

**can-am**



# GUIDE DU CONDUCTEUR

Comprend des informations sur la sécurité, le véhicule et son entretien

2025

## AVERTISSEMENT

Découvrez ce qui le distingue des autres véhicules.

Lisez ce Guide du conducteur

Suivez un cours de formation (si disponible), pratiquez et familiarisez-vous avec les commandes.

Informez-vous à propos des lois locales - les exigences de permis de conduire peuvent varier en fonction des endroits.

Conservez ce Guide du conducteur dans le véhicule en tout temps.

**SÉRIE PULSE**

Traduction des instructions originales

**⚠ AVERTISSEMENT**

Le rendement de ce véhicule peut dépasser celui de tout autre véhicule utilisé antérieurement. Prenez le temps de vous familiariser avec votre nouveau véhicule.

AVERTISSEMENT DE LA PROPOSITION 65 DE L'ÉTAT DE CALIFORNIE

**⚠ AVERTISSEMENT**

Ne pas tenir compte des avertissements et des instructions de sécurité présentés dans ce Guide et sur les étiquettes des produits peut causer des accidents graves ou mortels.

**⚠ AVERTISSEMENT**

L'utilisation, la réparation et l'entretien d'un véhicule pour passager, ou hors route, peuvent vous exposer à des produits chimiques, incluant le monoxyde de carbone, les phtalates et le plomb issus des gaz d'échappement, reconnus par l'État de Californie comme provoquant des cancers et des malformations congénitales ou affectant le système reproductif. Pour réduire l'exposition, évitez de respirer les gaz d'échappement. Ne faites pas tourner le moteur au ralenti sauf si cela est nécessaire. Réparez le véhicule dans un espace bien ventilé. Portez des gants ou lavez vos mains fréquemment lorsque vous réparez votre véhicule. Pour en savoir plus, visitez le site [www.p65warnings.ca.gov/products/passenger-vehicle](http://www.p65warnings.ca.gov/products/passenger-vehicle).

Messages sur la sécurité

Ce guide du conducteur utilise les symboles et les mots suivants pour souligner des informations particulières :

**⚠** Ce symbole représente une alerte de sécurité. Il vous avertit des risques de blessures physiques potentielles. Respectez tous les messages de sécurité qui suivent ce symbole afin d'éviter tout risque de blessure grave ou mortelle.

**⚠ DANGER**

Indique un danger potentiel qui, s'il n'est pas évité, entraînera des blessures graves, voire mortelles.

**⚠ AVERTISSEMENT**

Indique un danger potentiel qui, s'il n'est pas évité, peut se traduire en blessure sérieuse ou mort.

**⚠ ATTENTION**

Indique un danger potentiel qui, s'il n'est pas évité, peut entraîner des blessures mineures ou graves.

**AVIS**

Indique des renseignements sur l'installation, l'utilisation ou l'entretien qui sont importants, mais sans risques majeurs. Dans certains cas, si ces renseignements ne sont pas pris en compte, des composants ou d'autres propriétés du véhicule pourraient être gravement endommagés.

Deutsch	Dieses Handbuch ist möglicherweise in Ihrer Landessprache verfügbar. Bitte wenden Sie sich an Ihren Händler oder besuchen Sie: <a href="http://www.operatorsguides.brp.com">www.operatorsguides.brp.com</a>
English	This guide may be available in your language. Check with your dealer or go to: <a href="http://www.operatorsguides.brp.com">www.operatorsguides.brp.com</a>
Español	Es posible que este manual esté disponible en su idioma. Consulte a su distribuidor o visite: <a href="http://www.operatorsguides.brp.com">www.operatorsguides.brp.com</a>
Français	Ce guide peut être disponible dans votre langue. Vérifier avec votre concessionnaire ou aller à: <a href="http://www.operatorsguides.brp.com">www.operatorsguides.brp.com</a>
Italiano	Questa guida potrebbe essere disponibile nella propria lingua. Contattare il concessionario o consultare: <a href="http://www.operatorsguides.brp.com">www.operatorsguides.brp.com</a>
中文	本手册可能有您的语种的翻译版本。请向经销商询问，或者登录 <a href="http://www.operatorsguides.brp.com">www.operatorsguides.brp.com</a> 查询。
日本語	このガイドは、言語によって翻訳版が用意されています。ディーラーに問い合わせるか、次のアドレスでご確認ください： <a href="http://www.operatorsguides.brp.com">www.operatorsguides.brp.com</a>
Nederlands	Deze handleiding kan beschikbaar zijn in uw taal. Vraag het aan uw dealer of ga naar: <a href="http://www.operatorsguides.brp.com">www.operatorsguides.brp.com</a>
Norsk	Denne boken kan finnes tilgjengelig på ditt eget språk. Kontakt din forhandler eller gå til: <a href="http://www.operatorsguides.brp.com">www.operatorsguides.brp.com</a>
Português	Este manual pode estar disponível em seu idioma. Fale com sua concessionária ou visite o site: <a href="http://www.operatorsguides.brp.com">www.operatorsguides.brp.com</a>
Русский	Воспользуйтесь руководством на вашем языке. Узнайте о его наличии у дилера или на странице по адресу <a href="http://www.operatorsguides.brp.com">www.operatorsguides.brp.com</a>
Suomi	Käyttöohjekirja voi olla saatavissa omalla kielelläsi. Tarkista jälleenmyyjältä tai käy osoitteessa: <a href="http://www.operatorsguides.brp.com">www.operatorsguides.brp.com</a>
Svenska	Denna bok kan finnas tillgänglig på ditt språk. Kontakta din återförsäljare eller gå till: <a href="http://www.operatorsguides.brp.com">www.operatorsguides.brp.com</a>

<i>Modèles couverts</i>	<i>Puissance</i>
<b>Pulse</b>	<b>11 kW (continu, licence A1)</b>
	<b>35 kW (standard)</b>
<b>Pulse 73</b>	<b>35 kW (standard)</b>



# TABLE DES MATIÈRES

---

INFORMATIONS GÉNÉRALES	1
INFORMATIONS DE SÉCURITÉ	2
RENSEIGNEMENTS SUR LE VÉHICULE	3
ENTRETIEN	4
RENSEIGNEMENTS TECHNIQUES	5
SPÉCIFICATIONS TECHNIQUES	6
DÉPANNAGE	7
GARANTIE	8
RENSEIGNEMENTS SUR LE CLIENT	9

---



# **1** INFORMATIONS GÉNÉRALES – TABLE DES MATIÈRES

---

<b>INFORMATIONS GÉNÉRALES</b> .....	<b>1-2</b>
Avant de partir .....	1-2
À propos de ce Guide du conducteur .....	1-2
Remerciements .....	1-3
Soyez un conducteur responsable. ....	1-3

---

## INFORMATIONS GÉNÉRALES

Félicitations! Vous êtes maintenant propriétaire d'une moto électrique Can-Am®. Vous bénéficiez de la garantie limitée de Bombardier Produits Récréatifs inc. (BRP) et de tout un réseau de concessionnaires autorisés disposé à fournir les pièces, le service ou les accessoires dont vous aurez besoin.

Votre concessionnaire est déterminé à ce que vous soyez entièrement satisfait. Il est formé pour préparer, inspecter et procéder aux derniers ajustements de votre nouveau véhicule avant que vous en preniez possession.

Pour toute autre information concernant la réparation de votre véhicule, veuillez consulter votre concessionnaire.

À la livraison du véhicule, on vous a expliqué les conditions de la garantie et vous avez signé la *FICHE DE VÉRIFICATION PRÉALABLE À LA LIVRAISON* pour que votre véhicule soit préparé conformément à vos attentes.

### Avant de partir

Pour réduire les risques de blessures graves ou mortelles pour vous, votre passager ou les personnes à proximité, lisez les sections suivantes avant d'utiliser le véhicule :

- *Informations sur la sécurité*
- *Renseignements sur le véhicule*

Lisez toutes les étiquettes de sécurité apposées sur votre véhicule, et les messages de sécurité sur l'affichage multifonction lors de la mise en marche du véhicule.

### À propos de ce Guide du conducteur

Ce Guide a été rédigé pour permettre au propriétaire, conducteur ou passager de cette moto de se familiariser avec ses commandes, ses opérations d'entretien et ses pratiques pour bénéficier d'une conduite sûre.

Conservez ce Guide du conducteur dans le véhicule à tout moment afin de pouvoir vous y référer pour l'utilisation, l'instruction d'autres personnes, l'entretien et le dépannage.

Notez également que le Guide est offert en plusieurs langues. En cas de divergence par rapport à la version originale anglaise, cette dernière a préséance.

Pour consulter ou imprimer une copie supplémentaire du Guide, il suffit d'aller sur le site :

**[www.operatorsguides.brp.com](http://www.operatorsguides.brp.com)**

L'information contenue dans ce document était exacte à la date de publication. Il faut noter toutefois que BRP adopte une politique d'amélioration continue de ses produits, sans engagement à incorporer les améliorations aux produits déjà fabriqués.



En raison de changements de dernière minute, il peut y avoir certaines différences entre le produit tel que fabriqué et les descriptions et la fiche technique du présent Guide. BRP se réserve le droit d'annuler ou de modifier les caractéristiques, fonctions, modèles et équipements sans encourir d'obligation.

Ce Guide doit rester dans le véhicule pendant sa vente. Il doit être remis au nouveau propriétaire après la conclusion de la vente.

### Remerciements

BRP tient à remercier la Motorcycle Safety Foundation (MSF) qui a autorisé l'utilisation, dans le présent Guide du conducteur, des éléments de sa documentation concernant l'utilisation sécuritaire des motocyclettes de route.

La MSF est une fondation sans but lucratif reconnue à l'échelle internationale qui reçoit l'appui des fabricants de motocyclettes. Elle offre de la formation, des outils ainsi que des partenariats à la collectivité pour le motocyclisme sécuritaire. Visitez le site Web cet organisme à :

- [www.msf-usa.org](http://www.msf-usa.org)

### Soyez un conducteur responsable.

Chez BRP, nous croyons qu'il est possible pour tous les membres des communautés des sports mécaniques et nautiques de s'unir et de repenser la façon dont nous abordons la sécurité, l'éthique de la conduite et l'environnement. Nous pensons que lorsque nous donnons à tous les moyens de rouler de manière responsable, de veiller les uns sur les autres et de protéger nos pistes et nos zones d'activité, nous inspirons notre industrie à accueillir les nouveaux venus, à développer une communauté plus solidaire et à créer des expériences positives.

Que vous préférerez les sentiers, les routes, l'eau ou la neige, BRP s'engage à soutenir des changements positifs. C'est pourquoi notre programme Responsable Rider est un élément clé de notre initiative pour la Responsabilité sociale de l'entreprise par le biais de l'action, de l'éducation et de l'autonomisation de la communauté.

Pour en savoir plus sur le programme Conducteur responsable, ses conseils et ses astuces sur la sécurité, l'éthique de conduite et l'environnement, visitez [can-am.brp.com/on-road/ca/en/owner-zone/responsible-rider.html#owners](http://can-am.brp.com/on-road/ca/en/owner-zone/responsible-rider.html#owners)

Ou utilisez le code QR suivant :



## NOTES

---

---

---

---

---

---

---

---

---

---

---

---

---

---

---

---

---

---

---

---

---

---

---

---

## 2 INFORMATIONS DE SÉCURITÉ – TABLE DES MATIÈRES

<b>AVANT DE PARTIR</b> . . . . .	<b>2-2</b>	En cas d'urgence . . . . .	2-20
Aptitude et âge du conducteur . . . . .	2-2	<b>TRANSPORT DU VÉHICULE</b> . . . . .	<b>2-22</b>
Drogue et alcool . . . . .	2-2	<b>INFORMATION DE SÉCURITÉ SUR LE</b>	
Vêtements de protection . . . . .	2-2	<b>VÉHICULE</b> . . . . .	<b>2-26</b>
État du véhicule . . . . .	2-5	Message de sécurité important avant le départ . . . . .	2-26
Produits dangereux . . . . .	2-5	Étiquette mobile . . . . .	2-27
<b>FAMILIARISEZ-VOUS AVEC VOTRE MOTO</b> . . . . .	<b>2-6</b>	Étiquette mobile de conformité . . . . .	2-28
Dispositifs d'aide à la conduite . . . . .	2-6	Étiquettes de sécurité . . . . .	2-29
Différences spécifiques à une moto électrique Can- Am . . . . .	2-7	Étiquette mobile des informations du véhicule . . . . .	2-37
Transport de charges . . . . .	2-9	Étiquettes d'Informations sur le véhicule . . . . .	2-38
Accessoires et modifications . . . . .	2-9	<b>RAPPORTER LES DÉFAUTS DE</b>	
<b>ROULER EN SÉCURITÉ</b> . . . . .	<b>2-11</b>	<b>SÉCURITÉ</b> . . . . .	<b>2-39</b>
Planifiez votre randonnée . . . . .	2-11	<b>VÉRIFICATION DE PRÉUTILISATION</b> . . . . .	<b>2-40</b>
Conduire seul . . . . .	2-12	Liste de vérification de préutilisation . . . . .	2-40
Déplacement en groupe . . . . .	2-12	Avant de démarrer le véhicule, vérifiez ce qui suit : . . . . .	2-41
Conduite avec un passager . . . . .	2-13	Démarez le véhicule et vérifiez ce qui suit : . . . . .	2-43
Conduite avec une remorque . . . . .	2-14		
Évitement des collisions . . . . .	2-14		
Comportement pendant la conduite . . . . .	2-14		
États de la route et obstacles . . . . .	2-15		
En cas d'accident . . . . .	2-17		
Véhicule renversé . . . . .	2-19		
Bris d'un pneu . . . . .	2-20		

---

## AVANT DE PARTIR

### AVERTISSEMENT

Ne pas tenir compte des précautions et des instructions de sécurité de la présente section peut causer des blessures graves, voire mortelles.

### **Aptitude et âge du conducteur**

Les conducteurs doivent être qualifiés, avoir au moins 16 ans et être titulaires d'un permis de conduire moto valide. Votre État, votre province ou votre pays peut imposer des exigences supplémentaires.

Les lois prévoyant l'âge minimum des conducteurs et les permis peuvent varier selon la région. Renseignez-vous auprès des autorités appropriées concernant l'utilisation légale de la moto dans la zone envisagée.

BRP vous recommande fortement de suivre un cours de conduite de moto. Une formation de base est requise pour conduire en sécurité une moto, quel que soit son type, sur route ou hors route.

Nous déconseillons d'utiliser cette moto si vous souffrez d'une déficience qui nuit à votre vision, à votre temps de réaction, à votre jugement ou à l'utilisation des commandes. L'utilisation en toute sécurité de votre moto dépend de nombreuses conditions telles que la visibilité, la vitesse, les conditions météorologiques, l'environnement, la circulation, l'état du véhicule et l'état du conducteur et du passager.

### **Drogue et alcool**

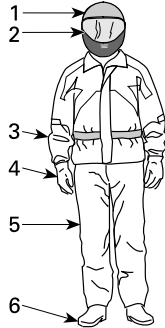
Ne conduisez jamais sous l'emprise de l'alcool ou de drogues. Pour tout déplacement avec une moto, son conducteur et son passager doivent être sobres, attentifs et alertes. La consommation de drogues et d'alcool, individuellement ou en combinaison, augmente le temps de réaction, nuit au jugement, altère la vision et inhibe votre capacité à rouler en toute sécurité avec une moto.

### **Vêtements de protection**

L'information contenue dans cette section se base sur des conseils donnés aux motocyclistes par la Motorcycle Safety Foundation (MSF).

Dans le cas d'un accident, les vêtements de protection peuvent prévenir ou réduire les blessures. Ces vêtements améliorent votre confort et vous protègent des intempéries.

Les vêtements de protection recommandés pour le conducteur et le passager incluent des bottes résistantes couvrant jusqu'au dessus de la cheville et dotées d'une semelle adhérente, un pantalon, un manteau, des gants pleine longueur et, surtout, un casque approuvé avec visière qui protège les yeux.



## Vêtements de conduite

1. Casque homologué
2. Lunettes de protection ou visière
3. Manteau
4. Gants
5. Pantalon
6. Bottes couvrant jusqu'au dessus de la cheville

Porter des vêtements de protection appropriés peut réduire la gravité des blessures subies par le conducteur et le passager en cas d'accident.

## Casques

En cas d'impact, le casque protège la tête et le cerveau contre des blessures ou lésions internes. Un casque intégral peut également protéger contre des éléments tels que débris, insectes, pierres, etc. Même le meilleur casque n'est pas une garantie contre les blessures, mais les statistiques indiquent que le port du casque réduit considérablement le risque de lésions cérébrales. Donc, il faut être prudent et porter un casque en toutes circonstances.

Vous devez uniquement porter un casque conforme aux normes exigées dans votre État, province ou pays (exemple de marquage de casque approuvé : DOT ou ECE 22,06). Si vous ne portez pas un casque intégral avec visière intégrée, portez toujours des lunettes de protection avec un casque ouvert pour protéger vos yeux.

Les lunettes optiques ou de soleil ne suffisent pas à protéger les yeux des motocyclistes. Celles-ci peuvent se casser ou être emportées par le vent. De plus, elles n'empêchent pas le vent ou des débris et des poussières d'atteindre les yeux.

Utilisez des visières, des verres de protection ou des lunettes teintées le jour seulement; ne les portez pas le soir ou lorsqu'il fait sombre. Ne les portez pas s'ils risquent de nuire à la distinction des couleurs.

---

## Autre équipement de randonnée

### Équipement pour les pieds

Les orteils doivent toujours adéquatement recouvertes. Des bottes résistantes couvrant jusqu'au dessus de la cheville vous protègent de différents risques, tels que les projections de cailloux.

Évitez les longs lacets qui peuvent s'entremêler dans la pédale de frein ou d'autres pièces. Les semelles de caoutchouc et les talons plats sont plus stables sur les repose-pieds.

### Gants

Des gants qui recouvrent entièrement les mains protègent celles-ci du vent, du soleil, de la chaleur, du froid et les projections. Des gants bien ajustés contribueront à améliorer votre prise sur le guidon et à réduire la fatigue des mains. Des gants robustes renforcés vous protégeront les mains en cas de chute. Les gants spécialement conçus pour les motocyclistes comportent des coutures extérieures pour prévenir les irritations et sont courbés afin d'offrir une prise naturelle des poignées. Si les gants sont trop épais, ils peuvent nuire à la conduite du véhicule. Des manchettes empêchent l'air froid de s'y infiltrer et protègent les poignets.

## Vestes, pantalons et combinaisons de randonnée

Portez une veste et un pantalon long, ou une combinaison complète avec rembourrages, protections rigides ou un airbag afin de réduire davantage les risques de blessures en cas d'accident. Avec des vêtements de protection de qualité, vous serez à l'aise et vous resterez concentré pour affronter les intempéries. En cas d'accident, un équipement de protection combinant des matériaux robustes, comme le cuir ou un tissu résistant à l'abrasion, peut prévenir ou réduire les blessures.

Ne portez pas de vêtements amples ou longs, tel un foulard, qui peuvent s'entremêler dans les pièces mobiles.

Vous devez être très visible sur la route. Choisissez des vêtements de protection aux couleurs vives et des matériaux réfléchissants pour accroître votre visibilité, ou ajoutez simplement un gilet réfléchissant à votre équipement.

L'hypothermie, état où la température du corps s'abaisse, peut provoquer une perte de concentration, ralentir les réflexes et les réactions, réduire la précision des mouvements. Pour rouler lorsque les températures sont basses, vous pouvez vous protéger contre l'hypothermie en portant plusieurs couches de vêtements offrant une isolation thermique, plus une couche supérieure coupe-vent. Le fait de porter plusieurs couches vous permet de réguler votre température en enlevant ou en ajoutant des vêtements selon vos préférences. Notez que même à des températures modérées, le déplacement de la moto et donc la pression du vent augmentent le froid ressenti.

## Protection contre la pluie

Si vous devez rouler par temps humide, il est recommandé de porter un vêtement de pluie pour moto à haute visibilité ou une combinaison imperméable, ainsi que des gants et des chaussures imperméables. Pour les randonnées de longue durée, il est recommandé de transporter un ensemble de pluie. Un conducteur au sec sera beaucoup plus à l'aise et alerte qu'un conducteur qui est mouillé et qui a froid.

## Protection de l'ouïe

Une exposition à long terme au bruit du vent lors de la conduite peut entraîner une perte auditive permanente. Des dispositifs de protection auditive portés correctement tels que des bouchons d'oreilles peuvent aider à prévenir la perte auditive. Vérifiez les lois locales avant d'utiliser des dispositifs de protection auditive.

## État du véhicule

Gardez votre véhicule en bon état pour bénéficier d'un bon fonctionnement. Faites contrôler périodiquement le véhicule et respectez son programme d'entretien. Voir la section Maintenance pour plus de détails.

Pour détecter tout problème ou dysfonctionnement potentiel de votre moto, effectuez une vérification de préutilisation. Tenez compte des messages qui s'affichent sur l'affichage multifonction lorsque vous démarrez le véhicule. Corrigez tout problème détecté avant de prendre la route. Consultez la section [Vérification de préutilisation, page 2-40](#) pour obtenir la liste de contrôle complète.

Faites effectuer les rappels de sécurité en cours sur votre véhicule dès que possible. Contactez votre concessionnaire Can-Am autorisé pour prendre rendez-vous afin que les réparations nécessaires soient effectuées gratuitement.

## Produits dangereux

Les batteries de propulsion haute tension lithium-ion sont considérées comme des matières dangereuses. L'élimination des véhicules électriques BRP ou des batteries de propulsion à haute tension en fin de vie exigent des précautions particulières. Se reporter à la réglementation locale concernant les exigences d'expédition ou de recyclage des matières dangereuses. Communiquez avec un concessionnaire BRP agréé pour obtenir de plus amples renseignements.

## FAMILIARISEZ-VOUS AVEC VOTRE MOTO



### AVERTISSEMENT

Les performances de ce véhicule peuvent dépasser celles des autres véhicules que vous avez déjà conduits. Prenez le temps de vous familiariser avec votre nouveau véhicule.

Les motoneigistes inexpérimentés peuvent avoir tendance à négliger certains risques et se faire surprendre par le comportement spécifique du véhicule et les conditions de terrain. Conduisez lentement. La vitesse excessive et la conduite imprudente peuvent tuer.



Vous devez lire et comprendre le contenu de ce Guide du conducteur afin de vous familiariser avec les commandes et le fonctionnement de la moto avant votre premier voyage ou de prendre un passager (kit de selle passager BRP requis). Si vous n'avez pas eu l'occasion de le faire, entraînez-vous à conduire seul dans un endroit approprié, sans circulation, pour vous habituer aux sensations et aux réactions de chaque commande.


Il est très important d'expliquer au conducteur, quelle que soit son expérience, des caractéristiques de conduite de cette moto. La configuration de la moto, comme la posture des roues, le type de suspension, le poids, la largeur et le type varient d'un modèle à l'autre. La maniabilité de la moto dépend largement de ces caractéristiques.

## Dispositifs d'aide à la conduite

Ce véhicule est équipé d'un système de freinage antiblocage (ABS) et d'un système de contrôle de la traction de la moto (MTC).

Lorsque le véhicule est mis en marche, l'ABS et le MTC démarrent normalement dans un état non prêt.

Le témoin ABS  et le témoin MTC  s'allument lorsque le véhicule est mis en marche. Ils s'éteignent lorsque le seuil de 5 km/h (3,1 MPH) est atteint.

Si les témoins ne s'éteignent pas lorsque le seuil de vitesse est dépassé, cela signifie qu'un dysfonctionnement ne permet pas aux systèmes d'être opérationnels. Le témoin MTC  peut également être visible sur l'affichage multifonction pour indiquer un dysfonctionnement.

En cas de dysfonctionnement du système ABS ou MTC, consultez un concessionnaire BRP autorisé.

## Système de freinage antiblocage (ABS)

Ce système ABS pour moto surveille et contrôle séparément les freins avant et arrière. La réponse de l'ABS est la même pour chaque mode de conduite du véhicule et ne peut pas être désactivée.



Reportez-vous à la section [Modes de conduite, page 3-71](#) pour consulter d'autres informations.



## Contrôle de traction de la moto (MTC)

Le Contrôle de traction de la moto (MTC) ou antipatinage surveille et contrôle le patinage des roues motrices pendant l'accélération et la décélération. Lorsque vous accélérez, le MTC peut si nécessaire réduire l'accélération afin de maintenir l'adhérence. Ensuite, lorsque l'adhérence est rétablie, le couple du moteur augmente pour revenir à la valeur associée à la position de la poignée d'accélérateur.

Le MTC peut être modifié et désactivé en sélectionnant différents modes de conduite.

- Lorsque le MTC est activé, son témoin  clignote pour indiquer que le patinage des roues arrière est limité à une valeur sûre dépendant du mode de conduite sélectionné.
- Lorsque le MTC  est désactivé, son témoin est visible sur l'affichage multifonction.

Reportez-vous à la section [Modes de conduite, page 3-71](#) pour consulter d'autres informations.

## Limitations

Le MTC et l'ABS ne peuvent pas vous aider à garder la maîtrise du véhicule dans toutes les circonstances. Le véhicule a été calibré pour assurer un fonctionnement optimal avec les pneus du fabricant d'équipement d'origine (OEM) monté à l'usine.

L'utilisation de pneus d'un autre fabricant peut réduire l'efficacité de ces systèmes.

BRP recommande d'utiliser uniquement des pneus d'origine OEM sur votre véhicule. Pour plus d'informations, consultez la section [Caractéristiques techniques, page 6-2](#) ou contactez un concessionnaire BRP autorisé.

Une pression adéquate des pneus et des semelles en bon état constituent des éléments essentiels pour garantir une bonne adhérence, particulièrement sur les surfaces mouillées ou non revêtues. Une pression trop basse peut mener à de l'aquaplanage et à une surchauffe des pneus, alors qu'une pression trop élevée peut réduire l'efficacité du MTC et de l'ABS.

## Différences spécifiques à une moto électrique Can-Am

Cette section vous aide à comprendre certaines caractéristiques distinctives et opérationnelles de ce véhicule.

### Émissions sonores (bruit)

Dans des conditions de fonctionnement normales, cette moto électrique génère beaucoup moins de bruit qu'une moto équipée d'un moteur à combustion interne. Après son activation (démarrage), la moto se déplace sans bruit dès que l'on tourne la poignée d'accélérateur. Vous devez faire attention aux personnes qui pourraient toucher accidentellement les commandes lorsque la moto est à l'arrêt et que le système de propulsion est activé.

Le conducteur doit faire très attention à tout ce qui l'entoure lorsqu'il conduit la moto. Les passants peuvent ne pas entendre la moto électrique approcher. Les passants peuvent ne pas savoir que le système de propulsion de la moto est électrique.

### AVERTISSEMENT

Évitez les risques de blessures graves ou mortelles, pour vous ou les passants. N'oubliez pas que ce véhicule ne fait aucun bruit lorsque son système de propulsion est activé. Le véhicule peut être prêt à partir sans faire aucun bruit. Apprenez à reconnaître quand le véhicule est PRÊT à partir en consultant l'affichage multifonction. Vérifiez toujours l'état du véhicule avant de saisir la poignée d'accélérateur. Mettez l'interrupteur d'arrêt sur OFF pour désactiver le système de propulsion lorsqu'il n'est pas utilisé afin d'éviter tout mouvement involontaire de la moto en cas de mouvement accidentel de la poignée d'accélérateur.

### AVERTISSEMENT

Évitez les risques de blessures graves ou mortelles, pour vous ou les passants. Cette moto n'émet aucun bruit lorsqu'elle est à l'arrêt et un faible bruit lorsqu'elle fonctionne. Des passants peuvent ne pas être conscients de votre présence. Vérifiez toujours que l'environnement est dégagé avant d'avancer.

## Sans frein de stationnement

Cette moto n'est pas équipée d'un frein de stationnement ni d'une transmission conventionnelle de moto qui permet à un engrenage d'empêcher la roue arrière de bouger pendant le stationnement. La roue arrière est constamment reliée au moteur électrique par une liaison mécanique. Lorsque la moto n'est pas sous tension, la roue arrière peut se déplacer dans n'importe quelle direction.

Lorsque vous garez la moto, assurez-vous qu'elle se trouve sur une surface plane et horizontale. Si le stationnement sur une pente est la seule option possible, bloquez la roue arrière à l'aide de la bordure du trottoir ou avec une cale. La béquille latérale peut ne pas suffire à empêcher la moto de glisser sur la pente. Avant de laisser la moto garée sur une pente, assurez-vous qu'elle est immobilisée de manière adéquate.

## Freinage régénératif (Regen)

Lorsque les conditions le permettent, le freinage régénératif récupère l'énergie de la moto en mouvement au niveau de sa roue arrière et la stocke dans la batterie haute tension en vue d'une utilisation ultérieure.

Avec deux modes de commande indépendants, cette fonction peut être réglée en fonction des préférences de l'utilisateur, comme décrit dans la section [Modes Régénération, page 3-73](#).

La disponibilité du freinage régénératif varie en fonction des paramètres sélectionnés et d'autres conditions telles que l'état de charge et la température de la batterie haute tension.

L'affichage multifonction indique toujours la capacité de régénération actuellement disponible, voir [Affichage multifonction, page 3-41](#) pour plus d'informations.

Le freinage régénératif diffère des freins du véhicule par des aspects essentiels, tels que :

- Il ne fonctionne que sur la roue arrière
- Il ne fonctionne pas à très basse vitesse ou à l'arrêt
- Sa disponibilité est variable.

Il ne remplace donc pas les freins du véhicule, qui doivent être utilisés pour arrêter le véhicule.

## AVERTISSEMENT

Anticipez et ne vous laissez pas surprendre pour ne pas augmenter les risques d'accident. La capacité de régénération varie en fonction de l'état du système de propulsion haute tension qui peut être désactivé. Soyez toujours prêt à freiner en gardant la main sur le levier de frein avant de lancer la régénération en agissant sur l'accélérateur.

## Transport de charges

Le transport de charges affecte la maniabilité, la stabilité, l'autonomie et la distance de freinage du véhicule. Un chargement et une répartition du poids appropriés sont donc importants. Lorsque vous transportez des charges, telles que des paquets ou un passager, vous devez suivre les recommandations suivantes :

- Ne chargez jamais le véhicule au-delà de la capacité de poids spécifiée. Reportez-vous à la section [Caractéristiques techniques](#), page 6-2.
- Réglez toujours les suspensions en fonction de la charge totale de la moto. Se reporter à [Personnalisez votre conduite](#), page 3-76.
- Ne transportez jamais une charge si elle n'est pas correctement arrimée à l'aide d'un accessoire certifié LinQ BRP. Des accessoires compatibles qui ne sont pas certifiés par BRP ne peuvent pas être considérés comme propres à cet effet.
- Lorsque vous transportez des charges, réduisez toujours votre vitesse, tournez progressivement et prévoyez une plus grande distance de freinage.

## AVERTISSEMENT

Le non-respect de ces recommandations peut entraîner une perte de contrôle pendant le transport des charges.

## Accessoires et modifications

Toute modification ou ajout d'accessoires approuvé par BRP pourrait affecter le comportement de votre véhicule. Il est alors important de vous familiariser avec votre véhicule et ces changements, et d'adapter votre conduite en conséquence.

---

Évitez d'installer des équipements qui ne sont pas spécifiquement approuvés par BRP pour le véhicule et évitez les modifications non autorisées. Ces modifications et équipements n'ont pas été testés par BRP peuvent présenter des risques. Par exemple, ils peuvent :

- causer une perte de contrôle et augmenter le risque d'accident
- provoquer une surchauffe ou des courts-circuits, augmenter le risque d'incendie ou de brûlures
- affecter les dispositifs de protection fournis avec le véhicule
- modifier le comportement de la remorque lors du transport du véhicule
- entraîner un risque de perte d'objets lors du transport sur la route.

votre véhicule peut également devenir illégal à conduire.

Consultez un concessionnaire BRP agréé pour connaître les accessoires disponibles pour votre véhicule.

Pour des raisons de sécurité, certains accessoires BRP doivent être installés par un concessionnaire BRP. Cependant, si vous décidez d'installer l'accessoire vous-même, lorsque le concessionnaire n'est pas tenu de le faire, il est important de suivre attentivement toutes les instructions et, le cas échéant, de comprendre toutes les informations relatives à l'utilisation du produit ou son entretien.

Si l'accessoire a été installé sur votre véhicule par une autre personne que vous, BRP vous recommande fortement de lire le feuillet d'instructions correspondant, car il peut contenir d'autres informations sur l'utilisation de l'accessoire en toute sécurité ou son entretien.

Les fiches d'instructions sont disponibles sur le site web :

- <https://instructions.brp.com>

### **Modifications non autorisées**

Toute modification ou installation d'équipement non spécifiquement approuvée par BRP et effectuée sur le système électrique basse tension de ce véhicule peut affecter le système de gestion de la batterie haute tension et avoir un impact sur la sécurité, la durée de vie et la garantie du véhicule.



#### **AVERTISSEMENT**

N'installez pas d'équipement qui n'est pas spécifiquement approuvé par BRP et n'effectuez pas de modifications non autorisées des systèmes électriques de ce véhicule.

## ROULER EN SÉCURITÉ

### Planifiez votre randonnée

Vérifiez toujours les conditions météorologiques avant de partir en randonnée. Apportez l'équipement approprié à toutes les conditions.

Tracez votre itinéraire et conduisez dans des conditions qui conviennent à votre niveau de compétence. Préparez-vous à faire face à tout imprévu. Emportez de l'eau et des en-cas, des outils, des cartes des sentiers, un téléphone portable et une trousse de premiers secours.

La batterie du véhicule a une capacité de 8,9 kWh. Lorsque le voyant de l'état de charge de la batterie clignote, rechargez-la dès que possible. Planifiez vos arrêts de recharge, en particulier dans les zones moins peuplées.

### Autonomie du véhicule

L'autonomie est définie comme la distance parcourue par le véhicule avec une seule charge complète de la batterie. Divers facteurs peuvent influencer son autonomie et le temps nécessaire pour le recharger, notamment :

- **Les conditions météorologiques** : Outre la température, des conditions glissantes et de forts vents contraires peuvent affecter négativement l'autonomie et les performances du véhicule.
- **Le terrain** : Les terrains accidentés ou les montées fréquentes et difficiles exigent plus de puissance, ce qui affecte l'autonomie.

- **La charge utile** : Un passager et un chargement augmentent la consommation d'énergie.
- **Le style de conduite** : Un style de conduite agressif ou à grande vitesse utilise plus de puissance qu'un style de conduite modéré. L'utilisation de véhicules routiers nécessite une puissance nettement supérieure.
- **Démarrage et arrêt** : Il faut plus d'énergie pour accélérer jusqu'à une vitesse de croisière que pour maintenir la même vitesse. La décélération avec régénération permet d'augmenter l'autonomie du véhicule.
- **Accessoires** : Les accessoires supplémentaires peuvent augmenter le poids et la consommation d'énergie.

L'autonomie est calculée à l'aide de deux types de procédures d'évaluation standard :

- **Ville** : Ce test d'autonomie est conçu pour intégrer des arrêts et départs typiques des zones urbaines.
- **Combiné** : Ce test d'autonomie est basé sur un calcul qui suppose un cycle d'utilisation combinant 50 % en ville et 50 % sur autoroute.

Ville	168 km (105 miles)
Combiné	130 km (80 miles)

---

Les données des trajets précédents, telles que les performances et le style de conduite, sont utilisées pour calculer l'autonomie du véhicule.

## **Conduire seul**

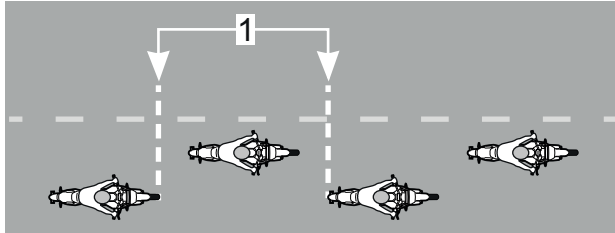
S'aventurer seul avec sa moto électrique peut également s'avérer dangereux, surtout si l'on emprunte des routes isolées. Vous pourriez tomber en panne d'électricité, avoir un accident ou endommager votre moto. N'oubliez pas que votre moto est capable de parcourir une distance supérieure à celle que vous pouvez parcourir à pied en une journée. Ne roulez jamais seul. Dites toujours à quelqu'un où vous allez et l'heure approximative à laquelle vous prévoyez de rentrer.

## **Déplacement en groupe**

Avant le départ, organisez une réunion du groupe pour discuter de l'itinéraire, des arrêts de repos et de recharge, des signaux manuels et de l'allure à adopter en fonction du niveau de compétence de chaque conducteur. Désignez un conducteur de tête et un conducteur de queue. Ces deux conducteurs doivent être expérimentés et connaître les procédures de conduite en groupe. Lorsque vous roulez avec d'autres personnes, veillez à ce que le groupe soit de taille raisonnable ou divisez-le en petits groupes. Maintenez une distance de suivi appropriée d'au moins deux (2) secondes entre les motos afin de donner aux conducteurs suffisamment de temps et d'espace pour réagir en cas de danger. Sur la route, roulez en formation échelonnée. Chaque conducteur doit contrôler périodiquement le conducteur qui le suit et ralentir au cas où il serait retardé et lui permettre de le rattraper. Aucun conducteur ne doit enfreindre la loi ou rouler au-delà de sa capacité lorsqu'il souhaite rattraper son retard.

## Conduite avec un passager

Ce véhicule est conçu pour être utilisé par un (1) conducteur. Lorsqu'il est équipé d'un kit de siège passager BRP, ce véhicule ne peut transporter qu'un (1) seul passager derrière le conducteur. Ne transportez jamais plus d'un passager.



### Conduite échelonnée en groupe sur route

1. Distance d'au moins 2 secondes



### AVERTISSEMENT

Ne jamais transporter un passager si un kit de siège passager approuvé par BRP n'est pas installé sur le véhicule.

Ne transportez aucun passager tant que vous n'êtes pas habitué à circuler seul dans différentes conditions et que vous ne maîtrisez pas bien le véhicule.

Le passager doit toujours pouvoir poser fermement ses pieds sur les repose-pieds et garder les mains sur les poignées ou s'accrocher au conducteur pour éviter de tomber.

Le conducteur est responsable de la sécurité du passager et doit lui expliquer les principes de base du motocyclisme. Il doit lui rappeler qu'il doit se pencher dans le virage avec lui, sans faire basculer le véhicule.

Avant de conduire le véhicule, réglez la suspension en fonction du poids. Reportez-vous à la section [Personnalisez votre conduite](#), page 3-76 pour consulter d'autres informations.

Soyez extrêmement prudent, conduisez plus doucement et vérifiez fréquemment comment va le passager. Restez attentif à votre passager pendant le trajet. Expliquez au passager qu'il doit vous dire de ralentir ou d'arrêter immédiatement le véhicule s'il se sent mal à l'aise ou en insécurité.

---

La capacité de freinage et la maîtrise de la direction sont réduites lorsque vous transportez un passager. Décélérez et faites des manœuvres plus larges.

## **Conduite avec une remorque**

Ce véhicule n'est pas conçu pour remorquer quelque charge que ce soit.

Ne pas tracter une remorque ou tout autre type de transporteur avec ce véhicule.

Ce véhicule ne doit pas être modifié pour remorquer.

## **Évitement des collisions**

Tenez-vous toujours à une distance sécuritaire des autres véhicules et des passants. Il faut éviter de suivre de trop près un autre véhicule, car cela ne vous laisse pas un temps de réaction suffisant. Maintenez une distance de freinage sûre entre vous et le véhicule qui vous précède. Cette distance ne doit pas être inférieure à deux secondes. Lorsque la distance de freinage est plus longue ou que la visibilité est réduite, suivez de plus loin pour plus de sécurité. Priorité à la sécurité

Restez toujours vigilant et prêt pour l'inattendu. Surveillez votre environnement pour détecter les personnes, les objets, les véhicules qui s'approchent et d'autres dangers potentiels. Anticipez les situations et laissez de l'espace et du temps pour prévenir et éviter les problèmes. Demeurez alerte en tout temps. Soyez conscient de ce qui vous entoure en tout temps. Surveillez l'arrière, en vérifiant fréquemment vos rétroviseurs et vos angles morts, ainsi que les côtés. Lorsque vous freinez, soyez attentif aux véhicules qui vous suivent et qui ne peuvent peut-être pas s'arrêter aussi rapidement que vous.

Soyez visible pour les autres. Vérifiez que vos feux sont allumés et fonctionnent correctement. Utilisez vos clignotants pour signaler vos intentions. N'oubliez pas de les éteindre après chaque manœuvre. Les clignotants qui restent allumés créent de la confusion chez les autres usagers. Évitez de circuler dans les angles morts des autres.

Sur le sentier, restez toujours du côté approprié - conformément à la réglementation du pays - pour éviter les collisions, en particulier lorsque le champ de vision est réduit (par exemple, avant une courbe ou un sommet sans visibilité). Ne supposez jamais qu'il n'y a personne sur le sentier. Faites preuve de grande prudence sur les sentiers hors route.

## **Comportement pendant la conduite**

Conduisez dans les limites de vos capacités et respectez l'utilisation prévue et conforme à la conception de la moto. Évitez toute conduite agressive, ne zigzaguez pas entre les voies ou entre les véhicules en circulation.



Faire des sauts peut être très dangereux. Cela nécessite de la pratique et exige un environnement connu et contrôlé. N'essayez jamais de sauter lorsque vous circulez sur un sentier. Une perte de contrôle peut entraîner un impact avec des rochers, des arbres, un véhicule ou quelqu'un.

## Excès de vitesse

La vitesse excessive et la conduite imprudente peuvent tuer. Respectez les limitations de vitesse en vigueur sur la route ou le sentier que vous empruntez. Vous devez connaître la réglementation locale. Adaptez toujours votre vitesse à l'état de la route, aux conditions météorologiques et à vos propres capacités. Dans de nombreux cas, lorsque vous roulez trop vite, vous ne pouvez pas réagir ou répondre assez rapidement face à une situation imprévue.

## États de la route et obstacles

### Surfaces à adhérence réduite

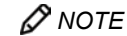
Ces surfaces réduisent l'adhérence des pneus, limitant la traction et le freinage maximum de la moto. Même avec l'ABS et le MTC, la distance de freinage sera plus longue :

- sur des surfaces à faible adhérence (feuilles, huile, sable, boue, gravier, neige, chaussée mouillée, etc.)
- si vous ne respectez pas la pression de gonflage recommandée, ou
- si la bande de roulement des pneus est dégradée ou usée.

Sur les surfaces à faible adhérence, comme la boue, le sable, le gravier, la chaussée mouillée ou les feuilles, redoublez de prudence et réduisez votre vitesse.

Si vos pneus perdent de l'adhérence, même avec l'ABS ou le MTC, vous risquez de perdre le contrôle du véhicule.

Si la route est recouverte ou partiellement recouverte de glace, de neige ou de neige fondue, l'adhérence n'est pas suffisante pour garder le contrôle du véhicule. Ne circulez pas sur des routes couvertes de neige, de glace ou de gadoue.



NOTE

L'adhérence des pneus du véhicule commence à diminuer en dessous de 10 °C (50 °F).

Ce véhicule n'est pas conçu pour circuler hors route. Circulez toujours sur des routes entretenues. N'utilisez pas le véhicule sur tout autre terrain.

Une sélection correcte du mode de conduite adaptera la réaction du véhicule à l'état de la chaussée. Reportez-vous à la section pour consulter d'autres informations.

---

## Chaussée humide

### Eau



#### AVERTISSEMENT

Votre véhicule est conçu pour résister à des conditions humides, incluant la pluie et les flaques d'eau. Cependant, une immersion prolongée (inondations, eau salée) peut endommager le véhicule ou le rendre temporairement inutilisable. Si le véhicule est submergé, vous ne devez pas l'utiliser. Il doit être inspecté par un concessionnaire BRP autorisé avant la prochaine sortie. Contactez le service d'urgence local pour une assistance immédiate si des symptômes thermiques apparaissent.

Normalement, vous pourrez garder la maîtrise sur une chaussée humide pourvu que celle-ci ne soit pas recouverte d'une couche d'eau (flaques ou ruissellements d'eau). Ce véhicule peut faire de l'aquaplanage si vous roulez trop vite dans une couche d'eau qui s'est accumulée sur la route. Vous risquez davantage de faire de l'aquaplanage plus l'accumulation d'eau est importante. Prêtez attention aux éclaboussures des autres véhicules; cela vous donnera une idée de la quantité d'eau accumulée.

Lorsque le véhicule fait de l'aquaplanage, une ou plusieurs roues sont au-dessus de l'eau et n'adhèrent plus à la chaussée. Les roues qui font de l'aquaplanage n'ont pas suffisamment d'adhérence pour contrôler le véhicule. Vous risquez de perdre le contrôle du véhicule ou faire un tête-à-queue et l'ABS ou le MTC ne suffiront pas pour garder la maîtrise.

Évitez les flaques ou ruissellements d'eau importants et ralentissez ou gardez-vous sur l'accotement lors de pluie torrentielle. Si vous devez circuler sur de l'eau, ralentissez le plus possible avant de l'atteindre.

Le centre de la voie peut être particulièrement glissant lorsqu'il commence à pleuvoir puisque l'huile et la saleté se mélangent à l'eau. Après une averse, de l'eau peut s'accumuler dans les ornières ou une chaussée usée. Évitez de circuler sur ces surfaces présentant peu d'adhérence.

Faites l'essai des freins après avoir traversé de l'eau. Au besoin, utilisez-les à plusieurs reprises pour que la friction les assèche.

Des pneus bien entretenus réduiront le risque d'aquaplanage. Vérifiez et corrigez toujours la pression des pneus.

Reportez-vous à [Pression des pneus, page 4-20](#) et [Caractéristiques techniques, page 6-2](#).

Remplacez immédiatement un pneu qui a atteint l'indicateur d'usure; vous réduirez ainsi le risque d'aquaplanage.

## Pentes

Le moteur électrique de cette moto électrique est relié à la roue arrière, mais la friction du moteur électrique ne maintient pas le véhicule en place.

A l'arrêt, le véhicule peut rouler. Maintenez le levier de frein et/ou la pédale de frein lorsque le véhicule est arrêté sur une pente. Appuyez sur la pédale de frein lorsque vous êtes arrêté dans une pente. Pour démarrer à l'arrêt sur une pente, maintenez la pédale de frein et/ou la pédale de frein pendant que vous accélérez. Relâchez le(s) frein(s) lorsque vous sentez la réponse de la poignée d'accélérateur.

## Obstacles, nids-de-poule et cahots

Autant que possible, évitez les obstacles, les nids-de-poule et les cahots. Si vous ne pouvez les éviter, ralentissez autant que vous le pouvez avant de les atteindre, puis relâchez les freins pour les franchir.

Pour traverser des passages à niveau, il faut toujours s'approcher le plus perpendiculairement possible de la voie ferrée afin de réduire le risque de dérapage.

Il convient d'aller tout droit pour franchir des obstacles ou des bosses importants, dans la mesure du possible. Lors du franchissement d'un obstacle, d'une bosse ou d'un trou, le conducteur doit se redresser légèrement sur les repose-pieds et se servir de ses jambes pour absorber le choc.

Pour franchir des obstacles, des bosses ou des trous moins importants, tenez fermement le guidon et veillez à ne pas actionner accidentellement l'accélérateur. Soyez prêt à corriger la trajectoire si nécessaire.

Si vous heurtez un obstacle, une bosse ou un trou suffisamment important, l'impact peut faire bondir le véhicule et causer un choc, éjecter un passager, vous faire perdre le contrôle, tourner ou tomber.

Si vous ne pouvez arrêter le véhicule avant un obstacle, tournez pour éviter la collision.

### ATTENTION

Il est conseillé de ne pas tourner et freiner en même temps. Il est préférable de freiner lorsque le véhicule est revenu à la verticale. Le véhicule peut facilement déraiper ou chuter si le frein est actionné pendant un changement de direction.

2

S'il y a un gros animal sur la route, tel qu'un chevreuil, mieux vaut arrêter et attendre que l'animal s'en aille ou circulez lentement.

## En cas d'accident

Selon la gravité de la situation, des précautions doivent être prises, surtout si des composants haute tension ont été endommagés, car ils créent un risque de choc électrique et/ou d'incendie.

Les véhicules électriques BRP sont dotés d'un système de surveillance qui indique si le système haute tension est défectueux. Dans ce cas, des icônes et des messages d'avertissement apparaissent sur l'affichage multifonction.

- Restez attentif à des signes d'incendie d'une batterie au lithium, tels que fumée, bruit d'éclatement, sifflement, odeur de brûlé émanant d'une batterie haute tension.
- Évitez de manipuler inutilement le véhicule.

Mettez la clé sur la position OFF. Laissez le véhicule se mettre hors tension (l'affichage multifonction s'éteint).

S'il est nécessaire de mettre la moto debout, soulevez-la uniquement par les poignées du guidon.

Inspectez visuellement les composants haute tension directement accessibles, tels que les couvercles de batterie haute tension, pour détecter des bosses ou des fissures, les câbles haute tension pour détecter des déchirures ou des coupures, etc.



Le contact avec un courant haute tension peut provoquer des blessures graves, voire mortelles et doit être évité en toutes circonstances.

Si des dégâts sont constatés, les composants haute tension peuvent être endommagés. N'essayez pas de manipuler le véhicule. Contactez le service d'urgence local pour une assistance immédiate. Reportez-vous à la section [Intervention d'urgence, page 2-20](#).

Si aucun dommage externe n'est constaté sur les composants haute tension, mettez la clé sur la position ON.

Si des codes d'erreur ou des messages s'affichent sur l'affichage multifonction, mettez la clé sur la position OFF. Consultez un concessionnaire BRP autorisé. Reportez-vous à la section [Intervention d'urgence, page 2-20](#).

Si aucun code ou message ne s'affiche, procédez comme suit.

Reportez-vous à la section [Procédures d'entretien, page 4-9](#) et inspectez les éléments suivants :

- Vérifiez le niveau du liquide de refroidissement et complétez si nécessaire. Reportez-vous aux sections [Vérification du niveau de liquide de refroidissement, page 4-14](#) et [Remplissage du liquide de refroidissement, page 4-15](#). Évitez de conduire votre véhicule s'il y a une fuite, car le système à haute tension nécessite un système de refroidissement opérationnel.
- Procédez à une vérification de préutilisation intégrale. Reportez-vous à la section [Liste de vérification de préutilisation, page 2-40](#)

Le véhicule doit être inspecté et réparé si nécessaire par un concessionnaire BRP agréé dès que possible. En toutes circonstances, le véhicule doit être garé/entreposé à l'extérieur jusqu'à ce qu'une inspection soit effectuée.



Vous devez toujours supposer que le système haute tension d'un véhicule endommagé est chargé et sous tension. Les composants à haute tension du véhicule ne doivent être entretenus que par un technicien autorisé. Ne jamais intervenir sur les composants haute tension en aucune façon.



Contactez le service d'urgence local pour une assistance immédiate si des signes d'incendie ou de fumée apparaissent.

## Véhicule renversé

La moto est équipée d'un capteur de position de renversement (TOPS). Ce capteur détecte si le véhicule est couché sur le côté et active la fonction de renversement.

Lorsque la fonction de renversement est active :

1. Le système de propulsion est désactivé et ne peut pas être activé ;
2. Les feux de détresse sont activés (les clignotants clignotent) ;
3. Le message « Véhicule renversé » est affiché sur l'affichage multifonction ;
4. Le témoin de dysfonctionnement du système de propulsion clignote.

Inspectez visuellement les composants haute tension directement accessibles, tels que les couvercles de batterie haute tension, pour détecter des bosses ou des fissures, les câbles haute tension pour détecter des déchirures ou des coupures, etc.

### DANGER

Le contact avec un courant haute tension peut provoquer des blessures graves, voire mortelles et doit être évité en toutes circonstances. Si des dégâts sont constatés, les composants haute tension peuvent être endommagés. N'essayez pas de manipuler le véhicule. Contactez le service d'urgence local pour une assistance immédiate. Se reporter à [En cas d'urgence, page 2-20](#).

Si aucun dommage n'est apparent, remettez le véhicule sur ses roues, déployez la béquille latérale et désactivez la fonction de renversement.

Pour désactiver la fonction de renversement, la moto doit être mise à la verticale et l'interrupteur à clé doit être mis sur la position OFF puis sur la position ON.

Si des codes d'erreur ou des messages s'affichent sur l'affichage multifonction, mettez la clé sur la position OFF. Consultez un concessionnaire BRP autorisé. Reportez-vous à la section [Intervention d'urgence, page 2-20](#).

Si aucun code ou message ne s'affiche, procédez comme suit.

Reportez-vous à la section [Procédures d'entretien, page 4-9](#) et inspectez les éléments suivants.

- Procédez à une vérification de préutilisation intégrale. Se reporter à [Liste de vérification de préutilisation, page 2-40](#).
- Vérifiez le niveau du liquide de refroidissement et complétez si nécessaire. Évitez de conduire votre véhicule s'il y a une fuite, car le système à haute tension nécessite un système de refroidissement opérationnel.

Chaque fois que la moto est renversée, elle doit être inspectée par un concessionnaire BRP autorisé.

## Bris d'un pneu

Si le bris d'un pneu ou une crevaison survient soudainement, agrippez fermement le guidon, ralentissez graduellement et dirigez-vous à un endroit où vous pourrez arrêter de façon sécuritaire. Évitez de freiner brusquement, ou de prendre des virages serrés.

En cas de perte de contrôle et de renversement, Reportez-vous à la section [En cas d'urgence, page 2-20](#) ou [Véhicule renversé, page 2-19](#). S'il est possible de circuler avec le véhicule en toute sécurité, il faut le faire inspecter par un concessionnaire BRP qui pourra remplacer les pneus. Reportez-vous à la section .

## En cas d'urgence

Pour votre protection, les véhicules électriques BRP sont équipées de dispositifs de sécurité. En cas d'incident, d'accident ou d'immersion dans l'eau, des précautions supplémentaires doivent être prises pour protéger l'utilisateur contre les risques liés à la haute tension créés par les dommages externes et/ou internes des composants haute tension.

Si un tel événement se produit, cessez d'utiliser le véhicule. Le véhicule doit être inspecté par un concessionnaire BRP avant sa prochaine utilisation. Contactez le service d'urgence local pour une assistance immédiate

 DANGER

La batterie de propulsion haute tension lithium-ion ou les composants à haute tension peuvent provoquer des chocs électriques et/ou un incendie lorsqu'ils sont endommagés. Ne déconnectez pas et ne touchez pas les connexions exposées et/ou les composants endommagés avec les mains nues, des outils non isolés ou d'autres objets métalliques. Le contact avec un courant haute tension peut provoquer des blessures graves, voire mortelles.

Une batterie haute tension lithium-ion endommagée peut perdre de l'électrolyte et/ou générer du gaz inflammable. Tout contact avec l'électrolyte cause des blessures graves. Rincez la zone touchée avec beaucoup d'eau et consultez immédiatement un médecin.

Le système haute tension du véhicule doit être désactivé à l'aide de la boucle de coupure d'urgence (FRCL) disponible dans plusieurs emplacements. Ces emplacements sont accessibles en retirant la selle du conducteur ou le panneau inférieur de la carrosserie de chaque côté de la moto. Reportez-vous à la section [Étiquettes de sécurité, page 2-29](#).

L'utilisation de la boucle de coupure d'urgence (FRCL) est réservée au personnel d'urgence ou premiers intervenants. Ce véhicule électrique doit uniquement être soulevé ou manipulé par des personnes ayant reçu la formation technique appropriée, portant l'équipement adapté et ayant pris connaissance des avertissements sur les risques de haute tension que pose ce type de véhicule.

Des informations supplémentaires sont disponibles dans le *Guide des mesures d'urgence* du véhicule, disponible à cette adresse :

- [operatorsguides.brp.com](http://operatorsguides.brp.com)

---

## TRANSPORT DU VÉHICULE

### DANGER

Le contact avec un courant haute tension peut provoquer des blessures graves, voire mortelles et doit être évité en toutes circonstances. Si le véhicule a été impliqué dans un accident, des composants haute tension peuvent être endommagés.

N'essayez pas de déplacer le véhicule lorsqu'il est sur une remorque ou une dépanneuse. Ne remorquez pas le véhicule à une vitesse telle que sa roue arrière puisse tourner. Contactez le service d'urgence local pour une assistance immédiate. Reportez-vous à la section [En cas d'urgence, page 2-20](#).

Si votre véhicule doit être transporté, il doit être placé sur une remorque à plateau de taille et de capacité appropriées, ou sur un véhicule à plateau afin d'éviter que la roue arrière ne bouge.

### AVERTISSEMENT

Assurez-vous que tous les sièges, les accessoires et le chargement sont correctement fixés. Retirez tout objet qui pourrait tomber sur la route et créer un danger pour les autres véhicules.

### AVERTISSEMENT

Ne transportez pas le véhicule tourné vers l'arrière. Si le véhicule est transporté face à l'arrière, le vent peut endommager le déflecteur ou même le détacher.



Le moteur électrique est relié mécaniquement à la roue arrière et peut produire de l'électricité lorsqu'elle tourne.

### AVIS

Ce véhicule est équipé d'un moteur électrique conçu pour générer une tension lorsqu'il est mis en rotation. Si la clé est sur la position OFF, ou si la batterie haute tension est épuisée, le moteur ou l'inverseur risque d'être endommagé si la roue arrière est mise en rotation.

Lorsque le véhicule est hors tension, ne le tirez pas, ne le poussez pas ou ne le remorquez pas pour éviter de faire tourner la roue arrière. Si nécessaire, le véhicule peut être déplacé temporairement à une vitesse ne dépassant pas 10 km/h (6 mph).

Le véhicule doit être stabilisé en position verticale lorsqu'il est soulevé ou manipulé. Ne jamais utiliser de pièces métalliques ou conductrices pour soulever, manipuler ou sécuriser la position du véhicule.

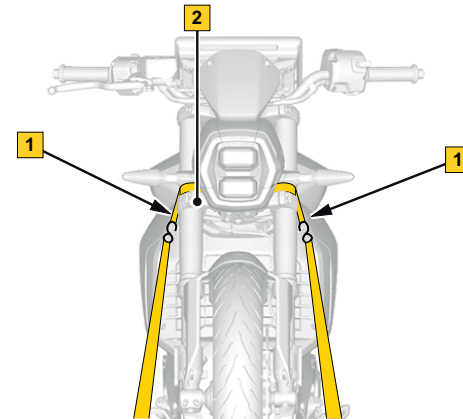
Lorsque vous communiquez avec un service de remorquage ou de transport, demandez si une remorque à plateau, une rampe de chargement ou une rampe hydraulique est disponible pour soulever le véhicule et attacher les sangles de façon sécuritaire. Assurez-vous que le véhicule est transporté comme spécifié dans cette section.

### AVIS

Évitez l'utilisation de chaînes pour attacher le véhicule— Elles peuvent endommager la finition de surface ou les composants en plastique.

Pour charger le véhicule en vue de le transporter, procédez comme suit :

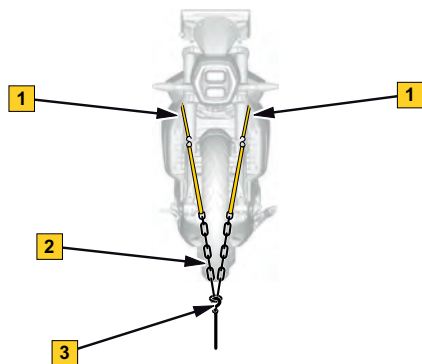
1. Mettez l'interrupteur d'arrêt sur la position OFF.
2. Retirez la clé du commutateur d'allumage.
3. Placez une sangle autour des tubes extérieurs de la fourche avant, entre le collier triple inférieur et supérieur.



### typique

1. Sangle
2. Triple collier inférieur
4. Attachez les courroies au câble de treuil. Si possible, utilisez des chaînes ou des courroies supplémentaires afin d'attacher

les courroies au câble de treuil conformément à la photo ci-dessous pour éviter d'endommager le couvre-pare-chocs.



### typique

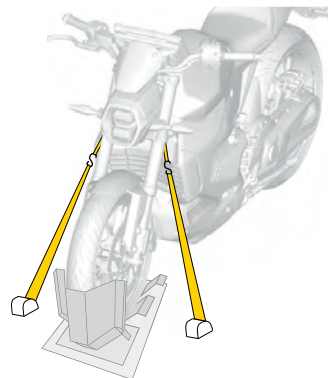
1. Sangle autour du triple collier inférieur de la suspension avant
2. Chaînes ou sangles
3. Câble de treuil

5. Tirez le véhicule sur la remorque à l'aide du treuil. La roue avant doit être fixée dans une cale de roue.

### NOTE :

Si vous devez pousser le véhicule, placez-vous du côté gauche pour accéder à la béquille latérale. Gardez votre main droite sur le levier de frein pour arrêter le véhicule.

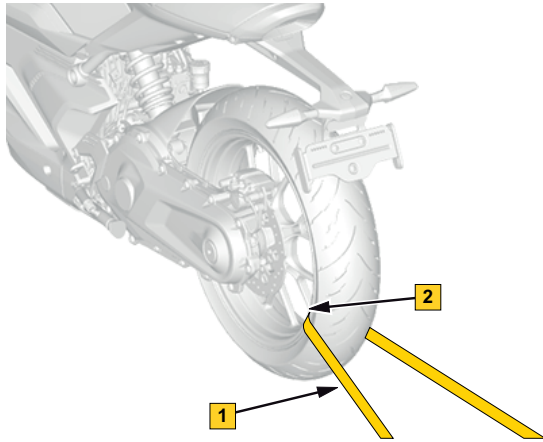
6. Fixez la moto sur le plateau avec des sangles à cliquet. Veillez à ce que la fourche avant soit légèrement comprimée lorsque vous serrez les sangles. Cela empêchera les sangles de se desserrer ou de se décrocher pendant le transport.



7. Passez la courroie de fixation dans la jante de roue arrière seulement. Ne pas passer la sangle d'arrimage au-dessus du bras oscillant et ne pas utiliser les rayons de roue pour fixer la moto.

### AVIS

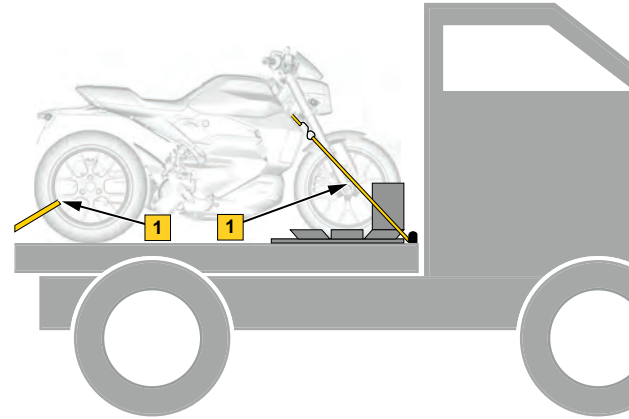
Le passage de la sangle d'arrimage au-dessus du bras oscillant ou l'utilisation des rayons de roue peuvent endommager le véhicule.



### Arrimage de la roue arrière — typique

1. Courroie de fixation
2. **UNIQUEMENT** à l'intérieur de la jante de roue arrière

8. Fixez fermement la roue arrière à l'arrière du plateau à l'aide d'une sangle à cliquet.



### typique - Véhicule orienté vers l'avant de la remorque

1. Les roues avant et arrière sont solidement fixées au plateau

---

## INFORMATION DE SÉCURITÉ SUR LE VÉHICULE

Ce véhicule est muni d'étiquettes mobiles et d'étiquettes contenant d'importants renseignements sur la sécurité.

Toute personne qui prend place sur le véhicule doit lire et comprendre ces renseignements avant de partir en randonnée.

En cas de divergence entre ce Guide et le véhicule, les étiquettes de sécurité sur le véhicule ont préséance sur les étiquettes présentes dans ce Guide.

### Message de sécurité important avant le départ

Un message de sécurité important s'affiche sur l'écran tactile chaque fois que le véhicule est prêt à démarrer.

Lisez-le attentivement pour comprendre toute son importance.

Pour lire la totalité du message, faites-le défiler sur l'écran à l'aide de votre doigt.

#### AVERTISSEMENT

Cette moto électrique Can-Am est différente des autres véhicules. Sa conduite exige des techniques et des connaissances particulières. Lisez le Guide du conducteur. Suivez une formation, entraînez-vous, apprenez à maîtriser les commandes et obtenez une licence appropriée.

Portez un casque, une protection oculaire et des vêtements de protection appropriés.

Apprenez à connaître les limites dans diverses conditions routières. Ne circulez pas sur des routes glacées ou enneigées. Évitez les flaques et les ruissellements d'eau

Ce type de véhicule peut faire de l'aquaplanage sur les chaussées détrempées et déraiper sur les routes recouvertes de gravier, de terre ou de sable. Ralentissez lorsque vous devez circuler dans ces conditions.

Gardez toujours à l'esprit : Les niveaux de bruit des véhicules électriques sont faibles. Vérifiez toujours que l'environnement est dégagé avant d'avancer. Des passants peuvent ne pas être conscients de votre présence.

Le freinage régénératif varie en fonction de la température de l'unité d'alimentation et du niveau de charge. Soyez prêt à freiner à tout moment. Tournez la poignée de l'accélérateur vers l'avant (loin de vous) pour activer le démarrage.

## Étiquette mobile

### ⚠ WARNING

This Can-Am Electric motorcycle is different from other vehicles. It requires special skills and knowledge.

Read the operator's guide. **Complete** a training course, **practice**, become proficient with the controls, and get a proper license.

**Wear** a helmet, eye protection and riding gear. Know the limits for different road conditions.

Do not ride on ice or snow. Avoid puddles and running water. This type of vehicle can hydroplane on water and slip on gravel, dirt and sand covered roads. If you must go through these road conditions, slow down.

**Always keep in mind:**

Electric vehicles generate low noise levels. Always make sure the surrounding is clear before moving. Bystanders may not be aware of your presence. Regenerative braking will vary depending on power unit temperature and charge level. Be prepared to apply the brakes at all times.

**This hangtag may only be removed by the customer.**

10071\_FR

### ⚠ AVERTISSEMENT

Cette motocyclette électrique Can-Am est différente des autres véhicules. Elle exige des compétences et des connaissances particulières.

**Lisez** le guide du conducteur. **Suivez** une formation, **exercez vous**, apprenez à maîtriser les commandes et obtenez le permis approprié.

**Portez** un casque, une protection pour les yeux et des vêtements appropriés.

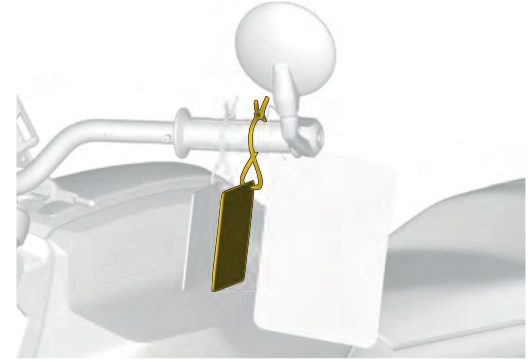
Apprenez à connaître les limites dans différentes conditions routières. Ne conduisez pas sur la glace ou la neige. Évitez les flaques et les ruissellements d'eau. Ce type de véhicule peut faire de l'aquaplanage sur les chaussées détrempées et déraiper sur les routes couvertes de gravier, de terre ou de sable. Si vous devez conduire dans ces conditions, ralentissez.

**Gardez toujours à l'esprit:**

Les véhicules électriques génèrent un faible niveau de bruit. Assurez-vous de vérifier l'environnement autour du véhicule avant de vous déplacer. Les passants pourraient ne pas être avertis de votre présence. Le freinage régénératif variera en fonction de la température et du niveau de charge du groupe motopropulseur. Soyez prêt à utiliser les freins en tout temps.

**Cette étiquette ne peut être retirée que par le client.**

10071\_FR



## Étiquette mobile de conformité

### Avertissement de la proposition 65 de l'État de Californie

**⚠️ AVERTISSEMENT :** L'utilisation, la réparation et l'entretien d'un véhicule pour passager, ou hors route, peuvent vous exposer à des produits chimiques, incluant le monoxyde de carbone, les phtalates et le plomb issus des gaz d'échappement, reconnus par l'État de Californie comme provoquant des cancers et des malformations congénitales ou affectant le système reproductif. Pour réduire l'exposition, évitez de respirer les gaz d'échappement. Ne faites pas tourner le moteur au ralenti sauf si cela est nécessaire. Réparez le véhicule dans un espace bien ventilé. Portez des gants ou lavez vos mains fréquemment lorsque vous réparez votre véhicule. Pour en savoir davantage, rendez-vous sur [www.P65Warnings.ca.gov/passenger-vehicle](http://www.P65Warnings.ca.gov/passenger-vehicle).

**⚠️ AVERTISSEMENT :** Les bornes de batterie, les connecteurs et les accessoires connexes contiennent du plomb et des composés de plomb, des produits chimiques reconnus dans l'État de Californie pour provoquer des cancers, des malformations congénitales et autres troubles de la reproduction. Pour minimiser l'exposition, portez des gants, ou lavez-vous les mains fréquemment, pendant toutes les opérations d'entretien de votre véhicule. Pour en savoir davantage, visitez le site [www.P65Warnings.ca.gov](http://www.P65Warnings.ca.gov).

12093\_FR

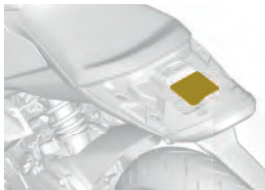


## Étiquettes de sécurité

Les étiquettes suivantes sont apposées sur votre véhicule et doivent être considérées comme des pièces permanentes du véhicule. Si elles viennent à se décoller ou à se détériorer, elles seront remplacées gratuitement. Consultez votre concessionnaire BRP autorisé.



ÉTIQUETTE AVERTISSEMENT PASSAGER



Support d'accessoire



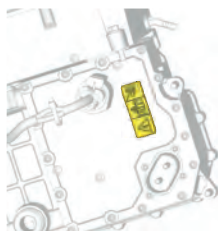
Étiquette d'instructions de charge - Modèles pour le Canada et les États-Unis



Couvercle du port de charge



**Étiquette Choc électrique**



**Inverseur**



**Chargeur intégré**



**Étiquette Haute tension**

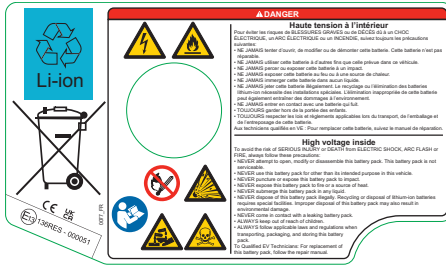


**Batterie haute tension**

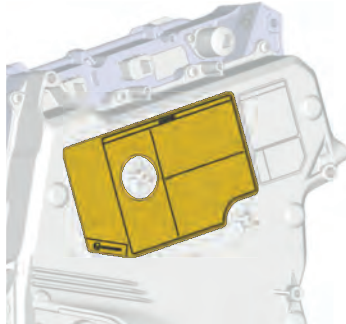


**Moteur électrique**





Étiquette Danger Batterie à haute tension



Batterie haute tension

## Texte de l'étiquette



### Haute tension à l'intérieur

Pour éviter les risques de BLESSURES GRAVES ou de DÉCÈS dû à un CHOC ÉLECTRIQUE, un ARC ÉLECTRIQUE ou un INCENDIE, suivez toujours les précautions suivantes :

**NE JAMAIS** tenter d'ouvrir, de modifier ou de démonter cette batterie. Cette batterie n'est pas réparable.

**NE JAMAIS** utiliser cette batterie à d'autres fins que celle prévue dans ce véhicule.

**NE JAMAIS** percer ou exposer cette batterie à un impact.

**NE JAMAIS** exposer cette batterie au feu ou à une source de chaleur.

**NE JAMAIS** immerger cette batterie dans aucun liquide.

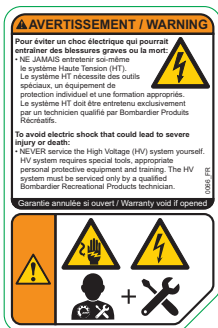
**NE JAMAIS** jeter cette batterie illégalement. Le recyclage ou l'élimination des batteries lithium-ion nécessite des installations spéciales. L'élimination inappropriée de cette batterie peut également entraîner des dommages à l'environnement.

**NE JAMAIS** entrer en contact avec une batterie qui fuit.

**TOUJOURS** garder hors de la portée des enfants.

**TOUJOURS** respecter les lois et règlements applicables lors du transport, de l'emballage et de l'entreposage de cette batterie.

Aux techniciens qualifiés en VE : Pour remplacer cette batterie, suivez le manuel de réparation.



Étiquette Avertissement Haute tension



Batterie haute tension



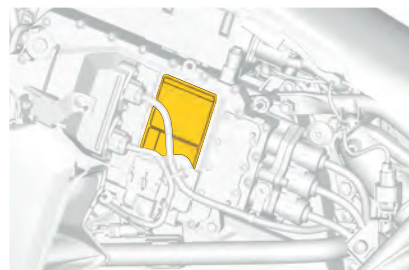
Batterie haute tension

### Texte de l'étiquette

AVERTISSEMENT

Pour éviter un choc électrique qui pourrait entraîner des blessures graves ou la mort :

NE JAMAIS entretenir soi-même le système Haute Tension (HT). Le système HT nécessite des outils spéciaux, un équipement de protection individuel et une formation appropriés. Le système HT doit être entretenu exclusivement par un technicien qualifié par Bombardier Produits Récréatifs.



Inverseur

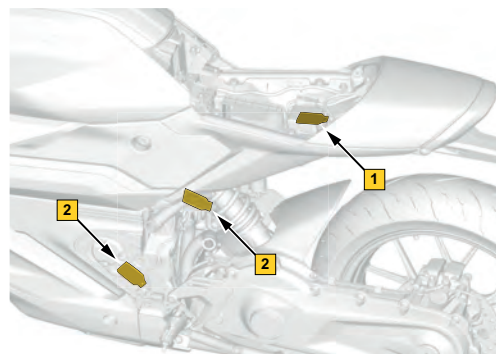


## Boucle de coupure pour premier intervenant

L'étiquette identifie le fil à couper pour mettre hors service le système haute tension lors d'une intervention d'urgence. L'utilisation de la boucle de coupure d'urgence (FRCL) est réservée au personnel d'urgence ou premiers intervenants.



### Étiquette Boucle de coupure d'urgence



1. Compartiment de la selle du conducteur
2. Côtés de la batterie haute tension (gauche, droite)



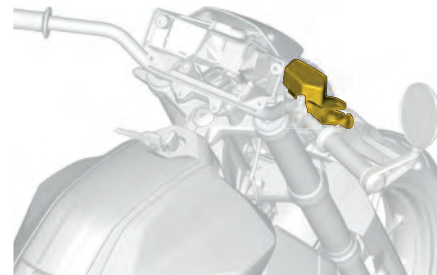
**Bouchon du réservoir de liquide de refroidissement**



**Réservoir de liquide de refroidissement**



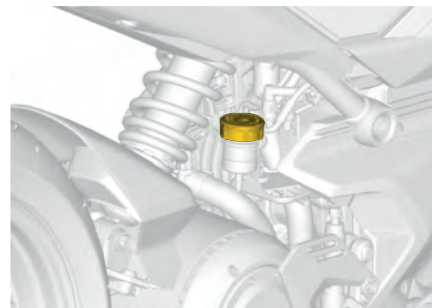
**Fluide de frein avant**



**Réservoirs de fluide de frein avant**



**Fluide de frein arrière**



**Réservoirs de fluide de frein arrière**

Étiquette mobile des informations du véhicule

2



**RESTEZ CONNECTÉ AVEC VOTRE MOTO CAN-AM**  
Accédez aux dernières informations connues du véhicule directement avec votre téléphone

  
**NIVEAU DE BATTERIE**

  
**ESTIMATION DE LA DURÉE REstante**

  
**TEMPS ESTIMÉ POUR UNE CHARGE COMPLETE**

  
**EMPLACEMENT DU VÉHICULE**

**PREMIÈRE SORTIE**

- 1 Téléchargez l'App **BRP GO!**
- 2 Créez votre compte **BRP GO!**
- 3 Autorisez la localisation précise dans l'app
- 4 Ajoutez votre véhicule à votre compte  
Allez dans Mon profil > Ajouter un véhicule
- 5 Jumelez votre téléphone à votre véhicule via Bluetooth




**CHAQUE TRAJET**

- 1 Ouvrez **BRP GO!** sur votre téléphone  
Vérifiez que vous êtes connecté et que votre téléphone est jumelé à votre véhicule
- 2 Allez rouler
- 3 Consultez les dernières informations connues du véhicule  
Allez à Mon profil > Mes véhicules

**SCANNEZ POUR TÉLÉCHARGER BRP GO!**







**TIREZ LE MEILLEUR PARTI DE VOTRE ÉCRAN DE 10,25 PO**

**APPLE CARPLAY**  
Utilisez vos applis favorites sur l'écran de votre véhicule

- 1 Jumelez votre oreillette à votre véhicule via Bluetooth
- 2 Connectez votre iPhone à votre véhicule via un câble USB
- 3 Ouvrez l'appli Apple CarPlay
- 4 Profitez de vos applis préférées (Google Maps, Spotify, et bien d'autres encore)

**MODULE DE COMMANDE AU GUIDON**  
Gérez facilement les applets et les paramètres de conduite lors de vos déplacements


**APPLE SWITCHER**  
Faites défiler vos applets préférés




**RÉGLAGES DE CONDUITE**  
Pour configurer la dynamique du véhicule et l'adapter à votre style de conduite




**ASSISTANT VOCAL**  
Profitez de l'Aide mains libres avec Siri ou Google Assistant




**SCANNEZ POUR EN SAVOIR PLUS SUR VOTRE AFFICHAGE 10,25 PO**




704910482\_FR

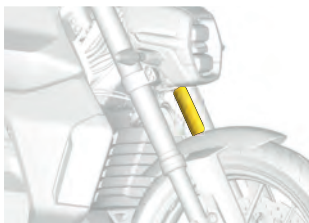


Étiquette mobile de l'affichage multifonction

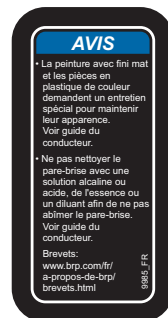
## Étiquettes d'Informations sur le véhicule

FABRIQUÉ PAR / MFD BY : BOMBARDIER PRODUITS RÉCRÉATIFS Inc			
PNBV / GVWR: <input type="text"/> kg ( <input type="text"/> lb)		PRESSION DE GONFL À FROID /	
PNEU / TIRE	PNBE / GAWR	DIM. PNEU / TIRE SIZE	RIM SIZE
AV / FR	kg ( lb)		kPa ( psi)
AR / RR	kg ( lb)		kPa ( psi)

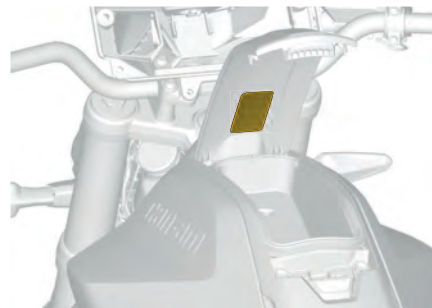
### Étiquettes Informations sur les pneus



Fourche avant



### Étiquette Entretien du véhicule



Boîte à gants



## RAPPORTER LES DÉFAUTS DE SÉCURITÉ

Votre sécurité a beaucoup d'importance pour Bombardier Produits Récréatifs Inc. (BRP). Si quelque chose vous préoccupe, communiquez avec le groupe support à la clientèle de BRP sur-le-champ.


Si vous pensez que votre véhicule présente un défaut qui pourrait entraîner un accident ou des blessures voire le décès, vous devez informer immédiatement les autorités suivantes, en plus de Bombardier Produits Récréatifs Inc. :


- Aux États-Unis, la National Highway Traffic Safety Administration (NHTSA)
- Au Canada, Transport Canada
- Dans d'autres pays, les autorités compétentes.


Si une de ces autorités reçoit d'autres plaintes analogues, elle peut ouvrir une enquête et, si elle découvrait un défaut pour la sécurité, elle peut exiger un rappel et une campagne de modification.

Cependant, ces autorités ne peuvent pas intervenir en cas de différend entre vous et votre concessionnaire ou Bombardier Produits récréatifs inc.

Voici les coordonnées de la NHTSA:


 888-327-4236

 1 800-424-9153

 National Highway Traffic Safety Administration  
1200 New Jersey Avenue, SE  
Washington, DC 20590 USA

 [www.safercar.gov](http://www.safercar.gov)

Pour contacter Transport Canada :

 819-994-3328 (région Gatineau-Ottawa ou international)  
Appel gratuit : 1 800-333-0510 (au Canada)

 Transport Canada - ASFAD  
330 Sparks Street  
Ottawa, ON  
K1A 0N5

 <https://www.tc.gc.ca/recalls>

---

## VÉRIFICATION DE PRÉUTILISATION

### Liste de vérification de préutilisation

Nous vous encourageons à effectuer des contrôles périodiques et à respecter le calendrier d'entretien de votre véhicule. Bien que cela ne soit pas requis, il est recommandé qu'un concessionnaire de véhicules sur route Can-Am effectue la préparation de présaison du véhicule. Chaque visite est l'occasion pour votre concessionnaire de vérifier si votre véhicule fait l'objet d'un rappel de sécurité au titre de la garantie ou d'une mise à jour logicielle. Nous vous prions de vous rendre chez votre concessionnaire de véhicules sur route Can-Am dans les plus brefs délais si vous avez connaissance d'une campagne liée à la sécurité.



Risque de BLESSURES GRAVES ou MORTELLES par CHOC ÉLECTRIQUE, ÉCLAT D'ARC ou INCENDIE.

Le système de propulsion haute tension du véhicule est un système autonome.

- Ne jamais intervenir sur les composants haute tension en aucune façon.
- La sécurité de l'utilisateur est assurée tant que les composants haute tension ne sont pas manipulés et/ou modifiés pendant que le système du véhicule est activé.
- BRP recommande fortement que les tâches impliquant le système de propulsion à haute tension soient effectuées par un concessionnaire BRP autorisé.

## AVERTISSEMENT

Pendant des inspections, des travaux d'entretien ou des procédures de réglage, vous devez prendre toutes les précautions pour éviter les chocs électriques pouvant entraîner des blessures graves, voire mortelles.


- Les procédures qui ne sont pas décrites dans les sections suivantes nécessitent des outils spéciaux et une connaissance approfondie de la technologie concernée.
- N'effectuez pas de tâches différentes de celles décrites dans ce Guide du conducteur.
- Sauf indication contraire, effectuez toujours les tâches d'inspection, d'entretien et/ou de réglage décrites dans les sections suivantes après avoir débranché le câble de charge du véhicule, mis l'interrupteur d'arrêt sur la position OFF et retiré la clé du véhicule.
- L'utilisation d'équipements de protection individuelle (EPI), tels que des lunettes et des chaussures de sécurité, est recommandée.


2

## AVERTISSEMENT

Effectuez une inspection avant chaque utilisation du véhicule pour détecter les anomalies éventuelles pendant le fonctionnement. L'inspection avant la conduite peut vous aider à prévenir l'usure et les dommages, avant qu'un problème ne se manifeste. Remédier à toutes les déficiences découvertes pour réduire le risque de panne ou de collision. Adressez-vous à un concessionnaire autorisé de véhicules sur route Can-Am selon les besoins.

### Avant de démarrer le véhicule, vérifiez ce qui suit :

<i>Élément</i>	<i>Procédure</i>	
Poids	Assurez-vous que la charge maximale sur le véhicule (y compris le conducteur, le passager, la charge et tout accessoire ajouté) ne dépasse pas la charge recommandée indiquée dans la section <a href="#">Caractéristiques techniques, page 6-2</a> .	
Accessoires	Veillez à ce que les accessoires soient correctement fixés à la moto.	


<b>Élément</b>	<b>Procédure</b>	
Boîte à gants et tous les couvercles de service	Tirez dessus pour vous assurer qu'ils sont bien enclenchés. Se reporter à <a href="#">Boîte à gants, page 3-33</a> .	
Guidon et freins	Assurez-vous que le véhicule est ajusté à la taille du conducteur. Assurez-vous que tous les composants de la direction et des freins sont correctement serrés. Consultez les sections <a href="#">Réglage du guidon, page 3-10</a> , <a href="#">Réglage du levier de frein, page 3-5</a> et <a href="#">Réglage de la pédale de frein, page 3-7</a>	
Liquide de frein	Vérifiez et ajustez le niveau du liquide de frein. Se reporter à <a href="#">Vérification du niveau de liquide de frein, page 4-10</a> .	
Lever de frein	Vérifiez que le conducteur est capable d'actionner le levier de frein sur toute sa course. Se reporter à <a href="#">Réglage du levier de frein, page 3-5</a> .	
Pédale de frein	Assurez-vous que le conducteur peut appuyer sur la pédale de frein jusqu'au fond. Se reporter à <a href="#">Réglage de la pédale de frein, page 3-7</a> .	
Poignée d'accélérateur	Tournez la poignée à plusieurs reprises. Assurez-vous qu'elle se déplace librement et revient en position de ralenti lorsque vous la relâchez.	
Niveau de liquide de refroidissement	Vérifiez et ajustez le niveau du liquide de refroidissement. Se reporter à <a href="#">Vérification du niveau du liquide de refroidissement, page 4-14</a> .	
Fuites	Inspectez visuellement les freins, la suspension, les fourches et le liquide de refroidissement pour vérifier qu'il n'y a pas de fuites. Se reporter à <a href="#">Procédures d'entretien, page 4-9</a> .	
Jantes	Assurez-vous que les écrous d'essieu et de roue sont correctement serrés, inspectez les rayons des roues et recherchez des détériorations. Se reporter à <a href="#">Roues et pneus, page 4-18</a> .	

<i>Élément</i>	<i>Procédure</i>	✓
Pneus	Vérifiez la présence de dommages. Vérifiez l'usure des pneus. Vérifiez la pression des pneus. Se reporter à <a href="#">Roues et pneus, page 4-18</a> .	
Suspension	Inspectez l'amortisseur et les fourches pour vérifier qu'ils ne sont pas endommagés ou qu'ils ne présentent pas de fuites.	
Rétroviseurs	Nettoyez et ajustez. Se reporter à <a href="#">Réglage des rétroviseurs, page 3-36</a> .	

## Démarrez le véhicule et vérifiez ce qui suit :

<i>Élément</i>	<i>Procédure</i>	✓
Indicateur multifonction	Vérifiez les indicateurs, les messages et le niveau de charge. Se reporter à <a href="#">Affichage multifonction, page 3-41</a> .	
Feux	Vérifiez le fonctionnement des phares, des feux arrière, des feux de freinage, de l'éclairage de la plaque d'immatriculation et des clignotants. Se reporter à <a href="#">Feux, page 4-27</a> .	
Klaxon	Vérifiez le fonctionnement.	
Guidon	Vérifiez que le guidon bouge librement. Se reporter à <a href="#">Guidon, page 3-9</a> .	
Contacteur d'arrêt	Vérifiez si l'interrupteur d'arrêt du moteur fonctionne normalement. Se reporter à <a href="#">Fonctionnement de l'interrupteur d'arrêt, page 3-19</a> .	
Béquille	Vérifiez si le contacteur de la béquille latérale fonctionne correctement. Si la béquille latérale ne se déplace pas en douceur, nettoyez et graissez le boulon de la béquille latérale. Se reporter à <a href="#">Fonctionnement de la béquille latérale, page 3-31</a> .	

---

<b>Élément</b>	<b>Procédure</b>	
Freins	Poussez lentement le véhicule vers l'avant, puis actionnez les freins à l'aide du levier/pédale de frein individuellement pour tester le freinage. Se reporter à <a href="#">Inspection du système de freinage, page 4-12</a> .	
Accessoires (si équipé)	Vérifiez si les accessoires sont correctement fixés.	
Sacoques de chargement (si équipé)	Vérifiez si les sacoches de chargement sont correctement fixées.	
Siège passager (si équipé)	Vérifiez si le siège passager est correctement verrouillé en position.	
Repose-pieds (si installé)	Vérifiez si les repose-pieds du passager peuvent être complètement déployés.	
Poignées de maintien (si installé)	Vérifiez la solidité des poignées de maintien du passager	

### 3 RENSEIGNEMENTS SUR LE VÉHICULE – TABLE DES MATIÈRES

#### COMMANDES PRINCIPALES ..... 3-2

Poignée d'accélérateur .....	3-2
Levier de frein .....	3-4
Pédale de frein .....	3-6
Guidon .....	3-9

#### COMMANDES SECONDAIRES ..... 3-12

Interrupteur à clé .....	3-12
Interrupteur multifonction .....	3-14
Bouton de démarrage .....	3-18
Interrupteur d'arrêt .....	3-19

#### CARROSSERIE ET SELLE ..... 3-21

Selle du conducteur .....	3-22
Repose-pied du conducteur .....	3-25
Poignées .....	3-27
Carénage latéral arrière .....	3-28
Carénage supérieur arrière .....	3-30
Béquille latérale .....	3-31

#### ÉQUIPEMENT ..... 3-33

Boîte à gants .....	3-33
Système LinQ .....	3-35
Rétroviseurs .....	3-36
Guide du conducteur .....	3-38
Port USB .....	3-38
Défecteur aérodynamique (si équipé) .....	3-39

#### AFFICHAGE MULTIFONCTION ..... 3-41

Emplacement de l'affichage multifonction .....	3-41
Fonctionnement de l'affichage multifonction .....	3-42
Nettoyage de l'affichage multifonction .....	3-57

#### APERÇU DES VÉHICULES ÉLECTRIQUES

#### (VE) ..... 3-58

Composants à haute tension .....	3-58
Port de recharge .....	3-59
Batterie de propulsion haute tension au lithium-ion .....	3-61
Recharge du véhicule .....	3-63

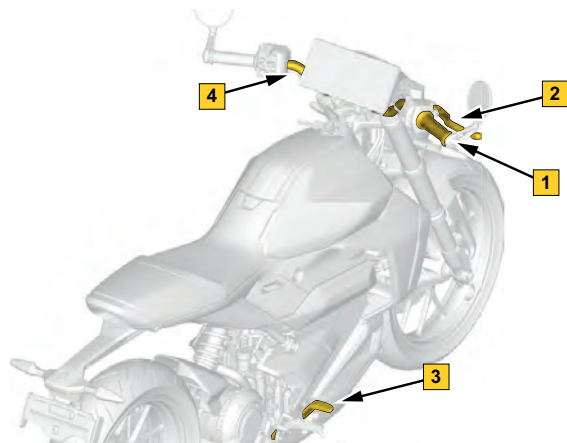
#### UTILISATION DU VÉHICULE ..... 3-68

Démarrage du véhicule .....	3-68
Sélection de la marche avant et de la marche arrière .....	3-70
Mode Prêt à partir .....	3-70
Modes de conduite .....	3-71
Modes Régénération .....	3-73
Mise hors tension du véhicule .....	3-74

#### PERSONNALISEZ VOTRE CONDUITE ..... 3-76

Directives de réglage de la suspension .....	3-77
Réglage de la suspension (précharge) .....	3-78

## COMMANDES PRINCIPALES



1. *Poignée d'accélérateur*
2. *Levier de frein*
3. *Pédale de frein*
4. *Guidon*

### Poignée d'accélérateur

#### Emplacement de la poignée d'accélérateur



#### Fonctionnement de la poignée d'accélérateur

Tournez la poignée droite pour actionner l'accélérateur. Vous pouvez ainsi contrôler la vitesse du véhicule en commandant le moteur électrique.

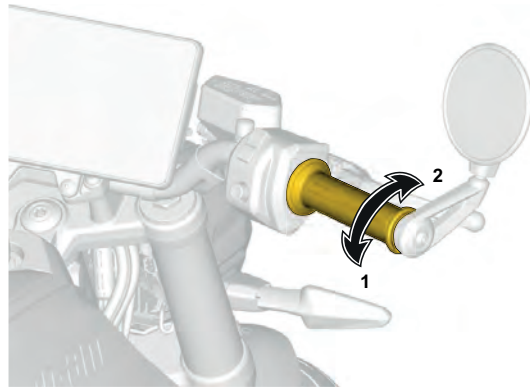
Pour accélérer, tournez la poignée d'accélérateur vers vous.



La réactivité de l'accélération peut être réglée en fonction des préférences du conducteur. Reportez-vous à la section pour consulter d'autres informations.

Pour décélérer en utilisant la régénération, relâchez ou tournez la poignée d'accélérateur vers l'avant du véhicule.

Posez toujours la main sur le levier de frein avant de tourner la poignée d'accélérateur vers l'avant afin de toujours pouvoir serrer les freins.



1. Accélération
2. Recharger

Le freinage régénératif fonctionne uniquement dans les conditions suivantes :

- Le véhicule est en mouvement.
- Le freinage régénératif est activé dans les Paramètres du véhicule.
- La poignée d'accélérateur est relâchée ou tournée vers l'avant par le conducteur.
- La batterie haute tension peut stocker l'énergie générée.

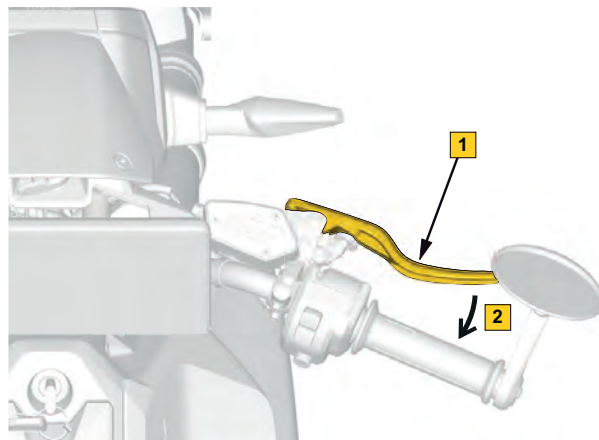
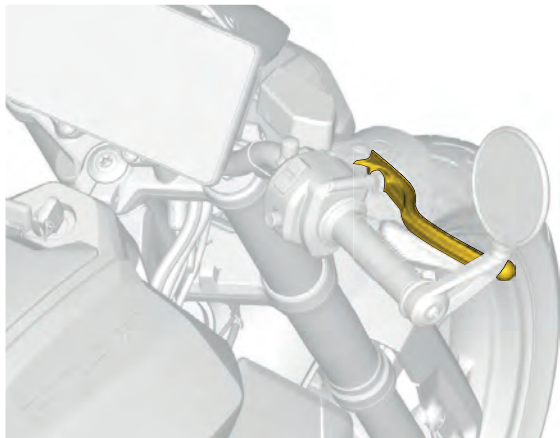
La réactivité du freinage régénératif peut être réglée en fonction des préférences du conducteur. Reportez-vous aux [Modes de régénération, page 3-73](#) pour obtenir des informations supplémentaires.

---

## Levier de frein

### Emplacement du levier de frein

Le levier de frein est situé sur le côté droit du guidon. Le levier de frein commande les freins avant.

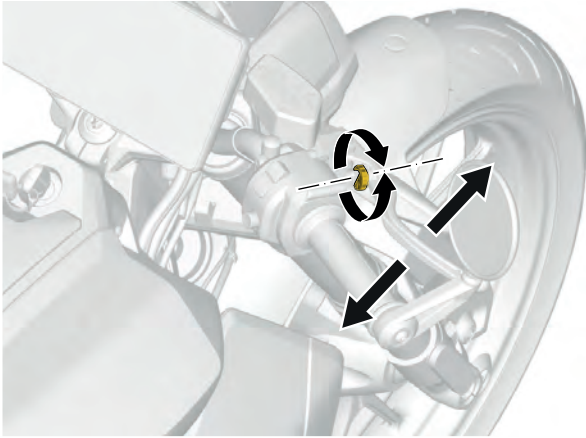


1. Levier de frein
2. Application des freins

### Fonctionnement du levier de frein

Pour freiner, serrez le levier contre la poignée. Lorsqu'on la relâche, elle revient automatiquement à sa position de repos. Le freinage obtenu est proportionnel à la force appliquée sur le levier jusqu'à une limite dépendant du terrain.

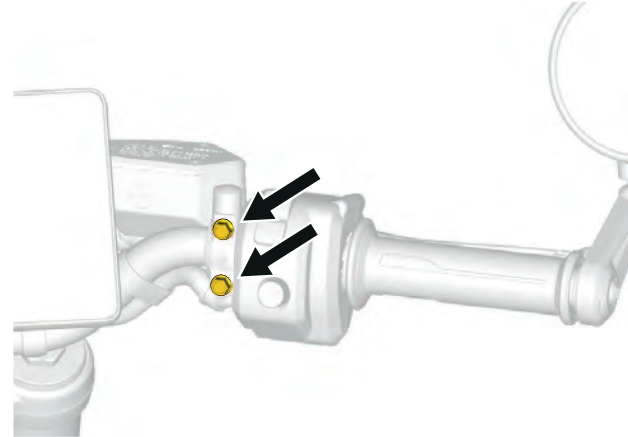
### Réglage du levier de frein



La position du levier de frein avant peut être réglée en tournant la molette de réglage située au début du levier, entre le levier et la poignée d'accélérateur. En tournant la molette dans le sens des aiguilles d'une montre ou dans le sens inverse, on règle la distance entre le levier et la poignée d'accélérateur.

### Réglage du réservoir du maître-cylindre de frein avant

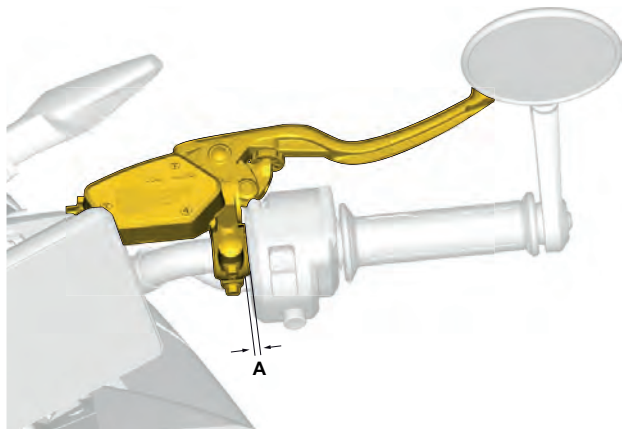
1. Desserrez les deux boulons juste assez pour déplacer facilement le levier de frein/réservoir du maître-cylindre sur le guidon.



#### NOTE :

Si les deux boulons ne sont pas suffisamment desserrés, le levier de frein peut laisser des marques sur le guidon.

2. Utilisez le repère sur le guidon et respectez les limites de distance et de rotation.



A. 0 à 5 mm (0 à 0,197 po) mesurés entre le point sur le guidon et le côté du levier de frein.

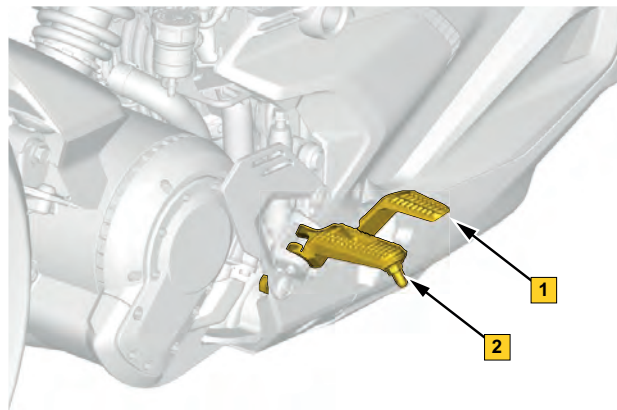
3. Le conducteur étant assis sur la selle, placez le levier de frein dans la position qui lui convient le mieux. Assurez-vous que le réservoir de frein ou tout autre composant n'entre pas en contact avec une partie quelconque du véhicule lorsque la direction est en butée de chaque côté.

4. Serrez les deux boulons conformément aux spécifications.

<b>COUPLE DE SERRAGE</b>	
Boulons de réglage du levier de frein	8,5 ± 1,5 Nm 75,23 ± 13,28 lbf-po

## Pédale de frein

### Emplacement de la pédale de frein



1. Pédale de frein
2. Repose-pied du conducteur

### Fonctionnement de la pédale de frein

La pédale de frein se trouve sur le côté droit du support du repose-pied. Appuyez dessus pour actionner les freins. Cette pédale active le frein de la roue arrière.

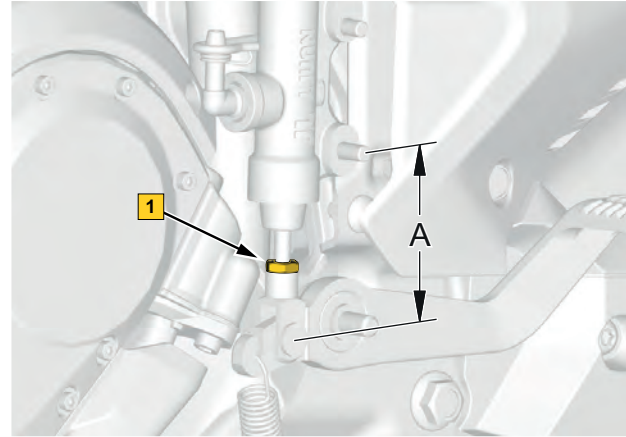
#### AVIS

Lorsque vous conduisez, veillez à ne pas laisser votre pied reposer sur la pédale de frein. Cela pourrait entraîner une surchauffe du frein arrière.

### Réglage de la pédale de frein

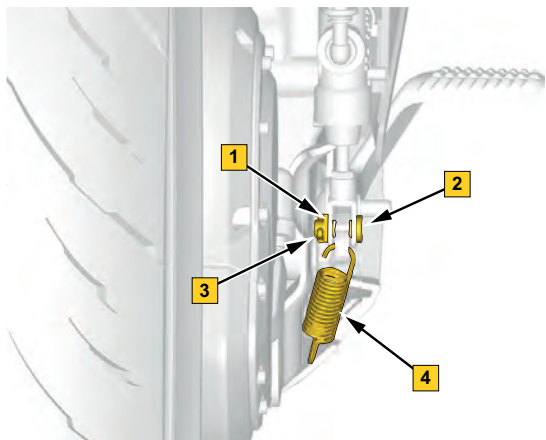
1. Retirez le protège-talon droit. Se reporter à [Dépose du protège-talon, page 3-25](#).

2. Desserrez l'écrou de la fourchette du maître-cylindre.



1. Écrou de la fourchette du maître-cylindre

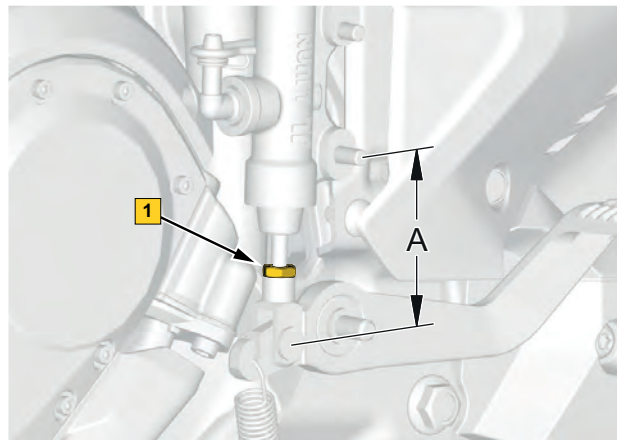
3. Retirez le ressort, la goupille fendue, la rondelle et l'axe de la pédale de frein.



1. Rondelle  
2. Axe  
3. Ressort  
4. Goupille fendue

4. Désengagez la pédale de frein et tournez la fourchette du maître-cylindre pour régler la longueur.
5. Engagez la pédale de frein dans la fourchette du maître-cylindre et insérez temporairement l'axe et le ressort.

6. Vérifiez que le réglage de la pédale est adapté aux besoins du conducteur et qu'il respecte les tolérances. Faites un nouveau réglage si nécessaire.

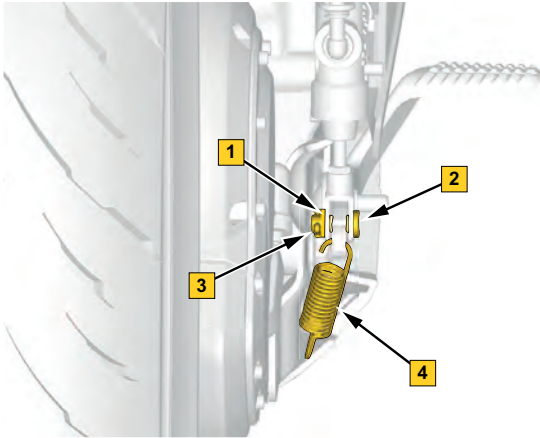


A. Tolérance du réglage  $67,5 \pm 3 \text{ mm}$  ( $2,56 \pm 0,12 \text{ po}$ )

7. Serrez l'écrou de la fourchette du maître-cylindre selon les spécifications.

Couple de serrage	
Écrou de la fourchette du maître-cylindre	$5,5 \pm 1,5 \text{ Nm}$ ( $4,07 \pm 1,11 \text{ lbf}\cdot\text{pi}$ )

8. Installez le ressort, l'axe, la rondelle et la goupille fendue sur la pédale de frein.



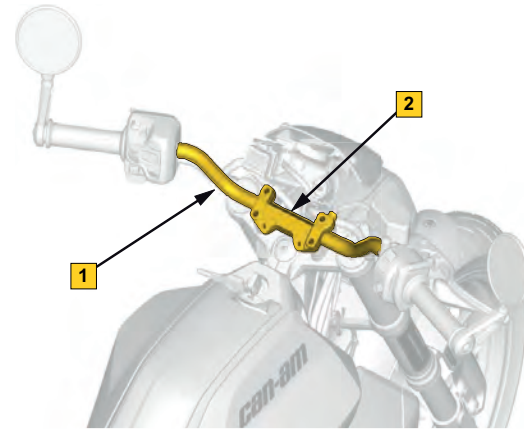
1. Rondelle
2. Axe
3. Ressort
4. Goupille fendue

9. Installez le protège-talon droit. Se reporter à [Installation du protège-talon](#), page 3-26.

### Guidon

Tenez toujours le guidon à deux mains lorsque vous conduisez la moto. Le guidon peut être réglé selon les préférences du conducteur. Se reporter à [Réglage du guidon](#), page 3-10.

### Emplacement du guidon



1. Guidon
2. Support du guidon

## Réglage du guidon

### AVERTISSEMENT

Le guidon, le repose-pied et la pédale de frein peuvent être réglés facilement selon les besoins de chaque conducteur.

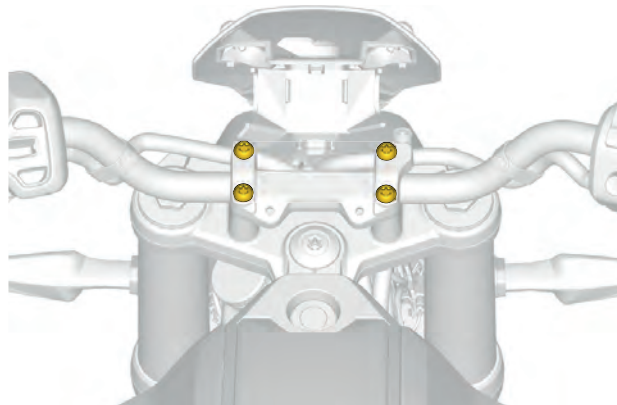
Toutes les commandes doivent rester facilement accessibles et utilisables en toutes circonstances par la personne qui conduit le véhicule.

Prenez le temps d'ajuster le véhicule à la taille du conducteur avant qu'il ne l'utilise.

Assurez-vous que le véhicule est désactivé et que l'interrupteur d'arrêt est mis sur la position ARRÊT avant de procéder à un réglage d'un composant dépendant d'une commande.

1. Déposez l'affichage multifonction. Se reporter à .

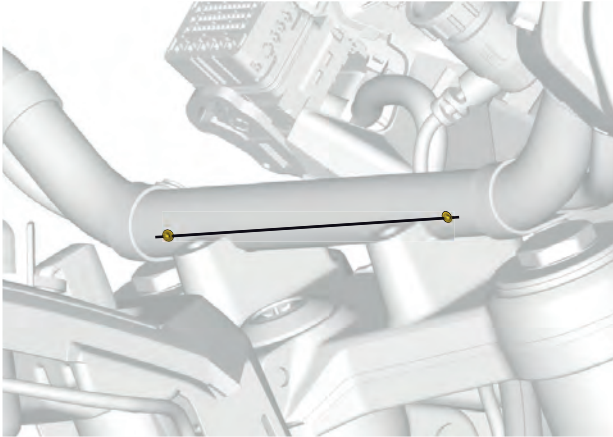
2. Desserrez suffisamment les quatre fixations pour pivoter facilement le guidon sur le support supérieur.



3. Avant de serrer les fixations du support du guidon, vérifiez que les deux points de repère, situés sur le côté arrière, sont alignés avec la surface supérieure du support inférieur du guidon. Veillez également à ce que le guidon n'est pas en



contact avec le support de l'affichage multifonction pendant le réglage.



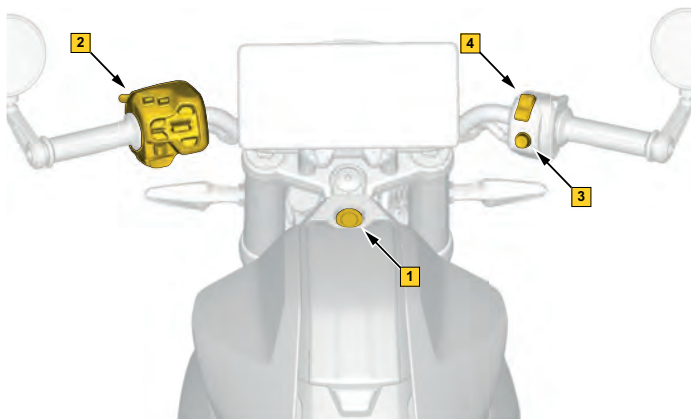
3

4. Serrez les quatre fixations selon les spécifications.

<b>COUPLE DE SERRAGE</b>	
Fixations du support supérieur du guidon	24,5 ± 3,5 Nm (18,07 ± 2,58 lbf-pi)

5. Installez l'affichage multifonction. Se reporter à .

## COMMANDES SECONDAIRES



1. Contact pour la clé
2. Interrupteur multifonction
3. Bouton de démarrage
4. Contacteur d'arrêt

### Interrupteur à clé

#### Fonctionnement de l'interrupteur à clé

##### OFF

La clé peut être insérée ou retirée à cette position.

À la position « OFF », le système électrique du véhicule est désactivé.

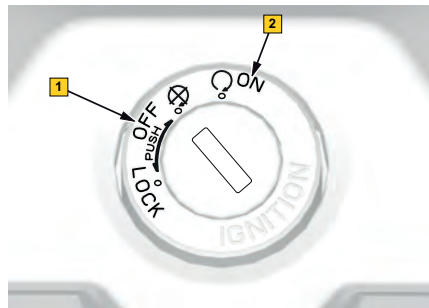
##### MARCHE (ON)

Lorsque la clé est tournée à cette position, le système électrique du véhicule est activé.

L'affichage multifonction s'allume.

Les feux du véhicule s'allument.

Le système de propulsion peut être activé.



1. OFF (désactivé)
2. ON (activé)

#### AVIS

Si la clé ne tourne pas facilement, ne la forcez pas. Retirez la clé et réinsérez-la.

### AVERTISSEMENT

Si vous mettez l'interrupteur à clé sur OFF alors que la moto se déplace, le système électrique reste actif mais le système de propulsion et l'avertisseur sonore sont désactivés. Le système de propulsion ne peut pas être réactivé s'il a été désactivé en mettant la clé sur OFF lorsque la moto se déplace. Dans ce cas, la moto devra être arrêtée dans un endroit sûr et la séquence de démarrage devra être exécutée pour reprendre la route.

Deux clés sont remises avec le véhicule. Conservez la clé de rechange et le porte-clés dans un endroit sûr, car vous **devez** avoir votre clé de rechange ou votre porte-clés pour en faire fabriquer une autre par un concessionnaire Can-Am sur route autorisé.

### Fonctionnement du verrouillage du guidon

Pour verrouiller la direction :

1. Insérez la clé dans l'interrupteur à clé en position OFF.
2. Tournez le guidon au bout de sa course à droite ou à gauche.
3. Poussez et tournez la clé d'un quart de tour dans le sens anti-horaire jusqu'à la position de verrouillage de la direction.



**Position de la clé pour verrouiller le guidon**

4. Sortez la clé de l'interrupteur à clé.

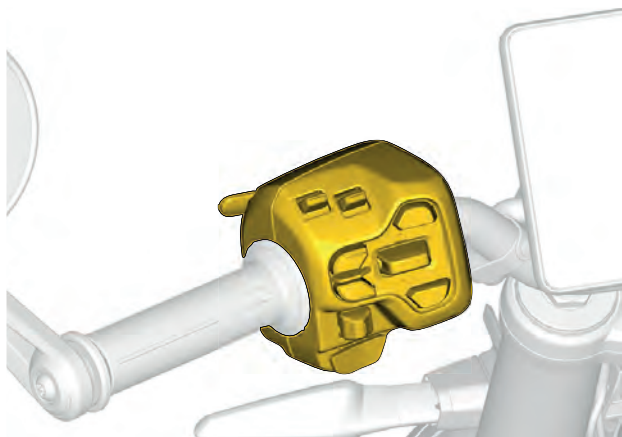
Pour déverrouiller la direction :

1. Insérez la clé, poussez-la et tournez-la dans le sens horaire jusqu'à la position OFF.
2. Retirez la clé.

## Interrupteur multifonction

### Emplacement du commutateur multifonction

Le commutateur multifonction est situé sur le côté gauche du guidon.

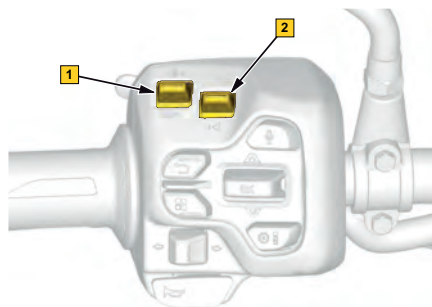


### Fonctionnement du commutateur multifonction

Toutes les commandes présentes sur le commutateur multifonction ne fonctionnent que lorsque la clé est en position ON.

## Commandes audio

Les boutons de Commandes audio sont situés sur la partie gauche de l'interrupteur multifonction.



1. Volume Haut/Bas
2. Audio Préc./Suivant

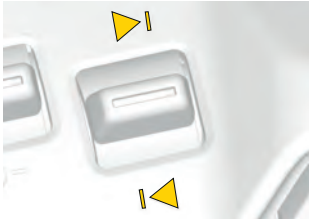
### Volume Haut/Bas

Permet de régler le volume du système audio du véhicule.



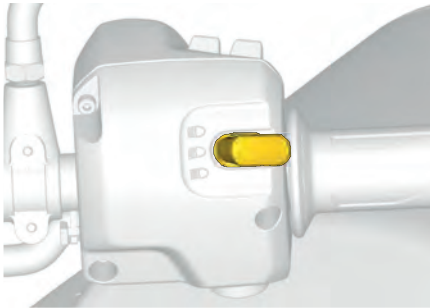
### Audio Préc./Suivant

Permet de passer à la chanson ou à la chaîne suivante ou précédente.




### Interrupteur des phares

L'interrupteur des phares est situé sur la partie arrière de l'interrupteur multifonction gauche.



Ce commutateur permet d'activer et de désactiver les feux de route. Les feux de croisement s'allument automatiquement lorsque le véhicule est activé et s'éteignent lorsque le véhicule est éteint.

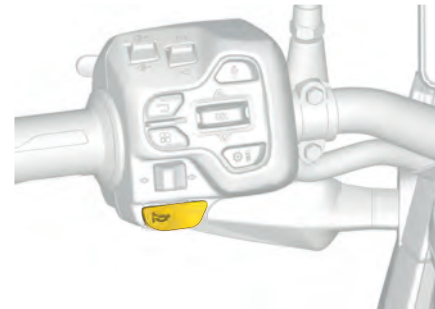
L'icône  apparaît à l'intérieur de l'affichage multifonction lorsque les phares sont allumés.

Pour activer les feux de route, poussez le commutateur en position avant. Pour désactiver les feux de route, poussez le commutateur vers l'arrière jusqu'à la position neutre.

Pour allumer brièvement les feux de route, appuyez à fond sur l'interrupteur, puis relâchez-le. Les feux de route restent allumés tant que l'interrupteur reste enfoncé. Les feux de croisement sont rétablis lorsque l'interrupteur revient à la position neutre.

### Bouton du klaxon

Le bouton de l'avertisseur est situé sur la partie inférieure de l'interrupteur multifonction gauche.



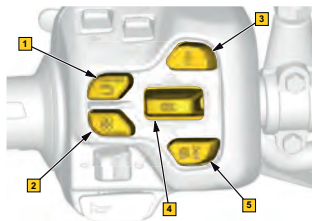
Appuyez sur ce bouton pour activer le klaxon.

**NOTE :**

Le klaxon peut uniquement fonctionner lorsque l'interrupteur à clé est en position ON.

## Commandes Multimédia

Les boutons de Commandes Multimédia sont situés sur la partie centrale de l'interrupteur multifonction.



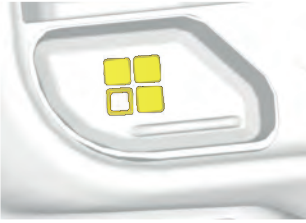
1. *Bouton Retour*
2. *Bouton Sélecteur d'Applet*
3. *Bouton Assistant vocal*
4. *Bouton OK/Sélectionner*
5. *Bouton Réglages de conduite*

## Bouton Retour



Permet de revenir à la page/menu précédent.

### Bouton Sélecteur d'Applet



Sert à modifier les applets configurés dans le menu du gestionnaire Sélecteur d'Applet.

- Téléphone
- Média
- Statistiques
- Apple CarPlay
- Appli Navigation

### Bouton Assistant vocal



Permet d'activer l'Assistant vocal du téléphone. Un téléphone et un casque doivent être connectés via Bluetooth pour utiliser cette fonction.

### Bouton OK/Sélectionner



Déplacez le bouton vers le haut ou vers le bas pour naviguer dans les options de l'affichage multifonction.

Appuyez sur le bouton pour accepter un choix ou une commande.

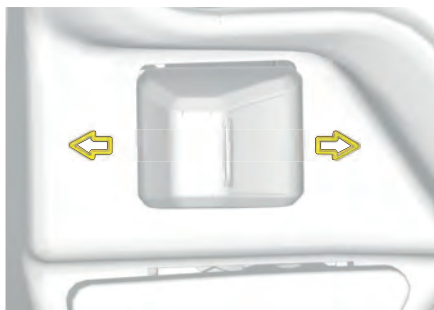
## Bouton Réglages de conduite



Accès rapide aux menus de réglage entre les trajets.

## Bouton de clignotants

Les boutons des clignotants sont situés sur la partie inférieure gauche de l'interrupteur multifonction.



L'une des icônes suivantes (← →) apparaît sur l'affichage multifonction lorsque les clignotants fonctionnent.

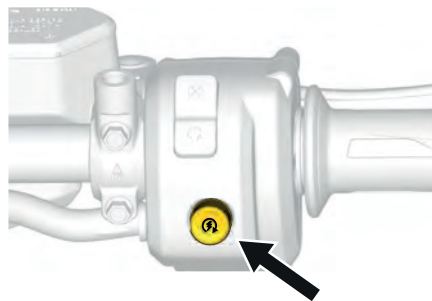
Le bouton des clignotants n'est pas automatiquement désactivé. Vous devez le désactiver manuellement après un virage normal, un virage court ou un changement de voie.

Appuyez sur ce bouton pour éteindre les clignotants.

## Bouton de démarrage

### Emplacement du bouton de démarrage

Le bouton de démarrage est situé au bas du commutateur multifonction du côté droit.



### Fonctionnement du bouton de démarrage

Une pression sur le bouton de démarrage permet de démarrer le véhicule et de passer de la marche avant à la marche arrière.

Vérifiez que le bouton de démarrage fonctionne librement et qu'il revient en position neutre après chaque pression.



Reportez-vous aux sections . [Utilisation du véhicule, page 3-68](#) et [Sélection de la marche avant et de la marche arrière, page 3-70](#) pour consulter d'autres informations.

### Interrupteur d'arrêt

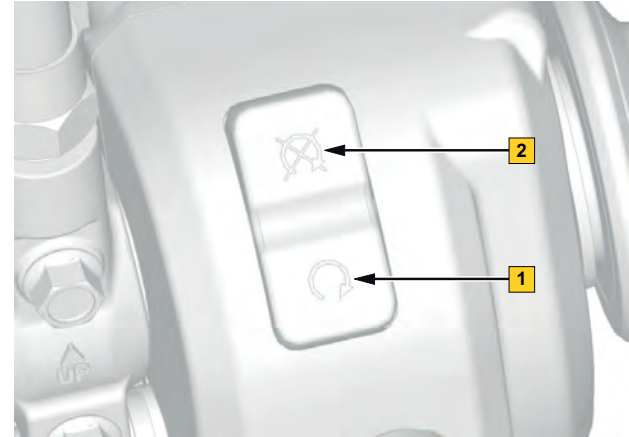
#### Emplacement de l'interrupteur d'arrêt

L'interrupteur d'arrêt est situé sur la partie supérieure du commutateur multifonction de droite.



### Fonctionnement de l'interrupteur d'arrêt

L'interrupteur d'arrêt sert à désactiver le système de propulsion du véhicule.



1. ON (activé)
2. OFF (désactivé)

L'interrupteur d'arrêt doit être sur la position ON (1) pour activer le système de propulsion du véhicule. Il désactive le système de propulsion lorsqu'il est sur la position OFF (2).



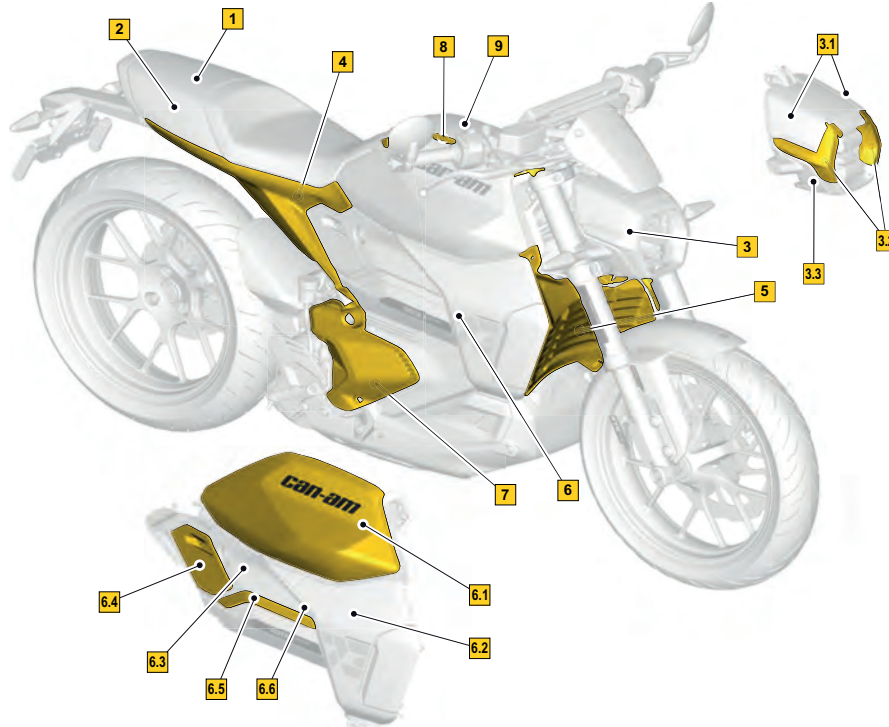
### AVIS

Lorsque le véhicule est en mouvement, il est possible de récupérer la propulsion si celle-ci a été désactivée par l'interrupteur d'arrêt : l'interrupteur doit être remis en position ON et l'accélérateur doit être relâché.

En dessous d'une vitesse de 10 km/h, la propulsion ne peut pas être récupérée et le conducteur devra arrêter complètement la moto et effectuer la séquence d'activation pour reprendre la route. Se reporter à [Utilisation du véhicule, page 3-68](#).

## CARROSSERIE ET SELLE

### Positionnement des panneaux de carrosserie



1. Carénage supérieur arrière
2. Support d'accessoire
3. Console
  - 3.1 Panneaux esthétiques latéraux
  - 3.2 Éclairage Signature (73 uniquement)/ Carénage latéral du phare
  - 3.3 Carénage du phare
4. Carénage latéral arrière (73 uniquement)
5. Calandre
6. Panneau latéral de la carrosserie
  - 6.1 Carénage latéral
  - 6.2 Carénage du radiateur
  - 6.3 Carénage latéral central
  - 6.4 Couvercle du port de charge (RHS uniquement)
  - 6.5 Garniture de panneau latéral
  - 6.6 Déflecteur aérodynamique
7. Panneau de carrosserie inférieure
8. Boîte à gants (Carénage central)
9. Couvercle de boîte à gants

## Selle du conducteur

### Nettoyage de la selle du conducteur

#### AVIS

Ne jamais utiliser de nettoyeur à haute pression (tel qu'un de ceux proposés dans les stations de lavage) car il risque d'endommager certains composants du véhicule.

Pour nettoyer la selle du conducteur :

1. Retirez la selle du conducteur du véhicule. Se reporter à la section [Dépose de la selle du conducteur, page 3-22](#).
2. Rincez soigneusement la selle du conducteur avec de l'eau pour éliminer les saletés non adhérentes.
3. À l'aide d'un chiffon doux et propre, lavez la selle du conducteur avec de l'eau mélangée à un détergent doux, tel qu'un savon spécialement formulé pour les motos ou les automobiles.

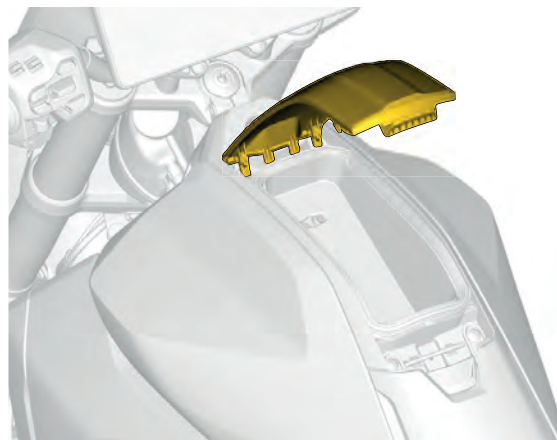
#### AVERTISSEMENT

N'appliquez pas de protecteur de vinyle ou de plastique sur les sièges, sinon la surface deviendra glissante, et le conducteur ou le passager pourraient glisser et tomber du véhicule.

4. Séchez la selle du conducteur avec une peau de chamois ou une serviette en tissu doux.
5. Installez la selle du conducteur. Se reporter à la section [Installation de la selle du conducteur, page 3-24](#).

## Dépose de la selle du conducteur

1. Ouvrez la boîte à gants.

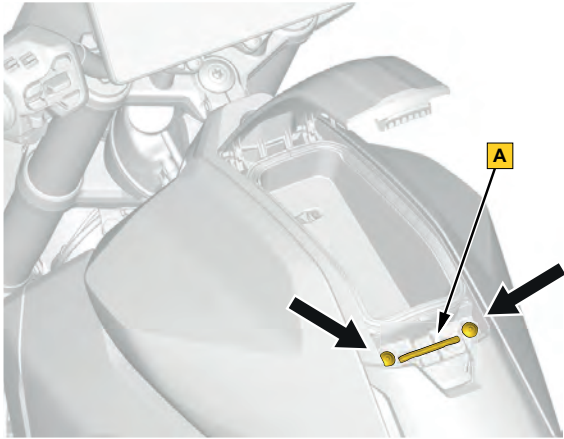


#### AVIS

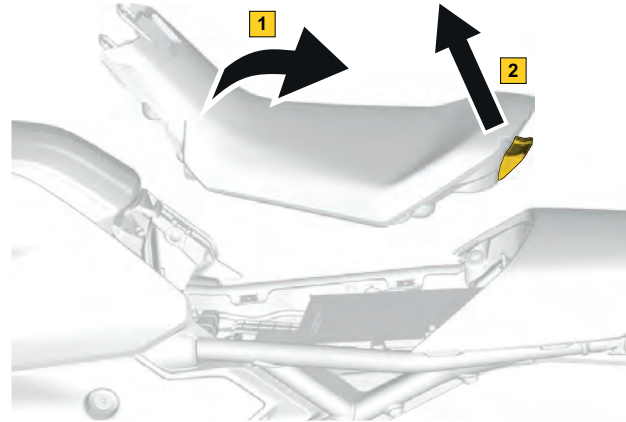
Veillez à ne pas forcer les clips du couvercle de la boîte à gants.

## RENSEIGNEMENTS SUR LE VÉHICULE

2. Retirez les deux vis avant à l'aide de l'outil (A) situé dans la boîte à gants.



3. Soulevez l'extrémité avant de la selle du conducteur (1) et tirez vers l'avant pour dégager le crochet arrière (2).



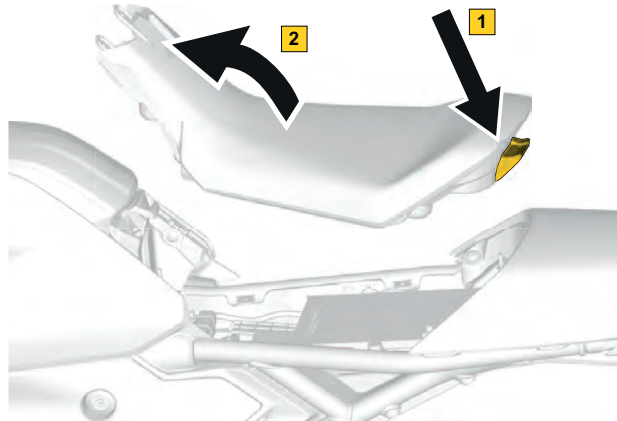
3

En retirant la selle, les éléments suivants deviennent accessibles :

- Batterie 12 V
- Boîte à fusibles
- Connecteur de diagnostic BRP
- Connecteur de diagnostic OBDII
- Guide du conducteur
- Installation de certains accessoires
- Connecteur de la boucle de coupure d'urgence

## Installation de la selle du conducteur

1. Engagez le crochet arrière de la selle du conducteur sur la moto (1) et abaissez la selle du conducteur en position (2).



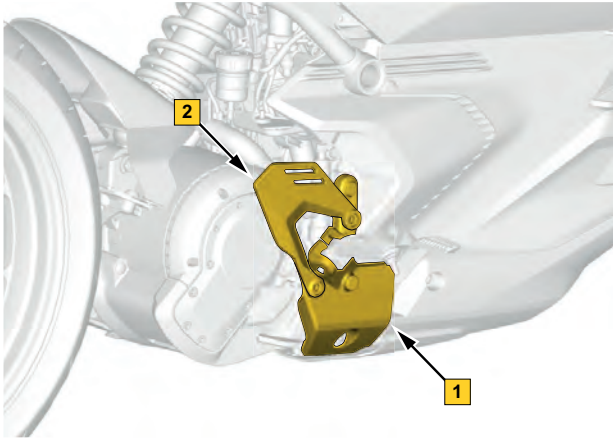
2. Installez les deux fixations avant de la selle du conducteur et serrez-les selon les spécifications.

<b>COUPLE DE SERRAGE</b>	
Fixations avant	2,5 ± 0,5 Nm 22,13 ± 4,43 lbf-po

### Repose-pied du conducteur

#### Emplacement des repose-pieds

Les repose-pieds du conducteur sont installés sur le support des repose-pieds.



1. Support de repose-pied droit
2. Protège-talons

#### Utilisation des repose-pieds

Les repose-pieds du conducteur sont articulés et se déplacent vers le haut s'ils entrent en contact avec le sol.

Ils sont équipés d'un ressort qui leur permet de revenir à leur position initiale après chaque mouvement vers le haut.

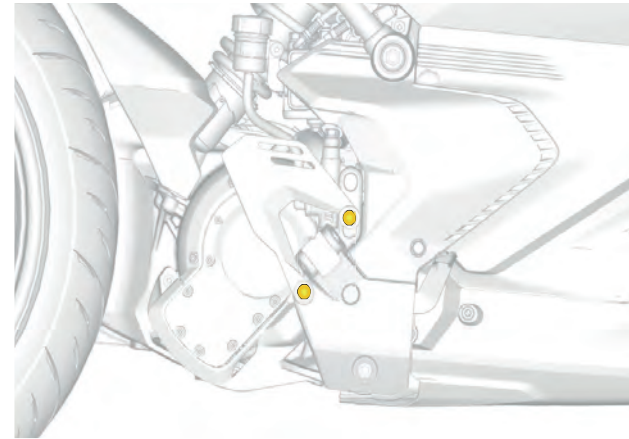
#### **⚠ AVERTISSEMENT**

Ne modifiez pas la configuration d'origine des repose-pieds du conducteur de manière à empêcher ou à restreindre le mouvement vers le haut et/ou le repositionnement automatique.

3

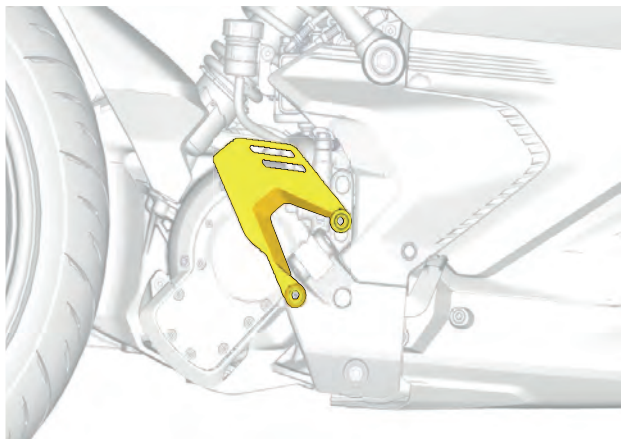
#### Dépose du protège-talon

1. Déposez les vis de fixation du protège-talon.



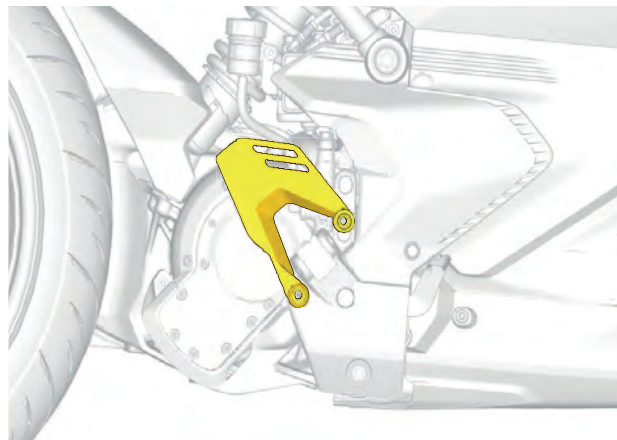
---

2. Sortez le protège-talon du véhicule.



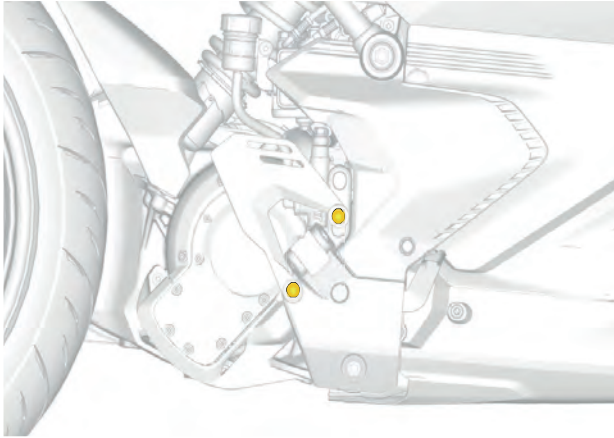
## Installation du protège-talon

1. Installez le protège-talon sur le véhicule.





2. Installez les fixations du protège-talon.



Couple de serrage

Fixations du protège-talon

$3.25 \pm 0.25 \text{ Nm}$   
( $28,75 \pm 2,25 \text{ lbf-po}$ )

### Poignées

#### Emplacement des poignées

Ces poignées sont situées sur chaque extrémité du guidon.



3

#### Nettoyage des poignées

**AVIS**

Ne jamais utiliser de nettoyeur à haute pression (tel qu'un de ceux proposés dans les stations de lavage) car il risque d'endommager certains composants du véhicule.

Pour nettoyer les poignées :

1. Rincez les poignées à fond avec de l'eau pour déloger la saleté.
2. À l'aide d'un chiffon doux et propre, lavez les poignées avec un mélange d'eau et de détergent doux comme les savons conçus spécialement pour les motos ou les automobiles.

**⚠ AVERTISSEMENT**

Ne pas appliquer de protecteur pour vinyle ou plastique sur la selle. Ces produits rendent la surface glissante, qui ne peut que réduire l'adhérence dont le conducteur a besoin pour conduire.

3. Séchez les poignées à l'aide d'un chamois ou une serviette en tissu doux.

### Inspection des poignées

1. Nettoyez les poignées. Se reporter à [Nettoyage des poignées, page 3-27](#).
2. Vérifiez les poignées et recherchez des :
  - Fissures
  - Déformations
  - Autres dommages
  - Fonctionnement normal

Remplacez les poignée si nécessaire.

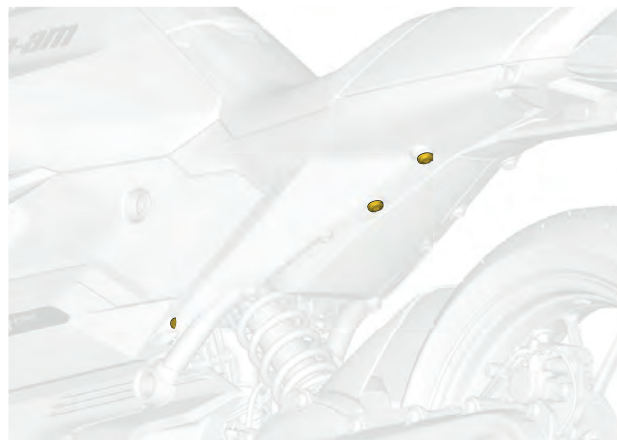
Voir un concessionnaire BRP autorisé pour faire remplacer des poignées.

## Carénage latéral arrière

### Dépose du carénage latéral arrière

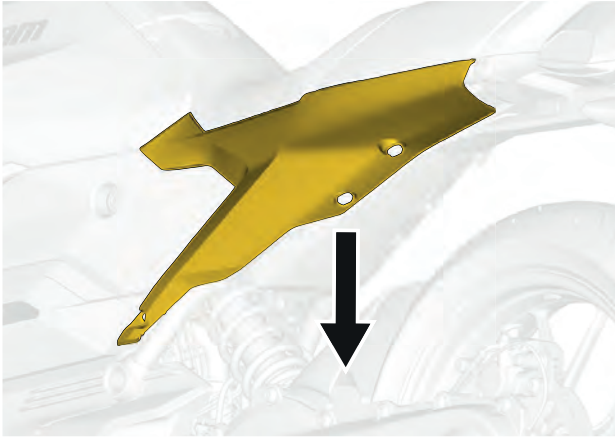
Édition Pulse 73

1. Déposez les fixations du carénage latéral arrière.



NOTE :Côté gauche illustré, côté droit similaire.

2. Déposez le carénage latéral arrière.

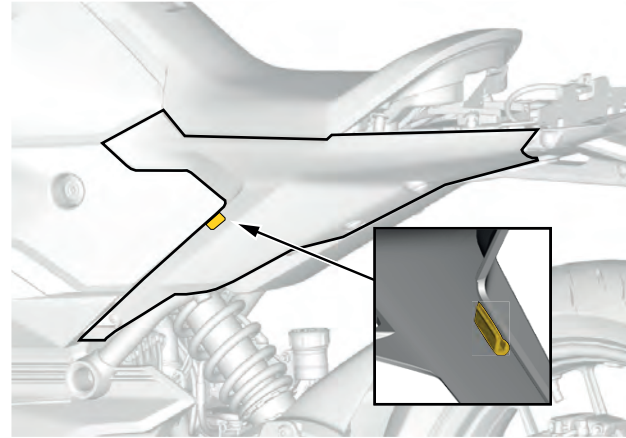


NOTE :Côté gauche illustré, côté droit similaire.

### Installation du carénage latéral arrière

Édition Pulse 73

1. Fixez le carénage. Veillez à engager correctement le clip central.



2. Installez les fixations du carénage latéral arrière.



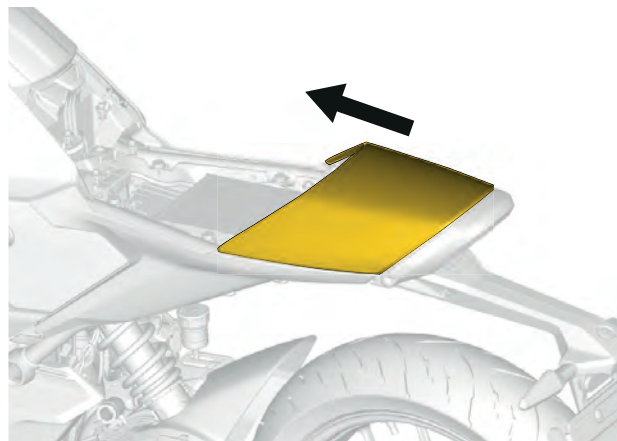
NOTE :Côté gauche illustré, côté droit similaire.

Couple de serrage	
Fixation du carénage latéral arrière (M8)	$8 \pm 1 \text{ Nm}$ (66,38 $\pm$ 4,42 lbf-po)
Fixation du carénage latéral arrière (M5)	$2.5 \pm 0.5 \text{ Nm}$ (22,13 $\pm$ 4,43 lbf-po)

## Carénage supérieur arrière

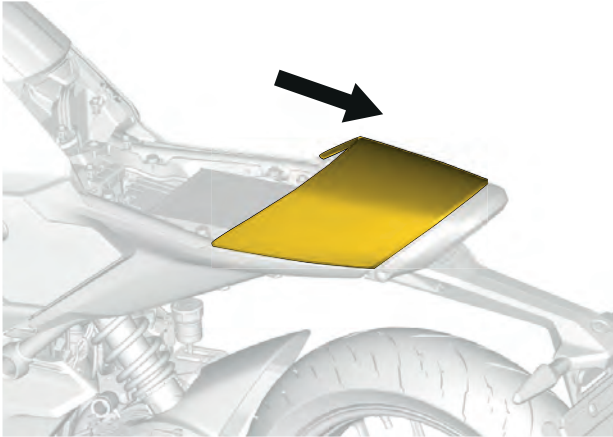
### Dépose du carénage supérieur arrière

1. Retirez la selle du conducteur. Se reporter à [Dépose de la selle du conducteur, page 3-22](#).
2. Poussez fermement le carénage supérieur arrière de l'arrière du véhicule vers l'avant.



### Installation du carénage supérieur arrière

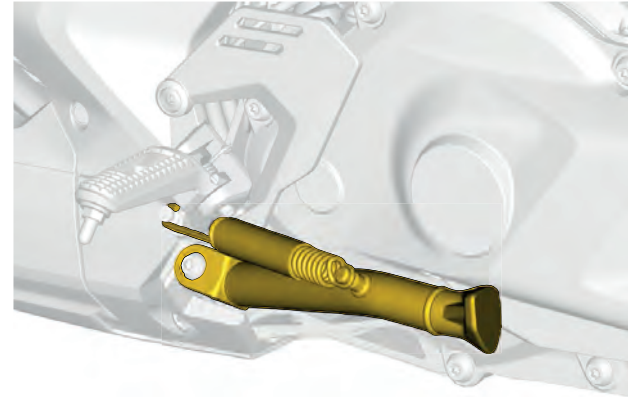
1. Poussez fermement le carénage supérieur arrière de l'avant du véhicule vers l'arrière.



2. Installez la selle du conducteur. Se reporter à [Installation de la selle du conducteur, page 3-24](#).

### Béquille latérale

#### Emplacement de la béquille latérale



3

#### Fonctionnement de la béquille latérale

La béquille latérale pivote sur le côté et soutient la moto lorsqu'elle est garée. La clé doit être en position OFF lorsque la moto est garée.

La béquille latérale est équipée d'un capteur qui surveille sa position. Il active/désactive l'alimentation électrique du moteur en fonction de la position de la béquille latérale.

---

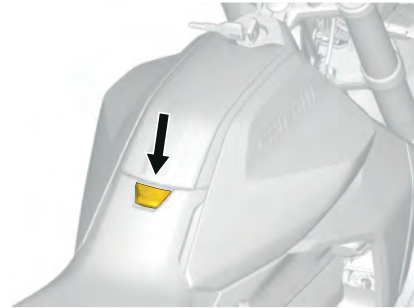
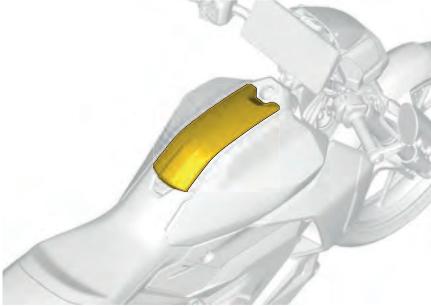
## AVIS

- Lorsque la béquille latérale est déployée à une vitesse égale ou supérieure à 5 km/h, une notification apparaît sur l'affichage multifonction.
- Lorsque la béquille latérale est déployée alors que le véhicule roule à une vitesse inférieure à 10 km/h, la propulsion est désactivée.
- Lorsque la béquille latérale est déployée alors que le véhicule roule à une vitesse égale ou supérieure à 10 km/h, la propulsion reste active mais en mode Performance limitée (la puissance et la vitesse sont limitées). Ce mode est maintenu jusqu'à ce que le conducteur tourne la clé pour la mettre sur la position OFF et la remettre sur la position ON.

## ÉQUIPEMENT

### Boîte à gants

#### Emplacement du couvercle de la boîte à gants



3

3. Refermez le couvercle lorsque vous avez terminé.

#### NOTE :

Verrouillez toujours la boîte à gants après usage qui ne doit pas contenir d'effets personnels lorsque vous laissez la moto sans surveillance.

#### Utilisation de la boîte à gants

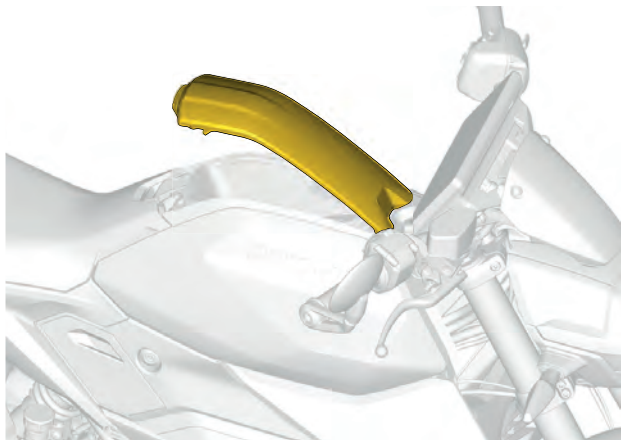
La boîte à gants permet de protéger un appareil mobile ou d'autres petits objets contre les intempéries pendant la conduite. Pour ouvrir la boîte à gants :

1. Assurez-vous d'abord que le guidon n'est pas verrouillé pour permettre l'ouverture de la boîte à gants.
2. Tirez le commutateur vers le conducteur pour ouvrir la boîte à gants.

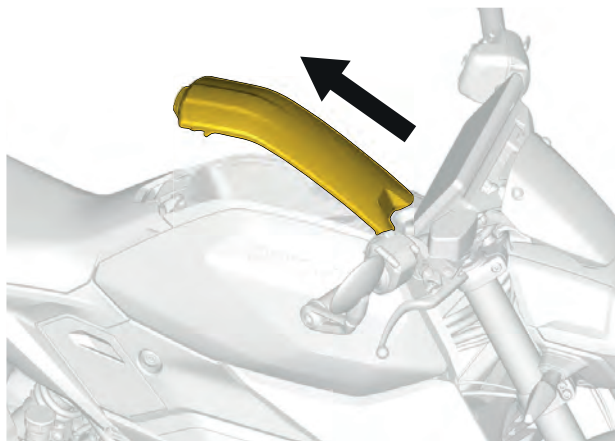
---

## Dépose du couvercle de boîte à gants

1. Ouvrez le couvercle de la boîte à gants.



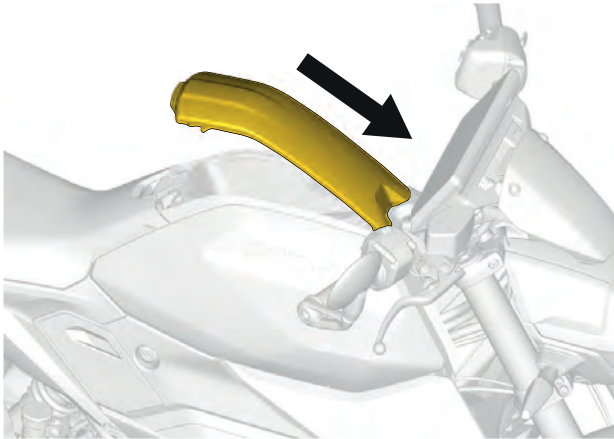
2. Tirez le couvercle de la boîte à gants vers l'arrière pour le sortir du véhicule.





### Installation du couvercle de boîte à gants

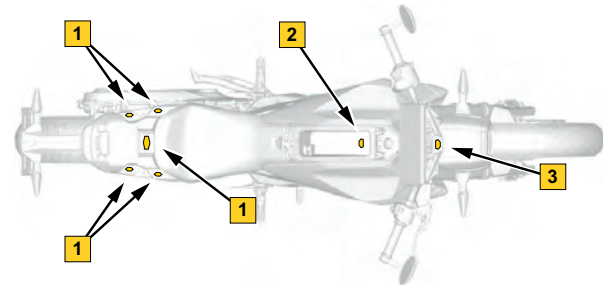
1. Poussez le couvercle de la boîte à gants pour l'installer sur le véhicule.



2. Fermez le couvercle de la boîte à gants.

### Système LinQ

#### Emplacement du système LinQ



1. Système LinQ du support des accessoires
2. Système LinQ de la boîte à gants
3. Système LinQ de la console

#### Fonctionnement du système LinQ

LinQ est un système sans outil exclusif à BRP qui supporte l'installation quasi instantanée d'accessoires.

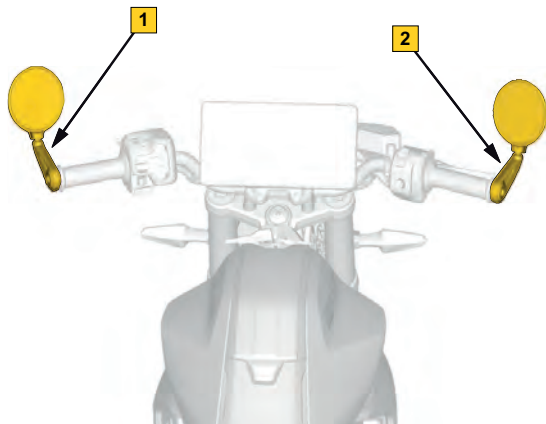
Il permet d'installer et de retirer rapidement les accessoires à la main. Cela ne prend que quelques secondes et c'est complètement sécuritaire.

Le système LinQ résiste à tous les terrains et a été conçu pour supporter une force de 4 G avec des accessoires compatibles.

Consultez un concessionnaire Can-Am sur route pour connaître les accessoires compatibles avec ce véhicule.

## Rétroviseurs

### Emplacement des rétroviseurs



1. Miroir du côté gauche

2. Rétroviseur droit

## Réglage des rétroviseurs

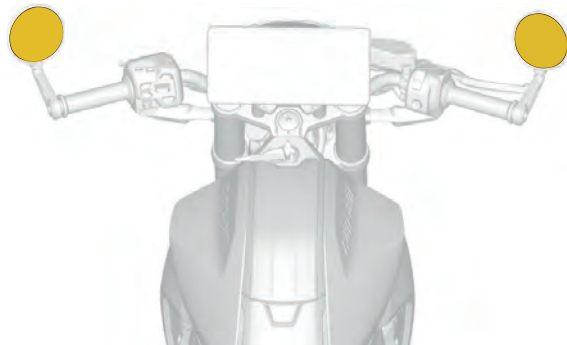
Chaque rétroviseur peut être ajusté selon les préférences du conducteur en le faisant doucement pivoter.

### AVIS

Ne pas essayer de faire tourner le bras des rétroviseurs. Il doit toujours être orienté horizontalement (vers l'avant).

### ⚠ AVERTISSEMENT

Ne pas ajuster les rétroviseurs que le véhicule est en mouvement.



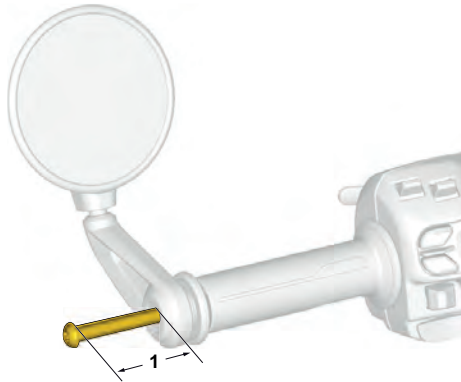
## Réglage du support pour rétroviseurs

Il se peut que le support devienne lâche et qu'il retombe durant la conduite du véhicule. Procédez ainsi pour repositionner et fixer le support correctement.

1. Desserrez la fixation du support pour rétroviseurs d'environ 10 à 13 mm (3/8 à 1/2 po).

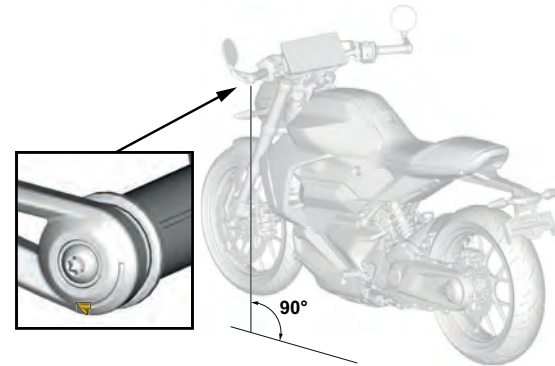
### AVIS

Pour éviter de perdre des pièces, ne retirez pas complètement la vis.



1. De 10 à 13 mm (de 3/8 à 1/2 po)

2. Frappez légèrement la fixation pour la pousser vers l'intérieur et dégager le mécanisme de retenue du support.
3. Poussez jusqu'au bout le support contre le guidon.
4. Positionnez le repère sur le support perpendiculairement au sol.



5. Maintenez le support et serrez la fixation.

Couple de serrage	
Fixation pour rétroviseurs	8 ± 1 Nm (70,80 ± 8,85 lbf-po)

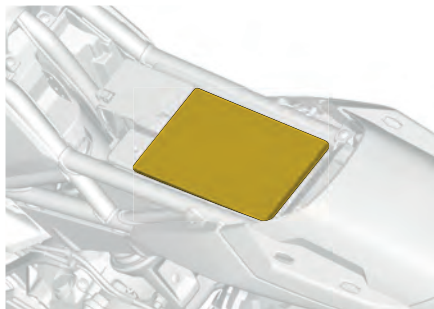
---

6. Ajustez les rétroviseurs.

## Guide du conducteur

### Emplacement du Guide du conducteur

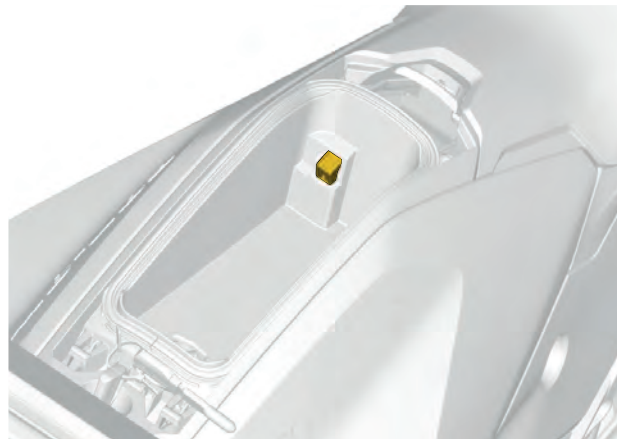
Le Guide du conducteur est situé sous la selle du conducteur.



## Port USB

### Emplacement du port USB

Un port USB est disponible dans la boîte à gants.



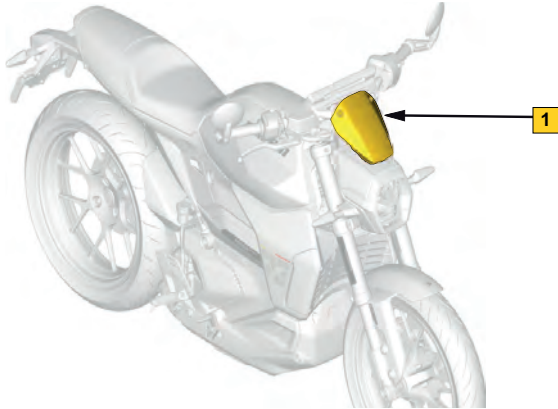
### Fonctionnement du port USB

Le port USB peut être utilisé pour charger un téléphone portable ou tout autre appareil (le courant d'alimentation maximal est de 2,1 ampères).

Le port USB doit être utilisé pour utiliser Apple CarPlay.

### Déflexeur aérodynamique (si équipé)

#### Emplacement du déflexeur aérodynamique

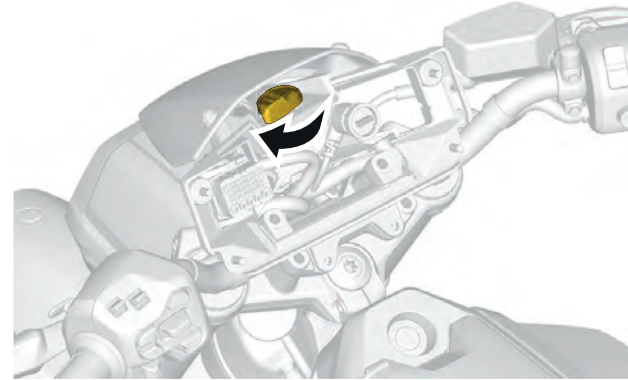


1. Déflexeur d'air

#### Dépose du déflexeur aérodynamique

1. Si nécessaire, retirez l'affichage multifonction. Reportez-vous à la section [Dépose de l'affichage multifonction](#).

2. Tournez le levier LinQ pour dégager l'ensemble du déflexeur hors de la console. Sortez le déflexeur du véhicule.



3

#### Inspection du déflexeur aérodynamique

##### AVERTISSEMENT

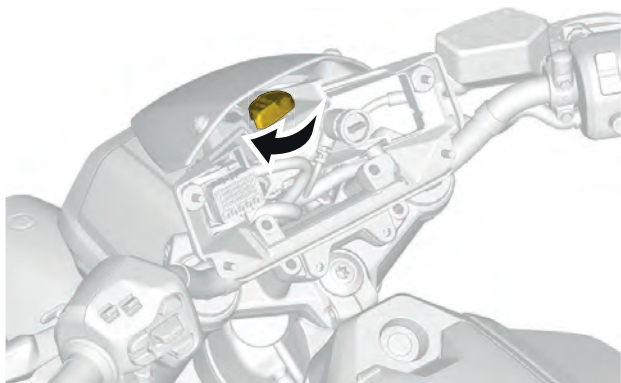
Le déflexeur en polycarbonate ne doit jamais être réparé par soudage ou autrement.

1. Vérifiez ce qui suit sur le déflexeur aérodynamique :
  - Fissures
  - Fixations serrées au couple indiqué

- 
- Qualité de l'installation
2. Remplacez le déflecteur aérodynamique et les fixations si nécessaire.

### **Installation du déflecteur aérodynamique**

1. Installez le déflecteur sur le véhicule et alignez le clip sur la partie inférieure du support du déflecteur.
2. Tournez le levier LinQ pour fixer le déflecteur sur la console.



### AFFICHAGE MULTIFONCTION

#### AVERTISSEMENT

Lorsque vous conduisez le véhicule, la lecture de l'indicateur multifonction peut être une source de distraction. Cela peut surtout détourner votre attention et nuire à votre surveillance constante de votre environnement. Votre vigilance doit être constante pour suivre les conditions de navigation, et vérifier que votre environnement est dégagé et sans obstacles. De plus, lorsque vous roulez, ne jetez qu'un coup d'œil sur l'indicateur multifonction. Restez concentré sur les conditions de la piste ou de la route.

L'affichage multifonction comprend des indicateurs numériques (compteur de vitesse et indicateur de performance), des témoins, des indicateurs, des commandes et un centre d'infodivertissement doté d'un écran tactile numérique.

Nous vous recommandons de vous entraîner à sélectionner certaines fonctions du centre d'infodivertissement avant de prendre la route. Vous vous y habituerez et elles seront plus faciles à utiliser pendant vos déplacements.

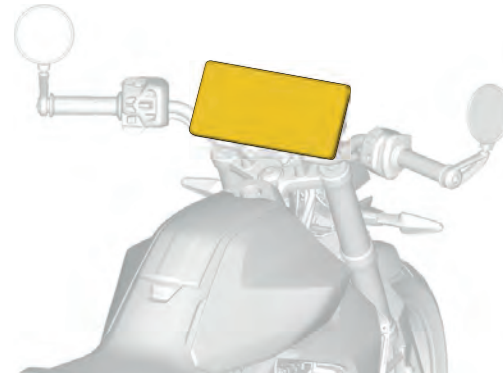
L'écran tactile est désactivé dès que le véhicule avance.

Lorsque le véhicule est en mouvement, seul le commutateur multifonction gauche du guidon peut être utilisé pour naviguer parmi les menus et les fonctions de l'écran.

En appuyant sur le bouton **Sélecteur Applet** du commutateur multifonction du guidon gauche, vous pouvez faire défiler les applets sur le panneau latéral droit, dans l'ordre défini dans les préférences.

### Emplacement de l'affichage multifonction

L'affichage multifonction est situé sur la partie centrale du guidon.



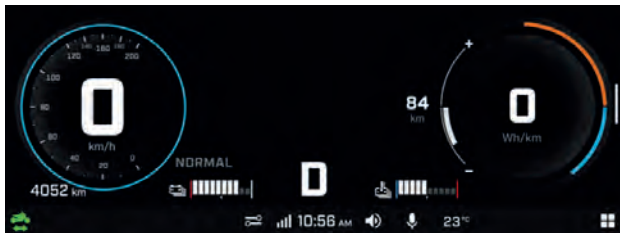
## Fonctionnement de l'affichage multifonction

### Affichage par défaut

#### Mode clair



#### Mode sombre



## Affichage plein écran

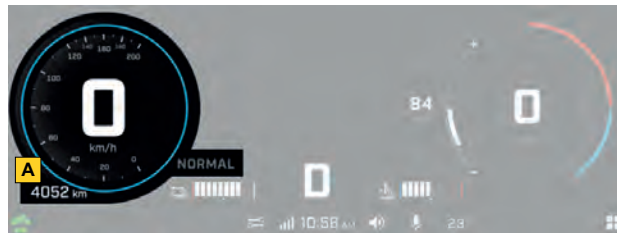
### Affichage latéral gauche

Dans le mode Plein écran, l'affichage latéral gauche inclut :

- Mode de conduite
- Compteur de vitesse
- Compteur journalier

Appuyez longuement sur le totalisateur partiel (A) pour afficher l'une des options suivantes. Faites défiler les options avec des appuis longs successifs.

- Distance totale du véhicule
- Compteur A Distance
- Compteur A Durée en heures
- Compteur B Distance
- Durée du trajet B
- Total des heures du véhicule





## Affichage central

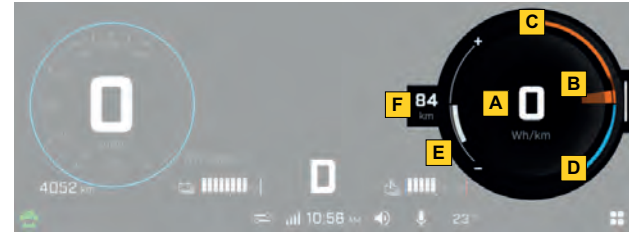
Dans le mode Plein écran, l'affichage central inclut :

- État de charge de la batterie haute tension
- Sélection de la conduite (marche avant ou marche arrière)
- Température de la batterie haute tension



## Affichage latéral droit


Dans le mode Plein écran, l'affichage latéral droit présente l'indicateur de performance : L'indicateur de performance réunit des informations cruciales sur l'autonomie du véhicule et la consommation d'énergie.



- A. Consommation d'énergie instantanée
- B. Performance actuelle
- C. Limite de décharge
- D. Limite de régénération
- E. Niveau de fiabilité de l'autonomie
- F. Autonomie du véhicule

L'autonomie peut être affichée à gauche ou au centre de l'indicateur de performance. Pour modifier les informations affichées, appuyez longuement sur le centre de l'indicateur de performance. Si l'autonomie est affichée sur le côté gauche, la consommation d'énergie instantanée est affichée au centre de l'indicateur de performance. L'autonomie s'ajuste automatiquement en fonction de l'utilisation et des conditions de fonctionnement.

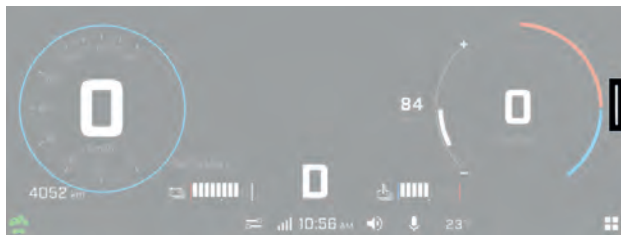
La courbe épaisse à droite, qui varie instantanément sur les portions de décharge et de freinage régénératif, représente l'utilisation réelle de l'unité de puissance du véhicule. Les lignes fines extérieures indiquent la performance maximale disponible, qui peut être influencée par des facteurs tels que l'état de charge de la batterie de propulsion, la température de l'unité de puissance. En cas de limitation, elles sont affichées en grisé.

Le niveau de confiance est représenté par une barre blanche sur le côté gauche de la jauge de performance lorsque la plage est affichée au centre de l'indicateur de performance et lorsque l'icône  est affichée.

### Affichage en vue étroite

Pour passer de l'affichage complet à l'affichage restreint, ouvrez une applet ou faites glisser le séparateur sur le côté droit.

Pour revenir à l'affichage complet, appuyez longuement sur le sélecteur d'applets ou faites glisser le séparateur pour le remettre en place.



La taille des affichages latéraux gauche et droit ne peut pas être ajustée.

### Affichage latéral gauche

En vue étroite, l'affichage latéral gauche comprend :

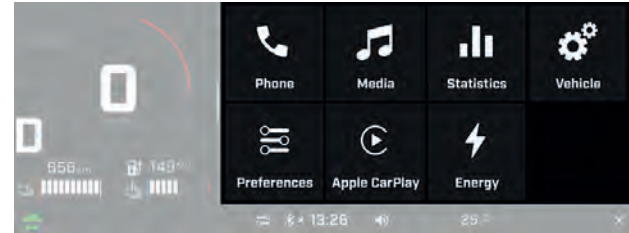
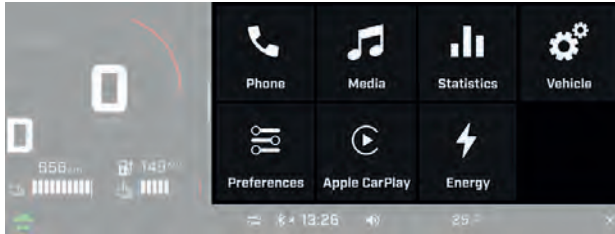
- Sélection de la conduite (marche avant ou marche arrière)
- État de charge de la batterie haute tension
- Température de la batterie haute tension
- Autonomie du véhicule
- Compteur de vitesse et indicateur de performances
- Compteur journalier

Appuyez longuement sur le totalisateur partiel pour afficher l'une des options suivantes. Faites défiler les options avec des appuis longs successifs.

- Distance parcourue
- Compteur A Distance
- Compteur A Durée en heures
- Compteur B Distance
- Durée du trajet B
- Durée actuelle du trajet

### Affichage latéral droit

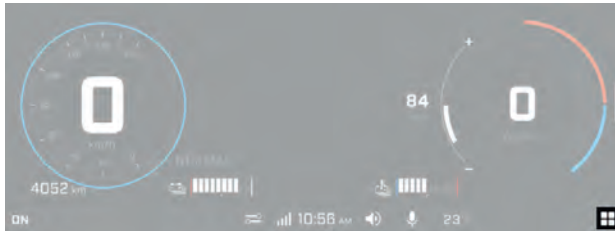
En vue étroite, l'écran latéral droit comprend diverses applications.



Reportez-vous à la section [Menu Applet](#), page 3-45 pour consulter d'autres informations.

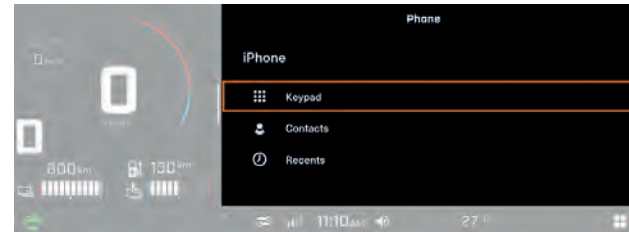
### Menu Applet

Pour accéder au menu Applet, appuyez sur l'icône Menu de l'applet dans le coin inférieur droit.



Appuyez sur l'icône Applet pour l'ouvrir.

### Téléphone



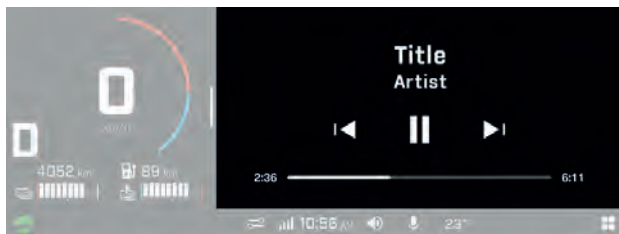
Le menu de l'applet Téléphone permet d'accéder à :

- Clavier numérique
- Liste des contacts téléphoniques
- Historique du téléphone

NOTE :

Pour accéder au menu Téléphone, le téléphone et le casque du pilote (combiné du casque) doivent être appariés. Se reporter à [Connexion Bluetooth](#), page 3-53.

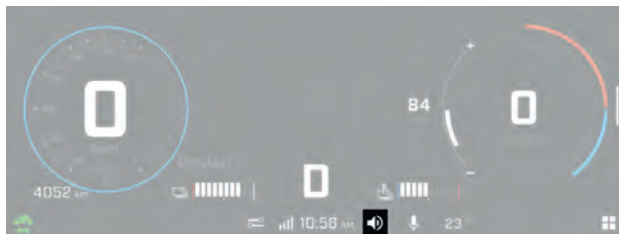
## Média



L'applet Média sert à :

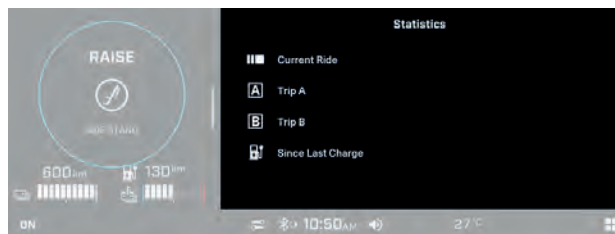
- Sélectionner des chansons dans le système audio du casque
- Afficher les informations des chansons (le cas échéant)

Ce véhicule n'est pas équipé de haut-parleurs. Un système audio approprié pour casque est nécessaire pour écouter de la musique.



Le volume peut être réglé à l'aide du commutateur multifonction ou de l'icône de volume sur la barre d'état de l'écran tactile.

## Statistiques



L'applet Statistiques permet d'obtenir :

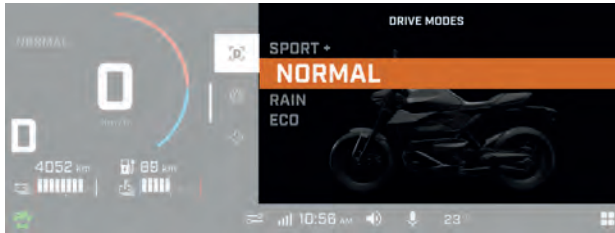
- Des informations sur la longueur du trajet
- Des informations sur la durée du trajet
- Vitesse moyenne
- Consommation de carburant moyenne.

La mémoire contient quatre groupes de statistiques. Les trajets A et B peuvent être réinitialisés indépendamment. Les statistiques de conduite actuelles sont réinitialisées au redémarrage du véhicule. Les dernières statistiques de charge sont réinitialisées à chaque recharge du véhicule.

## Paramètres du véhicule

L'applet Véhicule permet de :

- Sélectionner le mode de conduite :
  - Sport+
  - Normal
  - Pluie
  - ÉCO



- Voir Paramètres du véhicule, y compris :
  - Antipatinage
  - Modes Régénération



- Voir l'état du véhicule, y compris :
  - Renseignements sur le véhicule
  - Pannes (codes et description)



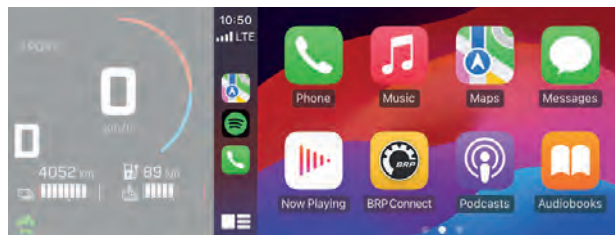
## Préférences

L'applet Préférences permet de :

- Régler la luminosité et l'apparence de l'écran (Clair/Sombre/Auto)
- Associer des appareils Bluetooth :
  - Téléphone
  - Casque d'écoute du conducteur
  - Casque d'écoute du passager
- Connecter le véhicule à un réseau Wi-Fi
- Ajuster les paramètres généraux ;
  - Choisir l'unité de mesure (impérial/métrique)
  - Définir la langue
  - Régler la date et l'heure
  - Effectuer des mises à jour logicielles
  - Obtenir des informations sur les fabricants et la conformité réglementaire des dispositifs
  - Réinitialiser les paramètres d'usine
- Définir les applets à utiliser avec le bouton Sélecteur d'Applet (applet switcher) pendant la conduite

Il est recommandé de vérifier régulièrement les mises à jour des logiciels.

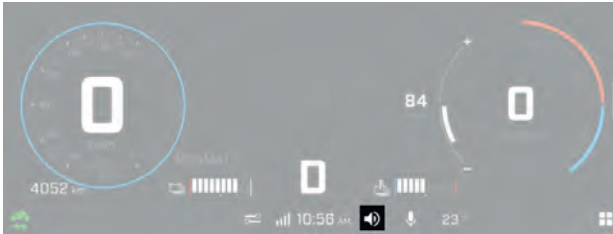
## Apple CarPlay



L'applet Apple CarPlay permet d'afficher les informations provenant d'applications pour appareils mobiles compatibles, telles que :

- Média
- Messages
- Navigation
- Téléphone

Ce véhicule n'est pas équipé de haut-parleurs. Un système audio pour casque est nécessaire pour utiliser Apple CarPlay.



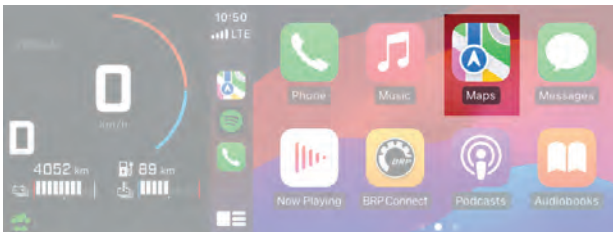
Le volume peut être réglé à l'aide du commutateur multifonction ou de l'icône de volume sur la barre d'état de l'écran tactile.

### Appli Navigation

Pour utiliser l'Appli Navigation sur l'écran, vous devez connecter un appareil mobile compatible avec *Apple CarPlay* (connexion USB).

#### AVIS

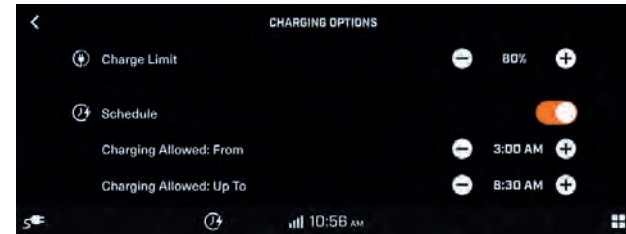
Le smartphone doit être connecté avec un câble USB au port USB situé dans la boîte à gants.



L'utilisateur accepte que les données personnelles (liste de contacts et historique des appels) soient transférées à l'affichage multifonctionnel lorsque l'appareil est connecté.

Un appareil compatible avec un forfait de données actif est requis pour utiliser *Apple CarPlay*.

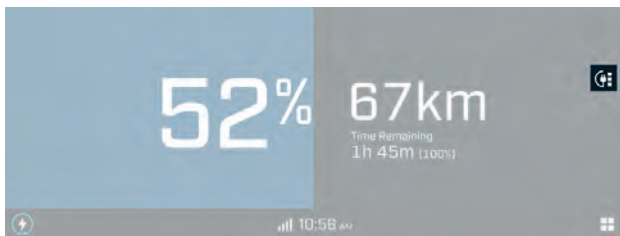
### Énergie



L'applet Énergie permet d'accéder aux paramètres suivants :

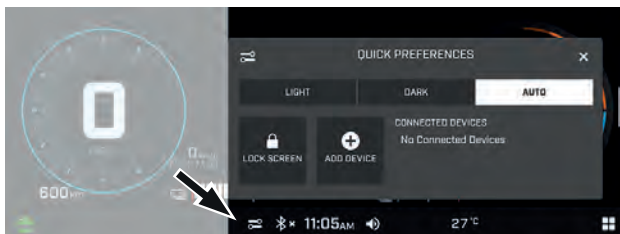
- Affichage des options de charge :
  - Limite de charge
  - PÉRIODICITÉ

Il est également possible d'accéder à l'option de charge en utilisant l'icône Option de charge lorsque le véhicule est en charge.



## Préférences rapides

Pour accéder au menu Préférences rapides, appuyez sur l'icône suivante.



Le menu Préférences rapides permet :

- de régler l'apparence de l'écran (Clair/Sombre/Auto);
- de verrouiller l'écran (appuyer et maintenir n'importe où sur l'écran pour déverrouiller);
- d'ajouter un appareil Bluetooth;
- d'afficher les dispositifs Bluetooth connectés.

## Témoins et avertisseurs lumineux

Les avertisseurs suivants indiquent que l'état du véhicule présente un problème qui pourrait devenir grave. Certains témoins et avertisseurs s'allument au démarrage du véhicule pour s'assurer qu'ils fonctionnent. Si un témoin ou un avertisseur reste allumé après avoir démarré le véhicule, voyez à quoi réfère le témoin ou l'avertisseur pour obtenir plus d'information.



NOTE

Certains avertisseurs paraissent sur l'afficheur de l'indicateur multifonction et agissent comme un témoin lumineux sans toutefois s'afficher au démarrage.

## Témoins

Les témoins sont placés dans deux zones de l'affichage multifonction :







- Barre physique
- Écran tactile numérique



## Barre physique








Témoins - Écran tactile couleur de 10,25 po











Voyants	Description
	AMBRE – Dysfonctionnement du véhicule
	AMBRE – Dysfonctionnement de l'ABS
	BLEU – Feux de route activés
	VERT – Clignotant gauche activé
	VERT – Clignotant droit activé
	VERT – Feux de détresse activés





## Écran tactile numérique







TÉMOIN NUMÉRIQUE – ÉCRAN TACTILE NUMÉRIQUE  
COULEUR DE 10,25 PO

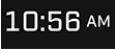




Voyants	Description
	AMBRE – Réduction automatique de la puissance en raison d'un dysfonctionnement du système
	VERT – Phares antibrouillard activés
	AMBRE – Présence possible de glace sur les routes
	AMBRE – Contrôle de traction désactivé par le conducteur (ce voyant n'indique pas un dysfonctionnement)
	AMBRE – Dysfonctionnement du contrôle de traction

<b>Voyants</b>	<b>Description</b>
	AMBRE – Allumé lorsque le système MTC n'est pas prêt ou est défaillant. Clignote lorsque le système MTC est actif
	AMBRE – Un entretien technique est nécessaire.
	AMBRE – Surchauffe de la batterie de propulsion
	AMBRE – État de charge de la batterie de propulsion faible
	ROUGE – Défaillance de la batterie de propulsion
	ROUGE – Température du liquide de refroidissement élevée
	ROUGE – Tension de la batterie 12 V faible
	AMBRE – Défaillance du moteur électrique
	BLANC – Véhicule connecté à une alimentation EVSE sans charge en cours
	AMBRE – Véhicule connecté à une alimentation EVSE et ne se chargeant pas en raison d'une défaillance

<b>Voyants</b>	<b>Description</b>
	Véhicule en cours de charge
	Le véhicule est sous tension et les contacteurs sont fermés.
	VERT – Le véhicule est à l'arrêt et prêt à partir
	BLANC – Le véhicule se déplace à une vitesse supérieure à 5 km/h

### Icônes et Indicateurs – Barre d'état

<b>Icône</b>	<b>Description</b>
	Programmation de charge activée
	Limite de charge activée
	Préférences rapides
	Connexion réseau du téléphone

<i>Icône</i>	<i>Description</i>
	Horloge
	Volume audio
	Microphone
	Température ambiante
	Menu Applet

## Connexion Bluetooth

### Sur le véhicule

1. Ouvrez le menu Applet
2. Sélectionnez « Préférences »

3. Sélectionnez « Bluetooth »



4. Sélectionnez « Téléphone »

5. Sélectionnez « Ajoutez dispositif »

### AVIS

Plus d'un téléphone intelligent peut être jumelé avec le véhicule. Toutefois, un seul se connectera à un moment donné.

### Sur le téléphone

1. Activez la fonction Bluetooth de votre téléphone.

Consultez le guide d'utilisation de votre fabricant pour connaître la procédure détaillée.

2. Sélectionnez le nom de votre téléphone dans la liste des appareils disponibles.
3. Un numéro de confirmation apparaît sur l'écran et sur le téléphone. Vérifiez que les numéros correspondent.

- 
4. Sélectionnez « Apparié »
  5. Autoriser les contacts et la synchronisation des favoris.

### **Connexion Bluetooth du casque**

Pour appairer un casque, Reportez-vous à la section [Connexion Bluetooth, page 3-53](#) et sélectionnez "Casque conducteur" ou "Casque passager".

### **Messages sur l'affichage multifonctionnel**

Des renseignements importants sur l'état du véhicule sont affichés sur l'affichage multifonction. Lorsque vous démarrez le véhicule, regardez toujours l'écran pour lire tout témoin, indicateur ou message.

Des messages d'information importants peuvent également être affichés temporairement pour faciliter l'utilisation des témoins et des indicateurs.

Les notifications s'affichent toujours dans le coin supérieur droit de l'écran.

Il existe deux types de notifications :

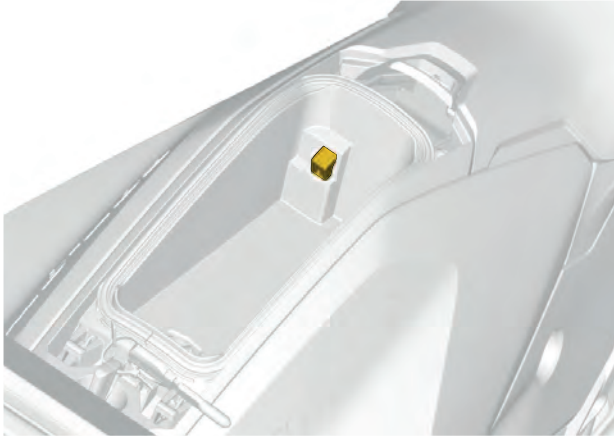
- Les notifications relatives aux véhicules comprennent des messages d'avertissement, de mise en garde et d'avis
- Les notifications relatives à l'infodivertissement comprennent des messages concernant les appareils connectés.

Les notifications du véhicule ont la priorité sur les notifications de divertissement lorsqu'elles sont toutes deux présentes en même temps.

Dans le cas où le véhicule passe en mode de Puissance limitée, BRP recommande de faire transporter le véhicule. Si vous conduisez le véhicule en mode Puissance limitée, évitez les manœuvres brusques et rendez-vous immédiatement chez le concessionnaire de motoneige BRP autorisé le plus proche pour faire entretenir votre véhicule avant de rouler à nouveau. En mode de Puissance limitée, la puissance et la vitesse du véhicule sont limitées.

### Connexion Apple CarPlay

Apple CarPlay est disponible via une connexion USB (le port USB est situé dans la boîte à gants).



Il est recommandé d'utiliser un câble de charge USB d'origine du fournisseur du smartphone pour optimiser le transfert entre le téléphone et le véhicule, pendant l'utilisation du port USB.

Assurez-vous d'accepter les autorisations demandées sur votre téléphone. Si certaines autorisations ne sont pas acceptées, des problèmes de connexion peuvent survenir.

1. Déverrouillez votre téléphone.

2. Connectez votre téléphone à l'aide d'un câble Bluetooth ou d'un câble de chargement.
3. Une coche apparaît sur l'écran de votre téléphone lorsque la connexion est réussie.

### BRP GO! Appli

#### 1) Téléchargez l'appli BRP GO! sur votre téléphone.

Téléchargez l'appli BRP GO ! via l'App Store pour Apple<sup>MC</sup> ou le Google<sup>MC</sup> Play Store pour Android.

#### 2) Connectez votre smartphone avec un câble USB

Il est recommandé d'utiliser un câble de charge USB d'origine du fabricant du smartphone pour optimiser le transfert entre le téléphone et le véhicule. Utilisez la prise USB avant.

Acceptez les autorisations demandées par BRP GO ! sur votre téléphone. Si certaines autorisations ne sont pas acceptées, des problèmes de connexion peuvent survenir.

1. Déverrouillez votre téléphone.
2. Branchez le câble de charge du téléphone
3. Une coche apparaîtra sur l'écran de votre téléphone lorsque la connexion sera établie.

#### 3) Accès aux applets

Appuyez sur l'icône Menu des Applets pour accéder aux applications.

Sélectionnez "Navigation."



## Visite rapide de BRP GO! Appli

1. Votre zone de jeu : Sélectionnez votre zone de jeu pour voir le contenu lié à votre véhicule. Pour les véhicules Can-Am, sélectionnez le terrain de jeu Sur route.
2. Connecter à mon véhicule : Accédez facilement aux instructions pour connecter votre appareil à l'affichage multifonction de votre véhicule.
3. Vibe : Connectez votre système de communication Vibe à votre téléphone et vous pourrez gérer de nombreux paramètres sur votre appareil, en plus de vérifier le niveau de la batterie.
4. Médias sociaux Créez des groupes de communication privés (compatible uniquement avec les systèmes de communication Vibe)
5. Foire aux questions : Ce lien vous permet d'accéder à des réponses aux questions fréquemment posées par des utilisateurs comme vous. Vous devez disposer d'une connexion Internet.

## Nettoyage de l'affichage multifonction

L'affichage multifonction est un écran LCD étanche et protégé par une finition en verre.

### AVIS

Ne jamais utiliser de nettoyeur à haute pression (tel qu'un de ceux proposés dans les stations de lavage) car il risque d'endommager certains composants du véhicule.

Pour nettoyer l'affichage multifonction :

1. Utilisez un chiffon doux et propre imprégné d'eau mélangée à un détergent doux.



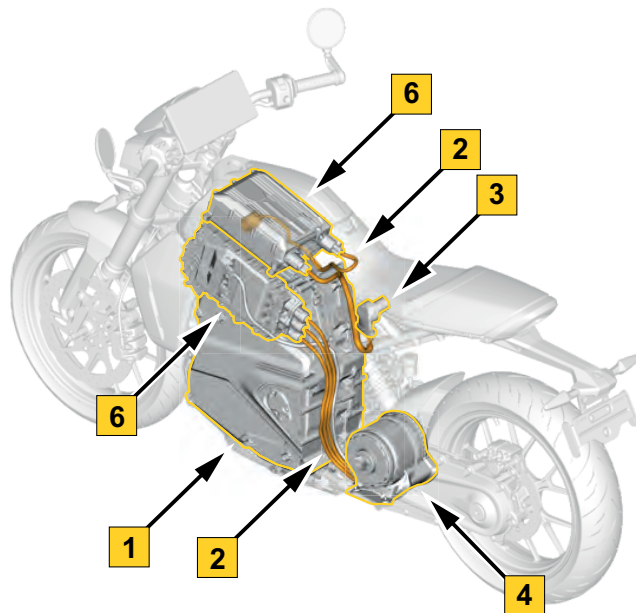
### AVERTISSEMENT

Utilisez uniquement un chiffon doux pour ne pas endommager l'affichage multifonction.

2. Séchez l'affichage multifonction avec une serviette en tissu doux.

## APERÇU DES VÉHICULES ÉLECTRIQUES (VE)

### Composants à haute tension



1. Batterie haute tension
2. Câbles haute tension
3. Port de chargement à haute tension
4. Moteur haute tension
5. Inverseur haute tension
6. Chargeur embarqué à haute tension

Les câbles haute tension peuvent être identifiés sur le véhicule par leur couleur orange.

**⚠ DANGER**

Ne pas manipuler, couper ou endommager de quelque manière que ce soit les câbles haute tension orange. Traitez toujours les câbles haute tension orange comme s'ils étaient sous tension.

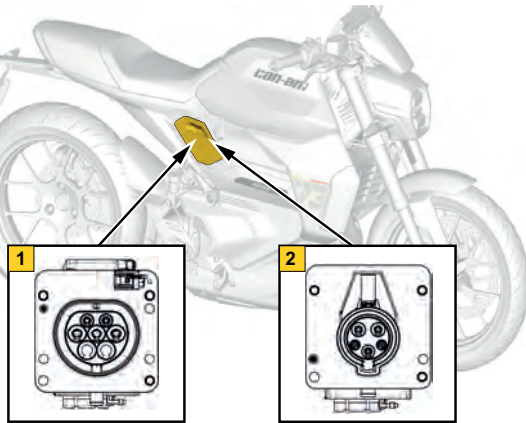
Typique



## Port de recharge

### Emplacement du port de charge

Le câble du port de charge est situé sur côté droit du moteur.



1. Port de charge - Type 2 (IEC 62196)
2. Port de charge - Type 1 (SAE J1772)

## Fonctionnement du port de charge

Le port de charge est accessible en ouvrant le couvercle du port de charge. Selon la configuration, le véhicule peut être équipé d'un connecteur de câble de charge de type 1 (SAE J1772), couramment utilisé en Amérique du Nord, ou d'un connecteur de câble de charge de type 2 (IEC 62196) utilisé en Europe. Un adaptateur de port de charge peut être utilisé lorsque le port de charge et le pistolet de charge de l'EVSE ne correspondent pas.

Le port de charge est équipé d'un orifice de drainage pour permettre l'évacuation de l'eau lorsque le couvercle du port de charge est ouvert ou en cours de nettoyage.

Un flux de courant entre la station de charge (EVSE) et le véhicule ne peut se produire que si les conditions suivantes sont réunies :

- Le câble de charge est connecté et verrouillé sur le port de charge du véhicule.
- Les systèmes de refroidissement et de charge du véhicule sont actifs.
- Aucun défaut électrique n'est présent.

### AVIS

Le système de charge du véhicule n'accepte que les charges de niveau 1 (120 V) ou de niveau 2 (240 V). Il n'est pas compatible avec la charge rapide de niveau 3.

NOTE : Si la batterie 12 V basse tension est défectueuse, ou si d'autres défauts électriques sont présents, le système de charge du véhicule ne s'activera pas. L'état de charge de la batterie haute tension du véhicule doit être maintenu entre 20 % et 80 %. Reportez-vous à [Recharge du véhicule, page 3-63](#) pour consulter les instructions de charge.

## Équipement d'alimentation du véhicule électrique (EVSE)

Le câble de l'équipement d'alimentation du véhicule électrique (EVSE) utilisé pour le charger doit être compatible avec un connecteur de port de charge de type 1 (SAE J1772) ou de type 2 (IEC 62196), en fonction de la configuration du véhicule.

### AVERTISSEMENT

Les véhicules équipés d'un connecteur de charge de type 1 (J1772) doivent uniquement être rechargés avec une station équipée d'un dispositif de coupure de circuit de charge (CCID) conforme UL2231.

### AVERTISSEMENT

Les véhicules équipés d'un connecteur de charge de type 2 (IEC 62196) doivent uniquement être rechargés avec une station équipée d'un dispositif à courant résiduel (conforme IEC61851).

Selon la région, la recharge peut être effectuée à l'aide de stations de recharge de niveau 1 (120 V) ou de niveau 2 (240 V).

### AVERTISSEMENT

Débranchez immédiatement le véhicule de l'EVSE si la fiche ou la prise murale est chaude au toucher ou émet des odeurs inhabituelles.

### AVERTISSEMENT

N'utilisez pas de rallonges ou d'adaptateurs avec l'EVSE.

### AVERTISSEMENT

N'utilisez pas une borne EVSE si la fiche n'a pas une connexion appropriée avec la prise murale ou si la prise murale est rouillée ou endommagée de quelque manière que ce soit.

### AVERTISSEMENT

N'utilisez pas un système de charge EVSE si le câble ou le cordon est effiloché, si une isolation est cassée ou autres signes de détérioration.

### Batterie de propulsion haute tension au lithium-ion

#### AVERTISSEMENT

La batterie haute tension ne doit être entretenue que par un technicien autorisé. N'essayez pas d'ouvrir ou d'intervenir sur la batterie de quelque manière que ce soit. Communiquez avec un concessionnaire BRP autorisé pour toute opération d'entretien de la batterie.

#### AVERTISSEMENT

N'utilisez pas la batterie haute tension comme source d'énergie stationnaire ou à d'autres fins que celles prévues pour ce véhicule.

#### AVIS

Évitez de décharger complètement la batterie haute tension à 0%. La batterie active un limiteur de puissance et de couple dès que son niveau de charge est faible. En outre, décharger complètement la batterie à 0% peut l'endommager et immobiliser le véhicule. La batterie doit avoir un niveau de charge minimal pour être rechargée, sinon elle en pourra pas être rechargée.

Le système comporte différents circuits électriques.

- Circuit haute tension CC : Il relie la batterie, le chargeur, l'inverseur et le moteur, fournissant de l'énergie au système de propulsion du véhicule.

- Circuit 12 V CC : Il alimente les éléments auxiliaires tels que les modules de commande, les feux et l'infodivertissement.
- Circuit CA 120/240 V : Utilisé pendant le chargement.

Les circuits haute tension et 12 V sont reliés par le convertisseur CC-CC.

La batterie de propulsion lithium-ion haute tension est composée de plusieurs cellules scellées qui stockent l'énergie utilisée pour propulser le véhicule.

Dans des conditions de fonctionnement normales, la batterie de propulsion haute tension fournit du courant de charge à la batterie auxiliaire de 12 V par l'intermédiaire du convertisseur CC-CC. La batterie 12 V peut aussi être chargée lorsque le véhicule est connecté à une unité d'alimentation.

Toutes les batteries se dégradent avec le temps. L'efficacité de la batterie haute tension varie en fonction du temps d'utilisation et de son état.

### Système de gestion de la batterie (BMS)

La batterie haute tension est équipée d'un système de gestion de batterie (BMS) qui surveille l'état de la batterie de propulsion à haute tension. Le BMS optimise la charge et, dans certaines conditions, intervient pour éviter d'endommager la batterie de propulsion à haute tension. Cette intervention peut inclure le ralentissement ou l'arrêt du flux de charge si nécessaire.

Le BMS aide également à réguler le flux de puissance vers la batterie de propulsion à haute tension pendant le fonctionnement. Si nécessaire, il peut limiter cette puissance au besoin.

## Effet de la température

Pour bénéficier d'une autonomie et des performances optimales à long terme, évitez le plus possible d'exposer le véhicule à des températures ambiantes supérieures à 40 °C (104 °F) ou inférieures à -20 °C (-4 °F) pendant de longues périodes.



### AVERTISSEMENT

Ne pas exposer le véhicule à une température ambiante supérieure à 60 °C (140 °F).

Le véhicule ne peut pas être rechargé à une température ambiante inférieure à 2,5 °C (36,5 °F). Des températures extrêmes peuvent réduire la vitesse de chargement de la batterie haute tension.

Lorsque la température interne de la batterie sort de la plage des valeurs acceptables, le système de gestion de la batterie (BMS) commande au système de refroidissement de ramener la température à un niveau approprié. La charge reprendra dès que la température sera revenue à un niveau approprié.

La conduite à des températures extrêmes peut également affecter les performances générales et l'autonomie du véhicule.

## État de charge de la batterie haute tension

Le véhicule fonctionne mieux lorsque la batterie est chargée régulièrement. La batterie haute tension n'a pas besoin d'être vide pour être rechargée. Plutôt que d'attendre que le niveau de la batterie soit faible pour la recharger, profitez de chaque occasion pour la recharger dès que le véhicule n'est pas utilisé.

### AVIS

Si la charge de la batterie à haute tension est extrêmement faible, elle doit être branchée dans les 24 heures suivant sa décharge pour éviter les dommages potentiels et préserver sa longévité.

L'état de charge désigne le niveau de charge actuel de la batterie HT (en pourcentage). S'échelonnant de 0 à 100 %, l'état de charge indique la quantité d'énergie disponible dans la batterie HT.

Rouler avec un état de charge entre 20 % et 80 % préserve de manière optimale la longévité de la batterie haute tension.

## État de santé de de la batterie haute tension

L'état de santé fait référence à l'état actuel de la batterie haute tension (HT) par rapport à son état initial lorsqu'elle était neuve.

La durée de vie de la batterie HT est directement liée à son état de santé. Lorsqu'elle vieillit, elle perd progressivement ses performances et son autonomie.

Pour préserver son état de santé (SOH) et minimiser sa dégradation :

- Évitez les accélérations brusques et fréquentes ou les vitesses élevées pendant de longues périodes.
- Utilisez votre véhicule avec un niveau de batterie de 80% autant que possible.

L'utilisation d'un chargeur de niveau 1 (120 V ou 240 V/16 ampères) ou d'un chargeur lent est la meilleure option pour votre batterie HT, même les charges sont plus longues. La vitesse à laquelle la batterie HT reçoit l'électricité a un impact direct sur ses performances à long terme.

Un chargeur de niveau 2 (240V/30 Amp) est idéal lorsque la recharge doit être rapide pendant un voyage ou en déplacement. Si vous avez le temps d'utiliser un chargeur de niveau 1, votre batterie HT sera moins sollicitée.

Optimisez les meilleures pratiques ci-dessus pour tirer le meilleur parti de votre batterie HT. La dégradation chimique ne peut pas être arrêtée mais peut être maintenue à sa vitesse la plus basse.

### Recharge du véhicule

#### AVERTISSEMENT

Ne pas utiliser d'adaptateur multiprise ou de rallonge.

#### AVERTISSEMENT

Les porteurs d'appareils électriques médicaux, tels qu'un stimulateur cardiaque ou un défibrillateur cardio-vasculaire, doivent consulter leur médecin pour obtenir des recommandations concernant les véhicules électriques et les équipements d'alimentation des véhicules électriques (EVSE).

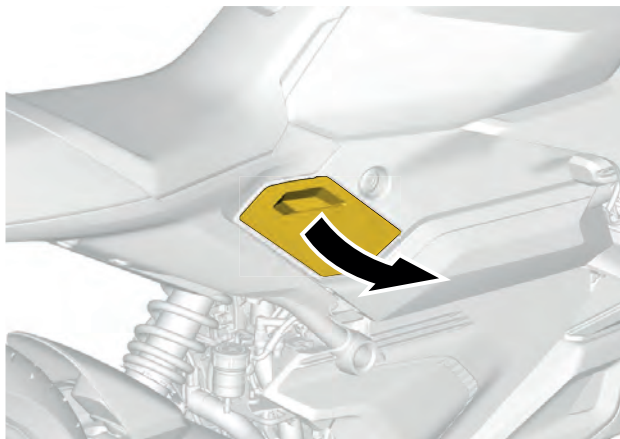
#### AVIS

Lorsqu'un chargement n'est pas en cours, pour éviter que la saleté et les débris n'endommagent potentiellement les contacts électriques, vérifiez que le couvercle de la prise de charge et la porte du compartiment de charge sont fermés et sécurisés. Si la saleté s'accumule sur les bornes/contacts électriques au fil du temps, n'utilisez pas d'outils pour les nettoyer. Utilisez de l'air comprimé, un chiffon doux ou de l'eau à basse pression pour nettoyer.

Pour recharger la batterie de propulsion haute tension :

1. Placez le véhicule sur une surface plane.
2. Dépliez la béquille.
3. Vérifiez que l'interrupteur principal est sur la position OFF.

4. Ouvrez le couvercle à charnière du port de charge.



**Couvercle du port de charge**

5. Assurez-vous que le connecteur du câble et le port de charge sont exempts de saleté, de débris et d'eau.

6. Insérez le connecteur du câble de charge de l'unité d'alimentation dans le port de charge du véhicule.



**Typique – Illustration du connecteur du câble de charge**

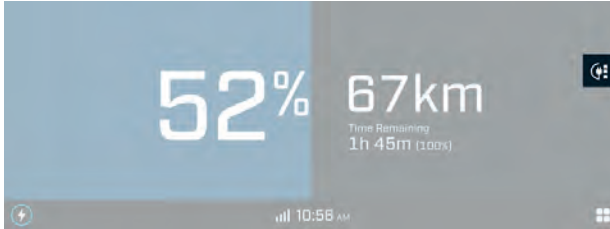
7. Assurez-vous que ce câble de charge est correctement verrouillé dans le port de charge du véhicule :

 **NOTE**

Sur les véhicules équipés d'un port de charge de type 2 (IEC 62196), le câble de charge se verrouille automatiquement lorsqu'il est détecté par le véhicule.

8. Sélectionnez l'option de charge qui correspond à vos besoins.

1. Insérez la clé sur le contact et tournez-la sur la position ON.
2. Appuyez sur le bouton de l'option de charge sur l'écran de charge.

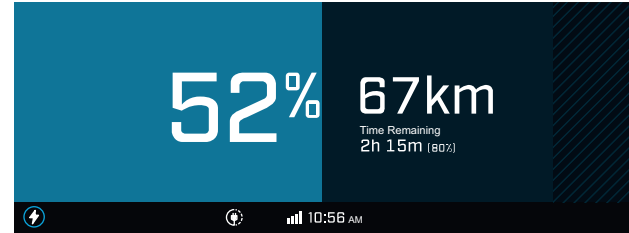


3. Sélectionnez l'une des trois options de charge : 30 %, 80 % ou 100 %.



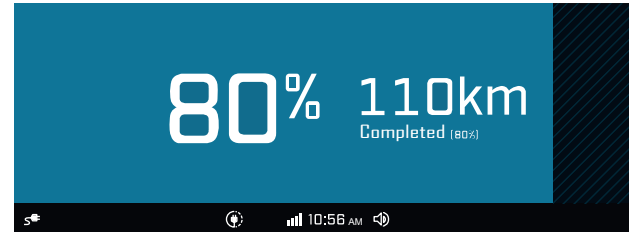
4. Coupez le contact et sortez la clé.

L'écran du véhicule affiche la page Chargement. La charge se poursuit jusqu'à ce que l'état de charge de la batterie atteigne le niveau sélectionné ou l'utilisateur déconnecte l'unité d'alimentation.



Pendant que la charge se poursuit jusqu'à son terme, en fonction du niveau de charge sélectionné, l'écran s'éteint après 30 secondes d'inactivité. Touchez l'écran pour réactiver l'affichage si vous le souhaitez ou insérez la clé pour modifier l'option de charge.

Lorsque la charge est terminée, le véhicule s'éteint. La rotation de la clé active l'affichage multifonction et le temps restant estimé indique « Completed » (terminé).



## Bonnes opportunités pour recharger la batterie

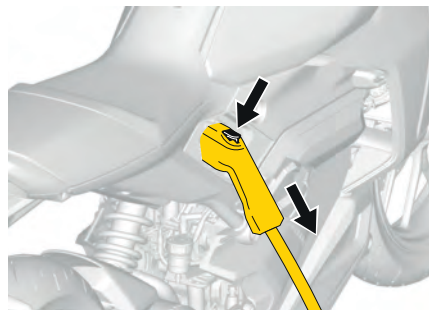
Il peut être utile d'éviter de recharger pendant les heures de pointe si possible. Les heures de pointe sont les périodes où la demande d'électricité est la plus élevée dans l'ensemble du réseau électrique. En règle générale, rechargez la nuit pour éviter les heures de pointe. Recharger le véhicule hors des heures de pointe peut aussi réduire les coûts. Vérifiez auprès de votre compagnie d'électricité pour plus d'informations.

Pour programmer le temps de charge, vous pouvez utiliser la fonction de programmation dans les paramètres Énergie. Reportez-vous à la section [Menu Applet, page 3-45](#) pour consulter d'autres informations.

## Retrait du câble de charge du véhicule

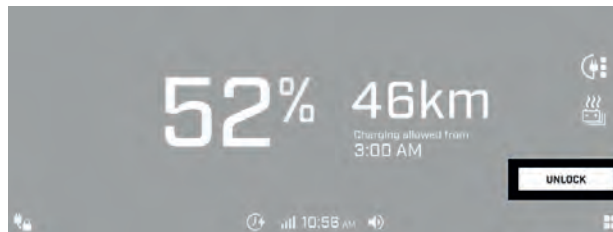
Pour retirer le câble de charge du véhicule :

1. Type 1 : Maintenez enfoncé le bouton de déverrouillage du câble de charge électrique pendant une seconde, puis retirez-le du port de charge.



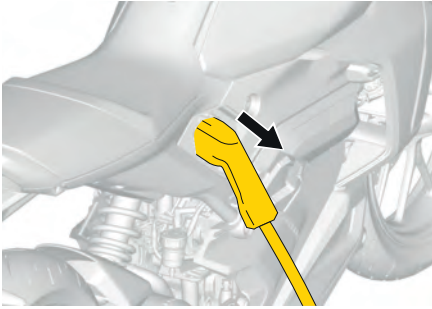
### Connecteur du câble de charge Type 1 (SAE J1772)

2. Type 2 : Mettez la clé sur la position ON. Appuyez sur le bouton UNLOCK (Débloquer) de l'affichage multifonction, puis retirez le câble du port de charge.



### Bouton de déverrouillage





### Connecteur du câble de charge Type 2 (IEC 62196)

3. Fermez le couvercle du port de charge.

#### AVERTISSEMENT

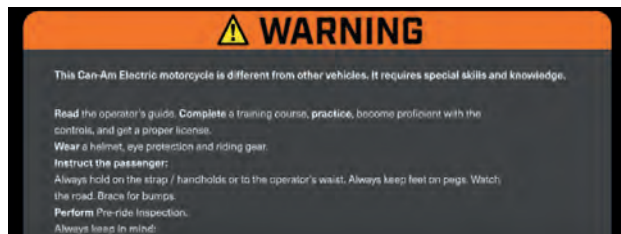
Ne retirez pas le pistolet sans l'avoir déverrouillé au préalable.

# UTILISATION DU VÉHICULE

## Démarrage du véhicule

Pour activer le véhicule :

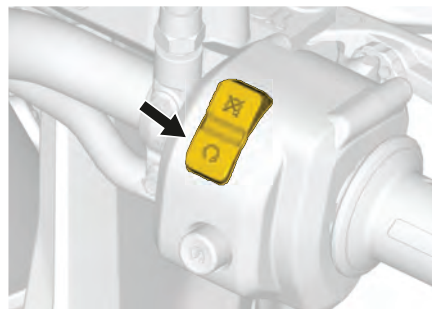
1. Insérez la clé dans l'interrupteur d'allumage et mettez-la sur la position ON. L'affichage s'allume.
2. Lisez et confirmez la lecture de l'avertissement. Cette confirmation se fait simplement en tournant la poignée d'accélérateur vers l'avant.



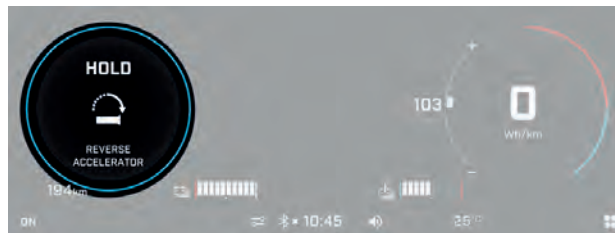
3. Rétractez la béquille latérale vers l'arrière.



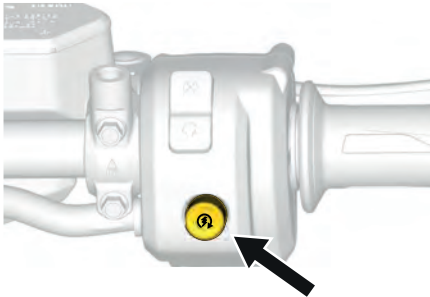
4. Mettez l'interrupteur d'arrêt sur la position ON.




5. Tournez la poignée d'accélérateur vers l'avant et maintenez-la dans cette position.



6. La poignée d'accélération étant tournée dans la direction opposée à vous, appuyez sur le bouton de démarrage pour activer le système de propulsion haute tension.



7. Laissez la poignée d'accélérateur revenir à sa position neutre. Le véhicule est maintenant PRÊT à partir et le témoin

 est affiché. Par défaut, à la fin de la séquence de démarrage, la propulsion est dirigée vers l'avant (D).




8. Lorsque vous êtes prêt à partir, la poignée d'accélérateur peut être tournée vers vous pour accélérer en marche avant.

### AVERTISSEMENT

Évitez tout mouvement imprévu de la moto. Un mouvement accidentel de la poignée d'accélérateur peut entraîner des blessures graves, voire mortelles, pour vous ou les personnes présentes. N'oubliez pas que ce véhicule est silencieux et qu'aucun bruit n'indique que son système de propulsion est activé.

À l'arrêt, appuyez sur le levier de frein pour empêcher tout accès accidentel à la poignée d'accélérateur ou désactiver le mode PRÊT à partir. Vérifiez toujours que l'icône PRÊT à partir est présente sur l'affichage multifonction avant de saisir la poignée d'accélérateur.


## Sélection de la marche avant et de la marche arrière


Lorsque l'icône  est visible, le véhicule est en position de marche avant (D).


Pour passer en marche arrière, maintenez enfoncé le bouton de démarrage. Un double bip peut retentir lorsque la marche arrière est enclenchée et un seul bip, lorsque la marche avant est enclenchée. Répétez la procédure pour revenir en marche avant.

Lorsque le sens de marche (R) est indiqué sur l'affichage, la poignée d'accélérateur peut être tournée dans la direction opposée à vous pour reculer le véhicule.

## Mode Prêt à partir

Le mode Prêt à partir  est activé lorsque la séquence de démarrage est terminée. Ce mode signifie que le véhicule se déplacera dès que la poignée d'accélérateur tourne.

Vous pouvez reconnaître que le véhicule est prêt à partir lorsque l'icône  est affichée dans le coin inférieur gauche de l'affichage multifonction et lorsque l'indicateur de direction de propulsion affiche la marche avant (D) ou la marche arrière (R).

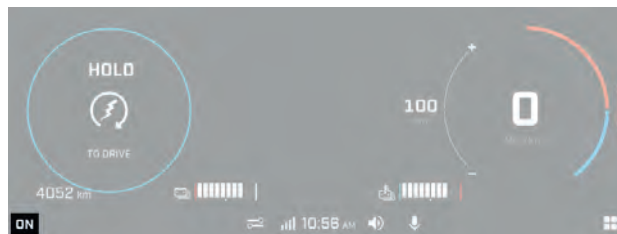
Lorsque le véhicule est à l'arrêt (les roues ne bougent pas) dans ce mode, l'indicateur circulaire gauche produit des pulsations en bleu clair, indiquant que le véhicule est prêt à partir. Dès que le véhicule se déplace, les pulsations bleues s'arrêtent et la vitesse du véhicule est affichée. L'icône  et l'indicateur de direction de propulsion sélectionné restent visibles.

De plus, lorsque le véhicule est à l'arrêt dans ce mode, si l'utilisateur n'interagit pas avec le véhicule pendant cinq (5) minutes, un signal sonore retentit. Le véhicule désactive automatiquement le mode PRÊT À PARTIR. Le système de propulsion est alors désactivé. Une pression maintenue sur le levier ou la pédale de frein à l'arrêt maintient le véhicule en mode PRÊT à partir. Une fois que le mode PRÊT à partir automatiquement désactivé, il peut être activé avec la séquence Démarrage du véhicule.

Pour désactiver le mode PRÊT à partir et désactiver uniquement le système de propulsion :

1. Mettez l'interrupteur d'arrêt sur la position OFF. Reportez-vous à la section [Fonctionnement de l'interrupteur d'arrêt, page 3-19](#) ; ou
2. Déployez la béquille latérale vers l'avant. Voir [Fonctionnement de la béquille latérale, page 3-31](#).

Lorsque le système de propulsion est désactivé, l'icône ON apparaît dans le coin inférieur gauche de l'affichage multifonction et aucune icône de direction de conduite n'est affichée.



## Modes de conduite

### AVERTISSEMENT

Soyez conscient, quand vous empruntez des surfaces glissantes, que le véhicule ne peut compenser dans toute les situations de conduite dangereuses. FAITES PREUVE DE BON SENS.

Pour une performance optimale de l'ABS et du MTC, sélectionnez toujours le mode de conduite et le réglage du contrôle de traction appropriés en fonction de l'état de la surface.

### Mode SPORT+\*

Lorsque le mode SPORT est sélectionné, la réactivité de l'accélérateur est augmentée afin d'améliorer les performances.

Le contrôle de traction (MTC) assure un patinage permissif de la roue arrière et peut être désactivé pendant les accélérations.

Lorsqu'il est sélectionné, le mode SPORT+ reste actif après une rotation de la clé, et le contrôle de traction (MTC) redevient actif s'il a été désactivé.

\* Le mode SPORT+ n'est pas disponible sur le modèle Licence A1.

### Mode NORMAL

Lorsque le mode NORMAL est sélectionné, la réactivité de l'accélérateur est moyenne. L'ABS est actif sur les deux roues et le contrôle de traction (MTC) assure un patinage normal de la roue arrière et ne peut pas être désactivé.

Lorsqu'il est sélectionné, le mode NORMAL reste actif après une rotation de la clé.

### Mode PLUIE

Lorsque le mode PLUIE est sélectionné, la réactivité de l'accélérateur est normale. Le contrôle de traction (MTC) assure un patinage très restrictif de la roue arrière et ne peut pas être désactivé.

Lorsqu'il est sélectionné, le mode PLUIE reste actif après une rotation de la clé.

### Mode ECO

Lorsque le mode ECO est sélectionné, la réactivité de l'accélérateur est diminuée afin d'améliorer l'autonomie du véhicule.

Le contrôle de traction (MTC) assure un patinage normal de la roue arrière et ne peut pas être désactivé.

Lorsqu'il est sélectionné, le mode ECO reste actif après une rotation de la clé.

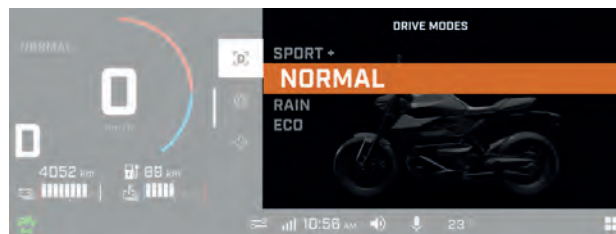
## Résumé des modes de conduite

Le tableau ci-dessous résume l'interaction entre les modes de conduite du véhicule et les technologies d'aide à la conduite.

Mode Conduite	ABS	Réactivité de l'accélérateur	Contrôle de traction (MTC) de la moto	Possibilité de désactiver le MTC
SPORT+	ON (activé)	Haut	Patinage permissif	Yes
NORMAL		Moyen	Patinage normal	No
PLUIE			Patinage très restreint	
ECO		Inférieur	Patinage normal	

## Affichage des modes de conduite

Le mode de conduite sélectionné est affiché sur l'affichage multifonction :



\* Certains modes de conduite peuvent ne pas être disponibles, selon le modèle.

## AVIS

Lors du changement de mode de conduite ou de l'activation ou de la désactivation du contrôle de traction (MTC), la poignée d'accélérateur doit être en position relâchée.

Si un mode de conduite ou un mode MTC est sélectionné alors que l'accélérateur n'est pas relâché, la demande de changement de mode sera mise en attente. Dans ce cas, une notification apparaît sur l'affichage multifonction pour indiquer que l'accélérateur doit être relâché. À partir du moment où vous avez sélectionné le nouveau mode de conduite ou le nouveau mode MTC, vous disposez de 5 secondes pour relâcher l'accélérateur, sinon la demande de changement sera annulée et le mode engagé ne changera pas.

Le MTC peut uniquement être désactivé lorsque le véhicule est à l'arrêt. Le MTC peut être activé lorsque le véhicule est en mouvement ou à l'arrêt.

## AVIS

Si le mode de conduite ou le mode MTC ne peut pas être changé même lorsque l'accélérateur est relâché, une notification sur l'affichage multifonction indique que le changement de mode n'est pas possible pour l'instant.

Si cela se produit en cours de route, essayez à nouveau de changer de mode sans décélérer ni accélérer.

Si les modes de conduite du véhicule ne peuvent pas être changés ou si le système MTC est défectueux, consultez un concessionnaire BRP autorisé et faites inspecter le véhicule.

## Modes Régénération

Lorsque les conditions le permettent, le freinage régénératif prélève l'énergie de la moto en mouvement au niveau de sa roue arrière et la stocke dans la batterie haute tension afin de pouvoir l'utiliser ultérieurement.

Ce véhicule offre deux façons indépendantes de récupérer le freinage régénératif :

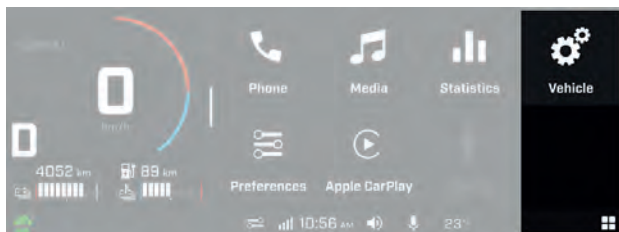
- Passive
- Active

La régénération passive exploite la décélération ressentie lorsque la poignée d'accélérateur est relâchée. La régénération active intervient lorsque la poignée d'accélérateur est pivotée vers l'avant.

Chaque mode peut être réglé sur OFF, MIN et MAX à l'aide de l'*interrupteur multifonction*, en utilisant le bouton de réglage de conduite, ou à l'aide de l'*écran tactile multifonction* dans le menu de réglage du véhicule.



Pour accéder à la page des Paramètres du véhicule, appuyez sur l'icône de la fenêtre dans le coin inférieur droit. Appuyez sur le titre « Véhicule » puis sur l'icône du pignon.



Une fois dans les Paramètres du véhicule, le conducteur peut sélectionner l'icône du pignon et modifier indépendamment les deux modes de régénération.



La disponibilité du freinage régénératif varie en fonction des paramètres sélectionnés et d'autres conditions telles que l'état de charge et la température de la batterie haute tension. L'affichage multifonction indique toujours la capacité de freinage régénératif actuellement disponible, décrite dans la section [Affichage multifonction, page 3-41](#).

Le freinage régénératif diffère des freins du véhicule par des aspects essentiels, tels que :

- Il ne fonctionne que sur la roue arrière
- Il ne fonctionne pas à très basse vitesse ou à l'arrêt
- Sa disponibilité est variable.

Il ne remplace donc pas les freins du véhicule, qui doivent être utilisés pour arrêter le véhicule.

## Mise hors tension du véhicule

Pour éteindre le véhicule :

1. Arrêtez le véhicule dans un espace sécurisé.



2. Mettez l'interrupteur d'arrêt sur la position OFF.



3. Mettez la clé de contact sur la position OFF.
4. Déployez la béquille latérale vers l'avant.

---

## PERSONNALISEZ VOTRE CONDUITE

La maniabilité et le confort du véhicule dépendent d'une multitude de réglages.

Le réglage de la suspension dépend du poids du conducteur, du chargement, de votre préférence personnelle, de la vitesse de conduite et de l'état du terrain.

### AVERTISSEMENT

Avant de régler les suspensions, rappelez-vous les consignes suivantes :

- Garez-vous dans un endroit sûr.
- Utilisez un dispositif de levage approprié tel qu'une petite plateforme élévatrice installée sous la plaque de protection avant, ou faites vous aider pour réduire les efforts de levage. Si un appareil de levage n'est pas utilisé, utilisez des techniques de levage appropriées, y compris le levage avec vos jambes.
- N'essayez pas de soulever l'avant ou l'arrière du véhicule si c'est au-delà de vos forces.
- Bloquez la roue avant dans une cale pour moto.
- Soutenez l'arrière du véhicule à l'aide d'un dispositif approprié pour que la roue ne touche pas le sol avant chaque réglage de la suspension.
- Assurez-vous que ce dispositif de soutien est stable et sûr.

La meilleure façon de configurer la suspension est d'ajuster la hauteur de caisse du véhicule avant de modifier les réglages d'amortissement en compression ou en détente. Il peut être nécessaire de procéder à un nouveau réglage en fonction de la configuration du poids du véhicule. Effectuez des essais sur route dans les mêmes conditions (vitesse, état de la route, position de conduite du conducteur, etc.) Procédez de façon méthodique jusqu'à l'obtention du réglage voulu.

Voyez ci-dessous des conseils pour régler la suspension avec précision.

## Directives de réglage de la suspension

<i>Problème</i>	<i>Corrections</i>
L'arrière de la moto semble trop ferme	<ul style="list-style-type: none"> <li>Vérifiez que l'affaissement (SAG) est dans une fourchette acceptable. Ajustez la précharge des ressorts de la suspension arrière si nécessaire.</li> </ul>
L'arrière de la moto semble trop souple	<ul style="list-style-type: none"> <li>Vérifiez que l'affaissement (SAG) est dans une fourchette acceptable. Ajustez la précharge des ressorts de la suspension arrière si nécessaire.</li> </ul>
L'arrière de la moto talonne fréquemment	

La charge utile du véhicule peut avoir une incidence sur la pression des pneus et le réglage de la précharge de la suspension. Les réglages d'origine de la suspension arrière (\*) correspondent à une charge utile comprise entre 76,6 et 89,3 kg (169 - 197 lbs).

<i>Gamme de charge</i>		<i>Position de came</i>	<i>Pression du pneu avant</i>		<i>Pression du pneu arrière</i>	
<i>kg</i>	<i>lb</i>		<i>kPa</i>	<i>lb/po<sup>2</sup></i>	<i>kPa</i>	<i>lb/po<sup>2</sup></i>
64,3 à 77	142 à 170	1	227	33	241	35
76,6 à 89,3*	169 à 197*	2	227*	33	241*	35*
88,9 à 101,6	196 à 224	3	227	33	241	35
101,2 à 113,9	223 à 251	4	227	33	241	35
113,4 à 126,2	250 à 278	5	227	33	241	35

## Réglage de la suspension (précharge)

### NOTE :

Le réglage de la précharge de la suspension arrière nécessite des outils spéciaux. Contactez un concessionnaire BRP autorisé si vous n'avez pas l'équipement nécessaire.

### IMPORTANT

L'emplacement ou la répartition de la charge utile affectera l'étalonnage. Pour régler la suspension arrière, la valeur d'affaissement SAG doit être mesurée et réglée en premier lorsque vous réglez la précharge du ressort.

Assurez-vous que la charge utile du véhicule est conforme à sa configuration d'utilisation quotidienne, incluant tous les accessoires, le poids du conducteur et du passager, avant de mesurer la SAG.

1. Mesurez l'affaissement (valeur SAG) comme suit :

#### Pont élévateur à ciseaux pour moto

(Disponible dans le commerce)



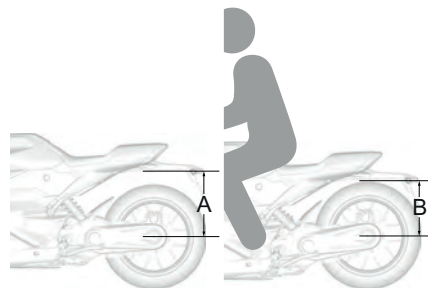
1. Installez une plateforme élévatrice pour moto sous la plaque de protection avant.
2. Prenez les mesures nécessaires pour vous assurer que le véhicule est stable.
3. Soulevez la moto pour étendre complètement la suspension arrière.

4. Mesurez à partir du centre de la roue jusqu'à un point fixe sur la partie arrière, directement au-dessus de la roue.



NOTE

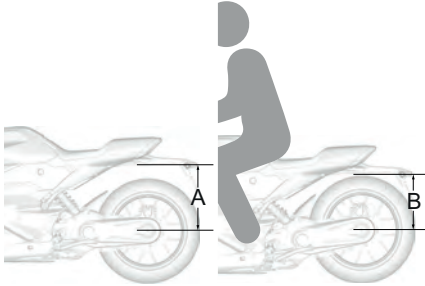
Enregistrez la valeur (A).



5. Abaissez le véhicule.
6. Demandez au conducteur de s'asseoir sur la moto, en tenue de moto complète, dans sa position de conduite normale.
7. Mesurez à partir du centre de la roue jusqu'au même point fixe sur l'arrière, directement au-dessus de la roue.

 NOTE

Enregistrez la valeur (B).



- Calculez la valeur SAG mesurée (mSag) à l'aide de la formule suivante :  
**mSag = A - B.**

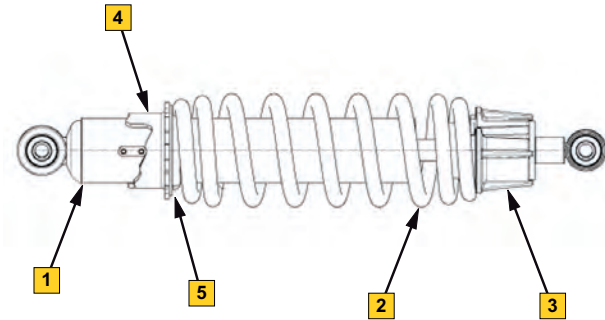
### AVIS

La valeur d'affaissement SAG doit se situer dans la plage acceptable de 40,6 à 49 mm (1,60 à 1,93 po). Cela correspond à un débattement de roue de 30 à 35 % de la chute totale. Réglez la précharge du ressort selon les besoins.

- Tourner la came de réglage pour augmenter ou diminuer la précharge du ressort, selon les besoins.

Réglez Clé à ergots

(Disponible dans le commerce)



- Amortisseur
  - Ressort
  - Butée de serrage
  - Came de réglage
  - Guide de ressort
- Vérifiez que la valeur mSag se situe dans une fourchette acceptable par rapport à la charge utile du véhicule.



## **4 ENTRETIEN – TABLE DES MATIÈRES**

---

<b>PROGRAMME D'ENTRETIEN PÉRIODIQUE</b> .....	<b>4-2</b>
Calendrier d'entretien .....	4-5
<b>PROCÉDURES D'ENTRETIEN</b> .....	<b>4-9</b>
Freins .....	4-10
Châssis .....	4-13
Circuit de refroidissement .....	4-14
Système d'entraînement .....	4-15
Système électrique à basse tension .....	4-21
Système électrique à haute tension .....	4-29
Fonctionnement et commandes du véhicule .....	4-29
<b>ENTREPOSAGE ET PRÉPARATION</b>	
<b>PRÉSAISONNIÈRE</b> .....	<b>4-30</b>
Rangement .....	4-30
Préparation présaisonnière .....	4-31
<b>DOSSIERS D'ENTRETIEN</b> .....	<b>4-32</b>
<b>SOIN DU VÉHICULE</b> .....	<b>4-47</b>
Entretien général du véhicule .....	4-47
Nettoyage du véhicule .....	4-47
Protection du véhicule .....	4-49

---

## PROGRAMME D'ENTRETIEN PÉRIODIQUE

### Programme d'entretien périodique général

L'entretien joue un rôle déterminant dans le bon fonctionnement continu de votre motoneige. Le véhicule doit être entretenu conformément au programme d'entretien.

L'entretien approprié est la responsabilité du propriétaire. Une réclamation au regard de la garantie pourra être rejetée si, entre autres, le propriétaire ou le conducteur a causé l'apparition de problèmes du fait d'un entretien ou d'une utilisation inapproprié (e).

Effectuez des vérifications périodiques et suivez le programme d'entretien. **L'entretien périodique ne dispense pas d'effectuer une vérification de préutilisation.**



#### AVERTISSEMENT

Si le véhicule n'est pas entretenu correctement conformément au programme et aux procédures d'entretien, celui-ci pourrait devenir dangereux à conduire.



**Inspection après rodage**

Nous recommandons qu'après les premiers 5 000 km (3 000 mi), votre véhicule soit inspecté par un concessionnaire autorisé de véhicules sur route Can-Am, un atelier de réparation ou une personne de votre choix. Cet entretien est très important et il ne faut pas le négliger.

**NOTE :**

Cette inspection est aux frais du propriétaire du véhicule.

Nous recommandons que cette inspection soit signée par le concessionnaire autorisé de véhicules sur route Can-Am, l'atelier de réparation ou la personne de votre choix ayant effectué l'inspection initiale.

---

Nom du concessionnaire autorisé de véhicules sur route Can-Am, de l'atelier de réparation ou de la personne responsable du travail effectué

<hr/> <p>Date de l'inspection initiale</p>	<hr/> <p>Signature du concessionnaire autorisé de véhicules sur route Can-Am, de l'atelier de réparation ou de la personne responsable du travail effectué</p>
--	--

## Programme d'entretien périodique

Une fois la *vérification de rodage* terminée, veillez à effectuer les opérations d'entretien appropriées aux intervalles recommandés, comme indiqué dans les tableaux.

Le tableau d'entretien indique les éléments qui doivent être traités en fonction de 2 critères, selon ce qui se produit en premier :

- Durée au calendrier
- Lecture du kilométrage.

Que votre véhicule soit un modèle Dual-Sport ou Street, il nécessite un entretien annuel. Ces éléments sont identifiés comme A dans le tableau ci-dessous.

Vos habitudes de conduite déterminent les facteurs à prendre en compte. Par exemple :

- Quelqu'un qui utilise son véhicule un week-end sur deux pour faire des randonnées avec des amis suivra probablement le **kilométrage** pour déterminer l'intervalle d'entretien.

- Une personne qui utilise son véhicule rarement au cours de l'année ou seulement à quelques occasions suivra très probablement le **calendrier** pour déterminer l'intervalle d'entretien.

### AVIS

Les tableaux suivants indiquent l'application d'entretien appropriée pendant les 3 premières années. Pour les années suivantes, répétez le même schéma alternativement.

### Présentation de l'entretien

Durée Calendrier	Odomètre	Intervalle
—	5000 km (3 000 mi)	Rodage
1 an	15000 km (9 300 mi)	<b>A</b>
2 ans	25000 km (15 500 mi)	<b>A</b>
3 ans	35000 km (21 800 mi)	<b>A</b>

Calendrier d'entretien

<b>Entretien régulier</b>	<b>Rodage</b>	<b>A</b>	<b>Autres</b>
<b>A = Ajuster</b> <b>C = Nettoyer</b> <b>I = Inspecter</b> <b>L = Lubrifier</b> <b>R = Remplacer</b> <b>T = Couple</b>	<b>5000 km</b> <b>(3 000 mi)</b>	<b>Une fois par an</b> <b>ou</b> <b>10000 km</b> <b>(6200 mi)</b>	
<b>Carrosserie et châssis</b>			
Panneaux et équipements		I, T	
État de la plaque de protection		C, I	
Pivots, loquets, charnières, boisseaux de clés		C, L	
Béquille		L, T	
<b>Système de refroidissement</b>			
Composants du refroidissement (niveau du liquide de refroidissement, état des tuyaux, colliers de serrage, fuites)		I, A	
Radiateur		C	
Liquide de refroidissement <sup>1</sup>			<b>R</b> <i>Tous les 5 ans</i>
<b>Freins</b>			
Fonction et composants de freinage		I, L	
Liquide de frein			<b>R</b> <i>Tous les 5 ans</i>

<b>Entretien régulier</b>	<b>Rodage</b>	<b>A</b>	<b>Autres</b>
<b>A = Ajuster</b> <b>C = Nettoyer</b> <b>I = Inspecter</b> <b>L = Lubrifier</b> <b>R = Remplacer</b> <b>T = Couple</b>	<b>5000 km</b> <b>(3 000 mi)</b>	<b>Une fois par an</b> <b>ou</b> <b>10000 km</b> <b>(6200 mi)</b>	
<b>Commandes</b>			
Fonctionnement de l'accélérateur		I	
<b>Transmission</b>			
Fonction et composants de la transmission <sup>1</sup>		I	
Bouchon de remplissage du système de transmission/d'évent		I	R
	Contrôler à chaque vidange, remplacer tous les 25 000 km (15 500 mi)		
Chaîne du système de transmission <sup>1</sup>			I
	Première fois à 25 000 km (15 500 mi), puis tous les 20 000 km (12 400 mi)		
Huile du système d'entraînement		R	
Écrou de l'axe de la roue avant		T	
Pneus		I, A	
Roulements de roue		I	
Écrous de roue (arrière)		T	
Rayons de roue		I	

<b>Entretien régulier</b>	<b>Rodage</b>	<b>A</b>	<b>Autres</b>
<b>A = Ajuster</b> <b>C = Nettoyer</b> <b>I = Inspecter</b> <b>L = Lubrifier</b> <b>R = Remplacer</b> <b>T = Couple</b>	<b>5000 km</b> <b>(3 000 mi)</b>	<b>Une fois par an</b> <b>ou</b> <b>10000 km</b> <b>(6200 mi)</b>	
<b>Électricité basse tension</b>			
État et connexions de la batterie 12 V		I	
Passages du faisceau électrique basse tension		I	
Fonctionnement des commutateurs de commande et de l'éclairage		I	
Modules et mises à jour logicielles applicables <sup>1</sup>		I	
<b>Électricité haute tension</b>			
Port de charge <sup>1</sup>		C, I	
Câbles haute tension <sup>1</sup>		I	
Composants de refroidissement haute tension <sup>1</sup>		I	
Sangles de mise à la terre <sup>1</sup>		I	
<b>Guidon</b>			
Fixation du guidon		T	
Fonction et composants de la direction <sup>1</sup>		I, T	
<b>Suspension</b>			

<b>Entretien régulier</b>	<b>Rodage</b>	<b>A</b>	<b>Autres</b>
<b>A = Ajuster</b> <b>C = Nettoyer</b> <b>I = Inspecter</b> <b>L = Lubrifier</b> <b>R = Remplacer</b> <b>T = Couple</b>	<b>5000 km</b> <b>(3 000 mi)</b>	<b>Une fois par an</b> <b>ou</b> <b>10000 km</b> <b>(6200 mi)</b>	
Fonction et composants de suspension			<b>C, I</b> <i>Chaque trajet ou intervalle de vérification de la pression des pneus</i>
Huile de fourche et joints <sup>1</sup>			<b>R</b>
<i>Tous les 4 ans ou la première fois à 45 000 km (28 000 mi), puis tous les 40 000 km (25 000 mi)</i>			

1. Les tâches d'entretien nécessitent des outils spéciaux et/ou doivent être effectuées par un concessionnaire BRP autorisé pour la sécurité de l'utilisateur.

## PROCÉDURES D'ENTRETIEN

Cette section comprend des consignes d'entretien de base.

En raison de la complexité de certaines procédures d'entretien, de bonnes compétences mécaniques sont requises.

Certaines procédures doivent être effectuées par un concessionnaire autorisé de véhicules sur Can-Am, un atelier de réparation ou une personne de votre choix.

Si vous n'êtes pas à l'aise avec la mécanique, n'hésitez pas à contacter un concessionnaire autorisé de véhicules sur route Can-Am, un atelier de réparation ou une personne de votre choix.

### DANGER

Risque de BLESSURES GRAVES ou MORTELLES par CHOC ÉLECTRIQUE, ÉCLAT D'ARC ou INCENDIE.

Le système de propulsion haute tension du véhicule est un système autonome.

- Ne jamais intervenir sur les composants haute tension en aucune façon.
- La sécurité de l'utilisateur est assurée tant que les composants haute tension ne sont pas manipulés et/ou modifiés pendant que le système du véhicule est activé.
- BRP recommande fortement que les tâches impliquant le système de propulsion à haute tension soient effectuées par un concessionnaire BRP autorisé.

### AVERTISSEMENT

Pendant des inspections, des travaux d'entretien ou des procédures de réglage, vous devez prendre toutes les précautions pour éviter les chocs électriques pouvant entraîner des blessures graves, voire mortelles.

- Les procédures qui ne sont pas décrites dans les sections suivantes nécessitent des outils spéciaux et une connaissance approfondie de la technologie concernée.
- N'effectuez pas de tâches différentes de celles décrites dans ce Guide du conducteur.
- Sauf indication contraire, effectuez toujours les tâches d'inspection, d'entretien et/ou de réglage décrites dans les sections suivantes après avoir débranché le câble de charge du véhicule, mis l'interrupteur d'arrêt sur la position OFF et retiré la clé du véhicule.
- L'utilisation d'équipements de protection individuelle (EPI), tels que des lunettes et des chaussures de sécurité, est recommandée.

## Freins

### AVERTISSEMENT

Des freins neufs ne fonctionneront à leur pleine capacité qu'après une période de rodage. La performance de freinage peut être réduite, vous devez donc redoubler de prudence. Les pneus sont rodés après environ 300 km (200 mi) de conduite avec freinages fréquents. Si vous conduisez sans freiner souvent, prolongez la durée le rodage.

### Vérification du niveau de liquide de frein

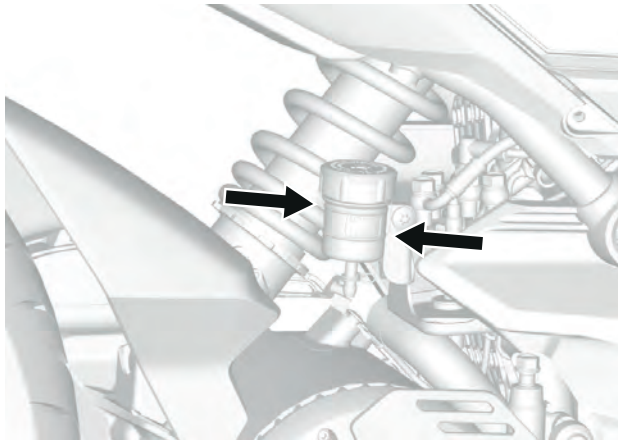
Vérifiez le niveau de liquide de frein comme suit :

1. Garez le véhicule sur une surface dure et de niveau.
2. Tournez le guidon en position droite pour que le réservoir soit de niveau.
3. Vérifiez le niveau de liquide de frein dans le réservoir avant. Le niveau de liquide doit être au-dessus du repère MIN.





4. Vérifiez le niveau de liquide de frein dans le réservoir arrière. Le niveau de liquide doit se situer entre les repères UPPER et LOWER (Haut et Bas).



5. Ajoutez du liquide de frein selon les besoins. Se reporter à [Remplissage du liquide de frein, page 4-11](#).

### AVIS

Un bas niveau de liquide de frein peut révéler la présence de fuites ou de plaquettes de frein usées. Adressez-vous à un concessionnaire autorisé BRP.

## Remplissage du liquide de frein

### AVIS

Le liquide de frein peut endommager les surfaces peintes ou les pièces en plastique. Essayez toutes les éclaboussures avec de l'alcool isopropylique ou du savon doux dilué dans de l'eau propre.

### AVIS

N'utilisez que du liquide pour frein DOT 4 provenant d'un contenant scellé.

1. Remplissez le réservoir du frein avant comme suit :
  1. Retirez le couvercle du réservoir de liquide de frein avant.

### AVERTISSEMENT

Nettoyez le bouchon de remplissage et la zone environnante avant de le retirer pour éviter toute contamination du liquide du système de frein.

2. Retirez la membrane du réservoir.
3. Remplissez le réservoir du frein avant avec du liquide de frein **NEUF**. Le niveau de liquide doit être au-dessus du repère MIN.



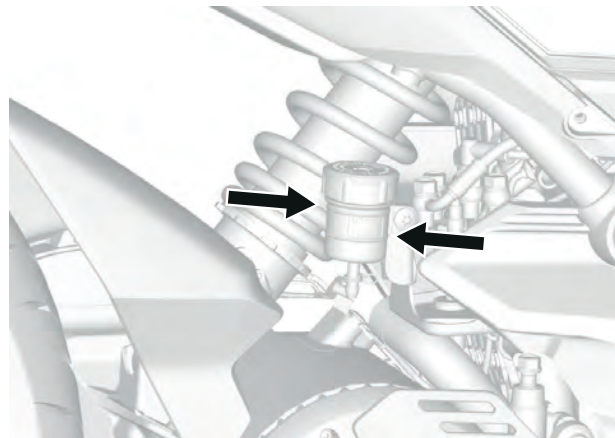
4. Réinstallez la membrane du réservoir et son couvercle.
2. Remplissez le réservoir de liquide de frein arrière comme suit :
1. Déposez le carénage latéral arrière (si équipé). Reportez-vous à la section : [Dépose du carénage latéral arrière, page 3-28](#).
2. Retirez le couvercle du réservoir.



#### AVERTISSEMENT

Nettoyez le bouchon de remplissage et la zone environnante avant de le retirer pour éviter toute contamination du liquide du système de frein.

3. Retirez la membrane du réservoir.
4. Remplissez le réservoir du frein avant avec du liquide de frein **NEUF**. Le niveau de liquide doit se situer entre les repères UPPER et LOWER (Haut et Bas).



5. Réinstallez la membrane du réservoir et son couvercle.
6. Réinstallez le carénage latéral arrière (si équipé). Se reporter à [Installation du carénage latéral arrière, page 3-29](#).

### Inspection du système de freinage

Les freins avant et arrière sont à disque et à commande hydraulique. Les freins sont à rattrapage automatique d'usure. Ils ne nécessitent aucun réglage.

Le maître-cylindre de frein avant ou arrière ne nécessite pas non plus de réglage.

Pour maintenir les freins en bon état, effectuez les tâches suivantes, conformément au manuel. [Calendrier d'entretien, page 4-5](#):

- Vérifiez que les étriers de frein ne sont pas fissurés ou que les pistons ne sont pas grippés.
- Vérifiez l'épaisseur ou le gauchissement des disques de frein
- Vérifiez le niveau de liquide de frein
- Vérifiez que les conduites de frein ne présentent pas de fuites ou de signes d'usure
- Vérifiez l'étanchéité du maître-cylindre de frein
- Vérifiez l'épaisseur des plaquettes de frein

Consultez un concessionnaire BRP autorisé pour l'inspection du système de freinage.

## Châssis

### Entretien et maintenance du système du châssis

Pour maintenir le système d'entraînement en bon état, les tâches suivantes doivent être effectuées conformément au manuel [Calendrier d'entretien, page 4-5](#):

- Nettoyez et lubrifiez les pivots, loquets, charnières, boisseaux de clés
- Inspectez et serrez les fixations des panneaux de carrosserie ;
- Lubrifiez et serrez la béquille latérale ;
- Déposez les plaques de protection pour éliminer les débris ;
- Inspectez et nettoyez les plaques de protection.

Consultez un concessionnaire BRP autorisé pour l'entretien et la maintenance du système de châssis.

## Circuit de refroidissement

### Entretien et maintenance du système de refroidissement

Pour maintenir le système de refroidissement en bon état, les tâches suivantes doivent être effectuées conformément au manuel [Calendrier d'entretien, page 4-5](#):

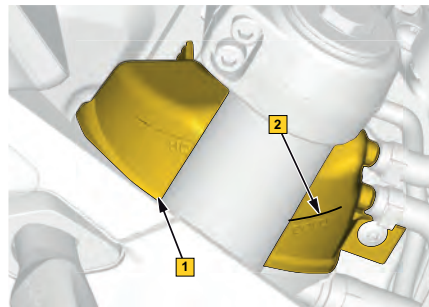
- Nettoyez le radiateur et la grille ;
- Inspectez les composants du système de refroidissement (colliers, tuyaux et état du radiateur, fuites) ;
- Vérifiez le niveau du liquide de refroidissement et complétez si nécessaire.

Consultez un concessionnaire BRP autorisé pour l'entretien et la maintenance du système de refroidissement.

### Vérification du niveau du liquide de refroidissement

1. La moto doit être bien droite pour vérifier le niveau.

2. Vérifiez le niveau de liquide de refroidissement à la température ambiante. Le liquide doit se trouver sur le repère Moteur froid du réservoir.



1. Réservoir de liquide de refroidissement.

2. Repère de niveau froid

3. Ajoutez du liquide de refroidissement au besoin. Reportez-vous à la section [Remplissage du liquide de refroidissement, page 4-15](#).



**NOTE**

Lors de la vérification du niveau à basse température, celui-ci peut être légèrement plus bas que la marque.

## Spécifications du liquide de refroidissement

### **LIQUIDE DE REFROIDISSEMENT RECOMMANDÉ**

Liquide de refroidissement prémélangé XPS à durée de vie prolongée

### **SI LE LIQUIDE DE REFROIDISSEMENT XPS RECOMMANDÉ N'EST PAS DISPONIBLE**

Utilisez un liquide de refroidissement prémélangé éthylène-glycol à faible teneur en silicate et à durée de vie prolongée (50 %-50 %).

#### **AVIS**

Utilisez toujours un antigel prémélangé à base d'éthylène-glycol et contenant des inhibiteurs de corrosion.

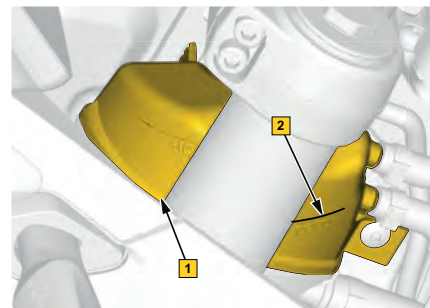
## Remplissage du liquide de refroidissement

#### **AVIS**

Utilisez toujours un antigel prémélangé à base d'éthylène-glycol et contenant des inhibiteurs de corrosion.

1. Retirez le bouchon du réservoir de liquide de refroidissement.

2. Remplissez le réservoir de liquide de refroidissement jusqu'à ce que son niveau atteigne le repère à froid.



1. Réservoir de liquide de refroidissement.

2. Repère de niveau froid

3. Remettez en place le bouchon du réservoir de liquide de refroidissement.

## Système d'entraînement

### Entretien et maintenance du système d'entraînement

Pour maintenir le système d'entraînement en bon état, les tâches suivantes doivent être effectuées conformément au manuel [Calendrier d'entretien, page 4-5](#):

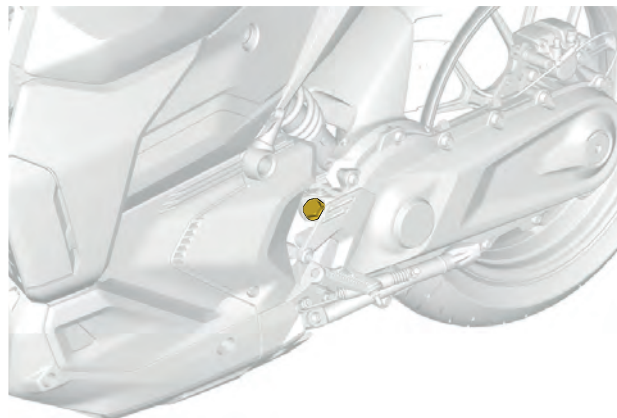
- Inspectez le niveau d'huile du système d'entraînement et vérifiez qu'il n'y a pas de contamination ;
- Inspectez la zone de ventilation, elle doit être propre et ses orifices ne doivent pas être obstrués ;
- Remplacez l'huile du système d'entraînement. Reportez-vous à la section la section : [Remplacement de l'huile du système d'entraînement, page 4-16](#).

Pour des raisons de sécurité, BRP recommande fortement que les tâches d'entretien du système d'entraînement soient effectuées par un concessionnaire BRP autorisé. L'exécution de toutes les tâches de maintenance et d'entretien nécessite des outils spéciaux et une connaissance approfondie du système d'entraînement de ce véhicule.

### Remplacement de l'huile du système d'entraînement

1. Placez le véhicule à la verticale sur une surface plane; n'utilisez pas la béquille latérale
2. Placez un bac de récupération sous la zone des bouchons de vidange du moteur.

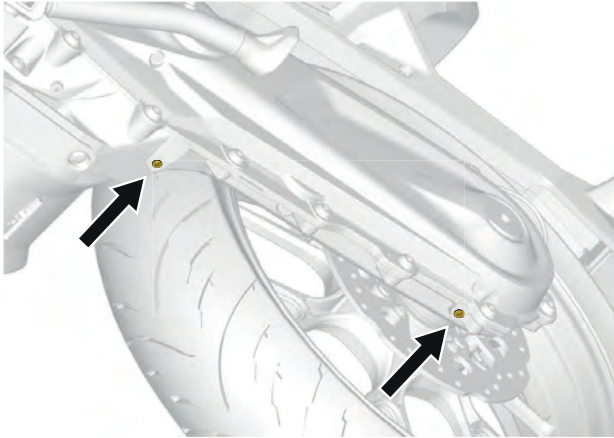
3. Retirez le bouchon de remplissage/l'évent.



#### AVIS

Le bouchon de remplissage permet également d'évacuer la pression interne pendant le fonctionnement. Assurez-vous que les trous d'aération ne sont pas obstrués; remplacez le bouchon de remplissage/l'évent si nécessaire.

4. Retirez les bouchons de vidange situés au fond du carter de chaîne et éliminez les particules métalliques restant sur les bouchons de vidange.



5. Laissez l'huile usagée s'écouler du carter de chaîne.

6. Appliquez du produit d'étanchéité 592 sur le filetage des bouchons de vidange. Installez les bouchons de vidange et serrez-les au couple spécifié.

<i>Couple de serrage</i>	
Bouchon de vidange d'huile du carter de chaîne	$6 \pm 1 \text{ Nm}$ $53 \pm 9 \text{ lbf-po}$

4

7. Retirez le bouchon du niveau d'huile.



8. Remplissez le carter de chaîne avec de **l'huile neuve** jusqu'à ce que l'huile s'égoutte par l'orifice du niveau de référence.

Reportez-vous à la section [Spécifications techniques, page 6-2](#) pour vérifier le type et la quantité d'huile.

9. Remettez en place le bouchon du niveau d'huile.
10. Installez le bouchon de remplissage/l'évent et serrez au couple spécifié.

<b><i>Couple de serrage</i></b>	
Bouchon de remplissage/ évent	$5 \pm 1 \text{ Nm}$ $44,25 \pm 8,85 \text{ lbf-po}$

## Roues et pneus

### AVERTISSEMENT

Les pneus qui ne sont pas du type recommandé, qui sont endommagés, dont l'usure est inférieure à l'indicateur de limite d'usure minimale de la bande de roulement ou qui ne sont pas correctement gonflés peuvent provoquer une perte de contrôle.

Des freins neufs ne fonctionnent à leur pleine capacité qu'après une période de rodage. Les performances du freinage, de la direction et du contrôle de traction (MTC) peuvent être réduites, il convient donc d'être très prudent. Le rodage des pneus doit durer environ 300 km (200 mi) avec des freinages fréquents et des virages à inclinaison progressive. Si vous ne freinez pas souvent et que vous ne prenez pas de virages progressifs, prévoyez plus de kilomètres pour roder les pneus.

Les pneus sont spécialement conçus pour ce véhicule. Utilisez uniquement des pneus recommandés par BRP vendus par des concessionnaires autorisés de véhicules sur route Can-Am.

## Entretien et maintenance des roues

1. Vérifiez la pression des pneus. Se reporter à [Pression des pneus, page 4-20](#).
2. Inspectez les pneus et leur niveau d'usure. Se reporter à [Usure de la bande de roulement des pneus, page 4-20](#).
3. Inspectez la jante pour vérifier qu'elle n'est pas endommagée, fissurée ou qu'il ne manque pas de poids d'équilibrage.



4. Vérifiez l'état des roulements de roues avant et arrière.
5. Serrez les boulons de l'axe de roue avant et les boulons de pincement.

Couple de serrage	
Axe de la roue avant	36 ± 4 Nm (26,5 ± 3 lbf-pi)
Boulons de pincement	22,5 ± 2,5 Nm (16,5 ± 1,88 lbf-pi)

6. Serrez les boulons de la roue arrière au couple indiqué.

Couple de serrage	
Écrous de la roue arrière	80 ± 5 Nm (59 ± 3,69 lbf-pi)

Si les roues doivent être remplacées, consultez un concessionnaire BRP autorisé.

Lorsqu'un pneu est retiré ou remplacé, procédez comme suit :

- Inspectez l'étrier, le disque et les plaquettes de frein.
- Des fuites d'air (sifflement) causées par une jante mal ajustée ou une valve de pneu défectueuse.

Lorsque la roue avant est déposée ou remplacée, procédez comme suit :

- Vérifiez et nettoyez l'axe de la roue avant
- Inspectez l'étrier, le disque et les plaquettes de frein.

Lorsque la roue arrière est retirée ou remplacée, effectuez ce qui suit :

- Vérifiez et nettoyez les brides de l'essieu arrière.
- Inspectez l'étrier, le disque et les plaquettes de frein.

### État des pneus

Vérifiez si les pneus présentent :

- Des coupures, des fentes ou des craquelures
- Des bosses ou des boursouflures (partie latérale ou bande de roulement)
- Des clous ou d'autres corps étrangers (partie latérale ou bande de roulement)

Si c'est le cas, faites remplacer le pneu dès que possible par un concessionnaire autorisé de véhicules sur route Can-Am.

## Pression des pneus

Pour obtenir les meilleures performances et limiter l'usure des pneus, utilisez la pression de gonflage à froid prescrite. Un sous-gonflage ou un sur-gonflage peut entraîner une usure irrégulière de la bande de roulement et affecter la tenue de route du véhicule.

La pression de gonflage recommandée est indiquée sur l'étiquette Informations des pneus située sur le côté gauche de la fourche avant.

Lorsque les températures extérieures changent, les pressions de gonflage varient également. Une chute de 6 °C (43 °F) peut entraîner une perte de pression de gonflage de 7 kPa (1 lbf/po<sup>2</sup>) Vérifiez fréquemment la pression des pneus et gonflez-les à la pression adéquate.

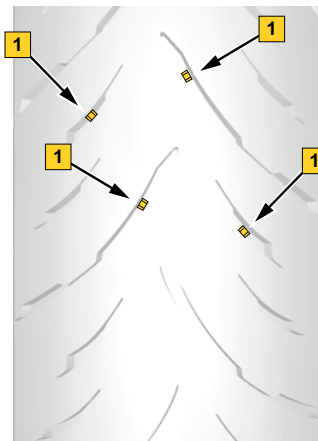
## Usure de la bande de roulement des pneus

Vérifiez la profondeur minimale de la bande de roulement au moyen des indicateurs d'usure (barres en caoutchouc dur au fond des sculptures dans la bande de roulement. 1 sur la figure ci-dessous).

Les indicateurs d'usure apparaîtront au même niveau que la bande de roulement lorsque celle-ci est usée. Lorsqu'au moins un indicateur d'usure est au même niveau que la bande de roulement, faites remplacer le pneu dès que possible par un concessionnaire BRP autorisé.

### AVERTISSEMENT

Il est déconseillé d'utiliser le véhicule sur des surfaces mouillées lorsque les indicateurs d'usure des sculptures indiquent que la limite est atteinte ou presque atteinte.  
Remplacez les pneus usés pour votre sécurité.



### Usure de la bande de roulement des pneus

1. Indicateur d'usure de la bande de roulement

Il est normal que les pneus s'usent de façon inégale en fonction du type de conduite et des conditions de la chaussée. Les sculptures intérieures ou extérieures des pneus s'useront de façon inégale selon que vous conduisez le véhicule en douceur ou avec agressivité.

### Formulaire d'enregistrement de pneus

Si un pneu fait l'objet d'un rappel, nous ne pourrons communiquer avec vous que si nous connaissons vos nom et adresse. En tant que fabricant de véhicules, BRP enregistre le numéro d'identification de pneu (NIP) qui correspond au numéro d'identification du véhicule (NIV) (voir *Identification du véhicule*) et aux coordonnées du propriétaire actuel.

Si vous remplacez un pneu de votre véhicule, remplissez le formulaire d'enregistrement de pneus et faites-le parvenir au service à la clientèle du fabricant du pneu. Le formulaire d'enregistrement des pneus est disponible auprès des concessionnaires autorisés de véhicules sur route Can-Am.

## Système électrique à basse tension

### Batterie 12 V

#### Emplacement de la batterie 12 V

La batterie basse tension est située sous la selle du conducteur.



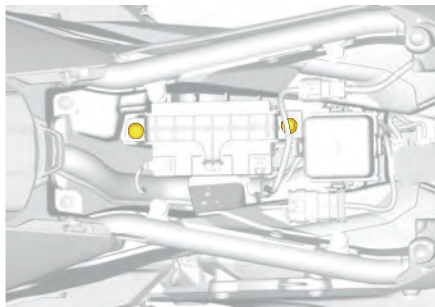
4

La batterie basse tension a deux fonctions principales :

- Démarrer la moto.
- Fournir le courant élevé demandé par le système ABS pendant ses opérations.

## Dépose de la batterie 12 V

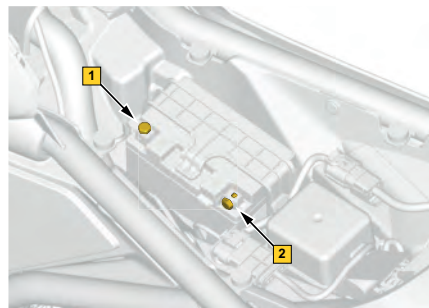
1. Assurez-vous de couper le contact avant de retirer les batteries.
2. Ouvrez la boîte à gants.
3. Retirez la selle du conducteur. Se reporter à [Dépose de la selle du conducteur, page 3-22](#).
4. Déposez les vis du support de la batterie.



5. Débranchez d'abord la borne négative.

### AVIS

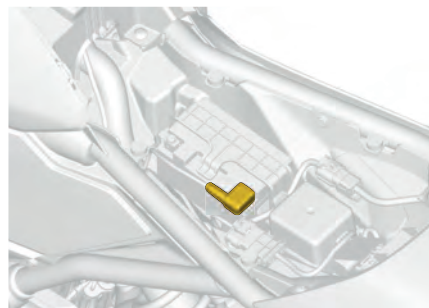
Le câble négatif de la batterie doit toujours être déconnecté en premier et connecté en dernier.



1. Borne Négatif

2. Borne Positif

6. Retirer le capuchon de la borne positive.



7. Débranchez ensuite la borne positive.
8. Sortez la batterie et son support hors du véhicule.

## Recharge de la batterie 12 V

La batterie 12 V est rechargée par le convertisseur CC-CC chaque fois que les contacteurs de la batterie HT sont fermés.

Le véhicule est équipé d'une batterie complètement scellée qui ne nécessite aucun entretien. Il n'est pas nécessaire d'ajouter de l'eau pour ajuster le niveau d'électrolyte. Il sera peut-être nécessaire de charger la batterie si le véhicule demeure inutilisé pendant au moins un mois.

### AVERTISSEMENT

N'utilisez pas de batterie conventionnelle au plomb-acide. De l'acide pourrait couler par l'orifice de ventilation d'une batterie conventionnelle au plomb-acide. De l'acide pourrait également s'écouler si le bac de la batterie est fissuré ou endommagé, ce qui pourrait causer de graves brûlures.

Si la batterie basse tension est trop déchargée pour activer le véhicule, vous pouvez le démarrer avec une batterie de voiture. Se reporter à [Dépannage, page 7-2](#).

La batterie 12 V doit être retirée du véhicule pour être rechargée. On peut utiliser un chargeur de batterie standard.

Pour recharger une batterie à domicile, pour vous pouvez utiliser un chargeur d'appoint qui charge lentement la batterie. Ce type de chargeur peut rester branché pendant une longue période sans que cela endommage la batterie. Respectez toujours le temps de charge recommandé dans les instructions qui accompagnent le chargeur.

### AVIS

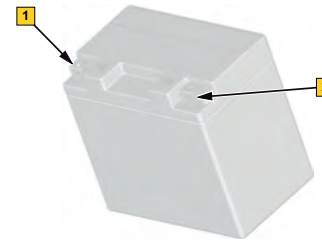
Suivez les instructions qui accompagnent le chargeur de batterie. Une charge inadéquate pourrait endommager la batterie.

Pour charger la batterie, procédez comme suit :

1. Retirez la batterie. Reportez-vous à la section [Dépose de la batterie 12 V, page 4-22](#).
2. Connectez d'abord la borne positive, puis la borne négative.

### AVIS

Le câble négatif de la batterie doit toujours être déconnecté en premier et connecté en dernier.



1. Borne Négatif
2. Borne Positif

3. Mettez le chargeur de batterie en marche. La durée de la charge dépend du régime de charge.

Une fois la batterie chargée :

4. Débranchez d'abord le câble négatif, puis le câble positif.
5. Installez la batterie. Reportez-vous à la section [Installation de la batterie 12 V, page 4-24](#).

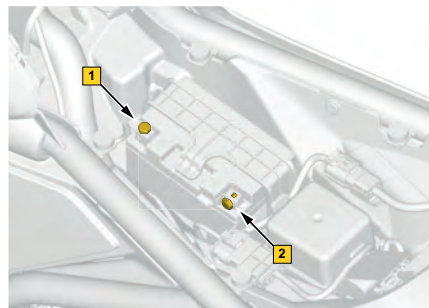
S'il n'est pas possible de rétablir la charge de la batterie à basse tension, contactez un concessionnaire BRP autorisé pour obtenir une batterie de rechange.

### Installation de la batterie 12 V

1. Placez la batterie et son support dans le véhicule.
2. Connectez d'abord la borne positive, puis la borne négative.

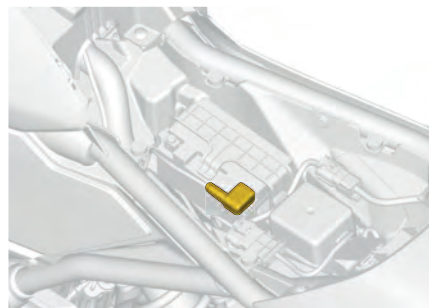
#### AVIS

Le câble négatif de la batterie doit toujours être déconnecté en premier et connecté en dernier.

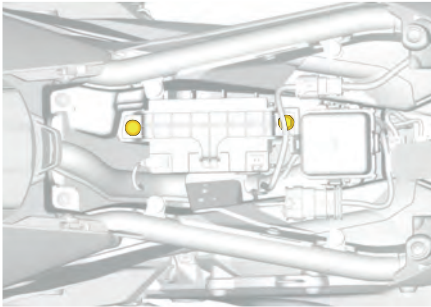


1. Borne Négatif
2. Borne Positif

3. Installez le capuchon de la borne positive de la batterie.



4. Installez les vis de fixation du support de la batterie.



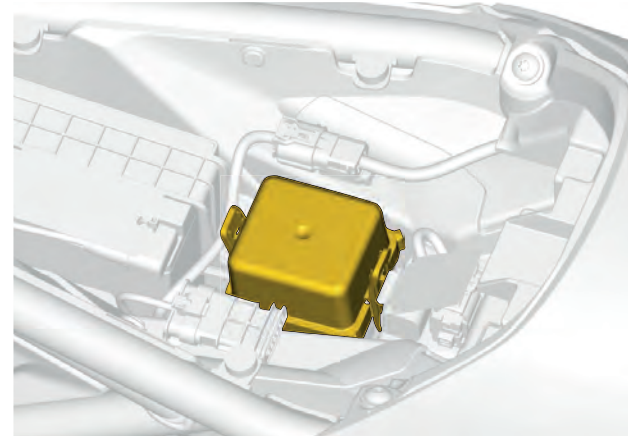
<b>COUPLE DE SERRAGE</b>	
Vis du support de la batterie.	4.5 ± 0.5 Nm (39,83 ± 4,43 lbf-po)

5. Installez la selle du conducteur. Se reporter à [Installation de la selle du conducteur, page 3-24.](#)
6. Fermez la boîte à gants.

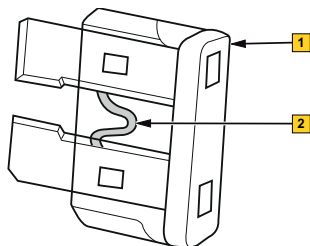
## Fusibles et boîte à fusibles

### Emplacement de la boîte à fusibles

La boîte à fusibles est située sous la selle du conducteur.



## Vérification des fusibles



1. Fusible
2. Élément de fusible

1. Retirez la selle du conducteur pour accéder à la boîte à fusibles. Reportez-vous à la section [Dépose de la selle du conducteur, page 3-22](#).
2. Retirez le couvercle de la boîte à fusibles.
3. Sortez le fusible de la boîte à fusibles.

4. Vérifiez si l'élément du fusible est fondu ou non. Si un remplacement est nécessaire, Reportez-vous à la section [Remplacement des fusibles, page 4-26](#).

### AVERTISSEMENT

Si un fusible est grillé, déterminez la cause et réparez avant de redémarrer.  
Contactez un concessionnaire BRP autorisé pour effectuer la réparation.

## Remplacement des fusibles

1. Retirez la selle du conducteur. Reportez-vous à la section [Dépose de la selle du conducteur, page 3-22](#).
2. Retirez le couvercle de la boîte à fusibles.
3. Sortez le fusible défectueux de son emplacement dans la boîte à fusibles.
4. Installez un nouveau fusible dans le même emplacement. Reportez-vous aux [Caractéristiques techniques, page 6-2](#).

### AVERTISSEMENT

Ne pas utiliser de fusible d'une valeur supérieure.



## Feux

### Vérification des feux

Pour conserver le système d'éclairage en bon état, vérifiez les éléments suivants conformément au [Calendrier d'entretien, page 4-5](#):

1. Activez les clignotants et vérifiez que chaque clignotant s'allume.
2. Activez les feux de route et de croisement. Vérifiez que les deux phares s'allument.
3. Vérifiez la visée des phares. Reportez-vous à la section [Vérification de la visée des phares, page 4-27](#).
4. Activez les feux stop à l'aide du levier et de la pédale de frein. Assurez-vous que les feux de freinage sont allumés lorsqu'ils sont activés à l'aide du levier et de la pédale de frein.

Consultez un concessionnaire BRP autorisé pour l'entretien et la maintenance de l'éclairage.

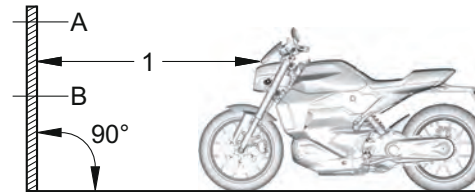
## Feux

### Vérification de la visée des phares

**AVIS**

La vérification de la visée des phares doit être effectuée sans poids ou charge sur le véhicule.

1. Assurez-vous que les pneus sont correctement gonflés. Reportez-vous à l'étiquette *Informations sur les pneus* située sur la fourche avant.
2. Placez le véhicule devant une surface d'essai comme le montre l'illustration. Assurez-vous que le véhicule est de niveau.

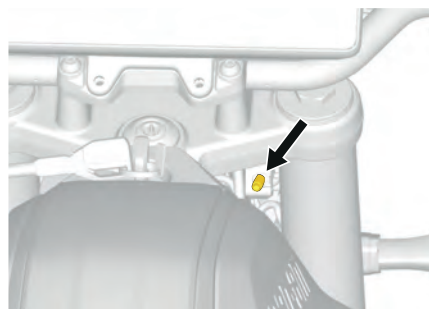


A. 10 m (33 pi)

En procédant de la façon indiquée ci-dessous, tracez sur la surface d'essai 2 lignes parallèles au sol :

<b>Lignes sur la surface de contrôle</b>	
Li-gne A	Pour le Canada/les États-Unis :865 mm(34-1/16 po) à partir du sol. Pour l'Europe/RdM :795 mm(31-5/16 po) à partir du sol.
Li-gne B	Pour le Canada/États-Unis : 825 mm(32-15/32 po) à partir du sol. Pour l'Europe/RdM :595 mm(23-7/16 po) à partir du sol.

1. Pour régler le phare, tournez la vis de réglage située dans la partie inférieure droite.



3. Sélectionnez les feux de **croisement**.
4. Le faisceau des phares est bien réglé lorsque la ligne supérieure de la réflexion des phares se situe entre les lignes A et B.

### Réglage de la visée horizontale des phares

L'orientation horizontale est fixe et ne peut pas être ajustée.

### Réglage de la visée verticale du faisceau des phares

Pendant le réglage des phares, les feux de croisement et de route sont réglés simultanément.

<b>Réglage de la visée du faisceau des phares</b>	
Pour élever le faisceau	Tournez la vis de réglage dans le sens anti-horaire.
Pour abaisser le faisceau	Tournez la vis de réglage dans le sens horaire.

## Système électrique à haute tension

### Entretien et maintenance du système électrique à haute tension

Pour maintenir le système électrique à haute tension en bon état, les tâches suivantes doivent être effectuées conformément au manuel [Calendrier d'entretien, page 4-5](#):

1. Inspectez le port de charge pour y déceler des signes de corrosion. Nettoyez l'orifice d'évacuation.
2. Vérifiez l'intégrité des sangles de mise à la terre.
3. Inspectez visuellement les passages des câbles haute tension pour détecter tout signe d'usure, de friction ou de décoloration.
4. Inspectez les composants haute tension à la recherche de fuites de liquide de refroidissement.

Consultez un concessionnaire BRP autorisé pour l'entretien et la maintenance du système électrique haute tension.

## Fonctionnement et commandes du véhicule

### Entretien et maintenance du fonctionnement et des commandes du véhicule

Pour conserver le fonctionnement et les commandes du véhicule en bon état, vérifiez les éléments suivants conformément au tableau d'*Entretien périodique* :

- Vérifiez le fonctionnement du klaxon
- Vérifiez le fonctionnement de l'accélérateur. Actionnez l'accélérateur dans les deux sens pour vous assurer qu'il fonctionne librement. Il doit revenir en position fermée lorsqu'il est relâché.
- Vérifiez le bon fonctionnement de l'interrupteur d'arrêt d'urgence
- Vérifiez le bon fonctionnement du contacteur de la béquille

Consultez un concessionnaire BRP autorisé pour l'entretien et la maintenance des commandes et du fonctionnement du véhicule.

## ENTREPOSAGE ET PRÉPARATION PRÉSAISONNIÈRE

### Rangement

Un entreposage adéquat est nécessaire lorsqu'une moto n'est pas utilisée pendant plus de trois mois. Si vous prévoyez d'entreposer le véhicule pendant plus de 90 jours, vous pouvez prendre certaines mesures pour préserver la longévité de la batterie haute tension.

Il est préférable de ne pas commencer un entreposage à long terme lorsque la batterie haute tension est à 100 % de son état de charge. Essayez plutôt de commencer avec un niveau de charge d'environ 60 %. N'oubliez pas que la batterie se décharge lentement lorsqu'elle n'est pas utilisée. Pendant l'entreposage, vérifiez le niveau de charge tous les mois pour vous assurer qu'il n'est pas en dessous de 20 %. Dans ce cas, chargez la batterie.

#### NOTE :

La charge du véhicule peut ne pas débiter lorsque la température ambiante est proche ou inférieure à la température minimale d'entreposage recommandée. Entrez le véhicule dans un endroit plus chaud pour recharger la batterie.

#### AVIS

La moto doit être entreposée dans un endroit frais et sec et recouverte d'une bâche opaque mais ventilée. Cela permet d'éviter que les rayons du soleil et la saleté n'affectent les composants en plastique et la finition du véhicule. La température d'entreposage recommandée est de -20° C à 45° C (-4° F à 113° F). Pour une durée de vie optimale de la batterie, la température d'entreposage recommandée est comprise entre 0° C et 25° C (32° F et 77° F).

#### Rangement

Vérifiez les niveaux du liquide de refroidissement, du liquide de frein et de l'huile du carter de chaîne.

Gonflez tous les pneus à la pression recommandée

Inspectez le levier de frein et le pivot de la pédale de frein; lubrifiez-les si nécessaire.

Nettoyage du véhicule

**Rangement**

Chargez la batterie de propulsion haute tension une fois par mois pour la maintenir à plus de 20 % pendant son entreposage.

Chargez la batterie 12 V tous les mois pour la maintenir complètement chargée pendant l'entreposage (cela peut être fait avec un chargeur de maintien si nécessaire).

**Préparation présaisonnière**

Une préparation adéquate du véhicule est nécessaire lorsqu'un véhicule n'a pas été utilisé pendant plus de trois mois.

Lorsque la période d'entreposage est terminée, il est conseillé de recharger le véhicule à 70% au minimum, avant la première utilisation.

Si un véhicule est stocké à des températures très basses, il pourrait nécessiter une période de recharge plus longue avant de rouler.

Effectuez les éléments comme indiqué dans le programme d'entretien.

Allez chez votre concessionnaire BRP pour plus d'informations.

## DOSSIERS D'ENTRETIEN

Envoyez une copie du dossier d'entretien à BRP si nécessaire.

<i>Prélivraison</i>	
Numéro de série : _____ Kilométrage/Mileage : _____ Heures : _____ Date : _____ Numéro du concessionnaire : _____ Remarques : _____	Signature : _____
Référez-vous au bulletin de prélivraison du véhicule pour les procédures d'installation détaillées	

<i>Première inspection</i>	
Kilométrage/Mileage : _____ Heures : _____ Date : _____ Numéro du concessionnaire : _____ Remarques : _____	Signature : _____
Pour le programme d'entretien, voir la section Informations sur l'entretien du présent Guide du conducteur	



---

**Service**

Kilométrage/Mileage :

\_\_\_\_\_

Heures :

\_\_\_\_\_

Date :

\_\_\_\_\_

Numéro du  
concessionnaire :

\_\_\_\_\_

Remarques :

\_\_\_\_\_

Signature :

Pour le programme d'entretien, voir la section Informations sur l'entretien du présent Guide du conducteur

**Service**

Kilométrage/Mileage :

\_\_\_\_\_

Heures :

\_\_\_\_\_

Date :

\_\_\_\_\_

Numéro du  
concessionnaire :

\_\_\_\_\_

Remarques :

\_\_\_\_\_

Signature :

Pour le programme d'entretien, voir la section Informations sur l'entretien du présent Guide du conducteur





---

**Service**

Kilométrage/Mileage :

\_\_\_\_\_

Heures :

\_\_\_\_\_

Date :

\_\_\_\_\_

Numéro du  
concessionnaire :

\_\_\_\_\_

Remarques :

\_\_\_\_\_

Signature :

Pour le programme d'entretien, voir la section Informations sur l'entretien du présent Guide du conducteur

**Service**

Kilométrage/Mileage :

\_\_\_\_\_

Heures :

\_\_\_\_\_

Date :

\_\_\_\_\_

Numéro du  
concessionnaire :

\_\_\_\_\_

Remarques :

\_\_\_\_\_

Signature :

Pour le programme d'entretien, voir la section Informations sur l'entretien du présent Guide du conducteur



---

**Service**

Kilométrage/Mileage :

\_\_\_\_\_

Heures :

\_\_\_\_\_

Date :

\_\_\_\_\_

Numéro du  
concessionnaire :

\_\_\_\_\_

Remarques :

\_\_\_\_\_

Signature :

Pour le programme d'entretien, voir la section Informations sur l'entretien du présent guide du conducteur

**Service**

Kilométrage/Mileage :

\_\_\_\_\_

Heures :

\_\_\_\_\_

Date :

\_\_\_\_\_

Numéro du  
concessionnaire :

\_\_\_\_\_

Remarques :

\_\_\_\_\_

Signature :

Pour le programme d'entretien, voir la section Informations sur l'entretien du présent guide du conducteur



---

**Service**

Kilométrage/Mileage :

\_\_\_\_\_

Heures :

\_\_\_\_\_

Date :

\_\_\_\_\_

Numéro du  
concessionnaire :

\_\_\_\_\_

Remarques :

\_\_\_\_\_

Signature :

Pour le programme d'entretien, voir la section Informations sur l'entretien du présent guide du conducteur

**Service**

Kilométrage/Mileage :

\_\_\_\_\_

Heures :

\_\_\_\_\_

Date :

\_\_\_\_\_

Numéro du  
concessionnaire :

\_\_\_\_\_

Remarques :

\_\_\_\_\_

Signature :

Pour le programme d'entretien, voir la section Informations sur l'entretien du présent guide du conducteur



---

**Service**

Kilométrage/Mileage :

\_\_\_\_\_

Heures :

\_\_\_\_\_

Date :

\_\_\_\_\_

Numéro du  
concessionnaire :

\_\_\_\_\_

Remarques :

\_\_\_\_\_

Signature :

Pour le programme d'entretien, voir la section Informations sur l'entretien du présent guide du conducteur

**Service**

Kilométrage/Mileage :

\_\_\_\_\_

Heures :

\_\_\_\_\_

Date :

\_\_\_\_\_

Numéro du  
concessionnaire :

\_\_\_\_\_

Remarques :

\_\_\_\_\_

Signature :

Pour le programme d'entretien, voir la section Informations sur l'entretien du présent guide du conducteur





---

**Service**

Kilométrage/Mileage :

\_\_\_\_\_

Heures :

\_\_\_\_\_

Date :

\_\_\_\_\_

Numéro du  
concessionnaire :

\_\_\_\_\_

Remarques :

\_\_\_\_\_

Signature :

Pour le programme d'entretien, voir la section Informations sur l'entretien du présent guide du conducteur

**Service**

Kilométrage/Mileage :

\_\_\_\_\_

Heures :

\_\_\_\_\_

Date :

\_\_\_\_\_

Numéro du  
concessionnaire :

\_\_\_\_\_

Remarques :

\_\_\_\_\_

Signature :

Pour le programme d'entretien, voir la section Informations sur l'entretien du présent guide du conducteur



---

**Service**

Kilométrage/Mileage :

\_\_\_\_\_

Heures :

\_\_\_\_\_

Date :

\_\_\_\_\_

Numéro du  
concessionnaire :

\_\_\_\_\_

Remarques :

\_\_\_\_\_

Signature :

Pour le programme d'entretien, voir la section Informations sur l'entretien du présent guide du conducteur

**Service**

Kilométrage/Mileage :

\_\_\_\_\_

Heures :

\_\_\_\_\_

Date :

\_\_\_\_\_

Numéro du  
concessionnaire :

\_\_\_\_\_

Remarques :

\_\_\_\_\_

Signature :

Pour le programme d'entretien, voir la section Informations sur l'entretien du présent guide du conducteur

## SOIN DU VÉHICULE

### Entretien général du véhicule

#### Soins d'après-utilisation

Enlevez la poussière et les débris sur les suspensions avant et arrière, le mécanisme de direction, la pédale de frein et les roues.

Maintenez la propreté de la moto pour améliorer l'état et le fonctionnement de ses composants.



#### AVERTISSEMENT

Vérifiez que la clé a été retirée avant de vous placer devant le véhicule, de vous approcher de la roue arrière, ou des composants de la suspension.

Couvrez toujours votre moto avec une housse lorsque vous la laissez à l'extérieur pendant la nuit ou de longues périodes d'inactivité. Elle sera ainsi protégée de la pluie, du soleil et des UV, du gel et de la neige, et gardera son aspect.

Évitez de laisser votre moto à des températures supérieures à 40° C (104° F) ou inférieures à -20° C (-4° F). Ne laissez jamais la batterie se décharger complètement après une utilisation. Un état de charge minimal de 30 % doit être maintenu pour éviter d'épuiser complètement l'énergie de la batterie haute tension.

#### Produits de nettoyage non compatibles

Type de matériau	Produits nettoyants incompatibles
Toutes les surfaces en plastique, vinyle, acier peint et aluminium.	NETTOYANT POUR PIÈCES ET FREIN OU TOUT AUTRE PRODUIT DE NETTOYAGE À BASE DE PÉTROLE

#### Produits nettoyants compatibles

Type de matériau	Produit de nettoyage
Tous les plastiques, vinyle, acier peint et aluminium.	Savon à l'eau conçu pour l'automobile Nettoyant spray XPS et Polish Nettoyant tous usages XPS

Pour obtenir d'autres informations et des produits, visitez le site internet Produits XPS : [www.xpslubricants.com](http://www.xpslubricants.com)

### Nettoyage du véhicule

**Ne jamais utiliser de nettoyeur à haute pression** (tel qu'un de ceux proposés dans les stations de lavage) car il risque d'endommager certains composants du véhicule.

#### AVIS

Pour éviter d'endommager le déflecteur, ne le nettoyez pas avec un détergent alcalin ou acide, de l'essence ou du solvant.

#### AVIS

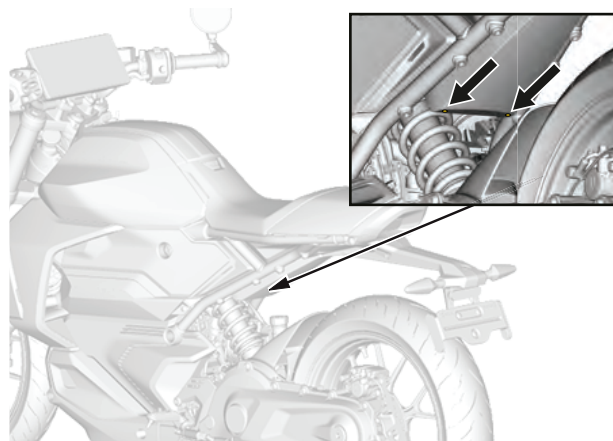
Pour les **finis mats**, ne pas utiliser de cire, d'aérosol vendu au détail, ou d'autres produits utilisés sur de la peinture ordinaire. Ne pas nettoyer avec des substances abrasives. Ne pas utiliser de cireuses ni de nettoyeurs mécaniques, et ne pas frotter les surfaces rigoureusement.

Pour nettoyer le véhicule :

1. Rincez le véhicule à fond avec de l'eau pour déloger la saleté.

#### AVIS

Assurez-vous que les trous d'évacuation de l'eau et ceux du carter de chaîne sont exempts de saletés et/ou d'obstructions. Un outil pointu peut être utilisé pour éliminer l'obstruction.



**Emplacements des trous d'évacuation de l'eau**



**Emplacement du trou d'évacuation du carter de chaîne**

- À l'aide d'un chiffon doux et propre, lavez le véhicule avec un mélange d'eau et de détergent doux comme les savons conçus spécialement pour les motocyclettes ou les automobiles.

**NOTE**

De l'eau tiède est efficace pour éliminer les insectes sur le pare-brise et les panneaux avant.

- Tout en lavant le véhicule, vérifiez s'il y a des traces de graisse ou d'huile. Vous pouvez utiliser un produit d'entretien ou un dégraissant doux pour automobiles. Suivez rigoureusement les instructions du fabricant.

**Nettoyant XPS pour Roadster**

- Séchez le véhicule à l'aide d'un chamois ou d'une serviette douce.

**Protection du véhicule**

Appliquez de la cire non abrasive sur les pièces de plastique.

**AVIS**

Évitez d'appliquer de la cire ou de polir les surfaces mates (y compris les surfaces peintes mates).

<i>Surface</i>	<i>Recommandation</i>
Finis peints lustrés	Appliquez une cire non abrasive conçue pour les peintures recouvertes d'une couche transparente
Finis mats	Ne pas appliquer de cire

**AVIS**

On peut polir le déflecteur avec un agent de nettoyage/ polissage pour plastiques.



#### AVERTISSEMENT

N'appliquez pas de protecteur pour vinyle ou plastique sur la selle ou les poignées, car les surfaces deviendront glissantes et affecteront la stabilité du conducteur sur le véhicule.



## **5 RENSEIGNEMENTS TECHNIQUES – TABLE DES MATIÈRES**

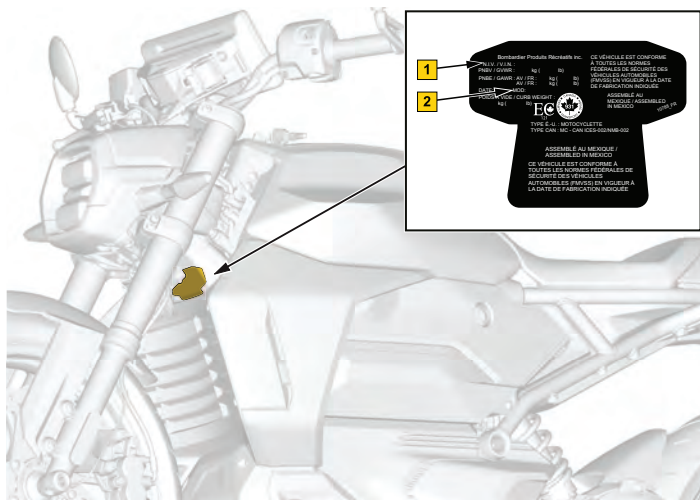
---

<b>IDENTIFICATION DU VÉHICULE</b> .....	<b>5-2</b>
Étiquette d'identification du véhicule .....	5-2
Numéro d'identification de la batterie haute tension .....	5-3
<b>ÉTIQUETTES DE CONFORMITÉ</b> .....	<b>5-5</b>
<b>ÉCRAN MULTIFONCTION – INFORMATIONS RÉGLEMENTAIRES</b> .....	<b>5-6</b>

# IDENTIFICATION DU VÉHICULE

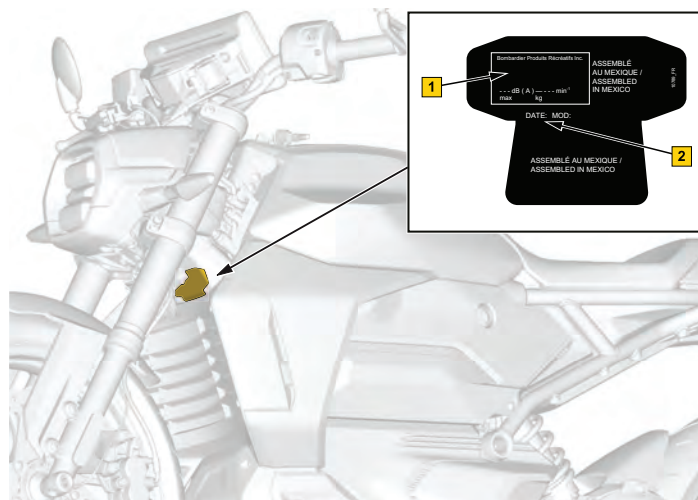
## Étiquette d'identification du véhicule

L'étiquette d'identification du véhicule est située sur le châssis, au-dessus de la grille du radiateur.



### Numéro d'identification du véhicule - Modèles pour le Canada et les États-Unis

1. NIV (Numéro d'identification du véhicule)
2. Numéro de modèle



### Numéro d'identification du véhicule - Tous les autres modèles

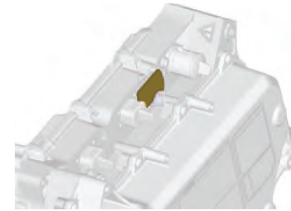
1. NIV (Numéro d'identification du véhicule)
2. Numéro de modèle

## Numéro d'identification de la batterie haute tension

Batterie haute tension (marche)



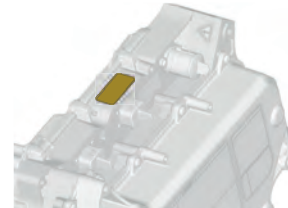
Étiquette d'identification de la batterie haute tension



Batterie haute tension



Étiquette Numéro de série Batterie à haute tension



Batterie haute tension

---

## Boîte à gants


NUMÉRO DE SÉRIE DE LA BATTERIE  
N/S :

Numéro de série de la batterie haute tension - Étiquette  
de référence rapide



Boîte à gants

## ÉTIQUETTES DE CONFORMITÉ




**RENSEIGNEMENT SUR LE DISPOSITIF ANTIPOLLUTION**  
 BOMBARDIER PRODUCTS RECREATIFS INC.  
 CE VÉHICULE EST CERTIFIÉ POUR FONCTIONNER À L'ÉLECTRICITÉ. CE VÉHICULE EST CONFORME AUX RÈGLEMENTS SUR LES ÉMISSIONS POLLUANTES DES É.-U. EPA APPLICABLES AUX MOTOCYCLETTES SUR ROUTE NEUVES DE L'ANNÉE MODÈLE .  
 AUCUN AJUSTEMENT NÉCESSAIRE.  
 VOIR MANUEL DU PROPRIÉTAIRE POUR PLUS DE DÉTAILS.




**VEHICLE EMISSION CONTROL INFORMATION**  
 BOMBARDIER RECREATIONAL PRODUCTS INC.  
 THIS VEHICLE IS CERTIFIED TO OPERATE ON ELECTRICITY. THIS VEHICLE CONFORMS TO U.S. EPA AIR EMISSIONS REGULATIONS APPLICABLE TO MODEL YEAR NEW HIGHWAY MOTORCYCLES.  
 NO ADJUSTMENTS NECESSARY.  
 SEE OWNER'S MANUAL FOR DETAIL.

---

FAMILLE DE MOTEUR / ENGINE FAMILY :  
 SYSTÈME DE CONTRÔLE DES ÉMISSIONS D'ÉCHAPPEMENT :  
 VÉHICULE ÉLECTRIQUE À BATTERIE UNIQUEMENT  
 EXHAUST EMISSION CONTROL SYSTEM :  
 BATTERY ONLY ELECTRIC VEHICLE

Étiquette de contrôle des émissions - Modèles pour le Canada et les États-Unis



Étiquette de contrôle des émissions - Tous les autres modèles

Boîte à gants



---

## ÉCRAN MULTIFONCTION – INFORMATIONS RÉGLEMENTAIRES

### Informations techniques

#### Émetteur :

- Plage de fréquence de fonctionnement BT : 2402 – 2480 MHz
- Version BT : 5.0
- Puissance d'émission maximale de la BT : +8 dBm

### Fabricant et adresse

- Enovation Controls LLC
- 5311 S 122nd E. Ave. Tulsa,  
OK 74146,  
USA

Pour afficher l'information réglementaire sur l'affichage numérique du véhicule : à partir de l'écran d'accueil, accédez au menu principal et maintenez le bouton de navigation enfoncé pendant plus de 10 secondes.

### États-Unis et Canada

Ce dispositif est conforme aux normes de la FCC partie 15 et aux CNR applicables aux appareils radio exempts de licence d'Industrie Canada. L'utilisation de ce dispositif est assujettie aux deux conditions suivantes :

- (1) ce dispositif ne doit pas provoquer d'interférence et
- (2) ce dispositif doit accepter toute interférence reçue, y compris les interférences susceptibles d'entraîner un fonctionnement indésirable.

L'émetteur/récepteur exempt de licence contenu dans le présent appareil est conforme aux CNR d'Innovation, Sciences et Développement économique Canada applicables aux appareils radio exempts de licence. L'exploitation est autorisée aux deux conditions suivantes :

- (1) l'appareil ne doit pas produire de brouillage, et
- (2) l'utilisateur de l'appareil doit accepter tout brouillage radio/électrique subi, même si le brouillage est susceptible d'en compromettre le fonctionnement.

Tout changement ou modification effectuée sans l'autorisation expresse de la partie responsable de la conformité peut annuler le droit d'usage de l'équipement.

IC : 28102-ECB01

ID FCC : 2A3FV-ECB01

Exposition RF :

1. Le matériel est conforme aux limites d'exposition RF de la FCC définies pour un environnement non contrôlé.
2. Ce matériel doit être installé et utilisé avec une distance de séparation d'au moins 20 cm de toute personne.
3. L'antenne ou les antennes utilisées pour cet émetteur ne doivent pas être colocalisées ou fonctionner conjointement avec une autre antenne ou un autre émetteur.

Mexique

IFETEL

Marca: Enovation Controls LLC

Número : RCPENOD22-2195

Modelo : OD1025-01

NOM-208-SCFI-2016 (Disposición Técnica IFT-008-2015)

La operación de este equipo está sujeta a las siguientes dos condiciones :

1. es posible que este equipo o dispositivo no cause interferencia perjudicial y
2. este equipo o dispositivo debe aceptar cualquier interferencia, incluyendo la que pueda causar su operación no deseada.

---

Brésil



Este equipamento não tem direito à proteção contra interferência prejudicial e não pode causar interferência em sistemas devidamente autorizados. Para maiores informações, consulte o site da ANATEL.

Japon

Ce dispositif est autorisé conformément à la loi japonaise sur la radio (電波法) et à la loi japonaise sur le commerce des télécommunications (電気通信事業法). Ce dispositif ne doit pas être modifié (sinon le numéro de désignation attribué deviendra invalide).

Europe

**Déclaration de conformité**

Déclaration de conformité simplifiée de l'UE selon la directive relative aux équipements hertziens 2014/53/EU





DE

Hiermit erklärt Enovation Controls LLC, dass der Funkanlagentyp OD1025-01 der Richtlinie 2014/53/EU entspricht.

Der vollständige Text der EU-Konformitätserklärung ist unter der folgenden Internetadresse verfügbar:

<https://www.brp.com/en/sustainability/product-responsibility.html>

FR

Le soussigné, Enovation Controls LLC, déclare que l'équipement radioélectrique du type OD1025-01 est conforme à la directive 014/53/UE.

Le texte complet de la déclaration UE de conformité est disponible à l'adresse internet suivante:

<https://www.brp.com/en/sustainability/product-responsibility.html>

BG

С настоящото Enovation Controls LLC декларира, че този тип радиосъоръжение OD1025-01 е в съответствие с Директива 2014/53/EC. Цялостният текст на ЕС декларацията за съответствие може да се намери на следния интернет адрес:

<https://www.brp.com/en/sustainability/product-responsibility.html>

EL

Με την παρούσα ο/η Enovation Controls LLC, δηλώνει ότι ο ραδιοεξοπλισμός OD1025-01 πληροί την οδηγία 2014/53/ΕΕ.

Το πλήρες κείμενο της δήλωσης συμμόρφωσης ΕΕ διατίθεται στην ακόλουθη ιστοσελίδα στο διαδίκτυο:

<https://www.brp.com/en/sustainability/product-responsibility.html>

CS

Tímto Enovation Controls LLC prohlašuje, že typ rádiového zařízení OD1025-01 je v souladu se směrnicí 2014/53/EU.

Úplné znění EU prohlášení o shodě je k dispozici na této internetové adrese:

<https://www.brp.com/en/sustainability/product-responsibility.html>

DA

Herved erklærer Enovation Controls LLC, at radioudstyrstypen OD1025-01 er i overensstemmelse med direktiv 2014/53/EU.

EU-overensstemmelseserklæringens fulde tekst kan findes på følgende internetadresse:

<https://www.brp.com/en/sustainability/product-responsibility.html>

ET

Käesolevaga deklareerib Enovation Controls LLC, et käesolev raadioseadme tüüp OD1025-01 vastab direktiivi 2014/53/EL nõuetele.

Eli vastavusdeklaratsiooni täielik tekst on kättesaadav järgmisel internetiaadressil: <https://www.brp.com/en/sustainability/product-responsibility.html>

ES

Por la presente, Enovation Controls LLC declara que el tipo de equipo radioeléctrico OD1025-01 es conforme con la Directiva 2014/53/UE.

El texto completo de la declaración UE de conformidad está disponible en la dirección Internet siguiente:

<https://www.brp.com/en/sustainability/product-responsibility.html>

FI

Enovation Controls LLC vakuuttaa, että radiolaitetyypin OD1025-01 on direktiivin 2014/53/EU mukainen. EU-vaatimustenmukaisuusvakuutuksen täysimittainen teksti on saatavilla seuraavassa internetosoitteessa:

<https://www.brp.com/en/sustainability/product-responsibility.html>

EN

Hereby, Enovation Controls LLC declares that the radio equipment type OD1025-01 is in compliance with Directive 2014/53/UE.

The full text of the EU declaration of conformity is available at the following internet address:

<https://www.brp.com/en/sustainability/product-responsibility.html>

HR

Enovation Controls LLC ovime izjavljuje da je radijska oprema tipa OD1025-01 u skladu s Direktivom 2014/53/EU. Cjeloviti tekst EU izjave o sukladnosti dostupan je na sljedećoj internetskoj adresi:

<https://www.brp.com/en/sustainability/product-responsibility.html>

HU

Enovation Controls LLC igazolja, hogy a OD1025-01 típusú rádióberendezés megfelel a 2014/53/EU irányelvnek. Az EU-megfelelőségi nyilatkozat teljes szövege elérhető a következő internetes címen:

<https://www.brp.com/en/sustainability/product-responsibility.html>

IT

Il fabbricante, Enovation Controls LLC, dichiara che il tipo di apparecchiatura radio OD1025-01 è conforme alla direttiva 2014/53/UE.

Il testo completo della dichiarazione di conformità UE è disponibile al seguente indirizzo Internet:

<https://www.brp.com/en/sustainability/product-responsibility.html>



LT

Aš, Enovation Controls LLC, patvirtinu, kad radijo įrenginių tipas OD1025-01 atitinka Direktyvą 2014/53/ES.

Visas ES atitikties deklaracijos tekstas prieinamas šiuo interneto adresu:  
<https://www.brp.com/en/sustainability/product-responsibility.html>

LV

Ar šo Enovation Controls LLC deklarē, ka radioiekārtā OD1025-01 atbilst Direktīvai 2014/53/ES. Pilns ES atbilstības deklarācijas teksts ir pieejams šādā interneta vietnē: <https://www.brp.com/en/sustainability/product-responsibility.html>

MT

B'dan, Enovation Controls LLC, niddikjara li dan it-tip ta' taghmir tar-radju OD1025-01 huwa konformi mad-Direttiva 2014/53/UE. It-test kollu tad-dikjaraz-zjoni ta' konformità tal-UE huwa disponibbli f'dan l-indirizz tal-Internet li ġej: <https://www.brp.com/en/sustainability/product-responsibility.html>

NL

Hierbij verklaar ik, Enovation Controls LLC, dat het type radioapparatuur OD1025-01 conform is met Richtlijn 2014/53/EU.

De volledige tekst van de EU-conformiteitsverklaring kan worden geraadpleegd op het volgende internetadres:

<https://www.brp.com/en/sustainability/product-responsibility.html>

PL

Enovation Controls LLC niniejszym oświadczam, że typ urządzenia radiowego OD1025-01 jest zgodny z dyrektywą 2014/53/UE.

Pełny tekst deklaracji zgodności UE jest dostępny pod następującym adresem internetowym:

<https://www.brp.com/en/sustainability/product-responsibility.html>

PT

O(a) abaixo assinado(a) Enovation Controls LLC declara que o presente tipo de equipamento de rádio OD1025-01 está em conformidade com a Diretiva 2014/53/UE. O texto integral da declaração de conformidade está disponível no seguinte endereço de Internet:

<https://www.brp.com/en/sustainability/product-responsibility.html>

RO

Prin prezenta, Enovation Controls LLC declară că tipul de echipamente radio OD1025-01 este în conformitate cu Directiva 2014/53/UE.

Textul integral al declarației UE de conformitate este disponibil la următoarea adresă internet:

<https://www.brp.com/en/sustainability/product-responsibility.html>

SV

Härmed försäkrar Enovation Controls LLC att denna typ av radioutrustning OD1025-01 överensstämmer med direktiv 2014/53/EU.

Den fullständiga texten till EU-försäkran om överensstämmelse finns på följande webbadress:

<https://www.brp.com/en/sustainability/product-responsibility.html>

SL

Enovation Controls LLC potrjuje, da je tip radijske opreme OD1025-01 skladen z Direktivo 2014/53/EU. Celotno besedilo izjave EU o skladnosti je na voljo na naslednjem spletnem naslovu:

<https://www.brp.com/en/sustainability/product-responsibility.html>

SK

Enovation Controls LLC týmto vyhlasuje, že rádiové zariadenie typu OD1025-01 je v súlade so smernicou 2014/53/EU.

Úplné EU vyhlásenie o zhode je k dispozícii na tejto internetovej adrese:  
<https://www.brp.com/en/sustainability/product-responsibility.html>

IS

Enovation Controls LLC lýsir því hér með yfir að þráðlausi fjarskiptabúnaðurinn OD1025-01 er í samræmi við tilskipun 2014/53/ESB.

Óstytta texta ESB-samræmisýringsárinna er að finna á veffanginu:  
<https://www.brp.com/en/sustainability/product-responsibility.html>

Liechtenstein

Hiermit erklärt Enovation Controls LLC, dass der Funkanlagentyp OD1025-01 der Richtlinie 2014/53/EU entspricht.

Der vollständige Text der EU-Konformitätserklärung ist unter der folgenden Internetadresse verfügbar:

<https://www.brp.com/en/sustainability/product-responsibility.html>

NO

Hermed erklærer Enovation Controls LLC at radioutstyrstypen OD1025-01 er i samsvar med direktiv 2014/53/EU.

Hele teksten i EU-samsvarserklæringen finnes på følgende internetadresse:  
<https://www.brp.com/en/sustainability/product-responsibility.html>

RU

Компания Enovation Controls LLC настоящим заявляет, что радиотехническое оборудование категории OD1025-01 отвечает требованиям Директивы 2014/53/ЕU. Полный текст декларации соответствия ЕС доступен на сайте

<https://www.brp.com/en/sustainability/product-responsibility.html>

## NOTES

---

---

---

---

---

---

---

---

---

---

---

---

---

---

---

---

---

---

---

---

---

---

---

---

---

## **6** SPÉCIFICATIONS TECHNIQUES – TABLE DES MATIÈRES

---

CARACTÉRISTIQUES TECHNIQUES .....6-2

## CARACTÉRISTIQUES TECHNIQUES

Dédiée à l'amélioration continue de la qualité et à l'innovation, BRP se réserve le droit de changer le design ou les caractéristiques de ses produits, ou d'y effectuer des ajouts ou des améliorations, cela sans s'engager d'aucune façon à en faire bénéficier les produits déjà fabriqués.

<b>Unité d'alimentation haute tension</b>			
Connecteur du port de charge	Amérique du Nord		Type 1 - SAE J1772
	International		Type 2 - IEC 62196
Moteur électrique	Type de moteur		ROTAX® E-POWER
	Gestion de la chaleur		Refroidi par liquide
	Actuel		Alternatif, triphasé haute tension
	Puissance	Standard	35 kW
		Licence A1 (continue)	11 kW
	Couple	Standard	72 Nm (53 lbs-pi) De 0 à 4 600 tr/min
		Licence A1	48 Nm (35 lbs-pi) De 0 à 4 600 tr/min
Régime moteur maximal		12 000 tr/min	
Inverseur	Gestion de la chaleur		Refroidi par liquide

<b>Unité d'alimentation haute tension</b>			
	Courant d'entrée – Moteur électrique (Regen)		Alternatif, triphasé haute tension
	Courant d'entrée – Batterie haute tension		Courant continu haute tension
	Courant de sortie – Moteur électrique		Alternatif, triphasé haute tension
	Courant de sortie – Batterie haute tension (Regen)		Courant continu haute tension
Batterie haute tension	Contenance		8,9 kWh
	Autonomie estimée	Ville	168 km (105 mi)
		Combiné (WMTC)	130 km (80 mi)
		Continu 80 km/h (50 MPH)	89 km (55 mi)
Chargeur intégré	Gestion de la chaleur		Refroidi par liquide
	Tension d'alimentation		120 et 240 V CA

<b>CIRCUIT DE REFROIDISSEMENT</b>		
Liquide de refroidissement	Recommandée	Liquide de refroidissement prémélangé XPS à durée de vie prolongée
	Produit de remplacement, ou si non disponible	Glycol éthylique et eau distillée (50 %/50 %) ou liquide de refroidissement spécialement formulé pour les véhicules électriques
quantité		3,3 l (3,5 qt (US))

<b>SYSTÈME ÉLECTRIQUE – BASSE TENSION</b>			
Batterie 12 V		12 V, 6 A•h	
Phare		LED	
Feu arrière et feu d'arrêt		LED	
Fusibles	F1	Allumage/Affichage multifonction/ Chargeur	10 A
	F2	Klaxon/Feux de route	7,5 A
	F3	Feux de croisement/Frein/Plaque	5 A
	F4	VCU/Réveil	10 A
	F5	Ventilateurs de refroidissement/Pompe de refroidissement	7,5 A
	F6	Devise	20 A



<b>SYSTÈME ÉLECTRIQUE – BASSE TENSION</b>			
	F7	Accessoires	10 A
	F8	Interrupteurs multiples/Feu arrière	5 A
	F9	Pompe ABS	25 A
	F10	Soupapes ABS	10 A
Relais	RY1	Devise	–
	RY2	Éclairage	–
	RY3	Feux de route	–
	RY4	Klaxon	–

<b>SYSTÈME D'ENTRAÎNEMENT – CARTER DE CHAÎNE</b>			
Huile du système d'entraînement	Type	Recommandée	Huile synthétique pour engrenage XPS 75W140
		Produit de remplacement, ou si non disponible	Utilisez une huile synthétique pour engrenage 75W140 conforme aux spécifications GL-5 de l'API.
	Contenance		350 ml (11,8 onces liquides (É.-U.))
Rapport d'entraînement		Rapport de la première vitesse : 23/129	
		Pignon/Rapport de la deuxième vitesse : 21/40	

<b>DIRECTION</b>	
Type de direction	Conventionnelle
Angle de chasse	27,2°
Sentier	100,9 mm (3,97 po)

<b>SUSPENSION AVANT</b>		
Type de suspension	Fourche inversée KYB 41 mm	
Course	140 mm (5,51 po)	
Amortisseur	QTÉ	2
	Type	À huile
	Capacité d'huile	0,487 cm <sup>3</sup> (0,017 oz liq (US))
	Type d'huile :	10 W
Type de réglage	Aucun réglage	

<b>SUSPENSION ARRIÈRE</b>	
Type de suspension	Amortisseur SACHS avec précharge réglable
Course	140 mm (5,51 po)

<b>SUSPENSION ARRIÈRE</b>		
Amortisseur	QTÉ	1
	Type	Ressort hélicoïdal/amortisseur à huile
Type de réglage		Précharge

<b>FREINS</b>		
Type		Système de freinage indépendant avant et arrière avec ABS
Frein avant		Disque simple 320 mm (12,6 po) avec étrier de frein flottant à 2 pistons
Frein arrière		Simple disque 240 mm (9,5 po) avec étrier de frein flottant à un piston
Liquide de frein	Type	DOT 4
	Contenance	200 cm <sup>3</sup> (6,76 oz liq (US))
Étrier		Flottant
Matériau de la plaquette de frein		Fritté SBS-SI-104HH
Épaisseur minimale des plaquettes de frein		1 mm (0,04 po)

<b>FREINS</b>	
Épaisseur minimale des disques de frein	4,5 mm (0,177 po)
Gauchissement maximal des disques de frein	0,03 mm (0,001 po)

<b>PNEUS</b>		
Type (utiliser seulement les pneus recommandés par BRP)	Avant	Dunlop Sportmax GPR-300 110/70R17
	Arrière	Dunlop Sportmax GPR-300 150/60-R17
Pression	Avant	228 kPa (33 lb/po <sup>2</sup> )
	Arrière	241 kPa (35 lb/po <sup>2</sup> )
Hauteur minimale de la bande de roulement du pneu	Avant et arrière	Selon l'indicateur d'usure de la bande de roulement

<b>ROUES</b>		
Type	Jantes en aluminium coulé, sans chambre à air	
Dimensions de la jante	Avant	431,8 mm x 76,2 mm (17 x 3,0 po)
	Arrière	431,8 mm x 107,95 mm (17 x 4,25 po)

<b>ROUES</b>			
Roue avant	Couple	Axe de roue	36 ± 4 Nm (26,5 ± 3 lbf-pi)
		Boulons de pincement de l'axe	22,5 ± 2,5 Nm (16,5 ± 1,88 lbf-pi)
Roue arrière	Couple	Écrous de roue	80 ± 5 Nm (59 ± 3,69 lbf-pi)

<b>DIMENSIONS</b>	
Longueur hors tout	2 030 mm (79,9 po)
Largeur hors tout	947 mm (37,3 po)
Hauteur hors tout	1 171 mm (46,1 po)
Hauteur de la selle	784 mm (30,9 po)
Empattement	1 412 mm (55,6 po)
Garde au sol	146 mm (5,7 po)

<b>POIDS ET CAPACITÉ DE CHARGE</b>		
Poids humide (avec tous les liquides)		177 kg (390 lb)
Boîte à gants		1,68 l (1,78 qt)
Chargement total à l'arrière (LinQ) sans siège passager		30 kg (66 lb)
Charge totale autorisée (incluant le conducteur, le passager*, toutes les autres charges et les accessoires ajoutés)		151 kg (333 lb)
Poids nominal brut du véhicule (PNBV)		328 kg (723 lb)
Poids maximal autorisé sur essieu (PMSE)	Avant	151 kg (333 lb)
	Arrière	177 kg (390 lb)

\* Kit de siège passager BRP requis

## **7 DÉPANNAGE – TABLE DES MATIÈRES**

---

**DÉPANNAGE** ..... 7-2

    Que faire dans les circonstances suivantes ..... 7-2

### **DIRECTIVES DE DIAGNOSTIC – MOTEURS**

**ÉLECTRIQUES** ..... 7-4

**SYSTÈME DE CONTRÔLE** ..... 7-7

    Témoins, messages et codes sonores ..... 7-7

    Codes d'erreurs ..... 7-11

    Connecteur de diagnostic embarqué (OBD) ..... 7-12

---

## DÉPANNAGE

### Que faire dans les circonstances suivantes

#### Clés perdues

Une clé vierge non taillée supplémentaire peut être commandée auprès d'un concessionnaire Can-Am sur route autorisé. Utilisez votre clé de secours comme modèle pour en faire fabriquer une autre par un serrurier autorisé ou, si ce service est disponible, en utilisant la clé vierge non taillée. **Si les deux clés sont perdues**, le commutateur à clé devra être remplacé aux frais du propriétaire du véhicule.

#### Pneu à plat

Si un pneu présente une perforation **majeure** ou une entaille dans la bande de roulement, ou s'il est complètement dégonflé, faites transporter le véhicule chez le concessionnaire autorisé de véhicules sur route Can-Am le plus proche. Reportez-vous aux instructions de transport dans [Transport du véhicule, page 2-22](#).

Si un pneu présente une perforation **mineure** due à un clou ou un caillou et n'est pas complètement dégonflé, on peut le réparer de façon temporaire. Pour réparer temporairement un pneu, utilisez un scellant à pneus autogonflant ou un nécessaire de réparation. Suivez les instructions qui accompagnent le nécessaire de réparation. Faites réparer ou remplacer le pneu par un concessionnaire autorisé de véhicules sur route Can-Am **dès que possible**.

Lorsqu'un pneu est réparé de façon temporaire, conduisez lentement et avec prudence, et vérifiez souvent la pression du pneu jusqu'à ce qu'il soit remplacé ou réparé de façon permanente.

#### Batterie 12 V déchargée

Si la batterie basse tension est à plat ou trop faible pour lancer le moteur, vous pouvez utiliser les méthodes suivantes.

#### AVERTISSEMENT

Les batteries peuvent émettre des gaz explosifs qui peuvent s'enflammer en cas de mauvaise connexion des câbles de démarrage.

Connectez les câbles de raccordement comme indiqué dans la procédure suivante.

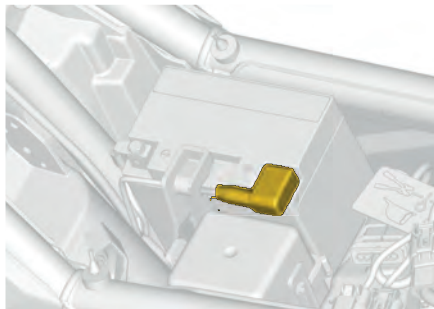
#### AVIS

Ne débranchez pas la batterie à plat.

1. Immobilisez la moto, déployez la béquille latérale et mettez l'interrupteur d'arrêt en position OFF.
2. Garez le véhicule d'appoint près de l'arrière de la moto.
3. Ouvrez le couvercle de la boîte à gants.
4. Déposez la selle du conducteur à l'aide de la trousse à outils.



- Retirez le capuchon de la borne positive de la batterie et nettoyez la corrosion sur la batterie avant de relier les câbles de démarrage.



- Connectez une extrémité du câble ROUGE à la borne positive (+) de la batterie à plat.
- Branchez l'autre extrémité du câble ROUGE (+) à la borne POSITIVE (+) de la batterie d'appoint.
- Reliez une extrémité du câble NOIR à la borne négative (-) de la batterie à plat.
- Branchez l'autre extrémité du câble NOIR (-) à la borne négative (-) de la batterie d'appoint.
- Démarrez le moteur du véhicule portant la batterie d'appoint.
- Tournez la clé de la moto sur ON. **N'activez pas le système de propulsion.** Si la moto ne démarre pas, attendez

quelques minutes avant de répéter la tentative afin de protéger le(s) système(s) à basse et/ou haute tension.

## NOTE

Si le moteur cesse de fonctionner alors que la clé est sur ON, il peut y avoir un problème avec le(s) système(s) électrique(s) basse tension et/ou haute tension. Faites transporter le véhicule (se reporter à la section *Transport du véhicule*) et faites-le réparer par un concessionnaire Cam-Am autorisé.

- Une fois que le véhicule a démarré, laissez tourner le moteur du véhicule d'appoint au ralenti quelques minutes avant de débrancher les câbles de démarrage.
- Retirez les câbles dans l'ordre inverse de connexion.
- Dès que possible, faites recharger la batterie avec un chargeur de batterie (consultez les *procédures d'entretien*) ou adressez-vous à un service qualifié.

Après avoir rechargé la batterie, faites inspecter le véhicule par un concessionnaire autorisé de véhicules sur route Can-Am.

---

## DIRECTIVES DE DIAGNOSTIC – MOTEURS ÉLECTRIQUES

### LE VÉHICULE ÉLECTRIQUE NE DÉMARRE PAS

**1. La charge de la batterie 12 V est trop faible.**

- *Un chargeur de batterie 12 V peut être utilisé pour recharger la batterie.*
- *Un véhicule d'appoint peut être utilisé pour faire démarrer la moto.*
- *Consultez votre concessionnaire BRP autorisé.*

### LE VÉHICULE MANQUE D'ACCÉLÉRATION OU DE PUISSANCE

L'icône  est affichée sur l'affichage multifonction en cas de dysfonctionnement du système.

**1. Erreur du système de propulsion haute tension.**

- *Connectez le véhicule.*
- *Consultez votre concessionnaire BRP autorisé.*

**2. Le système de propulsion haute tension est en mode de performance limitée.**

- *Vérifiez le niveau et la température du liquide de refroidissement. Se reporter à [Procédures d'entretien, page 4-9](#).*
- *Vérifier la propreté du radiateur. Nettoyez si nécessaire.*
- *Vérifiez que la pompe à liquide de refroidissement est activée en mode de fonctionnement normal et en charge.*

**LE VÉHICULE S'EST ÉTEINT.****1. La charge de la batterie du véhicule est terminée.**

- *Insérez la clé et mettez-la sur la position ON.*
- *Débranchez le câble de charge du port de charge.*

**2. La charge de la batterie 12 V est trop faible.**

- *Un chargeur de batterie 12 V peut être utilisé pour recharger la batterie.*
- *Un véhicule d'appoint peut être utilisé pour faire démarrer la moto.*
- *Consultez votre concessionnaire BRP autorisé.*

---

## **LE VÉHICULE NE PEUT PAS ÊTRE CHARGÉ**

### **1. La température ambiante est trop basse.**

- *Attendez que la température ambiante augmente, si possible, ou placez le véhicule dans un endroit plus chaud, et chargez la batterie HT.*

### **2. La température du système de propulsion haute tension est trop élevée.**

- *Vérifiez le niveau du liquide de refroidissement. Se reporter à [Procédures d'entretien, page 4-9](#).*
- *Si le niveau du liquide de refroidissement est correct, laissez le véhicule connecté à l'unité d'alimentation (EVSE). Le système de refroidissement refroidira le système de propulsion HT, ce qui permettra de rétablir la charge.*
- *Si le niveau de liquide de refroidissement n'est pas correct, débranchez le véhicule de l'unité d'alimentation et contactez un concessionnaire BRP autorisé.*

### **3. Le système de charge présente un dysfonctionnement ou ne peut pas communiquer avec l'unité d'alimentation.**

- *Assurez-vous que le câble de charge est correctement connecté et verrouillé au port de charge.*
- *Assurez-vous que l'unité d'alimentation est alimentée et fonctionne correctement.*
- *Consultez votre concessionnaire BRP autorisé.*

## SYSTÈME DE CONTRÔLE

### Témoins, messages et codes sonores

Le(s) témoin(s) de l'affichage multifonction, les messages et les codes sonores signalent les anomalies ou une situation particulière.

Un témoin peut clignoter seul ou en combinaison avec un autre témoin.

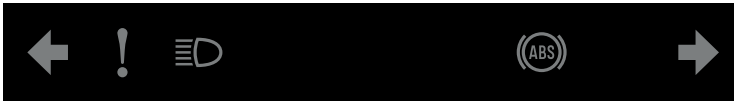
Certains messages sont accompagnés d'un code sonore et d'un ou de plusieurs témoins.

Des codes sonores retentissent et des messages apparaissent pour attirer votre attention.

Les témoins sont placés dans deux (2) zones de l'affichage multifonction :

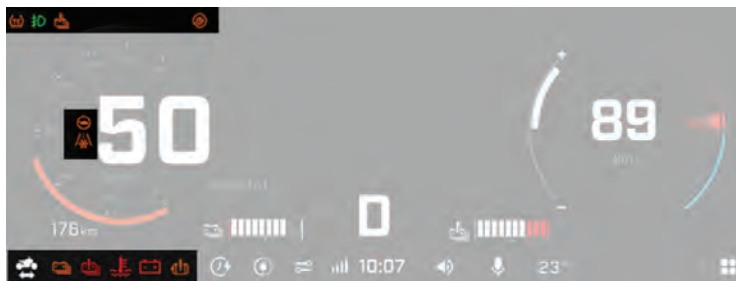
- Barre physique
- Écran tactile numérique

#### Barre physique











Témoins - Écran tactile couleur de 10,25 po





## Écran tactile numérique



### TÉMOIN NUMÉRIQUE – ÉCRAN TACTILE NUMÉRIQUE COULEUR DE 10,25 PO

<b>Voyant ALLUMÉ</b>	<b>Signal sonore</b>	<b>Affichage de messages</b>	<b>Description</b>
	—	BATTERIE 12 V/BASSE TENSION DE LA BATTERIE	Le système de basse tension affiche une tension faible. Si cela se produit pendant la conduite, le véhicule risque de s'arrêter rapidement.
	—	BATTERIE 12 V/HAUTE TENSION DE LA BATTERIE	Le système de basse tension affiche une tension élevée.
	1 bip court	BATTERIE DE PROPULSION/ SURCHAUFFE	La température de la batterie de propulsion est supérieure à 58 °C.
	1 bip court	DÉFAUT ÉLECTRIQUE/ ENTRETIEN REQUIS	Un défaut électrique ou un défaut de connexion haute tension est détecté.
	1 bip long	ARRÊT D'URGENCE/SE GARER ET DESCENDRE DU VÉHICULE	Erreur critique dans la batterie de propulsion entraînant l'arrêt du véhicule.
	—	—	Défaillance de la batterie de propulsion.

<b>Voyant ALLUMÉ</b>	<b>Signal sonore</b>	<b>Affichage de messages</b>	<b>Description</b>
	1 bip court	BATTERIE DE PROPULSION/ FAIBLE ÉTAT DE CHARGE – CHARGER MAINTENANT	L'état de charge de la batterie de propulsion est de 0 %.
	—	SYSTÈME DE CHARGE/LE SYSTÈME NE PARVIENT PAS À SE CHARGER	Un problème dans le système de charge interrompt la charge.
	Bips lents et répétitifs	POSTE DE CHARGE/IMPOSSIBLE DE CHARGER – VÉRIFIER LA POIGNÉE DE CHARGE	Le véhicule ne peut pas se recharger parce que la poignée de recharge n'est pas correctement connectée.
	—	POSTE DE CHARGE/IMPOSSIBLE DE CHARGER LE VÉHICULE	Un problème dans l'équipement d'alimentation du véhicule interrompt la charge.
	—	—	Le véhicule est connecté à une alimentation EVSE mais un problème ne permet pas une charge normale.
	1 bip court	SYSTÈME DE PROPULSION/ RÉDUCTION AUTOMATIQUE DE PUISSANCE	Mode de puissance limitée activé en raison d'un dysfonctionnement du système.
	1 long bip	ARRÊT D'URGENCE/SE GARER EN LIEU SÛR	État critique entraînant l'arrêt immédiat de l'unité de contrôle (VCU) ou l'impossibilité pour le moteur électrique de fournir un couple.
	1 bip court	MOTEUR ÉLECTRIQUE/ SURCHAUFFE	La température interne du moteur électrique haute tension est supérieure à la plage de température optimale.
	—	—	Défaillance du générateur de couple ou du système de propulsion à haute tension.

<b>Voyant ALLUMÉ</b>	<b>Signal sonore</b>	<b>Affichage de messages</b>	<b>Description</b>
	—	LE VÉHICULE A BASCULÉ/ PLACEZ-LE EN POSITION VERTICALE ET TOURNEZ PLUSIEURS FOIS LA CLÉ POUR LE RÉINITIALISER	La moto a basculé. Le couple du moteur électrique a été désactivé et les feux de détresse sont automatiquement activés.
	—	—	La température du liquide de refroidissement est élevée.
	—	ROUTE VERGLACÉE/PRÉSENCE POSSIBLE DE GLACE	La température ambiante est inférieure à 0°C.
	—	—	La moto nécessite un entretien/révision.
—	—	LES MODES DE CONDUITE ABS ARRIÈRE DÉACTIVÉ/ TRANSMISSION TOUT-TERRAIN DÉSACTIVENT L'ABS ARRIÈRE	Lorsque les modes de conduite Hors route ou Hors route+ sont sélectionnés, l'ABS arrière est désactivé.
—	—	DÉSACTIVATION DU MODE CONDUITE/APPUYEZ SUR LE FREIN POUR QUE LE VÉHICULE RESTE PRÊT À PARTIR	Le point mort est automatiquement sélectionné lorsqu'il n'y a aucune interaction avec l'utilisateur pendant plus de 5 minutes.
—	—	BATTERIE DE PROPULSION/ TEMPÉRATURE ÉLEVÉE – REFROIDISSEMENT	La température est trop élevée et la capacité de charge totale n'est pas disponible.
—	—	BÉQUILLE LATÉRALE ABAISSÉE/ RELEVER LA BÉQUILLE LATÉRALE	La béquille latérale est abaissée pendant la conduite.



<i>Voyant ALLUMÉ</i>	<i>Signal sonore</i>	<i>Affichage de messages</i>	<i>Description</i>
—	—	RELÂCHEZ L'ACCÉLÉRATEUR/ RELÂCHEZ L'ACCÉLÉRATEUR POUR CONFIRMER LE CHANGEMENT DE MODE DE CONDUITE	La poignée d'accélérateur doit être relâchée pour changer de mode de conduite.
—	—	CHANGEMENT NON DISPONIBLE/ CHANGEMENT DE MODE DE CONDUITE NON DISPONIBLE	Les conditions de changement de mode de conduite ne sont pas réunies.

## Codes d'erreurs

Les codes d'erreur peuvent être affichés sur l'affichage multifonction.

Accédez au menu des Paramètres du véhicule dans l'affichage multifonction et sélectionnez le menu de surveillance de l'état de santé pour consulter les descriptions des codes. Reportez-vous à la section [Affichage multifonction, page 3-41](#).

Contactez un concessionnaire BRP Can-Am sur route autorisé pour demander la signification des codes.

---

## **Connecteur de diagnostic embarqué (OBD)**

Le connecteur de diagnostic embarqué permet de consulter les codes d'erreur du véhicule. Il est situé dans le compartiment de la selle du conducteur.

Reportez-vous aux instructions du fabricant du connecteur de diagnostic embarqué (OBD) pour les procédures de connexion et de diagnostic.



**Emplacement du connecteur de diagnostic embarqué (OBD)**

## **8 GARANTIE – TABLE DES MATIÈRES**

---

**GARANTIE LIMITÉE BRP CANADA ET ÉTATS-UNIS :  
MOTOS ÉLECTRIQUES CAN-AM® 2025 ..... 8-2**

**GARANTIE LIMITÉE INTERNATIONALE BRP : MOTOS  
ÉLECTRIQUES CAN-AM® 2025 ..... 8-10**

**GARANTIE LIMITÉE BRP POUR L'ESPACE  
ÉCONOMIQUE EUROPÉEN, LA COMMUNAUTÉ DES  
ÉTATS INDÉPENDANTS ET LA TURQUIE : MOTOS  
ÉLECTRIQUES CAN-AM® 2025 ..... 8-18**

---

## GARANTIE LIMITÉE BRP CANADA ET ÉTATS-UNIS : MOTOS ÉLECTRIQUES CAN-AM® 2025

### 1) PORTÉE DE LA GARANTIE LIMITÉE

Bombardier Produits Récréatifs Inc. (« **BRP** ») garantit ses motos électriques 2025 (le « **Produit** ») et ses batteries haute tension vendues par les concessionnaires BRP autorisés aux États-Unis (**USA**) et au Canada (un « **Concessionnaire BRP** ») contre tout défaut de matériau ou de fabrication pour la période et les conditions décrites ci-dessous.

La présente garantie limitée deviendra nulle et non avenue si :

1. le produit a été utilisé pendant des courses ou autres compétitions, à n'importe quel moment, même par un propriétaire antérieur;
2. le produit a été altéré ou modifié de manière à pénaliser son fonctionnement, ses performances ou sa durabilité, ou a été altéré ou modifié d'une manière visant à changer son usage prévu;
3. le produit a été altéré ou modifié de manière à affecter négativement le fonctionnement, les performances ou la durabilité de la batterie haute tension;
4. la batterie haute tension du produit a été utilisée comme source d'énergie stationnaire.

Le chargeur embarqué, l'inverseur et le moteur électrique sont couverts par la période de garantie limitée du véhicule contre les défauts de matériaux ou de fabrication.

Les pièces et accessoires qui ne sont pas installés à l'usine ne sont pas couverts par cette garantie limitée. Veuillez vous reporter au texte de la garantie limitée applicable aux pièces et accessoires.

## 2) LIMITATION DE RESPONSABILITÉ

**DANS LA MESURE OÙ LA LOI LE PERMET, LA PRÉSENTE GARANTIE EST CONVENUE ET REMPLACE TOUTE AUTRE GARANTIE EXPRESSE OU IMPLICITE, Y COMPRIS ET SANS RESTREINDRE TOUTE GARANTIE DE VALEUR MARCHANDE OU TOUTE GARANTIE DE CONVENANCE À DES FINS OU UN USAGE PARTICULIER. DANS LA MESURE OÙ ON NE PEUT Y RENONCER, LA DURÉE DES GARANTIES IMPLICITES SE LIMITE À CELLE DE LA GARANTIE EXPRESSE. LES DOMMAGES IMPRÉVUS ET INDIRECTS NE SONT PAS COUVERTS EN VERTU DE LA PRÉSENTE GARANTIE. CERTAINS ÉTATS/PROVINCES N'AUTORISENT PAS LES RENONCIATIONS, LIMITATIONS ET EXCLUSIONS IDENTIFIÉES CI-DESSUS. ELLES PEUVENT PAR CONSÉQUENT NE PAS S'APPLIQUER. LA PRÉSENTE GARANTIE CONFÈRE DES DROITS PRÉCIS, AINSI QUE D'AUTRES DROITS ET RECOURS POUVANT VARIER SELON LES ÉTATS OU LES PROVINCES.**

Ni un distributeur, ni un concessionnaire BRP, ni aucune autre personne n'est autorisé à faire des déclarations, des représentations, ou des garanties à propos du produit et/ou sa batterie haute tension, autres que celles stipulées par la présente garantie limitée. Aucune garantie non autorisée par BRP ne peut être prise en compte par BRP.

BRP se réserve le droit de modifier cette garantie limitée en tout temps, étant entendu qu'une telle modification ne modifiera pas les conditions de garantie applicables aux produits et/ou à leurs batteries haute tension vendus pendant que cette garantie est en vigueur.

---

### 3) EXCLUSIONS – HORS GARANTIE

Cette garantie ne couvre pas les dommages ou les défaillances résultant de ou causés par :

- Toute tentative de modification du chargeur embarqué, de l'inverseur et/ou du moteur électrique, afin d'accélérer la recharge ou d'augmenter la puissance de sortie d'origine, annulera la garantie;
- L'ouverture de l'un des composants haute tension, tels que la batterie haute tension, le chargeur embarqué, l'inverseur et le moteur électrique.
- Un remorquage ou une récupération incorrecte du véhicule lorsqu'une batterie haute tension est épuisée, ou autre défaillance, peut endommager le moteur électrique ou d'autres composants haute tension. Le non-respect de la méthode de remorquage et/ou de récupération recommandée dans ce manuel annulera la garantie.

Les éléments suivants ne sont, en aucune circonstance, couverts par la garantie :

- l'usure normale;
- les éléments d'entretien de routine, les mises au point et les réglages;
- les dommages résultant de l'enlèvement de pièces, réparations, entretien ou service incorrects, la modification ou l'utilisation de pièces ou d'accessoires n'ayant pas été fabriquées ou approuvées par BRP, ou encore des dommages résultant de réparations effectuées par une personne n'étant pas un distributeur/concessionnaire BRP agréé;
- Les dommages causés par un usage abusif, une utilisation anormale, la négligence, ou encore une utilisation non conforme aux recommandations du Guide du conducteur;
- les dommages résultant d'un accident, d'une submersion, d'un incendie, d'un vol, d'un acte de vandalisme ou de tout cas de force majeure;
- l'utilisation de carburants, d'huiles ou de lubrifiants ne convenant pas au produit (voir le Guide du conducteur);
- Les dommages résultant de la rouille, corrosion et de l'exposition aux éléments naturels;
- Les dommages résultant d'introduction de neige ou d'eau;
- dommages accessoires, ou indirects de quelque nature que ce soit, y compris, mais sans s'y limiter, le remorquage, l'entreposage, le téléphone, la location, le taxi, les inconvénients, la couverture de l'assurance, les remboursements de prêt, la perte de temps et la perte de revenu;
- Les dommages résultant de la corrosion causée par du sel de voirie, de l'acide de batterie, des facteurs environnementaux ou d'un traitement contraire aux indications du Guide du conducteur.
- Les dommages liés à l'apparence du Produit, y compris entre autres les égratignures, le bossellement, les décolorations, l'écaillage et les dommages au matériau de la housse de siège.
- Les dommages résultant de l'installation de pièces dont les caractéristiques sont différentes de celles des pièces d'origine du Produit, incluant sans limitation des pneus, des roues ou des freins différents.
- Les dommages ou les pannes dus à l'installation d'accessoires non-BRP sur les systèmes électriques de la moto Can-Am.

- 
- Les dommages causés par un manque d'entretien et/ou un entreposage inapproprié, tels que décrits dans le Guide du conducteur. Les températures ambiantes supérieures à 40 °C (104 °F) ou inférieures à -20 °C (-4 °F) peuvent endommager la batterie haute tension et annuler la garantie;
  - les dommages causés par l'exposition de la batterie haute tension au contact direct d'une flamme;
  - Dommages physiques à la batterie haute tension ou tentative intentionnelle de réduire la durée de vie de la batterie haute tension;
  - Dommages aux composants internes résultant d'un démontage, l'ouverture du boîtier de la batterie haute tension est strictement interdite;
  - les dommages résultant de procédures de charge incorrectes ou d'appareils de charge incompatibles;
  - les dommages aux composants du véhicule résultant d'une décharge complète de la batterie haute;
  - les dommages consécutifs à l'absence de réparation d'un problème existant;
  - les dommages résultant de la non-installation d'une mise à jour logicielle;
  - la perte de capacité de la batterie due ou résultant d'une perte progressive de capacité.<sup>(1)</sup>

<sup>(1)</sup>Toute demande de remboursement fondée sur la réduction de la capacité/portée doit être confirmée et approuvée par BRP afin d'être admissible.



## 4) PÉRIODE DE LA GARANTIE

La présente garantie limitée entrera en vigueur à compter de la première des deux dates suivantes : (1) la date de livraison au premier acheteur au détail ou (2) la date à laquelle le produit est mis en service pour la première fois, et pendant la période suivante :

1. **VINGT-QUATRE (24) mois consécutifs** pour des utilisations privées et **DOUZE (12) mois consécutifs** lorsque les utilisations sont commerciales, à l'exception des articles couverts aux points (2) à (3) ci-après.
2. Pour les pneus, **SIX (6) MOIS CONSÉCUTIFS** ou jusqu'à ce que les pneus soient usés jusqu'aux derniers trois trente-deuxièmes d'un pouce (3/32 po ou 2,38 millimètres) à l'avant et de cinq trente-deuxièmes d'un pouce (5/32 po ou 3,97 millimètres) à l'arrière, selon la première éventualité.
3. La garantie limitée de la batterie haute tension sera en vigueur pendant **SOIXANTE (60) mois consécutifs** ou **cinquante mille kilomètres (50 000 km ou 31 250 mi)**, selon la première éventualité, **uniquement** si l'état de santé (SOH) de la batterie haute tension est égal ou supérieur à ( $\geq$ ) soixante-dix pour cent (70 %) de la capacité initiale.

La réparation ou le remplacement de pièces ou encore la prestation de services en vertu de la présente garantie ne prolonge pas sa durée au-delà de sa date d'échéance originale. La perte de capacité de la batterie résultant d'une évolution progressive n'est PAS couverte par cette garantie au-delà des termes et limites spécifiés ci-dessus.

---

## 5) CONDITIONS REQUISES PAR LA GARANTIE

L'exécution de la garantie n'est valable **que si** chacune des conditions ci-après est remplie :

- le produit doit être acheté en tant que véhicule neuf et non utilisé par son premier propriétaire auprès d'un concessionnaire BRP agréé à distribuer des produits BRP dans le pays où la vente a été conclue;
- le processus de vérification de prélivraison prescrit par BRP doit être exécuté, documenté et signé par l'acheteur;
- le produit doit être enregistré en bonne et due forme par un distributeur/Concessionnaire BRP agréé;
- Le produit doit être acheté dans le pays où le propriétaire réside.
- l'entretien de routine décrit dans le Guide du conducteur doit être effectué dans les délais prescrits pour que la garantie soit maintenue. BRP se réserve le droit de rendre la couverture de garantie conditionnelle à la preuve que l'entretien a été effectué adéquatement.

Si l'une des conditions précédentes n'est pas satisfaite, BRP n'a pas l'obligation d'honorer la garantie limitée pour tout propriétaire de véhicule. De telles restrictions sont nécessaires afin que BRP puisse préserver le caractère sécuritaire de ses produits ainsi que la sécurité de ses clients et du public.

## 6) COMMENT BÉNÉFICIER DE LA PROTECTION DE LA GARANTIE

Le client ou l'utilisateur professionnel doit cesser d'utiliser le Produit dès la découverte d'une anomalie. Il doit aviser un distributeur/concessionnaire BRP dans les trois (3) mois suivant la découverte d'une anomalie ou vice. Il doit également lui donner un accès raisonnable au BRP produit ainsi qu'un délai suffisant pour le réparer.

Toute pièce remplacée en vertu de la présente garantie limitée devient la propriété de BRP.

## **7) OBLIGATIONS DE BRP**

Les obligations de BRP en vertu de la présente garantie se limitent, à sa seule discrétion, soit à réparer les pièces qui, dans des conditions normales d'utilisation, d'entretien et de service, présentent un vice, ou soit à remplacer ces pièces sans frais pour les pièces et la main-d'œuvre par tout concessionnaire BRP agréé pendant la période de garantie et les conditions décrites dans les présentes. Aucune réclamation concernant une rupture de garantie ne peut entraîner l'annulation ou la rescision de la vente du produit au propriétaire.

BRP se réserve le droit d'améliorer ou de modifier ses produits en tout temps sans encourir aucune obligation de modifier les produits fabriqués auparavant.

## **8) TRANSFERT**

Si la propriété d'un produit est transférée pendant la période de couverture de la garantie, cette garantie limitée, sous réserve de ses termes et conditions, ne sera PAS transférée au nouveau propriétaire.

## **9) ASSISTANCE CLIENT**

Face à un conflit ou à un problème de service lié à la présente garantie limitée, BRP vous suggère d'essayer de résoudre la situation directement chez le concessionnaire autorisé en présence du gérant de service ou du propriétaire. BRP vous recommande de discuter du problème avec le propriétaire, ou gérant du service du concessionnaire/distributeur BRP agréé.

Si le problème ne peut pas être résolu, communiquez avec BRP en remplissant le formulaire de contact que vous trouverez sur **www.brp.com** ou communiquez avec BRP par la poste à l'une des adresses répertoriées dans la rubrique [Nous contacter, page 9-5](#) de ce guide.

---

# GARANTIE LIMITÉE INTERNATIONALE BRP : MOTOS ÉLECTRIQUES CAN-AM® 2025

## 1) PORTÉE DE LA GARANTIE LIMITÉE

Bombardier Produits Récréatifs Inc. (« **BRP** ») garantit ses motos électriques Can-Am 2025 (le « **Produit** ») vendues par des distributeurs ou des concessionnaires autorisés par BRP à distribuer des Produits BRP (« distributeur/concessionnaire BRP ») à l'extérieur des États-Unis, au Canada, dans les pays membres de l'Espace économique européen (ce qui inclut les États membres de l'Union européenne, plus le Royaume-Uni, la Norvège, l'Islande et le Liechtenstein) (« **EEA** »), les pays membres de la Communauté des États indépendants (« **CEI**») (ce qui comprend l'Ukraine et le Turkménistan) et la Turquie (un **distributeur/concessionnaire BRP**) contre tout défaut dans les matériaux et la fabrication pendant la période et selon les conditions décrites ci-dessous.

La présente garantie limitée deviendra nulle et non avenue si :

1. le produit a été utilisé pendant des courses ou autres compétitions, à n'importe quel moment, même par un propriétaire antérieur;
2. le produit a été altéré ou modifié de manière à pénaliser son fonctionnement, ses performances ou sa durabilité, ou a été altéré ou modifié d'une manière visant à changer son usage prévu;
3. le produit a été altéré ou modifié de manière à affecter négativement le fonctionnement, les performances ou la durabilité de la batterie haute tension;
4. la batterie haute tension du produit a été utilisée comme source d'énergie stationnaire.

Le chargeur embarqué, l'inverseur et le moteur électrique sont couverts par la période de garantie limitée du véhicule contre les défauts de matériaux ou de fabrication.

Les pièces et accessoires qui ne sont pas installés à l'usine ne sont pas couverts par cette garantie limitée. Veuillez vous reporter au texte de la garantie limitée applicable aux pièces et accessoires.

## 2) LIMITATION DE RESPONSABILITÉ

**DANS LA MESURE OÙ LA LOI LE PERMET, LA PRÉSENTE GARANTIE EST CONVENUE ET REMPLACE TOUTE AUTRE GARANTIE EXPRESSE OU IMPLICITE, Y COMPRIS ET SANS RESTREINDRE TOUTE GARANTIE DE VALEUR MARCHANDE OU TOUTE GARANTIE DE CONVENANCE À DES FINS OU UN USAGE PARTICULIER. DANS LA MESURE OÙ ON NE PEUT Y RENONCER, LA DURÉE DES GARANTIES IMPLICITES SE LIMITE À CELLE DE LA GARANTIE EXPRESSE. LES DOMMAGES IMPRÉVUS ET INDIRECTS NE SONT PAS COUVERTS EN VERTU DE LA PRÉSENTE GARANTIE. LES EXONÉRATIONS, LIMITES ET EXCLUSIONS MENTIONNÉES PLUS HAUT NE SONT PAS RECONNUES DANS CERTAINES CIRCONSCRIPTIONS ADMINISTRATIVES. ELLES PEUVENT PAR CONSÉQUENT NE PAS S'APPLIQUER. LES DROITS SPÉCIFIQUES QUE CONFÈRE LA PRÉSENTE GARANTIE S'APPLIQUENT À SON TITULAIRE, QUI PEUT AUSSI AVOIR D'AUTRES DROITS QUI VARIENT SELON LES PAYS. BRP NE PEUT ÊTRE TENUE RESPONSABLE SI LES PRODUITS OU LES PIÈCES SOUS GARANTIE NE SONT PAS DISPONIBLES DANS VOTRE PAYS POUR DES RAISONS INDÉPENDANTES DE LA VOLONTÉ DE BRP. (POUR LES PRODUITS ACHETÉS EN AUSTRALIE, VOIR « PRODUITS VENDUS EN AUSTRALIE UNIQUEMENT », CI-DESSOUS).**

Ni un distributeur, ni un concessionnaire BRP, ni aucune autre personne n'est autorisé à faire des déclarations, des représentations, ou des garanties à propos du produit et/ou sa batterie haute tension, autres que celles stipulées par la présente garantie limitée. Aucune garantie non autorisée par BRP ne peut être prise en compte par BRP.

BRP se réserve le droit de modifier cette garantie limitée en tout temps, étant entendu qu'une telle modification ne modifiera pas les conditions de garantie applicables aux produits et/ou à leurs batteries haute tension vendus pendant que cette garantie est en vigueur.

---

### 3) EXCLUSIONS – HORS GARANTIE

Cette garantie ne couvre pas les dommages ou les défaillances résultant de ou causés par :

- Toute tentative de modification du chargeur embarqué, de l'inverseur et/ou du moteur électrique, afin d'accélérer la recharge ou d'augmenter la puissance de sortie d'origine, annulera la garantie;
- L'ouverture de l'un des composants haute tension, tels que la batterie haute tension, le chargeur embarqué, l'inverseur et le moteur électrique.
- Un remorquage ou une récupération incorrecte du véhicule lorsqu'une batterie haute tension est épuisée, ou autre défaillance, peut endommager le moteur électrique ou d'autres composants haute tension. Le non-respect de la méthode de remorquage et/ou de récupération recommandée dans ce manuel annulera la garantie.

Les éléments suivants ne sont, en aucune circonstance, couverts par la garantie :

- l'usure normale;
- les éléments d'entretien de routine, les mises au point et les réglages;
- les dommages résultant de l'enlèvement de pièces, réparations, entretien ou service incorrects, la modification ou l'utilisation de pièces ou d'accessoires n'ayant pas été fabriquées ou approuvées par BRP, ou encore des dommages résultant de réparations effectuées par une personne n'étant pas un distributeur/concessionnaire BRP agréé;
- Les dommages causés par un usage abusif, une utilisation anormale, la négligence, ou encore une utilisation non conforme aux recommandations du Guide du conducteur;
- les dommages résultant d'un accident, d'une submersion, d'un incendie, d'un vol, d'un acte de vandalisme ou de tout cas de force majeure;
- l'utilisation de carburants, d'huiles ou de lubrifiants ne convenant pas au produit (voir le Guide du conducteur);
- Les dommages résultant de la rouille, corrosion et de l'exposition aux éléments naturels;
- Les dommages résultant d'introduction de neige ou d'eau;
- dommages accessoires, ou indirects de quelque nature que ce soit, y compris, mais sans s'y limiter, le remorquage, l'entreposage, le téléphone, la location, le taxi, les inconvénients, la couverture de l'assurance, les remboursements de prêt, la perte de temps et la perte de revenu;
- Les dommages résultant de la corrosion causée par du sel de voirie, de l'acide de batterie, des facteurs environnementaux ou d'un traitement contraire aux indications du Guide du conducteur.
- Les dommages liés à l'apparence du Produit, y compris entre autres les égratignures, le bossellement, les décolorations, l'écaillage et les dommages au matériau de la housse de siège.
- Les dommages résultant de l'installation de pièces dont les caractéristiques sont différentes de celles des pièces d'origine du Produit, incluant sans limitation des pneus, des roues ou des freins différents.
- Les dommages ou les pannes dus à l'installation d'accessoires non-BRP sur les systèmes électriques de la moto Can-Am.

- 
- Les dommages causés par un manque d'entretien et/ou un entreposage inapproprié, tels que décrits dans le Guide du conducteur. Les températures ambiantes supérieures à 40 °C (104 °F) ou inférieures à -20 °C (-4 °F) peuvent endommager la batterie haute tension et annuler la garantie;
  - les dommages causés par l'exposition de la batterie haute tension au contact direct d'une flamme;
  - Dommages physiques à la batterie haute tension ou tentative intentionnelle de réduire la durée de vie de la batterie haute tension;
  - Dommages aux composants internes résultant d'un démontage, l'ouverture du boîtier de la batterie haute tension est strictement interdite;
  - les dommages résultant de procédures de charge incorrectes ou d'appareils de charge incompatibles;
  - les dommages aux composants du véhicule résultant d'une décharge complète de la batterie haute;
  - les dommages consécutifs à l'absence de réparation d'un problème existant;
  - les dommages résultant de la non-installation d'une mise à jour logicielle;
  - la perte de capacité de la batterie due ou résultant d'une perte progressive de capacité.<sup>(1)</sup>

<sup>(1)</sup>Toute demande de remboursement fondée sur la réduction de la capacité/portée doit être confirmée et approuvée par BRP afin d'être admissible.



#### 4) PÉRIODE DE LA GARANTIE

La présente garantie limitée entrera en vigueur à compter de la première des deux dates suivantes : (1) la date de livraison au premier acheteur au détail ou (2) la date à laquelle le produit est mis en service pour la première fois, et pendant la période suivante :

1. **VINGT-QUATRE (24) mois consécutifs** pour des utilisations privées et **DOUZE (12) mois consécutifs** lorsque les utilisations sont commerciales, à l'exception des articles couverts aux points (2) à (3) ci-après.
2. Pour les pneus, **SIX (6) MOIS CONSÉCUTIFS** ou jusqu'à ce que les pneus soient usés jusqu'aux derniers trois trente-deuxièmes d'un pouce (3/32 po ou 2,38 millimètres) à l'avant et de cinq trente-deuxièmes d'un pouce (5/32 po ou 3,97 millimètres) à l'arrière, selon la première éventualité.
3. La garantie limitée de la batterie haute tension sera en vigueur pendant **SOIXANTE (60) mois consécutifs** ou **cinquante mille kilomètres (50 000 km ou 31 250 mi)**, selon la première éventualité, **uniquement** si l'état de santé (SOH) de la batterie haute tension est égal ou supérieur à ( $\geq$ ) soixante-dix pour cent (70 %) de la capacité initiale.

La réparation ou le remplacement de pièces ou encore la prestation de services en vertu de la présente garantie ne prolonge pas sa durée au-delà de sa date d'échéance originale. La perte de capacité de la batterie résultant d'une évolution progressive n'est PAS couverte par cette garantie au-delà des termes et limites spécifiés ci-dessus.

#### POUR LES PRODUITS VENDUS EN AUSTRALIE SEULEMENT

Rien dans les dispositions de cette garantie ne peut être utilisé pour exclure, restreindre ou modifier l'application des conditions, garanties, droits ou recours conférés ou implicites en vertu de la loi sur la concurrence et les utilisateurs de 2010 (Cth), ou de la loi australienne sur la protection des consommateurs ou toute autre loi, alors que cela serait contraire à cette loi, ou causer l'invalidation d'une partie des présentes modalités. Les avantages conférés par cette garantie limitée s'ajoutent aux autres droits et recours que vous avez sous la loi australienne.

Nos produits bénéficient de garanties qui ne peuvent pas être exclues en vertu de la loi australienne sur la protection des consommateurs. Vous avez droit à un remplacement ou un remboursement pour une défaillance majeure et une compensation pour toute autre perte ou dommage raisonnablement prévisible. Vous avez également droit au remplacement ou à la réparation des produits dont la qualité n'est pas acceptable et lorsque la défaillance ne constitue pas une défaillance majeure.

---

## 5) CONDITIONS REQUISES PAR LA GARANTIE

L'exécution de la garantie n'est valable **que si** chacune des conditions ci-après est remplie :

- le Produit doit être acheté en tant que véhicule neuf et non utilisé par son premier propriétaire auprès d'un concessionnaire/distributeur BRP agréé à distribuer des produits BRP dans le pays où la vente a été conclue;
- le processus de vérification de prélivraison prescrit par BRP doit être exécuté, documenté et signé par l'acheteur;
- le produit doit être enregistré en bonne et due forme par un distributeur/concessionnaire BRP agréé;
- Le produit doit être acheté dans le pays où le propriétaire réside.
- l'entretien de routine décrit dans le Guide du conducteur doit être effectué dans les délais prescrits pour que la garantie soit maintenue. BRP se réserve le droit de rendre la couverture de garantie conditionnelle à la preuve que l'entretien a été effectué adéquatement.

Si l'une des conditions précédentes n'est pas satisfaite, BRP n'a pas l'obligation d'honorer la garantie limitée pour tout propriétaire de véhicule. De telles restrictions sont nécessaires afin que BRP puisse préserver le caractère sécuritaire de ses produits ainsi que la sécurité de ses clients et du public.

## 6) COMMENT BÉNÉFICIER DE LA PROTECTION DE LA GARANTIE

Le client ou l'utilisateur professionnel doit cesser d'utiliser le Produit dès la découverte d'une anomalie. Il doit aviser un distributeur/concessionnaire BRP dans les trois (3) mois suivant la découverte d'une anomalie ou vice. Il doit également lui donner un accès raisonnable au produit ainsi qu'un délai suffisant pour le réparer.

Toute pièce remplacée en vertu de la présente garantie limitée devient la propriété de BRP.

## **7) OBLIGATIONS DE BRP**

Les obligations de BRP en vertu de la présente garantie se limitent, à sa seule discrétion, soit à réparer les pièces qui, dans des conditions normales d'utilisation, d'entretien et de service, présentent un vice, ou soit à remplacer ces pièces sans frais pour les pièces et la main-d'œuvre par tout distributeur/concessionnaire BRP agréé pendant la période de garantie et les conditions décrites dans les présentes. Aucune réclamation concernant une rupture de garantie ne peut entraîner l'annulation ou la rescision de la vente du produit au propriétaire.

BRP se réserve le droit d'améliorer ou de modifier ses produits en tout temps sans encourir aucune obligation de modifier les produits fabriqués auparavant.

## **8) TRANSFERT**

Si la propriété d'un produit est transférée pendant la période de couverture de la garantie, cette garantie limitée, sous réserve de ses termes et conditions, ne sera PAS transférée au nouveau propriétaire.

## **9) ASSISTANCE CLIENT**

Dans l'éventualité d'un différend ou d'un conflit lié à cette garantie limitée, BRP vous recommande de tenter de résoudre le problème au niveau du distributeur/concessionnaire BRP. Il est recommandé de parler du problème avec un distributeur/concessionnaire BRP agréé en présence du responsable de service ou du propriétaire.

Si le problème ne peut pas être résolu, communiquez avec BRP en remplissant le formulaire de contact que vous trouverez sur **www.brp.com** ou communiquez avec BRP par la poste à l'une des adresses répertoriées dans la rubrique [Nous contacter, page 9-5](#) de ce guide.

---

# GARANTIE LIMITÉE BRP POUR L'ESPACE ÉCONOMIQUE EUROPÉEN, LA COMMUNAUTÉ DES ÉTATS INDÉPENDANTS ET LA TURQUIE : MOTOS ÉLECTRIQUES CAN-AM® 2025

## 1) PORTÉE DE LA GARANTIE LIMITÉE

Bombardier Produits Récréatifs Inc. (« **BRP** ») garantit ses motos électriques Can-Am 2025 (le « **Produit** ») et ses batteries à haute tension vendues par des distributeurs ou des concessionnaires autorisés par BRP à distribuer les Produits dans les pays membres de l'Espace économique européen (ce qui comprend les États membres de l'Union européenne, le Royaume-Uni, la Norvège, l'Islande et le Liechtenstein) (« **EEA** »), les pays membres de la Communauté des États indépendants (« **CEI**») (ce qui comprend l'Ukraine et le Turkménistan) et la Turquie (un **distributeur/concessionnaire BRP**) contre tout défaut dans les matériaux et la fabrication pendant la période et selon les conditions décrites ci-dessous.

La présente garantie limitée deviendra nulle et non avenue si :

1. le produit a été utilisé pendant des courses ou autres compétitions, à n'importe quel moment, même par un propriétaire antérieur;
2. le produit a été altéré ou modifié de manière à pénaliser son fonctionnement, ses performances ou sa durabilité, ou a été altéré ou modifié d'une manière visant à changer son usage prévu;
3. le produit a été altéré ou modifié de manière à affecter négativement le fonctionnement, les performances ou la durabilité de la batterie haute tension;
4. la batterie haute tension du produit a été utilisée comme source d'énergie stationnaire.

Le chargeur embarqué, l'inverseur et le moteur électrique sont couverts par la période de garantie limitée du véhicule contre les défauts de matériaux ou de fabrication.

Les pièces et accessoires qui ne sont pas installés à l'usine ne sont pas couverts par cette garantie limitée. Veuillez vous reporter au texte de la garantie limitée applicable aux pièces et accessoires.

## 2) LIMITATION DE RESPONSABILITÉ

**DANS LA MESURE OÙ LA LOI LE PERMET, LA PRÉSENTE GARANTIE EST CONVENUE ET REMPLACE TOUTE AUTRE GARANTIE EXPRESSE OU IMPLICITE, Y COMPRIS ET SANS RESTREINDRE TOUTE GARANTIE DE VALEUR MARCHANDE OU TOUTE GARANTIE DE CONVENANCE À DES FINS OU UN USAGE PARTICULIER. DANS LA MESURE OÙ ON NE PEUT Y RENONCER, LA DURÉE DES GARANTIES IMPLICITES SE LIMITE À CELLE DE LA GARANTIE EXPRESSE. LES DOMMAGES IMPRÉVUS ET INDIRECTS NE SONT PAS COUVERTS EN VERTU DE LA PRÉSENTE GARANTIE. LES EXONÉRATIONS, LIMITES ET EXCLUSIONS MENTIONNÉES PLUS HAUT NE SONT PAS RECONNUES DANS CERTAINES CIRCONSCRIPTIONS ADMINISTRATIVES. ELLES PEUVENT PAR CONSÉQUENT NE PAS S'APPLIQUER. LES DROITS SPÉCIFIQUES QUE CONFÈRE LA PRÉSENTE GARANTIE S'APPLIQUENT À SON TITULAIRE, QUI PEUT AUSSI AVOIR D'AUTRES DROITS QUI VARIENT SELON LES PAYS. BRP NE PEUT ÊTRE TENUE RESPONSABLE SI LES PRODUITS OU LES PIÈCES SOUS GARANTIE NE SONT PAS DISPONIBLES DANS VOTRE PAYS POUR DES RAISONS INDÉPENDANTES DE LA VOLONTÉ DE BRP.**

Pour les Produits achetés en France, voir la section spécifique à la France ci-dessous.

Ni un distributeur, ni un concessionnaire BRP, ni aucune autre personne n'est autorisé à faire des déclarations, des représentations, ou des garanties à propos du produit et/ou sa batterie haute tension, autres que celles stipulées par la présente garantie limitée. Aucune garantie non autorisée par BRP ne peut être prise en compte par BRP.

BRP se réserve le droit de modifier cette garantie limitée en tout temps, étant entendu qu'une telle modification ne modifiera pas les conditions de garantie applicables aux produits et/ou à leurs batteries haute tension vendus pendant que cette garantie est en vigueur.

---

### 3) EXCLUSIONS – HORS GARANTIE

Cette garantie ne couvre pas les dommages ou les défaillances résultant de ou causés par :

- Toute tentative de modification du chargeur embarqué, de l'inverseur et/ou du moteur électrique, afin d'accélérer la recharge ou d'augmenter la puissance de sortie d'origine, annulera la garantie;
- L'ouverture de l'un des composants haute tension, tels que la batterie haute tension, le chargeur embarqué, l'inverseur et le moteur électrique.
- Un remorquage ou une récupération incorrecte du véhicule lorsqu'une batterie haute tension est épuisée, ou autre défaillance, peut endommager le moteur électrique ou d'autres composants haute tension. Le non-respect de la méthode de remorquage et/ou de récupération recommandée dans ce manuel annulera la garantie.

Les éléments suivants ne sont, en aucune circonstance, couverts par la garantie :

- l'usure normale;
- les éléments d'entretien de routine, les mises au point et les réglages;
- les dommages résultant de l'enlèvement de pièces, réparations, entretien ou service incorrects, la modification ou l'utilisation de pièces ou d'accessoires n'ayant pas été fabriquées ou approuvées par BRP, ou encore des dommages résultant de réparations effectuées par une personne n'étant pas un distributeur/concessionnaire BRP agréé;
- Les dommages causés par un usage abusif, une utilisation anormale, la négligence, ou encore une utilisation non conforme aux recommandations du Guide du conducteur;
- les dommages résultant d'un accident, d'une submersion, d'un incendie, d'un vol, d'un acte de vandalisme ou de tout cas de force majeure;
- l'utilisation de carburants, d'huiles ou de lubrifiants ne convenant pas au produit (voir le Guide du conducteur);
- Les dommages résultant de la rouille, corrosion et de l'exposition aux éléments naturels;
- Les dommages résultant d'introduction de neige ou d'eau;
- dommages accessoires, ou indirects de quelque nature que ce soit, y compris, mais sans s'y limiter, le remorquage, l'entreposage, le téléphone, la location, le taxi, les inconvénients, la couverture de l'assurance, les remboursements de prêt, la perte de temps et la perte de revenu;
- Les dommages résultant de la corrosion causée par du sel de voirie, de l'acide de batterie, des facteurs environnementaux ou d'un traitement contraire aux indications du Guide du conducteur.
- Les dommages liés à l'apparence du Produit, y compris entre autres les égratignures, le bossellement, les décolorations, l'écaillage et les dommages au matériau de la housse de siège.
- Les dommages résultant de l'installation de pièces dont les caractéristiques sont différentes de celles des pièces d'origine du Produit, incluant sans limitation des pneus, des roues ou des freins différents.
- Les dommages ou les pannes dus à l'installation d'accessoires non-BRP sur les systèmes électriques de la moto Can-Am.

- 
- Les dommages causés par un manque d'entretien et/ou un entreposage inapproprié, tels que décrits dans le Guide du conducteur. Les températures ambiantes supérieures à 40 °C (104 °F) ou inférieures à -20 °C (-4 °F) peuvent endommager la batterie haute tension et annuler la garantie;
  - les dommages causés par l'exposition de la batterie haute tension au contact direct d'une flamme;
  - Dommages physiques à la batterie haute tension ou tentative intentionnelle de réduire la durée de vie de la batterie haute tension;
  - Dommages aux composants internes résultant d'un démontage, l'ouverture du boîtier de la batterie haute tension est strictement interdite;
  - les dommages résultant de procédures de charge incorrectes ou d'appareils de charge incompatibles;
  - les dommages aux composants du véhicule résultant d'une décharge complète de la batterie haute;
  - les dommages consécutifs à l'absence de réparation d'un problème existant;
  - les dommages résultant de la non-installation d'une mise à jour logicielle;
  - la perte de capacité de la batterie due ou résultant d'une perte progressive de capacité.<sup>(1)</sup>

<sup>(1)</sup>Toute demande de remboursement fondée sur la réduction de la capacité/portée doit être confirmée et approuvée par BRP afin d'être admissible.



## 4) PÉRIODE DE LA GARANTIE

La présente garantie limitée entrera en vigueur à compter de la première des deux dates suivantes : (1) la date de livraison au premier acheteur au détail ou (2) la date à laquelle le produit est mis en service pour la première fois, et pendant la période suivante :

1. **VINGT-QUATRE (24) mois consécutifs** pour des utilisations privées et **DOUZE (12) mois consécutifs** lorsque les utilisations sont commerciales, à l'exception des articles couverts aux points (2) à (3) ci-après.
2. Pour les pneus, **SIX (6) MOIS CONSÉCUTIFS** ou jusqu'à ce que les pneus soient usés jusqu'aux derniers trois trente-deuxièmes d'un pouce (3/32 po ou 2,38 millimètres) à l'avant et de cinq trente-deuxièmes d'un pouce (5/32 po ou 3,97 millimètres) à l'arrière, selon la première éventualité.
3. La garantie limitée de la batterie haute tension sera en vigueur pendant **SOIXANTE (60) mois consécutifs** ou **cinquante mille kilomètres (50 000 km ou 31 250 mi)**, selon la première éventualité, **uniquement** si l'état de santé (SOH) de la batterie haute tension est égal ou supérieur à ( $\geq$ ) soixante-dix pour cent (70 %) de la capacité initiale.

La réparation ou le remplacement de pièces ou encore la prestation de services en vertu de la présente garantie ne prolonge pas sa durée au-delà de sa date d'échéance originale. La perte de capacité de la batterie résultant d'une évolution progressive n'est PAS couverte par cette garantie au-delà des termes et limites spécifiés ci-dessus.

---

## 5) POUR LES PRODUITS VENDUS EN FRANCE UNIQUEMENT

Le vendeur est tenu de livrer un bien conforme au contrat et répond des défauts existants lors de la livraison. Il répond également des défauts de conformité résultant de l'emballage, des instructions de montage ou de l'installation lorsque c'est de sa responsabilité par le contrat ou réalisé sous sa responsabilité. Pour être conforme au contrat, le bien doit :

1. Être conforme à l'usage normal de produits similaires à cet égard et, le cas échéant :
  - correspondre à la description donnée par le vendeur et posséder les qualités que celui-ci a présentées à l'acheteur sous forme d'échantillon ou de modèle;
  - présenter les qualités qu'un acheteur peut légitimement attendre eut égard aux déclarations publiques faites par le vendeur, par le fabricant ou par son représentant, notamment dans la publicité ou l'étiquetage; ou
2. présenter les caractéristiques définies d'un commun accord par les parties, ou conformes à tout usage spécial recherché par l'acheteur, présentées à la connaissance du vendeur et acceptées par lui.

L'action résultant du défaut de conformité se prescrit par deux ans à compter de la délivrance du bien. Le vendeur est tenu de la garantie à raison des défauts cachés du bien vendu qui le rendent impropre à l'usage auquel on le destine, ou qui diminuent tellement cet usage que l'acheteur ne l'aurait pas acquis, ou en aurait donné un moindre prix, s'il les avait connus. L'action résultant des vices rédhibitoires doit être intentée par l'acquéreur dans un délai de deux ans à compter de la découverte du vice.

## 6) CONDITIONS REQUISES PAR LA GARANTIE

L'exécution de la garantie n'est valable **que si** chacune des conditions ci-après est remplie :

- le produit doit être acheté neuf et non utilisé par son premier propriétaire auprès d'un concessionnaire BRP autorisé à distribuer les Produits dans le pays ou, dans le cas de l'EEE, l'union de pays, où la vente a eu lieu;
- le processus de vérification de prélivraison prescrit par BRP doit être effectué, documenté et signé par le distributeur/concessionnaire autorisé de BRP, puis signé par l'acheteur;
- le produit doit être enregistré en bonne et due forme par un distributeur/concessionnaire BRP agréé;
- le produit doit être acheté dans le pays où le propriétaire réside; et
- l'entretien de routine décrit dans le Guide du conducteur doit être effectué dans les délais prescrits pour que la garantie soit maintenue. BRP se réserve le droit de rendre la couverture de garantie conditionnelle à la preuve que l'entretien a été effectué adéquatement.

Si l'une des conditions précédentes n'est pas satisfaite, BRP n'a pas l'obligation d'honorer la garantie limitée pour tout propriétaire de véhicule. De telles restrictions sont nécessaires afin que BRP puisse préserver le caractère sécuritaire de ses produits ainsi que la sécurité de ses clients et du public.

## 7) COMMENT BÉNÉFICIER DE LA PROTECTION DE LA GARANTIE

Le client ou l'utilisateur professionnel doit cesser d'utiliser le Produit dès la découverte d'une anomalie. Il doit aviser un distributeur/concessionnaire BRP dans les trois (3) mois suivant la découverte d'une anomalie ou vice. Il doit également lui donner un accès raisonnable au produit ainsi qu'un délai suffisant pour le réparer.

Toute pièce remplacée en vertu de la présente garantie limitée devient la propriété de BRP.

---

## 8) OBLIGATIONS DE BRP

Les obligations de BRP en vertu de la présente garantie se limitent, à sa seule discrétion, soit à réparer les pièces qui, dans des conditions normales d'utilisation, d'entretien et de service, présentent un vice, ou soit à remplacer ces pièces sans frais pour les pièces et la main-d'œuvre par tout concessionnaire BRP agréé pendant la période de garantie et les conditions décrites dans les présentes. Aucune réclamation concernant une rupture de garantie ne peut entraîner l'annulation ou la rescision de la vente du produit au propriétaire.

BRP se réserve le droit d'améliorer ou de modifier ses produits en tout temps sans encourir aucune obligation de modifier les produits fabriqués auparavant.

## 9) TRANSFERT

Si la propriété d'un produit est transférée pendant la période de couverture de la garantie, cette garantie limitée, sous réserve de ses termes et conditions, ne sera PAS transférée au nouveau propriétaire.

## 10) ASSISTANCE CLIENT

Dans l'éventualité d'un différend ou d'un conflit lié à cette garantie limitée, BRP vous recommande de tenter de résoudre le problème au niveau du distributeur/concessionnaire BRP. Il est recommandé de parler du problème avec un distributeur/concessionnaire BRP agréé en présence du responsable de service ou du propriétaire.

Si le problème ne peut pas être résolu, communiquez avec BRP en remplissant le formulaire de contact que vous trouverez sur [www.brp.com](http://www.brp.com) ou communiquez avec BRP par la poste à l'une des adresses répertoriées dans la rubrique [Nous contacter, page 9-5](#) de ce guide.

## **9 RENSEIGNEMENTS SUR LE CLIENT – TABLE DES MATIÈRES**

---

<b>INFORMATIONS SUR LA PROTECTION DES DONNÉES PERSONNELLES.....</b>	<b>9-2</b>
<b>NOUS CONTACTER.....</b>	<b>9-5</b>
<b>CHANGEMENT D'ADRESSE/ PROPRIÉTAIRE.....</b>	<b>9-6</b>

---

## INFORMATIONS SUR LA PROTECTION DES DONNÉES PERSONNELLES

Bombardier Produits Récréatifs Inc., ses filiales et ses sociétés affiliées (" BRP ") s'engagent à protéger vos renseignements personnels et à appliquer une politique générale de transparence sur nos méthodes de collecte, d'utilisation et de communication de vos renseignements personnels dans le cadre de la gestion de notre relation avec vous. **Vous pouvez obtenir plus de détails en consultant la politique de confidentialité de BRP à l'adresse suivante :**

**<https://www.brp.com/fr/politique-de-confidentialite.html> ou en scannant le code QR ci-dessous.**

Soyez assuré(e) que nous avons mis en place des mesures de sécurité appropriées afin de protéger vos renseignements personnels contre la perte et l'accès non autorisé.

Les renseignements personnels qui peuvent être recueillis par BRP, directement auprès de vous ou auprès de concessionnaires autorisés ou de tiers autorisés, comprennent :

- **Coordonnées, renseignements démographiques et d'enregistrement** (ex : nom, adresse complète, numéro de téléphone, courriel, sexe, historique d'achat de véhicule, langue de communication).
- **Renseignements sur le véhicule** (ex : numéro de série, date d'achat et de livraison, utilisation du véhicule, emplacement du véhicule et ses déplacements).
- **Renseignements de tiers** (ex : renseignements reçus des partenaires de BRP, renseignements sur les activités de marketing conjoint, médias sociaux).
- **Renseignements technologiques** (ex : adresse IP, type de navigateur, type d'appareil, système d'exploitation, pages Web consultées, témoins et technologies similaires lorsque vous utilisez les sites Web ou l'application mobile de BRP ou des concessionnaires).
- **Renseignements d'interaction avec BRP** (ex : renseignements recueillis lorsque vous appelez les représentants des ventes internes de BRP, achetez des articles sur un site Web de BRP, vous inscrivez à des courriels de BRP, participez à des concours et des tirages commandités par BRP ou assistez à des événements commandités par BRP).
- **Renseignements transactionnels** (ex : informations nécessaires au traitement des retours, informations relatives au paiement lorsque vous achetez des produits ou services de BRP par le biais de ses sites Web ou applications mobiles et d'autres questions liées à votre achat de produits BRP).

Ces renseignements pourront être utilisés et traités aux fins suivantes :

- Sûreté et sécurité
- Service à la clientèle pour les ventes et l'après-vente (ex : compléter ou suivre avec vous votre achat ou votre entretien)
- Enregistrement et garantie
- Communication (ex : vous envoyer un sondage de satisfaction BRP)
- Publicité comportementale en ligne, profilage et services de localisation (ex : vous offrir une expérience personnalisée)
- Conformité et règlement des différends
- Marketing et publicité
- Assistance (ex : aide pour tout problème de livraison, traitement des retours et autres questions liées à votre achat de produits BRP).

Nous pouvons également utiliser les renseignements personnels pour générer des données agrégées ou statistiques qui ne permettent plus de vous identifier personnellement.

**Vos renseignements personnels peuvent être partagés aux personnes suivantes : BRP, concessionnaires autorisés de BRP, distributeurs, fournisseurs de services, partenaires en publicité et en études de marché et autres tiers autorisés.**

Nous pouvons recevoir des renseignements à votre sujet de diverses sources, y compris de tiers, comme les concessionnaires autorisés et les partenaires de BRP, avec lesquels nous offrons des services ou participons à des activités de marketing conjoint. Nous pouvons également recevoir des renseignements à votre sujet de plateformes de médias sociaux comme Facebook et Twitter, lorsque vous interagissez avec nous sur ces plateformes.

Selon les circonstances, vos renseignements personnels peuvent être communiqués en dehors de la région où vous résidez. Vos renseignements personnels ne sont conservés que pendant la durée nécessaire à la réalisation de l'objectif pour lequel nous les avons obtenus et conformément à nos politiques de conservation.

---

Pour exercer vos droits en matière de protection des renseignements personnels (ex : droit d'accès, droit de rectification), pour retirer votre consentement afin de ne plus vous retrouver sur notre liste d'adresses à des fins de marketing ou pour le sondage sur la satisfaction ou pour toute question générale sur la protection des renseignements personnels, veuillez communiquer avec le responsable de la protection des renseignements personnels de BRP à l'adresse **privacyofficer@brp.com** ou par courrier à l'adresse suivante : Service juridique de BRP, 726 St-Joseph, Valcourt, Québec, Canada, J0E 2L0.

**Lorsque BRP traite vos renseignements personnels, elle le fait en conformité avec sa Politique de confidentialité à l'adresse suivante : <https://www.brp.com/fr/politique-de-confidentialite.html> ou en utilisant le code QR suivant.**





## NOUS CONTACTER

www.brp.com

### *Asie-Pacifique*

#### **BRP Asie**

107D et 107E, 17/F, Tower 1,  
Grand Century Place, Mongkok,  
Kowloon, Hong Kong

#### **BRP Australie**

Level 26  
477 Pitt Street  
Sydney, NSW 2020

#### **BRP Japon**

21F Shinagawa East One Tower  
2-16-1 Konan, Minato-ku-ku,  
Tokyo 108-0075

#### **BRP Chine**

上海市徐汇区衡山路10号6号楼301  
Rm 301, Building 6,  
No.10 Heng Shan Rd,  
Shanghai, Chine

### *Amérique latine*

#### **Brazil**

Rua Odila Maia Rocha Brito, 25  
Edificio Beaumont, andar 1 ao 5  
CEP 13092-110 Campinas -SP

#### **Mexique**

Av. Ferrocarril 202  
Parque Industrial Querétaro  
Santo Rosa Jauregui, Querétaro  
C.P. 76220

### *Europe, Moyen-Orient et Afrique*

#### **Belgique**

Oktrooiplein 1  
9000 Gent

#### **République tchèque**

Stefanikova 43a  
Prague 5  
150 00

#### **Allemagne**

Alte Papierfabrik 16  
D-40699 Erkrath

#### **Finlande**

Isoaavantie 7  
PL 8040  
96320 Rovaniemi

#### **France**

Arteparc Bâtiment B  
Route de la Côte d'Azur,  
13 590 Meyreuil

#### **Norvège**

Ingvald Ystgaards veg 15  
N-7484 Trondheim

#### **Suède**

Spinnvägen 15  
903 61 Umeå

#### **Suisse**

Avenue d'Ouchy 4-6  
1006 Lausanne

### *Amérique du Nord*

#### **Canada**

3200A, rue King Ouest,  
Suite 300  
Sherbrooke (Québec) J1L 1C9

#### **États-Unis**

10101 Science Drive  
Sturtevant, Wisconsin  
53177

---

## CHANGEMENT D'ADRESSE/PROPRIÉTAIRE

Si vous avez changé d'adresse ou si vous êtes le nouveau propriétaire de la moto, informez BRP par l'un ou l'autre des moyens suivants :


- Informer un concessionnaire ou distributeur autorisé de BRP Can-Am.
- **En Amérique du Nord seulement** : en composant le 1-888-272-9222.
- En envoyant par la poste l'une des cartes de changement d'adresse figurant dans les pages suivantes à l'une des adresses BRP indiquées dans la section [Nous contacter, page 9-5](#) de ce Guide.

S'il s'agit d'un changement de propriétés, veuillez fournir la preuve que le propriétaire précédent accepte le transfert.

Il est important d'informer BRP même après l'expiration de la garantie limitée car cela nous permet de joindre le propriétaire lorsque nécessaire, comme à l'occasion d'un rappel sécuritaire. C'est la responsabilité du propriétaire d'aviser BRP.

**VÉHICULES VOLÉS** : Si votre véhicule a été volé, vous devriez aviser BRP ou un concessionnaire/distributeur autorisé Can-Am BRP. On vous demandera vos nom, adresse, numéro de téléphone ainsi que le numéro d'identification du véhicule et la date à laquelle le véhicule a été volé.

Cette page est  
intentionnellement  
vide

CHANGEMENT D'ADRESSE  CHANGEMENT DE PROPRIÉTAIRE  

NUMÉRO D'IDENTIFICATION DU VÉHICULE

--	--	--	--	--	--	--	--	--	--	--	--	--	--	--

Numéro de modèle                      Numéro d'identification du véhicule (N.I.V.)

ANCIENNE ADRESSE \_\_\_\_\_ NOM \_\_\_\_\_

OU ANCIEN

PROPRIÉTAIRE :

--	--	--	--	--	--	--	--	--	--

N°                      RUE                      APP

--	--	--	--	--	--	--	--	--	--

VILLE                      ÉTAT/PROVINCE                      ZIP/CODE POSTAL

--	--	--	--	--	--	--	--	--	--

PAYS                      TÉLÉPHONE

NOUVELLE ADRESSE \_\_\_\_\_ NOM \_\_\_\_\_

OU NOUVEAU

PROPRIÉTAIRE :

--	--	--	--	--	--	--	--	--	--

N°                      RUE                      APP


--	--	--	--	--	--	--	--	--	--

VILLE                      ÉTAT/PROVINCE                      ZIP/CODE POSTAL

--	--	--	--	--	--	--	--	--	--

PAYS                      TÉLÉPHONE

COURRIEL \_\_\_\_\_

CHANGEMENT D'ADRESSE  CHANGEMENT DE PROPRIÉTAIRE  

NUMÉRO D'IDENTIFICATION DU VÉHICULE

--	--	--	--	--	--	--	--	--	--	--	--	--	--

Numéro de modèle                      Numéro d'identification du véhicule (N.I.V.)

ANCIENNE ADRESSE \_\_\_\_\_ NOM \_\_\_\_\_

OU ANCIEN

PROPRIÉTAIRE :

--	--	--	--	--	--	--	--	--	--

N°                      RUE                      APP

--	--	--	--	--	--	--	--	--	--

VILLE                      ÉTAT/PROVINCE                      ZIP/CODE POSTAL

--	--	--	--	--	--	--	--	--	--

PAYS                      TÉLÉPHONE

NOUVELLE ADRESSE \_\_\_\_\_ NOM \_\_\_\_\_

OU NOUVEAU

PROPRIÉTAIRE :

--	--	--	--	--	--	--	--	--	--

N°                      RUE                      APP

--	--	--	--	--	--	--	--	--	--

VILLE                      ÉTAT/PROVINCE                      ZIP/CODE POSTAL

--	--	--	--	--	--	--	--	--	--

PAYS                      TÉLÉPHONE

COURRIEL \_\_\_\_\_

Cette page est  
intentionnellement  
vide

CHANGEMENT D'ADRESSE  CHANGEMENT DE PROPRIÉTAIRE

NUMÉRO D'IDENTIFICATION DU VÉHICULE

--	--	--	--	--	--	--	--	--	--	--	--	--	--	--	--	--	--	--	--	--

Numéro de modèle Numéro d'identification du véhicule (N.I.V.)

ANCIENNE ADRESSE \_\_\_\_\_ NOM \_\_\_\_\_

PROPRIÉTAIRE :

N° \_\_\_\_\_ RUE \_\_\_\_\_ APP \_\_\_\_\_

VILLE \_\_\_\_\_ ÉTAT/PROVINCE \_\_\_\_\_ ZIP/CODE POSTAL \_\_\_\_\_

PAYS \_\_\_\_\_ TÉLÉPHONE \_\_\_\_\_

NOUVELLE ADRESSE \_\_\_\_\_ NOM \_\_\_\_\_

OU NOUVEAU PROPRIÉTAIRE :

N° \_\_\_\_\_ RUE \_\_\_\_\_ APP \_\_\_\_\_

VILLE \_\_\_\_\_ ÉTAT/PROVINCE \_\_\_\_\_ ZIP/CODE POSTAL \_\_\_\_\_

PAYS \_\_\_\_\_ TÉLÉPHONE \_\_\_\_\_

COURRIEL \_\_\_\_\_

CHANGEMENT D'ADRESSE  CHANGEMENT DE PROPRIÉTAIRE

NUMÉRO D'IDENTIFICATION DU VÉHICULE

--	--	--	--	--	--	--	--	--	--	--	--	--	--	--	--	--	--	--	--	--

Numéro de modèle Numéro d'identification du véhicule (N.I.V.)

ANCIENNE ADRESSE \_\_\_\_\_ NOM \_\_\_\_\_

PROPRIÉTAIRE :

N° \_\_\_\_\_ RUE \_\_\_\_\_ APP \_\_\_\_\_

VILLE \_\_\_\_\_ ÉTAT/PROVINCE \_\_\_\_\_ ZIP/CODE POSTAL \_\_\_\_\_

PAYS \_\_\_\_\_ TÉLÉPHONE \_\_\_\_\_

NOUVELLE ADRESSE \_\_\_\_\_ NOM \_\_\_\_\_

OU NOUVEAU PROPRIÉTAIRE :

N° \_\_\_\_\_ RUE \_\_\_\_\_ APP \_\_\_\_\_

VILLE \_\_\_\_\_ ÉTAT/PROVINCE \_\_\_\_\_ ZIP/CODE POSTAL \_\_\_\_\_

PAYS \_\_\_\_\_ TÉLÉPHONE \_\_\_\_\_

COURRIEL \_\_\_\_\_

Cette page est  
intentionnellement  
vide

CHANGEMENT D'ADRESSE  CHANGEMENT DE PROPRIÉTAIRE 

**NUMÉRO D'IDENTIFICATION DU VÉHICULE**

_____ _____ _____ _____ _____ _____	_____ _____ _____ _____ _____ _____ _____ _____ _____ _____ _____ _____ _____ _____ _____ _____																				
Numéro de modèle						Numéro d'identification du véhicule (N.I.V.)															

ANCIENNE ADRESSE \_\_\_\_\_ NOM \_\_\_\_\_  
OU ANCIEN  
PROPRIÉTAIRE :

_____	_____	_____
N°	RUE	APP.

\_\_\_\_\_

_____	_____	_____
VILLE	ÉTAT/PROVINCE	ZIP/CODE POSTAL

\_\_\_\_\_

_____	_____
PAYS	TÉLÉPHONE

NOUVELLE ADRESSE \_\_\_\_\_ NOM \_\_\_\_\_  
OU NOUVEAU  
PROPRIÉTAIRE :

_____	_____	_____
N°	RUE	APP.

\_\_\_\_\_

_____	_____	_____
VILLE	ÉTAT/PROVINCE	ZIP/CODE POSTAL

\_\_\_\_\_

_____	_____
PAYS	TÉLÉPHONE

\_\_\_\_\_

COURRIEL \_\_\_\_\_

CHANGEMENT D'ADRESSE  CHANGEMENT DE PROPRIÉTAIRE 

**NUMÉRO D'IDENTIFICATION DU VÉHICULE**

_____ _____ _____ _____ _____ _____	_____ _____ _____ _____ _____ _____ _____ _____ _____ _____ _____ _____ _____ _____ _____ _____																				
Numéro de modèle						Numéro d'identification du véhicule (N.I.V.)															

ANCIENNE ADRESSE \_\_\_\_\_ NOM \_\_\_\_\_  
OU ANCIEN  
PROPRIÉTAIRE :

_____	_____	_____
N°	RUE	APP.

\_\_\_\_\_

_____	_____	_____
VILLE	ÉTAT/PROVINCE	ZIP/CODE POSTAL

\_\_\_\_\_

_____	_____
PAYS	TÉLÉPHONE

NOUVELLE ADRESSE \_\_\_\_\_ NOM \_\_\_\_\_  
OU NOUVEAU  
PROPRIÉTAIRE :

_____	_____	_____
N°	RUE	APP.

\_\_\_\_\_

_____	_____	_____
VILLE	ÉTAT/PROVINCE	ZIP/CODE POSTAL

\_\_\_\_\_

_____	_____
PAYS	TÉLÉPHONE

\_\_\_\_\_

COURRIEL \_\_\_\_\_



Cette page est  
intentionnellement  
vide

---

## REMARQUES

---

---

---

---

---

---

---

---

---

---

---

---

---

---

REMARQUES

---

---

---

---

---

---

---

---

---

---

---

---

---

---

---

---

---

---

---

---

---

---

---

---

---

## REMARQUES

---

---

---

---

---

---

---

---

---

---

---

---

---

---

REMARQUES

---

---

---

---

---

---

---

---

---

---

---

---

---

---

---

---

---

---

---

---

---

---

---

---

---

---

## REMARQUES

---

---

---

---

---

---

---

---

---

---

---

---

---

---

**REMARQUES**

---

---

---

---

---

---

---

---

---

---

---

---

---

---

---

---

---

---

---

---

---

---

---

---

---

## REMARQUES

---

---

---

---

---

---

---

---

---

---

---

---

---

---







MODÈLE N° \_\_\_\_\_

NUMÉRO D'IDENTIFICATION DU  
**VÉHICULE (N.I.V.)** \_\_\_\_\_

NUMÉRO DE SÉRIE DE LA  
**BATTERIE HAUTE TENSION** \_\_\_\_\_

**Propriétaire :** \_\_\_\_\_

NOM

\_\_\_\_\_  
No. RUE APP.

\_\_\_\_\_  
VILLE ÉTAT/PROVINCE ZIP/CODE POSTAL

**Date d'achat** \_\_\_\_\_

ANNÉE MOIS JOUR

**Date d'expiration  
de la garantie** \_\_\_\_\_

ANNÉE MOIS JOUR

Doit être complété par le concessionnaire au moment de la vente.

MARQUE DU CONCESSIONNAIRE



Au Canada, les produits sont distribués et entretenus par Bombardier Produits Récréatifs inc. (BRP).

Aux États-Unis, les produits sont distribués et entretenus par BRP US Inc.

Dans l'Espace économique européen (qui comprend les États membres de l'Union européenne plus le Royaume-Uni, la Norvège, l'Islande et le Liechtenstein), la Communauté des États indépendants (y compris l'Ukraine et le Turkménistan) et la Turquie, les produits sont distribués et entretenus par BRP European Distribution S.A. et d'autres sociétés affiliées ou filiales de BRP.

Dans tous les autres pays, les produits sont distribués et entretenus par Bombardier Produits Récréatifs Inc. ou de ses sociétés affiliées.

<sup>MC</sup>® Marques de commerce de BRP ou de ses affiliés.

Voici une liste partielle des marques de commerce de Bombardier Produits Récréatifs inc. ou de ses sociétés affiliées.

Les marques déposées peuvent ne pas être enregistrées dans toutes les juridictions.

Can-Am®  
ROTAX E-POWER<sup>MC</sup>

LinQ®  
XPS®

Pulse®

Tous droits réservés. Aucune partie du présent Manuel ne peut être reproduite sous quelque forme que ce soit sans l'autorisation écrite préalable de Bombardier Produits Récréatifs Inc.

© 2024 BOMBARDIER PRODUITS RÉCRÉATIFS INC.

*[www.brp.com](http://www.brp.com)*

---

219002460\_FR



 **AVERTISSEMENT**

Si vous ne tenez pas compte des avertissements et des instructions de sécurité présentés dans ce Guide et des étiquettes apposées sur les produits, vous prenez le risque de causer des accidents graves ou mortels.