

# LYNX®



# INSTRUKTIONSBOK

Inkluderar säkerhet, användning och underhållsinformation

# 2025

## VARNING

Läs denna handledning noggrant. Den innehåller viktig säkerhetsinformation.

Rekommenderad minimiålder för förare: 16 års ålder.

Förvara alltid denna instruktionsbok med fordonet.

## ADVENTURE ELECTRIC

Översättning av originalinstruktionerna



## VARNING

**Användning, service och underhåll av offroad fordon kan utsätta dig för kemikalier som inkluderar motoravgaser, koloxid, ftalater och bly, som är kända av delstaten Kalifornien för att orsaka cancer och fosterskador eller andra skador på fortplantningssystemet. För att minimera exponering, undvik att andas avgaser, tomgångskör inte motorn om det inte är nödvändigt, serva fordonet på en väl ventilerad plats och använd handskar eller tvätta händerna ofta när du servar ditt fordon. För mer information, gå till**

**[www.p65warnings.ca.gov/products/passenger-vehicle](http://www.p65warnings.ca.gov/products/passenger-vehicle).**

## KALIFORNIEN PROPOSITION 65 VARNING



## VARNING

**Batteripoler, terminaler och relaterade tillbehör innehåller bly och blyföreningar, som enligt staten Kalifornien framkallar cancer och fosterskador eller andra reproduktionsskador. Använd handskar eller tvätta händerna ofta när du servar ditt fordon, för att minimera exponeringen.**

**För mer information, gå till [www.P65Warnings.ca.gov](http://www.P65Warnings.ca.gov)**

Deutsch	Dieses Handbuch ist möglicherweise in Ihrer Landessprache verfügbar. Bitte wenden Sie sich an Ihren Händler oder besuchen Sie: <a href="http://www.operatorsguides.brp.com">www.operatorsguides.brp.com</a>
English	This guide may be available in your language. Check with your dealer or go to: <a href="http://www.operatorsguides.brp.com">www.operatorsguides.brp.com</a>
Español	Es posible que este manual esté disponible en su idioma. Consulte a su distribuidor o visite: <a href="http://www.operatorsguides.brp.com">www.operatorsguides.brp.com</a>
Français	Ce guide peut être disponible dans votre langue. Vérifier avec votre concessionnaire ou aller à: <a href="http://www.operatorsguides.brp.com">www.operatorsguides.brp.com</a>
Italiano	Questa guida potrebbe essere disponibile nella propria lingua. Contattare il concessionario o consultare: <a href="http://www.operatorsguides.brp.com">www.operatorsguides.brp.com</a>
中文	本手册可能有您的语种的翻译版本。请向经销商询问,或者登录 <a href="http://www.operatorsguides.brp.com">www.operatorsguides.brp.com</a> 查询。
日本語	このガイドは、言語によって翻訳版が用意されています。ディーラーに問い合わせるか、次のアドレスでご確認ください: <a href="http://www.operatorsguides.brp.com">www.operatorsguides.brp.com</a>
Nederlands	Deze handleiding kan beschikbaar zijn in uw taal. Vraag het aan uw dealer of ga naar: <a href="http://www.operatorsguides.brp.com">www.operatorsguides.brp.com</a>
Norsk	Denne boken kan finnes tilgjengelig på ditt eget språk. Kontakt din forhandler eller gå til: <a href="http://www.operatorsguides.brp.com">www.operatorsguides.brp.com</a>
Português	Este manual pode estar disponível em seu idioma. Fale com sua concessionária ou visite o site: <a href="http://www.operatorsguides.brp.com">www.operatorsguides.brp.com</a>
Русский	Воспользуйтесь руководством на вашем языке. Узнайте о его наличии у дилера или на странице по адресу <a href="http://www.operatorsguides.brp.com">www.operatorsguides.brp.com</a>
Suomi	Käyttöohjekirja voi olla saatavissa omalla kielelläsi. Tarkista jälleenmyyjältä tai käy osoitteessa: <a href="http://www.operatorsguides.brp.com">www.operatorsguides.brp.com</a>
Svenska	Denna bok kan finnas tillgänglig på ditt språk. Kontakta din återförsäljare eller gå till: <a href="http://www.operatorsguides.brp.com">www.operatorsguides.brp.com</a>

---

<b>Modell</b>	<b>Drivbandslängd</b>
<b>Adventure Electric 3050</b>	<b>3 048 mm (120 tum)</b>
<b>Adventure Electric 3500</b>	<b>3 487 mm (137 tum)</b>

619 901 048\_SE



# INNEHÅLLSFÖRTECKNING

---

ALLMÄN INFORMATION	1
SÄKERHETSINFORMATION	2
ELEKTRISKT FORDON (EV) ÖVERSIKT	3
FORDONSINFORMATION	4
UNDERHÅLL	5
TEKNISKA DATA	6
TEKNISKA SPECIFIKATIONER	7
FELSÖKNING	8
GARANTI	9
KUNDINFORMATION	10

---



# 1 ALLMÄN INFORMATION – INNEHÅLLSFÖRTECKNING

---

<b>ALLMÄN INFORMATION</b> .....	<b>1-2</b>
Innan du kör .....	1-3
Säkerhetsmeddelanden .....	1-3
Om denna Instruktionsbok .....	1-4
Respektera miljön .....	1-6

---

## ALLMÄN INFORMATION

Gratulerar till köpet av din nya BRP-snöskoter. Vilken modell du än har valt, omfattas den av garantin från Bombardier Recreational Products Inc. (BRP) och ett nätverk av auktoriserade BRP-snöskoteråterförsäljare som har de delar, den service och de tillbehör du behöver.

Återförsäljaren arbetar för kundens tillfredsställelse. Han har utbildat sig för att kunna utföra en första inställning och inspektion av snöskotern och har även gjort slutjusteringar passande din vikt och ditt speciella körområde, innan du övertog fordonet.

Vid leveransen informerades du om garantins täckning och undertecknade en checklista före leverans för att säkerställa att ditt nya fordon har förberetts på ett tillfredsställande sätt.



## Innan du kör

För att informera dig om hur du kan minska risken för att du, dina passagerare eller kringstående skadas eller omkommer, läs följande avsnitt innan du kör fordonet:

- *Säkerhetsinformation*
- *Fordonsinformation*
- *Elektriskt fordon – Översikt*

## Säkerhetsmeddelanden

I denna Instruktionsbok används följande symboler och ord för att understryka speciellt viktig information:

**!** Detta är symbolen för säkerhetsvarning. Den används för att varna för en potentiell risk för personskador. Respektera alla säkerhetsmeddelanden som följer efter den här symbolen för att undvika personskador eller dödsfall.

Läs även alla säkerhetsdekalerna på din snöskoter och titta noga på säkerhetsvideon som hittas här:

<https://www.brplynx.com/gb/en/owner-zone/safety.html>.

Eller använd följande QR-kod:





**FARA**

Anger en potentiell risk som resulterar i svåra personskador eller dödsfall om den inte undviks.



**VARNING**

Anger en potentiell risk som kan resultera i svåra personskador eller dödsfall om den inte undviks.



**OBS**

Anger en risksituation som kan resultera i lättare eller medelsvåra personskador om den inte undviks.

**OBS**

Indikerar installation, drift eller underhållsinformation som är viktig men inte riskrelaterad. I vissa fall, om de inte följs, kan fordonskomponenter eller andra egenskaper skadas allvarligt.

## Om denna Instruktionsbok

Denna Instruktionsbok har förberetts för att bekanta ägaren, föraren och passageraren med denna snöskoter och de olika reglagen, underhållsanvisningar och anvisningar för säker användning.

Följande terminologi avseende förare, passagerare och fordonskonfiguration används genomgående i hela Instruktionsboken:

- **Förare:** avser den person som har kontroll över reglagen och kör snöskotern.
- **Passagerare:** avser den person som sitter bakom föraren.
- **1-UP:** avser en modell som endast är konstruerad för en förare.
- **2-UP:** avser en modell som är konstruerad för **en** medföljande passagerare.

Förvara denna instruktionsbok i fordonet hela tiden, antingen i handskfacket eller dess vattentäta plats, eftersom du kan hänvisa till den för användning, instruktion för andra, underhåll och felsökning.

Instruktionsboken finns på flera språk. Vid eventuella olikheter i texten är det den engelska versionen som gäller.

Om du vill se och/eller skriva ut ett extra exemplar av instruktionsboken kan du besöka följande webbplats:

**[www.operatorsguides.brp.com](http://www.operatorsguides.brp.com)**

---

Informationen i detta dokument är korrekt vid utgivningstillfället. BRP har emellertid som policy att kontinuerligt förbättra sina produkter utan att därför åta sig skyldigheten att installera dem på tidigare tillverkade produkter. På grund av sent införda tillverkningsändringar kan vissa skillnader finnas mellan den tillverkade produkten och beskrivningen eller specifikationerna i denna bok. BRP förbehåller sig rätten att när som helst dra in eller ändra specifikationer, utförande, egenskaper, modeller eller utrustning utan att därmed påta sig några skyldigheter.

Denna instruktionsbok ska medfölja fordonet vid säljtillfället och överföras till den nya ägaren vid försäljningstillfället.

## **Respektera miljön**

De riktlinjer som vi understödjer är inte avsedda att förminska glädjen vid snöskoterkörning, utan för att skydda den härliga frihet som man bara kan uppleva på en snöskoter! Dessa riktlinjer håller snöskoterförarna friska, glada och ger dem möjligheten att visa andra vad de vet om, och uppskattar hos, sitt favorittidsfördriv på vintern. Så, nästa gång du kör ut i spåren en kall, gnistrande och klar vinterdag, ber vi dig att komma ihåg att du bereder vägen för vår sports framtid. Hjälp oss att hitta den rätta vägen! Alla vi hos BRP tackar för hjälpen.

Det finns ingenting mer stimulerande än att köra snöskoter. Att ge sig ut på snöskoterspår genom markerna är en spännande och hälsosam vintersport. Men efterhand som antalet personer som utnyttjar dessa fritidsområden stiger, stiger även risken för skador på miljön. Missbruk av terrängen, tillgångar och resurser leder oundvikligen till restriktioner och avstängning av både privata och allmänna markområden.

Det är faktiskt så att det största hotet för vår sport alltid är i närheten. Detta ger oss ett enda logiskt val. Vi måste alltid köra ansvarsfullt, när vi kör snöskoter.

De allra flesta respekterar lagen och miljön. Var och en av oss måste föregå med gott exempel för dem som är nya inom sporten, unga som gamla.

Det bör ligga i allas intresse att gå försiktigt fram inom våra fritidsområden. Därför att på sikt måste vi vara försiktiga med miljön, för att skydda sporten.

Efter att ha insett vikten av detta och nödvändigheten av att snöskoterförare hjälper till att skydda de markområden som är förutsättningen för denna sport, utvecklade BRP kampanjen "Light Treading Is Smart Sledding" (Att gå försiktigt fram är intelligent körning) för snöskoterförare.

Att gå försiktigt fram gäller mer än bara behandlingen av nätet av spår. Det handlar om att visa omsorg och respekt, liksom beredskap att överta ledningen och handla. Det gäller miljön i allmänhet, dess vård och underhåll, dess naturliga invånare och alla entusiaster och allmänheten i övrigt, som njuter av den härliga naturen. Med detta tema uppmanar vi alla snöskoterförare att tänka på att respekt för miljön inte bara är viktigt för vår industris framtid, utan även för kommande generationer.

Att gå försiktigt fram betyder inte alls, att du ska tygla din lust för rolig snöskoterkörning! Det betyder bara att du ska handla med respekt!

Det grundläggande målet med att Gå försiktigt fram är respekt för var och hur du kör snöskoter. Du går försiktigt fram, om du följer nedanstående principer.

---

**Informera dig.** Skaffa kartor, föreskrifter och annan information från skogsförvaltningen eller annan offentlig myndighet. Lär dig reglerna och följ dem. Det gäller även hastighetsbegränsningar!

**Undvik** att köra över unga träd, buskar och gräs och skär inte trä. På plan mark eller områden där spårkörning är populär, är det viktigt att endast köra där det är tillåtet. Kom ihåg att det finns ett samband mellan att skydda miljön och din egen säkerhet.

**Respektera vilda djur** och ta speciell hänsyn till djur som har ungar eller lider av brist på foder. Stress kan underminera knappa energireserver. Undvik att köra inom områden där bara djur ska uppehålla sig!

**Respektera** vägspärrar och trafikskyltar och glöm inte: Den som går försiktigt fram, skräpar inte ner!

**Håll dig undan** från vildmarker. De är spärrade för alla fordon. Ta reda på var gränserna är.

**Be om lov** om du vill köra över privat område. Respektera markägarnas rättigheter och andra människors privatliv. Kom ihåg att snöskotertekniken har sänkt bullerfaktorn avsevärt, och elektriska snöskotrar är ännu tystare, men du bör fortfarande vara uppmärksam på var tyst "är dagens ordning".

Snöskoterförare vet alltför väl, vilka ansträngningar som gjorts under sportens historia för att få tillgång till områden där det går att köra snöskoter säkert och ansvarsfullt. Denna ansträngning fortsätter även idag, lika starkt som någonsin.

Att respektera de områden där vi kör, var de än är, är det enda sättet att se till att vi kan utnyttja dem i framtiden. Det är en huvudorsak till varför vi vet att du håller med om att det är klokt att gå försiktigt fram! Och det finns fler.

Att njuta av möjligheten att se vintern och alla dess naturliga majestätiska under är en erfarenhet som vårdas ömt av snöskoterförare. Att gå försiktigt fram skyddar denna möjlighet och gör det möjligt för oss att visa vinterns skönhet och vår sports unika spänning för andra! Att gå försiktigt fram hjälper vår sport att växa!

Att gå försiktigt fram utmärker också en klok snöskoterförare. Man behöver inte lämna de stora spåren eller rasa genom en orörd skog, för att visa att man kan köra. Så oavsett om du kör en högpresterande BRP snöskoter eller något annat märke eller modell, visa att du vet vad du håller på med. Visa att du vet hur man får snön att yra och hur man efterlämnar spår på ett hänsynsfullt sätt!





## 2 SÄKERHETSINFORMATION – INNEHÅLLSFÖRTECKNING

### **INNAN DU KÖR . . . . . 2-3**

Förarens ålder och förmåga . . . . .	2-3
Droger och alkohol . . . . .	2-4
Kurser i lavinsäkerhet . . . . .	2-4
Skyddsutrustning . . . . .	2-4
Nödvändig utrustning . . . . .	2-5
Plan vid nödutryckning . . . . .	2-5
Farliga material . . . . .	2-7

### **BEKANTA DIG MED**

### **SNÖSKOTERN . . . . . 2-8**

Bandframdrivningssystem . . . . .	2-8
Styrning . . . . .	2-9
Nödstoppslina . . . . .	2-10
Bromsning . . . . .	2-10
Parkeringsbroms . . . . .	2-10
Programmerbar D.E.S.S. nyckel . . . . .	2-11
Last . . . . .	2-11

Bogsering av last . . . . .	2-12
Bogsering av en annan snöskoter . . . . .	2-13
Tillbehör och modifieringar . . . . .	2-15
Obehöriga ändringar . . . . .	2-16

### **KÖR SÄKERT . . . . . 2-17**

Förarens ställning (körning framåt) . . . . .	2-17
Förarens ställning (backning) . . . . .	2-20
Körning med passagerare . . . . .	2-20
Köra själv . . . . .	2-21
Köra i grupp . . . . .	2-22
Undvik kollisioner . . . . .	2-23
Körbeteende . . . . .	2-24
Fortkörning . . . . .	2-25
Rörliga delar . . . . .	2-25
Känn till terrängen och olika körsätt . . . . .	2-26
Respektera alla vilda djur . . . . .	2-32

### **KÖRÖVNINGAR . . . . . 2-33**

## **2 SÄKERHETSINFORMATION – INNEHÅLLSFÖRTECKNING**

---

Övningsställen . . . . .	2-33
Övningar att träna på . . . . .	2-33
<b>TRANSPORT AV FORDONET . . . . .</b>	<b>2-37</b>
<b>SKJUTA ELLER DRA FORDONET . . . . .</b>	<b>2-40</b>
<b>VIKTIGA DEKALER PÅ PRODUKTEN (ALLA LÄNDER UTOM KANADA/USA) . . . . .</b>	<b>2-42</b>
Fordon, säkerhetsdekaler . . . . .	2-42
Dekaler med teknisk information . . . . .	2-58
<b>INSPEKTION FÖRE ANVÄNDNING . . . . .</b>	<b>2-61</b>
Före start . . . . .	2-61
Efter start . . . . .	2-61
Checklista vid före-start-kontroll . . . . .	2-62

## INNAN DU KÖR



Om du inte iakttar och följer någon av säkerhetsföreskrifterna eller -anvisningarna i denna Instruktionsbok, kan det leda till personskador, inklusive skador med dödlig utgång.

### Förarens ålder och förmåga

Förare måste vara kvalificerade. Föraren måste vara 16 år eller äldre. Respektive stat (eller provins) kan ha ytterligare krav. Lagstiftning gällande minimiålder och behörighetskrav för minderåriga kan variera från ett land till ett annat. Se till att kontakta din lokala myndighet för information avseende laglig körning med snöskoter i avsett område. BRP rekommenderar starkt att du går en förarkurs i säkerhet. En grundkurs erfordras för säker användning av varje snöskoter.

Om föraren av denna snöskoter har funktionshinder som försämrar syn, reaktionstid, bedömning eller användning av kontrollerna, avråder vi från användning. Säker användning av snöskotern beror på flera omständigheter så som sikt, hastighet, väder, omgivningen, trafik, fordonets skick och förarens tillstånd. Prestanda hos vissa snöskotrar kan vara mycket högre än hos snöskotrar du har använt tidigare. Därför rekommenderas inte att nya eller oerfarna förare använder snöskotern.

Varje passagerare måste samtidigt kunna placera båda fötterna stadigt mot bägge fotstegen då de sitter ner.

---

## Droger och alkohol

Åk aldrig efter intag av alkohol eller droger. När man kör snöskoter krävs det att föraren och passagerarna är nyktra, uppmärksamma och alerta. Användning av droger eller alkohol, eller en kombination av båda, ökar reaktionstiden, hindrar omdöme och synförmåga, försämrar synen och försämrar din förmåga att köra snöskotern säkert.

## Kurser i lavinsäkerhet

Vi rekommenderar alla som kör i berg att genomgå en kurs i lavinsäkerhet på platsen för att bekanta sig mer med snöförhållandena och lära sig hur de använder sin utrustning på rätt sätt. Här är några webbplatser som kan hjälpa dig att hitta viktig information:

- – USA: [www.avalanche.org](http://www.avalanche.org)
- – Europa: [www.avalanches.org](http://www.avalanches.org)
- – Kanada: [www.avalanche.ca](http://www.avalanche.ca)

## Skyddsutrustning

Alla användare ska använda ordentlig snöskoterklädsel. Den bör vara bekväm och inte för trång. Ta alltid först reda på väderleksutsikterna innan du kör iväg. Klä dig för det kallaste väder som kan förväntas. Termounderställ närmast kroppen ger en god isolering.

Använd alltid en godkänd störthjälm för säkerhetens och komfortens skull. De ger värme och reducerar risken för skador. En strumpliknande mössa, kapuschong och ansiktsmask bör alltid bäras. Glasögon eller ett visir som sitter fast på hjälmen är oundgängligt.

Händerna bör skyddas med ett par snöskoterhandskar eller påsvantar som isolerar tillräckligt och ger rörelsefrihet för tummar och fingrar för manövrering av reglagen.

Bär stövlar avsedda för snöskoter.

Se till att du håller dig så torr som möjligt, när du kör snöskoter. När du kommer inomhus, ta av snöskoterkläderna och stövlarna och se till att de torkar ordentligt.

Bär inte långa halsdukar eller lösa plagg som kan fastna i rörliga delar.

Använd glasögon med färgade linser.

## Nödvändig utrustning

Som ägare till skotern ansvarar du för att all nödvändig säkerhetsutrustning finns ombord. Kontrollera de lokala bestämmelserna om vad som krävs.

Förstahjälpensats	Medföljande verktygssats
Mobiltelefon	Kniv
Ficklampa	Tejp (silvertejp)

Karta	Tilltugg
Sond*	Snöskyffel*
Lavinsändare*	
*Vid körning i områden där det finns risk för snöskred	

## Plan vid nöduttryckning

BRP:s elektriska snöskotrar är utrustade med säkerhetsfunktioner för ditt skydd. I händelse av en incident, olycka eller nedsänkning i vatten krävs ytterligare försiktighetsåtgärder för att skydda dig mot högspänningsrisker.

Om detta inträffar, sluta använda fordonet. Fordonet bör inspekteras av en BRP-återförsäljare innan nästa körning. Kontakta den lokala räddningstjänsten för omedelbar hjälp.



Litiumjon-högspänningsbatteriet eller högspänningskomponenter kan orsaka elektriska stötar och/eller brand när de skadas. Koppla inte från eller rör inte vid några högspänningsanslutningar och/eller skadade komponenter med bara fingrar, isolerade verktyg eller andra metallföremål. Kontakt med högspänningsström kommer att orsaka allvarliga skador eller dödsfall.

Ett skadat litiumjon-högspänningsbatteri kan läcka elektrolyt och/eller generera brandfarlig gas. Kontakt med elektrolyt kommer att orsaka allvarliga skador, skölj det drabbade området med vatten och sök omedelbar läkarvård.

Fordonets högspänningssystem måste inaktiveras med First Responder Cut Loop (FRCL) som finns under den vänstra karosspanelen. FRCL-användningen är endast reserverad för räddningspersonal eller första räddningspersonal. Denna elektriska snöskoter bör endast lyftas eller hanteras av personal som är korrekt utbildad, utrustad och informerad om att fordonet utgör en risk för högspänning.

Ytterligare information finns i fordonets *Emergency Response Guide* (Handbok för nödsituationer) tillgänglig på denna adress:

- <https://operatorsguides.brp.com/>

## Farliga material

Litiumjon-högspänningsbatterier anses vara farliga material. Särskild försiktighet krävs för bortskaffande av BRP elektriska fordon eller högspänningsdrivna batterier. Se lokala bestämmelser angående transport- eller återvinningskrav för farliga material. Kontakta en auktoriserad BRP-återförsäljare för mer information.

---

## BEKANTA DIG MED SNÖSKOTERN

Prestanda hos denna snöskoter kan vara mycket högre än hos snöskotrar du kört tidigare. Ta dig tid att bekanta dig med ditt nya fordon.

Oerfarna förare kan missa riskerna och överraskas av fordonets speciella egenskaper och terrängförhållandena. Kör sakta. Höga hastigheter och vårdslös körning kan förorsaka dödsolyckor.

Var noga med att läsa och förstå innehållet i denna Instruktionsbok för att till fullo bekanta dig med alla reglage och snöskoterns funktioner innan du beger dig ut på din första tur eller tar passagerare ombord. Om du inte har haft tillfälle att göra det tidigare, bör du öva körning utan passagerare på en lämplig plats utan trafik och lära dig hur alla reglagefunktioner reagerar.

Det är viktigt att informera varje förare, oberoende av förarens erfarenhet, om snöskoterns manövrerings- och köregenskaper. Snöskoterns konfiguration, som skidställning, skidtyp, fjädringstyp, bandlängd, bandbredd och bandtyp, varierar från en modell till en annan. Snöskoterns manövrering påverkas i hög grad av dessa egenskaper.

### Bandframdrivningssystem

Din skoter har ett bandframdrivningssystem. Bandet tar tag i den snötäckta ytan och skjuter snöskotern i motsatt riktning mot den kraft som appliceras på ytan. Håll dig borta från bandet. Personskador är följden om man kommer i kontakt med det roterande bandet.



## VARNING

Stå aldrig bakom eller nära ett roterande drivband. Snö, is eller grus skulle kunna slungas ut och orsaka allvarliga personskador.

Bandets grepp kan variera beroende på ytans förhållanden. Greppet kan vara sämre på hårdpackad snö eller is. Sänk hastigheten och se till att ha extra plats att vända. Se *SNÖSKOTRAR UTRUSTADE MED VÄGGREPPSFÖRBÄTTRANDE PRODUKTER* i denna guide för att lära dig att balansera skidans grepp kontra bandets grepp. Om snöskoterns front- och bakparti inte är i balans, beroende på olämplig kombination av väggreppsförbättrande produkter, kan snöskotern tendera att bli över- eller understyrd, vilket kan leda till att du förlorar kontrollen över fordonet.

## Styrning

Skidor används för att styra snöskotern med styret. Möjligheten att styra kan variera beroende på greppet som skidorna får på underlaget. Styrförmågan kan vara sämre på hårdpackad snö, is eller vägar. Sänk hastigheten och se till att ha extra plats att vända. Se *SNÖSKOTRAR UTRUSTADE MED VÄGGREPPSFÖRBÄTTRANDE PRODUKTER* i denna instruktionsbok för att lära dig att balansera skidans grepp kontra bandets grepp. Om snöskoterns front- och bakparti inte är i balans, beroende på olämplig kombination av väggreppsförbättrande produkter, kan snöskotern tendera att bli över- eller understyrd, vilket kan leda till att du förlorar kontrollen över fordonet.

Vid körning med passagerare eller last är även styrförmågan reducerad. Sänk hastigheten och se till att ha extra plats att vända.

---

## Nödstoppslina

Fäst alltid nödstopplinan på din körutrustning innan snöskotern startas för att säkerställa att den stängs av om den som kör faller av.

Efter körning måste nödstopplinan alltid avlägsnas från fordonets stoppreglage för att förhindra att det används utan tillstånd av barn eller obehöriga och för att förhindra att det startas på en stängd plats (t. ex. garage).

## Bromsning

Bromsverkan kan förändras plötsligt under vissa omständigheter. Till exempel justeras nivån på regenerativ bromsning kontinuerligt under körning, vilket påverkar den totala bromsprestandan. Tänk alltid på att fordonets bromssträcka kan vara längre vid körning med en passagerare eller vid bogsering baktill. Undvik att blockera bandet då det kan leda till förlust av kontroll.

Dubbar på bandet ger bättre bromseffekt på packsnö och is men har ingen märkbar verkan på mjuk snö. Se delavsnittet *Snöskotrar utrustade med produkter för bättre grepp* för användning av dubbar på drivbandet.

## Parkeringsbroms

Ansätt alltid parkeringsbromsen innan du startar fordonet. Parkeringsbromsen bör alltid användas när snöskotern parkeras.

Kontrollera att parkeringsbromsen är urkopplad innan du kör snöskotern. Om du kör med ett konstant tryck på reglaget kan detta skada bromssystemet och orsaka förlust av bromsverkan och/eller eldsvåda.

## Programmerbar D.E.S.S. nyckel

Den programmerbara D. E. S. S. Nyckeln kan programmeras att begränsa snöskoterns hastighet och motorns motorns effekt. Detta kan göra det möjligt för förstagångsanvändare och mindre erfarna förare att lära sig hur man hanterar fordonet, samtidigt som de får det nödvändiga självförtroendet och kontrollen.

Besök din BRP-auktoriserade återförsäljare och ta reda på om detta tillbehör finns att få för din modell.

## Last

Att ha last påverkar fordonets manövrering, stabilitet, självständighet och bromssträcka. Det är därför viktigt med korrekt lastning och fördelning av vikten.

När man har last är det mycket viktigt att följa rekommendationerna:

- Överskrid aldrig fordonets maximala lastkapacitet. Se delavsnittet för *Tekniska specifikationer* för lämplig bogseringskapacitet för din snöskoter.
- Justera alltid fjädringen enligt lasten. Se avsnittet *Ställ in ditt fordon* för mer information.
- Transportera inte last om den inte är ordentligt fastspänd med ett BRP LinQ-certifierat tillbehör. Kompatibla tillbehör som inte är certifierade av BRP får inte betraktas som lämpliga för detta ändamål.
- Sänk alltid hastigheten, sväng gradvis och tillåt längre bromssträcka när du har last.



## VARNING

Underlåtenhet att följa dessa rekommendationer vid transport eller bogsering av last kan leda till förlust av kontroll och eventuellt omkullvältning.

## Bogsering av last

### Endast för modell Adventure Electric 3500

Att bogsera last påverkar fordonets manövrering, väghållning och bromssträcka. Det är därför viktigt med korrekt lastning och fördelning av vikten.

Vid bogsering är det mycket viktigt att följa rekommendationerna:

- Använd alltid en stel dragstång för bogsering av en lastbärare eller ett objekt.
- Bogsera aldrig med ett rep. Användning av rep kan leda till kollision mellan objektet och snöskotern och möjligtvis till att det välter av en snabb inbromsning eller i en nerförsbacke.
- Bogsera aldrig en last genom att fästa den direkt vid stötfångaren. Använd endast dragkroken för att bogsera. Se till att lastbäraren är horisontal med fordonet. Använd säkerhetskedjor eller kablar för att fästa lastbäraren till fordonet. Undvik att ha en slackande kedja eller vajer eftersom den kan gå sönder och snäppa tillbaka.
- Överskrid aldrig fordonets maximala bogseringskapacitet. Se *Fordonets säkerhetsinformation* eller *Tekniska specifikationer* för lämplig bogseringskapacitets för din skoter.

- Överskrid aldrig kultryckets kapacitet, om tillämpligt.
- Se alltid till att lasten är jämt fördelad och säkert fastsatt på lastbäraren. Se till att åtminstone ett visst kultryck förekommer, om tillämpligt.
- Justera alltid fjädringen efter kultrycket, om tillämpligt. Se avsnittet *Ställ in ditt fordon* för mer information.
- Reducera din hastighet och sväng gradvis. Undvik kraftiga lut och svår terräng. Att köra detta fordon med en lastbärare ökar risken för att välta, särskilt på sluttningar med kraftig lutning. Försök aldrig köra i branta backar.
- Tillåt ett längre avstånd för inbromsning, särskilt på lutande ytor och när en passagerare är med. Var försiktig så att du inte sladdar eller slirar.
- Var försiktig när du kopplar bort en lastad lastbärare eftersom lasten kan välta på dig eller andra.



Underlåtenhet att följa dessa rekommendationer vid transport eller körning med kälke kan leda till förlust av kontroll och eventuellt omkullvältning.

Varje bogserat objekt bör ha reflektorer på båda sidor och bakåt.

Ta reda på om bromsljus krävs enligt ditt lands lagar.

## Bogsering av en annan snöskoter

**Endast för modell Adventure Electric 3500**

Om en snöskoter går sönder och måste bogseras kan ett rep användas, men endast i nödsituationer

- Ta bort drivremmen, för snöskotrar med förbränningsmotor. Se *Underhållsprocedurer* i tillämplig instruktionsbok för mer information.
- Överskrid **inte** maximal rekommenderad bogseringshastighet på 10 km/tim (6 mph), för elektriska snöskotrar.
- Fäst repet vid skidbenen (spindlarna), och **inte** på skidorna. Om skidbenen inte är åtkomliga, fäst repet i stötfångaren.
- Låt någon sitta på den bogserade snöskotern för att styra och aktivera bromsen om så behövs.
- Bogsera i låg hastighet med extra försiktighet.

 **VARNING**

Transportera aldrig detta fordon med bandet på marken eller så att framdrivningssystemet kan rotera med en hastighet högre än 10 km/tim (6 mph). Detta kan göra att motorn genererar en spänning som kan orsaka betydande skada, orsaka att motorn överhettas och orsaka att fordonet uppträder oberäkneligt. I sällsynta fall kan extrem överhettning antända omgivande komponenter.

**OBS**

Ta alltid bort drivremmen på den snöskoter som ska bogseras för att förhindra skador på dess rem och drivsystem, vid bogsering av snöskotrar med förbränningsmotor.

På vissa platser kan detta vara olagligt. Kontrollera gällande bestämmelser.

## Tillbehör och modifieringar

Alla ändringar eller tillägg av tillbehör godkända av BRP kan påverka fordonets manövreringsförmåga. Efter ändringar är det viktigt att ta sig tid att bekanta sig med fordonet och se hur du behöver anpassa ditt sätt att köra.

Undvik montering av utrustning som inte specifikt godkänts för fordonet av BRP och undvik modifieringar som inte är tillåtna. Dessa modifieringar och utrustning har inte testats av BRP och kan utgöra fara. De kan till exempel:

- Göra så att man förlorar kontrollen och ökar krockrisken
- Orsaka överhettning eller kortslutning vilket ökar risken för brand eller brännskador
- Påverka skyddsfunktionerna i fordonet
- Påverka släpvagnens beteende när fordonet transporteras
- Orsaka risk för att föremål förloras på vägen vid transport.

Det kan även bli olagligt att köra ditt fordon.

Hör efter med en auktoriserad BRP-återförsäljare om lämpliga tillbehör för ditt fordon.

---

Av säkerhetsskäl måste vissa BRP-tillbehör installeras av en BRP-återförsäljare, men om du bestämmer dig för att installera tillbehöret själv, när det inte krävs av återförsäljaren, är det viktigt att följa alla instruktioner noggrant och, om tillämpligt, förstå all information om hur du använder produkten eller för service.

Om tillbehöret har installerats på ditt fordon av en annan person än dig, rekommenderar BRP dig starkt att läsa motsvarande instruktionsblad eftersom det kan finnas mer information om hur du använder det säkert eller för service.

Instruktionsbladen finns på denna adress:

- <https://instructions.brp.com>

## Obehöriga ändringar

Eventuella ändringar eller utrustningsinstallationer som inte är specifikt godkända av BRP, som utförs av det här fordonets elektriska lågspänningssystem kan påverka systemet för högspänningsbatterihantering och påverka fordonets säkerhet, förväntade livslängd och garanti.



Montera inte utrustning som inte är specifikt godkänd av BRP och utför inte otillåtna ändringar av detta fordons elektriska system



## KÖR SÄKERT

### Förarens ställning (körning framåt)

Din körposition och balans är två grundläggande förutsättningar för att få snöskotern att köra dit du vill. När du svänger på en sluttning, måste du och din passagerare vara redo att förskjuta kroppsvikten för att understödja kurvtagningen i önskad riktning. Förare och passagerare får aldrig försöka att manövrera genom att placera fötterna utanför fordonet. Med tiden lär du dig hur mycket du måste luta dig i kurvor vid olika hastigheter och hur mycket du måste luta dig mot en sluttning för att hålla balansen ordentligt.

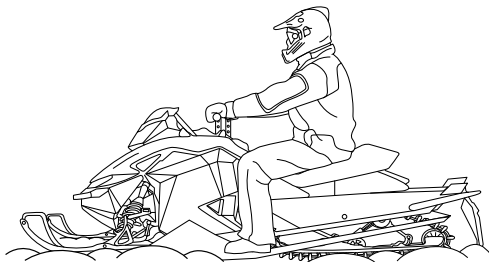
Normalt uppnår man bästa balans och kontroll över fordonet när man sitter. Men även hukande, knästående eller stående ställningar används under vissa förhållanden.



Försök inga manövrer som överstiger dina färdigheter.

### Sittning

Fötterna på fotbrädorna, kroppen halvvägs tillbaka på sätet är en idealisk ställning när man kör snöskotern på känd, jämn terräng. Knä och höfter bör vara rörliga för att kunna ta upp stötar.



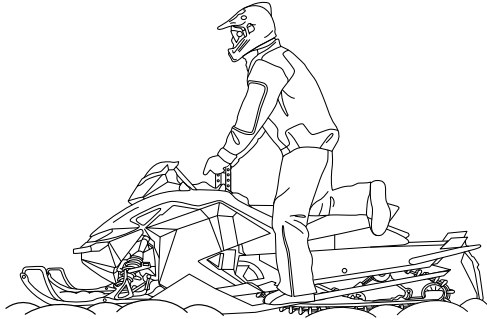
### **Hukande ställning**

En halvsittande ställning med kroppen lyft från sätet och fötterna under kroppen i en sorts hukande ställning. Följaktligen kan benen ta upp stötarna, när man kör på ojämn terräng. Undvik plötsliga stopp.



### **Knästående ställning**

Denna ställning uppnår du genom att placera en fot ordentligt på fotbrädan och det andra knät på sätet. Undvik plötsliga stopp.



2

## Stående ställning

Placera båda fötterna på fotbrädorna. Knäna bör vara böjda för att ta upp stötarna från ojämnheter på marken. Detta är en bra ställning för att se bättre och för att lätt kunna förskjuta vikten alltefter behov. Undvik plötsliga stopp.

---

## Förarens ställning (backning)

När du backar:

- Se till att vägen bakåt är fri från hinder eller personer innan du lägger in backen.
- BRP rekommenderar att du sitter ner när du backar.
- Undvik att stå upp. Rörelsen bakåt vid backning kan få dig att kastas framåt mot gasreglaget, vilket kan medföra ett oavsiktligt gaspådrag. Ett oväntat gaspådrag vid backning kan leda till att du förlorar kontrollen över snöskotern.

Att köra fort baklänges och att svänga samtidigt kan resultera i förlust av stabiliteten och kontrollen.

## Körning med passagerare

Fordonet är avsett för en (1) förare och lika många passagerare som det finns installerade säten med remmar eller handtag på fordonet, i enlighet med SSCC-standarden. Passagerare får endast färdas på avsett passagerarsäte.



- Bär aldrig en passagerare på ett säte som inte är godkänt av BRP.
- Låt aldrig någon sitta mellan styret och föraren.

Även om en passagerare tillåts måste denna person ha den fysik som krävs för snöskoterkörning.

Varje passagerare måste kunna sätta fötterna ordentligt på fotstöden och alltid hålla händerna om passagerarhandtagen eller sätesremmen när han/hon sitter. Det är viktigt att ta hänsyn till dessa fysiska kriterier, för att säkerställa att passageraren sitter stabilt och för att minska risken för avkastning. Fall kan medföra allvarliga skador eller dödsfall.

Föraren ansvarar för passagerarens säkerhet och bör informera passageraren i grundläggande snöskoteråkning.

Ställ in fjädringen motsvarande vikten innan du börjar köra fordonet. Se avsnittet *Ställ in ditt fordon* för mer information.

Be din passagerare att säga till dig att sakta ner eller stanna om denna känner obehag eller fara under körningen.

När skotern åker över gupp är det bra om föraren och passageraren reser kroppen en aning från sätet för att absorbera stötarna med benen.

En oförutsedd stöt kan göra att en passagerare kastas ut ur fordonet. Påminn din passagerare om att luta sig med dig i kurvan, utan att välta fordonet. Var mycket försiktig, kör långsammare och håll regelbunden uppsikt över passageraren. Var uppmärksam på din passagerare under körning.

Såväl roms- som styrförmågan är reducerad när man kör med en passagerare. Sänk hastigheten och se till att ha extra plats att manövrera.

## Köra själv

Att köra ut ensam med snöskotern kan också vara farligt. Du kan få slut på ström, du kan råka ut för en olycka eller få en skada på snöskotern. Kom ihåg att snöskotern kan köra längre på en halvtimme, än du klarar att gå på en dag. Använd "kompissystemet". Kör alltid ut med en vän eller medlem av snöskoterklubben. Även då bör du tala om vart du ska köra och när du planerar att vara tillbaka.

## Köra i grupp

Före start, utnäm en "truppchef" som leder truppen och en annan person som följer upp på slutet. Se till att alla som kör med känner till den planerade vägen och målet. Begränsa din körning till andras kunskaper och erfarenhet, när du kör tillsammans med andra. Kör aldrig om truppchefen och för den delen inte heller någon annan snöskoter. Använd handsignaler över hela linjen för att indikera faror eller avsikten att byta riktning. Det är viktigt att hålla ett säkert avstånd mellan varje snöskoter, där var och en bakom ledaren ska vara uppmärksam på skoterns position framför sig.

## Handsignaler

Varje snöskoterförare bör vidarebefordra signalen till de som kör bakom.

<p><b>STOPP</b> Höj ena handen rakt upp över huvudet.</p>		<p><b>VÄN- STERS- VÄNG</b> Sträck ut vänstra handen rakt ut åt vänster.</p>	
<p><b>HÖ- GERS- VÄNG</b> Sträck ut vänster arm och höj handen till en vertikal position</p>		<p><b>SAKTA NER</b> Sträck ut vänstra handen lite snett neråt från din kropp samtidigt som du</p>	

så att armen bildar en rät vinkel vid armbågen.	gör en vinkande rörelse med handen neråt för att signalera varning eller försiktighet.
---	--

## Undvik kollisioner

Var alltid förberedd på att något oväntat inträffar. Kör defensivt. Håll hela tiden uppsikt över människor, föremål, omgivningsförhållanden och fordon som närmar sig. Stanna alltid på lämplig sida på leden - enligt landets regler - för att undvika kollision, speciellt när sikten minskar. (t.ex. före en kulle eller kurva). Var alltid extra försiktig vid körning utanför spåren.

Håll alltid ett säkert avstånd till andra snöskotrar och kringstående. Att köra efter en annan snöskoter med kort avstånd bör undvikas. Om snöskotern framför dig saktar in av någon anledning, kan dess förare eller passagerare bli skadade genom din försummelse. Håll ett säkert inbromsningsavstånd mellan dig och snöskotern framför dig. Beroende på terrängförhållandena kan inbromsningen kräva litet mer plats än du tror. Kör säkert. Var förberedd på att väja undan.

---

Dimma eller siktreducerande snöfall kan uppträda till lands eller på vattnet. Om du måste köra vidare i dimma eller snöfall, kör långsamt med tänd belysning och var uppmärksam på faror. Kör inte vidare, om du inte är säker på vägen. Håll ett säkert avstånd bakom andra snöskotrar för att förbättra sikten och tillåta tillräcklig reaktionstid.

## **Körbeteende**

Personskador eller dödsfall kan drabba snöskoteföraren, passageraren eller personer i närheten om snöskotern används under riskfyllda förhållanden, vilka överstiger förarens, passagerarens eller snöskoterns förmåga eller ligger utanför avsedd användning.

Tänk på att reklammaterial eventuellt visar riskfyllda manövrar som utförs av professionella förare under ideala och/eller kontrollerade former. Försök aldrig att utföra sådana riskfyllda manövrer om de överstiger din körkunskapsnivå.

Att hoppa kan utgöra en risksituation. Det kräver övning och bör göras i en känd och kontrollerad miljö. Försök aldrig hoppa på ett spår. Om du tappat kontrollen kan det leda till en kollision med stenar, träd eller annan snöskoter. Var förberedd för landning för att absorbera stöten när du hoppar. Förbered dig för stöten. Knäna måste vara böjda, så att de fungerar som stötdämpare.

En ojämn eller hålig yta i spåret kan också räcka för att skotern ska åka uppåt och krocka med något eller att du tappat kontrollen. Att försöka accelerera över dragkraftsgränsen som tillåts av spåret och leden kommer att orsaka spårspinn som lämnar en oregelbunden spåryta. Så skydda de andra användarna genom att inte slira på drivbandet i spåret.



## Fortkörning

Höga hastigheter och vårdslös körning kan vara förenat med livsfara. Anpassa alltid din hastighet efter snöförhållandena och omständigheterna. I många fall kan du inte reagera tillräckligt fort vid oväntade händelser. Anpassa alltid hastigheten till spåret, väderleken och din egen förmåga. Informera dig om lokala föreskrifter. Hastighetsbegränsning kan vara i kraft.

## Rörliga delar

Håll dig borta från bandet. Personskador är följden om man kommer i kontakt med det roterande bandet.

För att förhindra allvarliga skador hos personer nära snöskotern:

- Stå aldrig bakom eller nära ett band som är igång
- Använd alltid ett brett snöskoterstöd med bakre avvisarpanel om bandet måste rotera
- Kör motorn bara med lägsta möjliga hastighet, när bandet är lyft från marken. Centrifugalkraften kan göra att grus, skadade eller lösa dubbar, avslitna delar av bandet eller helt avslitet band slungas bakåt ut ur tunneln med oerhörd kraft
- Använd aldrig fordonet utan bromsskivans skydd ordentligt installerat
- Använd aldrig fordonet med sidopanelerna öppna eller huven borttagen

---

## **Känn till terrängen och olika körsätt**

### **Preparerat spår**

Sittande körställning är att föredra på ett preparerat spår. Kör inte för fort och håll dig framför allt på

### **Opreparerat spår**

Om det inte just har fallit snö, kan du räkna med snödrivor och "tvättbrädsförhållanden". Sådana förhållanden kan vara fysiskt skadliga i höga hastigheter. Sänk hastigheten. Håll dig fast i styret och inta en hukande ställning. Fötterna bör vara under kroppen och man intar en hukad ställning för att ta upp skakningar. På längre sträckor med "tvättbrädseffekt" kan man använda den knästående ställningen med ett knä på sätet. Detta ger en viss bekvämlighet, men man har samtidigt kroppen fri för att kunna styra fordonet. Se upp för stenar eller trädstubbar som kan vara delvis dolda när det nyligen har snöat.

lämplig sida av spåret. Var förberedd på att något oväntat inträffar. Observera alla skyltar längs spåret. Kör inte sicksack mellan ena sidan av spåret och den andra.

## Djupsnö

I djup pudersnö kan fordonet börja sjunka. Om detta inträffar, sväng i en så stor kurva som möjligt och sök upp ett fastare underlag. Om du börjar sjunka, låt inte bandet spinna runt då detta medför att fordonet sjunker djupare. Stäng istället av fordonet, stig av och flytta fordonets bakparti till ny snö. Trampa därefter till en fri väg framför fordonet. I regel räcker någon meter. Starta om fordonet. Inga stående ställning och gunga fordonet försiktigt samtidigt som du sakta drar på gasen. Beroende på om fordonet sjunker fram eller bak, bör du placera fötterna på motsatta änden av fotbrädorna. Lägg aldrig främmande föremål under bandet som hjälp. Låt inte någon stå framför eller bakom snöskotern när den är igång. Håll dig borta från bandet. Personskador är följden om man kommer i kontakt med det roterande bandet.

## Fruset vatten

Att köra på tillfrusna sjöar och floder kan vara livsfarligt. Undvik vattenvägar. Om du befinner dig på okänt område, fråga lokala myndigheter eller personer på platsen angående isens tillstånd, inlopp, utlopp, källor, starka strömmar eller andra faror. Försök aldrig att köra snöskotern på is som kan vara för svag för att bära dig och fordonet. Att köra snöskoter på is eller glatta ytor kan vara mycket farligt om man inte iakttar vissa försiktighetsåtgärder. Det ligger i sakens natur, att is är ett olämpligt underlag för att säkert kunna kontrollera en snöskoter. Väggreppet vid start, svängning eller stopp är mycket lägre än på snö. Således kan dessa sträckor mångdubblas. Styrförmågan är minimal och okontrollerad sladdning är en alltid överhängande fara. När du kör på is, kör långsamt och var försiktig. Se till att du har gott om plats när du stannar och svänger.

---

## Slask

Slask bör alltid undvikas. Kontrollera alltid avseende slask innan du kör över en sjö eller flod. Kör omgående bort från isen, om du upptäcker mörka fläckar på spåret. Is och vatten kan kastas bakåt i spåret för en följande snöskoter. Att få ut ett fordon ur ett slaskområde kan vara ansträngande och i vissa fall omöjligt.

## Uppförsbacke

Det finns två huvudtyper av backar — öppna backar med ett par träd, stenar eller andra hinder, och backar som endast kan köras direkt rakt upp. I en öppen backe kör man snett upp eller i slalom. Kör upp i vinkel. Ställ dig med båda fötterna på samma fotbräda. Håll kroppsvikten hela tiden upp mot backen. Håll en jämn, säker hastighet. Kör så långt du kan i denna riktning, byt därefter till motsatt vinkel mot backen och motsatt körställning.

En direkt körning rakt upp kan innebära problem. Välj stående körställning, accelerera innan du börjar köra upp och reducera sedan gasen för att förhindra att bandet slirar.

Under alla omständigheter måste fordonets hastighet vara så hög som lutningen kräver. Sakta alltid ner när du når krönet. Låt inte bandet slira om du inte kommer vidare. Ansätt parkeringsbromsen, stäng av motorn, frigör skidorna genom att dra dem utåt och nedåt, placera snöskoterns bakparti uppåt, starta fordonet igen, lossa parkeringsbromsen och kör dig fri med låg jämn gas. Positionera dig själv så att du inte välter och kör sedan nedåt.

## Nedförsbacke

Att köra nedför en backe kräver att man har full kontroll över fordonet hela tiden. Vid brantare backar, håll din tyngdpunkt låg och båda händerna på styrstången. Håll låg gas och låt fordonet köra nedför backen med motorn igång. Om en hastighet uppnås som inte är säker, sakta ner genom att bromsa, men bromsa bara lätt upprepade gånger. Lås aldrig bandet.

## Sidolutning

När man kör över en sidolutning eller snett upp eller ner, måste vissa steg följas. Alla ombord bör luta sig mot slutningen, vilket krävs för stabiliteten. Den position som rekommenderas är stående med båda fötterna på fotbrädan som är närmast backens krön. Var beredd på att förskjuta kroppsvikten snabbt när det behövs. Sidolutningar och branta backar är inte lämpliga för nybörjare eller orutinerade snöskoterförare.

## Lavinfara

När du kör i fjäll- och bergsterräng, var medveten om lavinfaran. Laviner varierar i storlek och form och uppträder vanligen i brant terräng och på ställen där snön inte är stabil.

Nysnö, djur, människor, vind och snöskotrar kan alla utlösa en lavin. Undvik s. k. highmarking (att köra brant uppför med hastiga vändningar på krönet) eller att köra i brant terräng när det råder lavinfara. Under instabila snöförhållanden bör man begränsa sig till att köra i mindre branta lutningar. Undvik hängdrivor som skapats av vinden. Nyckeln till säker åkning i fjäll- och bergsterräng är att undvika instabila väderförhållanden. Var medveten om förhållandena och farorna varje dag när man befinner sig i bergs- och fjälltrakter. Ta reda på aktuell lavinprognos och lavinfara varje dag innan du ger dig iväg och lyssna till eventuella varningar.

---

Du bör alltid ta med dig och veta hur man använder en snöskyffel, sond och lavinsändare vid körning på berg.

## **Starkt solsken**

Dagar med starkt solsken kan reducera sikten avsevärt. Skenet från solen och snön kan blanda dig så starkt, att du har svårt för att upptäcka bergsklyftor, diken eller andra hinder. Vid sådana förhållanden bör alltid glasögon med färgade linser användas.

## **Nattkörning**

Mängden naturlig och konstgjord belysning vid en viss tidpunkt kan inverka på din förmåga att se eller att bli sedd. Var extra försiktig. Kör med en hastighet som ger dig möjlighet att stanna i tid, när du ser ett obekant eller farligt objekt framför dig. Håll dig på officiella spår och kör aldrig på okänt område. Se till att både fram- och bakljus fungerar och är rena.

## **Okänt område**

Kör alltid extra försiktigt, när du kommer in på ett område som du inte känner till. Föremål kan vara dolda under snön. Kör tillräckligt långsamt för att kunna upptäcka eventuella faror, såsom staket och staketstolpar, bäckar som korsar din väg, stenar, plötsliga fördjupningar, staglinor och otaliga andra hinder, som kan sätta stopp för din snöskoterkörning.

När man kör utanför officiella spår och i skogen krävs lägre hastighet och ökad uppmärksamhet. När man kör för fort i ett område, kan även mindre hinder vara mycket farliga. Även att köra på en liten sten eller stubbe kan medföra att man förlorar kontrollen över snöskotern och förorsaka personsador hos förare och passagerare. Var försiktig även när du följer befintliga spår. Kör med en sådan hastighet, att du kan se vad som befinner sig bakom nästa kurva eller krönet av en kulle.

## Dolda trådar

Håll alltid utkik efter dolda trådar, speciellt inom områden där lantbruk kan ha bedrivits vid någon tidpunkt. För många olyckor har inträffat genom att köra in i trådar på fälten, staglinor nära stolpar och vägar och in i kedjor och trådar som använts vid vägvästängning. Låg hastighet är en nödvändighet.

## Köra på ojämnt underlag

Oplanerade språng genom snödrivor, snöplogsvallar, kulvertar, osynliga objekt eller plötsliga stup kan vara farliga. Ett bra sätt att se dessa variationer i terrängen är att använda ordentliga solglasögon eller ansiktsmask och genom att köra långsammare.

Luta dig (stående) bakåt och håll skidorna uppåt och rakt fram. Ge delvis gas och var beredd på nedslaget. Knäna måste vara böjda, så att de fungerar som stötdämpare.

## Väggkorsning

Snöskotern är inte konstruerad för körning på allmänna gator, vägar eller motorvägar. Undvik körning på väg. Om du måste göra det, och det är tillåtet, sänk hastigheten och håll dig vid kanten där du kan hitta snö för att hjälpa till med att bibehålla riktningsskontroll.

---

Eftersom snöskoterspår ofta korsar vägar är det viktigt för förare att känna till korrekta förfaranden vid sådana överfarter. När du närmar dig en väg, signalera till andra att du stannar vid korsningen och kom långsamt till ett totalt stopp en bit från vägkanten. I vissa fall kör du upp på vägen via ett dike eller en snövall. Välj ett ställe där du kan köra upp utan svårighet. Stanna helt uppe på vallen och vänta tills all trafik har kört förbi. Titta sedan noga åt båda hållen innan du korsar vägen i 90° vinkel. Om det behövs kan du ställa dig upp för att se åt båda hållen. Var försiktig vid parkerade fordon. När du är säker på att vägen är fri fortsätter du rakt över korsningen utan att tveka. Varje förare måste stoppa helt, titta åt båda håll och sedan fortsätta när vägen är fri från trafik.

## **Järnvägskorsning**

Kör aldrig på järnvägsspår. Det är farligt och kan bryta mot gällande lagar. Järnvägsspår och områden med järnvägsrättigheter är privat egendom. En snöskoter är ingen match för ett tåg. Stanna, titta och lyssna innan du korsar ett järnvägsspår.

## **Respektera alla vilda djur**

Snöskoterspår utgör ett fast underlag på vilket djur kan förflytta sig från område till område. Stör inte detta privilegium genom att jaga eller hetsa djuren. Trötthet och utmattning kan leda till att ett djur dör. Undvik områden som är avsedda för skydd eller utfodring av vilda djur. Om du har tur nog att få syn på ett vilddjur, stanna snöskotern och titta i lugn och ro.



## KÖRÖVNINGAR

### Övningsställen

Hitta ett lämpligt ställe att öva på. Säkerställ att området uppfyller följande krav:

- Ingen trafik
- Inga hinder
- Hård packsnö
- Gott om utrymme att manövrera

### Övningar att träna på

Träna själv på följande övningar efter att ha gjort hela inspektionen före körning. Starta och stäng alltid av fordonet enligt anvisningarna i *Starta fordonet* och *Stänga av fordonet* i *Start och körning*. Glöm inte att fästa nödstoppslinan i din jacka.

### Använda nödstoppreglaget

Syfte: Lär känna gasreglaget och bli bekant med att använda nödstoppreglaget.

Anvisningar:

- Starta fordonet med parkeringsbromsen åtdragen.
- Genom att trycka på nödstopsreglaget inaktiveras framdrivningen. Tryck på knappen med höger tumme medan du håller handen på handtaget.
- Starta fordonet igen och upprepa övningen.

Tips på fler övningar:

- Tryck på nödstopsreglaget utan att titta på det.

---

## Start, stopp och grundläggande hantering

Syfte:

- Lära sig kontroll av gasreglaget och sätta fordonet i rörelse.
- Vänja dig vid hastighetssänkning och inbromsning i låg hastighet.

Om du känner att du förlorar kontrollen när du gör den här övningen, släpper du på gasreglaget för att avbryta accelerationen och bromsar efter behov för att sakta ned. Du kan också använda nödstoppreglaget för att helt bryta strömmen.

Anvisningar: Inledningsvis kommer du endast att använda gasreglaget en kort tid åt gången, sedan lätta på gasen och frirulla.

- Starta fordonet och koppla ur parkeringsbromsen.
- Ge långsamt gas tills fordonet börjar krypa framåt. Så snart du börjar rulla framåt släpper du gasreglaget och frirullar, därefter bromsar du för att stanna.
- Fortsätt med denna del av övningen tills du behärskar manövern med att ge och släppa gasreglaget.

## Stanna fordonet i rörelse

Syfte: Vänja dig vid att använda nödstoppreglaget medan du kör. På så sätt vet du hur fordonet reagerar om du blir tvungen att använda knappen.

## Anvisningar:

- När du har kommit en bit på raksträckan och kör i 8 km/h (5 mph), ställ motorns stoppknapp i AV-läget och rulla tills du stannar.
- Starta fordonet igen och upprepa övningen. Prova med att öka hastigheten (till maximalt 20 km/h (12 mph) innan du använder motorns stoppknapp.

I en nödsituation kan du stanna snöskoten genom att trycka ner nödstoppreglaget eller genom att dra bort nödstopplinans hatt från stoppbrytare, medan du bromsar.

## Grundläggande svängar

Syfte: Vänja dig vid att svänga på ett kontrollerat sätt åt båda hållen.

## Anvisningar:

- Rulla i en rak linje vid låg hastighet och gör en bred sväng. Se till att det finns tillräckligt med utrymme för att göra en hel sväng.
- Gör upprepade svängar åt höger och vänster och håll stadig hastighet på 8 km/h (5 mph). Håll gasreglaget fast för att bibehålla din låga hastighet.
- Att luta dig en aning framåt i kurvan kan underlätta manövrering av styret.

## Snabba stopp

### Syfte:

- Vänja dig vid fordonets bromskapacitet.
- Lär dig att bromsa med maximal effektivitet.

---

Den här övningen liknar det du gjorde förut, men nu ska du bromsa kraftigare och till slut bromsa så hårt du kan utan att låsa drivbandsrotationen. Släpp alltid gasreglaget helt för snabba stopp.

Anvisningar:

- Starta i ena änden av en raksträcka och accelerera till 8 km/h (5 mph). När du har kommit en bit på raksträckan, släpp gasreglaget helt och bromsa in snabbt.
- Håll upp huvudet, titta rakt fram, håll styret rakt och släpp inte bromsen förrän fordonet har stannat helt.
- Upprepa, öka hastigheten och gör alltmer kraftiga inbromsningar. När du känner att bandets rotation stoppar måste du släppa trycket på bromsen. För att du ska ha fortsatt kontroll måste bandet behålla rotationen.

## Backa

Syfte: Vänja dig vid fordonets köregenskaper och vändradie vid backning.

Anvisningar:

- Aktivera backläget och förbli sittande. Se *BYTA TILL OCH FRÅN BACK* i *START OCH KÖRNING*.
- Kontrollera att området bakom dig är fritt från hinder. Medan du tittar bakåt, backa sakta och stanna genom att lätta på gasreglaget och använda bromsarna, precis som under normal körning.
- Backa långsamt och bara korta sträckor.
- Upprepa backningen och stanna i en rak linje tills du känner dig bekväm med det.
- När du är bekväm med att backa i en rak linje kan du sakta backa bakåt medan du svänger styret.

## TRANSPORT AV FORDONET

Flera typer av släpvagnar kan användas för att transportera ett fordon. Oavsett om du använder tippflak, flak eller slutna trailers, så ska alltid försiktighet iakttas när fordonet körs upp på och ned från det.

Förankra fordonet ordentligt, framtill och baktill, även vid korta transporter. Använd endast lämpliga laststroppar. Se till att all utrustning är ordentligt fastspänd. Täck över fordonet för att förhindra skador genom vägsnuts.

Säkerställ att släpvagnen uppfyller lokal lagstiftning. Se till att kroken och säkerhetskedjorna är ordentligt säkrade och att bromsen, blinkers och belysningen fungerar ordentligt.

### VARNING

Se till att alla säten, tillbehör och last är ordentligt säkrade, eller ta bort dem för att förhindra att de faller av på vägen och skapar en fara för efterföljande fordon.

### VARNING

Transportera inte fordonet vänt bakåt. Om fordonet bogseras med frontpartiet bakåt kan vinden skada vindrutan eller få vindrutan att falla av.

Fordonets elmotor är mekaniskt ansluten till snöskoterbandet och kan generera elektricitet när den roteras.

**UNDBIK ATT DRA ELLER TRYCKA PÅ FORDONET FÖR ATT FÅ BANDET ATT RÖRA SIG DÄR DET ÄR MÖJLIGT. OM DET ÄR NÖDVÄNDIGT KAN FORDONET TILLFÄLLIGT DRAS I EN HASTIGHET INTE HÖGRE ÄN 10 km/h (6 mph).**

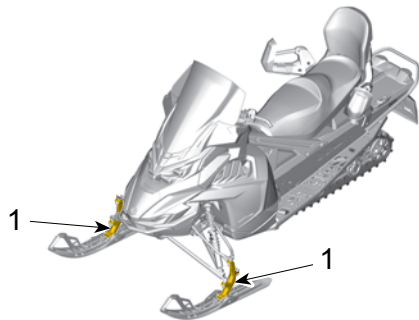
Fordonet måste säkras i upprätt läge när det lyfts eller hanteras. Använd aldrig metall eller ledande komponenter för att lyfta, hantera eller säkra fordonet.



En lastbil med flak eller jämförbart transportfordon rekommenderas för att transportera fordonet för att förhindra att bandet rör sig. Fordonet ska fästas på plattformen framåtvänd med hjälp av skidbenen, inte skidorna, och den bakre fjädringen. En rem kan användas på vart och ett av de främre skidbenen (spindlar) eller 1 rem kan föras bakom båda skidbenen (spindlar). För en rem genom den bakre upphängningen för att förankra bandet på plattformen. Alternativt kan de 2 fotstöden användas vid lyftpunkterna.

**OBS**

Främre och bakre stötfångare ska inte användas som enda fästpunkter vid bogsering av snöskoter på släp/flakplattform.



Säkra fordonet på de platser som visas.

## SKJUTA ELLER DRA FORDONET

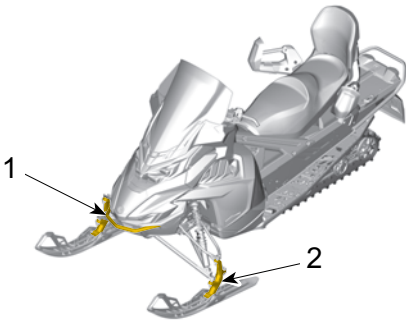
### VARNING

Transportera aldrig detta fordon med bandet på marken eller så att framdrivningssystemet kan rotera med en hastighet högre än 10 km/tim (6 mph). Detta kan göra att motorn genererar en spänning som kan orsaka betydande skada, orsaka att motorn överhettas och orsaka att fordonet uppträder oberäkneligt. I sällsynta fall kan extrem överhettning antända omgivande komponenter.





Om möjligt ska parkeringsbromsen ansättas med en lastsläde eller glidmatta installerad under bandet för att förhindra att de svänger.



1. Skidben (spindlar)
2. Främre stötfångare

Om fordonet inte kan lyftas upp på flaket, eller om ett flak inte finns tillgängligt och fordonet måste bärgas, kan det vinschas eller tillfälligt bogseras med en hastighet under 10 km/h (6 mph), med hjälp av en bogserlina fäst vid båda skidbenen (spindlar), inte skidorna. Om skidbenen inte är åtkomliga kan draglinan fästas på den främre stötfångaren.

---

## VIKTIGA DEKALER PÅ PRODUKTEN (ALLA LÄNDER UTOM KANADA/USA)

Med det här fordonet medföljer en hängetikett och dekaler med viktig information om säkerhet.

Alla förare av detta fordon måste läsa informationen och se till att de förstår den innan de kör.

### Fordon, säkerhetsdekal


Dessa dekaler är fastsatta på fordonet för förarens, passagerarens och åskådares säkerhet.

Följande dekaler finns på ditt fordon. De ska betraktas som en permanent del av fordonet. Om dekaler fattas eller är skadade, kan de bytas ut kostnadsfritt. Besök en auktoriserad återförsäljare för BRP-snöskotrar.

OBS:

Av den händelse att det finns skillnader mellan den här Instruktionsboken och fordonet, ska säkerhetsdekalerna på fordonet ha företräde över dekalerna i den här guiden.

### Stötdämpare - Varningsdekal

**VARNING**

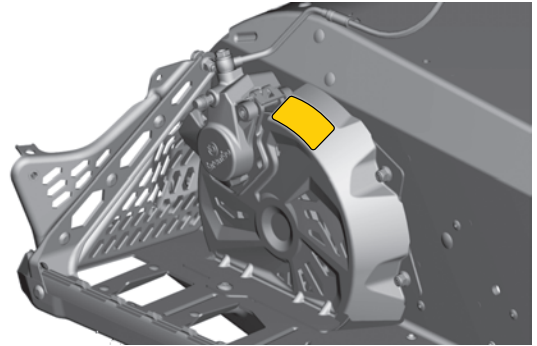
- Denna stötdämpare är trycksatt.
- En explosion kan inträffa om den värms upp eller punkteras.
- Ta inte isär den.

### stötdämpare - Varningsdekal

## Skivskydd - Varningsdekal

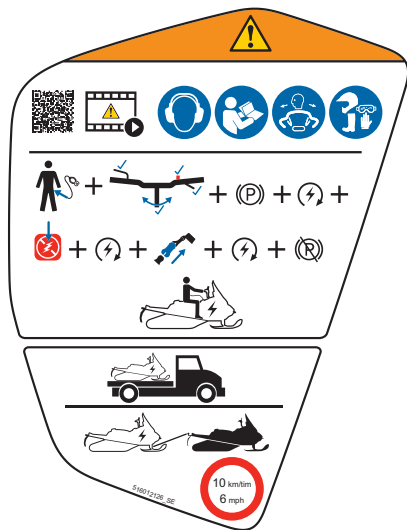


Skivskydd - Varningsdekal

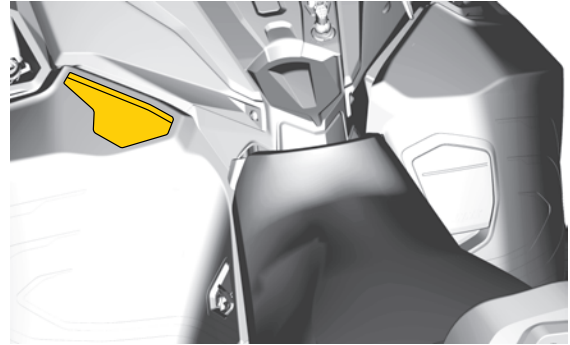
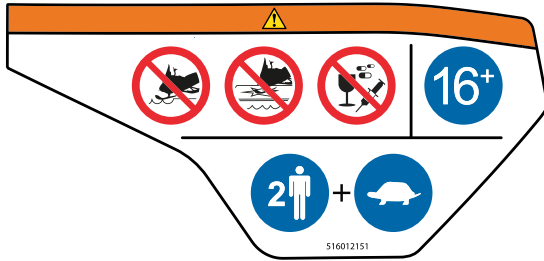


2

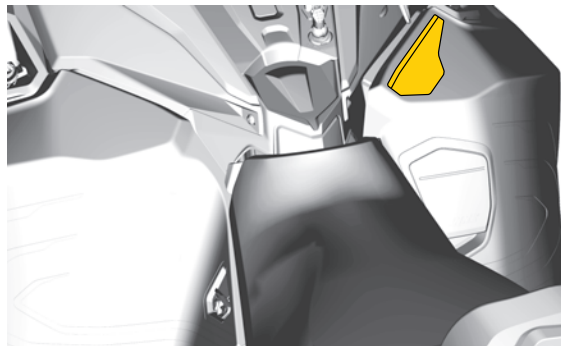
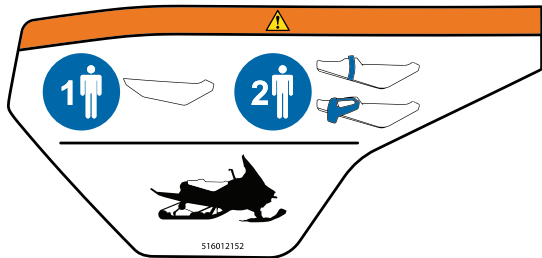
## Startprocedur – varningsdekal



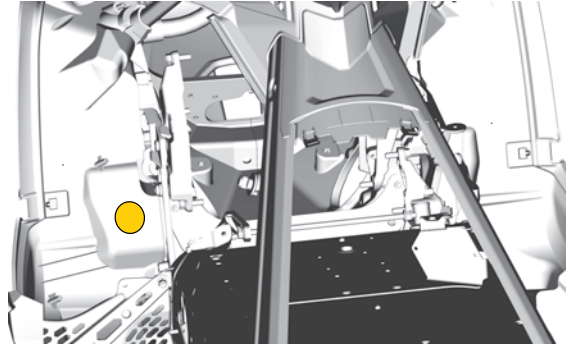
## Passagerarsäkerhet – Varningsdekal



2

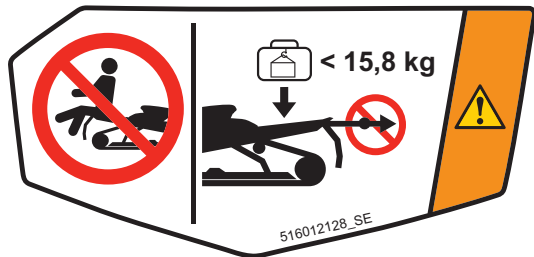


Maximal lastkapacitet och dragkapacitet –  
varningsdekal

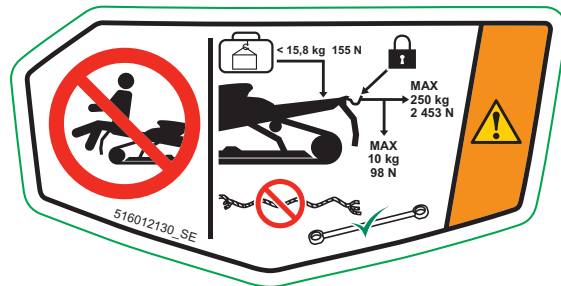


2

Endast för modell Adventure Electric 3050



Endast för modell Adventure Electric 3500

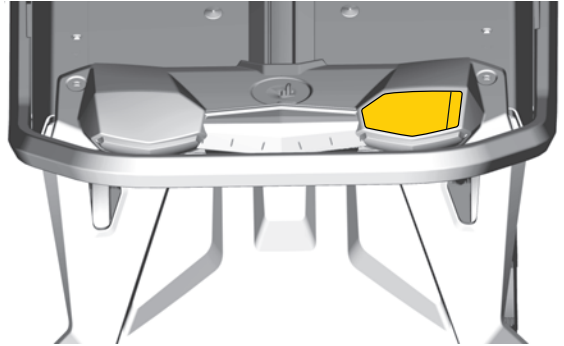


Maximal lastkapacitet och dragvikt -  
Varningsdekal



### VARNING

- Sitt aldrig i lastutrymmet.
- Använd alltid en säkert fastspänd stel dragstång för bogsering.
- Se instruktionsboken för mer information.
- Att överskrida den maximala lasten kan påverka styr- och bromsförmågan och orsaka bestående skador.
- MAXIMAL lastkapacitet (inklusive kultryck): 15,8 kg (155 N)
- MAXIMALT kultryck: 10 kg
- MAXIMAL bogseringskapacitet: 250 kg

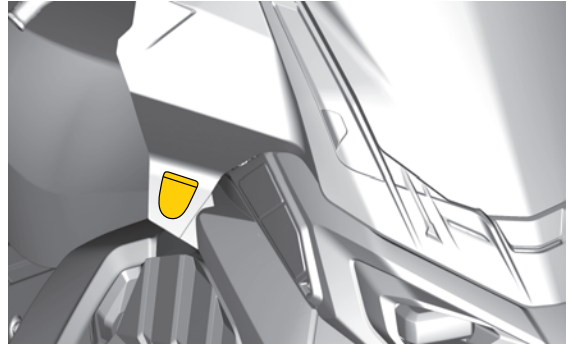
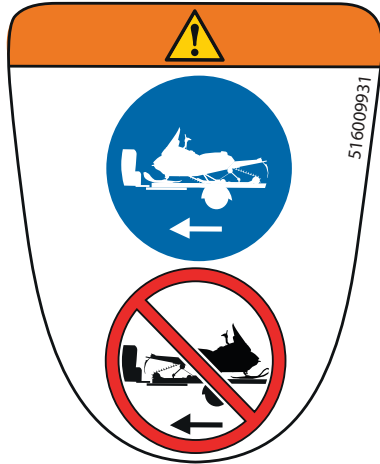


2

## Roterande band - Varningsdekal




## Korrekt bogseringsriktning - Varningsdekal




2

# Batterivarningsdekal



Li-ion



E19 136RES-123456 712800708\_06

A FARA

Högspänning inuti / Alkalisk elektrolyt

Föj alltid dessa försiktighetsåtgärder för att undvika skador för ALLVARLIG SKADA eller DÖDSFALL på grund av ELEKTRISK STÖT, LÅGSPÄNNE eller BRAND:

- Får inte ALDRIG öppna, modifiera eller demontera detta batteripaket. Detta batteripaket går inte att återställa.
- Använd ALDRIG detta batteripaket för annat än dess avsedda ändamål i detta fordon.
- Punctura eller övrigt ALDRIG detta batteripaket för söner.
- Utvär ALDRIG detta batteripaket för stid eller överskådar.
- Stänk ALDRIG detta batteripaket i någon vätska.
- Kassera ALDRIG detta batteripaket oögligt. Avsvinnning eller kassering av litiumbatterier kräver speciella anläggningar. Fara för kassering av detta batteripaket kan också leda till miljöskador.
- Kom ALDRIG i kontakt med ett läckande batteripaket.
- Förvara ALLTID säkert för barn.
- Följ ALLTID tilläggsiga lagar och föreskrifter vid transport, förpackning och förvaring av detta batteripaket.
- Till kvalificerade utbildade tekniker: För byte av detta batteri, se reparationsmanualen.

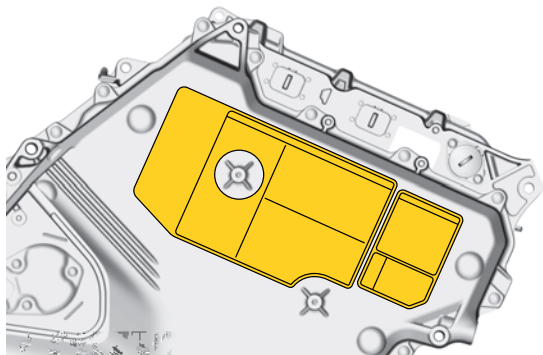
---

High voltage inside / Alkaline Electrolyte

To avoid the risk of SERIOUS INJURY or DEATH from ELECTRIC SHOCK, ARC FLASH or FIRE, always follow these precautions:

- NEVER attempt to open, modify or disassemble this battery pack. This battery pack is not serviceable.
- NEVER use this battery pack for other than its intended purpose in this vehicle.
- NEVER puncture or expose this battery pack to impact.
- NEVER expose this battery pack to fire or a source of heat.
- NEVER submerge this battery pack in any liquid.
- NEVER dispose of the battery pack haphazardly. Recycling or disposal of lithium-ion batteries requires special facilities. Improper disposal of this battery pack may also result in environmental damage.
- NEVER come in contact with a leaking battery pack.
- ALWAYS keep out of reach of children.
- ALWAYS follow applicable laws and regulations when transporting, packaging, and storing this battery pack.

To Qualified EV Technicians: For replacement of this battery pack, follow the repair manual.





**FARA**

## Högspänning inuti/Alkalisk elektrolyt

Följ alltid dessa försiktighetsåtgärder för att undvika risken för ALLVARLIG SKADA eller DÖDSFALL på grund av ELEKTRISK STÖT, LJUSBÅGE eller BRAND:

Försök ALDRIG att öppna, modifiera eller demontera detta batteripaket. Detta batteripaket går inte att underhålla.

Använd ALDRIG detta batteripaket för annat än dess avsedda ändamål i detta fordon.

Punktera eller utsätt ALDRIG detta batteripaket för stötar.

Utsätt ALDRIG detta batteripaket för eld eller värmekällor.

Sänk ALDRIG detta batteripaket i någon vätska.

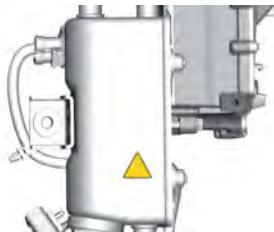
Kassera ALDRIG detta batteripaket olagligt. Återvinning eller kassering av litiumjonbatterier kräver speciella anläggningar. Felaktig kassering av detta batteripaket kan också leda till miljöskador.

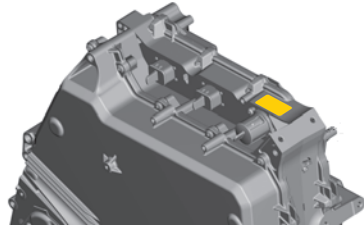
Kom ALDRIG i kontakt med ett läckande batteripaket.

Förvaras ALLTID oåtkomligt för barn.

Följ ALLTID tillämpliga lagar och förordningar vid transport, förpackning och förvaring av detta batteripaket.

Till kvalificerade elbilstekniker: För byte av detta batteri, följ reparationsmanualen.





2

Serienummer: ESSB0000PV000001



EOL-test OK

P/N:

Serienummer:

361VDC 8,9kWh Li-ion

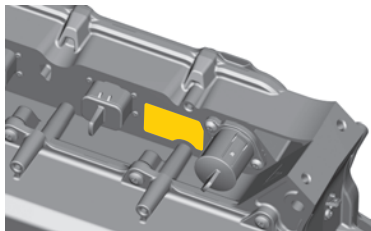


Bombardier Recreational  
Products Inc

Tillverkad i Kanada  
Made in Canada

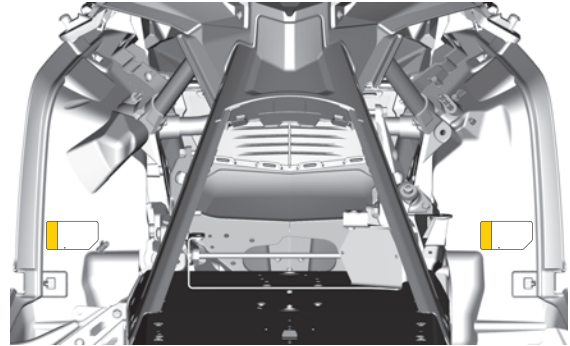
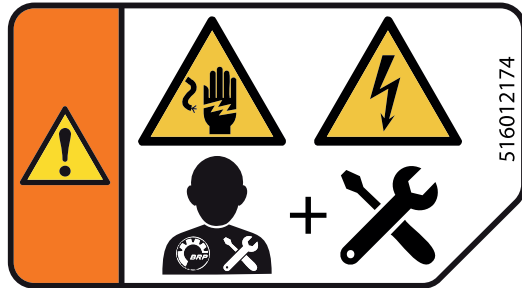


Identifieringsdekal för högspänningsbatteri





## Elektrisk stöt – Varningsdekal

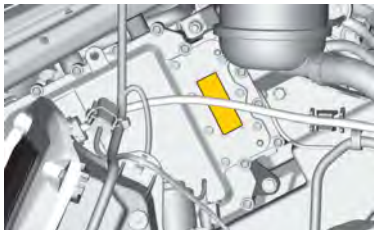
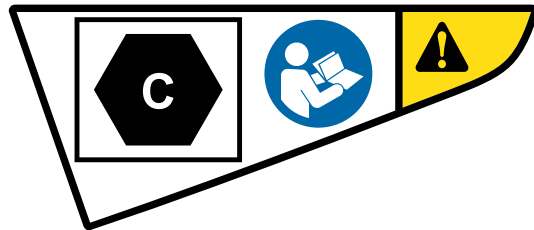


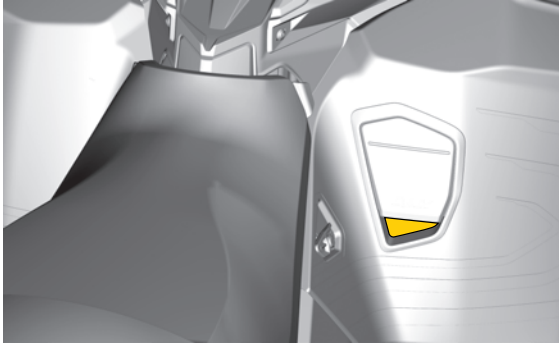
2



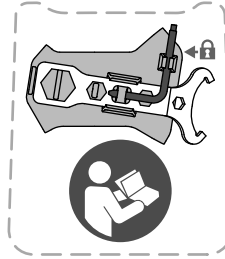
## Dekaler med teknisk information

Laddningsport – identifieringsetikett

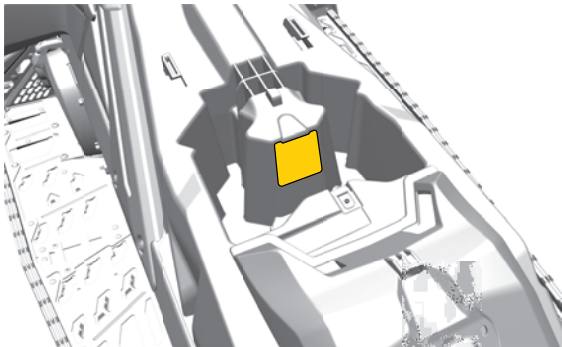




## Verktgssats – informationsetikett



2



## INSPEKTION FÖRE ANVÄNDNING

Kontrollera fordonet varje gång innan du kör, för att upptäcka eventuella problem som kan uppstå när fordonet används. Kontrollen kan hjälpa dig att se slitage och småproblem innan de växer till stora problem. Rätta till alla problem som du upptäcker för att minska risken för en olycka eller haveri eller dålig funktion.

### Före start

1. Ta bort snö och is från chassiet inklusive från lyktor, säten, fotstöd, reglage och instrument.
2. Avlägsna snö och is från bakre fjädringen med hjälp av skiftnyckeln.
3. Kontrollera att skidor och styrning fungerar obehindrat. Kontrollera motsvarande rörelse mellan skidor och styrstång.
4. Alla förvaringsutrymmen måste vara ordentligt stängda och får inte innehålla tunga eller ömtåliga föremål. Huven och sidopanelerna måste vara ordentligt låsta.
5. Dra åt bromsreglaget och se till att bromsen ligger an helt innan bromsreglaget når

styrhandtaget. Det ska gå tillbaka helt när det släpps.

6. Koppla i parkeringsbromsen och kontrollera att den fungerar. Låt parkeringsbromsen vara inkopplad.
7. Med D.E.S.S.-nyckeln borttagen och parkeringsbromsen åtdragen, aktivera gasreglaget flera gånger för att kontrollera att det fungerar lätt och smidigt. Det ska gå tillbaka helt när det släpps.

### Efter start

För korrekt startprocedur, se *STARTA FORDONET* i *START OCH KÖRNING*.

- 
1. Kontrollera att hel- och halvljus, bakljus, bromsljus och signallampor fungerar.

OBS:

Du kan behöva använda parkeringsbromsen och ta bort nödstopplinan från dina kläder för att kontrollera belysningen. När du är klar, återgå till reglagen på snöskotern, sätt tillbaka nödstopplinan och lossa parkeringsbromsen.

2. Kontrollera att nödstoppsreglaget fungerar.
3. Kontrollera strömavstängningsknappens funktion genom att dra i nödstopplinans hatt.
4. Koppla ur parkeringsbromsen.

## Checklista vid före-start-kontroll

<i>KOMPONENT</i>	<i>FUNKTION</i>	✓
Karossen inklusive säten, fotstöd, lampor, reglage och instrument	Kontrollera skick och slitage och ta bort snö eller is.	
Skidor och styrning	Kontrollera avseende fri rörlighet och korrekt funktion.	
Styrskenor	Kontrollera avseende onormalt slitage.	
Gasreglage	Kontrollera avseende korrekt funktion.	

KOMPONENT	FUNKTION	✓
Bromshandtag	Kontrollera avseende korrekt funktion.	
Parkeringsbroms	Kontrollera avseende korrekt funktion.	
Bromsvätska	Kontrollera avseende korrekt nivå och läckage.	
Förvaringsutrymme	Kontrollera avseende ordentligt låsning och avsaknad av tunga eller ömtåliga föremål.	
Drivband	Kontrollera skicket och ta bort snö eller is. För dubbade band, se <i>Snöskotrar utrustade med väggreppsförbättrande produkter.</i>	
Glidskenor	Kontrollera avseende onormalt slitage.	
Nödstoppsreglage	Kontrollera avseende korrekt funktion.	
Avstängningsknapp för fordon (nödstopplinans hatt)	Kontrollera avseende korrekt funktion. Nödstopplinan måste vara fastsatt med öglan i förarens kläder.	

---

<i>KOMPONENT</i>	<i>FUNKTION</i>	✓
Belysning	Kontrollera avseende korrekt funktion.	
Signalhornsknapp (om sådan finns)	Kontrollera avseende korrekt funktion.	



# **3 ELEKTRISKT FORDON (EV) ÖVERSIKT – INNEHÅLLSFÖRTECKNING**

<b>HÖGSPÄNNINGSKOMPONENTER.....3-2</b>	<b>START OCH KÖRNING ..... 3-18</b>
<b>LITIUM-JON HÖGSPÄNNINGSBATTERI.....3-5</b>	Starta fordonet ..... 3-18
Battery Management System (BMS) ..... 3-6	Växla till och från bakåt..... 3-19
Högspänningsbatteriets hälsotillstånd (SoH) ..... 3-6	Standbyläge ..... 3-19
<b>LADDNING .....3-8</b>	Stänga AV fordonet..... 3-20
Laddningsportanslutning ..... 3-8	<b>REGENERATIV BROMSNING..... 3-21</b>
Försörjningsutrustning för elfordon (EVSE) ..... 3-9	<b>PRESTANDAMÄTARE ..... 3-22</b>
Ladda fordonet ..... 3-9	<b>FORDONETS RÄCKVIDD ..... 3-23</b>
Borttagning av laddningskabeln ..... 3-11	<b>SKILLNADER MELLAN ELFORDON OCH FORDON MED FÖRBRÄNNINGSMOTORER ..... 3-24</b>
Bästa praxis för laddning ..... 3-13	
<b>LADDNINGSTATUS OCH BATTERILADDNINGSTATUS..... 3-15</b>	
<b>KRAFTKÄLLOR..... 3-17</b>	

## HÖGSPÄNNINGSKOMPONENTER

### VARNING

Högspänningskomponenterna på fordonet bör endast servas av en auktoriserad servicetekniker. Ändra inte högspänningskomponenterna på något sätt. Besök en auktoriserad BRP snöskoteråterförsäljare för service.

### VARNING

Ditt fordon är designat för att tåla våta förhållanden, inklusive regn, snö eller vattenpölar. Däremot kan nedsänkning i vatten förbi golvet på E-modul-chassin orsaka skada eller göra fordonet tillfälligt obrukbart. Om detta inträffar, sluta använda fordonet. Fordonet bör inspekteras av en BRP-återförsäljare innan nästa körning. Kontakta den lokala räddningstjänsten för omedelbar hjälp om några tecken på termisk händelse eller hårdvarufel uppstår.

### VARNING

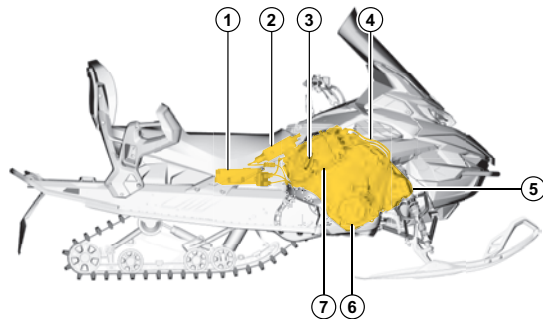
Detta fordon är utrustat med en elektrisk motor som kan generera en spänning när den roteras. Motorn är alltid mekaniskt ansluten till snöskoterleden. Fordonet ska inte dras eller bogseras i en hastighet över 10 km/h (6 mph) eller flyttas på ett sätt som kan få bandet att röra sig.

### VARNING

Om fordonet har varit inblandat i en krock, bogsera inte fordonet i någon hastighet. Förutom risken att generera spänning kan ytterligare skador uppstå på motorn eller växelriktaren.

## VARNING

Fordonet ska endast laddas med en EVSE eller laddstation utrustad med en UL2231-kompatibel Charge Current Interruption Device (CCID) eller en Residual Current Device (RCD).



### Typisk – 3050-modell visas

1. Högspänningsladdare
2. Högspänningsvärmare
3. Högspänningsladdningsuttag
4. Högspänningskablar
5. Högspänningsbatteripaket
6. Högspänning, elektrisk motor
7. Högspänningsomvandlare

---

Högspänningskablar på fordonet kan identifieras med sin orange färg.



**VARNING**

Manipulera, skär eller skada inte de orange högspänningskablar. Behandla alltid de orange högspänningskablar som om de vore levande och strömförande.

OBS:

Garantin upphör att gälla om någon högspänningskomponent öppnas av någon annan än en auktoriserad BRP-återförsäljare.

## LITIUM-JON HÖGSPÄNNINGSBATTERI

### VARNING

Högspänningsbatteriet bör endast servas av en auktoriserad servicetekniker. Öppna eller manipulera inte batteriet på något sätt. Kontakta en auktoriserad BRP-återförsäljare för att serva batteriet.

### VARNING

Använd inte högspänningsbatteriet som en stationär strömkälla eller för annat än dess avsedda ändamål i detta fordon.

### OBS

Undvik att ladda ur högspänningsbatteriet helt till 0 %. Batteriet kopplar in en effekt-/vridmomentbegränsare när laddningstillståndet är lågt. Att ladda ur batteriet helt till 0 % kan dock skada batteriet och göra fordonet obrukbart. Batteriet kan inte laddas om det är mycket urladdat.

Det finns flera elektriska kretsar i systemet.

- 400V DC högspänningskrets: Länkar batteri, laddare, värmare, växelriktare och motor, vilket ger energi till fordonets framdrivningssystem.
- 12V DC-krets: Används för att driva hjälpenheter som strålkastare och ljusystem. Batterihanteringssystemet (BMS) är också en del av denna krets.
- 220 V krets: Används under laddning.
- 240V AC-krets: Används av den inbyggda batterivärmaren.

400V- och 12V-kretsarna är sammanlänkade genom DC-DC-omvandlaren.

400V litiumjonbatteriet består av flera förseglade celler som lagrar energin som används för att köra fordonet.

---

Under normala driftförhållanden ger högspänningsdrivningsbatteriet även laddningsström genom DC-DC-omvandlaren till tillbehöret 12V-batteri. 12V kan också laddas när fordonet är anslutet till en laddare.

Alla batterier försämras med tiden. Högspänningsbatteripaketets effektivitet kommer att variera beroende på servicetiden och skicket.

## **Battery Management System (BMS)**

Högspänningsbatteripaketet är utrustat med ett Battery Management System (BMS) som övervakar tillståndet för högspänningsframdrivningsbatteriet. BMS optimerar laddningen och ingriper under vissa förhållanden för att förhindra skador på högspänningsframdrivningsbatteriet. Detta ingripande inkluderar att bromsa eller stoppa laddningsflödet vid behov.

BMS hjälper också till att reglera kraftflödet till högspänningsbatteriet under drift. Om det behövs kan det begränsa den kraften efter behov.

## **Högspänningsbatteriets hälsotillstånd (SoH)**

Hälsotillståndet (SoH) hänvisar till det aktuella hälsotillståndet för högspänningsbatteriet (HV) jämfört med dess ursprungliga tillstånd när det var nytt.

HV-batteriets livslängd är direkt relaterad till dess SoH. När HV-batteriet åldras tappar det gradvis prestanda och räckvidd.

Att använda ditt fordon med ett laddningstillstånd mellan 20 % och 80 % är optimalt.

Att ladda till 100 % då och då kommer inte att påskynda försämringen av SoH nämnvärt.

Undvik frekventa hårda accelerationer eller ihållande topphastigheter, för att bibehålla en bra SoH när du kör.

Att använda en nivå 1 (110V eller 220V/16 amp) eller långsam laddare tar längre tid men är bättre för ditt HV-batteri. Den hastighet med vilken elektriciteten trycks in i HV-batteriet påverkar direkt dess långsiktiga prestanda. Att använda en nivå 2 (220V/30 Amp) är idealisk för snabba påfyllningar under en resa eller på resa. Om du har tid att använda en nivå 1-laddare, kommer ditt HV-batteri att dra nytta av mindre påfrestning.

Maximera ovanstående bästa praxis för att få ut det mesta av ditt HV-batteri. Kemisk försämring kan inte stoppas, men kan bibehållas på sin lägsta hastighet.

## LADDNING

### ⚠ VARNING

Använd inte en multikontaktadapter eller förlängningsladd.

### ⚠ VARNING

Personer med medicinsk elektrisk utrustning, såsom en pacemaker eller en hjärt-defibrillator, bör rådfråga sin läkare för rekommendationer relaterade till elfordon och elfordonsutrustning (EVSE).

### OBS

För att förhindra att smuts och skräp kan skada terminalerna, se till att laddningsportens lock och laddningsfackets dörr är stängda och säkrade när fordonet inte laddas. Om terminalerna bygger upp skräp med tiden, använd inte verktyg för att rengöra terminalerna. Använd tryckluft, en mjuk trasa eller lågtrycksvatten för att rengöra.

## Laddningsportanslutning



Laddningsanslutningens port är placerad nere till höger i förarens vy. Den är inställd för att acceptera typ 2-laddning (Mennekes) (240V).



## Försörjningsutrustning för elfordon (EVSE)

### VARNING

Koppla omedelbart bort EVSE från fordonet om stickkontakten eller vägguttaget är varmt vid beröring eller avger några ovanliga lukter.

### VARNING

Använd inte förlängningssladdar eller adaptrar med EVSE.

### VARNING

Använd inte EVSE om kontakten inte har en korrekt anslutning till vägguttaget eller om vägguttaget är rostigt eller skadat på något sätt.

### VARNING

Använd inte EVSE om kabeln eller sladden är sliten, har bruten isolering eller visar andra tecken på skada.

Kabeln för försörjningsutrustning för elfordon (EVSE) som används för att ladda fordonet måste vara kompatibel med en port i IEC61851-utförande för laddning på nivå 1 (120 V) och nivå 2 (240 V).

## Ladda fordonet

Så här laddar du högspänningsbatteriet:

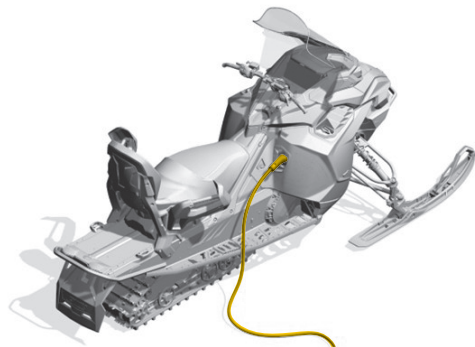
1. Stanna fordonet på ett jämnt underlag.
2. Se till att fordonet har stängts AV.
3. Koppla in parkeringsbromsen.

- 
4. Öppna det gångjärnsförsedda locket för laddningsporten.



5. Se till att laddarens uttag är fritt från smuts, skräp och vatten.

6. Sätt i EVSE-laddningskabeln i fordonets laddningsport.



7. Vänta till Unlock (Lås upp) visas på displayen.



### ANTECKNING

Fordonet låser automatiskt laddningskabeln i laddningsporten efter isättning. Efter behov kan du trycka på knappen Unlock (Lås upp) på displayen för att ta bort laddningskabeln medan D.E.S.S.-nyckeln är installerad på fordonets D.E.S.S.-stolpe. Se *Ta bort laddningskabeln* för mer information.

8. Ta bort D.E.S.S.-nyckeln från D.E.S.S.-stolpen.

Fordonets display växlar till laddningsskärmen. Laddningen fortsätter till batteriet är fulladdat eller din EVSE kopplas bort.



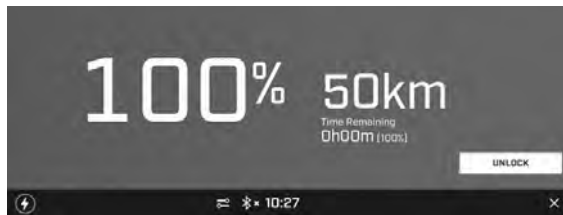
Även om laddningen fortsätter till den är slutförd släcks displayen efter 30 sekunders inaktivitet. Peka på skärmen för att återuppta visningen om så önskas.

### Borttagning av laddningskabeln

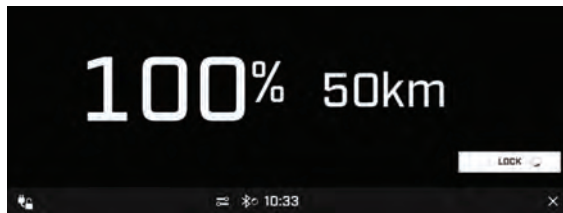
För att ta bort laddningskabeln från fordonet:

1. Sätt in D.E.S.S.-nyckeln i D.E.S.S.-posten.

2. Tryck på Unlock (Lås upp) på displayen för att öppna laddningsportens lås.



3. Vänta till Lock (Lås) visas på displayen.



4. Ta bort laddningskabeln från laddningsporten.



## OBS

Fordonet låser automatiskt laddningskabeln 10 sekunder efter att knappen Unlock (Lås upp) har valts.

Dra inte i laddningskabeln om knappen Unlock (Lås upp) visas på displayen. Se till att D.E.S.S.-nyckel är installerad på fordonet och att knappen Unlock (Lås upp) är synlig på displayen innan du tar bort laddningskabeln.

5. Stäng locket till laddningsporten.

## Bästa praxis för laddning

### Temperatureffekt

Lynx Elektrisk snöskoter är designad för att trivas i kalla miljöer. Till exempel är batteriet skyddat av isoleringsskum för att underlätta driften under kallt väder. Det finns dock extrema temperaturer att tänka på. För optimal batteritid och långtidsprestanda, när så är möjligt, undvik att utsätta fordonet för omgivningstemperaturer över 40 °C (104 °F) eller under -20 °C (-4 °F) under längre perioder.

Laddning i extrema temperaturer kan begränsa laddningshastigheten som högspänningsbatteriet tar emot. När batteripaketet har en intern temperatur utanför lämpligt område, ingriper Battery Management System (BMS) och kräver att den inbyggda värmaren tar temperaturen till lämplig nivå. För att detta ska ske måste fordonet vara anslutet med en EVSE till ett korrekt uttag. Laddningen kommer att återupptas när temperaturen har återgått till ett lämpligt intervall.

Att köra i extrema temperaturer kan också påverka fordonets totala prestanda och självständighet.

### Högspänningsbatteriets laddningstillstånd

Fordonet fungerar bäst när det laddas regelbundet. Högspänningsbatteriet behöver inte vara helt urladdat innan det laddas igen. Istället för att vänta tills batteriladdningen är låg för att ladda om, utnyttja alla möjligheter att ladda när fordonet inte används.

---

### OBS

Om högspänningsbatteriets laddning är extremt låg bör de kopplas in inom 24 timmar efter att det har laddats ur för att undvika potentiell skada och bevara dess livslängd.

Laddningsstatus (SoC) hänvisar till nivån, i procent, vid vilken HV-batteriet laddas. SoC anger från 0 till 100 % hur mycket energi HV-batteriet har tillgängligt.

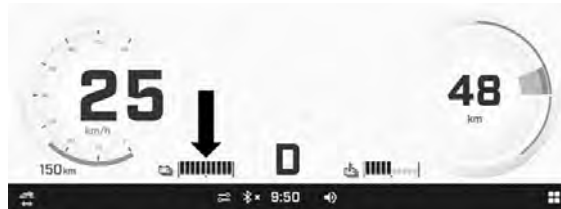
Att använda fordonet med ett högspänningsbatteri SoC mellan 20 och 80 % är optimalt för dess livslängd.

### **Idealiska tider att ladda**

Det kan vara bra att undvika laddning under "högrafik" om möjligt. Högrafikstimmar är de tider då efterfrågan på el är som störst över elnätet. Vanligtvis undviker laddning på natten högrafikstimmar. Att ladda fordonet vid sådana här tillfällen kan hjälpa till att hålla laddningskostnaderna låga. Kontakta ditt elbolag för mer information.

## LADDNINGSTATUS OCH BATTERILADDNINGSTATUS

Batteri- och laddningsstatus kan övervakas i instrumentgruppen.



Batteriets laddningsstatus visas på displayen.



När laddningsläget är lågt visas ett meddelande på displayen.



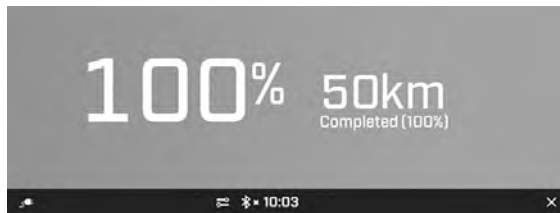
3

När fordonet är anslutet till en laddstation kommer HV-komponenternas temperatur att övervakas och justeras med hjälp av kylsystemet. Om HV-batteriets temperatur är för låg, kommer ett meddelande att visas som visar att systemet är i uppvärmningsläge. Om HV-batteriets temperatur är för hög visas ett meddelande på skärmen, fordonet startar nedkylningsläget och laddningen avbryts. Laddningen kommer att återupptas när den optimala laddningstemperaturen har uppnåtts.

Vid laddning kommer HV-batteriets laddningsstatus att visas på skärmens vänstra sida och den beräknade återstående laddningstiden på skärmens högra sida.



När laddningen är klar ändras den beräknade återstående tiden till att visa "Complete" (Klar).





## KRAFTKÄLLOR

Följande strömkällor kan användas för att ladda ditt fordon:

- 240V vägguttag
- IEC 61851 Nivå 3 (240V) laddstation

*OBS*

Detta fordon är inte kompatibelt med nivå 4 (DC snabbladdning) laddstationer.

Var medveten om att olika strömkällor varierar i sin effekt på laddningstiden.

---

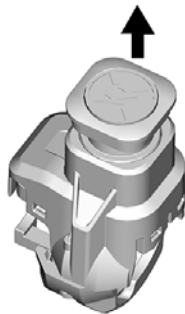
## START OCH KÖRNING

### Starta fordonet

Så här startar du fordonet:


1. Sätt in D.E.S.S.-nyckeln i D.E.S.S.-posten.  
Pekskärmen aktiveras när D.E.S.S. känns igen av systemet.

2. Dra nödstoppreglaget uppåt.




- Tryck ned startknappen på styrets flerfunktionsreglage i 0,5 sekunder. PÅ-indikatorn visas nere till vänster på displayen.




- Tryck ned startknappen i 0,5 sekunder igen för att aktivera högspänningsframdrivningssystemets körläge.
- När -indikatorn visas nere till vänster på displayen kan sedan gasreglaget användas för att köra framåt.

## Växla till och från bakåt

När ikonen  tänds, ställs det automatiskt in i körläget framåt.

För att växla till backläge, tryck och håll inne START-knappen i 0,5 sekunder. Upprepa proceduren för att återgå till framåtkörningsläge.

## Standbyläge

När ikonen  tänds, börjar det röra sig när gasreglaget aktiveras. Om det inte finns någon interaktion med fordonet under en minut i detta läge, hörs en ton och ett meddelande visas.

Genom att trycka på bromshandtaget förblir fordonet klart att köra.

Om det fortfarande inte finns någon användarinteraktion kommer fordonet automatiskt att växla till PÅ-läge, där rörelse inte är möjlig.

---

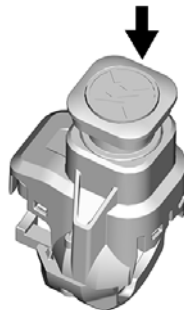
I PÅ-läget kommer ett meddelande att visas efter 5 minuter utan interaktion, som indikerar för användaren att aktivera bromshandtaget för att hålla fordonet vaket. Om det fortfarande inte finns någon interaktion kommer fordonet att stängas av.

## Stänga AV fordonet

För att stänga av fordonet:

1. Se till att fordonet har stannat helt.
2. Koppla i parkeringsbromsen.

3. Tryck ned stoppknappen till AV-läget.



4. Ta bort D.E.S.S. från låset.

## REGENERATIV BROMSNING

Regenerativ bromsning fångar upp en del av den överskottsenergi som frigörs i bromsprocessen och återför den till högspänningssystemet för ökad räckvidd, när det är möjligt. Den aktiveras automatiskt när du släpper gasreglaget och ökar när bromshandaget dras åt.



Mängden regenerativ bromsning som sker kan övervakas i detta område av effektmätaren.

## PRESTANDAMÄTARE



- A. Fordonets räckvidd
- B. Aktuell prestation
- C. Utsläppsgräns
- D. Regenerativ bromsgräns

Prestandamätare sitter till höger om pekskrämsdisplayen.

Räckvidden visas i mitten av mätaren. Den justeras automatiskt beroende på användning och driftsförhållanden.

Den tjocka kurvan, som varierar omedelbart på både urladdning och regenerativa bromsdelar, representerar den faktiska användningen av fordonets drivlina. De yttre tunna linjerna indikerar den maximala tillgängliga prestandan, som kan påverkas av faktorer som framdrivningsbatteriets laddningstillstånd, drivlinans komponenters temperatur och typ av nyckel. Alla begränsningar gör att de blir delvis skuggade.

## FORDONETS RÄCKVIDD

Detta fordon är utformat för korta resor på upp till 50 km (31 miles), när det är utrustat med det kortare drivbandet och upp till 30 km (18,6 miles), när det är utrustat med det längre drivbandet. En mängd olika faktorer kan påverka fordonets räckvidd och tiden tills laddning behövs, inklusive:

- **Väder:** Utöver temperatur kan hala förhållanden och stark motvind påverka körräckvidden och prestanda negativt.
- **Terräng:** Ojämn terräng eller täta och svåra backar kräver mer kraft från fordonet, vilket påverkar räckvidden.
- **Nyttolast:** En passagerare och last ökar kravet på fordonet.
- **Bogsering:** Bogsering ökar kravet på fordonet.
- **Körstil:** En aggressiv körstil eller höghastighetskörning drar mer kraft än en

konservativ körstil. En medelhastighet på 25 km/h (15 mph) ligger inom det optimala området.

- **Starta och stoppa:** Det tar mer energi att accelerera till en marschhastighet än att hålla samma hastighet.
- **Tillbehör:** Ytterligare tillbehör kan lägga till vikt och dra energi.

Data från tidigare resor, såsom prestanda och körstil, används för att beräkna fordonets räckvidd.

---

## SKILLNADER MELLAN ELFORDON OCH FORDON MED FÖRBRÄNNINGSMOTORER

Detta elfordon är designat för att ge samma egenskaper och mångsidighet som en snöskoter med förbränningsmotor. Utöver skillnaden i kraftkälla (el kontra bensin), finns det andra skillnader du kommer att märka med en EV.

- **Mätare:** Hastighetsmätaren kommer att vara bekant jämfört med ett traditionellt fordon. Men i stället för en varvräknare som mäter varvtal, har detta fordon en effektmätare som mäter effekt, regenerativ bromsning och fordonets räckvidd.
- **Ljud:** Under normala driftsförhållanden genererar ett elektriskt fordon betydligt mindre ljud än ett fordon med en förbränningsmotor.
- **Vibration:** Ett elfordon producerar inte lika mycket vibrationer under drift som en förbränningsmotor.
- **Utsläpp:** En elbil producerar inga utsläpp från fordonet när den är i drift.
- **Komponenter:** De elbilsspecifika komponenterna som tas upp i det här kapitlet (högspänningsframdrivningsbatteri, växelriktare, elmotor) skiljer sig från vad som skulle finnas på en förbränningsmotor. Omvänt behövs inte komponenter som ljuddämpare, tändstift och luftintag på elbilar.



## 4 FORDONSINFORMATION – INNEHÅLLSFÖRTECKNING

### KLASSIFICERING AV

#### FORDONSDEAKTIVERING.....4-3

EV 00 – Ingen deaktivering –  
Kategoribeskrivning ..... 4-3

EV 00 – Ingen deaktivering – Säkra  
arbetsprocedurer ..... 4-5

EV 01 – Grundläggande deaktivering –  
Kategoribeskrivning ..... 4-8

EV 01 – Grundläggande deaktivering – Säkra  
arbetsprocedurer ..... 4-10

#### PRIMÄRA REGLAGE ..... 4-14

Styre ..... 4-14

Gasreglage ..... 4-15

Nödstoppsreglage ..... 4-18

Bromshandtag ..... 4-19

Parkeringsbromsreglage ..... 4-24

Fordonets stoppbrytare ..... 4-26

#### SEKUNDÄRA REGLAGE..... 4-28

Flerfunktionsreglage på styret ..... 4-29

Omkopplare för passagerarens handtagsvärmare  
(om sådan finns)..... 4-31

#### KAROSS OCH SÄTE ..... 4-33

Främre och bakre stötfångare ..... 4-33

Vindruta ..... 4-34

Inställbara speglar (om sådana  
finns)..... 4-38

Främre förvaringsutrymme ..... 4-39

Sidopaneler ..... 4-40

Övre huv ..... 4-43

Säte ..... 4-47

#### UTRUSTNING..... 4-50

Instruktionsbok ..... 4-50

Uppvämt mobilfodral (om sådant  
finns)..... 4-50

Strömuttag - USB (om sådan finns) ..... 4-50

## 4 FORDONSINFORMATION – INNEHÅLLSFÖRTECKNING

---

Justerbar styrstångsresare (om sådan finns) . . . . .	4-51	Snabbgenomgång av BRP GO! App . . . . .	4-75
Elektrisk visir-stickkontakt (om sådan finns) . . . . .	4-52	<b>KÖRFÖRHÅLLANDEN OCH DIN SNÖSKOTER . . . . .</b>	<b>4-77</b>
Verktyg . . . . .	4-52	Hård packsnö . . . . .	4-77
<b>FLERFUNKTIONSDISPLAY . . . . .</b>	<b>4-55</b>	<b>STÄLL IN DITT FORDON . . . . .</b>	<b>4-79</b>
Standarddisplay . . . . .	4-55	Justeringar av framfjädringen . . . . .	4-81
Navigera i flerfunktionsdisplayen . . . . .	4-55	Justering av bakfjädring . . . . .	4-82
Display med helvy . . . . .	4-56	Tips om justering enligt fordonets beteende . . . . .	4-84
Display med smal vy . . . . .	4-58		
Applet-meny . . . . .	4-59		
Snabbinställningar . . . . .	4-69		
Varningslampor och indikatorer . . . . .	4-69		
Parkoppla din smarttelefon via Bluetooth . . . . .	4-72		
Meddelanden i flerfunktionsdisplayen . . . . .	4-73		
BRP GO! App . . . . .	4-74		

## KLASSIFICERING AV FORDONSDEAKTIVERING

Underhålls- och reparationsuppgifterna klassificeras med hjälp av en deaktiveringsnivå för fordonets högspänningskomponenter. Uppgifterna i den här instruktionsboken identifieras som antingen EV-00 eller EV-01. Den beteckningen finns i början av varje tillämpligt förfarande.



**VARNING**

Använd inte en lägre deaktiveringskategori än vad som beskrivs. Underlåtenhet att göra det kan leda till allvarliga skador eller dödsfall.

4

### EV 00 – Ingen deaktivering – Kategoribeskrivning



Indikerar en underhålls- eller reparationsuppgift som inte kräver någon deaktivering av fordonets högspänningskomponenter.

**Fordonets status för högspänningsbatteri: Aktiv**

Fordonet är funktionellt och drivlinan kan aktiveras eller deaktiveras med hjälp av stoppbrytaren.

---

### Exempel på uppgifter som ska utföras:

- BUDS2 skanning och uppdateringar.
- Systemets funktionstester med BUDS.
- Justering av snöskoterns bandspänning.

### Arbetsuppgiftsbegränsningar

Får inte interagera med transmissionskomponenterna och/eller framdrivningssystemets komponenter:

- Drivhjul
- Drivband<sup>(1)</sup>
- Etc.

Eller högspänningskomponenterna, när som helst:

- Högspänningsbatteri
- Högspänningsladdare
- Högspänning, E-motor
- Högspänningsomvandlare
- Högspänningskablar

(1) Justering av bandspänningen kan endast utföras med lämpliga säkerhetsåtgärder.



**FARA**

Koppla inte från eller rör inte vid några högspänningsanslutningar och/eller skadade komponenter med bara fingrar, oisolerade verktyg eller andra metallföremål. Kontakt med högspänningsström kommer att orsaka allvarliga skador eller dödsfall.

## Förväntningar

BUDS-anslutning kräver aktiv 12 V och att tändningsnyckeln är installerad. Drivlinan får inte aktiveras av misstag. Stoppbrytaren i läge OFF är den säkerhetsfunktion som används.

## EV 00 – Ingen deaktivering – Säkra arbetsprocedurer



### Obligatorisk personlig skyddsutrustning (PPE).

- Skyddsglasögon
- Skyddsskor med motståndskraftiga sulor mot elektriska stötar

### Nödvändiga verktyg:

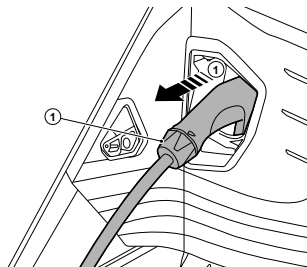
- Ingen

## Förberedande av fordonet

1. Koppla bort laddningskabeln från fordonets laddningsport, om tillämpligt.

### **På fordon utrustad med typ 2-kontakt (IEC 62196) och DESS-lås**

- Installera DESS-nyckeln och tryck på startknappen.
- Tryck på knappen *UNLOCK* (LÅS UPP) på multifunktionsdisplayen, vänta på att låset frigörs och dra i handtaget.



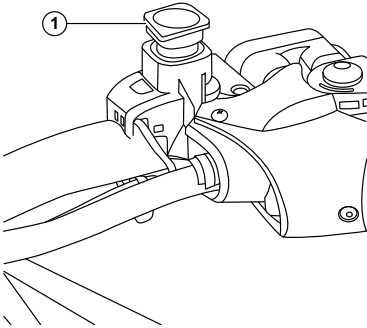
1. Laddningskabel
2. Säkra fordonet på arbetsbordet, om tillämpligt.



Se till att höja alla rörliga komponenter så att de inte kommer i kontakt med arbetsbordet vid service.

3. Koppla i parkeringsbromsen, om tillämpligt.

4. Tryck på stoppbrytaren i läget **AV**.



## Elektrisk snöskoter – Typisk

### 1. Stoppknapp

### Att släppa fordonet

1. Ta bort fordonet från arbetsbordet och placera det på marken, om tillämpligt.
2. Lossa parkeringsbromsen, om tillämpligt.

---

## EV 01 – Grundläggande deaktivering – Kategoribeskrivning



Indikerar en uppgift som kräver en grundläggande deaktivering av fordonets högspänningskomponenter.

### **Fordonets status för högspänningsbatteri: Inaktiverad/Enkellåsning**

Fordonet är säkrat på ett arbetsbord, där så är möjligt, och följande krav är uppfyllda:

- Parkeringsbromsen är åtdragen (om möjligt).
- Stoppbrytaren är i läget AV.
- DESS-nykeln tas bort och DESS-låsenheten installeras. (Om tillämpligt)

### **Exempel på uppgifter som ska utföras:**

- Utsedda underhållsuppgifter, se schemat för fordonets underhållsschema.
- Byte av karosskomponenter, exklusive chassi.



## Arbetsuppgiftsbegränsningar

Får inte interagera med transmissionskomponenterna:

- Drivhjul
- Drivband
- Etc.

Eller när som helst med högspänningskomponenterna:

- Högspänningsbatteri
- Högspänningsladdare
- Högspänning, E-motor
- Högspänningsomvandlare
- Högspänningskablar




Koppla inte från eller rör inte vid några högspänningsanslutningar och/eller skadade komponenter med bara fingrar, oisolerade verktyg eller andra metallföremål. Kontakt med högspänningsström kommer att orsaka allvarliga skador eller dödsfall.

## Förväntningar

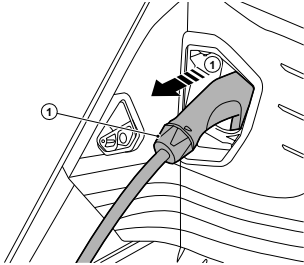
Fordonet kan inte aktiveras och tillåta att grundläggande arbete kan utföras med fordonet i tillståndet AV.

## EV 01 – Grundläggande deaktivering – Säkra arbetsprocedurer

	<p><b>Obligatorisk personlig skyddsutrustning (PPE).</b></p> <ul style="list-style-type: none"><li>• Skyddsglasögon</li><li>• Skyddsskor med motståndskraftiga sulor mot elektriska stötar</li></ul>	<p><b>Obligatoriska verktyg:</b></p> <p>BRP-specialverktyg:</p> <ul style="list-style-type: none"><li>• DESS-låsenhet (520000748)</li></ul> <p>Kommersiellt tillgängliga verktyg:</p> <ul style="list-style-type: none"><li>• Säkerhetslåsbox</li><li>• 1 personligt hänglås</li></ul>
---	--	--

### Förberedande av fordonet

1. Koppla bort laddningskabeln från fordonets laddningsport, om tillämpligt.
- Montera en D.E.S.S.-nyckel på fordonets D.E.S.S.-stolpe.
  - Tryck på Start-knappen.
  - Tryck på knappen *UNLOCK* (LÅS UPP) multifunktionsdisplayen.
  - Vänta till spärren frigörs.
  - Dra i laddningskabelns handtag.



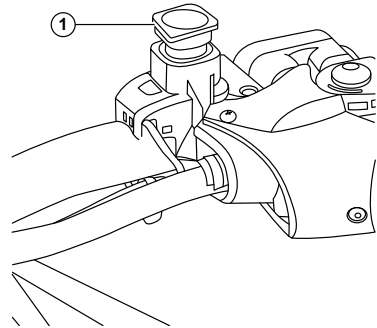
1. Laddningskabel
2. Säkra fordonet på arbetsbordet, om tillämpligt.



Se till att höja alla rörliga komponenter så att de inte kommer i kontakt med arbetsbordet vid service.

3. Koppla i parkeringsbromsen, om tillämpligt.

4. Tryck på stoppbrytaren i läget **AV**.



### Elektrisk snöskoter – Typisk

1. Stoppknapp

Fortsätt med lämplig *deaktiveringsprocedur*.

## Grundläggande deaktiveringsprocedur

1. Ta ut fordonsnyckeln från fordonet.
2. För modeller med DESS-nyckel, installera och lås DESS-låsanordningen.

### Låsverktyg för D.E.S.S.-stople



3. I säkerhetslåsboxen placerar du:
  - DESS-nyckel
  - Nyckel för DESS-låsenheten
4. Lås säkerhetslåsboxen med arbetarens personliga hänglås.

Fortsätt med de uppgifter som är tillåtna under denna deaktiveringsnivå.

### VIKTIGT

Den enda nyckeln till arbetarens personliga lås på säkerhetslåsboxen måste finnas kvar på elbilsteknikern som arbetar på enheten tills aktiveringen är säker att utföra.

## Grundläggande aktiveringsprocedur

När uppgifterna är slutförda och fordonet är säkert att aktivera, fortsätt enligt följande:

1. Lås upp säkerhetslåsboxen.
2. Hämta från säkerhetslåsboxen:
  - Fordonsnyckel
  - Nyckel för DESS-låsenheten, om tillämpligt.
3. Ta bort D.E.S.S. låsanordning från fordonet, om det är tillämpligt.

### Låsverktyg för D.E.S.S.-stople



4. Starta fordonet. Se *Starta fordonet*.
5. Bekräfta frånvaron av varningar eller meddelanden på multifunktionsdisplayen.

Om varningar eller meddelanden indikeras:

- Anslut fordonets DLC till BUDS.
- Radera felkoder med BUDS
- Starta en BUDS-skanning och kontrollera att alla fordonssystem fungerar utan att producera några fel.

Om varningar eller meddelanden fortfarande finns kvar ska du se tillämpligt kopplingschema för att felsöka och korrigera felkoden.

### Att släppa fordonet

1. Ta bort fordonet från arbetsbordet och placera det på marken, om tillämpligt.
2. Lossa parkeringsbromsen, om tillämpligt.

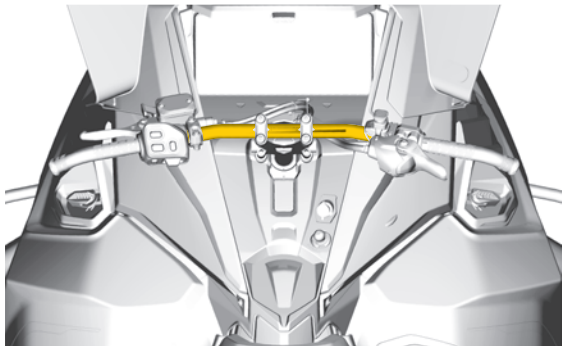
## PRIMÄRA REGLAGE

### Styre

Med styrstången styr du snöskotern. När styrstången vrids åt höger eller vänster, vrids skidorna åt höger eller vänster och styr snöskotern.



Att köra fort baklänges och att svänga samtidigt kan resultera i förlust av stabiliteten och kontrollen.



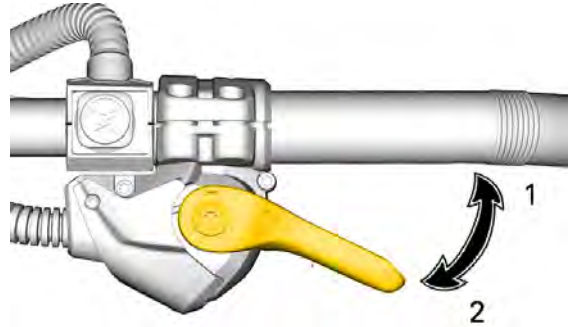
Typisk

## Gasreglage

Gasreglaget är placerat på höger sida av styrstången.

När det trycks in, ökas motorns varvtal. När det släpps återgår fordonshastigheten automatiskt till körklart läge.

Efter 60 sekunders inaktivitet piper fordonet och körläget avaktiveras.



4

## TC-gasreglage

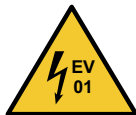
1. Accelerera
2. Sakta in



Kontrollera alltid gasreglagets funktion innan du startar fordonet. Reglaget måste gå tillbaka till viloposition när det släpps. Annars ska du inte starta fordonet.

## Växla från tum- till fingermanövrering (i TC-gasreglage)

Nivå av  
fordonsdeaktivering:



Se *Klassificering av fordondeaktivering* för mer information.



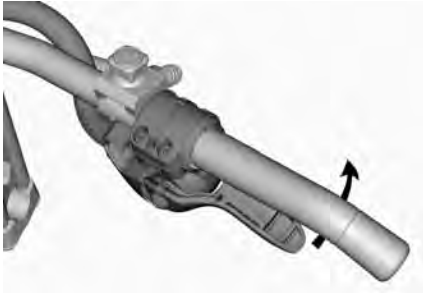
Det rekommenderas starkt att vänta tills snöskotern har stannat och se till att nödstoppsreglaget är inkopplad innan du försöker göra någon ändring av gasreglagets läge eftersom det kan leda till en farlig situation.

Det finns tre olika lägen att välja mellan vid byte från tum- till fingermanövrering. Vilket som är bäst beror på förarens preferens, körstil och förhållanden.



**Gasreglageläge för tummanövrering: tryck neråt för att rotera gasreglagehöljet**





Fortsätt att rotera gasreglagehöljet om så önskas



Gasreglage för fingermanövrering



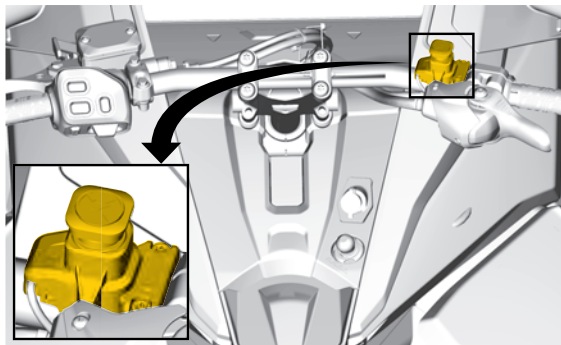
Det rekommenderas **STARKT** att använda handskar och **INTE** vantar när gasreglagehöljet för fingermanövrering används.

Det rekommenderas inte att använda gasreglagehöljet för fingermanövrering när du kör i tät terräng utanför spår.

Använd proceduren ovan fast i omvänd ordning för att återgå till tummanövreringsläget.

## Nödstoppsreglage

Motorns nödstoppsreglage är placerat på höger sida av styrstången.



Typisk

Tryck ned reglaget till läget AV och ansätt bromsen samtidigt för att stoppa motorn i en nödsituation.



Knappen i läge AV (nedtryckt)

För att tillåta aktivering av körläget, dra upp brytaren till läget PÅ.



**PÅ**

Alla som använder snöskotern bör prova på att använda den här funktionen genom att använda motorns nödstoppreglage flera gånger vid den första turen och därefter varje gång motorn ska stoppas. Tanken är att proceduren för att stoppa motorn ska bli så invand att föraren är väl förberedd i en nödsituation där reglaget måste användas.

### VARNING

Om reglaget har använts i ett nödfall vilket förorsakats av en misstänkt felfunktion, bör felets källa fastställas och åtgärdas innan fordonet startas på nytt. Besök en auktoriserad BRP snöskoteråterförsäljare för service.

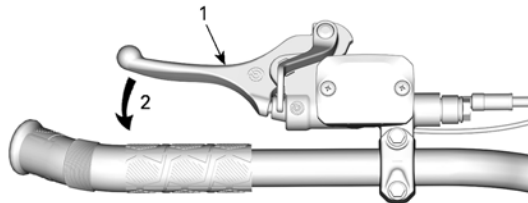
### Bromshandtag

Parkeringsbromshandtaget är placerat på vänster sida av styrstången.

---

När det förs mot greppet ansätts bromsen. När du släpper det, återgår det automatiskt till viloposition. Bromseffekten beror på hur hårt man trycker på handtaget och på terrängens typ och snöförhållanden.

Den mest effektiva bromsningen görs utan att låsa spåret.



**typbild**

1. Bromshandtag
2. För att bromsa

## Bromshandtagsjustering

Nivå av  
fordonsdeaktivering:



Se *Klassificering av fordon*sdeaktivering för mer information.

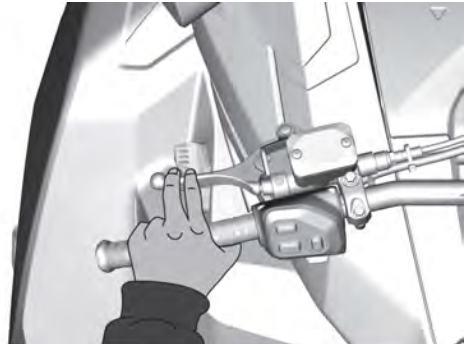
 **VARNING**

Det är viktigt att justera bromshandtaget till användarens storlek och normal körställning.

Korrekt bromshandtagsläge bör tillåta:

- Bra stöd för pek- och långfinger på spaken.
- Använd den yttre änden av spaken för att optimera kraften.
- Korrekt handledsjustering.

Att ta sig tid att justera och prova bromshandtaget innan din första snöskoterutflykt förbättrar användarkomforten.



## Justera bromshandtaget

Nivå av  
fordonsdeaktivering:

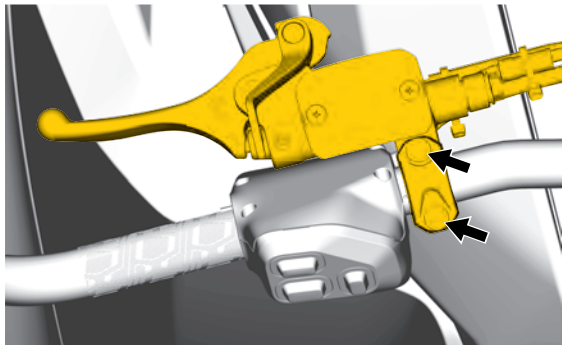


Se *Klassificering av fordon*sdeaktivering för mer information.

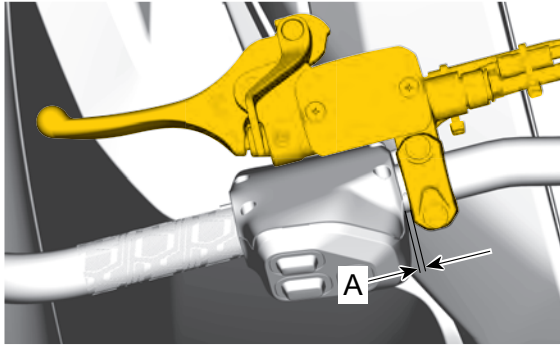
1. Lossa de två bultarna tillräckligt för att enkelt flytta bromshandtaget på styret.

OBS:

Om de två bultarna inte är tillräckligt lossade kan bromshandtaget lämna märken på styret.



2. Leta reda på referensmärket på styret och respektera avstånds- och rotationsgränserna.



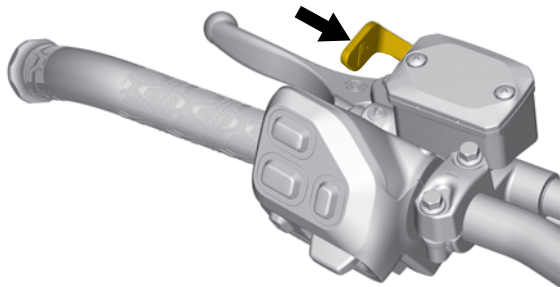
A. 0 till 5 mm (0 till 0,197 tum) mellan styrets punkt och sidan av bromshandtaget

3. Sätt bromshandtaget i önskat läge, med föraren på förarsätet.
4. Dra åt de två bultarna enligt specifikation.

<b>ÅTDRAGNINGSMOMENT</b>	
Bultar för bromshandtag-sjustering	8,5 ± 1,5 Nm (75 ± 13 lbf-in)

## Parkeringsbromsreglage

Parkeringsbromsspärren är placerad på vänster sida av styrstången.



### Typisk

Parkeringsbromsen bör alltid användas när snöskotern parkeras.

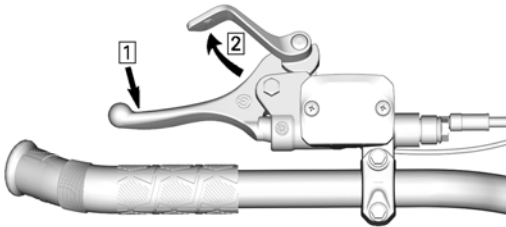
### VARNING

Kontrollera att parkeringsbromsen är urkopplad innan du kör snöskotern. Om du kör med ett konstant tryck på reglaget kan detta skada bromssystemet och orsaka förlust av bromsverkan och/eller eldsvåda.



## För att aktivera parkeringsbromsen

Aktivera bromsen och håll den intryckt, och spärra sedan bromsen med parkeringsbromshandtaget som visat.



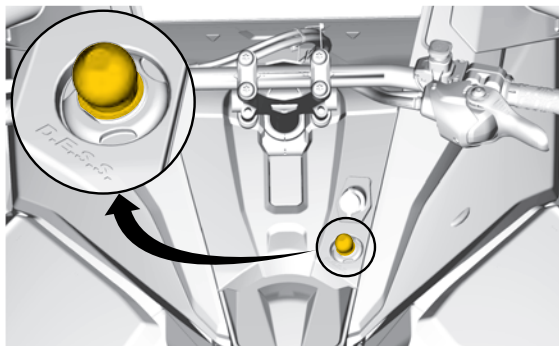
### Typbild — Aktivera mekanismen

1. Ansätt bromsarna kontinuerligt
2. Spärra parkeringsbromsen med parkeringsbromshandtaget

## För att frigöra parkeringsbromsen

Aktivera bromshandtaget. Parkeringsbromsen återgår automatiskt till det ursprungliga läget. Frigör alltid parkeringsbromsen före körning.

## Fordonets stoppbrytare



### Typisk

Fordonets stoppbrytare (nödstopplina) är belägen på konsolen.

Nödstopplinans hatt måste vara korrekt fastsatt på fordonets stoppbrytare för att fordonet ska kunna köras.

Då nödstopplinans hatt dras bort från stoppbrytaren stannar fordonet.

**! VARNING**

Fäst alltid nödstopplinans ögla på kläderna innan fordonet startas.

## D.E.S.S. (digitalkodat stöldskyddssystem)

Nödstopplinans hatt har en integrerad D. E. S. S.-nyckel för att ge dig och din snöskoter samma säkerhet som motsvarande traditionella lås med nyckel.

D. E. S. S.-nyckeln innehåller en elektronisk minneskrets, som är försedd med en unik, permanent lagrad digital kod.

Din auktoriserade BRP-snöskoteråterförsäljare har programmerat snöskoterns D. E. S. S.-nyckel så att den känner igen D. E. S. S.-nyckeln i nödstopplinans hatt, vilket är nödvändigt för att fordonet ska kunna köras.

Om en annan nödstoppplina används utan att D.E.S. S.-nyckeln programmeras, startar fordonet men tillåter inte aktivering av systemet för högspänningsframdrivning.

Två D.E.S.S nycklar tillhandahålls för fordonet. Den ena är en Inlärnings-nyckel, med lägre vridmoment och en begränsad topphastighet på 40 km/tim (25 mph). Den andra är den normala nyckeln, som möjliggör en högre topphastighet på 60 km/tim (37 mph).

Se till att den är fri från smuts och snö.

### **D.E.S.S. flexibilitet**

Snöskoterns D.E.S.S.-system kan programmeras av din auktoriserade BRP-snöskoteråterförsäljare så att den accepterar upp till 8 olika nycklar.

Vi rekommenderar att du köper ytterligare nödstoppslinor hos din auktoriserade BRP-snöskoteråterförsäljare. Om du har flera D.E.S. S.-utrustade BRP-snöskotrar, kan var och en programmeras av din auktoriserade BRP-snöskoteråterförsäljare så att den även accepterar de andra fordonens D.E.S.S.-nycklar.

---

## SEKUNDÄRA REGLAGE

Vissa funktioner gäller kanske inte din modell eller kan vara tillval.

Fordonets säkerhetsdekaler visas inte på bild. För mer information om säkerhetsdekaler på fordonet, se *Fordonets säkerhetsdekaler*.

## Flerfunktionsreglage på styret

Flerfunktionsreglaget är placerat på vänster sida av styrstängan.



## Modeller med den digitala färgpekskärmen på 10,25 tum

1. Knapp för helljusdimmer
2. Körinställningsknapp
3. Knapp för handtags- och gasreglagevärmare
4. Appvalsknapp
5. Push To Talk (PTT)-knapp
6. Upp / Ned / OK-knapp
7. Startknapp

## Hel-/halvljusdimmer

Tryck för att välja HEL- eller HALVLJUS. Belysning är automatiskt PÅ när fordonet är i Fram (Kör) eller Back.

## Knapp för körinställning

Den här knappen används för att ändra följande:

- Volym
- Uppvärmda grepp och gasreglageintensitet (när den läggs till i menyn för körinställning).

## Knapp för handtagsvärmare och gasreglage

OBS:

Om spänningen på 12V-batteriet faller under 12V kommer de uppvärmda handtagen att stängas av.

Tryck på knappen eller välj mellan grepp och tumme och använd upp/ned-knappen efter behov, för att justera uppvärmningseffekt för att hålla händerna angenämt varma.

Uppvärmningseffekten visas på den digitala displayen. Se displayavsnittet.

## Justera balansen för handtagsvärmare och tumme – 10,25 tums färgpekskärm

1. Genom att trycka på handtagsvärmarknappen läggs en nivå av uppvärmning till.
2. Använd UPP- och NED-knapparna för att justera de uppvärmda handtagen.
3. Genom att trycka på handtagsvärmarknappen en andra gång justeras den uppvärmda tummen på samma sätt som det uppvärmda handtaget.
4. Använd UPP- och NED-knapparna för att justera den uppvärmda tummen.



### Appvalsknapp

Denna knapp används för att visa olika applets på displayen.

### Mikrofonknapp

Denna knapp används för att aktivera röststyrning.

### Upp-/ned-/OK-knapp

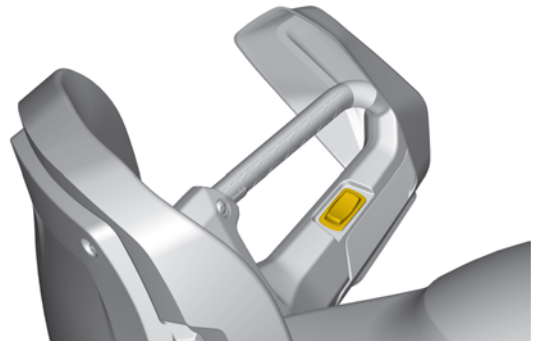
Denna knapp används för att navigera och välja bland de olika menyerna i flerk Funktionsdisplayen.

### Startknapp

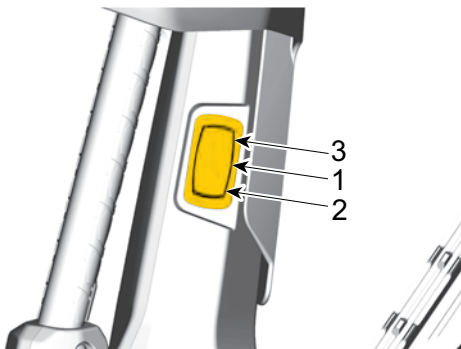
Tryck för att starta fordonet. Se *STARTA FORDONET* i *START OCH KÖRNING*.

### Omkopplare för passagerarens handtagsvärmare (om sådan finns)

Omkopplaren är placerad på passagerarhandtaget på vänster sida.



Justera uppvärmningseffekten som visat.



- 1. Av
- 2. Varm
- 3. Varm



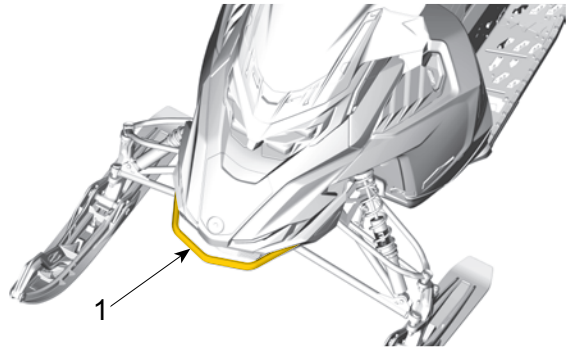
## KAROSS OCH SÄTE

### Främre och bakre stötfångare

Används när det krävs att snöskotern lyfts upp manuellt.



Akta dig för skador genom att använda lämpliga lyfttekniker, inklusive att använda benkraft. Försök inte att lyfta bak på fordonet om det är mer än du klarar av. Använd lämplig lyftanordning eller få hjälp, för att dela upp påfrestningen av lyftet.



1. Främre stötfångare



### typbild

1. Bakre stötfångare

### OBS

Adventure Electric 3050-fordonet är inte utformat för bogsering. Adventure Electric 3500 kan endast bogsera när den är korrekt utrustad med en bakre HD-stötfångare som tillbehör.

### OBS

Använda inte skidor för att dra eller lyfta snöskotern.

## Vindruta

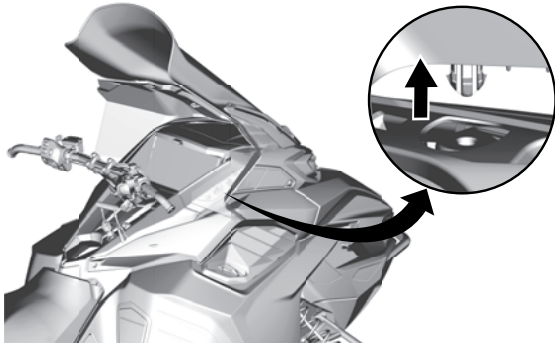
### Ta bort vindrutan

Nivå av  
fordonsdeaktivering:



Se *Klassificering av fordonsdeaktivering* för mer information.

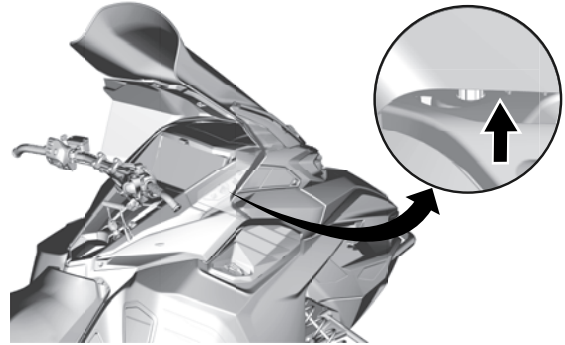
1. Avlägsna stiften från hållarna, om tillämpligt.



**Typisk – Med sidovindavvisare**

2. Placera händerna på båda sidorna av vindrutan.

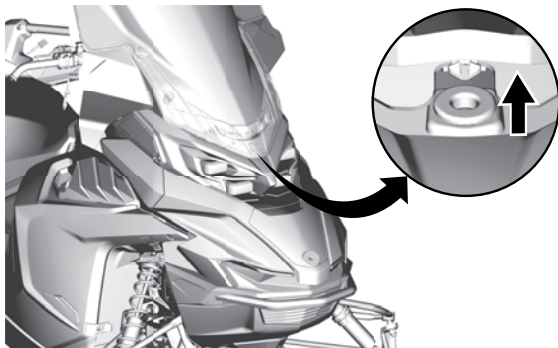
3. Dra vindrutan uppåt tills båda sidornas stift kommer ut från sin gummihållare.



**Typisk**

4. Dra uppåt tills båda mittstiften kommer ut från sin gummihållare.

5. Lossa mittstiftet eller fliken.



## Montering av vindruta

Nivå av  
fordonsdeaktivering:



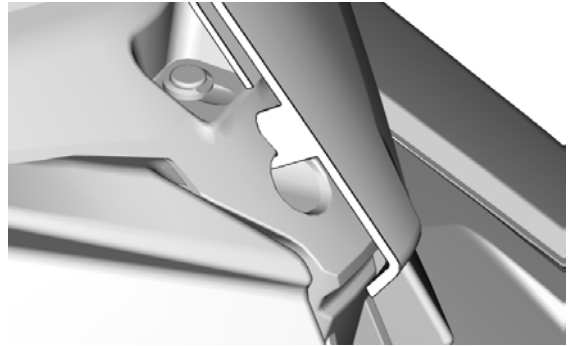
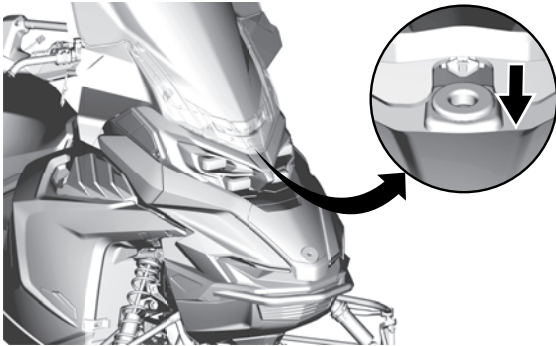
Se *Klassificering av fordonsdeaktivering* för mer information.

1. Smörj gummigenomföringarna med såpasuddar, vid behov.

**OBS**

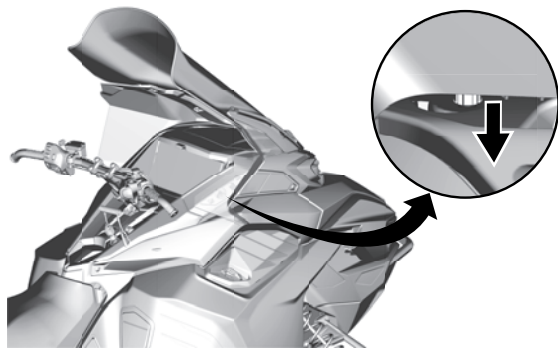
Smörj dem inte med någon form av fett.

2. Sätt i mittstiftet eller fliken i strålkastarmodulhålet.



Typisk

3. Säkra vindrutan genom att föra in vindrutestiften i öljetterna.



Typisk

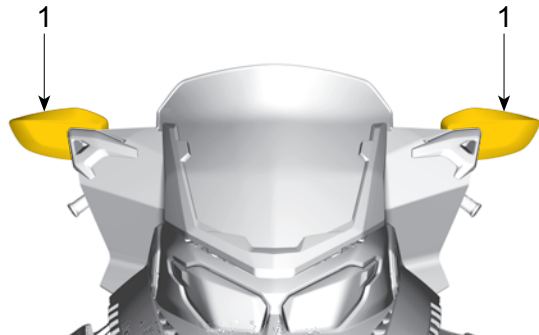
### Inställbara speglar (om sådana finns)

Varje spegel kan ställas in så som föraren önskar.

 **WARNING**

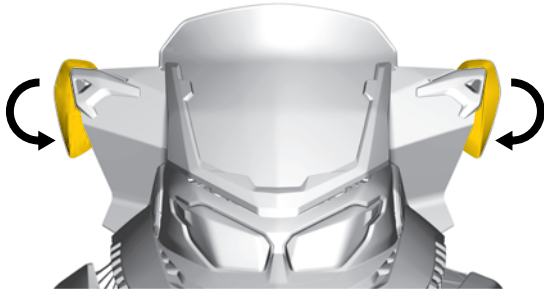
Gör inställningen när fordonet står still på ett säkert ställe.

Vid installation av en kåpa kan speglarna vinklas nedåt för att underlätta montering.



Typisk

Öppna det genom att trycka in knappen och lyfta locket.

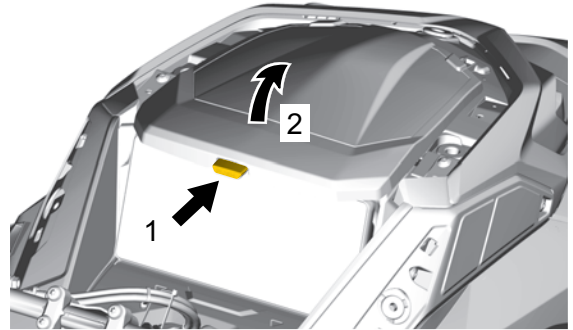


Typisk

### Främre förvaringsutrymme

Ett förvaringsutrymme är placerat framtill på fordonet, ovanför mätaren.

Instruktionsboken förvaras i det främre förvaringsutrymmet.



Typisk

OBS:

Kontrollera att locket är ordentligt spärrat när du stänger det. Det ska höras ett "klick".

## Sidopaneler

Nivå av  
fordonsdeaktivering:



Se *Klassificering av fordon*sdeaktivering för mer information.



**VARNING**

Använd aldrig fordonet med sidopanelerna öppna eller borttagna.

## Ta bort sidopanelerna

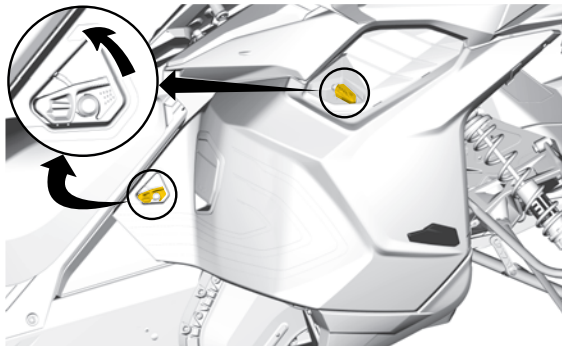
Nivå av  
fordonsdeaktivering:



Se *Klassificering av fordon*sdeaktivering för mer information.

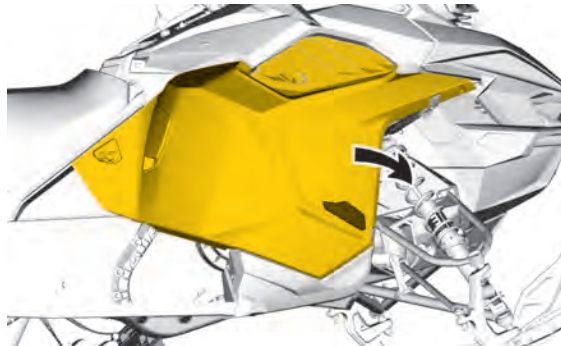


1. Lossa alla spärrar och öppna sedan panelen.



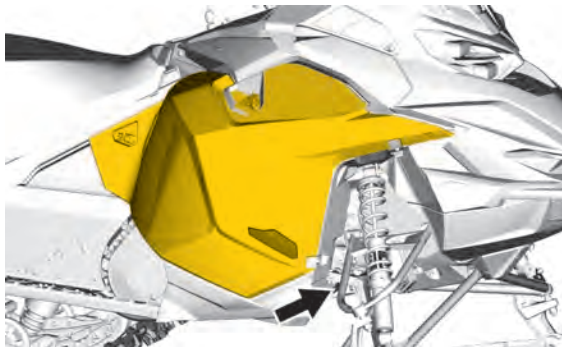
Typbild — 2 spärrar

2. Vrid sidopanelen runt nedre kanten.



4

3. Dra panelens gångjärn bort från bottenplåten.



**OBS**

Se till att placera panelen på ett säkert ställe för att undvika att den repas.

## Montering av sidopaneler


Nivå av  
fordonsdeaktivering:



Se *Klassificering av fordonsdeaktivering* för mer information.


Monteringen görs i omvänd ordning jämfört med demonteringen. Se till att den nedre panelfliken är införd i sidobottenplattan under installationen. I annat fall kommer sidobottenplattan att repas och panelfliken kan skadas.

## Övre huv

Nivå av fordonsdeaktivering:	
------------------------------	---

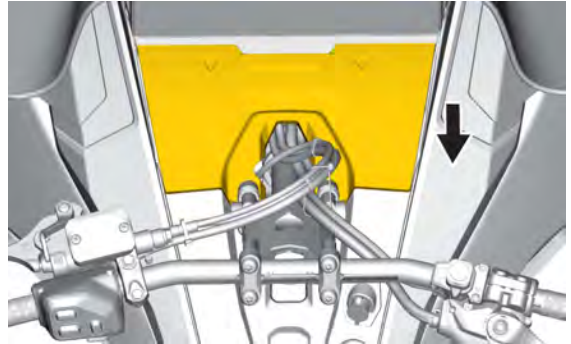
Se *Klassificering av fordonsdeaktivering* för mer information.

## Ta bort huven

Nivå av fordonsdeaktivering:	
------------------------------	---

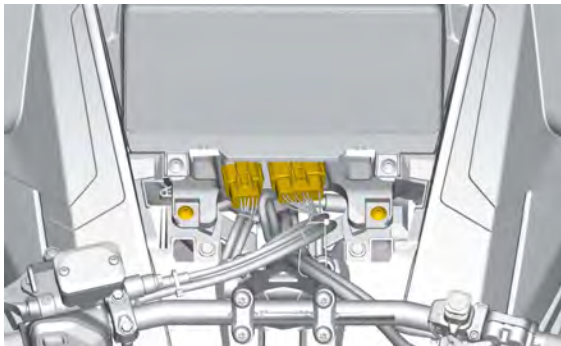
Se *Klassificering av fordonsdeaktivering* för mer information.

1. Ta bort båda sidopanelerna. Se *Sidopaneler* i detta avsnitt.
2. Ta bort åtkomstpanelen genom att skjuta den bakåt.

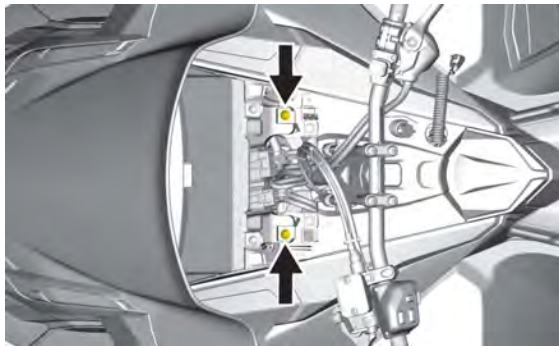


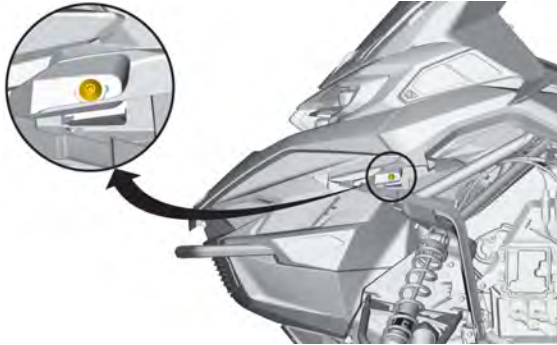
---

3. Lossa följande kontakter.




4. Ta bort huvens fästsruvar på båda sidor.





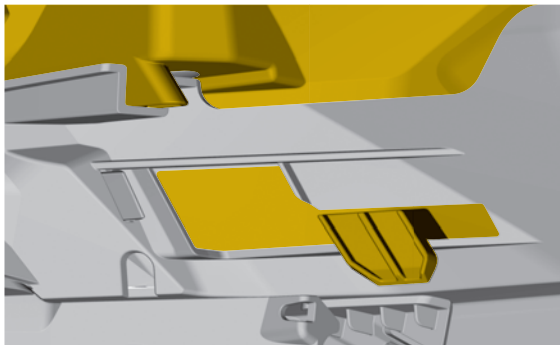
## Installera huven

Nivå av fordonsdeaktivering:	
------------------------------	---

Se *Klassificering av fordonsdeaktivering* för mer information.

5. Ta tag i huven i området kring mätarstödet.
6. Dra huven framåt.
7. Avlägsna huven från fordonet.

1. Vid frontpartiet, för in huvens flikar i de nedre öppningarna på bottenplåten.



**Flik i framhuv**

2. Sänk ned den bakre delen av huv
3. För in huvens bakre hakar i öppningarna i konsolen.

4. Montera huvens fästskruvar på båda sidorna.

<b>ÅTDRAGNINGSMOMENT</b>	
Huvens skruvar	$1,8 \pm 0,2 \text{ Nm}$ ( $16 \pm 2 \text{ lbf-in}$ )

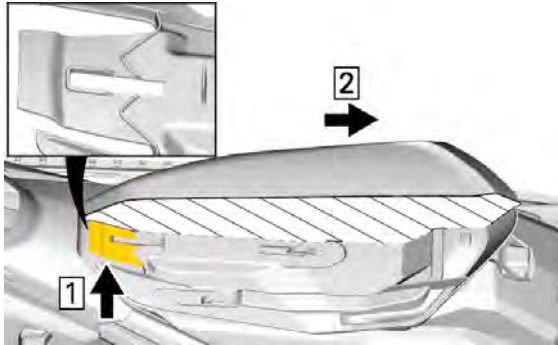
5. Anslut strålkastarkontakterna.
6. Installera förvaringsutrymmet men lämna locket öppet.
7. Montera mätaren och fäst med skruvarna.

<b>ÅTDRAGNINGSMOMENT</b>	
Skruvar för mätarstöd	$2,3 \pm 0,2 \text{ Nm}$ ( $20 \pm 2 \text{ lbf-in}$ )

## Säte

### Ta bort sätet

1. Dra uppåt i låsfliken mellan konsolen och sätets främre ände.



### Typiskt – tvärsnitt av sätesskum

1. Dra uppåt
2. Skjut bakåt

2. Skjut sätet bakåt medan du håller brickan uppåt.

### Montering av sätet

<p>Nivå av fordonsdeaktivering:</p>	
-------------------------------------	--

Se *Klassificering av fordonsdeaktivering* för mer information.


1. Placera sätet över hakarna och skjut det sedan framåt.
2. Ansätt låsfliken på ett säkert sätt.

<b>VARNING</b>
<p>Se till att sätet är säkert låst innan du kör.</p>

## Passagerarhandtag (om sådana finns)

Passagerarens handtag ger en stark punkt att hålla fast vid samt komfort för denne under långa körsträckor.

## Justering av passagerarhandtagen

Nivå av fordonsdeaktivering:	
---------------------------------	---



Se *Klassificering av fordonsdeaktivering* för mer information.

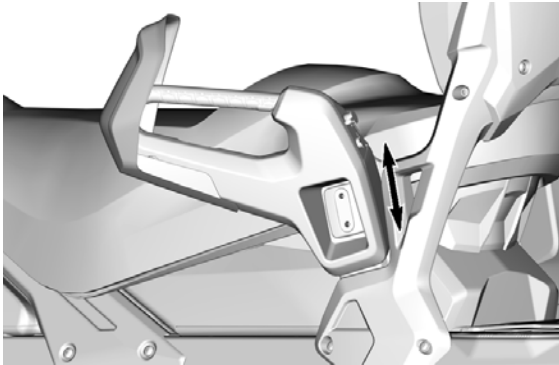
För att justera höjden på handtaget, gör så här:

1. Ta bort skruvarna.





- Höj eller sänk handtaget enligt vad som är bekvämt för passageraren.



- Sätt tillbaka skruvarna. Dra åt enligt specifikation.

<i>Åtdragningsmoment</i>	
Handtagsskruv	24,5 ± 3,5 Nm (18 ± 3 lbf-ft)

---

## UTRUSTNING

Vissa funktioner gäller kanske inte din modell eller kan vara tillval.

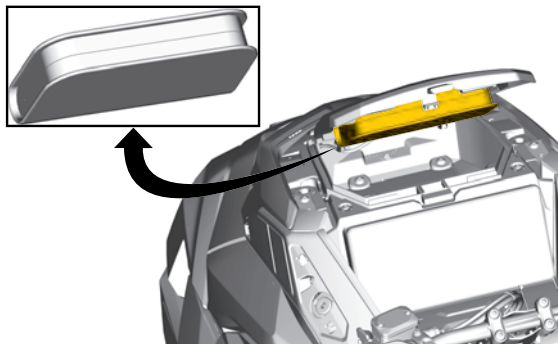
### Instruktionsbok

Instruktionsboken ska förvaras i *Främre förvaringsutrymmet*.

### Uppvärt mobilfodral (om sådant finns)

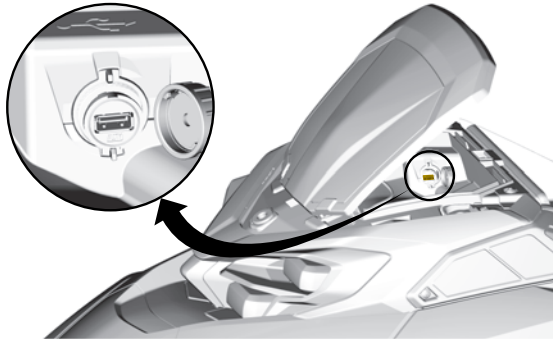
Ett uppvärmt mobilfodral är monterat under det främre förvaringsfackets lock. Det gör att du kan hålla din mobiltelefon vid en varm temperatur medan den laddas.

Temperaturen inne i höljet hålls mellan 5 °C och 15 °C (41 °F och 59 °F).



### Strömuttag - USB (om sådan finns)

USB-uttaget finns i det främre förvaringsfacket. Det låter dig ladda din mobiltelefon medan den förvaras i det uppvärmda förvaringsutrymmet.



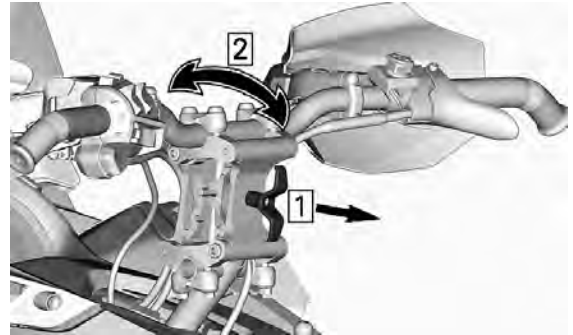
### Justerbar styrstångsresare (om sådan finns)



Stäng alltid av fordonet innan du justerar styrstången.

Styrstången kan ställas i fyra olika lägen.

Ändra styrstångens läge genom att dra i spaken och justera styrstången efter önskemål.



För styrstången bakåt och framåt för att kontrollera att den är säkert låst i läge.

---

## Elektrisk visir-stickkontakt (om sådan finns)

Ett elektriskt visir kan anslutas till stickuttaget. En dragavlastad förlängning levereras med fordonet.



**Placering av stickuttag för elektriskt visir**

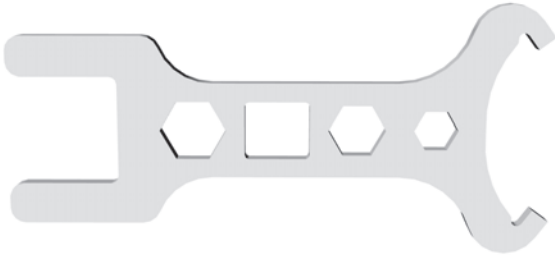
## Verktyg

En del av facket under förarsätet har utformats för förvaring av verktyg som behövs för grundläggande underhåll.

Verktygen som levereras med fordonet. De ska alltid ha monterats på korrekt plats och i rätt riktning.

Montera den i följande ordning:

1. Skjut upp fjädringens justeringsverktyg under hållarfliken.



Fjädringens justeringsverktyg

2. Tryck på den stängda änden på fästflikarna.



- 
3. Skjut strålkastarjusteringsverktygets kortsida in i hålet.



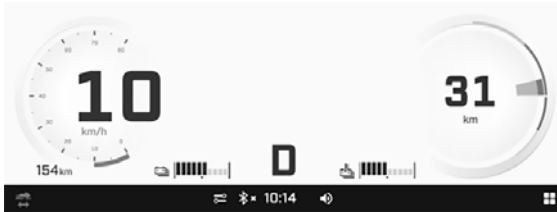
**Strålkastare, justeringsverktyg**

4. Vrid och kläm fast den långa änden.

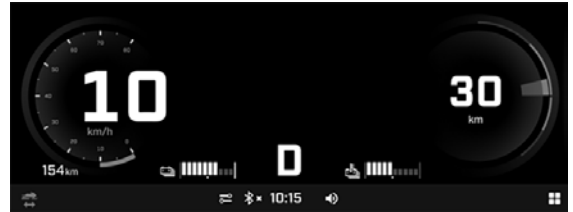
## FLERFUNKTIONSDISPLAY

### Standarddisplay

#### Ljust läge



#### Mörkt läge



### Navigera i flerfunktionsdisplayen

#### **! VARNING**

Avläsning eller användning av multifunktionsdisplayen kan distrahera dig från hanteringen av fordonet, i synnerhet från att hålla ständig uppmärksamhet på omgivningen. Var alltid uppmärksam på vägförhållandena och säkerställ att omgivningen är säker och fri från hinder. Titta bara kortvarigt på multifunktionsdisplayen under körning så att uppmärksamheten på vägförhållandena alltid bibehålls.

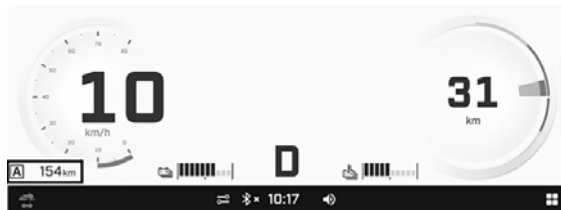
Instrumentklustret innehåller digitala mätare (hastighetsmätare och prestandamätare), kontrolllampor, indikatorer, kontroller och ett infotainmentcenter med digital pekskärm.

Vi rekommenderar att du övar på att välja några funktioner i infotainment-enheten innan du ger dig ut på vägarna. Du kommer att lära dig funktionerna och det blir lättare att använda dem när du kör.

Använd flerfunktionsreglaget på styret för att navigera (pekskärmen är inte tillgänglig under körning). Se *Sekundära reglage*.

Om du trycker på appvalsknappen på styrets flerfunktionsreglage visas det valda läget överst på instrumentpanelen.

## Display med helvy



### Vänster sidodisplay.

- Hastighetsmätare
- Trippmätare

### Mittdisplay.

- Högspänningsbatteriets kapacitet
- Körval (framåt eller bakåt)
- Högspänningsbatteriets temperatur



**Höger sidodisplay.** I helvyläge innehåller den:

- Prestandamätare
- Fordonets räckvidd



- A. Fordonets räckvidd*
- B. Aktuell prestation*
- C. Utsläppsgräns*
- D. Regenerativ bromsgräns*

Prestandamätare sitter till höger om pekskrämsdisplayen.

Räckvidden visas i mitten av mätaren. Den justeras automatiskt beroende på användning och driftsförhållanden.

Den tjocka kurvan, som varierar omedelbart på både urladdning och regenerativa bromsdelar, representerar den faktiska användningen av fordonets drivlina. De yttre tunna linjerna indikerar den maximala tillgängliga prestandan, som kan påverkas av faktorer som framdrivningsbatteriets laddningstillstånd, drivlinans komponenters temperatur och typ av nyckel. Alla begränsningar gör att de blir delvis skuggade.

Prestandamätaren visar också mängden regenerativ bromsning som sker, som kan övervakas i detta område av effektmätaren.

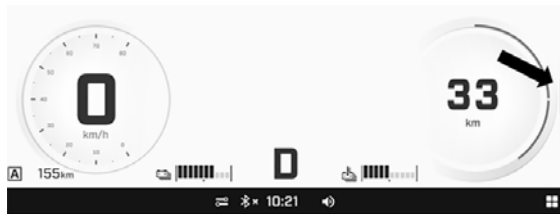


Mängden regenerativ bromsning som sker kan övervakas i detta område av effektmätaren.

## Display med smal vy

Om du vill ändra från full vy till smal vy, så öppnar du en applet eller skjuter avdelaren på höger sida.

Om du återgå till full vy, tryck länge på applet switcher eller skjut tillbaka avdelaren.



Storleken på vänster och höger sidodisplay går inte att justera.

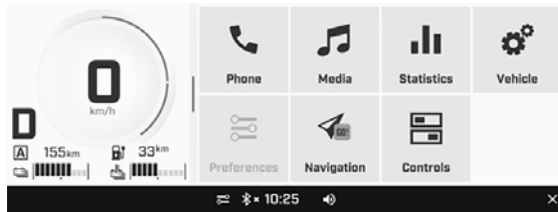
## Vänster sidodisplay

Vänster sidodisplay inkluderar i smal vy:

- Hastighetsmätare och prestandamätare
- Trippmätare
- Körläge
- Högspänningsbatteriets laddningstillstånd
- Högspänningsbatteriets temperatur

I smal vy trycker du länge på trippmätaren om du vill visa något av följande tillval. Stega igenom alternativen med ytterligare långa tryckningar.

- Aktuell körsträcka
- Tripp A avstånd
- Tripp A h
- Tripp B avstånd
- Tripp B timmar
- Aktuellt antal körtimmar



## Höger sidodisplay

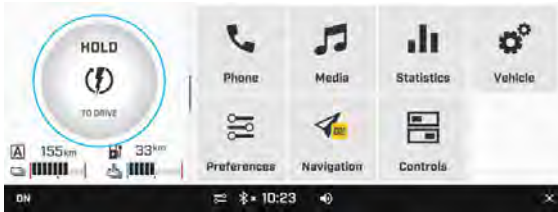
Höger sidodisplay inkluderar olika appar i smal vy. Se *Appmenyn* för mer information.

## Applet-menyn

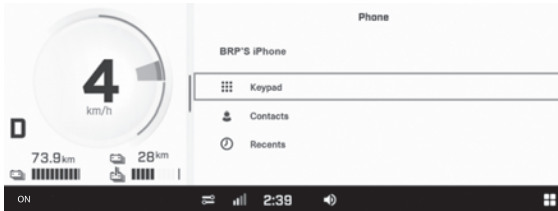
För att komma åt applet-menyn, tryck på applet-menyn-ikonen i det nedre högra hörnet.



Tryck på en applet-ikon för att öppna den.



## Telefon



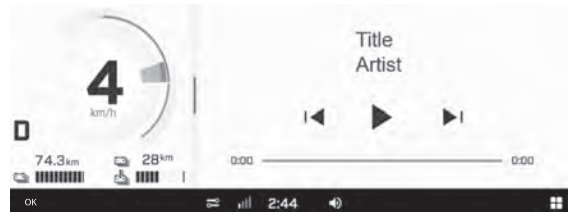
Appliten Phone (telefon) används för åtkomst till:

- Knappsats
- Telefonkontaktlistan
- Telefonhistorik

OBS:

För åtkomst till telefonmenyn måste en telefon och hjälm (headset) vara parkopplade. Se *Parkoppla din smarttelefon via Bluetooth*.

## Media



Media-appleten används för att:

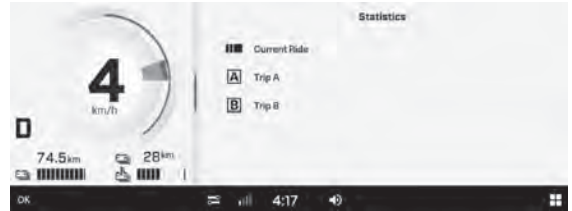
- Styra låtval och hjälmen ljudsystem
- Visa låtinformation (när tillgänglig)

Det här fordonet är inte försett med högtalare. Ett lämpligt hjämljudsystem krävs för att lyssna på musik.



Volymen kan justeras med hjälp av statusfältets volymikon på pekskärmen.

## Statistik



Appleten Statistics (statistik) används för att få åtkomst till:

- Information om körsträcka
- Information om förfluten körtid
- Medelhastighet

Tre statistikgrupper lagras i minnet. Tripp A och tripp B kan återställas separat. Aktuell körstatistik återställs när fordonet startas om.

## Fordonsinställningar



Appleten Vehicle Settings (fordonsinställningar) är avsedd för:

- Visning av fordonshälsa, inklusive:
  - Fordonsinformation
  - Fel (koder och beskrivning)

## Inställningar

Preferences-appleten används för att:

- Justera skärmens ljusstyrka och utseende (ljusst/mörkt/automatiskt).
- Parning av Bluetooth-enheter:
  - Telefon
  - Förar-headset
  - Passagerar-headset
- Anslut fordonet till ett Wi-Fi-nätverk
- Åtkomst till allmänna inställningar:
  - Inställning av måttenheter (brittiska/metriska)
  - Inställning av språk
  - Inställning av datum och tid
  - Utför en programvaruuppdatering

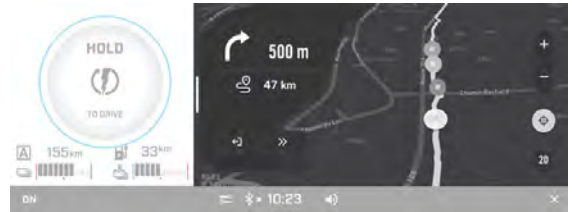
- Få information om tillverkarinformation och enhetens regelefterlevnad
- Återställ till fabriksinställningar
- Definiera de applets som ska användas med applet switcher-knappen under körning

Det rekommenderas att regelbundet kontrollera om det finns programvaruuppdateringar.

## Navigering

### Med BRP GO! App

För att använda Navigering på displayen med appen BRP GO! måste du ansluta (USB-anslutning) en mobil enhet.



### OBS

För mer information om BRP GO! appen, se avsnittet BRP GO! i denna manual eller besök Lynx-webbplatsen.

## OBS

Smarttelefonen måste anslutas med en USB-kabel till USB-porten i handskfacket.

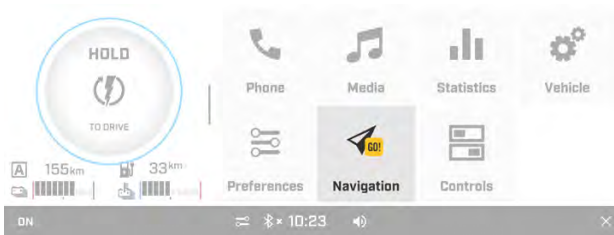
Användarens personliga data tas bort från instrumentgruppen när enheten kopplas bort.

Användaren samtycker till att personliga data (kontaktlista och samtalshistorik) kommer att överföras till instrumentgruppen vid anslutning av enheten.

En kompatibel enhet med en aktiv dataplan krävs för att använda BRP GO!-appen.

### Med inbyggd GPS (om sådan finns)

Välj Navigering i appmenyn.

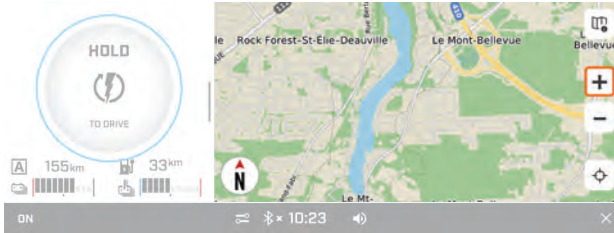




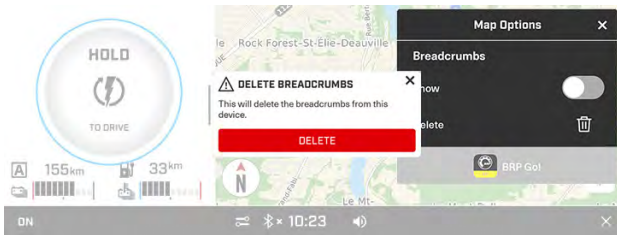
Kartan visas och flera alternativ blir tillgängliga.

- Fordonets plats i realtid
- Kartalternativ

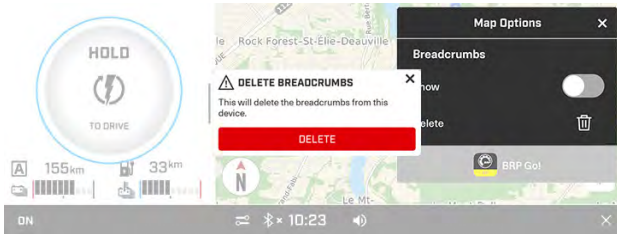
- Zooma in/ut
- Centrera igen
- Kompass



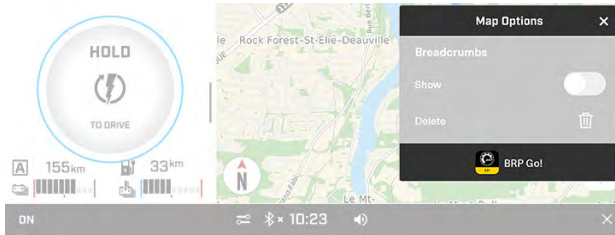
I kartalternativen kan du välja Brödsmulor för att visa eller dölja punkterna som skapas från fordonets färdväg på vägen ut. Den här uppsättningen punkter gör det möjligt för föraren att köra samma väg på vägen tillbaka.



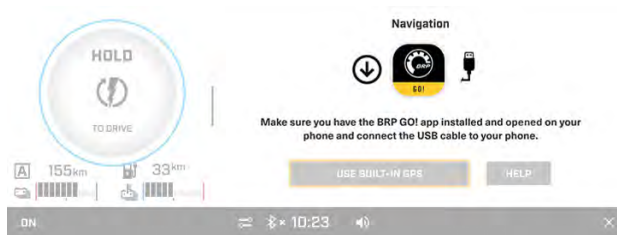
De nuvarande brödsmulorna kan tas bort för att starta en ny färdväg.



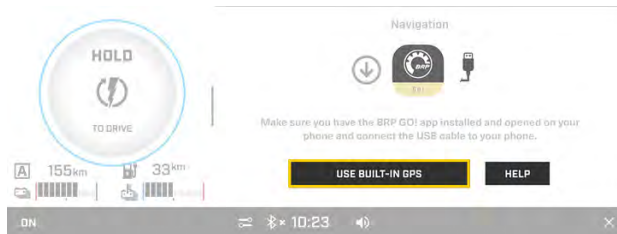
I kartalternativen kan du välja BRP Go! för att använda kartorna och inställningarna från telefonappen. Se *BRP GO! App*.



Följ anvisningarna på skärmen.



Om en eller flera kartor laddas ned direkt på 10,25-tums färgpekskärmen, kan de sedan öppnas med alternativet "Använd inbyggd GPS" utan att ansluta en telefon. Använd alternativet "Hjälp" för att felsöka.



## Snabbinställningar

För att komma till snabbinställningarna trycker du på följande ikon.



Snabbinställningsmenyn används för att:

- Justera skärmens utseende (ljus/mörkt/automatiskt)
- Låsa skärmen (tryck och håll var som helst på skärmen för att låsa upp)
- Lägg till en Bluetooth-enhet
- Visa anslutna Bluetooth-enheter.

## Varningslampor och indikatorer

Följande indikatorlampor varnar dig för att något i fordonet kan utvecklas till något mindre bra. Vissa lampor tänds när du startar fordonet för att visa att de fungerar. Om någon lampa fortsätter vara tänd när fordonet startats, hänvisas till resp. systems varningslampa för ytterligare information.

### ANTECKNING

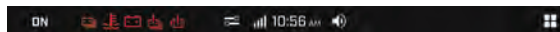
Vissa varningslampor återfinns i displayen på multifunktionsmätaren och fungerar på samma sätt som en indikatorlampa men tänds inte vid start av fordonet.

## Indikatorer




Indikatorerna finns på två ställen i instrumentgruppen:





- Digitalt fält
- Fysiskt fält

## Digitalt fält



### DIGITAL SIGNALLAMPA – 10,25-TUMS FÄRGDISPLAY MED PEKSKÄRM

<i>Belysning</i>	<i>Beskrivning</i>
	RÖD – Kylväsketemperatur
	BÄRNSTEN - Automatisk effektminskning (på grund av systemfel)
	RÖD – Fel på framdrivningsbatteriet




<i>Belysning</i>	<i>Beskrivning</i>
	BÄRNSTEN - framdrivningsbatteriets laddningstillstånd är lågt
	BÄRNSTEN – Elektriskt fel eller problem upptäckt med laddningssystemet
	RÖD – 12V batterispänning för låg eller problem med elsystemet
	Extern sladd ansluten

<i>Belysning</i>	<i>Beskrivning</i>
	BÄRNSTEN – Fel med den anslutna externa sladden
	RÖD – Fel på elmotorn
	Laddningsindikator
	Fordon PÅ-indikator
	READY-indikator för fordon




## Fysiskt fält



Signallampor – 10,25-tums digital färgdisplay med pekskärm

<i>Belysning</i>	<i>Beskrivning</i>
	BÄRNSTEN - Fordonsfel
	BLÅ - Helljus påslaget
	RÖD – Parkeringsbromsen är ansatt eller så är det fel på bromssystemet.

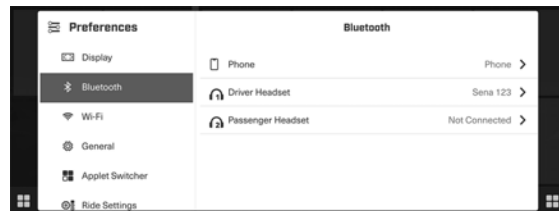
## Ikoner och indikatorer – Statusfält

<i>Ikon</i>	<i>Beskrivning</i>
	Avstängning
	Snabbinställningar
	Smarttelefon-nätverksanslutning
	Klocka
	Ljudvolym
	Applet-menyn

## Parkoppla din smarttelefon via Bluetooth

### På fordonet:

1. Öppna applet-menyn
2. Välj "Preferences"
3. Välj "Bluetooth"



4. Välj "Phone"



### 5. Välj "Add Device"

**OBS**

Mer än en smartphone kan parkopplas med fordonet.  
Dock kommer endast en att ansluta vid varje given tidpunkt.

### På telefonen

#### 1. Aktivera telefonens Bluetooth-funktion.

Se tillverkarens användarguide för utförliga anvisningar.

2. Välj namnet på din telefon i listan över tillgängliga enheter.
3. Ett bekräftelsesnummer visas på displayen och på telefonen. Kontrollera att numren överensstämmer.
4. Välj Pair.

### 5. Tillåt Contacts och Favourite Sync.

### Parkoppling av headset

För att parkoppla ett headset, se *Pairing your Smartphone Via Bluetooth* (parkoppla din smartphone via Bluetooth) och välj "Driver Headset" (förarheadset) eller "Passenger Headset" (passagerarheadset).

### Meddelanden i flerfunktionsdisplayen

Viktiga meddelanden om fordonets status visas i flerfunktionsdisplayen. När du startar fordonet, titta alltid på displayen för kontrollampor och indikatorer eller meddelanden.

Viktiga informationsmeddelanden kan också visas tillfälligt tillsammans med kontrollampor och indikatorer som en förklaring.

---

Aviseringar kommer alltid att visas i det övre högra hörnet på skärmen.

Det finns två aviseringsnivåer:

- Fordonsmeddelanden inkluderar varnings-, försiktighets- och aviseringsmeddelanden
- Infotainmentaviseringar inkluderar meddelanden om anslutna enheter

Fordonsaviseringar har prioritet framför infotainmentaviseringar när de båda visas samtidigt.

I händelse av att fordonet går in i läge med begränsad effekt, rekommenderar BRP att fordonet transporteras. Om du använder fordonet i läge med begränsad effekt måste du undvika plötsliga manövrar och köra direkt till närmaste auktoriserade BRP snöskoteråterförsäljare för service av fordonet innan du använder det igen. I läget för begränsad effekt är kraften och fordonets hastighet begränsade.

## **BRP GO! App**

### **1) Ladda ned BRP GO! App för smartphone**

Ladda ned BRP GO!-appen via App Store för Apple™ eller Google™ Play Butik för Android.

### **2) Anslut din smartphone via en USB-kabel**

Vi rekommenderar att en original USB-kabel från smartphonetillverkaren används för att optimera överföringen mellan telefonen och fordonet. Använd den främre USB-porten.

Se till att du accepterar de behörigheter som BRP GO! begär! på din telefon. Om vissa behörigheter inte accepteras kan anslutningsproblem uppstå.

1. Lås upp din telefon
2. Anslut telefonens laddningskabel
3. En bock visas på telefonens skärm när anslutningen har lyckats.

## 3) Öppna dina appar

Tryck på appmenyikonen för att komma åt appar.

Välj "Navigering".



## Snabbgenomgång av BRP GO! App

1. Spelplan: Välj din spelplan för att se innehåll relaterat till ditt fordon. För Lynx-snöskotrar väljer du spelplanen Snö.
2. Navigering: Kom åt alla navigeringsfunktioner i appen, till exempel färdvägsplanering, vägledning, lokalisera vänner, navigering offline med mera. Du kan komma åt tusentals snöskoterleder i Nordamerika och Europa på kartan.
3. Anslut till fordonet: Visa innehåll om hur du ansluter BRP GO!-appen till din fordonsskärm.
4. Enheter: Lägg till och hantera ditt Vibe-kommunikationssystem.
5. Vanliga frågor: Den här länken tar dig till svar på frågor som ofta ställs av förare som dig. En internetanslutning krävs.
6. Åkturer: Kom enkelt åt dina planerade och genomförda åkturer som gjorts med appen.

---

## 7. Min profil Hantera profil och kontoinställningar.

## KÖRFÖRHÅLLANDEN OCH DIN SNÖSKOTER

### Hård packsnö

Alla modeller som beskrivs i den här instruktionsboken är utrustade med en minsta bandprofil på 44 mm (1,75 tum) och är byggda för djupsnöförhållanden och ska aldrig användas under längre tid i bristande eller hårdpackade snöförhållanden.

Om du måste åka under dessa typer av förhållanden:

- Undvik att överskrida en hastighet på 70 km/tim (45 mph) under alla förhållanden
- Undvik snabb hastighetsökning (över 75 % av gasen)
- Isrivare ska användas

#### OBS

Att köra med dessa typer av band i hög hastighet i ett spår, på hårt packade ytor eller på is medför mer tryck på nabbarna, vilket resulterar i att de har tendens att bli varma. Det kan också drastiskt minska livslängden för specifika delar som utsätts för slitage. Undvik eventuell förtida försämring, delaminering eller skada på bandet eller delar genom att sänka hastigheten och försök köra så korta sträckor som möjligt på sådana underlag.

### Fordon utrustade med isrivare

Isrivare finns på fordonet för att öka motorkylningens effektivitet och för att smörja och kyla bandklämmor och skenor. De ska alltid användas vid körning på is, hård packsnö eller några förhållanden där inte tillräckligt med snö dras in i bakfjädringen och tunneln. Det är också fördelaktigt att använda isrivare när det är möjligt för att maximera EV-räckvidden.

---

*OBS*

Att köra i dessa spårförhållanden riskerar drivbandets tillförlitlighet och dess garanti.

## STÄLL IN DITT FORDON

Snöskoterns köregenskaper och komfort är beroende av ett flertal inställningar.

### VARNING

Inställning av fjädringen kan påverka fordonets väghållning. Ta dig alltid tid att bekanta dig med fordonets väghållning när fjädringen har justerats på något sätt. Justera alltid vänster och höger fjädring till samma inställning.

Valet av lämplig inställning av fjädringen beror på ev. last, förarens vikt, personliga önskemål, hastighet och terrängförhållanden.

### OBS

Vissa inställningar gäller kanske inte för din snöskoter.



## VARNING

Innan någon inställning av fjädringen genomförs, kom ihåg:


- Parkera på en säker plats.
- Ta bort nödstopplinans hatt från stoppbrytaren.
- Använd en ordentlig lyftanordning eller be någon om hjälp vid lyftningen. Om ingen lyftanordning används, använd korrekt lyftteknik inklusive att lyfta med benen.
- Försök inte lyfta fordonets front- eller bakparti om det känns för tungt.
- Lyft upp fordonets frontparti från marken och placera det på ett lämpligt stöd innan fjädringen justeras.
- Lyft upp fordonets bakparti från marken och placera det på ett brett snöskoterstöd med bakre avvisarpanel.
- Säkerställ att stödordningen är säker och stabil.

Det bästa sättet att ställa in fjädringen är att anpassa varje inställning en och en. De olika inställningarna är beroende av varandra. Det kan till exempel bli nödvändigt att justera centralfjädern efter inställning av framfjädrarna. Provkör snöskotern under samma förhållanden ( spår, hastighet, snö, förarens körställning etc.) Fortsätt metodiskt på det här sättet tills du är nöjd.

Nedan följer riktlinjer för fininställning av fjädringen. Använd justeringsverktyget för fjädringen som finns i verktygssatsen.



## Justeringar av framfjädringen

Nivå av fordonsdeaktivering:	
------------------------------	---

Se *Klassificering av fordonsdeaktivering* för mer information.

## Framfjädrar

Förspänning för framfjädrarna har en inverkan på styvheten på fjädringen fram.

Förspänning för framfjädrarna har även en inverkan på styrbeteendet.

<i>Åtgärd</i>	<i>Resultat</i>
Ökar förspänningen	Fastare fjädring fram

<i>Åtgärd</i>	<i>Resultat</i>
	Högre framdel
	Mer exakt styrning
	Mer stötdämpningskapacitet
	Ökat drag/minskad räckvidd
Minskar förspänningen	Mjukare fjädring fram
	Lägre framdel
	Lättare styrning
	Mindre stötdämpningskapacitet

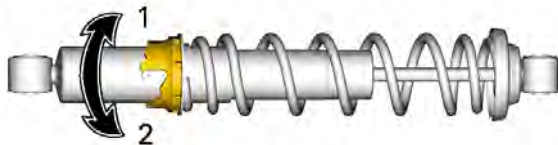
<b>Åtgärd</b>	<b>Resultat</b>
	Minskat drag/ökad räckvidd

**⚠ VARNING**

Justera båda fjädrarna till samma förspänning. Ojämn justering kan medföra försämrad väghållning och förlust av stabilitet och/eller kontroll, vilket kan öka risken för olyckor.

### Kamtypsjusterare

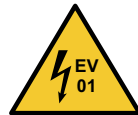
Med verktyget för fjädringsjustering som finns i verktygssatsen, vrid på kammen för att öka eller minska fjäderförspänningen.



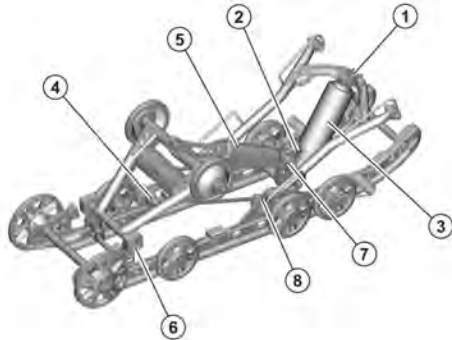
1. Öka förspänning
2. Minska förspänning

### Justering av bakfjädring

Nivå av fordonsdeaktivering:

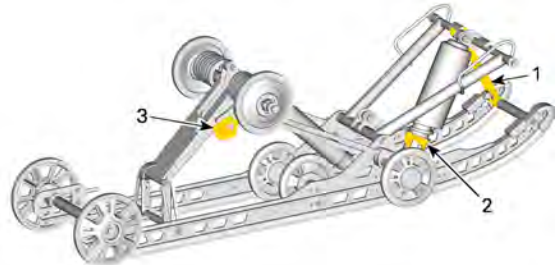


Se *Klassificering av fordonsdeaktivering* för mer information.



## SC-5 120

1. *Stopprem*
2. *Mittfjäder*
3. *Mittre stötdämpare*
4. *Bakfjäder*
5. *Bakre stötdämpare*
6. *Kopplingsblock*
7. *Bakre stötdämparens nedre svängled*
8. *Framarm*



## SC-5M 137

1. *Stopprem*
2. *Mittfjäder*
3. *Bakfjäder*

**OBS**

När bakfjädringen justeras, kontrollera även bandets spänning och justera vid behov.

## Tips om justering enligt fordonets beteende

<i>Problem</i>	<i>Åtgärder</i>
Framfjädringen slänger	Kontrollera skidornas läge. <ul style="list-style-type: none"><li>• Reducera framfjädringens förspänning</li><li>• Öka centralfjäderns förspänning</li><li>• Minska bakfjädringens förspänning</li></ul>
Snöskotern är tungstyrd vid konstant hastighet	<ul style="list-style-type: none"><li>• Reducera framfjädringens förspänning</li></ul>

<i>Problem</i>	<i>Åtgärder</i>
	<ul style="list-style-type: none"><li>• Öka centralfjäderns förspänning</li></ul>
Snöskotern är tungstyrd under acceleration	<ul style="list-style-type: none"><li>• Ställ in kopplingsblocken i en lägre position (i förekommande fall)</li><li>• Minska bakfjädringens förspänning</li><li>• Förläng stoppremmen</li></ul>
För mycket skidlyft vid svängar eller acceleration	<ul style="list-style-type: none"><li>• Ställ in kopplingsblocken i en högre position (i förekommande fall)</li></ul>

<i>Problem</i>	<i>Åtgärder</i>
	<ul style="list-style-type: none"> <li>Förkorta stoppremnen</li> <li>Öka bakfjädringens förspänning</li> </ul>
Snöskoterns bakparti känns för hårt	<ul style="list-style-type: none"> <li>Minska bakfjädringens förspänning</li> <li>Minska kompressionsdämpningens justering (i förekommande fall)</li> </ul>
Snöskoterns bakparti känns för mjukt	<ul style="list-style-type: none"> <li>Öka bakfjädringens förspänning</li> </ul>

<i>Problem</i>	<i>Åtgärder</i>
Bakfjädringen bottnar ofta	<ul style="list-style-type: none"> <li>Öka kompressionsdämpningens justering (i förekommande fall)</li> <li>Öka bakfjädringens förspänning</li> <li>Öka centralfjäderns förspänning</li> <li>Förläng stoppremnen</li> </ul>
Snöskotern tenderar att snurra runt dess mitt	<ul style="list-style-type: none"> <li>Reducera centralfjädringens förspänning</li> <li>Öka bakfjädringens förspänning</li> </ul>

---

<i>Problem</i>	<i>Åtgärder</i>
	<ul style="list-style-type: none"><li>• Öka framfjädringens förspänning</li><li>• Förkorta stoppremnen</li></ul>
Bandet spinner för mycket vid start	<ul style="list-style-type: none"><li>• Ställ in kopplingsblocken i en lägre position (i förekommande fall)</li><li>• Förläng stoppremnen</li></ul>

## **5 UNDERHÅLL – INNEHÅLLSFÖRTECKNING**

---

<b>UNDERHÅLLSSCHEMA</b> .....	<b>5-2</b>	<b>FÖRVARING</b> .....	<b>5-44</b>
Trail/Crossover/Utility-användning .....	5-2	<b>PREPARERING INFÖR</b>	
Underhållsschema .....	5-3	<b>KÖRSÄSONG</b> .....	<b>5-47</b>
<b>UNDERHÅLLSPROCEDURER</b> .....	<b>5-10</b>	<b>DOKUMENTATION AV</b>	
Kylarvätska .....	5-10	<b>UNDERHÅLL</b> .....	<b>5-48</b>
Bromsvätska .....	5-12		
Kedjehusolja .....	5-17		
Drivkedja .....	5-21		
Drivband .....	5-22		
Fjädring .....	5-31		
Skidor .....	5-34		
Säkringar .....	5-34		
Strålkastare .....	5-36		
12V batteri .....	5-38		
<b>FORDONSVÅRD</b> .....	<b>5-42</b>		
Efter körning .....	5-42		
Rengöring och skydd av fordonet .....	5-42		

---

## UNDERHÅLLSSCHEMA

Underhåll är mycket viktigt för att hålla fordonet i ett körsäkert skick. Fordonet ska erhålla service enligt underhållsschemat.

Korrekt underhåll är ägarens ansvar. En garantireklamation kan nekas om exempelvis ägaren eller föraren orsakade problemet genom felaktigt underhåll eller bruk.

Utför regelbundna kontroller och följ underhållsschemat. **Även om underhållsschemat följs, måste kontrollen före användning alltid utföras.**



**VARNING**

Om fordonet inte underhålls korrekt enligt underhållsschemat och de angivna underhållsrutinerna kan det vara farligt att använda.

### Trail/Crossover/Utility-användning

Oavsett om ditt fordon är en Trail-, Crossover- eller Utility-modell kräver det årligt underhåll. Dessa åtgärder är markerade med A i diagrammet nedan.

Om du regelbundet kör på **leder, utforskar landsbygden eller arbetar** med din snöskoter, så ska du följa A + Trail-/Crossover-/Utility-intervallen och utföra de åtgärder som beskrivs i diagrammet nedan.



## Underhållsschema

Se till att underhåll utförs korrekt vid rekommenderade intervaller enligt tabellerna.

Underhållsschemat visar poster som kräver åtgärd baserat på 2 kriterier, vilketdera som inträffar först:

- Kalendertid
- Vägmätarens avläsning

Dina körvanor avgör vilka faktorer du ska följa. Till exempel:

- Någon som använder sitt fordon varannan helg för att ge sig ut på ett spår med vänner skulle sannolikt följa **vägmätarens avläsning** för att bestämma underhållsintervallet.
- Någon som använder sitt fordon sällan under året eller bara vid ett fåtal tillfällen skulle följa **kalendertiden** för att bestämma underhållsintervallet.

*OBS*

Följande tabeller visar lämplig underhållsapplikation under de första 3 åren. För efterföljande år, upprepa samma mönster alternativt.

---

## Underhållsöversikt

Kalender- tid	Vägmätare	Trail/ Crossover/ Utility
Varje månad	1 500 km (1 000 mi)	<b>A+</b>
1 år	3 000 km (2 000 mi)	<b>A</b>
Varje månad	4 500 km (3 000 mi)	<b>A+</b>
2 år	6 000 km (4 000 mi)	<b>A och B</b>
Varje månad	7 500 km (5 000 mi)	<b>A+</b>

Rotax E-Power

<b>TRAIL / CROSSOVER / UTILITY</b>	<b>A+</b>	<b>A</b>	<b>B</b>
<p><i>A = Justera</i>  <i>C = Rengör</i>  <i>I = Inspektera</i>  <i>L = Smörj</i>  <i>R = Ersätt</i>  <i>T = Vridmoment</i></p>	<p><i>Varje månad                      eller var                      1 500 km                      (1 000 mi)</i></p>	<p><i>Varje år                      eller var                      3 000 km                      (2 000 mi)</i></p>	<p><i>Vartannat år                      eller var                      6 000 km                      (4 000 mi)</i></p>
<b>Kaross och chassi</b>			
Karosspaneler och hårdvara		I, T	
Pivotfästen, spärrar, gångjärn och låscylindrar		L	
<b>Kylning</b>			
Kylarvätska	I	R Vart 5:e år	

5

<b>TRAIL / CROSSOVER / UTILITY</b>	<b>A+</b>	<b>A</b>	<b>B</b>
<b>A = Justera</b> <b>C = Rengör</b> <b>I = Inspektera</b> <b>L = Smörj</b> <b>R = Ersätt</b> <b>T = Vridmoment</b>	<b>Varje månad eller var 1 500 km (1 000 mi)</b>	<b>Varje år eller var 3 000 km (2 000 mi)</b>	<b>Vartannat år eller var 6 000 km (4 000 mi)</b>
Kylkomponenter (kylarvätskans koncentration och nivå, slangarnas skick, klämmor, läckage)	I	I	
<b>Bromsar</b>			
Bromskomponenter och funktion		I, L	
Bromsvätska		R Vart 2:e år	
<b>Framdrivning</b>			
Växellådans/kedjehusets oljenivå	I	I	

<b>TRAIL / CROSSOVER / UTILITY</b>	<b>A+</b>	<b>A</b>	<b>B</b>
<b>A = Justera</b> <b>C = Rengör</b> <b>I = Inspektera</b> <b>L = Smörj</b> <b>R = Ersätt</b> <b>T = Vridmoment</b>	<b>Varje månad eller var 1 500 km (1 000 mi)</b>	<b>Varje år eller var 3 000 km (2 000 mi)</b>	<b>Vartannat år eller var 6 000 km (4 000 mi)</b>
Bandens spänning och inställning	<b>A</b>	<b>I, A</b>	
Växellådans/kedjehusets olja			<b>R</b>
<b>Elektrisk lågspänning</b>			
12V batterianslutningar och tillstånd		<b>I</b>	
Kabelhärkans dragning med låg spänning		<b>I</b>	
Strålkastarinställning		<b>A</b>	
Styrreglagens och belysningens funktion		<b>I</b>	

<b>TRAIL / CROSSOVER / UTILITY</b>	<b>A+</b>	<b>A</b>	<b>B</b>
<b>A = Justera</b> <b>C = Rengör</b> <b>I = Inspektera</b> <b>L = Smörj</b> <b>R = Ersätt</b> <b>T = Vridmoment</b>	<b>Varje månad eller var 1 500 km (1 000 mi)</b>	<b>Varje år eller var 3 000 km (2 000 mi)</b>	<b>Vartannat år eller var 6 000 km (4 000 mi)</b>
Moduler och tillämpliga programuppdateringar		I	
<b>Elektrisk högspänning</b>			
Laddningsport		I	
Högspänningskablar		I	
Högspänningskomponenters kylning		I	
<b>Styrning och reglage</b>			
Gasfunktion	I	I	

<b>TRAIL / CROSSOVER / UTILITY</b>	<b>A+</b>	<b>A</b>	<b>B</b>
<b>A = Justera</b> <b>C = Rengör</b> <b>I = Inspektera</b> <b>L = Smörj</b> <b>R = Ersätt</b> <b>T = Vridmoment</b>	<b>Varje månad</b> <b>eller var</b> <b>1 500 km</b> <b>(1 000 mi)</b>	<b>Varje år</b> <b>eller var</b> <b>3 000 km</b> <b>(2 000 mi)</b>	<b>Vartannat år</b> <b>eller var</b> <b>6 000 km</b> <b>(4 000 mi)</b>
Styrskenor	I	I	
Styrinställning		I, A	
Styrkomponenter och funktion		I	
<b>Fjädring</b>			
Fjädringskomponenter och funktion		I, L	

## UNDERHÅLLSPROCEDURER

Det här avsnittet innehåller anvisningar för grundläggande underhålls procedurer.

### VARNING

Stäng av fordonet, ta bort nödstopplinans hatt och följ dessa underhållsanvisningar då underhåll utförs. Om du inte använder korrekta underhålls procedurer kan du skadas på grund av heta eller rörliga fordonsdelar, elstötar, kemikalier eller andra risker.

### VARNING

Om det blir nödvändigt att ta bort en låsanordning (t.ex. låsbrickor, låsmuttrar, osv.) vid demontering eller återmontering, ersätt alltid den borttagna detaljen med en ny.

## Kylarvätska

Nivå av fordonsdeaktivering:



Se *Klassificering av fordonsdeaktivering* för mer information.

### VARNING

Öppna aldrig kylsystemets reservoarlock när kylvätskan är varm.

## Kontroll av kylvätskenivån

Öppna höger sidopanel. Se *Kaross och säte*.

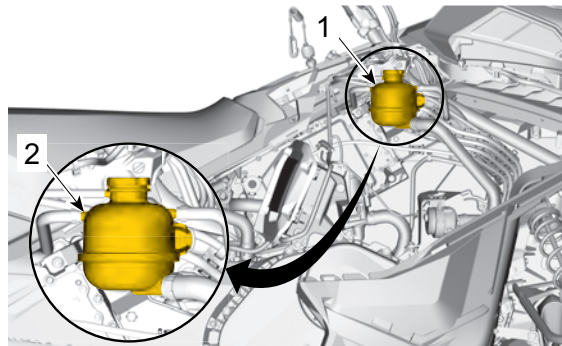


Kontrollera kylvätskenivån vid rumstemperatur. Vätskan bör nå till kallnivåstrecket på kylvätskebehållaren.

OBS:

När nivån kontrolleras vid låg temperatur kan det ligga något under strecket.

Kontakta en auktoriserad BRP-återförsäljare, verkstad eller person som du själv väljer om extra kylvätska behöver fyllas på eller om hela systemet måste fyllas på nytt.



1. Kylvätskebehållare
2. KALL-linje


## Rekommenderad kylvätska

<b>REKOMMENDERAD KYLARVÄTSKA</b>
XPS Extended life - förblandad kylarvätska
<b>OM DEN REKOMMENDERADE XPS-KYLARVÄTSKAN INTE FINNS TILLGÄNGLIG</b>
OAT-typ frostskyddsmedel

**OBS**

Använd alltid kylvätska med låg ledningsförmåga speciellt framtagen för elfordon.

## Bromsvätska

Nivå av fordonsdeaktivering:	
------------------------------	---

Se *Klassificering av fordonsdeaktivering* för mer information.

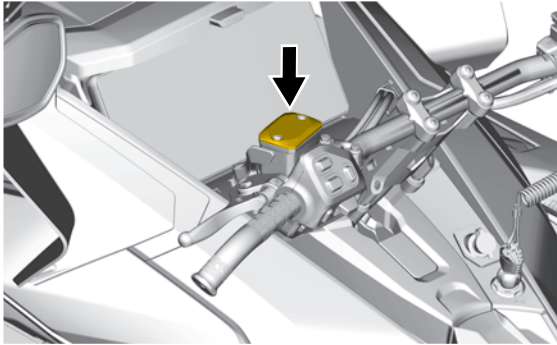
## Kontrollera bromsoljenivån

**OBS**

Fordonet måste stå på jämnt underlag innan vätskenivåerna kontrolleras.

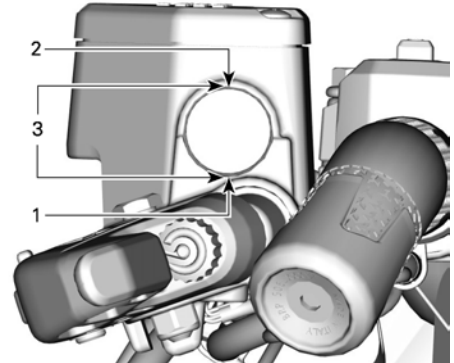
1. Placera styret för körning rakt fram, för att se till att behållaren inte lutar.

2. Kontrollera att bromsvätskan i behållaren ligger på rätt nivå.



Typisk

Bromsvätskan måste alltid vara över fönstrets underkant när bromsspaken är åtdragen.



5

Typisk

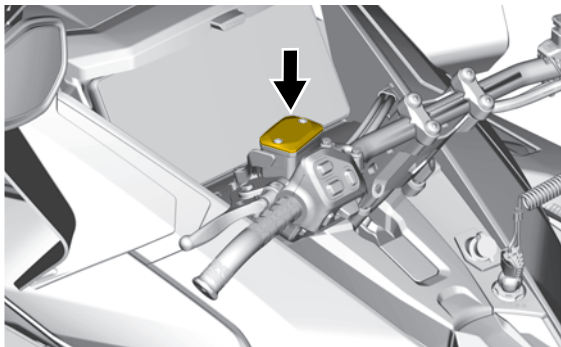
1. Minimal
2. Maximal
3. Gränsvärden

## Påfyllning av bromsvätska

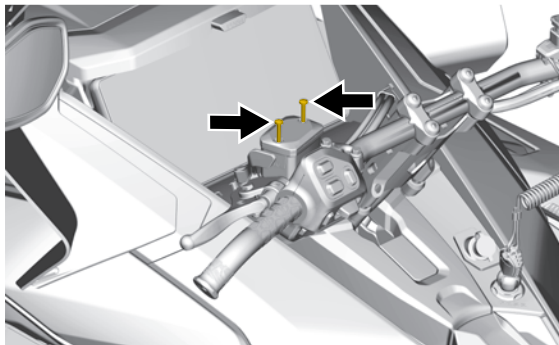
**OBS**

Fordonet måste stå på jämnt underlag innan vätskenivåerna kontrolleras.

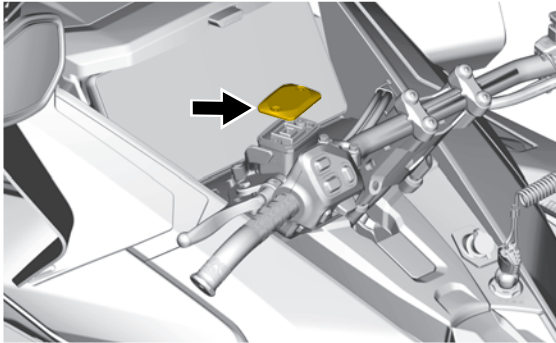
1. Rengör behållarens lock.



2. Ta bort skruvarna som fäster behållarens lock.



3. Ta bort behållarens lock.



4. Fyll på vätska vid behov. Fyll inte på för mycket. Använd enbart den rekommenderade

bromsvätskan. Se *Rekommenderad bromsvätska* i det här delavsnittet.

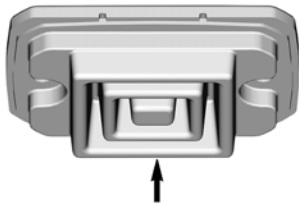
**! OBS**

Undvik att få bromsvätska på hud eller i ögonen. Vid kontakt med huden, tvätta huden nogga. I händelse av kontakt med ögonen, skölj omgående med rikliga mängder vatten under minst 10 minuter och kontakta därefter omedelbart en läkare.

**OBS**

- Bromsvätska kan skada målade ytor, gummi och plastdelar
- Skydda dessa närliggande delar med en trasa när du serverar bromssystemet
- Skölj nogga vid eventuellt spill

5. Se till att membranet trycks in i behållarens lock innan du installerar locket på behållaren.



6. Sätt tillbaka behållarens lock och skruvar. Dra åt enligt specifikation.

Åtdragningsmoment	
Skruvar för behållarens lock	$0,7 \pm 0,1$ Nm ( $6 \pm 1$ lbf-in)

## Rekommenderad bromsvätska


<b>Rekommenderad bromsvätska</b>
XPS DOT 4-bromsvätska
Alternativ, eller om ovanstående inte finns
DOT 4-bromsvätska

Använd endast DOT 4-bromsvätska ur en försluten behållare. En öppen behållare kan vara förorenad eller upptagit fukt från luften.

### VARNING

Använd endast DOT 4-bromsvätska ur en försluten behållare. Undvik allvarliga skador på bromssystemet genom att inte använda andra bromsvätskor än den rekommenderade. Blanda inte heller olika vätskor för påfyllning.

## Kedjehusolja

<p>Nivå av fordonsdeaktivering:</p>	
-------------------------------------	---

Se *Klassificering av fordonsdeaktivering* för mer information.

## Rekommenderad kedjehusolja

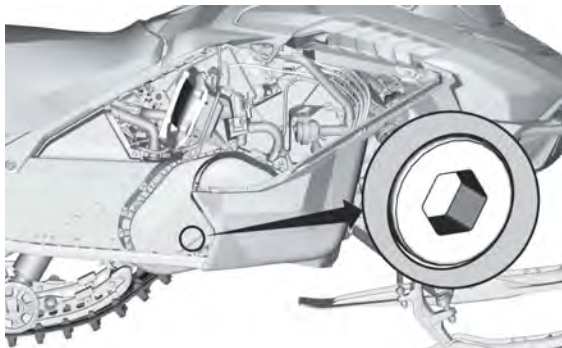
<p><b>Rekommenderad kedjehusolja</b></p>
<p>XPS syntetisk växellådsolja</p>
<p>Alternativ, eller om ovanstående inte finns</p>
<p>75W140-växellådsolja som uppfyller specifikationen API GL-5.</p>

### OBS

Om den rekommenderade XPS-växellådsoljan inte finns tillgänglig, använd en 75W140 växellådsolja som uppfyller kraven i API GL-5-specifikationen. Växellådan på den här snöskotern har utvecklats och validerats med XPS™ syntetisk växellådsolja. BRP rekommenderar uttryckligen att BRP XPS syntetisk kedjehusolja alltid används. Skador som uppstår på grund av användning av olja som inte lämpar sig för kedjehuset täcks inte av BRP:s begränsade garanti.

## Kontrollera kedjehusoljenivån

När fordonet står på en plan yta, kontrollera oljenivån genom att dra ut oljenivåpluggen.



**Kontrollplugg**

Oljenivån måste nå upp till det gängade hålet.

Om nivån är korrekt, återmontera kontrollpluggen till specificerat moment.

<b>Åtdragningsmoment</b>	
Kontrollplugg	$6 \pm 1 \text{ Nm}$ ( $53 \pm 9 \text{ lbf-in}$ )

Om påfyllning behövs, se avsnittet *Procedur för påfyllning av kedjehusolja*.



## Byta kedjehusets olja

### Tömma kedjehusets olja

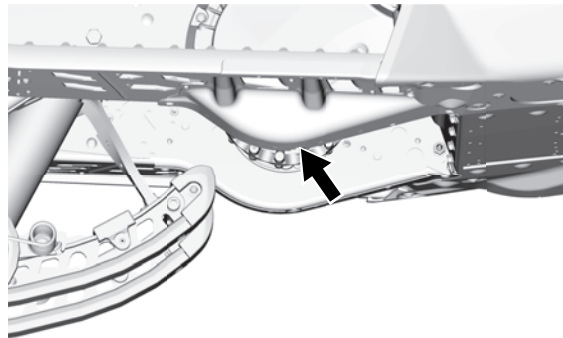
Nivå av  
fordonsdeaktivering:



Se *Klassificering av fordon*sdeaktivering för mer information.

1. Placera fordonet på jämnt underlag.
2. Koppla i parkeringsbromsen.
3. Lyft den främre delen av fordonet.
4. Placera ett dräneringsfat under kedjehusets dräneringsplugg.
5. Ta bort påfyllningslocket.

6. Ta bort dräneringspluggen undertill på kedjehuset.




7. Vänta tills all olja tömts ur kedjehuset.
8. Sänk den främre delen av fordonet.

9. Montera dräneringspluggen och dra åt den till specificerat moment.

<b>Atdragningsmoment</b>	
Kedjehusets dräneringsplugg	$6 \pm 1 \text{ Nm}$ ( $53 \pm 9 \text{ lbf-in}$ )

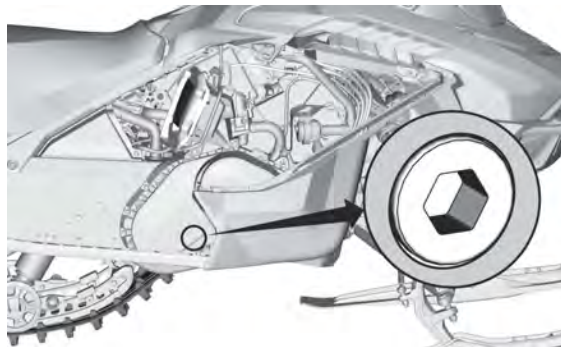
### Fylla kedjehuset

Nivå av fordonsdeaktivering:	
------------------------------	---

Se *Klassificering av fordonsdeaktivering* för mer information.

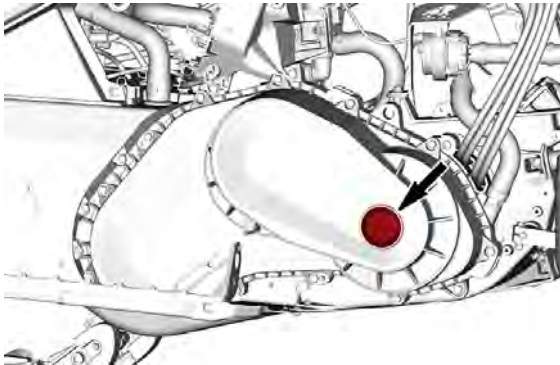
1. Öppna höger sidopanel. Se *Utrustning*.

2. Avlägsna oljenivåpluggen.



**Kontrollplugg**

3. Ta bort påfyllningslocket.



4. Håll rekommenderad olja i påfyllningshålet tills olja tränger ut genom kontrollpluggens hål.
5. Sätt tillbaka oljenivåpluggen och dra åt till specificerat moment.

## Åtdragningsmoment

Kontrollplugg

$6 \pm 1$  Nm ( $53 \pm 9$  lbf-in)

Sätt tillbaka påfyllningslocket.

## Drivkedja

Nivå av  
fordonsdeaktivering:




Se *Klassificering av fordondeaktivering* för mer information.

## Åtkomst till kedjehuset

Öppna den högra sidopanelen, se *Utrustning*.

## Drivband

Nivå av fordonssdeaktivering:	
-------------------------------	---

Se *Klassificering av fordonssdeaktivering* för mer information.

## Bandets skick

 <b>VARNING</b>
Ta bort nödstoppelinans hatt från fordonets stoppbrytare innan underhåll eller inställningar utförs, om inget annat anges. Fordonet måste vara parkerat på en säker plats, borta från spåret.

Ta bort nödstoppelinans hatt från fordonets stoppbrytare.

Lyft snöskoterns bakparti och stöd det med hjälp av ett brett mekaniskt snöskoterstöd med bakre avvisarpanel. Vrid bandet för hand, med fordonet fränkopplad, och undersök tillståndet. Om du märker slitage eller revor, om drivbandfibrer syns eller om kuggar eller spår saknas eller är defekta, kontakta en auktoriserad BRP-snöskoteråterförsäljare.

## Snöskotrar utrustade med väggreppsförbättrande produkter

**GÖR EN VISUELL INSPEKTION AV BANDET FÖRE VARJE KÖRNING** om din snöskoter har ett dubbat band godkänt av BRP.

Titta efter skador, såsom:

- hål på bandet
- sprickor i bandet (speciellt vid traktionshålen på dubbade band)
- skadade eller avrivna nabbar, så att delar av stavarna syns
- Delaminering av gummit
- skadade stavar
- skadade dubbar (dubbade band)
- krokiga dubbar (dubbade band)
- avsaknad av dubbar
- dubbar som rivits av från bandet
- avsaknad av bandstyrningar
- Säkerställ att dubbmuttrarna är dragna med rekommenderat åtdragningsmoment

På godkända dubbade band bör du omgående byta ut skadade eller förstörda dubbar. Byt omgående ut bandet, om det uppvisar spår av slitage. Fråga din återförsäljare om du är osäker.



Att köra med ett skadat band eller skadade dubbar kan leda till förlust av kontrollen över fordonet.

## Bandets spänning och inställning

**OBS**

Bandets spänning och inställning är beroende av varandra. Justera inte den ena utan den andra.

**⚠ VARNING**

För att förhindra allvarliga skador hos personer nära snöskotern:

- Stå **ALDRIG** bakom eller nära ett band som är igång.
- Använd alltid ett brett snöskoterstöd med bakre avvisarpanel om bandet måste rotera.
- Kör motorn bara med lägsta möjliga hastighet, när bandet är lyft från marken.

Centrifugalkraften kan förorsaka att grus, förstörda eller lösa dubbar, avslitna delar av bandet, eller hela det tunga bandet kastas våldsamt bakåt ut ur tunneln med oerhörd kraft, vilket eventuellt kan resultera i förlust av ett ben eller annan allvarlig personskada.

## Bekräfta bandets spänning

**OBS**

Kör snöskotern i snö i cirka 15 till 20 minuter före justering av bandets spänning.

1. Ta bort nödstoppplins hatt från fordonets stoppbrytare.
2. Lyft fordonets baksida och stöd det ifrån marken.

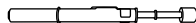
**⚠ OBS**

Använd lämpliga lyfttekniker, inklusive lyft med benen. Försök inte att lyfta bak på fordonet om det är mer än du klarar av.

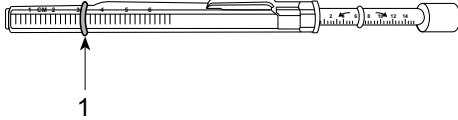
3. Låt bakfjädringen sträckas ut helt.
4. Förbered tensiometern.

### Serviceverktyg

Tensiometer (P/N  
414348200)

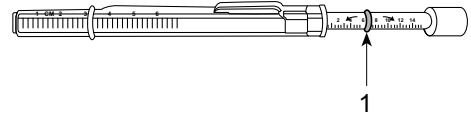


1. Ställ in den nedre O-ringen enligt *Nedböjning av drivbandet* från tillämpligt fordon i tabellen *Tekniska specifikationer*.



1. Nedre O-ring

2. Ställ in den övre O-ringen på 0 kgf/0 lbf.

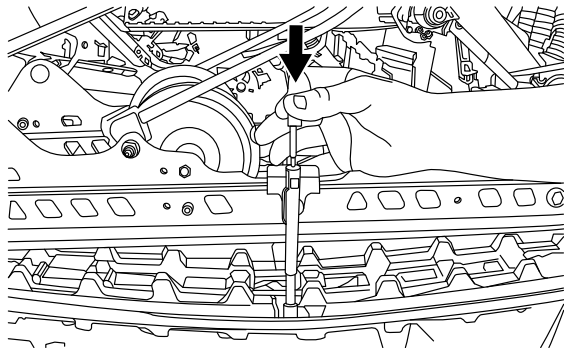


1. Övre O-ring

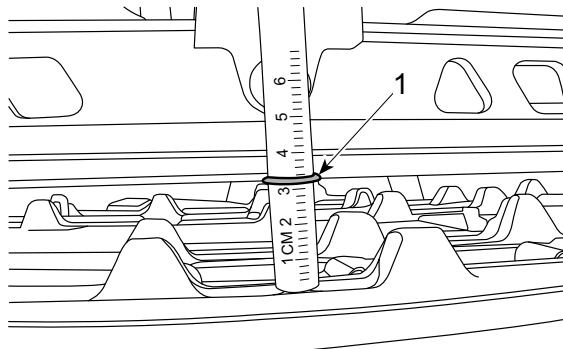
5. Placera tensiometern på bandet, halvvägs mellan de främre och bakre boggiehjulen.

5

6. Tryck tensiometern nedåt tills den nedre O-ringen (nedböjning inställd tidigare) är i linje med glidskenans nederkant.



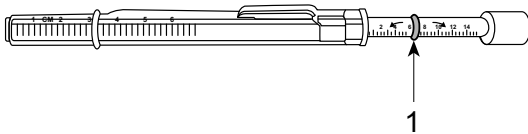
**Typisk**



**1. O-ringen för nedböjning i linje med glidskenan**



7. Avläs den registrerade belastningen på tensiometerns övre O-ring.



## Typbild - lastavläsning

1. Övre O-ring

8. Lastavläsningen måste ske enligt nedböjning av drivbandet i *Tekniska specifikationer*.

9. Om lastavläsningen inte stämmer med specifikationen, justera bandspänningen. Se *Justering av bandets spänning*.

## Justera bandets spänning

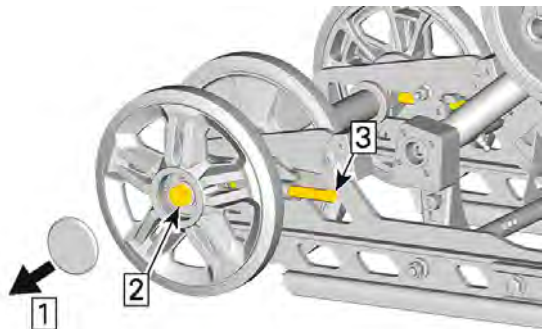
1. Ta bort nödstopplinans hatt från fordonets stoppbrytare.



Använd lämpliga lyfttekniker, inklusive lyft med benen. Försök inte att lyfta bak på fordonet om det är mer än du klarar av.

2. Ta bort navkapslarna.
3. Lossa bakaxelns skruv eller, på modeller med 2 boggehjul, bakaxelns mutter.

4. Dra åt eller lossa på båda justeringskruvarna (lika mycket) för att öka eller minska bandspänningen.



**Typisk – SC-5 120 upphängning visas**

1. Ta bort kapseln
2. Lossa axelns skruv eller mutter
3. Dra åt eller lossa justeringskruvar

5. Om korrekt spänning inte kan uppnås, kontakta en auktoriserad BRP-snöskoteråterförsäljare.
6. Dra åt bakaxelns fästsruvar enligt specifikationen.

<b>ÅTDRAGNINGSMOMENT</b>	
Bakre boggiehjulets fästsruvar	48 ± 6 Nm (35 ± 4 lbf-ft)

7. Kontrollera bandinställningen som beskrivs nedan.

## Rikta in bandet

### ⚠ VARNING

Före kontroll av bandinställningen, se till att bandet är fritt från alla partiklar som kan slungas ut när bandet roterar. Håll händer, verktyg, fötter och kläder bort från bandet. Lyft alltid upp snöskotern på ett stativ med bred bas med en bakre avledningspanel. Se till att ingen står i närheten av snöskotern, särskilt på bandets baksida. Roter aldrig bandet i hög hastighet.

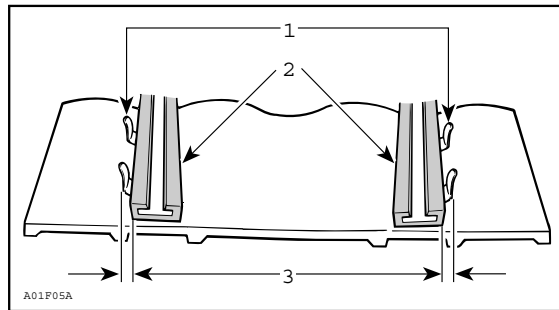
Centrifugalkraften kan orsaka att skräp, skadade eller lösa dubbar, trasiga bandbitar eller ett helt avskuret band våldsamt kastas bakåt ur tunneln med enorm kraft.

1. Lyft fordonets baksida och stöd det ifrån marken.

### ⚠ OBS

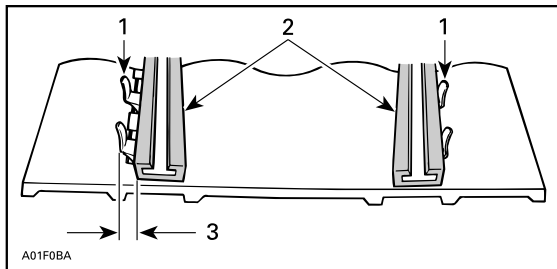
Använd lämpliga lyfttekniker, inklusive lyft med benen. Försök inte att lyfta bak på fordonet om det är mer än du klarar av.

2. Starta fordonet och accelerera en aning så att drivbandet långsamt roterar. Detta måste göras under en kort tid (15 till 20 sekunder).
3. Kontrollera att bandet är väl centrerat – lika avstånd på båda sidor mellan kanterna på bandstyrningarna och glidskenorna.



1. Styrningar
2. Glidskenor
3. Lika avstånd

#### 4. För att rätta till bandinställningen:



1. Styrningar
2. Glidskenor
3. Dra åt på denna sida

1. Stanna fordonet.
2. Ta bort nödstopplinans hatt från fordonets stoppbrytare.

#### VARNING

Ta bort nödstopplinans hatt från fordonets stoppbrytare innan underhåll eller inställningar utförs, om inget annat anges. Fordonet måste vara parkerat på en säker plats, borta från spåret.

3. Lossa på den bakre axelmuttern.
4. Dra åt justeringskruven på den sidan där glidskon är längst bort från bandinföringsstyrningarna.

5. Dra åt den bakre axelmuttern.

#### VARNING

Spänn hjulets fästbult ordentligt, annars kan hjulet falla av och förorsaka att bandet "låser sig".

6. Starta fordonet igen och rotera bandet långsamt för att åter kontrollera bandinställningen.

7. Dra åt den bakre axelmuttern till det specificerade vridmomentet.

<b>Atdragningsmoment</b>	
Bakaxelskruv	48 ± 6 Nm (35 ± 4 lbf-ft)

8. Placera snöskotern på marken igen.

## Fjädring

Klassificering av fordonsdeaktivering:



**Obligatorisk personlig skyddsutrustning (PPE).**

- Skyddsglasögon
- Skyddsskor med motståndskraftiga sulor mot elektriska stötar

Se *Klassificering av fordonsdeaktivering* för mer information.

## Bakfjädringens skick

Undersök alla fjädringskomponenter optiskt inklusive glidskenor, fjädrar, hjul etc.

 ANTECKNING

Vid normal körning fungerar snön som smörjmedel och kylmedel för glidskenorna. Hård körning på is eller sandad snö medför stark värmeutveckling och förorsakar förtida slitage av glidskenorna.

## Fjädringens stopprems skick

Inspektera stoppremmarna för slitage och sprickor. Kontrollera att bultar och muttrar är åtdragna. Undersök hålen avseende deformation om bulten är lös. Byt vid behov. Dra åt muttern til specificerat moment.

### *Åtdragningsmoment*

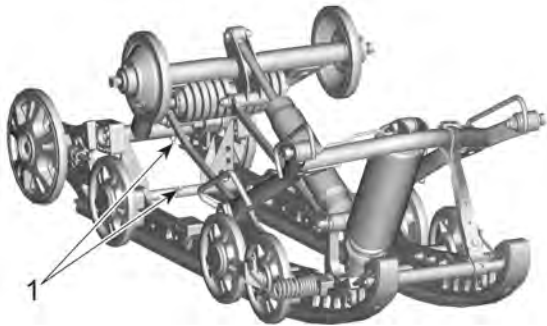
Stoppresmut- ter	7 ± 1 Nm (62 ± 9 lbf-in)
---------------------	--------------------------

## Smörjning av fjädringen

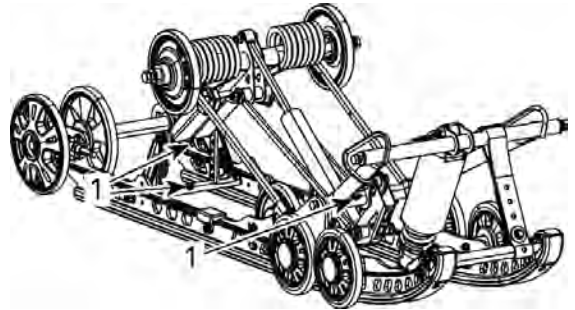
Smörj följande ledbultar i fjädringen vid smörjniplarna. Se *Underhållsschema* för underhållsintervall.

### *SERVICEPRODUKT*

Syntetiskt XPS-upphängningsfett

**SC-5 120**

1. Smörjnipllar

**SC-5M 137**

1. Smörjnipllar

**Styrningens och framfjädringens skick**

Gör en visuell inspektion av styrningen och framfjädringen avseende komponenternas ordentliga fastsättning (styrarmar, kontrollarmar och länkar, parallellstag, kulleleder, skidbultar, skidben etc.). Vid behov, kontakta en auktoriserad BRP-snöskoteråterförsäljare.

## Skidor

### Skidors och styrskenors slitage och skick

Kontrollera skidornas och styrstålens skick. Om de är utnötta, kontakta en auktoriserad BRP-snöskoteråterförsäljare.



Starkt slitna skidor och styrstål påverkar starkt snöskoterns manövrering.

## Säkringar

Nivå av  
fordonsdeaktivering:



Se *Klassificering av fordonsdeaktivering* för mer information.

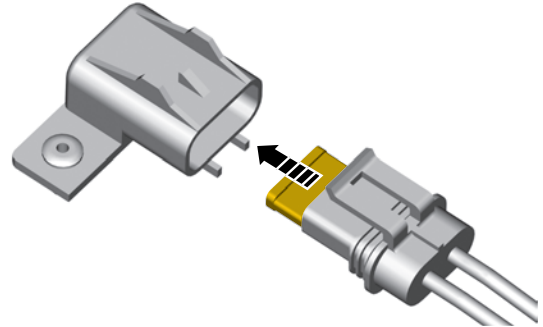
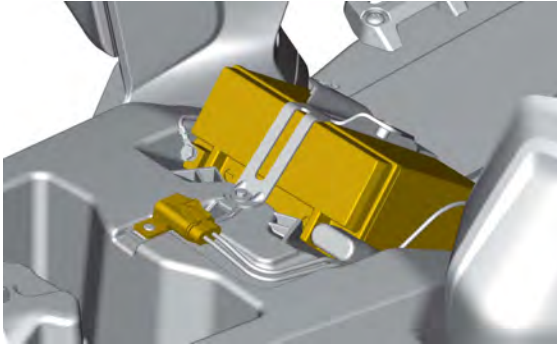
### Åtkomst till säkringsblocket

Öppna den vänstra sidopanelen, se *Kaross och säte*.

### Huvudsäkring (FA) Placering

Huvudsäkringen (FA) är placerad under förarsätet, intill lågspänningsbatteriet.





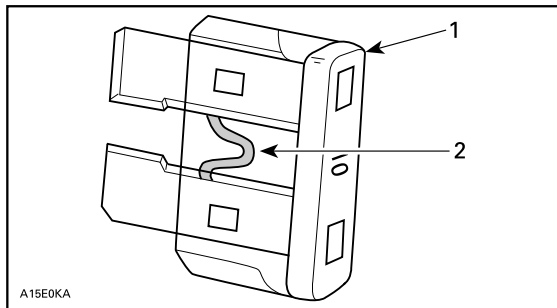
5

Se *Teknisk specifikation* för relä- och säkringsidentifiering.

## Inspektion av säkringar

Kontrollera säkringen och byt ut vid behov.

Lossa säkringen från hållaren för att dra ut säkringen. Kontrollera om säkringens metalltråd har smält.



1. Säkring
2. Kontrollera om säkringen smält

 VARNING

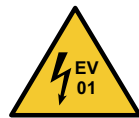
Använd inte en säkring med högre amperetal.

 VARNING

Om en säkring har gått måste problemets orsak fastställas och korrigeras innan du startar igen. Kontakta en auktoriserad BRP skoteråterförsäljare för service.

## Strålkastare

Nivå av  
fordonsdeaktivering:



Se *Klassificering av fordondeaktivering* för mer information.

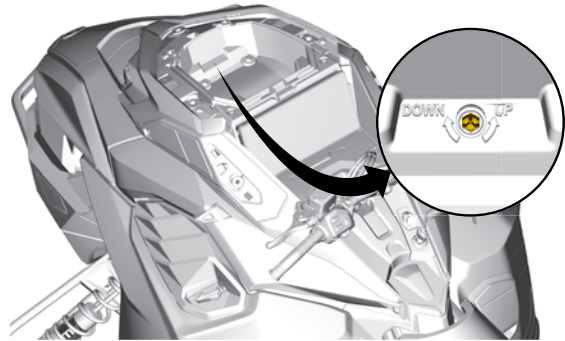
## Justering av strålkastare

Öppna förvaringsutrymmet.



Typbild

Vrid justeringsskruven för att nå önskad strålkastarhöjd.



5

## 12V batteri

Nivå av  
fordonsdeaktivering:



Se *Klassificering av fordondeaktivering* för mer information.

 **VARNING**

Ladda aldrig batteriet eller använd hjälpbatteri med batteriet installerat i fordonet.

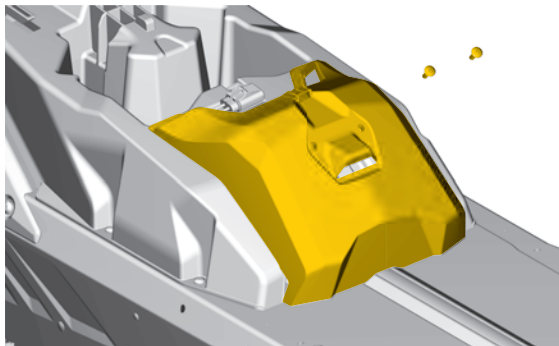
**OBS**

Om 12 volts batterispänning är låg kan det behöva laddas om eller bytas ut för att starta fordonet.

## Ta ut 12V-batteriet

1. Ta bort sätet.

2. Ta bort batterikåpan.

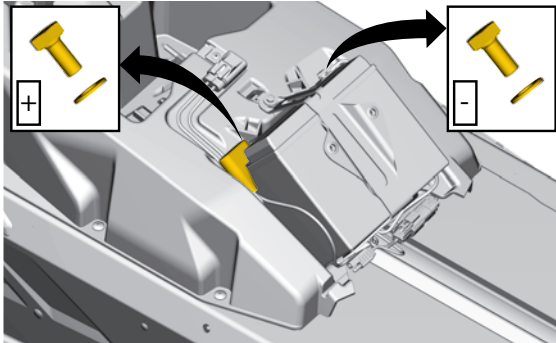


typbild

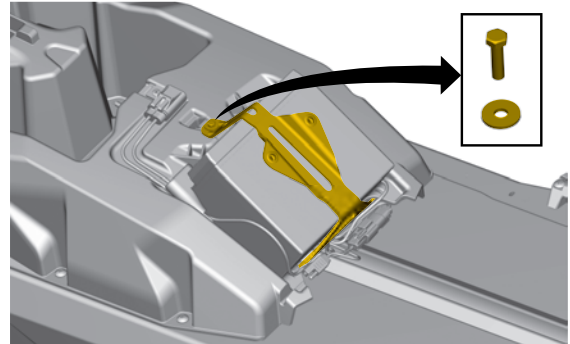
3. Lossa först den negativa poolen och därefter den positiva.

**OBS**

Den SVARTA (-) batterikabeln ska alltid kopplas bort först och anslutas sist.

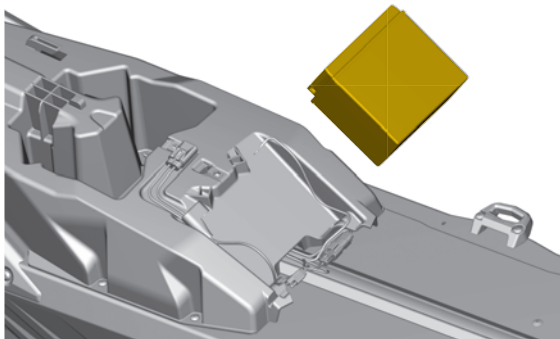


4. Ta bort batterihållaren.



5

5. Ta bort batteriet.



### Rengöra 12V-batteriet

Rengör batterihölje och batteripoler med en mjuk borste och bikarbonat löst i vatten.

Avlägsna rost från batterikabeländar och batteripoler med en styv stålborste.

Skölj med rent vatten och torka ordentligt.

### Ladda 12V-batteriet

Använd en batteriladdare av fordonstyp. Följ alltid batteriladdartillverkarens instruktioner.

### Sätt i 12V-batteriet

**OBS**

Den SVARTA (–) batterikabeln ska alltid kopplas bort först och anslutas sist.

Monteringen görs i omvänd ordning jämfört med demonteringen. Dra åt med angivet moment.

<b>ÅTDRAGNINGSMOMENT</b>	
Batteripoler (plus och minus)	6 ± 0,5 Nm (53 ± 4 lbf-in)
Batterihållare	5 ± 0,5 Nm (44 ± 4 lbf-in)
Batterikåpans fästskruvar	1,5 ± 0,5 Nm (13 ± 4 lbf-in)

# FORDONSVÅRD

## Efter körning

Avlägsna snö och is från bakfjädring, drivband, framfjädring, styrmekanism och skidor.



**VARNING**

Se till att D.E.S.S.-nyckeln tas bort från fordonets avstängningsknapp innan du ställer dig framför fordonet eller närmar dig bandet eller de bakre fjädringskomponenterna.

Täck alltid över snöskotern när den lämnas utomhus över natten eller inte används under längre tid. Detta skyddar mot frost, snö och nedsmutsning.

Undvik att lämna din snöskoter i temperaturer över 40 °C (104 °F) eller under -20 °C (-4 °F). Värmaren och kylvätskepumpen kommer att hålla batteriets optimala temperatur när fordonet är anslutet till en EVSE. Låt aldrig fordonet vara helt urladdat efter en åktur, ett minsta laddningstillstånd på 30 % ska hållas, för att undvika att tömma högspänningsbatteriets energi helt.

## Rengöring och skydd av fordonet

Tvätta snöskotern med vatten blandat med ett mildt rengöringsmedel.

Använd endast mikrofibertrasor eller motsvarande.

**OBS**


Använd aldrig högtryckstvätt för att rengöra fordonet. Använd **endast lågt tryck**, som en trädgårdsslang.



## Ej kompatibla rengöringsprodukter

<i>Materialtyp</i>	<i>Ej kompatibla rengöringsprodukter</i>
All plast, vinyl, lackerat stål och aluminium	BROMS- OCH DELRENGÖRINGSMEDEL ELLER NÅGON ANNAN PETROLEUMBASERAD RENGÖRINGSPRODUKT

## Kompatibla rengöringsprodukter

Nivå av fordonsdeaktivering:	
------------------------------	---

Se *Klassificering av fordonsdeaktivering* för mer information.

<i>Materialtyp</i>	<i>Rengöringsprodukt</i>
All plast, vinyl, lackerat stål och aluminium.	Tvål med vatten för fordon XPS sprayrengöringsmedel och putsmedel XPS allrengöringsmedel

För ytterligare information om produkterna, besök XPS webbplats på [www.xpslubricants.com](http://www.xpslubricants.com)

---

## FÖRVARING

Ordentlig förvaring behövs när en snöskoter inte har använts på mer än tre månader.

När du planerar att förvara fordonet i mer än 90 dagar finns det åtgärder du kan vidta för att bibehålla högspänningsbatteriets livslängd.

Förvara fordonet i en sval och torr miljö. Den rekommenderade lagringstemperaturen är 0 °C till 45 °C (32 °F till 113 °F).

Det är bäst att inte påbörja långtidslagring när högspänningsbatteriet är i 100 % laddningstillstånd. Försök istället att börja lagringen med laddningsnivån på cirka 45 %. Tänk på att batteriet långsamt laddas ur när det inte används. Under lagring, kontrollera nivån varje månad för att säkerställa att den inte har sjunkit under 20 %. Om detta inträffar, ladda batteriet tills det når 45 %.

### OBS

Fordon som förvaras under kalla temperaturer kan kräva att fordonet är anslutet under en längre tid innan du kör.

När lagringsperioden är över är det bäst att ladda fordonet till 70 % laddningsläge innan det används första gången.

**Förvaring**

Rengör fordonet

Smörj bromshandtagets ledbult

Smörj bakfjädringen

Ladda 12V-batteriet varje månad för att hålla det fulladdat under förvaring (detta kan göras med en underhållsladdare om det behövs)

Ladda högspänningsframdrivningsbatteriet varje månad för att bibehålla mellan 30 % och 60 % procent laddning under lagring

Lyft fordonets bakparti tills bandet går fritt från marken. Se till att bandets spänning bibehålls



Använd en ordentlig lyftanordning eller be någon om hjälp vid lyftningen. Om ingen lyftanordning används, använd korrekt lyftteknik inklusive att lyfta med benen. Försök inte att lyfta bak på fordonet om det är mer än du klarar av.

---

*OBS*

Snöskotern måste förvaras på ett svalt och torrt ställe och täckas över med en ogenomskinlig men inte lufttät presenning. Detta förhindrar att solstrålar och smuts angriper plastkomponenter och fordonets finish. Den rekommenderade lagringstemperaturen är 0 °C till 45 °C (32 °F till 113 °F). Vid behov kan fordonet tillfälligt förvaras vid temperatur mellan -40 °C och 40 °C (-40 °F till 104 °F).

## PREPARERING INFÖR KÖRSÄSONG

Ordentlig preparering av fordonet behövs när det inte har använts på mer än tre månader.

Utför åtgärderna enligt anvisningarna i underhållsschemat.

Besök en auktoriserad BRP-snöskoteråterförsäljare för mer information.

## DOKUMENTATION AV UNDERHÅLL

Skicka fotokopior av dokumentation av underhållsregister till BRP om det behövs.

<b>Förleverans-</b>		<b>Första inspektion</b>	
Serie-nummer: _____	Underskrift/Tryck:	Km/ Körsträcka: _____	Underskrift/Tryck:
Km/ Körsträcka: _____			
Timmar: _____			
Datum: _____			
Åter- försäljarnr.: _____			
Noteringar: _____			
Se fordonets förleveransbulletin för detaljerade Installationsinstruktioner		För underhållsschema se avsnittet Underhållsinformation i den här instruktionsboken	

Service		Service	
Km/ Kör- sträcka:	Underskrift/Tryck:	Km/ Körsträcka:	Underskrift/Tryck:
Timmar:		Timmar:	
Datum:		Datum:	
Åter- försäl- jarnr.:		Åter- försäljarnr.:	
Notering- ar:		Noteringar:	
För underhållsschema se avsnittet Underhållsinformation i den här instruktionsboken		För underhållsschema se avsnittet Underhållsinformation i den här instruktionsboken	

<b>Service</b>		<b>Service</b>	
Km/ Kör- sträcka:	_____	Km/ Körsträcka:	_____
Timmar:	_____	Timmar:	_____
Datum:	_____	Datum:	_____
Åter- försäl- jarnr.:	_____	Åter- försäljarnr.:	_____
Notering- ar:	_____	Noteringar:	_____
För underhållsschema se avsnittet Underhållsinformation i den här instruktionsboken		För underhållsschema se avsnittet Underhållsinformation i den här instruktionsboken	



Service		Service	
Km/ Kör- sträcka:	Underskrift/Tryck:	Km/ Körsträcka:	Underskrift/Tryck:
Timmar:		Timmar:	
Datum:		Datum:	
Åter- försäl- jarnr.:		Åter- försäljarnr.:	
Notering- ar:		Noteringar:	
För underhållsschema se avsnittet Underhållsinformation i den här instruktionsboken		För underhållsschema se avsnittet Underhållsinformation i den här instruktionsboken	

Service		Service	
Km/ Kör- sträcka:	Underskrift/Tryck:	Km/ Körsträcka:	Underskrift/Tryck:
Timmar:		Timmar:	
Datum:		Datum:	
Åter- försäl- jarnr.:		Åter- försäljarnr.:	
Notering- ar:		Noteringar:	
För underhållsschema se avsnittet Underhållsinformation i den här instruktionsboken		För underhållsschema se avsnittet Underhållsinformation i den här instruktionsboken	

Service		Service	
Km/ Kör- sträcka:	Underskrift/Tryck:	Km/ Körsträcka:	Underskrift/Tryck:
Timmar:		Timmar:	
Datum:		Datum:	
Åter- försäl- jarnr.:		Åter- försäljarnr.:	
Notering- ar:		Noteringar:	
För underhållsschema se avsnittet Underhållsinformation i den här instruktionsboken		För underhållsschema se avsnittet Underhållsinformation i den här instruktionsboken	

<b>Service</b>		<b>Service</b>	
Km/ Kör- sträcka:	_____	Km/ Körsträcka:	_____
Timmar:	_____	Timmar:	_____
Datum:	_____	Datum:	_____
Åter- försäl- jarnr.:	_____	Åter- försäljarnr.:	_____
Notering- ar:	_____	Noteringar:	_____
För underhållsschema se avsnittet Underhållsinformation i den här instruktionsboken		För underhållsschema se avsnittet Underhållsinformation i den här instruktionsboken	

## **6** TEKNISKA DATA – INNEHÅLLSFÖRTECKNING

---

### **FORDONSIDENTIFIKATION . . . . . 6-2**

Dekal för fordonsbeskrivning . . . . . 6-2

Identifikationsnummer . . . . . 6-4

### **DEKALER OM ÖVERENSSTÄMMESE . . . . . 6-7**

SSCC-dekal . . . . . 6-7

### **EU-FÖRSÄKRAN OM ÖVERENSSTÄMMESE . . . . . 6-8**

### **BRITTISK FÖRSÄKRAN OM ÖVERENSSTÄMMESE . . . . . 6-9**

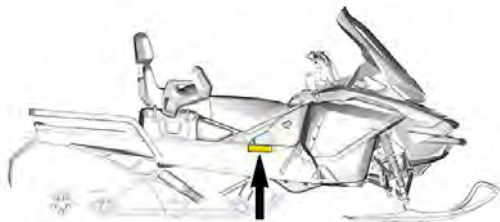
### **RF D.E.S.S.-NYCKEL (RADIO FREQUENCY DIGITALLY ENCODED SECURITY SYSTEM) . . . . . 6-10**

### **REGULATORISK INFORMATION FÖR MULTIFUNKTIONSMÄTARE . . . . . 6-12**

# FORDONSIDENTIFIKATION

## Dekal för fordonsbeskrivning

Dekalen för fordonsbeskrivning finns placerad på högra sidan av tunneln.



## Fordonets ID-nummer (VIN)

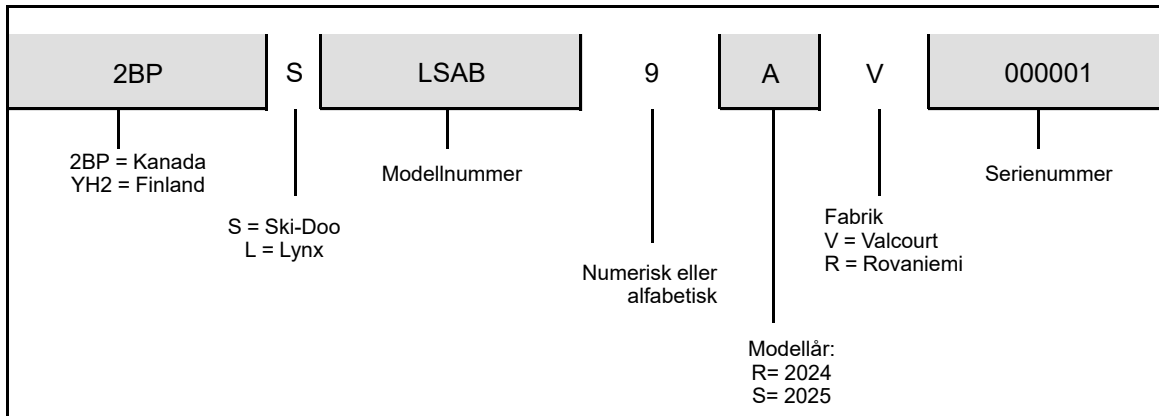
VIN är noterat på dekalen med fordonsbeskrivningen. Se ovan. Det är också ingraverat på tunneln nära dekalen med fordonsbeskrivningen.

typbild



För europeiska marknaden

Modellnumret och modellåret är en del av den information som utgör VIN. Se illustrationen.



---

## Identifikationsnummer

Snöskoterns huvudkomponenter (högspänningsframdrivningssystem och ram) identifieras via olika ID-nummer. Det kan ibland vara nödvändigt att ha dessa nummer till hands för garantiändamål eller för att spåra snöskotern i händelse av förlust. Den auktoriserade BRP skoteråterförsäljaren kräver dessa nummer för att

korrekt slutföra garantianspråk. Vi rekommenderar att du skriver ned samtliga ID-nummer som finns på snöskotern och meddelar dem till ditt försäkringsbolag.

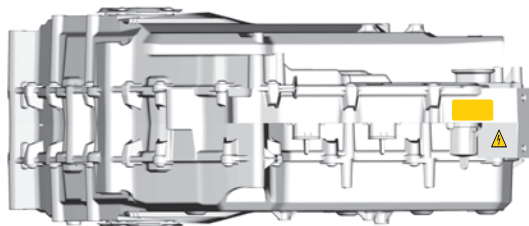


## Plats för högspänningsbatteriets identifieringsnummer

Serienummer: ESSB0000PV000001



EOL-test OK



P/N:

Serienummer:

361VDC 8,9kWh Li-ion

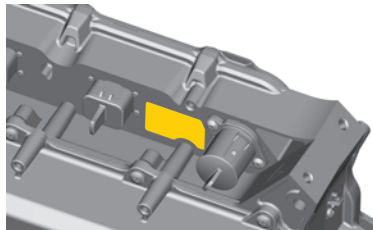


Bombardier Recreational  
Products Inc

Tillverkad i Kanada  
Made in Canada



Identifieringsdekal för högspänningsbatteri

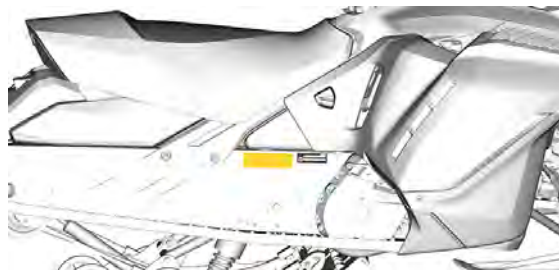


## DEKALER OM ÖVERENSSTÄMMELSE

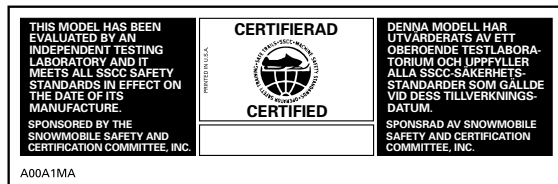
### SSCC-dekal

Säkerhetsstandarder för snöskotrar har utgivits av Snowmobile Safety and Certification Committee (SSCC), där BRP är stolt att vara medlem. Se till att din snöskoter uppfyller dessa standarder genom att lokalisera certifieringsdekalen på en vertikal del av fordonet på högra sidan.

Följande dekal anger, att en oberoende testinstitution har verifierat fordonets överensstämmelse med SSCC säkerhetsstandarder.



Typisk



SSCC-dekal

# EU-FÖRSÄKRAN OM ÖVERENSSTÄMMEELSE



BRP ADVENTURE BY DESIGN

888 G.A. McNamee Street  
Windsor, Ontario, L9E 2L0  
Canada  
www.brp.com

## EU-försäkrans om överensstämmelse

**Auktoriserad representant:** BRP-Rotax GmbH Co. KG, Rotaxstrasse 1, Gmündkirchen, A-4623, Österrike

Denna försäkrans om överensstämmelse utfärdas på eget ansvar av tillverkaren.

Undertryckt, som representerar tillverkaren, deklarerar härmed att **Elektriska Snöskotrar** av årsmodell **2025** markerade med **CE**-märkning och ett 17-siffrigt chassinummer (VIN) som ser ut som följer: **YH2xxxxxSRxxxxx**, under det kommersiella namnet **Ski-Doo** eller **Lynx**, uppfyller alla relevanta bestämmelser i följande direktiv och förordningar:

Måskindirektiv 2006/42/EC med ändringar fram till och med Reg. 2019/1243/EU	ISO 12100:2010
Direktiv om elektromagnetisk kompatibilitet (EMC) 2014/30/EU med ändringar till och med Reg. (EU) 2019/17139	CISPR 12:2007/A1:2009 & IEC 61000-6-1:2008 eller UN R10.04 eller senare version
Batteridirektiv 2023/1542 med tillägg fram till och inklusive dir. (EU) 2019/1020	EN 50342-7:2015
Direktiv 2014/53/EU om radioutrustning (RED) med ändringar till och med Reg. 2023/1717 (om det är utrustat med radiofrekvens (RF) D.E.S.S.-nyckel)	IEC 62368-1:2014 CISPR 25:2016 ISO 11452-2:2004 ETSI EN 300 330 V2.1.1:2017

*Dominic Tessier*  
DIRECTOR OF SALES (CANADA)

Dominic Tessier, Eng.  
Direktör, Fordonsteknik, Ski-Doo  
Bombardier Recreational Products Inc.

Valcourt, QC, Kanada

24 juni 2024

**Ski-Doo LYNX 550V-900 EVOLUTION ROTAX COMP-001**

## BRITTISK FÖRSÄKRAN OM ÖVERENSSTÄMMEELSE



ADVENTURE BY DESIGN

666-001, Robinson Street,  
Windsor, Ontario, L9E 2L0,  
Canada  
www.drp.com

## Brittisk Försäkran om överensstämmelse

**Auktoriserad representant:** BPP Recreational Products UK Ltd., (BWM Accountants Limited), Suite 5.1, 12 Tithebarn Street, Liverpool, L2 2DT

Denna försäkran om överensstämmelse utfärdas på eget ansvar av tillverkaren.

Under tecknad, som representerar tillverkaren, deklarerar härmed att **Elektriska Snöskottor** av årsmodell **2025** markerade med **UK**-märkning och ett 17-siffrigt chassi-nummer (VIN) som ser ut som följer: **YH2xxxxxSRxxxxx**, under det kommersiella namnet **Ski-Doo** eller **Lynx**, uppfyller alla relevanta bestämmelser i följande direktiv och förordningar:

Maskindirektiv 2006/42/EC med ändringar fram till och med Reg. 2019/1243/EU	ISO 12100:2010
---	----------------

Direktiv om elektromagnetisk kompatibilitet (EMC) 2014/53/EU med ändringar till och med Reg. (EU) 2019/1139	CISPR 12:2007/A1:2009 & IEC 61000-6-1:2005 eller UN R10.04 eller senare version
---	---

Batteridirektiv 2023/1542 med tillägg fram till och inklusive dir. (EU) 2019/1020	EN 50342-7:2015
---	-----------------

Direktiv 2014/53/EU om radioutrustning (RED) med ändringar till och med Reg. 2023/1717 (om det är utrustad med radiorekvens (RF) (D.E.S.-nyckel))	IEC 62368-1:2014 CISPR 25:2016 ISO 11452-2:2004 ETSI EN 300 330 V2.1.1:2017
---	--



Dominic Tessier

Dominic Tessier, Eng.  
Direktör, Fördons teknik, Ski-Doo  
Bombardier Recreational Products Inc.

Valcourt, QC, Kanada  
24 juni 2024

ski-doo LYNX SEB-000 ADVANTURE ROTAX 500i-071

---

## **RF D.E.S.S.-NYCKEL (RADIO FREQUENCY DIGITALLY ENCODED SECURITY SYSTEM)**

Denna enhet uppfyller FCC del 15 och Industry Canada-licensundantagna RSS-standard(er).

Användningen är underställd följande två villkor: 1) enheten får inte orsaka störningar och 2) enheten måste kunna hantera eventuella störningar utifrån, inklusive störningar som kan orsaka driftsfel.

Ändringar eller modifieringar som inte uttryckligen godkänts av parten som ansvarar för överensställelsen kan upphäva användarens rätt att använda utrustningen.

IC-registreringsnummer: 12006A-1001317030

FCC-ID: 2ACER-1001317030

I egenskap av kompatibilitetsansvarig part försäkrar vi att enheten uppfyller kraven enligt direktiv 2014/53/EU. Med denna konformitetsförklaring försäkrar vi att enheten uppfyller de huvudsakliga kraven samt andra relevanta krav. Produkten uppfyller följande direktiv, harmoniserade standarder och regleringar:

Radioutrustningsdirektivet (RED) 2014/53/EU och harmoniserade standarder:

IEC 62368-1:2014, CISPR 25:2016, ISO 11452-2:2004, ETSI EN 300 330 V2.1.1:2017

Radioutrustning lagstadgad förordning (Statutory Instrument, SI) 2017/1206 och Angivna standarder:

IEC 62368-1:2014, CISPR 25:2016, ISO 11452-2:2004, ETSI EN 300 330 V2.1.1:2017

---

## REGULATORISK INFORMATION FÖR MULTIFUNKTIONSMÄTARE

### Tekniska data

#### Sändare:

- BT-frekvensområde: 2402–2480 MHz
- BT-version: 5,0
- BT, max. överföringseffekt: +8 dBm

### Tillverkare och adress

#### Tillverkare:

- Enovation Controls LLC

#### Adress:

- 5311 S 122nd E. Ave. Tulsa,  
OK 74146,  
USA

För visning av regulatorisk information på fordonets digitaldisplay: Från startskärmen, gå till huvudmenyn och håll styrspaken nedtryckt mer än 10 sekunder.



### USA och Kanada

Denna enhet uppfyller FCC del 15 och Industry Canada-licensundantagna RSS-standard(er). Användningen är underställd följande två villkor:

- (1) enheten får inte orsaka störningar och
- (2) enheten måste kunna hantera eventuella störningar utifrån, inklusive störningar som kan orsaka driftsfel.

L'émetteur/récepteur exempt de licence contenu dans le présent appareil est conforme aux CNR d'Innovation, Sciences et Développement Économique Canada applicables aux appareils radio exempts de licence. L'exploitation est autorisée aux deux conditions suivantes:(1) l'

- (1) l'appareil ne doit pas produire de brouillage, et(2) l'
- (2) l'appareil doit accepter tout brouillage radioélectrique subi, même si le brouillage est susceptible d'en compromettre le fonctionnement.

Ändringar eller modifieringar som inte uttryckligen godkänts av parten som ansvarar för överensställelsen kan upphäva användarens rätt att använda utrustningen.

IC: 28102-ECB01

FCC-ID: 2A3FV-ECB01

---

RF-exponering:

1. Utrustningen överensstämmer med FCC RF-exponeringsgränser för okontrollerad miljö.
2. Denna utrustning måste installeras och användas med ett separationsavstånd på minst 20 cm från alla personer.
3. Antenn(er) som används för denna sändare får inte placeras eller användas tillsammans med någon annan antenn eller sändare.

Mexiko

IFETEL

Marca: Enovation Controls LLC

Número: RCPENOD22-2195

Modelo: OD1025-01

NOM-208-SCFI-2016 (Disposición Técnica IFT-008-2015)

La operación de este equipo está sujeta a las siguientes dos condiciones:

1. es posible que este equipo o dispositivo no cause interferencia perjudicial y
2. este equipo o dispositivo debe aceptar cualquier interferencia, incluyendo la que pueda causar su operación no deseada.

Brasilien



---

Este equipamento não tem direito à proteção contra interferência prejudicial e não pode causar interferência em sistemas devidamente autorizados. Para maiores informações, consulte o site da ANATEL.

Japan

Denna enhet godkänns i enlighet med japansk radiolagstiftning (電波法) och japansk affärslagstiftning gällande telekommunikation (電気通信事業法). Enheten får inte modifieras (annars blir det beviljade beteckningsnumret ogiltigt).

Europa

### **Konformitetsförklaring**

Förenklad EU-försäkran om överensstämmelse enligt Radioutrustningsdirektivet 2014/53/EU



DE

Hiermit erklärt Enovation Controls LLC, dass der Funkanlagentyp OD1025-01 der Richtlinie 2014/53/EU entspricht.

Der vollständige Text der EU-Konformitätserklärung ist unter der folgenden Internetadresse verfügbar:

<https://www.brp.com/en/sustainability/product-responsibility.html>

FR

Le soussigné, Enovation Controls LLC, déclare que l'équipement radioélectrique du type OD1025-01 est conforme à la directive 014/53/UE.

Le texte complet de la déclaration UE de conformité est disponible à l'adresse internet suivante:

<https://www.brp.com/en/sustainability/product-responsibility.html>

BG

С настоящото Enovation Controls LLC декларира, че този тип радиосъоръжение OD1025-01 е в съответствие с Директива 2014/53/EC.

Цялостният текст на ЕС декларацията за съответствие може да се намери на следния интернет адрес:

<https://www.brp.com/en/sustainability/product-responsibility.html>

EL

Με την παρούσα ο/η Enovation Controls LLC, δηλώνει ότι ο ραδιοεξοπλισμός OD1025-01 πληροί την οδηγία 2014/53/ΕΕ.

Το πλήρες κείμενο της δήλωσης συμμόρφωσης ΕΕ διατίθεται στην ακόλουθη ιστοσελίδα στο διαδίκτυο:

<https://www.brp.com/en/sustainability/product-responsibility.html>

CS

Timto Enovation Controls LLC prohlašuje, že typ rádiového zařízení OD1025-01 je v souladu se směrnicí 2014/53/EU.

Úplné znění EU prohlášení o shodě je k dispozici na této internetové adrese:

<https://www.brp.com/en/sustainability/product-responsibility.html>

DA

Hermed erklærer Enovation Controls LLC, at radioudstyrstypen OD1025-01 er i overensstemmelse med direktiv 2014/53/EU.

EU-overensstemmelseserklæringens fulde tekst kan findes på følgende internetadresse:

<https://www.brp.com/en/sustainability/product-responsibility.html>

ET

Käesolevaga deklareerib Enovation Controls LLC, et käesolev raadioseadme tüüp OD1025-01 vastab direktiivi 2014/53/EL nõuetele.

EU vastavusdeklaratsiooni täielik tekst on kätesaadav järgmisel internetiaadressil: <https://www.brp.com/en/sustainability/product-responsibility.html>

ES

Por la presente, Enovation Controls LLC declara que el tipo de equipo radioeléctrico OD1025-01 es conforme con la Directiva 2014/53/UE.

El texto completo de la declaración UE de conformidad está disponible en la dirección Internet siguiente:

<https://www.brp.com/en/sustainability/product-responsibility.html>

FI

Enovation Controls LLC vakuuttaa, että radiolaitetyypin OD1025-01 on direktiivin 2014/53/EU mukainen. EU-vaatimustenmukaisuusvakuutuksen täysimittainen teksti on saatavilla seuraavassa internetosoitteessa:

<https://www.brp.com/en/sustainability/product-responsibility.html>

EN

Hereby, Enovation Controls LLC declares that the radio equipment type OD1025-01 is in compliance with Directive 2014/53/EU.

The full text of the EU declaration of conformity is available at the following internet address:

<https://www.brp.com/en/sustainability/product-responsibility.html>

HR

Enovation Controls LLC ovime izjavljuje da je radijska oprema tipa OD1025-01 u skladu s Direktivom 2014/53/EU. Cjeloviti tekst EU izjave o sukladnosti dostupan je na sljedećoj internetskoj adresi:

<https://www.brp.com/en/sustainability/product-responsibility.html>

HU

Enovation Controls LLC igazolja, hogy a OD1025-01 típusú rádióberendezés megfelel a 2014/53/EU irányelvnek. Az EU-megfelelőségi nyilatkozat teljes szövege elérhető a következő internetes címen:

<https://www.brp.com/en/sustainability/product-responsibility.html>

IT

Il fabbricante, Enovation Controls LLC, dichiara che il tipo di apparecchiatura radio OD1025-01 è conforme alla direttiva 2014/53/UE.

Il testo completo della dichiarazione di conformità UE è disponibile al seguente indirizzo Internet:

<https://www.brp.com/en/sustainability/product-responsibility.html>

LT

Aš, Enovation Controls LLC, patvirtinu, kad radijo įrenginių tipas OD1025-01 atitinka Direktyvą 2014/53/ES.

Visas ES atitikties deklaracijos tekstas prieinamas šiuo interneto adresu:  
<https://www.brp.com/en/sustainability/product-responsibility.html>

LV

Ar šo Enovation Controls LLC deklarē, ka radioiekārtā OD1025-01 atbilst Direktīvai 2014/53/ES. Pilns ES atbilstības deklarācijas teksts ir pieejams šādā interneta vietnē: <https://www.brp.com/en/sustainability/product-responsibility.html>

MT

B'dan, Enovation Controls LLC, niddikjara li dan it-tip ta' taghmir tar-radju OD1025-01 huwa konformi mad-Direttiva 2014/53/UE. It-test kollu tad-dikjaraz-zjoni ta' konformità tal-UE huwa disponibbli f'dan l-indirizz tal-Internet li gej: <https://www.brp.com/en/sustainability/product-responsibility.html>

NL

Hierbij verklaar ik, Enovation Controls LLC, dat het type radioapparaatuur OD1025-01 conform is met Richtlijn 2014/53/EU. De volledige tekst van de EU-conformiteitsverklaring kan worden geraadpleegd op het volgende internetadres: <https://www.brp.com/en/sustainability/product-responsibility.html>

PL

Enovation Controls LLC niniejszym oświadczam, że typ urządzenia radiowego OD1025-01 jest zgodny z dyrektywą 2014/53/UE. Pełny tekst deklaracji zgodności UE jest dostępny pod następującym adresem internetowym: <https://www.brp.com/en/sustainability/product-responsibility.html>

PT

O(a) abaixo assinado(a) Enovation Controls LLC declara que o presente tipo de equipamento de rádio OD1025-01 está em conformidade com a Diretiva 2014/53/UE. O texto integral da declaração de conformidade está disponível no seguinte endereço de Internet: <https://www.brp.com/en/sustainability/product-responsibility.html>

RO

Prin prezenta, Enovation Controls LLC declară că tipul de echipamente radio OD1025-01 este în conformitate cu Directiva 2014/53/UE. Textul integral al declarației UE de conformitate este disponibil la următoarea adresă internet: <https://www.brp.com/en/sustainability/product-responsibility.html>

SV

Härmed försäkras Enovation Controls LLC att denna typ av radioutrustning OD1025-01 överensstämmer med direktiv 2014/53/EU. Den fullständiga texten till EU-försäkras om överensstämmelse finns på följande webbadress: <https://www.brp.com/en/sustainability/product-responsibility.html>

SL

Enovation Controls LLC potrjuje, da je tip radijske opreme OD1025-01 skladen z Direktivo 2014/53/EU. Celotno besedilo izjave EU o skladnosti je na voljo na naslednjem spletnem naslovu: <https://www.brp.com/en/sustainability/product-responsibility.html>

SK

Enovation Controls LLC týmto vyhlasuje, že rádiové zariadenie typu OD1025-01 je v súlade so smernicou 2014/53/EÚ. Úplné EU vyhlásenie o zhode je k dispozícii na tejto internetovej adrese: <https://www.brp.com/en/sustainability/product-responsibility.html>

IS

Enovation Controls LLC lýsir því hér með yfir að þráðlausi fjarskiptabúnaðurinn OD1025-01 er í samræmi við tilskipun 2014/53/ESB. Óstytta texta ESB-samræmisyfirlýsingarinnar er að finna á veffanginu: <https://www.brp.com/en/sustainability/product-responsibility.html>

Liechtenstein

Hiermit erkläre Enovation Controls LLC, dass der Funkanlagen typ OD1025-01 der Richtlinie 2014/53/EU entspricht. Der vollständige Text der EU-Konformitätserklärung ist unter der folgenden Internetadresse verfügbar: <https://www.brp.com/en/sustainability/product-responsibility.html>

NO

Hermed erklærer Enovation Controls LLC at radioustyrstypen OD1025-01 er i samsvar med direktiv 2014/53/EU. Hele teksten i EU-samsvarserklæringen finnes på følgende internetadresse: <https://www.brp.com/en/sustainability/product-responsibility.html>

RU

Компания Enovation Controls LLC настоящим заявляет, что радиотехническое оборудование категории OD1025-01 отвечает требованиям Директивы 2014/53/EU. Полный текст декларации соответствия ЕС доступен на сайте <https://www.brp.com/en/sustainability/product-responsibility.html>

## **7** TEKNISKA SPECIFIKATIONER – INNEHÅLLSFÖRTECKNING

---

ADVENTURE ELECTRIC .....7-2

## ADVENTURE ELECTRIC

<i>ENHET FÖR HÖGSPÄNNINGSEFFEKT</i>			
Laddningsportanslutning	Europa	IEC 62196	
E-motor	Motortyp	ROTAX® E-POWER, vätskekyld	
	Värmehantering	Vätskekyld	
	Aktuell	Högspännings 3-fas AC	
	Effekt	Skärm	35 kW
		Kontinuerlig	20 kW
	Vridmoment		72 Nm (53 lbs-ft) 0–4 600 varv/min
Topp hastighet	Standardnyckel	60 km/h (37 MPH)	



# TEKNISKA SPECIFIKATIONER

ENHET FÖR HÖGSPÄNNINGSEFFEKT			
		Tourist-nyckel	40 km/h (25 MPH)
Högspänningsvärmare	Värmehantering		Vätskekyld
	Ingångsspänning @ effekt		120 Vac @ 300 W 240 Vac @ 1 200 W
Högspännings- batteri	Batterityp		Integrerad litiumjon
	Värmehantering		Vätskekyld
	Kapacitet		8,9 kW
	Intervall	3050-modeller	Upp till 50 km (31 mi)
		3500-modeller	Upp till 30 km (18,6 mi)
Vikt (torr)		58 kg (128 pund)	
Växelriktare		Värmehantering	Vätskekyld

**ENHET FÖR HÖGSPÄNNINGSEFFEKT**

	Ingångsström – E-motor (Regen)	Högspännings 3-fas AC
	Ingångsström – Högspänningsbatteri	Högspänning DC
	Utgångsström – E-Motor	Högspännings 3-fas AC
	Utgångsström – Högspänningsbatteri (Regen)	Högspänning DC
Inbyggd laddare	Värmehantering	Vätskekyld
	Inspänning:	120 och 240 VAC
	Effekt	6,6 kW
	Laddningstid	1,5 timme för 10–80 % Mindre än 3 timmar för 0–100 %

## TEKNISKA SPECIFIKATIONER

<b>KYLSYSTEM</b>		
Kylväsketyp	Rekommenderad	XPS Extended life - förblandad kylarvätska
	Alternativ, om inte tillgängligt	Etylglykol/destillerat vatten (50 %/ 50 %) eller kylvätska särskilt avsedd för elfordon
Mängd	Utan kylare	5,9 l (6,2 qt (US))

<b>ELSYSTEM – LÅGSPÄNNING</b>			
12 V-batteri		12 V, 18 A·h	
Strålkastare		18,4 W/42,7 W LED	
Bakljus och stoppljus		2 x 0,5/1,2 W LED	
Säkringar	FA	Huvudsäkring	20 A
	F1	Start/reläer	5 A

**ELSYSTEM – LÅGSPÄNNING**

	F2	Tillbehör	15 A
	F3	Bakljus/bromsljus/PAC	10 A
	F4	ECM/RFID/O2-sensor/CAPS	10 A
	F8	Instrumentpanel	15 A
	F9	F	15 A
	F10	Strålkastare	20 A
Reläer	RY1	Huvudsäkring	-
	RY2	Tillbehör	-
	RY3	F	-
	RY4	Belysning	-

## TEKNISKA SPECIFIKATIONER

<b>DRIVSYSTEM — KEDJEHUS</b>			
Kedjehusolja	Typ	Rekommenderad	XPS syntetisk växellådsolja
		Alternativ, om inte tillgängligt	75W140-växellådsolja som uppfyller specifikationen API GL-5.
	Kapacitet	350 ml (11,8 fl oz (US))	
Bakhjulsdriftförhållande		Första kedjan: 19/43	
		Andra kedjan: 23/53	

<b>DRIVSYSTEM — DRIVBAND</b>			
Drivkedjehjul, antal tänder			8
Drivband	3050-modeller	Bredd	35,6 cm (14 tum)

**DRIVSYSTEM — DRIVBAND**

		Längd	305 cm (120 tum)
		Profilhöjd	19 mm (0,75 tum)
	3500-modeller	Bredd	38,1 cm (15 tum)
		Längd	348,7 cm (137 tum)
		Profilhöjd	32 mm (1,25 tum)
	Bandinställning <sup>(1)</sup>	3050-modeller	Böjning
Kraft			4,54 kgf (10 lbf)
3500-modeller		Böjning	40 mm (1,57 tum)
		Kraft	4,54 kgf (10 lbf)

<sup>(1)</sup> Se Verifiering av drivbandets spänning i Underhållsprocedurer för mer information.

## TEKNISKA SPECIFIKATIONER

<b>BROMSSYSTEM</b>		
Bromskraft	Typ	Enkel 200 mm tvärborrade bromsskiva i kolstål
Bromsvätska	Typ	DOT 4
	Mängd	65 ml (2,2 fl oz (US))
Bromsok		Fasta dubbelkolvar (2 x 40 mm)
Bromsbelägg, material		Organiskt
Minimitjocklek på bromsbelägg (inklusive stödplatta)		5 mm (0,197 tum)
Min. tjocklek för bromsskiva		4,5 mm (0,177 tum)
Max. skevhet för bromsskiva		0,25 mm (0,01 tum)

<b>FJÄDRING FRAM</b>	
Typ av fjädring	LFS+
Max. fjädringsväg	235 mm (9,3 tum)
Typ av stötdämpare	Motion Control

<b>FJÄDRING BAK</b>			
3050-modeller	Typ av fjädring		Reviderad SC-5
	Fjädring max. slaglängd Uppmätt vid bakarm		250 mm (9,8 tum)
	Typ av stötdämpare	Mitten	Motion Control
		Bak	KYB 36
3500-modeller	Typ av fjädring		SC-5M
	Fjädring max. slaglängd Uppmätt vid bakarm		245 mm (9,6 tum)



## TEKNISKA SPECIFIKATIONER

<b>FJÄDRING BAK</b>			
	Typ av stötdämpare	Mitten	Motion Control
		Bak	KYB 36

<b>VIKT OCH DIMENSIONER</b>		
3050-modeller	Vikt (torr)	245 kg (540 pund)
	Totallängd	294 cm (115,7 tum)
	Totalbredd	125 cm (49,2 tum)
	Totalhöjd	147 cm (57,8 tum)
	Spårvidd	109,7 cm (42,9 tum)
	Lastvikt	15,8 kg (35 pund)
3500-modeller	Vikt (torr)	251 kg (553 pund)
	Totallängd	306 cm (120,4 tum)

---

**VIKT OCH DIMENSIONER**

	Totalbredd	125 cm (49,2 tum)
	Totalhöjd	147 cm (57,8 tum)
	Spårvidd	109,7 cm (42,9 tum)
	Lastvikt	15,8 kg (35 pund)
	Dragkapacitet	250 kg (547 pund)

## **8 FELSÖKNING – INNEHÅLLSFÖRTECKNING**

---

**RIKTLINJER FÖR FELSÖKNING –  
ELEKTRISKA SNÖSKOTRAR .....8-2**

**KONTROLLSYSTEM .....8-5**

Signallampor, meddelanden och  
ljudsignalkoder ..... 8-5

Felkoder ..... 8-11

---

## RIKTLINJER FÖR FELSÖKNING – ELEKTRISKA SNÖSKOTRAR

### **ELFORDONET SLÅS INTE PÅ**

- 1. 12V batteri är för lågt.**
  - *En 12V batteriladdare kan användas för att ladda batteriet.*
- 2. Nödstoppreglage är i läget AV eller nödstopplinans hatt har inte monterats på fordonets stoppbrytare.**
  - *Placera nödstoppreglaget i läget PÅ och montera nödstopplinans hatt (på stoppbrytare).*
- 3. Fordonets temperatur och/eller systemspänning är för låg.**
  - *Anslut fordonet till en elektrisk fordonsförsörjningsutrustning (EVSE) och låt fordonets laddningssystem ladda upp hög- och lågspänningsbatteripaketet.*
  - *Kontakta en auktoriserad BRP-snöskoteråterförsäljare.*
  - *Om temperaturen för högspänningsframdrivningsbatteriet är under -20 °C (-4 °F), kommer systemet inte att laddas. Om fordonet är anslutet till EVSE kommer värmaren att aktiveras.*

**FORDONET SAKNAR ACCELERATION ELLER EFFEKT**

Ikonen lyser på multifunktionsdisplayen på grund av ett systemfel.

**1. Fel i högspänningsframdrivningssystem.**

- *Koppla in fordonet.*
- *Kontakta en auktoriserad BRP-snöskoteråterförsäljare.*

**2. Högspänningsframdrivningssystem är i läge med begränsad prestanda.**

- *Kontrollera kylvätskenivån. Se Underhållsprocedurer.*
- *Kontrollera att värmeväxlarna är rena. Rengör vid behov.*
- *Kontrollera kylvätskepumpens aktivering under normal drift och laddning.*

### **HANDTAGSVÄRMARE/TUMVÄRMARE FUNGERAR INTE**

- 1. Högspänningsbatteriets laddningstillstånd är för lågt.**
  - *Anslut fordonet till EVSE.*
- 2. Fordonet är anslutet till en EVSE.**
  - *Den uppvärmda grepp-/tumvärmaren kommer att återupptas när EVSE kopplas bort.*

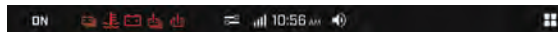
### **FORDONET HAR STÄNGTS AV**

- 1. Nödstoppreglage är i läget AV eller nödstopplinans hatt har inte monterats på fordonets stoppbrytare.**
  - *Placera nödstoppreglaget i läget PÅ och montera nödstopplinans hatt (på stoppbrytare).*
- 2. Fordonets temperatur och/eller systemspänning är för låg.**
  - *Anslut fordonet till en elektrisk fordonsförsörjningsutrustning (EVSE) och låt fordonets laddningssystem ladda upp hög- och lågspänningsbatteripaketen.*
  - *Kontakta en auktoriserad BRP-snöskoteråterförsäljare.*

## KONTROLLSYSTEM

### Signallampor, meddelanden och ljudsignalkoder

Mätarsignallamporna informerar dig om något onormalt inträffar eller om ett speciellt förhållande råder.



**Digital signallampa – 10,25-tums färgdisplay med pekskärm**




**Signallampor – 10,25-tums digital färgdisplay med pekskärm**



En indikator kan blinka för sig eller tillsammans med en annan lampa.

Vissa meddelanden visas med ljudsignalkod och indikatorer.

Ljudsignalkoder hörs och meddelanden visas för att fånga din uppmärksamhet.


<i>Signal-lampa</i> <b>TÄND</b>	<i>Signal</i>	<i>Meddelan- dedisplay</i>	<i>Beskrivning</i>
	1 lång ljudsig- nal	—	Kylvätsketempera- turen är hög.
	—	12 V BATTERI / LÅG BATTERIS- PÄNNING	En lågspänningsmät- ning detekteras i det 12 volts elektriska systemet.



<b>Signal-lampa TÄND</b>	<b>Signal</b>	<b>Meddelan- dedisplay</b>	<b>Beskrivning</b>
	—	12 V BATTERI / HÖG BATTERIS- PÄNNING	En högspänningsmät- ning detekteras i det 12 volts elektriska systemet.
	3 uppre- pade korta ljud- signal- er	PARKER- IN- GSBROMS ÅTDRA- GEN/ FRIGÖR PARKER- IN- GSBROMS	Visas om bromsen är ansatt längre än 15 sekunder medan gasreglaget är intryckt och fordonet rör sig snabbare än 5 km/h (3 mph).




<b>Signal- lampa TÄND</b>	<b>Signal</b>	<b>Meddelan- dedisplay</b>	<b>Beskrivning</b>
	1 lång ljudsig- nal	ELEK- TRISKT FEL/ SERVICE KRÄVS	Ett elektriskt fel eller högspänningsförre- glingfel har upptäckts.
	—	LADD- NING- SYSTEM/ SYSTEM- ET KAN INTE LADDA	Ett problem upptäckts med laddningssystemet och laddningen stannar.
	—	LADD- NING- STATION/	Ett problem har upptäckts med laddningsstationen.






<i>Signal-lampa TÄND</i>	<i>Signal</i>	<i>Meddelan- dedisplay</i>	<i>Beskrivning</i>
		FORDO- NET KAN INTE LADDA	
—	—	FRAM- DRIV- NINGS- BATTERI/ LÅG TEMPERA- TUR – UP- PVÄRM- NINGS- LÄGE	Systemet kan inte laddas på grund av låg temperatur

<i>Signal-lampa TÄND</i>	<i>Signal</i>	<i>Meddelan- dedisplay</i>	<i>Beskrivning</i>
—	—	FRAM- DRIV- NINGS- BATTERI/ HÖG TEMPERA- TUR – KYLS NER	Systemet kan inte laddas på grund av hög temperatur
	3 uppre- pade korta ljud- signal- er	LADD- NINGSTA- TION/KAN INTE LADDA – KONTROL- LERA LADD-	Det finns ett anslutningsproblem med laddningskabelns handtag.

<b>Signal-lampa TÄND</b>	<b>Signal</b>	<b>Meddelan- dedisplay</b>	<b>Beskrivning</b>
		NING- SHANDTA- GET	
	1 kort ljudsig- nal	FRAM- DRIV- NING- SYSTEM/ AUTOMA- TISK EFFEK- TREDUK- TION	Begränsat effektläge aktiverat på grund av systemfel.
	—	—	Det finns ett fel med framdrivningsbatter- iet med högspänning.

<b>Signal- lampa TÄND</b>	<b>Signal</b>	<b>Meddelan- dedisplay</b>	<b>Beskrivning</b>
	—	—	Det finns ett problem med framdrivningssyste- met.
	1 lång ljudsig- nal	NÖDAV- STÄNGN- ING/ PARKERA PÅ EN SÄKER PLATS	Kritiskt tillstånd som gör att fordonskontrollen- heten (VCU) beordrar en omedelbar avstängning
	1 kort ljudsig- nal	ELMO- TOR/ ÖVER- HETTNING	Den interna högspänningstem- peraturen för e- motorn ligger över

<b>Signal-lampa TÄND</b>	<b>Signal</b>	<b>Meddelan- dedisplay</b>	<b>Beskrivning</b>
			det optimala temperaturområdet.
	1 lång ljudsignal	NÖD-STÄNGNING/ PARKERANU OCH STIG AV FORDONET	Det finns ett kritiskt fel med högspänningsbatteriet och fordonet kommer att stängas av.
	1 kort ljudsignal	FRAM-DRIVNINGSBATTERI/ ÖVERHETNING	Den interna högspänningstemperaturen för framdrivningsbatteriet ligger över det optimala

<b>Signal-lampa TÄND</b>	<b>Signal</b>	<b>Meddelan- dedisplay</b>	<b>Beskrivning</b>
	—	FRAM-DRIVNINGSBATTERI/ LÅGT LADDNINGSTILLSTÅND – LADDA NU	Framdrivningsbatteriet med högspänning har ett lågt laddningstillstånd.
DESS	—	—	Korrekt nyckel, fordonet är klart för användning.
	—	WRONG KEY	Nyckeln kan inte registreras (dålig anslutning). Se till

<b>Signal-lampa TÄND</b>	<b>Signal</b>	<b>Meddelan- dedisplay</b>	<b>Beskrivning</b>
			att nyckeln är ren och korrekt monterad på kontaktstiftet.
	—	CHECK KEY	Fel nyckel eller oprogrammerad nyckel. Använd nyckeln som är avsedd för fordonet eller låt programmera nyckeln.

<b>Signal-lampa TÄND</b>	<b>Signal</b>	<b>Meddelan- dedisplay</b>	<b>Beskrivning</b>
—	Snabbrepetition	AVAKTIV- ERING AV KÖRNING/ TRYCK PÅ BROMS FÖR ATT HÅLLA IGÅNG FORDO- NET	Fordonet går automatiskt i standbyläge, när inga interaktioner upptäcks.
—	—	AV- STÄNGN- ING AV KÖRNING/ TRYCK PÅ BROMS FÖR ATT	Fordonet stängs automatiskt av, när inga interaktioner upptäcks.

<i>Signal-lampa</i> <b>TÄND</b>	<i>Signal</i>	<i>Meddelan- dedisplay</i>	<i>Beskrivning</i>
		HÅLLA IGÅNG FORDO- NET	

## Felkoder

Felkoderna kan visas på multifunktionsdisplayen.

Felkoderna är åtkomliga på inställningsmenyn.

Kontakta en auktoriserad BRP-återförsäljare för kodernas betydelse.

# ANTECKNINGAR

---

---

---

---

---

---

---

---

---

---

---

---

---

---

---

---

---

## **9 GARANTI – INNEHÅLLSFÖRTECKNING**

---

**BRP BEGRÄNSAD GARANTI – KANADA  
OCH USA: 2025 LYNX® ELEKTRISKA  
SNÖSKOTRAR. ....9-2**

**BRP:S INTERNATIONELLA BEGRÄNSADE  
GARANTI: 2025 LYNX® ELEKTRISKA  
SNÖSKOTRAR. .... 9-15**

**BRP:S BEGRÄNSADE GARANTI FÖR  
EUROPEISKA EKONOMISKA  
SAMARBETSOMRÅDET (EES) OCH  
OBEROENDE STATERS SAMVÄLDE (OSS)  
SAMT TURKIET: 2025 LYNX® ELEKTRISKA  
SNÖSKOTRAR. .... 9-28**

---

# BRP BEGRÄNSAD GARANTI – KANADA OCH USA: 2025 LYNX® ELEKTRISKA SNÖSKOTRAR

## 1) GARANTINS OMFATTNING

Bombardier Recreational Products Inc. ("**BRP**") garanterar sina LYNX® elektriska snöskotrar ("**Produkten**") av årsmodell 2025 och dess högspänningsbatterier som säljs av auktoriserade BRP-återförsäljare i Amerikas förenta stater ("**USA**") och i Kanada (en "**BRP-återförsäljare**") avseende material- eller tillverkningsfel under den period och enligt de villkor som anges nedan.

Garantin ogiltigförklaras om:

1. Produkten har använts för racing eller någon annan tävlingsaktivitet, vid vilken som helst tidpunkt, även av en tidigare ägare.
2. Produkten har ändrats eller modifierats på ett sätt som skadligt påverkar dess användning, prestanda eller hållbarhet eller om den har ändrats eller modifierats för annat bruk än vad den är avsedd för.
3. Produkten har ändrats eller modifierats på ett sådant sätt att det negativt påverkar högspänningsbatteriets funktion, prestanda eller hållbarhet;
4. Produktens högspänningsbatteri har använts som en stationär strömkälla.



Den inbyggda laddaren, växelriktaren och e-motorn omfattas av fordonets begränsade garantiperiod mot defekter i material eller tillverkning.

Icke-fabriksinstallerade delar och tillbehör omfattas inte av garantin. Var god se tillämpliga garantivillkor avseende delar och tillbehör.

---

## 2) ANSVARSBEGRÄNSNING

IDEN UTSTRÄCKNING LAGEN ANGER SKA DENNA UTTRYCKLIGA GARANTI LÄMNAS OCH ERSÄTTER ALLA ANDRA UTTRYCKLIGA ELLER UNDERFÖRSTÅDDA GARANTIER, INKLUSIVE MEN INTE BEGRÄNSAT TILL SÅDANA SOM AVSER SÄLJBARHET OCH LÄMPLIGHET FÖR ETT SPECIELLT ÄNDAMÅL. I DEN MÅN UNDERFÖRSTÅDDA GARANTIER INTE KAN UPPHÄVAS, BEGRÄNSAS DESSA TILL TIDEN FÖR DEN UTTRYCKLIGA GARANTIN. TILLFÄLLIGA OCH FÖLJDSKADOR AV NÅGOT SOM HELST SLAG UTESLUTS FRÅN ERSÄTTNING UNDER DENNA GARANTI. VISSA STATER/PROVINSER TILLÅTER INTE ANSVARSBEGRÄNSNINGAR, BEGRÄNSNINGAR OCH UNDANTAG ENLIGT OVAN. DETTA BETYDER ATT DET ÄR MÖJLIGT ATT DE INTE GÄLLER DIG. DENNA GARANTI GER DIG SPECIFIKA RÄTTIGHETER, OCH DU ÅTNJUTER EV. ÄVEN ANDRA LAGLIGA RÄTTIGHETER SOM KAN VARIERA FRÅN STAT TILL STAT, ELLER PROVINS TILL PROVINS.

Ingen distributör eller BRP-återförsäljare eller någon annan person är auktoriserad att lämna någon som helst utfästelse, representation eller garanti beträffande Produkten och/eller dess högspänningsbatteri, utöver det som ingår i denna begränsade garanti och en sådan kan ej, ifall den lämnas, göras gällande gentemot BRP.

BRP förbehåller sig rätten att när som helst ändra denna begränsade garanti, varvid förstås att en sådan ändring inte påverkar de garantivillkor som gäller för de produkter och/eller dess högspänningsbatterier, som har sålts under giltighetstiden för garantin.

## 3) UNDANTAG – FÖLJANDE OMFATTAS EJ AV GARANTIN

Denna garanti täcker inte skador eller fel som härrör från eller orsakade av:

- Ett försök att modifiera den inbyggda laddaren, växelriktaren och/eller e-motorn för att få snabbare laddningstider eller öka den ursprungliga uteffekten kommer att ogiltigförklara garantin.
- Öppna den inbyggda laddarens hölje.
- Öppnar växelriktarens hölje.
- Felaktig bogsering eller återhämtning av fordon från ett urladdat högspänningsbatteri eller annat fel kan skada e-motorn eller andra högspänningskomponenter. Underlåtenhet att följa den rekommenderade bogserings- och/eller bärgningsmetoden som föreskrivs i denna handbok upphäver garantin.

---

Följande omfattas inte under några omständigheter av garantin:

- Normalt slitage;
- Normalt underhåll, trimning, justeringar;
- Skador som beror på att produkten har underhållits eller förvarats på ett felaktigt eller försumligt sätt. Korrekt underhåll och förvaring beskrivs i Instruktionsboken;
- Skador som orsakas av demontering av delar, felaktig(t) reparation, service, underhåll, modifiering eller användning av delar eller tillbehör som inte är tillverkade eller godkända av BRP, eller skador som orsakas av reparationer utförda av en person som inte tillhör en auktoriserad servicegivande BRP-återförsäljare;
- Skador som orsakas av vanvård, onormal användning, vårdslöshet, användning av produkten på andra underlag än snö eller användning av produkten på ett sätt som är oförenligt med vad som beskrivs och rekommenderas i denna' instruktionsbok;
- Skador som orsakas av olycka, nedsänkning i vatten, brand, stöld, vandalism eller naturkatastrof;
- Användning av kemikalier, oljor, eller smörjmedel som inte är lämpliga för användning med produkten (se instruktionsboken);
- Intrång av snö eller vatten;

- Mindre skador eller följdskador, eller skador av något slag inklusive, men ej begränsat till, bogsering, förvaring, telefon, hyra, taxi, olägenhet, försäkringskostnader, betalningar av lån, förlust av tid eller förlust av inkomst;
- Skador som orsakats av dubbning av band om dubbningen inte överensstämmer med BRP:s instruktioner;
- Skador som beror på att produkten har underhållits eller förvarats på ett felaktigt eller försumligt sätt. Korrekt underhåll och förvaring beskrivs i Instruktionsboken. Omgivningstemperaturer över 40 °C (104 °F) kan skada högspänningsbatteriet och göra garantin ogiltig.
- Skador orsakade av att högspänningsbatteriet utsätts för kontakt med en direkt låga;
- Fysisk skada på högspänningsbatteriet eller avsiktligt försök att minska livslängden på högspänningsbatteriet;
- Skador på interna komponenter till följd av demontering, öppning av högspänningsbatteriets hölje är strängt förbjudet;
- Skador till följd av felaktiga laddningsprocedurer eller inkompatibla laddningsenheter;
- Skador på fordonets komponenter till följd av en fullständig urladdning av högspänningsbatteriet.
- Följdskador orsakade av underlåtenhet att reparera ett befintligt problem;
- Skada till följd av misslyckande med att installera en programuppdatering;
- Förlust av batterikapacitet på grund av eller till följd av gradvis kapacitetsförlust.<sup>(1)</sup>

---

(1) Alla anspråk som baseras på kapacitets-/räckviddsreduktion måste bekräftas av och godkännas av BRP för att vara berättigade till garantitäckning.

#### 4) GARANTIPERIOD

Denna fordonsbegränsade garanti träder i kraft från och med (1) datum för Produktens första leverans vid detaljförsäljning eller (2) det datum då Produkten tas i bruk för första gången, beroende på vilket av dessa som inträffar först och för tillämplig period nedan:

- **TOLV (12) på varandra följande månader** för privat eller kommersiellt bruk. Garantiperioden för en snöskoter som levereras mellan den 1 juni och den 1 december ett visst år kommer dock att gå ut den 30 november året därpå.

En Produkt används kommersiellt om den används i samband med inkomstskapande arbete eller anställning under någon del av garantiperioden. En Produkt används även kommersiellt om den vid någon tidpunkt under garantiperioden är registrerad för kommersiell användning.

#### *HÖGSPÄNNINGSBATTERI*

Den begränsade garantin för högspänningsbatterier kommer att gälla i TJUGOFYRA (24) månader i följd, eller åtta tusen kilometer (8 000 km)/fem tusen miles (5 000 mi), beroende på vilket som inträffar först, endast om högspänningsbatteriets hälsa (SOH) är lika med eller större än ( $\geq$ ) sjuttio procent (70 %) av initial kapacitet.

Reparationen eller bytet av delar eller utförandet av service under denna garanti förlänger inte livslängden för denna garanti bortom dess ursprungliga förfallodatum. Förlust av batterikapacitet till följd av gradvis kapacitetsförlust täcks INTE av denna garanti utöver de villkor och gränser som anges ovan.

---

Den garantiperiod som identifieras ovan är en minsta begränsad garantiperiod som kan förlängas med tillämpligt garantikampanjprogram, i förekommande fall.

Observera att varaktigheten och andra modaliteter för garantitiden är underkastade den gällande lagstiftningen i kundens hemland.



## 5) VILLKOR FÖR GARANTINS GILTIGHET

Garantin gäller endast ifall samtliga av följande villkor är uppfyllda:

- Produkten måste av den första ägaren ha köpts som ny och oanvänd från en BRP-återförsäljare som är auktoriserad att distribuera Produkten i det land där försäljningen har ägt rum.
- Den av BRP specificerade förleveransinspektionen måste ha utförts och dokumenterats samt undertecknats av köparen;
- Produkten måste ha garantiregistrerats av en auktoriserad BRP-återförsäljare;
- Produkten måste ha köpts i det land i vilket köparen bor; och
- Garantins giltighet förutsätter att regelbundet underhåll, enligt anvisningarna i denna Instruktionsbok, utförs med angivna tidsintervall. BRP förbehåller sig rätt att kräva bevis på korrekt underhåll innan garantiersättning beviljas.

Om något av ovanstående villkor inte har uppfyllts, beviljar BRP ingen garantiersättning för någon ägare, varken vid privat fritidsäggande eller vid kommersiellt äggande. Dessa begränsningar är nödvändiga för att ge BRP möjlighet att skydda sina produkters, sina konsumenters och allmänhetens säkerhet.

---

## **6) HUR ERHÅLLA GARANTIER SÄTTNING**

Kunden måste sluta använda Produkten direkt när ett fel uppstår, kontakta en auktoriserad BRP-återförsäljare inom två (2) månader från felets upptäckande och ge BRP-återförsäljaren rimlig tillgång till Produkten samt rimlig tid att reparera den.

Tidsgränsen för meddelande av produktfel gäller under förutsättning att den överensstämmer med gällande nationell eller lokal lagstiftning i det land där kunden bor.

Alla delar som byts ut under denna garanti övergår i BRP:s ägo.

## 7) BRP:S ANSVAR

I den utsträckning det är tillåtet enligt lag är BRP:s skyldigheter enligt denna garanti begränsade till, efter eget gottfinnande, reparation eller byte av delar som konstaterats vara defekta vid normal användning, underhåll och service utan kostnad för delar och arbetskraft, hos någon auktoriserad BRP-återförsäljare under garantiperioden under de villkor som beskrivs häri. Inget påstående om garantiavtalsbrott skall utgöra grund för återgång eller annullering av produktens försäljning till ägaren. Du kan också ha andra lagliga rättigheter, vilka kan variera från land till land.

Vid behov av service utanför det ursprungliga försäljningslandet ansvarar ägaren för alla extra kostnader som erfordras enligt lokala konventioner och förhållanden, så som, men ej begränsat till, frakt, försäkring, skatter, licensavgifter, importavgifter och alla andra finansiella kostnader, inklusive sådana som påförs av regeringar, stater, regioner och deras respektive myndigheter.

BRP förbehåller sig rätten att förbättra, modifiera eller ändra produkter från tid till annan, utan skyldighet att ändra tidigare tillverkade produkter.

## 8) ÖVERLÅTELSE AV GARANTI

Om äganderätten till en produkt överförs under garantins täckningsperiod, kommer denna begränsade garanti, enligt dess villkor, INTE att överföras till den nya ägaren.

---

## 9) KONSUMENTSTÖD

Vid en ev. kontrovers eller tvist i anslutning till denna begränsade garanti, föreslår BRP att du försöker lösa problemet på BRP-återförsäljarnivån. Vi rekommenderar att du talar med servicechefen eller ägaren hos den auktoriserade BRP-återförsäljaren.

Om ärendet fortfarande förblir olöst, kontakta BRP genom att fylla i kundkontaktformuläret på **[www.brp.com](http://www.brp.com)** eller kontakta BRP via post på en av de adresser som anges under avsnittet *Kontakta oss* i denna guide.

## BRP:S INTERNATIONELLA BEGRÄNSADE GARANTI: 2025 LYNX® ELEKTRISKA SNÖSKOTRAR

### 1) GARANTINS OMFATTNING

Bombardier Recreational Products Inc. ("**BRP**") garanterar de LYNX® elektriska snöskotrar ("**Produkten**") av årsmodell 2025 och dess högspänningsbatterier som säljs av distributörer eller återförsäljare som av BRP auktoriserats att distribuera Produkten utanför de femtio staterna i USA, i Kanada och i medlemsstaterna i det Europeiska ekonomiska samarbetsområdet (som består av Europeiska unionens stater samt Storbritannien, Norge, Island och Liechtenstein) ("**EES**"), i medlemsstater i Oberoende staters samvälde (inklusive Ukraina och Turkmenistan) ("**OSS**") och Turkiet (en "**BRP-distributör/återförsäljare**"), avseende material- eller tillverkningsfel under den period och enligt de villkor som anges nedan.

---

Garantin ogiltigförklaras om:

1. Produkten har använts för racing eller någon annan tävlingsaktivitet, vid vilken som helst tidpunkt, även av en tidigare ägare.
2. Produkten har ändrats eller modifierats på ett sätt som skadligt påverkar dess användning, prestanda eller hållbarhet eller om den har ändrats eller modifierats för annat bruk än vad den är avsedd för.
3. Produkten har ändrats eller modifierats på ett sådant sätt att det negativt påverkar högspänningsbatteriets funktion, prestanda eller hållbarhet;
4. Produktens högspänningsbatteri har använts som en stationär strömkälla.

Den inbyggda laddaren, växelriktaren och e-motorn omfattas av fordonets begränsade garantiperiod mot defekter i material eller tillverkning.

Icke-fabriksinstallerade delar och tillbehör omfattas inte av garantin. Var god se tillämpliga garantivillkor avseende delar och tillbehör.

## 2) ANSVARSBEGRÄNSNING

IDEN UTSTRÄCKNING LAGEN ANGER SKA DENNA UTTRYCKLIGA GARANTI LÄMNAS OCH ERSÄTTER ALLA ANDRA UTTRYCKLIGA ELLER UNDERFÖRSTÅDDA GARANTIER, INKLUSIVE MEN INTE BEGRÄNSAT TILL SÅDANA SOM AVSER SÄLJBARHET OCH LÄMPLIGHET FÖR ETT SPECIELLT ÄNDAMÅL. I DEN MÅN UNDERFÖRSTÅDDA GARANTIER INTE KAN UPPHÄVAS, BEGRÄNSAS DESSA TILL TIDEN FÖR DEN UTTRYCKLIGA GARANTIN. TILLFÄLLIGA OCH FÖLJDSKADOR AV NÅGOT SOM HELST SLAG UTESLUTS FRÅN ERSÄTTNING UNDER DENNA GARANTI. VISSA JURISDIKTIONER TILLÅTER INTE ANSVARSBEGRÄNSNINGAR, BEGRÄNSNINGAR OCH UNDANTAG ENLIGT OVAN. DETTA BETYDER ATT DET ÄR MÖJLIGT ATT DE INTE GÄLLER DIG. DENNA GARANTI GER DIG SPECIFIKA RÄTTIGHETER, OCH DU ÅTNJUTER EV. ÄVEN ANDRA LAGLIGA RÄTTIGHETER SOM KAN VARIERA FRÅN LAND TILL LAND. BRP KAN INTE HÅLLAS ANSVARIGT OM PRODUKTER ELLER GARANTIDELAR INTE FINNS TILLGÄNGLIGA I DITT LAND PÅ GRUND AV SKÅL SOM LIGGER UTANFÖR BRP:S KONTROLL.

Varken BRP-distributören/återförsäljare eller någon annan person är auktoriserad att lämna någon som helst utfästelse, representation eller garanti beträffande Produkten och/eller dess högspänningsbatteri, utöver det som ingår i denna begränsade garanti och en sådan kan ej, ifall den lämnas, göras gällande gentemot BRP.

BRP förbehåller sig rätten att när som helst ändra denna begränsade garanti, varvid förstås att en sådan ändring inte påverkar de garantivillkor som gäller för de produkter och/eller dess högspänningsbatterier, som har sålts under giltighetstiden för garantin.

---

### 3) UNDANTAG – FÖLJANDE OMFATTAS EJ AV GARANTIN

Denna garanti täcker inte skador eller fel som härrör från eller orsakade av:

- Ett försök att modifiera den inbyggda laddaren, växelriktaren och/eller e-motorn för att få snabbare laddningstider eller öka den ursprungliga uteffekten kommer att ogiltigförklara garantin.
- Öppna den inbyggda laddarens hölje.
- Öppnar växelriktarens hölje.
- Felaktig bogsering eller återhämtning av fordon från ett urladdat högspänningsbatteri eller annat fel kan skada e-motorn eller andra högspänningskomponenter. Underlåtenhet att följa den rekommenderade bogserings- och/eller bärgningsmetoden som föreskrivs i denna handbok upphäver garantin.



Följande omfattas inte under några omständigheter av garantin:

- Normalt slitage;
- Normalt underhåll, trimning, justeringar;
- Skador som beror på att produkten har underhållits eller förvarats på ett felaktigt eller försumligt sätt. Korrekt underhåll och förvaring beskrivs i Instruktionsboken;
- Skador som orsakas av demontering av delar, felaktig(t) reparation, service, underhåll, modifiering eller användning av delar eller tillbehör som inte är tillverkade eller godkända av BRP, eller skador som orsakas av reparationer utförda av en person som inte tillhör en auktoriserad servicegivande BRP-distributör/-återförsäljare;
- Skador som orsakas av vanvård, onormal användning, vårdslöshet, användning av produkten på andra underlag än snö eller användning av produkten på ett sätt som är oförenligt med vad som beskrivs och rekommenderas i denna' instruktionsbok;
- Skador som orsakas av olycka, nedsänkning i vatten, brand, stöld, vandalism eller naturkatastrof;
- Användning av kemikalier, oljor, eller smörjmedel som inte är lämpliga för användning med produkten (se instruktionsboken);
- Intrång av snö eller vatten;

- 
- Mindre skador eller följdskador, eller skador av något slag inklusive, men ej begränsat till, bogsering, förvaring, telefon, hyra, taxi, olägenhet, försäkringskostnader, betalningar av lån, förlust av tid eller förlust av inkomst;
  - Skador som orsakats av dubbning av band om dubbningen inte överensstämmer med BRP:s instruktioner;
  - Skador som beror på att produkten har underhållits eller förvarats på ett felaktigt eller försumligt sätt. Korrekt underhåll och förvaring beskrivs i Instruktionsboken. Omgivningstemperaturer över 40 °C (104 °F) kan skada högspänningsbatteriet och göra garantin ogiltig.
  - Skador orsakade av att högspänningsbatteriet utsätts för kontakt med en direkt låga;
  - Fysisk skada på högspänningsbatteriet eller avsiktligt försök att minska livslängden på högspänningsbatteriet;
  - Skador på interna komponenter till följd av demontering, öppning av högspänningsbatteriets hölje är strängt förbjudet;
  - Skador till följd av felaktiga laddningsprocedurer eller inkompatibla laddningsenheter;
  - Skador på fordonets komponenter till följd av en fullständig urladdning av högspänningsbatteriet.
  - Följdskador orsakade av underlåtenhet att reparera ett befintligt problem;
  - Skada till följd av misslyckande med att installera en programuppdatering;
  - Förlust av batterikapacitet på grund av eller till följd av gradvis kapacitetsförlust.<sup>(1)</sup>

(1) Alla anspråk som baseras på kapacitets-/räckviddsreduktion måste bekräftas av och godkännas av BRP för att vara berättigade till garantitäckning.

---

#### 4) GARANTIPERIOD

Denna fordonsbegränsade garanti träder i kraft från och med (1) datum för Produktens första leverans vid detaljförsäljning eller (2) det datum då Produkten tas i bruk för första gången, beroende på vilket av dessa som inträffar först och för tillämplig period nedan:

- **TOLV (12) på varandra följande månader** för privat eller kommersiellt bruk. Garantiperioden för en snöskoter som levereras mellan den 1 juni och den 1 december ett visst år kommer dock att gå ut den 30 november året därpå.

En Produkt används kommersiellt om den används i samband med inkomstskapande arbete eller anställning under någon del av garantiperioden. En Produkt används även kommersiellt om den vid någon tidpunkt under garantiperioden är registrerad för kommersiell användning.

#### HÖGSPÄNNINGSBATTERI

Den begränsade garantin för högspänningsbatterier kommer att gälla i TJUGOFYRA (24) månader i följd, eller åtta tusen kilometer (8 000 km)/fem tusen miles (5 000 mi), beroende på vilket som inträffar först, endast om högspänningsbatteriets hälsa (SOH) är lika med eller större än ( $\geq$ ) sjuttio procent (70 %) av initial kapacitet.

Reparationen eller bytet av delar eller utförandet av service under denna garanti förlänger inte livslängden för denna garanti bortom dess ursprungliga förfallodatum. Förlust av batterikapacitet till följd av gradvis kapacitetsförlust täcks INTE av denna garanti utöver de villkor och gränser som anges ovan.

Den garantiperiod som identifieras ovan är en minsta begränsad garantiperiod som kan förlängas med tillämpligt garantikampanjprogram, i förekommande fall.

Observera att varaktigheten och andra modaliteter för garantitiden är underkastade den gällande lagstiftningen i kundens hemland.

---

## 5) VILLKOR FÖR GARANTINS GILTIGHET

Garantin gäller endast ifall samtliga av följande villkor är uppfyllda:

- Produkten måste av den första ägaren ha köpts som ny och oanvänd från en BRP-distributör/återförsäljare som är auktoriserad att distribuera Produkterna i det land där försäljningen har ägt rum;
- Den av BRP specificerade leveransinspektionen måste ha utförts och dokumenterats av köparen och den auktoriserade BRP-distributören/återförsäljaren och undertecknats av köparen;
- Produkten måste ha garantiregistrerats av en auktoriserad BRP-distributör/-återförsäljare;
- Produkten måste ha köpts i det land i vilket köparen bor; och
- Garantins giltighet förutsätter att regelbundet underhåll, enligt anvisningarna i denna Instruktionsbok, utförs med angivna tidsintervall. BRP förbehåller sig rätt att kräva bevis på korrekt underhåll innan garantiersättning beviljas.

Om något av ovanstående villkor inte har uppfyllts, beviljar BRP ingen garantiersättning för någon ägare, varken vid privat fritidsäggande eller vid kommersiellt äggande. Dessa begränsningar är nödvändiga för att ge BRP möjlighet att skydda sina produkters, sina konsumenters och allmänhetens säkerhet.

## 6) HUR ERHÅLLA GARANTIERSÄTTNING

Kunden måste sluta använda Produkten direkt när ett fel uppstår, kontakta en auktoriserad BRP-distributör/-återförsäljare inom två (2) månader från felets upptäckande och ge BRP-distributören/-återförsäljaren rimlig tillgång till Produkten samt rimlig tid att reparera den.

Tidsgränsen för meddelande av produktfel gäller under förutsättning att den överensstämmer med gällande nationell eller lokal lagstiftning i det land där kunden bor.

Alla delar som byts ut under denna garanti övergår i BRP:s ägo.

---

## **7) BRP:S ANSVAR**

I den utsträckning det är tillåtet enligt lag är BRP:s skyldigheter enligt denna garanti begränsade till, efter eget gottfinnande, reparation eller byte av delar som konstaterats vara defekta vid normal användning, underhåll och service utan kostnad för delar och arbetskraft, hos någon auktoriserad BRP-distributör/återförsäljare under garantiperioden under de villkor som beskrivs häri. Inget påstående om garantiavtalsbrott skall utgöra grund för återgång eller annullering av produktens försäljning till ägaren. Du kan också ha andra lagliga rättigheter, vilka kan variera från land till land.

Vid behov av service utanför det ursprungliga försäljningslandet ansvarar ägaren för alla extra kostnader som erfordras enligt lokala konventioner och förhållanden, så som, men ej begränsat till, frakt, försäkring, skatter, licensavgifter, importavgifter och alla andra finansiella kostnader, inklusive sådana som påförs av regeringar, stater, regioner och deras respektive myndigheter.

BRP förbehåller sig rätten att förbättra, modifiera eller ändra produkter från tid till annan, utan skyldighet att ändra tidigare tillverkade produkter.

## **8) ÖVERLÅTELSE AV GARANTI**

Om äganderätten till en produkt överförs under garantins täckningsperiod, kommer denna begränsade garanti, enligt dess villkor, INTE att överföras till den nya ägaren.



## 9) KONSUMENTSTÖD

Vid en ev. kontrovers eller tvist i anslutning till denna begränsade garanti, föreslår BRP att du försöker lösa problemet på BRP-distributör-/återförsäljarnivån. Vi rekommenderar att du talar med servicechefen eller ägaren hos den auktoriserade BRP-distributören-/återförsäljaren.

Om ärendet fortfarande förblir olöst, kontakta BRP genom att fylla i kundkontaktformuläret på **[www.brp.com](http://www.brp.com)** eller kontakta BRP via post på en av de adresser som anges under avsnittet *Kontakta oss* i denna guide.

---

# BRP:S BEGRÄNSADE GARANTI FÖR EUROPEISKA EKONOMISKA SAMARBETSOMRÅDET (EES) OCH OBEROENDE STATERS SAMVÄLDE (OSS) SAMT TURKIET: 2025 LYNX® ELEKTRISKA SNÖSKOTRAR

## 1) GARANTINS OMFATTNING

Bombardier Recreational Products Inc. ("**BRP**") garanterar de LYNX® elektriska snöskotrar ("**Produkten**") av årsmodell 2025 och dess högspänningsbatterier som säljs av distributörer eller återförsäljare som av BRP auktoriserats att distribuera Produkterna i medlemsstaterna i det Europeiska ekonomiska samarbetsområdet (som består av Europeiska unionens stater samt Storbritannien, Norge, Island och Liechtenstein) ("**EES**"), i medlemsstater i Oberoende staters samväld (inklusive Ukraina och Turkmenistan) ("**OSS**") och Turkiet (en "**BRP-distributör/-återförsäljare**"), avseende material- eller tillverkningsfel under den period och enligt de villkor som anges nedan.

Garantin ogiltigförklaras om:

1. Produkten har använts för racing eller någon annan tävlingsaktivitet, vid vilken som helst tidpunkt, även av en tidigare ägare.
2. Produkten har ändrats eller modifierats på ett sätt som skadligt påverkar dess användning, prestanda eller hållbarhet eller om den har ändrats eller modifierats för annat bruk än vad den är avsedd för.
3. Produkten har ändrats eller modifierats på ett sådant sätt att det negativt påverkar högspänningsbatteriets funktion, prestanda eller hållbarhet.
4. Produktens högspänningsbatteri har använts som en stationär strömkälla.

Den inbyggda laddaren, växelriktaren och e-motorn omfattas av fordonets begränsade garantiperiod mot defekter i material eller tillverkning.

Icke-fabriksinstallerade delar och tillbehör omfattas inte av garantin. Var god se tillämpliga garantivillkor avseende delar och tillbehör.

---

## 2) ANSVARSBEGRÄNSNING

IDEN UTSTRÄCKNING LAGEN ANGER SKA DENNA UTTRYCKLIGA GARANTI LÄMNAS OCH ERSÄTTER ALLA ANDRA UTTRYCKLIGA ELLER UNDERFÖRSTÅDDA GARANTIER, INKLUSIVE MEN INTE BEGRÄNSAT TILL SÅDANA SOM AVSER SÄLJBARHET OCH LÄMPLIGHET FÖR ETT SPECIELLT ÄNDAMÅL. I DEN MÅN UNDERFÖRSTÅDDA GARANTIER INTE KAN UPPHÄVAS, BEGRÄNSAS DESSA TILL TIDEN FÖR DEN UTTRYCKLIGA GARANTIN. TILLFÄLLIGA OCH FÖLJDSKADOR AV NÅGOT SOM HELST SLAG UTESLUTS FRÅN ERSÄTTNING UNDER DENNA GARANTI. VISSA JURISDIKTIONER TILLÅTER INTE ANSVARSBEGRÄNSNINGAR, BEGRÄNSNINGAR OCH UNDANTAG ENLIGT OVAN. DETTA BETYDER ATT DET ÄR MÖJLIGT ATT DE INTE GÄLLER DIG. DENNA GARANTI GER DIG SPECIFIKA RÄTTIGHETER, OCH DU ÅTNJUTER EV. ÄVEN ANDRA LAGLIGA RÄTTIGHETER SOM KAN VARIERA FRÅN LAND TILL LAND. BRP KAN INTE HÅLLAS ANSVARIGT OM PRODUKTER ELLER GARANTIDELAR INTE FINNS TILLGÄNGLIGA I DITT LAND PÅ GRUND AV SKÅL SOM LIGGER UTANFÖR BRP:S KONTROLL.

För produkter som har köpts i Frankrike, se avsnittet specifikt gällande Frankrike nedan.

Varken BRP-distributören/återförsäljare eller någon annan person är auktoriserad att lämna någon som helst utfästelse, representation eller garanti beträffande Produkten och/eller dess högspänningsbatteri, utöver det som ingår i denna begränsade garanti och en sådan kan ej, ifall den lämnas, göras gällande gentemot BRP.

BRP förbehåller sig rätten att när som helst ändra denna begränsade garanti, varvid förstås att en sådan ändring inte påverkar de garantivillkor som gäller för de produkter och/eller dess högspänningsbatterier, som har sålts under giltighetstiden för garantin.

## 3) UNDANTAG – FÖLJANDE OMFATTAS EJ AV GARANTIN

Denna garanti täcker inte skador eller fel som härrör från eller orsakade av:

- Ett försök att modifiera den inbyggda laddaren, växelriktaren och/eller e-motorn för att få snabbare laddningstider eller öka den ursprungliga uteffekten kommer att ogiltigförklara garantin.
- Öppna den inbyggda laddarens hölje.
- Öppnar växelriktarens hölje.
- Felaktig bogsering eller återhämtning av fordon från ett urladdat högspänningsbatteri eller annat fel kan skada e-motorn eller andra högspänningskomponenter. Underlåtenhet att följa den rekommenderade bogserings- och/eller bärgningsmetoden som föreskrivs i denna handbok upphäver garantin.

---

Följande omfattas inte under några omständigheter av garantin:

- Normalt slitage;
- Normalt underhåll, trimning, justeringar;
- Skador som beror på att produkten har underhållits eller förvarats på ett felaktigt eller försumligt sätt. Korrekt underhåll och förvaring beskrivs i Instruktionsboken;
- Skador som orsakas av demontering av delar, felaktig(t) reparation, service, underhåll, modifiering eller användning av delar eller tillbehör som inte är tillverkade eller godkända av BRP, eller skador som orsakas av reparationer utförda av en person som inte tillhör en auktoriserad servicegivande BRP-distributör/-återförsäljare;
- Skador som orsakas av vanvård, onormal användning, vårdslöshet, användning av Produkten på andra underlag än snö eller användning av Produkten på ett sätt som är oförenligt med vad som beskrivs och rekommenderas i denna' instruktionsbok;
- Skador som orsakas av olycka, nedsänkning i vatten, brand, stöld, vandalism eller naturkatastrof;
- Användning av kemikalier, oljor, eller smörjmedel som inte är lämpliga för användning med Produkten (se instruktionsboken);
- Intrång av snö eller vatten;

- Mindre skador eller följdskador, eller skador av något slag inklusive, men ej begränsat till, bogsering, förvaring, telefon, hyra, taxi, olägenhet, försäkringskostnader, betalningar av lån, förlust av tid eller förlust av inkomst;
- Skador som orsakats av dubbning av band om dubbningen inte överensstämmer med BRP:s instruktioner;
- Skador som beror på att produkten har underhållits eller förvarats på ett felaktigt eller försumligt sätt. Korrekt underhåll och förvaring beskrivs i Instruktionsboken. Omgivningstemperaturer över 40 °C (104 °F) kan skada högspänningsbatteriet och göra garantin ogiltig.
- Skador orsakade av att högspänningsbatteriet utsätts för kontakt med en direkt låga;
- Fysisk skada på högspänningsbatteriet eller avsiktligt försök att minska livslängden på högspänningsbatteriet;
- Skador på interna komponenter till följd av demontering, öppning av högspänningsbatteriets hölje är strängt förbjudet;
- Skador till följd av felaktiga laddningsprocedurer eller inkompatibla laddningsenheter;
- Skador på fordonets komponenter till följd av en fullständig urladdning av högspänningsbatteriet.
- Följdskador orsakade av underlåtenhet att reparera ett befintligt problem;
- Skada till följd av misslyckande med att installera en programuppdatering;
- Förlust av batterikapacitet på grund av eller till följd av gradvis kapacitetsförlust.<sup>(1)</sup>

---

(1) Alla anspråk som baseras på kapacitets-/räckviddsreduktion måste bekräftas av och godkännas av BRP för att vara berättigade till garantitäckning.



#### 4) GARANTIPERIOD

Denna fordonsbegränsade garanti träder i kraft från och med (1) datum för Produktens första leverans vid detaljförsäljning eller (2) det datum då Produkten tas i bruk för första gången, beroende på vilket av dessa som inträffar först och för tillämplig period nedan:

- **TJUGOFYRA (24) på varandra följande månader** för privat eller kommersiellt bruk. Garantiperioden för en snöskoter som levereras mellan den 1 juni och den 1 december ett visst år kommer dock att gå ut den 30 november året därpå.

En Produkt används kommersiellt om den används i samband med inkomstskapande arbete eller anställning under någon del av garantiperioden. En Produkt används även kommersiellt om den vid någon tidpunkt under garantiperioden är registrerad för kommersiell användning.

#### HÖGSPÄNNINGSBATTERI

Den begränsade garantin för högspänningsbatterier kommer att gälla i TJUGOFYRA (24) månader i följd, eller åtta tusen kilometer (8 000 km)/fem tusen miles (5 000 mi), beroende på vilket som inträffar först, endast om högspänningsbatteriets hälsa (SOH) är lika med eller större än ( $\geq$ ) sjuttio procent (70 %) av initial kapacitet.

Reparationen eller bytet av delar eller utförandet av service under denna garanti förlänger inte livslängden för denna garanti bortom dess ursprungliga förfallodatum. Förlust av batterikapacitet till följd av gradvis kapacitetsförlust täcks INTE av denna garanti utöver de villkor och gränser som anges ovan.

---

Den garantiperiod som identifieras ovan är en minsta begränsad garantiperiod som kan förlängas med tillämpligt garantikampanjprogram, i förekommande fall.

Observera att varaktigheten och andra modaliteter för garantitiden är underkastade den gällande lagstiftningen i kundens hemland.

## 5) ENDAST FÖR PRODUKTER SOM SÅLTS I FRANKRIKE

Säljare ska leverera gods som är överrensstämmande med kontraktet och ska vara ansvariga för defekter som finns vid leveransen. Försäljaren ansvarar även för defekter som beror på förpackning, monteringsanvisningar eller installation om det åligger försäljaren enligt avtalet eller utförs under försäljarens ansvar. För att följa avtalet, ska varan:

1. Kunna användas i normal användning för likande gods och, om tillämpligt:
  - Motsvara beskrivningen som överlämnas av säljaren och ha den kvalité som uppges för köparen genom prover eller modeller;
  - Ha de kvaliteter som köparen lagligen kan förvänta sig, med undantag för de allmänna uttalanden som säljaren, tillverkaren av dess representant, inklusive i reklam eller märkning; eller
2. Ha de egenskaper som ömsesidigt överenskommits mellan parterna eller vara lämplig för den specifika användning som avses av köparen och som säljaren underrättats om och accepterat.

Ansvar att informera om ovanstående preskriberas två år efter leveransen av varan. Försäljaren har garantiansvar för dolda fel i den sålda produkten, om de dolda felen gör produkten olämplig för den avsedda användningen eller om de minskar produktens användningsmöjligheter på ett sådant sätt att köparen inte skulle ha köpt produkten eller skulle ha betalat ett lägre pris om han/hon känt till felen. Åtgärder för sådana dolda defekter ska vidtas av köparen inom 2 år efter upptäckt av defekten.

---

## 6) VILLKOR FÖR GARANTINS GILTIGHET

Garantin gäller endast ifall samtliga av följande villkor är uppfyllda:

- Produkten måste av den första ägaren ha köpts som ny och oanvänd från en BRP-distributör/återförsäljare som är auktoriserad att distribuera Produkten i det land (eller, i fallet med EES, den union av länder) där försäljningen har ägt rum;
- Den av BRP specificerade leveransinspektionen måste ha utförts och dokumenterats av köparen och den auktoriserade BRP-distributören/återförsäljaren och undertecknats av köparen;
- Produkten måste ha garantiregistrerats av en auktoriserad BRP-distributör-/återförsäljare;
- Produkten måste ha köpts i det land (eller, när det gäller EES, union av länder) där köparen bor; och
- Garantins giltighet förutsätter att regelbundet underhåll, enligt anvisningarna i denna Instruktions'bok, utförs med angivna tidsintervall. BRP förbehåller sig rätt att kräva bevis på korrekt underhåll innan garantiersättning beviljas.

Om något av ovanstående villkor inte har uppfyllts, beviljar BRP ingen garantiersättning för någon ägare, varken vid privat fritidsäggande eller vid kommersiellt äggande. Dessa begränsningar är nödvändiga för att ge BRP möjlighet att skydda sina produkters, sina konsumenters och allmänhetens säkerhet.

## 7) HUR ERHÅLLA GARANTIER SÄTTNING

Kunden måste sluta använda Produkten direkt när ett fel uppstår, kontakta en auktoriserad BRP-distributör/-återförsäljare inom två (2) månader från felets upptäckande och ge BRP-distributören/-återförsäljaren rimlig tillgång till Produkten samt rimlig tid att reparera den.

Tidsgränsen för meddelande av produktfel gäller under förutsättning att den överensstämmer med gällande nationell eller lokal lagstiftning i det land där kunden bor.

Alla delar som byts ut under denna garanti övergår i BRP:s ägo.

---

## **8) BRP:S ANSVAR**

I den utsträckning det är tillåtet enligt lag är BRP:s skyldigheter enligt denna garanti begränsade till, efter eget gottfinnande, reparation eller byte av delar som konstaterats vara defekta vid normal användning, underhåll och service utan kostnad för delar och arbetskraft, hos någon auktoriserad BRP-Distributör/Återförsäljare under garantiperioden under de villkor som beskrivs häri. Inget påstående om garantiavtalsbrott skall utgöra grund för återgång eller annullering av produktens försäljning till ägaren. Du kan också ha andra lagliga rättigheter, vilka kan variera från land till land.

Om reparation behöver utföras i ett land utanför landet där den ursprungliga försäljningen skedde (eller för invånare i EES: om reparation behöver utföras utanför EES), står ägaren för eventuella extra kostnader som beror på lokala förhållanden som till exempel, men inte begränsat till, frakt, försäkring, skatt, licensavgifter, importavgifter och alla övriga finansiella avgifter, inklusive sådana som tas ut av regeringar, länder, regioner och respektive myndigheter.

BRP förbehåller sig rätten att förbättra, modifiera eller ändra produkter från tid till annan, utan skyldighet att ändra tidigare tillverkade produkter.

## **9) ÖVERLÅTELSE AV GARANTI**

Om äganderätten till en produkt överförs under garantins täckningsperiod, kommer denna begränsade garanti, enligt dess villkor, INTE att överföras till den nya ägaren.

## 10) KONSUMENTSTÖD

Vid en ev. kontrovers eller tvist i anslutning till denna begränsade garanti, föreslår BRP att du försöker lösa problemet på BRP-distributör-/återförsäljarnivån. Vi rekommenderar att du talar med servicechefen eller ägaren hos den auktoriserade BRP-distributören-/återförsäljaren.

Om ärendet fortfarande förblir olöst, kontakta BRP genom att fylla i kundkontaktformuläret på **[www.brp.com](http://www.brp.com)** eller kontakta BRP via post på en av de adresser som anges under avsnittet *Kontakta oss* i denna guide.





## **10** KUNDINFORMATION – INNEHÅLLSFÖRTECKNING

---

**DATASEKRETESSINFORMATION . . . . . 10-2**

**KONTAKTA OSS . . . . . 10-7**

Europa, Mellanöstern och Afrika. . . . . 10-7

Nordamerika. . . . . 10-8

**ADRESSÄNDRING/NY ÄGARE . . . . . 10-9**

---

## DATASEKRETESSINFORMATION

Bombardier Recreational Products inc., dess samarbetspartner och dotterbolag ("BRP") är fast beslutna att skydda din integritet och är öppna över hur vi samlar in, använder och lämnar ut dina personuppgifter under hanteringen av vår relation med dig. **Mer information hittar du i BRP:s sekretesspolicy på: <https://brp.com/en/privacy-policy.html> eller genom att skanna QR-koden.**

Du kan vara förvissad om att vi har vidtagit lämpliga säkerhetsåtgärder för att skydda dina uppgifter mot förlust och obehörig åtkomst.

Dina personuppgifter som kan samlas in av BRP, direkt från dig eller från auktoriserade återförsäljare eller auktoriserade tredje parter, inkluderar:

- **Kontakt-, demografisk och registreringsinformation** (till exempel namn, fullständig adress, telefonnummer, e-postadress, kön, ägarhistorik och språk för kommunikation)
- **Fordonsinformation** (till exempel serienummer, köp- och leveransdatum, enhetens användning, fordonets plats och förflyttningar)
- **Tredjepartsinformation** (till exempel information mottagen från BRP:s samarbetspartner, information kopplad till gemensamma marknadsaktiviteter och sociala medier)
- **Teknisk information** (till exempel IP-adress, typ av enhet, operativsystem, typ av webbläsare, webbsidor du öppnar, cookies och liknande teknik när du använder BRP:s eller återförsäljares webbplatser eller mobilappar)
- **Information vid interaktion med BRP** (till exempel information insamlad när du ringer BRP:s egna försäljningsrepresentanter, handlar på en webbplats som drivs av BRP, registrerar dig för e-postutskick från BRP, deltar i tävlingar och lotterier som sponsras av BRP eller deltar i evenemang som sponsras av BRP)
- **Transaktionsinformation** (till exempel information som krävs för returhantering, betalningsinformation när du köper våra produkter eller tjänster genom våra webbplatser eller mobilappar samt andra frågor relaterade till ditt köp av BRP-produkter)

---

Informationen kan användas och behandlas för följande ändamål:

- Säkerhet och skydd
- Kundsupport för försäljning och eftermarknad (till exempel slutföra eller följa upp med dig om ditt köp eller underhåll)
- Registrering och garanti
- Kommunikation (till exempel att skicka dig en BRP-nöjdhetsundersökning)
- Beteendestyrd annonsering på nätet, profilering och platsbaserade tjänster (till exempel att erbjuda en anpassad upplevelse)
- Efterlevnad och tvistlösning
- Marknadsföring och annonsering
- Assistans (till exempel hjälp med eventuella leveransproblem, returhantering och andra frågor relaterade till ditt köp av BRP-produkter).

Vi kan även använda personuppgifter för att generera aggregerad eller statistisk data som inte längre identifierar dig personligen.

**Dina personuppgifter kan lämnas ut till följande: BRP, BRP:s auktoriserade återförsäljare, distributörer, tjänsteleverantörer, annonserings- och marknadsundersökningspartner samt andra auktoriserade tredje parter.**

Vi kan ta emot information om dig från olika källor, som BRP:s auktoriserade återförsäljare och partner med vilka vi erbjuder tjänster eller utför gemensamma marknadsaktiviteter. Vi kan även ta emot information om dig från sociala medie-plattformar som exempelvis Facebook och Twitter när du interagerar med oss på de plattformarna.

Beroende på omständigheterna kan dina personuppgifter kommuniceras utanför den region du har din hemvist i. Dina personuppgifter bevaras endast så länge som det behövs för det syfte för vilket vi har erhållit dem och i enlighet med våra lagringspolicyer.

Om du vill utöva dina dataskyddsrättigheter (till exempel rätt till tillgång och rätt till rättelse), återkalla ditt samtycke för att tas bort från adresslistan för marknadsföringsändamål eller för nöjdhetsundersökningen, eller vid allmänna dataskyddsfrågor, så kontaktar du dataskyddsansvarig på BRP via e-post på **privacyofficer@brp.com** eller via post på:

BRP Legal Service, 726 St-Joseph, Valcourt, Quebec, Kanada, J0E 2L0.

---

**När BRP behandlar dina personuppgifter, så sker detta i enlighet med företagets sekretesspolicy, som du hittar på: <https://www.brp.com/en/privacy-policy.html> eller genom att använda följande QR-kod.**



## KONTAKTA OSS

[www.brp.com](http://www.brp.com)

### **Europa, Mellanöstern och Afrika**

#### **Belgien**

Oktrooiplein 1  
9000 Gent

#### **Tjeckien**

Stefanikova 43a  
Prague 5  
150 00

#### **Tyskland**

Alte Papierfabrik 16  
D-40699 Erkrath

#### **Finland**

Isoaavantie 7  
PL 8040  
96101 Rovaniemi

#### **Frankrike**

Arteparc Bâtiment B  
Route de la côte d'Azur,  
13 590 Meyreuil

#### **Norge**

Ingvald Ystgaardsvei 15  
N-7484 Trondheim  
Salg, marketing, ettermarked

---

**Sverige**

Spinnvägen 15  
903 61 Umeå  
Sverige 90821

**Schweiz**

Avenue d'Ouchy 4-6  
1006 Lausanne

**Nordamerika****Kanada**

3200A, rue King Ouest,  
Suite 300  
Sherbrooke (Québec) J1L 1C9

**Förenta staterna**

10101 Science Drive  
Sturtevant, Wisconsin  
53177



### ADRESSÄNDRING/NY ÄGARE

Om du har bytt adress eller om du är ny ägare till snöskotern, ska du meddela BRP detta på ett av följande sätt:

- Meddela en auktoriserad BRP-återförsäljare eller -distributör.
- **Endast Nordamerika:** ring på 1-888-272-9222.
- Skicka ett av adressändringskortet på följande sidor till en av BRP-adresserna som anges i avsnittet *Kontakta oss* i denna guide.

Vid ägarbyte, bifoga ett bevis på att den förra ägaren är införstådd med ägarbytet.

Det är viktigt att meddela BRP om de nya uppgifterna, även om den begränsade garantin har slutat gälla, eftersom de gör att BRP kan nå snöskoterägaren vid behov, t.ex. om det blir nödvändigt att införa någon ändring på snöskotern av säkerhetsskäl. Det är ägarens ansvar att meddela BRP.

**STULNA ENHETER:** Om din snöskoter blir stulen bör du meddela BRP eller en auktoriserad BRP-snöskoteråterförsäljare. Du blir då ombedd att uppgive namn, adress, telefonnummer, fordonets identifikationsnummer och datum för stölden.

---

Den här sidan är  
avsiktligt tom

ADRESSBYTE <input type="checkbox"/>		ÄGARBYTE <input type="checkbox"/>	
FORDONSIDENTIFIKATIONSNUMMER			
Modellnummer	Fordonsidentifikationsnummer (V.I.N)		
GAMMAL ADRESS ELLER FÖREGÅENDE ÄGARE:		NAMN	
NR.	GATA	LGHT	
STAD	STAT/PROVINS <small>(Om adressen är i Sverige, är detta inte tillämpligt)</small>	POSTNR/POSTKOD	
LAND	TELEFON		
NY ADRESS ELLER NY ÄGARE:		NAMN	
NR.	GATA	LGHT	
STAD	STAT/PROVINS <small>(Om adressen är i Sverige, är detta inte tillämpligt)</small>	POSTNR/POSTKOD	
LAND	TELEFON		
E-POSTADRESS			

ADRESSBYTE <input type="checkbox"/>		ÄGARBYTE <input type="checkbox"/>	
FORDONSIDENTIFIKATIONSNUMMER			
Modellnummer	Fordonsidentifikationsnummer (V.I.N)		
GAMMAL ADRESS ELLER FÖREGÅENDE ÄGARE:		NAMN	
NR.	GATA	LGHT	
STAD	STAT/PROVINS <small>(Om adressen är i Sverige, är detta inte tillämpligt)</small>	POSTNR/POSTKOD	
LAND	TELEFON		
NY ADRESS ELLER NY ÄGARE:		NAMN	
NR.	GATA	LGHT	
STAD	STAT/PROVINS <small>(Om adressen är i Sverige, är detta inte tillämpligt)</small>	POSTNR/POSTKOD	
LAND	TELEFON		
E-POSTADRESS			

---

Den här sidan är  
avsiktligt tom

ADRESSBYTE <input type="checkbox"/>		ÄGARBYTE <input type="checkbox"/>	
FORDONSIDENTIFIKATIONSNUMMER			
Modellnummer	Fordonsidentifikationsnummer (V.I.N)		
GAMMAL ADRESS ELLER FÖREGÅENDE ÄGARE:		NAMN	
NR.	GATA	LGHT	
STAD	STAT/PROVINS <small>(Om adressen är i Sverige, är detta inte tillämpligt)</small>	POSTNR/POSTKOD	
LAND	TELEFON		
NY ADRESS ELLER NY ÄGARE:		NAMN	
NR.	GATA	LGHT	
STAD	STAT/PROVINS <small>(Om adressen är i Sverige, är detta inte tillämpligt)</small>	POSTNR/POSTKOD	
LAND	TELEFON		
E-POSTADRESS			

ADRESSBYTE <input type="checkbox"/>		ÄGARBYTE <input type="checkbox"/>	
FORDONSIDENTIFIKATIONSNUMMER			
Modellnummer	Fordonsidentifikationsnummer (V.I.N)		
GAMMAL ADRESS ELLER FÖREGÅENDE ÄGARE:		NAMN	
NR.	GATA	LGHT	
STAD	STAT/PROVINS <small>(Om adressen är i Sverige, är detta inte tillämpligt)</small>	POSTNR/POSTKOD	
LAND	TELEFON		
NY ADRESS ELLER NY ÄGARE:		NAMN	
NR.	GATA	LGHT	
STAD	STAT/PROVINS <small>(Om adressen är i Sverige, är detta inte tillämpligt)</small>	POSTNR/POSTKOD	
LAND	TELEFON		
E-POSTADRESS			

---

Den här sidan är  
avsiktligt tom

ADRESSBYTE <input type="checkbox"/>		ÄGARBYTE <input type="checkbox"/>	
FORDONSIDENTIFIKATIONSNUMMER			
Modellnummer	Fordonsidentifikationsnummer (V.I.N)		
GAMMAL ADRESS ELLER FÖREGÅENDE ÄGARE:		NAMN	
NR.	GATA	LGHT	
STAD	STAT/PROVINS <small>(Om adressen är i Sverige, är detta inte tillämpligt)</small>	POSTNR/POSTKOD	
LAND	TELEFON		
NY ADRESS ELLER NY ÄGARE:		NAMN	
NR.	GATA	LGHT	
STAD	STAT/PROVINS <small>(Om adressen är i Sverige, är detta inte tillämpligt)</small>	POSTNR/POSTKOD	
LAND	TELEFON		
E-POSTADRESS			

ADRESSBYTE <input type="checkbox"/>		ÄGARBYTE <input type="checkbox"/>	
FORDONSIDENTIFIKATIONSNUMMER			
Modellnummer	Fordonsidentifikationsnummer (V.I.N)		
GAMMAL ADRESS ELLER FÖREGÅENDE ÄGARE:		NAMN	
NR.	GATA	LGHT	
STAD	STAT/PROVINS <small>(Om adressen är i Sverige, är detta inte tillämpligt)</small>	POSTNR/POSTKOD	
LAND	TELEFON		
NY ADRESS ELLER NY ÄGARE:		NAMN	
NR.	GATA	LGHT	
STAD	STAT/PROVINS <small>(Om adressen är i Sverige, är detta inte tillämpligt)</small>	POSTNR/POSTKOD	
LAND	TELEFON		
E-POSTADRESS			

---

Den här sidan är  
avsiktligt tom



ANTECKNINGAR

---

---

---

---

---

---

---

---

---

---

---

---

---

---

---

---

---

---

## ANTECKNINGAR

---

---

---

---

---

---

---

---

---

---

---

---

ANTECKNINGAR

---

---

---

---

---

---

---

---

---

---

---

---

---

---

---

---

---

---

---

---

---

---

---

---

---

## ANTECKNINGAR

---

---

---

---

---

---

---

---

---

---

---

---

**ANTECKNINGAR**

---

---

---

---

---

---

---

---

---

---

---

---

---

---

---

---

---

---

---

---

---

---

---

---

---

## ANTECKNINGAR

---

---

---

---

---

---

---

---

---

---

---

---

---

---

---

---

## ANTECKNINGAR

---

---

---

---

---

---

---

---

---

---

---

---

---

---

---

---

---

---

---

---

---

---

---

---

---

## ANTECKNINGAR

---

---

---

---

---

---

---

---

---

---

---

---

---

---

---

---



ANTECKNINGAR

---

---

---

---

---

---

---

---

---

---

---

---

---

---

---

Modell Nr. \_\_\_\_\_

**FORDONETS**  
IDENTIFIKATIONSNUMMER (V.I.N.) \_\_\_\_\_

**HÖGSPÄNNINGSBATTERI**  
SERIENUMMER \_\_\_\_\_

**Ägare:** \_\_\_\_\_  
NAMN

\_\_\_\_\_  
Nej. GATA LGHT

\_\_\_\_\_  
STAD STAT/PROVINS POSTNR/POSTKOD  
(Om adressen är i Sverige,  
är detta inte tillämpligt)

**Inköpsdatum** \_\_\_\_\_  
ÅR MÅNAD DAG

**Garantins förfallodatum** \_\_\_\_\_  
ÅR MÅNAD DAG

Ifylls av säljaren vid försäljningsdatum.

ÅTERFÖRSÄLJARENS PROFILUTRYMME

I Kanada distribueras och servas produkter av Bombardier Recreational Products Inc. (BRP).

I USA distribueras och servas produkter av BRP US Inc.

I det Europeiska ekonomiska samarbetsområdet (som består av Europeiska unionens medlemsstater samt Storbritannien, Norge, Island och Liechtenstein), i Oberoende staters samväld (inklusive Ukraina och Turkmenistan) och Turkiet, distribueras och servas produkter av BRP European Distribution S.A. och andra filialer eller dotterbolag till BRP.

För alla övriga länder distribueras och servas produkter av Bombardier Recreational Products Inc. (BRP) eller dess filialer.

<sup>TM</sup>® Varumärken tillhörande BRP eller dess dotterbolag.

Detta är en ofullständig lista över varumärken som tillhör Bombardier Recreational Products Inc. eller dess dotterföretag.

Varumärken kanske inte är registrerade i alla jurisdiktioner.

BRP GO<sup>®</sup>

D.E.S.S.<sup>TM</sup>

HPG<sup>TM</sup>

iTC<sup>TM</sup>

LinQ<sup>®</sup>

LYNX<sup>®</sup>

ROTAX E-POWER<sup>TM</sup>

XPS<sup>®</sup>

Med ensamrätt. Inga delar av denna manual får reproduceras i någon form utan föregående skriftligt tillstånd från Bombardier Recreational Products Inc.

©2024 BOMBARDIER RECREATIONAL PRODUCTS INC.

*[www.brp.com](http://www.brp.com)*

---

619901048\_SE



*ski-doo* *LYNX* *SEA-DOO* *CAN-AM* ROTAX ALUMACraft MANITOULI QUINTREX

 **VARNING**

Underlåtenhet att följa någon av säkerhetsföreskrifterna och anvisningarna i instruktionsboken, säkerhetsvideon och säkerhetsdekalerna på produkten kan leda till personskador, inklusive skador med dödlig utgång.

