



LYNX®



BRUKERHÅNDBOK

Inneholder informasjon om sikkerhet, bruk og vedlikehold



2025

ADVARSEL

Les nøye gjennom denne håndboken. Den inneholder viktig informasjon om sikkerhet.

Minimum anbefalte alder for bruker: 16 år.

Oppbevar alltid brukerhåndboken sammen med kjøretøyet.

ADVENTURE ELECTRIC

Oversettelse av den originale instruksjonen

 **ADVARSEL**

Bruk, servicearbeid og vedlikehold av et terrengkjøretøy kan utsette deg for kjemikalier, inkludert motoreksos, karbonmonoksid, ftalater og bly som anses i staten California som kreftfremkallende og kan forårsake fødselsdefekter eller annen reproduktiv skade. For å minimere eksponering skal du unngå å innånde eksos, ikke la motoren gå på tomgang bortsett fra når nødvendig, vedlikehold kjøretøyet på et godt ventilert område og bruk hansker eller vask hendene ofte når du vedlikeholder kjøretøyet. For mer informasjon kan du gå til www.p65warnings.ca.gov/products/passenger-vehicle.

ADVARSEL I HENHOLD TIL ERKLÆRING 65 CALIFORNIA

 **ADVARSEL**

Batteripoler, terminaler og aktuelt tilbehør inneholder bly og blyforbindelser, dette er kjemikalier som ifølge staten California kan medføre kreft, fødselsskader eller forplantningsskader. For å minimere eksponering, bruk hansker eller vask hendene ofte når du utfører service på kjøretøyet.

For mer informasjon, gå til www.P65Warnings.ca.gov

Deutsch	Dieses Handbuch ist möglicherweise in Ihrer Landessprache verfügbar. Bitte wenden Sie sich an Ihren Händler oder besuchen Sie: www.operatorsguides.brp.com
English	This guide may be available in your language. Check with your dealer or go to: www.operatorsguides.brp.com
Español	Es posible que este manual esté disponible en su idioma. Consulte a su distribuidor o visite: www.operatorsguides.brp.com
Français	Ce guide peut être disponible dans votre langue. Vérifier avec votre concessionnaire ou aller à: www.operatorsguides.brp.com
Italiano	Questa guida potrebbe essere disponibile nella propria lingua. Contattare il concessionario o consultare: www.operatorsguides.brp.com
中文	本手册可能有您的语种的翻译版本。请向经销商询问,或者登录 www.operatorsguides.brp.com 查询。
日本語	このガイドは、言語によって翻訳版が用意されています。ディーラーに問い合わせるか、次のアドレスでご確認ください: www.operatorsguides.brp.com
Nederlands	Deze handleiding kan beschikbaar zijn in uw taal. Vraag het aan uw dealer of ga naar: www.operatorsguides.brp.com
Norsk	Denne boken kan finnes tilgjengelig på ditt eget språk. Kontakt din forhandler eller gå til: www.operatorsguides.brp.com
Português	Este manual pode estar disponível em seu idioma. Fale com sua concessionária ou visite o site: www.operatorsguides.brp.com
Русский	Воспользуйтесь руководством на вашем языке. Узнайте о его наличии у дилера или на странице по адресу www.operatorsguides.brp.com
Suomi	Käyttöohjekirja voi olla saatavissa omalla kielelläsi. Tarkista jälleenmyyjältä tai käy osoitteessa: www.operatorsguides.brp.com
Svenska	Denna bok kan finnas tillgänglig på ditt språk. Kontakta din återförsäljare eller gå till: www.operatorsguides.brp.com

Modell	Beltelengde
Adventure Electric 3050	3 048 mm (120 tommer)
Adventure Electric 3500	3 487 mm (137 tommer)

619 901 048_NO

INNHOLD

GENERELL INFORMASJON	1
SIKKERHETSINFORMASJON	2
ELEKTRISK KJØRETØY (EV) OVERSIKT	3
INFORMASJON OM KJØRETØYET	4
VEDLIKEHOLD	5
TEKNISK INFORMASJON	6
TEKNISKE SPESIFIKASJONER	7
FEILSØKING	8
GARANTI	9
KUNDEINFORMASJON	10

1 GENERELL INFORMASJON - INNHOLD

GENERELL INFORMASJON.....1-2

Viktig å vite før du starter 1-3

Sikkerhetsmeldinger 1-3

Om denne brukerhåndboken 1-4

Respekt for miljøet 1-6

GENERELL INFORMASJON

Gratulerer med kjøpet av din nye BRP-snøscooter. Uansett hvilken modell du har valgt, omfattes den av garantien fra Bombardier Recreational Products Inc. (BRP) og et nettverk av autoriserte BRP-snøscooterforhandlere som kan tilby reservedeler, service og alt tilbehør du trenger.

Forhandleren din jobber for at du skal bli fornøyd. Han har kvalifisert seg for å kunne utføre en første klargjøring og kontroll av snøscooteren og har også utført den endelige klargjøringen som var nødvendig for å tilpasse den til din vekt og til kjøremiljøet, før du overtok snøscooteren.

Ved levering ble du informert om hva garantien dekker, og du signerte listen med kontrollpunkter før levering for å sikre at du var fornøyd med klargjøringen av det nye kjøretøyet.


Viktig å vite før du starter

Les følgende kapitler før du bruker kjøretøyet, for å lære hvordan du kan redusere risikoen for at du selv, passasjerer og personer i nærheten blir skadet eller omkommer:

- *Sikkerhetsanbefalinger*
- *Kjøretøyinformasjon*
- *Oversikt over elektrisk kjøretøy*

Sikkerhetsmeldinger

I denne brukerhåndboken brukes følgende symboler og ord for å poengtere spesielt viktig informasjon:

 Dette er sikkerhetsvarselsymbolet. Det brukes til å varsle deg om potensielle farer for personskade. Følg alle sikkerhetsmeldinger som kommer etter dette symbolet for å unngå mulig personskade eller dødsfall.

Les også alle sikkerhetsetikettene på snøscooteren, og se nøye på sikkerhetsvideoen på:

<https://www.brplynx.com/gb/en/owner-zone/safety.html>.

Eller bruk følgende QR-kode:





FARE

Tegn på en potensiell fare som, hvis den ignoreres, vil resultere i alvorlig eller dødelig personskade.



ADVARSEL

Tegn på en potensiell fare som, hvis den ignoreres, kan resultere i alvorlig eller dødelig personskade.



FORSIKTIG

Indikerer en farlig situasjon som kan resultere i liten til moderat personskade hvis den ikke unngås.

MERKNAD

Indikerer installasjon, drift eller vedlikeholdsinformasjon som er viktig, men ikke farerelatert. I noen tilfeller, hvis anbefalingene ikke følges, kan kjøretøykomponenter eller andre egenskaper bli alvorlig skadet.

Om denne brukerhåndboken

Denne brukerhåndboken har blitt utarbeidet med tanke på å gjøre eieren, føreren og passasjerer av denne snøscooteren kjent med de ulike anordninger for betjening og instruksjoner for vedlikehold og sikker bruk.

Følgende terminologi vedrørende fører, passasjer og konfigurasjon av kjøretøyet brukes i denne bruksanvisningen:

- **Fører:** Refererer til personen som bruker / er bak kontrollene og kjører snøscooteren.
- **Passasjer:** Refererer til personen som sitter bak føreren.
- **1-seters:** Refererer til en modell som er utformet bare for fører.
- **2-seters:** Refererer til en modell som er utformet til å ta med **én** passasjer.

Oppbevar denne brukerhåndboken i kjøretøyet til enhver tid, enten i hanskerommet eller det vanntette stedet, slik at du kan referere til den for bruk, ved instruksjon av andre, for vedlikehold eller feilsøking.

Merk at denne guiden er tilgjengelig på flere språk. Hvis det finnes forskjeller, skal den engelske versjonen gjelde.

Hvis du vil vise og/eller skrive ut en ekstra kopi av brukerhåndboken, kan du gå til følgende webområde:

www.operatorsguides.brp.com

Informasjonen i dette dokument er riktig ved tidspunktet for publisering. BRPs politikk er imidlertid å kontinuerlig forbedre sine produkter uten med dette å forplikte seg selv til å montere dem i tidligere produserte produkter. På grunn av sene endringer kan det oppstå noen forskjeller mellom det produserte produktet og beskrivelser og/eller spesifikasjoner i denne håndboken. BRP forbeholder seg retten til når som helst å avbryte eller endre spesifikasjoner, konstruksjon, funksjoner, modeller eller utstyr uten å påta seg noen forpliktelser.

Brukerhåndboken skal følge med kjøretøyet når det selges og overføres til den nye eieren på salgstidspunktet.

Respekt for miljøet

Retningslinjene vi støtter, har ikke til hensikt å begrense gleden ved bruk av snøscooter, men å bevare den flotte friheten du kan oppleve på en snøscooter! Disse retningslinjene fører til glade og fornøyde snøscooterbrukere og gir dem mulighet til å vise andre sin kunnskap om og glede over denne vinteraktiviteten. Så neste gang du kjører ut i løypene på en kald og klar vinterdag, ber vi deg huske at du samtidig baner vei for fremtiden for kjøring med snøscooter. Hjelp oss å føre den i riktig retning! Fra oss alle i BRP takker vi for hjelpen.

Det finnes ikke noe mer oppkvikkende enn snøscooterkjøring. Å gi seg ut på snøscooterløyper som går gjennom villmarksområder, er en spennende og sunn vinteraktivitet. Men så lenge antallet som bruker disse fritidsområdene øker, øker også risikoen for å skade miljøet. Misbruk av områder, anlegg og ressurser vil til slutt føre til at både private og offentlige områder blir underlagt restriksjoner og avstenging.

I hovedsak er den største faren for vår aktivitet oss selv. Dette gir oss bare ett logisk valg. Når vi kjører snøscooter, må vi alltid kjøre ansvarlig.

De fleste respekterer loven og miljøet. Hver og en av oss, både unge og gamle, må være et eksempel for de som er nybegynnere i aktiviteten.

Å trå varsomt inn i våre fritidsområder er i alles beste interesse. I det store perspektivet må vi bevare miljøet for å beskytte aktiviteten.

Etter å ha innsett betydningen av dette og nødvendigheten for snøscooterførere å gjøre sitt for å bevare områder der det er mulig å glede seg over aktiviteten, har BRP startet kampanjen "Light Treading Is Smart Sledding" (Det er smart å trå varsomt) for snøscooterførere.

Å trå varsomt betyr mer enn å kjøre forsiktig i snøscooterløypene. Det er et budskap om omtanke, hensyn og vilje til å ta føringen og gjøre noe. Det gjelder miljøet generelt, å ta vare på det og vedlikeholde det, de naturlige innboerne og alle entusiaster og den brede offentlighet som liker den flotte naturen. Med dette motivet oppfordrer vi alle snøscooterførere til å huske at å ta hensyn til miljøet ikke bare er viktig for fremtiden til aktiviteten, men også for fremtidige generasjoner.

Å trå varsomt betyr ikke at du skal holde tilbake lysten til å ha det moro med snøscooterkjøring! Det betyr bare at du skal handle med respekt!

Det grunnleggende målet med å trå varsomt er hensynet til hvor og hvordan du kjører snøscooter. Du trår varsomt hvis du følger prinsippene nedenfor.

Hold deg informert. Skaff kart, forskrifter og annen informasjon fra Statens Kartverk eller andre offentlige etater. Lær deg reglene og følg dem. Dette gjelder også fartsgrensene!

Unngå kjøring over ungskog, kratt og gress, og hogg ikke ned trær. I flate områder eller der kjøring er populært, er det viktig å kun kjøre der det er tillatt. Husk at det er en sammenheng mellom å ta vare på miljøet og din egen sikkerhet.

Respekter dyrelivet, og være spesielt varsom hvis du treffer på dyr med kalver, eller som lider av matmangel. Stress kan tappe dyr for viktige energireserver. Unngå kjøring i områder som kun er beregnet for dyr!

Følg reglene for stenging av porter og offentlige skilt, og husk å ta med deg søppel hjem!

Hold deg unna villmarksområder. De er lukket for alle kjøretøy. Hold rede på hvor grensene befinner seg.

Sørg for at du har tillatelse til å kjøre på privat eiendom. Ta hensyn til grunneiers rettigheter og andres privatliv. Husk at selv om snøscooterteknologien har senket støynivået betraktelig, og elektriske snøscootere er enda mer stillegående, men du bør fortsatt vise hensyn der stillheten «er på dagens orden».

De som kjører snøscooter vet godt at det i sportens historie er gjort en innsats for å få tilgang til områder der man kan kjøre snøscooter sikkert og ansvarlig. Denne innsatsen gjøres fortsatt, sterkere enn noen gang.

Å ta hensyn til områdene vi kjører i ... hvor de enn er ... er den eneste måten å sikre senere glede. Det er den største grunnen til at vi vet du er enig i at det er smart å trå varsomt! Og det finnes flere.

Å glede seg over muligheten til å oppleve vinteren og naturens majestetiske underverker er en opplevelse som settes pris på av snøscooterførere. Å trå varsomt vil bevare denne muligheten og gjøre det mulig å vise andre vinterens skjønnhet og den unike spenningen i vår aktivitet. Å trå varsomt vil hjelpe aktiviteten til å vokse!

Og til slutt, å trå varsomt er det som kjennetegner en smart snøscooterfører. Du trenger ikke å etterlate brede og slingrete spor gjennom en urørt skog for å vise at du kan kjøre. Vis at du vet hva du gjør, uansett om du kjører en BRP-snøscooter med høy ytelse eller en annen utgave eller modell. Vis at du vet hvordan du får snø til å fly og lager spor med bare enn lett berøring av naturen!

2 SIKKERHETSINFORMASJON - INNHOLD

VIKTIG FØR DU STARTER2-3

Førerens alder og evner	2-3
Medikamenter og alkohol	2-4
Sikkerhetsopplæring med snøskredkurs	2-4
Beskyttelsesutstyr	2-4
Nødvendig utstyr	2-5
Nødberedskap	2-5
Farlige materialer	2-6

GJØR DEG KJENT MED SNØSCOOTEREN2-7

Beltefremdriftssystem	2-7
Styring	2-8
Nødstoppsnor	2-9
Bremsing	2-9
Parkeringsbrems	2-9
Programmerbar D.E.S.S. Nøkkel	2-10
Last	2-10

Taelast	2-11
Sleping av en annen snøscoter	2-12
Tilbehør og modifikasjoner	2-14
Uautoriserte endringer	2-15

KJØR TRYGT 2-16

Kjørestilling (kjøring forover)	2-16
Kjørestilling (rygging)	2-18
Kjøring med passasjer(er)	2-19
Kjøre alene	2-20
Kjøre i gruppe	2-20
Unngå kollisjoner	2-22
Kjøreatferd	2-22
Høy hastighet	2-23
Bevegelige deler	2-23
Bli kjent med variasjoner i terreng og kjøremåte	2-24
Respekt for liv i naturen	2-31

2 SIKKERHETSINFORMASJON - INNHOLD

TRENINGSØVELSER 2-32

- Steder der øvelseskjøring kan utføres 2-32
- Øvelser for manøvrering 2-32

TRANSPORT AV KJØRETØYET 2-36

SKYVE ELLER TREKKE KJØRETØYET 2-38

VIKTIGE DEKALER PÅ PRODUKTET (ALLE LAND UNNTATT CANADA/USA) 2-40

- Sikkerhetsdekalering på kjøretøy 2-40
- Dekalering med teknisk informasjon 2-56

KONTROLL FØR KJØRING 2-59

- Før du starter 2-59
- Etter oppstart 2-60
- Kontrollliste før kjøring 2-61

VIKTIG FØR DU STARTER



ADVARSEL

Hvis du unnlater å følge noen av sikkerhetsforskriftene eller instruksjonene i dette kapitlet, kan det føre til personskade eller eventuelt dødsfall!

Førerens alder og evner

Førere må være kvalifiserte. Sørg for at føreren er 16 år eller eldre. Avhengig av hvor du bor kan myndighetene ha fastsatt andre krav. Lover vedrørende minstealder og krav til sertifikater varierer fra land til land. Sett deg alltid inn i lover og regler for snøscootere som gjelder for området, og kontakt eventuelle myndigheter som kan gi informasjon. BRP anbefaler på det sterkeste å ta et kurs i kjøresikkerhet. Grunnleggende opplæring er nødvendig for sikker bruk av enhver snøscooter.

Bruk av snøscooteren av en person med funksjonshemning som innebærer svekket syn, reaksjonstid, dømmekraft eller betjening av kontrollene, anbefales ikke. Sikker bruk av snøscooteren avhenger av mange forhold, som sikt, hastighet, vær, miljø, trafikk, kjøretøyets tilstand og førerens tilstand. Ytelsen til enkelte snøscootere kan være betydelig høyere enn andre snøscootere du har kjørt. Nybegynnere eller uerfarne førere anbefales derfor ikke å kjøre disse.

Alle passasjerer må kunne plassere begge føttene samtidig og støtt på fotbrettet når hun/han sitter skikkelig.

Medikamenter og alkohol

Kjør aldri etter å ha inntatt alkohol eller medikamenter. Kjøring med snøscooter forutsetter at fører og passasjer er edruelige, oppmerksomme og våkne. Bruk av rusmidler og alkohol, alene eller i kombinasjon, reduserer reaksjonstiden og dømmekraften, påvirker synsevnen og begrenser evnen til sikker kjøring med snøscooter.

Sikkerhetsopplæring med snøskredkurs

Vi anbefaler alle som skal kjøre i fjellet å delta på et lokalt snøskredkurs for å bli mer kjent med snøforhold og lære hvordan utstyret skal brukes riktig. Her er noen nettsteder som kan hjelpe deg med å finne viktig informasjon:

- – USA: www.avalanche.org
- – Europa: www.avalanches.org
- – Canada: www.avalanche.ca

Beskyttelsesutstyr

Alle brukere bør alltid bruke klær som er beregnet for kjøring med snøscooter. De bør være komfortable og ikke for trange. Kontroller alltid værvarslet før du drar på tur. Kle deg for det kaldeste været du kan vente deg. Termoundertøy rett på huden kan også gi god isolasjon.

Bruk alltid godkjent hjelm for å bedre sikkerheten og komforten til enhver tid. De gir både varme og forebygger personskaade. Ha alltid med eller bruk en strømpelignende lue, finlandshette eller ansiktsmaske. Brillen eller ansiktsbeskyttelse som kan festes på hjelmen er ufravikelig.

Hendene bør beskyttes med snøscooterhansker som har tilstrekkelig isolasjon og samtidig gir mulighet til å bevege tommelfingrene og andre fingrer slik at kontrollene kan betjenes.

Bruk støvler designet for snøscooterkjøring.

Du bør holde deg så tørr som mulig mens du kjører snøscooter. Når du kommer innendørs, må du ta av deg snøscooterklærne og støvlene og tørke dem skikkelig.

Bruk ikke langt skjerf eller løse klær som kan sette seg fast i deler som beveger seg.

Bruk briller med farget glass.

Nødvendig utstyr

Som eier av snøscooteren er du ansvarlig for at alt påkrevd sikkerhetsutstyr finnes ombord. Sjekk det lokale regelverket for gjeldende krav.

Førstehjelpssett	Verktøysett
Mobiltelefon	Kniv
Lommelykt	Limbånd (gaffatape)

Kart over kjøreruten	Matbit
Sonde*	Spade/skuffe*
Snøskredsignal*	
*Når du kjører i områder med snøskredfare	

Nødberedskap

BRP elektriske snøscootere er utstyrt med sikkerhetsfunksjoner for din beskyttelse. I tilfelle en hendelse, ulykke eller nedsenking i vann kreves det ytterligere forholdsregler for å beskytte deg mot høyspenningsfarene.

Hvis dette skjer, slutt å bruke kjøretøyet. Kjøretøyet bør inspiseres av en BRP-forhandler før neste tur. Ta kontakt med lokal nødtjeneste for øyeblikkelig hjelp.



Litium-ion-høyspenningsbatteriet for fremdrift eller høyspenningskomponenter kan forårsake elektrisk støt og/eller brann når de er skadet. Ikke kople fra eller rør noen eksponerte koplinger og/eller ødelagte komponenter med bare fingrer, ikke-isolerte verktøy eller andre metallobjekter. Kontakt med høyspenning vil føre til alvorlig personskade eller død.

Et skadet litium-ion-høyspenningsbatteri kan lekke elektrolytt og/eller generere brennbar gass. Kontakt med elektrolytt vil forårsake alvorlig skade. Skyll det berørte området med vann og søk øyeblikkelig legehjelp.

Kjøretøyets høyspenningssystem må deaktiveres ved hjelp av First Responder Cut Loop (FRCL eller utkoplingsløyfe for redningstjenesten) plassert under venstre sidepanel. FRCL-bruken er kun forbeholdt nødpersonell eller førstehjelp. Denne elektriske snøscooteren skal bare løftes eller håndteres av opplært personell med riktig utstyr og som er informert om at kjøretøyet utgjør en høyspenningsrisiko.

Ytterligere informasjon finner du i kjøretøyets *Nødberedskap*-guide som er tilgjengelig på denne adressen:

- <https://operatorsguides.brp.com/>

Farlige materialer

Litium-ion høyspenningsbatteri for fremdrift regnes som farlige materialer. Spesiell forsiktighet er nødvendig for avhending av elektriske kjøretøy fra BRP eller høyspente fremdriftsbatterier. Se lokale forskrifter angående forsendelses- eller resirkuleringskrav for farlige materialer. Kontakt en autorisert BRP-forhandler for mer informasjon.

GJØR DEG KJENT MED SNØSCOOTEREN

Ytelsene til dette kjøretøyet kan være høyere enn andre kjøretøy du har kjørt tidligere. Ta deg tid til å gjøre deg kjent med det nye kjøretøyet ditt.

Uerfarne førere kan overse risiko og overraskes av kjøretøyets spesielle adferd eller av terrengforholdene. Kjør forsiktig. For høy hastighet og uforsvarlig kjøring kan drepe.

Les og forstå innholdet i denne brukerhåndboken slik at du blir godt kjent med hvordan betjeningsenhetene for snøscooteren fungerer før du tar din første tur eller tar med en passasjer. Hvis du ikke har hatt muligheten til å øve, bør du øvelseskjøre på et passende område uten trafikk og finne ut hvordan de forskjellige styrekontrollene virker.

Det er meget viktig å informere alle førere, uansett erfaring, om manøvreringsegenskapene til denne snøscooteren. Snøscooterkonfigurasjonen, som skistilling, skitype, type fjæring, beltelengde, bredde og type varierer fra modell til modell. Håndtering av snøscooteren påvirkes mye av disse egenskapene.

Beltefremdriftssystem

Snøscooteren har et beltefremdriftssystem. Beltet griper fast i den snødekte flaten og skyver snøscooteren i motsatt retning av kraften som tilføres til flaten. Hold deg borte fra beltet. Personskade kan oppstå ved kontakt med et roterende belte.



Stå aldri bak eller i nærheten av et belte som roterer.
Partikler kan kastes ut og føre til alvorlige personskader.

Beltets grep kan variere avhengig av overflatetilstanden. Grepet kan reduseres på hardpakket snø eller is. Reduser hastigheten, og beregn mer plass for å svinge. Se avsnittet

SNØSCOOTERE *MED*

FRIKSJONSFORBEDRENDE PRODUKTER i

denne håndboken for å lære mer om å balansere skienes grep i forhold til beltets grep. Hvis fronten og bakenden av snøscooteren ikke er i balanse pga. en feil kombinasjon av friksjonsforbedrende produkter, kan snøscooteren få en tendens til å overstyre eller understyre. Dette kan føre til at du mister kontrollen.

Styring

Skiene brukes for å styre snøscooteren ved hjelp av styret. Styreevnen kan variere avhengig av skienes grep på underlaget. Styreevnen kan reduseres på hardpakket snø, is eller veier. Reduser hastigheten, og beregn mer plass for å svinge. Se avsnittet

SNØSCOOTERE *MED*

FRIKSJONSFORBEDRENDE PRODUKTER i

denne håndboken for å lære mer om å balansere skienes grep i forhold til beltets grep. Hvis fronten og bakenden av snøscooteren ikke er i balanse pga. en feil kombinasjon av friksjonsforbedrende produkter, kan snøscooteren få en tendens til å overstyre eller understyre. Dette kan føre til at du mister kontrollen.

Når du kjører med passasjer eller kjører last, vil styreevnen også bli redusert. Reduser hastigheten, og beregn mer plass for å svinge.

Nødstoppsnor

Fest alltid nødstoppsnoren til klærne før du starter snøscooteren for å sikre at den stopper hvis føreren faller av.

Etter å ha kjørt, må du alltid fjerne festesnoren fra kjøretøyets nødstoppbryter for å unngå uautorisert bruk av barn eller andre og for å forhindre start i et lukket miljø (f.eks. garasje).

Bremsing

Bremseytelsen kan plutselig endres under visse forhold. For eksempel justeres nivået på regenerativ bremsing kontinuerlig under kjøring, noe som påvirker den generelle bremseytelsen. Husk alltid at snøscooterens bremselengde kan bli lenger når du kjører med en passasjer eller kjører med last bak. Unngå å låse beltet siden dette kan føre til tap av kontroll.

Bruk av pigger vil gi bedre bremseeffekt på pakket snø og is, men har ingen merkbar effekt på løs snø. Se avsnittet *Snøscootere utstyrt med friksjonsforbedrende produkter* for bruk av beltepigger.

Parkeringsbrems

Aktiver alltid parkeringsbremsen før du starter kjøretøyet. Parkeringsbremsen må alltid brukes når snøscooteren er parkert.

Kontroller at parkeringsbremsen er helt frigjort før du kjører snøscooteren igjen. Når du kjører, kan bremseklosser som aktiveres med et vedvarende trykk på bremsehåndtaket, skade bremsesystemet og føre til tap av bremsekraft eller brann.

Programmerbar D.E.S.S. Nøkkel

Programmerbar D. E. S. S. nøkkelen kan programmeres til å begrense hastigheten på snøscooterens hastighet og motorens dreiemoment. Dette kan gjøre det mulig for førstegangsbrukere og mindre erfarne operatører å lære å operere samtidig som de opparbeider nødvendig tillit og kontroll.

Besøk en autorisert BRP-forhandler for å sjekke om dette tilbehøret er tilgjengelig for din modell.

Last

Kjøring med last påvirker kjøretøyets håndtering, stabilitet, autonomi og bremselengde. Det er derfor viktig med passende lasting og fordeling av vekten.

Ved kjøring med last er det er veldig viktig å følge anbefalingene:

- Overskrid aldri maksimalt tillatt bagasjekapasitet. Se underseksjonen *Tekniske spesifikasjoner* for gjeldende lastekapasitet for din snøscooter.
- Juster alltid fjæringen i forhold til bagasjelasten. Se avsnittet *Justere kjøreegenskaper* hvis du vil vite mer.
- Transporter aldri last med mindre den er tilstrekkelig sikret med BRP LinQ-sertifisert tilleggsutstyr. Kompatibelt tilleggsutstyr som ikke er BRP-sertifisert kan ikke regnes som egnet for dette formålet.
- Reduser alltid farten, sving langsomt og bruk lenger bremselengde ved kjøring med last.



Hvis disse anbefalingene ikke følges ved transport av last, kan det medføre tap av kontroll og muligens velting.

Tauelast

Bare for Adventure Electric 3500-modell

Tauelast påvirker håndteringen, stabiliteten og bremselengden til kjøretøyet. Det er derfor viktig med passende lastning og fordeling av vekten.

Ved sleping av last er det er veldig viktig å følge anbefalingene:

- Bruk alltid en stiv slepestag for å slepe bagasjehenger eller tilbehør.
- Slep aldri last ved hjelp av et tau. Bruk av tau vil resultere i kollisjon mellom lasten og snøscooteren, og kan også føre til velt ved en kraftig fartsreduksjon eller kjøring ned en bakke.
- Slep aldri en last ved å feste den direkte til støtfangeren. Det må bare brukes festekrok for å slepe last. Kontroller at bagasjehengerfestet er kompatibelt med det som finnes på kjøretøyet. Bruk sikkerhetskjettinger eller kabler for å sikre tilhengeren til kjøretøyet. Unngå overdreven slakk i kjettinger eller kabler, de kan brette og sprette tilbake.
- Overskrid aldri maksimalt tillatt slepekapasitet. Se *Sikkerhetsinformasjon på kjøretøyet* eller avsnittene *Tekniske spesifikasjoner* for gjeldende slepekapasitet for din snøscooter.

- Overskrid aldri maksimal vekt på tilhengerfestet, hvis det er aktuelt.
- Pass alltid på at lasten er jevnt fordelt og sikkert festet på bagasjehengeren. Pass på at det alltid hviler noe tyngde på tilhengerfestet, hvis det er aktuelt.
- Juster alltid fjæringen i henhold til tyngden på tilhengerfestet, hvis det er aktuelt. Se avsnittet *Justere kjøreegenskaper* hvis du vil vite mer.
- Reduser farten din og snu gradvis. Unngå bakker og grovt terreng. Kjøring av dette kjøretøyet med tilhenger øker i betydelig grad risikoen for å velte, spesielt i bratte skråninger. Ikke prøv å kjøre i bratte bakker.
- Tillate mer avstand for bremsing, spesielt på skrå flater og når en passasjer er ombord. Vær forsiktig slik at du ikke får skrens eller skli.
- Vær forsiktig når du kobler fra en lastet bagasjehenger. Lasten på den kan velte over deg eller andre.



Hvis disse anbefalingene ikke følges ved kjøring eller sleping av last, kan det medføre tap av kontroll og muligens velting.

Alle typer tilbehør som slepes, må ha reflekser på begge sider og bak.

Kontroller landsspesifikke transportforskrifter for krav om bremselys.

Sleping av en annen snøscooter

Bare for Adventure Electric 3500-modell

Hvis en snøscooter er skadet og må slepes, må det bare brukes tau i nødsituasjoner.

- Fjern drivreimen for snøscootere med forbrenningsmotor. Se *Vedlikeholdsprosedyrer* i den aktuelle operatørhåndboken for mer detaljert informasjon.
- **Ikke** overstig maksimal anbefalt tauehastighet på 10 km/t for elektriske snøscootere.
- Fest tauet til skibenene (spindler), **ikke** til skiene. Feste tauet til støtfangeren hvis skibenene ikke er tilgjengelige.
- La noen sitte på snøscooteren som slepes, for å styre og aktivere bremsen ved behov.
- Kjør med lav hastighet og ekstra forsiktig når du sleper.

ADVARSEL

Ikke transporter kjøretøyet med beltet på bakken eller slik at drivsystemet kan rotere i høyere hastighet enn 10 km/t. Dette kan medføre at motoren genererer en spenning som kan gi store skader, at motoren overopphetes og forårsaker uberegnelig oppførsel. I sjeldne tilfeller kan ekstrem overoppvarming også antenne komponentene rundt.

MERKNAD

Når du tauer snøscootere med forbrenningsmotor må du alltid fjerne drivreimen fra snøscooteren som skal slepes for å unngå skader på reimen og drivsystemet.

I enkelte områder kan dette være ulovlig. Kontroller med statlige eller lokale myndigheter.

Tilbehør og modifikasjoner

Alle modifikasjoner eller tillegg av tilbehør godkjent av BRP kan påvirke kjøretøyets manøvreringsegenskaper. Det er viktig å ta seg tid til å gjøre seg kjent med kjøretøyet etter at modifikasjonene er gjort for å forstå hvordan du tilpasser din kjøreadferd tilsvarende.

Unngå montering av utstyr som ikke er spesifikt godkjent av BRP for kjøretøyet og unngå uautoriserte modifikasjoner. Disse modifikasjonene og utstyret er ikke blitt testet av BRP og kan være en kilde til farer. De kan for eksempel:

- Føre til tap av kontroll og økt kollisjonsfare
- Forårsake overoppheting eller kortslutninger som øker faren for brann eller brannskår
- Påvirke beskyttelsesfunksjoner som kjøretøyet har
- Påvirke tilhengerens bevegelser når kjøretøyet blir transportert.
- Kan risikere å miste objekter på veien under transport.

Det kan også bli ulovlig å kjøre kjøretøyet.

Spør din autoriserte BRP-forhandler for passende, tilgjengelig tilbehør for ditt kjøretøy.

Av sikkerhetsmessige årsaker må noe BRP-tilbehør installeres av en BRP-forhandler, men hvis du bestemmer deg for å installere tilbehøret selv, når det ikke kreves av forhandleren, er det viktig å følge alle instruksjonene nøye og, hvis aktuelt, forstå all informasjon om hvordan du bruker produktet eller utfører service.

Hvis tilbehøret er installert på kjøretøyet ditt av en annen person enn deg, anbefaler BRP deg på det sterkeste å lese det tilhørende instruksjonsarket, da det kan være mer informasjon om hvordan du bruker det trygt eller utfører service.

Instruksjonsarkene finner du på denne adressen:

- <https://instructions.brp.com>

Uautoriserte endringer

Eventuelle endringer eller installasjon av utstyr som ikke er godkjent av BRP, som utføres på kjøretøyets lavspente elektriske system, kan påvirke styringssystemet til høyspenningsbatteriet og påvirke kjøretøysikkerhet, forventet levetid og garanti.



Ikke installer utstyr som ikke er spesifikt godkjent av BRP eller utfør uautoriserte endringer på kjøretøyets elektriske system.

KJØR TRYGT

Kjørestilling (kjøring forover)

Kjørestilling og balanse er de to grunnleggende prinsippene for å få snøscootere til å gå dit du vil. Når du skal svinge i en bakke, må du og passasjerer være klar til å forskyve kroppsvekten for å hjelpe til å svinge i riktig retning. Fører og passasjer må aldri prøve å svinge ved å sette ned foten ved siden av kjøretøyet. Av erfaring vil du lære hvor mye du må lene deg over for å svinge i forskjellige hastigheter og hvor mye du må lene deg innover i en skråning for å beholde balansen.

Kjørestillingen som gir best balanse og kontroll, er vanligvis å sitte. Du kan imidlertid også sitte på huk, stå på knærne eller stå under enkelte forhold.

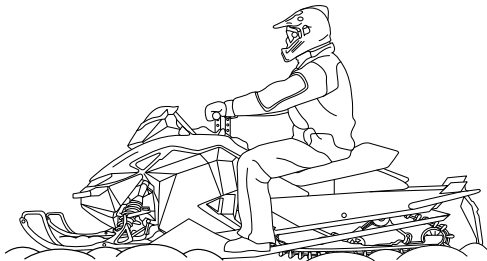


ADVARSEL

Prøv aldri manøvrer som krever større ferdigheter enn du har.

Sitte

I kjent, jevnt terreng er den ideelle kjørestillingen å sitte halvveis tilbake på setet mens føttene hviler på stiggrettet. Knær og hofter bør kunne bøyes slik at de kan ta imot støt.



Sammenhukt stilling

En halvt sittende stilling der kroppen er løftet fra setet og føttene er under kroppen i en slags sammenhukt stilling der føttene tar imot støtene ved kjøring i ujevnt terreng. Unngå plutselige stopp.



Knestående stilling

Denne stillingen oppnås ved å plassere én fot fast på stigbrettet og kneet på den andre foten på setet. Unngå plutselige stopp.



Stående stilling

Plasser begge på føttene på stigbrettet. Knærne bør være bøyd til å ta imot støt fra ujevnheter i bakken. Dette er en effektiv stilling for å se bedre og forskyve vekten etter forholdene. Unngå plutselige stopp.



Kjørestilling (rygging)

Kjøring i revers:

- Kontroller at det ikke er hindringer eller andre personer bak kjøretøyet før du fortsetter i revers.
- BRP anbefaler deg å sitte på snøscooteren når du rygger.
- Unngå å stå oppreist. Vekten din kan forskyves fremover mot gasspaken når du rykker, og forårsake en utilsiktet akselerasjon. Uventet akselerasjon når du rygger med snøscooteren, kan føre til at du mister kontrollen.

Hurtig revers mens du svinger kan føre til tap av stabilitet og kontroll.

Kjøring med passasjer(er)

Dette kjøretøyet er beregnet for én (1) fører og så mange passasjerer som det er montert seter med stropper eller gripehåndtak for i overensstemmelse med SSCC-standarder. Passasjerer må bare sitte på angitt passasjer sete.



ADVARSEL

- Aldri transporter passasjer på sete som ikke er godkjent av BRP.
- Tillat aldri noen å sitte mellom styret og føreren.

I tillegg til at det må være tillatt med passasjer, må den aktuelle passasjerer og så være fysisk egnet for kjøring med snøscooter.

Eventuell passasjer som sitter på, må alltid kunne få god støtte for føttene på fotstøtten og holde hendene på håndtakene eller setestroppen. Disse fysiske tiltakene er vesentlige for å sikre at passasjerer er stabil og for å redusere risikoen for å bli kastet av. Fall kan føre til alvorlig personskade eller død.

Enhver fører har ansvaret for sikkerheten til sin passasjer og må gi passasjerer grunnleggende informasjon om snøscooterkjøring.

Før kjøretøyet brukes må fjæringen justeres etter vekten. Se avsnittet *Justere kjøreegenskaper* hvis du vil vite mer.

Be passasjerer varsle deg om å redusere farten eller stoppe umiddelbart hvis han/hun ikke føler seg komfortabel eller trykk under kjøringen.

Ved passering av humper må de ombord løfte kroppen litt fra setet for å absorbere støtene med benene.

Uforutsette humper kan føre til at en passasjer kastes ut av kjøretøyet. Minn passasjeren på å lene seg over slik du gjør ved svinging, uten å få kjøretøyet til å velte. Vær meget forsiktig, kjør langsomt, og kontroller passasjeren ofte. Hold alltid et øye med passasjeren mens du kjører.

Bremseevnen og kontrollen over styringen reduseres ved kjøring med passasjer. Reduser hastigheten, og beregn ekstra plass til å manøvrere.

Kjøre alene

Å kjøre alene med snøscooter kan også være farlig. Du kan gå tom for strøm, utsettes for en ulykke eller skade snøscooteren. Husk at snøscooteren kan kjøre lengre på en halv time enn du er i stand til å gå i løpet av en dag. Bruk "kompissystemet". Kjør alltid sammen med en venn eller medlem av snøscooterklubben. Også da bør du fortelle noen hvor du drar og når du har planlagt å komme tilbake.

Kjøre i gruppe

Før dere starter velger dere en "stifinner" til å lede gruppen og en annen person til å ta over på slutten av turen. Pass på at alle som er med på turen, er kjent med ruta og målet for turen. Tilpass kjøringen til andres erfaring når dere kjører sammen. Kjør aldri forbi lederen, og for den saks skyld, heller ingen andre snøscootere. Bruk alltid håndsignaler for å varsle om farer eller for å vise retningsendringer. Det er viktig å holde trygg avstand mellom alle snøscooterne, men alle bak lederen må vite posisjonen til maskinen foran.

Håndsignaler

Alle førere må bringe signalet videre til de bak.

<p>STOPP Løft den ene hånden rett over hodet.</p>	<p>SVING TIL VENSTRE Strek den venstre hånden rett ut i riktig retning.</p>
<p>SVING TIL HØYRE Strek den venstre armen og løft</p>	<p>REDUSER FARTEN Venstre hånd strukket ut og ned fra siden</p>



hånden i loddrett stilling slik at den danner en rett vinkel ved albuen.

av kroppen med viftebevegelse i hånden for å advare eller varsle.

Unngå kollisjoner

Vær alltid på utkikk etter det uventede. Opptre defensivt. Vær på konstant utkikk etter mennesker, gjenstander, forhold og andre kjøretøy. I løypa skal du alltid holde deg på riktig side - i henhold til landsbestemmelser - for å unngå kollisjon, spesielt når synsfeltet er redusert (f. eks. før en bakketopp eller kurve). Vær ekstra oppmerksom ved kjøring utenfor løypa.

Hold alltid sikker avstand til andre snøscootere og personer. Kjøring tett opptil snøscooteren foran bør unngås. Hvis forankjørende snøscooter bremses av en eller annen grunn, kan fører og passasjer bli skadet som følge av din uoppmerksomhet. Hold sikker stoppavstand mellom deg og snøscooteren foran deg. Avhengig av terrengforholdene kan stopping kreve mer avstand enn du tror. Vær på den sikre siden. Vær forberedt på å bruke unnvikende kjøring.

Tåke eller snø som hemmer sikten, kan danne seg både på land og over vann. Hvis du må kjøre i tåke eller kraftig snøfall, må du kjøre langsomt med lysene på og være oppmerksom på farer. Ikke fortsett hvis du ikke er sikker på veien. Hold trygg avstand bak andre snøscooterkjørere for å øke sikten og reaksjonstiden.

Kjøreatferd

Hvis snøscooteren brukes under risikofylte forhold som er utenfor komfortsonen til fører eller passasjer, eller hva snøscooteren har kapasitet til eller er ment for, kan det resultere i personskade eller dødsfall.

Husk at reklamemateriell kan vise risikofylte manøvrer utført av profesjonelle førere under ideelle og kontrollerte forhold. Prøv aldri slike manøvrer hvis du ikke har tilstrekkelige kjøreferdigheter.

Å hoppe er en potensielt hasardiøs situasjon. Det krever øving og skal utføres under kjente og kontrollerte forhold. Forsøk aldri å hoppe i en løype. Tap av kontroll kan medføre sammenstøt med forskjellige stener eller trær, eller med en annen snøscooter. Ved hopping må du være klar for landing for å absorbere støtet. Forbered deg på nedslaget. Knærne må være bøyd for å fungere som støtdempere.

Ujevn eller humpet overflate i sporet kan også være nok til at snøscooteren skytes oppover og forårsaker tap av kontroll. Forsøk på å akselerere utover hastighetsgrensen tillatt av beltet og løypa vil forårsake beltespinn og etterlate en uregelmessig løypeoverflate. Beskytt andre brukere ved å la være å spinne i løypesporet.

Høy hastighet

For høy hastighet og uforsvarlig kjøring kan drepe. Tilpass alltid hastigheten etter snøforholdene og omgivelsene. Du kan i mange tilfeller ikke reagere raskt nok ved uventede hendelser. Kjør alltid med en hastighet som er tilpasset løypa, værforholdene og dine egne ferdigheter. Sett deg inn i lokale forskrifter. Fartsbegrensninger kan gjelde.

Bevegelige deler

Hold deg borte fra beltet. Personskade kan oppstå ved kontakt med et roterende belte.

Slik unngår du alvorlige skader på personer i nærheten av snøscooteren:

- Stå aldri bak eller i nærheten av et belte som går rundt
- Bruk alltid et bredt snøscooterstativ med avbøyingspanel til snøscooteren dersom det er nødvendig å rotere beltet
- Når beltet er løftet fra bakken, må det alltid kjøres med lavest mulig hastighet. Sentrifugalkraften kan føre til at grus, skadede eller løse pigger, biter av et istykkerrevet belte eller helt løsrevet belte blir kastet voldsomt bakover ut av tunnelen med stor kraft

- Bruke aldri kjøretøyet uten at bremseskivevernet er sikkert montert
- Bruk aldri kjøretøyet mens sidepaneler er åpnet eller panseret er tatt av

Bli kjent med variasjoner i terreng og kjøremåte

Preparert løype

I en preparert løype er sittende stilling å foretrekke. Ikke kjør for fort, og hold deg på korrekt side. Vær forberedt på det uventede. Les alle skilt langs løypa. Kjør ikke i sikksakk fra en side av sporet til den andre.

Ureparert løype

Med mindre det nettopp har snødd, kan du forvente forhold med “vaskebrett” og snøfonner. I høye hastigheter kan slike forhold være fysisk skadelig. Reduser hastigheten. Hold fast i styret, og innta en sammenhukt stilling. Føttene må være under kroppen og knærne bøyd for å ta imot vibrerende støt. På lengre strekninger med “vaskebrettspor” kan knestående stilling med et kne på setet brukes. Dette gir en viss form for komfort samtidig som kroppen er løs og ledig for kontroll av kjøretøyet. Se opp for skjulte steiner og røtter delvis skjult av nysnø.

Dyp snø

I dyp pulversnø kan kjøretøyet begynne å "synke". Hvis det skjer, må du kjøre i en så stor bue som mulig og se etter fastere underlag. Hvis du begynner å synke, skal du ikke la beltet spinne, da dette får kjøretøyet til å synke dypere. Slå i stedet av kjøretøyet, gå av, og flytt bakenden av kjøretøyet over på ny snø. Tramp deretter til en fri bane foran kjøretøyet. En meter er vanligvis nok. Start kjøretøyet på nytt. Innta en stående stilling, og rugg kjøretøyet forsiktig mens du jevnt og langsomt bruker gassen. Avhengig av om det er fronten eller bakenden av kjøretøyet synker, plasserer du føttene i motsatt ende av stiggjettet. Legg aldri gjenstander under beltet som hjelp. La aldri noen stå foran eller bak snøscooteren mens den er i drift. Hold deg borte fra beltet. Personskade kan oppstå ved kontakt med et roterende belte.

Frosset vann

Å kjøre på frosne vann og elver kan være livsfarlig. Unngå elver og bekker. Hvis du befinner deg i et ukjent område, må du spørre lokale myndigheter eller innbyggere om isforhold, innløp, utløp, kilder, sterk strøm eller andre farer. Forsøk aldri å kjøre snøscooter over is som kan være for svak til å bære deg og kjøretøyet. Å kjøre snøscooter på is eller isete underlag kan være meget farlig hvis du ikke utfører bestemte forhåndsiltak. Is i seg selv gir ikke god kontroll over en snøscooter eller andre kjøretøy. Friksjonen under oppstart, svinging eller stopping er mye dårligere enn på snø. Nødvendig distanse kan derfor mangedobles. Styringen er minimal, og ukontrollert spinning er en konstant fare. Når du kjører på is, må du kjøre langsomt og med forsiktighet. Sørg for god plass til stopping og svinging.

Snøslaps

Snøslaps bør alltid unngås. Før du krysser et vann eller en bekk, må du alltid kontrollere om det er snøslaps. Kjør vekk fra isen umiddelbart hvis du oppdager mørke flekker i sporet. Is og vann kan bli kastet bakover i sporet til en snøscooter som følger bak. Å få et kjøretøy ut av et område med snøslaps er arbeidsomt og kan i noen tilfeller være umulig.

Opp bakker

Det finnes to typer bakker du kan støte på – en type med få trær, skrenter og andre hindringer, og en type som bare kan kjøres rett opp. I en åpen bakke er løsningen å kjøre opp på skrå eller i slalåm. Kjør i en vinkel med skråningen. Bruk stående posisjon med begge føtter på samme stige Brett. Hold hele tiden kroppsvekten din oppover mot bakken. Hold en jevn og sikker hastighet. Fortsett så langt du kan i denne retningen før du skifter til motsatt vinkel og kjørestilling opp bakken.

Å kjøre rett opp kan by på problemer. Velg en stående stilling, akselerer før du starter stigningen, og reduser deretter gassen for å hindre at beltet glipper.

I begge tilfeller bør hastigheten være så høy som skråningen krever. Reduser alltid hastigheten når du når toppen. Ikke spinn beltet hvis du ikke kommer deg videre. Bruk parkeringsbremsen, slå av kjøretøyet, frigjør skiene ved å trekke dem ut og nedover, plasser bakenden av snøscooteren oppover, start kjøretøyet på nytt, frigjør parkeringsbremsen og kjør deg forsiktig løs med jevn og lav gass. Plasser deg selv slik at du unngår å tippe over, og kjør deretter ned.

Ned bakker

Å kjøre nedover bakker krever at du har full kontroll over kjøretøyet hele tiden. Hold tyngdepunktet lavt og hold begge hendene på styret i bratte bakker. Oppretthold lett gasstrykk og la maskinen kjøre nedoverbakke mens kjøretøyet er i drift. Hvis du oppnår en høyere hastighet enn det som er sikkert, reduserer du hastigheten ved å bremse, men bruk bremsen med flere lette trykk. Lås aldri beltet.

Skråninger

Når du kjører langs en skråning eller kjører på skrå opp eller ned, må du følge visse prosedyrer. Alle må lene seg mot skråningen for å oppnå stabilitet. Foretrukket driftsstilling er stående posisjon med begge beina på stige Brettet som vender oppover. Vær forberedt på å flytte vekten raskt om nødvendig. Skråninger og bratte heng anbefales ikke for nybegynnere eller uerfarne snøscooterførere.

Snøskredfare

Vær oppmerksom på snøskredfare når du kjører i fjellterreng. Snøskred varierer i størrelse og form og forekommer generelt i bratt terreng og på ustabil snø.

Nysnø, dyr, mennesker, vind og snøscootere kan alle utløse et snøskred. Unngå kjøring for å markere høyeste punkt i terrenget og skråkjøring i bratt terreng når det er fare for snøskred. Under ustabile snøforhold bør kjøring begrenses til slake hellinger. Vindformede skavler bør unngås. Å holde seg unna ustabile forhold er nøkkelen til sikker kjøring i fjellet. Vær oppmerksom på forholdene og farene på daglig basis når du er i fjellet. Undersøk om det er lokale snøskredvarsler hver dag før du drar ut på kjøring, og ta hensyn til varslene som gis.

Du bør alltid ha med og vite hvordan du bruker snøskuffe, søkeutstyr og nødutstyr for snøskred når du kjører i fjellterreng.

Sterkt solskinn

Dager med sterkt solskinn kan redusere synsevnen betraktelig. Skinnet fra solen og snøen kan blende deg i en slik grad at du vanskelig kan skjelne kløfter, grøfter og andre hindringer. Brillen med farget glass bør alltid brukes under slike forhold.

Kjøring om natten

Mengden av naturlig eller kunstig lys kan ved et visst tidspunkt påvirke evnen til å se eller bli sett. Vær ekstra forsiktig. Kjør i en slik hastighet at du kan stoppe i tide hvis du ser et ukjent eller farlig objekt foran deg. Hold deg til etablerte spor, og ikke kjør i ukjent område. Sørg for at begge frontlys og baklyset virker og er rene.

Ukjent område

Kjør ekstra forsiktig når du kommer til et område som er nytt for deg. Hindringer kan være gjemt under snøen. Kjør så langsomt at du oppdager potensielle farer som gjerder, gjerdestolper, bekker som krysser veien, steiner, plutselige forsenkninger, bardunstrenger og utallige andre hindringer som kan sette en stopper for scooterturen din.

Kjøring utenfor etablerte spor og inne i skogen krever redusert hastighet og større vaksomhet. Hvis du kjører for fort i et område, kan små hindringer også være meget farlige. Selv om du bare treffer en liten stein eller stubbe, kan snøscooteren kastes ut av kontroll, og det kan føre til skade på fører eller passasjerer. Også når du følger eksisterende spor, må du være forsiktig. Kjør i en slik hastighet at du kan se hva som er rundt neste sving eller over toppen av bakken.

Skjulte strenger

Vær alltid på utkikk etter skjulte strenger, spesielt i områder der det kan ha vært drevet landbruk. Alt for mange ulykker har oppstått ved påkjørsel av strenger på et jorde, bardunstrenger ved stolper og veier og kjettinger og vaiere brukt som veisperring. Lav hastighet er vesentlig.

Kjøre på ujevne flater

Ikke planlagte hopp over snøfonner, brøytekanter, avløp eller utydelige objekter eller plutselige fall i sporet kan være farlig. En god måte å hjelpe til med å se disse terrengvariasjonene er å bruke riktig type solbriller eller ansiktsmaske og ved å kjøre med lavere hastighet.

Huk deg ned (stå) mot bakre del av kjøretøyet og holde skiene oppe og rett fram. Gi litt gass, og forbered deg på nedslaget. Knærne må være bøyd for å fungere som støtdempere.

Kryssing av vei

Snøscooteren er ikke beregnet for kjøring på offentlig gate, vei eller motorvei. Unngå kjøring på vei. Hvis du må gjøre dette, og hvis det er lovlig, må du redusere farten og holde deg på siden av veien der du kan finne snø som bidrar med å opprettholde retningskontrollen.

Da snøscooterløyper ofte krysser veier, er det viktig for førere å kjenne riktige krysseprosedyrer. Når du nærmer deg en vei, må du signalisere til andre at du stopper ved veikrysset og bremse langsomt til full stopp før veikanten. I noen tilfeller må du kjøre opp på veien fra en grøft eller en snøfonn. Velg et sted hvor du kan kjøre opp uten vanskeligheter. Stopp helt på toppen av kanten, og vent til all trafikk har kjørt forbi. Se nøye i begge retninger før du kjører over i 90° vinkel. Ved behov må du finne et sted å stå hvor du kan se begge veier. Se opp for parkerte biler. Når du er sikker på at veien er klar, fortsetter du over krysset uten å nøle. Alle førere må stoppe helt, se begge veier og deretter fortsette når veien er fri for møtende trafikk.

Kryssing av jernbane

Kjør aldri på jernbaneskinner. Det er farlig og kan bryte med gjeldende lover. Jernbaneskinner og området langs skinnene er privat eiendom. En snøscooter har ingen mulighet mot et tog. Før du krysser et jernbanespor, må du stoppe, se deg for og lytte.

Respekt for liv i naturen

Snøscooterbelter lager et fast underlag som dyr kan bruke til å forflytte seg fra et område til et annet. Ikke utnytt dette til å jage eller plage dyrelivet. Stress og utmattelse kan føre til at et dyr dør. Hold deg borte fra vernede områder og områder merket for mating av dyr. Hvis du er så heldig å få se et dyr, kan du stoppe snøscooteren og stille observere dyret.

TRENINGSØVELSER

Steder der øvelseskjøring kan utføres

Finn et egnet område for å øvelseskjøre. Påse at området tilfredsstillende følger følgende krav:

- ingen trafikk
- ingen hindringer
- hardpakket snø
- tilstrekkelig plass å kjøre på

Øvelser for manøvrering

Øv på de følgende øvelsene alene etter å ha utført hele inspeksjonen før kjøring. Start og stopp alltid kjøretøyet i henhold til instruksjonene i *STARTE KJØRETØYET* og *SLÅ AV KJØRETØYET* under *START OG KJØRING*. Ikke glem å feste nødstoppsnoren til jakken.

Bruke nødstoppbryteren

Formål: Bli kjent med betjening av gasspaken og bli kjent med bruk av nødstoppbryteren.

Veiledning:

- Start kjøretøyet med parkeringsbremsen på.
- Bruk nødstoppbryteren for å deaktivere kjøretøyet fremdriftssystem. Trykk på bryteren med høyre tommel mens du holder hånden på håndtaket.
- Start kjøretøyet igjen, og gjenta øvelsen.

Tips for mer øving:

- Trykk på nødstoppbryteren uten å se på den.

Starte, stoppe og grunnleggende betjening

Formål:

- Lær gasshendelkontroll og hvordan du får kjøretøyet i bevegelse.
- Bli kjent med reduksjon og økning av hastigheten ved lave hastigheter.

Hvis du føler at du mister kontroll mens du utfører denne øvelsen, kan du slippe gasspaken for å stoppe akselerasjonen og eventuelt bruke bremsen til å redusere farten. Du kan også bruke nødstoppbryteren til å koble strømmen helt ut.

Veiledning: Til å begynne med bruker du gassen bare et lite øyeblikk om gangen for så å slippe den og rulle.

- Start kjøretøyet og frigjør parkeringsbremsen.
- Bruk gasspaken sakte til kjøretøyet begynner å krype fremover. Straks du begynner å bevege deg slipper du gasspaken og ruller. Deretter klemmer du inn bremsehendelen for å stoppe.
- Fortsett med denne delen av øvelsen til du er komfortabel med å trykke og slippe gasspaken.

Kjøretøystopp mens du er i bevegelse

Formål: Bli kjent med bruk av nødstoppbryteren for motoren når kjøretøyet er i bevegelse, slik at du vet hvordan kjøretøyet reagerer hvis du trenger å bruke bryteren.

Veiledning:

- Et stykke på vei bortover en rettstrekning og mens du kjører i 8 km/h (5 mph), vipper du nødstoppbryteren til AV-posisjon og ruller til du stopper.
- Start kjøretøyet igjen, og gjenta øvelsen. Prøv å øke hastigheten (til maksimalt 20 km/h (12 mph) før du bruker nødstoppbryteren.

I et krisetilfelle kan snøscooteren stoppes ved å trykke ned motorens nødstoppbryter eller ved å dra av nødstoppsnorenens hette ut av motorstoppbryteren mens du trykker inn bremsen.

Grunnleggende svinging

Formål: Bli vant med å svinge på en kontrollert måte til begge sider.

Veiledning:

- Kjør langs en rett linje ved lav hastighet og gjør en stor svingebevegelse. Pass på at det er nok plass til å utføre hele svingebevegelsen.
- Gjenta høyre- og venstresvinger og hold en jevn hastighet under 8 km/h (5 mph). Hold gasspaken slik at du opprettholder den lave hastigheten.
- Det kan være enklere å dreie styret hvis du lener deg litt fremover og inn i svingen.

Hurtigstopper

Formål:

- Bli kjent med kjøretøyets bremseegenskaper.
- Lære å bruke bremsene med full effektivitet.

Denne øvelsen er lik den du gjorde tidligere, men nå skal du legge mer trykk på bremsene og øve deg på å bremse maksimalt uten å låse beltets rotasjon. Slip alltid gasspaken helt for å stoppe hurtig.

Veiledning:

- Start i den ene enden av rettstrekningen, og akselerer til 8 km/h (5 mph). Halvveis på rettstrekningen slipper du gasspaken helt opp og bremses raskt.
- Hold hodet og øynene hevet, hold styret rett ikke slipp bremsen før du har stoppet helt.
- Gjenta øvelsen mens du etter hvert øker hastigheten og bremses hardere. Når du føler at beltene rotasjon stopper, må du slippe trykket på bremsehendelen. For å opprettholde kontrollen må du la beltene rotere.

Bruk i revers

Formål: Bli kjent med håndtering av kjøretøyet og svingradiusen i revers.

Veiledning:

- Aktiver reversmodus og bli sittende. Se *SKIFTE TIL OG FRA REVERS* i *START OG KJØRING*.
- Kontroller at området bak deg er klart. Mens du ser bakover, rygg sakte og stopp ved å slippe gasspaken og bruke bremsen, akkurat som når du kjører normalt.
- Hold lav hastighet, og ikke rygg over lengre strekninger.
- Gjenta ryggingen og stopp i rett linje til du blir komfortabel med det.
- Når du føler du behersker rygging i rett linje, kan du rygg sakte mens du dreier på styret.

TRANSPORT AV KJØRETØYET

Mange tilhengertyper kan brukes for å transportere et kjøretøy. Vippeplan, flatt plan eller lukkede tilhengere, uansett hvilken tilhenger som brukes, må det alltid utvises forsiktighet når kjøretøyet kjøres på eller av.

Fest alltid kjøretøyet godt, både foran og bak, selv på korte transportetapper. Bruk bare passende festestropper. Pass på at alt utstyr er festet godt. Dekk over kjøretøyet for å unngå at veistøv fører til skade.

Pass på at tilhengeren tilfredsstiller myndighetenes krav. Pass på at festet og sikkerhetskjedet er sikkert og at bremsene, blinklysene og markeringslysene fungerer.



ADVARSEL

Sørg for at seter, tilbehør og last er ordentlig sikret, eller fjern disse for å forhindre at de faller på veien og fører til farlige situasjoner for etterfølgende kjøretøy.



ADVARSEL

Ikke transporter kjøretøyet med fronten vendt bakover. Hvis kjøretøyet transporteres vendt baklengs, kan vinden skade vindskjermen eller den kan falle av.

Kjøretøyet elektriske motor er mekanisk koblet til snøscooterbeltet og kan generere strøm når det roteres.

UNNGÅ OM MULIG Å TREKKE ELLER Å SKYVE KJØRETØYET FOR Å FÅ BELTET TIL Å BEVEGE SEG. OM NØDVENDIG KAN KJØRETØYET TREKKES MIDLERTIDIG MED EN HASTIGHET IKKE OVER 10 km/h (6 mph).

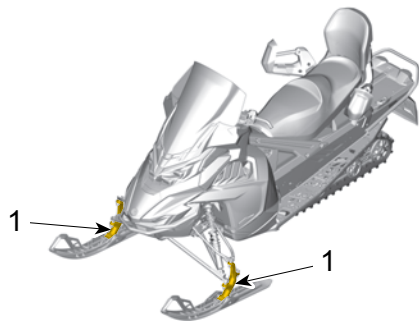
Kjøretøyet må være sikret i stående posisjon når den skal løftes eller håndteres. Bruk aldri metall eller ledende komponenter til å løfte, håndtere eller sikre kjøretøyet.



En pick-up eller tilsvarende transportkjøretøy anbefales for å transportere kjøretøyet for å hindre at beltet bevegges. Kjøretøyet må sikres på plattformen vendt fremover via skibeinene, ikke skiene, og bakre støtfanger. Bruk en stropp på hvert skibein (spindel) eller én stropp bak begge skibeinene (spindlene). Før en stropp gjennom bakre støtfanger for å feste beltet på plattformen. Det går også an å bruke de to fotstøttene som løftepunkter.

MERKNAD

Ikke bruk fremre og bakre støtdempere som eneste festepunkter når du tauer en snøscooter på en lastebilplattform.

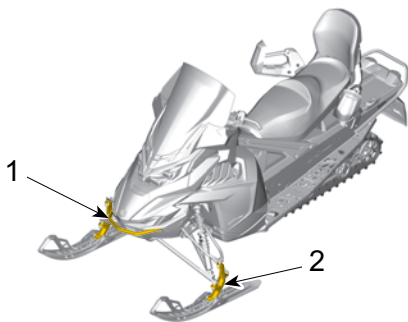


Sikre kjøretøyet på de viste stedene.

SKYVE ELLER TREKKE KJØRETØYET

⚠ ADVARSEL

Ikke transporter kjøretøyet med beltet på bakken eller slik at drivsystemet kan rotere i høyere hastighet enn 10 km/t. Dette kan medføre at motoren genererer en spenning som kan gi store skader, at motoren overopphetes og forårsaker uberegnelig oppførsel. I sjeldne tilfeller kan ekstrem overoppvarming også antenne komponentene rundt.



1. Skiben (spindler)
2. Støtfanger foran

Hvis det ikke går an å løfte kjøretøyet på lastebil, eller hvis en lastebil ikke er tilgjengelig og kjøretøyet må reddes, kan det vinsjes eller midlertidig taues i en hastighet på 10 km/h (6 mph) med et slepetau festet til begge skibeinene (spindlene), ikke skiene. Hvis skibeinene ikke er tilgjengelige, kan slepetauet festes til fremre støtdemper.

Hvis mulig bør parkeringsbremsen aktiveres med en transportslede eller glideteppe under beltet slik at det ikke beveger seg.

VIKTIGE DEKALER PÅ PRODUKTET (ALLE LAND UNNTATT CANADA/USA)

Kjøretøyet leveres med løse dekaleringer og etiketter som inneholder viktig informasjon om sikkerhet.

Alle som skal kjøre eller sitte på dette kjøretøyet må lese og forstå denne informasjonen før kjøring.

Sikkerhetsdekaleringer på kjøretøy

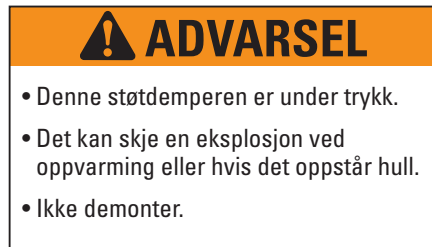
Disse dekaleringene er festet på kjøretøy for sikkerheten til bruker, passasjer og andre personer.

De følgende dekaleringene finnes på kjøretøyet og de skal anses som permanente deler av kjøretøyet. Hvis de mangler eller er skadet, kan dekaleringene erstattes uten kostnad. Ta kontakt med en autorisert BRP-snoscooterforhandler.

MERK:

I tilfelle eventuelle forskjeller mellom denne håndboken og kjøretøyet, har sikkerhetsdekaleringene på kjøretøyet forrang over dekaleringene i denne håndboken.

Støtdemper – varseldekalering

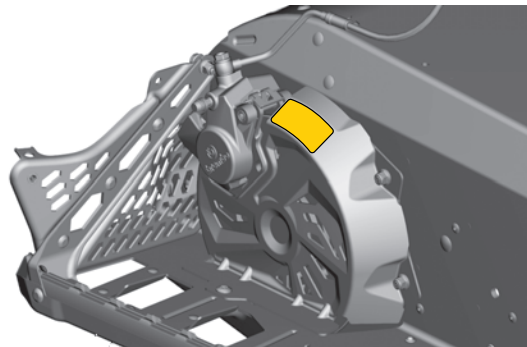


Støtdempere – Varseldekalering

Skivedeksel – Varseldekal

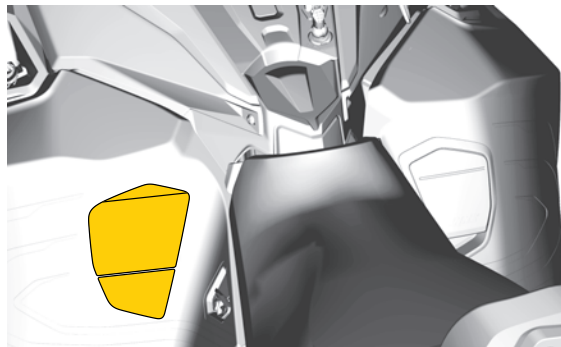
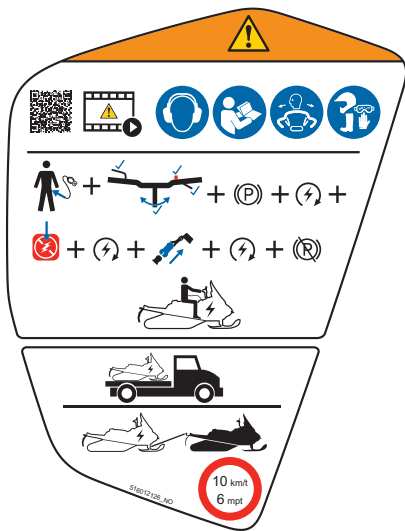


Skivevern – varseldekal

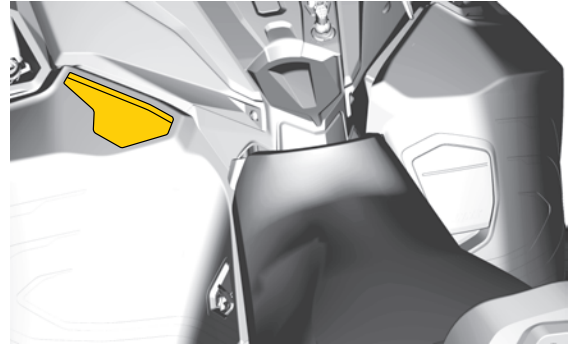
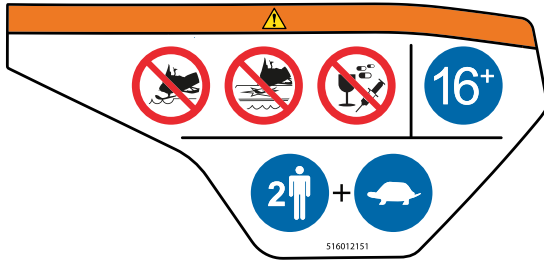


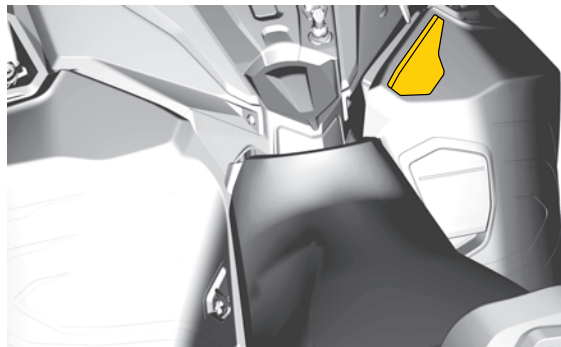
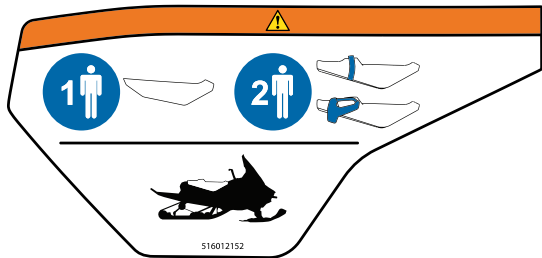
2

Startprosedyre – Varseldekal

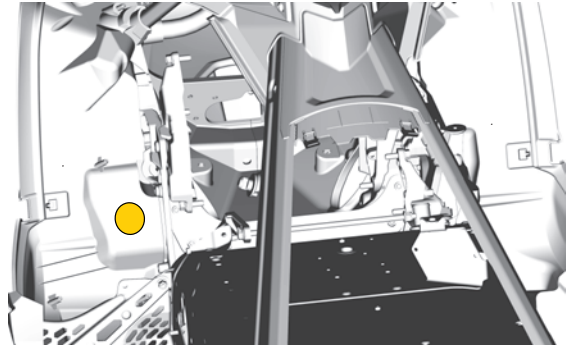


Passasjersikkerhet – varseldekaler



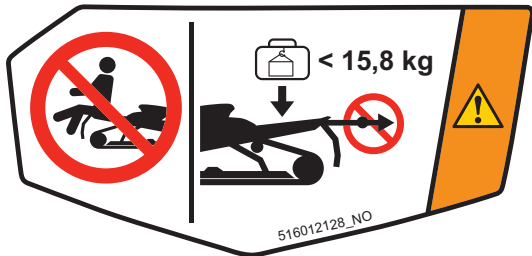


Maks last og tauekapasitet – Varseldekal

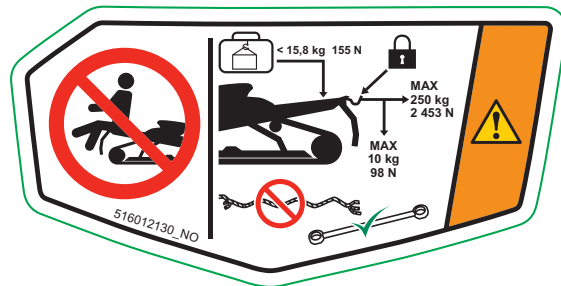


2

Bare for Adventure Electric 3050-modell



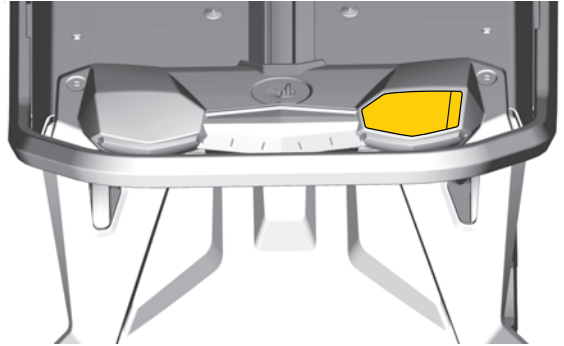
Bare for Adventure Electric 3500-modell



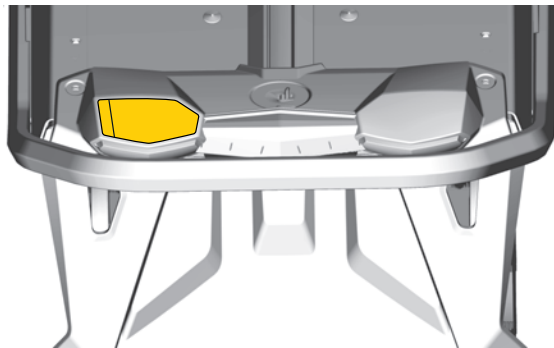
Maks last og tauekapasitet – Varseldekal

ADVARSEL

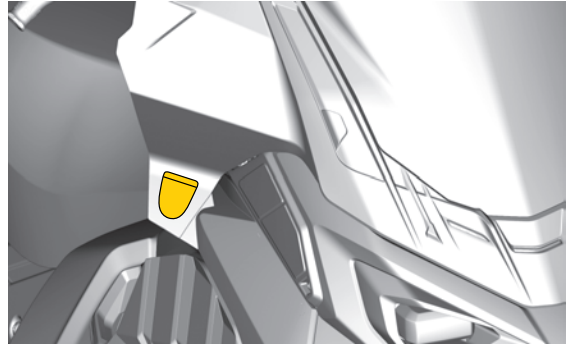
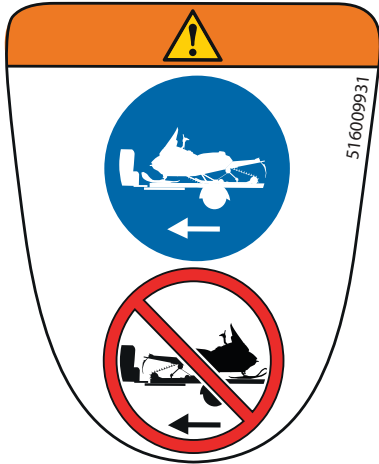
- Sitt aldri i lastområdet.
- Bruk alltid en sikkert festet, stiv slepestang.
- Se operatørhåndboken for mer detaljert informasjon.
- Overskridelse av maksimal lastekapasitet kan påvirke kontrollen over styringen, bremseevnen og forårsake permanent skade.
- **MAKSIMUM** last (inkludert tilhengerfeste) 15,8 kg (155 N)
- **MAKSIMUM** belastning på tilhengerfeste: 10 kg (98 N)
- **MAKSIMAL** slepekapasitet: 250 kg (2453 N)



Roterende belte – varseldekal




Korrekt sleperetning - Varseldekal




2

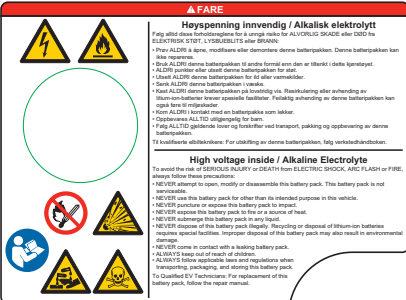
Batteriets varseldekaler



Li-ion



71309228_00
136RES-123456



▲ FARE

Høyspenning innvendig / Alkaliske elektrolytt

Følg alltid disse forholdsreglene for å unngå risiko for ALVORLIG SKADE eller DØD fra ELEKTRISK STØT, LYSELUKKE eller SVANNE:

- **NEVER** ALDRIS å åpne, modifisere eller demontere denne batteripakken. Denne batteripakken kan ikke repareres.
- **NEVER** ALDRIS denne batteripakken til andre formål enn den er tilberedt i dette kjølslaget.
- **NEVER** ALDRIS punktere eller utsett denne batteripakken for støt.
- **NEVER** ALDRIS denne batteripakken for tid eller vannskade.
- **NEVER** ALDRIS denne batteripakken i varmekilde.
- **NEVER** ALDRIS denne batteripakken på kortsluttet via. Kortslutning eller anslutning av lithium-ion-batterier kan resultere i brann. Følg alltid anvisning av denne batteripakken kan også føre til miljøskade.
- **NEVER** ALDRIS kontakt med en batteripakke som lekker.
- Oppbevar alle ALLTID utilgjengelig for barn.
- Følg ALLTID gjeldende lover og forskrifter ved transport, pakking og oppbevaring av denne batteripakken.

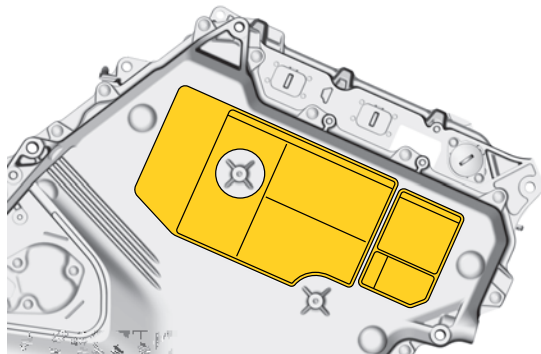
For kvalifiserte arbeidere: For utskifting av denne batteripakken, følg verkstedhåndboken.

High voltage inside / Alkaline Electrolyte

To avoid the risk of **SERIOUS INJURY** or **DEATH** from **ELECTRIC SHOCK**, **ARC FLASH** or **FIRE**, always follow these precautions:

- **NEVER** attempt to open, modify or disassemble this battery pack. This battery pack is not serviceable.
- **NEVER** use this battery pack for other than its intended purpose in this vehicle.
- **NEVER** puncture or expose this battery pack to impact.
- **NEVER** expose this battery pack to fire or a source of heat.
- **NEVER** submerge this battery pack in any liquid.
- **NEVER** dispose of this battery pack (hazardous). Recycling or disposal of lithium-ion batteries requires special facilities. Improper disposal of the battery pack may also result in environmental damage.
- **NEVER** come in contact with a leaking battery pack.
- **ALWAYS** keep out of reach of children.
- **ALWAYS** follow applicable laws and regulations when transporting, packaging, and storing this battery pack.

To Qualified EV Technicians: For replacement of this battery pack, follow the repair manual.





FARE

Høyspenning innvendig / Alkalisk elektrolytt

Følg alltid disse forholdsreglene for å unngå risiko for ALVORLIG SKADE eller DØD fra ELEKTRISK STØT, LYSBUEBLITS eller BRANN:

Aldri åpne, modifier eller demonter denne batteripakken.

Denne batteripakken kan ikke repareres.

ALDRI bruk batteripakken til andre formål enn det den er tiltenkt i dette kjøretøyet.

ALDRI punkter eller utsett batteripakken for støt.

ALDRI utsett batteripakken for ild eller varmekilder.

ALDRI senk batteripakken ned i væske.

ALDRI avhend batteripakken på lovstridig vis.

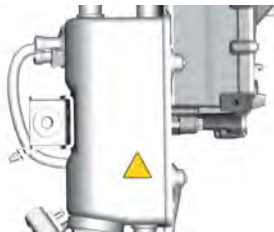
Resirkulering eller avhending av litium-ion-batterier krever spesielle fasiliteter. Feilaktig avhending av denne batteripakken kan også føre til miljøskader.

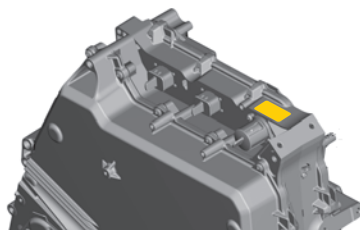
Kom ALDRI i kontakt med en batteripakke som lekker.

Oppbevares ALLTID utilgjengelig for barn.

Følg ALLTID gjeldende lover og forskrifter ved transport, pakking og oppbevaring av denne batteripakken.

Til kvalifiserte elbilteknikere: For utskifting av denne batteripakken, følg verkstedhåndboken.





2

S/N: ESSB0000PV000001



EOL-test OK

P/N:

S/N:

361VDC 8,9kWh Li-ion

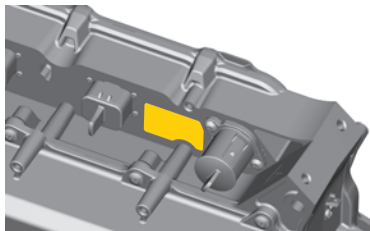


Bombardier Recreational
Products Inc

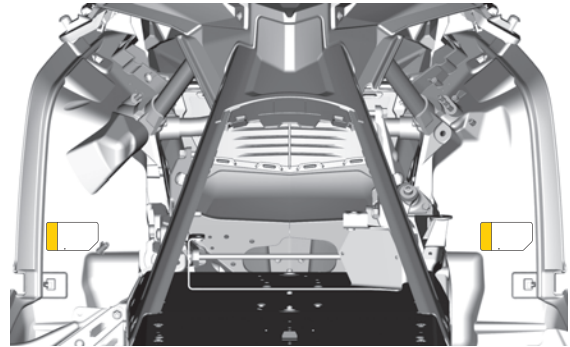
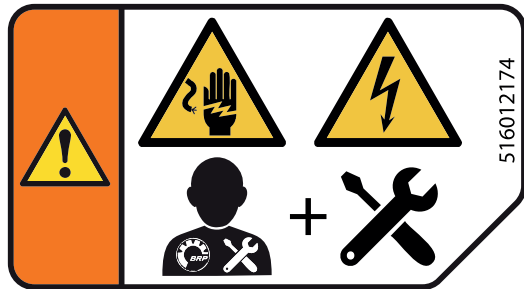
Produsert i Canada
Made in Canada



**Identifikasjonsetikett for
høyspenningsbatteri**



Elektrisk støt – varseldekal

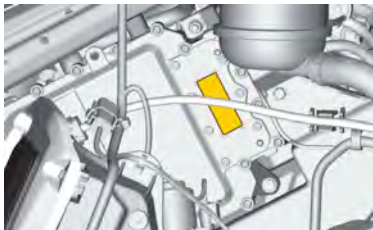
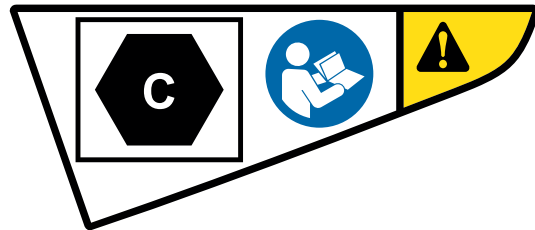


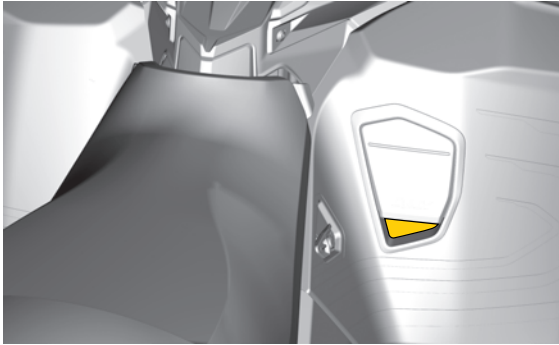
2



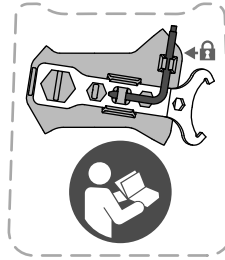
Dekaler med teknisk informasjon

Ladeport - Identifikasjonsedekal

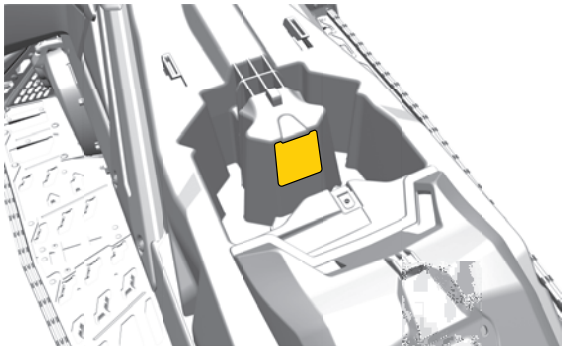




Verktøysett - Informasjonsdekal



2



KONTROLL FØR KJØRING

Utfør en kontroll før start hver gang du skal kjøre, for å oppdage mulige problemer som kan oppstå. Kontrollen før kjøring kan hjelpe deg å følge med og oppdage slitasje og forringelse før de fører til problemer. Korrigjer eventuelle problemer du oppdager for å redusere risikoen for motorstopp eller uhell.

Før du starter

1. Fjerne snø og is fra karosseriet inkludert lys, sete, fothvilere, kontrollbrytere og instrumenter.
2. Fjern pakket snø og is fra bakopphenget ved hjelp av skiftenøkkelvektøyet.
3. Kontroller at skiene og styret beveger seg lett. Kontroller at det er samsvar mellom bevegelsene til styret og skiene.
4. Alle oppbevaringsrom må være skikkelig lukket, og de må ikke inneholde tunge gjenstander eller gjenstander som lett går i stykker. Panser og sidepaneler må også være skikkelig låst på plass.
5. Aktiver bremsespaken og kontroller at bremsen er helt tiltrukket før bremsespaken berører styregrepet. Den må gå helt tilbake når den slippes.
6. Trekk til parkeringsbremsen, og forsikre deg om at den virker som den skal. La parkeringsbremsen være på.
7. Når DESS-nøkkelen er fjernet og parkeringsbremsen er på, må du aktivere gasspaken flere ganger for å kontrollere at den fungerer lett og jevnt. Den må gå helt tilbake når den slippes.

Etter oppstart

Se under avsnittet *STARTE KJØRETØYET* under *START OG KJØRING* for riktig startprosedyre.

1. Kontroller hovedlykt (fjernlys og nærlys), baklys, bremselys og kontrollampe.

MERK:

Det kan hende du må bruke parkeringsbremsen og løsne nødstoppsnoren fra klærne for å sjekke lysene. Når du er ferdig, kan du gå tilbake til kontrollene på snøscooteren, feste nødstoppsnoren igjen og løsne parkeringsbremsen.

2. Kontroller nødstoppbryterens funksjon.
3. Kontroller nødstoppbryterens funksjon ved å trekke av nødstoppsnoren's hette.
4. Ta av parkeringsbremsen.

Kontrolliste før kjøring

<i>PUNKT</i>	<i>BETJENING</i>	✓
Karosseri inkludert setet, fotstøtter, lys, kontroller og instrumenter	Kontroller tilstand og slitasje og fjern snø og is.	
Ski- og styrefunksjon	Kontroller for riktig drift og at kjøretøyet kan bevege seg fritt	
Skiskinner	Se etter unormal slitasje.	
Gasspak	Sjekk at det fungerer som det skal.	
Bremsehåndtak	Sjekk at det fungerer som det skal.	
Parkeringsbrems	Sjekk at det fungerer som det skal.	
Bremsevæske	Kontroller riktig nivå og at det ikke er lekkasjer.	
Oppbevaringsrom	Kontroller låsing og at det ikke befinner seg tunge gjenstander eller gjenstander der som lett går i stykker.	

PUNKT	BETJENING	✓
Belte	Sjekk tilstanden og fjern snø og is. For belter med pigger, se <i>Snøscootere med friksjonsforbedrende produkter.</i>	
Glidesko	Se etter unormal slitasje.	
Nødstoppbryter	Sjekk at det fungerer som det skal.	
Nødstoppbryter(nødstoppsnoren hette)	Sjekk at de fungerer riktig. Nødstoppsnoren må være festet på førerens klær.	
Lys	Sjekk at det fungerer som det skal.	
Hornknapp (utstyrsavhengig)	Sjekk at det fungerer som det skal.	

3 ELEKTRISK KJØRETØY (EV) OVERSIKT - INNHOLD

HØYSPENNINGSKOMPONENTER	3-2	START OG KJØRING	3-18
LITIUM-ION HØYSPENNINGSBATTERI FOR FREMDRIFT	3-5	Starte kjøretøyet	3-18
Batteristyringssystem (BMS)	3-6	Koble inn og ut av revers	3-19
Høyspenningbatteriets helsetilstand (SoH)	3-6	Standby-modus	3-19
LADING	3-8	Slå AV kjøretøyet	3-20
Ladeporttilkobling	3-8	REGENERATIV BREMSING	3-21
Tilførselsutstyr for elektrisk kjøretøy (EVSE)	3-9	YTELSESMÅLER	3-22
Lade kjøretøyet	3-9	KJØRETØYETS REKKEVIDDE	3-23
Fjerne ladekabelen	3-11	FORSKJELLER MELLOM ELEKTRISKE KJØRETØY OG KJØRETØY MED FORBRENNINGSMOTORER	3-24
Beste praksis for lading	3-13		
LADESTATUS OG BATTERILADINGSTILSTAND	3-15		
STRØMKILDER	3-17		

HØYSPENNINGSKOMPONENTER



ADVARSEL

Vedlikeholdet av høyspenningskomponentene på kjøretøyet skal kun utføres av en autorisert servicetekniker. Ikke tukle med høyspenningskomponentene på noen måte. Kontakt en autorisert BRP-forhandler for service.



ADVARSEL

Kjøretøyet ditt er designet for å tåle våte forhold, inkludert nedbør, snø eller sølepytter. Men nedsenking i vann over gulvet i chassis E-modulen kan forårsake skade eller gjøre kjøretøyet midlertidig ubrukelig. Hvis dette skjer, slutt å bruke kjøretøyet. Kjøretøyet bør inspiseres av en BRP-forhandler før neste tur. Kontakt lokal nødtjeneste for umiddelbar hjelp hvis det oppstår tegn på termisk hendelse eller maskinvarefeil.



ADVARSEL

Kjøretøyet har en elektrisk motor som kan generere spenning når den roteres. Motoren er mekanisk koplet til snøscooterbeltet til enhver tid. Kjøretøyet skal ikke slepes eller taues med en hastighet over 10 km/h (6 mph) eller flyttes på en måte som kan føre til at beltet beveger seg.

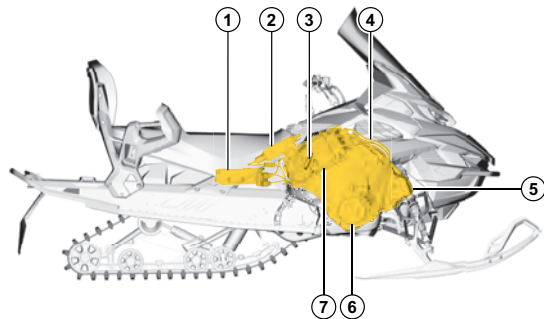


ADVARSEL

Hvis kjøretøyet har vært involvert i en kollisjon, skal kjøretøyet ikke slepes i noen hastighet. I tillegg til risikoen for å generere spenning, kan det oppstå ytterligere skade på motoren eller inverteren.

ADVARSEL

Kjøretøyet skal kun lades med en EVSE eller ladestasjon utstyrt med en UL2231-kompatibel ladestrømvbruddsenhet (CCID) eller en reststrømsenhet (RCD).



3

Typisk - 3050 modell vist

1. Høyspenningsslader
2. Høyspenningvarmer
3. Høyspennings-ladekontakt
4. Høyspenningskabler
5. Høyspennings-batteripakke
6. Høyspennings elektrisk motor
7. Høyspenningsinverter

Høyspenningsskabler på kjøretøyet identifiseres med sin oransje farge.



ADVARSEL

Ikke manipuler, kutt eller på annen måte skad de oransje høyspenningsskablene. Håndter alltid de oransje høyspenningsskablene som om de er aktive og strømførende.

MERK:

Garantien vil bli ugyldig hvis noen høyspenningsskomponenter åpnes av andre enn en autorisert BRP-forhandler.

LITIUM-ION HØYSPENNINGSBATTERI FOR FREMDRIFT

ADVARSEL

Vedlikeholdet av høyspenningsbatteriet skal kun utføres av en autorisert servicetekniker. Du må ikke åpne eller tukle med batteriet på noen som helst måte. Kontakt en autorisert BRP-forhandler for service på batteriet.

ADVARSEL

Ikke bruk høyspenningsbatteriet som en stasjonær strømkilde eller til andre formål enn tiltenkt i dette kjøretøyet.

MERKNAD

Unngå å lade ut høyspentbatteriet fullstendig til 0 %. Batteriet vil koble inn en strøm-/momentbegrenser når ladetilstanden er lav. Full utlading av batteriet til 0 % kan imidlertid skade batteriet og gjøre kjøretøyet ubrukelig. Batteriet kan ikke lades hvis det er svært utladet.

Det er flere elektriske kretser i systemet.

- 400 V DC høyspenningskrets: Kobler sammen batteri, lader, varmeapparat, inverter og motor, og gir energi til kjøretøyets fremdriftssystem.
- 12 V DC-batteri Brukes til å drive tilbehør som frontlykter og lydanlegg. Batteristyringssystemet (BMS) er også en del av denne kretsen.
- 220 V krets: Anvendes under lading.
- 240 V AC-krets: Anvendes av innebygd batterivarmer.

400 V og 12 V kretsene er koblet sammen via DC-DC-omformerer.

400V litium-ion fremdriftsbatteriet består av flere forseglede celler som lagrer energien som brukes til å kjøre kjøretøyet.

Under normale driftsforhold gir høyspenningsbatteriet for fremdrift også ladestrøm gjennom DC-DC-omformerer til 12V-batteriet for tilbehør. 12 V batteriet kan også lades når kjøretøyet er koblet til en lader.

Alle batterier svekkes over tid. Effektiviteten til høyspenningsbatteripakken vil variere avhengig av bruk og tilstand.

Batteristyringssystem (BMS)

Høyspenningsbatteripakken er utstyrt med et batteristyringssystem (BMS eller Battery Management System) som overvåker tilstanden til høyspenningsbatteriet for fremdrift. BMS optimerer lading og griper under visse forhold inn for å forhindre skade på høyspenningsbatteriet for fremdrift. Denne intervensjonen inkluderer å bremse eller, om nødvendig, stoppe ladningsstrømmen.

BMS hjelper også med å regulere strømflyten til høyspenningsbatteriet for fremdrift under drift. Om nødvendig kan den begrense også den kraften etter behov.

Høyspenningsbatteriets helsetilstand (SoH)

Helsetilstand (SoH) henviser til høyspenningsbatteriets helsetilstand sammenlignet med tilstanden da det var nytt.

Brukstiden til høyspenningsbatteriet er direkte knyttet til helsetilstanden. Når høyspenningsbatteriet blir eldre, mister det gradvis ytelse og område.

Bruk av kjøretøyet med ladestatus mellom 20 % og 80 % er optimalt.

Lading til 100 % en gang i blant vil ikke fremskynde forverring av helsetilstanden særlig.

For å bevare en god helsetilstand må du unngå å akselerere hardt eller langvarig høy hastighet.

Bruk av nivå 1 (110V or 220V / 16 amp) eller treg lader vil ta lenger tid, men er bedre for høyspenningsbatteriet. Frekvensen for hvor mye elektrisitet som føres inn i høyspenningsbatteriet, har direkte innvirkning på langsiktig ytelse. Nivå 2 (220V / 30 Amp) er ideell for rask påfyll på en reise/tur. Hvis du har tid til å bruke en nivå 1-lader, vil det føre til mindre stress for høyspenningsbatteriet.

Maksimer de ovennevnte praksisene for å få mest mulig ut av høyspenningsbatteriet. Kjemisk degradering kan ikke forhindres, men kan opprettholdes til laveste hastighet.

LADING

ADVARSEL

Ikke bruk grenkontakt eller skjøteledning.

ADVARSEL

Personer med implanterte medisinske enheter, f.eks. pacemakere eller implanterbar defibrillator, bør få anbefaling fra lege om bruk av elektrisk kjøretøy og elektrisk ladestasjon.

MERKNAD

For å hindre at smuss og rusk kan skade terminaler, må du sørge for at ladepordkselet og laderommets dør er lukket og sikret når du ikke lader kjøretøyet. Hvis terminalene bygger opp rusk over tid, må du ikke anvende verktøy til å rengjøre terminalene. Bruk trykkluft, en myk klut eller lavtrykksvann for å rengjøre.

Ladepordtilkobling



Ladetilkoblingsporten er plassert nederst til høyre i førerens visning. Den er satt opp til å akseptere Type 2 Lading (Mennekes) (240 V).

Tilførselsutstyr for elektrisk kjøretøy (EVSE)

ADVARSEL

Koble EVSE umiddelbart fra kjøretøyet hvis støpselet eller veggkontakten er varm å ta på eller avgir uvanlig lukt.

ADVARSEL

Ikke bruk skjoteledninger eller adaptere sammen med EVSE.

ADVARSEL

Ikke bruk EVSE hvis støpselet ikke har riktig forbindelse med stikkkontakten eller hvis vegguttaket er rustet eller skadet på noen måte.

ADVARSEL

Ikke bruk EVSE hvis kablet eller ledningen er frynsete, har ødelagt isolasjon eller viser andre tegn på skade.

Kablet i tilførselsutstyret for elektrisk kjøretøy (EVSE) som brukes for lading av kjøretøyet, må være kompatibel med en IEC61851-port for lading på nivå 1 (120 V) og nivå 2 (240 V).

Lade kjøretøyet

Slik lader du høyspent fremdriftsbatteri:

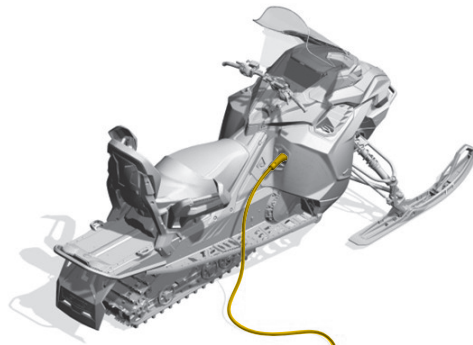
1. Plasser kjøretøyet på et flatt underlag.
2. Påse at kjøretøyet er slått AV.
3. Sett på parkeringsbremsen.

4. Åpne det hengslede ladeportdekselet.



5. Sørg for at laderkontakten er fri for skitt, rusk og vann.

6. Koble EVSE-ladekabelen til kjøretøyets ladeport.



7. Vent til meldingen Låst opp vises i displayet.



MERKNAD

Kjøretøyet vil automatisk låse ladekabelen i ladeporten etter innsetning. Om nødvendig kan ladekabelen fjernes ved å trykke på Lås opp-knappen på displayet når D.E.S.S.-nøkkelen er installert på kjøretøyets D.E.S.S.-terminalen. Se avsnittet *Fjerne ladekabelen* for mer informasjon.

8. Fjern D.E.S.S.-nøkkelen fra D.E.S.S.-terminalen.

Kjøretøydisplayet vil skifte til ladeskjermen. Ladingen fortsetter inntil batteriet er fulladet eller ladekabelen kobles fra.



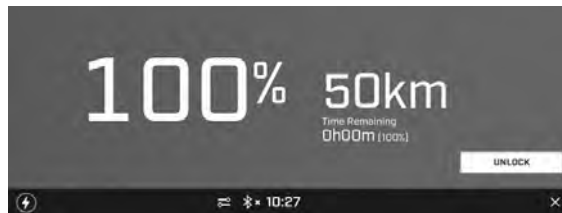
Selv om ladingen fortsetter til den er fullført, vil displayet slå seg av etter 30 sekunders inaktivitet. Berør displayet for å gjenoppta visningen hvis ønskelig.

Fjerne ladekabelen

Slik fjerner du ladekabelen fra kjøretøyet:

1. Sett inn D.E.S.S.-nøkkelen i D.E.S.S.-terminalen.

2. Trykk på Lås opp på displayet for å deaktivere ladeportlåsen.



3. Vent til meldingen Låst vises i displayet.



4. Fjern ladekabelen fra ladeporten.



MERKNAD

Kjøretøyet vil automatisk låse ladekabelen 10 sekunder etter at Lås opp-knappen er valgt.

Ikke trekk i ladekabelen hvis Lås opp-knappen vises på displayet. Sørg for at D.E.S.S.-nøkkelen er installert på kjøretøyet og at låseknappen vises på displayet før du fjerner ladekabelen.

5. Lukk ladeportdekselet.

Beste praksis for lading

Effekt av temperatur

Lynx Electric snøscooter er designet for å trives i kalde omgivelser. For eksempel er batteriet beskyttet av isolasjonsskum for å hjelpe til med drift i kaldt vær. Det forekommer imidlertid ekstreme temperaturer man må huske på. For optimal batterilevetid og langsiktig ytelse, unngå når det er mulig, å utsette kjøretøyet for omgivelsestemperaturer over 40 °C (104 °F) eller under -20 °C (-4 °F) over lengre perioder.

Lading i ekstreme temperaturer kan begrense høyspenningsbatteriet ladehastighet. Når batteripakkens interne temperatur ligger utenfor riktig område, griper Battery Management System (BMS) inn og krever at den innebygde varmeren bringer temperaturen til riktig nivå. For at dette skal skje, må kjøretøyet kobles til en EVSE i et korrekt uttak. Ladingen vil gjenopptas når temperaturen er tilbake i et passende område.

Kjøring i ekstreme temperaturer kan også påvirke den generelle ytelsen og autonomien til kjøretøyet.

Høyspenningsbatteriets ladetilstand

Kjøretøyet fungerer best når det lades regelmessig. Høyspentbatteriet trenger ikke være helt utladet før det lades igjen. I stedet for å vente til batteriladingen er lav for å lade opp, kan du dra nytte av enhver mulighet til å lade når kjøretøyet ikke er i bruk.

MERKNAD

Hvis ladingen i høyspenningsbatteriet er ekstremt lav, bør det kobles til innen 24 timer etter utlading for å unngå potensiell skade og for å opprettholde levetiden.

Ladestatus (SoC) refererer til nivå, i prosent, som høyspenningsbatteriet lades på. Ladestatus varierer fra 0 til 100 % og indikerer hvor mye tilgjengelig energi høyspenningsbatteriene har.

Bruk av kjøretøy med et høyspenningsbatteri med ladestatus mellom 20 og 80 % er optimal for lang levetid.

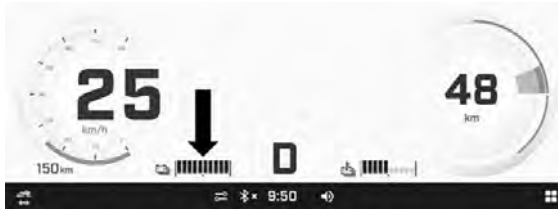
Ideelle tider for å lade

Det kan være nyttig å unngå lading i "rushtid" hvis mulig. Topptimer er de tidspunktene da etterspørselen etter elektrisitet er høyest i hele strømmettet. Vanligvis unngår man topptimer ved lading om natten. Lading av kjøretøyet til tider som dette kan bidra til å holde ladekostnadene lave. Kontakt strømleverandøren din for mer informasjon.

LADESTATUS OG BATTERILADINGSTILSTAND

Batteri- og ladestatus kan overvåkes i instrumentpanelet.

Når ladetilstanden er lav, vises en melding på skjermen.



Batteriets ladetilstand vises på skjermen.

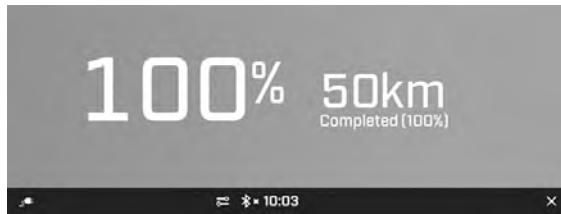


Når kjøretøyet er koplet til en ladestasjon, overvåkes temperaturen til høyspenningskomponentene og justeres med kjølesystemet. Hvis temperaturen til høyspenningsbatteriet er for kald, vises en melding at systemet er i oppvarmingsmodus. Hvis temperaturen til høyspenningsbatteriet er for varm, vises en melding på skjermen, kjøretøyet starter nedkjølingsmodus og lading stanser. Ladingen gjenopptas når optimal ladetemperatur nås.

Når høyspenningsbatteriet lades, vises ladetilstand på venstre side av skjermen, og beregnet gjenværende tid for lading vises på høyre side av skjermen.



Når ladingen er fullført, endres den beregnede gjenværende tiden til å vise «Fullført».



STRØMKILDER

Følgende strømkilder kan brukes til å lade kjøretøyet ditt:

- 240 V veggkontakt
- IEC 61851 Nivå 3(240 V) ladestasjon

MERKNAD

Dette kjøretøyet er ikke kompatibelt med nivå 4 (DC hurtiglading) ladestasjoner.

Vær oppmerksom på at ulike strømkilder varierer i effekt og har ulik ladetid.

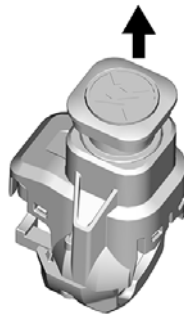
START OG KJØRING

Starte kjøretøyet

Slik starter du kjøretøyet:


1. Sett inn D.E.S.S.-nøkkelen i D.E.S.S.-terminalen. Berøringsskjermen aktiveres når D.E.S.S. gjenkjennes av systemet.

2. Trekk nødstoppbryteren opp.




- Trykk på Start-knappen på håndtakets multifunksjonsbryter i 0,5 sekunder. PÅ-indikatoren vises nederst til venstre på displayet.




- Trykk på Start-knappen i 0,5 sekunder igjen for å aktivere kjøremodus for det høyspente fremdriftssystemet.
- Når -indikatoren vises nederst til venstre på displayet, kan gasshendelen brukes for å kjøre forover.

Koble inn og ut av revers

Når -ikonet lyser, settes det automatisk til kjøreretning forover.

For å skifte til reversmodus, trykk og hold Start-knappen i 0,5 sekunder. Gjenta prosedyren for å gå tilbake til kjøremodus fremover.

Standby-modus

Når -ikonet lyser, begynner det å bevege seg når gasspaken aktiveres. I denne modusen, hvis det ikke er noen interaksjon med kjøretøyet på ett minutt, høres en tone og en melding vises.

Ved å trykke på bremsespaken vil kjøretøyet holdes klar til å kjøre.

Hvis det fortsatt ikke er noen brukerinteraksjon, vil kjøretøyet automatisk skifte til PÅ-modus, der bevegelse ikke er mulig.

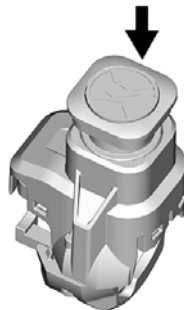
I PÅ-modus vil en melding vises etter 5 minutter uten interaksjon, og som indikerer til brukeren å aktivere bremsespaken for å holde kjøretøyet våkent. Hvis det fortsatt ikke er noen interaksjon, vil kjøretøyet slås av.

Slå AV kjøretøyet

Slik slår du av kjøretøyet:

1. Forsikre deg om at kjøretøyet har stanset helt.
2. Sett på parkeringsbremsen.

3. Skyv stoppbryteren ned til OFF-posisjon.



4. Fjern D.E.S.S. fra bryteren.

REGENERATIV BREMSING

Regenerativ bremsing fanger opp noe av overskuddsenergien som frigjøres i bremseprosessen og returnerer den til høyspenningssystemet for økt rekkevidde, når det er mulig. Den aktiveres automatisk når gasspaken slippes og øker når bremsespaken klemmes inn.



Mengden regenerativ bremsing som oppstår kan overvåkes i dette området av effektmåleren.

YTELSESMÅLER



- A. Kjøretøyets rekkevidde
- B. Nåværende ytelse
- C. Utslippsgrense
- D. Regenerativ bremsegrense

Ytelsesmåleren er plassert på høyre side av berøringsskjermen.

Rekkevidden vises i midten av måleren. Den justeres automatisk avhengig av bruk og driftsforhold.

Den tykke kurven, som varierer momentant på både utløps- og regenerativ bremsedel, representerer den faktiske bruken av kjøretøyets drivlinje. De ytre tynne linjene indikerer maksimal tilgjengelig ytelse, som kan påvirkes av faktorer som fremdriftsbatteriets ladetilstand, drivlinjekomponentenes temperatur og nøkkeltype. Enhver begrensning vil føre til at de blir delvis skyggelagt.

KJØRETØYETS REKKEVIDDE

Dette kjøretøyet er beregnet på korte turer på opptil 50 km når utstyrt med det korte beltet, og opptil 30 km når utstyrt med det lengre beltet. En rekke faktorer kan påvirke kjøretøyets rekkevidde og tiden til lading er nødvendig, inkludert:

- **Vær:** I tillegg til temperatur kan glatte forhold og sterk motvind påvirke rekkevidde og ytelse negativt.
- **Terreng:** Røft terreng eller hyppige og vanskelige bakkestigninger krever mer kraft fra kjøretøyet, og påvirker dermed rekkevidden.
- **Nyttelast:** Passasjer og last øker belastningen på kjøretøyet.
- **Sleping:** Sleping krever mer av kjøretøyet.
- **Kjørestil:** En aggressiv eller høyhastighets kjørestil forbruker mer kraft enn en konservativ kjørestil. En gjennomsnittshastighet på 25 km/h (15 mph) er innenfor det optimale området.

- **Starte og stoppe:** Det krever mer energi å akselerere til en marsjfart enn det gjør å holde samme hastighet.
- **Tilbehør:** Ekstra tilbehør kan legge til vekt og kreve økt energiforbruk.

Data fra tidligere turer, som ytelse og kjørestil, brukes til å beregne kjøretøyets rekkevidde.

FORSKJELLER MELLOM ELEKTRISKE KJØRETØY OG KJØRETØY MED FORBRENNINGSMOTORER

Dette elektriske kjøretøyet er designet for å gi samme funksjoner og allsidighet som en snøscooter med forbrenningsmotor. Utover forskjellen i strømkilde (elektrisitet vs. bensin), er det andre forskjeller du vil legge merke til med en EV.

- **Instrumenter:** Speedometeret vil være kjent sammenlignet med et tradisjonelt kjøretøy. Men i stedet for en turteller som måler turtall, har dette kjøretøyet en effektmåler som måler effekt, regenerativ bremsing og kjøretøyets rekkevidde.
- **Lyd:** Under normale driftsforhold genererer en elbil betydelig mindre lyd enn kjøretøy med forbrenningsmotor.
- **Vibrasjon:** Et elektrisk kjøretøy produserer ikke like mye vibrasjon under drift som en forbrenningsmotor.
- **Utslipp:** Et elektrisk kjøretøy produserer ikke utslipp fra kjøretøyet når det er i drift.
- **Komponenter:** De EL-spesifikke komponentene som dekkes i dette kapitlet (høyspent fremdriftsbatteri, inverter, elektrisk motor) er annerledes enn det som finnes på en forbrenningsmotor. Omvendt er det ikke nødvendig med komponenter som lyddempere, tennplugg og luftinntak på elektriske kjøretøy.

4 INFORMASJON OM KJØRETØYET - INNHOLD

DEAKTIVERINGSKLASSIFISERING FOR KJØRETØY.....4-3

- EV 00 – Ingen deaktivering –
Kategoribeskrivelse 4-3
- EV 00 – Ingen deaktivering – Sikre
arbeidsprosedyrer. 4-5
- EV 01 – Grunnleggende deaktivering –
Kategoribeskrivelse 4-8
- EV 01 – Grunnleggende deaktivering – Sikre
arbeidsprosedyrer. 4-10

VIKTIGSTE BETJENING 4-14

- Styre 4-14
- Gasspak 4-15
- Nødstoppbryter. 4-18
- Bremsehåndtak 4-19
- Parkeringsbremsspak. 4-24
- Nødstoppbryter. 4-26

ANDRE KONTROLLER 4-28

- Flerfunksjonsbryter på styre 4-29
- Bryter for varmhåndtak for passasjer
(utstyrsavhengig) 4-31

KAROSSERI OG SETE..... 4-33

- Støtfangere foran og bak 4-33
- Vindskjerm 4-34
- Justerbare speil (utstyrsavhengig) 4-38
- Oppbevaringsrom foran 4-39
- sidepaneler. 4-40
- Øvre karosseridel 4-43
- Sete 4-47

UTSTYR..... 4-50

- Brukerhåndbok 4-50
- Oppvarmet oppbevaringsrom for mobiltelefon
(hvis utstyrt) 4-50
- Strømuttak - USB (hvis montert). 4-51
- Justerbar styrehever (hvis utstyrt) 4-51

4 INFORMASJON OM KJØRETØYET - INNHOLD

Kontakt for elektrisk visir (hvis montert)	4-52	KJØREFORHOLD OG BRUK AV SNØSCOOTEREN	4-77
Verktøy	4-53	Hardpakket snø	4-77
MULTIFUNKSJONSDISPLAY	4-55	JUSTER KJØRETØYET DITT	4-79
Standard-display	4-55	Justere fjæringen foran	4-81
Finne frem i flerfunksjonsdisplayet	4-55	Justering av fjæring bak	4-82
Full visning-display	4-56	Justeringstips i forhold til kjøretøyets oppførsel	4-84
Smal visning	4-58		
Appløttmeny	4-59		
Hurtigpreferanser	4-68		
Varsellamper og indikatorer	4-69		
Pare smarttelefonen din via Bluetooth	4-72		
Meldinger i multifunksjonsdisplayet	4-73		
BRP GO! App	4-74		
Hurtig gjennomgang av BRP GO! App	4-76		

DEAKTIVERINGSKLASSIFISERING FOR KJØRETØY

Vedlikeholds- og reparasjonsoppgaver for dette kjøretøyet klassifiseres med bruk av deaktiveringsnivå for høyspenningskomponenter i kjøretøy. Oppgaver i denne veiledningen er identifisert som enten EV-00 eller EV-01. Denne betegnelsen finner du i begynnelsen av angjeldende prosedyre.



Ikke bruk en lavere deaktiveringskategori enn beskrevet.
Hvis du ikke gjør dette, kan det resultere i alvorlig personskade eller død.

4

EV 00 – Ingen deaktivering – Kategoribeskrivelse



Indikerer en vedlikeholds- eller reparasjonsoppgave som ikke krever deaktivering av høyspenningskomponenter i kjøretøyet.

Status for høyspenningsbatteri i kjøretøy: **Aktiv**

Kjøretøyet fungerer og drivverket kan aktiveres eller deaktiveres med stoppbryteren.

Eksempel på oppgaver som skal utføres:

- BUDS skann og oppdateringer.
- Test av systemfunksjoner med BUDS
- Justering av beltestramming for snøscooter.

Oppgavebegrensninger

Må ikke samhandle med girkomponenter og/eller drivsystemkomponenter:

- Tannhjul
- Belte⁽¹⁾
- Osv.

Eller med høyspenningskomponenter på noe tidspunkt:

- Høyspenningsbatteri
- Høyspenningslader
- Høyspent E-motor
- Høyspenningsinverter
- Høyspentkabler

(1) Justering av beltestramming kan bare utføres med passende sikkerhetstiltak.



Ikke kople fra eller rør noen eksponerte koplinger og/eller ødelagte komponenter med bare fingrer, ikke-isolerte verktøy eller andre metallobjekter. Kontakt med høyspenning vil føre til alvorlig personskade eller død.

Unntak

BUDS-tilkopling må ha aktive 12V og kjøretøynøkkel installert. Drivverk må ikke aktiveres utilsiktet. Stoppbryter i AV-posisjon er brukt sikkerhetsfunksjon.

EV 00 – Ingen deaktivering – Sikre arbeidsprosedyrer



Obligatorisk personlig beskyttelsesutstyr (PPE):

- Vernebriller.
- Vernesko med såler som beskytter mot elektrisk støt

Nødvendige verktøy:

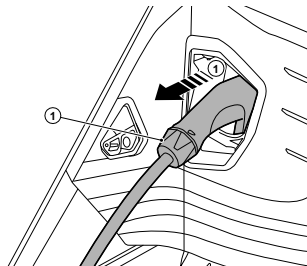
- Ingen

Forberedelse av kjøretøyet

1. Kople ladekabelen fra ladeporten på kjøretøyet hvis aktuelt.

På kjøretøy med type 2 kobling (IEC 62196) og DESS-post

- Installer DESS-nøkkel og trykk på startknappen.
- Trykk på *LØSNE*-knappen på multifunksjonsdisplayet, vent til låsen utløses og dra i håndtaket.



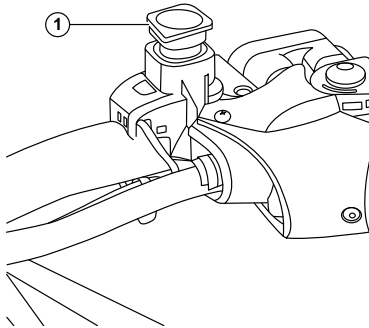
1. Ladekabel
2. Sikre kjøretøyet på arbeidsbordet hvis aktuelt.



Pass på at du løfter all bevegelige deler slik at de ikke er i kontakt med arbeidsbordet i løpet av service.

3. Sett på parkeringsbremsen hvis aktuelt.

4. Trykk på nødstopbryteren i **AV**-posisjon.



Elektrisk snøscooter – typebilde

1. Stoppbryter

Utløse kjøretøy

1. Fjern kjøretøyet fra arbeidsbordet og plasser på bakken hvis aktuelt.
2. Utløs parkeringsbremsen hvis aktuelt.

EV 01 – Grunnleggende deaktivering – Kategoribeskrivelse



Indikerer en oppgave som krever en grunnleggende deaktivering av høyspenningskomponenter i kjøretøyet.

Status for høyspenningsbatteri i kjøretøy: Deaktivert / Enkel låsing

Kjøretøyet er sikret på et arbeidsbord hvis mulig, og følgende krav er overholdt:

- Parkeringsbremsen er aktivert (hvis mulig).
- Stoppbryteren er i AV-posisjon.
- DESS-nøkkelen er fjernet og DESS-låseenheten er installert. (hvis aktuelt)

Eksempel på oppgaver som skal utføres:

- Dedikerte vedlikeholdsoppgaver, se skjema for vedlikehold av kjøretøy.
- Skifte ut karosserideler, ekskludert chassis.

Oppgavebegrensninger

Må ikke samhandle med girkomponenter:

- Tannhjul
- Belte
- Osv.

Eller med høyspenningskomponenter på noe tidspunkt

- Høyspenningsbatteri
- Høyspenningslader
- Høyspent E-motor
- Høyspenningsinverter
- Høyspentkabler



Ikke kople fra eller rør noen eksponerte koplinger og/eller ødelagte komponenter med bare fingrer, ikke-isolerte verktøy eller andre metallobjekter. Kontakt med høyspenning vil føre til alvorlig personskade eller død.

Unntak

Kjøretøyet kan ikke aktiveres slik at grunnleggende arbeid kan utføres når kjøretøyet er AV.

EV 01 – Grunnleggende deaktivering – Sikre arbeidsprosedyrer



Obligatorisk personlig beskyttelsesutstyr (PPE):

- Vernebriller.
- Vernesko med såler som beskytter mot elektrisk støt

Påkrevd verktøy:

BRP-spesialverktøy:

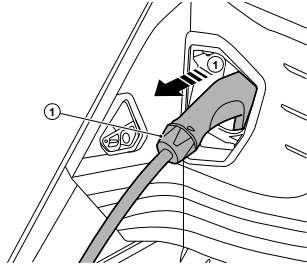
- DESS-låseenhet (520000748)

Kommersielt tilgjengelige verktøy:

- Sikkerhetslåseboks
- 1 personlig hengelås

Forberedelse av kjøretøyet

1. Kople ladekabelen fra ladeporten på kjøretøyet hvis aktuelt.
- Plasser D.E.S.S.-nøkkelen i D.E.S.S.-terminalen.
 - Trykk på Start-knappen.
 - Trykk *LÅS OPP*-knappen på multifunksjonsdisplayet.
 - Vent til låsen slipper.
 - Trekk ut koblingselementet for ladekabelen.



1. Ladekabel

2. Sikre kjøretøyet på arbeidsbordet hvis aktuelt.

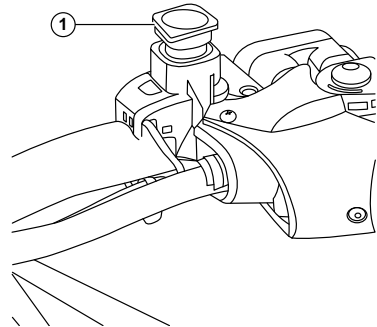


FORSIKTIG

Pass på at du løfter all bevegelige deler slik at de ikke er i kontakt med arbeidsbordet i løpet av service.

3. Sett på parkeringsbremsen hvis aktuelt.

4. Trykk på nødstoppbryteren i **AV**-posisjon.



Elektrisk snøscooter – typebilde

1. Stoppbryter

Fortsett med passende *deaktiveringsprosedyre*.

Grunnleggende deaktiveringsprosedyre

1. Fjern kjørretøynøkkel fra kjørretøyet.
2. På modeller med DESS-nøkkel må du installere og låse DESS-låseenheten.

Låseverktøy for D.E.S.S.-terminalen



3. Plasser i sikkerhetslåseboksen:
 - DESS-nøkkel
 - DESS-låseenhetnøkkel.
4. Lås sikkerhetslåseboksen med arbeiderens personlige hengelås.

Fortsett med oppgavene som er tillatt i dette deaktiveringsnivået.

VIKTIG

Den ene nøkkelen til arbeiderens personlige lås på sikkerhetslåseboksen må være hos EV-teknikeren som jobber med enheten, til det er trygt med aktivering.

Grunnleggende aktiveringsprosedyre

Når oppgavene er fullført og det er trygt å aktivere kjørretøyet, kan du gjøre følgende:

1. Lås opp sikkerhetslåseboksen.
2. Hent fra sikkerhetslåsboksen:
 - Kjørretøynøkkel
 - DESS-låseenhetnøkkel, hvis aktuelt.
3. Fjern DESS-låseenheten fra kjørretøyet hvis aktuelt.

Låseverktøy for D.E.S.S.-
terminalen



4. Start kjøretøyet. Se *Starte kjøretøyet*.
5. Bekreft fravær av avslørende advarsler eller meldinger i multifunksjonsdisplayet.

Hvis det vises advarsler eller meldinger:

- Koble kjøretøyets DLC til BUDS.
- Slette feilkoder ved bruk av BUDS.
- Start BUDS skann og kontroller at alle kjøretøyets systemer fungerer uten feil.

Hvis advarsler eller meldinger fortsatt er tilstede, se det aktuelle elektriske koblingsskjemaet for å feilsøke og løse feilkoden.

Utløse kjøretøy

1. Fjern kjøretøyet fra arbeidsbordet og plasser på bakken hvis aktuelt.
2. Utløs parkeringsbremsen hvis aktuelt.

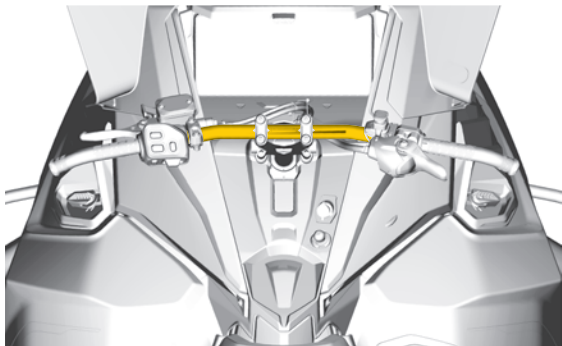
VIKTIGSTE BETJENING

Styre

Styret brukes til å styre snøscooteren. Når styret svinges til høyre eller venstre, vil skiene også svinge til høyre eller venstre for å styre snøscooteren.



Hurtig revers mens du svinger kan føre til tap av stabilitet og kontroll.



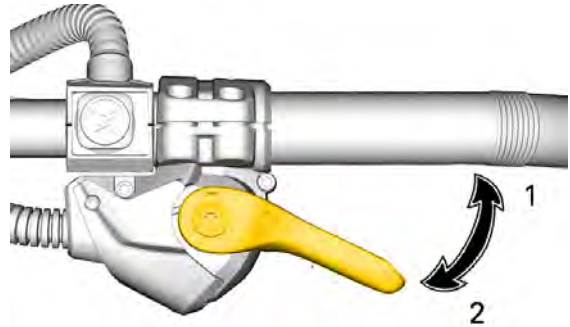
Typisk

Gasspak

Gasspaken er plassert på høyre side av styret.

Når den klemmes inn, øker motorens hastighet. Når den slippes, går kjøretøyets hastighet automatisk tilbake til kjøreklar-modus.

Etter 60 sekunder med inaktivitet vil kjøretøyet pipe og kjøremodus deaktiveres.



iTC gasspak

1. Akselerasjon
2. Reduksjon av hastighet



Kontroller alltid gasspakens funksjon før du starter kjøretøyet. Håndtaket må returnere til hvileposisjon når det slippes. Hvis ikke, skal du ikke starte kjøretøyet.

Skifte fra tommel- til finger-gasshåndtak (iTC-gasshåndtak)

Deaktiveringsnivå for kjøretøy:



Se *Klassifisering av kjøretøydeaktivering* for mer informasjon.

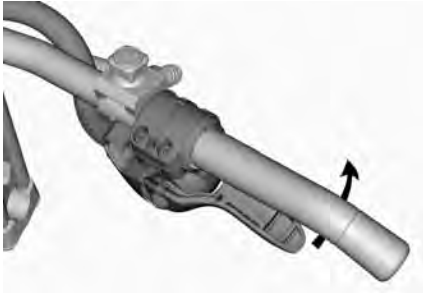
 **FORSIKTIG**

Det anbefales på det sterkeste å immobilisere snøscooteren og sørge for at nødstoppbryteren er aktivert før du forsøker å endre gasspakens stilling, da det kan føre til en farlig situasjon.

Det er i hovedsak tre posisjoner å velge blant ved skifte fra tommel- til fingerbetjening av gasshåndtaket, og den beste vil være den som føreren foretrekker, og som passer best til kjørestil og kjøreforhold.



Tommelposisjon: skyv nedover for å dreie gasshåndtaket



Om ønskelig, fortsett å dreie gasshåndtaket



Posisjon for fingerbetjening av gasshåndtaket

 **FORSIKTIG**

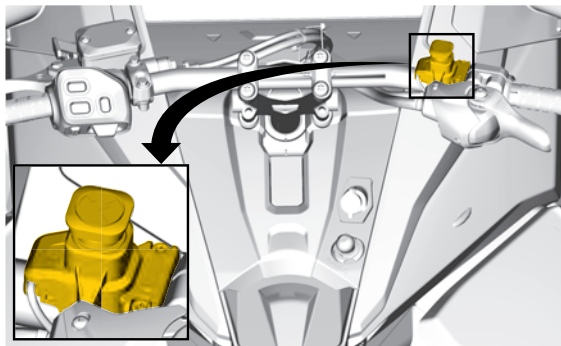
Det anbefales på det sterkeste å bruke hansker og IKKE vanter når du bruker fingerbetjening av gasshåndtaket.

Det anbefales ikke å bruke fingerbetjening av gasshåndtaket når du kjører i tette terrengområder.

Prosedyren for å gå tilbake til tommelbetjening av gassen er den motsatte av det som vises ovenfor.

Nødstoppbryter

Nødstoppbryteren er plassert på høyre side av styret.



Typisk

For å stoppe kjøretøyet i en nødssituasjon, trykker du bryteren ned til OFF (av) og bruker samtidig bremsen.



OFF-posisjon (av)

Bryteren må stå i ON-posisjon for å aktivere kjøremodus.



PÅ-posisjon

Alle førere av denne snøscooteren må gjøre seg kjent med funksjonen til nødstoppbryteren ved å bruke den flere ganger på den første turen og deretter hver gang kjøretøyet stoppes. Denne stopprosedyren blir etter hvert en reflekshandling og vil forberede førerne på nødssituasjoner der den må brukes.

ADVARSEL

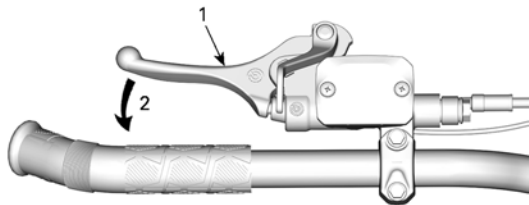
Hvis bryteren har blitt brukt i en nødssituasjon forårsaket av en mistanke om funksjonsfeil, bør kilden til feilfunksjonen bestemmes og korrigeres før kjøretøyet aktiveres igjen. Kontakt en autorisert BRP-snøscooterforhandler for vedlikehold.

Bremsehåndtak

Bremsepedalen er plassert på venstre side av styret.

Når den klemmes inn mot håndtaket, aktiveres bremsen. Når du slipper den, går den automatisk tilbake til hvileposisjonen. Bremseseffekten er proporsjonal med trykket på håndtaket og avhengig av terrenntypen og snøforholdene.

Mest effektiv bremsing gjøres uten å låse beltet.

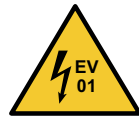


typebilde

1. *Bremsehåndtak*
2. *Aktivere bremsen*

Justering av bremsehåndtak

Deaktiveringsnivå for kjøretøy:



Se *Klassifisering av kjøretøydeaktivering* for mer informasjon.

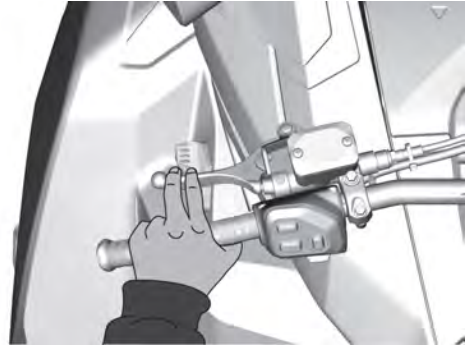
 **ADVARSEL**

Det er viktig å justere bremsespaken til brukerens størrelse og normal kjørestilling.

Korrekt bremsespakposisjon bør tillate:

- God støtte for pekefinger og langfinger på spaken.
- Bruk den ytre enden av spaken for å optimalisere kraften.
- Riktig tilpasning til håndleddet.

Hvis du tar deg tid til å justere og prøve ut bremsespaken før din første snøscootertur, gir det deg forbedret kjørekomfort.



Justere bremsespaken

Deaktiveringsnivå for kjøretøy:

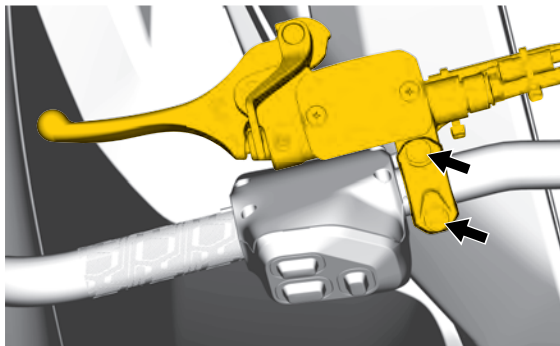


Se *Klassifisering av kjøretøydeaktivering* for mer informasjon.

1. Løsne de to boltene nok til enkelt å flytte bremsespaken på styret.

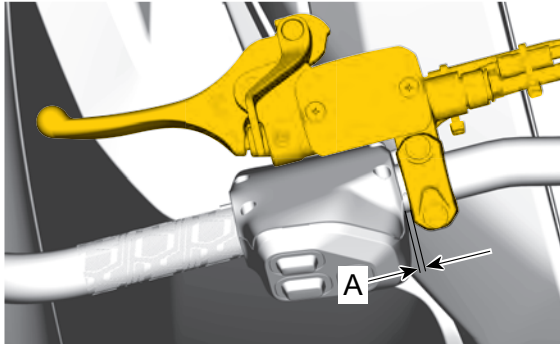
MERK:

Hvis de to boltene ikke er tilstrekkelig løse, kan bremsespaken etterlate seg merker på styret.



INFORMASJON OM KJØRETØYET

2. Finn referansemerket på styret og overhold avstands- og rotasjonsgrensene.



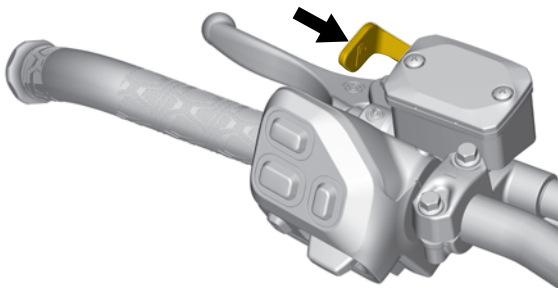
A. 0 til 5 mm (0 til 0,197 tomme) mellom referansemerket på spaken og siden på bremsespaken

3. Sett bremsespaken i ønsket posisjon samtidig som føreren sitter på førersetet.
4. Trekk til de to boltene i henhold til spesifikasjonen.

STRAMMEMOMENT	
Justeringsbolter for bremsehåndtak	8,5 ± 1,5 Nm (75 ± 13 lbf-in)

Parkeringsbremsspak

Parkeringsbremsen er plassert på venstre side av styret.



Typisk

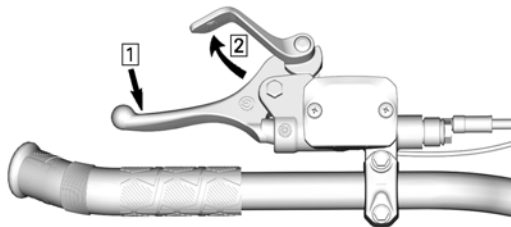
Parkeringsbremsen må alltid brukes når snøscooteren er parkert.

ADVARSEL

Kontroller at parkeringsbremsen er helt frigjort før du kjører snøscooteren igjen. Når du kjører, kan bremseklosser som aktiveres med et vedvarende trykk på bremsehåndtaket, skade bremsesystemet og føre til tap av bremsekraft og/eller brann.

Aktivere parkeringsbremsen

Aktiver og hold bremsen, og lås deretter bremsespaken med parkeringsbremsespaken som vist.



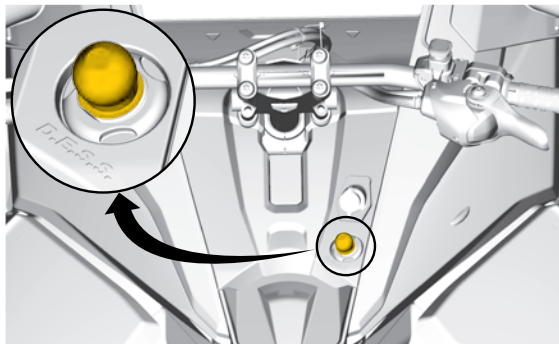
Typebilde – Aktiver mekanismen

1. Aktiver og hold bremsen
2. Lås bremsehåndtaket med parkeringsbremsspaken

Slik frigjør du parkeringsbremsen

Aktiver bremsehendelen. Spaken for parkeringsbremsen vil automatisk gå tilbake til sin opprinnelige posisjon. Frigjør alltid parkeringsbremsen før kjøring.

Nødstoppbryter



Typisk

Nødstoppbryteren (nødstoppsnoren) er plassert på konsollen.

Nødstoppsnorens hette må være forsvarlig festet til nødstoppbryteren for å kunne bruke kjøretøyet.

Når nødstoppsnorens hette trekkes av bryteren, stanser kjøretøyet.

 ADVARSEL

Fest alltid nødstoppsnorens hempe til klærne før kjøretøyet startes.

D.E.S.S. (digitalt kodet sikkerhetssystem)

Nødstoppsnorens hette har en integrert D. E. S. S.-nøkkel for å gi deg og snøscooteren samme sikkerhet som en vanlig nøkkellås.

D. E. S. S.-nøkkelen inneholder en elektronisk brikke med en unik digital kode lagret permanent i minnet.

Din autoriserte BRP-snøscooter-forhandler har programmert D. E. S. S.-nøkkelen på snøscooteren til å gjenkjenne D. E. S. S.-nøkkelen i nødstoppsnorens hette før bruk av kjøretøyet tillates.

Hvis en annen nødstoppsnor brukes uten at D.E.S.S.-nøkkelen programmeres, starter kjøretøyet, men vil ikke tillate aktivering av høyspent fremdriftssystem.

To stk D.E.S.S.-nøkler leveres med kjøretøyet. Den ene er en lærenøkkel, med lavere dreiemoment og en begrenset topphastighet på 40 km/h (25 mph). Den andre er en normal nøkkel som gir en høyere topphastighet på 60 km/h (37 mph).

Pass på at nødstoppsnoren hette er fri for snø og skitt.

D.E.S.S. Fleksibilitet

D.E.S.S. på snøscooteren kan programmeres av en autorisert BRP-snøscooter-forhandler til å godta opptil åtte forskjellige nøkler.

Vi anbefaler at du kjøper ekstra nødstoppsnorer fra din autoriserte BRP-snøscooter-forhandler. Hvis du har mer enn én DESS-utstyrt BRP-snøscooter, kan en autorisert BRP-snøscooter-forhandler programmere hver av dem til å bruke de andre scooternes D.E.S.S.-nøkler.

ANDRE KONTROLLER

Det kan hende enkelte funksjoner ikke gjelder for din modell eller er ekstrautstyr.

Kjøretøyets sikkerhetsdekaleringer er ikke vist på illustrasjonene. Se *Kjøretøyets sikkerhetsdekaleringer* for mer informasjon om sikkerhetsdekaleringer.

Flerfunksjonsbryter på styre

Flerfunksjonsbryteren er plassert på venstre side av styret.



Modeller med 10,25 tomers fargeberøringsskjerm

1. Dimmerknapp for frontlys
2. Kjøreinnstillingsknapp
3. Knapp for oppvarmet gashåndtak og håndtak
4. Applet-veksleknapp
5. PTT-knapp (PushToTalk)
6. Opp/ned/OK-knapp
7. Startknapp

Dimmerknapp for frontlys

Trykk for å velge fjernlys (HIGH) eller nærlys (LOW). Lysene kommer automatisk PÅ når kjøretøyet står i forover (kjør) eller revers.

Kjøreinnstillingsknapp

Denne knappen brukes til å endre følgende:

- Volum
- Oppvarmede håndtak og akseleratorpakintensitet (når lagt til kjøreinnstillingsmenyen).

Knapp for oppvarmede håndtak og gasspak

MERK:

Hvis spenningen til 12 V-batteriet faller under 12 V, slås de oppvarmede håndtakene av.

Trykk på knappen for å velge mellom håndtaket og tommelen, og bruk opp/ned-knappen for å justere varmeintensitet for å holde hendene komfortabelt varme.

Varmeintensiteten vises på det digitale displayet. Se avsnittet om display.

Justere oppvarmede håndtak og tommelvarmer – 10,25 tommer fargeberøringsdisplay

1. Trykk på knappen for oppvarmet håndtak for å legg til ett varmenivå.
2. Bruk OPP- eller NED-knappene til å juster de oppvarmede håndtakene.
3. Trykk på knappen for oppvarmet håndtak én gang til for å justere tommelvarmeren på samme måte som det oppvarmede håndtaket.

4. Bruk OPP- eller NED-knappen for å justere tommelvarmeren.



Appløtt-veksleknapp

Denne knappen brukes til å vise de forskjellige appløttene på displayet.

Mikrofonknapp

Denne knappen brukes til å aktivere talekommandoer.

Opp / Ned / OK-knapp

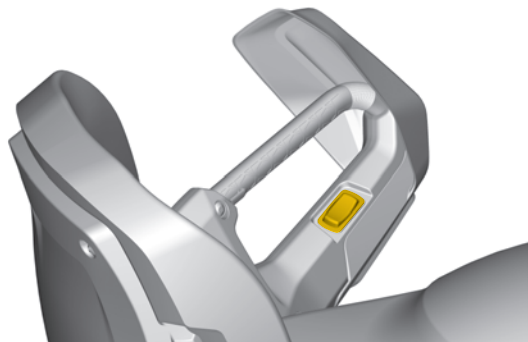
Denne knappen brukes for å navigere og for å velge de forskjellige menyene i multifunksjonsdisplayet.

Startknapp

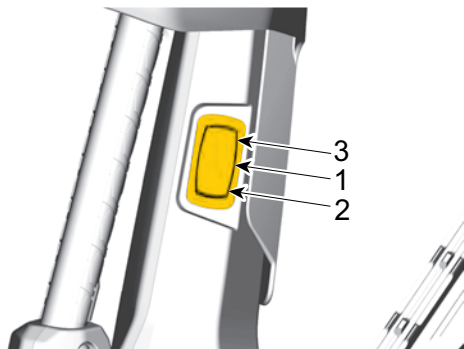
Trykk for å starte kjøretøyet. Se **STARTE KJØRETØYET** under **START OG KJØRING**.

Bryter for varmhåndtak for passasjer (utstyrsavhengig)

Bryteren er plassert på det venstre passasjerhåndtaket.



Juster varmeintensiteten som vist.



1. Av
2. Varmt
3. Varm

KAROSSERI OG SETE

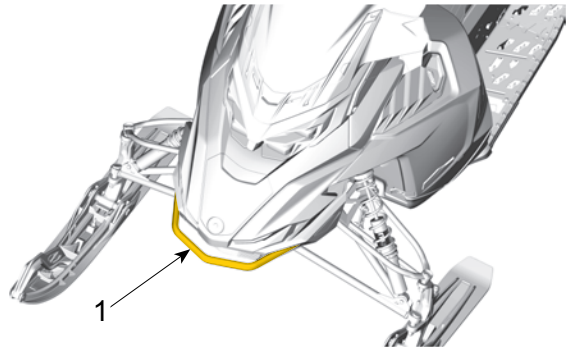
Støtfangere foran og bak

Brukes når snøscooteren krever manuell løfting.

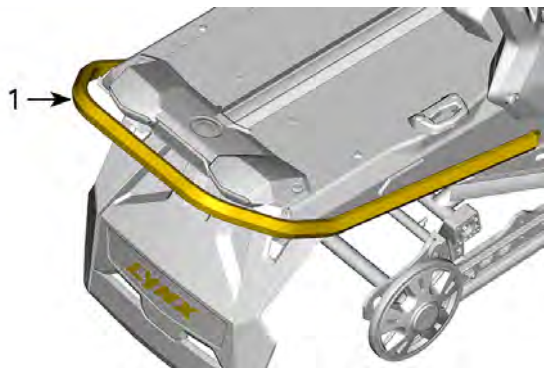


FORSIKTIG

Unngå skader ved å bruke riktige løfteteknikker, inkludert løft med bena. Ikke forsøk å løfte bakre del av kjøretøyet hvis det er utenfor dine grenser. Bruk passende løfteanordning eller få om mulig hjelp for å dele på løftebelastningen.



1. Støtfanger foran



typebilde

1. Støtfanger bak

MERKNAD

Kjøretøyet Adventure Electric 3050 er ikke konstruert for tauing. Adventure Electric 3500 kan bare taue når det er forsvarlig utstyrt med HD-støtfanger bak.

MERKNAD

Ikke bruk skiene til å trekke eller løfte snøscooteren.

Vindskjerm

Fjerne vindskjermen

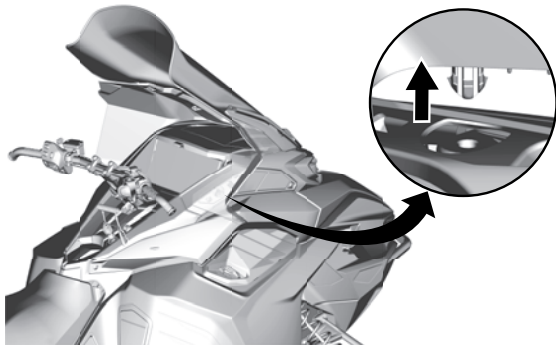
Deaktiveringsnivå for kjøretøy:



Se *Klassifisering av kjøretøydeaktivering* for mer informasjon.

INFORMASJON OM KJØRETØYET

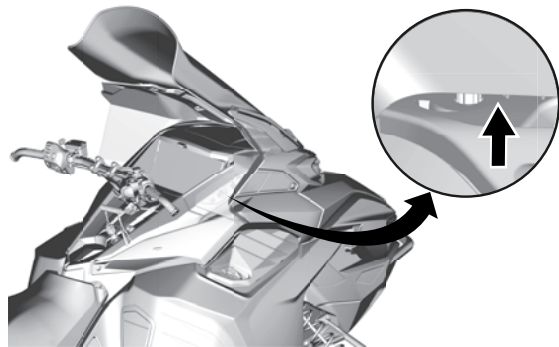
1. Trekk ut avbøyingspinnene fra hullene, hvis det er aktuelt.



Typebilde — Med sideavvisere

2. Plasser hendene på hver side av vindskjermen.

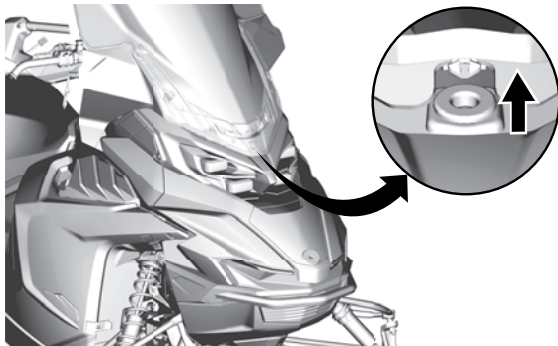
3. Trekk vindskjermen opp inntil begge sidepinnene kommer ut av gummigjennomføringen.



Typisk

4. Trekk opp inntil begge de midtre pinnene kommer ut av gummigjennomføringen.

5. Løsne midtpinnen eller tappen.



Montere vindskjermen

Deaktiveringsnivå for kjøretøy:



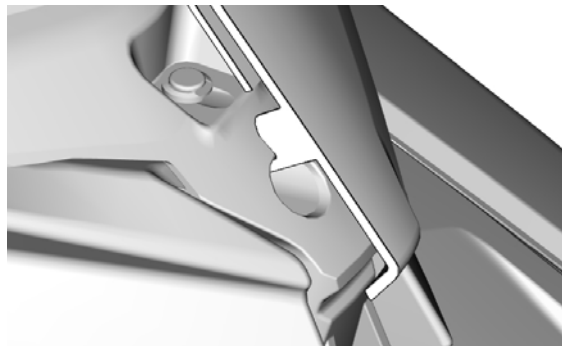
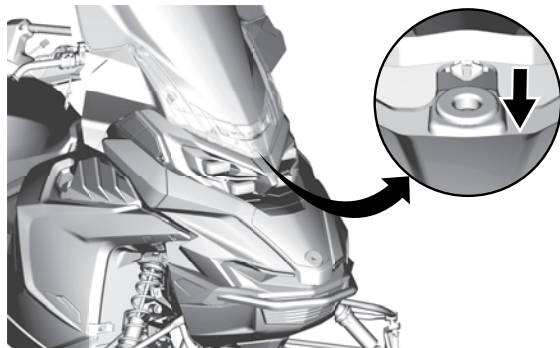
Se *Klassifisering av kjøretøydeaktivering* for mer informasjon.

1. Smør foringene med såpeskum etter behov.

MERKNAD

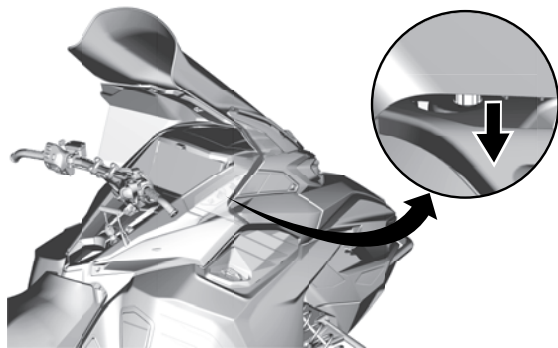
Ikke smør foringene med noen type fett.

2. Sett inn midtpinnen eller tappen i hullet for frontlysmoduleen.



Typebilde

3. Sikre frontruten ved å sette vindskjermtappene inn i maljene.



Typisk

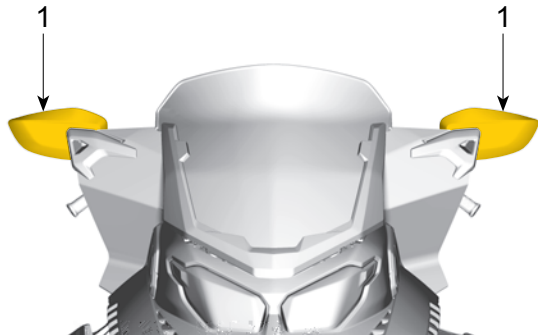
Justerbare speil (utstyrsavhengig)

Hvert speil kan justeres slik det passer deg best.

ADVARSEL

Justeres mens kjøretøyet står i ro på et trygt sted.

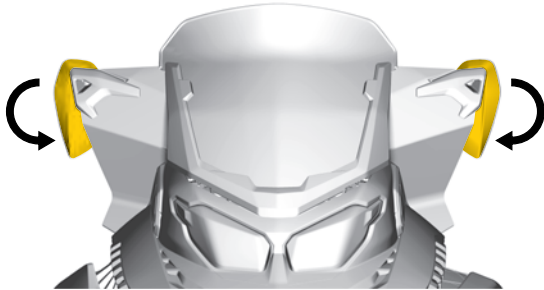
Når du monterer et deksel, kan du vende speilene nedover for å gjøre installasjonen enklere.



Typisk

INFORMASJON OM KJØRETØYET

Trykk på knappen og løft dekslet for å åpne det.

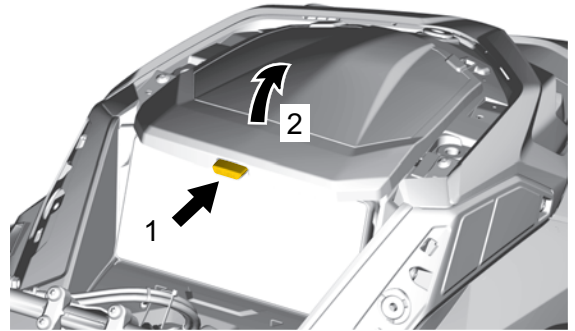


Typisk

Oppbevaringsrom foran

Det finnes et oppbevaringsrom ovenfor instrumentpanelet.

Brukerhåndboken oppbevares i oppbevaringsrommet.



Typisk

MERK:

Påse at dekslet festes godt når du lukker det. Du vil høre et "klikk".

sidepaneler

Deaktiveringsnivå for kjøretøy:



Se *Klassifisering av kjøretøydeaktivering* for mer informasjon.



ADVARSEL

Bruk aldri kjøretøyet mens sidepaneler er åpne eller tatt av.

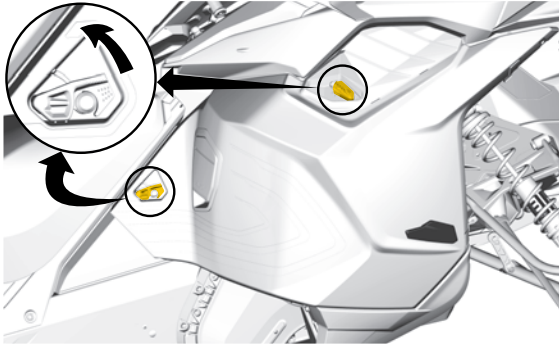
Demontering av sidepaneler

Deaktiveringsnivå for kjøretøy:



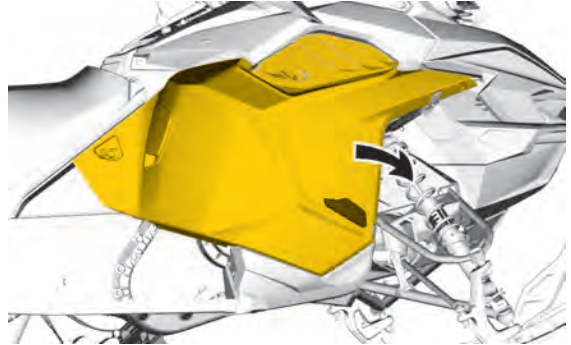
Se *Klassifisering av kjøretøydeaktivering* for mer informasjon.

1. Lås opp alle låser, åpne deretter panelet.



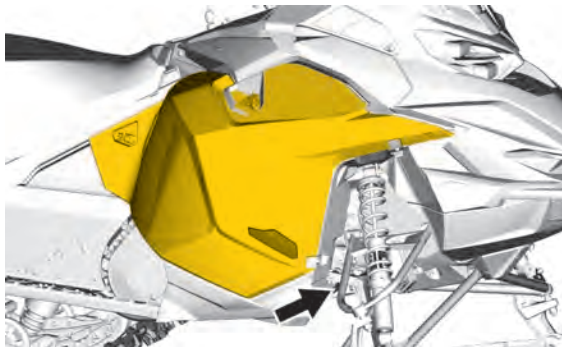
Typisk — 2 låser

2. Drei sidepanelet rundt nedre kant.



4

3. Skyv panelhengselet av bunnpannen.



MERKNAD

Sørg for å plassere panelet på et trygt sted for å unngå riper.

Installere sidepaneler


Deaktiveringsnivå for kjøretøy:



Se *Klassifisering av kjøretøydeaktivering* for mer informasjon.


Monteringen skjer i omvendt rekkefølge av fjerningsprosedyren. Sørg for at bunnpaneltappen er satt inn i bunnpanelet på siden under installasjon. Hvis ikke, vil bunnpanelet på siden bli rippet opp og paneltappen kan bli skadet.

Øvre karosseridel

Deaktiveringsnivå for kjøretøy:	
---------------------------------	---

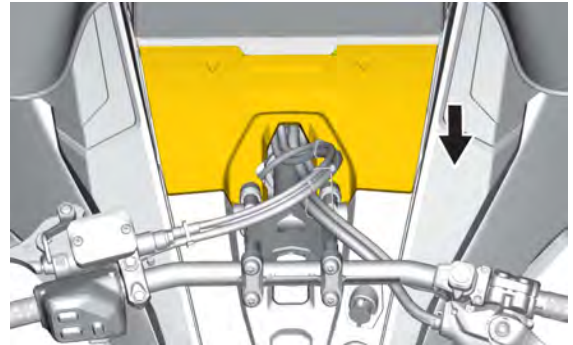
Se *Klassifisering av kjøretøydeaktivering* for mer informasjon.

Demontering av øvre karosseridel

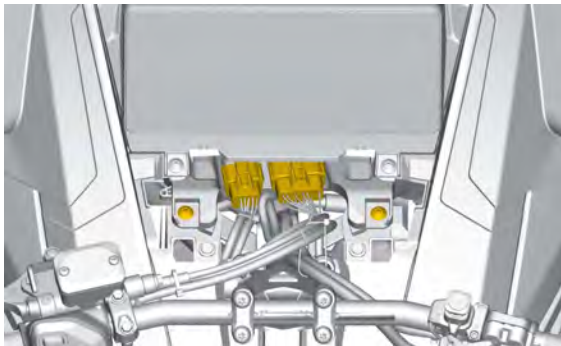
Deaktiveringsnivå for kjøretøy:	
---------------------------------	---

Se *Klassifisering av kjøretøydeaktivering* for mer informasjon.

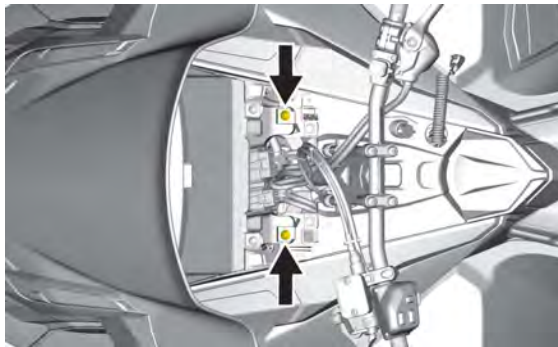
1. Fjern begge sidepaneler. Se under *Sidepaneler* i denne delen.
2. Fjern tilgangsdekselet ved å skyve det bakover.



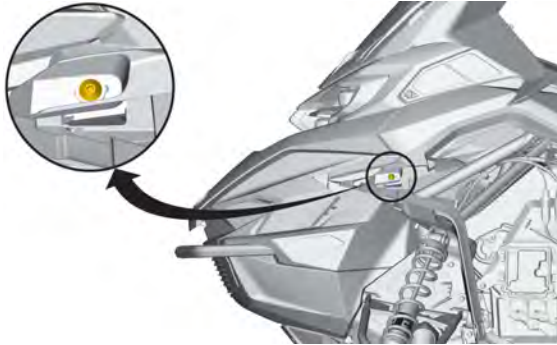
3. Koble fra følgende kontakter.



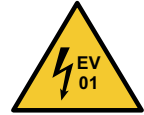
4. Fjern festeskruer for øvre karosserimodul på begge sider.



Montere øvre karosseridel



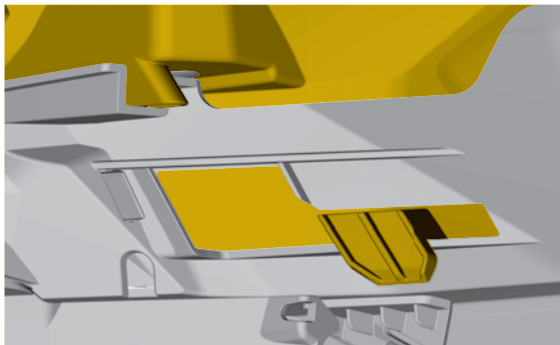
Deaktiveringsnivå for kjøretøy:



Se *Klassifisering av kjøretøydeaktivering* for mer informasjon.

5. Grip tak i den øvre karosserimodulen i målerstøtteområdet.
6. Trekk modulen forover.
7. Fjern modulen fra kjøretøyet.

1. Sett inn tappene på den øvre karosseridelen i de nedre åpningene på bunnpannen foran.



Pansertapp

2. Senk den bakre delen av øvre karosseridel.
3. Sett de bakre krokene på øvre karosseridel inn i sporene på konsollen.

4. Sett på festeskruene for øvre karosseridel på begge sider.

STRAMMEMOMENT	
Skruer i øvre karosseri	$1,8 \pm 0,2$ Nm (16 ± 2 lbf-in)

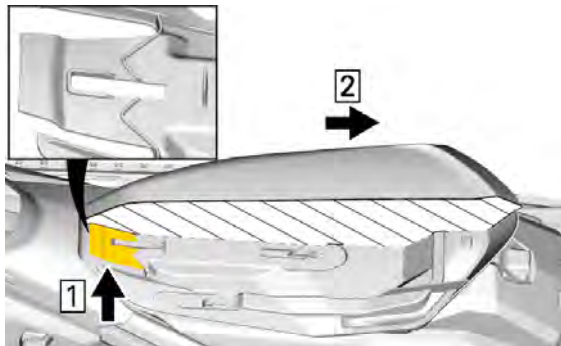
5. Koble til frontlyskontaktene.
6. Sett på plass oppbevaringsrommet, men la dekslet stå åpent.
7. Monter måleren, fastgjør med skruene.

STRAMMEMOMENT	
Skruer for målerstøtte	$2,3 \pm 0,2$ Nm (20 ± 2 lbf-in)

Sete

Ta av setet

1. Trekk låsetappen mellom konsollen og setets front oppover.




Typisk - Tverrsnittvisning av seteskum

1. Trekk oppover
2. Skyv bakover

2. Skyv setet bakover mens du holder hendelen oppe.

Montering av setet

Deaktiveringsnivå for kjøretøy:	
---------------------------------	---

Se *Klassifisering av kjøretøydeaktivering* for mer informasjon.

1. Sett setet over krokene, og skyv det fremover.
2. Sikre låsetappen forsvarlig.


ADVARSEL

Kontroller at setet er skikkelig låst før du begynner å kjøre.

Passasjerhåndtak (utstyrsavhengig)

Passasjerhåndtak gir et sterkt holdepunkt og komfort for passasjerer på lange turer.

Justere håndtakene for passasjerer

Deaktiveringsnivå for kjøretøy:	
---------------------------------	---



Se *Klassifisering av kjøretøydeaktivering* for mer informasjon.

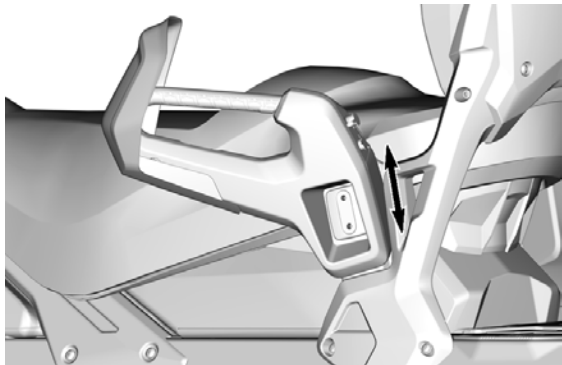
Slik justerer du høyden på håndtakene:

1. Ta ut skruene.



INFORMASJON OM KJØRETØYET

2. Hev eller senk håndtaket slik at det blir mest mulig komfortabelt for passasjeren.



3. Sett inn skruene igjen. Stram til spesifikasjonen.

<i>Tiltrekkingsmoment</i>	
Håndtaksskruer	24,5 ± 3,5 Nm (18 ± 3 lbf-ft)

UTSTYR

Det kan hende enkelte funksjoner ikke gjelder for din modell eller er ekstrautstyr.

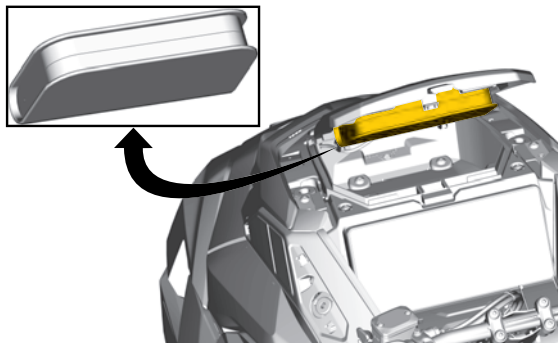
Brukerhåndbok

Brukerhåndboken skal oppbevares i det *fremre oppbevaringsrommet*.

Oppvarmet oppbevaringsrom for mobiltelefon (hvis utstyrt)

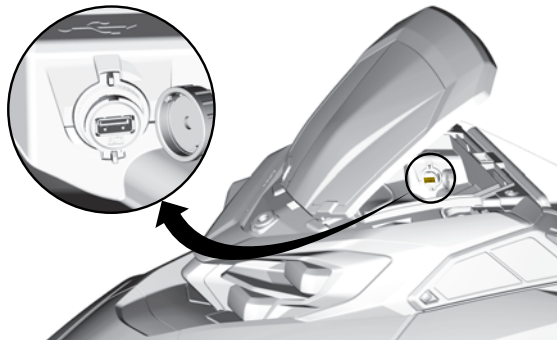
Et oppvarmet oppbevaringsrom for mobiltelefon er montert under dekslet til oppbevaringsrommet foran. Her kan du oppbevare mobiltelefonen i varm temperatur under lading.

Temperaturen inne i boksen holdes mellom 5 °C og 15 °C (41 °F og 59 °F).



Strømuttak - USB (hvis montert)

USB-strømuttaket er plassert i fremre oppbevaringsrom. Her kan du lade mobiltelefonen mens den oppbevares i den oppvarmede telefonboksen.



Justerbar styrehever (hvis utstyrt)

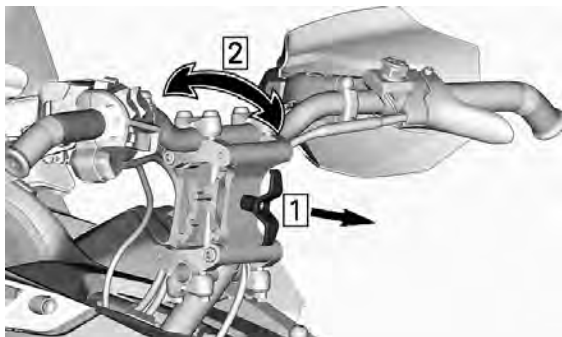
ADVARSEL

Slå alltid av kjøretøyet innen du justerer styret.

Styret kan settes i fire posisjoner.

Endre styrets posisjon ved å trekke i håndtaket og juster styret etter behov.

4



Beveg styret frem og tilbake for å sjekke at mekanismen er godt festet.

Kontakt for elektrisk visir (hvis montert)

Et elektrisk visir kan kobles til kontakten. Spiralledning til visiret følger med kjøretøyet.



Plassering av kontakt for elektrisk visir

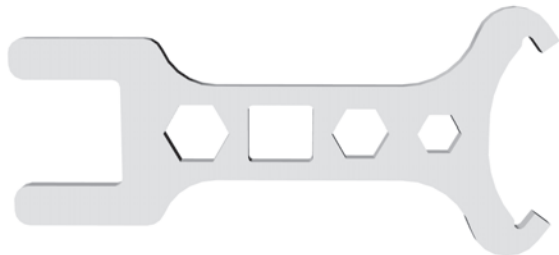
Verktøy

En del av plassen under førersetet er utformet for å oppbevare verktøyene som muliggjør grunnleggende vedlikehold.

Verktøyet leveres sammen med kjøretøyet. De må alltid installeres på riktig sted og i riktig retning.

Installer i følgende rekkefølge:

1. Skyv opphengsjusteringsverktøyet åpne ende under holderknasten.



4

Verktøy for justering av fjæring

2. Press den lukkede enden på holderknastene.



3. Skyv frontlysjusteringsverktøyet korte ende inn i hullet.



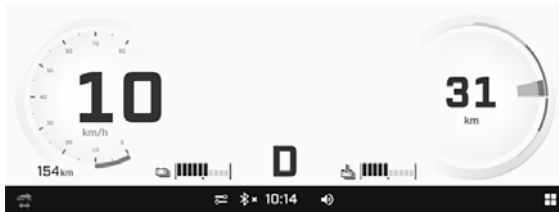
Justeringsverktøy for frontlys

4. Roter og klips den lange enden på plass.

MULTIFUNKSJONSDISPLAY

Standard-display

Lys modus



Mørk modus



4

Finne frem i flerfunksjonsdisplayet

ADVARSEL

Lesing eller bruk av multifunksjonsdisplayet kan distrahere deg fra kjøring av kjøretøyet, spesielt fra å kontinuerlig å følge med i omgivelsene. Vær alltid oppmerksom på veiforholdene og påse at det ikke finnes hindringer av noe slag i omgivelsene. Under kjøring må du dessuten bare kaste et blick på multifunksjonsdisplayet, slik at du hele tiden følger med på omgivelsene.

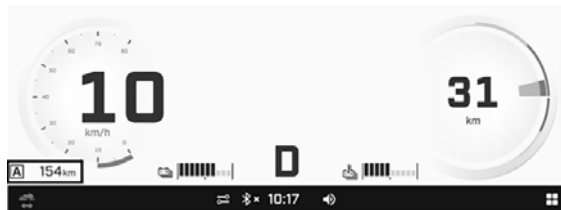
Instrumentpanelet inneholder digitale målere (speedometer og ytelsesindikator), kontrollamper, indikatorlamper og et infotainmentsenter med en digital berøringsskjerm.

Vi anbefaler deg å øve på å velge enkelte av funksjonene på infotainmentsenteret før du begynner å kjøre. Når du blir mer vant med dem blir det enklere å bruke dem mens du kjører.

Bruk flerfunksjonsbryteren på styret til å navigere (berøringsskjerm ikke tilgjengelig når du kjører). Se *Andre kontroller*.

Ved å trykke på applet-veksleknappen på styrets multifunksjonsbryter vil den valgte modusen vises på øverst på instrumentpanelet.

Full visning-display



Venstre side-display.

- Speedometer
- Trippsteller

Midtre display.

- Høyspenningsbatteriets kapasitet
- Girvalg (forover/revers)
- Høyspenningsbatteriets temperatur

Høyre side-display. I full visning inkluderers:

- Ytelsesmåler
- Kjøretøyets rekkevidde



- A. Kjøretøyets rekkevidde*
- B. Nåværende ytelse*
- C. Utslippsgrense*
- D. Regenerativ bremsegrense*

Ytelsesmåleren er plassert på høyre side av berørings skjermen.

Rekkevidden vises i midten av måleren. Den justeres automatisk avhengig av bruk og driftsforhold.

Den tykke kurven, som varierer momentant på både utløps- og regenerativ bremsedel, representerer den faktiske bruken av kjøretøyets drivlinje. De ytre tynne linjene indikerer maksimal tilgjengelig ytelse, som kan påvirkes av faktorer som fremdriftsbatteriets ladetilstand, drivlinjekomponentenes temperatur og nøkkeltipe. Enhver begrensning vil føre til at de blir delvis skygget.

Ytelsesmåleren viser også mengden regenerativ bremsing som oppstår kan overvåkes i dette området av effektmåleren.

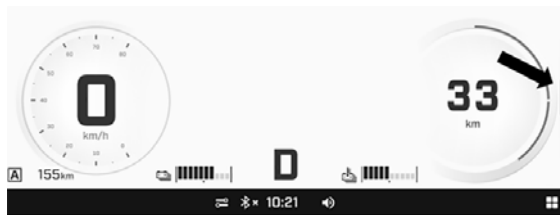


Mengden regenerativ bremsing som oppstår kan overvåkes i dette området av effektmåleren.

Smal visning

Endre fra full visning til smal visning ved å åpne en applet eller skyv skillelinjen til høyre.

Endre tilbake til full visning ved å trykke lenge på applett-bryter eller dra skillelinjen tilbake på plass.



Størrelsen på venstre og høyre sidedisplayer kan ikke justeres.

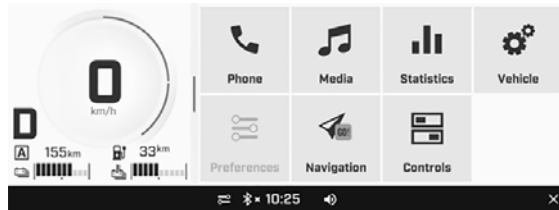
Venstre side-display

I smal visning inkluderer venstre sidedisplay:

- Speedometer og ytelsesmåler
- Tripteller
- Kjøremodus
- Høyspenningsbatteriets ladetilstand
- Høyspenningsbatteriets temperatur

I smal visning trykker og holder du tripmeter for å vise én av følgende alternativer. Bla gjennom alternativene med ekstra lange trykk.

- Gjeldende turavstand
- Turavstand A
- Tur A timer
- Turavstand B
- Tur B timer
- Gjeldende kjøretimer



Høyre side-display

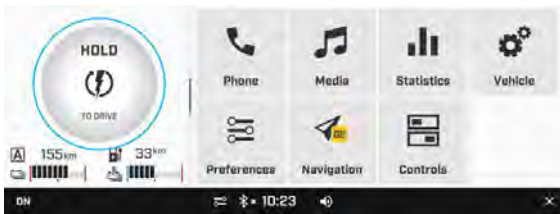
I smal visning inkluderer høyre sidedisplay forskjellige apper. Se *Appmeny* for mer informasjon.

Applettmeny

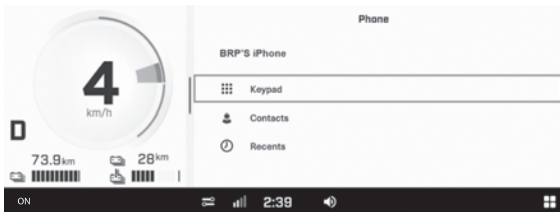
For å åpne applettmenyen trykker du på applettmenyikonet nederst i høyre hjørne.



Trykk på et applettikon for å åpne den.



Telefon



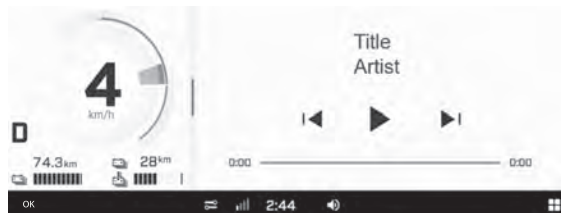
Telefonens applet-meny er for å få tilgang til:

- Tastatur
- Telefonens kontaktliste
- Telefonens logg

MERK:

For å få tilgang til telefonmenyen må en telefon og en førerhjelm (hodesett) være parret. Se *Par smarttelefonen din via Bluetooth*.

Media



Media-appletten brukes til:

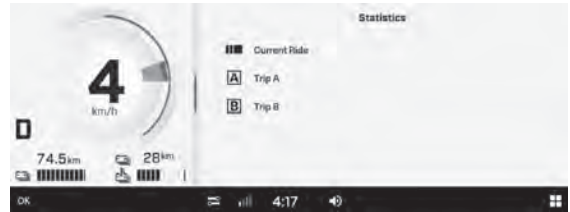
- Styring av melodivalg og volum i hjelmens lydsystem
- Vise sanginformasjon (hvis tilgjengelig)

Dette kjøretøyet er ikke utstyrt med høyttalere. Et passende lydsystem for hjelm er nødvendig for å lytte til musikk.



Volumet kan justeres ved hjelp av statuslinjens volumikon på berørings skjermen.

Statistikk



Statistikk-appletten brukes til for å få:

- Informasjon om turavstand
- Informasjon om hvor lang tid som har gått
- Gjennomsnittshastighet

Tre sett med statistikker lagres i minnet. Tur A og tur B kan tilbakestilles hver for seg. Gjeldende kjørestatistikk tilbakestilles når kjøretøyet startes på nytt.

Kjøretøyinnstillinger



Kjøretøyinnstilling-appletten brukes til følgende:

- Vise kjøretøyets tilstand, inkludert:
 - Informasjon om kjøretøyet
 - Feil (koder og beskrivelser)

Preferanser

Innstillinger-appletten brukes til å:

- Justere lysstyrken og utseende (lys/mørk/auto)
- Pare Bluetooth-enheter
 - Telefon
 - Hodesett for fører
 - Hodesett for passasjer
- Koble kjøretøyet til et Wi-Fi-nettverk
- Åpne generelle innstillinger:
 - Justere enhetene (britiske/metriske)
 - Velge språk
 - Angi dato og klokkeslett
 - Programvareoppdatering
 - Få informasjon om produsent og enhetens samsvar i forhold til forskrifter

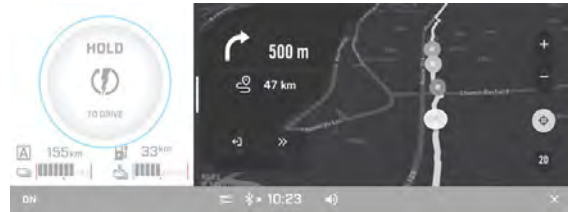
- Tilbakestill til fabrikkinnstillinger
- Definere applettene som skal brukes med appletveksleknappen under kjøring

Det anbefales å se etter programvareoppdateringer jevnlig.

Navigering

Med BRP GO! App

For å bruke navigasjonsfunksjoner på skjermen med BRP GO!-appen må du koble (USB-tilkobling) til en mobilenhet.



MERKNAD

For mer informasjon om BRP GO!-appen, se BRP GO!-avsnittet i denne håndboken eller gå til Lynx-nettsiden.

MERKNAD

Smarttelefonen må kobles til via en USB-ledning til USB-porten plassert i hanskerommet.

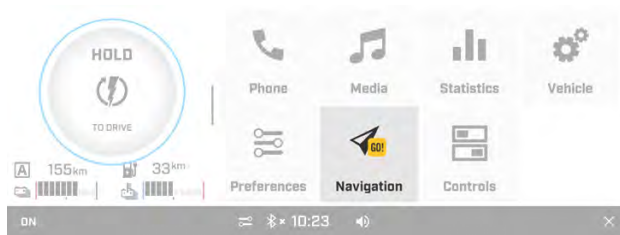
Brukerens personopplysninger vil bli slettet fra gruppen når enheten frakobles.

Brukeren godtar at personopplysninger (kontaktliste og samtalehistorikk) overføres til instrumentgruppen når enheten er tilkoblet.

Det kreves en kompatibel enhet med en aktiv dataplan for å bruke BRP GO!-appen.

Med innebygd GPS (hvis utstyrt)

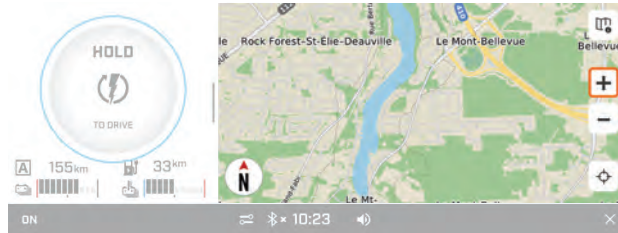
Velg Navigasjon i appletmenyen.



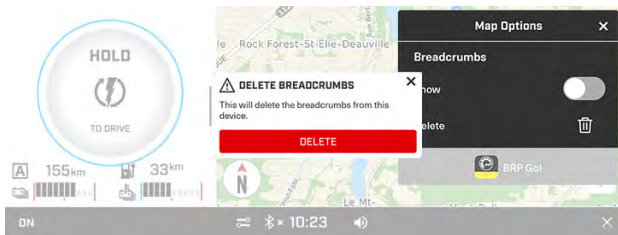
Kartet vises og flere alternativer blir tilgjengelige.

- Live plass for kjøretøy
- Kartalternativer

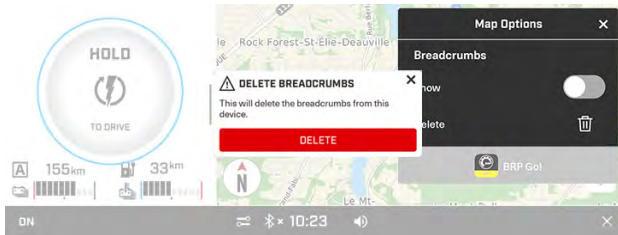
- Zoom inn/ut
- Sentrer på nytt
- Kompass



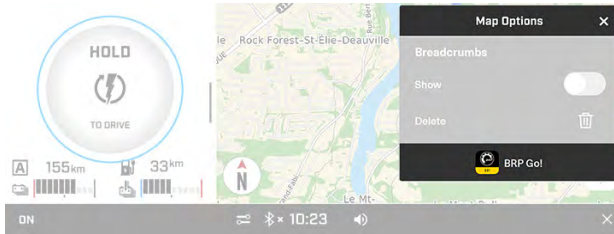
Velg Brødsmuler i Kartalternativer for å skjule punktene som ble opprettet fra kjøretøysbanen på vei ut. Disse punktsettene gjør t føreren kan kjøre samme bane tilbake.



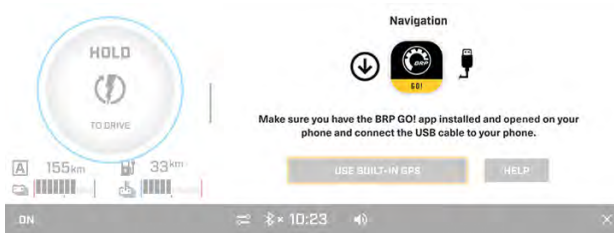
De gjeldende brødsmulene kan slettes for å starte en ny bane.



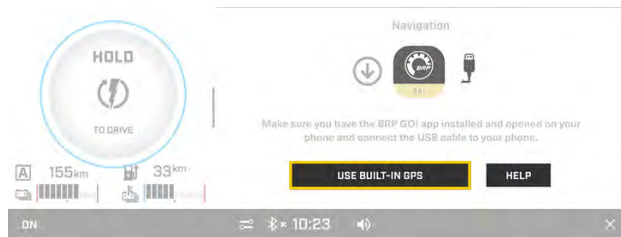
Velg BRP GO! i Kartalternativer for å bruk kartene og innstillingene fra telefonappen. Se *BRP GO! appen*.



Følg instruksene på displayet.



Hvis ett eller flere kart lastes ned direkte på 10,25 tommers fargeberøringsdisplayet kan de åpnes via alternativet Use Built-In GPS (Bruk innebygd GPS) uten å kople til en telefon. Bruk Hjelp-alternativet for feilsøking.



Hurtigpreferanser

Trykk på følgende ikon for å åpne hurtigpreferansemenyen.



Hurtigpreferansemenyen brukes til følgende:

- Justere displayets utseende (lys/mørk/auto)
- Lås skjermen (trykk og hold et sted på skjermen for å låse opp)
- Legg til en Bluetooth-enhet
- Vis tilkoblede Bluetooth-enheter.

Varsellamper og indikatorer

Følgende indikatorlamper vil varsle deg om et forhold som kan bli alvorlig. Visse lamper vil lyse når du starter kjøretøyet for å vise at de virker. Hvis noen lamper fortsetter å lyse etter å ha startet kjøretøyet, sjekk respektive varsellampe for mer informasjon.

MERKNAD

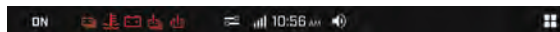
Visse varselindikatorer vises på displayet på flerfunksjonsmåleren og fungerer på samme måte som en indikatorlampe, men vises ikke når du starter kjøretøyet.

Varsellys




Varsellysene er på to steder på instrumentpanelet:






- Digital stang
- Fysisk stang





Digital stang



DIGITAL PILOTLAMPE – 10,25 TOMMERS DIGITAL FARGEBERØRINGSSKJERM

Lys	Beskrivelse
	RØD – Kjølevæsketemperatur
	GUL – Automatisk kraftreduksjon (på grunn av systemfeil)
	RØD – Lav spenning i framdriftsbatteriet.



Lys	Beskrivelse
	GUL – Framdriftsbatteriets ladetilstand er for lav
	GUL – Elektrisk feil eller problem oppdaget i ladesystemet
	RØD – 12 V batterispenningen er for lav, eller det er et problem med det elektriske systemet
	Ekstern ledning tilkoblet
	GUL – Feil med den tilkoblede eksterne ledningen

Lys	Beskrivelse
	RØD – Feil på elektrisk motor
	Ladeindikator
	Kjøretøy PÅ-indikator
	Kjøretøyet KLAR-indikator




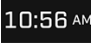


Fysisk stang



Pilotlamper – 10,25 tommer digital fargeberøringsskjerm

Lys	Beskrivelse
	GUL – Funksjonssvikt i kjøretøyet
	BLÅ – Fjernlys er valgt
	RØDT – Parkeringsbremsen er tilkoblet eller feil i bremsesystemet

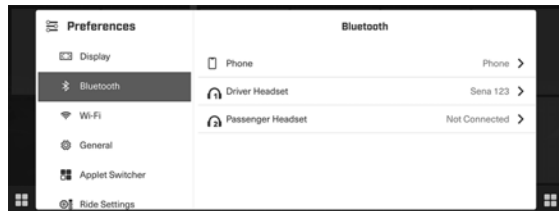
Ikoner og indikatorer – Statuslinje

<i>Ikon</i>	<i>Beskrivelse</i>
	Slå av
	Hurtigpreferanser
	Nettverkstilkobling for smarttelefon
	Klokke
	Lydvolum
	Appløttmeny

Pare smarttelefonen din via Bluetooth

På kjøretøyet

1. Åpne appløttmenyen
2. Velg «Preferanser»
3. Velg «Bluetooth»



4. Velg «Telefon»

5. Velg «Legg til enhet»

MERKNAD

Mer enn en smarttelefon kan pares med kjøretøyet. Men bare en vil være tilkoblet om gangen.

På telefonen

1. Aktiver Bluetooth-funksjonen på telefonen din.
Se produsentens brukerhåndbok for den detaljerte prosedyren.
2. Velg navnet på telefonen i listen over tilgjengelige enheter.
3. Det vises et bekreftelsesnummer på displayet og på telefonen. Kontroller at disse numrene stemmer overens.
4. Velg Par.
5. Tillat synkronisering av kontakter og favoritter.

Paring av et hodesett

For å pare et hodesett, se *Paring av smarttelefon via Bluetooth* og velg “Fører-hodesett” eller “Passasjer-hodesett”.

Meldinger i multifunksjonsdisplayet

Viktig informasjon om kjøretøyet vises i multifunksjonsdisplayet. Når du starter kjøretøyet, se alltid på displayet for kontrollamper og indikatorer som lyser og for meldinger.

Viktige informasjonsmeldinger kan også vises midlertidig som utfyllende forklaring for kontrollamper og indikatorer.

Meldinger vil alltid vises i øvre høyre hjørne av skjermen.

Det finnes to typer varsler:

- Kjøretøyvarsler inkluderer advarsler, forsiktighet og varselmeldinger
- Infotainmentmeldinger inkludert meldinger om tilkoblede enheter

Kjøretøyvarsler har prioritet fremfor infotainmentvarslinger når begge er tilstede samtidig.

I tilfelle kjøretøyet går i begrenset kraftmodus, anbefaler BRP å få kjøretøyet transportert. Hvis du bruker kjøretøyet i begrenset kraftmodus, må du unngå brå manøvrer og umiddelbart kjøre til nærmeste BRP-forhandler for service innen du kjører igjen. I begrenset kraftmodus er kraft og kjøretøyhastighet begrenset.

BRP GO! App

1) Last ned BRP GO! Smarttelefon-app

Last ned appen BRP GO! fra App Store for Apple™ eller Google™ Play Store for Android.

2) Koble til smarttelefonen din med en USB-kabel

Det anbefales å bruke den originale USB-ladekabelen fra produsenten av mobiltelefonen for best mulig overføring mellom telefonen og kjøretøyet. Bruk fremre USB-port.

Sørg for at du godtar tillatelsene som BRP GO! ber om på telefonen din. Dersom visse tillatelser ikke godtas, kan det oppstå tilkoblingsproblemer.

1. Lås opp telefonen
2. Kolbe til ladekabelen for telefonen

3. Et hakemerke vises på telefonskjermen så snart tilkoblingen er på plass.

Velg "Navigering".

3) Åpne appene dine

Trykk på appmenyikonet for å få tilgang til appene.

Hurtig gjennomgang av BRP GO! App



1. Lekeklass: Velg lekeklassen din for å se innhold relatert til kjøretøyet ditt. For Lynx-snøscootere kan du velge Snow-lekeklassen.
2. Navigasjon: Få tilgang til navigasjonsfunksjoner i appen som ruteplanlegging, navigasjon sving-for-sving, venners lokasjon, offline-navigasjon og mer. Du har tilgang til flere tusen snøscooterspor i Nord-Amerika og Europa på kartet.
3. Tilkopling til kjøretøyet: Enkel tilgang til innhold om hvordan du kobler BRP GO!-appen til kjøretøyet display.
4. Enheter: Legg til og konfigurér Vibe-kommunikasjonssystemet.
5. Vanlige spørsmål: Denne koblingen sender deg til svarene på vanlige spørsmål som stilles av førere som deg. Du trenger en internetforbindelse.
6. Kjøreturer: Få enkel tilgang til planlagte og fullførte turer med appen.
7. Min profil: Administrer profilen og kontoinnstillingene.

KJØREFORHOLD OG BRUK AV SNØSCOOTEREN

Hardpakket snø

Alle modeller i denne håndboken som er utstyrt med en minste belteprofil på 44 mm (1,75 tommer), er bygd for forhold med dyp snø og skal aldri brukes over lengre tid under forhold med lite eller hardpakket snø.

Dersom du må kjøre i denne typen forhold:

- Unngå å overskride en hastighet på 70 km/t (45 mph) under alle forhold
- Unngå hard akselerasjon (over 75 % på gassen)
- Isrivertupper bør brukes

MERKNAD

Kjøring med slike belter i høy hastighet i et spor, på hardpakket snø eller is gir større belastning på mønsterknastene, noe som kan føre til at disse blir varme. Det kan også redusere levetiden drastisk for bestemte slidedeler. For å unngå mulig slitasje, delaminering eller skade på belte og slidedeler, må du redusere hastigheten og gjøre distansen så kort som mulig når du kjører på slikt underlag.

Kjøretøy utstyrt med isskrapere

Isskrapere er utstyrt på kjøretøyet for å smøre og avkjøle belteklips og glidere. De må benyttes ved kjøring på is, hardpakket snø og alle forhold som ikke løfter tilstrekkelig med snøpartikler inn i fjæringen og tunnelen bak. Det er også fordelaktig å bruke isskrapere når det er mulig for å maksimere EV-rekkevidden.

MERKNAD

Kjøring under disse forholdene setter påliteligheten for
beltet og garantien i fare.

JUSTER KJØRETØYET DITT

Snøscooterens kjøreegenskaper og komfort avhenger av flere justeringer.



ADVARSEL

Justering av fjæringen kan påvirke kjøretøyets kjøreegenskaper. Ta deg alltid tid til å bli kjent med kjøretøyets oppførsel etter at du har justert fjæringen. Juster alltid komponentene i fjæringen på venstre og høyre side til samme verdi.

Valg av fjæringsinnstillinger varierer med last, førerens vekt, personlige ønsker, kjørehastighet og terrengforholdene.

MERKNAD

Det kan hende enkelte justeringer ikke gjelder for din snøscooter.



ADVARSEL


Før du fortsetter med justering av fjæringen gjør du følgende:

- Parker på et trygt sted.
- Fjern nødstoppsnorens hette fra nødstoppbryteren.
- Bruk egnede løfteverktøy eller få hjelp til å fordele belastningen. Hvis det ikke benyttes noen løfteanordning, skal det brukes riktige løfteteknikker, inkludert løft med bena.
- Ikke forsøk å løfte fremsiden eller bakenden av kjøretøyet hvis det er for tungt for deg.
- Støtt kjøretøyet på bakken med en egnet innretning før du justerer fjæringen.
- Støtt bakenden av kjøretøyet fra bakken med et bredt snøscooterstativ med avbøyingspanel.
- Kontroller at støtteenheten er stabil og sikker.

Den beste måten å justere fjæringen på er å tilpasse hver justering én om gangen. Ulike justeringer påvirker hverandre. Det kan for eksempel være nødvendig å justere den midtre fjæren på nytt etter at frontfjærene er justert. Testkjør snøscooteren under de samme forholdene (løype, hastighet, snø, kjørestilling osv). Fortsett metodisk til du er fornøyd.

Følgende retningslinjer gjelder for fininnstilling av fjæring. Bruk verktøyet for justering av fjæring i verktøysettet.

Justere fjæringen foran

Deaktiveringsnivå for kjøretøy:	
---------------------------------	---

Se *Klassifisering av kjøretøydeaktivering* for mer informasjon.

Fremre fjærer

Forhåndsbelastning av fremre fjær påvirker fastheten i fremre oppheng.

Forhåndsbelastning av fremre fjær påvirker også styreadferden.

Tiltak	Resultat
Økt forhåndsbelastning	Fastere frontfjæring

Tiltak	Resultat
	Høyere stilling foran
	Mer presis styring
	Mer kapasitet for støtabsorpsjon
	Økt luftmotstand / redusert rekkevidde
Redusert forhåndsbelastning	Mykere frontfjæring
	Lavere stilling foran
	Lettere styring
	Mindre kapasitet for støtabsorpsjon

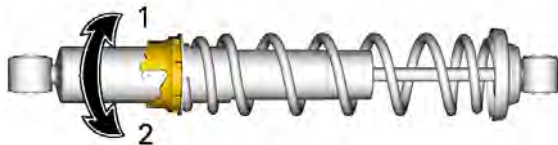
Tiltak	Resultat
	Redusert luftmotstand / økt rekkevidde

⚠ ADVARSEL

Juster begge fjærene til samme forhåndsbelastning. Ujevn justering kan føre til dårlige manøvreringsegenskaper og tap av stabilitet og/eller kontroll og øke risikoen for en ulykke.

Kamtypejustering

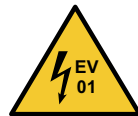
Ved bruk av opphengsjusteringsverktøyet som finnes i verktøysettet dreies kammen for å øke eller redusere forhåndsbelastning i fjæren.



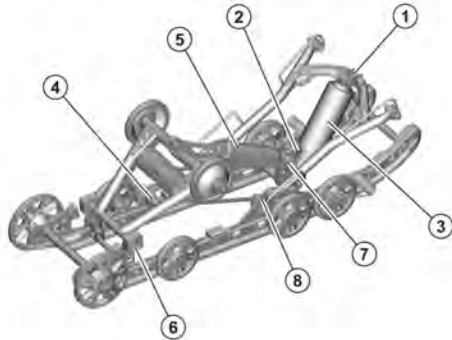
1. Øk forhåndsbelastning
2. Reduser forhåndsbelastning

Justering av fjæring bak

Deaktiveringsnivå for kjøretøy:

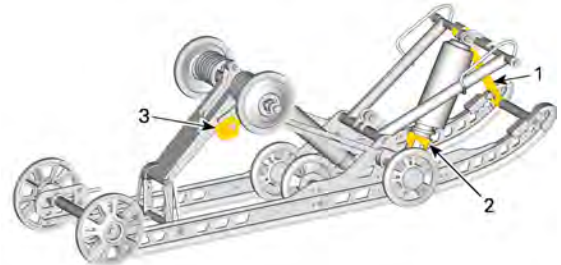


Se *Klassifisering av kjøretøydeaktivering* for mer informasjon.



SC-5 120

1. Stoppreim
2. Midtre fjær
3. Midtre støtdemper
4. Bakre fjær
5. Bakre støtdemper
6. Innkoblingsblokker
7. Nedre tapp på bakre støt
8. Fremre arm



SC-5M 137

1. Stoppreim
2. Midtre fjær
3. Bakre fjær

MERKNAD

Når du justerer bakre fjæring, kontrollerer du beltestrammingen og justerer om nødvendig.

Justeringstips i forhold til kjøretøyets oppførsel

<i>Problem</i>	<i>Korrigerende tiltak</i>
Sporing (vingling) i fjæring foran	Kontroller skijustering <ul style="list-style-type: none"> • Reduser fjærforspenningen for fjæringen foran • Øk senterfjærens forspenning • Reduser den bakre fjærens forhåndsbelastning.
Styringen føles for tung ved jevne hastigheter	<ul style="list-style-type: none"> • Reduser fjærforspenningen for fjæringen foran

<i>Problem</i>	<i>Korrigerende tiltak</i>
	<ul style="list-style-type: none"> • Øk senterfjærens forspenning
Styringen føles for tung under akselerasjon	<ul style="list-style-type: none"> • Sett innkoblingsblokkene til en lavere posisjon (hvis utstyrt) • Reduser den bakre fjærens forhåndsbelastning. • Øk lengden på begrensereimen
Skiene løfter seg for mye ved svinging og	<ul style="list-style-type: none"> • Sett innkoblingsblokkene til en høyere posisjon (hvis utstyrt)

INFORMASJON OM KJØRETØYET

<i>Problem</i>	<i>Korrigerende tiltak</i>
under akselerasjon	<ul style="list-style-type: none">• Forkort begrenserreimen• Øk den bakre fjærens forspenning
Bakenden av snøscooteren virker for stiv	<ul style="list-style-type: none">• Reduser den bakre fjærens forhåndsbelastning.• Reduser justering av kompresjonsdemping (hvis utstyrt)
Bakenden av snøscooteren virker for myk	<ul style="list-style-type: none">• Øk den bakre fjærens forspenning

<i>Problem</i>	<i>Korrigerende tiltak</i>
Fjæringen bak trykkes ofte helt inn	<ul style="list-style-type: none">• Øk justering av kompresjonsdemping (hvis utstyrt)• Øk den bakre fjærens forspenning• Øk senterfjærens forspenning• Øk lengden på begrenserreimen
Snøscooteren synes å vri seg rundt midtpunktet	<ul style="list-style-type: none">• Reduser den midtre fjærens forspenning• Øk den bakre fjærens forspenning• Øk fjærforspenningen for fjæringen foran

<i>Problem</i>	<i>Korrigerende tiltak</i>
	<ul style="list-style-type: none">• Forkort begrenserreimen
Beltet spinner for mye i starten	<ul style="list-style-type: none">• Sett innkoblingsblokkene til en lavere posisjon (hvis utstyrt)• Øk lengden på begrenserreimen

5 VEDLIKEHOLD - INNHOLD

VEDLIKEHOLDSPLAN	5-2	OPPBEVARING	5-44
Bruk av Trail / Crossover / Utility	5-2	KLARGJØRING FØR	
Vedlikeholdsplan.....	5-3	SESONGSTART	5-47
VEDLIKEHOLDPROSEDYRER	5-10	DOKUMENTASJON AV	
Kjølevæske.....	5-10	VEDLIKEHOLD	5-48
Bremsevæske.....	5-12		
Kjedekasseolje	5-17		
Drivkjede.....	5-21		
Belte	5-22		
Oppheng.....	5-32		
Ski.....	5-34		
Sikringer	5-35		
Frontlys.....	5-37		
12 V batteri	5-38		
STELL AV KJØRETØYET	5-42		
Stell etter bruk.....	5-42		
Rengjøring og beskyttelse	5-42		

VEDLIKEHOLDSPLAN

Vedlikehold er svært viktig for å opprettholde kjøretøyets trygge driftstilstand. Service på kjøretøyet må utføres i henhold til vedlikeholdsplanen.

Riktig vedlikehold er eierens ansvar. Et garantikrav kan avvises hvis eieren eller operatøren blant annet har forårsaket problemet på grunn av feil vedlikehold eller bruk.

Utfør periodiske kontroller, og følg vedlikeholdsplanen. **Vedlikeholdsplanen fritar ikke fra behovet for kontroll før kjøring.**



ADVARSEL

Å ikke vedlikeholde kjøretøyet skikkelig i henhold til vedlikeholdsplan og prosedyrer kan gjøre det utrygt å bruke.

Bruk av Trail / Crossover / Utility

Enten du har en Trail-, Crossover- eller Utility-modell kreves det årlig vedlikehold. Disse elementene identifiseres som A i diagrammet nedenfor.

Hvis du regelmessig kjører i **løyper, utforsker traktene eller bruker** snøscooteren i jobbsammenheng, må du følge A+ intervallene for Trail / Crossover / Utility og utføre oppgavene som er oppført i diagrammet nedenfor.

Vedlikeholdsplan

Pass på at skikkelig vedlikehold utføres ved anbefalte intervall som angitt i tabellene.

Vedlikeholdsoversikten viser elementer som må sjekkes basert på to kriterier, avhengig av hvilket som inntreffer først:

- Kalendertid
- Kilometertelleravlesning

Kjørevanene dine bestemmer faktorene du bør følge. Eksempel:

- De som bruker kjøretøyet annenhver helg for løypekjøring med venner vil mest sannsynlig følge **kilometeravlesningen** for å bestemme vedlikeholdsfrekvensen.
- De som bruker kjøretøyet sjelden i løpet av året eller bare ved noen få anledninger vil mest sannsynlig følge **kalendertiden** for å bestemme vedlikeholdsfrekvensen.

MERKNAD

Følgende tabeller viser riktig vedlikeholdstiltak i de første 3 årene. For påfølgende år skal det samme mønsteret benyttes vekselvis.

Vedlikeholdsoversikt

Kalender- tid	Kilometerteller	Trail / Cross Over / Utility
Hver måned	1500 km (1000 miles)	A+
1 år	3000 km (2000 miles)	A
Hver måned	4500 km (3000 miles)	A+
2 år	6000 km (4000 miles)	A og B
Hver måned	7500 km (5000 miles)	A+

Rotax E-Power

<i>TRAIL / CROSSOVER / UTILITY</i>	A+	A	B
A = Juster C = Rengjør I = Undersøk L = Smør R = Skift ut T = Ettertrekk	Hver måned eller 1500 km (1000 mi)	Hvert år eller 3000 km (2000 mi)	Hvert 2. år eller 6000 km (4000 mi)
Karosseri og ramme			
Rammepanel og maskinvare		I, T	
Tapper, låser, hengsler og nøkkelsylindre		L	
Kjøling			
Kjølevæske	I	R Hvert 5. år	

TRAIL / CROSSOVER / UTILITY	A+	A	B
A = Juster C = Rengjør I = Undersøk L = Smør R = Skift ut T = Ettettrekk	Hver måned eller 1500 km (1000 mi)	Hvert år eller 3000 km (2000 mi)	Hvert 2. år eller 6000 km (4000 mi)
Kjølekomponenter (kjølevæskeskonsentrat, kjølevæskeniivå, slangetilstand, klemmer, lekkasje)	I	I	
Bremse			
Bremsekomponenter og -funksjon		I, L	
Bremsevæske		R Hvert 2. år	
Drev			
Girkasse / kjedekasseoljenivå	I	I	

TRAIL / CROSSOVER / UTILITY	A+	A	B
A = Juster C = Rengjør I = Undersøk L = Smør R = Skift ut T = Ettettrekk	Hver måned eller 1500 km (1000 mi)	Hvert år eller 3000 km (2000 mi)	Hvert 2. år eller 6000 km (4000 mi)
Beltets stramming og justering	A	I, A	
Olje i girkasse/kjedekasse			R
Lavspennings el-komponenter			
12 V batterikoplinger og tilstand		I	
Lavspennings elektrisk ledningsnett		I	
Frontlyssikte		A	
Betjening av kontrollbrytere og lys		I	

TRAIL / CROSSOVER / UTILITY	A+	A	B
A = Juster C = Rengjør I = Undersøk L = Smør R = Skift ut T = Ettettrekk	Hver måned eller 1500 km (1000 mi)	Hvert år eller 3000 km (2000 mi)	Hvert 2. år eller 6000 km (4000 mi)
Moduler og gjeldende oppdateringer av modulprogramvare		I	
Høyspennings el-komponenter			
Ladeport		I	
Høyspenningskabler		I	
Kjøling av høyspenningskomponenter		I	
Styring og kontroller			
Betjening av gasspedal	I	I	

TRAIL / CROSSOVER / UTILITY	A+	A	B
A = Juster C = Rengjør I = Undersøk L = Smør R = Skift ut T = Ettettrekk	Hver måned eller 1500 km (1000 mi)	Hvert år eller 3000 km (2000 mi)	Hvert 2. år eller 6000 km (4000 mi)
Skiskinner	I	I	
Styreinnstilling		I, A	
Styrekomponenter og -funksjon		I	
Oppheng			
Fjæringskomponenter og -funksjon		I, L	

VEDLIKEHOLDPROSEDYRER

Denne seksjonen inkluderer instruksjoner for grunnleggende vedlikeholdsprosedyrer.

ADVARSEL

Slå av kjøretøyet, ta av nødstoppsnorens hette, og følg disse vedlikeholdsprosedyrene når du utfører vedlikehold. Hvis du ikke følger prosedyrene nøye, kan du bli skadet av varme deler, bevegelige deler, elektrisitet, kjemikalier eller andre farer.

ADVARSEL

Hvis det blir nødvendig å ta bort en sperreanordning (for eksempel låsetapper, selvåsende fester osv.) når du utfører demontering/montering, må du alltid bytte ut med en ny.

Kjølevæske

Deaktiveringsnivå for kjøretøy:



Se *Klassifisering av kjøretøydeaktivering* for mer informasjon.

ADVARSEL

Aldri åpne kjølesystembeholderlokket mens kjølevæsken er varm.

Kontroll av kjølevæskenivå

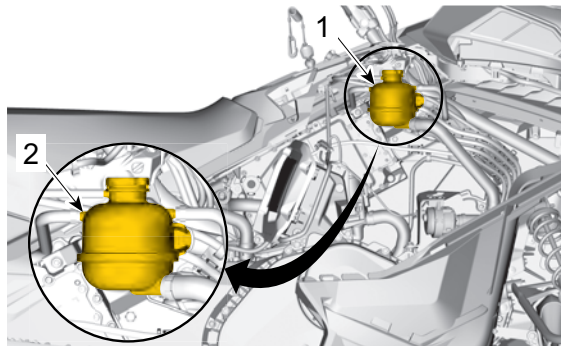
Åpne sidepanelet på høyre side. Se *Karosseri og sete*.

Kontrollere kjølevæsknivået ved romtemperatur. Væsken skal være på linjen for kaldt nivå på kjølevæsketanken.

MERK:

Hvis du kontrollerer nivået ved lav temperatur, kan det være litt lavere enn merket.

Hvis du trenger mer kjølevæske, eller hvis hele systemet må fylles opp, kontakter du en autorisert BRP-snøscooterforhandler, et autorisert verksted eller en annen kompetent person.



1. Kjølevæskebeholder
2. KALD linje


Anbefalt kjølevæske

ANBEFALT KJØLEVESKE
XPS forhåndsblandet kjølevæske for lang levetid
HVIS DEN ANBEFALTE XPS-KJØLEVÆSKEN IKKE ER TILGJENGELIG
OAT type frostvæske

MERKNAD

Bruk alltid kjølevæske med lav ledningsevne spesielt utviklet for elektriske kjøretøy.

Bremsevæske

Deaktiveringsnivå for kjøretøy:	
---------------------------------	---

Se *Klassifisering av kjøretøydeaktivering* for mer informasjon.

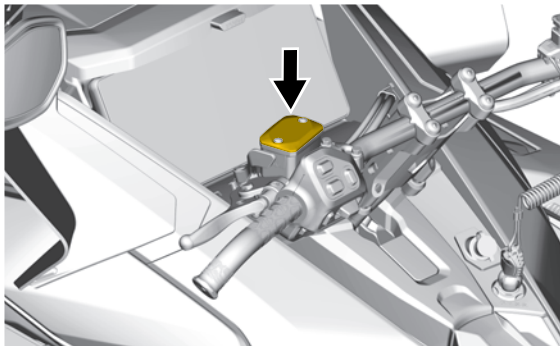
Kontroll av bremsevæskenenivå

MERKNAD

Kjøretøyet må stå på et plant underlag før du kontrollerer væskenenivåer.

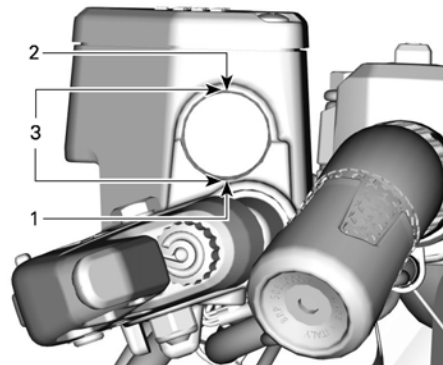
1. Plasser styret i posisjon rett fremover for å sikre at beholderen er vannrett.

2. Kontroller at nivået på bremsevæsken er riktig.



Typisk

Bremsevæsken må alltid være over bunnen av vinduet når bremsehåndtaket er klemmt inn.



Typisk

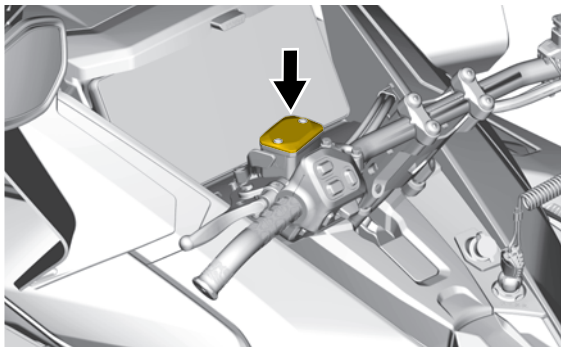
1. Minimum
2. Maks
3. Bruksområde

Fylle på bremsevæske

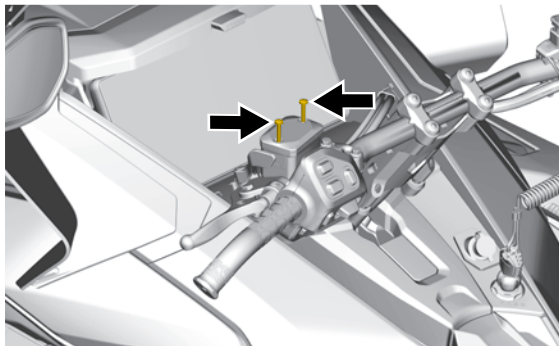
MERKNAD

Kjøretøyet må stå på et plant underlag før du kontrollerer væsknivåer.

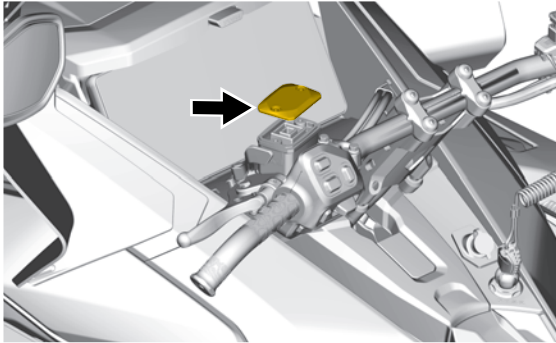
1. Rengjør beholderlokket.



2. Ta ut skruene som fester beholderlokket.



3. Fjern beholderlokket.

4. Tilsett væske etter behov. Ikke fyll for mye. Bruk kun anbefalt bremsevæske. Se *Anbefalt bremsevæske* i dette underkapitlet.

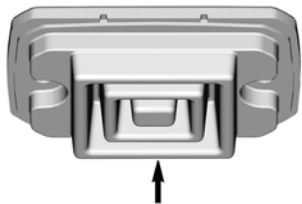
⚠ FORSIKTIG

Unngå å få bremsevæske på huden eller i øynene – den kan gi alvorlige forbrenninger. Vask grundig hvis den kommer i kontakt med huden. Ved kontakt med øynene må øynene straks skylles med store mengder vann i minst 10 minutter. Kontakt deretter umiddelbart lege.

MERKNAD

- Bremsevæske kan skade lakkerte deler, gummi og plastdeler
- Beskytt disse delene i nærheten med et teppe når det utføres service på bremsesystemet
- Skyll grundig ved eventuelt søl av væske

5. Sørg for at membranen er presset inn i beholderlokket før du setter lokket på beholderen.



6. Sett på beholderlokket og skruene igjen. Stram til spesifikasjonen.

Tiltrekkingsmoment	
Skruer til beholderlokket	$0,7 \pm 0,1 \text{ Nm}$ ($6 \pm 1 \text{ lbf-in}$)

Anbefalt bremsevæske


Anbefalt bremsevæske
XPS DOT 4 Bremsevæske
Alternativ eller hvis ikke tilgjengelig
DOT 4 bremsevæske

Bruk kun DOT 4-bremsevæske fra en uåpnet beholder. En åpnet beholder kan inneholde forurensning eller kan ha absorbert fuktighet fra luften.

ADVARSEL

Bruk kun DOT 4-bremsevæske fra en uåpnet beholder. Unngå alvorlige skader på bremsesystemet ved å ikke bruke andre væsker enn den anbefalte. Bland heller ikke ulike væsker ved påfylling.

Kjedekasseolje

Deaktiveringsnivå for kjøretøy:	
---------------------------------	---

Se *Klassifisering av kjøretøydeaktivering* for mer informasjon.

Anbefalt kjedekasseolje

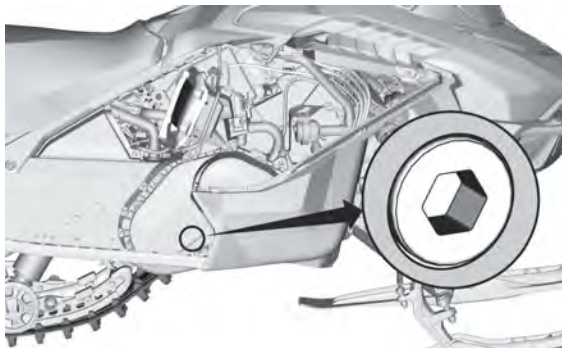
Anbefalt kjedekasseolje
XPS syntetisk girolje
Alternativ eller hvis ikke tilgjengelig
75W140 girolje som innfrir API GL-5-spesifikasjonen

MERKNAD

Hvis den anbefalte XPS-giroljen ikke er tilgjengelig, bruk en 75W140 girolje som oppfyller API GL-5-spesifikasjonen. Girkassen på denne snøscooteren er spesielt utviklet for og godkjent med XPS™ syntetisk girolje. BRP anbefaler sterkt å alltid bruke sin XPS syntetisk kjedekasseolje. Skader som skyldes bruk av olje som ikke egner seg for kjedekassen, dekkes ikke av den begrensede garantien fra BRP.

Kontroll av kjedekasseoljenivået

Med kjøretøyet på et plant underlag kontrollerer du oljenivået ved å ta ut kontrollpluggen.



Kontroller plugg

Oljenivået må nå det gjengede hullet.

Hvis nivået er riktig, sett inn kontrollpluggen igjen og trekk til med angitt tiltrekkingsmoment.

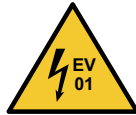
Tiltrekkingsmoment	
Kontroller plugg	$6 \pm 1 \text{ Nm}$ ($53 \pm 9 \text{ lbf-in}$)

Hvis nivået er for lavt, se *Fremgangsmåte ved påfylling av kjedekasseolje*.

Skifte kjedekasseolje

Tappe kjedekasseoljen

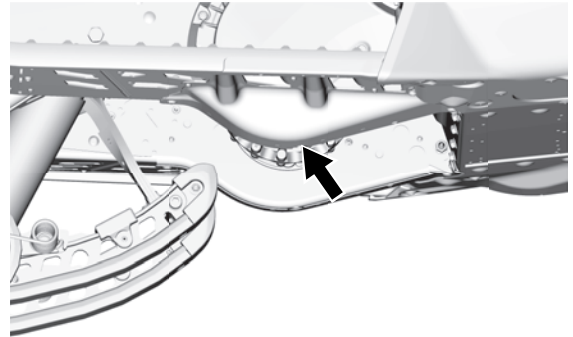
Deaktiveringsnivå for kjøretøy:



Se *Klassifisering av kjøretøydeaktivering* for mer informasjon.

1. Plasser kjøretøyet på et flatt underlag.
2. Sett på parkeringsbremsen.
3. Løft fronten av kjøretøyet.
4. Plasser en oppsamlingsbeholder under kjedekassens avtappingsplugg.
5. Ta av påfyllingslokket.

6. Ta ut avtappingspluggen i bunnen av kjedekassen.




7. Vent til all oljen er rent ut av kjedekassen.
8. Senk ronten av kjøretøyet.

9. Sett inn avtappingspluggen, og stram til i henhold til spesifikasjonen.

Tiltrekkingsmoment	
Kjedekassens avtappingsplugg	$6 \pm 1 \text{ Nm}$ ($53 \pm 9 \text{ lbf-in}$)

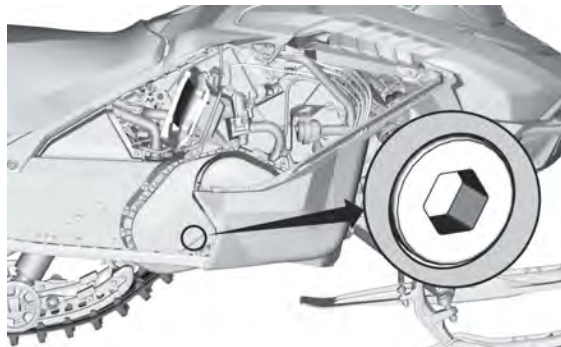
Fylling av kjedekassen

Deaktiveringsnivå for kjøretøy:	
---------------------------------	---

Se *Klassifisering av kjøretøydeaktivering* for mer informasjon.

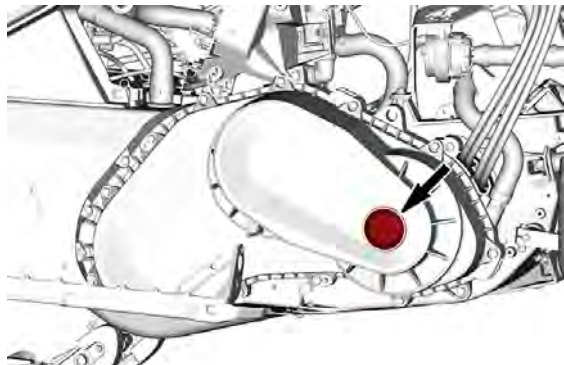
1. Åpne sidepanelet på høyre side. Se *Utstyr*.

2. Ta ut kontrollpluggen.



Kontroller plugg

3. Ta av påfyllingslokket.



4. Tøm anbefalt olje gjennom påfyllingshullet til oljen kommer ut gjennom kontrollpluggshullet.
5. Sett på plass kontrollpluggen, og stram til i henhold til spesifikasjonen.

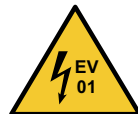
Tiltrekkingsmoment

Kontroller plugg	6 ± 1 Nm (53 ± 9 lbf-in)
------------------	-----------------------------------

Sett på påfyllingslokket.

Drivkjede

Deaktiveringsnivå for kjøretøy:




Se *Klassifisering av kjøretøydeaktivering* for mer informasjon.

Tilgang til kjedekasse


Åpne høyre sidepanel, se *Utstyr*.

Belte

Deaktiveringsnivå for kjøretøy:	
---------------------------------	---

Se *Klassifisering av kjøretøydeaktivering* for mer informasjon.

Beltets tilstand

 ADVARSEL
Fjern nødstoppsnoren hette fra nødstoppbryteren før du utfører vedlikehold eller justering, såfremt noe annet er ikke spesifisert. Kjøretøyet må parkeres på et sikkert sted, utenfor sporet.

Ta av nødstoppsnoren hette fra nødstoppbryteren.

Løft den bakre delen av snøscooteren opp fra bakken og støtt den med et bredt mekanisk snøscooterstativ med avbøyingspanel. Mens kjøretøyet er slått av roterer du beltet for hånd og kontrollerer tilstanden. Hvis det er slitt eller skadet eller hvis fibrene vises, eller hvis du oppdager manglende eller defekte innlegg eller førere, kontakter du en autorisert BRP snøscooterforhandler.

Snøscootere utstyrt med friksjonsforbedrende produkter

Hvis snøscooteren er utstyrt med et BRP-godkjent belte med pigger, **FORTSETTER DU MED EN VISUELL KONTROLL AV BELTET FØR HVER GANG DU BRUKER DET.**

Se etter skader som:

- hull i beltet
- rifter i beltet (spesielt rundt friksjonshull på belter med pigger)
- mønsterknaster som er brutt av eller slitt av slik at deler av stengene avdekkes
- lagdeling av gummien
- skadede stenger
- avbrutte pigger (på belter med pigger)
- bøyde pigger (på belter med pigger)
- manglende pigger
- pigger som er revet av beltet
- manglende beltefører(e)
- Sørg for at boltmutrene er strammet til anbefalt tiltrekkingsmoment

På godkjente belter med pigger må ødelagte eller manglende pigger byttes ut med en gang. Hvis beltet viser tegn til slitasje, må det skiftes ut med en gang. Spør forhandleren hvis du er i tvil.

 **ADVARSEL**

Kjøring med skadet belte eller pigger kan føre til at du mister kontrollen over snøscooteren.

Beltets stramming og justering

MERKNAD

Beltets stramming og justering henger sammen. Ikke juster bare én av dem.



ADVARSEL

Slik unngår du alvorlige skader på personer i nærheten av snøscooteren:

- Stå **ALDRI** bak eller i nærheten av et belte som går rundt.
- Bruk alltid et bredt snøscooterstativ med avbøyingspanel til snøscooteren dersom det er nødvendig å rotere beltet.
- Når beltet er løftet fra bakken, må det alltid kjøres med lavest mulig hastighet.

Sentrifugalkraften kan føre til at grus, ødelagte eller løse pigger, biter av et istykkerrevet belte eller helt løsrevet belte blir kastet voldsomt bakover ut av tunnelen med stor kraft, noe som kan føre til at du mister et bein eller får andre alvorlige skader.

Kontroller beltestrammingen

MERKNAD

Kjør snøscooteren i snø i 15 til 20 minutter før du justerer strammingen på beltet.

1. Ta av nødstoppsnørens hette fra nødstoppbryteren.
2. Løft bakre del av kjøretøyet og støtt slik at det kommer klar av bakken.




FORSIKTIG

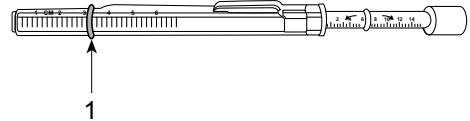
Bruk riktige løfteteknikker, inkludert løft med bena. Ikke forsøk å løfte bakre del av kjøretøyet hvis det er utenfor dine grenser.

3. La fjæringen bak ha fullt utslag.

4. Forbered spenningsmåleren.

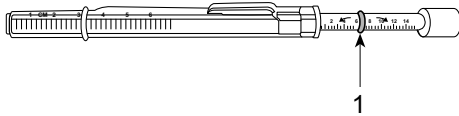
Serviceverktøy	
Tensiometer (P/N 414348200)	

1. Plasser O-ringene i henhold til *belteutslag* for det aktuelle kjøretøyet i tabellen *Tekniske spesifikasjoner*.



1. Nedre O-ring

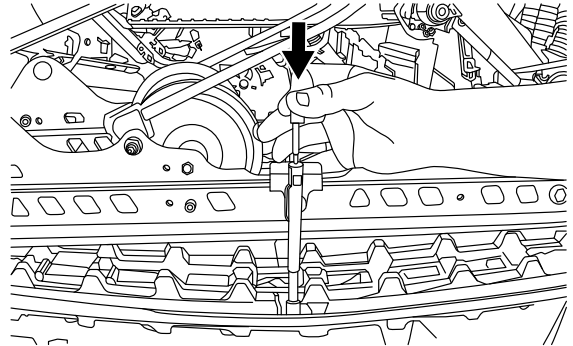
2. Plasser den øvre O-ring på 0 kgf (0 lbf).



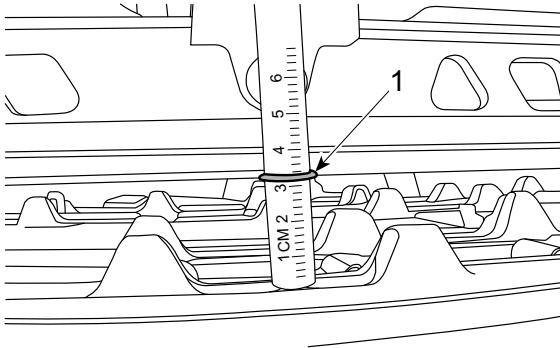
1. Øvre O-ring

5. Plasser spenningsmåleren på beltet halvveis mellom mellomhjulene foran og bak.

6. Skyv spenningsmåleren nedover til den nedre O-ringen (utslag angitt tidligere) justeres i forhold til nedre del av glideskoen.

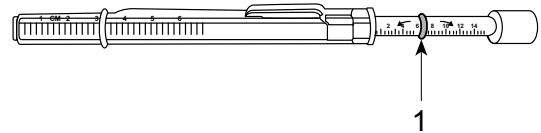


Typisk



1. Utslags-O-ring justert i forhold til glidesko

7. Les av belastningen som registreres av den øvre O-ring på spenningsmåleren.



5

Typebilde – Avlesning av belastning

1. Øvre O-ring

8. Avlesingen av belastningen må være i henhold til belteutslaget i tabellen *Tekniske spesifikasjoner*.

9. Juster beltestrammingen hvis belastningen ikke er i henhold til spesifikasjonene. Se *Justering av beltestramming*.

Justere beltestrammingen

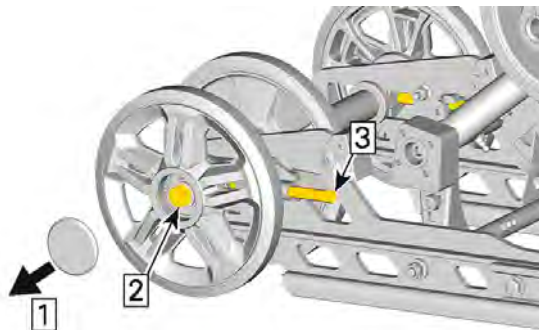
1. Ta av nødstoppsnorenns hette fra nødstoppbryteren.

⚠ FORSIKTIG

Bruk riktige løfteteknikker, inkludert løft med bena. Ikke forsøk å løfte bakre del av kjøretøyet hvis det er utenfor dine grenser.

2. Ta av hjuldekslene.
3. Løsne bakakselskruen, eller på modeller med to mellomhjul, bakakselmutteren.

4. Stram eller løsne begge justeringsskrue (likt) for å øke eller redusere beltestrammingen.



Typebilde – SC-5 120 fjæring vist

1. Fjern lokk
2. Løsne akselskruen eller mutteren
3. Stram eller løsne justeringsskrue

- Kontakt en autorisert BRP-snøscooter-forhandler hvis det ikke er mulig å justere strammingen riktig.
- Trekk til igjen festene på bakakselen i henhold til spesifikasjonen.

STRAMMEMOMENT	
Holdeskruer på bakre mellomhjul	48 ± 6 Nm (35 ± 4 lbf-ft)

- Kontroller belte tilpasningen som beskrevet nedenfor.

Justere beltet

ADVARSEL

Før kontroll av belte tilpasningen må det påses at beltet er fritt for alle partikler som kan kastes ut mens beltet roterer. Hold hender, verktøy, føtter og klær borte fra beltet. Løft alltid snøscooteren på et bredt stativ med et bakre avviserpanel. Sørg for at ingen står i nærheten av snøscooteren, spesielt på baksiden av beltet. Drei aldri beltet med høy hastighet.

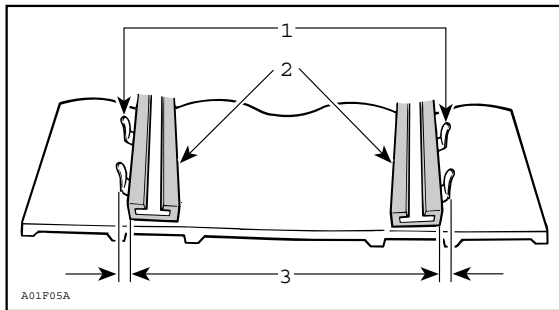
Sentrifugalkraften kan medføre at skrot, skadde eller løse bolter, biter av avrevet belte eller et helt, skadet belte kan kastes voldsomt bakover ut av tunnelen med kolossal kraft.

- Løft bakre del av kjøretøyet og støtt slik at det kommer klar av bakken.

FORSIKTIG

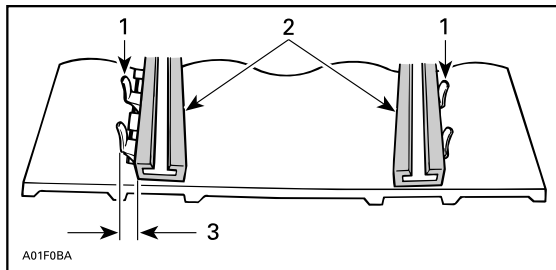
Bruk riktige løfteteknikker, inkludert løft med bena. Ikke forsøk å løfte bakre del av kjøretøyet hvis det er utenfor dine grenser.

2. Start kjøretøyet, og akselerer litt slik at beltet beveger seg sakte. Dette må gjøres i en kort periode (15 til 20 sekunder).
3. Kontroller at beltet er godt sentrert, har lik avstand på begge sider mellom kantene på beltestyringene og glideskoene.



1. Styringer
2. Glidesko
3. Lik avstand

4. For å korrigere beltetilpasning:



1. Styringer
2. Glidesko
3. Stram på denne siden

1. Stans kjøretøyet.
2. Ta av nødstoppsnørens hette fra nødstoppbryteren.



ADVARSEL

Fjern nødstoppsnorenns hette fra nødstopbryteren før du utfører vedlikehold eller justering, såfremt noe annet er ikke spesifisert. Kjøretøyet må parkeres på et sikkert sted, utenfor sporet.

3. Løsne bakakselmutteren.
4. Stram til justeringskruen på den siden hvor glideskoen er lengst fra belteinnsattingsporene.
5. Stram bakakselmutteren.



ADVARSEL

Trekk til festeboltene på hjulet skikkelig, ellers kan hjulet løsne og få beltet til å "låse seg".

6. Start kjøretøyet på nytt og drei beltet langsomt for å kontrollere tilpasningen igjen.

7. Trekk til bakakselmutteren til angitt strammemoment.

<i>Tiltrekkingsmoment</i>	
Bakakselskrue	48 ± 6 Nm (35 ± 4 lbf-ft)

8. Plasser snøscooteren på bakken igjen.

Oppheng

Deaktiveringsklassifisering for kjøretøy:



Obligatorisk personlig beskyttelsesutstyr (PPE):

- Vernebriller.
- Vernesko med såler som beskytter mot elektrisk støt

Se *Klassifisering av kjøretøydeaktivering* for mer informasjon.

Tilstanden til fjæringen bak

Kontroller visuelt alle komponenter i fjæringen inkludert glidesko, fjærer, hjul osv.

 **MERKNAD**

Ved normal kjøring vil snø fungere som smøring og kjølevæske på glideskoene. Omfattende kjøring på is eller snø med sand vil føre til at varmen absorberes og føre til raskere slitasje av glideskobelegget.

Tilstanden til stoppreimen for fjæringen

Inspiser stopperemmene for slitasje og sprekker. Kontroller at bolter og muttere er tiltrukket. Hvis de er løse, må du kontrollere om hullene er deformert. Skift ut hvis det er nødvendig. Stram til mutteren i henhold til spesifikasjonen.

Tiltrekkingsmoment

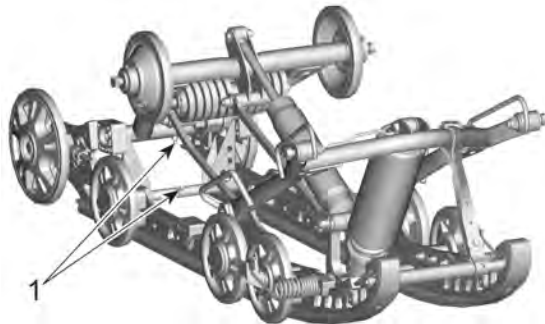
Stoppreamutter

$7 \pm 1 \text{ Nm}$ ($62 \pm 9 \text{ lbf-in}$)

Smøring av fjæring

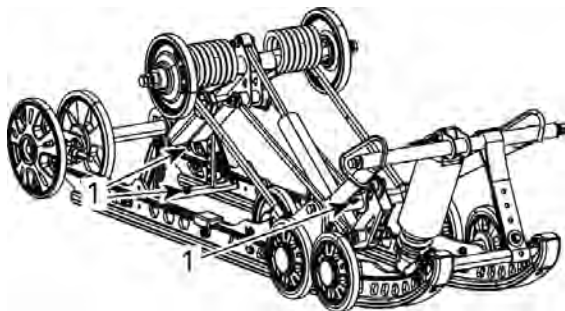
Smør følgende fjæringstapper gjennom smøreniplene med fjæringssmøring. Se vedlikeholdsintervall under *Vedlikeholdsplan*.

SERVICEPRODUKT
XPS Synthetic grease suspension



SC-5 120

1. Smørenipler



SC-5M 137

1. Smørenipler

Tilstand styring og fjæring foran

Inspiser styringen og frontfjæringen visuelt for tiltrekking av komponenter (styrearmer, kontrollarmer og koblinger, parallelstagg, kuleledd, skibolter, ski osv.). Ved behov kontakter du en autorisert BRP-snøscooter-forhandler.

Ski

Slitasje og tilstand til ski og skinner

Kontroller tilstanden til skiene og skikarbidskinnene. Hvis den er utslitt, kontakter du en autorisert BRP-snøscooter-forhandler.



Stor slitasje på ski og/eller skinner vil ha negativ innvirkning på kontrollen over snøscooteren.

Sikringer

Deaktiveringsnivå for kjøretøy:



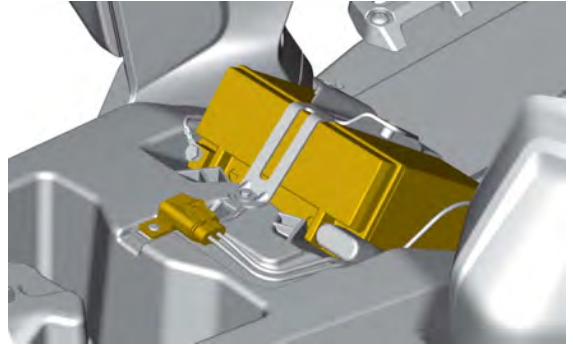
Se *Klassifisering av kjøretøydeaktivering* for mer informasjon.

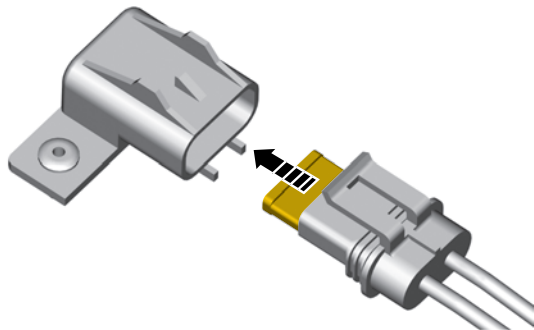
Tilgang til sikringselement

Åpne venstre sidepanel. Se *Karosseri og sete*.

Plassering av hovedsikring (FA)

Hovedsikringen (FA) er plassert under førersetet, ved siden av lavspenningsbatteriet.



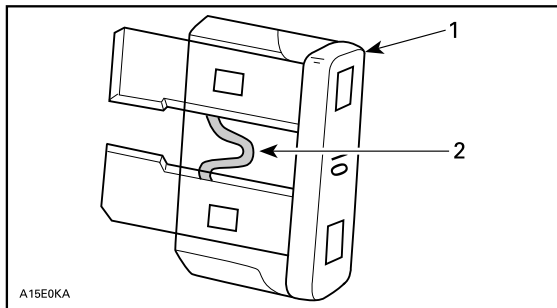


Se *Teknisk spesifikasjon* for identifisering av releer og sikringer.

Kontrollere sikringer

Kontroller tilstanden til sikringen, og bytt den om nødvendig.

Trekk ut sikringen for å fjerne den fra holderen. Kontroller om tråden har smeltet.



1. Sikring
2. Kontroller om den er smeltet

⚠ ADVARSEL

Ikke bruk sikring med større kapasitet.

⚠ ADVARSEL

Hvis sikringen har gått, må årsaken til feilen finnes og rettes før kjøretøyet startes på nytt. Kontakt en autorisert BRP-snøscooterforhandler for vedlikehold.

Frontlys

Deaktiveringsnivå for kjøretøy:



Se *Klassifisering av kjøretøydeaktivering* for mer informasjon.

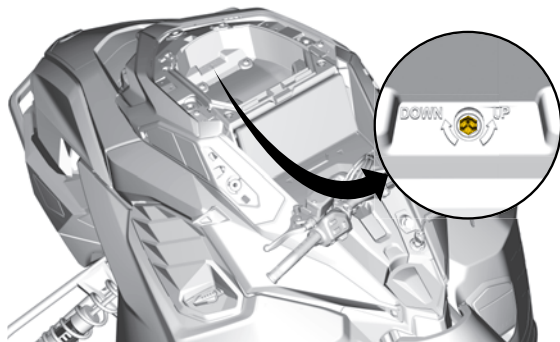
Justering av frontlysene

Åpne oppbevaringsrommet.



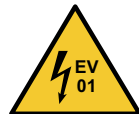
Typisk

Skru justeringsskruen til ønsket frontlyshøyde.



12 V batteri

Deaktiveringsnivå for kjøretøy:



Se *Klassifisering av kjøretøydeaktivering* for mer informasjon.

 **ADVARSEL**

Lad aldri et batteri mens det er montert i kjøretøyet.

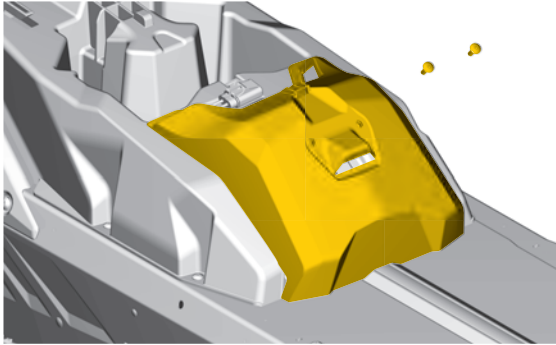
MERKNAD

Hvis spenningen i 12 V-batteriet er lav, kan det være at det må lades opp eller skiftes ut for å starte kjøretøyet.

Fjerne 12 V-batteriet

1. Ta av setet.

2. Fjern batteridekselet.

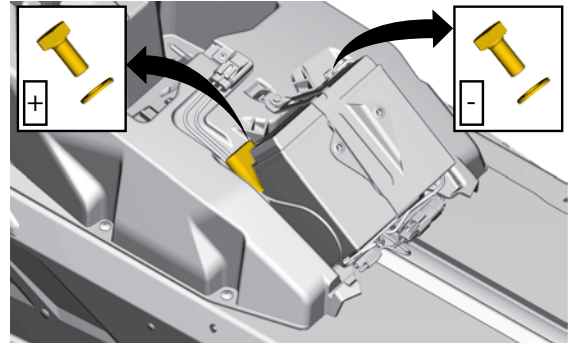


typebilde

3. Kople fra den negative kablen først, og deretter den positive kablen.

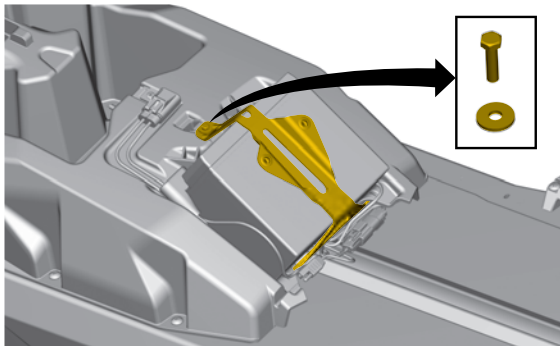
MERKNAD

Batteriets SVARTE (-) kabel må alltid kobles fra først og tilkobles sist.

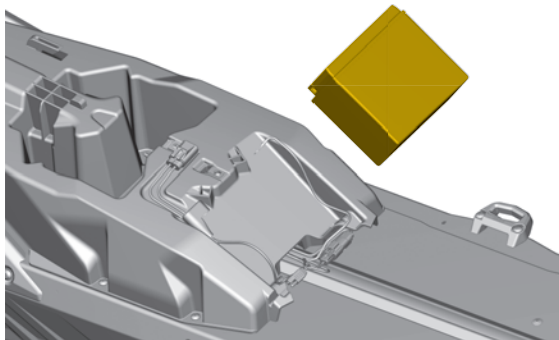


5

4. Fjern batteriets festebrakett.



5. Fjern batteriet.



Rengjøre 12 V-batteriet

Rengjør batteriet, batterihuset og batteripolene med en myk børste og en blanding av bakepulver og vann.

Fjern eventuell korrosjon fra terminalene og polene til batteriet med en hard stålborste.

Skyll med rent vann, og tørk skikkelig.

Lading av 12 V-batteriet

Du kan bruke enhver batterilader som er beregnet på biler. Følg alltid laderprodusentens instruksjer.

Montere 12 V-batteriet

MERKNAD

Batteriets SVARTE (–) kabel må alltid kobles fra først og tilkobles sist.

Monteringen skjer i omvendt rekkefølge av fjerningsprosedyren. Stram til i henhold til angitt tiltrekkingsmoment.

STRAMMEMOMENT	
Batteripoler (positiv og negativ)	6 ± 0,5 Nm (53 ± 4 lbf-in)
Batteriets festebrakett	5 ± 0,5 Nm (44 ± 4 lbf-in)
Batteridekselets festeskruer	1,5 ± 0,5 Nm (13 ± 4 lbf-in)

STELL AV KJØRETØYET

Stell etter bruk

Fjern snø og is fra den bakre fjæringen, beltet, fjæringen foran, styremekanismen og skiene.



ADVARSEL

Sørg for at D.E.S.S. nøkkelen er fjernet fra kjøretøyets avstengningsbryter før du står foran kjøretøyet, eller kommer nær beltet eller komponenter i opphenget bak.

Dekk alltid over snøscooteren når du forlater den ute over natten eller i lengre perioder. Det vil beskytte den mot frost og snø og i tillegg hindre slitasjer.

Unngå å forlate snøscooteren i temperaturer over 40 ° C (104 ° F) eller under -20 ° C (-4 ° F). Varmeapparatet og kjølevæskepumpen vedlikeholder batteriet på optimal temperatur når kjøretøyet er koplet til en EVSE. La aldri kjøretøy blir helt utladet etter en kjøretur, ha minimum ladestatus på 30 % for å unngå at høyspenningsbatteriets energi reduseres helt.

Rengjøring og beskyttelse

Vask snøscooteren med vann blandet med et mildt rengjøringsmiddel.

Bruk kun mikrofiberkluter eller tilsvarende.


MERKNAD

Bruk aldri høytrykksspyler til å vaske kjøretøyet. Bruk **lavt trykk**, eksempelvis en hageslange.

Ikke-kompatible rengjøringsmidler

<i>Materialtype</i>	<i>Ikke-kompatible rengjøringsmidler</i>
All plast, vinyl, lakkert stål og aluminium	BREMS OG DELERENS ELLER ET PETROLEUMSBASERT RENGJØRINGS- PRODUKT

Kompatible rengjøringsmidler

Deaktiveringsnivå for kjøretøy:	
---------------------------------	---

Se *Klassifisering av kjøretøydeaktivering* for mer informasjon.

<i>Materialtype</i>	<i>Rengjøringsprodukt</i>
All plast, vinyl, lakkert stål og aluminium.	Bilshampo og vann XPS Spray Cleaner and Polish XPS All Purpose Cleaner

Hvis du vil ha mer informasjon om produktene, kan du besøke nettstedet for XPS-produkter på www.xpslubricants.com

OPPBEVARING

Korrekt oppbevaring av snøscooteren er nødvendig når den ikke skal brukes på mer enn tre måneder.

Når du planlegger å lagre kjøretøyet i mer enn 90 dager, er det trinn du kan ta for å opprettholde levetiden til høyspenningsbatteriet.

Oppbevar kjøretøyet på et tørt og kjølig sted. Anbefalt temperatur for lagring er mellom 0 °C og 45 °C (32 °F og 113 °F).

Det er best å ikke begynne langtidslagring når høyspentbatteriet har 100 % ladetilstand. Prøv heller å begynne lagring med ladenivået på omtrent 45 %. Husk at batteriet lades sakte ut når det ikke brukes. Under lagring, kontroller ladenivået månedlig for å sikre at det ikke har falt under 20 %. Hvis dette skjer, lad batteriet til det når 45 %.

MERKNAD

Kjøretøy som lagres under kalde temperaturer kan behøve at kjøretøyet er tilkoblet i lengre tid innen du kjører.

Når lagringsperioden er over, er det best å lade kjøretøyet til 70 % ladetilstand før første gangs bruk.

Oppbevaring

Rengjør kjøretøyet

Smør dreiepunktet på bremsehåndtaket

Smør fjæringen bak

Lad 12 V-batteriet hver måned for å holde det fulladet under lagring (dette kan gjøres med en vedlikeholdslader om nødvendig)

Lad høyspenningsbatteriet for fremdrift månedlig for å opprettholde mellom 30 % og 60 % prosent lading under lagring

Løft den bakre delen av kjøretøyet til beltet er fri fra bakken. Ikke reduser beltestrammingen

 **FORSIKTIG**

Bruk egnede løfteverktøy eller få hjelp til å fordele belastningen. Hvis det ikke benyttes noen løfteanordning, skal det brukes riktige løfteteknikker, inkludert løft med bena. Ikke forsøk å løfte bakre del av kjøretøyet hvis det er utenfor dine grenser.

MERKNAD

Snøscooteren må lagres på et kjølig og tørt sted og dekkes med en presenning som ikke er gjennomsiktig, men gir ventilasjon. Det vil hindre at solstråler og smuss påvirker plastkomponenter og kjøretøyets finish. Anbefalt temperatur for lagring er mellom 0 °C og 45 °C (32 °F og 113 °F). Om nødvendig kan kjøretøyet lagres midlertidig ved temperaturer mellom -40 °C til 40 °C (-40 °F til 104 °F).

KLARGJØRING FØR SESONGSTART

Korrekt klargjøring av kjøretøyet er nødvendig når et kjøretøy ikke har vært brukt i mer enn tre måneder.

Utfør prosedyrene beskrevet i Vedlikeholdsplanen.

Kontakt en autorisert BRP-snøscooterforhandler for mer informasjon.

DOKUMENTASJON AV VEDLIKEHOLD

Send fotokopi av vedlikeholdsdokumenter til BRP hvis nødvendig.

<i>Før levering</i>		<i>Førstegangs inspeksjon</i>	
Serie nummer: _____	Signatur/trykk:	Kilometer stand: _____	Signatur/trykk:
Kilometer stand: _____			
Timer: _____			
Dato: _____			
Forhandler nr.: _____			
Notater: _____			
Se kjøretøyets servicemelding før levering for detaljerte installasjonsprosedyrer		Se avsnittet Vedlikeholdsinformasjon i denne brukerhåndboken for informasjon om vedlikeholdsplan.	

Service		Service	
Kilometer stand:	Signatur/trykk:	Kilometer stand:	Signatur/trykk:
Timer:		Timer:	
Dato:		Dato:	
Forhandler nr.:		Forhandler nr.:	
Notater:		Notater:	
Se avsnittet Vedlikeholdsinformasjon i denne brukerhåndboken for informasjon om vedlikeholdsplan.		Se avsnittet Vedlikeholdsinformasjon i denne brukerhåndboken for informasjon om vedlikeholdsplan.	

Service		Service	
Kilometer stand: _____	Signatur/trykk:	Kilometer stand: _____	Signatur/trykk:
Timer: _____		Timer: _____	
Dato: _____		Dato: _____	
Forhand- ler nr.: _____		Forhandler nr.: _____	
Notater: _____		Notater: _____	
Se avsnittet Vedlikeholdsinformasjon i denne brukerhåndboken for informasjon om vedlikeholdsplan.		Se avsnittet Vedlikeholdsinformasjon i denne brukerhåndboken for informasjon om vedlikeholdsplan.	

Service		Service	
Kilometer stand: _____	Signatur/trykk:	Kilometer stand: _____	Signatur/trykk:
Timer: _____		Timer: _____	
Dato: _____		Dato: _____	
Forhand- ler nr.: _____		Forhandler nr.: _____	
Notater: _____		Notater: _____	
Se avsnittet Vedlikeholdsinformasjon i denne brukerhåndboken for informasjon om vedlikeholdsplan.		Se avsnittet Vedlikeholdsinformasjon i denne brukerhåndboken for informasjon om vedlikeholdsplan.	

Service		Service	
Kilometer stand: _____	Signatur/trykk:	Kilometer stand: _____	Signatur/trykk:
Timer: _____		Timer: _____	
Dato: _____		Dato: _____	
Forhand- ler nr.: _____		Forhandler nr.: _____	
Notater: _____		Notater: _____	
Se avsnittet Vedlikeholdsinformasjon i denne brukerhåndboken for informasjon om vedlikeholdsplan.		Se avsnittet Vedlikeholdsinformasjon i denne brukerhåndboken for informasjon om vedlikeholdsplan.	

Service		Service	
Kilometer stand: _____	Signatur/trykk:	Kilometer stand: _____	Signatur/trykk:
Timer: _____		Timer: _____	
Dato: _____		Dato: _____	
Forhand- ler nr.: _____		Forhandler nr.: _____	
Notater: _____		Notater: _____	
Se avsnittet Vedlikeholdsinformasjon i denne brukerhåndboken for informasjon om vedlikeholdsplan.		Se avsnittet Vedlikeholdsinformasjon i denne brukerhåndboken for informasjon om vedlikeholdsplan.	

Service		Service	
Kilometer stand: _____	Signatur/trykk:	Kilometer stand: _____	Signatur/trykk:
Timer: _____		Timer: _____	
Dato: _____		Dato: _____	
Forhand- ler nr.: _____		Forhandler nr.: _____	
Notater: _____		Notater: _____	
Se avsnittet Vedlikeholdsinformasjon i denne brukerhåndboken for informasjon om vedlikeholdsplan.		Se avsnittet Vedlikeholdsinformasjon i denne brukerhåndboken for informasjon om vedlikeholdsplan.	

6 TEKNISK INFORMASJON - INNHOLD

IDENTIFIKASJON AV

KJØRETØYET6-2

Dekal med kjøretøybeskrivelse. 6-2

Identifikasjonsnumre. 6-4

SAMSVARSDEKALER6-7

SSCC-dekal 6-7

EU-SAMSVARSERKLÆRING6-8

STORBRITANNIA

SAMSVARSERKLÆRING6-9

RADIOFREKVENNS DIGITALT KODET

SIKKERHETSSYSTEM (RF D.E.S.S.

NØKKEL)..... 6-10

LOVFESTET INFORMASJON OM

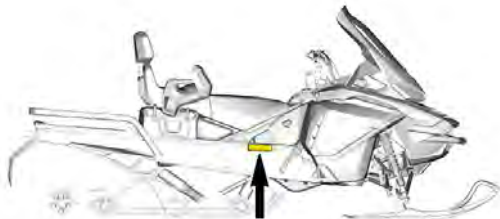
MULTIFUNKSJONSINSTRUMENT6-

12

IDENTIFIKASJON AV KJØRETØYET

Dekal med kjøretøybeskrivelse

Dekal med kjøretøybeskrivelse er plassert på høyre side av tunnelen.

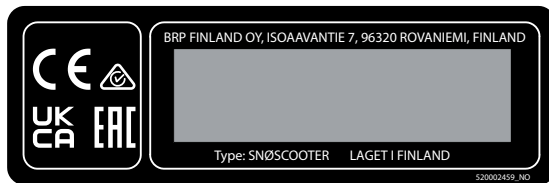


Kjøretøyets identifikasjonsnummer (VIN)

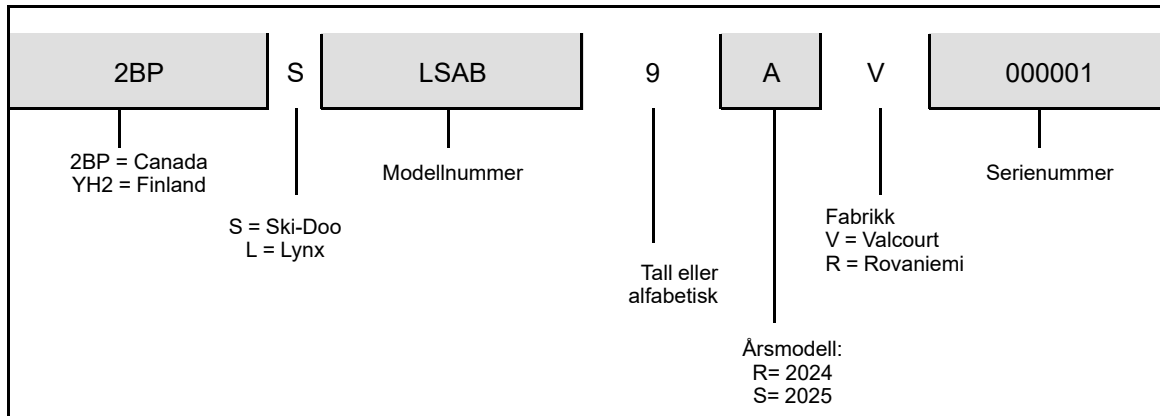
VIN er skrevet på dekalen med kjøretøybeskrivelse. Se ovenfor. Det er også gravert på tunnelen i nærheten av dekalen med kjøretøybeskrivelse.

Modellnummer og modellår er en del av informasjonen i identifikasjonsnummeret (VIN). Se illustrasjonen.

typebilde



For europeisk marked



Identifikasjonsnumre

Hovedkomponentene til snøscooteren din (høyspenning-fremdriftssystem og ramme) identifiseres med forskjellige identifikasjonsnummer. Det kan noen ganger være nødvendig å finne disse numrene for garantiformål eller for å spore snøscooteren i tilfelle den blir borte. Den autoriserte BRP-forhandleren vil be om disse numrene hvis du

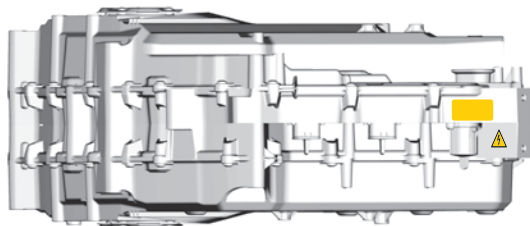
fremsetter krav om garanti. Vi anbefaler på det sterkeste at du noterer deg alle identifikasjonsnumre på snøscooteren og gir dem til forsikringssselskapet ditt.

Plassering av høyspenningsbatteriets identifikasjonsnummer

S/N: ESSB0000PV000001



EOL-test OK



6

P/N:

S/N:

361VDC 8,9kWh Li-ion

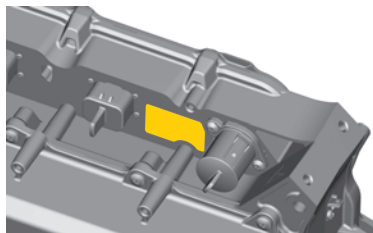


Bombardier Recreational
Products Inc

Produsert i Canada
Made in Canada



**Identifikasjonsetikett for
høyspenningsbatteri**

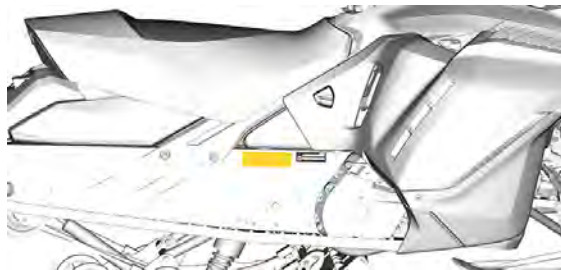


SAMSVARSDEKALER

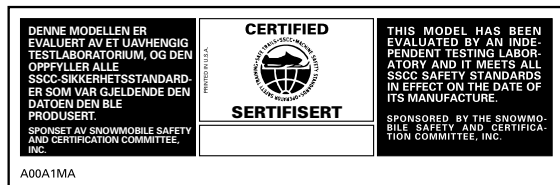
SSCC-dekal

Sikkerhetsstandarder for snøscootere har blitt godkjent av SSCC (Snowmobile Safety and Certification Committee) som BRP er et medlem av. Forsikre deg om at snøscooteren din oppfyller disse standardene ved å plassere sertifiseringsetiketten på den høyre vertikale delen av kjøretøyet.

Dekalen nedenfor viser at en uavhengig testinstitusjon har godkjent at snøscooteren oppfyller sikkerhetsstandardene til SSCC.



Typisk



SSCC-dekal

EU-SAMSVARSERKLÆRING



88, 44th Avenue Street,
Mississauga (Ontario), L4S 2L0
Canada
www.brp.com

EU-samsvarserklæring

Autorisert representant: BRP-Rotax GmbH Co. KG, Rotaxstrasse 1, Günselskirchen, A-4623, Østerrike

Denne konformitetsdeklarasjonen er uliggitt under produsentens eneansvar.

Undertegnede, som representerer produsenten, erklærer herved at modellår **2025 Elektriske Snøscootere** merket med **CE** -merke og et 17-tegns VIN-nummer strukturert som **YH2xxxxxSRxxxxx** under de kommersielle navnene **Ski-Doo** eller **Lynx** samsvarer med alle aktuelle bestemmelser i følgende direktiver og forskrifter:

Måskindirektiv 2006/42/EC med endringer opp til og inkludert direktiv 2019/1243/EU	ISO 12100:2010
Direktiv om elektromagnetisk kompatibilitet (EMC) 2014/30/EU med endringer opp til og inkludert forordning (EU) 2019/1139	CISPR 12:2007/A1:2009 & IEC 61000-6-1:2008 eller UN R10.04 eller nyere versjon
Batteridirektiv 2023/1542 med endringer opp til og inkludert Dir. (EU) 2019/1020	EN 50342-7:2015
Radiostyringsdirektiv (RED) 2014/53/EU med endringer opp til og inkludert forordning 2023/1717 (Hvis montert med radiofrekvensnøkkel (RF) D.E.S.S.)	IEC 62368-1:2014 CISPR 25:2016 ISO 11452-2:2004 ETSI EN 300 330 V2.1.1:2017

Dominic Tessier

Dominic Tessier, Eng.
Direktør, bilteknikk, Ski-Doo
Bombardier Recreational Products Inc.

Valcourt, QC, Canada
24. juni 2024

Self-Drive Lynx SERVO-DRIVE EURNORME ROTAX CSRP-001

RADIOFREKVENNS DIGITALT KODET SIKKERHETSSYSTEM (RF D.E.S.S. NØKKEL)

Denne enheten er i samsvar med FCC del 15 og den lisensfritatte RSS-standarden RSS-210 fra Industry Canada.

Driften er avhengig av følgende to vilkår: (1) denne enheten skal ikke forårsake skadelig interferens, og (2) denne enheten må håndtere eventuell interferens som mottas, inkludert interferens som kan forårsake uønsket drift.

Endringer eller modifikasjoner som ikke er uttrykkelig godkjent av parten som er ansvarlig for overholdelse, kan frata brukeren retten til å bruke utstyret.

IC-registreringsnummer: 12006A-1001317030

FCC ID: 2ACER-1001317030

Vi, parten som er ansvarlig for overholdelse, erklærer under vårt eneansvar at utstyret er i samsvar med bestemmelsene i følgende rådsdirektiv: 2014/53/EU. Utstyret overholder essensielle krav og andre relevante vilkår. Produktet er i samsvar med følgende direktiver, harmoniserte standarder og forskrifter:

Direktiv for radioutstyr (RED) 2014/53/EU og harmoniserte standarder:

IEC 62368-1:2014, CISPR 25:2016, ISO 11452-2:2004, ETSI EN 300 330 V2.1.1:2017

Forordning for radioutstyr 2017/1206 og benevnte standarder:

IEC 62368-1:2014, CISPR 25:2016, ISO 11452-2:2004, ETSI EN 300 330 V2.1.1:2017

LOVFESTET INFORMASJON OM MULTIFUNKSJONSINSTRUMENT

Teknisk informasjon

Sender:

- BT frekvensrekkevidde: 2402–2480 MHz
- BT versjon: 5,0
- BT maks. overgangskraft: +8 dBm

Produsent og adresse

Produsent:

- Enovation Controls LLC

Adresse:

- 5311 S 122nd E. Ave. Tulsa,
OK 74146,
USA

For å vise lovfestet informasjon på kjøretøyets digitale display: Fra hjemskjermbildet, gå inn i hovedmenyen og hold joysticken trykket ned i mer enn 10 sekunder.

USA og Canada

Denne enheten er i samsvar med FCC del 15 og den lisensfritatte RSS-standarden fra Industry Canada. Bruk av apparatet må overholde følgende to betingelser:

- (1) at dette apparatet ikke forårsaker interferens, og
- (2) at dette apparatet må akseptere all interferens, også interferens som kan skape uønsket funksjon i enheten.

L'émetteur/récepteur exempt de licence contenu dans le présent appareil est conforme aux CNR d'Innovation, Sciences et Développement Économique Canada applicables aux appareils radio exempts de licence.

L'exploitation est autorisée aux deux conditions suivantes:

- (1) l'appareil ne doit pas produire de brouillage, et
- (2) l'appareil doit accepter tout brouillage radioélectrique subi, même si le brouillage est susceptible d'en compromettre le fonctionnement.

Endringer eller modifikasjoner som ikke uttrykkelig er godkjent av den organisasjonen som er ansvarlig for overholdelse, kan ugyldiggjøre brukerens tillatelse til å kjøre kjøretøyet.

IC: 28102-ECB01

FCC ID: 2A3FV-ECB01

RF-eksponering:

1. Utstyret er i samsvar med FCC RF-eksponeringsverdiene fastsatt for et ikke-kontrollert miljø.
2. Dette utstyret må monteres og brukes med en avstand på minst 20 cm fra alle personer.
3. Antennen(e) brukt til denne senderen må ikke plasseres eller brukes sammen med andre antenner eller sendere.

Mexico

IFETEL

Marca: Enovation Controls LLC

Número: RCPENOD22-2195

Modelo: OD1025-01

NOM-208-SCFI-2016 (Disposición Técnica IFT-008-2015)

La operación de este equipo está sujeta a las siguientes dos condiciones:

1. es posible que este equipo o dispositivo no cause interferencia perjudicial y
2. este equipo o dispositivo debe aceptar cualquier interferencia, incluyendo la que pueda causar su operación no deseada.

Brasil



Este equipamento não tem direito à proteção contra interferência prejudicial e não pode causar interferência em sistemas devidamente autorizados. Para maiores informações, consulte o site da ANATEL.

Japan

Denne enheten er anerkjent i henhold til japansk radiolov (電波法) og japansk telekommunikasjonslovgivning (電気通信事業法). Denne enheten må ikke modifiseres (ellers vil det utstedte typenummeret bli ugyldig).

Europa

Samsvarserklæring

Forenklet EU samsvarserklæring i henhold til radioutstyrsdirektiv 2014/53/EU



DE

Hiermit erklärt Enovation Controls LLC, dass der Funkanlagentyp OD1025-01 der Richtlinie 2014/53/EU entspricht.

Der vollständige Text der EU-Konformitätserklärung ist unter der folgenden Internetadresse verfügbar:

<https://www.brp.com/en/sustainability/product-responsibility.html>

FR

Le soussigné, Enovation Controls LLC, déclare que l'équipement radioélectrique du type OD1025-01 est conforme à la directive 014/53/UE.

Le texte complet de la déclaration UE de conformité est disponible à l'adresse internet suivante:

<https://www.brp.com/en/sustainability/product-responsibility.html>

BG

С настоящото Enovation Controls LLC декларира, че този тип радиосъоръжение OD1025-01 е в съответствие с Директива 2014/53/ЕС.

Цялостният текст на ЕС декларацията за съответствие може да се намери на следния интернет адрес:

<https://www.brp.com/en/sustainability/product-responsibility.html>

EL

Με την παρούσα ο/η Enovation Controls LLC, δηλώνει ότι ο ραδιοεξοπλισμός OD1025-01 πληροί την οδηγία 2014/53/ΕΕ.

Το πλήρες κείμενο της δήλωσης συμμόρφωσης ΕΕ διατίθεται στην ακόλουθη ιστοσελίδα στο διαδίκτυο:

<https://www.brp.com/en/sustainability/product-responsibility.html>

CS

Timto Enovation Controls LLC prohlašuje, že typ rádiového zařízení OD1025-01 je v souladu se směrnicí 2014/53/EU.

Úplné znění EU prohlášení o shodě je k dispozici na této internetové adrese:

<https://www.brp.com/en/sustainability/product-responsibility.html>

DA

Hermed erklærer Enovation Controls LLC, at radioudstyrstypen OD1025-01 er i overensstemmelse med direktiv 2014/53/EU.

EU-overensstemmelseserklæringens fulde tekst kan findes på følgende internetadresse:

<https://www.brp.com/en/sustainability/product-responsibility.html>

ET

Käesolevaga deklareerib Enovation Controls LLC, et käesolev raadioseadme tüüp OD1025-01 vastab direktiivi 2014/53/EL nõuetele.

EU vastavusdeklaratsiooni täielik tekst on kättesaadav järgmisel internetiaadressil: <https://www.brp.com/en/sustainability/product-responsibility.html>

ES

Por la presente, Enovation Controls LLC declara que el tipo de equipo radioeléctrico OD1025-01 es conforme con la Directiva 2014/53/UE.

El texto completo de la declaración UE de conformidad está disponible en la dirección Internet siguiente:

<https://www.brp.com/en/sustainability/product-responsibility.html>

FI

Enovation Controls LLC vakuuttaa, että radiolaitetyypin OD1025-01 on direktiivin 2014/53/EU mukainen. EU-vaatimustenmukaisuusvakuutuksen täysimittainen teksti on saatavilla seuraavassa internetosoitteessa:

<https://www.brp.com/en/sustainability/product-responsibility.html>

EN

Hereby, Enovation Controls LLC declares that the radio equipment type OD1025-01 is in compliance with Directive 2014/53/EU.

The full text of the EU declaration of conformity is available at the following internet address:

<https://www.brp.com/en/sustainability/product-responsibility.html>

HR

Enovation Controls LLC ovime izjavljuje da je radijska oprema tipa OD1025-01 u skladu s Direktivom 2014/53/EU. Cjeloviti tekst EU izjave o sukladnosti dostupan je na sljedećoj internetskoj adresi:

<https://www.brp.com/en/sustainability/product-responsibility.html>

HU

Enovation Controls LLC igazolja, hogy a OD1025-01 típusú rádióberendezés megfelel a 2014/53/EU irányelvnek. Az EU-megfelelőségi nyilatkozat teljes szövege elérhető a következő internetes címen:

<https://www.brp.com/en/sustainability/product-responsibility.html>

IT

Il fabbricante, Enovation Controls LLC, dichiara che il tipo di apparecchiatura radio OD1025-01 è conforme alla direttiva 2014/53/UE.

Il testo completo della dichiarazione di conformità UE è disponibile al seguente indirizzo Internet:

<https://www.brp.com/en/sustainability/product-responsibility.html>

LT

Aš, Enovation Controls LLC, patvirtinu, kad radijo įrenginių tipas OD1025-01 atitinka Direktyvą 2014/53/ES.

Visas ES atitikties deklaracijos tekstas prieinamas šiuo interneto adresu:
<https://www.brp.com/en/sustainability/product-responsibility.html>

LV

Ar šo Enovation Controls LLC deklarē, ka radioiekārtā OD1025-01 atbilst Direktīvai 2014/53/ES. Pilns ES atbilstības deklarācijas teksts ir pieejams šādā interneta vietnē: <https://www.brp.com/en/sustainability/product-responsibility.html>

MT

B'dan, Enovation Controls LLC, niddikjara li dan it-tip ta' taghmir tar-radju OD1025-01 huwa konformi mad-Direttiva 2014/53/UE. It-test kollu tad-dikjaraz-zjoni ta' konformità tal-UE huwa disponibbli f'dan l-indirizz tal-Internet li gej: <https://www.brp.com/en/sustainability/product-responsibility.html>

NL

Hierbij verklaar ik, Enovation Controls LLC, dat het type radioapparaatuur OD1025-01 conform is met Richtlijn 2014/53/EU.

De volledige tekst van de EU-conformiteitsverklaring kan worden geraadpleegd op het volgende internetadres:

<https://www.brp.com/en/sustainability/product-responsibility.html>

PL

Enovation Controls LLC niniejszym oświadczam, że typ urządzenia radiowego OD1025-01 jest zgodny z dyrektywą 2014/53/UE.

Pełny tekst deklaracji zgodności UE jest dostępny pod następującym adresem internetowym:

<https://www.brp.com/en/sustainability/product-responsibility.html>

PT

O(a) abaixo assinado(a) Enovation Controls LLC declara que o presente tipo de equipamento de rádio OD1025-01 está em conformidade com a Diretiva 2014/53/UE. O texto integral da declaração de conformidade está disponível no seguinte endereço de Internet:

<https://www.brp.com/en/sustainability/product-responsibility.html>

RO

Prin prezenta, Enovation Controls LLC declară că tipul de echipamente radio OD1025-01 este în conformitate cu Directiva 2014/53/UE.

Textul integral al declarației UE de conformitate este disponibil la următoarea adresă internet:

<https://www.brp.com/en/sustainability/product-responsibility.html>

SV

Härmed försäkras Enovation Controls LLC att denna typ av radioutrustning OD1025-01 överensstämmer med direktiv 2014/53/EU.

Den fullständiga texten till EU-försäkras om överensstämmelse finns på följande webbadress:

<https://www.brp.com/en/sustainability/product-responsibility.html>

SL

Enovation Controls LLC potrjuje, da je tip radijske opreme OD1025-01 skladen z Direktivo 2014/53/EU. Celotno besedilo izjave EU o skladnosti je na voljo na naslednjem spletnem naslovu:

<https://www.brp.com/en/sustainability/product-responsibility.html>

SK

Enovation Controls LLC týmto vyhlasuje, že rádiové zariadenie typu OD1025-01 je v súlade so smernicou 2014/53/EÚ.

Úplné EU vyhlásenie o zhode je k dispozícii na tejto internetovej adrese:

<https://www.brp.com/en/sustainability/product-responsibility.html>

IS

Enovation Controls LLC lýsir því hér með yfir að þráðlaus fjarskiptabúnaðurinn OD1025-01 er í samræmi við tilskipun 2014/53/ESB.

Óstytta texta ESB-samræmisyfirlýsingarinnar er að finna á veffanginu:

<https://www.brp.com/en/sustainability/product-responsibility.html>

Liechtenstein

Hiermit erkläre Enovation Controls LLC, dass der Funkanlagentyp OD1025-01 der Richtlinie 2014/53/EU entspricht.

Der vollständige Text der EU-Konformitätserklärung ist unter der folgenden Internetadresse verfügbar:

<https://www.brp.com/en/sustainability/product-responsibility.html>

NO

Hermed erklærer Enovation Controls LLC at radioustyrstypen OD1025-01 er i samsvar med direktiv 2014/53/EU.

Hele teksten i EU-samsvarserklæringen finnes på følgende internetadresse:

<https://www.brp.com/en/sustainability/product-responsibility.html>

RU

Компания Enovation Controls LLC настоящим заявляет, что радиотехническое оборудование категории OD1025-01 отвечает требованиям Директивы 2014/53/EU. Полный текст декларации соответствия ЕС доступен на сайте

<https://www.brp.com/en/sustainability/product-responsibility.html>

7 TEKNISKE SPESIFIKASJONER - INNHOLD

ADVENTURE ELECTRIC7-2

ADVENTURE ELECTRIC

HØYSPENT STRØMENHET			
Ladeporttilkobling	Europa	IEC 62196	
E-Motor	Motorstype	ROTAX® E-POWER, væskekjølt	
	Varmestyring	Væskekjøling	
	Nåværende	Høyspanning 3-faset AC	
	Effekt	Topp	35 kW
		Kontinuerlig	20 kW
	Turtall		72 Nm (53 lbs-ft) 0 – 4600 o/min
Høyeste hastighet	Standardnøkkel	60 km/t (37 mph)	

TEKNISKE SPESIFIKASJONER

HØYSPENT STRØMENHET			
		Turistnøkkel	40 km/t (25 mph)
Høyspenningsvarmer		Varmestyring	Væskekjøling
		Inngangsspenning @ kraft	120 Vac @ 300W 240 Vac @ 1200W
Høyspenning batteri	Batteritype		Integrert lithium-ion
	Varmestyring		Væskekjøling
	Kapasitet		8,9 kWh
	Område	3050-modeller	Opptil 50 km (31 miles)(
		3500-modeller	Opptil 30 km (18,6 miles)
Masse (tørr)		58 kg (128 pund)	
Omformer		Varmestyring	Væskekjøling

HØYSPENT STRØMENHET

	Inngangsstrøm – E-motor (Regen)	Høyspenning 3-faset AC
	Inngangsstrøm – Høyspenningsbatteri	Høyspenning DC
	Utgangsstrøm - E-Motor	Høyspenning 3-faset AC
	Utgangsstrøm – Høyspenningsbatteri (Regen)	Høyspenning DC
Ombordlader	Varmestyring	Væskeskjøling
	Inngangsspenning	120 og 240 VAC
	Effekt	6,6 kW
	Ladetid	1,5 t for 10–80 % Mindre enn 3 timer for 0–100 %

KJØLESYSTEM		
Kjølevæsketype	Anbefalt	XPS forhåndsblandet kjølevæske for lang levetid
	Alternativ, eller hvis ikke tilgjengelig	Etylenglykol og destillert vann (50 % / 50 %) eller spesialkjølemiddel for elektriske kjøretøy
Mengde	Uten radiator	5,9 l (6,2 qt (US))

ELEKTRISK SYSTEM - LAVSPENNING			
12 V-batteri		12 V, 18 A·h	
Frontlys		18,4 W / 42,7 W LED	
Baklys og stopplys		2 x 0,5 / 1,2 W LED	
Sikringer	FA	Hovedsikring	20 A
	F1	Start/reléer	5 A

ELEKTRISK SYSTEM - LAVSPENNING

	F2	Tilbehør	15 A
	F3	Baklys/bremselys/PAC	10 A
	F4	ECM / RFID / O2 Sensor / CAPS	10 A
	F8	Målergruppe	15 A
	F9	Fan	15 A
	F10	Frontlys	20 A
Reler	RY1	Hoved	-
	RY2	Tilbehør	-
	RY3	Fan	-
	RY4	Lys	-

TEKNISKE SPESIFIKASJONER

DRIVSYSTEM – KJEDEKASSE			
Kjedekasseolje	Type	Anbefalt	XPS syntetisk girkasseolje
		Alternativ, eller hvis ikke tilgjengelig	75W140 girolje som innfrir API GL-5-spesifikasjonen
	Kapasitet	350 ml (11,8 fl oz (US))	
Forhold drivkjede		Første kjede: 19/43	
		Andre kjede: 23/53	

DRIVSYSTEM – BELTE			
Drivhjul, antall tenner			8
Belte	3050-modeller	Bredde	35,6 cm (14 tommer)

DRIVSYSTEM – BELTE

		Lengde	305 cm (120 tommer)
		Profilhøyde	19 mm (0,75 tommer)
	3500-modeller	Bredde	38,1 cm (15 tommer)
		Lengde	348,7 cm (137 tommer)
		Profilhøyde	32 mm (1,25 tommer)
Beltestramming ⁽¹⁾	3050-modeller	Nedbøying	42 mm (1,65 tommer)
		Kraft	4,54 kgf (10 lbf)
	3500-modeller	Nedbøying	40 mm (1,57 tommer)
		Kraft	4,54 kgf (10 lbf)

⁽¹⁾ Se Verifisering av beltestramming i Vedlikeholdsprosedyrer for detaljerte prosedyrer.

TEKNISKE SPESIFIKASJONER

BREMSESYSTEM		
Bremse	Type	Enkel 200 mm kryssdrillet karbonstålskive
Bremsevæske	Type	DOT 4
	Mengde	65 ml (2,2 fl oz (US))
Caliper		Faste tvillingstempler (2 x 40 mm)
Bremseklossmateriale		Organisk
Minimum bremseklosstykkelse (medregnet bakplate)		5 mm (0,197 tommer)
Minste bremseskivetykkelse		4,5 mm (0,177 tommer)
Maksimal bremseskivevridning		0,25 mm (0,01 tommer)

FJÆRING FORAN	
Opphengstype	LFS+
Oppheng maksimal vandring	235 mm (9,3 tommer)
Støtdempertype	Motion Control

BAKRE OPPHENG			
3050-modeller	Opphengstype		Revidert SC-5
	Maksimal kjøring med fjæring Målt ved bakre arm		250 mm (9,8 tommer)
	Støtdempertype	I midten	Motion Control
		Bakre	KYB 36
3500-modeller	Opphengstype		SC-5M
	Maksimal kjøring med fjæring Målt ved bakre arm		245 mm (9,6 tommer)

TEKNISKE SPESIFIKASJONER

BAKRE OPPHENG

	Støtdempertype	I midten	Motion Control
		Bakre	KYB 36

VEKT OG MÅL

3050-modeller	Masse (tørr)	245 kg (540 pund)
	Total lengde	294 cm (115,7 tommer)
	Total bredde	125 cm (49,2 tommer)
	Total høyde	147 cm (57,8 tommer)
	Skibredde	109,7 cm (42,9 tommer)
	Last	15,8 kg (35 pund)
3500-modeller	Masse (tørr)	251 kg (553 pund)
	Total lengde	306 cm (120,4 tommer)

VEKT OG MÅL

	Total bredde	125 cm (49,2 tommer)
	Total høyde	147 cm (57,8 tommer)
	Skibredde	109,7 cm (42,9 tommer)
	Last	15,8 kg (35 pund)
	Slepekapasitet	250 kg (547 pund)

8 FEILSØKING - INNHOLD

**RETNINGSLINJER FOR FEILSØKING-
ELEKTRISKE SNØSCOOTERE8-2**

OVERVÅKINGSSYSTEM8-6

Kontrollamper, meldinger og
lydsignalkoder. 8-6

Feilkoder. 8-11

RETNINGSLINJER FOR FEILSØKING– ELEKTRISKE SNØSCOOTERE

ELEKTRISK KJØRETØY SLÅR SEG IKKE PÅ

- 1. 12 V batteriet har for lav spenning.**
 - *Det kan anvendes en 12V-batterilader til å lade batteriet.*
- 2. Nødstoppbryter i AV-posisjon eller nødstoppbryterens hette ikke montert på nødstoppbryteren.**
 - *Sett nødstoppbryteren i posisjon PÅ, og monter nødstoppsnorens hette (på nødstoppbryteren).*
- 3. Kjøretøyets temperatur og/eller systemspenning er for lav.**
 - *Koble kjøretøyet til en elektrisk ladestasjon (EVSE) og la kjøretøyets ladesystem lade opp høy- og lavspenningsbatteripakkene.*
 - *Kontakt en autorisert BRP-snøscooter-forhandler.*
 - *Hvis temperaturen på høyspent fremdriftsbatteri er under -20 °C (-4 °F) vil ikke systemet lades. Hvis kjøretøyet er koblet til elektrisk ladestasjon (EVSE), aktiveres varmeren.*

KJØRETØYET MANGLER AKSELERASJON ELLER MOTORKRAFT

Ikonet vises i multifunksjonsdisplayet som følge av en systemfeil.

1. Feil i høyspent fremdriftssystem.

- *Koble til kjøretøyet.*
- *Kontakt en autorisert BRP-snøscooter-forhandler.*

2. Høyspent fremdriftssystem er i begrenset ytelsesmodus.

- *Kontroller kjølevæskens nivå. Se Vedlikeholdsprosedyrer.*
- *Kontroller om varmevekslerne er rene. Rengjør om nødvendig.*
- *Kontroller aktivering av kjølevæskepumpen under normal drift og ved lading.*

OPPVARMEDE HÅNDTAK / TOMMELFINGERVARMERE FUNGERER IKKE

- 1. Høyspenningsbatteriets ladetilstand er for lav.**
 - *Kople kjøretøyet til en elektrisk ladestasjon (EVSE).*
- 2. Kjøretøyet er koplet til en elektrisk ladestasjon (EVSE).**
 - *Varmehåndtak/tommelvarmer gjenopptar operasjonen når EVSE frakoples.*

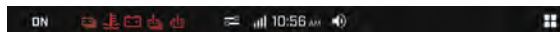
KJØRETØYET HAR SLÅTT SEG AV

- 1. Nødstoppbryter i AV-posisjon eller nødstoppbryterens hette ikke montert på nødstoppbryteren.**
 - *Sett nødstoppbryteren i posisjon PÅ, og monter nødstoppsnorens hette (på nødstoppbryteren).*
- 2. Kjøretøyets temperatur og/eller systemspenning er for lav.**
 - *Koble kjøretøyet til en elektrisk ladestasjon (EVSE) og la kjøretøyets ladesystem lade opp høy- og lavspenningsbatteripakkene.*
 - *Kontakt en autorisert BRP-snøscooter-forhandler.*

OVERVÅKINGSSYSTEM

Kontrollamper, meldinger og lydsignalkoder

Målerkontrollamper vil informere deg om uregelmessigheter som skjer, eller informere deg om en bestemt tilstand.



Digital pilotlampe – 10,25 tommers digitalt fargeberøringsdisplay




Pilotlamper – 10,25 tommers digital fargeberørings skjerm



Kontrollampene kan blinke alene eller i kombinasjon med en annen lampe.

Noen meldinger vises sammen med en lydsignalkode og kontrollampe(r).



Lydsignalkoder høres, og meldinger vises for å gjøre deg oppmerksom.




<i>Kontrollampe PÅ</i>	<i>Lydalarm</i>	<i>Meldingsdisplay</i>	<i>Beskrivelse</i>
	1 langt pip	—	Kjølevæsketemperaturen er høy.
	—	12 V BATTERI / LAV BATTERIS- PENNING	En lavspenningmåling er registrert i 12 volts elektriske systemet.



Kontroll-lampe PÅ	Lyda-larm	Meldings-display	Beskrivelse
	—	12 V BATTERI / HØY BATTERIS- PENNING	En høyspenningmåling er registrert i 12 volts elektriske systemet.
	Gjenta-kende korte lyd-signal-er	PARKER- IN- GSBREMS AKTIVERT / LØS UT PARKER- IN- GSBREMS	Vises når bremsen brukes i mer enn 15 sekunder mens gashåndtaket presses inn og snøscooteren beveger seg med mer enn 5 km/h (3 MPH).


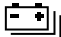
Kontroll-lampe PÅ	Lyda-larm	Meldings-display	Beskrivelse
	1 langt pip	ELEK- TRISK FEIL / SERVICE KREVES	En elektrisk feil eller høyspenningsforriglingsfeil er oppdaget.
	—	LADESYS- TEM / SYSTEM- ET KAN IKKE LADE	Et problem er oppdaget med ladesystemet og ladingen stopper.
	—	LADES- TASJON / KJØRETØ- Y KAN IKKE LADE	Det er oppdaget et problem med ladestasjonen.

Kontroll-lampe PÅ	Lyda-larm	Meldings-display	Beskrivelse
—	—	FREM-DRIFTS-BATTERI / LAV TEMPERATUR – OPPVARMIN-GSMODUS	Systemet kan ikke lade på grunn av lav temperatur
—	—	FREM-DRIFTS-BATTERI / HØY TEMPERATUR –	Systemet kan ikke lade på grunn av høy temperatur

Kontroll-lampe PÅ	Lyda-larm	Meldings-display	Beskrivelse
		OPPVARMIN-GSMODUS	
	Gjentakende korte lyd-signaler	LADESTASJON / KAN IKKE LADE – SJEKK LADEHÅNDTAKET	Det er et koblingsproblem med ladekabelhåndtaket.
	1 kort lyd-signal	FREM-DRIFTS-SYSTEM /	Begrenset kraftmodus aktivert på grunn av systemfeil.

Kontroll-lampe PÅ	Lyda-larm	Meldings-display	Beskrivelse
		AUTOMATISK KRAFTREDUKSJON	
	—	—	Det er en feil med høyspent fremdriftsbatteri
	—	—	Det er en feil med fremdriftssystemet
	1 langt pip	NØDSTAN- S / PARKER PÅ ET	Kritisk tilstand får VCU (kjøretøyskonrollenhet) til å beordre umiddelbar stans.

Kontroll-lampe PÅ	Lyda-larm	Meldings-display	Beskrivelse
		TRYGT STED	
	1 kort lyd-signal	ELEKTRISK MOTOR / OVEROP- PHETES	Intern temperatur for høyspent e-motor er over optimal temperatur.
	1 langt pip	NØDSTO- PP / PARKER NÅ OG GÅ AV KJØRETØ- YET	Det er en kritisk feil med høyspent fremdriftsbatteriet og kjøretøyet slås av.

Kon- trol- lampe PÅ	Lyda- larm	Meldings- display	Beskrivelse
	1 kort lydsignal	FREM-DRIFTS-BATTERI / OVEROPPHETES	Intern temperatur for høyspent fremdriftsbatteri er over optimal temperatur.
	—	FREM-DRIFTS-BATTERI / LAV LADINGSSTAND - LAD SNART	Høyspent fremdriftsbatteri har lav ladetilstand.
DESS	—	—	Nøkkel i orden, kjøretøy klart til bruk.

Kon- trol- lampe PÅ	Lyda- larm	Meldings- display	Beskrivelse
—	—	FEIL NØKKEL	Kan ikke lese nøkkelen (dårlig kontakt). Kontroller at nøkkelen ren og riktig festet til bryteren.
—	—	CHECK KEY (kontrollerer nøkkel)	Ukjent nøkkel eller nøkkelen er ikke programmert. Bruk den riktige nøkkelen til kjøretøyet, eller få nøkkelen programmert.

Kon- trol- lampe PÅ	Lyda- larm	Meldings- display	Beskrivelse
—	Rask gjenta- kelse	KJØRE- DEAKTIV- ERING / TRÅ INN BREMS FOR Å BEHOLDE KJØRETØ- Y PÅ	Kjøretøyet går automatisk inn i standby-modus når det ikke er noen samhandlinger.
—	—	STENG NED KJØRETØ- Y / TRÅ INN BREMS FOR Å BEHOLDE	Kjøretøyet stenges automatisk når det ikke er noen samhandlinger.

Kon- trol- lampe PÅ	Lyda- larm	Meldings- display	Beskrivelse
		KJØRETØ- Y PÅ	

Feilkoder

Feilkodene kan vises på multifunksjonsdisplayet.

Du finner feilkodene i innstillingsmenyen.

Kontakt en autorisert BRP-snøscooterforhandler
angående betydningen av koder.

9 GARANTI - INNHOLD

**BRP BEGRENSET GARANTI – CANADA OG
USA: 2025 LYNX® ELEKTRISK
SNØSCOOTER.9-2**

**BRPS INTERNASJONALE BEGRENSEDE
GARANTI: 2025 LYNX® ELEKTRISK
SNØSCOOTER. 9-13**

**BRP BEGRENSET GARANTI FOR DET
EUROPEISKE ØKONOMISKE
SAMARBEIDSOMRÅDET OG SAMVELDET
AV UAVHENGIGE STATER (SUS) OG
TYRKIA: 2025 LYNX® ELEKTRISK
SNØSCOOTER. 9-24**

BRP BEGRENSET GARANTI – CANADA OG USA: 2025 LYNX® ELEKTRISK SNØSCOOTER

1) DEN BEGRENSEDE GARANTIENS OMFANG

Bombardier Recreational Products Inc. («**BRP**») garanterer at 2025 LYNX® elektriske snøscootere («**Produktet**») og høyspenningsbatterier som selges av en autorisert BRP-forhandler i Amerikas forente stater («**USA**») og i Canada (av en «**BRP-forhandler**», ikke har material- eller produksjonsfeil i løpet av perioden og under de vilkårene som beskrives nedenfor.

Denne begrensede garantien vil bli ugyldig hvis:

1. Produktet brukes eller har blitt brukt til kappkjøring eller annen konkurransepreget aktivitet, på et hvilket som helst tidspunkt, også av en tidligere eier;
2. Produktet har blitt endret eller modifisert på en slik måte at det påvirker driften, yteevnen eller holdbarheten på en negativ måte eller er endret eller modifisert for å endre tilsiktet bruk;
3. Produktet er blitt endret eller modifisert på en slik måte at det har negativ innvirkning på høyspenningsbatteriets drift, ytelse eller holdbarhet;
4. Produktets høyspenningsbatteri har vært brukt som en stasjonær strømkilde.

Den innebygde laderen, inverteren og e-motoren dekkes av kjøretøyets begrensede garantiperiode mot material- eller produksjonsfeil.

Deler og tilbehør som ikke er installert fra fabrikk er ikke dekket under denne begrensede garantien. Se den aktuelle teksten om den begrensende garantien for deler og tilbehør.

2) ANSVARSBEGRÆNSNINGER

SÅ FREMT LOVEN TILLATER DET GJELDER OG GODTAS DENNE UTTRYKKELEGE GARANTIEN I STEDET FOR ALLE ØVRIGE UTTRYKKELEGE ELLER UNDERFORSTÅTTE GARANTIER, INKLUSIVE, OG UTEN BEGRÆNSNING, ENHVER GARANTI OM SALGBARHET ELLER EGNETHET FOR NOE SPESELT FORMÅL. I DEN UTSTREKNING DE IKKE KAN FRASKRIVES, ER UNDERFORSTÅTTE GARANTIER BEGRÆNSET TIL VARIGHETEN AV DEN UTTRYKTE GARANTIEN. TILFELDIGE SKADER OG FØLGESKADER ER UTELUKKET FRA DEKNING UNDER DENNE GARANTIEN. NOEN STATER/PROVINSER TILLATER IKKE FRAVIKELSENE, BEGRÆNSNINGENE OG EKSKLUSJONENE SOM ER IDENTIFISERT OVER. AV DEN GRUNN KAN DET HENDE AT DE IKKE GJELDER FOR DEG. DENNE GARANTIEN GIR DEG SPESEILLE RETTIGHETER, OG DU KAN OGSÅ HA ANDRE RETTIGHETER SOM VARIERER FRA STAT TIL STAT OG PROVINS TIL PROVINS.

Verken distributøren, noen BRP-forhandler eller noen annen person er blitt autorisert til å gi noen form for bekreftelse, representasjon eller garanti angående Produktet og/eller dets høyspenningsbatteri, annet enn det som er inkludert i denne begrensede garantien. Hvis det skjer, kan det ikke håndheves mot BRP.

BRP forbeholder seg retten til å endre denne begrensede garantien på et hvilket som helst tidspunkt, under den forståelse at slike endringer ikke vil forandre garantivilkårene som gjelder for produkter og/eller høyspenningsbatterier som selges mens denne garantien er i kraft.

3) UNNTAK – ER IKKE GARANTERT

Garantien dekker ikke skade eller svikt som skyldes:

- Forsøk på å modifisere den innebygde laderen, inverteren og/eller e-motoren, for å få raskere ladetider eller øke den opprinnelige utgangseffekten, vil annullere garantien.
- Åpning av kabinettet for innebygd lader.
- Åpning av kabinettet for innebygd inverter.
- Feilaktig tauing eller gjenoppretting av kjøretøy fra et utladet høyspentbatteri eller annen feil kan skade e-motoren eller andre høyspentkomponenter. Unnlatelse fra å følge den anbefalte tauings- og/eller bergingsmetoden som er foreskrevet i denne håndboken vil ugyldiggjøre garantien.

Følgende punkter dekkes ikke under noen omstendigheter av garantien:

- Naturlig slitasje
- Punkter med rutinemessig vedlikehold, trimming, justeringer
- Skade som skyldes manglende egnet vedlikehold og/eller lagring, som beskrevet i brukerhåndboken;
- Skade som er et resultat av at deler er fjernet, feilaktig reparasjon, service, vedlikehold eller endring, eller bruk av deler eller tilbehør som ikke er produsert eller godkjent av BRP, eller som er et resultat av at reparasjoner er utført av en person som ikke er en autorisert BRP-forhandler
- Skade som er forårsaket av misbruk, unormal bruk, forsømmelse, bruk av produktet på annet underlag enn snø, eller bruk av produktet som ikke er i overensstemmelse med anbefalt bruk beskrevet i brukerhåndboken.
- Skade som skyldes ulykker, nedsenking i vann, brann, tyveri, vandalisme eller enhver uavvendelig hendelse;
- Bruk av kjemikalier, oljer eller smøremidler som ikke er beregnet for bruk i Produktet (se brukerhåndboken);
- inntrenging av snø eller vann
- Tilfeldige skader eller følgeskader eller skader av noe slag, inkludert, men uten begrensning, tauing, lagring, telefonutgifter, leieutgifter, taxi, uleilighet, forsikringskostnader, betaling av lån, tidstap, inntektstap.

- skade som skyldes at pigger er montert på belter hvis monteringen ikke er i samsvar med instruksjonene fra BRP;
- Skade som skyldes manglende egnet vedlikehold og/eller lagring, som beskrevet i brukerhåndboken. Omgivelsestemperaturer over 40 °C (104 °F) kan skade høyspenningsbatteriet og ugyldiggjøre garantien;
- Skade forårsaket av å utsette høyspenningsbatteriet for kontakt med en direkte flamme;
- Fysisk skade på høyspenningsbatteriet eller bevisst forsøk på å redusere levetiden til høyspenningsbatteriet;
- Skade på interne komponenter som følge av ulovlig demontering eller åpning av kabinettet for høyspenningsbatteriet;
- Skade som følge av feil ladeprosedyrer eller inkompatible ladeenheter;
- Skade på kjøretøyets komponenter som følge av fullstendig utlading av høyspenningsbatteriet.
- Følgeskader forårsaket av manglende reparasjon av et eksisterende problem;
- Skade som følge av manglende installasjon av en programvareoppdatering;
- Tap av batterikapasitet på grunn av eller som følge av gradvis tap av kapasitet.⁽¹⁾

⁽¹⁾Ethvert krav basert på reduksjon av kapasitet/rekkevidde må bekreftes av og godkjennes av BRP for å være kvalifisert for dekning.

4) GARANTIENS DEKNINGSPERIODE

Kjøretøyets begrensede garanti trer i kraft fra (1) den datoen produktet overleveres til første kunde, eller (2) første bruksdag - avhengig av hvilken dato som inntreffer først - og er gyldig som følger:

- **TOLV (12) etterfølgende måneder**, for eiers private eller kommersielle bruk. Men garantidekningsperioden for en snøscooter som er levert mellom 1. juni og 1. desember i et bestemt år, utløper 30. november året etter.

Et produkt brukes kommersielt når det brukes i forbindelse med arbeid eller beskjeftigelse som skaper inntekt i løpet av en hvilken som helst garantiperiode. Et produkt brukes også kommersielt når det, på noe tidspunkt i løpet av garantiperioden, er registrert for kommersiell bruk.

HØYSPENNINGSBATTERI

Høyspenningsbatteriets begrensede garanti vil være i kraft i TJUEFIRE (24) fortløpende måneder, eller åtte tusen kilometer (8 000 km) / fem tusen miles (5 000 miles), avhengig av hva som inntreffer først, og bare hvis høyspentbatteriets helsestatus (SOH) er lik eller større enn (\geq) sytti prosent (70 %) av opprinnelig kapasitet.

Reparasjon eller erstatning av deler eller ytelse av service under denne garantien forlenger ikke gyldigheten av denne garantien ut over dens opprinnelige utløpsdato. Tap av batterikapasitet som følge av gradvis utlading dekkes IKKE av denne garantien utover vilkårene og grensen spesifisert ovenfor.

Garantiperioden ovenfor er en minste begrensede garantiperiode som kan utvides av et aktuelt kampanjeprogram med utvidet garanti.

Vær oppmerksom på at varigheten og eventuelle andre modaliteter i garantidekningen er underlagt gjeldende nasjonalt eller lokalt lovverk.

5) NØDVENDIGE BETINGELSER FOR GARANTIDEKNING

Denne garantidekningen er tilgjengelig bare når alle betingelsene nedenfor er oppfylt:

- Produktet må være kjøpt som ny og ubrukt av den første eieren fra en BRP-distributør/forhandler som er autorisert til å distribuere Produktet i landet der salget ble utført.
- BRPs spesifiserte kontroll før levering må være utført, dokumentert og undertegnet av kjøperen;
- Produktet må være riktig registrert av en autorisert BRP-Forhandler.
- Produktet må være i kjøpt i landet der kjøperen bor; og
- Rutinemessig vedlikehold som er beskrevet i brukerhåndboken, må utføres i tide for å opprettholde garantidekningen. BRP forbeholder seg retten til å gjøre garantidekningen avhengig av bevis på riktig vedlikehold.

BRP vil ikke innfri denne begrensede garantien for privat bruk eller kommersiell bruk hvis ett eller flere av vilkårene foran ikke er tilfredsstillt. Slike begrensninger er nødvendige for at BRP skal kunne beholde både sikkerheten til sine produkter og for sine kunder og publikum generelt.

6) HVA DU MÅ GJØRE FOR Å FÅ GARANTIDEKNING

Kunden må slutte å bruke Produktet når noe unormalt oppstår, varsle en BRP-forhandler i løpet av to (2) måneder etter at en feil opptrer, og sørge for nødvendig tilgang for Forhandler til Produktet og mulighet til å reparere det.

Varslingsfristen er underlagt gjeldende nasjonale eller lokale lover i kundens land.

Alle deler som skiftes ut under denne begrensede garantien blir BRPs eiendom.

7) HVA BRP GJØR FOR DEG

I den grad det er tillatt under gjeldende lov, er BRPs forpliktelser under denne garantien begrenset til, etter eget skjønn, reparasjon eller utskifting av deler som er identifisert som defekte under normal bruk, vedlikehold og service, uten å ta betalt for deler og arbeid hos en autorisert BRP-forhandler i løpet av garantiens dekningsperiode under betingelsene som er beskrevet her. Eieren kan ikke kreve at Produktet skal tilbakekalles eller at kjøpet skal annulleres hvis han/hun mener at garantien ikke blir overholdt. Du kan ha andre juridiske rettigheter som kan variere fra land til land.

I tilfelle service er påkrevet utenfor det opprinnelige salgsstedet, vil eieren være ansvarlig for eventuelle tilleggsavgifter på grunn av lokale rutiner og vilkår, for eksempel, men ikke begrenset til frakt, forsikring, skatter, lisensavgifter, importavgifter og alle andre økonomiske avgifter, inkludert de som pålegges av regjeringer, stater, territorier og deres respektive byråer.

BRP forbeholder seg retten til å forbedre eller endre produkter fra tid til annen uten å påta seg noen forpliktelse til å endre produkter som er produsert tidligere.

8) OVERFØRING

Dersom eierskapet til et produkt overføres i løpet av garantiens dekningsperiode, vil denne begrensede garantien, underlagt dets vilkår og betingelser, IKKE overføres til den nye eieren.

9) BRUKERHJELP

Hvis det skulle oppstå strid eller uenighet i forbindelse med denne begrensede garantien, anbefaler BRP at du forsøker å løse problemet på BRP-forhandlernivå. Vi anbefaler at du drøfter saken med servicesjefen eller eieren hos den autoriserte BRP-forhandleren.

Hvis saken fortsatt ikke er løst, kontakt BRP ved å fylle ut kundens kontaktskjema på **www.brp.com** eller kontakt BRP per post til én av adressene som er oppført under avsnittet *Kontakt oss* i denne håndboken.

BRPS INTERNASJONALE BEGRENSEDE GARANTI: 2025 LYNX® ELEKTRISK SNØSCOOTER

1) DEN BEGRENSEDE GARANTIENS OMFANG

Bombardier Recreational Products Inc. («**BRP**») garanterer 2025 årsmodeller av LYNX® elektrisk snøscootere («**Produktet**») og høyspenningsbatteriene som selges av distributører eller forhandlere som er autorisert av BRP for å distribuere Produktet utenfor de 50 amerikanske statene, Canada, land i Det europeiske økonomiske samarbeidsområdet (som består av landene som er medlemmer av EU, pluss Storbritannia, Norge, Island og Liechtenstein) («**EØS**»), stater som er medlemmer av Samveldet av uavhengige stater (inkludert Ukraina og Turkmenistan) («**SUS**») og Tyrkia (av en «**BRP-Distributør/Forhandler**») mot material- eller produksjonsfeil i løpet av perioden og under de vilkårene som beskrives nedenfor.

Denne begrensede garantien vil bli ugyldig hvis:

1. Produktet brukes eller har blitt brukt til kappkjøring eller annen konkurransepreget aktivitet, på et hvilket som helst tidspunkt, også av en tidligere eier;
2. Produktet har blitt endret eller modifisert på en slik måte at det påvirker driften, yteevnen eller holdbarheten på en negativ måte eller er endret eller modifisert for å endre tilsiktet bruk;
3. Produktet er blitt endret eller modifisert på en slik måte at det har negativ innvirkning på høyspenningsbatteriets drift, ytelse eller holdbarhet;
4. Produktets høyspenningsbatteri har vært brukt som en stasjonær strømkilde.

Den innebygde laderen, inverteren og e-motoren dekkes av kjøretøyets begrensede garantiperiode mot material- eller produksjonsfeil.

Deler og tilbehør som ikke er installert fra fabrikk er ikke dekket under denne begrensede garantien. Se den aktuelle teksten om den begrensende garantien for deler og tilbehør.

2) ANSVARSBEGRÆNSNINGER

SÅ FREMT LOVEN TILLATER DET GJELDER OG GODTAS DENNE UTTRYKKELIGE GARANTIEN I STEDET FOR ALLE ØVRIGE UTTRYKKELIGE ELLER UNDERFORSTÅTTE GARANTIER, INKLUSIVE, OG UTEN BEGRÆNSNING, ENHVER GARANTI OM SALGBARHET ELLER EGNETHET FOR NOE SPESIELT FORMÅL. I DEN UTSTREKNING DE IKKE KAN FRASKRIVES, ER UNDERFORSTÅTTE GARANTIER BEGRÆNSET TIL VARIGHETEN AV DEN UTTRYKTE GARANTIEN. TILFELDIGE SKADER OG FØLGESKADER ER UTELUKKET FRA DEKNING UNDER DENNE GARANTIEN. NOEN JURISDIKSJONER TILLATER IKKE FRAVIKELSENE, BEGRÆNSNINGENE OG EKSKLUSJONENE SOM ER IDENTIFISERT OVER. AV DEN GRUNN KAN DET HENDE AT DE IKKE GJELDER FOR DEG. DENNE GARANTIEN GIR DEG SPESIELLE RETTIGHETER, OG DU KAN OGSÅ HA ANDRE RETTIGHETER SOM VARIERER FRA LAND TIL LAND. BRP VIL IKKE VÆRE ANSVARLIG DERSOM PRODUKTER ELLER DELER AV GARANTIEN IKKE ER TILGJENGELIG I DITT LAND AV ÅRSAKER SOM BRP IKKE HAR KONTROLL OVER.

Verken BRP-distributøren/forhandler eller noen annen person er blitt autorisert til å gi noen form for bekreftelse, representasjon eller garanti angående produktet og/eller dets høyspenningsbatteri, annet enn det som er inkludert i denne begrensede garantien. Hvis det skjer, kan det ikke håndheves mot BRP.

BRP forbeholder seg retten til å endre denne begrensede garantien på et hvilket som helst tidspunkt, under den forståelse at slike endringer ikke vil forandre garantivilkårene som gjelder for produkter og/eller høyspenningsbatterier som selges mens denne garantien er i kraft.

3) UNNTAK – ER IKKE GARANTERT

Garantien dekker ikke skade eller svikt som skyldes:

- Forsøk på å modifisere den innebygde laderen, inverteren og/eller e-motoren, for å få raskere ladetider eller øke den opprinnelige utgangseffekten, vil annullere garantien.
- Åpning av kabinettet for innebygd lader.
- Åpning av kabinettet for innebygd inverter.
- Feilaktig tauing eller gjenoppretting av kjøretøy fra et utladet høyspentbatteri eller annen feil kan skade e-motoren eller andre høyspentkomponenter. Unnlatelse fra å følge den anbefalte tauings- og/eller bergingsmetoden som er foreskrevet i denne håndboken vil ugyldiggjøre garantien.

Følgende punkter dekkes ikke under noen omstendigheter av garantien:

- Naturlig slitasje
- Punkter med rutinemessig vedlikehold, trimming, justeringer
- Skade som skyldes manglende egnet vedlikehold og/eller lagring, som beskrevet i brukerhåndboken;
- Skade som er et resultat av at deler er fjernet, feilaktig reparasjon, service, vedlikehold eller endring, eller bruk av deler eller tilbehør som ikke er produsert eller godkjent av BRP, eller som er et resultat av at reparasjoner er utført av en person som ikke er en autorisert BRP-distributør/forhandler
- Skade som er forårsaket av misbruk, unormal bruk, forsømmelse, bruk av produktet på annet underlag enn snø, eller bruk av produktet som ikke er i overensstemmelse med anbefalt bruk beskrevet i brukerhåndboken.
- Skade som skyldes ulykker, nedsenking i vann, brann, tyveri, vandalisme eller enhver uavvendelig hendelse;
- Bruk av kjemikalier, oljer eller smøremidler som ikke er beregnet for bruk i Produktet (se brukerhåndboken);
- inntrenging av snø eller vann
- Tilfeldige skader eller følgeskader eller skader av noe slag, inkludert, men uten begrensning, tauing, lagring, telefonutgifter, leieutgifter, taxi, uleilighet, forsikringskostnader, betaling av lån, tidstap, inntektstap.

-
- skade som skyldes at pigger er montert på belter hvis monteringen ikke er i samsvar med instruksjonene fra BRP;
 - Skade som skyldes manglende egnet vedlikehold og/eller lagring, som beskrevet i brukerhåndboken. Omgivelsestemperaturer over 40 °C (104 °F) kan skade høyspenningsbatteriet og ugyldiggjøre garantien;
 - Skade forårsaket av å utsette høyspenningsbatteriet for kontakt med en direkte flamme;
 - Fysisk skade på høyspenningsbatteriet eller bevisst forsøk på å redusere levetiden til høyspenningsbatteriet;
 - Skade på interne komponenter som følge av ulovlig demontering eller åpning av kabinettet for høyspenningsbatteriet;
 - Skade som følge av feil ladeprosedyrer eller inkompatible ladeenheter;
 - Skade på kjøretøyets komponenter som følge av fullstendig utlading av høyspenningsbatteriet.
 - Følgeskader forårsaket av manglende reparasjon av et eksisterende problem;
 - Skade som følge av manglende installasjon av en programvareoppdatering;
 - Tap av batterikapasitet på grunn av eller som følge av gradvis tap av kapasitet.⁽¹⁾

⁽¹⁾Ethvert krav basert på reduksjon av kapasitet/rekkevidde må bekreftes av og godkjennes av BRP for å være kvalifisert for dekning.

4) GARANTIENS DEKNINGSPERIODE

Kjøretøyets begrensede garanti trer i kraft fra (1) den dagen produktet overleveres til den første kunden, eller (2) første bruksdag (avhengig av hvilken som inntreffer først) og er gyldig som følger:

- **TOLV (12) etterfølgende måneder**, for eiers private eller kommersielle bruk. Men garantidekningsperioden for en snøscooter som er levert mellom 1. juni og 1. desember i et bestemt år, utløper 30. november året etter.

Et produkt brukes kommersielt når det brukes i forbindelse med arbeid eller beskjeftigelse som skaper inntekt i løpet av en hvilken som helst garantiperiode. Et produkt brukes også kommersielt når det, på noe tidspunkt i løpet av garantiperioden, er registrert for kommersiell bruk.

HØYSPENNINGSBATTERI

Høyspenningbatteriets begrensede garanti vil være i kraft i TJUEFIRE (24) fortløpende måneder, eller åtte tusen kilometer (8 000 km) / fem tusen miles (5 000 miles), avhengig av hva som inntreffer først, og bare hvis høyspentbatteriets helsestatus (SOH) er lik eller større enn (\geq) sytti prosent (70 %) av opprinnelig kapasitet.

Reparasjon eller erstatning av deler eller ytelse av service under denne garantien forlenger ikke gyldigheten av denne garantien ut over dens opprinnelige utløpsdato. Tap av batterikapasitet som følge av gradvis utlading dekkes IKKE av denne garantien utover vilkårene og grensen spesifisert ovenfor.

Garantiperioden ovenfor er en minste begrensede garantiperiode som kan utvides av et aktuelt kampanjeprogram med utvidet garanti.

Vær oppmerksom på at varigheten og eventuelle andre modaliteter i garantidekningen er underlagt gjeldende nasjonalt eller lokalt lovverk.

5) NØDVENDIGE BETINGELSER FOR GARANTIDEKNING

Denne garantidekningen er tilgjengelig bare når alle betingelsene nedenfor er oppfylt:

- Produktet må være kjøpt som nytt og ubrukt av den første eieren fra en BRP-Distributør/Forhandler som er autorisert til å distribuere Produktet i landet der salget fant sted.
- BRPs angitte prosess for kontroll før levering må være utført og dokumentert av kjøperen og den autoriserte BRB-distributøren/forhandleren og signert av kjøperen;
- Produktet må være riktig registrert av en autorisert BRP-distributør/forhandler;
- Produktet må være i kjøpt i landet der kjøperen bor; og
- Rutinemessig vedlikehold som er beskrevet i brukerhåndboken, må utføres i tide for å opprettholde garantidekningen. BRP forbeholder seg retten til å gjøre garantidekningen avhengig av bevis på riktig vedlikehold.

BRP vil ikke innfri denne begrensede garantien for privat bruk eller kommersiell bruk hvis ett eller flere av vilkårene foran ikke er tilfredsstillt. Slike begrensninger er nødvendige for at BRP skal kunne beholde både sikkerheten til sine produkter og for sine kunder og publikum generelt.

6) HVA DU MÅ GJØRE FOR Å FÅ GARANTIDEKNING

Kunden må slutte å bruke Produktet når noe unormalt oppstår, varsle en BRP-Distributør/Forhandler i løpet av to (2) måneder etter at en feil opptrer, og sørge for nødvendig tilgang for BRP-Distributør/Forhandler til Produktet og mulighet til å reparere det.

Varslingsfristen er underlagt gjeldende nasjonale eller lokale lover i kundens land.

Alle deler som skiftes ut under denne begrensede garantien blir BRPs eiendom.

7) HVA BRP GJØR FOR DEG

I den grad det er tillatt under gjeldende lov, er BRPs forpliktelser under denne garantien begrenset til, etter eget skjønn, reparasjon eller utskifting av deler som er identifisert som defekte under normal bruk, vedlikehold og service, uten å ta betalt for deler og arbeid hos en autorisert BRP-distributør/forhandler i løpet av garantiens dekningsperiode under betingelsene som er beskrevet her. Eieren kan ikke kreve at Produktet skal tilbakekalles eller at kjøpet skal annulleres hvis han/hun mener at garantien ikke blir overholdt. Du kan ha andre juridiske rettigheter som kan variere fra land til land.

I tilfelle service er påkrevet utenfor det opprinnelige salgsstedet, vil eieren være ansvarlig for eventuelle tilleggsavgifter på grunn av lokale rutiner og vilkår, for eksempel, men ikke begrenset til frakt, forsikring, skatter, lisensavgifter, importavgifter og alle andre økonomiske avgifter, inkludert de som pålegges av regjeringer, stater, territorier og deres respektive byråer.

BRP forbeholder seg retten til å forbedre eller endre produkter fra tid til annen uten å påta seg noen forpliktelse til å endre produkter som er produsert tidligere.

8) OVERFØRING

Dersom eierskapet til et produkt overføres i løpet av garantiens dekningsperiode, vil denne begrensede garantien, underlagt dets vilkår og betingelser, IKKE overføres til den nye eieren.

9) BRUKERHJELP

Hvis det skulle oppstå strid eller uenighet i forbindelse med denne begrensede garantien, anbefaler BRP at du forsøker å løse problemet på BRP-Distributørs/Forhandlers nivå. Vi anbefaler at du drøfter saken med servicesjefen eller eieren hos den autoriserte BRP-Distributøren/Forhandleren.

Hvis saken fortsatt ikke er løst, kontakt BRP ved å fylle ut kundens kontaktskjema på **www.brp.com** eller kontakt BRP per post til én av adressene som er oppført under avsnittet *Kontakt oss* i denne håndboken.

BRP BEGRENSET GARANTI FOR DET EUROPEISKE ØKONOMISKE SAMARBEIDSSOMRÅDET OG SAMVELDET AV UAVHENGIGE STATER (SUS) OG TYRKIA: 2025 LYNX® ELEKTRISK SNØSCOOTER

1) DEN BEGRENSEDE GARANTIENS OMFANG

Bombardier Recreational Products Inc. («**BRP**») garanterer 2025 årsmodeller av LYNX® elektrisk snøscootere («**Produktet**») og høyspenningsbatteriene som selges av distributører eller forhandlere som er autorisert av BRP for å distribuere Produktet i Det europeiske økonomiske samarbeidsområdet (som består av landene som er medlemmer av EU, pluss Storbritannia, Norge, Island og Liechtenstein) («**EØS**»), stater som er medlemmer av Samveldet av uavhengige stater (inkludert Ukraina og Turkmenistan) («**SUS**») og Tyrkia (av en «**BRP-Distributør/Forhandler**») mot material- eller produksjonsfeil i løpet av perioden og under de vilkårene som beskrives nedenfor.

Denne begrensede garantien vil bli ugyldig hvis:

1. Produktet brukes eller har blitt brukt til kappkjøring eller annen konkurransepreget aktivitet, på et hvilket som helst tidspunkt, også av en tidligere eier;
2. Produktet har blitt endret eller modifisert på en slik måte at det påvirker driften, yteevnen eller holdbarheten på en negativ måte eller er endret eller modifisert for å endre tilsiktet bruk;
3. Produktet er blitt endret eller modifisert på en slik måte at det har negativ innvirkning på høyspenningsbatteriets drift, ytelse eller holdbarhet; eller
4. Produktets høyspenningsbatteri har vært brukt som en stasjonær strømkilde.

Den innebygde laderen, inverteren og e-motoren dekkes av kjøretøyets begrensede garantiperiode mot material- eller produksjonsfeil.

Deler og tilbehør som ikke er installert fra fabrikk er ikke dekket under denne begrensede garantien. Se den aktuelle teksten om den begrensende garantien for deler og tilbehør.

2) ANSVARSBEGRÆNSNINGER

SÅ FREMT LOVEN TILLATER DET GJELDER OG GODTAS DENNE UTTRYKKELIGE GARANTIEN I STEDET FOR ALLE ØVRIGE UTTRYKKELIGE ELLER UNDERFORSTÅTTE GARANTIER, INKLUSIVE, OG UTEN BEGRÆNSNING, ENHVER GARANTI OM SALGBARHET ELLER EGNETHET FOR NOE SPESIELT FORMÅL. I DEN UTSTREKNING DE IKKE KAN FRASKRIVES, ER UNDERFORSTÅTTE GARANTIER BEGRÆNSET TIL VARIGHETEN AV DEN UTTRYKTE GARANTIEN. TILFELDIGE SKADER OG FØLGESKADER ER UTELUKKET FRA DEKNING UNDER DENNE GARANTIEN. NOEN JURISDIKSJONER TILLATER IKKE FRAVIKELSENE, BEGRÆNSNINGENE OG EKSKLUSJONENE SOM ER IDENTIFISERT OVER. AV DEN GRUNN KAN DET HENDE AT DE IKKE GJELDER FOR DEG. DENNE GARANTIEN GIR DEG SPESIELLE RETTIGHETER, OG DU KAN OGSÅ HA ANDRE RETTIGHETER SOM VARIERER FRA LAND TIL LAND. BRP VIL IKKE VÆRE ANSVARLIG DERSOM PRODUKTER ELLER DELER AV GARANTIEN IKKE ER TILGJENGELIG I DITT LAND AV ÅRSAKER SOM BRP IKKE HAR KONTROLL OVER.

Se den spesifikke seksjonen for Frankrike nedenfor, for Produkter som er kjøpt i Frankrike.

Verken BRP-distributøren/forhandler eller noen annen person er blitt autorisert til å gi noen form for bekreftelse, representasjon eller garanti angående produktet og/eller dets høyspenningsbatteri, annet enn det som er inkludert i denne begrensede garantien. Hvis det skjer, kan det ikke håndheves mot BRP.

BRP forbeholder seg retten til å endre denne begrensede garantien på et hvilket som helst tidspunkt, under den forståelse at slike endringer ikke vil forandre garantivilkårene som gjelder for produkter og/eller høyspenningsbatterier som selges mens denne garantien er i kraft.

3) UNNTAK – ER IKKE GARANTERT

Garantien dekker ikke skade eller svikt som skyldes:

- Forsøk på å modifisere den innebygde laderen, inverteren og/eller e-motoren, for å få raskere ladetider eller øke den opprinnelige utgangseffekten, vil annullere garantien.
- Åpning av kabinettet for innebygd lader.
- Åpning av kabinettet for innebygd inverter.
- Feilaktig tauing eller gjenoppretting av kjøretøy fra et utladet høyspentbatteri eller annen feil kan skade e-motoren eller andre høyspentkomponenter. Unnlatelse fra å følge den anbefalte tauings- og/eller bergingsmetoden som er foreskrevet i denne håndboken vil ugyldiggjøre garantien.

Følgende punkter dekkes ikke under noen omstendigheter av garantien:

- Naturlig slitasje
- Punkter med rutinemessig vedlikehold, trimming, justeringer
- Skade som skyldes manglende egnet vedlikehold og/eller lagring, som beskrevet i brukerhåndboken;
- Skade som er et resultat av at deler er fjernet, feilaktig reparasjon, service, vedlikehold eller endring, eller bruk av deler eller tilbehør som ikke er produsert eller godkjent av BRP, eller som er et resultat av at reparasjoner er utført av en person som ikke er en autorisert BRP-distributør/forhandler
- Skade som er forårsaket av misbruk, unormal bruk, forsømmelse, bruk av Produktet på annet underlag enn snø, eller bruk av Produktet som ikke er i overensstemmelse med anbefalt bruk beskrevet i brukerhåndboken
- Skade som skyldes ulykker, nedsenking i vann, brann, tyveri, vandalisme eller enhver uavvendelig hendelse;
- Bruk av kjemikalier, oljer eller smøremidler som ikke er beregnet for bruk i Produktet (se brukerhåndboken);
- inntrenging av snø eller vann
- Tilfeldige skader eller følgeskader eller skader av noe slag, inkludert, men uten begrensning, tauing, lagring, telefonutgifter, leieutgifter, taxi, uleilighet, forsikringskostnader, betaling av lån, tidstap, inntektstap.

- skade som skyldes at pigger er montert på belter hvis monteringen ikke er i samsvar med instruksjonene fra BRP;
- Skade som skyldes manglende egnet vedlikehold og/eller lagring, som beskrevet i brukerhåndboken. Omgivelsestemperaturer over 40 °C (104 °F) kan skade høyspenningsbatteriet og ugyldiggjøre garantien;
- Skade forårsaket av å utsette høyspenningsbatteriet for kontakt med en direkte flamme;
- Fysisk skade på høyspenningsbatteriet eller bevisst forsøk på å redusere levetiden til høyspenningsbatteriet;
- Skade på interne komponenter som følge av ulovlig demontering eller åpning av kabinettet for høyspenningsbatteriet;
- Skade som følge av feil ladeprosedyrer eller inkompatible ladeenheter;
- Skade på kjøretøyets komponenter som følge av fullstendig utlading av høyspenningsbatteriet.
- Følgeskader forårsaket av manglende reparasjon av et eksisterende problem;
- Skade som følge av manglende installasjon av en programvareoppdatering;
- Tap av batterikapasitet på grunn av eller som følge av gradvis tap av kapasitet.⁽¹⁾

⁽¹⁾Ethvert krav basert på reduksjon av kapasitet/rekkevidde må bekreftes av og godkjennes av BRP for å være kvalifisert for dekning.

4) GARANTIENS DEKNINGSPERIODE

Kjøretøyets begrensede garanti trer i kraft fra (1) den dagen produktet overleveres til den første kunden, eller (2) første bruksdag (avhengig av hvilken som inntreffer først) og er gyldig som følger:

- **TJUEFIRE (24) etterfølgende måneder** for eiers private eller kommersielle bruk.
Garantidekningsperioden for en snøscooter som er levert mellom 1. juni og 1. desember et gitt år, vil imidlertid utløpe 30. november året etter.

Et produkt brukes kommersielt når det brukes i forbindelse med arbeid eller beskjeftigelse som skaper inntekt i løpet av en hvilken som helst garantiperiode. Et produkt brukes også kommersielt når det, på noe tidspunkt i løpet av garantiperioden, er registrert for kommersiell bruk.

HØYSPENNINGSBATTERI

Høyspenningsbatteriets begrensede garanti vil være i kraft i TJUEFIRE (24) fortløpende måneder, eller åtte tusen kilometer (8 000 km) / fem tusen miles (5 000 miles), avhengig av hva som inntreffer først, og bare hvis høyspentbatteriets helsestatus (SOH) er lik eller større enn (\geq) sytti prosent (70 %) av opprinnelig kapasitet.

Reparasjon eller erstatning av deler eller ytelse av service under denne garantien forlenger ikke gyldigheten av denne garantien ut over dens opprinnelige utløpsdato. Tap av batterikapasitet som følge av gradvis utlading dekkes IKKE av denne garantien utover vilkårene og grensen spesifisert ovenfor.

Garantiperioden ovenfor er en minste begrensede garantiperiode som kan utvides av et aktuelt kampanjeprogram med utvidet garanti.

Vær oppmerksom på at varigheten og eventuelle andre modaliteter i garantidekningen er underlagt gjeldende nasjonalt eller lokalt lovverk.

5) KUN FOR PRODUKTER SOM SELGES I FRANKRIKE

Selgeren skal levere varer som overholder kontrakten, og skal være ansvarlig for defekter som eksisterer ved levering. Selger skal også være ansvarlig for feil som følge av emballasje, monteringsanvisninger eller installasjonen når den er dennes ansvar i henhold til kontrakten eller hvis utført under dennes ansvar. For å være i samsvar med kontrakten må godet:

1. Være tilpasset normal bruk for lignende varer og, hvis aktuelt:
 - Samsvare med beskrivelsen gitt av selgeren og ha kvalitetene som ble presentert kjøperen via prøve eller modell;
 - Ha kvalitetene en kjøper med rette kan forvente med tanke på de offentlige erklæringene til selgeren, produsenten eller dens representant, inkludert i reklame eller merking; eller
2. Ha egenskapene partene i fellesskap har blitt enige om eller være tilpasset den spesifikke bruken som den er påtenkt av kjøperen, påpekt av selgeren og akseptert av selgeren.

Handlingen for manglende overholdelse må utføres innen to år etter levering av varen. Selgeren er ansvarlig for garantien for den solgte varens skjulte defekter dersom disse skjulte defektene gjør varen uegnet for tiltenkt bruk, eller dersom de reduserer dens bruk på en slik måte at kjøperen ikke ville ha anskaffet varen eller ville gitt en lavere pris hvis dette hadde vært kjent. Handlingen for slike skjulte defekter skal tas av kjøperen innen 2 år etter at defekten er oppdaget.

6) NØDVENDIGE BETINGELSER FOR GARANTIDEKNING

Denne garantidekningen er tilgjengelig bare når alle betingelsene nedenfor er oppfylt:

- Produktet må kjøpes som nytt og ubrukt av den første eieren fra en BRP-distributør/forhandler som er autorisert til å distribuere Produktet i angjeldende land eller, i tilfelle innen EØS-unionen, der salget fant sted;
- BRPs angitte prosess for kontroll før levering må være utført og dokumentert av kjøperen og den autoriserte BRB-distributøren/forhandleren og signert av kjøperen;
- Produktet må være riktig registrert av en autorisert BRP-distributør/forhandler;
- Produktet må være i kjøpt i angjeldende land, eller land innen EØS, der kjøperen bor; og
- Rutinevedlikehold som er beskrevet i brukerhåndboken, må utføres til rett tid for at garantidekningen skal opprettholdes. BRP forbeholder seg retten til å gjøre garantidekningen avhengig av bevis på riktig vedlikehold.

BRP vil ikke innfri denne begrensede garantien for privat bruk eller kommersiell bruk hvis ett eller flere av vilkårene foran ikke er tilfredsstillt. Slike begrensninger er nødvendige for at BRP skal kunne beholde både sikkerheten til sine produkter og for sine kunder og publikum generelt.

7) HVA DU MÅ GJØRE FOR Å FÅ GARANTIDÉKNING

Kunden må slutte å bruke Produktet når noe unormalt oppstår, varsle en BRP-Distributør/Forhandler i løpet av to (2) måneder etter at en feil opptrer, og sørge for nødvendig tilgang for BRP-Distributør/Forhandler til Produktet og mulighet til å reparere det.

Varslingsfristen er underlagt gjeldende nasjonale eller lokale lover i kundens land.

Alle deler som skiftes ut under denne begrensede garantien blir BRPs eiendom.

8) HVA BRP GJØR FOR DEG

I den grad det er tillatt under gjeldende lov, er BRPs forpliktelser under denne garantien begrenset til, etter eget skjønn, reparasjon eller utskifting av deler som er identifisert som defekte under normal bruk, vedlikehold og service, uten å ta betalt for deler og arbeid hos en autorisert BRP-Distributør/Forhandler i løpet av garantiens dekningsperiode under betingelsene som er beskrevet her. Eieren kan ikke kreve at Produktet skal tilbakekalles eller at kjøpet skal annulleres hvis han/hun mener at garantien ikke blir overholdt. Du kan ha andre juridiske rettigheter som kan variere fra land til land.

Hvis det er behov for service utenfor det landet hvor Produktet ble kjøpt, eller for de som er bosatt innen EØS, hvis service er nødvendig utenfor EØS, må eieren betale for tilleggsutgifter ifølge lokal forhold og forskrifter. Disse utgiftene kan blant annet være frakt, forsikring, skatter, lisensavgifter, importtoll og alle andre økonomiske utgifter, inkludert de som regjeringer, stater, territorier og deres respektive organer pålegger.

BRP forbeholder seg retten til å forbedre eller endre produkter fra tid til annen uten å påta seg noen forpliktelse til å endre produkter som er produsert tidligere.

9) OVERFØRING

Dersom eierskapet til et produkt overføres i løpet av garantiens dekningsperiode, vil denne begrensede garantien, underlagt dets vilkår og betingelser, IKKE overføres til den nye eieren.

10) BRUKERHJELP

Hvis det skulle oppstå strid eller uenighet i forbindelse med denne begrensede garantien, anbefaler BRP at du forsøker å løse problemet på BRP-Distributørs/Forhandlers nivå. Vi anbefaler at du drøfter saken med servicesjefen eller eieren hos den autoriserte BRP-Distributøren/Forhandleren.

Hvis saken fortsatt ikke er løst, kontakt BRP ved å fylle ut kundens kontaktskjema på **www.brp.com** eller kontakt BRP per post til én av adressene som er oppført under avsnittet *Kontakt oss* i denne håndboken.

10 KUNDEINFORMASJON - INNHOLD

INFORMASJON OM DATAVERN 10-2

KONTAKT OSS 10-7

Europa, Midtøsten og Afrika 10-7

Nord-Amerika 10-8

ADRESSEENDRING / SKIFTE AV

EIER 10-9

INFORMASJON OM DATAVERN

Bombardier Recreational Products Inc., tilknyttede selskaper og datterselskaper («BRP») forplikter seg til å beskytte ditt personvern og støtter en generell policy med åpenhet om hvordan vi samler inn, bruker og utleverer personlige opplysninger om deg som del av å utvikle vår relasjon til deg. **Du finner mer informasjon under BRPs retningslinjer for personvern:**

<https://brp.com/en/privacy-policy.html> eller ved å skanne QR-koden nedenfor.

Vi har passende sikkerhetstiltak for å beskytte dine personlige opplysninger mot tap og uautorisert tilgang.

Personlige opplysninger som kan samles inn av BRP, direkte fra deg eller fra autoriserte forhandlere eller autoriserte tredjeparter, inkluderer:

- **Informasjon om kontakt, demografi og registrering** (f.eks. navn, komplett adresse, telefonnummer, e-post, kjønn, eierskapshistorikk, kommunikasjonsspråk)
- **Informasjon om kjøretøyet** (f.eks. serienummer, kjøps- og leveringsdato, enhetsbruk, kjøretøyets plassering og bevegelser)
- **Tredjepartsinformasjon** (f.eks. informasjon fra BRP-partnere, informasjon om felles markedsføringsaktiviteter, sosiale medier)
- **Teknologisk informasjon** (f.eks. IP-adresse, type enhet, operativsystem, type nettleser, nettsider du besøker, informasjonkapsler og lignede teknologi når du bruker nettsidene til BRP eller forhandlere eller mobile applikasjoner)
- **Informasjon om kontakt med BRP** (f.eks. informasjon som samles inn når du ringer en BRP-salgrepresentant, kjøper noe fra nettsiden til BRP, registrerer deg for BRPs e-poster, deltar i konkurranser o.l. som sponses av BRP eller deltar på begivenheter som sponses av BRP)
- **Informasjon om transaksjonen** (f.eks. informasjon som kreves for å håndtere returer, betalingsinformasjon når du kjøpte produkter eller tjenester via våre nettsider eller mobile apper og andre problemer knyttet til kjøp av BRP-produkter)

Denne informasjonen kan brukes til og behandles for følgende formål:

- Sikkerhet
- Kundestøtte for salg og ettersalg (f.eks. fullføre eller følge opp kjøpet eller vedlikehold)
- Registrering og garanti
- Kommunikasjon (f.eks. sende en BRP-tilfredshetsundersøkelse)
- Atferdsbasert reklame, profilering og stedsbaserte tjenester (f.eks. tilby tilpasset opplevelse)
- Samsvar og løsning av tvister
- Markedsføring og reklame
- Assistanse (f.eks. hjelp med leveringsproblemer, håndtere returer og andre problemer knyttet til ditt kjøp av BRP-produkter).

Vi kan også bruke personlig informasjon til å generere samlet eller statistisk informasjon som ikke lenger identifiserer deg personlig.

Dine personlige opplysninger kan utleveres til følgende: BRP, BRPs autoriserte forhandlere, distributører, tjenesteleverandører, reklame- og markedsføringspartnere og andre autoriserte tredjeparter.

Vi kan motta informasjon om deg fra forskjellige kilder, inkludert tredjepart, for eksempel BRBs forhandlernetverk og partnere som vi tilbyr felles tjenester med eller har felles markedsføringsaktiviteter. Vi kan også motta informasjon om deg fra sosiale plattformer som Facebook og Twitter når du kommuniserer med oss på disse plattformene.

Avhengig av omstendighetene kan dine personlige opplysninger kommuniseres utenfor regionen der du bor. Dine personlige opplysninger beholdes bare så lenge som det er nødvendig for det formålet de ble innhentet for og i henhold til vår oppbevaringspolicy.

Hvis du vil bruke din rett angående personvern (f.eks. rett til tilgang, rett til korrigerings), for å trekke tilbake ditt samtykke og bli fjernet fra adresselisten for markedsføringsformål eller tilfredshetsundersøkelse eller hvis du har generelle spørsmål om personvern, kan du ta kontakt med BRPs personvernombud på **privacyofficer@brp.com** eller via vanlig post:
BRP Legal Service, 726 St-Joseph, Valcourt, Quebec, Canada, J0E 2L0.

Når BRP behandler dine personlige opplysninger, gjøres det i samsvar med retningslinjene for personvern, tilgjengelig her: <https://www.brp.com/en/privacy-policy.html> eller ved å bruke følgende QR-kode.



KONTAKT OSS

www.brp.com

Europa, Midtøsten og Afrika

Belgia

Oktrooiplein 1
9000 Gent

Tsjekkia

Stefanikova 43a
Prague 5
150 00

Tyskland

Alte Papierfabrik 16
D-40699 Erkrath

Finland

Isoaavantie 7
PL 8040
96101 Rovaniemi

Frankrike

Arteparc Bâtiment B
Route de la côte d'Azur,
13 590 Meyreuil

Norge

Ingvald Ystgaardsvei 15
N-7484 Trondheim
Salg, marketing, ettermarked

Sverige

Spinnvägen 15
903 61 Umeå
Sverige 90821

Sveits

Avenue d'Ouchy 4-6
1006 Lausanne

Nord-Amerika

Canada

3200A, rue King Ouest,
Suite 300
Sherbrooke (Québec) J1L 1C9

USA

10101 Science Drive
Sturtevant, Wisconsin
53177

ADRESSEENDRING / SKIFTE AV EIER

Hvis adressen din er endret eller du er den nye eieren av snøscooteren, ber vi deg varsle BRP ved å enten


- Varsle en autorisert BRP-snøscooter-forhandler eller distributør.
- **Bare Nord-Amerika:** ring 1-888-272-9222.
- Send inn ett av adresseendringskortene på de følgende sidene til én av adressene til BRP som er angitt i avsnittet *Kontakt oss* i denne håndboken.


I tilfelle skifte av eier, legg ved bevis på at den tidligere eieren har sagt seg enig i overføringen.

Denne informasjon er dessuten meget viktig også etter at den begrensede garantien har utløpt, fordi BRP kan kontakte eieren av snøscooteren hvis det blir nødvendig, for eksempel hvis tilbakekalling blir nødvendig av sikkerhetsmessige årsaker. Det er eierens ansvar å varsle BRP.


STJÅLNE ENHETER: Hvis snøscooteren din blir stjålet, bør du varsle BRP eller en autorisert BRP-snøscooter-forhandler. Vi vil be deg om å oppgi navn, adresse, telefonnummer, kjøretøyets identifikasjonsnummer og datoen det ble stjålet.


Denne siden er blank
med hensikt

ENDRING AV ADRESSE <input type="checkbox"/>		NY EIER <input type="checkbox"/>		
KJØRETØYETS IDENTIFIKASJONSNUMMER				
<input type="text"/>	<input type="text"/>	<input type="text"/>	<input type="text"/>	
Modellnummer	Kjøretøyets identifikasjonsnummer (V.I.N.)			
GAMMEL ADRESSE		NAVN		
ELLERTIDLIGERE EIER:				
NR.	GATE	LEIL		
STED	FYLKE	POSTNUMMER		
LAND	TELEFON			
NY ADRESSE		NAVN		
ELLER NY EIER:				
NR.	GATE	LEIL		
STED	FYLKE	POSTNUMMER		
LAND	TELEFON			
E-POSTADRESSE				


ENDRING AV ADRESSE <input type="checkbox"/>		NY EIER <input type="checkbox"/>		
KJØRETØYETS IDENTIFIKASJONSNUMMER				
<input type="text"/>	<input type="text"/>	<input type="text"/>	<input type="text"/>	
Modellnummer	Kjøretøyets identifikasjonsnummer (V.I.N.)			
GAMMEL ADRESSE		NAVN		
ELLERTIDLIGERE EIER:				
NR.	GATE	LEIL		
STED	FYLKE	POSTNUMMER		
LAND	TELEFON			
NY ADRESSE		NAVN		
ELLER NY EIER:				
NR.	GATE	LEIL		
STED	FYLKE	POSTNUMMER		
LAND	TELEFON			
E-POSTADRESSE				


Denne siden er blank
med hensikt

ENDRING AV ADRESSE <input type="checkbox"/>		NY EIER <input type="checkbox"/>		
KJØRETØYETS IDENTIFIKASJONSNUMMER				
<input type="text"/>	<input type="text"/>	<input type="text"/>	<input type="text"/>	<input type="text"/>
Modellnummer	Kjøretøyets identifikasjonsnummer (V.I.N.)			
GAMMEL ADRESSE		NAVN		
ELLERTIDLIGERE EIER:				
NR.	GATE	LEIL		
STED	FYLKE	POSTNUMMER		
LAND	TELEFON			
NY ADRESSE		NAVN		
ELLER NY EIER:				
NR.	GATE	LEIL		
STED	FYLKE	POSTNUMMER		
LAND	TELEFON			
E-POSTADRESSE				

ENDRING AV ADRESSE <input type="checkbox"/>		NY EIER <input type="checkbox"/>		
KJØRETØYETS IDENTIFIKASJONSNUMMER				
<input type="text"/>	<input type="text"/>	<input type="text"/>	<input type="text"/>	<input type="text"/>
Modellnummer	Kjøretøyets identifikasjonsnummer (V.I.N.)			
GAMMEL ADRESSE		NAVN		
ELLERTIDLIGERE EIER:				
NR.	GATE	LEIL		
STED	FYLKE	POSTNUMMER		
LAND	TELEFON			
NY ADRESSE		NAVN		
ELLER NY EIER:				
NR.	GATE	LEIL		
STED	FYLKE	POSTNUMMER		
LAND	TELEFON			
E-POSTADRESSE				

Denne siden er blank
med hensikt

ENDRING AV ADRESSE <input type="checkbox"/>	NY EIER <input type="checkbox"/>	
KJØRETØYETS IDENTIFIKASJONSNUMMER		
<input type="text"/>	<input type="text"/>	
Modellnummer	Kjøretøyets identifikasjonsnummer (V.I.N.)	
GAMMEL ADRESSE _____		
ELLERTIDLIGERE EIER: _____ NAVN _____		
NR. _____	GATE _____	LEIL _____
STED _____	FYLKE _____	POSTNUMMER _____
LAND _____	TELEFON _____	
NY ADRESSE _____		
ELLER NY EIER: _____ NAVN _____		
NR. _____	GATE _____	LEIL _____
STED _____	FYLKE _____	POSTNUMMER _____
LAND _____	TELEFON _____	
E-POSTADRESSE _____		

ENDRING AV ADRESSE <input type="checkbox"/>	NY EIER <input type="checkbox"/>	
KJØRETØYETS IDENTIFIKASJONSNUMMER		
<input type="text"/>	<input type="text"/>	
Modellnummer	Kjøretøyets identifikasjonsnummer (V.I.N.)	
GAMMEL ADRESSE _____		
ELLERTIDLIGERE EIER: _____ NAVN _____		
NR. _____	GATE _____	LEIL _____
STED _____	FYLKE _____	POSTNUMMER _____
LAND _____	TELEFON _____	
NY ADRESSE _____		
ELLER NY EIER: _____ NAVN _____		
NR. _____	GATE _____	LEIL _____
STED _____	FYLKE _____	POSTNUMMER _____
LAND _____	TELEFON _____	
E-POSTADRESSE _____		

Denne siden er blank
med hensikt

Modellnr. _____

KJØRETØYETS
IDENTIFIKASJONSNUMMER (V.I.N.) _____

HØYSPENNINGSBATTERIETS
SERIENUMMER _____

Eier: _____

NAVN

Nr. _____ GATE _____ LEIL _____

STED _____ FYLKE _____ POSTNUMMER _____

Kjøpsdato _____

ÅR MÅNED DAG

Utløpsdato for garanti _____

ÅR MÅNED DAG

Skal fylles ut av forhandleren ved salgstidspunktet.

OMRÅDE FOR FORHANDLERSTEMPEL

I Canada distribueres og vedlikeholdes produkter av Bombardier Recreational Products Inc. (BRP).

I USA ytes service på og foretas distribusjon av produktene av BRP US Inc.

Innen EØS (som består av medlemsstater i EU pluss Storbritannia, Norge, Island og Liechtenstein), samveldet av uavhengige stater (inklusive Ukraina og Turkmenistan) og Tyrkia blir produktene distribuert og får service av BRP European Distribution S.A. Og andre tilknyttede selskaper og datterselskaper av BRP.

For alle andre land distribueres og vedlikeholdes produkter av Bombardier Recreational Products Inc. (BRP) og deres partnere.

TM Varemerker for BRP eller dets tilknyttede selskaper.

Dette er en ikke uttømmende liste over varemerker som tilhører Bombardier Recreational Products Inc. eller dens tilknyttede selskaper.

Varemerker er kanskje ikke registrert i alle land.

BRP GO[®]

D.E.S.S.TM

HPGTM

iTCTM

LinQ[®]

LYNX[®]

ROTAX E-POWERTM

XPS[®]

Alle rettigheter forbeholdes. Ingen del av denne håndboken skal reproduseres i noen for uten skriftlig forhåndstillatelse fra Bombardier Recreational Products Inc.

©2024 BOMBARDIER RECREATIONAL PRODUCTS INC.

www.brp.com

619901048_NO



ski-doo *LYNX* *SEA-DOO* *can-am* ROTAX ALUMACraft MANITOULI QUINTREX

 ADVARSEL

Å overse noen av sikkerhetsforanstaltningene og instruksene i denne brukerhåndboken, sikkerhetsvideoen og sikkerhetsdekaleringer på produktet, kan resultere i alvorlig eller dødelig personskade.

