



LYNX[®]



GUIDE DU CONDUCTEUR

Comprend des informations sur la sécurité,
le véhicule et son entretien



2025

AVERTISSEMENT

Lire ce guide au complet. Il contient des informations sécuritaires importantes.

Âge minimum recommandé pour l'opérateur : 16 ans.
Conservez ce Guide du conducteur dans le véhicule en tout temps.

ADVENTURE ELECTRIC
Traduction des instructions originales



AVERTISSEMENT

L'utilisation, la réparation et l'entretien d'un véhicule tout-terrain peuvent vous exposer à des produits chimiques, incluant le monoxyde de carbone, les phtalates et le plomb issus des gaz d'échappement, reconnus par l'État de Californie comme provoquant des cancers et des malformations congénitales ou affectant le système reproductif. Pour réduire l'exposition, évitez de respirer les gaz d'échappement et ne faites pas tourner le moteur au ralenti sauf si cela est nécessaire. Réparez le véhicule dans un espace bien ventilé et portez des gants ou lavez vos mains fréquemment lorsque vous réparez votre véhicule. Pour en savoir davantage, visitez le

www.p65warnings.ca.gov/products/passenger-vehicle.

AVERTISSEMENT DE LA PROPOSITION 65 DE L'ÉTAT DE CALIFORNIE



AVERTISSEMENT

Les bornes de batterie, les connecteurs et les accessoires connexes contiennent du plomb et des composés de plomb, des produits chimiques reconnus dans l'État de Californie pour provoquer des cancers, des malformations congénitales et autres troubles de la reproduction. Pour minimiser l'exposition, portez des gants, ou lavez-vous les mains fréquemment, pendant toutes les opérations d'entretien de votre véhicule.

Pour en savoir davantage, visitez le site www.P65Warnings.ca.gov

Deutsch	Dieses Handbuch ist möglicherweise in Ihrer Landessprache verfügbar. Bitte wenden Sie sich an Ihren Händler oder besuchen Sie: www.operatorsguides.brp.com
English	This guide may be available in your language. Check with your dealer or go to: www.operatorsguides.brp.com
Español	Es posible que este manual esté disponible en su idioma. Consulte a su distribuidor o visite: www.operatorsguides.brp.com
Français	Ce guide peut être disponible dans votre langue. Vérifier avec votre concessionnaire ou aller à: www.operatorsguides.brp.com
Italiano	Questa guida potrebbe essere disponibile nella propria lingua. Contattare il concessionario o consultare: www.operatorsguides.brp.com
中文	本手册可能有您的语种的翻译版本。请向经销商询问,或者登录 www.operatorsguides.brp.com 查询。
日本語	このガイドは、言語によって翻訳版が用意されています。ディーラーに問い合わせるか、次のアドレスでご確認ください: www.operatorsguides.brp.com
Nederlands	Deze handleiding kan beschikbaar zijn in uw taal. Vraag het aan uw dealer of ga naar: www.operatorsguides.brp.com
Norsk	Denne boken kan finnes tilgjengelig på ditt eget språk. Kontakt din forhandler eller gå til: www.operatorsguides.brp.com
Português	Este manual pode estar disponível em seu idioma. Fale com sua concessionária ou visite o site: www.operatorsguides.brp.com
Русский	Воспользуйтесь руководством на вашем языке. Узнайте о его наличии у дилера или на странице по адресу www.operatorsguides.brp.com
Suomi	Käyttöohjekirja voi olla saatavissa omalla kielelläsi. Tarkista jälleenmyyjältä tai käy osoitteessa: www.operatorsguides.brp.com
Svenska	Denna bok kan finnas tillgänglig på ditt språk. Kontakta din återförsäljare eller gå till: www.operatorsguides.brp.com

Modèle	Longueur de chenille
Adventure Electric 3050	3 048 mm (120 po)
Adventure Electric 3500	3 487 mm (137 po)

TABLE DES MATIÈRES

INFORMATION GÉNÉRALE	1
INFORMATIONS DE SÉCURITÉ	2
PRÉSENTATION DU VÉHICULE ÉLECTRIQUE (VE)	3
RENSEIGNEMENTS SUR LE VÉHICULE	4
ENTRETIEN	5
CARACTÉRISTIQUES TECHNIQUES	6
SPÉCIFICATIONS TECHNIQUES	7
DÉPANNAGE	8
GARANTIE	9
RENSEIGNEMENTS SUR LE CLIENT	10

1 INFORMATION GÉNÉRALE – TABLE DES MATIÈRES

INFORMATIONS GÉNÉRALES.....	1-2
Avant de partir	1-3
Messages sur la sécurité	1-3
À propos de ce Guide du conducteur	1-5
Respect de l'environnement	1-6

INFORMATIONS GÉNÉRALES

Félicitations pour votre achat d'une nouvelle motoneige BRP. Quel que soit le modèle que vous avez choisi, il est pris en charge par la garantie de Bombardier Produits Récréatifs inc. (BRP) et par un réseau de marchands de motoneiges, revendeurs BRP autorisés qui seront prêts à vous fournir les pièces, le service ou les accessoires dont vous pourriez avoir besoin.

Votre concessionnaire est déterminé à ce que vous soyez entièrement satisfait. Il a été formé pour procéder à la mise en marche initiale et à l'inspection de votre motoneige ainsi que pour effectuer le réglage final en fonction de votre environnement et de votre poids, et ce, avant que vous en ayez pris possession.

Lors de la livraison, on vous a d'abord expliqué la garantie, puis on vous a fait signer la liste de vérification de prélivraison pour confirmer que la préparation de votre nouveau véhicule vous satisfaisait pleinement.


Avant de partir

Pour réduire les risques de blessures graves ou mortelles pour vous, votre passager ou les personnes à proximité, lisez les sections suivantes avant d'utiliser le véhicule :

- *Informations sur la sécurité*
- *Renseignements sur le véhicule*
- *Aperçu des véhicules électriques*

Messages sur la sécurité

Ce guide du conducteur utilise les symboles et les mots suivants pour souligner des informations particulières :

 Ce symbole représente une alerte de sécurité. Il vous avertit des risques de blessures physiques potentielles. Respectez tous les messages de sécurité qui suivent ce symbole afin d'éviter tout risque de blessure grave ou mortelle.

Lisez également toutes les étiquettes de sécurité apposées sur votre motoneige et visionnez attentivement la vidéo de sécurité à :

<https://www.brplynx.com/gb/en/owner-zone/safety.html>.

Ou utilisez le code QR suivant :



 **DANGER**

Indique un danger potentiel qui, s'il n'est pas évité, entraînera des blessures graves, voire mortelles.

 **AVERTISSEMENT**

Indique un danger potentiel qui, s'il n'est pas évité, peut se traduire en blessure sérieuse ou mort.

 **ATTENTION**

Indique un danger potentiel qui, s'il n'est pas évité, peut entraîner des blessures mineures ou graves.

AVIS

Indique des renseignements sur l'installation, l'utilisation ou l'entretien qui sont importants, mais sans risques majeurs. Dans certains cas, si ces renseignements ne sont pas pris en compte, des composants ou d'autres propriétés du véhicule pourraient être gravement endommagés.

À propos de ce Guide du conducteur

Le Guide du conducteur a été réalisé afin de présenter la motoneige et ses commandes à son propriétaire/ conducteur ainsi qu'au passager. Le guide contient également les consignes pour conduire le véhicule en toute sécurité et en effectuer l'entretien.

La terminologie suivante relative au conducteur, au passager et à la configuration du véhicule est utilisée tout au long du présent guide :

- **Conducteur** : fait référence à la personne aux commandes et qui conduit la motoneige.
- **Passager** : fait référence à la personne assise derrière le conducteur.
- **1-UP** : indique un modèle conçu pour un conducteur seul.
- **2-UP** : indique un modèle conçu pour accueillir **un** passager.

Conservez ce manuel d'utilisation dans le véhicule à tout moment, soit dans la boîte à gants, soit dans l'emplacement étanche prévu à cet effet, car vous pourrez vous y référer pour l'utilisation, l'instruction d'autres personnes, l'entretien et le diagnostic de panne.

Notez également que le guide est offert en plusieurs langues. En cas de divergence par rapport à la version originale anglaise, cette dernière a préséance.

Pour consulter ou imprimer une copie supplémentaire de ce Guide, il suffit d'aller sur le site :

www.operatorsguides.brp.com

L'information contenue dans ce document était exacte à la date de publication. Il faut noter toutefois que BRP adopte une politique d'amélioration continue de ses produits, sans engagement à incorporer les améliorations aux produits déjà fabriqués. En raison de changements de dernière minute, il peut y avoir certaines différences entre le produit tel que fabriqué et les descriptions et la fiche technique du présent guide. BRP se réserve le droit d'annuler ou de modifier les caractéristiques, fonctions, modèles et équipements sans encourir d'obligation.

Ce guide doit rester dans le véhicule lorsqu'il est vendu. Il doit être remis au nouveau propriétaire au moment de la vente.

Respect de l'environnement

Ces consignes ne visent pas à limiter votre plaisir, mais à préserver cette totale liberté que vous offre la motoneige. Ces consignes garantiront le bien-être et feront le bonheur des motoneigistes. Ils pourront en outre expliquer à d'autres ce qu'ils savent et ce qu'ils apprécient dans leur passe-temps favori. La prochaine fois que vous prendrez la route par une belle journée d'hiver, rappelez-vous que vous êtes, vous aussi, le garant de l'avenir de ce sport. Aidez-nous à montrer l'exemple! BRP vous remercie pour votre participation à cet effort.

Rien n'est plus amusant que la motoneige. Qu'y a-t-il en effet de plus amusant et de plus sain que de parcourir les pistes dans la nature sauvage en motoneige? Toutefois, en raison du nombre croissant de personnes parcourant les parcs, l'environnement est de plus en plus soumis au risque de se voir endommagé. Les abus au niveau des espaces, des infrastructures ou des ressources amènent inévitablement des restrictions voire des interdictions dans les espaces privés comme publics.

En fait, la plus grande menace qui pèse sur notre sport est tout autour de nous. Nous sommes donc confrontés à un choix logique. Il nous suffit d'être responsables lorsque nous pilotons notre motoneige.

La plupart des pilotes respectent la loi et l'environnement. Chacun de nous se doit de montrer l'exemple aux jeunes et moins jeunes qui débutent dans ce sport.

Il est dans l'intérêt de tous de respecter au maximum nos zones de loisirs. Parce que, à long terme, pour protéger le sport, nous devons préserver l'environnement.

La reconnaissance de l'importance de ce problème et la contribution des motoneigistes à la préservation des zones font que l'exercice de notre sport est possible. C'est pourquoi BRP a lancé la campagne « Light Treading is Smart Sledding » (Réduisons notre empreinte pour le respect des espaces).

Quand on parle de laisser peu de traces, il ne s'agit pas seulement de l'empreinte que la chenille laisse dans la neige. Il s'agit surtout d'une prise de conscience, du respect et de la volonté de montrer l'exemple et de réagir. Cela s'applique à l'environnement en général, au respect de celui-ci, de ses habitants, de tous les adeptes et du public au sens large qui souhaite profiter des grands espaces. Avec ce thème, nous invitons tous les motoneigistes à se rappeler que le respect de l'environnement est essentiel non seulement pour l'avenir de notre industrie, mais aussi pour les générations futures.

La campagne « Laisser peu de traces » n'a pas pour but de limiter votre envie de pratiquer la motoneige et de vous amuser! Elle veut simplement promouvoir le respect!

L'objectif fondamental de la campagne « Laisser peu de traces » est de respecter l'endroit où vous circulez en motoneige, et la manière dont vous pratiquez ce sport. Votre passage sera discret si vous respectez les principes ci-dessous.

Informez-vous. Contactez le garde forestier et les agences compétentes pour obtenir les cartes, les règlements et autres informations nécessaires. Apprenez les règles et respectez-les. Cela vaut aussi pour les limitations de vitesse!

Évitez d'écraser les jeunes arbres, les arbustes et les herbes, et ne coupez pas de bois. En plaines ou dans les zones comportant de nombreuses pistes, veillez à ne circuler que dans les endroits autorisés. Le respect de votre environnement est directement lié à votre sécurité.

Respectez la faune et faites très attention aux animaux qui ont des petits ou qui souffrent d'un manque de nourriture. Le stress peut brûler les dernières réserves d'énergie. Évitez de circuler dans des endroits réservés aux animaux!

Respectez les fermetures de portes et les panneaux réglementaires. Souvenez-vous: ne laissez aucun déchet!

Ne pénétrez pas dans les zones sauvages. Tous les véhicules y sont interdits. Sachez où se trouvent les limites.

Demandez l'autorisation requise pour traverser des terrains privés. Respectez les droits des propriétaires ainsi que l'intimité d'autrui. N'oubliez pas que la technologie des motoneiges a considérablement réduit le facteur bruit et que les motoneiges électriques sont encore plus silencieuses, mais vous devez tout de même faire attention aux endroits où le silence est de rigueur.

Les motoneigistes connaissent les efforts qui ont été mis en œuvre tout au long de l'histoire de ce sport pour avoir accès à des sites permettant d'apprécier les joies de la motoneige de manière responsable et en toute sécurité. Ces efforts doivent être poursuivis aujourd'hui, plus que jamais.

Le respect des zones ouvertes aux motoneiges, où qu'elles soient, est le seul moyen de garantir leur maintien dans le futur. C'est pourquoi, entre autres raisons, nous savons que vous conviendrez avec nous que moins vous laissez de traces plus vous profitez de la beauté de la nature avec intelligence! Mais ce n'est pas tout.

Découvrir et admirer l'hiver, avec toutes ses merveilles naturelles, est une expérience unique et très précieuse pour tous les motoneigistes. Plus nous sommes respectueux, plus nous protégeons cette opportunité pour nous-mêmes et d'autres personnes qui souhaitent vivre la beauté de l'hiver et les sensations uniques de notre sport! Le respect des espaces naturels est indispensable pour le développement de notre sport!

Enfin, le respect de cette démarche distinguera le motoneigiste intelligent des autres. Il ne faut pas forcément laisser de larges traces ou parcourir une forêt inviolée pour prouver que vous savez conduire. Par conséquent, que vous pilotiez une motoneige BRP à hautes performances ou tout autre marque ou modèle, vous devez prouver que vous savez ce que vous faites. Montrez que vous savez piloter et circuler en toute discrétion!

2 INFORMATIONS DE SÉCURITÉ – TABLE DES MATIÈRES

AVANT DE PARTIR2-3

Âge minimum et compétences requis	2-3
Drogue et alcool	2-4
Cours de formation à la sécurité en avalanche	2-4
Vêtements de protection	2-5
Équipement requis	2-5
En cas d'urgence	2-6
Produits dangereux	2-8

FAMILIARISEZ-VOUS AVEC VOTRE MOTONEIGE.....2-9

Système de propulsion à chenille	2-9
Guidon	2-10
Cordon coupe-circuit	2-11
Freinage	2-11
Frein de stationnement	2-12
Clé D.E.S.S. programmable	2-12

Transport de charges	2-12
Charges de remorquage	2-13
Remorquer une autre motoneige	2-15
Accessoires et modifications	2-17
Modifications non autorisées	2-18

ROULER EN SÉCURITÉ 2-19

Position du conducteur (marche avant)	2-19
Position du conducteur (marche arrière)	2-22
Conduire avec un ou des passagers	2-22
Conduire seul	2-24
Déplacement en groupe	2-24
Évitement des collisions	2-26
Comportements de conduite	2-26
Excès de vitesse	2-27
Pièces mobiles	2-28

2 INFORMATIONS DE SÉCURITÉ – TABLE DES MATIÈRES

Comprendre les différences de terrain/ conduite	2-29	INSPECTION AVANT RANDONNÉE	2-66
Respect de la vie sauvage	2-36	Avant de démarrer	2-66
EXERCICES PRATIQUES	2-37	Après le démarrage	2-67
Choix d'une aire d'exercice	2-37	Liste de vérification avant utilisation	2-68
Exercices d'entraînement	2-37		
TRANSPORT DU VÉHICULE	2-42		
POUSSER OU TIRER LE VÉHICULE	2-45		
ÉTIQUETTES IMPORTANTES APOSÉES SUR LE VÉHICULE (TOUS LES PAYS À L'EXCEPTION DU CANADA ET DES ÉTATS- UNIS)	2-47		
Étiquettes de sécurité sur le véhicule	2-47		
Étiquettes de renseignements techniques	2-63		

AVANT DE PARTIR



AVERTISSEMENT

Ne pas tenir compte des précautions et des instructions de sécurité de la présente section peut causer des blessures graves, voire mortelles.

Âge minimum et compétences requises

Le conducteur doit être qualifié. Le conducteur doit avoir 16 ans ou plus. Votre province peut avoir fixé des exigences supplémentaires. Les lois prévoyant l'âge minimum des conducteurs et les permis peuvent varier selon la région. Renseignez-vous auprès des autorités locales compétentes concernant l'utilisation légale d'une motoneige dans la juridiction de votre choix. BRP vous recommande vivement de suivre un cours de conduite sécuritaire. Une formation de base est requise pour l'utilisation en toute sécurité des motoneiges.

L'utilisation de cette motoneige si vous souffrez d'une déficience qui nuit à votre vision, à votre temps de réaction, à votre jugement ou à l'utilisation des commandes n'est pas recommandée. La conduite en toute sécurité de votre motoneige dépend de nombreux facteurs tels que la visibilité, la vitesse, les conditions météorologiques, l'environnement, le trafic, l'état du véhicule et l'état du conducteur. Certaines motoneiges sont beaucoup plus puissantes que d'autres que vous pouvez avoir conduites. Par conséquent, leur conduite n'est pas recommandée aux personnes inexpérimentées.

Chaque passager doit pouvoir s'asseoir avec les deux pieds à plat sur les repose-pieds.

Drogue et alcool

Ne conduisez jamais sous l'emprise de l'alcool ou de drogues. Pour faire de la motoneige, l'opérateur et le passager doivent être sobres, attentifs et alertes. La consommation de drogues et d'alcool, individuellement ou en combinaison, augmente le temps de réaction, nuit au jugement, altère la vision et inhibe votre capacité à rouler en toute sécurité en motoneige.

Cours de formation à la sécurité en avalanche

Nous recommandons à tous les conducteurs qui veulent circuler en montagne de suivre un cours de sécurité sur les avalanches. Ils pourront ainsi apprendre à reconnaître l'état de la couverture neigeuse et à se servir correctement de leur équipement. Voici quelques sites Web présentant des informations importantes :

- Aux États-Unis : www.avalanche.org
- En Europe : www.avalanches.org
- – Canada: www.avalanche.ca

Vêtements de protection

Nous recommandons à tous les conducteurs de porter des vêtements de motoneige appropriés. Il doit être confortable et ne pas trop serrer. Renseignez-vous toujours sur les conditions météorologiques avant une sortie. Habillez-vous selon la température la plus froide prévue. Des sous-vêtements thermiques en contact direct avec la peau constituent un bon isolant.

Pour votre sécurité et votre confort, portez un casque homologué pendant tous vos déplacements. Ils préservent la chaleur corporelle et protègent contre les blessures. Portez une cagoule ou un passe-montagne et un masque protecteur. Des lunettes de protection ou une visière attachée au casque sont indispensables.

Protégez vos mains avec des gants spécialement conçus pour la conduite de motoneige ou des mitaines suffisamment chaudes qui permettent une libre manipulation des commandes.

Portez des bottes conçues pour la motoneige.

Dans la mesure du possible, essayez de rester le plus au sec possible. Lorsque vous retournez à l'intérieur, retirez vos bottes et votre équipement et faites-les sécher.

Ne portez pas de longues écharpes ou des vêtements amples qui pourraient se prendre dans des pièces mobiles.

Portez des lunettes de protection à verres teintés.

Équipement requis

En tant que propriétaire de la motoneige, vous êtes responsable des équipements de sécurité qui doivent être embarqués. Consultez la réglementation locale relative à l'équipement requis.

Trousse de premiers soins	Trousse d'outils fournie
Téléphone portable	Couteau
Lampe de poche	Ruban adhésif (ruban adhésif pour conduits)
Carte des sentiers	Collations
Sonde*	Pelle*
Balise d'avalanche*	
*pour circuler dans une zone exposée à un risque d'avalanche	

En cas d'urgence

Pour votre sécurité, les motoneiges électriques BRP sont équipées de dispositifs de sécurité. En cas d'incident, d'accident ou d'immersion dans l'eau, des précautions supplémentaires sont nécessaires pour vous protéger des risques liés à la haute tension.

Dans ce cas, cessez d'utiliser le véhicule. Le véhicule doit être inspecté par un concessionnaire BRP avant sa prochaine utilisation. Contactez le service d'urgence local pour une assistance immédiate



La batterie de propulsion haute tension lithium-ion ou les composants à haute tension peuvent provoquer des chocs électriques et/ou un incendie lorsqu'ils sont endommagés. Ne déconnectez pas et ne touchez pas les connexions exposées et/ou les composants endommagés avec les mains nues, des outils non isolés ou d'autres objets métalliques. Le contact avec un courant haute tension peut provoquer des blessures graves, voire mortelles.

Une batterie haute tension lithium-ion endommagée peut perdre de l'électrolyte et/ou générer du gaz inflammable.

Tout contact avec l'électrolyte cause des blessures graves. Rincez la zone touchée avec beaucoup d'eau et consultez immédiatement un médecin.

Le système haute tension du véhicule doit être désactivé à l'aide de la boucle de coupure pour premier intervenant (FRCL) située sous le panneau latéral gauche de la carrosserie. L'utilisation de la boucle de coupure (FRCL) est réservée au personnel d'urgence ou au premier intervenant. Ce véhicule électrique doit uniquement être soulevé ou manipulé par des personnes ayant reçu la formation technique appropriée, portant l'équipement adapté et ayant pris connaissance des avertissements sur les risques de haute tension que pose ce type de véhicule.

Des informations supplémentaires sont disponibles dans le *Guide des mesures d'urgence du véhicule*, disponible à cette adresse :

- <https://operatorsguides.brp.com/>

Produits dangereux

Les batteries de propulsion haute tension lithium-ion sont considérées comme des matières dangereuses. L'élimination des véhicules électriques BRP ou des batteries de propulsion à haute tension en fin de vie exigent des précautions particulières. Se reporter à la réglementation locale concernant les exigences d'expédition ou de recyclage des matières dangereuses. Communiquez avec un concessionnaire BRP agréé pour obtenir de plus amples renseignements.

FAMILIARISEZ-VOUS AVEC VOTRE MOTONEIGE

Ce véhicule pourrait être plus puissant que d'autres que vous auriez éventuellement conduits par le passé. Prenez le temps de vous familiariser avec votre nouveau véhicule.

Les motoneigistes inexpérimentés peuvent avoir tendance à négliger certains risques et se faire surprendre par le comportement spécifique du véhicule et les conditions de terrain. Conduisez lentement. La vitesse excessive et la conduite imprudente peuvent tuer.

Lisez attentivement et assimilez le contenu de ce guide pour vous familiariser complètement avec les commandes et la conduite de votre motoneige avant la première randonnée ou d'y faire monter des passagers. Si vous n'avez pas eu l'occasion de le faire, entraînez-vous à conduire seul dans un endroit approprié, sans circulation, pour vous habituer aux sensations et aux réactions de chaque commande.

Il est très important d'informer tout conducteur, quelle que soit son expérience, du maniement de cette motoneige. La configuration de la motoneige, telle que la position du ski, le type de ski, le type de suspension, la longueur et la largeur de la chenille, et son type varient d'un modèle à l'autre. La manière de manœuvrer la motoneige est fortement influencée par ces caractéristiques.

Système de propulsion à chenille

Votre motoneige est équipée d'un système de propulsion à chenille. La chenille accroche la surface enneigée et pousse la motoneige dans la direction opposée à la force appliquée sur la surface. Éloignez-vous de la chenille. Le contact avec une chenille en mouvement peut causer des blessures.



AVERTISSEMENT

Ne restez jamais à proximité d'une chenille en mouvement. Des débris pourraient être projetés et occasionner de graves blessures.

L'adhérence de la chenille varie en fonction de l'état de la surface. L'adhérence peut être réduite sur la neige compactée, durcie ou la glace. Réduisez votre vitesse et laissez plus d'espace pour tourner. Consultez la sous-section *MOTONEIGES ÉQUIPÉES DE PRODUITS AMÉLIORANT LA TRACTION* du présent guide pour savoir comment équilibrer l'adhérence du ski par rapport à l'adhérence de la chenille. Si l'avant et l'arrière de la motoneige sont déséquilibrés en raison d'une mauvaise combinaison de produits améliorant la traction, la motoneige peut avoir tendance à survirer ou sous-virer, ce qui peut entraîner une perte de contrôle.

Guidon

Le guidon contrôle les skis pour piloter la motoneige dans la direction voulue. Les performances de la direction varient en fonction de l'adhérence des skis sur la surface. Les manœuvres et la capacité de freinage peuvent être affectées par la neige tassée, la glace ou la surface du sol. Réduisez votre vitesse et laissez plus d'espace pour tourner. Consultez la sous-section *MOTONEIGES ÉQUIPÉES DE PRODUITS AMÉLIORANT LA TRACTION* dans le présent guide pour savoir comment équilibrer l'adhérence du ski par rapport à l'adhérence de la chenille. Si l'avant et l'arrière de la motoneige sont déséquilibrés en raison d'une mauvaise combinaison de produits améliorant la traction, la motoneige peut avoir tendance à survirer ou sous-virer, ce qui peut entraîner une perte de contrôle.

La direction est aussi influencée par le poids d'un passager ou d'un chargement. Réduisez votre vitesse et laissez plus d'espace pour tourner.

Cordon coupe-circuit

Le cordon coupe-circuit doit toujours être attaché aux vêtements du conducteur avant de démarrer la motoneige pour être certain qu'elle s'arrête immédiatement si le conducteur venait à tomber.

Au retour, retirez toujours le cordon coupe-circuit connecté sur l'interrupteur d'arrêt du moteur pour éviter toute utilisation non autorisée par des enfants ou d'autres personnes et pour empêcher le démarrage dans un environnement fermé (ex : garage).

Freinage

Les performances de freinage peuvent varier soudainement dans certaines conditions. Par exemple, le niveau de freinage régénératif est continuellement ajusté pendant la conduite, ce qui affecte les performances de freinage globales. N'oubliez jamais que la distance de freinage de la motoneige peut être affectée lorsque vous roulez avec un passager et si vous êtes chargé à l'arrière. Évitez de bloquer la chenille pendant le freinage, car cela pourrait entraîner une perte de contrôle.

L'utilisation de crampons sur la chenille vous donnera une meilleure capacité de freinage sur la neige tassée ou la glace, mais n'aura pas d'effet notable sur la neige molle. Reportez-vous à la sous-section *Motoneiges équipées de Produits améliorant la traction* concernant le montage des crampons sur la chenille.

Frein de stationnement

Serrez toujours le frein de stationnement avant de démarrer le véhicule. Le frein de stationnement doit être activé chaque fois que la motoneige est garée.

Vérifiez que le frein de stationnement est complètement désactivé avant de partir avec la motoneige. Pendant la conduite du véhicule, si vous maintenez par inattention une pression continue sur le levier de frein, les plaquettes de frein qui restent en contact peuvent endommager le système de freinage et entraîner une diminution de la capacité de freinage ou un incendie.

Clé D.E.S.S. programmable

La clé D. E. S. S. programmable peut être programmée pour limiter la vitesse de la motoneige et la puissance de sortie du moteur. Elle permet aux nouveaux utilisateurs et aux conducteurs moins expérimentés d'apprendre à piloter tout en gagnant la confiance et le contrôle nécessaires.

Consultez votre concessionnaire BRP agréé pour savoir si cet accessoire est disponible pour votre modèle.

Transport de charges

Le transport de charges affecte la maniabilité, la stabilité, l'autonomie et la distance de freinage du véhicule. Un chargement et une répartition du poids appropriés sont donc importants.

Pour transporter des charges, les recommandations suivantes sont importantes :

- Ne dépassez jamais la capacité de charge maximale du véhicule. Reportez-vous à la sous-section *Caractéristiques techniques* pour vérifier la capacité de charge de votre motoneige.
- Réglez toujours les suspensions en fonction de la charge transportée. Voir les informations détaillées dans la section *Réglage du véhicule*.
- Ne transportez jamais une charge si elle n'est pas correctement arrimée à l'aide d'un accessoire certifié LinQ BRP. Des accessoires compatibles qui ne sont pas certifiés par BRP ne peuvent pas être considérés comme propres à cet effet.
- Lorsque vous transportez des charges, réduisez toujours votre vitesse, tournez progressivement et prévoyez une plus grande distance de freinage.



AVERTISSEMENT

Le non-respect de ces recommandations lors du transport de charges peut entraîner une perte de contrôle et éventuellement un renversement.

2

Charges de remorquage

Pour le modèle Adventure Electric 3500 seulement

Les charges de remorquage affectent la tenue de route, la stabilité et la distance de freinage du véhicule. Un chargement et une répartition du poids appropriés sont donc importants.

Lors du remorquage d'une charge, il est très important de suivre les recommandations :

- Utilisez toujours une barre de remorquage rigide pour tracter une remorque ou un accessoire.
- N'utilisez jamais une corde pour tirer une charge roulante. L'utilisation d'une corde entraînerait une collision entre la charge et la motoneige et éventuellement un renversement en cas de décélération rapide ou sur une pente descendante.
- Ne remorquez jamais une charge en l'attachant directement à un pare-chocs. Utilisez uniquement l'attelage pour remorquer une charge. Vérifiez que son attelage est compatible avec celui de votre véhicule. Installez des chaînes ou des câbles de sécurité pour retenir la remorque au véhicule. Évitez tout relâchement excessif des chaînes ou des câbles, ils pourraient se rompre et être projetés.
- Ne dépassez jamais la capacité de remorquage maximale du véhicule. Consultez les sous-sections *Informations sur la sécurité du véhicule* ou *Spécifications techniques* pour connaître la capacité de remorquage applicable de votre motoneige.
- Ne dépassez jamais la charge au timon, le cas échéant.
- Vérifiez toujours que la charge est répartie de manière homogène et qu'elle est fixée en toute sécurité sur la remorque. Vérifiez qu'un minimum de poids appuie sur le timon.
- Réglez toujours les suspensions en fonction de la charge sur le timon, le cas échéant. Voir les informations détaillées dans la section *Réglage du véhicule*.
- Réduisez votre vitesse et négociez les virages lentement. Évitez les pentes et les terrains accidentés. Le fait de tirer une remorque augmente de façon substantielle les risques de

renversement, en particulier sur les pentes. Ne tentez jamais de monter une pente.

- Ce véhicule peut avoir besoin d'une distance de freinage plus longue surtout sur des surfaces inclinées et avec un passager à bord. Procédez avec prudence afin d'éviter de patiner ou de glisser.
- Prenez des précautions avant de décrocher une remorque chargée. La remorque ou son chargement peut basculer sur vous ou quelqu'un.



AVERTISSEMENT

Le non-respect de ces recommandations lors du transport ou du remorquage de charges peut entraîner une perte de contrôle et éventuellement un renversement.

Les accessoires remorqués doivent être dotés de réflecteurs de chaque côté et à l'arrière.

Consultez la réglementation nationale en matière de transport pour connaître les exigences relatives au (x) feu(x) de freinage.

Remorquer une autre motoneige

Pour le modèle Adventure Electric 3500 seulement

Si une motoneige est immobilisée et doit être remorquée, une corde peut être utilisée uniquement en cas d'urgence.

- Pour les motoneiges à moteur à combustion interne, retirez la courroie de transmission. Pour plus de détails, reportez-vous à la section *Procédures d'entretien* du Guide du conducteur concerné.
- Pour les motoneiges électriques, ne dépassez **pas** la vitesse de remorquage maximale recommandée de 10 km/h (6 mph).
- Attachez la corde aux jambes des skis (fuseaux), **pas** aux skis. Si les jambes des skis ne sont pas accessibles, attachez la corde au pare-chocs.
- Quelqu'un doit s'asseoir sur la motoneige tractée pour la piloter et freiner selon les besoins.
- Remorquez à faible vitesse avec une prudence extrême.



AVERTISSEMENT

Ne jamais transporter ce véhicule avec la chenille au sol, ou d'une manière qui puisse faire tourner le système de propulsion à une vitesse supérieure à 10 km/h (6 mph). Le moteur peut alors générer une tension électrique et causer des dommages importants, entraîner une surchauffe du moteur et un comportement imprévisible. Dans des cas rares, une surchauffe extrême peut enflammer les composants environnants.

AVIS

Lors du remorquage de motoneiges à moteur à combustion interne, retirez toujours la courroie d'entraînement de la motoneige à remorquer afin d'éviter d'endommager sa courroie et son système d'entraînement.

Dans certaines zones, cette manœuvre est illégale. Contactez les autorités locales.

Accessoires et modifications

Toute modification ou ajout d'accessoires approuvé par BRP pourrait affecter le comportement de votre véhicule. Il est alors important de vous familiariser avec votre véhicule et ces changements, et d'adapter votre conduite en conséquence.

Évitez d'installer des équipements qui ne sont pas spécifiquement approuvés par BRP pour le véhicule et évitez les modifications non autorisées. Ces modifications et équipements n'ont pas été testés par BRP peuvent présenter des risques. Par exemple, ils peuvent :

- causer une perte de contrôle et augmenter le risque d'accident
- provoquer une surchauffe ou des courts-circuits, augmenter le risque d'incendie ou de brûlures
- affecter les dispositifs de protection fournis avec le véhicule
- modifier le comportement de la remorque lors du transport du véhicule
- entraîner un risque de perte d'objets lors du transport sur la route.

votre véhicule peut également devenir illégal à conduire.

Consultez un concessionnaire BRP agréé pour connaître les accessoires disponibles pour votre véhicule.

Pour des raisons de sécurité, certains accessoires BRP doivent être installés par un concessionnaire BRP. Cependant, si vous décidez d'installer l'accessoire vous-même, lorsque le concessionnaire n'est pas tenu de le faire, il est important de suivre attentivement toutes les instructions et, le cas échéant, de comprendre toutes les informations relatives à l'utilisation du produit ou son entretien.

Si l'accessoire a été installé sur votre véhicule par une autre personne que vous, BRP vous recommande fortement de lire le feuillet d'instructions correspondant, car il peut contenir d'autres informations sur l'utilisation de l'accessoire en toute sécurité ou son entretien.

Les fiches d'instructions sont disponibles sur le site web :

- <https://instructions.brp.com>

Modifications non autorisées

Toute modification ou installation d'équipement non spécifiquement approuvée par BRP et effectuée sur le système électrique basse tension de ce véhicule peut affecter le système de gestion de la batterie haute tension et avoir un impact sur la sécurité, la durée de vie et la garantie du véhicule.



AVERTISSEMENT

N'installez pas d'équipement qui n'est pas spécifiquement approuvé par BRP et n'effectuez pas de modifications non autorisées des systèmes électriques de ce véhicule.

ROULER EN SÉCURITÉ

Position du conducteur (marche avant)

La position de conduite et l'équilibre sont deux facteurs déterminants de l'aboutissement de votre excursion. Lorsque vous tournez à flanc de coteau, votre passager et vous-même devez être prêts à vous pencher afin de tourner dans la direction souhaitée. Le conducteur et le passager ne doivent jamais tenter cette manœuvre en posant les pieds à terre. Avec l'expérience, vous apprendrez naturellement à vous placer en fonction de la vitesse et du dénivelé afin de garder un bon équilibre.

En général, la meilleure position pour garder l'équilibre et le contrôle du véhicule est la position assise. Cependant, d'autres positions telles que la position semi-assise, agenouillée ou debout sont nécessaires dans certaines conditions.



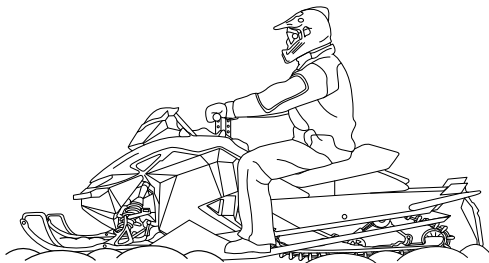
AVERTISSEMENT

Ne tentez pas des manœuvres au-delà de vos capacités.

2

Position assise

Sur terrain plat et bien connu du conducteur, la position idéale consiste à placer les pieds sur les marchepieds, assis un peu en arrière sur la selle. Les genoux et les hanches doivent être relâchés pour absorber les chocs.



Position semi-assise

La position semi-assise est similaire à une position accroupie, le corps légèrement décollé du siège et les pieds placés de telle sorte que les jambes puissent absorber les chocs sur un parcours irrégulier. Évitez les arrêts brusques.



Position agenouillée

Cette position nécessite un pied fermement posé sur le marchepied et le genou opposé placé sur le siège. Évitez les arrêts brusques.



2

Position debout

Placez vos deux pieds sur les marchepieds. Vos genoux doivent être fléchis pour absorber les chocs produits par les irrégularités du sol. Cette position offre une meilleure visibilité et permet de déplacer le poids du corps en fonction de l'état de la piste. Évitez les arrêts brusques.

Position du conducteur (marche arrière)

Pendant les marches arrière :

- Vérifiez l'absence d'obstacles ou de personnes avant de reculer.
- BRP recommande de rester assis sur votre motoneige lorsque vous roulez en marche arrière.
- Évitez de vous tenir debout. Votre poids pourrait se déplacer vers l'avant contre le levier de l'accélérateur pendant une marche arrière, provoquant une accélération inattendue. Cette accélération subite en marche arrière pourrait à son tour provoquer une perte de contrôle.

Faire une marche arrière rapide dans un tournant peut causer une perte de stabilité et de contrôle.

Conduire avec un ou des passagers

Ce véhicule est conçu pour un (1) opérateur et autant de passagers qu'il y a de sièges avec sangles ou poignées installés sur le véhicule conformément aux normes SSCC. Le passager ne peut s'asseoir que sur le siège prévu à cet effet.



AVERTISSEMENT

- Ne transportez jamais un passager sur un siège non homologué par BRP.
- Ne laissez jamais personne s'asseoir entre le guidon et le conducteur.

Même si la présence d'un passager est autorisée, la personne doit être apte à monter sur une motoneige.

Chaque passager doit être capable de poser fermement ses pieds sur les repose-pieds et de garder ses mains sur les poignées ou la sangle du siège à tout moment lorsqu'il est assis. Ces critères sont importants à respecter, car il faut pouvoir assurer au passager une certaine stabilité afin de réduire les risques d'éjection. Les chutes peuvent être à l'origine de blessures graves, voire mortelles.

Le conducteur est responsable de la sécurité de son passager et doit l'informer des consignes de base de la motoneige.

Avant de conduire le véhicule, réglez la suspension en fonction du poids. Voir les informations détaillées dans la section *Réglage du véhicule*.

Informez votre passager qu'il doit vous signaler de ralentir ou d'arrêter immédiatement le véhicule s'il se sent mal à l'aise ou en insécurité.

Lors du passage sur des bosses, le(s) passager(s) peut (vent) se lever légèrement du siège afin d'absorber les chocs avec ses(leurs) jambes.

Une bosse imprévue peut entraîner l'éjection d'un passager du véhicule. Rappelez à vos passagers de se pencher avec vous dans les virages pour éviter que le véhicule ne se renverse. Soyez extrêmement prudent, conduisez plus doucement et vérifiez fréquemment comment va le passager. Restez attentif à votre passager pendant le trajet.

La capacité de freinage et la maîtrise de la direction sont réduites lorsque vous transportez un passager. Décélérez et faites des manœuvres plus larges.

Conduire seul

S'aventurer seul en motoneige peut aussi s'avérer dangereux. Votre batterie peut s'épuiser, vous risquez d'avoir un accident ou d'endommager votre motoneige. Souvenez-vous que votre motoneige peut réaliser en une demi-heure une distance supérieure à une journée de marche. En cas de besoin, demandez l'assistance de votre cercle d'amis. Conduisez toujours accompagné d'un ami ou d'un motoneigiste de votre club. Même dans ce cas, informez un tiers de votre destination et de l'heure à laquelle vous pensez être de retour.

Déplacement en groupe

Afin de démarrer, désignez un meneur qui prendra la tête du groupe et une personne qui fermera la marche. Faites en sorte que chacun ait connaissance de l'itinéraire et de la destination. Lorsque vous conduisez à plusieurs, limitez vos ardeurs à l'expérience du reste du groupe. Ne dépassez jamais le meneur ni aucun autre membre du groupe. Faites des gestes de la main pour indiquer les dangers ou les changements de direction. Il est important de garder une distance de sécurité entre chaque motoneige, mais chacun derrière le leader doit connaître la position de la machine qui le précède.

Signaux de main

Chaque motoneigiste se doit de relayer le signal à ceux se trouvant derrière.

ARRÊT

Levez l'une de vos mains au-dessus de votre tête.



TOURNER À GAUCHE

Tendez votre main gauche dans la direction voulue.



TOURNER À DROITE

Tendez le bras gauche et levez la main à



RALENTISSEMENT

Main gauche tendue vers le bas sur



la verticale de façon à former un angle droit au niveau du coude.

le côté du corps avec un mouvement de battement vers le bas pour signaler un avertissement ou une mise en garde.

Évitement des collisions

Restez toujours vigilant et prêt pour l'inattendu. Conduisez de manière défensive. Observez constamment le terrain pour repérer les objets, les conditions et les véhicules à proximité. Sur le sentier, restez toujours du côté approprié - conformément à la réglementation du pays - pour éviter les collisions, en particulier lorsque le champ de vision est réduit (par exemple, avant une courbe ou un sommet sans visibilité). Faites preuve de grande prudence sur les sentiers hors route.

Respectez toujours les distances de sécurité entre véhicules et promeneurs. Évitez de suivre de trop près une autre motoneige. Si la motoneige devant vous ralentit pour quelque raison que ce soit, votre négligence peut devenir la cause de blessures graves pour son conducteur et son passager. Veillez à maintenir une distance de sécurité entre les véhicules. La distance d'arrêt peut augmenter en fonction de l'état du terrain. Optez pour la sécurité. Soyez prêt à changer de cap pour éviter l'accident.

Sur la terre comme sur l'eau, du brouillard ou une chute de neige limitant la visibilité peut se produire. Si vous devez avancer dans le brouillard ou après une chute de neige importante, allumez vos phares et adoptez une conduite défensive, à l'affût des risques. Si vous n'êtes pas sûr de votre route, n'allez pas plus loin. Gardez une distance de sécurité derrière les autres motoneigistes pour améliorer votre visibilité et bénéficier d'un temps de réaction suffisant.

Comportements de conduite

Le conducteur, le passager ou des personnes à proximité peuvent être victimes de blessures ou même décéder suite à un accident dû à une utilisation risquée du véhicule, qui dépasse les aptitudes du conducteur ou du passager, voire les capacités du véhicule.

N'oubliez pas que le matériel promotionnel peut illustrer des manœuvres risquées, réalisées par des pilotes professionnels dans des conditions idéales et contrôlées. Vous ne devez en aucun cas tenter de les reproduire si vous n'avez pas le niveau requis.

Faire des sauts en motoneige peut être dangereux. Cela nécessite de la pratique et doit être effectuée dans un environnement connu et contrôlé. N'essayez jamais de sauter sur un sentier. Une perte de contrôle pourrait entraîner un impact avec des rochers, des arbres ou une autre motoneige. Lorsque vous sautez, préparez-vous à l'atterrissage de manière à absorber le choc. Préparez-vous à l'impact. Vos genoux doivent être fléchis pour agir comme des amortisseurs.

Une surface inégale ou ravinée dans le sentier peut suffire pour taper la motoneige vers le haut et causer une perte de contrôle. Si vous essayez d'accélérer au-dessus de la limite de traction autorisée pour votre chenille et le sentier, la rotation excessive de la chenille creusera la surface de sentier, qui deviendra irrégulière. Vous pouvez protéger les autres utilisateurs en évitant toute rotation excessive de votre chenille pour ne pas déformer la surface du sentier.

Excès de vitesse

La vitesse excessive et la conduite imprudente peuvent tuer. Adaptez toujours votre vitesse en fonction de l'état de la neige et des conditions de conduite. Dans la plupart des cas, la vitesse empêche de réagir de manière appropriée face au danger. Ne conduisez qu'à une vitesse adaptée à la piste, aux conditions météorologiques et à vos capacités. Soyez informés des normes locales en vigueur. La vitesse peut être limitée.

Pièces mobiles

Éloignez-vous de la chenille. Le contact avec la chenille en mouvement peut provoquer des blessures graves.

Afin d'éviter toute blessure corporelle grave à proximité de la motoneige :

- Ne jamais se tenir derrière ou près d'une chenille en mouvement.
- S'il est nécessaire de faire tourner la chenille, placez toujours la motoneige sur un support à large base avec un panneau de déflecteur arrière.
- Lorsque la chenille ne repose pas au sol, faites fonctionner la motoneige à la vitesse la plus faible possible. Sous l'effet de la force centrifuge des débris, des crampons endommagés ou desserrés, des morceaux de chenille déchirés ou une chenille entière, peuvent être projetés avec violence vers l'arrière hors du tunnel avec une force considérable.
- Ne jamais faire fonctionner le moteur sans que le protège-courroie soit solidement installé.
- Ne jamais utiliser le véhicule avec les panneaux latéraux ouverts ou le capot enlevé.

Comprendre les différences de terrain/ conduite

Piste damée

Sur un sentier entretenu, la position assise est la position de conduite préférée. Ne faites pas la

Piste non damée

Sauf en cas de chute de neige récente, vous risquez de rencontrer des bosses et des congères. À grande vitesse, ces conditions peuvent s'avérer dangereuses. Ralentissez. Tenez le guidon et optez pour la position semi-assise. Les pieds doivent être placés sous le corps (position accroupie) afin d'absorber les secousses éventuelles. Sur les longues séries de bosses, vous pouvez poser un genou sur la selle. Cela procure un meilleur confort tout en laissant suffisamment de liberté pour contrôler le véhicule. Prenez garde aux pierres et aux branches couvertes de neige fraîche.

course, et surtout, restez sur le côté approprié du sentier. Adoptez une conduite défensive. Observez les panneaux de signalisation. Ne zigzaguez pas en travers de la piste.

Neige profonde

Dans la neige poudreuse profonde, votre véhicule peut avoir tendance à s'enfoncer. Le cas échéant, tournez aussi largement que possible et cherchez une base solide. Si la motoneige commence à s'enfoncer, ne laissez pas la chenille tourner, car elle ne fera que creuser la neige, et enfoncer la motoneige un peu plus. Il est conseillé d'éteindre le véhicule, de descendre pour déplacer l'arrière du véhicule sur de la nouvelle neige. Piétinez ensuite la voie que vous comptez emprunter. Un bon mètre suffit... en général! Redémarrez la motoneige. Restez debout et secouez la motoneige doucement tout en accélérant régulièrement et lentement. Selon que l'avant ou l'arrière du véhicule s'enlise, vos pieds se placeront à l'extrémité opposée des marchepieds. Ne placez jamais rien sous la chenille pour améliorer l'adhérence du véhicule. Ne permettez à personne de se tenir devant ou à l'arrière de la motoneige pendant qu'elle fonctionne. Éloignez-vous de la chenille. Le contact avec une chenille en mouvement peut causer des blessures.

Eau gelée

Tout déplacement sur les lacs et les rivières gelés peut s'avérer fatal. Évitez les cours d'eau. Si vous vous trouvez en terrain inconnu, demandez aux autorités locales ou aux résidents de vous donner des informations sur l'état de la glace, les prises d'eau et les déversements, les sources, les courants ou tout autre danger potentiel. N'essayez jamais de piloter votre motoneige sur de la glace qui pourrait s'avérer trop mince pour supporter votre poids et celui du véhicule. Le pilotage sur des surfaces gelées peut s'avérer très dangereux si vous ne prenez pas certaines précautions. La glace peut provoquer une perte de contrôle de la motoneige ou de tout autre véhicule. L'adhérence de la glace au démarrage, en cas de virage ou d'arrêt est de loin inférieure à celle de la neige. Les distances peuvent donc s'en trouver multipliées. La direction est réduite et il y a toujours un risque de partir en vrille incontrôlable. Lors du pilotage sur la glace, conduisez lentement et prudemment. Prévoyez

toujours suffisamment d'espace pour vous arrêter et tourner,

Neige fondue

Faites en sorte de toujours éviter la neige fondue. Vérifiez toujours la présence de neige fondue avant de traverser les lacs ou les rivières. Si des zones sombres apparaissent dans votre sillage, quittez immédiatement la glace. De la glace et de l'eau risquent d'être projetées sur le trajet d'une autre motoneige. Il est très difficile, voire parfois impossible de faire sortir le véhicule d'une zone de neige fondue.

Montée

Les dénivelés sont généralement de deux types : une montée abrupte parsemée d'arbres ou autres obstacles ou un dénivelé qu'il faut gravir en ligne droite. Sur terrain abrupt, votre montée se fera par les côtés ou en slalom. N'entamez pas l'ascension de face. Prenez une position qui permet de mettre les deux pieds sur le même marche-pied. Vous devez mettre votre poids sur le côté sommet de la motoneige. Maintenez une vitesse régulière. Allez le plus loin possible dans cette direction, ensuite, passez à un angle d'ascension dans la direction opposée, après avoir changé de côté sur la motoneige, pour garder votre poids côté comment.

Une ascension directe peut s'avérer problématique. Choisissez la position debout, accélérez avant de commencer la montée, puis réduisez la pression de l'accélérateur pour éviter de faire déparer la chenille.

Dans les deux cas, accélérez pour maintenir la vitesse exigée par le dénivelé. Si vous n'allez pas assez vite, vous risquez de rester bloqué. Ralentissez toujours à proximité du sommet. Si vous ne pouvez plus avancer, ne faites pas tourner votre chenille sur place. Appliquez le frein de stationnement, éteignez le véhicule, libérez les skis en les tirant vers l'extérieur et en descendant. Placez l'arrière de la motoneige face à la montée, redémarrez la motoneige, relâchez le frein de stationnement et faites-la avancer doucement avec une pression lente et uniforme sur l'accélérateur. Placez-vous de sorte à éviter de basculer et entamez la descente.

Descente

La conduite en descente nécessite une maîtrise parfaite et continue de votre véhicule. Sur les collines abruptes, maintenez votre centre de gravité le plus bas possible et gardez les deux mains sur le guidon. Maintenez une légère pression constante sur l'accélérateur et laissez la machine descendre. Si vous allez trop vite, utilisez le frein pour ralentir. Freinez légèrement et fréquemment. Ne bloquez jamais la chenille.

Circulation à flanc de colline

Lors d'un passage en dévers ou de circulation à flanc de coteau, vous devez respecter certaines consignes. Les passagers doivent se pencher vers la pente afin d'assurer la stabilité. La position de travail préférée est la position debout, avec les deux pieds sur le marchepied qui est tourné vers le haut. Soyez prêt à déplacer le poids de votre corps rapidement. Le pilotage à flanc de coteau et en pentes abruptes est déconseillé aux débutants ou aux motoneigistes novices.

Risques d'avalanche

Lorsque vous roulez sur un terrain montagneux, soyez conscient du risque d'avalanches. Les avalanches varient en taille et en forme et se produisent généralement en terrain escarpé et sur une neige instable.

De la neige fraîche, des animaux, des personnes, le vent et les motoneiges peuvent tous déclencher une avalanche. Évitez de circuler sur un terrain en forte pente ou de le traverser lorsque des risques d'avalanche sont présents. Si la neige est instable, limitez-vous à vous déplacer sur des terrains en pente plus douce. Évitez les corniches façonnées par le vent. La clé d'un déplacement sûr en montagne est de rester loin des zones présentant des conditions instables. Lorsque vous circulez dans une zone de montagnes, gardez constamment à l'esprit leurs conditions quotidiennes et leurs dangers spécifiques. Informez-vous des risques et menaces d'avalanche chaque jour avant de partir sur votre motoneige et suivez les conseils des météorologues.

Vous devez toujours transporter et savoir comment utiliser une pelle à neige, une sonde et une balise d'avalanche lorsque vous roulez dans une zone montagneuse.

Temps ensoleillé

Le soleil peut réduire considérablement votre visibilité. Les reflets du soleil et de la neige peuvent vous aveugler au point de ne plus distinguer les ravins, les fossés ou autres obstacles. Veillez à toujours porter des lunettes de sécurité à verres teintés dans ces conditions.

Conduite de nuit

L'intensité de lumière naturelle ou artificielle à un moment donné peut affecter votre capacité à voir ou à être vu. Soyez extrêmement prudent. Conduisez à une vitesse vous permettant de vous arrêter à temps en présence d'un objet inconnu ou dangereux. Restez sur la piste et n'évoluez jamais en territoire inconnu. Vérifiez que les phares et les feux arrière fonctionnent et sont propres.

Territoire inconnu

Faites preuve d'une extrême prudence si vous entrez en territoire inconnu. Certains obstacles peuvent être masqués par la neige. Ralentissez afin de réagir en présence de dangers sur votre chemin tels que des clôtures ou des piquets, des ruisseaux, des rochers, des trous, des câbles d'ancrage ou tout autre obstacle pouvant mettre fin à votre excursion.

La conduite hors-piste ou dans les bois demande une vitesse réduite et une plus grande vigilance. Une vitesse trop importante peut rendre les plus petits obstacles très dangereux. Un simple choc avec une pierre ou une souche peut vous faire perdre la maîtrise de votre motoneige et blesser les passagers. Restez prudent même si vous suivez des traces existantes. Adoptez une vitesse vous permettant de conserver une visibilité suffisante dans les virages et sur les sommets.

Câbles dissimulés

Restez toujours à l'affût des câbles, notamment dans les zones d'exploitation agricole. De nombreux accidents ont été provoqués par un contact avec des câbles dans les champs, les câbles d'ancrage à proximité des piquets ou des routes ainsi qu'avec les câbles et les chaînes utilisés pour fermer les routes. Optez pour une vitesse réduite.

Conduire sur des surfaces inégales

Des sauts de congères, de crêtes de chasse-neige, de ponceaux, d'objets indiscernables ou de déclivités soudaines dans le sentier, peuvent présenter des dangers inattendus. Pour mieux voir ces variations de terrain, vous pouvez porter des verres teintés, ou un écran facial approprié et en réduisant la vitesse.

Accroupissez-vous (debout) vers l'arrière du véhicule et gardez les skis relevés et droits devant vous. Maintenez une accélération intermédiaire et préparez-vous à l'impact, bras et jambes souples. Les genoux doivent être fléchis pour absorber les chocs.

Traverser une route

Votre motoneige n'est pas conçue pour circuler sur la voie publique, rues, routes ou autoroutes. Évitez d'emprunter les routes. Si cela est inévitable et autorisé, réduisez votre vitesse et restez sur le bord où vous pouvez trouver de la neige pour garder le contrôle directionnel.

Comme les pistes de motoneige traversent souvent des routes, il est important que les conducteurs connaissent les procédures de traversée appropriées. Lorsque vous approchez d'une route, signalez aux autres que vous vous arrêtez à l'intersection et arrêtez-vous lentement et complètement en reculant du bord de la route. Pour arriver à la route, vous devrez parfois passer par un fossé ou un banc de neige. Choisissez un endroit que vous pourrez escalader sans problème. Arrêtez-vous complètement au sommet et attendez d'avoir le champ libre. Ensuite, regardez attentivement dans les deux directions avant de traverser à un angle de 90°. Si nécessaire, mettez-vous debout pour regarder des deux côtés. Faites attention aux véhicules garés. Lorsque vous êtes certain que la route est libre, traversez sans hésiter. Chaque conducteur doit s'arrêter complètement, regarder des deux côtés et continuer lorsque la route est libre de toute circulation dans les deux sens.

Traversée d'une voie ferrée

Ne roulez jamais sur une voie ferrée. Non seulement, c'est dangereux mais vous risquez d'enfreindre la loi. Les voies ferrées et les emprises ferroviaires sont des propriétés privées. La motoneige ne fait pas le poids face à un train. Avant de traverser une voie ferrée, arrêtez-vous, regardez et écoutez.

Respect de la vie sauvage

Les traces laissées par les motoneiges offrent aux animaux une zone plus stable pour se déplacer avec moins d'efforts. N'en profitez pas pour poursuivre les animaux ou perturber la vie sauvage. Un animal pourchassé pour le plaisir risque de mourir de fatigue et d'épuisement. Évitez les zones réservées à la protection ou à l'alimentation des animaux. Si vous avez la chance de voir un animal, arrêtez votre motoneige et observez-le calmement.

EXERCICES PRATIQUES

Choix d'une aire d'exercice

Trouver une aire d'exercice appropriée. Vérifiez que la zone répond aux exigences suivantes :

- Aucune véhicule à proximité
- Aucun obstacle
- Neige compacte
- Espace suffisant pour manœuvrer

Exercices d'entraînement

Pratiquez seul les exercices suivants après avoir effectué toute l'inspection avant randonnée. Démarrez et arrêtez toujours le véhicule conformément aux instructions disponibles dans *Démarrage du véhicule* et *Arrêt du véhicule* dans *Démarrage et conduite*. N'oubliez pas d'attacher le cordon coupe-circuit à votre veste.

Utilisation de l'interrupteur d'arrêt d'urgence

Objectif : Familiarisez-vous avec le fonctionnement du levier d'accélérateur et l'utilisation de l'interrupteur d'arrêt d'urgence.

Consignes :

- Avec le frein de stationnement enclenché, démarrez le véhicule.
- Utilisez l'interrupteur d'arrêt d'urgence pour désactiver le système de propulsion du véhicule. Appuyez sur l'interrupteur avec le pouce droit tout en gardant la main sur la poignée.
- Redémarrez le véhicule et refaites l'exercice.

Conseils pour s'exercer davantage :

- Appuyez sur l'interrupteur d'arrêt d'urgence sans le regarder.

Démarrages, arrêts et manœuvres de base

Objectif :

- Apprendre à maîtriser l'accélérateur et à mettre le véhicule en mouvement.
- S'habituer à décélérer et à freiner à basse vitesse.

Si vous avez la sensation de perdre la maîtrise du véhicule pendant cet exercice, relâchez l'accélérateur pour cesser d'accélérer et appuyez suffisamment sur la pédale de frein pour ralentir. Vous pouvez aussi appuyer sur l'interrupteur d'arrêt du moteur pour couper la propulsion.

Consignes : Pour commencer, actionnez l'accélérateur brièvement, relâchez-le et laissez le véhicule continuer sur son élan.

- Démarrez le véhicule et desserrez le levier du frein de stationnement.
- Actionnez lentement l'accélérateur jusqu'à ce que le véhicule commence à avancer. Dès que vous commencez à avancer, relâchez l'accélérateur et roulez en roue libre, puis serrez le levier de frein pour vous arrêter.
- Continuez cette partie de l'exercice jusqu'à ce que vous soyez à l'aise avec la pression et le relâchement du levier d'accélérateur.

Arrêt du véhicule en mouvement

Objectif : Vous familiariser avec l'effet de l'interrupteur d'arrêt d'urgence lorsque la motoneige avance pour savoir comment le véhicule réagira.

Consignes :

- À mi-chemin sur une ligne droite et alors que vous roulez à 8 km/h (5 MPH), mettez l'interrupteur d'arrêt à la position « OFF » et laissez rouler et ralentir lentement jusqu'à l'arrêt complet.
- Redémarrez le véhicule et refaites l'exercice. Tentez d'augmenter votre vitesse (jusqu'à un maximum de 20 km/h (12 MPH) avant d'utiliser l'interrupteur d'arrêt.

En cas d'urgence, vous pouvez couper le moteur de la motoneige en appuyant sur l'interrupteur d'arrêt d'urgence ou en tirant sur le capuchon de cordon coupe-circuit, tout en activant les freins.

Virages de base

Objectif : Vous habituer maîtriser la motoneige dans les virages des deux côtés.

Consignes :

- Roulez en ligne droite à basse vitesse et faites un large virage en arc de cercle. Assurez-vous qu'il y a suffisamment d'espace pour effectuer l'ensemble du virage.
- Répétez les virages à droite et à gauche et maintenez une vitesse constante sans dépasser 8 km/h (5 mi/h). Maintenez le levier d'accélérateur sur cette position pour conserver cette vitesse réduite.
- Il peut être utile de vous pencher vers l'avant et dans le sens de la courbe, ce qui peut vous aider à tourner le guidon plus facilement.

Freinages brusques

Objectif :

- Vous familiariser avec la capacité de freinage du véhicule.
- Apprenez à freiner avec un maximum d'efficacité.

Cet exercice ressemble à celui que vous avez fait auparavant, mais vous freinerez plus énergiquement jusqu'au maximum possible sans bloquer la chenille. Pour les arrêts rapides, il faut toujours relâcher complètement le levier d'accélérateur.

Consignes :

- Démarrez à l'une des extrémités d'une ligne droite et accélérez jusqu'à 8 km/h (5 mph). À mi-chemin de la ligne droite, relâchez complètement le levier d'accélérateur et freinez rapidement.
- Gardez la tête et les yeux levés, gardez le guidon droit et ne relâchez pas le frein avant d'être complètement arrêté.
- Recommencez. Accélérez davantage et freinez plus vigoureusement. Lorsque vous sentez que la rotation de la chenille va s'arrêter, vous devez relâcher la pression sur le levier de frein. Pour garder le contrôle, vous devez maintenir la chenille en rotation.

Conduite en marche arrière

Objectif : Vous familiariser avec le maniement du véhicule et son rayon de braquage en marche arrière.

Consignes :

- Mettez la marche arrière et restez assis. Reportez-vous à la section *PASSAGE EN MARCHÉ ARRIÈRE* dans *DÉMARRAGE ET CONDUITE*.
- Assurez-vous que la voie est libre. En regardant en arrière, reculez lentement et arrêtez-vous en desserrant le levier d'accélérateur et en utilisant le frein, tout comme lorsque vous fonctionnez normalement.
- Reculez lentement sur de courtes distances.
- Répétez la manœuvre en marche arrière et l'arrêt en ligne droite jusqu'à ce que vous soyez à l'aise.
- Une fois que vous êtes à l'aise pendant les manœuvres en marche arrière en ligne droite, vous pourrez reculer lentement en tournant le guidon.

TRANSPORT DU VÉHICULE

De nombreux types de remorques peuvent être utilisés pour transporter un véhicule. Vous devez toujours prendre toutes les précautions pour monter et descendre le véhicule sur une remorque, qu'elle soit inclinable, à plateau ou fermée.

Arrimez toujours solidement le véhicule, à l'avant et à l'arrière, même si le trajet est très court. Utilisez uniquement des sangles d'arrimage appropriées. Assurez-vous que tous les équipements sont solidement fixés. Couvrez le véhicule pour éviter toute détérioration et salissures pendant le transport.

Vérifiez que la remorque est conforme aux exigences de l'État ou de la province. Vérifiez que l'attelage et les chaînes de sécurité sont bien fixés, que les freins, les clignotants et les feux de gabarit fonctionnent.



AVERTISSEMENT

Assurez-vous que tous les sièges, les accessoires et le chargement sont correctement fixés. Retirez tout ce qui pourrait tomber sur la route et créer un danger pour les autres véhicules.



AVERTISSEMENT

Ne transportez pas le véhicule tourné vers l'arrière. Si le véhicule est transporté face à l'arrière, le vent peut endommager le pare-brise ou même le détacher.

Le moteur électrique de la motoneige est relié mécaniquement à sa chenille. Le mouvement de la chenille peut donc générer de l'électricité.

Par conséquent, BRP recommande d'éviter autant que possible de tirer ou pousser le véhicule ou tout mouvement qui ferait bouger la chenille. **SI NÉCESSAIRE, LA MOTONEIGE PEUT ÊTRE TRACTÉE TEMPORAIREMENT À UNE VITESSE INFÉRIEURE À 10 km/h (6 mph).**

Le véhicule doit être stabilisé en position verticale lorsqu'il est soulevé ou manipulé. Ne jamais utiliser de pièces métalliques ou conductrices pour soulever, manipuler ou sécuriser la position du véhicule.

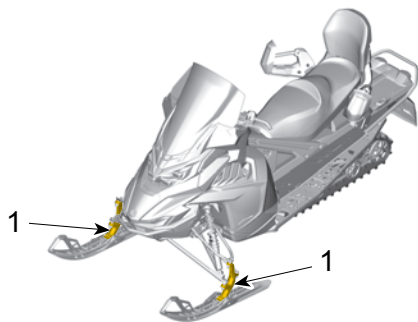


2

Il est recommandé d'utiliser un camion à plateau ou un véhicule de transport comparable pour éviter tout mouvement de la chenille. Le véhicule doit être sangle sur la plateforme, face à l'avant, en attachant des sangles sur les jambes des skis (et pas sur les skis) et la suspension arrière. Une sangle peut être attachée sur chacune des jambes des skis à l'avant (broches) ou une sangle peut être passée derrière les deux jambes des skis (broches). Passez une sangle dans la suspension arrière pour bloquer la chenille sur la plateforme. Il est également possible d'utiliser les deux repose-pieds aux points de levage.

AVIS

Les pare-chocs avant et arrière ne doivent pas être utilisés comme seuls points d'attache pour sécuriser une motoneige sur une remorque/plateforme.

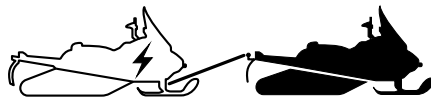


Stabilisez et sécurisez le véhicule en utilisant les emplacements indiqués.

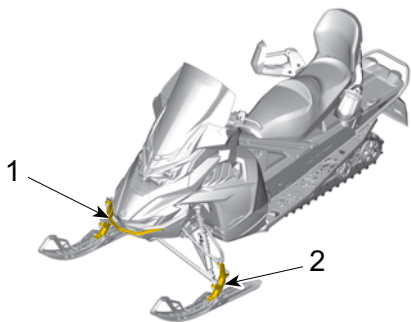
POUSSER OU TIRER LE VÉHICULE

AVERTISSEMENT

Ne jamais transporter ce véhicule avec la chenille au sol, ou d'une manière qui puisse faire tourner le système de propulsion à une vitesse supérieure à 10 km/h (6 mph). Le moteur peut alors générer une tension électrique et causer des dommages importants, entraîner une surchauffe du moteur et un comportement imprévisible. Dans des cas rares, une surchauffe extrême peut enflammer les composants environnants.



2



1. *Jambes de ski (broches)*
2. *Pare-chocs avant*

Si le véhicule ne peut pas être soulevé sur un camion avec un plateau, ou si un plateau n'est pas disponible et que le véhicule doit être récupéré, il peut être temporairement treuillé ou remorqué à une vitesse inférieure à 10 km/h (6 mi/h) à l'aide d'une corde de remorquage fixée aux deux jambes de ski (broches), et non aux skis. Si les jambes des skis ne sont pas accessibles, la corde de remorquage peut être attachée au pare-chocs avant.

Si possible, le frein de stationnement doit être serré après avoir installé un traîneau de chargement ou un tapis coulissant sous la chenille pour l'empêcher de tourner.

ÉTIQUETTES IMPORTANTES APOSÉES SUR LE VÉHICULE (TOUS LES PAYS À L'EXCEPTION DU CANADA ET DES ÉTATS-UNIS)

Ce véhicule est accompagné d'une étiquette mobile et d'étiquettes contenant d'importants renseignements sur la sécurité.

Toute personne qui prend place dans le véhicule doit lire et comprendre ces renseignements avant de partir en randonnée.

Étiquettes de sécurité sur le véhicule


Ces étiquettes sont posées sur le véhicule pour la sécurité du conducteur, des passagers, ou des passants.

Les étiquettes suivantes sont apposées sur votre véhicule et doivent être considérées comme des pièces permanentes du véhicule. Si elles viennent à se décoller ou à se détériorer, elles seront remplacées gratuitement. Adressez-vous à un concessionnaire de motoneiges BRP agréé.

NOTE :

En cas de divergence entre ce guide et le véhicule, les étiquettes de sécurité sur le véhicule ont préséance sur les étiquettes présentes dans ce guide.

Amortisseur - Étiquette d'avertissement

 **AVERTISSEMENT**

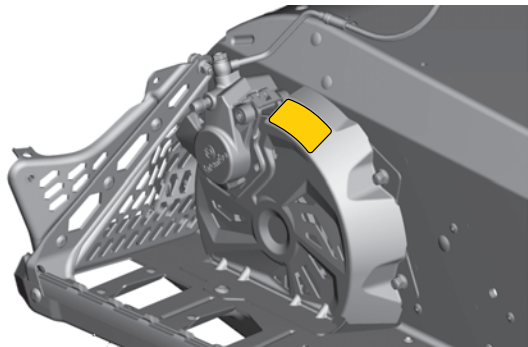
- Ces amortisseurs sont pressurisés.
- Ils peuvent exploser s'ils sont chauffés ou perforés.
- Ne les démontez pas.

Amortisseurs - Étiquette d'avertissement

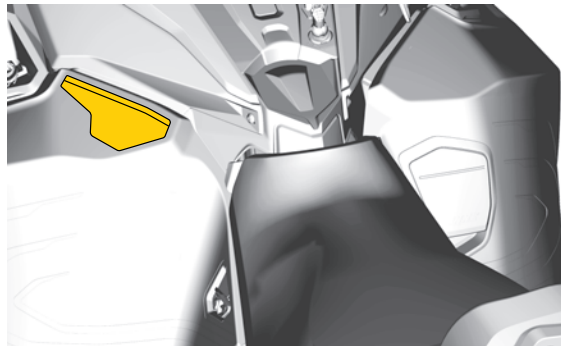
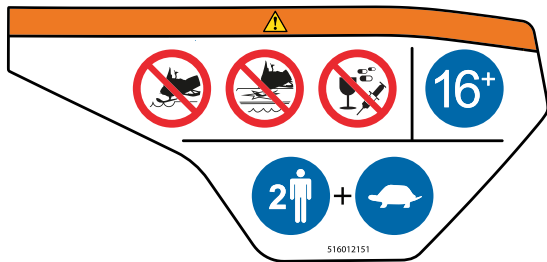
Protège-disque – Étiquette d'avertissement

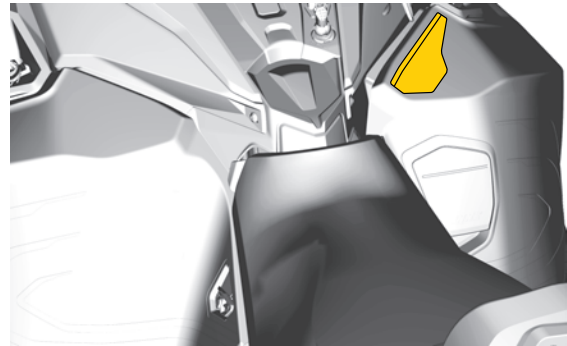
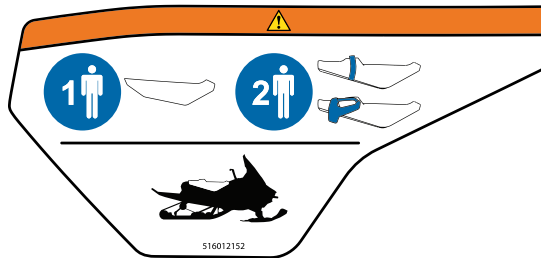


Protège-disque - Étiquette d'avertissement

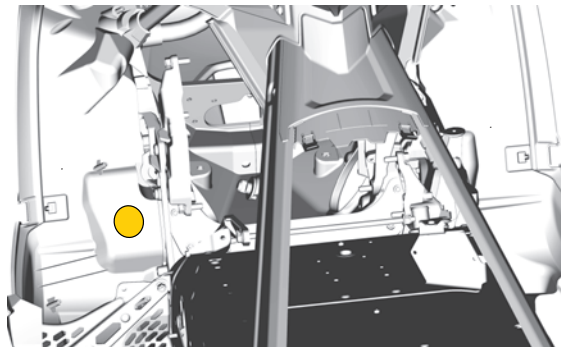


Sécurité du passager - Étiquette d'avertissement



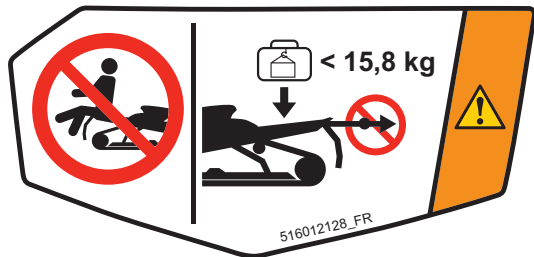


Chargement maximal et capacité de remorquage – Étiquette d'avertissement

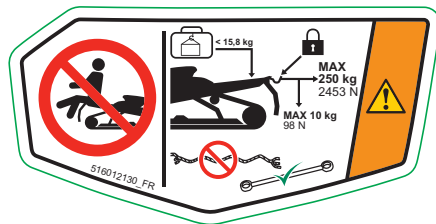


INFORMATIONS DE SÉCURITÉ

Pour le modèle Adventure Electric 3050
seulement



Pour le modèle Adventure Electric 3500
seulement



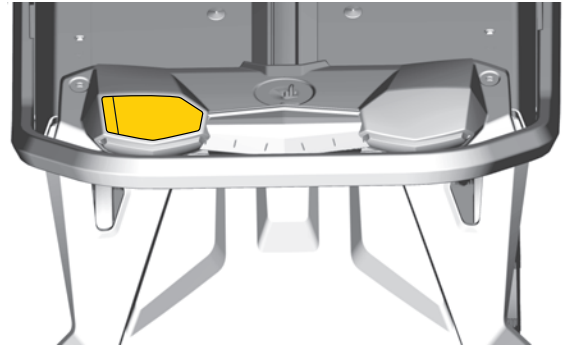
Charge cargo maximale et capacité de
remorquage - Étiquette d'avertissement

 **AVERTISSEMENT**

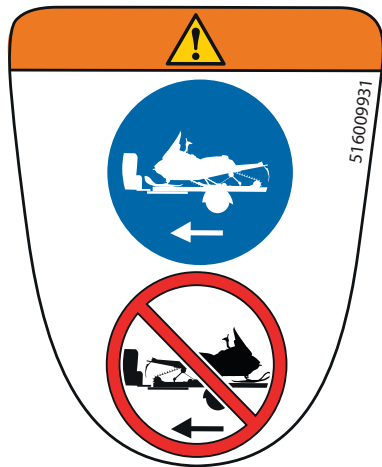
- Ne JAMAIS s'asseoir sur la zone de chargement.
- Utilisez toujours une barre d'attelage fixée correctement.
- Référez-vous au Guide du conducteur pour plus de détails.
- Dépasser la capacité de chargement maximale peut affecter les manœuvres, la capacité de freinage et causer des dommages permanents.
- Poids de chargement MAXIMUM (incluant le poids du timon): 15,8 kg (155 N)
- Poids de timon MAXIMAL: 10 kg (98 N)
- Capacité de remorquage MAXIMUM : 250 kg (2 453 N)



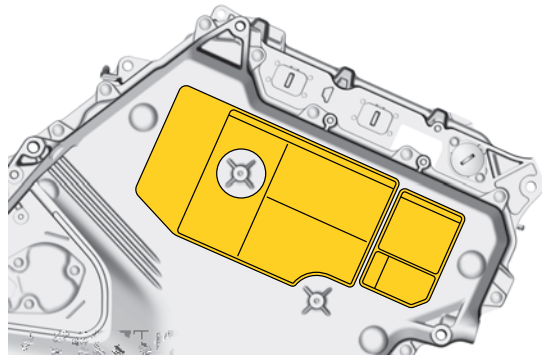
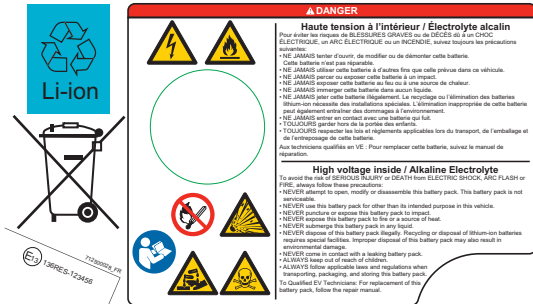
Chenille rotative - Étiquette d'avertissement



Direction correcte du remorquage - Étiquette d'avertissement



Étiquettes d'avertissement de la batterie





Haute tension à l'intérieur/Électrolyte alcalin
Pour éviter tout risque de BLESSURE GRAVE ou de DÉCÈS dû à un CHOC ÉLECTRIQUE, à un ARC ÉLECTRIQUE ou à un INCENDIE, prenez toujours les précautions suivantes :

N'essayez JAMAIS d'ouvrir, de modifier ou de démonter ce bloc-batterie. Cette batterie n'est pas réparable.

Ne JAMAIS utiliser cette batterie à d'autres fins que celles pour lesquelles elle a été conçue dans ce véhicule.

NE JAMAIS percer ou exposer cette batterie à des chocs.

Ne JAMAIS exposer cette batterie au feu ou à une source de chaleur.

NE JAMAIS immerger cette batterie dans un liquide.

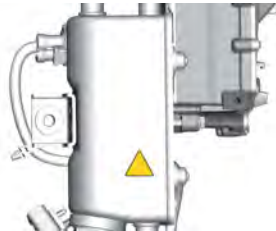
NE JAMAIS mettre ce bloc-batterie au rebut de manière illégale. Le recyclage ou l'élimination des batteries lithium-ion nécessite des installations spéciales. Une mise au rebut incorrecte de ce bloc-batterie peut également entraîner des dommages pour l'environnement.

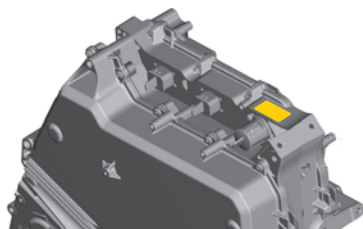
Ne JAMAIS toucher un bloc-batterie qui fuit.

Tenir TOUJOURS hors de portée des enfants.

Respectez TOUJOURS les lois et réglementations en vigueur lors du transport, de l'emballage et du stockage de ce bloc-batterie.

Aux techniciens VE qualifiés : Pour le remplacement de ce bloc-batterie, suivez les instructions du manuel de réparation.





N/S : ESSB0000PV000001



Test de fin
de ligne (EOL) OK

N/P :

N/S :

361 V CC 8,9 kWh Li-ion

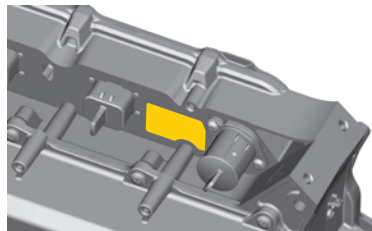


Bombardier Produits
Récréatifs Inc.

Fabriqué au Canada
Made in Canada

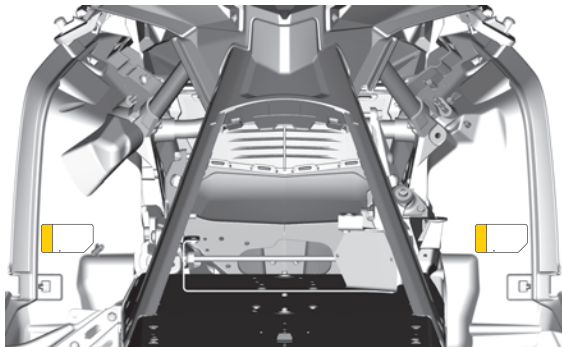
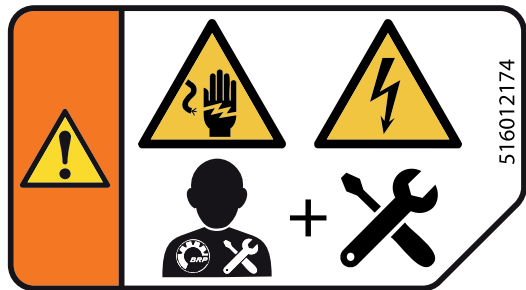


**Étiquette d'identification de la batterie
haute tension**



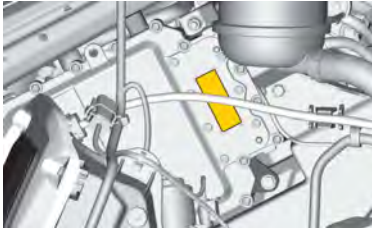
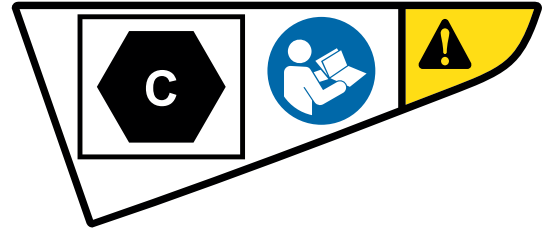
2

Choc électrique – Étiquette d'avertissement

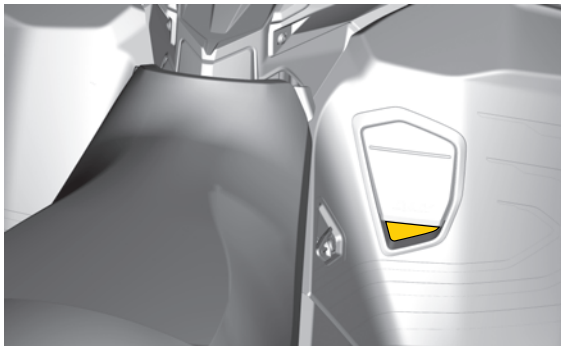


Étiquettes de renseignements techniques

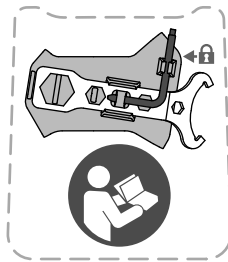
Port de charge – Étiquette d'identification

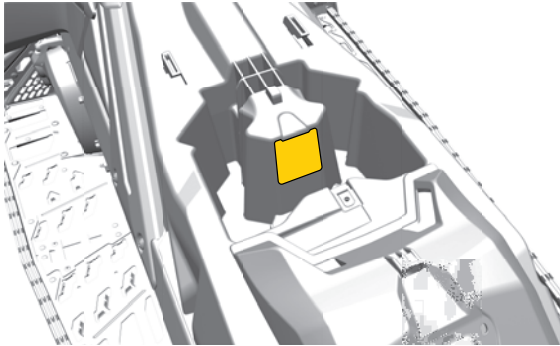


2



Trousse à outils – Étiquette d'information





INSPECTION AVANT RANDONNÉE

Effectuez une inspection avant chaque utilisation du véhicule pour détecter les anomalies éventuelles pendant le fonctionnement. L'inspection avant la conduite peut vous aider à prévenir l'usure et les dommages, avant qu'un problème ne se manifeste. Remédier à toutes les déficiences découvertes pour réduire le risque d'accident ou de panne.

Avant de démarrer

1. Retirez la neige et la glace du véhicule, notamment des phares, de la selle, des cale-pieds, des commandes et des instruments.
2. Enlevez la neige tassée et la glace de la suspension arrière à l'aide de l'outil (clé).
3. Vérifiez que la direction et les skis fonctionnent correctement. Vérifiez la réaction des skis par rapport au guidon.
4. Tous les compartiments de stockage doivent être correctement sanglés. Évitez d'y placer des objets lourds ou fragiles. Les capots et les panneaux latéraux doivent être correctement verrouillés.
5. Actionnez la commande de frein et vérifiez que les freins fonctionnent parfaitement avant que la commande ne touche le guidon. La manette doit revenir complètement à sa position originale dès qu'on la relâche.
6. Serrez le frein de stationnement et vérifiez qu'il fonctionne bien. Laissez le frein de stationnement serré.
7. Une fois la clé D.E.S.S. retirée et le frein de stationnement serré, actionnez plusieurs fois le levier d'accélération pour vérifier qu'il fonctionne facilement et sans à-coups. La manette doit

revenir complètement à sa position originale dès qu'on la relâche.

Après le démarrage

Reportez-vous à la section *DÉMARRAGE DU VÉHICULE* dans *DÉMARRAGE ET CONDUITE*.

1. Vérifiez le fonctionnement des phares (feux de route et feux de croisement), des feux arrière, des feux d'arrêt et des feux pilotes.

NOTE :

Vous devrez peut-être serrer le frein à main et détacher le cordon d'attache de vos vêtements pour vérifier les feux. Une fois cela fait, revenez aux commandes de la motoneige, rattachez le cordon d'attache et relâchez le frein de stationnement.

2. Vérifiez le fonctionnement de l'interrupteur d'arrêt d'urgence.
3. Vérifiez le fonctionnement de l'interrupteur de mise hors tension en tirant sur le capuchon du cordon coupe-circuit.
4. Désengagez le frein de stationnement.

Liste de vérification avant utilisation

<i>ÉLÉMENT</i>	<i>FONCTIONNEMENT</i>	✓
La carrosserie, y compris le siège, les repose-pieds, les lumières, les commandes et les instruments	Vérifiez l'état et le niveau d'usure et enlevez la neige ou la glace.	
Action des skis et de la direction	Vérifiez s'ils bougent librement et fonctionnent correctement.	
Lisses de patin	Recherchez des traces d'usure anormale.	
Levier d'accélérateur	S'assurer qu'il fonctionne correctement.	
Manette de frein	S'assurer qu'il fonctionne correctement.	
Frein de stationnement	S'assurer qu'il fonctionne correctement.	
Liquide de frein	Vérifiez les niveaux et l'absence de fuite.	

INFORMATIONS DE SÉCURITÉ

ÉLÉMENT	FONCTIONNEMENT	✓
Compartiment de stockage	Vérifiez si les objets sont correctement sanglés et l'absence d'objets lourds ou fragiles.	
Chenille	Vérifiez l'état et enlevez la neige ou la glace. Pour les chenilles à crampons, reportez-vous à la section <i>Motoneiges équipées de Produits améliorant la traction</i> .	
Glissières	Recherchez des traces d'usure anormale.	
Interrupteur d'arrêt d'urgence	S'assurer qu'il fonctionne correctement.	
Interrupteur d'arrêt du véhicule (capuchon du cordon coupe-circuit)	Vérifiez le bon fonctionnement. Le cordon coupe-circuit doit être relié à un œillet sur les vêtements du conducteur.	
Feux	S'assurer qu'il fonctionne correctement.	
Bouton Klaxon (si équipé)	S'assurer qu'il fonctionne correctement.	

3 PRÉSENTATION DU VÉHICULE ÉLECTRIQUE (VE) – TABLE DES MATIÈRES

COMPOSANTS À HAUTE TENSION	3-2
---	------------

BATTERIE DE PROPULSION HAUTE TENSION AU LITHIUM-ION	3-5
--	------------

Système de gestion de la batterie (BMS)	3-6
---	-----

État de santé de de la batterie haute tension	3-6
---	-----

EN CHARGE	3-8
------------------------	------------

Connexion du port de charge	3-9
-----------------------------------	-----

Équipement d'alimentation du véhicule électrique (EVSE)	3-9
---	-----

Recharge électrique du véhicule	3-10
---------------------------------------	------

Retrait du câble de charge	3-12
----------------------------------	------

Bonnes pratiques pour recharger la batterie	3-14
---	------

ÉTAT DE CHARGEMENT ET ÉTAT DE CHARGE DE LA BATTERIE	3-16
--	-------------

SOURCES D'ÉNERGIE	3-18
--------------------------------	-------------

DÉMARRAGE ET CONDUITE	3-19
------------------------------------	-------------

Démarrage du véhicule	3-19
-----------------------------	------

Sélection de la marche avant et de la marche arrière	3-20
--	------

Mode Attente	3-20
--------------------	------

Mise hors tension du véhicule	3-21
-------------------------------------	------

FREINAGE RÉGÉNÉRATIF	3-22
-----------------------------------	-------------

INDICATEUR DE PERFORMANCES	3-23
---	-------------

AUTONOMIE DU VÉHICULE	3-24
------------------------------------	-------------

DIFFÉRENCES ENTRE LES VÉHICULES ÉLECTRIQUES ET LES VÉHICULES À MOTEUR À COMBUSTION INTERNE	3-25
---	-------------

COMPOSANTS À HAUTE TENSION

AVERTISSEMENT

Les composants haute tension du véhicule doivent uniquement être entretenus par un technicien agréé. Ne jamais modifier les composants haute tension. Contactez un concessionnaire BRP agréé pour toute réparation.

AVERTISSEMENT

Votre véhicule est conçu pour résister à des conditions humides, y compris la pluie, la neige ou les flaques d'eau. Toutefois, l'immersion dans l'eau au-delà du plancher du module Châssis E peut endommager le véhicule ou le rendre temporairement inutilisable. Dans ce cas, cessez d'utiliser le véhicule. Le véhicule doit être inspecté par un concessionnaire BRP avant la prochaine utilisation. Contactez le service d'urgence local pour une assistance immédiate en cas de signes d'événement thermique ou de défaillance matérielle.

AVERTISSEMENT

Ce véhicule est équipé d'un moteur électrique conçu pour générer une tension lorsqu'il est mis en rotation. Le moteur est mécaniquement relié en permanence à la chenille. Le véhicule ne doit pas être tiré ou remorqué à une vitesse supérieure à 10 km/h (6 mph) ou déplacé d'une manière qui pourrait faire bouger la chenille.

AVERTISSEMENT

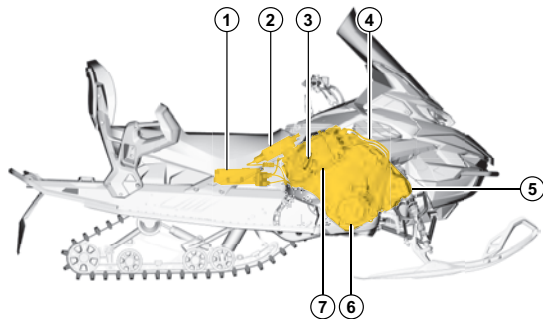
Si le véhicule a été impliqué dans un accident, ne le remorquez pas à une vitesse supérieure à 10 km/h (6 mph). Outre le risque de génération de tension, le moteur ou le variateur pourraient être endommagés.

PRÉSENTATION DU VÉHICULE ÉLECTRIQUE (VE)



AVERTISSEMENT

Le véhicule ne doit être chargé qu'à l'aide d'une EVSE ou d'une station de charge équipée d'un dispositif d'interruption du courant de charge (CCID) ou d'un dispositif de courant résiduel (RCD) conforme à la norme UL2231.



TYPIQUE – Modèle 3050 illustré

1. Chargeur haute tension
2. Chauffage haute tension
3. Prise de charge haute tension
4. Câbles haute tension
5. Bloc-batterie haute tension
6. Moteur haute tension
7. Inverseur haute tension

Les câbles à haute tension du véhicule sont reconnaissables à leur couleur orange.



AVERTISSEMENT

Ne pas manipuler, couper ou endommager de quelque manière que ce soit les câbles haute tension orange. Traitez toujours les câbles haute tension orange comme s'ils étaient sous tension.

NOTE :

La garantie sera annulée si les composants haute tension sont démontés par une personne autre qu'un concessionnaire BRP autorisé.

BATTERIE DE PROPULSION HAUTE TENSION AU LITHIUM-ION

AVERTISSEMENT

La batterie haute tension ne doit être entretenue que par un technicien autorisé. N'essayez pas d'ouvrir ou d'intervenir sur la batterie de quelque manière que ce soit. Communiquez avec un concessionnaire BRP autorisé pour toute opération d'entretien de la batterie.

AVERTISSEMENT

N'utilisez pas la batterie haute tension comme source d'énergie stationnaire ou à d'autres fins que celles prévues pour ce véhicule.

AVIS

Évitez de décharger complètement la batterie haute tension à 0%. La batterie active un limiteur de puissance et de couple dès que son niveau de charge est faible. En outre, décharger complètement la batterie à 0% peut l'endommager et immobiliser le véhicule. La batterie doit avoir un niveau de charge minimal pour être rechargée, sinon elle en pourra pas être rechargée.

Le système comporte plusieurs circuits électriques.

- Circuit haute tension 400 V CC : Relie la batterie, le chargeur, le chauffage, l'inverseur et le moteur, fournissant de l'énergie au système de propulsion du véhicule.
- Circuit 12 V CC : Alimente les éléments auxiliaires tels que les phares et le système audio. Le système de gestion de la batterie (BMS) fait également partie de ce circuit.

-
- Circuit 220V : Utilisé pendant le chargement.
 - Circuit 240V CA : Utilisé par le chauffage de la batterie.

Les circuits 400 V et 12 V sont reliés par le convertisseur CC-CC.

La batterie de propulsion lithium-ion de 400 V est composée de plusieurs cellules scellées qui stockent l'énergie utilisée pour faire avancer le véhicule.

Dans des conditions de fonctionnement normales, la batterie de propulsion haute tension alimente la batterie 12 V des accessoires par l'intermédiaire du convertisseur CC-CC. La batterie 12V peut également être chargée lorsque le véhicule est connecté à un chargeur.

Toutes les batteries se dégradent avec le temps. L'efficacité de la batterie haute tension varie en fonction du temps d'utilisation et de son état.

Système de gestion de la batterie (BMS)

La batterie haute tension est équipée d'un système de gestion de batterie (BMS) qui surveille l'état de la batterie de propulsion à haute tension. Le BMS optimise la charge et, dans certaines conditions, intervient pour éviter d'endommager la batterie de propulsion à haute tension. Cette intervention peut inclure le ralentissement ou l'arrêt du flux de charge si nécessaire.

Le BMS aide également à réguler le flux de puissance vers la batterie de propulsion à haute tension pendant le fonctionnement. Si nécessaire, il peut limiter cette puissance au besoin.

État de santé de de la batterie haute tension

L'état de santé fait référence à l'état actuel de la batterie haute tension (HT) par rapport à son état initial lorsqu'elle était neuve.

PRÉSENTATION DU VÉHICULE ÉLECTRIQUE (VE)

La durée de vie de la batterie HT est directement liée à son état de santé. Lorsqu'elle vieillit, elle perd progressivement ses performances et son autonomie.

L'utilisation de votre véhicule avec un état de charge compris entre 20 % et 80 % est optimale.

Une charge à 100 % de temps en temps n'accélérera pas la dégradation de l'état de santé de manière significative.

Pour préserver une batterie en bon état, évitez les accélérations brutales et les vitesses maximales soutenues lorsque vous roulez.

L'utilisation d'un chargeur de niveau 1 (110V ou 220 V/16 ampères) ou d'un chargeur lent prend plus de temps mais est meilleure pour votre batterie HT. La vitesse à laquelle la batterie HT reçoit l'électricité a un impact direct sur ses performances à long terme. L'utilisation d'un chargeur de niveau 2 (220 V/30 A) est idéale pour les recharges rapides au cours d'un voyage ou en déplacement. Si vous avez le temps d'utiliser un chargeur de niveau 1, votre batterie HT sera moins sollicitée.

Optimisez les meilleures pratiques ci-dessus pour tirer le meilleur parti de votre batterie HT. La dégradation chimique ne peut pas être arrêtée mais peut être maintenue à sa vitesse la plus basse.

EN CHARGE

AVERTISSEMENT

Ne pas utiliser d'adaptateur multiprise ou de rallonge.

AVERTISSEMENT

Les porteurs d'appareils électriques médicaux, tels qu'un stimulateur cardiaque ou un défibrillateur cardio-vasculaire, doivent consulter leur médecin pour obtenir des recommandations concernant les véhicules électriques et les équipements d'alimentation des véhicules électriques (EVSE).

AVIS

Lorsqu'un chargement n'est pas en cours, pour éviter que la saleté et les débris n'endommagent potentiellement les contacts électriques, vérifiez que le couvercle de la prise de charge et la porte du compartiment de charge sont fermés et sécurisés. Si la saleté s'accumule sur les bornes/contacts électriques au fil du temps, n'utilisez pas d'outils pour les nettoyer. Utilisez de l'air comprimé, un chiffon doux ou de l'eau à basse pression pour nettoyer.

Connexion du port de charge



Le port de charge est situé dans le coin inférieur droit de la vue du conducteur. Il est configuré pour accepter le chargement de type 2 (Mennekes) (240 V).

Équipement d'alimentation du véhicule électrique (EVSE)

⚠ AVERTISSEMENT

Débranchez immédiatement le véhicule de l'EVSE si la fiche ou la prise murale est chaude au toucher ou émet des odeurs inhabituelles.

⚠ AVERTISSEMENT

N'utilisez pas de rallonges ou d'adaptateurs avec l'EVSE.

⚠ AVERTISSEMENT

N'utilisez pas une borne EVSE si la fiche n'a pas une connexion appropriée avec la prise murale ou si la prise murale est rouillée ou endommagée de quelque manière que ce soit.



AVERTISSEMENT

N'utilisez pas un système de charge EVSE si le câble ou le cordon est effiloché, si une isolation est cassée ou autres signes de détérioration.

Le câble de l'équipement d'alimentation du véhicule électrique (EVSE) utilisé pour recharger le véhicule doit être compatible avec un port de type J1772 pour la charge de niveau 1 (120V) et de niveau 2 (240V).

Recharge électrique du véhicule

Pour recharger la batterie de propulsion haute tension :

1. placez le véhicule sur une surface plane;
2. vérifiez que le véhicule est hors tension;
3. engagez le frein de stationnement;

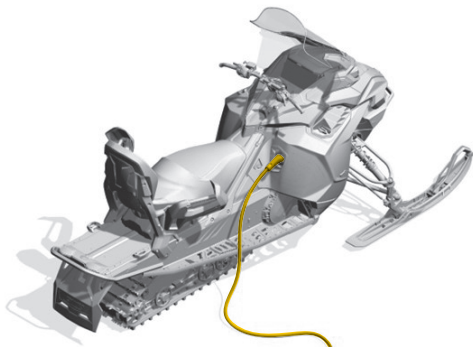
4. ouvrez le couvercle à charnière du port de charge;



5. vérifiez que la prise du chargeur est propre, sans saletés, débris ou eau;

PRÉSENTATION DU VÉHICULE ÉLECTRIQUE (VE)

6. Insérer le câble de charge EVSE dans le port de charge du véhicule.



7. Attendez que l'écran affiche Déverrouiller.

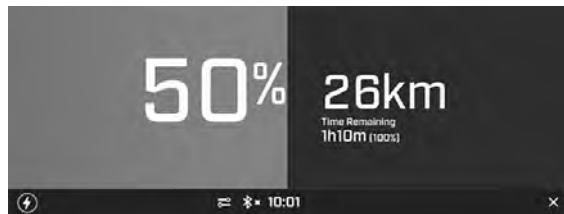


NOTE

Le véhicule verrouille automatiquement le câble de charge dans le port de chargement après l'insertion. Si nécessaire, le câble de charge peut être retiré en touchant le bouton de déverrouillage sur l'écran lorsque la clé D.E.S.S. est installée sur la borne D.E.S.S. du véhicule. Reportez-vous à la section *Retrait du câble de charge* pour plus de renseignements.

8. Retirez la clé D.E.S.S. de sa borne.

L'écran du véhicule affiche la page Chargement. Le chargement se poursuit jusqu'à ce que la batterie soit complètement chargée ou que la câble de recharge soit déconnecté.



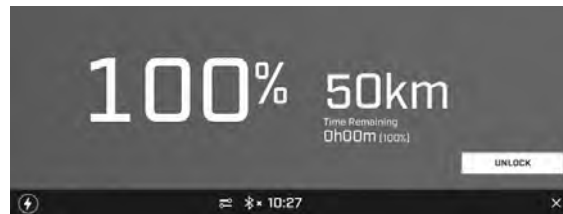
Pendant la charge, l'écran s'éteint après 30 secondes d'inactivité. Touchez l'écran pour activer l'affichage si vous le souhaitez.

Retrait du câble de charge

Pour retirer le câble de charge du véhicule :

1. Insérez la clé D.E.S.S. sur sa borne D.E.S.S.

2. Touchez Déverrouiller sur l'écran pour désactiver le verrouillage du port de charge.



3. Attendez que le verrouillage soit visible sur l'écran.



PRÉSENTATION DU VÉHICULE ÉLECTRIQUE (VE)

4. Retirez le câble du port de charge.



AVIS

Le véhicule verrouille automatiquement le câble de charge 10 secondes après la sélection du bouton de déverrouillage.

Ne tirez pas sur le câble de charge si le bouton de déverrouillage est visible sur l'écran. Assurez-vous que la clé D.E.S.S. est installée sur le véhicule et que le bouton de verrouillage est visible sur l'écran avant de retirer le câble de charge.

5. Fermez le couvercle du port de charge.

3

Bonnes pratiques pour recharger la batterie

Effet de la température

La motoneige électrique Adventure est conçue pour fonctionner dans des environnements froids. Par exemple, la batterie est protégée par de la mousse isolante spécialement conçue pour les climats froids. Cependant, des températures extrêmes doivent néanmoins être prises en compte. Pour bénéficier d'une autonomie et des performances optimales à long terme, évitez le plus possible d'exposer le véhicule à des températures ambiantes supérieures à 40 °C (104 °F) ou inférieures à -20 °C (-4 °F) pendant de longues périodes.

Des températures extrêmes peuvent réduire la vitesse de chargement de la batterie haute tension. Lorsque la température interne de la batterie passe en dehors de la plage des valeurs acceptables, le système de gestion de la batterie (BMS) commande au système de chauffage de ramener la température à un niveau approprié. Pour ce faire, le véhicule doit être branché sur une prise de courant appropriée à l'aide d'un EVSE. La charge reprendra dès que la température sera revenue à un niveau approprié.

La conduite à des températures extrêmes peut également affecter les performances générales et l'autonomie du véhicule.

État de charge de la batterie haute tension

Le véhicule fonctionne mieux lorsqu'il est chargé régulièrement. La batterie haute tension n'a pas besoin d'être vide pour être rechargée. Plutôt que d'attendre que le niveau de la batterie soit faible pour la recharger, profitez de chaque occasion pour la recharger dès que le véhicule n'est pas utilisé.

AVIS

Si la charge de la batterie à haute tension est extrêmement faible, elle doit être branchée dans les 24 heures suivant sa décharge pour éviter les dommages potentiels et préserver sa longévité.

L'état de charge désigne le niveau, en pourcentage, auquel la batterie HT est chargée. S'échelonnant de 0 à 100 %, l'état de charge indique la quantité d'énergie dont dispose la batterie HT.

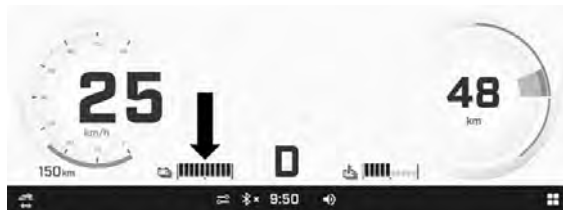
L'utilisation du véhicule avec une batterie haute tension dont l'état de charge se situe entre 20 et 80 % est optimale pour sa longévité.

Bonnes opportunités pour recharger la batterie

Il peut être utile d'éviter de recharger pendant les heures de pointe si possible. Les heures de pointe sont les périodes où la demande d'électricité est la plus élevée dans l'ensemble du réseau électrique. En règle générale, recharger la nuit évite les heures de pointe. Recharger le véhicule hors des heures de pointe peut aussi réduire les coûts. Vérifiez auprès de votre compagnie d'électricité pour plus d'informations.

ÉTAT DE CHARGEMENT ET ÉTAT DE CHARGE DE LA BATTERIE

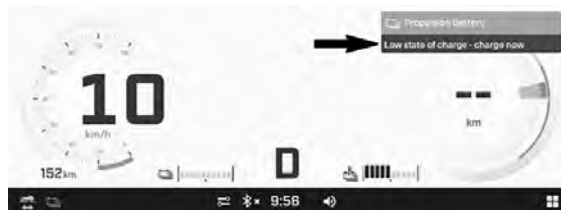
L'état de la batterie et l'état de chargement peuvent être contrôlés dans le combiné d'instruments.



L'état de charge de la batterie est affiché à l'écran.



Lorsque l'état de charge est faible, un message s'affiche à l'écran.



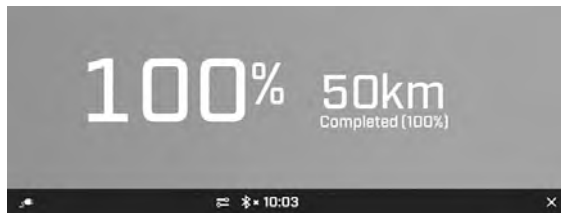
PRÉSENTATION DU VÉHICULE ÉLECTRIQUE (VE)

Lorsque le véhicule est connecté à un poste de charge, la température des composants HT est surveillée et ajustée à l'aide du système de refroidissement. Si la température de la batterie HT est trop basse, une notification s'affiche pour indiquer que le système est en mode de préchauffage. Si la température de la batterie HT est trop élevée, une notification s'affiche à l'écran, le véhicule passe en mode de refroidissement et la charge s'arrête. La charge reprendra lorsque la température de charge optimale sera atteinte.

Pendant la charge, l'état de charge de la batterie HT s'affiche sur le côté gauche de l'écran, et le temps de charge restant estimé sur le côté droit de l'écran.



Lorsque la charge est terminée, l'estimation du temps restant est remplacé par la mention « Complet ».



SOURCES D'ÉNERGIE

Les sources d'alimentation suivantes peuvent être utilisées pour recharger votre véhicule :

- Prise murale 240 V
- Borne de chargement IEC 61851 niveau 3 (240 V)

AVIS

Ce véhicule n'est pas compatible avec les bornes de chargement de niveau 4 (charge rapide en courant continu).

Remarque : les différentes sources d'alimentation offrent des temps de charge différents.

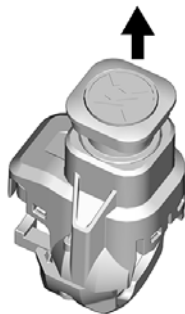
DÉMARRAGE ET CONDUITE

Démarrage du véhicule

Pour démarrer le véhicule :

1. Insérez la clé D.E.S.S. sur sa borne D.E.S.S.
L'écran tactile s'active lorsque la clé D.E.S.S. est reconnue par le système.

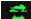
2. Tirez l'interrupteur d'arrêt d'urgence vers le haut.




3. Appuyez sur le bouton Démarrer de l'interrupteur multifonction du guidon pendant 0,5 seconde.

L'indicateur ON s'affiche en bas à gauche de l'écran.




- Appuyez à nouveau sur le bouton Démarrer pendant 0,5 seconde pour activer le modes de conduite du système de propulsion haute tension.
- Lorsque l'indicateur  s'affiche en bas à gauche de l'écran, le levier d'accélérateur est opérationnel.

Sélection de la marche avant et de la marche arrière

Lorsque l'icône  est allumée, la machine est automatiquement réglée sur la marche avant.

Pour passer en marche arrière, maintenez le bouton Démarrer enfoncé pendant 0,5 seconde. Répétez la procédure pour revenir en marche avant.

Mode Attente

Lorsque l'icône  est allumée, le véhicule commence à se déplacer lorsque le levier d'accélération est actionné. Dans ce mode, s'il n'y a pas d'interaction pendant une minute, une tonalité retentit et un message s'affiche.

En appuyant sur le levier de frein, le véhicule reste prêt à rouler.

PRÉSENTATION DU VÉHICULE ÉLECTRIQUE (VE)

S'il n'y a toujours pas d'interaction de l'utilisateur, le véhicule passera automatiquement en mode ON, où le mouvement de la motoneige n'est pas possible.

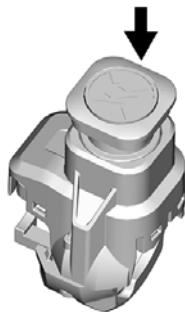
En mode ON (Marche), un message s'affichera après 5 minutes sans interaction, indiquant à l'utilisateur qu'il doit serrer le levier de frein pour garder le véhicule sous tension. S'il n'y a toujours pas d'interaction, le véhicule se mettra hors tension.

Mise hors tension du véhicule

Pour éteindre le véhicule :

1. Le véhicule doit être complètement immobile.
2. Serrez le frein de stationnement.

3. Poussez l'interrupteur d'arrêt vers le bas à la position OFF.



4. Retirez la clé D.E.S.S. de sa borne.

FREINAGE RÉGÉNÉRATIF

Le freinage régénératif capte une partie de l'excès d'énergie libérée par le processus de freinage et le renvoie au système à haute tension pour augmenter son autonomie, lorsque cela est possible. Il est automatiquement activé lorsque le conducteur relâche le levier de l'accélérateur. Il augmente lorsqu'il serre le levier de frein.



La puissance du freinage régénératif obtenue peut être surveillée dans cette zone de l'indicateur de puissance.

INDICATEUR DE PERFORMANCES



- A. Autonomie du véhicule*
- B. Performance actuelle*
- C. Limite de décharge*
- D. Limite de freinage régénératif*

L'indicateur de performances est situé sur le côté droit de l'écran tactile.

L'autonomie est affichée au centre de l'indicateur. Elle varie automatiquement en fonction de l'utilisation et des conditions d'utilisation.

La courbe épaisse, qui varie instantanément sur les portions de décharge et de freinage régénératif, représente l'utilisation réelle du groupe motopropulseur du véhicule. Les lignes fines extérieures indiquent la performance maximale disponible, qui peut être influencée par des facteurs tels que l'état de charge de la batterie de propulsion, la température des composants du groupe motopropulseur et le type de clé. En cas de limitation, elles sont affichées en grisé.

AUTONOMIE DU VÉHICULE

Ce véhicule est conçu pour des trajets courts allant jusqu'à 50 km (31 miles) lorsqu'il est équipé de la chenille la plus courte et jusqu'à 30 km (18,6 miles) lorsqu'il est équipé de la chenille la plus longue. Divers facteurs peuvent influencer son autonomie et le temps nécessaire pour le recharger, notamment :

- **Les conditions météorologiques** : Outre la température, des conditions glissantes et de forts vents contraires peuvent affecter négativement l'autonomie et les performances du véhicule.
- **Le terrain** : Les terrains accidentés ou les montées fréquentes et difficiles exigent plus de puissance, ce qui affecte l'autonomie.
- **La charge utile** : Un passager et un chargement augmentent la consommation d'énergie.
- **Remorquage** : Le remorquage augmente la consommation d'énergie.

- **Le style de conduite** : Un style de conduite agressif ou à grande vitesse utilise plus de puissance qu'un style de conduite modéré. Une vitesse moyenne de 25 km/h (15 km/h) est optimale.
- **Démarrage et arrêt** : Il faut plus d'énergie pour accélérer jusqu'à une vitesse de croisière que pour maintenir la même vitesse.
- **Accessoires** : Les accessoires supplémentaires peuvent augmenter le poids et la consommation d'énergie.

Les données des trajets précédents, telles que les performances et le style de conduite, sont utilisées pour calculer l'autonomie du véhicule.

DIFFÉRENCES ENTRE LES VÉHICULES ÉLECTRIQUES ET LES VÉHICULES À MOTEUR À COMBUSTION INTERNE

Ce véhicule électrique est conçu pour offrir les mêmes caractéristiques et la même polyvalence qu'une motoneige à moteur à combustion interne. Outre la différence de source d'énergie (électricité ou essence), d'autres différences sont notables sur un véhicule électrique.

- **Indicateurs** : L'indicateur de vitesse vous sera familier, par comparaison avec un véhicule traditionnel. Cependant, au lieu du compte-tours, qui indique le régime du moteur en tours par minute, le VE est équipé d'un indicateur qui affiche la puissance produite, le freinage par récupération et l'autonomie du véhicule.
- **Son** : Dans des conditions normales d'utilisation, un véhicule électrique génère beaucoup moins de bruit qu'un véhicule propulsé par un moteur à combustion.
- **Vibration** : Un VE ne produit pas autant de vibrations qu'un moteur à combustion interne.
- **Émissions** : Un véhicule électrique ne produit pas d'émissions pendant son fonctionnement.
- **Composants** : Les composants spécifiques aux VE couverts dans ce chapitre (batterie de propulsion haute tension, inverseur, moteur électrique) sont différents de ceux que l'on trouve sur un moteur à combustion interne. Inversement, les composants tels que les silencieux, les bougies d'allumage et les prises d'air ne sont pas nécessaires sur les VE.

4 RENSEIGNEMENTS SUR LE VÉHICULE – TABLE DES MATIÈRES

CLASSIFICATION DE LA MISE HORS SERVICE DES VÉHICULES4-3

VE 00 – Pas de désactivation – Description de la catégorie. 4-3

EV 00 - Pas de désactivation - Procédures de travail sécurisées 4-6

VE 01 – Désactivation de base – Description de la catégorie. 4-9

VE 01 – Désactivation de base – Procédures de travail sécurisées 4-11

COMMANDES PRINCIPALES..... 4-15

Guidon 4-15

Levier d'accélérateur 4-16

Commutateur d'arrêt d'urgence 4-19

Levier de frein 4-21

Levier de frein de stationnement. 4-26

Commutateur du cordon coupe-circuit du véhicule 4-28

COMMANDES SECONDAIRES 4-30

Interrupteur multifonction sur le guidon. 4-31

Interrupteur des poignées chauffantes du passager (si équipé)..... 4-33

CARROSSERIE ET SIÈGE 4-35

Pare-chocs avant et arrière 4-35

Pare-brise..... 4-36

Rétroviseurs réglables (si équipés) 4-40

Compartiment de rangement avant 4-41

Flancs..... 4-42

Module de carrosserie supérieur 4-45

Siège 4-49

ÉQUIPEMENT..... 4-53

Guide du conducteur 4-53

Étui chauffant pour téléphone portable (si équipé) 4-53

4 RENSEIGNEMENTS SUR LE VÉHICULE – TABLE DES MATIÈRES

Prise électrique - USB (si équipé)	4-54	Messages sur l'affichage multifonctionnel	4-78
Bloc d'élévation réglable du guidon (si équipé)	4-54	BRP GO! Appli	4-79
Prise de visière électrique (selon l'équipement)	4-55	Visite rapide de BRP GO! Appli	4-81
Outils	4-56	CONDITIONS DE CONDUITE ET VOTRE MOTONEIGE	4-83
AFFICHAGE MULTIFONCTION	4-58	Neige compacte	4-83
Affichage par défaut	4-58	PERSONNALISEZ VOTRE CONDUITE	4-85
Navigation sur l'affichage multifonctionnel	4-59	Réglages de la suspension avant	4-87
Affichage plein écran	4-60	Réglage de la suspension arrière	4-89
Affichage en vue étroite	4-61	Conseils de réglage en fonction du comportement du véhicule	4-90
Menu Applet	4-63		
Préférences rapides	4-73		
Témoins et avertisseurs lumineux	4-74		
Pour appairer votre téléphone portable avec Bluetooth	4-77		

CLASSIFICATION DE LA MISE HORS SERVICE DES VÉHICULES

Les tâches d'entretien et de réparation sont classées en fonction du niveau de désactivation des composants à haute tension. Dans ce guide, les tâches sont identifiées comme EV-00 ou EV-01. Vous voyez cette désignation au début de chaque procédure applicable.



AVERTISSEMENT

N'utilisez pas une catégorie de désactivation inférieure à celle décrite. Le non-respect de cette consigne peut entraîner des blessures graves, voire mortelles.

4

VE 00 – Pas de désactivation – Description de la catégorie



Indique une tâche d'entretien ou de réparation ne nécessitant pas la désactivation des composants haute tension du véhicule.

État de la batterie haute tension du véhicule : Activé

Le véhicule est opérationnel et le groupe motopropulseur peut être activé ou désactivé à l'aide de l'interrupteur d'arrêt d'urgence.

Exemples de tâches à effectuer :

- Analyse et mise à jour de BUDS.
- Contrôle de fonctionnement du système à l'aide de BUDS.
- Réglage de la tension de la chenille.

Limitations des tâches

Ne pas interagir avec les composants de la transmission et/ou du système de propulsion :

- Pignon
- Chenille ⁽¹⁾
- Etc.

Ou à tout moment avec les composants à haute tension :

- Batterie haute tension
- Chargeur haute tension
- Moteur électrique haute tension
- Onduleur haute tension
- Câbles haute tension

(1) Seul le réglage de la tension de la chenille peut être effectué et en prenant les précautions de sécurité appropriées.

RENSEIGNEMENTS SUR LE VÉHICULE



Ne déconnectez pas et ne touchez pas les connexions exposées et/ou les composants endommagés avec les mains nus, des outils non isolés ou d'autres objets métalliques. Le contact avec un courant haute tension peut provoquer des blessures graves, voire mortelles.

Attentes

La connexion BUDS nécessite une tension de 12V et l'installation de la clé du véhicule. Le groupe motopropulseur ne doit pas être activé accidentellement. Le contacteur d'arrêt sur la position OFF est le dispositif de sécurité utilisé.

EV 00 - Pas de désactivation - Procédures de travail sécurisées



Équipement de protection individuelle (EPI) obligatoire

:

- Lunettes de sécurité
- Chaussures de sécurité avec semelles résistantes aux chocs électriques

Outils requis :

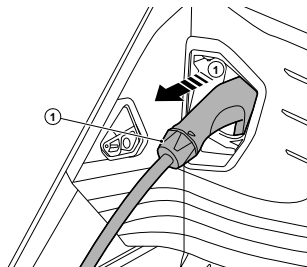
- Aucun

Préparation du véhicule

1. Débranchez le câble du port de chargement du véhicule, le cas échéant.

Sur un véhicule équipé d'un connecteur de type 2 (IEC 62196) et d'une borne DESS

- Installez la clé DESS et appuyez sur le bouton de démarrage.
- Appuyez sur la touche *UNLOCK* (déverrouiller) de l'écran multifonction, attendez qu'il se déverrouille et tirez sur la poignée.



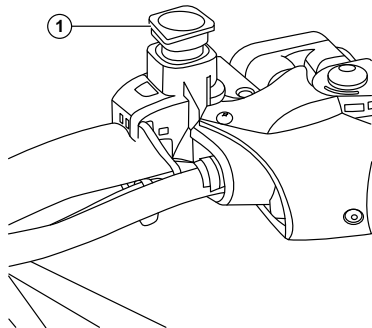
1. Câble de chargement
2. Placez et stabilisez le véhicule sur une surface de travail, le cas échéant.

ATTENTION

Veillez à surélever tous les composants mobiles afin qu'ils ne soient pas en contact avec la surface de travail pendant le travail.

3. Serrez le frein de stationnement, le cas échéant.

-
4. Mettez contacteur d'arrêt en position **OFF**.



Motoneige électrique – Typique

1. Contacteur d'arrêt

Remise du véhicule

1. Retirez le véhicule de la surface de travail et posez-le au sol, le cas échéant.
2. Desserrez le frein de stationnement, le cas échéant.

VE 01 – Désactivation de base – Description de la catégorie



Indique une tâche nécessitant une désactivation de base des composants haute tension.

4

État de la batterie haute tension du véhicule : Consignation unique/désactivée

Le véhicule est sécurisé sur une surface de travail, si possible, et les conditions suivantes sont remplies :

- Le frein de stationnement est serré (si possible).
- L'interrupteur d'arrêt est sur la position OFF.
- La clé DESS est retirée et le dispositif de verrouillage DESS est installé. (Le cas échéant)

Exemples de tâches à effectuer :

- Tâches d'entretien requises. Voir le tableau du programme d'entretien du véhicule.
- Remplacement des éléments de carrosserie, à l'exclusion du châssis.

Limitations des tâches

Ne pas interagir avec les composants de la transmission :

- Pignon
- Chenille
- Etc.

Ou à tout moment avec les composants haute tension :

- Batterie haute tension
- Chargeur haute tension
- Moteur électrique haute tension
- Onduleur haute tension
- Câbles haute tension



DANGER

Ne déconnectez pas et ne touchez pas les connexions exposées et/ou les composants endommagés avec les mains nus, des outils non isolés ou d'autres objets métalliques. Le contact avec un courant haute tension peut provoquer des blessures graves, voire mortelles.

Attentes

Le véhicule ne peut pas être activé, ce qui permet d'effectuer des travaux de base avec le véhicule à l'arrêt.

VE 01 – Désactivation de base – Procédures de travail sécurisées



Équipement de protection individuelle (EPI) obligatoire :

- Lunettes de sécurité
- Chaussures de sécurité avec semelles résistantes aux chocs électriques

Outils obligatoires :

Outils spéciaux BRP :

- Dispositif de verrouillage DESS (520000748)

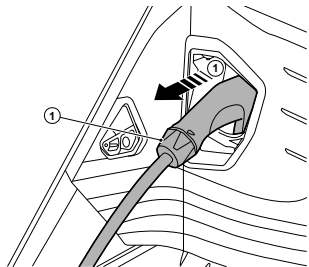
Outils disponibles dans le commerce :

- Boîtier de sécurité
- 1 cadenas personnel

Préparation du véhicule

1. Débranchez le câble du port de chargement du véhicule, le cas échéant.
- Installez une clé D.E.S.S. sur la borne correspondante du véhicule.
 - Appuyez sur la touche Commencer.
 - Appuyez sur *Déverrouiller* sur l'affichage multifonctionnel.
 - Attendez que le verrou se libère.

- Tirez sur la poignée du câble de charge.



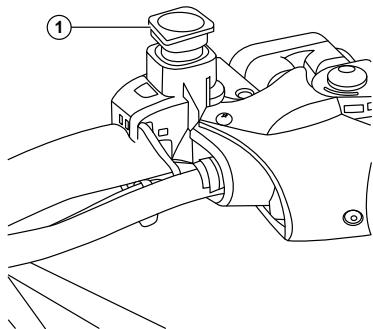
1. Câble de chargement
2. Placez et stabilisez le véhicule sur une surface de travail, le cas échéant.

 **ATTENTION**

Veillez à surélever tous les composants mobiles afin qu'ils ne soient pas en contact avec la surface de travail pendant le travail.

3. Serrez le frein de stationnement, le cas échéant.

4. Mettez contacteur d'arrêt en position **OFF**.



Motoneige électrique – Typique

1. Contacteur d'arrêt

Suivez la *procédure de désactivation* appropriée.

Procédure de désactivation de base

1. Retirez la clé du véhicule.
2. Pour les modèles avec clé DESS, installez et verrouillez le dispositif DESS.

Outil de verrouillage D.E.S.S.



3. Placez dans le boîtier de sécurité :
 - Clé DESS
 - Clé du dispositif de verrouillage DESS.
4. Verrouillez le boîtier de sécurité avec le cadenas personnel du travailleur.

Effectuez les tâches autorisées pour ce niveau de désactivation.

IMPORTANT

Le technicien VE travaillant sur un véhicule doit garder sur lui la clé individuelle du cadenas du boîtier de sécurité jusqu'à ce que l'activation puisse se faire en toute sécurité.

Procédure d'activation de base

Une fois que les tâches sont terminées et que le véhicule peut être activé en toute sécurité, procédez comme suit :

1. Déverrouillez le boîtier de sécurité.
2. Retirez la clé dans le boîtier de sécurité :
 - Clé du véhicule
 - Clé du dispositif de verrouillage DESS, le cas échéant.

3. Retirez le dispositif de verrouillage DESS, si équipé.

Outil de verrouillage D.E.S.S.



4. Démarrer le véhicule. Voir la section *Démarrage du véhicule*.
5. Validez l'absence d'avertissements ou de messages révélateurs sur l'affichage multifonctionnel.

Si des témoins, des avertissements ou des messages s'affichent :

- Connectez le DLC du véhicule au BUDS.
- Supprimez les codes d'erreur dans BUDS.
- Lancez une analyse BUDS et vérifiez que tous les systèmes du véhicule fonctionnent sans erreur.

Si les avertissements ou les messages des témoins sont toujours visibles, consultez le schéma de câblage électrique approprié pour dépanner et résoudre le code d'erreur.

Remise du véhicule

1. Retirez le véhicule de la surface de travail et posez-le au sol, le cas échéant.
2. Desserrez le frein de stationnement, le cas échéant.

COMMANDES PRINCIPALES

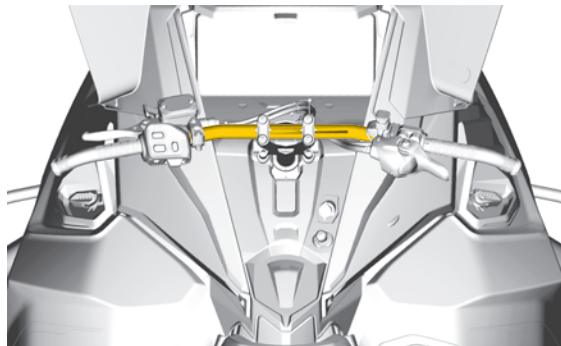
Guidon

Le guidon contrôle la direction de la motoneige. La rotation du guidon vers la droite ou vers la gauche entraîne l'orientation des skis pour diriger la motoneige.



AVERTISSEMENT

Faire une marche arrière rapide dans un tournant peut causer une perte de stabilité et de contrôle.



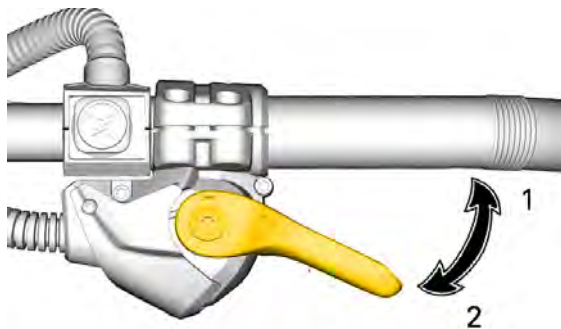
Typique

Levier d'accélérateur

Le levier d'accélérateur est situé du côté droit du guidon.

Toute pression sur ce levier augmente la vitesse du véhicule. Dès que ce levier est relâché, la vitesse du véhicule revient automatiquement en position prêt à partir du mode Drive.

Après 60 secondes d'inactivité, le conducteur entend alors un bip et le mode de conduite est désactivé.



Levier d'accélérateur **iTC**

1. Pour accélérer

2. Pour décélérer



AVERTISSEMENT

Toujours tester le bon fonctionnement du levier d'accélérateur avant de démarrer le véhicule. Il doit revenir en position de repos dès qu'il est relâché. Dans le cas contraire, ne démarrez pas le véhicule.

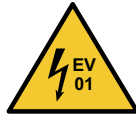


ATTENTION

Il est fortement recommandé d'immobiliser la motoneige et de s'assurer que l'interrupteur d'arrêt d'urgence est enclenché avant de tenter toute modification de la position du levier d'accélérateur, car cela pourrait entraîner une situation dangereuse.

Passage de la position du levier d'accélérateur du pouce à celle du doigt (levier d'accélérateur TC)

Niveau de désactivation du véhicule :

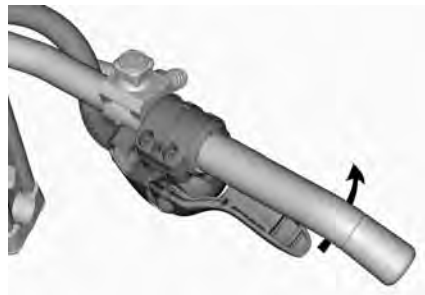


Reportez-vous à la *Classification de la désactivation du véhicule* pour obtenir d'autres informations.

Il y a trois positions possibles pour passer de la position pouce à la position doigt de l'accélérateur et la meilleure est celle que le pilote préfère et qui est directement liée à son style de conduite et aux conditions.



**Position de l'accélérateur du pouce :
pousser vers le bas pour faire pivoter le
boîtier de l'accélérateur**



**Si vous le souhaitez, continuez à faire
pivoter le boîtier de l'accélérateur**



Position « Doigts » du levier d'accélérateur.

⚠ ATTENTION

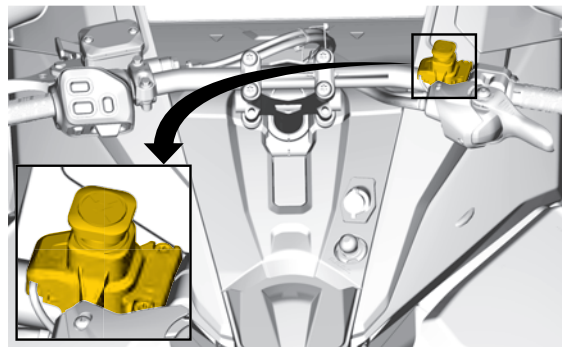
Il est **FORTEMENT** recommandé d'utiliser des gants et **NON** des mitaines pour utiliser la position « Doigts » du levier d'accélérateur.

Lorsque vous roulez dans des zones denses hors piste BRP ne recommande pas d'utiliser la position « Doigts » du levier d'accélérateur.

La procédure pour revenir à la position du levier d'accélérateur au pouce est l'inverse de celle illustrée ci-dessus.

Commutateur d'arrêt d'urgence

Le sélecteur des phares se situe sur le côté droit du guidon.



Typique

Pour arrêter le véhicule en cas d'urgence, poussez le commutateur vers le bas en position OFF et appuyez simultanément sur le frein.



Position ARRÊT

Pour permettre l'activation du mode Drive (Conduite), tirez le commutateur vers le haut à la position ON.



Position de marche (ON)

Tous les utilisateurs de la motoneige devraient se familiariser avec le fonctionnement du commutateur d'arrêt d'urgence en l'utilisant plusieurs fois lors de leur première sortie et chaque fois qu'ils arrêtent le véhicule par la suite. Cette procédure d'arrêt deviendra un réflexe et préparera les conducteurs aux situations d'urgence nécessitant son utilisation.



AVERTISSEMENT

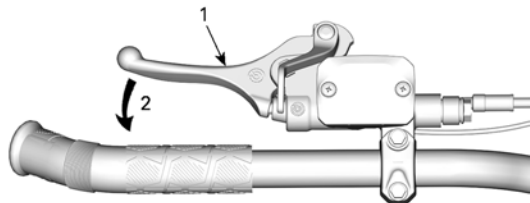
Si l'interrupteur a été utilisé pendant une urgence causée par un mauvais fonctionnement présumé, la source du mauvais fonctionnement doit être déterminée et corrigée avant d'essayer de démarrer le véhicule. Contactez un concessionnaire agréé de motoneiges BRP.

Levier de frein

Le levier de frein est situé sur le côté gauche du guidon.

Pour freiner, serrez le levier contre la poignée. Lorsqu'on la relâche, elle revient automatiquement à sa position de repos. L'effet de freinage est proportionnel à la force appliquée sur le levier et au type de terrain et à sa couverture de neige.

Le freinage le plus efficace est obtenu si vous ne bloquez pas la chenille.



typique

1. Manette de frein
2. Pour serrer le frein

Réglage de la manette de frein

Niveau de désactivation du véhicule :



Reportez-vous à la *Classification de la désactivation du véhicule* pour obtenir d'autres informations.

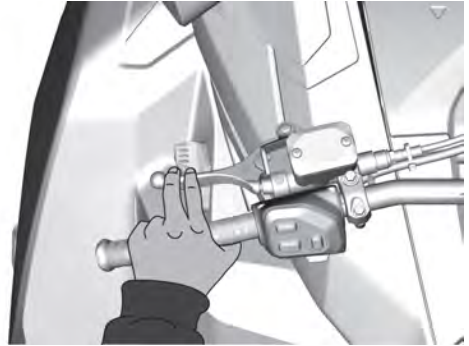
⚠ AVERTISSEMENT

Le levier de frein doit être réglé en fonction de la taille du conducteur et de sa position de conduite normale.

La position correcte du levier de frein doit permettre :

- un soutien approprié de l'index et du majeur sur le levier.
- d'utiliser l'extrémité extérieure du levier pour optimiser la force de pression.
- Un alignement approprié du poignet.

Avant votre première sortie en motoneige, prenez tout le temps pour ajuster et essayer le levier de frein pour améliorer le confort de l'utilisateur.



Réglage du levier de frein

Niveau de désactivation du véhicule :

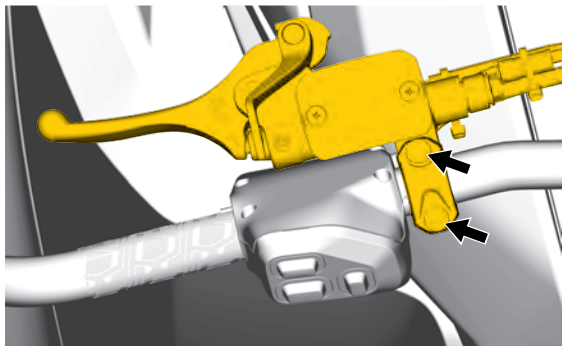


Reportez-vous à la *Classification de la désactivation du véhicule* pour obtenir d'autres informations.

1. Desserrez les deux boulons juste assez pour déplacer facilement le levier de frein sur le guidon.

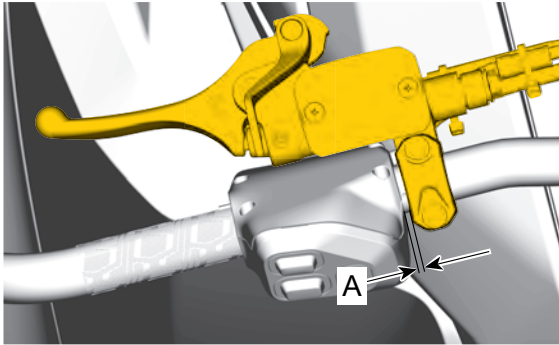
NOTE :

Si les deux boulons ne sont pas suffisamment desserrés, le levier de frein peut laisser des marques sur le guidon.



RENSEIGNEMENTS SUR LE VÉHICULE

2. Utilisez le repère sur le guidon et respectez les limites de distance et de rotation.



A. 0 à 5 mm (0 à 0,197 po) mesurés entre le point sur le guidon et le côté du levier de frein.

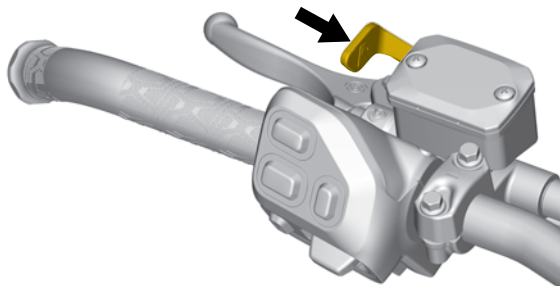
3. Le conducteur étant assis sur son siège, placez le levier de frein dans la position qui lui convient le mieux.
4. Serrez les deux boulons conformément aux spécifications.

COUPLE DE SERRAGE	
Boulons de réglage du levier de frein	$8,5 \pm 1,5 \text{ Nm}$ $75 \pm 13 \text{ lbf-po}$

4

Levier de frein de stationnement

Le levier de frein de stationnement est situé sur le côté gauche du guidon.



Typique

Le frein de stationnement doit être activé chaque fois que la motoneige est garée.

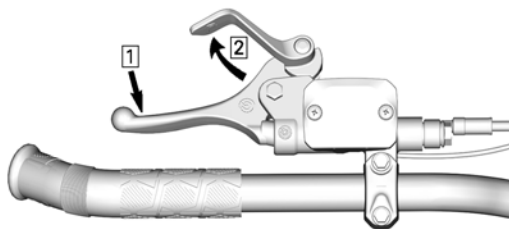


AVERTISSEMENT

Vérifiez que le frein de stationnement est complètement désactivé avant de partir avec la motoneige. Circuler alors que les freins sont serrés (frottement des plaquettes sur le disque) peut endommager le système de freinage, causer la défaillance des freins et/ou provoquer un incendie.

Pour activer le frein de stationnement

Appliquez et maintenez le levier de frein serré. Verrouillez le levier de frein à l'aide du levier de frein de stationnement, comme indiqué.



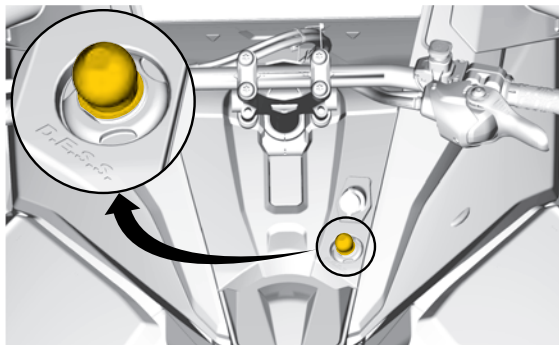
Typique — Engager le mécanisme

1. Serrez et maintenez le levier de frein serré
2. Verrouillez le levier de frein en position serrée à l'aide du levier de frein de stationnement

Pour relâcher le frein de stationnement

Serrez le levier de frein. Le levier de frein de stationnement reviendra automatiquement à sa position d'origine. Relâchez toujours le frein de stationnement avant de rouler.

Commutateur du cordon coupe-circuit du véhicule



Typique

Le commutateur du cordon coupe-circuit est situé sur la console.

Le capuchon du cordon coupe-circuit doit être solidement enclenché sur le commutateur d'arrêt pour que le véhicule puisse être utilisé.

Le fait de retirer le capuchon du cordon coupe-circuit de l'interrupteur éteint le véhicule.

AVERTISSEMENT

Le conducteur doit toujours fixer l'œillet du cordon coupe-circuit sur ses vêtements avant de démarrer le véhicule.

D.E.S.S. (Digitally Encoded Security System)

Le capuchon du cordon coupe-circuit est équipé d'une clé D.E.S.S. intégrée qui offre en termes de sécurité l'équivalent d'une clé de verrouillage conventionnelle.

La clé D.E.S.S. fournie avec votre motoneige renferme une puce électronique contenant un code numérique unique et permanent.

Votre concessionnaire de motoneiges BRP agréé a programmé le système D.E.S.S. de votre motoneige pour qu'il reconnaisse la clé D.E.S.S. intégrée dans le capuchon du cordon coupe-circuit et permette d'utiliser le véhicule.

Si un autre cordon coupe-circuit est utilisé sans programmer le D.E.S.S., le véhicule sera mis sous tension, mais le système de propulsion à haute tension ne pourra pas être activé.

Deux clés D.E.S.S. sont fournies avec le véhicule. Vous avez donc une clé d'apprentissage, qui configure automatiquement un couple plus faible et une vitesse de pointe limitée de 40 km/h (25 mph). La deuxième clé de type standard autorise une vitesse de pointe plus élevée de 60 km/h (37 mph).

Vérifiez que le capuchon du cordon coupe-circuit est exempt de saleté ou de neige.

Flexibilité D.E.S.S.

Le système D.E.S.S. peut être programmé par votre concessionnaire de motoneiges BRP autorisé afin d'accepter jusqu'à 8 clés distinctes.

Nous vous conseillons d'acheter des cordons coupe-circuit supplémentaires chez votre concessionnaire de motoneiges BRP autorisé. Si vous disposez de plusieurs motoneiges BRP dotées du système D.E.S.S, chacune d'elle peut être programmée par votre concessionnaire BRP pour être compatible avec les clés des autres véhicules.

COMMANDES SECONDAIRES

Certaines caractéristiques pourraient ne pas être applicables à votre modèle ou pourraient être prévues en option.

Certaines étiquettes de sécurité du véhicule ne sont pas représentées sur les illustrations. Pour plus d'informations sur les étiquettes de sécurité des véhicules, consultez *Étiquettes de sécurité sur le véhicule*.

Interrupteur multifonction sur le guidon

L'interrupteur multifonction se situe à gauche du guidon.



Modèles avec écran tactile couleur de 10,25 po

1. Bouton Sélecteur des phares
2. Bouton Réglage de conduite
3. Manette d'accélérateur et bouton des poignées chauffantes
4. Bouton Applet Switcher
5. Bouton Alternat (PTT)
6. Bouton Haut/Bas/OK
7. Bouton de marche

Bouton Sélecteur des phares

Appuyez pour sélectionner les feux de route ou les feux de croisement. Les feux s'allument automatiquement lorsque le véhicule est en marche avant ou en marche arrière.

Bouton de réglage de la conduite

Ce bouton permet de modifier les éléments suivants :

- Volume
- Intensité des poignées chauffantes et du levier d'accélération (lorsqu'ils sont ajoutés au menu des réglages de conduite).

Bouton de chauffage des poignées et du levier de l'accélérateur

NOTE :

Si la tension de la batterie de 12 V descend en dessous de 12 V, les poignées chauffantes sont désactivées.

Appuyez sur le bouton pour choisir entre la poignée et le pouce et utilisez le bouton haut/bas pour régler l'intensité du chauffage afin de maintenir vos mains à une température confortable.

L'intensité de chauffage est affichée à l'affichage numérique. Reportez-vous à la section d'affichage.

Réglage du chauffage du pouce et des poignées - Écran tactile couleur 10,25 po

1. Appuyez sur le bouton des poignées chauffantes pour augmenter leur chauffage d'un seul niveau.
2. Utilisez les boutons HAUT et BAS pour régler le chauffage des poignées.
3. En appuyant une deuxième fois sur le bouton des poignées chauffantes, le pouce chauffé sera réglé au même niveau.

- Utilisez les boutons HAUT et BAS pour régler le pouce chauffant.



Bouton Sélecteur d'Applet

Ce bouton permet de gérer les différentes applets affichées sur l'indicateur numérique.

Bouton Microphone

Ce bouton est utilisé pour activer les commandes vocales.

Bouton UP / Down / OK

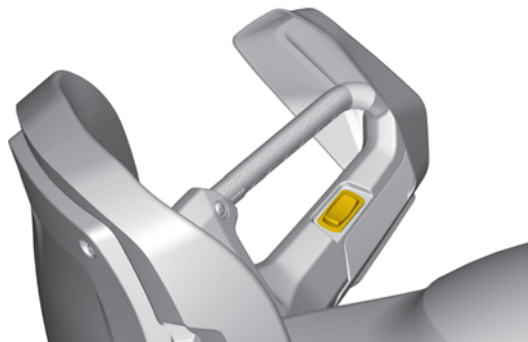
Ce bouton est utilisé pour naviguer et sélectionner les différents menus de l'écran multifonction.

Bouton de démarrage

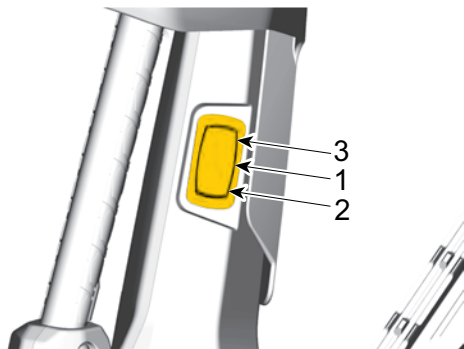
Appuyez sur ce bouton pour démarrer la motoneige. Reportez-vous à la section *DÉMARRAGE DU VÉHICULE* dans *DÉMARRAGE ET CONDUITE*.

Interrupteur des poignées chauffantes du passager (si équipé)

L'interrupteur se trouve sur la poignée passager gauche.



Ajustez l'intensité du chauffage comme indiqué.



1. *Désactivé*
2. *Tiède*
3. *Chaud*

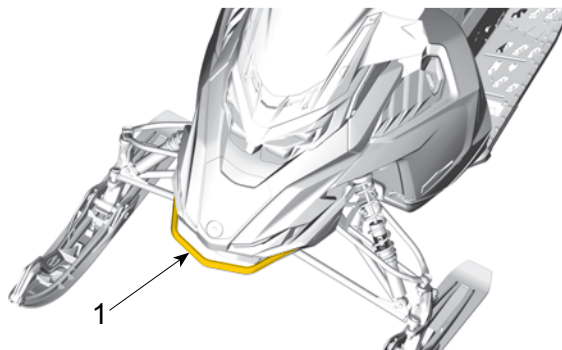
CARROSSERIE ET SIÈGE

Pare-chocs avant et arrière

À utiliser chaque fois que vous devez lever la motoneige manuellement.

⚠ ATTENTION

Évitez les risques et utilisez uniquement des techniques de levage appropriées, y compris le levage avec vos jambes. N'essayez pas de soulever l'arrière du véhicule si c'est au-delà de vos forces. Utilisez un appareil de levage approprié ou demandez de l'aide pour partager les efforts de levage si possible.



1. Pare-chocs avant



typique

1. Pare-chocs arrière

AVIS

Le véhicule Adventure Electric 3050 n'est pas adapté au remorquage. Il ne peut remorquer que s'il est correctement équipé d'un pare-chocs arrière HD.

AVIS

Ne pas utiliser les skis pour tirer ou soulever la motoneige.

Pare-brise

Dépose du pare-brise

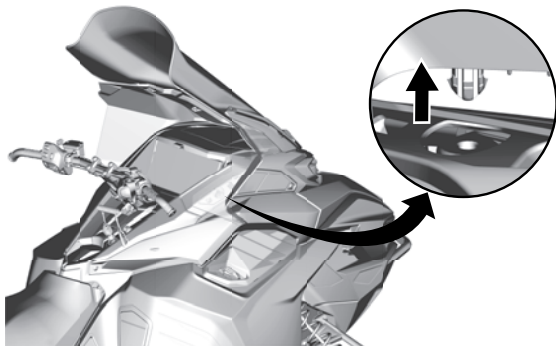
Niveau de désactivation du véhicule :



Reportez-vous à la *Classification de la désactivation du véhicule* pour obtenir d'autres informations.

RENSEIGNEMENTS SUR LE VÉHICULE

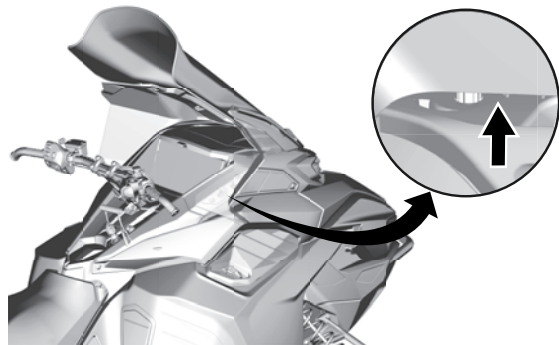
1. Sortez les goupilles du déflecteur hors des œillets, le cas échéant.



Typique - Avec déflecteurs latéraux

2. Placez les mains de chaque côté du pare-brise.

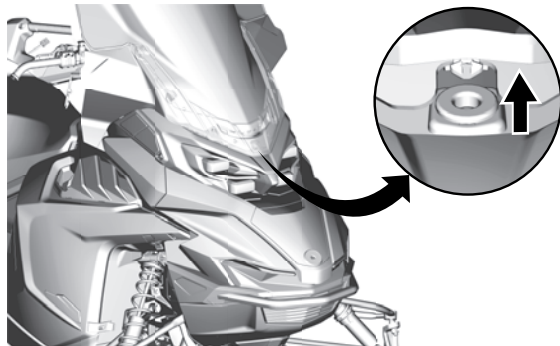
3. Tirez le pare-brise vers le haut jusqu'à ce que les deux goupilles latérales sortent de leurs œillets en caoutchouc.



Typique

4. Tirez-le vers le haut jusqu'à ce que les deux goupilles du milieu sortent des œillets en caoutchouc.

5. Sortez la languette ou la goupille centrale.



Installation du pare-brise

Niveau de désactivation du véhicule :



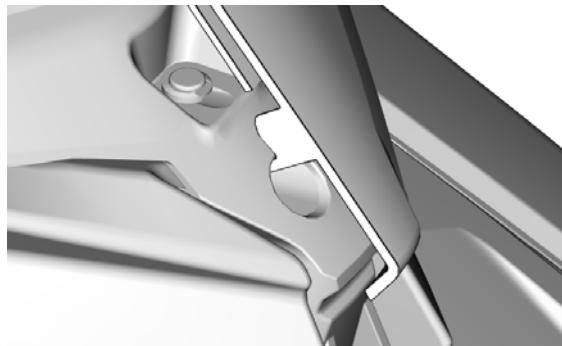
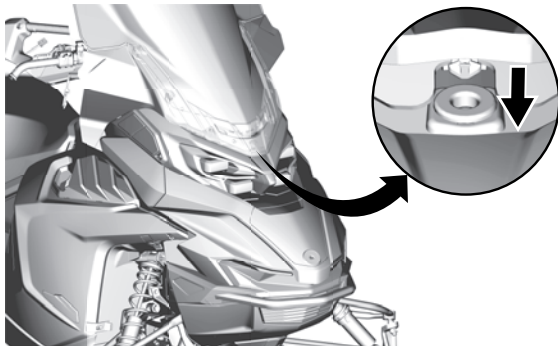
Reportez-vous à la *Classification de la désactivation du véhicule* pour obtenir d'autres informations.

1. Lubrifiez les œillets à l'aide de savon, si nécessaire.

AVIS

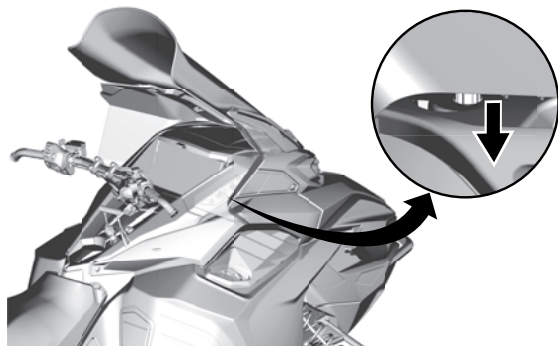
Ne jamais lubrifier les rondelles avec un quelconque type de graisse.

2. Insérez la goupille ou la languette centrale dans le trou du module du phare.



Typique

3. Fixez le pare-brise en insérant les goupilles du pare-brise dans les œillets.



Typique

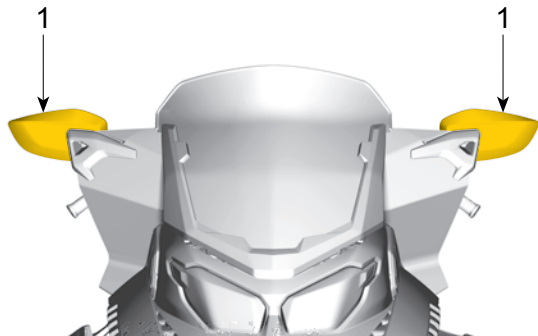
Rétroviseurs réglables (si équipés)

Chaque rétroviseur peut être ajusté en fonction des préférences du conducteur.

AVERTISSEMENT

Ce réglage doit être effectuée lorsque le véhicule est à l'arrêt dans un endroit protégé.

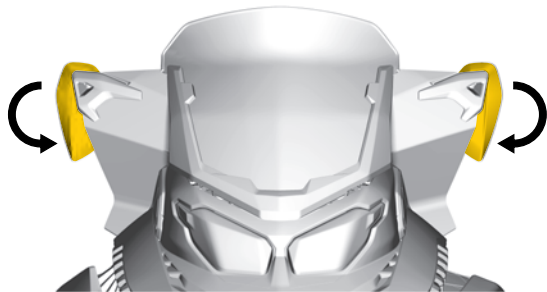
Lors de l'installation d'un couvercle, les rétroviseurs peuvent être inclinés vers le bas pour faciliter cette installation.



Typique

RENSEIGNEMENTS SUR LE VÉHICULE

Pour ouvrir, appuyez sur le bouton et soulevez le couvercle.

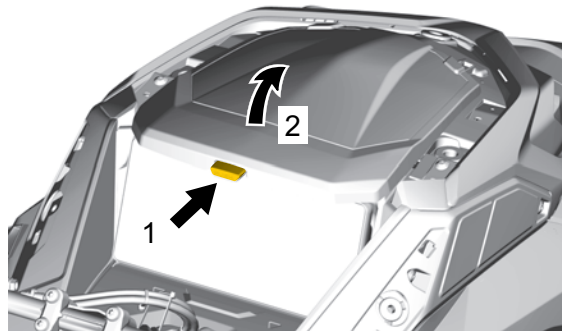


Typique

Compartiment de rangement avant

Un compartiment de rangement est situé à l'avant du véhicule, au-dessus de l'indicateur.

Rangez le Guide du conducteur dans le compartiment de rangement avant.



Typique

NOTE :

À la fermeture, vérifiez que le couvercle est correctement fermé. Vous devez entendre un "clac".

Flancs

Niveau de désactivation du véhicule :



Reportez-vous à la *Classification de la désactivation du véhicule* pour obtenir d'autres informations.

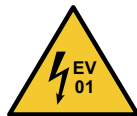


AVERTISSEMENT

Ne jamais utiliser le véhicule lorsque les panneaux latéraux sont ouverts ou enlevés.

Dépose des panneaux latéraux

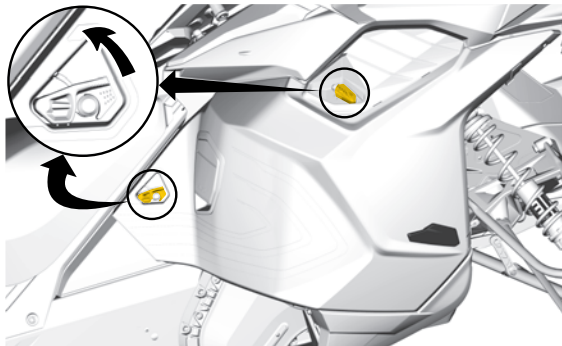
Niveau de désactivation du véhicule :



Reportez-vous à la *Classification de la désactivation du véhicule* pour obtenir d'autres informations.

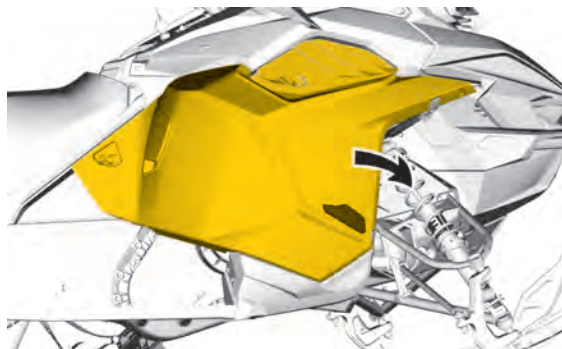
RENSEIGNEMENTS SUR LE VÉHICULE

1. Ouvrez tous les verrous, puis ouvrez le panneau.



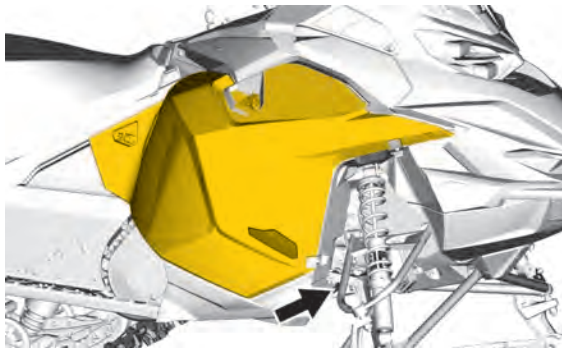
Typique – 2 verrous

2. Faites pivoter le panneau latéral sur son bord inférieur.



4

3. Glissez les charnières du panneau hors du plateau inférieur.



AVIS

Assurez-vous de placer le panneau dans un endroit sûr pour éviter de l'endommager.

Installez les panneaux latéraux.

Niveau de désactivation du véhicule :



Reportez-vous à la *Classification de la désactivation du véhicule* pour obtenir d'autres informations.

Pour l'installation, inversez les étapes du retrait. Veillez à ce que la languette du panneau inférieur soit insérée dans le panneau inférieur latéral pendant l'installation. Si ce n'est pas le cas, le fond latéral sera rayé et la languette du panneau risque d'être endommagée.

Module de carrosserie supérieur

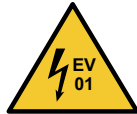
Niveau de la désactivation des véhicules :



Reportez-vous à la *Classification de la désactivation du véhicule* pour obtenir d'autres informations.

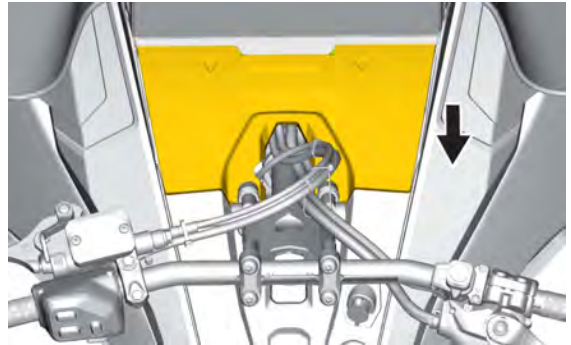
Déposez le module de carrosserie supérieur

Niveau de désactivation du véhicule :

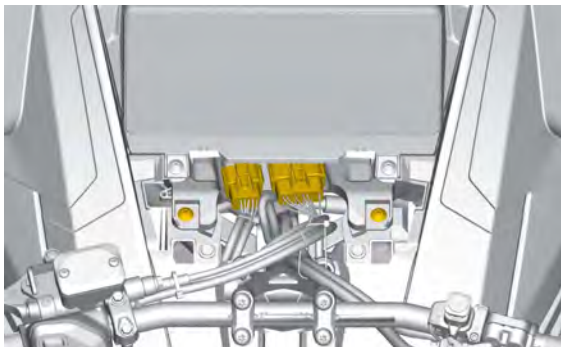


Reportez-vous à la *Classification de la désactivation du véhicule* pour obtenir d'autres informations.

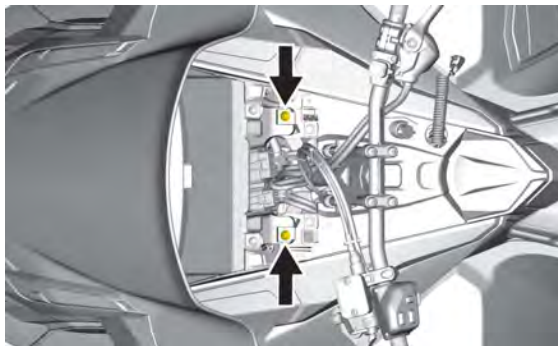
1. Retirez les deux panneaux latéraux. Consultez les *Panneaux latéraux* dans cette section.
2. Retirez le couvercle d'accès en le faisant glisser vers l'arrière.



3. Débranchez les connecteurs suivants :

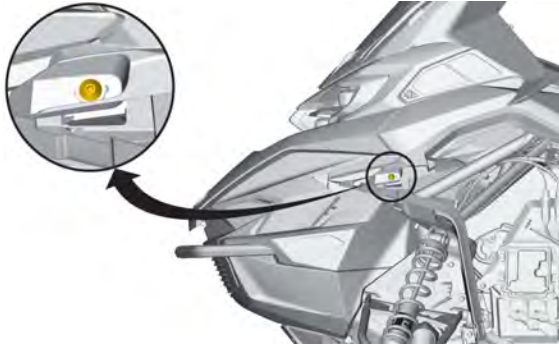


4. Retirez les vis de fixation du module de carrosserie supérieur des deux côtés.



RENSEIGNEMENTS SUR LE VÉHICULE

Installation du module de carrosserie supérieur



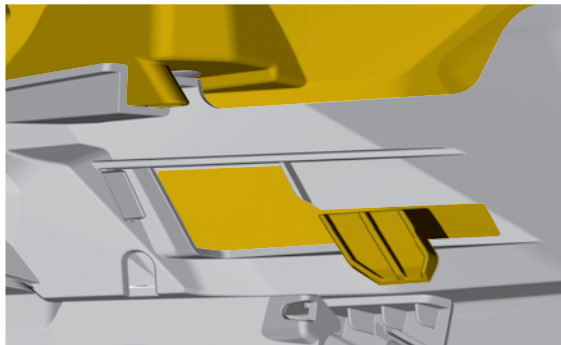
5. Saisissez le module de carrosserie supérieur dans la section du support d'instrumentation.
6. Tirez le module vers l'avant.
7. Déposez le module du véhicule.

Niveau de désactivation du véhicule :



Reportez-vous à la *Classification de la désactivation du véhicule* pour obtenir d'autres informations.

1. À l'avant, introduisez les languettes du module de carrosserie supérieur dans les encoches de la partie inférieure.



Languette du capot avant

2. Abaissez l'arrière du module de carrosserie supérieur.

3. Insérez les crochets arrière du module de carrosserie supérieur dans les fentes dans la console.
4. Des deux côtés, installez les vis de fixation du module de carrosserie supérieur.

COUPLE DE SERRAGE	
Vis de fixation du module de carrosserie supérieur	$1,8 \pm 0,2 \text{ Nm}$ $16 \pm 2 \text{ lbf-po}$

5. Branchez les connecteurs des phares.
6. Installez le compartiment de stockage, mais laissez le couvercle ouvert.

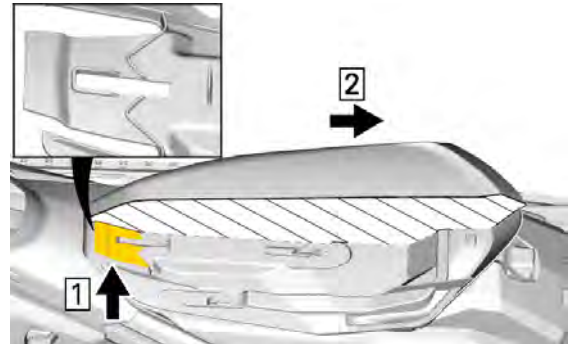
7. Installez l'indicateur et fixez-le avec des vis.

COUPLE DE SERRAGE	
Vis du support de l'indicateur	$2,3 \pm 0,2 \text{ Nm}$ $20 \pm 2 \text{ lbf-po}$

Siège

Pour retirer le siège

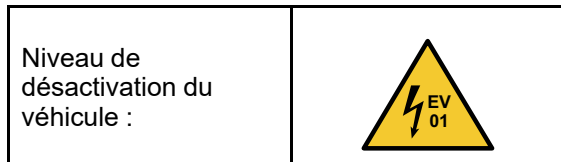
1. Tirez vers le haut la languette de verrouillage située entre la console et l'extrémité avant du siège.



Typique – Vue en coupe de la mousse du siège

1. Tirez vers le haut
 2. Glissez vers l'arrière
2. Faites glisser le siège vers l'arrière tout en maintenant la languette vers le haut.

Installation du siège



Reportez-vous à la *Classification de la désactivation du véhicule* pour obtenir d'autres informations.

1. Placez le siège sur les crochets, puis faites-le glisser vers l'avant.

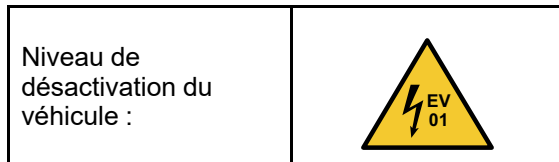
2. Fixez fermement la languette de verrouillage.



Poignées de maintien du passager (si équipé)

Les poignées du passager assurent un maintien et un confort pendant les longs parcours.

Réglage des poignées du passager

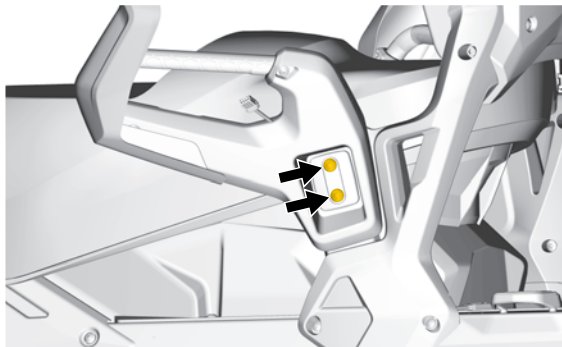


Reportez-vous à la *Classification de la désactivation du véhicule* pour obtenir d'autres informations.

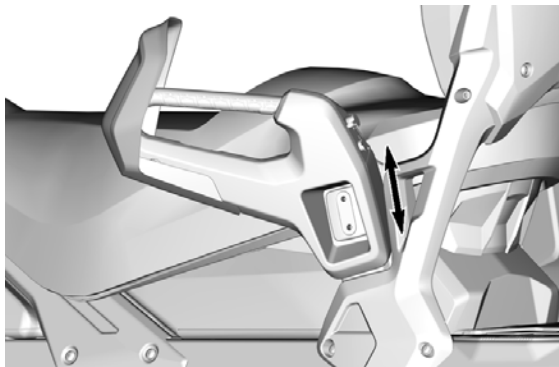
RENSEIGNEMENTS SUR LE VÉHICULE

Pour régler la hauteur des poignées, procédez comme suit :

1. Retirez les vis.



2. Relevez ou abaissez la poignée pour le confort du passager.



3. Remontez les vis. Serrez au couple recommandé.

4

Couple de serrage

Vis de poignée

$24,5 \pm 3,5$ Nm ($18 \pm$
3 lbf-ft)

ÉQUIPEMENT

Certaines caractéristiques pourraient ne pas être applicables à votre modèle ou pourraient être prévues en option.

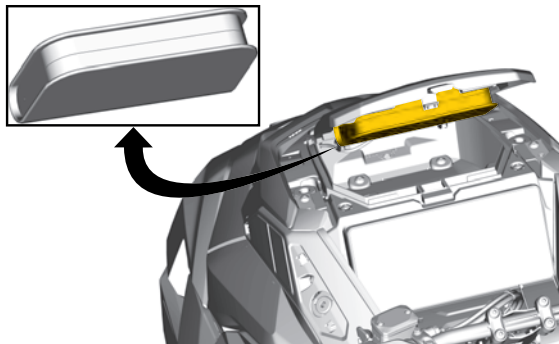
Guide du conducteur

Le guide du conducteur doit être rangé dans le *compartiment de rangement avant*.

Étui chauffant pour téléphone portable (si équipé)

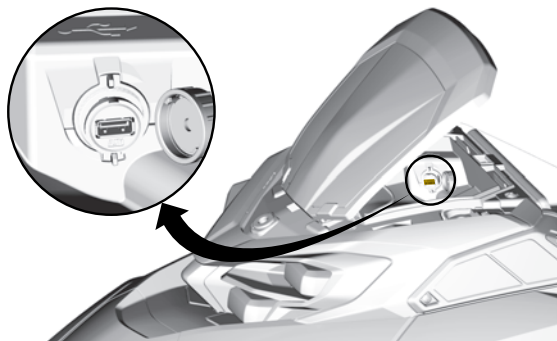
Un étui chauffant pour téléphone portable est installé sous le couvercle du compartiment de rangement avant. Il vous permet de maintenir votre téléphone portable à une température optimale pendant qu'il se recharge.

La température à l'intérieur du boîtier est constante entre 5° C et 15° C (41° F et 59° F).



Prise électrique - USB (si équipé)

La prise d'alimentation USB est située à l'intérieur du compartiment de rangement avant. Il vous permet de recharger votre téléphone portable lorsqu'il est rangé dans l'étui chauffant.



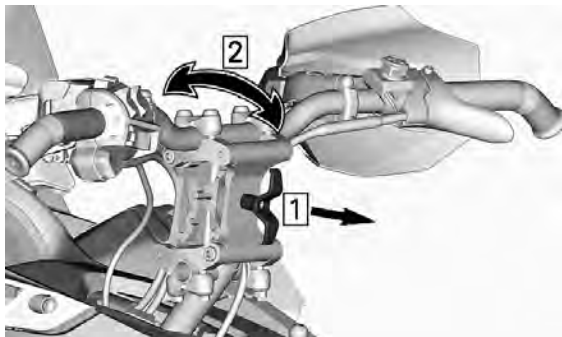
Bloc d'élévation réglable du guidon (si équipé)

⚠ AVERTISSEMENT

Le véhicule doit être à l'arrêt pour régler le guidon.

Le guidon peut être réglé selon quatre (4) différentes positions.

Pour changer la position du guidon, tirez sur le levier et positionnez le guidon comme vous le souhaitez.



Déplacez le guidon d'avant en arrière pour vous assurer que le mécanisme est solidement engagé.

Prise de visière électrique (selon l'équipement)

Une visière électrique peut être connectée à la prise. Une rallonge anticontrainte est fournie avec le véhicule.



Emplacement du connecteur de la visière électrique

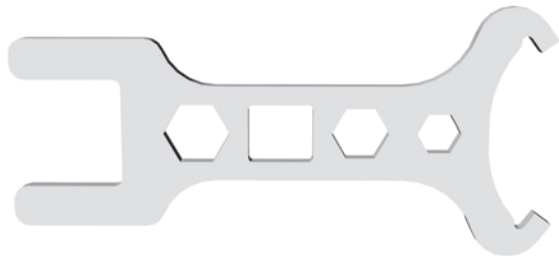
Outils

Une partie du compartiment situé sous le siège du conducteur est conçue pour ranger les outils d'entretien de base.

Les outils sont fournis avec le véhicule. Ils doivent toujours être rangés dans leur emplacement et être correctement orientés.

Faites l'installation dans la séquence suivante :

1. Glissez l'extrémité ouverte de l'outil de réglage de la suspension sous la patte de fixation.



Outil de réglage de la suspension

RENSEIGNEMENTS SUR LE VÉHICULE

2. Enfoncez l'extrémité fermée sur les languettes de retenue.



3. Faites glisser dans le trou l'extrémité courte de l'outil de réglage du phare.



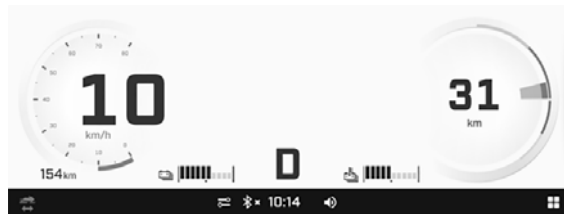
Outil de réglage du phare

4. Faites pivoter et verrouillez l'extrémité longue en position.

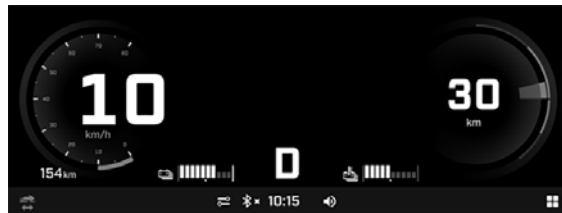
AFFICHAGE MULTIFONCTION

Affichage par défaut

Mode clair



Mode sombre



Navigation sur l'affichage multifonctionnel



AVERTISSEMENT

Lorsque vous conduisez le véhicule, la lecture de l'indicateur multifonction peut être une source de distraction. Cela peut surtout détourner votre attention et nuire à votre surveillance constante de votre environnement. Votre vigilance doit être constante pour suivre les conditions de navigation, et vérifier que votre environnement est dégagé et sans obstacles. De plus, lorsque vous roulez, ne jetez qu'un coup d'œil sur l'indicateur multifonction. Restez concentré sur les conditions de la piste ou de la route.

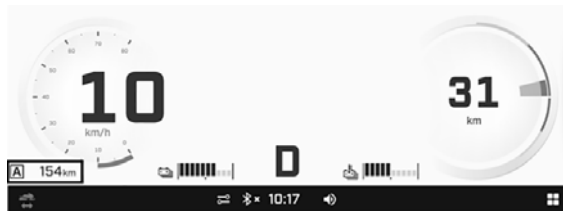
Le combiné d'instruments comprend des indicateurs numériques (indicateur de vitesse et jauge de performance), des témoins, des indicateurs, des commandes et un centre d'infodivertissement avec un écran tactile numérique.

Nous vous recommandons de vous exercer à sélectionner certaines fonctions du centre d'infodivertissement avant de prendre la route. Avec l'habitude, elles seront plus faciles à utiliser tout en conduisant.

Utilisez l'interrupteur multifonction du guidon pour naviguer (l'écran tactile n'est pas disponible en roulant). Reportez-vous à la section *Commandes secondaires*.

En appuyant sur le bouton Sélecteur d'Applet (situé sur l'interrupteur multifonction du guidon), la vue Modale apparaît en haut du combiné.

Affichage plein écran



Affichage latéral gauche.

- Vitesse
- Compteur journalier

Affichage central.

- Capacité de la batterie haute tension
- Sélection de l'entraînement (marche avant ou arrière)
- Température de batterie haute tension

Affichage latéral droit. En mode plein écran, il comprend :

- Indicateur de performances
- Autonomie du véhicule



- A. Autonomie du véhicule*
- B. Performance actuelle*
- C. Limite de décharge*
- D. Limite de freinage régénératif*

L'indicateur de performances est situé sur le côté droit de l'écran tactile.

RENSEIGNEMENTS SUR LE VÉHICULE

L'autonomie est affichée au centre de l'indicateur. Elle varie automatiquement en fonction de l'utilisation et des conditions d'utilisation.

La courbe épaisse, qui varie instantanément sur les portions de décharge et de freinage régénératif, représente l'utilisation réelle du groupe motopropulseur du véhicule. Les lignes fines extérieures indiquent la performance maximale disponible, qui peut être influencée par des facteurs tels que l'état de charge de la batterie de propulsion, la température des composants du groupe motopropulseur et le type de clé. En cas de limitation, elles sont affichées en grisé.

L'indicateur de performances affiche également la puissance du freinage régénératif qui se produit dans cette zone de l'indicateur de puissance.

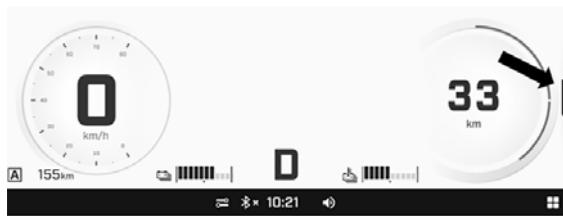


La puissance du freinage régénératif obtenue peut être surveillée dans cette zone de l'indicateur de puissance.

Affichage en vue étroite

Pour passer de l'affichage complet à l'affichage restreint, ouvrez une applet ou faites glisser le séparateur sur le côté droit.

Pour revenir à l'affichage complet, appuyez longuement sur le sélecteur d'applets ou faites glisser le séparateur pour le remettre en place.



La taille des affichages latéraux gauche et droit ne peut pas être ajustée.

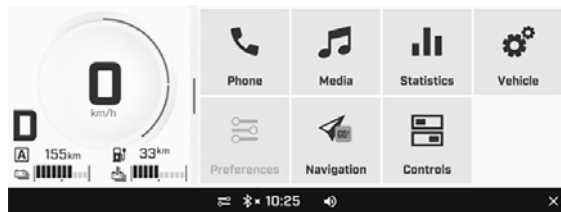
Affichage latéral gauche

En vue étroite, l'affichage latéral gauche comprend :

- Compteur de vitesse et indicateur de performances
- Compteur journalier
- Mode Conduite
- État de charge de la batterie haute tension
- Température de la batterie haute tension

En vue étroite, appuyez longuement sur le compteur journalier pour afficher l'une des options suivantes. Faites défiler les options avec des appuis longs successifs.

- Distance parcourue
- Compteur A Distance
- Compteur A Durée en heures
- Compteur B Distance
- Durée du trajet B
- Durée actuelle du trajet

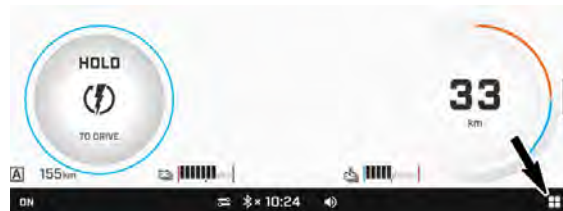


Affichage latéral droit

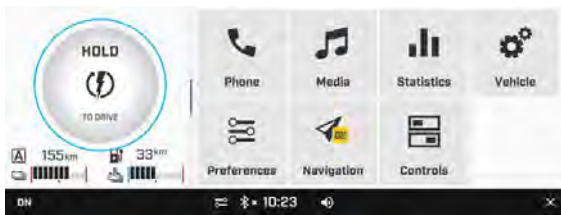
En vue étroite, l'écran latéral droit comprend diverses applications. Reportez-vous à la section *Menu de l'application* pour obtenir de l'information supplémentaire.

Menu Applet

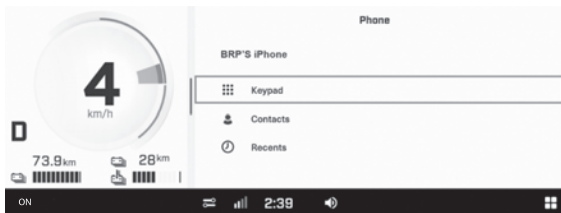
Pour accéder au menu Applet, appuyez sur l'icône Menu de l'applet dans le coin inférieur droit.



Appuyez sur l'icône Applet pour l'ouvrir.



Téléphone



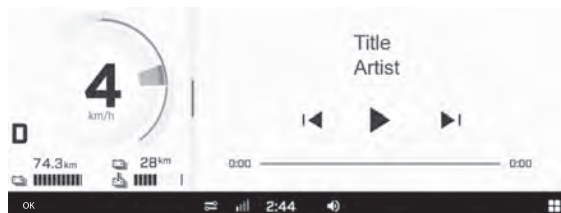
Le menu de l'applet Téléphone permet d'accéder à :

- Clavier numérique
- Liste des contacts téléphoniques
- Historique du téléphone

NOTE :

Pour accéder au menu Téléphone, le téléphone et le casque du pilote (combiné du casque) doivent être appariés. Voir la section *Pour appairer votre téléphone portable avec Bluetooth*.

Média



RENSEIGNEMENTS SUR LE VÉHICULE

L'applet Média sert à :

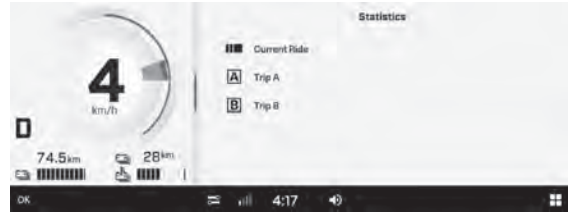
- Sélectionner des chansons dans le système audio du casque
- Afficher les informations des chansons (le cas échéant)

Ce véhicule n'est pas équipé de haut-parleurs. Un système audio approprié pour casque est nécessaire pour écouter de la musique.



Le volume peut être ajusté à l'aide de l'icône Volume de la barre d'état sur l'écran tactile.

Statistiques



L'applet Statistiques permet d'obtenir :

- Des informations sur la distance du trajet
- Des informations sur le temps écoulé
- Vitesse moyenne

Trois séries de statistiques sont stockées en mémoire. Les trajets A et B peuvent être réinitialisés indépendamment. Les statistiques de conduite actuelles seront réinitialisées au redémarrage du véhicule.

Paramètres de l'embarcation



L'applet Réglages du véhicule sert à :

- Voir l'état du véhicule, y compris :
 - Renseignements sur le véhicule
 - Pannes (codes et description)

Préférences

L'applet Préférences permet de :

- Régler la luminosité et l'apparence de l'écran (Clair/Sombre/Auto)
- Associer des appareils Bluetooth :
 - Téléphone
 - Casque d'écoute du conducteur
 - Casque d'écoute du passager
- Connecter le véhicule à un réseau Wi-Fi
- Ajuster les paramètres généraux ;
 - Choisir l'unité de mesure (impérial/métrique)
 - Définir la langue
 - Régler la date et l'heure
 - Effectuer des mises à jour logicielles

RENSEIGNEMENTS SUR LE VÉHICULE

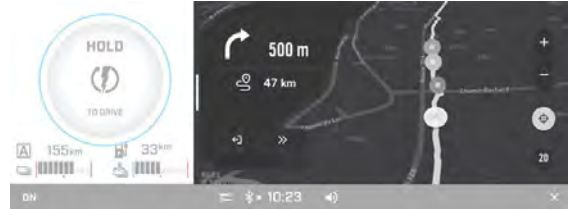
- Obtenir des informations sur les fabricants et la conformité réglementaire des dispositifs
- Réinitialiser les paramètres d'usine
- Définir les applets à utiliser avec le bouton Sélecteur d'Applet (applet switcher) pendant la conduite

Il est recommandé de vérifier régulièrement les mises à jour des logiciels.

Navigation

Avec l'appli Appli

Pour utiliser la navigation sur l'écran avec l'application BRP GO!, vous devez connecter (connexion USB) un appareil mobile.



AVIS

Pour plus d'informations sur l'appli BRP GO!, consultez la section BRP GO! de ce manuel ou visitez le site Web de Lynx.

AVIS

Le smartphone doit être connecté par un câble USB au port USB situé dans la boîte à gants.

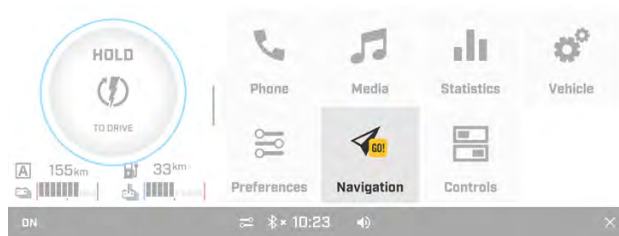
Les données personnelles de l'utilisateur seront effacées lorsque le téléphone est déconnecté.

L'utilisateur accepte que les données personnelles (liste de contacts et historique des appels) soient transférées au combiné d'instruments lorsque l'appareil est connecté.

Un appareil compatible avec un forfait de données actif est requis pour utiliser BRP GO!

Avec le GPS intégré (si équipé)

Sélectionnez Navigation dans le menu Applet.

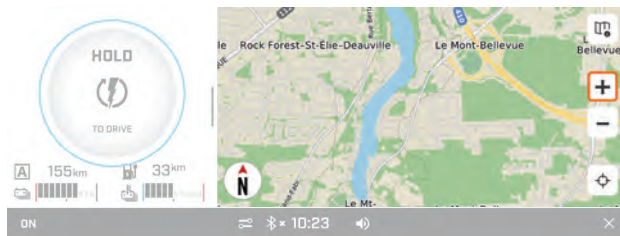


RENSEIGNEMENTS SUR LE VÉHICULE

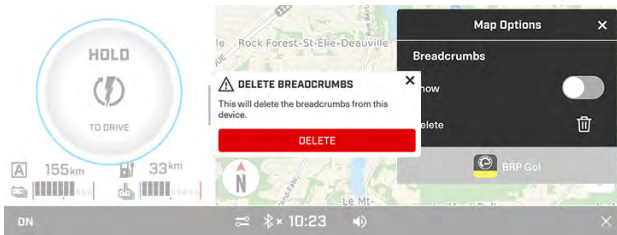
La carte s'affiche et plusieurs options sont disponibles.

- Position en direct du véhicule
- Options de carte

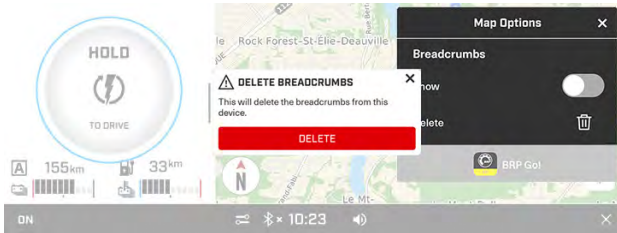
- Agrandir/Réduire
- Recentrer
- Boussole



Dans Options de la carte, sélectionnez Piste de navigation pour afficher ou masquer les points du parcours à l'aller. En suivant les points de la Piste de navigation, le conducteur empruntera au retour le parcours suivi à l'aller.

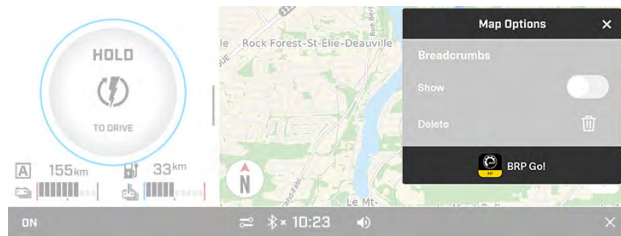


La Piste de navigation actuelle peut être supprimée pour commencer un nouveau parcours.

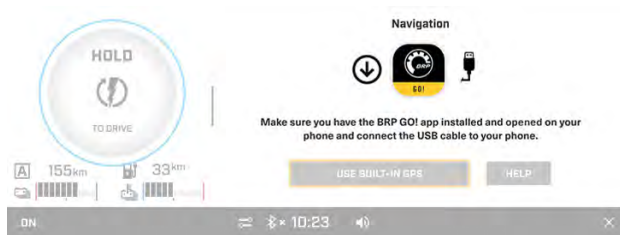


RENSEIGNEMENTS SUR LE VÉHICULE

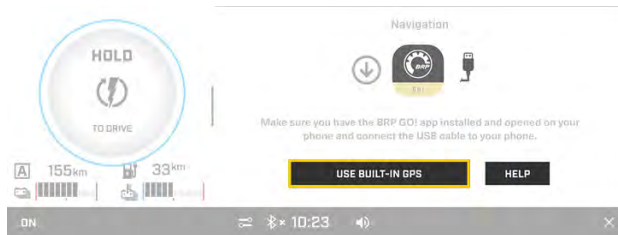
Dans Options de carte, sélectionnez BRP Go! pour utiliser les cartes et les paramètres de l'application du téléphone. Voir *Appli BRP Go!* .



Suivez les instructions à l'écran.



Lorsque une ou plusieurs cartes ont été téléchargées et affichées directement sur l'écran tactile couleur 10,25 po, elles sont accessibles avec l'option « Utiliser le GPS intégré » sans connecter un téléphone. Utilisez l'option « Aide » en cas de difficulté.



Préférences rapides

Pour accéder au menu Préférences rapides, appuyez sur l'icône suivante.



Le menu Préférences rapides permet :

- de régler l'apparence de l'écran (Clair/Sombre/Auto);
- de verrouiller l'écran (appuyer et maintenir n'importe où sur l'écran pour déverrouiller);
- d'ajouter un appareil Bluetooth;
- d'afficher les dispositifs Bluetooth connectés.

Témoins et avertisseurs lumineux

Les avertisseurs suivants indiquent que l'état du véhicule présente un problème qui pourrait devenir grave. Certains témoins et avertisseurs s'allument au démarrage du véhicule pour s'assurer qu'ils fonctionnent. Si un témoin ou un avertisseur reste allumé après avoir démarré le véhicule, voyez à quoi réfère le témoin ou l'avertisseur pour obtenir plus d'information.



NOTE

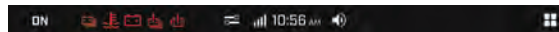
Certains avertisseurs paraissent sur l'afficheur de l'indicateur multifonction et agissent comme un témoin lumineux sans toutefois s'afficher au démarrage.

Témoins

Les témoins se trouvent à deux endroits sur le combiné d'instruments :

- Barre numérique
- Barre physique





Barre numérique









TÉMOIN NUMÉRIQUE – ÉCRAN TACTILE NUMÉRIQUE COULEUR DE 10,25 PO

<i>Feux</i>	<i>Description</i>
	ROUGE – Température élevée du liquide de refroidissement
	AMBRE – Réduction automatique de la puissance (en

RENSEIGNEMENTS SUR LE VÉHICULE

<i>Feux</i>	<i>Description</i>
	raison d'un dysfonctionnement du système)
	ROUGE – Défaillance de la batterie de propulsion
	AMBRE – L'état de charge de la batterie de propulsion est faible
	AMBRE – Défaut électrique ou problème détecté au niveau du système de charge
	ROUGE – Tension de la batterie 12V trop faible ou




<i>Feux</i>	<i>Description</i>
	problème avec le système électrique
	Cordon externe connecté
	AMBRE – Erreur détectée sur le cordon externe connecté
	ROUGE – Défaillance du moteur électrique

<i>Feux</i>	<i>Description</i>
	Indicateur de charge
	Indicateur de marche du véhicule
	Indicateur PRÊT du véhicule



Barre physique



Témoins - Écran tactile couleur de 10,25 po

<i>Feux</i>	<i>Description</i>
	AMBRE – Dysfonctionnement du véhicule
	BLEU – Feux de route sélectionnés
	ROUGE – Frein de stationnement serré ou dysfonctionnement du système de freinage

Icônes et Indicateurs – Barre d'état

<i>Icône</i>	<i>Description</i>
	Arrêt
	Préférences rapides

RENSEIGNEMENTS SUR LE VÉHICULE

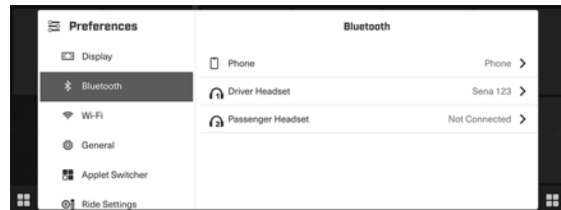
<i>Icône</i>	<i>Description</i>
	Connexion réseau du téléphone
	Horloge
	Volume audio
	Menu Applet

Pour appairier votre téléphone portable avec Bluetooth

Sur le véhicule

1. Ouvrez le menu Applet
2. Sélectionnez « Préférences »

3. Sélectionnez « Bluetooth »



4. Sélectionnez « Téléphone »
5. Sélectionnez « Ajoutez dispositif »

AVIS

Plus d'un téléphone intelligent peut être jumelé avec le véhicule. Toutefois, un seul se connectera à un moment donné.

Sur le téléphone

1. Activez la fonction Bluetooth de votre téléphone.

Consultez le guide d'utilisation de votre fabricant pour connaître la procédure détaillée.

2. Sélectionnez le nom de votre téléphone dans la liste des appareils disponibles.
3. Un numéro de confirmation apparaît sur l'écran et sur le téléphone. Vérifiez que les numéros correspondent.
4. Sélectionnez « Appairer »
5. Autoriser les contacts et la synchronisation des favoris.

Appairer un casque

Pour appairer un casque, *reportez-vous à la section Appairer de votre smartphone via Bluetooth* et sélectionnez "Casque conducteur" ou "Casque passager".

Messages sur l'affichage multifonctionnel

Des renseignements importants sur l'état du véhicule sont affichés sur l'affichage multifonction. Lorsque vous démarrez le véhicule, regardez toujours l'écran pour lire tout témoin, indicateur ou message.

Des messages d'information importants peuvent également être affichés temporairement pour faciliter l'utilisation des témoins et des indicateurs.

Les notifications s'affichent toujours dans le coin supérieur droit de l'écran.

Il existe deux types de notifications :

- Les notifications relatives aux véhicules comprennent des messages d'avertissement, de mise en garde et d'avis
- Les notifications relatives à l'infodivertissement comprennent des messages concernant les appareils connectés.

Les notifications du véhicule ont la priorité sur les notifications de divertissement lorsqu'elles sont toutes deux présentes en même temps.

Dans le cas où le véhicule passe en mode de Puissance limitée, BRP recommande de faire transporter le véhicule. Si vous conduisez le véhicule en mode Puissance limitée, évitez les manœuvres brusques et rendez-vous immédiatement chez le concessionnaire de motoneige BRP autorisé le plus proche pour faire entretenir votre véhicule avant de rouler à nouveau. En mode de Puissance limitée, la puissance et la vitesse du véhicule sont limitées.

BRP GO! Appli

1) Téléchargez l'appli BRP GO! sur votre téléphone.

Téléchargez l'appli BRP GO ! via l'App Store pour Apple^{MC} ou le Google^{MC} Play Store pour Android.

2) Connectez votre smartphone avec un câble USB

Il est recommandé d'utiliser un câble de charge USB d'origine du fabricant du smartphone pour optimiser le transfert entre le téléphone et le véhicule. Utilisez la prise USB avant.

Acceptez les autorisations demandées par BRP GO ! sur votre téléphone. Si certaines autorisations ne sont pas acceptées, des problèmes de connexion peuvent survenir.

1. Déverrouillez votre téléphone.
2. Branchez le câble de charge du téléphone

-
3. Une coche apparaîtra sur l'écran de votre téléphone lorsque la connexion sera établie.

Sélectionnez "Navigation."

3) Accès aux applets

Appuyez sur l'icône Menu des Applets pour accéder aux applications.

Visite rapide de BRP GO! Appli



1. Votre zone de jeu : Sélectionnez votre zone de jeu pour voir le contenu lié à votre embarcation. Pour les Ski-Doo, sélectionnez votre zone enneigée.
2. Navigation : Accédez à toutes les fonctions de navigation de l'appli, telles que la planification d'itinéraire, la navigation progressive, la localisation des amis, la navigation hors ligne, et bien plus encore. Vous pouvez accéder à des milliers de pistes de motoneige en Amérique du Nord et en Europe sur la carte.
3. Connecter à mon embarcation : Accédez facilement aux instructions pour connecter l'appli BRP GO! à l'affichage de votre véhicule.
4. Périphériques : Ajoutez et gérez votre système de communication Vibe.
5. Foire aux questions : Ce lien vous permet d'accéder à des réponses aux questions fréquemment posées par des utilisateurs comme vous. Vous devez disposer d'une connexion Internet.
6. Randonnées : Accédez facilement à vos randonnées planifiées et terminées grâce à l'appli.

7. Mon profil : Gérez votre profil et les paramètres de votre compte.

CONDITIONS DE CONDUITE ET VOTRE MOTONEIGE

Neige compacte

Tous les modèles couverts par ce guide qui sont équipés d'un profil de chenille minimum de 44 mm (1,75 po) sont conçus pour des conditions de neige profonde et ne doivent jamais être utilisés pendant une période prolongée dans des conditions de neige marginale ou tassée.

Si vous devez rouler dans ce type de conditions :

- Évitez de dépasser une vitesse de 70 km/h (45 mph) dans toutes les conditions.
- Évitez les accélérations brutales (plus de 75 % de l'accélérateur)
- Les grattoirs à glace doivent être utilisés.

AVIS

Circuler à grande vitesse avec ces types de chenilles sur des sentiers, des surfaces compactes ou de la glace exerce un stress considérable sur les pattes/ergots, qui ont alors tendance à chauffer. Cela peut réduire considérablement la durée de vie de certaines pièces d'usure. Pour éviter la dégradation, la délamination ou des dommages potentiels de la chenille et des pièces d'usure, réduisez votre vitesse et minimisez la distance parcourue sur ces types de surfaces.

Véhicules munis de grattoirs à glace

Des grattoirs servent à lubrifier et à refroidir les clips et les glissières de la chenille. Ils doivent être utilisés sur la glace, la neige durcie ou toute autre condition qui ne soulève pas suffisamment de particules de neige dans la suspension arrière et le tunnel. Il est utile d'utiliser les grattoirs à glace chaque fois que cela est possible afin de maximiser l'autonomie du VE.

AVIS

Roulez dans ces conditions met en péril la fiabilité de la chenille et sa garantie.

PERSONNALISEZ VOTRE CONDUITE

La manipulation et le confort de la motoneige dépendent de nombreux réglages.



AVERTISSEMENT

Le réglage de la suspension peut influencer la maniabilité du véhicule. Toujours prendre le temps de se familiariser avec le comportement du véhicule chaque fois que le réglage de la suspension a été modifié. Effectuez toujours un réglage identique des éléments de suspension gauche et droit.

Le réglage de la suspension dépend du poids du conducteur, du chargement, de votre préférence personnelle, de la vitesse de conduite et de l'état du terrain.

AVIS

Il est possible que certains réglages ne s'appliquent pas à votre motoneige.



AVERTISSEMENT


Avant de régler les suspensions, rappelez-vous les consignes suivantes :

- Garez-vous dans un endroit sûr.
- Retirez le capuchon du cordon coupe-circuit qui est sur l'interrupteur d'arrêt du véhicule.
- Utilisez un dispositif de levage adapté ou demandez de l'aide pour limiter l'effort dans la mesure du possible. Si un appareil de levage n'est pas utilisé, utilisez des techniques de levage appropriées, y compris le levage avec vos jambes.
- N'essayez pas de soulever l'avant ou l'arrière du véhicule si c'est au-delà de vos forces.
- Soutenez l'avant du véhicule au-dessus du sol à l'aide d'un dispositif approprié avant de régler la suspension.
- Soutenez l'arrière du véhicule au-dessus du sol à l'aide d'un pont mécanique large doté d'un panneau déflecteur arrière.
- Vérifiez si le support est stable et sûr.

La meilleure façon de régler la suspension consiste à effectuer un réglage à la fois. Certains réglages s'influencent mutuellement. Il peut par exemple être nécessaire de régler le ressort central après avoir réglé les ressorts avant. Essayez la motoneige dans les mêmes conditions (piste, vitesse, neige, position de conduite du conducteur, etc.) Procédez de façon méthodique jusqu'à l'obtention du réglage voulu.

Voyez ci-dessous pour régler la suspension avec précision. Employez l'outil de réglage de la suspension fourni dans le kit d'outils.

Réglages de la suspension avant

Niveau de désactivation du véhicule :	
---------------------------------------	---

Reportez-vous à la *Classification de la désactivation du véhicule* pour obtenir d'autres informations.

Ressorts avant

La tension appliquée sur le ressort avant influe sur la dureté de la suspension avant.

La tension appliquée sur le ressort avant influe également sur le comportement de la direction.

<i>Action</i>	<i>Résultat</i>
Augmentation de la tension	Suspension avant plus ferme

<i>Action</i>	<i>Résultat</i>
	Partie arrière plus haute
	Direction plus précise
	Meilleure capacité d'absorption des chocs
	Augmentation de la traînée/réduction de l'autonomie
Diminution de la tension	Suspension avant plus molle
	Partie avant plus basse

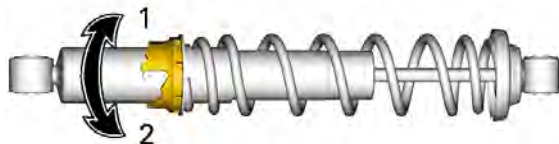
<i>Action</i>	<i>Résultat</i>
	Direction plus souple
	Moins bonne capacité d'absorption des chocs
	Réduction de la traînée/augmentation de l'autonomie

⚠ AVERTISSEMENT

Réglez la même précharge sur les deux ressorts. Un réglage inégal peut entraîner une mauvaise tenue de route et une perte de stabilité et/ou de contrôle et augmenter le risque d'accident.

Dispositif de réglage à came

Avec l'outil de réglage de la suspension fourni dans la trousse à outils, tournez la came pour augmenter ou diminuer la précharge du ressort.



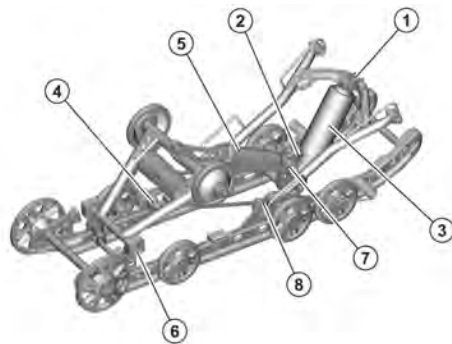
1. Augmentez la tension
2. Diminuez la tension

Réglage de la suspension arrière

Niveau de désactivation du véhicule :

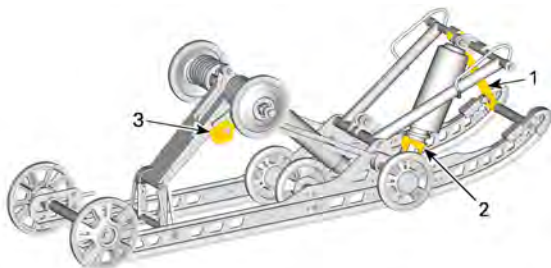


Reportez-vous à la *Classification de la désactivation du véhicule* pour obtenir d'autres informations.



SC-5 120

1. Sangle d'arrêt
2. Ressort central
3. Amortisseur central
4. Ressort arrière
5. Amortisseur arrière
6. Blocs de couplage
7. Pivot inférieur du pare-choc arrière
8. Bras avant



SC-5M 137

1. Sangle d'arrêt
2. Ressort central
3. Ressort arrière

AVIS

Lors de tout réglage de la suspension arrière, contrôlez la tension de la chenille et modifiez-la si nécessaire.

Conseils de réglage en fonction du comportement du véhicule

<i>Problème</i>	<i>Corrections</i>
Louvoiement de la suspension avant	<p>Vérifier l'alignement du patin.</p> <ul style="list-style-type: none"> • Réduisez la précharge des ressorts de la suspension avant • Augmentez la précharge du ressort central • Réduisez la précharge du ressort arrière
La direction semble trop dure à vitesse constante	<ul style="list-style-type: none"> • Réduisez la précharge des ressorts de la suspension avant

RENSEIGNEMENTS SUR LE VÉHICULE

<i>Problème</i>	<i>Corrections</i>
	<ul style="list-style-type: none">• Augmentez la précharge du ressort central
La direction semble trop dure en accélération	<ul style="list-style-type: none">• Réglez les blocs d'accouplement à une position plus basse (si équipé)• Réduisez la précharge du ressort arrière• Allongez la sangle du limiteur
Le ski se soulève trop en virage ou en accélération	<ul style="list-style-type: none">• Réglez les blocs d'accouplement à une position plus haute (si équipé)

<i>Problème</i>	<i>Corrections</i>
	<ul style="list-style-type: none">• Raccourcissez la sangle du limiteur• Augmentez la précharge du ressort arrière
L'arrière de la motoneige semble trop rigide.	<ul style="list-style-type: none">• Réduisez la précharge du ressort arrière• Réduisez la force de compression (si équipé)
L'arrière de la motoneige semble trop souple	<ul style="list-style-type: none">• Augmentez la précharge du ressort arrière

Problème	Corrections
La suspension arrière descend trop souvent à fond de butée	<ul style="list-style-type: none"> • Augmentez la force de compression (si équipé) • Augmentez la précharge du ressort arrière • Augmentez la précharge du ressort central • Allongez la sangle du limiteur
La motoneige semble pivoter autour de son centre.	<ul style="list-style-type: none"> • Réduisez la précharge du ressort central

Problème	Corrections
	<ul style="list-style-type: none"> • Augmentez la précharge du ressort arrière • Augmentez la précharge des ressorts de la suspension avant • Raccourcissez la sangle du limiteur
La chenille patine trop au démarrage.	<ul style="list-style-type: none"> • Réglez les blocs d'accouplement à une position plus basse (si équipé) • Allongez la sangle du limiteur

5 ENTRETIEN – TABLE DES MATIÈRES

PROGRAMME D'ENTRETIEN	5-2	RANGEMENT	5-48
Usage Utilitaire/Trail/Crossover	5-3	PRÉPARATION	
Calendrier d'entretien	5-3	PRÉSAISONNIÈRE	5-51
PROCÉDURES D'ENTRETIEN	5-11	DOSSIERS D'ENTRETIEN	5-52
Fluide de refroidissement	5-11		
Liquide de frein	5-13		
Huile de carter de chaîne	5-18		
Chaîne d'entraînement	5-23		
Chenille	5-23		
Suspension	5-34		
Skis	5-37		
Fusibles	5-37		
Feux	5-39		
Batterie 12 V	5-41		
SOIN DU VÉHICULE	5-45		
Soins d'après-utilisation	5-45		
Nettoyage et protection du véhicule	5-45		

PROGRAMME D'ENTRETIEN

L'entretien joue un rôle déterminant dans le bon fonctionnement continu de votre motoneige. Le véhicule doit être entretenu conformément au programme d'entretien.

L'entretien approprié est la responsabilité du propriétaire. Une réclamation au regard de la garantie pourra être rejetée si, entre autres, le propriétaire ou l'opérateur a causé l'apparition de problèmes du fait d'un entretien ou d'une utilisation inapproprié(e).

Effectuez des vérifications périodiques et suivez le programme d'entretien. **L'entretien périodique ne dispense pas d'effectuer la vérification de préutilisation.**



AVERTISSEMENT

Si le véhicule n'est pas entretenu correctement conformément au programme et aux procédures d'entretien, celui-ci pourrait devenir dangereux à conduire.

Usage Utilitaire/Trail/Crossover

Que votre véhicule soit un modèle Trail, Crossover ou Utilitaire, il nécessite un entretien annuel. Ces éléments sont identifiés comme A dans le tableau ci-dessous.

Si vous roulez régulièrement dans des **sentiers, si vous explorez la campagne ou travaillez** avec votre motoneige, suivez A + Trail/Crossover/Utilitaire et effectuez les tâches décrites dans le tableau ci-dessous.

Calendrier d'entretien

Assurez-vous d'effectuer l'entretien approprié aux intervalles recommandés comme indiqué dans les tableaux.

Le tableau d'entretien indique les éléments qui doivent être traités en fonction de 2 critères, selon ce qui se produit en premier :

- Durée au calendrier

- Lecture du kilométrage.

Vos habitudes de conduite déterminent les facteurs à prendre en compte. Par exemple :

- Quelqu'un qui utilise son véhicule un week-end sur deux pour faire des randonnées avec des amis suivra probablement le **kilométrage** pour déterminer l'intervalle d'entretien.
- Une personne qui utilise son véhicule rarement au cours de l'année ou seulement à quelques occasions suivra très probablement le **calendrier** pour déterminer l'intervalle d'entretien.

AVIS

Les tableaux suivants indiquent l'application d'entretien appropriée pendant les 3 premières années. Pour les années suivantes, répétez le même schéma alternativement.

Présentation de l'entretien

Durée Calen- drier	Odomètre	Trail/ Crossover/ Utilitaire
Chaque mois	1500 km (1000 mi)	A+
1 an	3000 km (2000 mi)	A
Chaque mois	4500 km (3000 mi)	A+
2 ans	6000 km (4000 mi)	A et B
Chaque mois	7500 km (5000 mi)	A+

Rotax E-Power

TRAIL/ CROSSOVER/ UTILITAIRE	A+	A	B
<p><i>A = Ajuster</i> <i>C = Nettoyer</i> <i>I = Inspecter</i> <i>L = Lubrifier</i> <i>R = Remplacer</i> <i>T = Couple</i></p>	<p><i>Une fois par mois ou 1500 km (1000 mi)</i></p>	<p><i>Une fois par an ou 3000 km (2000 mi)</i></p>	<p><i>Une fois tous les 2 ans ou 6000 km (4000 mi)</i></p>
Carrosserie et châssis			
Panneaux et équipements		I, T	
Pivots, loquets, charnières, boisseaux de clés		L	
Refroidissement			
Fluide de refroidissement	I	R Tous les 5 ans	

TRAIL/ CROSSOVER/ UTILITAIRE	A+	A	B
A = Ajuster C = Nettoyer I = Inspecter L = Lubrifier R = Remplacer T = Couple	<i>Une fois par mois ou 1500 km (1000 mi)</i>	<i>Une fois par an ou 3000 km (2000 mi)</i>	<i>Une fois tous les 2 ans ou 6000 km (4000 mi)</i>
Composants du refroidissement (concentration du liquide de refroidissement, niveau du liquide de refroidissement, état des tuyaux, colliers de serrage, fuites)	I	I	
Freins			
Fonction et composants de freinage		I, L	
Liquide de frein		R Tous les 2 ans	
Transmission			

TRAIL/ CROSSOVER/ UTILITAIRE	A+	A	B
A = Ajuster C = Nettoyer I = Inspecter L = Lubrifier R = Remplacer T = Couple	<i>Une fois par mois ou 1500 km (1000 mi)</i>	<i>Une fois par an ou 3000 km (2000 mi)</i>	<i>Une fois tous les 2 ans ou 6000 km (4000 mi)</i>
Niveau d'huile de la boîte de vitesses/ carter de chaîne	I	I	
Alignement et tension des chenilles	A	I, A	
Niveau d'huile de la boîte de vitesses/ carter de chaîne			R
Électricité basse tension			
État et connexions de la batterie 12 V		I	
Passages du faisceau électrique basse tension		I	

TRAIL/ CROSSOVER/ UTILITAIRE	A+	A	B
A = Ajuster C = Nettoyer I = Inspecter L = Lubrifier R = Remplacer T = Couple	<i>Une fois par mois ou 1500 km (1000 mi)</i>	<i>Une fois par an ou 3000 km (2000 mi)</i>	<i>Une fois tous les 2 ans ou 6000 km (4000 mi)</i>
Visée des phares		A	
Fonctionnement des interrupteurs de commande et de l'éclairage		I	
Modules et mises à jour logicielles applicables		I	
Électricité haute tension			
Port de recharge		I	
Câbles haute tension		I	

TRAIL/ CROSSOVER/ UTILITAIRE	A+	A	B
A = Ajuster C = Nettoyer I = Inspecter L = Lubrifier R = Remplacer T = Couple	<i>Une fois par mois ou 1500 km (1000 mi)</i>	<i>Une fois par an ou 3000 km (2000 mi)</i>	<i>Une fois tous les 2 ans ou 6000 km (4000 mi)</i>
Composants de refroidissement haute tension		I	
Direction et commandes			
Fonctionnement de l'accélérateur	I	I	
Lisses de patin	I	I	
Alignement de la direction		I, A	
Fonction et composants de direction		I	

TRAIL/ CROSSOVER/ UTILITAIRE	A+	A	B
A = Ajuster C = Nettoyer I = Inspecter L = Lubrifier R = Remplacer T = Couple	<i>Une fois par mois ou 1500 km (1000 mi)</i>	<i>Une fois par an ou 3000 km (2000 mi)</i>	<i>Une fois tous les 2 ans ou 6000 km (4000 mi)</i>
Suspension			
Fonction et composants de suspension		I, L	

PROCÉDURES D'ENTRETIEN

Cette section comprend des consignes d'entretien de base.

AVERTISSEMENT

Éteignez le véhicule, retirez le capuchon du cordon coupe-circuit et suivez ces procédures prévues pour l'entretien. Si vous ne suivez pas les procédures d'entretien appropriées, vous risquez d'être blessé par des pièces chaudes ou mobiles, l'électricité, des produits chimiques, etc.

AVERTISSEMENT

S'il s'avérait nécessaire de déposer un mécanisme de verrouillage (p. ex. des pattes de verrouillage, fixations autobloquantes, etc.) lors d'opérations de démontage/remontage, remplacez-le toujours par un neuf.

Fluide de refroidissement

Niveau de désactivation du véhicule :



Reportez-vous à la *Classification de la désactivation du véhicule* pour obtenir d'autres informations.

AVERTISSEMENT

N'ouvrez jamais le bouchon du réservoir du système de refroidissement lorsque le liquide de refroidissement est chaud.

Vérification du niveau du liquide de frein

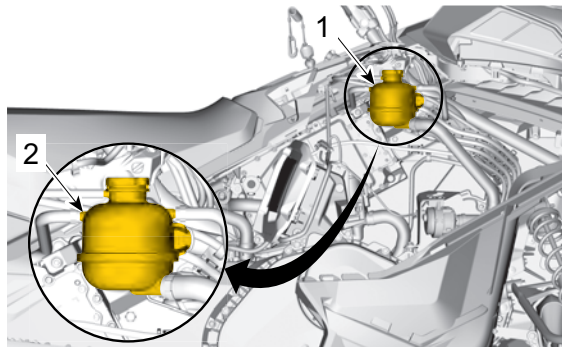
Ouvrez le panneau latéral droit Voir la section *Carrosserie et Siège*.

Vérifiez le niveau de liquide de refroidissement à la température ambiante. Le liquide doit se trouver sur la ligne moteur froid du réservoir.

NOTE :

Lors de la vérification du niveau à basse température, le niveau peut être légèrement inférieur au repère.

Si vous devez ajouter du liquide de refroidissement ou remplir tout le circuit, adressez-vous à un concessionnaire autorisé de motoneiges BRP, un atelier de réparation ou une personne de votre choix.

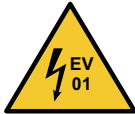


1. Réservoir de liquide de refroidissement
2. Ligne COLD

Liquide de refroidissement recommandé

LIQUIDE DE REFROIDISSEMENT RECOMMANDÉ
Liquide de refroidissement prémélangé XPS à durée de vie prolongée
SI LE LIQUIDE DE REFROIDISSEMENT XPS RECOMMANDÉ N'EST PAS DISPONIBLE
Antigel de type OAT
AVIS
Utilisez toujours un liquide de refroidissement à faible conductivité spécialement formulé pour les véhicules électriques.

Liquide de frein

Niveau de désactivation du véhicule :	
---------------------------------------	---

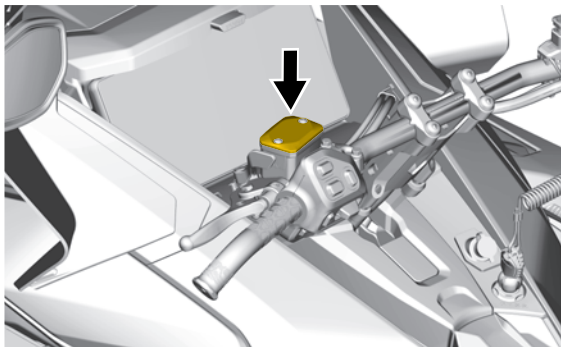
Reportez-vous à la *Classification de la désactivation du véhicule* pour obtenir d'autres informations.

Vérifier le niveau de liquide de frein

AVIS
Le véhicule doit être sur une surface plane avant de contrôler tous les niveaux.

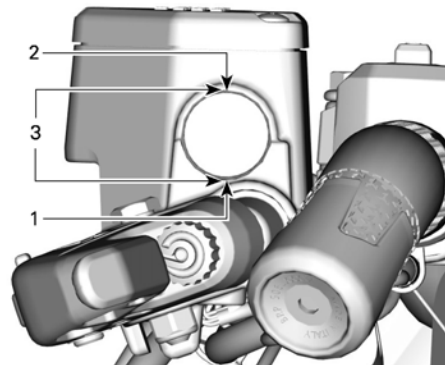
1. Placez le guidon en position droite pour vous assurer que le réservoir est de niveau.

2. Vérifiez le niveau du liquide de frein dans le réservoir.



Typique

Le niveau du liquide de frein doit toujours dépasser le bas de la fenêtre lorsque le levier de frein est actionné.



Typique

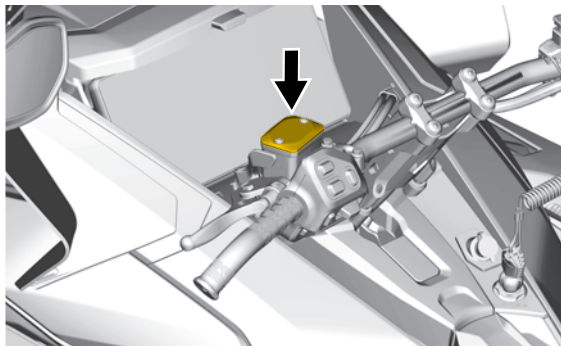
1. *Minimum*
2. *Maximum*
3. *Plage de fonctionnement*

Ajout de liquide de frein

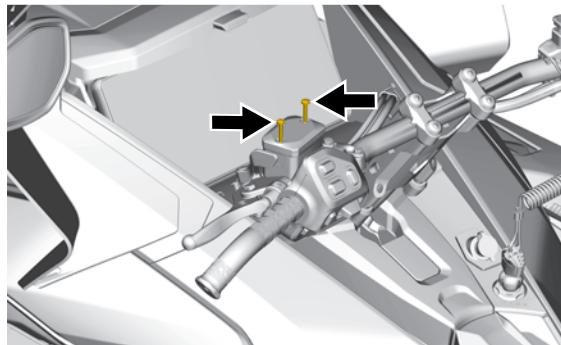
AVIS

Le véhicule doit être sur une surface plane avant de contrôler tous les niveaux.

1. Nettoyez le bouchon du réservoir.

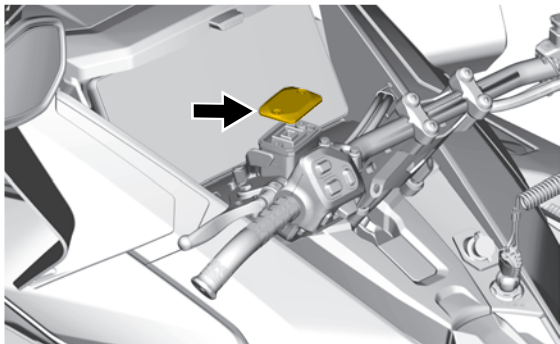


2. Retirez les vis fixant le bouchon de réservoir.



5

3. Retirez le bouchon de réservoir.



4. Ajoutez du liquide au besoin. Évitez tout remplissage excessif. Utilisez uniquement le fluide de frein recommandé. Reportez-vous à

Fluide de frein recommandé dans cette sous-section.

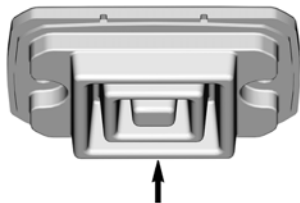
⚠ ATTENTION

Évitez d'avoir du liquide de frein sur la peau ou dans les yeux - cela peut occasionner de graves brûlures. En cas de contact avec la peau, lavez soigneusement la zone affectée. En cas de contact avec les yeux, rincez abondamment à l'eau claire pendant au moins 10 minutes, puis consultez immédiatement un médecin.

AVIS

- Le liquide de frein peut endommager les surfaces peintes ou les pièces en plastique ou en caoutchouc.
- Protégez ces parties proches avec un chiffon lors de l'entretien du système de freinage.
- Rincer abondamment en cas de déversement

5. Vérifiez que le diaphragme est enfoncé dans le bouchon du réservoir avant de l'installer sur le réservoir.



6. Réinstallez le bouchon de réservoir et les vis. Serrez au couple recommandé.

Couple de serrage	
Bouchon de réservoir et les vis	0.7 ± 0.1 Nm (6 ± 1 lbf-po)

Liquide de frein recommandé

Liquide de frein recommandé
Liquide de frein XPS DOT 4
Produit de remplacement ou si non disponible
Liquide de frein DOT 4

N'utilisez que du liquide pour frein DOT 4 provenant d'un contenant scellé. Un récipient entamé peut être contaminé ou peut avoir absorbé de l'humidité atmosphérique.



AVERTISSEMENT

N'utilisez que du liquide pour frein DOT 4 provenant d'un contenant scellé. Pour éviter que le système de freinage soit gravement endommagé, n'utilisez pas de liquide autre que celui recommandé et ne mélangez pas différents liquides pour le remplissage.

Huile de carter de chaîne

Niveau de désactivation du véhicule :



Reportez-vous à la *Classification de la désactivation du véhicule* pour obtenir d'autres informations.

Huile de carter de chaîne recommandée

Huile de carter de chaîne recommandée

Huile synthétique pour carter d'engrenages

Produit de remplacement ou si non disponible

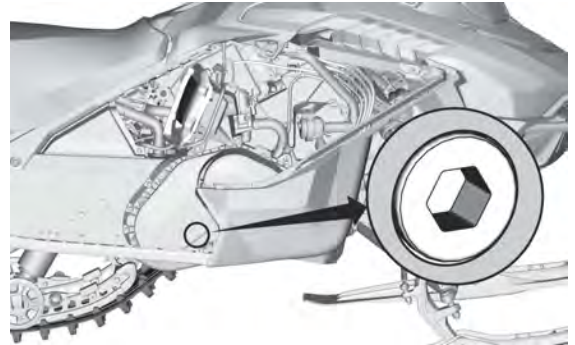
Utilisez une huile synthétique pour engrenage 75W140 conforme aux spécifications GL-5 de l'API.

AVIS

Si l'huile de carter d'engrenage XPS recommandée n'est pas disponible, utilisez une huile pour engrenages 75W140 conforme à la spécification API GL-5. Le carter d'engrenage de cette motoneige a été développé et validé à l'aide de l'huile pour engrenages XPS^{MC} Synthetic. BRP recommande fortement de toujours utiliser son huile synthétique XPS pour carter de chaîne. Les dommages provoqués par une huile qui n'est pas adaptée au carter de chaîne ne seront pas couverts par la garantie limitée de BRP.

Vérification du niveau d'huile dans le carter.

Placez le véhicule sur une surface plane pour vérifier le niveau d'huile. Pour cela, retirez le bouchon de contrôle.

**Bouchon de contrôle**

Le niveau d'huile doit atteindre le trou fileté.


Si le niveau est correct, réinstallez le bouchon de contrôle au couple spécifié.

Couple de serrage	
Bouchon de contrôle	$6 \pm 1 \text{ Nm}$ $53 \pm 9 \text{ lbf-po}$

Si le niveau est insuffisant, consultez la *Procédure de remplissage du carter de chaîne*.

Remplacement de l'huile du carter de chaîne

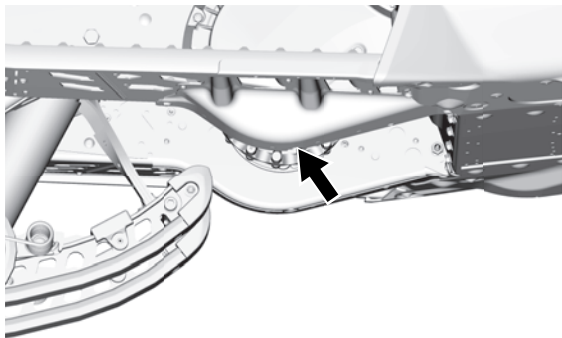
Vidange de l'huile du carter de chaîne

Niveau de désactivation du véhicule :	
---------------------------------------	---

Reportez-vous à la *Classification de la désactivation du véhicule* pour obtenir d'autres informations.

1. Stationnez le véhicule sur une surface de niveau.
2. Serrez le frein de stationnement.
3. Soulevez l'avant du véhicule.
4. Placez un bac de vidange sous la zone du bouchon de vidange du carter de chaîne.
5. Retirez le bouchon de remplissage.

- Retirez le bouchon de vidange situé sous le carter de chaîne.



- Attendez que l'huile s'écoule du carter de chaîne.
- Abaissez l'avant du véhicule.

- Installez le bouchon de vidange et serrez-le au couple spécifié.

Couple de serrage	
Bouchon de vidange	$6 \pm 1 \text{ Nm}$ / $53 \pm 9 \text{ lbf-po}$

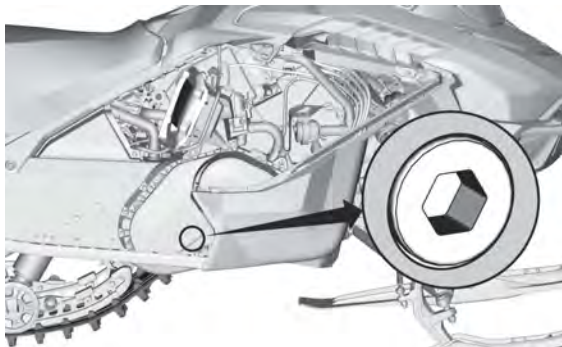
Remplissage du carter de chaîne

Niveau de désactivation du véhicule :	
---------------------------------------	--

Reportez-vous à la *Classification de la désactivation du véhicule* pour obtenir d'autres informations.

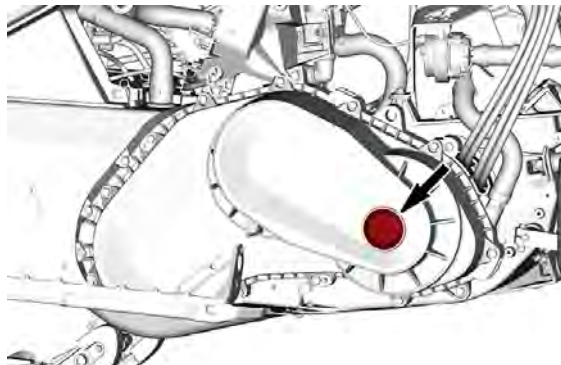
- Ouvrez le panneau latéral droit Reportez-vous à *Équipement*.

2. Enlevez le bouchon de contrôle.



Bouchon de contrôle

3. Retirez le bouchon de remplissage.




4. Versez l'huile recommandée dans la boîte de vitesses par l'orifice de remplissage jusqu'à ce que l'huile sorte par l'orifice du bouchon de contrôle.

5. Réinstallez le bouchon de contrôle et serrez-le au couple spécifié.

Couple de serrage	
Bouchon de contrôle	$6 \pm 1 \text{ Nm}$ $53 \pm 9 \text{ lbf-po}$

Réinstallez le bouchon de remplissage.

Chaîne d'entraînement


Niveau de désactivation du véhicule :	
---------------------------------------	---

Reportez-vous à la *Classification de la désactivation du véhicule* pour obtenir d'autres informations.

Accès au carter de chaîne

Ouvrez le panneau latéral gauche, reportez-vous à *Équipements*.

Chenille

Niveau de désactivation du véhicule :	
---------------------------------------	---

Reportez-vous à la section *Classification de la désactivation du véhicule* pour obtenir d'autres informations.

État de la chenille



AVERTISSEMENT

Retirez le capuchon du cordon coupe-circuit connecté sur l'interrupteur d'arrêt du véhicule avant d'effectuer tout entretien ou ajustement, sauf indication contraire. Le véhicule doit être garé dans un endroit protégé et à distance de la piste.

Retirez le capuchon du cordon coupe-circuit qui est sur l'interrupteur d'arrêt du véhicule.

Soulevez l'arrière de la motoneige et placez dessous un support de motoneige à large base avec un panneau déflecteur arrière. Une fois le véhicule mis hors tension, faites tourner la chenille à la main et inspectez son état. En cas d'usure ou de coupure, si des fibres de chenille sont exposées ou si des inserts ou des guides sont manquants ou défectueux, communiquez avec un concessionnaire de motoneiges BRP autorisé.

Motoneiges dotées de produits améliorant la traction

Si votre motoneige est équipée d'une chenille à crampons autorisée BRP, EFFECTUEZ UNE INSPECTION VISUELLE DE VOTRE CHENILLE AVANT CHAQUE UTILISATION.

Recherchez les défauts tels que :

- Des perforations de la chenille
- Des déchirements de la chenille (particulièrement autour des trous de traction si elle est munies de crampons)
- Des dents cassées ou déchirées laissant apparaître des parties de tiges
- Un décollement du caoutchouc
- Des tiges cassées
- Des crampons cassés (chenille à crampons)
- Des crampons pliés (chenille à crampons)
- Des crampons manquants
- Des crampons qui sont arrachés de la chenille
- Des guides de chenille manquants
- Vérifiez que les écrous des crampons sont serrés avec le couple de serrage recommandé.

Sur les chenilles à crampons autorisées, remplacez immédiatement les crampons cassés ou endommagés. Si votre chenille montre des signes de détérioration, elle doit être remplacée immédiatement. En cas de doute, demandez à votre concessionnaire.



AVERTISSEMENT

Conduire avec une chenille ou des crampons endommagés pourrait entraîner une perte de maîtrise.

Tension et alignement de la chenille

AVIS

La tension et l'alignement de la chenille sont liés. Ne réglez pas l'un sans vérifier l'autre.

 **AVERTISSEMENT**

Afin d'éviter toute blessure corporelle grave à proximité de la motoneige :

- Ne restez JAMAIS à proximité ou derrière une chenille en mouvement.
- S'il est nécessaire de faire tourner la chenille, levez et placez toujours la motoneige sur un support à large base avec un panneau de déflecteur arrière.
- Lorsque la chenille ne repose pas au sol, faites fonctionner la motoneige à la vitesse la plus faible possible.

La force centrifuge pourrait violemment projeter des débris, des goujons endommagés ou desserrés, des morceaux de chenille déchirée ou entière, vers l'arrière hors du tunnel avec une force énorme, ce qui pourrait entraîner la perte d'une jambe ou d'autres blessures graves.

Vérifiez la tension de la chenille.

AVIS

Conduisez la motoneige dans la neige 15 à 20 minutes avant de régler la tension de la chenille.

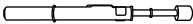
1. Retirez le capuchon du cordon coupe-circuit qui est sur l'interrupteur d'arrêt du véhicule.
2. Soulevez l'arrière du véhicule et placez des supports appropriés pour qu'il ne touche pas le sol.

 **ATTENTION**

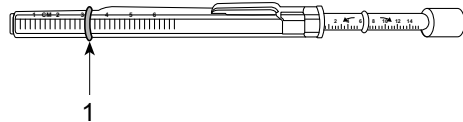
Utilisez des techniques de levage appropriées, y compris le levage avec les jambes. N'essayez pas de soulever l'arrière du véhicule si c'est au-delà de vos forces.

3. La suspension arrière doit être allongée au maximum.

4. Préparez le tensiomètre.

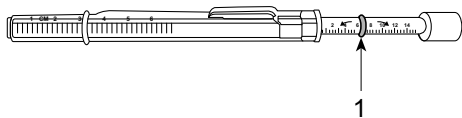
<i>Outil d'entretien</i>	
Tensiomètre (P/N 414348200)	

1. Réglez le joint torique inférieur en fonction de la *déflexion de la chenille* montée sur le véhicule approprié, conformément au tableau des *Caractéristiques techniques*.



1. Joint torique inférieur

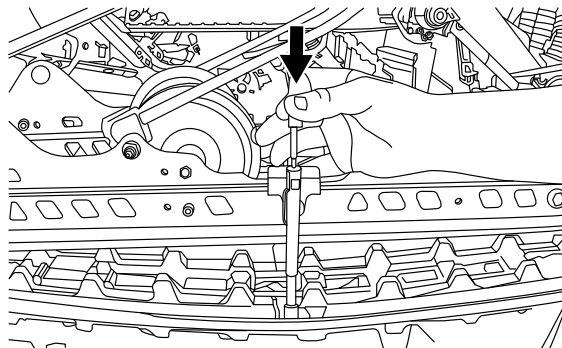
2. Mettez le joint torique supérieur à 0 kgf (0 lbf).



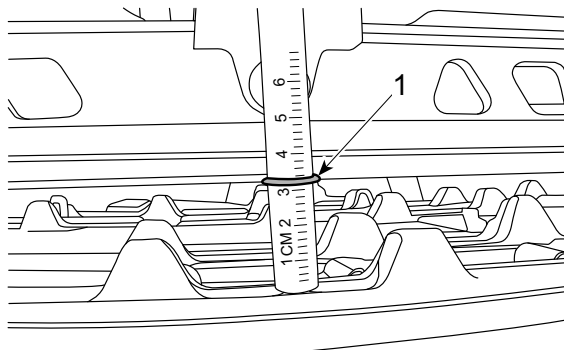
1. Joint torique supérieur

5. Positionnez le tensiomètre sur la chenille, à mi-chemin entre les roues menées avant et arrière.

6. Poussez le tensiomètre vers le bas jusqu'à ce que le joint torique inférieur (déflexion réglée précédemment) soit aligné avec le bas du patin.

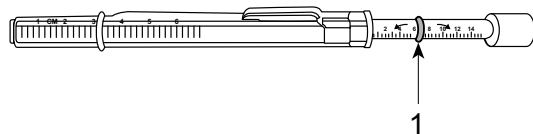


Typique



1. Joint torique de déflexion aligné avec la glissière

7. Lisez sur le tensiomètre la charge supportée par le joint torique supérieur.



5

Typique - Lecture de la charge

1. Joint torique supérieur

8. Cette charge doit correspondre à la déflexion de la chenille, telle qu'indiquée dans les *Spécifications techniques*.

9. Si la valeur de la charge n'est pas conforme à la spécification, ajustez la tension de la chenille. Reportez-vous à *Réglage de la tension de la chenille*.

Réglage de la tension de la chenille

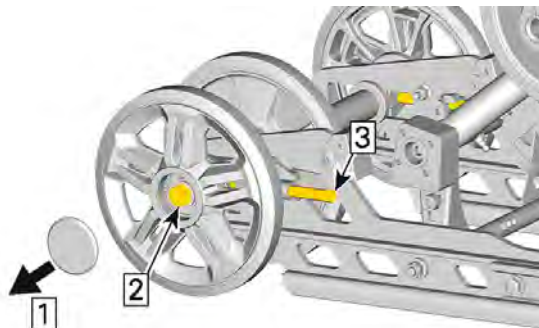
1. Retirez le capuchon du cordon coupe-circuit qui est sur l'interrupteur d'arrêt du véhicule.

ATTENTION

Utilisez des techniques de levage appropriées, y compris le levage avec les jambes. N'essayez pas de soulever l'arrière du véhicule si c'est au-delà de vos forces.

2. Retirez les capuchons des roues.
3. Desserrez les vis de l'essieu arrière ou, sur les modèles 2 roues, l'écrou de l'essieu arrière.

4. Serrez ou desserrez les 2 vis de réglage pour augmenter (également) ou diminuer la tension de la chenille.



Typique – photo de la suspension SC-5 120

1. Retirez l'enjoliveur
2. Dévissez la vis ou l'écrou de l'essieu
3. Serrez ou desserrez les vis de réglage

5. Si vous ne parvenez pas à régler correctement la tension, contactez un concessionnaire autorisé de motoneiges BRP.
6. Resserrez les attaches de l'essieu arrière selon les spécifications.

COUPLE DE SERRAGE	
Vis de fixation de la roue de support arrière	48 ± 6 Nm (35 ± 4 lbf-ft)

7. Vérifiez l'alignement de la chenille conformément aux indications ci-dessous.

Alignement de la chenille



AVERTISSEMENT

Avant de vérifier l'alignement de la chenille, vérifiez qu'elle est exempte de particules qui risqueraient d'être expulsées lors de la rotation. Tenez vos mains, vos pieds, vos outils et vos vêtements éloignés de la chenille. Soulevez systématiquement la motoneige sur un pont mécanique large doté d'un panneau déflecteur arrière. Vérifiez que personne ne se trouve à proximité directe de la motoneige. Ne faites jamais tourner les chenilles rapidement.

La force centrifuge pourrait provoquer, au niveau de la sortie du tunnel, l'expulsion violente et puissante de débris, de crampons endommagés ou détachés, de morceaux de chenille déchirée ou d'une chenille complète.

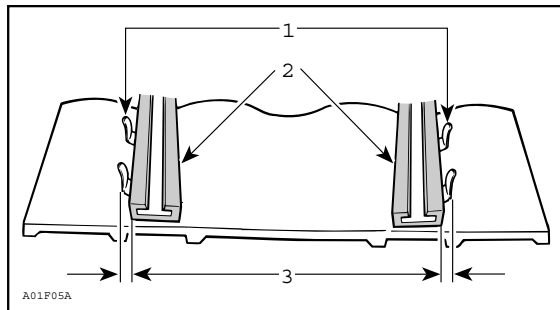
1. Soulevez l'arrière du véhicule et placez des supports appropriés pour qu'il ne touche pas le sol.

ATTENTION

Utilisez des techniques de levage appropriées, y compris le levage avec les jambes. N'essayez pas de soulever l'arrière du véhicule si c'est au-delà de vos forces.

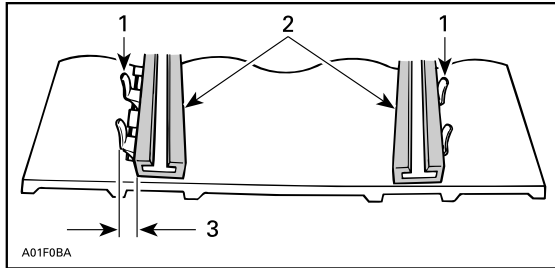
2. Démarrez le véhicule et accélérez légèrement pour que la chenille tourne lentement. Cette opération ne doit pas durer plus de 15 à 20 secondes.

3. Vérifiez le centrage de la chenille; distance égale des deux côtés entre les bords des guides de chenille et les glissières.



1. Guides
2. Glissières
3. Distance égale

4. Pour corriger l'alignement de la chenille :



- 1. Guides
- 2. Glissières
- 3. Serrez de ce côté

1. Immobilisez le véhicule.
2. Retirez le capuchon du cordon coupe-circuit qui est sur l'interrupteur d'arrêt du véhicule.

⚠ AVERTISSEMENT

Retirez le capuchon du cordon coupe-circuit connecté sur l'interrupteur d'arrêt du véhicule avant d'effectuer tout entretien ou ajustement, sauf indication contraire. Le véhicule doit être garé dans un endroit protégé et à distance de la piste.

3. Desserrez l'écrou d'essieu arrière.
4. Serrez la vis de réglage du côté où le patin est le plus éloigné des guides d'insertion de la chenille.
5. Serrez l'écrou d'essieu arrière.

⚠ AVERTISSEMENT

Serrez correctement le boulon de fixation de la roue, sinon elle risque de se détacher et de bloquer la chenille.

6. Redémarrez le véhicule et faites tourner lentement la chenille pour vérifier à nouveau l'alignement.

7. Serrez le boulon de l'axe arrière en respectant le couple spécifié.

Couple de serrage	
Vis de l'axe arrière	48 ± 6 Nm (35 ± 4 lbf-ft)

8. Placez le véhicule sur le sol.

Suspension

Classification de désactivation du véhicule :



Équipement de protection individuelle (EPI) obligatoire :

- Lunettes de sécurité
- Chaussures de sécurité avec semelles résistantes aux chocs électriques

Reportez-vous à la *Classification de la désactivation du véhicule* pour obtenir d'autres informations.

État de la suspension arrière

Inspectez visuellement tous les éléments de la suspension y compris les glissières, ressorts, roues, etc.



NOTE

En conduite normale, la neige lubrifie et refroidit les glissières. Une conduite intensive sur glace ou neige agglomérée entraîne un réchauffement excessif et une usure prématurée des glissières.

État de la sangle d'arrêt de suspension

Inspectez les sangles du bouchon pour détecter l'usure et les fissures. Inspectez les boulons et les écrous pour vérifier leur serrage. S'ils sont desserrés, vérifiez si les trous ne sont pas déformés. Remplacez-les au besoin. Serrez l'écrou selon les spécifications.

Couple de serrage

Écrou de la
sangle d'arrêt

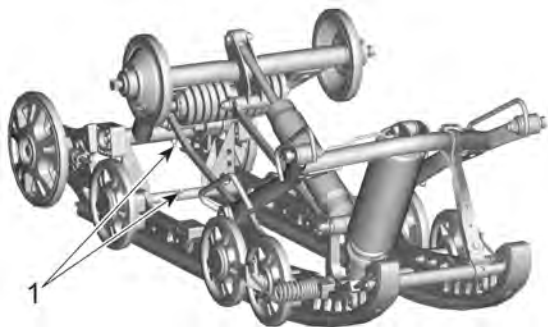
$7 \pm 1 \text{ Nm}$ $62 \pm 9 \text{ lbf-po}$

Lubrification de la suspension

Lubrifiez les pivots suivants de suspension au niveau des raccords de graissage. Reportez-vous au *Programme d'entretien* pour les fréquences d'entretien.

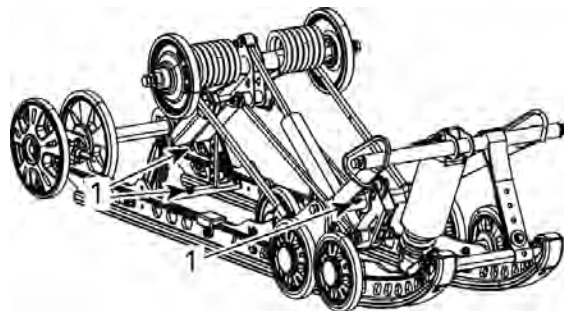
PRODUIT D'ENTRETIEN

Graisse synthétique XPS pour suspension



SC-5 120

1. Raccords de graissage



SC-5M 137

1. Raccords de graissage

État de la direction et de la suspension avant

Inspectez visuellement la direction et la suspension avant pour vérifier le serrage des composants (bras de direction, bras de commande et liens, tirants, rotules, boulons de ski, jambes de ski, etc.). Au besoin, contactez un concessionnaire autorisé de motoneiges BRP.

Skis

Usure et état des skis et des lisses

Inspectez l'état des skis et des carbures de lisses de skis. S'ils sont usés, contactez un concessionnaire autorisé de motoneiges BRP.

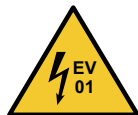


AVERTISSEMENT

Des skis et/ou des lisses trop usés peuvent nuire à la maîtrise de la motoneige.

Fusibles

Niveau de désactivation du véhicule :



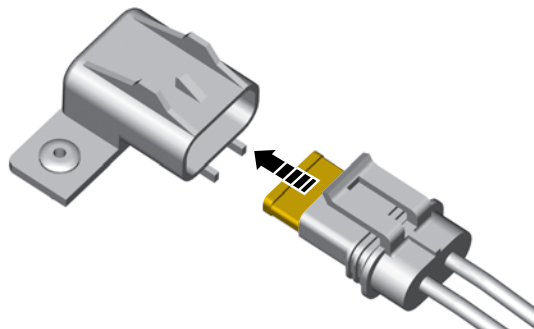
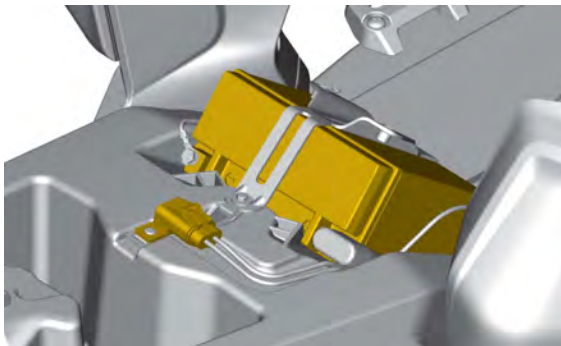
Reportez-vous à la *Classification de la désactivation du véhicule* pour obtenir d'autres informations.

Accès à la boîte de fusibles

Ouvrez le panneau gauche. Voir *Carrosserie et siège*.

Emplacement du fusible principal (FA)

Le fusible principal (FA) est situé sous le siège du conducteur, à côté de la batterie basse tension.

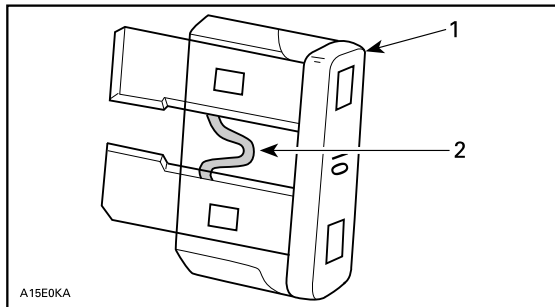


Se référer aux *Spécifications techniques* l'identification du relais et des fusibles.

Vérification des fusibles

Vérifiez l'état du fusible et remplacez-le si nécessaire.

Pour sortir le fusible de son support, tirez directement sur le fusible. Vérifiez si le filament est fondu.



1. Fusible
2. Vérifiez s'il est fondu

⚠ AVERTISSEMENT

Ne pas utiliser de fusible d'une valeur supérieure.

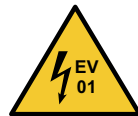
⚠ AVERTISSEMENT

Si un fusible est grillé, déterminer la cause et réparer avant de redémarrer. Contactez un concessionnaire autorisé de motoneiges BRP.

5

Feux

Niveau de désactivation du véhicule :



Reportez-vous à la *Classification de la désactivation du véhicule* pour obtenir d'autres informations.

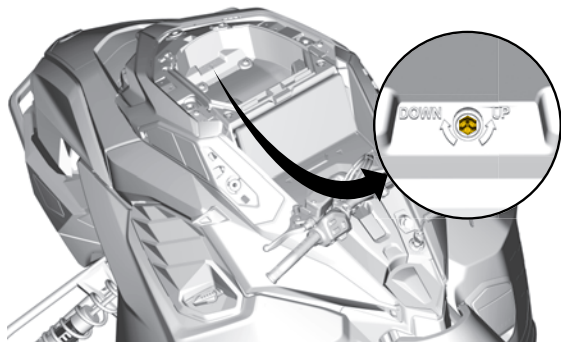
Visée du faisceau des phares

Ouvrez le compartiment de rangement.



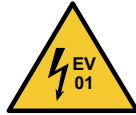
Typique

Tournez la vis de réglage pour régler la hauteur du faisceau voulue.



Batterie 12 V

Niveau de désactivation du véhicule :



Reportez-vous à la *Classification de la désactivation du véhicule* pour obtenir d'autres informations.

AVERTISSEMENT

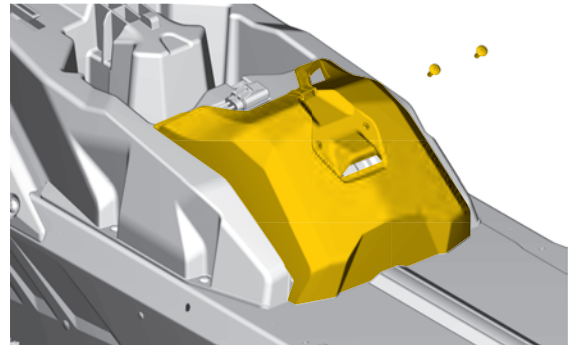
Ne chargez ou survoltez jamais une batterie installée dans le véhicule.

AVIS

Si la tension de la batterie 12V est faible, il peut être nécessaire de la recharger ou de la remplacer pour pouvoir démarrer le véhicule.

Démontage de la 12V batterie

1. Retirez le siège.
2. Retirez le couvercle de la batterie.

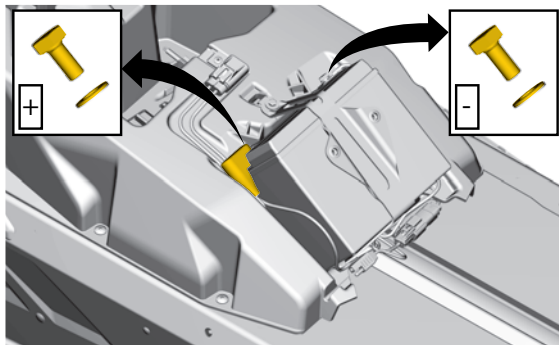


typique

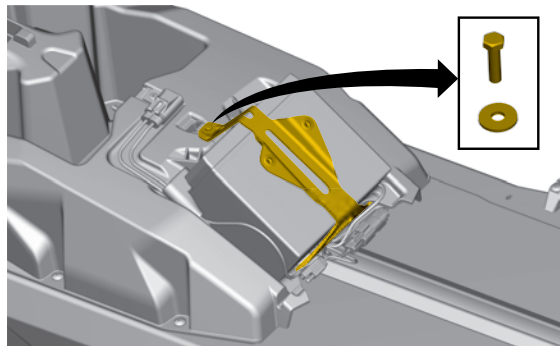
3. Débranchez d'abord le câble négatif, puis le câble positif.

AVIS

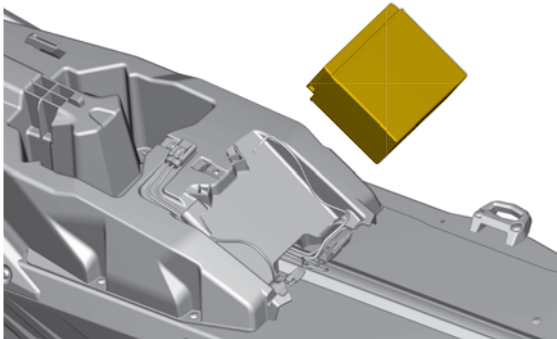
Le câble NOIR (-) de la batterie doit toujours être débranché en premier et branché en dernier.



4. Retirez le support de fixation de la batterie.



5. Retirez la batterie.



Nettoyage de la batterie 12 V

Nettoyez la batterie, son boîtier et ses bornes avec une brosse souple, et un mélange de bicarbonate de soude et d'eau.

Avec une brosse métallique, enlevez la rouille sur les cosses de câbles et les bornes de la batterie.

Rincez le tout à l'eau et bien sécher.

Pour recharger la batterie 12 V

Utilisez n'importe quel chargeur de batterie de type automobile. Consultez toujours les instructions du fabricant du chargeur de batterie.

Installation de la batterie 12 V

AVIS

Le câble NOIR (–) de la batterie doit toujours être débranché en premier et branché en dernier.

Pour l'installation, inversez les étapes du retrait. Serrez la vis au couple spécifié.

COUPLE DE SERRAGE

Bornes de batterie (positives et négatives)	$6 \pm 0.5 \text{ Nm}$ ($53 \pm 4 \text{ lbf-po}$)
Support de fixation de la batterie	$5 \pm 0.5 \text{ Nm}$ ($44 \pm 4 \text{ lbf-po}$)
Vis de fixation du couvercle de la batterie	$1,5 \pm 0.5 \text{ Nm}$ ($13 \pm 4 \text{ lbf-po}$)

SOIN DU VÉHICULE

Soins d'après-utilisation

Retirez la neige et la glace de la suspension arrière et avant, de la chenille, de la mécanique et des skis.



AVERTISSEMENT

Vérifiez que la clé D.E.S.S. n'est pas sur l'interrupteur d'arrêt avant de vous tenir devant la motoneige, ou de vous approcher de la chenille ou des composants de la suspension arrière.

Couvrez toujours votre motoneige si vous la laissez à l'extérieur la nuit ou si vous ne l'utilisez pas pendant une longue période. Vous pourrez ainsi la protéger du froid et conserver son aspect.

Évitez d'exposer votre motoneige à des températures supérieures à 40 °C (104 °F) ou inférieures à -20 °C (-4 °F). Le chauffage et la pompe à liquide de refroidissement maintiendront la température optimale de la batterie lorsque le véhicule est connecté à un EVSE. Ne laissez jamais le véhicule complètement déchargé après un trajet, un état de charge minimum de 30 % doit être maintenu pour éviter d'épuiser complètement l'énergie de la batterie haute tension.

Nettoyage et protection du véhicule

Lavez la motoneige avec de l'eau mélangée à un détergent doux.

Utilisez uniquement des chiffons en microfibre ou l'équivalent.

AVIS

N'utilisez jamais un nettoyeur à haute pression pour nettoyer le véhicule. Utilisez **uniquement de l'eau à basse pression**, avec un tuyau d'arrosage par exemple.

Produits de nettoyage non compatibles

Type de matériau	Produits nettoyants incompatibles
Toutes les surface en plastique, vinyle, acier peint et aluminium.	NETTOYANT POUR PIÈCES ET FREIN OU TOUT AUTRE PRODUIT DE NETTOYAGE À BASE DE PÉTROLE

Produits nettoyants compatibles

Niveau de désactivation du véhicule :



Reportez-vous à la *Classification de la désactivation du véhicule* pour obtenir d'autres informations.

Type de matériau	Produit de nettoyage
Tous les plastiques, vinyle, acier peint et aluminium.	Savon à l'eau conçu pour l'automobile Nettoyant spray XPS et Polish Nettoyant tous usages XPS

Pour obtenir d'autres informations et des produits, visitez le site internet Produits XPS : www.xpslubricants.com

RANGEMENT

Un entreposage adéquat est nécessaire lorsqu'une motoneige n'est pas utilisée pendant plus de trois mois.

Si vous prévoyez d'entreposer le véhicule pendant plus de 90 jours, vous pouvez prendre certaines mesures pour préserver la longévité de la batterie haute tension.

Entreposez le véhicule dans un environnement frais et sec. La température d'entreposage recommandée est de 0 °C à 45 °C (32 °F à 113 °F).

Il est préférable de ne pas commencer un entreposage à long terme lorsque la batterie haute tension est à 100 % de son état de charge. Essayez plutôt de commencer avec un niveau de charge d'environ 45 %. N'oubliez pas que la batterie se décharge lentement lorsqu'elle n'est pas utilisée. Pendant l'entreposage, vérifiez le niveau de charge tous les mois pour vous assurer qu'il n'est pas en dessous de 20 %. Si cela se produit, rechargez la batterie jusqu'à 45 %.

AVIS

Si un véhicule est stocké à des températures très basses, il pourrait nécessiter une période de recharge plus longue avant de rouler.

Lorsque la période d'entreposage est terminée, il est préférable de recharger le véhicule à 70 % avant la première utilisation.

Rangement

Nettoyage du véhicule

Lubrifiez le pivot du levier de frein.

Lubrifiez la suspension arrière.

Chargez la batterie 12 V tous les mois pour la maintenir complètement chargée pendant l'entreposage (cela peut être fait avec un chargeur de maintien si nécessaire).

Chargez la batterie de propulsion haute tension tous les mois pour la maintenir entre 30 % et 60 % de charge pendant l'entreposage.

Soulevez l'arrière du véhicule jusqu'à ce que la chenille ne touche plus le sol. Ne réduisez pas la tension de la chenille

 **ATTENTION**

Utilisez un dispositif de levage adapté ou demandez de l'aide pour limiter l'effort dans la mesure du possible. Si un appareil de levage n'est pas utilisé, utilisez des techniques de levage appropriées, y compris le levage avec vos jambes. N'essayez pas de soulever l'arrière du véhicule si c'est au-delà de vos forces.

AVIS

La motoneige doit être entreposée dans un endroit frais et sec et recouverte d'une bâche opaque, mais qui laisse circuler de l'air. Vous protégerez ainsi les plastiques et le vernis contre les saletés. La température d'entreposage recommandée est de 0 °C à 45 °C (32 °F à 113 °F). Au besoin, le véhicule peut être temporairement entreposé à une température comprise entre -40 °C et 40 °C (-40 °F à 104 °F).

PRÉPARATION PRÉSAISONNIÈRE

Une préparation adéquate du véhicule est nécessaire lorsqu'un véhicule n'a pas été utilisé pendant plus de trois mois.

Effectuez les éléments comme indiqué dans le programme d'entretien.

Visitez votre concessionnaire de motoneige BRP agréé pour plus en savoir plus.

DOSSIERS D'ENTRETIEN

Envoyez une copie du dossier d'entretien à BRP si nécessaire.

<i>Prélivraison</i>		<i>Première inspection</i>	
Numéro de série : _____ Kilométrage/ Mileage : _____ Heures : _____ Date : _____ Numéro du conces- sionnaire : _____ Remarques : _____	Signature : _____	Kilométrage/ Mileage : _____ Heures : _____ Date : _____ Numéro du conces- sionnaire : _____ Remarques : _____	Signature : _____
Référez-vous au bulletin de prélivraison du véhicule pour les procédures d'installation détaillées		Pour le programme d'entretien, voir la section Informations sur l'entretien du présent guide du conducteur	

Service		Service	
Kilométrage/ Mileage :		Kilométrage/ Mileage :	
Heures :		Heures :	
Date :		Date :	
Numéro du concessionnaire :		Numéro du concessionnaire :	
Remarques :		Remarques :	
Signature :		Signature :	
Pour le programme d'entretien, voir la section Informations sur l'entretien du présent guide du conducteur		Pour le programme d'entretien, voir la section Informations sur l'entretien du présent guide du conducteur	

Service		Service	
Kilomé- trage/ Mileage : _____ Heures : _____ Date : _____ Numéro du conces- sionnaire : _____ Remar- ques : _____	Signature :	Kilométra- ge/ Mileage : _____ Heures : _____ Date : _____ Numéro du concession- naire : _____ Remarques : _____	Signature :
Pour le programme d'entretien, voir la section Informations sur l'entretien du présent guide du conducteur		Pour le programme d'entretien, voir la section Informations sur l'entretien du présent guide du conducteur	

Service		Service	
Kilométrage/ Mileage :	Signature :	Kilométrage/ Mileage :	Signature :
Heures :		Heures :	
Date :		Date :	
Numéro du concessionnaire :		Numéro du concessionnaire :	
Remarques :		Remarques :	
Pour le programme d'entretien, voir la section Informations sur l'entretien du présent guide du conducteur		Pour le programme d'entretien, voir la section Informations sur l'entretien du présent guide du conducteur	

Service		Service	
Kilomé- trage/ Mileage : _____ Heures : _____ Date : _____ Numéro du conces- sionnaire : _____ Remar- ques : _____	Signature :	Kilométra- ge/ Mileage : _____ Heures : _____ Date : _____ Numéro du concession- naire : _____ Remarques : _____	Signature :
Pour le programme d'entretien, voir la section Informations sur l'entretien du présent guide du conducteur		Pour le programme d'entretien, voir la section Informations sur l'entretien du présent guide du conducteur	

Service		Service	
Kilométrage/ Mileage :		Kilométrage/ Mileage :	
_____	Signature :	_____	Signature :
Heures :		_____	
_____		_____	
Date :		_____	
_____		_____	
Numéro du conces- sionnaire :		Numéro du concession- naire :	
_____		_____	
Remar- ques :		Remarques :	
_____		_____	
Pour le programme d'entretien, voir la section Informations sur l'entretien du présent guide du conducteur		Pour le programme d'entretien, voir la section Informations sur l'entretien du présent guide du conducteur	

Service		Service	
Kilomé- trage/ Mileage : _____ Heures : _____ Date : _____ Numéro du conces- sionnaire : _____ Remar- ques : _____	Signature :	Kilométra- ge/ Mileage : _____ Heures : _____ Date : _____ Numéro du concession- naire : _____ Remarques : _____	Signature :
Pour le programme d'entretien, voir la section Informations sur l'entretien du présent guide du conducteur		Pour le programme d'entretien, voir la section Informations sur l'entretien du présent guide du conducteur	

6 CARACTÉRISTIQUES TECHNIQUES – TABLE DES MATIÈRES

IDENTIFICATION DU VÉHICULE6-2

Étiquette contenant la description du
véhicule 6-2

Numéros d'identification 6-4

ÉTIQUETTES DE CONFORMITÉ6-7

Étiquette du SSCC 6-7

DÉCLARATION DE CONFORMITÉ UE6-9

DÉCLARATION DE CONFORMITÉ POUR LE ROYAUME-UNI..... 6-10

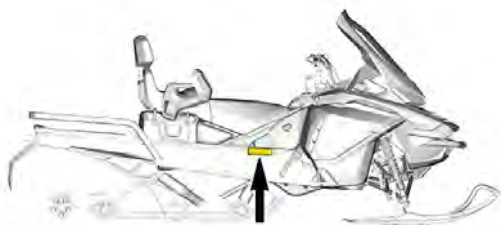
SYSTÈME DE SÉCURITÉ À ENCODAGE NUMÉRIQUE RADIOFRÉQUENCE (CLÉ D.E. S.S. RF)6-11

JAUGE MULTIFONCTION INFORMATIONS RÉGLEMENTAIRES 6-13

IDENTIFICATION DU VÉHICULE

Étiquette contenant la description du véhicule

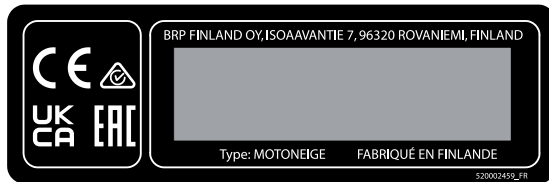
La description du véhicule est située sur le côté droit du tunnel.



NIV (numéro d'identification du véhicule)

Le NIV figure sur l'étiquette contenant la description du véhicule. Voyez ci-dessus. Le NIV est également gravé sur le tunnel à proximité de l'étiquette contenant la description du véhicule.

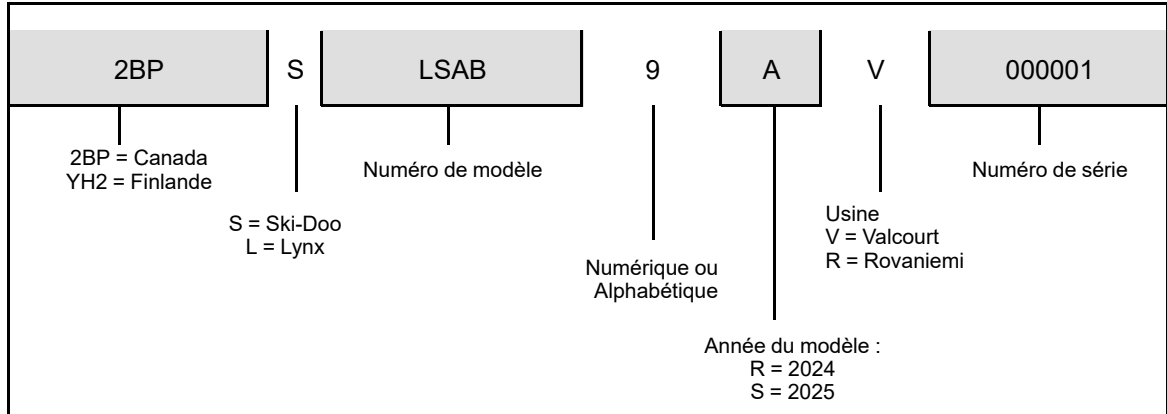
typique



Pour le marché européen

CARACTÉRISTIQUES TECHNIQUES

Le numéro du modèle et l'année du modèle font partie des informations contenues dans le NIV. Consultez l'illustration.



Numéros d'identification

Les principaux composants de votre motoneige (système de propulsion à haute tension et cadre) sont identifiés par différents numéros d'identification. Il sera utile de les avoir en main lors d'une réclamation de garantie ou pour retrouver la motoneige en cas de perte. Le concessionnaire autorisé de motoneiges BRP a besoin de ces

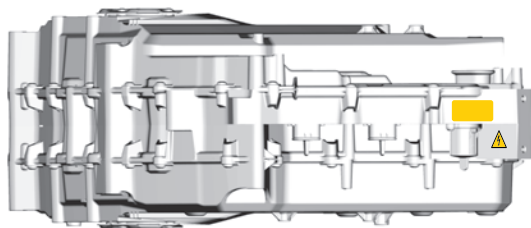
numéros pour répondre correctement aux réclamations de garantie. Il vous est vivement recommandé de noter les numéros d'identification de votre motoneige et de les transmettre à votre compagnie d'assurance.

Emplacement du numéro d'identification de la batterie à haute tension

N/S : ESSB0000PV000001



Test de fin
de ligne (EOL) OK



6

N/P :

N/S :

361 V CC 8,9 kWh Li-ion

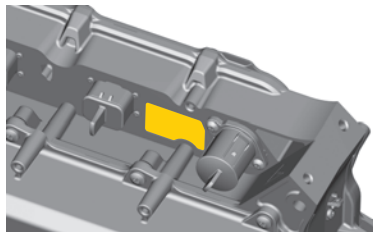


Bombardier Produits
Récréatifs Inc.

Fabriqué au Canada
Made in Canada



**Étiquette d'identification de la batterie
haute tension**

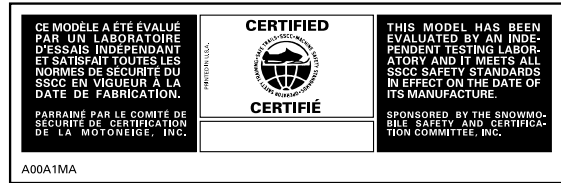


ÉTIQUETTES DE CONFORMITÉ

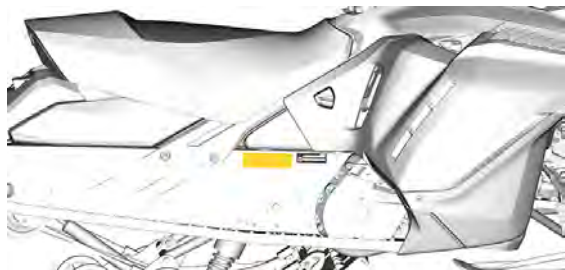
Étiquette du SSCC

Les normes de sécurité relatives aux motoneiges ont été adoptées par le Snowmobile Safety and Certification Committee (SSCC) (comité de sécurité et de certification des motoneiges), dont BRP est fier d'être membre participatif. Assurez-vous que votre motoneige répond à ces normes conformément à l'étiquette de certification sur la partie verticale droite du véhicule.

L'étiquette suivante indique qu'un laboratoire d'essais indépendant a vérifié la conformité avec les normes de sécurité du SSCC.



Étiquette du SSCC



Typique

DÉCLARATION DE CONFORMITÉ UE



BRP
ADVENTURE BY DESIGN

885, avenue Montclair,
Valcourt (Québec) J0E 2L0
Canada
www.brp.com

Déclaration de conformité UE

Représentant Autorisé : BRP-Rotax GmbH Co. KG, Rotaxstrasse 1, Gunsäckerchen, A-4623, Aulriche

Cette déclaration de conformité est présentée sous la seule responsabilité du fabricant.

Le soussigné, représentant le fabricant, déclare par la présente que les **Motoneiges Électriques** de l'année modèle **2025** portant la marque **CE** et un numéro d'identification du véhicule (NIV) à 17 caractères dans le format **YH2xxxxxSRxxxxx** sous le nom commercial **Sk-Doo** ou **Lynx** sont conformes à toutes les dispositions pertinentes des directives et règlements suivants :

La directive 2006/42/CE sur les machines telle que modifiée jusqu'à et y compris la directive 2019/124/UE ISO 12100:2010

La Directive 2014/30/UE sur la compatibilité électromagnétique (CEM), modifiée jusqu'au règlement (UE) 2019/1139 inclus

CISPR 12:2007/A1:2009 et IEC 61000-6-1:2008 ou UN F10.04 ou version plus récente

Directive 2023/1542 concernant les batteries telle que modifiée jusqu'à et y compris la directive (UE) 2019/1020 EN 50342-7:2015

La directive 2014/53/CE sur les équipements radio, telle que modifiée jusqu'à et y compris la directive 2023/1717 (si doté d'une clé avec radiofréquence D.E.S.S.)

IEC 62368-1:2014
CISPR 25:2016
ISO 11452-2:2004
ETSI EN 300 330 V2.1.1:2017

Dominic Tessier
DOMINIC TESSIER

Dominic Tessier, Eng.
Directeur, Développement de Produits - Sk-Doo
Bombardier Produits Récréatifs Inc.

Valcourt, QC, Canada
24 juin 2024

Sk-Doo LYNX 500V-500 AVANTURE ROTAX 2025-071

BRP
ADVENTURE BY DESIGN

667, rue de la Motocyclette
Windsor (Ontario) J9E 2L0
Canada

www.brp.com

Déclaration de conformité pour le Royaume-Uni

Représentant Autorisé : BRP Recreational Products UK Ltd., (BMW Accountants Limited),
Suite 5.1, 12 Tinebam Street, Liverpool, L2 2DT

Cette déclaration de conformité est présentée sous la seule responsabilité du fabricant.

Le soussigné, représentant le fabricant, déclare par la présente que les **Motoneiges Electriques** de l'année modèle **2025** portant la marque **UK** et un numéro d'identification du véhicule (NIV) à 17 caractères dans le format **YH2xxxxxxSRxxxxxx** sous le nom commercial **Sk-Doo** ou **Lynx** sont conformes à toutes les dispositions pertinentes des directives et règlements suivants :

La directive 2006/42/CE sur les machines telle que modifiée jusqu'à et y compris la directive 2019/1243/UE

ISO 12100:2010

La Directive 2014/53/UE sur la compatibilité électromagnétique (CEM), modifiée jusqu'au règlement (UE) 2018/1139 inclus

CISPR 12:2007/A1:2009 et
IEC 61000-6-1:2005 ou
UN R 10.04 ou version
plus récente

Directive 2023/1542 concernant les batteries telle que modifiée jusqu'à et y compris la directive (UE) 2019/1020

EN 50342-7:2015

La directive 2014/53/CE sur les équipements radio, telle que modifiée jusqu'à et y compris la directive 2023/1717

IEC 62368-1:2014
CISPR 25:2016
ISO 11452-2:2004

ETSI EN 300 330 V2.1.1:2017

Dominic Tessier, Eng
Directeur, Développement de Produits - Sk-Doo
Bombardier Produits Récréatifs Inc.

Valecourt, QC, Canada
24 juin 2024

Sk-Doo LYNX 550V-500 AVANTURE ROTAX 2025-2027

DÉCLARATION DE CONFORMITÉ POUR LE ROYAUME-UNI

SYSTÈME DE SÉCURITÉ À ENCODAGE NUMÉRIQUE RADIOFRÉQUENCE (CLÉ D.E.S.S. RF)

Ce dispositif est conforme aux normes de la FCC partie 15 et aux CNR applicables aux appareils radio exempts de licence d'Industrie Canada.

Le fonctionnement est soumis aux deux conditions suivantes : (1) cet appareil ne doit pas provoquer d'interférence et (2) cet appareil doit accepter toute interférence reçue, y compris les interférences susceptibles d'entraîner un fonctionnement indésirable.

Les changements ou modifications effectués sans l'autorisation expresse de la partie responsable de la conformité peuvent annuler le droit d'usage de l'équipement.

Numéro d'enregistrement CI : 12006A-1001317030

ID FCC : 2ACER-1001317030

Nous, la partie responsable de la conformité, déclarons sous notre responsabilité exclusive que l'appareil est en conformité avec les dispositions de la directive du Conseil suivante : 2014/53/EU. L'appareil concerné par la présente déclaration est en conformité avec les exigences essentielles et toute autre exigence pertinente. Le produit est en conformité avec les directives, normes harmonisées et réglementations suivantes :

Directive sur les équipements radio (RED) 2014/53/EU et normes harmonisées :

IEC 62368-1:2014, CISPR 25:2016, ISO 11452-2:2004, ETSI EN 300 330 V2.1.1:2017

Directive sur les équipements radio (RED) 2017/1206/EU et normes harmonisées :

IEC 62368-1:2014, CISPR 25:2016, ISO 11452-2:2004, ETSI EN 300 330 V2.1.1:2017

JAUGE MULTIFONCTION INFORMATIONS RÉGLEMENTAIRES

Informations techniques

Émetteur :

- Plage de fréquence de fonctionnement BT :
2402 – 2480 MHz
- Version BT : 5,0
- Puissance d'émission maximale de la BT :
+8 dBm

Fabricant et adresse

Fabricant :

- Enovation Controls LLC

Adresse :

- 5311 S 122nd E. Ave. Tulsa,
OK 74146,
USA

Pour afficher l'information réglementaire sur l'affichage numérique du véhicule : à partir de l'écran d'accueil, accédez au menu principal et maintenez le bouton de navigation enfoncé pendant plus de 10 secondes.

États-Unis et Canada

Ce dispositif est conforme aux normes de la FCC partie 15 et aux CNR applicables aux appareils radio exempts de licence d'Industrie Canada. L'utilisation de ce dispositif est assujettie aux deux conditions suivantes :

- (1) ce dispositif ne doit pas provoquer d'interférence et
- (2) ce dispositif doit accepter toute interférence reçue, y compris les interférences susceptibles d'entraîner un fonctionnement indésirable.

L'émetteur/récepteur exempt de licence contenu dans le présent appareil est conforme aux CNR d'Innovation, Sciences et Développement économique Canada applicables aux appareils radio exempts de licence. L'exploitation est autorisée aux deux conditions suivantes :

- (1) l'appareil ne doit pas produire de brouillage, et
- (2) l'utilisateur de l'appareil doit accepter tout brouillage radio/électrique subi, même si le brouillage est susceptible d'en compromettre le fonctionnement.

Tout changement ou modification effectuée sans l'autorisation expresse de la partie responsable de la conformité peut annuler le droit d'usage de l'équipement.

IC : 28102-ECB01

ID FCC : 2A3FV-ECB01

Exposition RF :

1. Le matériel est conforme aux limites d'exposition RF de la FCC définies pour un environnement non contrôlé.
2. Ce matériel doit être installé et utilisé avec une distance de séparation d'au moins 20 cm de toute personne.
3. L'antenne ou les antennes utilisées pour cet émetteur ne doivent pas être colocalisées ou fonctionner conjointement avec une autre antenne ou un autre émetteur.

Mexique

IFETEL

Marca: Enovation Controls LLC

Número : RCPENOD22-2195

Modelo : OD1025-01

NOM-208-SCFI-2016 (Disposición Técnica IFT-008-2015)

La operación de este equipo está sujeta a las siguientes dos condiciones :

1. es posible que este equipo o dispositivo no cause interferencia perjudicial y
2. este equipo o dispositivo debe aceptar cualquier interferencia, incluyendo la que pueda causar su operación no deseada.

Brésil



Este equipamento não tem direito à proteção contra interferência prejudicial e não pode causar interferência em sistemas devidamente autorizados. Para maiores informações, consulte o site da ANATEL.

Japon

Ce dispositif est autorisé conformément à la loi japonaise sur la radio (電波法) et à la loi japonaise sur le commerce des télécommunications (電気通信事業法). Ce dispositif ne doit pas être modifié (sinon le numéro de désignation attribué deviendra invalide).

Europe

Déclaration de conformité

Déclaration de conformité simplifiée de l'UE selon la directive relative aux équipements hertziens 2014/53/EU



DE

Hiermit erklärt Enovation Controls LLC, dass der Funkanlagentyp OD1025-01 der Richtlinie 2014/53/EU entspricht.

Der vollständige Text der EU-Konformitätserklärung ist unter der folgenden Internetadresse verfügbar:

<https://www.brp.com/en/sustainability/product-responsibility.html>

FR

Le soussigné, Enovation Controls LLC, déclare que l'équipement radioélectrique du type OD1025-01 est conforme à la directive 014/53/UE.

Le texte complet de la déclaration UE de conformité est disponible à l'adresse internet suivante:

<https://www.brp.com/en/sustainability/product-responsibility.html>

BG

С настоящото Enovation Controls LLC декларира, че този тип радиосъоръжение OD1025-01 е в съответствие с Директива 2014/53/ЕС.

Цялостният текст на ЕС декларацията за съответствие може да се намери на следния интернет адрес:

<https://www.brp.com/en/sustainability/product-responsibility.html>

EL

Με την παρούσα ο/η Enovation Controls LLC, δηλώνει ότι ο ραδιοεξοπλισμός OD1025-01 πληροί την οδηγία 2014/53/ΕΕ.

Το πλήρες κείμενο της δήλωσης συμμόρφωσης ΕΕ διατίθεται στην ακόλουθη ιστοσελίδα στο διαδίκτυο:

<https://www.brp.com/en/sustainability/product-responsibility.html>

CS

Timto Enovation Controls LLC prohlašuje, že typ rádiového zařízení OD1025-01 je v souladu se směrnicí 2014/53/EU.

Úplné znění EU prohlášení o shodě je k dispozici na této internetové adrese:

<https://www.brp.com/en/sustainability/product-responsibility.html>

DA

Hermed erklærer Enovation Controls LLC, at radioudstyrstypen OD1025-01 er i overensstemmelse med direktiv 2014/53/EU.

EU-overensstemmelseserklæringens fulde tekst kan findes på følgende internetadresse:

<https://www.brp.com/en/sustainability/product-responsibility.html>

ET

Käesolevaga deklareerib Enovation Controls LLC, et käesolev raadioseadme tüüp OD1025-01 vastab direktiivi 2014/53/EL nõuetele.

EU vastavusdeklaratsiooni täielik tekst on kättesaadav järgmisel internetiaadressil: <https://www.brp.com/en/sustainability/product-responsibility.html>

ES

Por la presente, Enovation Controls LLC declara que el tipo de equipo radioeléctrico OD1025-01 es conforme con la Directiva 2014/53/UE.

El texto completo de la declaración UE de conformidad está disponible en la dirección Internet siguiente:

<https://www.brp.com/en/sustainability/product-responsibility.html>

FI

Enovation Controls LLC vakuuttaa, että radiolaitetyypin OD1025-01 on direktiivin 2014/53/EU mukainen. EU-vaatimustenmukaisuusvakuutuksen täysimittainen teksti on saatavilla seuraavassa internetosoitteessa:

<https://www.brp.com/en/sustainability/product-responsibility.html>

EN

Hereby, Enovation Controls LLC declares that the radio equipment type OD1025-01 is in compliance with Directive 2014/53/EU.

The full text of the EU declaration of conformity is available at the following internet address:

<https://www.brp.com/en/sustainability/product-responsibility.html>

HR

Enovation Controls LLC ovime izjavljuje da je radijska oprema tipa OD1025-01 u skladu s Direktivom 2014/53/EU. Cjeloviti tekst EU izjave o sukladnosti dostupan je na sljedećoj internetskoj adresi:

<https://www.brp.com/en/sustainability/product-responsibility.html>

HU

Enovation Controls LLC igazolja, hogy a OD1025-01 típusú rádióberendezés megfelel a 2014/53/EU irányelvnek. Az EU-megfelelőségi nyilatkozat teljes szövege elérhető a következő internetes címen:

<https://www.brp.com/en/sustainability/product-responsibility.html>

IT

Il fabbricante, Enovation Controls LLC, dichiara che il tipo di apparecchiatura radio OD1025-01 è conforme alla direttiva 2014/53/UE.

Il testo completo della dichiarazione di conformità UE è disponibile al seguente indirizzo Internet:

<https://www.brp.com/en/sustainability/product-responsibility.html>

LT

Aš, Enovation Controls LLC, patvirtinu, kad radijo įrenginių tipas OD1025-01 atitinka Direktyvą 2014/53/ES.

Visas ES atitikties deklaracijos tekstas prieinamas šiuo interneto adresu:
<https://www.brp.com/en/sustainability/product-responsibility.html>

LV

Ar šo Enovation Controls LLC deklarē, ka radioiekārtā OD1025-01 atbilst Direktīvai 2014/53/ES. Pilns ES atbilstības deklarācijas teksts ir pieejams šādā interneta vietnē: <https://www.brp.com/en/sustainability/product-responsibility.html>

MT

B'dan, Enovation Controls LLC, niddikjara li dan it-tip ta' taghmir tar-radju OD1025-01 huwa konformi mad-Direttiva 2014/53/UE. It-test kollu tad-dikjaraz-zjoni ta' konformità tal-UE huwa disponibbli f'dan l-indirizz tal-Internet li gej: <https://www.brp.com/en/sustainability/product-responsibility.html>

NL

Hierbij verklaar ik, Enovation Controls LLC, dat het type radioapparaatuur OD1025-01 conform is met Richtlijn 2014/53/EU.

De volledige tekst van de EU-conformiteitsverklaring kan worden geraadpleegd op het volgende internetadres:

<https://www.brp.com/en/sustainability/product-responsibility.html>

PL

Enovation Controls LLC niniejszym oświadczam, że typ urządzenia radiowego OD1025-01 jest zgodny z dyrektywą 2014/53/UE.

Pełny tekst deklaracji zgodności UE jest dostępny pod następującym adresem internetowym:

<https://www.brp.com/en/sustainability/product-responsibility.html>

PT

O(a) abaixo assinado(a) Enovation Controls LLC declara que o presente tipo de equipamento de rádio OD1025-01 está em conformidade com a Diretiva 2014/53/UE. O texto integral da declaração de conformidade está disponível no seguinte endereço de Internet:

<https://www.brp.com/en/sustainability/product-responsibility.html>

RO

Prin prezenta, Enovation Controls LLC declară că tipul de echipamente radio OD1025-01 este în conformitate cu Directiva 2014/53/UE.

Textul integral al declarației UE de conformitate este disponibil la următoarea adresă internet:

<https://www.brp.com/en/sustainability/product-responsibility.html>

SV

Härmed försäkras Enovation Controls LLC att denna typ av radioutrustning OD1025-01 överensstämmer med direktiv 2014/53/EU.

Den fullständiga texten till EU-försäkras om överensstämmelse finns på följande webbadress:

<https://www.brp.com/en/sustainability/product-responsibility.html>

SL

Enovation Controls LLC potrjuje, da je tip radijske opreme OD1025-01 skladen z Direktivo 2014/53/EU. Celotno besedilo izjave EU o skladnosti je na voljo na naslednjem spletnem naslovu:

<https://www.brp.com/en/sustainability/product-responsibility.html>

SK

Enovation Controls LLC týmto vyhlasuje, že rádiové zariadenie typu OD1025-01 je v súlade so smernicou 2014/53/EU.

Úplné EU vyhlásenie o zhode je k dispozícii na tejto internetovej adrese:

<https://www.brp.com/en/sustainability/product-responsibility.html>

IS

Enovation Controls LLC lýsir því hér með yfir að þráðlausi fjarskiptabúnaðurinn OD1025-01 er í samræmi við tilskipun 2014/53/ESB.

Óstytta texta ESB-samræmisýfirlýsingarinnar er að finna á veffanginu:

<https://www.brp.com/en/sustainability/product-responsibility.html>

Liechtenstein

Hiermit erkläre Enovation Controls LLC, dass der Funktanagentyp OD1025-01 der Richtlinie 2014/53/EU entspricht.

Der vollständige Text der EU-Konformitätserklärung ist unter der folgenden Internetadresse verfügbar:

<https://www.brp.com/en/sustainability/product-responsibility.html>

NO

Hermed erklærer Enovation Controls LLC at radioustyrstypen OD1025-01 er i samsvar med direktiv 2014/53/EU.

Hele teksten i EU-samsvarserklæringen finnes på følgende internetadresse:

<https://www.brp.com/en/sustainability/product-responsibility.html>

RU

Компания Enovation Controls LLC настоящим заявляет, что радиотехническое оборудование категории OD1025-01 отвечает требованиям Директивы 2014/53/ЕU. Полный текст декларации соответствия ЕС доступен на сайте

<https://www.brp.com/en/sustainability/product-responsibility.html>

7 SPÉCIFICATIONS TECHNIQUES – TABLE DES MATIÈRES

ADVENTURE ELECTRIC7-2

ADVENTURE ELECTRIC

<i>Unité d'alimentation haute tension</i>			
Connecteur du port de charge	Europe	IEC 62196	
Moteur électrique	Type de moteur	ROTAX® E-POWER, refroidi par liquide	
	Gestion de la chaleur	Refroidi par liquide	
	Actuel	Alternatif, triphasé haute tension	
	Puissance	Visière	35 kW
		Amélioration	20 kW
	Couple		72 Nm (53 lb-pi) 0 à 4 600 tr/min
Vitesse maximale	Clé standard	60 km/h (37 mph)	

SPÉCIFICATIONS TECHNIQUES

Unité d'alimentation haute tension			
		Clé de tourisme	40 km/h (25 mph)
Chauffage haute tension		Gestion de la chaleur	Refroidi par liquide
		Tension d'entrée selon la puissance	120 V CA à 300 W 240 V CA à 1 200 W
Batterie haute tension	Type de batterie		Lithium-Ion intégrée
	Gestion de la chaleur		Refroidi par liquide
	Contenance		8,9 kWh
	Plage	Modèles 3050	Jusqu'à 50 km (31 miles)
		Modèles 3500	Jusqu'à 30 km (18,6 mi)
Poids à sec		58 kg (128 lb)	
Inverseur		Gestion de la chaleur	Refroidi par liquide

Unité d'alimentation haute tension		
	Courant d'entrée – Moteur électrique (Regen)	Alternatif, triphasé haute tension
	Courant d'entrée – Batterie haute tension	Courant continu haute tension
	Courant de sortie – Moteur électrique	Alternatif, triphasé haute tension
	Courant de sortie – Batterie haute tension (Regen)	Courant continu haute tension
Chargeur intégré	Gestion de la chaleur	Refroidi par liquide
	Tension d'alimentation	120 et 240 V CA
	Puissance	6,6 kW
	Durée de charge	90 min pour charger de 10 à 80 % Moins de 3 h pour charger de 0 à 100 %

SPÉCIFICATIONS TECHNIQUES

CIRCUIT DE REFROIDISSEMENT		
Liquide de refroidissement	Recommandée	Liquide de refroidissement prémélangé XPS à durée de vie prolongée
	Produit de remplacement, ou si non disponible	Glycol éthylique et eau distillée (50 %/50 %) ou liquide de refroidissement spécialement formulé pour les véhicules électriques
quantité	Sans radiateur	5,9 l (6,2 pintes (US))

SYSTÈME ÉLECTRIQUE – BASSE TENSION			
Batterie 12 V		12 V, 18 A·h	
Phare		DEL, 18,4 W/42,7 W	
Feu arrière et feu d'arrêt		DEL, 2 x 0,5/1,2	
Fusibles	FA	Fusible principal	20 A

SYSTÈME ÉLECTRIQUE – BASSE TENSION

	F1	Démarrage/Relais	5 A
	F2	Accessoires	15 A
	F3	Feu arrière/Frein/PAC	10 A
	F4	ECM/ RFID/ Capteur O2/ CAPS	10 A
	F8	Faisceau de câbles	15 A
	F9	Ventilateur	15 A
	F10	Phares	20 A
Relais	RY1	Devise	–
	RY2	Accessoires	–
	RY3	Ventilateur	–
	RY4	Éclairage	–

SPÉCIFICATIONS TECHNIQUES

SYSTÈME D'ENTRAÎNEMENT – CARTER DE CHAÎNE			
Huile de carter de chaîne	Type	Recommandée	Huile synthétique pour carter d'engrenages
		Produit de remplacement, ou si non disponible	Utilisez une huile synthétique pour engrenage 75W140 conforme aux spécifications GL-5 de l'API.
	Contenance		350 ml (11,8 oz liq. (É.-U.))
Rapport d'entraînement			Première chaîne 19/43
			Deuxième chaîne 23/53

SYSTÈME D'ENTRAÎNEMENT – CHENILLES

Barbotin d'entraînement (dents)			8
Chenille	Modèles 3050	Largeur	35,6 cm (14 po)
		Longueur	305 cm (120 po)
		Hauteur du profil	19 mm (0,75 po)
	Modèles 3500	Largeur	38,1 cm (15 po)
		Longueur	348,7 cm (137 po)
		Hauteur du profil	32 mm (1,25 po)
Réglage de la chenille (1)	Modèles 3050	Flèche	42 mm (1,65 po)
		Force	4,54 kgf (10 lbf)
	Modèles 3500	Flèche	40 mm (1,57 po)
		Force	4,54 kgf (10 lbf)

(1) Pour une procédure détaillée, reportez-vous à la section *Vérification de la tension de la chenille* dans les *Procédures d'entretien* .

SYSTÈME DE FREINAGE

Freins	Type	Disque unique trans-perforé en acier au carbone de 200 mm.
Liquide de frein	Type	DOT 4
	quantité	65 ml (2,2 oz liq. (É.-U.))
Étrier		Deux pistons fixes (2 x 40 mm)
Matériau de la plaquette de frein		Organique
Épaisseur minimale des plaquettes (y compris le support de garniture)		5 mm (0,197 po)
Épaisseur minimale des disques de frein		4,5 mm (0,177 po)
Gauchissement maximal des disques de frein		0,25 mm (0,01 po)

SUSPENSION AVANT	
Type de suspension	LFS+
Profondeur maximale de suspension	235 mm (9,3 po)
Type d'amortisseur	Mouvement contrôlé

SUSPENSION ARRIÈRE			
Modèles 3050	Type de suspension		SC-5 révisé
	Profondeur maximale de suspension Mesuré au bras de suspension arrière		250 mm (9,8 po)
	Type d'amortisseur	Center	Mouvement contrôlé
		Arrière	KYB 36
Modèles 3500	Type de suspension		SC-5M
	Profondeur maximale de suspension Mesuré au bras de suspension arrière		245 mm (9,6 po)

SPÉCIFICATIONS TECHNIQUES

SUSPENSION ARRIÈRE			
	Type d'amortisseur	Center	Mouvement contrôlé
		Arrière	KYB 36

POIDS ET DIMENSIONS		
Modèles 3050	Poids à sec	245 kg (540 lb)
	Longueur hors tout	294 cm (115,7 po)
	Largeur hors tout	125 cm (49,2 po)
	Hauteur hors tout	147 cm (57,8 po)
	Écartement des skis	109,7 cm (42,9 po)
	Poids de chargement	15,8 kg (35 lb)
Modèles 3500	Poids à sec	251 kg (553 lb)
	Longueur hors tout	306 cm (120,4 po)

POIDS ET DIMENSIONS

	Largeur hors tout	125 cm (49,2 po)
	Hauteur hors tout	147 cm (57,8 po)
	Écartement des skis	109,7 cm (42,9 po)
	Poids de chargement	15,8 kg (35 lb)
	Capacité de remorquage	250 kg (547 lb)

8 DÉPANNAGE – TABLE DES MATIÈRES

**DIRECTIVES DE DIAGNOSTIC –
MOTONEIGES ÉLECTRIQUES.....8-2**

SYSTÈME DE CONTRÔLE8-7

Témoin, messages et codes sonores 8-7

Codes d'erreurs 8-13

DIRECTIVES DE DIAGNOSTIC – MOTONEIGES ÉLECTRIQUES

LE VÉHICULE ÉLECTRIQUE NE DÉMARRE PAS

- 1. La charge de la batterie 12 V est trop faible.**
 - *Un chargeur de batterie 12 V peut être utilisé pour recharger la batterie.*
- 2. L'interrupteur d'arrêt d'urgence est en position OFF ou le capuchon du cordon coupe-circuit n'est pas installé sur l'interrupteur d'arrêt du véhicule.**
 - *Placez l'interrupteur d'arrêt d'urgence en position ON et installez le capuchon du cordon coupe-circuit (sur l'interrupteur d'arrêt du véhicule).*
- 3. La température du véhicule et/ou la tension du système sont trop basses.**
 - *Connectez le véhicule à un équipement d'alimentation pour véhicule électrique (EVSE) et laissez le système de charge du véhicule recharger les batteries haute et basse tension.*
 - *Communiquez avec un concessionnaire de motoneiges BRP agréé.*

LE VÉHICULE ÉLECTRIQUE NE DÉMARRE PAS

- *Si la température de la batterie de propulsion haute tension est inférieure à -20 °C (-4 °F), le système ne se charge pas. Si le véhicule est connecté à l'EVSE, le chauffage est activé.*

LE VÉHICULE MANQUE D'ACCÉLÉRATION OU DE PUISSANCE



L'icône s'affiche sur l'affichage multifonctionnel en raison d'un dysfonctionnement du système.

1. Erreur du système de propulsion haute tension.

- *Connectez le véhicule.*
- *Communiquez avec un concessionnaire de motoneiges BRP agréé.*

2. Le système de propulsion haute tension est en mode de performance limitée.

- *Vérifiez le niveau du liquide de refroidissement. Voir les Procédures d'entretien.*
- *Vérifiez la propreté des échangeurs de chaleur. Nettoyez si nécessaire.*
- *Vérifiez que la pompe à liquide de refroidissement est activée en mode de fonctionnement normal et en charge.*

LES POIGNÉES CHAUFFANTES/CHAUFFAGES DE POUCES NE FONCTIONNENT PAS

- 1. La charge de la batterie haute tension est trop faible.**
 - *Connectez le véhicule à un EVSE.*
- 2. Le véhicule est connecté à un EVSE.**
 - *La poignée chauffante/le chauffe-pouce se remet à fonctionner lorsque l'EVSE est déconnecté.*

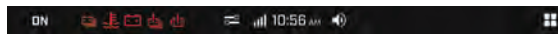
LE VÉHICULE S'EST ÉTEINT.

- 1. L'interrupteur d'arrêt d'urgence est en position OFF (arrêt) ou le capuchon du cordon coupe-circuit n'est pas installé sur l'interrupteur d'arrêt du véhicule.**
 - *Placez l'interrupteur d'arrêt d'urgence en position ON et installez le capuchon du cordon coupe-circuit (sur l'interrupteur d'arrêt du véhicule).*
- 2. La température du véhicule et/ou la tension du système sont trop basses.**
 - *Connectez le véhicule à un équipement d'alimentation pour véhicule électrique (EVSE) et laissez le système de charge du véhicule recharger les batteries haute et basse tension.*
 - *Communiquez avec un concessionnaire de motoneiges BRP agréé.*

SYSTÈME DE CONTRÔLE

Témoin, messages et codes sonores

Le ou les témoins de l'indicateur vous informent d'une anomalie ou d'une condition particulière.



Témoin numérique - Écran tactile couleur de 10,25 po




Témoins - Écran tactile couleur de 10,25 po


Un témoin peut clignoter seul ou en combinaison avec un autre voyant.


Certains messages sont accompagnés d'un code sonore et d'un ou plusieurs témoins.

Des signaux sonores codés retentissent et des messages apparaissent pour attirer votre attention.



<i>Voyant AL- LUMÉ</i>	<i>Signal sonore</i>	<i>Affichage de messages</i>	<i>Description</i>
	1 long bip	—	La température du liquide de refroidissement est élevée.
	—	BATTERIE DE 12 V/ BASSE TENSION DE LA BATTERIE	Une basse tension est détectée dans le système électrique de 12 volts.



Voyant AL-LUMÉ	Signal sonore	Affichage de messages	Description
	—	BATTERIE DE 12 V/ HAUTE TENSION DE LA BATTERIE	Une tension élevée est détectée dans le système électrique de 12 volts.
	Bips courts et répétitifs	FREIN DE STATIONNEMENT SERRÉ/DESSERREZ LE FREIN DE STATIONNEMENT	S'affiche lorsqu'on applique le frein pendant plus de 15 secondes tout en appuyant sur la manette d'accélérateur et que le véhicule se déplace à plus de 5 km/h (3 km/h).



Voyant AL-LUMÉ	Signal sonore	Affichage de messages	Description
	1 long bip	DÉFAUT ÉLECTRIQUE/ENTRETIEN REQUIS	Un défaut électrique ou un défaut de connexion haute tension est détecté.
	—	SYSTÈME DE CHARGE/IMPOSSIBLE DE CHARGER LE SYSTÈME	Un problème a été détecté dans le système de charge et la charge s'arrête.



Voyant AL-LUMÉ	Signal sonore	Affichage de messages	Description
	—	POSTE DE CHARGE/ IMPOSSIBLE DE CHARGER LE VÉHICULE	Un problème a été détecté au niveau du poste de charge.
—	—	BATTERIE DE PROPULSION/ BASSE TEMPÉRATURE – MODE DE	Impossible de charger le système en raison d'une basse température.


Voyant AL-LUMÉ	Signal sonore	Affichage de messages	Description
		PRÉ-CHAUFFAGE	
—	—	BATTERIE DE PROPULSION/ TEMPÉRATURE ÉLEVÉE – REFROIDISSEMENT	Impossible de charger le système en raison d'une température élevée

Voyant AL-LUMÉ	Signal sonore	Affichage de messages	Description
	Bips courts et répétitifs	POSTE DE CHARGE/ IMPOSSIBLE DE CHARGER – VÉRIFIER LA POIGNÉE DE CHARGE	Il y a un problème de connexion avec la poignée du câble de charge.
	1 bip court	SYSTÈME DE PROPULSION/ RÉDUCTION	Mode de puissance limitée activé en raison d'un dysfonctionnement du système.

Voyant AL-LUMÉ	Signal sonore	Affichage de messages	Description
		AUTOMATIQUE DE PUISSANCE	
	—	—	La batterie de propulsion haute tension ne fonctionne pas correctement.
	—	—	Un problème a été détecté dans le système de propulsion.

Voyant AL-LUMÉ	Signal sonore	Affichage de messages	Description
	1 long bip	ARRÊT D'URGENCE/ SE GARER EN LIEU SÛR	État critique amenant l'unité de contrôle du véhicule à ordonner un arrêt immédiat.
	1 bip court	MOTEUR ÉLECTRIQUE/ SURCHAUFFE	La température interne du moteur électrique haute tension est supérieure à la plage de température optimale.

Voyant AL-LUMÉ	Signal sonore	Affichage de messages	Description
	1 long bip	ARRÊT D'URGENCE/ SE GARER ET DESCENDRE DU VÉHICULE	La batterie de propulsion haute tension présente une défaillance critique et le véhicule doit s'arrêter.
	1 bip court	BATTERIE DE PROPULSION/ SURCHAUFFE	La température interne de la batterie de propulsion haute tension est supérieure à la plage de température optimale.

Voyant AL- LUMÉ	Signal sonore	Affichage de messages	Description
	—	BATTERIE DE PROPUL- SION/ FAIBLE ÉTAT DE CHARGE – CHARGER MAINTEN- ANT	L'état de charge de la batterie de propulsion est faible.
DESS	—	—	Clé correcte, véhicule prêt à fonctionner.
	—	MAUVAISE CLÉ	Lecture de la clé impossible (mauvaise liaison).

Voyant AL- LUMÉ	Signal sonore	Affichage de messages	Description
			Vérifiez que la clé est propre et qu'elle est correctement installée.
	—	VÉRIFIEZ CLÉ	Clé non valide ou clé non programmée. Utilisez la clé adéquate pour le véhicule ou faites programmer la clé.

Voyant AL-LUMÉ	Signal sonore	Affichage de messages	Description
—	Répétition rapide	DÉSACTIVATION DE L'ENTRAÎNEMENT/ APPUYER SUR LE FREIN POUR GARDER LE VÉHICULE ACTIF	Le véhicule passe automatiquement en mode veille lorsqu'aucune interaction n'est détectée.
—	—	ARRÊT DU VÉHICULE/	Le véhicule s'arrête automatiquement lorsqu'aucune

Voyant AL-LUMÉ	Signal sonore	Affichage de messages	Description
		APPUYER SUR LE FREIN POUR MAINTENIR LE VÉHICULE EN MARCHÉ	interaction n'est détectée.

Codes d'erreurs

Les codes de panne sont affichés à l'affichage multifonctionnel.

Les codes d'erreur sont accessibles dans le menu de réglage.

Contactez un concessionnaire autorisé de
motoneiges BRP pour la signification des codes.

9 GARANTIE – TABLE DES MATIÈRES

**GARANTIE LIMITÉE BRP CANADA ET
ÉTATS-UNIS : MOTONEIGES
ÉLECTRIQUES LYNX® 20259-2**

**GARANTIE LIMITÉE INTERNATIONALE
BRP : MOTONEIGES ÉLECTRIQUES LYNX®
2025 9-15**

**GARANTIE LIMITÉE BRP POUR L'ESPACE
ÉCONOMIQUE EUROPÉEN, LA
COMMUNAUTÉ DES ÉTATS
INDÉPENDANTS ET LA TURQUIE :
MOTONEIGES ÉLECTRIQUES LYNX®
2025 9-29**

GARANTIE LIMITÉE BRP CANADA ET ÉTATS-UNIS : MOTONEIGES ÉLECTRIQUES LYNX® 2025

1) PORTÉE DE LA GARANTIE LIMITÉE

Bombardier Produits Récréatifs Inc. (« **BRP** ») garantit ses motoneiges électriques LYNX® 2025 (le « **produit** ») et ses batteries haute tension vendues par les concessionnaires BRP agréés aux États-Unis d'Amérique (« **É.-U.** ») et au Canada (un « **concessionnaire BRP** ») contre tout défaut de matériau ou de fabrication pour la période et les conditions décrites ci-dessous.

La présente garantie limitée deviendra nulle et non avenue si :

1. le produit a été utilisé pendant des courses ou autres compétitions, à n'importe quel moment, même par un propriétaire antérieur;
2. le produit a été altéré ou modifié de manière à pénaliser son fonctionnement, ses performances ou sa durabilité, ou a été altéré ou modifié d'une manière visant à changer son usage prévu;
3. le produit a été altéré ou modifié de manière à affecter négativement le fonctionnement, les performances ou la durabilité de la batterie haute tension;
4. la batterie haute tension du produit a été utilisée comme source d'énergie stationnaire.

Le chargeur embarqué, l'inverseur et le moteur électrique sont couverts par la période de garantie limitée du véhicule contre les défauts de matériaux ou de fabrication.

Les pièces et accessoires qui ne sont pas installés à l'usine ne sont pas couverts par cette garantie limitée. Veuillez vous reporter au texte de la garantie limitée applicable aux pièces et accessoires.

2) LIMITATION DE RESPONSABILITÉ

DANS LA MESURE OÙ LA LOI LE PERMET, LA PRÉSENTE GARANTIE EST CONVENUE ET REMPLACE TOUTE AUTRE GARANTIE EXPRESSE OU IMPLICITE, Y COMPRIS ET SANS RESTREINDRE TOUTE GARANTIE DE VALEUR MARCHANDE OU TOUTE GARANTIE DE CONVENANCE À DES FINS OU UN USAGE PARTICULIER. DANS LA MESURE OÙ ON NE PEUT Y RENONCER, LA DURÉE DES GARANTIES IMPLICITES SE LIMITE À CELLE DE LA GARANTIE EXPRESSE. LES DOMMAGES IMPRÉVUS ET INDIRECTS NE SONT PAS COUVERTS EN VERTU DE LA PRÉSENTE GARANTIE. CERTAINS ÉTATS/PROVINCES N'AUTORISENT PAS LES RENONCIATIONS, LIMITATIONS ET EXCLUSIONS IDENTIFIÉES CI-DESSUS. ELLES PEUVENT PAR CONSÉQUENT NE PAS S'APPLIQUER. LA PRÉSENTE GARANTIE CONFÈRE DES DROITS PRÉCIS, AINSI QUE D'AUTRES DROITS ET RECOURS POUVANT VARIER SELON LES ÉTATS OU LES PROVINCES.

Ni un distributeur, ni un concessionnaire BRP, ni aucune autre personne n'est autorisé à faire des déclarations, des représentations, ou des garanties à propos du produit et/ou sa batterie haute tension, autres que celles stipulées par la présente garantie limitée. Aucune garantie non autorisée par BRP ne peut être prise en compte par BRP.

BRP se réserve le droit de modifier cette garantie limitée en tout temps, étant entendu qu'une telle modification ne modifiera pas les conditions de garantie applicables aux produits et/ou à leurs batteries haute tension vendus pendant que cette garantie est en vigueur.

3) EXCLUSIONS – HORS GARANTIE

Cette garantie ne couvre pas les dommages ou les défaillances résultant de ou causés par :

- toute tentative de modification du chargeur embarqué, de l'inverseur et/ou du moteur électrique, afin d'accélérer la recharge ou d'augmenter la puissance de sortie d'origine, annulera la garantie;
- Ouverture du boîtier du chargeur embarqué.
- ouverture du boîtier de l'inverseur.
- Un remorquage ou une récupération incorrecte du véhicule lorsqu'une batterie haute tension est épuisée, ou autre défaillance, peut endommager le moteur électrique ou d'autres composants haute tension. Le non-respect de la méthode de remorquage et/ou de récupération recommandée dans ce manuel annulera la garantie.

Les éléments suivants ne sont, en aucune circonstance, couverts par la garantie :

- l'usure normale;
- les éléments d'entretien de routine, les mises au point et les réglages;
- Les dommages causés par le défaut de se conformer aux normes d'entretien ou de remisage telles que stipulées dans le Guide du conducteur;
- les dommages résultant de l'enlèvement des pièces, réparations, entretien ou service incorrects, la modification ou l'utilisation de pièces ou d'accessoires n'ayant pas été fabriquées ou approuvées par BRP, ou encore des dommages résultant de réparations effectuées par une personne n'étant pas un concessionnaire BRP agréé;
- les dommages causés par de l'abus, une utilisation anormale, l'utilisation du produit sur des surfaces autres que la neige, ou l'opération de ce produit d'une manière incohérente aux recommandations décrites dans le Guide du conducteur;
- les dommages résultant d'un accident, d'une submersion, d'un incendie, d'un vol, d'un acte de vandalisme ou de tout cas de force majeure;
- l'utilisation de carburants, d'huiles ou de lubrifiants ne convenant pas au produit (voir le Guide du conducteur);
- pénétration d'eau ou de neige;

- dommages accessoires, ou indirects de quelque nature que ce soit, y compris, mais sans s'y limiter, le remorquage, l'entreposage, le téléphone, la location, le taxi, les inconvénients, la couverture de l'assurance, les remboursements de prêt, la perte de temps et la perte de revenu;
- dommages suite à l'installation de crampons sur les chaînes si ladite installation n'est pas conforme aux instructions de BRP;
- Les dommages causés par le défaut de se conformer aux normes d'entretien ou de remisage telles que stipulées dans le Guide du conducteur; les températures ambiantes supérieures à 40 °C (104 °F) peuvent endommager la batterie haute tension et annuler la garantie;
- les dommages causés par l'exposition de la batterie haute tension au contact direct d'une flamme;
- Dommages physiques à la batterie haute tension ou tentative intentionnelle de réduire la durée de vie de la batterie haute tension;
- Dommages aux composants internes résultant d'un démontage, l'ouverture du boîtier de la batterie haute tension est strictement interdite;
- les dommages résultant de procédures de charge incorrectes ou d'appareils de charge incompatibles;
- les dommages aux composants du véhicule résultant d'une décharge complète de la batterie haute tension;
- les dommages consécutifs à l'absence de réparation d'un problème existant;

-
- les dommages résultant de la non-installation d'une mise à jour logicielle;
 - la perte de capacité de la batterie due ou résultant d'une perte progressive de capacité.⁽¹⁾

⁽¹⁾ Toute demande de remboursement fondée sur la réduction de la capacité/portée doit être confirmée et approuvée par BRP afin d'être admissible.

4) PÉRIODE DE LA GARANTIE

La présente garantie limitée entrera en vigueur à compter de la première des deux dates suivantes : (1) la date de livraison au premier acheteur au détail ou (2) la date à laquelle le produit est mis en service pour la première fois, et pendant la période suivante :

- **DOUZE (12) mois consécutifs**, pour utilisation privée ou commerciale. Toutefois, la période de couverture de la garantie sur une motoneige livrée entre le 1er juin et le 1er décembre d'une année donnée expirera le 30 novembre de l'année suivante.

Un Produit est utilisé à des fins commerciales lorsqu'on l'utilise dans le cadre de tout travail ou emploi qui génère des revenus, à n'importe quel moment de la période de garantie. Un Produit est également utilisé à des fins commerciales lorsque, à n'importe quel moment de la période de garantie, il est immatriculé à des fins commerciales.

BATTERIE HAUTE TENSION

La garantie limitée de la batterie haute tension sera en vigueur pendant VINGT-QUATRE (24) mois consécutifs ou huit-mille kilomètres (8 000 km)/cinq-mille miles (5000 mi), selon la première éventualité, uniquement si l'état de santé de la batterie haute tension est égal ou supérieur à (\geq) soixante-dix pour cent (70 %) de la capacité initiale.

La réparation ou le remplacement de pièces ou encore la prestation de services en vertu de la présente garantie ne prolonge pas sa durée au-delà de sa date d'échéance originale. La perte de capacité de la batterie résultant d'une évolution progressive n'est PAS couverte par cette garantie au-delà des termes et limites spécifiés ci-dessus.

La période identifiée ci-dessus est une durée minimale de garantie limitée, qui peut être prolongée par tout programme promotionnel de garantie applicable, selon le cas.

Veillez prendre note que la durée ou toutes autres modalités de la garantie sont sujettes aux lois locales ou nationales qui s'appliquent pour votre pays.

5) CONDITIONS REQUISES PAR LA GARANTIE

La présente garantie s'applique seulement si chacune des conditions suivantes est respectée :

- le produit doit être acheté en tant que véhicule neuf et non utilisé par son premier propriétaire auprès d'un concessionnaire BRP agréé à distribuer des produits BRP dans le pays où la vente a été conclue;
- Le processus d'inspection de prélivraison prescrit par BRP doit être exécuté, documenté et signé par l'acheteur.
- le produit doit être enregistré en bonne et due forme par un distributeur/Concessionnaire BRP agréé;
- le produit doit être acheté dans le pays où le propriétaire réside; et
- L'entretien de routine décrit dans le Guide du conducteur doit être effectué dans les délais prescrits pour que la garantie soit maintenue. BRP se réserve le droit de rendre la couverture de garantie conditionnelle à la preuve que l'entretien a été effectué adéquatement.

Si une des conditions précédentes n'est pas rencontrée, BRP n'a pas l'obligation d'honorer la garantie limitée reliée aux véhicules en question et ce, tant pour une utilisation privée que commerciale. De telles restrictions sont nécessaires afin que BRP puisse préserver le caractère sécuritaire de ses produits ainsi que la sécurité de ses clients et du public.

6) COMMENT BÉNÉFICIER DE LA PROTECTION DE LA GARANTIE

Le client doit cesser d'utiliser le Produit dès l'apparition d'une anomalie ou vice. Il doit aviser le distributeur/ concessionnaire BRP dans les deux (2) mois suivant la découverte d'une anomalie ou vice. Il doit également lui donner un accès raisonnable au produit ainsi qu'un délai suffisant pour le réparer.

Le délai de notification est déterminé par la législation nationale ou locale applicable dans le pays du client.

Toute pièce remplacée en vertu de la présente garantie limitée devient la propriété de BRP.

7) OBLIGATIONS DE BRP

Dans toute la mesure permise par la loi, les obligations de BRP en vertu de cette garantie sont limitées, à sa seule discrétion, à réparer les pièces trouvées défectueuses après une utilisation normale, à l'entretien ou au remplacement de telles pièces, sans frais de pièces et de main d'œuvre, chez tout distributeur/concessionnaire BRP autorisé pendant la période de garantie et conformément aux conditions décrites dans les présentes. Aucune réclamation concernant une rupture de garantie ne peut entraîner l'annulation ou la rescision de la vente du produit au propriétaire. Vous avez peut-être d'autres droits, lesquels peuvent varier d'un pays à l'autre.

Si une réparation couverte par cette garantie est requise alors que le produit se trouve en dehors du pays où il a été acheté, le propriétaire sera responsable des charges additionnelles causées par les pratiques et conditions locales, telles que, sans s'y limiter, le transport, les assurances, les taxes, les droits de licence, les frais d'importation, et tout autres débours, y compris ceux exigés par les gouvernements, états, territoires et leurs organismes respectifs.

BRP se réserve le droit d'améliorer ou de modifier ses produits en tout temps sans encourir aucune obligation de modifier les produits fabriqués auparavant.

8) TRANSFERT

Si la propriété d'un produit est transférée pendant la période de couverture de la garantie, cette garantie limitée, sous réserve de ses termes et conditions, ne sera PAS transférée au nouveau propriétaire.

9) ASSISTANCE CLIENT

Dans l'éventualité d'un différend ou d'un conflit lié à cette garantie limitée, BRP vous recommande de tenter de résoudre le problème au niveau du concessionnaire BRP. BRP vous recommande de discuter du problème avec le propriétaire, ou gérant du service du concessionnaire/distributeur BRP autorisé.

Si le problème ne peut pas être résolu, contactez BRP en remplissant le formulaire de contact que vous trouverez sur **www.brp.com** ou contactez BRP par la poste à l'une des adresses répertoriées dans la rubrique *NOUS CONTACTER* de ce guide.

GARANTIE LIMITÉE INTERNATIONALE BRP : MOTONEIGES ÉLECTRIQUES LYNX® 2025

1) PORTÉE DE LA GARANTIE LIMITÉE

Bombardier Produits Récréatifs Inc. (« **BRP** ») garantit ses motoneiges électriques LYNX® 2025 (le « **produit** ») et ses batteries haute tension vendues par des distributeurs ou des concessionnaires agréés par BRP à distribuer le produit à l'extérieur des cinquante États-Unis, du Canada, des membres de l'Espace économique européen (« **EEA** ») (notamment les États membres de l'Union européenne, le Royaume-Uni, la Norvège, l'Islande et le Liechtenstein), les États membres de la Communauté des États indépendants (« **CEI** ») (l'Ukraine et le Turkménistan) et la Turquie (un « **distributeur/concessionnaire BRP** ») contre tout défaut dans les matériaux et la fabrication pendant la période et selon les conditions décrites ci-dessous.

La présente garantie limitée deviendra nulle et non avenue si :

1. le produit a été utilisé pendant des courses ou autres compétitions, à n'importe quel moment, même par un propriétaire antérieur;
2. le produit a été altéré ou modifié de manière à pénaliser son fonctionnement, ses performances ou sa durabilité, ou a été altéré ou modifié d'une manière visant à changer son usage prévu;
3. le produit a été altéré ou modifié de manière à affecter négativement le fonctionnement, les performances ou la durabilité de la batterie haute tension;
4. la batterie haute tension du produit a été utilisée comme source d'énergie stationnaire.

Le chargeur embarqué, l'inverseur et le moteur électrique sont couverts par la période de garantie limitée du véhicule contre les défauts de matériaux ou de fabrication.

Les pièces et accessoires qui ne sont pas installés à l'usine ne sont pas couverts par cette garantie limitée. Veuillez vous reporter au texte de la garantie limitée applicable aux pièces et accessoires.

2) LIMITATION DE RESPONSABILITÉ

DANS LA MESURE OÙ LA LOI LE PERMET, LA PRÉSENTE GARANTIE EST CONVENUE ET REMPLACE TOUTE AUTRE GARANTIE EXPRESSE OU IMPLICITE, Y COMPRIS ET SANS RESTREINDRE TOUTE GARANTIE DE VALEUR MARCHANDE OU TOUTE GARANTIE DE CONVENANCE À DES FINS OU UN USAGE PARTICULIER. DANS LA MESURE OÙ ON NE PEUT Y RENONCER, LA DURÉE DES GARANTIES IMPLICITES SE LIMITE À CELLE DE LA GARANTIE EXPRESSE. LES DOMMAGES IMPRÉVUS ET INDIRECTS NE SONT PAS COUVERTS EN VERTU DE LA PRÉSENTE GARANTIE. LES EXONÉRATIONS, LIMITES ET EXCLUSIONS MENTIONNÉES PLUS HAUT NE SONT PAS RECONNUES DANS CERTAINES CIRCONSCRIPTIONS ADMINISTRATIVES. ELLES PEUVENT PAR CONSÉQUENT NE PAS S'APPLIQUER. LES DROITS SPÉCIFIQUES QUE CONFÈRE LA PRÉSENTE GARANTIE S'APPLIQUENT À SON TITULAIRE, QUI PEUT AUSSI AVOIR D'AUTRES DROITS QUI VARIENT SELON LES PAYS. BRP NE PEUT ÊTRE TENUE RESPONSABLE SI LES PRODUITS OU LES PIÈCES SOUS GARANTIE NE SONT PAS DISPONIBLES DANS VOTRE PAYS POUR DES RAISONS INDÉPENDANTES DE LA VOLONTÉ DE BRP.

Ni un distributeur, ni un concessionnaire BRP, ni aucune autre personne n'est autorisé à faire des déclarations, des représentations, ou des garanties à propos du produit et/ou sa batterie haute tension, autres que celles stipulées par la présente garantie limitée. Aucune garantie non autorisée par BRP ne peut être prise en compte par BRP.

BRP se réserve le droit de modifier cette garantie limitée en tout temps, étant entendu qu'une telle modification ne modifiera pas les conditions de garantie applicables aux produits et/ou à leurs batteries haute tension vendus pendant que cette garantie est en vigueur.

3) EXCLUSIONS – HORS GARANTIE

Cette garantie ne couvre pas les dommages ou les défaillances résultant de ou causés par :

- toute tentative de modification du chargeur embarqué, de l'inverseur et/ou du moteur électrique, afin d'accélérer la recharge ou d'augmenter la puissance de sortie d'origine, annulera la garantie;
- Ouverture du boîtier du chargeur embarqué.
- ouverture du boîtier de l'inverseur.
- Un remorquage ou une récupération incorrecte du véhicule lorsqu'une batterie haute tension est épuisée, ou autre défaillance, peut endommager le moteur électrique ou d'autres composants haute tension. Le non-respect de la méthode de remorquage et/ou de récupération recommandée dans ce manuel annulera la garantie.

Les éléments suivants ne sont, en aucune circonstance, couverts par la garantie :

- l'usure normale;
- les éléments d'entretien de routine, les mises au point et les réglages;
- Les dommages causés par le défaut de se conformer aux normes d'entretien ou de remisage telles que stipulées dans le Guide du conducteur;
- les dommages résultant de l'enlèvement de pièces, réparations, entretien ou service incorrects, la modification ou l'utilisation de pièces ou d'accessoires n'ayant pas été fabriquées ou approuvées par BRP, ou encore des dommages résultant de réparations effectuées par une personne n'étant pas un distributeur/concessionnaire BRP agréé;
- les dommages causés par de l'abus, une utilisation anormale, l'utilisation du produit sur des surfaces autres que la neige, ou l'opération de ce produit d'une manière incohérente aux recommandations décrites dans le Guide du conducteur;
- les dommages résultant d'un accident, d'une submersion, d'un incendie, d'un vol, d'un acte de vandalisme ou de tout cas de force majeure;
- l'utilisation de carburants, d'huiles ou de lubrifiants ne convenant pas au produit (voir le Guide du conducteur);
- pénétration d'eau ou de neige;

- dommages accessoires, ou indirects de quelque nature que ce soit, y compris, mais sans s'y limiter, le remorquage, l'entreposage, le téléphone, la location, le taxi, les inconvénients, la couverture de l'assurance, les remboursements de prêt, la perte de temps et la perte de revenu;
- dommages suite à l'installation de crampons sur les chaînes si ladite installation n'est pas conforme aux instructions de BRP;
- Les dommages causés par le défaut de se conformer aux normes d'entretien ou de remisage telles que stipulées dans le Guide du conducteur; les températures ambiantes supérieures à 40 °C (104 °F) peuvent endommager la batterie haute tension et annuler la garantie;
- les dommages causés par l'exposition de la batterie haute tension au contact direct d'une flamme;
- Dommages physiques à la batterie haute tension ou tentative intentionnelle de réduire la durée de vie de la batterie haute tension;
- Dommages aux composants internes résultant d'un démontage, l'ouverture du boîtier de la batterie haute tension est strictement interdite;
- les dommages résultant de procédures de charge incorrectes ou d'appareils de charge incompatibles;
- les dommages aux composants du véhicule résultant d'une décharge complète de la batterie haute tension;
- les dommages consécutifs à l'absence de réparation d'un problème existant;

-
- les dommages résultant de la non-installation d'une mise à jour logicielle;
 - la perte de capacité de la batterie due ou résultant d'une perte progressive de capacité.⁽¹⁾

⁽¹⁾ Toute demande de remboursement fondée sur la réduction de la capacité/portée doit être confirmée et approuvée par BRP afin d'être admissible.

4) PÉRIODE DE LA GARANTIE

La présente garantie limitée entrera en vigueur à compter de la première des deux dates suivantes : (1) la date de livraison au premier acheteur au détail ou (2) la date à laquelle le produit est mis en service pour la première fois, et pendant la période suivante :

- **DOUZE (12) mois consécutifs**, pour utilisation privée ou commerciale. Toutefois, la période de couverture de la garantie sur une motoneige livrée entre le 1er juin et le 1er décembre d'une année donnée expirera le 30 novembre de l'année suivante.

Un Produit est utilisé à des fins commerciales lorsqu'on l'utilise dans le cadre de tout travail ou emploi qui génère des revenus, à n'importe quel moment de la période de garantie. Un Produit est également utilisé à des fins commerciales lorsque, à n'importe quel moment de la période de garantie, il est immatriculé à des fins commerciales.

BATTERIE HAUTE TENSION

La garantie limitée de la batterie haute tension sera en vigueur pendant VINGT-QUATRE (24) mois consécutifs ou huit-mille kilomètres (8 000 km)/cinq-mille miles (5000 mi), selon la première éventualité, uniquement si l'état de santé de la batterie haute tension est égal ou supérieur à (\geq) soixante-dix pour cent (70 %) de la capacité initiale.

La réparation ou le remplacement de pièces ou encore la prestation de services en vertu de la présente garantie ne prolonge pas sa durée au-delà de sa date d'échéance originale. La perte de capacité de la batterie résultant d'une évolution progressive n'est PAS couverte par cette garantie au-delà des termes et limites spécifiés ci-dessus.

La période identifiée ci-dessus est une durée minimale de garantie limitée, qui peut être prolongée par tout programme promotionnel de garantie applicable, selon le cas.

Veillez prendre note que la durée ou toutes autres modalités de la garantie sont sujettes aux lois locales ou nationales qui s'appliquent pour votre pays.

5) CONDITIONS REQUISES PAR LA GARANTIE

La présente garantie s'applique seulement si chacune des conditions suivantes est respectée :

- le Produit doit être acheté en tant que véhicule neuf et non utilisé par son premier propriétaire auprès d'un concessionnaire/distributeur BRP agréé à distribuer des produits BRP dans le pays où la vente a été conclue;
- le processus d'inspection de prélivraison prescrit par BRP doit être effectué, documenté et signé par le distributeur/concessionnaire agréé de BRP, puis signé par l'acheteur;
- le produit doit être enregistré en bonne et due forme par un distributeur/concessionnaire BRP agréé;
- le produit doit être acheté dans le pays où le propriétaire réside; et
- l'entretien de routine décrit dans le Guide du conducteur doit être effectué dans les délais prescrits pour que la garantie soit maintenue. BRP se réserve le droit de rendre la couverture de garantie conditionnelle à la preuve que l'entretien a été effectué adéquatement.

Si une des conditions précédentes n'est pas rencontrée, BRP n'a pas l'obligation d'honorer la garantie limitée reliée aux véhicules en question et ce, tant pour une utilisation privée que commerciale. De telles restrictions sont nécessaires afin que BRP puisse préserver le caractère sécuritaire de ses produits ainsi que la sécurité de ses clients et du public.

6) COMMENT BÉNÉFICIER DE LA PROTECTION DE LA GARANTIE

Le client doit cesser d'utiliser le Produit dès l'apparition d'une anomalie ou défaut. Il doit aviser le distributeur/ concessionnaire BRP dans les deux (2) mois suivant la découverte d'une anomalie ou défaut. Il doit également lui donner un accès raisonnable au Produit ainsi qu'un délai suffisant pour le réparer.

Le délai de notification est déterminé par la législation nationale ou locale applicable dans le pays du client.

Toute pièce remplacée en vertu de la présente garantie limitée devient la propriété de BRP.

7) OBLIGATIONS DE BRP

Dans toute la mesure permise par la loi, les obligations de BRP en vertu de cette garantie sont limitées, à sa seule discrétion, à réparer les pièces trouvées défectueuses après une utilisation normale, à l'entretien ou au remplacement de telles pièces, sans frais de pièces et de main d'œuvre, chez tout distributeur/concessionnaire BRP autorisé pendant la période de garantie et conformément aux conditions décrites dans les présentes. Aucune réclamation concernant une rupture de garantie ne peut entraîner l'annulation ou la rescision de la vente du produit au propriétaire. Vous avez peut-être d'autres droits, lesquels peuvent varier d'un pays à l'autre.

Si une réparation couverte par cette garantie est requise alors que le produit se trouve en dehors du pays où il a été acheté, le propriétaire sera responsable des charges additionnelles causées par les pratiques et conditions locales, telles que, sans s'y limiter, le transport, les assurances, les taxes, les droits de licence, les frais d'importation, et tout autres débours, y compris ceux exigés par les gouvernements, états, territoires et leurs organismes respectifs.

BRP se réserve le droit d'améliorer ou de modifier ses produits en tout temps sans encourir aucune obligation de modifier les produits fabriqués auparavant.

8) TRANSFERT

Si la propriété d'un produit est transférée pendant la période de couverture de la garantie, cette garantie limitée, sous réserve de ses termes et conditions, ne sera PAS transférée au nouveau propriétaire.

9) ASSISTANCE CLIENT

Dans l'éventualité d'un différend ou d'un conflit lié à cette garantie limitée, BRP vous recommande de tenter de résoudre le problème au niveau du distributeur/concessionnaire BRP. Il est recommandé de parler du problème avec un distributeur/concessionnaire BRP agréé en présence du responsable de service ou du propriétaire.

Si le problème ne peut pas être résolu, contactez BRP en remplissant le formulaire de contact que vous trouverez sur **www.brp.com** ou contactez BRP par la poste à l'une des adresses répertoriées dans la rubrique *NOUS CONTACTER* de ce guide.

GARANTIE LIMITÉE BRP POUR L'ESPACE ÉCONOMIQUE EUROPÉEN, LA COMMUNAUTÉ DES ÉTATS INDÉPENDANTS ET LA TURQUIE : MOTONEIGES ÉLECTRIQUES LYNX® 2025

1) PORTÉE DE LA GARANTIE LIMITÉE

Bombardier Produits Récréatifs Inc. (« **BRP** ») garantit ses motoneiges électriques LYNX® 2025 (le « **produit** ») et ses batteries haute tension vendues par des distributeurs ou des concessionnaires agréés par BRP à distribuer les produits dans les pays membres de l'Espace économique européen (qui comprend les États membres de l'Union européenne, le Royaume-Uni, la Norvège, l'Islande et le Liechtenstein) (« **EEE** »), les États membres de la Communauté des États indépendants (« **CEI** ») (notamment l'Ukraine et le Turkménistan) et la Turquie (un « **distributeur/concessionnaire BRP** ») contre tout défaut dans les matériaux et la fabrication pendant la période et selon les conditions décrites ci-dessous.

La présente garantie limitée deviendra nulle et non avenue si :

1. le produit a été utilisé pendant des courses ou autres compétitions, à n'importe quel moment, même par un propriétaire antérieur;
2. le produit a été altéré ou modifié de manière à pénaliser son fonctionnement, ses performances ou sa durabilité, ou a été altéré ou modifié d'une manière visant à changer son usage prévu;
3. le produit a été altéré ou modifié de manière à affecter négativement le fonctionnement, les performances ou la durabilité de la batterie haute tension; ou
4. la batterie haute tension du produit a été utilisée comme source d'énergie stationnaire.

Le chargeur embarqué, l'inverseur et le moteur électrique sont couverts par la période de garantie limitée du véhicule contre les défauts de matériaux ou de fabrication.

Les pièces et accessoires qui ne sont pas installés à l'usine ne sont pas couverts par cette garantie limitée. Veuillez vous reporter au texte de la garantie limitée applicable aux pièces et accessoires.

2) LIMITATION DE RESPONSABILITÉ

DANS LA MESURE OÙ LA LOI LE PERMET, LA PRÉSENTE GARANTIE EST CONVENUE ET REMPLACE TOUTE AUTRE GARANTIE EXPRESSE OU IMPLICITE, Y COMPRIS ET SANS RESTREINDRE TOUTE GARANTIE DE VALEUR MARCHANDE OU TOUTE GARANTIE DE CONVENANCE À DES FINS OU UN USAGE PARTICULIER. DANS LA MESURE OÙ ON NE PEUT Y RENONCER, LA DURÉE DES GARANTIES IMPLICITES SE LIMITE À CELLE DE LA GARANTIE EXPRESSE. LES DOMMAGES IMPRÉVUS ET INDIRECTS NE SONT PAS COUVERTS EN VERTU DE LA PRÉSENTE GARANTIE. LES EXONÉRATIONS, LIMITES ET EXCLUSIONS MENTIONNÉES PLUS HAUT NE SONT PAS RECONNUES DANS CERTAINES CIRCONSCRIPTIONS ADMINISTRATIVES. ELLES PEUVENT PAR CONSÉQUENT NE PAS S'APPLIQUER. LES DROITS SPÉCIFIQUES QUE CONFÈRE LA PRÉSENTE GARANTIE S'APPLIQUENT À SON TITULAIRE, QUI PEUT AUSSI AVOIR D'AUTRES DROITS QUI VARIENT SELON LES PAYS. BRP NE PEUT ÊTRE TENUE RESPONSABLE SI LES PRODUITS OU LES PIÈCES SOUS GARANTIE NE SONT PAS DISPONIBLES DANS VOTRE PAYS POUR DES RAISONS INDÉPENDANTES DE LA VOLONTÉ DE BRP.

Pour les Produits achetés en France, voir la section spécifique à la France ci-dessous.

Ni un distributeur, ni un concessionnaire BRP, ni aucune autre personne n'est autorisé à faire des déclarations, des représentations, ou des garanties à propos du produit et/ou sa batterie haute tension, autres que celles stipulées par la présente garantie limitée. Aucune garantie non autorisée par BRP ne peut être prise en compte par BRP.

BRP se réserve le droit de modifier cette garantie limitée en tout temps, étant entendu qu'une telle modification ne modifiera pas les conditions de garantie applicables aux produits et/ou à leurs batteries haute tension vendus pendant que cette garantie est en vigueur.

3) EXCLUSIONS – HORS GARANTIE

Cette garantie ne couvre pas les dommages ou les défaillances résultant de ou causés par :

- toute tentative de modification du chargeur embarqué, de l'inverseur et/ou du moteur électrique, afin d'accélérer la recharge ou d'augmenter la puissance de sortie d'origine, annulera la garantie;
- Ouverture du boîtier du chargeur embarqué.
- ouverture du boîtier de l'inverseur.
- Un remorquage ou une récupération incorrecte du véhicule lorsqu'une batterie haute tension est épuisée, ou autre défaillance, peut endommager le moteur électrique ou d'autres composants haute tension. Le non-respect de la méthode de remorquage et/ou de récupération recommandée dans ce manuel annulera la garantie.

Les éléments suivants ne sont, en aucune circonstance, couverts par la garantie :

- l'usure normale;
- les éléments d'entretien de routine, les mises au point et les réglages;
- Les dommages causés par le défaut de se conformer aux normes d'entretien ou de remisage telles que stipulées dans le Guide du conducteur;
- les dommages résultant de l'enlèvement de pièces, réparations, entretien ou service incorrects, la modification ou l'utilisation de pièces ou d'accessoires n'ayant pas été fabriquées ou approuvées par BRP, ou encore des dommages résultant de réparations effectuées par une personne n'étant pas un distributeur/concessionnaire BRP agréé;
- les dommages causés par un usage abusif, une utilisation anormale du produit, la négligence, une utilisation sur une surface autre que la neige, ou non conforme aux pratiques recommandées dans le Guide du conducteur;
- les dommages résultant d'un accident, d'une submersion, d'un incendie, d'un vol, d'un acte de vandalisme ou de tout cas de force majeure;
- l'utilisation de carburants, d'huiles ou de lubrifiants ne convenant pas au produit (voir le Guide du conducteur);
- pénétration d'eau ou de neige;

- dommages accessoires, ou indirects de quelque nature que ce soit, y compris, mais sans s'y limiter, le remorquage, l'entreposage, le téléphone, la location, le taxi, les inconvénients, la couverture de l'assurance, les remboursements de prêt, la perte de temps et la perte de revenu;
- dommages suite à l'installation de crampons sur les chaînes si ladite installation n'est pas conforme aux instructions de BRP;
- Les dommages causés par le défaut de se conformer aux normes d'entretien ou de remisage telles que stipulées dans le Guide du conducteur; les températures ambiantes supérieures à 40 °C (104 °F) peuvent endommager la batterie haute tension et annuler la garantie;
- les dommages causés par l'exposition de la batterie haute tension au contact direct d'une flamme;
- Dommages physiques à la batterie haute tension ou tentative intentionnelle de réduire la durée de vie de la batterie haute tension;
- Dommages aux composants internes résultant d'un démontage, l'ouverture du boîtier de la batterie haute tension est strictement interdite;
- les dommages résultant de procédures de charge incorrectes ou d'appareils de charge incompatibles;
- les dommages aux composants du véhicule résultant d'une décharge complète de la batterie haute tension;
- les dommages consécutifs à l'absence de réparation d'un problème existant;

-
- les dommages résultant de la non-installation d'une mise à jour logicielle;
 - la perte de capacité de la batterie due ou résultant d'une perte progressive de capacité.⁽¹⁾

⁽¹⁾ Toute demande de remboursement fondée sur la réduction de la capacité/portée doit être confirmée et approuvée par BRP afin d'être admissible.

4) PÉRIODE DE LA GARANTIE

La présente garantie limitée entrera en vigueur à compter de la première des deux dates suivantes : (1) la date de livraison au premier acheteur au détail ou (2) la date à laquelle le produit est mis en service pour la première fois, et pendant la période suivante :

- **VINGT-QUATRE (24) mois consécutifs**, pour utilisation privée ou commerciale. Toutefois, la période de garantie d'une motoneige livrée entre le 1^{er} juin et le 1^{er} décembre d'une année donnée expirera le 30 novembre de l'année suivante.

Un Produit est utilisé à des fins commerciales lorsqu'on l'utilise dans le cadre de tout travail ou emploi qui génère des revenus, à n'importe quel moment de la période de garantie. Un Produit est également utilisé à des fins commerciales lorsque, à n'importe quel moment de la période de garantie, il est immatriculé à des fins commerciales.

BATTERIE HAUTE TENSION

La garantie limitée de la batterie haute tension sera en vigueur pendant VINGT-QUATRE (24) mois consécutifs ou huit-mille kilomètres (8 000 km)/cinq-mille miles (5000 mi), selon la première éventualité, uniquement si l'état de santé de la batterie haute tension est égal ou supérieur à (\geq) soixante-dix pour cent (70 %) de la capacité initiale.

La réparation ou le remplacement de pièces ou encore la prestation de services en vertu de la présente garantie ne prolonge pas sa durée au-delà de sa date d'échéance originale. La perte de capacité de la batterie résultant d'une évolution progressive n'est PAS couverte par cette garantie au-delà des termes et limites spécifiés ci-dessus.

La période identifiée ci-dessus est une durée minimale de garantie limitée, qui peut être prolongée par tout programme promotionnel de garantie applicable, selon le cas.

Veillez prendre note que la durée ou toutes autres modalités de la garantie sont sujettes aux lois locales ou nationales qui s'appliquent pour votre pays.

5) POUR LES PRODUITS VENDUS EN FRANCE UNIQUEMENT

Le vendeur est tenu de livrer un bien conforme au contrat et répond des défauts existants lors de la livraison. Il répond également des défauts de conformité résultant de l'emballage, des instructions de montage ou de l'installation lorsque c'est de sa responsabilité par le contrat ou réalisé sous sa responsabilité. Pour être conforme au contrat, le bien doit :

1. Être conforme à l'usage normal de produits similaires à cet égard et, le cas échéant :
 - correspondre à la description donnée par le vendeur et posséder les qualités que celui-ci a présentées à l'acheteur sous forme d'échantillon ou de modèle;
 - présenter les qualités qu'un acheteur peut légitimement attendre eut égard aux déclarations publiques faites par le vendeur, par le fabricant ou par son représentant, notamment dans la publicité ou l'étiquetage; ou
2. présenter les caractéristiques définies d'un commun accord par les parties, ou conformes à tout usage spécial recherché par l'acheteur, présentées à la connaissance du vendeur et acceptées par lui.

L'action résultant du défaut de conformité se prescrit par deux ans à compter de la délivrance du bien. Le vendeur est tenu de la garantie à raison des défauts cachés du bien vendu qui le rendent impropre à l'usage auquel on le destine, ou qui diminuent tellement cet usage que l'acheteur ne l'aurait pas acquis, ou en aurait donné un moindre prix, s'il les avait connus. L'action résultant des vices rédhibitoires doit être intentée par l'acquéreur dans un délai de deux ans à compter de la découverte du vice.

6) CONDITIONS REQUISES PAR LA GARANTIE

La présente garantie s'applique seulement si chacune des conditions suivantes est respectée :

- le produit doit être acheté neuf et non utilisé par son premier propriétaire auprès d'un concessionnaire BRP autorisé à distribuer les Produits dans le pays ou, dans le cas de l'EEE, l'union de pays, où la vente a eu lieu;
- le processus d'inspection de prélivraison prescrit par BRP doit être effectué, documenté et signé par le distributeur/concessionnaire agréé de BRP, puis signé par l'acheteur;
- le produit doit être enregistré en bonne et due forme par un distributeur/concessionnaire BRP agréé;
- le produit doit être acheté dans le pays ou, dans le cas de l'EEE, l'union de pays où l'acheteur réside, et
- l'entretien de routine décrit dans le Guide du conducteur doit être effectué dans les délais prescrits pour que la garantie soit maintenue. BRP se réserve le droit de rendre la couverture de garantie conditionnelle à la preuve que l'entretien a été effectué adéquatement.

Si une des conditions précédentes n'est pas rencontrée, BRP n'a pas l'obligation d'honorer la garantie limitée reliée aux véhicules en question et ce, tant pour une utilisation privée que commerciale. De telles restrictions sont nécessaires afin que BRP puisse préserver le caractère sécuritaire de ses produits ainsi que la sécurité de ses clients et du public.

7) COMMENT BÉNÉFICIER DE LA PROTECTION DE LA GARANTIE

Le client doit cesser d'utiliser le Produit dès l'apparition d'une anomalie ou défaut. Il doit aviser le distributeur/ concessionnaire BRP dans les deux (2) mois suivant la découverte d'une anomalie ou défaut. Il doit également lui donner un accès raisonnable au Produit ainsi qu'un délai suffisant pour le réparer.

Le délai de notification est déterminé par la législation nationale ou locale applicable dans le pays du client.

Toute pièce remplacée en vertu de la présente garantie limitée devient la propriété de BRP.

8) OBLIGATIONS DE BRP

Dans toute la mesure permise par la loi, les obligations de BRP en vertu de cette garantie sont limitées, à sa seule discrétion, à réparer les pièces trouvées défectueuses après une utilisation normale, à l'entretien ou au remplacement de telles pièces, sans frais de pièces et de main d'œuvre, chez tout distributeur/concessionnaire BRP autorisé pendant la période de garantie et conformément aux conditions décrites dans les présentes. Aucune réclamation concernant une rupture de garantie ne peut entraîner l'annulation ou la rescision de la vente du produit au propriétaire. Vous avez peut-être d'autres droits, lesquels peuvent varier d'un pays à l'autre.

Si la prestation de service est requise ailleurs que dans le pays où le Produit a été acheté, ou à l'extérieur de l'EEE dans le cas de résidents de l'EEE, le propriétaire assumera les frais supplémentaires encourus en raison de conditions et pratiques locales, y compris, entre autres, le transport, les assurances, les taxes, les droits d'immatriculation, les droits à l'importation et tous les autres droits dont ceux perçus par les administrations publiques, les états, les territoires et leurs organismes respectifs.

BRP se réserve le droit d'améliorer ou de modifier ses produits en tout temps sans encourir aucune obligation de modifier les produits fabriqués auparavant.

9) TRANSFERT

Si la propriété d'un produit est transférée pendant la période de couverture de la garantie, cette garantie limitée, sous réserve de ses termes et conditions, ne sera PAS transférée au nouveau propriétaire.

10) ASSISTANCE CLIENT

Dans l'éventualité d'un différend ou d'un conflit lié à cette garantie limitée, BRP vous recommande de tenter de résoudre le problème au niveau du distributeur/concessionnaire BRP. Il est recommandé de parler du problème avec un distributeur/concessionnaire BRP agréé en présence du responsable de service ou du propriétaire.

Si le problème ne peut pas être résolu, contactez BRP en remplissant le formulaire de contact que vous trouverez sur **www.brp.com** ou contactez BRP par la poste à l'une des adresses répertoriées dans la rubrique *NOUS CONTACTER* de ce guide.

10 RENSEIGNEMENTS SUR LE CLIENT – TABLE DES MATIÈRES

INFORMATIONS SUR LA PROTECTION DES RENSEIGNEMENTS PERSONNELS	10-2
NOUS CONTACTER	10-7
Europe, Moyen-Orient et Afrique	10-7
Amérique du Nord.	10-8
CHANGEMENT D'ADRESSE/ PROPRIÉTAIRE	10-9

INFORMATIONS SUR LA PROTECTION DES RENSEIGNEMENTS PERSONNELS

Bombardier Produits Récréatifs Inc., ses filiales et ses sociétés affiliées (" BRP ") s'engagent à protéger vos renseignements personnels et à appliquer une politique générale de transparence sur nos méthodes de collecte, d'utilisation et de communication de vos renseignements personnels dans le cadre de la gestion de notre relation avec vous. **Vous pouvez obtenir plus de détails en consultant la politique de confidentialité de BRP à l'adresse suivante :**

<https://www.brp.com/fr/politique-de-confidentialite.html> ou en scannant le code QR ci-dessous.

Soyez assuré(e) que nous avons mis en place des mesures de sécurité appropriées afin de protéger vos renseignements personnels contre la perte et l'accès non autorisé.

RENSEIGNEMENTS SUR LE CLIENT

Les renseignements personnels qui peuvent être recueillis par BRP, directement auprès de vous ou auprès de concessionnaires autorisés ou de tiers autorisés, comprennent :

- **Coordonnées, renseignements démographiques et d'enregistrement** (ex : nom, adresse complète, numéro de téléphone, courriel, sexe, historique d'achat de véhicule, langue de communication).
- **Renseignements sur le véhicule** (ex : numéro de série, date d'achat et de livraison, utilisation du véhicule, emplacement du véhicule et ses déplacements).
- **Renseignements de tiers** (ex : renseignements reçus des partenaires de BRP, renseignements sur les activités de marketing conjoint, médias sociaux).
- **Renseignements technologiques** (ex : adresse IP, type de navigateur, type d'appareil, système d'exploitation, pages Web consultées, témoins et technologies similaires lorsque vous utilisez les sites Web ou l'application mobile de BRP ou des concessionnaires).
- **Renseignements d'interaction avec BRP** (ex : renseignements recueillis lorsque vous appelez les représentants des ventes internes de BRP, achetez des articles sur un site Web de BRP, vous inscrivez à des courriels de BRP, participez à des concours et des tirages commandités par BRP ou assistez à des événements commandités par BRP).
- **Renseignements transactionnels** (ex : informations nécessaires au traitement des retours, informations relatives au paiement lorsque vous achetez des produits ou services de BRP par le biais de ses sites Web ou applications mobiles et d'autres questions liées à votre achat de produits BRP).

Ces renseignements pourront être utilisés et traités aux fins suivantes :

- Sûreté et sécurité
- Service à la clientèle pour les ventes et l'après-vente (ex : compléter ou suivre avec vous votre achat ou votre entretien)
- Enregistrement et garantie
- Communication (ex : vous envoyer un sondage de satisfaction BRP)
- Publicité comportementale en ligne, profilage et services de localisation (ex : vous offrir une expérience personnalisée)
- Conformité et règlement des différends
- Marketing et publicité
- Assistance (ex : aide pour tout problème de livraison, traitement des retours et autres questions liées à votre achat de produits BRP).

Nous pouvons également utiliser les renseignements personnels pour générer des données agrégées ou statistiques qui ne permettent plus de vous identifier personnellement.

RENSEIGNEMENTS SUR LE CLIENT

Vos renseignements personnels peuvent être partagés aux personnes suivantes : BRP, concessionnaires autorisés de BRP, distributeurs, fournisseurs de services, partenaires en publicité et en études de marché et autres tiers autorisés.

Nous pouvons recevoir des renseignements à votre sujet de diverses sources, y compris de tiers, comme les concessionnaires autorisés et les partenaires de BRP, avec lesquels nous offrons des services ou participons à des activités de marketing conjoint. Nous pouvons également recevoir des renseignements à votre sujet de plateformes de médias sociaux comme Facebook et Twitter, lorsque vous interagissez avec nous sur ces plateformes.

Selon les circonstances, vos renseignements personnels peuvent être communiqués en dehors de la région où vous résidez. Vos renseignements personnels ne sont conservés que pendant la durée nécessaire à la réalisation de l'objectif pour lequel nous les avons obtenus et conformément à nos politiques de conservation.

Pour exercer vos droits en matière de protection des renseignements personnels (ex : droit d'accès, droit de rectification), pour retirer votre consentement afin de ne plus vous retrouver sur notre liste d'adresses à des fins de marketing ou pour le sondage sur la satisfaction ou pour toute question générale sur la protection des renseignements personnels, veuillez communiquer avec le responsable de la protection des renseignements personnels de BRP à l'adresse **privacyofficer@brp.com** ou par courrier à l'adresse suivante :
Service juridique de BRP, 726 St-Joseph, Valcourt, Québec, Canada, J0E 2L0.

Lorsque BRP traite vos renseignements personnels, elle le fait en conformité avec sa Politique de confidentialité à l'adresse suivante : <https://www.brp.com/fr/politique-de-confidentialite.html> ou en utilisant le code QR suivant.



NOUS CONTACTER

www.brp.com

Europe, Moyen-Orient et Afrique

Belgique

Oktrooiplein 1
9000 Gent

République tchèque

Stefanikova 43a
Prague 5
150 00

Allemagne

Alte Papierfabrik 16
D-40699 Erkrath

Finlande

Isoaavantie 7
PL 8040
96101 Rovaniemi

France

Arteparc Bâtiment B
Route de la Côte d'Azur,
13 590 Meyreuil

Norvège

Ingvald Ystgaardsvei 15
N-7484 Trondheim
Salg, marketing, ettermarked

Suède

Spinnvägen 15
903 61 Umeå
Sweden 90821

Suisse

Avenue d'Ouchy 4-6
1006 Lausanne

Amérique du Nord**Canada**

3200A, rue King Ouest,
Suite 300
Sherbrooke (Québec) J1L 1C9

États-Unis

10101 Science Drive
Sturtevant, Wisconsin
53177

CHANGEMENT D'ADRESSE/PROPRIÉTAIRE

Si vous changez d'adresse ou si vous êtes le nouveau propriétaire du véhicule, veuillez en aviser BRP :

- En communiquant avec un concessionnaire de motoneiges BRP agréé.
- **Amérique du Nord seulement** : en appelant le 1-888-272-9222.
- Postez l'une des cartes de changement d'adresse indiquées aux pages suivantes à l'une des adresses BRP indiquées dans la section *CONTACTEZ-NOUS* de ce guide.


S'il s'agit d'un changement de propriétés, veuillez fournir la preuve que le propriétaire précédent accepte le transfert.

Il est important d'aviser BRP même après l'expiration de la garantie limitée, car cela nous permet de joindre le propriétaire lorsque nécessaire, comme à l'occasion d'un rappel sécuritaire. C'est la responsabilité du propriétaire d'aviser BRP.

VÉHICULES VOLÉS : Si votre véhicule est volé, vous devriez aviser BRP ou un concessionnaire/distributeur agréé de motoneiges BRP. On vous demandera vos nom, adresse, numéro de téléphone ainsi que le numéro d'identification du véhicule et la date à laquelle le véhicule a été volé.

Cette page est
intentionnellement
vide

RENSEIGNEMENTS SUR LE CLIENT

CHANGEMENT D'ADRESSE CHANGEMENT DE PROPRIÉTAIRE 

NUMÉRO D'IDENTIFICATION DU VÉHICULE

--	--	--	--	--	--	--	--	--	--	--	--	--	--	--	--	--	--	--	--

Numéro de modèle _____ Numéro d'identification du véhicule (N.I.V.) _____

ANCIENNE ADRESSE _____ NOM _____

OU ANCIEN PROPRIÉTAIRE :

N° _____ RUE _____ APP. _____

VILLE _____ ÉTAT/PROVINCE _____ ZIP/CODE POSTAL _____

PAYS _____ TÉLÉPHONE _____

NOUVELLE ADRESSE _____ NOM _____


OU NOUVEAU PROPRIÉTAIRE :

N° _____ RUE _____ APP. _____

VILLE _____ ÉTAT/PROVINCE _____ ZIP/CODE POSTAL _____

PAYS _____ TÉLÉPHONE _____

COURRIEL _____

CHANGEMENT D'ADRESSE CHANGEMENT DE PROPRIÉTAIRE 

NUMÉRO D'IDENTIFICATION DU VÉHICULE

--	--	--	--	--	--	--	--	--	--	--	--	--	--	--	--	--	--	--	--

Numéro de modèle _____ Numéro d'identification du véhicule (N.I.V.) _____

ANCIENNE ADRESSE _____ NOM _____

OU ANCIEN PROPRIÉTAIRE :

N° _____ RUE _____ APP. _____

VILLE _____ ÉTAT/PROVINCE _____ ZIP/CODE POSTAL _____

PAYS _____ TÉLÉPHONE _____

NOUVELLE ADRESSE _____ NOM _____

OU NOUVEAU PROPRIÉTAIRE :

N° _____ RUE _____ APP. _____

VILLE _____ ÉTAT/PROVINCE _____ ZIP/CODE POSTAL _____

PAYS _____ TÉLÉPHONE _____

COURRIEL _____

Cette page est
intentionnellement
vide

Cette page est
intentionnellement
vide

Cette page est
intentionnellement
vide

MODÈLE N° _____

NUMÉRO D'IDENTIFICATION DU
VÉHICULE (N.I.V.) _____

NUMÉRO DE SÉRIE DE LA
BATTERIE HAUTE TENSION _____

Propriétaire : _____

NOM

No.

RUE

APP.

VILLE

ÉTAT/PROVINCE

ZIP/CODE POSTAL

Date d'achat _____

ANNÉE

MOIS

JOUR

**Date d'expiration
de la garantie** _____

ANNÉE

MOIS

JOUR

Doit être complété par le concessionnaire au moment de la vente.

MARQUE DU CONCESSIONNAIRE

Au Canada, les produits sont distribués et entretenus par Bombardier Produits Récréatifs inc. (BRP).

Aux États-Unis, les produits sont distribués et entretenus par BRP US Inc.

Dans l'Espace économique européen (qui comprend les États membres de l'Union européenne plus le Royaume-Uni, la Norvège, l'Islande et le Liechtenstein), la Communauté des États indépendants (y compris l'Ukraine et le Turkménistan) et la Turquie, les produits sont distribués et entretenus par BRP European Distribution S.A. et d'autres sociétés affiliées ou filiales de BRP.

Dans tous les autres pays, les produits sont distribués et entretenus par Bombardier Produits Récréatifs Inc. ou de ses sociétés affiliées.

^{MC} Marques de commerce de BRP ou de ses affiliés.

Voici une liste partielle des marques de commerce de Bombardier Produits Récréatifs inc. ou de ses sociétés affiliées.

Les marques déposées peuvent ne pas être enregistrées dans toutes les juridictions.

BRP GO[®]

D.E.S.S.^{MC}

HPG^{MC}

iTC^{MC}

LinQ[®]

LYNX[®]

ROTAX E-POWER[™]

XPS[®]

Tous droits réservés. Aucune partie du présent guide ne peut être reproduite sous quelque forme que ce soit sans l'autorisation écrite préalable de Bombardier Produits Récréatifs Inc.

© 2024 BOMBARDIER PRODUITS RÉCRÉATIFS INC.

www.brp.com

 **AVERTISSEMENT**

Si vous ne tenez pas compte des avertissements et des instructions de sécurité présentés dans ce guide, la vidéo de sécurité et des étiquettes de sécurité apposées sur les produits, vous prenez le risque de causer des accidents graves ou mortels.



619901048_FR