

can-am



**OUTLANDERおよび
OUTLANDER MAX**

オペレーターズ ガイド

安全性、使用およびメンテナンス
に関する情報が記載されています

**NON
STOP**

⚠ 警告

このオペレーターズガイドをよくお読みください。重要な安全情報が記載されています。

推奨されるオペレーターの最少年齢：16才以上

このオペレーターズガイドは、常に車両に保管してください。

このOHRVに搭載された蒸発ガス関連部品の取り外しまたは改造は、違法行為となります。

違反した場合、カリフォルニア州法または連邦法によって民事罰または刑罰が科せられる場合があります。

219002409_JA

本書は説明書原本の
翻訳版です

⚠ 警告

運転には危険が伴います。十分な注意を払わない場合、転回、傾斜地での運転、障害物上の走行などの日常的な操作であっても、衝突や横転を起こしやすくなります。
安全のため、このオペレーターズガイドおよび車両上のラベルに示されているすべての警告を読み、これらに従ってください。これらの警告に従わない場合、重傷や死亡事故を招くおそれがあります。
このオペレーターズガイドは、常に車両に保管してください。

⚠ 警告

本オペレーターズガイド、安全講習ビデオおよび製品に貼付されている警告ラベルに記載の安全注意事項や指示を無視すると、死亡事故や負傷の原因となる場合があります。

⚠ 警告

この車両は、運転経験のある他の車両の性能を超えている可能性があります。新しい車両に慣れるまで十分に時間をかけてください。

米国カリフォルニア州規制「PROPOSITION 65」に基づく警告

⚠ 警告

オフロード車両の操作や保守、メンテナンスは、エンジンの排気や一酸化炭素、フタラート、それに鉛などの化学物質の暴露を受ける可能性があります。これらはカリフォルニア州法で発がん性や催奇性、その他の生殖に関する危害の原因となることが知られています。そのような可能性を最小限に抑えるために、必要時以外はエンジンのアイドリングをせず、通気性のよい場所で整備を行い、整備時はグローブを着用するか頻繁に手を洗うようにしてください。詳細は、
www.p65warnings.ca.gov/products/passenger-vehicle

無断複写転載を禁じます。本オペレーターズガイドの内容の一部または全部を、Bombardier Recreational Products Inc.の許可なしに無断転載することは禁止されています。

©Bombardier Recreational Products Inc. (BRP) 2024

™で示される以下の商標は、BRPまたはその関連会社が所有しています。

以下の商標は、Bombardier Recreational Products Inc.またはその子会社に帰属します。

法域によっては、商標が登録されていない場合があります。

Can-Am®

D.E.S.S.™

DPS®

LinQ®

Outlander™

ROTAX®

XPS®

Deutsch	Dieses Handbuch ist möglicherweise in Ihrer Landessprache verfügbar. Bitte wenden Sie sich an Ihren Händler oder besuchen Sie: www.operatorsguides.brp.com
English	This guide may be available in your language. Check with your dealer or go to: www.operatorsguides.brp.com
Español	Es posible que este manual esté disponible en su idioma. Consulte a su distribuidor o visite: www.operatorsguides.brp.com
Français	Ce guide peut être disponible dans votre langue. Vérifier avec votre concessionnaire ou aller à: www.operatorsguides.brp.com
Italiano	Questa guida potrebbe essere disponibile nella propria lingua. Contattare il concessionario o consultare: www.operatorsguides.brp.com
中文	本手册可能有您的语种的翻译版本。请向经销商询问,或者登录 www.operatorsguides.brp.com 查询。
日本語	このガイドは、言語によって翻訳版が用意されています。ディーラーに問い合わせるか、次のアドレスでご確認ください: www.operatorsguides.brp.com
Nederlands	Deze handleiding kan beschikbaar zijn in uw taal. Vraag het aan uw dealer of ga naar: www.operatorsguides.brp.com
Norsk	Denne boken kan finnes tilgjengelig på ditt eget språk. Kontakt din forhandler eller gå til: www.operatorsguides.brp.com
Português	Este manual pode estar disponível em seu idioma. Fale com sua concessionária ou visite o site: www.operatorsguides.brp.com
Русский	Воспользуйтесь руководством на вашем языке. Узнайте о его наличии у дилера или на странице по адресу www.operatorsguides.brp.com
Suomi	Käyttöohjekirja voi olla saatavissa omalla kielelläsi. Tarkista jälleenmyyjältä tai käy osoitteessa: www.operatorsguides.brp.com
Svenska	Denna bok kan finnas tillgänglig på ditt språk. Kontakta din återförsäljare eller gå till: www.operatorsguides.brp.com

対象モデル	
1-UPモデル	2-UPモデル
Outlander 500 STD 2WD	
Outlander 500 STD 4x4 Outlander 500 DPS 4x4	Outlander MAX 500 DPS 4x4
Outlander 700 STD 4x4 Outlander 700 DPS 4x4 Outlander 700 XT 4x4	Outlander MAX 700 DPS 4x4 Outlander MAX 700 XT 4x4
Outlander PRO HD5 STD 4x4 Outlander PRO HD5 XU 4x4	
Outlander PRO HD7 STD 4x4 Outlander PRO HD7ハンディングエディション4x4 Outlander PRO HD7 XU 4x4	Outlander PRO MAX HD7ハンディングエディション4x4 Outlander PRO MAX HD7 XU 4x4

カナダの製品代理店は、Bombardier Recreational Products Inc. (BRP) です。

米国内では、製品の流通とサービスは BRP US Inc. が行います。

欧州経済圏（欧州連合加盟国プラス英国、ノルウェー、アイスランドおよびリヒテンシュタイン）、独立国家共同体（ウクライナおよびトルクメニスタンを含む）、ならびにトルコでは、製品の流通とサービスはBRP European Distribution S.A. およびBRPのその他の関連会社または子会社が行います。

製品の流通とサービスは、Bombardier Recreational Products Inc. (BRP)または提携機関が行います。

操作上の手引きを参照に、以下の事項に注意してください。

 **警告**

指示に従わなかった場合、重傷事故や死亡事故を招く潜在的な恐れがあることを示します。

空白ページ

目次

一般的な情報

一般情報	12
乗車前に確認すべきこと	12
安全メッセージ	13
このオペレーターズガイドについて	13
操縦者としての自覚を持つ	14

安全情報

一般的な注意	18
一酸化炭素中毒の回避	18
ガソリンによる火事や他の危険の回避	18
高温部分による火傷の回避	19
アクセサリーと改造	19
安全上の特別な警告	20
2-UPモデル-運転者の責任	23
2-UPモデル-同乗者の責任	24
欧州連合	24
運転に関する警告	25
正しい説明を受けずに車両を運転した場合	25
推奨年齢	26
同乗の身体的制限	27
同乗者を乗せた運転	28
1名を超える同乗者の運搬	29
フロントまたはリアラックに同乗者を座らせる行為	30
路面上での車両	31
公道、一般道、または高速道路での走行	32
保護具未着用での運転	33
薬物やアルコール	34
スピードの出しすぎ	35
ウィリーやジャンプなどのスタント操作	35
車両の点検	36
凍結した水路	36
車両での適切な姿勢	37
不慣れた地形	38
極度に粗い、滑りやすい、または緩んだ地形では十分に注意してください	39
不適切な転回	40
勾配が急な斜面	41
登坂走行	42
降坂走行	43
斜面の横断または斜面での転回	44
登坂中のエンスト、後方への転倒、または降車	45
障害物を乗り越えて走行する	46
横滑りやスライディング	47
水深が深いまたは水の流れが速い場合	48
リバースでの運転	49

タイヤ空気圧	50
不適切な改造	51
荷物の搭載、運搬、牽引	52
可燃物または危険物の運搬	53
走行前点検	54
走行前点検用チェックリスト	54
乗車	58
ライディングギア	59
同乗者を乗せた運転	60
レクリエーション走行	61
環境	62
設計上の制限	62
オフロードでの運転	63
走行技術	63
荷物の運搬と作業の実施	76
車両を使用した作業	76
荷物の運搬	76
カーゴラックへの搭載	78
荷物の運搬しながらの運転	78
貨物のけん引	79
トレーラーの牽引	80
重要な製品ラベル (カナダ/米国)	82
セーフティハングタグ	82
安全ラベル	84
安全コンプライアンスハングタグ	104
重要な製品ラベル (カナダ/米国を除くすべての国)	105
安全ラベル	105
安全面での欠陥の報告	128

船体情報

基本コントロール	130
ハンドルバー	132
スロットルレバー	132
ブレーキレバー	133
ブレーキロックレバー	134
ブレーキペダル	136
エンジンストップスイッチ	136
イグニッションスイッチおよびキー	138
RF.D.E.S.S.キーおよびポスト	139
二次コントロール	142
スロットルレバーコントロールハウジング	144
シフトレバー	151
多機能スイッチ	153
ウィンチコントロールスイッチ - MTCモデル (装備されている場合)	166
クラクションボタン	166

装備品	168
シート.....	168
パッセンジャーバックレスト.....	172
同乗者用のグラブハンドル.....	172
フットペグ.....	173
フロントストレージコンパートメント.....	174
車載工具.....	178
コンソール.....	179
グローブボックス.....	182
サイドパネル.....	186
12Vの電源ソケット.....	188
カーゴラック.....	189
ウィンチ(装備されている場合).....	190
リカバリーフック.....	191
トレーラーヒッチ.....	192
4.5インチデジタルディスプレイ	194
多機能表示.....	194
インジケーターランプ.....	199
設定(SETTINGS).....	201
燃料	204
燃料に関する要件.....	204
車両への給油手順.....	205
慣らし運転期間	208
慣らし運転中の運転.....	208
基本手順	209
電子システムの起動.....	209
エンジンを始動させます.....	209
選択したギヤの変更.....	210
車両を駐車して、パーキングブレーキをかける.....	211
特殊な手順	212
プラグがかぶってしまったとき.....	212
CVTに浸入した水.....	212
車両が転覆した場合.....	214
車両が水没した場合の対処.....	214
走行に関する調整	216
サスペンションの調整ガイドライン.....	217
サスペンションの調整.....	217
ダイナミックパワーステアリング(DPS)のアシストレベル調整(DPS装備モデル).....	219
車両の持ち上げ	222
リフトに関する一般安全情報.....	222
車両の移送	225
車両の力を利用して輸送装置に載せる.....	227
車両を輸送装置上まで引くウィンチの使用.....	228
移送時の車両の固定.....	228
トレーラーから車両を降ろす.....	230

メンテナンス

メンテナンスのスケジュール	234
EPA規制 - カナダおよび米国向け車両	234
エアフィルターのメンテナンスガイドライン	234
用途のタイプ	235
メンテナンスのスケジュール	236
メンテナンス記録	256
メンテナンスの手順	264
メッセージのリセット：メンテナンスが必要	264
エアフィルター	264
エンジンオイル	270
エンジンオイルフィルター	275
燃料ベントブリーザーフィルター	277
蒸発排ガスシステムプレフィルター（装備されている場合）	280
ラジエーター	282
エンジンクーラント	285
エキゾーストシステム	290
ギアボックス	292
フロントディファレンシャル	295
リアファイナルドライブ	298
スロットルケーブル（MTCモデル）	300
スパークプラグ	305
CVTカバー	307
ドライブベルト	311
ドライブおよびドリブンプーリー	314
バッテリー	315
ヒューズ	319
ライト	322
ドライブシャフトベローズおよびプロテクター	324
ホイールベアリング	325
ホイールおよびタイヤ	326
ステアリング	327
サスペンション	328
ブレーキ	328
車両のお手入れ	332
車両の清掃と保護	332
保管およびシーズン前の準備	334
収納	334
シーズン前の準備	335

技術情報

車両識別表示	338
車両識別番号	338
エンジン識別番号(EIN)	341
コンプライアンスハンガタグ	342
EPA認証	342

適合ラベル	343
排出ガス制御に関する情報 (代表例)	343
ノンロード機械に適用される規制 (EU) 2016/1628	344
エタノール適合マーク	345
技術情報ラベル	346
エアフィルターメンテナンスラベル	346
蒸気ガスエミッションコントロールシステム	347
BRP RF DESS POST GEN3 (カナダ)	348
米国およびカナダ	348
メキシコ	349
ブラジル	349
日本	350
ヨーロッパ	350
騒音放出制御システム規制 (カナダ/米国)	355
騒音放出および振動値 (すべての国、ただしカナダ/米国を除く)	356
EC適合宣言書	357
UK適合宣言書	358
EAC適合宣言書	359

技術仕様

技術仕様 - TおよびX MRシリーズを除くすべて	362
---------------------------	-----

トラブルシューティング

トラブルシューティングのガイドライン	376
金属間の擦れによる異常音	376
エンジンが回らない	376
エンジンを回しても始動しない	377
エンジンの加速力やパワーが不足している	378
エンジンのオーバーヒート	379
エンジンバックファイア	379
エンジンの失火	380
車両が最高速度に達しない	380
シフトレバーが動きにくい	381
回転数は上昇するが、車両が動かない	381
パワーステアリングアシスト機能の低下	381

保証

BRP限定保証 (米国およびカナダ) : 2025 CAN-AM® ATV ...	384
米国EPA排出ガス関連保証	388
カリフォルニア州蒸発ガス処理保証規定	391
BRP国際限定保証 : 2025 CAN-AM® ATV	395
欧州経済地域、独立国家共同体の加盟国およびトルコ向けBRP限定保証 : 2025 CAN-AM® ATV	400

顧客情報

データプライバシーについて	406
お問い合わせ先	408
アジア太平洋	408
欧州、中東、アフリカ	408
中南米	409
北米	409
住所と所有権の変更	410

空白ページ

一般的な情報

一般情報

新しいCan-Am® ATV車をご購入いただきありがとうございます。本製品は、BRPの限定保証および、お客様が必要とされる部品、アクセサリー、そしてサービスを用意している認定Can-Am Off-Roadディーラーのネットワークによって支えられています。

納入時に、お客様には保証範囲をお知らせし、新しい車両がご満足いただけるものであることを保証するために納入前チェックリスト(Predelivery Check List)にお客様からご署名を頂いております。

ディーラーはお客様の満足を提供いたします。全般的なサービス情報をご希望の場合は、最寄りのディーラーまでお問い合わせください。

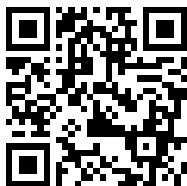
乗車前に確認すべきこと

ご自身や同乗者の事故のリスクを減らすために、このオペレーターズガイドを読んでから車両を運転してください。

また、車両に貼付されているすべての警告ラベルを読み、以下のサイトにある安全講習ビデオをご覧ください。

https://can-am.brp.com/off_road/safety

または以下のQRコードを使用してください。



この車両はオフロード専用車です。主に一般的なレクリエーションでの使用を意図したものですが、多目的用としても利用できます。

オペレーターズガイドの警告に従わないと、重傷や死亡事故につながる恐れがあります。

推奨年齢

この車両のカテゴリーはGです。必ず推奨年齢に従ってください。

- 16才未満の人は、絶対にこの車両を運転しないでください。
- 2-UPモデルの同乗者は、車両のシートに座っているときに常に足をフットレストに置き、手はグラブハンドルを握ることができなければなりません。

トレーニングコース

適切な説明を受けることなく本車両を絶対に運転しないでください。トレーニングコースを受講してください。どの運転者もはじめは経験豊富な認定インストラクターからの指導を受ける必要があります。

ATVの安全性に関する詳細および受講可能なトレーニングについては、Can-Am Off-Roadディーラーにお問い合わせください。

米国内の場合は米国特殊車両協会 (SVIA) (電話: 1 800 887-2887)、カナダの場合はカナダ安全評議会 (CSC) (電話: 1 613 739-1535) にお問い合わせください。

安全メッセージ

本ガイドに記載されている安全に関するメッセージの種類、特長および本ガイドでどのように使用されているかは以下で説明されています。

安全警告記号[!]は、人が負傷する恐れがあることを示しています。

警告

指示に従わなかった場合、重傷事故や死亡事故を招く潜在的な恐れがあることを示します。

注意

指示に従わなかった場合、中度または軽度の負傷を招く恐れがあることを示します。

注意

指示に従わなかった場合、車両の構成部品などに重大な損傷を招く恐れがあることを示します。

このオペレーターズガイドについて

このオペレーターズガイドは、新しい車両の所有者・運転者に、あらゆる制御、メンテナンス、安全な操作に関する指示を的確に説明するようデザインされています。これは、製品を正しく使用するうえで欠かせないものです。

本オペレーターズガイドは車両内に保管し、メンテナンスやトラブルシューティングの際、また他の人に指導する際に参照してください。

また本ガイドは各種言語に翻訳されております。内容に不一致が生じた場合は、英語版の内容が正しいものと見なされます。

オペレーターズガイドの閲覧やコピーを希望する場合は、次のウェブサイトアクセスしてください。

www.operatorsguides.brp.com

本書に記載されている情報は、発行時点で正しいものです。ただし、BRPは、それ以前に製造された製品に同様の改善を施す義務を負うことなく、製品を継続的に改善する方針を維持します。その後の変更により、製造された製品と本ガイドにおける説明および/または仕様との間に差異が生じる場合もあります。BRPは何らの義務を負うことなく、製品の仕様、設計、機能、型式、装置などをいつでも変更し、あるいは製造を終了する権利を留保します。

車両を売却するときは、このオペレーターズガイドを必ず車両内に入れておいてください。

操縦者としての自覚を持つ

BRPは、パワースポーツを楽しむ人やマリノコミュニティにいる人々が協力し合い、安全、運転のチケット、環境について考え直す機会があると信じています。当社は、すべてのライダーに責任を持って運転していただく、つまり、互いに配慮し合い、トレイルや走行する場所を守る責任を持っていただくことで、業界は初心者を迎え、お互いを気遣うコミュニティを築き、建設的な体験をもたらすようになるものと考えています。

トレイル、道路、水上、または雪上であるかどうかを問わず、BRPは、良い影響を与える変革を推し進めています。こうした理由から、当社は、活動、教育、コミュニティの強化を通じて、Responsible Rider (責任あるライダー) プログラムをCRS (企業の社会的責任) の取り組みの主要部分としています。

安全、運転のチケット、環境についてのヒントやコツを含む Responsible Rider (責任あるライダー) プログラムの詳細については、

- CANAMOFFROAD.COM/RESPONSIBLE-RIDER/をご覧ください。



操作上の手引きを参照に、以下の事項に注意してください。



警告

指示に従わなかった場合、重傷事故や死亡事故を招く潜在的な恐れがあることを示します。

空白ページ

安全情報

一般的な注意

一酸化炭素中毒の回避

すべてのエンジン排気は、致命的なガスである一酸化炭素を含みます。一酸化炭素を吸うと頭痛、めまい、眠気、吐き気、錯乱や時には死亡に至ることがあります。

一酸化炭素は、全くエンジン排気を見たり、その匂いを感じないとしても存在する恐れがある、無色、無臭、無味のガスです。一酸化炭素は極めて早く致死濃度に高まることがあり、あっという間に悪影響を受けて、自身を守れなくなります。また、閉じた場所や換気が悪い場所では、一酸化炭素の致死濃度が数時間あるいは数日も長引くことがあります。一酸化炭素中毒の徴候を感じたら、すぐにその場所を離れ、新鮮な空気を得て、治療を求めてください。

一酸化炭素による重傷または死を防ぐには：

- ガレージ、カーポートや納屋などの換気が悪い、または部分的に閉じられたエリアで車両を絶対に運用しないでください。扇風機や窓およびドアを開けたりしてエンジン排気を通気しようとしても、一酸化炭素が危険なレベルに速く達する場合があります。
- 窓やドアなどの開口を通してエンジン排気が建物に吸い込まれる恐れがある場所では、決して屋外で車両を運転しないでください。

ガソリンによる火事や他の危険の回避

ガソリンは可燃性が高く、非常に爆発性があります。燃料の蒸気は拡散し、エンジンから遠く離れた火の粉や炎によって引火することもあります。火事や爆発の危険性を低減させるために、以下の指示に従ってください：

- 燃料の保存には、承認された赤いガソリン容器だけを使ってください。
- 車両で燃料を輸送する場合は、BRP LinQコンテナのみを使用してください。
- このコンテナは、LinQシステムを使用してフロントストレージコンパートメントにしっかり固定する必要があります。市販されている赤色のガソリン容器の使用はお勧めしません。
- ガソリン容器や危険な液体をカーゴラックで運搬しないでください。
- 絶対に車両上でガソリン容器にガソリンを補充しないでください。静電気の放電により燃料に着火する恐れがあります。
- 車両への給油については燃料のセクションの指示に必ず従ってください。
- 決して、燃料キャップが正しく取り付けられていない状態で、エンジンを始動、運転しないでください。

ガソリンは有毒で、傷害や死亡を引き起こす場合があります。

- 決して、口によりガソリンをサイフォンしないでください。
- ガソリンを飲み込んだり、ガソリンが目に入ったり、ガソリンの蒸気を吸い込んだ場合は、直ちに医師の診断を受けてください。

- ガソリンが体にかかった場合は、石鹼と水で洗い、衣服を着替えてください。

高温部分による火傷の回避

ブレーキローターや排気用コンポーネントなど、特定のコンポーネントは運転中に高温になります。火傷を防止するために、運転中や運転直後はこれらにコンポーネントに触らないでください。

アクセサリーと改造

BRPが認定したアクセサリーの改造や追加は、艇体のハンドリング性能に影響する場合があります。改造が行われた後は安全のため、艇体に慣れる時間をとって、運転挙動に適應する方法を理解することが重要です。

BRPによって艇体専用認定されていない装置の取り付けや、許可されていない改造は行わないでください。これらの改造や装置はBRPによってテストされておらず、危険が生じる場合があります。たとえば、

- 操作不能になったり衝突したりするリスクが高まります
- オーバーヒートや短絡が生じ、火災ややけどのリスクが高まります。
- 艇体の保護機能に影響します。
- 車両輸送中のトレーラーの挙動に影響します。
- 輸送中に路上で物品が紛失するリスクがあります。

また、その艇体の走行が違法になることもあります。

車両で使用できるBRPアクセサリーについては、BRP認定オフロードディーラーにご相談ください。

安全上の理由から、一部のBRPアクセサリーはBRPのディーラーが取り付けする必要があります。しかし、ディーラーが行う必要がないときにアクセサリーを自分で取り付けると決めた場合は、すべての指示に慎重に従うことが重要です。該当の場合は、製品の使用方法または整備に関するすべての情報を理解してください。

自分以外の別の人々がアクセサリーを車両に取り付けた場合、そのアクセサリーの安全な使用方法または整備に関する多くの情報が存在することがあるため、BRPでは、該当の説明シートを読むことを強くお勧めしています。

説明シートは、次のサイトでご確認いただけます：

- [HTTPS://INSTRUCTIONS.BRP.COM](https://instructions.brp.com)

安全上の特別な警告

この車両は玩具のような車両ではなく、運転に危険を伴うものです。

- この車両は、バイクや乗用車などの他の車両とは異なる動きをします。十分な注意を払わない場合、転回、傾斜地での運転、障害物上の走行などの日常的な操作であっても、衝突や横転を起こしやすくなります。

以下の指示に従わない場合、重傷または死亡事故につながる可能性があります。

- このオペレーターズガイドと製品に貼付されているすべての警告ラベルをよく読み、記載されている操作手順に従ってください。安全講習ビデオをよく見てから車両を運転してください。
- 必ず推奨年齢に従ってください。16才未満の人は、絶対にこの車両を運転しないでください。
- 使用が認められた適切なサイズのヘルメットや必要とされる他の保護具を着用せずにこの車両に絶対に乗らないでください。詳細は、車両の走行のセクションの保護具を参照してください。
- 必ず車両の安全な動作状態を点検、確認してから走行してください。日常点検のセクションを参照してください。このオペレーターズガイドに記載のメンテナンススケジュールに必ず従ってください。メンテナンスのセクションを参照してください。
- 1-UPモデルでは、同乗者を収容するために改造したり、ラックを使用して同乗者を運んだりしないでください。
- この車両で同乗者を運ばないでください。同乗者は車両バランスや操舵機能に影響を与え、操作不能になる恐れがあります。
- 2-UPモデルでない限り、この車両で同乗者を運ばないでください。同乗者は車両バランスや操舵機能に影響を与え、操作不能になる恐れがあります。
- この車両のタイヤは、舗装された道路での使用に適してしていません。
- この車両を歩道、車道、駐車場、通りなどの舗装面で運転しないでください。
- この車両は、舗装面を走行するように設計されていません。車両を舗装面で短時間だけ使用しなければならない場合は、ステアリング、アクセルペダルおよびブレーキの急な操作を避けてください。速度を落としてください。
- この車両は、一般道や高速道路を走行するように設計されていません（大半の場合は違法行為となります）。一般道や高速道路でこの車両を走行すると、他の車両との衝突を引き起こす可能性があります。
- 疲れているときや病気のとき、薬物やアルコールを使用した後は絶対にこのATVを操作しないでください。これは同乗者にも適用する必要があります（該当する場合）。そのような状態は、状況に対する反応時間や判断力に大きな影響を与え大変危険です。ATVは必ず慎重に運転してください。
- 絶対にウイリーやジャンプなどのスタント操作を行わないでください。

- 過剰な速度で運転しないでください。必ず地形、視認性、運転条件、およびご自分の経験に適した速度で走行してください。
- 必ずゆっくり走行し、不慣れな地形上を運転するときは十分注意してください。この車両を運転するときは、地形条件の変化を見逃さないように必ず注意してください。
- 極度に粗い、滑りやすい、または緩んだ土地でこの車両を運転する場合、そのような土地での操作に必要なスキルを学び、練習するまでは絶対に運転しないでください。そのような類の土地では、特に注意を払ってください。
- 走行技術のセクションで説明されている転回時の正しい手順に必ず従ってください。
- 車両や運転者にとって勾配が急すぎる斜面では、絶対にこの車両を運転しないでください。
- 走行技術のセクションで説明されている登坂時の正しい手順に必ず従ってください。斜面を上る前に、地形をよく確認してください。表面が極度に滑りやすいまたは緩んだ斜面は、絶対に上らないでください。
- 走行技術のセクションで説明されている斜面でのブレーキ操作および降坂時の正しい手順に必ず従ってください。斜面を下る前に、地形をよく確認してください。
- 走行技術のセクションで説明されている斜面を横切るときの正しい手順に必ず従ってください。表面が極度に滑りやすいまたは緩んだ斜面は避けてください。
- 登坂時にエンストしたり後方に倒れた場合は、必ず正しい手順に従ってください。エンストを避けるには、登坂時に低速ギヤを使用して一定の速度を保つようにしてください。登坂時にエンストしたり後方に倒れた場合は、走行技術のセクションで説明されている走行技術に関する手順に従ってください。
- 新しい土地で運転する前に、障害物がないか必ず確認してください。大きな岩や倒木などの大きな障害物上を走行しようとししないでください。障害物上を運転するときは、走行技術のサブセクションで説明されている正しい手順に必ず従ってください。
- スリップまたは横滑りしているときは十分注意してください。水平で滑らかな場所で低速で練習し、スリップまたは横滑り時の安全全操作を学ぶようにしてください。氷など極度に滑りやすい路面ではゆっくり進み、制御不能なスリップの発生を抑えるために十分に気を付けてください。
- 後進するときは、車両後ろ側に障害物や人がいないことを必ず確認してください。後進しても安全なときは、ゆっくり進んでください。
- 運転者、他のすべての貨物および追加されたアクセサリーを含めた状態で、この車両の規定積載量を絶対に超えないようにしてください。荷物は均等に載せてしっかり固定してください。速度を下げて、このガイドにある荷物の運搬やトレーラーの牽引に関する指示に従ってください。制動距離を長めに取ってください。
- この車両はジャンプするために設計されたものではありません。ジャンプなどの動きの際に発生する大きな衝撃エネルギーを車両が十分に吸収できないため、そのエネルギーが運転者に伝わると危険なことになります。ウイリーを行うと、車両がひっくり返っ

て自身が下敷きになる可能性があります。ジャンプおよびウィリーの両操作は危険であるため、どのようなときも避ける必要があります。

- スリップまたは横滑りしているときは十分注意してください。水平で滑らかな場所で低速で練習し、スリップまたは横滑り時の安全操作を学ぶようにしてください。氷など極度に滑りやすい路面ではゆっくり進み、制御不能なスリップの発生を抑えるために十分に気を付けてください。同乗者がいる2-UPモデルを運転している場合は、絶対にスリップや横滑りをしないでください。転覆したり乗客が投げ出されたりする場合があります。
- 後進するときは、車両後ろ側に障害物や人がいないことを必ず確認してください。後進しても安全なときは、ゆっくり進んでください。2-UPモデルでは、同乗者によって視界が遮られる可能性があることを考慮してください。
- 運転者、同乗者（2-UPモデルの場合）、他のすべての貨物および追加されたアクセサリーを含めた状態で、この車両の規定積載量を絶対に超えないようにしてください。荷物は均等に載せてしっかりと固定してください。速度を下げて、このガイドにある荷物の運搬やトレーラーの牽引に関する指示に従ってください。制動距離を長めに取ってください。
- この車両はジャンプするために設計されたものではありません。ジャンプなどの動きの際に発生する大きな衝撃エネルギーを車両が十分に吸収できないため、そのエネルギーが運転者に伝わると危険なことになります。ウィリーを行うと、車両がひっくり返って自身が下敷きになる可能性があります。ジャンプおよびウィリーの両操作は、自身および同乗者（2-UPモデルの場合）にとっての大きな危険となるため、どのようなときも避ける必要があります。
- 水深が深いまたは水の流れが速い場所では絶対に運転しないでください。水面は、ホイールの中心よりも下になければなりません。ブレーキが濡れている場合は制動能力が低下することを忘れないでください。水、沼地または雪から出た後はブレーキのテストを行ってください。必要に応じて、ブレーキを数回かけてパッドを乾燥させます。
- 制動距離は、天候や地形条件、ブレーキシステムやタイヤの条件、車両速度や姿勢、および牽引物を含む車両の負荷（ただしこれらに限定されません）の影響を受けやすいことを、必ず覚えておいてください。これらの条件に応じて走行を加減するようにしてください。
- 後進する場合、BRPはATVに座るよう推奨しています。立ち上がらないでください。体が前方に移動してスロットルレバーに体重がかかり、思わぬ加速が生じて制御不能になる場合があります。
- 操作装置類が正常に機能しない場合は、絶対に車両を運転しないでください。
- 必ず適切なタイヤ空気圧を維持してください。タイヤを交換するときは、推奨されているサイズとタイプのタイヤだけを使用して

ください。タイヤの情報については、このガイドの技術仕様のセクションを参照してください。

- 自身の技量や状況にとって速すぎる速度で走行すると負傷する場合があります。安全に運転を継続できる程度のスロットルを開けるようにしてください。統計から、事故や負傷は高速での転回時によく起きていることが示されています。この車両が重いことを忘れないでください。車両が転倒すると、車両重量が重く、運転者が脱出できず、負傷する場合があります。
- アクセサリーを不適切に取り付けたり使用することでこの車両を改造しないでください。BRPが使用を認めたアクセサリーのみを使用してください。
- 運転者、他のすべての貨物および追加されたアクセサリーを含めた状態で、この車両の規定積載量を絶対に超えないようにしてください。荷物は均等に載せてしっかり固定してください。速度を下げて、このマニュアルにある荷物の運搬やトレーラーのけん引に関する指示に従ってください。制動距離を長めに取ってください。

2-UPモデル – 運転者の責任

運転者は次のことを守ってください。

- 同乗者の安全に関する責任を負っていることを忘れないでください。
- 安全走行に関する基本的なルールを同乗者に伝えてください。
- 同乗者には、車両の警告ラベルを読み安全講習ビデオを見るように指導してください。
- オペレーターズガイドに記載されている操作の練習を、同乗者を乗せた状態および乗せていない状態で必ず練習してください。同乗者には高い技量が求められます。
- 走行時に同乗者がいると、車両のハンドリング性能および安定性に影響する可能性があることを忘れないでください。安全に速度を下げてください。適切な判断を心掛けてください。疑わしい場合は操作しようとして、同乗者を降ろしてから操作してください。
- 走行時に同乗者がいるときはブレーキ制動距離が長くなる場合があります。制動距離を長めに取ってください。
- 2-UPモデルに同乗席が正しく取り付けられていない場合は、絶対に同乗者を運ばないでください。
- 1名を超える同乗者を運ばないでください。指定された同乗席以外の場所に同乗者を乗せないでください。
- 地形の状況を把握してそれに順応することに集中できる能力や判断力が同乗者に十分備わっていない場合は、絶対にその人を乗せないでください。
- 薬やアルコール類を摂取した状態や、疲れや体調の悪さを感じる人を絶対に乗せないでください。こうした状態では、状況に対する反応が遅くなったり判断力が低下します。

2-UPモデル – 同乗者の責任

同乗者は次のことを守ってください。

- 車両に座っているときは、常に足をフットレストに置いて、手はクラブハンドルを握ることができなければなりません。
- 使用が認められ正しく装着できるヘルメット（チンガードを含む）を着用せずにこの車両に絶対に乗らないでください。また、同乗者は目の保護具（ゴーグルやフェイスシールド）、グローブ、ブーツ、長袖のシャツまたはジャケット、および長ズボンを着用する必要があります。
- 指定された同乗席に座ってください。
- 走行中は、常に足をフットレストに置いて、手はクラブハンドルを握るようにしてください。運転者をつかまないでください。
- 走行中は絶対に立ち上がらないでください。過剰な動きは制御不能な状態を引き起こす可能性があります。
- 車両と運転者の動きに注意してください。
- 何らかの理由で気持ちが悪くなったり安全でないと感じたら、直ちに運転者に伝えて速度を下げてもらってください。

欧州連合

道路上での使用

以下の警告は、道路上での使用が許されている欧州諸国にのみ当てはまります。

以下の指示に従わない場合、重傷または死亡事故につながる可能性があります。

警告

- この車両はオフロード専用です。車両をオフロード使用場所から別の場所に移動させるために、舗装道路を低速で走行させることができます。
- 旋回する場合は、高速で走行しないで、車両速度を大幅に下げてください。
- 泥道や砂利道でも、常に交通規則を遵守してください。
- 交通規則により低速車両に要求されるその他の装備を必ず使用してください。

運転に関する警告

下記の警告と様式は米国消費者製品安全委員会によって要求されているものであり、すべてのATVのオペレーターズガイドに掲載する必要があります。

下記の図は参考用です。使用されているモデルは異なる場合があります。

正しい説明を受けずに車両を運転した場合

警告



考えられる危険

適切な説明を受けることなくこの車両を運転する。

起こる事象

運転者が各種の状況や地形におけるこの車両の正しい運転方法を知らない場合、事故の危険が非常に高くなります。

危険の回避方法

初心者や経験の浅い運転者はトレーニングコースを受講する必要があります。その後、コースで学んだ技術やオペレーターズガイドに記載されている運転技術を定期的に練習する必要があります。

トレーニングコースに関する詳細は、認定Can-Amディーラーにお問い合わせください。

推奨年齢

 警告



V00A1AQ

考えられる危険

この車両の推奨年齢に従わない。

起こる事象

この推奨年齢に従わないと、未成年が重傷を負ったり死亡する可能性があります。

未成年がこの車両の推奨年齢範囲内であっても、この車両を安全に運転するのに必要な技量、能力、または判断力を有しておらず、重大な事故に巻き込まれる場合もあります。

危険の回避方法

16才未満の人はこの車両を運転しないでください。

同乗の身体的制限



警告

2-UPモデルのみ



vmo2014-005-100

考えられる危険

2-UPモデルの同乗者の身体的制限を守らない。

起こる事象

凹凸の激しい地形を走行しているときに、足をフットレストに置くことができない同乗者が投げ出される可能性があります。

危険の回避方法

車両のシートに座っているとき、同乗者は常に足をフットレストに置き、手はグラブハンドルを握ることができなければなりません。

同乗者を乗せた運転



1-UPモデルのみ



V00A020

考えられる危険

この車両で同乗者を運ぶ。

起こる事象

この車両のバランスを取って制御する運転者の能力が大幅に低下します。

事故を起こし、自身や同乗者が負傷する可能性があります。

危険の回避方法

絶対に同乗者を運ばないでください。運転者の動きを制限することのない長いシートであっても、同乗者を運ぶために設計されたものではありません。

1名を超える同乗者の運搬



警告

2-UPモデルのみ



VDA1CG

考えられる危険

この車両で1名を超える同乗者を運ぶ。

起こる事象

1名を超える同乗者を運ぶと、この車両のバランスを取って制御する運転者の能力が低下します。

事故を起こし、自身や同乗者が負傷する可能性があります。

危険の回避方法

1名を超える同乗者を運ばないでください。運転者の動きを制限することのない長いシートであっても、この車両は、1名を超える運転者または1名を超える同乗者を運ぶために設計されたものではありません。同乗者は、乗車の際に指定された同乗席を使用し、足をフットレストにしっかり置いてグラブハンドルを必ず握るようにしてください。

フロントまたはリアラックに同乗者を座らせる行為

 警告



W04200

考えられる危険

同乗者をこの車両のフロントまたはリアに座らせる。

起こる事象

上述のように同乗者を座らせることで：

- 車両の安定性が損なわれ、制御不能になる可能性があります。
- 固い面への衝撃により同乗者が負傷することがあります。
- 事故を起こし、自身や同乗者が負傷する可能性があります。

危険の回避方法

同乗者をこの車両のフロントまたはリアに絶対に座らせないでください。

路面上での車両

⚠ 警告



考えられる危険

舗装面でこの車両を運転する。

起こる事象

タイヤは、オフロード専用として設計されています（舗装路で使用するためのものではありません）。

舗装面はこの車両のハンドリング特性や制御に大きな影響を与え、車両の操作が不能になる場合があります。

危険の回避方法

この車両を歩道、車道、駐車場、通りなどの舗装面で運転しないでください。

公道、一般道、または高速道路での走行

⚠ 警告



考えられる危険

公道、一般道、または高速道路を走行する。

起こる事象

他の車両と衝突する可能性があります。

危険の回避方法

土や砂利がある場合でも、この車両を公道、一般道または高速道路上で絶対に運転しないでください。この車両を公道、一般道、または高速道路で走行することは、多くの州で違法とされています。

保護具未着用での運転



警告



考えられる危険

使用が認められたヘルメット、ゴーグルおよび保護具を着用することなくこの車を走行させる。2-UPモデルの場合、同乗者は、チンガードを持つ使用が認められたヘルメットを着用していなければなりません。

起こる事象

- 使用が認められたヘルメットを着用せずに走行すると、事故の際に頭部に重傷を負ったり死亡する可能性が高まります。
- ゴーグルを着用せずに走行すると事故を起こしたり、事故の際に重傷を負う可能性が高まります。
- 保護具を着用せずに走行すると、事故の際に重傷を負う可能性が高まります。

危険の回避方法

正しく装着できる認められたヘルメットを着用してください。また、次のものを着用してください：

- 目の保護具（ゴーグルやフェイスシールド）
- 硬質のチンガード
- グローブとブーツ
- 長袖シャツまたはジャケット
- ロングパンツ

薬物やアルコール

 警告



V10A070

考えられる危険

薬を服用したりアルコールを摂取した状態でこの車両を使用する。

起こる事象

同乗者が落下する可能性があります（2-UPモデルの場合）。

判断力に深刻な影響を与える可能性があります。

状況に対する反応がより遅くなる可能性があります。

バランスと認識力に影響を与える可能性があります。

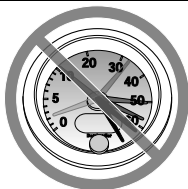
事故を起こしたり死亡する可能性があります。

危険の回避方法

運転者と同乗者（2-UPモデルの場合）は、薬を服用したりアルコールを摂取した状態でこの車両を絶対に使用しないでください。

スピードの出しすぎ

警告



V00A000

考えられる危険

過剰な速度でこの車両を運転する。

起こる事象

車両が制御不能になる可能性が高まり、事故を起こすことがあります。

危険の回避方法

必ず地形、視認性、運転条件、および自身の経験に適した速度で走行してください。

2-UPモデルでは、走行時に同乗者がいると車両のハンドリング性能、安定性および制動距離に影響する場合があります。同乗者を乗せて走行しているときは、安全に速度を下げてください。制動距離を長めに取ってください。

ウイリーやジャンプなどのスタント操作

警告



考えられる危険

ウイリーやジャンプなどのスタント操作を行う。

起こる事象

転覆などの事故を起こす可能性が高まります。

危険の回避方法

ウイリーやジャンプなどのスタント操作を絶対に行わないでください。目立とうとする行動はお止めください。

車両の点検



警告

考えられる危険

車両の点検を行わずに運転する。

車両を正しく維持しない。

起こる事象

事故を起こしたり装置が損傷する可能性が高まります。

危険の回避方法

走行前に必ず車両を点検し、車両が安全な運転状態にあることを確認してください。

このオペレーターズガイドに記載のメンテナンススケジュールに必ず従ってください。

凍結した水路



警告

考えられる危険

凍結した水路上で走行する。

起こる事象

氷の上でブレーキをかけると重傷や死亡事故を引き起こす可能性があります。

危険の回避方法

車両とその荷重、および動く車両によって生じる力を支えるのに氷が十分厚く安定していることを確認するまでは、凍結面上でこの車両を走行させないでください。

車両での適切な姿勢

 警告



考えられる危険

運転中に、運転者用のハンドルバーや同乗者用のGrabハンドル（2-UPモデルの場合）から手を放す。またはフットレストから足を放す。

起こる事象

一方の手や足を放すだけでも、車両の制御能力が低下したり、バランスを崩して車両から落下する可能性があります。フットレストから足を放すと、足が後輪に当たり、負傷したり事故を起こす可能性があります。

危険の回避方法

オペレーターは常に両手でハンドルバーを、同乗者（2-UPモデル）はGrabハンドルをつかまなければなりません。車両の運転中は、両足（2-UPモデルでは運転者と同乗者の両足）をフットレストに乗せる必要があります。

不慣れな地形

⚠ 警告



考えられる危険

不慣れな地形で車両を運転するときに十分な注意を払わない。

起こる事象

反応するのに十分な時間がない状態で隠れた岩、隆起部、または穴に出くわすことがあります。

車両が転覆する、同乗者（2-UPモデルの場合）が投げ出される、または制御不能になる可能性があります。

危険の回避方法

ゆっくり走行し、不慣れな地形上を運転するときは十分注意してください。

車両を運転するときは、地形条件の変化を見逃さないように必ず注意してください。

2-UPモデルでは、運転者は同乗者の安全に関する責任を負っていることを忘れないでください。同乗者を乗せて走行しているときは、安全に速度を下げてください。

極度に粗い、滑りやすい、または緩んだ地形では十分に注意してください

 警告



考えられる危険

極度に粗い、滑りやすい、または緩んだ土地で運転するときに十分な注意を払わない。

起こる事象

トラクションの喪失または車両が制御不能な状態を引き起こす可能性があります。これにより、転覆したり同乗者が投げ出される（2-UPモデルの場合）などの事故を起こす可能性があります。

危険の回避方法

極度に粗い、滑りやすい、または緩んだ土地でこの車両を運転する場合、そのような土地での操作に必要なスキルを学び、練習するまでは絶対に運転しないでください。

そのような類の土地では、特に注意を払ってください。2-UPモデルでは、運転者は同乗者の安全に関する責任を負っていることを忘れないでください。安全性が疑われる場合は、同乗者を降ろしてからこれらの地形で運転してください。

不適切な転回

⚠ 警告



考えられる危険
不適切な転回。

起こる事象

車両が制御不能になって衝突や転覆を引き起こしたり、同乗者が投げ出される（2-UPモデルの場合）可能性があります。

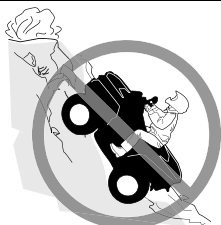
危険の回避方法

このオペレーターズガイドに記載の転回手順に必ず従ってください。低速で転回の練習を行ってから高速で転回するようにしてください。

2-UPモデルでは、運転者は同乗者の安全に関する責任を負っていることを忘れないでください。同乗者がいる場合にこの操作を絶対に行わないでください。同乗者がいると、車両のハンドリング性能、安定性および制動距離に影響する場合があります。忘れないでください。

過剰な速度で転回しないでください。

勾配が急な斜面



考えられる危険

勾配が急な斜面での運転。

起こる事象

勾配が急な斜面では、水平面や軽微な斜面に比べて車両がより簡単に転覆する可能性があります。

危険の回避方法

車両や運転者にとって勾配が急すぎる斜面では、絶対にこの車両を運転しないでください。

同乗者を乗せていない状態および乗せた状態（2-UPモデルの場合）で、軽微な斜面で練習してから急な斜面で運転してください。

この車両が急な斜面を上ることができるとしても、2-UPモデルでは、同乗者がいるときにそのような斜面を上ることは推奨しません。必ず同乗者を降ろしてから斜面で運転してください。適切な判断を心掛けてください。

登坂走行

⚠ 警告



考えられる危険
不適切な登坂走行。

起こる事象

制御不能になったり、同乗者が投げ出されたり（2-UPモデルの場合）、車両が転覆する可能性があります。

危険の回避方法

このオペレーターズガイドに記載の登坂手順に必ず従ってください。

斜面を上る前に、必ず地形をよく確認してください。2-UPモデルでは、運転者は同乗者の安全に関する責任を負っていることを忘れないでください。安全性が疑われる場合は、同乗者を降ろしてから登坂走行を行ってください。同乗者がいると、車両のハンドリング性能、安定性および制動距離に影響する場合があります。忘れないでください。

表面が極度に滑りやすいまたは緩んだ斜面は、絶対に上らないでください。

（運転者および2-UPモデルの場合は同乗者も）体重を前方へ移動してください。

スロットルを突然開いたり、突然ギヤチェンジを行わないでください。車両が後方にひっくり返る可能性があります。

傾斜地の頂上を高速で走り抜けしないでください。斜面の向こう側に障害物や急な落ち込みがあったり、他の車両や人がいる可能性があります。

降坂走行



考えられる危険
不適切な降坂走行。
起こる事象
制御不能になったり、同乗者が投げ出されたり（2-UPモデルの場合）、車両が転覆する可能性があります。
危険の回避方法
このオペレーターズガイドに記載の降坂手順に必ず従ってください。

注記：
降坂時のブレーキ操作には特殊な技術が必要です。

斜面を下る前に、必ず地形をよく確認してください。2-UPモデルでは、運転者は同乗者の安全に関する責任を負っていることを忘れないでください。安全性が疑われる場合は、同乗者を降ろしてから降坂走行を行ってください。同乗者がいると、車両のハンドリング性能、安定性および制動距離に影響する場合があります。忘れないでください。
（運転者および2-UPモデルの場合は同乗者も）体重を後方へ移動してください。
絶対に高速で斜面を下らないでください。
車両が片側にきつく傾くような傾斜のある斜面を下るのは避けてください。できる限り斜面を真っ直ぐ降りてください。

斜面の横断または斜面での転回

⚠ 警告



考えられる危険

不適切な斜面の横断または斜面での転回。

起こる事象

制御不能になったり、同乗者が投げ出されたり（2-UPモデルの場合）、車両が転覆する可能性があります。

危険の回避方法

2-UPモデルでは、同乗者がいる場合にこの操作を絶対に行わないでください。同乗者を降ろしてから操作してください。

オペレーターズガイドに記載されている転回技術を水平面で習得するまでは、斜面で車両の転回を絶対に行わないでください。斜面で転回するときは十分気をつけてください。

可能な場合は、勾配が急な斜面を横切るのは避けてください。

斜面を横切るときは：

このオペレーターズガイドに記載の正しい手順に必ず従ってください。

表面が極度に滑りやすいまたは緩んだ斜面は避けてください。

運転者および同乗者（2-UPモデルの場合）は、体重を斜面の上方向に移動してください。

登坂中のエンスト、後方への転倒、または降車



V00A1PQ

考えられる危険

登坂中のエンスト、後方への転倒、または不適切な降車。

起こる事象

車両が転覆する可能性があります。

危険の回避方法

登坂時に低速ギヤを使用して一定の速度を保つようにしてください。

前進速度を失った場合：

- 運転者と同乗者（2-UPモデルの場合）は、体重を斜面の上方向に維持してください。スロットルを突然開いたり、突然ギヤチェンジを行わないでください。車両が後方にひっくり返る可能性があります。
- ブレーキをかけます。
- 停止したらパーキングブレーキをかけます。
- 斜面の上側から降車するか、斜面上で車両が真っ直ぐ上を向いている場合は横側から降車します（2-UPモデルでは同乗者を先に降ろします）。

後方に倒れかけている場合：

- 運転者と同乗者（2-UPモデルの場合）は、体重を斜面の上方向に維持してください。スロットルを突然開いたり、突然ギヤチェンジを行わないでください。車両が後方にひっくり返る可能性があります。
- 後方にひっくり返ろうとしている間は、絶対にリアブレーキをかけないでください。
- フロントブレーキを徐々にかけます。
- 完全に停止したら、リアブレーキをかけてパーキングブレーキをかけます。
- 斜面の上側から降車するか、斜面上で車両が真っ直ぐ上を向いている場合は横側から降車します（2-UPモデルでは同乗者を先に降ろします）。
- 車両の周りを回って乗車し、このオペレーターズガイドに記載されている手順に従います。

障害物を乗り越えて走行する

⚠ 警告



考えられる危険

障害物の上を誤った方法で運転する。

起こる事象

制御不能になったり、同乗者が投げ出されたり（2-UPモデルの場合）、衝突する可能性があります。

車両が転覆する可能性があります。

危険の回避方法

新しい土地で運転する前に、障害物がないか確認してください。

大きな岩や倒木などの大きな障害物上を走行しようとししないでください。

2-UPモデルでは、運転者は同乗者の安全に関する責任を負っています。安全性が疑われる場合は、同乗者を降ろしてから障害物上を走行してください。走行時に同乗者がいると、車両のハンドリング性能および安定性に影響する可能性があることを忘れないでください。

障害物上を走るときは、このオペレーターズガイドに記載の正しい手順に必ず従ってください。

横滑りやスライディング

 警告



考えられる危険

誤った方法でスリップや横滑りをする。

起こる事象

この車両の制御を失う場合があります。

また、突然トラクションが回復し、車両が転覆したり同乗者（2-UPモデルの場合）が投げ出されたりする場合があります。

危険の回避方法

水平で滑らかな場所で低速で練習し、スリップまたは横滑り時の安全操作を学ぶようにしてください。

2-UPモデルでは、同乗者がいるときにスリップや横滑りをしないでください。走行時に同乗者がいると、車両のハンドリング性能および安定性に影響する可能性があることを忘れないでください。

氷など極度に滑りやすい路面ではゆっくり進み、制御不能なスリップや横滑りの発生を抑えるために十分に気を付けてください。

水深が深いまたは水の流れが速い場合

⚠ 警告



考えられる危険

水深が深いまたは水の流れが速い場所でこの車両を運転する。

起こる事象

タイヤが浮いてトラクションや制御を失い、事故を引き起こす可能性があります。

危険の回避方法

水深が深いまたは水の流れが速い場所ではこの車両を絶対に運転しないでください。

水たまりを横切ろうとする前に、水深や流れを確認してください。水面は、ホイールの中心よりも下になければなりません。ブレーキが濡れている場合は制動能力が低下することを忘れないでください。水から出た後はブレーキのテストを行ってください。必要に応じて、ブレーキを数回かけてパッドを乾燥させます。

リバースでの運転

警告



考えられる危険
誤った方法で後進する。

起こる事象

車両後方の障害物や人にぶつかり、重傷を引き起こす可能性があります。

危険の回避方法

リバースギヤを選択したときに、車両後方の障害物や人がないことを確認してください。後進しても安全なときは、ゆっくり進んでください。2-UPモデルでは、同乗者によって視界が遮られる可能性があることを考慮してください。

タイヤ空気圧

 警告



考えられる危険

不適切なタイヤを使用して、またはタイヤ空気圧が不適切もしくは不均等な状態でこの車両を運転する。

起こる事象

この車両に不適切なタイヤを使用する、またはタイヤ空気圧が不適切もしくは不均等な状態でこの車両を運転すると、制御不能になったり、タイヤが破裂したり、タイヤガリムの周りを動いたり、事故の危険が高まる場合があります。

危険の回避方法

オペレーターズガイドの中でこの車両向けに規定されているサイズおよびタイプのタイヤを必ず使用してください。

このオペレーターズガイドに記載されている適切なタイヤ空気圧を必ず維持してください。

損傷しているホイールまたはタイヤは交換してください。

不適切な改造



考えられる危険

不適切な改造をした状態でこの車両を運転する。

起こる事象

この車両にアクセサリーを不適切に取り付けたり、不適切な改造を行うと、ハンドリング性能に変化が生じて場合によっては事故を引き起こすことがあります。

危険の回避方法

アクセサリーを不適切に取り付けたり使用することでこの車両を改造しないでください。この車両に加えられる部品やアクセサリーはすべて、BRPが認めたものでなくてはならず、指示に従って取り付けおよび使用されなければなりません。質問がある場合は、Can-Amディーラーにお問い合わせください。

1-UPモデルに市販の同乗席を取り付けたり、ラックを使用して同乗者を運んだりしないでください。

速度や性能を向上するための車両の改造は、所有する車両の限定保証の条件に違反する場合があります。また、エンジンやエキゾーストコンポーネントの取り外しは、ほとんどの法律の下で違法となります。

荷物の搭載、運搬、牽引

⚠ 警告



考えられる危険

この車両への過積載、不適切な荷物の運搬または牽引。

起こる事象

車両のハンドリング性能に変化が生じて事故を引き起こす可能性があります。

危険の回避方法

運転者、同乗者（2-UPモデルの場合）、他のすべての貨物および追加されたアクセサリーを含めた状態で、この車両の規定積載量を絶対に超えないようにしてください。

荷物は均等に載せてしっかり固定してください。

荷物を運搬したりトレーラーを牽引するときは速度を下げてください。制動距離を長めに取ってください。

オペレーターズガイドに記載されている荷物の運搬またはトレーラーの牽引に関する指示に必ず従ってください。

可燃物または危険物の運搬

 警告



V03M010

考えられる危険

可燃物または危険物の運搬で爆発を引き起こす可能性がある。

起こる事象

重傷や死亡事故を引き起こす可能性があります。

危険の回避方法

可燃物または危険物を運搬しないでください。

車両で燃料を輸送する場合は、必ずBRP LinQ燃料容器を使用してください。車両のフロントストレージコンパートメントにしっかり取り付けることができるのは、認定されたBRP LinQ燃料容器のみです。

走行前点検

走行前点検用チェックリスト

エンジン始動前にすべきこと (キーはOFFの状態)

点検項目	実施する点検	✓
エンジンオイル	エンジンオイルのレベルを点検します。	
クーラント	クーラントレベルの点検	
ブレーキ液	ブレーキオイルレベルを点検します。	
漏れ:	車両の下に漏れがないか点検します。	
スロットルレバー	スロットルレバーを数回作動させて自由に動くか点検します。レバーを放したときは、レバーがアイドルリング位置に復帰しなければなりません。	
ブレーキロックレバー	ブレーキロックレバーをかけて、正常に機能するか確認します	
エンジンエアフィルター	エンジンエアフィルターを点検し、清掃します。	
エキゾーストシステム	まだ行われていない場合は、排気システム周辺エリアを清掃します (特に、前回の運転で車両が沼地、湿地、または枯草や落ち葉がある場所で使用された場合)。	
ラジエーター	ラジエーターが汚れていないか点検します。	
シート	(前後に引いたり)後ろに引き上げる動作を数回行い、シートが所定位置に正しく固定されたことを確認します。取り付け中に独特のスナップ音が聞こえても、適切に取り付けられていることを確認するために、必ずそれを後ろに引き上げてください。	
	同乗者用のバックレストとクラブハンドルの状態を点検します (2-UPモデルの場合)。	

点検項目	実施する点検	✓
ストレージコンパートメント	フロントストレージコンパートメントが正しく固定されているか点検します。	
タイヤ	タイヤの空気圧と状態を確認します。タイヤ圧と最大荷重ラベルを参照し、積載量に基づいて調整します。	
ホイール	ホイールに損傷や異常な遊びがないか点検し、ラグナットが締め付けられていることを確認します。 トルクの仕様については、メンテナンス手順のホイールおよびタイヤを参照してください。	
ドライブシャフトベローズ	ドライブシャフトベローとプロテクターの状態を点検します。	
カーゴ	荷物を運搬する場合は積載量を守ってください。カーゴラックへの搭載を参照してください。 荷物がラックに適切に固定されていることを確認します。	
	トレーラーや他の装置を牽引する場合： <ul style="list-style-type: none"> - ヒッチおよびトレーラーボールの状態を点検します。 - ヒッチに貼付されているラベルに記載の最大垂直荷重および最大牽引荷重を順守してください。技術仕様を参照してください。 - トレーラーがヒッチに正しく固定されていることを確認します。 	
シャーシおよびサスペンション	車両の下を確認してシャーシやサスペンションコンポーネントに異物の付着がないか点検し、異物を取り除きます。	

エンジン始動前にすべきこと (キーはONの状態)

点検項目	実施する点検	✓
デジタルディスプレイ	(キーをONにしてから数秒間) デジタルディスプレイのインジケータランプの挙動を注視します。	
	デジタルディスプレイにメッセージが表示されていないか確認します。	
ライト	次の動作と明るさを点検します。 - ヘッドライト (ハイおよびロー) - テールライト - ブレーキライト	
燃料レベル	燃料レベルを確認します。	
Horn (ホーン)	ホーンの動作を確認します (装備の場合)。	

エンジン始動後にすべきこと

点検項目	実施する点検	✓
イグニッションスイッチ (MTCモデル)	エンジンの停止および再始動を行い、イグニッションスイッチが正常に動作することを確認します。	
RF D.E.S.S. ポスト (ETCモデル)	D.E.S.S.キーをD.E.S.S.ポストから引いてエンジンを停止することで、D.E.S.S. ポストが正常に動作しているか点検します。D.E.S.S.キーを再度取り付けてエンジンを再始動します。	
エンジンストップスイッチ	エンジン・ストップ・スイッチが正常であるか確認します。エンジンを再始動してください。	
ステアリング	ステアリングホイールを左右にいっぱいまで回し、支障なく動作することを確認します。	
シフトレバー	シフトレバー (P、R、N、HおよびL) の動作を確認します。	

点検項目	実施する点検	✓
ブレーキ	<p>ゆっくりと数フィート前進し、ブレーキレバーおよびブレーキペダルを別々に作動します。ブレーキが十分にかかる必要があります。レバーとペダルを放すと、それらが完全に元の位置に戻らなければなりません。</p>	
2WD/4WDセレクトター (装備されている場合)	<p>すべてのモードの動作を確認します。</p> <ul style="list-style-type: none"> - 2WD - 4WD - 4WDLock (装備されている場合)。 	

乗車

この車両を楽しく快適に乗るために、従うべきいくつかの基本的ルールとヒントがあります。これらのルールとヒントは、常識的なものであったりユーザーにとって初めての内容である場合があります。

時間を取って、このオペレーターズガイドおよび製品上のすべての警告ラベルを読み、この車両に付属の安全講習ビデオをご覧ください。乗る前にこの車両について知っておくべきことが十分に説明されています。

初心者または経験のある運転者かどうかに関わらず、個人の安全のために、この車両の操作装置と機能について知っておくことが重要です。また、正しい走行方法を知ることも同じように重要です。

本製品は、オフロード専用の高性能ATVです。経験の浅い運転者は危険を見落とし、さまざまな地形条件で見られるこのATV特有の動作に驚く可能性があります。

お住まいの地域で、道路で使うことが許されている場合、舗装面上で短距離だけ、車両をひとつのオフロード使用地域から別の使用地域に動かす目的のためにのみ、車両を走行させてください。車両を常に低速で走行させてください。絶対に40 km/h (25 MPH) を超えないでください。旋回するときは速度を下げてください。

公道や通りを走行するときは、常にすべての交通規則を遵守してください。道路を横断する場合、リーダーの運転者は、車両から降りて、周りに注意を払い、ほかの運転者に指示を出します。同乗者が先に横断した場合は、その人が運転者の横断を手助けします。

歩道上を走行しないでください。歩道は歩行者用のものです。

このオペレーターズガイドの情報がすべてではありません。地元当局、ATVクラブ、認定ATVトレーニング団体で詳細情報を取得して、トレーニングを受けること、または正規Can-Am Off-Roadディーラーに相談することを強く推奨します。

製品に貼付されている警告ラベルに記載の推奨年齢に従うことを推奨します。ユーザーがこの車両の推奨年齢範囲内であっても、この車両を安全に運転するのに必要な技量、能力、または判断力を有しておらず、重大な事故に巻き込まれる場合もあります。

認知機能障害や身体的障害を持つ方は、転覆や衝突の危険にさらされることが多く、負傷や死亡事故を引き起こす恐れがあります。

この車両は、運転者1人だけを乗せるように特別に設計されています。運転者の動きを制限することのない長いシートであっても、同乗者を運ぶために設計されたものではありません。

1-UPモデルに市販の同乗席を取り付けたり、ラックを使用して同乗者を運んだりしないでください。同乗者を乗せると車両の安定性や操作に影響する場合があります。

どの車両も同じものではありません。各車両は、異なる性能特性、コントロール類、および特徴を備えています。乗り心地と操作性も異なっています。

オフロード条件で走り出す前に、操作装置や車両の一般的な動きを十分熟知してください。危険がなく各操作の応答を感じることが出来る適した場所で、運転の練習を行ってください。練習は低速で行います。高速での走行は、十分な経験、知識、および適した走行条件が必要となります。

走行条件は場所ごとに異なります。それぞれの場所は天候条件の影響を受け、時間や季節によって激しく変化する場合があります。

砂地での走行は、雪上や森林、沼地での走行とは異なります。それぞれの場合では、非常に高い認識力とスキルが必要な場合があります。適切な判断を心掛けてください。常に注意を払いながら走行してください。立ち往生したり負傷する可能性のある危険を不用意に負わないようにしてください。

車両はどこでも安全に走行すると思えないでください。穴、くぼみ、バンク、柔らかいまたは硬い「地面」などの不規則性による突然の地形の変化によって、車両が転倒したり不安定になる場合があります。このような状況を避けるために、速度を下げて必ず前方の地形を確認してください。車両が転倒や横転を始めた場合、倒れる方向とは反対の方向に直ちに車両から降りるのが最善の方法です。

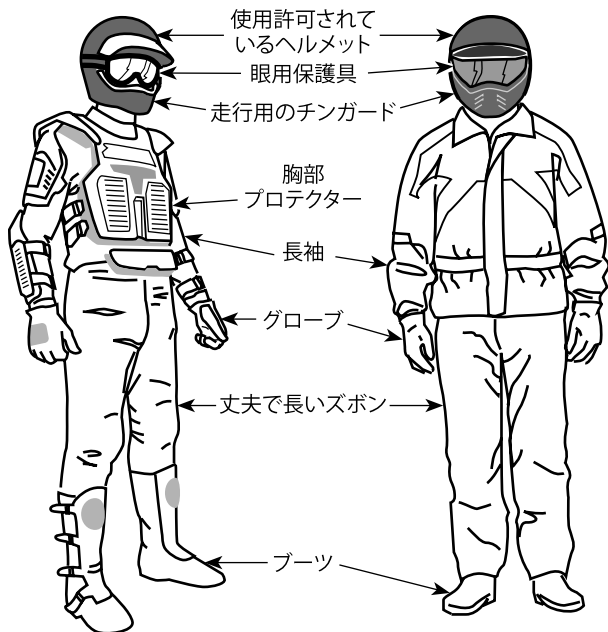
車両の「12ヶ月安全点検」を受けていただくことをお勧めします。詳細については、認定Can-Am Off-roadディーラーに相談してください。可能な限り、認定Can-Am Off-roadディーラーでシーズン前点検を受けていただくようお願いいたします。認定Can-Am Off-roadディーラーを訪ねると、ご自身の車両が安全キャンペーンの対象になっているかどうかを確認できます。安全に関するサービスキャンペーンのお知らせが届いた場合は、できるだけ早く認定Can-Am Off-roadディーラーにお問い合わせいただくようお願いいたします。

必要とするアクセサリーが入手できるかどうかについては、正規Can-Am Off-roadディーラーにご相談ください。

ライディングギア

実際の天候条件を確かめて、適切な服装を決めてください。予想される最も寒い天候に適した衣服を着用してください。肌の上に防寒用下着を着用すると、断熱性が高くなります。運転者は、使用が認められたヘルメット、ゴーグル、ブーツ、グローブ、長袖のシャツおよび長ズボンなど、適切な保護具と衣服を常に着用することが重要です。このような衣服によって、走行中に遭遇する軽微な危険から保護されます。運転者は、車両に巻き込まれたり、木の枝や背の低い木々に引っ掛かる恐れのある、スカーフなどのだぶついた衣類を着用しないでください。条件によっては、曇り止めゴーグルやサングラスが必要になる場合があります。ゴーグルやサングラスで利

用できるさまざまな色のレンズは、地形の違いを見分けるのに役立ちます。サングラスは日中だけ着用してください。



適切な走行用保護具を着用した運転者

同乗者を乗せた運転

1-UPモデル

この車両は、運転者1人だけを乗せるように特別に設計されています。長いシートが取り付けられていても、車両は同乗者を運ぶために設計されたものではなく、また同乗者の運搬を意図したものではありません。同乗者を乗せようとして同乗席を取り付けたりカーゴエリアを使用しないでください。同乗者を乗せると車両の安定性や操作に影響する場合があります。

2-UPモデル

この車両は、運転者と1人の同乗者だけを乗せるように設計されています。同乗者は、指定された同乗席に座りグリップハンドルを常に握るようになってください。BRP推奨の同乗席以外の同乗席を取り付けしないでください。乗客を乗せようとしてラックやラック用の場所を使用しないでください。1名を超える同乗者を乗せると、安定性や車両の操作に影響する場合があります。同乗席が取り付けられていない場合、車両は1人乗り用車両（1-UPモデル）となるため同乗者を乗せることができません。

レクリエーション走行

他の人の権利や限度を考慮してください。他の種類のオフロード用途のために指定されている場所からは離れてください。これには、スノーモービルのトレイル、乗馬コース、スキーのクロスカントリーのコース、マウンテンバイクのトレイルなどがあります。トレイル上に誰もいないと想定しないでください。常にトレイルの右側を維持し、トレイルの片方からもう片方へとジグザグに進まないでください。他のトレイル使用者が前方に現れた場合は、停止するか脇へ寄せる準備をしてください。

地域の4輪バギークラブにご参加ください。このようなクラブでは、地図やアドバイスが提供され、走行できる場所の情報を入手することができます。近隣にクラブがない場合は、クラブの立ち上げにご協力ください。グループでの走行やクラブの活動は楽しいものであり、社会経験が得られます。

他のライダーからの安全離隔距離を保ってください。速度、地形条件、天候、車両の機械的状態の判断、および自分自身が周りの人に対して持っている「判断の信用」は、適切な安全離隔距離をより良く判断するための助けとなります。他の原動機付き車両のように、この車両は「急には」止まれません。

2-UPモデルでは、走行時に同乗者がいると車両のハンドリング性能、安定性および制動距離に影響する場合があります。同乗者を乗せて走行しているときは、安全に速度を下げてください。

走行する前に、どこに行くか、帰る予定時間を誰かに伝えましょう。

走行時間の長さに応じて、補助用のツール、飲食品、および非常用装置を搭載してください。ガソリンやオイルを補給できる場所も確認してください。遭遇しうる状況に対処するための準備を行ってください。

救急箱	モンキーレンチ
携帯電話	ナイフ
摩擦テープ	懐中電灯

立ち往生している車両の救出用 ロープまたはストラップ	色付きレンズのゴーグル
軽食	トレールマップ
付属の車載工具	水

環境

この車両の長所の1つは、ほとんどの地域から距離のある、人里離れた場所へと向かえることです。しかし、自然そして他の人の楽しむ権利を常に大切する必要があります。環境保護指定区域には乗り入れないでください。森林でできる作物や低木の上での走行、木の伐採、フェンスの取り壊し、ホイールのスピン、地形の破壊はしないでください。「そっと」走るようにしてください。

ごみや異物などがこの車両のエキゾーストやエンジンの他の高温箇所の近くに堆積して着火し、それが乾燥した草に落下した場合、火事が発生する可能性があります。ごみや異物が堆積するような湿地帯、湿原、背の高い草がある所での走行は避けてください。これらの場所で走行する場合は、エンジンおよび高温箇所を点検し、ごみや異物を取り除いてください。詳細は、車両のお手入れを参照してください。

野生動物を追いかけることは、多くの地域で違法とされています。野生動物は、原動機付き車両に追いかけられた後に、極度の疲労で命を落とすこともあります。トレイル上で動物に出くわした場合は、車両を停止して、注意しながら静かに見守ってください。これは、人生の中の良い思い出の1つとなるでしょう。

「持ち込んだ物は持ち帰る」というルールを守ってください。ごみを散らかさないでください。許可を得ていない限り、キャンプファイヤーは行わないでください。行う場合は、乾燥した地域から離れた場所でのみ行ってください。トレイル上で自身が生み出す危険が、後日であっても他人や自分自身を負傷させる場合があります。

農地を大切にしてください。私有地を走る前に、土地の所有者の許可を必ず得てください。穀物、家畜、土地の境界線を大切にしてください。

最後に、小川や湖、川を汚さないでください。車両の排気ガス量が変わるため、エンジンやエキゾーストシステムを改造したり、それらのコンポーネントを取り外したりしないでください。

設計上の制限

車両は同クラスの中でも非常に丈夫なものですが、軽量の車両として定義されており、その運転も特定の目的に制限されています。

車両の一部に荷重を追加すると、重力的安定性や性能に変化が生じます。

オフロードでの運転

オフロードでの運転特性は危険なものです。車両走行のために特に整備されていない地形には、地面を構成する物質、形状、険しさが予測できない内在的な危険が存在します。地形自体が連続する危険な要素を呈しており、この地形を走破しようとするオペレーターは、このことを承知の上で受け入れなければなりません。

車両をオフロードで走らせるオペレーターは、最も安全な経路を選択し目の前の地形から目を離さないよう、常に最大限の注意を払う必要があります。この車両に適用される走行時の指示に十分慣れていない人にこの車両を運転させたり、険しく不安定な地形で運転するのは絶対に止めてください。

走行技術

このガイドの情報がすべてではありません。認定されたトレーニングコースの指示に従い、知識やスキルを向上させてください。

配慮、注意、経験および運転技術は、車両を運転する際の危険に対する最も良い予防策となります。

トレイル上のすべての標識を厳守してください。標識は、自身や他の人を手助けするために設置されています。

オフロード運転では、速度ではなく、パワーとトラクションが重要になります。視認性や自身の能力に見合わない速い速度での運転はせず、取り得る安全なルートを選択してください。

傾斜、そして岩や切り株などの障害物に突然の変化がないか、目の前の地形を常に確認してください。これらのものにより安定性を損ない、転倒や横転を引き起こす可能性があります。

また、傾斜やバンクの反対側の地形条件を知っておくことも、賢明な考えです。対応や降下が不可能な急激な落ち込みもよくあります。

障害物や一部の地形に車両が安全に対処できることにわずかも疑いがあるときは、必ず別のルートを選択してください。

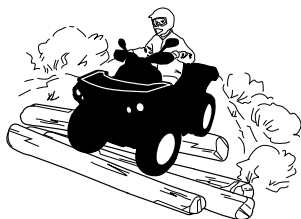
必ず正しい運転を心掛けて、曲がり道や坂道、粗い地形を走行しているときに車両が転覆しないようにしてください。

乗車姿勢

正常操作を維持するため、両手をハンドルバーに置き、すべての操作装置類に簡単に手が届くようにすることを強く推奨します。これは、フットペグ上の足についても言えることです。足が負傷する可能性を最小限に抑えるため、足は常にフットペグの上に置いてくだ

さい。つま先を外側に向けたり転回時の補助として足を伸ばしたりしないでください。そのようにすると、足が障害物に当たったりからんだりして、足がホイールに当たる場合があります。

この車両にはサスペンションがあるものの、不快に感じる「連続した凹凸」のような粗い地形条件があつて、背中に振動が伝わり背中を痛める可能性もあります。かがんだ姿勢で「構えたり」走行することも頻繁に求められます。速度を下げ、足を固定して衝撃エネルギーの一部を吸収できるようにしてください。



2-UPモデル

同乗者は、常に足をフットレストに置き、手はグラブハンドルを握ってなければなりません。

同乗者も、運転者の動きに自分の動きを合わせなければなりません。

道路の横断

道路を横断しなければならない場合は、両側をよく見て接近して来る人や車などがいないか確認し、道路の向こう側にある到達位置を決めます。その位置に向かって真っ直ぐ走行してください。急な針路の変更や急加速はしないでください。横転する状況を引き起こす場合があります。歩道や自転車用レーンは人や自転車用に特別に指定されたものであるため、それらの上を走行しないでください。

旋回

低速で転回の練習を行ってから高速で転回するようにしてください。

両手をハンドルバーに、足をフットペグに置いてください。

転回中は、一定の速度を維持するか若干加速してください。

横転のリスクを減らすために：

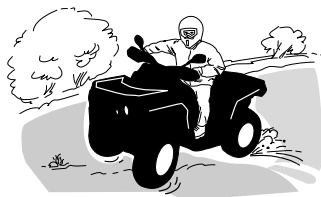
- 転回時には注意してください。

- 速度や環境に対してハンドルバーを大きく回しすぎたり、速く回しすぎたりしないでください。状況に応じて操舵操作を調整してください。
- カーブにさしかかったら速度を下げてください。曲がっているときは、急ブレーキをかけないでください。
- 曲がっているときは、たとえ停止した状態からであっても急加速しないでください。
- ドーナツターン、スリップ、横滑り、フィッシュテール、ジャンプなどのスタント操作を行わないでください。車両がスリップまたは横滑りし始めた場合は、スリップまたは横滑りの方向に操舵してください。ブレーキを強くかけないでください。ホイールがロックします。
- 舗装面は避けてください。この車両は舗装面を走行するように設計されていないため、舗装面では横転する恐れがあります。舗装面で走行しなければならぬ場合は、ゆっくり曲がり、低速で進み、急加速や急ブレーキを避けてください。

転回中にステアリング、スロットル、またはブレーキを急に操作しないでください。

警告

過剰な速度で転回しようとししないでください。



横滑りやスリップが発生した場合は、再度コントロールが得られるまでハンドルバーを滑っている方向に回すと役に立つ場合があります。急ブレーキをかけてホイールをロックさせないでください。

警告

この車両のタイヤは、舗装された道路での使用に適していません。また、この車両にはリアディファレンシャルが装備されていません（リアホイールは常時同じスピードで回っています）。そのため、舗装された道は車両のハンドリング性能や制御に大きな影響を与えます。

ブレーキ

ブレーキをかけるときは、必ず両手をハンドルバーに、足をフットペグに置いてください。

ブレーキの練習を行って、ブレーキの応答に慣れるようにします。

- 最初は低速で練習してから、速度を上げていきます。
- 直線のコースでさまざまな速度で走り、さまざまな制動力をかけることで、ブレーキの練習を行います。
- 非常ブレーキの練習を行います。最適なブレーキは、直線コースにおいて、高い力をかけてホイールがロックしない状態のときに得られます。

制動距離は車両速度、負荷、および路面のタイプによって異なることを忘れないでください。また、タイヤおよびブレーキの状態は重要な役割を果たします。

注記：

前進の場合、ブレーキをかけると車重がフロントホイールに移動します。より高い停止効率を得るために、ブレーキシステムはより多くの制動力をフロントホイールに分配します。これは、強くブレーキをかけたときの車両のハンドリング性能や操舵制御に影響します。ブレーキをかけるときはこのことを考慮してください。

後進走行

後進走行の際は、車両後ろ側の経路に人や障害物がないことを確認してください。ゆっくりと進み、急旋回は避けてください。

2-UPモデルで走行しているときは、同乗者によって視界が遮られる可能性があることを考慮してください。必要に応じて同乗者を降ろしてください。

後進する場合、当社はATVに座るよう推奨しています。立ち上がらないでください。運転者の体重が前方に移動してスロットルレバーにかかると、不意に加速するおそれがあります。

警告

ATVを後退させているときに突然加速すると、操作不能になる恐れがあります。

障害物

「トレイル」上の障害物は、注意して乗り越える必要があります。障害物には、ぐらついた岩、倒木、滑りやすい路面、フェンス、ポスト、盛り土、およびくぼみなどがあります。

可能なかぎり、これらを避けるようにしてください。障害物には、乗り越えるのに大きすぎるまたは危険すぎるため、避けなければならない場合があることを覚えておいてください。

小さな岩や倒木は、それらに対して直角の方向から近づくことで安全に乗り越えることができます。

ひざを曲げた状態でフットレストの上に立つようにしてください。勢いを失わないように速度を調整して、急に加速しないでください。

ハンドルバー（運転者の場合）またはクラブハンドル（2-UPモデルの同乗者の場合）をしっかり持ってください。（2-UPモデルの運転者と同乗者の場合は）体重を後方に移動して進みます。

車両のフロントホイールを地面から浮かせようとししないでください。障害物は滑りやすく、乗り越えているときに移動する可能性があることに気を付けてください。

2-UPモデルを運転するとき、運転者は同乗者の安全に関する責任を負っています。安全性が疑われる場合は、同乗者を降ろしてから走行してください。

登坂走行

1-UPモデル



登坂走行の前に、下記の内容を念頭に置いてください。

登坂走行は、経験のある運転者だけが行ってください。

傾斜の緩やかな場所から発進します。

上り坂に対して真っ直ぐ進み、体重は坂の頂上側に維持します。

足はフットレストの上に置き、ATVを低速ギヤに入れてから加速して、登坂を始めます。

一定の速度を保つよう心掛け、スロットルは控えめにして加速は避けます。

急な傾斜や地形の変化、または1つのホイールが障害物に乗った状態は、車両前方が浮いた状態になるため安定性に大きな影響を与え、転倒する危険が高まります。

また、斜面が急すぎて安全に停止できない、または上るのに失敗した後で回復できない場合もあります。

急な傾斜は避けるようにしてください。注意しないと、登坂時に転倒する可能性があります。

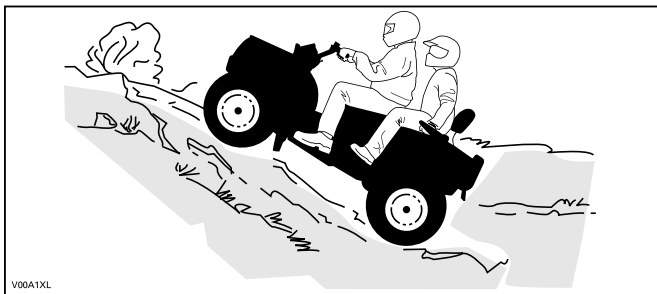
斜面が急すぎて進めないまたは車両が後退し始めた場合は、横滑りしないよう注意しながらブレーキをかけ、パーキングブレーキをかけます。左側に降車して「K」ターンを行います（ブレーキレバーに手をかけた状態で車両の横（車両よりも頂上側）に立ち、後進方向にゆっくり歩きながらハンドルを切って、車両後方が頂上側を向いてから降坂します）。

必ず車両よりも頂上側に降りて、車両に近づきすぎないようにしてハンドルバーを回しながら歩いてください。

転倒し始めた場合は、車両をつかもうとせず離れてください。

高速で頂上を走り抜けないでください。急な落ち込みや障害物などがある場合があります。

2-UPモデル



同乗者は、運転者の動きに自分の動きを合わせなければなりません。同乗者は、常に着座していなければなりません。

運転者は、同乗者の安全に関する責任を負っていることを忘れないでください。安全性が疑われる場合は、同乗者を降ろしてから登坂走行を行ってください。

登坂走行の前に、下記の内容を念頭に置いてください。登坂走行は、経験のある運転者だけが行ってください。

傾斜の緩やかな場所から発進します。必ず上り坂に対して真っ直ぐ進んでください。

運転者および同乗者は、体重を前方（斜面の頂上側）に維持する必要があります。足はフットレストの上に置き、ATVを低速ギヤに入れてから加速して、登坂を始めます。一定の速度を保つよう心掛け、スロットルは控えめにして加速は避けます。

急な傾斜や地形の変化、または1つのホイールが障害物に乗った状態は、車両前方が浮いた状態になるため安定性に大きな影響を与え、転倒する危険が高まります。

また、斜面が急すぎて安全に停止できない、または上るのに失敗した後で回復できない場合もあります。急な傾斜は避けるようにしてください。注意しないと、登坂時に転倒する可能性があります。

斜面が急すぎて進めないまたは車両が後退し始めた場合は、横滑りしないよう注意しながらブレーキをかけ、パーキングブレーキをかけます。同乗者を先に降ろしてから「K」ターンを行います（ブレーキレバーに手をかけた状態で車両の横（車両よりも頂上側）に立ち、後進方向にゆっくり歩きながらハンドルを切って、車両後方が頂上側を向いてから降坂します）。必ず車両よりも頂上側に降りて、車両に近づきすぎないようにしてハンドルバーを回しながら歩いてください。

転倒し始めた場合は、車両をつかもうとせず離れてください。高速で頂上を走り抜けなくてください。急な落ち込みや障害物などがある場合があります。

同乗者は、車両が安全な位置に戻った場合にのみ車両に乗ってください。

車両の挙動

構成によって、この車両は非常に優れた登坂能力を備えているために、トラクションを失う前に転倒する可能性があります。例えば、坂道の頂上がある程度侵食されて、先端が急激に盛り上がっているという地形状況に遭遇するのはよくあることです。車両はそのような状況にすばやく対応できるものの、動作している間に車両前部が車両のバランスが後方に移るポイントまで達すると、転倒する可能性があります。

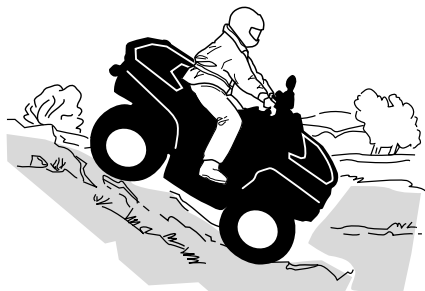
搭載している物が原因で車両前部が想定よりも高い位置になると、同じような状況が発生する場合があります。転倒の可能性が発生した場合は、別のルートを通ってください。斜面を横方向に走行する際の危険に注意してください。後述の斜面の横断のセクションを参照してください。

降坂走行

1-UPモデル

体重を後方に保ち、座った状態を維持します。スリップしないようにブレーキを徐々にかけます。エンジン圧縮の状態またはニュートラルに入れた状態で、斜面を「惰性」で下らないでください。

滑りやすい下り坂に対処しながら下ると、車両が滑り下りるようになります。着実な速度を維持して、若干加速するなどして、コントロールを得るようにしてください。急な傾斜は避けるようにしてください。注意しないと、降坂時に転倒する可能性があります。



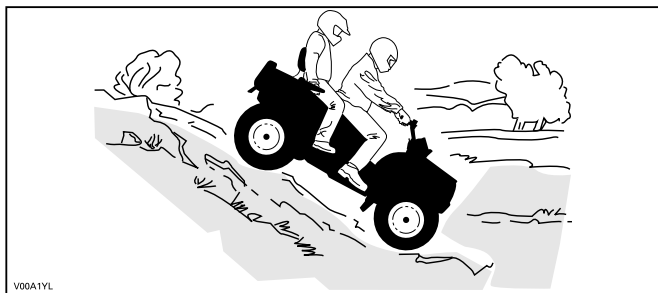
2-UPモデル

運転者は、同乗者の安全に関する責任を負っています。安全性が疑われる場合は、同乗者を降ろしてから走行してください。

同乗者がいると、車両のハンドリング性能、安定性および制動距離に影響する可能性があることを忘れないでください。

同乗者は、運転者の動きに自分の動きを合わせなければなりません。同乗者は、常に着座していなければなりません。

運転者および同乗者は、体重を後方に維持する必要があります。スリップしないようにブレーキを徐々にかけます。エンジン圧縮の状態またはニュートラルに入れた状態で、斜面を「惰性」で下らないでください。急な傾斜は避けるようにしてください。注意しないと、降坂時に転倒する可能性があります。



V00A1YL

車両の挙動

この車両は、安全に下ることができる斜面よりも急な斜面を上ることができません。そのため、上る前に、斜面を下るための安全な経路があることを確認するのが重要です。

斜面の横断

斜面の横断は、車両バランスが大きく変化することがあるため、最も危険な走行の1つとされています。可能な場合は避けるようにしてください。しかし、斜面を横断する必要がある場合は、必ず体重を斜面の上側に維持し、車両が転倒し始めた場合に降車する体制を整えておくことが重要です。

車両の片側が反対側よりも高い状態で、片側がさらに高くなって横転を引き越すような障害物やくぼみはすべて避けてください。

⚠ 警告

止まろうとしたり、立ち往生している車両を救出しようとしな
いでください。

⚠ 警告

液体リザーバーを載せて運搬するときは注意してください。リ
ザーバーによって下方向に引かれて横転のリスクが高まり、斜
面を横断しているときの車両の安定性に影響を及ぼします。



2-UPモデル

同乗者は、運転者の動きに自分の動きを合わせなければなりません。同乗者は、常に着座していなければなりません。

運転者は、同乗者の安全に関する責任を負っています。安全性が疑われる場合は、同乗者を降ろしてから走行してください。

急な落ち込み



警告

急な落ち込みの上での走行は避けて後退し、回避ルートを選択してください。

通常は、フロントまたはリアホイールのいずれかが急な落ち込みの上に差しかかって車両の「底」が当たると、車両は停止します。落ち込みが急で深い場合は、車両が先端から落下したり転倒したりします。

2-UPモデルを運転するとき、運転者は同乗者の安全に関する責任を負っています。安全性が疑われる場合は、同乗者を降ろしてから走行してください。

水たまりの横断

水たまりは独特の危険物となり得ます。水たまりが深すぎると、車両が「浮いて」転覆する場合があります。水たまりを横切ろうとする前に、水深や流れを確認してください。

水面はフットレストよりも下になければなりません。

水たまりおよび水たまりのバンクの双方において、岩、草、丸太などの滑りやすい面に気を付けてください。トラクションを喪失する場合があります。高速の状態の水たまりに入らないでください。水は制動力の役割を果たすため、自身が車両から投げ出されて地面に落下する可能性があります。



水による制動は、車両の制動能力に影響します。車両が水たまり、泥または雪から離れた後は、ブレーキを数回かけて乾燥させてください。制動距離を長めに取ってください。

水たまりの近くでは、泥や沼地に遭遇する場合があります。突然の「穴」や深さの変化に備えてください。同様に、特に植物などに覆われた岩や丸太などの危険物に注意してください。

氷の上での走行

経路に凍結した水路がある場合、自身、同乗者（2-UPモデルの場合）、車両およびその荷重を含む総重量を支えるのに氷が十分厚く安定していることを確認してください。水がないか特に注意して見張ってください。水は氷の厚さが変化している確かな証拠です。

2-UPモデルの場合、運転者は同乗者の安全に関する責任を負っています。安全性が疑われる場合は、氷の上を渡らないでください。

氷は車両の制御にも影響します。速度を下げ、スロットルを「ふかしたり」しないでください。ふかしてもタイヤがスピンするだけであり、車両が転倒したり、同乗者（2-UPモデルの場合）が投げ出される可能性があります。

急ブレーキは避けてください。急ブレーキによって制御できない横滑りが生じ、車両が転倒したり、同乗者（2-UPモデルの場合）が投げ出される可能性があります。

泥は車両の運転や制御を妨げる可能性があるため、どのようなときでも避けてください。

雪で覆われた路面での走行

日常点検を行うときは、雪や氷の場所に特に注意してください。雪や氷が溜まっていると、テールランプやリフレクターの視認性が阻害され、通気口が詰まり、ラジエーターやファンを妨げ、コントロールレバー、スイッチおよびブレーキペダルの動きと干渉する場合があります。ATVを始動する前に、ステアリング、スロットル、ブレーキレバーおよびペダルコントロールの自由な動きが干渉されていないか確認してください。

雪で覆われた走行路上をATVが走るとき、通常はタイヤのグリップが下がり、運転者からの入力操作に対する車両の応答が異なっなくなります。グリップが低い面では、ステアリングの応答に切れがなく不正確で、制動距離が長くなり加速性も鈍くなります。速度を下げ、スロットルを「ふかしたり」しないでください。アクセルをふかしてもタイヤがスピンするだけであり、オーバーステアリングにより車両の横滑りが発生する可能性があります。強いブレーキは避けてください。ブレーキが強いと、車両が真っ直ぐ滑る可能性があります。もう一度言いますが、操作を予測して安全に速度を下げ、スピンして制御を失う前に、時間と距離に余裕を持って車両全体のコントロールを維持するのが最善の方法です。

ATVを緩い雪で覆われた面の上で走行させると、動いている車両の後方乱気流に雪塵が巻き込まれ、むき出しになっているコンポーネント（ブレーキディスクのような可動部品など）に雪が接触、堆積し、溶けるようになります。水、雪、または氷は、ATVのブレーキシステムの応答時間に影響を与えます。車速を下げる必要がないときであっても、ブレーキを頻繁にかけて氷や雪の堆積を防止し、ブレーキパッドやディスクを乾燥させてください。そのようにする一方で、リスクが低い走行状態においてグリップレベルのテストを行い、入力操作に対する車両の応答の仕方を理解するようにしてください。ブレーキペダル、フットレスト、フロアボード、ブレーキおよびスロットルレバーに雪や氷が付着していない状態を維持してください。シート、ハンドグリップ、ヘッドライト、テールライトおよびリフレクターの雪を頻繁に拭き落としてください。

積雪によって、岩や木の株などの障害物が隠れることがあります。それらが濡れた状態であれば、車両の身動きが取れなくなったり、ぬかるんだ雪の中で完全にトラクションを失ったりして、走行性能が完全に阻害される場合があります。遠い先を見て、そのような障害物の存在を示している場合があります。目視可能な手がかりに、常に注意してください。疑わしい場合は避けるようにしてください。氷がATV、乗員、および積載された荷物を安全に支えられることが確認されるまでは、凍った水路上を走行しないでください。氷がスノーモービルを支えるのに十分な厚さであっても、同じ重量のATVを支えることができない場合がありますので注意してください。これは、スノーモービルのトラックやスキーに比べて、4つのタイヤの場合は荷重がかかる接触面積が小さくなるためです。

快適性を最大限して霜焼けにならないようにするには、走行時の天候に適した衣服やATV乗車時の保護具を必ず着用してください。

運転が終わるたびに車体およびすべての可動部品（ブレーキ、ステアリングコンポーネント、ドライブライン、操作装置類、ラジエーターファンなど）に堆積している雪や氷を除去するのは良い習慣です。水気のある雪は停止している間に氷に戻るため、次の走行前点検のときに取り除くのがより困難になります。

雪の中で走行しているときは、ブレーキによる停止能力が低下する場合があります。安全に速度を下げ、制動距離を長く取ってください。雪が付着していると、ブレーキコンポーネントや操作装置類の上に氷ができたり雪が堆積する場合があります。ブレーキを頻繁にかけて氷や雪の堆積を防いでください。

砂地での走行

砂地および砂丘での走行は、独特の走りを味わえるものですが、守るべき基本的な注意事項があります。

濡れた深いまたは細かな砂は、トラクションを喪失させ、車両が横滑りしたり、落ちたり、「身動きがとれない」状態になる恐れがあります。

こうした状況が発生した場合は、硬い土台となるものを探してください。もう一度言いますが、速度を下げ、状況に注意を払うことが最善の方法です。

同乗者を乗せて走行しているときは、十分に速度を下げてください。

砂丘を走行する際は、車両にアンテナタイプの安全フラグを装備しておくといでしょう。これにより、付近の砂丘にいる他の人から自身の位置がより見えやすくなります。

別の人の安全フラグが目の前に見える場合は、慎重に走行を続けてください。

アンテナタイプの安全フラグは、自身の体に引っ掛かったり跳ね返ることがあるため、突き出た低い枝や障害物がある場所では使用しないでください。

走行時に同乗者がいると、車両のハンドリング性能および安定性に影響する可能性があることを忘れないでください。

緩い石地での走行

緩い石地や砂利上での走行は、氷の上での走行と非常によく似ています。緩い石地や砂利は車両の操舵に影響し、特に高速時に横滑りや転倒を引き起こす（その結果、運転者と同乗者（2-UPモデルの場合）が投げ出される）可能性があります。

もう一度言いますが、速度を下げ、状況に注意を払うことが最善の方法です。（2-UPモデルで）同乗者を乗せて走行するときは、さらに速度を下げてください。

また、制動距離に影響する場合があります。アクセルを「ふかしたり」横滑りを起こしたりすると、緩んだ石を、後方にある他の人の走路に向けて飛ばしてしまうこととなりますので、覚えておいてください。こうしたことを意図的に行わないでください。

荷物の運搬と作業の実施

車両を使用した作業

車両は、除雪や木材の牽引、荷物の運搬に至るさまざまな軽作業を行うのに役立ちます。認定Can-Am Off-roadディーラーでさまざまなアクセサリーを入手することができます。考えられる負傷を防止するため、アクセサリーに付属の説明書や警告に従ってください。車両の最大積載重を必ず守ってください。過積載は車両のコンポーネントに過剰な応力をかけるため、故障を引き起こす可能性があります。重い荷物を引いたり持ち上げたり、または車両を手で押す際、無理をしないようにしてください。

警告

車両から離れる前に、取り付けた機器類を必ず地面に下ろしてください。

荷物の運搬

警告

– 総積載量が163 kg (360 lb) を超えているときは、絶対に90 km/h (55 MPH) を超えないでください。

運転者、同乗者（2-UPモデルの場合）、運搬用ラックなどの車両に積載される貨物は、車両のハンドリング性能、安定性および制動距離に影響します。

運転者、同乗者、荷物およびアクセサリーの重量、ならびにトレーラー垂直荷重を含む車両の許容積載量を超えないでください。技術仕様を参照してください。

荷物が均等（荷物の重量の1/3が前部で2/3が後部）に載せられて固定されており、正常操作やライトの邪魔になっていないことを必ず確認してください。

運転者の視界がフロントラックに積載されている物で遮られていないことを必ず確認してください。

「荷物」が滑ったり落下して事故を起こす可能性があることに注意してください。

荷物を横に突き出して載せるのは避けてください。茂みやその他の障害物に引っ掛かったり挟まれたりする恐れがあります。

貨物を運搬したりトレーラーを牽引しているときは、地形に合わせて安全に速度を下げます。

制動距離を長めに取ってください。

できるだけ積荷を低くしてリヤラックに固定し、重心が高くなることによる影響を抑えます。

⚠ 警告

ラックに荷物を搭載して車両を使用すると、車両のハンドリング性能、安定性および制動距離に影響します。そのため、正しい積載および重量配分が重要です。絶対に不適切に過負荷、牽引または荷物を積んだりしないでください。車両を運転する前に、荷物がラックに適切に載せられ、安全に固定されていることを必ず確認してください。荷物を運搬したりトレーラーを牽引するときは、地形条件に応じて安全に速度を下げ、傾斜や粗い地形は避けてください。特に、傾斜面上であつたり同乗者（2-UPモデルの場合）がいるときは、制動距離を長めに取ってください。スリップや横滑りが発生しないよう注意してください。できるだけ積荷を低くしてラックに固定し、重心が高くなることによる影響を抑えます。ここで示した推奨事項に従わないと、車両のハンドリング性能に変化が生じて事故を引き起こす可能性があります。

最大積載量表

許容総積載量	1-UPモデル	234 kg (517 lb)	運転者、同乗者、荷物およびアクセサリーの重量、ならびに垂直荷重を含む。
	2-UPモデル	272 kg (600 lb)	
前部荷重		54 kg (120 lb)	均等に搭載された状態。フロントラック、グローブボックス、およびフロントストレージコンパートメントを含む。
後部荷重		109 kg (240 lb)	均等に搭載された状態。リアラックおよび垂直荷重を含む。

車両総重量の適切な配分の例
(総積載量が234 kgのモデル)

車両総積載量	運転者と同乗者	荷物の積載量	アクセサリ	ヒッチ荷重
234 kg (517 lb)	100 kg	104 kg (229 lb)	10 kg	20 kg

カーゴラックへの搭載

荷物はできるだけ低く積んでください。荷物が高いと車両の重心が高くなり、安定性が低下します。荷物はできるだけラック上に均等に置いてください。

カーゴラックでは荷物を固定してください。車両の他の部分に荷物を固定しないでください。正しく固定されていないと、荷物が滑ったり落下したりして乗員や居合わせた人に当たる可能性があります。また、走行中にずれて、車両のハンドリング性能に影響することもあります。

高い位置にある物はオペレーターの視認性に影響し、事故の際に発射物のような動きをする場合があります。横に突き出した荷物は、茂みや木の枝などの障害物に引っ掛かったり挟まれたりする恐れがあります。荷物がブレーキライトを覆ったり邪魔したりしないようにしてください。荷物がカーゴラックから突き出ていないこと、および荷物が視界を遮っておらず、車両の操作装置と干渉していないことを確認してください。

注意

カーゴラックの容量を超えないでください。技術仕様を参照してください。

ガソリン容器や危険な液体をカーゴラックで運搬しないでください。

車両のフロントストレージコンパートメントにしっかり取り付けることができるのは、認定されたBRP LinQ 燃料容器のみです。

荷物の運搬しながらの運転

荷物を運搬しているときは速度を下げ、徐々に曲がってください。

斜面や粗い地形を避けてください。

制動距離を長めに取ってください。

特に斜面で重量物を運搬している場合、この車両ではより長い制動距離が必要になることがあります。

道路を走行しているときは、両側のスタビライザーバーをロックした状態で維持します。こうすることで、道路を曲がりながら進んでいるときに、車両が傾斜する危険が減ります。全体の手順については、走行に関する調整のセクションを参照してください。

それに応じてサスペンションを調整します。

シフトレバーをL（ロー）位置にします。

貨物のけん引

貨物をバンパーに取り付けて牽引しないでください。車両の転倒を引き起こす可能性があります。貨物をけん引するには、トレーラーヒッチ（取り付けられている場合）のみを使用してください。

緊急事態の場合、リカバリーフックを使用して立ち往生した車両を正常な状態に戻してください。リカバリーフックのセクションを参照してください。

チェーンやケーブルを使用して貨物をけん引するときは：

- 発進する前にたるみがなく、けん引中は張力を保つようにしてください。
- ブレーキは徐々にかけるようにしてください。貨物の慣性によって衝撃が発生することがあります。



警告

たるみにより、チェーンやケーブルが破断したり反発したりすることがあります。

貨物をけん引するときは、最大けん引荷重を守ってください。トレーラーの牽引のセクションを参照してください。

別の車両をけん引するときは、別の人に被けん引車を運転してもらうようにしてください。被けん引車に乗っている人は、車両のブレーキをかけたり、制御不能にならないようにステアリングホイールを操作する必要があります。

貨物をけん引しているときは速度を下げ、徐々に曲がってください。

斜面や粗い地形を避けてください。

険しい傾斜は避けてください。

特に、傾斜面上であつたり同乗者（2-UPモデルの場合）がいるときは、制動距離を長めに取ってください。

スリップや横滑りが発生しないよう注意してください。

トレーラーの牽引

注意

トレーラーをけん引するにあたり、BRP 認定のリアヒッチが車両に正しく取り付けられている必要があります。

トレーラーを装備した車両の運転は、特に傾斜のあるスロープにおいて転倒するリスクが非常に高くなります。車両の後ろでトレーラーを使用する場合は、そのヒッチが車両側のヒッチに対応していることを確認してください。トレーラーが車両とともに水平になっていることを確認します。(一部の場合、車両側ヒッチに専用のエクステンションの取り付けが必要になる場合があります。) セキュリティーチェーンやケーブルを使用して、トレーラーを車両に固定します。

トレーラーをけん引しているときは速度を下げて、徐々に曲がってください。斜面や粗い地形を避けてください。険しい傾斜は避けてください。特に、傾斜面上であつたり同乗者(2-UPモデルの場合)がいるときは、制動距離を長めに取ってください。スリップや横滑りが発生しないよう注意してください。

トレーラーに対して貨物を不適切に搭載すると、制御不能になる可能性があります。

牽引荷重や(ヒッチにかかる)垂直荷重を超えないでください。技術仕様を参照してください。

タンクにいくらかの重量がかかっていることを確認してください。

貨物がトレーラーに安全に固定され、荷重が均等に分散された状態であることを必ず確認してください。均等に分散されてバランスの取れたトレーラーであれば、運転も楽になります。

トレーラーのけん引時は、シフトレバーを必ずL(ローレンジ)にしてください。さらに、トルクを高めにするすることで、ローレンジでの運転がリアタイヤへの荷重の増加を補助することになります。

停止または駐車するときは、車両およびトレーラーのホイールをブロックして動かないようにします。

貨物を積載したトレーラーを切り離すときは注意してください。貨物が自分自身や他の人の上に倒れる場合があります。

トレーラーけん引するときは、ヒッチ上のラベルに示されている最大けん引荷重を順守してください。

最大牽引荷重はトレーラー重量を含みます。

 警告

車両と牽引される車両の間のエリアには近づかないでください。

 警告

搭載されているまたは牽引されている機械またはトレーラーのオペレーターズガイドに記載の説明を遵守してください。連結された車両-機械、または車両-トレーラーを操作する場合は、必ずすべての説明を遵守してください。

重要な製品ラベル (カナダ/米国)

セーフティハンガタグ

この車両には、重要な安全情報が記載されている下げ札およびラベルが付いています。

この車両に乗る人は、必ずこの情報をよく読み理解した上で乗車してください。

G
一般用途モデル

このATVは
レクリエーションなどの多目的用です。

運転者のみ使用可 - 同乗禁止

16才未満運転禁止

ATVの運転技術を学べるトレーニングコースを
ご利用いただけます。詳細は最寄りのディーラーに
お問い合わせください。

ATVの運転に関する地域の法規制については、
最寄りのディーラーにご確認ください。

この品質表示票は、販売前に取り外すことはできません。
7949003310_JA

警告

ATVを正しく使用しないと重傷や死亡事故を引き起こす恐れがあります。



使用が認められたヘルメットと保護具を必ず着用してください。

絶対に公道で使用しないでください。

絶対に同乗者を運ばないでください。

薬を服用したりアルコールを摂取した状態では絶対に使用しないでください。

下記の場合は絶対に運転しないでください。

- ATVに関する適切なトレーニングや説明を受けていない。
- 自身の技量や状況にとって速すぎる速度。
- 公道上・他の車両と衝突する可能性があります。
- 同乗者を乗せた状態・同乗者はバランスや操舵機能に影響を与え、操作不能になる危険が高まります。

必ず下記に従ってください。

- 正しい運転を心掛けて、曲がっているときや坂道や粗い地形を走行しているときに車両が転覆しないようにしてください。
- 舗装面は避けてください - 舗装面はハンドリングや制御機能に大きな影響を与えることがあります。

オペレーターズガイドを読み、所定位置に保管してください。
すべての指示および警告に従ってください。

代表例- 1-UPモデル

G
一般用途モデル

このATVは
レクリエーションなどの多目的用です。

16才未満運転禁止

ATVの運転技術を学べるトレーニング
コースをご利用いただけます。
詳細は最寄りのディーラーにお
問い合わせください。
必ず安全講習ビデオをご覧ください。

ATVの運転に関する地域の法規制に
ついては、最寄りのディーラーにご
確認ください。

この品質表示票は、販売前に取り外すことはできません。

代表例- 2-UPモデル

警告

正しく使用しないと重傷や死亡事故を引き起こす恐れがあります。



運転者および同乗者用に使用が認められたヘルメットと保護具を必ず着用してください。



絶対に公道で使用しないでください。



どのような状況でも1名を超える同乗者を乗せないでください。



薬を服用したりアルコールを摂取した状態では絶対に使用しないでください。

下記の場合は絶対に運転しないでください。

- ATVに関する適切なトレーニングや説明を受けていない。
- 自身の技量や状況にとって速すぎる速度。
- 公道上 - 他の車両と衝突する可能性があります。
- 同乗者が補助席にしっかりと固定されていないとき。

運転者は必ず下記に従ってください。

- 正しい運転を心掛けて、曲がっているときや坂道や粗い地形を走行しているときに車両が転覆しないようにしてください。
- 舗装面は避けてください - 舗装面はハンドリングや制御機能に大きな影響を与えることがあります。
- 同乗者を運んでいるときは速度を下げ十分に注意してください - 状況に応じ、同乗者を降車させてください。
- 同乗者がこのラベルと同乗者向け警告ラベルを読み、理解していることを確認してください。

オペレーターズガイドを読み、所定位置に保管してください。
すべての指示および警告に従ってください。

この品質表示票は、販売前に取り外すことはできません。

70492314_JA

安全ラベル

車両にあるすべての警告ラベルを読んで理解してください。

これらのラベルは、オペレーター、同乗者(2UP)または周囲の人々の安全のために車両に貼付されています。

車両に貼付されている警告ラベルは、車両に常設されるべきものと考えてください。

ラベルが剥がれたり読めなくなったりした場合は、新しいラベルに交換してください。認定Can-Am Off-Roadディーラーまでお問い合わせください。

重要事項： このガイドおよび車体²にいかなる不一致がある場合、車体の安全性ラベルはこのガイドのラベルより優先されます。

全般的警告ラベル

1-UPモデル

▲ 警告

ATV を正しく使用しないと重傷や死亡事故を引き起こす恐れがあります



使用が認められたヘルメットと保護具を必ず着用してください。



絶対に公道で使用しないでください。



絶対に同乗者を運ばないでください。



薬を服用したりアルコールを摂取した状態では絶対に使用しないでください。

下記の場合は**絶対に**運転しないでください。

- ATV に関する適切なトレーニングや説明を受けていない。
- 自身の技量や状況にとって速すぎる速度。
- 公道上 - 他の車両と衝突する可能性があります。
- 同乗者がいる場合 - 同乗者はバランスや操舵特性に影響し、操縦不能に陥るリスクが高くなります。

運転者は**必ず**下記に従ってください。

- 正しい運転を心掛けて、曲がっているときや坂道や粗い地形を走行しているときに車両が転覆しないようにしてください。
- 舗装面は避けてください - 舗装面はハンドリングや制御機能に大きな影響を与えることがあります。

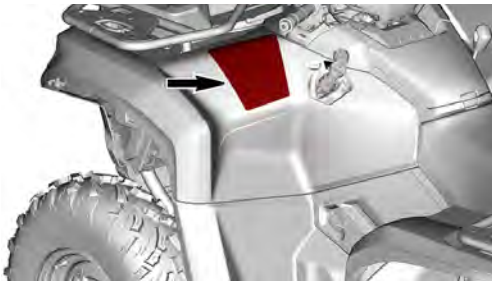
オペレーターズガイドの場所を確認し、読みます。

すべての指示および警告に従ってください。

QR コードリンクを使用するか Can-am ウェブサイトにアクセスして安全講習ビデオをご覧ください。



印刷コード: www.1up.com/enr/about/buyersguide.html



2-UPモデル

▲ 警告

ATV を正しく使用しないと重傷や死亡事故を引き起こす恐れがあります。



運転者および同乗者用に使用が認められたヘルメットと保護具を必ず着用してください



絶対に公道で使用しないでください



どのような状況でも1名を超える同乗者を乗せないでください



薬を服用したりアルコールを摂取した状態では絶対に使用しないでください

下記の場合は**絶対に**運転しないでください。

- ATV に関する適切なトレーニングや説明を受けていない。
- 自身の投量や状況によって速すぎる速度。
- 公道上 - 他の車両との衝突を引き起こす可能性があります。
- 同乗者が助手席にしっかりと固定されていないとき。

運転者は必ず下記に従ってください。

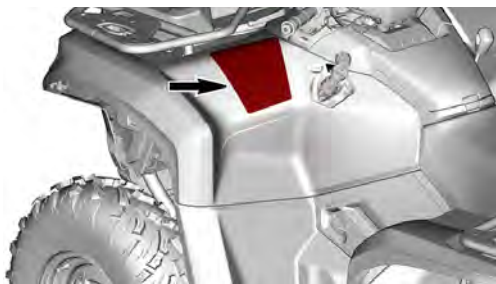
- 正しい運転を心掛けて、曲がっているときや坂道や粗い地形を走行しているときに車両が転覆しないようにしてください。
- 舗装面は避けてください。舗装面はハンドリングや制御機能に大きな影響を与えることがあります。
- 同乗者を連れているときは速度を下げ十分に注意してください - 状況に応じ、同乗者を降車させてください。
- 同乗者がこのラベルと同乗者向け警告ラベルを読み、理解していることを確認してください。

オペレーターズガイドの場所を確認し、読みます。すべての指示および警告に従ってください。

QRコードリンクを使用するかCan-am ウェブサイトにアクセスして安全講習ビデオをご覧ください。



特約店: www.bep.com/en/about-our-locations.html

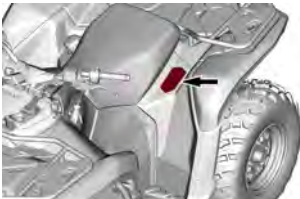


同乗者警告ラベル

1-UPモデル



2-UPモデル



タイヤ圧力と最大荷重 - 警告ラベル

▲ 警告

不適切なタイヤの空気圧や過積載は、制動不能な状態を招きます。制動不能になると、重傷や死亡事故を招く恐れがあります。

車両に示されている適切なタイヤ空気圧を維持してください。表を参照してください。

絶対に タイヤの空気圧を不十分な状態にしないでください。リムからタイヤが外れる場合があります。

運転者、荷物、アクセサリ、およびトレーラーのヒッチ荷重を含め、最大積載量を超え**ない**ようにしてください。

総積載量が163 kgを超えているときは、**絶対に** 90 km/hを超えないでください。

同乗者がいるときに90 km/hを超える速度で絶対に行き**ない**でください。(2シーター車両の場合)。

パッケージ	XMR, XT	他	
冷間時のタイヤ空気圧	フロント : kPa リア : kPa	55 55	69 69

パッケージ	1シーター		2シーター
	XMR	他	
最大可搬重量	180 kg	235 kg	272 kg

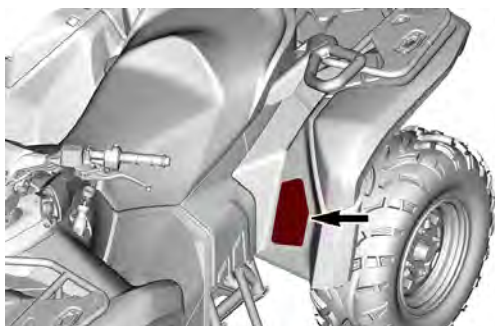
ATV への積載およびトレーラーのけん引

・貨物の積載やトレーラーのけん引は安定性やハンドリングに影響します。貨物はラックに均等に載せてください。

・貨物を載せたリトレーラーをけん引するときは

- 十分な停止距離を確保してください。
- 斜面や粗い地形を避けてください。
- 速度を下げてください。

0908_0A



最大ラック荷重 - 警告ラベル

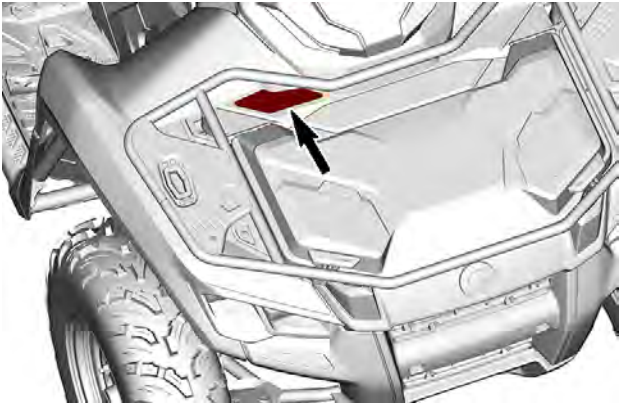
フロントラック

▲ 警告

- ・絶対にこのキャリアで同乗者を運ばないでください。
- ・前部最大積載量：均等に載せた状態で 54 kg。
- ・後部最大積載量：均等に載せた状態で 109 kg。
(トレーラーの垂直荷重 (該当する場合) を含む)。



9641_JA



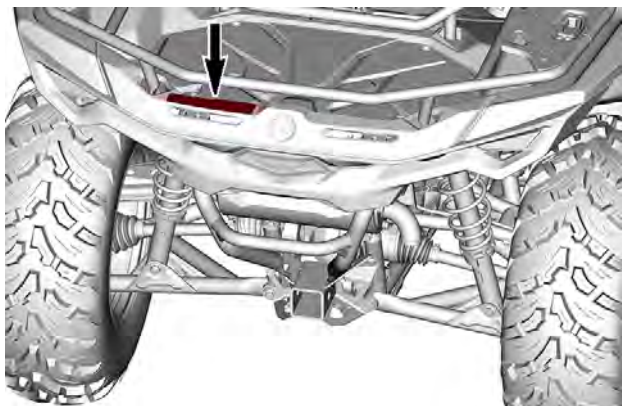
リアラック

▲ 警告



- 絶対にこのキャリアで同乗者を運ばないでください。
- 前部最大積載量：均等に載せた状態で54 kg。
- 後部最大積載量：均等に載せた状態で109 kg。
(トレーラーの垂直荷重 (該当する場合) を含む)。

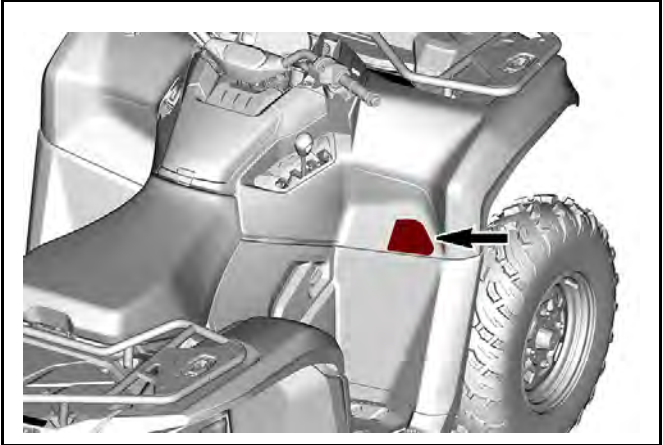


9506 JA



推奨年齢 – 警告ラベル

1-UPモデル	2-UPモデル
 <p>▲警告</p> <p>16才未満の子供は乗ってはいけません。</p> <p>16才未満の子供が乗ると、適切な訓練を受けた成人に比べて怪我の危険性が高まります。</p> <p>16才未満の子供が乗ると、適切な訓練を受けた成人に比べて怪我の危険性が高まります。</p>	 <p>▲警告</p> <p>16才未満の子供は乗ってはいけません。</p> <p>16才未満の子供が乗ると、適切な訓練を受けた成人に比べて怪我の危険性が高まります。</p> <p>16才未満の子供が乗ると、適切な訓練を受けた成人に比べて怪我の危険性が高まります。</p>



フロント荷重 - 警告ラベル

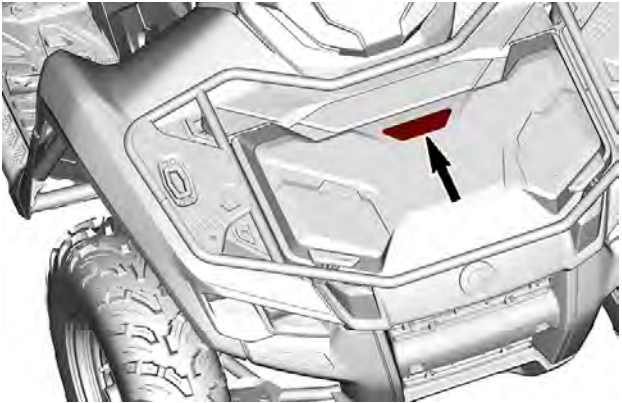
⚠ 警告

LinQ アクセサリーの蓋の上には 13 kg を超える荷物を載せ**ない**てください。

LinQ アンカーの正しい取り付けと使用については、インストラクションシートを参照してください。

荷物が運転者の視界を妨げていないことを確認してください。

105989 JA



フロントストレージコンパートメント - 警告ラベル

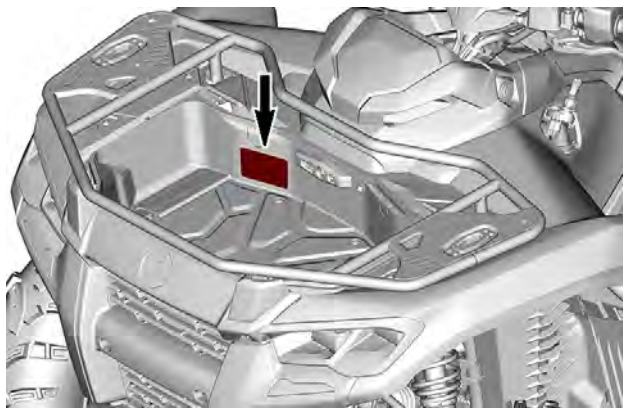
⚠ 警告

絶対に貨物や車両の積載重量を超えないようにしてください。

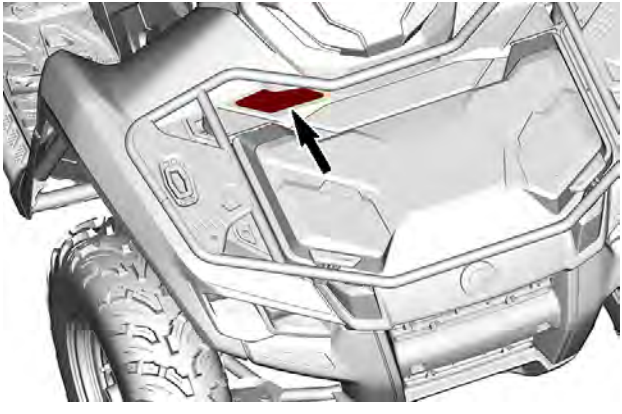
最大積載量の仕様については、車両上のラベルまたはオペレーターズガイドを参照してください。

貨物が運転者の視界を妨げていないこと、および貨物が均等に積載され固定されていることを確認してください。

9647_JA



フロント荷重 - 警告ラベル

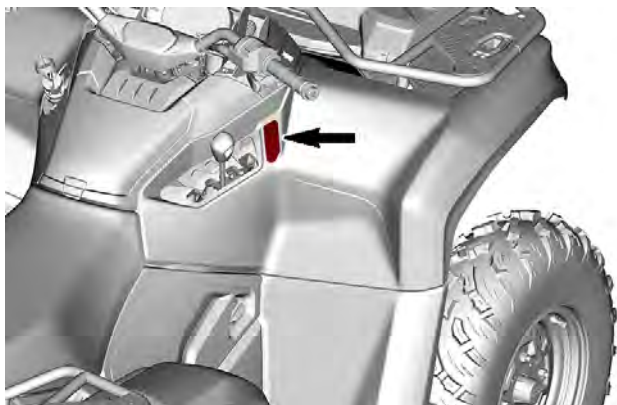


シフト手順 – 注意ラベル

通知

- 必ず車両を停止してからレバーをシフトしてください。
- 必ずフットブレーキをかけてからパーキング (P) またはニュートラル (N) からシフトしてください。

9602_JA



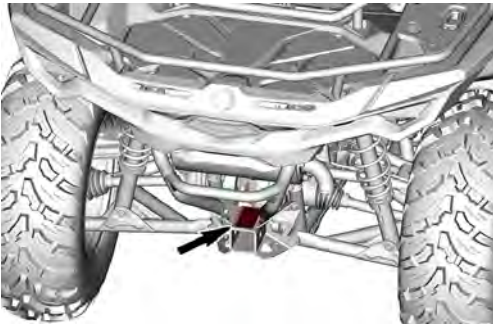
牽引およびヒッチ荷重 - 警告ラベル

▲ 警告

トレーラーに対して貨物を適切に搭載しないと制御不能となり、重傷や死亡事故を引き起こす恐れがあります。

- 最大けん引重量：
ブレーキ装備
830 kg
ブレーキ非装備
394 kg
- 最大垂直重量：
83 kg

9228_JA



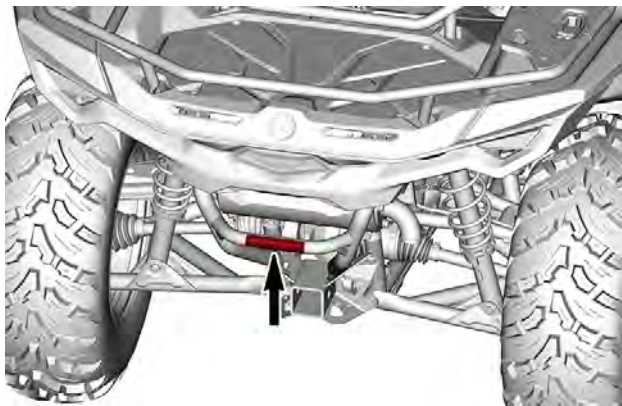
貨物の牽引、高温表面 (リアバンパー) — 警告ラベル

▲ 警告

この部分やラゲージラックに取り付けて貨物をけん引しようとししないでください。車両が転倒する恐れがあります。貨物を牽引するには、必ずトレーラーヒッチを使用してください。

10642_JA

▲ 注意



ウィンチ操作 — 警告ラベル

警告

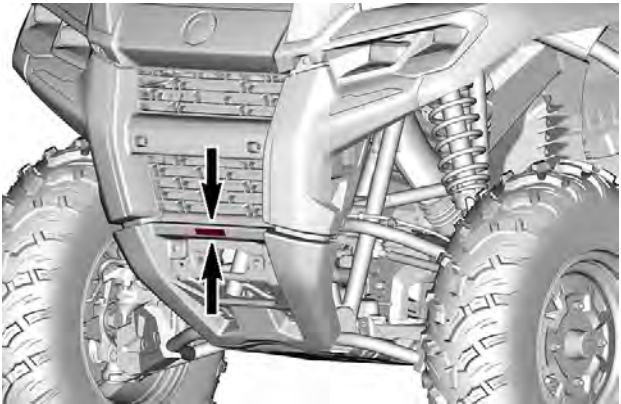
- オペレーターズガイドを読み、所定位置に保管してください。
- フックの操作には、必ずフックストラップを使用してください。
- 絶対にフックに指を入れたり、フックとフェアリードの間に手を入れたりしないでください。
- ウィンチをリフト装置やホイストとして絶対に使用しないでください。



警告



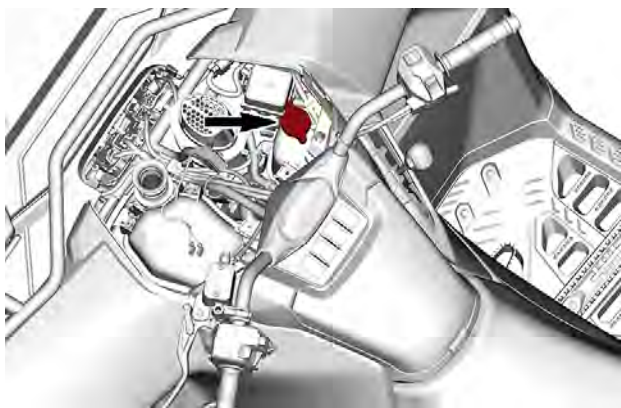
9731_JA



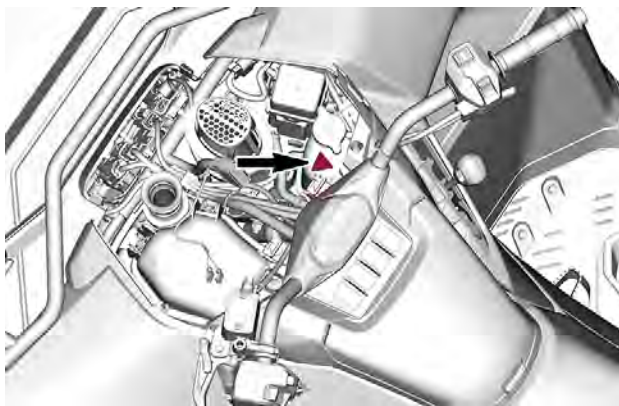
クーラント高温 - 警告ラベル



高温時は開けないでください。



やけど注意 - 警告ラベル



安全コンプライアンスハンガタグ

米国カリフォルニア州規制「PROPOSITION 65」に基づく警告

⚠ 警告: オフロード車両の操作や保守、メン
テナンスは、エンジンの排気や一酸化炭素、フタ
ラート、それに鉛などの化学物質の暴露を受ける
可能性があり、これらはカリフォルニア州法で発
がん性や催奇性、その他の生殖に関する危害の原
因となることが知られています。

そのような可能性を最小限に抑えるために、必要
時以外はエンジンのアイドリングをせず、通気性
のよい場所で整備を行い、整備時はグローブを着
用するか頻繁に手を洗うようにしてください。

詳しい情報は

[www.P65Warnings.ca.gov/
products/passenger-vehicle](http://www.P65Warnings.ca.gov/products/passenger-vehicle)
を参照してください。



704906872_JA

重要な製品ラベル (カナダ/米国を除くすべての国)

この車両には、重要な安全情報が記載されている下げ札およびラベルが付いています。

この車両に乗る人は、必ずこの情報をよく読み理解した上で乗車してください。

安全ラベル

車両にあるすべての警告ラベルを読んで理解してください。

これらのラベルは、オペレーター、同乗者(2UP)または周囲の人々の安全のために車両に貼付されています。

車両に貼付されている警告ラベルは、車両に常設されるべきものと考えてください。

ラベルが剥がれたり読めなくなったりした場合は、新しいラベルに交換してください。認定Can-Am Off-Roadディーラーまでお問い合わせください。

重要事項： このガイドおよび車体)にいかなる不一致がある場合、車体の安全性ラベルはこのガイドのラベルより優先されます。

全般的警告ラベル

1-UPモデル

警告

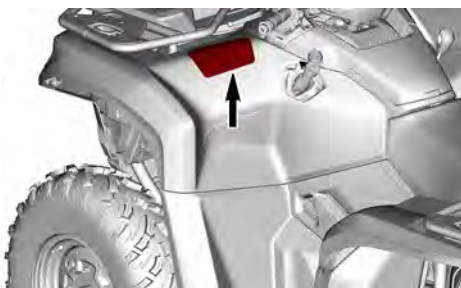
- オペレーターズガイドを読み、所定位置に保管してください。ATVを正しく使用しないと重傷や死亡事故を引き起こすおそれがあります。すべての指示および警告に従ってください。
- 必ずゴーグルを着用してください。
- 必ず認定されたヘルメットおよび保護具を着用してください。
- 安全講習ビデオを見てから運転してください。
- 絶対に公道で使用しないでください。
- この1-UPの車両では絶対に同乗者を運ばないでください。
- 薬物やアルコールを採取した場合は、決して乗船しないでください。



2-UPモデル

 警告

- オペレーターズガイドを読み、所定位置に保管してください。ATVを正しく使用しないと重傷や死亡事故を引き起こすおそれがあります。すべての指示および警告に従ってください。
- 必ずゴーグルを着用してください。
- 必ず認定されたヘルメットおよび保護具を着用してください。
- 安全講習ビデオを見てから運転してください。
- 同乗者を乗せて走行するときは、速度を下げてください。
- 絶対に公道で使用しないでください。
- この2-UPの車両で複数の同乗者を絶対に運ばないでください。
- 薬物やアルコールを採取した場合は、決して乗船しないでください。

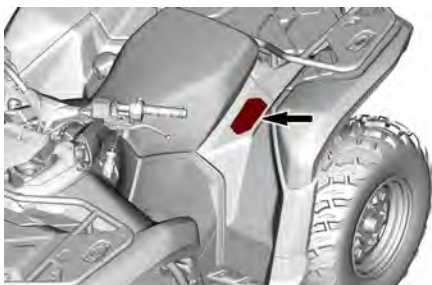


同乗者警告ラベル

1-UPモデル

⚠ 警告

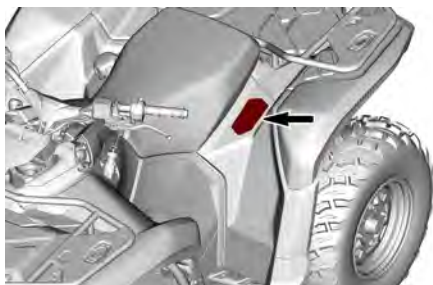
- オペレーターズガイドを読み、所定位置に保管してください。ATVを正しく使用しないと重傷や死亡事故を引き起こすおそれがあります。すべての指示および警告に従ってください。
- この1-UPの車両では絶対に同乗者を運ばないでください。



2-UPモデル

⚠ 警告

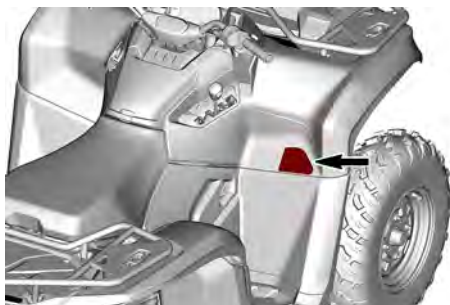
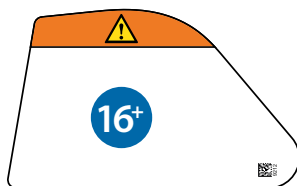
- オペレーターズガイドを読み、所定位置に保管してください。ATVを正しく使用しないと重傷や死亡事故を引き起こすおそれがあります。すべての指示および警告に従ってください。
- 2-UPモデルの同乗者は、使用が認められたヘルメットおよび保護具を着用してください。
- この2-UPの車両で複数の同乗者を絶対に運ばないでください。
- 2-UPモデルの同乗者は、薬を服用したりアルコール類を摂取した場合は絶対に乗らないでください。



推奨年齢 – 警告ラベル

警告

16才未満の人がこのATVを運転すると、運転者 (2-UPモデルの場合は運転者および同乗者の双方) が重傷を負ったり死亡する可能性が高まります。
16才未満の場合は絶対にこのATVを運転しないでください。

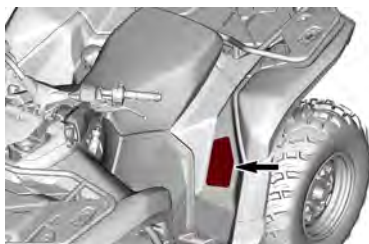
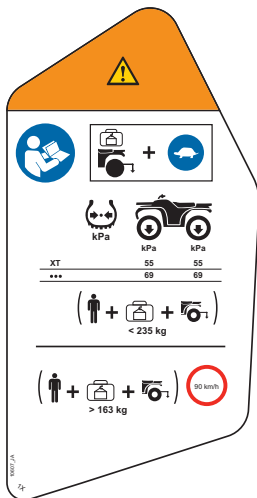


タイヤ圧力と最大荷重 - 警告ラベル

1-UPモデル

 警告

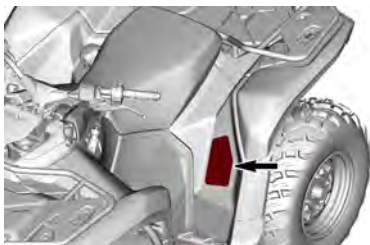
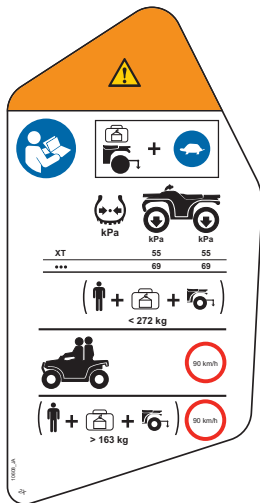
- オペレーターズガイドを読み、所定位置に保管してください。
- 荷物を運搬したり牽引したりするときは速度を下げてください。
- 表示されている適切なタイヤ空気圧を維持してください。不適切なタイヤ空気圧や過積載は制御不能の原因となり、重傷や死亡事故を引き起こす可能性があります。
- 運転者、荷物、アクセサリー、およびトレーラーのヒッチ荷重を含め、積載量が234 kg (517 lb) を超えないようにしてください。
- 総積載量が163 kg (360 lb) を超えているときは、絶対に90 km/h (55 MPH) を超えないでください。



2-UPモデル

 警告

- オペレーターズガイドを読み、所定位置に保管してください。
- 荷物を運搬したり牽引したりするときは速度を下げてください。
- 表示されている適切なタイヤ空気圧を維持してください。不適切なタイヤ空気圧や過積載は制御不能の原因となり、重傷や死亡事故を引き起こす可能性があります。
- 運転者、荷物、アクセサリー、およびトレーラーのヒッチ荷重を含め、積載量が272 kg (600 lb) を超えないようにしてください。
- 同乗者がいるときに90 km/h (55 MPH) を超える速度で絶対に走行しないでください。
- 総積載量が163 kg (360 lb) を超えているときは、絶対に90 km/h (55 MPH) を超えないでください。

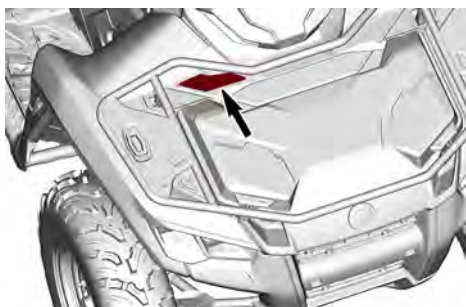
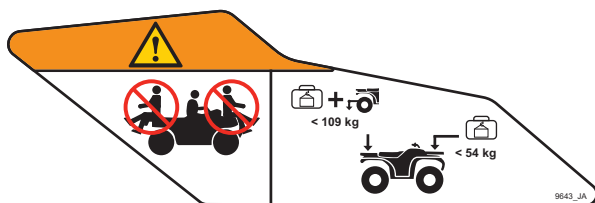


最大ラック荷重 - 警告ラベル

フロントラック

⚠ 警告

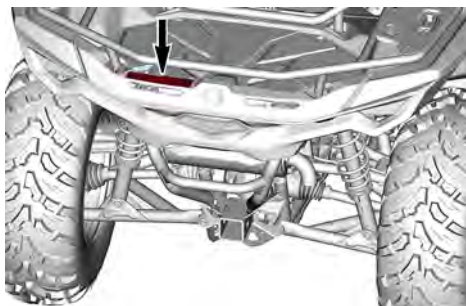
- 絶対にラックで人を運搬しないでください。
- フロント側最大積載量：均等に載せた状態で54 kg (120 lb)
- リア側最大積載量：均等に分散させた状態で109 kg (240 lb) (該当の場合は、トレーラーのヒッチ荷重を含む。)



リアラック

⚠ 警告

- 絶対にラックで人を運搬しないでください。
- フロント側最大積載量：均等に載せた状態で54 kg (120 lb)
- リア側最大積載量：均等に分散させた状態で109 kg (240 lb) (該当の場合は、トレーラーのヒッチ荷重を含む。)



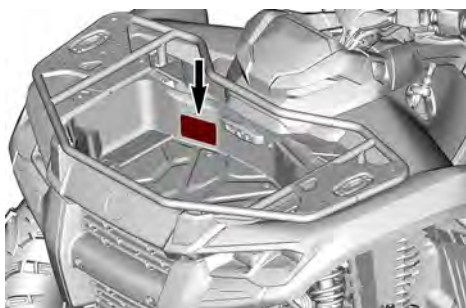
フロントストレージコンパートメント - 警告ラベル

⚠ 警告

- オペレーターズガイドを読み、所定位置に保管してください。
- 運転者の視界に影響する可能性がある、高さが高い物を運搬しないでください。



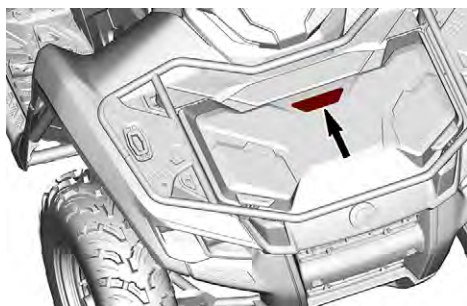
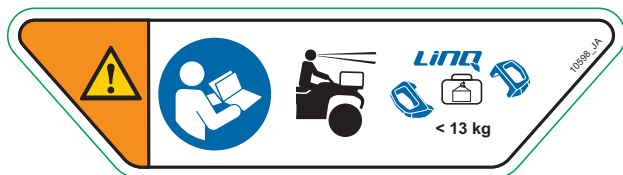
89415 JA



フロント荷重 - 警告ラベル

⚠ 警告

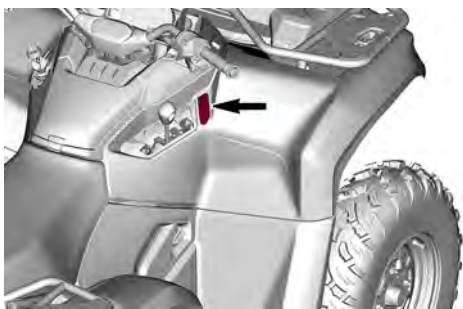
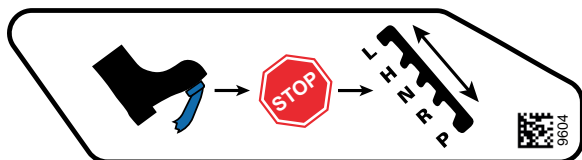
- オペレーターズガイドを読み、所定位置に保管してください。
- 最大積載量：カバー上は13 kg (30 lb)



シフト手順 – 注意ラベル

注意

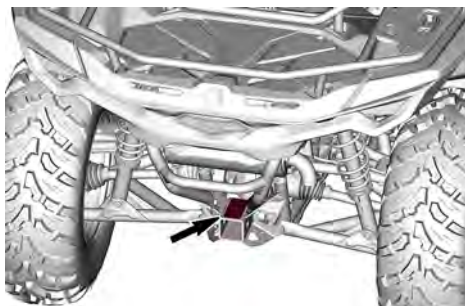
必ず車両を停止してからレバーをシフトしてください。必ずフットブレーキをかけてからパーキング (P) またはニュートラル (N) からシフトしてください。



牽引およびヒッチ荷重 - 警告ラベル

⚠ 警告

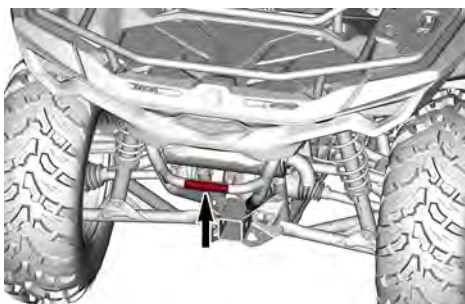
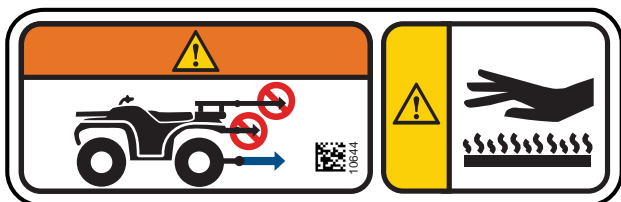
- 牽引荷重を絶対に超えないでください
 - ブレーキ装備 : 830 kg (1,830 lb) または 8,140 N
 - ブレーキ非装備 : 394 kg (870 lb) または 3,870 N
- 垂直荷重を絶対に超えないでください : 83 kg (183 lb) または 814 N



貨物の牽引、高温表面 (リアバンパー) — 警告ラベル

⚠ 警告

バンパーやラゲージラックに取り付けて貨物を牽引しようとしないでください。車両が転倒する可能性があります。貨物を牽引するには、必ずトレーラーヒッチまたはリカバリーフックを使用してください。



ウィンチ操作 — 警告ラベル

⚠ 警告

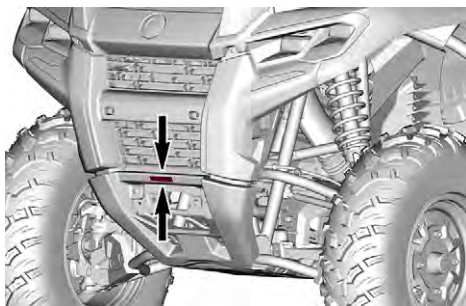
- オペレーターズガイドを読み、所定位置に保管してください。
- フックの操作には、必ずフックストラップを使用してください。
- 絶対にフックに指を入れたり、フックとフェアリードの間に手を入れたりしないでください。
- ウィンチをリフト装置やホイストとして絶対に使用しないでください。



警告



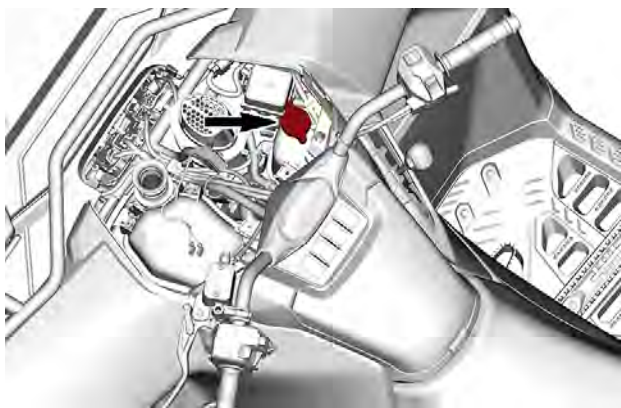
9731_JA



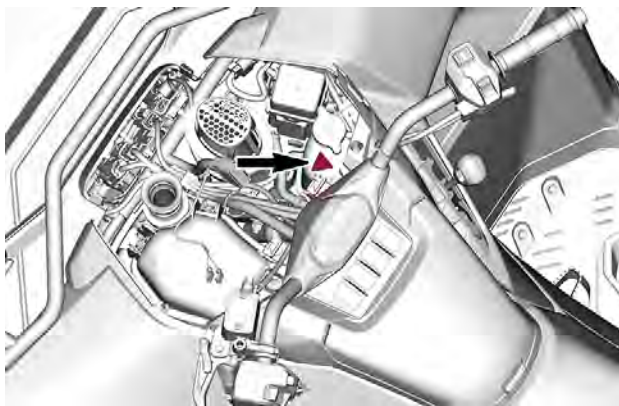
クーラント高温 - 警告ラベル

⚠ 警告

高温時は開けないでください。



やけど注意 - 警告ラベル



安全面での欠陥の報告

カナダでは、衝突、傷害または死亡を招きかねない車両の欠陥を発見した場合は、直ちにカナダ運輸省 (Transport Canada) および Bombardier Recreational Products Inc. にご連絡ください。

カナダ運輸省は他のドライバーから似たような苦情を受け取った場合、調査を開始する場合があります。特定の車両に安全面における欠陥を見つけた場合は、製品回収と是正キャンペーンを実施する場合があります。ただし、カナダ運輸省はあなたと、あなたのディーラーまたは Bombardier Recreational Products Inc. の間に生じた個人的な問題に関わることはできません。

カナダ運輸省窓口：



819-994-3328 (ガティノー-オタワ地域または国際電話)
無料電話：1 800-333-0510 (カナダ)



Transport Canada - ASFAD
330 Sparks Street
Ottawa, ON
K1A 0N5

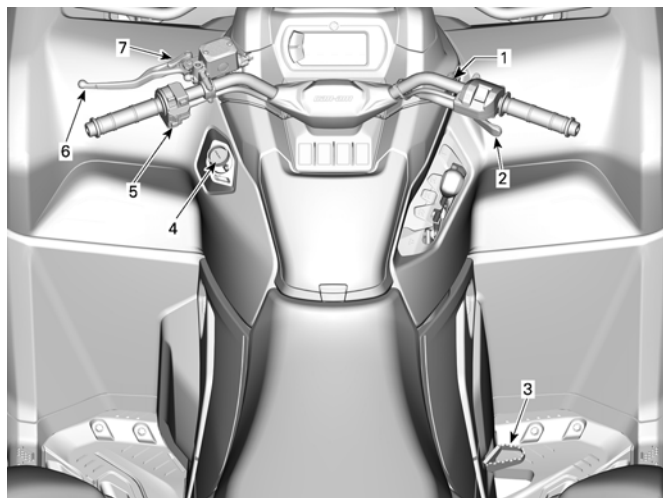


<https://www.tc.gc.ca/recalls>

船体情報

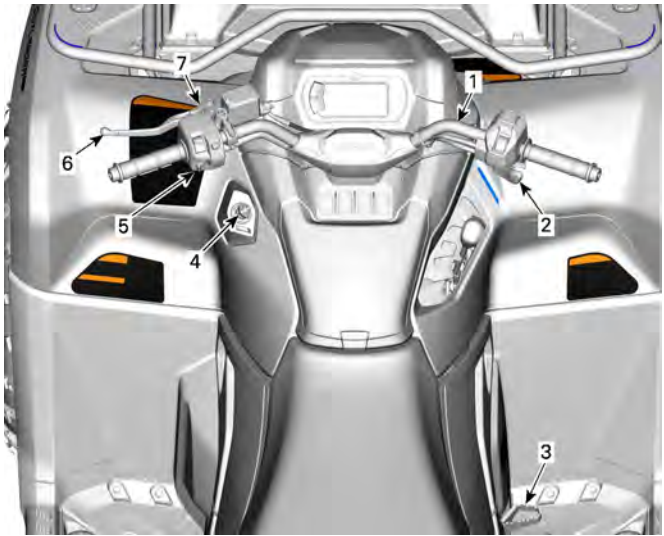
基本コントロール

メカニカル式スロットル制御 (MTC) 装備モデル



1. ハンドルバー
2. スロットルレバー
3. ブレーキペダル
4. RFD.E.S.S.ポストまたはイグニッションスイッチ
5. エンジンストップスイッチ
6. ブレーキレバー
7. ブレーキロックレバー

電子式スロットル制御 (ETC) 装備モデル



1. ハンドルバー
2. スロットルレバー
3. ブレーキペダル
4. RFD.E.S.S.ポストまたはイグニッションスイッチ
5. エンジンストップスイッチ
6. ブレーキレバー
7. ブレーキロックレバー

操作上の手引きを参照に、以下の事項に注意してください。

⚠ 警告

指示に従わなかった場合、重傷事故や死亡事故を招く潜在的な恐れがあることを示します。

ハンドルバー

ハンドルバーは車両の操舵を制御します。

ハンドルバーが右または左に回転するときに、フロントホイールがその方向を向いて車両を操舵します。

⚠ 警告

高速で後退しながら旋回すると、安全と制御の喪失につながる恐れがあります。

スロットルレバー

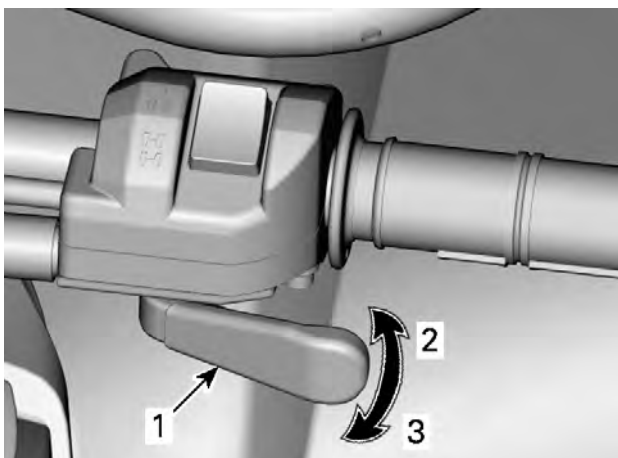
スロットルレバーはハンドルバーの右側に設けられています。

スロットルレバーはエンジン回転数を制御します。

車両速度を上げるか維持するには、右親指でスロットルレバーを押します。

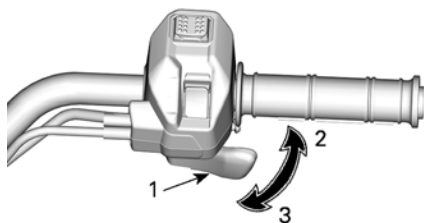
車両速度を下げるにはスロットルレバーを放します。

メカニカル式スロットル制御 (MTC) 装備モデル



1. スロットルレバー
2. 加速時
3. 減速時

電子式スロットル制御 (ETC) 装備モデル

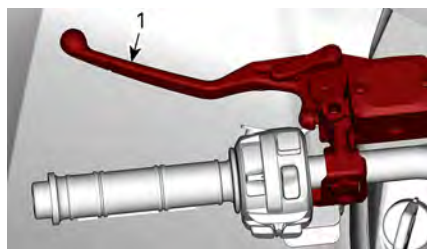


代表的な例

1. スロットルレバー
2. 加速時
3. 減速時

ブレーキレバー

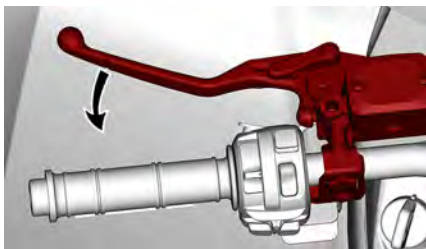
ブレーキレバーはハンドルバーの左側に設けられています。



1. ブレーキレバー

ブレーキレバーの機能は、速度を下げたり車両を停止することです。

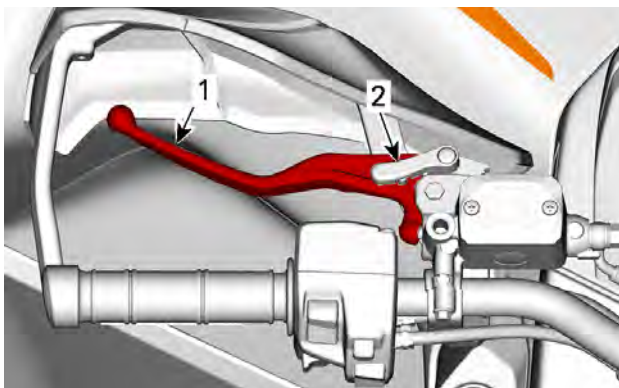
ブレーキレバーを握ると、フロントおよびリアブレーキがかかります。



ブレーキの効果はレバーを握る力に比例します。

ブレーキロックレバー

ロックレバーは、ハンドルバーの左側にあります。



1. ブレーキレバー
2. ブレーキロックレバー

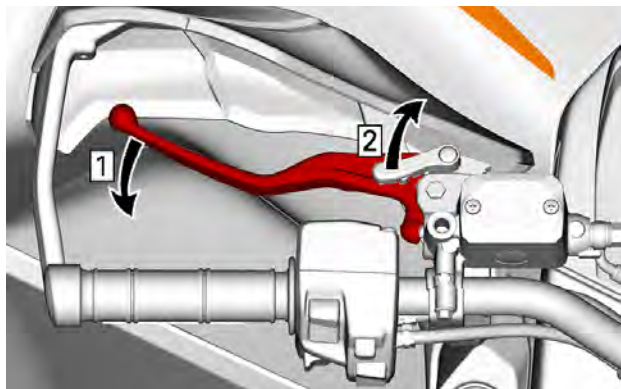
車両を駐車するときは、必ずブレーキロックをかけます。

ブレーキロックレバーは、前輪と後輪をブレーキがかかっている状態にして、車両が動くのを防止します。

⚠ 警告

車両を操作しないときは、必ずブレーキロックを使用し、かつシフトレバーをパーキングに入れてください。

1. ブレーキレバーを引きます。
2. ブレーキロックレバーを前方へ移動してブレーキロックをかけます。



1. ブレーキをかける
2. ブレーキをロックする

注記：

ブレーキロックレバーは複数の位置にセットすることができます。

注意

ブレーキロックをかける場合は、車両が確実に停止していることを確認してください。

3. ブレーキロックレバーは、ブレーキレバーを握るだけで解除できます。ブレーキレバーは静止位置に戻らなければなりません。

⚠ 警告

車両を走行させる前に、ブレーキロックが解除されていることを確認します。
走行中ブレーキロックがONになっていると、ブレーキシステムが損傷し、制動力の喪失や火災が生じる恐れがあります。

ブレーキペダル

ブレーキペダルは右側フットレストにあります。



ブレーキペダルを踏むとリアブレーキがかかります。

ABS装備モデルの場合は、フロントブレーキもかかります。

放すと、ブレーキペダルは元の位置にもどらなくてはなりません。

ブレーキの効果はペダルに加える力に比例します。

注記：

4WDになっているときは、ブレーキもドライブトレインを通じてフロントホイールに影響を与えます。

ブレーキレバーシステムが故障した場合は、ブレーキペダルを踏むことでリアブレーキを使用できます。

エンジンストップスイッチ

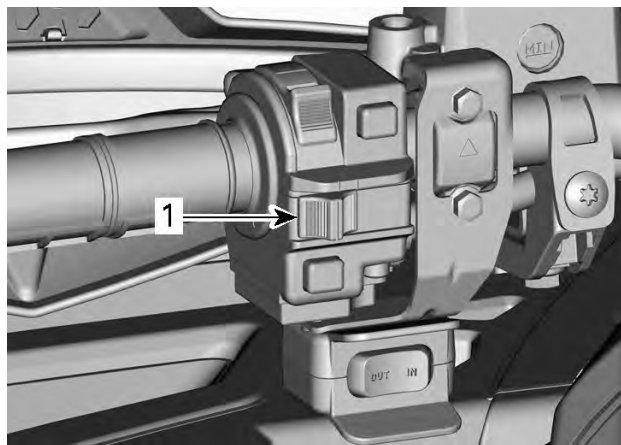
このスイッチは、エンジン停止用および非常操作用として使用できます。

エンジンを停止するには、スロットルレバーを完全に放し、エンジンストップスイッチを停止位置にします。

イグニッションキーをOFF位置に回す、またはD.E.S.S.キーを引き抜くことで、エンジンを停止させることができますが、BRPでは、エンジンストップスイッチを停止位置に回すことでエンジンを停止させるよう推奨しています。

メカニカルイグニッションキー装備モデル

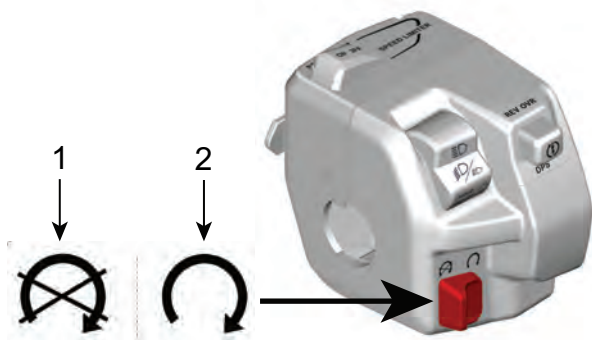
エンジンストップスイッチは、多機能スイッチの中央にあります。



1. エンジンストップスイッチ

D.E.S.S. 装備モデルキー

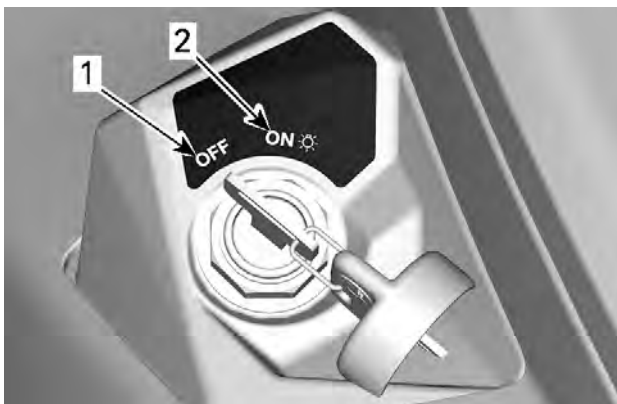
エンジンストップスイッチは、多機能スイッチの下側にあります。



1. 停止
2. 作動

イグニッションスイッチおよびキー

イグニッションスイッチは、センターパネル左側、ハンドルバーの下にあります。



イグニッションスイッチの位置

1. OFF
2. ON (ライト点灯)

OFF

キーはこの位置でしか挿入または引き抜くことができません。

OFFに回すと車両の電装システムはオフになります。

エンジンはイグニッションスイッチをOFFに回すことで停止することができます。

イグニッションキーをOFF位置に回すことでエンジンを停止することもできますが、エンジンストップスイッチを停止位置にすることでエンジンを停止するよう推奨します。

キーをOFF位置に回すと、車両の電装システムは数秒経ってから停止します。

ON (ライト点灯)

キーをこの位置に回すと、車両の電装システムが起動します。

エンジンスタートボタンを軽く押すとゲージが起動するはずです。

車両のライトがONになります。

これでエンジンを起動することができます。

ベーシックイグニッションキー

車両には、ベーシックイグニッションキーが2本付属しています。

RF D.E.S.S.キーおよびポスト

D.E.S.S.キー

これらのキーには、固有の電子シリアルナンバーを発信する電子回路が組み込まれています。

D.E.S.S. システムは、キーコードを読み取り、キーを認識できる場合だけエンジンの始動を許可します。

車両にはキーが1本付属しています。このキーは、以下のものとしてプログラムできます。

- ノーマル
- パフォーマンス
- ワーク

注記：

必要に応じて、予備のキーをディーラーからご購入いただけます。

概要については、認定Can-Am Off-Roadディーラーにお問い合わせください。

⚠ 警告

パフォーマンスキーまたはノーマルキーを使用すると、重傷や死亡事故につながる横転、転倒、衝突、および制御不能な状態を引き起こす可能性があります。通常のキーの使用が、オペレーターの準備や要件の満足、慎重な運転の代わりになることはありません。

ノーマルキー

ノーマルキーの場合は車両の加速度が制限され、車両速度は70 km/h (43 MPH) に制限されます。

⚠ 警告

急な下り坂では、エンジン回転数リミッターがあっても、この速度の超過を防止できない場合があります。

このキーは、徐々に加速することを好むオペレーターや、最高速度や急加速が望まれない環境にいるオペレーターにとって有用となる場合があります。

たとえば、細くてカーブの多いトレイルでは、オペレーターがノーマルキーを好む場合があります。

パフォーマンスキー

パフォーマンスキーにより、ユーザーはエンジンの最大トルクや車両の最高速度を発揮できるようになります。

このキーは、きびきびしたスロットルレスポンスを好む運転者にとって、または高速や急加速が適した環境において役立つ場合があります。

例えば、広く開かれた直線のトレイルでは、運転者がパフォーマンスキーを好む場合があります。

ワークキー

ワークキーには、エンジントルクの制限機能がありませんが、車両速度をプログラムすることができます。

制限速度は、ディーラーがキーを作成しているときに決定する必要があります。プログラムされた速度は、ディーラーのみが変更できます。

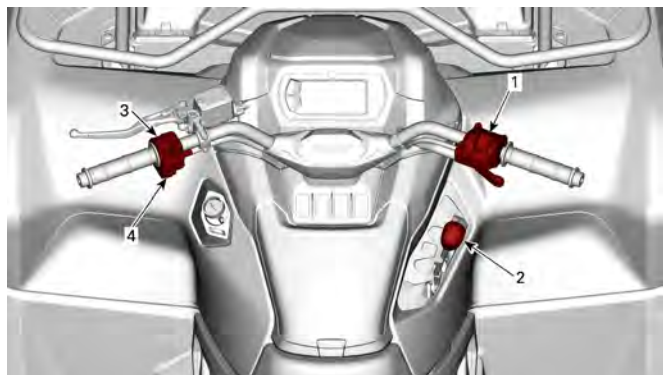
D.E.S.S.柔軟性

認定Can-Am Off-Roadディーラーは、車両のD.E.S.S.を、最多8個の異なるキーを受け付けるように設定できます。

2個以上のD.E.S.S.を装備するCan-Am車両を所有している場合、認定Can-Amディーラーは、そのそれぞれが他の車両のD.E.S.S.キーを受け付けるように設定できます。

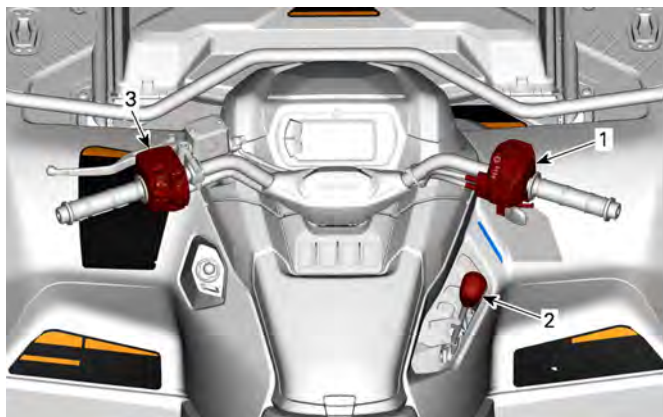
二次コントロール

メカニカル式スロットル制御 (MTC) 装備モデル



1. スロットルレバーコントロールハウジング
2. シフトレバー
3. 多機能スイッチ
4. ウィンチスイッチ (装備されている場合)

電子式スロットル制御 (ETC) 装備モデル



1. スロットルレバーコントロールハウジング
2. シフトレバー
3. 多機能スイッチ

操作上の手引きを参照に、以下の事項に注意してください。

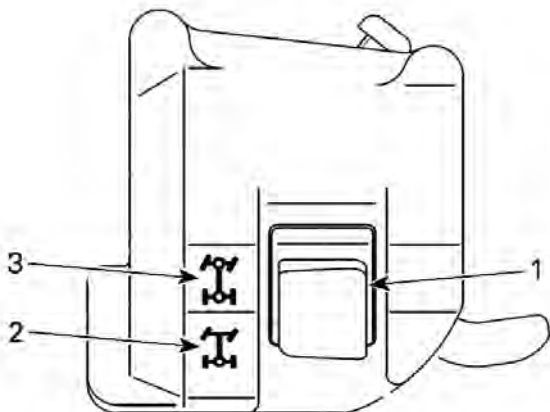
⚠ 警告

指示に従わなかった場合、重傷事故や死亡事故を招く潜在的な恐れがあることを示します。

スロットルレバーコントロールハウジング

メカニカル式スロットル制御 (MTC)

2WD/4WDセレクトター



1. 2WD/4WDセレクトター
2. 2WD位置
3. 4WD位置

トラクションモードの変更

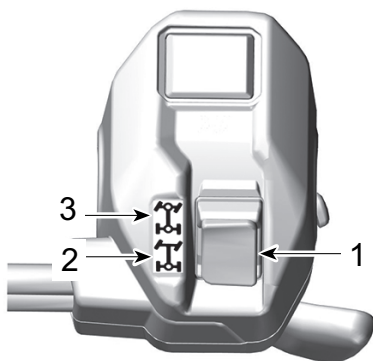
2WDまたは4WDモードにする前に

1. 車両を完全に停止します。
2. エンジンをアイドリングさせます。
3. 希望するモードを選択してください。

注意

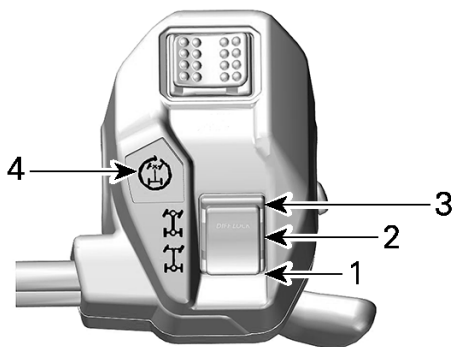
車両が動いているときに2WD/4WDセレクトターを使用すると、フロントディファレンシャルが損傷する場合があります。

電子スロットル制御 (ETC)



4WDLOCKモード非搭載モデル

1. 2WD/4WDセレクター
2. 2WD位置
3. 4WD位置



4WDLOCKモード搭載モデル

1. 2WD位置
2. 4WD位置
3. 4WDLock位置
4. 4WDLock表示

トラクションモードの変更

2WDまたは4WDモードにする前に

1. 車両を完全に停止します。
2. エンジンをアイドリングさせます。
3. 希望するモードを選択してください。

注意

車両が動いているときに2WD/4WDセレクターを使用すると、フロントディファレンシャルが損傷する場合があります。

4WDLockモード搭載モデル

4WDLockモードの作動または解除方法

1. 4WDモードが選択されていることを確認します。
2. 速度を30 km/h (20 MPH) 未満に下げます。
3. スロットルを放します。
4. セレクターを上方向いっぱいに一瞬押します。
5. 4WDLockモードを解除するには、セレクターを上方向にもう一度押します。

4WDLockを作動させると、スロットルレバーコントロールハウジングの表示とデジタルディスプレイ上のアイコンが点灯し、ブザーが鳴ります。

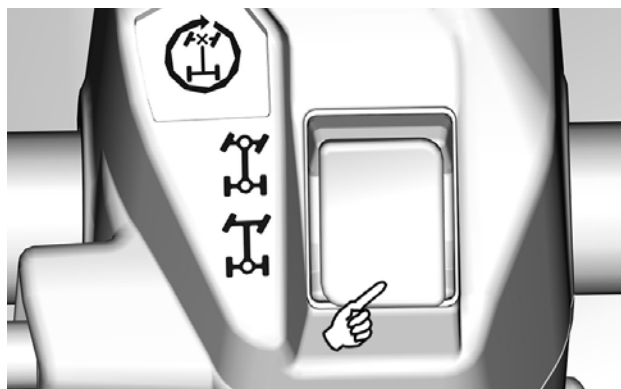
注記：

表示が点滅してから点灯に変わった場合、リクエストが拒否されています。速度を30 km/h (20 MPH) 未満に下げ、スロットルを放してからもう一度お試しください。

2WDモード

このモードでは、エンジンの出力がリアホイールのみ伝達されます。

2WDモードにするには、セレクターを押し下げます。



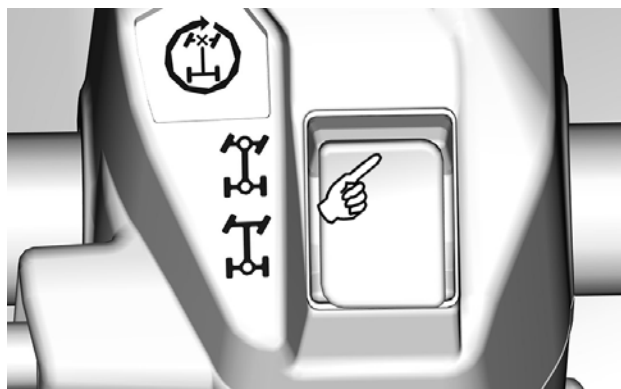
代表的な例

4WDモード

エンジンの出力は、フロントおよびリア両方のホイールに均等に配分されます。

フロントホイール間での伝達は、Visco-Lokシステムを用いてトラクションに合わせて行われます。

4WDモードにするには、中央にあるセレクターを動かします。



代表的な例

4WDLockモード

⚠ 警告

急な方向転換は、制御不能な状態に陥ったり負傷したりする原因になります。
カーブに入る前またはカーブを走行しているときは、絶対に4WDLockモードにしないでください。
4WDLockモードになると、車両挙動が変わります。
回転半径も増加します。

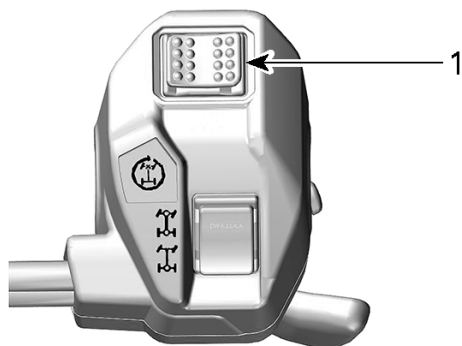
このモードは、フロントディファレンシャルをロックしてトラクションを高め、一定の状況（車両がぬかるみや軟質の土壌で立ち往生しているなど）から車両を脱出させるために設けられたものです。

エンジンの出力は、4つのホイールに均等に配分されます。

4WDLockモードでは、スピードリミッターにより車速が40 km/h（25 MPH）に制限されます。このリミッターの解除方法についての詳細は、多機能スイッチのセクションを参照してください。

エンジンモードセレクター

このオプションは、一部のモデルのみに提供されています。



1. エンジンモードセレクター

エンジンモードセレクターは、スロットルレバーコントロールハウジング上部にあります。

2つの特定のモード（ノーマルモード以外）を選択できます。

- 仕事で使う
- スポーツ

選択されたモード（ノーマルモード以外）が、ゲージのモード表示部に表示されます。

また、スポーツモードが作動したときはブザーが鳴ります。

ワークモード

ワークモードでは、スムーズなスロットルレスポンスが得られ、最高速度が70 km/h（43 MPH）に制限されます。

ワークモードにするには、セレクターを左に動かします。

右側に動かすと機能が停止します。

スポーツモード

スポーツモードでは、きびきびとしたスロットルレスポンスが得られます。

このモードはどの種類のキーでも作動させることができ、使用されたキーで最大のパワーを発揮します。

スポーツモードにするには、セレクターを右に動かします。

左側に動かすと機能が停止します。

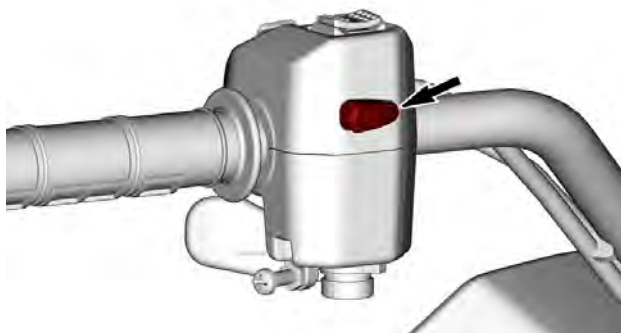
インテリジェントエンブレキ（iEB）モードセレクター（装備されている場合）

インテリジェントエンブレキ（iEB）により、ユーザーは、走行前または走行中にエンブレキのレベルを調整できます。

警告

エンブレキのレベルは、スロットルレバーを放したときの減速率に影響します。
 一部の操作を行っているときのiEB設定の変更はお勧めしていません。
 一部の操作には、ブレーキ操作、旋回、減速がありますが、これらに限定されません。
 必要なときは、準備を整えてからブレーキを使用して減速してください。

iEBセレクターは、スロットルレバーハウジングの背面にあります。



特定の3つのレベルが利用可能であり、選択されたモードは、ゲージのモード表示部に表示されます。

モード	説明	表示メッセージ
モード1	最大エンジブレーキ	IEB MAX
モード2	中程度エンジブレーキ	IEB MED
モード3	最小エンジブレーキ	IEB MIN

セレクターを使用してiEBレベルを変更します。選択されたレベルはゲージに表示されます。

- 短押し (0.5秒未満) : 現在のiEBレベルをゲージに表示します。
- 長押し (1秒を超える) : 次のレベルに変わります。

長押しするたびにレベルが最大から最小の方へと変わり、最小の後は最大にもどります。

レベルを変更した後、ゲージ内のメッセージに選択された新しいレベルが表示されます。

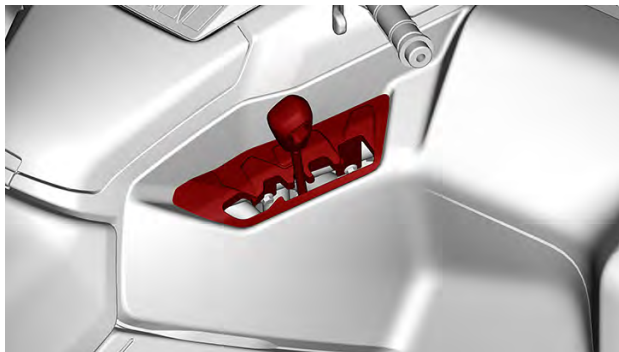
最大レベルが選択されているときにスロットルレバーを放すと、エンジブレーキだけで車速が大幅に下がるため、ブレーキレバーを使うことが少なくなります。

最小レベルのときは、車両の速度を下げたり車両を停止したりするのに、ブレーキレバーをより頻繁に使用する必要があります。

車両を完全に停止させてから再始動すると、最後に選択されたレベルが自動的に作動します。

シフトレバー

シフトレバーは、車両右側のステアリングコラム付近にあります。



シフトレバーは、ギアを変更するのに使用します。

シフトレバーには5つの位置があります：



シフトレバー位置	
位置	ギヤ
P	パーキング
R	リバース
N	ニュートラル
H	ハイレンジ (前進)
L	ローレンジ (前進)

車両にブレーキをかけて停止してから、ギヤを選択する必要があります。

注意

このギアボックスは、車両が動いている間にシフトするように設計されていません。

パーキング

パーキング位置はギアボックスをロックして、車両の動作防止を補助します。

⚠ 警告

車両が動作していないときは、必ずパーキング (P) 位置にしてください。シフトレバーが P (パーキング) になっていない場合、車両が進む場合があります。

リバース

リバース位置にすると、車両を後進させることができます。

注記：

後進時はエンジン回転数が制限されるため、車両の後進速度も制限されます。

⚠ 警告

下り坂を後進するときは、重力により、設定されている後進速度よりも車両速度が上昇します。

ニュートラル

ニュートラル位置にすると、ギアボックスが切り離されます。

⚠ 警告

車両が動作していないときは、必ずパーキング (P) 位置にしてください。シフトレバーがN (ニュートラル) になっている場合、車両が進む場合があります。

ハイレンジ (前進)

この位置にすると、ギアボックスの高速レンジが選択されます。これは、通常の走行速度レンジです。車両は、最高速度に到達できません。

ローレンジ (前進)

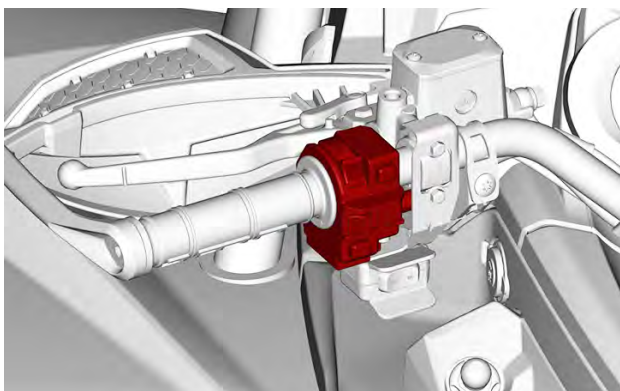
この位置にすると、ギアボックスの低速レンジが選択されます。車両は低速で動き、ホイールは最大のトルクを発揮します。

注意

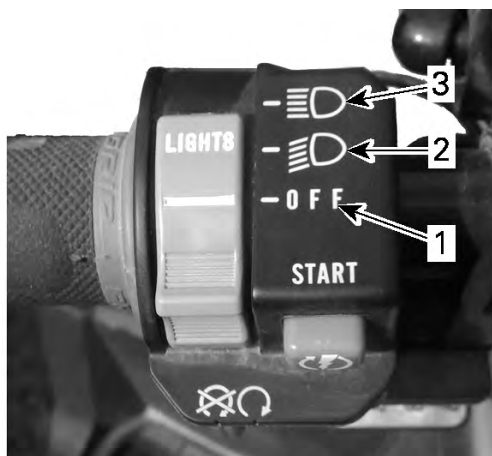
トレーラーを牽引するとき、重い荷物を運搬するとき、障害物を横切るとき、ぬかるみを走行するとき、または傾斜を上ったり下ったりするときは、ローレンジを使用してください。

多機能スイッチ

メカニカル式スロットルケーブル (MTC) 装備モデルの場合、多機能スイッチはハンドルバーの左側にあります。



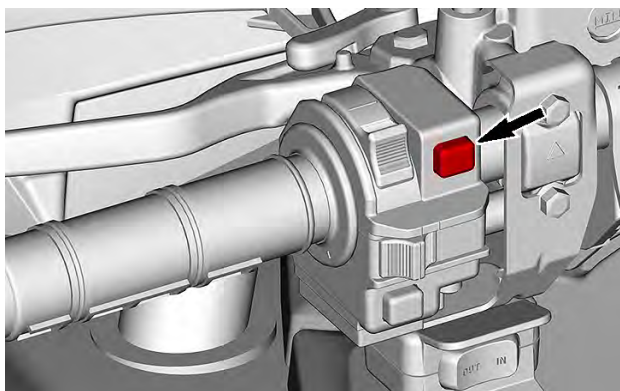
ヘッドライトスイッチ



1. ライトオフ
2. ロービームとテールライト
3. ハイビームとテールライト

エンジンスタートボタン

エンジンスタートボタンは、多機能スイッチの上側にあります。

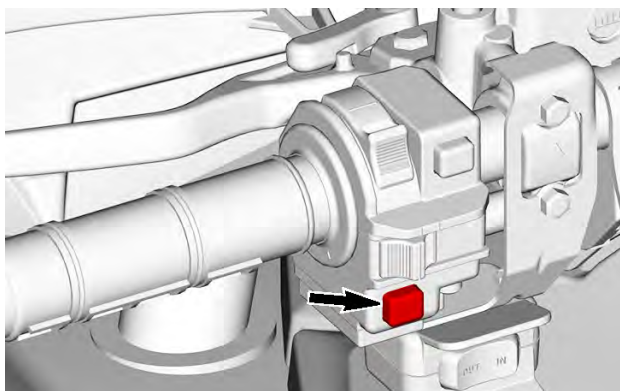


これを押し続けてエンジンを起動させます。

始動手順全体については、基本手順のセクションのエンジンの始動を参照してください。

オーバーライド/DPSボタン

このボタンは、多機能スイッチの下側にあります。



これには次の2つの機能があります。

- オーバーライド機能の作動

- DPSモードの変更

オーバーライド機能

この機能により、車両がリバースモードで使用されているときに、エンジンスピードリミッターを無視することが可能になります。

 **警告**

オーバーライドモードを使用する前に、車両の周りに障害物がないことを確認します。
オーバーライドモードは、低速走行中に、車両が泥やその他の柔らかい地面にはまり込んだ場合にのみ、使用してください。リバースで正常に走行しているときには、オーバーライドモードを使用しないでください。そのようにすると、過度の速度が出ます。

オーバーライド機能の起動は、次に行います。

1. 車両が完全に停止していることを確認します。
2. オーバーライド/DPSボタンを押したままにして、スロットルレバーを徐々に踏み込みます。

注記：

オーバーライド機能を使用している間、ゲージは**OVERRIDE** (オーバーライド) のメッセージをスクロール表示して、機能が起動していることを知らせます。

3. オーバーライド機能は、オーバーライド/DPSボタンを放すだけ解除されます。

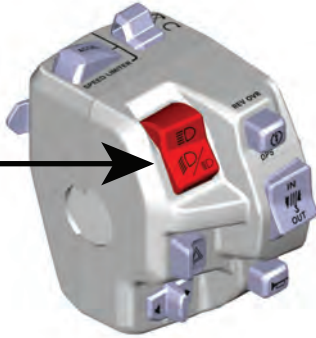
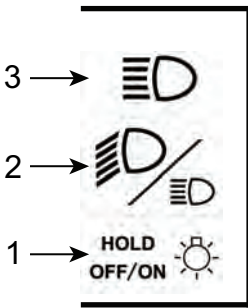
DPS機能

このボタンは、ダイナミックパワーステアリング (DPF) モードを変更するのにも使用します。

DPSモードの概要については走行に関する調整のセクションを参照してください。

電子式スロットル制御 (ETC) 装備モデルの場合

ヘッドライトスイッチ



1. デイマー/ライトOFF
2. ロービーム
3. ハイビーム

ハイビーム：スイッチを上方に押して、ハイビームを選択します。

ロービーム：スイッチを中央に入れて、ロービームを選択します。

デイマー/OFF：

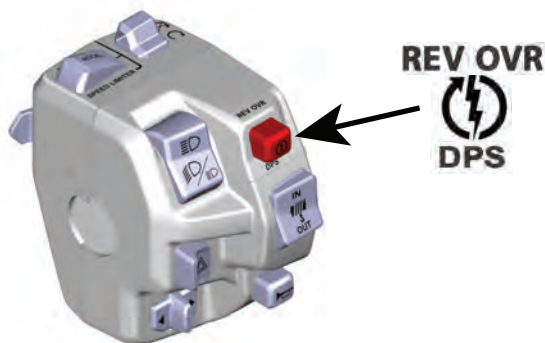
- 短く押す：ハイビームのヘッドライトが瞬間的にオンになります。
- 長く押す：ヘッドライトをOFFにします。

始動/DPS/オーバーライドボタン

このボタンには3つの機能があります。

- エンジンを始動します。
- オーバーライド機能の作動
- DPSモードの変更

エンジンスタートボタン



スタートボタンを長押しして、エンジンを始動させます。

エンジンが始動したら、すぐにボタンを放します。

基本手順セクションのエンジン始動手順を参照してください。

オーバーライド機能

この機能は、ギヤがリバースまたは4WDLockモードに入っているときに、エンジンスピードリミッターをバイパスします。

4WDLockに入っている場合、オーバーライドモードでは、別のスピードリミットに達するまで回転数を上げられます。

- 60 km/h、ハイギヤまたはローギヤの場合
- 25 km/h、リバースの場合。

⚠ 警告

オーバーライドモードを使用する前に、車両の周りに障害物がないことを確認します。

オーバーライドモードは、低速走行中に、車両が泥やその他の柔らかい地面にはまり込んだ場合にのみ、使用してください。リバースで正常に走行しているときには、オーバーライドモードを使用しないでください。そのようにすると、過度の速度が出ます。

ギヤが4WDLockに入っていて、正常に走行しているときには、オーバーライドモードを使用しないでください。さもないと、コントロールを失う恐れがあります。

オーバーライド機能の起動は、次のように行います。

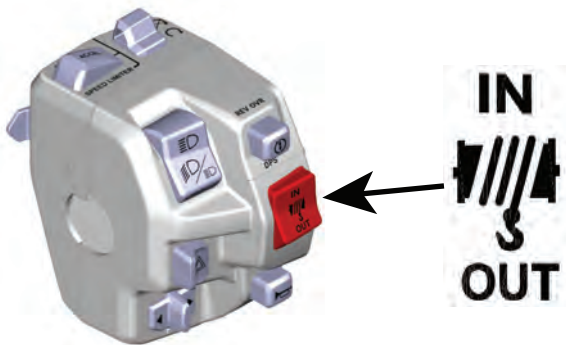
1. 車両が完全に停止していることを確認します。
2. オーバーライド/DPSボタンを押したままにして、スロットルレバーを徐々に踏み込みます。
3. オーバーライド機能を使用する場合、ゲージがオーバーライドメッセージを表示し、機能が作動していることを確認します。
4. オーバーライド機能は、オーバーライド/DPSボタンを放すだけ解除されます。

DPS機能

このボタンは、ダイナミックパワーステアリング (DPF) モードを変更するのにも使用します。

DPSモードの概要については走行に関する調整のセクションを参照してください。

ウィンチコントロールスイッチ (装備されている場合)



ケーブルを出すには、スイッチを押し下げます。

ケーブルを巻き戻すには、スイッチを押し上げます。

スピードリミッターコントロール (装備されている場合)

スピードリミッターモードでは、走行中に超えることができない最高速度をオペレーターが設定できます。

これは、特定の速度を超えないようにするのに役立ちますが、ATVを使用して作業をしているときや走行中に特定の速度を維持するのにも役立ちます。

オペレーターはスロットルを使用して、「停止」状態から設定された速度までの間で、いつでも速度を変更することができます。

速度を維持するには、オペレーターはスロットルを押し続けなければなりません。

あらかじめ設定された速度制限に達しているときは、さらにスロットルレバーを動かしても効果はなく、スロットルレバーを放すことでいつでも減速できます。

警告

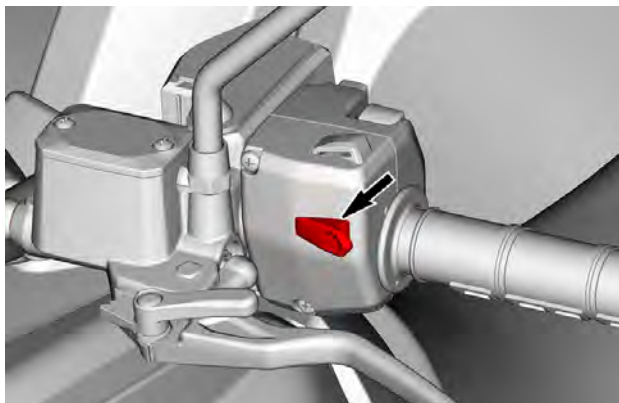
一定の速度の下で走行しているときは十分に注意を払い、周辺の状況よく理解してください。
下り坂を走行しているときは、車速が設定速度を超える場合があります。
速度を下げるには、スロットルを放してブレーキをかけてください。

スピードリミッターモードの起動と調整

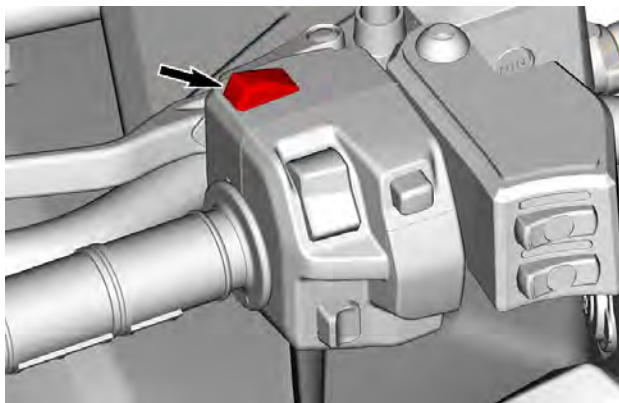
速度制限を希望の値に設定するには、2つの方法があります。

走行前（エンジンが作動し、アイドリングしながら停止している状態）

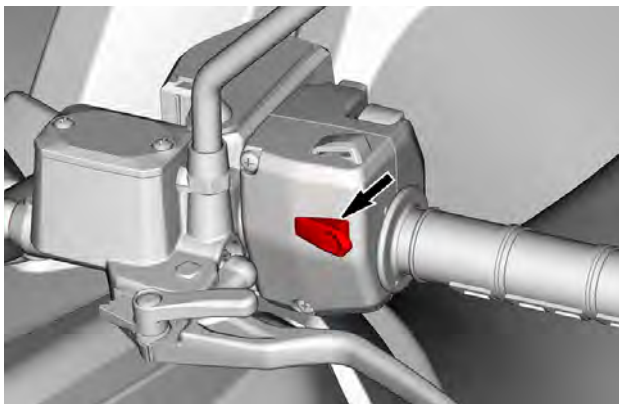
1. オペレーターは、SET (ON) /減速ボタンを長押し（1秒保持）することで、希望の値をプリセットできます。

**SET (ON) /減速ボタン**

2. この機能を作動させるため、車両が停止しているときに、速度制限は自動的に最低車両速度に設定されます。
3. 設定が有効になると、確認の「ブザー」音が鳴ります。
4. その後、オペレーターはOFF/加速ボタンを（短く）押すことで制限値を上げることができます。

**OFF/加速ボタン**

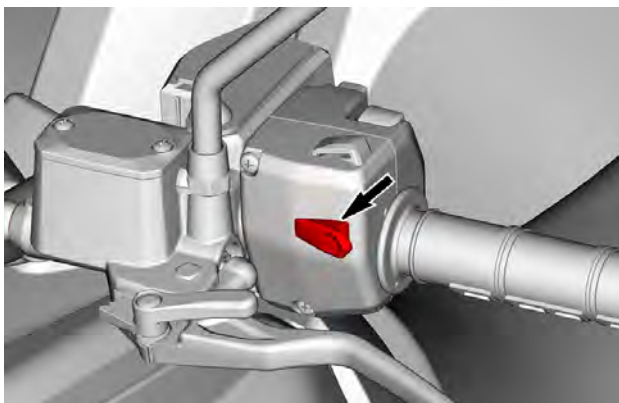
5. 速度制限値を下げるには、SET (ON) /減速ボタンを（短く）押します。



SET (ON) /減速ボタン

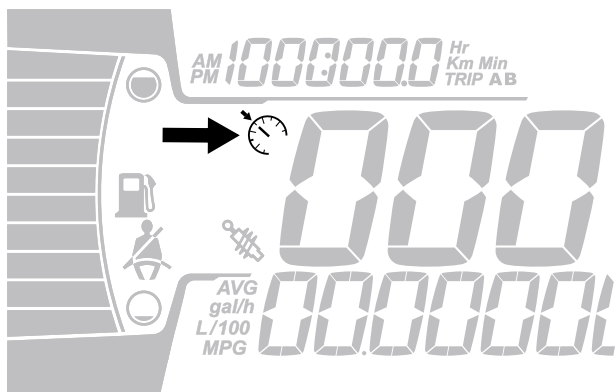
走行時 (一定の速度で走行しているとき)

1. 希望の速度に到達したときに、SET (ON) /減速ボタンを長押し (1秒保持) します。

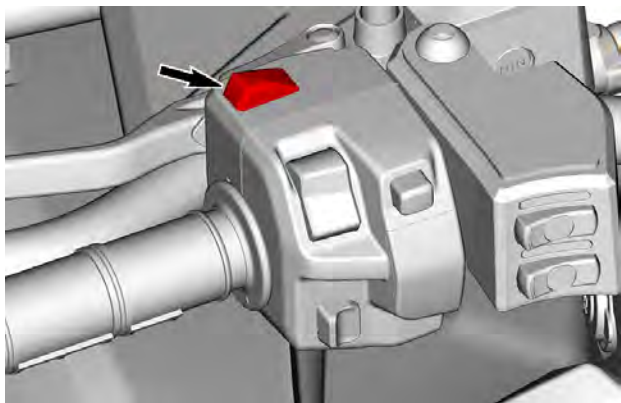


SET (ON) /減速ボタン

2. 設定が有効になると、確認の「ブザー」音が鳴り、ディスプレイ内で速度制限インジケータ^①が点灯します。

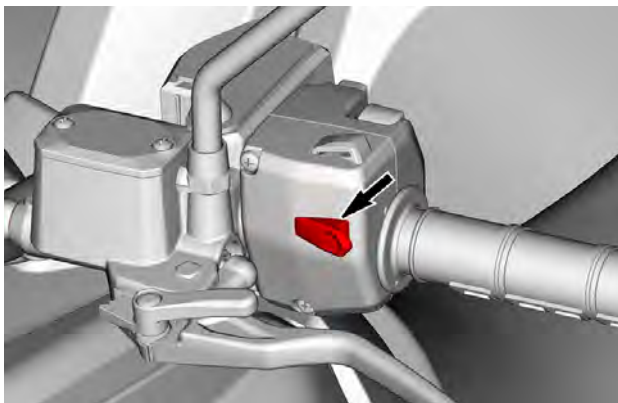


3. その後、オペレーターはOFF/加速ボタンを（短く）押すことで制限値を上げることができます。



OFF/加速ボタン

4. 速度制限値を下げるには、SET (ON) /減速ボタンを（短く）押します。



SET (ON) /減速ボタン

速度制限を調整するときは、OFF/加速またはSET (ON) /減速ボタンを使用して、段階的に速度を増減します。

SPEED(速度)	一段階での増減量
30 km/h (19 MPH) 以下の速度制限の 場合	1 km/h (1 MPH)
30 km/h (19 MPH) を超える速度制限 の場合	2 km/h (2 MPH)

スピードリミッター値

速度を維持するには、スロットルを押え続けなければなりません。

通常はどのような場所でも、完全に停止した状態から設定された速度制限までの間で、スロットルとブレーキを使用して速度を変更することができます。

速度制限が作動したとき、オペレーターはさらに速度制限を調整できます。SET (ON) /減速ボタンを押すと速度制限が下がり、OFF/加速ボタンを押すと速度制限が上がります。

速度制限が最低値未満のときにスピードリミッターが作動した場合は、あらかじめ設定された最低値がデフォルトとして設定されず。

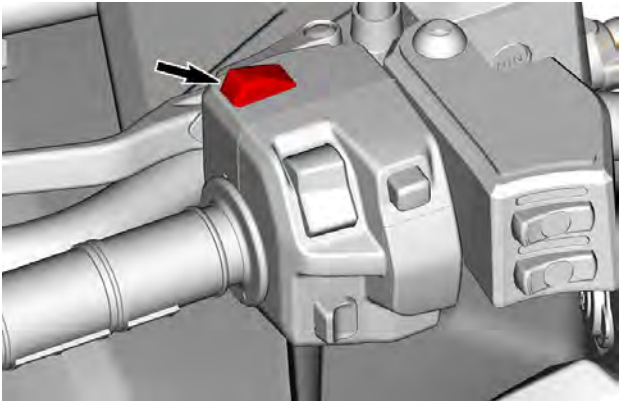
メートル単位		
ギヤ	最低値	最高値
L	8 km/h	70 km/h
H	11 km/h	100 km/h

ヤードポンド単位		
ギヤ	最低値	最高値
L	5 MPH	44 MPH
H	7 MPH	62 MPH

スピードリミッターモードの解除

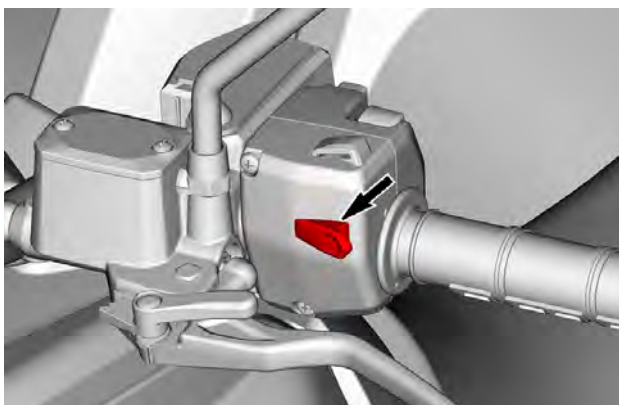
機能を解除するには、2つの方法があります。

- OFF/加速ボタンを1秒間押し続けます。



OFF/加速ボタン

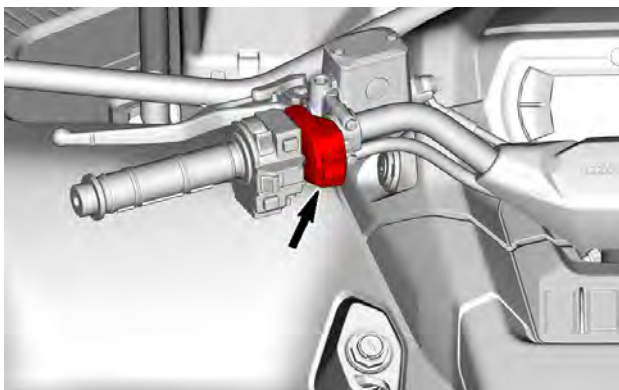
- SET (ON) /減速ボタンを1秒間押し続けます。



SET (ON) /減速ボタン

ウィンチコントロールスイッチ – MTCモデル (装備されている場合)

このウィンチスイッチは、多機能スイッチの右側にあります。



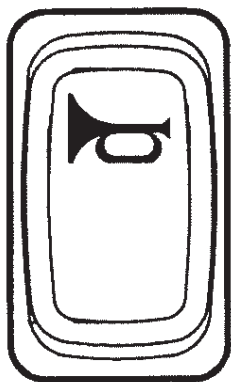
クラクションボタン

フィンランドで販売される車両のみ

ホーンボタンは、コンソール上、グローブボックスの上方にあります。



ホーンを鳴らすには、ホーンボタンを押します。



装備品

操作上の手引きを参照に、以下の事項に注意してください。

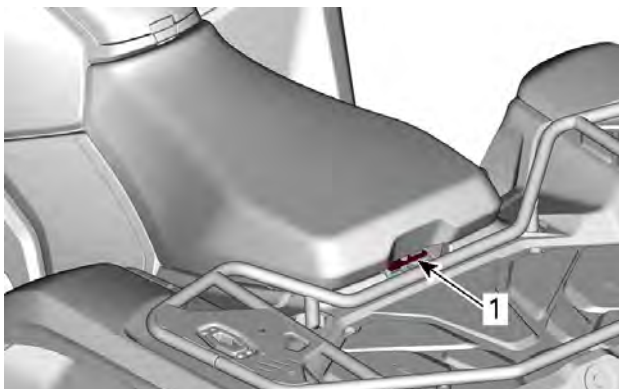
警告

指示に従わなかった場合、重傷事故や死亡事故を招く潜在的な恐れがあることを示します。

シート

シートの取り外し

1. シートラッチを引き上げます。このラッチは、シート後部の下にあります。



1-UPモデル

1. シートラッチ



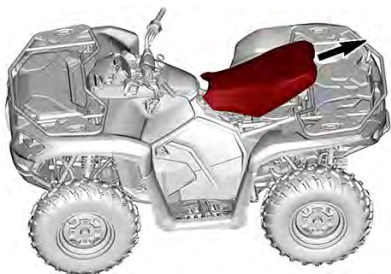
2-UPモデル

1. シートラッチ

2. シートを上に引いてから後方に引きます。

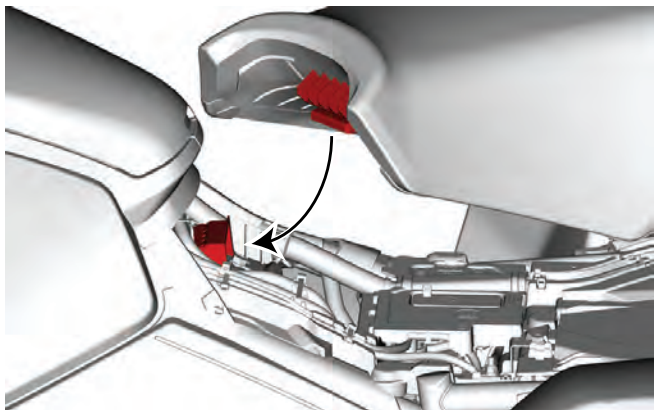


3. 前側の固定デバイスを解除できるまで持ち上げ続け、その後シートを完全に取り外します。



シートの取り付け

1. シートの前側タブを、リリースターターサポートハウジングのフックに挿入します。



2. シートの後部を押しして正しく配置します。



3. シートがその所定位置に置かれたら、シートをしっかり押して固定します。このとき、カチッという感覚がはっきりと感じられます。



4. 強く引いたり、前部を引いてラッチがかかっていることを確かめて、シートが固定されていることを再度確認してください。

⚠ 警告

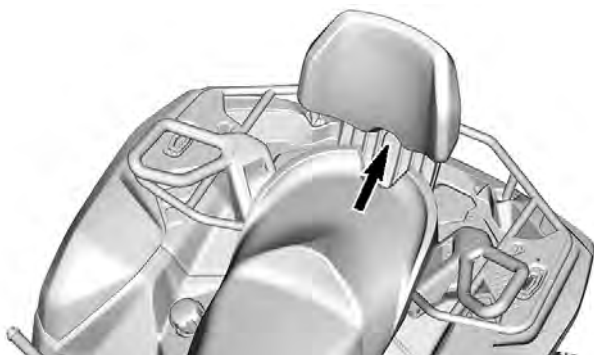
(前後に引いたり)後ろに引き上げる動作を数回行い、シートが所定位置に正しく固定されたことを確認します。取り付け中に独特のスナップ音が聞こえても、適切に取り付けられていることを確認するために、必ずそれを後ろに引き上げてください。

パッセンジャーバックレスト

バックレストは、走行中に同乗者の背中を支えます。

⚠ 警告

同乗者用バックレストと同乗者用ハンドルがない場合、車両は1人乗り用車両（1-UPモデル）です。同乗者を乗せないでください。



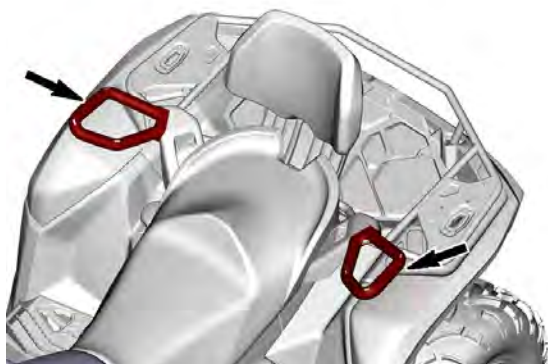
同乗者用のGrabハンドル

Grabハンドルは同乗席の左右側にあります。

Grabハンドルは、車両走行中に同乗者がしっかりつかまるために使用すべきものです。

⚠ 警告

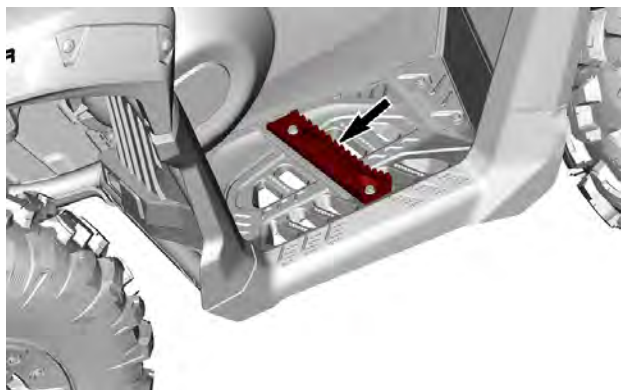
同乗者は、運転者につかまるのではなく、同乗者用のGrabハンドルを常につかんでください。また、両足をフットレストにしっかり置いてください。



フットペグ

運転者のフットペグは車両の左右側にあります。

1-UPモデル

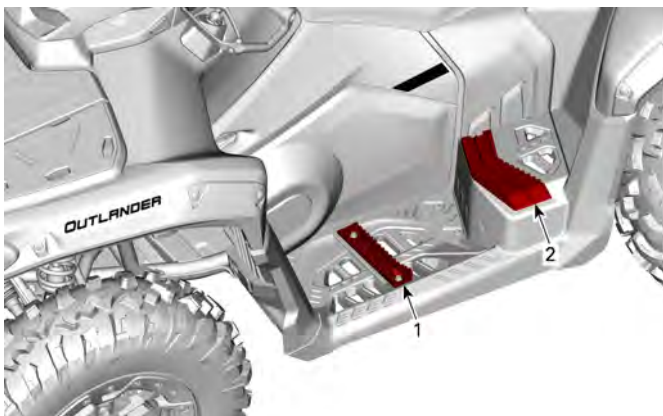


⚠ 警告

車両運転中、運転者は常に両足をフットペグに置く必要があります。

2-UPモデル

同乗者のフットペグは車両の左右側、運転者用フットペグの後方にあります。



1. 運転者のフットペグ
2. 同乗者のフットペグ

⚠ 警告

車両運転中、同乗者は常に両足をフットペグに置く必要があります。

フロントストレージコンパートメント

所持品を運ぶための便利なコンパートメントです。

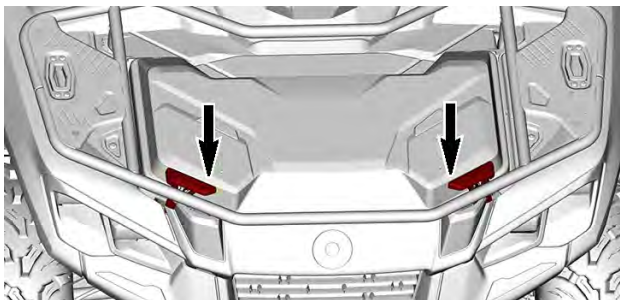


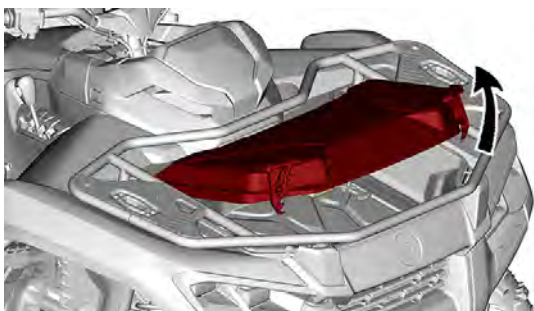
⚠ 警告

必ずシフトレバーをパーキング位置にしてからカバーを開けてください。
このストレージエリアには、重いものや壊れやすいものを置かないでください。
必ずカバーを閉じてロックしてから走行してください。

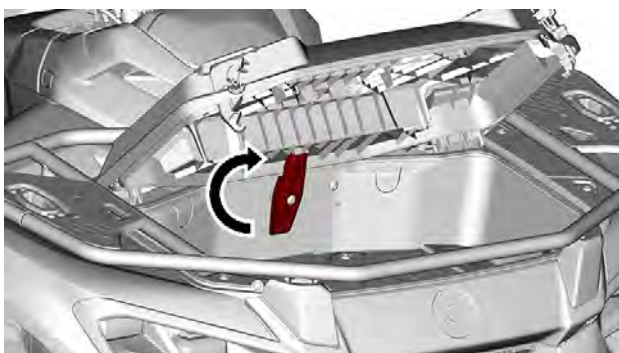
フロントストレージコンパートメントの開け方

1. 両方のカバーラッチを外して、ゆっくり上げます。





2. ストレージコンパートメント内にあるレバーを回して、カバーを開位置に固定します。



フロントストレージコンパートメントカバーの取り外し

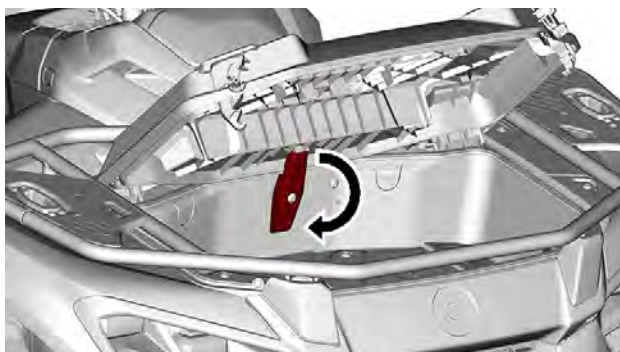
1. フロントストレージコンパートメントカバーを開けます。
2. カバーからリテーニングケーブルを取り外します。
3. カバーを開けたままで引き上げます。

フロントストレージコンパートメントカバーの取り付け

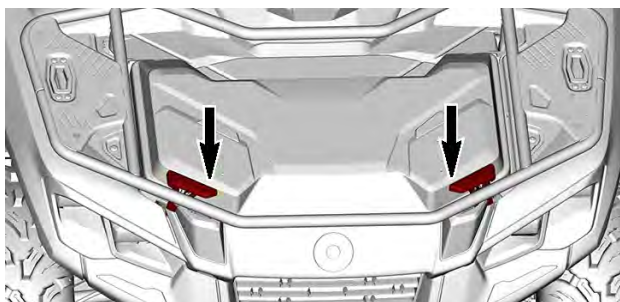
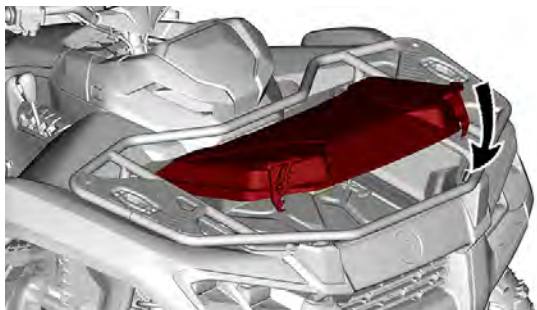
1. カバーヒンジを所定位置へ挿入し直します。
2. リテーニングケーブルを元通りに取り付けます。
3. カバーを正しく閉じます。

フロントストレージコンパートメントの閉じ方

1. カバーのロックを解除します。

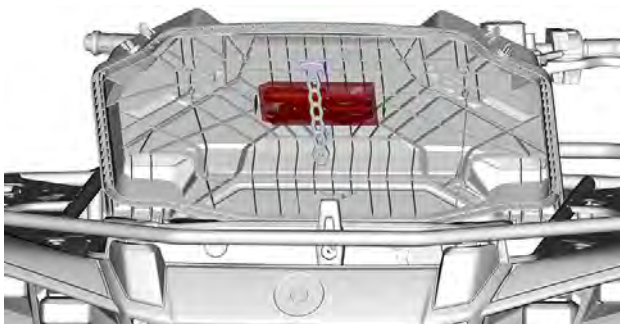


2. カバーをゆっくり降ろして固定します。



車載工具

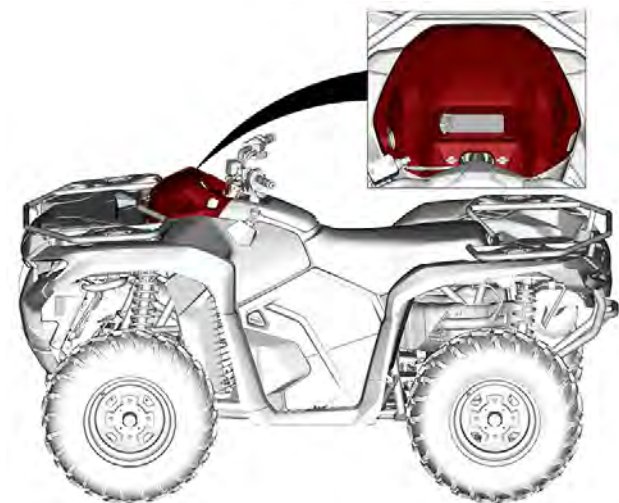
車載工具はフロントストレージコンパートメント内にあります (カバーに取り付けられています)。



このキットには基本的なメンテナンス用の工具が付属しています。

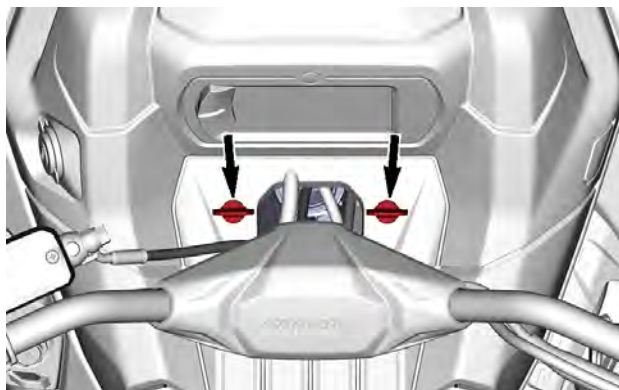
- 調整式プライヤー
- オープンエンドスパナ (10 mmおよび13 mm)
- スクリュードライバー - ハンドルとダブルビット (マイナスとプラス)
- 圧力ゲージ
- サスペンション調整ツール

コンソール

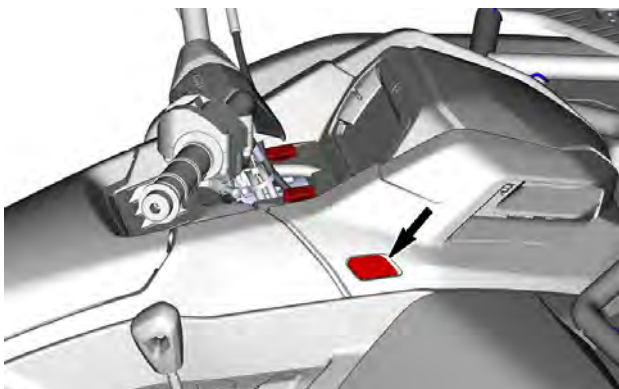


コンソールの取り外し

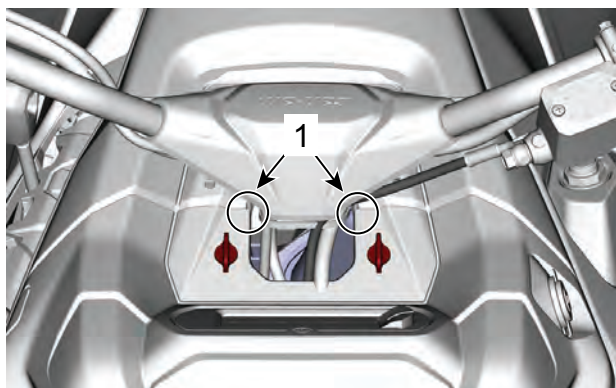
1. 両方のクォーターターンネジを外します。



2. コンソールの右側のボタンを押します。



3. ステアリングの両側の両ロックングタブを外します。

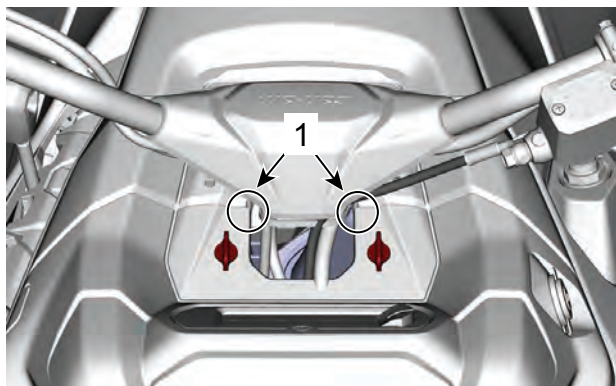


1. ロックングタブの位置

4. コンソールを上から引いてから後方に引いて外します。

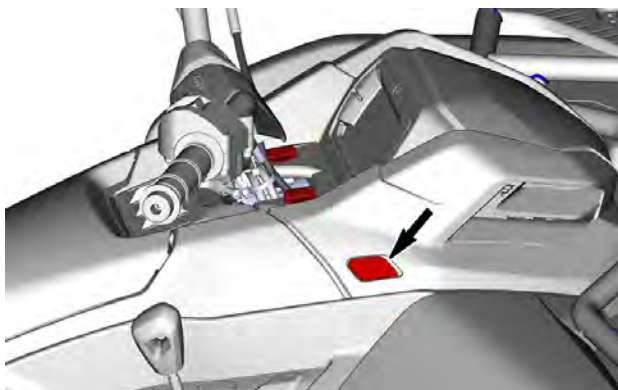
コンソールの取り付け

1. 最初にコンソールの前側タブを挿入します。
2. コンソールを押し下げて、ステアリングの両側の両ロックングタブを留めます。

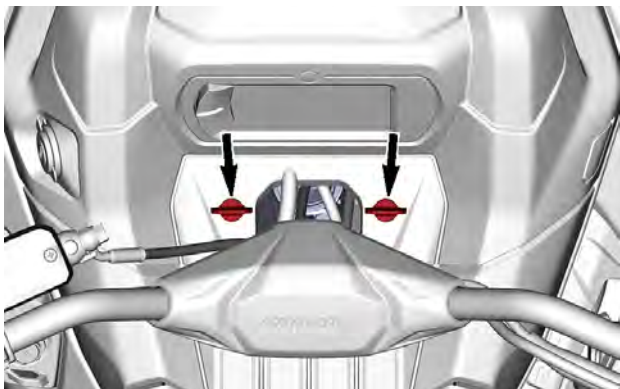


1. ロッキングタブの位置

3. 右側のボタンがコンソールに係合していることを確認します。

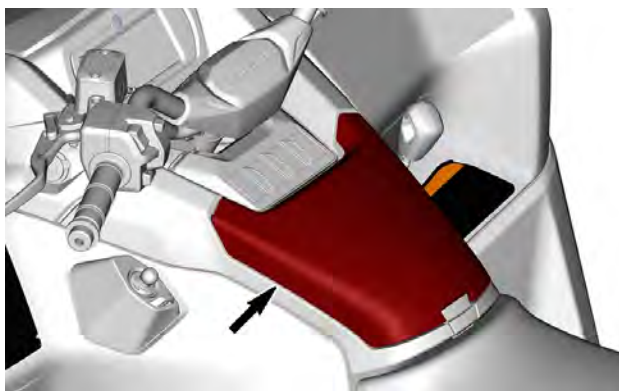


4. 2個のクォーターターンネジでコンソールを固定します。



グローブボックス

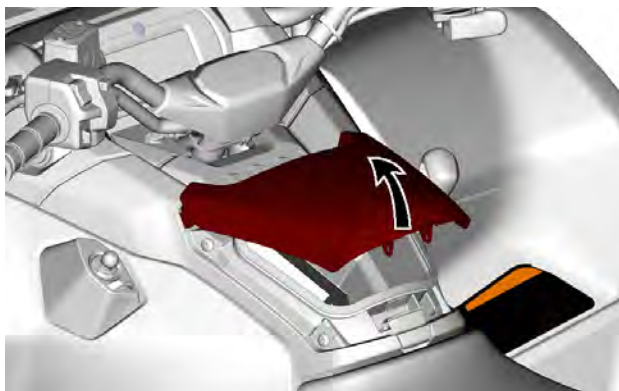
身の回り品やオペレーターズガイドを保管するための小型ストレージコンパートメントです。



注意

このストレージコンパートメントは、夏場や低速で長時間運転しているときに高温になる場合があります。
 このような状況で携帯電話などの電子機器を保管することはお勧めしていません。高温により、電話やそのバッテリーが損傷して修復できなくなる可能性があります。

1. カバーラッチを引くと、グローブボックスが開きます。

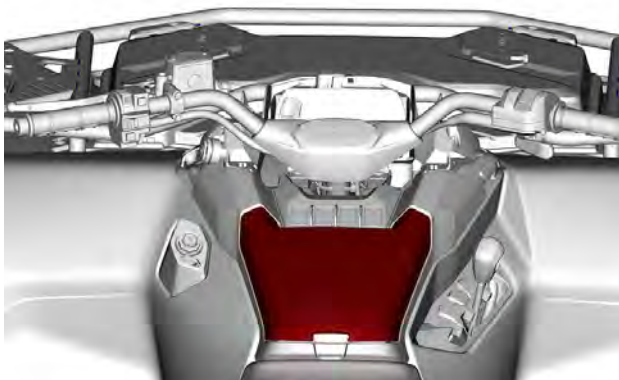


グローブボックスの取り外し

1. コンソールを取り外します。装備のセクションのコンソールの取り外しを参照してください。
2. ハンドルバーの下で、グローブボックスを固定している両方のねじを取り外します。



3. グローブボックスカバーを開きます。



4. 以下のボルトを取り外します。



5. シートを取り外します。
6. グローブボックスを取り外します。

グローブボックスの取り付け

1. グローブボックスを所定の位置に取り付け直します。
2. グローブボックスの側面に、4本のねじを取り付けます。
3. グローブボックスの後部を固定するねじを取り付けます。
4. 両方のフロントねじを取り付けます。
5. 全スクリューを規定トルクで締め付けます。

締め付けトルク	
すべてのグローブボックスの ねじ	2.5 ± 0.5 Nm (22 ± 4 lbf-in)

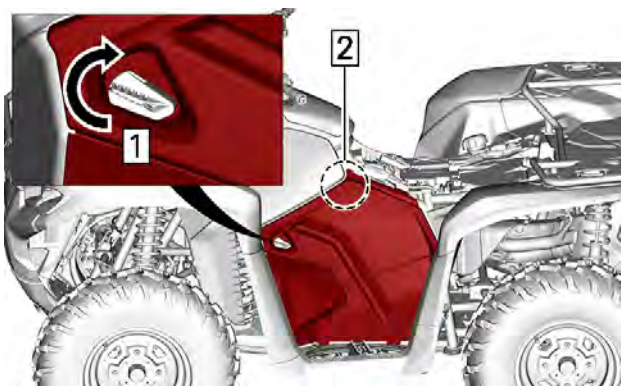
6. シートを再度取り付けます。
7. コンソールを取り付けます。

サイドパネル

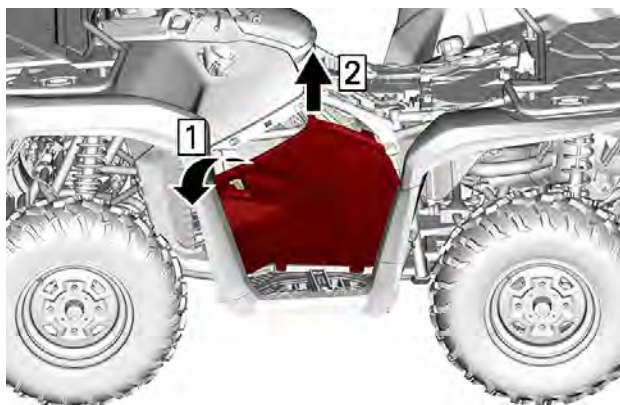


サイドパネルの取り外し

1. サイドパネルのラッチを解除します。
2. 上側のロッキングタブを外します。



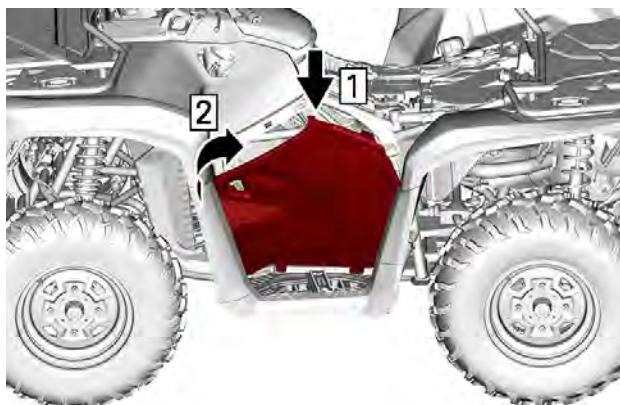
1. ラッチを回す
2. パネル上部を引く
3. サイドパネルを車両外側へ向けて傾けてから引き上げます。



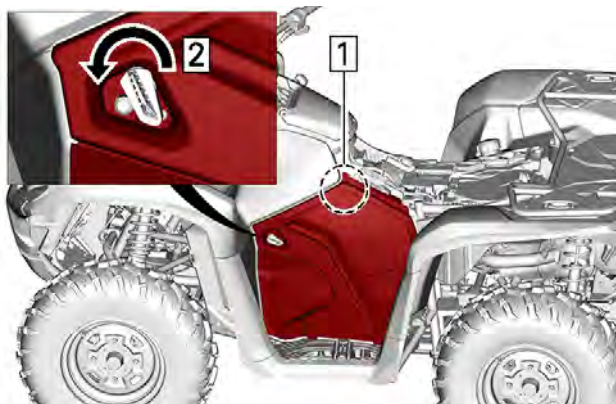
1. サイドパネルを傾ける
2. 引き上げる

サイドパネルの取り付け

1. サイドパネルの下側タブを挿入し、車両に配置します。

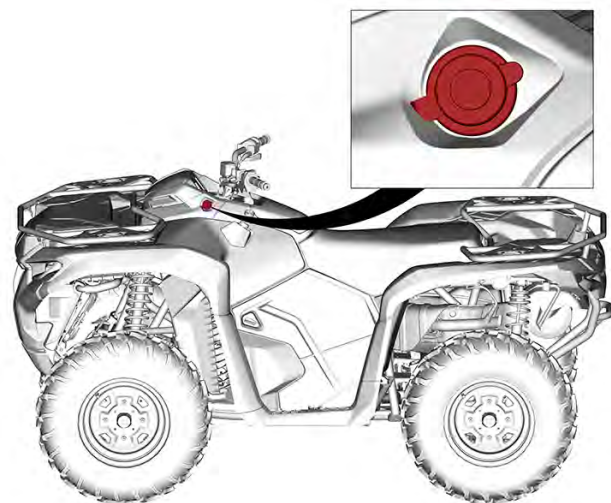


1. サイドパネルタブを挿入する
2. 車両にサイドパネルを取り付ける
2. 上側のロックングタブを固定します。
3. サイドパネルのラッチをロックします。



1. パネル上部を押す
2. ラッチを回す

12Vの電源ソケット



懐中電灯などの携帯機器の使用に便利です。

保護キャップを取り外して使用します。

電源ソケットを環境から保護するために、使用後は必ず保護キャップを取り付けてください。

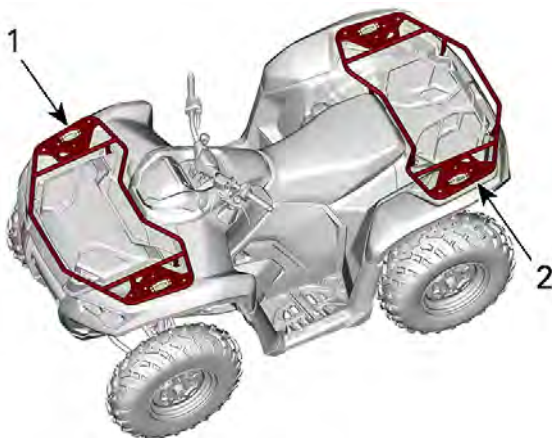
カーゴラック

⚠ 警告

- 絶対にカーゴラックで人を運搬しないでください。
- 荷物がオペレーターの視線を妨げたり、車両の正常な操舵能力に影響を与えないようにしてください。
- 車両に過剰の荷物を積みすぎないでください。
- すべての荷物が正しく固定され、ラックの外に出ていないことを必ず確認してください。

推奨貨物重量については、最大ラック荷重 - 警告ラベルを必ず参照してください。

カーゴラックは、装備品やさまざまな荷物を運搬するのに便利です。絶対に人を運ぶためには使用しないでください。



1. フロントカーゴラック
2. リアカーゴラック

ウィンチ（装備されている場合）

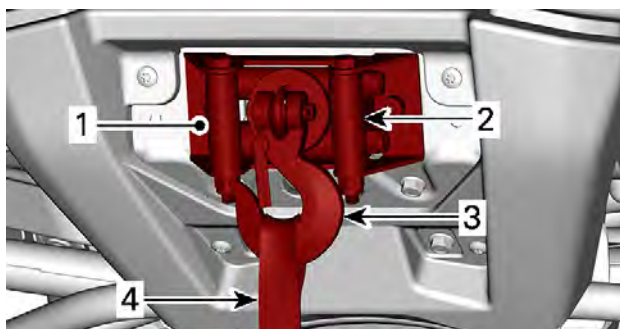
⚠ 警告

重傷や死亡事故、重要部品の損傷を防止するために

- 牽引時は、絶対にウィンチケーブル/ロープを使用して車両を固定しないでください。
- ウィンチケーブル/ロープを貨物や他の車両に固定した状態では、絶対に走行しないでください。
- （雪や泥で）身動きが取れなくなった車両を救出するためだけにウィンチを使用してください。
- 貨物を引く前に、必ずウィンチメーカーのインストラクションを参照してください。

ウィンチは、左側の多機能スイッチ上にあるウィンチコントロールスイッチ、またはリモートコントロール（別売）を使用して操作できます。

車両への損傷を防止してウィンチケーブル/ロープをウィンチへ誘導するために、フェアリードが使用されています。



1. ウィンチ
2. フェアリード
3. ウィンチフック
4. フックストラップ

下記のヒントは、バッテリーが消耗するリスクを抑えるのに役立ちます。

手動でのウィンチの巻き出し：ハンドルを使用してウィンチのロックを解除し、フックストラップを引いて巻き出します。

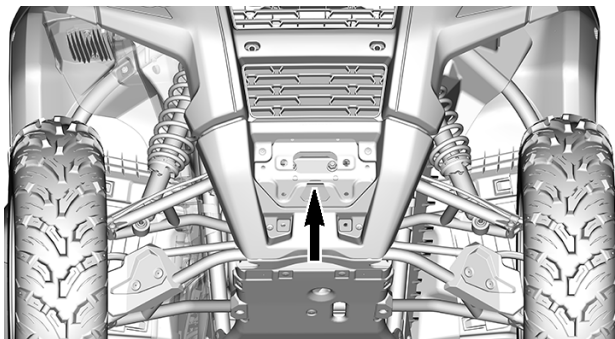
巻き上げまたは巻き取り中は、エンジンを作動させたままにするよう推奨します。バッテリーを充電するため、巻き上げ直後はエンジンを停止しないでください。

また、30秒以上巻き上げを行うときは、エンジン回転数を3000 rpmの範囲まで上げてバッテリーの充電電圧を高めるよう推奨します。

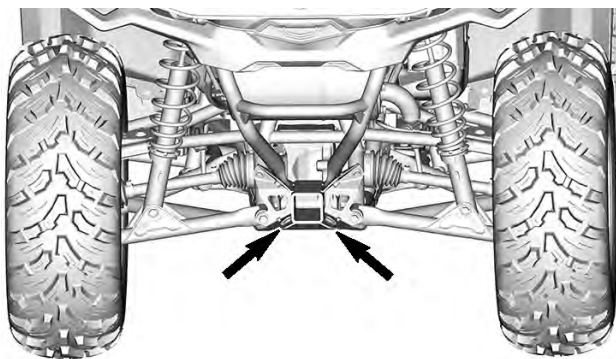
ウィンチの詳細については、車両に付属しているウィンチメーカーの説明書を参照してください。

リカバリーフック

立ち往生した際に車両を復旧させるために使用する便利なフックです。



フロントリカバリーフックの位置



リアリカバリーフックの位置

トレーラーヒッチ

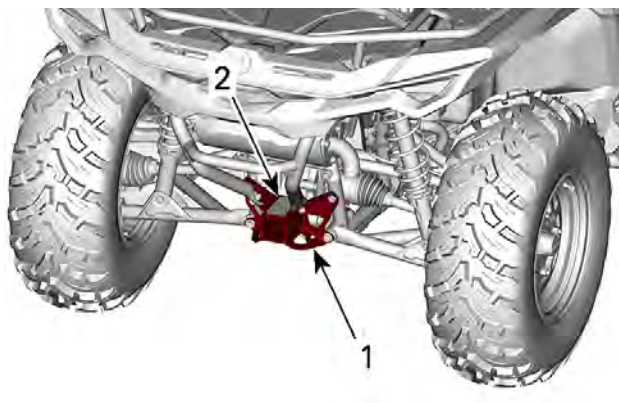
トレーラーやその他の装備を牽引するための便利なトレーラーヒッチ。

トレーラーメーカーの推奨事項に従って適切なサイズのボールを取り付けてください。

警告

牽引しようとする装置に合う適切なサイズのボールを取り付けてください。

積載重量や牽引時の推奨事項については、けん引およびヒッチ重量 - 警告ラベルのセクションを参照してください。

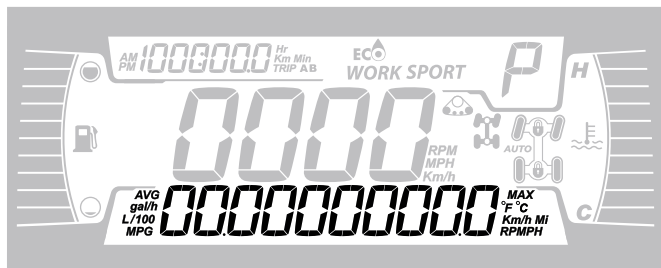


1. トレーラーヒッチ受け部
2. 牽引およびヒッチ荷重 - 警告ラベル

4.5インチデジタルディスプレイ

多機能表示

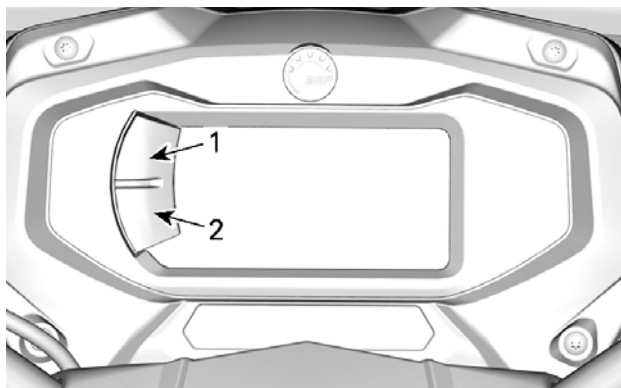
ローアードisplay



下記の項目を表示させることができます。

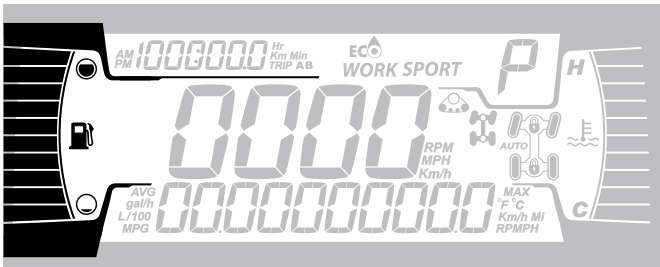
- RPM
- 速度統計情報
- エンジン温度
- バッテリー電圧
- 設定
- メッセージ

下側ボタンを使用して、表示される情報を変更します。



1. 上ボタン
2. 下ボタン

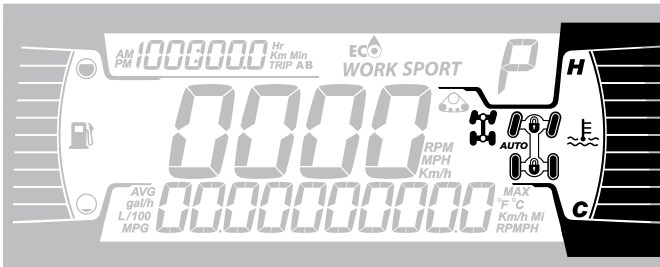
左側の表示



左側の表示には以下のものが含まれます：




- 燃料レベルインジケーター

右側の表示

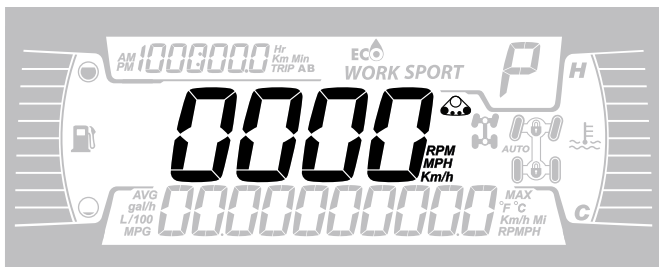


左側の表示には以下のものが含まれます：

- エンジン温度
- 2X4 / 4X4表示(装備されている場合)
- フロントディファレンシャルロック - Visco-4Lokアイコン (装備されている場合)

アイコン	説明
	2x4アイコン
	4X4アイコン
	フロントディファレンシャルロック - Visco-4Lokアイコン

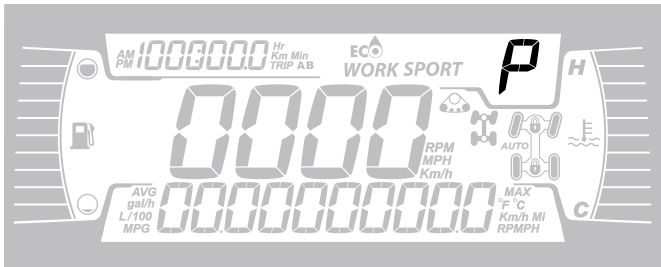
中央の表示



中央の表示には次のものが含まれます。

- 車両速度 (km/h、MPH、またはRPM) .
- トラックキット作動 (装備されている場合)

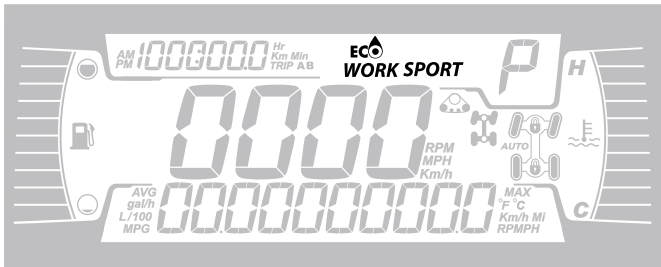
トランスミッション位置表示



この表示はギヤボックスのギヤポジションを示します。

- P (パーキング)
- R (後進)
- N (ニュートラル)
- H (ハイレンジ)
- L (ローレンジ)
- - (無効なレンジ)

エンジンモードの表示



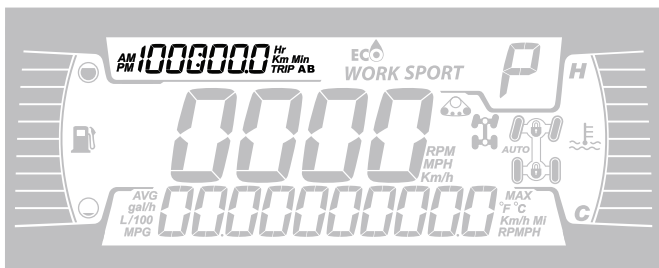
エンジンモードの表示では、選択された動作モードが示されます。

- ECOまたはWORK (車両構成のとおり)
- SPORT

モードを切り替えるには、下側ボタンを長押ししてから下側ボタンを軽く押して、利用できるモードを順に表示します。

エンジンモード	作動時のメッセージ
Eco	ECO MODE
ワーク	WORK MODE
スポーツ	SPORTモード

トリップ表示

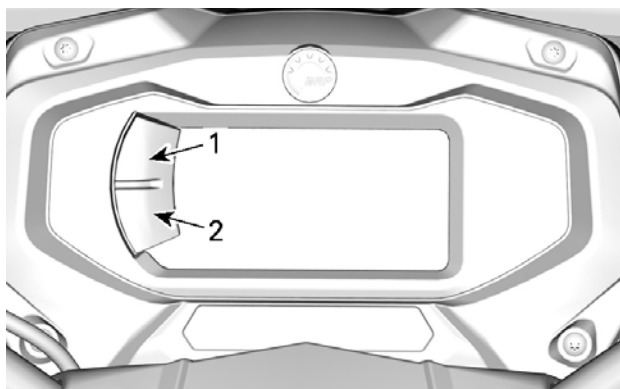


この表示はトリップ情報を示します。

- 積算距離計オドメーター
- トリップA
- トリップB
- 車両アワーメーター
- 時計

上側ボタンを使用して、表示される情報を変更します。





上側のボタンを押したままにすると、トリップA/Bメーターがリセットされます。








1. 上ボタン
2. 下ボタン





インジケータランプ 警告および表示ライト



警告および表示ライト	
	オレンジ色 - 車両機能異常
	青色 - ハイビーム
	赤色 - エンジン温度が高過ぎる。
	緑色 - ニュートラル

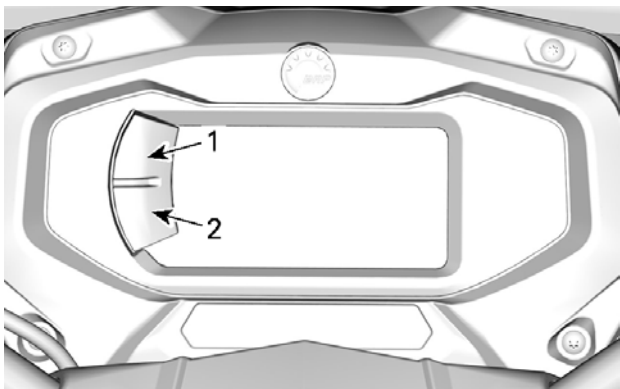
警告および表示ライト	
	赤 - ブレーキロックレバーが掛かっている、またはブレーキシステムの不具合
	RED - バッテリー電圧が低すぎる、または電気系統の問題。
	赤色 - オイル圧力低下 エンジンがオフのときは常時オン
	オレンジ色 - 低燃料レベル。
	オレンジ色 点灯：車両排出ガス制御システムの不具合。 点滅：エンジンの不具合。応急帰還モードになります。直ちに車両の整備を行ってください。

アイコンおよびインジケータ

アイコンおよびインジケーター	
SPORT	- スポーツモードが選択されていることを示します。
WORK	- ワークモードが選択されていることを示します。
	- 点灯しているときは、メンテナンスが必要であることを示しています。 - メンテナンスについては、認定 Can-Am Off-roadディーラーまたは整備担当者にご相談ください。
	- トラックキット作動 (装備されている場合) 。
	- フロントディファレンシャルロック (Visco-4Lok) が作動していることを示します。 このオプションが利用可能なとき。
	- スピードリミッターが選択されていることを示します。 - このオプションが利用可能なとき。

設定 (SETTINGS)

メニュー内を移動するためのボタンは、LCDディスプレイの左側にあります。



1. 上ボタン
2. 下ボタン

セットアップ

下側ボタンを使用してSETTINGSを選択し、ボタンを押したままにして設定メニューに入ります。

メンテナンスのリセット

メンテナンスメッセージをリセットするには、メンテナンスの手順のセクションの「メンテナンスが必要」メッセージのリセットを参照してください。

注記：

メンテナンスのときにのみ（エンジンを100時間運転するごとに）実行可能です。

故障コード(FAULT CODES)

故障コードが1つ以上発生しているときに利用可能です。

下側ボタンを使用してCODESを選択し、ボタンを押したままにして発生しているアクティブな故障コードを確認します。

故障コードは下側表示部にスクロール表示されます。

統計情報のリセット

下側ボタンを使用してRESET STATを選択し、ボタンを押したままにしてリセットします。

単位の選択

この多機能ゲージは工場ではヤードポンド単位に設定されていますが、メートル単位に変更することができます。

下側ボタンを使用してUNITSを選択し、ボタンを押したままにして単位を変更します。

時計の設定

下側ボタンを使用して、以下のすべての手順を行う必要があります。

1. CLOCKを選択して、時刻を調整します。
2. ボタンを押して時計表示を選択します。
3. ボタンを1秒間押したままにします。
4. ボタンを押して、12時間表示または24時間表示を選択します。
5. ボタンを押したままにして選択内容を確定します。
6. ボタンを押して時の桁を変更します（時の桁が点滅します）。
7. ボタンを押したままにして時の桁の選択内容を確定します。
8. ボタンを押して分の桁に切り替えます（分の桁が点滅します）。
9. ボタンを押したままにして分の桁の選択内容を確定します。

言語の設定

ゲージ表示の言語は変更することができます。

利用できる言語とゲージの設定については、認定Can-Am Off-Roadディーラーにお問い合わせください。

輝度の設定

LCDディスプレイの輝度を調整できます。

下側のボタンを使用してBRIGHTNESS（輝度）を選択し、ボタンを押したままにして輝度を変更します。

下側ボタンを使用して輝度を調整した後、ボタンを押したままにして選択内容を確定します。

燃料

操作上の手引きを参照に、以下の事項に注意してください。

⚠ 警告

指示に従わなかった場合、重傷事故や死亡事故を招く潜在的な恐れがあることを示します。

燃料に関する要件

注意

新しいガソリンを必ず使用します。ガソリンは放っておくと酸化します。酸化すると、オクタン、揮発性化合物の損失、およびガムおよびワニスの蓄積が起こり、燃料システムを損傷しかねません。

アルコールとの燃料の混合は国および地域によって異なります。ご使用されている車両は推奨される燃料を使用するために設計されていますが、次のことに注意してください。

- 政府の規制によって定められているアルコール割合を超えるアルコールを含む燃料を使用することは推奨されておらず、もし使用した場合、次のような燃料システムコンポーネントの問題が発生しかねません。
 - 始動および操作時の困難。
 - ゴムまたはプラスチック部品の老化。
 - 金属部品の腐食。
 - 内部エンジン部品への損傷。
- ガソリンのアルコール度が政府の現在の規制を超えていると疑った場合、燃料漏れまたはその他の燃料システムの異常がないかを常に点検してください。
- アルコールが混合された燃料は水分を多く含む車があり、燃料の相分離につながる恐れがあり、エンジンの性能上の問題またはエンジンの損傷を引き起こす可能性があります。

推奨燃料

ガソリンは、次の最低オクタン価が必要となります。

1000RまたはHD10エンジン	オクタン価 91の AKI (R+M)/2、またはオクタン価 95の RON を含んだプレミアム無鉛ガソリン
その他のすべてのエンジン	オクタン価87のAKI (R+M)/2またはRONオクタン価91の通常の無鉛ガソリン

10%以下のエタノールを含む無鉛ガソリンを使用してください。

E10

注意

他の燃料を試したりしないこと。不適切な燃料を使用すると、エンジンまたは燃料システムの損傷を招きかねません。

注意

E85のラベルの燃料ポンプからの燃料は絶対に使用しないでください。

E15のラベルの燃料の使用は、U.S. EPA (米国環境保護庁) の規制により禁止されています。

車両への給油手順

警告

- 燃料は、一定の条件下で可燃性および爆発性を持ちます。
- 裸火を明かりにして燃料レベルを確かめるのは絶対にやめてください。
- 絶対に近くでタバコを吸ったり、炎や火花を発生させたりしないでください。
- 換気のよい場所で作業してください。
- 給油時は、車両を水平面に駐車してください。

1. エンジンを止めます。

警告

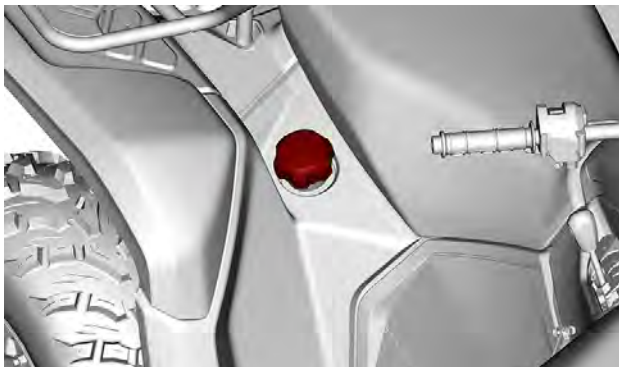
給油前に必ずエンジンを停止してください。

2. オペレーターと同乗者を車両から降ろしてください。

⚠ 警告

給油中、誰も車両に乗せないでください。給油中に火災や爆発が起きた場合、車両に乗っていると、その場所から直ちに逃げることができない可能性があります。

3. 燃料リザーバーキャップを反時計回りにゆっくり回して、キャップを外します。



⚠ 警告

差圧が感じられた（燃料タンクキャップを緩めるときに笛のような音が聞こえた）場合、作業を続ける前に車両を点検または修理してください。

4. 給油ノズルをフィルターネックに差し込んでください。
5. タンクから空気を逃がして燃料が逆流しないように、燃料をゆっくり注ぎます。燃料をこぼさないように注意してください。
6. 燃料がフィルターネックの根元のところまで達したら、給油を止めます。燃料を入れすぎてはいけません。

⚠ 警告

車両を温かい場所に停車する前に、絶対に燃料タンクに補充しないでください。温度上昇につれて、燃料が膨張し流出する可能性があります。

7. カチッと音がするまで、燃料タンクキャップを反時計方向にしっかりと締めます。



車両からこぼれた燃料は必ず拭き取ってください。

慣らし運転期間

操作上の手引きを参照に、以下の事項に注意してください。

警告

指示に従わなかった場合、重傷事故や死亡事故を招く潜在的な恐れがあることを示します。

慣らし運転中の運転

この車両には、10時間または300 km (200 mi) の慣らし期間が必要です。

エンジン

慣らし期間中は：

- アクセル全開での運転は避けてください。
- スロットルレバーをストロークの3/4以上押さないようにしてください。
- 加速を維持し続けるのは避けてください。
- 巡航速度での長時間の運転は避けてください。
- エンジンのオーバーヒートを避けてください。

ただし、短い加速や速度の変動は、慣らし運転の質を向上させません。

ブレーキ

警告

新しいブレーキは、慣らし運転が完了しないと最大効率で作動しません。ブレーキの効率が最適でない場合があるため、注意を余分に払ってください。
最初の40～50回のブレーキ操作では、穏やかにブレーキをかけるようにしてください。

ベルト

新品のベルトは、50 km (30 mi) の慣らし運転を必要とします。

慣らし期間中は：

- 激しい加速や減速は避けてください。
- 貨物のけん引は避けてください。
- 高速での巡航は避けてください。

基本手順

操作上の手引きを参照に、以下の事項に注意してください。

警告

指示に従わなかった場合、重傷事故や死亡事故を招く潜在的な恐れがあることを示します。

電子システムの起動

イグニッションスイッチ装備のモデルの場合：イグニッションキーをON位置にすると、電装システムが自動的にオンになります。

イグニッションキーをOFF位置にする、またはエンジンストップスイッチが停止位置にしてから30秒後に、電装システムが停止します。

D.E.S.S.キー装備のモデルの場合：スタートボタンを0.5秒弱押し放すと、電装システムがオンになります。

- 下記の場合は、いずれの装置にも電源を供給せずに電装システムが30秒間オンになります。
 - D.E.S.S.キーが取り付けられていない状態、または
 - エンジンストップスイッチが停止位置になっている
- 下記の場合は、装置に10分間電源を供給します。
 - D.E.S.S.キーが取り付けられた状態、および
 - エンジンストップスイッチが動作位置になっている

D.E.S.S.キーを取り外した、またはエンジンストップスイッチを停止位置にした場合は、30秒後に電装システムが遮断されます。

注意

電装システムを頻繁に起動したり、電気装置を使用すると、バッテリーを消耗してエンジンを始動できなくなる場合があります。

エンジンを始動させます

1. シフトレバーがパーキングまたはニュートラル位置にあることを確認します。

注記：

なお、オーバーライドモードでは、シフトレバーがどの位置であってもエンジンを始動できます。エンジンスタートボタンを押している間に、ブレーキレバーを引き続けるかブレーキペダルを踏み続けます。

2. キーをイグニッションスイッチに挿入してキーをON位置に回す、またはD.E.S.S.キーがD.E.S.S.ポストに取り付けられていることを確認します。
3. エンジンストップスイッチをRUNに設定します。
4. エンジンが始動するまで、エンジンスタートボタンを押し続けます。

注意

数秒経ってもエンジンが始動しない場合は、スタート位置で10秒以上保持しないでください。
トラブルシューティングのセクションを参照してください。

5. エンジンが始動したら、エンジンスタートボタンを直ちに放します。

注記：

バッテリーがあがっている場合はエンジンを始動できません。バッテリーを充電するか交換してください。

選択したギヤの変更

1. ブレーキをかけて車両を停止し、希望するシフトレバー位置を選択します。
2. ブレーキを解除します。

注意

選択したギヤを変更するときは、必ずブレーキをかけて車両を完全に停止してからシフトしてください。ギヤボックスが損傷する恐れがあります。

3. スロットルレバーを徐々に押してエンジン回転数を上げると、CVT（無段変速機）につながります。
4. 反対に、スロットルレバーを放すとエンジン回転数が下がります。

車両を駐車して、パーキングブレーキをかける

 警告

車両を運転しないときは、必ずブレーキロックレバーをかけ、かつシフターをパーキング位置にして、パーキングブレーキをかけてください。

 警告

車両が動き出す恐れがあるため、急な傾斜でのパーキングブレーキの使用は避けてください。

 警告

高温部品で火災が生じるような場所には駐車しないでください。

1. 停車および駐車時は必ずシフトレバーをパーキング位置にしてください。これは、傾斜地で駐車するときに特に重要です。急な傾斜や車両が荷物を運搬している場合は、石やレンガを使用してホイールが動かないようにしてください（輪止めをかけることが望ましい）。
2. 駐車する際は、最も平坦な地形を選択します。
3. スロットルを放し、ブレーキを使って車両を完全に停止します。
4. シフトレバーをパーキング位置します。
5. ブレーキロックレバーをかけてください。
6. エンジンストップスイッチをOFF位置まで押します。
7. イグニッションスイッチからキーを取り外す、またはD.E.S.S.ポストからD.E.S.S.キーを取り外します。

特殊な手順

操作上の手引きを参照に、以下の事項に注意してください。

警告

指示に従わなかった場合、重傷事故や死亡事故を招く潜在的な恐れがあることを示します。

プラグがかぶってしまったとき

燃料がかぶってエンジンが始動しない場合、この特殊なモードが作動して燃料噴射を防ぎ、クランク中にイグニッションをカットします。次の手順に従ってください：

1. シフトレバーをパーキング位置します。
2. キーをD.E.S.S.ポストに取り付けるか、イグニッションキーをON位置に回します。
3. スロットルレバーを完全に押し込んだままにします。
4. エンジンスタートボタンを10秒間押したままにします。
5. スロットルレバーを放します。
6. スタートボタンを再度押すと、エンジンが始動します。

エンジンが作動しない場合

1. インジェクターの電装コネクタを抜きます。
2. スパークプラグのキャップ部分を掃除してから取り外します。
3. スパークプラグを取り外します。
4. エンジンのクランキングを数回行ってください。
5. 可能であれば新しいスパークプラグを取り付けるか、スパークプラグをきれいにして乾かしてください。
6. 前述の手順に従って、エンジンを始動してください。

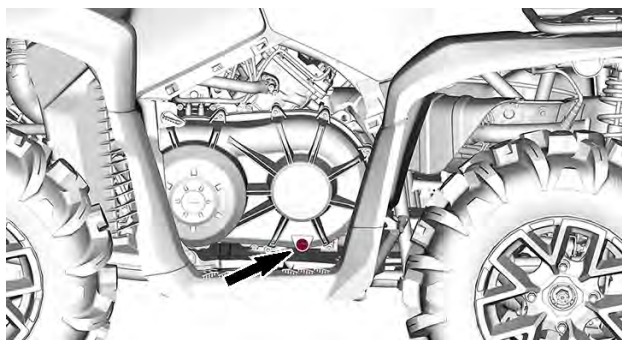
やはり同じようにプラグがかぶってしまう場合は、認定Can-Am Off-Roadディーラーにご相談ください。

注意

エンジンオイルに燃料が混入していないことを確認してください。混入している場合はエンジンオイルを交換してください。

CVTに浸入した水

CVTのドレンプラグは、CVTカバーの後部にあります。左サイドパネルを取り外してアクセスします。



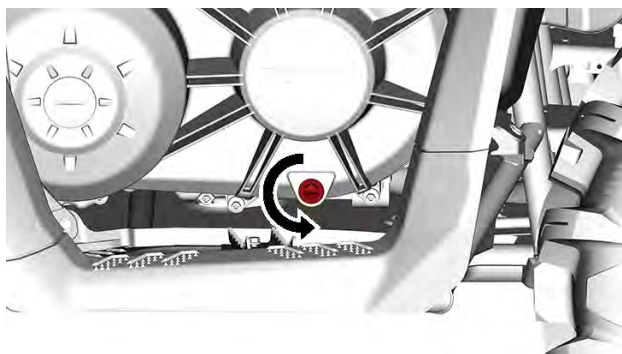
注意

CVT内に水がある場合は、ベルトがスリップする可能性があります。その場合、エンジンは加速しますが車両は動きません。

注意

正規Can-Am Off-roadディーラーに相談して、CVTの点検と清掃を行ってください。

1. CVTのドレンプラグを取り外して水があるか確認します。



2. スロット付きの六角15 mm (19/32 in) ドレンプラグを取り付けます。

車両が転覆した場合

車両が転覆した、または横に傾いたままの場合は、ホイールが下になるように車両を戻してください。

車両に損傷がないか点検してください。

警告

**車両が損傷している場合は、絶対に運転しないでください。
認定Can-Am Off-Roadディーラーにお問い合わせください。**

車両に損傷がない場合は、メンテナンスの手順のセクションを参照して下記の点検を行ってください。

- エアフィルターハウジングにオイルが溜まっていないか点検します。オイルがある場合は、エアフィルターとエアフィルターハウジングを清掃します。
- エンジンオイルのレベルを点検し、必要に応じて補充してください。
- エンジンクーラントレベルを点検し、必要に応じて補充してください。
- ギヤボックスオイルのレベルを点検し、必要に応じて補充してください。
- リアファイナルドライブのオイルのレベルを点検し、必要に応じて補充してください。
- エンジンを始動します。オイル圧のランプが点灯している場合は、直ちにエンジンを停止してください。認定Can-Am Off-Roadディーラーまでお問い合わせください。

車両が転倒したときは必ず、認定Can-Am Off-Roadディーラーの点検を受ける必要があります。

車両が水没した場合の対処

車両が水没した場合は、直ちにエンジンを停止してください。

ウィンチなどの電動装置を使用しないでください。

認定Can-Am Off-Roadディーラーにできるだけ早く車両を持ち込む必要があります。エンジンを始動しようとししないでください！

注意

車両が水没した場合、適切な始動手順に従わないと重大な損傷が生じます。

車両をできるだけ早く水から引き出して、下記のことを行ってください。

- エアフィルターハウジングを点検し、水が排出されたことを確認してください。
- CVTから水を抜き取ります。CVTに浸入した水のセクションを参照してください。

注意

できるだけ早く認定Can-Am Off-Roadディーラーの整備を受ける必要があります。

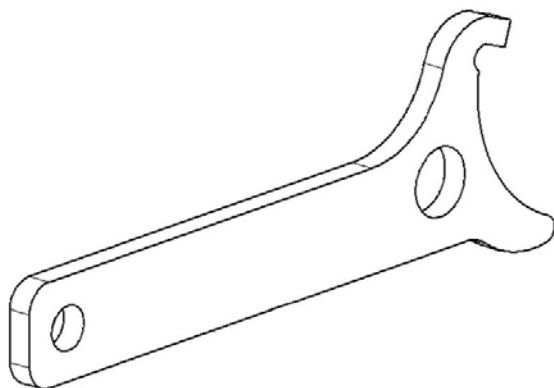
走行に関する調整

⚠ 警告

サスペンションの調整は、車両のハンドリング性能に影響を与える可能性があります。
サスペンションの調整後、必ず時間を取って車両に慣れるようにしてください。

以下はサスペンションの微調整のガイドラインです。

車載工具に含まれているサスペンション調整ツールを使用します。



操作上の手引きを参照に、以下の事項に注意してください。

⚠ 警告

指示に従わなかった場合、重傷事故や死亡事故を招く潜在的な恐れがあることを示します。

サスペンションの調整ガイドライン

車両の操作性と快適性は、サスペンションの調整具合によって変わります。

⚠ 警告

サスペンションの調整は、車両のハンドリング性能に影響を与える可能性があります。サスペンションの調整後、必ず時間を取って車両に慣れるようにしてください。

サスペンション調整の度合いは、車両総重量、個人的な嗜好、走行速度および地形条件により異なります。

サスペンションをセットアップする最良の方法は、工場での設定から各調整項目を一度にひとつずつカスタマイズすることです。

フロントとリヤの調整は関係します。例えば、フロントショックアブゾーバーを調整したあと、リヤショックアブゾーバーの再調整が必要になる場合もあります。

トレール、速度、荷重、など同じ条件で車両を試乗します。調整項目をひとつ変更し、再度試乗します。満足のいくまで入念に調整を行います。

サスペンションの調整

サスペンションの工場出荷時の設定

工場設定はほぼすべての状況に適しています。

地上高の増加は車両のハンドリング性に影響することを考慮してください。

フロントサスペンション

スプリングプリロード

カム位置3 (ソフト)

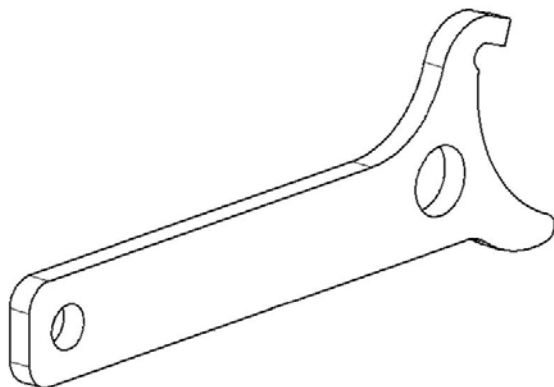
リアサスペンション

スプリングプリロード

カム位置3 (ソフト)

ばねプリロード調節

以下はサスペンションの微調整のガイドラインです。車載工具に含まれているサスペンション調整ツールを使用します。



スプリングプリロードは、車両の地上高に影響します。

固めまたはラフな乗り心地のため、あるいはトレーラーを牽引する際にはスプリングを短くします。

軟らかくスムーズな乗り心地にはスプリングを長くします。

注記：

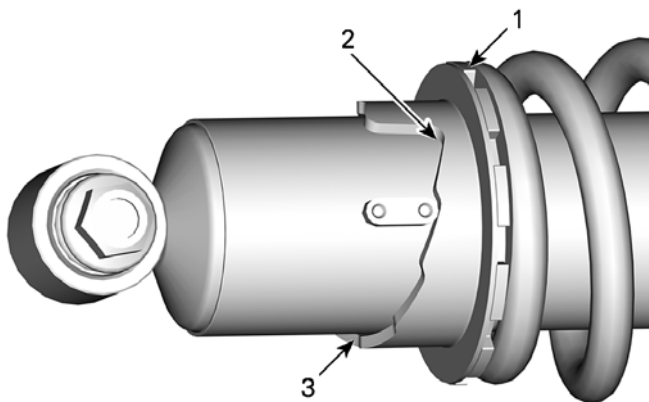
工場設定はほぼすべての状況に適しています。地上高の増加は車両のハンドリング性に影響することを考慮してください。

⚠ 警告

フロントまたはリヤサスペンションの左と右のショック調整は、必ず同じ位置にセットする必要があります。
片方のショックのみを調整することは避けてください。
調整が均等でないとハンドリング性能および安定性が損なわれ、事故につながる可能性があります。

車両を持ち上げて、スプリングのプリロードを調整します。

調整カムを回して調整します。



1. 調整カムを回す
2. 柔らかめの調整
3. 固めの調整

ダイナミックパワーステアリング (DPS) のアシストレベル調整 (DPS装備モデル)

Visco-4Lokフロントディファレンシャル装備モデル

4WDLokモードが選択されると、最適なアシスト機能を発揮するために、自動的に特殊設定が選択されます。

4WDLokモードが選択されている場合、DPS設定の変更はできません。

ギヤガリバースに入っている場合、DPSモードは変更できません。

トライモードダイナミックパワーステアリング (DPS) は、運転者のためにステアリング操作の便利なアシストを行います。アシストのレベルは車両速度や運転者の要望に応じて自動的に適応し、通常はアシストの需要が最も高いとされる低速時に最大の操舵力を発揮します。速度が上昇するとアシストが次第に少なくなり、運転者にとって最高の操舵感覚と精度が維持されます。

アシストは3つのモードから選択できます。最小と最大各モードとも、車両速度や運転者の要望に自動的に継続して適応するため、走行時に変更する必要がありません。これらのモードは、それぞれの

走行に関する調整

運転者の好みに合わせてアシストのレベルを設定するために使用されます。

事前に設定された次の3モードから選択できます。

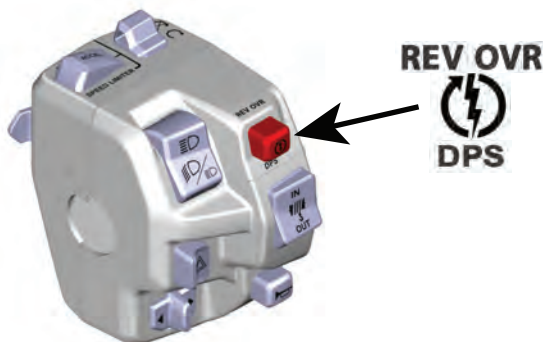
DPS モード	
DPS MAX.	ステアリングアシスト最大
DPS MED.	ステアリングアシスト中程度
DPS MIN.	ステアリングアシスト最小

エンジンが動作していないと、多機能スイッチを使用するDPSモードは変更できません。この手順を実行するには、電気システムを起動するだけでは不十分です。

どのDPSモードが起動しているかを確認するには、次のようにします。

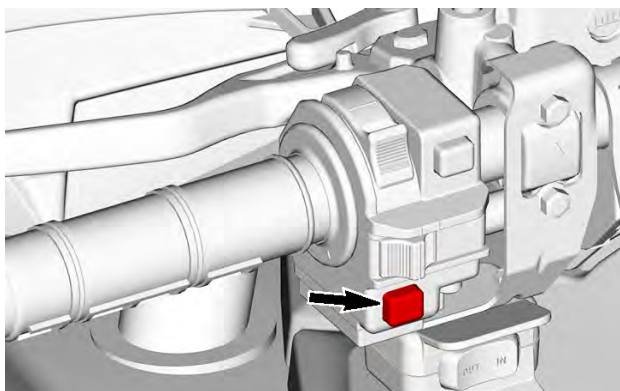
- DPSボタンを短く（1秒間）押します。

ETCモデル



代表的な例

MTCモデル



- 前の画面に戻るには、4秒間待ちます。

DPSモードを変更するには、次のようにします。

- どのDPSモードが起動しているかを確認するには、DPSボタンを短く（1秒間）押します。
- 別のモードを選択するには、DPSボタンを長く（2秒間）押します。望むモードが起動するまで繰り返します。

注記：

また、（所有するモデルによって）クラスタの下側ボタンまたはメニュースイッチを長押しすることで、DPSモードを変更することも可能です。変更するには、エンジンを始動する必要はありませんが、電装システムを起動しておかなければなりません。

車両の持ち上げ

リフトに関する一般安全情報

⚠ 警告

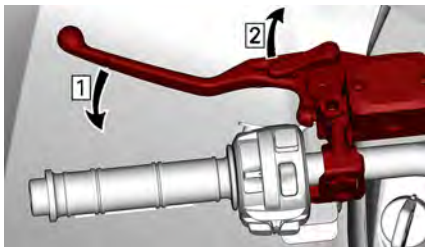
支持ポイントで支えることなく車両の前部と後部を持ち上げようとしないでください。
支持ポイントだけで車両を持ち上げようとしないでください。

1. 4WDモードにします (利用できる場合) 。

注記 :

エンジンが動作していて、車両が約1メートル移動した場合、4WDモードがかかります。

2. シフトレバーをパーキングに入れます。
3. ブレーキをロックします。



1. ブレーキをかける
2. ブレーキをロックする

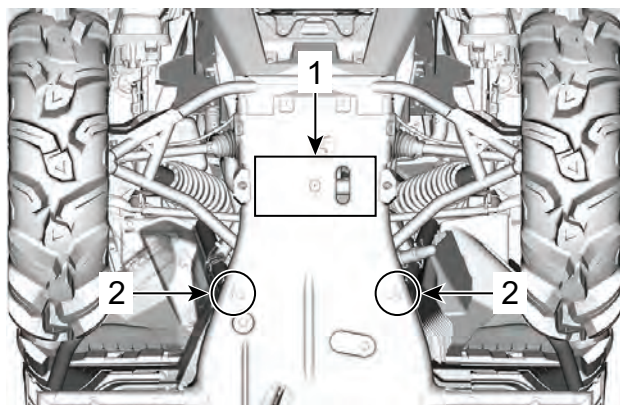
4. 適切なリフト装置を使用して、適切な場所で車両を持ち上げます。

⚠ 警告

車両を持ち上げる前に、すべての車輪がロックされていることを確認します。リフト装置の最大許容荷重を超過する荷重をかけないでください。このタイプの車両を持ち上げるために認可された装置だけを使用してください。リフト装置を使用して、車両を移動させないでください。使用する前に、メーカーの警告とインストラクションを参照してください。

5. 推奨の支持ポイントに従って、車両をジャッキスタンドに載せません。

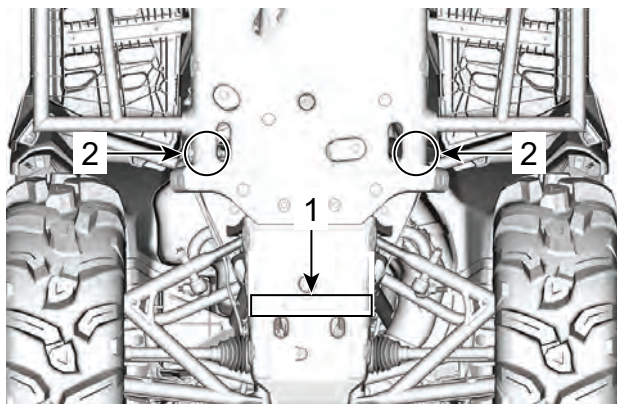
推奨の支持ポイントの位置を示すために、▲のマークがスキッドプレートに刻印されています。



車両のフロント

- 1. 持ち上げ部
- 2. 支持ポイント

車両の持ち上げ



車両後部

1. 持ち上げ部
2. 支持ポイント

車両の移送

牽引または移送サービスにお問い合わせする場合は、車両を安全に持ち上げ、ストラップを縛り付けるために長物トレーラー、導板またはパワーランプがあるか尋ねてください。本セクションで記載の通りに車両を適切に移送してください。

注意

この車両を自動車や他の車両の後方で牽引しないでください。牽引すると車両の駆動システムに深刻な損傷を与える恐れがあります。

注意

車両を縛り付けるのにチェーンの使用は避けてください — 表面の仕上げやプラスチックのコンポーネントを損傷させる恐れがあります。

警告

重傷や死亡事故、重要部品の損傷を防止するために

- 牽引時は、絶対にウィンチケーブル/ロープを使用して車両を固定しないでください。
- ウィンチケーブル/ロープを貨物や他の車両に固定した状態では、絶対に走行しないでください。
- (雪や泥で) 身動きが取れなくなった車両を救出するためだけにウィンチを使用してください。
- 貨物を引く前に、必ずウィンチメーカーのインストラクションを参照してください。

警告

シート、アクセサリ、および貨物については、道路に落下したり、他の車両を危険にさらしたりすることがないように、必ず正しく固定するか取り外すようにしてください。

警告

ウィンドシールドなどのコンポーネントの損傷を防止するため、必ず車両を前進方向に向けた状態で移送してください。移送の際は部品を外してもかまいません。

⚠ 警告

車両をプラットフォームまたはトレーラーに載せる前に、下記の安全注意事項に従ってください。

安全注意事項

運搬装置	運搬用備品（プラッタ）は、トランスポート用として設計されています。必ずしも、すべての用途に適したものではありません。必ずしも、すべての用途に適したものではありません。
運搬用車両	運搬用車両は、必ずしも、すべての用途に適したものではありません。必ずしも、すべての用途に適したものではありません。
視界	運転中は、常に良好な視界を確保してください。
地形	運搬用車両は、必ずしも、すべての用途に適したものではありません。必ずしも、すべての用途に適したものではありません。
ランプ	適切な角度に調整してください。
周囲の人々	周囲の人々を注意してください。
シートおよびアクセサリー	シートおよびアクセサリーは、必ずしも、すべての用途に適したものではありません。必ずしも、すべての用途に適したものではありません。

車両の力を利用して輸送装置に載せる

車両が自力で上ることができるときは、以下の手順に従ってください。

1. 保護具を着用します。
2. ローギヤだけを使用します（装備されている場合）。
3. 走行中はシートに着席した状態を維持します。
4. レールまたはプラットフォーム上の正しい位置にあることを確認します。
5. プラットフォームまたはトレーラーから十分離れた位置から車両を走行させ始め、車両をランプに対して直進位置に揃えます。ランプに近づきながら曲がろうとしないでください。ランプに達したときにリヤホイールの位置が揃わず、車両が落下する恐れがあります。
6. フロントホイールをランプにゆっくりと上らせ、位置が揃っていることを確認します。
7. 車両を後退させ、ランプが固定されていることを確認してから適切な速度で作業を進めます。
8. 車両をプラットフォームまたはトレーラー上まで慎重に走行させます。十分な速度で、スピンしたり急加速したりすることのないように上ってください。ランプが動かないように、ランプ上にいるときは加速しないでください。
9. トレーラーが前方に傾く場合も、加速させずに車両を単に移動させるだけにしてください。
10. 車両が上ったらシフトレバーをパーキングにして、ブレーキロックレバーをかけます（装備されている場合）。

車両が自力で上れない場合、行き過ぎるリスクがある場合、または何らかの危険な状況が原因で自力で上ることができない場合は、ウィンチを使用して次のように作業を進めます。

車両を輸送装置上まで引くウインチの使用

車両が自力で上ることができないときは、以下の手順に従ってください。

⚠ 警告

他の人の助けを借ります。一人が車両に乗って車両のハンドルバー、ブレーキ、およびウインチのスイッチを操作し、もう一人が周辺環境や操作の安全性を管理します。

⚠ 警告

ウインチのフックを適切なアンカーポイントに安全に取り付け可能であることを確認します。適切な索具を使用してください。

注記：

車両を安全に始動できる場合は、バッテリーの消耗を防止するため、ウインチ操作時にエンジンをアイドリングさせておきます。

1. シフトレバーをニュートラル (N) にします。
2. 車両にウインチが装備されている場合は、そのウインチを使用して車両をプラットフォームまたはトレーラーまで移動させます。
3. 車両にウインチが装備されていない場合は、以下の手順に従ってください。
 1. ストラップを下側のフロントバンパーアンカーに取り付けます。
 2. 牽引車のウインチケーブルにストラップを固定します。
 3. ウインチを使って車両をプラットフォームまたはトレーラーに引っ張りこみます。
4. シフトレバーをパーキングにして、ブレーキロックレバーをかけます (装備されている場合)。

移送時の車両の固定

この車両を輸送するときは、適切なストラップを使用して、プラッ

トフォーム、トレーラーまたはピックアップボックスに車両を固定します。一般的なロープの使用は推奨しません。

⚠ 警告

重傷や死亡事故、重要部品の損傷を防止するために

- 牽引時は、絶対にウィンチケーブル/ロープを使用して車両を固定しないでください。
- ウィンチケーブル/ロープを貨物や他の車両に固定した状態では、絶対に走行しないでください。
- (雪や泥で) 身動きが取れなくなった車両を救出するためだけにウィンチを使用してください。
- 貨物を引く前に、必ずウィンチメーカーのインストラクションを参照してください。

⚠ 警告

この車両を、乗用車などの車で牽引しないでください。トレーラーを使用してください。このウォータークラフトを直立させて運搬するのはやめてください。車両は通常の動作位置(すべてのホイールが床に着いている状態)としてください。

下記の手順を必ず行ってください。

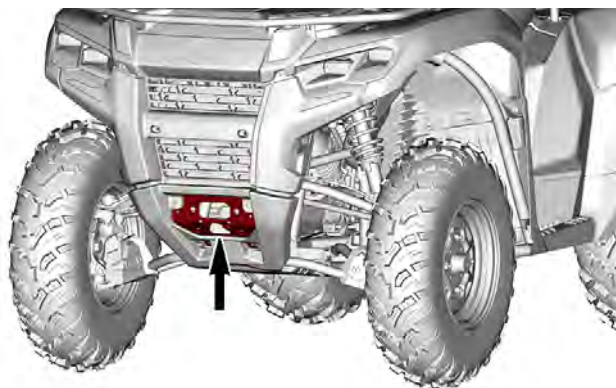
- 輸送前に車両にラックから貨物を降ろします。
- 後方および上方に数回引いて、シートが所定位置に正しく固定されていることを確認します。
- シフトレバーをパーキング位置にします。
- ブレーキロックレバーをかけてください。
- 車両を前側および後ろ側の固定ポイントで固定します。

⚠ 警告

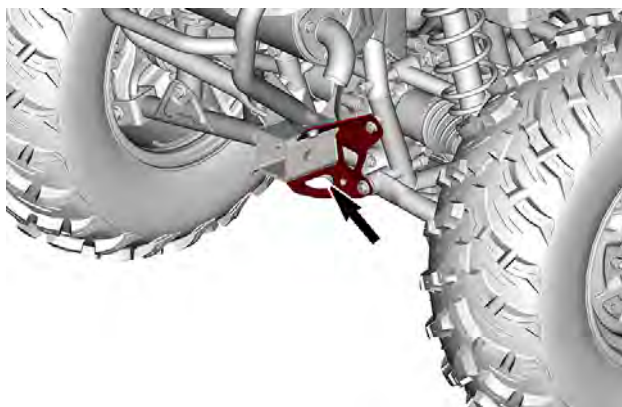
すべてのシート、アクセサリ、および貨物については、道路に落下したり、他の車両を危険にさらしたりすることがないように、必ず正しく固定するか取り外すようにしてください。

注意

車両を他の位置に固定すると、車両が損傷する場合があります。



フロントアタッチメントポイント



リアアタッチメントポイント

トレーラーから車両を降ろす

 警告

移送中に車両が動いた可能性があります。車両の位置がランプに揃っていることを確認してから、作業を進めてください。

 警告

トレーラーから車両を後退させるときは、視認性が著しく低下します。他の人に手伝ってもらい、安全な環境であり位置が正しく揃っていることを確認してください。

空白ページ

メンテナンス

メンテナンスのスケジュール

車両を安全な作動状態に保つために、メンテナンスが非常に重要です。

車両は、メンテナンススケジュールに基づいて整備してください。

適切なメンテナンスを行うことは、オーナーの責任です。オーナーによる不適切なメンテナンスや使用が原因で問題が起こった場合などは、保証請求が拒否されることもあります。

定期的な点検を実施し、メンテナンスのスケジュールを守ってください。スケジュール通りにメンテナンスを行っていても、始業点検は必要です。



警告

メンテナンスのスケジュールや手順に従って適切に車両を維持しないと、安全な作動を損ねます。

EPA規制 - カナダおよび米国向け車両

修理工場、または所有者任意の個人が、排出ガス制御装置およびシステムのメンテナンス、交換、または修理を実施できます。これらの手順には、BRPまたは認定Can-Am Off-Roadディーラーによるサービスやコンポーネントは必要ありません。

認定Can-Am Off-Roadディーラーは、車両のサービスに関する高度な知識とツールを有していますが、排出ガス関連保証は、認定Can-Am Off-RoadディーラーまたはBRPと取引のある工場の使用を条件としていません。

適切なメンテナンスを行うことは、オーナーの責任です。オーナーによる不適切なメンテナンスや使用が原因で問題が起こった場合などは、保証請求が拒否されることもあります。

排出ガス関連保証の請求では、BRPは排出ガス関連部品の診断と修理を認定Can-Am Off-Roadディーラーに制限しています。詳細は、保証のセクションにある米国EPA排出ガス関連保証を参照してください。

本書の給油セクションに記載されている燃料に関する要件の指示に従ってください。エタノールの含有率が10体積%を超えるガソリンが広く販売されている場合でも、米国EPAはエタノールの含有率が10体積%を超えるガソリンの使用を禁止しています。これは、この車両にも適用されています。このエンジンに、エタノールの含有率が10体積%を超えるガソリンを使用すると、排出ガス制御システムを損傷する恐れがあります。

エアフィルターのメンテナンスガイドライン

エアフィルターは走行条件に応じて整備します。

次のような極端にほこりの多い環境では、エアフィルターをより頻繁に整備します。

- 乾燥した砂の上での走行
- 乾燥した土で覆われた路面での走行
- 雪で覆われた路面での走行
- 乾燥した砂利道または類似環境での走行

これらの環境でグループ走行を行うと、エアフィルターのメンテナンス回数が増えます。

用途のタイプ

定期的な使用

車両が下記の目的で使用されている場合は、定期メンテナンスの表を参照してください。

- トレイル内での走行やレクリエーション活動
- 多目的用途で時々使用

過酷な環境条件

車両が下記の条件で使用されている場合は、メンテナンス表内の過酷な環境の表を参照してください。

- 最大積載量の75%を超えた状態での、貨物の運搬の繰り返し。
 - 駆動システムに高い負荷がかかると、ディファレンシャル、ギアボックス/トランスミッション、エンジンオイルの寿命が短くなります。これにより、内部コンポーネントの寿命も短くなります（頻繁に交換しない場合）。
- 過剰な速度での長時間の走行。

平均的な多目的用途/業務用途よりも高速で使用すると、通常のトレイル用途、レクリエーション用途、または不規則の多目的用途よりも頻繁にフルード類や摩耗部品を交換する必要があります。

深い泥地/水場での使用

車両がXmrであるか、深い泥地/水場での使用のためにアクセサリーが装備されているか（特に泥地用のATVタイヤの追加）を問わず、この種の使用では、異物が機械コンポーネントに侵入しないようにするために、メンテナンスをより頻繁に行う必要があります。

深い泥地や水場で定期的に車両を運転している場合は、メンテナンスチャートの深い泥地/水場の表を参照してください。

運転後は必ず、下記の深い泥地/水場環境で運転した後のお手入れを実施してください。

深い泥地/水場環境で運転した後のお手入れ

- 車両とそのコンポーネントをきれいな水ですすぐ。
- CVTコンパートメントの排出を行い、水や泥があれば清掃する。
- エンジンエアフィルターおよびエンジンエアフィルターハウジングを点検して清掃する。水や泥があれば清掃する。
- ラジエーターを清掃する。
- マフラスパークアレスターを清掃する。
- ベントホース（燃料タンク、ギヤボックス、フロントディファレンシャルおよびリアファイナルドライブ）に水が溜まっていないか目視点検する。水がある場合は、最寄りのCan-Am Off-road正規ディーラーまで車両を運搬し、ベント関連の主なコンポーネントの点検と整備を受けてください
- 粉塵や汚れでシールが損傷しないよう、フロントおよびリアショックアブソーバーを清掃する。
- ドライブシャフトベローズ、プロペラシャフトヨーク、およびブーツを清掃する。

極寒条件

-25°C (-13°F)の環境で動作する4サイクルエンジンの場合、整備とメンテナンスのスケジュールを増やす必要があります。

このような極寒の動作温度で低負荷で動作する内燃機関には、始動/停止のたびに多くの結露が溜まります。

長時間にわたりエンジンが動作温度に達しないため、オイルは、水やガスの残渣（水分より多い）で相当希釈されます。

オイルから水分を蒸発させるためには、エンジンを動作温度にする必要があります。

日常の使用（業務やレジャーでの走行サイクル）が下記の状況と類似している場合、BRPは、少なくとも毎月オイルを交換するよう強くお勧めします。

整備とメンテナンスのスケジュールを増やす要因：

- 日常での使用の際に、エンジンが適切な動作温度に達しない。
- 動作温度に達することなく、始動と停止を複数回行う。
- アイドリング時間が短い。
- 動作温度に達することがない、短距離で低回転数での走行サイクルである。

メンテナンスのスケジュール

推奨するメンテナンスの間隔は次の表に示す通りです。これに従い、適切なメンテナンスを実施してください。

メンテナンス表の間隔は、次の3つの要因に基づいています。

- 暦時間

- 車両時間：
- オドメーターの表示値

これらの中で早く到達するものを考慮して、メンテナンス時期を決定してください。

従うべき基準は、運転習慣によって異なります。例：

- 隔週末に車両を使用して友人とトレール走行を楽しんでいる人は、ほとんどの場合、オドメーターの表示値に従ってメンテナンス間隔を決定するようになります。
- 年間で車両をほぼ使用しない、または（ハンティングやキャンプなどで）数回しか使用しない人は、ほとんどの場合、暦時間に従ってメンテナンス間隔を決定するようになります。
- 車両を毎日使用したり、週末に農作業などの用途で長時間使用したりする人は、ほとんどの場合、車両時間に従ってメンテナンス間隔を決定するようになります。

重要事項： 次の表は、最初の3年間のメンテナンス実施概要を示しています。これ以降の年については、同じパターンを交互に繰り返してください。

定期メンテナンス概要			
暦年	車両時間	オドメーター	定期メンテナンス
1	100	3000 km (1900 mi)	A
2	200	6000 km (3700 mi)	AおよびB
3	300	9000 km (5600 mi)	A

過酷な環境や泥地/水場で使用した場合のメンテナンス概要			
暦年	車両時間	オドメーター	過酷な環境や深い泥地/水場
0.5	50	1500 km (900 mi)	A+

1	100	3000 km (1900 mi)	A+ および A
1.5	150	4500 km (2800 mi)	A+
2	200	6000 km (3700 mi)	A+、A、 および B
2.5	250	7500 km (4700 mi)	A+
3	300	9000 km (5600 mi)	A+ および A

通常環境で使用した場合	A	B
A = 調整 C = 清掃 I = 点検 L = 潤滑 R = 交換 T = トルク	毎年 または 100時間 または 3000 km (1900 mi) 走行 ごと	2年ごと または 200時間 または 6000 km (3700 mi) 走行 ごと
エアおよび燃料供給		
エンジンエアフィルター	I、C、またはR	
空気供給コンポーネントおよび機能 (エアボックス、スロットルボディ、ダクト、クランプ) *	I、C	
燃料コンポーネントおよび機能 (燃料タンクキャップ、燃料タンク、ホース、クランプ、漏れ) *	I	
燃料ポンプ圧力		I
ボディ、シャーシおよびアクセサリ		
フレームの状態	I	
シートラッチ	I	
ウィンチ	I、C	
エンジンおよび冷却		
エンジンオイルとフィルタ	R	
バルブクリアランス (暦時間を問わず)		I、A
スパークプラグ (暦時間を問わず)		R

通常環境で使用した場合	A	B
A = 調整 C = 清掃 I = 点検 L = 潤滑 R = 交換 T = トルク	毎年 または 100時間 または 3000 km (1900 mi) 走行 ごと	2年ごと または 200時間 または 6000 km (3700 mi) 走行 ごと
エンジンシールおよびガスケット	I	
エンジン冷却コンポーネント (クーラント濃度、クーラントレベル、ホース状態、クランプ、漏れ)*	I、A	
エンジンクーラント	R 5年ごとまたは12,000 km (7,500 mi) 走行ごと	
ラジエーター		C
排気および排出ガス		
燃料タンクベントブリーザーフィルター (EVAPモデル以外)	R	
キャニスターベントプレフィルター (CARBおよびEVAPモデル)		R
排気コンポーネント (ガスケット、パイプ、マフラー状態、漏れ)*	I	
マフラースパークアレスター	C	
エキゾーストパイプおよびマフラーエリア周辺の異物	C	
ブレーキ		

通常環境で使用した場合	A	B
A = 調整 C = 清掃 I = 点検 L = 潤滑 R = 交換 T = トルク	毎年 または 100時間 または 3000 km (1900 mi) 走行 ごと	2年ごと または 200時間 または 6000 km (3700 mi) 走行 ごと
ブレーキコンポーネントおよび機能 (オイルレベル、ブレーキパッド、ブレーキディスク、キャリパー、ブレーキライン、マスターシリンダー) *	I、C、L、 A	
ブレーキ液	R 2年ごと	
ドライブ		
ギヤボックスオイル	R 最初の3,000 km (1,900 mi) および6,000 km (3,700 mi) の走行後 に交換し、以降は定期ス ケジュールに従ってくだ さい	
ギヤボックスオイル	I、A	R
フロントディファレンシャル オイル	I、A	R
リアファイナルドライブ	I、A	R
タイヤ (摩耗および圧力)	I、A	
ホイールビードロックボルト (装備の場合)	T	
車輪ラグナット	T	
ドライブコンポーネントおよび機能 (インプットおよびア	I、L	

通常環境で使用した場合	A	B
A = 調整 C = 清掃 I = 点検 L = 潤滑 R = 交換 T = トルク	毎年 または 100時間 または 3000 km (1900 mi) 走行 ごと	2年ごと または 200時間 または 6000 km (3700 mi) 走行 ごと
ウトプットシャフトシール、 ドライブシャフトベローズ、 プロペラシャフトUジョイント)*		
コントロール		
パーキングポジションレバー の動作	I、A	
スロットルケーブル (装備さ れている場合)	I、A、L	
スロットルの動作	I	
無段変速機 (CVT)		
ドリブプーリーのローラー	I	
CVTコンポーネントおよび機 能 (遠心レバー、ドライブプ ーリーハブベアリン グ、pDriveプーリーローラ ー) *	I、C	L
電気式		
バッテリー接続部および状態	I、C	
電子モジュール (故障コード および該当のソフトウェアの 更新)	I	

通常環境で使用した場合	A	B
A = 調整 C = 清掃 I = 点検 L = 潤滑 R = 交換 T = トルク	毎年 または 100時間 または 3000 km (1900 mi) 走行 ごと	2年ごと または 200時間 または 6000 km (3700 mi) 走行 ごと
電気ハーネスの取り回し	I	
コントロールスイッチおよび照明の動作 (すべてのライトの動作、すべてのスイッチの動作)*	I	
車両速度センサー (VSS)		C
ステアリング		
ステアリングコンポーネントおよび機能 (ステアリングコラム、タイロッド)*	I	
ステアリングコラムベアリング		I、C、L
サスペンション		
サスペンションコンポーネントおよび機能 (ショックアブソーバー、球面ベアリング、サスペンションアーム)*	I、C	

*実施するメンテナンス作業のリストについては、最寄りのディーラーにお問い合わせください

過酷な環境で使用した場合	A+	A	B
A = 調整 C = 清掃 I = 点検 L = 潤滑 R = 交換 T = トルク	6ヶ月ごとまたは50時間または1500k m (900 mi) 走行ごと	毎年または100時間または3000k m (190 0 mi) 走行ごと	2年ごとまたは200時間または6000k m (370 0 mi) 走行ごと
エアおよび燃料供給			
エンジンエアフィルタ	I、C、またはR		
空気供給コンポーネントおよび機能 (エアボックス、スロットルボディ、ダクト、クランプ) *	I、C		
燃料コンポーネントおよび機能 (燃料タンクキャップ、燃料タンク、ホース、クランプ、漏れ) *		I	
燃料ポンプ圧力			I
ボディ、シャーシおよびアクセサリ			
フレームの状態		I	
シートラッチ		I	
ウィンチ	I、C		
エンジンおよび冷却			
エンジンオイルとフィルタ	R		

過酷な環境で使用した場合	A+	A	B
A = 調整 C = 清掃 I = 点検 L = 潤滑 R = 交換 T = トルク	6ヶ月ごと または 50時間 または 1500 k m (900 mi) 走行ごと	毎年 または 100時間 または 3000 k m (190 0 mi) 走行ごと	2年ごと または 200時間 または 6000 k m (370 0 mi) 走行ごと
バルブクリアランス (暦時間を問わず)			I、A
スパークプラグ (暦時間を問わず)			R
エンジンシールおよびガスケット		I	
エンジン冷却コンポーネント (クーラント濃度、クーラントレベル、ホース状態、クランプ、漏れ) *		I、A	
エンジン クーラント	R 5年ごとまたは12,000 km (7,500 mi) 走行ごと		
ラジエーター		C	
排気および排出ガス			
燃料タンクベントブリーザーフィルター (EVAPモデル以外)		R	
キャニスターベントプレフィルター (CARBおよびEVAPモデル)			R

過酷な環境で使用した場合	A+	A	B
A = 調整 C = 清掃 I = 点検 L = 潤滑 R = 交換 T = トルク	6ヶ月ごとまたは 50時間または 1500 km m (900 mi) 走行ごと	毎年または 100時間または 3000 km m (1900 mi) 走行ごと	2年ごとまたは 200時間または 6000 km m (3700 mi) 走行ごと
排気コンポーネント (ガスケット、パイプ、マフラー状態、漏れ) *		I	
マフラースパークアレスタ	C		
エキゾーストパイプおよびマフラーエリア周辺の異物	C		
ブレーキ			
ブレーキコンポーネントおよび機能 (オイルレベル、ブレーキパッド、ブレーキディスク、キャリパー、ブレーキライン、マスターシリンダー) *	I、C、A	C、L	
ブレーキ液	R 2年ごと		
ドライブ			
ギヤボックスオイル	R 最初の1500 km (900 mi) および3000 km (1900 mi) の走行後に交換し、以降は定期スケジュールに従ってください		

過酷な環境で使用した場合	A+	A	B
A = 調整 C = 清掃 I = 点検 L = 潤滑 R = 交換 T = トルク	6ヶ月ごと または 50時間 または 1500 k m (900 mi) 走行ごと	毎年 または 100時間 または 3000 k m (190 0 mi) 走行ごと	2年ごと または 200時間 または 6000 k m (370 0 mi) 走行ごと
ギヤボックスオイル	I, A	R	
フロントディファレンシャルオイル	I, A	R	
リアファイナルドライブ	I, A	R	
タイヤ (摩耗および圧力)	I, A		
ホイールビードロックボルト (装備の場合)		T	
車輪ラグナット	T		
ドライブコンポーネントおよび機能 (インพุットおよびアウトプットシャフトシール、ドライブシャフトベローズ、プロペラシャフトUジョイント) *	I, L		
コントロール			
パーキングポジションレバーの動作		I, A	
スロットルケーブル (装備されている場合)		I, A, L	

過酷な環境で使用した場合	A+	A	B
A = 調整 C = 清掃 I = 点検 L = 潤滑 R = 交換 T = トルク	6ヶ月ごと または 50時間 または 1500 k m (900 mi) 走行ごと	毎年 または 100時間 または 3000 k m (190 0 mi) 走行ごと	2年ごと または 200時間 または 6000 k m (370 0 mi) 走行ごと
スロットルの動作		I	
無段変速機 (CVT)			
ドリブンプーリーのローラー		I	
CVTコンポーネントおよび機能 (遠心レバー、ドライブプーリーハブベアリング、pDriveプーリーローラー) *		I, C	L
電気式			
バッテリー接続部および状態		I, C	
電子モジュール (故障コードおよび該当のソフトウェアの更新)		I	
電気ハーネスの取り直し		I	
コントロールスイッチおよび照明の動作 (すべてのライトの動作、すべてのスイッチの動作) *		I	

過酷な環境で使用した場合	A+	A	B
A = 調整 C = 清掃 I = 点検 L = 潤滑 R = 交換 T = トルク	6ヶ月ごと または 50時間 または 1500 k m (900 mi) 走行ごと	毎年 または 100時間 または 3000 k m (190 0 mi) 走行ごと	2年ごと または 200時間 または 6000 k m (370 0 mi) 走行ごと
車両速度センサー (VSS)			C
ステアリング			
ステアリングコンポーネントおよび機能 (ステアリングコラム、タイロッド)*	I		
ステアリングコラムベアリング			I、C、L
サスペンション			
サスペンションコンポーネントおよび機能 (ショックアブソーバー、球面ベアリング、サスペンションアーム)*	I、C		

*実施するメンテナンス作業のリストについては、最寄りのディーラーにお問い合わせください

深い泥地/水場	A+	A	B
A = 調整 C = 清掃 I = 点検 L = 潤滑 R = 交換 T = トルク	6ヶ月ごと または 50時間 または 1500 k m (900 mi) 走 行ごと	毎年 または 100時間 または 3000 k m (190 0 mi) 走 行ごと	2年ごと または 200時間 または 6000 k m (370 0 mi) 走 行ごと
エアおよび燃料供給			
エンジンエアフィルタ	I、C、 またはR		
空気供給コンポーネントおよび機能 (エアボックス、スロットルボディ、ダクト、クランプ) *	I、C		
燃料コンポーネントおよび機能 (燃料タンクキャップ、燃料タンク、ホース、クランプ、漏れ) *		I	
燃料ポンプ圧力			I
ボディ、シャーシおよびアクセサリ			
フレームの状態		I	
シートラッチ		I	
ウィンチ	I、C		
エンジンおよび冷却			
エンジンオイルとフィルタ	I、A	R	
バルブクリアランス (暦時間を問わず)			I、A

深い泥地/水場	A+	A	B
A = 調整 C = 清掃 I = 点検 L = 潤滑 R = 交換 T = トルク	6ヶ月ごと または 50時間 または 1500 k m (900 mi) 走 行ごと	毎年 または 100時間 または 3000 k m (190 0 mi) 走 行ごと	2年ごと または 200時間 または 6000 k m (370 0 mi) 走 行ごと
スパークプラグ (暦時間を問わず)			R
エンジンシールおよびガスケット		I	
エンジン冷却コンポーネント (クーラント濃度、クーラントレベル、ホース状態、クランプ、漏れ) *		I、A	
エンジン クーラント	R 5年ごとまたは12,000 km (7,500 mi) 走行ごと		
ラジエーター	C		
排気および排出ガス			
燃料タンクベントブリ ーザーフィルター (EVAPモデル以外)		R	
キャニスターベントプ レフィルター (CARBお よびEVAPモデル)			R
排気コンポーネント (ガスケット、パイプ、マフラー状態、漏れ) *	I		

深い泥地/水場	A+	A	B
A = 調整 C = 清掃 I = 点検 L = 潤滑 R = 交換 T = トルク	6ヶ月ごと または 50時間 または 1500 k m (900 mi) 走 行ごと	毎年 または 100時間 または 3000 k m (190 0 mi) 走 行ごと	2年ごと または 200時間 または 6000 k m (370 0 mi) 走 行ごと
マフラスパークアレスタ	500 km (300 mi) 走行ごと、15運転時間ごと、または2か月ごとに清掃してください		
エキゾーストパイプおよびマフラーエリア周辺の異物	C		
ブレーキ			
ブレーキコンポーネントおよび機能 (オイルレベル、ブレーキパッド、ブレーキディスク、キャリパー、ブレーキライン、マスターシリンダー) *	I、C、A	C、L	
ブレーキ液	R 2年ごと		
ドライブ			
ギヤボックスオイル	R 最初の3,000 km (1,900 mi) および6,000 km (3,700 mi) の走行後に交換し、以降は定期スケジュールに従ってください		
ギヤボックスオイル	I、A		R
フロントディファレンシャルオイル	I、A		R

深い泥地/水場	A+	A	B
A = 調整 C = 清掃 I = 点検 L = 潤滑 R = 交換 T = トルク	6ヶ月ごと または 50時間 または 1500 k m (900 mi) 走 行ごと	毎年 または 100時間 または 3000 k m (190 0 mi) 走 行ごと	2年ごと または 200時間 または 6000 k m (370 0 mi) 走 行ごと
リアファイナルドライブ	I, A		R
タイヤ (摩耗および圧力)	I, A		
ホイールビードロックボルト (装備の場合)		T	
車輪ラグナット	T		
ドライブコンポーネントおよび機能 (インプットおよびアウトプットシャフトシール、ドライブシャフトベローズ、プロペラシャフトUジョイント) *	I, L		
コントロール			
パーキングポジションレバーの動作		I, A	
スロットルケーブル (装備されている場合)		I, A, L	
スロットルの動作	I		
無段変速機 (CVT)			
ドリブンプーリーのローラー		I	

深い泥地/水場	A+	A	B
<p>A = 調整 C = 清掃 I = 点検 L = 潤滑 R = 交換 T = トルク</p>	<p>6ヶ月ごと または 50時間 または 1500 k m (900 mi) 走 行ごと</p>	<p>毎年 または 100時間 または 3000 k m (190 0 mi) 走 行ごと</p>	<p>2年ごと または 200時間 または 6000 k m (370 0 mi) 走 行ごと</p>
<p>CVTコンポーネントおよび機能 (遠心レバー、ドライブプーリーハブベアリング、pDriveプーリーローラー) *</p>		<p>I, C</p>	<p>L</p>
電気式			
<p>バッテリー接続部および状態</p>		<p>I, C</p>	
<p>電子モジュール (故障コードおよび該当のソフトウェアの更新)</p>		<p>I</p>	
<p>電気ハーネスの取り回し</p>		<p>I</p>	
<p>コントロールスイッチおよび照明の動作 (すべてのライトの動作、すべてのスイッチの動作) *</p>		<p>I</p>	
<p>車両速度センサー (VSS)</p>			<p>C</p>
ステアリング			
<p>ステアリングコンポーネントおよび機能 (ステアリングコラム、タイロッド) *</p>	<p>I</p>		

深い泥地/水場	A+	A	B
A = 調整 C = 清掃 I = 点検 L = 潤滑 R = 交換 T = トルク	6ヶ月ごと または 50時間 または 1500 k m (900 mi) 走 行ごと	毎年 または 100時間 または 3000 k m (190 0 mi) 走 行ごと	2年ごと または 200時間 または 6000 k m (370 0 mi) 走 行ごと
ステアリングコラムベアリング			I、C、L
サスペンション			
サスペンションコンポーネントおよび機能 (ショックアブソーバ、球面ベアリング、サスペンションアーム)*	I、C		

*実施するメンテナンス作業のリストについては、最寄りのディーラーにお問い合わせください

メンテナンス記録

必要に応じて、メンテナンス記録のコピーをBRPにお送りください。

納入前	
シリアル 番号： 走行距離 (km)： 時間： 日付： ディーラ ー番号： メモ： 	署名 (活字体)：
取り付け手順詳細については、車両のプリデリバリーブリテンを参照してください。	

サービス	
走行距離 (km) : _____ 時間 : _____ 日付 : _____ ディーラ ー番号 : _____ メモ : _____ _____	署名 (活字体) : _____
メンテナンススケジュールについては、本オペレーターズガイドのメンテナンス情報のセクションを参照してください。	

サービス	
走行距離 (km) : _____ 時間 : _____ 日付 : _____ ディーラ ー番号 : _____ メモ : _____ _____	署名 (活字体) : _____
メンテナンススケジュールについては、本オペレーターズガイドのメンテナンス情報のセクションを参照してください。	

サービス	
走行距離 (km) : _____ 時間 : _____ 日付 : _____ ディーラ ー番号 : _____ メモ : _____ _____	署名 (活字体) : _____
メンテナンススケジュールについては、本オペレーターズガイドのメンテナンス情報のセクションを参照してください。	

サービス	
走行距離 (km) : _____ 時間 : _____ 日付 : _____ ディーラ ー番号 : _____ メモ : _____ _____	署名 (活字体) : _____
メンテナンススケジュールについては、本オペレーターズガイドのメンテナンス情報のセクションを参照してください。	

サービス	
走行距離 (km) : _____ 時間 : _____ 日付 : _____ ディーラ ー番号 : _____ メモ : _____ _____	署名 (活字体) : _____
メンテナンススケジュールについては、本オペレーターズガイドのメンテナンス情報のセクションを参照してください。	

サービス	
走行距離 (km) : _____ 時間 : _____ 日付 : _____ ディーラ ー番号 : _____ メモ : _____ _____	署名 (活字体) : _____
メンテナンススケジュールについては、本オペレーターズガイドのメンテナンス情報のセクションを参照してください。	

サービス	
走行距離 (km) : _____ 時間 : _____ 日付 : _____ ディーラ ー番号 : _____ メモ : _____ _____	署名 (活字体) : _____
メンテナンススケジュールについては、本オペレーターズガイドのメンテナンス情報のセクションを参照してください。	

サービス	
走行距離 (km) : _____ 時間 : _____ 日付 : _____ ディーラ ー番号 : _____ メモ : _____ _____	署名 (活字体) : _____
メンテナンススケジュールについては、本オペレーターズガイドのメンテナンス情報のセクションを参照してください。	

サービス

走行距離 (km) : _____ 時間 : _____ 日付 : _____ ディーラ ー番号 : _____ メモ : _____ _____	署名 (活字体) : _____
メンテナンススケジュールについては、本オペレーターズガイドのメンテナンス情報のセクションを参照してください。	

サービス

走行距離 (km) : _____ 時間 : _____ 日付 : _____ ディーラ ー番号 : _____ メモ : _____ _____	署名 (活字体) : _____
メンテナンススケジュールについては、本オペレーターズガイドのメンテナンス情報のセクションを参照してください。	

メンテナンスの手順

このセクションでは、基本的なメンテナンスの手順を説明します。

メンテナンス手順には複雑なものもあるため、優れた機械技術が必要になります。

これらの手順について自信がない場合は、認定 Can-Am 性能に Can-Am off-Road デイラー、修理店または担当整備士に遠慮なくご相談ください。

⚠ 警告

特に指示がない限り、エンジンを停止してキーを取り外してから、メンテナンスを行う必要があります。

⚠ 警告

ロック装置 (ロックタブ、戻り止めファスナーなど) の取り外しが必要な場合、必ず新品と交換してください。

メッセージのリセット：メンテナンスが必要

1. 下側ボタン (4.5 インチデジタルディスプレイ) またはメニューボタン (7.6 インチデジタルディスプレイ) を使用して、SETTINGS の RES MAIN を選択します。
2. ボタンを押したままにして、メンテナンスメッセージをリセットします。

エアフィルター

エンジンエアフィルターの交換ガイドライン

エンジンエアフィルターは、適切なエンジン性能と寿命を確保するうえで重要であるため、その点検と交換の回数は走行条件によって調整する必要があります。

下記の過酷な走行条件下では、エンジンエアフィルターの点検と交換の回数を増やす必要があります。

- 乾燥した砂地での走行。
- 乾燥した泥で覆われた表面での走行。
- 乾燥した砂利のあるトレイルまたはそれに類似した条件での走行。
- 種や穀物の殻が多くある場所での走行。
- 激しい積雪条件での走行。

注意

粉塵の多い条件下または砂地で走行するときは、各走行前にエアボックスを清掃する必要があります。

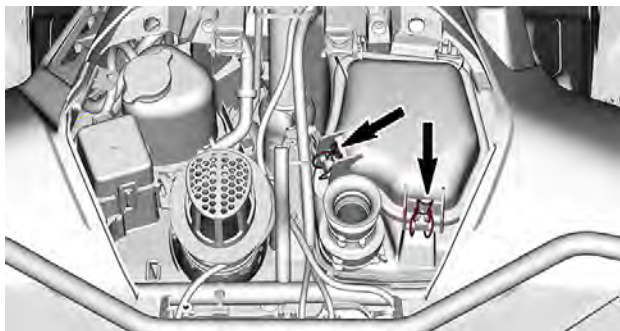
注記：

これらの環境でグループ走行を行うと、エアフィルターのメンテナンス回数が増えます。

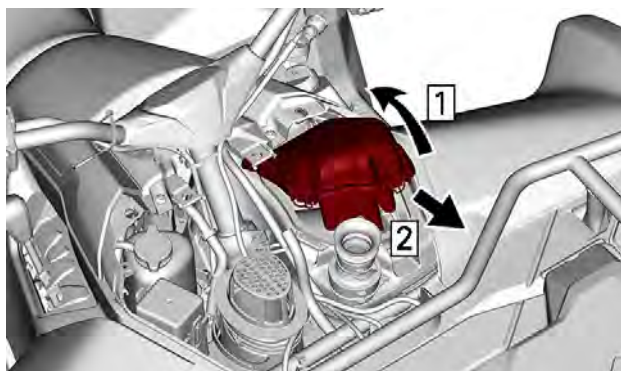
エアフィルターの取り外し**注意**

エアフィルターのハウジングのいかなるコンポーネントを取り外したり、改造しないでください。さもないと、エンジンパフォーマンスの低下または損傷が起こる可能性があります。エンジンは、これらのコンポーネント専用に校正されています。

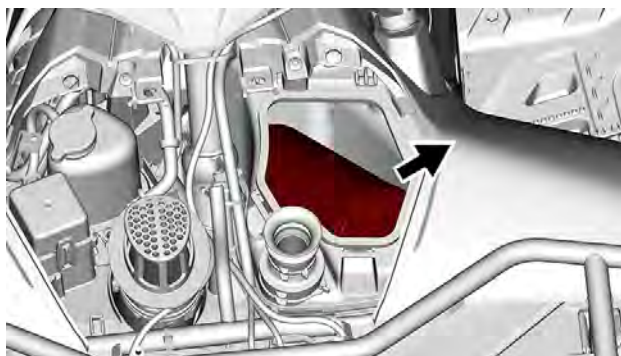
1. コンソールを取り外します。装備のセクションのコンソールの取り外しを参照してください。
2. 両方のエアボックスカバーラッチを解除します。



3. カバーを後方に持ち上げます。
4. サポートからヒンジを取り外すことができるまで持ち上げ動作を続け、その後カバーを前方に引いて取り外します。



1. Lift the cover rearward
2. Pull the cover forward to remove it
5. エアフィルターを取り外す



ペーパーフィルターの清掃

1. フォームフィルターがペーパーフィルターから取り除かれていることを確認します。
2. ペーパーフィルターから重い粉塵を叩き落とします。

こうすることで、汚れや粉塵がペーパーフィルターから外れます。

注記：

ペーパーフィルターには寿命があります。汚れすぎたり詰まった場合は交換してください。

注意

ペーパーエレメントに圧縮エアを吹き付けしないでください。ペーパーエレメントが損傷し、ほこりの多い環境で使用すると、フィルターのろ過性能が低下する可能性があります。エンジンエアフィルターが過度に汚れているため、推奨手順に従って清掃できない場合は交換してください。

注意

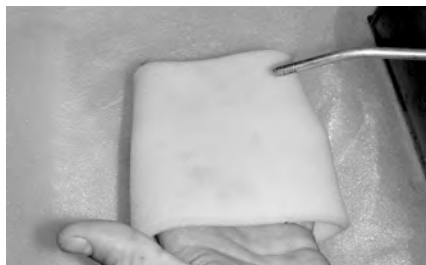
ペーパーフィルターを洗剤液で洗淨しないでください。

フォームフィルターの清掃

1. エアフィルタークリーナーをフォームフィルターの内側および外側に吹き付けて、メーカーの説明に従います。

**代表的な例**

2. フォームフィルターを完全に乾燥させます。



代表的な例

注記：

エレメントの汚れがひどい場合は、2回吹き付けなければならない場合があります。

エンジンエアフィルターハウジングの点検

1. エアフィルターハウジングチャンバーの汚れを確認します。
 - 異物や水がある場合は、掃除機を使用してエアフィルターハウジングチャンバーを清掃します。

注意

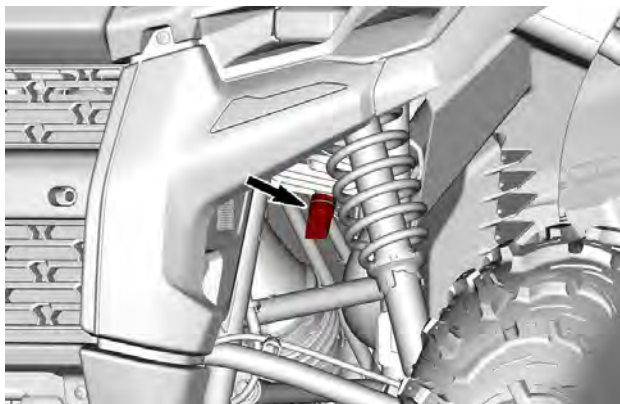
圧縮エアをエアフィルターハウジングチャンバー内に吹き付け
ないでください。

ダックビルバルブの清掃

ダックビルバルブを物理的に閉じ、目視点検します。

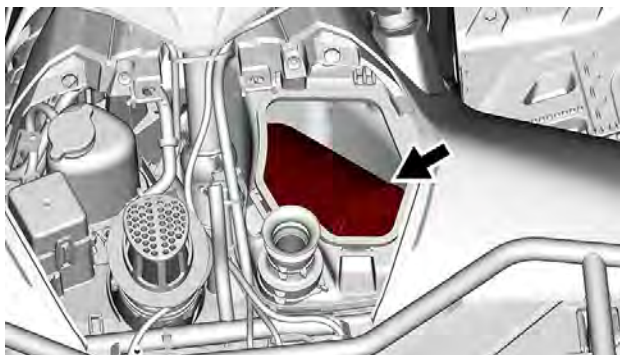
注意

ダックビルバルブが柔軟で、反転しておらず、損傷したり詰
まったりしていないことを確認してください。

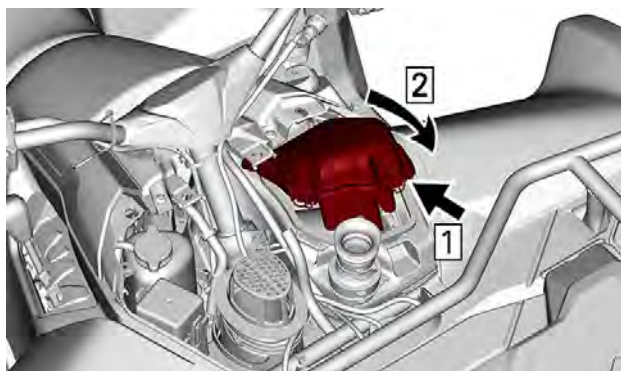


エアフィルターの取り付け

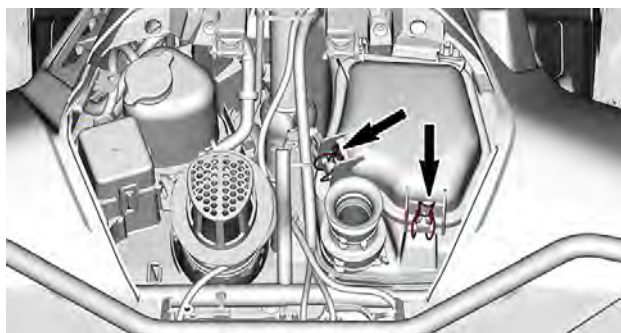
1. 最初に、エアフィルターの開いている側をエアボックスに挿入します。
2. エアフィルターを、エアボックス内のエクステンション上でスライドさせます。



3. 最初に、エアフィルターカバーの前側タブを挿入します。
4. エアフィルターカバーを押し下げて閉じます。



1. 最初に前側タブを挿入する
2. エアフィルターカバーを閉じる
5. 両方のエアフィルターカバーラッチをロックします。



6. コンソールを取り付けます。

エンジンオイル

推奨エンジンオイル

Rotax®エンジンは、XPS®オイルを使用して開発と検証が行われました。

BRPでは、XPSエンジンオイルまたは同等の使用を常に推奨しています。

エンジンに適さないオイルの使用が原因で生じた損傷には、BRPの限定的保証が適用されない場合があります。

XPS推奨エンジンオイル	
一般用	5W40合成オイル
低温用	0W40合成オイル
高温用	10W50合成オイル

推奨されるXPSエンジンオイルが入手できない場合：

- 潤滑油に関する以下の仕様を満たすかこれを超える4ストロークSAEエンジン用合成オイルを使用します。
- オイルの容器に貼付されているAPIサービスラベルの分類を必ず確認し、表示されている規格が含まれていることを必ず確認してください。
 - APIサービス分類SN、または
 - JASO MA2

エンジンオイルレベルの確認 (モノシリンダー)

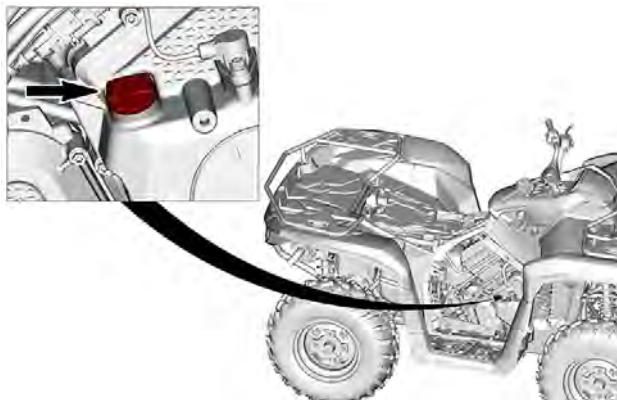
注意

オイルレベルが不適切なまま使用を続けると、エンジンに重大な損傷を与える可能性があります。

注意

エンジンが暖まっているときにオイルレベルを確認してください。

1. 車両を平面に停車します。
2. シフターレバーをP位置にして、ブレーキロックレバーをかけます。
3. 右側サイドパネルを取り外します。
4. エンジンを始動して、60秒間アイドリングさせます。
5. エンジンを止めます。
6. 異物が管内に入らないように、オイルレベルゲージ部を清掃します。



7. ディップスティックを緩めて引き抜き、オイルを拭き取ります。
8. ディップスティックを取り付けて完全にねじ込みます。
9. ディップスティックを外し、オイルレベルを読み取ります。オイルレベルが、上側のマークまたはその付近まで達していなければなりません。



1. 最小
2. 最大

オイルレベルが2つのマークの間にある場合は、オイルレベルゲージを取り付けます。

オイルレベルがレベルゲージの下側のマークに達していない場合は、次の手順に従ってオイルを補充します。

- オイルレベルゲージの穴にじょうごを入れます。
- 推奨オイルを少量補充し、オイルレベルを再度確認します。

- オイルレベルがレベルゲージの上側のマークに達するまで、この手順を繰り返します。

注意

燃料を入れすぎてはいけません。こぼれたオイルは必ずふき取ってください。

エンジンオイルを交換します。

注意

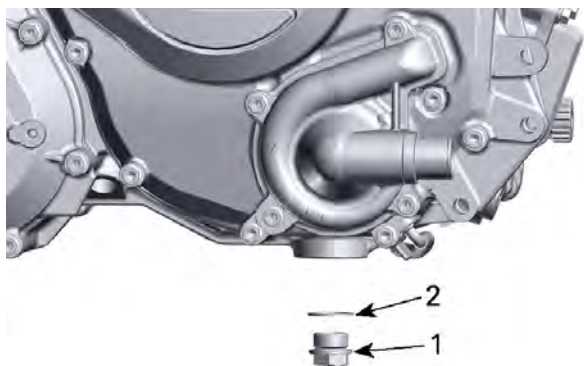
エンジンオイルとオイルフィルターは同時に交換する必要があります。

オイルとオイルフィルターの交換は、エンジンが温まっているときに行う必要があります。

注意

エンジンオイルは非常に熱くなっている可能性があります。エンジンオイルが若干冷めるまで待ちます。

1. 車両を平面に停車します。
2. シフターレバーをP位置にして、ブレーキロックレバーをかけます。
3. 右側サイドパネルを取り外します。
4. オイルレベルゲージ周辺を清掃します。
5. レベルゲージを取り外してください。
6. エンジンのドレンプラグの下にドレパンを置きます。
7. ドレンプラグ周辺を清掃します。
8. ドレンプラグを回して外し、ガスケットリングを廃棄します。



1. ドレンプラグ
2. ガスケットリング (破棄)

9. クランクケースからオイルが完全に排出されるのを待ちます。
10. オイルフィルターを交換します。オイルフィルターのセクションを参照してください。
11. ドレンプラグを清掃します。
12. 新品のガスケットリングをドレンプラグに取り付けます。

注意

ガスケットリングは絶対に再使用しないでください。必ず新品と交換してください。

13. ドレンプラグを取り付けて推奨トルクで締め付けます。

締め付けトルク	
ドレンプラグ	30 ± 2 Nm (22 ± 1 lbf-ft)

14. エンジンにオイルを充填します。推奨エンジンオイルを参照してください。

注記：

エンジンオイル容量については、技術仕様を参照してください。

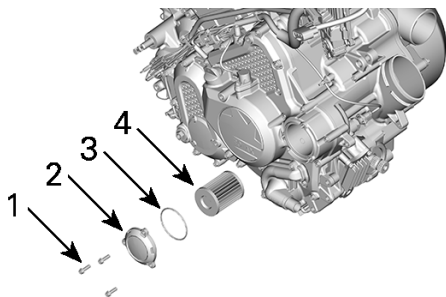
15. エンジンを始動させ、60秒間アイドリングさせます。
16. エンジンを止めます。

17. 直ちにオイルレベルを確認します。エンジンオイルレベルの確認を参照してください。
18. 必要に応じて補給します。
19. オイルフィルター部分とドレンプラグ部分から漏れていないことを確認します。
20. オイルおよびフィルターは、地域の環境規制に従って廃棄してください。

エンジンオイルフィルター

エンジンオイルフィルターの取り外し

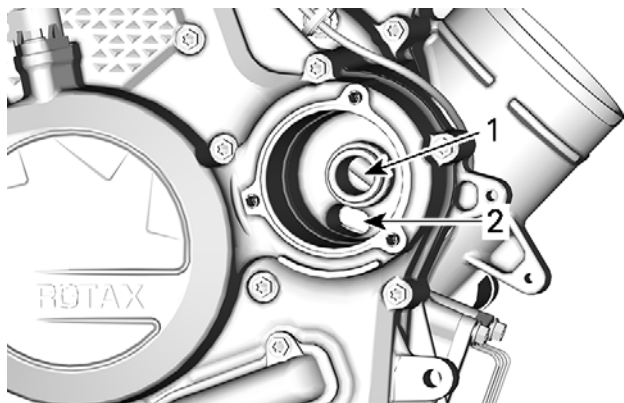
1. 右フロントホイールを取り外します。
2. インナーフェンダーを取り外して、オイルフィルターカバーに手が届くようにします。
3. オイルフィルターエリアを清掃します。
4. オイルフィルターカバーを取り外します。
5. オイルフィルターを取り外します。



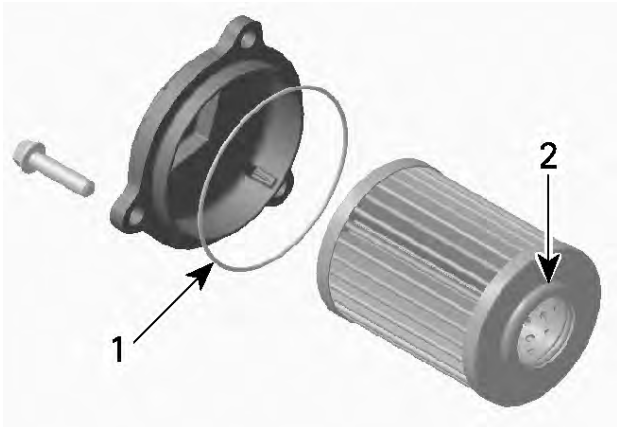
1. オイルフィルタースクレーパー
2. オイルフィルターのカバー
3. Oリング
4. オイルフィルター

エンジンオイルフィルターの取り付け

1. 汚れや他の汚染がないかオイルフィルターインレットおよびアウトレット部を点検し、清掃します。



1. エンジンオイル供給システムに続くアウトレットの穴
 2. オイルポンプからオイルフィルターに続くインレットの穴
2. 新しいOリングにエンジンオイルを塗布し、オイルフィルターカバーに取り付けます。
 3. 新しいフィルターをカバーに取り付けます。
 4. オイルフィルターの開端部のシールにエンジンオイルを塗布します。



1. オイル少量
2. オイル少量

注意

フィルターおよびカバーを取り付ける際にOリングを挟み潰さないように注意してください。

5. カバーをオイルフィルターハウジングに取り付けます。
6. オイルカバーのねじを規定のトルクで締め付けます。

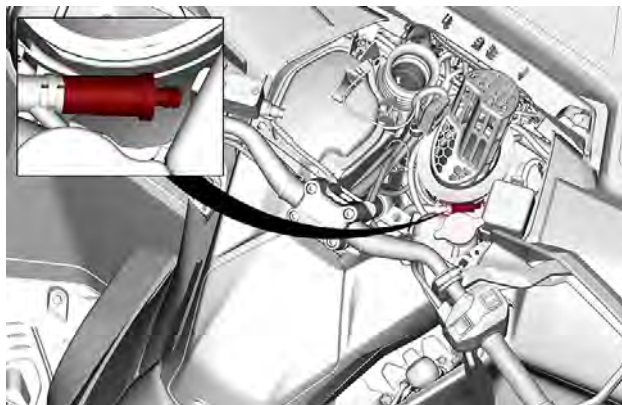
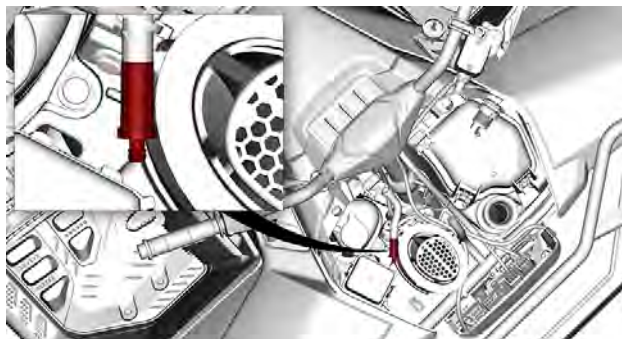
締め付けトルク	
オイルフィルターカバーの スクリュー	10 ± 1 Nm (89 ± 9 lbf-in)

7. エンジンに零れたオイルはふき取ってください。

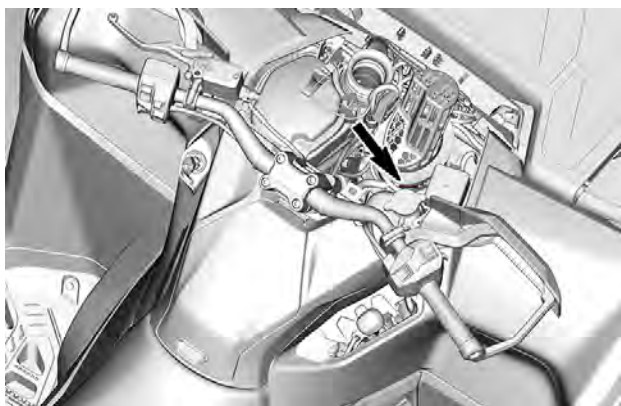
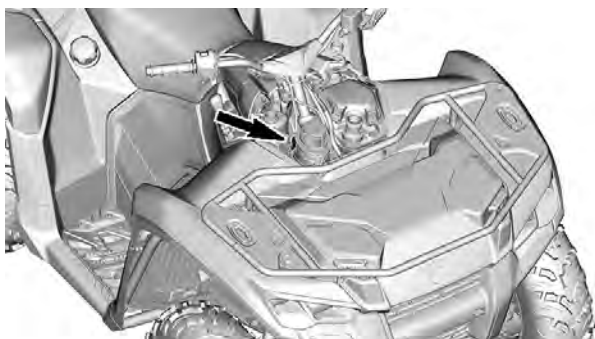
燃料ベントブリーザーフィルター

燃料ベントブリーザーフィルターの交換

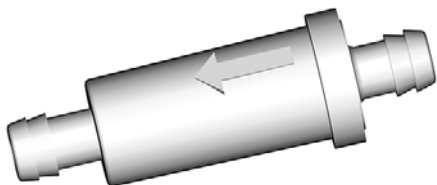
燃料ベントブリーザーフィルターは、ヒューズボックスの隣のコンソールの下にあります。



1. コンソールの右側のフィルターからホースを取り外します。



2. フィルターを取り外し、廃棄します。
3. 矢印がホースの方を向くように、新しいフィルターを取り付けます。

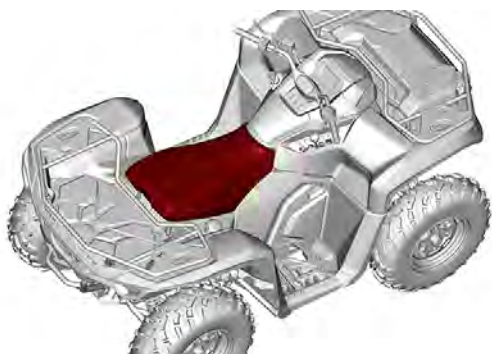


4. フィルターが完全に差し込まれ、ホースがしっかり固定されていることを確認してください。

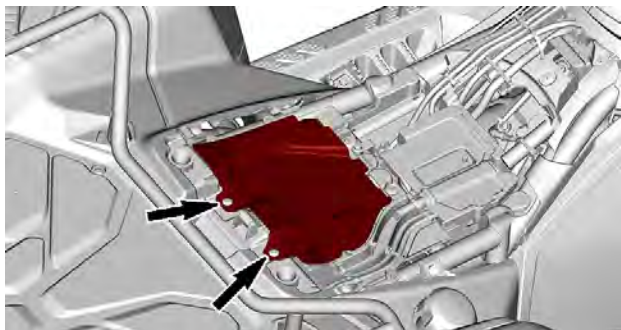
蒸発排ガスシステムプレフィルター（装備されている場合）

蒸発排ガスシステムプレフィルターの交換

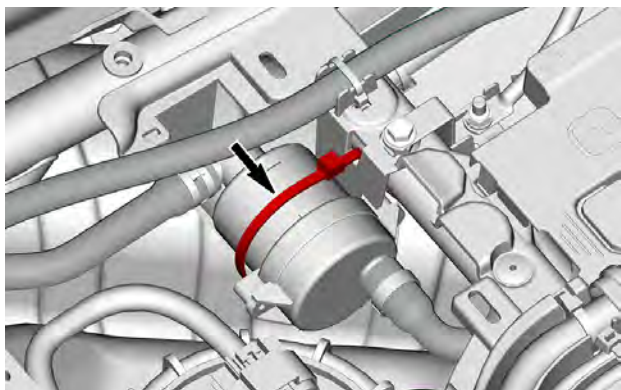
1. シートを取り外します。



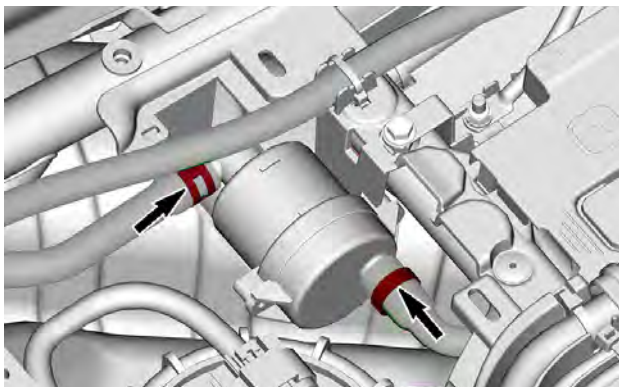
2. 燃料ポンプアクセスパネルのねじを取り外します。
3. 燃料ポンプアクセスパネルを取り外します。



4. フィルターをサポートに固定している結束バンドを切断します。



5. ホースをフィルターに固定しているクランプを取り外します。
Oetikerクランプを処分します。

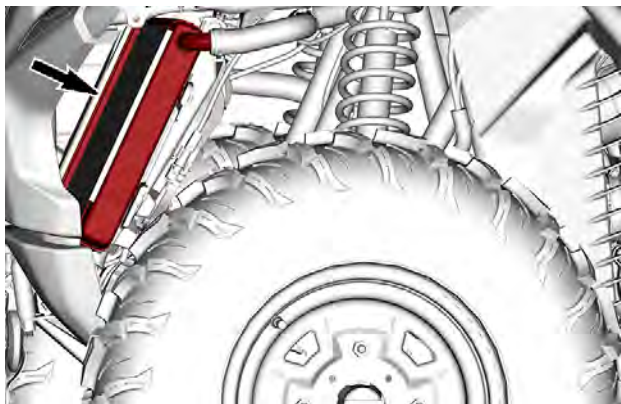


6. フィルターを取り外し、廃棄します。
7. 新品のOetikerクランプを使用して新品のフィルターを取り付けます。
8. 結束バンドでフィルターをサポートに固定します。
9. 燃料ポンプアクセスパネルを取り付けます。
10. シートを再度取り付けます。

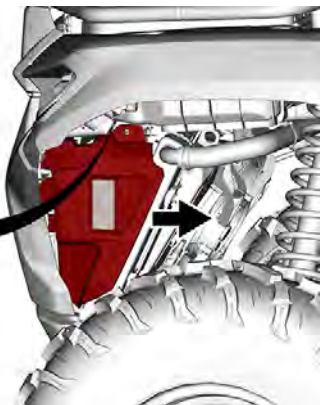
ラジエーター

ラジエーターの点検と清掃

ラジエーター部に汚れがないか定期的を確認します。



1. ラジエーター両側にある両方のフロントエアディフレクターを取り外します。



2. ラジエーターとホースに漏れや損傷がないか点検します。
3. 放熱フィンを点検します。放熱フィンはきれいで、ラジエーターの正常な冷却を妨げるような泥や汚れ、落ち葉などの堆積物が付いていない状態でなければなりません。
4. 堆積物を手でできるだけ取り除きます。

付近で水が使える場合は、ラジエーターフィンですすぎます。

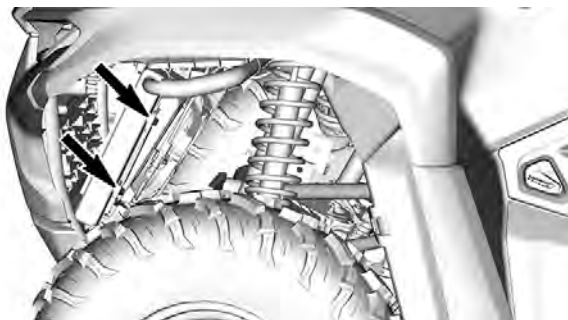
⚠ 注意

放熱フィンが高温のときは、ラジエーターを手で清掃しないでください。
ラジエーターを冷ましてから清掃してください。

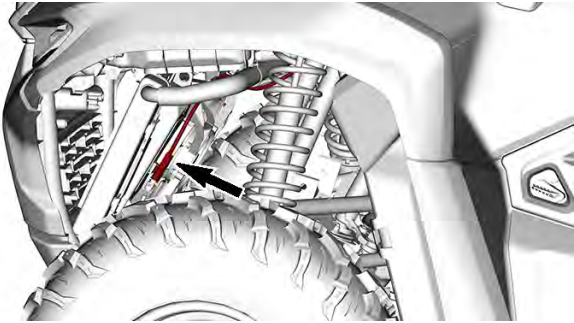
注意

清掃時に放熱フィンを損傷しないよう注意してください。
フィンを損傷するような物 / 工具を使用しないでください。
フィンは、効率的な冷却を実現するために意図的に薄くしています。
ホースを使うときは、低圧で使用してください。
高圧洗浄機を使用しないでください。

5. ラジエーターを慎重に清掃するには、ラジエーターファンを取り外さなければならない場合があります。
 1. ラジエーターファンをラジエーターに固定しているねじを外します。



2. ラジエーター冷却ファンコネクターの接続を外します。



3. ラジエーターファンを車両左側へ引きます。
6. 認定Can-Am Off-Roadディーラー、修理店、または担当整備士に、クーリングシステムの性能点検を依頼してください。

エンジンクーラント

推奨エンジン冷却液

XPS推奨エンジンクーラント

XPSロングライフプレミッククーラント

推奨のXPSエンジンクーラントが入手できない場合

蒸留水と不凍液の溶液 (蒸留水50%、不凍液50%)

注意

内燃アルミニウムエンジン専用の腐食防止剤入りエチレングリコール不凍液を必ず使用してください。

エンジン冷却液レベルの検証

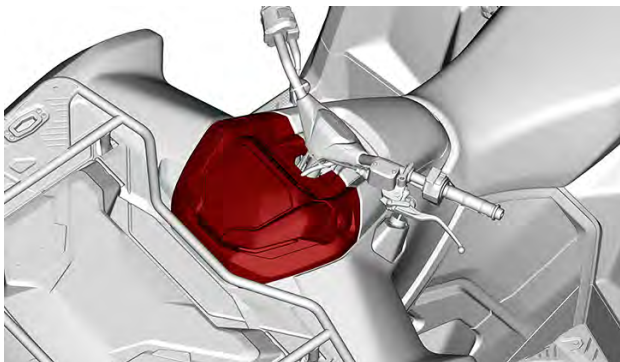
⚠ 警告

冷却液レベルは、エンジンが冷めている状態でチェックしてください。
エンジンが熱いときに、冷却液を冷却システムに注ぎ足してはなりません。

注記：

頻繁に冷却液を注ぎ足す必要がある場合、冷却システムに漏れがあるか、エンジンに問題がある可能性があります。認定Can-Am Off-Roadディーラーまでお問い合わせください。

1. 水平面に車両を置いてください。
2. コンソールを取り外します。装備のセクションのコンソールの取り外しを参照してください。



3. クーラントレベルを点検します。クーラントレベルはクーラントリザーバーのMINとMAXのマークの間になければなりません。

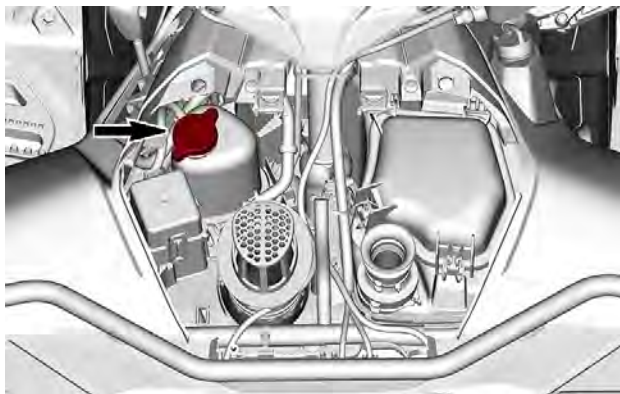
注記：

20°C (68°F) より低い温度でレベルを確認する場合、MIN.マークより若干低くなる場合があります。

4. 必要に応じて、クーラントリザーバーキャップを取り外してクーラントを補充します。

⚠ 警告

エンジンが高温のときはクーラントリザーバーキャップを取り外さないでください。

**注記：**

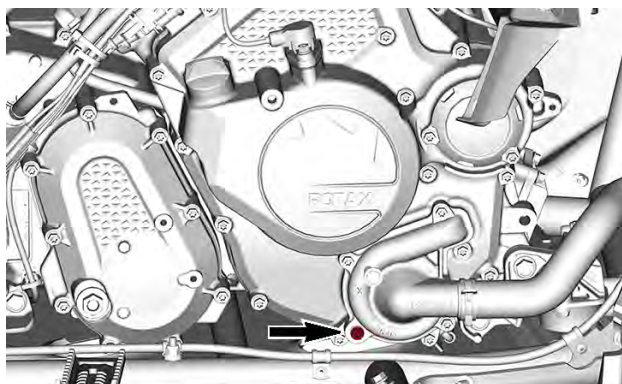
こぼさないように、じょうごを使ってください。燃料を入れすぎたはいけません。

5. リザーバーキャップを正しく再度取り付け、締め付けます。
6. コンソールを取り付けます。

エンジンクーラントの交換**⚠ 警告**

やけどを負う危険を避けるため、エンジンがまだ熱いときは圧力キャップを外したり、クーラントドレンプラグを緩めないでください。

1. クーリングシステムのプレッシャーキャップを取り外します。
2. クーラントドレンプラグを途中まで緩め、クーラントを適切な容器に抜き取ります。



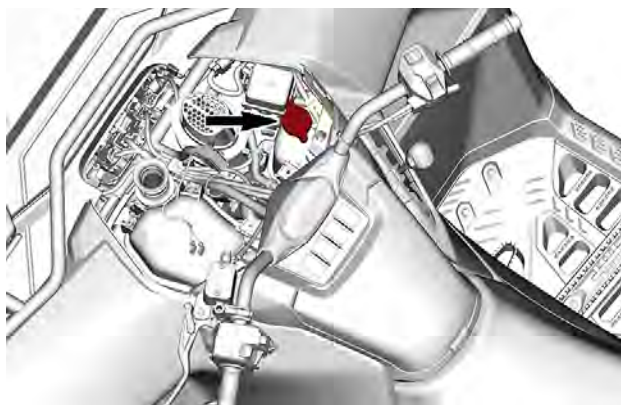
3. クーリングシステムを完全に空にするために、ウォーターポンプカバーからラジエーターホースを外して、残りのクーラントを適切な容器に抜き取ります。
4. クーラントドレンプラグを規定トルクで締め付けます。

締め付けトルク	
クーラントドレンプラグ	$10 \pm 1 \text{ Nm}$ ($89 \pm 9 \text{ lbf-in}$)

5. ラジエーターホースを取り付けます。
6. クーリングシステムにクーラントを充填します。クーリングシステムのエア抜きの手順を参照してください。

クーリングシステムのエア抜き

1. クーラント圧力キャップを取り外します。
2. クーラントタンクのMaxの線まで、クーラントシステムに補充します。



3. プレッシャーキャップを取り付けます。
4. 冷却ファンが2サイクルするまでエンジンをアイドリングさせます。
5. エンジンを停止し、冷まします。

⚠ 警告

やけどを負う危険を避けるため、エンジンがまだ熱いときは圧力キャップを取り外さないでください。

6. エンジンが冷めたらクーラントレベルを点検し、必要に応じてクーラントを補充します。
7. 次の走行後にクーラントレベルを確認します。必要に応じてクーラントを追加してください。「エンジンクーラントレベルの確認」を参照してください。

エキゾーストシステム

排気システム周辺のエリアの清掃

⚠ 警告

排気システムが高温で異物が乾燥していると、堆積した異物が車両火災の原因になることがあります。場合によっては、この火災により重大な物的損害、重傷、または死亡事故を引き起こす可能性があります。沼地、湿地、または枯草や落ち葉がある場所で車両を使用している場合は、排気システム周辺のエリアを頻繁かつ定期的に清掃してください。その他の状況では、メンテナンススケジュール要件のとおり清掃してください。また、定期的に必要なすべてのエキゾーストヒートシールドを点検して損傷がないか確認し、必要に応じて交換します。

⚠ 注意

エキゾーストシステムが大変高温になるため、エンジンを作動させた直後にこの作業を行わないでください。

1. 車両の後部から、マフラー周りのエリアを清掃します。
2. エキゾーストパイプおよびエキゾーストマニホールドの周辺エリアを清掃します。

⚠ 警告

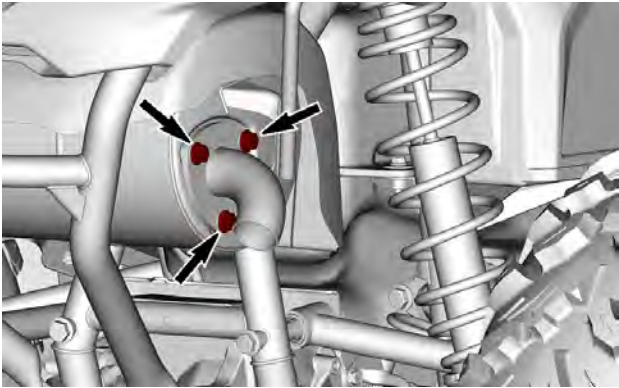
ヒートシールドの下も清掃します。

マフラスパークアレスターの点検と清掃

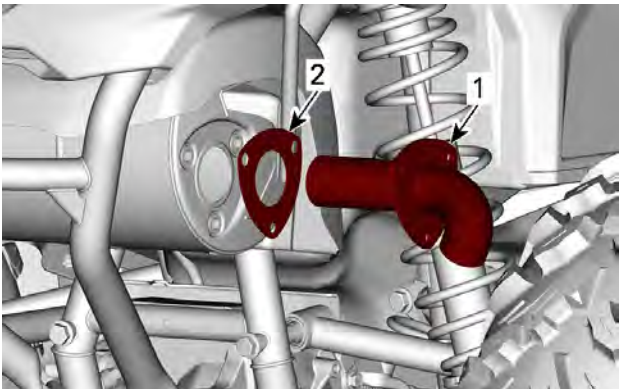
⚠ 注意

エンジンを切った直後はエキゾーストシステムが非常に熱いため、絶対にエンジン停止直後にこの手順を行わないでください。

1. テールパイプロックワッシャーとねじを取り外して廃棄します。



2. エキゾーストテールパイプをスパークアレスタールおよびガスケットとともに取り外します (廃棄します)。



1. スパークアレスタール付きエキゾーストテールパイプ
2. ガスケット (破棄する)
3. 柔らかい金属製のブラシを使って、スパークアレスタールからカーボン堆積物を取り除きます。

注意

スパークアレスタールのメッシュを損傷しないよう注意してください。

4. スパークアレスターのメッシュに損傷がないか点検します。必要に応じて取り換えます。
5. マフラー内のスパークアレスターチャンバーを点検します。必要に応じて異物を除去します。
6. テールパイプを新品のガスケットおよびロックワッシャーとともに取り付けます。
7. テールパイプを新品のねじで固定します。これらを規定のトルクで締め付けます。

締め付けトルク	
テールパイプボルト	22 ± 2 Nm (16.2 ± 1.5 lbf-ft)

ギアボックス

推奨ギヤボックスオイル

XPS オイルは、このギアボックスの潤滑要件を満たすために特別に配合されています。BRP では、この XPS オイルの使用を強く推奨しています。

注意

整備時に、別のタイプのオイルを使用しないでください。

XPS推奨ギヤボックスオイル

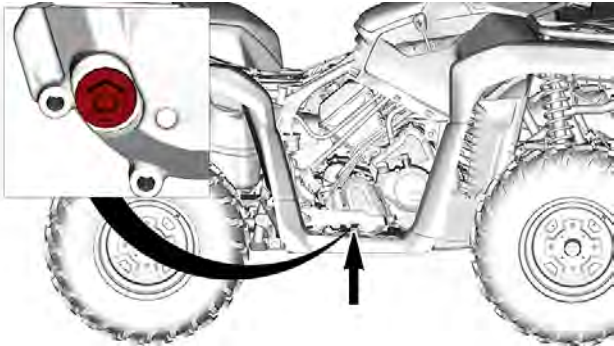
75W140合成ギヤオイル

代替品あるいは推奨品が入手できない場合

75W 140 API GL-5 合成ギヤオイル

ギヤボックスのオイルレベルの確認

1. 水平面に車両を置いてください。
2. シフターレバーをパーキング位置に入れます。
3. 右側サイドパネルを取り外します。装備のセクションのサイドパネルを参照してください。
4. ギヤオイルレベルプラグとOリングを取り外します。



5. オイルレベルを点検します。オイルは、オイルレベル穴の下側と同じ高さである必要があります。

注意

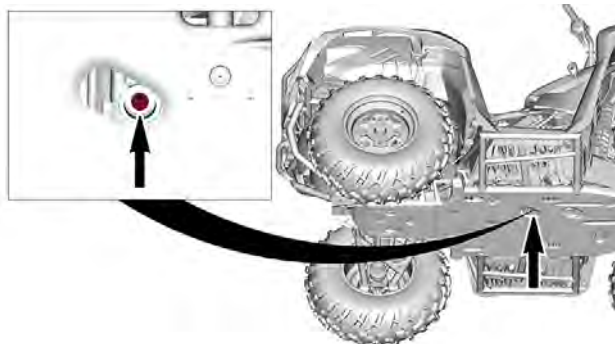
オイルレベルが不適切な状態で使用を続けると、ギヤボックスに重大な損傷を与える可能性があります。

6. オイルレベルプラグをOリングとともに取り付けます。規定のトルクでプラグを締め付けてください。

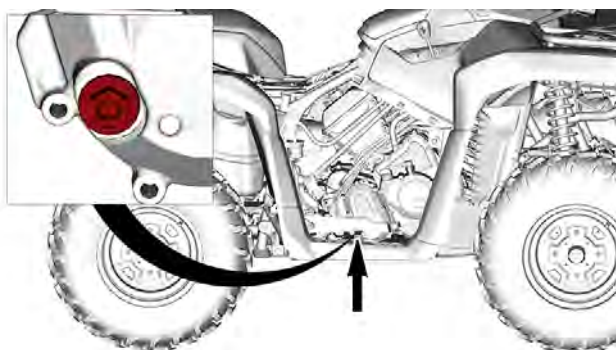
締め付けトルク	
オイルレベルプラグ	5 ± 0.6 Nm (44 ± 5 lbf-in)

ギヤボックスオイルの交換

1. 車両を平面に停車します。
2. シフターレバーをパーキング位置に入れます。
3. ドレーンプラグ周辺を清掃します。



4. オイルドレンプラグの下にドレンパンを置きます。
5. ドレンプラグを取り外します。
6. ギヤオイルレベルプラグとOリングを取り外します。



7. オイルをギヤボックスから完全に排出させます。
8. ドレンプラグに付いている金属粉を除去します。
9. ドレーンプラグを取り付けます。

締め付けトルク

ドレンプラグ	20 ± 2 Nm (15 ± 1 lbf-ft)
--------	--------------------------------

10. ギヤボックスに充填します。充填の際、オイルの液面を、オイルレベルオリフィスの下側と同じ高さにする必要があります。

注意

推奨するオイルのタイプのみを使用してください。

11. 手で、オイルレベルプラグをOリングとともに取り付けます。
12. オイルレベルプラグを仕様どおりに締め付けます。

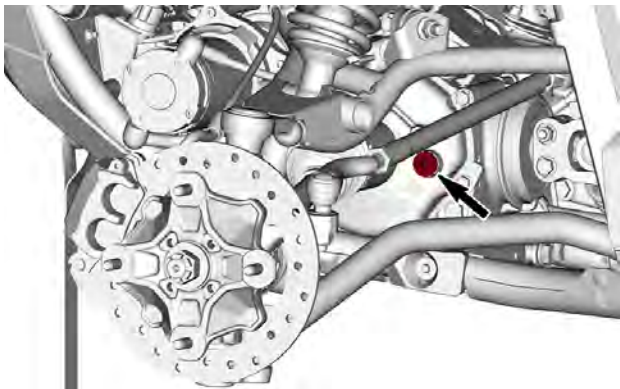
締め付けトルク	
オイルレベルプラグ	$5 \pm 0.6 \text{ Nm}$ ($44 \pm 5 \text{ lbf-in}$)

13. こぼれたオイルは必ずふき取ってください。

フロントディファレンシャル

フロントディファレンシャルオイルレベルの確認

1. 車両を平面に停車します。
2. オイルレベルを確認する前に、左前側からフィルタープラグエリアを清掃します。



ホイールの取り外しは不要です

3. 充填プラグを取り外します。
4. オイルレベルを点検します。オイルは、オイルレベルオリフィスの下側と同じ高さである必要があります。
5. 必要な場合は、推奨ディファレンシャルオイルを追加します。
6. フィルタープラグを再度取り付けます。

締め付けトルク	
フィラープラグ	16.5 ± 2.5 Nm (146 ± 22 lbf-IN)

推奨フロントディファレンシャルオイル

XPSオイルは、このディファレンシャルの潤滑要件を満たすために特別に配合されています。BRP では、この XPS オイルの使用を強く推奨しています。

注意

整備時に、別のタイプのオイルを使用しないでください。

XPS推奨フロントディファレンシャルオイル

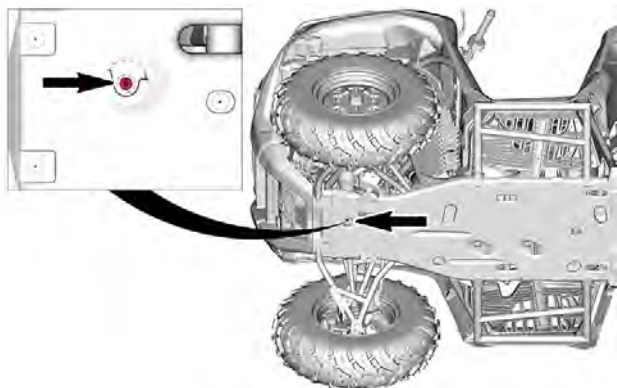
75W90合成ギヤオイル

XPS製品が入手できない場合の代替品

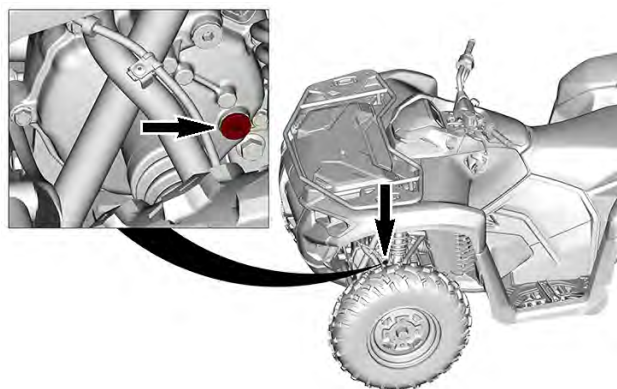
75W90 (API GL-5) 合成ギヤオイル

フロントディファレンシャルオイルの交換

1. 水平面に車両を置いてください。
2. シフターレバーをパーキング位置に入れます。
3. 車両の下側から、ドレンプラグ部を清掃します。



4. フロントディファレンシャル部の下にドレンパンを置きます。
5. ドレンプラグを取り外します。
6. 充填プラグを取り外します。



7. オイルを完全に排出させます。
8. ドレンプラグを取り付けます。

締め付けトルク	
ドレンプラグ	2.5 ± 0.5 Nm (24 ± 4 lbf-in)

9. 最適な性能が得られるように、フロントディファレンシャルに推奨オイルを充填します。
10. ディファレンシャルオイルの容量については、技術仕様を参照してください。
11. フィラープラグを再度取り付けます。

締め付けトルク	
フィラープラグ	16.5 ± 2.5 Nm (146 ± 22 lbf-in)

リアファイナルドライブ

リアファイナルドライブの確認

1. リアファイナルドライブハウジングを目視点検し、損傷やオイル漏れがないか確認します。
2. 問題を発見した場合は、正規Can-Am Off-Roadディーラーに修理をご相談ください。

推奨リアファイナルドライブオイル

XPSオイルは、このファイナルドライブユニットの潤滑要件を満たすために特別に配合されています。BRP では、この XPS オイルの使用を強く推奨しています。

注意

整備時に、別のタイプのオイルを使用しないでください。

XPS推奨ファイナルドライブオイル

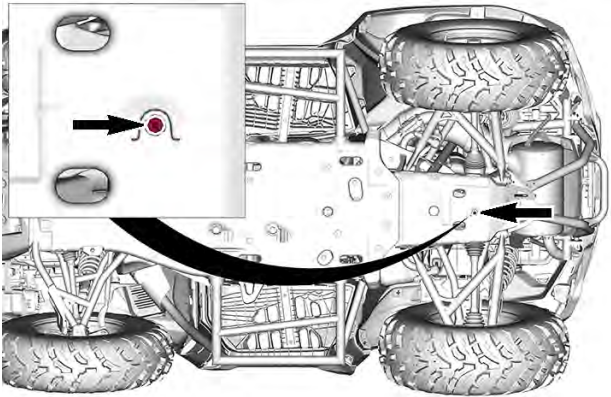
75W90合成ギヤオイル

XPS製品が入手できない場合の代替品

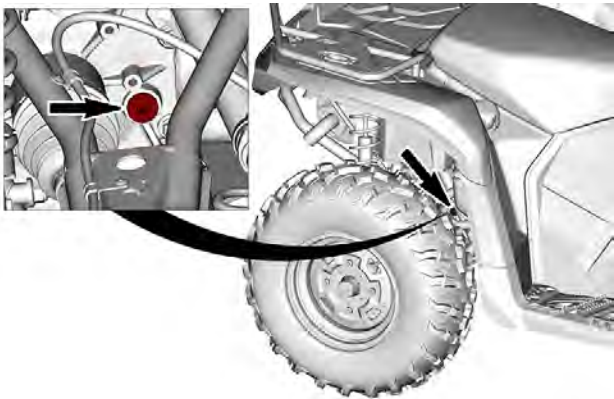
75W90 (API GL-5) 合成ギヤオイル

リアファイナルドライブオイルの交換

1. 水平面に車両を置いてください。
2. シフターレバーをパーキング位置に入れます。
3. 車両の下側から、ドレンプラグ部を清掃します。



4. リアファイナルドライブ部の下にドレンパンを置きます。
5. ドレンプラグを取り外します。
6. 充填プラグを取り外します。



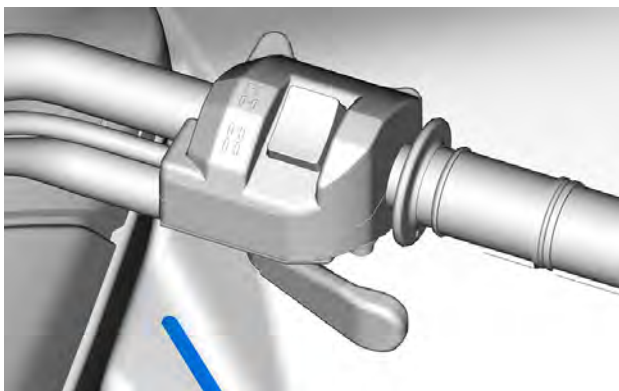
7. オイルを完全に排出させます。
8. ドレーンプラグを取り付けます。

締め付けトルク	
ドレンプラグ	2.5 ± 0.5 Nm (24 ± 4 lbf-in)

9. 最適な性能が得られるように、ファイナルドライブに推奨オイルを充填します。
10. オイル容量については、技術仕様を参照してください。
11. フィラープラグを再度取り付けます。

締め付けトルク	
フィラープラグ	16.5 ± 2.5 Nm (146 ± 22 lbf-in)

スロットルケーブル (MTCモデル)



スロットルケーブルの潤滑

スロットルケーブルは、シリコンベースの潤滑剤で潤滑する必要があります。

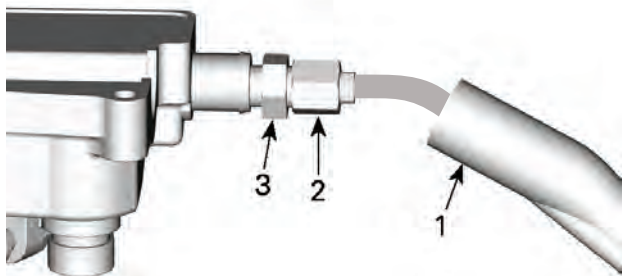
⚠ 警告

必ずシリコンベースの潤滑剤を使用してください。
他の潤滑剤 (水溶性潤滑剤など) を使用すると、スロットルレバー/ケーブルが固着したり硬くなる可能性があります。

1. スロットルレバーハウジングスクリューを取り外します。

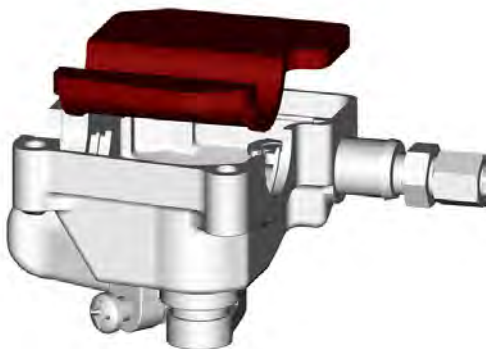


2. スロットルレバーハウジングを分離します。
3. ラバープロテクターをスライドさせて、スロットルケーブルアジャスターを露出させます。

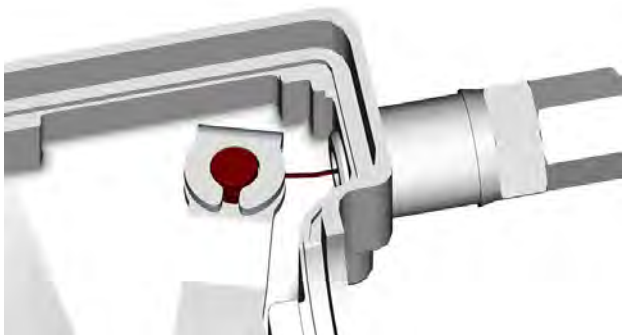


1. ケーブルプロテクター
2. スロットルケーブルアジャスター
3. ロッキングナット

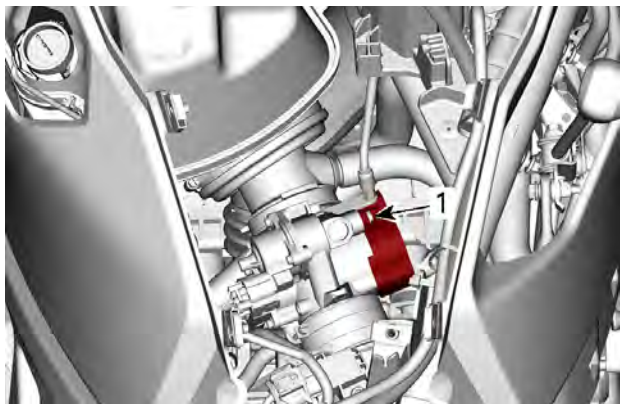
4. スロットルケーブルアジャスターをねじ込みます。
5. インナーハウジングプロテクターを取り外します。



6. ケーブルをクリップスロットにスライドさせて入れ、クリップからケーブル端部を取り外すことで、ケーブルをスロットレバーハウジングから取り外します。



7. グローブボックスを取り外します。装備のセクションのグローブボックスの取り外しを参照してください。
8. スロットレバーボディサイドカバーを取り外します。

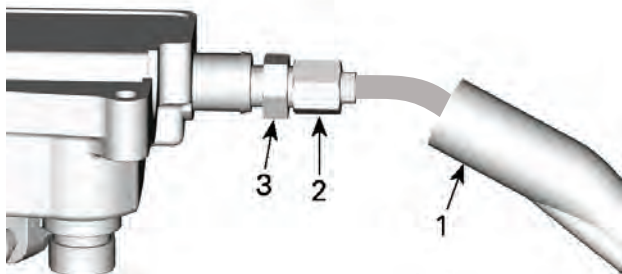


1. サイドカバーのねじ

9. 潤滑剤缶のニードルをスロットルケーブルアジャスターの端部に挿入します。
10. スロットルケーブルアジャスター周辺に布をおいて、潤滑剤が飛び散るのを防ぎます。
11. スロットルケーブルのスロットルボディ端から流れ出るまで、潤滑剤を加えます。
12. ケーブルを再び取り付けて調整します。

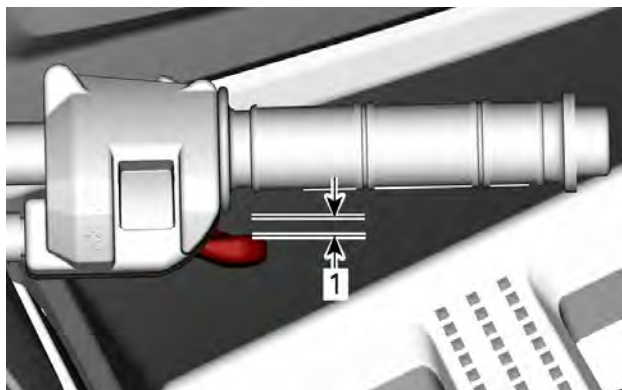
スロットルケーブルの調整

1. ラバープロテクターをスライドさせて、スロットルケーブルアジャスターを露出させます。



1. ケーブルプロテクター
2. スロットルケーブルアジャスター
3. ロッキングナット

2. ロックナットを緩めてからアジャスターを回し、スロットルレバーの適切な遊びが得られるようにします。
3. スロットルレバー先端でスロットルの遊びを測定します。



1. スロットルの遊び

スロットルの遊び

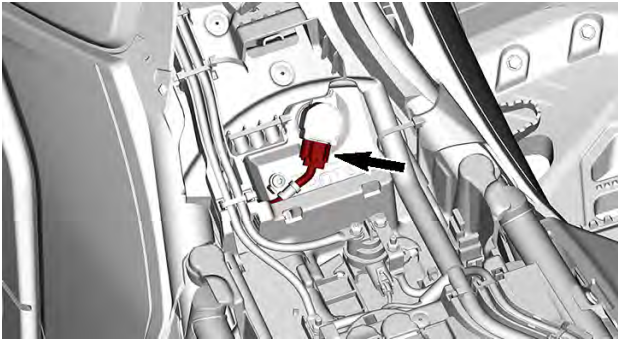
2 mm (0.079 in)

4. ロックナットを締め付けてプロテクターを取り付けます。
5. シフトレバーがパーキング位置の状態、エンジンを始動します。
6. ハンドルバーを右いっぱいに戻し、その後左いっぱいに戻すことで、スロットルケーブルが正しく調整されているか確認します。エンジン回転数が増えた場合は、スロットルレバーの遊びを再度調整します。

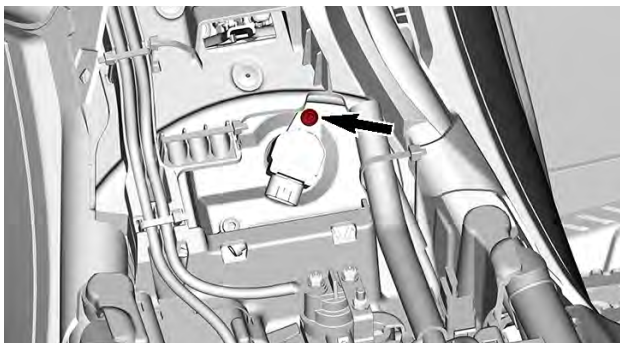
スパークプラグ

スパークプラグの取り外し

1. シートを取り外します。
2. イグニッションコイルコネクタを外します。



3. イグニッションコイルを引き出します。



4. スパークプラグのスクリューを1回転回して緩めます。
5. 可能な場合は、圧縮エアでスパークプラグ穴とシリンダーヘッドを清掃します。
6. スパークプラグソケットを使用してスパークプラグを完全に緩めて、取り外します。

スパークプラグの取り付け

1. 取り付ける前に、シリンダーヘッドやスパークプラグの接触面に汚れが付いていないことを確認します。
2. すきまゲージを使用して、スパークプラグのギャップを設定します。

スパークプラグのギャップ

0.7 ~ 0.8 mm (0.028 ~ 0.031 in)

3. スパークプラグをシリンダーヘッドに手でねじ込み、トルクレンチとスパークプラグソケットを使用して締め付けます。

注意

スパークプラグを締め付けすぎないでください。エンジンが損傷する場合があります。

締め付けトルク	
---------	--

スパークプラグ	11 Nm (97 lbf-in)
---------	------------------------

4. イグニッションコイルを再度取り付けます。

締め付けトルク	
イグニッションコイルスクリュー	9 ± 1 Nm (80 ± 9 lbf-in)

5. イグニッションコイルコネクターを取り付けます。
6. シートを取り付けます。

CVT カバー

一部のイラストは、分かりやすいようにエンジンが車両から取り除かれた状態で表示されています。手順の中には、実行する際にエンジンを車両から取り外す必要がないものもあります。

⚠ 警告

決してエンジン作動中に CVT には触れないでください。
CVT カバーを取り外した状態では絶対に車両を運転しないでください。

⚠ 注意

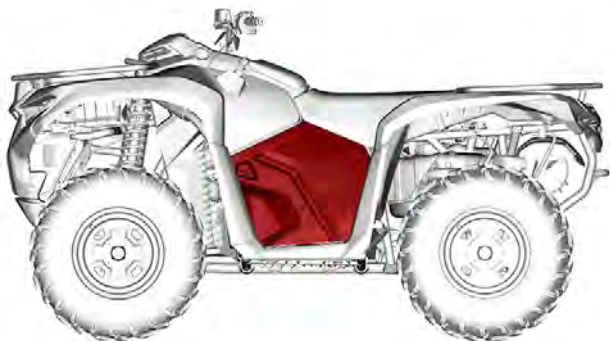
エンジンが冷めてからカバーを取り外してください。

注意

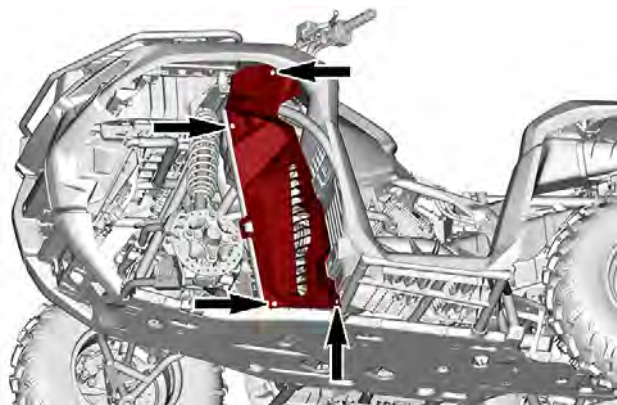
この CVT には潤滑剤は塗布されていません。
ドライブプーリーベアリング以外のコンポーネントには絶対に潤滑剤を塗布しないでください。

CVT カバーの取外し

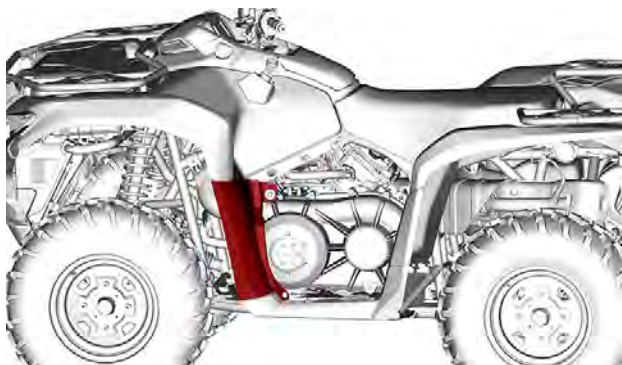
1. 左サイドパネルを取り外します。



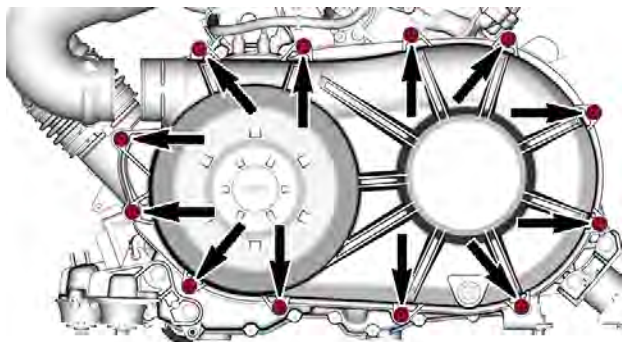
2. 左フロントインナーフェンダーを取り外します。



3. 左側フロントフットレストサポートを取り外します。



4. CVTカバーからインレットエアクーリングダクトを外します。
5. CVTカバーのすべてのねじを取り外します。



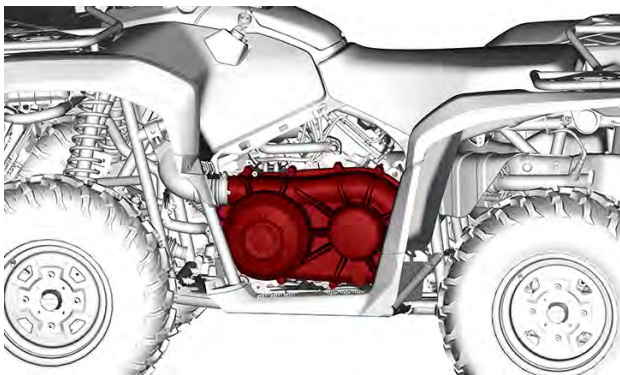
注記：ヒント

取り外し作業の間カバーを支えておくため、中央上部のねじは最後に取り外します。

注意

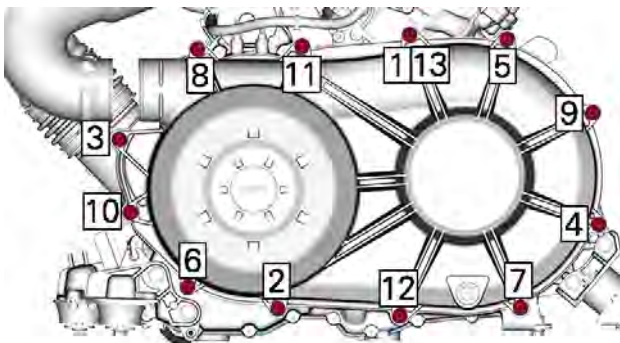
CVTカバーボルトを取り外そうとして、インパクトツールを使用しないでください。

6. CVT カバーとそのガスケットを取り外します。



CVT カバーの取り付け

1. 中央上部のねじを最初に取り付けます。
2. 次の順序に従って、CVT カバーボルトを締め付けます。



締め付けトルク

CVT カバーボルト

$7 \pm 0.8 \text{ Nm}$
($62 \pm 7 \text{ lbf-in}$)

- CVTクーリングダクトを接続します。
- プラスチックパネルを元通りに取り付けます。

ドライブベルト

ドライブベルトの取り外し

注意

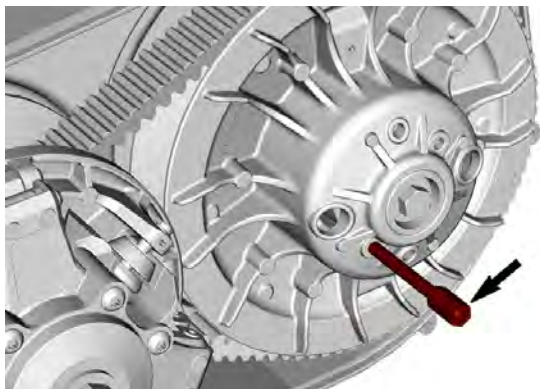
ドライブベルトに不具合が生じた場合は、CVTカバーおよびエアアウトレットを必ず清掃してください。

一部の重要情報については、基本手順のセクションのドライブベルトの耐久性を最大限にするためのアドバイスを参照してください。

- CVTカバーを取り外します。
- プラー/ロックツールをドリブnpリーへのねじ付き穴に取り付けます。

プラー/ロック用工具

(P/N 529036098)

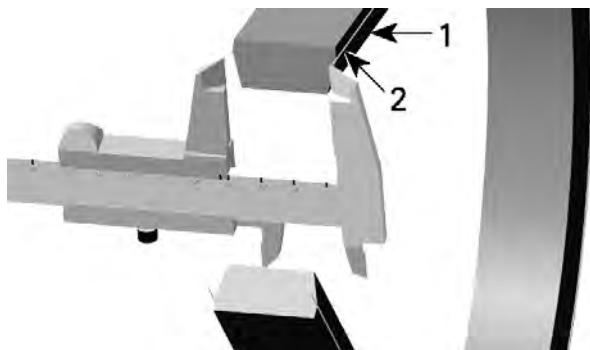


- 締めてプリーを開きます。
- ベルトを取り外すには、ベルトを固定シーブの上端を滑らせます。

ドライブベルトの点検

1. ドライブベルトに割れ、ほころび、または異常な摩耗がないか点検します。必要に応じて交換します。
2. コードレベルでドライブベルト幅を確認します。ベルトが仕様範囲外であれば交換します。

ドライブベルトの幅	
使用限度	30 mm (1.181 in)



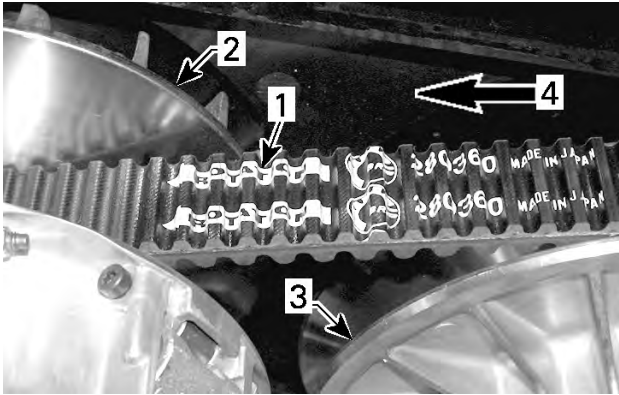
1. 駆動ベルト
2. ドライブベルト内のコード

ドライブベルトの取り付け

注意

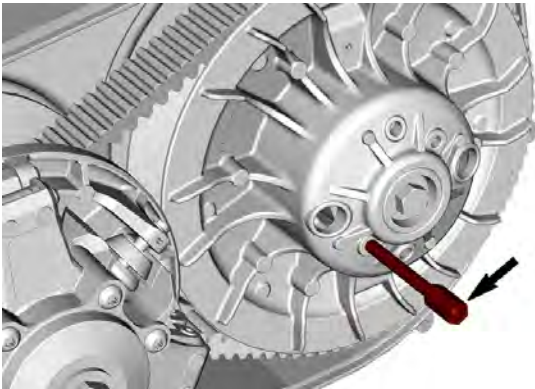
ドライブベルトを適切な回転方向で取り付けると、ドライブベルトの寿命が最長になります。

1. ドライブベルトを取り付けるには、固定シーブの上端でドライブベルトを滑らせます。
2. ベルトの矢印が上から見たときに車両前方を指すように取り付けてください。



1. ベルトの矢印
2. ドライブプーリー (フロント)
3. ドリブプーリー (リヤ)
4. 回転方向

3. プラー/ロッキングツールを緩めて取り外します。



4. ドライブベルトの外面にある歯の一番低い部分が、ドリブプーリーの端部と面一になるまで、ドリブプーリーを回します。



1. ドリブプーリーエッジと面になっているコグの一番低い部分
5. CVTカバーを取り付けます。

ドライブおよびドリブプーリー

ドライブプーリーの点検

注意

この点検は、メンテナンス、修理、または交換を行う認定 Can-Am Off-Road ディーラー、修理店または担当整備士が実施しなければなりません。

ドライブプーリーのスライディングシープのブッシングとローラーを点検し、摩耗した部品を交換します。

ドリブプーリーの点検

注意

この点検は、メンテナンス、修理、または交換を行う認定 Can-Am Off-Road ディーラー、修理店または担当整備士が実施しなければなりません。

ドリブプーリーのスライディングシープのブッシング、およびカムのブッシングを点検し、摩耗した部品を交換します。

メンテナンススケジュールの中で必要に応じてドリブンプーリーローラーを点検し、必要に応じて交換します。

バッテリー

⚠ 注意

車両に取り付けたままで絶対にバッテリーを充電しないでください。

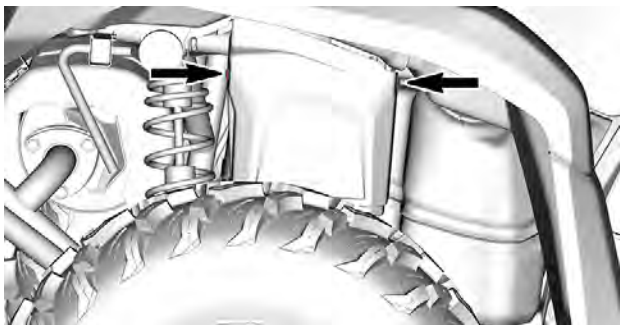
これらの車両にはVRAバッテリー (Valve Regulated Lead Acid、「制御弁式鉛蓄電池」) が搭載されています。これはメンテナンスフリーのバッテリーであり、電解液レベルを調整するために水を追加する必要がありません。

注意

バッテリーシーリングキャップを取り外さないでください。

バッテリーの取り外し

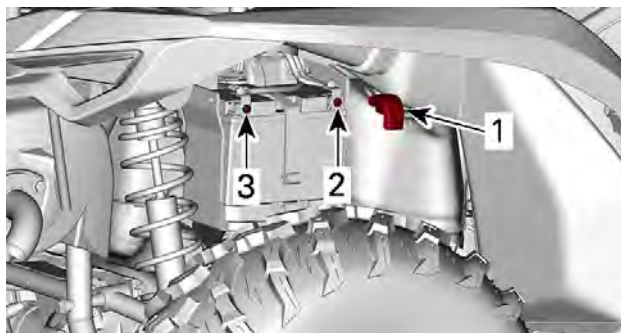
1. バッテリーカバーを固定しているプラスチックリベットを取り外します。



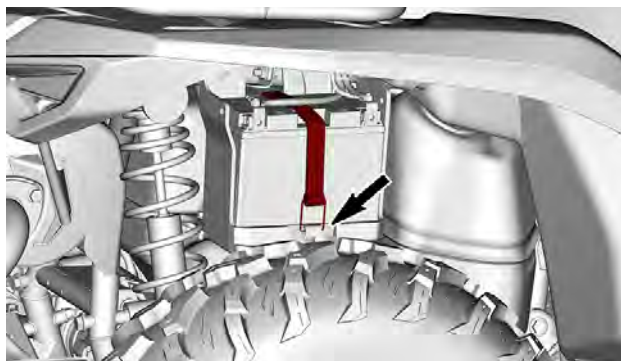
2. バッテリーカバーを取り外します。
3. 最初に黒 (-) のバッテリーケーブルを外してから、赤 (-) のバッテリーケーブルを外します。

注意

ケーブルを取り外す際は、必ず黒 (-) ケーブルを先に外すという順序を守ってください。



1. 赤の (+) バッテリーケーブル
2. プラス (+) 端子
3. マイナス (-) 端子
4. バッテリー固定ストラップを取り外してから、バッテリーをフレームから引き出します。

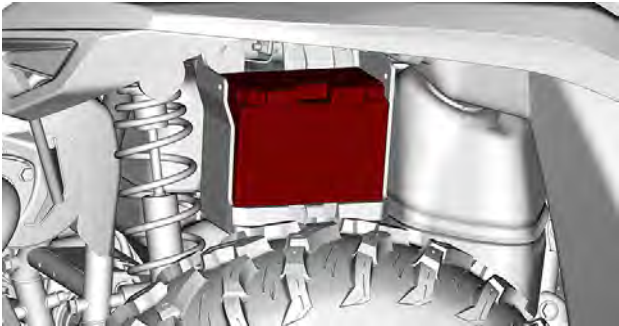


バッテリーの清掃

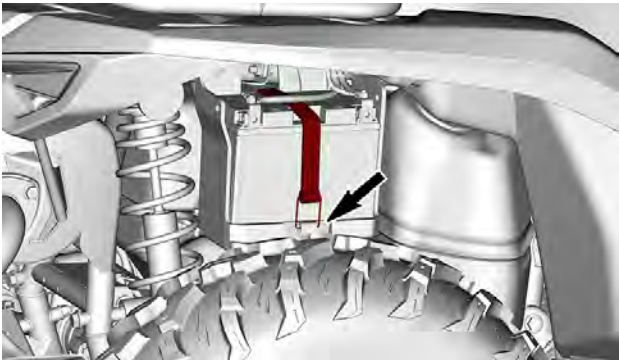
1. 重曹と水の溶液で、バッテリー、バッテリーケース、ケーブルおよびバッテリーポストを清掃します。
2. 硬いワイヤーブラシを使ってバッテリーケーブルターミナルおよびバッテリーポストの腐食を取り除きます。

バッテリーの取り付け

1. バッテリーをハウジングに挿入します。



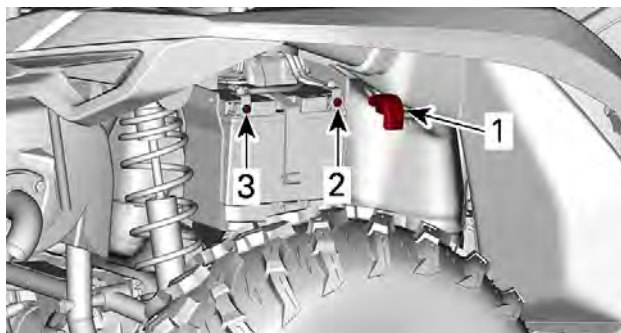
2. バッテリーをバッテリー固定ストラップで固定します。



3. 赤の (+) バッテリーケーブルを先に接続し、その後に黒の (-) バッテリーケーブルを接続します。

注意

必ず赤 (+) ケーブルを先に接続し、そのあと黒 (-) ケーブルを接続します。



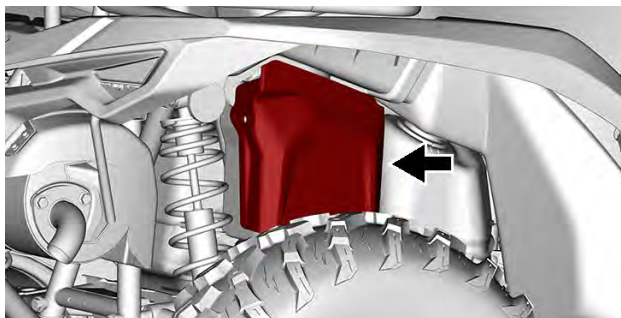
1. 赤の (+) バッテリーケーブル
2. プラス (+) 端子
3. マイナス (-) 端子
4. 電極スクリューを規定トルクで締め付けます。

締め付けトルク

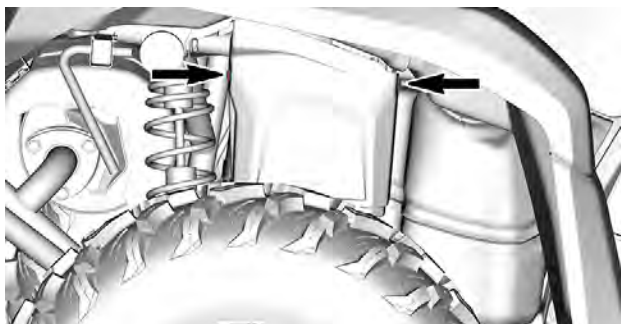
バッテリー電極スクリュー

$4.5 \pm 0.5 \text{ Nm}$
($40 \pm 4 \text{ lbf-in}$)

5. バッテリーカバーを図に示すように配置します。



6. 前に取り外したプラスチックリベットでバッテリーカバーを固定します。

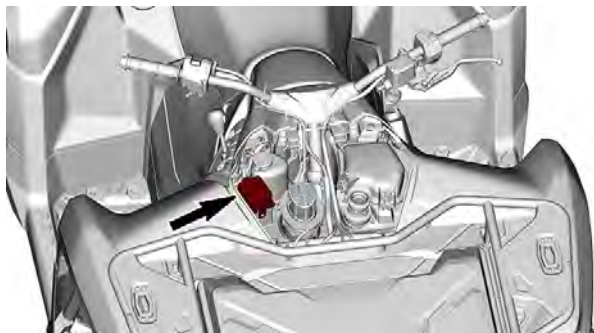


ヒューズ

ヒューズの位置

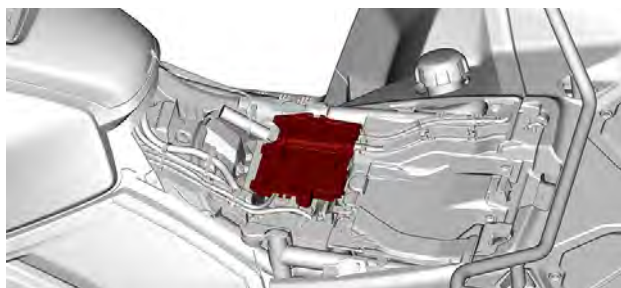
メインヒューズボックス

メインヒューズボックスは、コンソールの下にあります。



補助ヒューズホルダー

その他のヒューズはシートの下にあります。



説明	定格
バッテリー	40 A
DPS ヒューズ	40 A
ABSポンプ	40 A
ABSバルブ	25 A
アクセサリー	15 A (MTCモデル)

メインヒューズボックス詳細

メカニカル式スロットル制御 (MTC) 装備モデル		
いいえ。	説明	定格
RY1	メインリレー	—
RY2	ブレーキリレー	—
RY3	冷却ファンリレー	—
RY4	アクセサリリレー	—
RY5	ヘッドランプリレー	—
RY6	燃料ポンプリレー	—
F3	ヘッドランプ	7.5 A
F4	インターコネクター ゲージ キースイッチ	15 A
F5	燃料ポンプ	10 A
F6	イグニッションコイル インターコネクター 4WDアクチュエーター	10 A
F7	DPS DLC ゲージ リアライト	15 A
F10	クーリングファン (リセット可能)	15 A

電子式スロットル制御 (ETC) 装備モデル		
いいえ。	説明	定格
RY1	メインリレー	—

RY3	冷却ファンリレー	—
RY4	アクセサリリレー	—
RY5	ヘッドランプリレー	—
F1	スピードリミッター ECM スタートスイッチ ゲージ イグニッションコイル インターコネクター	15 A
F2	アクセサリ	15 A
F3	ヘッドランプ	7.5 A
F4	スタートスイッチ ゲージ	10 A
F5	燃料ポンプ	10 A
F6	4WDアクチュエーター O2センサー EVAP	10 A
F7	DPS DLC ブレーキライト	15 A
F10	クーリングファン (リセット可能)	15 A

ライト

ライトバルブの交換

この車両ではバルブの交換が不要です。

車両にはLED（発光ダイオード）ライトが装備されています。この技術は、非常に信頼性が高いことが証明されています。

ライトが機能しない場合は、認定Can-Am Off-Roadディーラー、修理店または担当整備士に確認してもらってください。

ヘッドライトビームの光軸調整

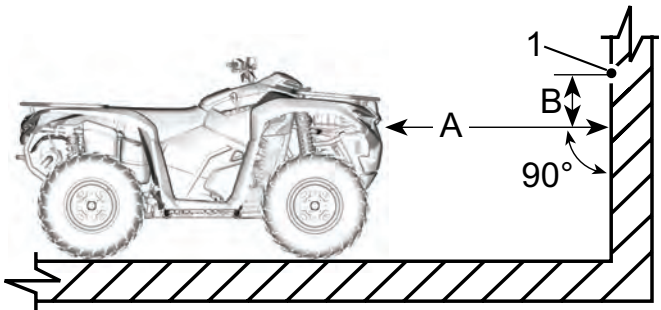
1. 通常使用するように車両を始動させます。
2. 一番目の図のように、テスト面（壁またはスクリーン）の前7.6 m（25 ft）の位置に車両を配置します。
3. 各ヘッドライトの中心から地面までの距離（ハイビームおよびロービーム）を測定します。
4. それぞれの測定高さ（一方はハイビームの高さ、もう一方はロービームの高さ）を通る、地面と平行なラインを試験面まで引きます。

ビーム上側の光の境目が、テスト面上の当該水平中心線上にある場合、ロービームの光軸は正確です。

ハイビームの中心（焦点）が、仕様に従ってテスト面まで引かれた当該水平中心線よりも33 mm（1-5/16 in）上にある場合、ハイビームの光軸は正確です。

注記：

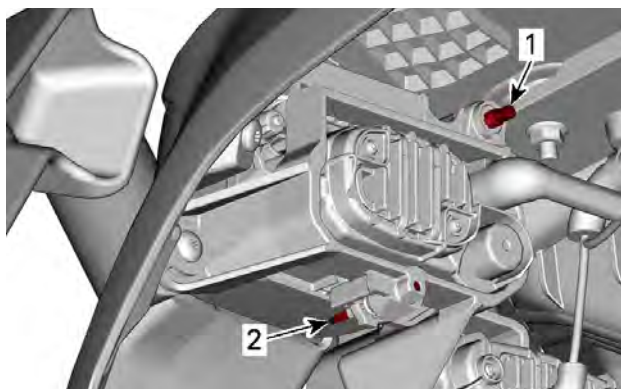
ヘッドライトは、垂直方向のみの調整が可能です。



1. ハイビームの焦点

A. ヘッドランプと試験面間の距離
B. ビーム光軸の仕様

5. ハイビームの中心（焦点）を最初に調整します。
6. ロービームの中心（焦点）を調整して終了します。

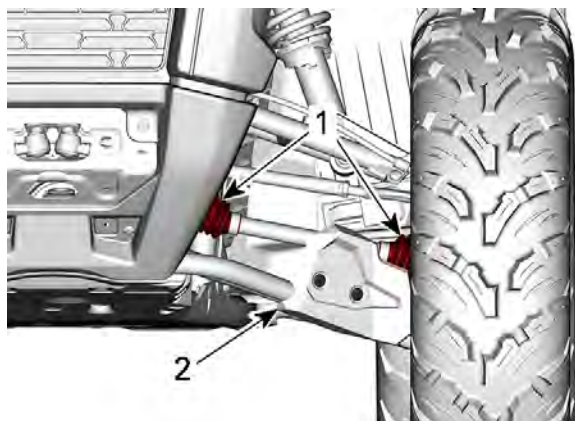


1. ハイビーム調整ねじ
2. ロービーム調整ねじ

ドライブシャフトベローズおよびプロテクター

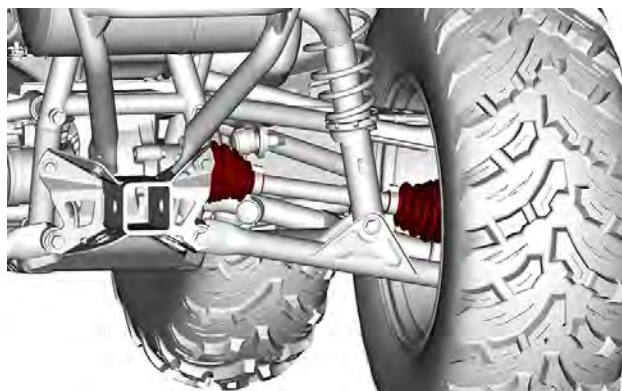
ドライブシャフトベローズおよびプロテクターの点検

1. ドライブシャフトプロテクターとベローズの状態を目視点検します。
2. プロテクターに損傷やシャフトとの擦れがないか確認します。
3. ベローズに亀裂、裂け、グリース漏れなどがいないか確認します。
4. 必要に応じて損傷した部品を修理または交換します。



フロントサスペンション

1. ドライブシャフトベローズ
2. プロテクター



リアサスペンション

ホイールベアリング

ホイールベアリングの点検

1. 水平面に車両を置いてください。

- シフターレバーをパーキング位置に入れます。
- ブレーキロックレバーをかけてください。
- 車両を持ち上げてジャッキスタンドに下ろします。
- タイヤの上側と下側をつかみ、ホイールを押し引きして遊びを確認します。
- 異常な遊びがある場合は、認定Can-Am Off-Roadディーラーにご相談ください。

ホイールおよびタイヤ

タイヤの圧力の確認

警告

タイヤ空気圧は、車両のハンドリング性能および安定性に大きく影響します。
タイヤの空気圧が不十分な場合はタイヤが収縮する原因となり、ホイールを中心に回転する場合があります。
過度の圧力は、タイヤの破裂につながる可能性があります。常に推奨圧力に従ってください。
タイヤ空気圧を絶対に最低圧力未満にしないでください。タイヤがリムから外れる原因となります。

- 車両を使う前にタイヤが冷たい状態で空気圧を確認します。タイヤ圧は、温度と高度で変化します。これらの条件のうちひとつでも変更した場合は、圧力を再確認します。
- 適切なタイヤの空気圧については、タイヤ圧力と最大荷重のラベルを参照してください。

注記：

タイヤはオフロード専用に設計されたものですが、パンクする可能性があります。そのため、タイヤゲージ、空気入れ、および修理キットを携行するよう推奨します。

タイヤの点検

- タイヤに損傷や摩耗がないか確認します。必要に応じて交換します。

警告

タイヤの位置は交換しないでください。フロントタイヤとリアタイヤはサイズが異なります。左側および右側のタイヤのトレッドパターンは、方向性が異なります。

タイヤの交換

タイヤの交換は、認定Can-Am Off-Roadディーラー、修理店または担当整備士に依頼してください。

⚠ 警告

元のタイヤと同じ種類およびサイズのタイヤとのみ交換します。
 一方スレッドパターンのタイヤの場合は、タイヤが正しい方向に回転するよう取り付けます。
 タイヤは、熟練した整備士がタイヤ業界の基準と工具に基づいて交換する必要があります。

ホイールの取外し

1. 水平面に車両を置いてください。
2. シフターレバーをパーキング位置に入れます。
3. ブレーキロックレバーをかけてください。
4. ラグナットを緩めます。
5. 車両を持ち上げてジャッキスタンドに下ろします。
6. ラグナットを取り外してからホイールを取り外します。

ホイールの取付け

1. タイヤが一方方向性のものである場合は、タイヤの回転に合わせてホイールを取り付けてください。
2. ラグナットを対角順に慎重に締め付けてから、規定のトルクで締め付けます。

注意

必ずホイールに対して推奨されているホイールラグナットを使用します。
 異なるホイールラグナットを使用すると、リムまたはスタッドが損傷する可能性があります。

締め付けトルク	
ホイール ラグ ナット	80 ± 5 Nm (59 ± 4 lbf-ft)

ステアリング

タイロッドエンドの点検

1. 水平面に車両を置いてください。

- シフターレバーをパーキング位置に入れます。
- ブレーキロックレバーをかけてください。
- 車両を持ち上げてジャッキスタンドに下ろします。
- タイロッドベローズに亀裂がないか点検します。
- 前側エッジまたは後ろ側エッジからホイールを押し引きして、遊びを確認します。
- 異常な遊びがある、またはベローズに亀裂がある場合は、認定 Can-Am Off-Roadディーラーにご相談ください。

⚠ 警告

ベローズに亀裂があったり異常な遊びがある場合は、タイロッドエンドを交換しなければなりません。

サスペンション

ショックアブソーバの点検

- ショックアブソーバーに漏れ、バンプストップの摩耗などの損傷がないか点検します。

フロントサスペンションアームの点検

- サスペンションアームに亀裂、曲がり、またはその他の過度な摩耗や損傷の跡がないか点検します。

リアサスペンションアームの点検

- サスペンションアームに亀裂、曲がり、またはその他の損傷がないか点検します。

ブレーキ

推奨されるブレーキ液

必ず DOT 4 の仕様を満足するブレーキオイルだけを使用してください。

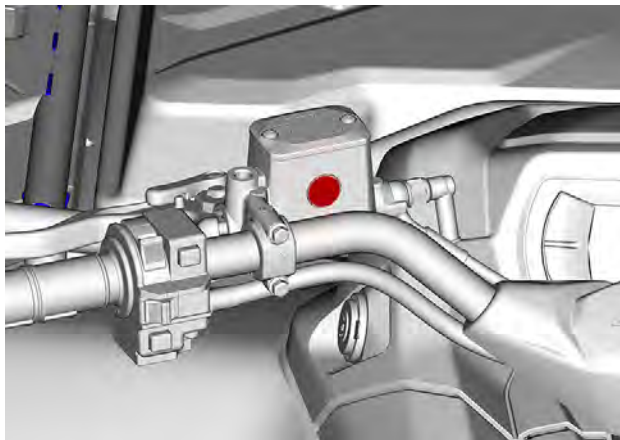
注意

ブレーキシステムへの重大な損傷を避けるため、補充の際に推奨オイル以外のオイルを使用したり、異なるオイルを混合したりしないでください。
古いまたはすでに開けられた容器からブレーキ液を供給しないこと。

フロントブレーキリザーバーレベルの確認

- ステアリングを直線位置にしてリザーバーを水平にします。

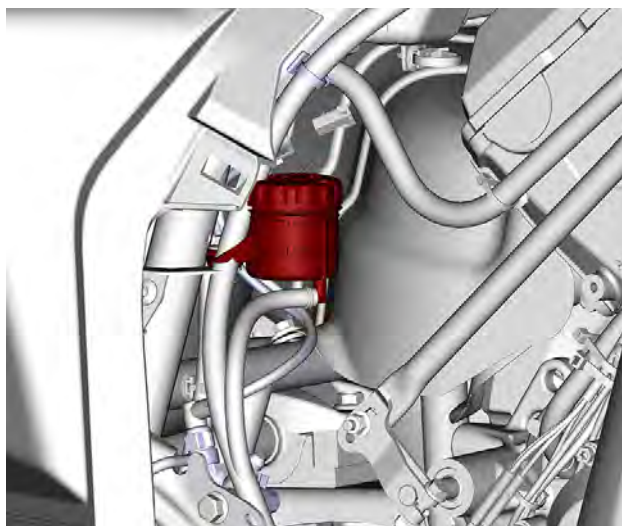
2. ブレーキオイルのレベルの液面を確認します。オイルが窓の上部に達するとリザーバーが満杯であることを意味します。



3. レバーペローズの状態を目視点検します。
4. 亀裂、裂け目などが無いが確認してください。損傷している場合は交換します。

リアブレーキリザーバーレベルの確認

1. 右側サイドパネルを取り外します。
2. 車両が水平面に置かれた状態で、液面がブレーキペダルフルードリザーバーのUPPERとLOWERのマークの間になければなりません。



ブレーキ液の継ぎ足し

1. リザーバーキャップを清掃します。

⚠ 警告

ブレーキシステムの汚れを防止するため、リザーバーキャップを清掃してから取り外してください。

2. リザーバーキャップを取り外します。
3. 必要に応じてきれいなじょうごを使用してオイルを追加します。
燃料を入れすぎてはいけません。

注意

ブレーキオイルは、プラスチックや塗装表面に損傷を与える可能性があります。こぼれたオイルは拭き取ってください。

4. リザーバーキャップを元通りに取り付けます。

注意

フィルターキャップダイアフラムがキャップの中に押し込まれていることを確認してからブレーキ液リザーバーを閉めます。

5. 締め付けねじを規定トルクで締め付けます。

締め付けトルク	
フロントブレーキ液リザーバーのねじ	$1.3 \pm 0.1 \text{ Nm}$ ($12 \pm 1 \text{ lbf-in}$)
リアブレーキ液リザーバーのねじ	$0.75 \pm 0.25 \text{ Nm}$ ($7 \pm 2 \text{ lbf-in}$)

ブレーキシステムの点検

ブレーキの点検、メンテナンスおよび修理は、認定Can-Amディーラー、修理店、または担当整備士が実施しなければなりません。

ただし、ディーラーを訪れる前に下記のことを確認してください。

- ブレーキ液レベル
- ブレーキシステムのオイル漏れ
- ブレーキパッドの摩耗
- ブレーキの汚れ

⚠ 警告

ブレーキオイルの交換、またはブレーキシステムのメンテナンスや修理は、認定Can-Amディーラーが実施しなければなりません。

車両のお手入れ

車両の清掃と保護

注意

車両の洗浄に高圧洗浄機は絶対に使用しないでください。水圧を低めて使用してください(散水用ホースのように)。高圧の水は電気系統や機械コンポーネントの損傷につながる可能性があります。

塩水、泥、異物が溜まり、下記のを促進させる可能性がある特定の部位に注意してください。

- 火災
- 摩耗
- 干渉
- 腐食

これらの部位には下記のものがあります(ただしこれらに限定されません)。

- 排気システム周辺、およびマフラーとマフラーカバーの間
- 燃料タンクの下および周辺
- ラジエーター
- ショックアブソーバー
- フロントおよびリアディファレンシャル周辺
- エンジンおよびギアボックスの周辺およびそれらの下
- ホイール内部
- スキッドプレート上面

警告

排気システムが高温で異物が乾燥していると、堆積した異物が車両火災の原因になることがあります。場合によっては、この火災により重大な物的損害、重傷、または死亡事故を引き起こす可能性があります。沼地、湿地、または枯草や落ち葉がある場所で車両を使用している場合は、排気システム周辺のエリアを頻繁かつ定期的に清掃してください。その他の状況では、メンテナンススケジュール要件のとおり清掃してください。

車両を塩水環境の中で使用する場合は、車両とそのコンポーネントを保護するために、運転した日の最後に必ず車両を真水ですすぐ必要があります。

金属部品を潤滑するよう強く推奨します。

防錆潤滑剤または同等のものを使用してください。

XPS防錆潤滑剤

損傷した塗装部品は、再度塗装して錆を防止する必要があります。
必要に応じて、ボディを温かい石鹼水で洗います（中性洗剤だけを使用してください）。研磨材を含有していないワックスを使用してください。

注意

プラスチック部品の清掃に、強い洗剤、脱脂剤、塗装用シンナー、アセトンなどを絶対に使用しないでください。

車両にはカバーを掛け、保管期間中にほこりが堆積するのを防ぎます。

注意

車両には不透明の防水シートをかけ、涼しく乾燥した場所に保管してください。このようにすれば、日光とホコリがプラスチックコンポーネントと車両の仕上げに影響するのを防ぎます。

適合しない清掃用品

素材タイプ	適合しない清掃用品
ポリプロピレン	<ul style="list-style-type: none"> - 石油ベース清掃用品すべて - XPS ATV仕上げスプレー - XPS ATVクリーニングキット (上記のXPS ATV仕上げスプレーが含まれています)

適合清掃用品

素材タイプ	適合清掃用品
ポリプロピレン	<ul style="list-style-type: none"> - XPS ATV洗剤 - 石鹼水

保管およびシーズン前の準備

操作上の手引きを参照に、以下の事項に注意してください。

警告

指示に従わなかった場合、重傷事故や死亡事故を招く潜在的な恐れがあることを示します。

収納

4ヶ月を超えて車両を使用しないときは、適切に保管する必要があります。

車両を21日以上動かさない場合は、バッテリーの黒(-)のケーブルを切り離します。

バッテリーを完全に充電するには、低電流トリクル充電器の使用を推奨します。

保管後に車両を使用するときは、準備が必要です。

BRPは、車両を保管する前に、認定Can-Am Off-roadディーラー、修理店、または担当整備士に保管準備を依頼するよう推奨しています。または、ご都合の良い時に、次の基本手順を行ってください。

車両の保管準備

1. 車両を点検し、必要に応じて認定Can-Am Off-Roadディーラー、修理店、担当整備士に整備、修理、または交換を依頼してください。

注記：

米国およびカナダのお客様の場合、保証請求の詳細は、保証のセクションにある米国EPA排出ガス性能保証を参照してください。

2. エンジンオイルとフィルターを交換します。
3. エンジンクーラント、ディファレンシャル、ギアボックス、およびブレーキ液のレベルを確認します。
4. 燃料タンクに充填し、燃料安定剤を添加してエンジンを作動させます。燃料安定化剤の容器の指示に厳密に従ってください。
5. すべてのタイヤを推奨される圧力まで空気を入れます。
6. 車両を掃除します。
7. スロットルケーブルを潤滑します (MTCモデル)。
8. すべてのストレージ・コンパートメントのラッチを閉じます。
9. 車両は直射日光のない、毎日の温度変化があまりない乾いた場所に保管してください。
10. 場所によっては、エンジンエアインテーク、CVT入口、およびマフラー開口部をきれいな布で塞ぎ、ねずみやリスなどの小動物が侵入しないようにすると良いでしょう。布を押し込みすぎないようにしてください。リマインダーとして、布を若干外に出しておいてください。

11. 車両に透過性カバーをします（防水シートなど）。プラスチックや同等の浸透性のない、コーティングされた物質は、空気の流れを遮断し、熱と水分が中に蓄積されてしまうため、使用を避けてください。
12. 月に1回は、バッテリーに示されている推奨充電速度で、バッテリーを低速充電してください。バッテリーを取り外す必要はありません。

シーズン前の準備

保管期間後、運転前に車両を整えて点検する必要があります。以下の手順を行います。

1. 車両のカバーを取り外します。
2. エンジンのエアインテーク、CVT開口部、およびマフラー開口部から布を取り外します。
3. 車両を掃除します。
4. 必要であればバッテリーを充電します。
5. 走行前の点検を行い、低速度で車両を試乗します。

空白ページ

技術情報

車両識別表示

車両の主な構成要素（エンジンやフレーム）は、それぞれ異なるシリアル番号で識別されます。

保証を受けるときや、無くなった車両を探すときなどに、これらの番号を確認する必要があります。

これらの番号も、認定Can-Am Off-Roadディーラーが正しく保証請求を行うときに必要です。

車両のすべてのシリアル番号を記録し、保険会社に提出すること強く推奨します。

車両識別番号

VINラベルは、車両左側のサイドパネルの裏にあります。

VINの刻印は、車両右側のフロントメンバー上にあります。

北米以外 — NRMMモデル以外



北米以外 — NRMMモデル



北米モデル



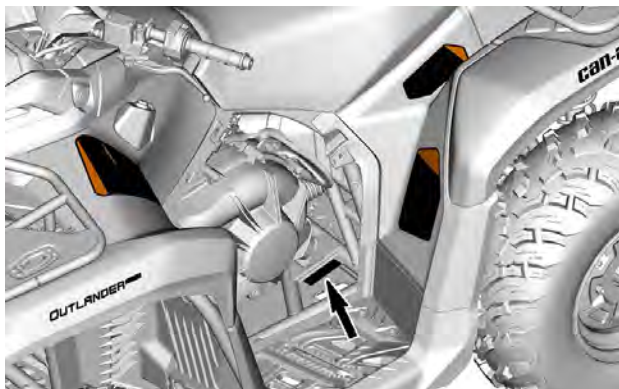
9929_JA



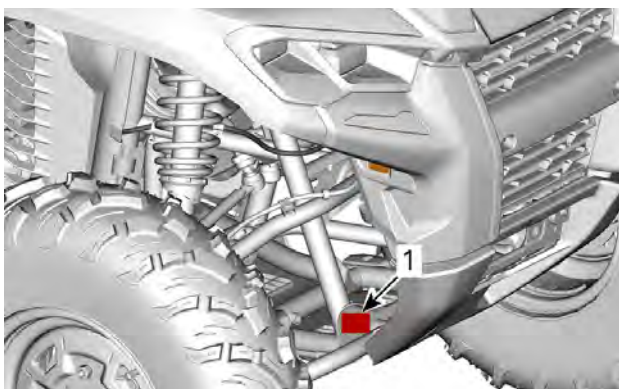
EAC

Bombardier Recreational Products Inc.
565 de la Montagne, Valcourt, QC
Canada, J0E 2L0

タイプ:ATV / ATV
CAN ICES-002 / NMB-002
生産国:メキシコ / Made in Mexico



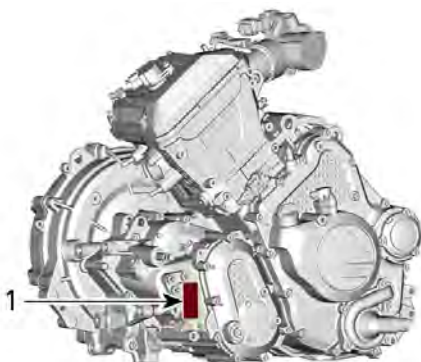
VINラベル



VINの刻印

1. VINの刻印の位置

エンジン識別番号(EIN)



1. EIN (エンジン識別番号)

コンプライアンスハングタグ

EPA認証

北米モデル

次のコンプライアンスハングタグの裏に貼付されています：米国カリフォルニア州規制「PROPOSITION 65」に基づく警告

車両モデル名：

エンジン詳細：

米国環境保護庁認証

NER (正規化排出率) =

0～10の段階の中で最もきれいなのは0です。

BOMBARDIER RECREATIONAL PRODUCTS INC.





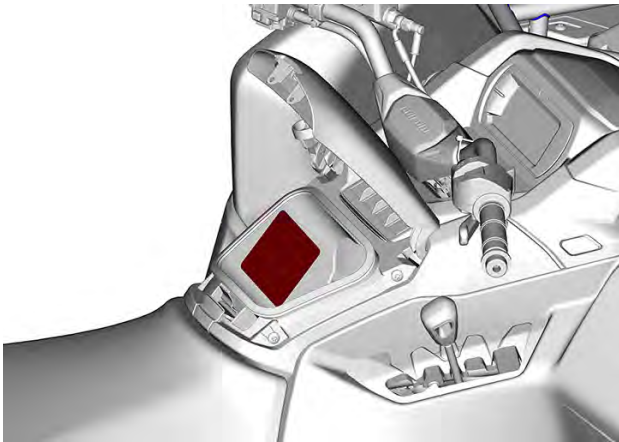
***販売前に取り外さないでください。**



適合ラベル

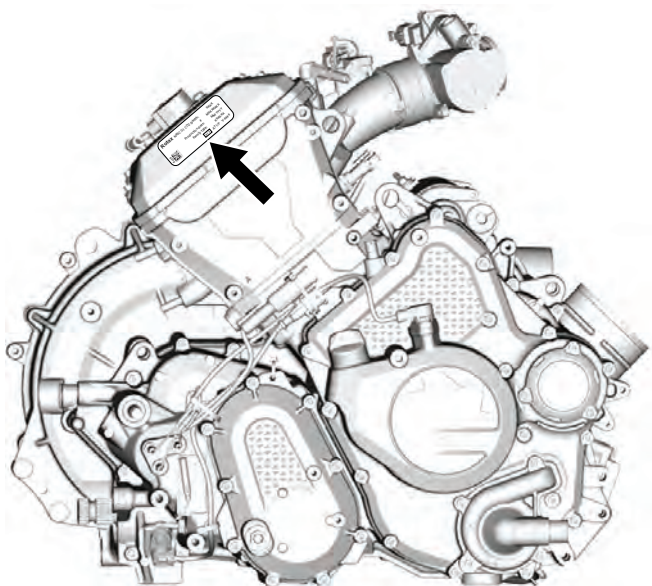
排出ガス制御に関する情報 (代表例)

このラベルはグローブボックス内にあります。

CARBモデル	EPAモデル
<p>CARBモデル</p> <p>VEHICLE EMISSIONS CONTROL INFORMATION </p> <p>THIS VEHICLE IS CERTIFIED TO OPERATE ON UNLEADED GRADE 87 AND CANNOT BE OPERATED ON UNLEADED GRADE 89. PLEASE REFER TO THE OPERATING MANUAL FOR ALL OTHER IMPORTANT INFORMATION REGARDING THIS VEHICLE'S EMISSIONS CONTROL SYSTEMS. PLEASE REFER TO THE OPERATING MANUAL FOR ALL OTHER IMPORTANT INFORMATION REGARDING THIS VEHICLE'S EMISSIONS CONTROL SYSTEMS.</p> <p>Engine Family / Familia de motor </p> <p>Performance Family / Familia de potencia</p> <p>Carbon Dioxide (CO₂) / Emisiones de anhídrido (CO₂)</p> <p>Displacement / Cylindros</p> <p>Air Intake Control System / Sistema de control de admisión</p> <p>THIS VEHICLE IS CERTIFIED TO OPERATE ON UNLEADED GRADE 87 AND CANNOT BE OPERATED ON UNLEADED GRADE 89. PLEASE REFER TO THE OPERATING MANUAL FOR ALL OTHER IMPORTANT INFORMATION REGARDING THIS VEHICLE'S EMISSIONS CONTROL SYSTEMS. PLEASE REFER TO THE OPERATING MANUAL FOR ALL OTHER IMPORTANT INFORMATION REGARDING THIS VEHICLE'S EMISSIONS CONTROL SYSTEMS.</p>	<p>EPAモデル</p> <p>VEHICLE EMISSIONS CONTROL INFORMATION </p> <p>THIS VEHICLE IS CERTIFIED TO OPERATE ON UNLEADED GRADE 87 AND CANNOT BE OPERATED ON UNLEADED GRADE 89. PLEASE REFER TO THE OPERATING MANUAL FOR ALL OTHER IMPORTANT INFORMATION REGARDING THIS VEHICLE'S EMISSIONS CONTROL SYSTEMS. PLEASE REFER TO THE OPERATING MANUAL FOR ALL OTHER IMPORTANT INFORMATION REGARDING THIS VEHICLE'S EMISSIONS CONTROL SYSTEMS.</p> <p>Engine Family / Familia de motor </p> <p>Performance Family / Familia de potencia</p> <p>Carbon Dioxide (CO₂) / Emisiones de anhídrido (CO₂)</p> <p>Displacement / Cylindros</p> <p>Air Intake Control System / Sistema de control de admisión</p> <p>SEE OPERATING MANUAL FOR MAINTENANCE SCHEDULES AND FUEL, OIL AND FLUIDS RECOMMENDATIONS. FOR ALL OTHER IMPORTANT INFORMATION REGARDING THIS VEHICLE'S EMISSIONS CONTROL SYSTEMS, PLEASE REFER TO THE OPERATING MANUAL FOR ALL OTHER IMPORTANT INFORMATION REGARDING THIS VEHICLE'S EMISSIONS CONTROL SYSTEMS.</p>
	

ノンロード機械に適用される規制 (EU) 2016/1628

規制 (EU) 2016/1628 (NRMM) に準拠している車両は、エンジンバルブカバーおよびシート下側のフレーム上を見て特定できます。



Rotax NRSC G1 CO2 g/kWh: XXXX
MXXXXXXX
製造日: MM-YYYY
ファミリータイプ: XXXXXX
e13 AT1/P V-####

8639 JA



代表例 - NRMMの識別ラベル

注記:
エンジンまたはそのコンポーネントを改造すると、特定のエンジンに対するEUの型式認証が無効になります。

エタノール適合マーク

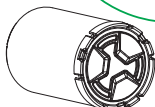
このラベルは燃料キャップの近くにあります。



技術情報ラベル

エアフィルターメンテナンスラベル

このラベルはエアボックスカバー上にあります。



エアフィルターのメンテナンス

オペレータースガイドで規定されているようにメンテナンスを行う必要があります。より過酷な（粉塵の多い）条件であれば、フィルターメンテナンスの回数を増やす必要があります。

AIR FILTER MAINTENANCE

MAINTENANCE MUST BE PERFORMED AS SPECIFIED IN THE OPERATOR'S GUIDE.
AIR FILTER MAINTENANCE SHOULD INCREASE IN FREQUENCY IN MORE SEVERE (DUSTY) CONDITIONS.

10394_JA

蒸気ガスエミッションコントロールシステム

蒸発ガス制御システムを装備したカリフォルニアモデル

2018年式の車両から、一部のカリフォルニアモデルでは、カリフォルニア州大気資源局（CARB）のTP-933の認証を取得しています。これらのモデルには、低浸透性燃料タンク（LPFT）、低浸透性燃料ライン（LPFL）、およびアクティブパージカーボンキャニスターで構成される、蒸発ガス制御システムが搭載されています。

カリフォルニア州規則（CCR）により、次の声明に従うことが求められています：後付けまたは改造部品は、適用されるARB蒸発ガス規制に準拠していなければなりません。この要求事項に違反した場合は、民事罰または刑罰が科せられます。

BRP RF DESS POST GEN3 (カナダ)

米国およびカナダ

この装置は、FCC (米国連邦通信委員会) 第 15 部および Industry Canada (カナダ産業省) ライセンス免除RSS基準に準拠しています。操作は、下記の2つが前提条件となります。

1. この装置が干渉を引き起こさない、および
2. この装置が、意図しない動作を引き起こす可能性がある障害など、あらゆる干渉に耐えなければならない。

この装置は試験され、FCC規則のパート15に適合するクラスBデジタル機器の制約に従っていることがわかっています。これらの制約は、居住施設における障害から十分保護されるように考えられたものです。この装置は無線周波エネルギーを発生させ、使用し、放出するため、説明どおりに取り付けられなかったり使用されなかった場合は、無線通信に障害を引き起こす場合があります。しかし、特定の施設において障害が必ず生じるということではありません。この装置がラジオやテレビの受信障害を引き起こした場合は (これは装置の電源を入れ直して判定することが可能)、下記の対策を1つ以上実施することで障害を直すよう推奨します。

- 受信アンテナの方向または位置を変える。
- 装置とレシーバーとの間隔をあける。
- レシーバーが接続されている回路とは異なる回路の電源に装置を接続する。
- 詳細はディーラーまたはラジオ/TVに精通した技術者にご相談ください。

この装置は、一般的なRF暴露要件を満足すると評価されています。この装置は、制限なく携帯暴露条件で使用可能です。

Le dispositif a été évalué à satisfaire l'exigence générale de l'exposition aux rf. L'appareil peut être utilisé dans des conditions d'exposition portatif sans restriction.

L'émetteur/récepteur exempt de licence contenu dans le présent appareil est conforme aux CNR d'Innovation, Sciences et Développement économique Canada applicables aux appareils radio exempts de licence.

1. l'appareil ne doit pas produire de brouillage, et
2. l'appareil doit accepter tout brouillage radioélectrique subi, même si le brouillage est susceptible d'en compromettre le fonctionnement.

コンプライアンス責任者によって明示的に承認されていない変更や改良が行われた場合、機器を操作するユーザーの権限が無効になる場合があります。

IC : 12006A-1001317030、タイプ1001316154 (カナダ) 向け

FCC ID : 2ACER 1001317030、タイプ1001316154 (カナダ) 向け

メキシコ



IFETEL

Marca: BRP Megatech

Número: BRME1023-28186

BRP Megatech 認証番号 : 1450978

Modelo: 1001316154

NOM-208-SCFI-2016 (Disposición Técnica IFT-008-2015)

La operación de este equipo está sujeta a las siguientes dos condiciones:

1. Es posible que este equipo o dispositivo no cause interferencia perjudicial y
2. Este equipo o dispositivo debe aceptar cualquier interferencia, incluyendo la que pueda causar su operación no deseada.

ブラジル



Número: 05254-23-15603

BRP Megatech 認証番号 : 1450991

Modelo: 1001316154

Este equipamento não tem direito à proteção contra interferência prejudicial e não pode causar interferência em sistemas devidamente autorizados. Para maiores informações, consulte o site da ANATEL.

日本

この装置は、電波法 (電波法) および電気通信事業法 (電気通信事業法) の下で使用が許可されています。この装置を改造しないでください (改造した場合、認証は無効となります)。

ヨーロッパ

適合宣言書

無線機器指令2014/53/EUに関する適合宣言書 (簡易版)



DE

Hiermit erklärt BRP Megatech, dass der Funkanlagentyp 1001316154 der Richtlinie 2014/53/EU entspricht. Der vollständige Text der EU-Konformitätserklärung ist unter der folgenden Internetadresse verfügbar: <https://www.brp.com/en/corporatesocialresponsibility/productsafety.html>

FR

Le soussigné, BRP Megatech, déclare que l'équipement radioélectrique du type 1001316154 est conforme à la directive 2014/53/UE. Le texte complet de la déclaration UE de conformité est disponible à l'adresse internet suivante: <https://www.brp.com/en/corporatesocialresponsibility/productsafety.html>

BG

С настоящото BRP Megatech декларира, че този тип радиосъоръжение 1001316154 е в съответствие с Директива 2014/53/ЕС.

Цялостният текст на ЕС декларацията за съответствие може да се намери на следния интернет адрес: <https://www.brp.com/en/corporatesocialresponsibility/productsafety.html>

EL

Με την παρούσα ο/η BRP Megatech, δηλώνει ότι ο ραδιοεξοπλισμός 1001316154 πληροί την οδηγία 2014/53/ΕΕ. Το πλήρες κείμενο της δήλωσης συμμόρφωσης ΕΕ διατίθεται στην ακόλουθη ιστοσελίδα στο διαδίκτυο: <https://www.brp.com/en/corporatesocialresponsibility/productsafety.html>

CS

Tímto BRP Megatech prohlašuje, že typ rádiového zařízení 1001316154 je v souladu se směrnicí 2014/53/EU. Úplné znění EU prohlášení o shodě je k dispozici na této internetové adrese: <https://www.brp.com/en/corporatesocialresponsibility/productsafety.html>

DA

Hermed erklærer BRP Megatech, at radioudstyrstypen 1001316154 er i overensstemmelse med direktiv 2014/53/EU.

EU-overensstemmelseserklæringens fulde tekst kan findes på følgende internetadresse: <https://www.brp.com/en/corporatesocialresponsibility/productsafety.html>

ET

Käesolevaga deklareerib BRP Megatech, et käesolev raadioseadme tüüp 1001316154 vastab direktiivi 2014/53/EL nõuetele.

ELi vastavusdeklaratsiooni täielik tekst on kättesaadav järgmisel internetiaadressil: <https://www.brp.com/en/corporatesocialresponsibility/productsafety.html>

ES

Por la presente, BRP Megatech declara que el tipo de equipo radioeléctrico 1001316154 es conforme con la Directiva 2014/53/UE.

El texto completo de la declaración UE de conformidad está disponible en la dirección Internet siguiente: <https://www.brp.com/en/corporatesocialresponsibility/productsafety.html>

FI

BRP Megatech vakuuttaa, että radiolaitetyyppi 1001316154 on direktiivin 2014/53/EU mukainen. EU-vaatimustenmukaisuusvakuutuksen täysimittainen teksti on saatavilla seuraavassa internetosoitteessa: <https://www.brp.com/en/corporatesocialresponsibility/productsafety.html>

EN

Hereby, BRP Megatech declares that the radio equipment type 1001316154 is in compliance with Directive 2014/53/EU. The full text of the EU declaration of conformity is available at the following internet

address: <https://www.brp.com/en/corporatesocialresponsibility/product-safety.html>

HR

BRP Megatech ovime izjavljuje da je radijska oprema tipa 1001316154 u skladu s Direktivom 2014/53/EU. Cjeloviti tekst EU izjave o sukladnosti dostupan je na sljedećoj internetskoj adresi: <https://www.brp.com/en/corporate-social-responsibility/productsafety.html>

HU

BRP Megatech igazolja, hogy a 1001316154 típusú rádióberendezés megfelel a 2014/53/EU irányelvnek. Az EU-megfelelőségi nyilatkozat teljes szövege elérhető a következő internetes címen: <https://www.brp.com/en/corporate-socialresponsibility/productsafety.html>

IT

Il fabbricante, BRP Megatech, dichiara che il tipo di apparecchiatura radio 1001316154 è conforme alla direttiva 2014/53/UE.

Il testo completo della dichiarazione di conformità UE è disponibile al seguente indirizzo Internet: <https://www.brp.com/en/corporate-socialresponsibility/productsafety.html>

LT

Aš, BRP Megatech, patvirtinu, kad radijo įrenginių tipas 1001316154 atitinka Direktyvą 2014/53/ES. Visas ES atitikties deklaracijos tekstas prieinamas šiuo interneto adresu: <https://www.brp.com/en/corporate-social-responsibility/productsafety.html>

LV

Ar šo BRP Megatech deklarē, ka radioiekārta 1001316154 atbilst Direktīvai 2014/53/ES. Pilns ES atbilstības deklarācijas teksts ir pieejams šādā interneta vietnē: <https://www.brp.com/en/corporate-social-responsibility/productsafety.html>

MT

B'dan, BRP Megatech, niddikjara li dan it-tip ta' tagħmir tar-radju 1001316154 huwa konformi mad-Direttiva 2014/53/UE. It-test kollu tad-dikjarazzjoni ta' konformità tal-UE huwa disponibbli f'dan l-indirizz tal-Internet li ġej: <https://www.brp.com/en/corporatesocialresponsibility/productsafety.html>

NL

Hierbij verklaar ik, BRP Megatech, dat het type radioapparatuur 1001316154 conform is met Richtlijn 2014/53/EU.

De volledige tekst van de EU-conformiteitsverklaring kan worden geraadpleegd op het volgende internetadres: <https://www.brp.com/en/corporatesocialresponsibility/productsafety.html>

PL

BRP Megatech niniejszym oświadcza, że typ urządzenia radiowego 1001316154 jest zgodny z dyrektywą 2014/53/UE. Pełny tekst deklaracji zgodności UE jest dostępny pod następującym adresem internetowym: <https://www.brp.com/en/corporatesocialresponsibility/productsafety.html>

PT

O(a) abaixo assinado(a) BRP Megatech declara que o presente tipo de equipamento de rádio 1001316154 está em conformidade com a Diretiva 2014/53/UE.

O texto integral da declaração de conformidade está disponível no seguinte endereço de Internet: <https://www.brp.com/en/corporatesocialresponsibility/productsafety.html>

RO

Prin prezenta, BRP Megatech declară că tipul de echipamente radio 1001316154 este în conformitate cu Directiva 2014/53/UE. Textul integral al declarației UE de conformitate este disponibil la următoarea adresă internet: <https://www.brp.com/en/corporatesocialresponsibility/productsafety.html>

SV

Härmed försäkras BRP Megatech att denna typ av radioutrustning 1001316154 överensstämmer med direktiv 2014/53/EU. Den fullständiga texten till EU-försäkran om överensstämmelse finns på följande webbadress: <https://www.brp.com/en/corporatesocialresponsibility/productsafety.html>

SL

BRP Megatech potrjuje, da je tip radijske opreme 1001316154 skladen z Direktivo 2014/53/EU. Celotno besedilo izjave EU o skladnosti je na voljo na naslednjem spletnem naslovu: <https://www.brp.com/en/corporatesocialresponsibility/productsafety.html>

SK

BRP Megatech týmto vyhlasuje, že rádiové zariadenie typu 1001316154 je v súlade so smernicou 2014/53/EÚ. Úplné EÚ vyhlásenie o zhode je k dispozícii na tejto internetovej adrese: <https://www.brp.com/en/corporatesocialresponsibility/productsafety.html>

IS

BRP Megatech lýsir því hér með yfir að þráðlausi fjarskiptabúnaðurinn 1001316154 er í samræmi við tilskipun 2014/53/ESB. Óstytta texta ESB-samræmisýfirlýsingarinnar er að finna á veffanginu: <https://www.brp.com/en/corporatesocialresponsibility/productsafety.html>

Liechtenstein

Hiermit erklärt BRP Megatech, dass der Funkanlagentyp 1001316154 der Richtlinie 2014/53/EU entspricht. Der vollständige Text der EU-Konformitätserklärung ist unter der folgenden Internetadresse verfügbar: <https://www.brp.com/en/corporatesocialresponsibility/productsafety.html>

NO

Hermed erklærer BRP Megatech at radioutstyrstypen 1001316154 er i samsvar med direktiv 2014/53/EU. Hele teksten i EU-samsvarserklæringen finnes på følgende internetadresse: <https://www.brp.com/en/corporatesocialresponsibility/productsafety.html>

RU

Компания BRP Megatech настоящим заявляет, что радиотехническое оборудование категории 1001316154 отвечает требованиям Директивы 2014/53/EU.

Полный текст декларации соответствия ЕС доступен на сайте : <https://www.brp.com/en/corporatesocialresponsibility/productsafety.html>

騒音放出制御システム規制 (カナダ/米国)

騒音制御システムを改ざんすることは禁止されています。

米国連邦法およびカナダ州法によって、以下の行動またはそれに起因するものが禁止される場合があります。

1. 新しい車両に騒音コントロールを目的として最終購入者への販売または納入以前または使用中に組み込まれた、機器またはデザイン要素を、いかなる人物によっても整備、修理、交換以外を目的として取り外す、または作動不能にすること、または
2. これらの機器またはデザイン要素を、いかなる人物によっても取り外し、または作動不能にした後に、車両を使用すること。

これらの行動の中で、改ざんとみなされるものは、以下のリストに掲載されている行動です。

1. マフラーまたはエンジン排気ガスの排出を処理するいかなるエンジン部品の取り外し、改造または穴あけ。
2. 吸気システムのいかなる部分の取り外し、改造または穴あけ。
3. 車両の可動部品、またはエキゾーストまたはインテークシステムの部品を、メーカー指定部品以外の部品と交換すること。
4. 適切な整備をしないこと。

騒音放出および振動値 (すべての国、ただしカナダ/米国を除く)

騒音放出および振動値 ¹			
形式		500/HD5	700/HD7
騒音	音圧 (L _{pA})	3000 rpmで 80 dB (不確 定性 (K _{pA}) 3dB(A))	3500 rpmで 80 dB (不確 定性 (K _{pA}) 3dB(A))
	振動	手腕系	2.5 m/s ² 未 満、3000 rpm時
	着座時の身体 全体	0.5 m/s ² 未 満、3000 rpm時	0.5 m/s ² 未 満、3500 rpm時
¹ : 騒音放出および振動値は、舗装面上でトランスミッションがニュートラルの状態、規格EN 15997:2011に準拠して測定されます。			

EC適合宣言書



565 de la Montagne Street
Valcourt (Quebec) J9E 2L0
Canada

www.brp.com

EU適合宣言書

正式代表者：BRP-Rotax GmbH Co. KG, Rotaxstrasse 1, Gunskirchen,
A-4623, Austria

この適合宣言書は、製造者の単独の責任において発行されたものです。

以下に署名する者は、製造者を代表し、CEマークおよび3JBxxxxxx5xxxxxxxの17桁の車両識別番号が表示された、商品名を**Can-Am Outlander**または**Can-Am Renegade**とする**2025年式全地形対応車**が、次の指令および規制に記載されているすべての関連規定に適合していることをここに宣言します。

機械指令 (MD) 2006/42/EC (規則 (EU) 2019/1243 で改正されたとおり)	ISO 12100:2010 および EN 15997:2011
ガス状汚染物質に関する非道路移動機械 (NRMM) 規則 (EU) 2016/1628 (規則 (EU) 2020/1040 で改正されたとおり)	カテゴリ-ATS、 Stage V排出制限
電磁両立性 (EMC) 指令 2014/30/EU (規制 (EU) 2018/1139 で改正されたとおり)	CISPR 12:2007/A1:2009 および IEC 61000-6-1:2016 または UN R10.04以降のバージョン
電池指令 2006/66/EC (指令 2018/849/EU および、バッテリー容量のラベル表示に関する規則 (EU) 1103/2010 で改正されたとおり)	EN 50342-7:2015
無線機器 (RED) 指令 2014/53/EC (規則 (EU) 2018/1139 で改正されたとおり) (無線周波数 (RF) D.E.S.S. キーを装備している場合)	項目 3.1a: IEC 62368-1:2014 項目 3.1b: CISPR 25:2016 & ISO 11452-2:2004 項目 3.2: ETSI EN 300 330 V2.1.1:2017

Renald Plante (英名表記)
ディレクター、製品開発部門、Can-Am ATV
Bombardier Recreational Products Inc.

Valcourt, QC, Canada
2024年1月19日

SKI-DOO LYNX SEVADO EVIRUDE ROTAX CAN-AM



565 de la Montagne Street
Valcour (Quebec) J0E 2L0
Canada
www.brp.com

UK適合宣言書

正式代表者：BRP UK Ltd., (BWM Accountants Limited), Suite 5.1,
12 Tithebarn Street, Liverpool, L2 2DT

この適合宣言書は、製造者の単独の責任において発行されたものです。

以下に署名する者は、製造者を代表し、UKマークおよび3JBxxxxxxSxxxxxxxの17桁の車両識別番号が表示された、商品名を**Can-Am Outlander**または**Can-Am Renegade**とする**2025年式全地形対応車**が、次の行政委任立法に記載されているすべての関連規定に適合していることをここに宣言します。

2008年機械の供給(安全)規制、2008年英国行政委任立法(No. 1597) (SI 2020/1112で改正されたとおり)	ISO 12100:2010 および EN 15997:2011
2018年特殊車両(型式認証およびガス状および粒子の汚染物質放出)規制、UK SI 2018/764 (SI 2020/1393で改正されたとおり)	カテゴリーATS、 Stage V排出制限
2016年電磁両立規則、UK SI 2016/1091 (SI 2020/1112で改正されたとおり)	CISPR 12:2007/A1:2009 および IEC 61000-6-1:2016または UN R10.04以降のバージョン
電池・蓄電池規則(上市)2008、UK SI 2008/2164 (UK SI 2020/904で改正されたとおり)	EN 50342-7:2015
2017年無線機器規則、UK SI 2017/1206 (SI 2020/1112で改正されたとおり) (無線周波数(RF) D.E.S.S. キーを装備している場合)	項目3.1a: IEC 62368-1:2014 項目3.1b: CISPR 25:2016& ISO 11452-2:2004 項目3.2: ETSI EN 300 330 V2.1.1:2017

Renald Plante (英名表記)
ディレクター、製品開発部門、Can-Am ATV
Bombardier Recreational Products Inc.

Valcour, QC, Canada
2024年1月19日

ski-doo lynx sea-doo evinrude rotax can-am

ユーラシア経済連合のマークのための
空白ページ (該当の場合)

空白ページ

技術仕様

技術仕様 – TおよびX MRシリーズを除くすべて

エンジン		
エンジンタイプ	ROTAX®単気筒、4ストローク、ダブルオーバーヘッドカムシャフト (DOHC)、水冷	
シリンダーの数	1	
バルブの数	4バルブ (機械式調整)	
インテイククリアランス	0.11 mm ~ 0.19 mm (0.0043 in ~ 0.0074 in)	
エキゾーストバルブクリアランス	0.31 mm ~ 0.39 mm (0.0122 in ~ 0.0153 in)	
ボア	97 mm (3.82 in)	
ストローク	88 mm (3.46 in)	
排気量	650 cm ³ (39.7 in ³)	
エキゾーストシステム	NRMMモデル	触媒およびスパークアレスター
	他のモデル	米国農務省林野部承認のスパークアレスター
エアフィルター	フォーム付き合成ペーパーフィルター	

冷却システム		
クーラント	推奨XPSクーラント	ロングライフプレミッククーラント

冷却システム		
	XPS製品が利用できない場合	エチレングリコールと水の溶液 (50%/50%) またはアルミエンジン専用クーラント
	定員	3.2 L (0.85 gal (liq.,US))

潤滑システム			
タイプ		ウェットサンプ	
オイルフィルター		交換式カートリッジオイルフィルター (ペーパータイプ)	
エンジンオイル	定員	2.7 L (2.85 qt (liq.,US))	
	推奨XPSオイル	一般用	5W40合成ブレンドオイル
		低温用	0W40合成オイル
		高温用	10W50合成オイル

潤滑システム		
	XPS製品が利用できない場合	<p>下記の潤滑油仕様を満足するかそれを超える4ストロークSAEエンジン合成オイルまたは合成ブレンドオイルを使用してください。</p> <p>オイルの容器に貼付されているAPIサービ斯拉ベルの分類を必ず確認し、表示されている規格のいずれかが含まれていることを確認してください。</p> <ul style="list-style-type: none"> - APIサービス分類SN、または - JASO MA2

トランスミッション	
タイプ	CVT (無段変速機)
起動時	1950 ± 100 rpm

ギアボックス		
タイプ		パーキング、ニュートラルおよびリバーズを有するデュアルレンジ (ハイ/ロー)
ギヤボックスオイル	定員	0.5 L (0.53 qt (liq.,US))
	推奨XPSギヤボックスオイル	XPS 75W140合成ギヤオイル
	XPS製品が利用できない場合	75W 140 API GL-5 合成ギアオイル

電子システム		
マグネトージェネレータ出力	STD	420 W @ 5000 RPM
	その他の全モデル	480 W @ 5000 RPM
イグニッションシステム形式		IDI (誘導放電点火)
エンジン回転リミッターの設定	前進	7500 RPM
	リバース (オーバーライドなし)	15 km/h (9 MPH)
スパークプラグ	量	1
	メーカーと型式	NGK LMAR8AI-8
	ギャップ	0.7 ~ 0.8 mm (0.28 ~ 0.031 in)
バッテリー	タイプ	メンテナンスフリー - SLA (密閉型鉛酸)
	電圧	12ボルト
	公称定格	18 A・h
	パワースターター出力	1 kW
ヘッドライト		LED
テールライト		LED
ヒューズ		メンテナンスのセクションのヒューズを参照

燃料システム			
燃料供給	電子式燃料噴射 (EFI)		
スロットルボディ	46 mm		
燃料ポンプ	電動 (燃料タンク内)		
アイドルスピード	1300 ± 100 rpm		
燃料	タイプ	無鉛レギュラー ガソリン	
	最低オクタン価	北米	87 AKI (R+M)/2
		北米以外	91 RON
燃料タンク容量	± 19.5 L (5.1 gal (liq.,US))		
燃料低下インジケーターが点灯したときの燃料残量	± 5 L (1.3 gal (liq.,US))		

駆動システム			
駆動システムタイプ (2x4モデル以外)	すべてのPROモデル	選択式2WD/4WDおよび4WDロック	
	その他の全モデル	選択式2WD/4WD	
フロントディファレンシャルオイル (2x4モデル以外)	定員	Visco-Lok	350 ml (11.8 fl oz (US))
		Visco-4Lok	350 ml (11.8 fl oz (US))
	推奨XPSディファレンシャルオイル	XPS 75W90合成ギヤオイル	
	XPS製品が利用できない場合	合成ギヤオイル 75W90 API GL-5	

駆動システム		
フロントドライブ (2x4モデル以外)	すべてのPROモデル	Visco-4Lokオートロックとフルロックフロントデファレンシャル
	その他の全モデル	Visco-Lokオートロックキングフロントデファレンシャル、スパイラルギヤ
フロントドライブレシオ (2x4モデル以外)		3.6:1
リアドライブ		スパイラルベベルギヤ/ファイナルドライブ
リアファイナルドライブ	定員	260 ml (8.8 fl oz (US))
	推奨XPSオイル	XPS 75W90合成ギヤオイル
	XPS製品が利用できない場合	75W90 API GL-5合成ギヤオイル
リアドライブレシオ		3.6:1
CV ジョイントグリース		XPS CVジョイントグリースまたは同等品
スプラインのプロペラシャフトグリース (スプライン接続部に塗布するグリース)		XPSプロペラシャフトグリースまたは同等品

フロントサスペンション		
サスペンションタイプ		ドライブコントロールジオメトリ付きダブルアーチサスペンションアーム
サスペンショントラベル		24.8 cm (9.75 in)
ショックアブソーバ	量	2
	タイプ	ツインチューブ
プレロードの調整		5ポジションカム

リアサスペンション		
サスペンションタイプ		ドライブコントロールジオメトリ付きダブルサスペンションアーム
サスペンショントラベル		26 cm (10.25 in)
ショックアブソーバ	量	2
	タイプ	ツインチューブ
プレロードの調整		5ポジションカム

ブレーキ		
フロントブレーキ	数量	2
	タイプ	デュアル214 mm (8.4 in) ブレーキディスク、油圧ツインピストンキャリパー付き
リアブレーキ	数量	1

ブレーキ		
	タイプ	シングル214 mm (8.4 in) ブレーキディスク、油圧ツインピストンキャリパー付き
ブレーキ液	タイプ	DOT 4
	定員	約260 ml (8.8 fl oz (US))
キャリパー		フローティング
ブレーキパッドの材料		金属
最小ブレーキディスク厚		0.5 mm (0.02 in)
最小ブレーキパッド厚		4 mm (0.157 in)
ブレーキディスクのねじれ最大		0.2 mm (0.01 in)

タイヤ			
圧力	推奨タイヤ圧はタイヤラベルに記載。位置については、該当する重要な製品ラベルのセクションを参照してください。		
タイヤサイズ	フロント	ベース	バイアスタイプ 205/80R12 (25x8-12)
		DPS	ラジアルタイプ 205/80R12 (25x8R12)

タイヤ			
		XT	205/75R14 (26x8R14)
		すべてのPROモデル	205/85R12 (26x8R12)
	リア	ベース	バイアスタイプ 255/65R12 (25x10-12)
		DPS	ラジアルタイプ 255/65R12 (25x10R12)
		XT	255/60R14 (26x10R14)
		すべてのPROモデル	255/70R12 (26x10R12)
最小タイヤ溝深さ			3 mm (0.118 in)

ホイール			
タイプ		すべてのPROハンディングエディション すべてのPRO XU すべてのXT	鋳造アルミ
		その他の全モデル	スチール
リムサイズ	フロント	すべてのXT	35.5 x 16.5 cm (14 x 6.5 in)

ホイール			
		その他の全モデル	30.5 x 15.2 cm (12 x 6 in)
	リア	XT	35.5 x 21.6 cm (14 x 8.5 in)
		その他の全モデル	30.5 x 19.1 cm (12 x 7.5 in)
ホイールラグナットのトルク			80 ± 5 Nm (59 ± 4 lbf-ft)
ホイールオフセット	フロント		41.2 mm (1.6 in)
	リア		51 mm (2 in)

シャシー	
フレーム	管状の高強度鋼

寸法		
全長	XT PRO	228.4 cm (89.9 in)
	その他のすべての1-UPモデル	220.2 cm (86.7 in)
	すべてのMAX	239.2 cm (94.2 in)
全幅	XT PRO	123.9 cm (48.8 in)
	その他のすべての1-UPモデル	120.9 cm (47.6 in)

寸法			
		すべての MAX	120.9 cm (47.6 in)
全長		XT PRO	122.5 cm (48.2 in)
		その他の すべての 1-UPモデル	122 cm (47.6 in)
		すべての MAX	137.1 cm (54 in)
ホイールベース		すべての MAX	154.2 cm (60.7 in)
		すべての 1-UPモデル	134 cm (52.7 in)
トラック幅	フロント		987 cm (38.9 in)
	リア		955 cm (37.6 in)
地上高		すべての PRO	33 cm (13 in)
		すべての XT	31.8 cm (12.5 in)
		その他の 全モデル	30.5 cm (12 in)

重量および積載量			
乾燥重量	1-UPモデル	2x4	333 kg (734 lb)
		Base DPS	347 kg (765 lb)

重量および積載量			
		PROベース	370 kg (816 lb)
		PROハンティングエディション	382 kg (842 lb)
		PRO XU	377 kg (831 lb)
		XT	406 kg (895 lb)
		MAXモデル	MAX DPS
		MAX XT	421 kg (928 lb)
		PRO MAXハンティングエディション	432 kg (952 lb)
		PRO MAX XU	426 kg (939 lb)
	フロントラック容量		54.4 kg (120 lb)
	フロントストレージコンパートメント積載量		34 L (9 gal (liq.,US))
リアラック容量		109 kg (240 lb)	
許容される車両総積載量 (運転者、その他すべての貨物、追加されたアクセサリーを含む)	1-UP	234 kg (517 lb)	
	2-UP	272 kg (600 lb)	
牽引荷重 (ブレーキ非搭載)		394 kg (870 lb)	
牽引荷重 (ブレーキ搭載)		830 kg (1,830 lb)	

重量および積載量	
垂直荷重	83 kg (183 lb)
ウィンチ能力 (装備されている場合)	1,588 kg (3,500 lb)

トラブルシューティング

トラブルシューティングのガイドライン

金属間の擦れによる異常音

1. 危険な使用の際の、金属間の擦れによる異常音

エンジンが過負荷の状態ですぐ急加速したとき（荒く使用されたとき）に、シートの下で金属間の擦れによる異常音が生じる可能性があります。

エンジンには、フレームと接触する金具が取り付けられています。これは、エンジンが酷使されていることを示すものであり、エンジンマウントの破損を防止するものでもあります。

- スロットルを放します。
- シフターレバーがL位置にあることを確認します。
- 車両の最大許容積載量が守られているか確認します。
- スロットルをスムーズに作動させます。

2. 通常使用時の、金属間の擦れによる異常音

- 正規Can-Am Off-roadディーラーに問い合わせて、エンジンマウントの状態を確認してください。

エンジンが回らない

1. エンジンストップスイッチ。

- エンジンストップスイッチがオン位置になっていることを確認してください。

2. イグニッションスイッチ（装備されている場合）。

- イグニッションキーをON（始動）位置にしてください。

3. D.E.S.S. キーがD.E.S.S. ポストに取り付けられていない（装備されている場合）。

- D.E.S.S. キーをしっかりとD.E.S.S. ポストに取り付けてください。

4. BAD KEYがデジタルディスプレイに表示される（D.E.S.S. 搭載モデル）。

- 異なるD.E.S.S. キーが使用されています。この車両の正しいキーを使用してください。

5. トランスミッションがパーキングまたはニュートラルに入っていない。

- トランスミッションをパーキングまたはニュートラルのいずれかに入れるか、ブレーキレバーを引いてください。
- ブレーキレバーを押してください。

6. ヒューズ切れ。

- メインヒューズの状態を確認してください。

7. バッテリーが弱いまたは接続不良。

- 充電システムを点検してください。
- コネクターおよび端子の状態を点検してください。
- バッテリーを点検してください。
- 認定Can-Am Off-Roadディーラーにお問い合わせください。

8. スターターが弱いまたは接続不良。

- スターターの接続を点検します。
- スターターリレーを点検してください。

エンジンを回しても始動しない

1. エンジンに水が浸入している (スパークプラグを取り外すと濡れている)。

- 特殊な手順の水を吸い込んだエンジンのセクションを参照してください。

2. エンジンに燃料が供給されない (スパークプラグを取り外すと乾燥している)。

- 燃料タンクレベルを確認してください。
- 燃料ポンプのヒューズとリレーを点検します。
- 燃料ポンプの故障が起きている可能性があります。
- エンジンが始動しない場合は、メンテナンス、修理、または交換を行う認定Can-Am Off-Roadディーラー、修理店、または担当整備士に整備を依頼してください。

3. スパークプラグ / イグニッション (点火しない)。

- インジェクター/イグニッションのヒューズの状態を点検します。
- スパークプラグを取り外して、イグニッションコイルに再び接続してください。
- スパークプラグをエンジンにアースして、スパークプラグ穴から離してエンジンを始動します。火花が見えない場合は、スパークプラグ穴を交換してください。

- 問題が解消されない場合は、メンテナンス、修理、または交換を行う認定Can-Am Off-Roadディーラー、修理店または整備士に整備を依頼してください。
- 4. CHECK ENGINE インジケータランプが点灯し、ディスプレイに「CHECK ENGINE」と表示されます。**
- 認定Can-Am Off-Roadディーラー、修理店、担当整備士に修理、または交換を依頼してください。
- 5. エンジンが保護モードになっている（応急帰還モード）。**
- CHECK ENGINEインジケータランプが点灯し、デジタルディスプレイに「CHECK ENGINE」が表示されていれば、メンテナンス、修理、または交換を行う認定Can-Am Off-Roadディーラー、修理店、または担当整備士に整備を依頼してください。

エンジンの加速力やパワーが不足している

- 1. スパークプラグが汚れている、またはプラグ不良。**
- エンジンを回しても始動しないのセクションを参照してください。
- 2. エンジンへの燃料の不足**
- エンジンを回しても始動しないのセクションを参照してください。
- 3. エンジンがオーバーヒートしている。（CHECK ENGINE インジケータランプが点灯し、デジタルディスプレイにHI TEMPと表示されている。）**
- エンジンのオーバーヒートのセクションを参照してください。
- 4. エアフィルター/ハウジングが詰まっているか汚れている。**
- エアフィルターを確認し、必要に応じて清掃してください。
 - エアフィルターハウジングのドレンに堆積物がないか確認します。
 - エアインテークチューブの位置を確認します。

5. CVT が汚れているか摩耗している。

- 認定Can-Am Off-Roadディーラーにお問い合わせください。

6. エンジンが保護（リンプホーム）モードになっている。

- デジタルディスプレイのメッセージを確認します。
- CHECK ENGINEインジケータランプが点灯し、デジタルディスプレイに「CHECK ENGINE」または「LIMP HOME」が表示されていれば、メンテナンス、修理、または交換を行う認定Can-Am Off-Roadディーラー、修理店、または担当整備士に整備を依頼してください。

エンジンのオーバーヒート

1. クーリングシステムのクーラントが少ない。

- エンジンクーラントを点検します。メンテナンスの手順のセクションのエンジンクーラントレベルの検証を参照してください。

2. ラジエーターフィンが汚れている。

- ラジエーターフィンを清掃します。メンテナンスの手順のセクションのラジエーターを参照してください。

3. クーリングファンが作動しない。

- クーリングファンのヒューズまたはリレーを点検します。メンテナンスの手順のセクションのヒューズを参照してください。ヒューズに問題がある場合は、メンテナンス、修理、または交換を行う認定Can-Am Off-Roadディーラー、修理店または整備士に整備を依頼してください。

エンジンバックファイア

1. 排気システムの漏れ。

- 認定Can-Am Off-Roadディーラー、修理店、担当整備士に修理、または交換を依頼してください。

2. エンジンの動作中の温度が高すぎる。

- エンジンの加速力または出力不足のセクションを参照してください。

3. 点火タイミングが正しくない、またはイグニッションシステムが故障している。

- 認定Can-Am Off-Roadディーラー、修理店、担当整備士に修理、または交換を依頼してください。

エンジンの失火

1. スパークプラグがかぶっている/プラグの異常/電極の摩滅。

- スパークプラグを点検し、熱範囲を確認します。必要に応じて取り換えます。

2. 燃料に水が混入。

- 燃料システムの抜き取りを行い、新品の燃料を充填します。

車両が最高速度に達しない

1. エンジンの問題

- エンジンの加速力または出力不足のセクションを参照してください。

2. ブレーキロックレバーがかかっている。

- ブレーキロックレバーが完全に解除されていることを確認してください。

3. エアフィルター/ハウジングが詰まっているか汚れている。

- エアフィルターを確認し、必要に応じて清掃してください。
- エアフィルターハウジングのドレンに堆積物がないか確認します。
- エアインテークチューブの位置を確認します。

4. CVT が汚れているか摩耗している。

- 認定Can-Am Off-Roadディーラーにお問い合わせください。

5. エンジンが保護モードになっている (応急帰還モード) 。

- デジタルディスプレイのメッセージを確認します。
- CHECK ENGINEインジケータランプが点灯し、デジタルディスプレイに「CHECK ENGINE」または「LIMP HOME」が表示されていれば、メンテナンス、修理、または交換を行う認定Can-Am Off-Roadディーラー、修理店、または担当整備士に整備を依頼してください。

シフトレバーが動きにくい

1. **トランスミッションオイルギヤが、シフトレバーの動作を妨げる位置になっています。**
 - 車両を前後に揺すってトランスミッションのギヤを動かし、シフトレバーをセットできるようにします。
2. **CVTが汚れているか摩耗している。**
 - 認定Can-Am Off-Roadディーラーにお問い合わせください。

回転数は上昇するが、車両が動かない

1. **トランスミッションがパーキングかニュートラル位置になっています。**
 - R、HまたはLO位置を選択してください。
2. **CVTが汚れているか摩耗している。**
 - 認定Can-Am Off-Roadディーラーにお問い合わせください。
3. **CVTハウジングに水が混入している。**
 - 認定Can-Am Off-Roadディーラーにお問い合わせください。

パワーステアリングアシスト機能の低下

1. **DPSが、過酷で連続したステアリング条件にさらされている場合は、システムを保護するためにDPSによるアシスト機能が低下します。**
 - 負荷が一旦下がると、通常のステアリングアシストが戻ります。
2. **CHECK ENGINE インジケータランプが点灯し、ディスプレイに「CHECK DPS」と表示されます。**
 - 認定Can-Am Off-Roadディーラー、修理店、担当整備士に修理、または交換を依頼してください。

空白ページ

保証

BRP限定保証（米国およびカナダ）：2025 CAN-AM® ATV

1) 限定保証の範囲

Bombardier Recreational Products Inc.（「BRP」）は、下記の期間中および条件下で、アメリカ合衆国（「米国」）およびカナダでの販売を許可されたBRPディーラー（「BRPディーラー」）が販売した2025年型Can-Am ATV（「製品」）に、材料および出来栄に欠陥がないことを保証します。

以下の場合、この限定保証は無効になります：

1. 製品を一度でもレースやその他の競技活動に使用した場合（以前の所有者による行為である場合も含む）
2. 製品の操作、性能または耐久性に悪影響を及ぼす方法でトレーラーを改造したか、トレーラーの用途を変更するために改造した場合

この限定保証は、工場以外で取り付けられた部品やアクセサリを保証しません。該当する部品およびアクセサリの限定保証に関する文章を参照してください。

2) 責任の範囲

法律が許す範囲内で、この保証は明示的に付与されるものであり、商品性または特定の目的への適合性の何らかの保証を含むがそれだけに限定されない明示的または暗示的なその他のすべての保証に代わるものとして受諾されます。それらが否認され得ない限りにおいて、暗示的保証は明示的保証の有効期限内のみに限定されます。付随的および間接的損害は、この保証の範囲から除外されます。一部の州では、上記の免責事項、制限事項および免責事項を認めていません。そのため、上記の規定はお客様に適用されない場合があります。この保証は特定の権利を付与するものであり、あなたは国ごとに異なるその他の法的権利を留保することができます。

ディストリビューター、BRPディーラー、そしていかなる個人は、この限定保証に含まれていない確約、表明、または保証を提供する許可はされておらず、万が一提供された場合は、それらの内容はBRPに対して強制できるものではありません。

BRPはこの限定保証をいつでも変更する権利を留保します。ただし、すでに販売された製品に適用される保証条件は、その保証が有効な間は変更しないことに同意します。

3) 除外規定 - 保証対象外

以下は保証対象ではありません：

- 通常の磨耗および消耗品；
- 定期メンテナンス項目、チューンアップ、調整

- 『オペレーターズガイド』に示されている過失、または適正なメンテナンス / 保管を怠ったために発生した損害。
- 部品の取り外し、不適切な修理、整備、メンテナンス、改造、あるいはBRPによって製造または認定されていない部品の使用の結果として生じた損傷、あるいは整備を行うBRP認定ディーラー以外の人によって行われた修理の結果として生じた損傷
- 誤用、乱用、過失、または製品のオペレーターズガイドで説明されている推奨事項に一致しない方法による製品の操作によって発生した損害
- 事故、水没、火災、盗難、破壊行為、またはあらゆる天災や不可抗力の結果として生じた損傷;
- 製品に適さない燃料、オイル、または潤滑剤を使つての運転 (オペレーターズガイドを参照)
- エレメントの錆、腐食または露出から生じた損傷
- 水や雪が入ったことによる損傷
- 二次的もしくは間接的な損害、または輸送費、牽引、保管、電話、賃貸、タクシー、不便、保険適用、ローンの支払い、時間の損失、収入の損失、もしくは整備作業のための不稼働による時間の損失を含むがそれらに限定されない損害

4) 保証対象期間

この限定的保証は、(1)最初に購入した消費者に納入された日、または(2)その製品が最初に使用された日のいずれか早い日から、次の該当する期間有効です。

- 個人使用または業務使用の所有者の場合は、連続する6ヶ月間
- 排出ガス関連のコンポーネントに関しては、米国EPA排出ガス関連保証も参照してください。
- カリフォルニア州での販売を目的としてBRPにより製造され、元々カリフォルニア州の住民に販売される、または販売後カリフォルニア州の住民への保証が登録される、蒸発ガス制御システムを装備したカリフォルニアモデルの蒸発ガス関連部品については、カリフォルニア州蒸発ガス処理システム保証規定もご覧ください。

この保証によるパーツの修理もしくは交換、またはサービスの実施によって、限定保証の本来の有効期限を超えてこの保証が延長されることはありません。

5) 保証の適用を受けるための条件

この保証適用は、次の各条件が満たされたときのみ適用されます:

- 製品は、その販売が行われた国において製品の販売を許可されているBRPディーラーから、新品で未使用の製品として最初の所有者により購入される必要があります。
- BRPが指定する納入前点検を完全に実施し、文書化し、購入者がそれを署名する必要があります。

- 製品は、認定BRPディーラーによって正しく登録されなければなりません。
- 製品は、購入者が居住する国で購入される必要があります。
- 保証の有効性を維持するには、『オペレーターズガイド』で概説されている定期メンテナンスが適切な時期に実施されていなければなりません。BRPは、この保証を適用する際の条件として、適切なメンテナンス実施の証明を求める権利を留保します。

BRPは、上記条件が満たされない場合、個人使用の所有者または業務用に使用する所有者に対して限定保証を与えません。このような制限は、BRPが製品の安全ばかりでなく、消費者と一般の人々の安全を確保するためにも必要です。

6) 保証を受けるためにしていただくこと

お客様は、異常に気付いた場合は製品の使用を中止し、異常の発現から3日以内に、整備を行うBRPディーラーにその旨を通知し、BRPディーラーが製品を合理的に確認し、修理できる合理的な機会を設けなければなりません。

また、お客様は製品の購入を証明するものをBRPディーラーに提示しなければならず、保証修理を有効にするため、その修理の開始に先立って修理/作業注文書に署名しなければなりません。

この限定保証に基づいて交換された部品は、すべてBRPの所有となります。

7) BRPが行うこと

この保証に基づくBRPの義務は、保証期間中に、通常の使用、メンテナンス整備が行われたにもかかわらず故障した部品を、部品代および工賃を請求することなく、いずれかのBRP認定ディーラーにおいて、当社の判断により修理または交換することに限定されます。保証の不履行に対する請求は、製品の払い戻しや販売の撤回の理由とはなりません。

最初の販売の国以外でサービスが必要である場合には、例えば輸送料金、保険、税金、ライセンス料、関税、および、いかなるそして全ての他の金融手数料に関して、これらに限定せず、政府、州、領域やそれぞれの機関によって課される場合も含めて、オーナーは地域の慣習や状況による全ての追加料金に関する責任を負います。

BRPは、それ以前に製造された製品に同様の改良を加える義務を負うことなく、製品の改良または変更を継続して行う権利を留保します。

8) 譲渡

保証期間中に製品の所有権が譲渡された場合、この限定保証もその諸条項に基づいて譲渡され、BRPまたは認定BRPディストリビュー

ター/ディーラーが、元の所有者が所有権の譲渡に同意したことの証明書、および新しい所有者の連絡先を受領することを条件に、残りの保証期間中も有効になります。

9) お客様への支援

本限定保証に関して論争または紛争が生じた場合、まずはディーラーレベルで問題解決を試みてください。その問題についてBRP認定ディーラーのサービスマネージャーまたは店主とよく話し合ってください。

解決されない問題がまだ存在する場合、www.brp.comにあるお客様連絡先フォームに記入してBRPに連絡するか、このガイドのお客様窓口のセクションに記載されている所在地のいずれかに郵便でご連絡ください。

米国EPA排出ガス関連保証

Bombardier Recreational Products Inc. (以下「BRP」)は、最終購入者および各二次購入者に対して、排気ガス制御システムおよび蒸発ガス制御システムのすべての部品を含むこの新しい車両は、下記の2つの事項を満たしていることを保証します。

1. 最終購入者への販売時に、40 CFR 1051 および 40 CFR 1060 の要件に準拠するよう設計、組み立て、装備されています。
2. 40 CFR 1051 および 40 CFR 1060 の要件への準拠を妨げるような部材および製造上の欠陥はありません。

保証の対象となるものがある場合は、BRPは表示された保障期間中、エンジンからの規制汚染物質の排出量を増加させる部材または製造上の欠陥がある部品やコンポーネントの修理または取り換えを、排出ガス関連部品の診断、修理または取り換の費用を含み、無償で行います。この保証に基づいて交換された欠陥部品は、すべてBRPの所有となります。

すべての排出ガス関連保証の請求では、BRPは排出ガス関連部品の診断と修理を正規Can-Amディーラーに制限します。ただし、以下のリストの第2項目により要求される緊急修理を除きます。

認証メーカーとして、BRPは下記事項を理由として排出ガス関連保証の請求を拒否することはありません。

1. BRPまたはBRP認定工場が行ったメンテナンスまたはその他のサービス。
2. 運転者になるべく早くエンジン/機器を適切な構成を復元するために行った、BRPに起因する危険で緊急な状態を矯正するためのエンジン/設備の修理。
3. 補償請求とは無関係な、運転者による処置の有無。
4. BRPが指定する回数よりも頻繁に行われたメンテナンス。
5. BRPの過失または責任であることのすべて。
6. 機器を稼働させる場所で一般に入手可能な燃料を使用すること (ただし、BRPのメンテナンス注意事項にその燃料が機器の排出ガス制御システムを損傷すると記載され、運転者が適切な燃料を簡単に入手できる場合を除く)。メンテナンス情報のセクションおよび給油のセクションにある燃料に関する要件を参照してください。

排出ガス関連の保証期間

排出ガス関連保証は、以下の期間のうち最も短い期間となります。

	運転時間	月	走行距離
排出ガス関連コンポーネント:	500	30	5000
蒸発ガス関連コンポーネント	非適用	24	非適用

保証が適用されるコンポーネント

排出ガス関連の保証は、以下に挙げるコンポーネントを含め、故障した場合にエンジンからの規制汚染物質の排出量を増加させるコンポーネントのすべてを対象とします。

- 排出ガスについては、以下のシステムに関連するエンジン部品を含む排出ガス関連のコンポーネント
 - 吸気システム
 - 燃料システム
 - イグニッションシステム
 - 排気ガス再循環システム
- 以下の部品も排出ガスの排出関連コンポーネントとみなされま
 す。
 - 後処理装置
 - クランクケースベンチレーションバルブ
 - センサー
 - 電子制御ユニット
- 以下の部品は蒸発ガスの排出関連コンポーネントとみなされま
 す。
 - 燃料タンク
 - 燃料キャップ
 - 燃料ライン
 - 燃料管路フィッティング
 - クランプ*
 - プレッシャーリリーフバルブ*
 - 制御バルブ*
 - 制御ソレノイド*
 - 電子制御*
 - 真空制御ダイヤフラム*
 - 制御ケーブル*
 - コントロールリンケージ*
 - パージバルブ
 - 蒸気ホース
 - 液体/蒸気セパレータ
 - カーボンキャニスター
 - キャニスターのマウンティングブラケット

- キャブレターパージポートコネクタ-

注記： *蒸発ガス制御システム関連。

4. 排出ガス関連のコンポーネントには、排出ガスを減少させることだけが目的の他の部品や、故障してもエンジン/機器の性能を大きく低下させずに排出ガスを増加させる部品も含まれています。

適用範囲制限

認証メーカーとして、BRPは所有者または運転者の不適切なメンテナンスや使用、メーカーには一切責任がない事故、または天災や不可抗力によって生じた故障の排出ガス関連の保証請求を拒否する場合があります。例えば、運転者によるエンジン/機器の酷使、または運転者による設計目的以外の使用方法が直接の原因で発生し、メーカーは全く原因に関与していない故障に関しては、排出ガス関連の保証請求は付与されません。

保証権利と責任に関する質問、または最寄りの認定BRPディーラーの名称と位置に関する質問がある場合は、www.brp.comにあるお問い合わせフォームに記入するか、このガイドのお客様窓口のセクションに記載されているアドレスの1つにメールを送付するか、1-888-272-9222に電話してBRPにご連絡ください。

カリフォルニア州蒸発ガス処理保証規定

保証期間は、新しいオフハイウェイレクリエーションナルビークル（「OHRV」）が最終購入者に納入された日に始まります。

Bombardier Recreational Products Inc.（「BRP」）は、最終購入者および以降の各購入者に対し、OHRVが以下の状態であることを保証します。

1. OHRVがすべての適用法、規則、および規制に準拠して設計、製造、および装備が行われ、販売の時点でこれらに準拠していること。
2. 部材および製作作業に、保証部分の不具合を引き起こす可能性がある欠陥がないこと。すべての交換用部品が、あらゆる部材の観点から、BRPの「エグゼクティブ」注文証明書に記載されている部品と同一であること。

排出ガス関連部品の保証は、次のように適用されるものとします。

1. 合理的な理由で保証部品または保証ステーションをOHRV所有者にご利用いただけない応急修理を除き、いずれの保証対象部品の修理または交換も、OHRV所有者への費用負担なく、保証ステーションにて実施されるものとします。応急修理が認められている場合は、利用できるいずれかのサービス施設にて、または所有者が、交換部品を使用して修理を実施してよいものとします。BRPは、上述の応急修理や交換に関する診断費などの費用を、BRPが提示する交換された全保証部品の小売価格、保証修理に関するBRPの推奨時間に基づいた労務費、および地理的に妥当とされる時間賃率を超えない範囲で、所有者に払い戻すものとします。
2. OHRVが修理のために最初に保証ステーションに搬入されてから30日を超えない合理的な期間内に、保証された部品が入手できないまたは修理が不完全なままとなる場合は、応急修理を要する状況として扱います。
3. 書面の説明書に記載されているメンテナンス部品として交換が予定されていない保証部品については、以下に定められた期間、保証が継続するものとします。保証期間中に当該部品が故障した場合、その部品はBRPによって修理または交換されるものとします。修理または交換された保証対象の部品については、期間満了まで保証が継続するものとします。
4. 書面の説明書に記載されている定期メンテナンスのみが予定されている保証部品については、以下に定められた期間、保証が継続するものとします。当該説明書に示されている、「必要に応じて修理または交換」の影響に対する声明によって、保証対象期間が短縮されることはありません。修理または交換された保証対象の部品については、残りの保証期間が満了するまで、保証が継続します。
5. 書面の説明書に記載されているメンテナンス部品として交換が予定されている保証部品については、その部品の最初の定期交換までの期間、保証が継続するものとします。最初の定期交換までに部品が故障した場合、その部品はBRPによって修理または交換されるものとします。修理または交換された保証対象の部品については、その部品の最初の定期交換までの残りの期間が満了するまで、保証が継続します。

- 保証サービスや修理は、メーカー系列のディーラー、または対象のOHRVのサービスを実施するためにフランチャイズ契約されているディーラーのいずれかで行われます。
- 診断作業が保証ステーションで行われる場合、OHRVの所有者は、保証部品に不具合があるという判断に結びつく当該診断の費用を負担しないものとします。
- BRPは、保証部品の保証の下で、故障箇所付近で生じた他の車両部品の損傷について、責任を負うものとします。
- BRP指定の交換用部品は、OHRV所有者に提供されている保証修理に無償で使用可能なものです。この部品を使用することで、BRPの保証義務が減ることはありません（BRPが保証対象外の交換用部品の修理や交換について責任を負わない場合を除く）。
- 大気資源委員会によってカリフォルニア州車両条例のセクション27156の禁止事項から免除されている追加部品または改造部品については、OHRVで使用することが可能です。当該部品の使用や部品そのものは、保証請求を許可しないことにはならないものとします。BRPは、追加部品または改造部品の使用によって生じた保証部品の故障を保証する責任を負いません（当該部品が保証されている場合を除く）。

条件と免責事項

- BRPは酷使、不注意、不適切なメンテナンス、不適切な改変により生じたOHRVまたは部品の故障については、一切の保証を拒否する場合があります。

お客様の保証の権利と義務

カリフォルニア州大気資源委員会は、2025年式全地形対応車両に関する蒸発ガス処理システムの保証について説明を行います。カリフォルニアでは、新しいレクリエーションオフハイウェイビークルは、州のスモッグ防止基準を満たすように設計、組み立て、装備されてなければなりません。BRPは、ご使用の全地形対応車両について酷使、懈怠、不適切なメンテナンスがあった場合を除き、下記の期間にわたり、全地形対応車両の蒸発ガス制御システムを保証しなければなりません。

排出ガス制御システムには、キャブレター、燃料噴射装置、燃料タンク、燃料ホース、カーボンキャニスター、エンジンコンピューターなどの部品が含まれている場合があります。また、ホース、ベルト、コネクタなどの蒸発ガス関連のアッセンブリーが含まれている場合もあります。保証の対象となるものがある場合、Bombardier Recreational Products Inc.は、診断、部品および労働費を含めて無料で、ご使用の全地形対応車両を修理します。

OHRV製造元による保証範囲

このOHRVの保証期間は、購入後60ヶ月、5,000マイルの走行距離、または500運転時間に達するまでとします（いずれか早い方）。

対象部品

1. キャニスターのマウンティングブラケット
2. カーボンキャニスター
3. パージポートコネクタ
4. クランプ*
5. 電子制御装置*
6. 燃料キャップ
7. フィラーネック
8. フィラーネックホース
9. 燃料ライン
10. 燃料ラインフィッティング
11. 燃料タンク
12. 圧カリリーフバルブ*
13. パージバルブ
14. チェックバルブ*
15. 蒸気ホース
16. フローリデューサー
17. フィルター*
18. 燃料ポンプ
19. 蒸発ガス処理システムに影響を与える可能性がある、ここに記載されていないその他のすべての部品

注記： *蒸発ガス制御システム関連。

ご使用の全地形対応車両の蒸発ガス関連部品に不具合がある場合は、Bombardier Recreational Products Inc.が部品の修理または交換を行います。

オーナーの保証責任

全地形対応車両の所有者として、お客様はオーナーズマニュアルに記載された必要なメンテナンスを実施する責任を負っています。Bombardier Recreational Products Inc.は、全地形対応車両の保証に関するすべての受領書を安全な場所に保管しておくことを推奨しますが、Bombardier Recreational Products Inc.は、お客様が受領書を紛失したり定期メンテナンスを行わなかったとしても、保証の提供をいたしません。

問題が発生した場合、お客様は所有者として、車両をBombardier Recreational Products Inc.にできるだけ早く搬入する責任があります。保証修理期間は、30日以下とする妥当な時間を要します。

ただし、酷使、懈怠、不適切なメンテナンス、または不適切な改造により全地形対応車両またはその部品が故障した場合、Bombardier Recreational Products Inc.は保証適用を拒否できることにご注意ください。

保証の権利や責任についてご質問がある場合は、下記の連絡先にお問い合わせください。

- Bombardier Recreational Products Inc. (電話 : 1-888-272-9222)
- The California Air Resources Board at 4001 Iowa Avenue,
Riverside, CA 92507.

BRP国際限定保証：2025 CAN-AM® ATV

1) 限定保証の範囲

Bombardier Recreational Products Inc. (「BRP」) は、アメリカ合衆国 (「米国」)、カナダ、欧州経済地域の加盟国 (欧州連合加盟国ならびにイギリス、ノルウェー、アイスランドおよびリヒテンシュタインにより構成される) (「EEA」)、独立国家共同体の加盟国 (ウクライナとトルクメニスタンを含む) (「CIS」)、およびトルコを除く地域に製品を供給することをBRPにより認定されたディストリビューターまたはディーラー (「BRPディストリビューター/ディーラー」) によって販売された2025年型Can-Am ATV (「製品」) について、下記の期間中および条件下で材料および仕上がり欠陥がないことを保証します。

以下の場合、この限定保証は無効になります：

1. 製品を一度でもレースやその他の競技活動に使用した場合 (以前の所有者による行為である場合も含む)
2. 製品の操作、性能または耐久性に悪影響を及ぼす方法でトレーラーを改造したか、トレーラーの用途を変更するために改造した場合

この限定保証は、工場以外で取り付けられた部品やアクセサリを保証しません。該当する部品およびアクセサリの限定保証に関する文章を参照してください。

2) 責任の範囲

法律が許す範囲内で、この保証は明示的に付与されるものであり、商品性または特定の目的への適合性の何らかの保証を含むがそれだけに限定されない明示的または暗示的なその他のすべての保証に代わるものとして受諾されます。それらが否認され得ない限りにおいて、暗示的保証は明示的保証の有効期限内のみに限定されます。付随的および間接的損害は、この保証の範囲から除外されます。一部の司法管轄区域では、上記の免責事項、制限事項および免責事項を認めていません。そのため、上記の規定はお客様に適用されない場合があります。この保証は特定の権利を付与するものであり、あなたは国ごとに異なるその他の法的権利を留保することができます。BRPで制御できない理由のために一部の国で製品または保証部品が入手できない場合、BRPは責任を負わないものとします。

オーストラリアで購入された製品については、以下の「オーストラリアで販売された製品のみ適用」を参照してください。

BRPディストリビューターもしくはディーラー、またはその他の人物のいずれも、この限定保証に記載されているもの以外に、製品に関する確認、表示、保証を行うことは許可されておらず、それが行われた場合にもBRPに対する強制力はありません。

BRPはこの限定保証をいつでも変更する権利を留保します。ただし、すでに販売された製品に適用される保証条件は、その保証が有効な間は変更しないことに同意します。

3) 除外規定 (以下は保証修理の対象とはなりません)

以下は保証対象ではありません：

- 通常の磨耗および消耗品；
- 定期メンテナンス項目、チューンアップ、調整
- 『オペレーターズガイド』に示されている過失、または適正なメンテナンス / 保管を怠ったために発生した損害。
- 部品の取り外し、不適切な修理、整備、メンテナンス、改造、あるいはBRPによって製造または認定されていない部品の使用の結果として生じた損傷、あるいは整備を行うBRP認定ディストリビューター/ディーラー以外の人によって行われた修理の結果として生じた損傷
- 誤用、乱用、過失、または製品のオペレーターズガイドで説明されている推奨事項に一致しない方法による製品の操作によって発生した損害
- 事故、水没、火災、盗難、破壊行為、またはあらゆる天災や不可抗力の結果として生じた損傷；
- 製品に適さない燃料、オイル、または潤滑剤を使つての運転 (オペレーターズガイドを参照)
- エレメントの錆、腐食または露出から生じた損傷
- 水や雪が入ったことによる損傷
- 二次的もしくは間接的な損害、または輸送費、牽引、保管、電話、賃貸、タクシー、不便、保険適用、ローンの支払い、時間の損失、収入の損失、もしくは整備作業のための不稼働による時間の損失を含むがそれらに限定されない損害

4) 保証対象期間

この限定的保証は、(1) 最初に購入した消費者に納入された日、または (2) その製品が最初に使用された日のいずれか早い日から、次の該当する期間有効です。

- 個人使用または業務使用の所有者の場合は、連続する6ヶ月間

オーストラリアおよびニュージーランドのみ：この保証は、(1) 最初の小売消費者に納品された日、または (2) その製品が初めて使用された日のうちいずれか早い方に発効し、パワートレインエンジンおよびトランスミッションシステムのみについては連続する12ヶ月間、個人使用または業務使用の場合は連続する36ヶ月間効力を有します。

この保証によるパーツの修理または交換、あるいはサービスの実施によって、保証の本来の有効期限を超えてこの保証が延長されることはありません。

上記内容により特定される保証対象期間は、最小限の保障期間であり、場合によっては適用される保証プロモーションプログラムによる延長が可能です。

保証期間および保証の他の条件は、お客様の国で適用される関連する法令に従います。

オーストラリアで販売された製品のみ適用

弊社の製品の保証は、オーストラリアの消費者法によって守られています。

重故障に対する交換または払い戻し、またはその他のいかなる合理的に予見可能な損失または損害に対する補償が約束されます。

お客様には、製品が許容される品質を満たせず、その故障が重故障とならない場合、その製品を修理または交換する権利があります。

これらの保証の利用規約は、オーストラリアの消費者法またはその他の法律を含む、Competition and Consumer Act 2010 (Cth) (2010年競争・消費者法)によって授与または黙示されるいかなる条件、保証、請け合い、権利または善後策の適用を除外、制限または変更しないものとし、法律を違反しないものとします。もし違反する利用規約がある場合、それは無効となります。この限定的保証で得られるメリットは、オーストラリアの法律で守られている権利および善後策に加えて与えられます。

5) 保証の適用を受けるための条件

この保証適用は、次の各条件が満たされたときのみ適用されます：

- 製品は、その販売が行われた国において製品の販売を許可されているBRPディストリビューター/ディーラーから、新品で未使用の製品として最初の所有者により購入される必要があります。
- BRPが指定する納入前点検を完全に実施し、文書化し、購入者がそれを署名する必要があります。
- 製品は、認定BRPディストリビューター/ディーラーによって正しく登録されなければなりません。
- 製品は、購入者が居住する国で購入される必要があります。
- 保証の有効性を維持するには、『オペレーターズガイド』で概説されている定期メンテナンスが適切な時期に実施されていなければなりません。BRPは、この保証を適用する際の条件として、適切なメンテナンス実施の証明を求める権利を留保します。

BRPは、上記条件が満たされない場合、個人使用の所有者または業務用に使用する所有者に対して限定保証を与えません。このような

制限は、BRPが製品の安全ばかりでなく、消費者と一般の人々の安全を確保するためにも必要です。

6) 保証を受けるためにしていただくこと

お客様は、異常に気付いた場合は製品の使用を中止し、異常の発現から2ヶ月以内に、整備を行うBRPディストリビューター/ディーラーにその旨を通知し、BRPディストリビューター/ディーラーが製品を合理的に確認し、修理できる合理的な機会を設けなければなりません。

通知期間はおお客様の国で適用される関連する法令に従うものとします。

また、お客様は製品の購入を証明するものをBRPディストリビューター/ディーラーに提示しなければならず、保証修理を有効にするため、その修理の開始に先立って修理/作業注文書に署名しなければなりません。

この限定保証に基づいて交換された部品は、すべてBRPの所有となります。

7) BRPが行うこと

法律によって認められる範囲内において、この保証に基づくBRPの義務は、保証期間中に、通常の使用、メンテナンス、および整備が行われたにもかかわらず故障した部品を、部品代および工賃を請求することなく、いずれかのBRP認定ディストリビューター/ディーラーにおいて、当社の判断により修理または交換することに限定されます。BRPの責任は、部品の必要な修理または交換を行うことだけに限定されます。保証の不履行に対する請求は、製品の払い戻しや販売の撤回の理由とはなりません。権利者は国ごとに異なるその他の法的権利を留保することができます。

最初の販売の国以外でサービスが必要である場合には、例えば輸送料金、保険、税金、ライセンス料、関税、および、いかなるそして全ての他の金融手数料に関して、これらに限定せず、政府、州、地域およびそれぞれの機関によって課される場合も含めて、オーナーは地域の慣習や状況による全ての追加料金に関する責任を負います。

BRPは、それ以前に製造された製品に同様の改良を加える義務を負うことなく、製品の改良または変更を継続して行う権利を留保します。

8) 譲渡

保証期間中に製品の所有権が譲渡された場合、この限定保証もその諸条項に基づいて譲渡され、BRPまたは認定BRPディストリビューター/ディーラーが、元の所有者が所有権の譲渡に同意したことの証

明書、および新しい所有者の連絡先を受領することを条件に、残りの保証期間中も有効になります。

9) お客様への支援

本限定保証に関して論争または紛争が生じた場合、まずはBRPディストリビューター/ディーラーレベルで問題解決を試みてください。その問題についてBRP認定ディストリビューター/ディーラーのサービスマネージャーまたは店主とよく話し合ってください。

解決されない問題がまだ存在する場合、www.brp.comにあるお客様連絡先フォームに記入してBRPに連絡するか、このガイドのお客様窓口のセクションに記載されている所在地のいずれかに郵便でご連絡ください。

欧州経済地域、独立国家共同体の加盟国およびトルコ向けBRP限定保証：2025 CAN-AM® ATV

1) 限定保証の範囲

Bombardier Recreational Products Inc. (「BRP」)は、欧州経済地域の加盟国(欧州連合加盟国ならびにイギリス、ノルウェー、アイスランドおよびリヒテンシュタインにより構成される)(「EEA」)、独立国家共同体の加盟国(ウクライナとトルクメニスタンを含む)(「CIS」)、およびトルコにおいて製品を供給することをBRPにより認定されたディストリビューターまたはディーラー(「BRPディストリビューター/ディーラー」)によって販売された2025年型Can-Am ATV(「製品」)について、下記の期間中および条件下で材料および仕上がり欠陥がないことを保証します。

以下の場合、この限定保証は無効になります：

1. 製品を一度でもレースやその他の競技活動に使用した場合(以前の所有者による行為である場合も含む)
2. 製品の操作、性能または耐久性に悪影響を及ぼす方法でトレーラーを改造したか、トレーラーの用途を変更するために改造した場合

この限定保証は、工場以外で取り付けられた部品やアクセサリを保証しません。該当する部品およびアクセサリの限定保証に関する文章を参照してください。

2) 責任の範囲

法律が許す範囲内で、この保証は明示的に付与されるものであり、商品性または特定の目的への適合性の何らかの保証を含むがそれだけに限定されない明示的または暗示的なその他のすべての保証に代わるものとして受諾されます。それらが否認され得ない限りにおいて、暗示的保証は明示的保証の有効期限内のみに限定されます。付随的および間接的損害は、この保証の範囲から除外されます。一部の司法管轄区域では、上記の免責事項、制限事項および免責事項を認めていません。そのため、上記の規定はお客様に適用されない場合があります。この保証は特定の権利を付与するものであり、権利者は法域ごとに異なるその他の法的権利を留保することができます。BRPで制御できない理由のために一部の国で製品または保証部品が入手できない場合、BRPは責任を負わないものとします。

フランスで購入された製品については、以下の「フランスで販売された製品のみ適用」を参照してください。

BRPディストリビューター/ディーラー、またはその他の人物のいずれにおいても、この限定保証に含まれるもの以外に、製品に関する確認、表示、保証を行う権限は与えられておらず、それが行われた場合にもBRPに対する強制力はありません。

BRPはこの限定保証をいつでも変更する権利を留保します。ただし、すでに販売された製品に適用される保証条件は、その保証が有効な間は変更しないことに同意します。

3) 除外規定 (以下は保証修理の対象とはなりません)

以下は保証対象ではありません:

- 通常の磨耗および消耗品;
- 定期メンテナンス項目、チューンアップ、調整
- 『オペレーターズガイド』に示されている過失、または適正なメンテナンス / 保管を怠ったために発生した損害。
- 部品の取り外し、不適切な修理、整備、メンテナンス、改造、あるいはBRPによって製造または認定されていない部品の使用の結果として生じた損傷、あるいは整備を行うBRP認定ディストリビューター/ディーラー以外の人によって行われた修理の結果として生じた損傷
- 誤用、乱用、過失、または製品のオペレーターズガイドで説明されている推奨事項に一致しない方法による製品の操作によって発生した損害
- 事故、水没、火災、盗難、破壊行為、またはあらゆる天災や不可抗力の結果として生じた損傷;
- 製品に適さない燃料、オイル、または潤滑剤を使つての運転 (オペレーターズガイドを参照)
- エレメントの錆、腐食または露出から生じた損傷
- 水や雪が入ったことによる損傷
- 二次的もしくは間接的な損害、または輸送費、牽引、保管、電話、賃貸、タクシー、不便、保険適用、ローンの支払い、時間の損失、収入の損失、もしくは整備作業のための不稼働による時間の損失を含むがそれらに限定されない損害

4) 保証対象期間

この限定的保証は、(1) 最初に購入した消費者に納入された日、または (2) その製品が最初に使用された日のいずれか早い日から、次の該当する期間有効です。

1. 個人使用の所有者の場合は、連続する24ヶ月間。
2. 業務用使用の所有者の場合は、連続する6ヶ月間。

保証期間中であっても、製品による収入の発生、または製品が何らかの業務または職業で用いられた場合、製品は商業的用途で使用されたものと見なされます。また、保証期間中に製品が商業用として登録されたり、商業用途の使用許可を受けた場合も、製品は商業的用途で使用されたものと見なされます。

この保証によるパーツの修理または交換、あるいはサービスの実施によって、保証の本来の有効期限を超えてこの保証が延長されることはありません。

上記内容により特定される保証対象期間は、最小限の保障期間であり、場合によっては適用される保証プロモーションプログラムによる延長が可能です。

保証期間および保証の他の条件は、お客様の国で適用される関連する法令に従います。

5) フランスで販売された製品のみ適用

次の利用規約はフランスで販売されている製品だけに適用されます。

販売者は契約を遵守する製品を配送し、配送時に認められる欠陥の責任を負います。販売者は、契約による自らの責任で、または自らの責任で行われたパッケージング、組み立て指示または取り付けに起因する欠陥の責任を負います。契約を成立させるには、製品は次の条件をクリアする必要があります。

1. 同等品の通常動作を行うことができ、該当する場合、次の条件もクリアする必要があります。
 - 製品の特性は販売者の説明と一致し、特性はサンプルまたは模型により購入者に説明されていること。
 - 製品は、広告やラベルを含めた販売者および製造業者の公共宣言により合法的に購入者によって期待される特性を持っていること。
2. 製品は、当事者間で相互に合意をとること、または購入者が事前に販売者に製品の使用目的を相談し、販売者が使用を満たせると販売者が承諾をすることが必要です。

仕様不遵守に対する処置は、配送から2年間有効です。販売者は、製品に購入者の使用目的が満たせられなくなるほどの隠された欠陥がある場合、またはその欠陥を事前に知っていたらより低い値段で買っていた場合、その隠れた欠陥に対する保証の責任を負います。そのような隠れた欠陥に対する賠償要求は、欠陥の発見から2年以内に購入者によって行われる必要があります。

6) 保証の適用を受けるための条件

この保証適用は、次の各条件が満たされたときのみ適用されます：

- 製品は、その販売が行われた国またはEEAの場合は連合国においてBRP製品の販売を許可されているBRPディストリビューター/ディーラーから、最初のオーナーが未使用の新品として購入したものでなければなりません。
- BRPが指定する納入前点検を完全に実施し、文書化し、購入者がそれを署名する必要があります。

- 製品は、認定BRPディストリビューター/ディーラーによって正しく登録されなければなりません。
- 製品は、購入者が居住する国（EEAの場合は連合国）で購入されなければなりません。
- 保証の有効性を維持するには、『オペレーターズガイド』で概説されている定期メンテナンスが適切な時期に実施されていなければなりません。BRPは、この保証を適用する際の条件として、適切なメンテナンス実施の証明を求める権利を留保します。

BRPは、上記条件が満たされない場合、個人使用の所有者または業務用に使用する所有者に対して限定保証を与えません。このような制限は、BRPが製品の安全ばかりでなく、消費者と一般の人々の安全を確保するためにも必要です。

7) 保証を受けるためにしていただくこと

お客様は、異常に気付いた場合は製品の使用を中止し、異常の発現から2ヶ月以内に、整備を行うBRPディストリビューター/ディーラーにその旨を通知し、BRPディストリビューター/ディーラーが製品を合理的に確認し、修理できる合理的な機会を設けなければなりません。

通知期間はおお客様の国で適用される関連する法令に従うものとしません。

また、お客様は製品の購入を証明するものをBRPディストリビューター/ディーラーに提示しなければならず、保証修理を有効にするため、その修理の開始に先立って修理/作業注文書に署名しなければなりません。

この限定保証に基づいて交換された部品は、すべてBRPの所有となります。

8) BRPが行うこと

法律によって認められる範囲内において、この保証に基づくBRPの義務は、保証期間中に、通常の使用、メンテナンス、および整備が行われたにもかかわらず故障した部品を、部品代および工賃を請求することなく、いずれかのBRP認定ディストリビューター/ディーラーにおいて、当社の判断により修理または交換することに限定されます。保証の不履行に対する請求は、製品の払い戻しや販売の撤回の理由とはなりません。権利者は国ごとに異なるその他の法的権利を留保することができます。

最初の販売の国以外でサービスが必要である場合には、またはEEA居住者がEEA外で、例えば輸送料金、保険、税金、ライセンス料、関税、および、いかなるそして全ての他の金融手数料に関して、これらに限定せず、政府、州、領域やそれぞれの機関によって課される場合も含めて、オーナーは地域の慣習や状況による全ての追加料金に関する責任を負います。

BRPは、それ以前に製造された製品に同様の改良を加える義務を負うことなく、製品の改良または変更を継続して行う権利を留保します。

9) 譲渡

保証期間中に製品の所有権が譲渡された場合、この限定保証もその諸条項に基づいて譲渡され、BRPまたは認定BRPディストリビューター/ディーラーが、元の所有者が所有権の譲渡に同意したことの証明書、および新しい所有者の連絡先を受領することを条件に、残りの保証期間中も有効になります。

10) お客様への支援

本限定保証に関して論争または紛争が生じた場合、まずはBRPディストリビューター/ディーラーレベルで問題解決を試みてください。その問題についてBRP認定ディストリビューター/ディーラーのサービスマネージャーまたは店主とよく話し合ってください。

解決されない問題がまだ存在する場合、www.brp.comにあるお客様連絡先フォームに記入してBRPに連絡するか、このガイドのお客様窓口のセクションに記載されている所在地のいずれかに郵便でご連絡ください。

顧客情報

データプライバシーについて

Bombardier Recreational Products Inc.およびその関連会社と子会社（「BRP」）はプライバシーの保護に努めており、BRPとお客様との関係を管理する際のお客様情報の収集、利用、および開示方法については、一般的な情報開示方針に則っています。詳細については、BRPのプライバシーポリシー（

<https://brp.com/en/privacy-policy.html>）をご覧ください。下のQRコードをスキャンしてご確認ください。

当社は十分なセキュリティ対策を講じて、お客様の個人情報を消失や不正アクセスから保護しておりますのでご安心ください。

BRPがお客様から直接、または認定ディーラーもしくは認定された第三者から収集するお客様の個人情報には次のものがあります。

- 連絡先、人口統計、および登録情報（住所、電話番号、メールアドレス、所有歴、連絡時の言語など）
- 車両情報（シリアル番号、購入日および納入日、製品の利用状況、車両の位置および動作など）
- 第三者情報（BRPパートナーから得た情報、合同マーケティング活動情報、ソーシャルメディアなど）
- 技術的情報（IPアドレス、デバイスの種類、オペレーティングシステム、ブラウザのタイプ、閲覧したウェブページ、BRPまたはディーラーのウェブサイトやモバイルアプリケーションを使用するときのクッキーや類似技術など）
- BRPとのやり取りの情報（BRPの社内営業担当者に連絡する際に収集される情報、BRPウェブサイトでの購入品目、BRPメールの登録、BRP主催のコンテストや懸賞への参加、BRP主催のイベントへの出席など）
- 取引情報（返品処理に必要な情報、ウェブサイトやモバイルアプリケーションを通じて当社の製品やサービスを購入するときの支払い情報、BRP製品の購入に関連するその他の情報など）

この情報は、次の目的のために使用および処理される場合があります。

- 安全性およびセキュリティ
- 販売時およびアフターセールスのカスタマーサポート（購入やメンテナンスの完了やフォローアップなど）
- 登録および保証
- 連絡（BRP満足度調査の送付など）
- オンライン行動広告、プロファイリング、位置に基づくサービス（カスタマイズ体験の提供など）
- コンプライアンスおよび紛争解決
- マーケティングおよび広告
- アシスタンス（納入時の問題の手助け、返品の対応、お客様のBRP製品購入に関係するその他の問題など）

また、当社は、お客様個人を特定できない集計データや統計データを生成するために個人情報を使用する場合があります。

お客様の個人情報は、次の組織に開示される場合があります：
BRP、BRP認定ディーラー、ディストリビューター、サービスプロバイダー、広告およびマーケットリサーチパートナー、および認定されたその他の第三者。

当社は、当社がサービスを提供しているまたは合同マーケティング活動において関わりを持っているBRP認定ディーラーやパートナーなど、第三者を含め、さまざまなソースからお客様に関する情報を取得する場合があります。また、お客様がソーシャルメディアプラットフォームで当社とやり取りする際に、それらのプラットフォームからお客様に関する情報を取得する場合があります。

状況によっては、お客様の居住地域外でお客様の個人情報が伝達される場合があります。お客様の個人情報は、当社の保持ポリシーに従って、当社が個人情報を取得した目的に必要な期間に限り保持されます。

お客様のデータプライバシー権（アクセスする権利や訂正する権利など）を行使するには、または、マーケティング、満足度調査、および一般的なデータプライバシーについての質問を目的としたアドレスリストから削除するために同意を撤回するには、BRPのデータ保護担当者にメール（privacyofficer@brp.com）でご連絡いただくか、次の住所宛てに郵送でご連絡ください：

BRP Legal Service, 726 St-Joseph, Valcourt, Quebec, Canada, J0E 2L0

BRPがお客様の個人情報を処理する際は、<https://www.brp.com/en/privacy-policy.html>に記載されている、または下記QRコードから確認できる自社のプライバシーポリシーに従って処理します。



お問い合わせ先

www.brp.com

アジア太平洋

BRP Asia

107D and 107E, 17/F, Tower 1,
Grand Century Place, Mongkok,
Kowloon, Hong Kong

オーストラリア

Level 26
477 Pitt Street
Sydney, NSW 2020

中国

上海市徐汇区衡山路10号6号楼301
Rm 301, Building 6,
No.10 Heng Shan Rd,
Shanghai, China

日本

〒108-0075東京都港区港南2丁目16-1
品川イーストワンタワー21階

ニュージーランド

Suite 1.6, 2-8 Osborne Street,
Newmarket, Auckland 2013

欧州、中東、アフリカ

ベルギー

Oktrooiplein 1
9000 Gent

チェコ共和国

Stefanikova 43a
Prague 5
150 00

ドイツ

Alte Papierfabrik 16
D-40699 Erkrath

フィンランド

Isoaavantie 7
PL 8040
96101 Rovaniemi

フランス

408

Arteparc Bâtiment B
Route de la côte d'Azur,
13 590 Meyreuil

ノルウェー
Ingvald Ystgaardsvei 15
N-7484 Trondheim
Salg, marketing, ettermarked

スウェーデン
Spinnvägen 15
903 61 Umeå
Sweden 90821

スイス
Avenue d'Ouchy 4-6
1006 Lausanne

中南米

ブラジル
Rua Odila Maia Rocha Brito, 25
Edifício Beaumont, andar 1 ao 5
CEP 13092-110 Campinas -SP

メキシコ
Av.Ferrocarril 202
Parque Industrial Querétaro
Santo Rosa Jauregui, Querétaro
C.P.76220

北米

カナダ
3200A, rue King Ouest,
Suite 300
Sherbrooke (Québec) J1L 1C9

米国
10101 Science Drive
Sturtevant, Wisconsin
53177

住所と所有権の変更

お客様が住所を変更された場合または車両の新しい所有者になった場合は、以下のいずれかの方法でBRPに通知してください。

- 認定Can-Amディーラーに連絡する。
- **北米のみ**: 1 888 272-9222までお電話ください。
- このガイドのお客様窓口のセクションに記載されているBRPの住所のいずれかに、以降のページにある住所変更カードを郵送してください。

所有権の変更の場合は、以前の所有者が譲渡に合意している証明書を添付してください。

例えば、安全上のリコールを開始した場合など、BRPが必要に応じて車両の所有者に連絡できるように、限定保証の期間が終了した後も、BRPに通知することが重要です。BRPに通知するのは、所有者の責任です。

盗難に遭った場合: 車両が盗難にあった場合は、BRPまたは認定Can-Amディーラーにご連絡ください。お客様の氏名、ご住所、電話番号、車両識別番号、そして盗難の日付をお知らせください。

住所の変更 <input type="checkbox"/>	所有権の変更 <input type="checkbox"/>	
車両識別番号		
モデル番号	車両識別番号 (V.I.N.)	
以前の住所 または以前のオーナー:	氏名	
番地	町村	アパート
市/郡	都道府県	郵便番号
国	電話番号	
新しい住所 または新しいオーナー:	氏名	
番地	町村	アパート
市/郡	都道府県	郵便番号
国	電話番号	
Eメールアドレス		

住所の変更 <input type="checkbox"/>	所有権の変更 <input type="checkbox"/>	
車両識別番号		
モデル番号	車両識別番号 (V.I.N.)	
以前の住所 または以前のオーナー:	氏名	
番地	町村	アパート
市/郡	都道府県	郵便番号
国	電話番号	
新しい住所 または新しいオーナー:	氏名	
番地	町村	アパート
市/郡	都道府県	郵便番号
国	電話番号	
Eメールアドレス		

このページは
意図的に空白です

住所の変更 <input type="checkbox"/>	所有権の変更 <input type="checkbox"/>	
車両識別番号		
モデル番号	車両識別番号 (V.I.N.)	
以前の住所 または以前のオーナー:	氏名	
番地	町村	アパート
市/郡	都道府県	郵便番号
国	電話番号	
新しい住所 または新しいオーナー:	氏名	
番地	町村	アパート
市/郡	都道府県	郵便番号
国	電話番号	
Eメールアドレス		

住所の変更 <input type="checkbox"/>	所有権の変更 <input type="checkbox"/>	
車両識別番号		
モデル番号	車両識別番号 (V.I.N.)	
以前の住所 または以前のオーナー:	氏名	
番地	町村	アパート
市/郡	都道府県	郵便番号
国	電話番号	
新しい住所 または新しいオーナー:	氏名	
番地	町村	アパート
市/郡	都道府県	郵便番号
国	電話番号	
Eメールアドレス		

このページは
意図的に空白です

注記： _____

注記： _____

注記： _____

注記： _____

注記： _____

注記： _____

モデル番号 _____

車両

識別番号 (V.I.N.) _____

エンジン

識別番号 (E.I.N.) _____

オーナー: _____

氏名

郵便番号

都道府県

市/郡

町村

番地

アパート

購入日 _____

年

月

日

保証有効期限 _____

年

月

日

販売時にディーラーが記入すること。

ディーラー押印箇所

⚠ 警告

運転には危険が伴います。

十分な注意を払わない場合、転回、傾斜地での運転、障害物上の走行などの日常的な操作であっても、衝突や横転を起こしやすくなります。

以下の指示に従わない場合、**重傷や死亡事故**につながるおそれがあります。

- 本車両を運転する前に、このオペレーターズガイドおよび本車両のすべての警告ラベルを読み、安全講習ビデオをご覧ください。
- 適切な説明を受けることなく本車両を絶対に運転しないでください。認定されたトレーニングコースを修了してください。
- 車両の定員を超えないようにしてください。
- 1UPモデルでは絶対に同乗者を乗せないでください。同乗者を乗せると制御不能に陥る危険が高くなります。



- 本車両を舗装面で絶対に運転しないでください。本車両を舗装面で運転すると制御不能に陥る危険が高くなります。
- 本車両を公道で絶対に運転しないでください。本車両を公道で運転すると、別の車両と衝突する可能性があります。
- オペレーターおよび同乗者（MAXモデルの場合）は、使用が認められたヘルメット、ゴーグル、および防護服を必ず着用してください。
- 薬を服用したりアルコールを摂取した状態では絶対に使用しないでください。それは反応時間を遅らせ、判断力を損ないます。
- 絶対に速度を出しすぎないでください。地形、視界条件、またはご自分の経験に適合しない過剰な速度で運転すると、制御不能に陥る危険が高くなります。
- 絶対にワイリーやジャンプなどのスタント操作を行わないでください。

®、TMおよびBRPのロゴはBombardier Recreational Products Inc.またはその関連会社の商標です。

©2024 BOMBARDIER RECREATIONAL PRODUCTS INC.無断複写・転載を禁じます。

www.brp.com

ALUMACRAFT®

CAN-AM®

LYNX®

MANITOU®

QUINTREX®

ROTAX®

SEA-DOO®

SKI-DOO®