

can-am



2014

Gebruikershandleiding

Bevat
veiligheids-, voertuig-
en onderhoudsinformatie
(Alle landen behalve Canada/Verenigde Staten)

OUTLANDER™ 650 X mr

⚠ WAARSCHUWING

Lees deze handleiding grondig door. Ze bevat belangrijkste veiligheidsinformatie. Aanbevolen minimumleeftijd bestuurder: 16 jaar oud. Alleen ervaren bestuurders. Bewaar deze Gebruikershandleiding in het voertuig.

2 1 9 7 0 2 7 1 5

WAARSCHUWING

HET GEBRUIK VAN UW VOERTUIG HOUDT GEVAREN IN. Een aanrijding of koprol is snel gebeurd als u de nodige voorzorgen niet neemt, zelfs tijdens routinemanoeuvres zoals keren, bergop of over hindernissen rijden. Voor uw eigen veiligheid dient u alle waarschuwingen in deze Gebruikershandleiding en op de labels op uw voertuig te begrijpen en te volgen. **Als u deze waarschuwingen negeert kan dit leiden tot ERNSTIGE OF DODELIJKE VERWONDINGEN!**

Bewaar deze Gebruikershandleiding altijd bij het voertuig.

WAARSCHUWING

Het negeren van de veiligheidsvoorschriften en -instructies in deze gebruikershandleiding, de *veiligheids-dvd* en de labels op het product kan leiden tot letsel of zelfs de dood!

WAARSCHUWING

Dit voertuig overtreft mogelijk het vermogen van alle andere voertuigen waarmee u al heeft gereden. Neem voldoende tijd om u met uw nieuwe voertuig vertrouwd te maken.

In Canada worden deze producten verdeeld door Bombardier Recreational Products Inc. (BRP).

In de VSA worden deze producten verdeeld door BRP US Inc.

De volgende handelsmerken zijn eigendom van Bombardier Recreational Products Inc.:

Can-Am™

Xmr™

D.E.S.S.™

DPS™

Rotax®

TTI™

XPS™

Dit document bevat het handelsmerk van de volgende onderneming:

– Visco-Lok is een handelsmerk van GKN Viscodrive GmbH.

VOORWOORD

Deutsch	Dieses Handbuch ist möglicherweise in Ihrer Landessprache verfügbar. Bitte wenden Sie sich an Ihren Händler oder besuchen Sie: www.operatorsguide.brp.com .
Nederlands	This guide may be available in your language. Check with your dealer or go to: www.operatorsguide.brp.com .
Español	Es posible que este manual esté disponible en su idioma. Consulte a su distribuidor o visite: www.operatorsguide.brp.com .
Français	Ce guide peut être disponible dans votre langue. Vérifier avec votre concessionnaire ou aller à: www.operatorsguide.brp.com .
Nederlands	Deze handleiding kan beschikbaar zijn in uw taal. Vraag het aan uw dealer of ga naar: www.operatorsguide.brp.com .
Norsk	Denne boken kan finnes tilgjengelig på ditt eget språk. Kontakt din forhandler eller gå til: www.operatorsguide.brp.com .
Português	Este manual pode estar disponível em seu idioma. Fale com sua concessionária ou visite o site: www.operatorsguide.brp.com .
Suomi	Käyttöohjekirja voi olla saatavissa omalla kielelläsi. Tarkista jälleenmyyjältä tai käy osoitteessa: www.operatorsguide.brp.com
Svenska	Denna bok kan finnas tillgänglig på ditt språk. Kontakta din återförsäljare eller gå till: www.operatorsguide.brp.com .

Gefeliciteerd met de aankoop van uw nieuwe Can-Am™ ATV. U geniet de beperkte BRP-garantie en kunt steeds een beroep doen op een netwerk van erkende Can-Am dealers voor de nodige onderdelen, accessoires of service.

Bij de levering werd u geïnformeerd over de garantievoorwaarden en hebt u de **CHECKLIST VOOR AFLEVERING** ondertekend, ter bevestiging dat uw nieuwe voertuig volledig volgens wens werd voorbereid.

Uw dealer staat altijd voor u klaar. Voor meer informatie kunt u bij uw dealer terecht.

Informeer u voor u vertrekt

Lees voordat u het voertuig gaat besturen deze Gebruikershandleiding voor informatie over hoe u

zichzelf of andere weggebruikers beter kunt beschermen tegen letsel of dodelijke ongevallen.

Lees tevens alle veiligheidslabels op uw ATV en bekijk aandachtig uw **VEILIGHEIDS-DVD**.

Dit is een voertuig van klasse S. Respecteer altijd de aanbevolen leeftijd: Laat nooit een persoon jonger dan 16 met dit voertuig rijden.


Dit voertuig is uitsluitend bedoeld voor recreatief gebruik door ervaren bestuurders.

We raden u sterk aan een cursus veilig rijden te volgen. Zie het hoofdstuk **BIJZONDERE VEILIGHEIDSAANWIJZINGEN** voor meer informatie.

De waarschuwingen in deze gebruikershandleiding negeren kan leiden tot **ERNSTIG LETSEL** of de **DOOD**.

Veiligheidsaanwijzingen

Verklaring over de soorten veiligheidsmeldingen, hoe ze eruit zien en hoe ze in deze handleiding worden gebruikt:

Gevarenpictogram  geeft potentieel risico op verwonding aan.

WAARSCHUWING

Duidt op een mogelijk gevaar dat, indien het niet wordt vermeden, kan leiden tot ernstig letsel of zelfs de dood.

 **LET OP** Duidt een gevaarlijke situatie aan die, wanneer ze niet wordt vermeden, zou kunnen leiden tot lichte tot matige verwondingen.

OPMERKING Duidt op een aanwijzing die, als ze niet wordt gevolgd, kan leiden tot zware schade aan het voertuig of andere bezittingen.

Info over deze Gebruikershandleiding

Deze Gebruikershandleiding is bedoeld om de eigenaar/bestuurder van een nieuw voertuig vertrouwd te maken met de diverse bedieningselementen, het onderhoud en het veilige gebruik van zijn voertuig. Ze is onmisbaar voor het correcte gebruik van het product.

Bewaar deze Gebruikershandleiding in het voertuig zodat u ze onder meer kunt raadplegen voor on-

Onthoud tijdens het lezen van deze Gebruikershandleiding, dat:

WAARSCHUWING

Duidt op een mogelijk gevaar dat, indien het niet wordt vermeden, kan leiden tot ernstige of dodelijke verwondingen.

derhoud, het oplossen van problemen en om anderen aanwijzingen te geven.

Merk op dat de Gebruikershandleiding beschikbaar is in verschillende talen. In geval van discrepanties is de Engelse versie doorslaggevend.

Voor een extra kopie of afdruk van uw Gebruikershandleiding kunt u terecht op onze website .

De informatie in dit document is correct op het ogenblik van publicatie. BRP voert echter een beleid van continue verbetering van zijn producten, zonder dat dit enige verbintenis inhoudt tot uitrusting van zulke nieuwigheden op oudere producten. Door laattijdige wijzigingen kunnen er verschillen zijn tussen het gefabriceerde product en de beschrijvingen en/of specificaties in deze handleiding. BRP behoudt zich het recht voor op eender welk moment specificaties, ontwerpen, functies, modellen of uitrusting te schrappen of te wijzigen zonder dat dit enige verplichting inhoudt.

Deze Gebruikershandleiding en de *VEILIGHEIDS-DVD* moeten bij een eventuele verkoop bij het voertuig blijven.

INHOUDSOPGAVE

VOORWOORD	1
INFORMEER U VOOR U VERTREKT.....	1
VEILIGHEIDSAANWIJZINGEN.....	2
INFO OVER DEZE GEBRUIKERSHANDLEIDING.....	2

VEILIGHEIDSGEGEVINGEN

VEILIGHEIDSGEGEVINGEN	8
KOOLMONOXIDEVERGIFTIGING VERMIJDEN.....	8
BRANDSTOFBRANDEN EN ANDERE GEVAREN VERMIJDEN.....	8
BRANDWONDEN DOOR HETE ONDERDELEN VERMIJDEN.....	8
ACCESSOIRES EN AANPASSINGEN.....	8

BIJZONDERE VEILIGHEIDSGEGEVINGEN	9
RIJOPLEIDING.....	11

BEDRIJFSWAARSCHUWINGEN	12
-------------------------------------	-----------

RIJDEN MET UW VOERTUIG	37
INSPECTIE VOOR HET VERTREK.....	38
UITRUSTING.....	41
HET IS VERBODEN EEN PASSAGIER TE VERVOEREN.....	41
LADING TRANSPORTEREN.....	42
EEN AANHANGWAGEN TREKKEN.....	42
WERKEN MET UW VOERTUIG.....	42
RECREATIEF GEBRUIK.....	43
RIJDEN IN DE MODDER.....	43
MILIEU.....	44
ONTWERPBEBEPERKINGEN.....	44
GEBRUIK OFF-ROAD.....	44
ALGEMENE BEDIENINGS- EN VEILIGHEIDSGEGEVINGEN.....	45
RIJTECHNIEKEN.....	47

BELANGRIJKE LABELS OP HET PRODUCT	55
LOSHANGEND ETIKET.....	55
VEILIGHEIDSLABELS OP HET VOERTUIG.....	57
CONFORMITEITSLABELS.....	62
TECHNISCHE INFORMATIELABELS.....	62

VOERTUIGINFORMATIE

BEDIENINGSELEMENTEN/INSTRUMENTEN/UITRUSTING	64
GASHENDEL.....	65
KEUZESCHAKELAAR 2WD/4WD.....	65
REMHENDEL LINKS.....	66
REMSLOT.....	66
SCHAKELHENDEL.....	67
MULTIFUNCTIONELE SCHAKELAAR.....	68
12-VOLT-VOEDINGSUITGANG.....	70
CONTACTSCHAKELAAR EN SLEUTELS.....	70
REMPEDAAL.....	72
VOETSTEUNEN.....	72
ZADEL.....	73
BERGVAK ACHTERAAN.....	73

LAADREK.....	74
TREKHAAK.....	74
GEREEDSCHAPSSET.....	74
LIER.....	74
BEDIENINGSSCHAKELAAR LIER.....	75
KABELGELEIDER MET ROLLEN.....	75
AFSTANDBEDIENING LIER.....	75
AANSLUITING AFSTANDBEDIENING LIER.....	76
MULTIFUNCTIONELE METER (LCD).....	77
BESCHRIJVING MULTIFUNCTIONELE METER.....	77
KENMERKEN MULTIFUNCTIONELE METER.....	78
MULTIFUNCTIONELE METER INSTELLEN.....	79
BRANDSTOF.....	81
VEREISTE BRANDSTOF.....	81
TANKPROCEDURE.....	81
INRIJPERIODE.....	83
GEBRUIK TIJDENS DE INRIJPERIODE.....	83
BASISPROCEDURES.....	84
DE MOTOR STARTEN.....	84
NAAR EEN ANDERE VERSNELLING SCHAKELLEN.....	84
DE MOTOR UITZETTEN.....	84
SPECIALE PROCEDURES.....	85
WAT ALS ER WATER IN DE CVT ZIT?.....	85
WAT ALS ER WATER IN HET LUCHTFILTERHUIS ZIT?.....	85
WAT ALS HET VOERTUIG IS OMGESLAGEN?.....	86
WAT ALS HET VOERTUIG ONDER WATER STAAT?.....	86
UW RIT AANPASSEN.....	88
AFSTELLING OPHANGING.....	88
AFREGELING VEERVOORBELASTING.....	88
STUURBEKRACHTIGING AFSTELLEN (DPS).....	88
TRANSPORT VAN HET VOERTUIG.....	90
ONDERHOUD	
INVAARINSPECTIE.....	92
ONDERHOUDSSCHEMA.....	94
ONDERHOUDSPROCEDURES.....	98
LUCHTFILTER.....	98
MOTOROLIE.....	101
OLIEFILTER.....	103
RADIATOR.....	103
MOTORKOELVLOEISTOF.....	104
VONKAFLEIDER KNALPOT.....	106
CVT-LUCHTFILTER.....	107
OLIE VOOR TANDWIELKASTEN.....	109
GASKABEL.....	110
BOUGIES.....	112
ACCU.....	113

ZEKERINGEN.....	113
LICHTEN.....	116
MANCHETTEN EN BESCHERMERS AANDRIJFAS.....	117
WIELEN EN BANDEN.....	118
OPHANGING.....	119
STUUR.....	120
REMMEN.....	120
VERZORGING VAN HET VOERTUIG.....	122
VERZORGING NA GEBRUIK.....	122
REINIGING EN BESCHERMING VOERTUIG.....	122
BEWARING EN VOORBEREIDING OP HET RIJSEIZOEN.....	123
<i>TECHNISCHE INFORMATIE</i>	
VOERTUIGIDENTIFICATIE.....	126
VOERTUIGIDENTIFICATIENUMMER.....	126
MOTORIDENTIFICATIENUMMER.....	126
EC-CONFORMITEITSVERKLARING.....	127
SPECIFICATIES.....	128
<i>OPLOSSEN VAN PROBLEMEN</i>	
RICHTLIJNEN VOOR HET OPLOSSEN VAN PROBLEMEN.....	138
MELDINGEN OP DE DISPLAY VAN DE MULTIFUNCTIONELE ME- TER.....	142
<i>GARANTIE</i>	
INTERNATIONALE BEPERKTE GARANTIE VAN BRP: 2014 CAN- AM™ ATV.....	146
BEPERKTE GARANTIE VAN BRP VOOR DE EUROPESE ECONOMI- SCHE RUIMTE, HET RUSSISCHE GEMENEBEST EN TURKIJE: 2014 CAN-AM™ ATV.....	151
<i>KLANTENINFORMATIE</i>	
BESCHERMING VAN DE PRIVACY.....	158
VERANDERING VAN ADRES/EIGENAAR.....	159

VEILIGHEIDSINFORMATIE

Koolmonoxidevergiftiging vermijden

Uitlaatgassen van motors bevatten steeds koolmonoxide, een dodelijk gas. Inademing van koolmonoxide kan leiden tot hoofdpijn, duizeligheid, slaperigheid, misselijkheid, verwarring en zelfs de dood.

Koolmonoxide is een kleurloos, geurloos, smaakloos gas dat aanwezig kan zijn zelfs als u het niet ziet of geen uitlaatgas ruikt. Dodelijke concentraties koolmonoxide worden snel bereikt en kunnen u zo snel bevangen dat u zichzelf niet meer in veiligheid kunt brengen. Ook kunnen dodelijke concentraties koolmonoxide uren- of dagenlang in afgesloten of slecht verluchte ruimtes blijven hangen. Als u één van de symptomen van koolmonoxidevergiftiging voelt opkomen, verlaat de ruimte dan onmiddellijk, zorg voor verse lucht en vraag medische behandeling.

Om ernstig letsel of dood door koolmonoxide te verhinderen of te voorkomen:

- Het voertuig nooit in slecht verluchte of gedeeltelijk afgesloten ruimtes zoals garages, carports of schuren laten draaien. Zelfs indien u de uitlaatgassen met ventilators of open vensters en deuren tracht te verluchten, kan de koolmonoxideconcentratie toch gevaarlijk snel oplopen.
- Laat het voertuig nooit draaien op plekken buitenshuis waar de uitlaatgassen langs openingen, zoals vensters en deuren, een gebouw kunnen binnendringen.

Brandstofbranden en andere gevaren vermijden

Benzine is uiterst brandbaar en zeer explosief. Benzinedampen kunnen zich verspreiden en op meters af-

stand van de motor door een vonk of vlam worden aangestoken. Volg deze aanwijzingen om het risico op brand of explosie te verlagen:

- Sla brandstof uitsluitend op in goedgekeurde benzinebidons.
- Volg de instructies in het hoofdstuk over *BRANDSTOF* nauwgezet.
- De motor nooit starten of bedienen zonder dat de benzinedop er goed opzit.

Benzine is giftig en kan letsel of de dood veroorzaken.

- Hevel nooit benzine over met de mond.
- Raadpleeg onmiddellijk uw arts als u benzine hebt ingeslikt, in de ogen hebt gekregen of benzinedampen hebt ingeademd.

Als u benzine op het lichaam morst, afwassen met water en zeep en van kleren verwisselen.

Brandwonden door hete onderdelen vermijden

Bepaalde onderdelen worden heet bij gebruik. Raak die onderdelen niet aan als de motor draait of net heeft gedraaid om brandwonden te vermijden.

Accessoires en aanpassingen

Maak geen ongeautoriseerde aanpassingen of gebruik geen onderdelen of accessoires die niet door BRP zijn goedgekeurd. Omdat zulke aanpassingen niet door BRP zijn getest, kan dit een verhoogd risico op ongevallen of letsel met zich meebrengen en het voertuig onwettelijk maken.

Contacteer uw erkende Can-Am dealer voor de accessoires die voor uw voertuig beschikbaar zijn.

BIJZONDERE VEILIGHEIDSBERICHTEN

DIT VOERTUIG IS GEEN SPEELGOED EN HET GEBRUIK ERVAN HOUDT GEVAREN IN.

- Dit voertuig besturen is heel anders dan rijden met andere voertuigen. Een aanrijding of koprol is snel gebeurd als u de nodige voorzorgen niet neemt, zelfs tijdens routinemanoeuvres zoals keren, bergop of over hindernissen rijden.

U loopt gevaar op ERNSTIG LETSEL OF ZELFS DE DOOD, als u de volgende instructies niet volgt:

- Lees deze Gebruikershandleiding en alle veiligheidslabels op het product aandachtig en volg de beschreven bedieningsinstructies. Bekijk de *VEILIGHEIDS-DVD* aandachtig voordat u het voertuig gebruikt.
- Respecteer altijd de aanbevolen leeftijd: Laat nooit een persoon jonger dan 16 met dit voertuig rijden.
- Neem nooit een passagier mee op dit voertuig. Passagier beïnvloeden het evenwicht en stuurgedrag en verhogen het risico op controleverlies.
- Rijd nooit met dit voertuig op verharde oppervlakken, bijv. op stoepen, opritten, parkeerterreinen en straten.
- Rijd nooit met dit voertuig op de openbare weg, zelfs als het een aardeweg of kiezelpad betreft.
- Rijd nooit met dit voertuig zonder een goed passende, goedgekeurde helm op. Draag altijd oogbescherming (bril of gelaatsscherm), handschoenen, laarzen, een hemd of jack met lange mouwen en een lange broek.
- Rijd nooit met dit voertuig als u moe of ziek bent of onder invloed van drugs of alcohol. In die omstandigheden zijn uw reactiesnelheid en oordeelkundig vermogen sterk aangetast.
- Rijd nooit overdreven snel. Pas uw snelheid altijd aan aan het terrein, de zichtbaarheid, de rijomstandigheden en uw ervaring.
- Probeer nooit op twee wielen te rijden, te springen of andere stunts uit te voeren.
- Inspecteer uw voertuig altijd en kijk na of het in goede staat verkeert voordat u gaat rijden. Volg altijd de inspectie- en onderhoudsprocedures en -schema's die u verder in deze Gebruikershandleiding vindt.
- Houd uw beide handen altijd aan het stuur en uw voeten op de voetsteunen, terwijl u met uw voertuig rijdt.
- Rijd altijd traag en wees extra voorzichtig wanneer u op onbekend terrein rijdt. Wees altijd alert voor veranderingen in het terrein wanneer u met dit voertuig rijdt.
- Rijd nooit op te ruige, gladde of losse ondergrond, tot u de nodige vaardigheden heeft verworven om uw voertuig onder controle te houden op dergelijk terrein. Wees altijd uiterst voorzichtig op dergelijk terrein.
- Volg altijd de juiste procedures om te draaien, die u verder in deze Gebruikershandleiding vindt. Oefen het draaien met lage snelheid voordat u het sneller probeert. Draai nooit met te hoge snelheid.
- Begeef u met dit voertuig nooit op hellingen die te steil zijn voor het voertuig of voor uw rijvaardigheid. Oefen op minder steile hellingen voordat u een steile helling neemt.

- Volg altijd de juiste procedures om bergop te rijden, die u verder in deze Gebruikershandleiding vindt. Controleer het terrein aandachtig voordat u een helling begint op te rijden. Rijd nooit een helling op met een te gladde of losse ondergrond. Verplaats uw gewicht naar voren. Open de gasklep niet plots en schakel niet bruusk. Rijd nooit met hoge snelheid over de top van een heuvel.
- Volg altijd de juiste procedures om bergaf te rijden en te remmen op een helling, die u verder in deze Gebruikershandleiding vindt. Controleer het terrein aandachtig voordat u een helling begint af te rijden. Verplaats uw gewicht naar achter.
- Volg altijd de juiste procedures om dwars over een heuvel te rijden, die u verder in deze Gebruikershandleiding vindt. Vermijd hellingen met een te gladde of losse ondergrond. Verplaats uw gewicht naar de bergopzijde van het voertuig.
- Pas altijd de juiste procedures toe wanneer u stilvalt of achteruitrolt bij het bergop rijden. Schakel in een geschikte versnelling (juiste toerental) en houd een constante snelheid aan tijdens het bergop rijden om te voorkomen dat u stilvalt. Valt u stil of rolt u achteruit, volg dan de speciale remprocedure die u verder in deze Gebruikershandleiding vindt. Stap af aan de hoger gelegen zijde of aan een zijde, als het voertuig recht bergopwaarts staat. Keer het voertuig om en stap weer op volgens de procedure die u verder in deze Gebruikershandleiding vindt.
- Controleer altijd of er geen hindernissen zijn, voordat u op een onbekend terrein gaat rijden. Probeer nooit over grote hindernissen, zoals grote rotsblokken of omgevallen bomen, te rijden. Volg om over hindernissen te rijden altijd de juiste procedures die u verder in deze Gebruikershandleiding vindt.
- Wees altijd voorzichtig bij het slippen of schuiven. Oefen met lage snelheid op een vlak, effen terrein totdat u het slippende of schuivende voertuig veilig onder controle kunt houden. Rijd traag en uiterst voorzichtig op een zeer gladde ondergrond, bijvoorbeeld op ijs, om te voorkomen dat het voertuig oncontroleerbaar gaat slippen.
- Rijd nooit met dit voertuig door snel stromend water of door water dat dieper is dan de specificaties in deze Gebruikershandleiding. Vergeet niet dat natte remmen een sterk verminderd remvermogen hebben. Test uw remmen, wanneer u water, modder of sneeuw verlaat. Rem eventueel enkele malen zodat de remblokken door de wrijving drogen.
- Vergeet nooit dat de remafstand rechtstreeks wordt beïnvloed door onder meer het weer, de staat van het terrein en de banden, het remsysteem, uw snelheid en rijgedrag, en de lading, inclusief de gesleepte last. Pas uw rijgedrag daaraan aan.
- Controleer altijd of er geen hindernissen of mensen achter het voertuig staan, wanneer u achteruit rijdt. Rijd altijd traag achteruit.
- BRP raadt u aan op uw ATV te zitten bij het achteruitrijden. Sta zo weinig mogelijk rechtop. Als uw gewicht naar voren schuift tegen de gashendel kunt u onverhoeds versnellen en de controle verliezen.
- Gebruik altijd banden van het type en de maat die verder in deze Gebruikershandleiding zijn aangegeven. Zorg altijd voor de juiste bandenspanning, zoals verder in deze Gebruikershandleiding wordt beschreven.

- Voer nooit onoordeelkundige wijzigingen aan uw voertuig uit, bijvoorbeeld verkeerde installatie of toepassing van accessoires. Gebruik alleen door BRP goedgekeurde accessoires. Installeer NOOIT een passagiersstoel en laat nooit een passagier plaatsnemen op de bagagedrager.
- Overschrijd nooit de aangegeven maximale lading van dit voertuig, inclusief bestuurder, alle lading en bijkomende accessoires. Verdeel de lading gelijkmatig en bevestig alles stevig. Matig uw snelheid en volg de instructies in deze handleiding voor het vervoer van lasten en het trekken van een aanhangwagen. Voorzie een langere remafstand.
- Gebruik het voertuig niet als de bedieningselementen niet normaal werken.

Rijopleiding

Ga nooit met dit voertuig rijden zonder gepaste opleiding. **Volg een praktijkopleiding.** Alle bestuurders moeten worden opgeleid door een gekwalificeerd instructeur.

VOOR MEER INFORMATIE OVER HET VEILIGE GEBRUIK VAN UW ATV kunt u contact opnemen met een erkende Can-Am dealer, die u ook kan inlichten over praktijkopleidingen in uw buurt.

BEDRIJFSWAARSCHUWINGEN

De volgende waarschuwingen en de vorm waarin ze verschijnen zijn opgelegd door de Amerikaanse United States Consumer Product Safety Commission en moeten worden opgenomen in de Gebruikershandleiding van alle ATV's.

OPMERKING: De volgende illustraties zijn slechts algemene voorstellingen. Uw model kan hiervan afwijken.

WAARSCHUWING



MOGELIJK GEVAAR

Rijden met dit voertuig zonder aangepaste opleiding.

WAT KAN ER GEBEUREN

Het risico op een ongeval neemt aanzienlijk toe wanneer de bestuurder niet weet hoe hij dit voertuig correct moet besturen in verschillende situaties en op verschillende soorten terreinen.

HOE KUNT U DIT RISICO VOORKOMEN

Beginners en onervaren bestuurders dienen een praktijkopleiding te volgen. Daarna moeten ze de aangeleerde vaardigheden en de in deze Gebruikershandleiding beschreven rijtechnieken regelmatig inoefenen.

Voor meer informatie over de praktijkopleiding kunt u contact opnemen met een erkende Can-Am dealer.

⚠ WAARSCHUWING

V00A01Q

MOGELIJK GEVAAR

Niet-naleving van de leeftijdsaanbevelingen voor dit voertuig.

WAT KAN ER GEBEUREN

Wanneer deze leeftijdsaanbeveling niet wordt gerespecteerd, loopt de jonge bestuurder gevaar op ernstig letsel of zelfs de dood.

Zelfs als een kind tot de leeftijdscategorie behoort waarvoor dit voertuig wordt aanbevolen, beschikt het niet altijd over de nodige vaardigheden en voldoende beoordelingsvermogen om veilig met dit voertuig te rijden. Dit kan tot ernstige ongelukken leiden.

HOE KUNT U DIT RISICO VOORKOMEN

Laat nooit een persoon jonger dan 16 met dit voertuig rijden.

! WAARSCHUWING



V00A02Q

MOGELIJK GEVAAR

Een passagier meenemen met dit voertuig.

WAT KAN ER GEBEUREN

Hierdoor wordt uw voertuig moeilijker bestuurbaar en raakt het sneller uit evenwicht.

Dit kan tot een ongeluk leiden, waarbij u en/of uw passagier gewond raken.

HOE KUNT U DIT RISICO VOORKOMEN

Neem nooit een passagier mee. Ondanks de lange zitting die de chauffeur onbeperkte bewegingsvrijheid biedt, is deze niet ontworpen noch bedoeld om passagiers mee te nemen.

WAARSCHUWING



MOGELIJK GEVAAR

Rijden met dit voertuig op verharde oppervlakken.

WAT KAN ER GEBEUREN

De banden zijn ontworpen voor offroad-gebruik en niet geschikt om op verharde wegen te rijden. Op een verharde weg verandert het rijgedrag van dit voertuig aanzienlijk, waardoor u de controle kunt verliezen.

HOE KUNT U DIT RISICO VOORKOMEN

Rijd nooit met dit voertuig op verharde oppervlakken, bijv. op stoepen, opritten, parkeerterreinen en straten.

WAARSCHUWING



MOGELIJK GEVAAR

Met dit voertuig op de openbare weg rijden.

WAT KAN ER GEBEUREN

U kunt botsen met een ander voertuig.

HOE KUNT U DIT RISICO VOORKOMEN

Rijd nooit met dit voertuig op de openbare weg, zelfs als het een aarde-weg of kiezelpad betreft. In veel staten of provincies is het verboden om met dit voertuig op de openbare weg te rijden.

 **WAARSCHUWING**



MOGELIJK GEVAAR

Rijden met dit voertuig zonder een goedgekeurde helm, oogbescherming en beschermende kledij te dragen.

WAT KAN ER GEBEUREN

De volgende punten gelden voor alle ATV-bestuurders:

- Wanneer u rijdt zonder goedgekeurde helm neemt het risico op een ernstig of zelfs dodelijk hoofdletsel bij een ongeval aanzienlijk toe.
- Rijden zonder oogbescherming verhoogt het risico op ongelukken en op ernstige verwondingen bij een ongeluk.
- Rijden zonder beschermende kledij verhoogt het risico op ernstige verwondingen bij een ongeluk.

HOE KUNT U DIT RISICO VOORKOMEN

Draag altijd een goedgekeurde helm die goed past. Draag ook:

- Oogbescherming (bril of gelaatsscherm)
- Handschoenen en laarzen
- Hemd of jack met lange mouwen
- Lange broek.

WAARSCHUWING



V00A07Q

MOGELIJK GEVAAR

Dit voertuig besturen als u onder invloed bent van drugs of alcohol.

WAT KAN ER GEBEUREN

Gebruik van dit voertuig als u onder invloed bent van drugs of alcohol.

Dit kan uw beoordelingsvermogen ernstig aantasten.

Uw reactiesnelheid kan afnemen.

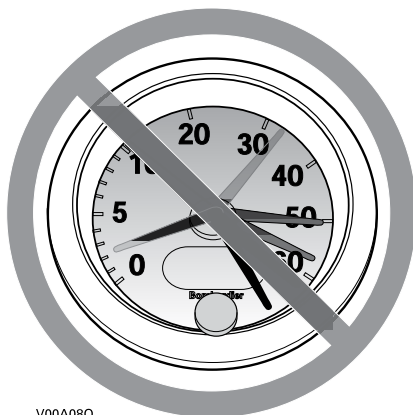
Uw evenwicht en perceptie kunnen eronder lijden.

U kunt een ernstig of dodelijk ongeluk krijgen.

HOE KUNT U DIT RISICO VOORKOMEN

Gebruik dit voertuig nooit na drugs- of alcoholgebruik.

! WAARSCHUWING



V00A08Q

MOGELIJK GEVAAR

Te snel rijden met dit voertuig.

WAT KAN ER GEBEUREN

De kans dat u de controle over uw voertuig verliest en een ongeluk heeft neemt toe.

HOE KUNT U DIT RISICO VOORKOMEN

Pas uw snelheid altijd aan aan het terrein, de zichtbaarheid, de rijomstandigheden en uw ervaring.

WAARSCHUWING



MOGELIJK GEVAAR

Rijden op twee wielen, springen en andere stunts.

WAT KAN ER GEBEUREN

Het risico dat u een ongeluk heeft, bijvoorbeeld kantelt, neemt toe.

HOE KUNT U DIT RISICO VOORKOMEN

Haal nooit stunts uit, zoals op twee wielen rijden of springen. Probeer niet op te scheppen.

WAARSCHUWING

MOGELIJK GEVAAR

Niet inspecteren van het voertuig voor het rijden.

Niet goed onderhouden van het voertuig.

WAT KAN ER GEBEUREN

Hierdoor neemt het risico op ongevallen of beschadiging van de uitrusting toe.

HOE KUNT U DIT RISICO VOORKOMEN

Inspecteer uw voertuig altijd voor elk gebruik om zeker te zijn dat het voertuig in goede staat verkeert.

Volg altijd de inspectie- en onderhoudsprocedures en -schema's die u verder in deze Gebruikershandleiding vindt.

⚠ WAARSCHUWING

MOGELIJK GEVAAR

Rijden op bevroren waterwegen.

WAT KAN ER GEBEUREN

U kunt zwaar of zelfs dodelijk letsel oplopen als u door het ijs breekt.

HOE KUNT U DIT RISICO VOORKOMEN

Begeef u nooit met dit voertuig op een bevroren oppervlak, tenzij u zeker weet dat het ijs dik en stevig genoeg is om het voertuig en zijn lading te dragen en bestand is tegen de kracht die een bewegend voertuig uitoefent.

⚠ WAARSCHUWING



MOGELIJK GEVAAR

Rijden met de handen los van het stuur of de voeten los van de voetsteunen.

WAT KAN ER GEBEUREN

Zelfs met één hand of voet los heeft u minder controle over het voertuig. U kunt het evenwicht verliezen en van het voertuig vallen. Als u een voet van de voetsteun haalt, kan uw voet of been de achterwielen raken, zodat u verwondingen oploopt of een ongeluk heeft.

HOE KUNT U DIT RISICO VOORKOMEN

Houd uw beide handen altijd aan het stuur en uw voeten op de voetsteunen, terwijl u met uw voertuig rijdt.

! WAARSCHUWING**MOGELIJK GEVAAR**

Onvoldoende voorzichtig rijden op onbekend terrein.

WAT KAN ER GEBEUREN

U kunt op verborgen rotsblokken, bulten of gaten stoten zonder voldoende tijd om te reageren.

Uw voertuig kan kantelen of oncontroleerbaar worden.

HOE KUNT U DIT RISICO VOORKOMEN

Rijd traag en wees extra voorzichtig wanneer u op onbekend terrein rijdt.

Wees altijd alert voor veranderingen in het terrein wanneer u met dit voertuig rijdt.

⚠ WAARSCHUWING



MOGELIJK GEVAAR

Onvoldoende voorzichtig rijden op zeer ruige, gladde of losse ondergrond.

WAT KAN ER GEBEUREN

Uw voertuig kan zijn grip verliezen en oncontroleerbaar worden. Dit kan leiden tot een ongeluk, bijvoorbeeld kantelen.

HOE KUNT U DIT RISICO VOORKOMEN

Rijd nooit op te ruige, gladde of losse ondergrond, tot u de nodige vaardigheid heeft verworven om uw voertuig onder controle te houden op dergelijk terrein.

Wees altijd uiterst voorzichtig op dergelijk terrein.

⚠ WAARSCHUWING**MOGELIJK GEVAAR**

Verkeerd draaien.

WAT KAN ER GEBEUREN

Het voertuig kan onbestuurbaar worden en een aanrijding veroorzaken of kantelen.

HOE KUNT U DIT RISICO VOORKOMEN

Volg altijd de juiste procedures om te draaien, die u verder in deze Gebruikershandleiding vindt. Oefen het draaien met lage snelheid voordat u het sneller probeert.

Draai nooit met te hoge snelheid.

⚠ WAARSCHUWING



MOGELIJK GEVAAR

Rijden op zeer steile hellingen.

WAT KAN ER GEBEUREN

Het voertuig kan sneller kantelen op zeer steile hellingen dan op vlakke ondergrond of lichte hellingen.

HOE KUNT U DIT RISICO VOORKOMEN

Begeef u met dit voertuig nooit op hellingen die te steil zijn voor het voertuig of voor uw rijvaardigheid.

Oefen op minder steile hellingen voordat u een steile helling neemt.

⚠ WAARSCHUWING**MOGELIJK GEVAAR**

Verkeerd bergop rijden.

WAT KAN ER GEBEUREN

U kunt de controle verliezen of het voertuig kan kantelen.

HOE KUNT U DIT RISICO VOORKOMEN

Volg altijd de juiste procedures om bergop te rijden, die u verder in deze Gebruikershandleiding vindt.

Controleer het terrein altijd aandachtig voordat u een helling begint op te rijden.

Rijd nooit een helling op met een te gladde of losse ondergrond.

Verplaats uw gewicht naar voren.

Open de gasklep niet plots en schakel niet bruusk. Het voertuig kan achterwaarts omkappen.

Rijd nooit met hoge snelheid over de top van een heuvel. Er zou een hindernis, een steile afgrond of een ander voertuig of persoon aan de andere kant van de helling kunnen zijn.

! WAARSCHUWING



MOGELIJK GEVAAR

Verkeerd bergaf rijden.

WAT KAN ER GEBEUREN

U kunt de controle verliezen of het voertuig kan kantelen.

HOE KUNT U DIT RISICO VOORKOMEN

Volg om bergaf te rijden altijd de juiste procedures die u verder in deze Gebruikershandleiding vindt.

OPMERKING: Om te remmen tijdens het bergaf rijden is een speciale techniek vereist.

Controleer het terrein altijd aandachtig voordat u een helling begint af te rijden.

Verplaats uw gewicht naar achter.

Rijd nooit met hoge snelheid van een heuvel.

Rijd niet van een heuvel onder een hoek waarin het voertuig sterk naar één kant gaat overhellen. Rijd liefst recht naar beneden.

⚠ WAARSCHUWING**MOGELIJK GEVAAR**

Verkeerd dwars op een helling rijden of keren op een helling.

WAT KAN ER GEBEUREN

U kunt de controle verliezen of het voertuig kan kantelen.

HOE KUNT U DIT RISICO VOORKOMEN

Probeer nooit te keren op een heuvel, tot u de omkeertechniek op vlak terrein onder de knie heeft, die u verder in deze Gebruikershandleiding vindt. Wees uiterst voorzichtig bij het keren op een helling.

Vermijd dwars over een steile helling rijden, indien mogelijk.

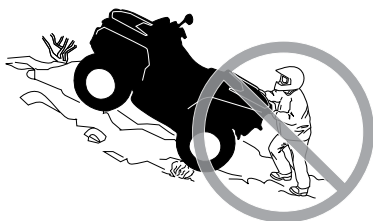
Wanneer u dwars over een helling rijdt:

Volg altijd de juiste procedures die u verder in deze Gebruikershandleiding vindt.

Vermijd hellingen met een te gladde of losse ondergrond.

Verplaats uw gewicht naar de bergopzijde van het voertuig.

WAARSCHUWING



MOGELIJK GEVAAR

Stilvallen, achteruit rollen of verkeerd afstappen tijdens het bergop rijden.

WAT KAN ER GEBEUREN

Uw voertuig kan kantelen.

HOE KUNT U DIT RISICO VOORKOMEN

Schakel naar een gepaste versnelling (juiste toerental) en houd een constante snelheid aan bij het bergop rijden.

Als u niet meer vooruit komt:

Houd uw gewicht aan de bergopzijde. Open de gasklep niet plots en schakel niet bruusk. Het voertuig kan achterwaarts omkippen.

Activeer de remmen.

Activeer het remslot nadat u bent gestopt.

Stap af aan de hoger gelegen zijde of aan een zijde, als het voertuig recht bergopwaarts staat.

Als u achteruit begint te rollen:

Houd uw gewicht aan de bergopzijde. Open de gasklep niet plots en schakel niet bruusk. Het voertuig kan achterwaarts omkippen.

Activeer nooit de achterrem wanneer u achteruitrolt.

Activeer de voorrem geleidelijk.

Zodra u volledig stilstaat activeert u ook de achterrem en schakelt het remslot in.

Stap af aan de hoger gelegen zijde of aan een zijde, als het voertuig recht bergopwaarts staat.

Keer het voertuig om en stap weer op volgens de procedure die u verder in deze Gebruikershandleiding vindt.

⚠ WAARSCHUWING**MOGELIJK GEVAAR**

Verkeerd over hindernissen rijden.

WAT KAN ER GEBEUREN

U kunt de controle verliezen of botsen.

Het voertuig kan kantelen.

HOE KUNT U DIT RISICO VOORKOMEN

Controleer op hindernissen voordat u in een onbekend gebied gaat rijden.

Probeer nooit over grote hindernissen, zoals grote rotsblokken of omgevallen bomen, te rijden.

Volg om over hindernissen te rijden altijd de juiste procedures die u verder in deze Gebruikershandleiding vindt.

⚠ WAARSCHUWING



MOGELIJK GEVAAR

Verkeerd slippen of schuiven.

WAT KAN ER GEBEUREN

U kunt de controle over uw voertuig verliezen.

U kunt ook plots opnieuw grip krijgen, waardoor het voertuig kan kantelen.

HOE KUNT U DIT RISICO VOORKOMEN

Oefen met lage snelheid op een vlak, effen terrein totdat u het slippende of schuivende voertuig veilig onder controle kunt houden.

Rijd traag en uiterst voorzichtig op een zeer gladde ondergrond, bijvoorbeeld op ijs, om te voorkomen dat het voertuig oncontroleerbaar gaat slippen of schuiven.

! WAARSCHUWING**MOGELIJK GEVAAR**

Met het voertuig door diep of snel stromend water rijden.

WAT KAN ER GEBEUREN

De banden kunnen gaan drijven, waardoor u uw grip en de controle verliest en een ongeval kunt veroorzaken.

HOE KUNT U DIT RISICO VOORKOMEN

Rijd nooit met dit voertuig door snel stromend water of door water dat dieper is dan de specificaties verder in deze Gebruikershandleiding.

Controleer de diepte van het water en de stroming alvorens het water over te steken. Het water mag niet hoger dan de banden komen.

Vergeet niet dat natte remmen een sterk verminderd remvermogen hebben. Test uw remmen zodra u weer op het droge bent. Rem eventueel enkele malen zodat de remblokken door de wrijving drogen.

! WAARSCHUWING



MOGELIJK GEVAAR

Verkeerd achteruit rijden.

WAT KAN ER GEBEUREN

U kunt tegen een hindernis of persoon achter het voertuig rijden en ernstige verwondingen veroorzaken.

HOE KUNT U DIT RISICO VOORKOMEN

Controleer wanneer u in achteruit schakelt of er geen hindernissen of personen achter het voertuig zijn. Rijd altijd traag achteruit.

⚠ WAARSCHUWING**MOGELIJK GEVAAR**

Rijden met ongeschikte banden, met een verkeerde of ongelijkmatige bandenspanning.

WAT KAN ER GEBEUREN

Wanneer u rijdt met ongeschikte banden of een verkeerde of ongelijkmatige bandenspanning, kunt u de controle over het voertuig verliezen, een klapband krijgen of kunnen de banden loskomen van de velgen. Daardoor neemt het risico op een ongeluk toe.

HOE KUNT U DIT RISICO VOORKOMEN

Gebruik voor dit voertuig altijd banden van het type en met de bandenmaat die verder in deze Gebruikershandleiding staan vermeld.

Zorg altijd voor de juiste bandenspanning, zoals verder in deze Gebruikershandleiding wordt beschreven.

Vervang beschadigde wielen of banden onmiddellijk.

 **WAARSCHUWING**



MOGELIJK GEVAAR

Rijden met een onoordeelkundig gewijzigd voertuig.

WAT KAN ER GEBEUREN

Door een onjuiste installatie van accessoires of aanpassing van dit voertuig kan het rijgedrag veranderen, wat in sommige situaties tot ongelukken kan leiden.

HOE KUNT U DIT RISICO VOORKOMEN

Voer nooit onoordeelkundige wijzigingen aan uw voertuig uit, bijvoorbeeld verkeerde installatie of toepassing van accessoires. Alle onderdelen en accessoires die u aan dit voertuig toevoegt, moeten goedgekeurd zijn door BRP en worden geïnstalleerd en gebruikt volgens de aanwijzingen. Met al uw bijkomende vragen kunt u bij een erkende Can-Am dealer terecht.

Installeer NOOIT een passagiersstoel en laat nooit een passagier plaatsnemen op de bagagedrager.

Aanpassingen aan het voertuig om de snelheid en het vermogen op te drijven, kunnen in strijd zijn met de garantievoorwaarden voor uw voertuig. Bovendien zijn bepaalde aanpassingen, bijvoorbeeld verwijderen van motor- of uitlaatcomponenten, bijna overal bij wet verboden.

⚠ WAARSCHUWING**MOGELIJK GEVAAR**

Overladen van dit voertuig en verkeerd dragen of slepen van lasten.

WAT KAN ER GEBEUREN

Het rijgedrag van het voertuig kan veranderen, wat tot ongelukken kan leiden.

HOE KUNT U DIT RISICO VOORKOMEN

Overschrijd nooit de aangegeven maximale belasting van dit voertuig, inclusief bestuurder, alle lading en bijkomende accessoires.

Verdeel de lading gelijkmatig en bevestig alles stevig.

Matig uw snelheid wanneer u lading vervoert of een aanhangwagen trekt. Voorzie een langere remafstand.

Volg altijd de instructies in deze Gebruikershandleiding voor het vervoer van lading en het trekken van een aanhangwagen.

 **WAARSCHUWING**



V03M010

MOGELIJK GEVAAR

Het transport van ontvlambare of gevaarlijke materialen kan tot ontplofingen leiden.

WAT KAN ER GEBEUREN

Dit kan ernstig letsel of zelfs de dood tot gevolg hebben.

HOE KUNT U DIT RISICO VOORKOMEN

Vervoer nooit ontvlambare of gevaarlijke materialen.

RIJDEN MET UW VOERTUIG

Om ten volle te kunnen genieten van een aangename en boeiende rit met uw voertuig MOET u enkele basisregels en tips in acht nemen. Sommige regels zullen nieuw zijn voor u, en sommige zijn vanzelfsprekend en berusten op gezond verstand.

Neem a.u.b. de tijd om deze Gebruikershandleiding, alle veiligheidslabels op het product en de *VEILIGHEIDS-DVD* die bij uw voertuig werd geleverd door te nemen. Deze geven een meer volledige beschrijving van de zaken die u over uw voertuig moet weten voordat u ermee rijdt.

Of u nu een nieuwe gebruiker of een ervaren chauffeur bent, voor uw eigen veiligheid dient u de bedieningselementen en kenmerken van dit voertuig goed te kennen. Al net zo belangrijk is een juiste rijstijl.

Dit is een uiterst performant voertuig dat uitsluitend voor offroad-gebruik is bestemd. Onervaren bestuurders kunnen de risico's over het hoofd zien en verrast worden door het specifieke gedrag van deze ATV op verschillende soorten terreinen.

Wij raden aan dat u de aanbeveling voor de minimumleeftijd volgt, vermeld op het veiligheidslabel op het voertuig. Zelfs als een iemand tot de leeftijdscategorie behoort waarvoor dit voertuig wordt aanbevolen, beschikt het niet altijd over de nodige vaardigheden en voldoende beoordelingsvermogen om veilig met dit voertuig te rijden. Dit kan tot ernstige ongelukken leiden.

Personen met een verstandelijke of lichamelijke handicap die grote risico's nemen lopen meer kans om te kantelen en dus meer gevaar op ernstig letsel of zelfs de dood.

Niet alle voertuigen zijn gelijk. Elk voertuig heeft een heel eigen rijgedrag, specifieke bedieningselementen en kenmerken. Elk voertuig rijdt anders en wordt anders bestuurd.

Neem rustig de tijd om alle bedieningselementen en de algemene besturing van het voertuig te leren kennen, alvorens op offroad avontuur te vertrekken. Oefen het rijden in een geschikte omgeving zonder gevaren en leer de respons van elk bedieningselement kennen. Rijd traag. Voor hogere snelheden heeft u meer ervaring, kennis en goede rijomstandigheden nodig.

De rijomstandigheden verschillen van streek tot streek. Ze worden beïnvloed door de weersomstandigheden, die sterk kunnen variëren van dag tot dag en van seizoen tot seizoen.

Op zand rijden is totaal verschillend van rijden door de sneeuw, in een bos of moerasgebied. Elke locatie vraagt uw volle aandacht en specifieke rijvaardigheden. Schat de situatie goed in. Rijd altijd voorzichtig. Neem nooit onnodige risico's, waardoor u zou kunnen vastlopen of gewond raken.

Ga er nooit uit dat het voertuig overal veilig zal geraken. Door onverwachte terreinveranderingen, zoals putten, laagtes, glooiingen, zachtere of hardere "grond" of andere onregelmatigheden kan het voertuig kantelen of onstabiel worden. Rijd traag en observeer altijd het terrein voor u om dit te voorkomen. Dreigt het voertuig toch te kantelen of om te kiepen, dan kunt u beter onmiddellijk afstappen, WEG van de richting waarin het voertuig kantelt!

Inspectie voor het vertrek



WAARSCHUWING

Voer voor ieder vertrek een inspectie uit om potentiële problemen onderweg voor te zijn. De inspectie voor het vertrek helpt u om slijtage en aantasting van onderdelen op te sporen voordat die problematisch kunnen worden. Corrigeer alle ontdekte problemen om het risico op een panne of ongeluk te vermijden. Raadpleeg indien nodig een erkende Can-Am dealer.

Voer voordat u met dit voertuig gaat rijden steeds een controle uit aan de hand van de Checklist voor inspectie voor het vertrek.

Verhelp alle vastgestelde problemen voordat u met het voertuig gaat rijden. Raadpleeg indien nodig een erkende Can-Am dealer.

Checklist voor inspectie voor het vertrek

Te doen voordat u de motor start (contact UIT)

TE INSPECTEREN ITEMS	TE INSPECTEREN	✓
Vloeistoffen	Controleer het brandstof-, motorolie- en koelvloeistofpeil.	
Lekkage	Kijk of er onder het voertuig geen lekken zijn.	
Gashendel	Geef meermaals gas om te controleren of de gashendel vlot werkt. Deze moet terugkeren naar de stationaire stand wanneer u hem loslaat.	
Remslot	Schakel het remslot in en ga na of het goed werkt.	
Banden	Controleer de spanning en de staat van de banden.	
Wielen	Controleer de wielen op schade en abnormale speling en controleer of de wielmoeren vastzitten.	
Radiator	Controleer of de radiator schoon is.	
Manchetten aandrijfjas	Controleer de staat van de manchetten en beschermers van de aandrijfjas.	
Zadel	Controleer of de zitting van de bestuurder op zijn plaats staat en goed vergrendeld is.	

TE INSPECTEREN ITEMS	TE INSPECTEREN	✓
Lading	Respecteer de maximale belasting als u lading vervoert. Zorg ervoor dat de lading goed aan de bagagedrager is bevestigd.	
	Als u een aanhangwagen of iets anders gaat slepen: <ul style="list-style-type: none"> - Controleer de staat van de trekhaak en bal. - Respecteer het dissel- en sleepvermogen. - Zorg ervoor dat de aanhangwagen correct aan de trekhaak wordt bevestigd. 	
Opbergvakken	Controleer of de opbergvakken achteraan goed zijn vergrendeld.	
Carrosserie en ophanging	Kijk onder het voertuig of er vuil of stof op de carrosserie of ophanging ligt en maak ze goed schoon.	

Te doen voordat u de motor start (contact op AAN)

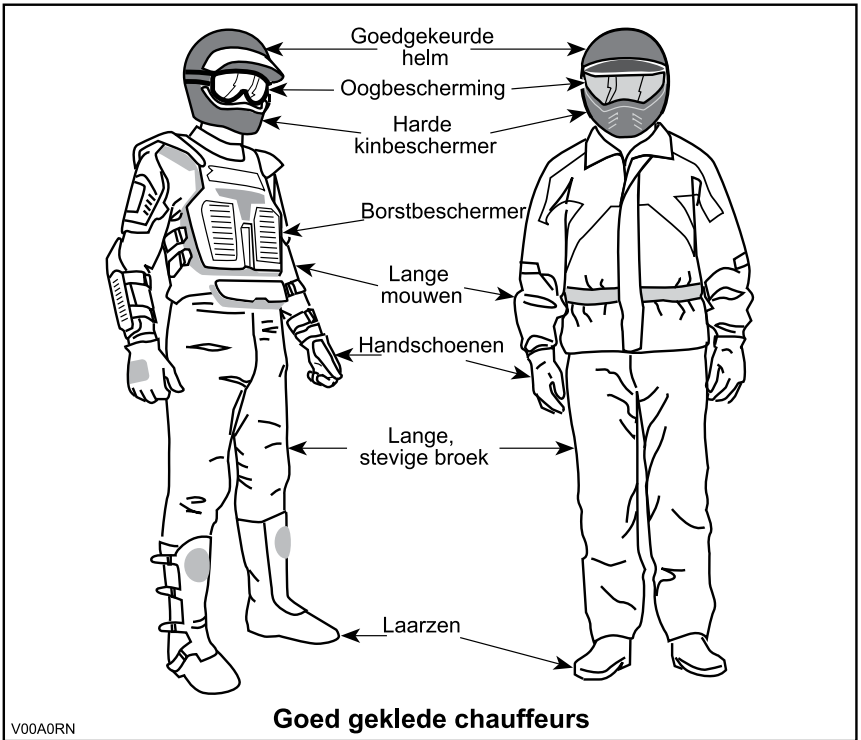
TE INSPECTEREN ITEMS	TE INSPECTEREN	✓
Multifunctionele meter	Controleer de werking van de verklikkerlichtjes in de multifunctionele meter (gedurende enkele seconden nadat het contact op AAN staat).	
	Controleer of er meldingen voorkomen op de multifunctionele meter.	
Lichten	Controleer of de koplampen en het achterlicht branden en schoon zijn.	
	Controleer de werking van de dim- en grootlichten.	
	Controleer de werking van de remlichten.	

Te doen nadat de motor is gestart

TE INSPECTEREN ITEMS	TE INSPECTEREN	✓
Stuur	Draai het stuur heen en weer om na te gaan of het stuur vrij kan bewegen.	
Schakelhendel	Controleer de werking van de schakelhendel (P, R, N, H en L).	
Keuzeschakelaar 2WD/4WD	Controleer de werking van de 2WD/4WD-keuzeschakelaar.	
Remmen	Rijd langzaam zowat een meter vooruit en test de remmen een voor een uit. De remmen volledig inschakelen. De hendel en het pedaal moeten naar hun oorspronkelijke stand terugkeren na het loslaten.	
Motorstopschakelaar	Controleer de goede werking van de motorstopschakelaar.	
Contactschakelaar	Controleer de goede werking van de contactschakelaar door de motor in en uit te schakelen.	

Uitrusting

Kijk ook naar de weersomstandigheden om te beslissen welke kledij u aantrekt. Kleed u op de laagste voorspelde temperatuur. Thermisch ondergoed op de huid zorgt ook voor een goede isolatie. Belangrijk is dat de bestuurder altijd een aangepaste beschermende kledij en uitrusting draagt, onder meer een goedgekeurde helm, oogbescherming, laarzen, handschoenen, een hemd met lange mouwen en een lange broek. Deze kledij zal u beschermen tegen een aantal kleinere risico's die u onderweg kunt tegenkomen. De bestuurder mag nooit losse kledij dragen, zoals een sjaal, die in het voertuig, boomtakken en struiken verstrikt kan raken. Afhankelijk van het weer hebt mogelijk u een antimistbril of zonnebril nodig. Er zijn lenzen en brillen in verschillende kleuren verkrijgbaar, waarmee variaties in het terrein beter te onderscheiden zijn. Draag uw zonnebril enkel overdag.



Het is verboden een passagier te vervoeren

Dit voertuig is specifiek ontwikkeld voor het vervoer van één bestuurder. Ondanks de lange zitting is dit voertuig noch ontworpen noch bedoeld om passagiers te vervoeren. Installeer NOOIT een passagiersstoel en laat nooit een passagier plaatsnemen op de bagagedrager. Wanneer u een passagier meeneemt, kan dit de stabiliteit en besturing van het voertuig negatief beïnvloeden.

Lading transporteren

Alle lading die op het voertuig wordt vervoerd zal de handelbaarheid, stabiliteit en remafstand van het voertuig beïnvloeden. Daarom mag u de maximale lading die de voertuigfabrikant voorschrijft nooit overschrijden. Raadpleeg de **MAXIMUMBELASTING** in de onderstaande tabel. Zorg ervoor dat de lading stevig vastzit, goed verdeeld is en de besturing van het voertuig niet kan hinderen. Houd er rekening mee dat de "lading" kan gaan schuiven of vallen en een ongeluk kan veroorzaken. Vermijd ladingen die er opzij uitsteken en aan struiken of andere obstakels kunnen blijven haken. Vermijd afdekking en belemmering van de koplampen of het remlicht door de last.

Matig uw snelheid volgens de staat van het terrein wanneer u lading vervoert of een aanhangwagen trekt. Voorzie een langere remafstand. Bevestig de lading altijd zo laag mogelijk op het rek om het zwaartepunt zo min mogelijk te verhogen.

MAXIMUMBELADING		
TOTALE MAXIMUMBELADING	189 kg	Inclusief bestuurder, alle andere lasten, disselgewicht en toegevoegde accessoires.
BAGAGEDRAGER ACHTERAAN	90 kg	Gelijkmatig verdeeld. Omvat bagagerek achteraan, opbergruimte achteraan, opbergvak en dissellading.

Een aanhangwagen trekken

Wanneer dit voertuig een aanhangwagen trekt, neemt het risico op kantelen toe, vooral op een helling. Als u een aanhangwagen wilt trekken, moet u zeker nagaan of de dissel op de trekhaak van het voertuig past. Zorg ervoor dat de aanhangwagen zich horizontaal ten opzichte van het voertuig bevindt (in bepaalde gevallen moet een verlengstuk op de trekhaak worden geplaatst). Bevestig de aanhangwagen met een veiligheidsketting aan het voertuig. Wanneer dit voertuig een zware last trekt, neemt zijn remafstand toe, vooral op een helling. Gebruik steeds een lage versnelling. Rijd traag, vooral in de bochten. Wees voorzichtig om niet te beginnen slippen of schuiven. Blokkeer de wielen van het voertuig en de aanhangwagen wanneer u stopt of parkeert, zodat ze niet kunnen weggrollen. Zorg voor een gelijkmatige verdeling van de lading op de aanhangwagen. Wees voorzichtig wanneer u een geladen aanhangwagen loskoppelt; de wagen of de lading kan op u of anderen vallen.

Werken met uw voertuig

Uw voertuig kan u helpen bij een aantal uiteenlopende LICHTE taken, gaande van sneeuw ruimen tot hout slepen of een last vervoeren. Hiervoor is een waaier van accessoires te verkrijgen bij uw erkende Can-Am dealer. Respecteer echter altijd de maximale belasting en het vermogen van het voertuig. Bij een te zware belasting van het voertuig kunnen de componenten overbelast raken en stukgaan. Om verwondingen te voorkomen moet u ook de instructies en waarschuwingen die bij het accessoire zitten volgen. Vermijd krachtinspanningen zoals lasten heffen of trekken of het

voertuig op spierkracht laten bewegen. (Lees ook het deel *RECREATIEF GEBRUIK* hieronder).

Recreatief gebruik

Respecteer de rechten en beperkingen van anderen. Begeef u niet in zones die zijn voorbehouden aan andere offroadactiviteiten. Daartoe behoren paden voor sneeuwscooters, ruiters, langlaufsporen, mountainbikeparcours enz. Ga er nooit van uit dat er toch geen andere gebruikers op het pad zijn. Houd altijd uiterst rechts aan op het pad en zigzag niet heen en weer. Zorg ervoor dat u kunt stoppen wanneer er voor u een andere weggebruiker opdaagt.

Sluit u aan bij een plaatselijke ATV-club. Zij kunnen u een kaart bezorgen en adviseren of informeren over de plaatsen waar u kunt rijden. Als er geen club in uw buurt is, kunt u misschien meewerken aan de oprichting ervan. In groep rijden en clubactiviteiten zijn een aangename, sociale vrijetijdsbesteding.

Houd altijd een veilige afstand van andere bestuurders. Op basis van uw eigen inschatting van snelheid, toestand van het terrein, weer, mechanische toestand van uw voertuig en uw "vertrouwen in het beoordelingsvermogen" van de mensen om u heen, kunt u het best oordelen over de aangewezen veilige afstand. Net als andere voertuigen kan dit voertuig niet "ogenblikkelijk" stoppen.

Informeer voor uw vertrek iemand over uw geplande bestemming en het tijdstip waarop u vermoedelijk terugkeert.

Neem, afhankelijk van de afstand die u wilt afleggen, extra gereedschap, drinkwater, voedsel en nooduitrusting mee. Vraag na waar u extra benzine en olie kunt kopen. Wees voorbereid op de omstandigheden die u mogelijk te wachten staan.

Eerstehulpkit	Verstelbare steeksleutel
Gsm	Mes
Antislip tape	Zaklamp
Een touw	Bril met donkere glazen
Reservelampjes	Kaart van het traject
Bijgeleverde gereedschapstas	Snack

Rijden in de modder

Dit voertuig is speciaal ontworpen om te rijden in de modder en tenzij u op paden voor ATV's rijdt, dient u een lage versnelling te gebruiken.

Hoewel dit voertuig is gebouwd voor gebruik op ruw terrein, kunnen extreme omstandigheden en onjuist gebruik vroegtijdige slijtage of zelfs defecten aan bepaalde onderdelen van het voertuig veroorzaken. Vermijd harde rukken aan het stuur en/of het stuur volledig te draaien in erg dikke modder en wanneer u veel vergt van uw versnelling.

Het inspectie- en onderhoudsschema moet strikt aangehouden worden.

Milieu

Eén van de voordelen van dit voertuig is dat u zich op ongebaand terrein kunt begeven tot ver buiten de bewoonde wereld. Doe dit echter altijd met respect voor de natuur en de rechten van andere natuurliefhebbers. Rijd niet door ecologisch kwetsbare gebieden. Rijd niet over bosaanplantingen of jonge boompjes, hak geen bomen, verwijder geen omheiningen en verniel de bodem niet door uw wielen te laten spinnen. "Wees behoedzaam".

Dit voertuig kan OHV-branden veroorzaken als er zich vuil bij de uitlaat of andere hete motoronderdelen ophoopt, wat kan gaan branden en in droog gras kan vallen. Voorkom rijden in natte gebieden, door moerassen of in lang gras, waar zich vuil kan afzetten. Als u in zulke gebieden rijdt, inspecteert u de motor en hete delen en verwijdert u het vuil.

Wilde dieren opjagen is wettelijk verboden in heel wat streken. Wild dat door een motorvoertuig wordt opgejaagd, kan sterven van uitputting. Komt u dieren tegen op uw weg, stop dan en observeer ze in stilte. U houdt er zeker heel wat mooie herinneringen aan over.

Neem deze regel in acht: "neem alles wat u meebrengt, terug mee naar huis". Laat geen afval achter. Maak geen kampvuur tenzij u hiervoor toelating heeft, en dan alleen ver genoeg van droge plaatsen. De gevaren die u veroorzaakt op uw weg kunnen anderen en uzelf schade berokkenen, zelfs op een later tijdstip.

Respecteer landbouwgronden. Vraag voor het betreden van privéterrein altijd toestemming aan de eigenaar. Respecteer landbouwgewassen, vee en eigendomsgrenzen. Komt u een gesloten hek tegen, sluit het dan opnieuw achter u.

Vervuil ten slotte geen waterlopen, meren of rivieren, voer geen aanpassingen aan de motor of het uitlaatsysteem uit en verwijder geen onderdelen.

Ontwerpbeperkingen

Hoewel dit voertuig bijzonder robuust is voor zijn klasse blijft het per definitie een licht voertuig dat enkel mag worden gebruikt voor de zaken waarvoor het is bedoeld.

Extra gewicht aan enig deel van dit voertuig verandert de stabiliteit en de prestaties.

Gebruik off-road

Rijden op ongebaand terrein is per definitie gevaarlijk. Elk terrein dat niet speciaal werd voorbereid om voertuigen te dragen houdt gevaren in omdat men nooit op voorhand weet welke oneffenheden men tegenkomt, hoe vast de ondergrond is en hoe steil de helling. Het terrein zelf is daarom een permanente risicofactor, die elke persoon die op avontuur trekt moet aanvaarden en incalculeren.

Een bestuurder die met zijn voertuig offroad gaat rijden moet met de grootste zorg de veiligste weg kiezen en het terrein voor zich aandachtig observeren. Laat dit voertuig in geen geval besturen door iemand die de juiste rijtechnieken voor dit voertuig niet perfect beheerst en begeef u nooit op zeer steil of verraderlijk terrein.

Algemene bedienings- en veiligheidsvoorschriften

Zorgvuldigheid, voorzichtigheid, ervaring en rijvaardigheid zijn de beste voorzorgen die u kunt nemen tegen de risico's van het rijden met dit voertuig.

Bij de minste twijfel of het voertuig veilig over een hindernis of een bepaald deel van het terrein raakt, kiest u beter een andere route.

Bij het offroad rijden zijn vermogen en tractie belangrijker dan snelheid. Rijd nooit sneller dan de zichtbaarheid toelaat en dan u nodig heeft om een veilige route te kiezen.

Let constant op het terrein voor u, zodat u plotse veranderingen in de hellingsgraad of hindernissen, zoals rotsblokken of stronken, tijdig opmerkt. Zo voorkomt u dat uw voertuig zijn stabiliteit verliest en kantelt of over de kop gaat.

Controleer bij het achteruit rijden of er geen mensen of hindernissen achter het voertuig staan. Rijd traag en vermijd scherpe bochten.

Het is ook raadzaam na te gaan hoe het terrein er aan de andere kant van de heuvel of glooiing uitziet. Al te vaak blijkt er een diepe afgrond te wachten en is afdalen onmogelijk.

Bij de minste twijfel of het voertuig veilig over een hindernis of een bepaald deel van het terrein raakt, kiest u beter een andere route.

Achteruit rijden

Controleer bij het achteruit rijden of er geen mensen of hindernissen achter het voertuig staan. Rijd traag en vermijd scherpe bochten.

We raden u aan op uw ATV te zitten bij rijden in achteruit. Sta zo weinig mogelijk rechtop. Als uw gewicht naar voren verschuift en tegen de gashendel komt, kunt u onverhoeds versnellen.

Bergop rijden

Door zijn configuratie kan dit voertuig uitstekend klimmen, zo goed zelfs dat het eerder zal kantelen dan zijn tractie te verliezen. Op het terrein komt het bijvoorbeeld geregeld voor dat de top van een heuvel is geërodeerd tot een steile, scherpe piek. Het voertuig kan dergelijke helling probleemloos aan, maar wanneer de voorkant van het voertuig zo ver omhoog komt dat het evenwicht naar achter verschuift, kan het voertuig kantelen.

Dat kan ook gebeuren als de neus van het voertuig door een hindernis op de grond te ver omhoog komt. Kies in een dergelijke situatie een andere route. Houd daarbij rekening met de risico's van dwars op een helling rijden.

Het is ook raadzaam na te gaan hoe het terrein er aan de andere kant van de heuvel of glooiing uitziet. Al te vaak blijkt er een diepe afgrond te wachten en is afdalen onmogelijk.

Bergaf rijden

Dit voertuig kan steilere hellingen beklimmen dan het veilig kan afdalen. Daarom dient u er zeker van te zijn dat er een veilige weg naar beneden is, voordat u aan een beklimming begint.

Wanneer u vertraagt bij het afdalen van een gladde helling, kan het voertuig gaan "schuiven". Houd een constante snelheid aan en/of versnel iets om het voertuig opnieuw onder controle te krijgen.

Dwars op een helling rijden

Dit moet zoveel mogelijk worden vermeden. Is het toch noodzakelijk, wees dan uiterst voorzichtig. Wanneer u dwars op een steile helling rijdt kunt u kantelen. Bovendien kunt u op gladde of losse oppervlakken oncontroleerbaar wegschuiven. Probeer nooit uw voertuig bergafwaarts te draaien door te schuiven. Vermijd alle voorwerpen of inzinkingen die de overhelling van het voertuig naar één zijde nog versterken, om te voorkomen dat het voertuig kantelt.

Steile dalingen

Dit voertuig zal gewoonlijk "stoppen" wanneer de voor- of achterwielen over een steile daling rijden. Als het om een steile, diepe afgrond gaat zal het voertuig met zijn neus naar beneden duiken en kantelen.



WAARSCHUWING

Vermijd steile dalingen. Keer om en kies een alternatieve route.

Rijden over besneeuwde oppervlakken

Let bij de inspectie voor het vertrek speciaal op die plekken op het voertuig waar sneeuw- en ijsafzettingen de zichtbaarheid van het achterlicht en de reflectoren kunnen belemmeren, ventilatieopeningen kunnen verstopen, de radiator en ventilator kunnen blokkeren en de beweging van de bedieningshendels, schakelaars en rempedaal kunnen bemoeilijken. Controleer voor u de ATV start of besturing, gas, remmen en pedalen zonder enige belemmering kunnen worden bediend.

Als een ATV over een besneeuwd pad rijdt hebben de wielen minder tractie, waardoor het voertuig anders gaat reageren op de inputs van de bestuurder. Op oppervlakken met minder grip reageert het voertuig minder scherp en precies, wordt de remafstand langer en zit er geen snee op de versnelling. Vertraag en geef nooit bruusk gas. Daardoor kunnen de banden beginnen tollen en kan het voertuig door oversturen gaan schuiven. Vermijd bruusk remmen. Dat kan het voertuig doen schuiven over een rechte lijn. Nogmaals, voorzichtig snelheid verminderen en uzelf voldoende tijd en afstand laten in anticipatie op een manoeuvre, om zo de volledige controle over het voertuig te kunnen herwinnen voordat het voertuig ongecontroleerd wegdraait, is de beste aanpak.

Als u met de ATV over een besneeuwd oppervlak rijdt, wordt door de turbulentie achteraan het bewegende voertuig sneeuw opgeworpen die met blootgestelde onderdelen, inclusief draaiende onderdelen zoals

remschijven, in contact kan komen of er zich kan ophopen of smelten. Water, sneeuw of ijs kunnen een weerslag hebben op de reactietijd van het remsysteem van uw ATV. Rem vaak, zelfs als dat niet nodig is om de snelheid van uw voertuig te verlagen, zodat zich zo weinig mogelijk ijs of sneeuw op de droge remblokken of -schijven kan vastzetten. Door dit te doen in rijomstandigheden die weinig risico inhouden, test u uw grip op het oppervlak en blijft u alert voor hoe het voertuig reageert op uw stuurimpulsen. Houd rempedaal, voetsteunen, vloerplaten, rem- en gashendels altijd sneeuw- en ijsvrij. Veeg regelmatig de sneeuw van de zitting, handgrepen, kop- en achterlichten en reflectoren.

De sneeuw kan rotsen, boomstronken of andere objecten verhullen of kan zo diep liggen dat het voertuig onbruikbaar is omdat het vast zou komen te zitten of helemaal geen tractie meer zou hebben in de sneeuwbrig. Kijk ver voor u uit en wees altijd alert voor zichtbare hints die kunnen wijzen op de aanwezigheid van zulke obstakels. Rijd er in geval van twijfel rond. Vermijd rijden op bevroren waterpartijen als u nog niet hebt gecontroleerd of het ijs voldoende sterk is om de ATV, de opzittenden en de lading veilig te dragen. Vergeet niet dat een bepaalde ijsdikte wel kan volstaan om een sneeuwscooter te dragen, maar niet voor een ATV van hetzelfde gewicht, omdat het dragende contactoppervlak van de vier wielen kleiner is dan dat van een sneeuwscooterrolband en ski's.

Draag voor een maximaal comfort en bescherming tegen bevriezing altijd beschermende kledij en ATV-uitrusting die aangepast is aan de weersomstandigheden waaraan u tijdens uw rit zult worden blootgesteld.

Maak er een goede gewoonte van op het einde van de rit alle sneeuw- en ijsafzettingen van de carrosserie en alle bewegende onderdelen (remmen, onderdelen van het besturingssysteem, aandrijflijnen, bedieningselementen, radiatorventilator enz.) te verwijderen. Natte sneeuw zal immers aanvriezen tot ijs zodra de motor is afgezet en zal moeilijker te verwijderen zijn bij de volgende inspectie voor het vertrek.

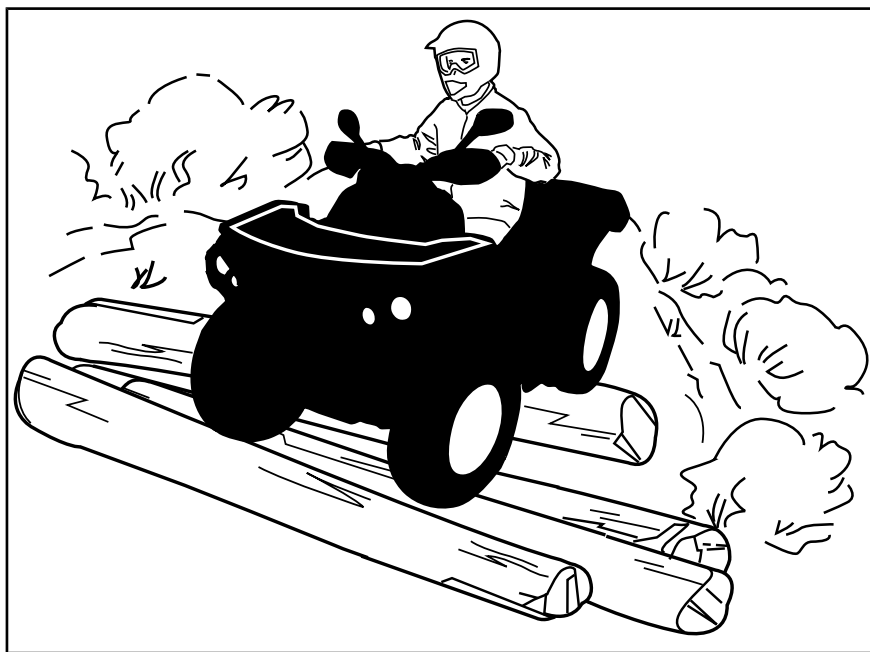
Rijtechnieken

Wanneer u sneller rijdt dan de omstandigheden toelaten, kunt u verwondingen oplopen. Geef maar net genoeg gas om veilig vooruit te komen. Uit statistieken blijkt dat snel genomen bochten vaak tot ongelukken en verwondingen leiden. Vergeet nooit dat dit voertuig zwaar is! Als het met zijn volle gewicht op u valt kunt u makkelijk gekneld raken.

Dit voertuig dient niet om te springen. Het is ook niet in staat de energie op te vangen die vrijkomt bij manoeuvres zoals springen en die mogelijk op u, de bestuurder, zal worden overgebracht. Als u op twee wielen probeert te rijden kan uw voertuig kantelen en op u terecht komen. Deze beide stunts zijn erg gevaarlijk voor u en moeten tot elke prijs worden vermeden.

Om uw voertuig goed onder controle te houden, dient u uw beide handen aan het stuur te houden, waar u alle bedieningselementen binnen handbereik heeft. Dit geldt ook voor uw voeten. Om het gevaar op letsel aan benen of voeten tot een minimum te beperken, moet u uw voeten altijd op de voetsteunen houden. Draai uw tenen niet naar buiten en steek uw voeten niet uit in bochten, anders kunnen ze klappen krijgen, aan obstakels op de weg blijven haken of met de wielen in contact komen.

Pas altijd de juiste rijtechnieken toe om te voorkomen dat het voertuig kantelt op hellingen, ruig terrein en in bochten.



Hoewel dit voertuig is uitgerust met een degelijk ophangingssysteem, kan het rijden op zeer "hobbelig" of uiterst ruig terrein u een onaangenaam gevoel geven of zelfs rugletsels veroorzaken. Vaak moet u in gehurkte houding rijden. Vertraag dan en vang de schokken gedeeltelijk op met gebogen benen.

Dit voertuig is niet geschikt om op de openbare weg te rijden. (Op de meeste plaatsen is dit zelfs wettelijk verboden). Wanneer u zich met uw voertuig op de openbare weg begeeft kunt u een aanrijding met een ander voertuig veroorzaken.

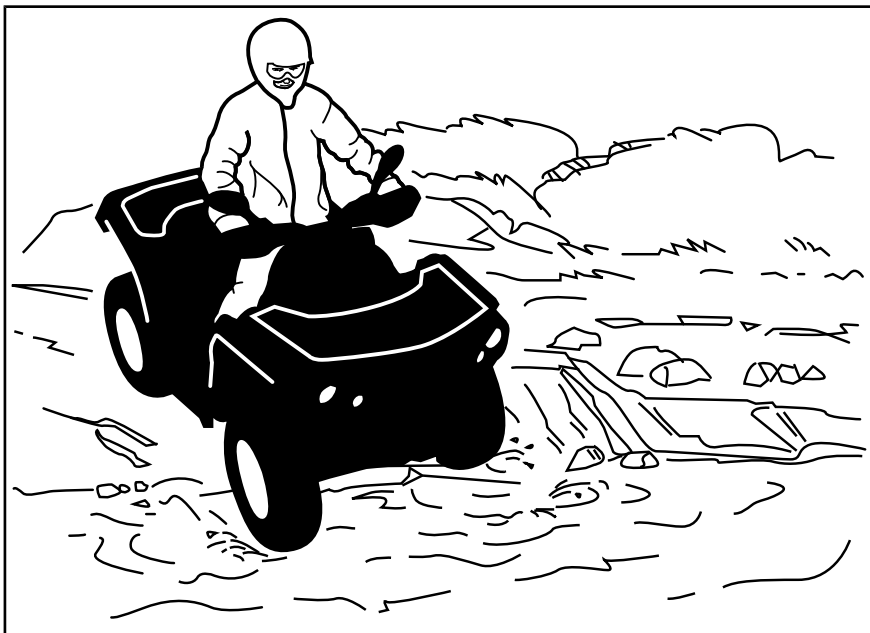
De banden van dit voertuig zijn niet geschikt om op verharde wegen te rijden. Evenmin is het voertuig achteraan uitgerust met een differentieel (de achterwielen draaien altijd even snel). Daarom kan het voertuig op een verharde ondergrond moeilijker bestuurbaar en controleerbaar zijn.

Wanneer u op de openbare weg of de wegberm rijdt, kunt u andere weggebruikers in de war brengen, vooral wanneer u met uw lichten aan rijdt.

Om een weg over te steken moet de bestuurder die de leiding heeft afstappen en de andere bestuurders aanwijzingen geven om over te steken. De laatste persoon die oversteekt helpt dan op zijn beurt de leider over de weg. Rijd nooit op voetpaden. Dit is voorbehouden aan voetgangers.

Water kan groot gevaar inhouden. In te diep water kan het voertuig gaan "drijven" en kantelen. Controleer de diepte van het water en de stroming alvorens het water over te steken. Het water mag niet hoger dan de

banden komen. Let op voor gladde oppervlakken zoals keien, gras, boomstronken enz. in het water en op de oevers. Dit kan tot tractieverlies leiden. Rijd nooit met hoge snelheid in het water. Het water heeft een remmende werking en u kunt van het voertuig op de grond worden geslingerd.



Water vermindert het remvermogen van uw voertuig. Laat de remmen altijd drogen door ze meermaals te activeren wanneer het voertuig weer op het droge is.

Nabij water is er vaak modder of moerasland. Let op voor onverwachte "gaten" of inzinkingen. Kijk ook uit voor rotsblokken, stronken enz. die gedeeltelijk begroeid zijn.

Als u over bevroren water moet, controleer dan goed of het ijs dik genoeg is om het totale gewicht van uzelf, uw voertuig en zijn lading te dragen. Kijk zeker uit voor open ijs. Dit wijst erop dat het ijs niet overal even dik is. Steek in geval van twijfel niet over.

Ijs maakt het voertuig ook moeilijker bestuurbaar. Vertraag en geef nooit "bruusk" gas. Anders gaan de banden spinnen en kan het voertuig kantelen. Vermijd bruusk remmen. Ook dit kan tot ongecontroleerd doorschuiven en kantelen van het voertuig leiden. Rijd nooit in smeltende sneeuw. Die kan de werking en besturing van het voertuig immers blokkeren.

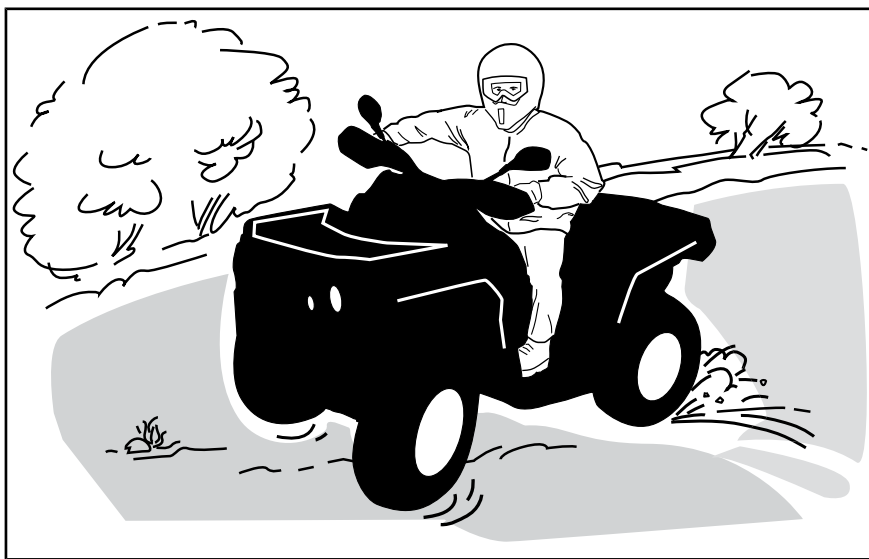
In sneeuw rijden kan het remvermogen verlagen. Verminder op een veilige manier uw rijsnelheid en voorzie een langere remafstand. Sneeuw kan zich afzetten op de remonderdelen en op het remregelsysteem. Rem vaak om te verhinderen dat ijs of sneeuw zich kunnen vastzetten. Raadpleeg de paragraaf **ALGEMENE BEDIENINGS- EN VEILIGHEIDSVoORSCHRIF-**

TEN in dit hoofdstuk voor nadere informatie over rijden op besneeuwde oppervlakken.

Rijden op zand, zandduinen of sneeuw is nog een unieke ervaring, waarvoor u echter enkele elementaire voorzorgen moet nemen. In nat, diep of fijn zand/sneeuw treedt er tractieverlies op en kan het voertuig gaan schuiven, kantelen of "vastlopen". Zoek in dit geval naar een vastere ondergrond. Ook in deze situatie dient u te vertragen en uit te kijken voor moeilijke rijomstandigheden.

Wanneer u in duingebied gaat rijden, is het raadzaam uw voertuig uit te rusten met een hoog uitstekende vlag. Zo kunnen andere personen aan de andere kant van de zandduin beter zien waar u zich bevindt. Rijd voorzichtig wanneer u voor u nog een veiligheidsvlag bespeurt. Omdat een hoog uitstekende vlag kan plooiën en terugveren tegen uw lichaam, mag u ze niet gebruiken op plaatsen met lage takken of hindernissen.

Rijden op losse stenen of kiezel lijkt sterk op rijden op ijs. Het verandert de besturing van het voertuig, waardoor het kan slippen of kantelen, vooral bij te hoge snelheden. Ook de remafstand kan toenemen. Vergeet niet dat er bij "bruusk gas geven" of doorslippen losse stenen naar achteren kunnen vliegen en een andere bestuurder kunnen raken. Doe dit nooit opzettelijk.



Als u toch begint te slippen of schuiven, kan het nuttig zijn het stuur te draaien in de richting waarin u slipt tot u het voertuig opnieuw onder controle krijgt. U mag nooit bruusk remmen en de wielen blokkeren.

Respecteer en volg de signalisatie langs het pad. Ze is daar geplaatst om u en anderen te helpen.

Passeer hindernissen op uw "weg" voorzichtig. Daartoe behoren losse rotsblokken, omgevallen bomen, gladde oppervlakken, omheiningen, palen, wallen en laagtes. Vermijd ze zoveel mogelijk. Houd er rekening mee dat sommige hindernissen te groot of gevaarlijk zijn om over te rijden en beter

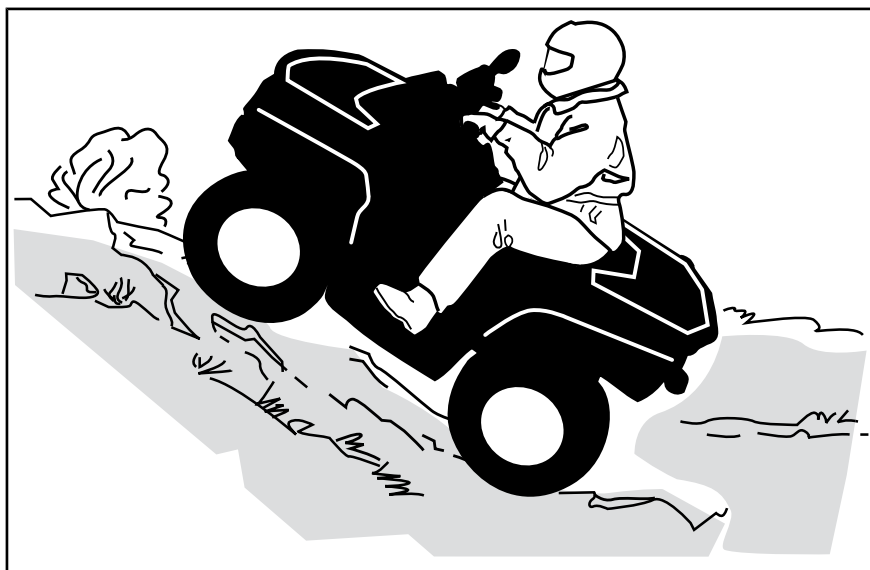
ontweken worden. Kleine stenen of omgevallen bomen kunt u veilig passeren, mits u ze in een hoek van 90° nadert. Ga op de voetsteunen staan met uw knieën gebogen. Pas uw snelheid aan zonder vaart te verliezen en geef niet "bruusk" gas. Houd het stuur stevig vast. Verplaats uw lichaamsgewicht naar achteren en rijd door. Probeer niet om de voorwielen van het voertuig van de grond te heffen. Houd er rekening mee dat het voorwerp misschien glad is of kan verschuiven wanneer u erover rijdt.

Er zijn twee zaken van belang wanneer u op heuvels of hellingen rijdt. Wees voorbereid op gladde oppervlakken of variaties in het terrein en hindernissen en neem de juiste rijkhouding aan.

Activeer de parkeerinrichting altijd wanneer u stilstaat of parkeert. Dit is vooral belangrijk wanneer u op een helling parkeert. Op erg steile hellingen of als de ATV geladen is, moeten de wielen worden geblokkeerd met stenen of bakstenen.

Bergop

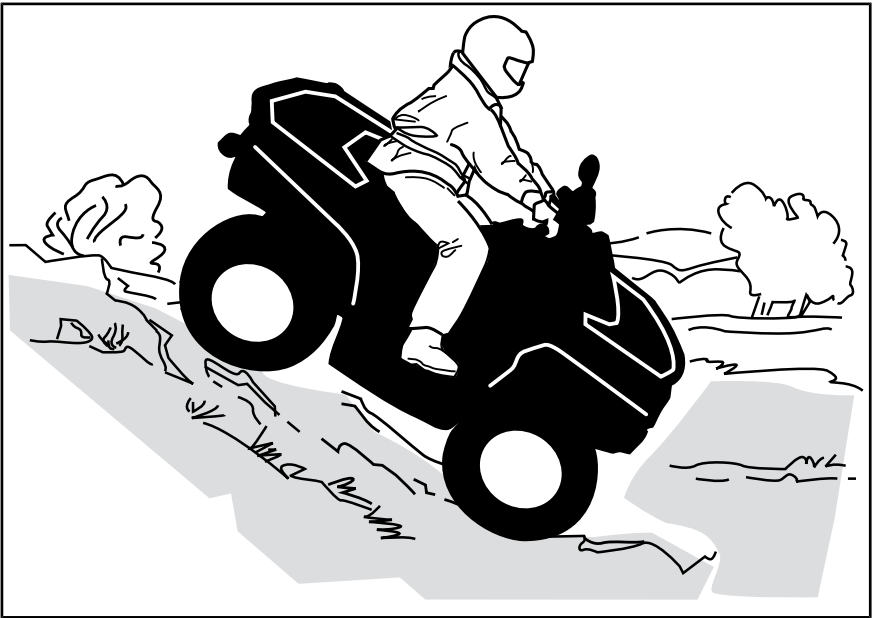
Houd hier rekening mee, voordat u een heuvel oprijdt. Het oprijden van heuvels mag alleen door ervaren bestuurders worden geprobeerd. Begin met flauwe hellingen. Rijd altijd recht heuvelop en verplaats uw lichaamsgewicht naar voren, naar de top van de heuvel toe. Houd uw voeten op de voetsteunen, zet de ATV in een lagere versnelling en versnel voordat u gaat klimmen. Probeer een vaste snelheid aan te houden en geef niet teveel gas om versnellen te voorkomen. Abrupte hellingen, variaties in het terrein of het gaan met een wiel over een obstakel kan een grote invloed op de stabiliteit hebben, omdat dit de voorkant van het voertuig omhoog tilt, met het risico van omkantelen. Sommige heuvels zijn te stijl om veilig te kunnen stoppen of te herstellen van een mislukte beklimping. Probeer steile hellingen te vermijden. Als u niet voorzichtig bent, kunt u omkantelen als u heuvelop gaat. Als de heuvel te steil is en u niet boven geraakt of het voertuig achteruit rolt, rem dan voorzichtig zodat u niet slipt. Stap af en keer het voertuig om in een "K"-beweging (terwijl u naast het voertuig loopt aan de bergop-zijde en met één hand aan de rem). Keer de achterkant van het voertuig dan langzaam naar de heuveltop toe en rijd naar beneden. Loop en stap altijd af aan de hoger gelegen zijde van de helling en blijf uit de buurt van het voertuig en de draaiende wielen. Probeer het voertuig nooit tegen te houden als het begint te kantelen. Blijf uit de buurt. Rijd niet met hoge snelheid over een heuveltop. Achter de top kunnen er hindernissen of een steile afgrond liggen.



Bergaf

Verplaats uw lichaamsgewicht naar achteren. Blijf zitten Rem geleidelijk om niet te slippen. Laat u niet naar beneden "rollen" op uitsluitend de motorcompressie of in neutraal.

Wanneer u vertraagt bij het afdalen van een gladde helling, kan het voertuig gaan "schuiven". Houd een constante snelheid aan en/of versnel iets om het voertuig opnieuw onder controle te krijgen. Probeer steile hellingen te vermijden. Als u niet voorzichtig bent, kunt u omkantelen als u heuvelaf gaat.



Dwars op een helling rijden

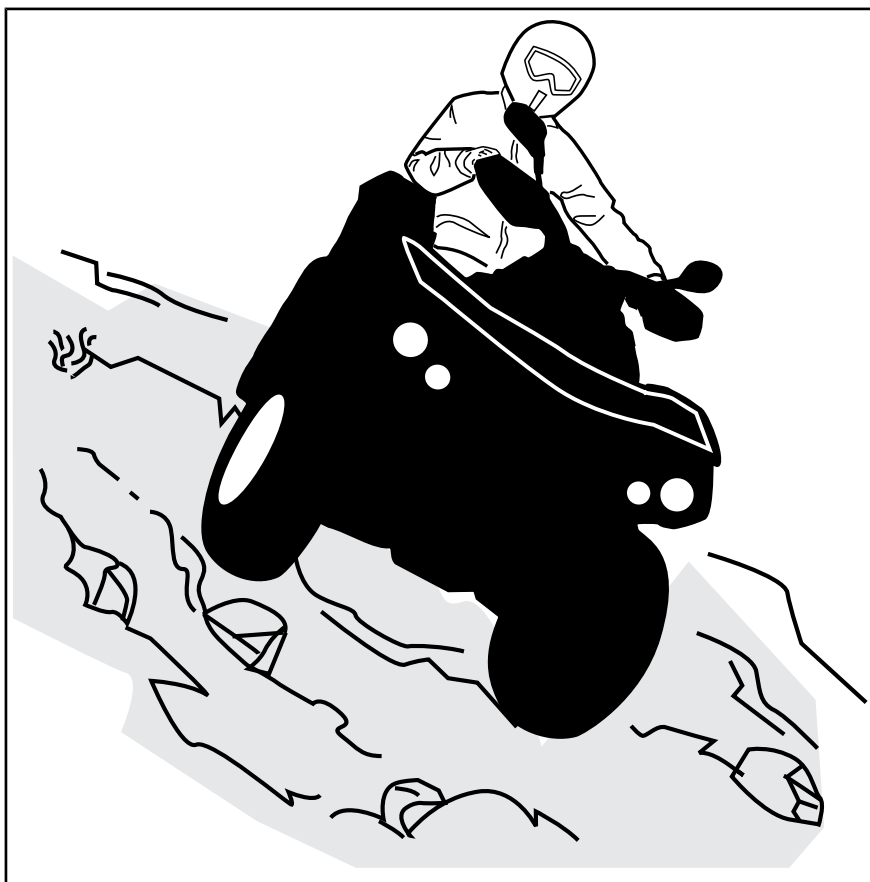
Dit is één van de **gevaarlijkste** manieren van rijden, omdat het evenwicht van het voertuig drastisch verandert. Vermijd dit zoveel mogelijk. Als het toch niet anders kan, verplaats dan **ALTIJD** uw lichaamsgewicht naar de top van de helling toe en houd u klaar om er aan deze zijde af te springen mocht het voertuig beginnen kantelen.

WAARSCHUWING

Probeer niet te stoppen of schade aan uw voertuig te voorkomen.

WAARSCHUWING

Wees voorzichtig bij het laden en vervoeren van vloeibare reservoirs. Deze kunnen de stabiliteit van het voertuig beïnvloeden wanneer u dwars op een helling rijdt, door bergafwaarts te trekken en het risico op kantelen te verhogen.



BELANGRIJKE LABELS OP HET PRODUCT








Dit voertuig is bij zijn levering voorzien van etiketten en labels met belangrijke veiligheidsinformatie.

Iedereen die met dit voertuig rijdt, moet deze informatie lezen en begrijpen voor het rijden.

Loshangend Etiket

WAARSCHUWING

- Zoek en lees de gebruikershandleiding. Verkeerd gebruik van deze ATV kan tot ERNSTIGE of DODELIJKE VERWONDINGEN leiden. Volg alle aanwijzingen en waarschuwingen op.
- Draag altijd oorbescherming.
- Draag altijd een goedgekeurde helm en beschermingsuitrusting.
- Nooit op openbare wegen gebruiken.
- Neem nooit een passagier mee.
- Rijd nooit onder invloed van alcohol of drugs.

<p>S SPORTMODEL</p> <p>DIT VOERTUIG IS UITSLUITEND BEDOELD VOOR RECREATIEF GEBRUIK DOOR ERVAREN BESTUURDERS.</p> <p>ÉÉN BESTUURDER - GEEN PASSAGIERS</p> <p>NIET VOOR BESTUURDERS ONDER 16 JAAR</p> <hr/> <p>DEZE CATEGORIE S (SPORT) IS EEN UITERST PERFORMANT VOERTUIG DAT UITSLUITEND VOOR OFFROAD-GEBRUIK IS BESTEMD. HIJ IS BESTEMD VOOR SPORTIEF GEBRUIK VOOR RECREATIE- OF COMPETITIEDOELEINDEN, DOOR BESTUURDERS MET EEN GEVORDERDE RIJVAARDIGHEID EN RUIJME ERVARING.</p> <hr/> <p>ER BESTAAN PRAKTIJKOPLEIDINGEN OM HET RIJDEN MET EEN ATV ONDER DE KNIE TE KRIJGEN. NEEM VOOR MEER INFORMATIE CONTACT OP MET UW DEALER.</p> <hr/> <p>INFORMEER BIJ UW DEALER NAAR DE GELDENDE NATIONALE EN LOKALE VOORSCHRIFTEN VOOR ATV-GEBRUIK.</p> <hr/> <p>DIT ETIKET MAG NIET WORDEN VERWIJDERD VOOR DE VERKOOP.</p> <p><small>704903950</small></p>	<p></p> <p> </p> <p>   </p>
---	--

BESCHRIJVING VOERTUIGMOTOR

650 H.O. 4-SLAG

EPA GECERTIFICEERD

NER (GENORMALISEERDE UITSTOOTWAARDEN) = **6,3**

OP EEN SCHAAL VAN 0 TOT 10,
WAARBIJ 0 HET MEEST SCHOON IS

***MAG NIET VERWIJDERD WORDEN
VOORDAT VERKOOP HEEFT PLAATSGEVONDEN**

704901764



DESCRIPTION DU MOTEUR DU VEHICULE:

650 H.O. 4 TEMPS

EPA CERTIFIÉ

TEN (TAUX D'EMISSION NORMALISÉ) = **6,3**

SUR UNE ÉCHELLE DE 0 À 10,
0 ÉTANT LE PLUS PROPRE.

***NE PAS ENLEVER AVANT LA VENTE.**

704901764



TYPISCH

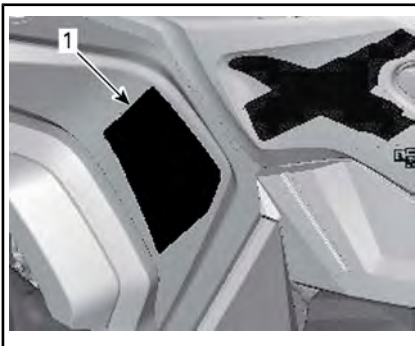
Veiligheidslabels op het voertuig

Lees alle veiligheidslabels op uw voertuig aandachtig door.

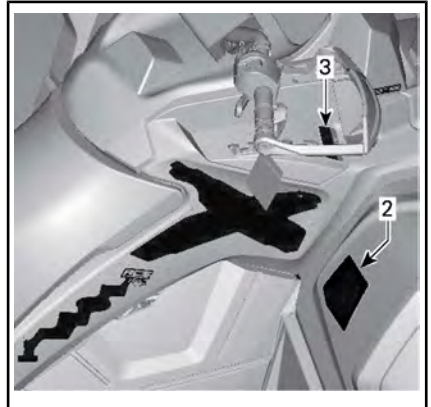
Deze etiketten zijn bevestigd op het voertuig voor de veiligheid van de bestuurder en omstanders.

De veiligheidslabels op uw voertuig moeten als vaste onderdelen van het voertuig worden beschouwd. Als ze ontbreken of beschadigd zijn, kunnen ze kosteloos worden vervangen. Raadpleeg een erkende Can- dealer.

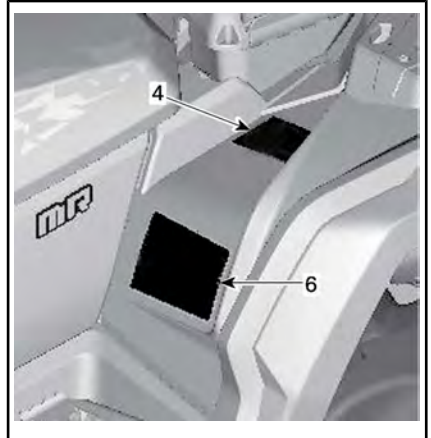
OPMERKING: Als er verschillen zijn tussen deze gids en het voertuig, hebben de veiligheidslabels op de boot de overhand op de labels in deze gids.

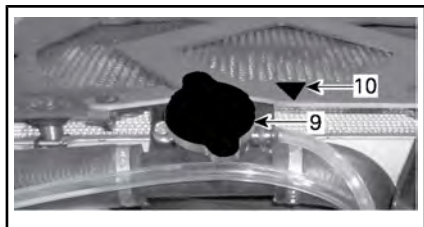
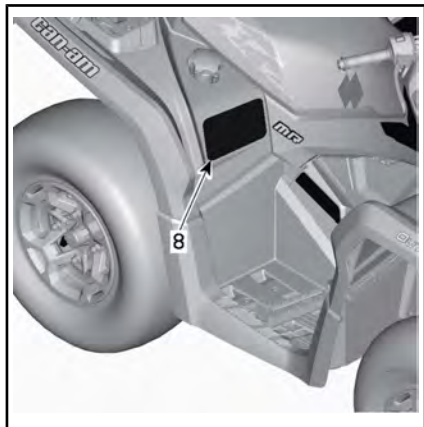
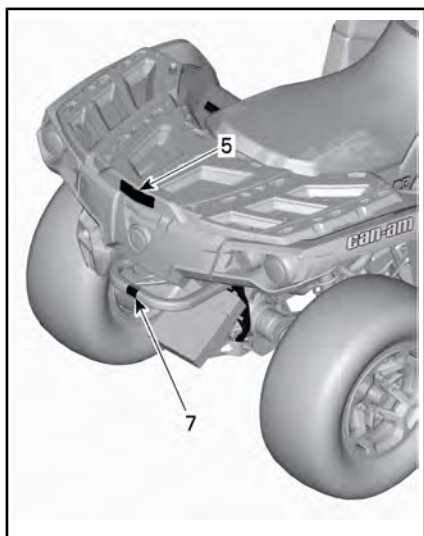


BEVINDT ZICH BIJ DE LINKERVOET-STEUN



TYPISCH

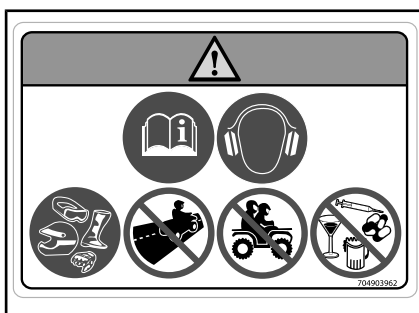




Label 1

WAARSCHUWING

- Zoek en lees de gebruikershandleiding. Verkeerd gebruik van deze ATV kan tot ERNSTIGE of DODELIJKE VERWONDINGEN leiden. Volg alle aanwijzingen en waarschuwingen op.
- Draag altijd oorbescherming.
- Draag altijd een goedgekeurde helm en beschermingsuitrusting.
- Nooit op openbare wegen gebruiken.
- Neem nooit een passagier mee.
- Rijd nooit onder invloed van alcohol of drugs.

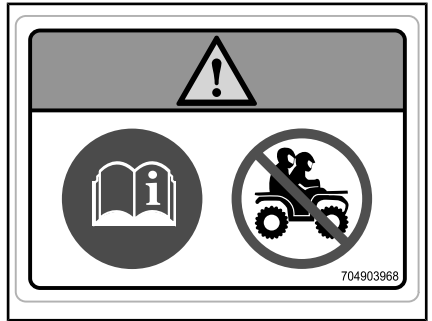


LABEL 1

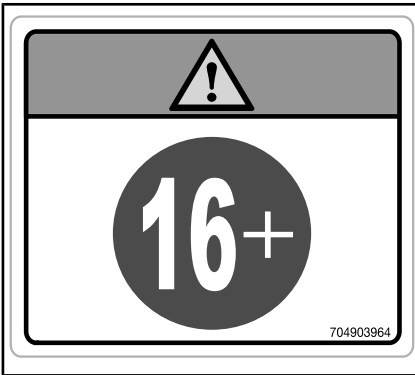
Label 2

⚠ WAARSCHUWING

Personen jonger dan 16 die met deze ATV rijden, lopen een verhoogd risico op ERNSTIGE of DODELIJKE VERWONDINGEN. Rijd NOOIT met deze ATV als u jonger dan 16 bent.



LABEL 4



LABEL 2

Label 5

⚠ WAARSCHUWING

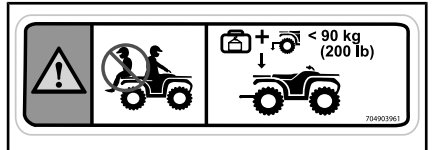
- Neem NOOIT een passagier mee op deze drager.
- MAXIMALE LADING ACHTER: 90 kg gelijkmatig verdeeld (inclusief disselgewicht aanhangwagen indien van toepassing).

Label 3

MERK OP

- DE ATV moet gestopt worden voor de hendel wordt geschakeld.
- Rem ALTIJD om te schakelen van Parkereb (P) en Neutraal (N)

704903970



LABEL 5: VOOR- EN ACHTERSPATBORD (RAADPLEEG DE SPECIFICATIES VOOR WAARDEN)

LABEL 3

Label 4

⚠ WAARSCHUWING

- Zoek en lees de gebruikershandleiding.
- Neem NOOIT een passagier mee.

Label 6

⚠ WAARSCHUWING

- Zoek en lees de gebruikershandleiding. Door een verkeerde bandenspanning of overbelading kunt u de controle verliezen, wat ERNSTIG LETSEL of de DOOD kan veroorzaken.
- Houd **ALTIJD** de weergegeven, juiste bandenspanning aan.
- Overschrijd **NOOIT** de maximale voertuigbelading van 189 kg , inclusief gewicht van bestuurder, lading, accessoires en disselgewicht.
- Trek een lading **ALTIJD** met een trekhaak of hulphaak.
- Trek **NOOIT** meer dan het maximale trekgewicht van 590 kg .
- Trek **NOOIT** meer dan het maximale disselgewicht van 23 kg .

⚠

+ + <math>< 189\text{kg}</math> (417 lb)

590 kg (1300 lb)

23 kg (50 lb)

kPa

MAX: 48.3 kpa (7 psi)	MAX: 48.3 kpa (7 psi)
MIN: 41.4 kpa (6 psi)	MIN: 41.4 kpa (6 psi)

704903681

LABEL 6: (RAADPLEEG DE SPECIFICATIES VOOR WAARDEN)

Label 7

⚠ WAARSCHUWING

Maak **NIETS** hier of aan het bagagerek vast om iets te trekken. Hierdoor kan uw voertuig kantelen. Gebruik enkel de trekhaak of hulphaak om lasten te trekken.


⚠

23 kg (50 lb)

704903955

LABEL 7

Label 8



<p>(EN) WARNING: GET FAMILIAR WITH THIS ATV. INEXPERIENCED RIDERS MAY OVERLOOK RISKS.</p> <p>(DA) ADVARSEL: LÆR ATV'EN GRUNDIGT AT KENDE. UERFARNE FØRERE KAN LET OVERSE FARERNE.</p> <p>(NL) WAARSCHUWING: MAAK UZELF VERTROUWD MET DEZE ATV. ONERVAREN BESTUURDERS KUNNEN DE RISICO'S OVER HET HOOFD ZIEN.</p> <p>(FR) AVERTISSEMENT : FAMILIARISEZ-VOUS AVEC CE VTT. LES UTILISATEURS INEXPERIMENTES POURRAIENT SOUS ESTIMER LES RISQUES.</p> <p>(FI) VAROITUS: TUTUSTU HUOLELLISESTI TÄMÄN ATV: N KÄYTTÖÖN. KOKEMATTOMAT KULJETTAJAT SAATTAVAT ALIARVIOIDA VAARATILANTEET.</p> <p>(ES) ADVERTENCIA: TÓMESE EL TIEMPO NECESARIO PARA FAMILIARIZARSE CON EL ATV. LA FALTA DE EXPERIENCIA PUEDE DAR LUGAR A LA OMISIÓN DE RIESGOS IMPORTANTES.</p>	<p>(DE) WARNUNG: MACHEN SIE SICH MIT DIESEM ATV VERTRAUT. UNERFAHRENE FAHRER KÖNNEN RISIKEN ÜBERSEHEN.</p> <p>(EL) ΠΡΟΒΛΑΔΙΟΠΟΙΗΣΗ: ΕΞΟΙΚΕΙΩΘΕΤΕ ΜΕ ΑΥΤΟ ΤΟ ΟΧΗΜΑ ΠΑΝΤΟΣ ΕΛΑΦΟΥΣ (ΑΤV). ΟΙ ΧΡΗΣΤΕΣ ΧΩΡΙΣ ΕΜΠΕΙΡΙΑ ΜΠΟΡΕΙ ΝΑ ΠΑΡΑΒΛΕΨΟΥΝ ΤΥΧΟΝ ΚΙΝΔΥΝΟΥΣ.</p> <p>(IT) AVVERTENZA: ACQUISIRE FAMILIARITÀ CON QUESTO ATV. I PILOTI INESPERTI POTREBBERO SOTTOVALUTARE I RISCHI.</p> <p>(PT) ADVERTÊNCIA: FAMILIARIZE-SE COM ESTE ATV. PILOTOS INEXPERIENTES PODEM SUBESTIMAR OS RISCOS.</p> <p>(SV) VARNING: BEKANTA DIG VÄL MED DENNA ATV. OERFARNA FÖRARE KAN FÖRBISE RISKERNA.</p>
---	---

704903895

LABEL 8

Label 9



LABEL 9 - OP DE DOP VAN DE BRANDSTOFTANK

Label 10


WAARSCHUWING

Niet openen indien heet.



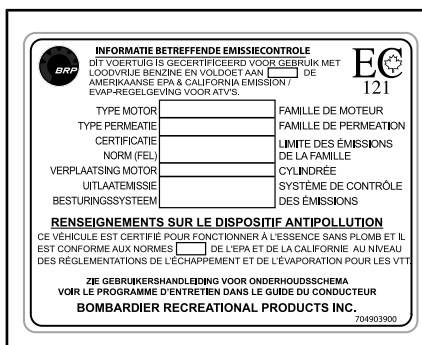
LABEL 10

Conformiteitslabels

Deze labels geven weer of het voertuig conform is.

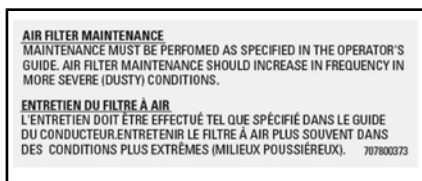


LOCATIE: ONDER ZITTING, OP DE BOVEN-
STE STANG VAN HET CHASSIS



LOCATIE: ONDER ZITTING, OP DE BOVEN-
STE STANG VAN HET CHASSIS

Technische informatielabels

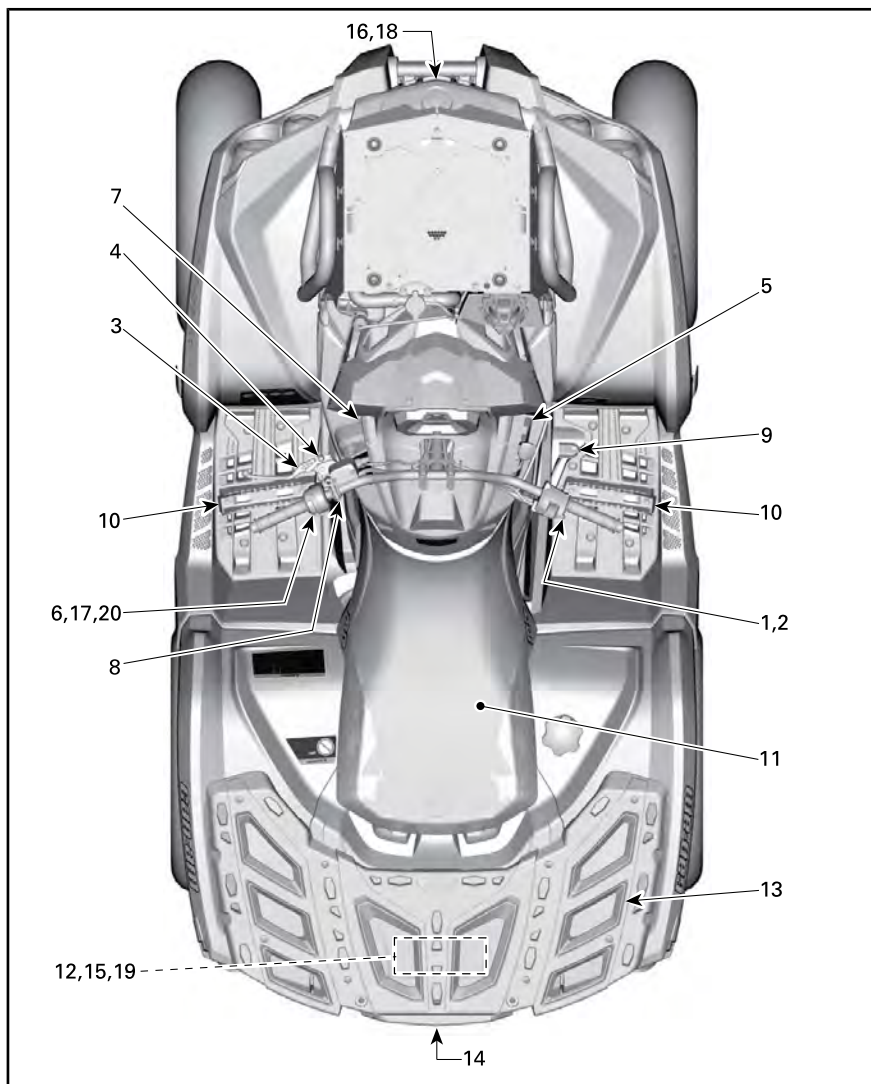


LOCATIE: ONDER ZITTING, OP DE BOVEN-
STE STANG VAN HET CHASSIS

VOERTUIGINFORMATIE

BEDIENINGSELEMENTEN/INSTRUMENTEN/UITRUSTING

OPMERKING: Sommige bedieningselementen/instrumenten/uitrusting zijn opties.



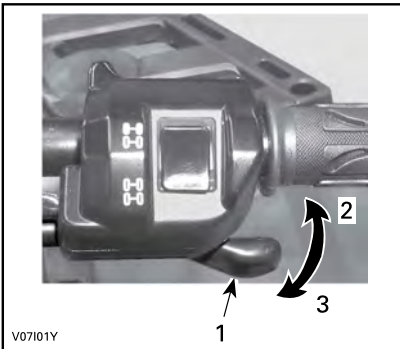
TYPISCH

1) Gashendel

De gashendel bevindt zich rechts aan het stuur.

Wanneer deze naar voren wordt gedruwd verhoogt het motortoerental tot waar het kan schakelen naar de gekozen versnelling.

Zodra de hendel wordt losgelaten keert de motor automatisch terug naar het stationair toerental en vertraagt het voertuig geleidelijk.



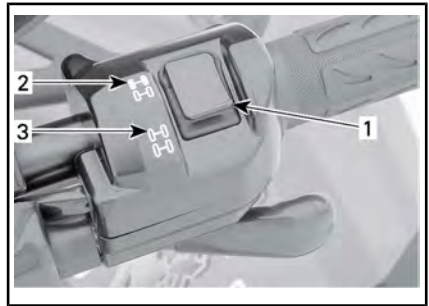
TYPISCH

1. Gashendel
2. Om te versnellen
3. Om te vertragen

2) Keuzeschakelaar 2WD/4WD

De 2WD/4WD-keuzeschakelaar bevindt zich rechts aan het stuur.

Met deze schakelaar kunt u kiezen tussen 2WD en 4WD, wanneer het voertuig stilstaat.



TYPISCH

1. Keuzeschakelaar
2. 2WD stand
3. 4WD stand

OPMERKING Het voertuig moet stilstaan om over te schakelen tussen 2WD/4WD. Het in- en uit-schakelen van deze keuzeschakelaar tijdens het rijden kan tot mechanische schade leiden.

OPMERKING Als de achterwielen doorslippen, laat de gashendel dan los en wacht tot de motor stationair draait, voordat u naar 4WD overschakelt.

Om de 4WD-modus te activeren drukt u de keuzeschakelaar naar beneden.

Onthoud tijdens het lezen van deze Gebruikershandleiding, dat:

WAARSCHUWING

Duidt op een mogelijk gevaar dat, indien het niet wordt vermeden, kan leiden tot ernstige of dodelijke verwondingen.



4WD-MODUS

Om de 4WD-modus uit te schakelen zet u de schakelaar op 2WD.



2WD-MODUS

Wanneer de keuzeschakelaar op 2WD staat, werkt het voertuig altijd met 2-wielaandrijving.

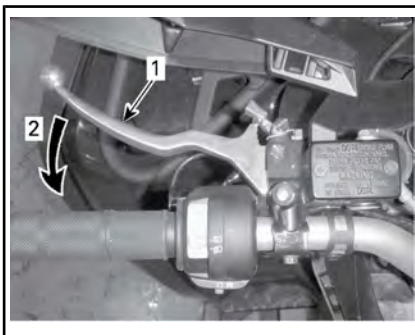
3) Remhendel links

Wanneer de remhendel (links) wordt ingedrukt, worden de voor- en achterremmen geactiveerd.

Wanneer hij wordt losgelaten moet de hendel automatisch terugkeren naar zijn oorspronkelijke stand.

Het remeffect is evenredig met de kracht die op de hendel wordt uitgeoefend.

OPMERKING: Net als bij andere voertuigen op wielen verschuift het gewicht bij het remmen naar de voorwielen. Om efficiënter te kunnen stoppen, verdeelt het remsysteem meer remkracht naar de voorwielen. Dit beïnvloedt het rijgedrag en de besturing van het voertuig wanneer u brusk remt. Houd hier rekening mee bij het remmen.



TYPISCH

1. Remhendel
2. Om te remmen

4) Remslot

Het remslot bevindt zich links aan het stuur.

Het remslot dient om de remmen van alle wielen in te schakelen, zodat het voertuig niet kan bewegen wanneer het geparkeerd staat.

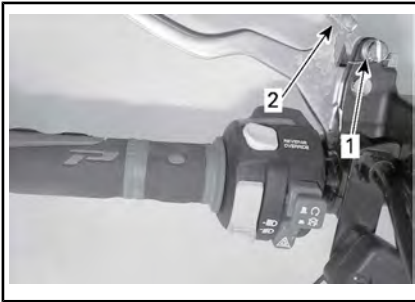
⚠ WAARSCHUWING

Schakel het remslot altijd in en zet de schakelhendel in de **PARKEER**-stand (P) wanneer u niet met uw voertuig rijdt.

Om het remslot in te schakelen:

Druk de remhendel in en houd hem vast terwijl u het slot verzet. De

remhendel is nu ingedrukt en alle remmen worden geactiveerd.



TYPISCH

1. Remhendelslot
2. Indrukken om het remslot te activeren

OPMERKING: Het remhendelslot kan in verschillende standen worden gezet.

OPMERKING Controleer of het voertuig veilig ter plaatse blijft wanneer het remslot is ingeschakeld.

Om het remslot te ontgrendelen: Druk de remhendel in. De vergrendeling moet automatisch terugkeren naar zijn oorspronkelijke stand. De remhendel moet terugkeren naar zijn ruststand.

WAARSCHUWING

Let op dat u het remslot ontgrendelt voordat u met het voertuig vertrekt. Als het remslot **INGESCHAKELD** is tijdens het rijden, kan dit leiden tot beschadiging van het remsysteem, een afname van het remvermogen en/of brand.

5) Schakelhendel

De schakelhendel zit aan de rechterkant van het voertuig naast de stuurkolom.



LOCATIE SCHAKELHENDEL

De schakelhendel wordt gebruikt om van versnelling te veranderen.

De schakelhendel heeft 5 standen:

STANDEN SCHAKELHENDEL	
STAND	VERSNELLING
P	Parkeren
R	Achteruit
N	Neutraal
H	Hoog toerental (vooruit)
L	Laag toerental (vooruit)



SCHAKELPATROON

Het voertuig moet gestopt worden en de remmen moeten ingeschakeld worden voor u een versnelling kiest.

OPMERKING Deze versnellingsbak is niet ontworpen om te schakelen tijdens het rijden.

P: Parkeren

In de parkeerstand wordt de versnellingsbak vergrendeld om te helpen voorkomen dat het voertuig beweegt.

! WAARSCHUWING

Gebruik de PARKEER-stand (P) altijd wanneer het voertuig niet in gebruik is. Als de schakelhendel niet in de P (PARKEER-stand) staat, kan het voertuig bewegen.

R: Achteruit

In de stand achteruit kan het voertuig achteruit rijden.

OPMERKING: In achteruit wordt het motortoerental begrensd, waardoor het voertuig niet snel achteruit kan rijden.

! WAARSCHUWING

Als u in achteruit een helling afrijdt, kunt u de ingestelde snelheidslimiet in achteruit toch overschrijden door de zwaartekracht.

Neutraal

De neutrale stand schakelt de versnellingsbak uit.

! WAARSCHUWING

Gebruik de PARKEER-stand (P) altijd wanneer het voertuig niet in gebruik is. Als de schakelhendel in N (NEUTRAAL) staat, kan het voertuig bewegen.

Hoog toerental (Vooruit)

In deze stand wordt het overbrengingsmechanisme in een hoge versnelling geschakeld. Dit is het toerentalbereik voor normaal rijden.

In deze stand kan het voertuig zijn maximumsnelheid bereiken.

Laag toerental (Vooruit)

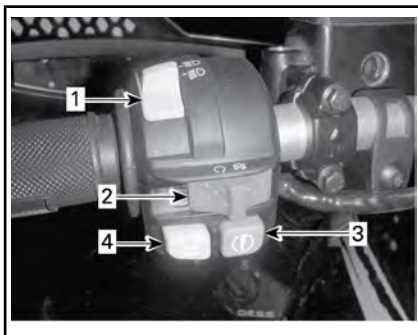
In deze stand wordt het overbrengingsmechanisme in een lage versnelling geschakeld. In deze stand kan het voertuig traag rijden met een maximaal koppel op de wielen.

OPMERKING Gebruik het lage toerental om een trailer te trekken, zware ladingen te dragen, over hindernissen te rijden of een helling op of af te rijden.

6) Multifunctionele schakelaar

De multifunctionele schakelaar bevindt zich links aan het stuur.

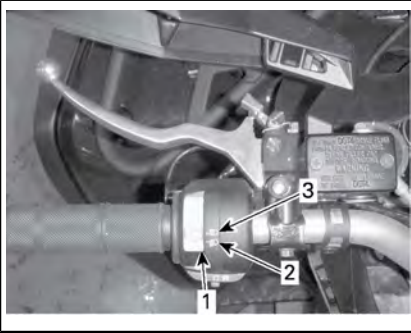
Op deze multifunctionele schakelaar zijn de volgende bedieningselementen ondergebracht:



TYPISCH — MULTIFUNCTIONELE SCHAKELAAR

1. Dimschakelaar
2. Motorstopschakelaar
3. Motorstartknop
4. DPS/ophefknop

Dimschakelaar



FUNCTIES VAN DE DIMSCHAKELAAR

1. Dimschakelaar
2. Dimlicht en achterlicht
3. Grootlicht en achterlicht

OPMERKING: Zet de contactschakelaar op ON "zonder licht" om de koplamp te doven.



STANDEN CONTACTSCHAKELAAR

1. UIT
2. ON (aan) "met licht"
3. ON (aan) "zonder licht"

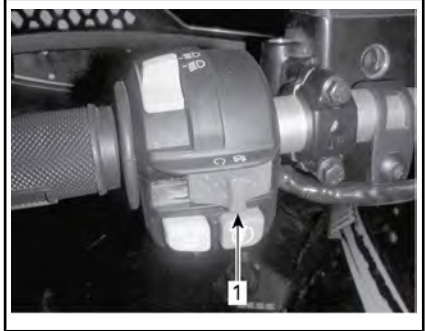
Motorstopschakelaar

Deze schakelaar dient om de motor stil te leggen en als noodstopknop.

Om de motor stil te leggen laat u de gashendel helemaal los en zet de motorstopschakelaar in de STOP-stand.

OPMERKING: Hoewel de motor kan worden stilgelegd door de contactsleutel op UIT te draaien,

raden we u aan de motor uit te schakelen door de motorstopschakelaar in de STOP-stand te zetten.



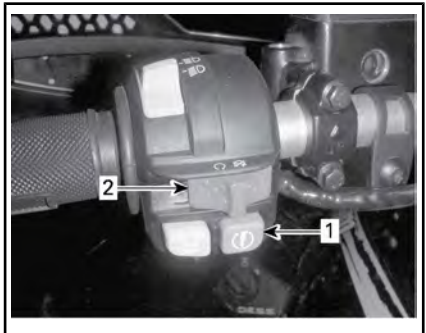
TYPISCH

1. Motorstopschakelaar

Motorstartknop

Om de motor te starten zet u de motorstopschakelaar op RUN (rijden).

Houd de motorstartknop ingedrukt. Laat hem onmiddellijk los nadat de motor is gestart.



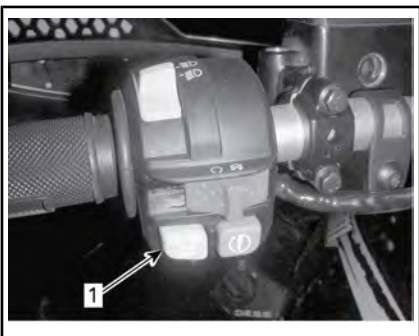
TYPISCH

1. Motorstartknop
2. Motorstopschakelaar

OPMERKING: Als de motorstopschakelaar en/of de contactschakelaar op UIT staan, zal de motor niet draaien.

DPS/ophefknop

Naargelang het model kan deze knop 2 functies hebben.



1. DPS/ophefknop

opheffunctie

De ophefschakelaar dient voornamelijk om de snelheidsbeperking van de motor in achteruit op te heffen, waardoor het maximale koppel van de motor kan worden gebruikt.

⚠ WAARSCHUWING

Gebruik de ophefschakelaar alleen om het voertuig uit de modder of een andere zachte ondergrond te halen. Gebruik de opheffunctie niet voor normale werking in achteruit. Zo zou u aan een te hoge snelheid achteruit kunnen rijden, waardoor het risico op controleverlies groter kan worden.

Om gebruik te maken van de opheffunctie, gaat u als volgt te werk:

Zet de schakelhendel in de ACHTERUIT-stand (R).

1. Controleer of het voertuig stilstaat.
2. Hou de ophefknop ingedrukt en duw de gashendel vervolgens geleidelijk.

OPMERKING: Bij gebruik van de opheffunctie schuift de melding **NEGEREN** over de meter om te bevestigen dat de functie is geactiveerd.

3. Om de opheffunctie uit te schakelen, laat u de ophefschakelaar gewoon los.

DPS-functie

Deze knop wordt tevens gebruikt om de instelling van de DPS-modus te veranderen.

Raadpleeg het hoofdstuk *UW RIT AANPASSEN* om de DPS-modus te wijzigen.

7) 12-volt-voedingsuitgang

Dit is een handige aansluiting voor een looplamp of andere draagbare uitrusting.

Verwijder het beschermkapje voor gebruik. Bevestig het altijd opnieuw na gebruik, ter bescherming tegen vocht.

Overschrijd het nominale vermogen niet. Zie het hoofdstuk *SPECIFICATIES*.

8) Contactschakelaar en sleutels

De contactschakelaar bevindt zich links op het centrale paneel onder het stuur.

Onthoud tijdens het lezen van deze Gebruikershandleiding, dat:

⚠ WAARSCHUWING

Duidt op een mogelijk gevaar dat, indien het niet wordt vermeden, kan leiden tot ernstige of dodelijke verwondingen.

**STANDEN CONTACTSCHAKELAAR**

1. UIT
2. ON (aan) "met licht"
3. ON (aan) "zonder licht"

UIT

Alleen in deze stand kan de sleutel in het contact worden geplaatst of eruit worden gehaald.

In de UIT-stand wordt het elektrische systeem van het voertuig uitgeschakeld.

De motor wordt uitgeschakeld als u de contactschakelaar op UIT draait.

OPMERKING: Hoewel de motor kan worden stilgelegd door de contactsleutel op UIT te draaien, raden we u aan de motor uit te schakelen door de motorstopschakelaar in de STOP-stand te zetten.

OPMERKING: Wanneer de contactschakelaar op UIT wordt gedraaid, duurt het enkele seconden tot het elektrisch systeem wordt uitgeschakeld.

AAN met licht

Wanneer de sleutel in deze stand wordt gedraaid, wordt het elektrische systeem van het voertuig geactiveerd.

De meter begint te werken.

De lichten van het voertuig gaan branden.

De motor kan gestart worden.

AAN

Deze stand biedt dezelfde functies als de stand AAN met licht, behalve dat de lichten van het voertuig uitgeschakeld worden.

D.E.S.S. (Digitally Encoded Security System)

De contactsleutels zijn voorzien van een elektronisch circuit dat een uniek elektronisch serienummer bevat.

Het D.E.S.S.-systeem leest de sleutelcode en laat het starten van de motor toe voor sleutels die het herkent.

Soorten sleutels

Dit voertuig kan worden bestuurd met 2 verschillende soorten contactsleutels:

- Normale sleutel (grijs)
- Prestatiesleutel (zwart).

Het soort sleutel is afhankelijk van de kleur.

**WAARSCHUWING**

Kantelen, botsen en controleverlies met zware verwondingen of de dood tot gevolg zijn mogelijk met de Performance Key of de normale sleutel. De normale sleutel gebruiken neemt niet weg dat de bestuurder voorbereid en opgeleid moet zijn en voorzichtig moet rijden.

Normale sleutel

Het voertuig wordt geleverd met een normale sleutel.

De normale sleutel beperkt de acceleratie van het voertuig en de snelheid tot 70 km/h .

⚠ WAARSCHUWING

Op steile hellingen naar beneden is het mogelijk dat de snelheidsbeperking niet verhindert dat het voertuig sneller dan deze snelheid gaat rijden.

Deze sleutel kan nuttig zijn voor bestuurders die liever geleidelijk versnellen of om te rijden in omgevingen waar de topsnelheid en bruusk versnellen niet wenselijk zijn. Op nauwe, bochtige paden is het bijvoorbeeld mogelijk dat de bestuurders de normale sleutel verkiezen.

Prestatiesleutel

Het voertuig wordt geleverd met een prestatiesleutel; waarmee de gebruiker toegang krijgt tot het volledige koppel van de motor en de topsnelheid van het voertuig.

Dit kan handig zijn voor bestuurders die een vlottere gasrespons verkiezen en in omgevingen waarvoor hogere snelheden en een bruuskere versnelling geschikt zijn. Op wijde, rechte paden is het bijvoorbeeld mogelijk dat de bestuurders de prestatiesleutel verkiezen.

9) Rempedaal

Het rempedaal bevindt zich aan de rechterkant van het voertuig naast de motor.

Wanneer het rempedaal wordt ingedrukt, wordt de achterrem geactiveerd.

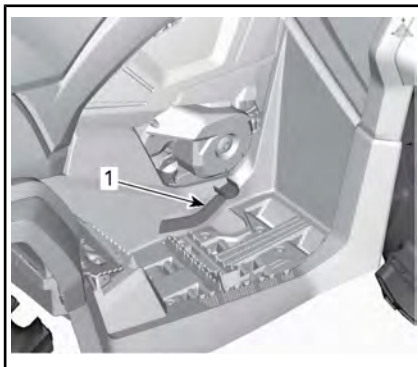
Wanneer deze wordt losgelaten moet het rempedaal automatisch terugkeren naar zijn oorspronkelijke stand.

Het remeffect is evenredig met de kracht die op de hendel wordt uitgeoefend.

OPMERKING: Als de 4WD is ingeschakeld, zal de rem via de aandrijf-

trein ook inwerken op de voorwielen.

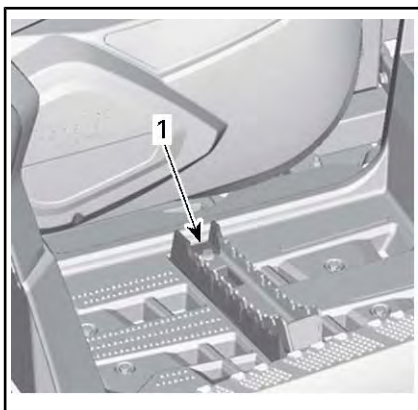
Het rempedaal bedient enkel de achterwielen. Als het remsysteem het zou laten afweten, kan de achterrem worden geactiveerd met het rempedaal.



1. Rempedaal

10) Voetsteunen

De voetsteunen bevinden zich aan weerszijden van het voertuig, bij de motor.



TYPISCH

1. Voetsteun bestuurder voor normale rijomstandigheden

11) Zadel

Verwijderen van het zadel

Trek de vergrendeling van de chauffeursstoel naar voren om de stoel te verwijderen. De vergrendeling zit onder de achterrand van de stoel.



TYPISCH

1. Zadelvergrendeling

Trek de zitting naar achteren. Licht de zitting verder op tot u de bevestiging vooraan kunt losmaken en verwijder ze dan helemaal.

Installeren van de zitting

Steek de lipjes vooraan in de openingen in de console. Druk de zitting daarna stevig naar beneden tot ze vastklikt.

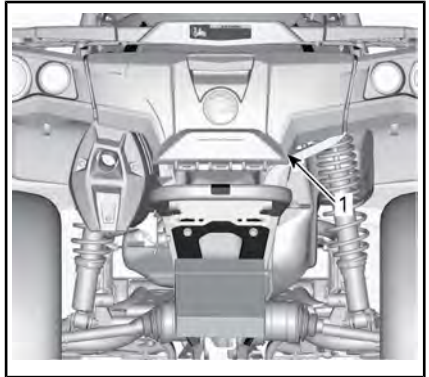
OPMERKING: U zult duidelijk een klik voelen. Controleer nogmaals of de stoel stevig vastzit door eraan te trekken.

⚠ WAARSCHUWING

Uiterst belangrijk voor de veiligheid van de chauffeur is dat u controleert of de chauffeursstoel correct op zijn plaats vergrendeld zit door deze meermaals achteruit en omhoog te trekken.

12) Bergvak achteraan

Dit is een handige plaats om persoonlijke voorwerpen mee te nemen.



TYPISCH

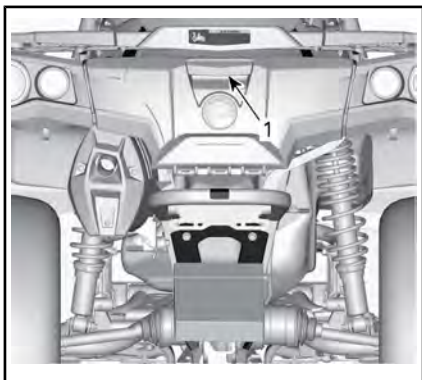
1. Deksel bergvak achteraan

⚠ WAARSCHUWING

Zet de schakelhendel bij draaiende motor altijd in de PARKEER-stand (P) alvorens het deksel te openen. Leg nooit zware of losse breekbare dingen in het opbergvak. Sluit het deksel altijd af voordat u wegrijdt.

Om het opbergvak achteraan te openen

Ontgrendel het deksel en laat het deksel voorzichtig zakken.



1. Sluiting opbergvak achteraan

Om het opbergvak achteraan te sluiten

Hef het deksel zachtjes omhoog en druk erop tot de sluiting twee keer klikt om ervoor te zorgen dat de afdichting ingedrukt is.

13) Laadrek

Bagagerekken zijn handig om uitrusting en andere lading mee te vervoeren. Gebruik ze nooit om passagiers te vervoeren.

⚠ WAARSCHUWING

- Neem nooit een passagier mee op een bagagerek.
- De lading mag het gezicht van de bestuurder of de goede bestuurbaarheid nooit belemmeren.
- Overbelast het voertuig niet.
- Zorg er altijd voor dat de lading goed is bevestigd en niet uit het rek steekt.

Raadpleeg het hoofdstuk *SPECIFICATIES* voor aanbevelingen over het laadgewicht.

14) Trekhaak

Op deze handige trekhaak kunt u een bal monteren om een aanhangwagen of andere uitrusting te trekken. Monteer een gepaste bal vol-

gens de aanbevelingen van de fabrikant van de aanhangwagen. Lees het hoofdstuk *SPECIFICATIES* voor aanbevelingen voor het trekken van een aanhangwagen en het vervoer van lading.



TYPISCH

1. Trekhaak

⚠ WAARSCHUWING

Monteer een bal die past bij de uitrusting die u wilt trekken.

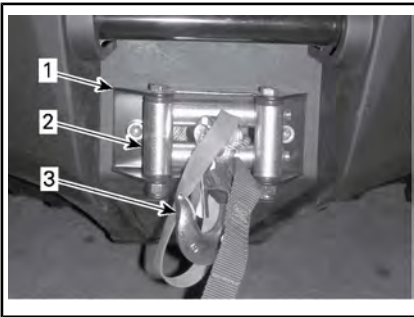
OPMERKING: Bevestig de aanhangwagen volgens de aanwijzingen van de fabrikant.

15) Gereedschapsset

Deze gereedschapstas zich onder de zitting. Het bevat gereedschap voor het basisonderhoud.

16) Lier

De lier kan worden ingeschakeld met de bedieningsschakelaar of de afstandsbediening van de lier.



1. Lier
2. Kabelgeleider met rollen
3. Lierhaak

OPMERKING: Als u de lier lange tijd intensief gebruikt, kan de accu ontladen.

Meer informatie over de lier vindt u in de *BASIC GUIDE TO WINCHING TECHNIQUES* (handleiding basistechnieken lier).

17) Bedieningsschakelaar lier

Met deze schakelaar kunt u kabel op- of afrollen van de lier.

Om de kabel af te rollen, drukt u de linkerkant van de schakelaar in.

Om de kabel op te rollen, drukt u de rechterkant van de schakelaar in.



TYPISCH

1. In
2. Uit

OPMERKING: Het voertuig wordt geleverd met een afstandsbediening voor de lier die het gebruik

ervan vergemakkelijkt, zie *AFSTANDSBEDIENING LIER* verder in dit hoofdstuk.

18) Kabelgeleider met rollen

De kabelgeleider voorkomt beschadiging van het voertuig en geleidt de kabel in de lier.

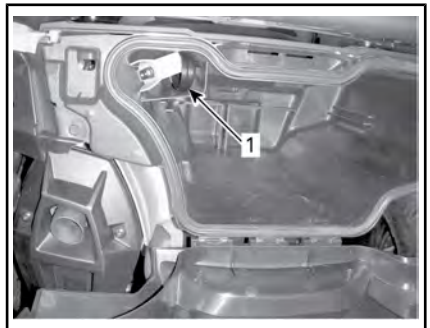


1. Lier
2. Kabelgeleider met rollen
3. Lierhaak

19) Afstandsbediening lier

Bij het voertuig wordt een afstandsbediening geleverd, die het gebruik van de lier vergemakkelijkt.

De afstandsbediening van de lier bevindt zich in het toegangspaneel van het bergvak achteraan.



1. Afstandsbediening lier

20) Aansluiting afstandsbediening lier

Om met de afstandsbediening van de lier te werken in plaats van de bedieningsschakelaar aan het stuur, steekt u de afstandsbediening in de betreffende aansluiting links onder het stuur.



TYPISCH

1. Aansluiting afstandsbediening lier

OPMERKING Koppel de afstandsbediening altijd los en berg ze op, wanneer u ze niet gebruikt.

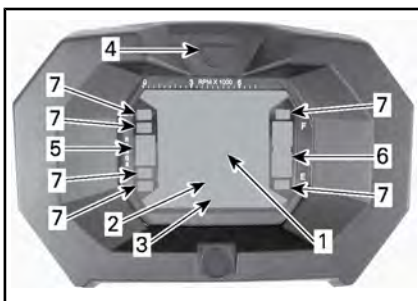
MULTIFUNCTIONELE METER (LCD)

WAARSCHUWING

Het aflezen van het display van de multifunctionele meter kan de bestuurder van het voertuig afleiden en in het bijzonder zijn aandacht voor de omgeving doen afnemen.

Beschrijving multifunctionele meter

De multifunctionele meter bevindt zich midden op het stuur.



1. Display 1
2. Display 2
3. Display 3
4. Displaykeuzetoets
5. Versnellingsdisplay
6. Brandstofpeilaanduiding
7. Verklikkerlichtjes

Snelheidsmeter

Deze display toont de snelheid van het voertuig.

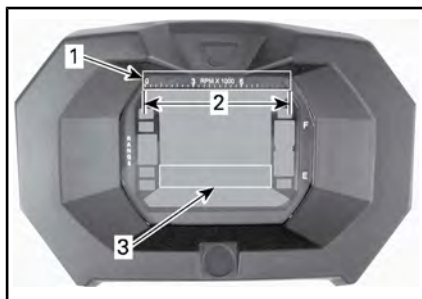


1. Voertuigsnelheid (Display 1)

Toerenteller

Meet het aantal toeren per minuut (RPM). Vermenigvuldig het getal met 1.000 om het reële toerental te verkrijgen.

OPMERKING: Het toerental kan ook worden weergegeven via Display 2 (modusdisplay). Zie *DISPLAY 2 (modus)* in dit hoofdstuk.



1. Toerenteller
2. Gebruiksbereik
3. Tachometer via display 2 (modus)

Versnellingsdisplay

Deze display toont in welke versnelling het voertuig staat.



1. Versnelling

WEERGAVE	FUNCTIE
P	Parkeren
R	Achteruit
N	Neutraal
H	Hoge versnelling
L	Lage versnelling

OPMERKING: Als de letter "E" op de versnellingsdisplay verschijnt, wijst dit op een elektrische communicatiestoring. Neem contact op met een erkende Can-Am dealer.

Brandstofpeilaanduiding

Niveaumeter die voortdurend het brandstofpeil in de brandstoftank weergeeft.



1. Brandstofpeilaanduiding

Verklikkerlichtje te laag brandstofpeil



Als dit verklikkerlichtje BRANDT, betekent dit dat er in de brandstoftank nog maar 5 L brandstof overblijft.

4WD-verklikkerlichtje



Als dit lichtje BRANDT, betekent dit dat het **4WD**-systeem actief is.

Remslotverklikkerlichtje



Wanneer deze indicator AAN staat, geeft dit aan dat de rem al langer dan 15 seconden is ingeschakeld (tijdens het rijden).

Grootlicht-verklikkerlichtje



Als dit lichtje BRANDT, betekent dit dat het **grootlicht** geselecteerd is.

Motorverklikkerlichtje



Als dit verklikkerlichtje BRANDT, wordt er een motorstoringscode aangeduid. Controleer de melding op het LDC-display.

Zie het hoofdstuk *OPLOSSEN VAN PROBLEMEN* voor nadere informatie.

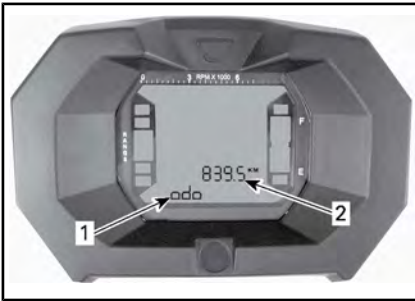
Kenmerken multifunctionele meter



WAARSCHUWING

Stel op het multifunctionele instrumentenbord geen functies af terwijl u het voertuig bestuurt.

Druk op de keuzeknop om de modi weer te geven.



1. Display 2 (modus)
2. Display 3 (modus/bericht)

Kilometerteller

Registreert de totale afgelegde afstand.

Klok

Toont de huidige tijd.

Tripmeter

Registreert de afgelegde afstand sinds de laatste reset.

HOUD de displaykeuzetoets ingedrukt om deze te resetten.

Uurmeter (trip time)

Registreert de bedrijfsduur van het voertuig sinds de laatste reset, wanneer het elektrisch systeem is ingeschakeld.

HOUD de displaykeuzetoets ingedrukt om deze te resetten.

Motor-uurmeter

Registreert de motorbedrijfsduur.

Motortoerentallen

Meet het aantal toeren per minuut (RPM).

Multifunctionele meter instellen

⚠ WAARSCHUWING

Stel op het multifunctionele instrumentenbord geen functies af terwijl u het voertuig bestuurt.

Keuze eenheid (MPH of KM/U)

Deze multifunctionele meter is in de fabriek ingesteld op UK-eenheden maar kan worden omgeschakeld naar het metrisch stelsel. Doe voor deze instelling een beroep op uw erkende Can-Am dealer.

OPMERKING: De eenheden van alle parameters worden tegelijk gewijzigd.

Taalselectie

De taal van de meter kan worden gewijzigd. Raadpleeg een erkende Can-Am dealer voor de beschikbare talen en om de meter in te stellen op uw voorkeur.

Klokinstelling

Om de huidige tijd in te stellen gaat u als volgt te werk:

1. Selecteer de klokweergave.



1. Tijd (display 2)
2. Melding (display 3)

2. Hou de knop ingedrukt (SET TIME verschijnt in display 3).

3. Kies de 12- of 24-uursweergave (12H of 24H) door op de knop te drukken.
4. Als u de 12-uursweergave wenst, kiest u AM ("A") of PM ("P") door op de knop te drukken.
5. HOUD de knop ingedrukt.
6. Kies het eerste uurnummer door op de knop te drukken.
7. HOUD de knop ingedrukt.
8. Kies het tweede uurnummer door op de knop te drukken.
9. HOUD de knop ingedrukt.
10. Kies het eerste minutenummer door op de knop te drukken.
11. HOUD de knop ingedrukt.
12. Kies het tweede minutenummer door op de knop te drukken.
13. Druk op de knop om de instellingen te bevestigen (CLOCK (Klok) verschijnt in display 3).

BRANDSTOF

Vereiste brandstof

OPMERKING Gebruik altijd verse benzine. Benzine oxideert, waardoor het octaangetal daalt, vluchtige ingrediënten vervliegen en er gomvorming en aanslag ontstaan, die uw brandstofsysteem kunnen beschadigen.

De alcoholbijmenging in brandstof verschilt per land en regio. Uw voertuig is op het gebruik van de aanbevolen brandstoffen afgestemd, maar let wel op het volgende:

- Het gebruik van brandstof met een hoger alcoholpercentage dan wettelijk is vastgelegd, wordt niet aanbevolen en kan tot de volgende problemen met onderdelen van het brandstofsysteem leiden:
 - Problemen met starten en werking.
 - Aantasting van rubberen of plastic onderdelen.
 - Aantasting van metalen onderdelen.
 - Schade aan interne onderdelen van de motor.
- Inspecteer regelmatig op aanwezigheid van brandstoflekken of andere afwijkingen van het brandstofsysteem als u vermoedt dat er meer alcohol in de benzine zit dan op dit moment wettelijk voorgeschreven.
- Met alcohol gemengde brandstoffen trekken vocht aan en houden dit vast, wat kan leiden tot fasescheiding in de brandstof, wat kan leiden tot problemen met de motorprestaties of motorschade.

Aanbevolen brandstof

Gebruik normale, ongelode benzine met een AKI (R+M)/2-octaangetal van 87 of een RON-octaangetal van 92.

OPMERKING Experimenteer nooit met andere brandstoffen. Gebruik van ongeschikte brandstof kan motor- of systeemschade veroorzaken.

Tankprocedure

WAARSCHUWING

- Brandstof is in bepaalde omstandigheden ontvlambaar en explosief.
- Controleer het brandstofpeil nooit met behulp van een open vlam.
- Rook niet en vermijd vuur en vonken in de buurt van de brandstof.
- Werk altijd in een goed verluchte ruimte.

OPMERKING Zorg er steeds voor dat de omgeving van de brandstofdop schoon is en vrij van vuil, stof of zand die de brandstof kunnen verontreinigen.

1. Stop de motor.

WAARSCHUWING

Stop de motor altijd voor u tankt.

2. Laat nooit iemand op het voertuig zitten terwijl u bijtankt.
3. Schroef de tankdop traag linksom los en verwijder deze.

WAARSCHUWING

Als u een drukverschil vaststelt (fluitend geluid terwijl u de dop losdraait), laat uw voertuig dan nakijken en/of repareren voordat u er opnieuw mee rijdt.

4. Steek het pistool in de vulmond.
5. Vul rustig brandstof bij zodat de lucht uit de tank kan ontsnappen en vermijd dat de brandstof

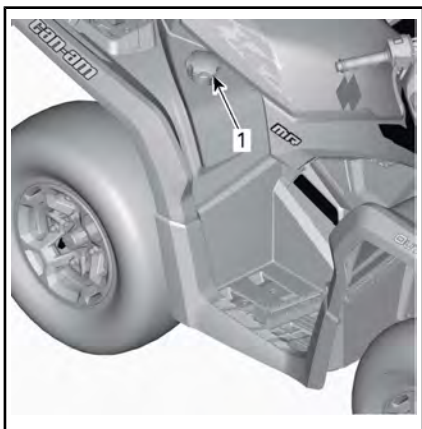
terugstroomt. Let op dat u geen brandstof morst.

6. Stop met tanken zodra de brandstof de onderkant van de vulmond bereikt. **Nooit te veel bijvullen.**

⚠ WAARSCHUWING

Wis op het voertuig gemorste brandstof onmiddellijk weg.

7. Draai de dop van de brandstof-tank rechtsom volledig aan.



1. Dop brandstoftank

⚠ WAARSCHUWING

Vul de brandstoftank nooit bij voordat u het voertuig naar een warme plaats verplaatst. Als de temperatuur stijgt, gaat brandstof namelijk uitzetten waardoor de tank kan overlopen.

INRIJPERIODE

Gebruik tijdens de inrijperiode

Het voertuig heeft een inrijperiode van 10 bedrijfsuren of 300 km nodig.

Na de inrijperiode moet uw voertuig door een erkende Can-Am dealer worden geïnspecteerd. Zie het hoofdstuk *ONDERHOUD*.

Motor

Tijdens de inrijperiode:

- Geef geen plankgas.
- U mag hoogstens 3/4 gas geven.
- Vermijd langdurig optrekken.
- Vermijd langdurig rijden op kruissnelheid.
- Vermijd oververhitting van de motor.

Kortstondig accelereren en uw snelheid variëren dragen echter wel bij tot een goed inrijresultaat.

Remmen

 **WAARSCHUWING**

Nieuwe remmen bereiken hun maximale rendement pas nadat ze zijn ingereden. Wees extra voorzichtig.

Riem

Een nieuwe riem vergt een inrijperiode van 50 km .

Tijdens de inrijperiode:

- Vermijd snel optrekken en vertragen (druk het gaspedaal max. 3/4 in).
- Vermijd het slepen van een last.
- Vermijd rijden op een hoge kruissnelheid.

BASISPROCEDURES

De motor starten

De schakelhendel moet in de PARKEER-stand of NEUTRAAL staan.

OPMERKING: Gemakshalve is er een modus "negeren" voorzien die toelaat de motor te starten in elke stand van de schakelhendel. Houd de remhendel(s) of het rempedaal ingedrukt terwijl u op de motorstartknop drukt.

Steek de sleutel in het contactslot en draai deze naar de AAN-stand.

Zet de motorstopschakelaar op RIJDEN (RUN).

Druk op de motorstartknop en houd hem ingedrukt tot de motor start.

OPMERKING Als de motor na een paar seconden niet start, houd dan de motorstartknop niet langer dan 10 seconden ingedrukt. Zie het hoofdstuk *OPLOSSEN VAN PROBLEMEN*.

Laat de motorstartknop onmiddellijk los zodra de motor is gestart.

OPMERKING: Als de accu leeg is kan de motor niet worden gestart. Laat de accu opladen of vervangen.

Naar een andere versnelling schakelen

Druk op de remmen en schakel naar de gewenste versnelling.

Los de remmen.

OPMERKING Stop het voertuig altijd helemaal en druk op de rem voordat u de schakelhendel verzet om naar een andere versnelling te schakelen. Als u dit niet doet, kan dit de transmissie beschadigen.

De motor uitzetten

WAARSCHUWING

Vermijd parkeren op een helling. Het voertuig kan weggrollen.

WAARSCHUWING

Om te vermijden dat het voertuig weggrolt, gebruikt u de PARKEER-stand altijd wanneer het voertuig gestopt is of geparkeerd staat.

WAARSCHUWING

Vermijd parkeren op plaatsen waar de hete onderdelen brand kunnen veroorzaken.

Laat de gashendel los en stop het voertuig volledig.

Zet de schakelhendel in de PARKEER-stand.

Schakel het remslot in.

Zet de motorstopschakelaar op UIT.

Schakel de contactschakelaar op UIT.

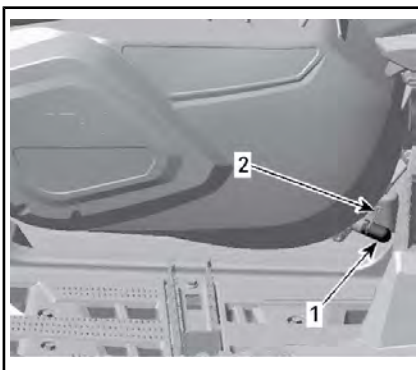
Trek de sleutel uit het contactslot.

SPECIALE PROCEDURES

Wat als er water in de CVT zit?

De CVT-aftapplug bevindt zich op de achterzijde van de CVT-behuizing. Dit is toegankelijk via het achterspatbord links.

Controleer het CVT-aftapplug om te verifiëren of er water aanwezig is.



DICHTBIJ LINKERVOETSTEUN

1. Afvoerplug
2. Veerklem

OPMERKING Als er water is binnengedrongen in uw CVT terwijl u in een modderige omgeving reed, beperk dan het gebruik van het voertuig en breng het binnen bij de dichtstbijzijnde erkende Can-Am dealer om de CVT op de juiste manier te laten reinigen.

Als er water in aanwezig is, verwijder dan de CVT-aftapplug om het water te verwijderen.

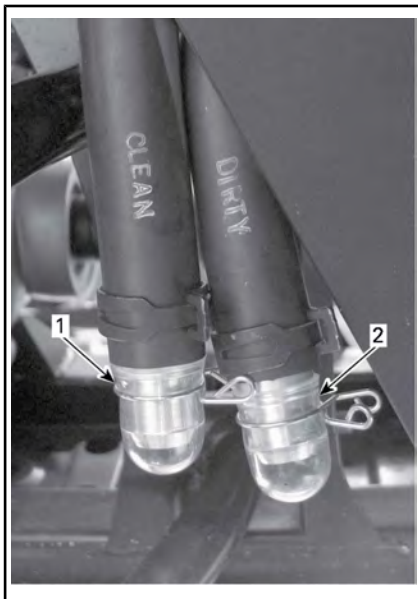
Installeer de aftapplug opnieuw en vergrendel met behulp van de veerklem.

OPMERKING: Zorg ervoor dat de slang op juiste wijze in de CVT-nippel is gestoken.

OPMERKING Raadpleeg een erkende Can-Am dealer om de CVT te laten inspecteren en reinigen.

Wat als er water in het luchtfilterhuis zit?

Inspecteer de aftapreservoirs aan de achterkant van het voorste linkerwiel om te verifiëren dat er water in zit.



TYPISCH

1. Reinig aftapreservoirs luchtfilterhuis
2. Behuizing vuile luchtfilter aftapreservoir

Als er water aanwezig is, drukt u op de klemmen en verwijdert u de reservoirs uit het luchtfilterhuis.

Als aan een van de volgende voorwaarden is voldaan, brengt u uw voertuig naar de dichtstbijzijnde erkende Can-Am dealer voor een onderhoudsbeurt:

- Als er meer dan 50 ml water (ongeveer 5 reservoirs) in het aftapreservoir wordt aangetroffen.
- Als er zich afzettingen in het aftapreservoir voor de schone kamer bevinden.
- Als een slang verstopt is.

In dat geval moeten de volgende onderdelen van het voertuig een onderhoudsbeurt krijgen:

- Reinigen luchtfilterhuis
- Ventilatiegaten (ventilator radiatorkoeling, waterpomp, koelreservoir, brandstoftank, versnellingsbak, voordifferentieel en achterwielaandrijving)
- Reiniging CVT-luchtfilter
- Reiniging CVT
- Vervangen ontluchttingsfilter brandstoftank
- Controle smeermiddel en vervangen indien nodig (motor, versnellingsbak en achterwielaandrijving)

OPMERKING Als het voertuig geen onderhoudsbeurt krijgt, kan dit leiden tot permanente schade aan de volgende componenten (niet-exhaustieve lijst):

- Motor en versnellingsbak
- Brandstofpomp
- CVT
- Koelventilator
- Voordifferentieel
- Achterwielaandrijving.

Wat als het voertuig is omgeslagen?

Als uw voertuig ondersteboven of op zijn zijkant ligt, zet het dan terug op zijn wielen. Inspecteer het voertuig op beschadigingen.

WAARSCHUWING

Gebruik het voertuig niet als het beschadigd is. Raadpleeg een erkende Can-Am dealer.

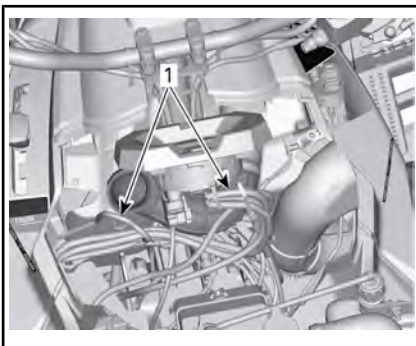
Als het voertuig geen schade heeft, raadpleeg dan het hoofdstuk *ONDERHOUD* en inspecteer het volgende.

- Inspecteer het luchtfilterhuis op olie. Reinig de luchtfilter en het luchtfilterhuis als u olie aantreft.

- Controleer het motoroliepeil regelmatig en vul bij indien nodig.
- Controleer het motoroliepeil regelmatig en vul bij indien nodig.
- Controleer het oliepeil van de versnellingsbak regelmatig en vul bij indien nodig.
- Controleer het oliepeil van de achterwielaandrijving regelmatig en vul bij indien nodig.
- Controleer het voordifferentieel regelmatig en vul bij indien nodig.
- Start de motor. Leg de motor onmiddellijk stil als het oliedruklichtje blijft branden. Raadpleeg een erkende Can- dealer.

Wanneer het voertuig is omgeslagen, moet het door een erkende Can-Am dealer worden geïnspecteerd.

OPMERKING Wanneer u het dashboard terug over het luchtfilterhuis plaatst, moet u ervoor zorgen dat alle ventilatieslangen op juiste wijze bij het luchtkanaal geleid zijn.



CONSOLESTEUN VERWIJDERD VOOR DE GOEDE ZICHTBAARHEID

1. Leid de ontluchttingsleiding nabij luchtkanaal

Wat als het voertuig onder water staat?

Stop onmiddellijk de motor als het voertuig onder water staat. Gebruik geen:

- Elektrische apparatuur
- Lier.

U moet het voertuig zo snel mogelijk naar een erkende Can-Am dealer brengen. **PROBEER DE MOTOR NOOIT TE STARTEN!**

OPMERKING Een ondergedompeld voertuig kan ernstige schade oplopen als het niet op de juiste wijze wordt herstart.

Van zodra het voertuig uit het water wordt getrokken, moet u het volgende doen:

- Tap het luchtfilterhuis af. Raadpleeg de procedure in dit hoofdstuk.
- Tap de CVT af. Raadpleeg de procedure in dit hoofdstuk.

OPMERKING Het voertuig moet zo snel mogelijk naar een erkend Can-Am dealer worden gebracht voor een onderhoudsbeurt.

UW RIT AANPASSEN

! WAARSCHUWING

De afstelling van de ophanging kan de bestuurbaarheid van het voertuig beïnvloeden. Neem steeds de tijd om vertrouwd te raken met het rijgedrag van het voertuig nadat de ophanging is afgesteld.

Afstelling ophanging

De belasting en afstelling van de ophanging kan het rijgedrag en comfort van het voertuig beïnvloeden.

De ophanging kan worden afgeregeld in functie van het gewicht van de bestuurder, persoonlijke voorkeuren, rijnsnelheid en staat van het terrein.

Afregeling veerveroorbelasting

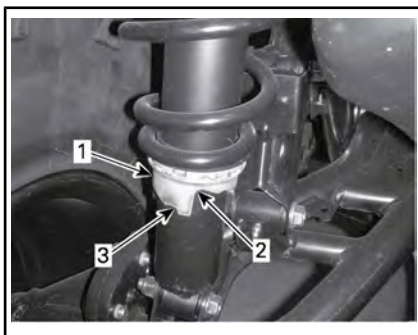
! WAARSCHUWING

De linker- en rechterregelknoppen van de schokdemper moeten altijd in dezelfde stand worden ingesteld. Pas nooit slechts één enkele schokdemper aan. Door een ongelijkmatige afregeling wordt het voertuig moeilijk bestuurbaar en instabiel, wat tot een ongeluk kan leiden.

Verkort de veren voor een hardere vering en om op ruig terrein te rijden.

Verleng de veren voor een zachtere vering en om op vlot berijdbaar terrein te rijden.

Regel de veerveroorbelastingen af door aan de regelknoppen te draaien. Gebruik het gereedschap uit het gereedschapskistje van het voertuig.



1. *Regelnok*
2. *Zachtere afstelling*
3. *Stijvere afstelling*

Stuurbekrachtiging afstellen (DPS)

De toepasselijke modellen zijn uitgerust met een dynamische servostuurregeling of DPS (Dynamic Power Steering). Dankzij DPS kost het minder inspanning om het stuur te draaien.

De volgende DPS-modi zijn op het voertuig vooraf ingesteld.

DPS-MODUS	
DPS MAX.	Maximale stuurbekrachtiging
DPS MED.	Gemiddelde stuurbekrachtiging
DPS MIN.	Minimale stuurbekrachtiging

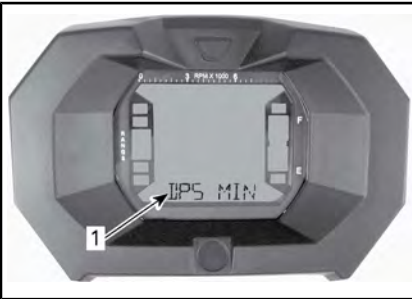
Om de actieve DPS-modus te zien, gaat u als volgt te werk:

1. Druk de **DPS**-knop in en laat hem los.



TYPISCH

1. *DPS*-knop
2. Controleer de multifunctionele meter om uw actieve *DPS*-modus te bevestigen.



LDC-METER

1. *DPS*-modus (*Display 3*)

Om de *DPS*-modus te veranderen, gaat u als volgt te werk:

1. Houd de knop **DPS** 2 seconden ingedrukt om naar de volgende instelling te gaan.
2. Laat de knop **DPS** los.
3. Herhaal tot de gewenste instelling is geselecteerd.

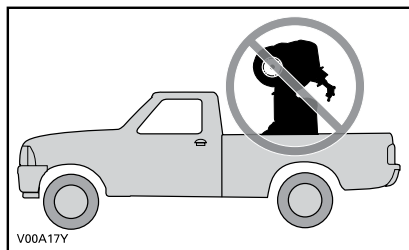
OPMERKING: De *DPS* kan niet worden geregeld als het voertuig in **ACHTERUIT** is geschakeld.

TRANSPORT VAN HET VOERTUIG

Bevestig het voertuig voor transport met aangepaste bevestigingsmiddelen op de aanhangwagen of pick-up. Gewoon touw is niet aanbevolen.

WAARSCHUWING

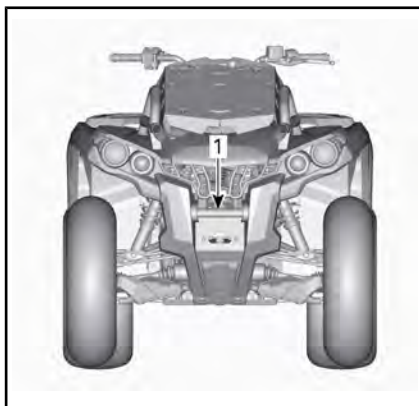
Sleep dit voertuig nooit achter een wagen of een ander voertuig. Gebruik een aanhangwagen. Kantel deze waterscooter voor het transport nooit op zijn achterkant. Het voertuig moet in zijn normale rijpositie (op de 4 wielen) staan.



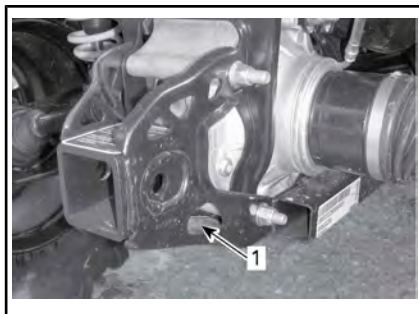
Denk eraan:

- Laad de rekken van het voertuig af voordat u het transporteert.
- Zet de schakelhendel in de PARKEER-stand.
- Stel het remslot in.
- Maak het voertuig vast aan de voor- en de achterbevestigingspunten.

OPMERKING Trek dit voertuig steeds in dezelfde richting als het sleepvoertuig.



1. Bevestigingspunt vooraan



1. Locatie bevestigingspunt achteraan

OPMERKING Door het ergens anders aan te bevestigen kan het voertuig schade oplopen.

ONDERHOUD

INVAARINSPECTIE

BRP raadt u aan uw voertuig na de eerste 10 bedrijfsuren of 300 km rijden, afhankelijk van wat eerst voorvalt, te laten inspecteren door een erkende Can-Am dealer. De invaarsinspectie is erg belangrijk en mag niet worden verwaarloosd.

OPMERKING: De inrij-inspectie valt ten laste van de eigenaar van het voertuig.

We raden u aan deze inspectiekaart te laten ondertekenen door een erkende Can-Am dealer.

Inspectiedatum

Handtekening erkende dealer

Naam dealer

INVAARINSPECTIE
Vervang de motorolie en de filter
Controleer de motorbevestigingen
Controleer de klepspel en corrigeer indien nodig
Controleer koelvloeistof
Reinig de radiator en voer een lektest uit op het koelsysteem
Inspecteer de motorpakkingen en afdichtingen op lekken
Inspecteer de brandstofleidingen, brandstofrails, aansluitingen en keerkleppen en voer een lektest uit op het brandstofsysteem
Inspecteer de gaskabel en corrigeer indien nodig
Inspecteer het uitlaatsysteem en controleer op lekken
Vervang het luchtfilter van de motor
Inspecteer/reinig CVT-inlaat/uitlaat
Inspecteer/reinig CVT-luchtfilter
Inspecteer de accu-aansluitingen
Vervang de tandwielkastolie
Reinig de voertuigsnelheidssensor
Inspecteer de werking van de 4 x 4 koppelingseenheid
Controleer de differentieel aan de voorkant en de achterwielaandrijving (oliepeil, afdichtingen en ventilaties). Vervang zonodig de olie van de achteraandrijving
Inspecteer de achterste cardanasverbindingen
Controleer het remvloeistofpeil
Inspecteer het stuursysteem op abnormale speling of schade
Controleer de uitlijning van de voorwielen
Inspecteer waar nodig de wielmoeren/tappen indien nodig

ONDERHOUDSSCHEMA

Het onderhoud is zeer belangrijk om uw voertuig in een veilig functionerende staat te houden. De eigenaar is verantwoordelijk voor een behoorlijk onderhoud. Het voertuig dient servicebeurten te ondergaan volgens het onderhoudsschema.

Ook als u het onderhoudsschema volgt moet u steeds de inspectie voor het vertrek of na terugkomst uitvoeren.



WAARSCHUWING

Als het voertuig niet behoorlijk volgens het onderhoudsprogramma en de onderhoudsprocedures wordt onderhouden kan dat rijden op het voertuig onveilig maken.

Volg de onderhoudstermijnen op die gelden voor de omgeving waarin het voertuig wordt gebruikt: normale of extreme omstandigheden (modder, water stof).

VOER ONDERHOUD UIT NA GEBRUIK IN EXTREME OMSTANDIGHEDEN

Spoel het voertuig en de onderdelen af met vers water

Maak het CVT-luchtfILTER schoon (raadpleeg het hoofdstuk *ONDERHOUDSPROCEDURES*)

Tap het CVT-compartiment af (en reinig als er water of modder wordt geconstateerd)

Controleer en reinig CVT-luchtfILTER. Reinig als er water of modder wordt geconstateerd (raadpleeg het hoofdstuk *ONDERHOUDSPROCEDURES*)

Inspecteer en tap het luchtfILTERHUIS af (en reinig als er water of modder wordt geconstateerd) (Raadplaag het onderdeel *ONDERHOUDSPROCEDURES*)

Reinig de radiatorvinnen (zie het hoofdstuk *ONDERHOUDSPROCEDURES*)

Inspecteer visueel op accumulatie van water in de luchtslangen (brandstoftank, versnellingsbak, voordifferentieel en achteraandrijving). Breng, indien er water aanwezig is, het voertuig naar uw dichtstbijzijnde, erkende Can-Am dealer voor inspectie en onderhoud van de belangrijke onderdelen met betrekking tot de ontluhtingen

Reinig de voor- en achterschokdempers grondig om schade aan de afdichtingen door stof en vuil te voorkomen

IEDERE 750 km OF 25 UUR RIJDEN IN EEN NORMALE OMGEVING (WAT ER HET EERST VOORVALT)

IEDERE 375 km OF 12,5 UUR RIJDEN IN EXTREME OMSTANDIGHEDEN (WAT ER HET EERST VOORVALT)

Inspecteer en reinig (of vervang indien nodig) het motorluchtfilter. In geval van stoffige omstandigheden, raden aan het schuimfilter te smeren

Inspecteer en reinig het CVT-luchtfilter en de aftapreservoirs voor de luchtfilters

Smeer de achterste cardanasverbindingen

Inspecteer de sluitmoeren van de trekstang en de kogelgewrichten.

Inspecteer en smeer de voorwieldraagarmen

Inspecteer en smeer de busen van de stabilisatorstang achteraan

Inspecteer en reinig de vonkafleider van de knalpot

Controleer het remvloeistofpeil

Inspecteer de remblokken

Draai de wielmoeren aan

Inspecteer de manchetten en beschermers van de aandrijfjas

IEDERE 1500 km OF 50 UUR RIJDEN IN EEN NORMALE OMGEVING (WAT ER HET EERST VOORVALT)

IEDERE 750 km OF 25 UUR RIJDEN IN EXTREME OMSTANDIGHEDEN (WAT ER HET EERST VOORVALT)

Inspecteer, regel en smeer de gaskabel

Vervang het luchtfilter van de motor

Controleer de staat van de accu en beschermers

Inspecteer het oliepeil van het voordifferentieel/achteraandrijving en let op oliecontaminatie

Inspecteer de toestand van de aandrijfjasverbinding

Inspecteer de toestand van de voorste/achterste cardanasverbindingen

Inspecteer de schokdempers

Inspecteer de wielmoeren en tappen

Inspecteer het stuursysteem (controleer op abnormale speling)

IEDERE 3000 km OF 100 RIJDEN IN EEN NORMALE OMGEVING OF 1 JAAR (WAT ER HET EERST VOORVALT) IEDERE 1500 km OF 50 UUR RIJDEN IN EXTREME OMSTANDIGHEDEN OF 6 MAANDEN (WAT ER HET EERST VOORVALT)
Vervang de motorolie en de filter
Inspecteer en regel de klepspeling
Controleer de motorbevestigingen
Controleer uitlaatsysteem
Controleer koelvloeistof
Controleer de sterkte van de motorkoelvloeistof
Inspecteer en reinig het gasklep huis
Voer een druktest op de brandstofpomp uit
Vervang de ontluuchtingsfilter van de brandstoftank
Controleer CVT-aandrijfriem
Inspecteer, reinig en smeer de CVT-aangedreven en aandrijfrollen (inclusief eenrichtingslager)
Controleer het oliepeil en de toestand van de tandwielkast
Inspecteer de 4 x 4 koppelingseenheid
Inspecteer de wiellagers
Inspecteer de stuurbevestigingen
Inspecteer de voorwieluitlijning en corrigeer indien nodig
Inspecteer de lagers van de wieldraagarmen achteraan
Reinig en smeer de bovenste en onderste halve geleidebussen van de stuurstang
Inspecteer en reinig het remsysteem
Inspecteer de toestand van de trekhaak
Inspecteer de werking van de stoelvergrendeling
Vervang de olie van de achterwielaandrijving

IEDERE 6000 km OF 200 UUR RIJDEN IN EEN NORMALE OMGEVING OF 2 JAAR (WAT ER HET EERST VOORVALT) IEDERE 3000 km OF 100 UUR RIJDEN IN EXTREME OMSTANDIGHEDEN OF 1 JAAR (WAT ER HET EERST VOORVALT)
Vervang de motorkoelvloeistof
Controleer het koelsysteem en voer een druktest uit op de drukdop en het koelsysteem
Controleer de toestand van het brandstofsysteem en voer een lektest uit op het brandstofsysteem
Controleer het voorfilter van de brandstofpomp
Vervang de bougies
Vervang de olie van het voordifferentieel
Vervang de tandwielkastolie
Reinig de voertuigsnelheidssensor
Vervang de remvloeistof
Inspecteer of vervang de versnellingsbak en de afdichtingen van het differentieel

ONDERHOUDSPROCEDURES

Dit hoofdstuk bevat aanwijzingen voor de elementaire onderhouds-procedures. Als u over de nodige mechanische deskundigheid en de vereiste hulpmiddelen beschikt, kunt u deze procedures zelf uitvoeren. Raadpleeg anders uw erkende Can-Am dealer.

Andere belangrijke punten in het onderhoudsprogramma zijn moeilijker en vergen gespecialiseerd technische kennis of speciaal gereedschap en worden dus best uitgevoerd door uw erkende Can-Am dealer.

WAARSCHUWING

Schakel de motor uit en volg deze procedures wanneer u het onderhoud uitvoert. Als u de onderhoudsprocedures niet precies opvolgt, kunt u letsel oplopen door hete of bewegende onderdelen, elektriciteit, chemicaliën of andere gevaren.

WAARSCHUWING

Waar borginrichtingen moeten worden verwijderd (bv. borgpen, zelfborgende bevestiging enz.), moet u deze altijd door nieuwe vervangen.

Luchtfilter

Aanwijzingen voor onderhoud van de luchtfilter

Zoals bij alle ATV's is de luchtfilter cruciaal voor de goede werking en levensduur van de motor.

Het onderhoud van de luchtfilter moet aangepast zijn aan de rijomstandigheden.

De luchtfilter moet vaker worden onderhouden en er moet olie worden toegevoegd aan het schuimfilterelement in de volgende stoffige omstandigheden:

- Rijden op droog zand.
- Rijden op droge, met aarde bedekte oppervlakken.
- Rijden op droge grindwegen of dergelijke.

OPMERKING: Als u in zulke omstandigheden in groep rijdt, moet de onderhoudsfrequentie nog worden opgevoerd. Zie het hoofdstuk *LUCHTFILTER SCHOONMAKEN* en smeren in dit hoofdstuk voor de onderhoudsprocedure.

OPMERKING: Een als toebehoren verkrijgbare voorfilter voor "stoffige omstandigheden" is eveneens bruikbaar. Neem voor nadere informatie contact op met uw erkende Can-Am dealer.

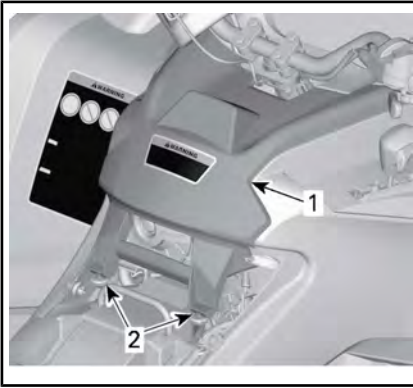
Verwijderen van de luchtfilter

OPMERKING Verwijder of wijzig geen enkel onderdeel van het luchtfilterhuis. Anders kan de motor minder performant worden of schade oplopen. De motor is speciaal gekalibreerd om met deze onderdelen te werken.

Verwijder de zitting.

Verwijder de console.

Til de achterkant van de console naar boven tot de tappen loskomen van de pakkingsringen.



TYPISCH

1. Console
2. Tappen en pakkingsringen

Trek de console naar achter.

Draai het deksel van de luchtfilter linksom om het te verwijderen.



1. Deksel luchtfilter

Verwijder de luchtfilter.



VERWIJDEREN VAN DE LUCHTFILTER

Luchtfilter schoonmaken en smeren

⚠ LET OP Draag altijd aangepaste huid- en oogbescherming. Chemicaliën kunnen huiduitslag en oogletsel veroorzaken.

Papierfilter schoonmaken

1. Zorg dat het schuimfilterelement uit de papierfilter wordt genomen.
2. Tik grote stofafzettingen uit het papierelement.

Zo vallen vuil en stof uit de papierfilter.

OPMERKING: De papierfilter heeft een beperkte levensduur; vervang hem als hij te vuil of verstopt is.

OPMERKING Perslucht op een papierfilter blazen is **niet** aan te raden. Perslucht kan de papervezels beschadigen waardoor het filtervermogen in een stoffige omgeving zal afnemen.

OPMERKING Gebruik geen wasmiddel om de papierfilter te wassen.

Schuimfilterelement schoonmaken

1. Besproei de binnen- en buitenkant van het schuimfilterelement met **LUCHTFILTERREINIGER** (Stuknr. 219 700 341)



LUCHTFILTERREINIGER (Stuknr. 219 700 341)



TYPISCH - SPIUIT HET OP HET SCHUIM-ELEMENT

2. 3 minuten laten rusten.
3. Spoelen met gewoon water, zoals aangegeven op de verpakking van de luchtfILTERREINIGER (UNI).
4. Het schuimelement helemaal laten drogen.



TYPISCH - DROOG

OPMERKING: Een tweede toepassing kan noodzakelijk zijn voor zwaar vervuilde elementen.

Schuimfilterelement smeren

1. Zorg ervoor dat het filter schoon is. Raadpleeg *REINIGING SCHUIMFILTER*.
2. Spuit LUCHTFILTEROLIE (Stuknr. 219 700 340) op het eerder gedroogde schuimelement.



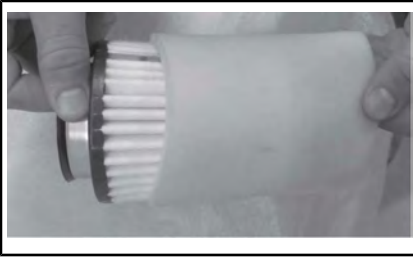
LUCHTFILTEROLIE (Stuknr. 219 700 340)



TYPISCH - FILTERELEMENT MET OLIE SMEREN

3. 3 tot 5 minuten laten rusten.
4. Neem eventuele overtollige olie, die naar de papierfilter zou kunnen lopen, weg door het schuimfilterelement in een absorberende doek te wikkelen en er zachtjes op te knijpen. Hierdoor zal de olie de schuimfilter volledig dekken.

5. Plaats het schuimfilterelement over de papierfilter.



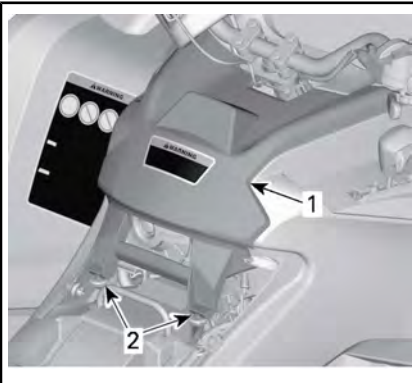
TYPISCH

Installatie luchtfilter

Installeer de verwijderde onderdelen opnieuw correct in de omgekeerde volgorde dan waarin u ze heeft verwijderd. Let echter goed op het volgende.

Plaats de lipjes aan de voorkant van de console op één lijn met de uitsparingen en duw de console naar voren.

De pakkingsringen en tappen moeten vervolgens uitgelijnd worden met de pakkingsringen aan de achterkant van de console tot de pakkingsringen en tappen in elkaar passen.



TYPISCH

1. Console
2. Tappen en pakkingsringen

Motorolie

Motoroliepeil

OPMERKING Controleer het peil regelmatig en vul bij indien nodig. **Nooit te veel bijvullen.** Een te hoog oliepeil kan ernstige schade aan de motor/transmissie aanrichten. Veeg gemorste olie weg.

OPMERKING: Voer terwijl u het motoroliepeil controleert een visuele inspectie op lekken uit.

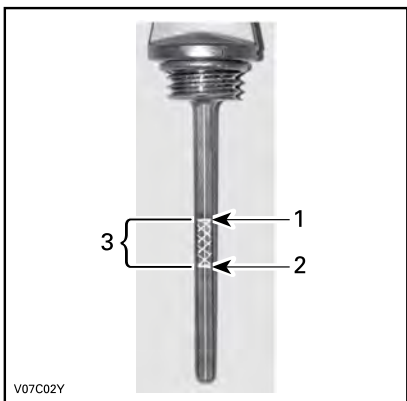


RECHTERKANT VAN DE MOTOR

1. Peilstok

Om het oliepeil te controleren plaatst u het voertuig op een vlak oppervlak met niet-draaiende, koude motor. Ga als volgt te werk:

1. Schroef de peilstok los, verwijder hem en wrijf hem schoon.
2. Plaats de peilstok terug en schroef hem helemaal vast.
3. Verwijder de peilstok en lees het oliepeil af. Dat moet dicht bij het bovenste merkteken liggen.



TYPISCH

1. Vol
2. Toevoegen
3. Gebruiksbereik

Verwijder de peilstok om olie toe te voegen. Steek een trechter in de buis om morsen te voorkomen.

Voeg een beetje van de aanbevolen olie toe en controleer het oliepeil opnieuw.

Herhaal de procedure hierboven tot het oliepeil het bovenste merkteken op de peilstok heeft bereikt.

Nooit te veel bijvullen.

Bevestig de peilstok correct.

Aanbevolen motorolie

Gebruik in het zomerseizoen een XPS-4-TAKT SYNTHETISCH OLIE-MENGSEL (ZOMER) (Stuknr. 293 600 121)

Gebruik in de winter de synthetische 4-TAKT XPS-OLIE (ALLE SEIZOENEN) (Stuknr. 293 600 112)

OPMERKING: De XPS-olie werd speciaal ontwikkeld en getest voor deze zeer veeleisende motor.

Als deze niet beschikbaar is, gebruik dan 4-taktmotorolie SAE 5W40 die voldoet aan de vereisten

van de API-classificatie SM, SL of SJ of deze overtreft. Controleer altijd of het API-label op de oliebus minstens één van deze normen bevat.

Motorolie verversen

De olie en de filter moeten op hetzelfde ogenblik worden vervangen.

De oliewissel dient met een warme motor te gebeuren.

! LET OP De motorolie kan erg heet zijn. Om brandwonden te voorkomen mag u de motoraftapplug of het filterdeksel niet verwijderen terwijl de motor heet is. Wacht tot de motorolie warm is.

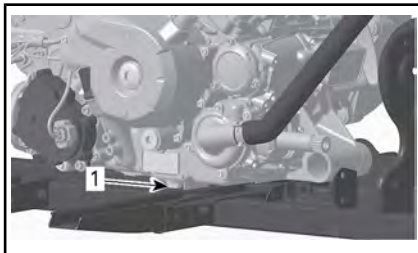
Zet het voertuig op een vlak oppervlak.

Verwijder de peilstok.

Maak de plaats rond de olieaftapplug schoon.

Zet een opvangbak onder de olieaftapplug.

Schroef de olieaftapplug los.



TYPISCH

1. Olieaftapplug

Wacht lang genoeg zodat alle olie uit de oliefilter kan lekken.

Vervang de oliefilter. Zie **OLIEFILTER** in dit hoofdstuk.

Vervang de pakking van de aftapplug.

Maak de plaats voor de pakking op de motor en de olieaftapplug schoon en breng de plug weer aan.

Vul de motor tot het juiste niveau met de aanbevolen olie.

Raadpleeg het hoofdstuk *SPECIFICATIES* voor het olievolume.

Start de motor en laat hem enkele minuten stationair draaien.

Controleer of er geen lekkage is ter hoogte van de oliefilter en de olieaftappug.

Stop de motor.

Wacht even tot de olie is doorgestroomd naar het carter en controleer het oliepeil.

Vul bij indien nodig.

Verwijder de oude olie volgens de plaatselijke milieuvoorschriften.

Oliefilter

Vervanging oliefilter

Verwijder de rechtermotorkap.

Schroef het oliefilterdeksel los.



1. Oliefilterdeksel

Verwijder de oliefilter en vervang deze door een nieuwe.

Controleer de O-ring van het deksel en vervang hem indien nodig.

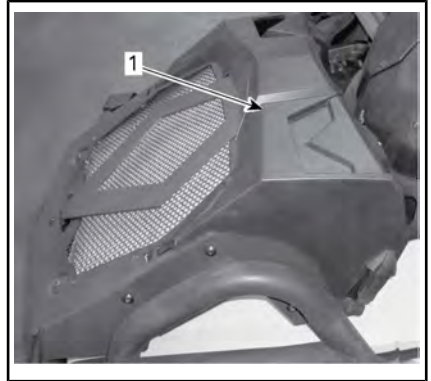
Schroef het oliefilterdeksel vast.

Wis eventueel gemorste olie van de motor.

Radiator

Inspectie en reiniging van de radiator

Controleer af en toe of de omgeving van de radiator schoon is.



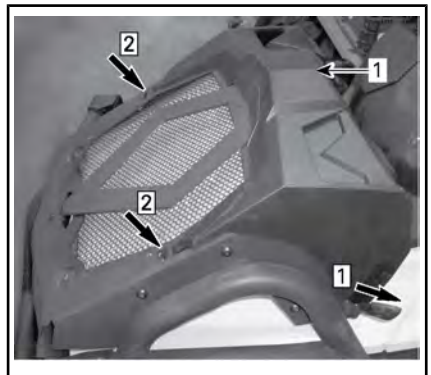
TYPISCH

1. Radiator

Inspecteer de radiator en slangen op lekkage of andere schade.

Verwijder de radiatorkap om de slangen en het reservoir van de motorkoeling te bereiken.

Maak de grendels aan iedere kant van de kap los, druk op de twee lippen en verwijder het deksel.



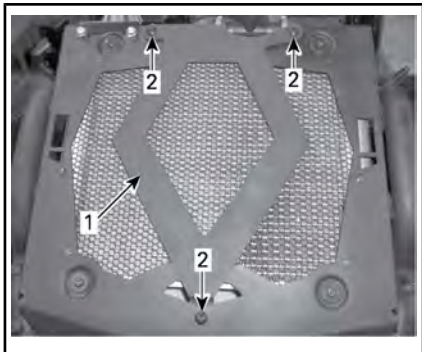
1. Maak de vergrendelingen los

2. Druk op de lipjes

1. Radiatorkap

Inspecteer de radiatorvinnen. Ze moeten schoon zijn, vrij van modder, vuil, bladeren en andere verontreinigingen die de koelprestatie van de radiator in het gedrang kunnen brengen.

Verwijder de drie schroeven en trek de diamantvormige plaat ervan af om de radiatorvinnen te bereiken.



1. *Diamantvormige plaat*
2. *Schroeven*

Verwijder zoveel mogelijk verontreinigingen met de hand. Heeft u water ter beschikking, probeer de radiatorvinnen dan af te spoelen.

Spuit de radiatorvinnen schoon met een tuinslang, indien mogelijk.

! **LET OP** Maak de radiator nooit schoon met uw handen terwijl hij nog heet is. Laat de te reinigen radiator eerst afkoelen.

OPMERKING Let op dat u de radiatorvinnen niet beschadigt bij de reiniging. Gebruik geen werktuigen/voorwerpen die de vinnen kunnen beschadigen. De vinnen zijn doelbewust erg dunne onderdelen, om een efficiënte koeling mogelijk te maken. **GEBRUIK VOOR HET SCHOONSPUITEN ALLEEN LAGE DRUK; GEBRUIK GEEN HOGEDRUKREINIGER.**

Laat de werking van het koelsysteem controleren door een erkende Can-Am dealer.

Motorkoelvloeistof

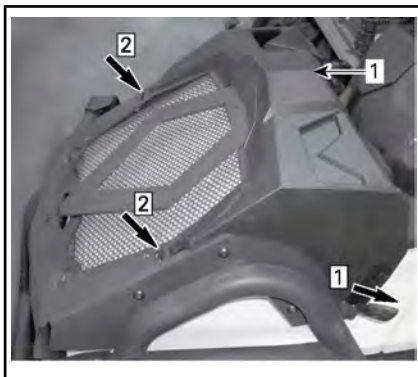
Motorkoelvloeistofpeil

! WAARSCHUWING

Controleer het koelvloeistofpeil wanneer de motor koud is. Voeg nooit koelvloeistof toe aan het koelsysteem terwijl de motor heet is.

1. Verwijder de radiatorkap om het reservoir van de motorkoeling te bereiken.

Maak de grendels aan iedere kant van de kap los, druk op de twee lippen en verwijder het deksel.



1. *Maak de vergrendelingen los*
2. *Druk op de lipjes*

1. *Radiatorkap*
2. Wanneer het voertuig op een vlak oppervlak staat moet het vloeistofpeil tussen de MIN. en MAX. merktekens van het koelmiddelreservoir staan.

OPMERKING: Wanneer u het peil controleert bij een temperatuur van minder dan 20 °C, mag het iets onder het MIN. merkteken liggen.

OPMERKING: Zorg dat de slang van het koelmiddelreservoir het juiste pad volgt om na sluiting van de dop geen hinder te hebben.

Als u koelvloeistof aan het koelmiddelreservoir toevoegt, controleer dan ook het peil in de radiator.

⚠ WAARSCHUWING
 Verwijder de radiator dop niet terwijl de motor heet is, om brandwonden te voorkomen.

OPMERKING: Als u vaak koelvloeistof aan uw koelsysteem moet toevoegen wijst dit op lekkage of motorproblemen. Raadpleeg een erkende Can- dealer.

Koelvloeistof bijvullen

1. Verwijder de dop van het koelvloeistofreservoir.



1. Dop koelmiddelreservoir

OPMERKING: Zorg ervoor dat u weet hoe de ventilatieslangen geleid zijn.

2. Vul koelvloeistof bij tot aan de MAX-markering. Nooit te veel bijvullen.

OPMERKING: Gebruik een trechter om morsen te vermijden.

3. Sluit de dop van het koelvloeistofreservoir opnieuw en draai hem stevig aan.

OPMERKING Berg nooit voorwerpen op in het servicevak vooraan.

4. Plaats de radiatorkap terug.

Aanbevolen motorkoelvloeistof

Gebruik altijd ethyleenglycolantivries met anticorrosiemiddel, speciaal bestemd voor aluminium interne verbrandingsmotoren.

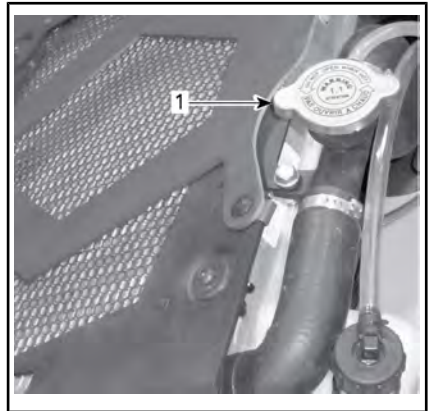
Vul het koelsysteem met BRP VOORGEMENGD KOELMIDDEL (Stuknr. 219 700 362) of met gedestilleerd water en een antivriesoplossing (50 % gedestilleerd water, 50 % antivries).

Vervanging motorkoelvloeistof

⚠ WAARSCHUWING
 Verwijder de radiator dop niet en draai de koelvloeistofaftapplug niet open terwijl de motor heet is, om brandwonden te voorkomen.

OPMERKING Berg nooit voorwerpen op in het servicevak vooraan.

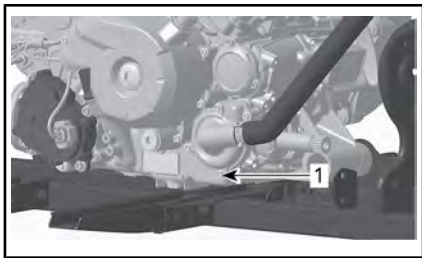
Verwijder de radiator dop door er druk op uit te oefenen en deze linksom te draaien.



TYPISCH

1. Radiatordop

Schroef de koelvloeistofaftapplug op de waterpomp los en vang de koelvloeistof op in een geschikt recipiënt.



1. Koelvloeistofaftapplug

OPMERKING: Schroef de koelvloeistofaftapplug niet helemaal los.

Verwijder het rechterzijpaneel.

Verwijder de ontluchtingsschroef boven aan het thermostaathuis.

OPMERKING: Verwijder de CVT-filteruitlaat voor toegang tot de ontluchtingsschroef.



1. Ontluchtingsschroef

Laat het systeem helemaal leeglopen.

Installeer de koelvloeistofaftapplug terug.

Vul de radiator tot de koelvloeistof via het gat in de thermostaatbehuizing naar buiten stroomt.

Installeer de ontluchtingsschroef.

Vul de radiator verder.

Controleer het peil in het koelvloeistofreservoir en vul bij indien nodig.

Laat de motor stationair draaien met verwijderde radiatorstop. Voeg langzaam koelvloeistof toe indien nodig.

Wacht nu tot de motor een normale bedrijfstemperatuur heeft bereikt.

Druk de gashendel twee- of driemaal in en voeg nog koelvloeistof toe, indien nodig.

Plaats de radiatorstop in de omgekeerde volgorde van de verwijdering.

Inspecteer alle aansluitingen op lekkage en controleer het koelvloeistofpeil in het reservoir.

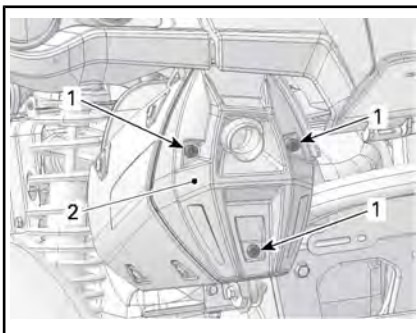
Vonkafleider knalpot

Reiniging en inspectie vonkafleider knalpot

! LET OP Laat het uitlaatsysteem afkoelen voor u verder gaat met reinigen en inspecteren.

Verwijder het deksel van de knalpot. Verwijder de borgschroeven.

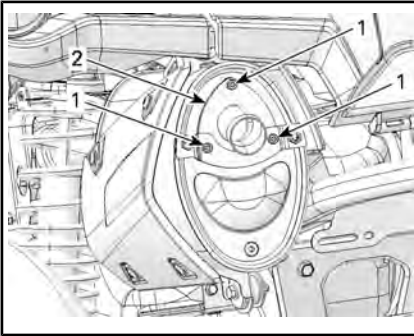
OPMERKING Gebruik geen gereedschap om de schroeven te verwijderen.



1. Knalpotdeksel

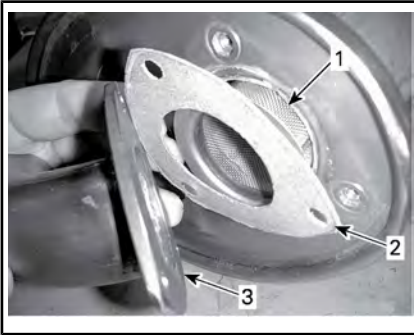
2. Borgschroef

Verwijder alle borgschroeven van de uitlaatpijp en gooi ze weg.



TYPISCH - UITLAATPIJP VERWIJDEREN

Verwijder de uitlaatpijp, de pakking (weggooien) en de vonkafleider.



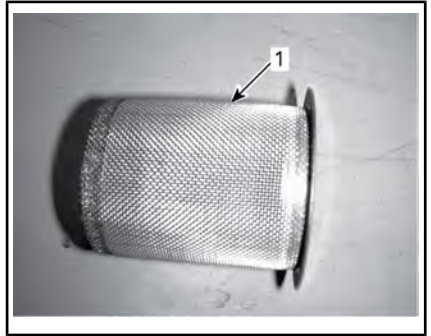
TYPISCH

- 1. Vonkafleider
- 2. Pakking
- 3. Uitlaatpijp

Verwijder alle koolstofafzettingen met een borstel van de vonkafleider.

OPMERKING Gebruik een zachte borstel en let op dat u het rooster van de vonkafleider niet beschadigt.

! LET OP Draag oogbescherming en handschoenen.



- 1. Reinig de vonkafleider

Inspecteer het rooster van de vonkafleider op schade. Vervangen indien nodig.

OPMERKING: Het scherm van de vonkafleider moet alleen worden vervangen als het beschadigd is

Inspecteer de vonkafleiderkamer in de knalpot. Verwijder eventueel vuil.

Installeer een nieuwe pakking, uitlaatpijp en nieuwe borgschroeven.

Installeer het deksel van de knalpot terug met nieuwe borgschroeven. Draai aan tot de specificaties.

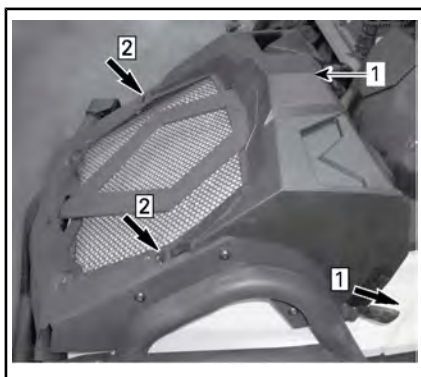
AANDRAAIMOMENT	
Borgschroeven van uitlaatpijp en deksel	11 N•m ± 1 N•m

CVT-luchtfilter

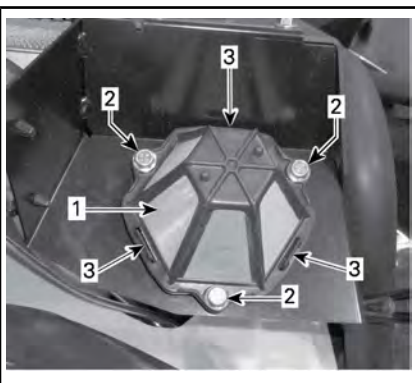
Verwijderen van de CVT-luchtfilter

1. Verwijder de radiatorkap om het CVT-luchtfilter te bereiken.
2. Maak de grendels aan iedere kant van de kap los, druk op de twee lippen en verwijder het deksel.

Onthoud tijdens het lezen van deze Gebruikershandleiding, dat:



1. Maak de vergrendelingen los
2. Druk op de lipjes
1. Radiatorkap
3. Verwijder het CVT-luchtfilter door de drie schroeven te verwijderen en op de lipjes te drukken.



1. CVT-luchtfilter
2. Schroeven
3. Lipjes

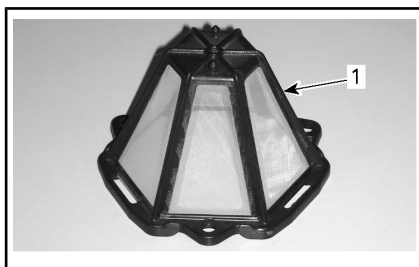
Reiniging CVT-luchtfilter

1. Spuit binnen en buiten op de filter met LUCHTFILTERREINIGER (Stuknr. 219 700 341)



LUCHTFILTERREINIGER (Stuknr. 219 700 341)

2. 3 minuten laten rusten.
3. Spoel de filter met gewoon water, zoals aangegeven op de verpakking van de luchtfilterreiniger (UNI).
4. Laat de filter volledig drogen.



1. CVT-luchtfilter

Installatie CVT-luchtfilter

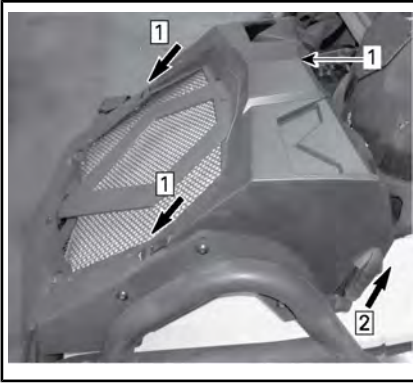
1. Druk voorzichtig op het CVT-luchtfilter tot de drie lipjes klikken en maak de drie schroeven vast. Draai aan tot de specificaties.

AANDRAAIMOMENT	
CVT-luchtfilterschroeven	2,5 N•m ± 0.5 N•m

WAARSCHUWING

Duidt op een mogelijk gevaar dat, indien het niet wordt vermeden, kan leiden tot ernstige of dodelijke verwondingen.

2. Plaats de radiatorkap terug. Schuif de lipjes in de uitsparingen tot ze klikken en de zijkan- ten vergrendelen.



1. Schuif de lipjes van de radiatorkap
2. Vergrendel de zijkan- ten
1. Radiatorkap

Olie voor tandwielkas- ten

Oliepeil tandwielkast

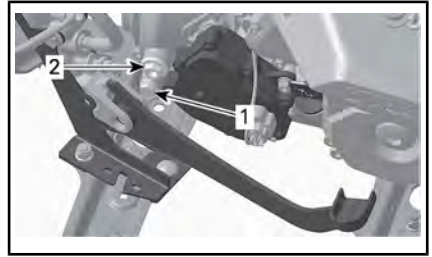
OPMERKING Controleer het peil en vul het bij indien nodig. **Nooit te veel bijvullen.** Een verkeerd oliepeil kan ernstige schade aan de tandwielkast aanrichten. Veeg gemorste olie weg.

Plaats het voertuig op een vlakke ondergrond.

Schakel het in NEUTRAAL.

Schakel het remslot in.

Controleer het transmissieoliepeil wanneer de motor stilstaat en koud is, door de oliepeilplug te verwijderen.



1. Afvoerplug
2. Oliepeilplug

Het oliepeil moet ter hoogte van de onderrand van het oliepeilgat staan.

Vul olie bij, indien nodig, tot er olie door het oliepeilgat naar buiten loopt.

Aanbevolen tandwielkastolie

Synthetische
XPS-OLIE (75W 140)
(Stuknr. 293 600 140)

Gebruik een 75W140-olie voor tandwielkasten die voldoet aan de API GL-5-specificaties, als de aanbevolen olie niet verkrijgbaar is.

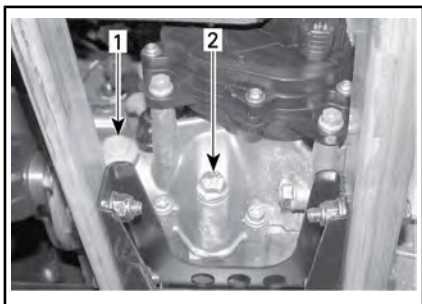
OPMERKING Gebruik bij de servicewerkzaamheden geen andere oliesoorten. Meng geen olie van verschillende types door elkaar.

Olie voor tandwielkasten vervangen

Plaats het voertuig op een vlakke ondergrond.

Reinig het gebied rond de aftapplug en oliepeilplug.

Verwijder de tandwielkastplug.



1. Oliepeilplug
2. Olieaftapplug

OPMERKING: Om de tandwielkast volledig te ledigen, zet u een krik onder de linkervoetsteun en kantelt het voertuig wat naar rechts. Wanneer de tandwielkast leeg is, brengt u de aftapplug weer aan en zet het voertuig weer op de grond.

Hervul de versnellingsbak met XPS-SYNTHETISCHE VERSNEL- LINGSOLIE (75W 140) (Stuknr. 293 600 140) of gelijkwaardig.

OPMERKING Gebruik bij de servicewerkzaamheden geen andere oliesoorten. Meng geen olie van verschillende types door elkaar.

Het oliepeil moet ter hoogte van de onderrand van het oliepeilgat staan.

Vul olie bij, indien nodig, tot er olie door het oliepeilgat naar buiten loopt.

Bevestig de oliepeilplug opnieuw.

Gaskabel

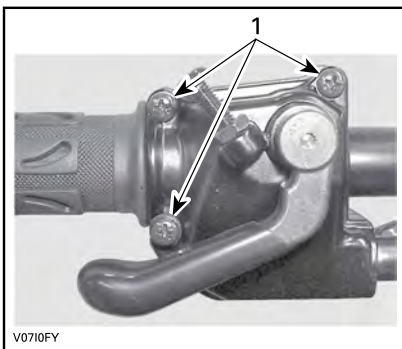
Smering gaskabel

De gaskabel moet worden gesmeerd met KABELSMEEROLIE (Stuknr. 293 600 041) of een gelijkwaardig product.

⚠ WAARSCHUWING

Gebruik altijd een smeermiddel op siliconenbasis. Als u een ander smeermiddel gebruikt (bv. een smeermiddel op waterbasis) kan de gashendel/kabel kleverig en stroef worden.

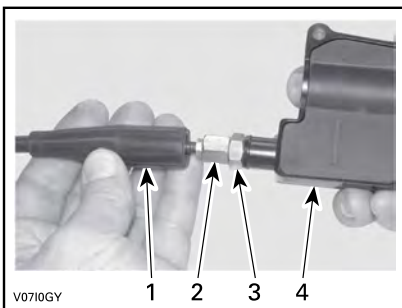
Open de gashendelbehuizing.



1. Verwijder deze schroeven

Neem de behuizing uit elkaar.

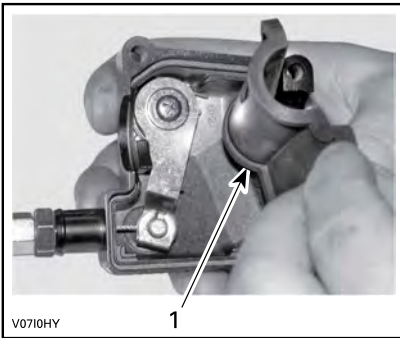
Schuif de rubberen beschermer achteruit zodat de gaskabelafstelschroef zichtbaar wordt.



1. Kabelbeschermer
2. Gaskabelafstelschroef
3. Borgmoer
4. Gashendelbehuizing

Schroef de gaskabelafstelschroef in.

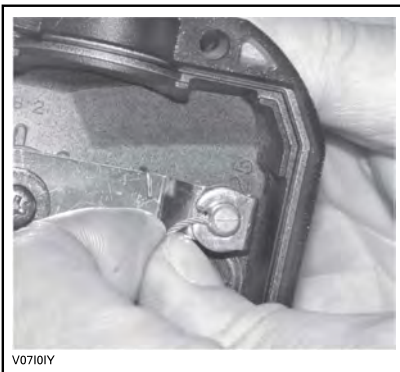
Verwijder de beschermer in de behuizing.



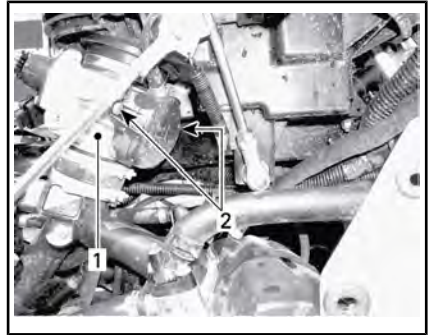
1. Beschermmer in de behuizing

Verwijder de kabel uit de gashendelbehuizing.

OPMERKING: Schuif de kabel in de gleuf van de clip en trek het kabeluiteinde uit de clip.



Verwijder het zijdeksel van het gasklephuis.



1. Gasklephuis
2. Schroeven zijdeksel

Steek de naald van de oliebus in het uiteinde van de gaskabelafstelschroef.

⚠ LET OP Draag altijd aangepaste huid- en oogbescherming. Chemicaliën kunnen huiduitslag en oogletsel veroorzaken.



TYPISCH

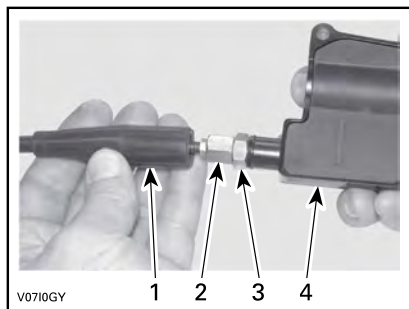
OPMERKING: Leg een lap rond de gaskabel en de kabelafstelschroef om oliespatten te voorkomen.

Voeg smeerolie toe tot er olie uitloopt aan het uiteinde van de gaskabel aan de kant van het gasklephuis.

Installeer en regel de kabel opnieuw.

Gaskabel afstellen

Schuif de rubberen beschermer achteruit zodat de gaskabelafstelschroef zichtbaar wordt.

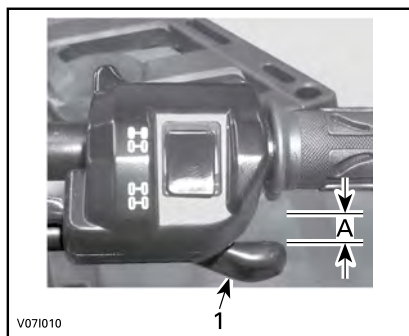


1. Kabelbeschermer
2. Gaskabelafstelschroef
3. Borgmoer
4. Gashendelbehuizing

Draai de borgmoer los en draai aan de afstelschroef tot de gashendel de juiste speling heeft.

OPMERKING: Meet de speling aan het uiteinde van de gashendel.

Span de borgmoer aan en bevestig de beschermer terug.



1. Gashendel
1. 2 mm

Start de motor met de schakelhendel in de PARKEER-stand (P).

Controleer of de gaskabel correct is afgesteld door het stuur helemaal naar rechts en dan helemaal naar links te draaien. Als het motor-toerental per minuut (RPM) toe-

neemt moet de speling van de gashendel worden aangepast.

Bougies

Toegang tot de bougie

Verwijder de zijpanelen.

Koppel de bougiekabels los.

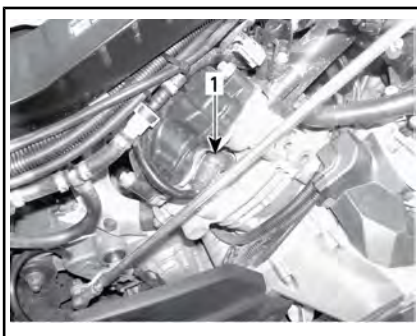
Verwijdering van de bougie

! LET OP Zet altijd een veiligheidsbril op wanneer u met perslucht werkt.

Draai de bougies een toer los.

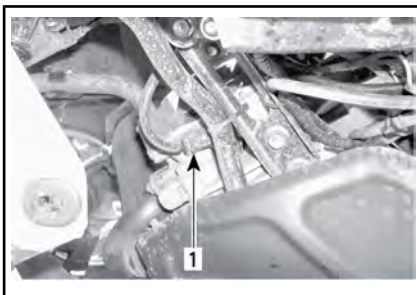
Reinig de bougies en cilinderkoppen met perslucht, indien mogelijk.

Schroef de bougies helemaal los en verwijder ze.



RECHTERKANT— ACHTERSTE CILINDER

1. Bougie



LINKERKANT— VOORSTE CILINDER

1. Bougie

Installatie van bougies

Controleer voor de installatie of de contactoppervlakken van de cilinderkoppen en bougies niet vuil zijn.

Stel de bougiespleet met behulp van een voelermaat in op 0,6 mm naar 0.7 mm .

Breng een kleine hoeveelheid smeermiddel op basis van koper tegen het vastvreten op de schroefdraad aan.

Schroef de bougies in de cilinderkoppen met de hand of met een passende momentsleutel.

BOUGIE AANHALEN TOT

20 N•m ± 2.4 N•m

Accu

⚠ WAARSCHUWING

Draai de contactsleutel altijd in de stand **UIT**, alvorens onderhouds- of reparatiewerken aan het elektrisch systeem uit te voeren, tenzij anders aangegeven.

⚠ LET OP Laad nooit een accu terwijl die in het voertuig is geïnstalleerd.

Deze voertuigen zijn uitgerust met een VRLA-accu (Valve Regulated Lead Acid). Dit is een onderhoudsvrij accutype, waaraan geen water moet worden toegevoegd om het elektrolytpeil te regelen.

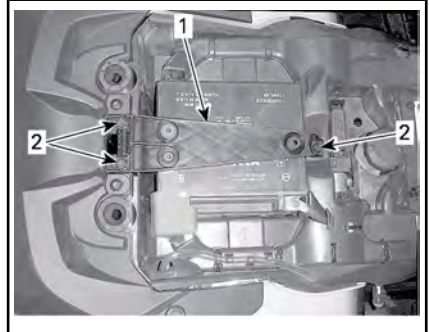
OPMERKING Verwijder nooit de afsluitdop van de accu.

Accu verwijderen

OPMERKING Ontkoppel altijd eerst de **ZWARTE (-)** accukabel.

Koppel eerst de **ZWARTE (-)** kabel los en dan de **RODE (+)**.

Verwijder de borgschroeven, de accuhouder en trek de accu uit de houder.



1. Accuhouder
2. Borgschroeven

Accu reinigen

Reinig de accu, de behuizing en polen met een oplossing van natriumcarbonaat en water.

Verwijder roest van de accuklemmen en -polen met een harde stalen borstel.

Accu installeren

Installeer de accu terug in het voertuig.

OPMERKING Sluit altijd eerst de **RODE (+)** accukabel aan.

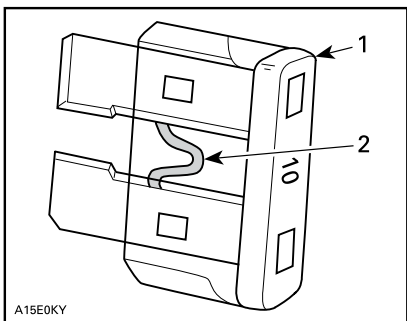
Zekeringen

⚠ LET OP Schakel de contactschakelaar altijd op **UIT** voordat u een defecte zekering vervangt.

Inspectie van de zekering

Controleer of de draad is gesmolten.

Vervang de kapotte zekering als de gloeidraad is doorgesmolten, zie de tabel **LOCATIE ZEKERINGEN** voor het juiste vermogen.



A15E0KY

TYPISCH

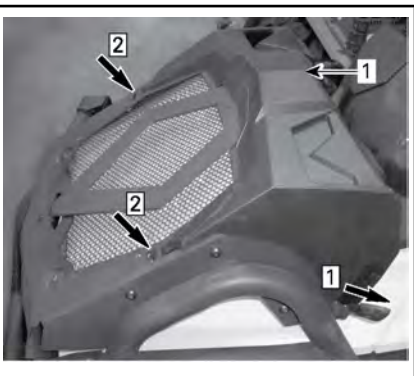
1. Zekering
2. Nakijken op gesmolten delen

OPMERKING Gebruik geen zekering met een hogere capaciteit om ernstige schade te vermijden.

**Plaats van de zekeringen
vooraan**

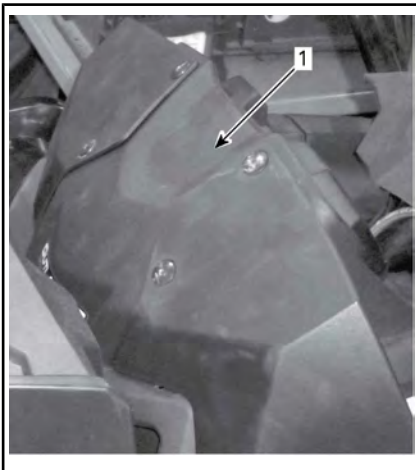
Verwijder de radiatorkap en meterhouder om de zekeringsdoos tussen de radiator en de voorste console te bereiken en ga hierbij als volgt te werk:

1. Maak de grendels aan iedere kant van de radiatorkap los, druk op de twee lippen en verwijder het deksel.



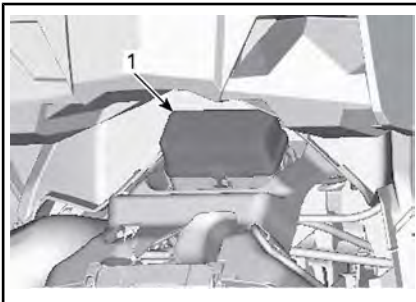
1. Maak de vergrendelingen los
2. Druk op de lipjes
1. Radiatorkap

2. Trek de meterhouder voorzichtig los en verwijder van zijn plaats.



1. Meterhouder

Verwijder de kap van de voorste zekeringsdoos.



TYPISCH

1. Voorste zekeringdoos

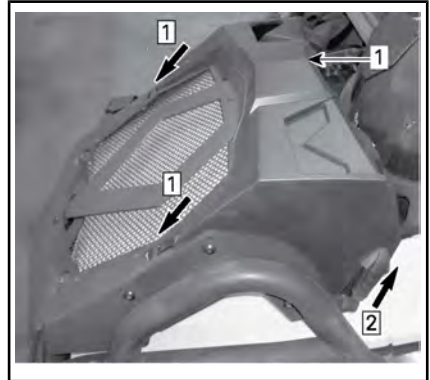
VOORSTE ZEKERINGDOOS		
NR.	BESCHRIJVING	VERMOGEN
R1	Relais ventilator	-
R2	Hoofdrelais	-
R3	Relais accessoires	-
R4	Relais brandstofpompen	-
R5	Relais lichten	-
R8	Relais remmen	-
F4	Snelheid / relais	10 A
F5	Injectors / ontsteking	5 A
F6	Engine Control Module (ECM - motorbeheermodule)	5 A
F7	Lier 2WD/4WD	5 A
F8	Contactschakelaar / startersolenoid	5 A
F9	Opnieuw instelbare koelventilator	25 A
F10	Euro-controle / klok	5 A
F11	Lichten	30 A
F12	Uitgang gelijkstroom	15 A
F14	ACC2	15 A
F15	Brandstofpomp	5 A

OPMERKING: Kijk in het deksel van de zekeringdoos voor de locatie van de zekeringen.

OPMERKING Berg nooit voorwerpen op in het servicevak vooraan.

1. Installeer het deksel van de voorste zekeringdoos en de meterhouder opnieuw
2. Installeer in omgekeerde volgorde opnieuw de radiatorkap.

Schuif de lipjes in de uitsparingen tot ze klikken en de zijanten vergrendelen.



1. Schuif de lipjes van de radiatorkap
2. Vergrendel de zijanten
1. Radiatorkap

Plaats van de zekeringen achteraan

De zekeringhouder achteraan bevindt zich achteraan het voertuig bij de accu.



TYPISCH

1. Zekeringhouder achteraan

ZEKERINGHOUDER ACHTERAAN

NR.	BESCHRIJVING	VERMOGEN
F1	Hoofdzekering	30 A
F2	Ventilator/accessoires	40 A
F3	Dynamische servostuurregeling (DPS)	40 A

Lichten

⚠ LET OP Schakel de contactschakelaar altijd op UIT voordat u een defecte lamp vervangt.

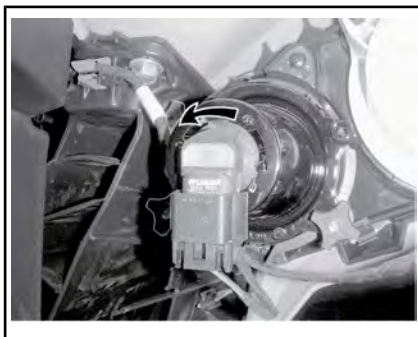
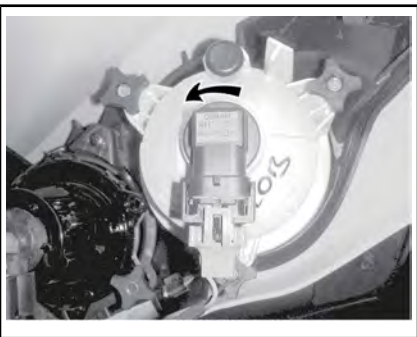
Controleer na vervanging altijd of het licht wel werkt.

Koplampen vervangen

OPMERKING Raak het glas van een halogeenlamp nooit met de blote vingers aan, want dan gaat deze minder lang mee. Als het glas toch wordt aangeraakt, reinig het dan met isopropanol, dat op de lamp geen laagje achterlaat.

Koppel de connector van de lamp los.

Draai de lamp linksom om ze uit de houder te schroeven.



Trek de lamp eruit.

Installeer de verwijderde onderdelen opnieuw correct in de omgekeerde volgorde dan waarin u ze heeft verwijderd.

Controleer de werking van de koplampen.

Achterlicht-/remlichtlamp vervangen

Draai het achterlicht linksom om het uit de houder te schroeven.



DRAAI HET ACHTERLICHT LINKSOM OM HET TE VERWIJDEREN

Trek het achterlicht uit de houder.

Koppel de connector van de lamp los.

Draai de lamp linksom om ze uit het achterlicht te verwijderen.



DRAAI DE LAMP LINKSOM

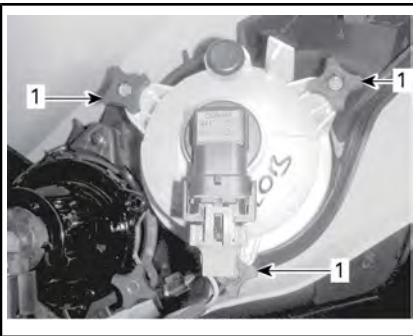
Verwijder de lamp uit het achterlicht.

Ga voor de installatie omgekeerd te werk als om de lamp te verwijderen.

Koplamp richten

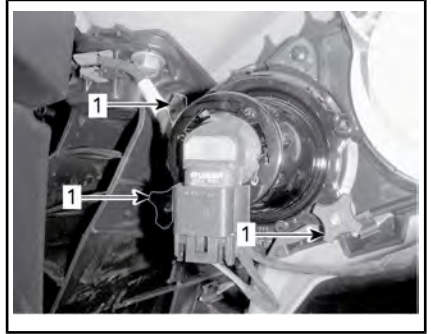
Draai aan de regelknoppen om de straalhoogte naar wens in te stellen.

OPMERKING: Stel de koplampen gelijk af.



DIMLICHT REGELEN

1. Regelknoppen



GROOTLICHT REGELEN

1. Regelknoppen

Manchetten en beschermers aandrijfas

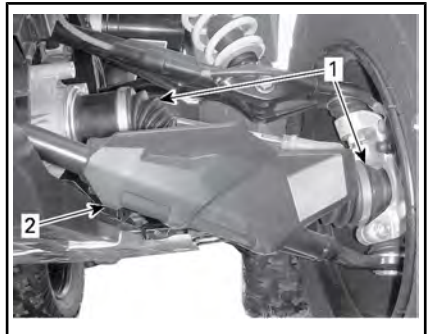
Inspectie van de manchetten en beschermers aandrijfas

Inspecteer de beschermers en manchetten van de aandrijfas visueel.

Controleer de beschermers op beschadigingen of schuren tegen de assen.

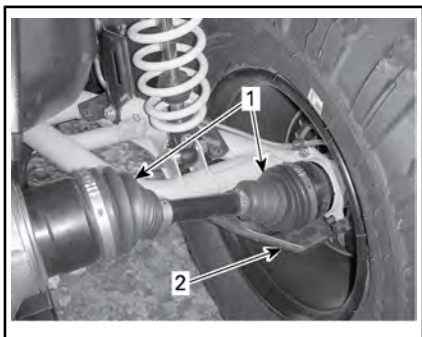
Controleer manchetten op barsten, scheuren, vetlekken enz.

Herstel of vervang desgevallend beschadigde onderdelen.



TYPISCH — VOORKANT VOERTUIG

1. Manchetten aandrijfas
2. Beschermer aandrijfas



TYPISCH — ACHTERKANT VOERTUIG

1. Manchetten aandrijfjas
2. Beschermer aandrijfjas

Wielen en banden

Bandenspanning

! WAARSCHUWING

De bandenspanning heeft een grote invloed op de besturing en stabiliteit van het voertuig. Door een te lage spanning kan de band leeglopen en loskomen van het wiel. Bij overdruk kan de band springen. Houd u altijd aan de aanbevolen bandenspanning. Regel de bandenspanning **NOOIT** lager dan het minimum. Anders kan de band loskomen van de velg. Gebruik altijd een handpomp, aangezien het banden van het lagedruktype betreft.

Controleer de druk wanneer de banden **koud** zijn voordat u het voertuig gaat gebruiken. De bandendruk verschilt naargelang de temperatuur en de hoogte. Controleer de

bandenspanning opnieuw wanneer een van deze factoren verandert.

Voor uw comfort zit er een drukmeter in de gereedschapstas.

BANDENSPPANNING		
VOORAAN/ACHTERAAN		
Xmr	MAX.	48,3 kPa
	MIN.	41,4 kPa

Hoewel de banden speciaal zijn ontworpen voor offroadtoepassingen, kan een lekke band nog steeds voorkomen. Daarom wordt aangeraden een bandenpomp en een reparatieset mee te nemen.

Inspectie banden

Controleer de banden op beschadigingen en slijtage. Vervang ze indien nodig.

De banden zijn directioneel en moeten in de juiste draairichting gemonteerd blijven om goed te werken.

Vervanging banden

De banden moeten vervangen worden door een erkende Can-Am dealer.

Onthoud tijdens het lezen van deze Gebruikershandleiding, dat:

! WAARSCHUWING

Duidt op een mogelijk gevaar dat, indien het niet wordt vermeden, kan leiden tot ernstige of dodelijke verwondingen.

! WAARSCHUWING

- Let er bij de vervanging van de banden op dat u nooit een diagonaalband combineert met een radiaalband. Deze combinatie kan tot besturings- en/of stabiliteitsproblemen leiden.
- Combineer geen banden van verschillende types en/of maten op dezelfde as.
- De voorbanden en de achterbanden moeten telkens van hetzelfde merk en hetzelfde type zijn.
- Let erop dat u banden met een unidirectioneel profiel in de juiste draairichting monteert.
- Radiaalbanden moeten als complete set worden gemonteerd.

Inspectie wiellagers

Plaats het voertuig op een vlakke ondergrond.

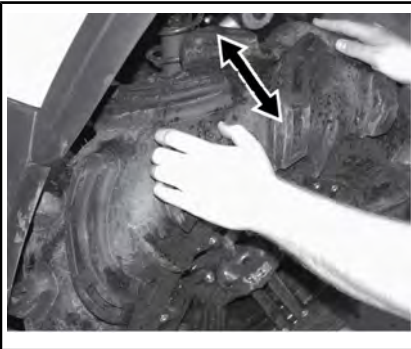
Schakel het remslot in.

Trek het voertuig op.

Zet het voertuig vast op kriksteunen.

Duw en trek aan de bovenrand van de wielen om de speling te voelen.

Raadpleeg een erkende Can-Am dealer als u enige speling vaststelt.



TYPISCH

Wielen afnemen en monteren

Plaats het voertuig op een vlakke ondergrond.

Schakel het remslot in.

Draai de wielmoeren los en hef het voertuig op.

Zet het voertuig vast op kriksteunen.

Verwijder de moeren en dan het wiel.

Breng bij de installatie wat smeermiddel tegen het vastvreten op de schroefdraad aan.

Draai telkens twee tegenoverliggende moeren voorzichtig aan en draai ze daarna aan tot hun definitieve moment.

AANDRAAIMOMENT VAN DE WIELMOEREN

100 N•m ± 10 N•m

OPMERKING: Af en toe moet u de wielmoeren verwijderen en wat smeermiddel tegen het vastvreten op de wielbouten aanbrengen, om ze later gemakkelijker te kunnen verwijderen. Dit is vooral belangrijk wanneer het voertuig in een zoutwateromgeving of in modder wordt gebruikt. Verwijder één moer tegelijk, smeer de tap en span de moer weer aan.

OPMERKING Gebruik altijd de wielmoeren die per type wiel zijn aanbevolen. Het gebruik van andere moeren kan schade aan de velgen veroorzaken.

Ophanging

Smering voorophanging

Smeer de voorste A-armen bij de smeerpunten.

VET VOOR OPHANGINGEN	
Product aanbevolen door BRP	VET VOOR OPHANGINGEN (Stuknr. 293 550 033)

Smering achterophanging

Smeer de verbindingen en de draaibus van de stabilisatorstang achteraan bij de smeerpunten.

VET VOOR OPHANGINGEN	
Product aanbevolen door BRP	VET VOOR OPHANGINGEN (Stuknr. 293 550 033)

Inspectie ophanging

Schokdempers

Inspecteer de schokdemper op olie lekkage en andere schade.

Controleer of de bevestigingen stevig vastzitten.

Raadpleeg indien nodig een erkende Can-Am dealer.

Kogelgewrichten

Inspecteer de kogelscharnierhuizen op barsten.

 **WAARSCHUWING**

De kogelscharnier moet worden vervangen, als de hoes is gebarsten.

A-armen vooraan

Controleer de A-armen op barsten, krombuiging of andere schade.

Raadpleeg indien nodig een erkende Can-Am dealer.

Wieldraagarmen achteraan

Controleer de wieldraagarmen op vervorming, barsten of krombuiging.

Raadpleeg een erkende Can-Am dealer als u een probleem vaststelt.

Stuur

Inspectie stuurinrichting

Spoorstangen

Inspecteer de trekstanghuizen op barsten.

 **WAARSCHUWING**

De trekstang moet worden vervangen, als de hoes is gebarsten.

Remmen

 **WAARSCHUWING**

Nieuwe remmen bereiken hun maximale rendement pas nadat ze zijn ingereden. De prestaties van de remmen kan beperkt zijn; wees dus extra voorzichtig.

Remvloeistofpeil

OPMERKING Gebruik alleen DOT 4-remvloeistof uit een gesloten verpakking. Gebruik geen remvloeistof uit een oude of reeds geopende bus.

Controleer het vloeistofpeil in de reservoirs terwijl het voertuig op een vlak oppervlak staat. Dit moet overal boven de MIN.-markering liggen.

Vul zoveel vloeistof bij als nodig. **Nooit te veel bijvullen.**

Reinig de vuldop voordat u deze verwijdert.

OPMERKING: Een laag peil kan wijzen op lekkage of versleten remblokken. Raadpleeg een erkende Can-Am dealer.

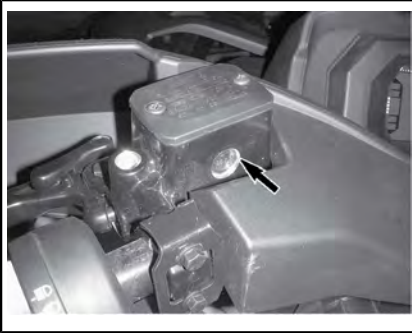
Vloeistofreservoir(s) remhendel
Draai het stuur recht vooruit zodat het reservoir waterpas staat.

Controleer het remvloeistofpeil. Het reservoir is vol wanneer de

vloeistof tot aan de bovenkant van het venster reikt.

Inspecteer de staat van de manchet visueel.

Controleer op barsten, scheuren enz. Vervang ze indien nodig.



TYPISCH

Vloeistofreservoir rempedaal

Wanneer het voertuig op een vlak oppervlak staat moet het vloeistofpeil van het rempedaal tussen de MIN. en MAX. merktekens staan.

OPMERKING Berg nooit voorwerpen op in het servicevak vooraan.

Aanbevolen remvloeistof

Gebruik altijd remvloeistof die voldoet aan de specificatie DOT 4.

OPMERKING Om ernstige schade aan het remsysteem te voorkomen, mag u geen andere vloeistoffen dan de aanbevolen middelen gebruiken en nooit verschillende vloeistoffen mengen bij het bijvullen.

Inspectie rem

LET OP De remmen kunnen na langdurig gebruik van het voertuig zeer heet zijn en brandwonden veroorzaken. Wacht tot de remmen zijn afgekoeld.

Voer de volgende controles uit om de remmen in goede conditie te houden:

- Remvloeistofpeil
- Vloeistoflekkage van het remsysteem
- Sponsachtig aanvoelen van de remmen
- Reinheid van de remmen
- Overmatige slijtage van de remschijven en staat van het schijfoppervlak
- Slijtage, beschadigingen en loszitten van de remblokken.

SERVICELIMIETEN	
Dikte remblokken	1,0 mm
Dikte remschijven vooraan	4 mm
Dikte remschijf achteraan	4 mm
Maximale schijfkromming	0,2 mm

Doe een beroep op uw Can-Am dealer als u een probleem met het remsysteem vaststelt.

WAARSCHUWING

Laat het ververset van de remvloeistof en alle onderhoud en reparaties aan het remsysteem uitvoeren door een erkende Can-Am dealer.

VERZORGING VAN HET VOERTUIG

Verzorging na gebruik

Om het voertuig en de onderdelen ervan te beschermen, reinigt u het voertuig met schoon water, volgens de aanbevelingen voor **REINIGING EN BESCHERMING VOERTUIG** wanneer het voertuig in de volgende omstandigheden wordt gebruikt:

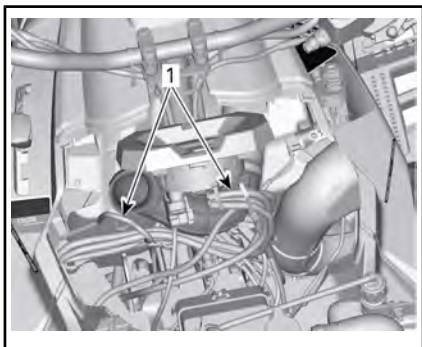
- Modderige omstandigheden
- Zoutwateromgeving.

OPMERKING: In een zoutwateromgeving wordt eveneens aangeraden metalen onderdelen te beschermen met

XPS-SMEERMIDDEL (Stuknr. 293 600 016)

of een gelijkwaardig product.

OPMERKING Wanneer u het dashboard terug over het luchtfilterhuis plaatst, moet u ervoor zorgen dat alle ventilatieslangen op juiste wijze bij het luchtkanaal geleid zijn.



CONSOLESTEUN VERWIJDERD VOOR DE GOEDE ZICHTBAARHEID

1. Leid de ontluhtingsleiding nabij luchtkanaal

Reiniging en bescherming voertuig

Reinig dit voertuig nooit met een hogedrukreiniger.

GEBRUIK ENKEL LAGE DRUK (zoals een tuinslang). Hoge druk kan elektri-

sche of mechanische schade aanrichten.

Beschadigingen aan gelakte onderdelen moeten zorgvuldig worden herschilderd om roest te voorkomen.

Was de carrosserie indien nodig met warm zeepsop (gebruik enkel een mild schoonmaakmiddel). Breng een niet-schurende was aan.

OPMERKING Reinig kunststofonderdelen nooit met agressieve schoonmaakmiddelen, ontvetters, verfverdunner, aceton e.d.

BEWARING EN VOORBEREIDING OP HET RIJSEIZOEN



WAARSCHUWING

Laat een erkende Can-Am dealer nakijken of het brandstofsysteem intact is volgens het hoofdstuk *ONDERHOUDSSCHEMA*.

Als u het voertuig vier (4) maanden of langer niet gebruikt, is een correcte opslag noodzakelijk.

Uw erkende Can-Am dealer kan u hier meer over vertellen.

Uw voertuig opnieuw gebruiken nadat het een tijd was opgeborgen vergt enig voorbereidend werk. Uw erkende Can-Am dealer kan u hier meer over vertellen.

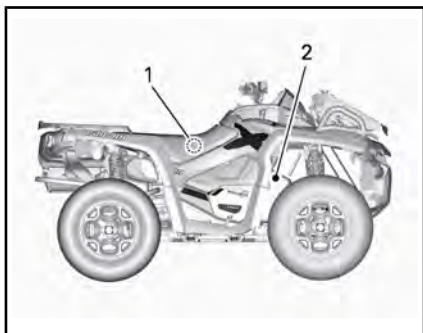
***Deze pagina is
opzettelijk blanco***

TECHNISCHE INFORMATIE

VOERTUIGIDENTIFICATIE

De voornaamste onderdelen van het voertuig (de motor en het chassis) zijn identificeerbaar aan de hand van verschillende serienummers. Soms kunt u deze cijfers nodig hebben voor de garantie of om uw voertuig te laten opsporen bij verlies. Uw erkende Can-Am dealer heeft deze nummers ook nodig om de garantieaanvraag naar behoren in te vullen. Er wordt geen garantie geboden door BRP Inc. als het motoridentificatienummer (E.I.N.) of het voertuigidentificatienummer (V.I.N.) werd verwijderd, onleesbaar werd gemaakt of op een of andere manier werd veranderd. We raden u stellig aan om alle serienummers van uw voertuig te noteren en deze door te geven aan uw verzekeraar.

Voertuigidentificatienummer



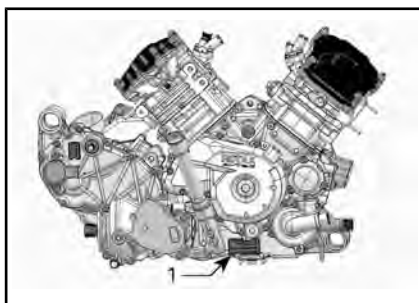
1. Label 1 (op het frame in het midden onder de zitting)
2. Label 2 (in het frame gedrukt, achter het rechtersporwiel)



LABEL 2

1. voertuigidentificatienummer (V.I.N.)
2. Modelnummer

Motoridentificatienummer



TYPISCH — RECHTERKANT VAN DE MOTOR

1. Motoridentificatienummer (E.I.N.)



LABEL 1

1. voertuigidentificatienummer (V.I.N.)
2. Modelnummer

De EG Conformiteitsverklaring is niet opgenomen in deze versie van de Gebruikershandleiding.

U vindt deze in de gedrukte versie die bij uw voertuig werd geleverd.

SPECIFICATIES

MODEL		OUTLANDER 650 X MR	
MOTOR			
Motortype		ROTAX® 660	
		4-takt, vloeibaar gekoeld, SOHC	
Aantal cilinders		2	
Aantal kleppen		4 kleppen/cilinder (mechanisch regelbaar)	
Boring		82 mm	
Slag		61,5 mm	
Cilinderinhoud		649,6 cm ³	
Compressieverhouding		10,3+/-0,3	
Maximumtoerental (TPM)		8000 TPM	
Smering	Type		Nat carter met vervangbaar filter
	Oliefilter		BRP Rotax® cartridge, vervangbaar
	Motorolie	Inhoud (oliewissel met filter)	2 L
		Aanbevolen	<p>Gebruik in het zomerseizoen XPS 4-TAKT SYNTH. OLIEMENGSEL (ZOMER) (Stuknr. 293 600 121)</p> <p>Gebruik in de winter XPS 4-TAKT SYNTHETISCHE OLIE (ALLE SEIZOENEN) (Stuknr. 293 600 112)</p>
Uitlaatsysteem		Bosal roestvrijstaal 409	
Luchtfiler		Synthetische papierfilter met schuim	

MODEL		OUTLANDER 650 X MR
KOELSYSTEEM		
Radiator		Aluminium enkele rij
Koelvloeistof	Type	Mengsel ethylglycol/water (50% koelvloeistof, 50% water). Gebruik voorgemengde koelvloeistof verkocht door BRP (Stuknr. 219 700 362) of speciaal voor aluminium motoren ontwikkelde koelvloeistof
	Inhoud	3,5 L
ELEKTRISCH SYSTEEM		
Output van de magneetgenerator		625 W @ 6000 RPM
Type ontstekingsysteem		DC IDI (Inductive Discharge Ignition)
Timing van de ontsteking		Variabel
Ontstekingsbougie	Aantal	2
	Merk en type	NGK DCPR8E
	Tussenruimte	0,6 mm
Motortoerental per minuut (RPM) - instelling beperking	Voorwaarts	8000 TPM
Accu	Type	Yuasa Onderhoudsvrij
	Spanning	12 volt
	Nominale stroom	18 A•h
	Output starter	0,7 KW
Koplamp		2 x 60 W, 2 x 55 W
Achterlicht		2 x 5/21 W
Verklikkerlichtjes		LED's ca. 0,7 V (ieder)

MODEL		OUTLANDER 650 X MR	
ELEKTRISCH SYSTEEM (vervolgd)			
Zekeringen	Zekering vooraan	Injectoren	5 A
		Ventilator	25 A
		2WD?4WD-actuator	5 A
		Snelheidsmeter / relais	10 A
		Brandstofpomp	5 A
		Engine Control Module (ECM - motorbeheermodule)	5 A
		Accessoires	15 A
		Contactschakelaar / starter	5 A
		Sleutel (optioneel)	5 A
		Euro-controle / klok	10 A
		Lichten	30 A
	Uitgang gelijkstroom	15 A	
	Zekering achteraan	Hoofdzekering	30 A
		Ventilator/accessoires	30 A
Dynamische servostuurregeling (DPS)		40 A	

MODEL		OUTLANDER 650 X MR
BRANDSTOFSYSTEEM		
Brandstofaflevering	Type	Elektronische brandstofinjectie (EFI), gasklephuis Dell'Orto 46 mm, 1 injector per cilinder
Brandstofpomp	Model	Druk
Leegloopsnelheid		1250 ± 50 TPM
Brandstof	Type	Normale loodvrije benzine
	Minimaal octaangetal	87 op de pomp aangegeven AKI (92 RON) – Zie <i>VEREISTEN VOOR BRANDSTOF</i>
Inhoud van de brandstoftank		20,5 L
Resterende brandstof in tank wanneer verklikkerlichtje oplicht		± 2 L
CVT-TRANSMISSIE		
Type		Continu Variabele Transmissie (CVT)
Schakeltoerental (TPM)		1800 ± 100 TPM
VERSNELLINGSBAK		
Type		Dubbel bereik (HI-LO) met parkeerstand, neutraal en achteruit
Olie voor tandwielkasten	Inhoud	350 ml
	Aanbevolen	XPS-olie voor kettingkasten (Stuknr. 413.801.900)

MODEL		OUTLANDER 650 X MR	
AANDRIJFSYSTEEM			
Olie voordifferentieel/achteraandrijving	Inhoud	Vooraan	500 ml
		Achteraan	300 ml
	Aanbevolen	Vooraan	Synthetische XPS-olie (stuknummer 293 600 043) of 75W90 API GL-5 synthetische olie
		Achteraan	Synthetische XPS-olie (Stuknr. 293 600 140) of API GL-5 synthetische olie
Vooraandrijving		Rechte kegeltandwielen met Visco-Lok QE	
Vooraandrijvingsratio		3,6:1	
Achteraandrijving		Rechte kegeltandwielen	
Achteraandrijvingsratio		3,6:1	
Smeermiddel homokinetische koppelingen		Smeermiddel homokinetische koppelingen (Stuknr. 293 550 019)	
Smeermiddel cardanas		Smeermiddel schroefas (Stuknr. 293 550 063)	

MODEL		OUTLANDER 650 X MR
BESTURING		
Draaistraal		3 315 mm
Totale spoorbreedte (voertuig op de grond)		,1° tot ,5° uitspoor
Wielvluchthoek		0°
OPHANGING		
VOORAAN		
Type ophanging		Dubbele A-arm
Veerweg		226 mm
Schokdemper	Aantal	2
ACHTERAAN		
Type ophanging		Torsional Trailing arm Independent (TTI)
Veerweg		236 mm
Schokdemper	Aantal	2
REMMEN		
Voorrem	Type	BBI hydraulische, dubbele zuigers / 2 (rechter- en linkerwielen)
Achterrem	Type	BBI hydraulische, dubbele zuigers / 1 (rechterwiel)
Remvloeistof	Inhoud	260 ml
	Type	DOT 4
Parkeerrem		Transmissie (PARKEER-stand)
Zadel		Drijvende, dubbele zuigers (26 mm x 2)
Materiaal remblokken	Vooraan	Organisch
	Achteraan	Organisch
Minimumdikte van de remblokken		1 mm
Minimumdikte van de remschijven		4,0 mm
Maximale kromming van de remschijven		0,2 mm

MODEL		OUTLANDER 650 X MR
BANDEN EN WIELEN		
BANDEN		
Druk	Vooraan	Aanbevolen: 48,3 kPa Minimum: 41,4 kPa
	Achteraan	Aanbevolen: 48,3 kPa Minimum: 41,4 kPa
Minimale profieldiepte van de banden		20 mm
Afmeting	Vooraan	AT 711 mm X 203 mm X 305 mm
	Achteraan	AT 711 mm X 254 mm X 305 mm
WIELEN		
Afmeting	Vooraan	30,5 cm X 15,2 cm
	Achteraan	30,5 cm X 19,05 cm
Wielmoeren aandraaimoment		100 N•m ± 10 N•m
Stuurbekrachtiging		Dynamische stuurbekrachtiging met 3 modi (DPS)
AFMETINGEN		
Totale lengte		2 240 mm
Totale breedte		1 180 mm
Algemene breedte stuur		800 mm
Totale hoogte		1 137 mm
Wielbasis		1 295 mm
Wielspoor	Vooraan	945 mm
	Achteraan	925 mm
Bodemvrijheid		298 mm

MODEL		OUTLANDER 650 X MR
LAADVERMOGEN EN GEWICHT		
Gewichtsverdeling	Voraan/achteraan	52/48
Bergvak achteraan		21,4 L
Rek	Achteraan	90 kg
Totaal toegelaten gewicht (inclusief bestuurder, alle andere ladingen en extra accessoires)		189 kg
Nominiaal brutogewicht voertuig		620 kg
Maximum sleepgewicht		590 kg
Maximum disselgewicht		23 kg
GELUIDSEMISSIE EN VIBRATIEWAARDEN ¹		
Lawaai	Niveau geluidssterkte (LWA)	94 dB @ 4000 RPM (Onzekerheid (KWA) 3 dB)
	Geluidsdruk (LpA)	83 dB @ 4000 RPM (Onzekerheid (KpA) 3 dB)
Vibratie	Hand-/armsysteem	3,43 m/s ² @ 4000 RPM (Onzekerheid 1715 m/s ²)
	Gehele chassis bij zitting	<0,5 m/s ² @ 4000 RPM
¹ : Geluidsemissie en vibratiewaarden worden gemeten volgens de norm EN 15997:2011 op geasfalteerd oppervlak in neutraal.		

***Deze pagina is
opzettelijk blanco***

OPLOSSEN VAN PROBLEMEN

RICHTLIJNEN VOOR HET OPLOSSEN VAN PROBLEMEN

MOTOR DRAAIT NIET

1. **Contactschakelaar staat op UIT.**
 - *Zet de schakelaar op AAN.*
2. **Motorstopschakelaar.**
 - *Zorg dat de motorstopschakelaar op AAN staat.*
3. **Transmissie staat niet in de PARKEER-stand (P) of in NEUTRAAL (N).**
 - *Schakel naar de PARKEER-stand of NEUTRAAL of druk de remhendel(s) in.*
4. **Zekering doorgebrand.**
 - *Controleer de staat van de hoofdzekering.*
5. **Accu te zwak of verbindingen los.**
 - *Controleer de zekering van het oplaadsysteem.*
 - *Controleer de staat van de verbindingen en aansluitklemmen.*
 - *Laat de accu nakijken.*
 - *Neem contact op met een erkende Can-Am dealer.*

MOTOR WENTELT MAAR START NIET**1. Verdrongen motor (bougie nat bij verwijdering).**

- *Als de motor niet start en teveel brandstof bevat, kan de modus verdrongen worden geactiveerd om de brandstofinjectie te verhinderen en de ontsteking te onderdrukken tijdens het starten. Ga als volgt te werk:*

- *Steek de sleutel in het contactslot en schakel naar stand ON.*
- *HOUD de gashendel helemaal ingedrukt.*
- *Druk op de motorSTARTknop.*

Probeer de motor gedurende 20 seconden te starten. Laat de motorSTARTknop los.

Laat de gashendel los en probeer opnieuw de motor te starten.

Als dit niet lukt:

- *Reinig de bougiekapjes en verwijder ze.*
- *Verwijder de bougies (gereedschap vindt u in het gereedschapskistje).*
- *Start de motor herhaaldelijk.*
- *Installeer nieuwe bougies indien mogelijk of reinig en droog de bougies.*
- *Start de motor zoals hierboven werd beschreven.*

Als de motor blijft verdrinken, raadpleeg dan een erkende Can-Am dealer.

OPMERKING: *Controleer of er geen brandstof in de motorolie zit. Is dit wel het geval, ververs de motorolie dan.*

2. Geen brandstof in de motor (bougie droog bij verwijdering).

- *Controleer het brandstofpeil.*
- *Mogelijk is de brandstofpomp defect.*
- *Neem contact op met een erkende Can-Am dealer.*

3. Bougie/ontsteking (geen vonk).

- *Controleer de staat van de hoofdzekering.*
- *Verwijder de bougie en sluit terug aan op de ontstekingsspoel.*
- *Controleer of de contactschakelaar en/of de motorstopschakelaar op AAN staan.*
- *Start de motor met de bougie geaard aan de motor, weg van het bougiegat. Vervang de bougie als u geen vonk ziet.*
- *Neem contact op met een erkende Can-Am dealer als het probleem aanhoudt.*

4. Het motorverklikkerlichtje brandt en op de multifunctionele display verschijnt MOTORSTORING.

- *Neem contact op met een erkende Can-Am dealer.*

5. De motor draait in beschermingsmodus.

- *Het motorverklikkerlichtje van de multifunctionele meter brandt en op de display verschijnt MOTORSTORING, neem contact op met een erkende Can-Am dealer.*

MOTOR MIST ACCELERATIE OF VERMOGEN

1. **Bougie vuil of beschadigd.**
 - *Zie punt MOTOR WENDEL MAAR START NIET.*
2. **Motor krijgt onvoldoende brandstof.**
 - *Zie punt MOTOR WENDEL MAAR START NIET.*
3. **Motor raakt oververhit.**
 - *Zie OVERVERHITTING VAN DE MOTOR.*
4. **Luchtfilter/behuizing verstopt of vuil.**
 - *Controleer de filter en reinig hem indien nodig.*
 - *Controleer de afvoer van het luchtfilterhuis op vuilafzetting.*
 - *Controleer de positie van de luchtinlaatleiding.*
5. **CVT vuil of versleten.**
 - *Neem contact op met een erkende Can-Am dealer.*
6. **De motor draait in beschermingsmodus.**
 - *Lees de meldingen op de multifunctionele display.*
 - *Het motorverklikkerlichtje van de multifunctionele meter brandt en op de display verschijnt MOTORSTORING, neem contact op met een erkende Can-Am dealer.*

OVERVERHITTING VAN DE MOTOR

1. **Te weinig koelvloeistof in het koelsysteem**
 - *Controleer de motorkoelvloeistof, zie het hoofdstuk ONDERHOUDSPROCEDURES.*
2. **Vuile radiatorvinnen.**
 - *Reinig de radiatorvinnen, zie RADIATOR in de ONDERHOUDSPROCEDURES.*
3. **Koelventilator draait niet.**
 - *Controleer de zekering van de koelventilator, zie ONDERHOUDSPROCEDURES. Als de zekering goed is, neem dan contact op met een erkende Can-Am dealer.*

MOTORTERUGSLAG

1. **Uitlaatsysteem lekt.**
 - *Neem contact op met een erkende Can-Am dealer.*
2. **Motor loopt te heet.**
 - *Zie MOTOR MIST ACCELERATIE OF VERMOGEN.*
3. **Ontstekingstiming is verkeerd of het ontstekingsstelsel is defect.**
 - *Neem contact op met een erkende Can-Am dealer.*

MOTOR WEIGERT

1. **Bougie vuil/beschadigd/versleten.**
 - *Reinig/controleer de bougie en het verwarmingsbereik. Vervangen indien nodig.*
2. **Water in de brandstof.**
 - *Tap het brandstofsysteem af en hervul het met verse brandstof.*

VOERTUIG BEREIKT MAXIMUMSNELHEID NIET

1. **Motor.**
 - *Zie MOTOR MIST ACCELERATIE OF VERMOGEN.*
2. **Remslot.**
 - *Zorg dat het remslot volledig is ontgrendeld.*
3. **Luchtfilter/behuizing verstopt of vuil.**
 - *Controleer de filter en reinig hem indien nodig.*
 - *Controleer de afvoer van het luchtfilterhuis op vuilafzetting.*
 - *Controleer de positie van de luchtinlaatleiding.*
4. **CVT vuil of versleten.**
 - *Neem contact op met een erkende Can-Am dealer.*
5. **De motor draait in beschermingsmodus.**
 - *Lees de meldingen op de multifunctionele display.*
 - *Het motorverklikkerlichtje van de multifunctionele meter brandt en op de display verschijnt MOTORSTORING, neem contact op met een erkende Can-Am dealer.*

SCHAKELHENDEL BEWEEGT STROEF

1. **Het overbrengingsmechanisme staat in een stand waarin de schakelhendel niet kan werken.**
 - *Schok het voertuig heen en weer om de tandwielen te bewegen, totdat de schakelhendel kan worden verzet.*
2. **CVT vuil of versleten.**
 - *Neem contact op met een erkende Can-Am dealer.*

HET TOERENTAL STIJGT MAAR HET VOERTUIG BEWEEGT NIET

1. **De transmissie staat in de PARKEER-stand (P) of in NEUTRAAL (N).**
 - *Schakel naar de stand R, HI of LO.*
2. **CVT vuil of versleten.**
 - *Neem contact op met een erkende Can-Am dealer.*
3. **Water in de CVT.**
 - *Zie SPECIALE PROCEDURES.*

MELDINGEN OP DE DISPLAY VAN DE MULTIFUNCTIONELE METER

MELDING	CONTROLELAMPJE(S) ON	BESCHRIJVING
DESS-SLEUTEL NIET HERKEND	Motor controleren	Dit duidt aan dat u de verkeerde contactsleutel heeft gebruikt. Gebruik de juiste contactsleutel voor dit voertuig. Misschien maakt de contactsleutel ook een slecht contact. Verwijder hem en maak hem schoon.
PARK BRAKE (parkeerrem)	Remslot	Dit verschijnt als de rem langer dan 15 seconden wordt geactiveerd (tijdens het rijden).
ACCU SPANNING TE LAAG	Motor controleren	Accuspanning te laag. Controleer de accuspanning en het oplaadsysteem.
ACCU SPANNING TE HOOG	Motor controleren	Accuspanning te hoog. Controleer de accuspanning en het oplaadsysteem.
LOW OIL ⁽¹⁾ (motoroliedruk te laag)	Motor controleren	Motoroliedruk te laag. Stop de motor onmiddellijk.
KOELVLOEISTOF TEMPERATUUR TE HOOG	Motor controleren	De motor raakt oververhit, zie <i>OVERVERHITTING VAN DE MOTOR</i> in het hoofdstuk <i>OPLOSSEN VAN PROBLEMEN</i> .
MOTOR MANAGEMENT NOOD PROGRAMMA	Motor controleren	Ernstige storing aan de motor die de normale werking van de motor kan belemmeren. Het motorverklikkerlichtje zal ook knipperen, zie het hoofdstuk <i>OPLOSSEN VAN PROBLEMEN</i> .
MOTORSTORING	Motor controleren	Motorstoring, het motorverklikkerlichtje zal ook BRANDEN. Zie het hoofdstuk <i>OPLOSSEN VAN PROBLEMEN</i> .
ONDERHOUD NOODZAKELIJK	Motor controleren	Periodiek onderhoud nodig. Raadpleeg een erkende Can-dealer.
ECM NOT RECOGNIZED (ECM niet herkend)	Motor controleren	Communicatiestoring tussen snelheidsmeter en motorbeheermodule (ECM), neem contact op met een erkende Can-Am dealer.
CONTROLEER DPS	Motor controleren	Dat wijst erop dat de DPS (Dynamic Power Steering) niet naar behoren functioneert. Raadpleeg een erkende Can-dealer.
DPS TE STRAK AANGEDRAAID	Geen	Geeft aan dat de DPS-module de stuurversterking reduceert om zich te beschermen tegen een extreem toerentalniveau.
OVERVERHITTING DPS	Geen	Geeft aan dat de DPS-module de stuurversterking reduceert om zich te beschermen tegen extreme temperaturen.

MELDING	CONTROLELAMPJE(S) ON	BESCHRIJVING
FOUT TPS OPHEFKNOP INDRUKKEN VOOR MOTOR MANAGEMENT NOOD PROGRAMMA	Motor controleren	Gasklepositiesensor werkt niet correct. Raadpleeg een erkende Can- dealer.
<p>MELDING ⁽¹⁾ Als de melding en het motorverklikkerlichtje aanblijven nadat de motor is gestart, schakel de motor dan uit. Controleer het motoroliepeil. Vul bij indien nodig. Als het oliepeil in orde is, raadpleeg dan een erkende Can-Am dealer. Gebruik het voertuig niet meer tot het is gerepareerd.</p>		
<p>⁽²⁾ Deze melding moet worden gewist door een erkende Can-Am dealer.</p>		

***Deze pagina is
opzettelijk blanco***

GARANTIE

INTERNATIONALE BEPERKTE GARANTIE VAN BRP: 2014 CAN-AM™ ATV

1) VOORWERP VAN DE BEPERKTE GARANTIE

Bombardier Recreational Products Inc. ("BRP")* geeft een garantie op zijn Can-Am ATV bouwjaar 2014 die wordt verkocht door Can-Am ATV-distributeurs of -dealers die door BRP gemachtigd zijn om Can-Am ATV's te distribueren ("Can-Am ATV-distributeur/dealer") buiten de Verenigde Staten, Canada en lidstaten van de EER (dit is de "Europese Economische Ruimte", nl. de landen van de Europese Unie plus Noorwegen, IJsland en Liechtenstein), de lidstaten van het Russische gemeenebest (CIS, inclusief Oekraïne en Turkmenistan) en Turkije, voor defecten in materiaal of afwerking onder de hieronder beschreven voorwaarden en termijnen.

Alle originele Can-Am ATV-onderdelen en -accessoires die zijn geïnstalleerd door een erkende Can-Am ATV distributeur/dealer op het ogenblik van de levering van de Can-Am ATV bouwjaar 2014 genieten dezelfde garantie als de Can-Am ATV.

Deze beperkte garantie vervalt indien: (1) de ATV ooit werd gebruikt om te racen of voor enige andere vorm van competitie, zelfs indien dit bij een vorige eigenaar was; of (2) de ATV werd veranderd of aangepast op een manier die een ongunstige invloed had op de bediening, de prestaties of de duurzaamheid ervan, of hij werd veranderd of aangepast voor andere dan de oorspronkelijke doeleinden.

2) BEPERKING VAN DE AANSPRAKELIJKHEID

VOOR ZOVER WETTELIJK TOEGESTAAN, WORDT DEZE GARANTIE UITDRUKKELIJK GEGEVEN EN AANVAARD TER VERVANGING VAN ELKE ANDERE GARANTIE, HETZIJ EXPLICIET OF IMPLICIET, INCLUSIEF EN ZONDER BEPERKING, ELKE GARANTIE VAN VERKOOPBAARHEID OF GESCHIKTHEID VOOR EEN BEPAALD GEBRUIKSDOEL. IN DE MATE WAARIN DEZE NIET KUNNEN WORDEN UITGESLOTEN, IS DE DUUR VAN DE IMPLICIETE GARANTIES BEPERKT TOT DE TERMIJN VAN DE EXPLICIETE GARANTIE. INCIDENTELE SCHADE EN GEVOLGSCHADE ZIJN UITGESLOTEN VAN DEKKING ONDER DEZE GARANTIE. IN SOMMIGE RECHTSSYSTEMEN ZIJN DE BOVENSTAANDE AFWIJZINGEN VAN AANSPRAKELIJKHEID, BEPERKINGEN EN UITSLUITINGEN NIET TOEGELATEN. HET IS BIJGEVOLG MOGELIJK DAT ZE NIET VAN TOEPASSING ZIJN VOOR U. DEZE GARANTIE GEEFT U SPECIFIEKE RECHTEN, MAAR U KUNT OOK NOG ANDERE WETTELIJKE RECHTEN GENIETEN, AFHANKELIJK VAN HET LAND WAAR U WOONT. (ZIE CLAUSULE 4 HIERONDER VOOR PRODUCTEN DIE IN AUSTRALIE WERDEN GEKOCHE).

Geen enkele Can-Am ATV distributeur/dealer of andere persoon is gemachtigd om andere beloften, voorstellingen of garanties met betrekking tot dit product te bieden, dan die welke deel uitmaken van deze beperkte garantie. Gebeurt dit toch, dan zijn deze niet afdwingbaar van BRP.

BRP behoudt zich het recht voor, deze garantie op elk gewenst ogenblik te wijzigen. Dergelijke wijzigingen zullen echter geen invloed hebben op de garanti voorwaarden die van toepassing waren op producten, die tijdens de geldigheidsduur van deze garantie werden verkocht.

3) UITSLUITINGEN – ZIJN NIET GEWAARBORGD

De volgende zaken onder deze beperkte garantie vallen in geen geval onder de garantie:

- Normale gebruikssporen en slijtage;
- Routineonderhoudsstukken, tune-ups, aanpassingen;
- Schade ten gevolge van verwaarlozing, gebrekkig onderhoud en/of onzorgvuldige bewaring, die niet strookt met de aanwijzingen in de Gebruikershandleiding;
- Schade ten gevolge van de verwijdering van onderdelen, onoordeelkundige reparaties, service, onderhoud of aanpassingen of gebruik van onderdelen en toebehoren die niet door BRP zijn geproduceerd of goedgekeurd, die naar zijn redelijke oordeel niet compatibel zijn met waterscooters of een negatieve invloed hebben op de werking, prestatie of levensduur, of schade ten gevolge van reparaties, uitgevoerd door een persoon die niet erkend is als Can-Am ATV distributeur/dealer voor servicewerkzaamheden;
- Schade ten gevolge van misbruik, abnormaal gebruik, verwaarlozing, racen of gebruik van het product op een manier die niet strookt met de aanbevelingen in de Gebruikers'handleiding;
- Schade veroorzaakt door ongeval, onderdompeling, brand, sneeuw, waterinname, diefstal, vandalisme of overmacht;
- Gebruik met brandstoffen, oliesoorten of smeermiddelen die niet geschikt zijn voor dit product (zie 'Gebruikershandleiding');
- Schade die het gevolg is van roest, corrosie of blootstelling aan de natuurelementen;
- Incidentele of gevolgschade of schade van welke aard ook, inclusief en zonder beperkingen, kosten voor wegslepen, bewaren, telefoon, huur, taxi, genotsderving, verzekering, afbetalingen, tijdverlies, inkomensderving; of tijd die niet kon worden benut als gevolg van stilstand tijdens servicewerkzaamheden.

4) GARANTIEPERIODE

Deze garantie loopt vanaf (1) de datum van levering aan de eerste klant of (2) de datum van de eerste ingebruikname van het product, afhankelijk van wat zich het eerst voordoet, en dit gedurende een termijn van:

ZES (6) OPEENVOLGENDE MAANDEN voor privégebruik of commercieel gebruik.

De reparatie of vervanging van onderdelen of service uitgevoerd in het kader van deze garantie verlengt de duur van deze garantie niet. De oorspronkelijke vervaldatum blijft behouden.

Merk op dat de duur en alle andere voorwaarden van de dekking onder de garantie onderworpen zijn aan de toepasselijke nationale of lokale wetgeving in het land van de klant.

ALLEEN VOOR PRODUCTEN DIE IN AUSTRALIE WORDEN VERKOCHT

Niets in deze garantie mag worden gebruikt voor uitsluiting, beperking of wijziging in de toepassing van een bepaling, garantie, recht of rechtsmiddel, beschreven of geïmpliceerd in de het Australische wet op mededinging

en consumentenrecht 2010, inclusief het Australische consumentenrecht of enig andere wet, waar dit de wet zou overtreden of enig deel van deze voorwaarden of en bepalingen ongeldig zou maken. De voordelen die u heeft onder deze beperkte garantie, zijn een aanvulling op de andere rechten en rechtsmiddelen, die u onder de Australische wet heeft.

Onze producten gaan vergezeld van garanties die niet onder het Australisch consumentenrecht kunnen worden uitgesloten. U heeft recht op vervanging of een terugbetaling voor een groot defect en voor vergoeding van een ander redelijkerwijs voorspelbaar verlies of schade. U heeft ook recht op reparatie of vervanging van producten als de producten niet van acceptabele kwaliteit zijn en het defect niet leidt tot een groter defect.

5) VOORWAARDEN OM VAN DE GARANTIE TE KUNNEN GENIETEN

Deze garantie wordt **enkel** gegeven als aan **alle** onderstaande voorwaarden is voldaan:

- De Can-Am ATV bouwjaar 2014 moet in nieuwe en ongebruikte staat zijn aangekocht door de eerste eigenaar bij een Can-Am ATV distributeur/dealer die erkend is om Can-Am ATV's te verkopen in het land waar de aankoop plaatsvond;
- De door BRP voorgeschreven inspecties voor de levering moeten voltooid en gedocumenteerd zijn;
- Het product moet correct geregistreerd zijn door een erkende Can-Am ATV distributeur/dealer;
- De Can-Am ATV bouwjaar 2014 moet aangekocht zijn in het land of de unie van landen waar de koper zijn verblijfplaats heeft; en
- Zoals beschreven in de 'Gebruikershandleiding, moet het vereiste routineonderhoud tijdig worden uitgevoerd om aanspraak te kunnen maken op de garantie. BRP behoudt zich het recht voor, een bewijs van correct onderhoud te vragen als voorwaarde voor prestaties onder garantie.

BRP zal deze beperkte garantie niet nakomen indien één van de bovenstaande voorwaarden niet werd vervuld door de privégebruiker of commerciële gebruiker. Deze beperkingen zijn noodzakelijk om BRP toe te laten, de veiligheid van zijn producten, zijn klanten en het grote publiek te vrijwaren.

6) HOE KUNT U EEN PRESTATIE ONDER DE GARANTIE AANVRAGEN

De klant moet het gebruik van de ATV stopzetten zodra er een anomalie verschijnt. De klant moet binnen de twee (2) dagen na het opduiken van een defect contact opnemen met een Can-Am ATV distributeur/dealer die servicewerken uitvoert en deze redelijke toegang tot het product verlenen en een redelijke gelegenheid bieden om het te repareren. De klant moet de erkende Can-Am ATV distributeur/dealer ook een aankoopbewijs voor het product voorleggen en de reparatie/werkorder ondertekenen voor de aanvang van de reparatie om de reparatie onder garantie te valideren. Alle onderdelen die onder deze beperkte garantie worden vervangen worden eigendom van BRP.

Merk op dat de meldingsperiode onderworpen is aan de toepasselijke nationale of lokale wetgeving in het land van de klant.

7) WAT BRP ZAL DOEN

Voor zover wettelijk toegestaan, zijn de verplichtingen van BRP' onder deze garantie, naar eigen goeddunken, beperkt tot de reparatie van onderdelen die defect werden bevonden bij normaal gebruik, onderhoud en service, of het vervangen van dergelijke onderdelen door nieuwe, authentieke ATV onderdelen van Can-Am zonder kosten voor onderdelen en werkuren bij alle erkende Can-Am ATV distributeurs/dealers tijdens de garantietermijn en onder de hierboven genoemde voorwaarden. De verantwoordelijkheid van BRP blijft beperkt tot de uitvoering van de vereiste reparaties of vervangingen van onderdelen. Aanspraken op inbreuken op de garantie kunnen geen aanleiding geven tot annulering of herroeping van de verkoop van de Can-Am ATV door de eigenaar. U heeft mogelijk nog andere wettelijke rechten, die verschillen van land tot land.

Wanneer er een prestatie nodig is in een ander land dan datgene waarin de oorspronkelijke verkoop heeft plaatsgevonden, zal de eigenaar instaan voor eventuele bijkomende kosten op basis van plaatselijke praktijken en voorwaarden, onder meer - maar niet beperkt tot - kosten voor transport, verzekering, belastingen, vergunningen, invoerrechten en alle andere financiële lasten, inclusief heffingen door overheden, staten, provincies en hun bevoegde instanties.

BRP behoudt zich het recht voor, zijn producten regelmatig te verbeteren of aan te passen, zonder dat hieruit een verplichting voortvloeit om eerder geproduceerde producten aan te passen.

8) OVERDRACHT

Indien een product tijdens de garantieperiode van eigenaar verandert, wordt deze garantie mee overgedragen en blijft ze geldig voor de resterende dekkingperiode, op voorwaarde dat BRP of een erkende Can-Am ATV distributeur/dealer een bewijs ontvangt dat deze overdracht met instemming van de vorige eigenaar plaatsvond en de gegevens van de nieuwe eigenaar ontvangt.

9) BIJSTAND VOOR DE KLANT

1. In geval van discussie of geschil betreffende deze beperkte garantie, raadt BRP u aan met de Can-Am ATV distributeur/dealer naar een oplossing voor de kwestie te zoeken. We raden u aan het probleem te bespreken met de servicemanager of zaakvoerder van de erkende Can-Am ATV distributeur/dealer.
2. Voor verdere bijstand om de kwestie op te lossen dient u contact op te nemen met de serviceafdeling van de Can-Am ATV distributeur/dealer.
3. Wordt er ook hier geen overeenkomst bereikt, dan kunt u schriftelijk contact opnemen met BRP op onderstaand adres.

Voor landen in het Midden-Oosten en Afrika dient u contact op te nemen met ons Europese kantoor:

BRP EUROPE N.V.

Customer Assistance Center

Skaldenstraat 125

9042 Gent

België

Tel.: + 32 9 218 26 00

Neem voor alle andere landen contact op met uw plaatselijke Can-Am ATV distributeur/dealer (bezoek voor contactgegevens onze website op www.brp.com) of neem contact op met ons Noord-Amerikaanse kantoor:

BOMBARDIER RECREATIONAL PRODUCTS INC.

Customer Assistance Center

75, J.-A. Bombardier Street

Sherbrooke QC J1L 1W3

Canada

Tel.: + 1 819 566-3366

* Voor het gebied waarop deze beperkte garantie van toepassing is worden de producten verdeeld door Bombardier Recreational Products Inc. of zijn dochtermaatschappijen.

© 2013 Bombardier Recreational Products Inc. Alle rechten voorbehouden.

™ Handelsmerken van Bombardier Recreational Products Inc. of zijn dochtermaatschappijen.

BEPERKTE GARANTIE VAN BRP VOOR DE EUROPESE ECONOMISCHE RUIMTE, HET RUSSISCHE GEMENEBEST EN TURKIJE: 2014 CAN-AM™ ATV

1) VOORWERP VAN DE BEPERKTE GARANTIE

Bombardier Recreational Products Inc. ("BRP")* geeft een garantie op zijn Can-Am ATV bouwjaar 2014 die wordt verkocht door Can-Am ATV-distributeurs of -dealers die door BRP gemachtigd zijn om Can-Am ATV's te distribueren ("Can-Am ATV-distributeur/dealer") in lidstaten van de EER (dit is de Europese Economische Ruimte, nl. de landen van de Europese Unie plus Noorwegen, IJsland en Liechtenstein), de lidstaten van het Russische gemenebest (CIS, inclusief Oekraïne en Turkmenistan) en Turkije, voor defecten in materiaal of afwerking onder de hieronder beschreven voorwaarden en termijnen.

Alle originele Can-Am ATV onderdelen en accessoires, die zijn geïnstalleerd door een erkende Can-Am ATV distributeur/dealer op het ogenblik van de levering van de Can-Am ATV bouwjaar 2014, genieten dezelfde garantie als de ATV.

Deze beperkte garantie vervalt indien: (1) de ATV ooit werd gebruikt om te racen of voor enige andere vorm van competitie, zelfs indien dit bij een vorige eigenaar was; of (2) de ATV werd veranderd of aangepast op een manier die een ongunstige invloed had op de bediening, de prestaties of de duurzaamheid ervan, of hij werd veranderd of aangepast voor andere dan de oorspronkelijke doeleinden.

2) BEPERKING VAN DE AANSPRAKELIJKHEID

VOOR ZOVER WETTELIJK TOEGESTAAN, WORDT DEZE GARANTIE UITDRUKKELIJK GEGEVEN EN AANVAARD TER VERVANGING VAN ELKE ANDERE GARANTIE, HETZIJ EXPLICIET OF IMPLICIET, INCLUSIEF EN ZONDER BEPERKING, ELKE GARANTIE VAN VERKOOPBAARHEID OF GESCHIKTHEID VOOR EEN BEPAALD GEBRUIKSDOEL. IN DE MATE WAARIN DEZE NIET KUNNEN WORDEN UITGESLOTEN, IS DE DUUR VAN DE IMPLICIETE GARANTIES BEPERKT TOT DE TERMIJN VAN DE EXPLICIETE GARANTIE. INCIDENTELE SCHADE EN GEVOLGSCHADE ZIJN UITGESLOTEN VAN DEKKING ONDER DEZE GARANTIE. IN SOMMIGE RECHTSSYSTEMEN ZIJN DE BOVENSTAANDE AFWIJZINGEN VAN AANSPRAKELIJKHEID, BEPERKINGEN EN UITSLUITINGEN NIET TOEGELATEN. HET IS BIJGEVOLG MOGELIJK DAT ZE NIET VAN TOEPASSING ZIJN VOOR U. DEZE GARANTIE GEEFT U SPECIFIEKE RECHTEN, MAAR U KUNT OOK NOG ANDERE WETTELIJKE RECHTEN GENIETEN, AFHANKELIJK VAN HET LAND WAAR U WOONT.

Geen enkele Can-Am ATV distributeur/dealer of andere persoon is gemachtigd om andere beloften, voorstellingen of garanties met betrekking tot dit product te bieden, dan die welke deel uitmaken van deze beperkte garantie. Gebeurt dit toch, dan zijn deze niet afdwingbaar van BRP.

BRP behoudt zich het recht voor, deze garantie op elk gewenst ogenblik te wijzigen. Dergelijke wijzigingen zullen echter geen invloed hebben op

de garantievoorwaarden die van toepassing waren op producten, die tijdens de geldigheidsduur van deze garantie werden verkocht.

3) UITSLUITINGEN – ZIJN NIET GEWAARBORGD

De volgende zaken onder deze beperkte garantie vallen in geen geval onder de garantie:

- Normale gebruikssporen en slijtage;
- Routineonderhoudsstukken, tune-ups, aanpassingen;
- Schade ten gevolge van verwaarlozing, gebrekkig onderhoud en/of onzorgvuldige bewaring, die niet strookt met de aanwijzingen in de Gebruikershandleiding;
- Schade ten gevolge van de verwijdering van onderdelen, onoordeelkundige reparaties, service, onderhoud of aanpassingen of gebruik van onderdelen en toebehoren die niet door BRP zijn geproduceerd of goedgekeurd, die naar zijn redelijke oordeel niet compatibel zijn met waterscooters of een negatieve invloed hebben op de werking, prestatie of levensduur, of schade ten gevolge van reparaties, uitgevoerd door een persoon die niet erkend is als Can-Am ATV distributeur/dealer voor servicewerkzaamheden;
- Schade ten gevolge van misbruik, abnormaal gebruik, verwaarlozing, racen of gebruik van het product op een manier die niet strookt met de aanbevelingen in de Gebruikers'handleiding;
- Schade veroorzaakt door ongeval, onderdompeling, brand, sneeuw, waterinname, diefstal, vandalisme of overmacht;
- Gebruik met brandstoffen, oliesoorten of smeermiddelen die niet geschikt zijn voor dit product (zie 'Gebruikershandleiding');
- Schade die het gevolg is van roest, corrosie of blootstelling aan de natuurelementen;
- Incidentele of gevolgschade of schade van welke aard ook, inclusief en zonder beperkingen, kosten voor wegslepen, transportkosten, opslag, telefoon, huur, taxi, genotsderving, verzekering, afbetalingen, tijdverlies, inkomensderving; of tijd die niet kon worden benut als gevolg van stilstand tijdens servicewerkzaamheden.

4) GARANTIEPERIODE

Deze garantie loopt vanaf (1) de datum van levering aan de eerste klant of (2) de datum van de eerste ingebruikname van het product, afhankelijk van wat zich het eerst voordoet, en dit gedurende een termijn van:

VIERENTWINTIG (24) OPEENVOLGENDE MAANDEN voor privégebruik.
ZES (6) OPEENVOLGENDE MAANDEN bij gebruik voor commerciële doeleinden of verhuur.

Als commercieel gebruik van het product geldt elk gebruik ten behoeve van enige activiteit of tewerkstelling die inkomsten oplevert gedurende om het even welk deel van de garantieperiode. Het product wordt eveneens commercieel gebruikt als het op enig moment in de loop van de garantieperiode voor commercieel gebruik werd vergund.

De reparatie of vervanging van onderdelen of service uitgevoerd in het kader van deze garantie verlengt de duur van deze garantie niet. De oorspronkelijke vervaldatum blijft behouden.

Merk op dat de duur en alle andere voorwaarden van de dekking onder de garantie onderworpen zijn aan de toepasselijke nationale of lokale wetgeving in het land van de klant.

5) VOORWAARDEN OM VAN DE GARANTIE TE KUNNEN GENIETEN

Deze garantie wordt **enkel** gegeven als aan **alle** onderstaande voorwaarden is voldaan:

- De Can-Am ATV bouwjaar 2014 moet in nieuwe en ongebruikte staat zijn aangekocht door de eerste eigenaar bij een Can-Am ATV distributeur/dealer die erkend is om Can-Am ATV's te verkopen in het land waar de aankoop plaatsvond;
- De door BRP voorgeschreven inspecties voor de levering moeten voltooid en gedocumenteerd zijn;
- Het product moet correct geregistreerd zijn door een erkende Can-Am ATV distributeur/dealer;
- De 2014 Can-Am ATV moet aangekocht zijn binnen de EER door een inwoner van de EER, in de GOS voor inwoners van de landen binnen die regio en in Turkije voor inwoners van Turkije; en
- Zoals beschreven in de 'Gebruikershandleiding, moet het vereiste routineonderhoud tijdig worden uitgevoerd om aanspraak te kunnen maken op de garantie. BRP behoudt zich het recht voor, een bewijs van correct onderhoud te vragen als voorwaarde voor prestaties onder garantie.

BRP zal deze beperkte garantie niet nakomen indien één van de bovenstaande voorwaarden niet werd vervuld door de privégebruiker of commerciële gebruiker. Deze beperkingen zijn noodzakelijk om BRP toe te laten, de veiligheid van zijn producten, zijn klanten en het grote publiek te vrijwaren.

6) HOE KUNT U EEN PRESTATIE ONDER DE GARANTIE AANVRAGEN

De klant moet het gebruik van de ATV stopzetten zodra er een anomalie verschijnt. De klant moet binnen de twee (2) maanden na het opduiken van een defect contact opnemen met een Can-Am ATV distributeur/dealer die servicewerken uitvoert en deze redelijke toegang tot het product verlenen en een redelijke gelegenheid bieden om het te repareren. De klant moet de erkende Can-Am ATV distributeur/dealer ook een aankoopbewijs voor het product voorleggen en de reparatie/werkorder ondertekenen voor de aanvang van de reparatie om de reparatie onder garantie te valideren. Alle onderdelen die onder deze beperkte garantie worden vervangen worden eigendom van BRP.

Merk op dat de meldingsperiode onderworpen is aan de toepasselijke nationale of lokale wetgeving in het land van de klant.

7) WAT BRP ZAL DOEN

Voor zover wettelijk toegestaan, zijn de verplichtingen van BRP' onder deze garantie, naar eigen goeddunken, beperkt tot de reparatie van onderdelen die defect werden bevonden bij normaal gebruik, onderhoud en

service, of het vervangen van dergelijke onderdelen door nieuwe, authentieke ATV onderdelen van Can-Am zonder kosten voor onderdelen en werkuren bij alle erkende Can-Am ATV distributeurs/dealers tijdens de garantietermijn en onder de hierboven genoemde voorwaarden. De verantwoordelijkheid van BRP blijft beperkt tot de uitvoering van de vereiste reparaties of vervangingen van onderdelen. Aanspraken op inbreuken op de garantie kunnen geen aanleiding geven tot annulering of herroeping van de verkoop van de Can-Am ATV door de eigenaar. U heeft mogelijk nog andere wettelijke rechten, die verschillen van land tot land.

Wanneer er een prestatie nodig is buiten de EER, CIS of Turkije, zal de eigenaar instaan voor eventuele bijkomende kosten op basis van plaatselijke praktijken en voorwaarden, onder meer - maar niet beperkt tot - kosten voor transport, verzekering, belastingen, vergunningen, invoerrechten en alle andere financiële lasten, inclusief heffingen door overheden, staten, provincies en hun bevoegde instanties.

BRP behoudt zich het recht voor, zijn producten regelmatig te verbeteren of aan te passen, zonder dat hieruit een verplichting voortvloeit om eerder geproduceerde producten aan te passen.

8) OVERDRACHT

Indien een product tijdens de garantieperiode van eigenaar verandert, wordt deze garantie mee overgedragen en blijft ze geldig voor de resterende dekkingsperiode, op voorwaarde dat BRP of een erkende Can-Am ATV distributeur/dealer een bewijs ontvangt dat deze overdracht met instemming van de vorige eigenaar plaatsvond en de gegevens van de nieuwe eigenaar ontvangt.

9) BIJSTAND VOOR DE KLANT

1. In geval van discussie of geschil betreffende deze beperkte garantie, raadt BRP u aan met de Can-Am ATV distributeur/dealer naar een oplossing voor de kwestie te zoeken. We raden u aan het probleem te bespreken met de servicemanager of zaakvoerder van de erkende Can-Am ATV distributeur/dealer.
2. Voor verdere bijstand om de kwestie op te lossen dient u contact op te nemen met de serviceafdeling van de Can-Am ATV distributeur/dealer.
3. Wordt er ook hier geen overeenkomst bereikt, dan kunt u contact opnemen met BRP op het onderstaande adres.

Voor landen binnen de EEA, CIS of Turkije, behalve de Scandinavische landen, dient u contact op te nemen met ons Europese kantoor:

BRP EUROPE N.V.

Customer Assistance Center

Skaldenstraat 125

9042 Gent

België

Tel.: + 32 9 218 26 00

Neem voor de Scandinavische landen contact op met ons Finse kantoor:

BRP FINLAND OY

Service Department

Isoaavantie 7

FIN-96320 Rovaniemi

Finland

Tel.: + 358 16 3208 111

De gegevens van uw distributeur/dealer zijn terug te vinden op www.brp.com.

* In de EER worden de producten verdeeld en wordt service verleend door BRP European Distribution S.A. en andere filialen van BRP.

© 2013 Bombardier Recreational Products Inc. Alle rechten voorbehouden.

™ Handelsmerk van Bombardier Recreational Products Inc. of zijn dochtermaatschappijen.

BIJKOMENDE VOORWAARDEN UITSLUITEND VOOR FRANKRIJK

De volgende voorwaarden gelden uitsluitend voor producten die in Frankrijk zijn verkocht:

De verkoper levert goederen die in overeenstemming zijn met het contract en is verantwoordelijk voor defecten die aanwezig zijn bij de levering. De verkoper is tevens verantwoordelijk voor defecten die voortvloeien uit de verpakking, de assemblage-instructies of de installatie wanneer deze verantwoordelijkheid contractueel de zijne is of deze taken onder zijn verantwoordelijkheid werden volbracht. Om in overeenstemming te zijn met het contract, moet het product:

1. Geschikt zijn voor normaal gebruik voor dit soort goederen en, waar toepasselijk:
 - Beantwoorden aan de beschrijving die door de verkoper werd verstrekt, en over de kwaliteiten beschikken die door de koper aan de hand van een staal of model werden voorgesteld;
 - Beschikken over de kwaliteiten die een koper rechtmatig mag verwachten, rekening houdend met de publieke verklaringen van de verkoper, de fabrikant of zijn vertegenwoordiger, inclusief die in reclame of etikettering; of
2. De eigenschappen hebben zoals overeengekomen tussen de partijen of geschikt zijn voor specifiek gebruik bedoeld door de koper en verduidelijkt aan de verkoper en aanvaard door de verkoper.

Bij niet-naleving is actie voorbehouden gedurende twee jaar na de levering van de goederen. De verkoper is verantwoordelijk voor de garantie voor verborgen defecten van het verkochte product indien dergelijke defecten het product ongeschikt maken voor het bedoelde gebruik, of indien deze het gebruik zodanig reduceren dat de koper het product niet zou hebben aangekocht of een lagere prijs zou hebben betaald, indien deze hiervan op de hoogte zou zijn geweest. Voor zulke verborgen defecten moet door de koper actie worden genomen binnen de 2 jaar na de ontdekking van het defect.

KLANTENINFORMATIE

BESCHERMING VAN DE PRIVACY

Bij deze deelt BRP u mee dat uw contactgegevens zullen worden gebruikt voor veiligheids- en garantiegebonden doeleinden. Bovendien kunnen BRP en zijn dochtermaatschappijen hun klantenlijsten gebruiken om marketing en promotionele informatie over BRP en gerelateerde producten te verdelen.

Om uw recht op raadpleging van uw gegevens uit te oefenen, of te worden verwijderd uit de lijst met geadresseerden voor direct marketing, kunt u contact opnemen met BRP.

Via e-mail: **privacyofficer@brp.com**

Per post: BRP
Senior Legal Counsel-Privacy Officer
726 St-Joseph
Valcourt QC
Canada
JOE 2LO

VERANDERING VAN ADRES/EIGENAAR

Als u bent verhuisd of als u de nieuwe eigenaar bent van de ATV, laat dit dan zeker weten aan BRP door:

- Een van de adreswijzigingskaarten op de volgende bladzijden terug te sturen.
- Een erkende Can-Am dealer te verwittigen.

Gelieve ingeval van verandering van eigenaar een bewijs toe te voegen dat de vroegere eigenaar met de overdracht heeft ingestemd.

Wanneer u BRP op de hoogte brengt, zelfs nadat de beperkte garantie is afgelopen, kan BRP u bereiken indien dit nodig zou zijn, bijvoorbeeld als er ATV's zouden worden teruggeroepen om veiligheidsredenen. BRP op de hoogte brengen is de verantwoordelijkheid van de eigenaar'.

GESTOLEN VOERTUIGEN: Verwittig BRP of een erkende Can-Am dealer als uw ATV wordt gestolen. U zult verzocht worden om uw naam, adres, telefoonnummer, het voertuigidentificatienummer en de datum van de diefstal op te geven.

Scandinavische landen

BRP FINLAND OY

Service Department
Isoaavantie 7
FIN-96320 Rovaniemi

Andere landen van de wereld

BRP EUROPEAN DISTRIBUTION

Warranty Department
Chemin de Messidor 5-7
1006 Lausanne
Switzerland

***Deze pagina is
opzettelijk blanco***



WAARSCHUWING

HET GEBRUIK VAN DIT VOERTUIG HOUDT GEVAREN IN. Een aanrijding of koprol is snel gebeurd als u de nodige voorzorgen niet neemt, zelfs tijdens routinemanoeuvres zoals keren, bergop of over hindernissen rijden

U kunt **ERNSTIGE OF DODELIJKE VERWONDINGEN OPLOPEN**, als u deze instructies niet volgt:

- **VOORDAT U MET DIT VOERTUIG GAAT RIJDEN, MOET U DE BEDIENINGSHANDLEIDING EN ALLE VEILIGHEIDSLABELS OP HET PRODUCT LEZEN.**
- **GA NOOIT MET DIT VOERTUIG RIJDEN ZONDER GEPASTE INSTRUCTIES.** Volg een gecertificeerde training.
- **NEEM NOOIT EEN PASSAGIER MEE.** U verhoogt het risico dat u controle kwijtraakt als u een passagier meeneemt.
- **RIJ NOOIT MET DIT VOERTUIG OP EEN VERHARDE WEG.** U verhoogt het risico dat u controle kwijtraakt als u op een verharde weg rijdt.
- **RIJ NOOIT MET DIT VOERTUIG OP DE OPENBARE WEG.** U kunt in botsing komen met een ander voertuig als u met dit voertuig op de openbare weg rijdt.
- **DRAAG STEEDS EEN GOEDGEKEURDE HELM,** oogbescherming en geschikte beschermende kledij.
- **GEBRUIK DIT VOERTUIG NOOIT NA DRUGS- OF ALCOHOLGEBRUIK.** Deze verlagen uw reactie- en beoordelingsvermogen.
- **NOOIT TE SNEL RIJDEN MET DIT VOERTUIG.** Als u te snel met dit voertuig rijdt voor het terrein, de zichtomstandigheden of uw ervaring, verhoogt u het risico controle te verliezen.
- **PROBEER NOOIT OP TWEE WIELEN TE RIJDEN, TE SPRINGEN OF ANDERE STUNTS UIT TE VOEREN.**

219 702 715

BEDIENINGSHANDLEIDING, OUTLANDER 650 X mr / NEDERLANDS

U/M:P.C.