

can-am



**Manuale del
conducente**

2014

**Include
Informazioni sulla sicurezza, il mezzo
e la manutenzione
(Tutti i paesi eccetto Canada/Stati Uniti)**

OUTLANDER™ 650 X mr

⚠ AVVERTENZA

Leggere attentamente il presente manuale. Contiene informazioni importanti per la sicurezza. Età minima consigliata del conducente: 16 anni Solo per guidatori esperti. Tenere questo Manuale del conducente sempre all'interno del mezzo.

2 1 9 7 0 2 7 1 4

AVVERTENZA

LA GUIDA DEL VEICOLO POTREBBE ESSERE RISCHIOSA. In caso di mancata osservanza delle precauzioni, potrebbe verificarsi facilmente una collisione o un ribaltamento, persino durante manovre ordinarie come le sterzate, la guida su pendii o su ostacoli.

Per la propria sicurezza, comprendere e seguire le avvertenze contenute nella Guida del conducente e sulle etichette presenti sul veicolo. **La mancata osservanza di queste avvertenze può provocare LESIONI GRAVI O MORTE!** Tenere questa Guida del conducente sempre a disposizione nel veicolo.

AVVERTENZA

La mancata osservanza di qualsiasi precauzione e istruzione di sicurezza presente nella Guida del conducente, nel *DVD di sicurezza* e sulle etichette di sicurezza del prodotto potrebbe comportare lesioni, fino alla morte!

AVVERTENZA

È possibile che le prestazioni di questo veicolo superino quelle di altri veicoli che guidati in precedenza. Si consiglia di dedicare del tempo a prendere dimestichezza con il nuovo veicolo.

In Canada i prodotti sono distribuiti da Bombardier Recreational Products Inc. (BRP).

In USA, i prodotti sono distribuiti da BRP US Inc.

I seguenti marchi di fabbrica sono proprietà di Bombardier Recreational Products Inc.:

Can-Am™

Xmr™

D.E.S.S.™

DPS™

Rotax®

TTI™

XPS™

Il presente documento contiene i marchi di fabbrica della seguente azienda:

– Visco-lok è un marchio di fabbrica di GKN Viscodrive GmbH.

INTRODUZIONE

Deutsch	Dieses Handbuch ist möglicherweise in Ihrer Landessperache verfügbar. Bitte wenden Sie sich an Ihren Händler oder besuchen Sie: www.operatorsguide.brp.com .
Inglese	This guide may be available in your language. Check with your dealer or go to: www.operatorsguide.brp.com .
Español	Es posible que este manual esté disponible en su idioma. Consulte a su distribuidor o visite: www.operatorsguide.brp.com .
Français	Ce guide peut être disponible dans votre langue. Vérifier avec votre concessionnaire ou aller à: www.operatorsguide.brp.com .
Nederlands	Deze handleiding kan beschikbaar zijn in uw taal. Vraag het aan uw dealer of ga naar: www.operatorsguide.brp.com .
Norsk	Denne boken kan finnes tilgjengelig på ditt eget språk. Kontakt din forhandler eller gå til: www.operatorsguide.brp.com .
Português	Este manual pode estar disponível em seu idioma. Fale com sua concessionária ou visite o site: www.operatorsguide.brp.com .
Suomi	Käyttöohjekirja voi olla saatavissa omalla kielelläsi. Tarkista jälleenmyyjältä tai käy osoitteessa: www.operatorsguide.brp.com
Svenska	Denna bok kan finnas tillgänglig på ditt språk. Kontakta din återförsäljare eller gå till: www.operatorsguide.brp.com .

Congratulazioni per l'acquisto del nuovo ATV Can-Am™. Il prodotto è coperto da garanzia limitata BRP; avrete inoltre a disposizione una rete di concessionari autorizzati Can-Am in grado di fornire tutti i componenti, gli accessori e l'assistenza di cui potreste avere bisogno.

Al momento della consegna, siete stati informati della copertura della garanzia e avete sottoscritto *L'ELENCO DI CONTROLLO DI PRE-CONSEGNA* come garanzia che il nuovo veicolo è stato preparato a vostra completa soddisfazione.

Il concessionario è teso alla massima soddisfazione del cliente. Nel caso in cui fossero necessarie ulteriori informazioni, rivolgetevi al vostro concessionario.

Istruzioni preliminari

Prima di mettersi alla guida del veicolo, leggere attentamente la presente Guida del conducente contenente informazioni su come ridurre il rischio di lesioni o di morte per se stessi e per le persone vicine.

Si devono inoltre leggere tutte le etichette di sicurezza presenti sull'ATV e guardare con attenzione il *DVD DI SICUREZZA*.

Questo veicolo rientra nella categoria S, attenersi alle indicazioni sull'età raccomandata: I ragazzi al di sotto dei 16 anni di età non devono guidare questo veicolo in nessun caso.

Questo veicolo è destinato esclusivamente all'uso ricreativo da parte di conducenti esperti.


Si consiglia vivamente di seguire un corso di guida sicura. Per mag-

giori dettagli si rimanda alla sottosezione **MESSAGGI SPECIALI DI SICUREZZA**.

Il mancato rispetto delle avvertenze contenute nella presente Guida del conducente può comportare **GRAVI LESIONI** o persino la **MORTE**.


Messaggi sulla sicurezza

Di seguito vengono descritti i tipi di messaggi di sicurezza, l'aspetto e le modalità di utilizzo in questa guida:

Il simbolo di allerta sicurezza  indica un potenziale pericolo di lesioni.

ATTENZIONE

Indica un potenziale pericolo che, se non viene evitato, può provocare gravi lesioni o la morte.

 **ATTENZIONE** Indica una situazione pericolosa che, se non evitata, potrebbe causare lesioni di lieve entità.

AVVISO Indica un'istruzione che, se non osservata, potrebbe danneggiare seriamente i componenti del veicolo o altre proprietà.

Informazioni su questa Guida dell'operatore

Questa Guida del conducente è stata preparata per portare a conoscenza del possessore/conducente di un nuovo veicolo i diversi comandi, la manutenzione e le istruzioni

di guida sicura. Essa è indispensabile per il corretto utilizzo del veicolo.

Conservare questa Guida del conducente nel veicolo come riferimento per manutenzione, risoluzione dei problemi e per istruire altri utenti.

La guida è disponibile in numerose lingue. In caso di discrepanze, farà fede la versione inglese.

Se si desidera visualizzare e/o stampare un'altra copia della Guida del conducente, visitare il seguente sito Web: **www.operatorsguide.brp.com**.

Le informazioni contenute in questo documento sono corretti alla data di pubblicazione. Tuttavia, BRP segue una politica di continuo miglioramento dei propri prodotti, senza però assumersi alcun obbligo di installazione su prodotti fabbricati in precedenza. A causa di cambiamenti dell'ultimo momento, si potrebbero trovare alcune discrepanze tra i prodotti fabbricati e le descrizioni e/o caratteristiche tecniche illustrate in questa guida. BRP si riserva il diritto, in qualsiasi momento, di sospendere o cambiare specifiche, design, caratteristiche, modelli o dotazioni senza incorrere in alcun obbligo.

Al momento della vendita, la Guida del conducente e il **DVD SULLA SICUREZZA** devono rimanere sul mezzo.

Durante la lettura di questa Guida dell'operatore, ricordare che:

ATTENZIONE

Indica un potenziale pericolo che, se non viene evitato, può provocare gravi lesioni o la morte.

INDICE

INTRODUZIONE.....	1
ISTRUZIONI PRELIMINARI.....	1
MESSAGGI SULLA SICUREZZA.....	2
INFORMAZIONI SU QUESTA GUIDA DELL'OPERATORE.....	2

INFORMAZIONI SULLA SICUREZZA

PRECAUZIONI GENERALI.....	8
EVITARE L'AVVELENAMENTO DA MONOSSIDO DI CARBONIO.....	8
EVITARE INCENDI PRODOTTI DA BENZINA E ALTRI PERICOLI.....	8
EVITARE BRUCIATURE DA PARTI CALDE.....	8
ACCESSORI E MODIFICHE.....	8

MESSAGGI SPECIALI DI SICUREZZA.....	10
CORSO DI FORMAZIONE.....	12

AVVERTENZE DI GUIDA.....	13
---------------------------------	-----------

GUIDA DEL VEICOLO.....	39
CONTROLLO PRE-GUIDA.....	40
ATTREZZATURE DI PROTEZIONE.....	43
IL TRASPORTO DI UN PASSEGGERO È PROIBITO.....	43
TRASPORTO CARICHI.....	44
TRAINO DI UN RIMORCHIO.....	44
ESECUZIONE DI PICCOLI LAVORI CON IL VEICOLO.....	44
GUIDA A SCOPO RICREATIVO.....	45
GUIDA NEL FANGO.....	45
AMBIENTE.....	46
LIMITI DEL DESIGN.....	46
FUNZIONAMENTO FUORISTRADA.....	46
FUNZIONAMENTO GENERALE E PRECAUZIONI DI SICUREZZA.....	47
TECNICHE DI GUIDA.....	49

ETICHETTE IMPORTANTI PRESENTI SUL VEICOLO.....	57
CARTELLINO.....	57
ETICHETTE DI SICUREZZA DEL VEICOLO.....	59
ETICHETTE DI CONFORMITÀ.....	65
ETICHETTA INFORMAZIONI TECNICHE.....	65

INFORMAZIONI SUL VEICOLO

COMANDI/STRUMENTI/DOTAZIONI.....	68
LEVA DELL'ACCELERATORE.....	69
SELETTORE 2WD/4WD.....	69
LEVA DEL FRENO SX.....	70
BLOCCO DEL FRENO.....	70
LEVA DEL CAMBIO.....	71
INTERRUTTORE MULTIFUNZIONE.....	72
PRESA DI CORRENTE 12-VOLT.....	75
INTERRUTTORE E CHIAVI DI ACCENSIONE.....	75
PEDALE DEL FRENO.....	76
POGGIAPIEDI.....	77
SEDILE.....	77
VANO BAGAGLI POSTERIORE.....	77

PORTAPACCHI.....	78
GANCIO DI TRAINO.....	78
KIT DEGLI ATTREZZI.....	79
VERRICELLO.....	79
INTERRUTTORE DI COMANDO VERRICELLO.....	79
PASSACAVO.....	80
COMANDO A DISTANZA DEL VERRICELLO.....	80
COLLEGAMENTO DEL COMANDO A DISTANZA DEL VERRICELLO.....	80
INDICATORE MULTIFUNZIONE (LCD).....	81
DESCRIZIONE DELL'INDICATORE MULTIFUNZIONE.....	81
CARATTERISTICHE DELL'INDICATORE MULTIFUNZIONE.....	82
IMPOSTAZIONE DELL'INDICATORE MULTIFUNZIONE.....	83
CARBURANTE.....	85
REQUISITI DI CARBURANTE.....	85
PROCEDURA DI ALIMENTAZIONE CARBURANTE.....	85
PERIODO DI RODAGGIO.....	87
RODAGGIO.....	87
PROCEDURE DI BASE.....	88
AVVIO DEL MOTORE.....	88
CAMBIO MARCIA.....	88
ARRESTO DEL MOTORE.....	88
PROCEDURE SPECIALI.....	89
COSA FARE IN PRESENZA DI ACQUA NELLA CVT.....	89
COSA FARE IN PRESENZA DI ACQUA NELL'ALLOGGIAMENTO DEL FILTRO DELL'ARIA.....	89
COSA FARE IN CASO DI RIBALTAMENTO DEL VEICOLO.....	90
COSA FARE IN CASO IL VEICOLO SIA IMMERSO IN ACQUA.....	91
MESSA A PUNTO DELLA GUIDA.....	92
REGOLAZIONE DELLE SOSPENSIONI.....	92
REGOLAZIONE PRECARICA MOLLA.....	92
REGOLAZIONE STERZO ASSISTITO (DPS).....	92
TRASPORTO DEL VEICOLO.....	94
<i>MANUTENZIONE</i>	
VERIFICA DURANTE IL PERIODO DI RODAGGIO.....	96
PROGRAMMA DI MANUTENZIONE.....	98
PROCEDURE DI MANUTENZIONE.....	102
FILTRO DELL'ARIA.....	102
OLIO MOTORE.....	105
FILTRO DELL'OLIO.....	107
RADIATORE.....	107
LIQUIDO REFRIGERANTE MOTORE.....	108
PARASCINTILLE MARMITTA.....	111
FILTRO DELL'ARIA CVT.....	112
OLIO SCATOLA DEL CAMBIO.....	113
CAVO DELL'ACCELERATORE.....	115

CANDELE.....	117
BATTERIA.....	118
FUSIBILI.....	118
LUCI.....	121
PROTEZIONE E CAPPuccio ANTERIORE E POSTERIORE DELL'ALBERO MOTORE.....	122
PNEUMATICI E RUOTE.....	123
AMMORTIZZATORI.....	125
TIMONERIA.....	125
FRENI.....	125
MANUTENZIONE DEL VEICOLO.....	128
CURA DOPO L'UTILIZZO.....	128
PULIZIA E PROTEZIONE DEL VEICOLO.....	128
RIMESSAGGIO E PREPARAZIONE PRESTAGIONALE.....	129
<i>INFORMAZIONI TECNICHE</i>	
IDENTIFICAZIONE DEL VEICOLO.....	132
NUMERO DI IDENTIFICAZIONE DEL VEICOLO (VIN).....	132
NUMERO DI IDENTIFICAZIONE MOTORE.....	132
DICHIARAZIONE DI CONFORMITÀ CE.....	133
CARATTERISTICHE TECNICHE.....	134
<i>RISOLUZIONE DEI PROBLEMI</i>	
LINEE GUIDA PER L'INDIVIDUAZIONE E RISOLUZIONE DEI PROBLEMI.....	144
MESSAGGI INDICATORE MULTIFUNZIONE.....	149
<i>GARANZIA</i>	
GARANZIA LIMITATA INTERNAZIONALE BRP: ATV CAN-AM™ 2014.....	152
GARANZIA LIMITATA BRP PER LO SPAZIO ECONOMICO EUROPEO, LA COMUNITÀ DEGLI STATI INDIPENDENTI E LA TURCHIA: ATV CAN-AM™ 2014.....	157
<i>INFORMAZIONI AI CLIENTI</i>	
INFORMATIVA SULLA PRIVACY.....	164
CAMBIO DI INDIRIZZO/PROPRIETÀ.....	165

INFORMAZIONI SULLA SICUREZZA

PRECAUZIONI GENERALI

Evitare l'avvelenamento da monossido di carbonio

Gli scarichi del motore contengono monossido di carbonio, un gas mortale che, se inalato, può causare cefalea, vertigini, sonnolenza, nausea, confusione e persino la morte.

Il monossido di carbonio è un gas incolore, inodore e insapore che potrebbe essere presente anche se i gas di scarico non sono percepiti a livello visivo oppure olfattivo. Il monossido di carbonio può accumularsi a livelli mortali in modo rapido e causare sovrapposizione e incapacità di mettersi in salvo. I livelli mortali di monossido di carbonio possono inoltre accumularsi per ore o giorni in zone chiuse o scarsamente ventilate. In caso di sintomi di avvelenamento da monossido di carbonio, uscire immediatamente dalla zona, recarsi all'aperto e rivolgersi a un medico.

Per evitare lesioni gravi o mortali da monossido di carbonio:

- Non utilizzare mai il veicolo in zone scarsamente ventilate o parzialmente chiuse come, ad esempio, garage, parcheggi coperti o fienili. Anche se si cerca di ventilare i gas di scarico del motore con ventole o aprendo porte e finestre, il monossido di carbonio può raggiungere rapidamente livelli pericolosi.
- Non utilizzare mai il veicolo all'opera in zone in cui i gas di scarico del motore possono accumularsi all'interno di un edificio attraverso porte e finestre.

Evitare incendi prodotti da benzina e altri pericoli

La benzina è estremamente infiammabile e altamente esplosiva. I vapori di carburante possono diffondersi e infiammarsi a causa di una scintilla o fiamma a molti metri di distanza dal motore. Per ridurre il rischio di incendio o esplosione, seguire le istruzioni riportate di seguito:

- Utilizzare solo contenitori di benzina approvati per il trasporto del carburante.
- Rispettare accuratamente le istruzioni riportate nella sottosezione **CARBURANTE**.
- Non avviare il motore se il tappo del carburante non è installato correttamente.

La benzina è velenosa e può causare lesioni gravi o mortali.

- Non travasare mai la benzina con la bocca.
- In caso di ingestione, contatto con gli occhi o inalazione dei vapori di benzina, rivolgersi immediatamente a un medico.

In caso di contatto, risciacquare con acqua e sapone e cambiarsi d'abito.

Evitare bruciature da parti calde

Alcuni componenti si surriscaldano durante l'utilizzo. Evitare il contatto con queste parti durante e subito dopo l'utilizzo per evitare bruciature.

Accessori e modifiche

Non apportare modifiche non autorizzate o utilizzare accessori o collegamenti non approvati da BRP. Poiché tali modifiche non sono state testate da BRP, potrebbero aumentare il rischio di incidenti o

di lesioni e rendere illegale l'utilizzo del veicolo.

Per informazioni sugli accessori disponibili per il proprio veicolo, contattare un concessionario Can-Am autorizzato.

MESSAGGI SPECIALI DI SICUREZZA

QUESTO VEICOLO NON È UN GIOCATTOLO E LA GUIDA PUÒ ESSERE RISCHIOSA.

- Questo veicolo si maneggia in maniera diversa rispetto ad altri veicoli. La mancata osservanza delle precauzioni, potrebbe facilmente causare una collisione o un ribaltamento, persino durante manovre ordinarie come sterzate, guida su pendii o su ostacoli.

Il mancato rispetto di queste istruzioni può provocare **LESIONI GRAVI O MORTE**:

- Leggere attentamente questa Guida del conducente e tutte le etichette di sicurezza presenti sul veicolo e seguire le procedure di guida descritte. Guardare con attenzione il *DVD DI SICUREZZA* prima di utilizzare il veicolo.
- Ricordare sempre questo limite di età: I ragazzi al di sotto dei 16 anni di età non devono guidare questo veicolo in nessun caso.
- Mai trasportare passeggeri su questo veicolo. I passeggeri possono compromettere l'equilibrio e la sterzata e aumentare il rischio di perdita di controllo.
- Non guidare mai questo veicolo su superfici asfaltate, o su marciapiedi, vialetti, parcheggi o strade.
- Non guidare mai questo veicolo su strade pubbliche, a scorrimento veloce o autostrade, anche se sporche o sabbiose.
- Non salire mai su questo veicolo senza indossare un casco omologato di misura appropriata. Indossare inoltre una protezione per gli occhi (occhiali di sicurezza o maschera facciale), guanti, stivali, giacca o maglia a maniche lunghe e pantaloni lunghi.
- Non guidare mai il veicolo se si è stanchi, malati, in stato di ebbrezza o sotto l'effetto di farmaci o sostanze stupefacenti. Tali condizioni influiscono seriamente sui propri tempi di reazione e sulla capacità di giudizio.
- Non guidare mai a velocità elevate. Mantenere sempre una velocità adeguata al tipo di terreno, al grado di visibilità, alle condizioni di guida e alla propria esperienza.
- Non provare a eseguire impennate, salti o altre acrobazie.
- Controllare sempre e confermare la condizione di funzionamento sicuro del veicolo prima di mettersi alla guida. Seguire sempre le procedure e i piani di controllo e di manutenzione descritti di seguito in questa Guida del conducente.
- Tenere sempre entrambe le mani sul manubrio e entrambi i piedi sui poggiatesta del veicolo durante la guida.
- Procedere sempre con cautela e prestare particolare attenzione quando si guida su un terreno non familiare. Stare sempre attenti alle condizioni mutevoli del terreno quando si guida questo veicolo.
- Non guidare mai su terreni impraticabili, sdruciolevoli o franosi fino a quando non si sono acquisite e messe in pratica le abilità necessarie per il controllo di questo veicolo su tali terreni. Prestare sempre particolare attenzione su questi tipi di terreno.
- Seguire sempre le giuste procedure per la sterzata descritte in questa Guida del conducente. Provare a eseguire la sterzata a bassa velocità prima di farlo a velocità più sostenuta. Non sterzare a velocità eccessive.

- Non guidare mai su pendii troppo ripidi per questo veicolo o per le proprie abilità. Fare pratica su brevi pendii prima di provare su quelli più lunghi.
- Seguire sempre le giuste procedure per la salita sui pendii descritte in questa Guida del conducente. Controllare attentamente il terreno prima di iniziare la salita di qualsiasi pendio. Non salire mai su pendii che presentano superfici eccessivamente sdruciolevoli o franose. Spostare il peso in avanti. Non spingere mai l'acceleratore di colpo o fare bruschi cambi di marcia. Non salire sulla cima del pendio a velocità elevate.
- Seguire sempre le giuste procedure per la discesa dai pendii e per la frenata come descritte di seguito in questa Guida del conducente. Controllare attentamente il terreno prima di iniziare la discesa di qualsiasi pendio. Spostare il peso all'indietro.
- Seguire sempre le giuste procedure per attraversare un pendio come descritte di seguito in questa Guida del conducente. Evitare i pendii che presentano superfici eccessivamente sdruciolevoli o franose. spostare il proprio peso verso il lato a monte del veicolo.
- Quando si sale un pendio, utilizzare sempre le giuste procedure in caso di stallo o slittamento del veicolo. Per evitare lo stallo del motore quando si sale un pendio, utilizzare la marcia giusta e mantenere una velocità costante. In caso di stallo o slittamento del veicolo, seguire la procedura speciale per la frenata descritta in questa Guida del conducente. Scendere dal lato a monte o di lato se il veicolo è rivolto verso la salita. Girare il veicolo e risalire a bordo seguendo la procedura descritta di seguito in questa Guida del conducente.
- Controllare sempre se sono presenti ostacoli prima di percorrere una zona nuova. Non provare mai a guidare su grandi ostacoli, come grossi massi o tronchi d'albero caduti. Seguire sempre le giuste procedure quando si affrontano ostacoli come descritto di seguito in questa Guida del conducente.
- Prestare sempre attenzione durante il pattinamento o lo slittamento. Imparare a controllare il pattinamento o lo slittamento facendo pratica a basse velocità e su un terreno orizzontale e liscio. Sulle superfici estremamente sdruciolevoli come il ghiaccio, procedere adagio e prestare particolare attenzione per ridurre la possibilità di pattinamento con conseguente perdita di controllo.
- Non guidare mai il veicolo in corsi d'acqua veloci o in acque più profonde di quelle specificate in questa Guida del conducente. Ricordare che i freni bagnati potrebbero aver ridotto la capacità di frenata. Provare i freni dopo essere usciti dall'acqua, dal fango o dalla neve. Se necessario, frenare diverse volte per consentire all'attrito di far asciugare i pattini.
- Si deve sempre tenere presente che le condizioni meteorologiche o del terreno, il sistema frenante e le condizioni degli pneumatici, la velocità del veicolo e l'attitudine di guida, e il carico del veicolo, compreso il traino, influiscono facilmente sulla distanza di frenata. Ricordarsi di adattare la propria guida di conseguenza.
- Accertarsi che non siano presenti ostacoli o persone dietro al veicolo quando si innesta la retromarcia. Una volta stabilito che è possibile procedere in maniera sicura in retromarcia, procedere lentamente.

- BRP consiglia di rimanere seduti sull'ATV quando si procede in retromarcia. Evitare di stare in piedi. Il peso del corpo potrebbe spostarsi in avanti sulla leva dell'acceleratore, causando un'accelerazione improvvisa con conseguente perdita di controllo.
- Utilizzare sempre gli pneumatici specificati di seguito in questo Manuale del conducente. Mantenere sempre la pressione degli pneumatici indicata in questa Guida del conducente.
- Non modificare questo veicolo con installazione impropria o utilizzo di accessori non adeguati. Utilizzare esclusivamente accessori approvati BRP. NON montare un sedile per passeggero, né utilizzare l'area di carico per trasportare un passeggero.
- Mai superare la capacità di carico indicata per questo veicolo compreso il conducente, tutti gli altri carichi e gli accessori aggiunti. Distribuire il carico adeguatamente e fissarlo bene. Ridurre la velocità e seguire le istruzioni presenti in questo manuale per il trasporto di un carico o il traino di un rimorchio. Lasciare una maggiore distanza di sicurezza per la frenata.
- Non guidare il veicolo se i comandi non funzionano bene.

Corso di formazione

Non guidare mai questo veicolo senza seguire la giusta procedura. **Seguire un corso di formazione.** Tutti i conducenti devono seguire un corso di formazione tenuto da un istruttore certificato.

PER ULTERIORI INFORMAZIONI SULLA SICUREZZA DELL'ATV, rivolgersi a un concessionario autorizzato Can-Am circa i corsi di formazione disponibili nelle proprie vicinanze.

AVVERTENZE DI GUIDA

Le seguenti avvertenze sulla sicurezza e la forma in cui sono presentate sono state richieste dalla "United States Consumer Product Safety Commission", ovvero dalla commissione che regola la sicurezza relativamente a beni di consumo negli Stati Uniti, e devono essere presenti nella Guida del conducente di tutti gli ATV.

NOTA: Le seguenti illustrazioni sono solo rappresentazioni generali. Il modello in proprio possesso potrebbe essere diverso.



ATTENZIONE



RISCHIO POTENZIALE

La guida di questo veicolo senza la giusta procedura.

COSA POTREBBE ACCADERE

Il rischio di incidente è notevolmente maggiore se il conducente non sa come controllare il veicolo in modo appropriato in diverse situazioni e su diversi tipi di terreno.

COME EVITARE IL RISCHIO

I principianti o gli inesperti devono completare il corso di addestramento. È inoltre importante esercitarsi regolarmente nelle abilità apprese durante il corso e nelle tecniche di utilizzo descritte in questo Manuale del conducente.

Per ulteriori informazioni relative ai corsi di addestramento, rivolgersi a un concessionario autorizzato Can-Am.

 **ATTENZIONE**



V00A1AQ

RISCHIO POTENZIALE

La mancata osservanza delle raccomandazioni relative ai limiti di età per questo veicolo.

COSA POTREBBE ACCADERE

Il mancato rispetto di queste raccomandazioni relative ai limiti di età può provocare lesioni o persino la morte del bambino.

Notare inoltre che anche i ragazzi che soddisfano il limite di età per la guida di questo veicolo potrebbero non avere l'esperienza e le abilità necessarie, o essere sufficientemente prudenti per guidare questo veicolo in modo sicuro e potrebbero essere quindi coinvolti in gravi incidenti.

COME EVITARE IL RISCHIO

Nessun ragazzo di età inferiore ai 16 anni deve guidare questo veicolo.

! ATTENZIONE

V00A02Q

RISCHIO POTENZIALE

Il trasporto di passeggeri su questo veicolo.

COSA POTREBBE ACCADERE

Riduce notevolmente la capacità di equilibrio e di controllo di questo veicolo.

Potrebbe provocare un incidente con conseguenti lesioni per se stessi o per i passeggeri.

COME EVITARE IL RISCHIO

Non trasportare mai passeggeri. Pur presentando un sedile lungo che garantisce il movimento per il conducente senza limitazioni, non è stato né pensato né progettato per il trasporto di passeggeri.

! **ATTENZIONE**



RISCHIO POTENZIALE

La guida di questo veicolo su strade asfaltate.

COSA POTREBBE ACCADERE

Gli pneumatici sono progettati unicamente per uso fuori-strada, non per essere usati su strade asfaltate. Le superfici asfaltate potrebbero seriamente compromettere la guida e il controllo di questo veicolo e provocare la perdita di controllo dello stesso.

COME EVITARE IL RISCHIO

Non guidare mai questo veicolo su superfici asfaltate, o su marciapiedi, vialetti, parcheggi o strade.

! ATTENZIONE**RISCHIO POTENZIALE**

La guida di questo veicolo su strade pubbliche, a scorrimento veloce o autostrade.

COSA POTREBBE ACCADERE

Una collisione con un altro veicolo.

COME EVITARE IL RISCHIO

Non guidare mai questo veicolo su strade pubbliche, a scorrimento veloce o autostrade, anche se sporche o sabbiose. In molti stati è illegale guidare un veicolo di questo tipo su strade pubbliche, ad alto scorrimento o su autostrade.

 **ATTENZIONE**



RISCHIO POTENZIALE

La guida di questo veicolo senza l'utilizzo del casco omologato, la protezione per gli occhi e gli abiti protettivi.

COSA POTREBBE ACCADERE

I seguenti punti riguardano tutti i conducenti dell'ATV:

- La guida senza un casco omologato aumenta le possibilità di lesioni gravi o morte in caso di incidente.
- La guida senza protezione per occhi può comportare un incidente e aumenta le possibilità di lesioni gravi in caso di incidente.
- La guida senza abiti protettivi aumenta le possibilità di lesioni gravi in caso di incidente.

COME EVITARE IL RISCHIO

Indossare sempre un casco omologato che calzi adeguatamente. Indossare inoltre:

- Protezione per occhi (occhiali di sicurezza o maschera)
- Guanti e stivali
- Maglia a maniche lunghe o giacca
- Pantaloni lunghi.

! ATTENZIONE

V00A07Q

RISCHIO POTENZIALE

Utilizzare questo veicolo sotto l'effetto di farmaci o in stato di ebbrezza.

COSA POTREBBE ACCADERE

Utilizzo del veicolo sotto l'effetto di farmaci o sostanze stupefacenti o in stato di ebbrezza.

Potrebbe seriamente compromettere la capacità di giudizio.

Potrebbe rallentare il tempo di reazione.

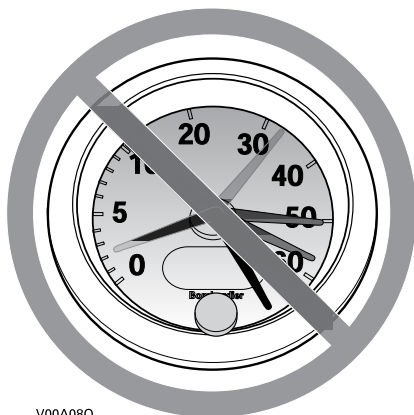
Potrebbe compromettere l'equilibrio e la percezione.

Potrebbe provocare un incidente o la morte.

COME EVITARE IL RISCHIO

Non utilizzare il veicolo sotto l'effetto di farmaci o sostanze stupefacenti o in stato di ebbrezza.

! ATTENZIONE



V00A08Q

RISCHIO POTENZIALE

La guida di questo veicolo a velocità elevate.

COSA POTREBBE ACCADERE

Aumentano le possibilità di perdita di controllo del veicolo cosa che potrebbe provocare un incidente.

COME EVITARE IL RISCHIO

Procedere sempre a una velocità adeguata al tipo di terreno, al grado di visibilità, alle condizioni di guida e alla propria esperienza.


ATTENZIONE
**RISCHIO POTENZIALE**

L'esecuzione di impennate, salti o altre acrobazie.

COSA POTREBBE ACCADERE

Aumenta la possibilità di incidente, compreso il ribaltamento.

COME EVITARE IL RISCHIO

Non provare a eseguire acrobazie come impennate o salti. Non fare esibizioni.


ATTENZIONE
RISCHIO POTENZIALE

La mancata ispezione del veicolo prima della guida.

La scarsa manutenzione del veicolo.

COSA POTREBBE ACCADERE

Aumenta la possibilità di incidente o di danni al veicolo.

COME EVITARE IL RISCHIO

Ispezionare il veicolo ogni volta prima che venga utilizzato per accertarsi che le condizioni di guida siano sicure.

Seguire sempre le procedure e i piani di controllo e di manutenzione descritti di seguito in questa Guida del conducente.

! ATTENZIONE

RISCHIO POTENZIALE

La guida su corsi d'acqua gelati.

COSA POTREBBE ACCADERE

Lo sprofondamento nel ghiaccio può provocare lesioni gravi o la morte.

COME EVITARE IL RISCHIO

Non guidare mai questo veicolo su una superficie ghiacciata prima di essersi accertati che il ghiaccio sia abbastanza spesso e sicuro per supportare il veicolo e il suo carico, così come la forza che viene prodotta dallo spostamento dello stesso.

! ATTENZIONE



RISCHIO POTENZIALE

Mancato posizionamento delle mani sul manubrio e dei piedi sul poggia-piedi durante la guida.

COSA POTREBBE ACCADERE

Persino il semplice spostamento di una mano o di un piede potrebbe ridurre la capacità di controllo del veicolo con conseguente perdita di equilibrio e caduta dal veicolo. Con lo spostamento di un piede dalla sua posizione, quest'ultimo o la gamba potrebbero entrare in contatto con le ruote posteriori e provocare lesioni o incidenti.

COME EVITARE IL RISCHIO

Durante la guida tenere sempre entrambe le mani sul manubrio ed entrambi i piedi sui poggia-piedi del veicolo.

! ATTENZIONE**RISCHIO POTENZIALE**

La mancanza di particolare attenzione quando si guida un veicolo su un terreno sconosciuto.

COSA POTREBBE ACCADERE

Ci si potrebbe imbattere in sassi nascosti, dossi o buche senza avere il tempo di reazione sufficiente.

Si potrebbe provocare un ribaltamento o una perdita di controllo del veicolo.

COME EVITARE IL RISCHIO

Procedere con cautela e prestare particolare attenzione quando si guida su un terreno non familiare.

Stare sempre attenti alle condizioni mutevoli del terreno quando si guida il veicolo.

! ATTENZIONE



RISCHIO POTENZIALE

La mancanza di attenzione quando si guida un ATV su un terreno impraticabile, sdruciolevole o franoso.

COSA POTREBBE ACCADERE

Si potrebbe provocare una perdita di trazione o di controllo del veicolo con possibili incidenti compreso il ribaltamento.

COME EVITARE IL RISCHIO

Non guidare su terreni impraticabili, sdruciolevoli o franosi fino a quando non si hanno acquisite e messe in pratica le abilità necessarie per il controllo del veicolo su tali terreni.

Prestare sempre particolare attenzione su questi tipi di terreno.

! ATTENZIONE**RISCHIO POTENZIALE**

Sterzare in modo errato.

COSA POTREBBE ACCADERE

Perdita di controllo del veicolo con conseguente collisione o ribaltamento.

COME EVITARE IL RISCHIO

Seguire sempre le giuste procedure per la sterzata descritte in questa Guida del conducente. Provare a eseguire la sterzata a bassa velocità prima di farlo a velocità più sostenuta.

Non sterzare a velocità eccessive.

! **ATTENZIONE**



RISCHIO POTENZIALE

La guida su pendii estremamente ripidi.

COSA POTREBBE ACCADERE

Il veicolo potrebbe capovolgersi molto facilmente sui pendii ripidi rispetto a quelli meno ripidi o alle superfici orizzontali.

COME EVITARE IL RISCHIO

Non guidare mai su pendii troppo ripidi per questo veicolo o per le proprie abilità.

Fare pratica su brevi pendii prima di provare su quelli più lunghi.

! ATTENZIONE**RISCHIO POTENZIALE**

La salita di pendii in modo non corretto.

COSA POTREBBE ACCADERE

Si potrebbe provocare la perdita di controllo o il ribaltamento del veicolo.

COME EVITARE IL RISCHIO

Seguire sempre le giuste procedure per la salita sui pendii descritte in questa Guida del conducente.

Controllare sempre attentamente il terreno prima di iniziare la salita di qualsiasi pendio.

Non salire mai su pendii che presentano superfici eccessivamente sdruciolevoli o franose.

Spostare il peso in avanti.

Non spingere mai l'acceleratore di colpo o fare bruschi cambi di marcia. Il veicolo potrebbe capovolgersi all'indietro.

Non salire sulla cima del pendio a velocità elevate. Dall'altro lato del pendio potrebbe esserci una discesa ripida, un altro veicolo o una persona.

! ATTENZIONE



RISCHIO POTENZIALE

La discesa dal pendio in modo non corretto.

COSA POTREBBE ACCADERE

Si potrebbe provocare la perdita di controllo o il ribaltamento del veicolo.

COME EVITARE IL RISCHIO

Seguire sempre le giuste procedure per la discesa dai pendii descritte in questa Guida del conducente.

NOTA: Quando si frena mentre si scende per un pendio è necessaria una tecnica particolare.

Controllare sempre attentamente il terreno prima di iniziare la discesa di qualsiasi pendio.

Spostare il peso all'indietro.

Non scendere mai dal pendio a elevata velocità.

Evitare di scendere un pendio a un'angolazione che provocherebbe la brusca inclinazione su un lato. Per quanto possibile scendere dritti.

! ATTENZIONE**RISCHIO POTENZIALE**

L'attraversamento non corretto o la sterzata impropria sui pendii.

COSA POTREBBE ACCADERE

Si potrebbe provocare la perdita di controllo o il ribaltamento del veicolo.

COME EVITARE IL RISCHIO

Non provare a girare il veicolo sui pendii fino a quando non si è acquisita una buona conoscenza delle tecniche di sterzata descritte di seguito in questa Guida del conducente su superfici piane. Prestare molta attenzione quando si eseguono le sterzate sui pendii.

Se possibile, evitare di attraversare diagonalmente un pendio ripido.

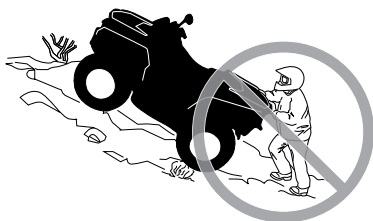
Quando si attraversa il lato di un pendio:

Seguire sempre le giuste procedure descritte in questa Guida del conducente.

Evitare i pendii che presentano superfici eccessivamente sdruciolevoli o franose.

spostare il proprio peso verso il lato a monte del veicolo.

! ATTENZIONE



RISCHIO POTENZIALE

Stallo del motore, slittamento o discesa dal veicolo in modo non corretto quando si sale un pendio.

COSA POTREBBE ACCADERE

Si potrebbe provocare un ribaltamento del veicolo.

COME EVITARE IL RISCHIO

Utilizzare la marcia giusta e mantenere la velocità costante quando si sale un pendio.

In caso di perdita di velocità in avanti:

Tenere il proprio peso a monte. Non spingere mai l'acceleratore di colpo o fare bruschi cambi di marcia. Il veicolo potrebbe capovolgersi all'indietro.

Frenare.

Bloccare il blocco del freno dopo essersi fermati.

Scendere dal lato a monte o di lato se il veicolo è rivolto verso la salita.

Se si comincia a slittare all'indietro:

Tenere il proprio peso a monte. Non spingere mai l'acceleratore di colpo o fare bruschi cambi di marcia. Il veicolo potrebbe capovolgersi all'indietro.

Non utilizzare il freno posteriore in caso di slittamento.

Frenare gradualmente con il freno anteriore.

Quando si è completamente fermi, utilizzare anche il freno posteriore e il blocco del freno.

Scendere dal lato a monte o di lato se il veicolo è rivolto verso la salita.

Girare il veicolo e risalire a bordo seguendo la procedura descritta di seguito in questa Guida del conducente.

! ATTENZIONE**RISCHIO POTENZIALE**

La guida impropria sugli ostacoli.

COSA POTREBBE ACCADERE

Potrebbe provocare la perdita di controllo o una collisione.

Potrebbe provocare il ribaltamento del veicolo.

COME EVITARE IL RISCHIO

Prima di guidare in una zona nuova, verificare la presenza di ostacoli.

Non provare mai a guidare su grandi ostacoli, come grossi massi o tronchi d'albero caduti.

Per affrontare gli ostacoli, seguire sempre le giuste procedure descritte in questa Guida del conducente.

! **ATTENZIONE**



RISCHIO POTENZIALE

Pattinamento o slittamento.

COSA POTREBBE ACCADERE

Si potrebbe perdere il controllo di questo veicolo.

Si potrebbe anche riguadagnare trazione inaspettatamente con conseguente possibile ribaltamento del veicolo.

COME EVITARE IL RISCHIO

Imparare a controllare il pattinamento o lo slittamento facendo pratica a basse velocità e su un terreno orizzontale e liscio.

Sulle superfici estremamente sdruciolevoli come il ghiaccio, procedere adagio e prestare particolare attenzione per ridurre la possibilità di pattinamento o slittamento incontrollati.

! ATTENZIONE**RISCHIO POTENZIALE**

Guida di questo veicolo attraverso corsi d'acqua profondi o a scorrimento veloce.

COSA POTREBBE ACCADERE

Gli pneumatici potrebbero galleggiare, provocando perdita di trazione e di controllo, con conseguente rischio di incidenti.

COME EVITARE IL RISCHIO

Non guidare mai il veicolo in corsi d'acqua veloci o in acque più profonde di quelle specificate in questa Guida del conducente.

Controllare la profondità dell'acqua e la corrente prima di provare ad attraversare il corso d'acqua. Il livello dell'acqua non deve superare gli pneumatici.

Ricordare che i freni bagnati potrebbero aver ridotto la capacità di frenata. Provare i freni dopo essere usciti dall'acqua. Se necessario, frenare diverse volte per consentire all'attrito di far asciugare i pattini.

! **ATTENZIONE**



RISCHIO POTENZIALE

Manovra di retromarcia impropria.

COSA POTREBBE ACCADERE

Si potrebbe colpire un ostacolo o una persona che si trova dietro al veicolo provocando lesioni gravi.

COME EVITARE IL RISCHIO

Quando si innesta la retromarcia, accertarsi che non siano presenti ostacoli o persone dietro al veicolo. Una volta stabilito che è possibile effettuare la retromarcia in maniera sicura, procedere lentamente.

! ATTENZIONE**RISCHIO POTENZIALE**

La guida del veicolo con pneumatici non adatti, o con pressione degli pneumatici non giusta o irregolare.

COSA POTREBBE ACCADERE

L'utilizzo di pneumatici non adatti per il veicolo o la guida del veicolo con pressione degli pneumatici errata o irregolare potrebbe provocare perdita di controllo, scoppi o spostamento dello pneumatico dal cerchio, incrementando il rischio di incidente.

COME EVITARE IL RISCHIO

Utilizzare sempre gli pneumatici delle dimensioni e del tipo specificati in questa Guida del conducente per questo veicolo.

Mantenere sempre la pressione degli pneumatici indicata in questa Guida del conducente.

Sostituire sempre le ruote o gli pneumatici danneggiati.

! ATTENZIONE



RISCHIO POTENZIALE

La guida di questo veicolo con modifiche improprie.

COSA POTREBBE ACCADERE

L'installazione sbagliata di accessori o la modifica di questo veicolo potrebbero modificare il controllo e ciò, in alcune situazioni, potrebbe causare un incidente.

COME EVITARE IL RISCHIO

Non modificare questo veicolo con installazione impropria o utilizzo di accessori non adeguati. Tutti i componenti e gli accessori aggiunti a questo veicolo devono essere approvati da BRP e devono essere installati e utilizzati secondo le istruzioni. Per eventuali domande, consultare un concessionario autorizzato Can-Am.

NON montare un sedile per passeggero, né utilizzare l'area di carico per trasportare un passeggero.

La modifica del veicolo per aumentare la velocità e le prestazioni potrebbe violare i termini e le condizioni della garanzia limitata del veicolo. Inoltre, alcune modifiche compresa la rimozione del motore o dei componenti dell'impianto di scarico, sono illegali per la maggior parte delle legislazioni.

! ATTENZIONE**RISCHIO POTENZIALE**

Il sovraccarico di questo veicolo o il trasporto o il traino improprio di un carico.

COSA POTREBBE ACCADERE

Potrebbe provocare cambiamenti nel controllo del veicolo e provocare un incidente.

COME EVITARE IL RISCHIO

Non superare mai i limiti di carico indicati per il veicolo, compreso il conducente e tutti gli altri carichi e accessori aggiunti.

Distribuire il carico adeguatamente e fissarlo bene.

Ridurre la velocità quando si trasporta un carico o si traina un rimorchio. Lasciare una maggiore distanza di sicurezza per la frenata.

Seguire sempre le istruzioni di questa Guida del conducente per il trasporto di un carico o il traino di un rimorchio.

 **ATTENZIONE**



V03M010

RISCHIO POTENZIALE

Il trasporto di materiale infiammabile e pericoloso può provocare un'esplosione.

COSA POTREBBE ACCADERE

Ciò potrebbe provocare lesioni gravi o morte.

COME EVITARE IL RISCHIO

Non trasportare mai materiale infiammabile o pericoloso.

GUIDA DEL VEICOLO

Per apprezzare completamente il piacere e l'emozione di guidare questo veicolo, vi sono alcune regole di base e suggerimenti che è **OBBLIGATORIO** seguire. Alcune potrebbero risultare nuove mentre altre potrebbero risultare ovvie o conformi al normale buon senso.

Dedicare tutto il tempo necessario allo studio di questa Guida del conducente e di tutte le etichette di sicurezza presenti sul prodotto, oltre al *DVD SULLA SICUREZZA* in dotazione con il veicolo. Descrivono più accuratamente tutto ciò che è necessario sapere sul veicolo prima di guidarlo.

Sia i nuovi utenti sia gli utenti esperti devono essere a conoscenza dei comandi e delle funzioni dell'ATV per la propria sicurezza personale. Altrettanto importante è sapere come guidare correttamente.

ATV ad alte prestazioni per esclusivo uso fuoristrada. I conducenti inesperti potrebbero sottovalutare i rischi e farsi sorprendere dal comportamento specifico dell'ATV in qualunque condizione di terreno.

Si raccomanda di rispettare i limiti di età indicati sull'etichetta di sicurezza apposta sull'unità. Notare inoltre che anche le persone che soddisfano il limite di età per la guida di questo veicolo potrebbero non avere l'esperienza e le abilità necessarie, o essere sufficientemente prudenti per guidare questo veicolo in modo sicuro e potrebbero essere quindi coinvolti in gravi incidenti.

I soggetti con disturbi fisici o mentali, o gli amanti del rischio hanno una maggiore esposizione a ribaltamenti o a collisioni che potrebbero provocare lesioni, compresa la morte.

Non tutti i veicolo sono uguali. Ognuno presenta caratteristiche di prestazione, comandi e funzioni esclusive. Ognuno va guidato e controllato diversamente.

Acquisire dimestichezza con i comandi e con il funzionamento generale del veicolo prima di avventurarsi in condizioni di fuoristrada. Fare pratica in un'area adatta priva di pericoli per poter ben controllare ogni comando. Guidare a basse velocità. Le velocità più elevate richiedono maggiore esperienza e condizioni di guida adatte.

Le condizioni di guida variano di luogo in luogo, le cui condizioni ambientali potrebbero radicalmente cambiare periodicamente e in base alla stagione.

La guida sulla sabbia è differente rispetto a quella sulla neve o attraverso foreste o paludi. Ogni luogo potrebbe richiedere un maggior grado di prontezza di riflessi e di abilità. Si invita alla prudenza. Procedere sempre con attenzione. Evitare situazioni inutilmente rischiose dove si può rimanere arenati o riportare danni fisici.

Non credere che il veicolo possa essere sicuro in ogni situazione. Improvvisi cambiamenti nel terreno provocati da buche, avvallamenti, scarpate, "terreno" più morbido o più duro o altri tipi di irregolarità, potrebbero provocare il rovesciamento o la perdita di stabilità del veicolo. Per evitare ciò, rallentare e valutare il tipo di conformazione del terreno. Se il veicolo comincia a ribaltarsi o a capovolgersi, la cosa migliore da fare è quella di scendere immediatamente e **ALLONTANARSI** dalla direzione di capovolgimento.

Controllo pre-guida



ATTENZIONE

Eseguire un controllo pre-guida prima di ogni utilizzo per rilevare eventuali problemi che potrebbero verificarsi durante la guida. Il controllo pre-guida può aiutare a monitorare l'usura e il deterioramento dei componenti prima che ciò possa diventare un problema. Correggere eventuali problemi riscontrati per ridurre il rischio di guasti o incidenti. Consultate un concessionario autorizzato Can-Am, se necessario.

Prima di utilizzare questo veicolo, il conducente deve sempre eseguire i controlli preliminari previsti nella seguente lista.

Risolvere qualsiasi problema prima di guidare il veicolo. Consultate un concessionario autorizzato Can-Am se necessario..

Elenco controlli pre-guida

Cosa fare prima di avviare il motore (chiavetta su OFF)

ELEMENTI DA CONTROLLARE	CONTROLLO DA ESEGUIRE	✓
Liquidi	Verificare i livelli di carburante, olio motore e liquido refrigerante.	
Perdite	Controllare la presenza di eventuali perdite sotto il veicolo.	
Leva dell'acceleratore	Azionare diverse volte la leva dell'acceleratore per controllare che funzioni liberamente. Deve ritornare in posizione di folle quando rilasciata.	
Blocco del freno	Azionare il blocco del freno e controllare che funzioni correttamente.	
Pneumatici	Controllare pressione e condizione degli pneumatici.	
Ruote	Controllare eventuali danni o gioco anomalo alle ruote e verificare che i dadi siano serrati.	
Radiatore	Verificare la pulizia del radiatore.	
Cappucci albero motore	Controllare le condizioni dei cappucci albero motore e delle protezioni.	
Sedile	Controllare che il sedile del guidatore sia al suo posto e correttamente agganciato.	

ELEMENTI DA CONTROLLARE	CONTROLLO DA ESEGUIRE	✓
Carico	Nel trasportare un carico, rispettare la capacità di carico. Controllare che il carico sia agganciato bene all'area di carico posteriore.	
	Qualora si traini un rimorchio o altra apparecchiatura: <ul style="list-style-type: none"> - Controllare le condizioni del gancio di traino e del gancio di traino a sfera. - Rispettare la capacità timone del carrello e la capacità di traino. - Controllate che il rimorchio sia agganciato bene al gancio di traino. 	
Vani bagagli	Accertarsi che i vani bagagli posteriori siano correttamente agganciati.	
Telaio e sospensioni	Controllare sotto il veicolo per verificare la presenza di detriti sul telaio o sulla sospensione e pulirli accuratamente.	

Cosa fare prima di avviare il motore (chiavetta su ON)

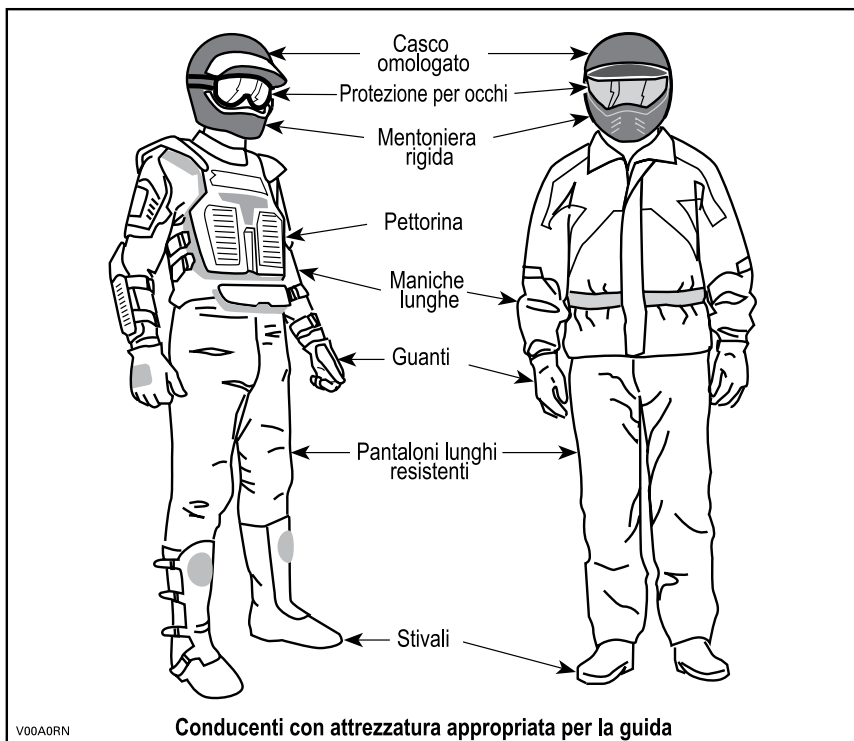
ELEMENTI DA CONTROLLARE	CONTROLLO DA ESEGUIRE	✓
Indicatore multifunzione	Controllare il funzionamento delle spie nell'indicatore multifunzione (durante i primi secondi in cui la chiavetta è posizionata su ON).	
	Controllare i messaggi sull'indicatore multifunzione.	
Luci	Controllare il funzionamento e la pulizia dei fari e del fanalino posteriore.	
	Controllare il funzionamento di abbaglianti e anabbaglianti.	
	Verificare il funzionamento della luce d'arresto (stop).	

Cosa fare dopo aver avviato il motore

ELEMENTI DA CONTROLLARE	CONTROLLO DA ESEGUIRE	✓
Timoneria	Controllare che lo sterzo funzioni liberamente girandolo completamente da un lato all'altro.	
Leva del cambio	Controllare il funzionamento della leva del cambio (P, R, N, H e L).	
Selettore 2WD/4WD	Controllare il corretto funzionamento del selettore 2WD/4WD.	
Freni	Procedere lentamente per alcuni metri; quindi azionare i freni singolarmente per testarli. I freni devono funzionare correttamente. La leva e il pedale devono tornare indietro completamente quando rilasciati.	
Interruttore di emergenza per arresto motore	Controllare il corretto funzionamento dell'interruttore di emergenza per arresto motore.	
Interruttore di accensione	Controllare che l'interruttore di accensione funzioni correttamente riavviando e arrestando il motore.	

Attrezzature di protezione

Scegliere l'abbigliamento in base alle condizioni meteorologiche. Vestirsi in base alle condizioni climatiche più fredde previste. Indossare biancheria termica a contatto con la pelle offre un buon isolamento. È importante indossare indumenti e abiti protettivi specifici, compreso un casco omologato, una protezione per gli occhi, stivali, guanti, maglie a maniche lunghe e pantaloni. Questo tipo di indumenti garantisce la protezione da eventuali pericoli di lieve entità. L'operatore non deve mai indossare abiti larghi o scarpe che potrebbero rimanere incagliati nel veicolo o in arbusti o rami. A seconda delle condizioni del tempo, potrebbero essere necessari occhiali antiappannanti o occhiali da sole. Sono disponibili diversi colori di lenti per occhiali di sicurezza o da sole per poter meglio distinguere le variazioni del terreno. Indossare gli occhiali da sole esclusivamente durante il giorno.



Il trasporto di un passeggero è proibito

Il veicolo è progettato per il solo trasporto del conducente. Pur presentando un sedile lungo, non è né progettato né destinato al trasporto di passeggeri. **NON** montare un sedile per passeggero, né utilizzare l'area di carico per trasportare un passeggero. Il trasporto di passeggeri può compromettere la stabilità e il controllo del veicolo.

Trasporto carichi

Qualsiasi carico trasportato comprometterà il controllo, la stabilità e la distanza di frenata del veicolo. Per questo motivo, non superare i limiti di carico stabiliti dalla ditta produttrice del veicolo. Fare riferimento alla tabella **CARICHI MASSIMI** sottostante. Accertarsi che il carico sia fissato, distribuito equamente e che non interferisca con il giusto controllo. Considerare sempre che il "carico" potrebbe scivolare o cadere e provocare un incidente. Evitare i carichi che potrebbero sporgere lateralmente e impigliarsi o strapparsi nell'impatto con altri ostacoli. Evitare di coprire o di ostruire i fari o la luce del freno con il carico.

Ridurre la velocità in base alle condizioni del terreno quando si trasporta un carico o si traina un rimorchio. Lasciare una maggiore distanza di sicurezza per la frenata. Fissare sempre il carico nella parte più bassa del portabagagli, per ridurre il rischio dell'effetto di un centro di gravità più alto.

CARICHI MASSIMI		
CARICO TOTALE CONSENTITO	189 kg	Comprende autista, tutti gli altri carichi, timone e gli accessori aggiunti.
AREA DI CARICO POSTERIORE	90 kg	Uniformemente distribuito. Include il compartimento portaoggetti posteriore, il vano portabagagli posteriore, la stiva posteriore e il carico del timone.

Traino di un rimorchio

La guida di questo veicolo con un rimorchio aumenta in maniera sostanziale il rischio di capovolgimento, specialmente su superfici inclinate. Se viene utilizzato un rimorchio, accertarsi che il gancio di traino sia compatibile con quello del veicolo. Accertarsi che il rimorchio sia orizzontale rispetto al veicolo (in alcuni casi è possibile installare una prolunga speciale sul gancio di traino del veicolo). Utilizzare catene di sicurezza per fissare il rimorchio al veicolo. Se si trasportano carichi pesanti, specialmente sulle superfici inclinate, il veicolo richiede una maggiore distanza di sicurezza. Adottare sempre un regime ridotto. Mantenere una velocità moderata, specialmente in curva. Fare attenzione a non pattinare o slittare. Una volta fermi o parcheggiati, bloccare veicolo e le ruote del rimorchio da possibili movimenti. Accertarsi che il carico sia ben distribuito sul rimorchio. Prestare attenzione quando si stacca un rimorchio carico, in quanto esso o il suo carico potrebbe capovolgersi.

Esecuzione di piccoli lavori con il veicolo

Questo veicolo può essere utile per realizzare diversi lavori LEGGERI che comprendono la rimozione di neve, la raccolta della legna o il trasporto di carichi. Presso il proprio concessionario autorizzato Can-Am è disponibile una varietà di accessori. Rispettare comunque sempre il carico e le capacità del veicolo. Il sovraccarico del veicolo può sforzare eccessivamente i componenti e provocare il mancato funzionamento. Per evitare possibili lesioni, è importante seguire le istruzioni e le avvertenze che accompagnano l'accessorio. Evitare sforzi fisici durante il sollevamento o il traino di

carichi pesanti o di mettere sotto sforzo il veicolo. (Continuare a leggere *GUIDA A SCOPO RICREATIVO* qui di seguito).

Guida a scopo ricreativo

Rispettare i diritti e le limitazioni degli altri. Evitare zone destinate ad altri tipi di utilizzo fuoristrada. Questo comprende anche le piste per motoslitte, percorsi equestri, piste sciistiche, percorsi per mountain bike ecc. Non dare mai per scontato che sulle piste non siano presenti altri utenti. Tenere sempre la destra e non procedere a zig-zag da un lato all'altro della pista. Prepararsi a fermarsi o a spostarsi se appare un altro utente di fronte a sé.

Iscriversi al club ATV di zona. Verranno forniti una mappa e una serie di consigli o informazioni relativi ai luoghi percorribili. Qualora nella propria zona non ne esistesse uno, si suggerisce di fondarne uno. La gestione di un gruppo e le attività di club garantiscono piacevoli esperienze e la possibilità di stare in compagnia.

Mantenere sempre la distanza di sicurezza dagli altri utenti. Il vostro criterio di valutazione della velocità, le condizioni del terreno, quelle meteorologiche, lo stato del vostro veicolo e la "la fiducia nella capacità di giudizio" che si ha nelle persone che vi circondano vi aiuterà a fare la scelta migliore relativa alla giusta distanza di sicurezza. Questo veicolo, come qualsiasi altro veicolo a motore, non può fermarsi "in un lampo".

Prima di partire, informare qualcuno della propria destinazione e del tempo di ritorno previsto.

Se si prevede un tragitto lungo, equipaggiarsi con strumenti supplementari, acqua potabile, cibo e un kit di pronto soccorso. Informarsi su dove è possibile rifornirsi di benzina o di olio. Prepararsi alle possibili condizioni che si potrebbero incontrare.

Kit di pronto soccorso	Chiave regolabile
Telefono cellulare	Coltello
Nastro isolante	Torcia elettrica
Una corda	Occhiali con lenti colorate
Lampadine di riserva	Mappa del percorso
Kit degli strumenti in dotazione	Snack

Guida nel fango

Il veicolo è progettato per essere utilizzato nel fango e, a meno che non venga guidato su piste fuoristrada, va operato a basso regime.

Nonostante questo veicolo sia realizzato per terreni accidentati, condizioni estreme e un utilizzo improprio possono provocare un'usura prematura e persino guasti di alcuni componenti. Evitare di sterzare bruscamente e/o di sterzare completamente di colpo premendo l'acceleratore.

Il programma di controllo e manutenzione deve essere rispettato rigorosamente.

Ambiente

Uno dei benefici di questo veicolo è quello di potersi allontanare dal percorso battuto lontano dai centri abitati. Ciò nonostante, rispettare sempre la natura e il diritto degli altri di poterne godere. Non percorre aree ambientali protette. Non guidare su tronchi d'albero o su arbusti, non tagliare alberi o abbattere staccionate, non far girare a vuoto le ruote né distruggere il terreno di guida. "Lasciare tracce poco profonde".

Questo veicolo può causare incendi se accanto allo scarico o altri punti caldi del motore si accumulano detriti che si incendiano e cadono sull'erba secca. Evitare di guidare in zone umide, attraverso zone paludose o erba alta, dove è possibile che si accumulino detriti. Nel caso si guidi in tali aree, ispezionare e rimuovere tutti i detriti dal motore e dalle zone calde.

L'inseguimento di animali selvatici in molte zone è illegale. Gli animali selvatici possono morire per sfinitimento dopo essere stati rincorsi da un veicolo a motore. Qualora si incontrassero animali lungo il percorso, fermarsi e osservarli silenziosamente e con cautela. Lo si serberà come uno dei ricordi più belli della propria vita.

Osservare la regola: "portare via ciò che si è portato". Non sparpagliare i rifiuti. Non appiccicare fuochi a meno che non se ne abbia il permesso e in tal caso solo lontano da zone aride. I rischi che ne deriverebbero potrebbero provocare lesioni agli altri o a sé stessi, anche in un secondo momento.

Rispettare le superfici agricole. Prima di percorrere un terreno privato chiedere sempre il permesso al proprietario. Rispettare i raccolti, gli animali da fattoria e le linee di delimitazione delle proprietà. Qualora si incontrasse un cancello chiuso, richiuderlo dopo essere passati.

Infine, non inquinare i corsi d'acqua, i laghi o i fiumi e non modificare il motore o il sistema di scarico, o rimuovere uno qualsiasi dei suoi componenti.

Limiti del design

Sebbene il veicolo sia eccezionalmente robusto per la sua classe, è ancora un veicolo per definizione leggero e il suo funzionamento deve essere limitato al suo giusto scopo.

L'aggiunta di peso in qualsiasi parte del veicolo ne modifica la stabilità gravitazionale e le prestazioni.

Funzionamento fuoristrada

La natura stessa della guida fuoristrada è pericolosa. Qualsiasi terreno, non specificamente preparato al trasporto di veicoli, presenta un rischio intrinseco in quanto la natura del terreno e la ripidezza sono imprevedibili. Il terreno stesso presenta un continuo elemento di pericolo che coloro che lo attraversano devono consapevolmente affrontare.

Chi guida un veicolo fuoristrada deve utilizzare la massima cura per la scelta del percorso più sicuro e per la valutazione delle condizioni del terreno che gli si presenta. Per nessuna ragione il veicolo deve essere guidato da chi non ha familiarità con le istruzioni di guida applicabili al veicolo, né su terreni ripidi e insidiosi.

Funzionamento generale e Precauzioni di sicurezza

Accuratezza, attenzione, esperienza e abilità di guida sono le migliori precauzioni contro il rischio di guida di un veicolo.

Ogni volta che sorge il minimo dubbio che il veicolo possa affrontare un ostacolo o un particolare terreno, scegliere sempre un percorso alternativo.

Nella guida fuoristrada, sono importanti la potenza e la trazione, non la velocità. Non guidare a velocità elevate che impediscono la visibilità e l'abilità di scegliere percorsi sicuri.

Osservare costantemente il terreno avanti a sé per verificare la presenza di variazioni brusche di pendii o ostacoli, come sassi o tronchi, che potrebbero provocare perdita di stabilità con conseguente rovesciamento o ribaltamento.

In retromarcia, controllare che dietro il veicolo non ci siano persone o ostacoli. Procedere lentamente ed evitare brusche sterzate.

È utile accertarsi della condizione del terreno sull'altro lato di un pendio o di una scarpata. È facile che ci sia una discesa ripida che è impossibile superare o scendere.

Ogni volta che sorge il minimo dubbio che il veicolo possa affrontare un ostacolo o un particolare terreno, scegliere sempre un percorso alternativo.

Funzionamento in retromarcia

In retromarcia, controllare che dietro il veicolo non ci siano persone o ostacoli. Procedere lentamente ed evitare brusche sterzate.

Raccomandiamo di rimanere seduti sul proprio ATV quando si procede in retromarcia. Evitare di stare in piedi. Il vostro peso potrebbe spostarsi in avanti contro la leva dell'acceleratore, causando una accelerazione improvvisa.

Guida in salita

Per la sua configurazione questo veicolo presenta un'eccellente abilità di salita, tale da rendere possibile il ribaltamento prima della perdita di trazione. Per esempio, è facile trovarsi in situazioni di terreno dove la cima del pendio si è erosa al punto tale che il picco diventa molto ripido. Il veicolo può facilmente affrontare tale condizione; tuttavia, in questo modo, quando la parte anteriore viene portata a un punto in cui il peso del veicolo si sposta indietro può verificarsi un ribaltamento.

La stessa situazione può presentarsi se un oggetto incorporato nel terreno provoca un innalzamento del veicolo superiore a quanto desiderato. Quora si verificasse una situazione di questo genere scegliere un percorso alternativo. Considerare i pericoli della salita laterale in questa situazione.

È utile accertarsi della condizione del terreno sull'altro lato del pendio o della scarpata. È facile che ci sia una discesa ripida che è impossibile superare o scendere.

Guida in discesa

Per questo veicolo è più facile la salita dei pendii, anche ripidi, rispetto alla discesa. È quindi essenziale assicurarsi che esista una strada sicura per scendere prima di salire.

La decelerazione durante la discesa di un pendio sdruciolevole potrebbe far "scivolare" il veicolo. Mantenere la velocità costante e/o accelerare leggermente per riprendere il controllo.

Salita laterale

Per quanto possibile, evitare tale operazione. Se proprio necessario, farlo con estrema attenzione. La salita laterale sulle pendenze ripide potrebbe provocare un ribaltamento. Inoltre, le superfici sdruciolevoli e instabili potrebbero provocare scivolate laterali incontrollabili. Non provare a girare il veicolo in discesa durante la scivolata. Evitare tutti gli oggetti o le depressioni che aumentano il sollevamento di un lato del veicolo rispetto all'altro, provocando in questo modo un ribaltamento.

Scarpate esterne (Drop-off)

Questo veicolo "urta sul terreno" e di solito si ferma se le ruote anteriori e posteriori vengono poste su un drop-off. Se la scarpata è ripida o profonda, il veicolo scenderà in picchiata e si ribalterà.



ATTENZIONE

Evitare di affrontare scarpate esterne. Fare retromarcia e scegliere un percorso alternativo.

Guida su superfici innevate

Nel corso dell'ispezione preliminare, prestare particolare attenzione ai punti del veicolo dove possono accumularsi neve e/o ghiaccio limitando la visibilità del fanalino posteriore e dei riflettori, ostruendo le aperture di ventilazione, bloccando radiatore e ventilatore e ostacolando il movimento delle leve di controllo, degli interruttori e del pedale del freno. Prima di avviare l'ATV, si devono controllare lo sterzo, la leva dell'acceleratore e la leva del freno e i controlli a pedale, per un funzionamento senza impedimenti.

Ogni volta che si guida un ATV su un percorso innevato, la presa degli pneumatici viene generalmente ridotta e di conseguenza il veicolo reagisce diversamente ai comandi del conducente. Su superfici dove la presa è scarsa, le reazioni alle sterzate non sono così nette e precise, le distanze di fermata si allungano e l'accelerazione è più lenta. Rallentare e "non dare gas". Questo comporterebbe solo la rotazione degli pneumatici e un possibile slittamento del veicolo a causa dell'eccesso di sterzata. Evitare frenate brusche. Ciò può comportare uno slittamento del veicolo in linea retta. Anche in questo caso, il suggerimento migliore è quello di ridurre la velocità prima di una manovra, in maniera tale da guadagnare tempo e distanza per assumere nuovamente il completo controllo del veicolo prima che questo sfugga.

Guidando l'ATV su una superficie instabile e copra di neve, a causa della turbolenza creata dal movimento del veicolo, verrà sollevato del nevischio e portato ad accumularsi o sciogliersi su alcune parti esposte del veicolo, comprese le parti rotanti come i dischi dei freni. Acqua, neve o ghiaccio influiscono sui tempi di risposta del sistema frenante dell'ATV. Anche quando non è necessario ridurre la velocità del veicolo, azionare frequentemente i freni per prevenire l'accumulo di ghiaccio o neve e per asciugare i pattini e i dischi dei freni. Fare ciò in condizioni di guida a basso rischio consentirà di verificare il livello di aderenza e di preparare il conducente alle possibili reazioni del veicolo ai suoi comandi. Il pedale del freno, i poggiapiedi, le pedane, le leve del freno e dell'acceleratore devono sempre essere tenuti liberi da neve e ghiaccio. Pulire frequentemente il sedile, il manubrio, i fari, il fanalino posteriore e i riflettori dalla neve.

La profondità del manto nevoso può nascondere rocce, ceppi di albero o altri oggetti e se la neve è bagnata può impedire completamente la guida a causa dell'impantamento del veicolo o della totale perdita di trazione nella neve melmosa. Bisogna guardare avanti e stare attenti a qualunque indizio visibile che possa indicare la presenza di tali ostacoli. In caso di dubbi, è meglio sterzare per evitare potenziali ostacoli. Evitare di guidare su corsi d'acqua ghiacciati prima di aver verificato che il ghiaccio può sicuramente sostenere l'ATV, il suo conducente e il suo carico. Bisogna ricordare che un determinato spessore del ghiaccio potrebbe essere sufficiente a sostenere una motoslitte ma non un ATV di peso identico a causa della minor superficie che deve sostenere il peso nel contatto con le quattro ruote rispetto a quella dei cingoli e degli sci di una motoslitte.

Per ottenere il massimo comfort ed evitare l'assideramento, indossare sempre abbigliamento e usare equipaggiamento di protezione dell'ATV adeguati alle condizioni meteorologiche a cui si sarà esposti durante la guida.

Alla fine di ogni escursione, è consigliabile pulire il corpo del veicolo e tutti i componenti di movimento (freni, componenti dello sterzo, trasmissioni, controlli, ventola del radiatore ecc.) dagli accumuli di neve o ghiaccio. La neve bagnata si trasformerà in ghiaccio durante il periodo di fermo e diverrà più difficile da rimuovere al successivo controllo pre-guida.

Tecniche di guida

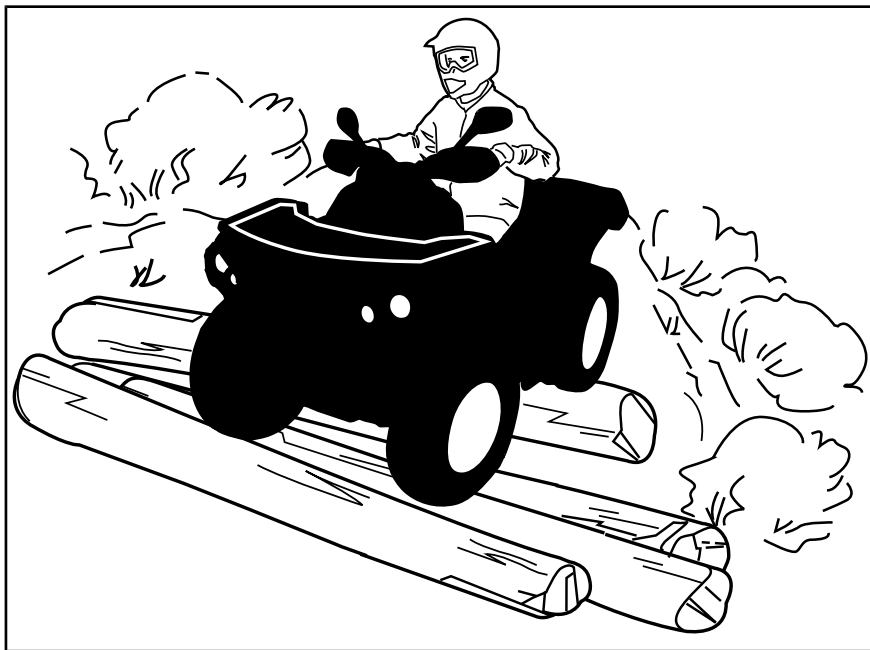
La guida del veicolo a velocità troppo elevate per le condizioni presenti potrebbe provocare lesioni. Accelerare solo quando si è sicuri dell'assenza di pericoli. Le statistiche dimostrano che le sterzate a velocità elevate provocano incidenti e lesioni. Ricordarsi sempre che questo veicolo è pesante! Il suo peso basterebbe a farvi rimanere intrappolati e a bloccarvi a terra una volta caduti.

Questo veicolo non è progettato per saltare né è in grado di assorbire completamente l'energia di un grosso impatto durante manovre quali il salto e tale energia potrebbe essere trasmessa al conducente. L'esecuzione di impennate potrebbe provocare il capovolgimento del veicolo sul conducente. Entrambe le pratiche sono a rischio per il conducente e vanno sempre evitate.

Per mantenere un controllo adeguato si consiglia vivamente di tenere le mani sul manubrio e in modo da poter facilmente utilizzare i comandi. Lo

stesso dicasi per i piedi. Per ridurre al minimo la possibilità di lesioni a gambe o piedi, tenere sempre i piedi sul poggiatesta. Non direzionare le dita dei piedi verso l'esterno né far sporgere i piedi per agevolare la sterzata in quanto potrebbero essere colpiti da ostacoli, impigliarsi in essi o entrare in collisione con le ruote.

Utilizzare sempre tecniche di guida adeguate per evitare ribaltamenti del veicolo su pendii e terreni impraticabili e in curva.



Anche quando su questo veicolo è presente un adeguato sistema di sospensione, ci sono delle "impervietà" o condizioni di impraticabilità del terreno che potrebbero creare disagi o persino lesioni alla schiena. "Spesso" è richiesta una guida "non regolare" o in posizione curva. Rallentare e consentire alle gambe flesse di assorbire parte dell'energia dell'impatto.

Questo veicolo non è ideato per la guida su strade a scorrimento veloce o autostrade. (Nella maggior parte dei luoghi è una pratica illegale). La guida del veicolo su strade a scorrimento veloce o autostrade potrebbe provocare una collisione con un altro veicolo.

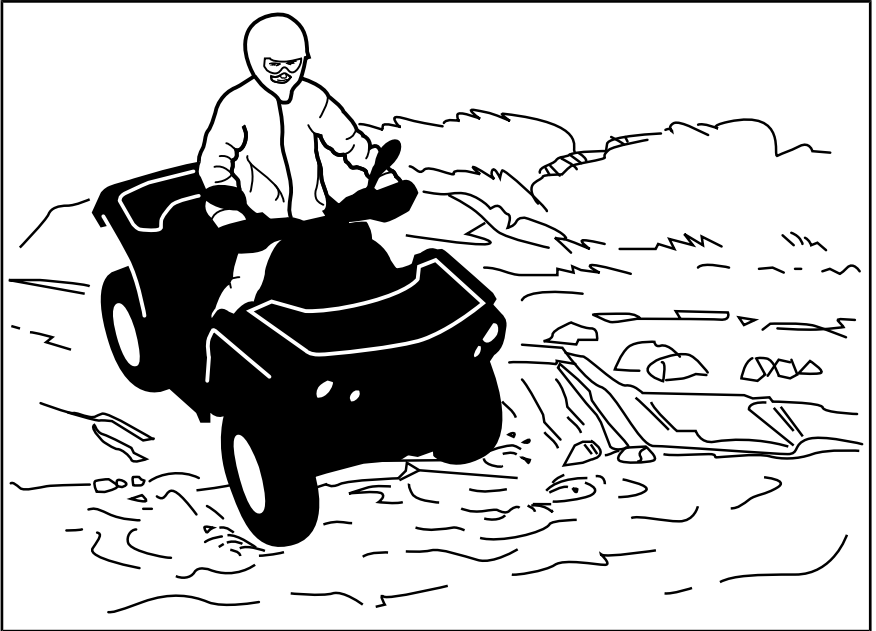
Gli pneumatici di questo veicolo non sono adatti per l'utilizzo su strade asfaltate. Inoltre, il veicolo non è dotato di un vero differenziale (le ruote posteriori girano sempre alla stessa velocità). Per questi motivi, l'asfalto potrebbe seriamente compromettere la manovra e il controllo del veicolo.

La guida su strade o margini della strada non asfaltati potrebbe confondere gli altri utenti della strada, specialmente se le luci sono accese.

In caso di necessità di attraversamento di una strada, il conducente del primo veicolo deve scendere, osservare e impartire istruzioni agli altri

conducenti. L'ultimo, dopo aver attraversato, aiuterà il conducente del primo ATV ad attraversare. Non salire sui marciapiedi. Sono destinati all'uso pedonale.

L'acqua può costituire un pericolo molto particolare. Se è troppo profonda il veicolo potrebbe "galleggiare" e ribaltarsi. Controllare la profondità dell'acqua e la corrente prima di provare ad attraversare. Il livello dell'acqua non deve superare gli pneumatici. Prestare attenzione alle superfici sdruciolevoli come sassi, erba, tronchi ecc., presenti sia nella acqua sia sulle rive. Potrebbe verificarsi una perdita di trazione. Non provare a entrare nell'acqua a velocità elevate. L'acqua agisce da freno e si potrebbe cadere dal veicolo.



L'acqua compromette la capacità di frenata del veicolo. Accertarsi che i freni siano asciutti frenando diverse volte dopo essere usciti dall'acqua.

Nelle vicinanze dell'acqua è facile imbattersi in fango o paludi. Prepararsi ad affrontare "buche" improvvise o cambi di profondità. Allo stesso modo, stare attenti ai pericoli quali sassi, tronchi ecc. parzialmente coperti da vegetazione.

In caso di attraversamento di corsi d'acqua ghiacciati, accertarsi che il ghiaccio sia abbastanza spesso e sicuro e che il suo spessore sia sufficiente a sostenere il peso totale del veicolo con conducente e carico. Stare sempre attenti alla presenza di zone non ghiacciate, è una sicura indicazione che la profondità del ghiaccio varia. In caso di dubbi, non tentare di attraversare.

Anche il ghiaccio compromette il controllo del veicolo. Rallentare e "non dare gas". Questo comporterebbe solo la rotazione degli pneumatici e un possibile ribaltamento del veicolo. Evitare frenate brusche. Anche questo

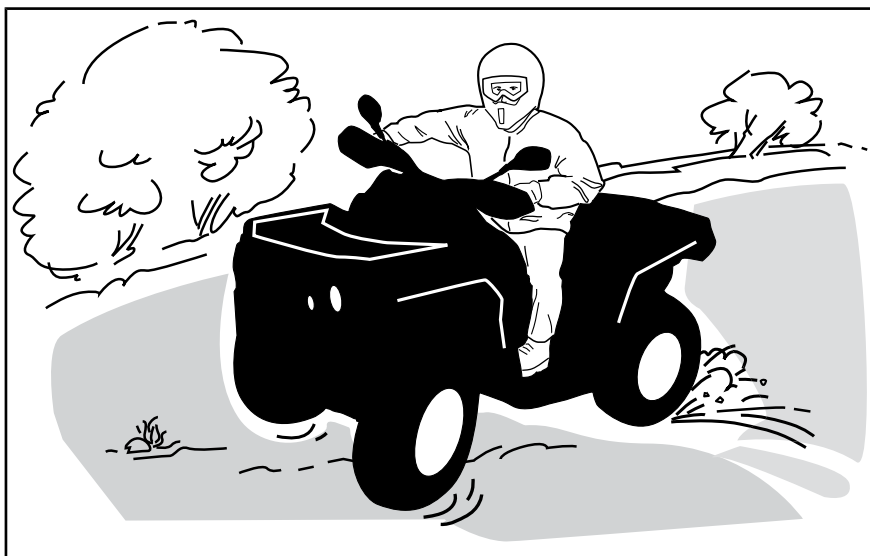
potrebbe provocare lo slittamento incontrollato e il ribaltamento del veicolo. Evitare sempre la melma poiché potrebbe ostruire la guida o i comandi del veicolo.

Guidare nella neve potrebbe ridurre l'efficacia dei freni. Lasciare una maggiore distanza di sicurezza per la frenata. La neve potrebbe provocare l'accumulo di ghiaccio o di neve sui componenti e i comandi del freno. Frenare di frequente per impedire l'accumulo di ghiaccio o neve. Per maggiori informazioni dettagliate in merito alla guida su superfici copre di neve, si rimanda al paragrafo **FUNZIONAMENTO GENERALE E PRECAUZIONI DI SICUREZZA** contenuto nella presente sottosezione.

La guida su sabbia, dune di sabbia o neve è un'altra esperienza unica, ma è importante osservare alcune precauzioni basilari. Neve o sabbia bagnate profonde o sottili potrebbero creare una perdita di trazione e provocare lo slittamento, la caduta o l'“impantanamento” del veicolo. Se ciò si dovesse verificare, cercare una base più stabile. Il miglior consiglio è, di nuovo, quello di rallentare e di fare attenzione alle condizioni.

Quando si guida su dune di sabbia è consigliabile attrezzare il veicolo con una bandiera di sicurezza del tipo ad antenna. Questo aiuterà a rendere la propria posizione più visibile agli altri sulla duna di sabbia successiva. Procedere con attenzione, si potrebbe trovare un'altra bandiera di fronte a sé. Poiché la bandiera di sicurezza del tipo ad antenna potrebbe rimanere impigliata o colpire il conducente se impigliata, non utilizzarla in zone dove ci sono rami bassi penzolanti o ostacoli.

La guida su brecciolino o ghiaia è molto simile alla guida sul ghiaccio. Compromette la sterzata del veicolo, provocando una possibile scivolata o rovesciamento specialmente a velocità elevate. Potrebbero, inoltre, compromettere la distanza di frenata. Ricordare che “dando” gas o slittando si può provocare l'innalzamento di sassolini che finirebbero nel percorso di un altro conducente. Non farlo di proposito.



In caso di scivolata o pattinamento, potrebbe essere d'aiuto assecondare il pattinamento sterzando nella stessa direzione fino a quando non si riprende il controllo. Non agire mai sui freni e non bloccare le ruote.

Rispettare e seguire tutti i segnali affissi. Sono lì per aiutare sé stessi e gli altri.

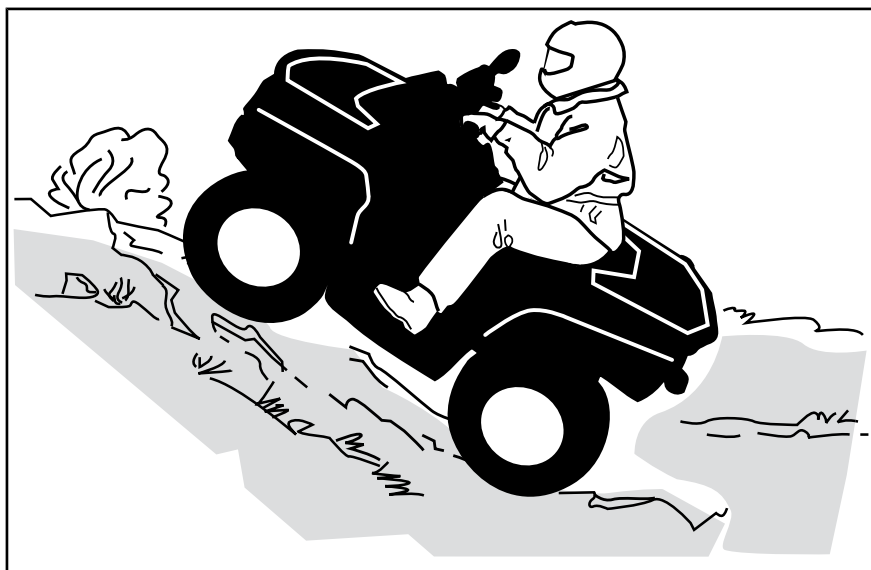
Superare con cautela gli ostacoli sulla "carreggiata". Questi includono sassi, alberi caduti, superfici sdruciolevoli, staccionate, pali e arginamenti e depressioni. Evitarli quando possibile. Ricordare che alcuni ostacoli sono troppo grandi o pericolosi da attraversare, quindi evitarli. È possibile affrontare senza problemi alcuni piccoli sassi o alberi caduti: avvicinarsi a un angolo di 90°. Stare in piedi sui poggiatesta tenendo le ginocchia flesse. Regolare la velocità senza perdere slancio e non "dare gas". Tenere saldamente il manubrio. Portare il proprio peso all'indietro e procedere. Non provare a sollevare dal suolo le ruote anteriori del veicolo. Considerare che l'oggetto potrebbe essere scivoloso o potrebbe spostarsi durante l'attraversamento.

Quando si guida su pendii o discese, due cose sono estremamente importanti. Essere preparati ad affrontare superfici sdruciolevoli, a variazioni di terreno e ad ostacoli e mantenere una posizione corretta del corpo.

Una volta fermi o parcheggiati, utilizzare il dispositivo di stazionamento. Questo è importante specialmente quando si parcheggia in discesa. Su pendenze ripide o se l'ATV sta trasportando un carico, bloccare le ruote utilizzando sassi o mattoni.

In salita

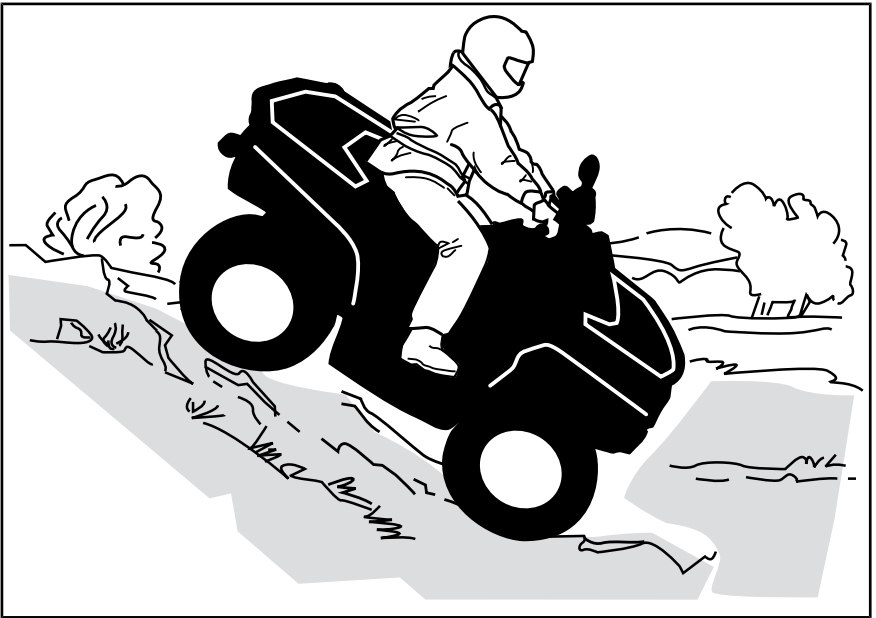
Prima di provare a risalire un pendio, tenere presenti i consigli dati di seguito. Solo i guidatori esperti possono cimentarsi nella risalita di un pendio. Iniziare da pendii poco accentuati. Guidare sempre con il veicolo rivolto verso la salita e tenere il peso in avanti verso la cima del pendio. Appoggiare i piedi sui poggiatesta, mettere l'ATV in una marcia bassa e accelerare prima di iniziare a salire. Cercare di mantenere una velocità costante e agire dolcemente sull'acceleratore per evitare accelerazione. Una variazione improvvisa del pendio o del terreno, oppure il passaggio di una ruota su un ostacolo, potrebbe avere un grosso impatto sulla stabilità del veicolo: il davanti si alzerebbe, aumentando il rischio di ribaltamento. Alcuni pendii sono troppo ripidi per consentire l'arresto o il recupero dopo un tentativo non riuscito di risalita. Cercare di evitare i pendii ripidi. Se non si è prudenti, si corre il rischio di ribaltarsi quando si risalgono i pendii. Se il pendio è troppo ripido e non è possibile procedere o il veicolo comincia a capovolgarsi all'indietro, frenare, stando attenti a non scivolare. Scendere, quindi utilizzare l'inversione a "K" (camminando all'indietro, stando accanto al veicolo a monte del pendio e tenendo una mano sulla leva del freno, spingere lentamente il retro del veicolo verso la cima del pendio, quindi guidare verso il basso). Camminare o scendere sempre sul lato alto della discesa allontanandosi dal veicolo e dalla rotazione delle ruote. Non provare a restare in sella se il veicolo minaccia di capovolgarsi. Allontanarsi. Non guidare sulla cima di un pendio a velocità elevata. Potrebbero esserci ostacoli, comprese scarpate esterne ripide.



Discesa

Spostare il peso del corpo all'indietro. Restare seduti. Frenare gradualmente per evitare il pattinamento. Non scendere in "folle" utilizzando la sola compressione del motore.

La decelerazione durante la discesa di un pendio sdruciolevole potrebbe far "scivolare" il veicolo. Mantenere la velocità costante e/o accelerare leggermente per riprendere il controllo. Cercare di evitare i pendii ripidi. Se non si è prudenti, si corre il rischio di ribaltarsi quando si scendono i pendii.



Salita laterale

Questo è uno dei tipi di guida **più rischiosi** poiché potrebbe drasticamente modificare l'equilibrio del veicolo. Evitarlo quando possibile. Se è comunque necessario farlo, è importante tenere SEMPRE il peso a monte... ed essere preparati a scendere di lato se il veicolo comincia a capovolgersi.

ATTENZIONE

Non provare a fermarlo o a limitare i danni del veicolo.

ATTENZIONE

Fare attenzione quando si caricano e trasportano serbatoi contenenti dei liquidi. Questi possono compromettere la stabilità del veicolo su un pendio perché trascinano verso il basso e aumentano il rischio di ribaltamento.



ETICHETTE IMPORTANTI PRESENTI SUL VEICOLO






Questo veicolo presenta cartellini e altre etichette che contengono importanti informazioni di sicurezza.

Chiunque volesse guidare questo veicolo deve leggere e comprendere queste informazioni prima della guida.

Cartellino

ATTENZIONE

- Trovare il manuale del conducente e leggerlo. Un uso non corretto dell'ATV può causare LESIONI GRAVI o MORTE. Seguire tutte le istruzioni e le avvertenze.
- Indossare sempre una protezione per le orecchie.
- Utilizzare un casco omologato e attrezzature di protezione.
- Non utilizzare su strade pubbliche.
- Non trasportare mai passeggeri.
- Non utilizzare in stato di ebbrezza o sotto l'effetto di farmaci o sostanze stupefacenti.

<p>S MODELLO SPORTIVO</p> <p>QUESTO ATV È PER USO RICREATIVO RISERVATO A OPERATORI ESPERTI.</p> <p>SOLO PER IL CONDUCENTE- NON SONO AMMESSI PASSEGGERI</p> <p>NON SONO AMMESSI CONDUCENTI DI ETÀ INFERIORE A 16 ANNI</p> <hr/> <p>IL VEICOLO APPARTENENTE A QUESTA CATEGORIA S (SPORT) È UN ATV AD ALTE PRESTAZIONI PER ESCLUSIVO USO FUORISTRADA. IL SUO USO È SPORTIVO, DI TIPO RICREATIVO E COMPETITIVO, RISERVATO A GUIDATORI MOLTO ESPERTI E CON PARTICOLARI CAPACITÀ.</p> <hr/> <p>SONO DISPONIBILI CORSI DI FORMAZIONE PER ACQUISIRE LE COMPETENZE NECESSARIE A GUIDARE L'ATV. PER INFORMAZIONI RIVOLGERSI AL PROPRIO CONCESSIONARIO.</p> <hr/> <p>VERIFICARE PRESSO IL CONCESSIONARIO SE ESISTONO LEGGI STATALI O LOCALI RELATIVE ALLA GUIDA DELL'ATV.</p> <hr/> <p>QUESTA ETICHETTA NON DEVE ESSERE RIMOSSA PRIMA DELLA VENDITA.</p> <p><small>704903950</small></p>	<p></p> <p> </p> <p>   </p>
--	--

BESCHRIJVING VOERTUIGMOTOR

650 H.O. 4-SLAG

EPA GECERTIFICEERD

NER (GENORMALISEERDE UITSTOOTWAARDEN) = **6,3**

OP EEN SCHAAL VAN 0 TOT 10,
WAARBIJ 0 HET MEEST SCHOON IS

***MAG NIET VERWIJDERD WORDEN
VOORDAT VERKOOP HEEFT PLAATSGEVONDEN**

704901764



DESCRIPTION DU MOTEUR DU VEHICULE:

650 H.O. 4 TEMPS

EPA CERTIFIÉ

TEN (TAUX D'EMISSION NORMALISÉ) = **6,3**

SUR UNE ÉCHELLE DE 0 À 10,
0 ÉTANT LE PLUS PROPRE.

***NE PAS ENLEVER AVANT LA VENTE.**

704901764



CONFIGURAZIONE TIPICA

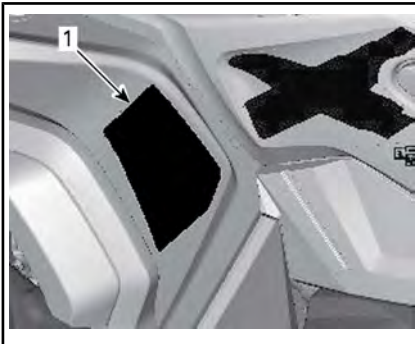
Etichette di sicurezza del veicolo

Leggere e comprendere le etichette di sicurezza del veicolo.

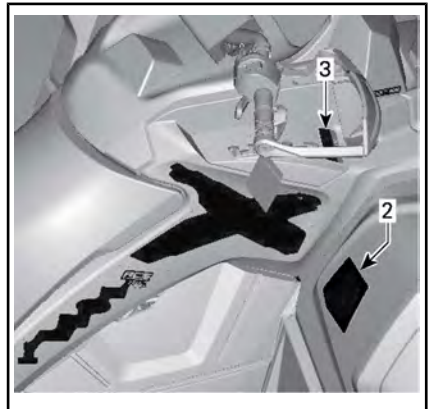
Queste etichette sono affisse sul veicolo per la sicurezza del conducente o delle persone che si trovano nelle vicinanze.

Queste etichette di sicurezza affisse sul veicolo devono essere considerate come parti fisse del veicolo stesso. Se assenti o danneggiate, possono essere sostituite gratuitamente. Consultare un concessionario Can-Am autorizzato.

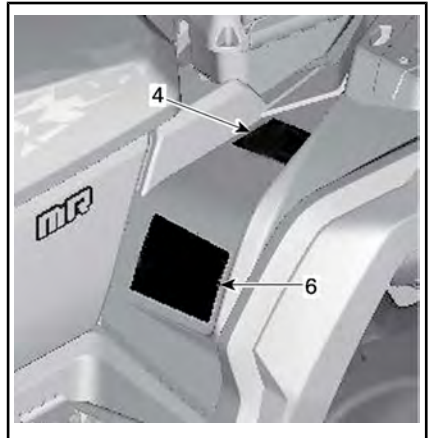
NOTA: In caso di discrepanze tra questa guida e quanto riportato sul veicolo, le etichette di sicurezza sul veicolo avranno la precedenza su quelle contenute in questa guida.

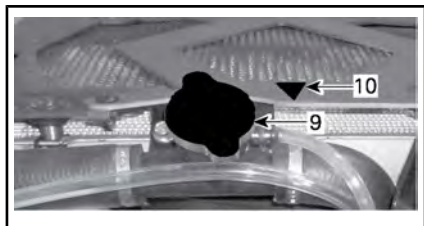
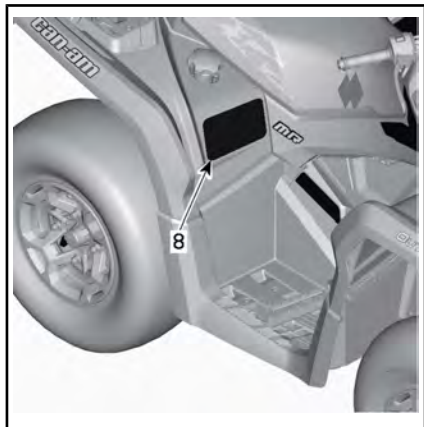
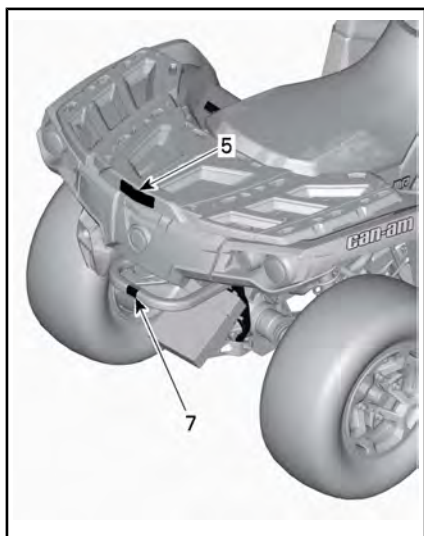


ACCANTO AL POGGIPIEDI SX



CONFIGURAZIONE TIPICA

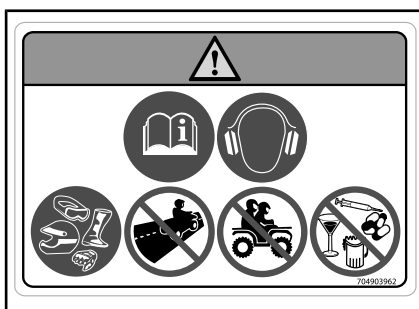




Etichetta 1

! ATTENZIONE

- Trovare il manuale del conducente e leggerlo. Un uso non corretto dell'ATV può causare **LESIONI GRAVI** o **MORTE**. Seguire tutte le istruzioni e le avvertenze.
- Indossare sempre una protezione per le orecchie.
- Utilizzare un casco omologato e attrezzature di protezione.
- Non utilizzare su strade pubbliche.
- Non trasportare mai passeggeri.
- Non utilizzare in stato di ebbrezza o sotto l'effetto di farmaci o sostanze stupefacenti.



ETICHETTA 1

Etichetta 2

! ATTENZIONE

L'utilizzo di questo ATV da parte di un ragazzo con meno di 16 anni aumenta la probabilità di LESIONI GRAVI o MORTE del conducente. Non utilizzare MAI questo ATV se si ha un'età inferiore a 16 anni.

704903968

ETICHETTA 4

Etichetta 5

! ATTENZIONE

- MAI trasportare passeggeri su questo trasportatore.
- CARICO POSTERIORE MASSIMO: 90 kg uniformemente distribuito (compreso l'eventuale timone del rimorchio).

704903964

ETICHETTA 2

Etichetta 3

AVVISO

L'ATV DEVE essere arrestato prima dell'azionamento della leva del cambio.

•Azionare SEMPRE il freno a pedale per passare dalla posizione di Stazionamento (P) alla posizione di Folle (N).

704903970

ETICHETTA 3

Etichetta 4

! ATTENZIONE

- Trovare il manuale del conducente e leggerlo.
- Non trasportare MAI passeggeri.

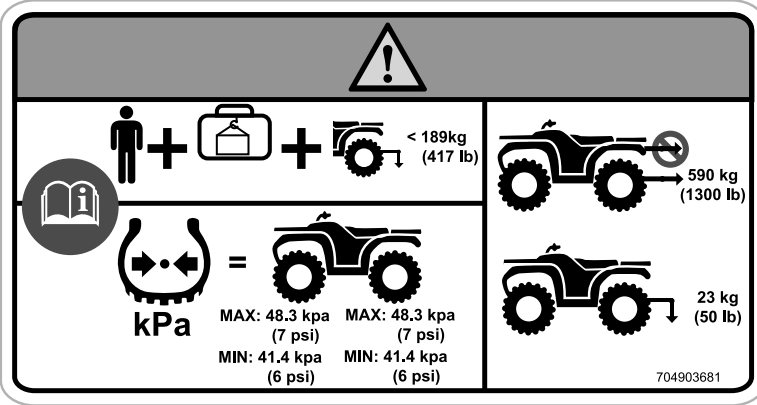
704903965

ETICHETTA 5: PARAFANGO ANTERIORE E POSTERIORE (PER QUANTO RIGUARDA I VALORI, FARE RIFERIMENTO ALLE SPECIFICHE)

Etichetta 6

ATTENZIONE

- Trovare il manuale del conducente e leggerlo. Una pressione dei pneumatici non corretta o il sovraccarico del veicolo può causare una perdita di controllo, con conseguenti LESIONI GRAVI o MORTE.
- Mantenere SEMPRE una pressione dei pneumatici adeguata come indicato.
- Non superare MAI la capacità di carico del veicolo di 189 kg , compreso il peso del conducente, del carico, degli accessori e del timone del rimorchio.
- Utilizzare SEMPRE il gancio di traino o il gancio di recupero per trasportare un carico.
- NON eccedere MAI il peso massimo del traino di 590 kg .
- NON eccedere MAI il peso massimo del timone di 23 kg .



The diagram is enclosed in a rounded rectangle with a warning icon at the top center. It is divided into several sections:

- Top Left:** A person icon, a plus sign, a suitcase icon, another plus sign, and a tractor icon with a downward arrow. Text: "< 189kg (417 lb)".
- Top Right:** A tractor icon with a rightward arrow. Text: "590 kg (1300 lb)".
- Bottom Left:** A tire pressure gauge icon with "kPa" below it. Text: "MAX: 48.3 kpa (7 psi)", "MIN: 41.4 kpa (6 psi)".
- Bottom Center:** A tractor icon with an equals sign to its left. Text: "MAX: 48.3 kpa (7 psi)", "MIN: 41.4 kpa (6 psi)".
- Bottom Right:** A tractor icon with a downward arrow. Text: "23 kg (50 lb)".
- Bottom Right Corner:** The number "704903681".

ETICHETTA 6: (PER QUANTO RIGUARDA I VALORI, FARE RIFERIMENTO ALLE SPECIFICHE)

Etichetta 7

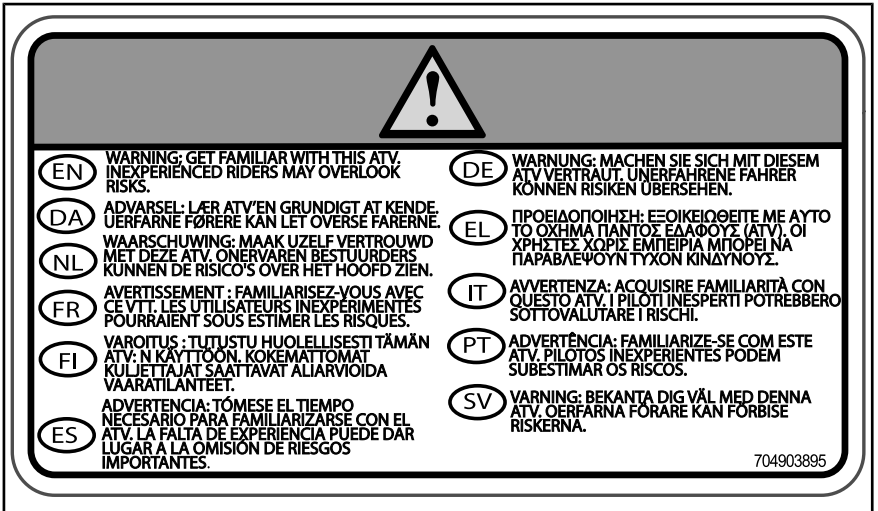
ATTENZIONE

Non agganciare MAI un carico qui o sul portapacchi, perché potrebbe causare il rovesciamento del veicolo. Utilizzare SEMPRE il gancio di traino o il gancio di recupero per trasportare un carico.



ETICHETTA 7

Etichetta 8



ETICHETTA 8

Etichetta 9



ETICHETTA 9 - SUL TAPPO DEL RADIATORE

Etichetta 10



ATTENZIONE

Non aprire quando è molto caldo.



ETICHETTA 10

Etichette di conformità

Le etichette indicano la conformità del veicolo.

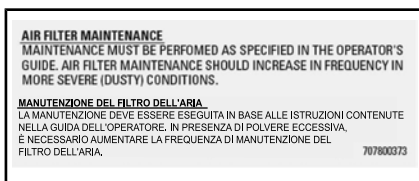


UBICAZIONE: SOTTO IL SEDILE, SULLA BARRA SUPERIORE DEL TELAIO



UBICAZIONE: SOTTO IL SEDILE, SULLA BARRA SUPERIORE DEL TELAIO

Etichetta informazioni tecniche



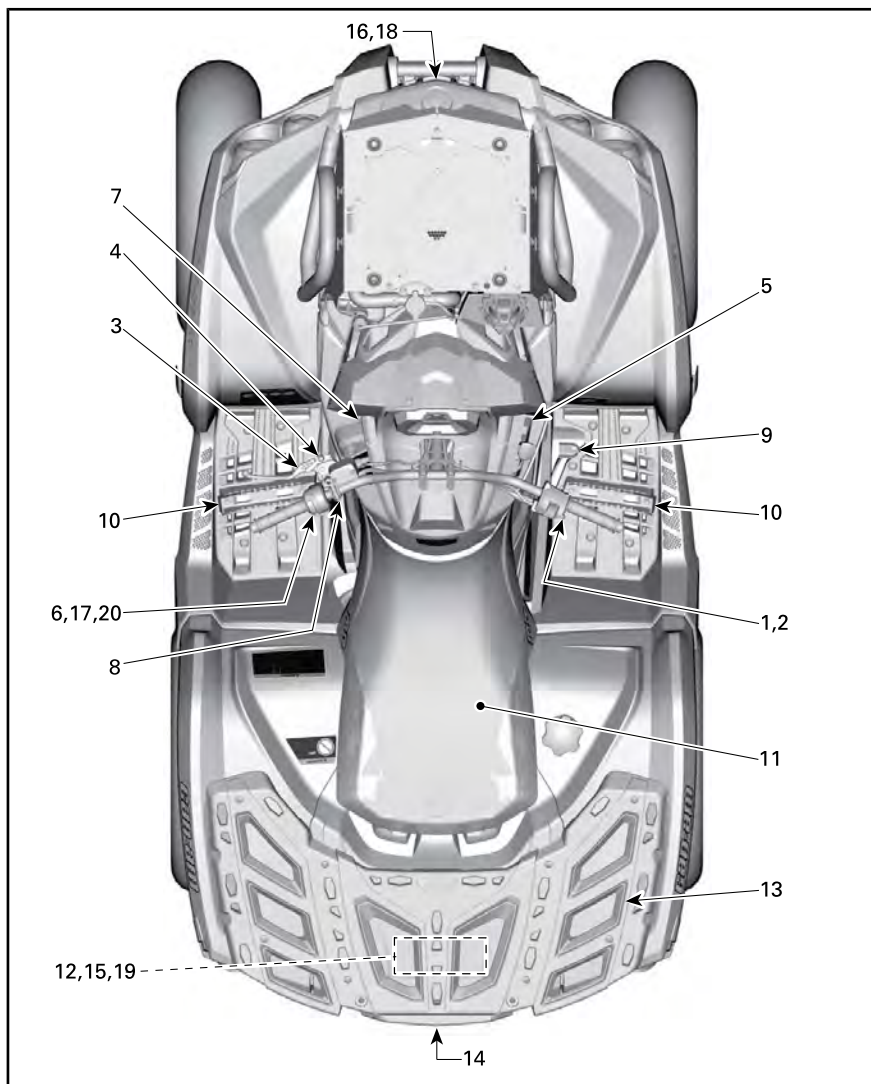
UBICAZIONE: SOTTO IL SEDILE, SULLA BARRA SUPERIORE DEL TELAIO

***Questa pagina è
stata lasciata intenzionalmente bianca***

INFORMAZIONI SUL VEICOLO

COMANDI/STRUMENTI/DOTAZIONI

NOTA: Alcuni comandi/strumenti/dotazioni sono opzionali.



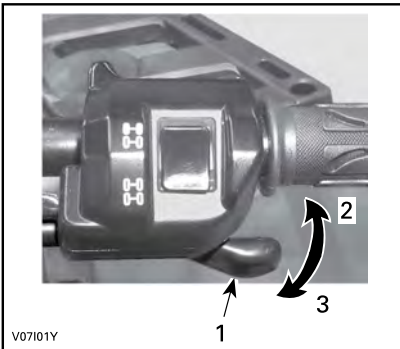
CONFIGURAZIONE TIPICA

1) Leva dell'acceleratore

La leva dell'acceleratore si trova sul lato DX del manubrio.

Se premuta, aumenta la velocità del motore e consente l'ingranaggio del cambio nella marcia selezionata.

Una volta rilasciata, la velocità del motore dovrebbe automaticamente ritornare al minimo ed il veicolo rallentare gradatamente.



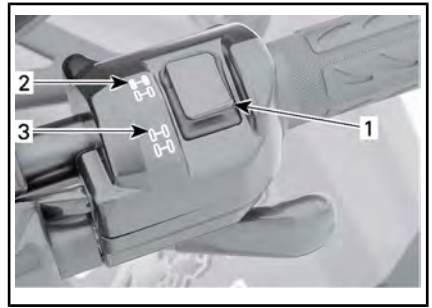
CONFIGURAZIONE TIPICA

1. Leva dell'acceleratore
2. Per accelerare
3. Per decelerare

2) Selettore 2WD/4WD

Il selettore 2WD/4WD si trova sul lato DX del manubrio.

Questo selettore consente di scegliere tra 2WD o 4WD quando il veicolo è fermo.



CONFIGURAZIONE TIPICA

1. Selettore
2. Posizione 2WD
3. Posizione 4WD

AVVISO Arrestare il veicolo prima di attivare o disattivare il selettore 2WD/4WD. Un danno meccanico potrebbe verificarsi se il selettore venisse inserito o disinserito durante la marcia.

AVVISO Se le ruote posteriori sono in movimento, rilasciare l'acceleratore e aspettare che il motore torni al minimo prima di selezionare le 4 ruote motrici.

La modalità 4WD viene attivata premendo il selettore verso il basso.

Durante la lettura di questa Guida dell'operatore, ricordare che:

ATTENZIONE

Indica un potenziale pericolo che, se non viene evitato, può provocare gravi lesioni o la morte.



MODALITÀ 4WD

Per disattivare la modalità 4WD, portare il selettore su 2WD.



MODALITÀ 2WD

Se il selettore è in posizione 2WD, il veicolo resterà sempre in posizione 2 ruote motrici.

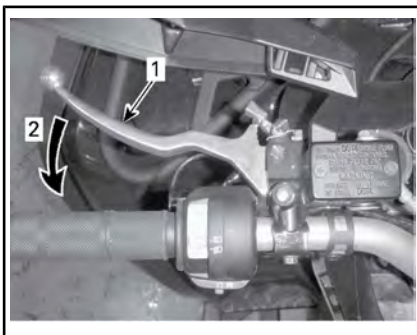
3) Leva del freno SX

Se si tira la leva del freno SX, vengono azionati i freni anteriori e posteriori.

Una volta rilasciata, la leva del freno torna automaticamente alla sua posizione originale.

L'effetto della frenata è proporzionale alla forza applicata sulla leva.

NOTA: Come per altri veicoli su ruote, il peso del veicolo viene spostato sulle ruote anteriori durante la frenata. Per ottenere una migliore efficienza di frenata, il sistema frenante distribuirà una forza frenante maggiore sulle ruote anteriori. Questo compromette la guida e il controllo della sterzata nel caso di frenate vigorose. Tenere conto di ciò quando si frena.



CONFIGURAZIONE TIPICA

1. Leva del freno
2. Per frenare

4) Blocco del freno

Il blocco del freno è situato sul lato SX del manubrio.

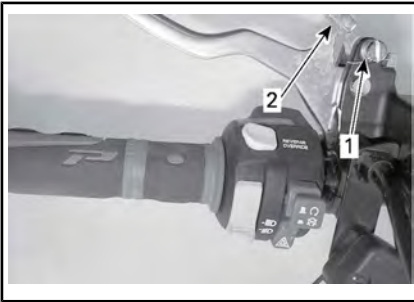
La funzione del blocco del freno consiste nel frenare tutte le ruote per impedire al veicolo di spostarsi quando parcheggiato.

! ATTENZIONE

Utilizzare sempre il blocco del freno e posizionare la leva del cambio in posizione STAZIONAMENTO quando il veicolo non è in funzione.

Per inserire il blocco del freno: Tirare la leva del freno e mantenerla tirata spostandone il blocco. La leva

del freno rimane compressa e agisce su tutti i freni.



CONFIGURAZIONE TIPICA

1. Blocco della leva del freno
2. Premere per inserire i blocchi del freno

NOTA: È possibile regolare la leva di blocco in diverse posizioni.

AVVISO Quando il blocco del freno è inserito accertarsi che il veicolo sia ben fermo.

Per rilasciare il blocco del freno: Tirare la leva del freno. Il blocco della leva dovrebbe tornare automaticamente alla sua posizione originale. La leva del freno tornerà in posizione di rilascio.

! ATTENZIONE

Prima di guidare il veicolo, accertarsi che il blocco del freno sia disinserito. Se durante la guida del veicolo, il blocco del freno viene lasciato attivato (ON), si può causare un danno al sistema frenante che potrebbe comportare una diminuzione della capacità frenante e/o un incendio.

5) Leva del cambio

La leva del cambio si trova sul lato DX del veicolo, vicino alla colonna dello sterzo.



COLLOCAZIONE DELLA LEVA DEL CAMBIO

La leva del cambio è utilizzata per cambiare la posizione della scatola del cambio.

La leva del cambio ha 5 posizioni:

POSIZIONI DELLA LEVA DEL CAMBIO	
POSIZIONE	MARCIA
P	Stazionamento
R	Retromarcia
N	Folle
H	Marce lunghe (avanti)
L	Marce ridotte (avanti)



MODELLO DI CAMBIO

Il veicolo deve essere arrestato ed è necessario frenare prima di selezionare una marcia.

AVVISO Questa scatola del cambio non è progettata per

cambiare mentre il veicolo è in movimento.

P: Stazionamento

La posizione di stazionamento blocca la scatola del cambio per evitare che il veicolo si muova.

! ATTENZIONE

Usare sempre la posizione di STAZIONAMENTO (P) quando il veicolo non è in uso. Il veicolo può spostarsi se la leva del cambio non è collocata su P (STAZIONAMENTO).

R: Retromarcia

La posizione di retromarcia consente al veicolo di muoversi all'indietro.

NOTA: Nel funzionamento in retromarcia, i giri al minuto del motore (giri/min) sono limitati, limitando di conseguenza la velocità in retromarcia del veicolo.

! ATTENZIONE

Quando si guida in discesa in retromarcia, la forza di gravità può aumentare la velocità del veicolo al di sopra del limite per la retromarcia.

Folle

La posizione di folle disinserisce la scatola del cambio.

! ATTENZIONE

Usare sempre la posizione di STAZIONAMENTO (P) quando il veicolo non è in uso. Il veicolo può spostarsi se la leva del cambio non è collocata su N (FOLLE).

Marce lunghe (avanti)

Questa posizione seleziona il range velocità elevate della scatola del cambio. È il range di velocità normale per la guida. Permette al veicolo di raggiungere la massima velocità.

Marce ridotte (avanti)

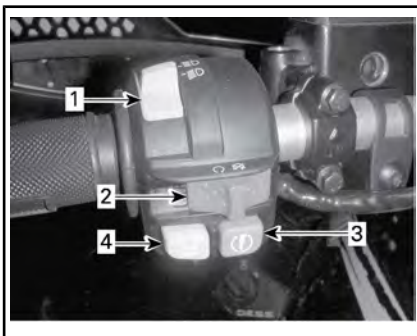
Questa posizione seleziona il range velocità ridotta della scatola del cambio. Permette al veicolo di muoversi più lentamente con la massima coppia trasmessa alle ruote.

AVVISO Utilizzare il range velocità ridotta per trainare un rimorchio, trasportare carichi pesanti, passare sopra ostacoli o durante la guida in salita e in discesa.

6) Interruttore multifunzione

L'interruttore multifunzione si trova sul lato sinistro del manubrio.

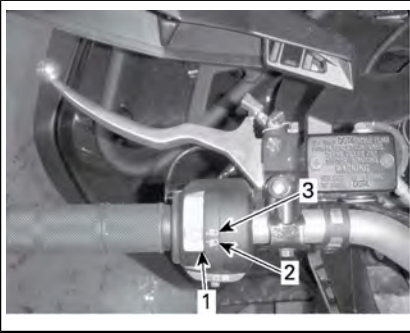
L'interruttore multifunzione serve ad azionare i seguenti comandi:



SITUAZIONE TIPICA — INTERRUTTORE MULTIFUNZIONE

1. Interruttore dei fari
2. Interruttore di emergenza per arresto motore
3. Pulsante di avvio motore
4. Pulsante Override (controllo manuale del motore)/modalità DPS (servosterzo dinamico)

Interruttore dei fari



FUNZIONI DELL'INTERRUTTORE DEL FARO

1. Interruttore dei fari
2. Anabbagliante e fanalino posteriore
3. Abbagliante e fanalino posteriore

NOTA: Posizionare l'interruttore di accensione su ON "senza luce" per spegnere i fari.



POSIZIONI DELL'INTERRUTTORE DI ACCENSIONE

1. OFF
2. ON "con luce"
3. ON "senza luce"

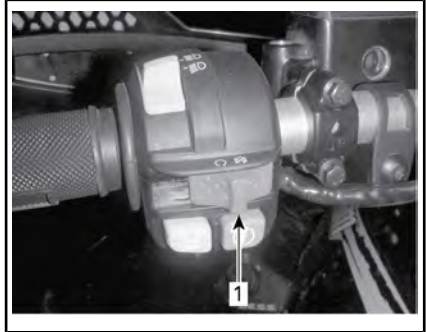
Interruttore di emergenza per arresto motore

Questo interruttore può essere usato per arrestare il motore e come comando di emergenza.

Per arrestare il motore, rilasciare completamente la leva dell'acceleratore e quindi posizionare l'interrut-

tore di emergenza per arresto motore su STOP.

NOTA: Anche se è possibile arrestare il motore portando la chiave di accensione in posizione OFF, si raccomanda di arrestarlo posizionando l'interruttore di emergenza per arresto motore su STOP.



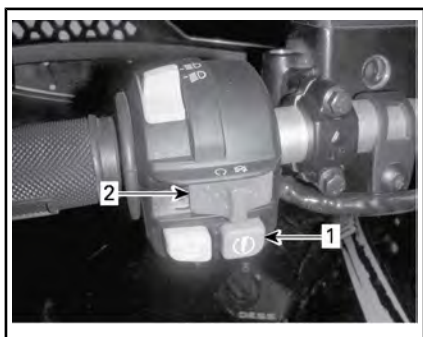
CONFIGURAZIONE TIPICA

1. Interruttore di emergenza per arresto motore

Pulsante di avvio motore

Per avviare il motore, posizionare l'interruttore di emergenza per arresto motore in posizione RUN (Marcia).

Premere e tenere premuto il pulsante di avvio del motore. Rilasciare immediatamente dopo che il motore si è avviato.



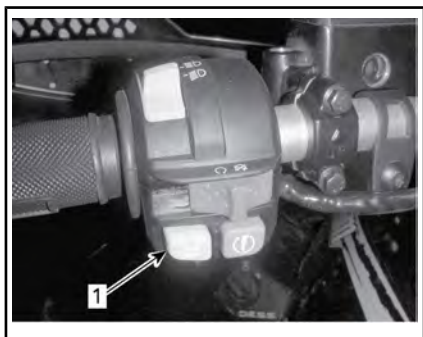
CONFIGURAZIONE TIPICA

1. Pulsante di avvio motore
2. Interruttore di emergenza per arresto motore

NOTA: Il motore non girerà se l'interruttore di emergenza per arresto motore e/o di accensione è in posizione OFF.

Pulsante Override (controllo manuale del motore)/modalità DPS (servosterzo dinamico)

In base al modello del veicolo, questo pulsante può avere un massimo di 2 funzioni.



1. Pulsante Override (controllo manuale del motore)/modalità DPS (servosterzo dinamico)

Funzione di esclusione

La funzione principale del pulsante di esclusione consiste nel bypassare il limitatore di velocità del motore nel funzionamento in retromarcia

consentendo la massima coppia del motore.

! ATTENZIONE

Utilizzare l'esclusione solo per aiutare il veicolo o liberarsi da fango o da terreno molle. Non utilizzare l'esclusione per il normale funzionamento in retromarcia. Questo provocherebbe una guida in retromarcia a velocità eccessiva e potrebbe aumentare il rischio di perdita di controllo.

Per innescare a funzione di esclusione, procedere nel modo seguente:

Mentre la leva del cambio è collocata in posizione REVERSE (retromarcia).

1. Accertarsi che il veicolo si sia arrestato.
2. Premere e tenere premuto il pulsante di esclusione, quindi premere gradualmente la leva dell'acceleratore.

NOTA: Nell'utilizzare la funzione di esclusione, l'indicatore farà scorrere un messaggio **ESCLUSIONE** per confermare che tale funzione è stata correttamente attivata.

3. Per disinserire la funzione di esclusione, è sufficiente rilasciare il pulsante di esclusione.

Funzione DPS

Questo pulsante è utilizzato anche per cambiare la modalità DPS.

Per cambiare la modalità DPS, fare riferimento alla sottosezione **MES-SA A PUNTO DELLA GUIDA**.

7) Presa di corrente 12-volt

Utile per una lampada a mano o altre attrezzature portatili.

Prima di usare, rimuovere il tappo di protezione. Rimetterlo sempre dopo l'uso per proteggere dalle intemperie.

Non superare la capacità nominale. Si rimanda alla sottosezione *CARATTERISTICHE TECNICHE*.

8) Interruttore e chiavi di accensione

L'interruttore di accensione si trova sul lato SX del pannello centrale sotto il manubrio.



POSIZIONI DELL'INTERRUTTORE DI ACCENSIONE

1. OFF
2. ON "con luce"
3. ON "senza luce"

OFF

La chiave può essere inserita o rimossa solo in questa posizione.

In posizione OFF, il sistema elettrico del veicolo è disattivato.

Il motore si arresta portando l'interruttore di accensione in posizione OFF.

NOTA: Anche se è possibile arrestare il motore portando la chiave di accensione in posizione OFF, si raccomanda di arrestarlo posizionando l'interruttore di emergenza per arresto motore su STOP.

NOTA: Quando si gira la chiave in posizione OFF, il sistema elettrico del veicolo si arresta dopo alcuni secondi.

ON con luci

Quando la chiave è girata in questa posizione, il sistema elettrico del veicolo è attivato.

L'indicatore deve attivarsi.

Le luci del veicolo sono accese.

Il motore può essere avviato.

ON

Questa posizione offre le stesse funzioni della posizione ON con luci, ad eccezione del fatto che le luci del veicolo sono spente.

Digitally Encoded Security System (D.E.S.S.)

La chiave di accensione contiene un circuito elettronico previsto per la trasmissione di un numero di serie elettronico univoco.

Il sistema D.E.S.S. legge il codice della chiave e consente al motore di avviarsi per le chiavi che riconosce.

Durante la lettura di questa Guida dell'operatore, ricordare che:

ATTENZIONE

Indica un potenziale pericolo che, se non viene evitato, può provocare gravi lesioni o la morte.

Tipi di chiavi

Questo veicolo può essere azionato utilizzando 2 tipi diversi di chiavi di accensione:

- Chiave normale (grigia)
- Chiave per prestazioni elevate (nera).

Il tipo di chiave è indicato da colori diversi.

ATTENZIONE

Utilizzando chiavi normali o per prestazioni elevate, è possibile che si verifichino ribaltamenti, rovesciamenti, collisioni e perdite di controllo che possono provocare lesioni gravi o morte. L'utilizzo della chiave normale non è da intendere come sostituto di un conducente preparato, qualificato e che adotta uno stile di guida prudente.

Chiave normale

Il veicolo è dotato di una chiave normale.

La chiave normale limita la velocità di accelerazione e la velocità del veicolo a 70 km/h.

ATTENZIONE

Su pendii ripidi, il sistema di limitazione della velocità del motore potrebbe non essere in grado di impedire l'accelerazione del veicolo oltre questa velocità.

Questa chiave può rivelarsi utile per i conducenti che preferiscono un'accelerazione più graduale o per la guida in ambienti in cui si sconsigliano velocità massime e accelerazioni elevate. Ad esempio, su piste strette e tortuose, i conducenti potrebbero preferire la chiave normale.

Chiave per prestazioni elevate

Il veicolo è dotato di una chiave per prestazioni elevate, che consente all'utente di ottenere la torsione massima del motore nonché la velocità massima del veicolo.

Questa chiave può rivelarsi utile per i conducenti che preferiscono una risposta più decisa dell'acceleratore e per ambienti in cui è appropriato ricorrere a velocità più elevate e ad accelerazioni più alte. Ad esempio, su piste aperte e diritte, i conducenti potrebbero preferire la chiave per prestazioni elevate.

9) Pedale del freno

Il pedale del freno si trova sul lato DX del veicolo, vicino al motore.

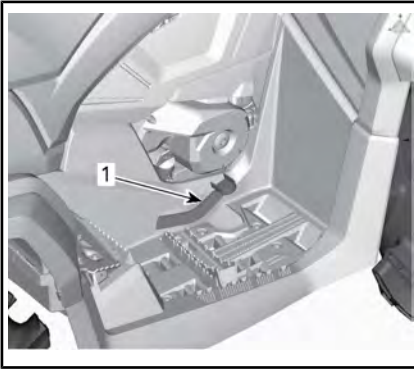
Premendo questo pedale si aziona il freno posteriore.

Una volta rilasciato, il pedale del freno dovrebbe tornare alla sua posizione originale.

L'effetto della frenata è proporzionale alla forza applicata sul pedale.

NOTA: Il freno avrà effetto anche sulle ruote anteriori tramite il meccanismo della trasmissione quando la modalità 4WD viene attivata.

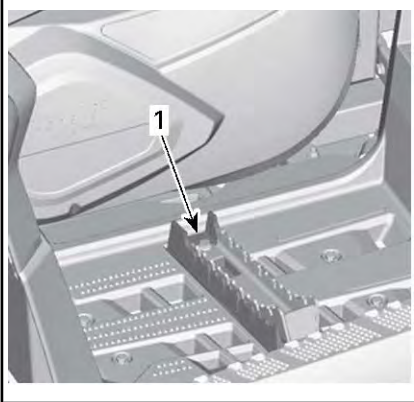
Il pedale del freno aziona esclusivamente il freno posteriore. In caso di guasto del sistema della leva del freno, il freno posteriore può essere azionato premendo il pedale del freno.



1. Pedale del freno

10) Poggiapiedi

I poggiapiedi si trovano sui lati DX e SX del veicolo, vicino al motore.



CONFIGURAZIONE TIPICA

1. Poggiapiedi del conducente per guida normale

11) Sedile

Rimozione sedile

Per rimuovere il sedile del conducente, tirarne il blocco in avanti. Questo blocco è situato sotto la parte posteriore del sedile.



CONFIGURAZIONE TIPICA

1. Chiavistello del sedile

Tirare il sedile all'indietro. Continuare a tirare fino a sganciare il dispositivo di fissaggio anteriore, quindi rimuovere il sedile.

Montaggio sedile

Inserire le alette anteriori del sedile nelle fessure della consolle. Quando il sedile è inserito in posizione, premere con fermezza il sedile verso il basso e agganciarlo.

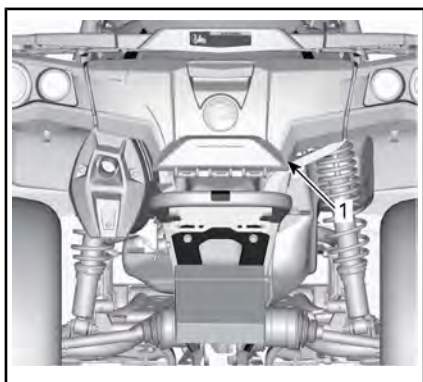
NOTA: Si sentirà uno scatto ben distinto. Controllare ripetutamente che il sedile sia fissato dando uno strattone per verificarne il blocco.

! ATTENZIONE

E' fondamentale per la sicurezza del conducente verificare sempre che il sedile sia correttamente bloccato spostandolo su e giù diverse volte .

12) Vano bagagli posteriore

Spazio utile per conservare oggetti personali.



CONFIGURAZIONE TIPICA

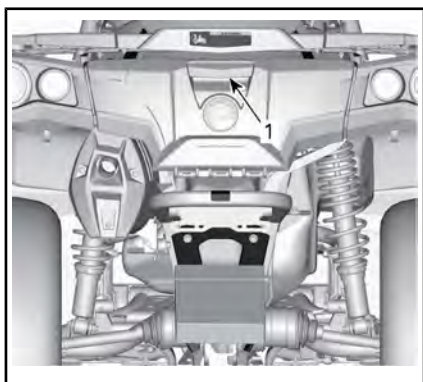
1. Copertura del vano portabagagli posteriore

! ATTENZIONE

Se il motore è acceso, posizionare sempre la leva del cambio in posizione STAZIONAMENTO prima di aprirne la copertura. Non lasciare oggetti pesanti o fragili liberi nel vano bagagli. Agganciare sempre la copertura prima di guidare.

Per aprire il vano bagagli posteriore

Sbloccare la copertura e abbassarla delicatamente.



1. Dispositivo di chiusura del vano bagagli posteriore

Per chiudere il vano bagagli posteriore

Sollevare e spingere delicatamente la copertura fino a quando il dispositivo di chiusura fa clic due volte per accertarsi che la guarnizione sia compressa.

13) Portapacchi

Il portapacchi è comodo per il trasporto di attrezzature e di altri tipi di carichi. Il portapacchi non deve mai essere utilizzato per il trasporto di passeggeri.

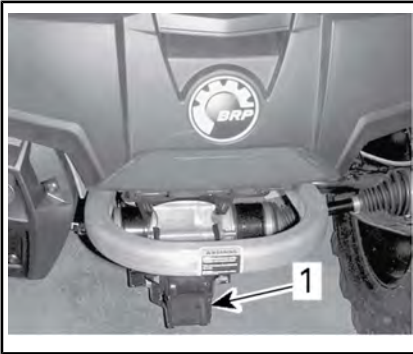
! ATTENZIONE

- Non trasportare mai un passeggero su un portapacchi.
- Il carico non deve mai interferire con la linea visiva del guidatore né pregiudicare la sua capacità di sterzare adeguatamente.
- Non sovraccaricare il veicolo.
- Accertarsi sempre che tutto il carico sia opportunamente fissato e che non sporga oltre il portapacchi.

Fare riferimento alla sottosezione *CARATTERISTICHE TECNICHE* per le raccomandazioni sul peso del carico.

14) Gancio di traino

Un utile supporto per installare un gancio di traino a sfera per trainare un rimorchio o altre attrezzature. Installare una sfera di dimensioni corrette come da specifiche di fabbrica del rimorchio. Fare riferimento alla sottosezione *CARATTERISTICHE TECNICHE* per le raccomandazioni sul trasporto dei carichi e sul traino.

**CONFIGURAZIONE TIPICA**

1. Gancio di traino

! ATTENZIONE
 Installare una sfera di dimensioni adeguate alle attrezzature da trainare.

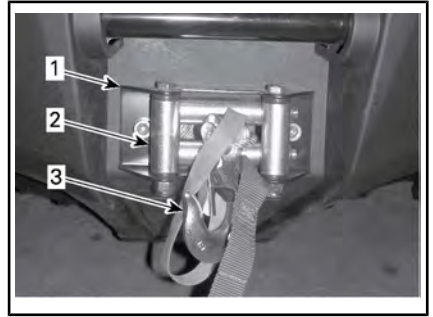
NOTA: Seguire le istruzioni della casa produttrice per un collegamento corretto.

15) Kit degli attrezzi

Il kit strumenti è situato sotto il sedile. Esso contiene gli utensili necessari per gli interventi di manutenzione di base.

16) Verricello

Il verricello può essere messo in azione utilizzando l'interruttore di comando del verricello o con il comando a distanza.



1. Verricello
2. Passacavo
3. Gancio del verricello

NOTA: L'uso prolungato e intensivo del verricello può scaricare la batteria.

Per ulteriori informazioni in merito al verricello consultare la *GUIDA DI BASE ALLE TECNICHE DI WINCHING*.

17) Interruttore di comando verricello

Utilizzare questo interruttore per avvolgere o svolgere il cavo sul verricello.

Per far uscire il cavo, premere il lato sinistro dell'interruttore.

Per riavvolgere il cavo, premere il lato destro dell'interruttore.

**CONFIGURAZIONE TIPICA**

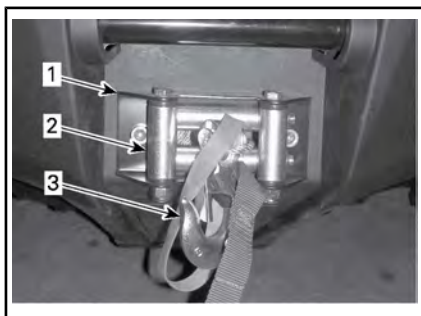
1. Dentro (In)
2. Fuori (Out)

NOTA: Con il veicolo viene fornito anche un comando a distanza per facilitare, se necessario, l'uso del

verricello, consultare la parte relativa al **COMANDO A DISTANZA DEL VERRICELLO** di seguito in questa sottosezione.

18) Passacavo

Il passacavo serve a impedire eventuali danni al veicolo e a guidare il cavo nel verricello.

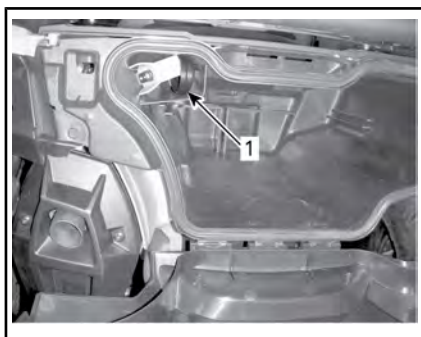


1. Verricello
2. Passacavo
3. Gancio del verricello

19) Comando a distanza del verricello

Con il veicolo viene fornito un comando a distanza per facilitare, se necessario, l'uso del verricello.

Il comando a distanza del verricello è posizionato nel pannello di accesso del vano posteriore.



1. Comando a distanza del verricello

20) Collegamento del comando a distanza del verricello

Per utilizzare il comando a distanza del verricello invece dell'interruttore di comando presente sul manubrio, collegare il comando a distanza al comando a distanza del verricello situato sotto i comandi SX del manubrio.



CONFIGURAZIONE TIPICA

1. Connettore del comando a distanza del verricello

AVVISO Scollegare e custodire sempre il comando a distanza quando non è in uso.

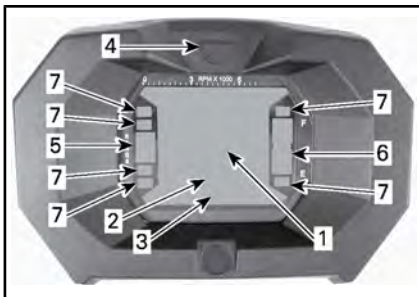
INDICATORE MULTIFUNZIONE (LCD)

ATTENZIONE

La lettura dell'indicatore multifunzione può distrarre dalla guida del veicolo, in particolare dall'analisi costante dell'ambiente.

Descrizione dell'indicatore multifunzione

L'indicatore multifunzione si trova al centro del manubrio.



1. Display 1
2. Display 2
3. Display 3
4. Pulsante di selezione display
5. Display della posizione della trasmissione
6. Indicatore livello carburante
7. Spie luminose

Tachimetro

Questo display consente di visualizzare la velocità del veicolo.

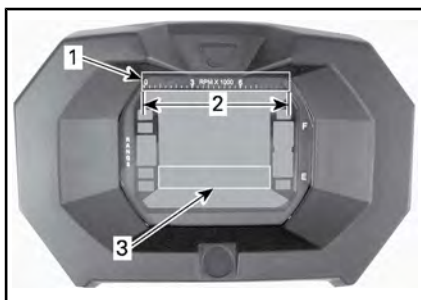


1. Velocità del veicolo (Display 1)

Contagiri

Misura i giri al minuto del motore (giri/min). Moltiplicando il valore per 1000 si ottiene il numero effettivo di giri.

NOTA: I giri al minuto possono essere visualizzati anche dal Display 2 (modalità). Si rimanda al capitolo *DISPLAY 2 (MODALITÀ)* in questa stessa sottosezione.



1. Contagiri
2. Intervallo di esercizio
3. Contagiri mediante il display 2 (modalità)

Display della posizione della trasmissione

Questo display visualizza la posizione della trasmissione.



1. Posizione della trasmissione

DISPLAY	FUNZIONE
P	Stazionamento
R	Retromarcia
N	Folle
H	Marcia alta
L	Marcia bassa

NOTA: Se sul display della posizione della trasmissione si visualizza la lettera "E", ciò indica un errore di comunicazione elettrica. Rivolgersi a un concessionario autorizzato Can-Am.

Indicatore livello carburante

Indicatore a barre che visualizza continuamente il livello di benzina nel serbatoio.



1. Indicatore livello carburante

Spia livello del carburante basso



Quando questa spia è accesa (ON), indica che nel serbatoio sono rimasti solo 5 L circa di carburante.

Spia 4WD



Quando questa spia è accesa (ON), indica che il sistema **4WD** è attivato.

Spia del blocco del freno



Quando questa spia è accesa (ON), indica che il freno è attivato per più di 15 secondi (durante la guida).

Spia abbaglianti



Quando questa spia è accesa (ON), indica che gli **abbaglianti** sono selezionati.

Spia Controlla motore



Quando questa spia è accesa (ON), indica un codice di errore del motore; verificare la presenza di messaggi sul display LCD.

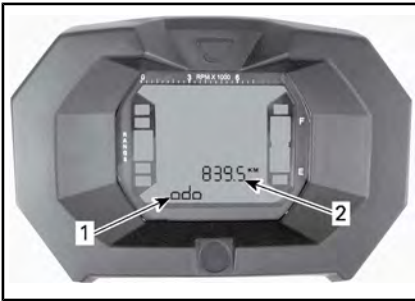
Per maggiori dettagli, fare riferimento alla sezione *INDIVIDUAZIONE E RISOLUZIONE DEI PROBLEMI*.

Caratteristiche dell'indicatore multifunzione

ATTENZIONE

Non regolare o impostare le funzioni sull'indicatore multifunzione durante la guida.

È possibile visualizzare le modalità premendo il pulsante del selettore.



1. Display 2 (modalità)
2. Display 3 (modalità/messaggio)

Contachilometri

Registra la distanza totale percorsa.

Orologio

Mostra l'orario attuale.

Contachilometri parziale

Registra la distanza percorsa dal momento in cui viene reimpostato. TENERE premuto il pulsante di selezione del display per ripristinare.

Contaore (Trip Time)

Registra il tempo di funzionamento del veicolo quando viene attivato il sistema elettrico a partire dal relativo ripristino.

TENERE premuto il pulsante di selezione del display per ripristinare.

Contaore motore

Registra il tempo di funzionamento del motore.

Giri/min del motore

Misura i giri al minuto del motore (giri/min).

Impostazione dell'indicatore multifunzione

⚠ ATTENZIONE

Non regolare o impostare le funzioni sull'indicatore multifunzione durante la guida.

Selezione unità (MPH o KM/H)

L'indicatore multifunzione è preimpostato dal costruttore in unità del sistema imperiale ma è possibile modificarlo in unità del sistema metrico. Per informazioni sulle impostazioni, contattare un concessionario autorizzato Can-Am.

NOTA: Le unità di tutte le funzioni saranno modificate contemporaneamente.

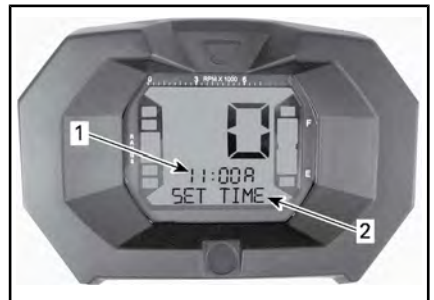
Selezione lingua

È possibile cambiare la lingua del display dell'indicatore. Rivolgersi a un concessionario autorizzato Can-Am per conoscere la disponibilità delle lingue e impostare l'indicatore in base alle proprie preferenze.

Impostazione dell'orologio

Per impostare l'orario attuale, seguire la seguente procedura:

1. Selezionare il display dell'orologio.



1. Orario (Display 2)
2. Messaggio (Display 3)
2. TENERE premuto il pulsante (IMPOSTA ORARIO comparirà sul display 3).
3. Selezionare il formato 12 ore (12H) o 24 ore (24H) premendo il pulsante.
4. Se è stato selezionato il formato 12 ore, scegliere Am ("A") o Pm ("P") premendo il pulsante.
5. TENERE premuto il pulsante.

6. Premere il pulsante per selezionare la prima cifra delle ore.
7. TENERE premuto il pulsante.
8. Premere il pulsante per selezionare la seconda cifra delle ore.
9. TENERE premuto il pulsante.
10. Premere il pulsante per selezionare la prima cifra dei minuti.
11. TENERE premuto il pulsante.
12. Premere il pulsante per selezionare la seconda cifra dei minuti.
13. Premere il pulsante per accedere alle impostazioni (CLOCK comparirà sul display 3).

CARBURANTE

Requisiti di carburante

AVVISO Utilizzare sempre benzina nuova. La benzina si ossida, causando perdita di ottani, producendo composti volatili e depositi di gomma e vernice che possono danneggiare il sistema di alimentazione.

Le miscele di carburante a base di alcool variano a seconda del Paese e dell'area geografica. Questo veicolo è stato progettato per un funzionamento basato sull'utilizzo dei carburanti consigliati. In ogni caso, occorre tenere presente quanto segue:

- L'utilizzo di carburante contenente alcool in percentuale maggiore di quella specificata dalle normative governative non è consigliato e può causare i problemi elencati di seguito ai componenti del sistema di alimentazione:
 - Problemi di accensione e guida.
 - Deterioramento delle parti in gomma o plastica.
 - Corrosione delle parti metalliche.
 - Danni alle parti interne del motore.
- Se si sospetta che la presenza di alcool nella benzina superi i limiti imposti dalle normative governative correnti, eseguire frequenti ispezioni alla ricerca di perdite di carburante o altre anomalie del sistema di alimentazione.
- I carburanti con miscela di alcool attraggono e trattengono l'umidità, con conseguente separazione di fase nel carburante e possibili problemi di prestazioni del motore o danni a quest'ultimo.

Carburante consigliato

Utilizzare benzina senza piombo comune con numero di ottani 87 AKI (R+M)/2 oppure numero di ottani 92 RON.

AVVISO Non provare mai altri tipi di carburante. L'utilizzo di carburante non adatto può comportare danni al motore o al sistema di alimentazione.

Procedura di alimentazione carburante

ATTENZIONE

- Il carburante è infiammabile ed esplosivo in particolari condizioni.
- Non usare mai una fiamma viva per controllare il livello del carburante.
- Non fumare vicino al serbatoio e non avvicinare fiamme o scintille.
- Operare sempre in un'area ben ventilata.

AVVISO Pulire sempre attorno al tappo del serbatoio eliminando detriti, polvere e sabbia per evitare di contaminare il carburante.

1. Arrestare il motore.

ATTENZIONE

Arrestare sempre il motore prima di fare rifornimento di carburante.

2. Non consentire a nessuno di rimanere sul veicolo durante il rifornimento.
3. Svitare lentamente il tappo del serbatoio carburante in senso antiorario per rimuoverlo.

! ATTENZIONE

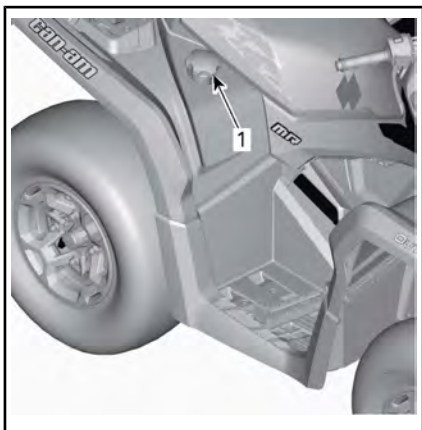
Se si nota una condizione di pressione differenziale (si sente un suono simile a un fischio quando si apre il tappo del serbatoio), fare ispezionare e/o riparare il veicolo prima di riutilizzarlo.

4. Inserire il beccuccio nel bocchettone di alimentazione.
5. Versare lentamente il carburante in modo da consentire all'aria presente nel serbatoio di uscire e prevenire il riflusso del carburante. Fare attenzione a non spargere il carburante.
6. Interrompere il rifornimento quando il carburante raggiunge il fondo del bocchettone di riempimento. **Non riempire eccessivamente.**

! ATTENZIONE

Rimuovere sempre i residui di carburante dal veicolo.

7. Stringere a fondo il tappo del serbatoio carburante in senso orario.



1. Tappo serbatoio carburante

! ATTENZIONE

Non riempire il serbatoio prima di posizionare il veicolo in una zona calda. Se la temperatura aumenta, il carburante si espande e potrebbe traboccare.

PERIODO DI RODAGGIO

Rodaggio

Il veicolo richiede un periodo di rodaggio pari a 10 ore di funzionamento o 300 km .

Una volta trascorso il periodo di rodaggio, il veicolo deve essere ispezionato da un concessionario Can-Am autorizzato. Si rimanda alla sezione *MANUTENZIONE*.

Motore

Durante il periodo di rodaggio:

- Evitare di guidare alla massima velocità.
- L'accelerazione massima non deve superare i 3/4.
- Evitare accelerazioni prolungate.
- Evitare di viaggiare a lungo alle velocità di crociera.
- Evitare di surriscaldare il motore.

Tuttavia, accelerazioni brevi e variazioni di velocità contribuiscono a un buon rodaggio.

Freni



ATTENZIONE

I freni nuovi non funzionano alla massima efficacia fino al termine del periodo iniziale di rodaggio. Fare particolare attenzione.

Cinghia

Una cinghia nuova richiede un periodo di rodaggio di 50 km .

Durante il periodo di rodaggio:

- Evitare accelerazioni/decelerazioni brusche (l'accelerazione massima non deve superare i 3/4).
- Evitare di trainare carichi.
- Evitare di viaggiare a velocità elevate.

PROCEDURE DI BASE

Avvio del motore

La leva del cambio deve essere posizionata su STAZIONAMENTO o su FOLLE.

NOTA: Per comodità, una modalità di annullamento consente al motore di essere avviato con la leva del cambio in qualsiasi posizione. Premere e tenere premute le leve dei freni oppure il pedale del freno mentre si preme il pulsante di avvio del motore.

Inserire la chiave nell'interruttore di accensione e girare in posizione ON.

Posizionare l'interruttore di emergenza per arresto motore in posizione RUN (Marcia)

Premere il pulsante di avvio del motore e tenerlo premuto fino all'accensione del motore.

AVVISO Se il motore non si avvia dopo alcuni secondi, non tenere premuto il pulsante di avvio del motore per più di 10 secondi. Consultare la sezione **RISOLUZIONE DEI PROBLEMI**.

Rilasciare il pulsante di avvio del motore non appena il motore parte.

NOTA: Se la batteria è esaurita, non è possibile avviare il motore. Fare ricaricare o sostituire la batteria.

Cambio marcia

Azionare i freni e selezionare la posizione della leva del cambio desiderata.

Rilasciare i freni.

AVVISO Nel cambiare marcia, arrestare sempre il veicolo completamente ed azionare i freni prima di spostare la leva del cambio. In caso contrario, si

possono verificare danni alla trasmissione.

Arresto del motore

ATTENZIONE

Evitare di parcheggiare su pendenze poiché il veicolo potrebbe rotolare.

ATTENZIONE

Mettere sempre il veicolo in PARK (stazionamento) quando è fermo o parcheggiato per evitare il rotolamento.

ATTENZIONE

Evitare di parcheggiare in luoghi in cui parti caldi potrebbero provocare un incendio.

Rilasciare l'acceleratore e arrestare completamente il veicolo.

Posizionare la leva del cambio in posizione di STAZIONAMENTO.

Inserire il blocco del freno.

Portare l'interruttore di emergenza per arresto motore in posizione OFF.

Girare la chiave nell'interruttore di accensione in posizione OFF.

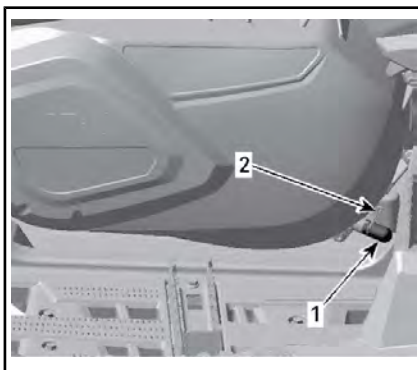
Estrarre la chiave dall'interruttore di accensione.

PROCEDURE SPECIALI

Cosa fare in presenza di acqua nella CVT

Il tappo di scarico della CVT è situato nella parte posteriore della copertura della CVT. Questa è accessibile dal parafrangente posteriore SX.

Ispezionare il tappo di scarico della CVT per verificare la presenza di acqua.



VICINO AL POGGIPIEDI SX

1. Tappo di scarico
2. Fermo elastica

AVVISO Se è penetrata dell'acqua nella CVT mentre ci si trova in una zona fangosa, limitare l'utilizzo del veicolo e portarlo al più vicino concessionario Can-Am autorizzato per una procedura adeguata di pulizia della CVT.

In caso di presenza di acqua, rimuovere il tappo di scarico della CVT per espellere l'acqua.

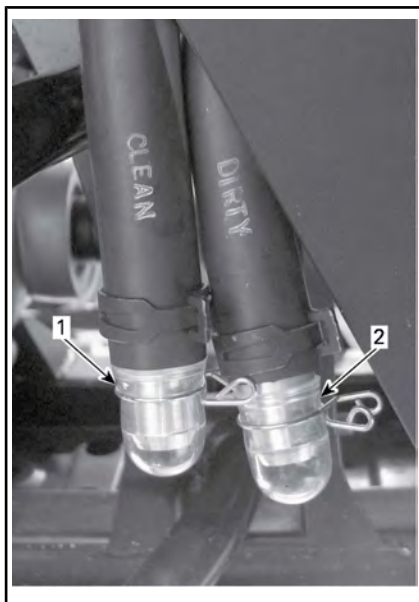
Riposizionare il tappo di scarico e fissarlo utilizzando il fermo elastico.

NOTA: Accertarsi che il flessibile sia inserito correttamente sul nipplo della copertura della CVT.

AVVISO Consultare un concessionario autorizzato Can-Am per controllare e pulire la CVT.

Cosa fare in presenza di acqua nell'Alloggiamento del filtro dell'aria

Ispezionare i serbatoi di scarico sul retro della ruota anteriore sinistra per verificare se sia presente acqua.



CONFIGURAZIONE TIPICA

1. Pulire i serbatoi di scarico nell'alloggiamento del filtro dell'aria
2. Serbatoio di scarico sporco nell'alloggiamento del filtro dell'aria

In caso di presenza di acqua, premere i fermi e rimuovere i serbatoi per far defluire l'acqua dall'alloggiamento del filtro dell'aria.

Qualora si riscontrasse una delle seguenti condizioni, portare il veicolo al concessionario Can-Am autorizzato più vicino per assistenza.

- Se si riscontrano più di 50 ml di acqua (circa 5 serbatoi di scarico) nel flessibile dell'aria della camera di pulizia.

- In caso di presenza di depositi nel serbatoio di scarico della camera di pulizia.
- Se uno dei flessibili è ostruito.

In questo caso, il veicolo deve essere riparato per:

- Pulizia dell'alloggiamento filtro dell'aria
- Sfiati (ventola di raffreddamento del radiatore, pompa ad acqua, serbatoio del liquido refrigerante, serbatoio del carburante, scatola del cambio, differenziale anteriore e trasmissione finale posteriore)
- pulizia del filtro dell'aria CVT
- pulizia della CVT
- sostituzione dello sfiato del serbatoio di carburante
- controllo del lubrificante e sostituzione se necessario (motore, scatola del cambio, e trasmissione finale posteriore).

AVVISO Il mancato intervento sul veicolo potrebbe comportare danni permanenti a, tra gli altri, i seguenti componenti:

- Motore e scatola del cambio
- Pompa di alimentazione
- CVT
- Ventola
- Differenziale anteriore
- Trasmissione finale posteriore.

Cosa fare in caso di ribaltamento del veicolo

Se il veicolo si ribalta e rimane inclinato su un lato, rimmetterlo dritto sulle ruote. Accertarsi dell'assenza di danni del veicolo.



ATTENZIONE

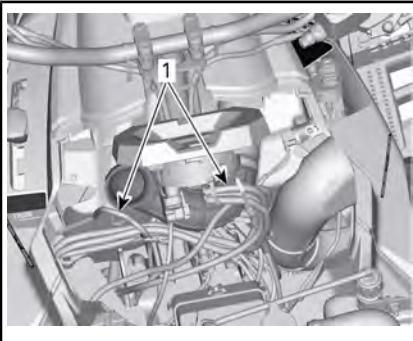
Non mettere mai in funzione il veicolo in caso di danni. Rivolgersi a un concessionario Can-Am autorizzato.

Se il veicolo non presenta danni, fare riferimento alla sezione *MANUTENZIONE* e verificare quanto segue.

- Verificare che l'alloggiamento del filtro dell'aria non sia presente accumulato di olio. Nel caso in cui sia rilevata la presenza di olio, pulire il filtro dell'aria e il relativo alloggiamento.
- Controllare spesso il livello dell'olio motore e rabboccare, se necessario.
- Controllare spesso il livello del refrigerante del motore e rabboccare, se necessario.
- Controllare il livello dell'olio nella scatola del cambio e rabboccare, se necessario.
- Controllare il livello dell'olio nella trasmissione finale posteriore e rabboccare, se necessario.
- Controllare il livello nel differenziale anteriore e rabboccare se necessario.
- Avviare il motore. Se la spia della pressione dell'olio rimane illuminata, arrestare immediatamente il motore. Consultare un concessionario Can-Am autorizzato.

Ogni volta che il veicolo si rovescia, deve essere ispezionato da un concessionario Can-Am autorizzato.

AVVISO Nel reinstallare il cruscotto sull'alloggiamento del filtro dell'aria, accertarsi che tutti i tubi di ventilazione siano fatti passare vicini al condotto dell'aria.



CONSOLE DI SUPPORTO RIMOSSA PER CHIAREZZA

1. Far passare i tubi di ventilazione vicino al condotto dell'aria

Cosa fare in caso il veicolo sia immerso in acqua

Qualora il veicolo si ritrovi immerso nell'acqua, spegnere immediatamente il motore. Non utilizzare:

- Alcun tipo di apparecchiature elettriche
- Verricello.

Sarà necessario rivolgersi immediatamente a un concessionario Can-Am} autorizzato. **NON PROVARE MAI AD AVVIARE IL MOTORE!**

AVVISO L'immersione del veicolo potrebbe provocare gravi danni se non si eseguono le corrette procedure di riavvio.

Appena il veicolo viene tirato fuori dall'acqua, svolgere le seguenti operazioni:

- Svuotare l'alloggiamento filtro dell'aria. Si rimanda alla procedura indicata in questa sottosezione.
- Far uscire l'acqua dalla CVT. Si rimanda alla procedura indicata in questa sottosezione.

AVVISO Il veicolo deve essere controllato immediatamente da

un concessionario Can-Am autorizzato.

MESSA A PUNTO DELLA GUIDA

! ATTENZIONE

La regolazione delle sospensioni può ripercuotersi sul controllo del veicolo. Cercare sempre di acquisire familiarità con il comportamento del veicolo dopo aver regolato le sospensioni.

Regolazione delle sospensioni

La regolazione delle sospensioni e il caricamento possono influenzare il controllo e il comfort del veicolo.

La scelta delle regolazioni delle sospensioni varia in base al peso del conducente, alle preferenze personali, alla velocità di guida e alle condizioni sul campo.

Regolazione precarica molla

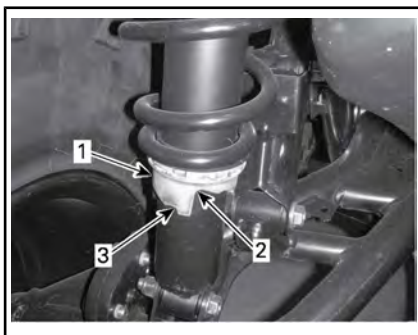
! ATTENZIONE

Fissare sempre le camme di regolazione di destra e di sinistra dell'ammortizzatore sulla sospensione anteriore o posteriore nella stessa posizione. Non regolarne mai solo una. Una regolazione irregolare potrebbe provocare alterazioni nel controllo del veicolo e provocare un incidente.

Accorciare le molle per una guida più salda e su un percorso accidentato.

Allungare le molle per una guida più leggera o su un fondo stradale regolare.

Regolare la precarica della molla girando la camma di regolazione. Utilizzare l'attrezzo del kit strumenti.



1. *Camma di regolazione*
2. *Regolazione più leggera*
3. *Regolazione più salda*

Regolazione sterzo assistito (DPS)

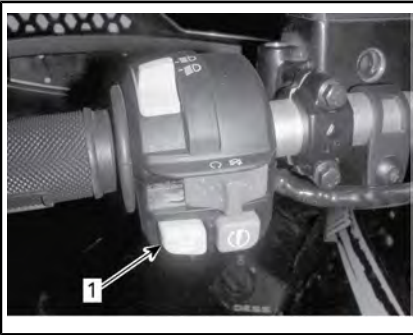
I modelli interessati sono dotati di un sistema di servosterzo dinamico (Dynamic Power Steering, DPS). Il DPS riduce lo sforzo mentre si gira il manubrio.

Le modalità di DPS seguenti sono prestabili nel veicolo.

DPS MODE (MODALITÀ DPS)	
DPS MAX.	Servosterzo massimo
DPS MED.	Servosterzo medio
DPS MIN.	Servosterzo minimo

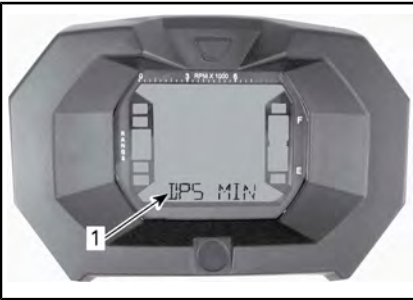
Per visualizzare la modalità DPS attiva, procedere nel modo seguente:

1. Premere e rilasciare il pulsante **DPS**.



CONFIGURAZIONE TIPICA

1. Pulsante DPS
2. Controllare l'indicatore multifunzione per confermare la modalità DPS attiva.



INDICATORE LCD

1. Modalità DPS (Display 3)

Per modificare la modalità DPS, procedere nel modo seguente:

1. Premere e tenere premuto il pulsante **DPS** per 2 secondi per passare all'impostazione successiva.
2. Rilasciare il pulsante **DPS**.
3. Ripetere fino alla selezione dell'impostazione desiderata.

NOTA: La regolazione della modalità DPS non può essere effettuata nel caso in cui la trasmissione del veicolo sia impostata su

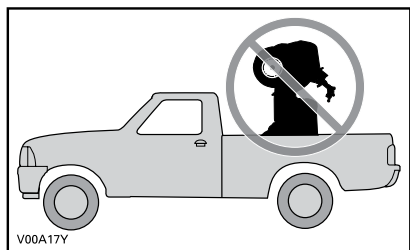
RETROMARCIA.

TRASPORTO DEL VEICOLO

Per trasportare questo veicolo, controllare che sia ben fissato alla motrice o alla scatola del gruppo di rilevazione con cinghie di sicurezza adeguate. Si sconsiglia l'uso di corde normali.

ATTENZIONE

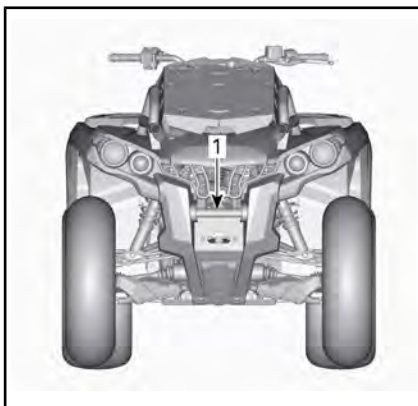
Non trainare questo veicolo con una macchina o con un altro veicolo. Utilizzare una motrice. Non inclinare mai il mezzo da una parte per trasportarlo. Il veicolo deve trovarsi nella sua normale posizione di funzionamento (sulle quattro ruote).



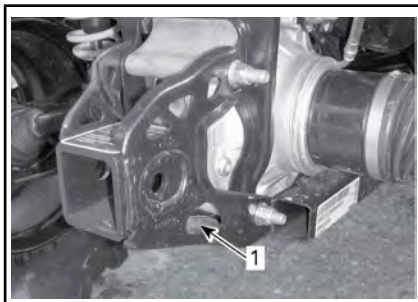
Ricordarsi di:

- Scaricare i portapacchi prima di trasportare il veicolo.
- Posizionare la leva del cambio in posizione di STAZIONAMENTO.
- Impostare il blocco del freno.
- Fissare il veicolo dai punti di ancoraggio anteriori e posteriori.

AVVISO Trainare sempre il veicolo con il muso nella direzione del veicolo trainante.



1. Ubicazione del punto di ancoraggio anteriore



1. Ubicazione del punto di ancoraggio posteriore

AVVISO Fissare il veicolo in altre posizioni potrebbe danneggiarlo.

MANUTENZIONE

VERIFICA DURANTE IL PERIODO DI RODAGGIO

BRP consiglia di far controllare il veicolo da un concessionario Can-Am autorizzato dopo le prime 10 ore o 300 km , a seconda dell'eventualità che si verifica per prima. L'ispezione durante il periodo di rodaggio è molto importante e non deve essere tralasciata.

NOTA: L'ispezione durante il periodo di rodaggio è a carico del proprietario del veicolo.

Si consiglia di far convalidare l'ispezione mediante firma da un concessionario Can-Am autorizzato.

Data di verifica

Firma del concessionario autorizzato

Nome del concessionario

VERIFICA DURANTE IL PERIODO DI RODAGGIO
Sostituire il filtro e l'olio motore
Controllare i dispositivi di fissaggio motore
Controllare il gioco delle valvole e regolare se necessario
Controllare il livello del liquido refrigerante
Pulire il radiatore ed eseguire un test per rilevare perdite nel sistema del liquido refrigerante
Verificare la presenza di perdite nei dispositivi di tenuta e nelle guarnizioni
Verificare condotti del carburante, gruppi di iniezione, collegamenti, valvole di ritegno ed eseguire un test per rilevare perdite nel sistema di alimentazione
Verificare il cavo dell'acceleratore e regolare di conseguenza
Verificare il sistema di scarico e la presenza di eventuali perdite
Sostituire il filtro dell'aria motore
Verificare/Pulire l'entrata/l'uscita della CVT
Controllare/Pulire il filtro dell'aria CVT
Verificare i collegamenti della batteria
Sostituire l'olio della scatola del cambio
Pulire il sensore di velocità del veicolo
Verificare il funzionamento dell'unità di accoppiamento 4 x 4
Verificare il differenziale anteriore e la trasmissione finale posteriore (livello olio, guarnizioni e sfiati) Sostituire l'olio della trasmissione finale posteriore, se necessario
Verificare i giunti dell'albero di trasmissione posteriore
Verificare il livello del liquido dei freni
Verificare il sistema di sterzata per individuare danni o gioco anomali
Verificare l'allineamento ruota anteriore
Verificare i dadi/prigionieri delle ruote e, se necessario, serrarli

PROGRAMMA DI MANUTENZIONE

Gli interventi di manutenzione sono essenziali per mantenere il veicolo in condizioni operative sicure. È responsabilità del proprietario garantire una corretta manutenzione. Il veicolo deve essere revisionato secondo quanto previsto nel programma di manutenzione.

Il programma di manutenzione non esime dall'eseguire il controllo pre-guida e il controllo post-utilizzo.



ATTENZIONE

La mancata osservanza del programma di manutenzione e delle procedure di manutenzione raccomandate potrebbe compromettere l'utilizzo sicuro del veicolo.

Eseguire il programma di manutenzione con la frequenza indicata in funzione dell'ambiente in cui si utilizza il veicolo: ambiente normale o ambiente estremo (fango, acqua, polvere).

CURA DOPO OGNI UTILIZZO IN AMBIENTE ESTREMO

Risciacquare il veicolo e i suoi componenti con acqua corrente

Pulire il filtro dell'aria CVT (fare riferimento alla sottosezione *PROCEDURE DI MANUTENZIONE*)

Svuotare il serbatoio della CVT (e pulirlo se è presente acqua o fango)

Controllare e pulire il filtro dell'aria del motore. Pulire in caso di presenza di fango o acqua (fare riferimento alla sottosezione *PROCEDURE DI MANUTENZIONE*).

Controllare e svuotare l'alloggiamento del filtro dell'aria (pulirlo solo in presenza di acqua o fango) (fare riferimento alla sottosezione *PROCEDURE DI MANUTENZIONE*).

Pulire il radiatore (fare riferimento alla sottosezione *PROCEDURE DI MANUTENZIONE*).

Controllare visivamente se si è accumulata acqua nei tubi di sfiato (serbatoio del carburante, scatola del cambio, differenziale anteriore e trasmissione finale posteriore) Se è presente dell'acqua, portare il veicolo al concessionario Can-Am autorizzato più vicino per sottoporre i componenti principali di sfiato a ispezione e assistenza

Pulire con attenzione gli ammortizzatori anteriori e posteriori per evitare che polvere e sporco danneggino le guarnizioni

OGNI 750 km O 25 ORE DI FUNZIONAMENTO IN AMBIENTE NORMALE (A SECONDA DI QUALE CONDIZIONE SI VERIFICHÌ PER PRIMA)
OGNI 375 km O 12,5 ORE DI FUNZIONAMENTO IN AMBIENTE ESTREMO (A SECONDA DI QUALE CONDIZIONE SI VERIFICHÌ PER PRIMA)

Controllare e pulire (o sostituire, se necessario) il filtro dell'aria del motore. In presenza di polvere, si consiglia di lubrificare il filtro in materiale espanso

Controllare e pulire il filtro dell'aria CVT e i serbatoi di scarico del filtro dell'aria

Lubrificare i giunti dell'albero di trasmissione posteriore

Controllare le estremità della barra di accoppiamento e i giunti a sfera

Controllare e lubrificare i bracci delle sospensioni anteriori

Controllare e lubrificare le boccole della barra antirollio posteriore

Controllare e pulire il parascintille marmitta

Verificare il livello del liquido dei freni

Controllare le pastiglie dei freni

Serrare i dadi delle ruote

Controllare protezioni e cappucci dell'albero motore

OGNI 1.500 km O 50 ORE DI FUNZIONAMENTO IN AMBIENTE NORMALE (A SECONDA DI QUALE CONDIZIONE SI VERIFICHÌ PER PRIMA)
OGNI 750 km O 25 ORE DI FUNZIONAMENTO IN AMBIENTE ESTREMO (A SECONDA DI QUALE CONDIZIONE SI VERIFICHÌ PER PRIMA)

Controllare, regolare e lubrificare il cavo dell'acceleratore

Sostituire il filtro dell'aria motore

Controllare lo stato della batteria e dei cappucci

Controllare il livello dell'olio del differenziale anteriore/della trasmissione finale posteriore e controllare se si è verificata contaminazione dell'olio

Controllare lo stato dei giunti dell'albero di trasmissione

Controllare lo stato del giunto dell'albero di trasmissione posteriore/anteriore

Controllare gli ammortizzatori

Verificare i dadi e i prigionieri delle ruote

Ispezionare il sistema di sterzata (verificare il gioco normale)

OGNI 3.000 km O 100 ORE DI FUNZIONAMENTO IN AMBIENTE NORMALE O 1 ANNO (A SECONDA DI QUALE CONDIZIONE SI VERIFICHI PER PRIMA) OGNI 1.500 km O 50 ORE DI FUNZIONAMENTO IN AMBIENTE ESTREMO O 6 MESI (A SECONDA DI QUALE CONDIZIONE SI VERIFICHI PER PRIMA)
Sostituire il filtro e l'olio motore.
Controllare e regolare il gioco delle valvole
Controllare i dispositivi di fissaggio motore
Controllare il sistema di scarico
Controllare i livelli del liquido refrigerante
Controllare la resistenza del liquido refrigerante del motore
Controllare e pulire il corpo farfallato
Eeguire un controllo pressione pompa del carburante
Sostituire il filtro dello sfiatatoio carburante
Ispezionare la cinghia di trasmissione della CVT
Ispezionare, pulire e lubrificare pulegge motrici e condotte CVT (compreso cuscinetto a una via)
Controllare lo stato e il livello dell'olio della scatola del cambio
Ispezionare l'unità di accoppiamento 4 x 4
Ispezionare i cuscinetti delle ruote
Ispezionare i dispositivi di fissaggio manubrio
Controllare l'allineamento della ruota anteriore e regolare di conseguenza
Controllare i bracci posteriori e cuscinetti
Pulire e lubrificare le semiboccole inferiori e superiori del piantone dello sterzo
Ispezionare e pulire i sistema dei freni
Controllare le condizioni del gancio di traino
Controllare il funzionamento del blocco sedile
Sostituire l'olio della trasmissione finale posteriore

OGNI 6.000 km O 200 ORE DI FUNZIONAMENTO IN AMBIENTE NORMALE O 2 ANNI (A SECONDA DI QUALE CONDIZIONE SI VERIFICHÌ PER PRIMA) OGNI 3.000 km O 100 ORE DI FUNZIONAMENTO IN AMBIENTE ESTREMO O 1 ANNO (A SECONDA DI QUALE CONDIZIONE SI VERIFICHÌ PER PRIMA)
Sostituire il liquido refrigerante motore
Controllare il sistema di raffreddamento ed eseguire un test sul sistema di raffreddamento e il tappo a pressione
Verificare lo stato del sistema di alimentazione ed eseguire un test per riscontrare eventuali fuoriuscite nel sistema di alimentazione
Ispezionare il pre-filtro della pompa del carburante
Sostituire le candele
Sostituire l'olio del differenziale anteriore
Sostituire l'olio della scatola del cambio
Pulire il sensore di velocità del veicolo
Sostituire il liquido freni
Ispezionare o sostituire le guarnizioni della scatola del cambio e del differenziale

PROCEDURE DI MANUTENZIONE

In questa sezione vengono fornite istruzioni relative ai principali interventi di manutenzione. Se si dispone delle competenze meccaniche e degli strumenti necessari, è possibile eseguire questi interventi. In caso contrario, rivolgersi a un concessionario Can-Am autorizzato.

Rivolgersi a un concessionario Can-Am autorizzato per l'esecuzione di importanti procedure nel programma di manutenzione che risultano più complesse e richiedono conoscenze tecniche approfondite o attrezzature speciali.

ATTENZIONE

Spegnere il motore e attenersi alle procedure di manutenzione durante l'esecuzione degli interventi di manutenzione. La mancata osservanza delle corrette procedure di manutenzione potrebbe provocare lesioni causate dalle parti calde, parti in movimento, elettricità, agenti chimici e altri rischi.

ATTENZIONE

Nel caso in cui sia necessario rimuovere i dispositivi di blocco (es. linguette di blocco, fermagli autobloccanti, ecc.) durante le operazioni di smontaggio e montaggio, sostituirli sempre con dispositivi nuovi.

Filtro dell'aria

Linee guida per la manutenzione del filtro dell'aria

Come per qualunque ATV, la manutenzione del filtro dell'aria è fondamentale per assicurare un rendimento del motore ed una durata di vita adeguati.

La manutenzione del filtro dell'aria deve essere regolata in base alle condizioni di guida.

La frequenza della manutenzione del filtro dell'aria deve essere aumentata e deve essere aggiunto olio all'elemento filtrante in materiale espanso del filtro se si guida nelle seguenti condizioni in presenza di polvere:

- Guida su sabbia asciutta
- Guida su superfici asciutte ricoperte di sporco.
- Guida su strade asciutte ricoperte di ghiaia, o condizioni analoghe.

NOTA: Guidare in gruppo in simili condizioni aumenterebbe ulteriormente la necessità di manutenzione del filtro dell'aria. Si rimanda alla sottosezione *PULIZIA E LUBRIFICAZIONE FILTRO DELL'ARIA* per le procedure di manutenzione.

NOTA: E' possibile utilizzare un pre-filtro accessorio in "presenza di polvere". Per ulteriori informazioni, consultare un concessionario Can-Am autorizzato.

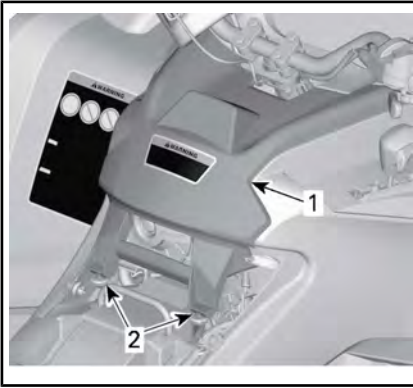
Rimozione del filtro dell'aria

AVVISO Non rimuovere o modificare alcun componente nell'alloggiamento del filtro aria. Altrimenti, si potrebbe verificare un peggioramento della prestazione o addirittura un danno. Il motore è calibrato per funzionare specificatamente con questi componenti.

Rimuovere il sedile.

Rimuovere la console.

Sollevarre la parte posteriore della console finché i perni non escono dalle guarnizioni.

**CONFIGURAZIONE TIPICA**

1. Console
2. Perni e guarnizioni

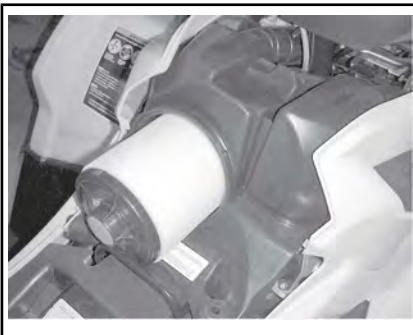
Tirare la console verso il fondo.

Ruotare la copertura del filtro dell'aria per rimuoverla.



1. Copertura filtro dell'aria

Rimuovere il filtro dell'aria.

**RIMOZIONE DEL FILTRO DELL'ARIA****Pulizia e lubrificazione del filtro dell'aria**

ATTENZIONE Indossare sempre protezioni adeguate per la pelle e per gli occhi. Le sostanze chimiche possono causare irritazioni della pelle e lesioni agli occhi.

Pulizia del filtro in carta

1. Accertarsi che l'elemento filtrante in materiale espanso sia rimosso dal filtro di carta.
2. Scuotete via la polvere pesante dall'elemento in carta.

Ciò consentirà allo sporco e alla polvere di uscire dal filtro in carta.

NOTA: Il filtro in carta ha una durata di vita limitata; sostituire il filtro quando è troppo sporco od ostruito.

AVVISO Non è raccomandabile soffiare aria compressa sul filtro in carta in quanto ciò potrebbe danneggiare le fibre di carta e ridurre la sua capacità di filtraggio se utilizzato in presenza di polvere.

AVVISO Non lavare il filtro in carta con soluzioni detergenti.

Pulizia dell'elemento filtrante in materiale espanso

1. Spruzzare l'interno e l'esterno dell'elemento filtrante in materiale espanso con UN DETERGENTE DEL FILTRO DELL'ARIA (Cod. art. 219 700 341)



*DETERGENTE DEL FILTRO DELL'ARIA
(Cod. art. 219 700 341)*



*SITUAZIONE TIPICA - SPRUZZARE
L'ELEMENTO IN MATERIALE ESPANSO*

2. Lasciare asciugare per 3 minuti.
3. Come riportato sul contenitore del filtro dell'aria (UNI), risciacquare con acqua semplice.
4. Asciugare completamente l'elemento in materiale espanso.



SITUAZIONE TIPICA - ASCIUGARE

NOTA: Per elementi molto sporchi potrebbe essere necessaria una seconda applicazione.

Lubrificazione dell'elemento filtrante in materiale espanso

1. Accertarsi che il filtro sia pulito. Si rimanda alla *PULIZIA DEL FILTRO IN MATERIALE ESPANSO*.
2. Spruzzare OLIO PER FILTRO DELL'ARIA (Cod. art. 219 700 340) sull'elemento filtrante in materiale espanso precedentemente asciugato.



OLIO PER FILTRO DELL'ARIA (Cod. art. 219 700 340)



*SITUAZIONE TIPICA - LUBRIFICARE
L'ELEMENTO FILTRANTE IN MATERIALE
ESPANSO*

3. Lasciare asciugare dai 3 ai 5 minuti.
4. Rimuovere l'olio in eccesso che potrebbe essere trasmesso al filtro di carta avvolgendo l'ele-

mento filtrante in materiale espanso in un panno assorbente e strizzando gentilmente. Ciò assicurerà inoltre una copertura completa di lubrificante sul filtro in materiale espanso.

5. Reinstallare l'elemento filtrante in materiale espanso sul filtro in carta.



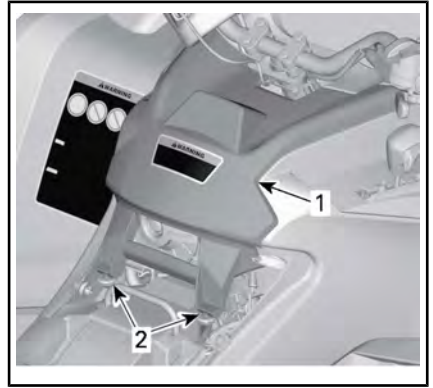
CONFIGURAZIONE TIPICA

Montaggio del filtro dell'aria

Rimontare attentamente le parti rimosse nell'ordine inverso alla rimozione. Tuttavia, prestare particolare attenzione alla seguente procedura.

Allineare le linguette anteriori della console con le scanalature, quindi spingere la console in avanti.

Quindi, allineare i perni con le guarnizioni nella parte posteriore della console e inserire finché i perni non si incastrano nelle guarnizioni.



CONFIGURAZIONE TIPICA

1. Console
2. Perna e guarnizioni

Olio motore

Livello di olio nel motore

AVVISO Controllare spesso il livello e rabboccare olio se necessario. **Non riempire eccessivamente.** L'uso del motore/scatola del cambio con un livello inappropriato può provocare danni anche gravi. Rimuovere sempre i residui di olio.

NOTA: Mentre si controlla il livello dell'olio, controllare visivamente la presenza di perdite nella zona motore.

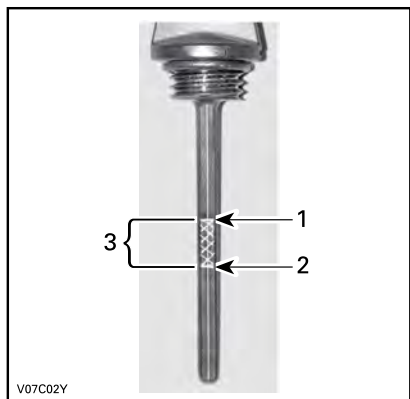


LATO DESTRO DEL MOTORE

1. Astina di misurazione

Posizionare il veicolo su una superficie piana e, a motore freddo e non funzionante, controllare il livello dell'olio come segue:

1. Svitare l'asta, quindi rimuoverla e pulirla.
2. Inserire di nuovo l'astina, avviandola completamente.
3. Estrarla di nuovo e controllare il livello di olio. Dovrebbe essere a livello della tacca superiore o superarla.



CONFIGURAZIONE TIPICA

1. Pieno
2. Rabboccare
3. Intervallo di esercizio

Per rabboccare l'olio, estrarre l'asta. Collocare un imbuto nel tubo dell'astina per prevenire le perdite di liquido.

Aggiungere una piccola quantità di olio e ricontrollarne il livello.

Ripetere finché il livello dell'olio non raggiunge la tacca superiore dell'astina. **Non riempire eccessivamente.**

Serrare bene l'astina di misurazione.

Olio motore consigliato

Per la stagione estiva, usare OLIO DI MISCELA SINTETICA XPS A 4 TEMPI (ESTATE) (Cod. art. 293 600 121)

Per tutte le stagioni, usare

OLIO SINTETICO XPS A 4 TEMPI (TUTTI I CLIMI) (Cod. art. 293 600 112)

NOTA: L'olio XPS ha una formula speciale ed è testato per soddisfare i requisiti più severi di questo motore.

In mancanza, utilizzare olio per motori a 4 tempi SAE 5W40 che soddisfi o superi i requisiti della classificazione API SM, SL o SJ. Controllare sempre la certificazione dell'etichetta di assistenza API sul contenitore dell'olio per accertarsi che contenga almeno uno degli standard specificati.

Cambio olio motore

Olio e filtro vanno cambiati nello stesso momento.

Il cambio dell'olio deve essere effettuato a motore caldo.

ATTENZIONE L'olio del motore potrebbe scottare. Per evitare il rischio di ustioni, non rimuovere il tappo di scarico del motore o il coperchio del filtro se il motore è caldo. Attendere fino a quando l'olio del motore è tiepido.

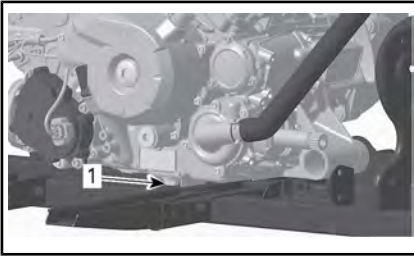
Controllare che il veicolo si trovi su una superficie piana.

Rimuovere l'asta dell'olio.

Pulire la zona del tappo di scarico dell'olio.

Posizionare una bacinella per la raccolta dell'olio sotto il tappo di scarico.

Svitare il tappo di scarico dell'olio.

**CONFIGURAZIONE TIPICA****1. Tappo di scarico dell'olio**

Lasciare che l'olio fuoriesca completamente dal filtro.

Sostituire il filtro dell'olio. Si rimanda alla sezione **FILTRO DELL'OLIO** in questa sottosezione.

Sostituire la guarnizione sul tappo di scarico dell'olio.

Pulire l'area intorno alla guarnizione sul motore ed intorno al tappo di scarico dell'olio, quindi reinserire il tappo.

Riempire il motore fino al livello adeguato di olio raccomandato.

Per la capacità, si rimanda alla sottosezione **SPECIFICHE**.

Accendere il motore e tenerlo al minimo per alcuni minuti.

Controllare che non ci siano perdite dal filtro dell'olio o dal tappo di scarico dell'olio.

Arrestare il motore.

Attendere alcuni minuti per far defluire l'olio nel carter e controllare il livello dell'olio.

Se necessario, aggiungere altro olio.

Smaltire l'olio usato seguendo tutte le normative ambientali locali.

Filtro dell'olio**Sostituzione filtro dell'olio**

Rimuovere la carenatura destra del motore.

Svitare il coperchio del filtro dell'olio.

**1. Coperchio filtro dell'olio**

Rimuovere il filtro dell'olio e sostituirlo con un nuovo filtro.

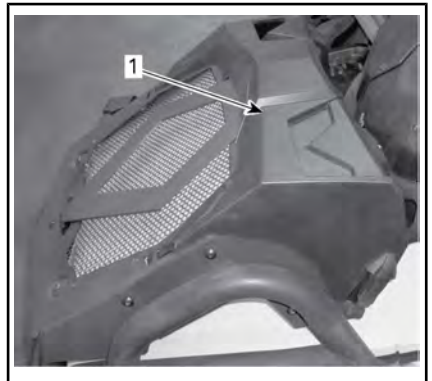
Controllare l'O-ring nella copertura e sostituirlo se necessario.

Avvitare il coperchio del filtro dell'olio in posizione.

Rimuovere gli eventuali residui di olio dal motore.

Radiatore**Controlli e pulizia radiatore**

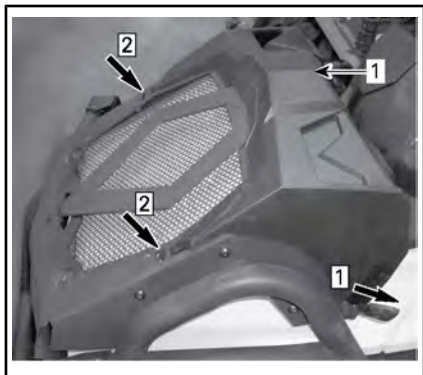
Controllare periodicamente che la superficie vicino al radiatore sia pulita.

**CONFIGURAZIONE TIPICA****1. Radiatore**

Controllare il radiatore e i flessibili per possibili perdite o danni.

Per accedere ai flessibili e al serbatoio del liquido refrigerante motore, rimuovere la copertura del radiatore.

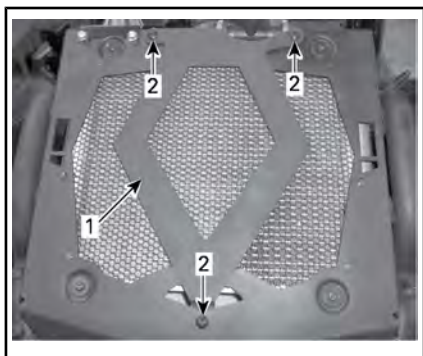
Sganciare i blocchi ai due lati della copertura, premere sulle linguette e rimuovere la copertura.



1. Sganciare le leve di blocco
2. Premere sulle linguette
1. Copertura radiatore

Controllare le alette del radiatore. Devono essere pulite, prive di detriti, fango, sporcizia o altri depositi che potrebbero impedire al radiatore di raffreddarsi correttamente.

Per accedere alle alette del radiatore, rimuovere le tre viti ed estrarre la piastra a forma di rombo.



1. Piastra a forma di rombo
2. Viti

Rimuovere i depositi con le mani, per quanto possibile. Se si dispone

di acqua nelle vicinanze, cercare di sciacquare le alette del radiatore.

Se si dispone di un tubo dell'acqua da giardino, usatelo per sciacquare le alette del radiatore.

! ATTENZIONE Non pulire mai il radiatore con le mani quando è caldo. Lasciarlo raffreddare prima di pulirlo.

AVVISO Fare attenzione a non danneggiare le alette del radiatore durante le operazioni di pulizia. Non usare nessun oggetto/strumento che le possa danneggiare. Le alette sono molto sottili per consentire un raffreddamento efficace. DURANTE IL LAVAGGIO CON IL TUBO DELL'ACQUA DA GIARDINO USARE LA BASSA PRESSIONE, MAI L'ALTA PRESSIONE.

Consultare un concessionario Can-Am autorizzato per controllare la prestazione del sistema di raffreddamento.

Liquido refrigerante motore

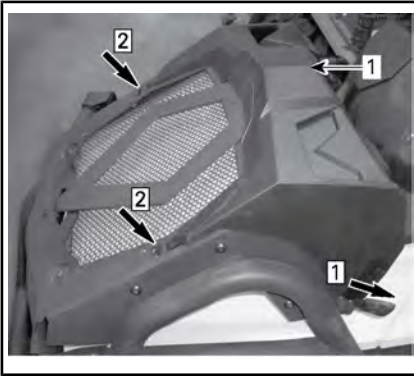
Livello del liquido refrigerante

! ATTENZIONE

Controllare il livello del liquido refrigerante a motore freddo. Non aggiungere mai il liquido refrigerante nel sistema di raffreddamento se il motore è caldo.

1. Per accedere al serbatoio del liquido refrigerante motore, rimuovere la copertura del radiatore.

Sganciare i blocchi ai due lati della copertura, premere sulle linguette e rimuovere la copertura.



1. Sganciare le leve di blocco
2. Premere sulle linguette
1. Copertura radiatore
2. Se il veicolo si trova su una superficie piana, il livello del liquido dovrebbe essere compreso tra le tacche di MIN e MAX del serbatoio liquido refrigerante.

NOTA: Controllando il livello a temperature inferiori ai 20 °C, questo potrebbe trovarsi leggermente al di sotto della tacca MIN.

NOTA: Assicurarsi che, al momento del riposizionamento del coperchio, il manicotto della vaschetta del liquido refrigerante sia posizionato correttamente come mostrato nell'illustrazione precedente.

Se si aggiunge il liquido refrigerante nella vaschetta, controllare anche il livello nel radiatore.

! ATTENZIONE

Per evitare il rischio di ustioni, non rimuovere il tappo del radiatore se il motore è caldo.

NOTA: Un sistema di raffreddamento che richiede frequenti rabbocchi è indice di perdite o problemi del motore. Consultare un concessionario Can-Amautorizzato.

Aggiunta di liquido refrigerante

1. Rimuovere il tappo del serbatoio liquido refrigerante.



1. Tappo del liquido refrigerante

NOTA: Prendere nota della posizione degli sfiati.

2. Aggiungere liquido refrigerante fino alla tacca Max. Non riempire eccessivamente.

NOTA: Usare un imbuto per impedire le perdite di liquido.

3. Riposizionare e serrare il tappo della vaschetta.

AVVISO Non depositare oggetti nel vano di manutenzione anteriore.

4. Reinstallare la copertura del radiatore.

Liquido refrigerante motore consigliato

Usare sempre un antigelo a base di glicole etilenico che contenga inibitori della corrosione specifici per la combustione interna di motori in alluminio.

Il sistema di raffreddamento deve essere riempito con il LIQUIDO REFRIGERANTE PREMI-SCELATO (Cod. art. 219 700 362)

o con una soluzione di acqua distillata e soluzione antigelo (50% di acqua distillata e 50% di antigelo).

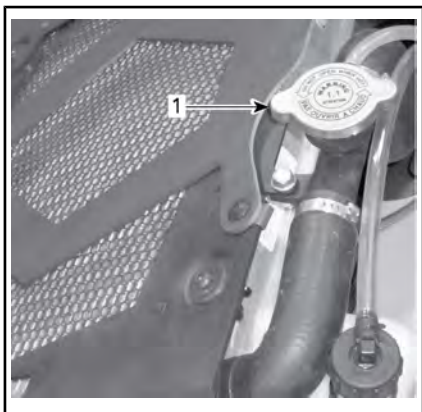
Sostituzione del liquido refrigerante motore

ATTENZIONE

Per evitare il rischio di ustioni, non rimuovere il tappo del radiatore né svitare il tappo di scarico del refrigerante se è caldo.

AVVISO Non depositare oggetti nel vano di manutenzione anteriore.

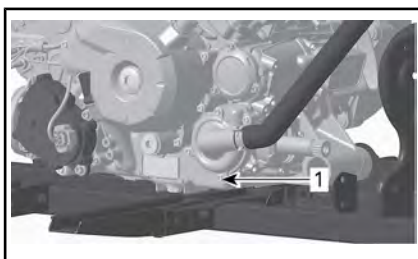
Per rimuovere il tappo del radiatore, premerlo e ruotarlo in senso antiorario.



CONFIGURAZIONE TIPICA

1. Tappo del radiatore

Svitare il tappo di scarico del liquido refrigerante sulla pompa ad acqua e spurgare il liquido in un contenitore idoneo.



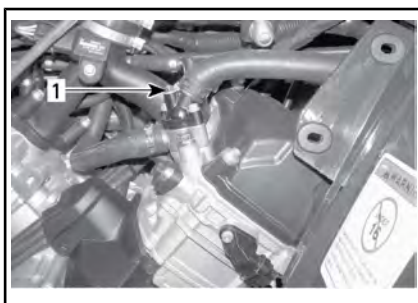
1. Tappo di scarico del liquido refrigerante

NOTA: Non svitare completamente il tappo di scarico del liquido refrigerante.

Rimuovere il pannello di destra.

Svitare la vite di spurgo sulla cima dell'alloggiamento del termostato.

NOTA: Per accedere alla vite di spurgo, rimuovere l'uscita del filtro CVT.



1. Vite di spurgo

Spurgare completamente il sistema.

Riavvitare il tappo di scarico del liquido refrigerante.

Riempire il radiatore fino alla fuoriuscita del liquido refrigerante dal foro nell'alloggiamento del termostato.

Inserire la vite di sfiato.

Finire di riempire il radiatore.

Controllare il livello nel serbatoio del liquido refrigerante e, se necessario, rabboccare.

Far girare il motore al minimo senza il tappo del radiatore. Aggiungere

lentamente altro liquido refrigerante, se necessario.

A questo punto, attendere che il motore raggiunga la normale temperatura di funzionamento.

Abbassare la leva dell'acceleratore due o tre volte e aggiungere quindi altro liquido se necessario.

Installare il tappo del radiatore in modo inverso rispetto alla rimozione.

Controllare tutti i collegamenti per identificare eventuali perdite e controllare il livello del liquido refrigerante nel serbatoio.

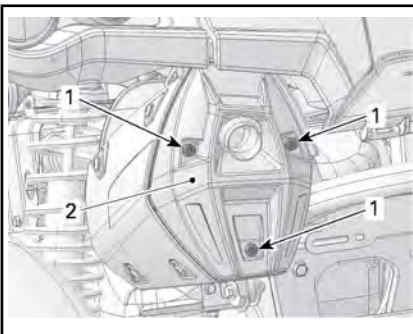
Parascintille marmitta

Ispezione e controllo del parascintille marmitta

ATTENZIONE Lasciar raffreddare il sistema di scarico prima di procedere alla pulizia e all'ispezione.

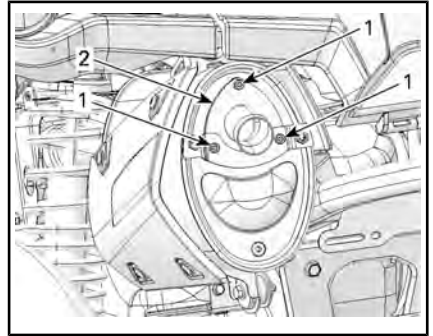
Rimuovere la copertura della marmitta. Eliminare le viti di bloccaggio.

AVVISO Non utilizzare un avvitatore ad impulso per la rimozione delle viti.



1. Copertura della marmitta
2. Vite di bloccaggio

Rimuovere ed eliminare le viti di bloccaggio del tubo di coda.



SITUAZIONE TIPICA - RIMUOVERE IL TUBO DI CODA

Rimuovere il tubo di coda di scarico, la guarnizione (eliminare) e il parascintille.



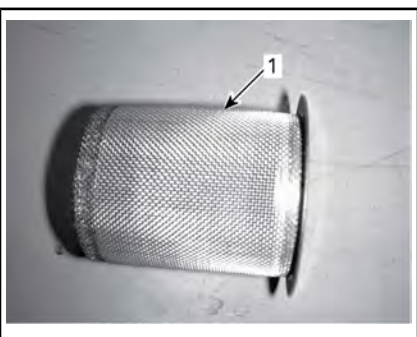
CONFIGURAZIONE TIPICA

1. Parascintille
2. Guarnizione
3. Tubo di coda di scarico

Rimuovere i depositi di carbonio dal parascintille mediante una spazzola.

AVVISO Usare una spazzola morbida e fare attenzione a non danneggiare la retina parascintille.

ATTENZIONE Indossare una protezione per gli occhi e dei guanti.



1. Pulire il parascintille

Ispezionare la retina del parascintille per individuare eventuali danni. Sostituire se necessario.

NOTA: È necessario sostituire lo schermo del parascintille marmitta solo quando è danneggiato

Controllare la camera del parascintille nella marmitta Pulire eventuali residui se necessario.

Installare una nuova guarnizione, il tubo di coda e nuove viti di bloccaggio.

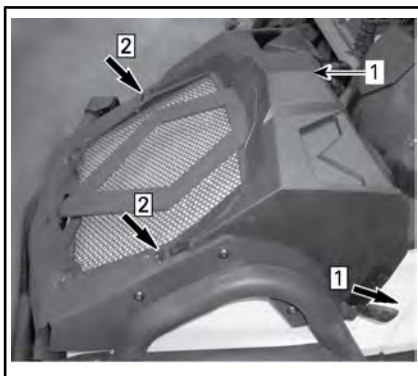
Reinstallare la copertura della marmitta con le nuove viti di bloccaggio. Serrare come da specifiche.

COPPIA	
Viti di bloccaggio del tubo di coda e viti di bloccaggio della copertura	11 N•m ± 1 N•m

Filtro dell'aria CVT

Rimozione del filtro dell'aria CVT

1. Per accedere al filtro dell'aria CVT, rimuovere la copertura del radiatore.
2. Sganciare i blocchi ai due lati della copertura, premere sulle linguette e rimuovere la copertura.

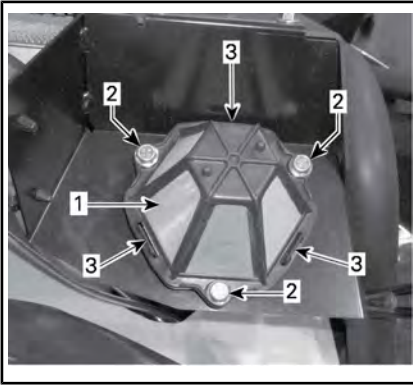


1. Sganciare le leve di blocco
2. Premere sulle linguette
1. Copertura radiatore
3. Rimuovere il filtro dell'aria CVT rimuovendo le tre viti e premendo sulle linguette.

Durante la lettura di questa Guida dell'operatore, ricordare che:

ATTENZIONE

Indica un potenziale pericolo che, se non viene evitato, può provocare gravi lesioni o la morte.



1. Filtro dell'aria CVT
2. Viti
3. Linguette

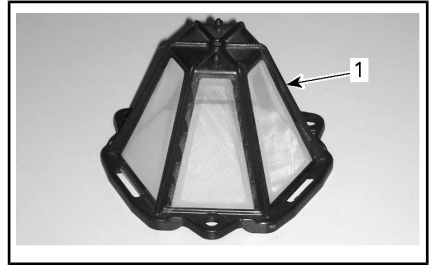
Pulizia del filtro dell'aria CVT

1. Spruzzare l'interno e l'esterno del filtro con UN DETERGENTE DEL FILTRO DELL'ARIA (Cod. art. 219 700 341)



DETERGENTE DEL FILTRO DELL'ARIA
(Cod. art. 219 700 341)

2. Lasciare asciugare per 3 minuti.
3. Come riportato sul contenitore del filtro dell'aria (UNI), risciacquare con acqua corrente.
4. Asciugare completamente il filtro.



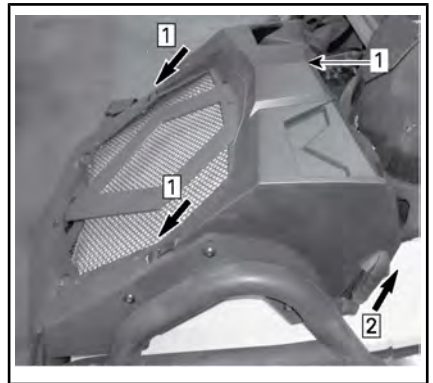
1. Filtro dell'aria CVT

Montaggio del filtro dell'aria CVT

1. Spingere con attenzione il filtro dell'aria CVT finché le tre linguette non scattano e serrare le tre viti. Serrare come da specifiche.

COPPIA	
Viti del filtro dell'aria CVT	2.5 N•m ± 0.5 N•m

2. Reinstallare la copertura del radiatore. Infilare le linguette nelle scanalature finché non scattano e agganciare i lati.



1. Infilare le linguette della copertura radiatore
2. Agganciare i lati
1. Copertura radiatore

Olio scatola del cambio

Livello olio scatola del cambio

AVVISO Controllare spesso il livello e rabboccare olio se necessario. **Non riempire eccessiva-**

mente. L'uso della scatola del cambio con un livello inappropriato può provocare danni anche gravi. Rimuovere sempre i residui di olio.

Posizionare il veicolo su una superficie piana.

Selezionare la posizione NEUTRA.

Inserire il blocco del freno.

Verificare il livello dell'olio della scatola del cambio con il motore freddo, non in funzione, rimuovendo il tappo del livello dell'olio della scatola del cambio.



1. Tappo di scarico
2. Tappo livello olio

L'olio dovrebbe essere a livello con il fondo del foro di livello olio.

Rabboccare fino a quando il livello dell'olio della scatola del cambio fluisce attraverso il foro di livello olio.

Olio consigliato per la scatola del cambio

Utilizzare OLIO SINTETICO PER CAMBIO XPS (75W 140) (Cod. art. 293 600 140)

Se l'olio consigliato non è disponibile, utilizzare un olio per scatola del cambio 75W140 che soddisfa la specifica API GL-5.

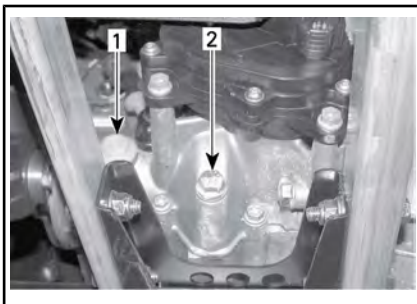
AVVISO Non utilizzare altri tipi di olio durante le operazioni di manutenzione. Non miscelare con tipi di oli di marche diverse.

Cambio olio scatola del cambio

Posizionare il veicolo su una superficie piana.

Pulire la zona del tappo di scarico e il tappo di livello olio.

Rimuovere il tappo di scarico della scatola del cambio.



1. Tappo livello olio
2. Tappo di scarico dell'olio

NOTA: Per svuotare completamente la scatola del cambio, posizionare un martinetto sotto il poggiatesta sinistro e ribaltare il veicolo verso destra. Quando la scatola del cambio è vuota, applicare il tappo di scarico e riappoggiare il veicolo a terra.

Rabboccare la scatola del cambio, utilizzando OLIO SINTETICO PER CAMBIO XPS (75W 140) (Cod. art. 293 600 140) o un prodotto equivalente.

AVVISO Non utilizzare altri tipi di olio durante le operazioni di manutenzione. Non miscelare con tipi di oli di marche diverse.

L'olio dovrebbe essere a livello con il fondo del foro di livello olio.

Rabboccare fino a quando il livello dell'olio della scatola del cambio fluisce attraverso il foro di livello olio.

Reinstallare il tappo livello olio.

Cavo dell'acceleratore

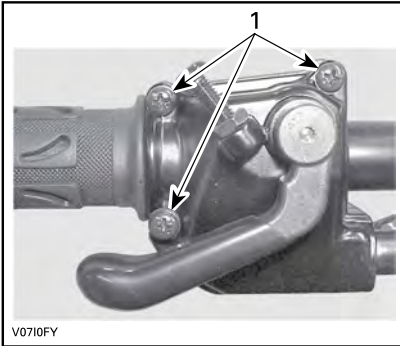
Lubrificazione del cavo dell'acceleratore

Il cavo dell'acceleratore deve essere lubrificato con lo specifico LUBRIFICANTE PER CAVI (Cod. art. 293 600 041) o prodotto equivalente.

ATTENZIONE

Utilizzare sempre un lubrificante al silicone. L'uso di altri lubrificanti (tra cui i lubrificanti a base di acqua) potrebbe provocare l'incollaggio o l'irrigidimento della leva o del cavo dell'acceleratore.

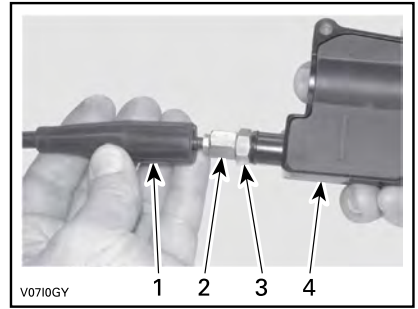
Aprire l'alloggiamento della leva dell'acceleratore.



1. Rimuovere le viti

Rimuovere l'alloggiamento.

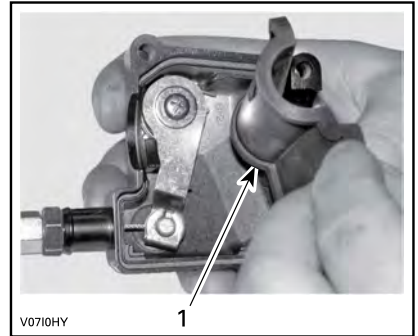
Spostare la protezione in gomma per esporre il registro del cavo dell'acceleratore.



1. Protezione cavo
2. Registro del cavo dell'acceleratore
3. Controdado
4. Alloggiamento leva dell'acceleratore

Avvitare il registro del cavo acceleratore.

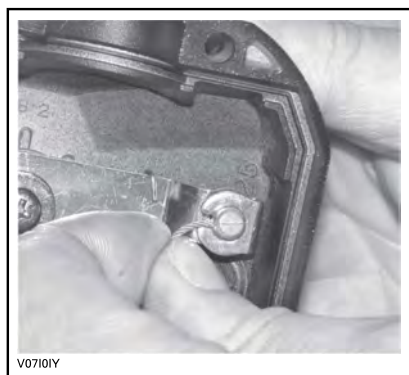
Rimuovere la protezione interna dell'alloggiamento



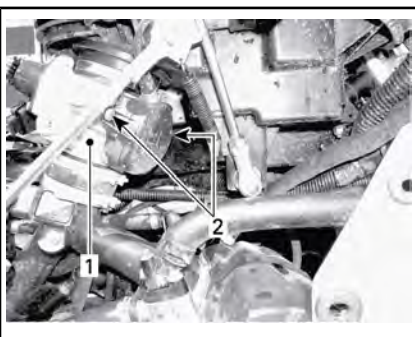
1. Protezione interna dell'alloggiamento

Rimuovere il cavo dall'alloggiamento della leva dell'acceleratore.

NOTA: Spostare il cavo nella scanalatura del fermo e rimuovere il terminale del cavo dal fermo.



Rimuovere la copertura laterale del corpo farfallato.



1. Corpo sfarfallato
2. Viti copertura laterale

Inserire il beccuccio della bomboletta di lubrificante nel terminale del registro del cavo dell'acceleratore.

ATTENZIONE Indossare sempre protezioni adeguate per la pelle e per gli occhi. Le sostanze chimiche possono causare irritazioni della pelle e lesioni agli occhi.



CONFIGURAZIONE TIPICA

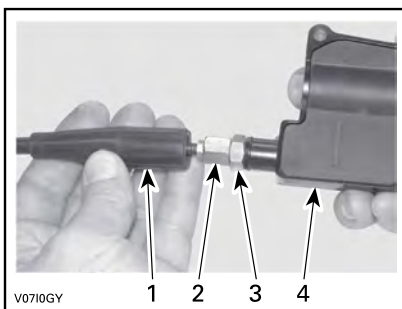
NOTA: Mettere uno straccio intorno al registro del cavo dell'acceleratore per evitare schizzi di lubrificante.

Applicare il lubrificante sulla parte terminale del cavo dell'acceleratore, lato corpo farfallato, fino a farlo gocciolare.

Rimontare il cavo e regolarlo.

Regolazione del cavo dell'acceleratore

Spostare la protezione in gomma per esporre il registro del cavo dell'acceleratore.

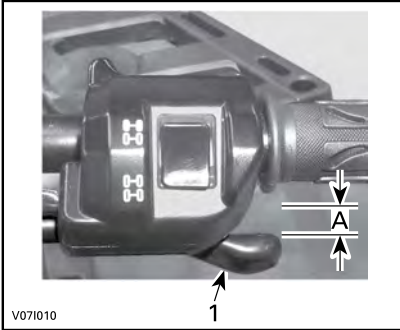


1. Protezione cavo
2. Registro del cavo dell'acceleratore
3. Controdado
4. Alloggiamento leva dell'acceleratore

Svitare il controdado quindi ruotare il registro fino ad ottenere il corretto gioco della leva dell'acceleratore.

NOTA: Misurare il gioco dell'acceleratore sulla punta della leva dell'acceleratore.

Stringere il controdado e reinserire la protezione.



1. Leva dell'acceleratore
1. 2 mm

Mettere la leva del cambio in posizione di STAZIONAMENTO e accendere il motore.

Controllare che il cavo dell'acceleratore sia regolato correttamente girando completamente il manubrio verso destra quindi verso sinistra. Se il numero di giri/min (RPM) del motore aumenta, regolare di nuovo il gioco della leva dell'acceleratore.

Candele

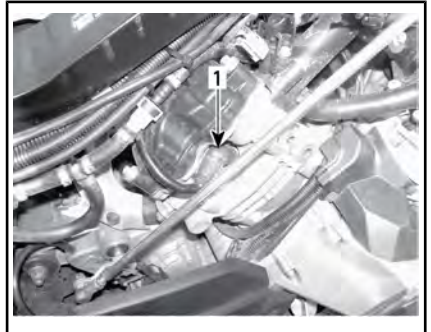
Accesso alle candele

Rimuovere i pannelli laterali.
Staccare i cavi della candela.

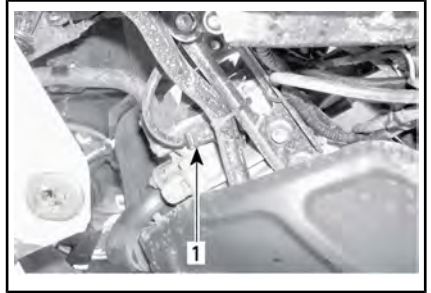
Rimozione candela

ATTENZIONE Quando si utilizza l'aria compressa, indossare sempre occhiali di protezione.

Svitare di un giro le candele.
Se possibile, pulire le candele e le testate con aria compressa.
Svitare completamente le candele ed estrarle.



LATO DX — CILINDRO POSTERIORE
1. Candela



LATO SX — CILINDRO ANTERIORE
1. Candela

Installazione candela

Prima di procedere con l'installazione, accertarsi che le superfici di contatto delle testate e delle candele siano pulite.

Utilizzare uno spessimetro per impostare la distanza della candela tra 0,6 mm a 0,7 mm .

Applicare una piccola quantità di lubrificante anti-grippaggio a base di rame sulla filettatura delle candele.

Avvitare a mano le candele nelle testate e stringerle con una chiave dinamometrica e uno zoccolo adatto.

COPPIA DI SERRAGGIO DELLA CANDELA

20 N•m ± 2.4 N•m

Batteria

⚠ ATTENZIONE

Se non diversamente indicato, posizionare sempre l'interruttore di arresto motore in posizione di OFF prima di eseguire qualsiasi intervento di manutenzione o riparazione dell'impianto elettrico.

⚠ ATTENZIONE Non caricare mai la batteria quando installata nel veicolo.

Questi veicoli sono provvisti di una batteria VRLA (Valve Regulated Lead Acid), Ovvero una batteria che non richiede manutenzione e l'aggiunta di acqua per regolare il livello dell'elettrolita.

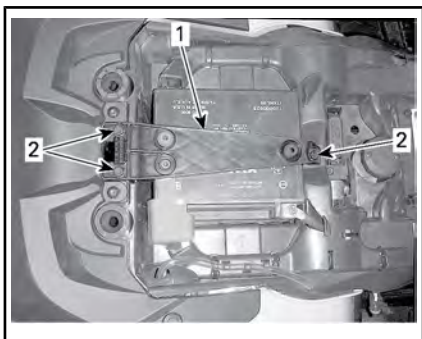
AVVISO Non rimuovere mai il tappo di tenuta della batteria.

Rimozione della batteria

AVVISO Disconnettere sempre per primo il cavo NERO (-) della batteria.

Scollegare prima il cavo NERO (-) e quindi il cavo ROSSO (+).

Rimuovere le viti di bloccaggio e il portabatteria ed estrarre la batteria dal telaio.



1. Porta batteria
2. Viti di bloccaggio

Pulizia della batteria

Pulire il rivestimento esterno, i morsetti della batteria e la batteria stessa utilizzando una soluzione di acqua e bicarbonato di sodio.

Rimuovere la corrosione presente sui terminali dei cavi e i morsetti della batteria mediante un spazzola con setole metalliche.

Installazione della batteria

Rimontare la batteria nel veicolo.

AVVISO Collegare sempre per primo il cavo ROSSO (+) della batteria.

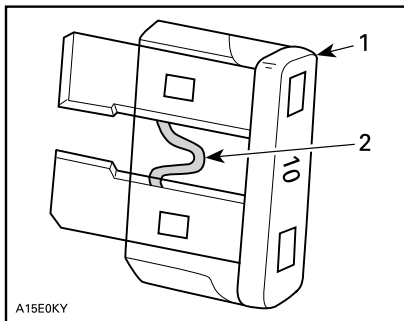
Fusibili

⚠ ATTENZIONE Spostare l'interruttore di accensione in posizione OFF prima di sostituire un fusibile difettoso.

Ispezione del fusibile

Controllare se il filamento è fuso.

Se il filamento è fuso, sostituire il fusibile danneggiato; si rimanda alle tabelle *POSIZIONE FUSIBILI* per la potenza nominale adeguata.



CONFIGURAZIONE TIPICA

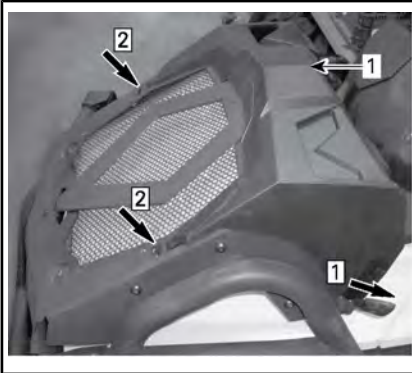
1. Fusibile
2. Controllare se bruciato

AVVISO Non utilizzare un fusibile di capacità superiore, in quanto può causare gravi danni.

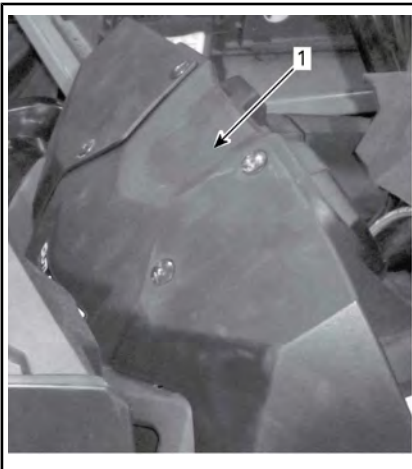
Posizione fusibili anteriori

Per accedere alla scatola dei fusibili, collocata tra il radiatore e la console anteriore, rimuovere la copertura del radiatore e il supporto dell'indicatore come indicato di seguito:

1. Sganciare i blocchi ai due lati della copertura del radiatore, premere sulle linguette e rimuovere la copertura.

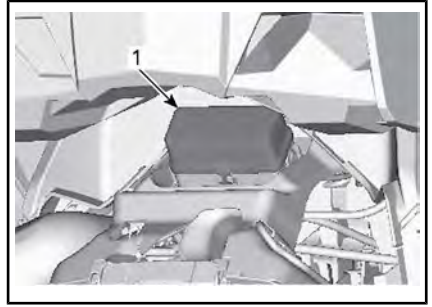


1. Sganciare le leve di blocco
2. Premere sulle linguette
1. Copertura radiatore
2. Rilasciare delicatamente e rimuovere il supporto dell'indicatore dalla sua collocazione.



1. Supporto indicatore

Rimuovere la copertura dalla scatola fusibili anteriore.



CONFIGURAZIONE TIPICA

1. Scatola fusibili anteriore

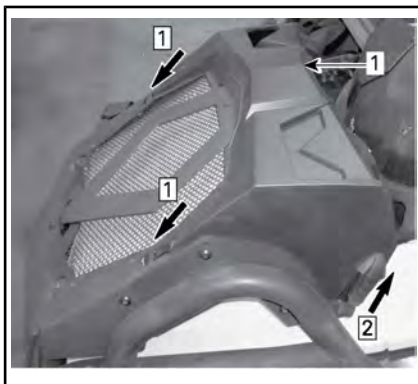
SCATOLA FUSIBILI ANTERIORE		
N.	DESCRIZIONE	AMPERAGGIO
R1	Relé ventola	-
R2	Relé principale	-
R3	Relé accessori	-
R4	Relé pompa carburante	-
R5	Relé luci	-
R8	Relé freno	-
F4	Tachim./relè	10 A
F5	Iniettore/accensione	5 A
F6	Modulo di controllo motore (ECM)	5 A
F7	Verricello 2WD/4WD	5 A
F8	Interruttore chiave, Valvola elettromagnetica del motorino di avviamento	5 A
F9	Ventola di raffreddamento azzerabile	25 A
F10	Euro Control/orologio	5 A
F11	Luci	30 A
F12	Presa CC	15 A
F14	ACC2	15 A
F15	Pompa di alimentazione	5 A

NOTA: Controllare l'interno della copertura della scatola fusibili per individuare la posizione dei fusibili.

AVVISO Non depositare oggetti nel vano di manutenzione anteriore.

1. Reinstallare la copertura della scatola fusibili anteriore e il supporto dell'indicatore

2. Reinstallare la copertura del radiatore con procedura inversa. Infilare le linguette nelle scanalature finché non scattano e agganciare i lati.



1. Infilare le linguette della copertura radiatore
2. Agganciare i lati
1. Copertura radiatore

Posizione fusibili posteriori

Il fusibile posteriore è collocato nella parte posteriore vicino alla batteria.



CONFIGURAZIONE TIPICA

1. Portafusibili posteriore

PORTAFUSIBILI POSTERIORE		
N.	DESCRIZIONE	AMPERAGGIO
F1	Principale	30 A
F2	Ventola/Accessori	40 A
F3	Sistema di sterzo assistito (DPS)	40 A

Luci

ATTENZIONE Spostare l'interruttore di accensione in posizione OFF prima di sostituire una lampadina difettosa.

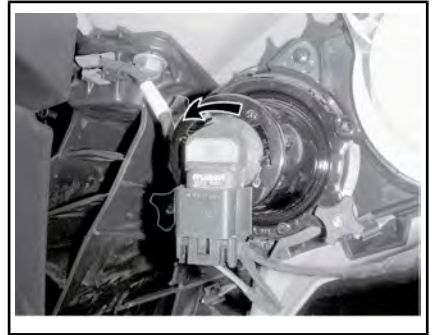
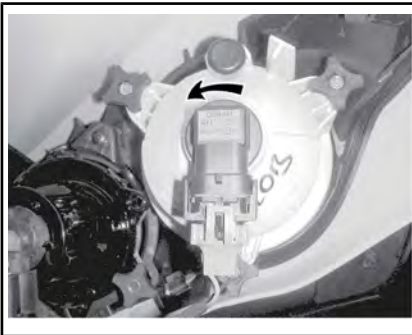
Controllare sempre il funzionamento delle luci dopo la sostituzione.

Sostituzione lampadina del faro

AVVISO Non toccare mai la parte in vetro di una lampadina alogena con le mani nude, questo ne riduce la durata. Se si tocca il vetro, ripulire con alcool isopropilico che non lascerà una pellicola sulla lampadina.

Scollegare il connettore dalla lampadina.

Ruotare la lampadina in senso antiorario per liberarla dall'alloggiamento della lampadina.



Estrarre la lampadina.

Rimontare attentamente le parti rimosse nell'ordine inverso alla rimozione.

Validare il funzionamento del faro.

Sostituzione lampadina fanalino posteriore/luce freni

Ruotare il fanalino in senso antiorario per rimuoverlo dalla sede del fanalino.

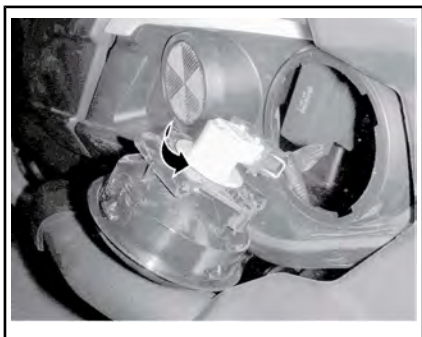


RUOTARE IL FANALINO IN SENSO ANTIORARIO PER RIMUOVERLO

Estrarre il fanalino dalla sua sede.

Scollegare il connettore dalla lampadina.

Ruotare la lampadina in senso antiorario per rimuoverla dal fanalino.



RUOTARE LA LAMPADINA IN SENSO ANTIORARIO

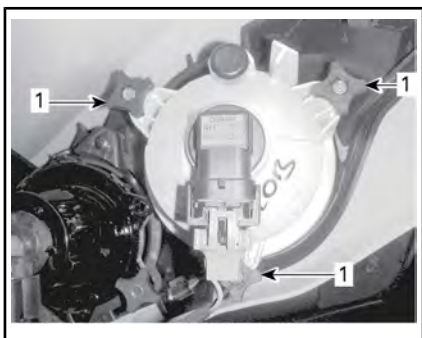
Rimuovere il portalampada dal fanalino.

La procedura di installazione è l'inverso di quella di rimozione.

Assetto faro

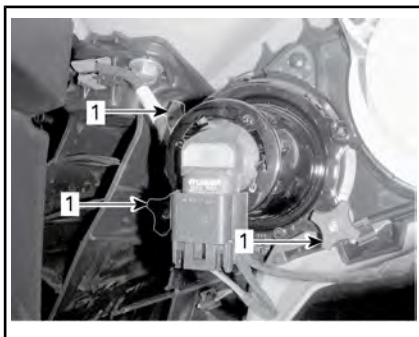
Ruotare i pomelli di regolazione per regolare l'altezza del fascio di luce a piacimento.

NOTA: Regolare i fari allo stesso modo.



REGOLAZIONE ANABBAGLIANTI

1. Pomelli di regolazione



REGOLAZIONE ABBAGLIANTI

1. Pomelli di regolazione

Protezione e cappuccio anteriore e posteriore dell'albero motore

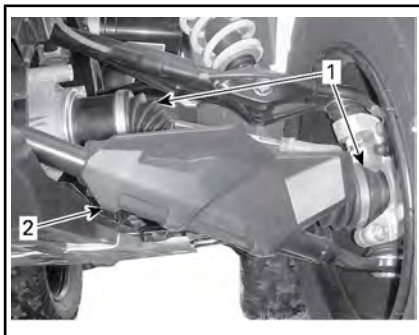
Ispezione cappuccio e protezione albero motore

Controllare visivamente le condizioni dei cappucci e delle protezioni dell'albero motore.

Controllare che le protezioni non siano danneggiate o identificare tracce di sfregamenti sugli alberi.

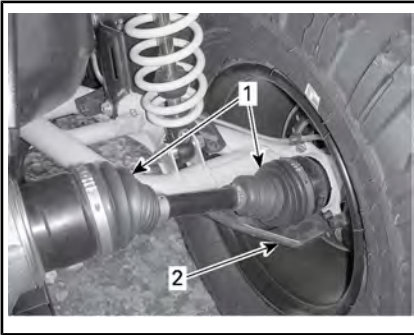
Controllare che non ci siano rotture, strappi ecc. nei cappucci.

Sostituire o riparare i pezzi usurati se necessario.



SITUAZIONE TIPICA— PARTE ANTERIORE DEL VEICOLO

- 1. Cappucci albero motore
- 2. Protezione albero motore



SITUAZIONE TIPICA— PARTE POSTERIORE DEL VEICOLO

1. Cappucci albero motore
2. Protezione albero motore

Pneumatici e ruote

Pressione degli pneumatici

ATTENZIONE

La pressione degli pneumatici compromette seriamente la guida del veicolo e la sua stabilità. Una pressione troppo bassa potrebbe fare sgonfiare lo pneumatico e farlo slittare dalla ruota. Una pressione eccessiva potrebbe far scoppiare lo pneumatico. Applicare sempre la pressione consigliata. **MAI** impostare una pressione dei pneumatici inferiore al valore minimo. Ciò potrebbe causare uno spostamento del pneumatico dal cerchio. Dal momento che gli pneumatici sono del tipo a bassa pressione, usare una pompa manuale.

Controllare la pressione quando gli pneumatici sono **freddi** prima di

Durante la lettura di questa Guida dell'operatore, ricordare che:

ATTENZIONE

Indica un potenziale pericolo che, se non viene evitato, può provocare gravi lesioni o la morte.

utilizzare il veicolo. La pressione degli pneumatici cambia a seconda della temperatura e dell'altitudine. Ricontrollare la pressione se una di queste condizioni è cambiata.

Per comodità, nel kit degli attrezzi viene fornito un manometro.

PRESSIONE DEGLI PNEUMATICI		
ANTERIORI/POSTERIORI		
Xmr	MAX	48.3 kPa
	MIN	41.4 kPa

Anche se gli pneumatici sono stati specificamente progettati per un uso fuori-strada, potrebbe comunque verificarsi che uno pneumatico si sgonfi. Sugeriamo, pertanto, di tenere sempre con sé una pompa dell'aria e un kit per le riparazioni.

Ispezione ruote

Controllare se lo pneumatico presenta danni e usura. Sostituire se necessario.

Gli pneumatici sono direzionali e la loro rotazione deve essere mantenuta in una specifica direzione per un buon funzionamento.

Sostituzione pneumatici

La sostituzione degli pneumatici deve essere eseguita da un concessionario autorizzato Can-Am.

! ATTENZIONE

- Quando si sostituiscono gli pneumatici, non montare mai uno pneumatico radiale con uno diagonale. Questa applicazione combinata può creare problemi di gestione e/o stabilità.
- Non associare pneumatici di dimensioni e/o modelli differenti sullo stesso asse.
- Le coppie di pneumatici anteriore o posteriore devono essere di modello e produttore identici.
- Per battistrada con disegno unidirezionale, accertarsi che gli pneumatici siano montati nel corretto senso di rotazione.
- Montare gli pneumatici radiali come treno completo.

Ispezione dei cuscinetti delle ruote

Posizionare il veicolo su una superficie piana.

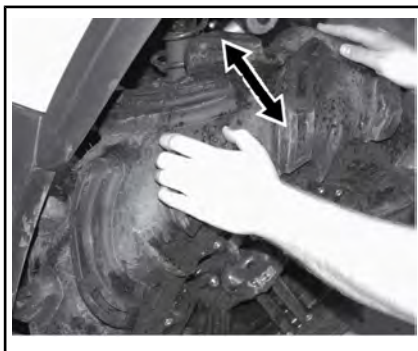
Inserire il blocco del freno.

Sollevare il veicolo.

Assicurare il veicolo utilizzando martinetti.

Premere e tirare le ruote dal bordo superiore per sentire l'eventuale gioco.

Rivolgersi a un concessionario autorizzato Can-Am in caso di gioco.



CONFIGURAZIONE TIPICA

Rimozione e installazione ruote

Posizionare il veicolo su una superficie piana.

Inserire il blocco del freno.

Allentare i dadi, quindi sollevare il veicolo.

Assicurare il veicolo utilizzando martinetti.

Sostituire i dadi e quindi la ruota.

Quando si rimonta la ruota, applicare un lubrificante anti-grippaggio sulle viti.

Avvitare con attenzione i dadi in sequenza incrociata, quindi serrare.

COPPIA DADI RUOTE
100 N•m ± 10 N•m

NOTA: Rimuovere, occasionalmente, i dadi delle ruote e applicare un lubrificante anti-grippaggio sulle viti per una facile futura rimozione. Questa procedura è particolarmente importante se il veicolo viene usato in un ambiente in cui è presente acqua salata o fango. Rimuovere un dado alla volta, lubrificare e riavvitare.

AVVISO Utilizzare sempre dadi per le ruote consigliati in base al tipo di ruota. Se si usano dadi

diversi si potrebbe danneggiare il cerchio.

Ammortizzatori

Lubrificazione delle sospensioni anteriori

Lubrificare i bracci ad A anteriori sui raccordi di ingrassaggio.

INGRASSAGGIO DELLE SOSPENSIONI	
Prodotto consigliato BRP	INGRASSAGGIO DELLE SOSPENSIONI (Cod. art. 293 550 033)

Lubrificazione delle sospensioni posteriori

Lubrificare i collegamenti della barra antirullo posteriore e la boccola perno sui raccordi di ingrassaggio.

INGRASSAGGIO DELLE SOSPENSIONI	
Prodotto consigliato BRP	INGRASSAGGIO DELLE SOSPENSIONI (Cod. art. 293 550 033)

Ispezione delle sospensioni

Ammortizzatori


Controllare l'ammortizzatore per individuare possibili perdite di olio o altri danni.

Controllare la tenuta dei dispositivi di serraggio.

Consultate un concessionario autorizzato Can-Am, se necessario.

Giunti a sfera

Ispezionare i cappucci dei giunti a sfera per riscontrare che non vi siano rotture.

 ATTENZIONE	
Il giunto a sfera deve essere sostituito se il cappuccio presenta delle rotture.	

Bracci ad A anteriori

Controllare i bracci ad A per possibili rotture, piegature o danni di altro tipo.

Consultate un concessionario autorizzato Can-Am, se necessario.

Bracci posteriori

Controllare i bracci posteriori per possibili distorsioni, rotture o piegature.


Nel caso in cui si rilevino problemi, consultare un concessionario Can-Am autorizzato.

Timoneria

Ispezione della timoneria

Barre di accoppiamento

Ispezionare i cappucci delle barre di accoppiamento per riscontrare che non vi siano rotture.

 ATTENZIONE	
La barra di accoppiamento deve essere sostituita se il cappuccio presenta delle rotture.	

Freni

 ATTENZIONE	
--	--

I freni nuovi non funzionano alla massima efficacia fino al termine del periodo iniziale di rodaggio. Le prestazioni di frenata potrebbero essere ridotte, quindi prestare la massima attenzione.

Livello del liquido dei freni

AVVISO Utilizzare esclusivamente il liquido per freni DOT 4 da un contenitore sigillato. Non usare liquidi per freni provenienti da contenitori vecchi o già speriti.

Con il veicolo posizionato su una superficie piana, controllare il livello

del liquido per freni nei serbatoi. Dovrebbero superare la tacca MIN. Se necessario, aggiungere liquido. **Non riempire eccessivamente.**

Pulire il tappo del serbatoio prima di rimuoverlo.

NOTA: Un livello basso potrebbe indicare una perdita o pattini dei freni usurati. Consultare un concessionario Can-Am autorizzato.

Serbatoi/o fluidi leva freno

Portare il volante in posizione dritta per accertarsi che il serbatoio sia orizzontale.

Verificare il livello del liquido dei freni. Il serbatoio è pieno quando il liquido raggiunge la parte superiore del vetro spia.

Controllare visivamente le condizioni del cappuccio della leva.

Controllare che non ci siano rotture, strappi, ecc. Sostituire se danneggiato.



CONFIGURAZIONE TIPICA

Serbatoio fluidi pedale freno

Se il veicolo si trova su una superficie piana, il livello del liquido dovrebbe essere compreso tra le tacche di MIN e MAX del serbatoio del liquido del freno.

AVVISO Non depositare oggetti nel vano di manutenzione anteriore.

Liquido dei freni consigliato

Usare solo liquidi per freni che soddisfino esclusivamente le caratteristiche tecniche DOT 4.

AVVISO Per evitare seri danni al sistema frenante, usare solo i liquidi raccomandati e non mescolare liquidi diversi per il rabbocco.

Ispezione dei freni

ATTENZIONE I freni possono essere molto caldi dopo un uso prolungato del veicolo e causare scottature. Attendere che si raffreddino.

Per mantenere i freni in buone condizioni di funzionamento, controllare quanto segue:

- Livello del liquido dei freni
- Sistema frenante per le perdite dei liquidi
- Freni per una sensazione di spugnosità al tatto
- Pulizia freni
- Dischi dei freni per usura eccessiva e condizioni della superficie
- Pattini dei freni per usura, danno o gioco.

LIMITI DI MANUTENZIONE	
Spessore dei pattini dei freni	1.0 mm
Spessore dei dischi anteriori	4 mm
Spessore dei dischi posteriori	4 mm
Deformabilità massima dei dischi	0.2 mm

In caso di problemi al sistema frenante, rivolgersi a un concessionario Can-Am autorizzato.



ATTENZIONE

La sostituzione del liquido per i freni o la manutenzione e riparazione del sistema frenante devono essere eseguite da un concessionario Can-Am autorizzato.

MANUTENZIONE DEL VEICOLO

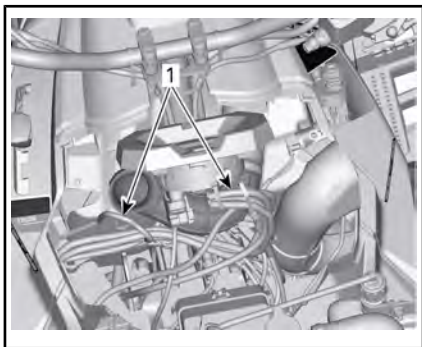
Cura dopo l'utilizzo

Per preservare il veicolo e i suoi componenti, pulire il veicolo con acqua corrente, come spiegato in *PULIZIA E PROTEZIONE DEL VEICOLO*, dopo ogni utilizzo nelle condizioni seguenti:

- In presenza di fango
- In un ambiente con acqua salata.

NOTA: Negli ambienti con acqua salata, si consiglia inoltre di proteggere le parti metalliche con XPS LUBE (Cod. art. 293 600 016) o un prodotto equivalente.

AVVISO Nel reinstallare il cruscotto sull'alloggiamento del filtro dell'aria, accertarsi che tutti i tubi di ventilazione siano fatti passare vicini al condotto dell'aria.



CONSOLE DI SUPPORTO RIMOSSA PER CHIAREZZA

1. Far passare i tubi di ventilazione vicino al condotto dell'aria

Pulizia e protezione del veicolo

Mai utilizzare un dispositivo di lavaggio ad alta pressione per pulire il veicolo. **UTILIZZARE SOLTANTO BASSA PRESSIONE (una manichetta da giardino ad esempio).** L'alta pressione può causare danni elettrici o meccanici.

Le parti verniciate che sono state danneggiate vanno debitamente riverniciate per prevenire la formazione di ruggine.

Se necessario, detergere la carrozzeria con acqua calda e sapone (usare solo detergenti delicati). Applicare una cera non abrasiva.

AVVISO Non pulire mai le parti in plastica con detergenti forti, agenti sgrassanti, solventi per pittura, acetone, ecc.

RIMESSAGGIO E PREPARAZIONE PRESTAGIONALE



ATTENZIONE

Contattare un concessionario Can-Am autorizzato per controllare l'integrità del sistema di alimentazione, come specificato nel *PROGRAMMA DI MANUTENZIONE*.

Quando un veicolo non viene utilizzato per oltre quattro (4) mesi, sarà necessario effettuare un corretto rimessaggio.

Consultare un concessionario Can-Am autorizzato per informazioni sulle procedure corrette.

Prima di usare il veicolo dopo un periodo di rimessaggio, si dovrà seguire una preparazione specifica post-rimessaggio. Consultare un concessionario Can-Am autorizzato per informazioni sulle procedure corrette.

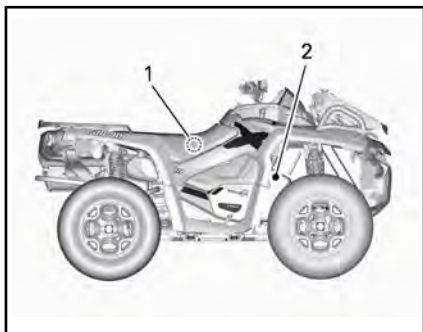
***Questa pagina è
stata lasciata intenzionalmente bianca***

INFORMAZIONI TECNICHE

IDENTIFICAZIONE DEL VEICOLO

I componenti principali del veicolo (motore e telaio) sono identificati utilizzando diversi numeri di serie. In determinate occasioni potrebbe essere necessario individuare questi numeri per problemi di garanzia o per rintracciare il veicolo in caso di smarrimento. Questi numeri sono necessari al concessionario autorizzato Can-Am per compilare correttamente i moduli di richiesta della garanzia. Nessuna garanzia sarà concessa da BRP Inc. se il numero di identificazione motore (E.I.N.) o il numero di identificazione veicolo (V.I.N.) è stato rimosso, cambiato o alterato in un qualunque modo. Si consiglia di scrivere tutti i numeri seriali sul veicolo e di comunicarli anche alla propria assicurazione.

Numero di identificazione del veicolo (VIN)



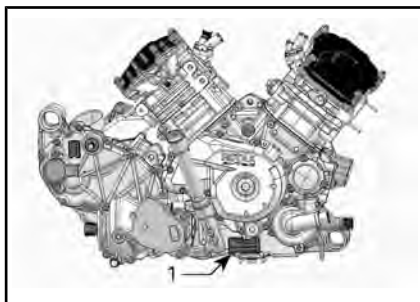
1. Etichetta 1 (sul telaio sotto il sedile al centro)
2. Etichetta 2 (impressa sul telaio dietro la ruota anteriore destra)



ETICHETTA 2

1. V.I.N. (Numero di identificazione veicolo)
2. Numero del modello

Numero di identificazione motore



SITUAZIONE TIPICA — LATO DX DEL MOTORE

1. E.I.N. (Numero di identificazione motore)



ETICHETTA 1

1. V.I.N. (Numero di identificazione veicolo)
2. Numero del modello

La Dichiarazione di conformità non compare in questa versione della Guida dell'operatore.

Consultare la versione stampata consegnata con il veicolo.

CARATTERISTICHE TECNICHE

MODELLO		OUTLANDER 650 X MR	
MOTORE			
Tipo di motore		ROTAX® 660	
		4 tempi, raffreddamento a liquido, SOHC	
Numero di cilindri		2	
Numero di valvole		4 valvole/cilindro (regolazione meccanica)	
Alesaggio		82 mm	
Tempo		61.5 mm	
Cilindrata		649.6 cm ³	
Rapporto di compressione		10.3+/-0.3	
Giri/min massima potenza		8000 giri/min	
Lubrificazione	Tipo		A carter umido con filtro sostituibile
	Filtro dell'olio		Cartuccia BRP Rotax®, sostituibile
	Olio motore	Capacità (cambio olio con filtro)	2 L
		Consigliato	Per la stagione estiva, utilizzare OLIO SEMISINTETICO XPS PER MOTORI A 4 TEMPI (ESTATE) (Cod. art. 293 600 121) Per la stagione invernale utilizzare OLIO SINTETICO XPS PER MOTORI A 4 TEMPI (TUTTI I CLIMI) (Cod. art. 293 600 112)
Sistema di scarico		Acciaio inossidabile Bosal 409	
Filtro aria		Filtro sintetico in carta con materiale espanso	

MODELLO		OUTLANDER 650 X MR
IMPIANTO DI RAFFREDDAMENTO		
Radiatore		Unica riga in alluminio
Liquido refrigerante	Tipo	Miscela glicole etilenico/acqua (50% refrigerante, 50% acqua). Usare il liquido refrigerante premiscelato venduto da BRP (Cod. art. 219 700 362) o un refrigerante appositamente ideato per motori in alluminio
	Capacità	3.5 L
IMPIANTO ELETTRICO		
Uscita con generatore a magnete		625 W A 6000 giri/min
Tipo di sistema di accensione		DC IDI (Iniezione a scarica induttiva)
Fasatura di accensione		Variabile
Candela	Quantità	2
	Marca e tipo	NGK DCPR8E
	Distanza	0.6 mm
Giri al minuto (RPM) con limitatore.	Avanti	8000 giri/min
Batteria	Tipo	Yuasa, non richiede manutenzione
	Tensione	12 volt
	Potenza nominale	18 A•h
	Resa motorino di avviamento	0,7 KW
Fari		2 x 60 W, 2 x 55 W
Fanalino posteriore		2 x 5/21 W
Spie luminose		LED, 0,7 V circa (ciascuno)

MODELLO		OUTLANDER 650 X MR	
IMPIANTO ELETTRICO (continua)			
Fusibili	Scatola fusibili anteriore	Iniettori	5 A
		Ventola	25 A
		Attuatore 2WD?4WD	5 A
		Tachimetro/Relé luci	10 A
		Pompa di alimentazione	5 A
		Modulo di controllo motore (ECM)	5 A
		Accessori	15 A
		Interruttore chiave/motorino di avviamento	5 A
		Verricello (opzionale)	5 A
		Euro Control/orologio	10 A
		Luci	30 A
		Presa DC	15 A
	Portafusibili posteriore	Principale	30 A
		Ventola/Accessori	30 A
		Sistema di sterzo assistito (DPS)	40 A

MODELLO		OUTLANDER 650 X MR
SISTEMA DI ALIMENTAZIONE		
Alimentazione del carburante	Tipo	Iniezione elettronica (EFI), corpo farfallato Dell'Orto da 46 mm, 1 iniettore per cilindro
Pompa di alimentazione	Modello	Pressione
Minimo		1250 ± 50 giri/min.
Carburante	Tipo	Benzina normale senza piombo
	Numero minimo di ottani	Valore AKI 87 esposto alla pompa (92 RON) - Vedere <i>REQUISITI DI CARBURANTE</i>
Capacità del serbatoio del carburante		20.5 L
Carburante residuo nel serbatoio quando si accende spia sul display		± 2 L
TRASMISSIONE CVT		
Tipo		CVT (Trasmissione Variabile Continua)
Giri al minuto per azionamento		1800 ± 100 giri/min.
SCATOLA DEL CAMBIO		
Tipo		Doppio intervallo (HI-LO) con stazionamento, folle e retromarcia
Olio scatola del cambio	Capacità	350 ml
	Consigliato	Olio per trasmissioni XPS (Cod. art. 413 801 900)

MODELLO		OUTLANDER 650 X MR	
SISTEMA DI TRASMISSIONE			
Olio differenziale anteriore/olio trasmissione finale posteriore	Capacità	Anteriore	500 ml
		Posteriore	300 ml
	Consigliato	Anteriore	Olio sintetico per cambio XPS (P/N 293 600 043) oppure olio sintetico 75W 90 API GL-5
		Posteriore	Olio per cambio XPS sintetico (Cod. art. 293 600 140) o olio sintetico per cambi 75W 140 API GL-5
Trasmissione anteriore		Ingranaggi conici a denti dritti con Visco-Lok QE	
Rapporto di trasmissione anteriore		3.6:1	
Trasmissione posteriore		Ingranaggi conici a denti dritti	
Rapporto di trasmissione posteriore		3.6:1	
Grasso per giunto CV		Grasso per giunto CV (Cod. art. 293 550 019)	
Grasso per albero di trasmissione		Grasso per albero di trasmissione (Cod. art. 293 550 063)	

MODELLO		OUTLANDER 650 X MR
STERZO		
Raggio di sterzata		3 315 mm
Sporgenza totale piede (veicolo a terra)		Divergenza 0,1° - 0,5°
Angolo di inclinazione		0°
SOSPENSIONI		
ANTERIORE		
Tipo sospensione		A doppio braccio ad A
Corsa sospensioni		226 mm
Ammortizzatori	Quantità	2
POSTERIORE		
Tipo sospensione		Braccio longitudinale torcente (TTI)
Corsa sospensioni		236 mm
Ammortizzatori	Quantità	2
FRENI		
Freno anteriore	Tipo	BBI idraulica a doppio pistoncino/2 (ruote di destra e sinistra)
Freno posteriore	Tipo	BBI idraulica a doppio pistoncino/1 (ruota di destra)
Liquido dei freni	Capacità	260 ml
	Tipo	DOT 4
Freno di stazionamento		Trasmissione (posizione di stazionamento)
Pinza		A doppi pistoncini flottanti (26 mm x 2)
Materiale pattino del freno	Anteriore	Organico
	Posteriore	Organico
Spessore minimo della pastiglia del freno		1 mm
Spessore minimo del disco del freno		4.0 mm
Deformabilità massima del disco del freno		0.2 mm

MODELLO		OUTLANDER 650 X MR
PNEUMATICI E RUOTE		
PNEUMATICI		
Pressione	Anteriore	Consigliata: 48,3 kPa Minimo: 41.4 kPa
	Posteriore	Consigliata: 48,3 kPa Minimo: 41.4 kPa
Profondità minima battistrada pneumatico		20 mm
Misure	Anteriore	AT 711 mm X 203 mm X 305 mm
	Posteriore	AT 711 mm X 254 mm X 305 mm
RUOTE		
Misure	Anteriore	30,5 cm X 15,2 cm
	Posteriore	30,5 cm X 19,05 cm
Coppia dadi ruote		100 N•m ± 10 N•m
Servosterzo		Sistema di servosterzo dinamico Tri-mode (DPS)
DIMENSIONI		
Lunghezza complessiva		2 240 mm
Larghezza complessiva		1 180 mm
Larghezza complessiva al manubrio		800 mm
Altezza complessiva		1 137 mm
Passo degli pneumatici		1 295 mm
Carreggiata	Anteriore	945 mm
	Posteriore	925 mm
Altezza da terra		298 mm

MODELLO		OUTLANDER 650 X MR
PESO E CAPACITÀ DI CARICO		
Distribuzione peso	Anteriore/posteriore	52/48
Vano portabagagli posteriore		21.4 L
Portapacchi	Posteriore	90 kg
Carico totale veicolo consentito (compreso autista, tutti gli altri carichi e gli accessori aggiunti)		189 kg
Peso lordo del veicolo		620 kg
Peso massimo del traino		590 kg
Peso massimo del timone		23 kg
LIVELLI DI EMISSIONI RUMOROSE E VIBRAZIONI ¹		
Rumore	Livello di potenza sonora (LWA)	94 dB @ 4000 RPM (Incertezza (KWA) 3 dB)
	Pressione acustica (LpA)	83 dB @ 4000 RPM (Incertezza (KpA) 3 dB)
Vibrazioni	Sistema mano-braccio	3,43 m/s ² @ 4000 RPM (Incertezza 1,715 m/s ²)
	Intero corpo sul sedile	<0,5 m/s ² @ 4000 RPM
¹ : i livelli di rumorosità e vibrazioni sono misurati conformemente allo standard EN 15997:2011 su superficie asfaltata, in folle.		

***Questa pagina è
stata lasciata intenzionalmente bianca***

RISOLUZIONE DEI PROBLEMI

LINEE GUIDA PER L'INDIVIDUAZIONE E RISOLUZIONE DEI PROBLEMI

IL MOTORE NON SI ACCENDE

1. **L'interruttore di accensione si trova in posizione OFF.**
 - *Posizionare l'interruttore su ON.*
2. **Interruttore di emergenza per arresto motore**
 - *Accertarsi che l'interruttore di emergenza per arresto motore sia nella posizione ON.*
3. **La trasmissione non è posizionata su STAZIONAMENTO o FOLLE.**
 - *Mettere il cambio in posizione di STAZIONAMENTO o FOLLE o tirare le leve del freno.*
4. **Fusibile bruciato.**
 - *Controllare le condizioni dei fusibili dell'alimentazione.*
5. **Batteria scarica o collegamenti elettrici allentati.**
 - *Controllare il fusibile del sistema di ricarica.*
 - *Controllare le condizioni dei collegamenti elettrici e dei morsetti.*
 - *Fare controllare la batteria.*
 - *Contattare un concessionario autorizzato Can-Am.*

IL MOTORE GIRA MA NON RIESCE AD AVVIARSI

1. **Motore ingolfato (dopo la rimozione, la candela risulta bagnata).**
 - *Se il motore non si avvia ed è ingolfato, è possibile attivare la modalità sommersa per impedire l'iniezione del carburante e interrompere l'iniezione durante l'avviamento. Procedere nel seguente modo:*
 - *Inserire la chiave nell'interruttore di accensione e girare in posizione ON.*
 - *Premere fino in fondo e TENERE premeva la leva dell'acceleratore.*
 - *Premere il pulsante di ACCENSIONE del motore.*
 - Il motore viene avviato per 20 secondi. Rilasciare il pulsante di ACCENSIONE del motore.*
 - Rilasciare la leva dell'acceleratore e riavviare il motore per consentire la messa in moto.*
 - Se la manovra non ha esito:**
 - *Pulire il cappuccio della candela e rimuoverlo.*
 - *Rimuovere le candele (usando gli strumenti forniti nella cassetta degli attrezzi).*
 - *Avviare il motore parecchie volte.*
 - *Installare una nuova candela se possibile oppure pulire e asciugare la candela in uso.*
 - *Avviare il motore come indicato sopra.*
 - Se il motore continua a essere ingolfato, consultare un concessionario Can-Am autorizzato.*
 - NOTA:** *Verificare che nell'olio motore non sia presente carburante. In caso contrario, sostituire l'olio motore.*
2. **Non c'è carburante nel motore (dopo la rimozione, la candela risulta asciutta).**
 - *Controllare il livello del carburante nel serbatoio.*
 - *Potrebbe essersi verificato un guasto alla pompa carburante.*
 - *Contattare un concessionario autorizzato Can-Am.*
3. **Candela/avviamento (senza scintilla).**
 - *Controllare le condizioni dei fusibili dell'alimentazione.*
 - *Rimuovere la candela quindi ricollegare alla bobina di accensione.*
 - *Controllare che l'interruttore di accensione e/o l'interruttore di emergenza per arresto motore siano in posizione ON.*
 - *Avviare il motore con la candela collegata al motore in un circuito di terra lontana dall'alloggiamento della candela. Se non si ottiene una scintilla, sostituire la candela.*
 - *Se il problema persiste, consultare un concessionario autorizzato Can-Am.*
4. **La spia CONTROLLA MOTORE sull'indicatore multifunzione è accesa e sul display è visualizzato CHECK ENGINE (CONTROLLA MOTORE).**
 - *Contattare un concessionario autorizzato Can-Am.*
5. **Il motore è in modalità di protezione.**

- *La spia CONTROLLA MOTORE sull'indicatore multifunzione è accesa e sul display è visualizzato CHECK ENGINE (CONTROLLA MOTORE), rivolgersi a un concessionario autorizzato Can-Am.*

IL MOTORE MANCA DI ACCELERAZIONE O POTENZA

- 1. Candela danneggiata o imbrattata.**
 - *Controllare la voce IL MOTORE GIRA MA NON RIESCE AD AVVIARSI.*
- 2. Mancanza di carburante nel motore.**
 - *Controllare la voce IL MOTORE GIRA MA NON RIESCE AD AVVIARSI.*
- 3. Il motore si surriscalda.**
 - *Controllare la sezione SURRESCALDAMENTO DEL MOTORE.*
- 4. Alloggiamento/Filtro dell'aria tappati o sporchi.**
 - *Controllare il filtro dell'aria e pulire se necessario.*
 - *Controllare gli accumuli di sporizia nello scarico dell'alloggiamento del filtro aria.*
 - *Controllare la posizione del tubo del sistema di ammissione dell'aria.*
- 5. CVT sporca o usurata.**
 - *Contattare un concessionario autorizzato Can-Am.*
- 6. Il motore è in modalità di protezione.**
 - *Controllare i messaggi sul display dell'indicatore multifunzione.*
 - *La spia CONTROLLA MOTORE sull'indicatore multifunzione è accesa e sul display è visualizzato CHECK ENGINE (CONTROLLA MOTORE), rivolgersi a un concessionario autorizzato Can-Am.*

SURRESCALDAMENTO DEL MOTORE

- 1. Livello basso del liquido refrigerante nel sistema di raffreddamento.**
 - *Controllare il livello del liquido refrigerante del motore (fare riferimento alla sottosezione PROCEDURE DI MANUTENZIONE).*
- 2. Alette del radiatore sporche.**
 - *Pulire le alette del radiatore (fare riferimento al paragrafo RADIATORE nella sottosezione PROCEDURE DI MANUTENZIONE).*
- 3. La ventola di raffreddamento non funziona.**
 - *Controllare il fusibile della ventola di raffreddamento (fare riferimento alla sottosezione PROCEDURE DI MANUTENZIONE). Se il fusibile è a posto, contattare un concessionario autorizzato Can-Am.*

IL MOTORE HA UN RITORNO DI FIAMMA

1. **Perdite nel sistema di scarico.**
 - *Contattare un concessionario autorizzato Can-Am.*
2. **Il motore sta girando a una temperatura troppo elevata.**
 - *Vedere la sezione IL MOTORE MANCA DI ACCELERAZIONE O POTENZA.*
3. **La fasatura di accensione è incorretta o è presente un guasto al sistema di accensione.**
 - *Contattare un concessionario autorizzato Can-Am.*

IL MOTORE SI ACCENDE IN MANIERA IRREGOLARE

1. **Candela sporca/danneggiata/usurata.**
 - *Pulire/verificare candela e fascia termica. Sostituire se necessario.*
2. **Acqua nel carburante.**
 - *Svuotare il sistema di alimentazione e riempire con nuovo carburante.*

IL VEICOLO NON RAGGIUNGE LA VELOCITÀ MASSIMA

1. **Motore.**
 - *Vedere la sezione IL MOTORE MANCA DI ACCELERAZIONE O POTENZA.*
2. **Blocco del freno.**
 - *Controllare che il blocco del freno sia stato rimosso completamente.*
3. **Alloggiamento/Filtro dell'aria tappati o sporchi.**
 - *Controllare il filtro dell'aria e pulire se necessario.*
 - *Controllare gli accumuli di sporczia nello scarico dell'alloggiamento del filtro aria.*
 - *Controllare la posizione del tubo del sistema di ammissione dell'aria.*
4. **CVT sporca o usurata.**
 - *Contattare un concessionario autorizzato Can-Am.*
5. **Il motore è in modalità di protezione.**
 - *Controllare i messaggi sul display dell'indicatore multifunzione.*
 - *La spia CONTROLLA MOTORE sull'indicatore multifunzione è accesa e sul display è visualizzato CHECK ENGINE (CONTROLLA MOTORE), rivolgersi a un concessionario autorizzato Can-Am.*

LA LEVA DEL CAMBIO SI MUOVE CON DIFFICOLTÀ

1. **Le marce sono in una posizione che non consente alla leva del cambio di funzionare.**
 - *Muovere il veicolo avanti e indietro per spostare le marce e consentire alla leva del cambio di assestarsi.*
2. **CVT sporca o usurata.**
 - *Contattare un concessionario autorizzato Can-Am.*

LA VELOCITÀ DEI GIRI/MIN AUMENTA MA IL VEICOLO NON SI MUOVE

1. **La trasmissione non è posizionata su STAZIONAMENTO o FOLLE.**
 - *Selezionare le posizioni R (retromarcia) HI (alta) o LO (bassa).*
2. **CVT sporca o usurata.**
 - *Contattare un concessionario autorizzato Can-Am.*
3. **Acqua nella CVT.**
 - *Consultare PROCEDURE SPECIALI.*

MESSAGGI INDICATORE MULTIFUNZIONE

MESSAGGIO	SPIA (SPIE) PILOTA ACCESA (ACCESE)	DESCRIZIONE
CHIAVE DESS NON RICONOSCIUTA	Controllare il motore	Indica che è stata utilizzata la chiave di accensione errata. Utilizzare la chiave indicata per questo veicolo. È anche possibile che si sia verificato un falso contatto della chiave di accensione; rimuovere la chiave e pulirla.
FRENO DI STAZIONAMENTO	Blocco del freno	Visualizzato quando il freno viene inserito per più di 15 secondi (durante la guida).
VOLT BATT BASSA	Controllare il motore	Tensione batteria bassa, controllare la tensione della batteria e il sistema di ricarica.
VOLT BATT ALTA	Controllare il motore	Tensione batteria alta, controllare la tensione della batteria e il sistema di ricarica.
LOW OIL (olio in esaurimento) ⁽¹⁾	Controllare il motore	Pressione dell'olio motore bassa; arrestare immediatamente il motore.
SURRISCALDAMENTO	Controllare il motore	Il motore si sta surriscaldando; si rimanda alla sezione <i>SURRISCALDAMENTO DEL MOTORE</i> in <i>INDIVIDUAZIONE E RISOLUZIONE DEI PROBLEMI</i> .
FUNZIONAMENTO DISTURBATO	Controllare il motore	Guasto grave al motore che può alterarne il normale funzionamento; anche la spia CHECK ENGINE (Controlla motore) lampeggia. Per ulteriori dettagli si rimanda alla sezione <i>INDIVIDUAZIONE E RISOLUZIONE DEI PROBLEMI</i> .
CONTROLLARE IL MOTORE	Controllare il motore	Guasto al motore; anche la spia CONTROLLA MOTORE sarà accesa. Per ulteriori dettagli si rimanda alla sezione <i>INDIVIDUAZIONE E RISOLUZIONE DI PROBLEMI</i> .
RICHIESTA MANUTENZIONE	Controllare il motore	Sono necessari gli interventi di manutenzione periodica. Consultare un concessionario Can-Am autorizzato.
ECM NON RICONOSCIUTO	Controllare il motore	}Errore di comunicazione tra il tachimetro e il modulo di controllo del motore (ECM). Rivolgersi a un concessionario Can-Am autorizzato.
CONTROLLARE DPS	Controllare il motore	Indica che il DPS (Servosterzo dinamico) non funziona correttamente. Consultare un concessionario Can-Am autorizzato.
DPS OVERTORQUE	Nessuno	Indica che il modulo DPS sta abbassando il livello di assistenza per proteggersi da un livello di coppia estremo.
DPS OVERHEAT	Nessuno	Indica che il modulo DPS sta abbassando il livello di assistenza per proteggersi da una temperatura estrema.

MESSAGGIO	SPIA (SPIE) PILOTA ACCESA (ACCESE)	DESCRIZIONE
ANOMALIA TPS PREMERE PULSANTE ESCLUSIONE PER FUNZIONAMENTO DISTURBATO	Controllare il motore	Il sensore di posizione dell'acceleratore non funziona correttamente. Consultare un concessionario Can-Am autorizzato.
AVVISO ⁽¹⁾ Se il messaggio e la spia controlla motore restano accesi dopo l'avvio del motore, arrestare il motore. Controllare il livello di olio nel motore. Rabboccare se necessario. Se il livello dell'olio è corretto, rivolgersi a un concessionario autorizzato Can-Am. Non utilizzare il veicolo fino a quando non sia stato riparato.		
⁽²⁾ Il messaggio deve essere cancellato da un concessionario autorizzato Can-Am.		

GARANZIA

GARANZIA LIMITATA INTERNAZIONALE BRP: ATV CAN-AM™ 2014

1) AMBITO DELLA GARANZIA LIMITATA

Bombardier Recreational Products Inc. ("BRP")* garantisce i propri ATV Can-Am modello 2014 venduti dai distributori o concessionari autorizzati ATV Can-Am a distribuire ATV Can-Am ("Distributore/Concessionario ATV Can-Am") al di fuori di Stati Uniti d'America ("USA"), Canada e Stati membri dello Spazio economico europeo ("SEE", comprendente i Paesi membri dell'Unione Europea e Norvegia, Islanda e Liechtenstein), Comunità degli Stati Indipendenti ("CIS", comprensiva di Ucraina e Turkmenistan) e Turchia, in caso di difetti di materiale o manodopera per il periodo e le condizioni qui di seguito descritte.

Tutti i pezzi di ricambio e gli accessori originali ATV Can-Am installati da un Distributore/Concessionario ATV Can-Am autorizzato al momento della consegna di un ATV Can-Am modello 2014, sono coperti dalla stessa garanzia dell'ATV Can-Am.

Questa garanzia limitata è invalidata e resa priva di valore legale se: (1) l'ATV è stato utilizzato per gare o qualsiasi altra attività competitiva, in qualsiasi momento, anche da parte di un proprietario precedente; o (2) l'ATV è stato alterato o modificato in modo da pregiudicarne il funzionamento, la prestazione o la durata oppure è stato alterato o modificato per cambiare l'uso al quale era destinato.

2) LIMITAZIONI DELLA RESPONSABILITÀ

NELLA MISURA CONSENTITA DALLA LEGGE, QUESTA GARANZIA VIENE ESPLICITAMENTE CONCESSA E ACCETTATA IN LUOGO DI TUTTE LE ALTRE GARANZIE, ESPLICITE O IMPLICITE, COMPRESE, TRA L'ALTRO, QUELLE DI COMMERCIALIZZABILITÀ O IDONEITÀ A UNO SCOPO PARTICOLARE. DAL MOMENTO CHE NON È POSSIBILE RINUNCIARE AGLI OBBLIGHI DELLE GARANZIE IMPLICITE, ESSE SARANNO LIMITATE, IN DURATA, ALLA VITA DELLE GARANZIE ESPLICITE. I DANNI INCIDENTALI E CONSEGUENZIALI SONO ESCLUSI DALLA COPERTURA DELLA PRESENTE GARANZIA. ALCUNE GIURISDIZIONI NON RICONOSCONO LE CLAUSOLE DI ESONERO DA EVENTUALI RESPONSABILITÀ, LE LIMITAZIONI E LE ESCLUSIONI DI CUI SOPRA CHE, PERTANTO, POTREBBERO NON ESSERE APPLICABILI NEL VOSTRO CASO. QUESTA GARANZIA ATTRIBUISCE DIRITTI SPECIFICI AI QUALI POTREBBERO AGGIUNGERSENE ALTRI DI TIPO LEGALE CHE POTREBBERO DIFFERIRE A SECONDA DEL PAESE. (PER I PRODOTTI ACQUISTATI IN AUSTRALIA SI RIMANDA ALLA SUCCESSIVA CLAUSOLA 4).

Né il Distributore/Concessionario ATV Can-Am, né alcun altro soggetto sono stati autorizzati a rilasciare alcuna affermazione, dichiarazione o garanzia in merito al prodotto diversa da quanto espresso nella presente garanzia limitata e, in caso contrario, questa non sarà applicabile contro BRP.

BRP si riserva il diritto di modificare la garanzia in qualsiasi momento, sottinteso che tale modifica non altererà le condizioni di garanzia applicabili ai prodotti venduti mentre questa garanzia è in vigore.

3) ESCLUSIONI – QUANTO DI SEGUITO ESPOSTO NON È COPERTO DA GARANZIA

Quanto qui di seguito esposto non è coperto, in nessuna circostanza, da garanzia:

- Normale usura;
- Componenti soggetti a manutenzione ordinaria, messe a punto, regolazioni;
- Danni causati da negligenza o dalla mancata manutenzione e/o magazzino, come descritto nel Manuale del conducente;
- Danni derivanti dalla rimozione di parti, riparazioni, manutenzione, assistenza o modifiche non corrette o utilizzo di parti o accessori non realizzati o approvati da BRP, che a suo ragionevole giudizio sono incompatibili con il prodotto o ne pregiudicano il funzionamento, prestazione o durata, ovvero derivanti da riparazioni effettuate da persone non qualificabili quali Distributore/Concessionario ATV Can-Am autorizzato;
- Danni causati dall'abuso, uso anormale, negligenza, utilizzo nell'ambito di gare, o funzionamento del prodotto in un modo non coerente con il funzionamento raccomandato descritto nel Manuale del conducente;
- Danni risultanti da incidenti, immersione, incendio, incameramento di neve o acqua, furto, atti di vandalismo o qualsiasi causa di forza maggiore;
- Funzionamento con carburanti, oli o lubrificanti che non sono adatti all'impiego nel prodotto (vedere il Manuale del Conducente);
- Danni derivanti da ruggine, corrosione o esposizione agli elementi;
- Danni accidentali o consequenziali, o danni di qualsiasi tipo inclusi, tra l'altro, traino o rimorchio, magazzino, spese di trasporto, spese telefoniche, nolo, taxi, inconvenienti, copertura assicurativa, pagamenti dei prestiti, perdita di tempo, perdita di reddito; o il tempo perduto a causa di inattività per lavori di manutenzione. .

4) PERIODO DI COPERTURA DELLA GARANZIA

Questa garanzia limitata entrerà in vigore (1) dalla data di consegna al primo consumatore al dettaglio ovvero (2) dalla data in cui il prodotto è stato utilizzato per la prima volta, in base all'eventualità che si verifica per prima e per un periodo di:

SEI (6) MESI CONSECUTIVI, in caso di uso privato o commerciale.

La riparazione e la sostituzione di pezzi o l'esecuzione di manutenzione in base a questa garanzia non estende la durata della presente garanzia oltre la data di scadenza originale.

Si ricorda che la durata e altre modalità della copertura di garanzia sono subordinate alla legislazione locale e nazionale applicabile nel proprio Paese.

FOR PRODUCTS SOLD IN AUSTRALIA ONLY

Niente di quanto contenuto nelle presenti condizioni di garanzia potrà essere interpretato come esclusione, restrizione o modifica dell'applicazione di qualsiasi condizione, garanzia, diritto o rimedio conferiti in modo espresso o implicito dalla Legge sulla Concorrenza e il Consumo (Compe-

tion and Consumer Act 2010 - Cth), compresa la legge australiana sulla tutela dei consumatori o da qualunque altra normativa, qualora tale esclusione o restrizione violi la suddetta legge o renda nulle le presenti condizioni. I benefici concessi ai sensi della presente garanzia limitata sono aggiuntivi rispetto ad altri diritti e rimedi eventualmente a disposizione ai sensi della legge australiana.

I nostri prodotti sono coperti da garanzie che non possono essere escluse ai sensi della legge australiana a tutela del consumatore (Australian Consumer Law). You are entitled to a replacement or refund for a major failure and for compensation for any other reasonably foreseeable loss or damage. You are also entitled to have the goods repaired or replaced if the goods fail to be of acceptable quality and the failure does not amount to a major failure.

5) CONDIZIONI PER LA COPERTURA DELLA GARANZIA

Questa copertura di garanzia è disponibile **solo** se **tutte** le seguenti condizioni sono soddisfatte:

- l'ATV Can-Am modello 2014 deve essere acquistato dal primo proprietario nuovo e mai utilizzato presso un Distributore/Concessionario ATV Can-Am autorizzato a distribuire gli ATV Can-Am nel Paese in cui è avvenuta la vendita;
- il processo di ispezione pre-fornitura specifico di BRP deve essere completato e documentato;
- il prodotto deve essere stato debitamente registrato da parte di un Distributore/Concessionario ATV Can-Am autorizzato;
- L'ATV Can-Am modello 2014 deve essere stato acquistato nel Paese o unione di Paesi di residenza dell'acquirente; e
- La manutenzione ordinaria descritta nel Manuale del conducente deve essere effettuata puntualmente per mantenere la copertura della garanzia. BRP si riserva il diritto di far dipendere la copertura della garanzia dalla presentazione della prova di avvenuta corretta manutenzione.

BRP non rispetterà questa garanzia limitata nei confronti di un utente privato o commerciale laddove non sia stata soddisfatta una delle precedenti condizioni. Tali limitazioni sono necessarie per consentire a BRP di proteggere la sicurezza dei propri prodotti, dei consumatori e del pubblico in generale.

6) COME PROCEDERE PER OTTENERE LA COPERTURA AI SENSI DELLA PRESENTE GARANZIA

In caso di anomalia, il cliente deve interrompere immediatamente l'utilizzo dell'ATV. Il cliente deve informare un Distributore/Concessionario ATV Can-Am per la manutenzione entro due (2) giorni dalla comparsa del difetto e consentire un ragionevole accesso al prodotto per la possibile riparazione. Il cliente deve inoltre presentare al Distributore/Concessionario ATV Can-Am autorizzato la prova di acquisto del prodotto e firmare l'ordine di riparazione/di lavoro prima dell'inizio delle operazioni effettive per convalidare la riparazione in garanzia. Tutti i pezzi sostituiti in base alla presente garanzia diventano proprietà di BRP.

Si ricorda che il periodo di notifica è subordinato alla legislazione locale e nazionale applicabile nel Paese del cliente.

7) LE RESPONSABILITÀ DI BRP

Nella misura consentita dalla legge, gli obblighi di BRP' previsti ai sensi della presente garanzia sono limitati, a sua unica discrezione, alla riparazione di parti che sono risultate difettose nelle normali condizioni di utilizzo, alla manutenzione o sostituzione di tali parti con pezzi di ricambio originali ATV Can-Am senza addebito dei costi per le parti e la manodopera presso qualsiasi Distributore/Concessionario ATV Can-Am autorizzato durante il periodo di garanzia e in base alle condizioni sopra descritte. La responsabilità di BRP è limitata all'esecuzione delle riparazioni e delle sostituzioni di pezzi necessarie. Nessun reclamo per violazione della garanzia potrà essere causa dell'annullamento o revoca della vendita dell'ATV Can-Am al proprietario. Potrebbero essere disponibili altri diritti legali che variano di Paese in Paese.

Nel caso in cui la manutenzione sia richiesta al di fuori del paese di vendita originale, il proprietario sarà responsabile di qualsiasi costo aggiuntivo dovuto alle pratiche e alle condizioni locali, quali, ma non limitate solamente ad esse, trasporto, assicurazione, tasse, oneri di licenza, dazi d'importazione e qualsiasi altra spesa finanziaria comprese quelle applicate da governi, stati, territori e dai rispettivi enti.

BRP si riserva il diritto di migliorare o modificare di quando in quando i Prodotti senza assumersi alcun obbligo di modificare i Prodotti precedentemente realizzati.

8) TRASFERIMENTO

Se la proprietà di un prodotto viene trasferita durante il periodo di copertura della garanzia, la garanzia verrà anch'essa trasferita e sarà valida per il restante periodo di copertura ammesso che BRP o un Distributore/Concessionario ATV Can-Am autorizzato riceva prova che il precedente proprietario abbia autorizzato il passaggio di proprietà, oltre ai dati del nuovo proprietario.

9) ASSISTENZA CLIENTI

1. In caso di controversia o disputa in relazione alla presente garanzia limitata, BRP consiglia di provare a risolvere la questione con il Distributore/Concessionario ATV Can-Am. Si raccomanda di discutere la questione con il responsabile della manutenzione presso il Distributore/Concessionario ATV Can-Am autorizzato o con il proprietario.
2. Se risultasse necessaria ulteriore assistenza, rivolgersi all'ufficio di assistenza del Distributore/Concessionario ATV Can-Am per risolvere la questione.
3. Se la questione rimanesse irrisolta, contattare per iscritto BRP all'indirizzo indicato di seguito.

Per i Paesi di Medio Oriente e Africa, rivolgersi al nostro ufficio in Europa:

BRP EUROPE N.V.

Customer Assistance Center

Skaldenstraat 125

9042 Gent

Belgio

Tel.: + 32 9 218 26 00

Per tutti gli altri Paesi, rivolgersi al proprio Distributore/Concessionario ATV Can-Am autorizzato (per informazioni sui contatti si rimanda al nostro sito web www.brp.com), o al nostro ufficio dell'America Settentrionale:

BOMBARDIER RECREATIONAL PRODUCTS INC.

Customer Assistance Center

75, J.-A. Bombardier Street

Sherbrooke QC J1L 1W3

Canada

Tel.: + 1 819 566-3366

* Per il territorio coperto dalla presente garanzia limitata, la distribuzione e l'assistenza dei prodotti è eseguita da Bombardier Recreational Products Inc. o sue affiliate.

©2013 Bombardier Recreational Products Inc. Tutti i diritti riservati.

Marchi TM di Bombardier Recreational Products Inc. o delle sue affiliate.

GARANZIA LIMITATA BRP PER LO SPAZIO ECONOMICO EUROPEO, LA COMUNITÀ DEGLI STATI INDIPENDENTI E LA TURCHIA: ATV CAN-AM™ 2014

1) AMBITO DELLA GARANZIA LIMITATA

Bombardier Recreational Products Inc. ("BRP")* garantisce i propri ATV Can-Am modello 2014 venduti dai distributori o concessionari autorizzati ATV Can-Am a distribuire ATV Can-Am ("Distributore/Concessionario ATV Can-Am") nello Spazio economico europeo ("SEE") (comprendente i Paesi membri dell'Unione Europea e Norvegia, Islanda e Liechtenstein), nella Comunità degli Stati Indipendenti ("CIS", comprensiva di Ucraina e Turkmenistan) e in Turchia, in caso di difetti di materiale o manodopera per il periodo e le condizioni qui di seguito descritte.

Tutti i pezzi di ricambio e gli accessori originali ATV Can-Am installati da un Distributore/Concessionario ATV Can-Am autorizzato al momento della consegna di un ATV Can-Am modello 2014, sono coperti dalla stessa garanzia dell'ATV.

Questa garanzia limitata è invalidata e resa periva di valore legale se: (1) l'ATV è stato utilizzato per gare o qualsiasi altra attività competitiva, in qualsiasi momento, anche da parte di un proprietario precedente; o (2) l'ATV è stato alterato o modificato in modo da pregiudicarne il funzionamento, la prestazione o la durata oppure è stato alterato o modificato per cambiare l'uso al quale era destinato.

2) LIMITAZIONI DELLA RESPONSABILITÀ

NELLA MISURA CONSENTITA DALLA LEGGE, QUESTA GARANZIA VIENE ESPLICITAMENTE CONCESSA E ACCETTATA IN LUOGO DI TUTTE LE ALTRE GARANZIE, ESPLICITE O IMPLICITE, COMPRESE, TRA L'ALTRO, QUELLE DI COMMERCIALIZZABILITÀ O IDONEITÀ A UNO SCOPO PARTICOLARE. DAL MOMENTO CHE NON È POSSIBILE RINUNCIARE AGLI OBBLIGHI DELLE GARANZIE IMPLICITE, ESSE SARANNO LIMITATE, IN DURATA, ALLA VITA DELLE GARANZIE ESPLICITE. I DANNI INCIDENTALI E CONSEGUENZIALI SONO ESCLUSI DALLA COPERTURA DELLA PRESENTE GARANZIA. ALCUNE GIURISDIZIONI NON RICONOSCONO LE CLAUSE DI ESONERO DA EVENTUALI RESPONSABILITÀ, LE LIMITAZIONI E LE ESCLUSIONI DI CUI SOPRA CHE, PERTANTO, POTREBBERO NON ESSERE APPLICABILI NEL VOSTRO CASO. QUESTA GARANZIA ATTRIBUISCE DIRITTI SPECIFICI AI QUALI POTREBBERO AGGIUNGERSENE ALTRI DI TIPO LEGALE CHE POTREBBERO DIFFERIRE A SECONDA DEL PAESE.

Né il Distributore/Concessionario ATV Can-Am, né alcun altro soggetto sono stati autorizzati a rilasciare alcuna affermazione, dichiarazione o garanzia in merito al prodotto diversa da quanto espresso nella presente garanzia limitata e, in caso contrario, questa non sarà applicabile contro BRP.

BRP si riserva il diritto di modificare la garanzia in qualsiasi momento, sottinteso che tale modifica non altererà le condizioni di garanzia applicabili ai prodotti venduti mentre questa garanzia è in vigore.

3) ESCLUSIONI – QUANTO DI SEGUITO ESPOSTO NON È COPERTO DA GARANZIA

Quanto qui di seguito esposto non è coperto, in nessuna circostanza, da garanzia:

- Normale usura;
- Componenti soggetti a manutenzione ordinaria, messe a punto, regolazioni;
- Danni causati da negligenza o dalla mancata manutenzione e/o magazzino, come descritto nel Manuale del conducente;
- Danni derivanti dalla rimozione di parti, riparazioni, manutenzione, assistenza o modifiche non corrette o utilizzo di parti o accessori non realizzati o approvati da BRP, che a suo ragionevole giudizio sono incompatibili con il prodotto o ne pregiudicano il funzionamento, prestazione o durata, ovvero derivanti da riparazioni effettuate da persone non qualificabili quali Distributore/Concessionario ATV Can-Am autorizzato;
- Danni causati dall'abuso, uso anormale, negligenza, utilizzo nell'ambito di gare, o funzionamento del prodotto in un modo non coerente con il funzionamento raccomandato descritto nel Manuale del conducente;
- Danni risultanti da incidenti, immersione, incendio, incameramento di neve o acqua, furto, atti di vandalismo o qualsiasi causa di forza maggiore;
- Funzionamento con carburanti, oli o lubrificanti che non sono adatti all'impiego nel prodotto (vedere il Manuale del Conducente);
- Danni derivanti da ruggine, corrosione o esposizione agli elementi;
- Danni accidentali o consequenziali, o danni di qualsiasi tipo inclusi, tra l'altro, traino o rimorchio, spese di trasporto, magazzino, spese telefoniche, nolo, taxi, inconvenienti, copertura assicurativa, pagamenti dei prestiti, perdita di tempo, perdita di reddito; o il tempo perduto a causa di inattività per lavori di manutenzione. .

4) PERIODO DI COPERTURA DELLA GARANZIA

Questa garanzia limitata entrerà in vigore (1) dalla data di consegna al primo consumatore al dettaglio ovvero (2) dalla data in cui il prodotto è stato utilizzato per la prima volta, in base all'eventualità che si verifica per prima e per un periodo di:

VENTIQUATTRO (24) MESI CONSECUTIVI in caso d'uso privato.

SEI (6) MESI CONSECUTIVI in caso d'uso commerciale o per noleggio.

Il prodotto ha un uso commerciale se viene utilizzato in relazione a qualsiasi lavoro o impiego che genera profitto durante un qualsiasi segmento del periodo di garanzia. Il prodotto ha uso commerciale anche quando, in qualsiasi momento durante il periodo di garanzia, viene concesso in licenza per uso commerciale.

La riparazione e la sostituzione di pezzi o l'esecuzione di manutenzione in base a questa garanzia non estende la durata della presente garanzia oltre la data di scadenza originale.

Si ricorda che la durata e altre modalità della copertura di garanzia sono subordinate alla legislazione locale e nazionale applicabile nel proprio Paese.

5) CONDIZIONI PER LA COPERTURA DELLA GARANZIA

Questa copertura di garanzia è disponibile **solo** se **tutte** le seguenti condizioni sono soddisfatte:

- l'ATV Can-Am modello 2014 deve essere acquistato dal primo proprietario nuovo e mai utilizzato presso un Distributore/Concessionario ATV Can-Am autorizzato a distribuire gli ATV Can-Am nel Paese in cui è avvenuta la vendita;
- il processo di ispezione pre-fornitura specifico di BRP deve essere completato e documentato;
- il prodotto deve essere stato debitamente registrato da parte di un Distributore/Concessionario ATV Can-Am autorizzato;
- l'ATV Can-Am modello 2014 deve essere acquistato all'interno dello SEE da un residente dello SEE, nel CIS da un residente di uno dei Paesi che lo compongono e in Turchia da residenti in Turchia; e
- La manutenzione ordinaria descritta nel Manuale del conducente deve essere effettuata puntualmente per mantenere la copertura della garanzia. BRP si riserva il diritto di far dipendere la copertura della garanzia dalla presentazione della prova di avvenuta corretta manutenzione.

BRP non rispetterà questa garanzia limitata nei confronti di un utente privato o commerciale laddove non sia stata soddisfatta una delle precedenti condizioni. Tali limitazioni sono necessarie per consentire a BRP di proteggere la sicurezza dei propri prodotti, dei consumatori e del pubblico in generale.

6) COME PROCEDERE PER OTTENERE LA COPERTURA AI SENSI DELLA PRESENTE GARANZIA

In caso di anomalia, il cliente deve interrompere immediatamente l'utilizzo dell'ATV. Il cliente deve informare un Distributore/Concessionario ATV Can-Am per la manutenzione entro due (2) mesi dalla comparsa del difetto e consentire un ragionevole accesso al prodotto per la possibile riparazione. Il cliente deve inoltre presentare al Distributore/Concessionario ATV Can-Am autorizzato la prova di acquisto del prodotto e firmare l'ordine di riparazione/di lavoro prima dell'inizio delle operazioni effettive per convalidare la riparazione in garanzia. Tutti i pezzi sostituiti in base alla presente garanzia diventano proprietà di BRP.

Si ricorda che il periodo di notifica è subordinato alla legislazione locale e nazionale applicabile nel Paese del cliente.

7) LE RESPONSABILITÀ DI BRP

Nella misura consentita dalla legge, gli obblighi di BRP' previsti ai sensi della presente garanzia sono limitati, a sua unica discrezione, alla riparazione di parti che sono risultate difettose nelle normali condizioni di utilizzo, alla manutenzione o sostituzione di tali parti con pezzi di ricambio originali ATV Can-Am senza addebito dei costi per le parti e la manodopera presso

qualsiasi Distributore/Concessionario ATV Can-Am autorizzato durante il periodo di garanzia e in base alle condizioni sopra descritte. La responsabilità di BRP è limitata all'esecuzione delle riparazioni e delle sostituzioni di pezzi necessarie. Nessun reclamo per violazione della garanzia potrà essere causa dell'annullamento o revoca della vendita dell'ATV Can-Am al proprietario. Potrebbero essere disponibili altri diritti legali che variano di Paese in Paese.

Nel caso in cui la manutenzione sia richiesta al di fuori dello SEE, del CIS o della Turchia, il proprietario sarà responsabile di qualsiasi costo aggiuntivo dovuto alle pratiche e alle condizioni locali, quali, a mero titolo di esempio, assicurazione, tasse, oneri di licenza, dazi d'importazione e qualsiasi altra spesa finanziaria comprese quelle applicate da governi, stati, territori e dai rispettivi enti.

BRP si riserva il diritto di migliorare o modificare di quando in quando i Prodotti senza assumersi alcun obbligo di modificare i Prodotti precedentemente realizzati.

8) TRASFERIMENTO

Se la proprietà di un prodotto viene trasferita durante il periodo di copertura della garanzia, la garanzia verrà anch'essa trasferita e sarà valida per il restante periodo di copertura ammesso che BRP o un Distributore/Concessionario ATV Can-Am autorizzato riceva prova che il precedente proprietario abbia autorizzato il passaggio di proprietà, oltre ai dati del nuovo proprietario.

9) ASSISTENZA CLIENTI

1. In caso di controversia o disputa in relazione alla presente garanzia limitata, BRP consiglia di provare a risolvere la questione con il Distributore/Concessionario ATV Can-Am. Si raccomanda di discutere la questione con il responsabile della manutenzione presso il Distributore/Concessionario ATV Can-Am autorizzato o con il proprietario.
2. Se risultasse necessaria ulteriore assistenza, rivolgersi all'ufficio di assistenza del Distributore/Concessionario ATV Can-Am per risolvere la questione.
3. Se la questione rimanesse irrisolta, contattare BRP all'indirizzo indicato di seguito:

Per i Paesi SEE, CIS o Turchia, fatta eccezione per i Paesi scandinavi, rivolgersi al nostro ufficio in Europa:

BRP EUROPE N.V.

Customer Assistance Center

Skaldenstraat 125

9042 Gent

Belgio

Tel.: + 32 9 218 26 00

Per i Paesi scandinavi, rivolgersi al nostro ufficio in Finlandia:

BRP FINLAND OY

Service Department

Isoaavantie 7

FIN-96320 Rovaniemi

Finlandia

Tel.: + 358 16 3208 111

Per le coordinate del proprio Distributore/Concessionario Can-Am consultare il sito www.brp.com.

* Nello SEE, la distribuzione e l'assistenza dei prodotti è eseguita da BRP European Distribution S.A. e altre sussidiarie di BRP.

©2013 Bombardier Recreational Products Inc. Tutti i diritti riservati.

™Marchio commerciale di Bombardier Recreational Products Inc. o delle sue affiliate.

ULTERIORI TERMINI E CONDIZIONI PER LA FRANCIA

I seguenti termini e condizioni sono applicabili ai prodotti venduti esclusivamente in Francia:

Il venditore è tenuto a consegnare le merci in conformità a quanto stabilito nel contratto e sarà responsabile per difetti rilevati all'atto della consegna. Il venditore è altresì responsabile per difetti risultanti dall'imballaggio, istruzioni di assemblaggio o installazione nel caso in cui tale responsabilità sia prevista in virtù del contratto o se tali operazioni vengono eseguite sotto la propria responsabilità. Per risultare conforme al contratto, la merce deve soddisfare i requisiti seguenti:

1. essere idonea al normale utilizzo previsto per merci simili e, se applicabile:
 - corrispondere alla descrizione fornita dal venditore e avere le qualità illustrate all'acquirente mediante campione o modello;
 - avere le qualità che un acquirente potrebbe legittimamente aspettarsi a fronte delle dichiarazioni pubbliche del venditore, del produttore del relativo rappresentante, compresi mezzi pubblicitari o etichette; oppure
2. avere le caratteristiche reciprocamente concordate tra le parti o essere idonee per un uso specifico previsto dall'acquirente e illustrate al venditore il quale ha confermato tale idoneità.

Il diritto al ricorso per inadempimento viene meno trascorsi due anni dalla consegna del prodotto. Il venditore è responsabile della garanzia per difetti nascosti delle merci se tali difetti rendono le merci non adatte per l'utilizzo previsto o se ne riducono l'utilizzo nella misura in cui l'acquirente non avrebbe acquistato le merci o avrebbe pagato un prezzo inferiore qualora fosse stato a conoscenza di suddetti difetti. L'azione per i difetti occulti deve essere intrapresa dall'acquirente entro 2 anni dall'individuazione del difetto.

INFORMAZIONI AI CLIENTI

INFORMATIVA SULLA PRIVACY

BRP informa che le coordinate dei clienti verranno usate per finalità di sicurezza e per le prestazioni in garanzia. Inoltre, BRP e le sue consociate potranno utilizzare l'elenco dei clienti per la diffusione di materiale di marketing e promozionale sulla stessa BRP e sui relativi prodotti.

Per esercitare il proprio diritto a consultare o correggere i propri dati, o per essere rimossi dalla lista di destinatari di attività di marketing diretto, si prega rivolgersi a BRP.

Per e-mail: **perivacyofficer@brp.com**

Per posta: BRP
Senior Legal Counsel-Privacy Officer
726 St-Joseph
Valcourt QC
Canada
JOE 2LO

CAMBIO DI INDIRIZZO/PROPRIETÀ

Se il vostro indirizzo è cambiato o se siete i nuovi proprietari dell'ATV, accertatevi di informare BRP in uno dei modi seguenti:

- inviando una scheda cambio indirizzo alle pagine seguenti.
- informare un concessionario autorizzato Can-Am.

In caso di trasferimento della proprietà, dimostrare che il precedente proprietario acconsente a tale trasferimento.

Informare BRP, anche dopo la scadenza della garanzia limitata, è molto importante in quanto consente a BRP di raggiungere il proprietario dell'ATV, in caso di necessità, ad esempio quando si deve richiamare in fabbrica il veicolo per motivi di sicurezza. È responsabilità del proprietario' informare BRP.

UNITÀ RUBATE: In caso di furto dell'ATV, rivolgersi a BRP o a un concessionario Can-Am autorizzato. Verrà chiesto di indicare il proprio nome, indirizzo, numero di telefono, numero di identificazione del veicolo e data del furto.

Paesi scandinavi

BRP FINLAND OY

Service Department
Isoaavantie 7
FIN-96320 Rovaniemi

Altri paesi nel mondo

BRP EUROPEAN DISTRIBUTION

Warranty Department
Chemin de Messidor 5-7
1006 Lausanne
Switzerland

MODIFICA INDIRIZZO <input type="checkbox"/>		PASSAGGIO DI PROPRIETÀ <input type="checkbox"/>	
Numero di identificazione veicolo			
Numero del modello		V.I.N. (Numero di identificazione veicolo)	
VECCHIO INDIRIZZO O PROPRIETARIO PRECEDENTE:		NOME	
Num.	STRADA	APP	
CITTÀ	STATO/PROVINCIA	CODICE POSTALE	
PAESE	TELEFONO		
NUOVO INDIRIZZO O NUOVO PROPRIETARIO:		NOME	
Num.	STRADA	APP	
CITTÀ	STATO/PROVINCIA	CODICE POSTALE	
PAESE	TELEFONO		
INDIRIZZO E-MAIL			

I\00A2F

MODIFICA INDIRIZZO <input type="checkbox"/>		PASSAGGIO DI PROPRIETÀ <input type="checkbox"/>	
Numero di identificazione veicolo			
Numero del modello		V.I.N. (Numero di identificazione veicolo)	
VECCHIO INDIRIZZO O PROPRIETARIO PRECEDENTE:		NOME	
Num.	STRADA	APP	
CITTÀ	STATO/PROVINCIA	CODICE POSTALE	
PAESE	TELEFONO		
NUOVO INDIRIZZO O NUOVO PROPRIETARIO:		NOME	
Num.	STRADA	APP	
CITTÀ	STATO/PROVINCIA	CODICE POSTALE	
PAESE	TELEFONO		
INDIRIZZO E-MAIL			

I\00A2F

MODIFICA INDIRIZZO <input type="checkbox"/>		PASSAGGIO DI PROPRIETÀ <input type="checkbox"/>	
Numero di identificazione veicolo			
<input type="text"/>		<input type="text"/>	
Numero del modello		V.I.N. (Numero di identificazione veicolo)	
VECCHIO INDIRIZZO O PROPRIETARIO PRECEDENTE:		NOME	
Num.	STRADA	APP	
CITTÀ	STATO/PROVINCIA	CODICE POSTALE	
PAESE	TELEFONO		
NUOVO INDIRIZZO O NUOVO PROPRIETARIO:		NOME	
Num.	STRADA	APP	
CITTÀ	STATO/PROVINCIA	CODICE POSTALE	
PAESE	TELEFONO		
INDIRIZZO E-MAIL			

I V00A2F

MODIFICA INDIRIZZO <input type="checkbox"/>		PASSAGGIO DI PROPRIETÀ <input type="checkbox"/>	
Numero di identificazione veicolo			
<input type="text"/>		<input type="text"/>	
Numero del modello		V.I.N. (Numero di identificazione veicolo)	
VECCHIO INDIRIZZO O PROPRIETARIO PRECEDENTE:		NOME	
Num.	STRADA	APP	
CITTÀ	STATO/PROVINCIA	CODICE POSTALE	
PAESE	TELEFONO		
NUOVO INDIRIZZO O NUOVO PROPRIETARIO:		NOME	
Num.	STRADA	APP	
CITTÀ	STATO/PROVINCIA	CODICE POSTALE	
PAESE	TELEFONO		
INDIRIZZO E-MAIL			

I V00A2F

***Questa pagina è
stata lasciata intenzionalmente bianca***

NUMERO DI MODELLO **ATV.** _____

NUMERO DI IDENTIFICAZIONE **VEICOLO (V.I.N)** _____

NUMERO DI IDENTIFICAZIONE DEL **MOTORE (E.I.N.)** _____

Proprietario: _____

NOME

Num. _____ STRADA _____ APP _____

CITTÀ _____ STATO/PROVINCIA _____ CODICE POSTALE _____

Data di acquisto _____

ANNO MESE GIORNO

Data di scadenza della garanzia _____

ANNO MESE GIORNO


Da compilare al momento dell'acquisto da parte del concessionario

SPAZIO DEDICATO AL CONCESSIONARIO

V00A2IL

Controllare con il concessionario che il veicolo sia stato registrato presso BRP.

Durante la lettura di questa Guida dell'operatore, ricordare che:

 **ATTENZIONE**

Indica un potenziale pericolo che, se non viene evitato, può provocare gravi lesioni o la morte.

AVVERTENZA

LA GUIDA DEL VEICOLO POTREBBE COMPORTARE PERICOLI. In caso di mancata osservanza delle precauzioni, potrebbe verificarsi facilmente una collisione o un ribaltamento, persino durante manovre ordinarie come sterzate, guida su pendii o su ostacoli.

La mancata osservanza di queste istruzioni può provocare **LESIONI GRAVI O MORTE:**

- **PRIMA DI AZIONARE IL VEICOLO LEGGERE IL PRESENTE MANUALE DEL CONDUCENTE E TUTTE LE TARGHETTE DI SICUREZZA APPLICATE SUL PRODOTTO.**
- **NON GUIDARE MAI IL VEICOLO SENZA AVER SEGUITO UN CORRETTO ADDESTRAMENTO.** Seguire un corso di apprendimento certificato.
- **NON TRASPORTARE MAI PASSEGGERI** Trasportando un passeggero si aumenta il rischio di perdere il controllo del mezzo.
- **NON UTILIZZARE QUESTO VEICOLO SU SUPERFICI ASFALTATE.** Guidando su superfici asfaltate si aumenta il rischio di perdere il controllo del mezzo.
- **NON GUIDARE IL VEICOLO SU STRADE PUBBLICHE.** Guidando il veicolo su strade pubbliche si rischia una collisione con un altro veicolo.
- **INDOSSARE SEMPRE UN CASCO OMOLOGATO,** una protezione per gli occhi e indumenti protettivi.
- **NON UTILIZZARE IN STATO DI EBBREZZA O SOTTO L'EFFETTO DI FARMACI.** in quanto rallentano i tempi di reazione e limitano la capacità di giudizio.
- **NON GUIDARE IL VEICOLO A VELOCITÀ ELEVATE.** Guidando il mezzo a velocità troppo elevate rispetto al terreno, alle condizioni di visibilità o alla propria esperienza si aumenta il rischio di perderne il controllo.
- **NON PROVARE A ESEGUIRE IMPENNATE, SALTI O ALTRE ACROBAZIE.**

219 702 714

MANUALE DEL CONDUCENTE, OUTLANDER 650 X mr / ITALIANO

U/M:P.C.