

**ski-doo**®



**MXZ 600RS**

# KÄYTTÄJÄN KÄSIKIRJA

Sisältää turvallisuutta, käyttöä ja huoltoa  
koskevia tietoja

**2025**

## **⚠ VAROITUS**

Lue tämä ohjekirja läpikotaisin. Se sisältää tärkeitä turvallisuustietoja.  
Suositeltu minimi-ikäraja käyttäjälle: 16 vuotta.  
Pidä tämä käyttäjän käsikirja aina ajoneuvossa mukana.

**520003294\_FI**

**Alkuperäisten  
ohjeiden käännös**

**! VAROITUS**

Tämän ajoneuvon suorituskyky saattaa ylittää aikaisemmin ajamiesi ajoneuvojen suorituskyvyn. Käytä aikaa perehtyäksesi uuteen ajoneuvoosi.

## KALIFORNIA PROPOSITION 65 VAROITUS

**! VAROITUS**

Maastoajoneuvon käyttö, huolto ja kunnossapito voi aiheuttaa altistusta kemikaaleille (kuten moottorin pakokaasut, hiilimonoksidi, ftalaatit ja lyijy), jotka Kalifornian osavaltion viranomaisten mukaan aiheuttavat syöpää ja synnynnäisiä vammoja tai lisääntymishäiriöitä. Altistuksen minimoimiseksi tulee välttää pakokaasujen hengittämistä ja moottorin joutokäyntiä, jos se ei ole välttämätöntä, huoltaa ajoneuvo hyvin tuuletetuissa tiloissa ja käyttää huollon aikana käsineitä tai pestä kädet usein. Katso lisätietoja osoitteesta [www.p65warnings.ca.gov/products/passenger-vehicle](http://www.p65warnings.ca.gov/products/passenger-vehicle).

TM® BRP:n tai sen tytäryhtiöiden tavaramerkit.

Tämä ei ole täydellinen luettelo Bombardier Recreational Products Inc:n tai sen tytäryhtiöiden omistamista tavaramerkeistä. Tavaramerkejä ei ehkä ole rekisteröity joka oikeusalueella:

D.E.S.S.™

E-TEC®

HPG™

MXZ®

RAVE®

RER™

ROTAX®

SKI-DOO®

XPS®

LinQ®

KYB Pro -sarja on KYB America LLC:n rekisteröity tavaramerkki.

Kaikki oikeudet pidätetään. Mitään tämän käsikirjan osaa ei saa jäljentää missään muodossa ilman Bombardier Recreational Products Inc:n etukäteen antamaa kirjallista lupaa.

©Bombardier Recreational Products Inc. 2024

Deutsch	Dieses Handbuch ist möglicherweise in Ihrer Landessprache verfügbar. Bitte wenden Sie sich an Ihren Händler oder besuchen Sie: <a href="http://www.operatorsguides.brp.com">www.operatorsguides.brp.com</a>
English	This guide may be available in your language. Check with your dealer or go to: <a href="http://www.operatorsguides.brp.com">www.operatorsguides.brp.com</a>
Español	Es posible que este manual esté disponible en su idioma. Consulte a su distribuidor o visite: <a href="http://www.operatorsguides.brp.com">www.operatorsguides.brp.com</a>
Français	Ce guide peut être disponible dans votre langue. Vérifier avec votre concessionnaire ou aller à: <a href="http://www.operatorsguides.brp.com">www.operatorsguides.brp.com</a>
Italiano	Questa guida potrebbe essere disponibile nella propria lingua. Contattare il concessionario o consultare: <a href="http://www.operatorsguides.brp.com">www.operatorsguides.brp.com</a>
中文	本手册可能有您的语种的翻译版本。请向经销商问询，或者登录 <a href="http://www.operatorsguides.brp.com">www.operatorsguides.brp.com</a> 查询。
日本語	このガイドは、言語によって翻訳版が用意されています。ディーラーに問い合わせるか、次のアドレスでご確認ください： <a href="http://www.operatorsguides.brp.com">www.operatorsguides.brp.com</a>
Nederlands	Deze handleiding kan beschikbaar zijn in uw taal. Vraag het aan uw dealer of ga naar: <a href="http://www.operatorsguides.brp.com">www.operatorsguides.brp.com</a>
Norsk	Denne boken kan finnes tilgjengelig på ditt eget språk. Kontakt din forhandler eller gå til: <a href="http://www.operatorsguides.brp.com">www.operatorsguides.brp.com</a>
Português	Este manual pode estar disponível em seu idioma. Fale com sua concessionária ou visite o site: <a href="http://www.operatorsguides.brp.com">www.operatorsguides.brp.com</a>
Русский	Воспользуйтесь руководством на вашем языке. Узнайте о его наличии у дилера или на странице по адресу <a href="http://www.operatorsguides.brp.com">www.operatorsguides.brp.com</a>
Suomi	Käyttöohjekirja voi olla saatavissa omalla kielelläsi. Tarkista jälleenmyyjältä tai käy osoitteessa: <a href="http://www.operatorsguides.brp.com">www.operatorsguides.brp.com</a>
Svenska	Denna bok kan finnas tillgänglig på ditt språk. Kontakta din återförsäljare eller gå till: <a href="http://www.operatorsguides.brp.com">www.operatorsguides.brp.com</a>

<b>Malli</b>	<b>Paketti</b>	<b>Moottori</b>
MXZ	600RS	600RS E-TEC

Kanadassa tuotteiden jakelijana ja huoltajana toimii Bombardier Recreational Products Inc. (BRP).

USA:ssa tuotteiden jälleenmyyjä ja huoltotoimista vastaava on BRP US Inc.

Euroopan talousalueella (joka käsittää Euroopan unionin jäsenvaltiot sekä Yhdistyneen kuningaskunnan, Norjan, Islannin ja Liechtensteinin), Itsenäisten valtioiden yhteisössä (mukaan lukien Ukraina ja

Turkmenistan) ja Turkissa, tuotteiden jakelijana ja huoltajana on BRP European Distribution S.A. ja muut BRP:n sidos- tai tytäryhtiöt.

Kaikissa muissa maissa tuotteiden jakelijana ja huoltajana toimii Bombardier Recreational Products Inc. (BRP) tai sen tytäryhtiöt.

---

# SISÄLLYSLUETTELO

.....	1
<b>YLEISTÄ TIETOA</b>	
<b>YLEISTÄ TIETOA</b> .....	<b>8</b>
Opi ensin, aja sitten.....	8
Turvallisuustiedot .....	8
Tietoja tästä käyttäjän käsikirjasta .....	9
<b>TURVALLISUUSOHJEET</b>	
<b>ENNEN KUIN AJAT</b> .....	<b>12</b>
Käyttöikä ja -kyky .....	12
Huumeet ja alkoholi.....	12
Lumivyöryturvallisuuden harjoituskurssi .....	12
Suojavarusteet .....	13
Pakolliset varusteet.....	13
<b>TUTUSTU MOOTTORIKELKKAAN</b> .....	<b>15</b>
Telamaton propulsiojärjestelmä.....	15
Ohjaus .....	15
Hätäkatkaisin .....	16
Jarruttaminen .....	16
Seisontajarru .....	16
Toisen kelkan hinaaminen .....	16
Lisävarusteet ja muutokset .....	17
Pittoa parantavat tuotteet .....	18
<b>AJA TURVALLISESTI</b> .....	<b>22</b>
Kuljettajan ajoasento (ajaminen eteenpäin) .....	22
Kuljettajan ajoasento (peruuttaminen).....	24
Ajaminen matkustajien kanssa .....	24
Yksin ajaminen .....	25
Ajaminen ryhmässä .....	25
Törmäysten välttäminen .....	26
Ajokäyttäytyminen .....	26
Liiallinen nopeus .....	27
Liikkuvat osat.....	27
Tunne maaston ja ajotyylin vaihtelut .....	27
Villieläinten suojelu .....	31
Häkämyrkytys .....	32
Polttoainepalot ja muut onnettomuudet .....	32
Kuumien osien aiheuttamat palovammat .....	33
<b>KÄYTÄNNÖN HARJOITUKSIA</b> .....	<b>34</b>
Missä voit harjoitella käytännössä .....	34
Harjoituksia .....	34
<b>TANKKAAMINEN</b> .....	<b>37</b>
Tankkaaminen .....	37

<b>AJONEUVON KULJETTAMINEN</b> .....	<b>38</b>
<b>TÄRKEÄT TUOTTEESSA OLEVAT KILVET (KANADA/USA)</b> ..	<b>39</b>
Ajoneuvon varoituskilvet .....	39
Teknisiä tietoja sisältävät kilvet.....	54
<b>TÄRKEÄT TUOTESELOSTEET (KAIKKI MAAT PAITSI KANADA/YHDYSVALLAT)</b> .....	<b>60</b>
Ajoneuvon varoituskilvet .....	60
Teknisiä tietoja sisältävät kilvet.....	76
<b>KÄYTTÖÄ EDELTÄVÄ TARKASTUS</b> .....	<b>82</b>
Ennen moottorin käynnistämistä .....	82
Kun moottori on käynnistynyt.....	82
Käyttöä edeltävä tarkastuslista.....	83
<b>RAPORTOIMINEN TURVAVIOISTA</b> .....	<b>85</b>

### TIETOA AJONEUVOSTA

<b>ENSISIJAISET HALLINTALAITTEET</b> .....	<b>88</b>
Ohjaustanko .....	88
Kaasuvipu .....	88
Moottorin hätäkatkaisin .....	89
Jarruvipu .....	90
Seisontajarruvipu .....	91
Moottorin pysäytyskatkaisin .....	93
<b>MUUT HALLINTALAITTEET</b> .....	<b>95</b>
Käsi käynnistimen kahva .....	95
Viritetyn pakoputken esilämmityspainike.....	96
Ajovalojen valintakatkaisin .....	96
Lämmitettävien kahvojen ja lämmitettävän kaasuvivun katkaisimet .....	97
<b>RUNKO</b> .....	<b>99</b>
Etu- ja takapuskurit .....	99
Yläyksikön moduuli .....	100
Sivupaneelit .....	103
<b>VARUSTUS</b> .....	<b>106</b>
Variaattorihihnan suoja.....	106
<b>KOMPAKTI DIGITAALINEN NÄYTTÖ</b> .....	<b>109</b>
Näytön toiminnot .....	109
<b>POLTTOAINE JA ÖLJY</b> .....	<b>118</b>
Polttoainevaatimukset.....	118
Esisekoitettu öljy .....	119
Tänkäminen .....	120
<b>SISÄÄNAJOVAIHE</b> .....	<b>123</b>
Käyttö sisäänajovaiheessa .....	123
<b>PERUSTOIMENPITEET</b> .....	<b>125</b>
Moottorin käynnistäminen .....	125
Kelkan esilämmitys .....	125
Moottorin sammutus.....	126

<b>AJO-OLOSUHTEET JA MOOTTORIKELKKASI</b> .....	<b>128</b>
Korkeus .....	128
Lämpötila .....	128
Pakkaantunut lumi .....	128
<b>VIRITÄ AJO-OLOSUHTEIDEN MUKAAN</b> .....	<b>130</b>
Etujousituksen säädöt.....	131
Takajousituksen säädöt.....	135
Säätövinkkejä ajoneuvon ajokäyttäytymisen mukaan .....	151

## ***HUOLTO***

<b>HUOLTOTAULUKKO</b> .....	<b>154</b>
<b>HUOLTOTOIMENPITEET</b> .....	<b>156</b>
Moottorin jäähdytysneste .....	156
Pakojärjestelmä .....	157
Sytytystulpat.....	158
Jarruneste .....	164
Ketjukotelooljy .....	168
Voimansiirtoketju .....	172
Variaattorihihna .....	173
I-variaattori .....	177
Tela.....	181
Jousitus .....	189
Sukset.....	191
Sulakkeet .....	191
Ajovalot .....	192
<b>AJONEUVON HOITO</b> .....	<b>195</b>
Toimenpiteet ajon jälkeen.....	195
Ajoneuvon puhdistus ja suojaaminen.....	195
<b>SÄILYTYS</b> .....	<b>196</b>
<b>SUORITETUT HUOLTOTOIMENPITEET</b> .....	<b>197</b>

## ***TEKNISET TIEDOT***

<b>AJONEUVON TUNNISTAMINEN</b> .....	<b>214</b>
Ajoneuvon tunnistetarra .....	214
Tunnistenumerot .....	214
<b>KELPOISUUSKILVET</b> .....	<b>216</b>
EPA-vapautuskilpi .....	216
SSCC-tarra .....	217
Asetus (EU) 2016/1628 liikkuville työkoneille.....	217
<b>EU-VAATIMUSTENMUKAISUUSVAKUUTUS</b> .....	<b>219</b>
<b>UK-VAATIMUSTENMUKAISUUSVAKUUTUS</b> .....	<b>220</b>
<b>EAC-VAATIMUSTENMUKAISUUSVAKUUTUS</b> .....	<b>221</b>
<b>BRP RF DESS POST GEN2 (MOWP)</b> .....	<b>222</b>
USA ja Kanada.....	222
Meksiko .....	223

---

## SISÄLLYSLUETTELO

Brasilia .....	223
Japani .....	223
Eurooppa .....	223
<b>DIGITAALINEN RADIOTAAJUUSTEKNIKKAA KÄYTTÄVÄ KÄYNNISTYKSEN ESTOJÄRJESTELMÄ (RF D.E.S.S. -AVAIN).....</b>	<b>228</b>

### TEKNISET TIEDOT

<b>MOOTTORI .....</b>	<b>230</b>
<b>AJONEUVO.....</b>	<b>232</b>

### VIANMÄÄRITYS

<b>VIANETSINTÄOHJEITA .....</b>	<b>238</b>
Vianetsintä.....	238
<b>VALVONTAJÄRJESTELMÄ .....</b>	<b>241</b>
Kuvakkeet, viestit ja piipparin koodit.....	241
Vikakoodit .....	244

### TIETOA ASIAKKAALLE

<b>TIETOSUOJAA KOSKEVAT TIEDOT .....</b>	<b>252</b>
<b>OTA YHTEYTTÄ.....</b>	<b>254</b>
Aasian ja Tyynenmeren alue .....	254
Eurooppa, Lähi-itä ja Afrikka.....	254
Latinalainen Amerikka.....	255
Pohjois-Amerikka .....	255
<b>OSOITTEEN/OMISTAJAN MUUTOS.....</b>	<b>256</b>



# YLEISTÄ TIETOA

# YLEISTÄ TIETOA

## Opi ensin, aja sitten

Opettele vähentämään itsellesi, matkustajallesi ja sivullisille aiheuttamasi mahdollista loukkaantumis- ja kuolemanvaaraa lukemalla seuraavat osat ennen ajoneuvon käyttämistä:

- *Turvallisuustietoja*
- *Ajoneuvoa koskevat tiedot.*


Lue myös kaikki moottorikelkassa olevat varoituskilvet ja katso turvallisuusvideo osoitteesta

Voit käyttää myös oheista QR-koodia.



## Turvallisuustiedot

Tässä käyttäjän käsikirjassa käytetään seuraavia symboleja ja sanoja tähdentämään tiettyä nimenomaista tietoa:

Turvallisuuteen liittyvä symboli  osoittaa mahdollista vammautumisvaaraa.

### VAROITUS

Osoittaa mahdollista vaaratilannetta, joka voi johtaa vakavaan loukkaantumiseen tai kuolemaan, ellei sitä vältetä.

### HUOMIO

Osoittaa vaaratilannetta, joka voi johtaa vähäiseen tai kohtuulliseen loukkaantumiseen, ellei sitä vältetä.

### TÄRKEÄÄ

Merkitsee ohjetta, jonka noudattamatta jättäminen voi johtaa ajoneuvon osien tai muun omaisuuden vakavaan vaurioitumiseen.

## Tietoja tästä käyttäjän käsikirjasta

Tämän käsikirjan tarkoitus on tutustuttaa uuden ajoneuvon omistaja/käyttäjä ja matkustaja tähän moottorikelkkaan ja sen moniin hallintalaitteisiin, ylläpitoon ja turvallisen käytön ohjeisiin.

Seuraavaa käyttäjään, matkustajaan ja ajoneuvon kokoonpanoon liittyvää terminologiaa käytetään seuraavalla tavalla tässä oppassa:

- **Käyttäjä:** viittaa henkilöön, joka on ohjaimissa ja ajaa lumikelkkaa.
- **Matkustaja:** viittaa henkilöön, joka istuu käyttäjän takana.
- **Yhdenistuttava (1-UP)** tarkoittaa mallia, joka on suunniteltu vain kuljettajaa varten.
- **Kahdenistuttava (2-UP)** tarkoittaa mallia, jossa voi kuljettajan lisäksi istua **yksi** matkustaja.

Pidä tämä käyttäjän käsikirja aina ajoneuvossa, jotta voit katsoa siitä esimerkiksi huoltoon tai vianetsintään liittyviä tietoja ja opastaa sen avulla muita mahdollisia kuljettajia.

Huomaa, että tämä käsikirja on saatavana useilla eri kielillä. Mahdollisissa eroavaisuuksissa englanninkielinen versio pätee.

Jos haluat katsella käyttäjän käsikirjaasi netissä tai tulostaa siitä ylimääräisen version, käy nettisivuillamme osoitteessa:

**[www.operatorsguides.brp.com](http://www.operatorsguides.brp.com)**

Tässä asiakirjassa olevat tiedot ovat oikeita julkaisuhetkellä. BRP kehittää tuotteitaan kuitenkin jatkuvasti eikä ole velvollinen asentamaan muutettuja versioita aikaisemmin valmistettuihin tuotteisiin. Viime hetkellä tehdyistä muutoksista johtuen valmistetun tuotteen ja tässä käsikirjassa olevien kuvausten ja/tai erittelyjen välillä saattaa olla joitakin eroja. BRP varaa oikeuden lopettaa tai muuttaa teknisiä tietoja, rakenteita, ominaisuuksia, malleja tai varusteita milloin tahansa ja ilman velvoitteita.

Käyttäjän käsikirjan tulee olla ajoneuvon mukana ajoneuvoa myydessä.

Tämä sivu on jätetty  
tarkoituksella tyhjäksi

# TURVALLISUUSOH- JEET

# ENNEN KUIN AJAT

## VAROITUS

Tässä osassa kuvattujen varotoimien ja ohjeiden noudattamatta jättäminen voi aiheuttaa vamman tai jopa kuoleman.

## Käyttöikä ja -kyky

Käyttäjien on oltava päteviä. Jokaisen kuljettajan on oltava vähintään 16-vuotias. Alueellasi saatetaan soveltaa lisävaatimuksia. Käyttäjän vähimmäisikä ja mahdollisia lupavaatimuksia koskevat lait vaihtelevat alueittain. Ota yhteyttä paikallisiin viranomaisiin saadaksesi tietoja koskien moottorikelkan käyttöä koskevista laista alueellasi. BRP pitää tärkeänä, että suoritat turvallisuuseikkoihin painottuvan ajokurssin. Perusharjoittelu on tarpeen, jotta kelkan käyttö olisi turvallista.

Ei ole suositeltavaa, että tätä moottorikelkkaa käyttää henkilö, jolla on sellainen vamma, joka vaikuttaa heikentävästi näkökykyyn, reaktioaikaan, arvostelukykyyn tai hallintalaitteiden käyttöön. Kelkan turvallinen käyttö riippuu monista seikoista kuten näkyvyydestä, ajonopeudesta, säästä, ympäristöstä, liikenteestä, ajoneuvon kunnosta ja käyttäjän omasta kunnosta. Joidenkin moottorikelkkojen suorituskyky saattaa olla merkittävästi suurempi kuin niiden kelkkojen, joilla olet ajanut aikaisemmin. Siitä syystä emme suosittele kelkkaa kokemattomille kuljettajille.

Jokaisen matkustajan on pystyttävä yhtäaikaaisesti pitämään molempia jalkojaan tukevan tasaisesti astinlaudoilla istuessaan asianmukaisesti paikoillaan.

## Huumeet ja alkoholi

Älä koskaan aja nautittuasi huumeita tai alkoholia. Moottorikelkalla ajamiseen vaaditaan, että kuljettaja ja matkustaja(t) eivät ole alkoholin vaikutuksen alaisia ja että he ovat huomiokykyisiä ja tarkkaavaisia. Huumeet ja alkoholi, joko yksin tai yhdessä, laskevat reaktioaikaa, heikentävät arviointikykyä, heikentävät näkökykyä ja estävät kykyäsi ajaa moottorikelkalla turvallisesti.

## Lumivyöryturvallisuuden harjoituskurssi

Suosittelemme, että jyrkissä vaaramaisemissa ajavat osallistuvat paikalliselle, lumivyöryä käsittelevälle harjoituskurssille tutustuakseen paremmin lumiolosuhteisiin ja oppiakseen varusteiden asianmukaisen käytön. Tässä joitakin nettisivuja, jotka voivat auttaa sinua tärkeän tiedon löytämisessä:

- - Yhdysvallat: [www.avalanche.org](http://www.avalanche.org)
- - Eurooppa: [www.avalanches.org](http://www.avalanches.org)
- - Kanada: [www.avalanche.ca](http://www.avalanche.ca)

## Suojavarusteet

Kaikkien ajajien tulee pukeutua oikeanlaiseen kelkkailuvaatetukseen. Asun tulee olla miellyttävä eikä liian kireä. Tarkista aina säätila ennen kuin lähdet kelkkailemaan. Pukeudu aina kylmintä säätä silmälläpitäen. Lämpöalusasu suojaa hyvin ihoa kylmältä ja kosteudelta.

Käytä aina hyväksytyä kypärää oman turvallisuutesi ja mukavuutesi vuoksi. Kypärä suojaa kylmältä ja ehkäisee loukkaantumiselta. Kypärän lisäksi tulisi myös käyttää kypärähuppua ja kasvosuojusta. Suojalasit tai visiiri, joka on kiinni kypärässä, ovat ehdottomia varusteita kelkkailtaessa.

Kädet tulee suojata kelkkailukäsineillä tai hanskoilla, joissa on riittävä eristys ja jotka joustavat siten, että peukaloilla ja sormilla voi vapaasti käyttää kelkan hallintalaitteita.

Kumipohjaiset saappaat, joissa on joko nylon- tai nahkapäällyys sekä irrotettavat huopasisäkengät ovat sopivimpia kelkkailuun.

Sinun tulee pitää itsesi kelkkaillessa niin kuivana kuin mahdollista. Kun astut sisätiloihin, ota pois kelkkailuasun ja saappaat ja huolehdi, että ne kuivuvat ennen kuin puuet ne päälle uudestaan.

Älä käytä pitkää kaulaliinaa tai löysiä asusteita jotka saattavat tarttua kelkan liikkuviin osiin.

Pidä värillisillä laseilla varustettuja ajolaseja.

## Pakolliset varusteet

Sinä olet moottorikelkan omistajana vastuussa siitä, että kaikki tarvittavat turvallisuusvälineet ovat varmasti mukana kulkuneuvossasi. Tarkista paikalliset vaatimusmääräykset.

Ensiapupakkaus	Mukana oleva työkalusarja
Matkapuhelin	Puukko
Varasytytystulpat	Taskulamppu
Teippi (ilmastointiteippi)	Reittikartta
Varavariaattorihihna	Eväät
Tutkain*	Lapio*

ENNEN KUIN AJAT

Lumivyörypiipari*	-
*Ajettaessa lumivyöryalttiilla alueella	



---

# TUTUSTU MOOTTORIKELKKAAN

Tämän ajoneuvon suorituskyky saattaa ylittää aikaisemmin ajamiesi ajoneuvojen suorituskyvyn. Käytä aikaa perehtyäksesi uuteen ajoneuvoosi.

Kokemattomat kuljettajat saattavat aliarvioida vaaratilanteita, ja ajoneuvon erityinen käyttäytyminen sekä maasto-olosuhteet saattavat yllättää heidät. Aja hitaasti. Ylinopeus ja harkitsematon ajotapa saattavat johtaa kuolemaan.

Lue ennen ensimmäistä käyttökertaa käyttäjän käsikirja ja varmistu, että ymmärrät lukemasi. Tutustu huolellisesti myös moottorikelkan hallintalaitteisiin ja niiden käyttöön ennen kuin lähdet ensimmäiselle ajelulle tai otat mukaasi matkustajan (matkustajia). Harjoittele ajamista ja tutustu kunkin hallintalaitteen toimintaan ja tuntumaan jollain sopivalla alueella ilman liikennettä, ellei siihen ole muuten ollut mahdollisuutta.

On erittäin tärkeää selittää jokaiselle tämän moottorikelkan kuljettajalle – kuljettajan ajokokemuksesta riippumatta – tämän moottorikelkan ajo-ominaisuudet. Moottorikelkan rakenne ja säädöt, kuten raideleveys, suksen tyyppi, jousituksen tyyppi, telamaton pituus ja leveys vaihtelevat mallista riippuen. Nämä kaikki ominaisuudet vaikuttavat suuresti moottorikelkan käsiteltävyyteen.

## Telamaton propulsiojärjestelmä

Moottorikelkassasi on on telamaton propulsiojärjestelmä. Telamatto tarttuu lumiseen pintaan ja työntää moottorikelkkaa pintaan kohdistuvaa voimaa vastakkaiseen suuntaan. Pysy pois telamaton lähetyviltä. Pyörivään telamattoon koskeminen on vaarallista.

### VAROITUS

**Älä koskaan seiso pyörivän telamaton takana tai lähellä. Likaa tai esineitä saattaa singota aiheuttaen vakavia vammoja.**

Telamaton pito vaihtelee pintaolosuhteiden mukaan. Pito voi heikentyä kovalla lumella, jäällä tai tiellä. Hidasta nopeutta ja jätä enemmän tilaa kääntymistä varten. Katso tämän oppaan kohdasta *PITOA PARANTAVAT TUOTTEET*, kuinka opit tasapainottamaan suksen pitoa ja telamaton pitoa. Jos kelkan etu- ja takapää eivät ole tasapainossa pitoa parantavien tuotteiden suhteen, kelkka saattaa yli- tai aliohjautua, mistä syystä kuljettaja voi menettää kelkan hallinnan.

## Ohjaus

Suksia käytetään moottorikelkan ohjaamiseen ohjaustangolla Ohjauskyky vaihtelee suksien pidon mukaan. Ohjattavuus voi heikentyä kovalla lumella, jäällä tai tiellä. Hidasta nopeutta ja jätä enemmän tilaa kääntymistä varten. Katso tämän oppaan kohdasta *PITOA PARANTAVAT TUOTTEET*, kuinka opit tasapainottamaan suksen pitoa ja

telamaton pitoa. Jos kelkan etu- ja takapää eivät ole tasapainossa pitoa parantavien tuotteiden suhteen, kelkka saattaa yli- tai aliohjautua, mistä syystä kuljettaja voi menettää kelkan hallinnan.

Ajettaessa matkustajan kanssa tai kuormaa kuljettaessa ohjattavuus on myös hankalampaa. Hidasta nopeutta ja jätä enemmän tilaa kääntymistä varten.

## Hätäkatkaisin

Kiinnitä hätäkatkaisimen naru aina vaatteisiin ennen moottorin käynnistämistä, jotta varmistat, että moottori sammuu, jos kuljettaja putoaa.

Irrota aina ajon jälkeen hätäkatkaisin moottorin pysäytyskatkaisimesta estääksesi lapsia tai muita henkilöitä käyttämästä ajoneuvoa luvattomasti ja jotta se ei käynnisty suljetussa tilassa (esim. autotallissa).

## Jarruttaminen

Kelkan jarrutettavuus ja jarrutusmatka saattaa tietyissä olosuhteissa vaihdella äkillisesti. Muista aina, että matkustajan ja takana kuljettavan kuorman kanssa ajaminen voi vaikuttaa moottorikelkan jarrutusmatkaan. Älä koskaan jumita jarrua ja lukitse telamattoa. Jarruta maltillisesti, jotta telamatto ei jumiudu ja aiheuta äkillistä tilannetta, joka saattaa johtaa kelkan hallinnan menetykseen.

Telamaton nastat lyhentävät jarrutusmatkaa kovalla lumella tai jäällä, samoin kuin ne parantavat pitoa kiihdytettäessä, mutta pehmeässä lumessa nastoilla ei ole merkittävää tehoa. Katso lisätietoja telamaton nastoituksesta alajaksosta *Pitoa parantavat tuotteet*.

## Seisontajarru

Kytke aina seisontajarru päälle ennen moottorin käynnistämistä. Seisontajarrua tulee käyttää aina, kun kelkka on pysäköity.

Varmista, että seisontajarru on kokonaan pois päältä, ennen kuin käytät kelkkaa. Jarrujen yhtäjaksoinen painaminen ajettaessa voi aiheuttaa jarrupalojen kulumista ja vaurioittaa jarrujärjestelmää, mikä saattaa johtaa jarrutustehon menetykseen ja aiheuttaa tulipalon.

## Toisen kelkan hinaaminen

Jos kelkka vaurioituu ja sitä täytyy hinata, vain hätätapauksessa voidaan käyttää köyttä.

- Irrota variaattorihihna. Katso lisätietoja kohdasta *Huoltotoimenpiteet*.
- Kiinnitä köysi olkatappeihin, **älä** suksiin. Jos suksia ei voida käyttää, kiinnitä köysi puskuriin.

- Jonkun täytyy istua hinattavassa moottorikelkassa ohjaamassa ja aktivoimassa jarrua tarvittaessa.
- Hinaa hitaasti ja erittäin varovasti.

## TÄRKEÄÄ

**Irrota aina variaattorihihna hinattavasta kelkasta, jotta hihna tai voimansiirtojärjestelmä ei vaurioidu.**

Joillakin alueilla tämä voi olla laitonta. Tarkasta määräykset paikallisilta viranomaisilta.

### Lisävarusteet ja muutokset

Kaikki muutokset ja BRP:n hyväksymien lisävarusteiden asentaminen voivat vaikuttaa ajoneuvon käsittelyyn. On tärkeää tutustua ajoneuvon rauhassa muutosten jälkeen, jotta osaisit mukauttaa ajotyylisi niihin sopivaksi.

Vältä asentamasta varusteita, joita BRP ei nimenomaisesti ole hyväksynyt ajoneuvoa varten, ja vältä tekemästä valtuuttamattomia muutoksia. BRP ei ole testannut tällaisia muutoksia ja varusteita, joten ne voivat aiheuttaa vaaratilanteita. Ne voivat esimerkiksi aiheuttaa seuraavia:

- Ajoneuvon hallinnan menettäminen ja lisääntynyt törmäysriski
- Ylikuumeneminen tai oikosulut, jotka lisäävät tulipalon tai palovammojen riskiä
- Voi vaikuttaa ajoneuvon suojausominaisuuksiin
- Voi vaikuttaa perävaunun käyttöön, kun ajoneuvoa kuljetetaan.
- Voi aiheuttaa esineiden katoamisen tiellä, kun ajoneuvoa kuljetetaan.

Ajoneuvon ajamisesta voi myös tulla laitonta.

Kysy valtuutetulta BRP-jälleenmyyjältä lisätietoja ajoneuvoosi sopivista lisävarusteista.

Turvallisuussyistä BRP-jälleenmyyjän täytyy asentaa jotkin BRP-lisävarusteet, mutta jos päätät asentaa lisävarusteen itse, kun sitä ei ole pakko antaa jälleenmyyjän tehtäväksi, on tärkeää noudattaa tarkasti kaikkia ohjeita ja ymmärtää tarvittaessa kaikki tuotteen käyttöä tai huoltoa koskevat tiedot.

Jos joku muu kuin sinä on asentanut lisävarusteen ajoneuvoon, BRP suosittelee vahvasti lukemaan vastaavat ohjeet, koska niissä voi olla lisätietoja sen turvallisesta käytöstä tai huollosta.

Ohjeet löytyvät tästä osoitteesta:

- [HTTPS://INSTRUCTIONS.BRP.COM](https://instructions.brp.com)

## Pitoa parantavat tuotteet

### TÄRKEÄÄ:

Tämä osio koskee kaikkia moottorikelkkamalleja, joissa on joko:

- tehtaalla asennettu BRP:n erikoisnastoilla nastoitettavaksi hyväksymä telamatto.
- tehtaalla esinastoitettu telamatto.

tai johon voidaan asentaa jokin näistä telamatoista.

Kysy aina lisätietoja pitoa parantavista tuotteista ja soveltuvuudesta moottorikelkkaasi valtuutetulta BRP-moottorikelkkojen jälleenmyyjältä.

Kun käytetään pitoa parantavia tuotteita, kuten säädettäviä tai aggressiivisemmin lumeen pureutuvia kovametalliohjainrautoja ja/tai telanas-toja moottorikelkkasi ominaisuudet – erityisesti ohjattavuus, kiihtyvyys ja jarrutusmatka – muuttuvat.

Pitoa parantavien tuotteiden käyttö tarjoaa paremman pidon kovaksi pakkautuneella lumella ja jäällä, mutta sillä ei ole merkittävää vaikutusta syvässä lumessa. Tästä syystä sellaisen kelkan ajaminen vaatii totuttelua, johon on asennettu pitoa parantavien tuotteita. Jos kelkkasi on varustettu tällaisilla pitoa parantavilla tuotteilla, totuttele huolellisesti sen käyttäytymiseen erityisesti käännytessä, kiihdytettäessä sekä jarrutettaessa.

Telanas-tojen käyttö saattaa kuormittaa ja rasittaa joitain kelkan komponentteja, lisäksi tärinää saattaa aiheutua enemmän. Tästä syystä sellaiset osat kuin hihna, jarruhihnat, laakerit, ketju ja ketjun hammaspyörät saattavat kulua normaalia nopeammin ja lyhentää telamaton käyttöikää.

Telamaton nastat saattavat vaurioittaa kelkkaasi vakavasti, ellei sitä ole varustettu asiaankuuluvilla telatunnelin suojilla.

Tutustu myös paikallisiin lakeihin ja säädöksiin pitoa parantavien tuotteiden, kuten nastojen käytöstä moottorikelkoissa.

Hyväksymättömän telamaton nastoitaminen tai hyväksymättömien nastojen käyttäminen lisäävät telamaton repeytymisen riskiä

Telamaton nastojen ja tunnelisuojiin asennus vaatii teknistä osaamista. BRP suosittelee, että annat kelkkasi jälleenmyyjän nastoitettavaksi turvallisen ja asianmukaisen asentamisen varmistamiseksi.

Katso huoltoa ja vaihtoa koskevia tietoja kohdasta *Telamatto osassa Huoltotoimenpiteet*.

## Ohjattavuus

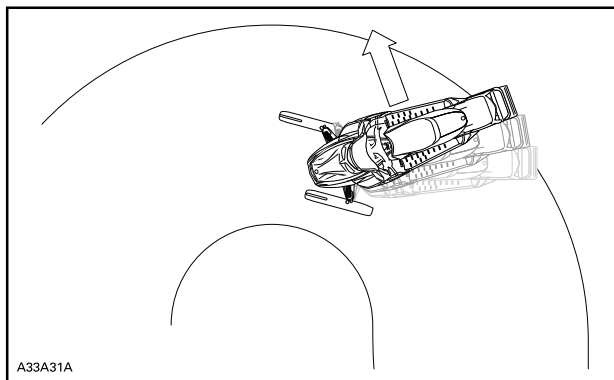
Pitoa parantavien tuotteiden, kuten aggressiivisemmin lumeen pureutuvien kovametalliohjainrautojen ja/tai nastojen käyttö parantaa kelkan etu- ja takapään pitoa. Suksissa tulisi olla erikoiskovametalliohjainraudat, jotta niiden pito on myös parempi ja kelkan etu- ja takapää ovat tasapainossa. Vaikka tavalliset ohjainraudat ovat riittävät, ne eivät välttämättä takaa optimaalista hallittavuutta, koska kelkan käsiteltävyys riippuu omista mieltymyksistäsi, ajotyyllestäsi ja jousituksen säädöistä.

### ! VAROITUS

**Jos kelkan etu- ja takapää eivät ole tasapainossa pitoa parantavien tuotteiden suhteen, kelkka saattaa yli- tai aliohjautua, mistä syystä kuljettaja voi menettää kelkan hallinnan.**

## Yliohjautuminen

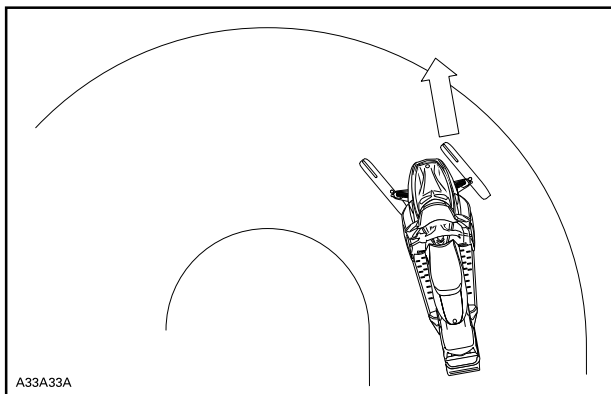
Tietyissä olosuhteissa aggressiivisemmin lumeen pureutuvien kovametalliohjainrautojen käyttö ilman telamaton nastoitusta aiheuttaa kelkan yliohjautumista. Katso kuva.



## YLIOHJAUTUMINEN

### Aliohjautuminen

Joissakin olosuhteissa nastojen käyttö ilman suksiin asennettuja, aggressiivisemmin lumeen pureutuvia kovametalliohjainrautoja saattaa aiheuttaa aliohjautumista, katso kuva.

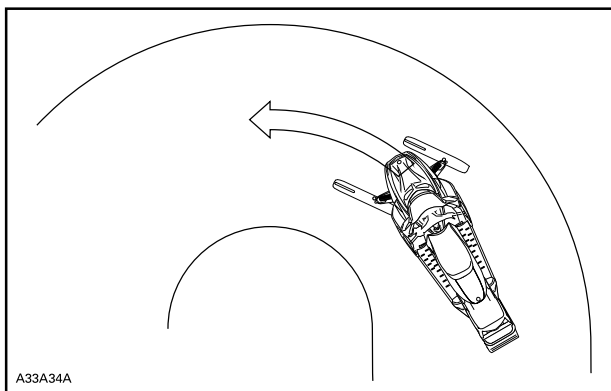


A33A33A

## ALIOHJAUTUMINEN

### Hallittu ajaminen

Tasapainoinen ohjainrautojen ja telamaton nastojen suhde varmistaa riittävän hallittavuuden ja paremman käsiteltävyyden, katso kuva.



A33A34A

## HALLITTU AJAMINEN

### Kiihdyttäminen

Telamaton nastoittaminen takaa paremman kiihtyvyyden kovaksi pak-kautuneella lumella ja jäällä, mutta sillä ei ole merkittävää vaikutusta

pehmeällä lumella. Tämä saattaa tietyissä olosuhteissa aiheuttaa äkillisiä vaihteluita kelkan telamaton pitoon.

Käytä kaasua varoen äläkä koskaan pyöritä telamattoa saadaksesi kelkan takapäin luisuun. Tällöin matosta saattaa lentää voimakkaalla vauhdilla taaksepäin likaa tai jäätä, mikä voi aiheuttaa lähistöllä olevan henkilön loukkaantumisen tai vahingoittaa takana tulevaa moottorikelkkaa.

### ***Jarruttaminen***

Jarrutettaessa telamaton nastat lyhentävät jarrutusmatkaa kovalla lumella tai jäällä, samoin kuin ne parantavat pitoa kiihdytettäessä, mutta pehmeässä lumessa nastoilla ei ole merkittävää tehoa. Kelkan jarrutettavuus ja jarrutusmatka saattaa tietyissä olosuhteissa vaihdella äkillisesti. Jarruta maltillisesti, jotta telamatto ei jumiudu ja aiheuta äkillistä tilannetta, joka saattaa johtaa kelkan hallinnan menetykseen.

# AJA TURVALLISESTI

## Kuljettajan ajoasento (ajaminen eteenpäin)

Ajoasentosi ja tasapainosi ovat kaksi perustekijää, joilla saat kelkan kulkemaan haluamaasi suuntaan. Kääntyessäsi rinteessä sinun ja matkustajasi pitää olla valmiina vaihtamaan asentoa, jotta paino jakautuu oikein kääntymisen aikana. Kuljettaja ja matkustaja eivät koskaan saa yrittää tasapainottaa kelkkaa siirtämällä jalkojaan astinlaudoilta maahan. Kokemus opettaa kuinka paljon voit kallistaa vartalollasi käännösten mukana eri nopeuksissa ja rinneajossa, jotta säilytät oikean tasapainon.

Istuma-asento on yleisesti ottaen paras ajoasento tasapainoa ja kelkan hallintaa ajatellen. Kuitenkin myös puolikyykky, ajo toiseen polveen tukeutuen tai seisoma-asento ovat käyttökelpoisia asentoja tietyissä olosuhteissa.

### VAROITUS

**Älä tee kelkalla mitään sellaista, jota et hallitse riittävän hyvin.**

### *Istuminen*

Jalat jalkatilassa ja vartalo istuimen puolessavälissä on ihanteellinen asento, kun ajetaan tutussa, tasaisessa maastossa. Polvien ja lantion pitäisi pysyä joustamaan töyssyissä.



### *Puolikyykky*

Puoli-istuva, lähes kyykymäinen asento, jossa keho on irti istuimelta ja jalat ovat vartalon alla ja pystyvät näin joustamaan epätasaisessa maastossa. Vältä äkkinäisiä pysäytyksiä.





### **Ajo polveen tukeutuen**

Tätä asentoa varten pitää toinen jalka asettaa tukevasti astinlaudalle ja toinen polvi istuimelle. Vältä äkkinäisiä pysäytyksiä.



### **Seisominen**

Pidä molemmat jalat astinlaudoilla. Polvien tulisi joustaa töyssyissä. Tämä on tehokas asento, jossa näet paremmin ympärillesi ja voit siirtää painoasi maaston vaihtuessa. Vältä äkkinäisiä pysäytyksiä.



## Kuljettajan ajoasento (peruuttaminen)

Peruutettaessa:

- Varmista, että peruutusreitillä takanasi ei ole esteitä tai ihmisiä, ennen kuin alat peruuttaa.
- BRP suosittelee, että moottorikelkassa istutaan sitä peruutettaessa.
- Vältä seisomista. Painosi saattaa peruutettaessa siirtyä eteenpäin kohti kaasuvipua aiheuttaen odottamattoman kiihdytyksen. Odottamaton kiihdyttäminen peruutettaessa moottorikelkalla saattaa aiheuttaa ajoneuvon hallinnan menetyksen.

Kelkan vakauden ja hallinnan voi menettää helposti, kun peruuttaa liian nopeaa ja kääntää samanaikaisesti.

## Ajaminen matkustajien kanssa

Tämä ajoneuvo on suunniteltu yhdelle (1) kuljettajalle ja niin monelle matkustajalle kuin siinä on hihnoilla tai käsikahvoilla varustettuja istuimia SSCC-standardien mukaisesti. Matkustaja saa istua ainoastaan matkustajalle tarkoitetussa istuimessa.

### VAROITUS

- Älä koskaan kuljeta matkustajaa istuimella, jota BRP ei ole hyväksynyt.
- Älä anna koskaan kenenkään istua ohjaustangon ja kuljettajan välissä.

Silloinkin, kun matkustaja on sallittu, hänen on oltava fyysisesti asianmukaisessa kunnossa moottorikelkkailua varten.

Matkustajan/matkustajien on aina pystyttävä pitämään molemmat jalkansa kokonaan astinlaudoilla sekä pitämään kiinni käsikahvoista tai istuinremmistä aina istuessaan moottorikelkan kyydissä. Kunnioita fyysiikan lakeja ja aja siten, että matkustaja voi istua vakaasti ja turvallisesti eikä tipahda kyydistä. Putoaminen voi johtaa vakavaan loukkaantumiseen tai kuolemaan.

Kuljettaja on vastuussa matkustajiensa turvallisuudesta ja kuljettajan täytyy opastaa matkustajaa kelkkailun perusteissa.

Säädä jousitus painon mukaisesti ennen ajoa Katso lisätietoja alajak-sosta *Viritä ajoneuvoasi*.

Kehota matkustajaa pyytämään sinua ajamaan hitaammin tai pysähtymään, jos hän tuntee olonsa epämukavaksi tai turvattomaksi ajon aikana.

Ajettaessa töyssyjen ylitse kuljettaja (t) voi (vat) kohottaa vartaloaan hiukan istuimesta, jolloin hän(he) voi(vat) vaimentaa jaloillaan töyssyjen aiheuttamia iskuja.

Ennakoimaton töyssy voi kadottaa matkustajan. Muistuta matkustajaasi, että hänen tulee siirtää omaa painoaan samaan suuntaan kansasi. Ole erityisen varovainen, aja hitaasti ja tarkista matkustajan mukanaolo säännöllisesti. Tarkkaile matkustajaasi ajon aikana.

Jarrutettavuus ja ohjattavuus on hankalampaa ajettaessa ilman matkustajaa. Hiljennä nopeutta ja jätä tilaa käännöksille.

## Yksin ajaminen

Kelkkaileminen yksin saattaa olla vaarallista. Polttoaineesi saattaa loppua, onnettomuus voi sattua tai kelkkasi voi rikkoontua. Muista, että kelkkasi pystyy etenemään pidempiä etäisyyksiä puolessa tunnissa kuin mitä sinä ehkä pystyt kävelemään päivässä. Kelkkaile mieluummin kaverin kanssa. Kelkkakerhoista saat mahdollisesti myös seuraa ajoretkille. Kerro aina jollekulle, minne olet lähdössä kelkkailemaan ja milloin aiot suunnilleen palata.

## Ajaminen ryhmässä

Nimetkää vetäjä johtamaan seuruetta ja toinen henkilö seurueen perään valvojaksi ennen ajoretken alkua. Varmista, että kaikki seurueen jäsenet ovat tietoisia reitistä ja määränpäästä. Aja rauhallisesti, samalla tavalla ryhmän muiden jäsenten kanssa. Älä koskaan ohita vetäjää tai muitakaan kelkkailijoita. Käytä käsimerkkejä ilmoittamaan vaaroista tai aikeesta vaihtaa suuntaa. On tärkeää pitää turvallinen etäisyys

kunkin moottorikelkan välillä, mutta kaikkien vetäjän takana ajavien tulee tietää edellä ajavan kelkan sijainti.

## Törmäysten välttäminen

Tarkkaile ympäristöä aina odottamattomien tilanteiden varalta. Aja ennakoiden. Tarkkaile jatkuvasti ihmisiä, esineitä, olosuhteita ja muita ajoneuvoja. Pysy reitillä aina oikealla puolella maan säädösten mukaisesti, jotta vältät törmäykset, erityisesti silloin kun näkökenttä on pienentynyt. Esimerkiksi: ennen mäkeä ja mutkaa. Ole erityisen varovainen, kun et aja reitillä.

Pidä aina turvallinen etäisyys muihin kelkkailijoihin ja jalankulkijoihin. Älä roiku toisen moottorikelkan takapuskurissa. Jos kelkka sinun edelläsi hidastelee jostain syystä, sinun mahdollinen varomattomuutesi saattaa vahingoittaa kuljettajaa ja matkustajaa. Säilytä turvaväli oman ja edellä ajavan kelkan välillä. Maastosta riippuen jarrutusmatka voi vaihdella suurestikin. Toimi turvallisesti. Varaudu tekemään myös väistöliikkeitä.

Maastossa tai jäällä sumu tai lumipyry saattaa rajoittaa näkyvyyttäsi. Jos sinun pitää ajaa sumussa tai rankassa lumisateessa, aja hitaasti valot päällä ja ole tarkkaavainen mahdollisten vaarojen varalta. Jos et ole varma reitistä, älä aja eteenpäin. Pidä turvallinen etäisyys takana oleviin kelkkailijoihin näkyvyyden ja reaktioajan parantamiseksi.

## Ajokäyttäytyminen

Jos kelkkaa käytetään olosuhteissa, jotka ovat liian vaikeita kuljettajan kyvyille, liian hankalia matkustajalle tai liian vaativia kelkan ominaisuuksille, saattaa seurauksena olla käyttäjän, matkustajan tai ulkopuolisten loukkaantuminen tai jopa hengenvaara.

Muista, että mainosmateriaalissa saattaa esiintyä vaarallisia suorituksia, joita esittävät ammattikuljettajat ihanteellisissa ja valvotuissa olosuhteissa. Sinun ei pidä koskaan yrittää samoja vaarallisia temppuja, jos ne ylittävät taitosi.

Hyppääminen kelkalla voi olla vaarallista. Tämä vaatii harjoitusta ja tulee tehdä tutussa ja hallitussa ympäristössä. Älä koskaan yritä hyppyjä reitillä. Hallinnan menettäminen voi aiheuttaa osumisen esimerkiksi kiveen, puuhun tai toiseen moottorikelkkaan. Kun hyppäät, valmistaudu laskeutumiseen iskunvaimennusta varten. Valmistaudu iskuun; polvien pitää joustaa ja toimia iskunvaimentimien tavoin.

Epätasainen reittimaasto voi aiheuttaa moottorikelkan potkun ylöspäin ja iskun tai hallinnan menetyksen. Kun kaasutetaan liikaa, kelkka kiihtyy lumeen ja jättää irtolumisen pinnan takana tuleville. Suojaa siksi muita sillä, ettet pyöritä telamattoa keskellä reittiä.

## Liiallinen nopeus

Ylinopeus ja harkitsematon ajotapa saattavat johtaa kuolemaan. Säädä aina ajonopeutesi lumi- ja ympäristöolosuhteiden mukaan. Odottamattomissa tilanteissa et useinkaan ehdi reagoida riittävän nopeasti. Aja aina nopeudella, joka on sopiva reitille, sääolosuhteille ja omille taidoillesi. Tutustu paikallisiin sääntöihin. Jos nopeusrajoituksia on annettu, niitä on noudatettava.

## Liikkuvat osat

Pysy pois telamaton lähetyiltä. Pyörivään telamattoon koskeminen on vaarallista.

Ehkäise vakavat loukkaantumiset kelkan läheisyydessä:

- Älä koskaan seiso liikkuvan telamaton takana tai lähellä.
- Käytä aina tukevaa, leveää kelkkatelinettä, jossa on takana suoja-levy, jos sinun on pyöritettävä telamattoa
- Kun matto on irti maasta, pyöritä sitä mahdollisimman hiljaisella vauhdilla. Keskipakoisvoima saattaa lennättää likaa, vaurioituneita tai irtonaisia nastoja, repeytyneitä maton palasia tai koko vahingoittuneen maton kovalla vauhdilla telatunnelista ulos
- Älä koskaan käytä moottoria ilman tukevasti asennettua hihnan suojusta.
- Älä koskaan käytä ajoneuvoa ilman tukevasti asennettua levysuojusta.
- Älä koskaan käytä moottoria, jos sivupaneelit ovat avoimina tai kumu on poistettu

## Tunne maaston ja ajotyylin vaihtelut

### *Lanattu reitti*

Istuminen on suosituin ajoasento ajettaessa lanatuilla, tasaisilla reiteillä. Älä aja lujaa ja ennen kaikkea pysy reitin oikealla puolella. Ole varautunut maasto-olosuhteiden nopeisiin muutoksiin. Huomioi kaikki reittiviitat. Älä pujottele reitin puolelta toiselle.

### *Epätasainen reitti*

Reitti on luultavasti töyssyinen (tiheää röykyä) ja lumi on kinostunut, ellei vähään aikaan ole satanut lunta. Sellaiset olosuhteet voivat haitata fyysisesti kuljettajaa ja matkustajaa, jos ajetaan suurella nopeudella. Hidasta. Pidä kiinni ohjaustangosta ja ole puolikyykyasennossa. Jalcojen pitäisi olla kehon alla koukistettuina, jolloin ne vaimentavat töyssyjä. Pidemmällä, kovilla ja tiheätöyssyisillä reiteillä voit ajaa myös toiseen polveen tukeutuen, jolloin toinen polvesi on istuimella. Asento on ehkä hiukan mukavampi ja samalla vartalo pysyy rentona ja

kykenee hallitsemaan kelkan ohjausta. Varo lumen alla olevia kiviä tai kantoja, ne saattavat olla piilossa vasta sataneen lumen alla.

### **Syvä lumi**

Syvässä puuterimaisessa lumessa kelkkasi saattaa juuttua ja ruveta kaivautumaan syvemmälle hankeen. Käännä siinä tapauksessa kelkkaa niin laajalla kaarella kuin mahdollista ja etsi kovempaa pintaa. Jos kelkkasi juuttuu lumeen (mikä tapahtuu jokaiselle kelkkailijalle joskus), älä kaasuta ja pyöritä telamattoa, sillä se saa kelkan uppoamaan entistä syvemmälle. Pysäytä moottori, nouse kelkasta pois ja siirrä kelkan peräpää puhtaalle lumelle. Tamppaa kelkan eteen lunta. Muutaman metrin ala yleensä riittää. Käynnistä uudelleen moottori. Valitse seisoma-asento ja keinuta kelkkaa varovasti samalla, kun painat vakaasti ja hitaasti kaasua. Riippuen siitä onko kelkan etuosa vai takaosa kaivautunut, jalkojesi painon pitäisi olla päinvastaisessa päässä astinlaudoilla kuin kelkan kaivautunut pää. Älä koskaan laita vierasta materiaalia telamaton alle tueksi. Älä anna kenenkään seisoa edessä tai takana, kun kelkka on käynnissä. Pysy pois telamaton lähetyviltä. Pyörivään telamattoon koskeminen on vaarallista.

### **Jäätäneet vesistöt**

Ajaminen järvien ja jokien jäillä saattaa olla kohtalokasta. Vältä vesistöalueita. Jos olet tuntemattomassa maastossa, kysy paikallisilta virkamiehiltä tai asukkailta jään kunnosta, salmista, viemäreistä, puroista, vuolaasti virtaavista paikoista tai muista vaaroista. Älä koskaan aja jäällä, jonka vahvuudesta sinulla ei ole tietoa. Jää saattaa olla liian heikkoa kannattamaan sinut ja kelkkasi. Kelkalla ajo jäällä tai jäisillä pinnoilla voi olla hyvin vaarallista, ellet huomioi tiettyjä varotoimia. Jäällä on vaikea ohjata kelkkaa tai mitä tahansa ajoneuvoa. Jäällä on vähemmän pitoa liikkeelle lähdettyäessä, käännettyäessä ja pysähdettyäessä kuin lumella. Kelkan tarvitsemat etäisyydet kyseisiin liikkeisiin voivat jäällä moninkertaistua. Ohjattavuus on vähäistä ja holtittomat käännökset ja pyörähdykset ovat jäällä vaarallisia. Jos kuitenkin ajat jäällä, aja hitaasti ja ole valpas. Ota runsaasti tilaa pysähtymistä ja kääntymistä varten.

### **Sohjo**

Sohjossa ajoa pitäisi aina välttää. Tarkista aina ennen järven tai joen ylitystä onko siellä mahdollisesti sohjoa. Jos tummia, vetisiä läiskiä ilmaantuu reitillesi, aja pois jäältä välittömästi. Varo, ettei jää ja vesi roisku takana tulevaan kelkkailijaan. Kelkan saaminen pois sohjoiselta alueelta on rasittavaa ja joissakin tapauksissa jopa mahdotonta.

### **Ylämäki**

Ajettavia rinteitä on kahden tyyppisiä: avoin rinne jossa on vähän puita, kalliota tai muita esteitä, ja rinne, jossa voi ainoastaan ajaa suoraan ylöspäin. Avointa rinnettä nouseaan sivuttain tai pujotellen. Lähesty

kulmassa. Omaksu seisoma-asento, jossa molemmat jalat ovat samalla astinlaudalla. Pidä painosi jatkuvasti ylärinteen puolella. Pidä ylä tasainen, turvallinen nopeus. Jatka niin kauas kuin voit tässä suunnassa, vaihda sitten ajoasentoasi ja aja rinnettä toiseen suuntaan, jolloin rinteiden kaltevuus on toisella puolella.

Ajo kohtisuoraan ylös voi aiheuttaa ongelmia. Valitse seisoma-asento, kiihdytä ennen kuin ajat rinteeseen ja vähennä sitten kaasua estääksesi telamattoa pyörimästä tyhjää.

Molemmissa tapauksissa ajonopeuden pitäisi olla tilanteeseen sopiva. Hidasta aina kun saavutat rinteiden huipun. Jos et pysty ajamaan edemmäksi älä pyöritä telamattoa. Kytke seisontajarru, sammuta moottori, vapauta sukset vetämällä niitä ulos ja alarinteeseen, käännä kelkan peräpää ylärinteen suuntaan, käynnistä moottori ja aja se pois pienellä tasaisella kaasulla. Vaihda ajoasentosi sellaiseksi, että kelkan tasapaino säilyy ja aja rinnettä alas.

### **Alamäki**

Ajattaessa rinnettä alas kelkan hallinta on säilytettävä koko ajan. Pidä jyrkemmissä rinteissä painosi alhaalla ja molemmat kätesi ohjaustangossa. Jatka kevyesti kaasun painamista ja anna kelkan laskeutua alaspäin rinnettä moottorin ollessa käynnissä. Jos ajonopeus ylittää turvallisen vauhdin, hidasta jarruttamalla. Paina jarrua säännöllisesti kevyellä puristuksella. Älä koskaan jumita jarrua ja lukitse telamattoa.

### **Rinneajo**

Noudata seuraavia ohjeita aina, kun ajat rinnettä ylös tai alas tai ylität niitä. Kuljettajan tulee nojata rinnettä kohti, jotta kelkka säilyy vakaana. Suositeltava ajoasento on seisonta-asento, jossa molemmat jalat ovat ylämäen puoleisella astinlaudalla. Varaudu siirtämään painoasi tarvittaessa nopeasti. Rinteitä ja jyrkkiä mäkiä ei suositella vasta-alkajalle tai kokemattomalle kelkkailijalle.

### **Lumivyöryvaara**

Jos ajat erittäin mäkisissä (jyrkkiä mäkiä, vaarojen rinteitä) maastoissa, sinun tulisi tiedostaa lumivyöryn vaara. Luomivyöryjen koko ja muoto vaihtelee ja niitä ilmenee jyrkissä maastoissa, kun lumi on epävakaata.

Uusi lumi, eläimet, ihmiset, tuuli ja moottorikelkat voivat laukaista lumivyöryn. Vältä korkeita maastoja ja jyrkkien rinteiden ajamista viistosuunnassa, jos on olemassa lumivyöryn vaara. Jos lumiolosuhteet ovat epävakaat, ajo tulisi rajoittaa loivakulmaisille rinteille. Tuulen muodostamia riippuvia lumikinoksia tulisi välttää. Epävakaisten olosuhteiden välttäminen on turvallisen ajon avainasia mäkisissä maastoissa. Ehkä kaikkein tärkeintä on päivittäin tiedostaa olosuhteet ja mahdolliset vaarat ajattaessa vaarojen rinteillä. Tarkasta paikalliset

lumiennusteet ja vaaralliset paikat päivittäin ennen ajamaan lähtemistä ja kuuntele sääennusteet.

Sinun tulisi aina kuljettaa mukanasasi lapiota, sondia ja lumivyörypiipparia ajaessasi vaarojen rinteillä.

### ***Kirkas auringonpaiste***

Kirkas aurinko saattaa huomattavasti heikentää näkökykyäsi. Aurinگون ja lumen häikäisy saattavat sokaista silmäsi niin, että et havaitse rotkoja, ojia tai muita esteitä kovin helposti. Sellaisissa olosuhteissa tulisi käyttää suojalaseja, joissa on värilliset linssit.

### ***Ajo öiseen aikaan***

Valojen määrä öiseen aikaan vaikuttaa kykyysi nähdä tai tulla nähdyksi. Ole erityisen varovainen. Aja sellaisella ajonopeudella, joka mahdollistaa sinut pysäyttämään kelkan nähdessäsi tuntemattoman tai vaarallisen kohteen edessäsi. Pysy reitillä äläkä koskaan aja kelkalla tuntemattomassa maastossa. Varmista, että sekä ajo- että takavalot toimivat ja ovat puhtaat.

### ***Tuntematon maasto***

Aja aina maastossa, joka ei ole sinulle tuttu, erittäin varovasti. Lumen alla saattaa olla piilossa esteitä, joita ei voi havaita. Aja niin hitaasti, että pystyt havaitsemaan mahdolliset vaarat kuten aidat tai paalut, purot jotka menevät reittisi läpi, kivet, pudotukset, vaijerit ja lukemattomat muut esteet, jotka saattavat keskeyttää ajon.

Kelkalla ajo varsinaisten reittien ulkopuolella ja metsissä edellyttää alhaista ajonopeutta ja erityistä valppautta. Ajo liian kovalla nopeudella voi tehdä pienistäkin esteistä vaarallisia. Osuminen pieneenkin kiveen tai kantoon saattaa aiheuttaa sen, että menetät kelkan hallinnan ja joudut onnettomuuteen. Ole varuillasi myös huolletulla reitillä, ellet tunne sitä ennestään. Aja sellaisella nopeudella, että voit nähdä mitä on edessäsi seuraavassa mutkassa tai rinteiden harjalla.

### ***Huonosti havaittavat vaijerit***

Ole aina varovainen alueilla joissa on tai on ollut maataloja, sillä sellaisilla alueilla saattaa pelloilla ja laitumilla olla huonosti havaittavia rautalanka-aitoja tai vaijereita. Useita vakavia onnettomuuksia on aiheutunut sellaisissa tapauksissa, kun kelkalla on ajettu pelloilla oleviin vaijereihin, pylväisiin ja teiden sulkuketjuihin. Aja ehdottomasti hidasta vauhtia.

### ***Ajaminen epätasaisessa maastossa***

Odottamattomat kumpareet tai painaumat lumikinoksissa, lumiauran jättämät penkat, tierummut, huomaamattomat esteet tai äkilliset pudotukset reitissä voivat olla vaarallisia. Voit huomata ne paremmin ja



ajoissa, kun pidät värillisiä ajolaseja tai visiiriä ja ajat riittävän alhaista nopeutta.

Voit huomata maaston muutokset paremmin, kun pidät värillisiä ajolaseja tai visiiriä ja ajat riittävän alhaista nopeutta. Kyykisty (seiso) kelkan takaosassa ja pidä sukset ylhäällä ja kohtisuoraan eteenpäin. Paina vaihteittain kaasua ja varaudu hypyn aiheuttamaan iskuun. Polvien pitää joustaa ja toimia iskunvaimentimien tavoin.

### **Tien ylitys**

Moottorikelkkaasi ei ole suunniteltu käytettäväksi tai kääntymään yleisillä teillä, kaduilla tai moottoriteillä. Vältä tiellä ajamista. Jos sinun täytyy tehdä niin ja se on sallittua, vähennä nopeutta ja pysy tien reunassa, jossa on lunta, jotta suuntaohjainten toimintaa voidaan pitää yllä.

Koska moottorikelkkareitit ylittävät usein teitä, on tärkeää, että kuljettajat tuntevat oikeat tienylystymenpiteet. Kun lähestyt tietä, viestitä muille, että pysähdyt risteykseen, ja pysähdy hitaasti ja täysin tien reunaan. Joskus saatat joutua ylittämään tien ojan ylitse tai lumipenkan päältä. Valitse paikka, jonka tunnet ja tiedät, että se on sopiva ja helpo kohta ylitukseen. Pysäytä kelkka kokonaan penkan harjalla ja odota, kunnes reitti on selvä eikä liikennettä ole. Katso sitten tarkasti molempiin suuntiin, ennen kuin ylität tien 90 asteen kulmassa. Nouse tarvittaessa seisomaan, jotta näet molempiin suuntiin. Varo pysäköityjä ajoneuvoja. Kun olet varma, että tie on vapaa, jatka epäröimättä suoraan risteykseen. Kaikkien kuljettajien täytyy pysähtyä täysin, katsoa molempiin suuntiin ja jatkaa, kun tiellä ei ole vastaantulevaa liikennettä.

### **Rautateiden ylitys**

Älä koskaan aja kelmalla rautateillä. Se on laitonta. Rautateiden raiteet ja kiskot ovat yksityistä omaisuutta. Moottorikelkka ei missään tapauksessa kuulu ratakiskoille. Ennen kuin ylität rautatien, pysähdy, katso ja kuuntele, onko juna tulossa.

### **Villieläinten suojele**

Villieläimet saattavat käyttää kelkan jälkeä tai reittiä polkunaan. Moottorikelkkareitit sijaitsevat usein alueilla, joissa eläimet voivat vaeltaa. Älä loukkaa tätä eläinten etuoikeutta ajattamalla niitä tai häiritsemällä luontoa. Uuvuttaminen ja ahdistus saattavat johtaa eläimen kuolemaan. Vältä alueita, joilla esiintyy eläimiä ja niiden ruokintapaikkoja. Jos satut kohtaamaan eläimen, pysäytä kelkka ja ole ääneti.

## Häkämyrkytys

Kaikkien moottorien pakokaasut sisältävät hiilimonoksidia eli häkää (CO), joka on tappavan myrkyllistä. Hiilimonoksidin hengittäminen voi aiheuttaa päänsärkyä, huimausta, uneliaisuutta, pahoinvointia ja sekavan olotilan sekä lopulta kuoleman.

Hiilimonoksidi on väritön, hajuton ja mauton kaasu, ja sitä saattaa olla ilmassa, vaikka et näe tai haista mitään moottorin pakokaasuja. Hiilimonoksidia saattaa kerääntyä nopeasti kuolettavia määriä, se voi myös nopeasti tehdä sinut toimintakyvyttömäksi etkä pysty enää pelastautumaan. Kuolettavia määriä hiilimonoksidia voi säilyä ilmassa useita tunteja tai päiviä, jos tila on suljettu tai huonosti ilmastoitu.

Jos havaitset jotain oireita hiilimonoksidi- eli häkämyrkytyksestä, poistu tilasta välittömästi. Siirry raittiiseen ilmaan ja ota yhteys lääkäriin.

Ehkäise vakava hiilidioksidin aiheuttama onnettomuus tai kuolema:

- Älä koskaan käytä moottoria huonosti ilmastoidussa tai osittain suljetussa tilassa, kuten autotallissa, autokatoksessa tai vajassa. Myös silloin, kun yrität poistaa moottorin pakokaasuja tuulettimilla tai pitämällä ikkunoita tai ovia auki, hiilidioksidimäärä saattaa nopeasti saavuttaa vaarallisen tason.
- Älä koskaan käytä ajoneuvoa ulkona, jos sen moottorin pakokaasut voivat joutua rakennuksiin ikkunoiden tai ovien kautta.
- Älä koskaan seiso ajoneuvon vieressä moottorin ollessa käynnissä. Ajoneuvon vieressä oleva henkilö saattaa vahingossa hengittää vaarallisen määrän pakokaasupäästöjä moottorin ollessa käytössä.

Irrota aina ajon jälkeen hätäkatkaisin moottorin pysäytyskatkaisimestä estääksesi lapsia tai muita henkilöitä käyttämästä ajoneuvoa luvottomasti ja jotta se ei käynnisty suljetussa tilassa (esim. autotallissa).

## Polttoainepalot ja muut onnettomuudet

Bensiini on erittäin herkästi syttyvää ja räjähtävää. Polttoainehöyryt voivat päästä leviämään, ja siksi polttoaine voi syttyä kipinästä tai liekistä hetkessä useiden metrienkin päästä moottorista. Vähennä tulipalon tai räjähdyksen vaaraa seuraavasti:

- Käytä ainoastaan polttoaineen säilytykseen hyväksytyjä kanistereita polttoaineen varastointiin.
- Noudata tarkasti kappaleen *Ajoneuvon tankkaaminen* ohjeita.
- Älä koskaan käynnistä tai käytä moottoria, jos polttoainesäiliön korkki ei ole huolellisesti kiinnitetty.
- Käytä vain BRP:n hyväksymää LinQ-polttoainekanisteria lisäpolttoaineen kuljettamiseen. Sen täytyy olla oikein paikallaan ja kiinnitetty.

Bensiini on myrkyllistä ja saattaa aiheuttaa vammoja tai kuoleman.

- Älä koskaan poista polttoainetta säiliöstä imemällä sitä letkulla.
- Jos nielet polttoainetta tai sitä joutuu silmiisi tai hengität polttoainehöyryjä, mene välittömästi lääkäriin.
- Jos päällesi roiskuu bensiiniä, pese roiskekohta saippualla ja vedellä ja vaihda vaatteet.

## **Kuumien osien aiheuttamat palovammat**

Jotkut komponentit saattavat kuumentua käytön aikana. Älä koske niihin käytön aikana tai heti sen jälkeen välttääksesi palovammat.

---

## KÄYTÄNNÖN HARJOITUKSIA

Tee seuraavat harjoitukset yksin, kun olet suorittanut koko ennen ajoa tehtävän tarkastuksen. Käynnistä ja sammuta moottori aina ohjeiden mukaisesti, jotka löytyvät kohdasta *MOOTTORIN KÄYNNISTÄMINEN* ja *MOOTTORIN SAMMUTUS* osiosta *PERUSTOIMENPITEET*. Älä unohda kiinnittää hätäkatkaisimen narua takkiisi.

### Missä voit harjoitella käytännössä

Etsi sopiva alue käytännön harjoituksia varten. Varmista, että alue täyttää seuraavat vaatimukset:

- Ei liikennettä
- Ei esteitä
- Pakkaantunut, kova lumi
- Runsaasti tilaa ohjausliikkeille.

### Harjoituksia

Tee seuraavat harjoitukset yksin, kun olet suorittanut koko ennen ajoa tehtävän tarkastuksen. Käynnistä ja sammuta moottori aina ohjeiden mukaisesti, jotka löytyvät kohdasta *MOOTTORIN KÄYNNISTÄMINEN* ja *MOOTTORIN SAMMUTUS* osiosta *PERUSTOIMENPITEET*. Älä unohda kiinnittää hätäkatkaisimen narua takkiisi.

#### *Moottorin hätäkatkaisimen käyttö*

Tarkoitus: Totu kaasuvivun toimintaan ja opi käyttämään moottorin pysäytyskytkintä.

Ohjeet:

- Pidä pysäköintijarru kytkettynä, käynnistä moottori ja anna sen käydä joutokäyntiä, kunnes se saavuttaa toimintalämpötilan.
- Sammuta moottori käyttämällä moottorin pysäytyskytkintä. Käytä katkaisinta oikealla peukalolla äläkä irrota otetta käsikahvasta.
- Käynnistä moottori uudelleen ja toista harjoitus. Joutokäyntiaikaa ei tarvita.

Vinkkejä lisäharjoitteluun:

- Käytä moottorin hätäkatkaisinta katsomatta sitä.

#### *Käynnistys, pysäytys ja peruskäsittely*

Tarkoitus:

- Opit hallitsemaan kaasun ja lähtemään ajoneuvolla liikkeelle.
- Opit hidastamaan alhaisesta nopeudesta ja jarruttamaan.

Jos tunnet menettäväsi ajoneuvosi hallinnan tätä harjoitusta tehdessäsi, vapauta kaasu estääksesi kiihdytyksen ja paina tarvittaessa jarrua hidastaaksesi. Voit myös katkaista virran kokonaan moottorin pysäytyspainikkeella.

Ohjeet: Ensiksi käytät kaasua vain hetken verran kerrallaan ja vapautat sitten sen sekä pysäytät ajoneuvon.

- Käynnistä moottori ja vapauta pysäköintijarruvipu.
- Lisää hitaasti kaasua, kunnes ajoneuvo alkaa hiukan liikkua eteenpäin. Heti, kun ajoneuvo liikkuu, vapauta kaasua, anna ajoneuvon rullata hetki ja pysäytä se painamalla jarruvipua.
- Jatka tätä harjoitusta, kunnes kaasun lisääminen ja vapauttaminen tapahtuu varmuudella ja mukavasti.

### ***Moottorin pysäytys liikkeessä***

Tarkoitus: Opit käyttämään moottorin hätäkatkaisinta liikkeessä ja tiedät, kuinka ajoneuvo reagoi siihen käyttäessäsi painiketta myöhemmin.

Ohjeet:

- Kun nopeutesi on 8 km/h (5 MPH) ja olet puolella välissä suoraa, sammuta moottori kytkemällä moottorin pysäytyskytkin pois päältä (asentoon OFF) ja anna ajoneuvon rullata pysähdyksiin.
- Käynnistä moottori uudelleen ja toista harjoitus. Kokeile nostaa nopeuttasi (enintään 20 km/h (12 MPH)) ennen moottorin pysäytyspainikkeen painamista.

Hätätilanteessa moottorikelkka voidaan pysäyttää kääntämällä moottorin hätäkatkaisinta tai vetämällä turvakatkaisimen pistoke moottorin pysäytyskatkaisimesta samalla, kun painetaan jarrua.

### ***Peruskäännökset***

Tarkoitus: Opit kääntymään hallitusti kummallekin puolelle.

Ohjeet:

- Aja hitaasti suoraan ja tee leveä, kaareva käännös. Varmista, että tilaa on tarpeeksi koko käännökselle.
- Tee oikea ja vasen käännös uudelleen ja pidä nopeus tasaisena alle 8 km/h:ssa (5 MPH). Pidä kaasua samassa asennossa säilyttääksesi hitaan nopeuden.
- Nojaaminen eteenpäin ja mutkan suuntaan saattaa auttaa kääntämään ohjaustankoa helpommin.

### ***Äkkipysähdykset***

Tarkoitus:

- Opit tuntemaan ajoneuvosi jarrutusominaisuudet.
- Opit käyttämään jarrua mahdollisimman tehokkaasti.

Tämä harjoitus on samanlainen kuin aikaisemmin tekemäsi, mutta nyt painat jarrua voimakkaammin, jolloin jarrutetaan maksimaalisesti lukitsematta telamaton pyörintää. Vapauta kaasutin aina täysin

pikapysähdyksiä varten. Jos kaasutat ja jarrutat yhtä aikaa, tarvitset pidemmän matkan pysähtyäksesi.

Ohjeet:

- Aloita suoran päästä ja kiihdytä lukemaan 8 km/h (5 MPH).. Vapauta kaasu kokonaan ja jarruta nopeasti suoran puolella välissä.
- Pidä pää ylhäällä ja katse eteenpäin, pidä ohjaustanko suorassa äläkä vapauta jarrua, ennen kuin olet kokonaan pysähtynyt.
- Toista harjoitus niin että, lisäät vauhtiasi ja jarrutat voimakkaammin. Kun tunnet, että telamaton pyörintä lakkaa, vapauta jarruvivun paine. Telamaton täytyy pyöriä, jotta pysyt hallinnassa.

---

# TANKKAAMINEN

Polttoaine on tulenarkaa ja tietyissä olosuhteissa räjähdysherkkää.

- Älä koskaan käytä avotulta polttoainemäärän tarkastamiseen.
- Älä koskaan tupakoi tai salli läheisyydessä avotulta tai kipinöitä.
- Työskentele aina hyvin tuuletetuissa tiloissa.

## Tankkaaminen

1. Pysäytä moottori ja kytke pysäköintijarru.
2. Kuljettajan ja matkustajan on noustava ajoneuvosta. Älä istu tai nojaa kelkkaan, jos polttoainesäiliön korkki ei ole kunnolla paikoillaan.
3. Kierrä polttoainesäiliön korkki auki hitaasti vastapäivään vakauttaaksesi painnen ennen sen irrottamista.

### TÄRKEÄÄ:

On normaalia, että tässä yhteydessä kuuluu lyhyt viheltävä ääni.

4. Aseta suppilo täyttöputkeen
5. Kaada polttoainetta hitaasti, jotta ilma pääsee poistumaan säiliöstä eikä tapahdu takaisinvirtausta. Varo ettei polttoainetta vuoda ulos.
6. Lopeta täyttäminen, kun polttoaineen syöttöpumpun suuttimen kahva vapautuu ja odota hetki ennen kuin vedät syöttöputken säiliöstä pois. Älä paina polttoaineen syöttöpumpun suutinta enää lisätäksesi vielä polttoainetta säiliöön. **Älä täytä liikaa.**
7. Asenna polttoainekorkki takaisin paikoilleen ja kiristä se tiukasti kiertämällä myötäpäivään.
8. Pyyhi ajoneuvosta aina kaikki vähäinkin ylivuotanut polttoaine pois. Mikäli mittava ylivuoto tapahtuu, irrota sivupaneelit poistaaksesi polttoainehuurut moottorin lohkoista ennen aloittamista.
9. Älä unohda vapauttaa pysäköintijarrua, ennen kuin lähdet ajamaan.
10. Älä koskaan täytä polttoainesäiliötä piripintaan ennen ajoneuvon viemistä lämpimään. Lämpötilan noustessa polttoaine laajenee ja saattaa vuotaa yli.

---

## AJONEUVON KULJETTAMINEN

Varmista, että öljysäiliön ja polttoainesäiliön korkit ovat kunnolla suljettuina.

Kippaaviin peräkärriihin voidaan helposti laittaa vinssimekanismi helpottamaan kuormausta ja maksimoimaan turvallisuuden. Monet vakavat onnettomuudet ovat aiheutuneet siitä, kun kelkka on kuormattu ajamalla peräkärriin lavalle.

Kiinnitä kelkkasi turvallisesti, edestä ja takaa, jopa lyhyiden matkojenkin ajaksi. Varmista, että kaikki varusteet on kiinnitetty kunnolla. Suojaa kelkkasi kuljetuspeitteellä kuljetuksen ajaksi.

Varmista, että peräkärriysi täyttää vaaditut lainmukaiset edellytykset. Varmista, että vetokoukku ja turvavaijeri on kiinnitetty ja jarru kytketty, laita valot päälle ja tarkista niiden puhtaus ja toiminta.

### VAROITUS

**Varmista, että kaikki istuimet, lisävarusteet ja tavarat on kiinnitetty kunnolla, tai poista ne, jotta ne eivät pääse putoamaan perässä tulevien ajoneuvojen eteen.**



---

## TÄRKEÄT TUOTTEESSA OLEVAT KILVET (KANADA/USA)

### Ajoneuvon varoituskilvet

Nämä kilvet on kiinnitetty ajoneuvoon kuljettajan, matkustajan tai sivulisten turvallisuuden vuoksi.

Ajoneuvostasi löytyvät seuraavat kilvet, joiden on katsottava kuuluvan vakituisesti ajoneuvoon. Jos kilvet puuttuvat tai ovat vahingoittuneet, voit tilata ne veloitusetta. Käy valtuutetun BRP-moottorikelkkojen jälleenmyyjän luona.

#### TÄRKEÄÄ:

Mikäli ajoneuvon ja tämän käyttäjän käsikirjan välillä esiintyy eroavaisuuksia, ajoneuvoon kiinnitetyillä ohjekilvillä on ensisijainen asema käsikirjan ohjeistukseen nähden.

#### *Iskunvaimennin – varoituskilpi*



## VAROITUS

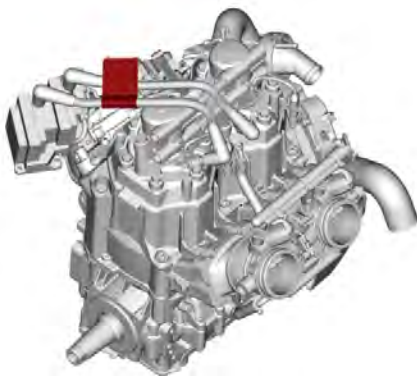
- Tämä iskunvaimennin on paineistettu.
- Saattaa räjähtää kuumuudessa tai terävällä esineellä lävistettynä.
- Älä pura osiin.

#### *ISKUNVAIMENTIMET — VAROITUSKILPI*

**Irrota ruiskutussuuttimet – varoituskilpi**



**IRROTA RUISKUTUSSUUTTIMIT – VAROITUSKILPI**



**KILVEN SIJAINTI**

## Variaattorin suojan ja I-variaattorin kiristystiukkuus – varoitus- ja ilmoituskilpi

### ⚠ VAROITUS / WARNING

Tämän suojan on AINA oltava paikallaan moottorin käydessä.  
Varo pyöriä osia – ne voivat aiheuttaa vammoja tai vaatteesi voivat tarttua niihin.

This guard must ALWAYS be in place when the engine is running.  
Beware of rotating parts, they could cause injuries or catch your clothing.

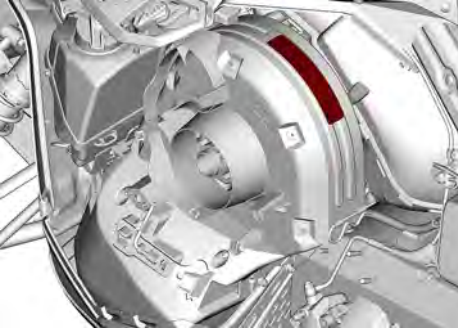
### TÄRKEÄÄ

Suosittelava I-variaattorin kiinnityspultin kiristysmomentti:  
115–125 Nm

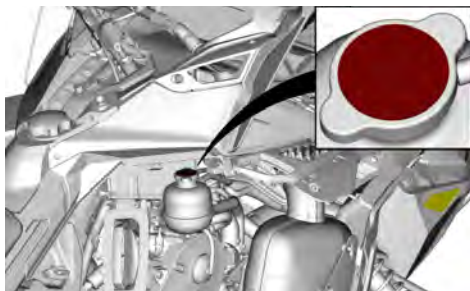
Ellei suositeltavaa kiristysmomenttia noudateta,  
saattavat I-variaattori ja moottori vaurioitua vakavasti.  
Katso täydelliset asennusohjeet korjaamokäsikirjasta.

10898.FI

## VARIAATTORISUOJUS JA I-VARIAATTORIN KIRISTYSMOMENTTI – VAROITUS- JA HUOMAUTUSKILPI



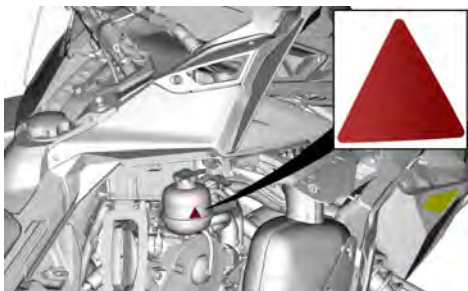
**Älä avaa kuumana – varoituskilpi**




**Älä avaa kuumana – varoituskilpi**

 **VAROITUS**

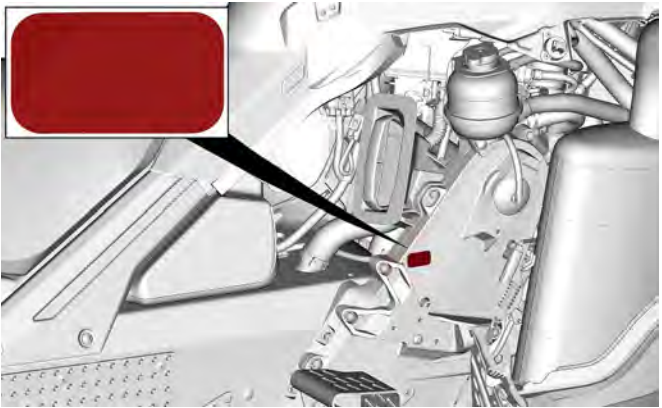
**Älä avaa kuumana.**



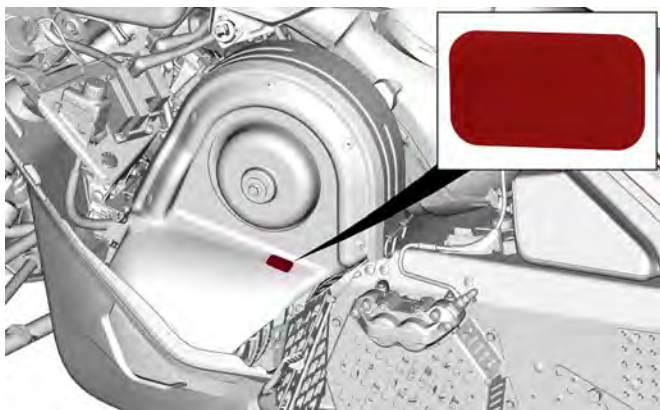
**Varo kuumia osia – varoituskilpi**

 **HUOMIO**

**Varo kuumia osia.**



TÄRKEÄT TUOTTEESSA OLEVAT KILVET (KANADA/USA)

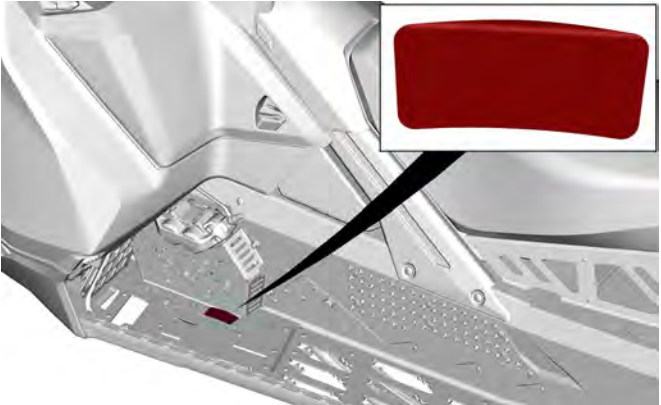




*Levysuojus – varoituskilpi*



**LEVYSUOJUS – VAROITUSKILPI**



## Käynnistystoimenpide- varoituskilpi

### VAROITUS

- Ennen kuin ajat ajoneuvolla, lue ja ymmärrä kaikki varoituskilvet ja käyttäjän käsikirja sekä katso turvallisuusvideo (käytä QR-koodin linkkiä tai käy Ski-Doo-verkkosivustolla).
- Tutustu ajoneuvoosi. Kokemattomat kuljettajat saattavat aliarvioida vaaratilanteita, ja ajoneuvon erityinen käyttäytyminen sekä maasto-olosuhteet saattavat yllättää heidät. Aja hitaasti.
- Ylinopeus ja harkitsematon ajotapa saattavat johtaa kuolemaan.
- Säädä AINA ajonopeutesi lumi- ja ympäristöolosuhteiden mukaan.
- Ohjattavuus ja jarrutettavuus voivat heikentyä kovalla lumella, jäällä tai tiellä. Hidasta ajonopeuttasi ja jätä enemmän tilaa pysähtymistä tai kääntymistä varten.
- Noudata kuljettajan ikärajaa koskevia lakeja. Valmistaja suosittelee kuljettajan ikärajaksi vähintään 16 vuotta.
- Älä koskaan avaa sivupaneeleja tai kuomua moottorin ollessa käynnissä tai ajoneuvon liikkeessä. Varmista, että irrotat pistokkeen hätäkatkaisimesta ennen niiden avaamista.



#### ENNEN KÄYNNISTÄMISTÄ:

1. Kiinnitä hätäkatkaisimen naru vaatteisiisi.
2. Tarkista ennen jokaista käynnistyskertaa, että kaasu- ja jarruvipu toimivat oikein. Niiden on vapautettava palauduttava alkuperäiseen asentoonsa.
3. Kytke seisontajarru päälle.
4. Käännä ohjaustankoa koko matkaltaan molempiin suuntiin tarkistaaksesi, että se ei kosketa mihinkään vaan liikkuu vapaasti.

#### KÄYNNISTYKSEN JÄLKEEN:

1. Vedä hätäkatkaisimen narusta tarkistaaksesi, sammuuko moottori.
2. Käynnistä moottori uudelleen ja paina moottorin hätäkatkaisinta tarkistaaksesi, sammuuko moottori.
3. Vapauta seisontajarru ennen ajamaan lähtemistä estääksesi jarrun kulumisen.



516010681\_FI

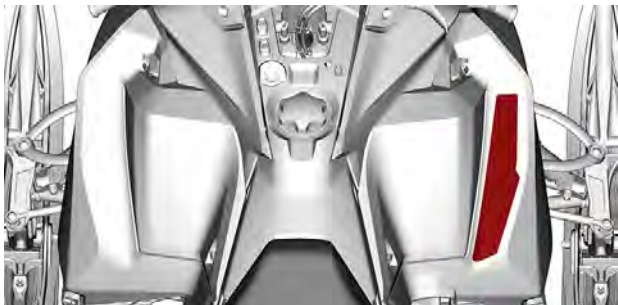
## KÄYNNISTYSTOIMENPIDE – VAROITUSKILPI



## Matkustajaturvallisuus – varoituskilpi



## MATKUSTAJATURVALLISUUS – VAROITUSKILPI



**Enimmäiskuormitus ja hinauskapasiteetti – varoituskilpi**

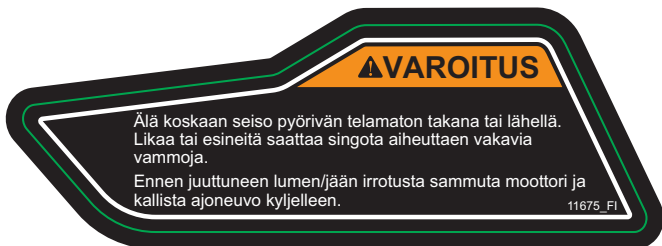


**KUORMATILA – VAROITUSKILPI**



**KILVEN SIJAINTI**

**Liikkuva telamatto – varoituskilpi**



**LIIKKUVA TELAMATTO – VAROITUSKILPI**



**KILVEN SIJAINTI**

## Teknisiä tietoja sisältävät kilvet

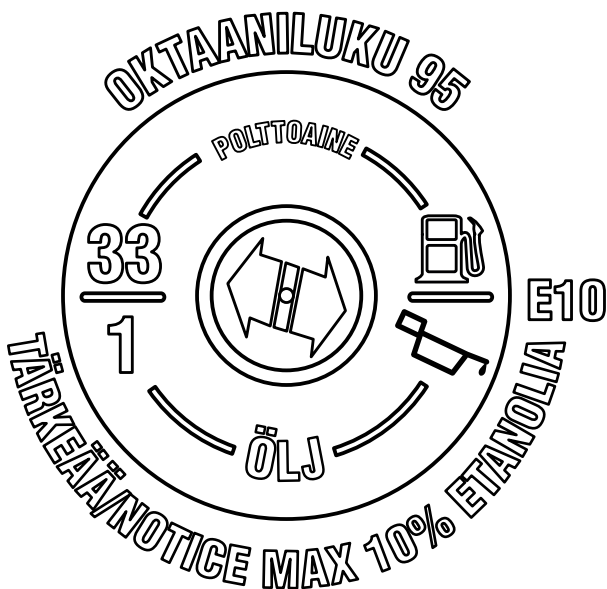
### Polttoainesuositus – ilmoituskilpi

Katso ajoneuvon moottorille sopiva polttoainetyyppi teknisistä tiedoista.

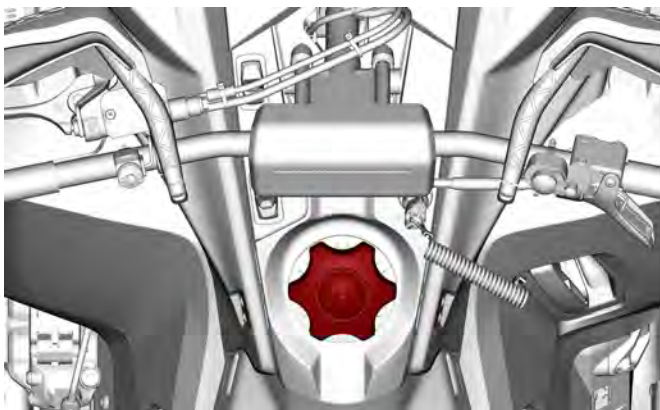


POLTTOAINESÄILIÖN KORKISSA – MAISSA, JOISSA PUMP-  
PUJEN OKTAANILUOKITUS ON AKI (RON+MON)/2

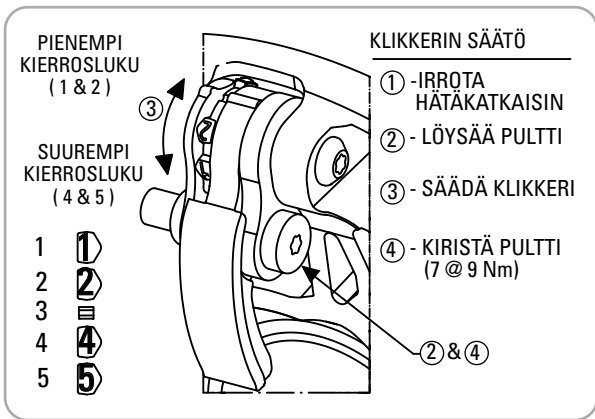




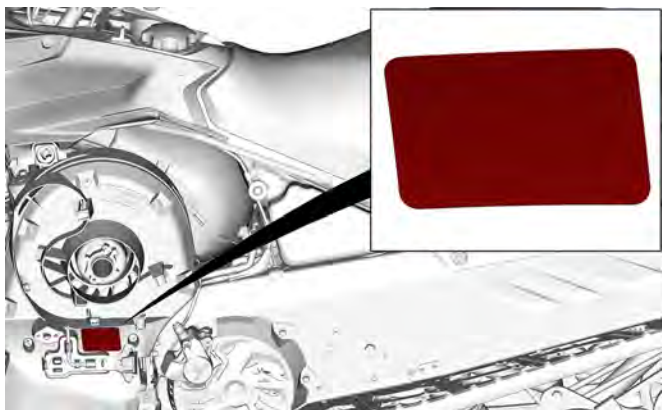
**POLTTOAINESÄILIÖN KORKISSA – MAISSA, JOISSA OKTAA-  
NILUOKITUS ON RON**



### Klikkerin säätö -kilpi



### KLIKKERIN SÄÄTÖ -ILMOITUSKILPI



**TYYPILLINEN**

**Vain kilpailukäyttö – ilmoituskilpi**

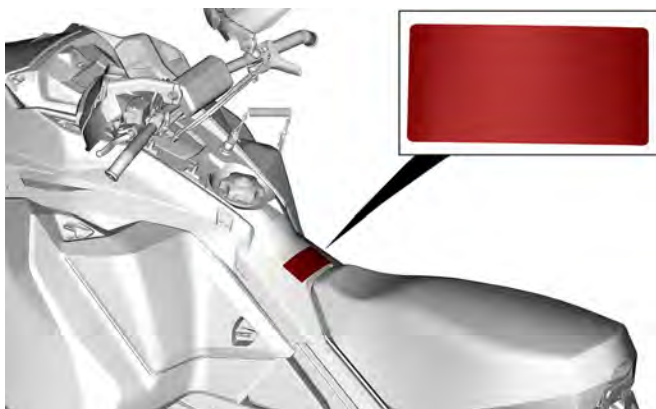
## TÄRKEÄÄ

Tämä moottorikelkka on vain kilpailumalli, eikä sitä valmisteta, eikä sitä tule käyttää yleistä maastossa tapahtuvaa vapaa-ajan ajelua varten. Tämän moottorikelkan käyttö millään muulla tavoin kuin kilpailua varten, on LIITTOVALTION LAIN vastaista ja rangaistava teko.

**BOMBARDIER RECREATIONAL PRODUCTS INC.**



516007769\_FI

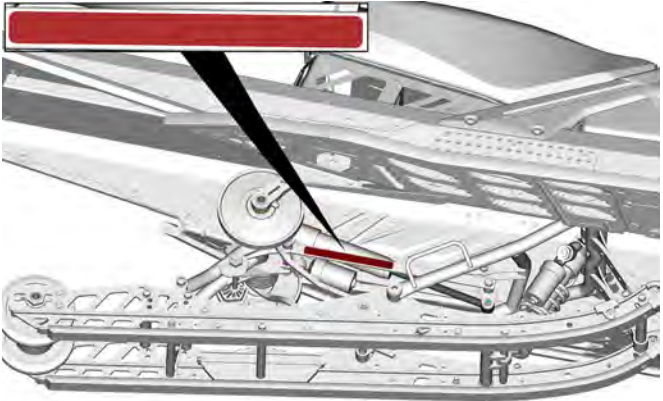


**Iskunvaimentimen asento – ilmoituskilpi**

**TÄRKEÄÄ**

Aseta säiliö ylösalaisin  
iskunvaimenninta asennettaessa.

5609A\_FI



# TÄRKEÄT TUOTESELOSTEET (KAIKKI MAAT PAITSI KANADA/YHDYSVALLAT)

Tämä ajoneuvo toimitetaan varustettuna riippuvalla lipukkeella ja ohjekilvillä, jotka sisältävät tärkeitä turvallisuustietoja.

Jokaisen henkilön, joka ajaa tätä ajoneuvoa tulisi lukea ja ymmärtää kyseiset ohjeet ennen ajamista.

## Ajoneuvon varoituskilvet

Nämä kilvet on kiinnitetty ajoneuvon kuljettajan, matkustajan tai sivulisten turvallisuuden vuoksi.

Ajoneuvostasi löytyvät seuraavat kilvet, joiden on katsottava kuuluvan vakituisesti ajoneuvoon. Jos kilvet puuttuvat tai ovat vahingoittuneet, voit tilata ne veloitusetta. Käy valtuutetun BRP-moottorikelkkojen jälleenmyyjän luona.

### TÄRKEÄÄ:

Mikäli ajoneuvon ja tämän käyttäjän käsikirjan välillä esiintyy eroavaisuuksia, ajoneuvoon kiinnitetyillä ohjekilvillä on ensisijainen asema käsikirjan ohjeistukseen nähden.

### *Iskunvaimennin – varoituskilpi*



## VAROITUS

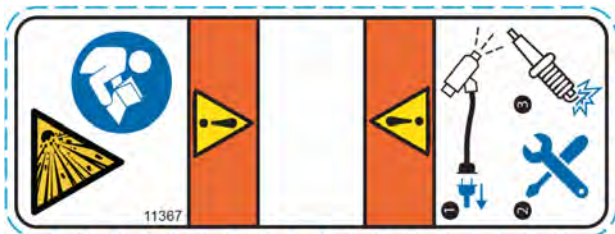
- Tämä iskunvaimennin on paineistettu.
- Saattaa räjähtää kuumuudessa tai terävällä esineellä lävistettynä.
- Älä pura osiin.

### *ISKUNVAIMENTIMET — VAROITUSKILPI*

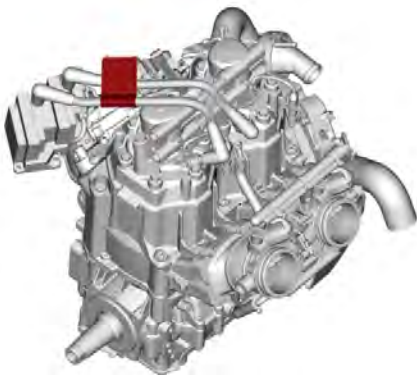
## Irrota ruiskutussuuttimet – varoituskilpi

### ⚠ VAROITUS

- Irrota aina molempien ruiskutussuutinten sähkökytkennät ennen sytytyskipinän testaamista.
- Muutoin polttoainehöyryt saattavat syttyä kipinän vaikutuksesta ja aiheuttaa tulipalon.



## IRROTA RUIKUTUSSUUTTIMIT – VAROITUSKILPI



## KILVEN SIJAINTI

TÄRKEÄT TUOTESELOSTEET (KAIKKI MAAT PAITSI KANADA/  
YHDYSVALLAT)

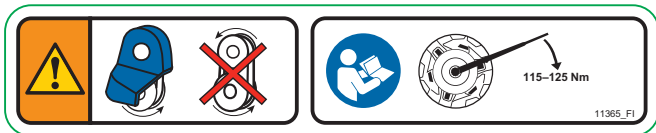
**Variaattorin suojan ja I-variaattorin kiristystiukkuus – varoitus- ja ilmoituskilpi**

**! VAROITUS**

Tämän suojan on AINA oltava paikoillaan moottorin käydessä.  
Varo pyöriä osia – ne voivat aiheuttaa vammoja tai vaatteesi  
voivat tarttua niihin.

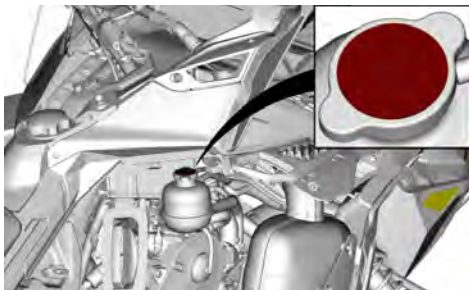
**TÄRKEÄÄ**

- I-variaattorin pultin suositeltu kiristystiukkuus on  $115 \pm 125$  Nm ( $85 \pm 92$  lbf-ft)
- Ellei suositeltavaa kiristysmomenttia noudateta, saattavat I-variaattori ja moottori vaurioitua vakavasti.
- Katso täydelliset asennusohjeet huoltokäsikirjasta.





**Älä avaa kuumana – varoituskilpi**

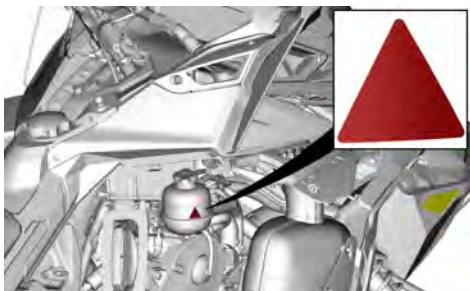


TÄRKEÄT TUOTESELOSTEET (KAIKKI MAAT PAITSI KANADA/  
YHDYSVALLAT)


**Älä avaa kuumana – varoituskilpi**

 **VAROITUS**

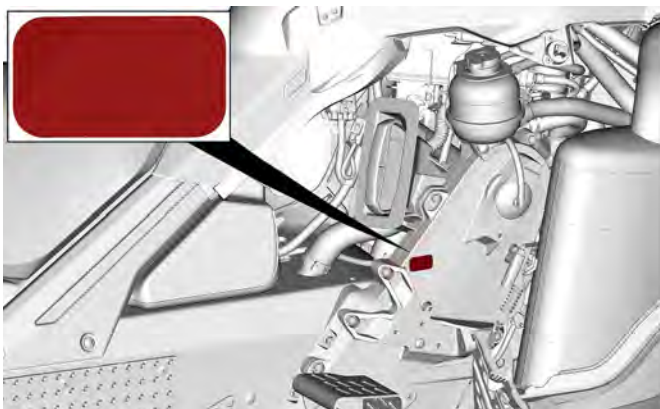
**Älä avaa kuumana.**



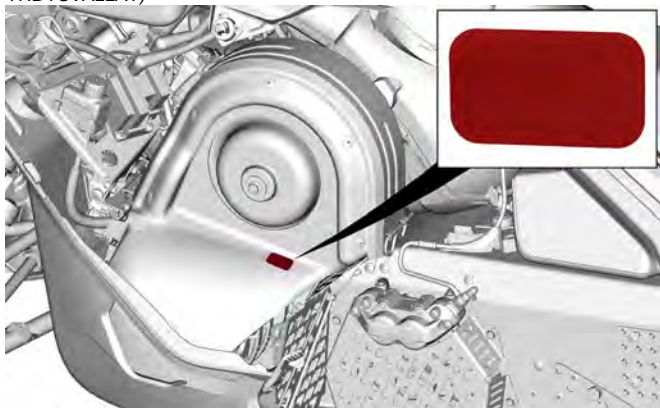
**Varo kuumia osia – varoituskilpi**

 **HUOMIO**

**Varo kuumia osia.**



**TÄRKEÄT TUOTESELOSTEET (KAIKKI MAAT PAITSI KANADA/  
YHDYSVALLAT)**



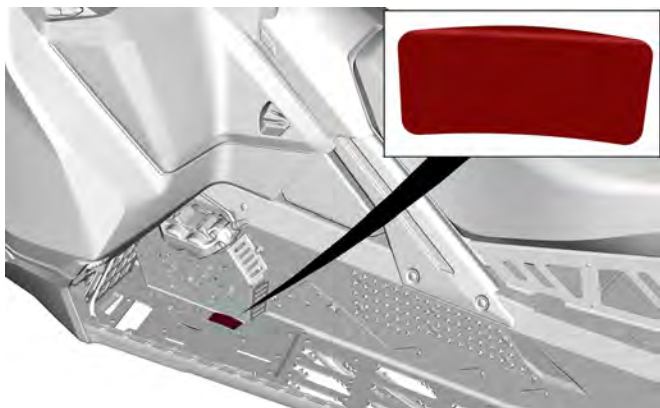
**Levysuojus – varoituskilpi**

**! VAROITUS**

**Tämän suojan on AINA oltava paikoillaan moottorin käydessä.**



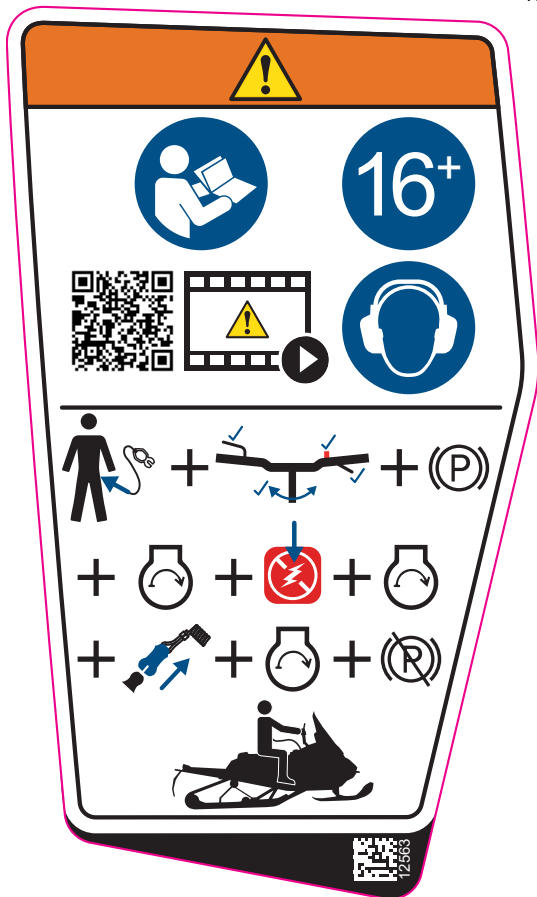
**LEVYSUOJUS – VAROITUSKILPI**



**Käynnistystoimenpide- varoituskilpi**

**! VAROITUS**

- Ennen käyttöä, lue ja ymmärrä kaikki varoituskilvet ja käyttäjän käsikirja sekä katso turvallisuusvideo (käytä QR-koodin linkkiä tai käy Ski-Doo-verkkosivustolla).
  - Noudata kuljettajan ikärajaa koskevia lakeja. Valmistaja suosittelee kuljettajan ikärajaksi vähintään 16 vuotta.
  - Käytä AINA kuulosuojaimia.
  - Tutustu ajoneuvoosi. Kokemattomat kuljettajat saattavat aliarvioida vaaratilanteita, ja ajoneuvon erityinen käyttäytymisen sekä maasto-olosuhteet saattavat yllättää heidät. Aja hitaasti.
  - Ylinopeus ja harkitsematon ajotapa saattavat johtaa kuolemaan.
  - Säädä AINA ajonopeutesi lumi- ja ympäristöolosuhteiden mukaan.
  - Ohjattavuus ja jarrutettavuus voivat heikentyä kovalla lumella, jäällä tai tiellä. Hidasta ajonopeuttasi ja jätä enemmän tilaa pysähtymistä tai kääntymistä varten.
  - Älä koskaan avaa sivupaneeleja tai kuomua moottorin ollessa käynnissä tai ajoneuvon liikkeessa. Varmista, että irtorat pistokkeen hätäkatkaisimesta ennen niiden avaamista.
1. Kiinnitä hätäkatkaisimen naru vaatteisiisi.
  2. Tarkista ennen jokaista käynnistyskertaa, että kaasu- ja jarruvipu toimivat oikein. Niiden on vapautettaessa palauduttava alkuperäiseen asentoonsa.
  3. Kytke seisontajarru päälle.
  4. Käynnistä moottori.
  5. Paina moottorin hätäkatkaisinta tarkistaaksesi, sammuuko moottori.
  6. Käynnistä moottori uudelleen.
  7. Vedä hätäkatkaisimen narusta tarkistaaksesi, sammuuko moottori.
  8. Käynnistä moottori uudelleen.
  9. Vapauta seisontajarru ennen ajamaan lähtemistä estääksesi jarrun kulumisen.



KÄYNNISTYSTOIMENPIDE - VAROITUSKILPI

---

**TÄRKEÄT TUOTESELOSTEET (KAIKKI MAAT PAITSI KANADA/  
YHDYSVALLAT)**





## Matkustajaturvallisuus – varoituskilpi

### VAROITUS

**Muista: sinä olet vastuussa matkustajasi turvallisuudesta.  
Kaikkien kuljettajien ja matkustajien on luettava seuraava:**

- Käytä aina hyväksyttyä kypärää ja moottorikelkkailuun sopivia ajovaatteita.
- Toimi suojaavasti ajaessasi ja tarkkaile jatkuvasti ihmisiä, esineitä, olosuhteita ja lähestyviä ajoneuvoja.
- Vältä yllätykset ja tarkkaile ympäristöä odottamattomien tilanteiden varalta.
- Ole erityisen varovainen, kun et aja reitillä.
- Vältä heikkoja jäitä ja avovettä.
- Älä koskaan aja alkoholin tai huumeiden vaikutuksen alaisena, edes matkustajana.
- 

Tämä ajoneuvo on suunniteltu yhdelle (1) kuljettajalle ja niin monelle matkustajalle kuin siinä on hihnoilla tai käsikahvoilla varustettuja istuimia SSCC-standardien mukaisesti.

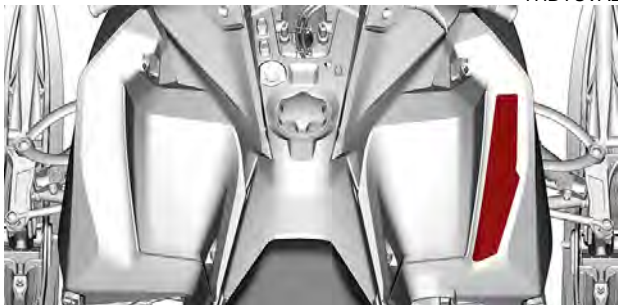
Kun ajat matkustajan kanssa:

- Jarrutettavuus ja ohjattavuus on hankalampaa.
- Hiljennä nopeutta ja jätä tilaa käännöksille.
- Säädä jousitus painon mukaisesti.

TÄRKEÄT TUOTESELOSTEET (KAIKKI MAAT PAITSI KANADA/  
YHDYSVALLAT)



**MATKUSTAJATURVALLISUUS – VAROITUSKILPI**



**Enimmäiskuormitus ja hinauskapasiteetti – varoituskilpi**

**! VAROITUS**

- Älä koskaan istu tavaratilan päällä.
- Käytä hinaamiseen aina huolellisesti kiinnitettyä, jäykkää vetotankoa.
- Katso lisätietoja käyttäjän käsikirjasta.
- Maksimikuorman ylittäminen voi vaikuttaa ohjattavuuteen ja jarrutuskykyyn ja aiheuttaa pysyviä vaurioita.
- ENIMMÄISKUORMA (mukaan lukien aisapainon): 15,8 kg (155 N)
- MAKSIMI hinauskapasiteetti: 260 kg (2550 N)



**ENIMMÄISKUORMITUS JA HINAUSKAPASITEETTI –  
VAROITUSKILPI**

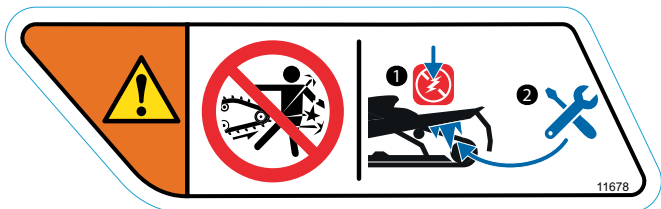


**KILVEN SIJAINTI**

## Liikkuva telamatto – varoituskilpi

### ⚠ VAROITUS

- ÄLÄ KOSKAAN seiso liikkuvan telamaton takana tai lähellä. Likaa tai esineitä saattaa singota aiheuttaen vakavia vammoja.
- Juuttuneen lumen/jään irrottamista varten sammuta moottori, kallista ajoneuvo kyljelleen ja käytä irrotukseen hihnan suojuksessa olevaa kiintoavainta.



## LIIKKUVA TELAMATTO – VAROITUSKILPI



## KILVEN SIJAINTI

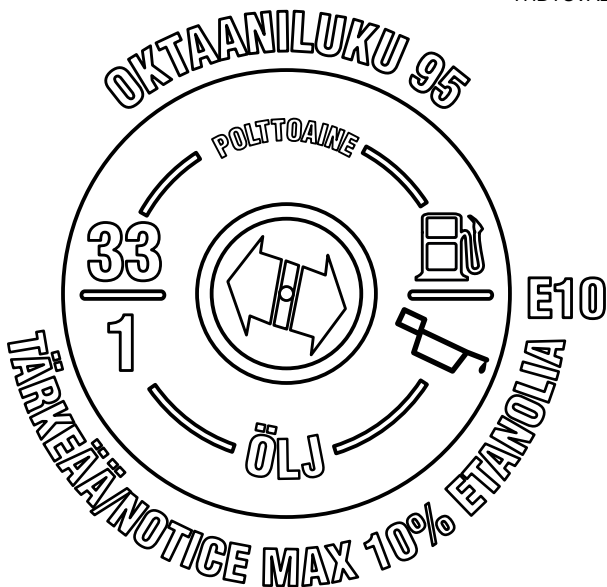
## Teknisiä tietoja sisältävät kilvet

### Polttoainesuositus – ilmoituskilpi

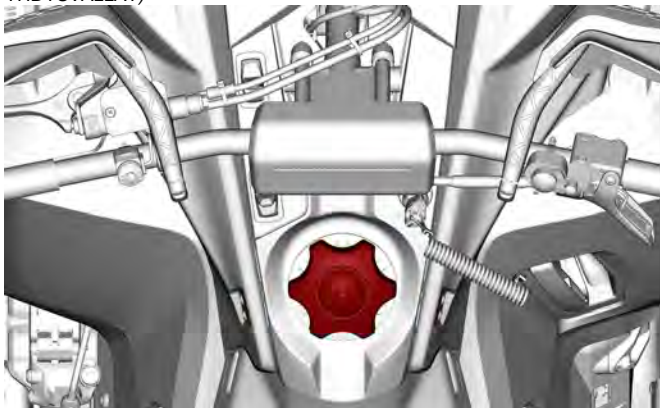
Katso ajoneuvon moottorille sopiva polttoainetyyppi teknisistä tiedoista.



POLTTOAINESÄILIÖN KORKISSA – MAISSA, JOISSA PUMP-  
PUJEN OKTAANILUOKITUS ON AKI (RON+MON)/2



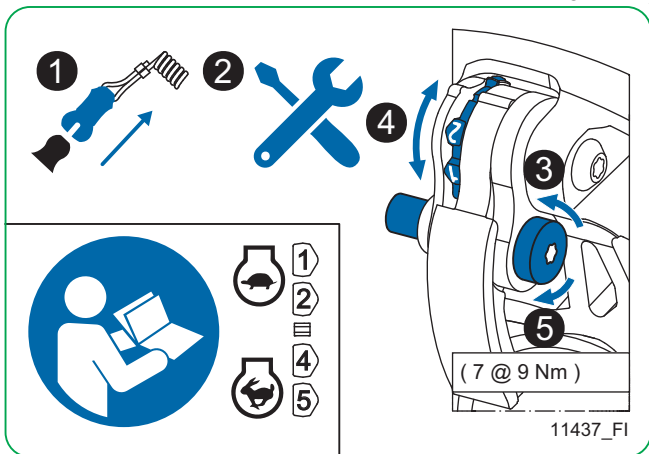
**POLTTOAINESÄILIÖN KORKISSA – MAISSA, JOISSA OKTAA-  
NILUOKITUS ON RON**



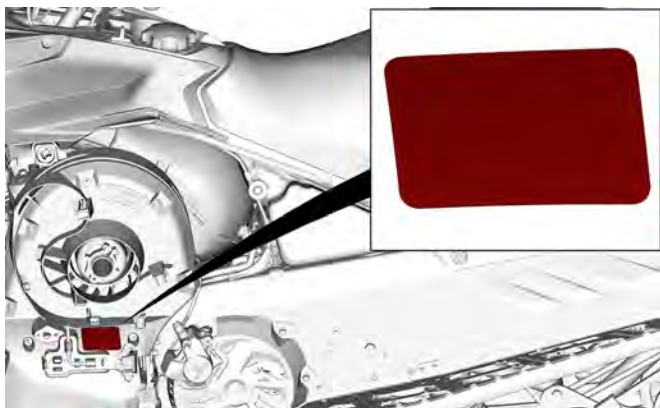
### ***Klikkerin säätö -kilpi***

1. Irrota turvakatkaisin.
2. Irrota variaattorinlaajennin variaattorihihnan suojuksesta.
3. Löysennä pulttia.
4. Säädä klikkeriä.
5. Kiristä pulttia.





### KLIKKERIN SÄÄTÖ -KILPI



TYYPILLINEN

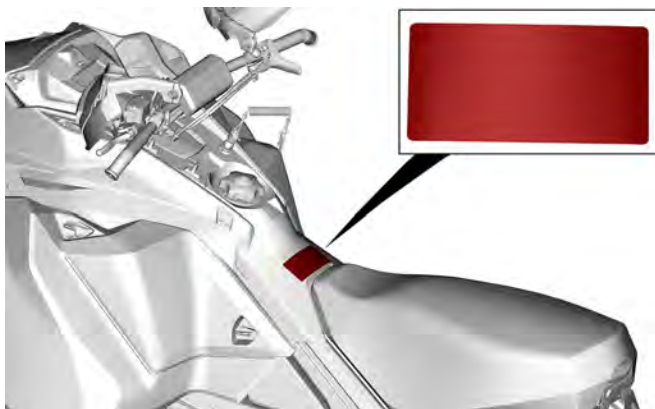
## TÄRKEÄÄ

Tämä moottorikelkka on vain kilpailumalli, eikä sitä valmisteta, eikä sitä tule käyttää yleistä maastossa tapahtuvaa vapaa-ajan ajelua varten. Tämän moottorikelkan käyttö millään muulla tavoin kuin kilpailua varten, on LIITTOVALTION LAIN vastaista ja rangaistava teko.

**BOMBARDIER RECREATIONAL PRODUCTS INC.**



516007769\_FI

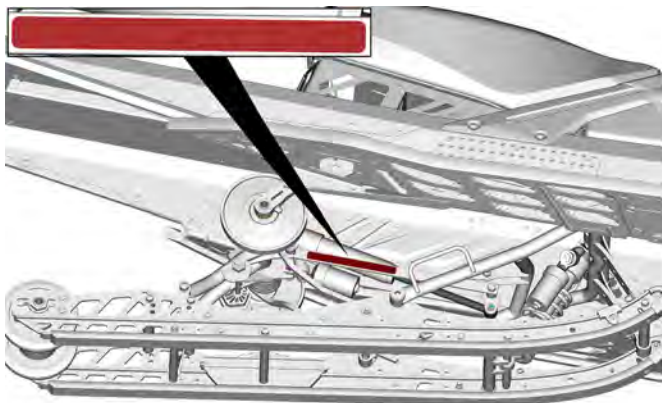
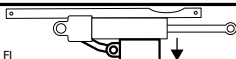


**Iskunvaimentimen asento – ilmoituskilpi**

**TÄRKEÄÄ**

Aseta säiliö ylösalaisin  
iskunvaimenninta asennettaessa.

5609A\_FI



---

# KÄYTTÖÄ EDELTÄVÄ TARKASTUS

Suorita käyttöä edeltävä tarkastus ennen jokaista ajokertaa havaitaksesi mahdolliset käyttöä haittaavat ongelmat. Käyttöä edeltävä tarkastus auttaa sinua valvomaan osien kuluneisuutta ja niiden kunnon heikentymistä ennen kuin ne muodostuvat ongelmaksi. Korjaa kaikki havaitsemasi ongelmat vähentääksesi onnettomuus- tai toimintahäiriövaaraa.

## Ennen moottorin käynnistämistä

1. Poista lumi ja jää istuimelta, astinlaudoilta, ajovaloista, hallintalaitteista ja mittareista.
2. Poista pakkautunut lumi ja jää takajousituksesta variaattorihinnan suojassa säilytettävällä vääntötyökallalla.
3. Tarkista, ettei äänenvaimentimen esisuodattimessa ole lunta.
4. Tarkista, että sukset ja ohjaus toimivat esteettömästi. Tarkista suk sien liikkuminen ohjaustankoa käännettäessä ja päinvastoin.
5. Tarkista polttoainetaso ja mahdolliset vuotokohtat. Lisää tarvittaessa ja mahdollisten vuotojen ilmetessä: toimita ajoneuvo valtuutetulle BRP-moottorikelkkojen jälleenmyyjälle, korjaamoon tai valitsemallesi henkilölle huoltamista, korjaamista tai osien vaihtamista varten.
6. Kaikkien tavaratilojen tulee olla huolellisesti suljettuina, eikä niissä suositella säilytettäväksi mitään särkyviä tai painavia esineitä. Kuomun ja sivupaneelien on oltava kunnollisesti lukittuna.
7. Paina kaasuvipua useita kertoja tarkistaaksesi, että se toimii helposti ja esteettömästi. Sen pitää palata vapautettaessa joutokäyntiasentoon.
8. Paina jarruvipua ja varmista, että jarru kytkeytyy kokonaan päälle ennen kuin jarruvipu koskettaa ohjaustangon kädensijaa. Vapautettaessa sen on palattava kokonaan takaisin.
9. Kytke seisontajarru päälle ja tarkasta, että se toimii kunnolla. Jätä seisontajarru päälle.
10. Tarkasta variaattorihinnan kunto ja korkeus. Katso *variaattorihinna* kohdasta *Huoltotoimenpiteet*.

## Kun moottori on käynnistynyt

Katso oikeat moottorin käynnistystoimenpiteet kohdasta *Moottorin käynnistäminen*.

1. Tarkasta kauko- ja lähivalojen, takavalon, jarruvalon ja merkkivalojen toiminta.

### TÄRKEÄÄ:

Sinun on ehkä irrotettava turvakatkaisimen naru vaatteistasi ajovalojen tarkastamista varten. Kiinnitä turvakatkaisimen naru heti takaisin, kun olet moottorikelkan hallintalaitteiden ulottuvilla.

2. Tarkasta moottorin pysäytyskatkaisimen (vetämällä turvakatkaisimen pistoke) ja moottorin hätäkatkaisimen toiminta.

3. Vapauta seisontajarru.  
 4. Katso kohta *Kelkan esilämmitys* ja noudata siinä olevia ohjeita.

### Käyttöä edeltävä tarkastuslista

KOHDE	TOIMENPIDE	✓
RUNKO, ISTUIN, ASTINLAUDAT, VALOT, ILMANSUODATIN, HALLINTALAITTEET JA MITTARIT	Tarkista kunto ja poista lumi tai jää.	
SUKSET JA OHJAUS	Tarkista esteetön liikkuvuus ja oikea toiminta.	
SUKSEN OHJAINRAUDAT	Tarkasta, ilmeneekö epänormaalia kulumista.	
POLTTOAINE	Tarkista määrät ja tarkista, onko vuotoja.	
TUOREVOITELUÖLJY (JOS VARUSTEENA)	Tarkista määrät ja tarkista, onko vuotoja.	
JÄÄHDYTYSNESTE	Tarkista määrät ja tarkista, onko vuotoja.	
VARIAATTORIIHNA	Tarkasta halkeamien, rispaantumisen tai epänormaalin kulumisen varalta, ja tarkasta oikea korkeus.	
KAASUVIPU	Tarkista asianmukainen toiminta.	
JARRUVIPU	Tarkista asianmukainen toiminta.	
SEISONTAJARRU, JARRUT	Tarkista asianmukainen toiminta.	
JARRUNESTE	Tarkista määrät ja tarkista, onko vuotoja.	
TAVARATILA	Tarkista kiinnitykset ja tarkista, ettei sisällä ole raskaita tai särkyviä esineitä.	

TELA	Tarkasta kunto ja poista lumi tai jää. Katso nastoitettuja telamattoja varten ohjeet kohdassa <i>Pittoa parantavat tuotteet</i> .	
LIUKUMUOVIT	Tarkasta, ilmeneekö epänormaalia kulumista.	
MOOTTORIN HÄTÄKATKAISIN JA MOOTTORIN PYSÄYTYSKATKAISIN (TURVAKATKAISIMEN PISTOKE)	Tarkista asianmukainen toiminta. Turvakatkaisimen naru pitää kiinnittää kuljettajan ajovarusteisiin.	
VALOT	Tarkista asianmukainen toiminta.	
ÄÄNIMERKKIPAINIKE (JOS VARUSTEENA)	Tarkista asianmukainen toiminta.	

## RAPORTOIMINEN TURVAVIOISTA

Jos asut Kanadassa ja uskot, että ajoneuvossasi on vika, joka saattaisi aiheuttaa kolarin, vamman tai kuoleman, sinun on välittömästi otettava yhteyttä Kanadan liikenneministeriöön (Transport Canada) sen lisäksi, että ilmoitat asiasta Bombardier Recreational Products Inc. -yhtiölle.

Jos Transport Canada vastaanottaa samanlaisia valituksia, se voi ryhtyä tutkimaan asiaa, ja jos se havaitsee, että turvallisuusvikoja esiintyy tietyssä ajoneuvoryhmässä, se saattaa määrätä tuotteille takaisinkutsun ja korjauskampanjan. Transport Canada ei kuitenkaan voi olla osallisena mihinkään yksittäiseen ongelmaan sinun, jälleenmyyjäsi tai Bombardier Recreational Products Inc. -yhtiön välillä.

### Transport Canadan yhteystiedot:



819-994-3328 (Gatineau–Ottawan alueella ja ulkomailla)  
Maksuton puhelin: 1 800-333-0510 (Kanadassa)



Transport Canada - ASFAD  
330 Sparks Street  
Ottawa, ON  
K1A 0N5



<https://www.tc.gc.ca/recalls>

Tämä sivu on jätetty  
tarkoituksella tyhjäksi



# **TIETOA AJONEUVOSTA**

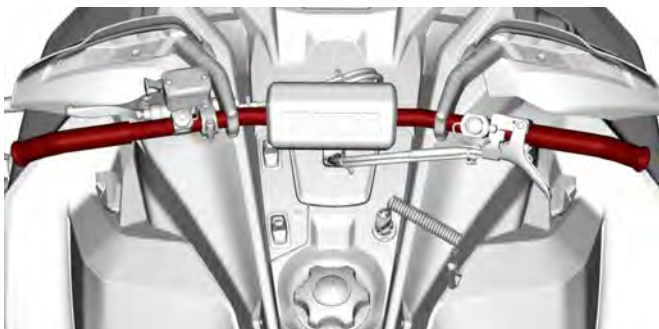
# ENSISIJAISET HALLINTALAITTEET

## Ohjaustanko

Ohjaustangolla hallitaan kelkan ajosuuntaa. Kun ohjaustankoa käännetään oikealle tai vasemmalle, sukset kääntyvät oikealle tai vasemmalle ja kelkka kääntyy samaan suuntaan.

### VAROITUS

**Kelkan vakauden ja hallinnan voi menettää helposti, kun peruuttaa liian nopeaa ja kääntää samanaikaisesti.**



## Kaasuvipu

Kaasuvipu sijaitsee ohjaustangon oikealla puolella.

Kun vipua painetaan, moottorin kierrosluku nousee. Vapautettaessa vipu palautuu alkuperäiseen asentoonsa ja moottori palautuu automaattisesti joutokäynnille.

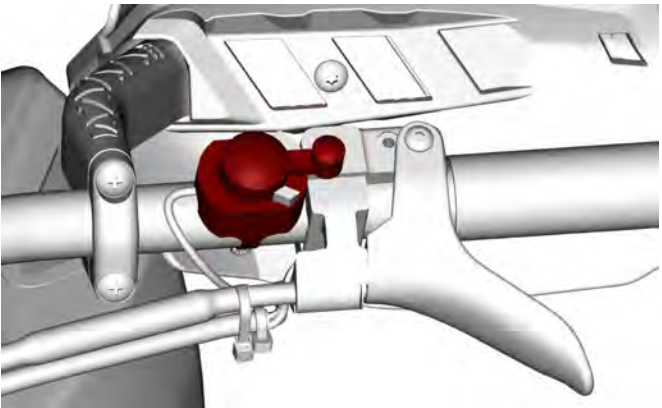


**! VAROITUS**

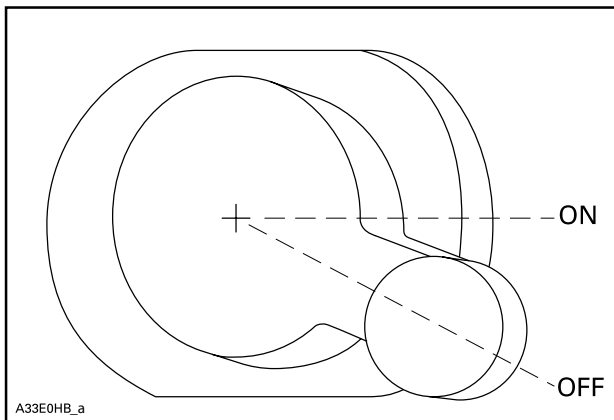
Testaa kaasuvivun toiminta aina ennen moottorin käynnistämistä. Sen pitää palautua leposentoonsa vapautettaessa. Jos näin ei tapahdu, älä käynnistä moottoria.

## Moottorin hätäkatkaisin

Moottorin hätäkatkaisin sijaitsee ohjaustangon oikealla puolella.



Sammuttaaksesi moottorin hätätilanteessa valitse OFF-asento ja paina samanaikaisesti jarrua. Käynnistääksesi uudelleen painikkeen pitää olla ON-asennossa.



Kaikkien tätä ajoneuvoa käyttävien henkilöiden tulisi tutustua moottorin hätäkatkaisimen toimintaan käyttämällä sitä useita kertoja ensimmäisellä ajokerralla ja aina sen jälkeen pysäyttämällä moottori tämän kytkimen avulla. Moottorin hätäpysäyttäminen tulee näin tutuksi ja antaa kuljettajalle valmiuden käyttää katkaisinta mahdollisessa hätätilanteessa.

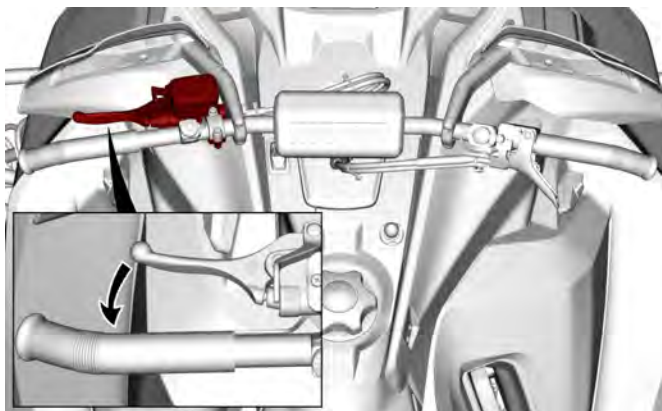
### VAROITUS

Jos katkaisijaa on käytetty hätätilanteessa, on vian aiheuttaja selvitettävä ja vika on korjattava niin pian kuin mahdollista. Käy valtuutetulla BRP-moottorikelkkojen jälleenmyyjällä huoltamista varten.

## Jarruvipu

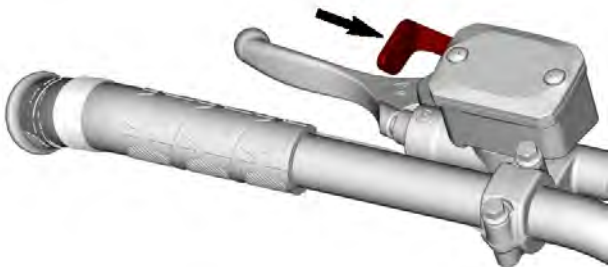
Jarruvipu sijaitsee ohjaustangon vasemmanpuoleisessa osassa.

Painettaessa vipua jarru kytkeytyy päälle. Vapautettaessa se palautuu automaattisesti lepoasentoonsa. Jarrutusteho on suhteessa vipuun kohdistettavaan voimaan ja maasto- sekä lumiolosuhteisiin.



## Seisontajarruvipu

Seisontajarruvipu sijaitsee ohjaustangon vasemmanpuoleisessa osassa.



### **TYYPILLINEN**

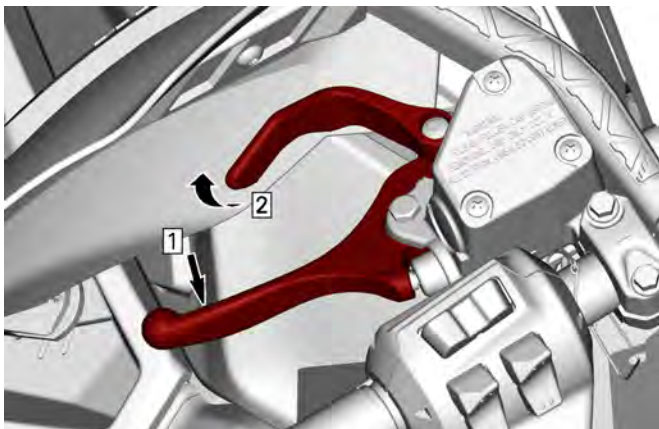
Seisontajarrua tulee käyttää aina, kun kelkka on pysäköity.

**VAROITUS**

Varmista, että seisontajarru on kokonaan pois päältä, ennen kuin käytät kelkkaa. Jarrujen yhtäjaksoinen painaminen ajettaessa voi aiheuttaa jarrupalojen kulumista ja vaurioittaa jarrujärjestelmää, mikä saattaa johtaa jarrutustehon menetykseen ja/tai aiheuttaa tulipalon.

### **Seisontajarrun kytkeminen**

Paina jarrua ja pidä se painettuna, lukitse sitten jarruvipu seisontajarrun vivulla kuvan mukaisesti.



### **TYYPILLINEN – KYTKENTÄMEKANISMI**

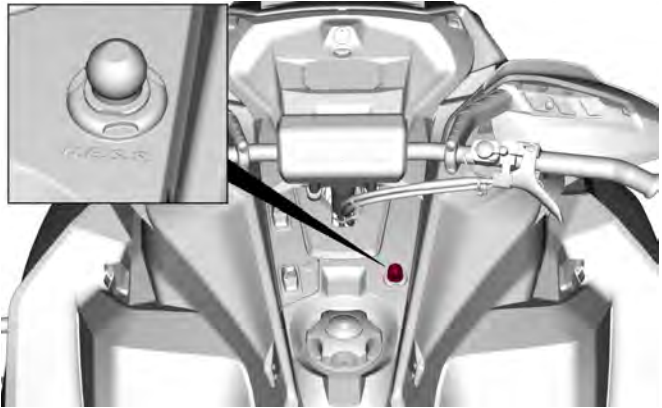
1. Paina jarrua ja pidä se painettuna
2. Lukitse jarruvipu seisontajarrun vivulla

### **Seisontajarrun vapauttaminen**

Paina jarruvipua. Seisontajarruvipu palautuu automaattisesti alkupe-  
räiseen asentoonsa. Vapauta aina seisontajarru ennen ajamista.

## Moottorin pysäytyskatkaisin

Moottorin pysäytyskatkaisin (turvakatkaisimen pistoke) sijaitsee konsolissa.



Turvakatkaisimen pistoke täytyy olla huolellisesti kiinnitettynä moottorin pysäytyskatkaisimeen, jotta moottori voi toimia.

Kun turvakatkaisimen pistoke vedetään pois paikaltaan, moottori sammuu.

### VAROITUS

**Kiinnitä turvakatkaisimen toinen pää kelkassa olevaan vastakappaleeseen ennen kelkan käynnistämistä.**

### TÄRKEÄÄ:

D.E.S.S. (Digitally Encoded Security System) -järjestelmän voi aktivoida tarvittaessa. Ota yhteys valtuutettuun Ski-Doo-jälleenmyyjään.

### *D.E.S.S. (digitaalisesti koodattu ajonestojärjestelmä)*

Turvakatkaisimen pistokkeessa on sisäänrakennettu D.E.S.S.-avain, joka tarjoaa sinulle ja moottorikelkallesi samanlaiset turvallisuusominaisuudet kuin tavallinen avain.

D.E.S.S.-avain sisältää elektronisen sirun, jonka muistiin on talletettu yksilöllinen digitaalinen koodi.

Valtuutettu BRP-moottorikelkkojen jälleenmyyjäsi on ohjelmoinut moottorikelkkasi D. E. S. S.-järjestelmän tunnistamaan turvakatkaisimen pistokkeessa olevan D.E.S.S.-avaimen, jonka ansiosta ajoneuvo voi toimia.

Jos asennetaan turvakatkaisin, jolle D.E.S.S.-ohjelmointia ole suoritettu, moottori käynnistyy, mutta se ei saavuta liikkeellelähtöön tarvittavia kierroksia. Kelkalla ei voi ajaa.

Varmista, että turvakatkaisimen pistoke on puhdas liasta tai lumesta.

### ***D.E.S.S. – joustava järjestelmä***

Valtuutettu BRP-moottorikelkkojen jälleenmyyjäsi voi ohjelmoida kelkkasi D.E.S.S.-järjestelmään 8 erilaista avainkoodia.

Suosittellemme, että ostat lisäkatkaisimia valtuutetulta BRP-moottorikelkkojen jälleenmyyjältä. Jos sinulla on useampi kuin yksi D. E. S. S.-varustettu BRP-moottorikelkka, valtuutettu BRP-moottorikelkkojen jälleenmyyjä voi ohjelmoida jokaisen D. E. S. S.-avaimen sopimaan muihinkin kelkkoihin.



---

## MUUT HALLINTALAITTEET

Jotkut esitellyistä ominaisuuksista eivät välttämättä koske sinun malliasi tai ne on saatavana lisävarusteina.

Ajoneuvon varoituskilvet eivät näy kuvissa. Katso lisätietoja ajoneuvon varoituskilvistä kohdasta *ajoneuvon varoituskilvet*.

### Käsikäynnistimen kahva

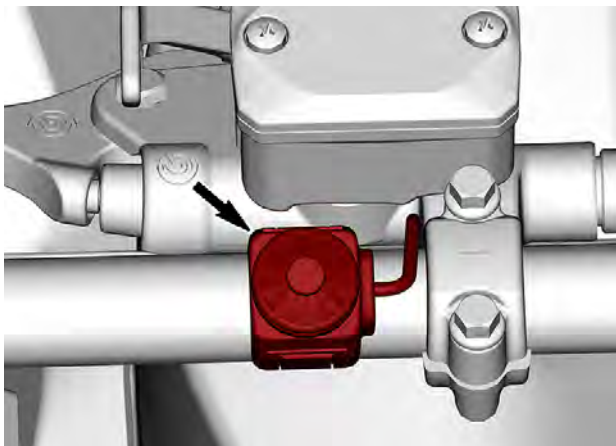


Takaisin kelautuva käsikäynnistin sijaitsee kelkan oikealla puolella sivupaneelin takana. Avaa oikeanpuoleinen paneeli, jotta pääset käsiksi takaisin kelautuvaan käynnistyskahvaan. Katso *Sivupaneelien irrotus* tässä alajaksossa. Kytkeäksesi mekanismin päälle vedä käynnistimestä hitaasti, kunnes tunnet vastusta, nykäise sitten voimakkaasti. Vapauta kädensija hitaasti.

#### **TÄRKEÄÄ:**

Käsikäynnistimellä moottoriin välitettävä vääntömomentti voi olla enintään 80 Nm (59 lbf-ft). Käynnistimen naruun kohdistuva voima voi olla enintään 2 200 N (494,6 lbf).

## Viritetyn pakoputken esilämmityspainike



### 1. Esilämmityspainike

Viritetyn pakoputken esilämmitys:

1. Kytke seisonajarru päälle.
2. Käynnistä moottori.
3. Vapauta kaasu kokonaan
4. Pidä esilämmityspainiketta painettuna ja ala hitaasti painaa kaasuvipua.

Moottorin ääni muuttuu. Nykiminen ja nakutus alkaa.

5. Etsi kaasun asentokohta, jossa nakutusta on vähiten.

Moottori vaihtelee nykimisen ja kierrosluvun rajoittimen välillä, kun optimaalinen lämpötila on saavutettu.

6. Vapauta esilämmityspainike.

## Ajovalojen valintakatkaisin

Paina valitaksesi kauko- tai lähivalot. Valot ovat automaattisesti PÄÄL-  
LÄ, kun moottori käy.

## Lämmitettävien kahvojen ja lämmitettävän kaasuvivun katkaisimet

### TÄRKEÄÄ:

- Käyntinopeuden ollessa alle 2000 kierr./min lämmitettävien käsi-kahvojen teho rajoitetaan 50 %:iin.
- Akun varaus rajoittaa kahvojen lämmitystä. Alle 13 V:n jännitteellä kahvojen lämmitys sammuu.

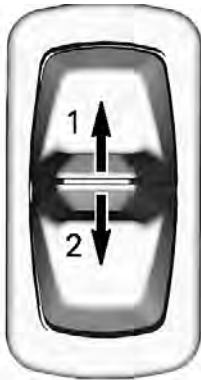
### TÄRKEÄÄ:

Akun varaus rajoittaa kahvojen lämmitystä. Alle 13 V:n jännitteellä kahvojen lämmitys sammuu.

Konsolin katkaisin säättää samanaikaisesti ohjaustangon kahvojen ja kaasuvivun lämmitysvoimakkuutta.

Kaasuvivun ja kahvojen lämpötilan tasapainoa voidaan säätää.

Paina katkaisinta, jolloin voit valita sopivan lämmön voimakkuuden pitääksesi kätesi miellyttävän lämpiminä.



### **KONSOLISSA OLEVA KATKAISIN**

1. *Lämmön lisääminen*
2. *Lämmön vähentäminen*

Lämmitysvoimakkuus näkyy digitaalisessa näytössä.



### LÄMMITETTÄVIEN KAHVOJEN NÄYTTÖ

1. VASEN pylväsmittari



### LÄMMITETTÄVÄN KAASUVIVUN NÄYTTÖ

1. OIKEA pylväsmittari

Lämmitettävät käsikahvat ja kaasuvipu ovat poissa päältä, kun mittaristossa ei näy palkkeja.

Kun katkaisin vapautetaan, näyttö palaa näyttämään polttoainetasoa ja moottorin lämpötilaa.

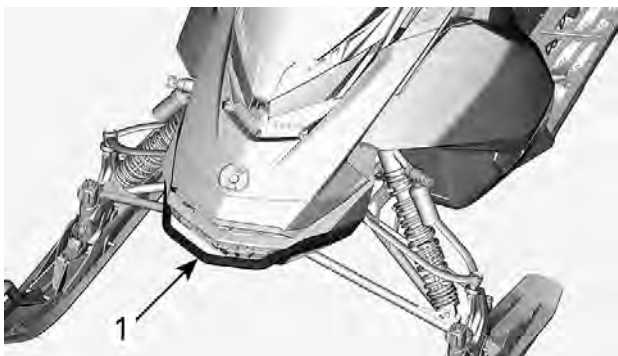
# RUNKO

## Etu- ja takapuskurit

Käytetään kun kelkkaa pitää nostaa käsin.

### ⚠ HUOMIO

Enkäise loukkaantumiset käyttämällä oikeaa nostotekniikkaa käyttämällä etenkin jalkavoimaa. Älä yritä nostaa ajoneuvon takaosaa, jos se tuntuu liian painavalta. Käytä sopivaa nostolaitetta tai pyydä apua ajoneuvon nostamiseen, jos mahdollista.

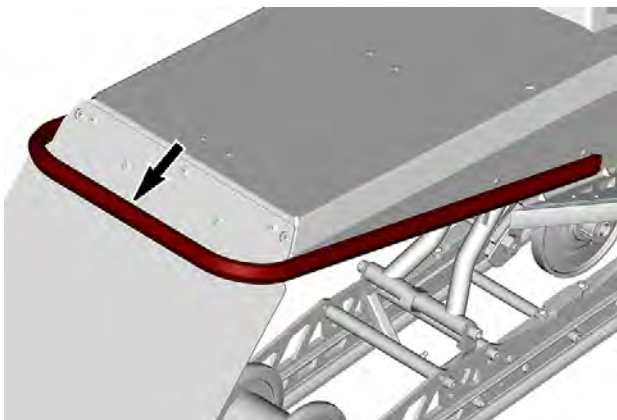


### TYYPILLINEN

1. Etupuskuri

## TÄRKEÄÄ

Älä vedä tai nosta kelkkaa suksista.



## TAKAPUSKURI

## Yläyksikön moduuli

### Korin yläyksikön irrotus

1. Irrota mittariston tuen ruuvit.

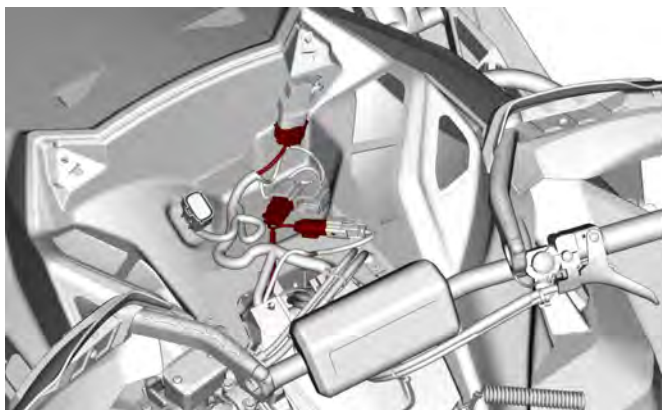


2. Nosta mittariston tuen etuosaa ja liu'uta sitä eteenpäin irrottaaksesi sen.

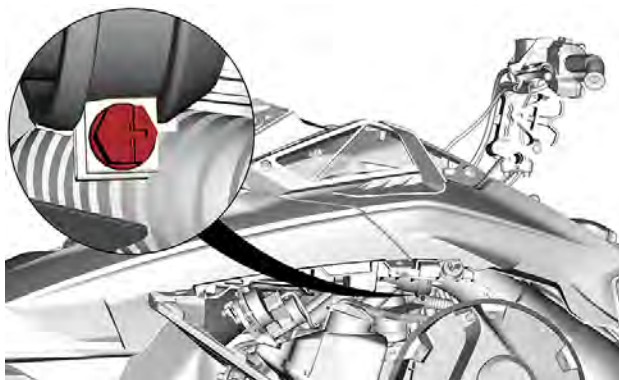


### TYYPILLINEN

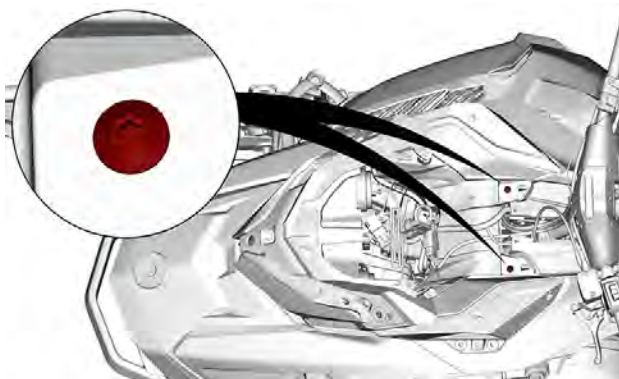
3. Kytke mittariston liitin irti ja poista tuki.
4. Irrota ajovalon ja MAPTS:n (imuilman paineen/lämpötilan anturin) liittimet.



5. Irrota molemmat sivupaneelit. Katso kohta *Sivupaneelit* tässä osassa.
6. Löysää ilmanottoakanavan kiristin.



7. Irrota korin yläyksikön kiinnitysruuvit kummaltakin puolelta.



8. Irrota korin yläyksikkö.

1. Tartu korin yläyksikköön, mittariston tuen osaan.
2. Vedä yksikköä eteenpäin.
3. Irrota yksikkö kelkasta.



**Korin yläyksikön asennus**

1. Laske ajoneuvon korin yläyksikkö.

**TÄRKEÄÄ:**

Varmista, että ilman sisäänoton kanava on liitetty oikeassa.

2. Kiristä ilmanottokanavan kiristin.

KIRISTYSMOMENTTI	
Ilmanottokanavan kiristin	1,0 ±0,2 Nm (9 ±2 lbf-in)

3. Asenna ja kiristä korin yläyksikön kiinnitysruuvit.

KIRISTYSMOMENTTI	
Korin yläyksikön keskiruuvit	1,8 ±0,2 Nm (16 ±2 lbf-in)

KIRISTYSMOMENTTI	
Korin yläyksikön etu- ja takaruuvit	1,3 ±0,2 Nm (12 ±2 lbf-in)

4. Kytke imuilman paineen/lämpötilan anturin (MAPTS) liitin.
5. Kytke ajovalojen liittimet.
6. Asenna mittaristo ja kiinnitä se ruuveilla.

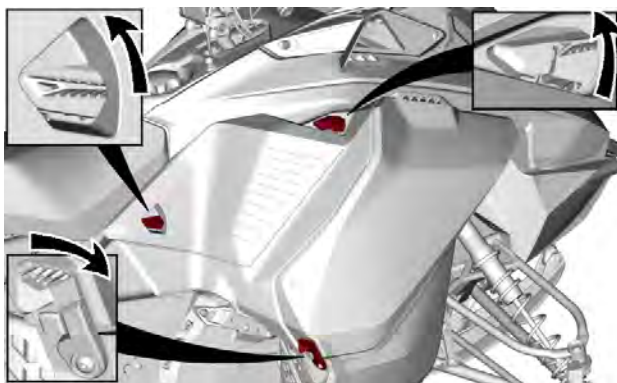
KIRISTYSMOMENTTI	
Mittarikannattimen ruuvi	2,3 ±0,2 Nm (20 ±2 lbf-in)

**Sivupaneelit**
 **VAROITUS**

Älä koskaan käytä moottoria, jos sivupaneelit ovat avoimina tai ne on poistettu ajoneuvosta.

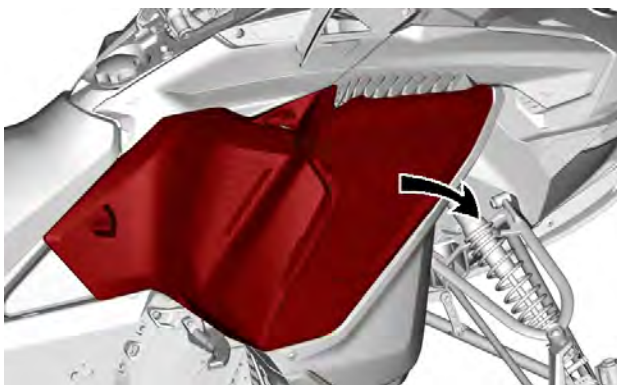
**Sivupaneelien irrotus**

1. Avaa kaikki salvat ja avaa sitten paneeli.

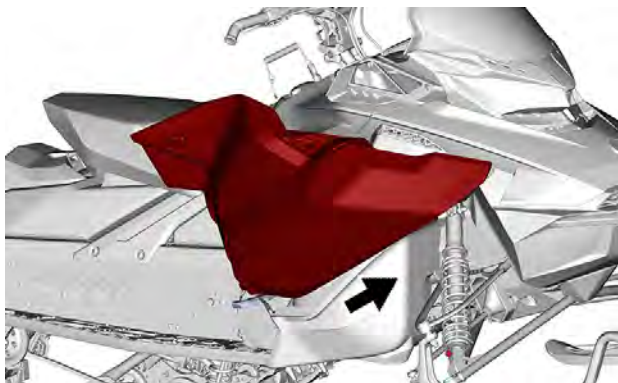


**TYYPILLINEN – 3 SALPAA**

2. Käännä sivupaneeli alareunan ympäri.



3. Vedä pohjamuovin saranat pois.



## TÄRKEÄÄ

Aseta paneeli suojaisaan paikkaan, jotta ne eivät naarmuunnu.

### *Sivupaneelien asennus*

Asennus tapahtuu päinvastaisessa järjestyksessä kuin irrotus. Varmista, että alapaneelikieleke asettuu sivupohjamuoviin asennuksen aikana. Jos ei, sivupohjamuovi naarmuuntuu ja paneelikieleke voi vaurioitua

# VARUSTUS

Jotkut esitellyistä ominaisuuksista eivät välttämättä koske sinun malliasi tai ne on saatavana lisävarusteina.

## Variaattorihihnan suoja

### Variaattorihihnan suojan irrotus

#### VAROITUS

**ÄLÄ KOSKAAN** käytä moottoria:

- Jos hihnan suojaa ja muita suojuksia ei ole asennettu lujasti paikoilleen.
- Jos kuomu ja/tai sivupaneelit ovat auki tai poistettu.

**ÄLÄ KOSKAAN** yritä tehdä säätöjä mihinkään liikkuvaan osaan, kun moottori on käynnissä.

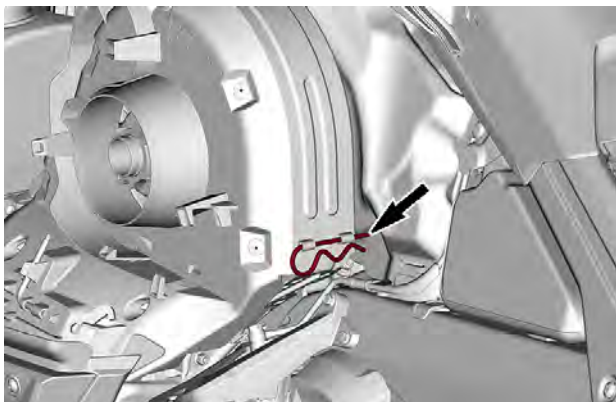
### TÄRKEÄÄ:

Variaattorihihnan suoja on tarkoituksella jonkin verran ylisuuri, jotta se painuisi tiiviisti kiinnitystappejaan ja pidikkeitään vasten; näin estetään ylimääräiset äänet ja värinät. On tärkeää, että tämä kireys säilytetään asennettaessa suoja uudelleen.

Irrota turvakatkaisimen pistoke moottorin pysäytyskatkaisimesta.

Avaa vasen sivupaneeli. Katso menetelmä tästä osasta.

Irrota kiinnityssokka.

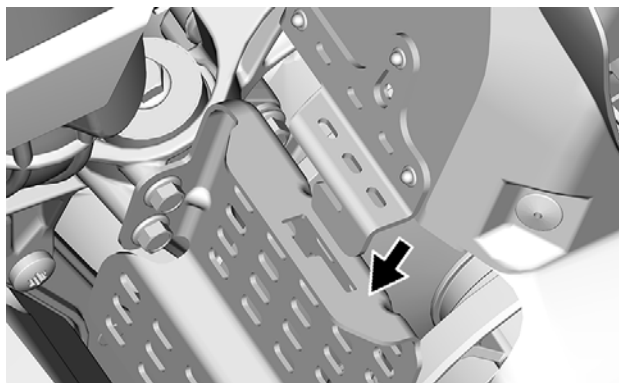


### TYYPILLINEN

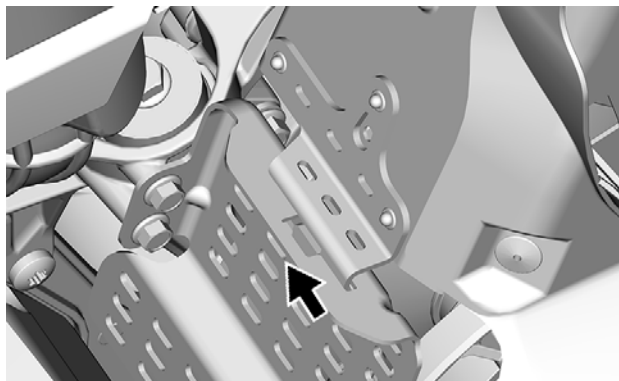
Nosta suojan takaosaa ja vapauta sitten etukielekkeestä.

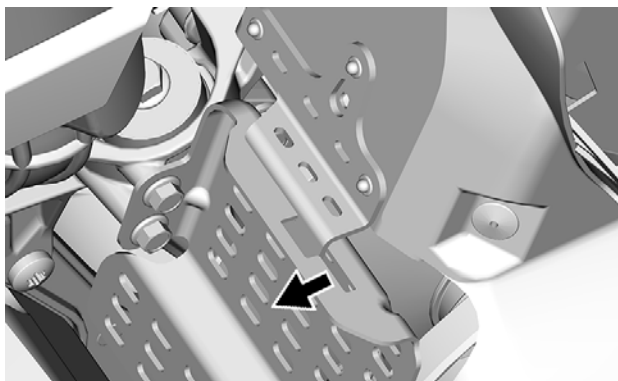
### **Variaattorihihnan suojan asennus**

Asenna hihnan suojan kieleke etutuen koloon.

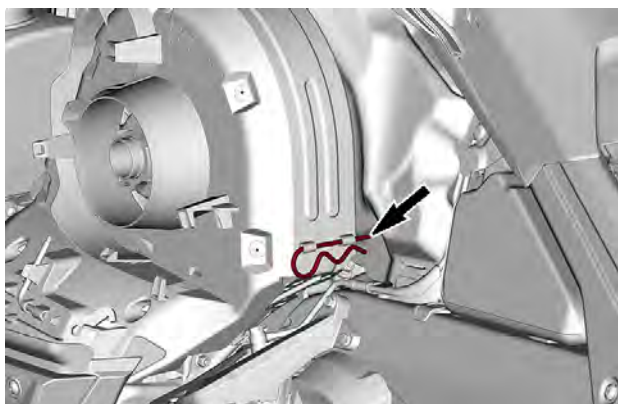


Paina variaattorihihnan suojaa kohti moottoria ja sitten kohti ajoneuvon etuosaa.





Aseta hinnan suojan takaosa pidikkeen päälle ja lukitse kiinnityssokalla.



# KOMPAKTI DIGITAALINEN NÄYTTÖ

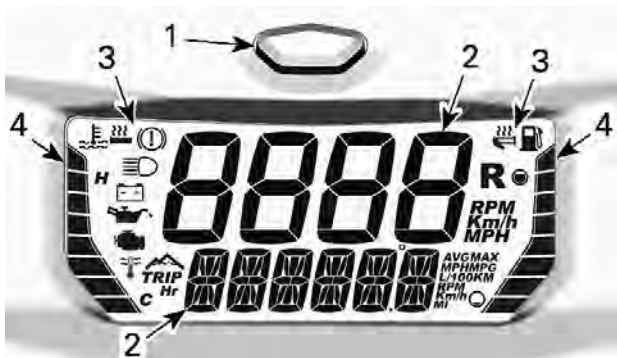
**VAROITUS**

Digitaalinäytön lukeminen voi kääntää pois huomion ajoneuvon käytöstä, erityisesti jatkuvasta ympäristön tarkkailusta.

## TÄRKEÄÄ:

Digitaalinen näyttö on tehtaalla asetettu näyttämään englantilaisia mittayksiköitä (maileja) ja kieleksi on asetettu englanti. Jos haluat vaihtaa mittayksiköt tai kielen, kysy lisätietoja valtuutetulta BRP-moottorikelkkojen jälleenmyyjältä.

## Näytön toiminnot



## KOMPAKTI DIGITAALINEN NÄYTTÖ

1. Toimintatilapainike
2. Näyttöarvo
3. Kuvakkeet
4. Pylväsmittarit

Digitaalisessa näytössä on myös sisäänrakennettu piippari.

## Digitaalinen näyttö

**VAROITUS**

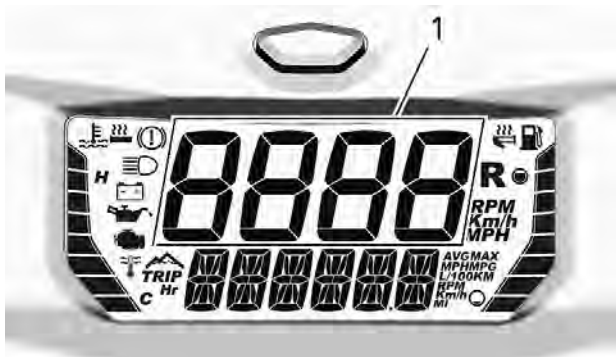
Älä koskaan säädä tai aseta digitaalisen näytön toimintoja ajon aikana.

Kun haluat säätää näytöt mieltymystesi mukaisesti, katso kohta *Näytöyhdistelmän valinta*.

## Ylänäyttö

Ylänäytössä näytetään:

- Ajoneuvon nopeus
- Moottorin kierrosluku (RPM)



1. Ylänäyttö

## Alanäyttö

Alanäytössä näytetään:

- Erilaisia tietoja (yhdistettynä ylänäytön tietoihin)
- Viestit; katso tarkemmat tiedot kohdista *Kuvakkeet ja viestit* ja *Valvontajärjestelmä*
- Vikakoodit; katso tarkemmat tiedot kohdasta *Valvontajärjestelmä*.





1. Alanäyttö

## VASEN pylväsmittari



1. VASEN pylväsmittari

### VASEMMAN pylväsmittarin tiedot

Moottorin jäähdytysnesteen lämpötila

Lämmitettävien käsikahvojen lämmitysteho

VASEN pylväsmittari näyttää moottorin jäähdytysnesteen lämpötilan muulloin paitsi säädettyä lämmityselementtejä.

## TÄRKEÄÄ

Jos moottori ylikuumenee, pysäytä ajoneuvo turvalliseen paikkaan. Katso VIANETSINTÄ.

Katso tarkemmat tiedot lämmitettävistä käsikahvoista osion *Toissijaiset säätimet* kohdasta *Lämmitettävien käsikahvojen katkaisin*.

## OIKEA pylväsmittari



1. OIKEA pylväsmittari

### OIKEAN pylväsmittarin tiedot

Polttoainetaso

Lämmitettävän kaasuvivun lämmitysteho

OIKEA pylväsmittari näyttää polttoaineen määrän muulloin paitsi säädettyä lämmitettävää kaasuvipua.

Katso tarkemmat tiedot lämmitettävästä kaasuvivusta osion *Toissijaiset säätimet* kohdasta *Lämmitettävien käsikahvojen katkaisin*.

### Näyttöyhdistelmän valinta



Ylä- ja alanäyttö voidaan säätää ainoastaan yhdistelmänä. Niitä ei voi säätää erikseen.

Kun haluat selata eri tietovaihtoehtojen läpi, paina ja vapauta toimintatilapainike toistuvasti kunnes haluamasi tieto näkyy näytössä.



1. Mittariston toimintatilapainike

Katso seuraavasta taulukosta mahdolliset yhdistelmät.

Mahdolliset näyttöyhdistelmät				
	Ylänäyttö	Kuvake/ tieto	Alanäyttö	Kuvake/ tieto
1	Ajoneuvon nopeus TAI Moottorin kierros- luku	<b>Km/h tai MPH TAI kierr.min</b>	Ajoneuvon nopeus TAI Moottorin kierros- luku	<b>Km/h tai MPH</b>
	Moottorin kierros- luku	<b>RPM</b>	Korkeus	 <b>M tai F (metriä/ jalkaa)</b>
2	Ajono- peus	<b>Km/h tai MPH</b>	Korkeus	 <b>M tai F (metriä/ jalkaa)</b>
3			Matkamitta- ri	<b>Km tai MI</b>
4			Osamatka- mittari A(1)	<b>TRIP</b> <b>Km tai MI</b>
5			Osamatka- mittari B (1) (2)	<b>TRIP</b> <b>Km tai MI</b>
6			Osa-aika- mittari (1)	<b>TRIP Hr</b>

			Huippunopeus (1)	<b>MAX</b> Km/h tai MPH
7			Keskivopeus (1)	<b>AVG</b> Km/h tai MPH
8				
9	Ajonopeus	Km/h tai MPH	Huippukierrosnopeus (1)	<b>MAX</b> RPM
10			Polttoaineen keskilukutus	<b>AVG</b> L/100Km tai MPG
11				
12			Moottorin jäähdytysnesteen lämpötila	E C tai F
(1) Nollausta varten paina toimintatilapainiketta ja pidä se painettuna (2) Osamatkamittarin B nollaaminen nollaa samalla myös polttoaineen keskilukutuksen				




**TÄRKEÄÄ:**


Varmista, että ajoneuvon nopeus näkyy aina, kun se tieto on tarpeen.

### Kuvakkeet ja viestit

Katso alla olevasta taulukosta tyypillisten kuvakkeiden ja viestien ilmaisemat tiedot.

Katso tarkemmat tiedot koskien häiriötilanteiden merkkivaloja ja viestejä kohdasta *valvontajärjestelmä*.

Kuvake	Piippari	Viesti Alanäyttö	Kuvaus
—	2 lyhyttä piippaus ta	GOOD KEY	Kytettäessä virta, kun avain on oikea. Ajoneuvo on käyttövalmis.
—	—	BREAK-IN	Näkyä sisäänajovaiheen aikana. Katso <i>Sisäänajovaihe</i>
	4 lyhyttä piippaus ta joka 5. minuutti	LOW OIL	Tuorevoiteluöljy on vähissä. Sammuta kelkka turvalliseen paikkaan ja lisää sitten tuorevoiteluöljyä säiliöön.
 (vilkkuu)	—	—	Polttoaine vähissä. Yhtään pylvästä ei ole jäljellä polttoainemäärän näytössä. Täytä polttoainesäiliö niin pian kuin mahdollista.
	Hitaasti toistuvat pitkät piippauk set	REVERSE	Peruutusvaihte on valittu.
	3 lyhyttä piippaus ta	REV. FAIL	Peruutusvaihte ei kytkeytynyt päälle, yritä uudelleen.

Kuvake	Piippari	Viesti Alanäyttö	Kuvaus
	—	—	Ajovalojen kaukovalot on valittu.
—	—	WARM UP	Moottori ja/tai tuorevoiteluöljy on esilämmitettävä ennen normaalia käyttöä. Moottorin kierroslukua rajoitetaan, kunnes tarvittava lämpötila on saavutettu (ajettaessa enintään n. 10 minuuttia). Esilämmitys saattaa tapahtua käynnistettäessä moottoria uudelleen erittäin kylmässä säässä.

# POLTTOAINE JA ÖLJY

## Polttoainevaatimukset

### TÄRKEÄÄ

Käytä aina tuoretta bensiini/öljyseosta. Bensiini hapettuu, ja tämä johtaa oktaaniluvun ja haihtuvien yhdisteiden vähenemiseen sekä tahnan sekä hartsin muodostumiseen, mikä voi vahingoittaa polttoainejärjestelmää. Sekoita sopivaa öljyä bensiiniin suositellussa suhteessa.

Alkoholipolttoaineseokset vaihtelevat maasta ja alueesta riippuen. Ajoneuvosi on suunniteltu käytettäväksi suositelluilla polttoaineilla. Ota kuitenkin seuraavat seikat huomioon:

- Ei ole suositeltavaa käyttää polttoainetta, jonka alkoholipitoisuus ylittää paikallisten säännösten rajan, sillä tällöin polttoainejärjestelmän komponenteissa saattaa ilmetä seuraavia ongelmia:
  - käynnistys- ja käyntiongelmat
  - kumi- ja muoviosien heikkeneminen
  - metalliosien korroosio
  - moottorin sisäisten osien vaurioituminen.
- Tarkasta säännöllisesti polttoainevuotojen varalta tai polttoainejärjestelmässä mahdollisesti ilmenevien muiden epänormaalien olosuhteiden varalta, jos epäilet, että polttoaineen alkoholipitoisuus on paikallisia säännöksiä suurempi.
- Alkoholilla sisältävät polttoaineseokset keräävät kosteutta, joka saattaa johtaa polttoaineen faasierkautumiseen ja aiheuttaa moottorin suorituskykyongelmia tai moottorivaurioita.


### Suositteltu polttoaine

Polttoaineen vähimmäisoktaaniluvun on täytettävä seuraavat vaatimukset.

Käytä lyijytöntä bensiiniä, joka sisältää ENINTÄÄN 10 % etanolia.

Polttoainetyyppi	Vähimmäisoktaaniluku
Polttoaine ILMAN etanolia	91 AKI (RON+MON)/2 95 RON
Polttoaine, jossa voi olla ENINTÄÄN 10 % etanolia	91 AKI (RON+MON)/2 95 RON



Polttoainetyyppi	Vähimmäisoktaaniluku
	

## TÄRKEÄÄ

Älä koskaan kokeile muita polttoaineita. Vääränlaisen polttoaineen käyttö saattaa vaurioittaa moottoria tai polttoainejärjestelmää.

## TÄRKEÄÄ

ÄLÄ käytä polttoainetta polttoainepumpuista, joissa on merkintä E85.

Yhdysvaltain EPA-säännöt kieltävät E15-polttoaineen käytön.

## Esisekoitettu öljy

Tässä ajoneuvossa ei ole tuorevoiteluöljypumppua.

Öljy on sekoitettava ensin polttoaineeseen hyväksytyssä polttoaineas-  
tiassa ja kaadettava sitten polttoainesäiliöön.

### *Esisekoitetun polttoaineen/öljyn suhde*

<b>Sekoitussuhde 33:1</b>
16,5 l polttoainetta + 500 ml öljyä
5 galloniaa (USA) polttoainetta + 19,4 unssia (USA) öljyä
5 galloniaa (Britannia) polttoainetta + 24,2 unssia (Britannia) öljyä

## Suositteltu esisekoitettu öljy

### Suositteltu esisekoitusöljy

Synteettinen XPS 2T X2-RS -öljy kilpakäyttöön

## TÄRKEÄÄ

Moottori on suunniteltu ja testattu käyttäen 2T X2-RS Synthetic Racing -moottoriöljyä. BRP suosittelee käyttämään aina tätä öljyä. Älä koskaan kokeile muita polttoaineen/öljyn seossuhteita. Moottorille sopimattoman öljyn tai väärän polttoaineen/öljyn seossuhteen käytöstä aiheutuneet vahingot eivät kuulu BRP:n rajoitetun takuun piiriin.

## Tankkaaminen

### ! VAROITUS

Pysäytä aina moottori ennen tankkaamista.

### ! VAROITUS

Polttoaine on tulenarkaa ja tietyissä olosuhteissa räjähdysherkkää.

Älä koskaan käytä avotulta polttoainemäärän tarkastamiseen.

Älä koskaan tupakoi tai salli läheisyydessä avotulta tai kipinöitä.

Työskentele aina hyvin tuuletetuissa tiloissa.

## TÄRKEÄÄ:

Älä istu tai nojaa kelkkaan, jos polttoainesäiliön korkki ei ole kunnolla paikoillaan.

1. Pysäytä moottori.
2. Kuljettajan ja matkustajan on noustava ajoneuvosta.

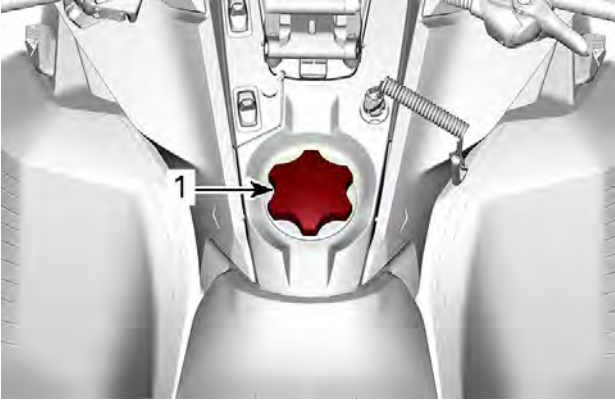
### ! VAROITUS

Älä anna kenenkään istua ajoneuvossa tankkaamisen aikana.

3. Kierrä polttoainesäiliön korkki auki hitaasti vastapäivään vakauttaaksesi painnen ennen sen irrottamista.

**TÄRKEÄÄ:**

On normaalia, että tässä yhteydessä kuuluu lyhyt viheltävä ääni.

**TYYPILLINEN**

1. Polttoainesäiliön korkki

4. Aseta suppilo täyttöputkeen
5. Kaada polttoainetta hitaasti, jotta ilma pääsee poistumaan säiliöstä eikä tapahdu takaisinvirtausta. Varo ettei polttoainetta vuoda ulos.
6. Lopeta täyttäminen, kun polttoaine saavuttaa täyttöputken pohjan.  
**Älä täytä liikaa.**

**! VAROITUS**

**Älä koskaan täytä polttoainesäiliötä piripintaan ennen ajoneuvon viemistä lämpimään. Lämpötilan noustessa polttoaine laajenee ja saattaa vuotaa yli.**

7. Kiristä polttoainesäiliön korkki myötöpäivään kunnolla kiinni.

 **VAROITUS**

**Pyyhi ajoneuvosta aina kaikki vähäinenkin ylivuotanut polttoaine pois. Mikäli mittava ylivuoto tapahtuu, irrota sivupaneelit poistaaksesi polttoainehuurut moottorin lohkosta ennen aloittamista.**

**TÄRKEÄÄ:**

Älä istu tai nojaa kelkkaan, jos polttoainesäiliön korkki ei ole kunnolla paikoillaan.

# SISÄÄNAJOVAIHE

## Käyttö sisäänajovaiheessa

### ***Moottori***

Sisäänajovaiheen aikana:

- Vältä pitkäkestoista ajamista täydellä kaasulla.
- Vältä jatkuvia kiihdytyksiä.
- Vältä pitkiä ajoja täydellä nopeudella.
- Vältä moottorin ylikuumentamista.

On kuitenkin hyvä suorittaa sisäänajon aikana lyhyitä kiihdytyksiä sekä vaihdella ajonopeutta.

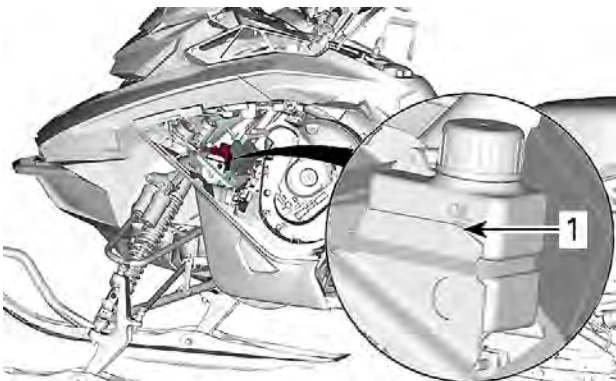
Moottorin hallintajärjestelmä kontrolloi joitakin moottorin parametreja ennalta määritellyn ajan.

Kesto perustuu polttoainemäärään. Sisäänajovaihe kestää suurin piirtein kaksi polttoainetankillista.

Tämän vaiheen aikana:

- Moottorin suorituskyky ja käyttäytyminen ei ole optimaalista.
- Polttoaineen- ja öljynkulutus on normaalia suurempaa.

Ensimmäisten käyttötuntien aikana on seurattava vesipumpun akselin öljysäiliön tasoa. On normaalia, että se laskee hieman. Sen tulee tasaantua jonkin ajan kuluttua ja pysyä sitten tasaisena pidemmän aikaa.



1. Normaali öljyn pinnan taso

### ***Variaattorihihna***

Uutta hihnaa on sisäänajettava 50 km(30 mi).

Sisäänajovaiheen aikana:

- Vältä voimakasta kiihdyttämistä ja hidastamista.
- Vältä kuorman hinaamista.
- Vältä ajamista täydellä nopeudella.

Jos ajoneuvo liikkuu eteenpäin, laske variaattorihinnan korkeutta esisäätöä alemmas. Katso *variaattorihinna* osassa *huoltotoimenpiteet*.

---

# PERUSTOIMENPITEET

## Moottorin käynnistäminen

### Toimenpiteet

1. Kytke seisontajarru päälle.
2. Tarkista kaasuvivun toiminta uudelleen.
3. Pistä kypärä päähäsi.
4. Varmista, että turvakatkaisimen pistoke on asennettu moottorin pysäytyskatkaisimeen ja että sen naru on kiinnitetty ajovarusteisiin.
5. Varmista, että moottorin hätäkatkaisin on ON-asennossa (ylhäällä).

 **VAROITUS**

**Älä koskaan paina kaasua uudelleen, kun käynnistät moottoria.**

6. Vapauta seisontajarru.

### TÄRKEÄÄ:

Älä vapauta seisontajarrua kylmäkäynnistyksen yhteydessä. Suorita *kelkan esilämmitys* kuten selitetty jäljempänä.

7. Tartu käsikäynnistyskahvaan, vedä kahvasta hitaasti kunnes tunnet vastusta ja tartu sitten kahvaan tiukasti ja vedä voimakkaasti käynnistääkseen moottorin.

### TÄRKEÄÄ:

Käsi-ikäynnistimellä moottoriin välitettävä vääntömomentti voi olla enintään 80 Nm (59 lbf-ft). Käynnistimen naruun kohdistuva voima voi olla enintään 2 200 N (494,6 lbf).

## Kelkan esilämmitys

Kelka pitää lämmittää ennen jokaista ajokertaa seuraavalla tavalla.

1. Käynnistä moottori kuten kuvattu edellä kohdassa *Moottorin käynnistäminen*.
2. Anna moottorin lämmetä yksi tai kaksi minuuttia joutokäynnillä.

### TÄRKEÄÄ:

Moottori sammuu käytyään joutokäyntiä noin 12 minuuttia.

3. Vapauta seisontajarru.
4. Paina kaasua kunnes I-variaattori kytkeytyy. Aja ensimmäiset kaksi tai kolme minuuttia hitaalla nopeudella.

## TÄRKEÄÄ

Ellei ajoneuvo liiku kaasuttaessasi, sammuta moottori, irrota turvakatkaisimen pistoke moottorin pysäytyskatkaisimesta ja suorita seuraavat toimenpiteet.

- Tarkasta, ovatko sukset juuttuneet maahan kiinni. Nosta yksi suksi kerrallaan kahvasta ja laske se sitten maahan.
- Tarkasta, onko telamatto juuttunut maahan kiinni. Nosta kelkan takapäätä ylös, kunnes telamatto on irti maasta, ja pudota takapää takaisin maahan.
- Tarkasta, onko telaston jousitukseen kerääntynyt kovaa lunta tai jäätä, joka voisi estää maton pyörimisen. Puhdista telaston alue.

## HUOMIO

Estä loukkaantumiset käyttämällä asianmukaisia nostotekniikoita, etenkin jalkavoimaa. Älä yritä nostaa ajoneuvon takosaa, jos se tuntuu liian painavalta.

## VAROITUS

Varmista, että turvakatkaisimen pistoke on irrotettu paikaltaan, ennen kuin seisot ajoneuvon edessä tai työskentelet telamaton tai telaston jousituksen komponenttien parissa.

### TÄRKEÄÄ:

Esilämmitystä kontrolloidaan sähköisesti. Tämän jakson aikana (enintään 10 minuuttia, ilman lämpötilasta riippuen) moottorin kierrosluku on rajoitettu.

### Moottorin sammutus

Vapauta kaasuvipu ja odota, kunnes moottori on palautunut joutokäynnille.

Sammuta moottori käyttäen joko moottorin hätäkatkaisinta tai vetämällä turvakatkaisimen pistoke irti moottorin pysäytyskatkaisimesta.

## VAROITUS

Irrota aina turvakatkaisimen pistoke moottorin pysäytyskatkaisimesta, kun lopetat ajamisen. Näin estät ajoneuvosi luvattoman käytön.



Moottorin sammutuksen jälkeen:

Tuuletin voi jäädä päälle 1–4 minuutiksi sammutuksen jälkeen pakokaasun lämpötilasta riippuen.

# AJO-OLOSUHTEET JA MOOTTORIKELKKASI

## Korkeus

Moottorikelkkasi on tehtaalla kalibroitu ajettavaksi tietyllä ajokorkeudella (suhteessa merenpintaan).

Uudessa moottorikelkassa on ohjaustankoon kiinnitetty lipuke, josta kyseisen kelkan kalibrointi ilmenee. Lue *Ajoneuvon turvallisuustiedot*.

Jos et jostakin syystä tiedä oman moottorikelkkasi kalibrointia, ota yhteys valtuutettuun BRP-kelkkojen jälleenmyyjään.

Jos moottorikelkkaasi aiotaan käyttää määritellyn ajokorkeusalueen ulkopuolella, pyydä valtuutettua BRP-moottorikelkkojen jälleenmyyjää säätämään moottorikelkkasi vastaavasti.

## TÄRKEÄÄ

Väärä ajokorkeuden säätö laskee suorituskykyä ja saattaa aiheuttaa vakavia vaurioita moottorikelkalle.

## Lämpötila

Näiden moottoreiden ohjausjärjestelmä säätää ilma-/polttoainesuhteen optimaaliseksi kaikissa lämpötiloissa.

## Pakkaantunut lumi

Kaikki mallit, joita tämä käsikirja koskee ja joiden telamaton profiili on vähintään 44 mm (1,75 in), on suunniteltu ajoon syvässä lumessa, eikä niillä pidä koskaan ajaa pitkiä aikoja vähälumisissa oloissa tai kovaksi pakkaantuneilla pinnoilla.

Jos sinun täytyy ajaa tämäntyyppisissä olosuhteissa:

- Vältä ylittämästä nopeutta 70 km/t (45 MPH) missään olosuhteissa
- Vältä äkkikiihdytystä (yli 75 % kaasua)
- Jääraapimia tulee käyttää
- Moottorin lämpötilan ei tule ylittää lämpömittarissa 75 %.

## TÄRKEÄÄ

Kun tällaisella telamatolla ajetaan kovaa vauhtia reitillä, pakkaantuneessa lumessa tai jäällä, maton harjaprofiiliin kohdistuu kova rasitus ja profiili lämpenee. Se voi myös lyhentää voimakkaasti tiettyjen kuluvien osien käyttöikää. Jotta vältetään telamaton ja kuluvien osien kunnan heikentyminen, laminaattivauriot tai vauriot, vähennä nopeutta ja minimoi ajomatka, kun ajat tämäntyyppisessä maastossa.

## Jääraapimilla varustetut ajoneuvot

Ajoneuvon asennetut jääraapimet tehostavat moottorin jäähdytystä sekä voitelevat ja jäähdyttävät telamaton solkia ja liukuja. Jääraapimia on käytettävä aina ajettaessa jäällä, kovaan pakkautuneessa lumessa tai muissa sellaisissa olosuhteissa, jolloin lunta ei irtoa telaston jousitukseen ja tunneliin.

## TÄRKEÄÄ

**Korkeaprofiilisella telamatolla varustetuilla moottorikelkoilla ei ole suositeltavaa ajaa reiteillä tai kovaksi pakkautuneessa lumessa. Tällöin on erittäin suositeltavaa käyttää tukipyöriä ja jääraapimia.**

## TÄRKEÄÄ

Tällaisessa maastossa ajaminen vaarantaa telamaton luotettavuuden ja takuun

Jos ajoneuvossa on seuraava telamaton harjaprofiilin korkeus, älä ylitä ilmoitettua jatkuvaa ajonopeutta.

Telamaton harjaprofiilin korkeus	Jatkuva enimmäisnopeus
57 mm (2,25 in) 60 mm (2,36 in)	110 km/h (70 mph)
64 mm (2,52 in) 75 mm (3 in)	95 km/h (60 mph)

## VIRITÄ AJO-OLOSUHTEIDEN MUKAAN

Moottorikelkan käsittely ja ajomukavuus ovat riippuvaisia useammista säädöistä.

### VAROITUS

Jousituksen säätäminen saattaa vaikuttaa ajoneuvon käsiteltävyyteen. Käytä aina aikaa perehtyäksesi ajoneuvon käyttäytymiseen, kun olet muuttanut jotain jousituksen säätöä. Säädä aina jousituskomponentit oikealla ja vasemmalla puolella keskenään samaan säätöarvoon.

Jousituksen säädön valinta vaihtelee riippuen kuljetettavasta kuormasta, kuljettajan painosta, henkilökohtaisista mieltymyksistä, ajonopeudesta ja reitin kunnosta.

### TÄRKEÄÄ:

Jotkut säädöt eivät välttämättä ole mahdollisia juuri omaan kelkkaasi.

### VAROITUS

Ennen kuin suoritat mitään jousituksen säätötoimenpiteitä, muista:

- Pysäköi turvalliseen paikkaan.
- Irrota turvakatkaisimen pistoke moottorin pysäytyskatkaisimesta.
- Käytä sopivaa nostolaitetta tai pyydä apua ajoneuvon nostamiseen. Ellei nostolaite ole käytössä, käytä oikeaa nostotekniikkaa ja nosta jalkojesi voimalla.
- Älä yritä nostaa ajoneuvon etu- tai takaosaa, jos se tuntuu liian painavalta.
- Tue ajoneuvon etupää ylös maasta sopivalla laitteella ennen jousituksen säätöä.
- Tue ajoneuvon takapää ylös maasta sopivalla laitteella ennen jousituksen säätöä.
- Varmista, että laite on vakaa ja tukeva.

Paras tapa säätää jousitusta on muuttaa jokaista säätöä kerrallaan oikeassa järjestyksessä. Eri säädöt vaikuttavat toisiinsa. Esimerkiksi saattaa olla tarpeen säätää keskijousi uudelleen etujousien säädön jälkeen. Koeaja ajoneuvo säädön yhteydessä aina samoissa olosuhteissa; sama reitti, ajonopeus, lumiolosuhteet, kuljettajan ajoasento jne. Etene järjestelmällisesti kunnes olet tyytyväinen.

Seuraavassa on suuntaa antavia ohjeita jousituksen hienosäätöön. Käytä työkalusarjassa mukana olevaa jousituksen säätötyökalua.

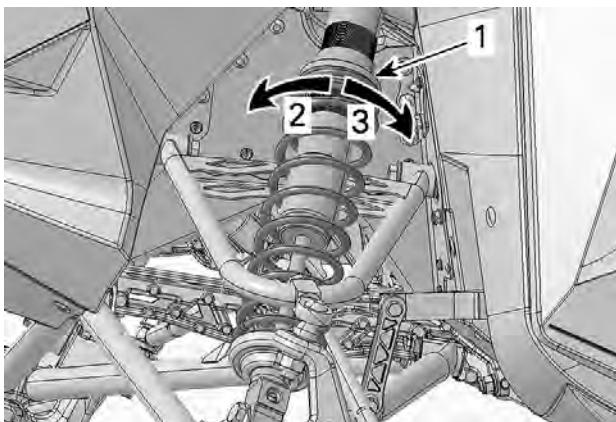
## Etujousituksen säädöt

### *Etujouset*

Etujousen esijännitys vaikuttaa etujousituksen jäykkyyteen.

Etujousen esijännitys vaikuttaa lisäksi myös ohjattavuuteen.

Toimenpide	Tulos
Esijännityksen lisääminen	Kovempi etujousitus
	Korkeampi etuosa
	Tarkempi ohjaus
	Enemmän iskunvaimennuskykyä
Esijännityksen vähentäminen	Pehmeämpi etujousitus
	Matalampi etuosa
	Kevyempi ohjaus
	Vähemmän iskunvaimennuskykyä



**TYYPILLINEN**

1. Jousen esijännityksen säätörengas
2. Lisää esijännitystä
3. Vähennä esijännitystä

## TÄRKEÄÄ

Varmista, että molemmat etujouset ovat yhä esijännitettynä, kun kelkan etupää on irti maasta.

**Iskunvaimentimen vaimennus****SÄÄTÖRUUVIT**

1. Nopea paluuvaimennus – punainen ruuvi
2. Nopea puristusvaimennus – sininen ruuvi
3. Hidas puristusvaimennus – harmaa ruuvi
4. Ohitusruuvi

**Hidas puristusvaimennus (harmaa ruuvi)**

Hidas puristusvaimennus ohjaa sitä, miten iskunvaimennin reagoi alhaiseen jousituksen nopeuteen (hitaat joustot, useimmiten ajettaessa alhaisilla nopeuksilla).

Toimenpide	Tulos
Hitaan puristusvaimennuksen lisääminen	Jäykempi puristusvaimennus (hidas puristus)
Hitaan puristusvaimennuksen vähentäminen	Pehmeämpi puristusvaimennus (hidas puristus)

Lisää vaimennusvoimaa kääntämällä myötäpäivään ja vähennä sitä kääntämällä vastapäivään.

**Nopean nopeuden puristusvaimennus**

Nopea puristusvaimennus ohjaa sitä, miten iskunvaimennin reagoi nopeaan jousituksen nopeuteen (nopeat joustot, useimmiten ajettaessa suuremmilla nopeuksilla).

Toimenpide	Tulos
Nopean nopeuden puristusvaimennuksen lisääminen	Jäykempi puristusvaimennus (nopea puristus)
Nopean nopeuden puristusvaimennuksen vähentäminen	Pehmeämpi puristusvaimennus (nopea puristus)

Lisää vaimennusvoimaa kääntämällä myötäpäivään ja vähennä sitä kääntämällä vastapäivään.

## Nopea paluuvaimennus (punainen ruuvi)

Nopea paluuvaimennus ohjaa, kuinka iskunvaimennin reagoi jatkeliikkeessä. Teho tuntuu eniten siinä, kuinka jousitus reagoi töyssyihin ja nopeisiin voimamuutoksiin. Tämä vaikuttaa myös siihen, kuinka nopeasti iskunvaimennin laajenee.

Toimenpide	Tulos
Nopean nopeuden paluuvaimennuksen lisääminen	Nopeuden vaimennus jousituksen laajennuksessa. Jousitus reagoi hitaammin, jolloin se sopeutuu vähemmän maaston töyssyihin.
Nopean nopeuden paluuvaimennuksen vähentäminen	Antaa jousituksen liikkua nopeammin laajennuksessa, jolloin se pystyy seuraamaan useimpia maaston töyssyjä.

Lisää vaimennusvoimaa kääntämällä myötäpäivään ja vähennä sitä kääntämällä vastapäivään.

## Ohituksen säätö

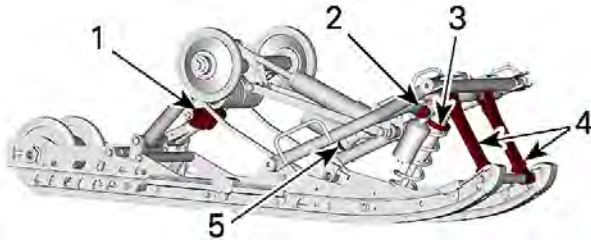
Ohitus säätää, paljonko öljyä pääsee iskunvaimentimen venttiileihin. Tämä vähentää vaimennusvoimaa ja pehmentää ajoa.



Toimenpide	Tulos
Ohituksen lisääminen	Vähentää vaimennusvoimaa sekä purituksessa että paluussa, mikä pehmentää ajoa.
Ohituksen vähentäminen	Lisää vaimennusvoimaa sekä purituksessa että paluussa. Jousitus pystyy vaimentamaan suurempia iskuja.

Vähennä ohitusta kiertämällä myötäpäivään ja lisää ohitusta kiertämällä vastapäivään.

## Takajousituksen säädöt



### SÄÄDETTÄVÄT KOMPONENTIT

1. Takajousen esikuormitus
2. Keskimmäinen iskunvaimennin
3. Keskijousen esijännitys
4. Rajoitinhihnat
5. Takaiskunvaimennin

## TÄRKEÄÄ

Aina kun säädät telaston jousitusta, tarkista myös telamaton kiireys, ja säädä tarvittaessa.

### Rajoitinhihna

Rajoitinhihnan pituus vaikuttaa keskijouseen kohdistuvaan painomäärään erityisesti kiihdytyksen aikana, jolloin etupää kohoaa.

Rajoitinhihnojen pituus vaikuttaa myös keskijousen joustomatkaan.

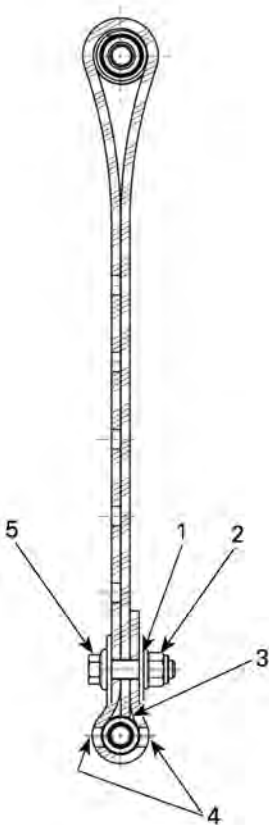
**TÄRKEÄÄ**

**Aina kun rajoitinhinnan pituutta muutetaan, telamaton kireys pitää tarkastaa.**

Toimenpide	Tulos
Rajoitinhinnan pituuden lisääminen	Kevyempi suksipaine kiihdytettäessä
	Enemmän keskijousen joustomatkaa
	Enemmän iskunvaimennuskykyä
Rajoitinhinnan pituuden vähentäminen	Raskaampi suksipaine kiihdytettäessä
	Vähemmän keskijousen joustomatkaa
	Vähemmän iskunvaimennuskykyä

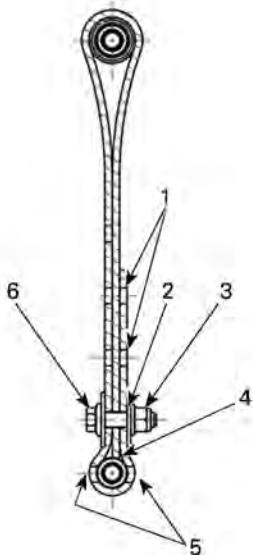
**TÄRKEÄÄ:**

Rajoitinhinna voidaan asettaa asentoihin 1, 2, 3, 4 ja 5. Alla ovat kuvat asennoista 1 ja 3. Pienemmät numerot vastaavat pitempää hinnan asetusta.



**RAJOITINHIHNNAN ASENTO 1 (1. REIKÄ, PISIN) – TEHDASASETUS**

1. Ensimmäinen reikä loppupäästä
2. Takaosaa kohti
3. Hihnan kärki koskettaa hihnan akselia
4. Kaksi reikää avoimna ruuvien kannan ja mutterin välillä
5. Etuosaa kohti



### **RAJOITINHIHNNAN ASENTO 3 (3. REIKÄ)**

1. Vapaat reiät
2. Kolmas reikä loppupäästä
3. Takaosaa kohti
4. Hihnan kärki koskettaa hihnan akselia
5. Kaksi reikää avoinna ruuvin kannan ja mutterin välillä
6. Etuosaa kohti

### **TÄRKEÄÄ:**

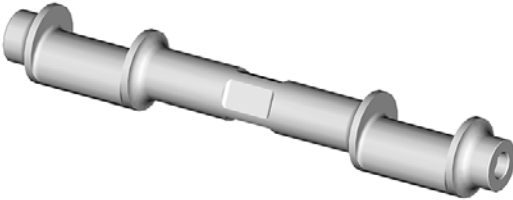
Rajoitinhihnan lyhentäminen saattaa heikentää ajomukavuutta. Jos painoa tuntuu siirtyvän liikaa, yritä korjata sitä ensin säätämällä liitosakselia. Asenna aina rajoitinhihnan pultti niin mahdollisimman lähelle ala-akselia.

Ajettaessa kelkalla syvässä lumessa saattaa olla tarpeellista muuttaa rajoitinhihnojen pituutta ja/tai ajoasentoa, jolloin telamaton ja lumen välinen kulma muuttuu. Käyttäjän kokemus eri säätövaihtoehdoista ja lumiolosuhteet määrittävät tehokkaimman yhdistelmän.

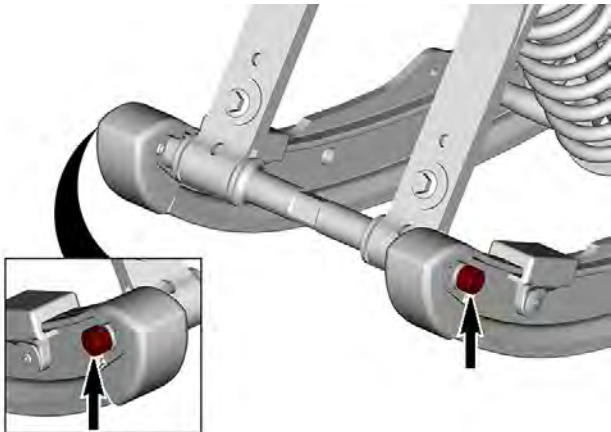
Yleisesti ottaen pidempi rajoitinhinnan säätö parantaa suorituskykyä syvässä lumessa tasaisessa maastossa.

## Rajoitinhinnan säätö epäkeskorajoitusakselilla

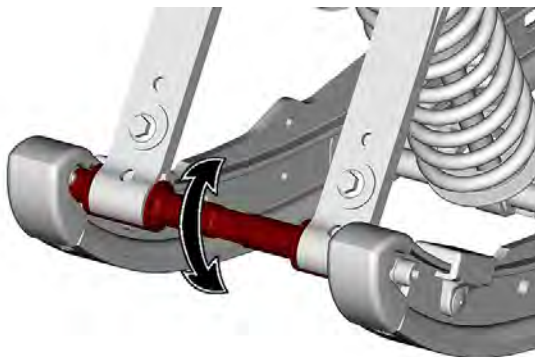
Rajoitinhinnat on asennettu epäkeskotyyppiselle rajoitusakselille, joka sallii enintään 10 mm:n (3/8 in) tarkan säädön.



1. Löysää ruuveja hieman kummaltakin puolelta.



2. Kierrä akseli haluttuun asentoon.



3. Kiristä akselin ruuvit ohjettiukkuuteen.

Kiristysmomentti	
Akselin ruuvi	48 ± 6 Nm (35 ± 4 lbf-ft)

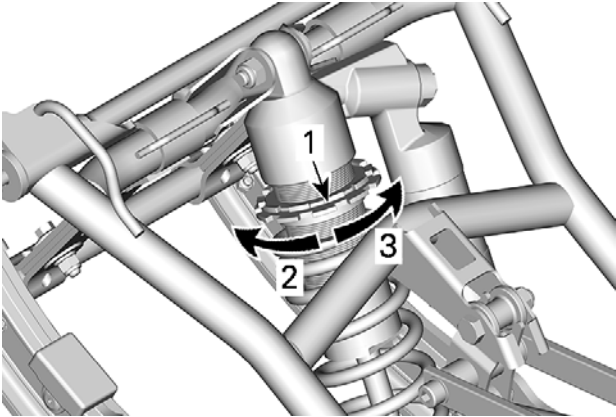
**Keskijousi**

Keskijousen esijännitys vaikuttaa ohjauksen keveyteen, käsiteltävyyteen ja iskunvaimennuskykyyn.

Koska keskijousen esijännityksen säätö lisää enemmän tai vähemmän painoa telamaton etuosalle, se vaikuttaa myös suorituskykyyn syvässä lumessa.

Toimenpide	Tulos
Esijännityksen lisääminen	Kevyempi ohjaus
	Enemmän iskunvaimennuskykyä
	Parempi liikkeelle lähtö syvässä lumessa
	Parempi suorituskyky ja käsiteltävyys syvässä lumessa

Toimenpide	Tulos
Esijännityksen vähentäminen	Raskaampi ohjaus
	Vähemmän iskunvaimennuskykyä
	Parempi käsiteltävyys reitillä



### TYYPILLINEN

1. Jousen esijännityksen säätörengas
2. Lisää esijännitystä
3. Vähennä esijännitystä

### TÄRKEÄÄ:

Käytä työkalusarjassa mukana olevaa jousituksen säätötyökalua.

### Takajousi

Takajousen esijännitys vaikuttaa ajomukavuuteen ja ajokorkeuteen, ja se kompensoi kuormaa.

Takajousen esijännityksen säätäminen myös lisää enemmän tai vähemmän painoa moottorikelkan etupäähän. Tämän tuloksena suksiin kohdistuu enemmän tai vähemmän painoa. Näin se vaikuttaa myös suorituskyykeen syvässä lumessa, ohjauksen keveyteen ja käsiteltävyyteen.

Kevyt pohjaus huonoimmassa mahdollisessa maastossa on merkinä siitä, että jousien esijännitys on sopiva.

Toimenpide	Tulos
Esijännityksen lisääminen	Jäykempi telaston jousitus
	Korkeampi takaosa
	Enemmän iskunvaimennuskykyä
	Raskaampi ohjaus
Esijännityksen vähentäminen	Pehmeämpi telaston jousitus
	Matalampi takaosa
	Vähemmän iskunvaimennuskykyä
	Kevyempi ohjaus
	Parempi suorituskyky ja käsiteltävyys syvässä lumessa

### TÄRKEÄÄ:

Ellet pääse määriteltyihin arvoihin alkuperäisjousilla, kysy valtuutetulta Ski-Doo-jälleenmyyjältä muista saatavilla olevista jousista.

### rMotion – ilman Quick Adjust -pikasäätöä

Lisää jousen esijännitystä kääntämällä työkalulla aina vasemmanpuoleinen säätönokka myötäpäivään, oikeanpuoleinen nokka vastapäivään.



**HUOMIO**

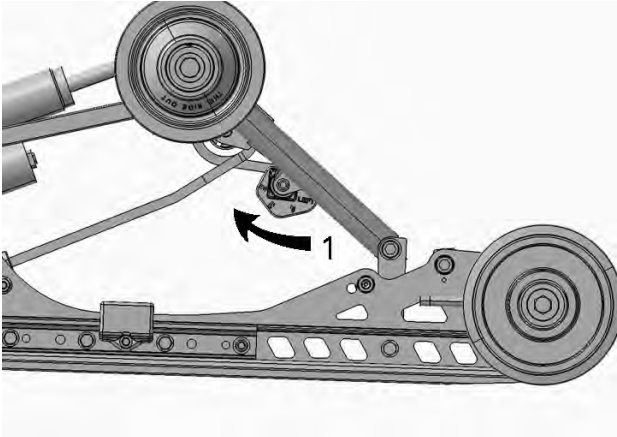
**Älä koskaan säädä säätönokkia suoraan asennosta 5 asentoon 1 tai asennosta 1 asentoon 5.**



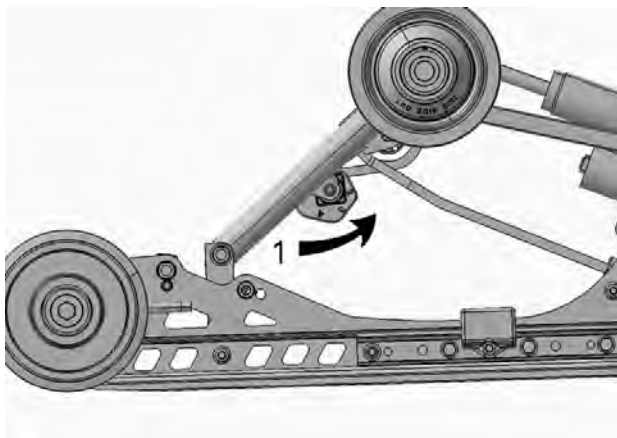
**VAROITUS**

Molempien takajousen esijännityksen on oltava sama. Muutoin ajoneuvo saattaa käyttäytyä ennalta arvaamattomasti ja jousitus vääntyä.

Säätönokissa on 5 erilaista säätöä, joista säätö 1 on pehmein.

**TYYPILLINEN - VASEN PUOLI**

1. Säädä jousen esijännitystä



**TYYPILLINEN – OIKEA PUOLI**

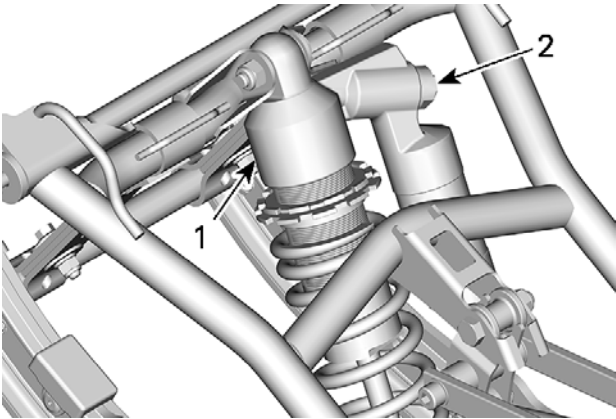
1. Säädä jousen esijännitystä

**Iskunvaimentimen vaimennus**



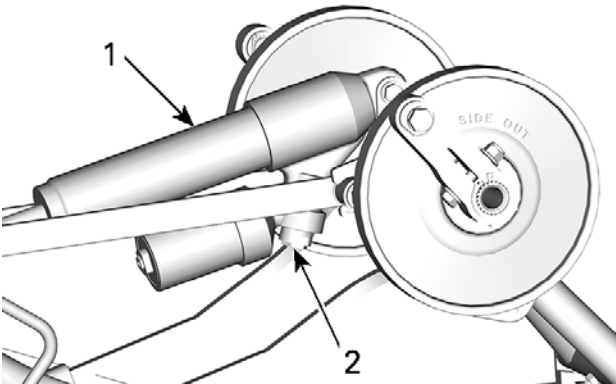
**SÄÄTÖRUUVIT**

1. Nopea paluuvaimennus – punainen ruuvi
2. Nopea puristusvaimennus – sininen ruuvi
3. Hidas puristusvaimennus – harmaa ruuvi
4. Ohitusruuvi – vain takaiskunvaimennin



**TYYPILLINEN ETUISKUNVAIMENNIN**

- 1. Etuiskunvaimennin
- 2. Säätöruuvit



**TYYPILLINEN TAKAISKUNVAIMENNIN**

- 1. Takaiskunvaimennin
- 2. Säätöruuvit

## Hidas puristusvaimennus (harmaa ruuvi)

Hidas puristusvaimennus ohjaa sitä, miten iskunvaimennin reagoi alhaiseen jousituksen nopeuteen (hitaat joustot, useimmiten ajettaessa alhaisilla nopeuksilla).

Toimenpide	Vaikutus suurissa röykyissä
Hitaan puristusvaimennuksen lisääminen	Jäykempi puristusvaimennus (hidas puristus)
Hitaan puristusvaimennuksen vähentäminen	Pehmeämpi puristusvaimennus (hidas puristus)

Lisää vaimennusvoimaa kääntämällä myötäpäivään ja vähennä sitä kääntämällä vastapäivään.

## Nopea puristusvaimennus (sininen ruuvi)

Nopea puristusvaimennus ohjaa sitä, miten iskunvaimennin reagoi nopeaan jousituksen nopeuteen (nopeat joustot, useimmiten ajettaessa suuremmilla nopeuksilla).

Toimenpide	Vaikutus pienissä röykyissä
Nopean nopeuden puristusvaimennuksen lisääminen	Jäykempi puristusvaimennus (nopea puristus)
Nopean nopeuden puristusvaimennuksen vähentäminen	Pehmeämpi puristusvaimennus (nopea puristus)

Lisää vaimennusvoimaa kääntämällä myötäpäivään ja vähennä sitä kääntämällä vastapäivään.

## Nopea paluuvaimennus (punainen ruuvi)

Nopea paluuvaimennus ohjaa, kuinka iskunvaimennin reagoi jatkeliikkeessä. Teho tuntuu eniten siinä, kuinka jousitus reagoi töyssyihin ja nopeisiin voimamuutoksiin. Tämä vaikuttaa myös siihen, kuinka nopeasti iskunvaimennin laajenee.

Toimenpide	Tulos
Nopean nopeuden paluuvaimennuksen lisääminen	Nopeuden vaimennus jousituksen laajennuksessa. Jousitus reagoi hitaammin, jolloin se sopeutuu vähemmän maaston töyssyihin.
Nopean nopeuden paluuvaimennuksen vähentäminen	Antaa jousituksen liikkua nopeammin laajennuksessa, jolloin se pystyy seuraamaan useimpia maaston töyssyjä.

Lisää vaimennusvoimaa kääntämällä myötäpäivään ja vähennä sitä kääntämällä vastapäivään.

### Ohituksen säätö (takaiskunvaimennin)

Ohitus säättää, paljonko öljyä pääsee iskunvaimentimen venttiileihin. Tämä vähentää vaimennusvoimaa ja pehmentää ajoa.

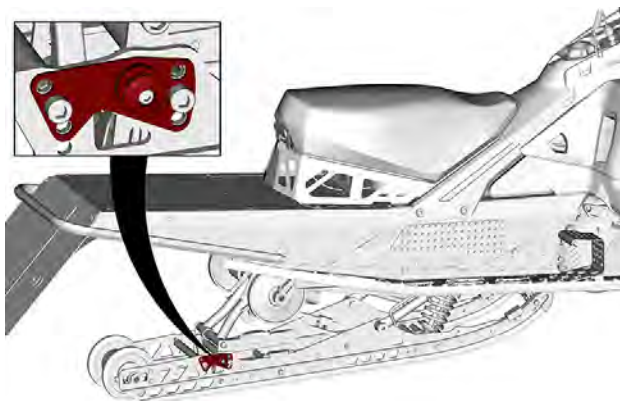
Toimenpide	Tulos
Ohituksen lisääminen	Vähentää vaimennusvoimaa sekä purituksessa että paluussa, mikä pehmentää ajoa.
Ohituksen vähentäminen	Lisää vaimennusvoimaa sekä purituksessa että paluussa. Jousitus pystyy vaimentamaan suurempia iskuja.

Vähennä ohitusta kiertämällä myötäpäivään ja lisää ohitusta kiertämällä vastapäivään.

### Holeshot-laite

Holeshot-laite on jousituksen esikuormituslaite, joka on suunniteltu tarjoamaan nopeampi ja tehokkaampi tapa tehon siirtämiseen maahan.

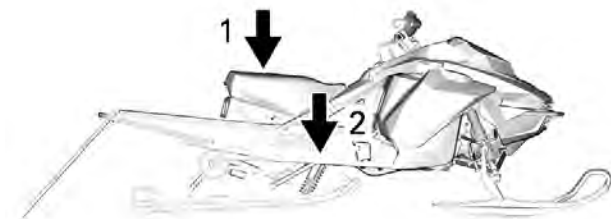
Punainen painike on kiinnitetty takajousituksen oikealle puolelle.



Kun jousitusta puristetaan, sen liikettä varten tarvitaan enemmän voimaa. Tästä seuraa nopeampi painonsiirto, mikä auttaa siirtämään tehon nopeammin maahan.

## Holeshot-laitteen aktivointi

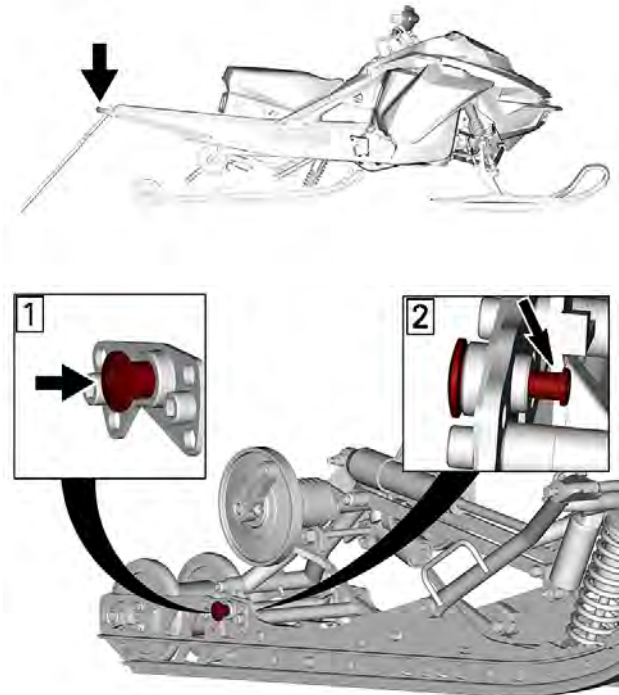
1. Aseta laite lähtöviivalle kohdistettuna ja lähtövalmiina. Hyppiminen astinlaudalla tai pomppiminen istuimella telamaton asettamista varten, jos näin tehdään, tulee tehdä nyt.



1. Pompi istuimella
2. Hypi astinlaudalla

2. Laske tunneli puristamalla jousitusta riittävästi, jotta holeshot-painikkeen voi painaa TÄYSIN sisään.

**TÄRKEÄÄ:** On erittäin suositeltavaa, että toinen henkilö auttaa holeshot-laitteen aktivoinnissa.



*Vaihe 1. Paina painiketta*

*Vaihe 2. Varmista, että painike on painettu täysin sisään*

3. Pidä painiketta painettuna ja anna alustan nousta hitaasti poistamalla painoa alustalta. Kun tunneli lakkaa liikkumasta ylös, painikkeen tulisi pysyä täysin sisään painettuna ja jousituksen osittain puristettuna. Holeshot-laite on nyt aktiivinen.

**TÄRKEÄÄ:** Tässä tilassa kaikki äkillinen paine astinlaudalla tai liike kelkalla aiheuttaa holeshot-laitteen passivoinnin.

4. Kun holeshot-laite on aktiivinen, voit käyttää putkea lämpimämpänä ja valmistautua lähtöön. Hyppimistä astinlaudalla tai pomppimista istuimella telamaton asettamista varten ei suositella, kun holeshot-laite on aktivoitu.



## Säätövinkkejä ajoneuvon ajokäyttämisen mukaan

Ongelma	Korjaavat toimenpiteet
Etujousitus nykii	Tarkista suksen kohdistus. <ul style="list-style-type: none"> <li>- Vähennä etujousituksen jousen esijännitystä.</li> <li>- Lisää keskijousen esijännitystä.</li> <li>- Vähennä takajousen esijännitystä.</li> </ul>
Ohjaus on liian raskas tasaisissa nopeuksissa	<ul style="list-style-type: none"> <li>- Vähennä etujousituksen jousen esijännitystä.</li> <li>- Lisää keskijousen esijännitystä.</li> </ul>
Ohjaus tuntuu liian raskaalta kiihdytettäessä	<ul style="list-style-type: none"> <li>- Vähennä takajousen esijännitystä.</li> <li>- Pidennä rajoitinhihnaa.</li> </ul>
Suksi nousee liian korkealle käännoksissä tai kiihdytettäessä	<ul style="list-style-type: none"> <li>- Lyhennä rajoitinhihnaa.</li> <li>- Lisää takajousen esijännitystä.</li> </ul>
Kelkan peräpää tuntuu liian jäykältä	<ul style="list-style-type: none"> <li>- Vähennä takajousen esijännitystä.</li> <li>- Pienennä puristusvaimennuksen säätöä, jos varusteena.</li> </ul>
Kelkan peräpää tuntuu liian pehmeältä	<ul style="list-style-type: none"> <li>- Lisää takajousen esijännitystä.</li> </ul>
Takajousitus pohjaa säännöllisesti	<ul style="list-style-type: none"> <li>- Suurena puristusvaimennuksen säätöä, jos varusteena.</li> <li>- Lisää takajousen esijännitystä.</li> <li>- Lisää keskijousen esijännitystä.</li> <li>- Pidennä rajoitinhihnaa.</li> <li>- Suurena puristusvaimennuksen säätöä, jos varusteena.</li> </ul>

<b>Ongelma</b>	<b>Korjaavat toimenpiteet</b>
Moottorikelkka tuntuu kääntyvän keskikohtansa ympäri	<ul style="list-style-type: none"><li>- Vähennä keskijousen esijännitystä.</li><li>- Lisää takajousen esijännitystä.</li><li>- Lisää etujousituksen jousen esijännitystä.</li><li>- Lyhennä rajoitinhihnaa.</li></ul>
Telamatto sutii liikaa startissa	<ul style="list-style-type: none"><li>- Pidennä rajoitinhihnaa.</li></ul>

# HUOLTO

# HUOLTOTAULUKKO

Ajoneuvosi huoltaminen on erittäin tärkeää, jotta se pysyy turvallisessa käyttökunnossa.

Tämä yksikkö on valmistettu pelkästään kilpa-ajoa varten. Alla on reittikäyttöön tarkoitettu taulukko, mutta lumikrossissa huolto ja tarkastus on tehtävä aina harjoituksen tai kisan jälkeen.

## VAROITUS

**Jos ajoneuvon asianmukainen ja huoltotaulukon mukainen huolto laiminlyödään, ajoneuvon käyttö ei välttämättä ole turvallista.**

**Joka vuosi ajokauden alussa tai 3 000 km:n (2 000 mailin) välein (kumpi tahansa täytyy ensin)**

Tarkista vikakoodit.

Säädä voimansiirtoketju.

Säädä ja linjaa telamatto.

Tarkasta jarruletku, jarrupalat ja levy.

Tarkasta jäähdytysnesteen väkevyys.

Tarkasta variaattorihihna.

Tarkasta silmämääräisesti I-variaattori ja puhdista se.

Tarkasta ja puhdista II-variaattori.

Voitele telaston jousitus. Voitele aina, kun ajoneuvoa on käytetty kosteissa olosuhteissa (sade, lätäköt).

Tarkasta pakojärjestelmä ja tarkista vuotojen varalta.

Kiristä pakosarjan ruuvit ilmoitettuun momenttiin.

Tarkasta polttoaineputket, öljyletkut ja liitokset.

Tarkasta etujousitus.

Tarkasta takajousitus (mukaan lukien rajoitinhihnat ja liukumuovit).

Tarkasta raidetangon päät ja suksien linjaus.

**Joka vuosi ajokauden alussa tai 3 000 km:n (2 000 mailin) välein (kumpi tahansa täyttyy ensin)**

Säädä ajovalojen suuntaus.

Tarkasta moottorin kumikiinnitykset

Voitele etujousituksen iskunvaimentimien yläpallolaakerit

**2 vuoden välein tai 6 000 km:n (4 000 mailin) välein (kumpi tahansa täyttyy ensin)**

Vaihda jarruneste.

Tarkasta kaasuvaijeri.

Puhdista ja voitele käsikäynnistin.

Vaihda ketjukotelööljy.

Tarkasta moottorin kumikiinnitykset

**3 vuoden välein tai 10 000 km:n (6 000 mailin) välein (kumpi tahansa täyttyy ensin)**

Vaihda sytytystulpat

Puhdista ja tarkasta 3D RAVE -venttiilit. Jos venttiilin tyvessä on öljyä, vaihda tiiviste

**Aina 5 vuoden välein**

Vaihda moottorin jäähdytysneste.

Vaihda polttoaineputken polttoainesuodatin.

## HUOLTOTOIMENPITEET

Tämä osa sisältää perushuoltotoimenpiteiden ohjeet.

### VAROITUS

Sammuta moottori, irrota turvakatkaisimen pistoke ja noudata näitä huoltotoimenpiteitä huoltaessasi ajoneuvoasi. Ellet noudata asianmukaisia huoltotoimenpiteitä, kuumat tai liikkuvat osat, sähkölaitteet, kemikaalit tai jotkut muut vaaratilanteet voivat aiheuttaa loukkaantumisen.

### VAROITUS

Mikäli purkamisen/kokoamisen yhteydessä joudutaan irrottamaan lukituksia (esim. kiinnityskielekkeet, itselukkiutuvat kiinnikkeet, jne.), vaihda ne aina uusiin.

## Moottorin jäähdytysneste

### VAROITUS

Älä koskaan avaa jäähdytysnestesäiliön korkkia moottorin ollessa kuuma.

### **Moottorin jäähdytysnestemäärän tarkastus**

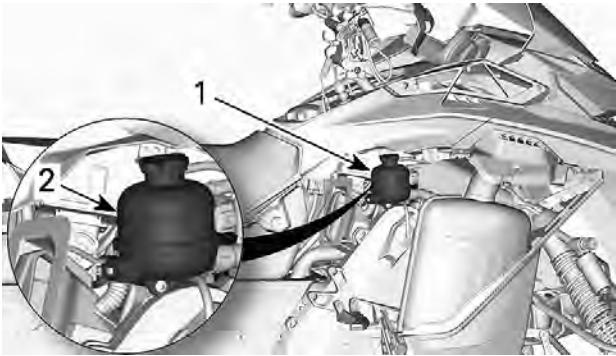
Avaa OIKEA sivupaneeli, katso *Kori ja istuin*.

Tarkista jäähdytysnesteen määrä huoneenlämpötilassa. Nesteen pinnan tulisi jäähdytysnestesäiliössä olla kylmän tason merkin kohdalla.

### **TÄRKEÄÄ:**

Kun tarkistetaan nesteen määrää alhaisessa lämpötilassa, nesteen pinta saattaa olla hieman matalammalla kuin alamerkki.

Jos tarvitaan suuri määrä jäähdytysnestettä tai jos koko järjestelmä pitää täyttää, ota yhteys valtuutettuun BRP-moottorikelkkojen jälleenympijään, johonkin korjaamoon tai valitsemaasi henkilöön.



1. Jäähdytysnestesäiliö
2. Kylmän tason merkiviiva

### Suosittelun moottorin jäähdytysneste

#### SUOSITELTU JÄÄHDYTYSNESTE

XPS pitkäikäinen esisekoitettu jäähdytysneste

**JOS SUOSITELTUA XPS-JÄÄHDYTYSNESTETTÄ  
EI OLE SAATAVILLA**

Tislattun veden ja pakkasnesteen sekoitus (50 % tislattua vettä, 50 % pakkasnestettä)

## TÄRKEÄÄ

Käytä aina erityisesti alumiinimoottoreille tarkoitettua, korrosionestoainetta sisältävää etyleeniglykolipakkasnestettä.

## Pakojärjestelmä

### Pakojärjestelmän tarkastus

Pakoputken äänenvaimennin pitää olla keskitettynä pohjamuovissa olevaan läpivientireikään. Pakoputkiston pitää olla puhtaana ruosteesta eikä vuotoja saa esiintyä. Varmista, että kaikki osat varmasti kiinnitettyinä paikoilleen.

Tarkista kiinnitysrousien ja lämpölevyjen kunto, ja vaihda tarvittaessa.

Pakojärjestelmä on suunniteltu hiljentämään käyntiääntä ja parantamaan moottorin kokonaissuorituskykyä. Järjestelmän muuttaminen saattaa olla vahingollista tai laitonta.

## TÄRKEÄÄ

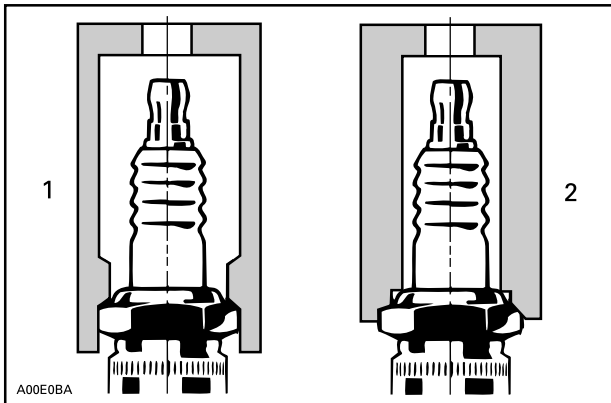
Jos jokin pakojärjestelmän osa poistetaan, muutetaan tai jos jokin osa vioittuu, moottori voi vaurioitua vakavasti.

### Sytytystulpat

Katso sytytystulpan tyyppi kohdasta *Tekniset tiedot*.

#### Sytytystulpan vaihto

Käytä irrotukseen ja asennukseen ainoastaan asiallista sytytystulppahylsyä. On erityisen tärkeää välttää sivuttaisia rasituksia, jotka voivat aiheuttaa sytytystulpan murtumisen.



#### TYYPILLINEN

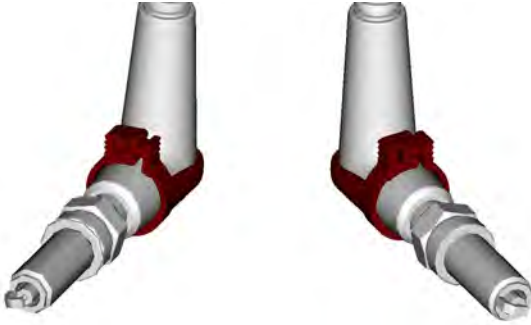
1. Asiallinen sytytystulppahylsy
2. Epäasiallinen hylsy

### Sytytystulppien irrottaminen

1. Irrota korin yläyksikkö. Katso alajakso *Kori*.
2. Irrota staattorin liitin. Katso *Staattorin liittimeen pääsy* kohdasta *magneetto ja käynnistin*.
3. Puhdista sytytystulppa ja sylinterin kansi paineilmalla.



4. Irrota lukko, joka kiinnittää sytytystulpan johtimen sytytystulppaan.



5. Irrota sytytystulpan johdot kiertämällä hattua varovasti ja vetämällä se pois hatusta.



### **TYYPILLINEN**

*Vaihe 1. Kierrä varovasti*

*Vaihe 2. Vedä irti*

6. Kierrä sytytystulppaa auki riittävästi, jotta vapautat käytetyn kiristysmomentin asianmukaisilla välineillä.

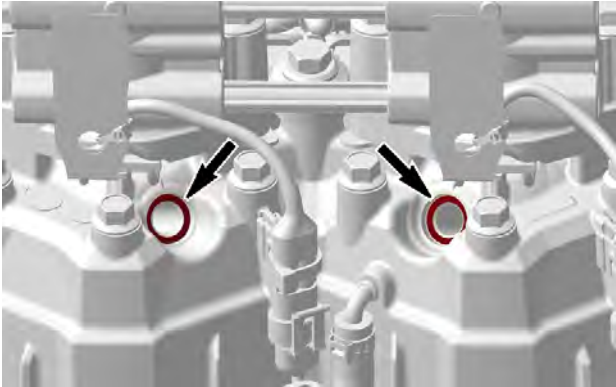


7. Irrota sytytystulpat käsin.

### **Sytytystulppien asennus (alkuperäisvaraosa)**

1. Varmista ennen asentamista, että sylinterinkannen ja sytytystulppien kosketuspinnnoissa ei ole nokea.
2. Voitele sytytystulpan kosketuspinta sylinterinkannessa.

**Tuorevoiteluöljy**



3. Käytä johtomittaria ja varmista, että elektrodin väli vastaa määritettyä. Katso *Tekniset tiedot*.

#### **TÄRKEÄÄ:**

Jos sytytystulpan väli on väärä, käytä toista sytytystulppaa.

4. Ruuvaa tulppa käsin sylinterin kanteen pohjaan saakka.
5. Käytä momenttiavainta ja hyväksytyä sytytystulpan holkkia oikeaa kireyttä varten.

#### **TÄRKEÄÄ:**

Sytytystulpan kiristysmomentti on erityisen tärkeä tässä moottorissa, sillä se helpottaa negatiivisen elektrodin oikeaa asennusta.

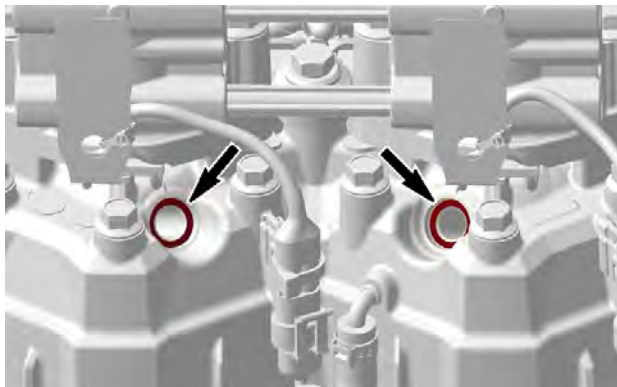
Kiristysmomentti	
Sytytystulppa	23 ±1 Nm

### **Sytytystulppien asennus (ei alkuperäisvaraosa)**

Kun käytät muuta kuin alkuperäisvaraosatulppaa, sen indeksin täytyy olla oikea tai moottorin joutokäynti on epätasaista tai päästöt voivat olla korkeat.

1. Käytä merkkikynää merkitsemään negatiivisen elektrodin avoin pää tulpan kuorella (kierteiden yläpuolella).
2. Varmista ennen asentamista, että sylinterinkannen ja sytytystulppien kosketuspinnossa ei ole nokea.
3. Voitele sytytystulpan kosketuspinta sylinterinkannessa.

**Tuorevoiteluöljy**



4. Käytä rakotulkkia ja varmista, että elektrodin väli vastaa määrittelyä.

**TÄRKEÄÄ:**

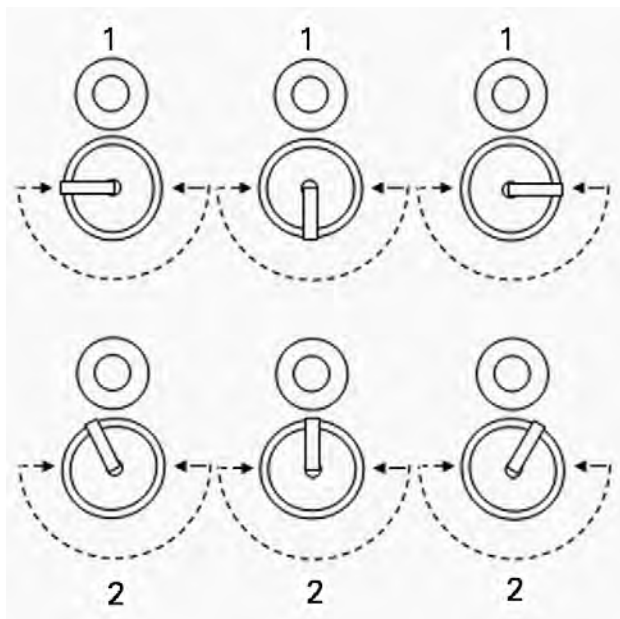
Jos sytytystulpan väli on väärä, käytä toista sytytystulppaa.

5. Ruuvaa tulppa käsin sylinterin kanteen pohjaan saakka.  
 6. Käytä momenttiavainta ja asianmukaista sytytystulppahylsyä oikean kireyden saamiseen.

Kiristysmomentti	
Sytytystulppa	23 ±1 Nm

7. Tarkista silmämääräisesti, että negatiivisen elektrodin avoin puoli on vasten ruiskutussuutinta 90°:n sisällä suuttimen kummallakin puolella.

Seuraava kuva käyttää miinuselektrodin kiinnityspistettä esittämään kulman. Ruiskutussuutin näkyy sytytystulpan päällä.



### **SYTYTYSTULPAN INDEKSOINTI**

1. Hyväksyttävä asennus
2. Hylättävä asennus

Jos tulpan indeksointikulma ei ole määritellyllä välillä, toista toimenpide toisella sytytystulpalla, kunnes oikea indeksointi saavutetaan.

## Jarruneste

### Suositteltu jarruneste

<b>Suositteltu jarruneste</b>
XPS DOT 4 -jarruneste
Ellei saatavilla niin vaihtoehtoisesti
Jarruneste, DOT 4

Käytä ainoastaan DOT 4 -jarrunestettä avaamattomasta astiasta. Avattu säiliö saattaa olla pilaantunut tai likaantunut tai säiliöön on voinut muodostua kosteutta ilmasta.

### VAROITUS

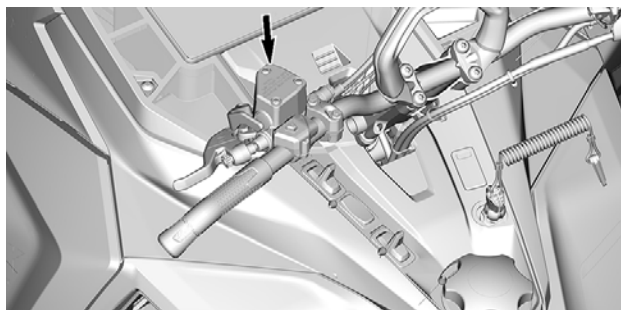
Käytä ainoastaan DOT 4 -jarrunestettä avaamattomasta astiasta. Välttääksesi vakavat jarrujärjestelmän vauriot älä käytä muuta kuin suositeltua nestettä. Älä myöskään sekoita eri nesteitä keskenään.

### Jarrunestetason tarkistus – alumiinisäiliöllinen malli

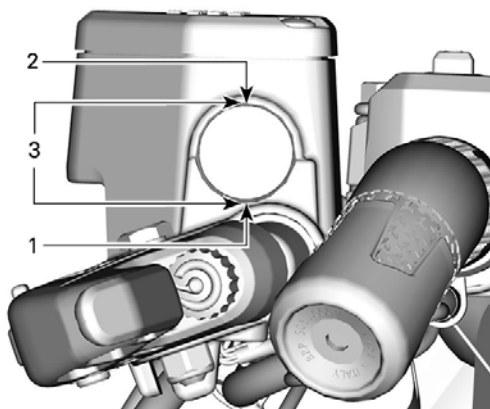
## TÄRKEÄÄ

Ajoneuvon on oltava tasaisella alustalla nestemäärien tarkistusta varten.

1. Aseta ohjaus suoraan eteenpäin niin, että säiliö on vaakatasossa.
2. Tarkasta säiliön jarrunesteen määrä.

**TYYPILLINEN**

Jarrunestetason on oltava aina MIN.-merkin yläpuolella, kun jarruvipua puristetaan.

**TYYPILLINEN**

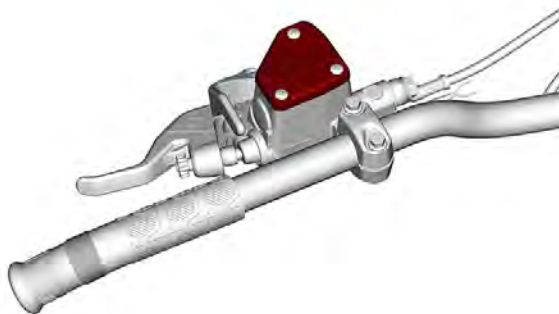
1. *Minimi*
2. *Maksimi*
3. *Käyttöalue*

Jarrunesteen lisääminen

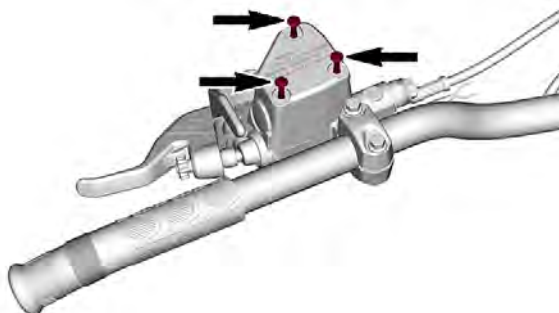
**TÄRKEÄÄ**

Ajoneuvon on oltava tasaisella alustalla nestemäärien tarkistusta varten.

1. Puhdista säiliön korkin alue.

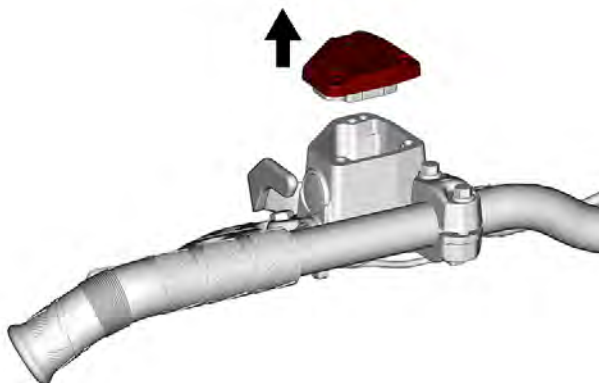


2. Irrota säiliön korkkia kiinnittävät ruuvit.





3. Irrota säiliön korkki.



4. Lisää nestettä tarvittaessa. Älä täytä liikaa. Käytä ainoastaan suositeltua jarrunestettä.

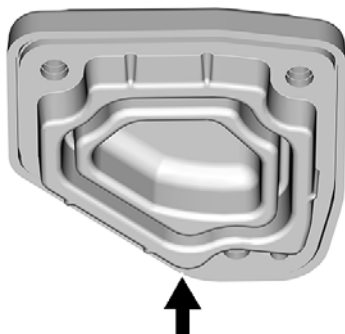
**⚠ HUOMIO**

Estä jarrunesteen pääsy iholle tai silmiin, neste saattaa aiheuttaa vakavia palovammoja. Jos sitä joutuu iholle, pese perusteellisesti. Jos jarrunestettä joutuu silmiin, huuhtelee runsaalla vedellä välittömästi vähintään 10 minuuttia ja ota heti yhteys lääkäriin.

**TÄRKEÄÄ**

- Jarruneste saattaa vaurioittaa maalattuja, kumisia ja muovisia osia
- Suojaa tällaiset lähellä olevat osat rievuilla ja kankailla huoltaessasi jarrujärjestelmää
- Huuhtelee huolellisesti mahdolliset roiskeet.

5. Varmista, että säiliön korkin kalvo painuu sisään, ennen kuin asennat korkin säiliöön.



6. Asenna säiliön korkki ja ruuvit takaisin. Kiristä ohjearvoon.

Kiristysmomentti	
Säiliön korkin ruuvit	0,7 ± 0,1 Nm (6 ± 1 lbf-in)

## Ketjukoteloöljy

### Suosittelava ketjukoteloöljy

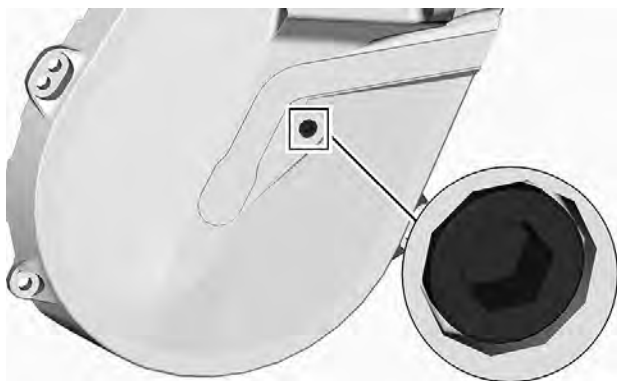
<b>Suosittelava ketjukoteloöljy</b>
Synteettinen XPS-ketjukoteloöljy
Ellei saatavilla niin vaihtoehtoisesti
75W140 vaihteistoöljy, joka täyttää API GL-5 määräykset

## TÄRKEÄÄ

Ellei suositeltua XPS-ketjukotelo ole saatavilla, käytä 75W140-vaihteistoöljyä, joka täyttää API GL-5 -vaatimukset. Tämän moottorikelkan ketjukotelo on kehitetty ja testattu käyttäen synteettistä XPS™-ketjukoteloöljyä. Suosittelemme käyttämään aina BRP:n synteettistä XPS-ketjukoteloöljyä. Ketjukotelolle sopimattoman öljyn käytöstä aiheutuneet vahingot eivät kuulu BRP:n rajoitetun takuun piiriin.

### Ketjukotelon öljytason tarkastus

Ajoneuvon ollessa tasaisella alustalla tarkista öljymäärä irrottamalla tarkastustulppa.



### TARKASTUSTULPPA

Öljyn pinnan pitää ulottua kierteiseen aukkoon saakka.

Jos määrä on oikea, aseta tarkastustulppa takaisin paikalleen ja kiristä sitten ilmoitettuun kiristysmomenttiin.

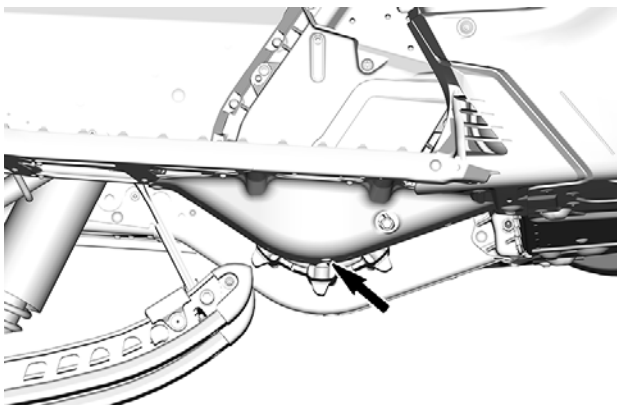
Kiristysmomentti	
Tarkastustulppa	6 ±1 Nm (53 ±9 lbf-in)

Jos öljyä ei ole tarpeeksi, katso *Ketjukoteloöljyn lisääminen*.

## Ketjukoteloöljyn vaihto

### Ketjukotelon öljyn tyhjennys

1. Aseta ajoneuvo tasaiselle alustalle.
2. Aseta ketjukotelon tyhjennystulpan alle sopiva valutusastia.
3. Irrota täyttöaukon korkki.
4. Irrota tyhjennystulppa, joka sijaitsee ketjukotelon pohjassa.



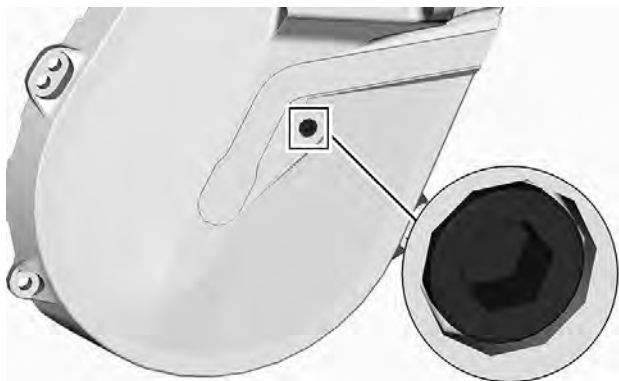
#### TYYPILLINEN

5. Odota hetki, jotta kaikki öljy ehtii valua ketjukotelosta.
6. Asenna tyhjennystulppa ja kiristä se ohjeliukkuuteen.

Kiristysmomentti	
Ketjukotelon tyhjennystulppa	6 ±1 Nm (53 ±9 lbf-in)

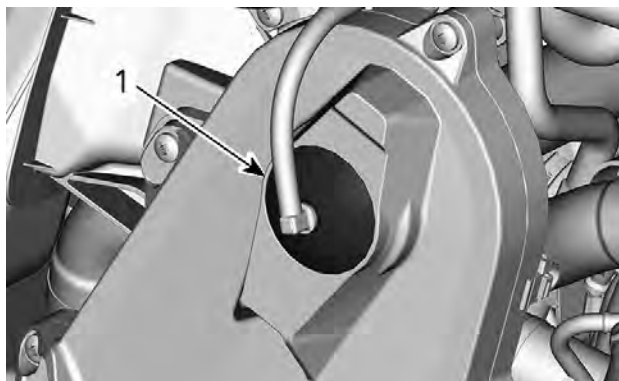
### Ketjukotelon täyttö

1. Avaa oikea sivupaneeli. Katso *Varusteet*.
2. Irrota tarkastustulppa.



### **TARKASTUSTULPPA**

3. Irrota täyttökorkki.



### **TYYPILLINEN – KETJUKOTELON YLÄOSA**

1. Täyttökorkki

4. Kaada suositeltua ketjukotelööljyä täyttöaukosta, kunnes sitä tulee ulos tarkastustulpan aukosta.
5. Asenna tarkastustulppa paikoilleen ja kiristä määriteltyyn momenttiin.

### Kiristysmomentti

Tarkastustulppa

$6 \pm 1$  Nm ( $53 \pm 9$  lbf-in)

Aseta täyttöaukon korkki paikalleen.

## Voimansiirtoketju

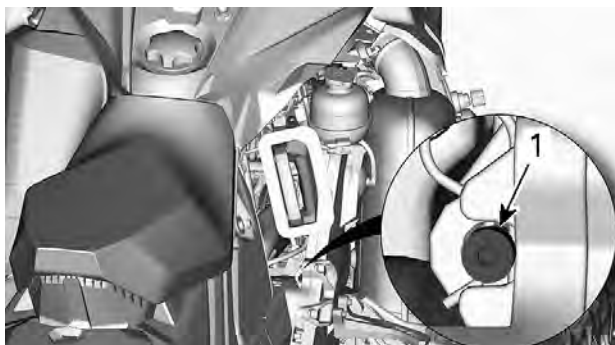
### Pääsy ketjukoteloon

Avaa oikea sivupaneeli, katso *Varusteet*.

### Voimansiirtoketjun säätö

Käytä II-variaattorin avaustyökalun torx-päätä ja kierrä VAROVASTI kiristintä myötöpäivään poistaaksesi välyksen.

**TÄRKEÄÄ:** Varmista, että välys on kokonaan poissa, kokeilemalla käännyä II-variaattoria eteen ja taakse.



### TYYPILLINEN

Älä pakota kiristintä sisään.

### TÄRKEÄÄ:

Älä irrota saksisokkaa.

## TÄRKEÄÄ

**Jos voimansiirtoketjua kiristetään liikaa, ketjukotelon osat voivat vaurioitua vakavasti.**

### Variaattorihihna

#### *Variaattorihinnan tarkastus*

Irrota variaattorihinnan suoja. Katso kohdasta *Varusteet* toimenpide.

Tutki näkykö hihnassa murtumia, ohenemista tai epänormaalia kulumista (epätasaista kulumista, toispuolista kulumista, puuttuvia harjoja, murtunutta kudosta). Jos hihna on epänormaalisti kulunut, mahdollinen syy voi olla variaattoreiden linjaus, liialliset kierrokset jäätyneellä telamatolla, nopeat kiihdytykset ilman esilämmitysvaihetta, rosainen tai ruosteinen lautasen pinta, öljyä variaattorihihnassa tai viallinen varahihna. Ota yhteys valtuutettuun BRP-moottorikelkkojen jälleenmyyjään.

#### *Vetohihnan vaihto*

### Variaattorihinnan irrotus

1. Irrota turvakatkaisimen pistoke moottorin pysäytyskatkaisimesta.
2. Irrota variaattorihinnan suoja. Katso *Varusteet*.
3. Työnnä II-variaattorin avaustyökalu säätimen navan kierteiseen reikään kuvan mukaisesti.



4. Avaa II-ariaattori ruuvaamalla työkalu sisään.
5. Irrota variaattorihihna liu'uttamalla se ensin II-ariaattorin yläosan ja sitten I-ariaattorin yli.

## Variaattorihihnan asennus

II-ariaattori on laajennettava. Katso kohta *Variaattorihihnan irrotus*.

1. Irrota variaattorihihna liu'uttamalla se ensiksi yli I-ariaattorin ja sitten yli II-ariaattorin.

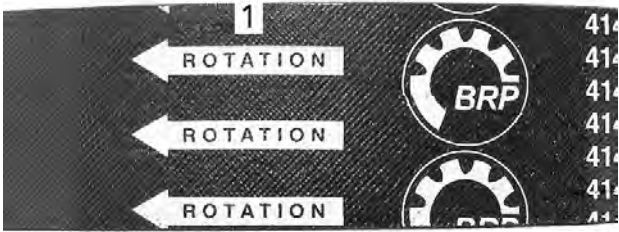
### **TÄRKEÄÄ**

**Älä pakota tai väännä työkaluilla hihnaa paikoilleen, hihnan vahvikesäikeet saattavat katketa tai murtua.**

#### **TÄRKEÄÄ:**

Hihnan maksimikäyttöikä saavutetaan, kun hihna asennetaan sen nuolien osoittamaan pyörimissuuntaan.





### 1. Osoitettava pyörimissuuntaan


2. Ruuvaa II-variaattorin avaustyökalu irti ja poista se variaattorista.
3. Pyöritä II-variaattoria useita kertoja, jotta hihna asettuu oikein lautaspuolikkaiden väliin.
4. Jos asensit uuden hihnan, se on säädettävä oikeaan korkeuteen. Katso kohta *Variaattorihihnan korkeuden säätö*.
5. Asenna variaattorihihnan suoja.
6. Sulje sivupaneeli.

### Variaattorihihnan säätö

Variaattorihihnan säätö on suoritettava aina uuden hihnan asennuksen yhteydessä ja osana käyttöä edeltävää tarkastusta.

Menettele seuraavasti säätääksesi variaattorihihnan:

1. Irrota turvakatkaisimen hattu.
2. Avaa vasen sivupaneeli. Katso kohta *Kori ja istuin*.
3. Irrota hihnan suojuus. Katso *Varusteet*.
4. Estä säätöruuvien kiertyminen käyttämällä 1/8 tuuman kuusiokoloruuvia ja löysää lukkomutteri 7/16 tuuman kiintoavaimella.
5. Kierrä säätöruuvia 1/4 kierrosta kerrallaan, pyöritä sitten II-variaattoria, jotta variaattorihihna asettuu lautaspuolikkaiden väliin. Mittaa hihnan taipuma suorakulmaisella mitalla ja kireysmittarilla alla esitetyllä tavalla.

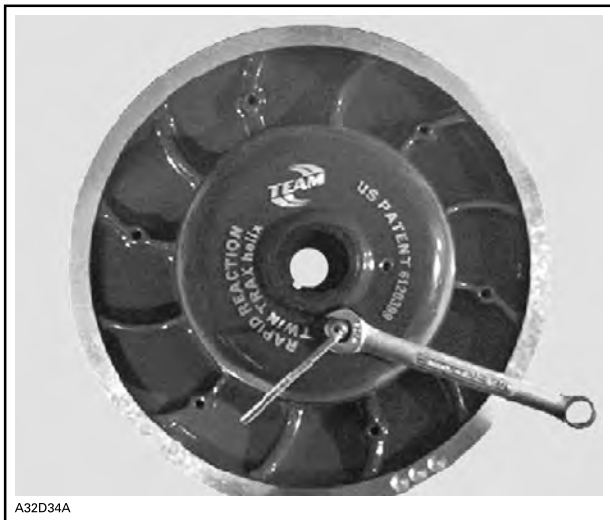
Tarvittava työkalu	
Kireysmittari 414 348 200	

6. Toista kunnes saavutat oikean hihnan kireyden.

### TÄRKEÄÄ:

Käännä säätöruuvia myötäpäivään lisätäksesi lautasten etäisyyttä ja vastapäivään pienentääksesi niiden etäisyyttä.

7. Kiristä sitten lukkomutteri, kun hihnan säätö on valmis.



## Hihnan kireyden mittaaminen

1. Aseta kireys välille 27 mm (1,06 in) – 37 mm (1,46 in) alaosan O-renkaan avulla .



## KIREYDEN SÄÄTÖ

1. Alaosan O-renkas asetettu ohjearvoon
2. Aseta ylempi O-renkas arvoon 0 kgf (0 lbf).
3. Aseta suorakulmainen mitta variaattorihihnalle.
4. Aseta kireysmittari variaattorihihnalle, lautasten puoliväliin.
5. Paina kireysmittaria alaspäin kunnes alempi O-renkas (kireys) on linjassa mittaviivaimen sisäreunan kanssa.
6. Lue kireysmittarin ylempään O-renkaan osoittama kuormitus.



### KUORMITUSLUKEMA

1. Ylempi O-rengas
7. Kuormituslukeman on oltava seuraavan taulukon mukainen.

Variaattorihihnan säätöarvot	
Hihnan kireyden säätö	27–37 mm (1,06–1,46 in)
Hihnan kuormituslukema	11,3 kg (25 lb)

8. Säädä tarvittaessa.

## I-variaattori

### I-variaattorin säätö (jos varusteena)

#### ! VAROITUS

Irrota turvakatkaisimen pistoke moottorin pysäytyskatkaisimesta ennen jokaista säätötoimenpidettä. Ajoneuvo pitää pysäköidä turvalliseen paikkaan, ei reitille.

#### ! VAROITUS

**ÄLÄ KOSKAAN** pura tai muokkaa I-variaattoria. Epätäydellinen variaattorikokoonpano tai muutokset saattavat aiheuttaa voimakkaan variaattorin räjähtämisen, koska luja kierrosvauhti rasittaa variaattoria. Huollata I-variaattori BRP-moottorikelkkojen jälleenmyyjällä. Vääränlainen huoltaminen tai säätäminen saattaa vaikuttaa suorituskykyyn ja vähentää hihnan käyttöikää. Noudata aina huoltosuosituksia.

I-variaattori on tehtaalla kalibroitu antamaan maksimaalinen moottoriteho määrätyllä käyntinopeudella. Tekijät, kuten vallitseva lämpötila, olosuhteet tai maaston kunto saattavat muuttaa kyseistä moottorin käyntinopeutta vaikuttaen kelkan tehokkuuteen.

Säädettävä I-variaattori mahdollistaa moottorin maksimikierrosluvun säädön, jolla saavutetaan maksimaalinen teho.

Säätönokkien pitää olla säädetty niin, että moottorin maksimikierrosluku vastaa maksimitehon kierroslukua. Katso *Tekniset tiedot (moottori)*.

### **TÄRKEÄÄ:**

Käytä tarkkaa digitaalista kierroslukumittaria moottorin kierrosten säätämiseen.

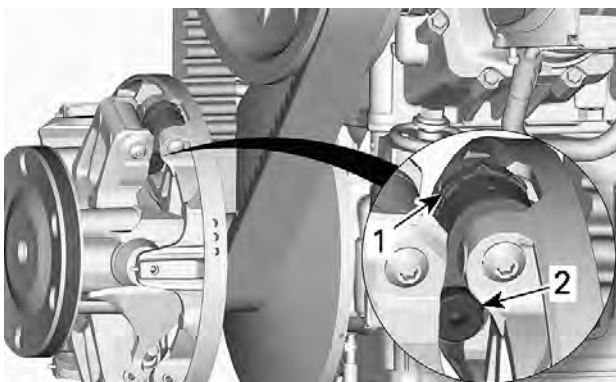
Säätönokka voidaan säätää viiteen eri asentoon.

Jokainen asento muuttaa moottorin maksimikierroksia noin 200 kierroksella.

Alemmat asennon numerot laskevat moottorin kierroksia 200 kierroksen välein ja ylemmän asennon numerot lisäävät kierroksia 200 kierroksen välein.

## **Toimenpiteet**

1. Lue kohta *Kori ja istuin osiossa Ajoneuvoa koskevat tiedot* ja poista:
  - Vasemman puolen paneeli
  - I-variaattorin suojuus
2. Paikanna säätönokka ja säätöruuvi I-variaattorissa.

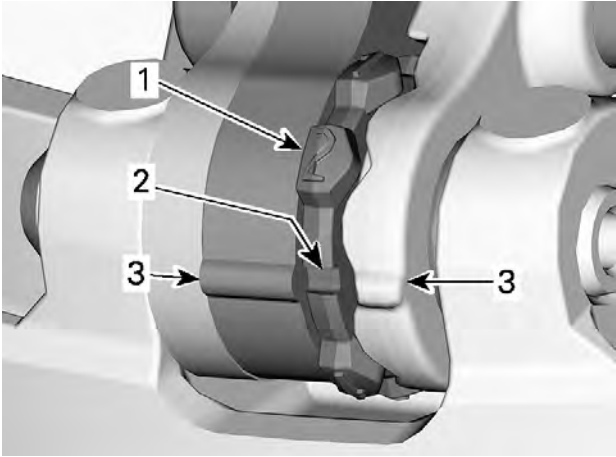


### **TYYPILLINEN**

1. Nokka
2. Säätöruuvi

Säätönokan asennot voidaan tunnistaa seuraavasti:

- Asennot 1, 2, 4 ja 5 ovat numeroituja.
- Asento 3 (keskellä) on merkitty lovella.
- Säätönokan kummallakin puolella on pykälät, joita voi käyttää osoittimina.



1. Numeroitu asento
2. Asento 3 – lovi
3. Osoittimet

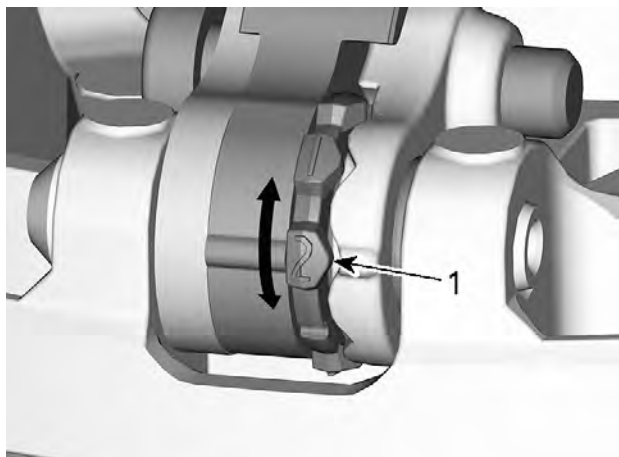
Tee kaikkien kolmen nokan säätö seuraavasti:

3. Löysää säätöruuvi II-variaattorin avaustyökalun kuusiokolopäällä.



1. Säätöruuvi

4. Siirrä oikea vipu sivuun voidaksesi kääntää säätönokkaa.
5. Käännä säätönokka haluttuun asentoon.



1. Haluttu säätönokan asento (tässä asento 2)

6. Kiristä säätöruuvi.

KIRISTYSMOMENTTI	
Säätöruuvi	8 ±1 Nm (71 ±9 lbf-in)

## TÄRKEÄÄ

Säädä aina kaikki kolme säätönokkaa samaan asentoon.

## Tela

### Telamaton kunto

#### ⚠ VAROITUS

Irrota turvakatkaisimen pistoke moottorin pysäytyskatkaisimesta, ennen kuin suoritat mitään huoltotoimenpidettä tai säätöä, paitsi jos ohjeissa on toisin mainittu. Ajoneuvo pitää pysäköidä turvalliseen paikkaan, ei reitille.

Irrota turvakatkaisimen pistoke moottorin pysäytyskatkaisimesta.

Nosta kelkan takapä ylös ja tue se mekaaniselle tuelle. Moottorin ollessa sammutettuna pyöritä telamattoa käsin ja tutki telamaton kunto. Mikäli telamatto on kulunut, murtunut, telan kuidut ovat näkyvissä, vetonystyjä tai harjoja puuttuu tai ne ovat vahingoittuneet, ota yhteys valtuutettuun BRP-moottorikelkkojen jälleenmyyjään.

### **Pitöa parantavilla tuotteilla varustetut moottorikelkat**

Jos kelkkasi on varustettu BRP:n nastoitettavaksi hyväksytyllä telamatolla, SUORITA TELAMATON SILMÄMÄÄRÄINEN TARKASTUS ENNEN JOKAISTA AJOKERTAA.

Etsi mahdollisia vikoja, kuten:

- Reikiä telamatossa
- Repeytymiä telamatossa (erityisesti vetoaukkojen läheisyydessä nastoitetuissa telamatoissa)
- Rikkinäisiä tai poikki menneitä profiiliharjoja, jolloin osia poikittaispuikosta on näkyvillä
- Maton kumipinnan laminaatin vauriot
- Rikkinäiset poikittaispuikot
- Rikkonaiset nastat (nastoitetuissa telamatoissa)
- Taittuneet nastat (nastoitetuissa telamatoissa)
- Puuttuvat nastat
- Telamatosta irronneet nastat
- Puuttuvat ohjainsoljet
- Varmista myös, että nastojen mutterit on kiristetty ohjeissa annettuihin momentteihin.

Vaihda nastoitettavaksi hyväksytyjen telamattojen rikkonaiset tai vaurioituneet nastat välittömästi. Jos telamatossa näkyy huononemisen merkkejä, se on vaihdettava välittömästi. Jos tarvitset lisätietoja, kysy kauppialtasi.

### **VAROITUS**

**Ajaminen vaurioituneella telamatolla tai matolla, jonka nastat ovat vaurioituneet voi aiheuttaa kelkan hallinnan menettämisen.**

Katso lisätietoja pitöa parantavista tuotteista kohdasta *PITÖA PARANTAVAT TUÖTTEET* osassa *TURVALLISUUSTIETOJA* tämän käsikirjan alussa.

### **Telamaton kireys ja linjaus**

#### **TÄRKEÄÄ:**

Telamaton kireys ja linjaus ovat keskenään suhteessa. Älä säädä toista edellä mainituista tarkastamatta myöskin toista.



**VAROITUS**

Ehkäise vakavat loukkaantumiset kelkan läheisyydessä:

- ÄLÄ KOSKAAN seiso liikkuvan telamaton takana tai lähellä.
- Käytä aina tukevaa, leveää kelkkatelinettä, jossa on takana suojalevy, jos sinun on pyöritettävä telamattoa.
- Kun matto on irti maasta, pyöritä sitä mahdollisimman hiljaisella vauhdilla.

Keskikipovoima saattaa lennättää likaa, repeytyneitä maton palasia tai koko vahingoittuneen maton kovalla vauhdilla telatunnelista ulos ja aiheuttaa vakavan onnettomuuden.

## Telamaton kireyden tarkastus

### TÄRKEÄÄ:

Aja kulkalla lumessa noin 15–20 minuuttia, ennen kuin säädät telamaton kireyttä.

1. Irrota turvakatkaisimen pistoke moottorin pysäytyskatkaisimesta.
2. Nosta kelkan takapäätä ja tue se irti maasta.

**HUOMIO**

Käytä oikeaa nostotekniikkaa, nosta käyttäen jalkojesi voimaa. Älä yritä nostaa ajoneuvon takaosaa, jos se tuntuu liian painavalta.

3. Anna telaston jousituksen löystyä normaalisti.
4. Valmistelee kireysmittari.

Huoltotyökalu	
Kireysmittari (osanro 414348200)	

1. Aseta alempi O-rengas *teknisten tietojen* taulukosta kyseiselle ajoneuvolle löytyvän *telamaton kireyden* mukaisesti.



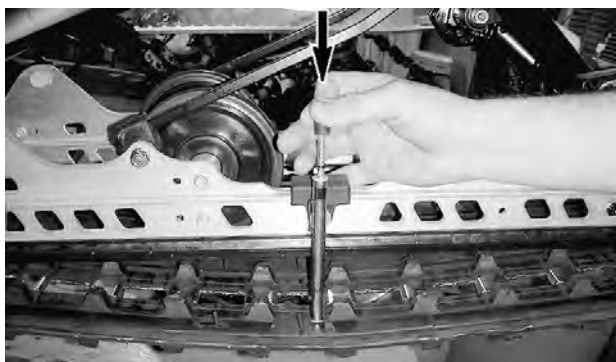
1. Alaosan O-rengas

2. Aseta ylempi O-rengas arvoon 0 kgf (0 lbf).

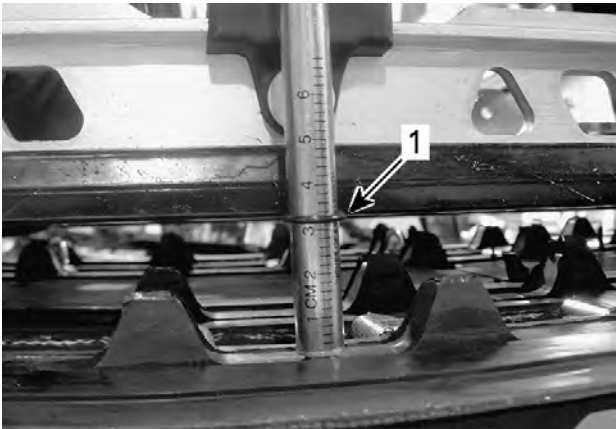


1. Ylempi O-rengas

5. Aseta kireysmittari telamatolle etu- ja takatukipyörien puoliväliin.
6. Paina kireysmittaria alaspäin kunnes alempi O-rengas (aikaisemmin säädetty kireys) on linjassa liukumuovin alareunan kanssa.



**TYYPILLINEN**

**TYYPILLINEN**

1. Kireys, O-renkas linjassa liukumuovin kanssa

7. Lue kireysmittarin ylemmän O-renkaan osoittama kuormitus.

**TYYPILLINEN – KUORMITUKSEN LUKEMA**

1. Ylempi O-renkas

8. Kuormituslukeman täytyy olla *teknisistä tiedoista* löytyvän telamaton kireyden mukainen.
9. Jos kuormituslukema ei ole ohjearvojen mukainen, säädä telamaton kireys. Katso *Telamaton kireyden säätö*.

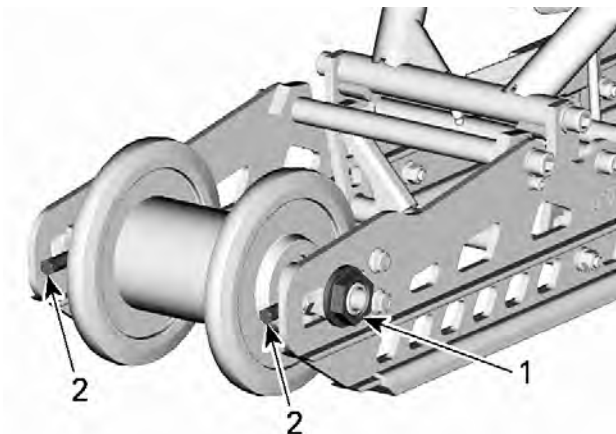
**Telamaton kireyden säätö**

1. Irrota turvakatkaisimen pistoke moottorin pysäytyskatkaisimesta.
2. Nosta ajoneuvon takapää ylös ja tue se.

**⚠ HUOMIO**

**Käytä oikeaa nostotekniikkaa, nosta käyttäen jalkojesi voimaa. Älä yritä nostaa ajoneuvon takaosaa, jos se tuntuu liian painavalta.**

3. Löysää oikean puolen takatukipyörän kiinnitysmutteria puoli kierrosta samalla kun pidät vasemman puolen mutterista kiinni.



**TELAMATTO IRROTETTU SELKEYDEN VUOKSI**

1. Oikean takatukipyörän pultti
2. Säätoruuvit

4. Kiristä tai löysää telamaton aukkojen kautta molempia säätoruuveja lisätäksesi tai vähentääksesi telamaton kireyttä.

**TÄRKEÄÄ:**

Saatat joutua liikuttamaan mattoa päästäksesi käsiksi säätoruuveihin.

5. Mikäli et saa kireyttä sopivaksi, ota yhteys valtuutettuun Ski-Doo-jälleenmyyjään.
6. Kiristä kiinnitysmutteri annettuun momenttiin samalla, kun pidät akselia kiinni.

Kivistysmomentti	
Taka-akselin mutteri	48 ± 6 Nm (35 ± 4 lbf-ft)

7. Tarkista telamaton linjaus kuten kuvattu alla.

## Telamaton linjaus

### VAROITUS

Varmista ennen maton säätötoimenpiteiden suorittamista, ettei matossa ole irtoneisia osia, jotka saattavat sinkoutua maton pyöriessä. Varo, etteivät työkalut, kätesi, vaatteesi tai jalkasi pääse kosketuksiin pyörivän maton kanssa. Asenna kelkka tukevalle kelkkatelineelle, jossa on takana suojalevy. Varmista, ettei kukaan ole kelkan välittömässä läheisyydessä, varsinkaan kelkan takana. Älä koskaan pyöritä telamattoa suurella nopeudella.

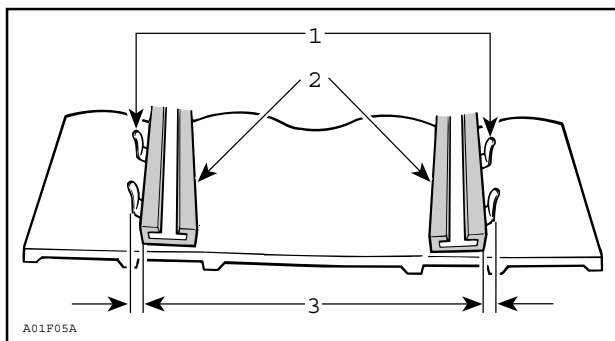
Keskipakoisvoima saattaa lennättää likaa, vaurioituneita tai irtoneisia nastoja, repeytyneitä maton palasia tai koko vahingoituneen maton kovalla vauhdilla telatunnelista ulos.

1. Nosta kelkan takapäätä ja tue se irti maasta.

### HUOMIO

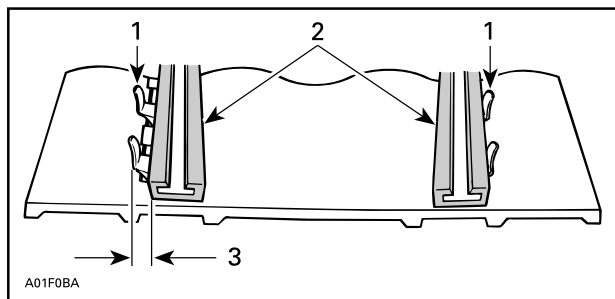
Käytä oikeaa nostotekniikkaa käyttämällä etenkin jalkavoimaa. Älä yritä nostaa ajoneuvon takaosaa, jos se tuntuu liian painavalta.

2. Käynnistä moottori ja kaasuta sen verran, että telamatto pyörii hitaasti. Anna maton pyöriä vain hetken aikaa (15–20 sekuntia).
3. Tarkista, että telamatto on hyvin keskitetty; yhtäläinen etäisyys molemmilla puolilla solkien reunojen ja liukumuvien välillä.



1. Ohjainoljet
2. Liukumuovit
3. Yhtäläinen etäisyys

4. Telamaton linjauksen säätäminen:



1. Ohjainoljet
2. Liukumuovit
3. Kiristä tältä puolelta

1. Pysäytä moottori.
2. Irrota turvakatkaisimen pistoke moottorin pysäytyskatkaisimesta.

**VAROITUS**

**Irrota turvakatkaisimen pistoke moottorin pysäytyskatkaisimesta, ennen kuin suoritat mitään huoltotoimenpidettä tai säätöä, paitsi jos ohjeissa on toisin mainittu. Ajoneuvo pitää pysäköidä turvalliseen paikkaan, ei reitille.**

3. Löysää taka-akselin mutteri.
4. Kiristä säätöruuvia siltä puolelta, jolla liukumuovi on kauimpana maton soljista.
5. Kiristä taka-akselin mutteri.

**VAROITUS**

**Kiristä kunnolla pyörän kiinnityspultti, muuten pyörä saattaa irrota ja telamatto saattaa "lukkiutua".**

6. Käynnistä moottori uudelleen ja pyöritä telamattoa hitaasti tarkistaaksesi jälleen linjauksen.
7. Kiristä taka-akselin mutteri ohjearvoon.

Kiristysmomentti	
Taka-akselin ruuvi	48 ± 6 Nm (35 ± 4 lbf-ft)

8. Aseta kelkka takaisin maahan.

## Jousitus

### *Telaston jousituksen kunto*

Tutki silmämääräisesti kaikki jousituksen osat, mukaan lukien liukumuovit, jouset, pyörät jne.

### **TÄRKEÄÄ:**

Normaaliajossa lumi voitelee ja jäähdyttää liukumuovit. Runsas ajo jäällä tai hiekkaisella lumella kehittää lämpöä ja aiheuttaa liukumuovien ennenaikaista kulumista.

### *Jousituksen rajoitinhinnan kunto*

Tutki rajoitinhinnojen kulumisen ja vauriot sekä pultin ja mutterin kiireys. Jos ne ovat löysällä, tutki ovatko reiät vaurioituneet. Vaihda tarpeen mukaan. Kiristä mutteri ohjettiukkuuteen.

**Kiristysmomentti**

Rajoitinhihnan mutteri

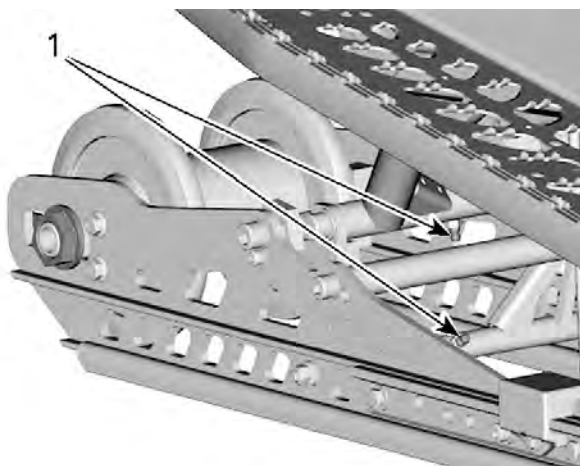
7 ±1 Nm (62 ±9 lbf-in)

**Jousituksen voitelu**

Voitele seuraavat jousituksen rasvanipat. Katso huoltovälit kohdasta *Huoltotaulukko*.

**Jousitusrasva**

Synteettinen jousitusrasva



1. Rasvanipat

**Ohjauksen ja etujousituksen kunto**

Tutki silmämääräisesti ohjauksen ja etujousitusmekanismin osien kireydet (ohjausvarret, tukivarret ja kiinnikkeet, raidetangot, pallonivelet, suksien kiinnityspultit, olkatapit jne.). Ota tarvittaessa yhteys valtuutettuun BRP-moottorikelkkojen jälleenmyyjään.



## Sukset

### Suksien ja ohjainrautojen kunto ja kuluminen

Tarkista suksien ja ohjainrautojen kovametallien kunto. Jos ne ovat kuluneet, ota yhteys valtuutettuun BRP-moottorikelkkojen jälleenmyyjään.

### ! VAROITUS

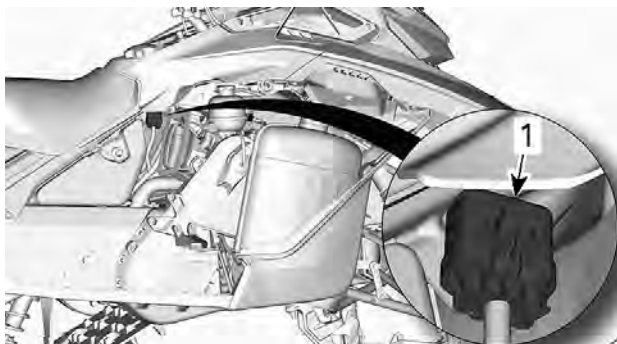
Erittäin kuluneet sukset ja/tai ohjainraudat vaikuttavat kelkan ajo-ominaisuuksiin.

## Sulakkeet

### Pääsy sulakelohkoon

Avaa oikea sivupaneeli, katso *Kori ja istuin*.

### Sulakkeiden sijainti



### TYYPILLINEN

1. Sulakelohko

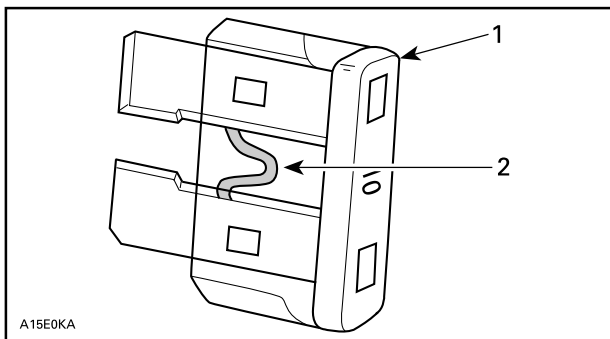
Irrota sulakelohko kannestaan.

Katso sulaketeho ja määrittäminen *teknisistä tiedoista*.

### Sulakkeen tarkastus

Tarkista sulakkeen kunto ja vaihda se tarvittaessa uuteen.

Irrota sulake pitimestään vetämällä se ulos. Tarkista, onko sulake palanut.



1. Sulake
2. Tarkasta onko sulanut

**! VAROITUS**

Älä käytä suurempiarvoista sulaketta.

**! VAROITUS**

Jos sulake on palanut, vian aiheuttaja pitää tutkia ja korjata ennen seuraavaa käyttöä. Ota yhteys valtuutettuun BRP-moottorikelkkojen jälleenmyyjään huoltamista varten.

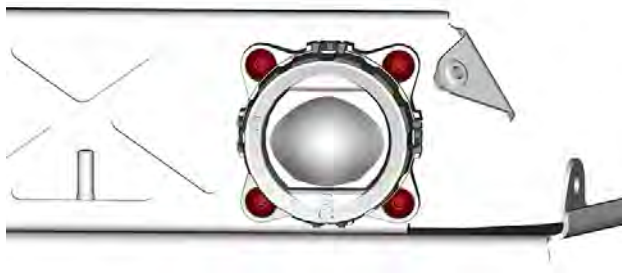
## Ajovalot

### Ajovalojen vaihto

Ajovalojen polttimoita ei voi vaihtaa. Vaihda yksikkönä.

Irrota korin yläyksikkö. Katso kohta *Kori ja istuin*.

Irrota valoyksikön kiinnitysruuvit.



Irrota valoyksikkö.

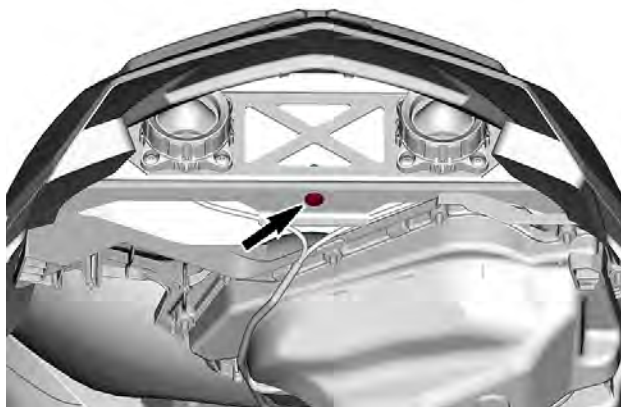
Asenna uusi yksikkö ja kiristä kiinnitysruuvit ohjetermiin.

Kiristysmomentti	
Ajovalon ruuvi	2,5 ± 0,5 Nm (22 ± 4 lbf-in)

### **Ajovalojen suuntaaminen**

Irrota oikea sivupaneeli. Katso kohta *Kori ja istuin*.

Kierrä säätöruuvia saavuttaaksesi halutun ajovalon korkeuden ja suunnan.



# AJONEUVON HOITO

## Toimenpiteet ajon jälkeen

Poista lumi ja jää telastosta, telamatosta, etujousituksesta ohjausmekanismista ja suksista.

### VAROITUS

Varmista, että D.E.S.S. -avain on irrotettu D.E.S.S. -pistokkeesta ennen kuin seisot ajoneuvon edessä tai työskentelet telamaton tai telaston jousituksen komponenttien parissa.

Suojaa aina kelkkasi kelkkapeitolla, kun jätät sen yöksi ulos tai kun et käytä sitä pitkiin aikoihin. Tämä suojaa kelkkaa jäätymiseltä ja lumelta sekä auttaa suojaamaan kelkan ulkonäköä ja pintamateriaaleja.

## Ajoneuvon puhdistus ja suojaaminen

Pese moottorikelkka veden ja miedon pesuaineen seoksella.

Käytä ainoastaan mikrokuituisia kangaspaloja tai vastaavia.

### TÄRKEÄÄ

Älä koskaan puhdistu ajoneuvoa korkeapainepesurilla. Käytä vain pientä painetta, kuten puutarhaletkua.

### Sopimattomat puhdistustuotteet

Materiaalityyppi	Sopimattomat puhdistustuotteet
Kaikki muovit, vinyylit, maalattu teräs ja alumiini	JARRUJEN JA OSIEN PUHDISTUSAINE TAI MITKÄ TAHANSA ÖLJYPOHJAISET PUHDISTUSTUOTTEET

### Sopivat puhdistustuotteet

Materiaalityyppi	Puhdistustuote
Kaikki muovit, vinyylit, maalattu teräs ja alumiini.	Autolle sopiva saippua ja vesi XPS-ruiskupuhdistin ja Polish XPS -yleispuhdistusaine

Lisätietoja ja tuotteita varten, vieraile XPS-tuotteiden verkkosivulla osoitteessa [at www.xpslubricants.com](http://www.xpslubricants.com)

# SÄILYTYS

Kelkka on varastoitava huolellisesti kesän ajaksi tai kun sitä ei käytetä yli kolmeen kuukauteen.

## Säilytys

Puhdista ajoneuvo.

Lisää polttoaineeseen stabiloimisainetta aineen valmistajan suositusten mukaisesti.  
Anna moottorin käydä lisättyäsi aineen polttoaineeseen.  
Anna moottorin käydä, kunnes polttoainetta ei ole enää jäljellä.

Voitele moottori.

Voitele jarruvivun sarana.

Voitele telaston jousitus.

Tuki äänenvaimentimen aukko rievuilla.

Nosta kelkan takapäätä ylös, kunnes telamatto on irti maasta. Älä löysää telamaton jännitystä.

## HUOMIO

Käytä sopivaa nostolaitetta tai pyydä apua ajoneuvon nostamiseen. Ellei nostolaite ole käytössä, käytä oikeaa nostotekniikkaa ja nosta jalkojesi voimalla. Älä yritä nostaa ajoneuvon takaosaa, jos se tuntuu liian painavalta.

## TÄRKEÄÄ

Moottorikelkka on säilytettävä viileässä ja kuivassa paikassa, ja se on peitettävä hengittävällä, mutta valoa läpäisemättömällä kelkkapeitolla. Tämä suojaa auringonsäteiltä ja haalistumiselta ajoneuvon maalipintaa ja muoviosia.

## TÄRKEÄÄ

Polttoaineen stabiloimisainetta pitää lisätä ennen moottorin voitelua, jotta polttoaineen kemialliset ominaisuudet säilyvät ja polttoainejärjestelmä suojataan hartsin muodostumiselta.

# SUORITETUT HUOLTOTOIMENPITEET

Lähetä kopio huoltopöytäkirjasta tarvittaessa BRP:lle.

Luovutustarkastus	
Sarjanu mero:	Allekirjoitus / nimen selvennys:
Ajokilo metrit:	
Aukiolo ajat:	
Päiväys:	
Jälleen myyjän nro:	
Huomau tukset:	
Katso tarkat asennusohjeet ajoneuvon luovutustarkastustiedotteesta.	

Ensitarkastus	
Ajokilometrit:	Allekirjoitus / nimen selvennys:
Aukioloajat:	
Päiväys:	
Jälleenmyyjän nro:	
Huomautukset:	
Katso huoltotaulukko tämän käsikirjan osasta Huolto	



Huolto	
Ajokilo metrit:	Allekirjoitus / nimen selvennys:
Aukiolo ajat:	
Päiväys:	
Jälleen myyjän nro:	
Huomau tukset:	
Katso huoltotaulukko tämän käsikirjan osasta Huolto	

<b>Huolto</b>	
<p>Ajokilometrit:</p> <hr/> <p>Aukioloajat:</p> <hr/> <p>Päiväys:</p> <hr/> <p>Jälleenmyyjän nro:</p> <hr/> <p>Huomautukset:</p> <hr/> <hr/>	<p>Allekirjoitus / nimen selvitys:</p>
<p>Katso huoltotaulukko tämän käsikirjan osasta Huolto</p>	

Huolto	
Ajokilo metrit:	Allekirjoitus / nimen selvennys:
Aukiolo ajat:	
Päiväys:	
Jälleen myyjän nro:	
Huomau- tukset:	
Katso huoltotaulukko tämän käsikirjan osasta Huolto	

<b>Huolto</b>	
Ajokilometrit:	Allekirjoitus / nimen selvennys:
Aukioloajat:	
Päiväys:	
Jälleenmyyjän nro:	
Huomautukset:	
Katso huoltotaulukko tämän käsikirjan osasta Huolto	

Huolto	
Ajokilo metrit:	Allekirjoitus / nimen selvennys:
Aukiolo ajat:	
Päiväys:	
Jälleen myyjän nro:	
Huomau- tukset:	
Katso huoltotaulukko tämän käsikirjan osasta Huolto	

<b>Huolto</b>	
Ajokilo metrit:	Allekirjoitus / nimen selvennys:
_____	
Aukiolo ajat:	
_____	
Päiväys:	
_____	
Jälleen myyjän nro:	
_____	
Huomau tukset:	
_____	
_____	
Katso huoltotaulukko tämän käsikirjan osasta Huolto	

Huolto	
Ajokilometrit:	Allekirjoitus / nimen selvennys:
Aukioloajat:	
Päiväys:	
Jälleenmyyjän nro:	
Huomautukset:	
Katso huoltotaulukko tämän käsikirjan osasta Huolto	

Huolto	
Ajokilometrit:	Allekirjoitus / nimen selvennys:
Aukioloajat:	
Päiväys:	
Jälleenmyyjän nro:	
Huomautukset:	
Katso huoltotaulukko tämän käsikirjan osasta Huolto	



Huolto	
Ajokilometrit:	Allekirjoitus / nimen selvennys:
Aukioloajat:	
Päiväys:	
Jälleenmyyjän nro:	
Huomautukset:	
Katso huoltotaulukko tämän käsikirjan osasta Huolto	

<b>Huolto</b>	
Ajokilometrit:	Allekirjoitus / nimen selvennys:
_____	
Aukioloajat:	
_____	
Päiväys:	
_____	
Jälleenmyyjän nro:	
_____	
Huomautukset:	
_____	
_____	
Katso huoltotaulukko tämän käsikirjan osasta Huolto	

Huolto	
Ajokilo metrit:	Allekirjoitus / nimen selvennys:
Aukiolo ajat:	
Päiväys:	
Jälleen myyjän nro:	
Huomau- tukset:	
Katso huoltotaulukko tämän käsikirjan osasta Huolto	

<b>Huolto</b>	
Ajokilometrit: _____ Aukioloajat: _____ Päiväys: _____ Jälleenmyyjän nro: _____ Huomautukset: _____ _____	Allekirjoitus / nimen selvitys:
Katso huoltotaulukko tämän käsikirjan osasta Huolto	

Huolto	
Ajokilometrit:	Allekirjoitus / nimen selvennys:
Aukioloajat:	
Päiväys:	
Jälleenmyyjän nro:	
Huomautukset:	
Katso huoltotaulukko tämän käsikirjan osasta Huolto	

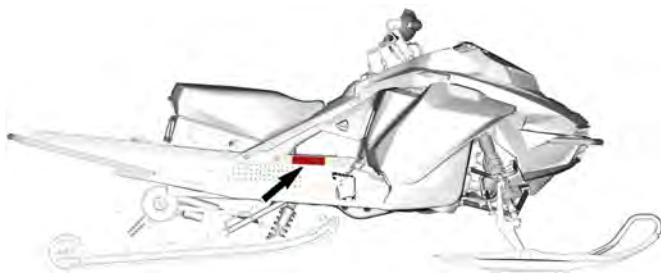
Tämä sivu on jätetty  
tarkoituksella tyhjäksi

# TEKNISET TIEDOT

# AJONEUVON TUNNISTAMINEN

## Ajoneuvon tunnistetarra

Ajoneuvon tunnistetarra sijaitsee kelkan oikealla puolella.



BOMBARDIER RECREATIONAL PRODUCTS Inc. Päiväys	
VIN. / NIV.	
Kuvaus	Tyyppi: SNO/MNG
KOOTTU KANADASSA / ASSEMBLED IN CANADA	

516009002

## AJONEUVO KOOTTU KANADASSA

## Tunnistenumerot

Kelkan pääkomponentit (moottori ja runko) on varustettu omilla tunnistenumeroillaan. Näiden numeroiden tarkistaminen saattaa tulla kyseenalaiseksi takuuasioissa tai jos kelkka on joutunut väärin käsiin. Valtuutettu BRPmoottorikelkkojen myyjä tarvitsee näitä numerotietoja takuuasiasiakirjojen täyttämiseksi. On erittäin suositeltavaa merkitä tunnistenumerot muistiin ja ilmoittaa ne vakuutusyhtiölle.

### Ajoneuvon tunnistusnumero (VIN)

VIN-tunnus on merkitty kelkan tunnistetarraan. Katso ohjeet edeltä. Tunnus on myös meistetty kelkan telatunneliin, lähelle tunnistetarraa.

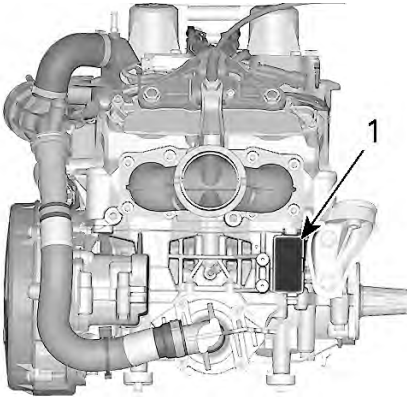
Mallinumero ja vuosimalli ovat osa tiedoista, jotka ovat näkyvissä VIN-tunnuksesta. Katso kuva.

2BP	S	LSAB	9	A	V	000001
-----	---	------	---	---	---	--------



2BP = Kanada YH2 = Suomi	Mallinumero	Sarjanumero
S = Ski-Doo L = Lynx	Numero tai kirjain	Tehdas V = Valcourt R = Rovaniemi
Mallivuosi: P = 2023 R = 2024		

### *Moottorin tunnistusnumeron sijainti*



1. Moottorin tunnistenumero

# KELPOISUUSKILVET

## EPA-vapautuskilpi



### PÄÄSTÖVALVONTATIEDOT

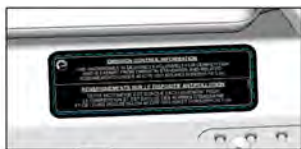
TÄMÄ MOOTTORIKELKKA ON SUUNNITELTU VAIN KILPAILUKÄYTTÖÖN. STANDARDEISSA 40 CFR 1051.620 JA SOR/2011-10 5.(4) ASETETUT PÄÄSTÖNORMIT JA NIIHIN LIITTYVÄT VAATIMUKSET EIVÄT KOSKE TÄÄ MALLIA.

### EMISSION CONTROL INFORMATION

THIS SNOWMOBILE IS DESIGNED EXCLUSIVELY FOR COMPETITION AND IS EXEMPT FROM EMISSION STANDARDS AND RELATED REQUIREMENTS UNDER 40 CFR 1051.620 AND SOR/2011-10 5.(4).

11423\_FI

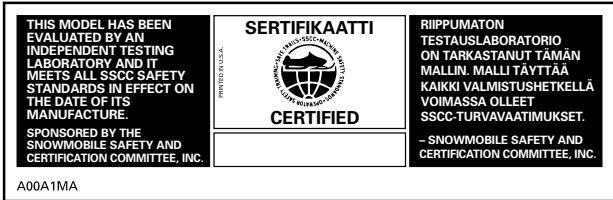
## EPA-VAPAUTUSKILPI



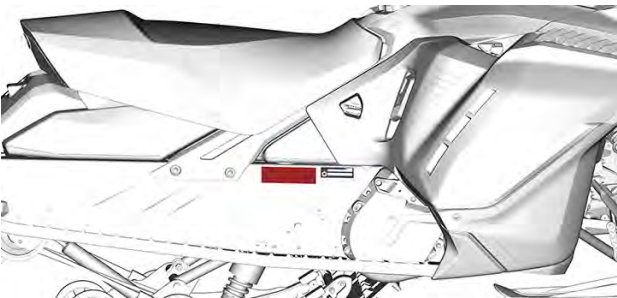
## SSCC-tarra

Moottorikelkkojen turvallisuusvaatimukset on hyväksytty Snowmobile Safety and Certification Committee:n (SSCC) -toimesta, jonka jäsen BRP on. Voit helposti tarkistaa, että kelkkasi vastaa näitä vaatimuksia Certification Label -todistustarrasta kelkan pitkittäisellä sivulla.

Tämä tarra osoittaa, että puolueeton testauslaboratorio on tarkistanut SSCC-turvastandardit.



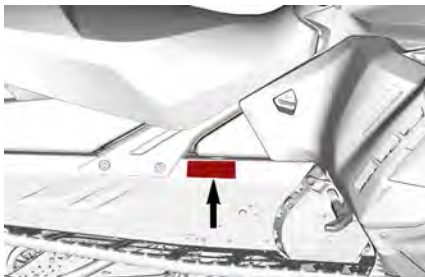
## SSCC-TARRA



## TYYPILLINEN

## Asetus (EU) 2016/1628 liikkuville työkoneille

Riippuen tietyn ajoneuvosi teknisistä määrittämisistä, ylimääräinen NRMM-tunnistusmerkintä voidaan asentaa tunneliin, ketjukotelon lähelle.



**TYYPILLINEN – TUNNELIN OIKEALLA PUOLELLA**



Bombardier Recreational  
Products Inc.



565 de la Montagne,  
Valcourt, QC, Canada  
J0E 2L0



BRP-Rotax GmbH Co. KG,  
Rotaxstrasse 1, Gunskirchen, A-4623  
Austria

12024



**NRMM-TUNNISTE AJONEUVOSSA**



565 de la Montagne Street  
Valcourt (Québec) J5E 2L0  
Canada  
www.brp.com

## EU-vaatimustenmukaisuusvakuutus

**Valtuutettu edustaja:** BRP-Rotax GmbH Co. KG, Rotaxstrasse 1, Gunkirchen,  
A-4623 Itävalta

Tämä vaatimustenmukaisuusvakuutus on annettu täysin valmistajan vastuulla.

Allekirjoittanut vakuuttaa valmistajan edustajana, että mallivuoden **2025 moottorikelkat**, joissa on merkintä **C€** ja 17-merkin ajoneuvon tunnistusnumero (VIN) rakenteeltaan **2BPSxxxxxSVxxxxx** tai **YH2SxxxxxSRxxxxx** kaupanimellä **Ski-Doo**, täyttävät seuraavien direktiivien ja asetusten vaatimukset kaikin olennaisin osin:

Konedirektiivi 2006/42/EY lisäyksineen asetukseen 2019/1243/EU saakka	ISO 12100:2010
Asetus (EU) 2016/1628 liikkuvien työkonoiden (NRMM) kaasupäästöistä	Kategoria SMB, Stage V -päästörajat
Sähkömagneettinen yhteensopivuusdirektiivi (EMC) 2014/30/EU lisäyksineen asetukseen (EU) 2018/1139 asti	CISPR 12:2007/A1:2009 ja IEC 61000-6-1:2005 tai UN R10.04 tai myöhempi versio
Akkudirektiivi 2006/66/EY lisäyksineen direktiiviin asetukseen (EU) 2018/849 asti	EN 50342-7:2015
Radiolaitedirektiivi (RED) 2014/53/EU lisäyksineen asetukseen 2018/1139 asti (jos varustettu radiotaajuisella (RF) D.E.S.S.-avaimella)	IEC 62368-1:2014 CISPR 25:2016 ISO 11452-2:2004 ETSI EN 300 330 V2.1.1:2017

*Dominic Tessier*

Dominic Tessier (Pöytä 27, 26E3 20-30 EST)

Dominic Tessier, suunnittelujohtaja,  
ajoneuvotekniikka, Ski-Doo  
Bombardier Recreational Products Inc.

Valcourt, QC, Kanada  
27. marraskuuta 2023

**SKI-DOO LYNX SEAWOOD EVINRUDE ROTAX CAN-AM**

# UK-VAATIMUSTENMUKAISUUSVAKUUTUS



565 de la Montagne Street  
Valcourt (Québec) J0E 2L0  
Canada

www.brp.com

## UK-vaatimustenmukaisuusvakuutus

**Valtuutettu edustaja:** BRP UK Ltd., (BWM Accountants Limited), Suite 5.1,  
12 Tithebarn Street, Liverpool, L2 2DT

Tämä vaatimustenmukaisuusvakuutus on annettu täysin valmistajan vastuulla.

Allekirjoittanut vakuuttaa valmistajan edustajana, että mallivuoden **2025 moottorikelkka**, jossa on **UK**-merkintä ja 17-merkkinen ajoneuvon tunnistusnumero (VIN) rakenteeltaan **2BPSxxxxxSVxxxxx** tai **YH2SxxxxSRxxxxx** kauppanimellä **Ski-Doo**, täyttää seuraavien UK:n asetusten ja määräysten vaatimukset kaikin olennaisin osin:

Koneiden toimituksen (turvallisuus) määräykset 2008, UK:n asetus 2008/1597 muutoksineen asetukseen 2020/1112 asti	ISO 12100:2010
Itsestään kulkevien maastokoneiden (tyyppihyväksyntä sekä kaasu- ja hiukkassaastepäästöt) määräys 2018, UK:n asetus 2018/764 muutoksineen asetukseen 2020/1393 asti	Kategoria SMB, Stage V -päästörajat
Sähkömagneettisen yhteensopivuuden määräykset 2016, UK SI 2016/1091 asetus muutoksineen asetukseen 2020/1112 asti	CISPR 12:2007/A1:2009 ja IEC 61000-6-1:2005 tai UN R10.04 tai myöhempi versio
Akkujen (markkinoille laskeminen) määräykset 2008, UK:n asetus 2008/2164 muutoksineen asetukseen 2020/904 asti	EN 50342-7:2015
Radiolaitemääräykset 2017, UK:n asetus 2017/1206 muutoksineen asetukseen 2020/1112 asti	IEC 62368-1:2014 CISPR 25:2016 ISO 11452-2:2004 ETSI EN 300 330 V2.1.1:2017

**Dominic Tessier**  
Dominic Tessier (Nov 27, 2023 20:31 EST)

Dominic Tessier, suunnittelujohtaja,  
ajoneuvotekniikka, Ski-Doo  
Bombardier Recreational Products Inc.

Valcourt, QC, Kanada  
27. marraskuuta 2023

**ski-doo LYNX SEA-DOO EVIRUDE ROTAX CAN-AM**

**Jätetty tyhjäksi Euraasian  
vaatimustenmukaisuusmerkkiä varten;  
käytetään tarpeen mukaan**

# BRP RF DESS POST GEN2 (MOWP)

## USA ja Kanada

Tämä laite on FCC:n sääntöjen osan 15 ja alalla sovellettavien kanadalaisten lupavapautta koskevien RSS-standardien mukainen. Käyttöön liittyy seuraavat kaksi ehtoa:

1. tämä laite ei saa aiheuttaa haitallisia häiriöitä ja
2. tämän laitteen tulee hyväksyä mahdolliset häiriöt, mukaan lukien häiriöt, joista saattaa seurata laitteen ei-toivottua toimintaa.

Tämä laite on testattu ja todettu B-luokan digitaalilaitteita koskevien rajoitusten mukaiseksi FCC:n sääntöjen osan 15 mukaisesti. Nämä rajoitukset on tarkoitettu kohtuulliseksi suojaaksi haitallisia häiriöitä vastaan asuinalueille asennettaessa. Tämä laite tuottaa, käyttää ja voi säteillä radiotaajuusenergiaa, ja jollei sitä asenneta ja käytetä ohjeiden mukaisesti, se voi häiritä radioliikennettä. Tämä ei kuitenkaan takaa, ettei häiriöitä esiinny tietyssä asennuksessa. Jos tämä laite aiheuttaa haitallisia häiriöitä radio- tai televisiovastaanottoon, mikä voidaan todeta kytkemällä laite pois tai päälle, käyttäjää kehoitetaan yrittämään korjata häiriöt seuraavilla toimenpiteillä:

- Suuntaa vastaanottoantenni uudelleen tai aseta toiseen paikkaan.
- Lisää etäisyyttä laitteen ja vastaanottimen väliin.
- Liitä laite pistorasiaan, joka on eri piirissä kuin se, johon vastaanotin on liitetty.
- Kysy neuvoa jälleenmyyjältä tai kokeneelta radio-/TV-mekaanikolta.

Laitteen on arvioitu täyttävän yleiset radiotaajuista altistusta koskevat vaatimukset. Laitetta voidaan käyttää kannettavana rajoituksetta.

Le dispositif a été évalué à satisfaire l'exigence générale de l'exposition aux rf. L'appareil peut être utilisé dans des conditions d'exposition portatif sans restriction.

L'émetteur/récepteur exempt de licence contenu dans le présent appareil est conforme aux CNR d'Innovation, Sciences et Développement économique Canada applicables aux appareils radio exempts de licence.

1. l'appareil ne doit pas produire de brouillage, et
2. l'appareil doit accepter tout brouillage radioélectrique subi, même si le brouillage est susceptible d'en compromettre le fonctionnement.

Muutokset ilman vaatimustenmukaisuudesta vastaavan tahon nimenomaista hyväksyntää voivat mitätöidä käyttäjän oikeuden käyttää laitetta.

**IC:** 12006A-1001301698 tyyppille 1001298626

**FCC-tunnus:**  
2ACER1001301698 tyyppille 1001298626



## Meksiko

IFETEL



Marca: BRP Megatech

Número: BRME1023-28175

BRP Megatech -sertifikaatin numero: 1451074

Modelo: 1001298626

NOM-208-SCFI-2016 (Disposición Técnica IFT-008-2015)

La operación de este equipo está sujeta a las siguientes dos condiciones:

1. Es posible que este equipo o dispositivo no cause interferencia perjudicial y
2. Este equipo o dispositivo debe aceptar cualquier interferencia, incluyendo la que pueda causar su operación no deseada.

## Brasilia



Número: 05248-23-15603

BRP Megatech -sertifikaatin numero: 1451077

Modelo: 1001298626

Este equipamento não tem direito à proteção contra interferência prejudicial e não pode causar interferência em sistemas devidamente autorizados. Para maiores informações, consulte o site da ANATEL.

## Japani

Tälle laitteelle on myönnetty hyväksyntä Japanin radiolain (電波法) ja Japanin televiestintäliiketoiminnan lain (電気通信事業法) mukaisesti. Tätä laitetta ei tule muuntaa (muutoin myönnetty määritenumero mitätöidään).

## Eurooppa

### Vaatimustenmukaisuusvaakuutus

Yksinkertaistettu EU-vaatimustenmukaisuusvaakuutus radiolaitedirektiivin 2014/53/EU mukaan



DE

Hiermit erklärt BRP Megatech, dass der Funkanlagentyp 1001316154 der Richtlinie 2014/53/EU entspricht. Der vollständige Text der EU-Konformitätserklärung ist unter der folgenden Internetadresse verfügbar: <https://www.brp.com/en/corporate-social-responsibility/product-safety.html>

## FR

Le soussigné, BRP Megatech, déclare que l'équipement radioélectrique du type 1001316154 est conforme à la directive 2014/53/UE. Le texte complet de la déclaration UE de conformité est disponible à l'adresse internet suivante: <https://www.brp.com/en/corporate-social-responsibility/product-safety.html>

## BG

С настоящото BRP Megatech декларира, че този тип радиосъоръжение 1001316154 е в съответствие с Директива 2014/53/ЕС.

Цялостният текст на ЕС декларацията за съответствие може да се намери на следния интернет адрес: <https://www.brp.com/en/corporate-social-responsibility/product-safety.html>

## EL

Με την παρούσα ο/η BRP Megatech, δηλώνει ότι ο ραδιοεξοπλισμός 1001316154 πληροί την οδηγία 2014/53/ΕΕ. Το πλήρες κείμενο της δήλωσης συμμόρφωσης ΕΕ διατίθεται στην ακόλουθη ιστοσελίδα στο διαδίκτυο: <https://www.brp.com/en/corporate-social-responsibility/product-safety.html>

## CS

Tímto BRP Megatech prohlašuje, že typ rádiového zařízení 1001316154 je v souladu se směrnicí 2014/53/EU. Úplné znění EU prohlášení o shodě je k dispozici na této internetové

adrese: <https://www.brp.com/en/corporate-social-responsibility/product-safety.html>

## DA

Hermed erklærer BRP Megatech, at radioudstyrstypen 1001316154 er i overensstemmelse med direktiv 2014/53/EU.

EU-overensstemmelseserklæringens fulde tekst kan findes på følgende internetadresse: <https://www.brp.com/en/corporate-social-responsibility/product-safety.html>

## ET

Käesolevaga deklareerib BRP Megatech, et käesolev raadioseadme tüüp 1001316154 vastab direktiivi 2014/53/EL nõuetele.

ELi vastavusdeklaratsiooni täielik tekst on kättesaadav järgmisel internetiaadressil: <https://www.brp.com/en/corporate-social-responsibility/product-safety.html>

## ES

Por la presente, BRP Megatech declara que el tipo de equipo radioeléctrico 1001316154 es conforme con la Directiva 2014/53/UE.

El texto completo de la declaración UE de conformidad está disponible en la dirección Internet siguiente: <https://www.brp.com/en/corporate-social-responsibility/product-safety.html>

## FI

BRP Megatech vakuuttaa, että radiolaitetyyppi 1001316154 on

direktiivin 2014/53/EU mukainen. EU-vaatimustenmukaisuusvakuutuksen täysimittainen teksti on saatavilla seuraavassa internetosoitteessa: <https://www.brp.com/en/corporate-social-responsibility/product-safety.html>

## EN

Hereby, BRP Megatech declares that the radio equipment type 1001316154 is in compliance with Directive 2014/53/EU. The full text of the EU declaration of conformity is available at the following internet address: <https://www.brp.com/en/corporate-social-responsibility/product-safety.html>

## HR

BRP Megatech ovime izjavljuje da je radijska oprema tipa 1001316154 u skladu s Direktivom 2014/53/EU. Cjeloviti tekst EU izjave o sukladnosti dostupan je na sljedećoj internetskoj adresi: <https://www.brp.com/en/corporate-social-responsibility/product-safety.html>

## HU

BRP Megatech igazolja, hogy a 1001316154 típusú rádióberendezés megfelel a 2014/53/EU irányelvnek. Az EU-megfelelőségi nyilatkozat teljes szövege elérhető a következő internetes címen: <https://www.brp.com/en/corporate-social-responsibility/product-safety.html>

## IT

Il fabbricante, BRP Megatech, dichiara che il tipo di apparecchiatura radio 1001316154 è

conforme alla direttiva 2014/53/UE.

Il testo completo della dichiarazione di conformità UE è disponibile al seguente indirizzo Internet: <https://www.brp.com/en/corporate-social-responsibility/product-safety.html>

## LT

Aš, BRP Megatech, patvirtinu, kad radijo įrenginių tipas 1001316154 atitinka Direktyvą 2014/53/ES. Visas ES atitikties deklaracijos tekstas prieinamas šiuo interneto adresu: <https://www.brp.com/en/corporate-social-responsibility/product-safety.html>

## LV

Ar šo BRP Megatech deklarē, ka radioiekārta 1001316154 atbilst Direktīvai 2014/53/ES. Pilns ES atbilstības deklarācijas teksts ir pieejams šādā interneta vietnē: <https://www.brp.com/en/corporate-social-responsibility/product-safety.html>

## MT

B'dan, BRP Megatech, niddikjara li dan it-tip ta' tagħmir tar-radju 1001316154 huwa konformi mad-Direttiva 2014/53/UE. It-test kollu tad-dikjarazzjoni ta' konformità tal-UE huwa disponibbli f'dan l-indirizz tal-Internet li ġej: <https://www.brp.com/en/corporate-social-responsibility/product-safety.html>

## NL

Hierbij verklaar ik, BRP Megatech, dat het type radioapparaat 1001316154 conform is met Richtlijn 2014/53/EU.

De volledige tekst van de EU--conformiteitsverklaring kan worden geraadpleegd op het volgende internetadres: <https://www.brp.com/en/corporate-social-responsibility/product-safety.html>

## PL

BRP Megatech niniejszym oświadcza, że typ urządzenia radiowego 1001316154 jest zgodny z dyrektywą 2014/53/UE. Pełny tekst deklaracji zgodności UE jest dostępny pod następującym adresem internetowym: <https://www.brp.com/en/corporate-social-responsibility/product-safety.html>

## PT

O (a) abaixo assinado (a) BRP Megatech declara que o presente tipo de equipamento de rádio 1001316154 está em conformidade com a Diretiva 2014/53/UE.

O texto integral da declaração de conformidade está disponível no seguinte endereço de Internet: <https://www.brp.com/en/corporate-social-responsibility/product-safety.html>

## RO

Prin prezenta, BRP Megatech declară că tipul de echipamente radio 1001316154 este în conformitate cu Directiva 2014/53/UE. Textul integral al declarației UE de conformitate este disponibil la următoarea adresă internet: <https://www.brp.com/en/corporate-social-responsibility/product-safety.html>

## SV

Härmed försäkras BRP Megatech att denna typ av radioutrustning 1001316154 överensstämmer med direktiv 2014/53/EU. Den fullständiga texten till EU-försäkran om överensstämmelse finns på följande webbadress: <https://www.brp.com/en/corporate-social-responsibility/product-safety.html>

## SL

BRP Megatech potrjuje, da je tip radijske opreme 1001316154 skladen z Direktivo 2014/53/EU. Celotno besedilo izjave EU o skladnosti je na voljo na naslednjem spletnem naslovu: <https://www.brp.com/en/corporate-social-responsibility/product-safety.html>

## SK

BRP Megatech týmto vyhlasuje, že rádiové zariadenie typu 1001316154 je v súlade so smernicou 2014/53/EÚ. Úplné EÚ vyhlásenie o zhode je k dispozícii na tejto internetovej adrese: <https://www.brp.com/en/corporate-social-responsibility/product-safety.html>

## IS

BRP Megatech lýsir því hér með yfir að þráðlausí fjarskiptabúnaðurinn 1001316154 er í samræmi við tilskipun 2014/53/ESB. Óstytta texta ESB-samræmisfirlýsingarinnar er að finna á veffanginu: <https://www.brp.com/en/corporate-social-responsibility/product-safety.html>

## Liechtenstein

Hiermit erklärt BRP Megatech, dass der Funkanlagentyp

1001316154 der Richtlinie 2014/53/EU entspricht. Der vollständige Text der EU-Konformitätserklärung ist unter der folgenden Internetadresse verfügbar: <https://www.brp.com/en/corporate-social-responsibility/product-safety.html>

## **NO**

Hermed erklærer BRP Megatech at radioutstyrstypen 1001316154 er i samsvar med direktiv 2014/53/EU. Hele teksten i EU-samsvarserklæringen finnes på følgende internetadresse: <https://www.brp.com/en/corporate-social-responsibility/product-safety.html>

## **RU**

Компания BRP Megatech настоящим заявляет, что радиотехническое оборудование категории 1001316154 отвечает требованиям Директивы 2014/53/EU.

Полный текст декларации соответствия ЕС доступен на сайте <https://www.brp.com/en/corporate-social-responsibility/product-safety.html>

---

# DIGITAALINEN RADIOTAAJUUSTEKNIikka KÄYTTÄVÄ KÄYNNISTYKSEN ESTOJÄRJESTELMÄ (RF D.E.S.S. -AVAIN)

Tämä laite on FCC:n sääntöjen osan 15 ja alalla sovellettavien kanalaisten lupavapautta koskevien RSS-standardien mukainen.

Käyttöön liittyy seuraavat kaksi ehtoa: (1) tämä laite ei saa aiheuttaa häiriöitä, ja (2) tämän laitteen tulee sietää häiriöitä, mukaan lukien häiriöt, jotka voivat aiheuttaa ei-toivottua toimintaa.

Muutokset ilman vaatimustenmukaisuudesta vastaavan tahon nimenomaista hyväksyntää voivat mitätöidä käyttäjän oikeuden käyttää laitetta.

IC-rekisteröintinumero: 12006A-1001317030

FCC-tunnus: 2ACER-1001317030

Me, vaatimustenmukaisuudesta vastaava osapuoli, vakuutamme omalla vastuullamme, että laite on seuraavan neuvoston direktiivin määräysten mukainen: 2014/53/EU. Tämän vakuutus alainen laite täyttää olennaiset vaatimukset ja muut asiaankuuluvat vaatimukset. Tuote vastaa seuraavia direktiivejä, yhdenmukaistettuja standardeja ja määräyksiä:

Radiolaitedirektiivi (RED) 2014/53/EU ja yhdenmukaistetut standardit:

IEC 62368-1:2014, CISPR 25:2016, ISO 11452-2:2004, ETSI EN 300 330 V2.1.1:2017

Radiolaitteasetus 2017/1206 ja määrätty standardit:

IEC 62368-1:2014, CISPR 25:2016, ISO 11452-2:2004, ETSI EN 300 330 V2.1.1:2017

# TEKNISET TIEDOT

# MOOTTORI

MOOTTORI	
Moottorityyppi	Rotax 600 E-TEC® RS -nestejäähdytys, läppäventtiilit ja elektroninen RAVE
Sylinterien lukumäärä	2
Sylinterin halkaisija	72,3 mm (2,846 in)
Iskun pituus	73,0 mm (2,874 in)
Sylinteritilavuus	599,4 cm <sup>3</sup> (36,58 in <sup>3</sup> )
Maksimitehon kierrosluku	8500 ± 100 kierr./ min

POLTTOAINE-/VOITELUJÄRJESTELMÄ	
Polttoaineen syöttöjärjestelmä	E-TEC, suora ruiskutus ja integroitu apuruiskutusjärjes- telmä
Joutokäyntinopeus (ei säädettävissä)	1600 ± 200 kierr./ min
Bensiini/öljyseoksen suhde	33:1
Bensiiniin lisättävä öljy	Suositus Synteettinen XPS 2T X2-RS -öljy kilpakäyttöön
Vesipumpun akselin öljy	
Vesipumpun akselin öljysäiliön kapasiteetti	50 ml (1,7 fl oz (US))



SÄHKÖJÄRJESTELMÄ		
Laturin teho		30 A / 14,5 V 1340 W / 6000 kierr./min
Sytytystulppa	Tyyppi	NGK ILKR9Q7 (moottorin ja sytytystulppien kierteet on koodattu)
	Kärkiväli	Ei säädettävä 0,6–0,7 mm (0,024–0,028 in)

## AJONEUVO

JÄÄHDYTYSJÄRJESTELMÄ			
Jäähdytys neste	Tyyppi	Suositus	Pitkäikäinen esisekoitettu XPS-jäähdytysneste
		Ellei saatavilla, niin vaihtoehtoisesti	Tislattun veden ja pakkasnesteen sekoitus (50 % tislattua vettä, 50 % pakkasnestettä)

POLTTOAINEJÄRJESTELMÄ			
Polttoainepumppu		Sähköinen polttoainepumppu säiliössä	
Polttoaine	Tyyppi	Korkealuokkainen lyijytön bensiini (polttoaine, jossa voi olla ENINTÄÄN 10 % etanolia)	
	Oktaaniluku	91 AKI (R+M)/2 ) 95 (RON)	
Polttoainesäiliön tilavuus		19 l (5 gal (liq. US))	

SÄHKÖJÄRJESTELMÄ			
Ajovalot		15 W Projektorin LED	
Takavalot ja jarruvalo		2,6 W / 139 mW LED	
Sulakkeet	F1	Käynnistys/ RER/Kello	5 A
	F2	Kuormat	25 A
	F4	var.	15 A

VOIMANSIIRTOJÄRJESTELMÄ – KETJUKOTELO		
Ketjukoteloöljy	Tyyppi	Synteettinen XPS-ketjukoteloöljy
	Kantavuus ja tilavuudet	350 ml (12 fl oz(US))
Ketjukotelon suhde		22/51

VOIMANSIIRTOJÄRJESTELMÄ – VARIAATTORIT		
I-variaattori	Tyyppi	Racing pDrive
	Kytkeytyminen, kierr./min	5300 ± 100 kierr./min
II-variaattori	Tyyppi	Team Rapid reaction
Variaattorihinnan säätö	Kireys	27–37 mm (1,06–1,46 in)
	Voima	11,3 kg (25 lb)

VOIMANSIIRTOJÄRJESTELMÄ – TELAMATTO		
Käyttökettupyörän hammasluku		8
Tela	Leveys	38 cm (15")
	Pituus	348 cm (137")
	Harjaprofiilin korkeus	44,5 mm (1,75")
Telamaton säätö	Kireys	3,7 cm (1,46")
	Voima	6,0–8,5 kgf (13–19 lbf)

<b>JARRUJÄRJESTELMÄ</b>		
Jarru	Tyyppi	Yksi kelluva 220 mm ruostumaton jarrulevy ja 4-mäntäinen jarrusatula
Jarruneste	Tyyppi	DOT 4
	Määrä	50 ml (1,69 fl oz(US))
Jarrusatula		Neljä kiinteää mäntää (4 x 30 mm)
Jarrupalan materiaali		Metalli
Jarrupalan vähimmäispaksuus		0,5 mm (02 in)
Jarrulevyn vähimmäispaksuus		5,4 mm (213 in)
Jarrulevyn enimmäiskäyryys		0,2 mm (01 in)

<b>ETUJOUSITUS</b>	
Jousituksen tyyppi	RAS 3 RS
Enimmäisjoustomatka	234 mm (9,2")
Iskunvaimennintyyppi	KYB PRO 46 INT R

<b>TAKAJOUSITUS</b>		
Jousituksen tyyppi	rMotion Racing	
Enimmäisjoustomatka mitattuna takajousituksen tukivarresta	272 mm (10,7")	
Iskunvaimennintyyppi	Keskellä	KYB PRO 46 INT
	Takana	KYB PRO 46 INT R

PAINO JA MITAT		
Kuivapaino	Pohjois-Amerikka	213,6 kg (470,9 lb)
	Pohjois-Amerikan ulkopuolella	218,1 kg (480,8 lb)
Kokonaispituus		3 038 mm (119,6 in)
Kokonaisleveys		1 275 mm (50,2 in)
Kokonaiskorkeus		1 200 mm (47,2 in)
Raideleveys		1 094 mm (43,1 in)

Tämä sivu on jätetty  
tarkoituksella tyhjäksi

# VIANMÄÄRITYS

---

# VIANETSINTÄOHJEITA

## Vianetsintä

### 1. MOOTTORI PYÖRII MUTTEI KÄYNNISTY

Moottori ei saa polttoainetta.

- *Tarkista polttoaineen määrä ja lisää sitä tarvittaessa.*

Järjestelmän jännite liian matala.

- *Ota yhteys valtuutettuun Ski-Doo-jälleenmyyjään.*

### 2. MOOTTORI EI KIIHDY, TAI SIITÄ PUUTTUU TEHOA

Moottorin esilämmitys käynnissä.

- *Aja ajoneuvolla hitaalla nopeudella muutamia minutteja.*

Moottorin sisäänajoa ei ole suoritettu loppuun.

- *Suorita sisäänajovaihe loppuun.*

I- ja II-variaattorit tarvitsevat huoltoa.

- *Ota yhteys valtuutettuun SKI- DOO-jälleenmyyjään.*

Moottori ylikuumenee.

- *Tarkasta jäähdytysnesteen määrä, katso HUOLTOTOIMENPITEET (SIVU 156) HUOLTOTOIMENPITEET.*

- *Tarkista lämmönvaihtajien puhtaus. Puhdista tarvittaessa.*

Variaattorihihna kulunut liian ohueksi.

- *Jos variaattorihihna on kulunut enemmän kuin 3 mm alkuperäisestä leveydestään, se vaikuttaa ajoneuvon suorituskykyyn.*

- *Vaihda variaattorihihna.*

Virheellinen telamaton säätö.

- *Katso HUOLTOTOIMENPITEET (SIVU 156) HUOLTOTOIMENPITEET ja/tai ota yhteys valtuutettuun SKI-DOO-jälleenmyyjään oikean linjauksen ja kireyden säätämiseksi.*

R.A.V.E.-venttiilien ongelma.

- *Toimita ajoneuvo valtuutetulle Ski-Doo-jälleenmyyjälle, korjaamoon tai valitsemallesi henkilölle huoltamista, korjaamista tai osien vaihtamista varten.*



Polttoainejärjestelmän paine liian alhainen.

- *Toimita ajoneuvo valtuutetulle Ski-Doo-jälleenmyyjälle, korjaamoon tai valitsemalesi henkilölle huoltamista, korjaamista tai osien vaihtamista varten.*

### 3. MOOTTORI NAKUTTAA (JÄLKISYTYTYS)

Moottori käy liian kuumana.

- *Katso kohta 4 osassa MOOTTORI ON TEHOTON.*

Sytytyksen ajoitus on väärä tai sytytysjärjestelmässä on vika.

- *Toimita ajoneuvo valtuutetulle Ski-Doo-jälleenmyyjälle, korjaamoon tai valitsemalesi henkilölle huoltamista, korjaamista tai osien vaihtamista varten.*

Pakojärjestelmässä vuoto.

- *Toimita ajoneuvo valtuutetulle Ski-Doo-jälleenmyyjälle, korjaamoon tai valitsemalesi henkilölle huoltamista, korjaamista tai osien vaihtamista varten.*

Polttoainejärjestelmän paine liian alhainen.

- *Toimita ajoneuvo valtuutetulle Ski-Doo-jälleenmyyjälle, korjaamoon tai valitsemalesi henkilölle huoltamista, korjaamista tai osien vaihtamista varten.*

### 4. MOOTTORI KÄY KATKONAISESTI

Vettä polttoaineessa.

- *Tyhjennä polttoainejärjestelmä ja täytä uudella polttoaineella.*

RAVE-venttiilit eivät toimi.

- *Tarkastuta RAVE-venttiilijärjestelmä. Toimita ajoneuvo valtuutetulle Ski-Doo-jälleenmyyjälle, korjaamoon tai valitsemalesi henkilölle huoltamista, korjaamista tai osien vaihtamista varten.*

### 5. LÄMMITETTÄVÄT KÄSIKAHVAT JA KAASUVIVUN LÄMMITTIMET EIVÄT TOIMI

Moottorin kierrosluku on liian alhainen.

- *Varmista, että moottorin kierrosluku on yli 2000.*

### 6. MOOTTORI ON SÄMMUNUT

Moottori sammuu pitkän joutokäynnin jälkeen.

- *Älä anna moottorin käydä joutokäyntiä pitkään. Katso kohta KELKAN ESILÄMMITYS osassa käyttöohjeet.*

## **7. VESIPUMPUN AKSELIN ÖLJYTASO LASKEE**

Ulkoinen vuoto.

- *Vaihda vuotava osa.*

Moottorin sisäinen vuoto.

- *Korjauta moottorin alapuoli.*

---

# VALVONTAJÄRJESTELMÄ

## Kuvakkeet, viestit ja piipparin koodit

Mittariston kuvakkeet antavat tietoa epänormaalista tai erityisestä olosuhteesta.



Kuvakkeet voivat palaa tai vilkkua yksittäin tai yhdessä muiden kuvakkeiden kanssa.





### 1. Alanäyttö

Kuvakkeiden lisäksi näkyy viestejä piipparin koodin kera.

Katso tietoja seuraavasta taulukosta.

k' Kuva ke NÄKY	Piippari	Viesti	Kuvaus
	4 lyhyttä piippausta joka 30. sekunti	ENGINE OVERHEAT	Moottori ylikuumenee, vähennä kelkan ajonopeutta ja aja kelkalla irtolumelle; tai sammuta moottori välittömästi ja anna moottorin jäähtyä. Tarkasta jäähdytysnesteen määrä, katso kohta <i>Huolto</i> . Jos jäähdytysnesteen määrä on oikea ja ylikuumeneminen jatkuu, ota yhteys valtuutettuun Ski-Doo-jälleenmyyjään. Älä käytä moottoria, jos tilanne jatkuu.
		MUFFLER	Aja hitaammin tai pysäytä moottori. Anna moottorin jäähtyä ja käynnistä uudelleen. Jos ylikuumeneminen jatkuu, ota yhteys valtuutettuun Ski-Doo-jälleenmyyjään. Älä käytä moottoria, jos tilanne jatkuu.
		ECM	
	Nopeasti toistuvat lyhyet piippaukset	OVERHEAT yhdessä edellä kuvatun ENGINE OVERHEAT -viestin kanssa	Kriittinen ylikuumeneminen. Sammuta moottori välittömästi ja anna sen jäähtyä. Tarkasta jäähdytysnesteen määrä, katso kohta <i>Huolto</i> . Jos jäähdytysnesteen määrä on oikea ja ylikuumeneminen jatkuu, ota yhteys valtuutettuun Ski-Doo-jälleenmyyjään. Älä käytä moottoria, jos tilanne jatkuu.

k'Kuva ke NÄKY	Piippari	Viesti	Kuvaus
		OVERHEAT yhdessä MUFFLER- tai ECM-viestin kanssa	Kriittinen ylikuumeneminen. Sammuta moottori välittömästi ja anna sen jäähdyä. Jos ylikuumeneminen jatkuu, ota yhteys valtuutettuun Ski-Doo-jälleenmyyjään. Älä käytä moottoria, jos tilanne jatkuu.
	4 lyhyttä piippausta	CHECK ENGINE	Moottorivika, toimita ajoneuvo mahdollisimman pian valtuutetulle Ski-Doo-jälleenmyyjälle, korjaamoon tai valitsemaallesi henkilölle.
 (vilkkuu)	4 lyhyttä piippausta	—	Näytetään, kun jarrua painetaan yli 15 sekuntia kaasuvipua painettaessa ja ajoneuvon nopeus on yli 5 km/h (3 mph).
—	4 lyhyttä piippausta joka 8. sekunti	KNOCK	Moottori nakuttaa (kierrosluku on rajoitettu tämän tilanteen yhteydessä). – Varmista, että käytössä on suositeltu polttoaine. – Tarkasta polttoaineen laatu ja vaihda tarvittaessa. – Jos vika ilmenee edelleen, ota yhteys valtuutettuun Ski-Doo-jälleenmyy- jään, korjaamoon tai valitsemaasi henkilöön korjausta varten.

k'Kuva ke NÄKY	Piippari	Viesti	Kuvaus
—	4 lyhyttä piippausta joka 5. minuutti	REV LIMIT	Moottorin kierrosluku on rajoitettu joidenkin vikojen yhteydessä suurempien vaurioiden ehkäisemiseksi.
—	—	OVER REV	Osoittaa, että moottori on saavuttanut suurimman sallitun kierrosluvun. Tarkasta kytkimen kalibrointi.
—	Nopeasti toistuvat lyhyet piippaukset	SHUT DOWN	Moottorin pakollinen sammuustoimenpide, joka johtuu moottorin ylikuumentumisesta tai polttoainepumpun häiriöstä.
—	—	COMMUNICATION	Tiedonsiirtohäiriö mittariston ja moottorin ohjausyksikön (ECM) välillä. Sammuta moottori ja irrota turvakatkaisimen piste. Odota muutama minuutti ja käynnistä moottori. Jos ongelma jatkuu, ota yhteys valtuutettuun Ski-Doo-jälleenmyyjään.

## Vikakoodit

Kun CHECK ENGINE -kuvake palaa, mittaristosta voidaan lukea vikakoodeja.

Kun haluat lukea aktiivisia vikakoodeja, valitse näyttöyhdistelmäksi ajoneuvon nopeus ja moottorin kierrosluku. Katso *Kompakti digitaalinen näyttö*.

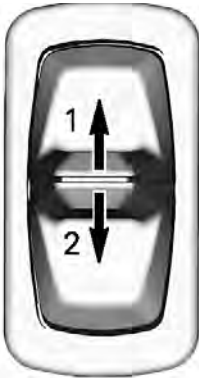
### TÄRKEÄÄ:

Varmista, että valitset senhetkisen ajoneuvon nopeuden ja moottorin kierrosluvun (ei huippuarvoa tai keskiarvoa).

Paina mittariston toimintatilapainiketta ja pidä se painettuna, kun samanaikaisesti vaihtelet kaukovaloilta lähivaloille useita kertoja, kunnes koodi näkyy näytössä.



1. Mittariston toimintatilapainike



1. Kaukovalo
2. Lähivalo

Jos vikakoodeja on rekisteröitynyt kaksi tai useampia, voit selata niitä toimintatilapainikkeella.

Kun haluat poistua vikakooditilasta, paina toimintatilapainiketta ja pidä se painettuna.

Ota yhteys valtuutettuun Ski-Doo-jälleenmyyjään saadaksesi lisätietoja koodien merkityksestä.



---

**BRP:N RAJOITETTU TAKUU USA JA KANADA:  
2025 SKI-DOO® -MOOTTORIKELKAT**

TUOTE ON SUUNNITELTU TIETTYIHIN KILPAILUTOIMINTOIHIN, EIKÄ SITÄ OLE SUUNNITELTU EIKÄ SERTIFIOITU KÄYTETTÄVÄKSI MOOTTORIKELKKAREITEILLÄ. LAIN SALLIMISSA RAJOISSA BRP EI TÄTEN ANNA MINKÄÄNLAISTA SUORAA EIKÄ EPÄSUORAA TAKUUTA, MUKAAN LUKIEN MITÄÄN TAKUUTA MYYNTIKELPOISUUDESTA TAI SOVELTUVUUDESTA TIETTYYN TARKOITUKSEEN. SIKÄLI KUIN NIISTÄ EI VOIDA SANOUTUA IRTI, EPÄSUORAT TAKUUT RAJOITTUVAT LAISSA ILMAISTUUN MINIMIEHTOON. JOTKIN OIKEUSALUEET EIVÄT HYVÄKSY VASTUUVAPAUTUSLAUSEKKEITA, RAJOITUKSIA TAI MUITA EDELLÄ YKSILÖITYJÄ RAJOITUKSIA. TÄSTÄ JOHTUEN NE MAHDOLLISESTI EIVÄT KOSKE SINUA. TÄMÄN TAKUUN PERUSTEELLA SINULLA ON TIETTYJÄ OIKEUKSIA, LISÄKSI SINULLA SAATTAA OLLA MUITA MAASTA TOISEEN VAIHTELEVIA LAILLISIA OIKEUKSIA.

## **BRP:N KANSAINVÄLINEN RAJOITETTU TAKUU: 2025 SKI-DOO® -MOOTTORIKELKAT**

TUOTE ON SUUNNITELTU TIETTYIHIN KILPAILUTOIMINTOIHIN, EIKÄ SITÄ OLE SUUNNITELTU EIKÄ SERTIFIOITU KÄYTETTÄVÄKSI MOOTTORIKELKKAREITEILLÄ. LAIN SALLIMISSA RAJOISSA BRP EI TÄTEN ANNA MINKÄÄNLAISTA SUORAA EIKÄ EPÄSUORAA TAKUUTA, MUKAAN LUKIEN MITÄÄN TAKUUTA MYYNTIKELPOISUUDESTA TAI SOVELTUVUUDESTA TIETTYYN TARKOITUKSEEN. SIKÄLI KUIN NIISTÄ EI VOIDA SANOUTUA IRTI, EPÄSUORAT TAKUUT RAJOITTUVAT LAISSA ILMAISTUUN MINIMIEHTOON. JOTKIN OIKEUSALUEET EIVÄT HYVÄKSY VASTUUVAPAUTUSLAUSEKKEITA, RAJOITUKSIA TAI MUITA EDELLÄ YKSILÖITYJÄ RAJOITUKSIA. TÄSTÄ JOHTUEN NE MAHDOLLISESTI EIVÄT KOSKE SINUA. TÄMÄN TAKUUN PERUSTEELLA SINULLA ON TIETTYJÄ OIKEUKSIA, LISÄKSI SINULLA SAATTAO OLLA MUITA MAASTA TOISEEN VAIHTELEVIÄ LAILLISIA OIKEUKSIA.

---

**BRP:N RAJOITETTU TAKUU EUROOPAN  
TALOUSALUEELLA, ITSENÄISTEN VALTIOIDEN  
YHTEISÖN (IVY) ALUEELLA JA TURKISSA: 2025  
SKI-DOO® -MOOTTORIKELKAT**

TUOTE ON SUUNNITELTU TIETTYIHIN  
KILPAILUTOIMINTOIHIN, EIKÄ SITÄ OLE SUUNNITELTU  
EIKÄ SERTIFIOITU KÄYTETTÄVÄKSI  
MOOTTORIKELKKAREITEILLÄ. LAIN SALLIMISSA  
RAJOISSA BRP EI TÄTEN ANNA MINKÄÄNLAISTA  
SUORAA EIKÄ EPÄSUORAA TAKUUTA, MUKAAN  
LUKIEN MITÄÄN TAKUUTA MYYNTIKELPOISUUDESTA  
TAI SOVELTUVUUDESTA TIETTYYN TARKOITUKSEEN.  
SIKÄLI KUIN NIISTÄ EI VOIDA SANOUTUA IRTI,  
EPÄSUORAT TAKUUT RAJOITTUVAT LAISSA  
ILMAISTUUN MINIMIEHTOON. JOTKIN OIKEUSALUEET  
EIVÄT HYVÄKSY VASTUUVAPAUTUSLAUSEKKEITA,  
RAJOITUKSIA TAI MUITA EDELLÄ YKSILÖITYJÄ  
RAJOITUKSIA. TÄSTÄ JOHTUEN NE MAHDOLLISESTI  
EIVÄT KOSKE SINUA. TÄMÄN TAKUUN PERUSTEELLA  
SINULLA ON TIETTYJÄ OIKEUKSIA, LISÄKSI SINULLA  
SAATTAA OLLA MUITA MAASTA TOISEEN  
VAIHTELEVIA LAILLISIA OIKEUKSIA.

Tämä sivu on jätetty  
tarkoituksella tyhjäksi

# **TIETOA ASIAKKAALLE**

---

## TIETOSUOJAA KOSKEVAT TIEDOT

Bombardier Recreational Products Inc. ja sen tytäryhtiöt ("BRP") ovat sitoutuneet suojelemaan yksityisyyttäsi ja tukemaan yleistä avoimuuden periaatetta sen suhteen, miten keräämme, käytämme ja luovutamme muille henkilötietojasi, kun olemme suhteessa sinuun. **Lisätietoja saat BRP:n tietosuojakäytännössä osoitteesta: <https://brp.com/en/privacy-policy.html> tai skannaamalla alla olevan QR-koodin.**

Voit olla varma siitä, että meillä on tarvittavat turvallisuustoimet henkilökohtaisten tietojesi suojaamiseen katoamiselta ja luvattomalta käytöltä.

Henkilökohtaisia tietojasi, joita BRP voi kerätä joko suoraan sinulta, valtuutetuilta jälleenmyyjiltä tai valtuutetuilta kolmansilta osapuolilta, ovat seuraavat:

- **Yhteys-, demografiset ja rekisteröintitiedot** (esim. nimi, koko osoite, puhelinnumero, sähköposti, sukupuoli, omistushistoria ja viestintäkieli)
- **Ajoneuvotiedot** (esim. sarjanumero, osto- ja toimituspäivä, yksikön käyttö, ajoneuvon sijainti ja liikkeet)
- **Kolmannen osapuolen tiedot** (esim. BRP:n kumppaneilta saadut tiedot, yhteisten markkinointitoimien tiedot, sosiaalinen media)
- **Teknologiset tiedot** (esim. IP-osoite, laitetyyppi, käyttöjärjestelmä, selaintyyppi, katsomasi verkkosivut, evästeet ja samankaltaiset teknologiat, kun käytät BRP:n tai jälleenmyyjien verkkosivustoja tai mobiilisovelluksia)
- **Vuorovaikutus BRP-tietojen kanssa** (esim. tiedot, jotka kerätään, kun soitat BRP:n talon sisäisille myyntiedustajille, ostat tuotteita BRP:n, rekisteröidyt BRP:n sähköposteihin, osallistut BRP:n sponsoroimiin kilpailuihin ja arvontoihin tai osallistut BRP:n sponsoroimiin tapahtumiin)
- **Tapahtumatiedot** (esim. palautusten käsittelyyn tarvittavat tiedot, maksutiedot, kun ostat tuotteitamme tai palveluitamme verkkosivustoidemme tai mobiilisovellustemme kautta sekä BRP:n tuotteiden ostamiseen liittyvät ongelmat)

Näitä tietoja voidaan käyttää ja käsitellä seuraaviin tarkoituksiin:

- Tietosuojaa ja turvallisuutta
- Myynnin asiakastuki ja jälkimarkkinointituki (esim. oston tai huollon suorittaminen tai seuranta)
- Rekisteröinti ja takuu
- Kommunikointi (esim. BRP:n tyytyväisyyskyselyn lähettäminen sinulle)
- Verkkokäyttäytymiseen perustuva mainonta, profilointi ja sijaintipohjaiset palvelut (esim. mukautetun käyttökokemuksen tarjoamista varten)
- Vaatimustenmukaisuus ja kiistojen ratkaisu
- Markkinointi ja mainonta
- Avustaminen (esim. toimitukseen, palautusten käsittelyyn ja muihin BRP:n tuotteiden ostamiseen liittyvät ongelmat).

Voimme käyttää henkilökohtaisia tietoja myös koostetun tai tilastollisen datan muodostamiseen, josta sinua ei enää voida tunnistaa henkilökohtaisesti.

**Henkilökohtaisia tietojasi voidaan paljastaa seuraaville: BRP, BRP:n valtuutetut jälleenmyyjät, jakelijat, palveluntarjoajat, mainonta- ja markkinatutkimuskumppanit ja muut valtuutetut kolmannet osapuolet.**

Voimme vastaanottaa sinua koskevia tietoja eri lähteistä, mukaan lukien kolmansilta osapuolilta, kuten BRP:n valtuutetuilta jälleenmyyjiltä ja kumppaneilta, joiden kanssa tarjoamme palveluita tai suoritamme yhteisiä markkinointitoimia. Saatamme saada tietoja myös sosiaalisen median alustoilta, kun olet yhteydessä meihin niiden kautta.

Olosuhteista riippuen henkilökohtaisia tietojasi voidaan viestiä asuinpaikkasi ulkopuolelle. Henkilötietojasi säilytetään ainoastaan niin kauan kuin se on tarpeen sitä tarkoitusta varten, johon olemme niitä keränneet, ja säilytyskäytäntöjemme mukaisesti.

Jos haluat harjoittaa rekisteröidyn oikeuksiasi (esim. käyttö- tai korjausoikeutta) tai perua suostumuksesi ja poistua markkinointiin, tyytyväisyyskyselyyn tai yleisiin tietoturvakysymyksiin tarkoitettusta osoiteluettelosta, ota yhteyttä BRP:n tietosuojavastaavaan sähköpostitse osoitteessa **privacyofficer@brp.com** tai postitse osoitteessa: BRP Legal Service, 726 St-Joseph, Valcourt, Quebec, Canada, J0E 2L0.

**Kun BRP käsittelee henkilökohtaisia tietojasi, se tehdään BRP:n tietosuojakäytännön mukaisesti, joka löytyy osoitteesta: <https://www.brp.com/en/privacy-policy.html> tai seuraavalla QR-koodilla.**



---

# OTA YHTEYTTÄ

*www.brp.com*

## Aasian ja Tyynenmeren alue

### **BRP Asia**

107D and 107E, 17/F, Tower 1,  
Grand Century Place, Mongkok,  
Kowloon, Hong Kong

### **Australia**

Level 26  
477 Pitt Street  
Sydney, NSW 2020

### **Kiina**

上海市徐汇区衡山路10号6号楼301  
Rm 301, Building 6,  
No.10 Heng Shan Rd,  
Shanghai, China

### **Japani**

21F Shinagawa East One Tower  
2-16-1 Konan, Minato-ku-ku,  
Tokyo 108-0075

### **Uusi-Seelanti**

Suite 1.6, 2-8 Osborne Street,  
Newmarket, Auckland 2013

## Eurooppa, Lähi-itä ja Afrikka

### **Belgia**

Oktrooiplein 1  
9000 Gent

### **Tšekin tasavalta**

Stefanikova 43a  
Praha 5  
150 00

### **Saksa**

Itterpark 11  
40724 Hilden

### **Suomi**

Isoaavantie 7  
PL 8040  
96101 Rovaniemi



### **Ranska**

Arteparc Bâtiment B  
Route de la côte d'Azur,  
13 590 Meyreuil

### **Norja**

Ingvald Ystgaardsvei 15  
N-7484 Trondheim  
Myynti, markkinointi, jälkimarkkinointi

### **Ruotsi**

Spinnvägen 15  
903 61 Umeå  
90821

### **Sveitsi**

Avenue d'Ouchy 4-6  
1006 Lausanne

## **Latinalainen Amerikka**

### **Brasilia**

Av. James Clerck Maxwell, 230  
Campinas, Sao Paulo  
CEP 13069-380

### **Meksiko**

Av. Ferrocarril 202  
Parque Industrial Querétaro  
Santo Rosa Jauregui, Querétaro  
C.P. 76220

## **Pohjois-Amerikka**

### **Kanada**

3200A, rue King Ouest,  
Suite 300  
Sherbrooke (Québec) J1L 1C9

### **Yhdysvallat**

10101 Science Drive  
Sturtevant, Wisconsin  
53177

---

## OSOITTEEN/OMISTAJAN MUUTOS

Jos osoitteesi on muuttunut, tai jos olet moottorikelkan uusi omistaja, muista ilmoittaa BRP:lle joko:

- Ilmoittaminen valtuutetulle BRP-moottorikelkkojen jälleenmyyjälle tai maahantuojalle.
- **Vain Pohjois-Amerikka:** soita numeroon 1 888 272-9222.
- Lähettämällä jokin seuraavien sivujen osoitteenmuutoskorteista yhteen tämän oppaan osiosta *Ota yhteyttä* löytyvään BRP:n osoitteeseen.

Mikäli omistussuhde muuttuu, liitä mukaan todistus siitä, että edellinen omistaja on suostunut luovutukseen.

BRP:lle ilmoittaminen on erittäin tärkeätä, jopa rajoitetun takuun umpeutumisen jälkeen, koska siten BRP:llä on mahdollisuus tavoittaa tarvittaessa moottorikelkan omistaja, esim. kun ryhdytään suorittamaan turvallisuudesta johtuvia palautuspyyntöjä. BRP:lle ilmoittaminen on omistajan vastuulla.

**VARASTETUT TUOTTEET:** Jos moottorikelkkasi varastetaan, ilmoita asiasta BRP:lle tai valtuutetulle BRP-moottorikelkkojen jälleenmyyjälle. Pyydämme ilmoittamaan nimen, osoitteen, puhelinnumeron, ajoneuvon tunnistusnumeron, ja päivän, jolloin varkaus tapahtui.

Tämä sivu on  
tarkoituksella tyhjä

OSOITTEEN MUUTOS  MUUTOS OMISTUSSUHTEISSA 

AJONEUVONTUNNISTENUMERO

--	--	--	--	--	--	--	--	--	--	--	--	--	--	--	--	--	--	--	--

Mallinumero

Ajoneuvon tunnistusnumero (V.I.N.)

VANHA OSOITE /  
EDELLINEN OMISTAJA:

NIMI

Nro

KATU

AS.

PAIKKAKUNTA

VALTIO/LÄÄNI

POSTINUMERO

VALTIO

PUHELINNUMERO

UUSI OSOITE / UUSI  
OMISTAJA:

NIMI

Nro

KATU

AS.

PAIKKAKUNTA

VALTIO/LÄÄNI

POSTINUMERO



VALTIO

PUHELINNUMERO

SÄHKÖPOSTIOSOITE

Tämä sivu on  
tarkoituksella tyhjä



**OSOITTEEN MUUTOS**  **MUUTOS OMISTUSSUHTEISSA** 

AJONEUVONTUNNISTENUMERO

--	--	--	--	--	--	--	--	--	--	--	--	--	--	--	--	--	--	--	--

Mallinumero

Ajoneuvon tunnistusnumero (V.i.N.)

**VANHA OSOITE /  
EDELLINEN OMISTAJA:**

NIMI

Nro

KATU

AS.

PAIKKAKUNTA

VALTIO/LÄÄNI

POSTINUMERO

VALTIO

PUHELINNUMERO

**UUSI OSOITE / UUSI  
OMISTAJA:**

NIMI

Nro

KATU

AS.

PAIKKAKUNTA

VALTIO/LÄÄNI

POSTINUMERO

VALTIO

PUHELINNUMERO

SÄHKÖPOSTIOSOITE

Tämä sivu on  
tarkoituksella tyhjä



OSOITTEEN MUUTOS  MUUTOS OMISTUSSUHTEISSA

AJONEUVONTUNNISTENUMERO

--	--	--	--	--	--	--	--	--	--	--	--	--	--	--	--	--	--	--

Mallinumero

Ajoneuvon tunnistusnumero (V.I.N.)

VANHA OSOITE /  
EDELLINEN OMISTAJA:

NIMI

Nro

KATU

AS.

PAIKKAKUNTA

VALTIO/LÄÄNI

POSTINUMERO

VALTIO

PUHELINNUMERO

UUSI OSOITE / UUSI  
OMISTAJA:

NIMI

Nro

KATU

AS.

PAIKKAKUNTA

VALTIO/LÄÄNI

POSTINUMERO

VALTIO

PUHELINNUMERO

SÄHKÖPOSTIOSOITE



Tämä sivu on  
tarkoituksella tyhjä

## MUISTIINPANOJA

---

---

---

---

---

---

---

---

---

---

---

---

---

---

---

---

---

---

---

---

---

---

---

---

---

---

---

---









# MUISTIINPANOJA

---

---

---

---

---

---

---

---

---

---

---

---

---

---

---

---

---

---

---

---

---

---

---

---

---

---

---

---

---









Mallin nro \_\_\_\_\_

**AJONEUVON**

TUNNISTUSNUMERO (V.I.N.) \_\_\_\_\_

**MOOTTORIN**

TUNNISTUSNUMERO (E.I.N.) \_\_\_\_\_

**Omistaja:** \_\_\_\_\_

NIMI

\_\_\_\_\_

NRO

KATU

AS.

\_\_\_\_\_

PAIKKAKUNTA

VALTIO/LÄÄNI

POSTINUMERO

**Ostopäivämäärä** \_\_\_\_\_

VUOSI

KUUKAUSI

PÄIVÄ

**Takuun**

**päätymispäivämäärä** \_\_\_\_\_

VUOSI

KUUKAUSI

PÄIVÄ

Jälleenmyyjä täyttää myyntihetkellä.

JÄLLEENMYYJÄN LEIMA

**⚠ VAROITUS**

Käyttäjän käsikirjassa, turvallisuusvideossa ja tuotteessa olevissa varoituskilvissä kuvattujen varotoimien ja ohjeiden noudattamatta jättäminen voi aiheuttaa vamman tai jopa kuoleman.



®TM- ja BRP-logo ovat BOMBARDIER RECREATIONAL PRODUCTS INC:n tai sen tytäryhtiöiden tavaramerkkejä.  
©2024 BOMBARDIER RECREATIONAL PRODUCTS INC. KAIKKI OIKEUDET PIDÄTETÄÄN.

[www.brp.com](http://www.brp.com)

**ALUMACRAFT®**

**CAN-AM®**

**LYNX®**

**MANITOU®**

**QUINTREX®**

**ROTAX®**

**SEA-DOO®**

**SKI-DOO®**