

can-am



OUTLANDER MAX 6X6

GEBRUIKERS- HANDLEIDING

Bevat veiligheids-, gebruiks- en onderhoudsinformatie

**N
O
N
G**

⚠ WAARSCHUWING

Lees deze gebruikershandleiding zorgvuldig door. Deze bevat belangrijke veiligheidsinformatie.

Aanbevolen minimumleeftijd bestuurder: 16 jaar of ouder.

Bewaar deze gebruikershandleiding altijd bij het voertuig.

Verwijdering of wijziging van onderdelen gerelateerd aan verdampingsemisatie van dit OHRV is wettelijk verboden.

Overtreders kunnen worden onderworpen aan burgerlijke en/of strafrechtelijke sancties uit hoofde van Californische en federale wetgeving.

WAARSCHUWING

HET GEBRUIK VAN UW VOERTUIG HOUDT GEVAREN IN. Een aanrijding of koprol is snel gebeurd als u de nodige voorzorgen niet neemt, zelfs tijdens routinemanoeuvres zoals keren, bergop of over hindernissen rijden.

Voor uw eigen veiligheid dient u alle waarschuwingen in deze gebruikershandleiding en op de labels op uw voertuig te begrijpen en te volgen. Als u deze waarschuwingen negeert kan dit leiden tot ERNSTIGE OF DODELIJKE VERWONDINGEN.

Bewaar deze gebruikershandleiding altijd bij het voertuig.

WAARSCHUWING

Het niet in acht nemen van de veiligheidsmaatregelen en instructies in de gebruikershandleiding, de VEILIGHEIDSVIDEO en op de veiligheidslabels op het product kan leiden tot letsel, inclusief de mogelijkheid van overlijden.

WAARSCHUWING

Dit voertuig overtreft mogelijk het vermogen van alle andere voertuigen waarmee u al heeft gereden. Neem voldoende tijd om u met uw nieuwe voertuig vertrouwd te maken.

WAARSCHUWING CONFORM CALIFORNIA PROPOSITION 65

WAARSCHUWING

Bij het bedienen, repareren en onderhouden van het voertuig kunt u worden blootgesteld aan chemicaliën, waaronder uitlaatgas, koolmonoxide, ftalaten, en lood, waarvan in de Staat Californië bekend is dat ze kanker en aangeboren afwijkingen en andere risico's m.b.t. de voortplanting veroorzaken. Om de blootstelling te beperken dient u inademing van uitlaatgas te vermijden, de motor niet stationair te laten draaien, tenzij dat nodig is, uw auto in een goed geventileerde ruimte te onderhouden en handschoenen te dragen of uw handen tijdens onderhoud van uw auto regelmatig te wassen. Ga voor meer informatie naar www.p65warnings.ca.gov/products/passenger-vehicle.

TM® Handelsmerken van BRP of zijn dochtermaatschappijen.

Dit is een niet noodzakelijk volledige lijst van handelsmerken die eigendom zijn van Bombardier Recreational Products Inc. of zijn dochtermaatschappijen.

Handelsmerken zijn mogelijk niet in alle rechtsgebieden geregistreerd.

Can-Am®

D.E.S.S.™

DPST™

Outlander™

ROTAX®

TTI™

XPS®

Alle rechten voorbehouden. Geen enkel deel van deze handleiding mag worden vervaelvoudigd in welke vorm dan ook zonder voorafgaande schriftelijke toestemming van Bombardier Recreational Products Inc.

©Bombardier Recreational Products Inc. (BRP) 2024

Deutsch	Dieses Handbuch ist möglicherweise in Ihrer Landessprache verfügbar. Bitte wenden Sie sich an Ihren Händler oder besuchen Sie: www.operatorsguides.brp.com
English	This guide may be available in your language. Check with your dealer or go to: www.operatorsguides.brp.com
Español	Es posible que este manual esté disponible en su idioma. Consulte a su distribuidor o visite: www.operatorsguides.brp.com
Français	Ce guide peut être disponible dans votre langue. Vérifier avec votre concessionnaire ou aller à: www.operatorsguides.brp.com
Italiano	Questa guida potrebbe essere disponibile nella propria lingua. Contattare il concessionario o consultare: www.operatorsguides.brp.com
中文	本手册可能有您的语种的翻译版本。请向经销商询问，或者登录 www.operatorsguides.brp.com 查询。
日本語	このガイドは、言語によって翻訳版が用意されています。ディーラーに問い合わせるか、次のアドレスでご確認ください： www.operatorsguides.brp.com
Nederlands	Deze handleiding kan beschikbaar zijn in uw taal. Vraag het aan uw dealer of ga naar: www.operatorsguides.brp.com
Norsk	Denne boken kan finnes tilgjengelig på ditt eget språk. Kontakt din forhandler eller gå til: www.operatorsguides.brp.com
Português	Este manual pode estar disponível em seu idioma. Fale com sua concessionária ou visite o site: www.operatorsguides.brp.com
Русский	Воспользуйтесь руководством на вашем языке. Узнайте о его наличии у дилера или на странице по адресу www.operatorsguides.brp.com
Suomi	Käyttöohjekirja voi olla saatavissa omalla kielelläsi. Tarkista jälleenmyyjältä tai käy osoitteessa: www.operatorsguides.brp.com
Svenska	Denna bok kan finnas tillgänglig på ditt språk. Kontakta din återförsäljare eller gå till: www.operatorsguides.brp.com

Beschreven modellen

Outlander MAX 6x6 650 DPS

Outlander MAX 6x6 1000 XT

In Canada worden de distributie en het onderhoud van de producten verzorgd door Bombardier Recreational Products Inc.(BRP).

In de Verenigde Staten worden de producten verdeeld door BRP US Inc.

In de Europese Economische Ruimte (die bestaat uit de lidstaten van de Europese Unie plus het Verenigd Koninkrijk, Noorwegen, IJsland en Liechtenstein), het Gemeenebest van Onafhankelijke Staten (inclusief Oekraïne en Turkmenistan) en Turkije worden producten gedistribueerd en onderhouden door BRP European Distribution S. A. en andere geaffilieerde bedrijven of dochterondernemingen van BRP.

Voor alle andere landen worden de producten gedistribueerd en onderhouden door Bombardier Recreational Products Inc. (BRP) of zijn dochtermaatschappijen.

INHOUDSOPGAVE

ALGEMENE INFORMATIE

ALGEMENE INFORMATIE	10
Informeer u voor u vertrekt	10
Veiligheidsaanwijzingen	11
Over deze gebruikershandleiding.....	11

VEILIGHEIDSINFORMATIE

VEILIGHEIDSVOORSCHRIFTEN	14
Koolmonoxidevergiftiging vermijden	14
Brandstofbranden en andere gevaren vermijden	14
Brandwonden door hete onderdelen vermijden	14
Accessoires en aanpassingen	14
BIJZONDERE VEILIGHEIDSAANWIJZINGEN	16
Verantwoordelijkheden van bestuurders van 2-up-modellen	18
Verantwoordelijkheden van bestuurders van 2-up-modellen	19
BEDIJFSWAARSCHUWINGEN	20
Passagiers op het voorrek of in de laadbak achter laten zitten	24
Voertuig op verharde oppervlakken	25
INSPECTIE VOOR HET VERTREK	46
Checklist voor inspectie voor het vertrek	46
RIJDEN MET UW VOERTUIG	49
Rijkleding	50
Een passagier vervoeren.....	51
Recreatief gebruik	51
Milieu	52
Ontwerpbeperkingen	53
Gebruik off-road	53
Rijtechnieken	53
LADINGEN VERPLAATSEN EN WERKEN	63
Werken met uw voertuig	63
Lading transporteren.....	63
De laadrekken laden	64
Het laadbed beladen	65
Rijden in geladen toestand	66
Het laadbed kantelen	66
Een lading vervoeren	68
Een trailer trekken.....	68
BELANGRIJKE LABELS OP HET PRODUCT (CANADA/VS)	70
Loshangend label veiligheid	70
Veiligheidsetiketten.....	71
Loshangende labels conformiteit.....	91
BELANGRIJKE LABELS OP HET PRODUCT (LANDEN BUITEN CANADA EN DE VERENIGDE SATEN)	92
Veiligheidspictogram.....	93

VEILIGHEIDSGEBREKEN MELDEN 113

VOERTUIGINFORMATIE

ELEMENTAIRE BEDIENING..... 116
 STUUR 117
 GASHENDEL 117
 REMHENDEL 117
 HENDEL REMSLOT 117
 REMPEDAAL 118
 MOTORSTOPSCHAKELAAR 118
 RF D.E.S.S. SLEUTEL EN CONTACT 119

SECUNDAIRE BEDIENINGSELEMENTEN 120
 BEDIENINGSHUIS GASHENDEL 121
 SCHAKELHENDEL 121
 MULTIFUNCTIONELE SCHAKELAAR 123
 CLAXONKNOP 124

UITRUSTING 125
 BESTUURDERSSTOEL 125
 PASSAGIERSSTOEL 125
 HANDSCHOENENVAK 127
 VOETSTEUNEN 127
 12-VOLT-VOEDINGSUITGANG 128
 LAADREKKEN 128
 METERHOUDER 128
 GEREEDSCHAPSSET 129
 LIER (indien aanwezig) 129
 ONTGRENDELHENDEL VOOR KANTELING VAN HET LAADBED 130
 OPBERGVAK ACHTERAAN 130
 SLEEPHAAK 131
 ANKERHAKEN LAADBAK 132
 ACHTERSTE BOX ZIJWAND 132
 TREKHAAK 135

4,5" DIGITAAL DISPLAY 136
 MULTIFUNCTIONELE DISPLAY 136
 Verklikkerlichtjes 137
 INSTELLINGEN 138

BRANDSTOF 140
 Vereiste brandstof 140
 Tankprocedure 141

INRIJPERIODE 142
 Gebruik tijdens de inrijperiode 142

BASISPROCEDURES 143
 Het elektrisch systeem activeren 143
 De motor starten 143
 De motor uitzetten 144
 Parkeerrem inschakelen 144
 Naar een andere versnelling schakelen 144

SPECIALE PROCEDURES 145
 Verdrongen motor 145
 Water in de CVT 145
 Water het luchtfilterhuis 145

Voertuig is omgeslagen	146
Voertuig staat onder water	146
UW RIT AANPASSEN	148
Gebruik van ontgrendelbare stabilisatiestang	148
Ophanging afstellen – Fabrieksinstellingen	149
Bekrachtigingsniveaubijstelling met dynamische servostuurregeling (DPS, modellen met DPS)	149
HET VOERTUIG HEFFEN	151
Algemene veiligheidsinformatie voor heffen	151
Het gehele voertuig heffen	151
VOERTUIG TRANSPORTEREN	153
Kracht van het voertuig benutten om sleepmaterieel op te rijden	154
Voertuig met behulp van lier op sleepmaterieel trekken	154
Voertuig vastzetten voor transport	155
Voertuig van aanhangwagen halen	156

ONDERHOUD

ONDERHOUDSSHEMA	158
EPA-regelgeving - Voertuigen voor Canada en V.S.	158
Voer onderhoud uit na gebruik in extreme omstandigheden	158
Zware omstandigheden	159
Gebruik in diepe modder/diep water	159
Onderhoudsschema	160
Onderhoudsdocumentatie	171
ONDERHOUDSPROCEDURES	176
Het bericht resetten: Onderhoud vereist	176
MOTORLUCHTFILTER	176
CVT-LUCHTFILTER	179
MOTOROLIE:	180
MOTOROLIEFILTER	182
FILTER VAN HET VERDAMPINGSEMISSIESYSTEEM	183
ONTLUCHTINGSFILTER BRANDSTOFTANK	184
RADIATEUR	184
MOTORKOELVLOEISTOF	185
UITLAATSYSTEEM	188
VERSNELLINGSBAK	190
GASKABEL	191
BOUGIES	194
CVT-DEKSEL	194
AANDRIJFRIEM	196
AANDRIJF- EN AANGEDREVEN ROLLEN	197
ACCU	197
ZEKERINGEN	198
LICHTEN	199
BALG EN BESCHERMER AANDRIJFAS	200
WIELLAGER	200
VELGEN EN BANDEN	201
BESTURING	204
VERING	205
REMMEN	206

VERZORGING VAN HET VOERTUIG	208
Reiniging en bescherming voertuig	208
OPSLAG EN VOORBEREIDING OP HET RIJSEIZOEN	210

TECHNISCHE INFORMATIE

VOERTUIGIDENTIFICATIE	212
Voertuigidentificatienummer	212
Motoridentificatienummer (E.I.N.)	212
Loshangend label conformiteit	213
Conformiteitslabel	214
Technische informatielabels	215
BRP RF DESS POST GEN3 (MOWP)	217
VSA en Canada	217
Mexico	218
Brazilië	218
Japan	219
Europa	219
VOORSCHRIFTEN INZAKE DE BEPERKING VAN GELUIDSEMISSIE (CANADA/VERENIGDE STATEN)	223
GELUIDSEMISSIE EN VIBRATIEWAARDEN (ALLE LANDEN BEHALVE CANADA/VERENIGDE STATEN)	224
EC-CONFORMITEITSVERKLARING	225
UK-CONFORMITEITSVERKLARING	226
EAC-CONFORMITEITSVERKLARING	227

TECHNISCHE SPECIFICATIES

TECHNISCHE SPECIFICATIES	230
---------------------------------------	------------

OPLOSSEN VAN PROBLEMEN

RICHTLIJNEN VOOR HET OPLOSSEN VAN PROBLEMEN	240
Motor draait niet	240
Motor slaat over maar start niet	240
Motor accelereert onvoldoende of mist vermogen	241
Motor oververhit	242
Motorterugslag	242
Motor weigert	243
Voertuig bereikt maximumsnelheid niet	243
Schakelhendel beweegt stroef	243
Het toerental stijgt maar het voertuig beweegt niet	244
Verminderde bekrachtiging servostuurregeling	244

MELDINGEN DIGITALE DISPLAY245

GARANTIE

BEPERKTE GARANTIE VAN BRP - V.S. EN CANADA: 2025 CAN-AM®
 ATV248
 EMISSIEGERELATEERDE GARANTIE US EPA252
 GARANTIEVERKLARING VERDAMPINGSEMISSIECONTROLE VOOR
 CALIFORNIË255
 INTERNATIONALE BEPERKTE GARANTIE VAN BRP: 2025 CAN-AM®
 ATV259
 BEPERKTE GARANTIE VAN BRP VOOR DE EUROPESE ECONOMI-
 SCHE RUIMTE, DE LIDSTATEN VAN HET RUSSISCHE GEMENEBEST
 EN TURKIJE: 2025 CAN-AM® ATV264

KLANTENINFORMATIE

INFORMATIE OVER GEGEVENSBECHERMING270
 NEEM CONTACT OP272
 Azië-Pacific272
 Europa, Midden-Oosten en Afrika272
 Latijns-Amerika273
 Noord-Amerika273
 ADRESWIJZIGING EN VERANDERING VAN EIGENAAR274

Deze pagina is bewust leeg
gelaten

ALGEMENE INFORMATIE

ALGEMENE INFORMATIE

Gefeliciteerd met de aankoop van uw nieuwe Can-Am® ATV. U geniet de beperkte BRP-garantie en kunt steeds een beroep doen op een netwerk van erkende Can-Am Off-Road dealers voor de nodige onderdelen, accessoires of service.

Op het moment van aflevering bent u op de hoogte gebracht van de garantiedekking en hebt u de checklist vóór aflevering ondertekend om er zeker van te zijn dat uw nieuwe voertuig naar volle tevredenheid is gereedgemaakt.

Uw dealer staat altijd voor u klaar. Voor meer informatie kunt u bij uw dealer terecht.

Informeer u voor u vertrekt

Lees voordat u het voertuig gaat besturen deze Gebruikershandleiding voor informatie over hoe het risico op ongevallen kunt beperken voor uzelf of andere weggebruikers.

Lees tevens alle veiligheidslabels op uw voertuig en bekijk de *veiligheidsfilm* op:

<https://can-am.brp.com/off-road/safety>

Of gebruik de volgende QR-code.



Dit voertuig is uitsluitend bestemd voor gebruik offroad. Hij dient hoofdzakelijk voor algemeen recreatief gebruik, maar kan ook voor nutsdoeleinden worden gebruikt.

De waarschuwingen in deze gebruikershandleiding negeren kan leiden tot ERNSTIG LETSEL of DE DOOD.

Aanbevolen leeftijd

Dit is een voertuig van klasse G, respecteer altijd de aanbevolen leeftijd:

- Laat nooit een persoon jonger dan 16 met dit voertuig rijden.
- De passagier van een 2-UP-model moet minstens 12 jaar of ouder zijn en in staat om zijn voeten op de voetsteunen te zetten en met zijn handen de handgrepen vast te houden terwijl hij op dit voertuig zit.

Rijopleiding

Ga nooit met dit voertuig rijden zonder gepaste opleiding. **Volg een praktijkopleiding.** Alle bestuurders moeten worden opgeleid door een gekwalificeerd instructeur.

Voor meer informatie over het veilige gebruik van uw ATV kunt u contact opnemen met een erkende off-road-dealer van Can-Am die u ook kan inlichten over praktijkopleidingen in uw buurt.

Bel in de VS het Specialty Vehicle Institute of America (SVIA) op +1 800 887-2887 of in Canada de Canada Safety Council (CSC) op +1 613 739-1535.

Veiligheidsaanwijzingen

Verklaring over de soorten veiligheidsmeldingen, hoe ze eruit zien en hoe ze in deze handleiding worden gebruikt:

Het veiligheidswaarschuwingssymbool  duidt op een potentieel letselrisico.

WAARSCHUWING

Duidt op een mogelijk gevaar dat, als het niet wordt vermeden, kan leiden tot ernstige of dodelijke verwondingen.

VOORZICHTIG

Wijst op een gevaarlijke situatie die, als ze niet wordt vermeden, kan leiden tot licht of matig letsel.

MERK OP

Duidt op een aanwijzing die, als ze niet wordt gevolgd, kan leiden tot zware schade aan het voertuig of andere bezittingen.

Over deze gebruikershandleiding

Deze Gebruikershandleiding is bedoeld om de eigenaar/gebruiker van een nieuw voertuig vertrouwd te maken met de diverse bedieningselementen, het onderhoud en het veilige gebruik van zijn voertuig. Ze is onmisbaar voor het correcte gebruik van het product.

Bewaar deze Gebruikershandleiding in het voertuig zodat u ze onder meer kunt raadplegen voor onderhoud, het oplossen van problemen en om anderen aanwijzingen te geven.

Merk op dat de Gebruikershandleiding beschikbaar is in verschillende talen. In geval van discrepanties zal de Engelse versie de overhand hebben.

Voor een extra kopie of afdruk van uw Gebruikershandleiding kunt u terecht op onze website:

www.operatorsguides.brp.com

De informatie in dit document is correct op het moment van publicatie. BRP voert echter een beleid van continue verbetering van zijn producten, zonder dat dit enige verbintenis inhoudt tot uitrusting van eerder vervaardigde producten met vernieuwde onderdelen. Door laattijdige wijzigingen kunnen er verschillen zijn tussen het gefabriceerde product en de beschrijvingen en/of specificaties in deze handleiding. BRP behoudt zich het recht voor op eender welk moment specificaties, ontwerpen, functies, modellen of uitrusting te schrappen of te wijzigen zonder dat dit enige verplichting inhoudt.

Deze gebruikershandleiding moet bij een eventuele verkoop bij het voertuig blijven.

VEILIGHEIDSINFORMATIE

VEILIGHEIDSVORSCHRIFTEN

Koolmonoxidevergiftiging vermijden

Uitlaatgassen van motors bevatten steeds koolmonoxide, een dodelijk gas. Inademing van koolmonoxide kan leiden tot hoofdpijn, duizeligheid, slaperigheid, misselijkheid, verwarring en zelfs de dood.

Koolmonoxide is een kleurloos, geurloos, smaakloos gas dat aanwezig kan zijn zelfs als u het niet ziet of geen uitlaatgas ruikt. Dodelijke concentraties koolmonoxide worden snel bereikt en kunnen u zo snel bevangen dat u zichzelf niet meer in veiligheid kunt brengen. Ook kunnen dodelijke concentraties koolmonoxide uren- of dagenlang in afgesloten of slecht verluchte ruimtes blijven hangen. Als u één van de symptomen van koolmonoxidevergiftiging voelt opkomen, verlaat de ruimte dan onmiddellijk, zorg voor verse lucht en vraag medische behandeling.

Om ernstig letsel of dood door koolmonoxide te verhinderen of te voorkomen:

- Het voertuig nooit in slecht verluchte of gedeeltelijk afgesloten ruimtes zoals garages, carports of schuren laten draaien. Zelfs indien u de uitlaatgassen met ventilators of open vensters en deuren tracht te verluchten, kan de koolmonoxideconcentratie toch gevaarlijk snel oplopen.
- Laat het voertuig nooit draaien op plekken buitenshuis waar de uitlaatgassen langs openingen, zoals vensters en deuren, een gebouw kunnen binnendringen.

Brandstofbranden en andere gevaren vermijden

Benzine is uiterst brandbaar en zeer explosief. Benzinedampen kunnen zich verspreiden en op meters afstand van de motor door een vonk of vlam worden aangestoken. Volg deze aanwijzingen om het risico op brand of explosie te verlagen:

Benzine is giftig en kan letsel of de dood veroorzaken.

- Hevel nooit benzine over met de mond.
- Raadpleeg onmiddellijk uw arts als u benzine hebt ingeslikt, in de ogen hebt gekregen of benzinedampen hebt ingeademd.
- Als u benzine op het lichaam morst, afwassen met water en zeep en van kleren verwisselen.

Brandwonden door hete onderdelen vermijden

Bepaalde componenten zoals remrotoren en uitlaatcomponenten worden tijdens het rijden zeer heet. Raak die onderdelen niet aan als de motor draait of net heeft gedraaid om brandwonden te vermijden.

Accessoires en aanpassingen

Eventuele wijzigingen of toevoegingen van door BRP goedgekeurde accessoires kunnen de besturing van uw voertuig beïnvloeden. Het is belangrijk dat u de tijd neemt om vertrouwd te worden met het voertuig nadat wijzigingen zijn aangebracht, zodat u begrijpt hoe u uw rijgedrag overeenkomstig dient aan te passen.

Installeer geen uitrusting die niet specifiek door BRP voor het voertuig is goedgekeurd en vermijd ongeautoriseerde wijzigingen. Deze wijzigingen en uitrusting zijn niet getest door BRP en kunnen gevaren met zich meebrengen. Ze kunnen bijvoorbeeld:

- Controleverlies en een vergroot risico op een crash met zich meebrengen
- Oververhitting of kortsluiting met een verhoogd risico op brand of brandwonden veroorzaken
- Van invloed zijn op de beschermingsfuncties van het voertuig.
- Van invloed zijn op het gedrag van de aanhangwagen tijdens vervoer van het voertuig
- Een risico van verlies van voorwerpen veroorzaken op de weg tijdens het vervoer.

Het gebruik van uw voertuig kan hierdoor ook illegaal worden.

Raadpleeg uw erkende BRP Off-road-dealer voor de beschikbare BRP-accessoires voor uw voertuig.

Om veiligheidsredenen moeten sommige BRP-accessoires door een BRP-dealer worden geïnstalleerd, maar als u besluit de accessoire zelf te installeren, wanneer dit niet door de dealer hoeft te worden gedaan, is het belangrijk dat u alle instructies zorgvuldig opvolgt en, indien van toepassing, alle informatie begrijpt over het gebruik van het product of voor onderhoud.

Als de accessoire op uw voertuig is geïnstalleerd door iemand anders dan u, raadt BRP u ten zeerste aan om het bijbehorende instructieblad te lezen, omdat er meer informatie kan staan over hoe u het veilig kunt gebruiken of voor onderhoud.

De instructiebladen zijn te vinden op:

- [HTTPS://INSTRUCTIONS.BRP.COM](https://instructions.brp.com)

BIJZONDERE VEILIGHEIDSAANWIJZINGEN

DIT VOERTUIG IS GEEN SPEELGOED EN HET GEBRUIK ERVAN HOUDT GEVAREN IN.

- Dit voertuig besturen is heel anders dan rijden met andere voertuigen, zoals motorfietsen en auto's. Een aanrijding of koproel is snel gebeurd als u de nodige voorzorgen niet neemt, zelfs tijdens routinemanoeuvres zoals keren, bergop of over hindernissen rijden.

U loopt gevaar op ERNSTIG LETSEL OF ZELFS DE DOOD, als u de volgende instructies niet volgt:

- Lees deze Gebruikershandleiding en alle veiligheidslabels op het product aandachtig en volg de beschreven bedieningsinstructies. Bekijk de veiligheidsvideo aandachtig voordat u het voertuig gebruikt.
- Respecteer altijd de aanbevolen leeftijd: Laat nooit een persoon jonger dan 16 met dit voertuig rijden.
- Rijd nooit op dit voertuig zonder dat u een goedgekeurde helm met de juiste maat en andere verplichte rijuitrusting draagt. Zie *RIJUITRUSTING* in het hoofdstuk *RIJDEN MET UW VOERTUIG* voor meer informatie.
- Inspecteer uw voertuig altijd en kijk na of het in goede staat verkeert voordat u gaat rijden. Zie *CONTROLE VOOR HET VERTREK*. Volg altijd de onderhoudsschema's zoals in deze Gebruikershandleiding beschreven. Zie *ONDERHOUD*.
- Breng op 1-UP modellen geen wijzigingen aan om een passagier mee te nemen of gebruik de rekken niet om een passagier te dragen.
- Neem nooit een passagier mee op dit voertuig, tenzij het een 2-UP-model is. Passagiers beïnvloeden het evenwicht en stuurgedrag en verhogen het risico op controleverlies.
- De banden van dit voertuig zijn niet geschikt om op verharde wegen te rijden.
- Rijd nooit met dit voertuig op verharde oppervlakken, bijv. op stoepen, opritte, parkeerterreinen en straten.
- Het voertuig is niet ontworpen om op verharde wegen te rijden. Als het voertuig kort over dergelijke wegen moet rijden, vermijd dan abrupt sturen, versnellen of remmen. Beperk uw snelheid.
- Dit voertuig is niet ontworpen om op wegen of autosnelwegen te rijden (op de meeste plaatsen is dit bij wet verboden). Wanneer u zich met uw voertuig op de openbare weg begeeft kunt u een aanrijding met een ander voertuig veroorzaken.
- Bedien deze ATV nooit na gebruik van medicijnen of alcohol of wanneer u moe of ziek bent. Dit geldt tevens voor de passagier (indien van toepassing). In die omstandigheden zijn uw reactiesnelheid en oordeelkundig vermogen sterk aangetast. Bedien uw ATV altijd zorgvuldig.
- Probeer nooit op twee wielen te rijden, te springen of andere stunts uit te voeren.
- Rijd nooit overdreven snel. Pas uw snelheid altijd aan aan het terrein, de zichtbaarheid, de rijomstandigheden en uw ervaring.
- Rijd altijd traag en wees extra voorzichtig wanneer u op onbekend terrein rijdt. Wees altijd alert voor veranderingen in het terrein wanneer u met dit voertuig rijdt.
- Rijd nooit op te ruige, gladde of losse ondergrond, tot u de nodige vaardigheden heeft verworven om uw voertuig onder controle te houden op dergelijk terrein. Wees altijd uiterst voorzichtig op dergelijk terrein.

- Volg om te draaien altijd de juiste procedures zoals beschreven in *RIJTECHNIEKEN*.
- Begeef u met dit voertuig nooit op hellingen die te steil zijn voor het voertuig of voor uw rijvaardigheid.
- Volg om bergop te rijden altijd de juiste procedures zoals beschreven in *RIJTECHNIEKEN*. Controleer het terrein aandachtig voordat u een helling begint op te rijden. Rijd nooit een helling op met een te gladde of losse ondergrond.
- Volg om bergaf te rijden en te remmen op een helling altijd de juiste procedures zoals beschreven in *RIJTECHNIEKEN*. Controleer het terrein aandachtig voordat u een helling begint af te rijden.
- Volg om dwars over een heuvel te rijden altijd de juiste procedures zoals beschreven in *RIJTECHNIEKEN*. Vermijd hellingen met een te gladde of losse ondergrond.
- Pas altijd de juiste procedures toe wanneer u stilvalt of achteruitrolt bij het bergop rijden. Schakel in een lage versnelling en houd een constante snelheid aan tijdens het bergop rijden om te voorkomen dat u stilvalt. Valt u stil of rolt u achteruit, volg dan de speciale remprocedure zoals beschreven in *RIJTECHNIEKEN*.
- Controleer altijd of er geen hindernissen zijn, voordat u op een onbekend terrein gaat rijden. Probeer nooit over grote hindernissen, zoals grote rotsblokken of omgevallen bomen, te rijden. Volg om over hindernissen te rijden altijd de juiste procedures zoals beschreven in *RIJTECHNIEKEN*.
- Wees altijd voorzichtig bij het slippen of schuiven. Oefen met lage snelheid op een vlak, effen terrein totdat u het slippende of schuivende voertuig veilig onder controle kunt houden. Rijd traag en uiterst voorzichtig op een zeer gladde ondergrond, bijvoorbeeld op ijs, om te voorkomen dat het voertuig oncontroleerbaar gaat slippen. Probeer nooit te slippen of schuiven met een 2-UP-model, wanneer u een passagier vervoert. U zou kunnen kantelen en de passagier kan worden weggeslingerd.
- Controleer altijd of er geen hindernissen of mensen achter het voertuig staan, wanneer u achteruit rijdt. Rijd altijd traag achteruit. Houd er rekening mee dat de passagier van een 2-UP-model uw zicht kan belemmeren.
- Overschrijd nooit de aangegeven maximale belading van dit voertuig, inclusief bestuurder en passagier (2-UP-modellen), alle lasten en bijkomende accessoires. Verdeel de lading gelijkmatig en bevestig alles stevig. Matig uw snelheid en volg de instructies in deze handleiding voor het vervoer van lasten en het trekken van een aanhangwagen. Voorzie een langere remafstand.
- Dit voertuig dient niet om te springen. Het is ook niet in staat de energie op te vangen die vrijkomt bij manoeuvres zoals springen en die mogelijk op u, de bestuurder, zal worden overgebracht. Als u op twee wielen probeert te rijden kan uw voertuig kantelen en op u terecht komen. Deze beide stunts zijn erg gevaarlijk voor u en uw passagier (2-UP-modellen) en moeten tot elke prijs worden vermeden.
- Rijd nooit met het voertuig door diep of snel stromend water. Het water mag niet hoger dan het midden van de wielen komen. Vergeet niet dat natte remmen een sterk verminderd remvermogen hebben. Test uw remmen, wanneer u water, modder of sneeuw verlaat. Rem eventueel enkele malen zodat de remblokken door de wrijving drogen.
- Vergeet nooit dat de remafstand rechtstreeks wordt beïnvloed door onder meer het weer, de staat van het terrein en de banden, het remsysteem, uw

- snelheid en rijgedrag, en de lading, inclusief de gesleepte last. Pas uw rijgedrag daaraan aan.
- BRP raadt u aan op uw ATV te zitten bij het achteruitrijden. Sta zo weinig mogelijk rechtop. Als uw gewicht naar voren schuift tegen de gashendel kunt u onverhoeds versnellen en de controle verliezen.
 - Gebruik het voertuig niet als de bedieningselementen niet normaal werken.
 - Houd steeds de juiste bandenspanning aan. Wanneer u de banden vervangt, mag u alleen de aanbevolen bandenmaat en type gebruiken. Zie het hoofdstuk *TECHNISCHE SPECIFICATIES* in deze handleiding voor meer informatie over de banden.
 - Wanneer u sneller rijdt dan uw vaardigheid of de omstandigheden toelaten, kunt u verwondingen oplopen. Geef maar net genoeg gas om veilig vooruit te komen. Uit statistieken blijkt dat snel genomen bochten vaak tot ongelukken en verwondingen leiden. Vergeet nooit dat dit voertuig zwaar is! Als het met zijn volle gewicht op u valt kunt u gewond raken.
 - Voer nooit onoordeelkundige wijzigingen aan uw voertuig uit, bijvoorbeeld verkeerde installatie of toepassing van accessoires. Gebruik alleen door BRP goedgekeurde accessoires.
 - Overschrijd nooit de aangegeven maximale lading van dit voertuig, inclusief bestuurder, alle lading en bijkomende accessoires. Verdeel de lading gelijkmatig en bevestig alles stevig. Matig uw snelheid en volg de instructies in deze handleiding voor het vervoer van lasten en het trekken van een aanhangwagen. Voorzie een langere remafstand.

Verantwoordelijkheden van bestuurders van 2-up-modellen

Als bestuurder moet u het volgende doen:

- Vergeet niet dat de bestuurder verantwoordelijk is voor de veiligheid van zijn passagier.
- Informeer de passagier over de basisregels voor een veilige rit.
- Instrueer de passagier om de veiligheidslabels van het voertuig te lezen en de *veiligheidsfilm* te bekijken.
- Oefen de manoeuvres die in deze Gebruikershandleiding worden beschreven altijd in zonder en met passagier. Met passagier is er een grotere vaardigheid nodig.
- Denk eraan: wanneer u met een passagier rijdt heeft dit een grote invloed op de besturing en de stabiliteit van uw voertuig. Vertraag op veilige wijze. Wees voorzichtig. Probeer in geval van twijfel niet om de passagier te laten afstappen voordat u een manoeuvre uitvoert.
- Vergeet nooit dat wanneer u met een passagier rijdt, dit een grote invloed heeft remafstand van uw voertuig. Voorzie een langere remafstand.
- Als de passagiersstoel op een 2-UP model niet correct is geïnstalleerd, mag een passagier nooit worden meegenomen.
- Neem nooit meer dan één (1) passagier mee. Laat de passagier nergens anders dan op de aangewezen passagierszitting zitten.
- Vervoer nooit een passagier indien u vindt dat hij/zij onvoldoende in staat is zich te concentreren op de omstandigheden op het terrein en zich hieraan aan te passen.
- Vervoer nooit een passagier die onder invloed van drugs of alcohol is of die zich moe of ziek voelt. Dit vertraagt de reactiesnelheid en vertroebelt het inschattingvermogen.

Verantwoordelijkheden van bestuurders van 2-up-modellen

Als passagier moet u het volgende doen:

- Moet in staat zijn beide voeten op de voetsteunen te rusten en met zijn handen altijd de handgrepen kunnen vasthouden terwijl hij op dit voertuig zit.
- Rijd nooit met dit voertuig zonder een goed passende, goedgekeurde helm (met kinbeschermer) op. De passagier moet ook oogbescherming (bril of ge-laatsscherm), handschoenen, laarzen, een hemd of jack met lange mouwen en een lange broek dragen.
- Blijf zitten op de hiervoor aangewezen passagierszitting.
- Houd uw handen altijd aan het stuur en uw voeten op de voetsteunen, terwijl u met uw voertuig rijdt. Houd u nooit vast aan de bestuurder.
- Sta nooit recht terwijl het voertuig rijdt. Door teveel beweging kan het voertuig oncontroleerbaar worden.
- Let op de bewegingen van de bestuurder en het voertuig.
- Wanneer u zich om een of andere reden ongemakkelijk of onzeker voelt, wacht dan niet af en vraag de bestuurder om te vertragen of te stoppen.

BEDRIJFSWAARSCHUWINGEN

De volgende waarschuwingen en de vorm waarin ze verschijnen zijn opgelegd door de Amerikaanse United States Consumer Product Safety Commission en moeten worden opgenomen in de Gebruikershandleiding van alle ATV's.

De volgende illustraties zijn slechts algemene voorstellingen. Uw model kan hiervan afwijken.

Rijden met dit voertuig zonder de juiste instructies

⚠ WAARSCHUWING



MOGELIJK GEVAAR

Rijden met dit voertuig zonder aangepaste opleiding.

WAT KAN ER GEBEUREN

Het risico op een ongeval neemt aanzienlijk toe wanneer de bestuurder niet weet hoe hij dit voertuig correct moet besturen in verschillende situaties en op verschillende soorten terreinen.

HOE KUNT U DIT RISICO VOORKOMEN

Beginners en onervaren bestuurders dienen een praktijkopleiding te volgen. Daarna moeten ze de aangeleerde vaardigheden en de in deze Gebruikershandleiding beschreven rijtechnieken regelmatig inoefenen.

Voor meer informatie over een praktijkopleiding kunt u contact opnemen met een erkende Can-Am dealer.

Aanbevolen leeftijd

⚠ WAARSCHUWING



V00A1AQ

MOGELIJK GEVAAR

Niet-naleving van de leeftijdsaanbevelingen voor dit voertuig.

WAT KAN ER GEBEUREN

Wanneer deze leeftijdsaanbeveling niet wordt gerespecteerd, loopt de jonge bestuurder gevaar op ernstig letsel of zelfs de dood.

Zelfs als een kind tot de leeftijdscategorie behoort waarvoor dit voertuig wordt aanbevolen, beschikt het niet altijd over de nodige vaardigheden en voldoende beoordelingsvermogen om veilig met dit voertuig te rijden. Dit kan tot ernstige ongelukken leiden.

HOE KUNT U DIT RISICO VOORKOMEN

Laat nooit een persoon jonger dan 16 met dit voertuig rijden.

Fysieke beperkingen van de passagier

⚠ WAARSCHUWING

2-UP-modellen



MOGELIJK GEVAAR

Negeren van de lichamelijke beperkingen van de passagier van een 2-UP-model.

WAT KAN ER GEBEUREN

Een passagier die niet goed met zijn voeten op de voetsteunen kan steunen, kan worden weggeslingerd tijdens een rit op oneffen terrein.

HOE KUNT U DIT RISICO VOORKOMEN

De passagier moet met zijn beide voeten op de voetsteunen kunnen rusten en met zijn handen altijd de handgrepen kunnen vasthouden terwijl hij op dit voertuig zit.

Meer dan één (1) passagier meenemen

⚠ WAARSCHUWING



MOGELIJK GEVAAR

Meer dan één (1) passagier meenemen op dit voertuig.

WAT KAN ER GEBEUREN

Wanneer u meer dan één (1) passagier meeneemt, zal dit voertuig snel zijn evenwicht verliezen of oncontroleerbaar worden.

Dit kan tot een ongeluk leiden, waarbij u en/of uw passagiers gewond raken.

HOE KUNT U DIT RISICO VOORKOMEN

Neem nooit meer dan één (1) passagier mee. Ondanks de lange zitting die de chauffeur onbeperkte bewegingsvrijheid biedt, is dit voertuig niet ontworpen noch bedoeld om meer dan één (1) bestuurder en één (1) passagier mee te nemen.

De passagier moet de hiervoor aangewezen passagierszitting gebruiken wanneer hij op het voertuig zit, de voeten stevig op de voetsteunen laten rusten en altijd de handgrepen vasthouden.

Passagiers op het voorrek of in de laadbak achter laten zitten

⚠ WAARSCHUWING



MOGELIJK GEVAAR

Passagier(s) toestaan op het voorrek of in de laadbak achter te zitten.

WAT KAN ER GEBEUREN

Een passagier meenemen kan:

- De stabiliteit van het voertuig in het gedrang brengen en controleverlies veroorzaken.
- De passagier(s) verwonden bij botsingen met harde oppervlakken.
- Tot een ongeluk leiden, waarbij u en/of uw passagier(s) gewond raken.

HOE KUNT U DIT RISICO VOORKOMEN

Sta passagier(s) nooit toe op het voorrek of in de laadbak achter te zitten.

Voertuig op verharde oppervlakken

⚠ WAARSCHUWING



MOGELIJK GEVAAR

Rijden met dit voertuig op verharde oppervlakken.

WAT KAN ER GEBEUREN

De banden zijn ontworpen voor offroad-gebruik en niet geschikt om op verharde wegen te rijden.

Op een verharde weg verandert het rijgedrag van dit voertuig aanzienlijk, waardoor u de controle kunt verliezen.

HOE KUNT U DIT RISICO VOORKOMEN

Rijd nooit met dit voertuig op verharde oppervlakken, bijv. op stoepen, opritten, parkeerterreinen en straten.

Voertuig op de openbare weg of de snelweg

⚠ WAARSCHUWING



MOGELIJK GEVAAR

Met dit voertuig op de openbare weg rijden.

WAT KAN ER GEBEUREN

U kunt botsen met een ander voertuig.

HOE KUNT U DIT RISICO VOORKOMEN

Rijd nooit met dit voertuig op de openbare weg, zelfs als het een aarde-weg of kiezelpad betreft. In veel staten is het verboden om met dit voertuig op de openbare weg te rijden.

Rijden zonder persoonlijke beschermingsmiddelen

⚠ WAARSCHUWING



MOGELIJK GEVAAR

Rijden met dit voertuig zonder een goedgekeurde helm, oogbescherming en beschermende kledij te dragen. Ook de passagier van een 2-UP-model moet een goedgekeurde helm met harde kinbeschermer dragen.

WAT KAN ER GEBEUREN

- Wanneer u rijdt zonder goedgekeurde helm neemt het risico op een ernstig of zelfs dodelijk hoofdletsel bij een ongeval aanzienlijk toe.
- Rijden zonder oogbescherming verhoogt het risico op ongelukken en op ernstige verwondingen bij een ongeluk.
- Rijden zonder beschermende kledij verhoogt het risico op ernstige verwondingen bij een ongeluk.

HOE KUNT U DIT RISICO VOORKOMEN

Draag altijd een goedgekeurde helm die goed past. Draag ook:

- Oogbescherming (bril of gelaatsscherm)
- Harde kinbeschermer
- Handschoenen en laarzen
- Hemd of jack met lange mouwen
- Lange broek.

Drugs en alcohol

⚠ WAARSCHUWING



V06A210

MOGELIJK GEVAAR

Gebruik van dit voertuig als u onder invloed bent van drugs of alcohol.

WAT KAN ER GEBEUREN

Hierdoor kan de passagier vallen (2-UP-modellen).

Dit kan uw beoordelingsvermogen ernstig aantasten.

Uw reactiesnelheid kan afnemen.

Uw evenwicht en perceptie kunnen eronder lijden.

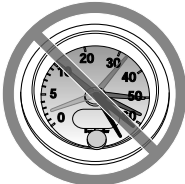
U kunt een ernstig of dodelijk ongeluk krijgen.

HOE KUNT U DIT RISICO VOORKOMEN

De bestuurder en zijn passagier (2-UP-modellen) mogen nooit op dit voertuig rijden onder de invloed van alcohol of drugs.

Overdreven snelheid

⚠ WAARSCHUWING



V06A200

MOGELIJK GEVAAR

Te snel rijden met dit voertuig.

WAT KAN ER GEBEUREN

De kans dat u de controle over uw voertuig verliest en een ongeluk heeft neemt toe.

HOE KUNT U DIT RISICO VOORKOMEN

Pas uw snelheid altijd aan aan het terrein, de zichtbaarheid, de rijomstandigheden en uw ervaring.

Wanneer u een passagier meeneemt op een 2-UP-model, heeft dit een grote invloed op de besturing van uw voertuig, de stabiliteit en de remafstand.

Matig uw snelheid altijd wanneer u een passagier meeneemt.

Voorzie een langere remafstand.

Rijden op twee wielen, springen en andere stunts

⚠ WAARSCHUWING



MOGELIJK GEVAAR

Rijden op twee wielen, springen en andere stunts.

WAT KAN ER GEBEUREN

Het risico dat u een ongeluk heeft, bijvoorbeeld kantelt, neemt toe.

HOE KUNT U DIT RISICO VOORKOMEN

Haal nooit stunts uit, zoals op twee wielen rijden of springen. Probeer niet op te scheppen.

Voertuiginspectie

⚠ WAARSCHUWING

MOGELIJK GEVAAR

Niet inspecteren van het voertuig voor het rijden.

Niet goed onderhouden van het voertuig.

WAT KAN ER GEBEUREN

Hierdoor neemt het risico op ongevallen of beschadiging van de uitrusting toe.

HOE KUNT U DIT RISICO VOORKOMEN

Inspecteer uw voertuig voor elk gebruik, om te verzekeren dat het voertuig in goede staat verkeert.

Volg altijd het onderhoudsschema zoals in deze Gebruikershandleiding beschreven.

Bevroren waterpartijen

⚠ WAARSCHUWING

MOGELIJK GEVAAR

Rijden op bevroren waterwegen.

WAT KAN ER GEBEUREN

U kunt zwaar of zelfs dodelijk letsel oplopen als u door het ijs breekt.

HOE KUNT U DIT RISICO VOORKOMEN

Begeef u nooit met dit voertuig op een bevroren oppervlak, tenzij u zeker weet dat het ijs dik en stevig genoeg is om het voertuig en zijn lading te dragen en bestand is tegen de kracht die een bewegend voertuig uitoefent.

Juiste positie op het voertuig

⚠ WAARSCHUWING



MOGELIJK GEVAAR

Handen tijdens het rijden van het stuur (bestuurder) of van de handgrepen (passagier - 2-UP-modellen) halen of voeten van de voetsteunen.

WAT KAN ER GEBEUREN

Zelfs met één hand of voet los heeft u minder controle over het voertuig.

U kunt het evenwicht verliezen en van het voertuig vallen. Als u een voet van de voetsteun haalt, kan uw voet of been de achterwielen raken, zodat u verwondingen oploopt of een ongeluk heeft.

HOE KUNT U DIT RISICO VOORKOMEN

De bestuurder moet altijd de stuurhendels vasthouden en de passagier (2-UP-modellen) de handgrepen. Beide voeten (bestuurder en passagier op 2-UP-modellen) moeten tijdens het rijden op de voetsteunen rusten.

Onbekend terrein

⚠ WAARSCHUWING



MOGELIJK GEVAAR

Onvoldoende voorzichtig rijden op onbekend terrein.

WAT KAN ER GEBEUREN

U kunt op verborgen rotsblokken, bulten of gaten stoten zonder voldoende tijd om te reageren.

Uw voertuig kan kantelen of oncontroleerbaar worden en de passagier kan worden weggeslingerd (2-UP-modellen).

HOE KUNT U DIT RISICO VOORKOMEN

Rijd traag en wees extra voorzichtig wanneer u op onbekend terrein rijdt.

Wees altijd alert voor veranderingen in het terrein wanneer u met dit voertuig rijdt.

Vergeet niet dat de bestuurder van een 2-UP-model verantwoordelijk is voor de veiligheid van zijn passagier. Matig uw snelheid altijd wanneer u een passagier meeneemt.

Gebruik op uitzonderlijk ruw, glad, ijzig of los terrein

⚠ WAARSCHUWING



MOGELIJK GEVAAR

Onvoldoende voorzichtig rijden op zeer ruige, gladde of losse ondergrond.

WAT KAN ER GEBEUREN

Uw voertuig kan zijn grip verliezen en oncontroleerbaar worden. Dit kan leiden tot een ongeluk, bijvoorbeeld kantelen of wegslingeren van de passagier (2-UP-modellen).

HOE KUNT U DIT RISICO VOORKOMEN

Rijd nooit op te ruige, gladde of losse ondergrond, tot u de nodige vaardigheid heeft verworven om uw voertuig onder controle te houden op dergelijk terrein.

Wees altijd uiterst voorzichtig op dergelijk terrein.

Vergeet niet dat de bestuurder van een 2-UP-model verantwoordelijk is voor de veiligheid van zijn passagier. Laat de passagier in geval van twijfel afstappen, voordat u zich op dergelijk terrein begeeft.

Verkeerd draaien

⚠ WAARSCHUWING



MOGELIJK GEVAAR

Verkeerd draaien.

WAT KAN ER GEBEUREN

Het voertuig kan oncontroleerbaar worden en een botsing veroorzaken, kantelen of de passagier wegslingeren (2-UP-modellen).

HOE KUNT U DIT RISICO VOORKOMEN

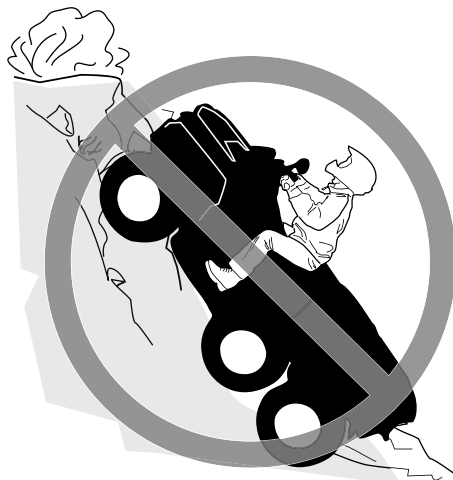
Volg om te draaien altijd de juiste procedures die u in deze Gebruikershandleiding vindt. Oefen het draaien met lage snelheid voordat u het sneller probeert.

Vergeet niet dat de bestuurder van een 2-UP-model verantwoordelijk is voor de veiligheid van zijn passagier. Voer dit manoeuvre nooit uit met een passagier. Denk eraan: wanneer u met een passagier rijdt heeft dit een grote invloed op de besturing van uw voertuig, de stabiliteit en de remafstand.

Draai nooit met te hoge snelheid.

Zeer steile hellingen

⚠ WAARSCHUWING



MOGELIJK GEVAAR

Rijden op zeer steile hellingen.

WAT KAN ER GEBEUREN

Het voertuig kan sneller kantelen op zeer steile hellingen dan op vlakke ondergrond of lichte hellingen.

HOE KUNT U DIT RISICO VOORKOMEN

Begeef u met dit voertuig nooit op hellingen die te steil zijn voor het voertuig of voor uw rijvaardigheid.

Oefen, met en zonder passagier (2-UP-modellen), op minder steile hellingen voordat u een steile helling neemt.

Denk eraan dat, hoewel uw voertuig in staat is om steile hellingen te beklimmen, dit voor 2-UP-modellen niet wordt aanbevolen met een passagier. Laat hem altijd afstappen voordat u dit manoeuvre uitvoert. Schat de situatie goed in.

Bergop rijden.**⚠ WAARSCHUWING****MOGELIJK GEVAAR**

Verkeerd bergop rijden.

WAT KAN ER GEBEUREN

U kunt de controle verliezen, de passagier kan worden weggeslingerd (2-UP-modellen) of uw voertuig kan kantelen.

HOE KUNT U DIT RISICO VOORKOMEN

Volg om bergop te rijden altijd de juiste procedures die u in deze Gebruikershandleiding vindt.

Controleer het terrein altijd aandachtig voordat u een helling begint op te rijden. Vergeet niet dat de bestuurder van een 2-UP-model verantwoordelijk is voor de veiligheid van zijn passagier. Laat hem in geval van twijfel afstappen voordat u bergop rijdt. Denk eraan: wanneer u met een passagier rijdt heeft dit een grote invloed op de besturing van uw voertuig, de stabiliteit en de remafstand.

Rijd nooit een helling op met een te gladde of losse ondergrond.

Verplaats uw gewicht naar voren (bestuurder en passagier op het 2-UP model)

Open de gasklep niet plots en schakel niet bruusk. Het voertuig kan achterwaarts omkappen.

Rijd nooit met hoge snelheid over de top van een heuvel. Er zou een hindernis, een steile afgrond of een ander voertuig of persoon aan de andere kant van de helling kunnen zijn.

Heuvelaf rijden

⚠ WAARSCHUWING



MOGELIJK GEVAAR

Verkeerd bergaf rijden.

WAT KAN ER GEBEUREN

U kunt de controle verliezen, de passagier kan worden weggeslingerd (2-UP-modellen) of uw voertuig kan kantelen.

HOE KUNT U DIT RISICO VOORKOMEN

Volg om bergaf te rijden altijd de juiste procedures die u in deze Gebruikershandleiding vindt.

OPMERKING:

Om te remmen tijdens het bergaf rijden is een speciale techniek vereist.

Controleer het terrein altijd aandachtig voordat u een helling begint af te rijden. Vergeet niet dat de bestuurder van een 2-UP-model verantwoordelijk is voor de veiligheid van zijn passagier. Laat hem in geval van twijfel afstappen voordat u bergaf rijdt. Denk eraan: wanneer u met een passagier rijdt heeft dit een grote invloed op de besturing van uw voertuig, de stabiliteit en de remafstand.

Verplaats uw gewicht naar achteren (bestuurder en passagier op (2-UP-modellen).

Rijd nooit met hoge snelheid van een heuvel.

Rijd niet van een heuvel onder een hoek waarin het voertuig sterk naar één kant gaat overhellen. Rijd liefst recht naar beneden.

Verkeerd dwars op een helling rijden

⚠ WAARSCHUWING



MOGELIJK GEVAAR

Verkeerd dwars op een helling rijden of keren op een helling.

WAT KAN ER GEBEUREN

U kunt de controle verliezen, de passagier kan worden weggeslingerd (2-UP-modellen) of uw voertuig kan kantelen.

HOE KUNT U DIT RISICO VOORKOMEN

Voer dit manoeuvre nooit uit op een 2-UP-model met een passagier aan boord. Laat hem altijd afstappen voor u dit doet.

Probeer nooit te keren op een heuvel, tot u de omkeertechniek op vlak terrein onder de knie heeft, die u in deze Gebruikershandleiding vindt.

Wees uiterst voorzichtig bij het keren op een helling.

Vermijd dwars over een steile helling rijden, indien mogelijk.

Wanneer u dwars over een helling rijdt:

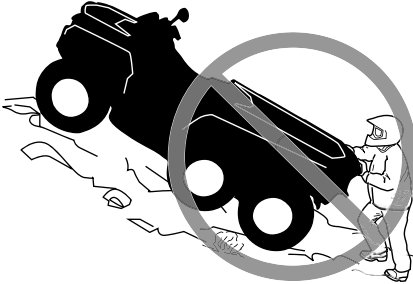
Volg altijd de juiste procedures, die u verder in deze Gebruikershandleiding vindt.

Vermijd hellingen met een te gladde of losse ondergrond.

De bestuurder en passagier (2-UP-modellen) moeten hun gewicht naar de bergopzijde van het voertuig verplaatsen.

Stilvallen, achteruit rollen of verkeerd afstappen tijdens het bergop rijden

⚠ WAARSCHUWING



MOGELIJK GEVAAR

Stilvallen, achteruit rollen of verkeerd afstappen tijdens het bergop rijden.

WAT KAN ER GEBEUREN

Uw voertuig kan kantelen.

HOE KUNT U DIT RISICO VOORKOMEN

Gebruik een lage versnelling en houd een constante snelheid aan bij het bergop rijden.

Als u niet meer vooruit komt:

- De bestuurder en passagier (2-UP modellen) moeten hun gewicht richting bergop-zijde handhaven. Open de gasklep niet plots en schakel niet bruusk. Het voertuig kan achterwaarts omkippen.
- Activeer de remmen.
- Activeer de parkeerrem nadat u bent gestopt.
- Stap af op een hoger gelegen zijde of aan een zijde als het voertuig recht bergopwaarts staat (eerst de passagier op 2-UP-modellen).

Als u achteruit begint te rollen:

- De bestuurder en passagier (2-UP modellen) moeten hun gewicht richting bergop-zijde handhaven. Open de gasklep niet plots en schakel niet bruusk. Het voertuig kan achterwaarts omkippen.
- Activeer nooit de achterrem wanneer u achteruitrolt.
- Activeer de voorrem geleidelijk.
- Zodra u volledig stilstaat activeert u ook de achterrem en de parkeerrem.
- Stap af op een hoger gelegen zijde of aan een zijde als het voertuig recht bergopwaarts staat (eerst de passagier op 2-UP-modellen).
- Keer het voertuig om en stap weer op volgens de procedure die verder in deze Gebruikershandleiding wordt beschreven.

Over hindernissen rijden

⚠ WAARSCHUWING



MOGELIJK GEVAAR

Verkeerd over hindernissen rijden.

WAT KAN ER GEBEUREN

U kunt de controle verliezen of botsen (wegslingeren van passagier op 2-UP-modellen).

Het voertuig kan kantelen.

HOE KUNT U DIT RISICO VOORKOMEN

Controleer op hindernissen voordat u in een onbekend gebied gaat rijden.

Probeer nooit over grote hindernissen, zoals grote rotsblokken of omgevallen bomen, te rijden.

De bestuurder van een 2-UP-model is verantwoordelijk voor de veiligheid van zijn passagier. Laat hem in geval van twijfel afstappen voordat u over hindernissen rijdt. Denk eraan: wanneer u met een passagier rijdt heeft dit een grote invloed op de besturing en de stabiliteit van uw voertuig. Volg om over hindernissen te rijden altijd de juiste procedures die u in deze Gebruikershandleiding vindt.

Slippen

⚠ WAARSCHUWING



MOGELIJK GEVAAR

Verkeerd slippen of schuiven.

WAT KAN ER GEBEUREN

U kunt de controle over uw voertuig verliezen.

U kunt ook plots opnieuw grip krijgen, waardoor het voertuig kan kantelen of de passagier kan worden weggeslingerd (2-UP-modellen).

HOE KUNT U DIT RISICO VOORKOMEN

Oefen met lage snelheid op een vlak, effen terrein totdat u het slippende of schuivende voertuig veilig onder controle kunt houden.

Vermijd slippen en schuiven met een 2-UP-model wanneer er een passagier aan boord is. Denk eraan: wanneer u met een passagier rijdt heeft dit een grote invloed op de besturing en de stabiliteit van uw voertuig.

Rijd traag en uiterst voorzichtig op een zeer gladde ondergrond, bijvoorbeeld op ijs, om te voorkomen dat het voertuig oncontroleerbaar gaat slippen of schuiven.

Diep of snelstromend water

⚠ WAARSCHUWING



MOGELIJK GEVAAR

Met het voertuig door diep of snel stromend water rijden.

WAT KAN ER GEBEUREN

De banden kunnen gaan drijven, waardoor u uw grip en de controle verliest en een ongeval kunt veroorzaken.

HOE KUNT U DIT RISICO VOORKOMEN

Rijd nooit met dit voertuig in snelstromend of diep water.

Controleer de diepte van het water en de stroming alvorens het water over te steken. Het water mag niet hoger dan het midden van de wielen komen.

Vergeet niet dat natte remmen een sterk verminderd remvermogen hebben. Test uw remmen zodra u weer op het droge bent. Rem eventueel enkele malen zodat de remblokken door de wrijving drogen.

Achteruit rijden

⚠ WAARSCHUWING



MOGELIJK GEVAAR

Verkeerd achteruit rijden.

WAT KAN ER GEBEUREN

U kunt tegen een hindernis of persoon achter het voertuig rijden en ernstige verwondingen veroorzaken.

HOE KUNT U DIT RISICO VOORKOMEN

Controleer wanneer u in achteruit schakelt of er geen hindernissen of personen achter het voertuig zijn. Rijd altijd traag achteruit. Houd er bij 2-UP-modellen rekening mee dat de passagier uw zicht kan belemmeren.

Bandenspanning

⚠ WAARSCHUWING



MOGELIJK GEVAAR

Rijden met ongeschikte banden, met een verkeerde of ongelijkmatige bandenspanning.

WAT KAN ER GEBEUREN

Wanneer u rijdt met ongeschikte banden of een verkeerde of ongelijkmatige bandenspanning kunt u de controle over het voertuig verliezen, een klapband krijgen of kunnen de banden loskomen van de velgen. Daardoor neemt het risico op een ongeluk toe.

HOE KUNT U DIT RISICO VOORKOMEN

Gebruik voor dit voertuig altijd banden van het type en met de bandenmaat die in deze Gebruikershandleiding staan vermeld.

Zorg altijd voor de juiste bandenspanning, zoals in deze Gebruikershandleiding wordt beschreven.

Vervang beschadigde wielen of banden onmiddellijk.

Incorrecte modificaties

⚠ WAARSCHUWING



MOGELIJK GEVAAR

Rijden met een onoordeelkundig gewijzigd voertuig.

WAT KAN ER GEBEUREN

Door een onjuiste installatie van accessoires of aanpassing van dit voertuig kan het rijgedrag veranderen, wat in sommige situaties tot ongelukken kan leiden.

HOE KUNT U DIT RISICO VOORKOMEN

Voer nooit onoordeelkundige wijzigingen aan uw voertuig uit, bijvoorbeeld verkeerde installatie of toepassing van accessoires. Alle onderdelen en accessoires die u aan dit voertuig toevoegt, moeten goedgekeurd zijn door BRP en worden geïnstalleerd en gebruikt volgens de aanwijzingen. Met al uw bijkomende vragen kunt u bij een erkende Can-Am dealer terecht.

Plaats **NOOIT** een aftermarket passagiersstoel op een 1-UP modellen en laat nooit een passagier plaatsnemen op de bagagerekken.

Aanpassingen aan het voertuig om de snelheid en het vermogen op te drijven, kunnen in strijd zijn met de garanti voorwaarden voor uw voertuig. Bovendien zijn bepaalde aanpassingen, bijvoorbeeld verwijderen van motor- of uitlaatcomponenten, bijna overal bij wet verboden.

Lading laden, dragen of trekken

⚠ WAARSCHUWING



MOGELIJK GEVAAR

Overladen van dit voertuig en verkeerd dragen of slepen van lasten.

WAT KAN ER GEBEUREN

Het rijgedrag van het voertuig kan veranderen, wat tot ongelukken kan leiden.

HOE KUNT U DIT RISICO VOORKOMEN

Overschrijd nooit de aangegeven maximale belading van dit voertuig, inclusief bestuurder en passagier (2-UP-modellen), alle lasten en bijkomende accessoires.

Verdeel de lading gelijkmatig en bevestig alles stevig.

Matig uw snelheid wanneer u lading vervoert of een aanhangwagen trekt.

Voorzie een langere remafstand.

Volg altijd de instructies in deze Gebruikershandleiding voor het vervoer van lasten en het trekken van een aanhangwagen.

Vervoer van ontvlambare of gevaarlijke materialen

⚠ WAARSCHUWING



V08M10

MOGELIJK GEVAAR

Het transport van ontvlambare of gevaarlijke materialen kan tot ontplofingen leiden.

WAT KAN ER GEBEUREN

Dit kan ernstig letsel of zelfs de dood tot gevolg hebben.

HOE KUNT U DIT RISICO VOORKOMEN

Vervoer nooit ontvlambare of gevaarlijke materialen.

INSPECTIE VOOR HET VERTREK

WAARSCHUWING

Voer voor ieder vertrek een inspectie uit om potentiële problemen onderweg voor te zijn. De inspectie voor het vertrek helpt u om slijtage en aantasting van onderdelen op te sporen voordat die problematisch kunnen worden. Corrigeer alle ontdekte problemen om het risico op een panne of ongeluk te vermijden.

Voer voordat u met dit voertuig gaat rijden steeds een controle uit aan de hand van de Checklist voor inspectie voor het vertrek:

Checklist voor inspectie voor het vertrek

Te doen voordat u de motor start (contact UIT)

Te inspecteren items	Te inspecteren	✓
Motorolie	Controleer het motoroliepeil.	
Koelvloeistof	Controleer het niveau van de koelvloeistof.	
Remvloeistof	Remvloeistofpeil controleren	
Lekkage	Kijk onder het voertuig of er geen lekken zijn.	
Gashendel	Geef meermaals gas om te controleren of de gashendel vlot werkt. Deze moet terugkeren naar de stationaire stand wanneer u hem loslaat.	
Remhendelslot	Schakel de remslothendel in en ga na of deze goed werkt	
MotorluchtfILTER	Controleer en reinig de motorluchtfILTER	
CVT-luchtfILTER	Controleer en reinig de CVT-luchtfILTER	
Uitlaatsysteem	Reinig het gebied rond het uitlaatsysteem, indien dit nog niet gebeurd is, vooral als het voertuig tijdens de laatste rit gebruikt werd in een moeras, veen, hooi of dode bladeren.	
Radiator	Controleer of de radiator schoon is.	
Zitting(en)	Bevestig dat de bestuurdersstoel goed op zijn plaats is vergrendeld door deze een aantal keer achteruit en omhoog te trekken. Zelfs als tijdens de installatie een duidelijke klik hoorbaar is, moet de stoel altijd terug en omhoog worden getrokken om te controleren of deze goed vastzit.	
	Controleer of de passagierszitting en het handschoenvak correct zijn aangebracht en bevestigd (2-UP-modellen).	

Te inspecteren items	Te inspecteren	✓
	Controleer de handgrepen en rugleuning van de passagier (2-UP-modellen)	
Banden	Controleer de spanning en de staat van de banden. Zie het label <i>Bandenspanning en maximaal toegestane belasting</i> en pas de spanning aan, afhankelijk van de belasting.	
Velgen	Controleer de wielen op schade en abnormale speling en controleer of de wielmoeren vastzitten. Draai de beadlockbouten van het wiel aan (indien aanwezig). Zie <i>Wielen en banden</i> in <i>Onderhoudsprocedures</i> voor de specificatie van de aanhaalmomenten.	
Aandrijfasbalgen	Controleer de staat van de balgen en beschermers van de aandrijfas	
Belading	Respecteer de maximale belasting als u lading vervoert. Raadpleeg <i>De laadrekken laden</i> . Zorg dat de lading goed is bevestigd op de rekken	
	<p>Als u een trailer of iets anders gaat slepen:</p> <ul style="list-style-type: none"> – Controleer de staat van de trekhaak en bal. – Respecteer de kogeldruk en het trekvermogen zoals aangegeven op de sticker op de trekhaak of raadpleeg of raadpleeg <i>Technische specificaties</i>. – Zorg ervoor dat de aanhangwagen correct aan de trekhaak wordt bevestigd. 	
Opbergvak	Controleer of het opbergvak achteraan goed is vergrendeld.	
Carrosserie en ophanging	Kijk onder het voertuig of er vuil of stof op de carrosserie of ophanging ligt en maak ze goed schoon.	

Te doen voordat u de motor start (contact op AAN)

Te inspecteren items	Te inspecteren	✓
Digitale display	Controleer de werking van de verklikkerlichtjes in de digitale display (gedurende enkele seconden nadat het contact op AAN staat).	
	Controleer of er meldingen voorkomen op de multifunctionele display.	

Te inspecteren items	Te inspecteren	✓
Lichten	Controleer of de koplampen en het achterlicht branden en schoon zijn.	
	Controleer de werking van de dim- en grootlichten.	
	Controleer de werking van de remlichten.	
Brandstofpeil	Controleer het brandstofpeil.	
Claxon	Controleer de werking van de claxon (indien aanwezig).	

Te doen nadat de motor is gestart

Te inspecteren items	Te inspecteren	✓
Besturing	Draai het stuur heen en weer om na te gaan of het stuur vrij kan bewegen.	
Schakelhendel	Controleer de werking van de schakelhendel (P, R, N, H en L).	
Keuzeschakelaar 4WD/6WD	Controleer de werking van de 4WD/6D-keuzeschakelaar.	
Remmen	Rijd langzaam zowat een meter vooruit en test de remhendel en het rempedaal een voor een uit. De remmen volledig inschakelen. De hendel en pedaal moeten na loslaten volledig terugkeren naar de beginstand.	
Motorstopschakelaar	Controleer of de motorstopschakelaar naar behoren functioneert.	
RF D.E.S.S.-contact	Controleer of het D.E.S.S.-contact goed werkt door de D.E.S.S.-sleutel uit het D.E.S.S.-contact te trekken en de motor te stoppen.	

RIJDEN MET UW VOERTUIG

Om ten volle te kunnen genieten van een aangename en boeiende rit met uw voertuig MOET u enkele basisregels en tips in acht nemen. Sommige regels zullen nieuw zijn voor u, en sommige zijn vanzelfsprekend en berusten op gezond verstand.

Neem de tijd om deze gebruikershandleiding, alle veiligheidslabels op het product en de veiligheidsfilm op <https://can-am.brp.com/off-road/safety> te bekijken. Deze geven een meer volledige beschrijving van de zaken die u over uw voertuig moet weten voordat u ermee rijdt.

Of u nu een nieuwe gebruiker of een ervaren chauffeur bent, voor uw eigen veiligheid dient u de bedieningselementen en kenmerken van dit voertuig goed te kennen. Al net zo belangrijk is een juiste rijstijl.

Dit is een uiterst performant voertuig dat uitsluitend voor offroad-gebruik is bestemd. Onervaren bestuurders kunnen de risico's over het hoofd zien en verrast worden door het specifieke gedrag van deze ATV op verschillende soorten terreinen.

De informatie in deze Gebruikershandleiding is beperkt. Het is sterk aanbevolen om verdere informatie en instructies te zoeken bij uw plaatselijke overheidsinstanties, ATV-clubs of een erkende ATV-opleidingsorganisatie of contact op te nemen met een erkende Can-Am Off-Road dealer.

Wij raden aan dat u de aanbeveling voor de minimumleeftijd volgt, vermeld op het veiligheidslabel op het voertuig. Zelfs als iemand tot de leeftijdscategorie behoort waarvoor dit voertuig wordt aanbevolen, beschikt het niet altijd over de nodige vaardigheden en voldoende beoordelingsvermogen om veilig met dit voertuig te rijden. Dit kan tot ernstige ongelukken leiden.

Personen met een verstandelijke of lichamelijke handicap die grote risico's nemen lopen meer kans om te kantelen en dus meer gevaar op ernstig letsel of zelfs de dood.

Niet alle voertuigen zijn gelijk. Elk voertuig heeft een heel eigen rijgedrag, specifieke bedieningselementen en kenmerken. Elk voertuig rijdt anders en wordt anders bestuurd.

Neem rustig de tijd om alle bedieningselementen en de algemene besturing van het voertuig te leren kennen, alvorens op offroad avontuur te vertrekken. Oefen het rijden in een geschikte omgeving zonder gevaren en leer de respons van elk bedieningselement kennen. Rijd traag. Voor hogere snelheden heeft u meer ervaring, kennis en goede rijomstandigheden nodig.

De rijomstandigheden verschillen van streek tot streek. Ze worden beïnvloed door de weersomstandigheden, die sterk kunnen variëren van dag tot dag en van seizoen tot seizoen.

Op zand rijden is totaal verschillend van rijden door de sneeuw, in een bos of moerasgebied. Elke locatie vraagt uw volle aandacht en specifieke rijvaardigheden. Schat de situatie goed in. Rijd altijd voorzichtig. Neem nooit onnodige risico's, waardoor u zou kunnen vastlopen of gewond raken.

Ga er nooit van uit dat het voertuig overal veilig zal geraken. Door onverwachte terreinveranderingen, zoals putten, laagtes, glooiingen, zachtere of hardere "grond" of andere onregelmatigheden kan het voertuig kantelen of onstabiel

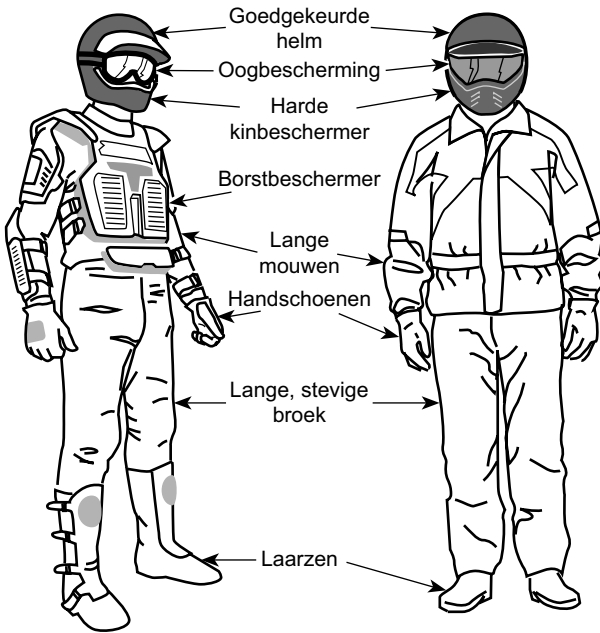
worden. Rijd traag en observeer altijd het terrein voor u om dit te voorkomen. Dreigt het voertuig toch te kantelen of om te kiepen, dan kunt u beter onmiddellijk afstappen, WEG van de richting waarin het voertuig kantelt!

We raden u aan uw voertuig jaarlijks aan een veiligheidsinspectie te onderwerpen. Neem voor meer informatie contact op met een officiële Can-Am off-road dealer. Hoewel niet vereist, wordt het aanbevolen om uw voertuig door een erkende off-road-dealer van Can-Am te laten voorbereiden voor het nieuwe seizoen. Een bezoek aan uw erkende off-road-dealer van Can-Am is een goede gelegenheid voor uw dealer om te controleren of uw voertuig betrokken is bij een veiligheids campagne. We verzoeken u ook dringend om tijdig uw erkende off-road-dealer van Can-Am te bezoeken als u kennis krijgt van veiligheidsgerelateerde campagnes.

Raadpleeg een erkende off-road-dealer van Can-Am voor de beschikbare accessoires die u mogelijk nodig hebt.

Rijkleding

Kijk ook naar de weersomstandigheden om te beslissen welke kledij u aantrekt. Kleed u op de laagste voorspelde temperatuur. Thermisch ondergoed op de huid zorgt ook voor een goede isolatie. Belangrijk is dat de bestuurder altijd een aanpaste beschermende rijkledij en uitrusting draagt, onder meer een goedgekeurde helm, oogbescherming, laarzen, handschoenen, een hemd met lange mouwen en een lange broek. Deze kledij zal u beschermen tegen een aantal kleinere risico's die u onderweg kunt tegenkomen. De bestuurder mag nooit losse kledij dragen, zoals een sjaal, die in het voertuig, boomtakken en struiken verstrikt kan raken. Afhankelijk van het weer hebt mogelijk u een antimistbril of zonnebril nodig. Er zijn lenzen en brillen in verschillende kleuren verkrijgbaar, waarmee variaties in het terrein beter te onderscheiden zijn. Draag uw zonnebril enkel overdag.



Bestuurders met gepaste kleding

Een passagier vervoeren

Dit voertuig is specifiek ontwikkeld voor het vervoer van een bestuurder en ÉÉN (1) passagier.

De passagier moet plaatsnemen op de daartoe voorziene passagiersstoel en zich altijd vasthouden aan de handgrepen.

Monteer NOOIT een ander passagierszitje.

Laat geen passagier(s) plaatsnemen op het voorste bagagerek of de laadbak.

Wanneer u meer dan één (1) passagier vervoert, komen de stabiliteit en bestuurbaarheid van het voertuig in het gedrang.

Recreatief gebruik

Respecteer de rechten en beperkingen van anderen. Begeef u niet in zones die zijn voorbehouden aan andere offroadactiviteiten. Daartoe behoren paden voor sneeuwscooters, ruiters, langlaufsporen, mountainbikeparcours enz. Ga er nooit van uit dat er toch geen andere gebruikers op het pad zijn. Houd altijd uiterst rechts op het pad en zigzag niet heen en weer. Zorg ervoor dat u kunt stoppen wanneer er voor u een andere weggebruiker opdaagt.

Sluit u aan bij een plaatselijke ATV-club. Zij kunnen u een kaart bezorgen en adviseren of informeren over de plaatsen waar u kunt rijden. Als er geen club in uw

buurt is, kunt u misschien meewerken aan de oprichting ervan. In groep rijden en clubactiviteiten zijn een aangename, sociale vrijetijdsbesteding.

Houd altijd een veilige afstand van andere bestuurders. Op basis van uw eigen inschatting van snelheid, staat van het terrein, weer, mechanische staat van uw voertuig en uw “vertrouwen in het beoordelingsvermogen” van de mensen om u heen, kunt u het best oordelen over de aangewezen veilige afstand. Net als andere voertuigen kan dit voertuig niet “ogenblikkelijk” stoppen. Voorzie een langere remafstand. Wanneer u een passagier meeneemt op een 2-UP-model, heeft dit een grote invloed op de besturing van uw voertuig, de stabiliteit en de remafstand. Matig uw snelheid altijd wanneer u een passagier meeneemt.

Informeer voor uw vertrek iemand over uw geplande bestemming en het tijdstip waarop u vermoedelijk terugkeert.

Neem, afhankelijk van de afstand die u wilt afleggen, extra gereedschap, drinkwater, voedsel en nooduitrusting mee. Vraag na waar u extra benzine en olie kunt kopen. Wees voorbereid op de omstandigheden die u mogelijk te wachten staan.

Eerstehulpkit	Verstelbare steeksleutel
Gsm	Mes
Antisliptape	Zaklamp
Een touw	Bril met donkere glazen
Reservelampjes	Kaart van de trail
Bijgeleverde gereedschapstas	Snack

Milieu

Eén van de voordelen van dit voertuig is dat u zich op ongebaand terrein kunt begeven tot ver buiten de bewoonde wereld. Doe dit echter altijd met respect voor de natuur en de rechten van andere natuurliefhebbers. Rijd niet door ecologisch kwetsbare gebieden. Rijd niet over bosaanplantingen of jonge boompjes, hak geen bomen, verwijder geen omheiningen en verniel de bodem niet door uw wielen te laten spinnen. “Wees behoedzaam”.

Dit voertuig kan OHV-branden veroorzaken als er zich vuil bij de uitlaat of andere hete motoronderdelen ophoopt, wat kan gaan branden en in droog gras kan vallen. Voorkom rijden in natte gebieden, door moerassen of in lang gras, waar zich vuil kan afzetten. Als u in zulke gebieden rijdt, inspecteert u de motor en hete delen en verwijdt u het vuil. Zie *verzorging van het voertuig* voor meer informatie.

Wilde dieren opjagen is wettelijk verboden in heel wat streken. Wild dat door een motorvoertuig wordt opgejaagd, kan sterven van uitputting. Komt u dieren tegen op uw weg, stop dan en observeer ze in stilte. U houdt er zeker heel wat mooie herinneringen aan over.

Respecteer de regel “breng terug wat u meeneemt”. Laat geen afval achter. Maak geen kampvuur tenzij u hiervoor toelating heeft, en dan alleen ver genoeg

van droge plaatsen. De gevaren die u veroorzaakt op uw weg kunnen anderen en uzelf schade berokkenen, zelfs op een later tijdstip.

Respecteer landbouwgronden. Vraag voor het betreden van privéterrein altijd toestemming aan de eigenaar. Respecteer landbouwgewassen, vee en eigendomsgrenzen.

Vervuil ten slotte geen waterlopen, meren of rivieren, voer geen aanpassingen aan de motor of het uitlaatsysteem uit en verwijder geen onderdelen. Dit kan de emissies van het voertuig beïnvloeden.

Ontwerpbeperkingen

Hoewel dit voertuig bijzonder robuust is voor zijn klasse blijft het per definitie een licht voertuig dat enkel mag worden gebruikt voor de zaken waarvoor het is bedoeld.

Extra gewicht aan enig deel van dit voertuig verandert de stabiliteit en de prestaties.

Gebruik off-road

Rijden op ongebaand terrein is per definitie gevaarlijk. Elk terrein dat niet speciaal werd voorbereid om voertuigen te dragen houdt gevaren in omdat men nooit op voorhand weet welke oneffenheden men tegenkomt, hoe vast de ondergrond is en hoe steil de helling. Het terrein zelf is daarom een permanente risicofactor, die elke persoon die op avontuur trekt moet aanvaarden en incalculeren.

Een bestuurder die met zijn voertuig offroad gaat rijden moet met de grootste zorg de veiligste weg kiezen en het terrein voor zich aandachtig observeren. Laat dit voertuig in geen geval besturen door iemand die de juiste rijtechnieken voor dit voertuig niet perfect beheerst en begeef u nooit op zeer steil of verraderlijk terrein.

Rijtechnieken

De informatie in deze handleiding is beperkt. Volg een erkende praktijkopleiding om uw kennis te verruimen en uw vaardigheden te verbeteren.

Zorgvuldigheid, voorzichtigheid, ervaring en rijvaardigheid zijn de beste voorzorgen die u kunt nemen tegen de risico's van het rijden met dit voertuig.

Respecteer en volg de signalisatie langs het pad. Ze is daar geplaatst om u en anderen te helpen.

Bij het offroad rijden zijn vermogen en tractie belangrijker dan snelheid. Rijd nooit sneller dan de zichtbaarheid toelaat en dan u nodig heeft om een veilige route te kiezen.

Let constant op het terrein voor u, zodat u plotse veranderingen in de hellingsgraad of hindernissen, zoals rotsblokken of stronken, tijdig opmerkt. Zo voorkomt u dat uw voertuig zijn stabiliteit verliest en kantelt of over de kop gaat.

Het is ook raadzaam na te gaan hoe het terrein er aan de andere kant van de heuvel of glooiing uitziet. Al te vaak blijkt er een diepe afgrond te wachten en is afdalen onmogelijk.

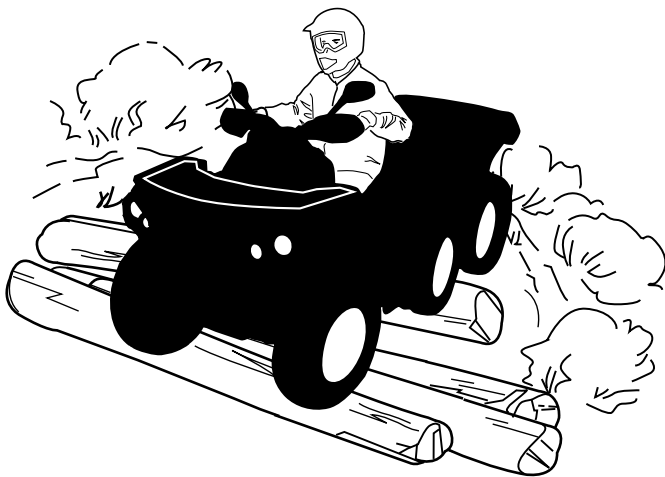
Bij de minste twijfel of het voertuig veilig over een hindernis of een bepaald deel van het terrein raakt, kiest u beter een andere route.

Pas altijd de juiste rijtechnieken toe om te voorkomen dat het voertuig kantelt op hellingen, ruig terrein en in bochten.

Lichaamspositie

Om uw voertuig goed onder controle te houden, dient u uw beide handen aan het stuur te houden, waar u alle bedieningselementen binnen handbereik heeft. Dit geldt ook voor uw voeten op de voetsteunen. Om het gevaar op letsel aan benen of voeten tot een minimum te beperken, moet u uw voeten altijd op de voetssteunen houden. Draai uw tenen niet naar buiten en steek uw voeten niet uit in bochten, anders kunnen ze klappen krijgen, aan obstakels op de weg blijven haken of met de wielen in contact komen.

Hoewel dit voertuig is uitgerust met een ophanging, kan het rijden op zeer “hobbelig” of uiterst ruig terrein u een onaangenaam gevoel geven of zelfs rugletsels veroorzaken. Vaak moet u in gehurkte houding rijden. Vertraag dan en vang de schokken gedeeltelijk op met gebogen benen.



2-UP-modellen

Uw passagier moet altijd de handgrepen vasthouden en zijn voeten op de voetssteunen plaatsen.

De passagier moet tevens zijn bewegingen synchroniseren met de bewegingen van de bestuurder.

Wegen oversteken

Als u een kruispunt moet oversteken, zorg er dan voor dat het aankomende verkeer aan beide kanten goed zichtbaar is en beslis waar u naartoe wilt rijden aan de andere kant van het kruispunt. Rijd in een rechte lijn naar dat punt toe. Maak geen scherpe veranderingen van richting of versnel niet abrupt. Dit kan ertoe

leiden dat het voertuig kantelt. Rijd niet op het trottoir of op fietspaden. Deze zijn enkel voor dit specifieke gebruik bedoeld.

Draaien

Oefen het draaien met lage snelheid voordat u het sneller probeert.

Houd beide handen op het stuur en beide voeten op de voetsteunen.

Houd een constante snelheid aan of versnel lichtjes in een bocht.

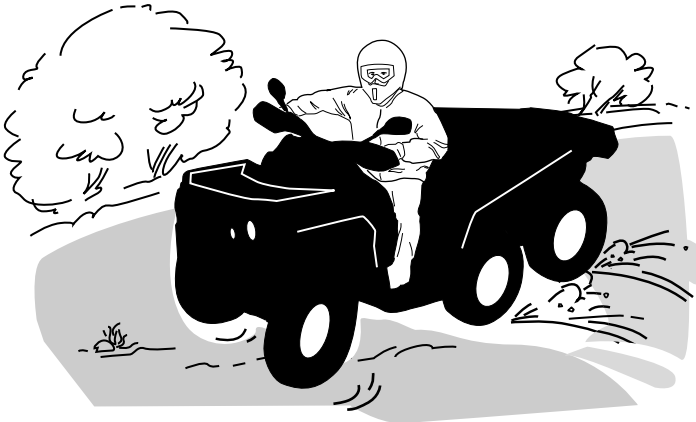
Om het risico op kantelen te beperken:

- Wees voorzichtig in bochten.
 - Draai het stuur niet te ver of te snel naargelang uw snelheid en omgeving. Pas uw stuurbewegingen ook aan naargelang uw snelheid en omgeving.
 - Vertraag voor u een bocht neemt. Vermijd hard remmen in een bocht.
 - Vermijd snel of hard optrekken in een bocht, zelfs als u uit stilstand of aan een lage snelheid vertrekt.
- Probeer nooit donuts, skids, slides, fishtails, sprongen of andere stunts. Als het voertuig begint te slippen of te schuiven, stuur dan in de richting waarin het voertuig slipt of schuift. U mag nooit bruusk remmen en de wielen blokkeren.
- Vermijd verharde wegen. Dit voertuig is niet ontworpen om te rijden op verharde wegen en loopt meer risico om te kantelen. Als u op verharde wegen moet rijden, draai dan geleidelijk, rijd traag en vermijd bruusk versnellen en remmen.

Vermijd bruuske stuurbewegingen, versnellen en remmen tijdens het draaien.

⚠ WAARSCHUWING

Probeer nooit te draaien met te hoge snelheid.



Als u toch begint te slippen of schuiven, kan het nuttig zijn het stuur te draaien in de richting waarin u slipt tot u het voertuig opnieuw onder controle krijgt. U mag nooit bruusk remmen en de wielen blokkeren.

⚠ WAARSCHUWING

De banden van dit voertuig zijn niet geschikt om op verharde wegen te rijden. Evenmin is het voertuig achteraan uitgerust met een differentieel (de achterwielen draaien altijd even snel). Daarom kan het voertuig op een verharde ondergrond moeilijker bestuurbaar en controleerbaar zijn.

Remmen

Houd beide handen altijd op het stuur en beide voeten op de voetsteunen wanneer u remt.

Oefen het remmen om vertrouwd te raken met hoe het voertuig reageert.

- Doe dit eerst aan een lage snelheid en verhoog de snelheid vervolgens.
- Oefen het remmen in een rechte lijn met verschillende snelheden en verschillende remkracht.
- Oefen het remmen in noodgevallen. U kunt optimaal remmen in een rechte lijn, terwijl u een grote kracht uitoefent, zonder de wielen te vergrendelen.

Denk eraan dat de remafstand afhangt van de snelheid en de lading van het voertuig en het soort ondergrond. De staat van de banden en de remmen speelt ook een belangrijke rol.

OPMERKING:

Als u vooruit rijdt, verschuift het gewicht bij het remmen naar de voorwielen. Om efficiënter te kunnen stoppen, verdeelt het remsysteem meer remkracht naar de voorwielen. Dit beïnvloedt het rijgedrag en de besturing van het voertuig wanneer u brusk remt. Houd hier rekening mee bij het remmen.

Remhendel: Wanneer de handrem wordt gebruikt, worden de voor- en achterremmen bediend in de 4x6- of 6x6-modus.

Rempedaal:

- In de 4x6-modus activeert het rempedaal ALLEEN de achterremmen.
- In de 6x6-modus activeert het rempedaal ALLE remmen (voor en achter).

Achteruit rijden

Controleer bij het achteruit rijden of er geen mensen of hindernissen achter het voertuig staan. Rijd traag en vermijd scherpe bochten.

Houd er bij 2-UP-modellen rekening mee dat de passagier uw zicht kan belemmeren. Laat indien nodig de passagier afstappen.

We raden u aan op uw ATV te zitten bij rijden in achteruit. Sta zo weinig mogelijk rechtop. Als uw gewicht naar voren verschuift en tegen de gashendel komt, kunt u onverhoeds versnellen.

⚠ WAARSCHUWING

Onverwachte acceleratie kan leiden tot verlies van controle wanneer de ATV in de achteruit staat.

Hindernissen

Passeer hindernissen op uw weg voorzichtig. Daartoe behoren losse rotsblokken, omgevallen bomen, gladde oppervlakken, omheiningen, palen, wallen en laagtes.

Vermijd ze zoveel mogelijk. Houd er rekening mee dat sommige hindernissen te groot of gevaarlijk zijn om over te rijden en beter ontweken worden.

Kleine stenen of omgevallen bomen kunt u veilig passeren, mits u ze in een hoek van 90° nadert.

Ga op de voetsteunen staan met uw knieën gebogen. Pas uw snelheid aan zonder vaart te verliezen en geef niet "bruusk" gas.

Houd het stuur (bestuurder) of de handgrepen (passagier op 2-UP-modellen) stevig vast. Breng het lichaamsgewicht naar achter (bestuurder en passagier 2-UP-modellen) en ga verder.

Probeer niet om de voorwielen van het voertuig van de grond te heffen. Houd er rekening mee dat het voorwerp misschien glad is of kan verschuiven wanneer u erover rijdt.

De bestuurder van een 2-UP-model is verantwoordelijk voor de veiligheid van zijn passagier. Laat hem in geval van twijfel afstappen voordat u de hindernis neemt.

Bergop rijden



2-UP-modellen

De passagier moet zijn bewegingen synchroniseren met de bewegingen van de bestuurder. De passagier moet steeds blijven zitten.

Vergeet niet dat de bestuurder verantwoordelijk is voor de veiligheid van zijn passagier. Laat de passagier in geval van twijfel afstappen voordat u bergop rijdt.

Houd hier rekening mee, voordat u een heuvel oprijdt. Het oprijden van heuvels mag alleen door ervaren bestuurders worden geprobeerd.

Begin met flauwe hellingen. Rij altijd recht de heuvel op.

De bestuurder en de passagier moeten hun lichaamsgewicht naar voren verplaatsen, naar de top van de heuvel toe. Houd uw voeten op de voetsteunen, zet de ATV in een lagere versnelling en versnel voordat u gaat klimmen. Probeer een vaste snelheid aan te houden en geef niet teveel gas om versnellen te voorkomen.

Abrupte hellingen, variaties in het terrein of het gaan met een wiel over een obstakel kan een grote invloed op de stabiliteit hebben, omdat dit de voorkant van het voertuig omhoog tilt, met het risico van omkantelen.

Sommige heuvels zijn te stijl om veilig te kunnen stoppen of te herstellen van een mislukte beklimpoging. Probeer steile hellingen te vermijden. Als u niet voorzichtigt bent, kunt u omkantelen als u heuvelop gaat.

Als de heuvel te steil is en u niet boven geraakt of het voertuig achteruit rolt, rem dan voorzichtig zodat u niet slipt, en activeer de parkeerrem. Vraag de passagier als eerste af te stappen en keer het voertuig om in een "K"-beweging (terwijl u naast het voertuig loopt aan de bergop-zijde en met één hand aan de rem). Keer de achterkant van het voertuig dan langzaam naar de heuveltop toe en rijd naar beneden. Loop en stap altijd af aan de hoger gelegen zijde van de helling en blijf uit de buurt van het voertuig en de draaiende wielen.

Probeer het voertuig nooit tegen te houden als het begint te kantelen. Blijf uit de buurt. Rijd niet met hoge snelheid over een heuveltop. Achter de top kunnen er hindernissen of een steile afgrond liggen.

De passagier mag pas opstappen, wanneer het voertuig opnieuw op een veilige plaats staat.

Handelingen tijdens rijden

Door zijn configuratie kan dit voertuig uitstekend klimmen, zo goed zelfs dat het eerder zal kantelen dan zijn tractie te verliezen. Op het terrein komt het bijvoorbeeld geregeld voor dat de top van een heuvel is geërodeerd tot een steile, scherpe piek. Het voertuig kan dergelijke helling probleemloos aan, maar wanneer de voorkant van het voertuig zo ver omhoog komt dat het evenwicht naar achter verschuift, kan het voertuig kantelen.

Dat kan ook gebeuren als de neus van het voertuig door een hindernis op de grond te ver omhoog komt. Kies in een dergelijke situatie een andere route. Houd daarbij rekening met de risico's van dwars op een helling rijden. Zie *DWARS OP EEN HELLING RIJDEN* hieronder.

Bergaf rijden

De bestuurder is verantwoordelijk voor de veiligheid van zijn passagier. In geval van twijfel moet hij de passagier voordat hij doorrijdt.

Denk eraan: wanneer u met een passagier rijdt heeft dit een grote invloed op de besturing van uw voertuig, de stabiliteit en de remafstand.

De passagier moet zijn bewegingen synchroniseren met de bewegingen van de bestuurder. De passagier moet steeds blijven zitten.

De bestuurder en passagier moeten hun gewicht naar achteren verplaatsen. Rem geleidelijk om niet te slippen. Laat u niet naar beneden "rollen" op

uitsluitend de motorcompressie of in neutraal. Probeer steile hellingen te vermijden. Als u niet voorzichtig bent, kunt u omkantelen als u heuvelop gaat.

Handelingen tijdens rijden

Dit voertuig kan steilere hellingen beklimmen dan het veilig kan afdalen. Daarom dient u er zeker van te zijn dat er een veilige weg naar beneden is, voordat u aan een beklimming begint.

Dwars op een helling rijden

Dit is één van de **gevaarlijkste** manieren van rijden, omdat hierdoor het evenwicht van het voertuig drastisch kan veranderen, Vermijd dit zoveel mogelijk. Als het echter noodzakelijk is, verplaats dan **ALTIJD** uw lichaamsgewicht naar de top van de helling toe en houd u klaar om er aan deze zijde af te springen mocht het voertuig beginnen kantelen.

Vermijd alle voorwerpen of inzinkingen die de overhelling van het voertuig naar één zijde nog versterken, om te voorkomen dat het voertuig kantelt.

⚠ WAARSCHUWING

Probeer niet te stoppen of schade aan uw voertuig te voorkomen.

⚠ WAARSCHUWING

Wees voorzichtig bij het laden en vervoeren van vloeibare reservoirs. Deze kunnen de stabiliteit van het voertuig beïnvloeden wanneer u dwars op een helling rijdt, door bergafwaarts te trekken en het risico op kantelen te verhogen.



2-UP-modellen

De passagier moet zijn bewegingen synchroniseren met de bewegingen van de bestuurder. De passagier moet steeds blijven zitten.

De bestuurder is verantwoordelijk voor de veiligheid van zijn passagier. In geval van twijfel moet hij de passagier voordat hij doorrijdt.

Steile dalingen

⚠ WAARSCHUWING

Vermijd steile dalingen. Keer om en kies een alternatieve route.

Dit voertuig zal gewoonlijk "stoppen" wanneer de voor- of achterwielen over een steile daling rijden. Als het om een steile, diepe afgrond gaat zal het voertuig met zijn neus naar beneden duiken en kantelen.

De bestuurder van een 2-UP-model is verantwoordelijk voor de veiligheid van zijn passagier. Laat de passagier in geval van twijfel afstappen voordat u doorgaat.

Water oversteken

Water kan groot gevaar inhouden. In te diep water kan het voertuig gaan drijven en kantelen. Controleer de diepte van het water en de stroming alvorens het water over te steken.

Het water mag niet hoger dan de voetsteunen komen.

Let op voor gladde oppervlakken zoals keien, gras en boomstronken enz. in het water en op de oevers. Dit kan tot tractieverlies leiden. Rijd nooit met hoge snelheid in het water. Het water heeft een remmende werking en u kunt van het voertuig op de grond worden geslingerd.



Natte remmen verminderen het remvermogen van uw voertuig. Laat de remmen altijd drogen door ze meermaals te activeren wanneer het voertuig uit water, modder of sneeuw komt. Voorzie een langere remafstand.

Nabij water is er vaak modder of moerasland. Let op voor onverwachte gaten of inzinkingen. Kijk ook uit voor rotsblokken en stronken die gedeeltelijk begroeid zijn.

Rijden op het ijs

Als u over bevroren water moet, controleer dan goed of het ijs dik genoeg is om het totale gewicht van uzelf, uw passagier (2-UP-modellen), uw voertuig en de lading te dragen. Kijk zeker uit voor open water. Dit wijst erop dat het ijs niet overal even dik is.

De bestuurder van een 2-UP-model is verantwoordelijk voor de veiligheid van de passagier. In geval van twijfel mag u zich niet op dit terrein begeven.

Ijs maakt het voertuig ook moeilijker bestuurbaar. Vertraag en geef nooit bruusk gas. Anders gaan de banden spinnen en kan het voertuig kantelen en de passagier kan eruit vallen (2-UP modellen).

Vermijd bruusk remmen. Hierdoor kan uw voertuig oncontroleerbaar gaan slippen en kantelen of kan uw passagier (2-UP-modellen) worden weggeslingerd.

Rijd nooit in smeltende sneeuw. Die kan de werking en besturing van het voertuig immers blokkeren.

Rijden over besneeuwde oppervlakken

Let bij de inspectie voor het vertrek speciaal op die plekken op het voertuig waar sneeuw- en ijsafzettingen de zichtbaarheid van het achterlicht en de reflectoren kunnen belemmeren, ventilatieopeningen kunnen verstopen, de radiator en ventilator kunnen blokkeren en de beweging van de bedieningshendels, schakelaars en rempedaal kunnen bemoeilijken. Controleer voor u de ATV start of besturing, gas, remmen en pedalen zonder enige belemmering kunnen worden bediend.

Als een ATV over een besneeuwd pad rijdt hebben de wielen minder tractie, waardoor het voertuig anders gaat reageren op de inputs van de bestuurder. Op oppervlakken met minder grip reageert het voertuig minder scherp en precies, wordt de remafstand langer en zit er geen snee op de versnelling. Vertraag en geef nooit bruusk gas. Daardoor kunnen de banden beginnen tollen en kan het voertuig door oversturen gaan schuiven. Vermijd bruusk remmen. Dat kan het voertuig doen schuiven over een rechte lijn. Nogmaals, voorzichtig snelheid verminderen en uzelf voldoende tijd en afstand laten in anticipatie op een manoeuvre, om zo de volledige controle over het voertuig te kunnen herwinnen voordat het voertuig ongecontroleerd wegdraait, is de beste aanpak.

Als u met de ATV over een besneeuwd oppervlak rijdt, wordt door de turbulentie achteraan het bewegende voertuig sneeuw opgeworpen die met blootgestelde onderdelen, inclusief draaiende onderdelen zoals remschijven, in contact kan komen of er zich kan ophopen of smelten. Water, sneeuw of ijs kunnen een weerslag hebben op de reactietijd van het remsysteem van uw ATV. Rem vaak, zelfs als dat niet nodig is om de snelheid van uw voertuig te verlagen, zodat zich zo weinig mogelijk ijs of sneeuw op de droge remblokken of -schijven kan vastzetten. Door dit te doen in rijomstandigheden die weinig risico inhouden, test u uw grip op het oppervlak en blijft u alert voor hoe het voertuig reageert op uw stuurimpulsen. Houd rempedaal, voetsteunen, vloerplaten, rem- en gashendels altijd sneeuw- en ijsvrij. Veeg regelmatig de sneeuw van de zitting, handgrepen, kop- en achterlichten en reflectoren.

De sneeuw kan rotsen, boomstronken of andere objecten verhullen of kan zo diep liggen dat het voertuig onbruikbaar is omdat het vast zou komen te zitten of helemaal geen tractie meer zou hebben in de sneeuwbrig. Kijk ver voor u uit en wees altijd alert voor zichtbare hints die kunnen wijzen op de aanwezigheid van zulke obstakels. Rijd er in geval van twijfel rond. Vermijd rijden op bevroren waterpartijen als u nog niet hebt gecontroleerd of het ijs voldoende sterk is om de ATV, de opzittenden en de lading veilig te dragen. Vergeet niet dat een bepaalde ijsdikte wel kan volstaan om een sneeuwscooter te dragen, maar niet voor een ATV van hetzelfde gewicht, omdat het dragende contactoppervlak van de vier wielen kleiner is dan dat van een sneeuwscooterrolband en ski's.

Draag voor een maximaal comfort en bescherming tegen bevriezing altijd beschermende kledij en ATV-uitrusting die aangepast is aan de weersomstandigheden waaraan u tijdens uw rit zult worden blootgesteld.

Maak er een goede gewoonte van op het einde van de rit alle sneeuw- en ijsafzettingen van de carrosserie en alle bewegende onderdelen (remmen, onderdelen van het besturingssysteem, aandrijflijnen, bedieningselementen, radiatorventilator enz.) te verwijderen. Natte sneeuw zal immers aanvriezen tot ijs zodra de motor is afgezet en zal moeilijker te verwijderen zijn bij de volgende inspectie voor het vertrek.

In sneeuw rijden kan het remvermogen verlagen. Verminder op een veilige manier uw rijsnelheid en voorzie een langere remafstand. Sneeuw kan zich afzetten op de remonderdelen en op het remregelsysteem. Rem vaak om te verhinderen dat ijs of sneeuw zich kunnen vastzetten.

Rijden op zand

Rijden op zand of zandduinen is nog een unieke ervaring, waarvoor u echter enkele elementaire voorzorgen moet nemen.

In nat, diep of fijn zand/sneeuw treedt er tractieverlies op en kan het voertuig gaan schuiven, kantelen of vastlopen.

Zoek in dit geval naar een vastere ondergrond. Ook in deze situatie dient u te vertragen en uit te kijken voor moeilijke rijomstandigheden.

Vertraag nog meer wanneer u rijdt met een passagier.

Wanneer u in duingebied gaat rijden, is het raadzaam uw voertuig uit te rusten met een hoog uitstekende vlag. Zo kunnen andere personen aan de andere kant van de zandduin beter zien waar u zich bevindt.

Rijd voorzichtig wanneer u voor u nog een veiligheidsvlag bespeurt.

Omdat een hoog uitstekende vlag kan plooiën en terugveren tegen uw lichaam, mag u ze niet gebruiken op plaatsen met lage takken of hindernissen.

Denk eraan: wanneer u met een passagier rijdt heeft dit een grote invloed op de besturing en de stabiliteit van uw voertuig.

Rijden op losse stenen

Rijden op losse stenen of kiezel lijkt sterk op rijden op ijs. Zij veranderen de besturing van het voertuig, waardoor het kan slippen of kantelen, vooral bij te hoge snelheden (dit kan ertoe leiden dat bestuurder en passagier worden weggeslingerd (2-UP-modellen)).

Ook in deze situatie dient u te vertragen en uit te kijken voor moeilijke rijomstandigheden. Rijdt u met een passagier (2-UP-modellen), rijd dan nog trager.

Ook de remafstand kan toenemen. Vergeet niet dat er bij "bruusk gas geven" of doorslippen losse stenen naar achteren kunnen vliegen en een andere bestuurder kunnen raken. Doe dit nooit opzettelijk.

LADINGEN VERPLAATSEN EN WERKEN

Werken met uw voertuig

Uw voertuig kan u helpen bij een aantal uiteenlopende LICHTE taken, gaande van sneeuw ruimen tot hout slepen of een last vervoeren. Hiervoor is een waaier van accessoires te verkrijgen bij uw erkende Can-Am Off-Road dealer. Om verwondingen te voorkomen moet u de instructies en waarschuwingen volgen die bij het accessoire zitten. Respecteer altijd de maximale belading van het voertuig. Bij een te zware belasting van het voertuig kunnen de componenten overbelast raken en stukgaan. Vermijd te veel inspanningen te leveren door zware ladingen te heffen of te trekken of het voertuig met de hand te duwen.

WAARSCHUWING

Gemonteerde apparatuur moet op de grond worden neergelaten voordat u het voertuig verlaat.

Lading transporteren

Alle lading die op het voertuig wordt vervoerd zal de handelbaarheid, stabiliteit en remafstand van het voertuig beïnvloeden.

Overschrijd nooit de maximale voertuigbelading van het voertuig, inclusief gewicht van bestuurder en passagier, lading, accessoires en disselgewicht. Zie *Technische specificaties*.

Zorg ervoor dat de lading stevig vastzit, goed verdeeld is en de besturing en verlichting van het voertuig niet kan hinderen.

Houd er rekening mee dat de lading kan gaan schuiven of vallen en een ongeluk kan veroorzaken.

Vermijd ladingen die er opzij uitsteken en aan struiken of andere obstakels kunnen blijven haken.

Matig uw snelheid volgens de staat van het terrein wanneer u lading vervoert of een aanhangwagen trekt.

Voorzie een langere remafstand.

Bevestig de lading altijd zo laag mogelijk op het achterrek om het zwaartepunt zo min mogelijk te verhogen.

⚠ WAARSCHUWING

De besturing en stabiliteit van het voertuig en de remafstand worden beïnvloed door de lading die u meeneemt. Een juiste lading en gewichtsverdeling zijn daarom erg belangrijk. Overlaad het voertuig nooit en sleep of transporteer nooit lading op een onjuiste manier. Maak de lading stevig vast en verdeel de last gelijkmatig over de rekken voor u gaat rijden. Matig uw snelheid volgens de staat van het terrein wanneer u lading vervoert of een aanhangwagen trekt, en vermijd heuvels en ruw terrein. Houd rekening met meer afstand om te remmen, vooral op hellingen en als u een passagier vervoert (2-UP-modellen). Wees voorzichtig om niet te beginnen slippen of schuiven. Bevestig de lading altijd zo laag mogelijk op het rek/de rekken om het zwaartepunt zo min mogelijk te verhogen. Als u deze aanbevelingen niet naleeft, kan dit het rijgedrag van het voertuig veranderen, wat tot ongelukken kan leiden.

Tabel van de maximale lading

Maximale totale lading	460 kg (1.015 lb)	Inclusief gewicht van de bestuurder, de passagier, lasten, accessoires en disselgewicht.
Bagageruimte vooraan	45 kg (100 lb)	Gelijkmatig verdeeld.
Belading achteraan	318 kg (700 lb)	Gelijkmatig verdeeld. Inclusief laadbak achteraan, laadbak onder en disselbelasting (318 kg (700 lb) waarvan tenminste 45 kg (100 lb) in de onderste laadbak).

Voorbeeld van juiste lading van het voertuig

Totale voertuiglading	Bestuurder en passagiers	Voorrek	Lading laadbak	Accessoires	Disselbelasting
460 kg (1.015 lb)	137 kg (302 lb)	40 kg (88 lb)	250 kg (551 lb)	10 kg (22 lb)	23 kg (51 lb)

Wanneer u zware ladingen vervoert in de laadbak of wanneer u een aanhangwagen trekt:

- Stel de ophanging dienovereenkomstig af
- Zet de schakelhendel in de stand L (Low).

De laadrekken laden

Plaats de lading zo laag mogelijk. –Een hogere lading kan het zwaartepunt van het voertuig' omhoog brengen, wat het minder stabiel kan maken. Positioneer de lading zo gelijkmatig mogelijk op het rek.

Maak de lading vast op het laadrek. Maak de lading niet vast andere onderdelen van het voertuig. Als de lading niet correct is vastgemaakt, kan deze verschuiven of van het voertuig af vallen en hierbij mogelijk bestuurder, passagier of omstanders raken, of ze kan verschuiven tijdens het rijden en de besturing van het voertuig beïnvloeden.

Hoge objecten kunnen de zichtbaarheid beïnvloeden voor de bestuurder en kunnen projectielen vormen bij een ongeval. Ladingen die aan de zijkant uit het voertuig steken, kunnen vast komen te zitten in struiken, takken of andere obstakels. Vermijd dat de lading de remlichten bedekt en belemmert. Zorg ervoor dat de lading niet uit het laadrek steekt en dat de lading uw zichtbaarheid of de besturing van het voertuig niet hindert.

MERK OP

Overschrijd de laadcapaciteit van het laadrek niet. Zie *Technische specificaties*.

Vervoer op het bagagerek/de bagagerekken geen benzinebidon(s) of gevaarlijke vloeistoffen.

Het laadbed beladen

Plaats de lading zo laag mogelijk. –Een hogere lading kan het zwaartepunt van het voertuig omhoog brengen, wat het minder stabiel kan maken. Plaats de lading vooraan in het midden van het laadbed en verdeel ze zo gelijkmatig mogelijk.

Maak de lading vast met de bevestigingshaken in het laadbed. Gebruik alleen de bevestigingshaken aan de onderkant van het laadbed. Maak de lading niet vast aan de kooi of een ander deel van het voertuig. Als de lading niet correct is vastgemaakt, kan deze verschuiven of van het voertuig af vallen en hierbij mogelijk bestuurder of omstanders raken, of ze kan verschuiven tijdens het rijden en de besturing van het voertuig beïnvloeden.

Objecten hoger dan de wanden van het laadbed kunnen de zichtbaarheid beïnvloeden voor de bestuurder en kunnen projectielen vormen bij een ongeval. Ladingen die aan de zijkant uit het voertuig steken, kunnen vast komen te zitten in struiken, takken of andere obstakels. Vermijd dat de lading de remlichten bedekt en belemmert. Zorg ervoor dat de lading niet uit de laadbak steekt en dat de lading uw zichtbaarheid of de besturing van het voertuig niet hindert.

Overbelast de laadbak niet.

Maximumgewicht lading laadbed		
Belading onderaan	318 kg (700 lb)	Gelijkmatig verdeeld en veilig vastgemaakt. Inclusief achterlaadbak, lage laadbak en dissibelading.

Belading achteraan	273 kg (602 lb)	Gelijkmatig verdeeld over de scheidingswand.
Bovenste achterklep	100 kg (220 lb)	De belading kan alleen op de achterklep worden geplaatst als de ondersteuningsbeugel is geïnstalleerd. Alleen terwijl u de laadbak laadt.
Onderste achterklep	50 kg (110 lb)	Alleen terwijl u de laadbak laadt.

 **WAARSCHUWING**

Rij nooit in het voertuig met een geopende achterklep.

Rijden in geladen toestand

Matig uw snelheid en draai geleidelijk aan wanneer u ladingen vervoert.

Vermijd hellingen en ruig terrein.

Voorzie een langere remafstand.

Wanneer dit voertuig een zware last trekt, neemt zijn remafstand toe, vooral op een helling.

Laat bij rijden op openbare wegen de stabilisatiestang aan beide zijden vergrendeld. Dit reduceert kanteling van het voertuig op bochtige wegen. Zie het hoofdstuk *Uw rit aanpassen* voor de volledige procedure.

Stel de ophanging dienovereenkomstig af.

Zet de schakelhendel in de stand L (LOW).

Het laadbed kantelen

Het laadbed kan voor makkelijker uitladen worden gekanteld. Gebruik de hendel aan de rechterkant van het laadbed om deze te ontgrendelen.



1. Hendel laadbed

MERK OP

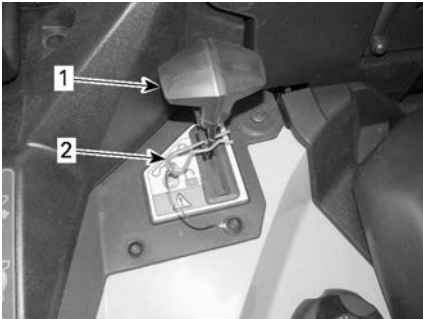
Zet altijd de motor uit wanneer u het laadbed kantelt.

⚠ WAARSCHUWING

- Zorg er steeds voor dat er niemand achter het laadbed staat wanneer u aan de hendel trekt om het laadbed te kantelen.
- Het laadgewicht kan de werking van het kantelen van het laadbed beïnvloeden (kantelen of neerlaten).
- Open het laadbed altijd voorzichtig, want de knalpot kan heet zijn.

Bedien het laadbed altijd heel voorzichtig. Tijdens het transport kan de lading verschoven zijn.

Druk het laadbed naar beneden in de juiste positie en bevestig met een borgpen om deze neer te laten.



1. Ontgrendelingshendel

2. Borgpen

⚠ WAARSCHUWING

- Zorg ervoor dat uzelf en andere personen weg van het laadbed staan alsook de plaats waar deze op het voertuigframe neerkomt wanneer u het laadbed omlaag brengt.
- Zorg ervoor dat u het laadbed correct vastmaakt voor u rijdt.
- Bevestig het laadbed met een borgpen.
- Zorg ervoor dat er geen objecten tussen het gekantelde laadbed en het voertuigframe zitten, zodat het laadbed goed kan worden vastgemaakt nadat dit omlaag gebracht is.

Een lading vervoeren

Trek nooit een lading door deze aan de bumper te bevestigen; hierdoor kan het voertuig kantelen. Gebruik enkel de trekhaak (indien geïnstalleerd) om lasten te trekken.

Gebruik in geval van nood de sleephaak om een vastgelopen voertuig los te trekken, zie *Sleephaken*.

Als u lasten trekt met een ketting of een kabel:

- Zorg er voor dat deze opgespannen is voor u start en behoud deze spanning tijdens het trekken.
- Zorg ervoor dat u progressief remt. De inertie van de lading kan een botsing veroorzaken.

⚠ WAARSCHUWING

Wanneer de kabel of de ketting niet opgespannen is, kan deze breken en terugschieten.

Respecteer de maximum trekcapaciteit wanneer u een lading trekt, zie *Een aanhangwagen trekken*.

Wanneer u een ander voertuig sleept, zorg er dan voor iemand het gesleepte voertuig bestuurt. Deze persoon moet remmen en sturen om de controle over het voertuig te behouden.

Matig uw snelheid en draai geleidelijk aan wanneer u lasten vervoert.

Vermijd hellingen en ruig terrein.

Probeer nooit op steile hellingen te rijden.

Voorzie meer afstand om te remmen, vooral op hellingen en als u een passagier vervoert (2-UP modellen).

Wees voorzichtig om niet te beginnen slippen of schuiven.

Een trailer trekken**MERK OP**

Om aanhangwagens te trekken, moet op het voertuig een door BRP goedgekeurde trekhaak worden gemonteerd.

Wanneer dit voertuig een aanhangwagen trekt, neemt het risico op kantelen toe, vooral op een helling. Als u een trailer aan uw voertuig wilt hangen, moet u zeker nagaan of de dissel op de trekhaak van het voertuig past. Let erop dat de aanhangwagen horizontaal staat ten opzichte van het voertuig. (Soms moet de trekhaak van uw voertuig van een speciaal verlengstuk worden voorzien). Bevestig de trailer met een veiligheidsketting of -kabel aan het voertuig.

Verminder vaart en draai geleidelijk als u een aanhangwagen trekt. Vermijd hellingen en ruig terrein. Probeer nooit op steile hellingen te rijden. Voorzie meer afstand om te remmen, vooral op hellingen en als u een passagier vervoert (2-UP modellen). Wees voorzichtig om niet te beginnen slippen of schuiven.

De trailer verkeerd laden kan tot controleverlies leiden.

Overschrijd niet het trekvermogen en disselgewicht. Zie *Technische specificaties*.

Zorg ervoor dat er ten minste wat gewicht op de dissel rust.

Zorg er steeds voor dat de lading gelijkmatig verdeeld is en veilig is vastgemaakt op de trailer. Een gelijkmatig verdeelde trailer is makkelijker te besturen.

Zet de schakelhendel altijd op L (lage stand) voor het trekken van een aanhangwagen – rijden in lage stand helpt bij het trekken van de toegenomen belasting op de achterbanden.

Blokkeer de wielen van het voertuig en de aanhangwagen wanneer u stopt of parkeert, zodat ze niet kunnen wegrollen.

Wees voorzichtig wanneer u een geladen aanhangwagen loskoppelt; de wagen of de lading kan op u of anderen vallen.

Respecteer de maximale trekcapaciteit die op het label van de trekhaak staat aangegeven, wanneer u een aanhangwagen trekt.

Het trekvermogen omvat het gewicht van de aanhanger.

WAARSCHUWING

Blijf uit het gebied tussen het voertuig en de aangekoppelde aanhanger.

WAARSCHUWING

Volg de instructies in de gebruikershandleiding betreffende gemonteerde of getrokken uitrusting of aanhanger nauwgezet op en bestuur het voertuig niet in de combinatie voertuig - machine of voertuig - aanhangwagen voordat u alle instructies heeft opgevolgd.

BELANGRIJKE LABELS OP HET PRODUCT (CANADA/VS)

Loshangend label veiligheid

Dit voertuig wordt geleverd met een loshangend label aan het stuur en labels die belangrijke veiligheidsinformatie bevatten.

Iedereen die met dit voertuig rijdt, moet deze informatie lezen en begrijpen voor het rijden.

G

MODEL VOOR ALGEMEEN GEBRUIK

DEZE ATV IS VOOR UITSLUITEND VOOR
RECREATIEF GEBRUIK OF VOOR
NUTSDOELEINDEN.

**NIET VOOR BESTUURERS ONDER
16 JAAR**

ER BESTAAN PRAKTIJKOPLEIDINGEN
OM HET RIJDEN MET EEN ATV ONDER
DE KNIE TE KRIJGEN.

NEEM VOOR MEER INFORMATIE
CONTACT OP MET UW DEALER.

ZORG ERVOOR DAT U DE
VEILIGHEIDSVIDEO BEKIJKT.

INFORMEER BIJ UW DEALER NAAR DE
GELDENDE NATIONALE EN LOKALE
VOORSCHRIFTEN VOOR ATV-GBRUIK.

DIT ETIKET MAG NIET WORDEN VERWIJDERD
VOOR DE VERKOOP.

704905098_NL

WAARSCHUWING

Verkeerd gebruik van deze ATV kan tot
ERNSTIGE of DODELIJKE VERWONDINGEN leiden



DRAAG ALTIJD EEN
GOEDGEKEURDE
HELM EN
BESCHERMENDE
KLEDING, ALS
BESTUURDER EN ALS
PASSAGIER.



RIJ NOOIT OP DE
OPENBARE WEG.



NEEM NOOIT MEER
DAN 1 PASSAGIER
MEE.



GBRUIK NOOIT
DRUGS OF ALCOHOL.

Rij NOOIT:

- zonder goede ATV-opleiding of -instructies.
- sneller dan uw rijvaardigheid of de omstandigheden toelaten.
- op de openbare weg - u kunt botsen met een ander voertuig.
- met een passagier, tenzij de passagiersstoel goed gemonteerd is.

DE BESTUURDER MOET ZICH ALTIJD AAN HET VOLGENDE HOUDEN:

- Pas de juiste rijtechniek toe om te voorkomen dat het voertuig kantelt op hellingen, ruig terrein en in bochten.
- Vermijd verharde oppervlakken - wegverharding kan het rijgedrag en de besturing negatief beïnvloeden.
- Matig uw snelheid en wees extra voorzichtig als u een passagier vervoert - laat de passagier afstappen als de omstandigheden dit vereisen.
- Zorg ervoor dat de passagier dit etiket en het passagiers-veiligheidsetiket leest en begrijpt.

ZOEK EN LEES DE GEBRUIKERSHANDLEIDING.
VOLG ALLE INSTRUCTIES & WAARSCHUWINGEN.

Veiligheidsetiketten

Lees alle veiligheidslabels op uw voertuig aandachtig door.

Deze labels zijn bevestigd op het voertuig voor de veiligheid van de bestuurder, passagier (2-UP) en omstanders.

De veiligheidslabels op uw voertuig moeten als vaste onderdelen van het voertuig worden beschouwd.

Als ze ontbreken of beschadigd zijn, kunnen ze kosteloos worden vervangen. Neem contact op met een officiële Can-Am Off-Road dealer.

OPMERKING:

In geval van tegenstrijdigheid tussen deze gebruikershandleiding en het voertuig, hebben de veiligheidslabels op het voertuig voorrang boven de labels in dit document.

Label algemene waarschuwing

⚠ WAARSCHUWING

Verkeerd gebruik van deze ATV kan tot **ERNSTIGE** of **DODELIJKE VERWONDINGEN** leiden

			
DRAAG ALTIJD EEN GOEDGEKEURDE HELM EN BESCHERMENDE KLEDING, ALS BESTUURDER EN ALS PASSAGIER.	RIJ NOOIT OP DE OPENBARE WEG.	NEEM NOOIT MEER DAN 1 PASSAGIER MEE	GEBRUIK DIT VOERTUIG NOOIT NA DRUGS- OF ALCOHOLGEBRUIK.

Rij NOOIT:

- zonder goede ATV-opleiding of -instructies.
- sneller dan uw rijvaardigheid of de omstandigheden toelaten.
- op de openbare weg - u kunt botsen met een ander voertuig.
- met een passagier, tenzij de passagiersstoel goed gemonteerd is.

DE BESTUURDER MOET ZICH ALTIJD AAN HET VOLGENDE HOUDEN:

- pas de juiste rijtechnieken toe om te voorkomen dat het voertuig kantelt op hellingen, ruig terrein en in bochten.
- vermijd verharde oppervlakken - wegverharding kan het rijgedrag en de besturing negatief beïnvloeden.
- matig uw snelheid en wees extra voorzichtig als u een passagier vervoert - laat de passagier afstappen als de omstandigheden dit vereisen.
- zorg ervoor dat de passagier dit etiket en het passagiers-veiligheidsetiket leest en begrijpt.

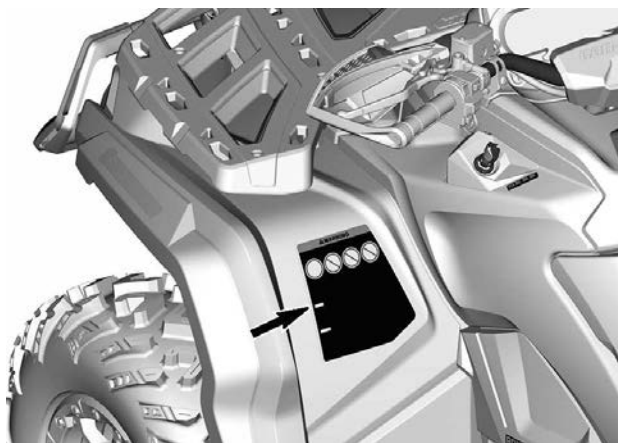
Lees de gebruikershandleiding en bekijk de veiligheidsvideo aan de hand van de QR-codelink of ga naar de Can-Am website voor het gebruik.

ZOEK EN LEES DE GEBRUIKERSHANDLEIDING. VOLG ALLE INSTRUCTIES & WAARSCHUWINGEN.



6020_NL

PATENT: WWW.DPR.COM / ABOUT-DPR/PATENTS.HTML



Waarschuwingslabel passagier

! WAARSCHUWING

VEILIGHEID VAN PASSAGIERS

Om het risico op **ERNSTIGE** of **DODELIJKE VERWONDINGEN** te beperken

**NEEM NOOIT
MEER DAN
1 PASSAGIER
MEE.**



**GEBRUIK
NOOIT DRUGS
OF ALCOHOL.**

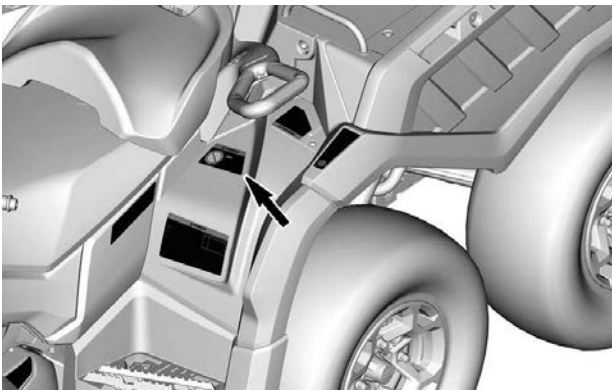
Neem **NOOIT** een passagier mee die te klein is om zijn voeten stevig op de voetsteunen te plaatsen en de handgrepen goed vast te houden.

DE PASSAGIER MOET ZICH **ALTIJD AAN HET VOLGENDE HOUDEN:**

- draag een goedgekeurde helm en beschermingsuitrusting.
- houd u goed vast aan de handgrepen en plaats uw voeten stevig op de voetsteunen, terwijl u op de passagiersstoel zit.
- vraag de bestuurder om te vertragen of te stoppen wanneer u zich ongemakkelijk voelt - stap af en ga te voet als de omstandigheden dit vereisen.



704907198_NL



Installatie passagiersstoel– Waarschuingslabel

2-UP-modellen

⚠ WAARSCHUWING

Zorg er altijd voor dat u de passagiersstoel of het handschoenvakje goed hebt geïnstalleerd voordat u gaat rijden.

EEN PASSAGIERSZITTING MONTEREN

- Zorg ervoor dat de vergrendelingshendel in de open stand staat door het naar de voorkant van de zitting te trekken.
- Steek beide borgdelen van de stoel aan de voorkant met een naar voren gaande beweging in de verankeringen van het voertuig.
- Draai naar beneden om de vergrendeling aan de achterkant toe te passen.
- Sluit de vergrendelingshendel door het naar de achterkant te drukken om de stoel op zijn plaats te vergrendelen.
- Controleer of de stoel stevig op zijn plaats is vergrendeld voordat u er gebruik van neemt.

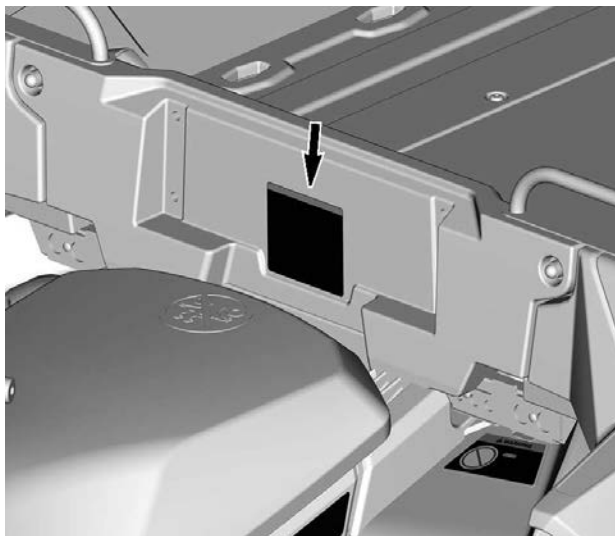
HANDSCHOENVAK INSTALLEREN

- Open de deksel van het handschoenvak en draai de hendel naar de ontgrendelpositie.
- Zet de vergrendeling van het handschoenvak in de juiste stand voor de "LINQ"-opening van het voertuig en steek het erin.
- Draai de hendel in vergrendelstand.
- Sluit de afdekking en controleer of het handschoenvak op zijn plek is vergrendeld.



RAADPLEEG DE GEBRUIKERSHANDLEIDING VOOR MEER INFORMATIE

704905700_NL



Bandenspanning en maximaal toegestane belasting - Waarschuingslabel

⚠ WAARSCHUWING

Door een verkeerde bandenspanning of overbelading kunt u de controle verliezen, wat ERNSTIG LETSEL of de DOOD kan veroorzaken.

Houd **STEEDS** de juiste bandenspanning aan voor de belasting van het voertuig.

Raadpleeg de tabel.

Pomp de band **NOOIT** te weinig op, anders kan de band loskomen van de velg.

Overschrijd **NOOIT** de maximale voertuigbelading van 460 kg, inclusief gewicht van bestuurder(s), lading, accessoires en disselgewicht.

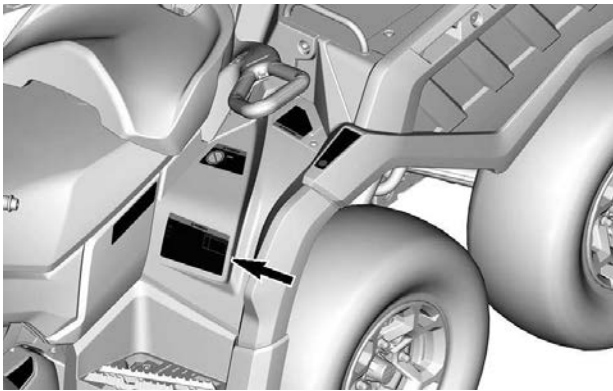
BELADING VAN DE ATV en EEN AANHANGWAGEN SLEPEN

- De lading of passagier of het trekken van een aanhangwagen kan de stabiliteit en besturing beïnvloeden. De lading moet gelijkmatig worden verdeeld over de bagagerekken.
- Als u een lading vervoert of een aanhangwagen sleept:
 - matig uw snelheid.
 - voorzie meer afstand om te stoppen.
 - vermijd hellingen en ruig terrein.

LADING	BANDENSPANNING KOUDE BANDEN	
TOT 234 kg	VOORAAN:	34,5 kPa
	MIDDEN:	34,5 kPa
	ACHTERAAN:	34,5 kPa
VANAF 234 kg	VOORAAN:	48,3 kPa
	MIDDEN:	48,3 kPa
TOT 460 kg	ACHTERAAN:	48,3 kPa



704907200

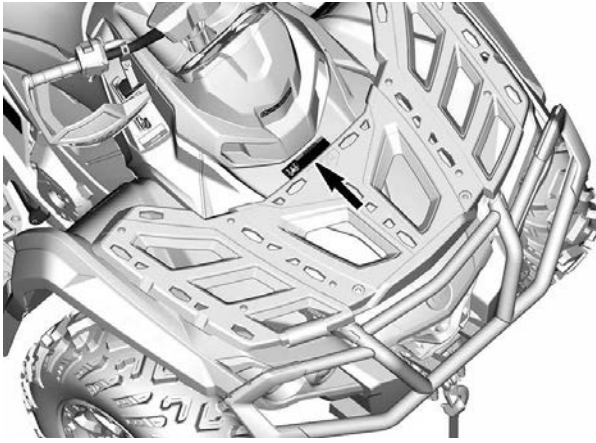


Maximale rekbelasting - Waarschuwinglabel



! WAARSCHUWING

- **Neem NOOIT een passagier mee op deze drager.**
- **MAXIMUMBELADING VOORAAN: 45 kg gelijkmatig verdeeld.**



Aanbevolen leeftijd - Waarschuwingslabel



Niet op de weg gebruiken - Waarschuwinglabel

⚠ WAARSCHUWING

Dit voertuig is geschikt voor alle terreinen en is niet bedoeld voor gebruik op de openbare weg. 704905680_NL

⚠ AVERTISSEMENT

Ce véhicule est un véhicule tout terrain qui n'est pas destiné à être utilisé sur les voies publiques.



Voertuigprestaties - Waarschuingslabel

WAARSCHUWING

Raak vertrouwd met deze ATV: de prestaties van dit voertuig kunnen de prestaties overschrijden van een ander voertuig dat u in het verleden heeft bestuurd.

Deze ATV is een zeer krachtig voertuig dat uitsluitend voor offroad-gebruik bestemd is. Onervaren bestuurders kunnen de risico's over het hoofd zien en verrast worden door het specifieke gedrag van deze ATV op verschillende soorten terreinen.

704905707_NL



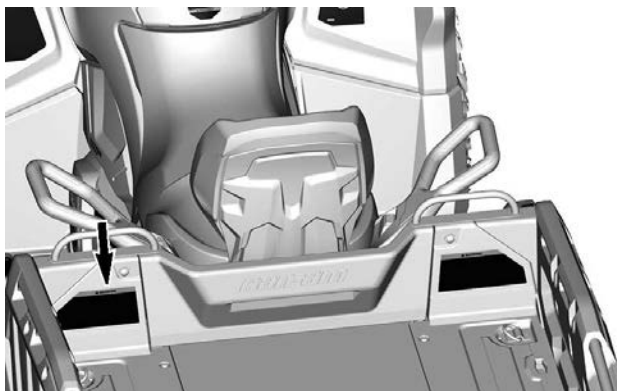
Waarschuwingslabel ladinggewicht achter

⚠ WAARSCHUWING




- Zoek en lees de gebruikershandleiding. Door overbelading kunt u de controle verliezen, wat ERNSTIG LETSEL of de DOOD kan veroorzaken.
- Neem **NOOIT** een passagier mee op deze drager.
- Overschrijd **NOOIT** de maximale voertuigbelading van 460 kg, inclusief gewicht van bestuurder(s), belading, accessoires en disselgewicht.
- Overschrijd **NOOIT** de laadcapaciteit van 318 kg op de lage laadbak.


704905308




Waarschuwingslabel bediening laadbed

⚠ WAARSCHUWING







. Zoek en lees de gebruikershandleiding.


NOOIT:

. een passagier meenemen op het laadbed.

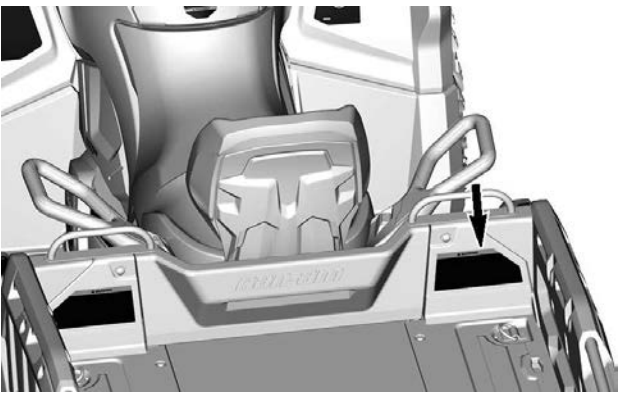
ALTIJD:

. De vergendelhendels met behulp van de borgpen bevestigen.

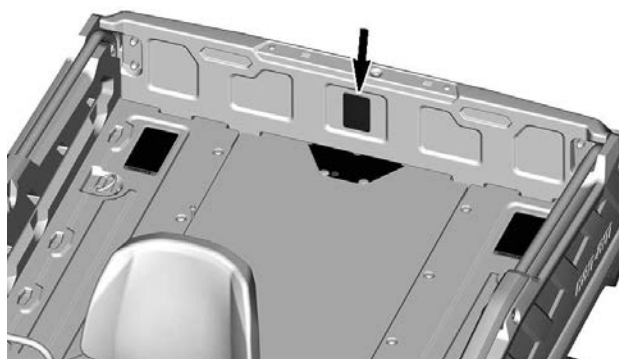
. De containers uit het voertuig verwijderen voordat u brandstof tankt.



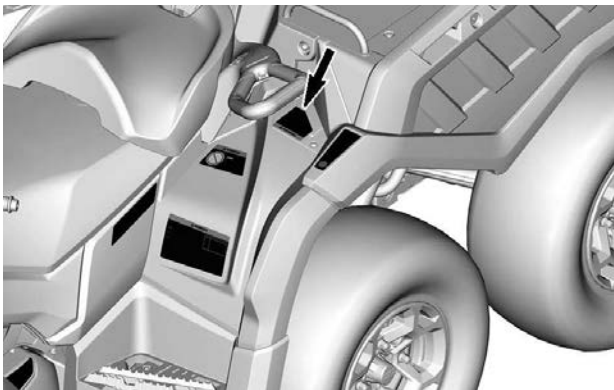
704904602



Waarschuwingslabel achterklepbelasting



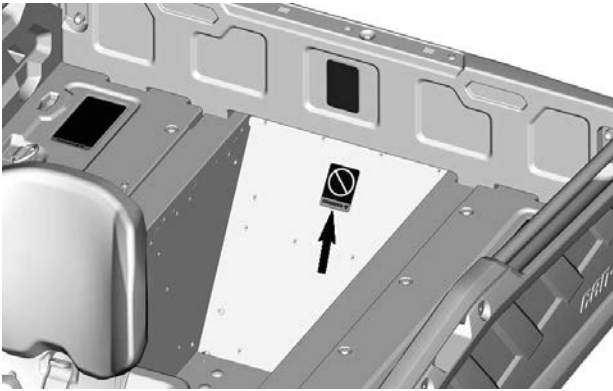
Waarschuwingslabel lierpunt



Ontgrendelhendel vergrendeling - Waarschuwinglabel



Ga hier niet staan - Waarschuwpictogram



Schakelprocedure – Kennisgevingslabel

MERK OP

- Dit **VOERTUIG MOET** stoppen alvorens te schakelen.
- Druk de voetrem **ALTIJD** in om uit parkeren (P) en vrijloop (N) te schakelen.

704905695_NL



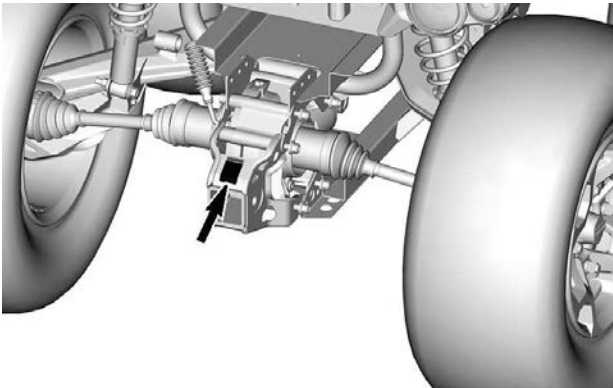
Sleep- en disselgewicht - Waarschuwinglabel

! WAARSCHUWING

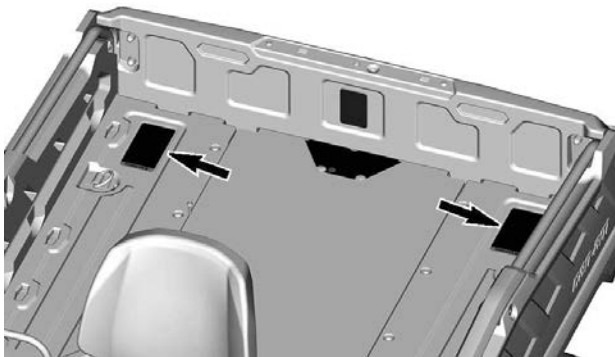
Door een verkeerde belading van een trailer kunt u de controle verliezen, wat ernstig letsel of de dood kan veroorzaken.

- Maximale trekbelasting (ongeremd of traagheidsgeremd): 750 kg
- Maximale disselbelasting (ongeremd of traagheidsgeremd): 75 kg

7406_NL



Waarschuwingslabel trekbelasting



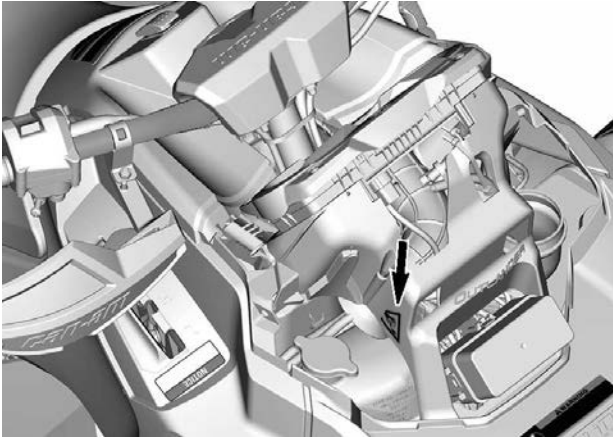
Hete koelvloeistof - Waarschuwingslabel

⚠ WAARSCHUWING

Niet openen indien HEET.



Mogelijk brand - Waarschuwingspictogram



Loshangende labels conformiteit

Waarschuwing conform California Proposition 65



⚠ WAARSCHUWING: Bij het bedienen, repareren en onderhouden van het voertuig kunt u worden blootgesteld aan chemicaliën, waaronder uitlaatgas, koolmonoxide, ftalaten, en lood, waarvan in de Staat Californië bekend is dat ze kanker en aangeboren afwijkingen en andere risico's m.b.t. de voortplanting veroorzaken.

Om de blootstelling te beperken dient u inademing van uitlaatgas te vermijden, de motor niet stationair te laten draaien, tenzij dat nodig is, uw auto in een goed geventileerde ruimte te onderhouden en handschoenen te dragen of uw handen tijdens onderhoud van uw auto regelmatig te wassen.

Ga voor meer informatie naar
[www.P65Warnings.ca.gov/
products/passenger-vehicle](http://www.P65Warnings.ca.gov/products/passenger-vehicle)



704906872_NL

BELANGRIJKE LABELS OP HET PRODUCT (LANDEN BUITEN CANADA EN DE VERENIGDE SATEN)

Lees alle veiligheidslabels op uw voertuig aandachtig door.

Deze etiketten zijn bevestigd op het voertuig voor de veiligheid van de bestuurder, passagiers en omstanders.

De volgende labels bevinden zich op uw voertuig en moeten als vaste onderdelen van het voertuig worden beschouwd. Ze moeten te allen tijde schoon en zichtbaar zijn. Ze moeten worden vervangen indien beschadigd. Veiligheidslabels zijn gratis. Neem contact op met een officiële Can-Am Off-Road-dealer.

Zorg dat u na het vervangen van onderdelen met waarschuwingslabels de geschikte, nieuwe (gratis) veiligheidslabels besteld indien die deze nog niet op het vervangingsonderdeel zijn bevestigd.

OPMERKING:

In geval van tegenstrijdigheid tussen deze handleiding en het voertuig, hebben de veiligheidslabels op het voertuig voorrang boven de labels in deze handleiding.

Veiligheidspictogram

Lees alle veiligheidslabels op uw voertuig aandachtig door.

Deze labels zijn bevestigd op het voertuig voor de veiligheid van de bestuurder, passagier (2-UP) en omstanders.

De veiligheidslabels op uw voertuig moeten als vaste onderdelen van het voertuig worden beschouwd.

Als ze ontbreken of beschadigd zijn, kunnen ze kosteloos worden vervangen. Neem contact op met een officiële Can-Am Off-Road dealer.


OPMERKING:

In geval van tegenstrijdigheid tussen deze gebruikershandleiding en het voertuig, hebben de veiligheidslabels op het voertuig voorrang boven de labels in dit document.


Pictogram algemene waarschuwing


⚠ WAARSCHUWING


- **Verkeerd gebruik van deze ATV kan tot ERNSTIGE of DODELIJKE VERWONDINGEN leiden. Volg alle aanwijzingen en waarschuwingen op.**
- **Draag altijd een goedgekeurde helm en beschermingsuitrusting.**
- **Draag altijd gehoorbescherming.**
- **Zoek en lees deze gebruikershandleiding en bekijk de veiligheidsfilm.**
- **Verlaag uw snelheid als u op verharde wegen moet rijden.**
- **Neem nooit meer dan een passagier mee op 2-UP-modellen.**
- **Rijd nooit onder invloed van alcohol of drugs.**




VEILIGHEIDS-VIDEO












<https://can-am.brp.com/off-road/safety>

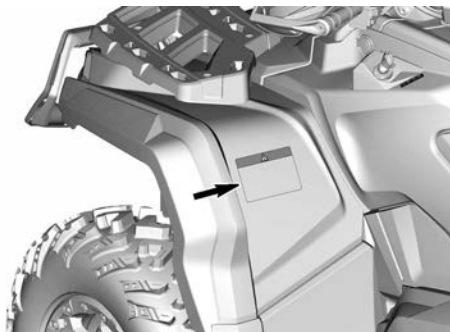






Patent: www.brp.com/en/about-brp/patents.html

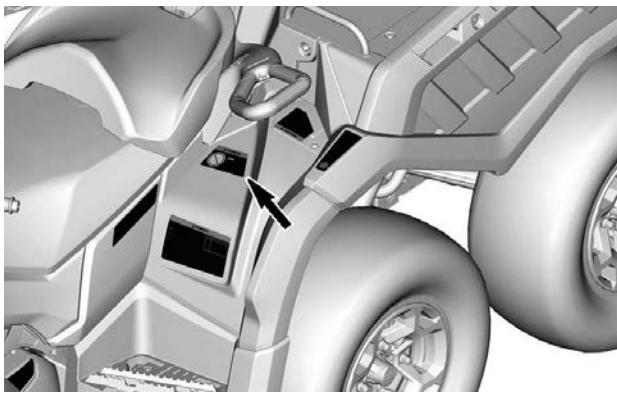
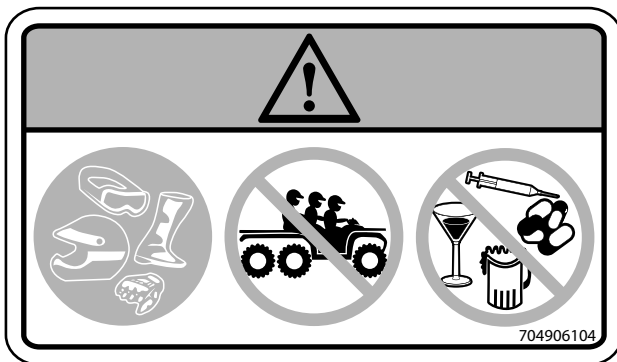
9067_NL



Waarschuwingspictogram voor de passagier

⚠ WAARSCHUWING

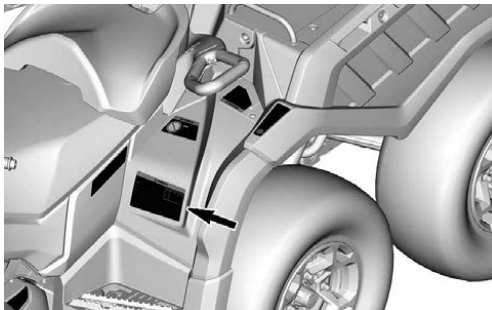
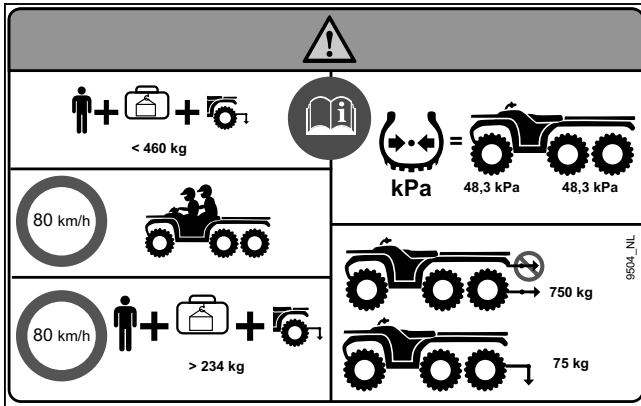
- Zoek en lees deze gebruikershandleiding en bekijk de veiligheidsfilm. Verkeerd gebruik van deze ATV kan tot ERNSTIGE of DODELIJKE VERWONDINGEN leiden.
- Neem **NOOIT** meer dan 1 passagier mee op 2-UP-modellen.
- Passagiers op 2-upmodellen moeten altijd een goedgekeurde helm en een beschermende uitrusting dragen.
- Passagiers op 2-upmodellen mogen **NOOIT** rijden na drugs- of alcoholgebruik.



Bandenspanning en maximaal toegestane belasting - Waarschuwingspictogram

⚠ WAARSCHUWING

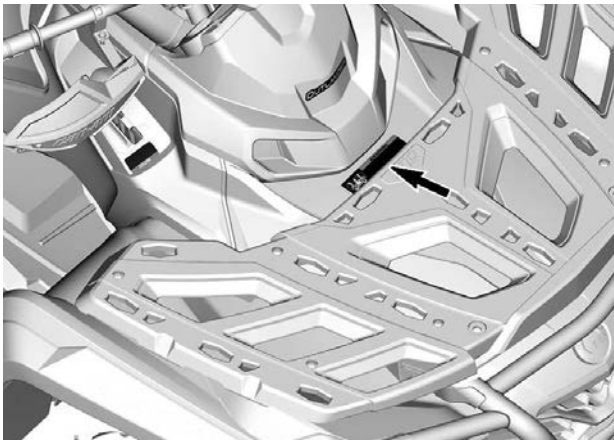
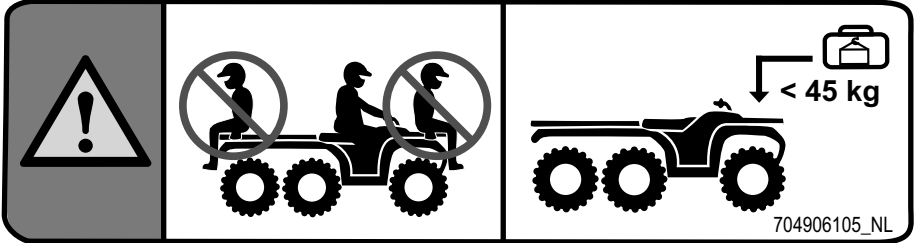
- Zoek en lees deze gebruikershandleiding en bekijk de veiligheidsfilm. Verkeerd gebruik van deze ATV kan tot ERNSTIGE of DODELIJKE VERWONDINGEN leiden.
- Overschrijd NOOIT de maximale voertuigbelading van 460 kg (1.015 lb), inclusief gewicht van bestuurder, passagier, lading, accessoires en disselgewicht.
- Houd ALTIJD de weergegeven, juiste bandenspanning aan. Door een verkeerde bandenspanning of overbelading kunt u de controle verliezen, wat ERNSTIG LETSEL of de DOOD kan veroorzaken.
- Rij NOOIT sneller dan 80 km/u (50 MPH) met een passagier.
- Rij NOOIT sneller dan 80 km/u (50 MPH) als de voertuigbelading meer is dan 234 kg (515 lb).
- Trek NOOIT meer dan het maximale trekgewicht van 750 kg (1,654 lb).
- Ga NOOIT boven het maximale disselgewicht van 75 kg (165 lb).



Maximale belasting rek vooraan - Waarschuwingpictogram

⚠ WAARSCHUWING

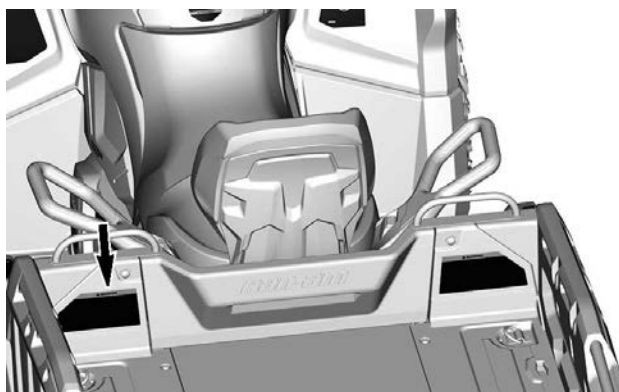
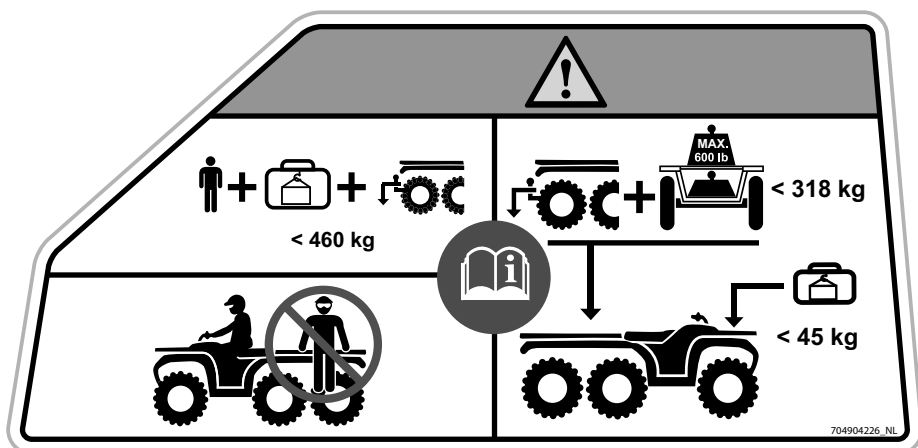
- Neem **NOOIT** een passagier mee op deze drager.
- **MAXIMUMBELADING VOORAAN: 45 kg (100 lb)** gelijkmatig verdeeld.



Pictogram waarschuwing ladinggewicht achter

⚠ WAARSCHUWING

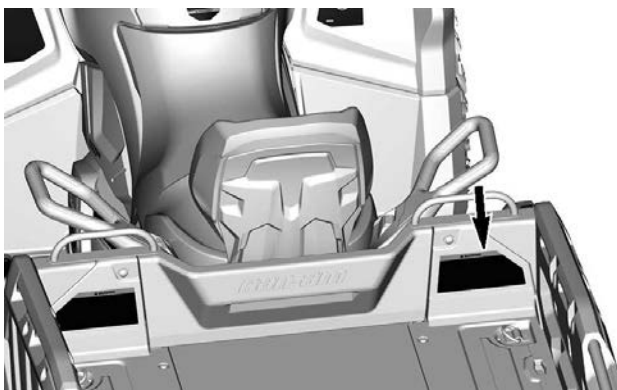
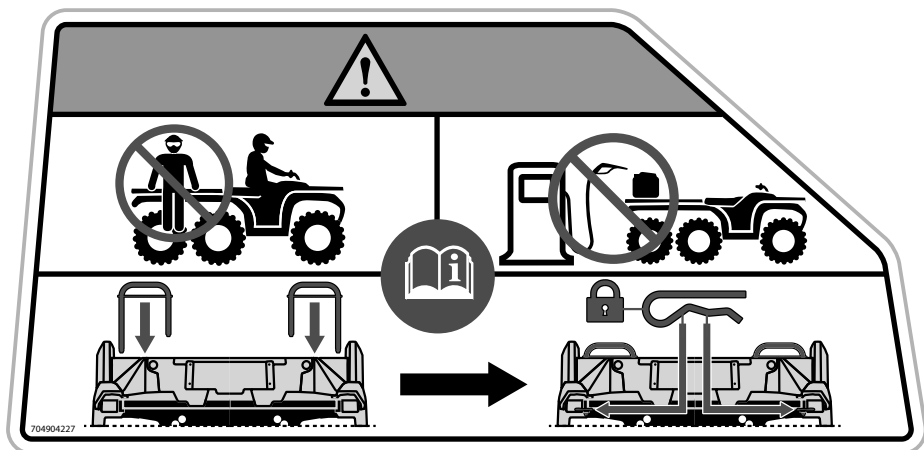
- Overschrijd **NOOIT** de maximale voertuigbelading van 460 kg (1015 lb), inclusief gewicht van bestuurder, lading, accessoires en disselgewicht.
- Neem **NOOIT** een passagier mee op deze drager.
- Zoek en lees deze gebruikershandleiding en bekijk de veiligheidsfilm. Verkeerd gebruik van deze ATV kan tot **ERNSTIGE** of **DODELIJKE VERWONDINGEN** leiden.
- **MAXIMUMBELADING VOORAAN:** 45 kg (100 lb) gelijkmatig verdeeld.
- **MAXIMUMBELADING ACHTERAAN:** 318 kg (700 lb) gelijkmatig verdeeld (inclusief disselgewicht indien van toepassing).



Waarschuwingspictogram bediening laadbak

⚠ WAARSCHUWING

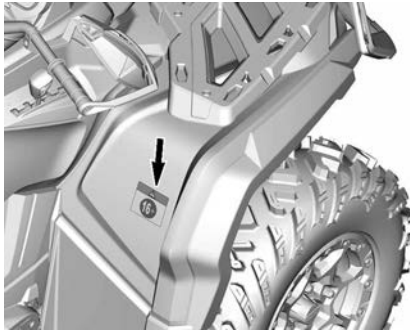
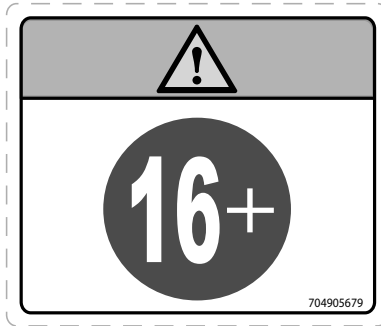
- Zoek en lees deze gebruikershandleiding en bekijk de veiligheidsfilm. Verkeerd gebruik van deze ATV kan tot ERNSTIGE of DODELIJKE VERWONDINGEN leiden.
- Laat NOOIT een passagier plaatsnemen op het laadbed.
- Bevestig de vergendelhendels ALTIJD met behulp van de borgpennen.
- Jerrycans ALTIJD uit het voertuig verwijderen voordat u deze bijvult.



Aanbevolen leeftijd - Waarschuwingpictogram

WAARSCHUWING

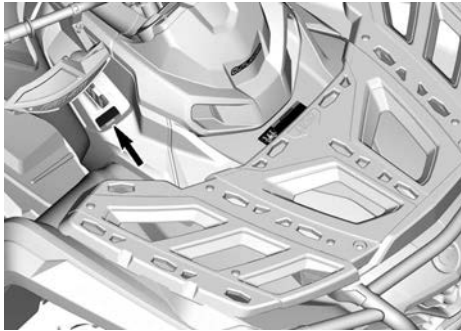
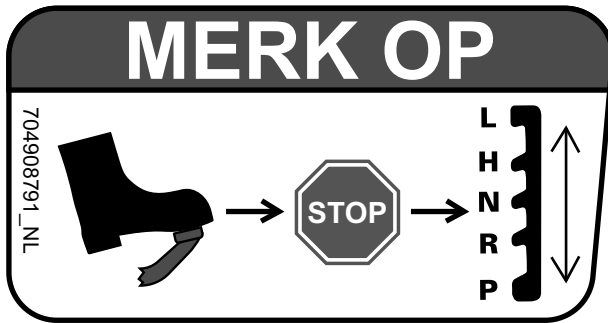
Als u jonger bent dan 16 jaar, dan brengt het rijden op deze ATV een verhoogd risico met zich mee op ERNSTIG LETSEL of de DOOD voor de bestuurder en voor de bestuurder en passagier op 2-upmodellen. Rijd NOOIT met deze ATV als u jonger dan 16 bent.



Schakelprocedures - Pictogram

MERK OP

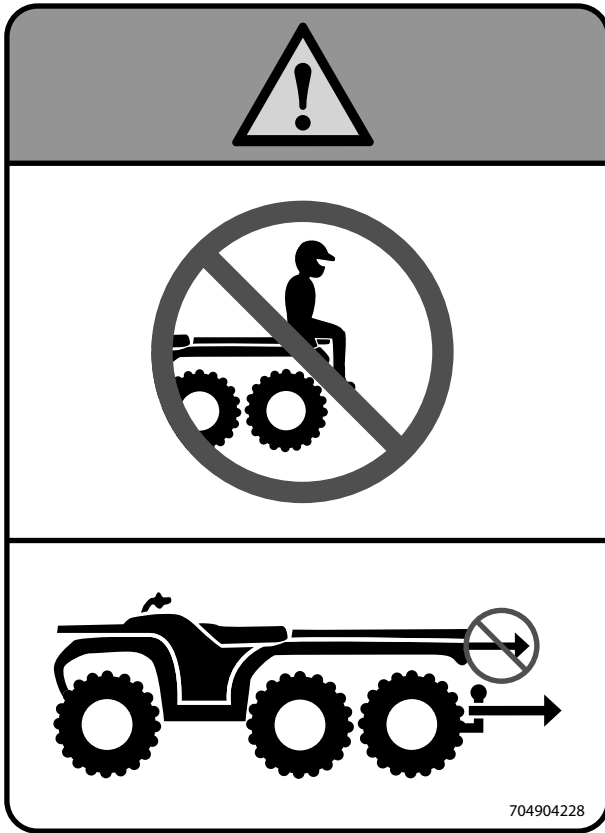
Dit voertuig moet stoppen alvorens te schakelen. Druk de voetrem AL-TIJD in om uit parkeren (P) en vrijloop (N) te schakelen.

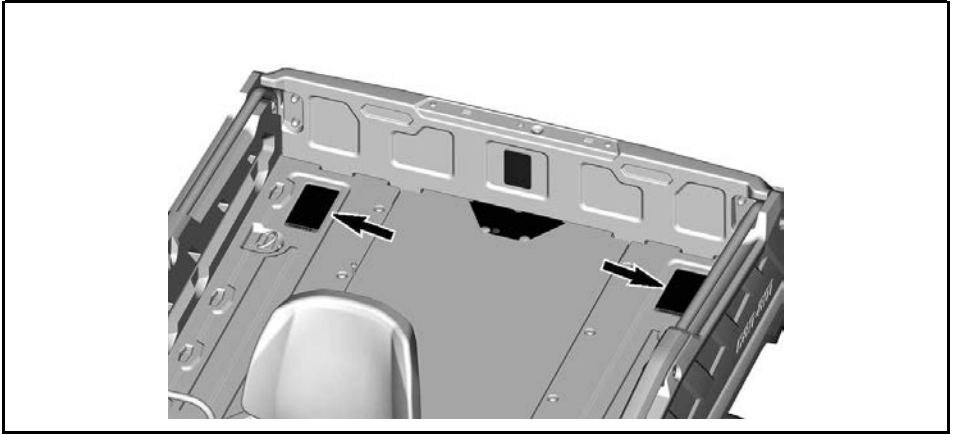


Waarschuwpictogram voor trekken van last

⚠ WAARSCHUWING

- Ga **NOOIT** op het laadbed zitten.
- **NOOIT** hier of aan het laadbed bevestigen om lasten te trekken. Hierdoor kan uw voertuig kantelen.
- Gebruik enkel de trekhaak of hulphaak om lasten te trekken.

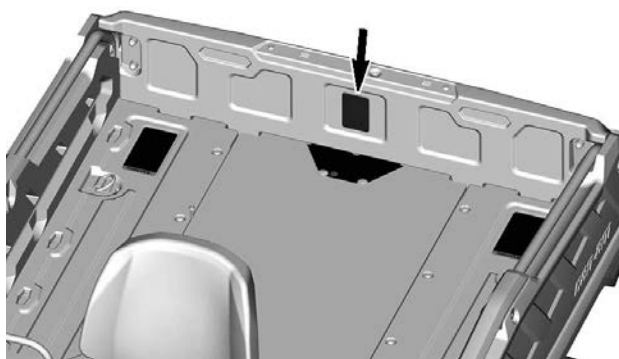
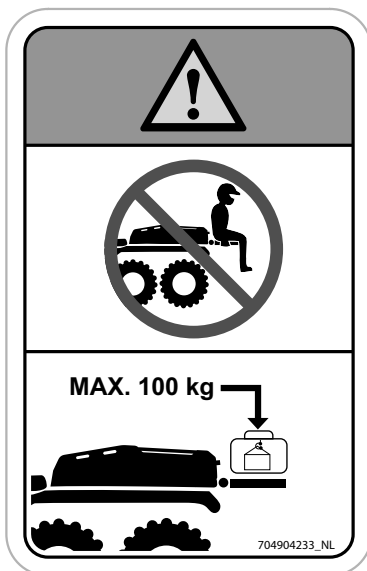




Waarschuwingslabel achterklepbelasting

⚠ WAARSCHUWING

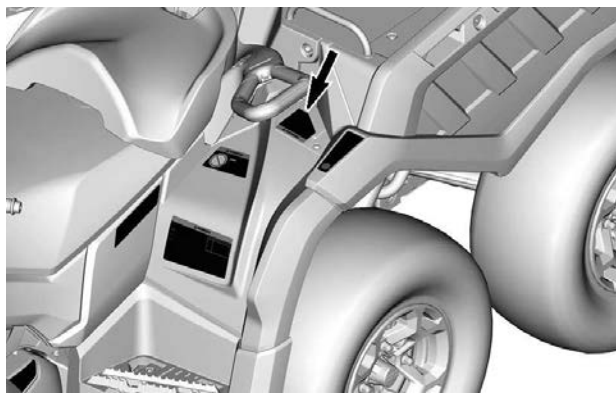
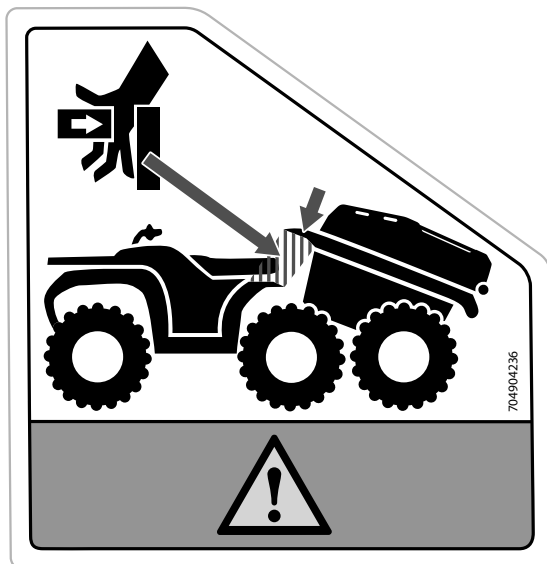
- Zit **NOOIT** op de achterklep.
- Overschrijd **NOOIT** de laadcapaciteit van 100 kg (220 lb op de achterklep).



Waarschuingspictogram lierpunt

⚠ WAARSCHUWING

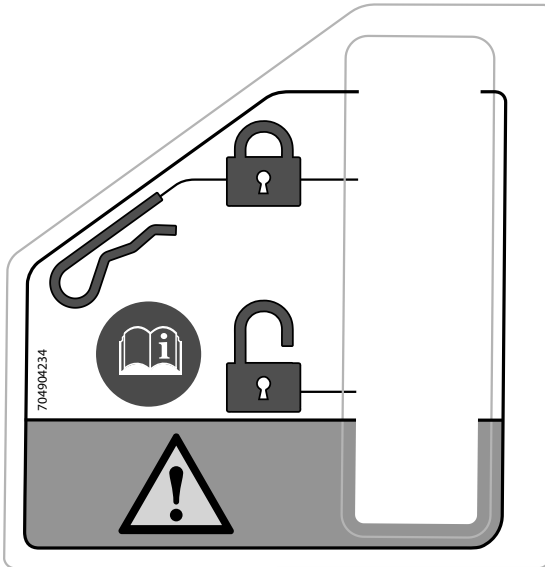
Vrijhouden wanneer u het laadbed omlaag brengt.



Ontgrendelhendel vergrendeling - Waarschuingspictogram

WAARSCHUWING

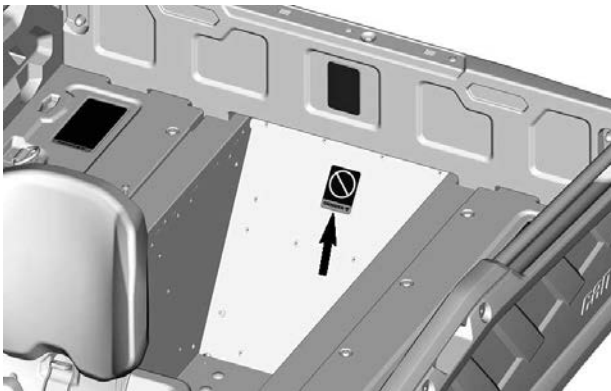
- Zoek en lees deze gebruikershandleiding en bekijk de veiligheidsfilm. Verkeerd gebruik van deze ATV kan tot ERNSTIGE of DODELIJKE VERWONDINGEN leiden.
- De vergrendelhendel ALTIJD met behulp van de borgpen bevestigen.



Ga hier niet staan - Waarschuwingspictogram

 **WAARSCHUWING**

Ga hier niet staan.



Hete koelvloeistof - Waarschuwingslabel

 **WAARSCHUWING**

Niet openen indien HEET.



Mogelijk brand - Waarschuwingspictogram



VEILIGHEIDSGEBREKEN MELDEN

Als u in Canada denkt dat uw voertuig een gebrek vertoont dat tot een ongeval, letsel of de dood zou kunnen leiden, moet u daarvan onmiddellijk Transport Canada en ook Bombardier Recreational Products Inc. op de hoogte brengen.

Als Transport Canada meer dergelijke klachten ontvangt, kan het een onderzoek instellen en als het tot de conclusie komt dat een groep voertuigen een veiligheidsgebrek vertoont, kan het een terugname- en herstelcampagne bevelen. Transport Canada komt echter niet tussen bij individuele problemen tussen u, uw dealer of Bombardier Recreational Products Inc.

Contact opnemen met Transport Canada:



819-994-3328 (Gatineau-Ottawa regio of internationaal)
Gratis nummer: 1 800-333-0510 (in Canada)



Transport Canada - ASFAD
330 Sparks Street
Ottawa, ON
K1A 0N5

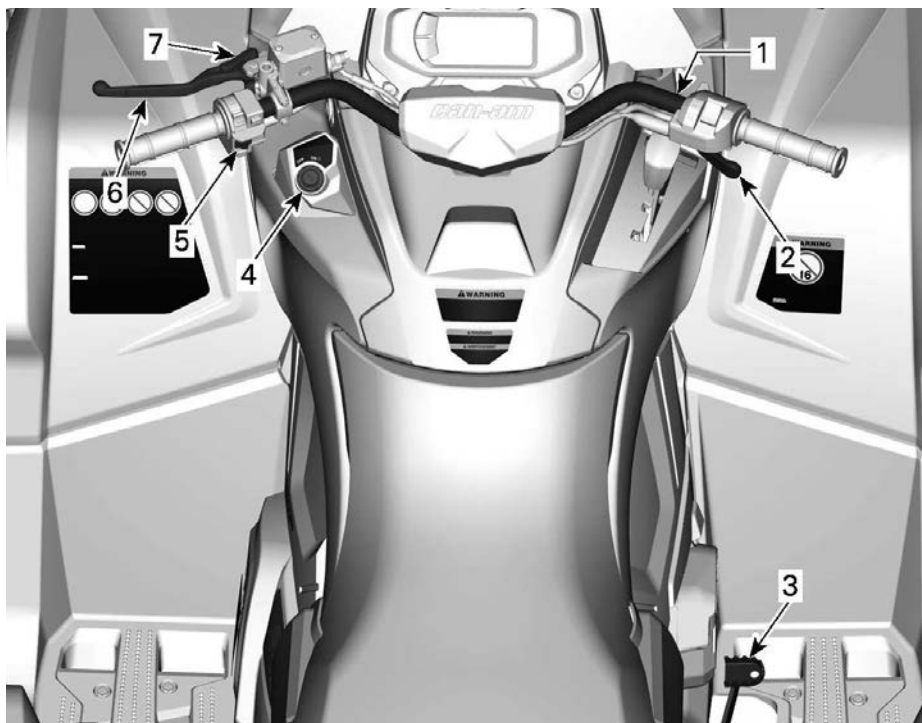


<https://www.tc.gc.ca/recalls>

Deze pagina is bewust leeg
gelaten

VOERTUIGINFORMATIE

ELEMENTAIRE BEDIENING



1. *Stuur*
2. *Gashendel*
3. *Rempedaal*
4. *RF D.E.S.S.-contact of contact*
5. *Motorstopschakelaar*
6. *Remhendel*
7. *Remhendelslot*

Onthoud tijdens het lezen van deze gebruikershandleiding, dat:



WAARSCHUWING

Duidt op een mogelijk gevaar dat, als het niet wordt vermeden, kan leiden tot ernstige of dodelijke verwondingen.

STUUR

Met het stuur wordt de besturing van het voertuig bediend.

Als het stuur naar rechts of naar links wordt gedraaid, worden de voorwielen in deze richting gedraaid om het voertuig te sturen.

⚠ WAARSCHUWING

Snel achteruitrijden tijdens draaien, kan leiden tot verlies van stabiliteit en controle.

GASHENDEL

De gashendel bevindt zich rechts aan het stuur.

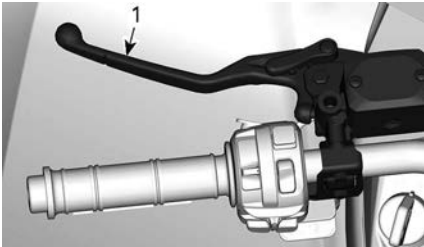
De gashendel regelt het motortoerental.

Druk op de gashendel met uw rechterduim om de snelheid van het voertuig te verhogen of te behouden.

Laat de gashendel los om het voertuig te vertragen.

REMHENDEL

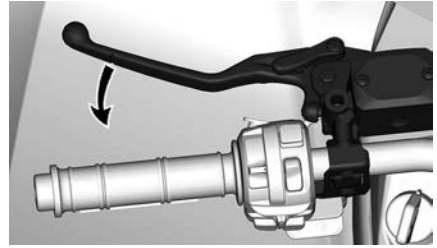
De remhendel bevindt zich links aan het stuur.



1. Remhendel

De remhendel dient om het voertuig te vertragen of te stoppen.

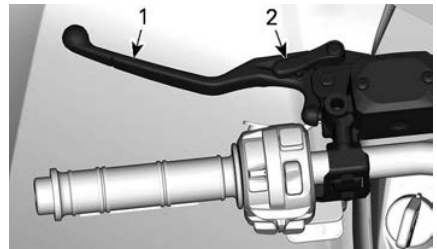
Wanneer de remhendel wordt ingedrukt, worden de voor- en achterremmen geactiveerd.



Het remeffect is evenredig met de kracht die op de hendel wordt uitgeoefend.

HENDEL REMSLOT

De hendel van het remslot bevindt zich links aan het stuur.



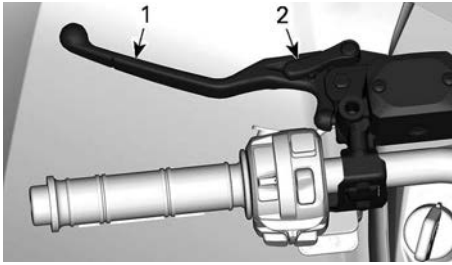
1. Remhendel
2. Remhendelslot

Schakel het remslot in als het voertuig is geparkeerd.

⚠ WAARSCHUWING

Schakel het remslot altijd in en zet de schakelhendel in de PARKEER-stand (P) wanneer u niet met uw voertuig rijdt.

Ga te werk als afgebeeld om de hendel van het remslot vast te zetten:



1. Remhendel
2. Remhendelslot

OPMERKING:

De hendel van het remslot kan in verschillende standen worden gezet.

MERK OP

Controleer of het voertuig veilig ter plaatse blijft wanneer het remslot is geactiveerd.

Knijp de remhendel in om de hendel van het remslot te ontgrendelen. Het zal terugkeren in de ruststand.

⚠ WAARSCHUWING

Let op dat u het remslot ontgrendelt voordat u met het voertuig vertrekt.

Als het remslot INGESCHAKELD is tijdens het rijden, kan dit leiden tot beschadiging van het remsysteem, een afname van het remvermogen en/of brand.

REMPEDAAL

Het rempedaal bevindt zich rechts van de voetsteun.



1. Rempedaal

Wanneer het rempedaal wordt ingedrukt, wordt de achterrem geactiveerd.

Wanneer deze wordt losgelaten moet het rempedaal automatisch terugkeren naar zijn oorspronkelijke stand.

Het remeffect is evenredig met de kracht die op de hendel wordt uitgeoefend.

OPMERKING:

Als de 4WD is ingeschakeld, zal de rem via de aandrijftrein ook inwerken op de voorwielen.

Als het remsysteem het zou laten afweten, kan de achterrem worden gebruikt met het rempedaal.

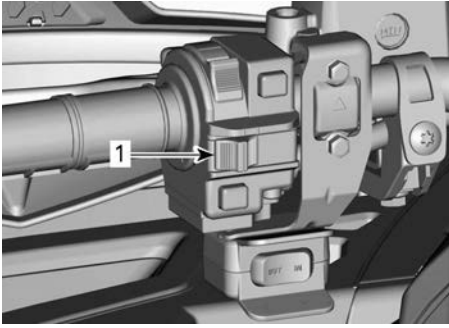
MOTORSTOPSCHAKELAAR

Deze schakelaar dient om de motor stil te leggen en als noodstopknop.

Om de motor stil te leggen laat u de gashendel helemaal los en zet de motorstop-schakelaar in de STOP-stand.

Hoewel de motor kan worden stilgelegd door de contactsleutel op UIT te draaien of door de D.E.S.S.-sleutel te verwijderen, raden we u aan de motor uit te schakelen door de motorstop-schakelaar in de STOP-stand te zetten.

De motorstop-schakelaar bevindt zich in het midden van de multifunctionele schakelaar.



1. Motorstopschakelaar

RF D.E.S.S. SLEUTEL EN CONTACT

D.E.S.S. Sleutel

Deze sleutels zijn voorzien van een elektronisch circuit dat een uniek elektronisch serienummer bevat.

Het D.E.S.S.-systeem leest de sleutelcode en laat het starten van de motor toe voor sleutels die het herkent.

Dit voertuig kan worden bestuurd met 2 verschillende soorten sleutelprogrammering:

- Normaal
- Prestaties

Neem contact op met uw erkende off-road-dealer van Can-Am voor meer informatie.

Het voertuig wordt geleverd met 1 prestatiesleutel.

OPMERKING:

Extra sleutels zijn als accessoire verkrijgbaar bij uw dealer.

⚠ WAARSCHUWING

Kantelen, botsen en controleverlies met zware verwondingen of de dood tot gevolg zijn mogelijk met de Performance Key of de normale sleutel. De normale sleutel gebruiken neemt niet weg dat de bestuurder voorbereid en opgeleid moet zijn en voorzichtig moet rijden.

D.E.S.S. Flexibiliteit

Het D.E.S.S van uw voertuig kan door uw erkende Can-Am Off-Road-dealer worden geprogrammeerd voor maximaal 8 verschillende sleutels.

Als u over meer dan één Can-Am-voertuig met D. E. S. S. beschikt, dan kan elk voertuig worden geprogrammeerd door uw erkende off-road-dealer van Can-Am, zodat het andere voertuig de D. E. S. S.-sleutels accepteert.

SECUNDAIRE BEDIENINGSELEMENTEN

Bepaalde opties zijn mogelijk niet van toepassing op uw model of zijn mogelijk optioneel.



1. Bedieningshuis gashendel
2. Schakelhendel
3. Lierschakelaar
4. Multifunctionele schakelaar

Onthoud tijdens het lezen van deze gebruikershandleiding, dat:



WAARSCHUWING

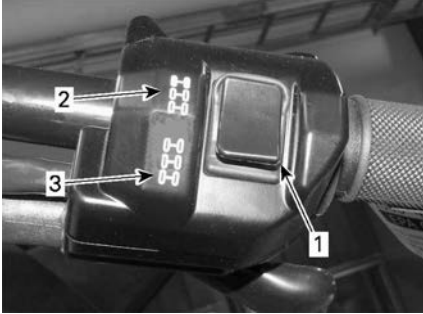
Duidt op een mogelijk gevaar dat, als het niet wordt vermeden, kan leiden tot ernstige of dodelijke verwondingen.

BEDIENINGSHUIS GASHENDEL

Mechanische gasklepregeling (MTC)

Keuzeschakelaar 4WD/6WD

De 4WD/6WD-keuzeschakelaar bevindt zich rechts aan het stuur.



TYPISCH

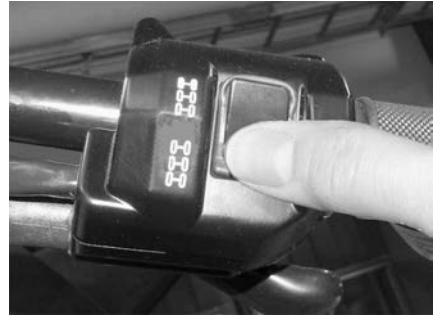
1. Keuzeschakelaar
2. 6WD stand
3. 4WD stand

Met deze schakelaar wisselt u tussen 4-wielaandrijving en 6-wielaandrijving wanneer het voertuig stilstaat en de motor draait.

MERK OP

Het voertuig moet stilstaan om over te schakelen tussen 4WD/6WD. Het in- en uitschakelen van deze knop tijdens het rijden kan tot mechanische schade leiden.

Om de 4WD-modus te activeren drukt u de keuzeschakelaar omlaag. Het voertuig rijdt dan alleen met achterwielaandrijving.



4WD-MODUS - TYPISCH

Om de 6WD-modus te activeren drukt u de keuzeschakelaar omhoog.



6WD-MODUS - TYPISCH

SCHAKELHENDEL

De schakelhendel zit aan de rechterkant van het voertuig naast de stuurkolom.



LOCATIE SCHAKELHENDEL

De schakelhendel wordt gebruikt om van versnelling te veranderen.

De schakelhendel heeft 5 standen:

Standen schakelhendel	
Stand	Versnelling
P	Parkeren
R	Achteruit
N	Neutraal
H	Hoog toerental (vooruit)
L	Laag toerental (vooruit)



SCHAKELPATROON

Het voertuig moet gestopt worden en de remmen moeten ingeschakeld worden voor u een versnelling kiest.

MERK OP

Deze versnellingsbak is niet ontworpen om te schakelen tijdens het rijden.

Parkeren

In de parkeerstand wordt de versnellingsbak vergrendeld om te helpen voorkomen dat het voertuig beweegt.

⚠ WAARSCHUWING

Gebruik de PARKEER-stand (P) altijd wanneer het voertuig niet in gebruik is. Als de schakelhendel niet in de P (PARKEER-stand) staat, kan het voertuig bewegen.

Achteruit

In de stand achteruit kan het voertuig achteruit rijden.

OPMERKING:

In achteruit is het toerental van de motor beperkt, waardoor dus ook de snelheid van het voertuig in achteruit beperkt is.

⚠ WAARSCHUWING

Als u in achteruit een helling afrijdt, kunt u de ingestelde snelheidslimiet in achteruit toch overschrijden door de zwaartekracht.

Neutraal

De neutrale stand schakelt de versnellingsbak uit.

⚠ WAARSCHUWING

Gebruik de PARKEER-stand (P) altijd wanneer het voertuig niet in gebruik is. Als de schakelhendel in N (NEUTRAAL) staat, kan het voertuig bewegen.

Hoog toerental (Vooruit)

In deze stand wordt het overbrengingsmechanisme in een hoge versnelling geschakeld. Dit is het toerentalbereik voor normaal rijden. In deze stand kan het voertuig zijn maximumsnelheid bereiken.

Laag toerental (Vooruit)

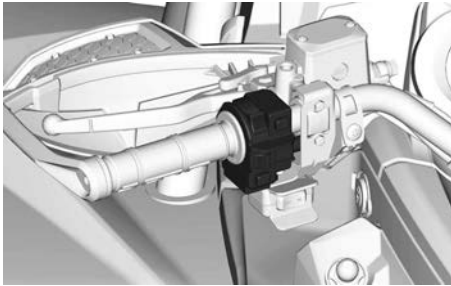
In deze stand wordt het overbrengingsmechanisme in een lage versnelling geschakeld. In deze stand kan het voertuig traag rijden met een maximaal koppel op de wielen.

MERK OP

Gebruik het lage toerental om een trailer te trekken, zware ladingen te dragen, over hindernissen of door modder te rijden of een helling op of af te rijden.

MULTIFUNCTIONELE SCHAKELAAR

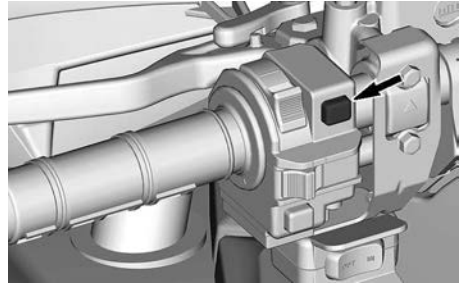
De multifunctionele schakelaar bevindt zich links aan het stuur.

**Dimschakelaar**

1. Licht UIT
2. Dimlicht en achterlicht
3. Grootlicht en achterlicht

Motorstartknop

De motorstartknop bevindt zich bovenaan de multifunctionele schakelaar.

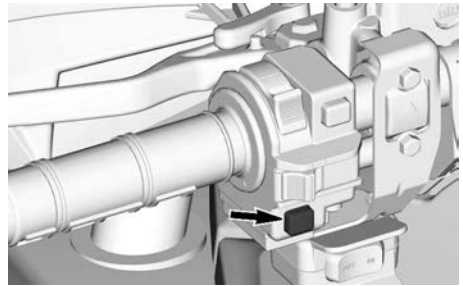


Als u deze ingedrukt houdt, start de motor.

Zie de informatie onder *Motor starten* in het hoofdstuk *Basisprocedures* voor de volledige startprocedure.

DPS/ophefknop

Deze knop bevindt zich onderaan de multifunctionele schakelaar.



Hij heeft 2 functies.

- Activeren van de opheffunctie
- DPS-stand wijzigen.

Opheffunctie

Met deze functie kan de motortoerentalbegrenzer worden omzeild wanneer het voertuig achteruit rijdt of in de 4WDLock-modus wordt gebruikt.

In de 4WDLock-stand kan men met de opheffunctie een andere snelheidslimiet instellen:

- 60 km/h (37 MPH) in de HOGE of LAGE versnelling,

- 25 km/h (16 MPH) in achteruit.

WAARSCHUWING

Zorg dat de ruimte rond het voertuig veilig is als de ophefmodus wordt ingeschakeld.

De ophefmodus moet alleen op lage snelheid worden gebruikt, en wanneer het voertuig vastzit in de modder of andere zachte ondergrond.

Gebruik de ophefmodus niet bij achteruitrijden, dit resulteert in een te hoge snelheid,

Gebruik de ophefmodus niet bij normaal rijden in 4WDLock, omdat dit kan leiden tot een verlies van de controle.

De knop voor de claxon bevindt zich onder de multifunctionele schakelaar aan de linkerzijde.

Druk op de claxonknop om de claxon te activeren.

Om gebruik te maken van de opheffunctie, gaat u als volgt te werk:

1. Zorg ervoor dat het voertuig volledig stilstaat.
2. Houd de ophef/DPS-schakelaar ingedrukt en duw geleidelijk op de gashendel.

OPMERKING:

Bij gebruik van de opheffunctie schuift de melding **NEGEREN** over de meter om te bevestigen dat de functie is geactiveerd.

3. Om de opheffunctie uit te schakelen, laat u de ophef/DPS-schakelaar los.

DPS-functie

Deze knop dient ook om de DPS-modus (Dynamic Power Steering) te wijzigen.

Raadpleeg het hoofdstuk *Uw rit aanpassen* voor meer informatie over de DPS-modus.

CLAXONKNOP

Uitsluitend voor voertuigen verkocht in Finland

UITRUSTING

Onthoud tijdens het lezen van deze gebruikershandleiding, dat:



WAARSCHUWING

Duidt op een mogelijk gevaar dat, als het niet wordt vermeden, kan leiden tot ernstige of dodelijke verwondingen.

BESTUURDERSSTOEL

Deze stoel is uitsluitend bestemd voor één bestuurder.



WAARSCHUWING

Laat niemand als passagier op dit voertuig zitten.

Het zadel verwijderen

1. Druk de vergrendeling van de stoel naar boven. De vergrendeling zit onder de achterrand van de stoel.



1. Zadelvergrendeling

2. Trek de zitting naar omhoog en vervolgens naar achter.
3. Licht de zitting verder op tot u de bevestiging vooraan kunt losmaken en verwijder ze dan helemaal.

Het zadel aanbrengen

1. Steek de lipjes vooraan van de stoel in de stalen haken van het frame.
2. Druk de zitting daarna stevig naar beneden tot ze vastklikt. U zult duidelijk een klik voelen.

3. Controleer nogmaals of de stoel stevig vastzit door eraan te trekken.



WAARSCHUWING

Bevestig dat de bestuurdersstoel goed op zijn plaats is vergrendeld door deze een aantal keer achteruit en omhoog te trekken. Zelfs als tijdens de installatie een duidelijke klik hoorbaar is, moet de stoel altijd terug en omhoog worden getrokken om te controleren of deze goed vastzit.

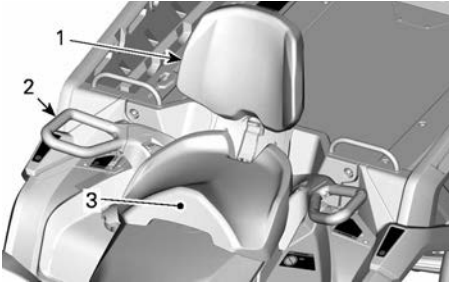
PASSAGIERSSTOEL



WAARSCHUWING

Gebruik dit voertuig nooit zonder de passagiersstoel.
"Wanneer de passagiersstoel wordt verwijderd, wordt dit een eenpersoonsvoertuig (1-UP model) en mag er GEEN PASSAGIER meerijden.

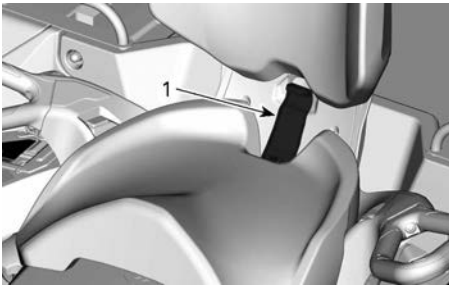
Deze stoel is uitsluitend bestemd voor één passagier. De ingebouwde rugsteun steunt de rug tijdens het rijden.



1. Ingebouwde rugsteun
2. Handgreep
3. Passagiersstoel

De passagiersstoel verwijderen

1. Trek de vergrendelingshendel van de passagiersstoel naar de voorkant van de stoel om de vergrendeling los te maken.



1. Zadelhendel
2. Druk de achterkant van de vergrendelingshendel naar beneden om de vergrendeling aan de achterkant los te maken van de pin en de stoel met de rugsteun naar voren te draaien.
3. Modellen met verwarmde handgrepen en/of vizierverwarming voor de passagier en/of stopcontact voor vizierverwarming de elektrische aansluiting onder de zitting aansluiten.
4. Trek de stoel naar achter en omhoog van zijn plaats om de borgdelen aan de voorkant los te maken.

Passagierszitting installeren

1. Zorg ervoor dat de vergrendelingshendel in de open stand staat door het naar de voorkant van de stoel te trekken.
2. Steek beide borgdelen van de stoel aan de voorkant met een naar voren gaande beweging in de verankeringen van het voertuig.
3. Modellen met verwarmde handgrepen voor de passagier en/of stopcontact voor vizierverwarming de elektrische aansluiting onder de zitting aansluiten.
4. Draai naar beneden om de vergrendeling aan de achterkant toe te passen.
5. Sluit de vergrendelingshendel door het naar de achterkant te drukken om de stoel op zijn plaats te vergrendelen.
6. Controleer of de stoel stevig op zijn plaats is vergrendeld voordat u er gebruik van neemt.



⚠ WAARSCHUWING

Uiterst belangrijk voor de veiligheid van de passagier is dat u controleert of de passagiersstoel correct op zijn plaats vergrendeld zit door deze meermaals achteruit en omhoog te trekken.

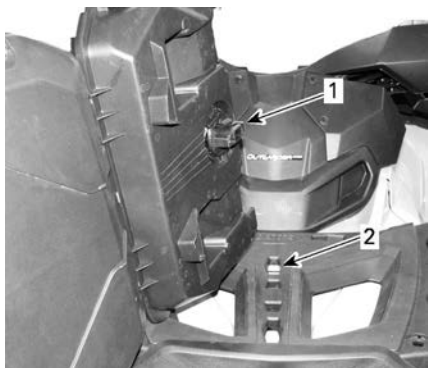
HANDSCHOENENVAK



1. Dashboardkastje

Het handschoenenvak installeren

1. Open de deksel van het handschoenenvak en draai de grendel in de ontgrendelpositie.
2. Zet de vergrendeling van het handschoenenvak in de juiste stand voor de "LINQ"-opening van het voertuig en steek het erin.



1. Vergrendeling handschoenenvak
2. "LINQ"-opening

3. Draai de grendel in vergrendelstand.



1. Grendel

4. Sluit de afdekking en controleer of het handschoenenvak op zijn plek is vergrendeld.

Het handschoenenvak verwijderen

1. Ontgrendel de sluiting aan iedere kant van het handschoenenvak en open het deksel.
2. Draai de hendel met de klok mee om te ontgrendelen



1. Grendel

3. Verwijder het handschoenenvak.

VOETSTEUNEN

De voetsteunen bevinden zich aan rechter- en linkerzijde van het voertuig.

1-UP-modellen



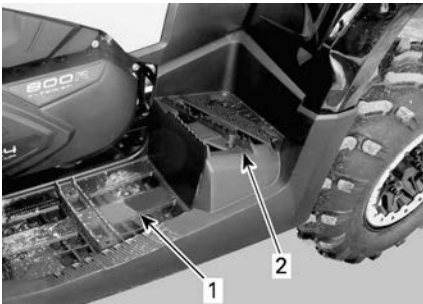
1. Linkervoetsteun bestuurder

⚠ WAARSCHUWING

De bestuurder moet altijd tijdens het rijden beide voeten op de voetsteunen laten rusten.

2-UP-modellen

De voetsteunen voor de passagier bevinden zich aan de rechter- en linkerzijde van het voertuig achter de voetsteunen van de bestuurder.



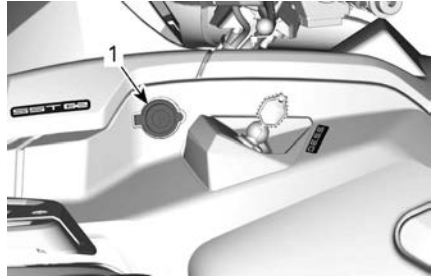
1. Linkervoetsteun bestuurder
2. Linkervoetsteun passagier

⚠ WAARSCHUWING

De passagier moet altijd tijdens het rijden beide voeten op de voetsteunen laten rusten.

12-VOLT-VOEDINGSUITGANG

Dit is een handige aansluiting voor een looplamp of andere draagbare uitrusting.



1. 12 volt-voedingsuitgang

Verwijder het beschermkapje voor gebruik. Bevestig het altijd opnieuw na gebruik, ter bescherming tegen vocht.

LAADREKKEN

⚠ WAARSCHUWING

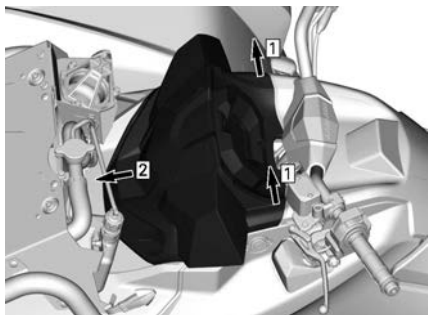
- Neem nooit een passagier mee op een bagagerek.
- De lading mag het gezicht van de bestuurder of de goede bestuurbaarheid nooit belemmeren.
- Overbelast het voertuig niet.
- Zorg er altijd voor dat de lading goed is bevestigd en niet uit de rekken steekt.

Raadpleeg altijd *Maximale rekbelasting - Waarschuwingsetiket* voor aanbevelingen over het gewicht van de bagage.

METERHOUDER

De meterhouder verwijderen

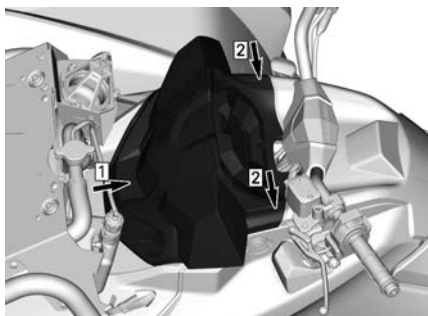
Til de achterkant van de meterhouder op en duw naar voren.



De meterhouder installeren

Schuif de meterhouder naar achteren om de voorste tabjes in te haken.

Duw tegen de achterkant van de meterhouder om te bevestigen.



GEREEDSCHAPSSET

De gereedschapsset bevindt zich onder de stoel. Het bevat gereedschap voor het basisonderhoud.

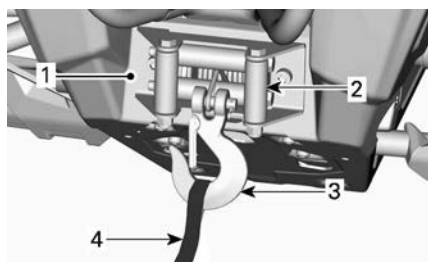
LIER (indien aanwezig)

⚠ WAARSCHUWING

Om ernstig of dodelijk letsel of schade aan belangrijke onderdelen te voorkomen.

- Gebruik de kabel van de lier nooit om een voertuig bij het vervoer vast te zetten.
- Rijd nooit met de kabel van de lier bevestigd aan een lading of een ander voertuig.
- Gebruik de lier alleen om een vastgelopen voertuig (sneeuw, modder enz.) los te trekken.
- Zie altijd de instructie van de lierfabrikant alvorens ladingen te trekken.

Een kabelgeleider voorkomt beschadiging van het voertuig en geleidt de kabel in de lier.



1. Lier
2. Rolgeleider
3. Lierhaak
4. Haakband

OPMERKING:

Als u de lier lange tijd intensief gebruikt, kan de accu ontladen.

De volgende tips helpen de kans op het ontladen van de accu te verkleinen:

Lier handmatig afwikkelen: Maak de lier los met de hendel en trek aan de haakband om af te winden.

Het is aanbevolen de motor te laten draaien tijdens het inhalen of opwickelen van de lier. Stop het motor niet direct na het inhalen van de lier, zodat de accu kan opladen.

Als u langer dan 30 seconden lang de lier inhaalt, wordt het tevens aanbevolen het toerental van de motor te verhogen tot het bereik van 3.000 tpm, zodat de laadspanning voor de accu hoger wordt.

MERK OP

Zorg ervoor dat het voertuig in NEUTRAAL (N) staat, voordat u het toerental van de motor verhoogt.

Raadpleeg de instructies van de fabrikant voor de lier die bij het voertuig werd geleverd voor meer informatie over de lier.

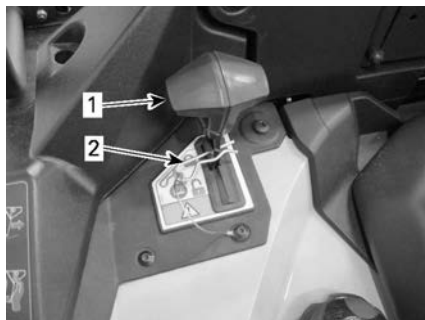
ONTGRENDELHOENDEL VOOR KANTELING VAN HET LAADBED

Via de hendels aan de rechterkant van het voertuig kan het bevestigingsmechanisme van het laadbed worden bediend.

Opheffen van het laadbed

Ontgrendel de borgpen.

Trek aan de ontgrendelhendel van het laadbed en hef tegelijkertijd de rand van het laadbed op.



1. Hendel laadbed
2. Borgpen

Neerlaten van het laadbed

Druk het laadbed naar beneden in de juiste positie en bevestig met een borgpen om deze neer te laten.

Voor meer informatie, zie *Lading vervoeren* in het hoofdstuk **VEILIGHEIDSINFORMATIE**.

OPBERGVAK ACHTERAAN

Dit is een handige plaats om persoonlijke voorwerpen mee te nemen.



1. Deksel bergvak achteraan

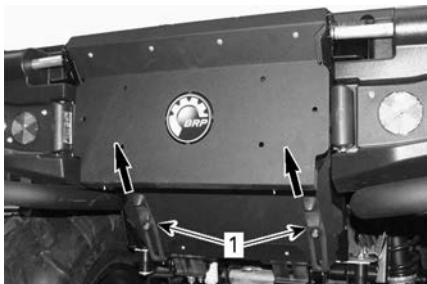
⚠ WAARSCHUWING

Zet de schakelhendel altijd in de parkeerstand (P) alvorens het deksel te openen. Leg nooit zware of losse breekbare dingen in het opbergvak. Sluit het deksel altijd af voordat u wegrijdt.

Om het opbergvak achteraan te openen

Om het deksel van het opbergvak te openen

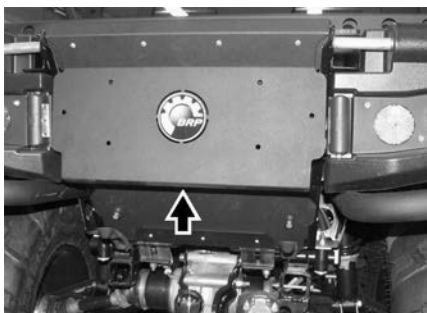
Open het deksel van het opbergvak.



TREK DE VERGREDELINGEN OMHOOG

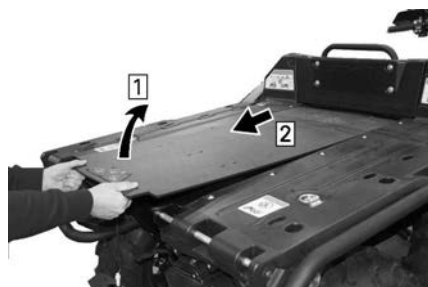
1. Rubbersluitingen

Til op en kantel naar achteren.



Om het deksel van het opbergvak te openen

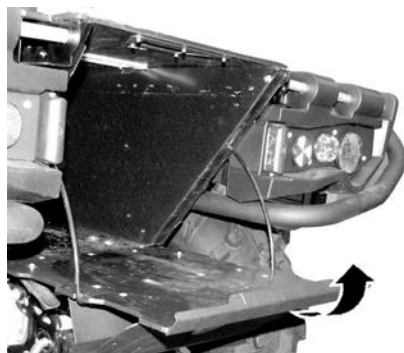
Trek aan, til op en verwijder het deksel van het opbergvak.



Om het opbergvak achteraan te sluiten

Om de vergrendeling van het opbergvak te sluiten

Trek voorzichtig, til op en duw de vergrendeling op zijn plek.



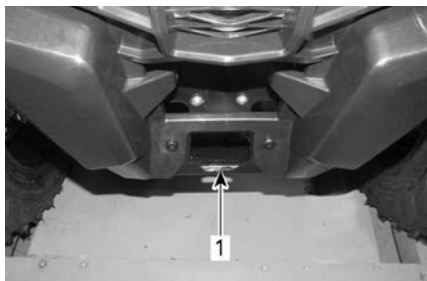
Vergrendel de sluitingen.

Om het deksel van het bergvak te sluiten

Keer de methode voor het openen om.

SLEEPHAAK

Handige haak om een vastgelopen ATV los te trekken.



1. Sleephaak voor



1. Sleephaak achter

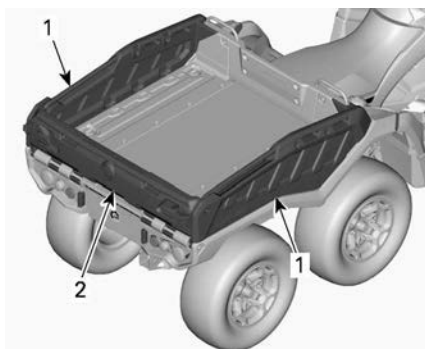
ANKERHAKEN LAADBAK

In het laadbed zitten 4 ankerhaken, waarmee de lading in het laadbed vastgemaakt kan worden.

ACHTERSTE BOX ZIJWAND

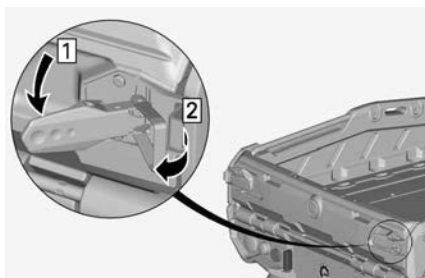


Verwijderen van de zijwanden en de laadkleppen



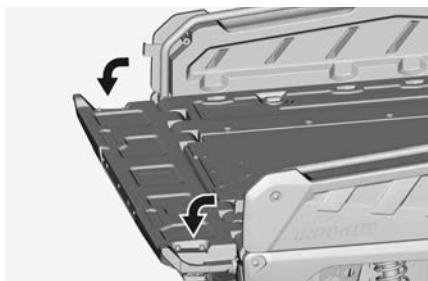
1. Zijwand
2. Laadklep

1. Open de laadklepvergrendelingen.

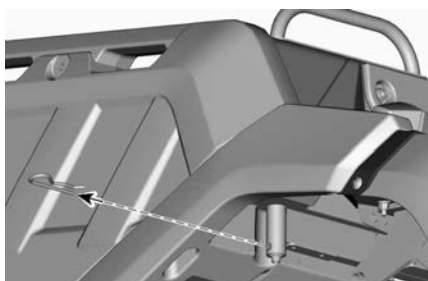


2. Laat de laadklep onder neer

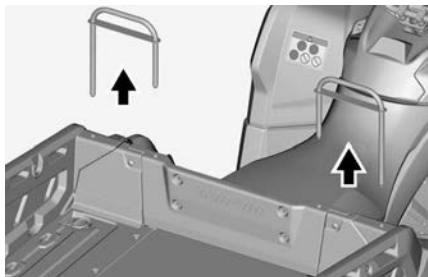
OPMERKING:
Verwijder de laadklep nog niet.



3. Verwijder de bevestigingspennetjes van de vergrendelgreep aan beide kanten.

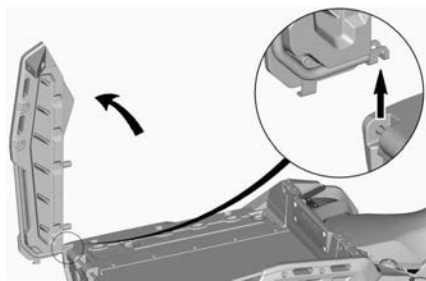


4. Verwijder de vergrendelgrepen van beide kanten.



5. Hef de zijwand omhoog en verwijder het.

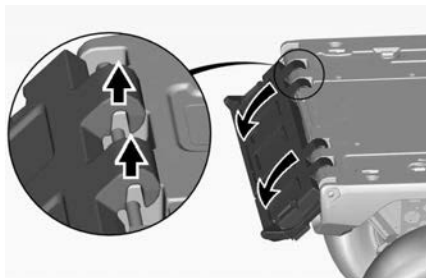
Herhaal dit aan de andere kant.



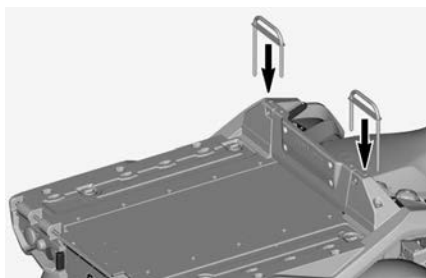
⚠ WAARSCHUWING

Verwijder eerst de zijwanden en dan de laadklep.

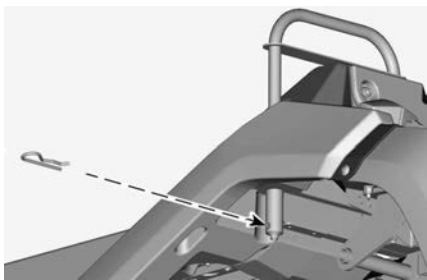
6. Verwijder de laadklep.



7. Plaats de vergrendelgrepen terug in de oorspronkelijke stand.

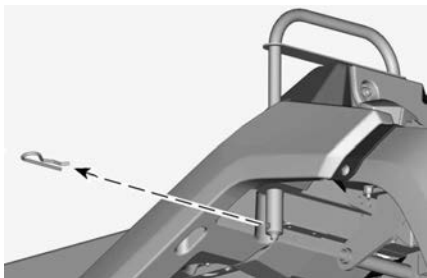


8. Bevestig met bevestigingspen.

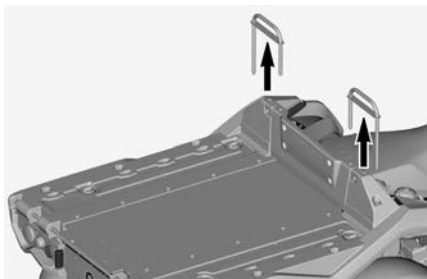


Installeren van de zijwanden en de laadkleppen

1. Verwijder de bevestigingspen-
tjes van de vergrendelgreep aan
beide kanten.

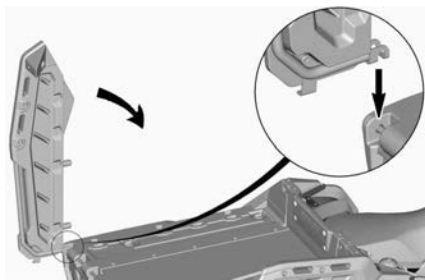


2. Verwijder de vergrendelgrepen.

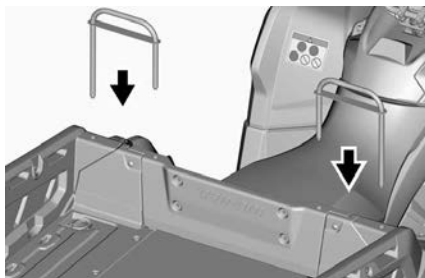


3. Plaats de zijwand op het vlakke
bed en laat op zijn plek neer.

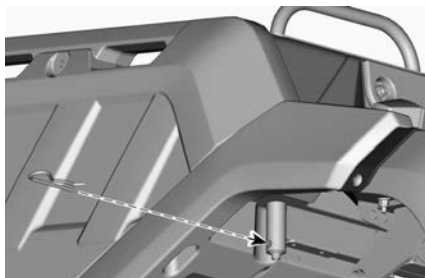
Herhaal dit aan de andere kant.



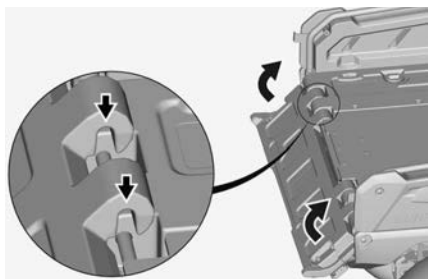
4. Plaats de vergrendelgrepen.



5. Bevestig met bevestigingspen-
n.



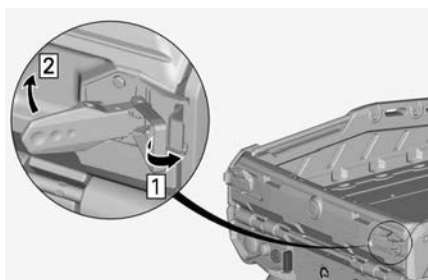
6. Plaats de achterklep.



⚠ WAARSCHUWING

Plaats geen objecten of uw handen tussen de opgeheven laadklep en zijwanden, zodat de laadklep naar behoren kan vergrendelen.

7. Sluit de achterkleppen.



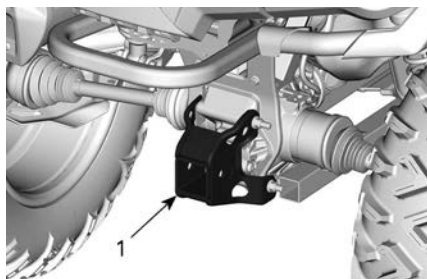
⚠ WAARSCHUWING

Zorg ervoor dat u uw handen niet tussen de vergendelingen laadkleppen laat zitten.

TREKHAAK

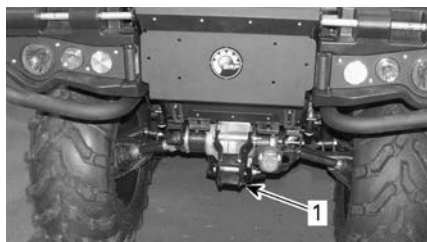
Op deze handige trekhaak kunt u een bal monteren om een aanhangwagen of andere uitrusting te trekken. Monteer een gepaste bal volgens de aanbevelingen van de fabrikant van de aanhangwagen.

Raadpleeg *Lading vervoeren en disselgewicht - Waarschuwingstabel* voor aanbevelingen betreffende transport van lasten en het trekken van een aanhangwagen.



TYPISCH

1. Trekhaak



TYPISCH

1. Trekhaak

⚠ WAARSCHUWING

Monteer een bal die past bij de uitrusting die u wilt trekken.

OPMERKING:

Bevestig de aanhangwagen volgens de aanwijzingen van de fabrikant.

4,5" DIGITAAL DISPLAY

MULTIFUNCTIONELE DISPLAY

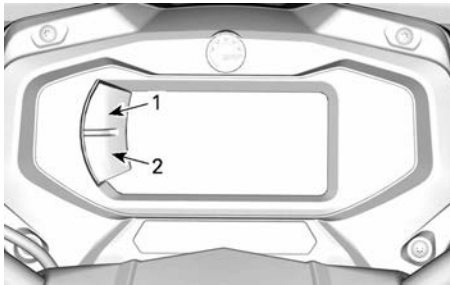
Display onderaan



Kan het volgende weergeven:

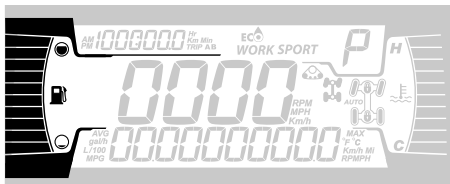
- RPM
- Snelheidsgegevens
- Motortemperatuur
- Accuspanning
- Instellingen
- Meldingen

Gebruik de OMLAAG-knop om de weergegeven informatie te wijzigen.



1. Knop omhoog
2. Knop omlaag

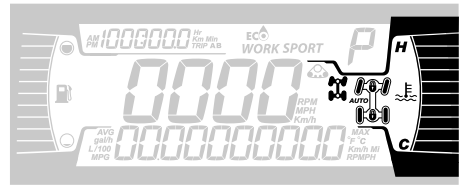
Display linkzijdant



Het display aan de linkzijdant omvat:

- Brandstofpeilindicator

Display rechterzijdant



Het display aan de rechterzijdant omvat:

- Motortemperatuur
- Verklipperlichtje 4X4/6X6

Pictogram	Beschrijving
	4x4-pictogram
	6x6-pictogram

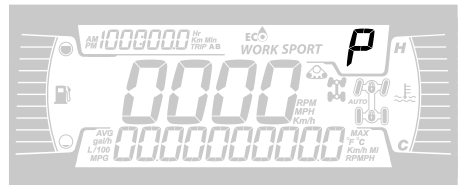
Centrale display



Het display in het midden omvat:

- Voertuigsnelheid in mph of tpm.
- Rupsbandsysteem actief (indien aanwezig)

Versnellingsdisplay

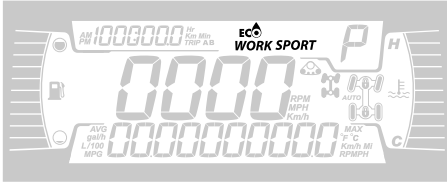


Deze display geeft de positie van de versnellingshendel weer.

- P (Park), parkeerstand
- R (Reverse), achteruit

- N (Neutral), neutraal
- H (hoog toerental)
- L (laag toerental)
- (Ongeldig bereik)

Motormodus weergave



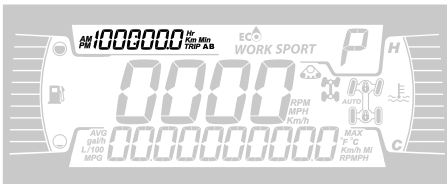
De motormodus weergave geeft de geselecteerde bedrijfsmodus aan:

- ECO of WORK (volgens configuratie van het voertuig)
- SPORT

Om van modus te veranderen, houdt u de ONDERSTE knop ingedrukt en drukt u de ONDERSTE knop kort in om de beschikbare modi te doorlopen.

Rijmodus	Bericht bij activering
Eco	ECO-MODUS
Werk	WORK MODE
Sport	SPORTMODUS

Ritdisplay

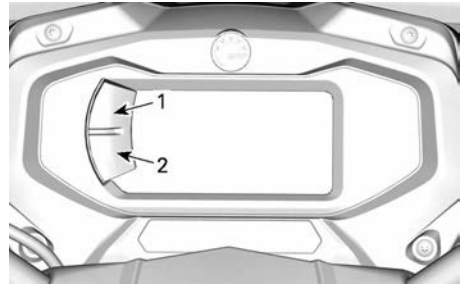


Deze display geeft ritinformatie weer:

- Afstandsmeter cumulatieve afstand
- Rit A
- Rit B
- Voertuig-uurmeter
- Klok

Gebruik de OMHOOG-knop om de weergegeven informatie te wijzigen.

Houd de OMHOOG-knop ingedrukt om de trip A/B meters te resetten.



1. Knop omhoog
2. Knop omlaag




Verklikkerlichtjes

Waarschuwings- verklikkerlichtjes



en



Waarschuwings- en verklikkerlichtjes	
!	ORANJE - Voertuigstoring.
☰	BLAUW - Grootlicht
🌊	ROOD - Motortemperatuur te hoog.
N	GROEN - Neutraal
⚠️	ROOD - Remslothendel ingeschakeld of storing in remsysteem
🔋	ROOD - De accuspanning is te laag of er is een probleem met het elektrisch systeem

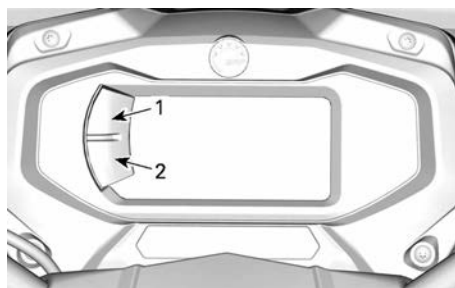
Waarschuwings- en verklikkerlichtjes	
	ROOD - Lage oliedruk Normaal AAN bij uitgeschakelde motor
	ORANJE - Brandstofpeil te laag.
	ORANJE Brandt: Storing in emissiecontrolesysteem van voertuig Knippert: Motorproblemen, het motor management noodprogramma is geactiveerd. Laat direct servicewerkzaamheden aan het voertuig uitvoeren.

Pictogrammen en indicators

Pictogrammen en indicators	
<i>SPORT</i>	– Geeft aan dat de modus SPORT is geselecteerd.
<i>WORK</i>	– Duidt aan dat de WERK-modus geselecteerd is.
	– Rupsbandsys teem actief (indien aanwezig).
	– Als deze indicator brandt, is onderhoud vereist. – Raadpleeg uw erkende Can-Am off-road-dealer of persoon van uw keuze voor het onderhoud.

INSTELLINGEN

De knoppen voor het navigeren door de menu's bevinden zich aan de linkerzijde van het LCD-display.



1. Knop omhoog
2. Knop omlaag

Pictogram Setup

Selecteer het menu **SETTINGS** (instellingen) met behulp van de

ONDERSTE knop en houd de knop ingedrukt om het menu te openen.

Onderhoud resetten

Raadpleeg *Melding resetten: Binnenkort onderhoud nodig* in het hoofdstuk *Onderhoudsprocedures*.

OPMERKING:

Alleen wanneer onderhoud moet worden uitgevoerd (telkens na 100 uur motorgebruik).

Storingscodes

Alleen beschikbaar wanneer ten minste één code is geactiveerd.

Selecteer **CODES** met behulp van de ONDERSTE knop en houd de knop ingedrukt om actieve storingscodes te zien.

Storingscodes worden weergegeven op de onderste display.

Reset Stats

Selecteer **RESET STAT** (statistieken resetten) met behulp van de ONDERSTE knop en houd de knop ingedrukt om te resetten.

Keuze meeteenheid

Deze multifunctionele meter wordt in de fabriek ingesteld op UK-eenheden, maar deze weergave kan worden veranderd in metrische eenheden.

Selecteer het menu **UNITS** (eenheden) met behulp van de ONDERSTE knop en houd de knop ingedrukt om de eenheden te veranderen.

Klok instellen

De volgende taken moeten met de ONDERSTE knop worden uitgevoerd.

1. Selecteer **CLOCK** (klok) en houd de knop ingedrukt om de tijd aan te passen.
2. Druk op de knop om een tijdweergave te kiezen.

3. Houd de knop 1 seconde ingedrukt.
4. Druk op de knop om als tijdweergave 12:00 AM PM of 24:00 te kiezen.
5. Houd de knop ingedrukt om de selectie te bevestigen.
6. Druk op de knop om de uren te wijzigen (uren knipperen).
7. Houd de knop ingedrukt om de uurselectie te bevestigen.
8. Druk op de knop om naar minuten te gaan (minuten knipperen).
9. Houd de knop ingedrukt om de minuteselectie te bevestigen.

Taal instellen

De taal van de meter kan worden gewijzigd.

Raadpleeg een erkende Can-Am off-road-dealer voor de beschikbare talen en om de meter in te stellen op uw voorkeur.

Helderheid instellen

Hier kunt u de helderheid van het LCD-display afstellen.

Selecteer het menu **BRIGHTNESS** (helderheid) met behulp van de ONDERSTE knop en houd de knop ingedrukt om de helderheid te veranderen.

Stel de helderheid af met behulp van de ONDERSTE knop en houd vervolgens de knop ingedrukt om de selectie te bevestigen.

BRANDSTOF

Onthoud tijdens het lezen van deze gebruikershandleiding, dat:



WAARSCHUWING

Duidt op een mogelijk gevaar dat, als het niet wordt vermeden, kan leiden tot ernstige of dodelijke verwondingen.

Vereiste brandstof

MERK OP

Gebruik altijd verse benzine. Benzine oxideert, waardoor het octaangetal daalt, vluchtige ingrediënten vervliegen en er gomvorming en aanslag ontstaan, die uw brandstofsysteem kunnen beschadigen.

De alcoholbijmenging in brandstof verschilt per land en regio. Uw voertuig is op het gebruik van de aanbevolen brandstoffen afgestemd, maar let wel op het volgende:

- Het gebruik van brandstof met een hoger alcoholpercentage dan wettelijk is vastgelegd, wordt niet aanbevolen en kan tot de volgende problemen met onderdelen van het brandstofsysteem leiden:
 - Problemen met starten en werking.
 - Aantasting van rubberen of plastic onderdelen.
 - Aantasting van metalen onderdelen.
 - Schade aan interne onderdelen van de motor.
- Inspecteer regelmatig op aanwezigheid van brandstoflekken of andere afwijkingen van het brandstofsysteem als u vermoedt dat er meer alcohol in de benzine zit dan op dit moment wettelijk voorgeschreven.
- Met alcohol gemengde brandstoffen trekken vocht aan en houden dit vast, wat kan leiden tot fase-scheiding in de brandstof, wat kan

leiden tot problemen met de motorprestaties of motorschade.

Aanbevolen brandstof

De benzine moet voldoen aan de volgende minimale vereisten voor octaan:

Gebruik gewone loodvrije benzine met een AKI (R+M)/2 octaangehalte van 87, of een RON octaangehalte van 91

Gebruik loodvrije benzine met MAXI-MAL 10% ethanol.



MERK OP

Experimenteer nooit met andere brandstoffen. Gebruik van ongeschikte brandstof kan motor- of systemschade veroorzaken.

MERK OP

Gebruik GEEN brandstof van brandstofpompen die met E85 zijn gemarkeerd.

Het gebruik van brandstof met het label E15 is verboden door de Amerikaanse EPA-regelgeving.

Tankprocedure

⚠ WAARSCHUWING

- Brandstof is in bepaalde omstandigheden ontvlambaar en explosief.
- Controleer het brandstofpeil nooit met behulp van een open vlam.
- Rook niet en vermijd vuur en vonken in de buurt van de brandstof.
- Werk altijd in een goed verluchte ruimte.
- Om de brandstof aan te vullen moet het voertuig op een vlak oppervlak staan.

1. Stop de motor.

⚠ WAARSCHUWING

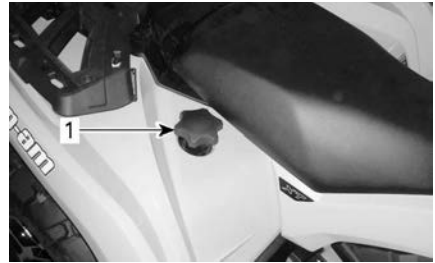
Stop de motor altijd voor u tankt.

2. Zorg ervoor dat de bestuurder en/of de passagier uit het voertuig stappen.

⚠ WAARSCHUWING

Laat nooit iemand in het voertuig zitten terwijl u bijtankt. Als er tijdens het tanken brand of een explosie is, is het mogelijk dat de persoon op het voertuig het gebied niet snel genoeg kan verlaten.

3. Schroef de tankdop traag linksom los en verwijder deze dop.



1. Dop brandstoftank

⚠ WAARSCHUWING

Als u een drukverschil vaststelt (fluitend geluid terwijl u de tankdop losdraait), laat uw voertuig dan nakijken en/of repareren voordat u er opnieuw mee rijdt.

4. Steek het pistool in de vulmond.
5. Voeg langzaam brandstof toe zodat lucht uit de tank kan ontsnappen en vermijd dat brandstof terugvloeit. Let op dat u geen brandstof morst.
6. Stop met tanken zodra de brandstof de onderkant van de vulmond bereikt. **Nooit te veel bijvullen.**

⚠ WAARSCHUWING

Vul de brandstoftank nooit bij voordat u het voertuig naar een warme plaats verplaatst. Als de temperatuur stijgt, gaat brandstof namelijk uitzetten waardoor de tank kan overlopen.

7. Draai de dop van de brandstoftank rechtsom volledig aan.

⚠ WAARSCHUWING

Wis op het voertuig gemorste brandstof onmiddellijk weg.

INRIJPERIODE

Onthoud tijdens het lezen van deze gebruikershandleiding, dat:



WAARSCHUWING

Duidt op een mogelijk gevaar dat, als het niet wordt vermeden, kan leiden tot ernstige of dodelijke verwondingen.

Gebruik tijdens de inrijperiode

Het voertuig heeft een inrijperiode van 10 bedrijfsuren of 300 km (200 mi) nodig.

Motor

Tijdens de inrijperiode:

- Geef geen plankgas.
- Vermijd het gaspedaal voor meer dan driekwart in te drukken.
- Vermijd langdurig optrekken.
- Vermijd langdurig rijden op kruissnelheid.
- Vermijd oververhitting van de motor.

Kortstondig accelereren en uw snelheid variëren dragen echter wel bij tot een goed inrijresultaat.

Remmen



WAARSCHUWING

Nieuwe remmen bereiken hun maximale rendement pas nadat ze zijn ingereden. De prestaties van de remmen kan beperkt zijn; wees dus extra voorzichtig. Bedien de remmen licht voor de eerste 40 tot 50 keer remmen.

Riem

Een nieuwe riem vraagt een inrijperiode van 50 km (30 mi).

Tijdens de inrijperiode:

- Vermijd fors optrekken en vertragen.
- Vermijd het slepen van een last.
- Vermijd rijden op een hoge kruissnelheid.

BASISPROCEDURES

Onthoud tijdens het lezen van deze gebruikershandleiding, dat:



WAARSCHUWING

Duidt op een mogelijk gevaar dat, als het niet wordt vermeden, kan leiden tot ernstige of dodelijke verwondingen.

Het elektrisch systeem activeren

Houd de START-knop minder dan een halve seconde ingedrukt, zodat het elektrisch systeem wordt ingeschakeld:

- 30 seconden, **zonder** aandrijving van andere apparatuur:
 - Als de D.E.S.S.-sleutel niet is aangebracht of als de contactschakelaar in de UIT-stand staat, **OF**
 - Als de motorstopschakelaar in de STOP-stand wordt gezet
- 10 minuten, met aandrijving van apparatuur:
 - Als de D.E.S.S.-sleutel is aangebracht of als de contactschakelaar in de AAN-stand staat, **EN**
 - Als de motorstopschakelaar in de RUN-stand wordt gezet.

Het elektrische systeem wordt na 30 seconden uitgeschakeld als ofwel de D.E.S.S.-sleutel ofwel de contact sleutel wordt verwijderd, **OFWEL** als de motorstopschakelaar op STOP wordt gezet.

MERK OP

Het herhaaldelijk activeren van het elektrisch systeem of gebruiken van elektrische apparatuur ontladde de accu, waardoor u mogelijk de motor niet kunt starten.

OPMERKING:

Gemakshalve is er een modus "negeven" voorzien die toelaat de motor te starten in elke stand van de schakelhendel. Houd de remhendel of het rempedaal ingedrukt terwijl u op de motorstartknop drukt.

Afhankelijk van uw model:

- Steek de D.E.S.S.-sleutel in het D.E.S.S.-contact of
- Steek de sleutel in het contactslot en draai deze naar stand ON.

Zet de motorstopschakelaar op RUN (rijden).

Druk op de motorstartknop en houd hem ingedrukt tot de motor start.

Laat de motorstartknop onmiddellijk los zodra de motor is gestart.

MERK OP

Als de motor na een paar seconden niet start, houd dan de motorstartpositie niet langer dan 10 seconden vast. Raadpleeg *Oplossen van problemen*.

De motor starten

De schakelhendel moet in de PARKEER-stand of NEUTRAAL staan.

De motor uitzetten

⚠ WAARSCHUWING

Voorkom stoppen van het voertuig:

- Op een steile helling. Het voertuig kan weggrollen.
- Op plaatsen waar de hete onderdelen van het voertuig brand kunnen veroorzaken.

⚠ WAARSCHUWING

Schakel de parkeerrem altijd in als u het voertuig stopt.

1. Kies het vlakste terrein.
2. Breng het voertuig volledig tot stilstand.
3. Zet de parkeerrem aan.
4. Gebruik de motorstopkachelaar om het voertuig te stoppen.
5. Afhankelijk van uw voertuig:
 - Verwijder de D.E.S.S.-sleutel uit het D.E.S.S.-contact of
 - Draai de contactsleutel naar UIT en verwijder de sleutel.
6. Als u op een steile helling moet parkeren of als het voertuig geladen is, moet u de wielen blokkeren met wielblokken. Indien niet beschikbaar, gebruik stenen of bakstenen.

Parkeerrem inschakelen

Het inschakelen van de parkeerrem is de combinatie van de 2 volgende handelingen.

1. Nadat het voertuig volledig tot stilstand is gekomen, zet u de versnellingshendel in de stand PARKEREN, EN...
2. Schakel de remslothendel in, raadpleeg *Remslothendel* in *Primaire besturingselementen*.

OPMERKING:

Als u op een steile helling moet parkeren of als het voertuig geladen is, moet u de wielen blokkeren met wielblokken. Indien niet beschikbaar, gebruik stenen of bakstenen.

Naar een andere versnelling schakelen

Druk op de remmen om het voertuig te immobiliseren en schakel naar de gewenste versnelling.

Los de remmen.

MERK OP

Stop het voertuig tijdens het schakelen altijd helemaal en druk op de remmen, voordat u schakelt. Als u dit niet doet, kan dit de versnellingsbak beschadigen.

Druk de gashendel geleidelijk in om het motortoerental te verhogen en de continu variabele transmissie (CVT) te activeren.

Wanneer de gashendel daarentegen wordt gelost, daalt het motortoerental.

SPECIALE PROCEDURES

Verdronken motor

Als de motor niet start en teveel brandstof bevat, kan deze speciale modus verdronken worden geactiveerd om de brandstofinjectie te verhinderen en de ontsteking te onderdrukken tijdens het starten. Ga dan als volgt te werk:

1. Zet de schakelhendel in de parkeerstand.
2. Steek de sleutel in het D. E. S. S.-contact of draai de contactsleutel naar de AAN-stand.
3. HOUD de gashendel helemaal ingedrukt.
4. Druk 20 seconden op de motorstartknop.
5. Laat de gashendel los.
6. Druk nogmaals op de motorstartknop en houd hem ingedrukt tot de motor start.

Als de motor dan nog niet start:

1. Ontkoppel de elektriciteitsconnector van de injector
2. Reinig de bougiekapjes en verwijder ze.
3. Verwijder de bougies.
4. Start de motor herhaaldelijk.
5. Installeer nieuwe bougies indien mogelijk of reinig en droog de bougies.
6. Start de motor volgens de aanwijzingen hierboven.

Als de motor blijft verdrinken, raadpleeg dan een erkende off-road-dealer van Can-Am.

MERK OP

Controleer of er geen brandstof in de motorolie zit. Is dit wel het geval, ververs de motorolie dan.

Water in de CVT

De CVT-aftapplug bevindt zich op de achterzijde van de CVT-behuizing. Dit

is toegankelijk via het achterspatbord links.

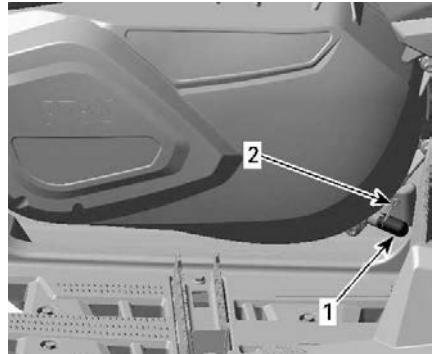
MERK OP

Water in de CVT kan ertoe leiden dat de riem doorslipt. De motor zal versnellen maar het voertuig zal niet rijden.

MERK OP

Raadpleeg een erkende Can-Am off-road-dealer om de CVT te laten inspecteren en reinigen.

1. Controleer het CVT-aftapreservoir om te verifiëren of er water aanwezig is.



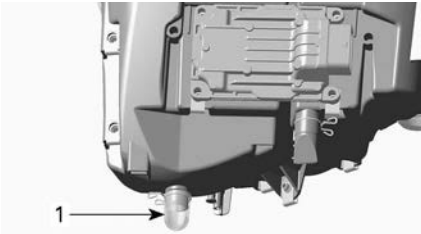
DICHTBIJ LINKERVOETSTEUN

1. CVT-aftapreservoir
2. Veerklem

2. Als er water in aanwezig is, verwijder dan het CVT-aftapreservoir om het water te verwijderen.
3. Installeer het CVT-aftapreservoir opnieuw en vergrendel met behulp van de veerklem. Zorg ervoor dat het reservoir op juiste wijze in de CVT-nippel is gestoken.

Water het luchtfilterhuis

1. Verwijder het linkerzijpaneel.
2. Controleer het aftapreservoir onder het luchtfilterhuis om te verifiëren of er water aanwezig is.

**TYPISCH**

1. Aftapreservoir luchtfilterhuis
3. Als er water aanwezig is, drukt u op de klem en verwijdert u het reservoir uit het luchtfilterhuis.
4. Als aan een van de volgende voorwaarden is voldaan, brengt u uw voertuig naar de dichtstbijzijnde erkende off-road-dealer van Can-Am voor een onderhoudsbeurt:
 - Als er meer dan 50 ml (2 fl oz (US)) water (ongeveer 5 reservoirs) in de luchtfilterbehuizing wordt aangetroffen.
 - Als er zich afzettingen in het aftapreservoir bevinden.

In dat geval moeten de volgende onderdelen van het voertuig een onderhoudsbeurt krijgen:

- Ontluchttingsopeningen
- Reiniging CVT-luchtfilter
- Reiniging CVT
- Vervangen ontluchttingsfilter brandstoftank
- Controle smeermiddel en vervangen indien nodig (motor, versnellingsbak en achterwielaandrijving)

MERK OP

Als het voertuig geen onderhoudsbeurt krijgt, kan dit leiden tot permanente schade aan de volgende componenten (niet-exhaustieve lijst):

- **Motor en versnellingsbak**
- **Brandstofpomp**
- **CVT**
- **Voordifferentieel**
- **Achterwielaandrijving.**

Voertuig is omgeslagen

1. Als uw voertuig ondersteboven of op zijn zijkant ligt, zet het dan terug op zijn wielen.
2. Inspecteer het voertuig op beschadigen.

⚠ WAARSCHUWING

**Gebruik het voertuig niet als het beschadigd is.
Neem contact op met een officiële Can-Am Off-Road-dealer.**

3. Als het voertuig geen schade heeft, raadpleeg *Onderhoudsprocedures* en inspecteer het volgende:
 - Inspecteer het luchtfilterhuis op olie. Reinig de luchtfilter en het luchtfilterhuis als u olie aantreft.
 - Controleer het motoroliepeil regelmatig en vul bij indien nodig.
 - Controleer het motoroliepeil regelmatig en vul bij indien nodig.
 - Controleer het oliepeil van de versnellingsbak regelmatig en vul bij indien nodig.
 - Controleer het oliepeil van de achterwielaandrijving regelmatig en vul bij indien nodig.
 - Start de motor. Leg de motor onmiddellijk stil als het oliedruklichtje blijft branden. Neem contact op met een officiële Can-Am Off-Road-dealer.
4. Wanneer het voertuig is omgeslagen, moet het door een erkende off-road-dealer van Can-Am worden geïnspecteerd.

Voertuig staat onder water

Stop onmiddellijk de motor als het voertuig onder water staat.

Gebruik geen elektrische apparatuur, inclusief de lier.

U moet het voertuig zo snel mogelijk naar een erkende off-road-dealer van

Can-Am brengen. **PROBEER DE MOTOR NOOIT TE STARTEN!**

MERK OP

Een ondergedompeld voertuig kan ernstige schade oplopen als het niet op de juiste wijze wordt herstart.

Van zodra het voertuig uit het water wordt getrokken, moet u het volgende doen:

- Vrwijder water uit het filterhuis, zie *Water in het filterhuis*.
- Water uit de CVT verwijderen, zie *Water in de CVT*.

MERK OP

Het voertuig moet zo snel mogelijk naar een erkend Can-Am of-f-road-dealer worden gebracht voor een onderhoudsbeurt.

UW RIT AANPASSEN

Onthoud tijdens het lezen van deze gebruikershandleiding, dat:

WAARSCHUWING

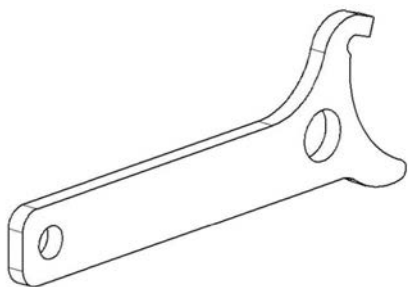
Duidt op een mogelijk gevaar dat, als het niet wordt vermeden, kan leiden tot ernstige of dodelijke verwondingen.

WAARSCHUWING

De afstelling van de ophanging kan de bestuurbaarheid van het voertuig beïnvloeden. Neem steeds de tijd om vertrouwd te raken met het rijgedrag van het voertuig nadat de ophanging is afgesteld.

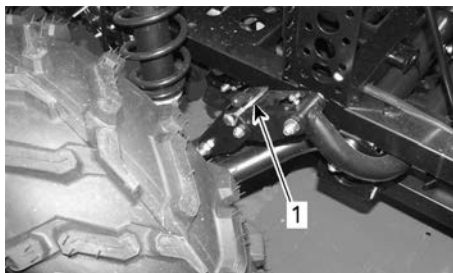
Hieronder vindt u richtlijnen voor een nauwkeurige afregeling van de ophanging.

Gebruik het veringsafstelgereedschap in de meegeleverde gereedschapsset.



Gebruik van ontgrendelbare stabilisatiestang

Laat bij rijden op vlak terrein de stabilisatiestang aan beide zijden vergrendeld. Dit reduceert kanteling van het voertuig op bochtige paden.



1. Borgpen van stabilisatiestang vergrendeld

Ontgrendel de stabilisatiestang aan beide kanten bij offroad-gebruik en bij gebruik op hoge snelheden op hobbelige paden.

Dit zorgt voor een onafhankelijke ophangingsveerweg, wat helpt om meer wielen in contact met de grond te houden en betere tractie te geven.

Onderdelen van de stabilisatorstang kunnen beschadigd raken wanneer de stabilisatorstang wordt gebruikt bij hoge snelheden op hobbelige paden.

Verwijderde borgpenen van stabilisatiestang kunnen in het handschoenvak worden bewaard.

WAARSCHUWING

Matig uw snelheid en draai geleidelijk aan wanneer u ladingen vervoert.

Vermijd hellingen en ruig terrein. Voorzie een langere remafstand. Wanneer dit voertuig een zware last trekt, neemt zijn remafstand toe, vooral op een helling.

Ophanging afstellen – Fabrieksinstellingen

De belasting en afstelling van de ophanging kan het rijgedrag en comfort van het voertuig beïnvloeden.

De ophanging kan worden afgeregeld in functie van het gewicht van de bestuurder, persoonlijke voorkeuren, rij-snelheid en staat van het terrein.

OPMERKING:

Fabrieksinstellingen zijn geschikt voor bijna alle omstandigheden. Houd er rekening mee dat verhoging van de bodemvrijheid van invloed kan zijn op het rijgedrag van het voertuig.

Voorwielophanging

Veervoorbelaasting	
Alle modellen	Nok positie 3

Achterwielophanging

Veervoorbelaasting	
Alle modellen	Nok positie 3

Afregeling veervoorbelaasting

⚠ WAARSCHUWING

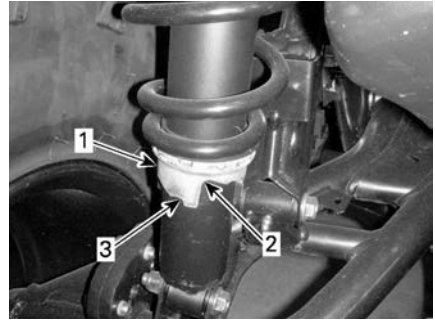
De linker- en rechterregelnokken van de schokdemper moeten altijd in dezelfde stand worden ingesteld.

Pas nooit één enkele schokdemper aan.

Door een ongelijkmatige afregeling wordt het voertuig moeilijk bestuurbaar en instabiel, wat tot een ongeluk kan leiden.

Verkort de veren voor een hardere vering en om op ruig terrein te rijden.

Verleng de veren voor een zachtere vering en om op vlot berijdbaar terrein te rijden.



TYPISCH

1. Regelnok
2. Zachtere afstelling
3. Stijvere afstelling

Bekrachtigingsniveaubijstelling met dynamische servostuurregeling (DPS, modellen met DPS)

De DPS-modus kan niet worden gewijzigd als de transmissiehendel in ACHTERUIT staat.

Dynamische stuurbekrachtiging (DPS) met 3 modi biedt gemakkelijke stuurbekrachtiging voor de bestuurder. Het bekrachtigingsniveau wordt automatisch aan de snelheid van het voertuig en de behoefte van de bestuurder aangepast voor maximale stuurkracht bij lagere snelheden, waarbij de eisen doorgaans hoger zijn. Naarmate de snelheid toeneemt wordt de bekrachtiging steeds verder verzwakt voor maximaal stuurgevoel en nauwkeurigheid voor de bestuurder.

U kunt uit drie bekrachtigingsmodi kiezen: Minimum, Medium en Maximum. Met elke modus wordt doorgegaan met het automatisch aanpassen aan de snelheid van het voertuig en de behoefte van de bestuurder, zodat het niet nodig is deze tijdens het rijden te wijzigen. Deze modussen gebruikt u voor het instellen van het bekrachtigingsniveau op de voorkeur van elke bestuurder.

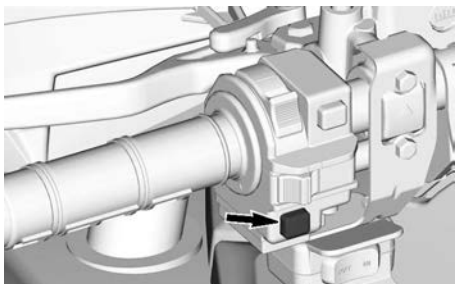
De volgende DPS-modi zijn op het voertuig vooraf ingesteld.

DPS-MODUS	
DPS MAX.	Maximale stuurbekrachtiging
DPS MED.	Gemiddelde stuurbekrachtiging
DPS MIN.	Minimale stuurbekrachtiging

De motor moet zijn ingeschakeld om de DPS-modus te wijzigen met behulp van de multifunctionele schakelaar. Activeren van het elektrisch systeem is niet voldoende om deze procedure uit te voeren.

Om te zien welke DPS-modus wordt geactiveerd.

- Houd de DPS-knop kort (1 seconde) ingedrukt.



- Druk nogmaals op dezelfde knop om terug te keren naar het vorige venster.

Wijzigen van de DPS-modus.

- Houd de DPS-knop kort (1 seconde) ingedrukt om te zien welke DPS-modus wordt geactiveerd.
- Houd de DPS-knop lang (2 seconden) ingedrukt om een andere modus te selecteren. Herhalen tot de

gewenste modus wordt geactiveerd.

OPMERKING: Het is ook mogelijk de DSP-modus te wijzigen door de ONDERSTE knop van het cluster of op de TRIP/MENU-schakelaar lang in te drukken (afhankelijk van uw model). De motor hoeft hiervoor niet te lopen, maar het elektrische systeem moet geactiveerd zijn.

HET VOERTUIG HEFFEN

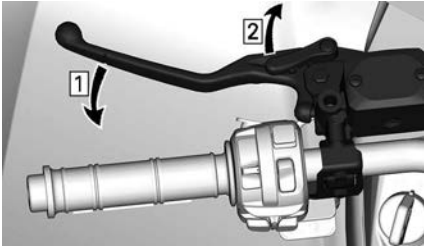
Algemene veiligheidsinformatie voor heffen

1. Activeer de 6WD-modus.

OPMERKING:

De 6WD-modus wordt ingeschakeld als de motor draait en het voertuig ongeveer een meter heeft gereden.

2. Zet de transmissie in PARK.
3. Blokkeer de remmen.



1. Activeer de remmen
2. Vergrendel remmen

4. hef het voertuig met behulp van een geschikt hefwerktuig.

⚠ WAARSCHUWING

Controleer of alle wielen zijn geblokkeerd voor het opkrikken van de auto. Overschrijd niet het maximale hefvermogen van het voertuig. Gebruik alleen het voor dit type voertuig goedgekeurde hefwerktuig. Het voertuig mag niet worden verplaatst met behulp van een hefwerktuig. Raadpleeg voorafgaand aan gebruik de waarschuwingen en instructies van de fabrikant.



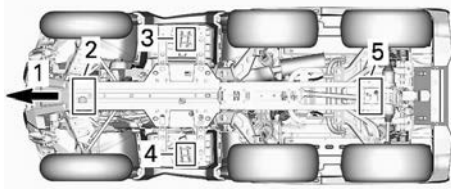
TYPISCH — PLAATS VAN HET KRIKPOINT VOORAAN



TYPISCH — PLAATS VAN HET KRIKPOINT ACHTERAAN

Het gehele voertuig heffen

1. Zet het voertuig op een stevige, vlakke ondergrond.
2. Zet de versnellingshendel in stand P en schakel de remslothendel in.
3. hef de voorkant van het voertuig met behulp van een geschikt hefwerktuig.
4. Borg het voertuig lateraal met behulp van krikken op de stabilisatiepunten.



1. Voorzijde voertuig
 2. Voorste hefpunt
 3. Linker stabilisatiepunt
 4. Rechter stabilisatiepunt
 5. Achterste hefpunt
5. Hef de achterkant van het voertuig op.
 6. Stel de hoogte van de krikken af.



WAARSCHUWING

Hef de voor- EN achterkant van het voertuig nooit zonder de stabilisatiepunten te borgen. Hef het voertuig nooit alleen met behulp van de stabilisatiepunten.

VOERTUIG TRANSPORTEREN

Wanneer u een sleep- of transportdienst contacteert, vraag dan zeker of ze een aanhangwagen met een vlak laadbed, een laadplatform of een verstelbare laadbrug hebben om het voertuig veilig op te tillen en spanbanden om het vast te maken. Zorg ervoor dat het voertuig correct wordt getransporteerd volgens de instructies in dit hoofdstuk.

MERK OP

Sleep dit voertuig niet. Slepen kan de aandrijving van het voertuig ernstig beschadigen.

MERK OP

Vermijd kettingen om het voertuig mee vast te binden. Die kunnen de laklaag of de plastic componenten beschadigen.

⚠ WAARSCHUWING

Om ernstig of dodelijk letsel of schade aan belangrijke onderdelen te voorkomen.

- Gebruik de kabel van de lier nooit om een voertuig bij het vervoer vast te zetten.
- Rijd nooit met de kabel van de lier bevestigd aan een lading of een ander voertuig.
- Gebruik de lier alleen om een vastgelopen voertuig (sneeuw, modder enz.) los te trekken.
- Zie altijd de instructie van de lierfabrikant alvorens ladingen te trekken.

⚠ WAARSCHUWING

Zorg dat alle stoelen, accessoires, lading en losse voorwerpen in het voertuig goed vastzitten, of verwijder ze om te voorkomen dat ze op de weg vallen en een gevaar vormen voor achteropkomende voertuigen.

⚠ WAARSCHUWING

Transporteer het voertuig altijd met het voertuig naar voren om schade aan het windsscherm of andere componenten te voorkomen. Tijdens het transport kunnen onderdelen losraken.

⚠ WAARSCHUWING

Zorg voordat het voertuig op een laadplatform of aanhangwagen wordt bevestigd dat u de volgende veiligheidsvoorschriften in acht neemt.

VEILIGHEIDSVOORSCHRIFTEN

Transport uitrusting	De transportuitrusting (laadplatform, aanhangwagen of dieplader) moet over de juiste afmetingen en het juiste laadvermogen beschikken om het voertuig veilig te kunnen ondersteunen en transporteren.
Transport voertuig	Zorg dat de trekcapaciteit en specificaties van het transportvoertuig niet overschreden worden. Zorg ervoor dat de aanhangwagen of het laadplatform goed aan de trekhaak van het transportvoertuig wordt bevestigd.
Zichtbaarheid	Zorg ervoor dat u gedurende de hele manoeuvre goed zicht heeft.
Terrein	Het transportvoertuig en de aanhangwagen moeten op een vlakke ondergrond staan. Gebruik wielblokken

VEILIGHEIDSVOORSCHRIFTEN	
	bij de aanhangwagen en het transportvoertuig om te voorkomen dat deze in beweging komen.
Oprijplaten	Gebruik oprijplaten met een geschikte belastingscapaciteit en zet de oprijplaten vast aan de aanhangwagen op het laadplatform. Vermijd het gebruik van steile oprijplaten.
Omstanders	Zorg er altijd voor dat er zich tijdens het oprijden geen omstanders in de buurt van het voertuig of de transportuitrusting bevinden.
Stoel en accessoires	Zorg dat alle stoelen, accessoires en lading goed vastzitten, of verwijder ze om te voorkomen dat ze op de weg vallen en een gevaar vormen voor achteropkomende voertuigen.

Kracht van het voertuig benutten om sleepmateriaal op te rijden

Als het voertuig op eigen vermogen kan oprijden, gaat u als volgt te werk:

1. Draag geschikte beschermende kleding.
2. Gebruik uitsluitend een lage versnelling (indien ermee uitgerust).
3. Blijf tijdens het rijden altijd zitten.
4. Zorg voor een goede uitlijning op de rails of het laadplatform.

5. Zorg voordat u begint voor voldoende afstand tot de aanhangwagens om het voertuig in een rechte lijn uit te lijnen met de oprijplaten. Probeer nooit te draaien terwijl u de oprijplaten nadert. De achterwielen zijn dan mogelijk niet meer uitgelijnd wanneer u de oprijplaten bereikt en het voertuig kan dan vallen.
6. Rijd de voorwielen langzaam de oprijplaten op om de uitlijning te controleren.
7. Laat het voertuig achteruitrollen, controleer of de oprijplaten nog goed vastzitten en rijd vervolgens met gepaste snelheid verder.
8. Rijd het voertuig voorzichtig het laadplatform of de aanhangwagen op. Gebruik tijdens het oprijden voldoende snelheid zonder de wielen te laten doorslippen of abrupt te versnellen. Vermijd versnellen op de oprijplaten om beweging van de oprijplaten te voorkomen.
9. Als de aanhangwagen naar voren toe afloopt, laat het voertuig dan vooruitrollen zonder te versnellen.
10. Zorg nadat het voertuig op de juiste plaats staat dat de schakelhendel van het voertuig in de parkeerstand (P) wordt gezet. Schakel het parkeerremmechanisme in (indien hiermee uitgerust).

Als het voertuig niet op eigen vermogen kan rijden, te ver doorschieten een risico vormt of gevaarlijke omstandigheden het oprijden op eigen vermogen onmogelijk maken, ga dan verder met behulp van een lier.

Voertuig met behulp van lier op sleepmateriaal trekken

Als het voertuig niet op eigen vermogen kan oprijden, gaat u als volgt te werk:

⚠ WAARSCHUWING

Roep de hulp van een assistent in. Een persoon moet op het voertuig zitten met stuur, remmen en lierschakelaar binnen handbereik, terwijl de andere persoon de omgeving en de veiligheid van de manoeuvre controleert.

⚠ WAARSCHUWING

Zorg dat de lierhaak veilig aan een geschikt verankeringspunt bevestigd wordt. Gebruik geschikte uitrusting.

OPMERKING:

Laat de motor, indien het voertuig veilig kan worden gestart, stationair draaien om te voorkomen dat de accu leegraakt.

1. Zet de schakelhendel op NEUTRAL (N).
2. Als het voertuig uitgerust is met een lier, gebruikt u de lier om het voertuig op het platform te rollen.
3. Ga als volgt te werk als het voertuig niet is uitgerust met een lier:
 1. Bevestig een band rondom het anker aan de voorbumper.
 2. Maak de band vast aan de lier-kabel van het sleepvoertuig.
 3. Trek het voertuig met de lier op de aanhangwagen.
4. Zet de schakelhendel in de parkeerstand (P). Schakel het parkeerremmechanisme in (indien hiermee uitgerust).

Voertuig vastzetten voor transport

Bevestig het voertuig voor transport met aangepaste

bevestigingsmiddelen op de aanhangwagen of pick-up. Gewoon touw is niet aanbevolen.

⚠ WAARSCHUWING

Om ernstig of dodelijk letsel of schade aan belangrijke onderdelen te voorkomen.

- Gebruik de kabel van de lier nooit om een voertuig bij het vervoer vast te zetten.
- Rijd nooit met de kabel van de lier bevestigd aan een lading of een ander voertuig.
- Gebruik de lier alleen om een vastgelopen voertuig (sneeuw, modder enz.) los te trekken.
- Zie altijd de instructie van de lierfabrikant alvorens ladingen te trekken.

⚠ WAARSCHUWING

Sleep dit voertuig nooit achter een wagen of een ander voertuig. Gebruik een aanhangwagen. Kantel deze waterscooter voor het transport nooit op zijn achterkant. Het voertuig moet in zijn normale rijpositie (op alle wielen) staan.

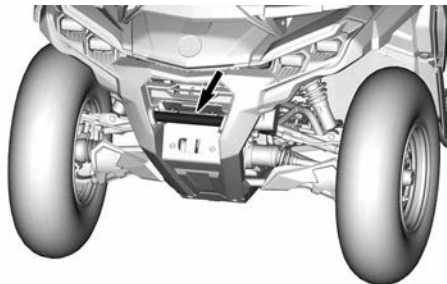
Denk eraan:

- Laad de rekken van het voertuig af voordat u het transporteert.
- Bevestig dat de stoel(en) goed op de plaats is(zijn) vergrendeld door deze een aantal keer achteruit en omhoog te trekken.
- Zet de schakelhendel in de PARKEER-stand.
- Schakel de remslothendel in.
- Maak het voertuig vast aan de

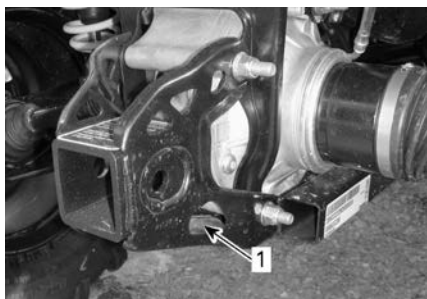
voor- en de
achterbevestigingspunten.

⚠ WAARSCHUWING

Zorg ervoor dat alle stoelen, accessoires en last goed vastzitten, of verwijder ze om te voorkomen dat ze op de weg vallen en een gevaar vormen voor achteropkomende voertuigen.



BEVESTIGINGSPUNT VOORAAN



TYPISCH

1. Locatie bevestigingspunt achteraan

MERK OP

Door het ergens anders aan te bevestigen kan het voertuig schade oplopen.

Voertuig van aanhangwagen halen

⚠ WAARSCHUWING

Tijdens het transport kan het voertuig verschuiven zijn. Controleer dat het voertuig goed met de oprijplaten uitgelijnd is voordat u verder gaat.

⚠ WAARSCHUWING

Het zicht wordt aanzienlijk beperkt wanneer u de aanhangwagen afrijdt. Roep de hulp van een assistent in om op een goede uitlijning en een veilige omgeving te controleren.

ONDERHOUD

ONDERHOUDSSCHEMA

Het onderhoud is zeer belangrijk om uw voertuig in een veilig functionerende staat te houden. Het voertuig dient servicebeurten te ondergaan volgens het onderhoudsschema.

De eigenaar is verantwoordelijkheid voor een behoorlijk onderhoud. Garantieclaims kunnen onder andere worden afgewezen als de eigenaar of bestuurder door verkeerd onderhoud of gebruik het probleem heeft veroorzaakt.

Voer periodieke controles uit en volg het onderhoudsschema. **Ook als u het onderhoudsschema volgt moet u steeds de inspectie voor het vertrek uitvoeren.**

Het controleren van storingscodes als eerste onderhoudsstap is een goede gewoonte en wordt sterk aanbevolen.

WAARSCHUWING

Als het voertuig niet behoorlijk volgens het onderhoudsprogramma en de onderhoudsprocedures wordt onderhouden kan dat rijden op het voertuig onveilig maken.

EPA-regelgeving - Voertuigen voor Canada en V.S.

Een reparatiebedrijf of iemand naar keuze van de eigenaar kan emissiebeperkingsapparatuur en -systemen onderhouden, vervangen of repareren. Voor deze aanwijzingen zijn geen onderdelen of service van BRP of erkende off-road-dealers van Can-Am vereist.

Hoewel een erkende Can-Am Off-Road dealer diepgaande technische kennis en gereedschap voor het onderhoud aan uw voertuig heeft, is de emissiegerelateerde garantie niet afhankelijk van het gebruik van een erkende Off-Road dealer van Can-Am of een ander bedrijf waar BRP commerciële banden mee heeft.

De eigenaar is verantwoordelijkheid voor een behoorlijk onderhoud. Garantieclaims kunnen onder andere worden afgewezen als de eigenaar of bestuurder door verkeerd onderhoud of gebruik het probleem heeft veroorzaakt.

Voor emissiegerelateerde garantieclaims beperkt BRP de vaststelling en de reparatie van emissiegerelateerde onderdelen tot erkende Can-Am Off-Road dealers. Raadpleeg de *emissiegerelateerde garantie van US EPA* in het hoofdstuk *Garantie* voor informatie.

U moet de aanwijzingen voor de brandstofvereisten in het brandstofgedeelte van deze handleiding opvolgen. Ook als benzine met meer dan tien volumeprocent ethanol gemakkelijk verkrijgbaar is, heeft de US EPA een verbod voor het gebruik van benzine met meer dan 10 volumeprocent ethanol uitgevaardigd, dat op dit voertuig van toepassing is. Het gebruik van benzine met dan 10 volumeprocent ethanol in deze motor kan het emissiebeperkingsstelsel beschadigen.

Voer onderhoud uit na gebruik in extreme omstandigheden

- Spoel het volledige voertuig met zuiver zoet water.
- Reinig de CVT-luchtfiler(s).
- Tap het CVT-deksel af. Verwijder het deksel en reinig als er water of modder wordt geconstateerd.

- Controleer de motorluchtfiler. Reinig het luchtfilerhuis van de motor als er water of modder wordt geconstateerd.
- Inspecteer visueel op aanwezigheid van water in de luchtslang van de versnellingsbak, het voordifferentieel en de achteraandrijving. Breng het voertuig naar uw geautoriseerde Can-Am Off-road dealer voor inspectie en onderhoud als er water wordt geconstateerd.
- Reinig de schokdemper om schade aan de door stof of vuil te voorkomen.
- Reinig de balgen van de aandrijf-as.

Zware omstandigheden

Raadpleeg de tabel **ZWAAR WERK** van het onderhoudsschema als uw voertuig in de volgende omstandigheden wordt:

- Het herhaaldelijk vervoeren van ladingen met meer dan 75% van de maximumcapaciteit.
 - De hogere belasting van het aandrijfsysteem versnelt de levensduur van de differentiëlen, versnellingsbak/transmissie en motorolie. Dit vermindert de levensduur van de interne onderdelen als deze niet vaker worden vervangen.
- Rijden met buitensporig hoge snelheid gedurende langere tijd.

Meer dan gemiddeld beroepsmatig/commercieel gebruik vereist frequentere vervanging van vloeistoffen en slijtageonderdelen dan normaal offroad, recreatief of occasioneel beroepsmatig gebruik.

Aanwijzingen voor onderhoud van de luchtfiler

Het onderhoud van de luchtfiler moet aangepast zijn aan de rijomstandigheden.

De luchtfiler moet vaker worden onderhouden in de volgende stoffige omstandigheden:

- Rijden op droog zand
- Rijden op droge, met aarde bedekte oppervlakken
- Rijden op met sneeuw bedekte oppervlakken
- Rijden op droge grindwegen of dergelijke.

Als u in zulke omstandigheden in een groep rijdt moet de onderhoudsfrequentie van het luchtfiler worden opgevoerd.

OPMERKING:

Een aanvullende voorfilter moet worden gebruikt om sneeuwophoping te voorkomen wanneer het voertuig in zulke omstandigheden wordt gebruikt. . Neem voor nadere informatie contact op met uw erkende Can-Am dealer.

Gebruik in diepe modder/diep water

Of uw voertuig nu een X mr model is of werd uitgerust voor gebruik in diepe modder/diep water, dit soort gebruik vereist frequenter onderhoud en inspecties om ervoor te zorgen dat vuil niet in de mechanische onderdelen is binnengedrongen.

Raadpleeg het hoofdstuk ***Diepe modder/diep water*** van het onderhoudsschema als u regelmatig in diepe modder/diep water rijdt.

Volg na iedere rit de punten in **Voer onderhoud uit na gebruik in diepe modder/diepe water**.

Voer onderhoud uit na gebruik in diepe modder/diepe water

- Spoel het voertuig en de onderdelen af met vers water.
- Reinig de CVT-luchtfilters.
- Tap het CVT-compartiment af en reinig als er water of modder wordt geconstateerd.
- Inspecteer en reinig de motorluchtfilters en de behuizing hiervan.
- Maak de uitlaatpijp, de uitlaatdemper en de knalpot schoon.
- Maak de radiator schoon.
- Inspecteer visueel op accumulatie van water in de luchtslangen (brandstoftank, versnellingsbak, voordifferentieel en achteraandrijving). Breng, indien er water aanwezig is, het voertuig naar uw dichtstbijzijnde, erkende Can-Am off-road dealer voor inspectie en onderhoud van de belangrijke onderdelen met betrekking tot de ontluchtingen.
- Reinig de voor- en achterschokdempers om schade aan de afdichtingen door stof en vuil te voorkomen.
- Reinig de aandrijfbalgen en de cardanasgaffels of -stofhoezen.

Onderhoudsschema

Zorg ervoor dat u het juiste onderhoud op de aanbevolen momenten uitvoert, zoals in de tabellen is aangegeven.

De intervallen in het onderhoudsschema zijn gebaseerd op 3 factoren:

- Kalendertijd
- Bedrijfsuren
- Kilometerstand.

Houd in het oog wat zich het eerst voordoet om de onderhoudsdrempel vast te stellen.

Uw rijgewoonten bepalen de factoren waar u zich aan moet houden. Bijvoorbeeld:

- Iemand die om het weekend met vrienden een trailrit gaat maken met het voertuig zal waarschijnlijk de onderhoudsinterval bepalen aan de hand van de **kilometerstand**.
- Iemand die het voertuig slechts enkele keren per jaar gebruikt (jagen, kamperen) zal waarschijnlijk de onderhoudsinterval bepalen aan de hand van de **kalendertijd**.
- Iemand die het voertuig dagelijks/wekelijks gedurende lange tijd gebruikt, zoals landbouw/werk, zal waarschijnlijk de onderhoudsinterval bepalen aan de hand van de **bedrijfsuren**.

BELANGRIJK: De onderstaande tabellen tonen de betreffende onderhoudstoepassing voor de eerste 3 jaar. Herhaal voor de opeenvolgende jaren tevens hetzelfde patroon.

Regelmatig onderhoud - Overzicht

Kalenderjaren	Vaartuiguren	Kilometerteller	Regulier gebruik
1	100	3000 km (1900 mijl)	A
2	200	6000 km (3700 mijl)	A en B
3	300	9000 km (5600 mijl)	A

A Onderhoud bij zwaar gebruik en in modder/water - Overzicht

Kalenderjaren	Vaartuiguren	Kilometerteller	Zwaar gebruik en diepe modder/water
0,5	50	1500 km (900 mijl)	A+
1	100	3000 km (1900 mijl)	A+ en A
1,5	150	4500 km (2800 mijl)	A+
2	200	6000 km (3700 mijl)	A+ en A en B
2,5	250	7500 km (4700 mijl)	A+
3	300	9000 km (5600 mijl)	A+ en A

REGULIER GEBRUIK	A	B
A: afregelen C: reinigen I: inspecteren L: smeren R: vervangen T: koppel	leder jaar of 100 uur of 3000 km (1900 mi)	ledere 2 jaar of 200 uur of 6000 km (3700 mi)
Lucht- en brandstoflevering		
Motorluchtfilter	I, C, L of R	
Luchtleveringscomponenten en werking (airbox, gasklephuis, kanalen, klemmen)*	I, C	
Brandstofonderdelen en werking (brandstoftankdop, brandstoftank, slangen, klemmen, lekkages)*	I	
Brandstofpompdruk		I
Carrosserie, chassis en accessoires		
Frameconditie	I	
Vergrendeling van het zadel	I	
Lier	I, C	
Motor en koeling		
Motorolie en filter	R	
Klepspeling (ongeacht kalendertijd)	I, A,	
Bougies (ongeacht kalendertijd)		R
Motorpakkingen en afdichtingen	I	
Motorkoelingsonderdelen (koelvloeistofgehalte, koelvloeistofpeil, toestand slang, klemmen, lekkages)*	I, A,	
Motorkoelvloeistof	R ledere 5 jaar of 12000 km (7500 mi)	
Radiator	C	
Uitlaatgas en emissies		
Ontluchtingsfilter brandstoftank (modellen zonder EVAP).	R	
Voorfilter van de containerontluchtingsleiding (CARB- en EVAP-modellen)		R
Uitlaatonderdelen (pakkingen, leidingen, toestand demper, lekkages)*	I	
Vonkafleider knalpot	C	

REGULIER GEBRUIK	A	B
A: afregelen C: reinigen I: inspecteren L: smeren R: vervangen T: koppel	leder jaar of 100 uur of 3000 km (1900 mi)	ledere 2 jaar of 200 uur of 6000 km (3700 mi)
Vuil of stof rond de uitlaatpijp en het gebied rondom de knalpot	C	
Rem		
Remcomponenten en werking (oliepeil, remblokken, remschijven, remklauwen, remvoeringen en hoofdcilinder)*	I, C, L, A	
Remvloeistof	R ledere 2 jaar	
Gedrevenheid		
Versnellingsbakolie	R Vervangen na de eerste 3000 km (1900 mi) en na 6000 km (3700 mi) en volg hierna het normale schema	
Versnellingsbakolie	I, A,	R
Voordifferentieelolie	I, A,	R
Olie achteraandrijving midden en achter	I, A,	R
Banden (slijtage en spanning)	I, A,	
Bouten beadlockwielen (indien aanwezig)	T	
Wielmoeren	T	
Aandrijvingscomponenten en functie (afdichtingen ingaande en uitgaande as, aandrijfswaas, U-verbindingen cardanas)*	I, L	
Bediening		
Werking versnellingsstandhendel	I, A,	
Gaskabel (indien geïnstalleerd)	I, A, L	
Werking van de gashendel	I	
Continu Variabele Transmissie (CVT)		
CVT-componenten en functie*	I, C, L	
Elektrisch		
Accuverbindingen en toestand	I, C	
Elektronische modules (foutcodes en betreffende software-updates)	I	

REGULIER GEBRUIK	A	B
A: afregelen C: reinigen I: inspecteren L: smeren R: vervangen T: koppel	leder jaar of 100 uur of 3000 km (1900 mi)	ledere 2 jaar of 200 uur of 6000 km (3700 mi)
Routering elektrisch harnas	I	
Voertuigsnelheidssensor	C	
Werking bedieningsschakelaars en verlichting (werking alle verlichting en schakelaars)*	I	
Besturing		
Besturingscomponenten en functie (stuurkolom, trekstangen)*	I	
Bussen stuurkolomhelft		I, C, L
Wielophanging		
Wielophangingscomponenten en functie (schokdemper, bollagers, ophangingsarmen, draagarmen)*	I, C, L, T	
Bussen stabilisatorstang	I, L Aanbevolen bij elke 1.000 km (620 mi)	

*Raadpleeg de lokale dealer voor een uitgebreide lijst met uit te voeren

ZWAAR GEBRUIK	A+	A	B
A: afregelen C: reinigen I: inspecteren L: smeren R: vervangen T: koppelen	ledere 6 maanden of 50 uur of 1500 km (900 mi)	leder jaar of 100 uur of 3000 km (1900 mi)	ledere 2 jaar of 200 uur of 6000 km (3700 mi)
Lucht- en brandstoflevering			
Motorluchtfilter	I, C, L of R		
Luchtleveringscomponenten en werking (airbox, gasklep huis, kanalen, klemmen)*	I, C		
Brandstofonderdelen en werking (brandstoftankdop, brandstoftank, slangen, klemmen, lekkages)*		I	
Brandstofpompdruk			I
Carrosserie, chassis en accessoires			
Frameconditie		I	
Vergrendeling van het zadel		I	
Lier	I, C		
Motor en koeling			
Motorolie en filter	R		
Klepspeling (ongeacht kalendertijd)		I, A,	
Bougies (ongeacht kalendertijd)			R
Motorpakkingen en afdichtingen		I	
Motorkoelingsonderdelen (koelvloeistofgehalte, koelvloeistofpeil, toestand slang, klemmen, lekkages)*		I, A,	
Motorkoelvloeistof	R ledere 5 jaar of 12000 km (7500 mi)		
Radiator		C	
Uitlaatgas en emissies			
Ontluchttingsfilter brandstoftank (modellen zonder EVAP).		R	
Voorfilter van de containerontluchttingsleiding (CARB- en EVAP-modellen)			R

ZWAAR GEBRUIK	A+	A	B
A: afregelen C: reinigen I: inspecteren L: smeren R: vervangen T: koppel	ledere 6 maanden of 50 uur of 1500 km (900 mi)	leder jaar of 100 uur of 3000 km (1900 mi)	ledere 2 jaar of 200 uur of 6000 km (3700 mi)
Uitlaatonderdelen (pakkingen, leidingen, toestand demper, lekkages)*		I	
Vonkafleider knalpot	C		
Vuil of stof rond de uitlaatpijp en het gebied rondom de knalpot	C		
Rem			
Remcomponenten en werking (oliepeil, remblokken, remschijven, remklauwen, remvoeringen en hoofdcilinder)*	I, C, L, A		
Remvloeistof	R ledere 2 jaar		
Gedrevenheid			
Versnellingsbakolie	R Vervangen na de eerste 3000 km (1900 mi) en na 6000 km (3700 mi) en volg hierna het normale schema		
Versnellingsbakolie	I, A,	R	
Voordifferentieelolie	I, A,	R	
Olie achteraandrijving midden en achter	I, A,	R	
Banden (slijtage en spanning)	I, A,		
Bouten beadlockwielen (indien aanwezig)		T	
Wielmoeren	T		
Aandrijvingscomponenten en functie (afdichtingen ingaande en uitgaande as, aandrijfjasbalg, U-verbindingen cardanas)*	I, L		
Bediening			
Werking versnellingsstandhendel		I, A,	
Gaskabel (indien geïnstalleerd)		I, A, L	
Werking van de gashendel		I	

ZWAAR GEBRUIK	A+	A	B
A: afregelen C: reinigen I: inspecteren L: smeren R: vervangen T: koppel	ledere 6 maanden of 50 uur of 1500 km (900 mi)	leder jaar of 100 uur of 3000 km (1900 mi)	ledere 2 jaar of 200 uur of 6000 km (3700 mi)
Continu Variabele Transmissie (CVT)			
CVT-componenten en functie*		I, C, L	
Elektrisch			
Accuverbindingen en toestand		I, C	
Elektronische modules (foutcodes en betreffende software-updates)		I	
Routering elektrisch harnas		I	
Voertuigsnelheidssensor		C	
Werking bedieningsschakelaars en verlichting (werking alle verlichting en schakelaars)*		I	
Besturing			
Besturingscomponenten en functie (stuurkolom, trekstangen)*	I		
Bussen stuurkolomhelft			I, C, L
Wielophanging			
Wielophangingscomponenten en functie (schokdemper, bollagers, ophangingsarmen, draagarmen)*	I, C, L	T	
Bussen stabilisatorstang	I, L Aanbevolen bij elke 1.000 km (620 mi)		

*Raadpleeg de lokale dealer voor een uitgebreide lijst met uit te voeren

DIEPE MODDER / WATER	A+	A	B
A: afregelen C: reinigen I: inspecteren L: smeren R: vervangen T: koppel	ledere 6 maanden of 50 uur of 1500 km (900 mi)	leder jaar of 100 uur of 3000 km (1900 mi)	ledere 2 jaar of 200 uur of 6000 km (3700 mi)
Lucht- en brandstoflevering			
Motorluchtfilter	I, C, L of R		
Luchtleveringscomponenten en werking (airbox, gasklephuis, kanalen, klemmen)*	I, C		
Brandstofonderdelen en werking (brandstoftankdop, brandstoftank, slangen, klemmen, lekkages)*		I	
Brandstofpompdruk			I
Carrosserie, chassis en accessoires			
Frameconditie		I	
Vergrendeling van het zadel		I	
Lier	I, C		
Motor en koeling			
Motorolie en filter	I, A,	R	
Klepspeling (ongeacht kalendertijd)		I, A,	
Bougies (ongeacht kalendertijd)			R
Motorpakkingen en afdichtingen		I	
Motorkoelingsonderdelen (koelvloeistofgehalte, koelvloeistofpeil, toestand slang, klemmen, lekkages)*		I, A,	
Motorkoelvloeistof	R ledere 5 jaar of 12000 km (7500 mi)		
Radiator	C		
Uitlaatgas en emissies			
Ontluchttingsfilter brandstoftank (modellen zonder EVAP).		R	
Voorfilter van de containerontluchttingsleiding (CARB- en EVAP-modellen)			R

DIEPE MODDER / WATER	A+	A	B
A: afregelen C: reinigen I: inspecteren L: smeren R: vervangen T: koppelen	ledere 6 maanden of 50 uur of 1500 km (900 mi)	leder jaar of 100 uur of 3000 km (1900 mi)	ledere 2 jaar of 200 uur of 6000 km (3700 mi)
Uitlaatonderdelen (pakkingen, leidingen, toestand demper, lekkages)*	I		
Vonkafleider knalpot	C		
Vuil of stof rond de uitlaatpijp en het gebied rondom de knalpot	C		
Rem			
Remcomponenten en werking (oliepeil, remblokken, remschijven, remklauwen, remvoeringen en hoofdcilinder)*	I, C, L, A		
Remvloeistof	R ledere 2 jaar		
Gedrevenheid			
Versnellingsbakolie	R Vervangen na de eerste 3000 km (1900 mi) en na 6000 km (3700 mi) en volg hierna het normale schema		
Versnellingsbakolie	I, A,		R
Voordifferentieelolie	I, A,		R
Olie achteraandrijving midden en achter	I, A,		R
Banden (slijtage en spanning)	I, A,		
Bouten beadlockwielen (indien aanwezig)		T	
Wielmoeren	T		
Aandrijvingscomponenten en functie (afdichtingen ingaande en uitgaande as, aandrijfswaas, U-verbindingen cardanas)*	I, L		
Bediening			
Werking versnellingsstandhendel		I, A,	
Gaskabel (indien geïnstalleerd)		I, A, L	

DIEPE MODDER / WATER	A+	A	B
A: afregelen C: reinigen I: inspecteren L: smeren R: vervangen T: koppel	ledere 6 maanden of 50 uur of 1500 km (900 mi)	leder jaar of 100 uur of 3000 km (1900 mi)	ledere 2 jaar of 200 uur of 6000 km (3700 mi)
Werking van de gashendel	I		
Continu Variabele Transmissie (CVT)			
CVT-componenten en functie*		I, C, L	
Elektrisch			
Accuverbindingen en toestand		I, C	
Elektronische modules (foutcodes en betreffende software-updates)		I	
Routering elektrisch harnas		I	
Voertuigsnelheidssensor		C	
Werking bedieningsschakelaars en verlichting (werking alle verlichting en schakelaars)*		I	
Besturing			
Besturingscomponenten en functie (stuurkolom, trekstangen)*	I		
Bussen stuurkolomhelft			I, C, L
Wielophanging			
Wielophangingscomponenten en functie (schokdemper, bollagers, ophangingsarmen, draagarmen)*	I, C, L	T	
Bussen stabilisatorstang	I, L Aanbevolen bij elke 1.000 km (620 mi)		

*Raadpleeg de lokale dealer voor een uitgebreide lijst met uit te voeren

Onderhoudsdocumentatie

Zend zonodig een kopie van het onderhoudsschema naar BRP.

Pre-levering	
Serienummer: _____ Kilometerstand: _____ Uren: _____ Datum: _____ Dealernr: _____ Opmerkingen: _____ _____	Handtekening/afdruk:
Raadpleeg het Pre-Delivery Bulletin van het voertuig voor gedetailleerde installatieprocedures.	

EERSTE INSPECTIE	
Kilometerstand: _____ Uren: _____ Datum: _____ Dealernr: _____ Opmerkingen: _____ _____	Handtekening/afdruk:
Raadpleeg het hoofdstuk Onderhoudsinformatie in deze handleiding voor het onderhoudsschema.	

Service	
Kilometerstand: _____ Uren: _____ Datum: _____ Dealernr: _____ Opmerkingen: _____ _____	Handtekening/afdruk:
Raadpleeg het hoofdstuk Onderhoudsinformatie in deze handleiding voor het onderhoudsschema.	

Service	
Kilometerstand: _____ Uren: _____ Datum: _____ Dealernr: _____ Opmerkingen: _____ _____	Handtekening/afdruk:
Raadpleeg het hoofdstuk Onderhoudsinformatie in deze handleiding voor het onderhoudsschema.	

Service	
Kilometerstand: _____ Uren: _____ Datum: _____ Dealernr: _____ Opmerkingen: _____ _____	Handtekening/afdruk:
Raadpleeg het hoofdstuk Onderhoudsinformatie in deze handleiding voor het onderhoudsschema.	

Service	
Kilometerstand: _____ Uren: _____ Datum: _____ Dealernr: _____ Opmerkingen: _____ _____	Handtekening/afdruk:
Raadpleeg het hoofdstuk Onderhoudsinformatie in deze handleiding voor het onderhoudsschema.	

Service	
Kilometerstand: _____ Uren: _____ Datum: _____ Dealernr: _____ Opmerkingen: _____ _____	Handtekening/afdruk:
Raadpleeg het hoofdstuk Onderhoudsinformatie in deze handleiding voor het onderhoudsschema.	

Service	
Kilometerstand: _____ Uren: _____ Datum: _____ Dealernr: _____ Opmerkingen: _____ _____	Handtekening/afdruk:
Raadpleeg het hoofdstuk Onderhoudsinformatie in deze handleiding voor het onderhoudsschema.	

Service	
Kilometerstand: _____ Uren: _____ Datum: _____ Dealernr: _____ Opmerkingen: _____ _____	Handtekening/afdruk:
Raadpleeg het hoofdstuk Onderhoudsinformatie in deze handleiding voor het onderhoudsschema.	

Service	
Kilometerstand: _____ Uren: _____ Datum: _____ Dealernr: _____ Opmerkingen: _____ _____	Handtekening/afdruk:
Raadpleeg het hoofdstuk Onderhoudsinformatie in deze handleiding voor het onderhoudsschema.	

Service	
Kilometerstand: _____ Uren: _____ Datum: _____ Dealernr: _____ Opmerkingen: _____ _____	Handtekening/afdruk:
Raadpleeg het hoofdstuk Onderhoudsinformatie in deze handleiding voor het onderhoudsschema.	

Service	
Kilometerstand: _____ Uren: _____ Datum: _____ Dealernr: _____ Opmerkingen: _____ _____	Handtekening/afdruk:
Raadpleeg het hoofdstuk Onderhoudsinformatie in deze handleiding voor het onderhoudsschema.	

Service	
Kilometerstand: _____ Uren: _____ Datum: _____ Dealernr: _____ Opmerkingen: _____ _____	Handtekening/afdruk:
Raadpleeg het hoofdstuk Onderhoudsinformatie in deze handleiding voor het onderhoudsschema.	

Service	
Kilometerstand: _____ Uren: _____ Datum: _____ Dealernr: _____ Opmerkingen: _____ _____	Handtekening/afdruk:
Raadpleeg het hoofdstuk Onderhoudsinformatie in deze handleiding voor het onderhoudsschema.	

ONDERHOUDSPROCEDURES

Dit hoofdstuk bevat aanwijzingen voor de elementaire onderhoudsprocedures.

Vanwege de complexiteit van sommige onderhoudsprocedures is goede mechanische deskundigheid vereist.

Als u niet comfortabel bent met deze procedures, neem dan contact op met een erkende Can-Am Off-Road dealer, reparatieplaats of persoon van uw keuze.

⚠ WAARSCHUWING

Tenzij anders aangegeven, moet u de motor stopzetten en de sleutel altijd verwijderen voor u onderhoud uitvoert

⚠ WAARSCHUWING

Waar borginrichtingen moeten worden verwijderd (bv. borgpen, zelfborgende bevestiging enz.), moet u deze altijd door nieuwe vervangen.

Het bericht resetten: Onderhoud vereist

1. Selecteer RES MAIN in INSTELLINGEN met behulp van de ONDERSTE knop.
2. Houd de knop ingedrukt om het onderhoudsbericht te resetten.

MOTORLUCHTFILTER

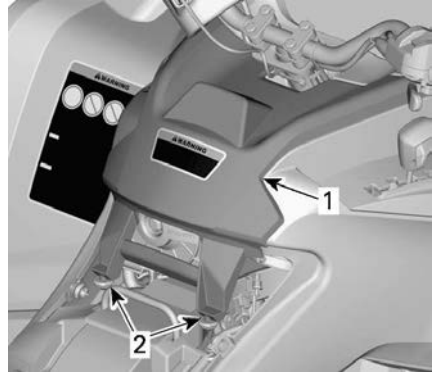
MotorluchtfILTER verwijderen

MERK OP

Verwijder of wijzig geen enkel onderdeel van het luchtfilterhuis. Anders kan de motor minder performant worden of schade oplopen. De motor is speciaal gekalibreerd om met deze onderdelen te werken.

1. Verwijder de zitting.

2. Til de achterkant van de console naar boven tot de tappen loslaten van de pakkingringen.



TYPISCH

1. Console
2. Tappen en pakkingringen
3. Trek de console naar achter.
4. Draai het deksel van de luchtfilter linksom om het te verwijderen.

OPMERKING:

Voor gemakkelijke verwijdering kunt u een dopsleutel gebruiken.

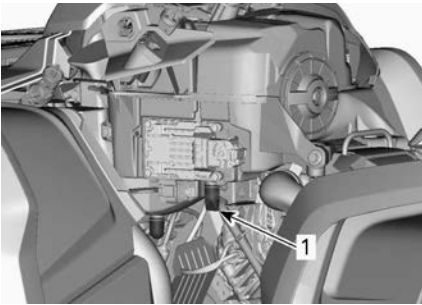


1. Deksel luchtfilter
5. Verwijder de luchtfilter.



Het motorluchtfilter controleren en aftappen

1. Verwijder het linkzijdigpaneel.
2. Vang de vloeistof van de toevoerbuis van het luchtfilterhuis op.



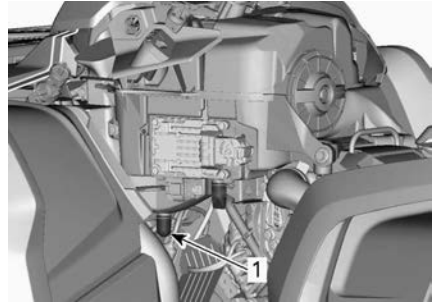
TYPISCH

1. Toevoerbuis van het luchtfilterhuis
3. Controleer dat de vuilfilterkamer schoon is.
 - Als u vuil of water vaststelt, moet de filterkamer met een stofzuiger worden gereinigd.

MERK OP

Blaas geen perslucht in de luchtfilterkamer.

4. Afvoerbuis van het luchtfilter (schone kamer).
 - Als u vuil of water vaststelt, zie het hoofdstuk *Speciale procedures*.
 - Onderzoek wat de bron is van de contaminatie.



TYPISCH

1. Afvoerbuis van het luchtfilter

Motorluchtfilter reinigen en met olie smeren

Papieren filter reinigen

1. Zorg dat de schuimfilter uit de papierfilter wordt genomen.
2. Tik grote stofafzettingen uit de papierfilter.

Zo vallen vuil en stof uit de papierfilter.

OPMERKING:

De papierfilter heeft een beperkte levensduur; vervang hem als hij te vuil of verstopt is.

MERK OP

Het wordt niet aangeraden met perslucht op het papieren element te blazen. Dit kan de papiervezels beschadigen en de filtercapaciteit reduceren bij gebruik in stoffige omgevingen. Als de motorluchtfilter te vuil is en niet kan worden gereinigd volgens de aanbevolen procedure, moet deze worden vervangen.

MERK OP

Gebruik geen wasmiddel om de papierfilter te wassen.

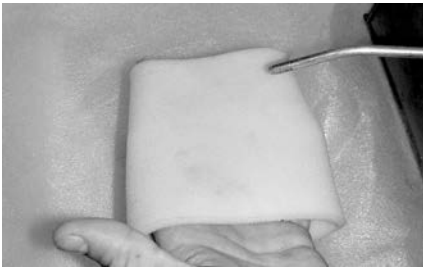
Schuimfilter reinigen

1. Spuit binnen en buiten op de schuimfilter met een goede luchtfilterreiniger en volg de aanwijzingen van de fabrikant op.



TYPISCH

2. Laat de schuimfilter helemaal drogen.



TYPISCH

OPMERKING:

Een tweede toepassing kan noodzakelijk zijn voor zwaar vervuilde elementen.

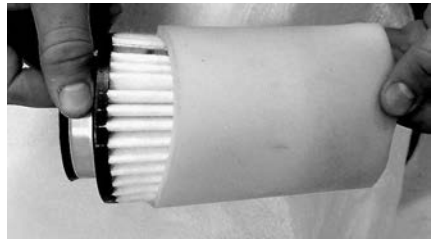
Schuimfilter met olie smeren

1. Zorg ervoor dat het filter schoon is. Zie *Het schuimfilter schoonmaken*.
2. Spuit luchtfilterolie op het eerder gedroogde schuimfilter.



TYPISCH

3. 3 tot 5 minuten laten rusten.
4. Neem eventuele overtollige olie, die naar de papierfilter zou kunnen lopen, weg door de schuimfilter in een absorberende doek te wikkelen en er zachtjes op te knijpen. Hierdoor zal de olie de schuimfilter volledig dekken.
5. Plaats de schuimfilter over de papierfilter.

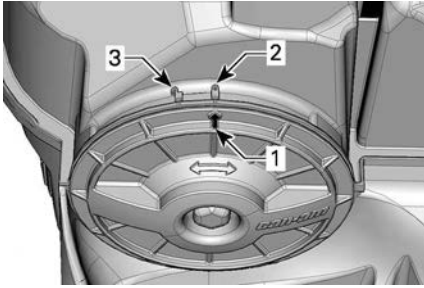


TYPISCH

6. Smeer het plastic filterhuis lichtjes om het makkelijker te installeren en te verwijderen in de toekomst.

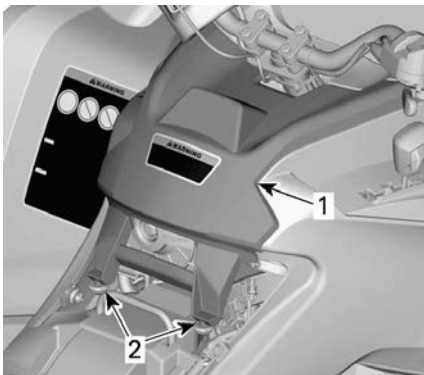
Motorluchtfilter installeren

1. Plaats de schuimfilter met olie over de papieren luchtfilter.
2. Smeer O-ring en de plastic behuizing van de luchtfilter lichtjes.
3. Plaats het luchtfilter in de omgekeerde volgorde van de verwijdering.
4. Zorg dat het luchtfilterdeksel op juiste wijze op het luchtfilterhuis is vergrendeld. Zie indicaties op het filterdeksel en -huis.



1. Dekselstandpijl
2. Vergrendeld
3. Ontgrendeld

5. Plaats de console in de omgekeerde volgorde van de verwijdering. Let echter goed op het volgende.
 - Plaats de lipjes aan de voorkant van de console op één lijn met de uitsparingen en duw de console naar voren.
 - Lijn vervolgens de tappen met pakkingringen op de achterkant van de console tot tappen en pakkingringen in elkaar passen.



TYPISCH

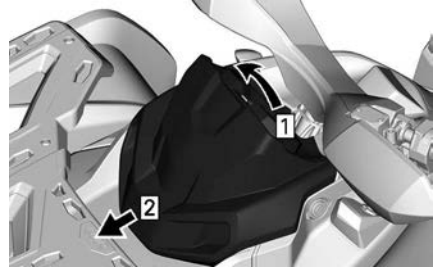
1. Console
2. Tappen en pakkingringen

6. Plaats de zitting terug.

CVT-LUCHTFILTER

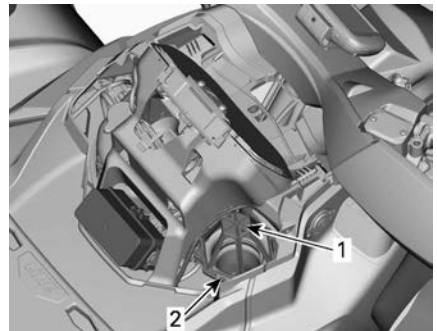
CVT-luchtfilter verwijderen

1. Verwijder de meterhouder.



1. Optrekken
2. Schuif

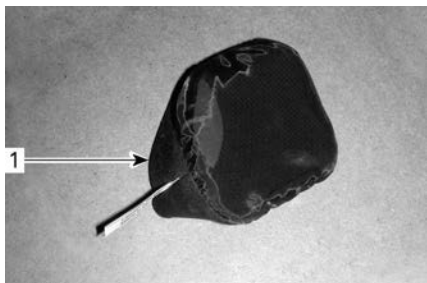
2. Druk op de lippen (3) en verwijder het luchtfilter



1. CVT-luchtfilter
2. Lipje

CVT-luchtfilter reinigen

1. Spuit binnen en buiten op de filter met een goede luchtfilterreiniger en volg de aanwijzingen van de fabrikant op.
2. Laat de filter volledig drogen.



1. CVT-luchtfilter (opschuiftype)



1. CVT luchtfilter (aanklemtype)

3. Maak de binnenkant van de CVT-luchtinlaat schoon.

CVT-luchtfilter installeren

Modellen met opschuifbaar luchtfilter

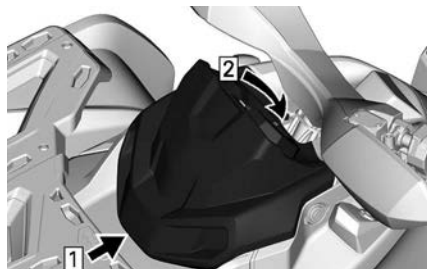
Plaats de luchtfilter op de CVT-inlaat door deze aan de kanten uit te rekken.

Modellen met aanklembaar luchtfilter

Installeer het luchtfilter op de CVT door de lipjes in de uitsparing te steken en op het luchtfilter te drukken tot het vastklikt.

Alle modellen

Plaats de de meterhouder



1. Haak
2. Steunlipje sluiten

MOTOROLIE:

Het motoroliepeil controleren

MERK OP

Een te hoog oliepeil kan ernstige schade aan de motor/transmissie aanrichten.

MERK OP

Controleer het oliepeil wanneer de motor koud is.

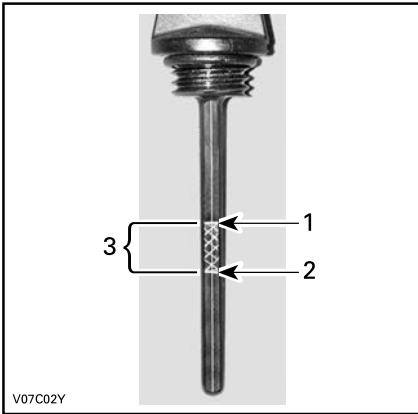
1. Plaats het voertuig op een vlakke ondergrond.
2. Reinig de zone van de peilstok om te voorkomen dat er ongewenste deeltjes in de motor vallen.



TYPISCH — RECHTERKANT VAN DE MOTOR

1. Peilstok
3. Schroef de peilstok los, verwijder hem en wrijf hem schoon.
4. Plaats de peilstok terug en schroef hem helemaal vast.

5. Verwijder de peilstok en lees het oliepeil af. Dat moet dicht bij het bovenste merkteken liggen.



TYPISCH

1. Vol
2. Toevoegen
3. Gebruiksbereik

Breng de peilstok aan wanneer het oliepeil zich tussen merktekens bevindt.

Vul als volgt olie bij wanneer het oliepeil zich onder het onderste merkteken bevindt:

- Steek een trechter in de opening voor de oliepeilplug.
- Voeg een beetje van de aanbevolen olie toe en controleer het oliepeil opnieuw.
- Vul olie bij tot het peil het bovenste merkteken heeft bereikt.

MERK OP

Nooit te veel bijvullen. Wis gemorste olie weg.

6. Bevestig de peilstok correct.

Aanbevolen motorolie

Rotax® motoren werden ontwikkeld en gevalideerd met de ® olie.

BRP raadt u aan altijd XPS-motorolie of een gelijkwaardig middel te gebruiken.

Schade veroorzaakt door het gebruik van een olie die niet voor de motor geschikt is, wordt wellicht niet gedekt door de beperkte garantie van BRP.

Aanbevolen XPS-motorolie	
Algemene doeleinden	5W40 synthetische gemengde olie
Lage temperaturen	0W40 synthetische gemengde olie
Hoge temperatuur	10W50 synthetische olie
Als de aanbevolen XPS-motorolie niet beschikbaar is	
<p>Gebruik een SAE 4-taktmotorolie die voldoet aan de onderstaande specificaties van de smeermiddelindustrie of deze overschrijdt.</p> <p>Controleer altijd of het API-label op de oliebus minstens één van de aangegeven normen vermeldt.</p> <ul style="list-style-type: none"> - API-onderhoudsclassificatie SN of - JASO MA2. 	

Motorolie vervangen

⚠ VOORZICHTIG

De motorolie kan erg heet zijn. Wacht tot de motorolie warm is.

MERK OP

De motorolie en het oliefilter moeten op hetzelfde ogenblik worden vervangen.

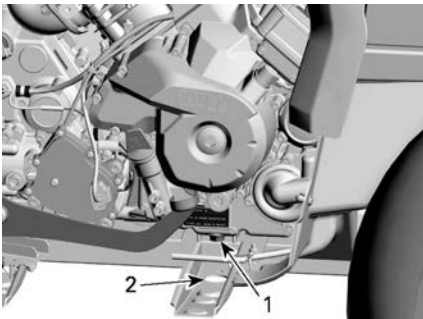
1. Zet het voertuig op een vlak oppervlak.

2. Laat de motor op zijn normale bedrijfstemperatuur komen en stop de motor vervolgens.
3. Verwijder de peilstok.
4. Maak de plaats rond de olieaftapplug schoon.
5. Zet een opvangbak onder de olieaftapplug.
6. Schroef de magnetische olieaftapplug los en verwijder de pakkingring.



VOORZICHTIG

De motorolie kan erg heet zijn.



1. Magnetische aftapplug
2. Toegang door frame

7. Wacht lang genoeg zodat alle olie uit de motor en het oliefilter kan lekken.
8. Vervang het oliefilter. Raadpleeg *Motoroliefilter*.
9. Verwijder metaaldeeltjes en residu van de magnetische aftapplug.

MERK OP

De aanwezigheid van vuil wijst op interne schade aan de motor.

10. Plaats een NIEUWE pakkingring op de magnetische aftapplug.

MERK OP

Plaats de gebruikte pakkingring nooit terug. Vervang deze steeds door een nieuwe.

11. Installeer de magnetische aftapplug en draai deze aan.

Aandraaimoment	
M2 aftapplug	20 ± 2 Nm (15 ± 1 lbf-ft)
M18 aftapplug	30 ± 2 Nm (22 ± 1 lbf-ft)

12. Vul de motor tot het juiste niveau met de aanbevolen olie.

Raadpleeg de *Technische specificaties* voor het olievolume.

13. Start de motor en laat hem enkele minuten stationair draaien.
14. Controleer of er geen lekkage is ter hoogte van de oliefilter en de olieaftapplug.
15. Stop de motor.
16. Wacht even tot de olie is doorgestroomd naar het carter en controleer het oliepeil.
17. Vul bij indien nodig.
18. Verwijder de oude olie volgens de plaatselijke milieuvorschriften.

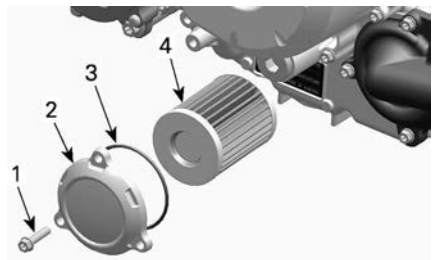
MOTOROLIEFILTER

Oliefilter verwijderen

Reinig de omgeving van de oliefilter.

Verwijder het oliefilterdeksel.

Verwijder de oliefilter.

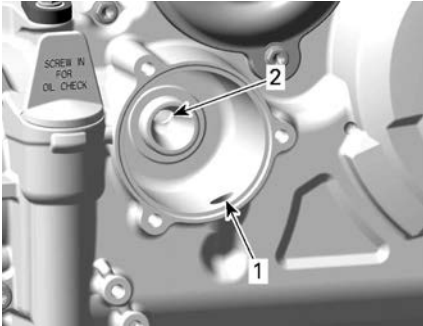


TYPISCH

1. Oliefilterschroef
2. Oliefilterdeksel
3. O-ring
4. Oliefilter

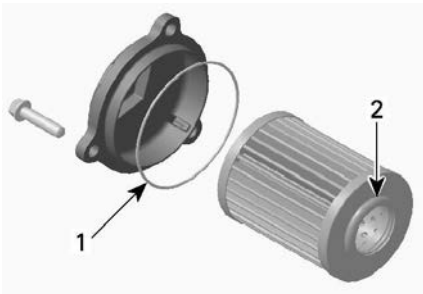
Oliefilter installeren

1. Controleer de filterinlaat- en uitlaat op verontreinigingen en reinig deze zones.



1. Inlaatboring van oliepomp naar oliefilter
2. Uitlaatboring naar het motorolie-toevoersysteem

2. Plaats een NIEUWE O-ring op het oliefilterdeksel.
3. Plaats het nieuwe filter op het filterdeksel.
4. Smeer de O-ring en het uiteinde van de filter met motorolie.



1. Dunne laag olie aanbrengen
2. Dunne laag olie aanbrengen

MERK OP

Let erop dat de O-ring tijdens het plaatsen van het filter en het deksel niet beklemd raakt.

5. Plaats het deksel over de motor.
6. Draai de schroeven van het oliefilterdeksel vast volgens de aanbevolen specificaties.

Aandraaimoment

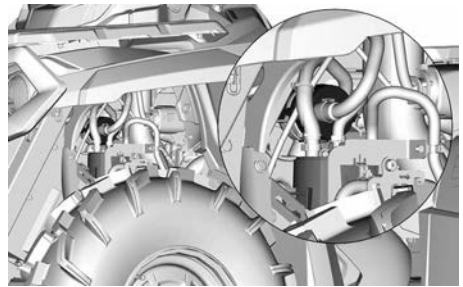
Schroeven van het oliefilterdeksel	10 ± 1 Nm (89 ± 9 lbf-in)
------------------------------------	------------------------------

7. Wis eventueel gemorste olie van de motor.

FILTER VAN HET VERDAMPINGSEMISSIE-SYSTEEM

Filter van het verdampingsemissiesysteem vervangen

Het filter van het verdampingsemissiesysteem bevindt zich achter het binnenspatbord linksvoor op de EVAP-container.

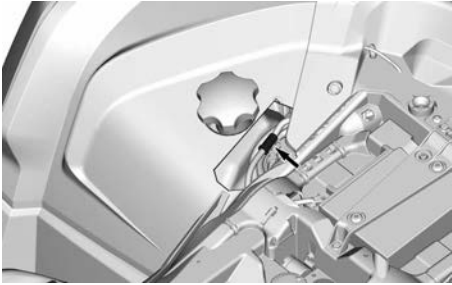


1. Knip de kabelbandjes om het filter op de EVAP-containersteun los.
2. Trek het filter voldoende op om toegang tot beide slangen te krijgen.
3. Knip de Oetiker-klemmen door waarmee de slangen aan het filter zijn bevestigd.
4. Verwijder het filter en gooi dit weg.
5. Monteer het nieuwe filter met behulp van de nieuwe Oetiker-klemmen.

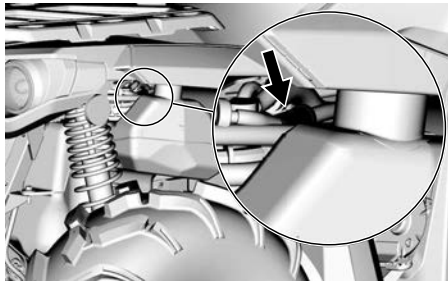
ONTLUCHTINGSFILTER BRANDSTOFTANK

Het ontluuchttingsfilter van de brandstoftank vervangen

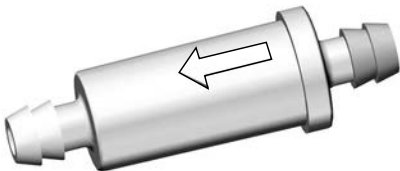
Het ontluuchttingsfilter van de brandstoftank bevindt zich onder het achterspatbord tussen de hals van de brandstoftank en de zitting.



1. Koppel de slangen los van het filter bij de wielkast aan de rechterzijde.



2. Verwijder het filter en gooi dit weg.
3. Monteer een nieuw filter met de pijl naar de achterkant van het voertuig.



4. Zorg dat de slangen goed vastzitten.

RADIATEUR

Radiator inspecteren

1. Controleer af en toe of de omgeving van de radiator schoon is.



TYPISCH

2. Inspecteer de radiator en slangen op lekkage of andere schade.
3. Inspecteer de radiatorvinnen. Ze moeten schoon zijn, vrij van modder, vuil, bladeren en andere verontreinigingen die de koelprestatie van de radiator in het gedrang kunnen brengen.
4. Verwijder zoveel mogelijk verontreinigingen met de hand.

OPMERKING:

De binnenspatborden kunnen worden verwijderd voor gemakkelijke reiniging.

Heeft u water ter beschikking,

probeer de radiatorvinnen dan af te spoelen.

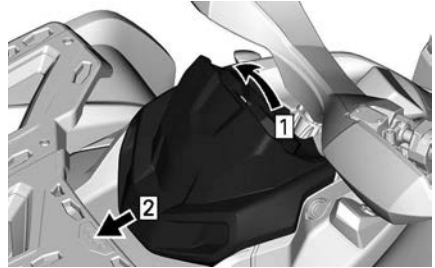
⚠ VOORZICHTIG

Maak de radiator nooit schoon met uw handen terwijl hij nog heet is. Laat de te reinigen radiator eerst afkoelen.

MERK OP

Let op dat u de radiatorvinnen niet beschadigt bij de reiniging. Gebruik geen werktuigen/voorwerpen die de vinnen kunnen beschadigen. De vinnen zijn doelbewust erg dunne onderdelen, om een efficiënte koeling mogelijk te maken. Spuit ze enkel schoon onder lage druk. Gebruik nooit een HOGEDRUKREINIGER.

1. Plaats het voertuig op een vlakke ondergrond.
2. Verwijder de meterhouder.



1. Optrekken
2. Schuif

3. Verwijder de dop van het koelvloeistofreservoir.

⚠ WAARSCHUWING

Verwijder de dop van het koelvloeistofreservoir niet als de motor warm is.

5. Laat de werking van het koelsysteem controleren door een erkende off-road-dealer van Can-Am, reparateur of iemand naar uw keuze.

MOTORKOELVLOEISTOF

Motorkoelvloeistofpeil controleren

⚠ WAARSCHUWING

Controleer het koelvloeistofpeil wanneer de motor koud is. Voeg nooit koelvloeistof toe aan het koelsysteem terwijl de motor heet is.



1. Motorkoelvloeistofreservoir

OPMERKING:

Als u vaak koelvloeistof aan uw koelsysteem moet toevoegen wijst dit op lekkage of motorproblemen. Neem contact op met een officiële Can-Am Off-Road-dealer.

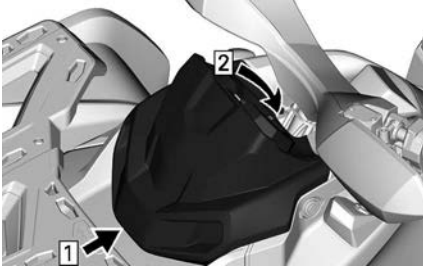
OPMERKING:

Wanneer u het peil controleert bij een temperatuur van minder dan 20 °C (68 °F), mag het iets onder het MIN. merkteken liggen.

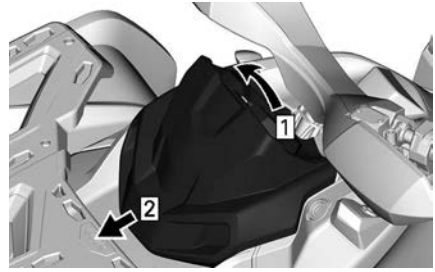
- Vul zoveel koelvloeistof bij als nodig.

OPMERKING: Gebruik een trechter om morsen te vermijden. **Nooit te veel bijvullen.**

- Sluit de dop van het reservoir opnieuw en draai hem stevig aan.
- Plaats de meterhouder terug.



- Haak
- Steunlipje sluiten



- Optrekken
- Schuif

- Verwijder de dop van het koelvloeistofreservoir.

⚠ WAARSCHUWING

Verwijder de drukdop niet en draai de koelvloeistofaftapplug niet open terwijl de motor heet is, om brandwonden te voorkomen.

Aanbevolen motorkoelvloeistof

XPS aanbevolen motorkoelvloeistof

XPS Voorgemengde koelvloeistof met een lange levensduur

Als de aanbevolen XPS motorkoelvloeistof niet beschikbaar is

Gedistilleerd water met antivriesmiddel (50% gedistilleerd water, 50% antivriesmiddel)

MERK OP

Gebruik altijd ethyleenglycolantivries met corrosieremmers, speciaal bestemd voor aluminium interne verbrandingsmotoren.

Vervanging motorkoelvloeistof

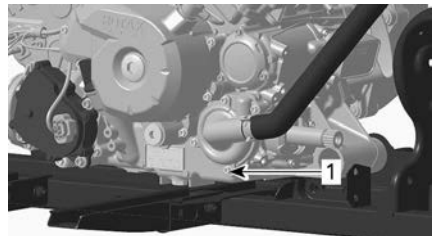
Koelsysteem aftappen

- Verwijder de meterhouder.



- Dop motorkoelvloeistoftank

- Schroef de koelvloeistofaftapplug gedeeltelijk los en vang de koelvloeistof op in een geschikt recipient.



- Koelvloeistofaftapplug

650-motoren

4. Koppel de onderste radiatorslang los en vang de resterende koelvloeistof op in een geschikt recipiënt.

OPMERKING:

Onthoud de positie van de slangklem op de onderste radiatorslang bij de radiator.

5. Installeer de radiatorslang terug zoals ze was geplaatst voor u ze verwijderde.

Alle motoren

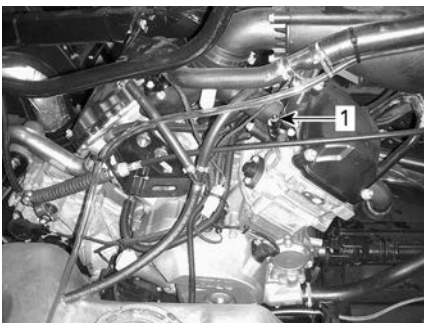
6. Installeer de aftapplug van het koelsysteem opnieuw met een nieuw afdichtring.
7. Draai de koelvloeistofaftapplug aan.

Aandraaimoment	
Afvoerplug	10 ± 1 Nm (89 ± 9 lbf-in)

8. Ontlucht het koelsysteem, zie *Koelsysteem vullen en ontluchten*.

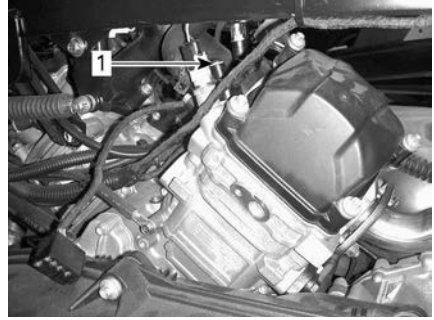
Koelsysteem vullen en ontluchten

1. Schoef de ontluuchtingsschroeven los boven de cilinders vooraan en achteraan.



TYPISCH

1. Ontluuchtingsschroef cilinder vooraan



TYPISCH

1. Ontluuchtingsschroef cilinder achteraan
2. Vul het koelsysteem tot de koelvloeistof uit de ontluuchtingsschroef (-schroeven) stroomt.

650-motoren

3. Knijp verschillende keren in de bovenkant van de koelvloeistofslang tussen de radiator en de koelvloeistofpomp tot alle lucht uit het hoogste deel van de slang is ontsnapt.

Alle modellen

4. Installeer de ontluuchtingsschroef met **NIEUWE** pakkingringen en draai aan volgens specificaties.

Aandraaimoment	
Aftapschroeven	5,0 ± 0,6 Nm (44 ± 5 lbf-in)

5. Blijf koelvloeistof toevoegen tot het systeem tot aan de radiator dop gevuld is.
6. Hervul de koelvloeistoftank tot de markering MAX.
7. Laat de motor stationair draaien met verwijderde radiator dop. Voeg langzaam koelvloeistof toe indien nodig.
8. Wacht nu tot de motor een normale bedrijfstemperatuur heeft bereikt.
9. Druk de gashendel twee- of drie-maal in en voeg nog koelvloeistof toe, indien nodig.

10. Stop de motor en laat de motor afkoelen.
11. Plaats de dop van het koelvloeistofreservoir terug.
12. Inspecteer alle aansluitingen op lekkage en controleer het koelvloeistofpeil in het reservoir.

UITLAATSYSTEEM

De omgeving van het uitlaatsysteem reinigen

⚠ WAARSCHUWING

Vuilophoping kan leiden tot een voertuigbrand wanneer het uitlaatsysteem heet is en het vuil is opgedroogd. In sommige gevallen kan dat leiden tot ernstige materiële schade, verwondingen of zelfs de dood. Reinig vaak en regelmatig de omgeving van het uitlaatsysteem wanneer u in moeras, veen, hooi of dode bladeren rijdt. In andere situaties reinigen volgens de eisen van het onderhoudsschema. Controleer ook regelmatig alle hitteschilden van de uitlaat op beschadigingen en vervang deze indien nodig.

⚠ VOORZICHTIG

Voer dit werk nooit uit wanneer de motor net heeft gedraaid, omdat het uitlaatsysteem dan erg heet is.

1. Reinig vanaf de achterkant van het voertuig de gebieden rond de uitlaatdemper.
2. Verwijder het zadel.
3. Verwijder het linkerzijpaneel met het middenpaneel.
4. Verwijder het interne spatbord linksvoor.
5. Reinig de gebieden rond de voorste uitlaatpijp en langs de hele achterste uitlaatpijp.

⚠ WAARSCHUWING

Reinig ook onder de hitteschilden.

6. Monteer de verwijderde onderdelen opnieuw.

Vonkafleider knalpot controleren en reinigen

OPMERKING:

Het scherm van de vonkafleider moet alleen worden vervangen als het beschadigd is.

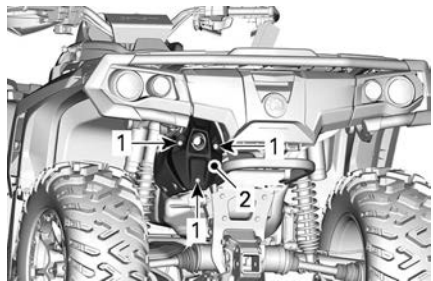
⚠ VOORZICHTIG

Laat het uitlaatsysteem afkoelen voor u verder gaat met reinigen en inspecteren.

1. Verwijder het deksel van de knalpot. Verwijder de borgschroeven.

MERK OP

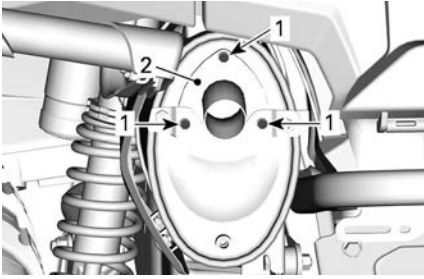
Gebruik geen gereedschap om de schroeven te verwijderen.



TYPISCH

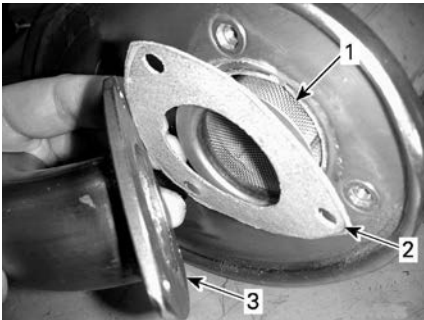
1. Bouten
2. Hoes

2. Verwijder alle borgschroeven van de uitlaatpijp en gooi ze weg.



TYPISCH

1. Bouten
2. Uitlaat
3. Verwijder de uitlaatpijp, de pakking (weggooien) en de vonkafleider.

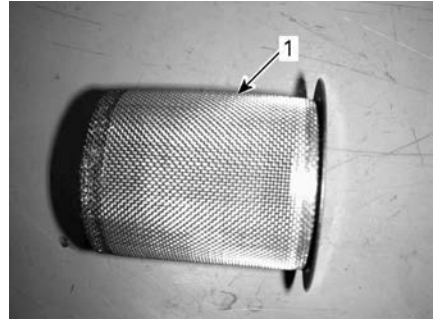


TYPISCH

1. Vonkafleider
2. Pakking
3. Uitlaatpijp
4. Verwijder alle koolstofafzettingen met een borstel van de vonkafleider.

MERK OP

Gebruik een zachte, metalen borstel en let op dat u het rooster van de vonkafleider niet beschadigt.



1. Reinig de vonkafleider

5. Inspecteer het rooster van de vonkafleider op schade. Vervangen indien nodig.

OPMERKING:

Het scherm van de vonkafleider moet alleen worden vervangen als het beschadigd is

6. Inspecteer de vonkafleiderkamer in de knalpot. Verwijder eventueel vuil.
7. Installeer een nieuwe pakking, uitlaatpijp en nieuwe borgschroeven.
8. Installeer het deksel van de knalpot terug met nieuwe borgschroeven. Aanhaalen volgens de specificatie.

Aandraaimoment	
Schroeven uitlaatpijp	$11 \pm 1 \text{ Nm}$ $(97 \pm 9 \text{ lbf-in})$
Schroeven behuizing	

VERSNELLINGSBAK

Versnellingsbakoliepeil controleren

MERK OP

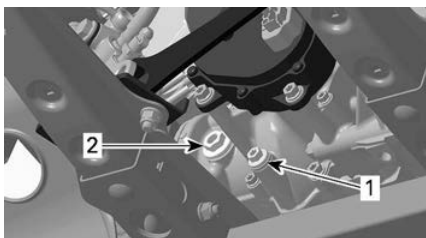
Controleer het peil en vul het bij indien nodig.
Nooit te veel bijvullen.
 Een verkeerd oliepeil kan ernstige schade aan de tandwielkast aanrichten.
Wis gemorste olie weg.

1. Zet het voertuig op een gelijkmatig oppervlak.
2. Schakel het in NEUTRAAL.
3. Zet de parkeerrem aan.

OPMERKING:

Controleer het oliepeil van de versnellingsbak als de motor koud is en niet draait.

4. Verwijder de oliepeilplug van de tandwielkast.



TYPISCH

1. Afvoerplug
2. Oliepeilplug

5. Controleer het peil. Het oliepeil moet ter hoogte van de onderrand van het oliepeilgat staan.
6. Vul olie bij, indien nodig, tot er olie door het oliepeilgat naar buiten loopt.

Aanbevolen versnellingsbakolie

De XPS-olie werd speciaal samengesteld voor de smeervereisten van deze tandwielkast. BRP raadt stellig aan deze XPS-olie te gebruiken.

XPS Aanbevolen versnellingsbakolie

XPS 75W140 synthetische versnellingsbakolie

Als de aanbevolen XPS versnellingsbakolie niet beschikbaar is

Gebruik een versnellingsbakolie die voldoet aan de onderstaande specificaties van de smeermiddelindustrie of deze overschrijdt.

- 75W 140 API GL-5 synthetische versnellingsbakolie

MERK OP

Gebruik bij de onderhoudswerkzaamheden geen andere oliesoorten.

Versnellingsbakolie vervangen

Versnellingsbakolie aftappen

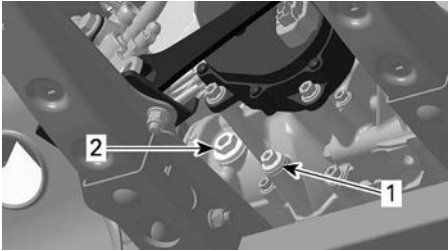
1. Zet het voertuig op een vlak oppervlak.
2. Laat de motor op zijn normale bedrijfstemperatuur komen en stop de motor vervolgens.

OPMERKING: Als het stationair laten draaien van de motor onvoldoende is, bedient u de versnellingsbak van het voertuig.

3. Reinig het gebied rondom de aftapplug en de oliepeilplug.

⚠ VOORZICHTIG

De versnellingsbak en de olie voor de versnellingsbak kan erg heet zijn.



- 1. Afvoerplug
- 2. Oliepeilplug

4. Zet een opvangbak onder de aftapplug en de oliepeilplug.
5. Verwijder de magnetische aftapplug.
6. Werp de afdichtingsring weg.
7. Verwijder de oliepeilplug en de o-ring ervan.
8. Om de tandwielkast volledig te ledigen, zet u een krik onder de linkervoetsteun en kantelt het voertuig wat naar rechts.
9. Wacht enige tijd tot olie uit de versnellingsbak gelopen is.
10. Wanneer de tandwielkast leeg is, brengt u de aftapplug weer aan en zet het voertuig weer op de grond.
11. Verwijder metaaldeeltjes en residu van de magnetische aftapplug.

MERK OP

De aanwezigheid van vuil wijst op interne schade aan de versnellingsbak.

12. Plaats een NIEUWE pakkingring op de magnetische aftapplug.

MERK OP

Een dichtingsring mag nooit worden hergebruikt.
Vervang deze steeds door een nieuwe.

13. Installeer de magnetische aftapplug en draai deze aan.

Aandraaimoment	
Magnetische aftapplug	20 ± 2 Nm (15 ± 1 lbf-ft)

14. Verwijder de oude olie volgens de plaatselijke milieuvoorschriften.

Versnellingsbakolie vullen

1. Vul de versnellingsbak via het oliepeilgat tot de aanbevolen olie de onderrand van het oliepeilgat bereikt.
2. Plaats de olieaftapplug met de bijbehorende o-ring terug.

Aandraaimoment	
Oliepeilplug	5 ± 0,6 Nm (44 ± 5 lbf-in)

GASKABEL

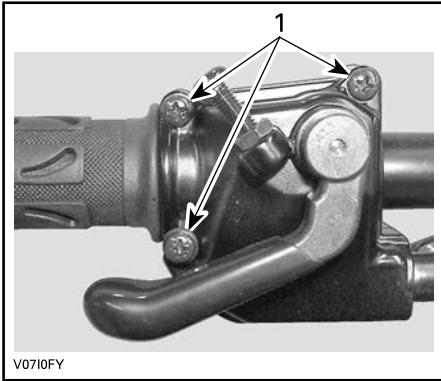
De gaskabel smeren

De gaskabel moet worden gesmeerd met een smeermiddel op siliconenbasis of een gelijkwaardig product.

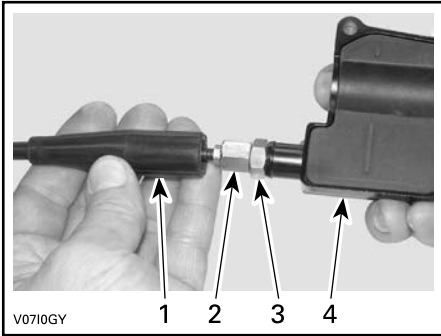
⚠ WAARSCHUWING

Gebruik altijd een smeermiddel op siliconenbasis.
Als u een ander smeermiddel gebruikt (bv. een smeermiddel op waterbasis) kan de gashendel/kabel kleverig en stroef worden.

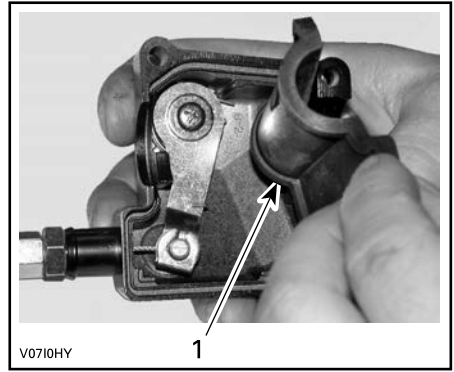
1. Neem de behuizing uit elkaar.



1. Verwijder deze schroeven
2. Schuif de rubberen beschermer achteruit zodat de gaskabelafstelschroef zichtbaar wordt.

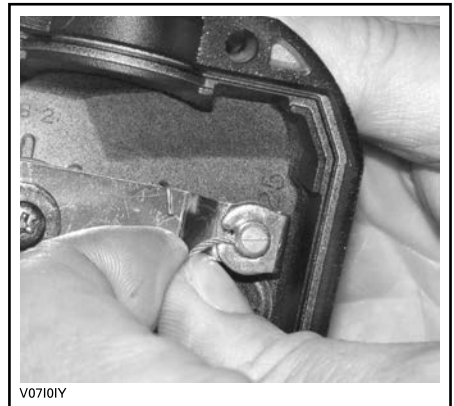


1. Kabelbeschermer
 2. Gaskabelafstelschroef
 3. Borgmoer
 4. Gashendelbehuizing
3. Schroef de gaskabelafstelschroef in.
 4. Verwijder de beschermer in de behuizing.



1. Beschermer in de behuizing

5. Verwijder de kabel van de gashendelbehuizing door de kabel in de gleuf van de clip te schuiven en het kabeluiteinde uit de clip te trekken.



6. Verwijder het zijdeksel van het gasklephuis.



1. Gasklephuis
2. Schroeven zijdeksel

7. Steek de naald van de oliebus in het uiteinde van de gaskabelafstelschroef.
8. Leg een lap rond de gaskabel en de kabelafstelschroef om oliespaten te voorkomen.



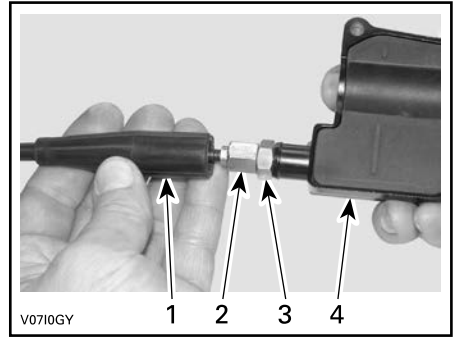
V0710JY

TYPISCH

9. Voeg smeerolie toe tot er olie uitloopt aan het uiteinde van de gaskabel aan de kant van het gasklephuis.
10. Installeer en regel de kabel opnieuw.

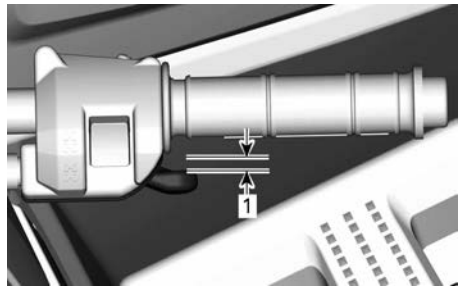
De gaskabel afstellen

1. Schuif de rubberen beschermer achteruit zodat de gaskabelafstelschroef zichtbaar wordt.



V0710GY

1. Kabelbeschermer
 2. Gaskabelafstelschroef
 3. Borgmoer
 4. Gashendelbehuizing
2. Draai de borgmoer los en draai aan de afstelschroef tot de gashendel de juiste speling heeft.
 3. Meet de speling aan het uiteinde van de gashendel.

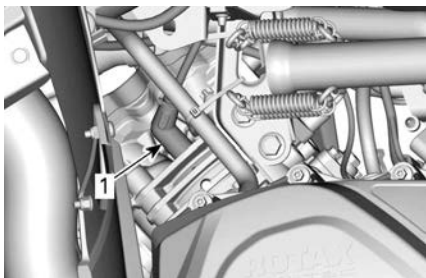


1. Speling gashendel
4. Span de borgmoer aan en bevestig de beschermer terug.
 5. Start de motor met de schakelhendel in de PARKEER-stand (P).
 6. Controleer of de gaskabel correct is afgesteld door het stuur helemaal naar rechts en dan helemaal naar links te draaien. Als het motortoerental toeneemt moet de speling van de gashendel worden aangepast.

BOUGIES

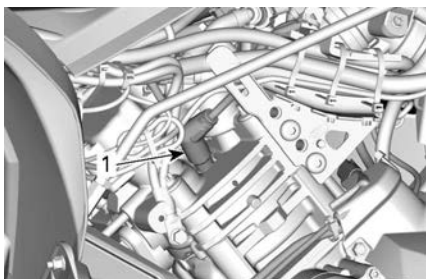
Bougie verwijderen

1. Neem de zijpanelen weg om de zone rondom de bougie beter te zien.
2. Koppel de bougiekabel los.
3. Draai de bougies een toer los.
4. Reinig de bougies en cilinderkoppen met perslucht, indien mogelijk.
5. Schroef de bougies volledig los met een bougiesleutel en verwijder ze.



RECHTERKANT — ACHTERSTE CILINDER

1. Ontstekingsbougie



LINKERKANT — VOORSTE CILINDER

1. Ontstekingsbougie

Bougie installeren

1. Controleer voor de installatie of de contactoppervlakken van de cilinderkoppen en bougies niet vuil zijn.
2. Stel de elektrodespleet met behulp van een voelmaat in volgens de *Technische specificaties*.

3. Breng een kleine hoeveelheid smeermiddel tegen het vastvreten aan op de bougieschroefdraad.

Smeermiddel op basis van koper tegen het vastvreten

4. Schroef de bougies in de cilinderkoppen met de hand of met een passende momentsleutel.

MERK OP

Haal de bougies niet te strak aan om schade aan de motor te vermijden.

Aandraaimoment

650	20 ± 2 Nm (15 ± 2 lbf-ft)
1000	11 ± 1 Nm (97 ± 9 lbf-in)

CVT-DEKSEL

Sommige illustraties zijn uitgevoerd met de motor uit het voertuig voor meer duidelijkheid. Het is niet nodig om de motor te verwijderen om de volgende instructies uit te voeren.

⚠ WAARSCHUWING

**Raak het CVT nooit aan als de motor draait.
Rijd nooit met het voertuig zonder het CVT-deksel.**

⚠ VOORZICHTIG

De motor moet koud zijn, voordat het deksel wordt verwijderd.

MERK OP

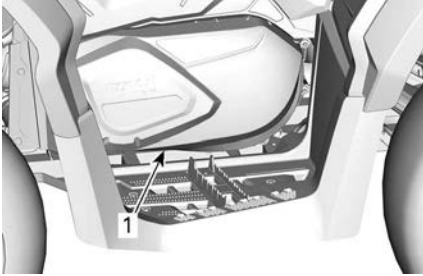
**Het CVT hoeft niet gesmeerd te worden.
Smeer nooit de onderdelen, behalve de aandrijfrollagers.**

Toegang tot CVT-deksel

De CVT-deksel bevindt zich aan de linkerkant van het voertuig.

Verwijder de volgende onderdelen:

- Linkerzijpaneel en verlengpanelen
- Linkertreeplank.



TYPISCH

1. CVT-deksel

CVT-deksel verwijderen

1. Koppel de luchtinlaat- en -uitlaatkoelkanalen los van het CVT-deksel.
2. Verwijder de borgschroeven van het CVT-deksel.
3. Verwijder de middelste schroef bovenaan als laatste om tijdens verwijdering het deksel te blijven ondersteunen.

MERK OP

Gebruik het gereedschap niet om de CVT-dekselschroeven eruit te tikken.

4. Verwijder het CVT-deksel en de pakking.



1. CVT-dekselschroef
2. CVT-deksel
3. Pakking

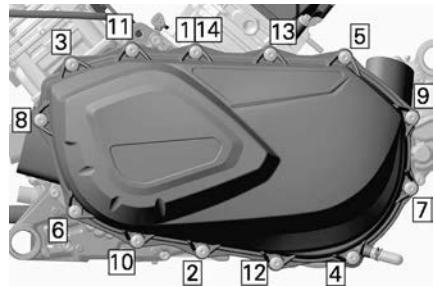
CVT-deksel plaatsen

1. Plaats het deksel tegen de motor.
2. Installeer eerst de middelste schroef bovenaan.

MERK OP

Gebruik geen slaggereedschap om de CVT-dekselschroeven te installeren.

3. Draai de CVT-dekselschroeven vast in de volgende volgorde.



Aandraaimoment

Schroeven CVT-deksel	$7 \pm 0,8 \text{ Nm}$ ($62 \pm 7 \text{ lbf-in}$)
----------------------	---

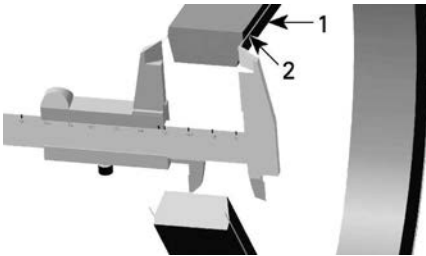
4. Verwijder de luchtinlaat- en -uitlaatkoelkanalen.

AANDRIJFRIEM

Aandrijfriem controleren

1. Controleer de aandrijfriem op scheuren, rafelen of abnormale slijtage. Vervang deze zo nodig.
2. Controleer de breedte van de aandrijfriem op draadniveau. Vervang de aandrijfriem als deze niet aan de specificatie voldoet.

Breedte van de aandrijfriem	
Service limiet	30 mm (1,181 in)



1. Aandrijfriem
2. Draad in de aandrijfriem

Aandrijfriem verwijderen

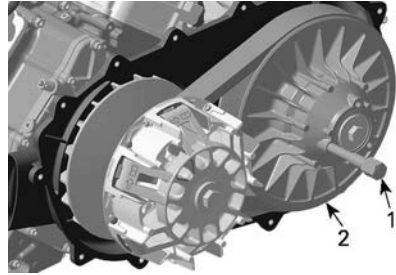
MERK OP

In geval van een defect aan de aandrijfriem, moeten CVT, deksel en luchtuitlaat gereinigd en op belemmeringen gecontroleerd worden.

1. Verwijder het CVT-deksel.
2. Maak de aangedreven rol open.

Trekker/vergrendelingswerk tuig (OND.NR. 529036098)	
--	--

3. Schroef het gereedschap in het draadgat van de aangedreven rol en draai vast om de rol te openen.



1. Trekker/vergrendelingswerk
tuig
2. Vaste aangedreven rolschijf

4. Schuif de riem over de bovenrand van de vaste schijf om de riem te verwijderen.

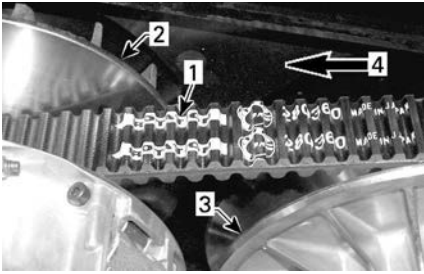


Aandrijfriem installeren

Voor de installatie voert u de verwijderingsprocedure in omgekeerde volgorde uit. Wees aandachtig voor de volgende details.

De maximale levensduur van de aandrijfrol wordt behaald als de aandrijfriem in de juiste richting draait.

1. Installeer de aandrijfriem dusdanig, dat de op de riem afgedrukte pijl naar de voorkant van het voertuig wijst, gezien van boven.



1. Op riem afgedrukte pijl
2. Aandrijfrol (voor)
3. Aangedreven rol (achter)
4. Draairichting

2. Draai de aangedreven riem tot het onderste deel van de tanden op de buitenkant van de aandrijfriem gelijk is met de rand van de aangedreven rol.



1. Het onderste deel van de tanden gelijk met de buitenkant van de aandrijfriem

AANDRIJF- EN AANGEDREVEN ROLLEN

Aandrijf- en aangedreven rollen inspecteren

De inspectie moet door een erkende Can-Am Off-Road dealer, reparatiebedrijf of iemand anders van uw keuze voor onderhoud, reparatie of vervanging worden uitgevoerd.

Aandrijfpoelie

Inspecteer de lagerbussen en rollen van de schuifhuls van de

aangedreven rol, vervang versleten onderdelen.

Aangedreven rol

Inspecteer de lagerbussen van de nok en van de schuifhuls van de aangedreven rol, vervang versleten onderdelen.

ACCU

⚠ VOORZICHTIG

Laad nooit een accu terwijl die in het voertuig is geïnstalleerd.

Deze voertuigen zijn uitgerust met een VRLA-accu (Valve Regulated Lead Acid). Dit is een onderhoudsvrij accutype, waaraan geen water moet worden toegevoegd om het elektrolytpeil te regelen.

MERK OP

Verwijder nooit de afsluitdop van de accu.

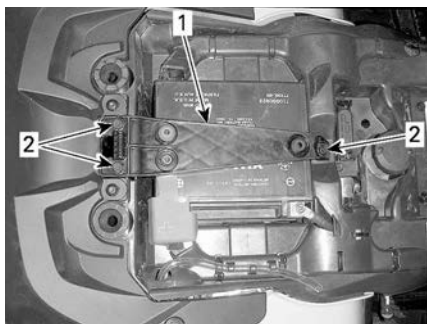
De accu verwijderen

1. Koppel eerst de ZWARTE (-) kabel los en dan de RODE (+).

MERK OP

Ontkoppel altijd eerst de ZWARTE (-) accukabel.

2. Verwijder de borgschroeven, de bevestigingsband van de accu en trek de accu uit de houder.



1. Bevestigingsband accu
2. Borgschroeven

Accu reinigen

1. Reinig de accu, de behuizing en polen met een oplossing van natriumcarbonaat en water.
2. Verwijder roest van de accuklemmen en -polen met een harde stalen borstel.

De accu plaatsen

Voor de installatie gaat u omgekeerd te werk als bij de verwijdering.

MERK OP

Sluit altijd eerst de RODE (+) accukabel aan.

Beschrijving hoofdzekeringdoos

Modellen uitgerust met een mechanische gasregeling of MTC (Mechanical Throttle Control)

Nee.	Beschrijving	Score
RY1	koelventilatorrelais	—
RY2	Hoofdrelais	—
RY3	Relais accessoires	—
RY4	Relais brandstofpomp	—
RY5	Relais lichten	—
RY8	Rem	—
F4	Cluster/relais/DPS	5 A

ZEKERINGEN

Locatie zekeringen

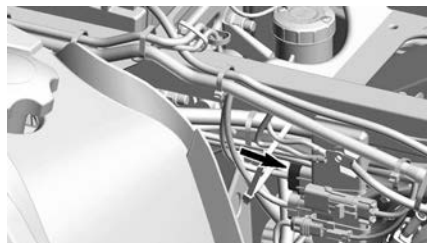
De hoofdzekeringdoos vooraan bevindt zich onder de meterhouder.

OPMERKING:

Kijk in het deksel van de zekeringdoos voor de locatie van de zekeringen.

De houder van de volgende zekering vindt u achter het rechterzijpaneel.

Zekering accu/ spanningsrege laar	40 A
DPS-zekering	40 A



F5	injectoren/ ontstekingsspoelen	5A
F6	Inter-connector	5A
F7	Lier	5A
F8	D.E.S.S.	5A
F9	Koelventilator (terugstelbaar)	25A
F11	Lichten	30 A
F12	elektrische gelijkstroomaansluiting	15A
F14	Accessoire	15A
F15	Brandstofpomp	5A

LICHTEN

VOORZICHTIG

Verwijder de D.E.S.S.-sleutel altijd uit het D.E.S.S.-contact en schakel de contactschakelaar altijd op UIT voordat u een defecte lamp vervangt.

Controleer na vervanging altijd of het licht wel werkt.

Koplampen vervangen

Voor dit voertuig hoeft de koplamp niet te worden vervangen. Deze is voorzien van koplampen met LED's (Light Emitting Diode). Deze technologie is bewezen betrouwbaar.

Als ze om een of andere reden toch niet zouden werken, laat ze dan controleren bij een erkende Can-Am off-road dealer, een reparatiewerkplaats of door persoon van uw keuze.

Koplamp richten

1. Laad het voertuig zoals gewoonlijk.
2. Zet het voertuig op een vlakke ondergrond 5 m (16 ft) voor een

testoppervlak (wand of scherm) zoals in de eerste afbeelding.

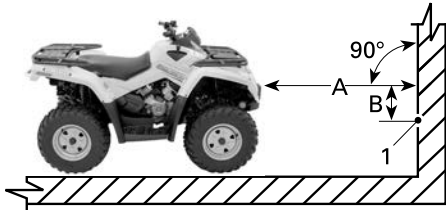
3. Meet de afstand van het midden van elke koplamp tot de grond (grootlicht en dimlicht).
4. Trek een lijn op het testoppervlak evenwijdig aan de grond op elke gemeten hoogte (één voor grootlicht en één voor dimlicht).

De afstelling van het dimlicht is correct wanneer de top van het dimlicht zich 50 mm (2 inch) **onder** de toepasselijke horizontale middellijn bevindt die volgens de specificaties op het testoppervlak is getrokken.

De afstelling van het grootlicht is correct wanneer het midden van het grootlicht (focuspunt) zich 40 mm (1,57 inch) **onder** de toepasselijke horizontale middellijn bevindt die volgens de specificaties op het testoppervlak is getrokken.

OPMERKING:

De koplampen kunnen alleen verticaal worden versteld.

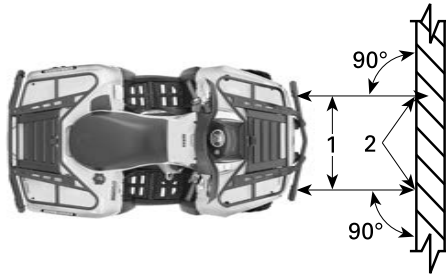


TYPISCH

1. Midden lichtbundel

A. 5 m (16 ft)

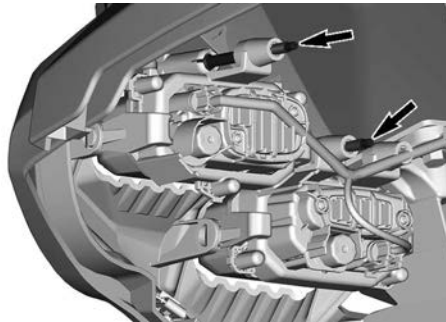
B. Specificatie koplampuitrichting



TYPISCH

1. Middellijnen van koplamp
2. Midden lichtbundel

5. U kunt dit bijregelen door aan de regelschroef te draaien.



BALG EN BESCHERMER AANDRIJFAS

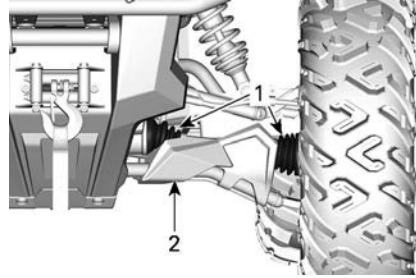
Aandrijftrasbalg en -bescherming inspecteren

Inspecteer visueel de beschermingen en balgen van de aandrijftras.

Controleer de beschermers op beschadigingen of schuren tegen de assen.

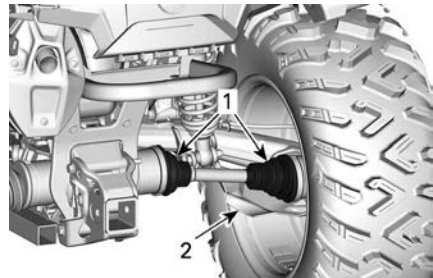
Controleer de balgen op barsten, scheuren, lekkend vet, enz.

Herstel of vervang desgevallend beschadigde onderdelen.



TYPISCH — VOORKANT VOERTUIG

1. Aandrijftrasbalgen
2. Beschermers



TYPISCH — ACHTERKANT VOERTUIG

1. Aandrijftrasbalgen
2. Beschermers

WIELLAGER

Wielagers inspecteren

1. Plaats het voertuig op een vlakke ondergrond.

2. Zet de parkeerrem aan.
3. Hef het voertuig op en ondersteun het.
4. Zet het voertuig vast op kriksteunen.
5. Duw en trek aan de bovenrand van de wielen om de speling te voelen.
6. Raadpleeg een erkende off-road-dealer van Can-Am als u abnormale speling vaststelt.



TYPISCH

VELGEN EN BANDEN

Bandenspanning

⚠ WAARSCHUWING

De bandenspanning heeft een grote invloed op de besturing en stabiliteit van het voertuig. Bij onvoldoende druk kunnen de banden leeglopen en op de velg gaan lopen. Bij overdruk kan de band springen. Houd u altijd aan de aanbevolen bandenspanning. Regel de bandenspanning **NOOIT** lager dan het minimum. Anders kan de band loskomen van de velg.

Controleer de druk wanneer de banden **koud** zijn voordat u het voertuig gaat gebruiken. De bandendruk verschilt naargelang de temperatuur en

de hoogte. Controleer de bandenspanning opnieuw wanneer een van deze factoren verandert.

Zie het label *Bandenspanning en maximale belasting* voor de juiste bandenspanning.

OPMERKING:

Hoewel de banden speciaal zijn ontworpen voor offroadtoepassingen, kan een lekke band nog steeds voorkomen. Daarom wordt aangeraden een bandenspanningsmeter, bandenpomp en een reparatieset mee te nemen.

Inspectie banden

Controleer de banden op beschadigingen en slijtage. Vervang deze zo nodig.

⚠ WAARSCHUWING

Roteer de banden niet. De banden vooraan en achteraan hebben een andere maat. De linker- en rechterbanden hebben verschillende unidirectionele profielen.

Vervanging banden

De banden moeten worden vervangen door een erkende Can-Am Off-Road dealer, reparatieplaats of persoon van uw keuze.

⚠ WAARSCHUWING

Vervang de banden alleen door banden van hetzelfde type en bandenmaat als de originele banden. Let erop dat u banden met een unidirectioneel profiel in de juiste draairichting monteert. De banden moeten worden vervangen worden door een ervaren persoon, in overeenstemming met de normen en het gereedschap gebruikt in de sector.

Wiel verwijderen

1. Plaats het voertuig op een vlakke ondergrond.
2. Zet de parkeerrem aan.
3. Draai de wielmoeren los en hef het voertuig op.
4. Zet het voertuig vast op kriksteunen.
5. Verwijder de wielmoeren en verwijder dan het wiel.

Wiel monteren

Af en toe moet u de wielmoeren verwijderen en wat smeermiddel tegen het vastvreten op de wielbouten aanbrengen, om ze later gemakkelijker te kunnen verwijderen. Dat is vooral van belang wanneer het voertuig in een zoutwateromgeving of in modder wordt gebruikt. Verwijder één moer tegelijk, smeer de tap en span de moer weer aan.

1. Als de banden unidirectioneel zijn, moet u ervoor zorgen dat het wiel volgens de draairichting van de band wordt geïnstalleerd.
2. Draai telkens twee tegenoverliggende wielmoeren voorzichtig aan en draai ze daarna aan volgens de specificatie.

MERK OP

Gebruik altijd de wielmoeren die voor dat type wiel zijn aanbevolen.
Het gebruik van andere wielmoeren kan schade aan de velgen of tappen veroorzaken.

Aandraaimoment

Wielmoer	80 ± 5 Nm (59 ± 4 lbf-ft)
----------	------------------------------

Beadlockwiel controleren

Beadlockwielen opnieuw aandraaien

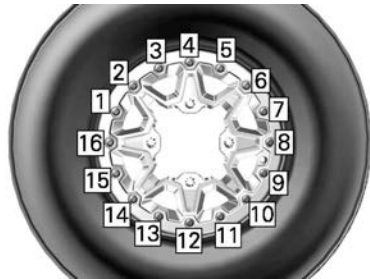
MERK OP

De beadlockschroeven niet aandraaien met een moerenaanzetter. Wanneer u een moerenaanzetter gebruikt, bestaat er een groot risico dat de schroeven breken of buigen.

1. Draai alle schroeven opnieuw aan volgens de gespecificeerde draaimomenten en in de volgende aandraaivolgorde.

Aandraaimoment

Beadlock bouten	11 ± 1 Nm (97 ± 9 lbf-in)
-----------------	------------------------------



TYPISCH - LAATSTE
 AANDRAAIVOLGORDE

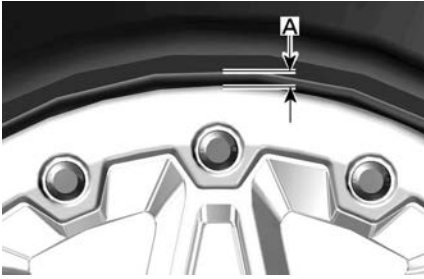
2. Draai de bouten **een paar draaien per keer** aan voor een gelijkmatige druk op de beadlockklem.

OPMERKING:

Dat de beadlockklemring wat doorbuigt en de hiel van de band volgt is normaal.

Afstand tussen wiel en beadlockklemring controleren

1. Controleer de afstand tussen het wiel en de beadlockklemring, die zou rondom de ring bijna overal even groot moeten zijn.



TYPISCH

1. Spleet tussen band en ring

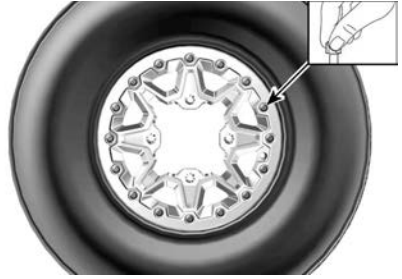
Zie *Plaatsing van banden op de beadlock-velgen* hieronder als de afstand niet aanvaardbaar is.

Banden plaatsen op Beadlockwiel

1. Aan de andere kant van de beadlock brengt u smeermiddel voor het plaatsen van de band aan op de binnenste hiel van de band en het wiel, om ervoor te zorgen dat de band goed zal zitten wanneer deze opgepompt wordt.
2. Plaats de binnenste hiel zoals gebruikelijk over het wiel.
3. Plaats de buitenste hiel van de band in de schouder van de binnenste ring van de beadlock en centreer de band.
4. Monteer alle beadlockschroeven met de hand om het schroefdraad niet te beschadigen.

MERK OP

De beadlockschroeven niet aandraaien met een moerenaanzetter. Wanneer u een moerenaanzetter gebruikt, bestaat er een groot risico dat de schroeven breken of buigen.



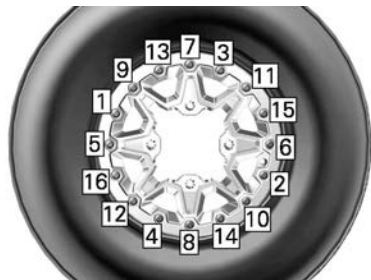
TYPISCH

5. Draai de beadlockschroeven aan volgens deze specificaties en in deze volgorde.

OPMERKING:

Om te zorgen voor een gelijkmatige druk op de beadlockklemring, draait u de schroeven een paar draaien per keer aan.

Aandraaimoment	
Beadlock schroeven (eerste volgorde)	3 ± 1 Nm (27 ± 9 lbf-in)



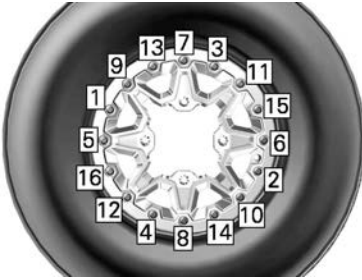
TYPISCH - AANDRAAIVOLGORDE

6. Controleer op dit moment dat de band nog steeds gecentreerd zit op het wiel. Verplaats de band indien nodig.
7. Draai de beadlockschroeven vast in de **tweede** torsie in dezelfde volgorde.

Aandraaimoment

Beadlock
schroeven
(tweede
volgorde)

$8 \pm 1 \text{ Nm}$
($71 \pm 9 \text{ lbf-in}$)

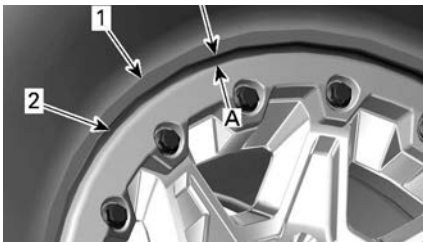


TYPISCH - AANDRAAIVOLGORDE

OPMERKING:

De beadlockklemring kan wat doorbuigen om bij de hiel van de band te passen. DIT IS NORMAAL.

- Controleer de afstand tussen het wiel en de beadlockklemring, die zou rondom de ring bijna overal even groot moeten zijn.



- Band
- Rand beadlockklemring

- Gelijke afstand rond de hele beadlockklemring

Als de opening niet aanvaardbaar is:

- Maak alle schroeven los.
- Controleer de positie van de band op het wiel en verplaats deze indien nodig.

- Start de aandraai volgorde opnieuw zoals aangegeven.

- Draai de beadlockschroeven de **laatste** keer vast in de aangegeven volgorde.

Aandraaimoment

Beadlock
schroeven
(laatste
volgorde)

$11 \pm 1 \text{ Nm}$
($97 \pm 9 \text{ lbf-in}$)



TYPISCH - LAATSTE AANDRAAIVOLGORDE

- Pomp de band op om de binnenste hiel op het wiel te plaatsen. Pas steeds veilige praktijken toe, zoals een veiligheidskooi voor banden.

⚠ WAARSCHUWING

Overschrijd nooit de aanbevolen maximumdruk voor het plaatsen van banden.

BESTURING

De uiteinden van de trekstang inspecteren

- Plaats het voertuig op een vlakke ondergrond.
- Trek de parkeerrem aan.
- Trek het voertuig op.

4. Zet het voertuig vast op kriksteunen.
5. Inspecteer de trekstangbalgen op barsten.
6. Duw en trek aan de boven- of onderrand rand van de wielen om de speling te voelen.
7. Raadpleeg een erkende off-road-dealer van Can-Am als u abnormale speling vaststelt of als de balg is gebarsten.

⚠ WAARSCHUWING

Het uiteinde van de koppelstang moet worden vervangen als de balg is gebarsten of als er abnormale speling is.

VERING

Voorwielophanging smeren

1. Smeer de lagerbussen van de voorste stabilisatiestang en de wieldraagarmen bij de smeerpunten.

Synthetisch XPS-vet voor wielophangingen

Achterwielophanging smeren

1. Smeer de verbindingen en de draaibus van de stabilisatiestang achteraan bij de smeerpunten.

Synthetisch XPS-vet voor wielophangingen

Ophanging inspecteren

Raadpleeg een erkende off-road-dealer van Can-Am, een reparatiebedrijf of iemand van uw keuze wanneer u problemen ontdekt.

Schokdempers

1. Inspecteer de schokdemper op olie lekkage en andere schade.

2. Controleer of de bevestigingen stevig vastzitten.
3. Raadpleeg zo nodig een erkende Can-Am off-road dealer.

Kogelscharnieren

1. Plaats het voertuig op een vlakke ondergrond.
2. Trek de parkeerrem aan.
3. Trek het voertuig op.
4. Zet het voertuig vast op kriksteunen.
5. Inspecteer de kogelscharnierbalgen op barsten.
6. Duw en trek aan de boven- en onderrand van de wielen om de speling te voelen.
7. Raadpleeg een erkende off-road-dealer van Can-Am als u abnormale speling vaststelt of als de hoes is gebarsten.



TYPISCH

⚠ WAARSCHUWING

De kogelscharnier moet worden vervangen, als de balg is gebarsten of als er abnormale speling is.

Ophangingsarmen voor

1. Controleer de ophangingsarmen op barsten, krombuiging of andere schade.
2. Raadpleeg zo nodig een erkende Can-Am off-road dealer.

Wieldraagarmen achteraan

1. Controleer de wieldraagarmen op vervorming, barsten of krombuiging.
2. Raadpleeg een erkende off-road--dealer van Can-Am als u een probleem vaststelt.

REMMEN

Het voorste remvloeistofpeil controleren

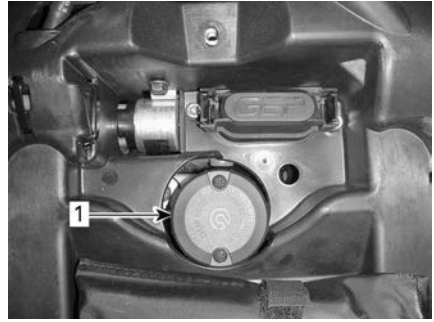
1. Draai het stuur recht vooruit zodat het reservoir waterpas staat.
2. Controleer het remvloeistofniveau. Het reservoir is vol wanneer de vloeistof tot de bovenrand van het venster reikt.
3. Inspecteer de staat van de manchet visueel.
4. Controleer op barsten, scheuren enz. Vervang ze indien nodig.



TYPISCH

Het achterste reservoirpeil controleren

1. Verwijder de stoel.
2. Wanneer het voertuig op een vlak oppervlak staat moet het vloeistofpeil van het rempedaal tussen de MIN. en MAX. merktekens staan.



1. Achterrem-vloeistofreservoir

Remvloeistof toevoegen

1. Reinig de vuldop.

WAARSCHUWING

Reinig de vuldop voordat de dop wordt verwijderd om vervuiling van het remsysteem te voorkomen.

2. Verwijder de reservoirdop.
3. Vul zonodig vloeistof aan met behulp van een schone trechter. **Nooit te veel bijvullen.**

MERK OP

Remvloeistof kan plastic en geschilderde oppervlakken beschadigen. Veeg gemorste olie weg en maak schoon.

4. Breng de reservoirdop aan.

OPMERKING:

Zorg ervoor dat de ring van de vuldop naar binnen is geduwd voor u de dop van op het remvloeistofreservoir sluit.

5. Draai de schroeven op het reservoir voor volgens specificaties vast.

Aandraaimoment	
Remvloeistofre servoerschroev en	1,3 ± 0,1 Nm (12 ± 1 lbf-in)

Aanbevolen remvloeistof

Gebruik altijd remvloeistof die voldoet aan de specificatie DOT 4.

MERK OP

Om ernstige schade aan het remsysteem te voorkomen, mag u geen andere vloeistoffen dan de aanbevolen middelen gebruiken en nooit verschillende vloeistoffen mengen bij het bijvullen. Gebruik geen remvloeistof uit een oude of reeds geopende bus.

Remsysteem inspecteren**⚠ WAARSCHUWING**

De vervanging van de remvloeistof of het onderhoud en de reparaties van het remsysteem moeten door een erkende off-road-dealer van Can-Am worden uitgevoerd.

⚠ VOORZICHTIG

De remmen kunnen na langdurig gebruik van het voertuig zeer heet zijn en brandwonden veroorzaken. Wacht tot de remmen zijn afgekoeld.

Doe voor alle inspecties, onderhoud en reparaties aan het remsysteem een beroep op een erkende off-road-dealer van Can-Am.

1. Controleer echter het volgende tussen bezoeken aan uw dealer:
 - Remvloeistofpeil
 - Vloeistoflekkage van het remsysteem
 - Reinheid van de remmen.

VERZORGING VAN HET VOERTUIG

Reiniging en bescherming voertuig

MERK OP

Reinig dit voertuig nooit met een hogedrukreiniger. **GEBRUIK ENKEL LAGE DRUK** (zoals een tuinslang). Hoge druk kan schade aanrichten aan elektrische of mechanische onderdelen.

Besteed aandacht aan plaatsen waar zout water, modder of vuil zich kan ophopen en mogelijk kan leiden tot:

- Brand
- Slijtage
- Hinder
- Corrosie.

Deze niet-exhaustieve lijst omvat het volgende:

- Rond het uitlaatsysteem en tussen de knalpot en het knalpotdeksel
- Onder en rond de brandstoftank
- Radiator
- Schokdempers
- Rond het voor- en achterdifferentieel
- Rond en onder de motor en de tandwielkast
- Binnenkant wielen
- Op de beschermingsplaten.

⚠ WAARSCHUWING

Vuilophoping kan leiden tot een voertuigbrand wanneer het uitlaatsysteem heet is en het vuil is opgedroogd. In sommige gevallen kan dat leiden tot ernstige materiële schade, verwondingen of zelfs de dood. Reinig vaak en regelmatig de omgeving van het uitlaatsysteem wanneer u in moeras, veen, hooi of dode bladeren rijdt. In andere situaties reinigen volgens de eisen van het onderhoudsschema.

Als u uw voertuig in een zoutwateromgeving heeft gebruikt moet u het afspoelen met zoet water om het voertuig en al zijn onderdelen in goede staat te houden na elke bedrijfsdag.

We raden u met aandrang aan metalen onderdelen te smeren.

Gebruik anti-corrosiesmeermiddel of een gelijkwaardig product.

XPS smeermiddel en anti-corrosiemiddel

Beschadigingen aan gelakte onderdelen moeten zorgvuldig worden bijgewerkt met verf om roest te voorkomen.

Was de carrosserie indien nodig met warm zeepsop (gebruik enkel een mild schoonmaakmiddel). Breng een niet-schurende was aan.

MERK OP

Reinig kunststofonderdelen nooit met agressieve schoonmaakmiddelen, ontvetters, verfverdunder, aceton e.d.

Bescherm het voertuig met een hoes om stofophoping tijdens de opslag te voorkomen.

MERK OP

Het voertuig moet op een koele, droge plek worden opgeslagen en met een ondoorzichtig zeil worden afgedekt. Hierdoor worden de plastic onderdelen en de lak van de sneeuwscooter beschermd tegen zonlicht en vuil en worden stofophoping voorkomen.

Ongeschikte Reinigingsproducten

Materiaal soort	Ongeschikte reinigingsproduc ten
Polypropy leen	<ul style="list-style-type: none"> - Reinigingsproduc ten op basis van petroleum - XPS ATV finishing spray - XPS ATV Cleaning Kit (dit bevat de bovenstaande XPS ATV Finishing Spray)

Geschikte Reinigingsproducten

Materiaal soort	Geschikt reinigingsproduct
Polypropy leen	<ul style="list-style-type: none"> - XPS ATV wash - Zeepsop

OPSLAG EN VOORBEREIDING OP HET RIJSEIZOEN

Als u het voertuig langer dan 4 maanden niet gebruikt, is een correcte opslag noodzakelijk.

Als het voertuig langer dan 21 dagen niet wordt gebruikt, ontkoppel dan de ZWARTE (-) accukabel.

Het gebruik van een druppellader met een lage stroomsterkte wordt aangeraden om de accu volledig opgeladen te houden.

Nadat uw voertuig langere tijd was opgeborgen, is een voorbereiding vereist.

Neem contact op met een erkende Can-Am Off-Road dealer, reparatiebedrijf of iemand anders van uw keuze voor het correct voorbereiden van uw voertuig.

Onthoud tijdens het lezen van deze gebruikershandleiding, dat:



WAARSCHUWING

Duidt op een mogelijk gevaar dat, als het niet wordt vermeden, kan leiden tot ernstige of dodelijke verwondingen.

TECHNISCHE INFORMATIE

VOERTUIGIDENTIFICATIE

De voornaamste onderdelen van het voertuig (de motor en het chassis) zijn identificeerbaar aan de hand van verschillende serienummers.

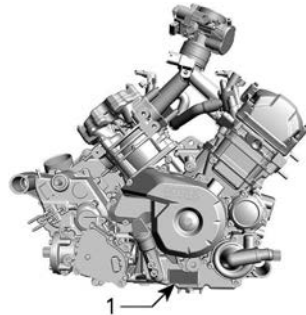
Soms kunt u deze nummers nodig hebben voor de garantie of om uw voertuig te laten opsporen bij verlies.

Deze nummers worden ook vereist door de erkende off-road-dealer van Can-Am om garantieclaims correct af te handelen.

We raden u stellig aan om alle serienummers van uw voertuig te noteren en deze door te geven aan uw verzekeraar.

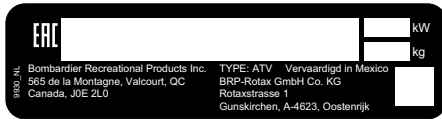
Motoridentificatienummer (E.I.N.)

V-Twin motor

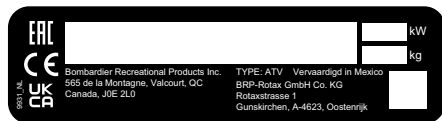


1. motoridentificatienummer (E.I.N.)

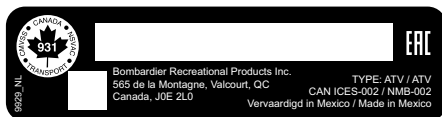
Voertuigidentificatienummer



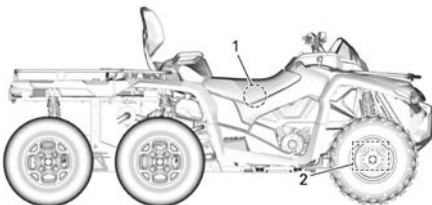
BUITEN NOORD-AMERIKA — BEHALVE NRMM-MODELLEN



BUITEN NOORD-AMERIKA — NRMM-MODELLEN



NOORD-AMERIKAANSE MODELLEN



1. VIN-label - Op het frame onder de stoel
2. Gestempelde VIN - Aan de rechterzijde, onder het voordifferentieel

Loshangend label conformiteit

EPA-certificaat

NAAM VOERTUIGMODEL:

MOTORBESCHRIJVING:

EPA GECERTIFICEERD

NER (GENORMALISEERDE UITSTOOTWAARDE) =
OP EEN SCHAAL VAN 0 TOT 10, WAARBIJ 0 HET SCHOONST IS.

BOMBARDIER RECREATIONAL PRODUCTS INC.

***NIET VERWIJDEREN VOOR DE VERKOOP.**



Conformiteitslabel

Informatie over de beperking van de uitlaatgassen (typisch)

CARB- en EPA-modellen

VEHICLE EMISSIONS CONTROL INFORMATION



EMERSONS REGULATIONAL PRODUCTS INC.
THIS VEHICLE IS CERTIFIED TO OPERATE ON UNLEADED
GASOLINE AND CONFORMS TO U.S. EPA & CALIFORNIA
EMISSIONS REGULATIONS FOR ALL TERRAIN VEHICLES
REQUIRING SUBLE LIGHT-DUTY ANTIPOLLUTION
CE VEHICULE EST CERTIFIÉ POUR FONCTIONNER À L'ÉMISSION
DANS LE CADRE D'UN ÉTAT CONFORME AUX NORMES DE L'EPA
POUR LES VTT

Engine Family / Famille de moteur

Performance Family / Famille de performance

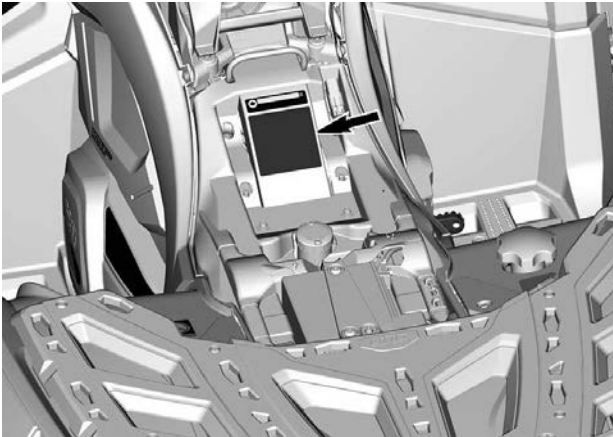
Certification standards (FEI) / Normes de certification (EF)

Displacement / Cylindres

Emission control system / Système de contrôle des émissions



THIS VEHICLE CONFORMS TO CALIFORNIA EVAPORATIVE EMISSIONS
REGULATIONS APPLICABLE TO NEW ALL TERRAIN VEHICLE
AND IS CERTIFIED TO 1.8 TONS GRASS PER DAY EVAPORATIVE
SWAP FAMILY MILES
EVAP EMISSION CONTROL SYSTEM (LIFT, LIFT PURGE CARBURETOR,
SEE OPERATOR'S GUIDE FOR MAINTENANCE SCHEDULE AND FUEL,
OIL AND SPARK PLUG SPECIFICATIONS) VOIR LE CALENDRIER
D'ENTRETIEN ET LES SPECIFICATIONS D'ÉMISSION, D'HUILE ET DE
BOUCHE D'ALLUMAGE DANS LE GUIDE DE L'OPÉRATEUR.



ANSI/SVIA -compliance

Bombardier Recreational Products Inc. Verklaart dat deze ATV voldoet aan de ANSI / SVIA-1-2023-norm en is onderworpen aan een goedgekeurd ATV-actieplan dat is ingediend door BRP en is aanwezig in het dossier van de U.S. Consumer Product Safety Commission.

10588 NL



Octaangetal

Dit label bevindt zich bij de benzinedop.



Technische informatielabels

Onderhoudslabel luchtfilter

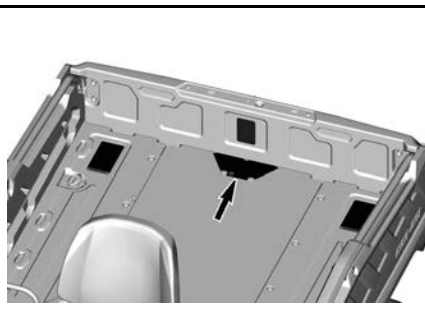
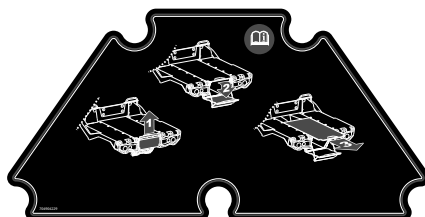
Dit label bevindt zich onder de stoel.

ONDERHOUD VAN DE LUCHTFILTER
HET ONDERHOUD MOET WORDEN UITGEVOERD ALS VOORGESCHREVEN IN DE GEBRUIKERSHANDLEIDING. DE LUCHTFILTER VERGT FREQUENTER ONDERHOUD IN ZWAARDERE (STOFFIGE) OMSTANDIGHEDEN.

ENTRETIEN DU FILTRE À AIR
L'ENTRETIEN DOIT ÊTRE EFFECTUÉ TEL QUE SPÉCIFIÉ DANS LE GUIDE DU CONDUCTEUR. ENTRETIENIR LE FILTRE À AIR PLUS SOUVENT DANS DES CONDITIONS PLUS EXTRÊMES (MILIEUX POUSSIÉREUX).

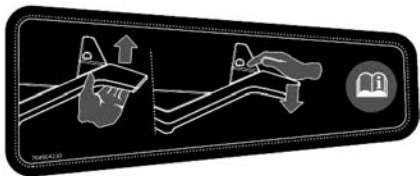
Middendek verwijderen

1. Ontgrendel het deksel en laat het deksel voorzichtig zakken. Til het deksel op.
2. Trek en laat het zakken.
3. Trek het middendek weg.

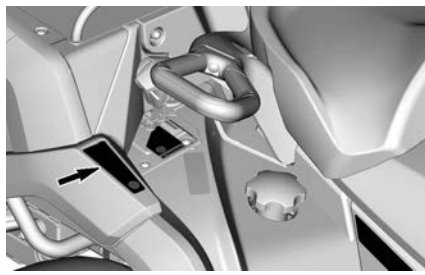
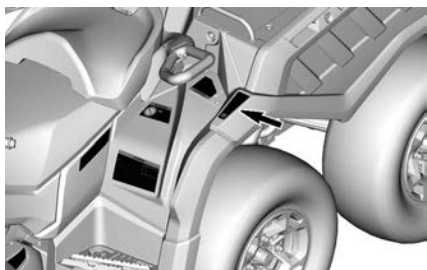
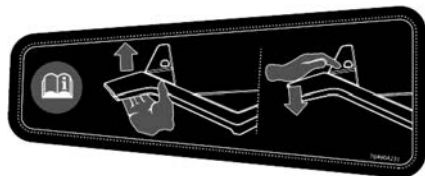


Hendel voor kanteling gebruiken

- Gebruik de ontgrendelingshendel en druk het laadbed omhoog.
- Zet de ontgrendelingshendel terug en druk het laadbed omlaag.



- Gebruik de ontgrendelingshendel en druk het laadbed omhoog.
- Zet de ontgrendelingshendel terug en druk het laadbed omlaag.



BRP RF DESS POST GEN3 (MOWP)

VSA en Canada

Dit apparaat voldoet aan FCC deel 15 en Industry Canada licentievrijgestelde RSS-normen. De werking valt onder de volgende twee voorwaarden:

1. dit apparaat mag geen interferentie veroorzaken, en
2. dit apparaat moet ontvangen interferentie accepteren, inclusief interferentie die ongewenste werking van het apparaat kan veroorzaken.

Deze apparatuur is getest en voldoet aan de beperkingen voor een Klasse B digitaal apparaat, overeenkomstig Deel 15 van de FCC-regels. Deze limieten zorgen bij installatie in een woonomgeving voor een aanvaardbare bescherming tegen schadelijke interferentie. Dit apparaat genereert en gebruikt radiogolven en kan mogelijk radiogolven uitzenden die communicatie via radiogolven kunnen verstoren wanneer dit apparaat niet wordt geïnstalleerd en gebruikt volgens de instructies. Er is echter geen garantie dat er geen storing op zal treden bij een bepaalde installatie. Als deze uitrusting wel schadelijke storingen toebrengt aan radio- of televisieontvangst, die kan worden bepaald door het apparaat uit en aan te zetten, wordt de gebruiker aangespoord te proberen de storing door één of meer van de volgende maatregelen te corrigeren:

- Verstel of verplaats de ontvangstantenne.
- Vergroot de afstand tussen de apparatuur en de ontvanger.
- Gebruik een stopcontact dat behoort tot een andere groep dan de groep waarop de versterker is aangesloten.
- Voor hulp neemt u contact op met de dealer of een ervaren radio- of tv-technicus.

Het apparaat is getoetst om te voldoen aan de algemene vereisten voor RF-blootstelling. Het apparaat kan zonder beperkingen worden gebruikt in mobiele blootstellingsomstandigheden.

Le dispositif a été évalué à satisfaire l'exigence générale de l'exposition aux rf. L'appareil peut être utilisé dans des conditions d'exposition portatif sans restriction.

L'émetteur/récepteur exempt de licence contenu dans le présent appareil est conforme aux CNR d'Innovation, Sciences et Développement économique Canada applicables aux appareils radio exempts de licence.

1. l'appareil ne doit pas produire de brouillage, et
2. l'appareil doit accepter tout brouillage radioélectrique subi, même si le brouillage est susceptible d'en compromettre le fonctionnement.

Wijzigingen of aanpassingen die niet expliciet door de instantie zijn goedgekeurd, die voor naleving verantwoordelijk is, kunnen de toestemming voor de gebruiker voor het bedienen van de apparatuur ongeldig maken.

IC: 12006A-1001317030 Voor variant 1001316155 (MOWP)

FCC ID: 2ACER 1001317030 Voor variant 1001316155 (MOWP).

Mexico



IFETEL

Marca: BRP Megatech

Número: BRME1023-28191

BRP Megatech-certificaatnummer: 1450979

Modelo: 1001316155

NOM-208-SCFI-2016 (Disposición Técnica IFT-008-2015)

La operación de este equipo está sujeta a las siguientes dos condiciones:

1. Es posible que este equipo o dispositivo no cause interferencia perjudicial y
2. Este equipo o dispositivo debe aceptar cualquier interferencia, incluyendo la que pueda causar su operación no deseada.

Brazilië



Número: 05254-23-15603

BRP Megatech-certificaatnummer: 1450991

Modelo: 1001316155

Este equipamento não tem direito à proteção contra interferência prejudicial e não pode causar interferência em sistemas devidamente autorizados. Para maiores informações, consulte o site da ANATEL.

Japan

This device is granted pursuant to the Japanese Radio Law (電波法) and the Japanese Telecommunications Business Law (電気通信事業法). This device should not be modified (otherwise the granted designation number will become invalid).

Europa

Conformiteitsverklaring

Vereenvoudigde EU-conformiteitsverklaring volgens Richtlijn radioapparatuur 2014/53/EU



DE

Hiermit erklärt BRP Megatech, dass der Funkanlagentyp 1001316154 der Richtlinie 2014/53/EU entspricht. Der vollständige Text der EU-Konformitätserklärung ist unter der folgenden Internetadresse verfügbar: <https://www.brp.com/en/corporate-social-responsibility/product-safety.html>

FR

Le soussigné, BRP Megatech, déclare que l'équipement radioélectrique du type 1001316154 est conforme à la directive 2014/53/UE. Le texte complet de la déclaration UE de conformité est disponible à l'adresse internet suivante: <https://www.brp.com/en/corporate-social-responsibility/product-safety.html>

BG

С настоящото BRP Megatech декларира, че този тип радиосъоръжение 1001316154 е в съответствие с Директива 2014/53/ЕС.

Цялостният текст на ЕС декларацията за съответствие може да се намери на следния интернет адрес: <https://www.brp.com/en/corporate-social-responsibility/product-safety.html>

EL

Με την παρούσα ο/η BRP Megatech, δηλώνει ότι ο ραδιοεξοπλισμός 1001316154 πληροί την οδηγία 2014/53/ΕΕ. Το πλήρες κείμενο της δήλωσης συμμόρφωσης ΕΕ διατίθεται στην ακόλουθη ιστοσελίδα στο διαδίκτυο: <https://www.brp.com/en/corporate-social-responsibility/product-safety.html>

CS

Tímto BRP Megatech prohlašuje, že typ rádiového zařízení 1001316154 je v souladu se směrnicí 2014/53/EU. Úplné znění EU prohlášení o shodě je k dispozici na této internetové adrese: <https://www.brp.com/en/corporate-social-responsibility/product-safety.html>

DA

Hermed erklærer BRP Megatech, at radioudstyrstypen 1001316154 er i overensstemmelse med direktiv 2014/53/EU.

EU-overensstemmelseserklæringens fulde tekst kan findes på følgende internetadresse: <https://www.brp.com/en/corporate-social-responsibility/product-safety.html>

ET

Käesolevaga deklareerib BRP Megatech, et käesolev raadioseadme tüüp 1001316154 vastab direktiivi 2014/53/EL nõuetele.

ELi vastavusdeklaratsiooni täielik tekst on kättesaadav järgmisel internetiaadressil: <https://www.brp.com/en/corporate-social-responsibility/product-safety.html>

ES

Por la presente, BRP Megatech declara que el tipo de equipo radioeléctrico 1001316154 es conforme con la Directiva 2014/53/UE.

El texto completo de la declaración UE de conformidad está disponible en la dirección Internet siguiente: <https://www.brp.com/en/corporate-social-responsibility/product-safety.html>

FI

BRP Megatech vakuuttaa, että radiolaitetyyppi 1001316154 on direktiivin 2014/53/EU mukainen. EU-vaatimustenmukaisuusvakuutuksen täysimittainen teksti on saatavilla seuraavassa internetosoitteessa: <https://www.brp.com/en/corporate-social-responsibility/product-safety.html>

EN

Hereby, BRP Megatech declares that the radio equipment type 1001316154 is in compliance with Directive 2014/53/EU. The full text of the EU declaration of conformity is available at the following internet address: <https://www.brp.com/en/corporate-social-responsibility/product-safety.html>

HR

BRP Megatech ovime izjavljuje da je radijska oprema tipa 1001316154 u skladu s Direktivom 2014/53/EU. Cjeloviti tekst EU izjave o sukladnosti dostupan je na sljedećoj internetskoj adresi: <https://www.brp.com/en/corporate-social-responsibility/product-safety.html>

HU

BRP Megatech igazolja, hogy a 1001316154 típusú rádióberendezés megfelel a 2014/53/EU irányelvnek. Az EU-megfelelőségi nyilatkozat teljes szövege elérhető a következő internetes címen: <https://www.brp.com/en/corporate-social-responsibility/product-safety.html>

IT

Il fabbricante, BRP Megatech, dichiara che il tipo di apparecchiatura radio 1001316154 è conforme alla direttiva 2014/53/UE.

Il testo completo della dichiarazione di conformità UE è disponibile al seguente indirizzo Internet: <https://www.brp.com/en/corporate-social-responsibility/product-safety.html>

LT

Aš, BRP Megatech, patvirtinu, kad radijo įrenginių tipas 1001316154 atitinka Direktyvą 2014/53/ES. Visas ES atitikties deklaracijos tekstas prieinamas šiuo interneto adresu: <https://www.brp.com/en/corporate-social-responsibility/product-safety.html>

LV

Ar šo BRP Megatech deklarē, ka radioiekārta 1001316154 atbilst Direktīvai 2014/53/ES. Pilns ES atbilstības deklarācijas teksts ir pieejams šādā interneta vietnē: <https://www.brp.com/en/corporate-social-responsibility/product-safety.html>

MT

B'dan, BRP Megatech, niddikjara li dan it-tip ta' taghmir tar-radju 1001316154 huwa konformi mad-Direttiva 2014/53/UE. It-test kollu tad-dikjarazzjoni ta' konformità tal-UE huwa disponibbli f'dan l-indirizz tal-Internet li ġej: <https://www.brp.com/en/corporate-social-responsibility/product-safety.html>

NL

BRP Megatech verklaart hierbij dat het type radioapparatuur 1001316154 in overeenstemming is met Richtlijn 2014/53/EU.

De volledige tekst van de EU-conformiteitsverklaring kan worden geraadpleegd op het volgende internetadres: <https://www.brp.com/en/corporate-social-responsibility/product-safety.html>

PL

BRP Megatech niniejszym oświadcza, że typ urządzenia radiowego 1001316154 jest zgodny z dyrektywą 2014/53/UE. Pełny tekst deklaracji zgodności UE jest dostępny pod następującym adresem internetowym: <https://www.brp.com/en/corporate-social-responsibility/product-safety.html>

PT

O(a) abaixo assinado(a) BRP Megatech declara que o presente tipo de equipamento de rádio 1001316154 está em conformidade com a Diretiva 2014/53/UE.

O texto integral da declaração de conformidade está disponível no seguinte endereço de Internet: <https://www.brp.com/en/corporate-social-responsibility/product-safety.html>

RO

Prin prezenta, BRP Megatech declară că tipul de echipamente radio 1001316154 este în conformitate cu Directiva 2014/53/UE. Textul integral al declarației UE de conformitate este disponibil la următoarea adresă internet: <https://www.brp.com/en/corporate-social-responsibility/product-safety.html>

SV

Härmed försäkrar BRP Megatech att denna typ av radioutrustning 1001316154 överensstämmer med direktiv 2014/53/EU. Den fullständiga texten till EU-försäkran om överensstämmelse finns på följande webbadress: <https://www.brp.com/en/corporate-social-responsibility/product-safety.html>

SL

BRP Megatech potrjuje, da je tip radijske opreme 1001316154 skladen z Direktivo 2014/53/EU. Celotno besedilo izjave EU o skladnosti je na voljo na naslednjem spletnem naslovu: <https://www.brp.com/en/corporate-social-responsibility/product-safety.html>

SK

BRP Megatech týmto vyhlasuje, že rádiové zariadenie typu 1001316154 je v súlade so smernicou 2014/53/EÚ. Úplné EÚ vyhlásenie o zhode je k dispozícii na tejto internetovej adrese: <https://www.brp.com/en/corporate-social-responsibility/product-safety.html>

IS

BRP Megatech lýsir því hér með yfir að þráðlausi fjarskiptabúnaðurinn 1001316154 er í samræmi við tilskipun 2014/53/ESB. Óstytta texta ESB-samræmisýfirlýsingarinnar er að finna á veffanginu: <https://www.brp.com/en/corporate-social-responsibility/product-safety.html>

Liechtenstein

Hiermit erklärt BRP Megatech, dass der Funkanlagentyp 1001316154 der Richtlinie 2014/53/EU entspricht. Der vollständige Text der EU-Konformitätserklärung ist unter der folgenden Internetadresse verfügbar: <https://www.brp.com/en/corporate-social-responsibility/product-safety.html>

NO

Hermed erklærer BRP Megatech at radioutstyrstypen 1001316154 er i samsvar med direktiv 2014/53/EU. Hele teksten i EU-samsvarserklæringen finnes på følgende internetadresse: <https://www.brp.com/en/corporate-social-responsibility/product-safety.html>

RU

Компания BRP Megatech настоящим заявляет, что радиотехническое оборудование категории 1001316154 отвечает требованиям Директивы 2014/53/EU.

Полный текст декларации соответствия ЕС доступен на сайте <https://www.brp.com/en/corporate-social-responsibility/product-safety.html>

VOORSCHRIFTEN INZAKE DE BEPERKING VAN GELUIDSEMISSIE (CANADA/VERENIGDE STATEN)

Het is verboden ontoelaatbare wijzigingen aan het geluidsreductiesysteem aan te brengen!

De Amerikaanse federale wetgeving en de Canadese provinciewetten kunnen de volgende handelingen of de aanzet hiertoe verbieden:

1. De verwijdering of uitschakeling door om het even welke persoon om een andere reden dan voor onderhoud, reparatie of vervanging van enig onderdeel of ontwerpelement waarmee een nieuw voertuig werd uitgerust ter verlaging van het geluidsniveau, vóór de verkoop of levering aan de eindgebruiker of tijdens het gebruik; of
2. Het gebruik van het voertuig nadat een dergelijk onderdeel of ontwerpelement werd verwijderd of uitgeschakeld door om het even welke persoon.

Tot deze vormen van ontoelaatbare wijzigingen behoren ook de onderstaande gevallen:

1. Verwijdering, verandering of perforatie van de knalpot of enig motoronderdeel dat dient voor de afvoer van uitlaatgassen.
2. Verwijdering, verandering of perforatie van enig deel van het inlaatsysteem.
3. Vervanging van bewegende onderdelen van het voertuig of delen van het uitlaat- of inlaatsysteem door onderdelen die niet beantwoorden aan de specificaties van de fabrikant.
4. Gebrekkig onderhoud.

GELUIDSEMISSIE EN VIBRATIEWAARDEN (ALLE LANDEN BEHALVE CANADA/VERENIGDE STATEN)

Geluid en trilling			
Geluidsniveau exterieur (dB (A)) Conform Bijlage II (EU) 2018/ 985	Stationair	650	79 dB(A)
		1000	81 dB(A)
	In beweging		85 dB(A)
Geluidsniveau ervaren door bestuurder (dB (A)) Conform Bijlage XIII (EU) 1322/2014			78 dB(A)
Stoeltrilling Conform richtlijn 78/764/EG	Licht bestuurder a_{ws}		0,508
	Zware bestuurder a_{ws}		0,534

EC-CONFORMITEITSVERKLARING



565 de la Montagne Street
Valcourt (Québec) J0E 2L0
Canada
www.brp.com

EU-conformiteitsverklaring

Geautoriseerde vertegenwoordiging: BRP-Rotax GmbH Co. KG, Rotaxstrasse 1,
Gunskirchen, A-4623, Oostenrijk

Deze conformiteitsverklaring wordt verstrekt onder volledige verantwoordelijkheid van de fabrikant.

De ondergetekende, als vertegenwoordiger van de fabrikant, verklaart hierbij dat **All Terrain Vehicles** van modeljaar **2025** voorzien van de **CE**-markering en een voertuigidentificatienummer van 17 karakters in de vorm van **3JBxxxxxxSxxxxxx** onder commerciële namen **Can-Am Outlander** en **Can-Am Renegade** voldoen aan alle relevante voorwaarden van de volgende verordeningen en normen:

Machinerichtlijn 2006/42/EG zoals gewijzigd tot en met EU-verordening 2019/1243	ISO 12100:2010 & EN 15997:2011
EU-verordening 2016/1628 inzake niet voor de weg bestemde mobiele machines m.b.t. verontreinigende gassen zoals gewijzigd tot en met EU-verordening 2020/1040	Categorie ATS, Fase V uitstootlimieten
Richtlijn voor elektromagnetische compatibiliteit (EMC) 2014/30/EU zoals gewijzigd tot en met EU-verordening 2018/1139	CISPR 12:2007/A1:2009 & IEC 61000-6-1:2016 of UN R10.04 of latere versie
Accurichtlijn 2006/66/EG zoals gewijzigd tot en met richtlijn (EU) 2018/849 en, EU-verordening 1103/2010 m.b.t. accucapaciteitslabels	EN 50342-7:2015
Richtlijn radioapparatuur (RED) 2014/53/EU zoals gewijzigd tot en met EU-verordening 2018/1139 (indien voorzien van radiofrequentie (RF) D.E.S.S. key)	Art. 3.1a: IEC 62368-1:2014 Art. 3.1b: CISPR 25:2016 & ISO 11452-2:2004 Art. 3.2: ETSI EN 300 330 V2.1.1:2017

Renald Plante, Eng.
Directeur, Productontwikkeling, Can-Am ATV
Bombardier Recreational Products Inc.

Valcourt, QC, Canada

19 januari 2024

ski-doo LYNX SENADO EVINRUDE ROTAX can-am

UK-CONFORMITEITSVERKLARING



565 de la Montagne Street
Valcourt (Québec) J0E 2L0
Canada

www.brp.com

UK-conformiteitsverklaring

Geautoriseerde vertegenwoordiging: BRP UK Ltd., (BWM Accountants Limited),
Suite 5.1, 12 Tithebarn Street, Liverpool, L2 2DT

Deze conformiteitsverklaring wordt verstrekt onder volledige verantwoordelijkheid van de fabrikant.

De ondergetekende, als vertegenwoordiger van de fabrikant, verklaart hierbij dat **All Terrain Vehicles** van modeljaar **2025** voorzien van de **UK CA**-markering en een voertuigidentificatienummer van 17 karakters in de vorm van **3JBxxxxxSxxxxxx** onder commerciële namen **Can-Am Outlander** en **Can-Am Renegade** voldoen aan alle toepasselijke bepalingen van de volgende wettelijke instrumenten:

Verordening voor levering van machines (veiligheid) 2008, UK SI 2008/1597 zoals gewijzigd tot en met SI 2020/1112	ISO 12100:2010 & EN 15997:2011
Verordeningen 2018 inzake niet voor de weg bestemde mobiele machines (typegoedkeuring en emissie van verontreinigende gassen en deeltjes), UK SI 2018/764 zoals gewijzigd tot en met SI 2020/1393	Categorie ATS, Fase V uitstootlimieten
Verordening voor elektromagnetische compatibiliteit 2016, UK SI 2016/1091 zoals gewijzigd tot en met SI 2020/1112	CISPR 12:2007/A1:2009 & IEC 61000-6-1:2016 of UN R10.04 of latere versie
Verordeningen voor accu's en accumulatoren (placering op de markt) 2008, UK SI 2008/2164 zoals gewijzigd tot en met UK SI 2020/904	EN 50342-7:2015
Verordening voor radioapparatuur 2017, UK SI 2017/1206 zoals gewijzigd tot en met SI 2020/1112 (indien voorzien van radiofrequentie (RF) D.E.S.S. key)	Art. 3.1a: IEC 62368-1:2014 Art. 3.1b: CISPR 25:2016 & ISO 11452-2:2004 Art. 3.2: ETSI EN 300 330 V2.1.1:2017

Renald Plante, Eng.
Directeur, Productontwikkeling, Can-Am ATV
Bombardier Recreational Products Inc.

Valcourt, QC, Canada

19 januari 2024

ski-doo LYNX SENADOO EVINRUDE ROTAX can-am

**Blanco gelaten voor conformiteit Eurazië,
markeren indien van toepassing**

Deze pagina is bewust leeg
gelaten

TECHNISCHE SPECIFICATIES

TECHNISCHE SPECIFICATIES

MOTOR			
Motortype		ROTAX® 4-takt, 2 cilinders (V-twin), vloeistofgekoeld	
Kleppen		4 kleppen/cilinder (mechanisch regelbaar, enkele bovenliggende nokkenas (SOHC) met nokkenasketting	
Klepspeling	Inlaat		0,06 tot 0,14 mm (0024 tot 0055 in)
	Uitlaat		0,11 tot 0,19 mm (0043 tot 0075 in)
Boring	650		82 mm (3,23 in)
	1000		91 mm (3,58 in)
Slag	650		61,5 mm (2,42 in)
	1000		75 mm (2,95 in)
Slagvolume	650		650 cm ³ (39,7 inch ³)
	1000		976 cm ³ (59,6 inch ³)
Uitlaatsysteem			Vonkafleider goedgekeurd door de Amerikaanse USDA Forest Service
LuchtfILTER			Synthetische papierfilter met schuim

SMEERSYSTEEM			
Type		Nat carter. Vervangbaar patroon oliefilter	
Oliefilter		BRP Rotax papiertype, vervangbaar	
Motorolie	Inhoud (olieverversing met filter)		2,0 l (2,1 qt (liq.,US))
	Aanbevolen XPS-olie	Algemene doeleinden	XPS 4T 5W40 synthetische mengolie
		Lage temperaturen	XPS 4T 0W40 synthetische olie

SMEERSYSTEEM			
		Hoge temperatuur	XPS 4T 10W50 synthetische olie
	Alternatieve olie indien geen XPS-producten beschikbaar zijn		5W40 of 10W50 motorolie die voldoet aan de vereisten van de API-classificatie SN of JASO MA2

KOELSYSTEEM			
Koelvloeistof	Aanbevolen XPS-koelvloeistof		XPS voorgemengde koelvloeistof voor langere levensduur
	Alternatief indien geen XPS-product beschikbaar is		Ethylglycol/ watermengsel (50%/ 50%). of koelvloeistof specifiek ontwikkeld voor aluminiummotoren
	Capaciteit	650	3,4 l (,9 gal (liq.,US))
1000		3,5 l (,92 gal (liq.,US))	

DUBBELE KOPPELING	
Type	Continu Variabele Transmissie (CVT), subtransmissie met L/H/ N/R/P, standaard motorrem
Schakeltoerental (TPM)	1800 TPM

VERSNELLINGSBAK		
Type	Dubbel bereik (HI-LO) met parkeerstand, neutraal en achteruit	
Vernellingsbakolie	Capaciteit	450 ml (15,22 fl oz (US))
	Aanbevolen XPS-olie	XPS 75W140 synthetische vernellingsbakolie

VERSHELLINGSBAK		
	Alternatief indien geen XPS-product beschikbaar is	75W140 API GL-5 synthetische versnellingsbakolie

ELEKTRISCH SYSTEEM		
Output van de magneetgenerator		650 W bij 6000 TPM
Type ontstekingsysteem		IDI (Inductive Discharge Ignition)
Timing van de ontsteking		Niet regelbaar
Ontstekingsbougie	Aantal	2
	Merk en type	NGK DCPR8E of gelijkwaardig
	Tussenruimte	0,8 tot 0,9 mm (031 tot 035 in)
Instelling van de motortoerentalbegrenzer	Vooruit	8000 TPM
	Achteruit (zonder vrijstand)	15 km/u (9 MPH)
Accu	Type	Onderhoudsvrij
	Spanning	12 volt
	Nominale stroom	20 A·h
	Output starter	0,7 KW
Koplampen	Hoog	LED's
	Laag	LED's
Achterlichten		2 x 5/21 W
Zekeringen		Raadpleeg <i>Zekeringen</i> in het hoofdstuk <i>Onderhoud</i>

BRANDSTOFSYSTEEM		
Brandstofaflevering		Elektronische brandstofinjectie (EFI), 46 mm gasklephuis, 1 injector per cilinder
Brandstofpomp	Type	Elektrisch (in brandstoftank)
Leegloopsnelheid		1400 ± 100 TPM (niet regelbaar)
Brandstof	Type	Gewone loodvrije benzine

BRANDSTOFSYSTEEM		
		Zie Vereisten voor brandstof
	Minimumoctaangetal	87 op de pomp aangegeven AKI (92 RON of 95 E10 RON)
Inhoud van de brandstoftank		20,5 l (5,4 gal (liq.,US))
Resterende brandstof wanneer lampje laag brandstofpeil gaat BRANDEN		± 5 l (1,3 gal (liq.,US))

AANDRIJFSYSTEEM		
Type aandrijfsysteem		Selecteerbaar 4WD/ 6WD
Vooraandrijving		Visco-Lok † QE-voordifferentieel met automatische vergrendeling
Vooraandrijvingsratio		3.6:1
Achteraandrijving		Rechte kegeltandwielen / as-aangedreven achteraandrijving
Achteraandrijvingsratio		3.6:1
Voordifferentieelolie	Capaciteit	500 ml 17 fl oz (US)
	Aanbevolen XPS-olie	XPS 75W90 synthetische versnellingsbakolie
	Alternatief indien geen XPS-product beschikbaar is	75W90 API GL-5 synthetische versnellingsbakolie
Middenaandrijvings olie	Capaciteit	400 ml (13,53 fl oz (US))
	Aanbevolen XPS-olie	XPS 75W140 synthetische versnellingsbakolie
	Alternatief indien geen XPS-product beschikbaar is	75W140 API GL-5 synthetische versnellingsbakolie
Olie achterwielaandrijving	Capaciteit	300 ml (10,2 fl oz (US))

AANDRIJFSYSTEEM		
	Aanbevolen XPS-olie	XPS 75W140 synthetische versnellingsbakolie
	Alternatief indien geen XPS-product beschikbaar is	75W140 API GL-5 synthetische versnellingsbakolie
Smeermiddel homokinetische koppelingen		XPS CV-vet voor koppelingen of een gelijkwaardig product
Smeermiddel cardanas		XPS-vet voor cardanassen of een gelijkwaardig product

BESTURING	
Wielvluchthoek (voertuig op de grond)	0°

VOORWIELOPHANGING		
Type ophanging		Ophanging met dubbele arm en antiduikgeometrie met externe stabilisatiestang
Veerweg		23,3 cm (9,2 in)
Schokdemper	Aantal	2
	Type	Olie
Type afregeling voorbelasting		Regelnok met 5 standen

MIDDEN EN ACHTEROPHANGINGEN		
Type ophanging	Middle	TTI-achterwielophanging (Torsional Trailing arm Independent)
	Achter	TTI (Torsional Trailing arm Independant) met snelle, externe stabilisatorbalk
Veerweg		25,1 cm (9,9 in)
Schokdemper	Aantal	4
	Type	Olie
Type afregeling voorbelasting		Regelnok met 5 standen

REMMEN		
Voorrem	Aantal	2
	Type	214 mm geboorde remschijven met hydraulische tweezuigerremklauwen
Achterrem	Aantal	2
	Type	214 mm geboorde remschijf met hydraulische tweezuigerremklauw
Remvloeistof	Capaciteit	260 ml (8,8 fl oz (US))
	Type	DOT 4
Zadel		Zwevende dubbele zuigers (2 x 26 mm)
Materiaal remblokken		Organisch
Minimumdikte van de remblokken		1 mm (0,04 in)
Minimumdikte van de remschijven		4,0 mm (0,157 in)
Maximale kromming van de remschijven		0,2 mm (0,01 in)

BANDEN		
Druk	De aanbevolen bandenspanning vindt u op het bandenlabel. Raadpleeg het juiste hoofdstuk <i>Belangrijke labels op het product</i> voor de plaats.	
Minimum spoordiepte banden		3 mm (0,118 in)
Maat	Voor	205/90-14 (26x8-14)
	Midden en achter	255/70-14 (26x10-14)

VELGEN		
Type	Gegoten aluminium	
Velgenmaat	Voor	35,6 x 15,2 cm

VELGEN		
		(14 x 6 in)
	Midden en achter	35,6 x 19,1 cm (14 x 7,5 in)
Wieloffset	Voor	41,2 mm (1,62 in)
	Midden en achter	51 mm (2,01 in)
Draaimoment van de wielmoer		80 ± 5 Nm (59 ± 4 lbf-ft)

AFMETINGEN		
Totale lengte		317 cm (124,8 in)
Totale breedte		123 cm (48,5 in)
Totale hoogte		140 cm (55,3 in)
Wielbasis		228 cm (89,8 in)
Wielspoor	Voor	102,6 cm (40 in)
	Achter	97,4 cm (38 in)
Bodemvrijheid		27,9 cm (11 in)

GEWICHT EN LAADVERMOGEN		
Drooggewicht	650	499 kg (1.100 lb)
	1000	531 kg (1.170 lb)
Gewichtsverdeling (voor/midden/achter)		22/38/40
Capaciteit laadrek voor		45 kg (100 lb)
Laadbed		318 kg (700 lb) waarvan tenminste 45 kg (100 lb)
Totaal toegelaten gewicht (inclusief bestuurder, passagier, alle andere ladingen en extra accessoires)		460 kg (1.015 lb)
Trekvermogen (ongeremd of traaggeremd)		750 kg 1.654 lb

GEWICHT EN LAADVERMOGEN

Disselcapaciteit (ongeremd of traaggeremd)	75 kg (165 lb)
Opbergcapaciteit achter (dual-level laadbak met zijwanden en achterklep)	70 l (18,5 gal (liq.,US))

Deze pagina is bewust leeg
gelaten

OPLOSSEN VAN PROBLEMEN

RICHTLIJNEN VOOR HET OPLOSSEN VAN PROBLEMEN

Motor draait niet

1. Motorstopschakelaar.

- *Let erop dat de motorstopschakelaar op AAN staat.*

2. D.E.S.S.-sleutel is niet in D.E.S.S.-contact geplaatst.

- *Plaats de D.E.S.S.-sleutel stevig in het D.E.S.S.-contact.*

3. De digitale display toont BAD KEY (verkeerde sleutel).

- *Verkeerde D.E.S.S.-sleutel. Gebruik de juiste sleutel voor dit voertuig.*

4. Transmissie staat niet in de PARKEER-stand (P) of in NEUTRAAL (N).

- *Schakel naar de PARKEER-stand (P) of naar NEUTRAAL (N) of druk de remhendel in.*
- *Druk de remhendel in*

5. Zekering doorgebrand.

- *Controleer de staat van de hoofdzekering.*

6. Accu te zwak of verbindingen los.

- *Controleer het oplaadsysteem.*
- *Controleer de staat van de verbindingen en aansluitklemmen.*
- *Laat de accu nakijken.*
- *Neem contact op met een officiële Can-Am Off-Road dealer.*

7. Startaccu te zwak of verbindingen los.

- *Controleer de aansluitingen van de startaccu*
- *Controleer de startrelais.*

Motor slaat over maar start niet

1. Verdronken motor (bougie nat bij verwijdering).

- *Zie Verdronken Motor in het hoofdstuk Speciale procedures.*

2. Geen brandstof in de motor (bougie droog bij verwijdering).

- *Controleer het brandstofpeil.*
- *Controleer de zekering en relais van de brandstofpomp.*
- *Mogelijk is de brandstofpomp defect.*
- *Als de motor niet start, zorgt u voor onderhoud, reparatie of vervanging door een erkende Can-Am Off-road-dealer, reparatiebedrijf of iemand anders van uw keuze.*

Raadpleeg de emissiegerelateerde garantie van US EPA in deze handleiding voor informatie over garantieclaims.

3. Bougie/ontsteking (geen vonk).

- Controleer de toestand van de zekeringen van de ontsteking/injector.
- Verwijder de bougie en sluit terug aan op de ontstekingsspoel.
- Start de motor met de bougie geaard aan de motor, weg van het bougiegat. Vervang de bougie als u geen vonk ziet.
- Als het probleem aanhoudt, dient u voor onderhoud, reparatie of vervanging contact op te nemen met een erkende off-road-dealer van Can-Am, een reparatiebedrijf of een persoon van uw keuze

Raadpleeg de emissiegerelateerde garantie van US EPA in deze handleiding voor informatie over garantieclaims.

4. Het verklikkerlichtje **CONTROLEER MOTOR** brandt en op de display wordt **CHECK ENGINE (CONTROLEER MOTOR)** weergegeven.

- Ga voor onderhoud, reparatie of vervanging naar een erkende off-road-dealer van Can-Am, een reparatiebedrijf of persoon van uw keuze.

Raadpleeg de emissiegerelateerde garantie van US EPA in deze handleiding voor informatie over garantieclaims.

5. De motor draait in beschermingsmodus (terugkeermodus).

- Het verklikkerlichtje **CONTROLEER MOTOR** brandt en op het digitale display wordt **CONTROLEER MOTOR** weergegeven. Zorg voor onderhoud, reparatie of vervanging door een erkende off-road-dealer van Can-Am, reparatiebedrijf of iemand anders van uw keuze.

Raadpleeg de emissiegerelateerde garantie van US EPA in deze handleiding voor informatie over garantieclaims.

Motor accelereert onvoldoende of mist vermogen

1. Bougie vuil of defect.

- Zie Motor wentelt maar start niet.

2. Motor krijgt onvoldoende brandstof.

- Zie Motor wentelt maar start niet.

3. Motor raakt oververhit. (Het verklikkerlichtje **CONTROLEER MOTOR** gaat branden en **TEMP HOOG** verschijnt op de digitale display.)

- Zie Oververhitting van de motor.

4. Luchtfiler/behuizing verstopt of vuil.

- Controleer de filter en reinig hem indien nodig.
- Controleer de afvoer van het luchtfilerhuis op vuilafzetting.
- Controleer de positie van de luchtinlaatleiding.

5. CVT vuil of versleten.

- *Neem contact op met een officiële Can-Am Off-Road dealer.*

6. De motor draait in beschermingsmodus (Motormanagement noodprogramma).

- *Lees de meldingen op de digitale display.*
- *Het verklikkerlichtje **CONTROLEER MOTOR** brandt en op het digitale display wordt **CONTROLEER MOTOR** of **MOTORMANAGEMENT NOODPROGRAMMA** weergegeven. Zorg voor onderhoud, reparatie of vervanging door een erkende off-road-dealer van Can-Am, reparatiebedrijf of iemand anders van uw keuze.*

Raadpleeg de emissiegerelateerde garantie van US EPA in deze handleiding voor informatie over garantieclaims.

Motor oververhit

1. Te weinig koelvloeistof in het koelsysteem

- *Controleer koelvloeistof, zie hoofdstuk **Koelvloeistof controleren in Onderhoudsprocedures**.*

2. Vuile radiatorvinnen.

- *Reinig de radiatorvinnen, zie **De radiator inspecteren in Onderhoudsprocedures**.*

3. Koelventilator draait niet.

- *Controleer de zekering of relais van de koelventilator, zie **Zekeringen in Onderhoudsprocedures**. Als de zekering in orde is, zorgt u voor onderhoud, reparatie of vervanging door een erkende off-road-dealer van Can-Am, reparatiebedrijf of iemand anders van uw keuze.*

Raadpleeg de emissiegerelateerde garantie van US EPA in deze handleiding voor informatie over garantieclaims.

Motorterugslag

1. Uitlaatsysteem lekt.

- *Ga voor onderhoud, reparatie of vervanging naar een erkende off-road-dealer van Can-Am, een reparatiebedrijf of persoon van uw keuze.*

Raadpleeg de emissiegerelateerde garantie van US EPA in deze handleiding voor informatie over garantieclaims.

2. Motor loopt te heet.

- *Zie **Motor mist acceleratie of vermogen**.*

3. Ontstekingstiming is verkeerd of het ontstekingsstelsel is defect.

- Ga voor onderhoud, reparatie of vervanging naar een erkende off-road-dealer van Can-Am, een reparatiebedrijf of persoon van uw keuze.

Raadpleeg de emissiegerelateerde garantie van US EPA in deze handleiding voor informatie over garantieclaims.

Motor weigert

1. Bougie vuil/defect/versleten.

- Reinig/controleer de bougie en het verwarmingsbereik. Vervangen indien nodig.

2. Water in de brandstof.

- Tap het brandstofsysteem af en hervul het met verse brandstof.

Voertuig bereikt maximumsnelheid niet

1. Problemen met de motor.

- Zie *Motor mist acceleratie of vermogen.*

2. Remhendelslot geactiveerd.

- Zorg dat de remslothendel volledig is uitgeschakeld.

3. Luchtfilter/behuizing verstopt of vuil.

- Controleer de filter en reinig hem indien nodig.
- Controleer de afvoer van het luchtfilterhuis op vuilafzetting.
- Controleer de positie van de luchtinlaatleiding.

4. CVT vuil of versleten.

- Neem contact op met een officiële Can-Am Off-Road dealer.

5. De motor draait in beschermingsmodus (terugkeermodus).

- Lees de meldingen op de digitale display.
- Het verklikkerlichtje **CONTROLEER MOTOR** brandt en op het digitale display wordt **CONTROLEER MOTOR** of **MOTORMANAGEMENT NOODPROGRAMMA** weergegeven. Zorg voor onderhoud, reparatie of vervanging door een erkende off-road-dealer van Can-Am, reparatiebedrijf of iemand anders van uw keuze.

Raadpleeg de emissiegerelateerde garantie van US EPA in deze handleiding voor informatie over garantieclaims.

Schakelhendel beweegt stroef

- 1. Het overbrengingsmechanisme staat in een stand waarin de schakelhendel niet kan werken.**

- *Schok het voertuig heen en weer om de tandwielen te bewegen, totdat de schakelhendel kan worden verzet.*

2. CVT vuil of versleten.

- *Neem contact op met een officiële Can-Am Off-Road dealer.*

Het toerental stijgt maar het voertuig beweegt niet

1. De transmissie staat in de PARKEER-stand (P) of in NEUTRAAL (N).

- *Schakel naar de stand R, HI of LO.*

2. CVT vuil of versleten.

- *Neem contact op met een officiële Can-Am Off-Road dealer.*

3. Water in de CVT-behuizing.

- *Neem contact op met een officiële Can-Am Off-Road dealer.*

Verminderde bekrachtiging servostuurregeling










1. Als de dynamische stuurbekrachtiging (DPS) aan aanhoudende zware stuuromstandigheden wordt blootgesteld, kan de stuurbekrachtiging door de DPS-motor verlaagd worden om het systeem te beschermen.




- *Zodra de belasting is gereduceerd, keert de stuurbekrachtiging terug naar normaal.*

2. Het verklikkerlichtje CONTROLEER MOTOR brandt en op de display wordt CHECK DPS (CONTROLEER DPS) weergegeven.

- *Ga voor onderhoud, reparatie of vervanging naar een erkende off-road-dealer van Can-Am, een reparatiebedrijf of persoon van uw keuze.*

MELDINGEN DIGITALE DISPLAY

Melding	Controle lampje(s) ON	Pieptoon	Beschrijving
VERKEERDE SLEUTEL		N.v.t.	Duidt aan dat u de verkeerde contactsleutel of D.E.S.S.-sleutel gebruikt. Gebruik de juiste sleutel voor dit voertuig. Het is ook mogelijk dat de contactsleutel een slecht contact geeft. Verwijder de sleutel en maak hem schoon.
DESS-SLEUTEL NIET HERKEND		N.v.t.	Dit duidt aan dat er mogelijk een slecht contact is. Verwijder de sleutel en reinig deze.
BRAKE (rem)		N.v.t.	Wordt weergegeven als u de remslothendel langer dan 15 seconden activeert (tijdens het rijden) of, Wanneer de remhendel of het voetrempedaal wordt gebruikt tijdens het rijden.
LO BATT (accuspanning te laag)		N.v.t.	Accuspanning te laag. Controleer de accuspanning en het oplaadsysteem.
HI BATT (accuspanning te hoog)		N.v.t.	Accuspanning te hoog. Controleer de accuspanning en het oplaadsysteem.
LOW OIL ⁽¹⁾ (motoroliedruk te laag)		Enkel - lang	Motoroliedruk te laag. Stop de motor onmiddellijk.
KOELVLOEISTOF TEMPERA TUUR TE HOOG		Enkel - lang	De motor oververhit, zie <i>OVERVERHITTING VAN DE MOTOR</i> in <i>Oplossen van problemen</i>
MOTOR MANAGEMENT NOOD PROGRAM MA		Enkel - lang	Ernstige storing aan de motor die de normale werking van de motor kan belemmeren. Het MOTORVERKLIKKERLICHTJE zal ook knipperen, zie <i>Oplossen van problemen</i> .
MOTORSTORING		N.v.t.	Motorstoring, het MOTORVERKLIKKERLICHTJE zal ook BRANDEN . Zie <i>Oplossen van problemen</i> .

NO ECM COMMUNICATION (geen ECM-communicatie)		N.v.t.	Communicatiestoring tussen snelheidsmeter en motorbeheermodule (ECM).
CONTROLEER DPS		N.v.t.	Dat wijst erop dat de DPS (Dynamic Power Steering) niet naar behoren functioneert. Raadpleeg een erkende Off-road Can-Am dealer.
ONDERHOUD NOODZAKE LIJK		N.v.t.	Weergegeven op de meter wanneer het voertuig binnenkort periodiek onderhoud nodig heeft.
FOUT TPS OPHEFKNOP INDRUKKEN VOOR MOTOR MANAGEMENT NOOD PROGRAM MA		N.v.t.	Gaskleppositiesensor werkt niet correct. Zorg voor onderhoud, reparatie of vervanging door een erkende Off-Road Can-Am-dealer, reparatiebedrijf of iemand anders van uw keuze.
SPORT MODE ACTIVE (SPORTMODUS ACTIEF)	<i>SPORT</i>	Enkel - kort	De SPORT-modus is nu geselecteerd.

MERK OP

(1) Als de melding en het motorverklikkerlichtje aanblijven nadat de motor is gestart, schakel de motor dan uit. Controleer het motoroliepeil. Vul bij indien nodig. Als het oliepeil in orde is, zorgt u voor onderhoud, reparatie of vervanging door een erkende off-road-dealer van Can-Am, reparatiebedrijf of iemand anders van uw keuze. Raadpleeg de emissiegerelateerde garantie van US EPA in deze handleiding voor informatie over garantieclaims. Gebruik het voertuig niet meer tot het is gerepareerd.

GARANTIE

BEPERKTE GARANTIE VAN BRP - V.S. EN CANADA: 2025 CAN-AM® ATV

1) OMVANG VAN DE BEPERKTE GARANTIE

Bombardier Recreational Products Inc. ("**BRP**") garandeert de 2025 Can-Am ATV (het "**Product**") die door erkende BRP-dealers in de Verenigde Staten van Amerika ("**USA**") en in Canada (een "**BRP-dealer**") wordt verkocht, voor de periode en onder de voorwaarden die hieronder worden beschreven, tegen materiaal- en fabricagefouten.

Deze beperkte garantie vervalt indien:

1. het Product werd gebruikt om mee te racen of voor een andere competitieve activiteit, om het even wanneer, zelfs door een vorige eigenaar; of
2. het Product werd zodanig aangepast of veranderd, dat zijn werking, prestatie of duurzaamheid negatief werden beïnvloed, of werden veranderd of aangepast met het oog op een ander gebruik dan datgene waarvoor het was bedoeld; of

Deze beperkte garantie is niet van toepassing op niet in de fabriek gemonteerde onderdelen en accessoires. Raadpleeg de tekst voor de van toepassing zijnde beperkte garantie voor de onderdelen en accessoires.

2) BEPERKING VAN DE AANSPRAKELIJKHEID

VOOR ZOVER WETTELIJK TOEGESTAAN, WORDT DEZE GARANTIE UITDRUKKELIJK GEGEVEN EN AANVAARD TER VERVANGING VAN ELKE ANDERE GARANTIE, HETZIJ EXPLICIET OF IMPLICIET, INCLUSIEF EN ZONDER BEPERKING, ELKE GARANTIE VAN VERKOOPBAARHEID OF GESCHIKTHEID VOOR EEN BEPAALD GEBRUIKSDOEL. IN DE MATE WAARIN DEZE NIET KUNNEN WORDEN UITGESLOTEN, IS DE DUUR VAN DE IMPLICIETE GARANTIES BEPERKT TOT DE TERMIJN VAN DE EXPLICIETE GARANTIE. INCIDENTELE SCHADE EN GEVOLGSCHADE ZIJN UITGESLOTEN VAN DEKKING ONDER DEZE GARANTIE. IN BEPAALDE STATEN/PROVINCIES ZIJN DE VOORNOEMDE AFWIJZINGEN VAN AANSPRAKELIJKHEID, BEPERKINGEN EN UITSLUITINGEN NIET TOEGESTAAN. DIE Zouden BIJGEVOLG NIET OP U VAN TOEPASSING ZIJN. DEZE GARANTIE GEEFT U SPECIFIEKE RECHTEN, MAAR U KUNT OOK NOG ANDERE WETTELIJKE RECHTEN GENIETEN, AFHANKELIJK VAN DE STAAT OF PROVINCIE WAAR U WOONT.

Noch de distributeur, noch een BRP-dealer, noch enig ander persoon is gemachtigd om enige verklaring, toezegging of garantie met betrekking tot het Product te doen, anders dan die welke in deze beperkte garantie zijn opgenomen, en indien gedaan, kunnen deze niet tegenover BRP worden afgedwongen.

BRP behoudt zich het recht voor, deze beperkte garantie op elk gewenst ogenblik te wijzigen. Dergelijke wijzigingen zullen echter geen invloed hebben op de garanti voorwaarden die van toepassing waren op Producten, die tijdens de geldigheidsduur van deze garantie werden verkocht.

3) UITSLUITINGEN–ZIJN NIET GEWAARBORGD

De volgende zaken vallen in geen geval onder de garantie:

- Normale gebruikssporen en slijtage;

- Routineonderhoudszaken, tune-ups, aanpassingen;
- Schade ten gevolge van verwaarlozing, gebrekkig onderhoud en/of onzorgvuldige bewaring, die niet strookt met de aanwijzingen in de Gebruikershandleiding;
- Schade ten gevolge van de verwijdering van onderdelen, onoordeelkundige reparaties, service, onderhoud of aanpassingen of gebruik van onderdelen en accessoires die niet door BRP zijn geproduceerd of goedgekeurd, of schade ten gevolge van reparaties uitgevoerd door een persoon die geen erkende BRP-dealer is;
- Schade veroorzaakt door misbruik, oneigenlijk gebruik, verwaarlozing of gebruik van het Product op een wijze die niet in overeenstemming is met het aanbevolen gebruik zoals beschreven in de Gebruikershandleiding van het Product;
- Schade veroorzaakt door ongeval, onderdompeling, brand, diefstal, vandalisme of overmacht;
- Gebruik met brandstoffen, oliesoorten of smeermiddelen die niet geschikt zijn voor dit Product (zie Gebruikershandleiding);
- Schade door roest, corrosie of blootstelling aan de natuurelementen;
- Schade door opname van water of sneeuw;
- Incidentele of gevolgschade of schade van welke aard ook, inclusief en zonder beperkingen, kosten voor wegslepen, bewaren, telefoon, huur, taxi, genotsderving, verzekering, afbetalingen, tijdverlies, inkomensderving of tijdsverlies door stilstand wegens servicewerkzaamheden.

4) GARANTIEPERIODE

Deze beperkte garantie zal van kracht zijn vanaf (1) de datum van levering aan de eerste detailhandelconsument, of (2) de datum waarop het Product voor het eerst in gebruik wordt genomen, afhankelijk van wat zich het eerst voordoet en gedurende de van toepassing zijnde periode hieronder:

- ZES (6) opeenvolgende maanden, voor privégebruik of commercieel
- **Raadpleeg voor emissiegerelateerde onderdelen de Emissiegerelateerde garantie van US EPA.**
- **Voor onderdelen gerelateerd aan verdampingsemissie van modellen die door BRP werden geproduceerd voor verkoop in de staat Californië,** die oorspronkelijk worden verkocht aan een inwoner of nadien worden geregistreerd voor de garantie op naam van een inwoner van de staat Californië, dienen ook te voldoen aan de toepasselijke *Evaporative emission control warranty statement (Garantieverklaring regelsysteem voor uitlaatgassen) van Californië.*

De reparatie of vervanging van onderdelen of service uitgevoerd in het kader van deze garantie verlengt de duur van deze beperkte garantie niet. De oorspronkelijke vervaldatum blijft behouden.

5) VOORWAARDEN OM VAN DE GARANTIE TE KUNNEN GENIETEN

Deze garantie wordt enkel geboden als aan alle onderstaande voorwaarden is voldaan:

- Het Product moet als nieuw en ongebruikt door de eerste eigenaar ervan zijn aangekocht bij een BRP-dealer die geautoriseerd is voor de verkoop van de Producten in het land waarin de verkoop heeft plaatsgevonden;
- De door BRP voorgeschreven inspecties voor de levering moeten voltooid, gedocumenteerd en ondertekend zijn door de koper;
- Het product moet correct geregistreerd zijn door een erkende BRP-dealer;
- Het Product moet zijn aangekocht in het land waarin de koper woonachtig is;
- Zoals beschreven in de 'Gebruikershandleiding, moet het vereiste routineonderhoud tijdig worden uitgevoerd om aanspraak te kunnen maken op de garantie. BRP behoudt zich het recht voor, een bewijs van correct onderhoud te vragen als voorwaarde voor prestaties onder garantie.

BRP zal deze beperkte garantie niet nakomen indien één van de bovenstaande voorwaarden niet werd vervuld door de privégebruiker of commerciële gebruiker. Deze beperkingen zijn noodzakelijk om BRP toe te laten, de veiligheid van zijn producten, zijn klanten en het grote publiek te vrijwaren.

6) HOE KUNT U EEN PRESTATIE ONDER GARANTIE AANVRAGEN

De klant moet het gebruik van het product staken zodra zich een afwijking voordoet, een erkende BRP-dealer binnen drie (3) dagen na het optreden van de afwijking op de hoogte stellen en de BRP-dealer redelijke toegang tot het Product geven en redelijke gelegenheid om het te repareren.

De klant moet ook het aankoopbewijs van het Product aan de BRP-dealer voorleggen en de reparatie-/werkopdracht ondertekenen voordat met de reparatie wordt begonnen om de garantiereparatie te kunnen bekrachtigen.

Alle onderdelen die onder deze beperkte garantie worden vervangen worden eigendom van BRP.

7) WAT BRP ZAL DOEN

De verplichtingen van BRP onder deze garantie zijn, naar eigen goeddunken van BRP, beperkt tot het repareren of vervangen van onderdelen die defect blijken te zijn bij normaal gebruik, onderhoud en service zonder kosten voor onderdelen en arbeid, bij een erkende BRP-dealer tijdens de garantieperiode onder de hierin beschreven voorwaarden. Aanspraken op inbreuken op de garantie kunnen geen aanleiding geven tot annulering of herroeping van de verkoop van het product door de eigenaar.

Wanneer er een prestatie nodig is in een ander land dan datgene waarin de oorspronkelijke verkoop heeft plaatsgevonden, zal de eigenaar instaan voor eventuele bijkomende kosten op basis van plaatselijke praktijken en voorwaarden, onder meer - maar niet beperkt tot - kosten voor transport, verzekering, belastingen, vergunningen, invoerrechten en alle andere financiële lasten, inclusief heffingen door overheden, staten, provincies en hun bevoegde instanties.

BRP behoudt zich het recht voor, zijn producten regelmatig te verbeteren of aan te passen, zonder dat hieruit een verplichting voortvloeit om eerder geproduceerde producten aan te passen.

8) OVERDRACHT

Indien het eigendom van een Product tijdens de garantieperiode wordt overgedragen, wordt deze beperkte garantie, met inachtneming van de voorwaarden en bepalingen, ook overgedragen en is deze geldig voor de resterende garantieperiode op voorwaarde dat BRP of een erkende BRP-distributeur/dealer een bewijs ontvangt dat de vorige eigenaar akkoord ging met de eigendomsoverdracht, in aanvulling op de gegevens van de nieuwe eigenaar.

9) BIJSTAND VOOR DE KLANT

In geval van een mengingsverschil of dispuut in verband met deze beperkte garantie, stelt BRP voor om samen met de dealer naar een oplossing voor de kwestie te zoeken. We raden u aan het probleem te bespreken met de servicemanager of zaakvoerder van de erkende BRP-dealer.'

Als het probleem niet wordt opgelost, neemt u contact op met BRP door het klantcontactformulier op **www.brp.com** in te vullen of per e-mail contact met BRP op te nemen via een van de adressen in het gedeelte *Contact opnemen* van deze handleiding.

EMISSIEGERELATEERDE GARANTIE US EPA

Bombardier Recreational Products Inc. ("BRP") garandeert de eindkoper en elke volgende koper dat dit nieuwe voertuig, inclusief alle onderdelen van het uitlaat-emissiebeperkingsstelsel en het dampemissiebeperkingsstelsel, aan twee voorwaarden voldoet:

1. Het is ontworpen, gemaakt en uitgerust, zodat het op het moment van verkoop aan de eindkoper voldoet aan de vereisten van 40 CFR 1051 en 40 CFR 1060.
2. Het is vrij van defecten in materiaal en afwerking, die kunnen voorkomen dat wordt voldaan aan de vereisten van 40 CFR 1051 en 40 CFR 1060.

Als er iets aan de hand is dat onder de garantie valt, repareert of vervangt BRP naar keuze van BRP binnen de garantieperiode en zonder kosten voor de eigenaar, inclusief kosten voor vaststelling en reparatie of vervanging van emissiegerelateerde onderdelen, elk onderdeel met een defect in materialen of afwerking dat de emissie van de motor verhoogt van enige gereguleerde vervuilende stof. Alle defecte onderdelen die onder deze garantie worden vervangen, worden eigendom van BRP.

Voor emissiegerelateerde garantieclaims beperkt BRP de vaststelling en de reparatie van emissiegerelateerde onderdelen tot erkende Can-Am dealers, tenzij voornoodreparaties, zoals vereist in onderdeel 2 van de volgende lijst.

Als certificerende fabrikant wijst BRP geen emissiegerelateerde garantieclaims af op basis van een van het volgende:

1. Onderhoud of overige service op vestigingen van BRP of die door BRP zijn erkend.
2. Reparatie aan motor/apparatuur die door een bestuurder is uitgevoerd voor het verhelpen van een onveilige, dringende situatie die aan BRP toe te schrijven is, zolang de bestuurder zo snel mogelijk de juiste configuratie van de motor/apparatuur probeert te herstellen.
3. Elk handelen of niet handelen van de bestuurder dat geen verband houdt met de garantieclaim.
4. Onderhoud dat vaker is uitgevoerd dan door BRP is aangegeven.
5. Alles dat een fout of verantwoordelijkheid van BRP is.
6. Het gebruik van elke brandstof die algemeen verkrijgbaar is waar de apparatuur wordt gebruikt, tenzij in geschreven onderhoudsaanwijzingen van BRP staat dat deze brandstof het emissiebeperkingsstelsel van de apparatuur kan beschadigen en bestuurders gemakkelijk de juiste brandstof kunnen vinden. Zie het gedeelte over onderhoudsinformatie en de brandstofvereisten in het brandstofgedeelte.

Emissiegerelateerde garantieperiode

De emissiegerelateerde garantie geldt gedurende de kortste van de volgende.

	UUR	MAAN DEN	KILOMETERS
Uitlaatemissiegebonden onderdelen	500	30	5000
Dampemissiegebonden onderdelen	n.v.t.	24	n.v.t.

Gedekte onderdelen

De emissiegerelateerde garantie dekt alle onderdelen die bij storing de emissie van een gereguleerde vervuilende stof van een motor verhogen, inclusief de volgende opgesomde onderdelen:

1. Voor uitlaatgassen omvatten de emissiegerelateerde onderdelen alle motoronderdelen gerelateerd aan de volgende systemen:
 - Luchtinductiesysteem
 - Brandstofsysteem
 - Ontstekingsysteem
 - Hercirculatiesystemen voor uitlaatgassen.
2. De volgende onderdelen worden ook als emissiegerelateerde onderdelen voor uitlaatemissie beschouwd:
 - Nabehandelingsapparatuur
 - Carterventilatiekleppen
 - Sensoren
 - Elektronische regeleenheden
3. De volgende onderdelen worden ook als emissiegerelateerde onderdelen voor dampemissie beschouwd:
 - Brandstoftank
 - Dop van de brandstoftank
 - Brandstofleiding
 - Brandstofleidingkoppeling
 - Klemmen*
 - Overdrukventielen*
 - Regelkleppen*
 - Regelmagneetventielen*
 - Elektronische bediening*
 - Vacuümregelingsdiafragma's*
 - Bedieningskabels*
 - Bedieningskoppelingen*
 - Aftapkleppen
 - Dampslangen
 - Vloeistof/dampafscheider
 - Koolstofcontainer
 - Montagebeugels container
 - Aftapaansluiting carburatorpoort.

OPMERKING: *Indien gerelateerd aan het dampemissiebeperkingsysteem.

4. Emissiegerelateerde onderdelen zijn ook alle andere onderdelen waarvan het enige doel is emissies te verlagen of waarvan een storing de emissie verhoogt zonder de prestaties van de motor/apparatuur significant te verminderen.

Bepaalde toepasbaarheid

Als certificerende fabrikant mag BRP emissiegerelateerde garantieclaims weigeren voor storingen die door verkeerd onderhoud of gebruik door de eigenaar of bestuurder, door ongelukken waarvoor de fabrikant niet aansprakelijk is of door natuurrampen worden veroorzaakt. Een emissiegerelateerde garantieclaim kan

bijvoorbeeld niet worden toegewezen voor storingen die direct zijn veroorzaakt door verkeerd gebruik van de motor/apparatuur door de bestuurder of door het gebruik van de motor/apparatuur door de bestuurder op een wijze waarvoor deze niet is ontworpen, en die niet op enige manier door de fabrikant zijn veroorzaakt.

Hebt u nog vragen over uw rechten en plichten in het kader van de garantie of de naam en locatie van de dichtstbijzijnde erkende BRP dealer, neem dan contact op met BRP door het klantcontactformulier op www.brp.com in te vullen of neem per e-mail contact met BRP op via een van de adressen in het gedeelte CONTACT OPNEMEN van deze handleiding of bel 1- 888- 272- 9222.

GARANTIEVERKLARING

VERDAMPINGSEMISSIECONTROLE VOOR CALIFORNIË

De garantieperiodes beginnen op de datum waarop de nieuwe Off-Highway Recreational Vehicle ("OHRV") aan een uiteindelijke koper wordt geleverd.

Bombardier Recreational Products Inc. ("BRP") garandeert de uiteindelijke koper en elke volgende koper dat de OHRV:

1. zodanig is ontworpen, gebouwd en uitgerust dat deze op het tijdstip van verkoop voldoet aan alle toepasselijke wetten, regels en voorschriften; en
2. Vrij van materiaal- en fabricagefouten die het defect raken van een onder de garantie vallend onderdeel kunnen veroorzaken. Alle vervangende onderdelen moeten in alle wezenlijke opzichten identiek zijn aan het onderdeel zoals beschreven in de certificeringsaanvraag van BRP.

De garantie op emissiegerelateerde onderdelen functioneert als volgt:

1. Reparatie of vervanging van een garantiedeel wordt in een garantiestation zonder kosten voor de OHRV-eigenaar uitgevoerd, behalve wanneer bij een tijdelijke reparatie een garantiedeel of een garantiestation de OHRV-eigenaar redelijkerwijs niet ter beschikking kan worden gesteld. In gevallen waarbij een tijdelijke reparatie is toegestaan, kunnen reparaties met een reserveonderdeel worden uitgevoerd in een beschikbare servicewerkplaats, of door de eigenaar. BRP zal de eigenaar zijn kosten vergoeden, inclusief diagnosekosten voor zo'n tijdelijke reparatie, resp. vervanging, indien deze de door BRP vastgelegde richtprijs voor alle vervangen garantiedelen en arbeidskosten op basis van de door BRP aanbevolen reparatietijd en het geografisch toepasselijke uurloon niet overschrijden.
2. Het niet aanwezig zijn van zulke garantie-onderdelen, of de onvolledigheid van reparaties binnen een redelijke periode, echter niet meer dan 30 dagen nadat de OHRV oorspronkelijk in het garantiestation ter reparatie werd afgegeven, zal de behoefte aan een tijdelijke reparatie kwalificeren.
3. Elk garantiedeel dat niet als schriftelijk voorgeschreven onderhoudsmaatregel dient te worden vervangen, valt gedurende de hieronder beschreven garantieperiode onder de garantie. Als zo'n onderdeel tijdens de garantieperiode defect raakt, wordt het door BRP gerepareerd of vervangen. Als zulke onderdelen onder garantie worden gerepareerd of vervangen, vallen zij onder de volledige garantie.
4. Alle garantiedelen die volgens de schriftelijke instructies alleen regelmatig moeten worden gecontroleerd, vallen gedurende de hieronder beschreven garantieperiode onder de garantie. Een uitspraak in die schriftelijke instructies die luidt "reparatie of vervanging indien nodig" vermindert de garantieperiode niet. Als zulke onderdelen onder garantie worden gerepareerd of vervangen vallen zij gedurende de resterende garantieperiode onder de garantie.
5. De garantiedelen die moeten worden vervangen in het kader van het vereiste onderhoud, vallen onder de garantie gedurende de tijdsduur voorafgaand aan de eerste geplande vervangingsdatum van het betreffende onderdeel. Indien het onderdeel defect raakt voordat de eerste geplande vervangingstijd is bereikt, wordt het onderdeel door BRP gerepareerd of vervangen. Alle zulke onder garantie gerepareerde of vervangen onderdelen blijven verder onder garantie tijdens de resterende tijd tot het eerste geplande vervangingstijdstip is bereikt.

6. Garantiewerkzaamheden of reparaties worden verricht bij alle dealers van de fabrikant die eigendom zijn van de fabrikant of die in franchise zijn om de desbetreffende OHRV's te onderhouden.
7. Het mag van de OHRV-eigenaar niet worden verlangd voor diagnosewerk te betalen, dat nodig was om te bepalen dat een garantiedeel werkelijk , defect is, onder de aanname dat zo'n diagnose , in een garantiestation werd uitgevoerd.
8. BRP is aansprakelijk voor schade aan andere voertuigcomponenten die indirect veroorzaakt werden door een defect van een garantiedeel in de garantieperiode.
9. Elk door BRP aangewezen vervangend onderdeel mag worden gebruikt bij garantiereparaties zonder kosten voor de eigenaar van de OHRV. Dergelijk gebruik zal de garantieverplichtingen van BRP niet verminderen, behalve dat BRP niet aansprakelijk zal zijn voor reparatie of vervanging van een vervangend onderdeel dat geen onderdeel is waarop de garantie van toepassing is.
10. Elk aanbouwdeel of gewijzigd onderdeel dat door de Air Resources Board is vrijgesteld van de verbodsbepalingen van sectie 27156 van de California Vehicle Code mag in een OHRV worden gebruikt. Het gebruik van zo'n onderdeel op zich mag er geen reden voor zijn een garantieclaim af te wijzen. BRP is niet aansprakelijk voor defecten van garantiedelen als gevolg van het gebruik van een aanbouwdeel of een veranderd onderdeel/veranderende onderdelen, tenzij dergelijke onderdelen ook onder de garantie vallen.

Voorwaarden en uitsluitingen:

- BRP kan de dekking onder de garantie weigeren wanneer uw OHRV of een onderdeel ervan direct gestoord werd door verkeerd gebruik, verwaarlozing, verkeerd onderhoud of niet-goedgekeurde veranderingen.

Uw rechten en plichten in het kader van de garantie

De California Air Resources Board geeft met genoeg uitleg over de garantie op het dampemissiebeperkingssysteem op uw 2025 All-Terrain-voertuig. In Californië moeten nieuwe recreatieve terreinvoertuigen zo worden ontworpen, gebouwd en uitgerust dat ze voldoen aan de strenge normen tegen smog die in die staat gelden. BRP moet gedurende de hierboven vermelde periode garantie bieden op het systeem ter beperking van de verdampingsemisatie van uw All-Terrain-voertuig, op voorwaarde dat de motor van uw Off-Terrain-voertuig niet werd misbruikt, verwaarloosd, slecht onderhouden of zonder goedkeuring werd aangepast.

Het emissiecontrolesysteem kan onderdelen bevatten als het carburator- of brandstofinjectionssysteem, de brandstoftank, brandstofslangen, de koolstofcontainer en motorcomputer. Ook slangen, riemen, connectoren en andere verdampingsemisatiegebonden modules kunnen hiertoe behoren. Ingeval van een gebrek dat onder de garantie valt, zal Bombardier Recreational Products Inc. de motor van uw All-Terrain-voertuig gratis repareren, inclusief diagnose, onderdelen en werkuren.

Bepaalde garantie van de fabrikant op uw offroad-sportvoertuig

De garantieperiode voor dit offroad-sportvoertuig is 60 maanden of 5000 mijl of 500 uur, wat zich het eerste voordoet.

Onderdelen onder de garantie zijn:

1. Montagebeugels container
2. Koolstofcontainer
3. Aftappoort aansluiting
4. Klem(men)*
5. Elektronische bediening*
6. Dop van de brandstoftank
7. Vulhals
8. Slang voor de vulhals
9. Brandstofleiding(en)
10. Aansluiting(en) brandstofleiding
11. Brandstoftank
12. Overdrukventiel(en)*
13. Aftapklep(pen)
14. Terugslagklep(pen)*
15. Dampslang(en)
16. Stroomreductieklep
17. Filter(s)*
18. Brandstofpomp
19. Alle andere niet vermelde onderdelen die gevolgen kunnen hebben voor het regelsysteem voor verdampingsemissies

OPMERKING: *Indien gerelateerd aan het dampemissiebeperkingsstelsel.

Als er op uw All-Terrain-voertuig een onderdeel defect is dat is gerelateerd aan de verdampingsemissie, dan zal dit onderdeel worden gerepareerd of vervangen door Bombardier Recreational Products Inc.

Verantwoordelijkheid van de eigenaar in het kader van de garantie

Als eigenaar van het All-Terrain-voertuig bent u verantwoordelijk voor de uitvoering van de door uw gebruikershandleiding voorgeschreven onderhoudstaken. Bombardier Recreational Products Inc. raadt u aan alle ontvangstbewijzen voor het onderhoud van uw All-Terrain-voertuig te bewaren, maar Bombardier Recreational Products Inc. kan de garantie echter niet weigeren wanneer u niet over alle ontvangstbewijzen beschikt of wanneer niet alle voorgeschreven onderhoudstaken werden uitgevoerd.

Als eigenaar dient u uw All-Terrain-voertuig aan te bieden bij een dealer van Bombardier Recreational Products Inc. zodra zich een probleem voordoet. Reparaties onder garantie dienen binnen een redelijke termijn te worden voltooid, echter niet langer dan 30 dagen.

Als eigenaar van het All-Terrain-voertuig dient u er zich tevens bewust van te zijn dat Bombardier Recreational Products Inc. de dekking onder de garantie kan weigeren wanneer het All-Terrain-voertuig of een onderdeel ervan defect is geraakt door verkeerd gebruik, verwaarlozing, verkeerd onderhoud of niet-goedgekeurde veranderingen.

Als u vragen heeft over uw rechten en plichten in het kader van de garantie, dient u contact op te nemen met:

- Bombardier Recreational Products Inc. op 1-888-272-9222 of,
- California Air Resources Board op 4001 Iowa Avenue, Riverside, CA 92507.

INTERNATIONALE BEPERKTE GARANTIE VAN BRP: 2025 CAN-AM® ATV

1) OMVANG VAN DE BEPERKTE GARANTIE

Bombardier Recreational Products Inc. ("BRP") garandeert zijn 2025 Can-Am ATV (het "**Product**") verkocht door distributeurs of dealers die door BRP gemachtigd zijn om de Producten te distribueren buiten de Verenigde Staten van Amerika, ("**USA**"), Canada, lidstaten van de Europese Economische Ruimte (die bestaat uit de staten van de Europese Unie plus het Verenigd Koninkrijk), Noorwegen, IJsland en Liechtenstein) ("**EER**"), lidstaten van het Gemeenebest van Onafhankelijke Staten (inclusief Oekraïne en Turkmenistan) ("**CIS**") en Turkije (een "**BRP-distributeur/dealer**") tegen materiaal- en fabricagefouten gedurende de periode en onder de voorwaarden zoals hieronder beschreven.

Deze beperkte garantie vervalt indien:

1. het Product werd gebruikt om mee te racen of voor een andere competitieve activiteit, om het even wanneer, zelfs door een vorige eigenaar; of
2. het Product werd zodanig aangepast of veranderd, dat zijn werking, prestatie of duurzaamheid negatief werden beïnvloed, of werden veranderd of aangepast met het oog op een ander gebruik dan datgene waarvoor het was bedoeld; of

Deze beperkte garantie is niet van toepassing op niet in de fabriek gemonteerde onderdelen en accessoires. Raadpleeg de tekst voor de van toepassing zijnde beperkte garantie voor de onderdelen en accessoires.

2) BEPERKING VAN DE AANSPRAKELIJKHEID

VOOR ZOVER WETTELIJK TOEGESTAAN, WORDT DEZE GARANTIE UITDRUKKELIJK GEGEVEN EN AANVAARD TER VERVANGING VAN ELKE ANDERE GARANTIE, HETZIJ EXPLICIET OF IMPLICIET, INCLUSIEF EN ZONDER BEPERKING, ELKE GARANTIE VAN VERKOOPBAARHEID OF GESCHIKTHEID VOOR EEN BEPAALD GEBRUIKSDOEL. IN DE MATE WAARIN DEZE NIET KUNNEN WORDEN UITGESLOTEN, IS DE DUUR VAN DE IMPLICIETE GARANTIES BEPERKT TOT DE TERMIJN VAN DE EXPLICIETE GARANTIE. INCIDENTELE SCHADE EN GEVOLGSCHADE ZIJN UITGESLOTEN VAN DEKKING ONDER DEZE GARANTIE. IN BEPAALDE RECHTSGEBIEDEN ZIJN DE VOORNOEMDE AFWIJZINGEN VAN AANSPRAKELIJKHEID, BEPERKINGEN EN UITSLUITINGEN NIET TOEGESTAAN. DIE ZOULDEN BIJGEVOLG NIET OP U VAN TOEPASSING ZIJN. DEZE GARANTIE GEEFT U SPECIFIEKE RECHTEN, MAAR U KUNT OOK NOG ANDERE WETTELIJKE RECHTEN GENIETEN, AFHANKELIJK VAN HET LAND WAAR U WOONT. BRP KAN NIET AANSPRAKELIJK WORDEN GESTELD INDIEN PRODUCTEN OF GARANTIEONDERDELEN IN BEPAALDE LANDEN NIET BESCHIKBAAR ZIJN OM REDENEN WAAROP BRP GEEN INVLOED HEEFT.

Producten gekocht in Australië, zie de specifieke sectie voor Australië hieronder.

Noch de distributeur/dealer van BRP, noch enig ander persoon is gemachtigd om enigerlei verklaring, toezegging of garantie met betrekking tot het Product te doen, anders dan die welke in deze beperkte garantie zijn opgenomen, en indien gedaan, kunnen deze niet tegenover BRP worden afgedwongen.

BRP behoudt zich het recht voor, deze beperkte garantie op elk gewenst ogenblik te wijzigen. Dergelijke wijzigingen zullen echter geen invloed hebben op de

garantievoorwaarden die van toepassing waren op Producten, die tijdens de geldigheidsduur van deze garantie werden verkocht.

3) UITSLUITINGEN – ZIJN NIET GEWAARBORGD

De volgende zaken vallen in geen geval onder de garantie:

- Normale gebruikssporen en slijtage;
- Routineonderhoudszaken, tune-ups, aanpassingen;
- Schade ten gevolge van verwaarlozing, gebrekkig onderhoud en/of onzorgvuldige bewaring, die niet strookt met de aanwijzingen in de Gebruikershandleiding;
- Schade ten gevolge van de verwijdering van onderdelen, onoordeelkundige reparaties, service, onderhoudswerken, veranderingen of het gebruik van onderdelen die niet werden geproduceerd of goedgekeurd door BRP of ten gevolge van reparaties door een persoon die geen erkende BRP distributeur/dealer is met toestemming om servicewerken uit te voeren;
- Schade veroorzaakt door misbruik, oneigenlijk gebruik, verwaarlozing of gebruik van het Product op een wijze die niet in overeenstemming is met het aanbevolen gebruik zoals beschreven in de Gebruikershandleiding van het Product;
- Schade veroorzaakt door ongeval, onderdampeling, brand, diefstal, vandalisme of overmacht;
- Gebruik met brandstoffen, oliesoorten of smeermiddelen die niet geschikt zijn voor dit Product (zie Gebruikershandleiding);
- Schade door roest, corrosie of blootstelling aan de natuurelementen;
- Schade door opname van water of sneeuw;
- Incidentele of gevolgschade of schade van welke aard ook, inclusief en zonder beperkingen, kosten voor wegslepen, bewaren, telefoon, huur, taxi, genotsderving, verzekering, afbetalingen, tijdverlies, inkomensderving of tijdsverlies door stilstand wegens servicewerkzaamheden.

4) GARANTIEPERIODE

Deze beperkte garantie zal van kracht zijn vanaf (1) de datum van levering aan de eerste detailhandelconsument, of (2) de datum waarop het Product voor het eerst in gebruik wordt genomen, afhankelijk van wat zich het eerst voordoet en gedurende de van toepassing zijnde periode hieronder:

- ZES (6) opeenvolgende maanden, voor privégebruik of commercieel

Deze garantie loopt alleen in AUSTRALIE en NIEUWZEELAND vanaf (1) de datum van levering aan de eerste klant of (2) de datum van de eerste ingebruikname van het Product, afhankelijk van wat zich het eerst voordoet, en dit gedurende een termijn van TWAALF (12) OPEENVOLGENDE MAANDEN en ZESENDERTIG (36) OPEENVOLGENDE MAANDEN, alleen voor aandrijflijn, motor en transmissiesystemen, voor privégebruik of commercieel gebruik.

De reparatie of vervanging van onderdelen of service uitgevoerd in het kader van deze garantie verlengt de duur van deze garantie niet. De oorspronkelijke vervaldatum blijft behouden.

De hierboven aangegeven garantiedekkingsperiode is een minimale beperkte garantieperiode die in bepaalde gevallen door een garantieprogramma kan worden verlengd.

Merk op dat de duur en alle andere voorwaarden van de dekking onder de garantie onderworpen zijn aan de toepasselijke nationale of lokale wetgeving in het land van de klant.

ALLEEN VOOR PRODUCTEN DIE IN AUSTRALIË WORDEN VERKOCHT

Onze producten gaan vergezeld van garanties die niet onder het Australisch consumentenrecht kunnen worden uitgesloten.

U heeft recht op vervanging of een terugbetaling voor een groot defect en voor vergoeding van een ander redelijkerwijs voorspelbaar verlies of schade.

U heeft ook recht op reparatie of vervanging van producten als de producten niet van acceptabele kwaliteit zijn en het defect niet leidt tot een groter defect.

Niets in deze garantie mag worden gebruikt voor uitsluiting, beperking of wijziging in de toepassing van een bepaling, garantie, recht of rechtsmiddel, beschreven of geïmpliceerd in de Australische wet op mededinging en consumentenrecht 2010, inclusief het Australische consumentenrecht of enig andere wet, waar dit de wet zou overtreden of enig deel van deze voorwaarden of en bepalingen ongeldig zou maken. De voordelen die u heeft onder deze beperkte garantie, zijn een aanvulling op de andere rechten en rechtsmiddelen, die u onder de Australische wet heeft.

5) VOORWAARDEN OM VAN DE GARANTIE TE KUNNEN GENIETEN

Deze garantie wordt enkel geboden als aan alle onderstaande voorwaarden is voldaan:

- Het Product moet als nieuw en ongebruikt door de eerste eigenaar gekocht zijn bij een BRP-distributeur/dealer die geautoriseerd is om de Producten te distribueren in het land waar de verkoop plaatsvond;
- De door BRP voorgeschreven inspecties voor de levering moeten voltooid, gedocumenteerd en ondertekend zijn door de koper;
- Het Product moet correct geregistreerd zijn door een erkende BRP-distributeur/dealer;
- Het Product moet zijn aangekocht in het land waarin de koper woonachtig is;
- Zoals beschreven in de 'Gebruikershandleiding, moet het vereiste routineonderhoud tijdig worden uitgevoerd om aanspraak te kunnen maken op de garantie. BRP behoudt zich het recht voor, een bewijs van correct onderhoud te vragen als voorwaarde voor prestaties onder garantie.

BRP zal deze beperkte garantie niet nakomen indien één van de bovenstaande voorwaarden niet werd vervuld door de privégebruiker of commerciële gebruiker. Deze beperkingen zijn noodzakelijk om BRP toe te laten, de veiligheid van zijn producten, zijn klanten en het grote publiek te vrijwaren.

6) HOE KUNT U EEN PRESTATIE ONDER GARANTIE AANVRAGEN

De klant moet het gebruik van het product staken zodra zich een storing voordoet, binnen twee (2) maanden na het optreden van de storing een erkende BRP-distributeur/ dealer op de hoogte stellen en de BRP-distributeur/ dealer

redelijke toegang tot het product verlenen en redelijke gelegenheid tot reparatie geven.

De meldingsperiode is onderworpen aan de toepasselijke nationale of lokale wetgeving in het land van de klant.

De klant moet ook een aankoopbewijs van het Product aan de BRP-distributeur/dealer voorleggen en moet de reparatie-/werkopdracht ondertekenen voordat met de reparatie wordt begonnen om de garantiereparatie te bekrachtigen.

Alle onderdelen die onder deze beperkte garantie worden vervangen worden eigendom van BRP.

7) WAT BRP ZAL DOEN

De verplichtingen van BRP in het kader van deze garantie beperken zich tot de reparatie of het vervangen van onderdelen die bij normaal gebruik, onderhoud en service defect zijn gebleken zonder aanrekening van onderdelen en werken, uitgevoerd door een erkende BRP distributeur/dealer naar keuze, tijdens de garantieperiode onder de hierin beschreven voorwaarden. De verantwoordelijkheid van BRP is beperkt tot de nodige reparaties aan, of vervangingen van, onderdelen. Aanspraken op inbreuken op de garantie kunnen geen aanleiding geven tot annulering of herroeping van de verkoop van het product door de eigenaar. U heeft mogelijk nog andere wettelijke rechten, die verschillen van land tot land.

Wanneer een prestatie nodig is in een ander land dan datgene waarin de oorspronkelijke verkoop heeft plaatsgevonden, zal de eigenaar instaan voor eventuele bijkomende kosten op basis van plaatselijke praktijken en voorwaarden, onder meer - maar niet beperkt tot - kosten voor transport, verzekering, belastingen, vergunningen, invoerrechten en alle andere financiële lasten, inclusief heffingen door overheden, staten, provincies en hun bevoegde instanties.

BRP behoudt zich het recht voor, zijn producten regelmatig te verbeteren of aan te passen, zonder dat hieruit een verplichting voortvloeit om eerder geproduceerde producten aan te passen.

8) OVERDRACHT

Indien een product tijdens de garantieperiode van eigenaar verandert, wordt deze beperkte garantie onder de gestelde termijnen en voorwaarden mee overgedragen, en blijft deze geldig voor de resterende dekkingperiode, op voorwaarde dat BRP of een erkende BRP distributeur/dealer een bewijs ontvangt dat deze overdracht met instemming van de vorige eigenaar plaatsvond en de gegevens van de nieuwe eigenaar ontvangt.

9) BIJSTAND VOOR DE KLANT

In geval van een meningsverschil of dispuut in verband met deze beperkte garantie, stelt BRP voor om samen met de dealer/distributeur naar een oplossing voor de kwestie te zoeken. Wij adviseren om de kwestie te bespreken met de servicemanager of eigenaar van de erkende BRP-distributeur/dealer.

Als het probleem niet wordt opgelost, neemt u contact op met BRP door het klantcontactformulier op www.brp.com in te vullen of per e-mail contact met

BRP op te nemen via een van de adressen in het gedeelte *Contact opnemen* van deze handleiding.

BEPERKTE GARANTIE VAN BRP VOOR DE EUROPESE ECONOMISCHE RUIMTE, DE LIDSTATEN VAN HET RUSSISCHE GEMENEBEST EN TURKIJE: 2025 CAN-AM® ATV

1) OMVANG VAN DE BEPERKTE GARANTIE

Bombardier Recreational Products Inc. ("**BRP**") garandeert zijn 2025 Can-Am ATV (het "**Product**") verkocht door distributeurs of dealers die door BRP gemachtigd zijn om de Producten te distribueren in de lidstaten van de Europese Economische Ruimte (die bestaat uit de staten van de Europese Unie plus het Verenigd Koninkrijk), Noorwegen, IJsland en Liechtenstein ("**EER**"), lidstaten van het Gemenebest van Onafhankelijke Staten (inclusief Oekraïne en Turkmenistan) ("**CIS**") en Turkije ("**BRP-distributeur/dealer**") tegen materiaal- en fabricagefouten gedurende de periode en onder de voorwaarden zoals hieronder beschreven.

Deze beperkte garantie vervalt indien:

1. het Product werd gebruikt om mee te racen of voor een andere competitieve activiteit, om het even wanneer, zelfs door een vorige eigenaar; of
2. het Product werd zodanig aangepast of veranderd, dat zijn werking, prestatie of duurzaamheid negatief werden beïnvloed, of werden veranderd of aangepast met het oog op een ander gebruik dan datgene waarvoor het was bedoeld; of

Deze beperkte garantie is niet van toepassing op niet in de fabriek gemonteerde onderdelen en accessoires. Raadpleeg de tekst voor de van toepassing zijnde beperkte garantie voor de onderdelen en accessoires.

2) BEPERKING VAN DE AANSPRAKELIJKHEID

VOOR ZOVER WETTELIJK TOEGESTAAN, WORDT DEZE GARANTIE UITDRUKKELIJK GEGEVEN EN AANVAARD TER VERVANGING VAN ELKE ANDERE GARANTIE, HETZIJ EXPLICIET OF IMPLICIET, INCLUSIEF EN ZONDER BEPERKING, ELKE GARANTIE VAN VERKOOPBAARHEID OF GESCHIKTHEID VOOR EEN BEPAALD GEBRUIKSDOEL. IN DE MATE WAARIN DEZE NIET KUNNEN WORDEN UITGESLOTEN, IS DE DUUR VAN DE IMPLICIETE GARANTIES BEPERKT TOT DE TERMIJN VAN DE EXPLICIETE GARANTIE. INCIDENTELE SCHADE EN GEVOLGSCHADE ZIJN UITGESLOTEN VAN DEKKING ONDER DEZE GARANTIE. IN BEPAALDE RECHTSGBIEDEN ZIJN DE VOORNOEMDE AFWIJZINGEN VAN AANSPRAKELIJKHEID, BEPERKINGEN EN UITSLUITINGEN NIET TOEGESTAAN. DIE ZOULDEN BIJGEVOLG NIET OP U VAN TOEPASSING ZIJN. DEZE GARANTIE GEEFT U SPECIFIEKE RECHTEN, MAAR U KUNT OOK NOG ANDERE WETTELIJKE RECHTEN GENIETEN, AFHANKELIJK VAN DE JURISDICTIE WAARONDER U VALT. BRP KAN NIET AANSPRAKELIJK WORDEN GESTELD INDIEN PRODUCTEN OF GARANTIEONDERDELEN IN BEPAALDE LANDEN NIET BESCHIKBAAR ZIJN OM REDENEN WAAROP BRP GEEN INVLOED HEEFT.

Producten gekocht in Frankrijk, zie de specifieke sectie voor Frankrijk hieronder.

Geen enkele BRP distributeur/dealer of andere persoon is gemachtigd om andere beloften, voorstellingen of garanties met betrekking tot dit product te bieden, dan die welke deel uitmaken van deze beperkte garantie. Gebeurt dit toch, dan zijn deze niet afdwingbaar van BRP.

BRP behoudt zich het recht voor, deze beperkte garantie op elk gewenst ogenblik te wijzigen. Dergelijke wijzigingen zullen echter geen invloed hebben op de garantievooraarden die van toepassing waren op Producten, die tijdens de geldigheidsduur van deze garantie werden verkocht.

3) UITSLUITINGEN – ZIJN NIET GEWAARBORGD

De volgende zaken vallen in geen geval onder de garantie:

- Normale gebruikssporen en slijtage;
- Routineonderhoudszaken, tune-ups, aanpassingen;
- Schade ten gevolge van verwaarlozing, gebrekkig onderhoud en/of onzorgvuldige bewaring, die niet strookt met de aanwijzingen in de Gebruikershandleiding;
- Schade ten gevolge van de verwijdering van onderdelen, onoordeelkundige reparaties, service, onderhoudswerken, veranderingen of het gebruik van onderdelen die niet werden geproduceerd of goedgekeurd door BRP of ten gevolge van reparaties door een persoon die geen erkende BRP distributeur/dealer is met toestemming om servicewerken uit te voeren;
- Schade veroorzaakt door misbruik, oneigenlijk gebruik, verwaarlozing of gebruik van het Product op een wijze die niet in overeenstemming is met het aanbevolen gebruik zoals beschreven in de Gebruikershandleiding van het Product;
- Schade veroorzaakt door ongeval, onderdompeling, brand, diefstal, vandalisme of overmacht;
- Gebruik met brandstoffen, oliesoorten of smeermiddelen die niet geschikt zijn voor dit Product (zie Gebruikershandleiding);
- Schade door roest, corrosie of blootstelling aan de natuurelementen;
- Schade door opname van water of sneeuw;
- Incidentele of gevolgschade of schade van welke aard ook, inclusief en zonder beperkingen, kosten voor wegslepen, bewaren, telefoon, huur, taxi, genotsderving, verzekering, afbetalingen, tijdsverlies, inkomensderving of tijdsverlies door stilstand wegens servicewerkzaamheden.

4) GARANTIEPERIODE

Deze beperkte garantie zal van kracht zijn vanaf (1) de datum van levering aan de eerste detailhandelsconsument, of (2) de datum waarop het Product voor het eerst in gebruik wordt genomen, afhankelijk van wat zich het eerst voordoet en gedurende de van toepassing zijnde periode hieronder:

1. VIERENTWINTIG (24) opeenvolgende maanden voor privégebruik.
2. ZES (6) opeenvolgende maanden bij gebruik voor commerciële doeleinden.

Een Product wordt commercieel gebruikt als deze op enig moment in de loop van de garantieperiode wordt gebruikt in verband met een werkzaamheid of tewerkstelling die inkomsten voortbrengt. Een Product wordt eveneens commercieel gebruikt als deze op enig moment in de loop van de garantieperiode voor commercieel gebruik werd vergund.

De reparatie of vervanging van onderdelen of service uitgevoerd in het kader van deze garantie verlengt de duur van deze garantie niet. De oorspronkelijke vervaldatum blijft behouden.

De hierboven aangegeven garantiedekkingsperiode is een minimale beperkte garantieperiode die in bepaalde gevallen door een garantieprogramma kan worden verlengd.

Merk op dat de duur en alle andere voorwaarden van de dekking onder de garantie onderworpen zijn aan de toepasselijke nationale of lokale wetgeving in het land van de klant.

5) UITSLUITEND VOOR IN FRANKRIJK VERKOCHTE PRODUCTEN

De volgende voorwaarden gelden uitsluitend voor producten die in Frankrijk zijn verkocht.

De verkoper levert goederen die in overeenstemming zijn met het contract en is verantwoordelijk voor defecten die aanwezig zijn bij de levering. De verkoper is tevens verantwoordelijk voor defecten die voortvloeien uit de verpakking, de assemblage-instructies of de installatie wanneer deze verantwoordelijkheid contractueel de zijne is of deze taken onder zijn verantwoordelijkheid werden volbracht. Om in overeenstemming te zijn met het contract, moet het product:

1. Geschikt zijn voor normaal gebruik voor dit soort goederen en, waar toepasselijk:
 - Beantwoorden aan de beschrijving die door de verkoper werd verstrekt, en over de kwaliteiten beschikken die door de koper aan de hand van een staal of model werden voorgesteld;
 - Beschikken over de kwaliteiten die een koper rechtmatig mag verwachten, rekening houdend met de publieke verklaringen van de verkoper, de fabrikant of zijn vertegenwoordiger, inclusief die in reclame of etikettering; of
2. De eigenschappen hebben zoals onderling overeengekomen door de partijen of geschikt zijn voor het specifieke door de koper beoogde gebruik zoals onder de aandacht van de verkoper gebracht en door de verkoper aanvaard.

Bij niet-naleving is actie voorbehouden gedurende twee jaar na de levering van de goederen. De verkoper is verantwoordelijk voor de garantie voor verborgen defecten van het verkochte product indien dergelijke defecten het product ongeschikt maken voor het bedoelde gebruik, of indien deze het gebruik zodanig reduceren dat de koper het product niet zou hebben aangekocht of een lagere prijs zou hebben betaald, indien deze hiervan op de hoogte zou zijn geweest. Voor zulke verborgen defecten moet door de koper actie worden genomen binnen de 2 jaar na de ontdekking van het defect.

6) VOORWAARDEN OM VAN DE GARANTIE TE KUNNEN GENIETEN

Deze garantie wordt enkel geboden als aan alle onderstaande voorwaarden is voldaan:

- Het product moet als nieuw en ongebruikt door zijn eerste eigenaar zijn aangekocht bij een BRP-distributeur/dealer die erkend is voor de distributie van Producten in het desbetreffende land of in het geval van de EEA, in de unie van landen waarin de verkoop heeft plaatsgevonden;
- De door BRP voorgeschreven inspecties voor de levering moeten voltooid, gedocumenteerd en ondertekend zijn door de koper;

- Het Product moet correct geregistreerd zijn door een erkende BRP-distributeur/dealer;
- Het Product moet aangekocht zijn in het land, of in het geval van de EER-unie van landen, waar de koper domicilie heeft;
- Zoals beschreven in de 'Gebruikershandleiding, moet het vereiste routineonderhoud tijdig worden uitgevoerd om aanspraak te kunnen maken op de garantie. BRP behoudt zich het recht voor, een bewijs van correct onderhoud te vragen als voorwaarde voor prestaties onder garantie.

BRP zal deze beperkte garantie niet nakomen indien één van de bovenstaande voorwaarden niet werd vervuld door de privégebruiker of commerciële gebruiker. Deze beperkingen zijn noodzakelijk om BRP toe te laten, de veiligheid van zijn producten, zijn klanten en het grote publiek te vrijwaren.

7) HOE KUNT U EEN PRESTATIE ONDER GARANTIE AANVRAGEN

De klant moet het gebruik van het product staken zodra zich een storing voordoet, binnen twee (2) maanden na het optreden van de storing een erkende BRP-distributeur/ dealer op de hoogte stellen en de BRP-distributeur/ dealer redelijke toegang tot het product verlenen en redelijke gelegenheid tot reparatie geven.

De meldingsperiode is onderworpen aan de toepasselijke nationale of lokale wetgeving in het land van de klant.

De klant moet ook een aankoopbewijs van het Product aan de BRP-distributeur/ dealer voorleggen en moet de reparatie-/werkopdracht ondertekenen voordat met de reparatie wordt begonnen om de garantiereparatie te bekrachtigen.

Alle onderdelen die onder deze beperkte garantie worden vervangen worden eigendom van BRP.

8) WAT BRP ZAL DOEN

De verplichtingen van BRP in het kader van deze garantie beperken zich tot de reparatie of het vervangen van onderdelen die bij normaal gebruik, onderhoud en service defect zijn gebleken zonder aanrekening van onderdelen en werken, uitgevoerd door een erkende BRP distributeur/dealer naar keuze, tijdens de garantieperiode onder de hierin beschreven voorwaarden. Aanspraken op inbreuken op de garantie kunnen geen aanleiding geven tot annulering of herroeping van de verkoop van het product door de eigenaar. U heeft mogelijk nog andere wettelijke rechten, die verschillen van land tot land.

Indien er service nodig is buiten het land van de oorspronkelijke verkoop, of voor inwoners van de EER indien er service nodig is buiten de EER, is de eigenaar verantwoordelijk voor eventuele extra kosten als gevolg van lokale praktijken en voorwaarden, zoals, maar niet beperkt tot, vracht, verzekering, belastingen, licentiekosten, invoerrechten en alle andere financiële kosten, inclusief kosten die worden geheven door overheden, staten, gebiedsdelen en hun respectieve instanties.

BEPERKTE GARANTIE VAN BRP VOOR DE EUROPESE ECONOMISCHE RUIMTE, DE LIDSTATEN VAN HET
RUSSISCHE GEMENEBEST EN TURKIJE: 2025 CAN-AM® ATV
BRP behoudt zich het recht voor, zijn producten regelmatig te verbeteren of aan
te passen, zonder dat hieruit een verplichting voortvloeit om eerder geprodu-
ceerde producten aan te passen.

9) OVERDRACHT

Indien een product tijdens de garantieperiode van eigenaar verandert, wordt deze beperkte garantie onder de gestelde termijnen en voorwaarden mee overgedragen, en blijft deze geldig voor de resterende dekkingperiode, op voorwaarde dat BRP of een erkende BRP distributeur/dealer een bewijs ontvangt dat deze overdracht met instemming van de vorige eigenaar plaatsvond en de gegevens van de nieuwe eigenaar ontvangt.

10) BIJSTAND VOOR DE KLANT

In geval van een meningsverschil of dispuut in verband met deze beperkte garantie, stelt BRP voor om samen met de dealer/distributeur naar een oplossing voor de kwestie te zoeken. Wij adviseren om de kwestie te bespreken met de servicemanager of eigenaar van de erkende BRP-distributeur/dealer.

Als het probleem niet wordt opgelost, neemt u contact op met BRP door het klantcontactformulier op **www.brp.com** in te vullen of per e-mail contact met BRP op te nemen via een van de adressen in het gedeelte *Contact opnemen* van deze handleiding.

KLANTENINFORMATIE

INFORMATIE OVER GEGEVENSBESCHERMING

Bombardier Recreational Products Inc. en haar dochterondernemingen en filialen ("BRP") zetten zich in voor de bescherming van uw privacy en streven naar een algemeen beleid van openheid over de manier waarop we uw persoonlijke gegevens verzamelen, gebruiken en beschikbaar maken in het kader van het beheer van onze relatie met u. **Meer details kunt u vinden in het privacybeleid van BRP op:**

<https://brp.com/en/privacy-policy.html> of door de QR-code hieronder te scannen.

U kunt er zeker van zijn dat we passende veiligheidsmaatregelen hebben genomen om ervoor te zorgen dat uw persoonlijke informatie beschermd is tegen verliezen en ongeoorloofde toegang.

Uw persoonlijke gegevens die door BRP kunnen worden verzameld, rechtstreeks van u of van geautoriseerde dealers of geautoriseerde derden, omvatten:

- **Contact-, demografische en registratie-informatie** (bijvoorbeeld naam, volledig adres, telefoonnummer, e-mail, geslacht, eigendomsgeschiedenis, taal waarin wordt gecommuniceerd)
- **Voertuiginformatie** (bijvoorbeeld serienummer, aankoop- en leveringsdatum, gebruik van de eenheid, plaats en bewegingen van het voertuig)
- **Informatie van derden** (bijvoorbeeld informatie ontvangen van BRP-partners, informatie over gezamenlijke marketingactiviteiten, sociale media)
- **Technologische informatie** (bijvoorbeeld IP-adres, type apparaat, besturingssysteem, type browser, webpagina's die u bekijkt, cookies en soortgelijke technologieën wanneer u websites of mobiele toepassingen van BRP of dealers gebruikt)
- **Interactie met informatie van BRP** (bijv. informatie die verzameld wordt wanneer u interne verkoopmedewerkers van BRP belt, artikelen koopt op een website van BRP, u aanmeldt voor e-mails van BRP, deelneemt aan door BRP gesponsorde prijsvragen en kansspelen of door BRP gesponsorde evenementen bijwoont)
- **Transactiegegevens** (bijvoorbeeld gegevens die nodig zijn voor de afhandeling van retourzendingen, betalingsgegevens wanneer u onze producten of diensten koopt via onze websites of mobiele toepassingen en andere kwesties gerelateerd aan de aankoop van uw BRP-producten)

Deze informatie kan worden gebruikt en verwerkt voor de volgende doeleinden:

- Veiligheid & beveiliging
- Klantenondersteuning voor verkoop en aftersales (bijv. uw aankoop of onderhoud completeren of opvolgen)
- Registratie en garantie
- Communicatie (bijvoorbeeld u een BRP-tevredenheidsenquête sturen)
- Online gedragsadvertenties, profilering en locatiegebaseerde diensten (bijvoorbeeld bieden van aangepaste ervaring)
- Naleving en geschillenbeslechting
- Marketing en reclame
- Assistentie (bijvoorbeeld hulp bij leveringsproblemen, afhandeling retourzendingen en andere kwesties gerelateerd aan de aankoop van uw BRP-producten).

We kunnen persoonlijke informatie ook gebruiken om geaggregeerde of statistische gegevens te genereren waarmee uw identiteit niet meer kan worden achterhaald.

Uw persoonlijke gegevens kunnen worden doorgegeven aan de volgende personen/instanties: BRP, door BRP erkende dealers, distributeurs, serviceproviders, reclame- en marktonderzoekspartners en andere gemachtigde derden.

We kunnen informatie over u ontvangen uit diverse bronnen, waaronder derden, zoals erkende dealers en partners van BRP, met wie we diensten aanbieden of gezamenlijke marketingactiviteiten ontplooiën. Wij kunnen ook informatie over u ontvangen van sociale mediaplatforms wanneer u op dergelijke platforms met ons communiceert.

Afhankelijk van de omstandigheden kunnen uw persoonsgegevens worden gecommuniceerd buiten de regio waar u verblijft. Uw informatie wordt zo lang als nodig bewaard voor het doel waarvoor de informatie is verkregen en volgens ons bewaarbeleid.

Om uw recht op privacy uit te oefenen (bijvoorbeeld recht op toegang, recht op rectificatie), om uw toestemming in te trekken om verwijderd te worden uit de adreslijst voor marketingdoeleinden of voor het tevredenheidsonderzoek of voor algemene vragen over privacy, kunt u contact opnemen met de functionaris voor gegevensbescherming van BRP of per post via **privacyofficer@brp.com** of via e-mail:

BRP Legal Service, 726 St-Joseph, Valcourt, Quebec, Canada, J0E 2L0.

Wanneer BRP uw persoonlijke gegevens verwerkt, doet zij dit in overeenstemming met haar Privacybeleid dat beschikbaar is op: <https://www.brp.com/en/privacy-policy.html> of door de QR-code hieronder te scannen.



NEEM CONTACT OP

www.brp.com

Azië-Pacific

BRP Asia

107D and 107E, 17/F, Tower 1,
Grand Century Place, Mongkok,
Kowloon, Hong Kong

Australië

Level 26
477 Pitt Street
Sydney, NSW 2020

China

上海市徐汇区衡山路10号6号楼301
Rm 301, Building 6,
No.10 Heng Shan Rd,
Shanghai, China

Japan

21F Shinagawa East One Tower
2-16-1 Konan, Minato-ku-ku,
Tokyo 108-0075

Nieuw Zeeland

Suite 1.6, 2-8 Osborne Street,
Newmarket, Auckland 2013

Europa, Midden-Oosten en Afrika

België

Oktrooiplein 1
9000 Gent

Tsjechische Republiek

Stefanikova 43a
Praag 5
150 00

Duitsland

Itterpark 11
40724 Hilden

Finland

Isoaavantie 7
PL 8040
96101 Rovaniemi

Frankrijk

Arteparc Bâtiment B
Route de la côte d'Azur,

13 590 Meyreuil

Noorwegen

Ingvald Ystgaardsvei 15
N-7484 Trondheim
Salg, marketing, ettermarked

Zweden

Spinnvägen 15
903 61 Umeå
Zweden 90821

Zwitserland

Avenue d'Ouchy 4-6
1006 Lausanne

Latijns-Amerika

Brazilië

Av. James Clerck Maxwell, 230
Campinas, São Paulo
CEP 13069-380

Mexico

Av. Ferrocarril 202
Parque Industrial Querétaro
Santo Rosa Jauregui, Querétaro
C.P. 76220

Noord-Amerika

Canada

3200A, rue King Ouest,
Suite 300
Sherbrooke (Québec) J1L 1C9

Verenigde Staten van Amerika

10101 Science Drive
Sturtevant, Wisconsin
53177

ADRESWIJZIGING EN VERANDERING VAN EIGENAAR

Als u bent verhuisd of als u de nieuwe eigenaar bent van het voertuig, laat dit dan zeker weten aan BRP door:

- Een erkende Can-Am dealer te verwittigen.
- **Alleen Noord-Amerika:** calling at 1 888 272-9222.
- Een van de adreswijzigingskaarten op de volgende bladzijden terug te sturen naar een van de BRP adressen in het gedeelte *Contact opnemen* van deze handleiding.

Gelieve ingeval van verandering van eigenaar een bewijs toe te voegen dat de vroegere eigenaar met de overdracht heeft ingestemd.


Wanneer u BRP op de hoogte brengt, zelfs nadat de beperkte garantie is afgelopen, kan BRP u bereiken indien dit nodig zou zijn, bijvoorbeeld als er voertuigen zouden worden teruggeroepen om veiligheidsredenen. BRP op de hoogte brengen is de verantwoordelijkheid van de eigenaar'.

GESTOLEN VOERTUIGEN: Verwittig BRP of een erkende Can-Am-dealer als uw voertuig werd gestolen. U zult verzocht worden om uw naam, adres, telefoonnummer, het voertuigidentificatienummer en de datum van de diefstal op te geven.

ADRESWIJZIGING <input type="checkbox"/>		VERANDERING VAN EIGENAAR <input type="checkbox"/>	
VOERTUIGIDENTIFICATIENUMMER			
<input type="text"/>	<input type="text"/>	<input type="text"/>	<input type="text"/>
Modelnummer	Voertuigidentificatienummer (V.I.N.)		
OUDE ADRES OF VORIGE EIGENAAR:		NAAM	
NR.	STRAAT	APP	
WOONPLAATS	STAAT/PROVINCIE	ZIP/POSTCODE	
LAND	TELEFOON		
NIEUW ADRES OF NIEUWE EIGENAAR:		NAAM	
NR.	STRAAT	APP	
WOONPLAATS	STAAT/PROVINCIE	ZIP/POSTCODE	
LAND	TELEFOON		
E-MAILADRES			

ADRESWIJZIGING <input type="checkbox"/>		VERANDERING VAN EIGENAAR <input type="checkbox"/>	
VOERTUIGIDENTIFICATIENUMMER			
<input type="text"/>	<input type="text"/>	<input type="text"/>	<input type="text"/>
Modelnummer	Voertuigidentificatienummer (V.I.N.)		
OUDE ADRES OF VORIGE EIGENAAR:		NAAM	
NR.	STRAAT	APP	
WOONPLAATS	STAAT/PROVINCIE	ZIP/POSTCODE	
LAND	TELEFOON		
NIEUW ADRES OF NIEUWE EIGENAAR:		NAAM	
NR.	STRAAT	APP	
WOONPLAATS	STAAT/PROVINCIE	ZIP/POSTCODE	
LAND	TELEFOON		
E-MAILADRES			

Deze pagina is
bewust leeg gelaten



ADRESWIJZIGING VERANDERING VAN EIGENAAR

VOERTUIGIDENTIFICATIENUMMER

--	--	--	--	--	--	--	--	--	--	--	--	--	--	--	--	--	--	--	--

Modelnummer Voertuigidentificatienummer (V.I.N.)

OUDE ADRES OF VORIGE EIGENAAR:

NAAM

NR. STRAAT APP

WOONPLAATS STAAT/PROVINCIE ZIP/POSTCODE

LAND TELEFOON

NIEUW ADRES OF NIEUWE EIGENAAR:

NAAM

NR. STRAAT APP

WOONPLAATS STAAT/PROVINCIE ZIP/POSTCODE

LAND TELEFOON

E-MAILADRES



ADRESWIJZIGING VERANDERING VAN EIGENAAR

VOERTUIGIDENTIFICATIENUMMER

--	--	--	--	--	--	--	--	--	--	--	--	--	--	--	--	--	--	--	--

Modelnummer Voertuigidentificatienummer (V.I.N.)

OUDE ADRES OF VORIGE EIGENAAR:

NAAM

NR. STRAAT APP

WOONPLAATS STAAT/PROVINCIE ZIP/POSTCODE

LAND TELEFOON

NIEUW ADRES OF NIEUWE EIGENAAR:

NAAM

NR. STRAAT APP

WOONPLAATS STAAT/PROVINCIE ZIP/POSTCODE

LAND TELEFOON

E-MAILADRES

Deze pagina is
bewust leeg gelaten

OPMERKINGEN: _____

OPMERKINGEN: _____

OPMERKINGEN: _____

OPMERKINGEN: _____

OPMERKINGEN: _____

OPMERKINGEN: _____

OPMERKINGEN: _____

Modelnr. _____

VOERTUIG

IDENTIFICATIENUMMER (V.I.N.) _____

MOTOR

IDENTIFICATIENUMMER (E.I.N.) _____

Eigenaar: _____

NAAM

Nr.

STRAAT

APP

WOONPLAATS

STAAT/PROVINCIE

ZIP/POSTCODE

Aankoopdatum _____

JAAR

MAAND

DAG

Einddatum van de garantie _____

JAAR

MAAND

DAG

In te vullen door de dealer op het ogenblik van de verkoop.

STEMPEL DEALER

⚠ WAARSCHUWING

HET GEBRUIK VAN DIT VOERTUIG HOUDT GEVAREN IN.

Een aanrijding of koprol is snel gebeurd als u de nodige voorzorgen niet neemt, zelfs tijdens routinemanoeuvres zoals keren, bergop of over hindernissen rijden.

U kunt **ERNSTIGE OF DODELIJKE VERWONDINGEN** oplopen, als u deze instructies niet volgt:

- **VOORDAT U MET DIT VOERTUIG GAAT RIJDEN, MOET U DE BEDIENINGSHANDLEIDING EN ALLE VEILIGHEIDSLABELS OP HET PRODUCT LEZEN EN DE VEILIGHEIDSFILM BEKIJKEN.**
- **GA NOOIT MET DIT VOERTUIG RIJDEN ZONDER GEPASTE INSTRUCTIES.**
Volg een gecertificeerde training.
- **DE MAXIMALE ZITPLAATSCAPACITEIT MAG NIET WORDEN OVERSCHREDEN.**
- **VERVOER GEEN PASSAGIERS OP 1-PASSAGIERSMODELLEN.**
U verhoogt het risico controle kwijt te raken als u een passagier meeneemt.



- **RIJ NOOIT MET DIT VOERTUIG OP EEN VERHARDE WEG.**

U verhoogt het risico dat u controle kwijtraakt als u dit voertuig gebruikt op verharde wegen.

- **RIJ NOOIT MET DIT VOERTUIG OP DE OPENBARE WEG.**

U kunt in botsing komen met een ander voertuig als u met dit voertuig op de openbare weg rijdt.

- **DE BESTUURDER EN DE PASSAGIER (MAX-modellen) MOETEN EEN GOEDGEKEURDE HELM, oogbescherming en beschermende kleding dragen.**

- **RIJ NOOIT ONDER INVLOED VAN ALCOHOL OF DRUGS.**

Deze verlagen uw reactie- en beoordelingsvermogen.

- **NOOIT TE SNEL RIJDEN MET DIT VOERTUIG.**

U verhoogt het risico dat u controle kwijtraakt als u te snel rijdt voor het terrein, de zichtomstandigheden of uw ervaring.

- **PROBEER NOOIT OP TWEE WIELEN TE RIJDEN, TE SPRINGEN OF ANDERE STUNTS UIT TE VOEREN.**

®TM en het BRP-logo zijn handelsmerken van BOMBARDIER RECREATIONAL PRODUCTS INC. of dochterondernemingen ervan.

©2024 BOMBARDIER RECREATIONAL PRODUCTS INC. ALLE RECHTEN VOORBEHOUDEN.

www.brp.com

ALUMACRAFT®

MANITOU®

SEA-DOO®

CAN-AM®

QUINTREX®

SKI-DOO®

LYNX®

ROTAX®