

**can-am**



## OUTLANDER ET OUTLANDER MAX

### GUIDE DU CONDUCTEUR

Comprend des informations sur la  
sécurité, le véhicule et son entretien

**NO  
ON  
ON  
ON**

### **▲ AVERTISSEMENT**

Lisez attentivement ce guide du conducteur. Il contient des informations sécuritaires importantes

Âge minimum recommandé pour le conducteur : 16 ans ou plus.

Conservez ce Guide du conducteur dans le véhicule en tout temps.

Le retrait ou la modification des pièces liées aux émissions d'échappement et aux émissions de ce véhicule hors route est illégal.

Les contrevenants s'exposent à des pénalités civiles et/ou criminelles en vertu des lois de la Californie et fédérales.

219002418\_FR

**Traduction des  
instructions originales**

 **AVERTISSEMENT**

**LA CONDUITE DE CE VÉHICULE PEUT ÊTRE DANGEREUSE.** En cas de conduite imprudente, une collision ou un capotage peut survenir, même pendant des manoeuvres courantes comme les virages, la conduite dans une pente ou le franchissement d'obstacles. Pour votre sécurité, comprenez et suivez tous les avertissements contenus dans ce guide de l'utilisateur et sur les étiquettes sur votre véhicule. Toute négligence dans le respect des avertissements peut entraîner des **BLESSURES GRAVES, VOIRE MORTELLES!**

Conservez ce Guide du conducteur dans le véhicule en tout temps.

 **AVERTISSEMENT**

Ne pas tenir compte des avertissements et des instructions de sécurité présentés dans ce guide, de la **VIDÉO DE SÉCURITÉ** et des étiquettes apposées sur les produits peut causer des accidents graves ou mortels.

 **AVERTISSEMENT**

Les performances de ce véhicule peuvent dépasser celles des autres véhicules que vous avez déjà conduits. Prenez le temps de vous familiariser avec votre nouveau véhicule.

## **AVERTISSEMENT DE LA PROPOSITION 65 DE L'ÉTAT DE CALIFORNIE**

 **AVERTISSEMENT**

L'utilisation, les réparations et l'entretien d'un véhicule hors route peuvent vous exposer à des produits chimiques, incluant le monoxyde de carbone, les phtalates et le plomb issus des gaz d'échappement, reconnus par l'État de Californie comme provoquant des cancers et des malformations congénitales ou affectant le système reproducteur. Pour réduire l'exposition, évitez de respirer les gaz d'échappement et ne faites pas tourner le moteur au ralenti sauf si cela est nécessaire. Réparez le véhicule dans un espace bien ventilé et portez des gants ou lavez vos mains fréquemment lorsque vous réparez votre véhicule. Pour en savoir davantage, visitez le [www.p65warnings.ca.gov/products/passenger-vehicle](http://www.p65warnings.ca.gov/products/passenger-vehicle).

Tous droits réservés. Aucune partie du présent Manuel du conducteur ne peut être reproduite sous quelque forme que ce soit sans l'autorisation écrite préalable de Bombardier Produits Récréatifs Inc.

©Bombardier Produits Récréatifs Inc. (BRP) 2024

MC® Marques de commerce de BRP ou de ses affiliés.

Voici une liste partielle des marques de commerce de Bombardier Produits Récréatifs inc. ou de ses sociétés affiliées.

Les marques commerciales peuvent ne pas être enregistrées dans toutes les juridictions.

Can-Am®

D.E.S.S.<sup>MC</sup>

DPS®

LinQ®

Outlander<sup>MC</sup>

ROTAX®

XPS®

Deutsch	Dieses Handbuch ist möglicherweise in Ihrer Landessprache verfügbar. Bitte wenden Sie sich an Ihren Händler oder besuchen Sie: <a href="http://www.operatorsguides.brp.com">www.operatorsguides.brp.com</a>
English	This guide may be available in your language. Check with your dealer or go to: <a href="http://www.operatorsguides.brp.com">www.operatorsguides.brp.com</a>
Español	Es posible que este manual esté disponible en su idioma. Consulte a su distribuidor o visite: <a href="http://www.operatorsguides.brp.com">www.operatorsguides.brp.com</a>
Français	Ce guide peut être disponible dans votre langue. Vérifier avec votre concessionnaire ou aller à: <a href="http://www.operatorsguides.brp.com">www.operatorsguides.brp.com</a>
Italiano	Questa guida potrebbe essere disponibile nella propria lingua. Contattare il concessionario o consultare: <a href="http://www.operatorsguides.brp.com">www.operatorsguides.brp.com</a>
中文	本手册可能有您的语种的翻译版本。请向经销商询问,或者登录 <a href="http://www.operatorsguides.brp.com">www.operatorsguides.brp.com</a> 查询。
日本語	このガイドは、言語によって翻訳版が用意されています。ディーラーに問い合わせるか、次のアドレスでご確認ください: <a href="http://www.operatorsguides.brp.com">www.operatorsguides.brp.com</a>
Nederlands	Deze handleiding kan beschikbaar zijn in uw taal. Vraag het aan uw dealer of ga naar: <a href="http://www.operatorsguides.brp.com">www.operatorsguides.brp.com</a>
Norsk	Denne boken kan finnes tilgjengelig på ditt eget språk. Kontakt din forhandler eller gå til: <a href="http://www.operatorsguides.brp.com">www.operatorsguides.brp.com</a>
Português	Este manual pode estar disponível em seu idioma. Fale com sua concessionária ou visite o site: <a href="http://www.operatorsguides.brp.com">www.operatorsguides.brp.com</a>
Русский	Воспользуйтесь руководством на вашем языке. Узнайте о его наличии у дилера или на странице по адресу <a href="http://www.operatorsguides.brp.com">www.operatorsguides.brp.com</a>
Suomi	Käyttöohjekirja voi olla saatavissa omalla kielelläsi. Tarkista jälleenmyyjältä tai käy osoitteessa: <a href="http://www.operatorsguides.brp.com">www.operatorsguides.brp.com</a>
Svenska	Denna bok kan finnas tillgänglig på ditt språk. Kontakta din återförsäljare eller gå till: <a href="http://www.operatorsguides.brp.com">www.operatorsguides.brp.com</a>

Modèles couverts	
Modèles 1 places	Modèles 2 places
Outlander 850 Outlander 850 DPS Outlander 850 XT	Outlander MAX 850 DPS Outlander MAX 850 XT
Outlander 1000R XT Outlander 1000R XT-P	Outlander MAX 1000R DPS Outlander MAX 1000R XT Outlander MAX 1000R XT-P

Au Canada, les produits sont distribués et entretenus par Bombardier Produits Récréatifs inc. (BRP).

Aux États-Unis, les produits sont distribués et entretenus par BRP US Inc.

Dans l'Espace économique européen (qui comprend les États membres de l'Union européenne plus le Royaume-Uni, la Norvège, l'Islande et le Liechtenstein), la Communauté des États indépendants (y compris l'Ukraine et le Turkménistan) et la Turquie, les produits sont distribués et entretenus par BRP European Distribution S.A. et d'autres sociétés affiliées ou filiales de BRP.

Dans tous les autres pays, les produits sont distribués et entretenus par Bombardier Produits Récréatifs Inc. ou de ses sociétés affiliées.

En lisant ce Guide du conducteur, n'oubliez pas :

 **AVERTISSEMENT**

**Indique un danger potentiel qui, s'il n'est pas évité, peut se traduire en blessure sérieuse ou mort.**

Cette page est intentionnellement vide

---

# TABLE DES MATIÈRES

## INFORMATIONS GÉNÉRALES

<b>INFORMATIONS GÉNÉRALES</b> .....	<b>12</b>
Avant de partir.....	12
Messages sur la sécurité.....	13
À propos de ce Guide du conducteur.....	13
Soyez un conducteur responsable.....	14
Respect de l'environnement.....	15

## INFORMATIONS SUR LA SÉCURITÉ

<b>PRÉCAUTIONS GÉNÉRALES</b> .....	<b>20</b>
Éviter toute intoxication au monoxyde de carbone.....	20
Évitez les feux d'essence et les autres dangers.....	20
Éviter de se brûler avec des pièces chaudes.....	20
Accessoires et modifications.....	21
<b>MESSAGES DE SÉCURITÉ SPÉCIAUX</b> .....	<b>22</b>
Modèles 2 places - Responsabilités du conducteur.....	25
Modèles 2 places - Responsabilités du passager.....	25
Communauté européenne.....	26
<b>AVERTISSEMENTS OPÉRATIONNELS</b> .....	<b>27</b>
Utilisation d'un véhicule sans instructions appropriées.....	27
Âge minimal recommandé.....	28
Limitations physiques du passager.....	29
Transport d'un passager.....	30
Ne jamais transporter plus d'un (1) passager.....	31
Passager(s) assis sur le porte-bagages avant ou arrière.....	32
Circulation sur des surfaces pavées.....	33
Véhicule dans les rues, routes ou autoroutes publiques.....	34
Conduire sans vêtements de protection.....	35
Drogue ou alcool.....	36
Vitesses excessives.....	37
Tentatives de cabrés, de sauts et autres cascades.....	37
Inspection du véhicule.....	38
Cours d'eau gelés.....	38
Position conseillée dans le véhicule.....	39
Terrain inconnu.....	40
Déplacement sur un terrain excessivement rugueux, glissant ou meuble.....	41
Virages mal négociés.....	42
Collines excessivement raides.....	43
Ascension de colline.....	44
Descente de colline.....	45
Déplacements ou virages dans les pentes.....	46
Calage, recul ou débarquement pendant la montée d'une pente.....	47
Négociation des obstacles.....	48

Dérapages ou glissades .....	49
Eau profonde ou rapide .....	50
Conduite en marche arrière.....	51
Pression des pneus.....	52
Modifications inappropriées .....	53
Charger, transporter ou tracter une charge .....	54
Transport de matériel inflammable ou dangereux.....	55
<b>INSPECTION AVANT RANDONNÉE.....</b>	<b>56</b>
Liste d'inspection avant randonnée.....	56
<b>CONDUITE DU VÉHICULE.....</b>	<b>61</b>
Vêtements de conduite.....	63
Transport d'un passager.....	64
Conduite récréative.....	65
Environnement.....	66
Limites de conception .....	67
Utilisation hors route.....	67
Techniques de conduite.....	67
<b>TRANSPORT DE CHARGES ET TRAVAIL.....</b>	<b>81</b>
Travailler avec ce véhicule.....	81
Transport de charges.....	81
Chargement des porte-bagages .....	83
Utilisation avec charge .....	83
Remorquage d'un chargement .....	84
Tractage d'une remorque .....	85
<b>ÉTIQUETTES IMPORTANTES APOSÉES SUR LE VÉHICULE (CANADA ET ÉTATS-UNIS) .....</b>	<b>87</b>
Étiquette mobile.....	87
Étiquettes de sécurité .....	89
Étiquette mobile de conformité à la sécurité .....	116
<b>ÉTIQUETTES IMPORTANTES APOSÉES SUR LE VÉHICULE ( (TOUS LES PAYS À L'EXCEPTION DU CANADA ET DES ÉTATS-UNIS) .....</b>	<b>117</b>
Pictogramme de Sécurité .....	117
<b>RAPPORTER LES DÉFAUTS DE SÉCURITÉ.....</b>	<b>146</b>

***RENSEIGNEMENTS SUR LE VÉHICULE***

<b>COMMANDES PRINCIPALES .....</b>	<b>148</b>
GUIDON .....	149
LEVIER D'ACCÉLÉRATEUR .....	149
LEVIER DE FREIN .....	149
MANETTE DE VERROUILLAGE DES FREINS.....	151
PÉDALE DU FREIN .....	152
INTERRUPTEUR D'ARRÊT DU MOTEUR.....	153
CLÉ ET BORNE RF D.E.S.S. ....	154

<b>COMMANDES SECONDAIRES</b> .....	<b>157</b>
BOÎTIER DE COMMANDE DE MANETTE	
D'ACCÉLÉRATEUR.....	158
LEVIER SÉLECTEUR.....	164
COMMUTATEUR MULTIFONCTION .....	167
<b>ÉQUIPEMENT</b> .....	<b>172</b>
SIÈGE DU CONDUCTEUR.....	172
SIÈGE DU PASSAGER.....	174
POIGNÉES DE MAINTIEN DU PASSAGER .....	176
REPOSE-PIEDS.....	177
PORTE-BAGAGES.....	179
COMPARTIMENT DE RANGEMENT AVANT.....	180
BOÎTIER DE RANGEMENT ARRIÈRE AMOVIBLE .....	184
TROUSSE D'OUTILS .....	187
CONSOLE.....	188
COMPARTIMENT DE RANGEMENT DU TÉLÉPHONE.....	191
Panneau latéral .....	192
SORTIE 12 VOLTS.....	195
TREUIL (si installé).....	196
TREUIL .....	198
CROCHETS DE RÉCUPÉRATION.....	201
CROCHET D'ATTELAGE.....	202
<b>AFFICHAGE NUMÉRIQUE 7,6 PO</b> .....	<b>204</b>
Affichage multifonction .....	204
Paramètres .....	210
<b>CARBURANT</b> .....	<b>214</b>
Spécifications d'essence.....	214
Méthode de remplissage du véhicule.....	215
<b>PÉRIODE DE RODAGE</b> .....	<b>217</b>
Fonctionnement pendant le rodage.....	217
<b>PROCÉDURES DE BASE</b> .....	<b>218</b>
Mise sous tension du système électrique .....	218
Démarrage du moteur .....	218
Choisissez une vitesse.....	219
Stationnement du véhicule et application du frein de stationnement.....	220
<b>OPÉRATIONS SPÉCIALES</b> .....	<b>221</b>
Moteur noyé.....	221
Présence d'eau dans la boîte de vitesses CVT.....	221
Véhicule renversé.....	223
Véhicule immergé dans l'eau.....	224
<b>PERSONNALISER LA CONDUITE</b> .....	<b>225</b>
Modes du Différentiel.....	225
Réglages de la suspension .....	226
Réglage du niveau d'assistance du système de servodirection dy- namique (DPS) (modèles avec DPS).....	231
<b>LEVAGE DU VÉHICULE</b> .....	<b>234</b>
Information générale de sécurité pour le levage .....	234



<b>TRANSPORT DU VÉHICULE</b> .....	<b>237</b>
Utilisation de la motorisation du véhicule pour monter sur l'équipement de transport .....	240
Utilisation d'un treuil pour tirer le véhicule sur un équipement de transport .....	241
Immobilisation du véhicule pour le transport .....	241
Retrait du véhicule de la remorque .....	244
<b>ENTRETIEN</b>	
<b>CALENDRIER D'ENTRETIEN</b> .....	<b>246</b>
Réglementation de l'EPA - véhicules canadiens et américains (É-U) .....	246
Instructions d'entretien du filtre à air .....	247
Types d'utilisation .....	247
Calendrier d'entretien .....	249
Dossiers de maintenance .....	268
<b>PROCÉDURES D'ENTRETIEN</b> .....	<b>282</b>
Réinitialisation du message : Entretien requis .....	282
FILTRE À AIR .....	282
HUILE MOTEUR .....	290
FILTRE À HUILE MOTEUR .....	294
Filtre du reniflard d'aération d'essence .....	296
Préfiltre du système des émissions par évaporation (si équipé) .....	298
RADIATEUR .....	300
LIQUIDE DE REFROIDISSEMENT .....	304
SYSTÈME D'ÉCHAPPEMENT .....	310
BOÎTE DE VITESSES .....	315
DIFFÉRENTIEL AVANT .....	318
TRANSMISSION FINALE ARRIÈRE .....	320
BOUGIES .....	322
COUVERCLE DE LA TRANSMISSION VC .....	334
COURROIE DE DISTRIBUTION .....	338
POULIES D'ENTRAÎNEMENT ET ENTRAÎNÉES .....	342
BATTERIE .....	342
FUSIBLES .....	347
LUMIÈRES .....	350
PROTECTEUR ET SOUFFLETS D'ARBRE DE TRANSMISSION .....	352
ROULEMENT DE ROUE .....	353
JANTES ET PNEUS .....	354
DIRECTION .....	360
SUSPENSION .....	361
FREINS .....	361
<b>SOINS DU VÉHICULE</b> .....	<b>364</b>
Nettoyage et protection du véhicule .....	364

<b>ENTREPOSAGE ET PRÉPARATION PRÉSAISONNIÈRE</b> .....	<b>366</b>
Rangement .....	366
Préparation présaisonnière .....	367

## **RENSEIGNEMENTS TECHNIQUES**

<b>IDENTIFICATION DU VÉHICULE</b> .....	<b>370</b>
Numéro d'identification du véhicule (NIV) .....	370
Numéro d'identification du moteur (NIM) .....	373
<b>ÉTIQUETTE MOBILE DE CONFORMITÉ</b> .....	<b>374</b>
Certification EPA .....	374
<b>ÉTIQUETTE DE CONFORMITÉ</b> .....	<b>375</b>
Informations sur le contrôle des émissions (typique) .....	375
Règlement (UE) 2016/1628 applicable aux véhicules mobiles hors route (NRMM) .....	376
Pictogramme de conformité Éthanol .....	377
<b>ÉTIQUETTE D'INFORMATION TECHNIQUE</b> .....	<b>378</b>
Étiquette d'entretien du filtre à air .....	378
<b>SYSTÈME DE CONTRÔLE DES ÉMISSIONS PAR ÉVAPORATION</b> .....	<b>379</b>
<b>BRP RF DESS POST GEN3 (CAN)</b> .....	<b>380</b>
États-Unis et Canada .....	380
Mexique .....	381
Brésil .....	382
Japon .....	382
Europe .....	382
<b>JAUGE MULTIFONCTION INFORMATIONS RÉGLEMENTAIRES</b> .....	<b>388</b>
Caractéristiques techniques .....	388
Fabricant et adresse .....	388
États-Unis et Canada .....	388
Mexique .....	389
Brésil .....	390
Japon .....	390
Europe .....	390

RÉGLEMENTATION RÉGISSANT LE SYSTÈME DE RÉDUCTION DES ÉMISSIONS DE BRUIT (CANADA/ÉTATS-UNIS) .	396
VALEURS DES ÉMISSIONS SONORES ET DES VIBRATIONS (TOUS LES PAYS SAUF CANADA ET ÉTATS-UNIS) .....	397
DÉCLARATION DE CONFORMITÉ - CE .....	398
DÉCLARATION DE CONFORMITÉ - R.U. ....	399
DÉCLARATION DE CONFORMITÉ - COMMUNAUTÉ ÉCONOMIQUE EURASIATIQUE .....	400

### **CARACTÉRISTIQUES TECHNIQUES**

CARACTÉRISTIQUES TECHNIQUES – TOUS LES MODÈLES SAUF T ET X MR .....	402
---	-----

### **DÉPANNAGE**

<b>DIRECTIVES DE DIAGNOSTIC DES PANNES .....</b>	<b>418</b>
Son anormal de métal sur métal .....	418
Le moteur ne tourne pas .....	418
Le moteur tourne, mais refuse de démarrer .....	419
Accélération ou puissance insuffisante du moteur .....	420
Surchauffe du moteur .....	421
Retour de flamme du moteur .....	421
Ratés d'allumage .....	422
Le véhicule ne peut atteindre sa vitesse maximale.....	422
Lever sélecteur difficile à déplacer .....	423
Le régime du moteur augmente, mais le véhicule n'avance pas .....	423
Assistance du système de servodirection réduite .....	423

**GARANTIE**

GARANTIE LIMITÉE BRP ÉTATS-UNIS ET CANADA : 2025 CAN-AM® VTT .....	426
ÉMISSION US EPA - GARANTIE CONNEXE .....	430
GARANTIE DU SYSTÈME DE CONTRÔLE DES ÉMISSIONS PAR ÉVAPORATION DE CALIFORNIE .....	433
GARANTIE LIMITÉE INTERNATIONALE BRP : 2025 CAN-AM® VTT .....	437
GARANTIE LIMITÉE BRP POUR L'ESPACE ÉCONOMIQUE EUROPÉEN, LA COMMUNAUTÉ DES ÉTATS INDÉPENDANTS ET LA TURQUIE : 2025 CAN-AM® VTT .....	442

**RENSEIGNEMENTS SUR LE CLIENT**

INFORMATIONS SUR LA PROTECTION DES RENSEIGNEMENTS PERSONNELS .....	450
NOUS CONTACTER .....	453
Asie-Pacifique .....	453
Europe, Moyen-Orient et Afrique .....	453
Amérique latine .....	454
Amérique du Nord .....	454
CHANGEMENT D'ADRESSE/PROPRIÉTAIRE .....	455

# **INFORMATIONS GÉNÉRALES**

---

## INFORMATIONS GÉNÉRALES

Félicitations! Vous êtes maintenant propriétaire d'un tout nouveau VTT® Can-Am Vous profiterez de la garantie limitée BRP et du réseau de concessionnaires Can-Am hors route autorisés, toujours prêts à fournir les pièces, le service ou les accessoires dont vous avez besoin.

Lors de la livraison, on vous a d'abord expliqué la garantie, puis on vous a fait signer la liste de vérification de prélivraison pour confirmer que la préparation de votre nouveau véhicule vous satisfaisait pleinement.

Votre concessionnaire est déterminé à ce que vous soyez entièrement satisfait. Pour obtenir plus d'information, communiquez avec le concessionnaire.

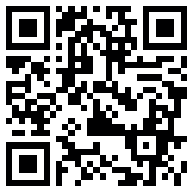
### Avant de partir

Pour savoir comment réduire les risques d'accident pour vous ou les passants, lisez le Guide du conducteur avant de conduire le véhicule.

Lisez également toutes les étiquettes de sécurité apposées sur le véhicule et visionnez attentivement la *vidéo de sécurité* sur :

<https://can-am.brp.com/off-road/safety>

Ou utilisez le code QR suivant:



Ce véhicule est uniquement conçu pour être utilisé hors route. On l'utilise principalement à des fins récréatives, mais on peut également l'utiliser à des fins utilitaires.

Le non-respect des avertissements contenus dans ce guide peut mener à des BLESSURES GRAVES et même au DÉCÈS.

### **Âge minimal recommandé**

Ce véhicule est de catégorie G; il est donc important de suivre cette recommandation au sujet de l'âge :

- Une personne de moins de 16 ans ne doit jamais conduire ce véhicule.

- Sur les modèles 2 places, le passager doit être capable de poser les pieds sur les marchepieds et de tenir les poignées de maintien en tout temps lorsqu'il est assis dans le véhicule.

### Formation


N'utilisez jamais ce véhicule sans avoir reçu la formation adéquate. **Suivez une formation.** Tous les utilisateurs devraient s'inscrire à une formation donnée par un instructeur certifié.

Pour de plus amples renseignements sur la sécurité en VTT, communiquez avec votre concessionnaire Can-Am hors route autorisé, notamment concernant les formations offertes près de chez vous.

Aux États-Unis, communiquez avec le Specialty Vehicle Institute of America (SVIA) au 1 800 887-2887 ou au Canada, le Conseil canadien de la sécurité (CCS) au 1 613 739-1535.

### Messages sur la sécurité

Les types de messages de sécurité, leur apparence et la façon dont ils sont utilisés dans ce guide sont expliqués de la façon suivante :

Ce symbole d'avertissement de sécurité  signale un risque de blessure.

#### AVERTISSEMENT

Indique un danger potentiel qui, s'il n'est pas évité, peut se traduire en blessure sérieuse ou mort.

#### ATTENTION

Indique une situation dangereuse qui, si elle n'est pas évitée, entraînera la mort ou des blessures graves.

#### AVIS

Avertit d'une directive qui, si elle n'est pas suivie, risque d'endommager gravement les composants du véhicule ou la propriété d'autrui.

### À propos de ce Guide du conducteur

Ce Guide a été rédigé pour que le propriétaire, ou le conducteur, d'un véhicule neuf se familiarise avec les diverses commandes, les

opérations d'entretien et les méthodes de conduite sûres. Ces directives sont indispensables pour assurer une bonne utilisation du produit.

Conservez ce Guide du conducteur dans le véhicule afin de pouvoir vous y référer pour l'entretien, le diagnostic ou la formation d'autres personnes.

Notez également que le guide est offert en plusieurs langues. En cas de divergence par rapport à la version originale anglaise, cette dernière a préséance.

Pour consulter et/ou imprimer une copie supplémentaire de ce Guide du conducteur, veuillez aller sur le site:

**[www.operatorsguides.brp.com](http://www.operatorsguides.brp.com)**

L'information contenue dans ce document était exacte à la date de publication. Il faut noter toutefois que BRP adopte une politique d'amélioration continue de ses produits, sans engagement à incorporer les améliorations aux produits déjà fabriqués. En raison de changements de dernière minute, il peut y avoir certaines différences entre le produit tel que fabriqué et les descriptions et la fiche technique du présent guide. BRP se réserve le droit d'annuler ou de modifier les caractéristiques, fonctions, modèles et équipements sans encourir d'obligation.

Ce Guide du conducteur doit se trouver dans le véhicule au moment de sa vente.

## **Soyez un conducteur responsable.**

Chez BRP, nous croyons qu'il est possible pour tous les membres des communautés des sports mécaniques et nautiques de s'unir et de repenser la façon dont nous abordons la sécurité, l'éthique de la conduite et l'environnement. Nous pensons que lorsque nous donnons à tous les moyens de rouler de manière responsable, de veiller les uns sur les autres et de protéger nos pistes et nos zones d'activité, nous inspirons notre industrie à accueillir les nouveaux venus, à développer une communauté plus solidaire et à créer des expériences positives.

Que vous préfériez les sentiers, les routes, l'eau ou la neige, BRP s'engage à soutenir des changements positifs. C'est pourquoi notre programme Conducteur responsable est un élément clé de notre initiative pour la Responsabilité sociale de l'entreprise par le biais de l'action, de l'éducation et de l'autonomisation de la communauté.

Pour en savoir plus sur le programme Conducteur responsable, ses conseils et ses astuces sur la sécurité, l'éthique de conduite et l'environnement, visitez :

– [CANAMOFFROAD.COM/RESPONSIBLE-RIDER/](http://CANAMOFFROAD.COM/RESPONSIBLE-RIDER/)





## Respect de l'environnement

Les lignes directrices que nous soutenons ne sont pas conçues pour limiter votre plaisir, mais pour préserver la magnifique liberté que vous ne pouvez expérimenter qu'avec un véhicule tout-terrain !

Ces lignes directrices permettent aux opérateurs et aux passagers de rester en bonne santé, heureux et capables de faire découvrir aux autres ce qu'ils connaissent et apprécient dans leur passe-temps favori. Ainsi, la prochaine fois que vous partez en randonnée, nous vous demandons de ne pas oublier que vous ouvrez la voie à l'avenir de notre sport. Aidez-nous à montrer l'exemple! BRP vous remercie pour votre participation à cet effort.

Nous ne connaissons rien de plus exaltant que partir à l'aventure hors route. S'aventurer sur des sentiers isolés, dans des zones sauvages, est un sport passionnant et sain. Toutefois, en raison du nombre croissant de personnes parcourant les parcs, l'environnement est de plus en plus soumis au risque de se voir endommagé. Les abus au niveau des espaces, des infrastructures ou des ressources amènent inévitablement des restrictions voire des interdictions dans les espaces privés comme publics.

Bref, nous pouvons être la plus grande menace pour notre sport. Nous sommes donc confrontés à un choix logique. Nous devons toujours respecter la nature, toute notre planète.

La plupart des pilotes respectent la loi et l'environnement. Chacun de nous se doit de montrer l'exemple aux jeunes et moins jeunes qui débutent dans ce sport.

Il est de l'intérêt de chacun de se faire le plus discret possible dans les zones récréatives. Parce que, à long terme, pour protéger le sport, nous devons préserver l'environnement.

Reconnaissant l'importance de cet enjeu et la nécessité pour les passionnés du hors route de contribuer à la protection des zones ouvertes

à notre sport, BRP invite tous les passionnés du hors route de ne jamais oublier de respecter l'environnement, non seulement pour l'avenir de notre industrie, mais aussi pour celui des générations futures.

Vous devenez un bon ambassadeur de votre sport lorsque vous suivez les principes ci-dessous.

**Informez-vous.** Procurez-vous des cartes, des réglementations et d'autres informations auprès des clubs tout-terrain, du service des forêts ou d'autres agences foncières publiques. Apprenez les règles afin de les respecter. Cela s'applique également aux limitations de vitesse!

**Évitez** de passer sur des jeunes arbres, des arbustes et de l'herbe et ne coupez pas de bois. En plaines ou dans les zones comportant de nombreuses pistes, veillez à ne circuler que dans les endroits autorisés. Le respect de votre environnement est directement lié à votre sécurité.

**Respectez la faune** et faites très attention aux animaux qui ont des petits ou qui souffrent d'un manque de nourriture. Le stress peut brûler les dernières réserves d'énergie. Évitez de circuler dans des endroits réservés aux animaux!

**Respectez** les fermetures de portes et les panneaux réglementaires. Souvenez-vous: ne laissez aucun déchet!

**Ne pénétrez pas** dans les zones sauvages. Tous les véhicules y sont interdits. Sachez où se trouvent les limites.

**Demandez l'autorisation requise** pour traverser des terrains privés. Respectez les droits des propriétaires ainsi que l'intimité d'autrui. N'oubliez pas que la technologie a considérablement réduit le facteur bruit, mais vous ne devez toujours pas faire tourner vos moteurs lorsque le silence est de rigueur.

Les conducteurs de véhicules tout-terrain ne connaissent que trop bien les efforts déployés tout au long de l'histoire de ce sport pour qu'ils puissent accéder à des zones permettant de rouler en toute sécurité et de manière responsable. Ces efforts doivent être poursuivis aujourd'hui, plus que jamais.

Respectez les zones où vous circulez... où qu'elles soient... et vous préserverez le plaisir de tous à l'avenir, et le vôtre.

Profitez de chaque opportunité pour admirer la nature et toutes ses merveilles, une expérience unique, très recherchées par tous les pilotes de tout-terrain. Le respect de la nature et de la faune aidera notre sport à se développer !

Enfin, il n'est pas nécessaire de laisser de grosses traces ou de balayer une forêt vierge pour montrer que vous savez rouler. Que vous

conduisiez un véhicule hors route BRP de haute performance ou toute autre marque ou modèle, montrez que vous savez ce que vous faites.

Cette page est intentionnellement vide

# **INFORMATIONS SUR LA SÉCURITÉ**

---

## PRÉCAUTIONS GÉNÉRALES

### Éviter toute intoxication au monoxyde de carbone

Tous les gaz d'échappement des moteurs contiennent du monoxyde de carbone, un gaz mortel. L'inhalation de monoxyde de carbone peut provoquer des maux de tête, des étourdissements, de la somnolence, des nausées, de la confusion et finalement la mort.

Le monoxyde de carbone est un gaz incolore, inodore et insipide qui peut être présent même si aucun gaz d'échappement n'est visible ou senti. Il est possible de se trouver rapidement en présence de concentrations mortelles de monoxyde de carbone et d'être incapable de réagir et de se sauver. Par ailleurs, des concentrations de monoxyde de carbone peuvent rester mortelles pendant des heures ou des jours dans les endroits clos ou mal ventilés. Si des symptômes d'intoxication au monoxyde de carbone sont ressentis, quitter immédiatement les lieux, aller à l'air frais et demander un traitement médical.

Afin d'éviter les blessures graves ou même la mort causées par du monoxyde de carbone :

- Ne faites jamais fonctionner le véhicule dans un endroit mal aéré ou partiellement clos, comme un garage, un abri d'auto ou une grange. Même si on essaie de chasser les gaz d'échappement avec des ventilateurs ou en ouvrant les portes et les fenêtres, la concentration du monoxyde de carbone peut rapidement devenir dangereuse.
- Ne faites jamais fonctionner le véhicule à l'extérieur là où les gaz d'échappement pourraient être aspirés dans un bâtiment par les ouvertures, comme les fenêtres et les portes.

### Évitez les feux d'essence et les autres dangers

L'essence est extrêmement inflammable et hautement explosive. Des vapeurs d'essence peuvent se répandre et être allumées par une étincelle ou une flamme à plusieurs mètres du moteur. Pour réduire les risques d'incendie ou d'explosion, suivez les instructions ci-dessous :

L'essence est toxique et peut provoquer des blessures ou le décès.

- Ne siphonnez jamais de l'essence avec la bouche.
- En cas d'ingestion d'essence, d'éclaboussure dans les yeux ou d'inhalation des vapeurs d'essence, consultez immédiatement votre médecin.
- En cas de déversement d'essence sur soi, se laver à l'eau et au savon et changer de vêtements.

### Éviter de se brûler avec des pièces chaudes

Certaines parties, comme les disques de frein et des composants de l'échappement, chauffent pendant une utilisation normale. Pour éviter les brûlures, évitez tout contact pendant et peu de temps après l'utilisation.

## Accessoires et modifications

Toute modification ou ajout d'accessoires approuvé par BRP pourrait affecter le comportement de votre véhicule. Il est alors important de vous familiariser avec votre véhicule et ces changements, et d'adapter votre conduite en conséquence.

Évitez d'installer des équipements qui ne sont pas spécifiquement approuvés par BRP pour le véhicule et évitez les modifications non autorisées. Ces modifications et équipements n'ont pas été testés par BRP peuvent présenter des risques. Par exemple, ils peuvent :

- causer une perte de contrôle et augmenter le risque d'accident
- provoquer une surchauffe ou des courts-circuits, augmenter le risque d'incendie ou de brûlures
- affecter les dispositifs de protection fournis par le véhicule.
- modifier le comportement de la remorque lors du transport du véhicule
- entraîner un risque de perte d'objets lors du transport sur la route.

vos véhicule peut également devenir illégal à conduire.

Communiquez avec votre concessionnaire BRP Hors route pour connaître les accessoires BRP disponibles pour votre véhicule.

Pour des raisons de sécurité, certains accessoires BRP doivent être installés par un concessionnaire BRP. Cependant, si vous décidez d'installer l'accessoire vous-même, lorsque le concessionnaire n'est pas tenu de le faire, il est important de suivre attentivement toutes les instructions et, le cas échéant, de comprendre toutes les informations relatives à l'utilisation du produit ou son entretien.

Si l'accessoire a été installé sur votre véhicule par une autre personne que vous, BRP vous recommande fortement de lire le feuillet d'instructions correspondant, car il peut contenir d'autres informations sur l'utilisation de l'accessoire en toute sécurité ou son entretien.

Les fiches d'instructions sont disponibles sur le site web :

- [HTTPS://INSTRUCTIONS.BRP.COM](https://instructions.brp.com)

---

## MESSAGES DE SÉCURITÉ SPÉCIAUX

**CE VÉHICULE N'EST PAS UN JOUET. SON UTILISATION PEUT ÊTRE DANGEREUSE.**

- Ce véhicule se manie différemment des autres véhicules, y compris les motocyclettes et les voitures. En cas de conduite imprudente, une collision ou un capotage peut survenir, même pendant des manœuvres courantes comme les virages, la conduite dans une pente ou le franchissement d'obstacles.

**DES BLESSURES GRAVES ET MÊME LA MORT** peuvent survenir en cas de non-respect de ces instructions :

- Lisez attentivement ce Guide du conducteur et toutes les étiquettes de sécurité apposées sur le produit et conformez-vous aux marches à suivre. Regardez avec attention la Vidéo de sécurité avant toute utilisation du véhicule.
- Suivez toujours la recommandation d'âge : Une personne de moins de 16 ans ne doit jamais conduire ce véhicule.
- Ne prenez jamais place sur ce véhicule sans porter un casque approuvé de taille adaptée et d'autres vêtements de conduite nécessaires. Reportez-vous au paragraphe *ÉQUIPEMENT DE RANDONNÉE* dans la sous-section *CONDUITE DU VÉHICULE* pour des informations détaillées.
- Inspectez et confirmez toujours que le véhicule fonctionne de façon sécuritaire avant toute utilisation. Reportez-vous à *INSPECTION AVANT RANDONNÉE*. Observez toujours les consignes du programme d'entretien inclus dans ce Guide du conducteur. Reportez-vous à la section *ENTRETIEN*.
- Sur les modèles 1 place, n'effectuez aucune modification et n'utilisez pas les porte-bagages pour transporter un passager.
- Ne transportez jamais un passager à bord de ce véhicule sauf s'il s'agit d'un modèle 2 places. Les passagers agissent sur l'équilibre et la direction et augmentent le risque de perdre la maîtrise.
- Les pneus du véhicule ne conviennent pas aux surfaces asphaltées.
- N'utilisez jamais ce véhicule sur des surfaces asphaltées, y compris les trottoirs, les entrées de cour, les stationnements et les rues.
- Ce véhicule n'est pas prévu pour circuler sur des surfaces asphaltées; si vous devez emprunter de telles surfaces sur une courte distance, évitez de tourner brusquement le guidon et d'actionner subitement les manettes d'accélérateur et de frein. Réduisez la vitesse.
- Ce véhicule n'est pas prévu pour circuler sur les routes et les autoroutes (c'est une pratique illégale dans la plupart des endroits). Toute circulation sur les routes ou les autoroutes présente un risque de collision avec un autre véhicule.
- N'utilisez jamais ce VTT après avoir consommé des drogues ou de l'alcool, lorsque vous êtes fatigué ou malade. Cette obligation s'applique aussi aux passagers. Ces conditions augmentent le temps



de réaction du conducteur et altèrent ses capacités de jugement. Toujours utiliser votre VTT avec prudence.

- Ne faites jamais de cabrés, de sauts ni d'autres cascades.
- Ne conduisez jamais à une vitesse excessive. Déplacez-vous à une vitesse qui convient au terrain, à la visibilité, aux conditions d'utilisation et à votre expérience.
- Conduisez toujours lentement et soyez très prudent lorsque vous aventurez en terrain inconnu. Demeurez attentif aux variations de terrain en circulant à bord de ce véhicule.
- N'utilisez jamais le véhicule en terrain très accidenté, glissant ou friable, à moins d'avoir appris et pratiqué les techniques nécessaires à la maîtrise de ce véhicule sur de tels terrains. Soyez toujours particulièrement prudent sur ces types de terrain.
- Suivez toujours les procédures appropriées pour tourner telles que décrites dans la section *TECHNIQUES DE CONDUITE*.
- Ne jamais utiliser le véhicule sur des pentes trop escarpées pour le véhicule ou votre niveau de compétence.
- Utilisez toujours les procédures d'ascension décrites dans *TECHNIQUES DE CONDUITE*. Examinez le terrain attentivement avant de monter une pente. Ne jamais monter une pente dont la surface est glissante ou friable.
- Utilisez toujours les procédures de descente de pente et de freinage décrites dans *TECHNIQUES DE CONDUITE*. Examinez le terrain attentivement avant de descendre une pente.
- Pour vous déplacer à flanc de colline, utilisez toujours les procédures décrites dans *TECHNIQUES DE CONDUITE*. Éviter les pentes dont la surface est glissante ou friable.
- Procédez toujours de la façon indiquée plus loin dans ce guide lors d'un calage ou si le véhicule recule quand vous montez une colline. Pour éviter tout calage, choisissez la gamme basse et maintenez une vitesse constante en montée. En cas de calage ou si le véhicule est entraîné vers l'arrière, suivez la technique de conduite décrite dans la section *TECHNIQUES DE CONDUITE*.
- Vérifiez toujours s'il y a des obstacles avant de vous aventurer en terrain inconnu. Ne tentez jamais de passer de gros obstacles comme des rochers ou des troncs d'arbres. Procédez toujours de la façon décrite dans la section *TECHNIQUES DE CONDUITE* lorsque vous devez franchir un obstacle.
- Soyez toujours prudent quand le véhicule dérape, patine ou glisse. Apprendre à contrôler de façon sûre un véhicule qui dérape ou qui glisse en s'exerçant à basse vitesse sur un terrain égal et de niveau. Sur les surfaces extrêmement glissantes, telles que la glace, circulez très lentement et très prudemment pour réduire le risque de perte de contrôle en dérapant. Si vous conduisez un modèle 2 places et transportez un passager, ne tentez jamais de glissade ou de dérapage ; cela pourrait entraîner le renversement du véhicule ou l'éjection du passager.
- Vérifiez toujours si la voie est libre derrière le véhicule avant de passer en marche arrière. Après avoir fait les vérifications

- nécessaires, passez en marche arrière et circulez lentement. Tenez compte du fait que sur un modèle 2 places le passager risque de vous bloquer la vue.
- Ne dépassez jamais la charge admissible pour ce véhicule. Tenez compte du poids du conducteur, du passager (modèles 2 places) ainsi que de tous les autres accessoires et charges ajoutés. Répartir la charge adéquatement et la fixer de manière appropriée. Ralentissez et observez les instructions de ce guide pour transporter une charge ou tirer une remorque. Prévoir davantage de distance pour freiner.
  - Ce véhicule n'est pas conçu pour sauter et ne peut absorber entièrement l'énergie d'impacts tels que les sauts et il vous transmettra cette énergie. La pratique de cabrés peut faire que le véhicule se renverse sur vous. Ces deux exercices sont très risqués pour vous et votre passager (modèles 2 places) et nous vous recommandons de les éviter en tout temps.
  - N'utilisez jamais le véhicule dans une étendue d'eau profonde ou présentant un courant fort. L'eau ne doit jamais dépasser le centre des roues. L'eau réduit la capacité de freinage. Testez vos freins une fois sorti de l'eau, de la boue ou de la neige. Au besoin, freiner à répétition pour sécher les freins.
  - Gardez toujours à l'esprit que les conditions météorologiques et du terrain, le système de freinage, l'état des pneus, la vitesse du véhicule et son comportement ainsi que la charge, y compris une charge tractée, constituent certains des éléments qui influencent la distance de freinage. Ajustez votre conduite en fonction de ces éléments.
  - BRP recommande de rester assis sur votre VTT lorsque vous roulez en marche arrière. Évitez de vous tenir debout. Votre poids pourrait se déplacer vers l'avant et s'appuyer contre la manette d'accélérateur, causant ainsi une accélération soudaine pouvant mener à la perte de la maîtrise du véhicule.
  - Évitez d'utiliser le véhicule si les commandes ne fonctionnent pas normalement.
  - Assurez-vous toujours que la pression des pneus est adéquate. Lors du remplacement des pneus, utilisez toujours le type et la taille de pneus recommandés. Pour des informations sur les pneus, reportez-vous à la section *SPÉCIFICATIONS TECHNIQUES* de ce guide.
  - Conduire le véhicule trop rapidement pour vos compétences ou les conditions peut entraîner des blessures. Maniez doucement l'accélérateur pour vous déplacer en sécurité. Les statistiques montrent que les virages à haute vitesse entraînent généralement des accidents et des blessures. N'oubliez jamais que ce véhicule est lourd! S'il venait à se renverser, son poids à lui seul pourrait vous emprisonner, entraînant des blessures.

- Ne jamais modifier ce véhicule en installant ou en utilisant des accessoires pour lesquels il n'est pas conçu. Utilisez seulement des accessoires approuvés par BRP.
- Ne dépassez jamais la charge admissible pour ce véhicule. Tenez compte du poids du conducteur, ainsi que de tous les autres accessoires et charges ajoutés. Répartir la charge adéquatement et la fixer de manière appropriée. Ralentissez et suivez les instructions de ce guide lorsque vous transportez une charge ou tractez une remorque. Prévoir davantage de distance pour freiner.

## Modèles 2 places - Responsabilités du conducteur

### Vous êtes conducteur :

- Ne pas oublier qu'il est responsable de la sécurité du passager.
- Informez le passager des règles de base à respecter pour garantir sa sécurité.
- Indiquez au passager de lire les étiquettes de sécurité du véhicule et de visionner *la vidéo de sécurité*.
- Pratiquez toujours les manœuvres décrites dans ce Guide du conducteur que vous transportiez ou non un passager. Le transport d'un passager requiert des compétences plus grandes.
- Toujours se souvenir qu'en cas de transport d'un passager la maniabilité et la stabilité du véhicule peuvent être affectées. Réduisez votre vitesse. Faites preuve de jugement. En cas de doute, faites descendre votre passager avant de tenter toute manœuvre.
- Lorsque vous transportez un passager, souvenez-vous toujours que la distance de freinage peut être plus longue. Prévoir davantage de distance pour freiner.
- Sur un modèle 2 places, ne transportez jamais un passager si le siège du passager n'est pas installé.
- Ne jamais transporter jamais plus d'un (1) passager. Ne permettez pas au passager de s'asseoir ailleurs que dans le siège désigné pour le passager.
- Ne transportez jamais un passager si vous jugez insuffisant son jugement ou sa capacité à se concentrer sur les conditions du terrain et à s'adapter en conséquence.
- Ne transportez jamais un passager qui est sous l'influence d'alcool ou de drogues, qui est fatigué ou malade. Ces facteurs réduisent le temps de réaction et affectent le jugement.

## Modèles 2 places - Responsabilités du passager

### Le passager :

- Doit être capable de poser les pieds sur les marchepieds et de tenir les poignées de maintien lorsqu'il est assis sur le véhicule.
- Ne doit jamais prendre place sur ce véhicule sans porter un casque approuvé (comprenant une mentonnière) et bien ajusté. Le passager doit se protéger les yeux avec des verres de protection

ou une visière, et porter des gants, des bottes, une chemise ou une veste à manches longues et un pantalon.

- Doit être assis sur le siège pour passager prévu à cet effet.
- Doit toujours garder les mains sur les poignées de maintien et les pieds sur les repose-pieds lorsque le véhicule roule. Ne doit jamais s'agripper au conducteur.
- Ne doit jamais se lever pendant que le véhicule roule. Un geste brusque peut causer une perte de contrôle.
- Doit faire attention aux mouvements du véhicule et du conducteur.
- Ne doit pas attendre et demander au conducteur de ralentir ou de s'arrêter s'il ne se sent pas à l'aise ou en sécurité pour quelque raison que ce soit.

## Communauté européenne

### Utilisation sur route

Les avertissements qui suivent s'appliquent seulement dans les pays européens qui autorisent l'utilisation d'un véhicule tout-terrain sur la voie publique.

**DES BLESSURES GRAVES ET MÊME LA MORT** peuvent survenir en cas de non-respect des instructions qui suivent.

#### AVERTISSEMENT

- Ce véhicule est uniquement conçu pour circuler HORS ROUTE. On peut l'utiliser sur des surfaces asphaltées, mais à condition que ce soit sur de courtes distances, à basse vitesse et pour se déplacer d'un sentier hors route à un autre.
- Toujours éviter les excès de vitesse et ralentissez considérablement avant d'effectuer un virage.
- Toujours respecter le code de la route, même s'il s'agit d'une route de terre ou de gravier.
- Utilisez toujours tout autre équipement requis par la loi en matière de circulation pour le déplacement lent du véhicule.

## AVERTISSEMENTS OPÉRATIONNELS

Les avertissements suivants et leur format répondent aux exigences de la United States Consumer Product Safety Commission. Ils doivent être inclus dans le Guide du conducteur de tous les véhicules tout-terrain ou VTT.

Les illustrations suivantes ne sont que des représentations générales. Votre modèle peut différer.

### Utilisation d'un véhicule sans instructions appropriées

 **AVERTISSEMENT**



#### **DANGER POSSIBLE**

Utilisation du véhicule sans avoir reçu la formation adéquate.

#### **CONSÉQUENCES POSSIBLES**

Le risque d'accident s'accroît beaucoup si le conducteur ne connaît pas la bonne façon d'utiliser adéquatement ce véhicule dans des situations variées et sur divers types de terrains.

#### **COMMENT CONTOURNER LE DANGER**

Les conducteurs débutants et sans expérience devraient suivre un cours de formation. Ils devraient ensuite pratiquer régulièrement les compétences acquises durant leur formation ainsi que les techniques de conduite décrites dans le présent Guide du conducteur.

Pour plus de renseignements sur un cours de formation, communiquer avec un concessionnaire Can-Am agréé.

## Âge minimal recommandé

 AVERTISSEMENT



V00A1AQ

### **DANGER POSSIBLE**

**Non-respect de l'âge minimal recommandé pour conduire ce véhicule.**

### **CONSÉQUENCES POSSIBLES**

**L'utilisation par un enfant d'un véhicule qui ne convient pas à son âge peut causer des blessures ou la mort.**

**Même si l'enfant a l'âge minimal recommandé pour conduire ce véhicule, il se peut qu'il ne possède pas les compétences, l'habileté ou le jugement requis pour conduire ce véhicule en toute sécurité, ce qui pourrait entraîner un accident grave.**

### **COMMENT CONTOURNER LE DANGER**

**Aucun enfant de moins de 16 ans ne doit conduire ce véhicule.**

## Limitations physiques du passager

### AVERTISSEMENT

Modèles 2 places uniquement



vmo2014-005-100

#### **DANGER POSSIBLE**

Ne pas respecter les limitations physiques du passager sur les modèles 2 places.

#### **CONSÉQUENCES POSSIBLES**

Un passager qui ne peut pas appuyer ses pieds complètement sur les repose-pieds peut être éjecté lors de la conduite sur un terrain accidenté.

#### **COMMENT CONTOURNER LE DANGER**

Le passager doit être capable de garder les pieds sur les repose-pieds et de tenir les poignées de maintien en tout temps lorsqu'il est assis sur le véhicule.

## Transport d'un passager

**⚠ AVERTISSEMENT**

**Modèles 1 places uniquement**



V00A020

**DANGER POSSIBLE**

Transport d'un passager sur ce véhicule.

**CONSÉQUENCES POSSIBLES**

Importante réduction de vos capacités à maintenir l'équilibre et la maîtrise du véhicule.

Pourrait entraîner un accident causant des blessures au conducteur ou au passager.

**COMMENT CONTOURNER LE DANGER**

Ne jamais transporter de passager. Même si le siège du conducteur est long et permet une grande liberté de mouvement, le véhicule n'est pas conçu pour le transport de passagers.



**Ne jamais transporter plus d'un (1) passager.****⚠ AVERTISSEMENT****Modèles 2 places uniquement**

V08A1CG

**DANGER POSSIBLE****Transport de plus d'un (1) passager sur ce véhicule.****CONSÉQUENCES POSSIBLES****Le transport de plus d'un (1) passager réduit la capacité à maintenir l'équilibre et le contrôle du véhicule.****Pourrait entraîner un accident causant des blessures au conducteur et/ou au passager.****COMMENT CONTOURNER LE DANGER****Ne jamais transporter jamais plus d'un (1) passager. Même si le siège du conducteur est long et permet une grande liberté de mouvement, le véhicule n'est pas conçu pour le transport de plus d'un (1) conducteur et d'un (1) passager. Le passager doit utiliser le siège conçu à cet effet lorsqu'il prend place sur le véhicule, avoir les pieds fermement posés sur les repose-pieds et tenir les poignées de maintien en tout temps.**

## Passager(s) assis sur le porte-bagages avant ou arrière

 **AVERTISSEMENT**



WA0200

### **DANGER POSSIBLE**

Présence de passagers sur le porte-bagages avant ou arrière du véhicule.

### **CONSÉQUENCES POSSIBLES**

La présence d'un passager pourrait :

- Compromettre la stabilité du véhicule, ce qui pourrait mener à une perte de contrôle ;
- Entraîner des blessures au(x) passager(s) du fait de l'impact sur les surfaces dures ;
- Entraîner un accident causant des blessures au conducteur ou au passager.

### **COMMENT CONTOURNER LE DANGER**

Ne jamais autoriser la présence de passagers sur le porte-bagages avant ou arrière du véhicule.

## Circulation sur des surfaces pavées

 **AVERTISSEMENT**



### **DANGER POSSIBLE**

Utilisation de ce véhicule sur des surfaces asphaltées.

### **CONSÉQUENCES POSSIBLES**

Les pneus sont conçus pour une utilisation hors route seulement, et non pour les surfaces asphaltées.

L'utilisation de ce véhicule sur des surfaces asphaltées peut sérieusement réduire la maniabilité

### **COMMENT CONTOURNER LE DANGER**

N'utilisez jamais ce véhicule sur des surfaces asphaltées, y compris les trottoirs, les entrées de cour, les stationnements et les rues.

## Véhicule dans les rues, routes ou autoroutes publiques

 **AVERTISSEMENT**



### **DANGER POSSIBLE**

Utilisation du véhicule sur la voie publique, les routes ou les autoroutes.

### **CONSÉQUENCES POSSIBLES**

Risques de collision avec un autre véhicule.

### **COMMENT CONTOURNER LE DANGER**

N'utilisez jamais ce véhicule sur la voie publique, une route, une autoroute, un chemin de terre ou une route de gravier.

Dans plusieurs endroits, il est illégal d'utiliser ce véhicule sur la voie publique, les routes et les autoroutes.

## Conduire sans vêtements de protection

**⚠ AVERTISSEMENT**



### DANGER POSSIBLE

Conduite du véhicule sans porter un casque approuvé, des lunettes de protection et des vêtements protecteurs. Sur les modèles 2 places, le passager doit également être équipé d'un casque homologué avec une mentonnière.

### CONSÉQUENCES POSSIBLES

- L'utilisation du véhicule sans le port d'un casque homologué augmente les risques de blessure grave à la tête et de décès en cas d'accident.
- L'utilisation du véhicule sans le port d'une protection oculaire peut provoquer un accident et augmenter les risques de blessure grave en cas d'accident.
- L'utilisation du véhicule sans vêtements protecteurs augmente les risques de blessure grave en cas d'accident.

### COMMENT CONTOURNER LE DANGER

Toujours porter un casque approuvé et bien ajusté. Il est également recommandé de porter :

- Une protection oculaire (lunettes ou visière)
- Une mentonnière rigide
- Des gants et des bottes
- Une chemise ou une veste à manches longues
- Un pantalon.

## Drogue ou alcool

**⚠ AVERTISSEMENT**



V00A070

### **DANGER POSSIBLE**

Utilisation du véhicule sous l'influence de l'alcool ou de drogues.

### **CONSÉQUENCES POSSIBLES**

Le passager pourrait tomber du véhicule (modèles 2 places).

Le jugement du conducteur peut être sérieusement compromis.

La vitesse de réaction peut être ralentie.

Le sens de l'équilibre et la perception du conducteur peuvent être compromis.

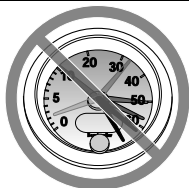
Un accident voire un décès pourraient survenir.

### **COMMENT CONTOURNER LE DANGER**

Le conducteur et le passager (modèles 2 places) ne doivent jamais utiliser ce véhicule sous l'influence de l'alcool ou de drogues.

## Vitesses excessives

**! AVERTISSEMENT**



V00A090

### DANGER POSSIBLE

Conduite du véhicule à une vitesse excessive.

### CONSÉQUENCES POSSIBLES

Augmente les risques d'une perte de contrôle du véhicule, ce qui peut provoquer un accident.

### COMMENT CONTOURNER LE DANGER

Se déplacer à une vitesse qui convient au terrain, à la visibilité, aux conditions d'utilisation et à son expérience.

Sur les modèles 2 places, la maniabilité, la stabilité et la distance de freinage du véhicule peuvent varier quand vous transportez un passager. Conduisez plus lentement lorsqu'un passager vous accompagne. Prévoir davantage de distance pour freiner.

## Tentatives de cabrés, de sauts et autres cascades.

**! AVERTISSEMENT**



### DANGER POSSIBLE

Tentatives de cabrés, de sauts et autres cascades.

### CONSÉQUENCES POSSIBLES

Augmente les risques d'accident, dont le renversement.

### COMMENT CONTOURNER LE DANGER

Ne jamais tenter d'effectuer des acrobaties, telles que cabrés et sauts notamment. Éviter les manœuvres visant à épater les gens.

## Inspection du véhicule

 **AVERTISSEMENT**

**DANGER POSSIBLE**

Défaut d'inspecter le véhicule avant de l'utiliser.

Défaut de bien entretenir le véhicule.

**CONSÉQUENCES POSSIBLES**

Augmente les risques d'accident et d'endommagement de l'équipement.

**COMMENT CONTOURNER LE DANGER**

Toujours inspecter le véhicule avant toute utilisation pour vérifier s'il est en bon état de marche.

Toujours observer les consignes du programme d'entretien inclus dans ce Guide du conducteur.

## Cours d'eau gelés

 **AVERTISSEMENT**

**DANGER POSSIBLE**

Conduite sur des cours d'eau gelés.

**CONSÉQUENCES POSSIBLES**

Passer à travers la glace peut provoquer de graves blessures ou la mort.

**COMMENT CONTOURNER LE DANGER**

Ne jamais conduire le véhicule sur une surface gelée avant de s'être assuré que la glace est assez épaisse pour supporter le poids du véhicule et de sa charge ainsi que la force créée par un véhicule en mouvement.



## Position conseillée dans le véhicule

 **AVERTISSEMENT**



### **DANGER POSSIBLE**

Enlever les mains du guidon (conducteur) ou des poignées de maintien (passager d'un modèle 2 places) ou les pieds des repose-pieds lorsque le véhicule est en marche.

### **CONSÉQUENCES POSSIBLES**

Ne pas tenir le guidon, ou ne le tenir qu'à une main, réduit la capacité à maîtriser le véhicule et risque d'entraîner une perte d'équilibre ou une chute du véhicule. Le non-maintien des pieds sur les repose-pieds peut provoquer des blessures ou un accident, les pieds ou les jambes risquant d'entrer en contact avec les roues arrière.

### **COMMENT CONTOURNER LE DANGER**

Le conducteur doit toujours garder les deux mains sur le guidon et le passager (modèles 2 places) sur les poignées de maintien. Les deux pieds (conducteur et passager sur les modèles 2 places) doivent être posés sur les repose-pieds lorsque le véhicule est en marche.

## Terrain inconnu

 **AVERTISSEMENT**



### **DANGER POSSIBLE**

Conduite imprudente du véhicule en terrain inconnu.

### **CONSÉQUENCES POSSIBLES**

Le conducteur peut réaliser trop tard qu'il y a des rochers cachés, des bosses ou des cavités, de sorte qu'il ne pourrait réagir à temps.

Il risque de perdre la maîtrise du véhicule ou celui-ci pourrait se renverser, et le passager pourrait être éjecté (modèles 2 places).

### **COMMENT CONTOURNER LE DANGER**

Conduire lentement et très prudemment en terrain inconnu.

Demeurer attentif aux variations de terrain en circulant à bord de ce véhicule.

Ne jamais oublier que sur les modèles 2 places le conducteur est responsable de la sécurité de son passager. Conduisez plus lentement lorsqu'un passager vous accompagne.

## Déplacement sur un terrain excessivement rugueux, glissant ou meuble

### AVERTISSEMENT



#### **DANGER POSSIBLE**

Conduite imprudente du véhicule en terrain très accidenté, glissant ou meuble.

#### **CONSÉQUENCES POSSIBLES**

Peut entraîner une perte d'adhérence ou de maîtrise du véhicule et ainsi provoquer un accident, notamment le renversement du véhicule, ou l'éjection de passager (modèles 2 places).

#### **COMMENT CONTOURNER LE DANGER**

Ne pas utiliser le véhicule en terrain très accidenté, glissant ou friable, à moins d'avoir appris et pratiqué les techniques d'utilisation du véhicule sur ce type de terrain.

Soyez toujours particulièrement prudent sur ces types de terrain.

Ne jamais oublier que sur les modèles 2 places le conducteur est responsable de la sécurité de son passager. Dans le doute, faire descendre le passager avant de conduire sur de tels terrains.

## Virages mal négociés

 **AVERTISSEMENT**



### **DANGER POSSIBLE**

Virage inadéquat.

### **CONSÉQUENCES POSSIBLES**

La perte de maîtrise du véhicule pourrait s'ensuivre, causant une collision ou un renversement ou l'éjection du passager (modèle 2 places).

### **COMMENT CONTOURNER LE DANGER**

Toujours observer les consignes relatives aux virages prescrites dans ce Guide du conducteur. Négocier les virages à basse vitesse avant de tenter un virage à plus haute vitesse.

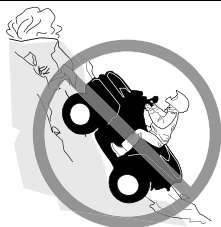
Ne jamais oublier que sur les modèles 2 places le conducteur est responsable de la sécurité de son passager. ne jamais effectuer cette manœuvre en cas de transport d'un passager.

N'oubliez jamais que la maniabilité et la stabilité du véhicule ainsi que la distance de freinage peuvent varier quand on transporte un passager.

Ne jamais tourner à une vitesse excessive.

## Collines excessivement raides

**⚠ AVERTISSEMENT**



### **DANGER POSSIBLE**

Utilisation sur des pentes trop escarpées.

### **CONSÉQUENCES POSSIBLES**

Le véhicule peut se renverser plus facilement sur des pentes très escarpées que sur des surfaces de niveau ou sur de petites pentes.

### **COMMENT CONTOURNER LE DANGER**

Ne jamais utiliser le véhicule sur des pentes trop escarpées pour le véhicule ou votre niveau de compétence.

S'exercer, avec et sans passage (modèles 2 places), sur de petites pentes avant de s'aventurer sur les pentes plus prononcées.

Toujours se souvenir qu'avec des modèles 2 places, il est déconseillé de grimper des pentes escarpées avec un passager, même si le véhicule est en mesure de le faire ; demander au passager de descendre avant de tenter une telle manœuvre. Faites preuve de jugement.

## Ascension de colline

 **AVERTISSEMENT**



### **DANGER POSSIBLE**

Monter les collines de façon inadéquate.

### **CONSÉQUENCES POSSIBLES**

Pourrait entraîner une perte de maîtrise, l'éjection du passager (modèles 2 places) ou le renversement du véhicule.

### **COMMENT CONTOURNER LE DANGER**

Toujours observer les consignes relatives aux pentes prescrites dans ce Guide du conducteur.

Toujours examiner le terrain avant de monter une pente. Ne jamais oublier que sur les modèles 2 places le conducteur est responsable de la sécurité de son passager. Dans le doute, faire descendre le passager avant de monter une pente. N'oubliez jamais que la maniabilité et la stabilité du véhicule ainsi que la distance de freinage peuvent varier quand on transporte un passager.

Ne jamais monter une pente dont la surface est glissante ou friable.

Transférez votre poids vers l'avant (conducteur et passager sur les modèles 2 places).

Ne jamais actionner l'accélérateur et ne jamais changer de vitesse brusquement. Le véhicule pourrait se renverser vers l'arrière.

Ne traversez jamais la crête d'une colline à haute vitesse. Un obstacle, un escarpement prononcé, un autre véhicule ou une autre personne pourrait se trouver de l'autre côté.

## Descente de colline

**! AVERTISSEMENT**

**DANGER POSSIBLE**

Méthode de descente inadéquate.

**CONSÉQUENCES POSSIBLES**

Pourrait entraîner une perte de maîtrise, l'éjection du passager (modèles 2 places) ou le renversement du véhicule.

**COMMENT CONTOURNER LE DANGER**

Toujours observer les consignes relatives aux descentes prescrites dans ce Guide du conducteur.

**REMARQUE :**

Une technique particulière est nécessaire pour freiner en descente.

Toujours examiner le terrain avant de descendre une pente. Ne jamais oublier que sur les modèles 2 places le conducteur est responsable de la sécurité de son passager. Dans le doute, faire descendre le passager avant de descendre une pente. N'oubliez jamais que la maniabilité et la stabilité du véhicule ainsi que la distance de freinage peuvent varier quand on transporte un passager.

Transférer son poids vers l'arrière (conducteur et passager sur les modèles 2 places).

Ne jamais descendre une pente à haute vitesse.

Éviter de descendre une pente dans un angle qui ferait trop pencher le véhicule d'un côté. Descendre la pente tout droit dans la mesure du possible.

## Déplacements ou virages dans les pentes

**! AVERTISSEMENT**



### **DANGER POSSIBLE**

Déplacements à flanc de colline ou virages inadéquats dans les pentes.

### **CONSÉQUENCES POSSIBLES**

Pourrait entraîner une perte de maîtrise, l'éjection du passager (modèles 2 places) ou le renversement du véhicule.

### **COMMENT CONTOURNER LE DANGER**

Ne jamais tenter une telle manœuvre avec les modèles 2 places en cas de transport d'un passager. Toujours faire descendre le passager au préalable.

Ne jamais tenter de faire demi-tour sur une pente avant d'avoir maîtrisé la technique du virage sur terrain plat telle que décrite dans le Guide du conducteur. Toujours procéder avec prudence lors de la négociation d'un virage dans une pente.

Éviter dans la mesure du possible de se déplacer latéralement sur une pente escarpée.

Lors d'un déplacement à flanc de colline :

Toujours observer les consignes appropriées décrites dans ce Guide du conducteur.

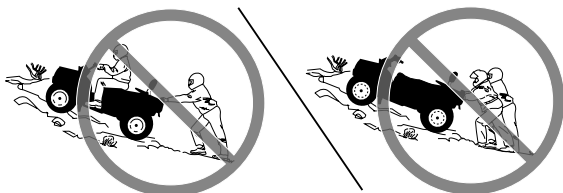
Éviter les pentes dont la surface est glissante ou friable.

Le conducteur et le passager (modèles 2 places) doivent transférer leur poids vers le haut de la colline.



## Calage, recul ou débarquement pendant la montée d'une pente.

### ⚠ AVERTISSEMENT



#### DANGER POSSIBLE

Calage, recul ou débarquement inadéquat quand on monte une pente.

#### CONSÉQUENCES POSSIBLES

Pourrait entraîner un renversement du véhicule.

#### COMMENT CONTOURNER LE DANGER

Choisir la vitesse basse et maintenir une vitesse constante en montant une côte.

Si le véhicule cesse d'avancer :

- Le conducteur et le passager (modèles 2 places) doivent transférer leur poids vers le haut de la colline. Ne jamais actionner l'accélérateur et ne jamais changer de vitesse brusquement. Le véhicule pourrait se renverser vers l'arrière.
- Serrer les freins.
- Serrez le frein de stationnement après vous être arrêté...
- Descendre du côté ascendant de la pente ou sur le côté si le véhicule est orienté vers le haut de la pente (sur les modèles 2 places, le passager doit descendre en premier).

Si le véhicule commence à reculer :

- Le conducteur et le passager (modèles 2 places) doivent transférer leur poids vers le haut de la colline. Ne jamais actionner l'accélérateur et ne jamais changer de vitesse brusquement. Le véhicule pourrait se renverser vers l'arrière.
- Ne jamais serrer le frein arrière si le véhicule recule.
- Serrer graduellement les freins avant.
- Lorsque le véhicule est complètement arrêté, appliquez également le frein arrière et le frein de stationnement.
- Descendre du côté ascendant de la pente ou sur le côté si le véhicule est orienté vers le haut de la pente (sur les modèles 2 places, le passager doit descendre en premier).
- Retourner le véhicule et reprendre place en suivant la procédure décrite dans ce Guide du conducteur.

## Négociation des obstacles

**⚠ AVERTISSEMENT**



### **DANGER POSSIBLE**

Négociation inadéquate des obstacles.

### **CONSÉQUENCES POSSIBLES**

Pourrait entraîner une perte de maîtrise (l'éjection du passager sur les modèles 2 places) ou le renversement du véhicule.

Pourrait entraîner un renversement du véhicule.

### **COMMENT CONTOURNER LE DANGER**

Toujours vérifier s'il y a des obstacles avant de vous aventurer en terrain inconnu.

Ne jamais tenter de passer de gros obstacles, tels que des rochers ou des troncs d'arbres.

Sur les modèles 2 places, le conducteur est responsable de la sécurité de son passager. Dans le doute, faire descendre le passager avant de franchir un obstacle. Toujours se souvenir qu'en cas de transport d'un passager la maniabilité et la stabilité du véhicule peuvent être affectées.

Lors du franchissement d'obstacles, toujours observer les consignes appropriées décrites dans ce Guide du conducteur.

## Dérapages ou glissades

 **AVERTISSEMENT**



### **DANGER POSSIBLE**

Dérapiage ou glissement inadéquat.

### **CONSÉQUENCES POSSIBLES**

Risque de perte de contrôle du véhicule.

Les pneus peuvent soudainement adhérer au sol, ce qui peut provoquer le renversement du véhicule ou l'éjection du passager (modèles 2 places).

### **COMMENT CONTOURNER LE DANGER**

Apprendre à contrôler de façon sûre un véhicule qui dérape ou qui glisse en s'exerçant à basse vitesse sur un terrain égal et de niveau.

Sur les modèles 2 places, ne jamais tenter de déraper ou de glisser avec un passager. Toujours se souvenir qu'en cas de transport d'un passager la maniabilité et la stabilité du véhicule peuvent être affectées.

Sur les surfaces extrêmement glissantes, telles que la glace, circuler très lentement et très prudemment pour réduire le risque de perte de contrôle en dérapant.

## Eau profonde ou rapide

**⚠ AVERTISSEMENT**



### **DANGER POSSIBLE**

Utilisation du véhicule dans une étendue d'eau profonde ou présentant un courant fort.

### **CONSÉQUENCES POSSIBLES**

Les pneus peuvent flotter, ce qui entraînerait une perte de traction et une perte de contrôle pouvant causer un accident.

### **COMMENT CONTOURNER LE DANGER**

Ne jamais utiliser le véhicule dans une étendue d'eau profonde ou présentant un courant fort.

Vérifier la profondeur de l'eau et la force du courant avant de traverser un cours d'eau. L'eau ne doit pas monter plus haut que le centre des roues.

L'eau réduit la capacité de freinage. Faites fonctionner les freins une fois sorti de l'eau. Au besoin, freiner à répétition pour sécher les freins.

## Conduite en marche arrière

### AVERTISSEMENT



#### **DANGER POSSIBLE**

Utilisation inadéquate de la marche arrière.

#### **CONSÉQUENCES POSSIBLES**

Risque de heurter un obstacle ou une personne derrière le véhicule, ce qui pourrait causer de graves blessures.

#### **COMMENT CONTOURNER LE DANGER**

Avant de passer en marche arrière, vérifier si la voie est libre derrière le véhicule. Après avoir fait les vérifications nécessaires, passer en marche arrière et circuler lentement. Sur un modèle à 2 places, tenez compte du fait que le passager peut obstruer la vue.

## Pression des pneus

**⚠ AVERTISSEMENT**



### **DANGER POSSIBLE**

Utilisation de pneus inadéquats pour ce véhicule, ou pression insuffisante ou inégale.

### **CONSÉQUENCES POSSIBLES**

L'utilisation de pneus inadéquats pour ce véhicule ou dont la pression est insuffisante ou inégale peut entraîner une perte de contrôle, une crevaison, un glissement du pneu sur sa jante et accroître les risques d'accident.

### **COMMENT CONTOURNER LE DANGER**

Toujours utiliser la taille et le type de pneus spécifiés dans ce Guide du conducteur pour ce véhicule.

Toujours maintenir la pression des pneus au niveau approprié tel que décrit dans ce Guide du conducteur.

Toujours remplacer les roues ou les pneus endommagés.

## Modifications inappropriées

 **AVERTISSEMENT**



### **DANGER POSSIBLE**

Utilisation d'un véhicule ayant fait l'objet de modifications non approuvées.

### **CONSÉQUENCES POSSIBLES**

L'installation inadéquate d'accessoires ou la modification de ce véhicule peut avoir un effet sur sa maniabilité et pourrait, dans certains cas, causer un accident.

### **COMMENT CONTOURNER LE DANGER**

Ne jamais modifier ce véhicule en installant ou en utilisant des accessoires pour lesquels il n'est pas conçu. Toutes les pièces et tous les accessoires installés sur ce véhicule doivent être approuvés par BRP ; leur installation et leur utilisation doivent se faire conformément aux instructions. Pour plus de renseignements, communiquez avec un concessionnaire Can-Am agréé.

N'installez JAMAIS un siège passager d'après-vente sur un modèle 1 place, ou n'utilisez jamais les porte-bagages pour transporter un passager.

Toute modification du véhicule visant à augmenter sa vitesse et son rendement peut constituer une violation des modalités de la garantie limitée du véhicule. De plus, certaines modifications, telle la dépose des composants du moteur ou du système d'échappement, sont illégales en vertu de la plupart des lois.

## Charger, transporter ou tracter une charge

 **AVERTISSEMENT**



### **DANGER POSSIBLE**

Surcharge du véhicule, transport ou remorquage inadéquat d'une charge.

### **CONSÉQUENCES POSSIBLES**

Pourrait avoir un effet sur la maniabilité et causer un accident.

### **COMMENT CONTOURNER LE DANGER**

Ne jamais dépasser jamais la charge admissible pour ce véhicule. Tenez compte du poids du conducteur et du passager (modèles 2 places) ainsi que de tous les autres accessoires et charges ajoutés.

Répartir la charge adéquatement et la fixer de manière appropriée.

Réduire vitesse et négocier les virages lentement lorsque le véhicule transporte un chargement. Prévoir davantage de distance pour freiner.

Toujours suivre les instructions de ce Guide du conducteur pour transporter une charge ou tirer une remorque.



**Transport de matériel inflammable ou dangereux.****⚠ AVERTISSEMENT**

V03M01Q

**DANGER POSSIBLE**

Le transport de matériel inflammable ou dangereux comporte un risque d'explosion.

**CONSÉQUENCES POSSIBLES**

Des blessures graves ou la mort.

**COMMENT CONTOURNER LE DANGER**

Ne jamais transporter de matériel inflammable ou dangereux.

Utilisez uniquement un conteneur BRP LinQ pour transporter du carburant à bord du véhicule. Seul un réservoir de carburant BRP LinQ approuvé peut être fixé solidement dans le compartiment de rangement avant du véhicule.

# INSPECTION AVANT RANDONNÉE.

## Liste d'inspection avant randonnée

*Avant de démarrer le moteur (clé sur « OFF »)*

Éléments à inspecter	Inspections à effectuer	✓
Huile moteur	Vérifiez le niveau d'huile du moteur.	
Fluide de refroidissement	Vérifiez le niveau du liquide de refroidissement.	
Liquide de frein	Vérifiez le niveau de liquide de frein	
Fuites	Rechercher toute fuite sous le véhicule.	
Manette d'accélérateur	Actionner la manette d'accélérateur à quelques reprises pour voir si elle fonctionne bien. Elle doit revenir à la position de ralenti dès qu'on la relâche.	
Manette de verrouillage des freins	Serrer le levier de verrouillage du frein et vérifier s'il fonctionne bien.	
Filtre à air du moteur	Inspecter et nettoyer le filtre à air du moteur.	
Système d'échappement	Si ce n'est pas déjà fait, nettoyez la zone entourant le système d'échappement, surtout si lors de la dernière sortie, le véhicule a été utilisé dans un marécage, une tourbière, du foin ou des feuilles mortes.	
Radiateur	Vérifier si le radiateur est propre.	
Siège	Assurez-vous que le siège du conducteur et celui du passager (modèles 2 places) sont correctement verrouillés en position. Tirez vers l'arrière et vers le haut plusieurs fois (à l'avant et à l'arrière). Même si vous entendez un claquement distinctif pendant l'installation, tirez toujours vers l'arrière et vers le haut pour confirmer le bon verrouillage.	

Éléments à inspecter	Inspections à effectuer	✓
	Vérifier l'état du dossier du passager et des poignées de maintien (modèles 2 places).	
Compartiments de rangement	Vérifiez si les compartiments de chargement avant et arrière sont correctement verrouillés.	
Pneus	Vérifiez la pression et l'état des pneus Consultez l'étiquette <i>Pression des pneus et charge maximale</i> et effectuez les réglages selon la charge.	
Jantes	Vérifiez que les roues ne sont pas endommagées et qu'elles ne présentent pas de jeu anormal. Vérifiez que les écrous de roue sont bien serrés. Reportez-vous à la section <i>Roues et pneus des procédures d'entretien</i> pour connaître les spécifications de couple.	
Soufflets d'arbre de transmission	Vérifiez l'état des soufflets d'arbre de transmission et les protecteurs.	

Éléments à inspecter	Inspections à effectuer	✓
Rangement	Pour tout transport de charge, respecter la charge admissible du véhicule. Reportez-vous à <i>Chargement des porte-bagages</i> . Assurez-vous que la charge est bien fixée aux porte-bagages.	
	Si vous tirez une remorque ou tout autre équipement : <ul style="list-style-type: none"> <li>- Vérifier l'état de l'attelage et de la rotule de remorquage</li> <li>- Respectez la charge admissible sur le timon et la capacité de remorquage, comme indiqué sur l'étiquette apposée sur l'attelage ou reportez-vous à la <i>Fiche technique</i>.</li> <li>- Assurez-vous que la remorque est bien attelée.</li> </ul>	
Châssis et suspension	Vérifiez le dessous du véhicule afin de détecter la présence de débris emprisonnés dans le châssis ou les composants de suspension et retirez-les.	

**Avant de démarrer le moteur (clé sur « ON »)**

Éléments à inspecter	Inspections à effectuer	✓
Affichage numérique	Vérifiez le fonctionnement des témoins de l'affichage numérique (lors des premières secondes après avoir positionné la clé de contact à la position « ON »).	
	Vérifiez s'il y a des messages sur l'affichage numérique.	
Feux	Vérifiez le fonctionnement et la propreté des : <ul style="list-style-type: none"> <li>- Phares (feux de route et feux de croisement)</li> <li>- Feux arrière</li> <li>- Feux de freinage</li> </ul>	

Éléments à inspecter	Inspections à effectuer	✓
Niveau de carburant	Vérifiez le niveau d'essence.	
Klaxon	Vérifiez le bon fonctionnement de l'avertisseur sonore (si équipé).	

**Après avoir démarré le moteur**

Éléments à inspecter	Inspections à effectuer	✓
Commutateur d'allumage (si équipé)	Vérifiez que l'interrupteur d'allumage fonctionne correctement en démarrant et en arrêtant le moteur.	
Clé RF D.E.S.S. Borne (selon l'équipement)	Vérifiez que la borne D.E.S.S. fonctionne correctement en retirant la clé D.E.S.S. de la borne D.E.S.S. qui doit arrêter le moteur. Réinstallez la clé D.E.S.S. et démarrez le moteur.	
Interrupteur d'arrêt du moteur	Vérifiez si l'interrupteur d'arrêt du moteur fonctionne normalement. Redémarrez le moteur.	
Guidon	Assurez-vous que la direction fonctionne normalement et librement en tournant de gauche à droite et de droite à gauche.	
Levier sélecteur	Vérifiez le fonctionnement du levier sélecteur (positions P, R, N, H et L).	

Éléments à inspecter	Inspections à effectuer	✓
Freins	Avancer lentement sur quelques mètres puis serrer la manette des freins et la pédale de frein individuellement. Les freins doivent s'actionner à fond. La manette et la pédale doivent revenir à leur position initiale dès qu'on les relâche.	
Sélecteur 2 et 4 roues motrices (si installé)	Vérifiez le fonctionnement dans tous les modes : <ul style="list-style-type: none"> <li>- 2 roues motrices</li> <li>- 4 roues motrices</li> <li>- 4 roues motrices 4WDLock (si installé).</li> </ul>	

---

## CONDUITE DU VÉHICULE

Afin d'apprécier pleinement les joies de la conduite de ce véhicule, vous DEVEZ suivre certains conseils et concepts de base. Certains peuvent sembler tout à fait nouveaux, alors que d'autres paraîtront logiques ou évidents.

Prenez le temps d'étudier ce guide du conducteur, les étiquettes de sécurité apposées sur le véhicule et la Vidéo de sécurité accompagnant le véhicule. Vous y trouverez une description plus complète de ce que vous devriez savoir avant d'utiliser le véhicule.

Que vous soyez un conducteur novice ou d'expérience, il est essentiel pour votre sécurité de connaître les commandes et les autres caractéristiques du véhicule. Il est également important de connaître la bonne façon de conduire ce véhicule.

Il s'agit d'un VTT de haute performance destiné uniquement à une utilisation hors route. Les conducteurs inexpérimentés peuvent méconnaître les risques et être surpris par le comportement spécifique de ce véhicule tout-terrain dans certaines conditions du terrain.

Si l'utilisation sur la voie publique est permise dans votre région, circulez sur des surfaces asphaltées sur de courtes distances seulement, et uniquement pour vous déplacer d'un sentier hors route à un autre. Conduisez toujours le véhicule à basse vitesse (ne dépassez jamais 40 km/h (25 MPH)) et réduisez votre vitesse avant un virage.

Respectez toujours le code de la route lors de la conduite sur une voie publique ou une route. Lorsqu'il faut traverser une route, le conducteur en tête de file doit descendre de son véhicule, observer la route et diriger les autres conducteurs. La dernière personne ayant traversé aide alors le conducteur en tête à traverser à son tour.

Évitez de circuler sur les trottoirs. Les trottoirs sont destinés aux piétons.

Le Guide du conducteur ne renferme qu'une quantité limitée de renseignements. Il est fortement recommandé d'obtenir une formation et des informations supplémentaires auprès des autorités locales, des clubs de VTT, d'un organisme de formation de VTT reconnu ou de contacter un concessionnaire Can-Am agréé.

Nous recommandons de respecter l'âge indiqué sur l'étiquette de sécurité apposée sur le véhicule. Même si la personne a l'âge minimal recommandé pour conduire ce véhicule, il se peut qu'elle ne possède pas les compétences, l'habileté ou le jugement requis pour conduire ce véhicule en toute sécurité, ce qui pourrait entraîner un accident grave.

Les personnes présentant une déficience intellectuelle ou des troubles physiques et les amateurs de risques sont plus exposés aux capotages ou collisions pouvant entraîner des blessures, voire le décès.

Ce véhicule est conçu pour le transport d'un conducteur seulement. Même si le siège du conducteur est long et permet une grande liberté de mouvement, il n'est pas conçu ni prévu pour le transport de passagers.

N'installez JAMAIS un siège passager d'après-vente sur un modèle 1 place, ou utilisez les porte-bagages pour transporter un ou plusieurs passagers. Le transport d'un ou de plusieurs passagers peut modifier la stabilité et la maîtrise du véhicule.

Les véhicules ne sont pas tous identiques. Chacun présente un rendement, des commandes et des caractéristiques qui lui sont propres. Chacun fait appel à une méthode de conduite particulière et offre une tenue de route différente.

Il est important de bien vous familiariser avec les commandes et le fonctionnement général du véhicule avant de vous aventurer hors route. Exercez-vous dans un endroit approprié et ne présentant aucun danger afin de bien vous familiariser avec les commandes. Conduisez lentement. La conduite à haute vitesse exige beaucoup d'expérience, et les conditions de conduite doivent être favorables.

Les conditions de conduite peuvent varier d'un endroit à l'autre. Elles varient en fonction des conditions météorologiques, qui peuvent changer de façon radicale en peu de temps ou d'une saison à l'autre.

On ne conduit pas de la même façon sur les surfaces sablonneuses qu'on conduit sur les surfaces enneigées, dans des forêts et dans des marécages. Chaque surface peut exiger un niveau supérieur de vigilance et d'habileté. Faites preuve de jugement. Procédez toujours avec prudence. Évitez les risques inutiles pouvant générer une situation de détresse ou causer des blessures.

Ne présumez jamais que ce véhicule peut s'aventurer partout sans risque. Un terrain accidenté qui comporte, entre autres, des trous, des dépressions, des talus ou des sols plus ou moins durs peut faire basculer le véhicule ou le rendre instable. Pour éviter ce problème, il est recommandé de ralentir et de toujours observer le terrain devant. Si le véhicule commence à se renverser ou à basculer, il est conseillé de descendre immédiatement DU CÔTÉ OPPOSÉ au renversement!

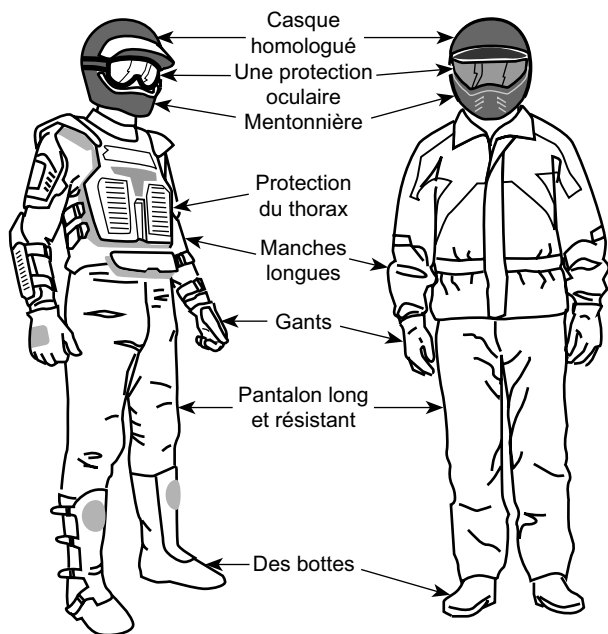
Une inspection de sécurité annuelle du véhicule est fortement recommandée. Adressez-vous à un concessionnaire autorisé de véhicules hors route Can-Am pour en savoir plus. Bien que cela ne soit pas requis, il est recommandé qu'un concessionnaire Can-Am hors route autorisé effectue la préparation de présaison du véhicule. Chaque visite au concessionnaire Can-Am hors route autorisé est une bonne occasion de vérifier si le véhicule fait partie d'une campagne de sécurité. Nous vous prions de vous rendre chez votre concessionnaire Can-Am hors route autorisé dans les plus brefs délais si vous avez connaissance d'une campagne liée à la sécurité.



Consultez un concessionnaire Can-Am hors route autorisé pour les accessoires disponibles dont vous pourriez avoir besoin.

## **Vêtements de conduite**

Les conditions météorologiques devraient vous aider à décider comment vous habiller. Habillez-vous selon la température la plus froide prévue. Des sous-vêtements thermiques en contact direct avec la peau constituent un bon isolant. Il est cependant important que le conducteur porte toujours des vêtements protecteurs et un équipement approprié, dont un casque homologué, des lunettes de protection, des bottes, des gants, un gilet à manches longues et un pantalon. Ce type de vêtement protégera le conducteur de certains dangers mineurs qui peuvent se présenter sur la route. Le conducteur doit éviter de porter des vêtements amples qui pourraient se prendre dans le véhicule ou dans les buissons et les branches. Selon les conditions, il se peut que vous deviez également porter des lunettes antibuée ou de soleil. Des lentilles de couleurs différentes conçues pour les lunettes antibuée ou de soleil aident à distinguer les variations de terrain. Portez des lunettes de soleil le jour seulement.



Des passagers avec un équipement de protection requis

## Transport d'un passager

### **Modèles 1 place**

Ce véhicule est conçu pour le transport d'un conducteur seulement. Même si le siège du conducteur est long, ce véhicule n'est pas conçu pour transporter un ou plusieurs passagers. Ne posez JAMAIS de siège pour passager et n'utilisez jamais le porte-bagages pour transporter un passager. Le transport d'un ou de plusieurs passagers peut modifier la stabilité et la maîtrise du véhicule.

### **Modèles 2 place**

Ce véhicule est conçu spécialement pour un conducteur et UN (1) passager seulement. Le passager doit être assis à l'endroit prévu à cet effet et tenir les poignées de maintien en tout temps. NE posez

JAMAIS un siège de passager différent de celui qui est recommandé par BRP. N'utilisez pas les porte-bagages ou la surface qu'ils occupent pour transporter un ou des passagers. Le transport de plus d'UN (1) passager compromet la stabilité et la maniabilité du véhicule. Lorsque le siège du passager n'est pas installé, le véhicule devient un véhicule à UN UTILISATEUR (modèle 1 place) et AUCUN PASSAGER ne doit monter sur le véhicule.

## Conduite récréative

Respectez les droits et les limites des autres. Évitez les endroits désignés pour les autres utilisateurs de sites hors route. Cela inclut les sentiers destinés à la motoneige, à l'équitation, au ski de fond, au vélo de montagne, etc. Ne supposez jamais qu'il n'y a personne sur le sentier. Gardez toujours la droite et évitez de zigzaguer d'un côté à l'autre du sentier. Préparez-vous à vous arrêter pour vous ranger sur le côté quand un autre utilisateur arrive en sens contraire.

Adhérez à un club de véhicules tout-terrain. Cela vous permet d'obtenir une carte des sentiers et des conseils ainsi que des renseignements sur les endroits réservés à ce sport. Si aucun club n'existe dans votre région, contribuez à en mettre un sur pied. Les randonnées de groupe et les activités d'un club constituent une expérience sociale des plus intéressantes.

Tenez-vous toujours à une distance sécuritaire des autres véhicules. En jugeant bien la vitesse, les conditions du terrain, la température ainsi que l'état mécanique du véhicule et en ayant confiance au bon jugement des autres, vous serez en mesure de déterminer la distance de sécurité appropriée. Ce véhicule, tout comme les autres véhicules, ne peut s'arrêter immédiatement.

Sur les modèles 2 places, la maniabilité, la stabilité et la distance de freinage du véhicule peuvent varier quand vous transportez un passager. Conduisez plus lentement lorsqu'un passager vous accompagne.

Avant d'utiliser le véhicule, informez vos proches de l'itinéraire envisagé et du moment prévu pour le retour.

Selon la durée de la randonnée, emportez des outils supplémentaires, de l'eau, de la nourriture et du matériel d'urgence. Renseignez-vous sur les endroits où il sera possible de vous approvisionner en essence et en huile. Préparez-vous à faire face à tout imprévu.

Trousse de premiers soins	Clé à molette
Téléphone cellulaire	Couteau
Ruban adhésif	Lampe de poche

Corde ou sangle pour dégager un véhicule bloqué	Lunettes de protection avec lentilles colorées
Collations	Carte des sentiers
Trousse d'outils fournie	Eau

## Environnement

Ce véhicule présente, entre autres, l'avantage de vous mener hors des sentiers battus. Il est cependant important de toujours respecter la nature et le droit des autres d'en profiter. Évitez les endroits vulnérables sur le plan environnemental. Ne conduisez pas sur la végétation forestière ni les arbustes; n'abattez pas les arbres et ne détruisez pas les clôtures; évitez de faire tourner les roues à vide et de détruire le terrain. Ayez « le pied léger ».

Ce véhicule peut causer des incendies de forêt par véhicule hors route si des débris s'accumulent à proximité de l'échappement ou d'autres points chauds du moteur et s'allument puis tombent dans l'herbe sèche. Évitez de rouler dans les zones humides, dans les tourbières ou les herbes hautes où les débris peuvent s'accumuler. Si vous avez roulé dans ces endroits, inspectez et enlevez tous les débris du moteur et les points chauds. Reportez-vous à *Soins du véhicule* pour les détails.

Il est interdit de pourchasser les animaux sauvages dans de nombreux endroits. Les animaux peuvent mourir d'épuisement si on les pourchasse avec un véhicule motorisé. Si vous rencontrez un animal sur le sentier, arrêtez-vous pour l'observer paisiblement et avec prudence. Vous en garderez un des plus beaux souvenirs de votre vie.

Respectez le principe: « ce que j'apporte, je le rapporte ». Évitez de jeter des ordures. N'allumez aucun feu de camp à moins d'en avoir la permission. Dans un tel cas, positionnez le feu à une distance raisonnable des endroits secs. Les dangers que vous pouvez créer sur le sentier pourraient tôt ou tard causer des blessures, à soi-même ou aux autres.

Respectez les terres agricoles. Obtenez toujours la permission du propriétaire avant de vous aventurer en terrain privé. Respectez les cultures, les animaux de ferme et les limites de la propriété.

Enfin, évitez de polluer les cours d'eau, les lacs et les rivières. Ne modifiez en aucun cas le système d'échappement ni le moteur et n'enlevez aucun de ses composants.

## Limites de conception

Quoique le véhicule soit exceptionnellement robuste pour sa catégorie, il s'agit par définition d'un véhicule léger et son utilisation doit se limiter à sa fonction première.

L'ajout d'un poids sur une partie quelconque du véhicule modifiera sa stabilité en plus de modifier son rendement.

## Utilisation hors route

L'utilisation hors route présente toujours un danger. Tout terrain n'ayant pas été préparé spécialement pour des véhicules présente un danger inhérent lorsque son angle, sa composition et sa pente sont imprévisibles. Le terrain comme tel est une source continue de dangers, et quiconque s'y risque doit en être conscient.

Un conducteur qui s'aventure hors route devrait toujours emprunter la voie la plus sûre en observant rigoureusement le terrain devant lui. Le véhicule ne doit être confié en aucun cas à une personne ne connaissant pas parfaitement les instructions de conduite. Personne ne devrait s'aventurer en terrain escarpé ou incertain.

## Techniques de conduite

Le présent guide ne renferme qu'une quantité limitée de renseignements. Il est conseillé d'améliorer ses connaissances et de parfaire son habileté en suivant un cours de formation reconnu.

Les précautions idéales à prendre contre les risques que représente l'utilisation d'un véhicule se résument en quelques mots: prudence, expérience et habileté.

Respectez la signalisation du sentier. Elle est là pour aider tous ses usagers.

Hors route, la puissance et la traction, plus que la vitesse, sont importantes. Ne conduisez jamais à une vitesse qui réduit votre visibilité et votre capacité à choisir les passages sécuritaires.

Observez constamment le terrain devant vous pour repérer les variations soudaines d'inclinaison et les obstacles tels que les rochers ou les souches, qui peuvent entraîner une perte de stabilité et faire basculer ou renverser le véhicule.

Il est également prudent de bien connaître l'état du terrain de l'autre côté d'une colline ou d'un talus. Il arrive trop souvent qu'il y ait un escarpement impossible à négocier ou à descendre.

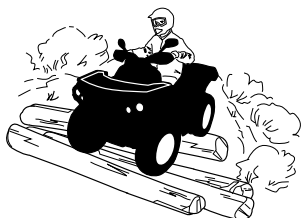
S'il y a le moindre doute quant à la capacité du véhicule à négocier en toute sécurité un obstacle ou une étendue, empruntez une autre route.

Utilisez toujours des techniques de conduite adéquates pour éviter les renversements du véhicule sur les collines et les terrains accidentés et dans les virages.

### **Position du corps**

Pour assurer une bonne maîtrise du véhicule, nous vous recommandons fortement de garder les mains sur le guidon et à portée des commandes. Le même principe s'applique aux pieds sur les repose-pieds. Pour réduire les risques de blessures à vos jambes et à vos pieds, gardez ceux-ci sur les repose-pieds à tout moment. Évitez d'orienter le bout de vos pieds vers l'extérieur ou d'étendre vos pieds pour faciliter les virages, car ils pourraient être heurtés ou bloqués par un obstacle ou entrer en contact avec les roues.

Malgré le fait que ce véhicule soit équipé d'une suspension, un terrain ondulé ou accidenté vous rendra inconfortable et peut même causer des maux de dos. L'adoption d'une position accroupie ou semi-acroupie est souvent nécessaire. Ralentissez et laissez vos jambes fléchies absorber les chocs.



### **Modèles 2 places**

Le passager doit garder les pieds sur les marchepieds et se tenir aux poignées de maintien en toutes circonstances.

Le passager doit également synchroniser ses mouvements avec ceux de l'opérateur.

### **Franchissement de routes**

Si vous devez traverser une route, assurez-vous de bien voir des deux côtés de la route afin de déterminer le bon moment pour traverser. Choisissez votre point de sortie de l'autre côté de la route. Traversez la route en ligne droite jusqu'au point de sortie choisi. Ne tournez pas ou ne changez pas de direction et n'accélérez pas brusquement, car ces manœuvres augmentent les risques de renversement. Ne circulez pas sur un trottoir ou sur une piste cyclable, car ces routes sont destinées spécifiquement aux piétons et aux cyclistes.

## Virages

Négocier les virages à basse vitesse avant de tenter un virage à plus haute vitesse.

Gardez les mains sur le guidon et les pieds sur les repose-pieds.

Maintenez une vitesse constante ou accélérez légèrement dans le virage.

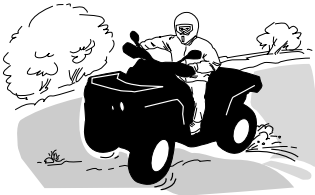
Pour réduire le risque de renversement :

- Manœuvrer avec prudence dans les virages.
  - Ne tournez pas le guidon trop loin ou trop vite en fonction de la vitesse et du terrain. Ajustez l'effort exercé sur le guidon en conséquence.
  - Ralentissez avant d'entrer dans un virage. Évitez de freiner brusquement dans un virage.
  - Évitez d'accélérer soudainement et vivement, même lorsque le véhicule est arrêté ou circule à basse vitesse.
- Ne tentez jamais de faire un dérapage, un glissement inadéquat, des têtes à queue ou d'autres types de cascades. Si le véhicule dérape ou glisse, tournez le volant en direction du glissement ou du dérapage. Ne freinez jamais brutalement et ne bloquez pas les roues.
- Évitez les surfaces asphaltées. Ce véhicule n'est pas conçu pour circuler sur les routes ou les autoroutes et il a plus de chance de se renverser. Si vous devez conduire sur une surface asphaltée, tournez graduellement, roulez lentement et évitez les accélérations ou les freinages brusques.

Évitez de tourner brusquement le guidon et d'actionner subitement l'accélérateur et le frein dans les virages.

### AVERTISSEMENT

**Ne jamais tourner à une vitesse excessive.**



Si le véhicule se met à glisser, tournez le guidon dans la direction du glissement jusqu'à la reprise de la maîtrise du véhicule. Ne serrez jamais les freins à fond et ne bloquez jamais les roues.

### AVERTISSEMENT

**Les pneus du véhicule ne conviennent pas aux surfaces asphaltées. De plus, le véhicule n'est pas équipé d'un différentiel arrière (les roues arrière tournent toujours à la même vitesse). C'est pourquoi la maniabilité et la capacité de contrôle du véhicule pourraient être grandement réduites sur une surface asphaltée.**

### *Freinage*

Gardez toujours les mains sur le guidon et les pieds sur les repose-pieds pendant le freinage.

Exercez-vous à freiner pour vous familiariser avec les freins.

- Freinez d'abord à basse vitesse, puis à une vitesse plus élevée.
- Exercez-vous à freiner en ligne droite à différentes vitesses et intensités.
- Exercez-vous à freiner en cas d'urgence; le freinage est optimal en ligne droite, avec vigueur, sans faire bloquer les roues.

Rappelez-vous que la distance de freinage dépend de la vitesse du véhicule, de la charge et du type de surface. De plus, l'état des pneus et des freins influence grandement la distance de freinage.

### **REMARQUE :**

Lorsque vous freinez alors que le véhicule se dirige en marche avant, le poids du véhicule se transfère aux roues avant. Pour un meilleur freinage, le système de freinage exerce une force supérieure sur les roues avant. Cela influence la maniabilité du véhicule et la direction lorsque vous freinez vigoureusement. Il est important d'en tenir compte lorsque vous freinez.

### *Marche arrière*

Avant de passer en marche arrière, assurez-vous que la voie est libre derrière le véhicule. Reculez lentement et évitez les virages serrés.

Sur les modèles 2 places, tenez compte du fait que le passager peut obstruer la vue. Faites descendre le passager si nécessaire.

Nous vous recommandons de vous asseoir sur votre véhicule tout-terrain lorsque vous effectuez une marche arrière. Évitez de vous tenir debout. Votre poids pourrait se déplacer vers l'avant et s'appuyer



contre la manette d'accélérateur, causant ainsi une accélération soudaine.

 **AVERTISSEMENT**

**Cette accélération subite en marche arrière pourrait à son tour provoquer une perte de contrôle.**

### **Obstacles**

Franchissez les obstacles rencontrés sur « le chemin » avec prudence. Il peut s'agir de pierres détachées, de troncs d'arbres, de surfaces glissantes, de clôtures, de poteaux, de remblais ou de dépressions.

Évitez ces obstacles dans la mesure du possible. Rappelez-vous que certains sont trop gros ou dangereux pour qu'on puisse les traverser, et doivent donc être évités.

Les pierres et les troncs plus petits peuvent être franchis sans danger, pourvu qu'on les aborde à un angle de 90°.

Tenez-vous sur les repose-pieds, genoux fléchis. Ajustez la vitesse sans perdre d'élan et évitez « d'accélérer brusquement ».

Tenez le guidon (conducteur) ou les poignées de maintien (passager sur les modèles 2 places) fermement. Transférez le poids de votre corps (conducteur et passager sur les modèles 2 places) vers l'arrière et franchissez l'obstacle.

Assurez-vous que les roues avant demeurent au sol. Tenez compte du fait que l'obstacle peut glisser ou se déplacer en le franchissant.

Sur les modèles 2 places, le conducteur est responsable de la sécurité de son passager, dans le doute, faites descendre le passager avant de franchir l'obstacle.

### **Montée**

#### **Modèles 1 places**



Avant d'essayer de monter une colline, gardez ces choses en tête.

Monter une côte ne devrait être tenté que par des conducteurs expérimentés.

Commencez sur de faibles pentes.

Conduisez toujours tout droit vers le haut et maintenez votre poids vers l'avant et vers le haut de la colline.

Gardez les pieds sur les appuie-pieds, enclenchez un rapport de boîte de vitesses bas, puis accélérez avant d'entreprendre l'ascension.

Essayez de maintenir une vitesse constante et actionnez doucement l'accélérateur pour éviter les accélérations.

Une pente abrupte ou une variation de terrain ou le roulement d'une roue sur un obstacle pourrait avoir un impact important sur la stabilité, car il pourrait soulever l'avant du véhicule augmentant le risque de renversement.

Certaines collines sont trop raides pour s'arrêter ou récupérer en toute sécurité après une tentative infructueuse d'escalade.

Essayez d'éviter les pentes raides. Si vous n'êtes pas prudent, le véhicule pourrait basculer lors de la montée de la colline.

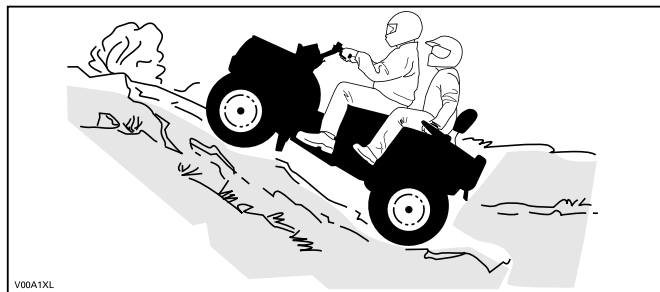
Si l'angle est tel qu'il est impossible de grimper ou si le véhicule se met à reculer, freinez en prenant soin de ne pas glisser et serrez le frein de stationnement. Descendez du véhicule par le côté gauche et utilisez ensuite la technique du virage en K (tout en marchant en arrière, à côté du véhicule sur le côté le plus élevé et avec une main sur la manette de frein, reculez lentement l'arrière du véhicule vers le haut de la colline, puis conduisez vers le bas).

Marchez ou descendez toujours en amont de la pente et restez à l'écart du véhicule et de ses roues motrices.

Ne tentez jamais de retenir un véhicule qui se renverse. Restez à l'écart.

Évitez de traverser le sommet de la colline à haute vitesse. Des obstacles, dont des escarpements, peuvent se trouver de l'autre côté.

### Modèles 2 places



Le passager doit synchroniser ses mouvements avec ceux du conducteur. Le passager doit rester assis en tout temps.

N'oubliez pas que le conducteur est responsable de la sécurité de son passager. Dans le doute, faites descendre le passager avant de monter une pente.

Avant d'essayer de monter une colline, gardez ces choses en tête. Monter une côte ne devrait être tenté que par des conducteurs expérimentés.

Commencez sur de faibles pentes. Conduisez toujours tout droit vers le haut.

Les poids du conducteur et du passager doivent être maintenus vers l'avant, vers le haut de la colline. Gardez les pieds sur les repose-pieds, sélectionnez un rapport inférieur et accélérez avant de commencer à monter. Essayez de maintenir une vitesse constante et actionnez doucement l'accélérateur pour éviter les accélérations.

Une pente abrupte ou une variation de terrain ou le roulement d'une roue sur un obstacle pourrait avoir un impact important sur la stabilité, car il pourrait soulever l'avant du véhicule augmentant le risque de renversement.

Certaines collines sont trop raides pour s'arrêter ou récupérer en toute sécurité après une tentative infructueuse d'escalade. Essayez d'éviter les pentes raides. Si vous n'êtes pas prudent, le véhicule pourrait basculer lors de la montée de la colline.

Si l'angle est tel qu'il est impossible de grimper ou si le véhicule se met à reculer, freinez en prenant soin de ne pas glisser et serrez le frein de stationnement. Demandez au passager de descendre en premier. Faites demi-tour (marchez en arrière sur le côté gauche du véhicule (côté du sommet), avec une main sur le levier de frein, reculez lentement l'arrière du véhicule vers le haut de la colline) puis descendez normalement la pente. Marchez ou descendez toujours en amont de la pente et restez à l'écart du véhicule et de ses roues motrices.

Ne tentez jamais de retenir un véhicule qui se renverse. Restez à l'écart. Évitez de traverser le sommet de la colline à haute vitesse. Des obstacles, dont des escarpements, peuvent se trouver de l'autre côté.

Attendez que le véhicule soit revenu en terrain sûr pour faire remonter le passager.

## Comportement du véhicule

Grâce à sa conception, ce véhicule est un excellent grimpeur, à un point tel qu'il pourrait basculer avant même de perdre sa traction. Par exemple, il est fréquent qu'on escalade une colline érodée au point où sa crête est très pointue. Le véhicule peut évidemment surmonter un tel obstacle, mais vous devez le faire en tenant compte du risque de basculement au moment où le poids du véhicule est transféré de l'avant vers l'arrière.

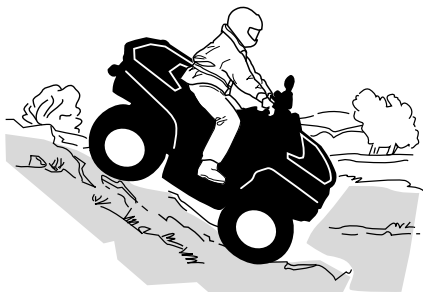
Le même problème peut survenir lorsqu'un objet incrusté soulève l'avant du véhicule plus que vous ne le désirez. Dans ce cas, modifiez votre trajectoire. Tenez compte des risques que représente le déplacement à flanc de colline. Reportez-vous à *DÉPLACEMENT À FLANC DE COLLINE* plus bas.

### *Descente*

#### *Modèles 1 places*

Maintenez le poids de votre corps vers l'arrière. Restez assis. Freinez graduellement pour éviter de glisser. En descente, ne ralentissez pas avec la compression du moteur et ne mettez pas le véhicule au point mort.

Si vous ralentissez en descendant une pente glissante, le véhicule pourrait déraper. Maintenez une vitesse constante ou accélérez légèrement pour reprendre le contrôle. Essayez d'éviter les pentes raides. Si vous n'êtes pas prudent, le véhicule pourrait basculer en descendant la pente.



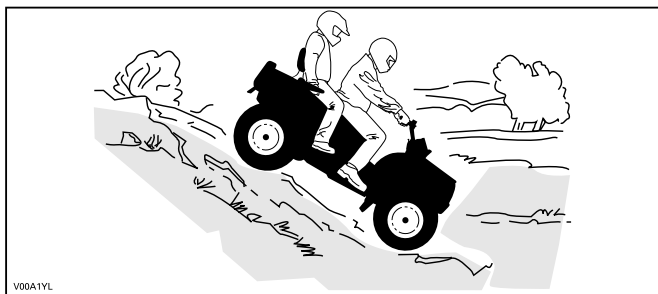
### **Modèles 2 places**

N'oubliez pas que le conducteur est responsable de la sécurité de son passager. Dans le doute, faites descendre le passager avant de continuer.

N'oubliez jamais que la maniabilité et la stabilité du véhicule ainsi que la distance de freinage peuvent varier quand on transporte un passager.

Le passager doit synchroniser ses mouvements avec ceux du conducteur. Le passager doit rester assis en tout temps.

Maintenez votre poids vers l'arrière et dites à votre passager de faire de même. Freinez graduellement pour éviter de glisser. En descente, ne ralentissez pas avec la compression du moteur et ne mettez pas le véhicule au point mort. Essayez d'éviter les pentes raides. Si vous n'êtes pas prudent, le véhicule pourrait basculer en descendant la pente.



V00A1YL

## Comportement du véhicule

Ce véhicule peut gravir des pentes qui sont plus raides qu'il ne peut descendre en toute sécurité. Par conséquent, avant de monter une pente, assurez-vous qu'il est possible de la descendre en toute sécurité.

### *Déplacement à flanc de colline*

C'est l'un des types de conduite **les plus risqués** car il peut modifier radicalement l'équilibre du véhicule. Il est d'ailleurs recommandé de l'éviter dans la mesure du possible. Cependant, lorsque cela est nécessaire, il est important de **TOUJOURS** placer le poids de votre corps le plus en avant, vers le haut de la colline, et d'être prêt à sortir de ce côté si le véhicule commence à sa renverser.

Évitez les obstacles et les dépressions qui auraient pour effet de soulever le véhicule d'un côté, ce qui risquerait de le faire basculer.

### **⚠ AVERTISSEMENT**

**Ne jamais tenter d'immobiliser le véhicule ou de le protéger des dommages.**

### **⚠ AVERTISSEMENT**

**Soyez prudent lors du chargement et du transport de réservoirs de liquide. Ils peuvent affecter la stabilité du véhicule lors de déplacement à flanc de colline en tirant vers le bas et en augmentant le risque de renversement.**



### **Modèles 2 places**

Le passager doit synchroniser ses mouvements avec ceux du conducteur. Le passager doit rester assis en tout temps.

Le conducteur est responsable de la sécurité de son passager ; dans le doute, demandez au passager de descendre pour passer l'obstacle à pied.

### *Escarpements*

#### AVERTISSEMENT

**Évitez de franchir des escarpements. Faites plutôt marche arrière et empruntez un autre trajet.**

Les amortisseurs du véhicule se détendront complètement et le véhicule s'arrêtera si ses roues avant ou arrière se retrouvent dans le vide, au-dessus d'un escarpement. Si l'escarpement est abrupt ou profond, le véhicule piquera du nez et culbutera.

Avec un modèle à deux places, le conducteur est responsable de la sécurité de son passager. Dans le doute, dites au passager de descendre pour passer l'obstacle à pied.

### *Franchissement d'étendues d'eau*

L'eau peut présenter un danger. Si elle est trop profonde, le véhicule peut « flotter » et chavirer. Vérifiez la profondeur de l'eau et la force du courant avant de traverser un cours d'eau.

Le niveau d'eau ne doit pas dépasser les repose-pieds.

Dans l'eau comme sur la rive, méfiez-vous surfaces glissantes, tels que rochers, herbe, billots, etc. Vous risquez de perdre votre adhérence. Évitez d'entrer dans l'eau à haute vitesse. L'eau freinera le mouvement du véhicule et pourrait vous éjecter du véhicule.



Des freins mouillés réduisent la capacité de freinage. Après être sorti de l'eau, de la neige ou de la boue, actionnez les freins plusieurs fois pour que la chaleur de la friction sèche les freins. Prévoir davantage de distance pour freiner.

Le terrain peut être boueux et marécageux près des cours d'eau. Tenez-vous prêt à rencontrer des « trous » ou des variations de

profondeur. De plus, soyez attentif au danger que peuvent poser les rochers, les billots, etc., qui sont partiellement couverts ou masqués par la végétation.

### **Conduite sur surfaces gelées**

Si le trajet amène à traverser des étendues d'eau gelées, vérifiez si la glace est assez épaisse pour supporter votre poids, ainsi que celui du passager (modèles 2 places), du véhicule et de sa charge. Soyez particulièrement prudent à proximité des trous dans la glace, car ils indiquent à coup sûr que l'épaisseur de la glace varie.

Sur les modèles 2 places, le conducteur est responsable de la sécurité de son passager ; dans le doute, évitez de traverser une surface gelée.

La glace compromet également la maniabilité du véhicule. Roulez lentement et ne faites pas d'accélération brusques. Cela fait patiner les roues, sans compter que le véhicule pourrait se renverser ou que le passager pourrait être éjecté (modèles 2 places).

Évitez de freiner brusquement. Cela causera probablement une autre glissade incontrôlée et un renversement ou l'éjection du passager (modèles 2 places).

Évitez en tout temps de vous aventurer dans la neige fondante, puisqu'elle pourrait obstruer le fonctionnement des commandes du véhicule.

### **Conduite sur surfaces enneigées**

Au moment de l'inspection prérandonnée, prêtez une attention particulière aux endroits sur le véhicule où des accumulations de neige ou de glace peuvent obstruer la visibilité du feu arrière et des réflecteurs, bloquer les ouvertures de ventilation, bloquer le radiateur et le ventilateur et nuire au mouvement des manettes de commande, des interrupteurs et de la pédale de frein. Avant de démarrer votre VTT, vérifiez le bon fonctionnement du volant, de l'accélérateur, des commandes de freinage.

Lorsque vous conduisez un VTT sur un chemin recouvert de neige, l'adhérence des pneus est généralement réduite amenant ainsi le véhicule à réagir différemment aux commandes. Sur une surface à adhérence réduite, la direction n'est pas aussi vive et précise, la distance de freinage est allongée et l'accélération est moins sensible. Roulez lentement et ne faites pas d'accélération brusques. Les pneus risquent de patiner et le véhicule peut déraiser en survirage. Évitez de freiner brusquement. Le véhicule risque de glisser en ligne droite. Or, le meilleur conseil que l'on puisse donner consiste à réduire la vitesse de façon sécuritaire afin d'anticiper certaines manœuvres



pour avoir suffisamment de temps et de distance pour garder le parfait contrôle du véhicule et éviter qu'il ne fasse une embardée.

Lorsque vous conduisez votre VTT sur une surface de neige poudreuse, cette dernière sera entraînée par la turbulence dans le sillage du véhicule. Elle est alors projetée et s'accumule ou fond sur des composants exposés, y compris des pièces rotatives, tels que les disques de frein. L'eau, la neige ou la glace peut avoir une incidence sur le temps de réaction du système de freinage de votre VTT. Freinez fréquemment même lorsqu'il n'est pas nécessaire de ralentir; cela empêchera la glace ou la neige de s'accumuler et asséchera les plaquettes et les disques de frein. De plus, en procédant ainsi dans des conditions de conduite à faible risque, vous vérifiez le niveau d'adhérence et vous êtes conscient de la réaction du véhicule aux commandes données. Retirez la neige et la glace sur la pédale de frein, les repose-pieds, le plancher et les manettes d'accélérateur et de frein. Enlevez fréquemment la neige du siège, du guidon, des phares, des feux arrière et des réflecteurs.

La neige peut cacher des pierres, des troncs d'arbre et d'autres objets. Si la neige est fondante, elle peut réduire la maniabilité du véhicule qui peut s'enliser ou perdre toute adhérence. Regardez au loin et soyez vigilant afin de déceler tout signe visible de tels obstacles. Dans le doute, vous devez garder vos distances. Vous ne devez pas conduire sur une étendue d'eau gelée avant d'avoir vérifié que la glace est capable de supporter le poids du véhicule, avec le conducteur et sa cargaison. N'oubliez pas qu'une épaisseur de glace peut être suffisante pour supporter une motoneige, mais pas un VTT d'un poids identique parce que la surface de contact des quatre pneus est plus petite que celle des chenilles et des skis d'une motoneige.

Pour maximiser le confort et éviter les gelures, portez toujours des vêtements et des équipements de protection pour VTT adaptés aux conditions météorologiques auxquelles vous serez exposé pendant votre voyage.

Après chaque randonnée, enlevez la neige ou la glace qui a pu s'accumuler sur la carrosserie du véhicule ainsi que sur toutes ses pièces mobiles (freins, composants de la direction, rouage d'entraînement, commandes, ventilateur de radiateur, etc.). La neige mouillée gèlera pendant que le véhicule est arrêté et sera plus difficile à enlever au moment de la prochaine inspection avant randonnée.

La conduite dans la neige peut réduire la capacité de freinage. Réduisez votre vitesse et gardez une plus grande distance de sécurité pour le freinage. Les projections de neige peuvent provoquer une accumulation de glace ou de neige sur les commandes et les composants des freins. Serrez les freins fréquemment pour éviter toute accumulation de glace ou de neige.

### **Conduite sur le sable**

Rouler sur le sable, les dunes de sable offre une expérience unique, mais vous devez prendre certaines précautions.

Le sable mouillé, épais ou fin peut entraîner une perte de traction et faire en sorte que le véhicule glisse, s'enfonce ou s'enlise.

Dans ce cas, cherchez une base plus solide. Une fois de plus, le meilleur conseil consiste à ralentir et à tenir compte de l'état du terrain.

Ralentissez encore plus lorsque vous roulez avec un passager.

Pour vous aventurer sur les dunes, nous recommandons de munir le véhicule d'un fanion de sécurité de type antenne. Cela aidera les conducteurs à vous repérer au-delà de la dune de sable suivante.

Soyez prudent lorsque vous apercevez un fanion de sécurité devant vous.

Puisque ce type de fanion peut se prendre dans les branches et rebondir sur vous, évitez de l'utiliser là où les branches et les obstacles sont particulièrement bas.

Ne jamais oublier que le transport d'un passager peut affecter la maniabilité et la stabilité du véhicule.

### **Conduite sur des pierres**

La conduite sur un chemin de roches ou de gravier est similaire à la conduite sur glace. La direction du véhicule est alors altérée. Le véhicule peut déraiper, ou se renverser, surtout à haute vitesse (causant l'éjection du conducteur ou du passager si vous utilisez un modèle à deux places).

Une fois de plus, le meilleur conseil consiste à ralentir et à tenir compte de l'état du terrain. Ralentissez davantage lorsque vous transportez un passager (modèles 2 places).

De plus, la distance de freinage peut varier. Rappelez-vous qu'appuyer sur « l'accélérateur brusquement » ou glisser risque de projeter des pierres vers l'arrière, dans la voie du conducteur suivant. Ne faites jamais cela délibérément.

# TRANSPORT DE CHARGES ET TRAVAIL

## Travailler avec ce véhicule

Ce véhicule peut être utilisé pour effectuer certaines tâches LÉGÈRES, par exemple pour déneiger, tirer du bois ou transporter des charges. Vous pouvez vous procurer divers accessoires chez votre concessionnaire Can-Am hors route autorisé. Pour éviter tout risque de blessures, respectez les instructions et les avertissements concernant l'accessoire. Respectez toujours la charge maximale prescrite pour le véhicule. Un véhicule surchargé peut créer une tension excessive sur les composants et les endommager. Évitez tout effort physique en soulevant ou en tirant des charges lourdes ou en poussant manuellement le véhicule.

### AVERTISSEMENT

**Avant de quitter le véhicule, abaissez tout équipement ou machine installé.**

## Transport de charges

### AVERTISSEMENT

**Ne JAMAIS dépasser 110 km/h (68 MPH) lorsque la charge totale est supérieure à 88 kg (195 lb).**

Toute charge transportée par le véhicule, incluant un passager (modèles deux places), et/ou le ou les porte-bagages influencent la maniabilité, la stabilité et la distance de freinage du véhicule.

Ne dépassez pas la charge maximale du véhicule, incluant le poids du conducteur, du passager, du chargement, des accessoires et du timon. Reportez-vous à la *Fiche technique*.

Vérifiez que la charge est bien fixée, correctement répartie (1/3 du poids de la charge à l'avant et 2/3 du poids de la charge à l'arrière) et qu'elle ne nuit pas à la conduite et à l'éclairage.

Assurez-vous toujours que la visibilité du conducteur n'est pas obstruée par des objets transportés sur le porte-bagages avant.

Soyez conscient que la charge peut glisser ou tomber et provoquer un accident.

Évitez les charges dépassant sur les côtés et pouvant se prendre dans les broussailles ou d'autres obstacles.

Soyez prudent en réduisant votre vitesse en fonction de l'état du terrain lorsque vous transportez une charge ou que vous tirez une remorque.

Prévoir davantage de distance pour freiner.

Fixez la charge le plus bas possible sur les supports pour réduire l'effet d'un centre de gravité trop haut.

**⚠ AVERTISSEMENT**

La maniabilité, la stabilité et la distance de freinage du véhicule sont influencées lorsque vous chargez le porte-bagages. Donc, il est important que la charge soit conforme et bien répartie. Ne jamais surcharger, remorquer ou transporter une charge de façon inadéquate. Toujours s'assurer que la charge est bien fixée et bien répartie sur le ou les porte-bagages avant d'utiliser le véhicule. Faire preuve de prudence en réduisant la vitesse en fonction de l'état du terrain lors du transport d'une charge ou de traction d'une remorque et éviter les pentes et les terrains accidentés. Ce véhicule peut avoir besoin d'une distance de freinage plus longue surtout sur des surfaces inclinées et avec un passager à bord (modèles 2 places). Procédez avec prudence afin d'éviter de patiner ou de glisser. Toujours positionner et fixer la charge le plus bas possible sur les porte-bagages pour réduire l'effet d'un centre de gravité trop haut. À défaut de suivre ces recommandations, la maniabilité du véhicule pourrait être réduite, ce qui pourrait causer un accident.

**Tableau de charge maximale**

Charge maximale permise	Modèles 1 place	234 kg (517 lb)	Inclut le poids du conducteur, du passager, du chargement, des accessoires et de la charge sur le timon.
	Modèles 2 places	272 kg (600 lb)	
Charge avant		54 kg (120 lb)	Réparti uniformément. Inclut le porte-bagages avant, la boîte à gants et le compartiment de rangement avant.
Charge arrière		109 kg (240 lb)	Répartie uniformément. Comprend le poids du porte-bagages arrière et de la charge admissible sur le timon.

**Exemples de charges totales convenables  
(Modèles ayant une charge totale de 234 kg (517 lb))**

<b>Charge totale du véhicule</b>	<b>Conduc- teur et passager</b>	<b>Poids de charge- ment</b>	<b>Accessoi- res</b>	<b>Charge du timon de remorque</b>
234 kg (517 lb)	100 kg (220 lb)	104 kg (229 lb)	10 kg (22 lb)	20 kg (44 lb)

## Chargement des porte-bagages

Placer le chargement aussi bas que possible – un chargement placé en hauteur augmente le centre de gravité, ce qui peut réduire la stabilité. Distribuez le chargement sur le porte-bagages le plus uniformément possible.

Fixez la charge sur le porte-bagages. N'utilisez pas une autre partie du véhicule pour fixer la charge. Si le chargement n'est pas attaché de manière sécuritaire, un glissement ou une chute du chargement risque de heurter les passagers ou les piétons; de plus, il pourrait se déplacer pendant la conduite et affecter la conduite du véhicule.

Les objets qui sont plus élevés peuvent nuire à la visibilité du conducteur et être projetés en cas d'accident. Évitez que le chargement dépasse sur les côtés, car il risque de se prendre dans les broussailles ou d'autres obstacles. Évitez que le chargement recouvre ou obstrue les phares ou les feux d'arrêt. Assurez-vous de ne rien faire dépasser à l'extérieur du porte-bagages afin de ne pas nuire à la visibilité et à la conduite du véhicule.

## AVIS

**Ne dépassez pas la capacité maximale du porte-bagages. Reportez-vous à la *Fiche technique*.**

Ne transportez jamais un conteneur d'essence ou de liquides dangereux sur le porte-bagages.

Seul un réservoir de carburant BRP LinQ approuvé peut être fixé solidement dans le compartiment de rangement avant du véhicule.

## Utilisation avec charge

Réduisez votre vitesse et négociez les virages lentement lorsque votre véhicule est chargé.

Évitez les pentes et les terrains accidentés.

Prévoyez des distances de freinage plus longues.

Ce véhicule peut avoir besoin d'une distance de freinage supplémentaire lorsqu'il est lourdement chargé, et en particulier dans les descentes.

Gardez la barre stabilisatrice verrouillée des deux côtés lors de la conduite sur des terrains plats. Elle permettra de réduire le basculement du véhicule sur route sinueuse. Consultez la procédure complète dans la section *Réglage du véhicule*.

Régalez la suspension selon les besoins.

Placez le levier de changement de vitesse sur la position L (LOW).

## Remorquage d'un chargement

Ne remorquez jamais un chargement qui est fixé au pare-chocs; cela pourrait faire basculer le véhicule. N'utilisez que l'attelage de remorque (si installé) pour remorquer un chargement.

Dans une situation d'urgence, utilisez le crochet de récupération pour récupérer un véhicule enlisé. Reportez-vous à la section *Crochets de récupération*.

Pour tirer une charge avec une chaîne ou un câble :

- Vérifiez que la chaîne/ câble est correctement tendu avant de démarrer. Vous devez maintenir la tension pendant la traction.
- Vous devez toujours freiner progressivement. L'inertie du chargement pourrait entraîner un impact.

### AVERTISSEMENT

**Un jeu de la chaîne ou du câble peut entraîner une rupture ou un contrecoup.**

Lorsque vous tractez une charge, respectez la capacité de remorquage maximale. reportez-vous à la section *Traction d'une remorque*.

Lorsque vous remorquez un autre véhicule, assurez-vous qu'une autre personne est aux commandes du véhicule tiré. La personne doit freiner et tourner le volant afin de prévenir la perte de maîtrise du véhicule.

Réduisez votre vitesse et négociez les virages lentement lorsque le véhicule remorque un chargement.

Évitez les pentes et les terrains accidentés.

Ne tentez jamais de monter une pente.

Ce véhicule peut avoir besoin d'une distance de freinage plus longue surtout sur des surfaces inclinées et avec un passager à bord (modèles 2 places).

Procédez avec prudence afin d'éviter de patiner ou de glisser.

## Tractage d'une remorque

### AVIS

**Un attelage arrière approuvé par BRP doit être correctement installé sur le véhicule pour tracter une remorque.**

Tirer une remorque augmente considérablement le risque de renversement du véhicule, en particulier sur des pentes. Si vous tirez une remorque, vérifiez que son attelage est compatible avec celui de votre véhicule. Vérifiez que la remorque est horizontale par rapport au véhicule. (Dans certains cas, il peut être nécessaire d'installer une extension spéciale sur le crochet d'attelage du véhicule). Utilisez des câbles et des chaînes de sécurité pour sécuriser la remorque à votre véhicule.

Réduisez votre vitesse et négociez les virages lentement lorsque le véhicule tire une remorque. Évitez les pentes et les terrains accidentés. Ne tentez jamais de monter une pente. Ce véhicule peut avoir besoin d'une distance de freinage plus longue surtout sur des surfaces inclinées et avec un passager à bord (modèles 2 places). Procédez avec prudence afin d'éviter de patiner ou de glisser.

Une cargaison mal chargée peut entraîner une perte de contrôle de la remorque.

Ne dépassez pas la capacité de remorquage ou du timon. Reportez-vous à la *Fiche technique*.

Vérifiez qu'un minimum de poids appuie sur le timon.

Vérifiez que la charge est uniformément distribuée et solidement fixée sur la remorque. Une remorque uniformément équilibrée est plus facile à contrôler.

Positionnez le levier sélecteur à la position L (Basse vitesse) lorsque vous tractez une remorque. En plus d'augmenter le couple disponible, la sélection du mode Basse vitesse compense la charge supplémentaire sur les pneus arrière.

Lorsque le véhicule est arrêté, bloquez les roues du véhicule et de la remorque pour éviter tout mouvement.

Prenez des précautions avant de décrocher une remorque chargée. La remorque ou son chargement peut basculer sur vous ou quelqu'un.

Lorsque vous tirez une remorque, respectez la capacité maximale de traction indiquée sur l'étiquette de l'attelage.

La capacité de remorquage tient compte du poids de la remorque.

 **AVERTISSEMENT**

**Ne vous approchez pas de la zone située entre le véhicule et le véhicule remorqué.**

 **AVERTISSEMENT**

**Suivez scrupuleusement les instructions décrites dans le guide du conducteur, de la remorque ou de l'équipement tracté, et n'utilisez l'ensemble véhicule - machine ou véhicule - remorque que si toutes les instructions ont été respectées.**



# ÉTIQUETTES IMPORTANTES APPOSÉES SUR LE VÉHICULE (CANADA ET ÉTATS-UNIS)

## Étiquette mobile

Ce véhicule est accompagné d'une étiquette mobile et d'étiquettes contenant d'importants renseignements sur la sécurité.

Toute personne qui prend place dans le véhicule doit lire et comprendre ces renseignements avant de partir en randonnée.

**G**  
**GÉNÉRALE**

**VTT CONÇU POUR USAGE RÉCRÉATIF OU UTILITAIRE.**

**CONDUCTEUR SEULEMENT  
PAS DE PASSAGER**

**Pas de conducteur de moins de 16 ans.**

---

Des cours de conduite sont disponibles pour ce véhicule. Pour plus d'informations, consultez votre concessionnaire.

---

Consultez votre concessionnaire pour connaître les lois locales/provinciales régissant l'utilisation de ce VTT.

**Ne pas retirer cette étiquette avant la vente.**

704903311

**⚠ AVERTISSEMENT**

Une mauvaise utilisation du véhicule peut causer des BLESSURES GRAVES ou la MORT.



Toujours porter un casque et des vêtements de sécurité approuvés.



NE JAMAIS conduire sur la voie publique.



NE JAMAIS transporter de passager.



NE CONDUSEZ JAMAIS après avoir consommé des drogues ou de l'alcool.

**NE JAMAIS conduire :**

- sans avoir reçu une formation ou des directives appropriés.
- à une vitesse trop élevée pour vos compétences ou pour les conditions routières.
- sur la voie publique - le VTT pourrait entrer en collision avec un autre véhicule.
- avec un passager - les passagers affectent l'équilibre et la manoeuvrabilité du véhicule et augmentent le risque de perte de contrôle.

**TOUJOURS :**

- utiliser des techniques de conduite appropriées pour éviter le renversement du véhicule sur collines, terrains accidentés et dans les virages.
- éviter les chaussées pavées - au risque d'affecter gravement la manoeuvrabilité et le contrôle.

REPÉRER ET LIRE LE GUIDE DU CONDUCTEUR.  
SUIVRE TOUS LES AVERTISSEMENTS ET DIRECTIVES.

**TYPIQUE - MODÈLES 1 PLACE**

**G**  
**GENERALE**

**VTT CONÇU POUR USAGE RÉCRÉATIF OU UTILITAIRE.**

**Pas de conducteur de moins de 16 ans**

---

Des cours de conduite sont disponible pour ce véhicule. Pour plus d'informations, consultez votre concessionnaire. Visionner la vidéo de sécurité.

---

Consultez votre concessionnaire pour connaître les lois locales/provinciales régissant l'utilisation de ce VTT.

**Ne pas retirer cette étiquette avant la vente.**

**⚠ AVERTISSEMENT**

Une mauvaise utilisation du véhicule peut causer des BLESSURES GRAVES ou la MORT.

			
<b>Conducteur et passagers: portez un casque approuvé et des protections.</b>	<b>NE JAMAIS conduire sur la voie publique.</b>	<b>NE JAMAIS transporter plus de 1 passager.</b>	<b>NE CONDUISEZ JAMAIS après avoir consommé des drogues ou de l'alcool.</b>

**NE JAMAIS conduire :**

- sans avoir reçu une formation ou des directives appropriés au VTT.
- à une vitesse trop élevée pour vos compétences ou pour les conditions routières.
- sur la voie publique - le VTT pourrait entrer en collision avec un autre véhicule.

**LE CONDUCTEUR DOIT TOUJOURS :**

- utiliser des techniques de conduite appropriées pour éviter le renversement du véhicule sur collines, terrains accidentés et dans les virages.
- éviter les chaussées pavées - au risque d'affecter gravement la manoeuvrabilité et le contrôle.
- réduire sa vitesse et agir avec une grande prudence lorsqu'il transporte un passager - si les conditions l'exigent, faire descendre le passager.
- s'assurer que le passager lise et comprenne cette étiquette ainsi que l'étiquette de sécurité du passager.

**REPÉRER ET LIRE LE GUIDE DU CONDUCTEUR. SUIVRE TOUS LES AVERTISSEMENTS ET DIRECTIVES.**

704903315

**TYPIQUE - MODÈLES 2 PLACES**

## Étiquettes de sécurité

Lisez et comprenez les étiquettes de sécurité sur le véhicule.

Ces étiquettes sont apposées sur le véhicule afin d'assurer la sécurité du conducteur, du passager (2 places) et des passants.

Les étiquettes de sécurité apposées sur le véhicule font partie intégrante de ce dernier.

Si elles se décollent ou sont endommagées, elles seront remplacées gratuitement. Adressez-vous à un concessionnaire Can-Am Hors route autorisé.

**IMPORTANT** : En cas de divergence entre ce guide et le véhicule, les étiquettes de sécurité sur le véhicule ont préséance sur les étiquettes présentes dans ce guide.

## Étiquette d'avertissement général

Modèles 1 places

**⚠ AVERTISSEMENT**

L'utilisation incorrecte de VTT peut résulter en BLESSURES GRAVES ou la MORT.



**TOUJOURS PORTER UN CASQUE ET DES VÊTEMENTS DE SÉCURITÉ APPROUVÉS.**



**NE JAMAIS UTILISER SUR DES VOIES PUBLIQUES.**



**NE JAMAIS ACCEPTER DE PASSAGERS.**



**NE JAMAIS CONDUIRE SOUS L'INFLUENCE DE STUPÉFIANT OU D'ALCOOL.**

**NE JAMAIS** conduire :

- sans avoir reçu une formation ou des directives adéquates au préalable.
- à des vitesses excédant vos compétences ou les conditions de conduite.
- sur les routes publiques - au risque de provoquer une collision avec un autre véhicule.
- avec un passager - les passagers affectent l'équilibre et la manœuvrabilité du véhicule et augmente le risque de perte de contrôle.

**TOUJOURS** :

- utiliser des techniques de conduite appropriées pour éviter le renversement du véhicule sur collines, terrains accidentés et dans les virages.
- éviter les chaussées pavées - au risque d'affecter gravement la manœuvrabilité et le contrôle.

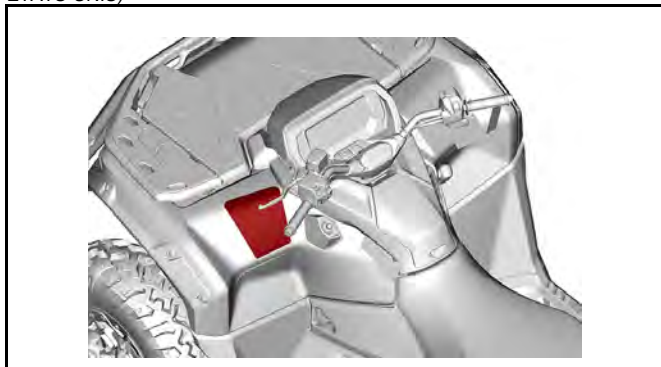
**REPÉRER ET LIRE LE GUIDE DU CONDUCTEUR.  
SUIVRE TOUS LES AVERTISSEMENTS ET DIRECTIVES.**

Regarder la vidéo de sécurité en vous servant du code QR ou en visitant le site internet Can-am avant de conduire le véhicule.



Brevet : [www.brp.com/fr/ra-propos-de-brp/brevets.html](http://www.brp.com/fr/ra-propos-de-brp/brevets.html)

5206



Modèles 2 places

## ▲ AVERTISSEMENT

Une mauvaise utilisation du véhicule peut causer des BLESSURES GRAVES ou la MORT.



CONDUCTEUR ET PASSAGER: PORTEZ UN CASQUE APPROUVÉ ET DES PROTECTIONS.



NE JAMAIS CONDUIRE SUR LA VOIE PUBLIQUE.



NE JAMAIS TRANSPORTER PLUS DE 1 PASSAGER.



NE CONDUISEZ JAMAIS APRÈS AVOIR CONSOMMÉ DES DROGUES OU DE L'ALCOOL.

**NE JAMAIS** conduire :

- sans avoir reçu une formation ou des directives appropriées au VTT.
- à une vitesse trop élevée pour vos compétences ou pour les conditions routières.
- sur la voie publique - le VTT pourrait entrer en collision avec un autre véhicule.
- avec un passager sauf si le siège est sécuritairement en place.

LE CONDUCTEUR DOIT **TOUJOURS** :

- utiliser des techniques de conduite appropriées pour éviter le renversement du véhicule sur collines, terrains accidentés et dans les virages.
- éviter les chaussées pavées - au risque d'affecter gravement la manoeuvrabilité et le contrôle.
- réduire sa vitesse et agir avec une grande prudence lorsqu'il transporte un passager si les conditions l'exigent, faire descendre le passager.
- s'assurer que le passager lise et comprenne cette étiquette ainsi que l'étiquette de sécurité du passager.

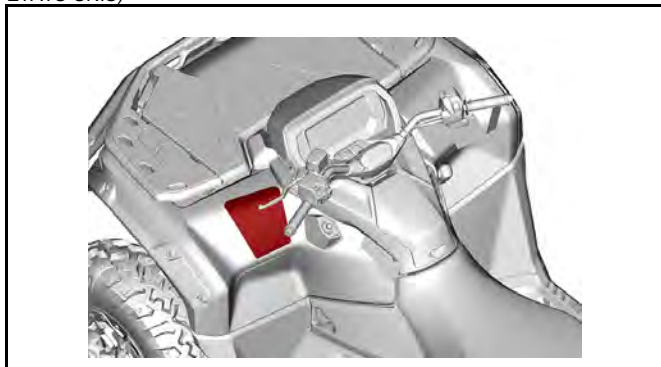
REPÉRER ET LIRE LE GUIDE DU CONDUCTEUR. SUIVRE TOUS LES AVERTISSEMENTS ET DIRECTIVES.

Regarder la vidéo de sécurité en vous servant du code QR ou en visitant le site internet Can-am avant de conduire le véhicule.



Brevet : [www.brp.com/fr/fr-propos-de-brp/brevets.html](http://www.brp.com/fr/fr-propos-de-brp/brevets.html)

7349109207





## Étiquette d'avertissement du passager

Modèle 1 place	Modèles 2 places
 <p><b>▲ AVERTISSEMENT</b></p>  <p><b>NE JAMAIS</b> prendre de passagers.</p> <p>Les passagers peuvent causer une perte de contrôle du véhicule et entraîner des <b>BLESSURES GRAVES</b> ou la <b>MORT</b>.</p> <p>9220</p>	 <p><b>▲ AVERTISSEMENT</b></p> <p><b>SÉCURITÉ DU PASSAGER</b> Pour réduire les risques de <b>BLESSURES GRAVES</b> ou de <b>DÉCÈS</b></p>   <p><b>NE JAMAIS TRANSPORTER PLUS DE 1 PASSAGER.</b></p> <p><b>NE JAMAIS FAIRE DE RANDONNÉE APRES AVOIR CONSOMMÉ DES DROGUES OU DE L'ALCOOL.</b></p> <p><b>NE JAMAIS</b> transporter un passager trop petit pour avoir les pieds à plat sur les marchepieds et bien tenir les poignées.</p> <p><b>LE PASSAGER DOIT TOUJOURS :</b></p> <ul style="list-style-type: none"><li>• porter un casque approuvé et des protections.</li><li>• avoir les pieds à plat sur les marchepieds et bien tenir les poignées, lorsqu'il est assis dans le siège passager.</li><li>• dire au conducteur de ralentir ou de s'arrêter s'il est inconfortable - descendre et marcher si les conditions l'exigent.</li></ul> <p>10400124</p>
	

## Installation du siège du passager - Pictogramme d'avertissement

Modèles 2 places

### ▲ AVERTISSEMENT

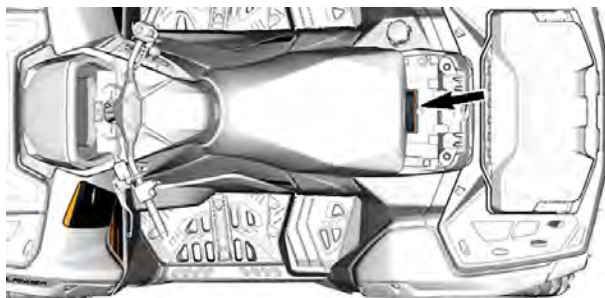
Toujours s'assurer que le siège passager est installé correctement.

POUR INSTALLER LE SIÈGE PASSAGER :

- S'assurer que le levier de verrouillage est en position ouverte en le tirant vers l'avant du siège.
- En faisant un mouvement vers l'avant, insérer les deux ergots avant du siège dans les logements d'ancrage sur le véhicule.
- Pivoter vers le bas pour engager le loquet arrière.
- Fermer le levier de verrouillage en le poussant vers l'arrière pour serrer le siège en position.
- Vérifier si le siège est bien sécurisé en place avant de l'utiliser.

SE RÉFÉRER AU GUIDE DU CONDUCTEUR POUR PLUS DE DÉTAILS.

37239







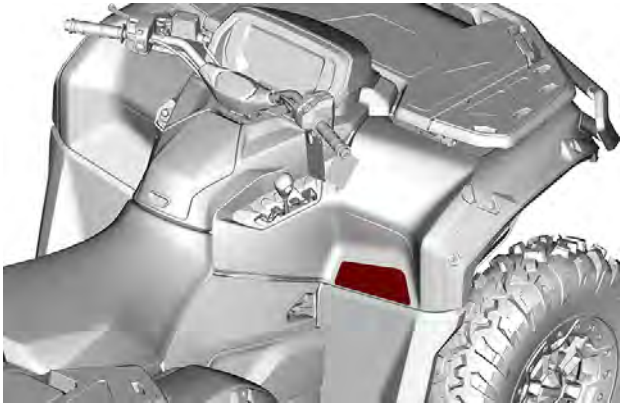
# Charge maximale et pression des pneumatiques – Étiquette d'avertissement

Modèles de base	Tous les autres																													
<div style="text-align: center; background-color: #f4a460; padding: 5px; border: 2px solid black; border-radius: 15px 15px 0 0;"> <b>▲ AVERTISSEMENT</b> </div> <p>Une surcharge ou une pression des pneus incorrecte peut entraîner une perte de maîtrise du véhicule. Une perte de contrôle peut entraîner des blessures graves, voire mortelles.</p> <p><b>TOUJOURS</b> s'assurer que les pneus sont gonflés à la pression indiquée. Reportez-vous au tableau.</p> <p><b>NE JAMAIS</b> sous-gonfler le pneu, car il pourrait se détacher de la jante.</p> <p><b>NE JAMAIS</b> dépasser la charge admissible maximale (voir le tableau), incluant le poids du conducteur, du chargement, des accessoires et du timon de remorque.</p> <p><b>NE JAMAIS</b> dépasser 90 km/h (56 mi/h) si la charge totale est supérieure à 88 kg (195 lb).</p> <table border="1" style="width: 100%; border-collapse: collapse; margin-top: 10px;"> <tr> <td rowspan="2" style="text-align: center;">PRESSION DES PNEUS À FROID</td> <td style="text-align: center;">Avant : kPa (psi)</td> <td style="text-align: center;">55 (8)</td> </tr> <tr> <td style="text-align: center;">Arrière : kPa (psi)</td> <td style="text-align: center;">55 (8)</td> </tr> </table> <table border="1" style="width: 100%; border-collapse: collapse; margin-top: 10px;"> <tr> <td style="text-align: center;">CAPACITÉ DE REMORQUAGE MAXIMALE :</td> <td style="text-align: center;">235 kg (517 lb)</td> </tr> </table> <p><b>CHARGEMENT DU VTT et TRACTION D'UNE REMORQUE</b></p> <ul style="list-style-type: none"> <li>• Le poids du chargement ou la traction d'une remorque peut affecter la stabilité et la maniabilité. La charge doit être correctement répartie sur le porte-bagages.</li> <li>• Lors du transport d'une cargaison ou d'un remorquage :             <ul style="list-style-type: none"> <li>- prévoyez une plus grande distance pour le freinage.</li> <li>- évitez les pentes et les terrains accidentés.</li> <li>- conduisez plus lentement.</li> </ul> </li> </ul> <p style="text-align: right; font-size: small;">10993</p>	PRESSION DES PNEUS À FROID	Avant : kPa (psi)	55 (8)	Arrière : kPa (psi)	55 (8)	CAPACITÉ DE REMORQUAGE MAXIMALE :	235 kg (517 lb)	<div style="text-align: center; background-color: #f4a460; padding: 5px; border: 2px solid black; border-radius: 15px 15px 0 0;"> <b>▲ AVERTISSEMENT</b> </div> <p>Une surcharge ou une pression des pneus incorrecte peut entraîner une perte de maîtrise du véhicule. Une perte de contrôle peut entraîner des blessures graves, voire mortelles.</p> <p><b>TOUJOURS</b> s'assurer que les pneus sont gonflés à la pression indiquée. Reportez-vous au tableau.</p> <p><b>NE JAMAIS</b> sous-gonfler le pneu, car il pourrait se détacher de la jante.</p> <p><b>NE JAMAIS</b> dépasser la capacité de poids maximale (voir le tableau), incluant le poids du conducteur et du passager, le poids du chargement, des accessoires et du timon de remorque.</p> <p><b>NE JAMAIS</b> dépasser 110 km/h (68 mi/h) si la charge totale est supérieure à 88 kg (195 lb).</p> <p><b>NE JAMAIS</b> dépasser 90 km/h (56 mi/h) avec un passager (véhicule à 2 places).</p> <table border="1" style="width: 100%; border-collapse: collapse; margin-top: 10px;"> <tr> <td rowspan="2" style="text-align: center;">PRESSION DES PNEUS À FROID</td> <td style="text-align: center;">ENSEMBLE</td> <td style="text-align: center;">XMR</td> <td style="text-align: center;">Autres</td> </tr> <tr> <td style="text-align: center;">Avant : kPa (psi)</td> <td style="text-align: center;">69 (10)</td> <td style="text-align: center;">83 (12)</td> </tr> <tr> <td></td> <td style="text-align: center;">Arrière : kPa (psi)</td> <td style="text-align: center;">69 (10)</td> <td style="text-align: center;">83 (12)</td> </tr> </table> <table border="1" style="width: 100%; border-collapse: collapse; margin-top: 10px;"> <tr> <td rowspan="2" style="text-align: center;">ENSEMBLE</td> <td colspan="2" style="text-align: center;">1 place</td> <td style="text-align: center;">2 places</td> </tr> <tr> <td style="text-align: center;">XMR</td> <td style="text-align: center;">Autres</td> <td></td> </tr> <tr> <td style="text-align: center;">CAPACITÉ DE POIDS MAXIMALE :</td> <td style="text-align: center;">180 kg (397 lb)</td> <td style="text-align: center;">235 kg (517 lb)</td> <td style="text-align: center;">272 kg (600 lb)</td> </tr> </table> <p><b>CHARGEMENT DU VTT et TRACTION D'UNE REMORQUE</b></p> <ul style="list-style-type: none"> <li>• Le poids du chargement ou la traction d'une remorque peut affecter la stabilité et la maniabilité. La charge doit être correctement répartie sur le porte-bagages.</li> <li>• Lors du transport d'une cargaison ou d'un remorquage :             <ul style="list-style-type: none"> <li>- prévoyez une plus grande distance pour le freinage.</li> <li>- évitez les pentes et les terrains accidentés.</li> <li>- conduisez plus lentement.</li> </ul> </li> </ul> <p style="text-align: right; font-size: small;">10993</p>	PRESSION DES PNEUS À FROID	ENSEMBLE	XMR	Autres	Avant : kPa (psi)	69 (10)	83 (12)		Arrière : kPa (psi)	69 (10)	83 (12)	ENSEMBLE	1 place		2 places	XMR	Autres		CAPACITÉ DE POIDS MAXIMALE :	180 kg (397 lb)	235 kg (517 lb)	272 kg (600 lb)
PRESSION DES PNEUS À FROID		Avant : kPa (psi)	55 (8)																											
	Arrière : kPa (psi)	55 (8)																												
CAPACITÉ DE REMORQUAGE MAXIMALE :	235 kg (517 lb)																													
PRESSION DES PNEUS À FROID	ENSEMBLE	XMR	Autres																											
	Avant : kPa (psi)	69 (10)	83 (12)																											
	Arrière : kPa (psi)	69 (10)	83 (12)																											
ENSEMBLE	1 place		2 places																											
	XMR	Autres																												
CAPACITÉ DE POIDS MAXIMALE :	180 kg (397 lb)	235 kg (517 lb)	272 kg (600 lb)																											





## Âge recommandé - Étiquette d'avertissement

Modèles 1 places	Modèles 2 places
 <p>Recommander Produits Recreatifs ne certifie que ce VTT est conforme à la norme ANSI - Safety 2001 et peut être utilisé à un âge d'adulte approuvé pour les VTT. Consultez par écrit le fabricant auprès de la U.S. Consumer Product Safety Commission.</p> <p><b>AVERTISSEMENT</b></p> <p> <b>Interdit aux moins de 16 ans</b></p> <p>Conduire ce VTT et vous avec moins de 16 ans augmente les risques de blessures graves ou de décès.</p> <p><b>NE PAS RIDE</b> conduite de véhicule à vous avec moins de 16 ans.</p>	 <p>Recommander Produits Recreatifs ne certifie que ce VTT est conforme à la norme ANSI - Safety 2001 et peut être utilisé à un âge d'adulte approuvé pour les VTT. Consultez par écrit le fabricant auprès de la U.S. Consumer Product Safety Commission.</p> <p><b>AVERTISSEMENT</b></p> <p> <b>Interdit aux moins de 16 ans</b></p> <p>Conduire ce VTT et vous avec moins de 16 ans augmente les risques de blessures graves ou de décès pour le conducteur et le passager.</p> <p><b>NE PAS RIDE</b> conduite de véhicule à vous à avec moins de 16 ans.</p>
	

## Ne pas utiliser sur route - Étiquette d'avertissement

### ▲ AVERTISSEMENT

Ce véhicule est un véhicule tout terrain qui n'est pas destiné à être utilisé sur les voies publiques.

### ▲ WARNING

This vehicle is an all terrain vehicle and is not intended for use on public roads.

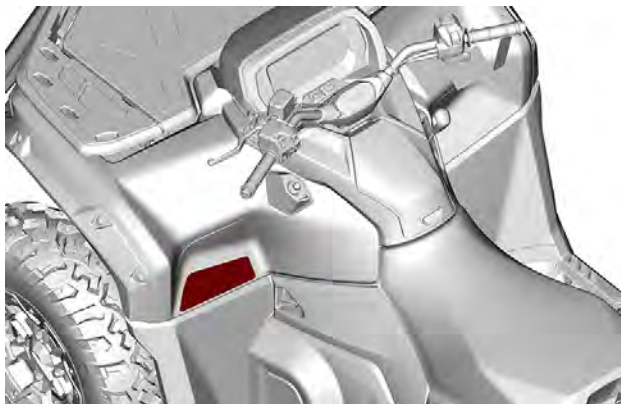
### ▲ AVERTISSEMENT

Familiarisez-vous avec ce VTT, sa performance peut dépasser celle des autres VTT que vous avez déjà essayés.

Ce modèle haute performance n'est destiné qu'à un usage hors route.

Les utilisateurs inexpérimentés pourraient sous-estimer les risques et être surpris par le comportement spécifique de ce VTT dans toutes les conditions de terrains.

11-000



## Charge du porte-bagages avant – Étiquette d'avertissement

### ⚠ AVERTISSEMENT

**NE JAMAIS** transporter de passagers sur ce porte-bagage.  
Charge avant maximum : 54 kg (120 lb) bien répartie et solidement fixée.

**NE JAMAIS** dépasser une charge égale ou supérieure à 13 kg (30 lb) sur le couvercle.

Utilisez les ancrages LinQ sur ce couvercle pour fixer des accessoires supplémentaires. Reportez-vous à la fiche d'instructions de l'accessoire pour réaliser une installation correcte.

Veillez à ce que la cargaison ne gêne pas la vision du conducteur.



100099



## Chargement du compartiment de rangement avant – Étiquette d'avertissement

### ⚠ AVERTISSEMENT

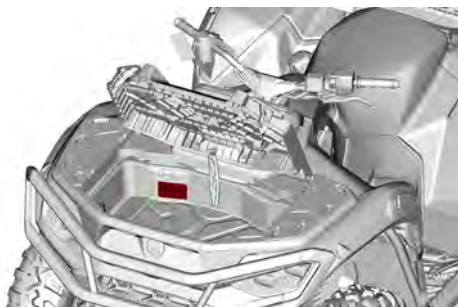
**NE JAMAIS** transporter de passagers sur ce porte-bagage.

Charge avant maximum :  
54 kg (120 lb) bien répartie  
et solidement fixée.

Veillez à ce que la charge ne gêne pas la  
vision du conducteur.



10085





## Charge du porte-bagages arrière – Étiquette d'avertissement



### REMARQUE :

Les charges sur LinQ supérieures à ces paramètres peuvent être fixées au système de montage LinQ situé en dessous.



## Charge du compartiment du porte-bagages arrière – Étiquette d'avertissement

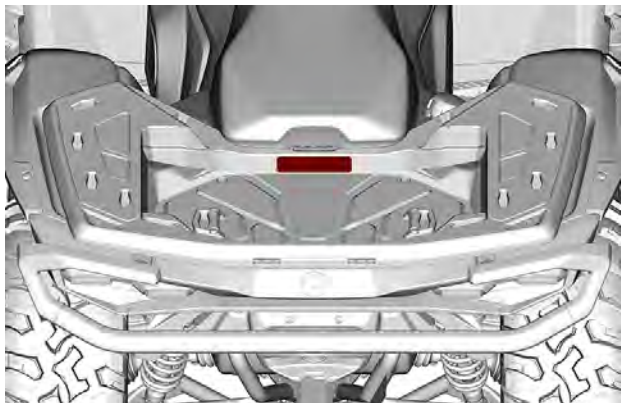
### ⚠ AVERTISSEMENT

**NE JAMAIS** transporter de passagers sur ce porte-bagage.

Charge arrière maximum : 109 kg (240 lb) bien répartie et solidement fixée (incluant le poids de la barre d'attelage s'il y a lieu).



10256



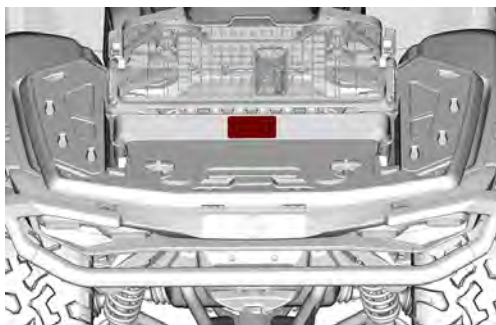
## Charge du compartiment de rangement arrière – Étiquette d'avertissement

### ⚠ AVERTISSEMENT

**Ne JAMAIS** transporter de liquides inflammables ou dangereux dans la boîte de chargement. S'ils s'enflamment, cela peut provoquer une explosion et causer des blessures graves, voire mortelles.

Capacité de charge maximale de 10 kg (22 lb) bien répartie et solidement fixée, incluant la charge sur le couvercle lors de l'utilisation d'accessoires LinQ.

10252

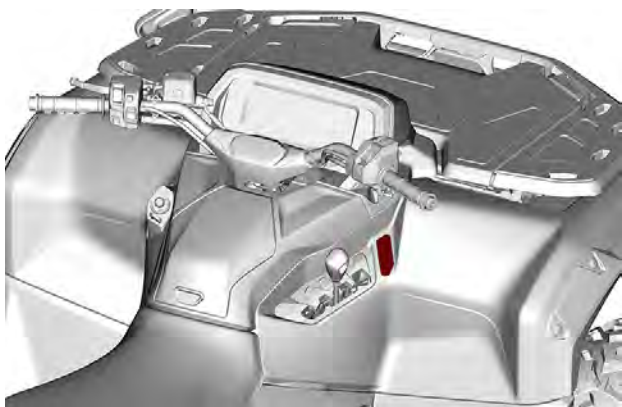


## Procédure de sélection - Étiquette d'information

### AVIS

- Le VÉHICULE DOIT être arrêté avant d'utiliser le levier de transmission.
- Le frein de pied doit être appliqué pour déplacer le levier de transmission de la position Stationnement (P) et Neutre (N).

704909603



## Capacité de remorquage et poids en flèche - Étiquette d'avertissement

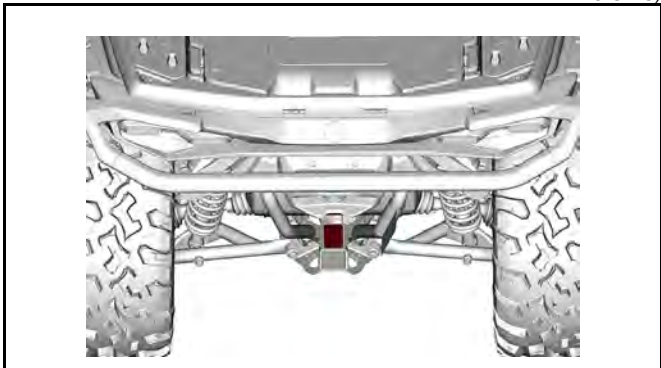


**AVERTISSEMENT**

Une charge inadéquate de la remorque peut causer une perte de maîtrise, ce qui peut entraîner des blessures graves ou le décès.

- Poids maximal de remorquage:  
freiné  
830 kg (1830 lb)  
non freiné  
394 kg (870 lb)
- Poids maximal de la flèche d'attelage:  
83 kg (183 lb)

9229

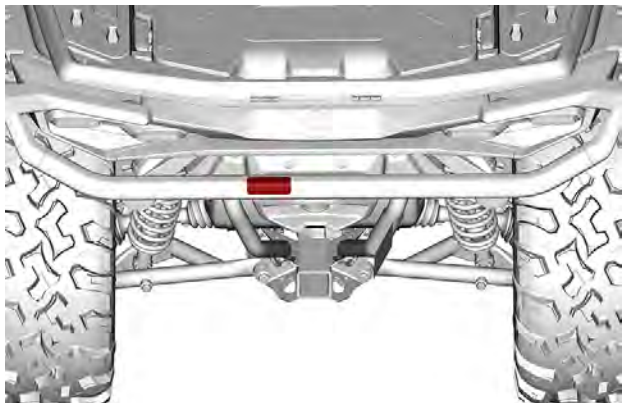


## Tirer une charge en utilisant un porte-bagage - Étiquette d'avertissement

### **⚠ AVERTISSEMENT**

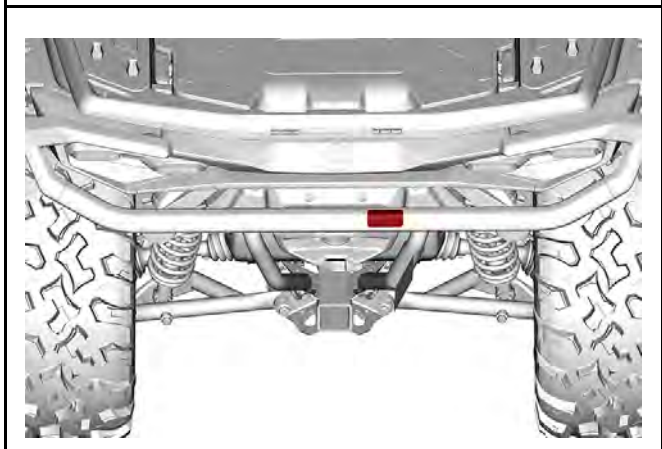
NE JAMAIS utiliser cette pièce ou le porte-bagages pour accrocher et tirer une charge. Cela pourrait faire basculer le véhicule.  
TOUJOURS utiliser l'attelage de la remorque pour tirer une charge.

10014





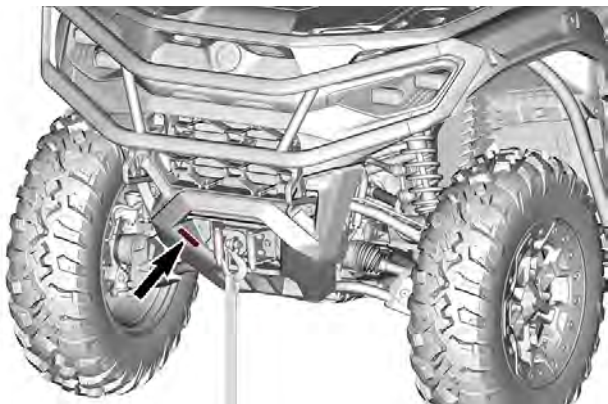
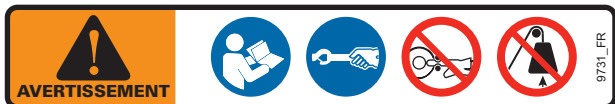
## Pièces chaudes – Étiquette pictogramme



## Fonctionnement du treuil – Étiquette d'avertissement

### ⚠ AVERTISSEMENT

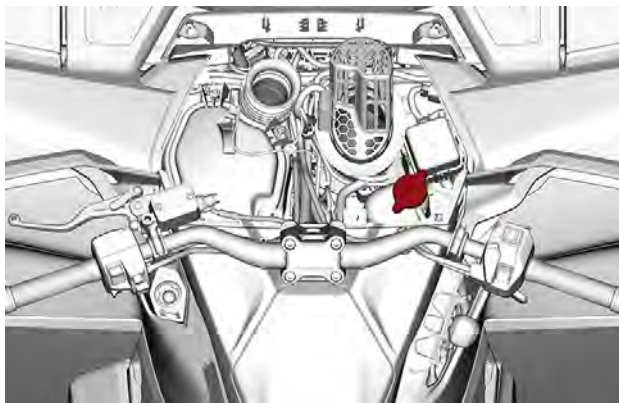
- Localisez et lisez le guide du conducteur.
- Déroulez manuellement en tirant sur la sangle du crochet.
- Ne mettez jamais les doigts dans le crochet ou la main entre le crochet et le guide-câble.
- Ne jamais utiliser le treuil comme dispositif de levage.



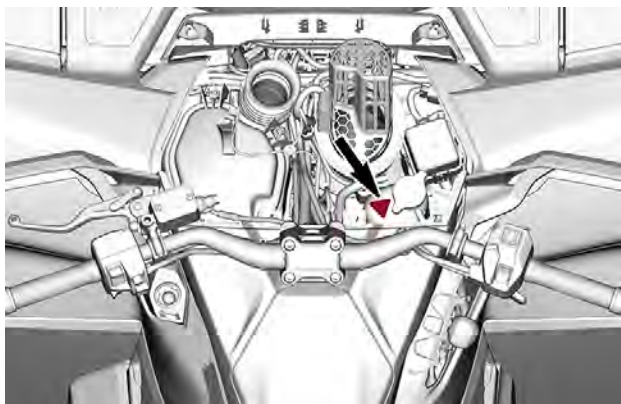
## Liquide de refroidissement chaud - Étiquette d'avertissement

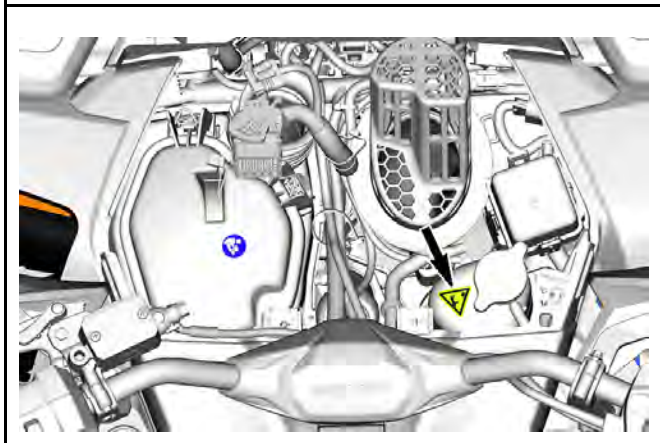
 **AVERTISSEMENT**

Ne pas ouvrir à chaud.



**Risque de brûlure - Pictogramme d'avertissement**





## Étiquette mobile de conformité à la sécurité

*Avertissement de la proposition 65 de l'État de Californie*



**⚠ AVERTISSEMENT.** L'utilisation, la réparation et l'entretien d'un véhicule tout-terrain peuvent vous exposer à des produits chimiques, incluant le monoxyde de carbone, les phtalates et le plomb issus des gaz d'échappement, reconnus par l'État de Californie comme provoquant des cancers et des malformations congénitales ou affectant le système reproductif.

Pour réduire l'exposition, évitez de respirer les gaz d'échappement et ne faites pas tourner le moteur au ralenti sauf si cela est nécessaire.

Réparez le véhicule dans un espace bien ventilé et portez des gants ou lavez vos mains fréquemment lorsque vous réparez votre véhicule.

Pour en savoir davantage, visitez le [www.P65Warnings.ca.gov/products/passenger-vehicle](http://www.P65Warnings.ca.gov/products/passenger-vehicle)



704906872\_FR

---

## ÉTIQUETTES IMPORTANTES APPOSÉES SUR LE VÉHICULE ( (TOUS LES PAYS À L'EXCEPTION DU CANADA ET DES ÉTATS-UNIS)

Ce véhicule est accompagné d'une étiquette mobile et d'étiquettes contenant d'importants renseignements sur la sécurité.

Toute personne qui prend place dans le véhicule doit lire et comprendre ces renseignements avant de partir en randonnée.

### **Pictogramme de Sécurité**

Lisez et comprenez les étiquettes de sécurité sur le véhicule.

Ces étiquettes sont apposées sur le véhicule afin d'assurer la sécurité du conducteur, du passager (2 places) et des passants.

Les étiquettes de sécurité apposées sur le véhicule font partie intégrante de ce dernier.

Si elles se décollent ou sont endommagées, elles seront remplacées gratuitement. Adressez-vous à un concessionnaire Can-Am Hors route autorisé.

**IMPORTANT** : En cas de divergence entre ce guide et le véhicule, les étiquettes de sécurité sur le véhicule ont préséance sur les étiquettes présentes dans ce guide.

## Étiquette d'avertissement général

Modèles 1 places

### ⚠ AVERTISSEMENT

- Localisez et lisez le guide du conducteur. L'utilisation incorrecte d'un VTT peut entraîner des BLESSURES GRAVES ou la MORT. Suivez toutes les instructions et tous les avertissements.
- Portez toujours une protection oculaire.
- Toujours porter un casque homologué et des vêtements de protection.
- Regardez la vidéo de sécurité avant de partir.
- N'utilisez jamais le véhicule sur la voie publique.
- Ne transportez jamais de passager sur ce véhicule à une place.
- Ne conduisez jamais ce véhicule sous l'influence de l'alcool ou de drogues.





Modèles 2 places

**⚠ AVERTISSEMENT**

- Localisez et lisez le guide du conducteur. L'utilisation incorrecte d'un VTT peut entraîner des BLESSURES GRAVES ou la MORT. Suivez toutes les instructions et tous les avertissements.
- Portez toujours une protection oculaire.
- Toujours porter un casque homologué et des vêtements de protection.
- Regardez la vidéo de sécurité avant de partir.
- Réduisez la vitesse lorsque vous transportez un passager.
- N'utilisez jamais le véhicule sur la voie publique.
- Ne transportez jamais plus d'un passager sur ce véhicule à deux places.
- Ne conduisez jamais ce véhicule sous l'influence de l'alcool ou de drogues.



---

*ÉTIQUETTES IMPORTANTES APPOSÉES SUR LE VÉHICULE ( TOUS LES  
PAYS À L'EXCEPTION DU CANADA ET DES ÉTATS-UNIS)*

## Étiquette d'avertissement du passager

Modèles 1 places

### ⚠ AVERTISSEMENT

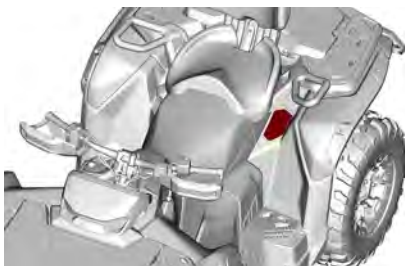
- Localisez et lisez le guide du conducteur. L'utilisation incorrecte d'un VTT peut entraîner des BLESSURES GRAVES ou la MORT. Suivez toutes les instructions et tous les avertissements.
- Ne transportez jamais de passager sur ce véhicule à une place.



Modèles 2 places

**⚠ AVERTISSEMENT**

- Localisez et lisez le guide du conducteur. L'utilisation incorrecte d'un VTT peut entraîner des BLESSURES GRAVES ou la MORT. Suivez toutes les instructions et tous les avertissements.
- Le passager sur les modèles 2 places doit toujours utiliser un casque homologué et des vêtements de protection.
- Ne transportez jamais plus d'un passager sur ce véhicule à deux places.
- Le passager sur les modèles 2 places ne doit JAMAIS monter après l'utilisation de drogues ou d'alcool.



---

*ÉTIQUETTES IMPORTANTES APPOSÉES SUR LE VÉHICULE ( TOUS LES  
PAYS À L'EXCEPTION DU CANADA ET DES ÉTATS-UNIS)*

## Installation du siège du passager - Pictogramme d'avertissement

Modèles 2 places

### AVERTISSEMENT

**Vérifiez toujours que le siège du passager est correctement installé avant de rouler.**

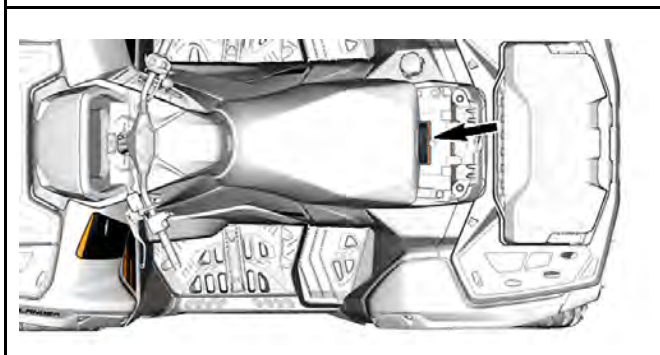
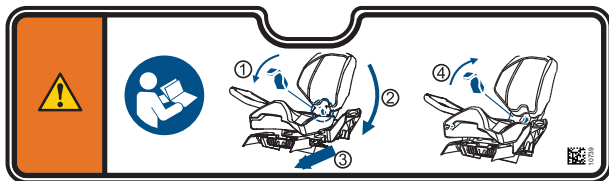
**Pour installer le siège passager :**

1. Assurez-vous que le loquet est en position ouverte en le tirant vers l'avant du siège.
2. En utilisant un mouvement vers l'avant, insérez les deux pattes avant du siège dans les boîtiers d'ancrage du véhicule.
3. Tournez vers le bas pour engager le loquet arrière.
4. Fermez le loquet en le poussant vers l'arrière pour fixer le siège en position.

**Vérifiez si le siège est bien fixé en position avant de l'utiliser.**

**POUR PLUS DE DÉTAILS, REPORTEZ-VOUS AU GUIDE DU CONDUCTEUR**

ÉTIQUETTES IMPORTANTES APPOSÉES SUR LE VÉHICULE ( TOUS LES PAYS À L'EXCEPTION DU CANADA ET DES ÉTATS-UNIS)



## Charge maximale et pression des pneumatiques – Étiquette d'avertissement

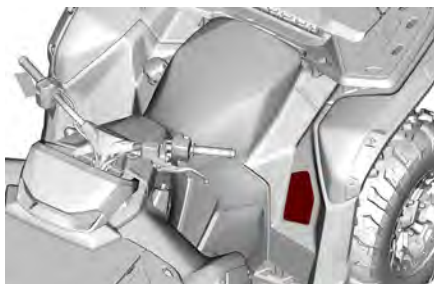
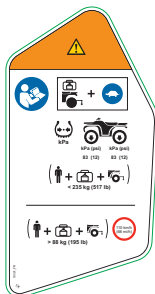
Modèle 1 place

### AVERTISSEMENT

- Localisez et lisez le guide du conducteur.
- Roulez plus lentement lorsque vous êtes plus chargé, ou avec une remorque.
- TOUJOURS s'assurer que la pression des pneus est adéquate. Une surcharge ou une pression des pneus incorrecte peut entraîner une perte de maîtrise, entraînant des BLESSURES GRAVES ou MORTELLES.
- Ne JAMAIS dépasser la charge admissible de 235 kg (517 lb), incluant le poids du conducteur, du chargement, des accessoires et du timon de remorque.
- Ne dépassez JAMAIS 110 km/h (68 MPH) si la charge totale est supérieure à 88 kg (195 lb).



ÉTIQUETTES IMPORTANTES APOSSÉES SUR LE VÉHICULE ( TOUS LES PAYS À L'EXCEPTION DU CANADA ET DES ÉTATS-UNIS)

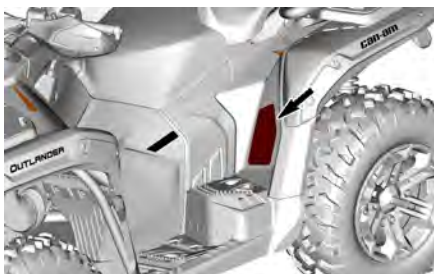
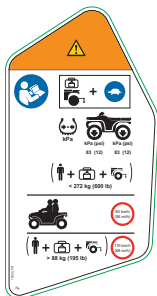


Modèle 2 place

 **AVERTISSEMENT**

- Localisez et lisez le guide du conducteur.
- Roulez plus lentement lorsque vous êtes plus chargé, ou avec une remorque.
- TOUJOURS s'assurer que la pression des pneus est adéquate. Une surcharge ou une pression des pneus incorrecte peut entraîner une perte de maîtrise, entraînant des BLESSURES GRAVES ou MORTELLES.
- Ne JAMAIS dépasser la charge admissible de 272 kg (600 lb), incluant le poids du conducteur, du chargement, des accessoires et du timon de remorque.
- Ne dépassez JAMAIS 90 km/h (56 MPH) lorsque vous transportez un passager.
- Ne dépassez JAMAIS 110 km/h (68 MPH) si la charge totale est supérieure à 88 kg (195 lb).

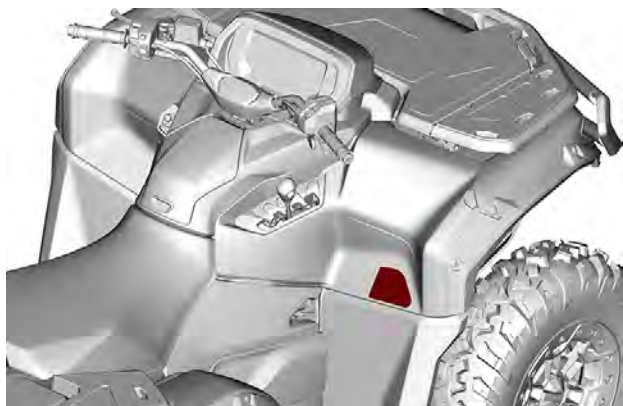
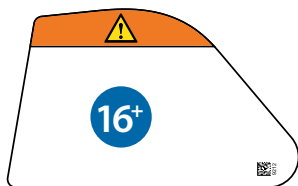
ÉTIQUETTES IMPORTANTES APPOSÉES SUR LE VÉHICULE ( TOUS LES PAYS À L'EXCEPTION DU CANADA ET DES ÉTATS-UNIS)



## Âge recommandé - Étiquette d'avertissement

### ⚠ AVERTISSEMENT

L'utilisation de ce VTT par une personne de moins de 16 ans augmente le risque de BLESSURES GRAVES OU DE DÉCÈS pour le conducteur, ainsi que pour le conducteur et le passager des modèles à deux places.  
L'utilisation de ce véhicule tout-terrain EST INTERDITE aux personnes de moins de 16 ans.



## Charge du porte-bagages avant – Étiquette d'avertissement

### ⚠ AVERTISSEMENT

- Localisez et lisez le guide du conducteur.
- Ne JAMAIS transporter un passager sur ce véhicule.
- Charge max. à l'avant : 54 kg (120 lb) uniformément répartis et sécurisés.
- Utilisez les fixations LinQ sur ce couvercle pour fixer des accessoires supplémentaires. Reportez-vous à la fiche d'instructions de l'accessoire pour réaliser une installation correcte.
- Ne placez JAMAIS une charge supérieure à 13 kg (30 lb) sur les fixations LinQ.
- Veillez à ce que la cargaison ne gêne pas la vision du conducteur.



10364 1/10

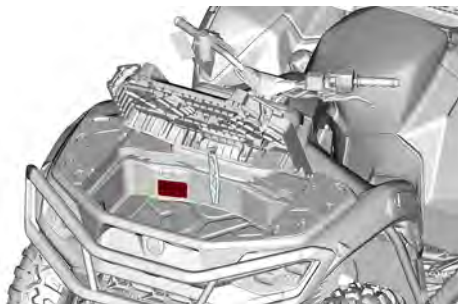


## Chargement du compartiment de rangement avant

### – Étiquette d'avertissement

#### ⚠ AVERTISSEMENT

- Localisez et lisez le guide du conducteur.
- Ne JAMAIS transporter un passager sur ce véhicule.
- Charge max. à l'avant : 54 kg (120 lb) uniformément répartis et sécurisés.
- Veillez à ce que la cargaison ne gêne pas la vision du conducteur.



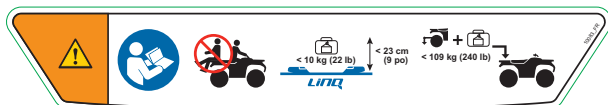
## Charge du porte-bagages arrière – Étiquette d'avertissement

### AVERTISSEMENT

- Localisez et lisez le guide du conducteur.
- Ne JAMAIS transporter un passager sur ce véhicule.
- Ne placez JAMAIS une charge supérieure à 13 kg (30 lb) sur les fixations LinQ.
- Charge arrière maximum : 109 kg (240 lb) uniformément répartis et sécurisés (en incluant le poids de flèche, le cas échéant).

### REMARQUE :

Les charges sur LinQ supérieures à ces paramètres peuvent être fixées au système de montage LinQ situé en dessous.



---

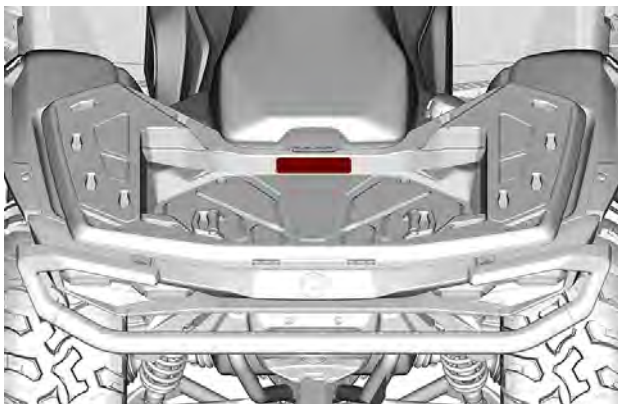
*ÉTIQUETTES IMPORTANTES APPOSÉES SUR LE VÉHICULE ( TOUS LES  
PAYS À L'EXCEPTION DU CANADA ET DES ÉTATS-UNIS)*



## Charge du compartiment du porte-bagages arrière – Étiquette d'avertissement

### ⚠ AVERTISSEMENT

- Localisez et lisez le guide du conducteur.
- Ne JAMAIS transporter un passager sur ce véhicule.
- Charge arrière maximum : 109 kg (240 lb) uniformément répartis et sécurisés (en incluant le poids de flèche, le cas échéant).



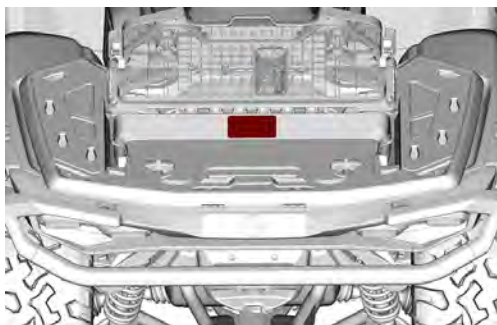
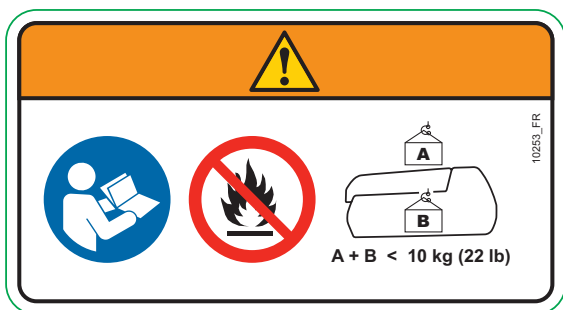
---

ÉTIQUETTES IMPORTANTES APPOSÉES SUR LE VÉHICULE ( TOUS LES  
PAYS À L'EXCEPTION DU CANADA ET DES ÉTATS-UNIS)

## **Charge du compartiment de rangement arrière – Étiquette d'avertissement**

**⚠ AVERTISSEMENT**

- Localisez et lisez le guide du conducteur.
- Ne transportez JAMAIS de liquide inflammable ou dangereux dans la boîte de chargement. Si elle s'enflamme, elle peut provoquer une explosion et causer des blessures graves ou mortelles.
- Charge maximale : 13 kg (30 lb) uniformément répartis et sécurisés, y compris le chargement sur le couvercle avec des accessoires LinQ.

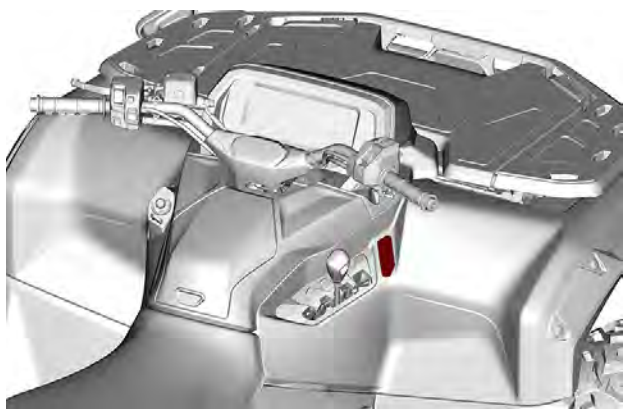
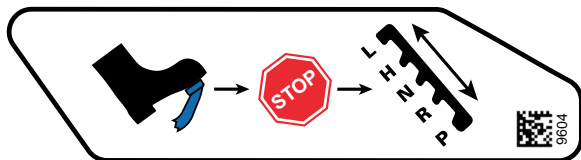


ÉTIQUETTES IMPORTANTES APPOSÉES SUR LE VÉHICULE ( (TOUS LES PAYS À L'EXCEPTION DU CANADA ET DES ÉTATS-UNIS)

## Procédure de sélection - Étiquette d'information

### AVIS

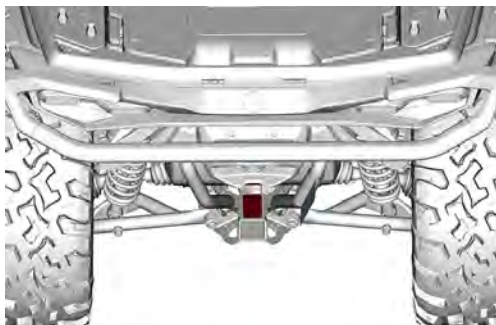
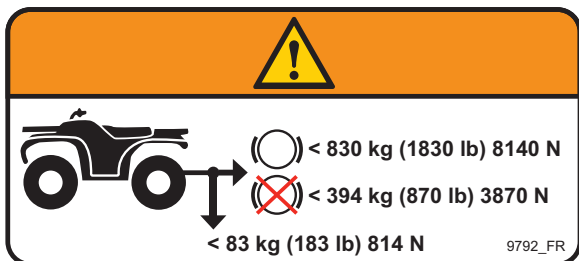
Ce véhicule doit être arrêté avant de changer la position du levier sélecteur. **TOUJOURS** actionner le frein à pied pour passer d'une vitesse à l'autre.



## Capacité de remorquage et poids en flèche - Étiquette d'avertissement

### ⚠ AVERTISSEMENT

- Ne dépassez JAMAIS la capacité de remorquage.
  - Freiné : 830 kg (1,830 lb) or 8 140 N.
  - Non freiné : 394 kg (870 lb) ou 3 870 N.
- Ne dépassez JAMAIS le poids maximum autorisé sur le timon d'attelage. 83 kg (183 lb) ou 814 N.



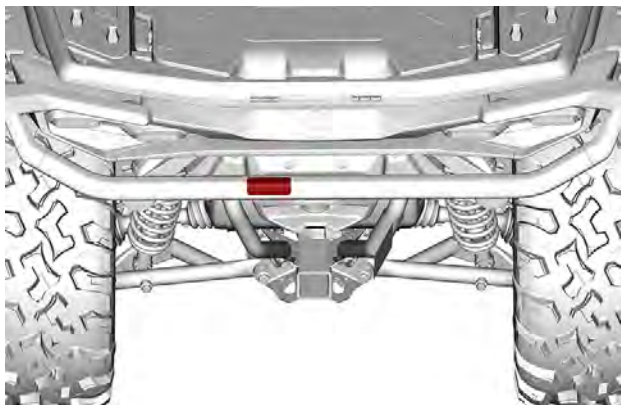
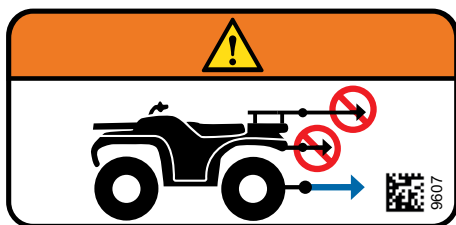
ÉTIQUETTES IMPORTANTES APPOSÉES SUR LE VÉHICULE ( (TOUS LES PAYS À L'EXCEPTION DU CANADA ET DES ÉTATS-UNIS)

## Tirer une charge en utilisant un porte-bagage - Étiquette d'avertissement

### ⚠ AVERTISSEMENT

N'attachez JAMAIS sur le pare-chocs ou le porte-bagages pour tirer une charge. Cela peut entraîner le renversement du véhicule.

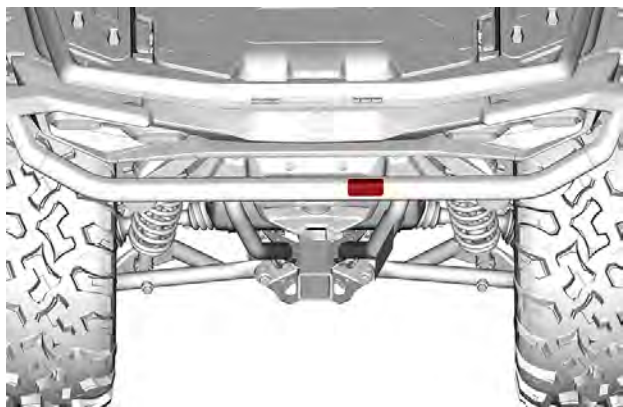
Utilisez TOUJOURS l'attelage de la remorque ou le crochet de récupération pour tirer une charge.





ÉTIQUETTES IMPORTANTES APPOSÉES SUR LE VÉHICULE ( TOUS LES PAYS À L'EXCEPTION DU CANADA ET DES ÉTATS-UNIS)

## Pièces chaudes – Étiquette pictogramme

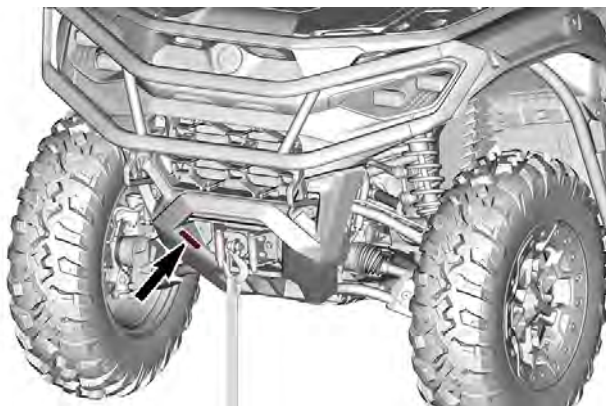
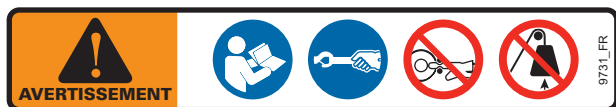




## Fonctionnement du treuil – Étiquette d'avertissement

### ⚠ AVERTISSEMENT

- Localisez et lisez le guide du conducteur.
- Manipulez toujours le crochet par sa sangle.
- Ne mettez jamais les doigts dans le crochet ou la main entre le crochet et le guide-câble.
- Ne jamais utiliser le treuil comme dispositif de levage.

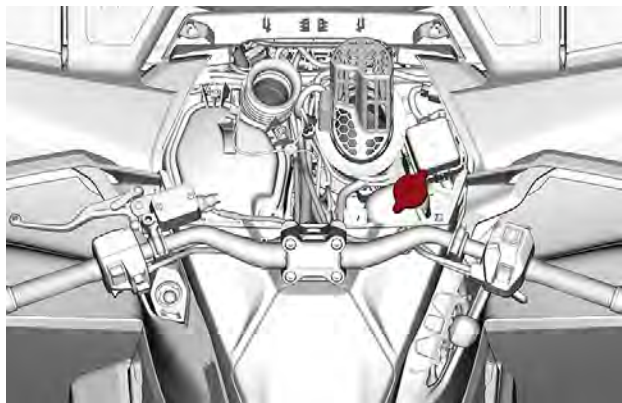


ÉTIQUETTES IMPORTANTES APOSÉES SUR LE VÉHICULE ( (TOUS LES PAYS À L'EXCEPTION DU CANADA ET DES ÉTATS-UNIS)

## Liquide de refroidissement chaud - Étiquette d'avertissement

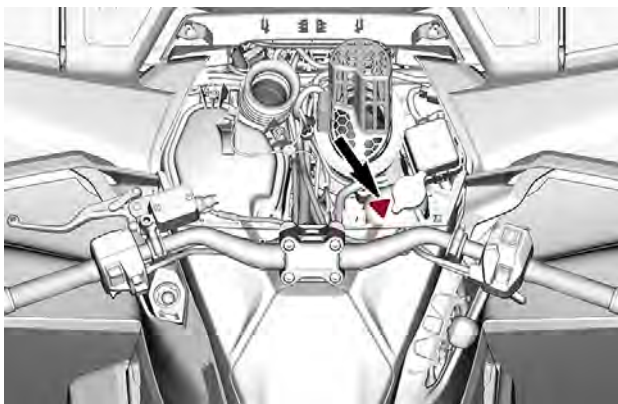
 **AVERTISSEMENT**

Ne pas ouvrir à chaud.



ÉTIQUETTES IMPORTANTES APPOSÉES SUR LE VÉHICULE ( TOUS LES  
PAYS À L'EXCEPTION DU CANADA ET DES ÉTATS-UNIS)

## Risque de brûlure - Pictogramme d'avertissement



---

## RAPPORTER LES DÉFAUTS DE SÉCURITÉ

Aux États-Unis, si vous pensez que votre véhicule présente un défaut qui pourrait entraîner un accident ou des blessures voire le décès, vous devez informer immédiatement la « National Highway Traffic Safety Administration » (NHTSA) en plus de Bombardier Produits Récréatifs Inc.

Si Transport Canada reçoit d'autres plaintes analogues, elle pourrait ouvrir une enquête et, si elle découvrait un défaut pour la sécurité, elle pourrait exiger un rappel et une campagne de modification. Cependant, Transport Canada ne peut pas s'impliquer dans des situations particulières entre vous, le concessionnaire et Bombardier Produits Récréatifs Inc.

### Pour contacter Transport Canada :



819-994-3328 (dans la région de Gatineau-Ottawa et à l'extérieur du pays)  
Sans frais: 1 800-333-0510 (au Canada)



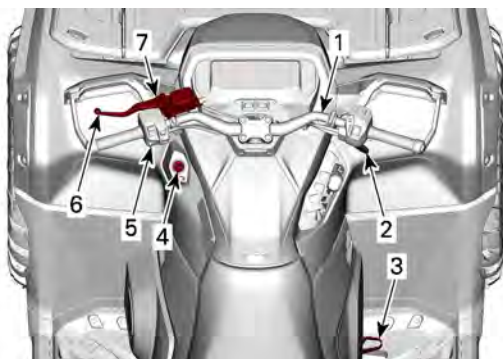
Transport Canada - ASFAD  
330 Sparks Street  
Ottawa, ON  
K1A 0N5



<https://www.tc.gc.ca/recalls>

# RENSEIGNEMENTS SUR LE VÉHICULE

## COMMANDES PRINCIPALES



1. *Guidon*
2. *Manette d'accélérateur*
3. *Pédale de frein*
4. *Borne de clé D.E.S.S. RF*
5. *Interrupteur d'arrêt du moteur*
6. *Manette de frein*
7. *Manette de verrouillage des freins*

En lisant ce Guide du conducteur, n'oubliez pas :

### AVERTISSEMENT

Indique un danger potentiel qui, s'il n'est pas évité, peut se traduire en blessure sérieuse ou mort.

## GUIDON

Le guidon contrôle la direction du véhicule.

La rotation du guidon vers la droite ou vers la gauche entraîne l'orientation des roues avant pour diriger le véhicule.

### AVERTISSEMENT

**Une marche arrière rapide peut provoquer une perte de stabilité et de contrôle du véhicule.**

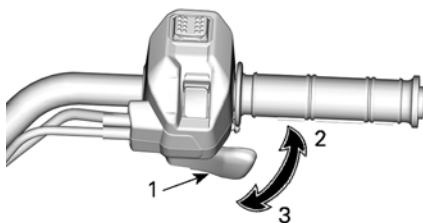
## LEVIER D'ACCÉLÉRATEUR

La manette d'accélérateur se trouve sur le côté droit du guidon.

Elle commande le régime du moteur.

Pour augmenter ou maintenir la vitesse du véhicule, appuyez sur la manette d'accélérateur avec votre pouce droit.

Pour réduire la vitesse du véhicule, relâchez la manette d'accélérateur.

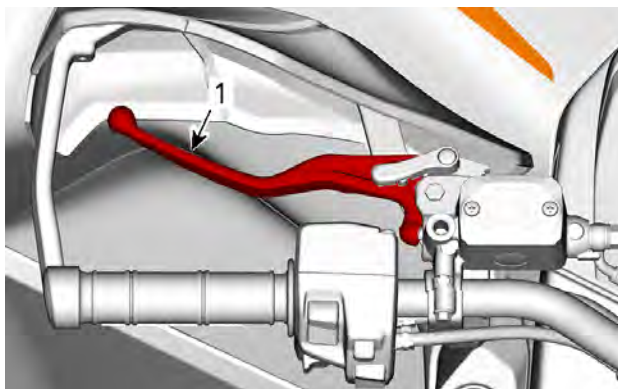


### TYPIQUE

1. Manette d'accélérateur
2. Pour accélérer
3. Pour décélérer

## LEVIER DE FREIN

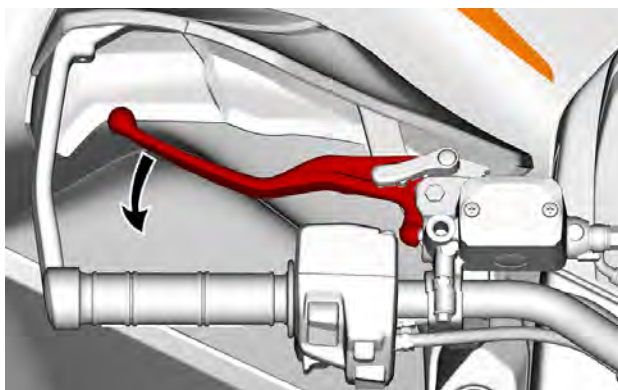
La manette de frein est située sur le côté gauche de la pédale d'accélérateur.



1. Manette de frein

La manette de frein permet de ralentir ou d'arrêter le véhicule.

Quand vous appuyez sur cette manette, vous activez les freins avant et arrière.

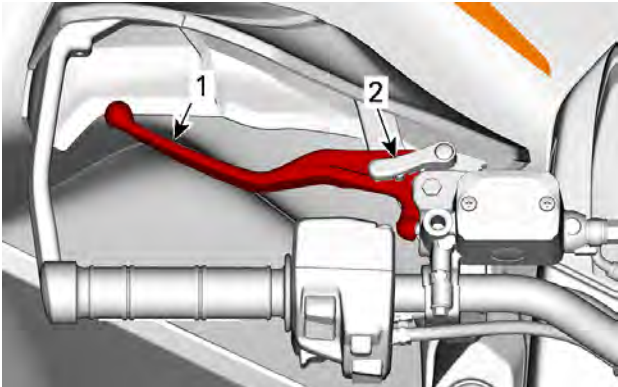


La puissance de freinage est proportionnelle à la force exercée sur la manette.



## MANETTE DE VERROUILLAGE DES FREINS

La manette de verrouillage des freins se situe sur le côté gauche du guidon.



1. Manette de frein
2. Manette de verrouillage des freins

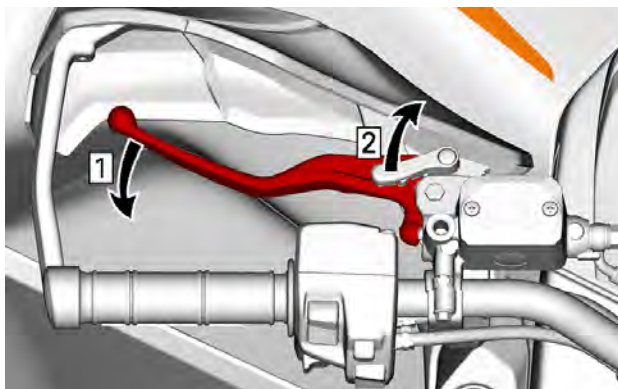
Actionnez la manette de verrouillage des freins lorsque le véhicule n'est pas utilisé.

La manette de verrouillage des freins garantit que les freins restent serrés sur les roues avant et arrière pour empêcher le véhicule de bouger.

### AVERTISSEMENT

**Il est important d'actionner la manette de verrouillage des freins et de placer le levier sélecteur sur la position de stationnement (P) lorsque le véhicule n'est pas utilisé.**

1. Serrez le levier de frein.
2. Déplacez la manette de verrouillage du frein vers l'avant pour engager le frein.



1. Actionnez les freins
2. Bloquez les freins

**REMARQUE :**

La manette de frein de stationnement peut être réglée à diverses positions.

**AVIS**

Lorsque le frein de stationnement est serré, vérifiez que le véhicule demeure immobilisé.

3. Pour relâcher la manette de verrouillage des freins, il suffit de serrer cette manette. Elle devrait revenir à la position de repos.

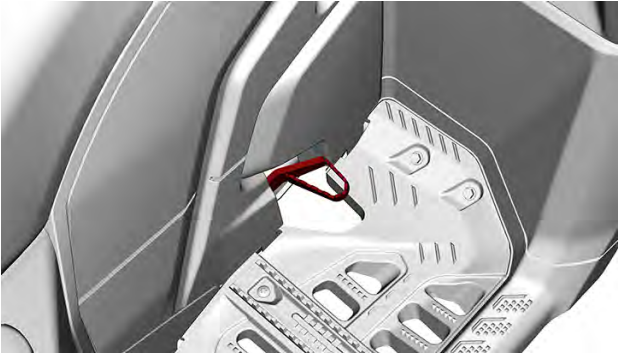
**⚠ AVERTISSEMENT**

S'assurer que le verrouillage des freins est désactivé avant de conduire le véhicule.

Le fait de conduire le véhicule lorsque la manette de verrouillage des freins est **SERRÉE** peut entraîner des dommages au système de freinage et la perte de la capacité de freinage ou un incendie.

**PÉDALE DU FREIN**

La pédale de frein est située sur le repose-pied de droite.



Quand la pédale de frein est enfoncée, seul le frein arrière est actionné.

Lorsque vous la relâchez, elle doit retourner à sa position initiale.

La puissance de freinage est proportionnelle à la force exercée sur la pédale.

#### **REMARQUE :**

Ce freinage a aussi un effet sur les roues avant par l'intermédiaire de la transmission lorsque le mode 4 roues motrices est sélectionné.

Si le système de la manette de frein fait défaut, vous pouvez activer le frein arrière en appuyant sur la pédale de frein.

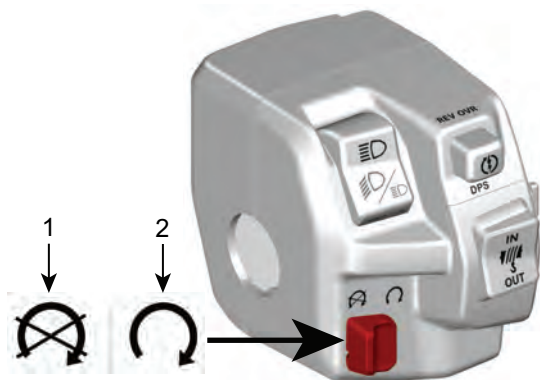
## **INTERRUPTEUR D'ARRÊT DU MOTEUR**

Vous utilisez cet interrupteur pour arrêter le moteur ou en cas d'urgence.

Pour arrêter le moteur, relâchez complètement la manette d'accélérateur et placez l'interrupteur d'arrêt du moteur à la position STOP.

Même si le moteur peut être arrêté, en retirant la clé D.E.S.S., BRP recommande d'arrêter le moteur en plaçant le commutateur d'arrêt du moteur sur la position STOP.

L'interrupteur d'arrêt du moteur est situé en bas de l'interrupteur multifonction.



1. Arrêt
2. Marche

## CLÉ ET BORNE RF D.E.S.S. Clé D.E.S.S.

Les clés D.E.S.S. contiennent un circuit électronique qui lui donne un numéro de série électronique unique.

Le système D.E.S.S. lit le code de la clé et permet au moteur de démarrer s'il reconnaît la clé.

Le véhicule est livré avec 1 clé. Cette clé peut être programmé sur les options suivants :

- Normal
- Performance, ou
- Travail

### REMARQUE :

Des clés supplémentaires sont disponibles en accessoire par le biais de votre concessionnaire.

Renseignez-vous auprès d'un concessionnaire agréé Can-Am hors route pour plus de détails.

 **AVERTISSEMENT**

**Un basculement, un renversement, des collisions et une perte de contrôle du véhicule entraînant des blessures graves ou même la mort sont possibles, et ce, peu importe si vous utilisez la clé performance ou normale. L'utilisation de la clé normale ne remplace pas la préparation, les compétences et la prudence chez le conducteur.**

### ***Clé Normale***

La clé normale limite l'accélération du véhicule et/ou plafonne sa vitesse à 70 km/h (43 MPH).

 **AVERTISSEMENT**

**Pour descendre des pentes fortes, le limiteur de vitesse peut ne pas suffire pour empêcher le véhicule de dépasser cette vitesse.**

Cette clé peut être utile pour les conducteurs qui préfèrent une accélération plus progressive, ou lorsque l'environnement n'est pas compatible avec une vitesse et un couple élevés.

Par exemple, sur des pistes étroites, sinueuses, une clé normale est préférable.

### ***Clé Performance***

La clé performance permet à l'utilisateur de profiter du couple maximal, ainsi que de la vitesse de pointe du véhicule.

Cette clé peut s'avérer utile pour les conducteurs qui préfèrent une plus grande réponse de l'accélérateur et dans les environnements où des vitesses plus élevées et une accélération supérieure sont appropriées.

Dans les grands espaces libres et sur les sentiers bien droits, par exemple, les conducteurs pourraient préférer la clé performance.

### ***Clé Travail***

La clé Travail ne limite pas le couple moteur, mais offre une vitesse de véhicule programmable.

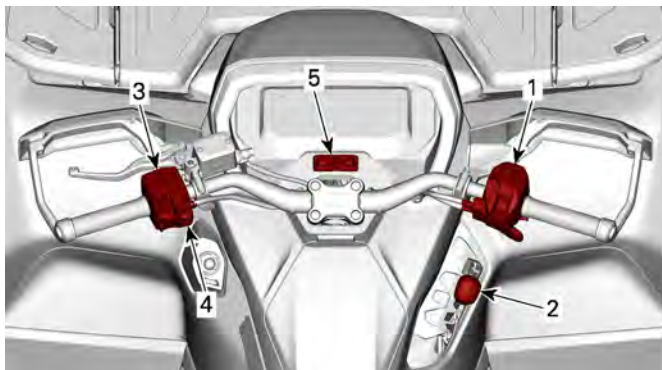
La limitation de vitesse doit être déterminée par le concessionnaire lors de la création de la clé. Seul le concessionnaire peut modifier la vitesse programmée.

### **Flexibilité D.E.S.S.**

Le système D.E.S.S. de votre véhicule peut être programmé par votre concessionnaire Can-Am hors route autorisé afin d'accepter un maximum de 8 clés distinctes.

Si vous disposez de plusieurs véhicules Can-Am dotés d'une clé D.E.S.S., chacun d'eux peut être programmé par votre concessionnaire Can-Am hors route autorisé pour accepter la clé D.E.S.S. d'autres véhicules.

## COMMANDES SECONDAIRES



1. *Boîtier de commande de manette d'accélérateur*
2. *Levier sélecteur*
3. *Interrupteur multifonction*
4. *Commutateur du treuil (si installé)*
5. *Boutons Menu/Compteur journalier*

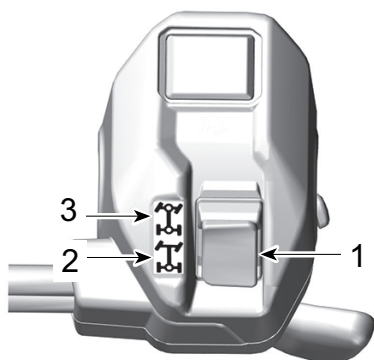
En lisant ce Guide du conducteur, n'oubliez pas :

### AVERTISSEMENT

Indique un danger potentiel qui, s'il n'est pas évité, peut se traduire en blessure sérieuse ou mort.

## BOÎTIER DE COMMANDE DE MANETTE D'ACCÉLÉRATEUR

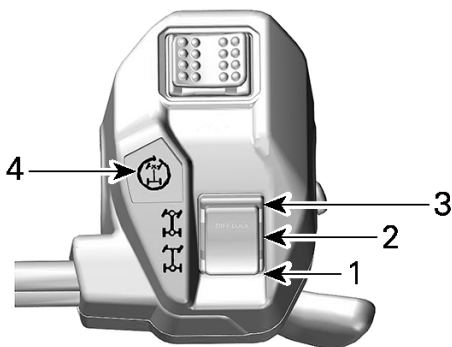
*Contrôleur du papillon électronique (ETC)*



### **MODÈLES SANS MODE 4 ROUES MOTRICES 4WDLOCK**

1. Sélecteur 2 ou 4 roues motrices
2. Position 2 roues motrices
3. Position 4 roues motrices





### MODÈLES AVEC MODE 4RM LOCK

1. Position 2 roues motrices
2. Position 4 roues motrices
3. Position 4 roues motrices 4WDLock
4. Témoin 4 roues motrices 4WDLock

### Changement de mode de traction

Avant de passer en mode 2 ou 4 roues motrices :

1. Immobilisez complètement le véhicule.
2. Laissez le moteur tourner.
3. Sélectionnez le mode approprié.

## AVIS

Utiliser le sélecteur de mode 2/4 roues motrices lorsque le véhicule est en mouvement peut causer des dommages au différentiel avant.

### Modèles avec mode 4WDLock

Pour activer ou désactiver le mode 4 roues motrices 4WDLock :

1. Assurez-vous que le mode 4 roues motrices est sélectionné.
2. Ralentissez à moins de 30 km/h (20 MPH).
3. Relâchez l'accélérateur.
4. Poussez complètement et momentanément le sélecteur vers le haut.
5. Pour désactiver le mode 4 roues motrices 4WDLock, poussez de nouveau sélecteur vers le haut.

Lorsque le mode 4 roues motrices 4WDLock est activé, le témoin sur le boîtier de commande de manette d'accélérateur et l'icône sur l'affichage numérique s'allument. Un signal sonore retentit.

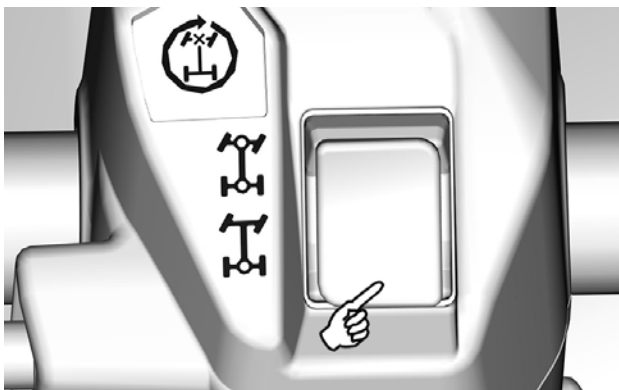
**REMARQUE :**

Si le témoin clignote et s'éteint, la demande n'a pas été reçue. Réduisez votre vitesse à moins de 30 km/h (20 MPH), relâchez l'accélérateur, et essayez à nouveau.

## Mode 2 roues motrices

Dans ce mode, la puissance du moteur n'est transmise que par les roues arrière.

Pour activer le mode 2 roues motrices, appuyez sur le sélecteur vers le **BAS**.



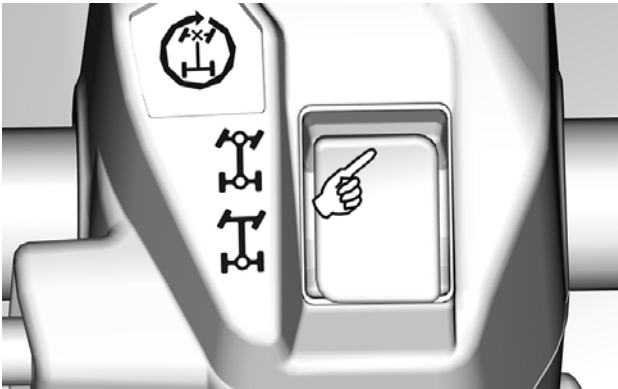
**TYPIQUE**

## Mode 4 roues motrices

La puissance du moteur est transmise par les roues avant et les roues arrière.

Le transfert entre les roues avant est fait en fonction de la traction au moyen du système Visco-Lok

Pour activer le mode 4 roues motrices, poussez le sélecteur vers le **centre**.



TYPIQUE

## Mode 4 roues motrices 4WDLock

### AVERTISSEMENT

Tout changement brutal de direction peut provoquer une perte de contrôle ou un accident.

Ne jamais sélectionner le mode quatre roues motrices 4WDLock avant d'aborder un virage ou pendant le virage.

L'activation du mode quatre roues motrices 4WDLock modifie le comportement du véhicule.

Le rayon de braquage est également augmenté.

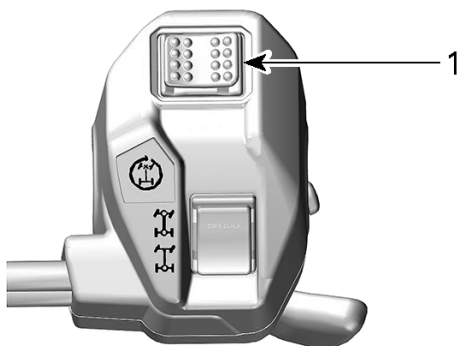
Ce mode est conçu pour bloquer le différentiel avant et augmenter la traction afin de sortir le véhicule d'une situation difficile (ex : véhicule pris dans la boue ou autres terrains mous).

La puissance du moteur est ensuite distribuée également entre les 4 roues.

En mode quatre roues motrices 4WDlock, un limiteur de vitesse empêche la vitesse du véhicule de dépasser 40 km/h (25 MPH). Se reporter à la rubrique *Interrupteur multifonction* pour obtenir de plus amples renseignements pour contourner cette limitation.

## Sélecteur de modes du moteur

Cette option n'est proposée que sur quelques modèles.



### 1. Sélecteur de modes du moteur

Le sélecteur de modes du moteur est situé sur le dessus du boîtier de commande d'accélérateur.

2 modes spécifiques, autres que le mode NORMAL, peuvent être sélectionnés :

- TRAVAILLEZ
- SPORT

Le mode sélectionné, à l'exception du mode NORMAL, est indiqué sur l'indicateur en mode Affichage.

Lorsque le mode SPORT est activé, un bip sonore est émis.

#### **Mode TRAVAIL**

Le mode TRAVAIL offre une réponse plus douce de l'accélérateur. Il est limité à une vitesse maximale de 70 km/h (43 MPH).

Pour activer le mode TRAVAIL, basculez le sélecteur vers la GAUCHE.

Basculez vers la DROITE pour désactiver.

#### **Mode SPORT**

Le mode SPORT fournit une réponse plus directe de l'accélérateur.

Ce mode peut être activé avec tous les types de clés et offre la puissance maximale avec la clé utilisée.

Pour activer le mode SPORT, basculez le sélecteur vers la DROIT.

Basculez vers la GAUCHE pour désactiver.

## Sélecteur du mode Intelligent Engine Braking (iEB) (si équipé)

Le Frein moteur intelligent – Intelligent Engine Braking (iEB) permet à l'utilisateur de régler le niveau de freinage du moteur avant ou pendant la conduite.

### AVERTISSEMENT

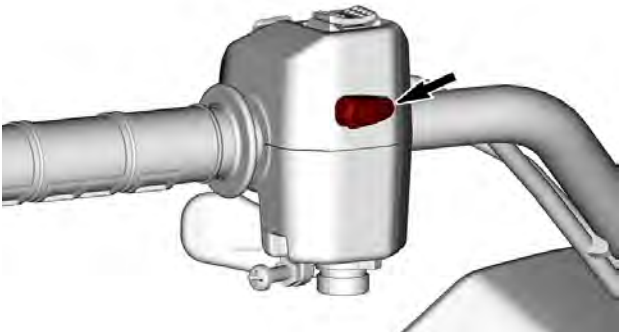
**Le niveau du frein moteur a un effet sur la décélération lorsque la manette des gaz est relâchée.**

**Il est déconseillé de modifier le réglage de l'iEB pendant l'exécution de certaines actions.**

**Ces actions incluent, sans limitation : freinage, virage ou descente.**

**Soyez prêt à utiliser le frein pour réduire la vitesse si nécessaire.**

Le sélecteur iEB est situé dans le dos du boîtier de la manette d'accélérateur.



Trois (3) niveaux spécifiques sont disponibles et le mode sélectionné est indiqué dans l'affichage Mode.

Mode	Description	Afficher message
Mode 1	Frein moteur Maximum	IEB MAX
Mode 2	Frein moteur Medium	IEB MED
Mode 3	Frein moteur Minimum.	IEB MIN

Utilisez le sélecteur pour modifier le niveau de l'iEB ou afficher le niveau sélectionné.

- **Pression courte (moins de 0,5 seconde)** : Affiche le niveau actuel de l'iEB
- **Pression longue (plus de 1 seconde)** : Sélection du niveau suivant.

Le changement de niveau est séquencé de MAX à MIN à chaque pression longue, et revient à MAX après MIN.

Après un changement de niveau, le nouveau niveau sélectionné est affiché.

Lorsque le niveau MAX est sélectionné et que la manette des gaz est relâchée, le frein moteur seul ralentit considérablement le véhicule, ce qui permet de moins utiliser le levier de frein.

Avec le niveau MIN, une plus grande pression sur le levier de frein est nécessaire pour ralentir ou arrêter le véhicule.

Le dernier niveau sélectionné est automatiquement activé lorsque le véhicule est redémarré après un arrêt complet.

## LEVIER SÉLECTEUR

Le levier sélecteur se trouve sur le côté droit du véhicule près de la colonne de direction.



Le levier sélecteur permet de modifier la position de la boîte de vitesses.

Le levier sélecteur a 5 positions :



Positions du levier sélecteur

Position	Pignon
P	Stationnement
R	Marche arrière

N	Point mort
H	Haute vitesse (marche avant)
L	Basse vitesse (marche avant)

Il est important de toujours arrêter complètement le véhicule et d'appliquer le frein avant de déplacer le levier sélecteur.

## AVIS

**Cette boîte de vitesses n'est pas conçue pour que l'on change de vitesse pendant que le véhicule est en mouvement.**

## Stationnement

La position de stationnement a pour effet de bloquer la boîte de vitesses pour ainsi aider à maintenir le véhicule immobile.

### AVERTISSEMENT

**Il est important de toujours utiliser la position « P » (STATIONNEMENT) lorsque le véhicule est inutilisé. Le véhicule peut rouler si le levier sélecteur n'est pas placé sur la position « P » (STATIONNEMENT).**

## Marche arrière

La position de marche arrière permet au véhicule de reculer.

### REMARQUE :

En marche arrière, le régime du moteur est restreint, ce qui limite la vitesse du véhicule à reculons.

### AVERTISSEMENT

**Lorsqu'on recule dans une pente, la gravité peut faire augmenter la vitesse du véhicule au-delà de la vitesse maximale en marche arrière.**

## Point mort



La position de point mort libère la boîte de vitesses.

 **AVERTISSEMENT**

**Il est important de toujours utiliser la position « P » (STATIONNEMENT) lorsque le véhicule est inutilisé. Le véhicule peut rouler si le levier sélecteur est placé sur la position « N » (POINT MORT).**

### **Haute vitesse (marche avant)**

Cette position permet de choisir le mode Haute vitesse de la boîte de vitesses. Il s'agit de la plage des vitesses de conduite normales. Cette position permet au véhicule d'atteindre sa vitesse de pointe.

### **Basse vitesse (marche avant)**

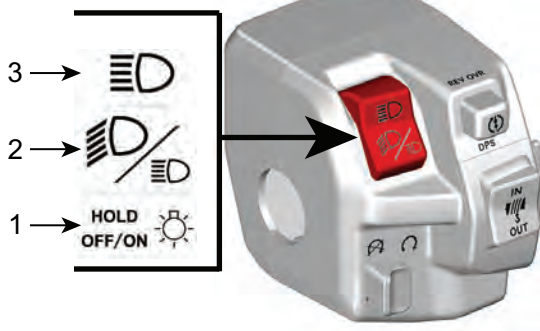
Cette position permet de choisir le mode Basse vitesse. Elle permet au véhicule de se déplacer lentement en offrant un couple maximal au niveau des roues.

## **AVIS**

**Sélectionnez la Basse vitesse pour tracter une remorque, transporter une charge lourde, franchir des obstacles ou monter ou descendre des pentes.**

## **COMMUTATEUR MULTIFONCTION**

### **Interrupteur des phares**



1. Commutateur de phares/Feux Éteints
2. Feux de croisement
3. Feux de route

**Feux de route** : Poussez l'interrupteur vers le haut pour sélectionner les feux de route.

**Feux de croisement** : Placez le commutateur au centre pour sélectionner les feux de croisement.

#### Variateur / OFF:

- Pression courte : Pour allumer momentanément les feux de route.
- Pression longue: Pour éteindre les phares.

### Bouton Démarrage/Neutralisation/DPS

Ce bouton a 3 fonctions.

- Mettez le moteur en marche
- Activer la fonction Neutralisation
- Changer le mode DPS.

#### **Bouton de démarrage du moteur**



Appuyez et maintenez le bouton de démarrage pour démarrer le moteur.

Relâchez le bouton dès le démarrage du moteur.

Se reporter à la rubrique *Démarrage du moteur* dans la section *Procédures de base*.

### **Fonction Override**

Cette fonction permet de contourner le limiteur de régime du moteur lorsque le véhicule est utilisé en marche arrière ou en mode 4 roues motrices 4WDLock.

En mode 4 roues motrices 4WDLock, le mode de neutralisation permet d'atteindre une autre limite de vitesse :

- 60 km/h (37 MPH) en HAUTE ou BASSE vitesse

- 25 km/h (16 MPH) en marche arrière.

 **AVERTISSEMENT**

**S'assurer que la zone est sécuritaire avant d'activer le mode Neutralisation.**

**Le mode Neutralisation ne doit être utilisé qu'à faible vitesse et lorsque le véhicule est pris dans la boue ou autre terrain mou. Ne pas utiliser le mode Neutralisation lors de la conduite normale en marche arrière, cela risque d'entraîner une vitesse excessive.**

**N'utilisez pas le mode Neutralisation lorsque vous conduisez normalement en mode 4WDLock, sinon une perte de contrôle peut se produire.**

Pour activer la fonction de neutralisation, procédez de la façon suivante :

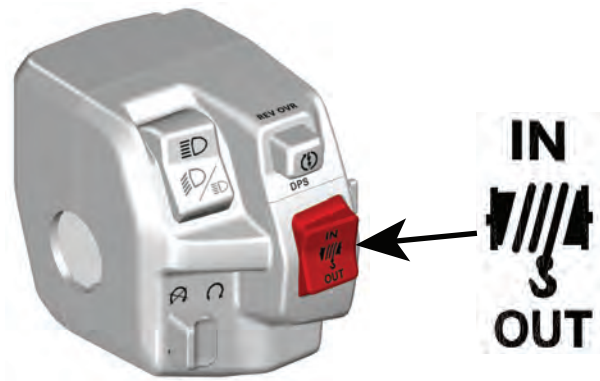
1. Assurez-vous que le véhicule est complètement arrêté.
2. Appuyez sur le bouton Neutralisation/DPS et maintenez-le enfoncé, puis appuyez graduellement sur la manette d'accélérateur.
3. Lorsque vous utilisez la fonction Neutralisation, la jauge fait défiler un message OVERRIDE pour confirmer que la fonction est activée.
4. Pour désactiver la fonction Neutralisation, relâchez simplement le bouton Neutralisation/DPS.

### **Fonction DPS**

Ce bouton sert également à modifier le mode de servodirection dynamique (DPS).

Pour des informations complètes sur les modes DPS, reportez-vous à la section *Personnalisez votre véhicule*.

### **Commutateur du treuil (si installé)**



Pour dérouler le câble, abaissez l'interrupteur.

Pour enrouler le câble, relevez l'interrupteur.

# ÉQUIPEMENT

En lisant ce Guide du conducteur, n'oubliez pas :

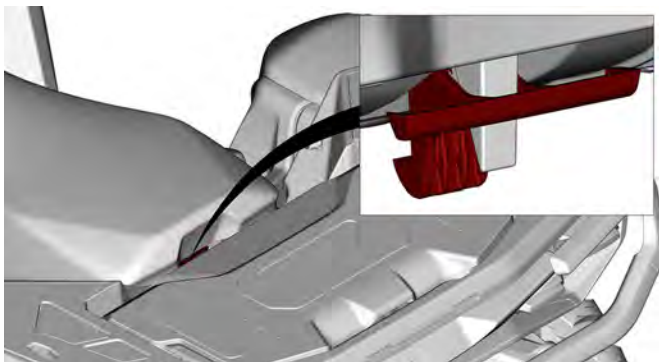
## AVERTISSEMENT

Indique un danger potentiel qui, s'il n'est pas évité, peut se traduire en blessure sérieuse ou mort.

## SIÈGE DU CONDUCTEUR.

### *Dépose du siège du conducteur*

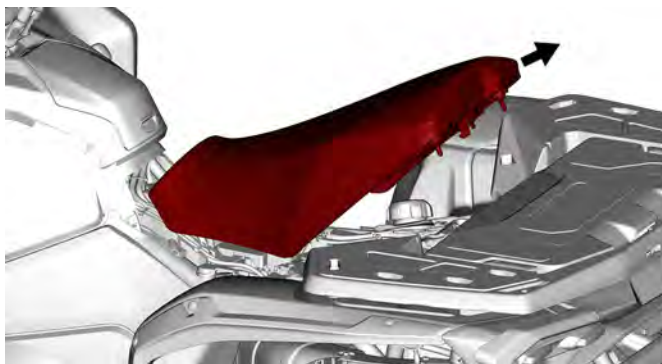
1. **Sur les modèles MAX**, retirez le siège du passager .
2. Tirez le loquet du siège vers le haut. Ce loquet est situé sous l'arrière du siège.



3. Soulevez l'arrière du siège.

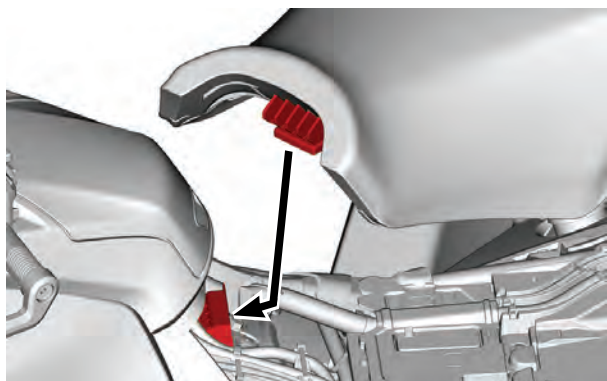


4. Tirez le siège vers l'arrière pour libérer la languette de retenue avant, puis sortez complètement le siège.



### ***Installation du siège de l'opérateur***

1. Insérez la languette de retenue avant du siège dans le crochet du boîtier de support du démarreur.



2. Lorsque le siège est en position, poussez-le fermement vers le bas pour le verrouiller. Un déclic très évident se fera sentir.
3. Vérifiez que le siège est correctement verrouillé en position. Tirez vers l'arrière et vers le haut plusieurs fois (à l'avant et à l'arrière).

**⚠ AVERTISSEMENT**

**Assurez-vous que le siège est correctement verrouillé en position. Tirez vers l'arrière et vers le haut plusieurs fois (l'avant et l'arrière). Même si vous entendez un claquement distinctif pendant l'installation, tirez toujours vers l'arrière et vers le haut pour confirmer le bon verrouillage.**

## SIÈGE DU PASSAGER

**⚠ AVERTISSEMENT**

**Ne jamais conduire le véhicule sans que le siège du passager ne soit installé.  
Sans le siège du passager, le véhicule devient un véhicule à UN UTILISATEUR (modèle 1 place) et AUCUN PASSAGER ne doit monter sur le véhicule.**

Le siège du passager est conçu pour un passager seulement. Le dossier intégré soutient le dos au cours de la randonnée.

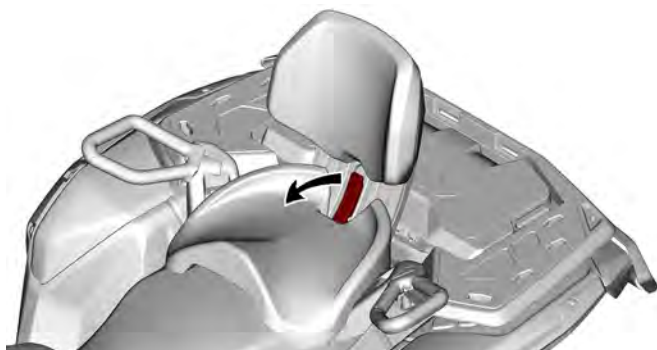




1. *Siège du passager*
2. *Dossier intégré*

### **Dépose du siège passager**

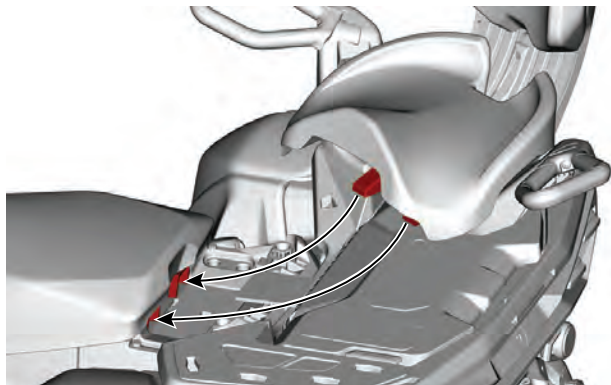
1. Tirez le levier de verrouillage du siège du passager vers l'avant du siège.



2. Tout en maintenant le levier de verrouillage tiré vers l'avant, appliquez une pression vers le bas sur l'arrière du levier de verrouillage pour dégager le loquet de la goupille et basculer le siège vers l'avant à l'aide du dossier.
3. Tirez le siège vers l'arrière et vers le haut hors de l'emplacement pour dégager les pattes avant.

### Installation du siège passager

1. Assurez-vous que le levier de verrouillage est dans la position ouverte en le tirant vers l'avant du siège.
2. En utilisant un mouvement vers l'avant, insérez les deux pattes avant du siège dans les boîtiers d'ancrage du véhicule.



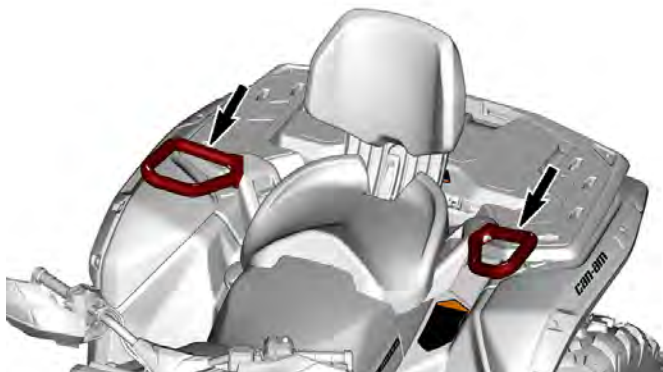
3. Faites pivoter le siège vers le bas pour engager le verrou arrière.
4. Fermez le levier de verrouillage en le poussant vers l'arrière pour fixer le siège en place.
5. Vérifiez si le siège est bien fixé en position avant de l'utiliser.

#### AVERTISSEMENT

Il est essentiel pour la sécurité du passager de vérifier si son siège est bien verrouillé en place en tirant plusieurs fois vers le haut et l'arrière.

### POIGNÉES DE MAINTIEN DU PASSAGER

Les poignées de maintien se trouvent de chaque côté du siège du passager.



Le passager doit saisir fermement les poignées pendant que le véhicule se déplace.

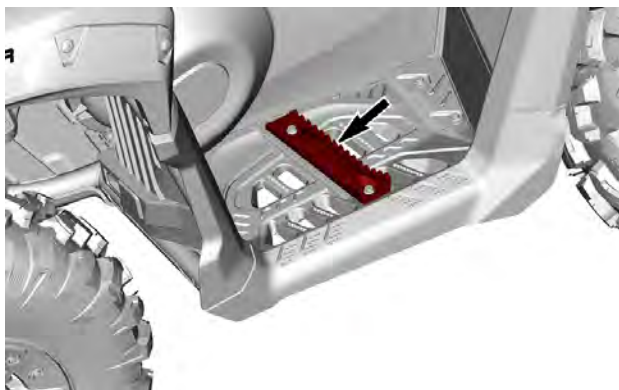
**⚠ AVERTISSEMENT**

**Le passager doit toujours tenir fermement les poignées de maintien ; il ne doit pas s'agripper au conducteur. Il doit aussi mettre ses pieds sur les repose-pieds.**

## REPOSE-PIEDS

Les repose-pieds du conducteur se trouvent de chaque côté du véhicule.

*Modèles 1 place*

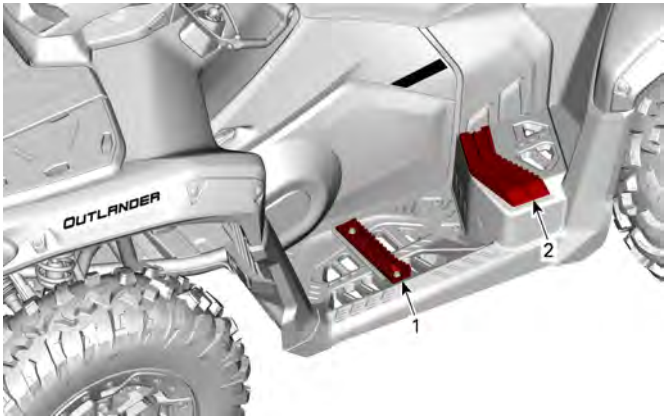


**⚠ AVERTISSEMENT**

**Le conducteur doit avoir les deux pieds sur les supports de repose-pieds en tout temps lorsque le véhicule est en marche.**

***Modèles 2 place***

Les repose-pieds du passager se trouvent de chaque côté du véhicule derrière les repose-pieds du conducteur.



1. Repose-pied du conducteur
2. Repose-pied du passager

### ⚠ AVERTISSEMENT

Le passager doit avoir les deux pieds sur les repose-pieds en tout temps lorsque le véhicule est en marche.

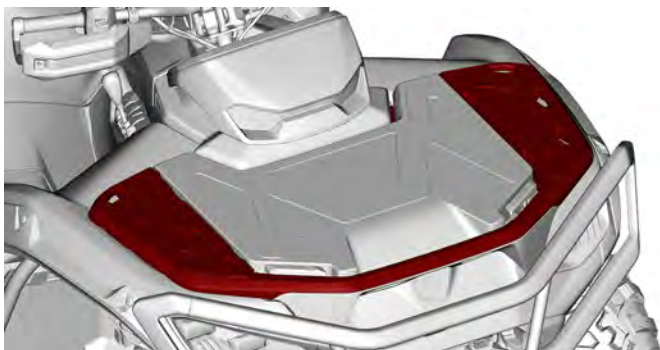
## PORTE-BAGAGES

### ⚠ AVERTISSEMENT

- Ne transportez jamais un passager ou un passager sur un porte-bagages.
- La charge ne doit jamais gêner la visibilité du conducteur ni affecter sa capacité à diriger correctement le véhicule.
- Ne pas surcharger le véhicule.
- Assurez-vous toujours que la charge est fixée correctement et ne dépasse pas des porte-bagages.

Vérifiez toujours les recommandations concernant les *Charges maximales des porte-bagages - Étiquette d'avertissement*.

Les porte-bagages sont pratiques pour transporter du matériel et d'autres charges. Ils ne doivent jamais être utilisés pour transporter un passager ou un matériau inflammable.



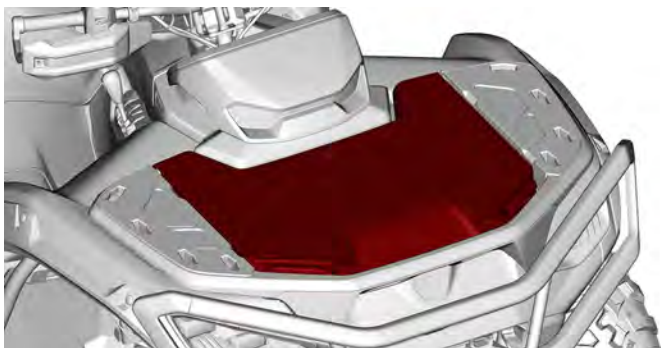
**PORTE-BAGAGES AVANT**



**PORTE-BAGAGES ARRIÈRE**

### **COMPARTIMENT DE RANGEMENT AVANT**

Emplacement pratique pour transporter des effets personnels.



**⚠ AVERTISSEMENT**

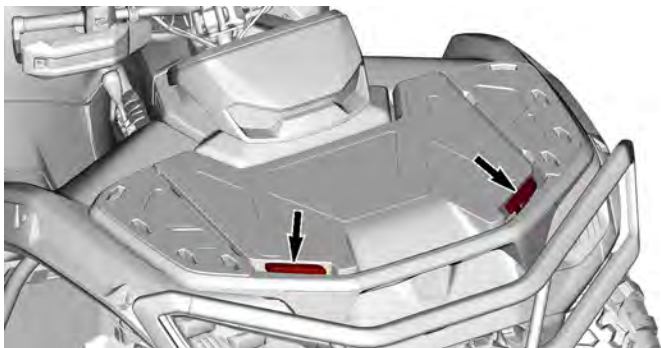
Placez toujours le levier de vitesses sur la position PARK avant d'ouvrir le capot.

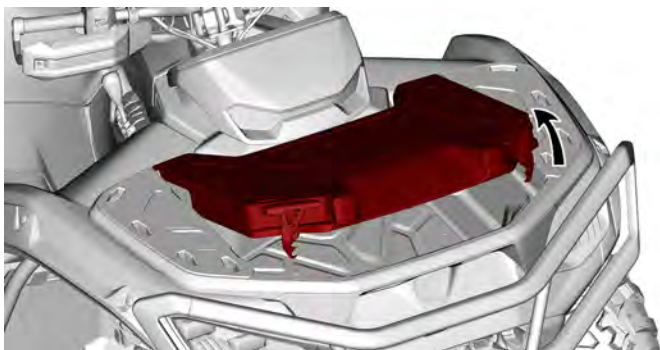
Ne laissez jamais d'objets lourds ou cassants dans cette zone de stockage.

Fermez et verrouillez toujours le capot avant de rouler.

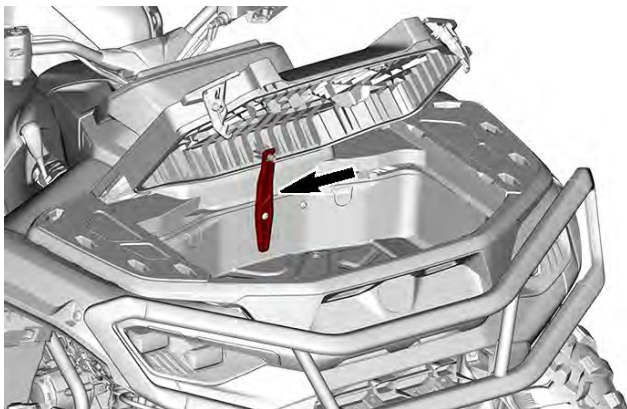
***Ouverture du compartiment de rangement avant***

1. Déverrouillez les deux loquets du couvercle et soulevez-le doucement.





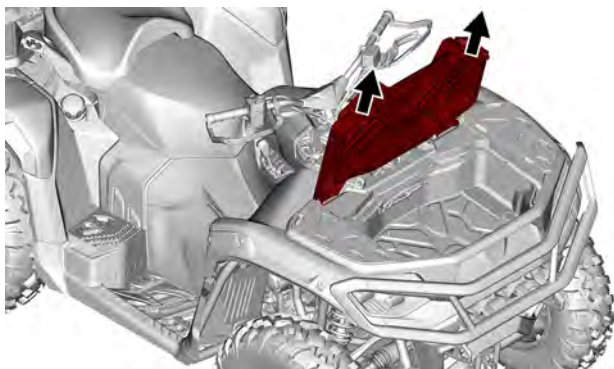
2. Tournez le levier situé à l'intérieur du compartiment de rangement pour verrouiller le couvercle en position ouverte.



***Dépose du couvercle du compartiment de rangement avant.***

1. Retirez la console, reportez-vous à *Dépose de la console*.
2. Ouvrez le couvercle du compartiment de rangement avant. Reportez-vous à *Ouverture du compartiment de rangement avant*.
3. Continuez à ouvrir le couvercle puis tirez-le vers le haut.



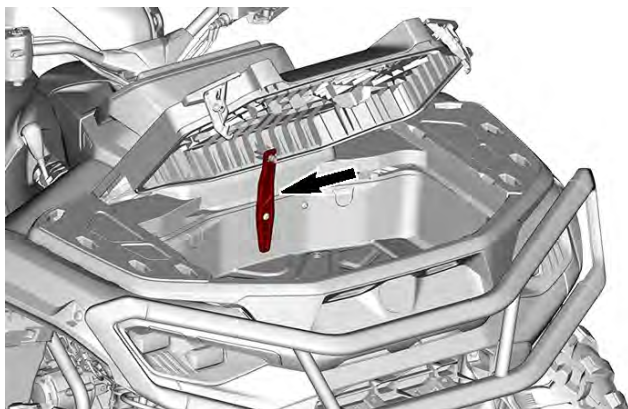


### **Installation du couvercle du compartiment de rangement avant**

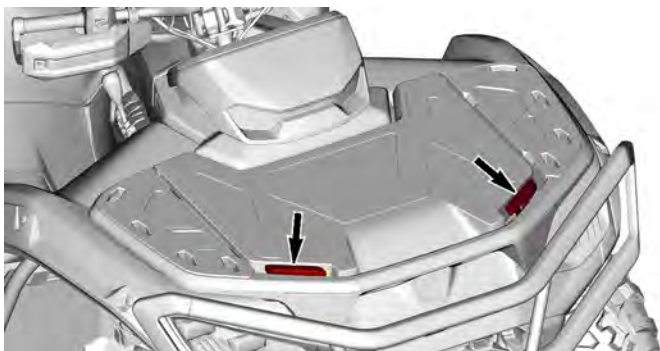
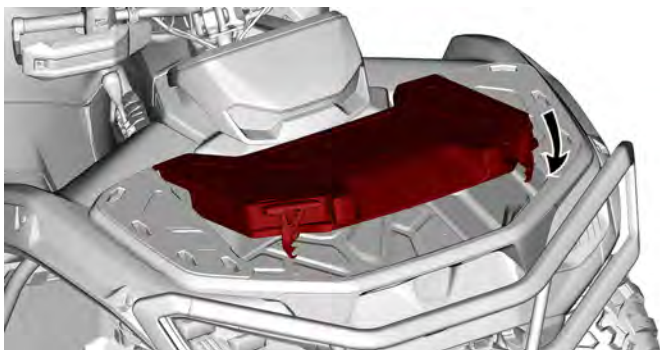
1. Réinsérez les charnières du couvercle dans leurs emplacements.
2. Vérifiez que le couvercle est correctement fermé.
3. Réinstallez la console, reportez-vous à *Installation de la console* dans la section *Équipement*.

### **Fermeture du compartiment de rangement avant**

1. Déverrouillez le couvercle.



2. Abaissez doucement le couvercle et attachez-le.



## BOÎTIER DE RANGEMENT ARRIÈRE AMOVIBLE

Emplacement pratique pour le transport d'articles personnels et utilitaires.



### ***Ouverture de la boîte de rangement arrière.***

1. Déverrouillez les deux loquets du couvercle et soulevez-le doucement.



### ***Dépose de la boîte de rangement arrière.***

1. Ouvrez la boîte de rangement arrière.
2. Retirez tout objet susceptible d'interférer avec les loquets LinQ.
3. Tournez les loquets LinQ dans le sens anti-horaire.



4. Retirez la boîte de rangement arrière.

### ***Installation de la boîte de rangement arrière***

1. Installez la boîte de rangement arrière sur le véhicule.
2. Tournez les loquets LinQ dans le sens horaire.



3. Fermez la boîte de rangement arrière.
4. Vérifiez que la boîte de rangement arrière est stable et solidement fixée.

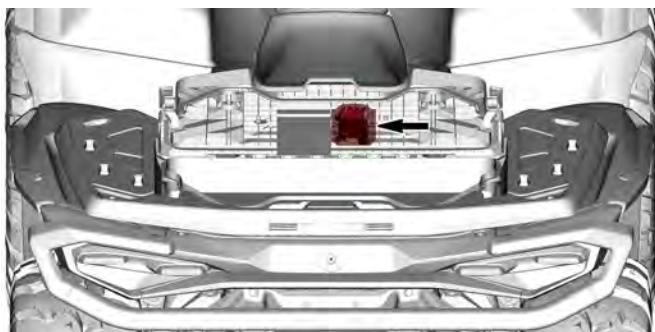
### ***Fermeture de la boîte de rangement arrière.***

1. Abaissez doucement le couvercle et attachez-le.



## TROUSSE D'OUTILS

La trousse à outils se trouve dans le compartiment de rangement arrière, fixée au couvercle.



Elle contient les outils permettant un entretien de base.

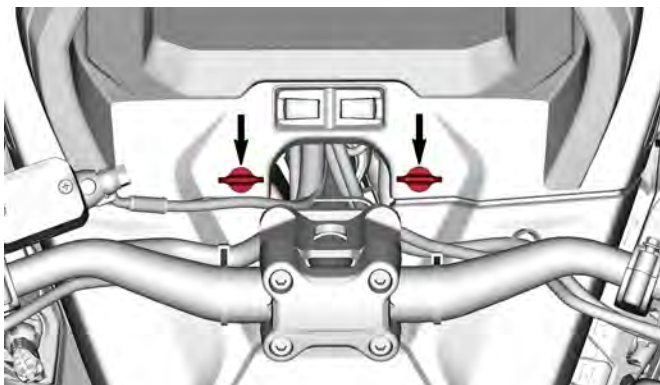
- Pince réglable
- Clé ouverte (10 mm et 13 mm)
- Tournevis - manche et double embouts (plat et Phillips)
- Indicateur de pression
- Outil de réglage de la suspension.

## CONSOLE



### *Pour retirer la console*

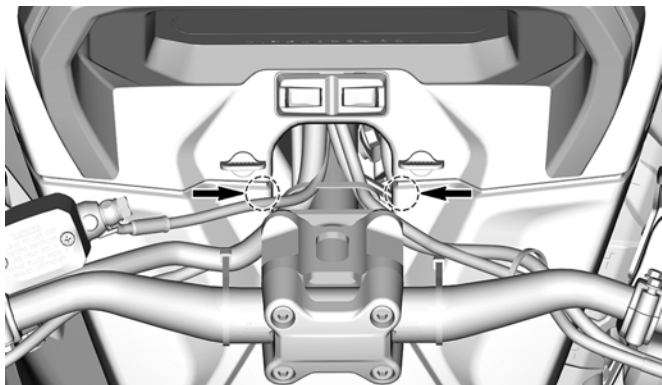
1. Débloquez les deux vis quart de tour en les tournant dans le sens anti-horaire.



2. Appuyez sur le bouton situé de part et d'autre de la console.

**CÔTÉ GAUCHE**

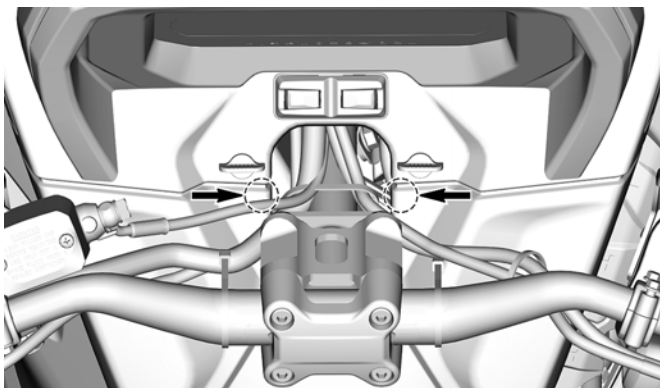
3. Déclipsez les deux languettes de verrouillage sur les côtés de la direction.



4. Retirez en tirant la console vers le haut.

**Installation de la console**

1. Insérez les languettes avant de la console en premier.
2. Poussez la console vers le bas pour clipser les deux languettes de verrouillage sur les côtés de la direction.



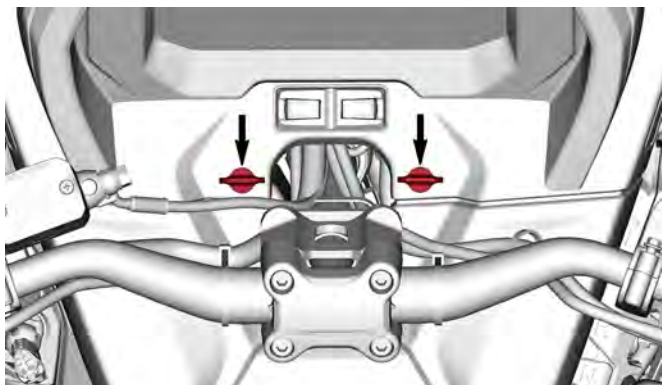
3. Vérifiez que les boutons sur les côtés droit et gauche sont engagés dans la console.



**CÔTÉ GAUCHE**

4. Fixez la console avec les vis quart de tour en les tournant dans le sens horaire.





## COMPARTIMENT DE RANGEMENT DU TÉLÉPHONE

Un petit compartiment de rangement pour stocker et recharger un téléphone.



1. Appuyez sur le bouton du couvercle pour ouvrir le compartiment.

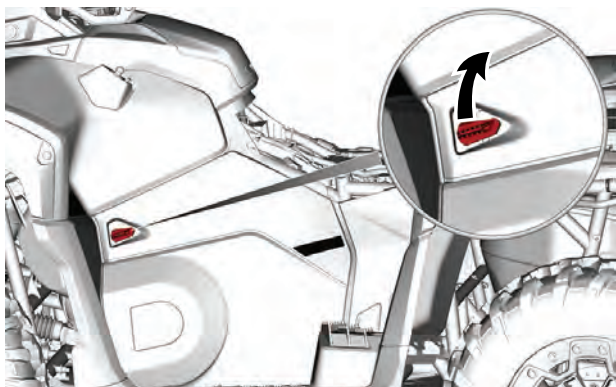


## PANNEAU LATÉRAL



### *Dépose du panneau latéral*

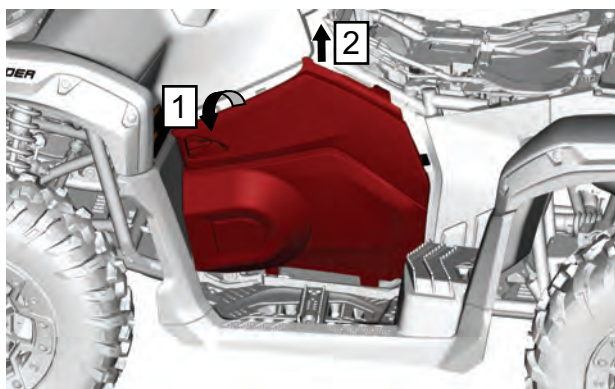
1. Déposez le siège du conducteur.
2. Déverrouillez le panneau latéral en tournant le loquet.



3. Désengagez les languettes de verrouillage suivantes.



4. Inclinez le panneau latéral vers l'extérieur du véhicule et tirez vers le haut pour le sortir du véhicule.

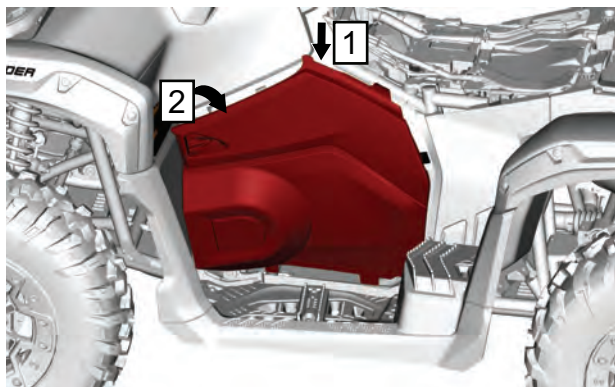


Étape 1. Inclinez le panneau latéral

Étape 2. Tirez vers le haut

### Installation du panneau latéral

1. Insérez les languettes inférieures du panneau latéral dans les fentes du repose-pieds.



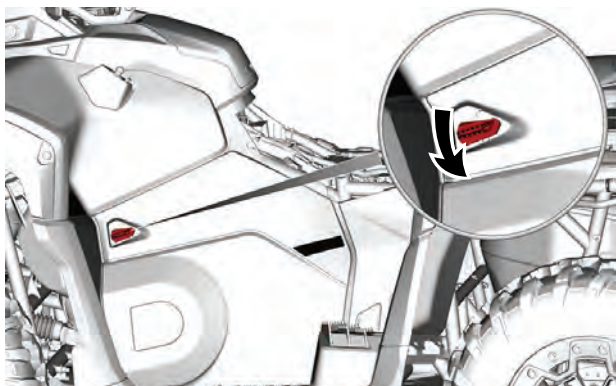
Étape 1. Insérer le panneau latéral

Étape 2. Positionnez un panneau latéral sur le véhicule.

2. Fixez les languettes de verrouillage sur le véhicule.



3. Verrouillez le panneau latéral en tournant le loquet de verrouillage.



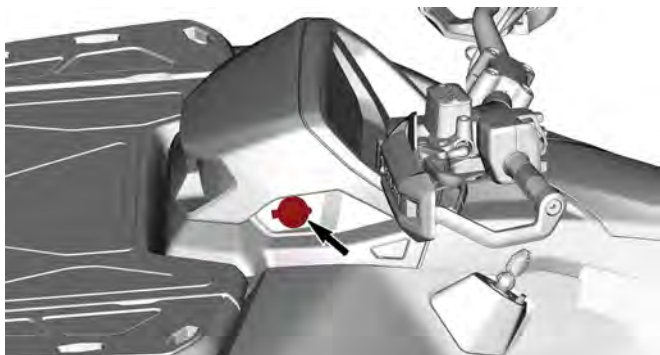
4. Installez le siège du conducteur.

## SORTIE 12 VOLTS

Cette prise est pratique pour alimenter un projecteur ou un autre équipement portable.

Enlevez le capuchon de protection.

Toujours installer le capuchon de protection après l'utilisation pour protéger la prise contre les intempéries.



## TREUIL (si installé)

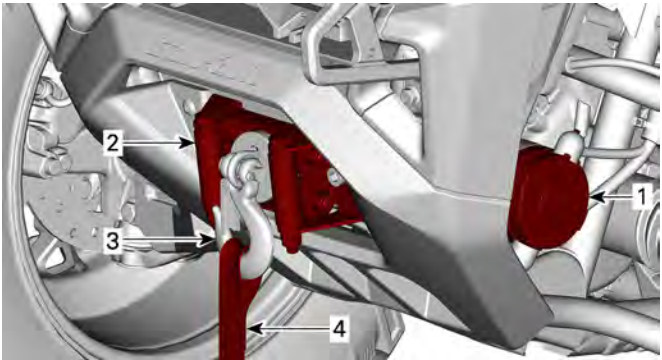
### AVERTISSEMENT

**Pour éviter des blessures graves ou mortelles ou des dommages à des composants importants.**

- **N'utilisez jamais le câble/ corde du treuil pour retenir un véhicule pendant le remorquage.**
- **Ne roulez jamais avec le câble/corde du treuil attaché à une charge ou à un autre véhicule.**
- **N'utilisez le treuil que pour aider un véhicule enlisé (neige, boue, etc.).**
- **Consultez toujours les instructions du fabricant du treuil avant de tracter des charges.**

Le treuil peut être actionné à l'aide du commutateur de commande du treuil, situé sur le commutateur multifonction de gauche, ou à l'aide d'une télécommande (vendue séparément).

Un guide-câble évite d'endommager le véhicule et guide le câble/la corde dans le treuil.



1. Treuil
2. Guide-câble
3. Crochet
4. Sangle du crochet

Les conseils suivants vous aideront à réduire les risques de décharge de la batterie :

**Dévidez manuellement** : Déverrouillez le treuil avec la poignée, puis tirez sur la sangle du crochet pour dérouler.

Il est recommandé de laisser le véhicule en marche pendant le treuilage ou l'enroulement. N'arrêtez pas immédiatement le moteur après l'utilisation du treuil pour permettre à la batterie de se recharger.

De plus, lors d'un treuilage de plus de 30 secondes, il est recommandé d'augmenter le régime du moteur à environ 3 000 tr/min pour augmenter la capacité de charge de la batterie.

Reportez-vous au *Guide d'utilisation du treuil*, fourni avec le véhicule, pour plus d'informations sur le treuil.

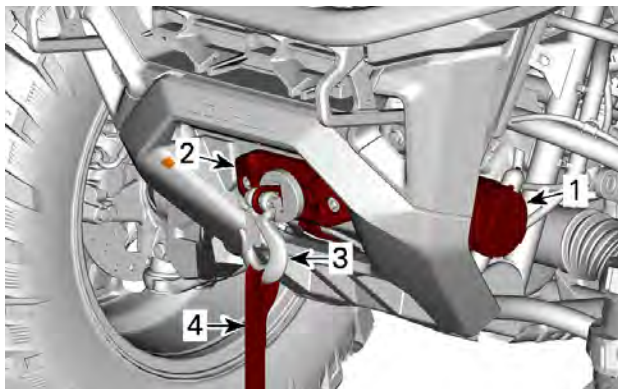
## TREUIL

### ⚠ AVERTISSEMENT

Pour éviter des blessures graves ou mortelles ou des dommages à des composants importants.

- N'utilisez jamais le câble/ corde du treuil pour retenir un véhicule pendant le remorquage.
- Ne roulez jamais avec le câble/corde du treuil attaché à une charge ou à un autre véhicule.
- N'utilisez le treuil que pour aider un véhicule enlisé (neige, boue, etc.).
- Consultez toujours les instructions du fabricant du treuil avant de tracter des charges.

Un guide-câble évite d'endommager le véhicule et guide le câble/la corde dans le treuil.



1. Treuil
2. Guide-câble
3. Crochet
4. Sangle du crochet

Les conseils suivants vous aideront à réduire les risques de décharge de la batterie:

**Dévidez manuellement** : Déverrouillez le treuil avec la poignée, puis tirez sur la sangle du crochet pour dérouler.



Il est recommandé de laisser le véhicule en marche pendant le treuilage ou l'enroulement. N'arrêtez pas immédiatement le moteur après l'utilisation du treuil pour permettre à la batterie de se recharger.

De plus, lors d'un treuilage de plus de 30 secondes, il est recommandé d'augmenter le régime du moteur à environ 3 000 tr/min pour augmenter la capacité de charge de la batterie.

Reportez-vous au *Guide d'utilisation du treuil*, fourni avec le véhicule, pour plus d'informations sur le treuil.

## Démarrage du treuil

Deux (2) méthodes permettent d'activer le treuil.

- Appuyez plusieurs fois sur l'affichage central jusqu'à ce que le treuil soit sélectionné.



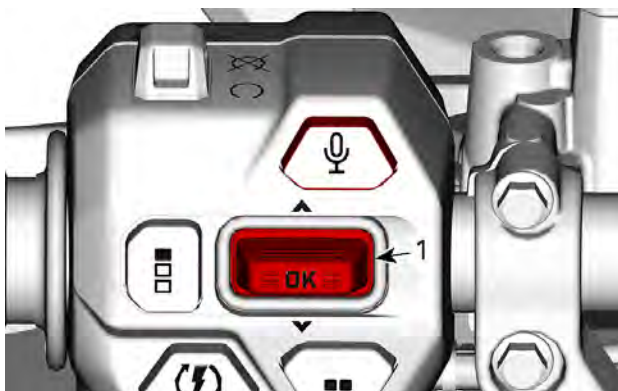
1. Appuyez longuement sur cette zone pour afficher d'autres Indicateurs
- Dans le menu Conduite (bouton du commutateur multifonction gauche), sélectionnez le menu Indicateur central puis Treuil.



1. Bouton Paramètres de conduite

Ensuite, maintenez pendant 2 secondes le bouton OK/Sélectionner du commutateur multifonction gauche pour actionner le treuil.

- Poussez le bouton vers le bas pour dérouler la corde.
- Poussez le bouton vers le HAUT pour enrouler la corde.



1. Bouton OK/Sélectionner

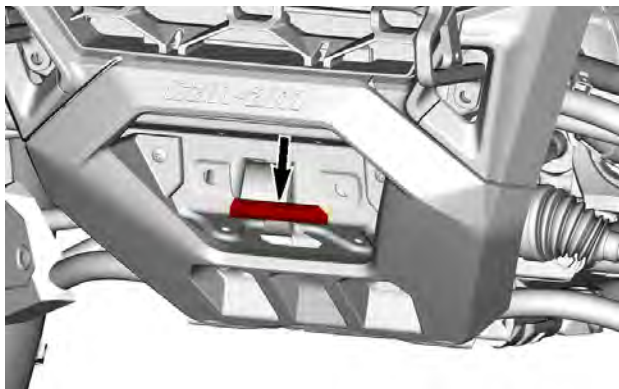
Maintenez le bouton OK/Sélectionner pendant 2 secondes pour sortir de la fonction Treuil, ou sélectionnez une autre fonction dans l'Indicateur central.

## CROCHETS DE RÉCUPÉRATION

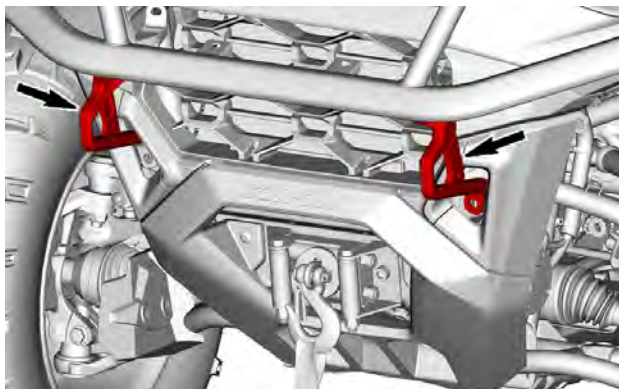
Crochets pratiques à utiliser pour récupérer le véhicule lorsqu'il est bloqué.

### Crochets de récupération avant

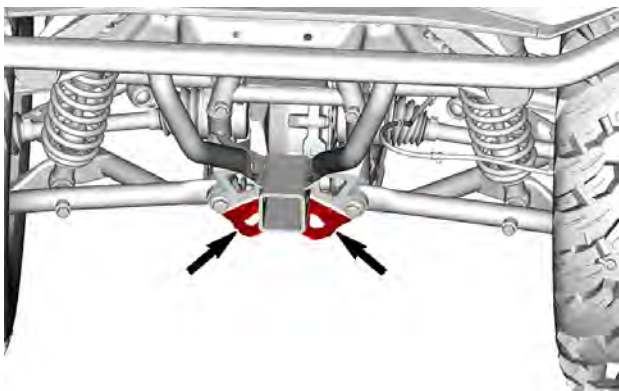
*Modèles sans pare-chocs avant*



*Modèles avec pare-chocs avant*



## Crochets de récupération arrière



## CROCHET D'ATTELAGE

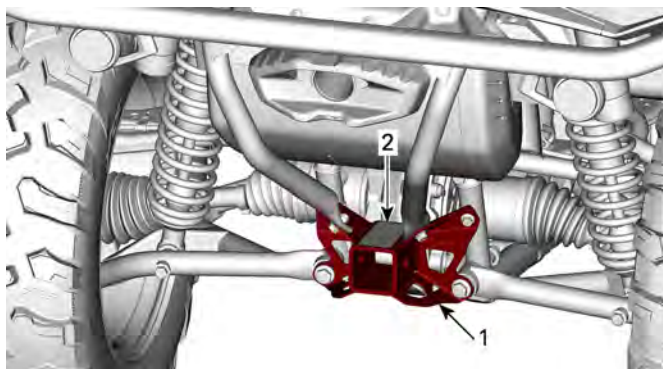
Attelage de remorque pratique pour tracter une remorque ou tout autre équipement.

Installez une rotule de la grosseur recommandée par le fabricant de la remorque.

**⚠ AVERTISSEMENT**

**Installer la rotule de la grosseur qui convient à l'équipement à remorquer.**

Consultez la section *Remorquage et poids du timon – Étiquette d'avertissement* pour connaître les charges admissibles et les recommandations de remorquage.



1. Logement du crochet d'attelage
2. Capacité de remorquage et poids en flèche - Étiquette d'avertissement

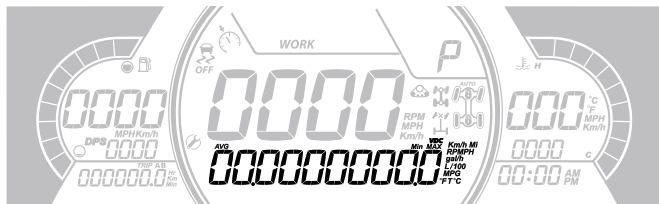
# AFFICHAGE NUMÉRIQUE 7,6 PO

## Affichage multifonction

### ⚠ AVERTISSEMENT

Vous ne devez pas régler l'écran en conduisant, vous risquez de perdre le contrôle du véhicule.

## Affichage inférieur

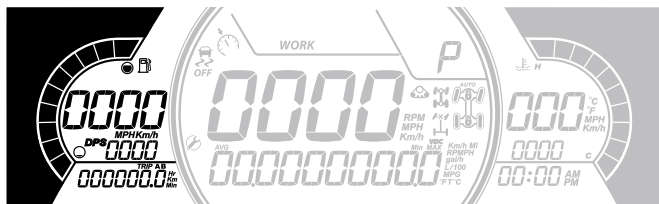


Peut afficher les éléments suivants :

- RÉGIME DU MOTEUR
- Statistiques de vitesse
- Température du moteur
- Tension de la batterie
- Paramètres
- Messages
- Mode DPS actif

L'affichage STAT VITESSE indique la vitesse moyenne et la vitesse maximale. Maintenez le bouton MENU ou OK pendant 1 seconde pour réinitialiser.

## Affichage latéral gauche



L'affichage latéral gauche comprend :

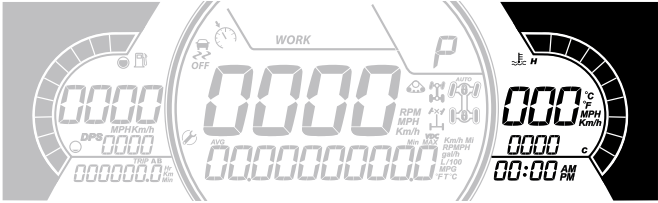
- Indicateur de niveau d'essence
- Totaliseur partiel (A - B)
- Odomètre

- Compteur horaire du véhicule
- Indicateur DPS
- RÉGIME DU MOTEUR
- Vitesse du véhicule

### REMARQUE :

Lorsque la vitesse du véhicule est indiquée ici, le régime du moteur est automatiquement indiqué dans la partie centrale et vice versa.

## Affichage latéral droit

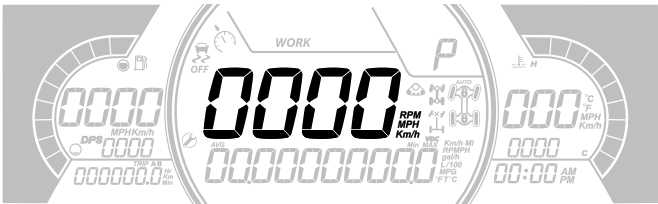


L'affichage latéral droit comprend :

- Température du moteur
- Horloge
- Indicateur du Limiteur de vitesse Utilitaire

Dans cet affichage, l'indicateur de vitesse est activé lorsque l'affichage central affiche d'autres informations. Sinon, cet affichage est vide.

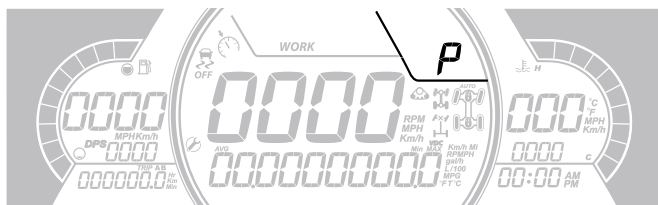
## Affichage central



Peut afficher les éléments suivants :

- RÉGIME DU MOTEUR
- Vitesse du véhicule

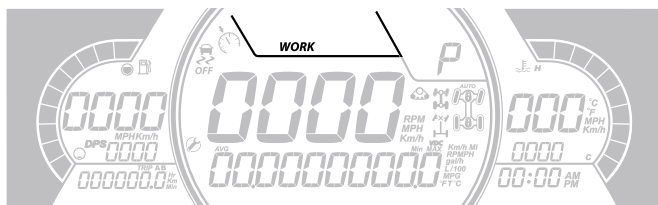
## Position du sélecteur de transmission



Cet affichage indique la position de la boîte de vitesses :

- P (Stationnement)
- R (Marche arrière)
- N (Poids mort)
- H (Haute vitesse)
- L (Basse vitesse)
- - (vitesse invalide)

### Affichage du mode de conduite



L'affichage du mode de conduite indique le mode de fonctionnement sélectionné :

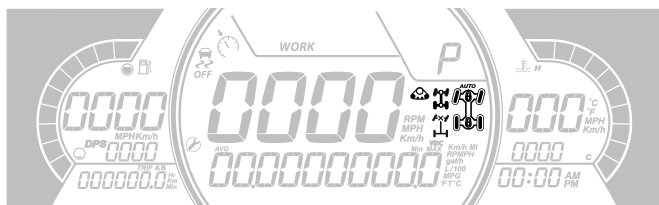
- TRAVAILLEZ

Un message confirme le mode sélectionné sur l'affichage inférieur à chaque activation et désactivation, comme suit:

Mode Moteur	Message affiché à l'activation
Travail	Mode TRAVAIL



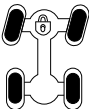

### Affichage central droit



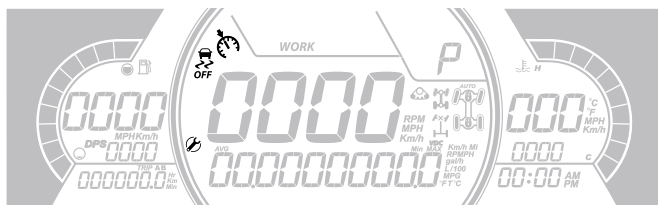


L'affichage central droit indique le mode opérationnel sélectionné:

- 2X4
- 4X4
- Verrouillage du différentiel avant
- Trousse de suivi active (si équipée).

Icône	Description
	Icône 2x4
	Icône 4X4
	Verrouillage du différentiel avant
	Trousse de suivi active (si équipée).

## Affichage central gauche









L'affichage latéral central gauche inclut:




- Limiteur de vitesse (modèles de la catégorie T)
- Icône Contrôle de la traction (modèles de la catégorie T)
- Rappel Entretien

### Voyants




### Avertissement et indicateurs



Avertissement et indicateurs	
	ORANGE - Dysfonctionnement du véhicule
	BLEU - Feu de route
	ROUGE - Température du moteur trop élevée.
	VERT - Neutre
	ROUGE - Le levier de verrouillage du frein est engagé ou dysfonctionnement du système de freinage.
	ROUGE - la tension de la batterie est trop basse ou il y a un problème dans le système électrique.

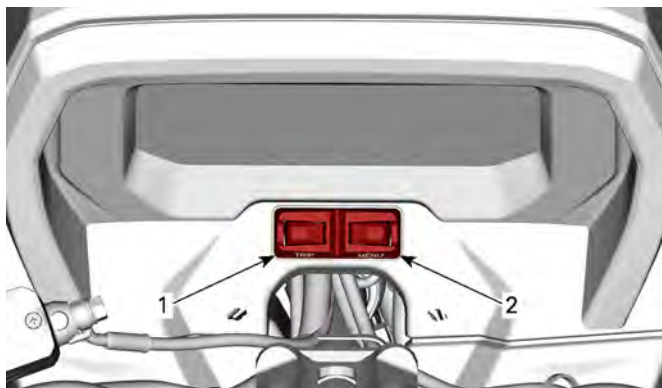
Avertissement et indicateurs	
	ROUGE - Basse pression d'huile Normalement allumé lorsque le moteur est ARRÊTÉ
	ORANGE - Bas niveau d'essence
	ORANGE <b>Activer:</b> Erreur de fonctionnement du système antipollution du véhicule <b>Clignote:</b> Problème de moteur. Le mode Préservation est activé. Faites réparer le véhicule immédiatement.

## Icônes et indicateurs

Icônes et indicateurs	
<i>SPORT</i>	- Avertit que le mode Sport est sélectionné.
<i>WORK</i>	- Avertit que le mode Travail est sélectionné.
	- S'il est fixe, il indique que l'entretien doit être effectué. - Consultez votre concessionnaire agréé Can-Am Hors route ou le mécanicien de votre choix pour effectuer l'entretien.
	- Trousse de suivi active (si équipée).
	- Le verrouillage du différentiel avant Visco-4Lok est activé. Lorsque cette option est disponible.

## Paramètres

Les boutons permettant de naviguer à travers les menus sont situés sous le guidon, sur la console.



1. Bouton compteur
2. Touche Menu

### Configuration

En utilisant le bouton MENU, sélectionnez **RÉGLAGES** et maintenez-le pour entrer dans le menu de réglage.

### Réinitialiser Entretien

Pour réinitialiser le message d'entretien, reportez-vous à la section *Réinitialisation du message : Entretien requis* dans la section *Procédures d'entretien*.

### REMARQUE :

Disponible uniquement lorsque l'entretien programme est dû (toutes les 100 heures de fonctionnement du moteur).

### Codes d'erreur

Disponible uniquement lorsqu'au moins un code est activé.

Avec le bouton MENU, sélectionnez **CODES** et maintenez pour afficher les codes d'erreur actifs.

Les codes d'erreur défilent sur l'affichage inférieur.

### **Vitesse/Régime moteur**

Vous pouvez afficher la vitesse ou le régime du moteur.

Avec le bouton MENU, sélectionnez **VITESSE/RÉGIME** et maintenez le bouton pour choisir Vitesse ou Régime.

### **Unité de mesure**

L'indicateur a été réglé en unités impériales à en usine, mais on peut aussi le régler en unités métriques.

En utilisant le bouton MENU, sélectionnez **UNITS** et maintenez-le pour changer l'unité de mesure.

### **Mode Limiteur de vitesse**

Le mode Limiteur de vitesse permet de choisir une vitesse maximale.

Ce mode est très pratique dans des zones où la vitesse est limitée.

Le conducteur doit maintenir l'accélérateur enfoncé pour que la vitesse demeure constante.

Lorsqu'une vitesse maximale est définie, le conducteur peut varier la vitesse du véhicule entre le ralenti et la vitesse maximale choisie.

La vitesse réglée sera dépassée lorsque l'accélérateur sera actionné à fond. à ce moment-là, le limiteur de régime sera temporairement désactivé (l'icône clignotera) jusqu'à ce que la vitesse soit inférieure ou égale au point de réglage du limiteur de régime.

Lorsque vous roulez à une vitesse constante, soyez attentif et conscient de ce qui se passe autour de vous.


Il suffit de relâcher l'accélérateur pour ralentir.

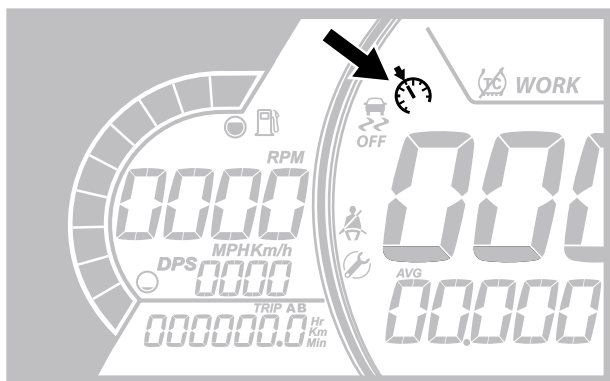
### **Activation du mode Limiteur de vitesse**

1. Appuyez sur le bouton d'indicateur pour ouvrir le menu PARAMÈTRES.
2. Sélectionnez LIMITEUR DE VITESSE, puis choisissez une valeur :

Unité de mesure	Information affichée
Métrique (km/h)	<ul style="list-style-type: none"> <li>- - (illimité)</li> <li>- Entre 30 km/h et 100 km/h, par incrément de 10 km/h.</li> </ul>
Imperial (MPH)	<ul style="list-style-type: none"> <li>- - (illimité)</li> <li>- Entre 20 MPH et 65 MPH par incrément de 5 MPH.</li> </ul>

3. Maintenez le bouton Menu pour confirmer la vitesse limite sélectionnée.

L'indicateur du limiteur de vitesse  s'allume.



L'activation du mode Limiteur de vitesse définit uniquement la vitesse maximale accessible en appuyant sur l'accélérateur.

L'accélérateur doit être maintenu pour maintenir la vitesse.

L'accélérateur permet de choisir la vitesse entre le régime du ralenti et la vitesse maximale définie par le limiteur de vitesse, s'il est activé.

## Désactivation du mode de limiteur de vitesse

1. Pour désactiver le limiteur de vitesse, allez dans PARAMÈTRES, sélectionnez LIMITEUR DE VITESSE, puis sélectionnez la limite – (illimitée).

### **Réinitialiser statistiques (Reset Stat)**

En utilisant le bouton MENU, sélectionnez **RESET STAT** et maintenez-le pour réinitialiser les statistiques.

### **Réglage de l'horloge**

Toutes les actions suivantes doivent être effectuées à l'aide du bouton MENU.

1. Sélectionnez **HORLOGE** et maintenez pour changer l'heure.
2. Appuyez sur le bouton pour sélectionner l'affichage de l'horloge.
3. Appuyez et maintenez le bouton pendant une seconde.
4. Appuyez sur le bouton pour sélectionner le mode horaire 12:00 (AM PM) ou 24:00.
5. Appuyez et maintenez le bouton ou le bouton OK pour confirmer votre choix.
6. Appuyez sur le bouton pour changer le nombre d'heures (qui clignote).
7. Appuyez et maintenez le bouton ou le bouton OK pour confirmer votre choix.
8. Appuyez sur le bouton pour passer au réglage des minutes (qui clignote).
9. Appuyez sur le bouton et maintenez-le enfoncé pour confirmer la sélection des minutes.

### **Réglage de la luminosité**

Vous pouvez ajuster la luminosité de l'écran LCD selon vos préférences.

Appuyez sur le bouton MENU, sélectionnez **LUMINOSITÉ** et maintenez le bouton MENU pour choisir un niveau de luminosité.

Avec le bouton MENU, réglez la luminosité, puis maintenez le bouton MENU pour confirmer la sélection.

### **Réglage de la langue**

Il est possible de changer la langue d'affichage.

Consultez un concessionnaire Can-Am hors route autorisé pour connaître les langues disponibles et la configuration de l'indicateur selon vos préférences.

### **Modes DPS**

L'affichage inférieur peut afficher le mode DPS actif.

Référez-vous à la section *Personnalisez du véhicule*.

# CARBURANT

En lisant ce Guide du conducteur, n'oubliez pas :

## AVERTISSEMENT

Indique un danger potentiel qui, s'il n'est pas évité, peut se traduire en blessure sérieuse ou mort.

## Spécifications d'essence

### AVIS

Utilisez toujours de l'essence fraîche. L'essence s'oxyde, le résultat est la perte de l'octane, des composés volatils et la production de dépôts de gomme et de vernis qui peuvent endommager le système d'alimentation.

Le mélange d'essence et d'alcool varie selon les pays et les régions. Ce véhicule a été conçu pour fonctionner avec les carburants recommandés, cependant, n'ignorez pas ce qui suit :

- L'utilisation d'essence contenant de l'alcool au-delà du pourcentage spécifié par la réglementation gouvernementale n'est pas recommandée et peut entraîner les problèmes suivants dans les composants du circuit d'essence :
  - des difficultés de démarrage et de fonctionnement;
  - la détérioration des pièces en caoutchouc ou plastique;
  - la corrosion des pièces métalliques;
  - des dommages causés aux parties internes du moteur.
- Vérifiez fréquemment l'absence de fuites d'essence ou d'autres anomalies du circuit d'essence en cas de soupçon d'une présence d'alcool dans l'essence supérieure à la réglementation gouvernementale en vigueur.
- Les carburants contenant de l'alcool attirent et retiennent l'humidité, ce qui peut entraîner la séparation des phases du carburant et occasionner des problèmes de performances du moteur ou endommager ce dernier.

### *Essence recommandée*

L'essence doit avoir l'indice d'octane minimal suivant:

Utilisez de l'essence sans plomb Premium avec un indice d'octane AKI (R+M)/2 de 91 ou un indice d'octane RON de 95.

Utilisez de l'essence sans plomb ayant une teneur MAXIMALE de 10 % d'éthanol.



E10**AVIS**

N'utilisez jamais d'autres carburants. L'utilisation d'essence inappropriée peut endommager le système d'alimentation ou le moteur.

**AVIS**

N'utilisez PAS d'essence étiquetée E85.

L'utilisation de carburant étiqueté E15 est interdite par la réglementation de l'EPA aux États-Unis.

**Méthode de remplissage du véhicule** **AVERTISSEMENT**

- L'essence est inflammable et explosive dans certaines conditions.
- Ne vérifiez jamais le niveau d'essence à la lueur d'une flamme.
- Ne fumez jamais et tenez les flammes et les étincelles à l'écart.
- Travaillez dans un endroit bien aéré.
- Le véhicule doit se trouver sur une surface de niveau pour effectuer le ravitaillement.

1. Arrêtez le moteur.

 **AVERTISSEMENT**

Arrêtez toujours le moteur avant de faire le plein.

2. Le conducteur et le passager doivent sortir du véhicule.

 **AVERTISSEMENT**

**Ne permettez jamais à quiconque de rester dans le véhicule lors du ravitaillement en essence. Si un feu ou une explosion se produisait au moment du remplissage, un passager pourrait ne pas être en mesure de sortir rapidement du véhicule.**

3. Enlevez lentement le bouchon du réservoir d'essence en le desserrant dans le sens antihoraire.

 **AVERTISSEMENT**

**Si vous constatez une différence de pression (sifflement lorsque vous desserrez le bouchon du réservoir), faites inspecter ou réparer le véhicule avant de l'utiliser.**

4. Insérez le bec dans le goulot de remplissage.
5. Versez l'essence lentement afin que l'air puisse s'échapper du réservoir et éviter que l'essence ne refoule. Évitez de répandre de l'essence.
6. Cessez de remplir lorsque l'essence atteint le bas du goulot de remplissage. **Évitez tout remplissage excessif.**

 **AVERTISSEMENT**

**Ne remplissez jamais le réservoir d'essence à plein rendement avant de laisser le véhicule exposé à la chaleur. Lorsque la température augmente, l'essence se dilate et risque de déborder.**

7. Serrez complètement le bouchon du réservoir d'essence jusqu'à ce que vous entendiez un déclic.

 **AVERTISSEMENT**

**Essuyez toujours toute essence répandue sur le véhicule.**

---

## PÉRIODE DE RODAGE

En lisant ce Guide du conducteur, n'oubliez pas :

### AVERTISSEMENT

**Indique un danger potentiel qui, s'il n'est pas évité, peut se traduire en blessure sérieuse ou mort.**

## Fonctionnement pendant le rodage

Une période de rodage de 10 heures de fonctionnement ou 300 km (200 mi) est nécessaire avec le véhicule.

### *Moteur*

Au cours de la période de rodage :

- Évitez les accélérations à plein régime.
- Évitez d'appuyer sur la pédale d'accélérateur à plus du 3/4 de sa course.
- Évitez les accélérations intenses.
- Évitez de rouler à la même vitesse sur de longues périodes.
- Évitez toute surchauffe du moteur.

Toutefois, de brèves accélérations à plein régime et de fréquentes variations de vitesse contribuent à un bon rodage.

### *Freins*

### AVERTISSEMENT

**Des freins neufs ne fonctionneront à leur pleine capacité qu'après une période de rodage. La performance de freinage peut être réduite, vous devez donc redoubler de prudence. Appliquez une force de freinage modérée pendant les 40 à 50 premiers freinages.**

### *Courroie*

Une courroie d'entraînement neuve requiert une période de rodage de 50 km (30 mi).

Au cours de la période de rodage :

- Évitez d'accélérer ou de décélérer vigoureusement.
- Évitez de tirer une charge.
- Évitez de circuler à plein régime.

---

# PROCÉDURES DE BASE

En lisant ce Guide du conducteur, n'oubliez pas :

## AVERTISSEMENT

**Indique un danger potentiel qui, s'il n'est pas évité, peut se traduire en blessure sérieuse ou mort.**

### Mise sous tension du système électrique

Enfoncez et relâchez le bouton de démarrage pendant moins d'une demie-seconde pour que le système électrique soit mis sous tension :

- Pendant 30 secondes, **sans** allumer aucun équipement :
  - lorsque la clé D.E.S.S. n'est pas installée **OU**
  - avec l'interrupteur d'arrêt du moteur sur la position ARRÊT
- Pendant 10 minutes, allument un équipement :
  - lorsque la clé D.E.S.S. est installée **ET**
  - Avec l'interrupteur d'arrêt du moteur sur la position MARCHÉ (RUN).

Le système électrique s'éteint après 30 secondes si la clé D.E.S.S. est retirée **OU** si l'interrupteur d'arrêt du moteur est sur ARRÊT.

## AVIS

**La mise sous tension du système électrique à plusieurs reprises ou l'utilisation d'équipement électrique décharge la batterie et vous ne pourrez mettre le moteur en marche.**

### Démarrage du moteur

1. Vérifiez que le sélecteur est sur la position de stationnement (Park) ou le point mort ou Neutral.

#### REMARQUE :

Pour plus de commodité, le mode Neutralisation permet de démarrer le moteur à n'importe quelle position du levier sélecteur. Appuyez de façon continue sur la manette de frein ou sur la pédale de frein tout en appuyant sur le bouton de démarrage du moteur.

2. Assurez-vous que la clé D.E.S.S. n'est pas installée sur la borne D.E.S.S.
3. Mettez l'interrupteur d'arrêt du moteur sur RUN.
4. Appuyez sur le bouton de démarrage du moteur et maintenez-le enfoncé jusqu'à ce que le moteur démarre.

**AVIS**

Si le moteur ne démarre pas après quelques secondes, ne retenez pas la clé sur la position Démarrer pendant plus de 10 secondes.  
Voir la section *Diagnostic*.

5. Relâchez le bouton de démarrage dès que le moteur démarre.

**REMARQUE :**

Lorsque la batterie est à plat, vous ne pouvez démarrer le moteur. Faites recharger ou remplacer la batterie.

**Choisissez une vitesse**

1. Actionnez les freins et immobilisez le véhicule, puis sélectionnez la position du levier sélecteur voulue.
2. Relâchez les freins.

**AVIS**

Immobilisez toujours le véhicule et actionnez les freins avant de déplacer le levier sélecteur pour changer de rapport. La boîte de vitesses risque d'être endommagée.

3. Appuyez graduellement sur l'accélérateur pour augmenter le régime moteur et enclencher la boîte de vitesses à changement de vitesse continu.
4. Inversement, lorsque vous relâchez l'accélérateur, le régime moteur diminue.

## Stationnement du véhicule et application du frein de stationnement.

 **AVERTISSEMENT**

Serrez toujours le frein de stationnement lorsque le véhicule n'est pas utilisé en engageant le levier de blocage du frein et en déplaçant le levier de vitesses sur la position PARK.

 **AVERTISSEMENT**

Évitez de stationner sur une pente raide, car le véhicule risque de rouler, même avec le frein de stationnement serré.

 **AVERTISSEMENT**

Évitez de vous stationner dans un endroit où les pièces brûlantes peuvent déclencher un incendie.

1. Lorsque le véhicule est arrêté ou stationné, placez toujours le levier sélecteur en position « P » (STATIONNEMENT). Cette précaution est particulièrement importante pour le stationnement en pente. En pente raide ou, si le véhicule transporte une charge, bloquez les roues du véhicule avec des roches ou des briques (idéalement, des cales de roue).
2. Stationnez le véhicule sur le terrain le plus plat possible.
3. Relâchez l'accélérateur et immobilisez le véhicule au moyen des freins.
4. Placez le levier sélecteur sur « P » (STATIONNEMENT).
5. Engagez le levier de verrouillage du frein.
6. Poussez l'interrupteur d'arrêt du moteur à la position OFF.
7. Retirez la clé D.E.S.S. de la borne D.E.S.S.

---

## OPÉRATIONS SPÉCIALES

En lisant ce Guide du conducteur, n'oubliez pas :

### AVERTISSEMENT

**Indique un danger potentiel qui, s'il n'est pas évité, peut se traduire en blessure sérieuse ou mort.**

### Moteur noyé

Si le moteur est noyé et ne démarre pas, on peut activer le mode Noyé qui bloque l'injection et coupe l'allumage quand on lance le moteur. Procédez comme suit:

1. Placez le levier sélecteur sur « P » (STATIONNEMENT).
2. Installez la clé D.E.S.S. sur la borne D.E.S.S.
3. Comprimez complètement la manette d'accélérateur et MAINTENEZ-la dans cette position.
4. Appuyez sur le bouton DÉMARRAGE pendant 10 secondes.
5. Relâcher la manette d'accélérateur.
6. Appuyez à nouveau sur le bouton DÉMARRAGE.

Si le moteur ne démarre pas :

1. Débranchez le connecteur électrique de l'injecteur.
2. Nettoyez le pourtour des capuchons de bougie et retirez ces derniers.
3. Retirez les bougies d'allumage.
4. Faites tourner le moteur plusieurs fois.
5. Installez des bougies neuves si possible ou nettoyez et séchez les bougies retirées.
6. Faites démarrer le moteur comme expliqué ci-dessus.

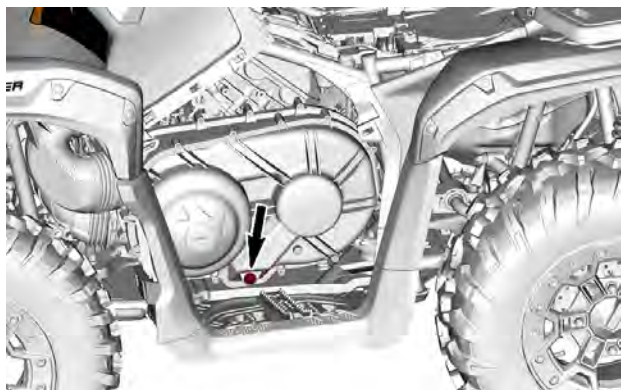
Si le moteur continue de se noyer, consultez un concessionnaire Can-Am hors route agréé.

### AVIS

**Vérifiez qu'il n'y a pas de carburant dans l'huile à moteur. Si c'est le cas, vidanger l'huile.**

### Présence d'eau dans la boîte de vitesses CVT.

Le bouchon de vidange de la CVT est situé sur la partie centrale du carter de la CVT. Retirez le panneau latéral gauche pour y accéder.



## AVIS

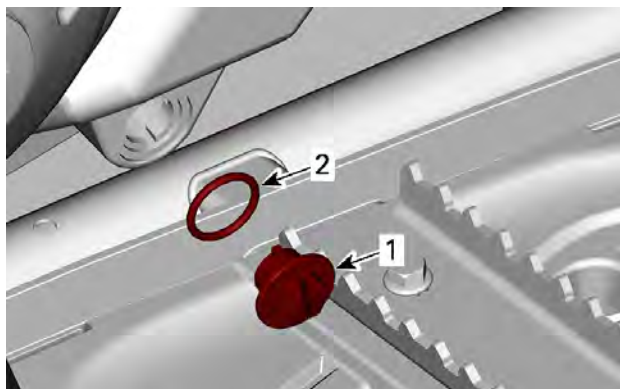
En cas de présence d'eau dans la boîte CVT, un glissement de la courroie peut se produire. Le moteur accélérera, mais le véhicule restera immobile.

## AVIS

Consultez un concessionnaire Can-Am hors route autorisé pour faire inspecter et nettoyer la boîte de vitesses CVT.

1. Tournez le bouchon à baïonnette de 90° dans le sens antihoraire pour l'ouvrir et vérifier la présence d'eau.
2. Retirez le bouchon à baïonnette et le joint torique.





1. Bouchon à baïonnette
2. Joint d'étanchéité

3. Laissez l'eau s'écouler hors du boîtier de la CVT.
4. Réinstallez le bouchon à baïonnette et le joint torique.

## AVIS

Remplacez le joint torique s'il est cassant ou endommagé.

## AVIS

Si des débris ont pénétré dans le boîtier de la CVT, celle-ci doit être nettoyée et inspectée.

## Véhicule renversé

Lorsque le véhicule a capoté ou reste incliné d'un côté, remettez-le sur ses roues.

Vérifiez si le véhicule présente des dommages.

## ⚠ AVERTISSEMENT

**Ne jamais utiliser un véhicule endommagé.  
Adressez-vous à un concessionnaire Can-Am hors route autorisé.**

Si le véhicule ne présente aucun dommage, reportez-vous à *Procédures d'entretien* et inspectez les éléments suivants.

- Vérifiez si le boîtier de filtre à air contient de l'huile ; s'il en contient, nettoyez le boîtier et le filtre à air.
- Vérifiez le niveau d'huile à moteur et faites l'appoint au besoin.
- Vérifiez le niveau de liquide de refroidissement et faites l'appoint au besoin.
- Vérifiez le niveau d'huile de la boîte de vitesses et faites l'appoint au besoin.
- Vérifiez le niveau d'huile de l'entraînement final arrière et faites l'appoint au besoin.
- Démarrer le moteur. Si le témoin de pression d'huile reste allumé, arrêtez immédiatement le moteur. Adressez-vous à un concessionnaire Can-Am hors route autorisé.

Lorsque le véhicule a capoté, il devrait être inspecté par un concessionnaire Can-Am hors route autorisé.

## Véhicule immergé dans l'eau

Si le véhicule venait à être immergé, arrêtez immédiatement le moteur.

N'utilisez aucun appareil électrique, y compris le treuil.

Vous devez amener le véhicule chez un concessionnaire Can-Am hors route agréé dès que possible. **NE JAMAIS TENTER DE DÉMARRER LE MOTEUR !**

### AVIS

**Le véhicule peut être gravement endommagé à la suite de la submersion si vous ne suivez pas les bonnes directives de redémarrage.**

Dès que le véhicule est sorti de l'eau, procédez comme suit :

- Inspectez le boîtier du filtre à air pour vous assurer que l'eau s'est écoulee.
- Vidangez la CVT. Reportez-vous à la section *Eau dans la CVT*.

### AVIS

**Faites réparer le véhicule par un concessionnaire Can-Am hors route autorisé dès que possible.**

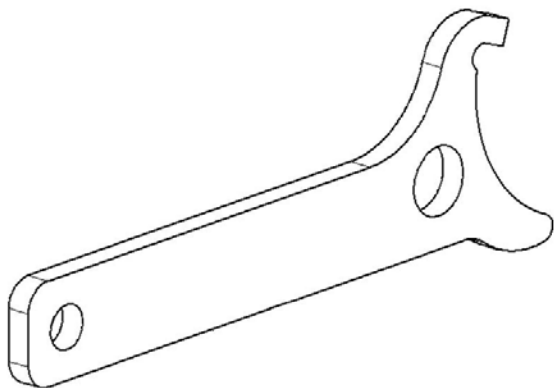
## PERSONNALISER LA CONDUITE

### AVERTISSEMENT

Le réglage de la suspension peut influencer la maniabilité du véhicule.  
Toujours prendre le temps de se familiariser avec le comportement du véhicule après tout réglage de la suspension.

Voyez ci-dessous pour régler la suspension avec précision.

Employez l'outil de réglage de la suspension fourni dans la trousse d'outils.



En lisant ce Guide du conducteur, n'oubliez pas :

### AVERTISSEMENT

Indique un danger potentiel qui, s'il n'est pas évité, peut se traduire en blessure sérieuse ou mort.

## Modes du Différentiel

### Mode 2 roues motrices

Ce mode peut être utilisé en conduite normale.

Le différentiel avant est déconnecté, seules les roues arrière propulsent le véhicule.

## Mode 4 roues motrices

Ce mode peut être utilisé en conduite normale.

Le différentiel avant synchronisera automatiquement les roues avant au besoin.

## Mode 4 roues motrices 4WDLock

Ce mode 4RM est conçu pour bloquer le différentiel avant et permettre une meilleure traction capable de faire sortir le véhicule d'une situation difficile, par exemple lorsqu'il est pris dans la boue ou autres terrains mous.

La puissance du moteur est ensuite distribuée également entre les 4 roues.

Dans ce mode, un limiteur de vitesse ne permet pas au véhicule de dépasser 40 km/h (25 MPH). Sur les modèles équipés de l'ABS, la vitesse est limitée à 30 km/h (19 MPH).

## Réglages de la suspension

### *Directives de réglage de la suspension*

La maniabilité et le confort du véhicule sont directement liés aux réglages de la suspension.

### AVERTISSEMENT

**Le réglage de la suspension peut influencer la maniabilité du véhicule. Prenez toujours le temps de vous familiariser avec le comportement du véhicule après tout réglage de la suspension.**

Les choix de réglage de la suspension varient en fonction de la charge du véhicule, de la préférence personnelle, de la vitesse de conduite et de l'état du terrain.

Le meilleur moyen de régler la suspension consiste se baser les réglages d'usine, puis à personnaliser chacun des réglages, un à la fois.

Les réglages avant et arrière sont liés. Par exemple, il est possible que vous ayez à régler de nouveau les amortisseurs arrière après avoir réglé les amortisseurs avant.

Effectuez un essai du véhicule dans les mêmes conditions de terrain, vitesse, charge, etc. Modifiez un réglage et refaites le test. Procédez de façon méthodique jusqu'à l'obtention du réglage voulu.

## Réglages d'usine de la suspension

Le réglage de la suspension et la charge peuvent avoir un effet sur le confort et la maniabilité du véhicule.


Le réglage de la suspension dépend du poids du conducteur, de votre préférence personnelle, de la vitesse de conduite et de l'état du terrain.

### REMARQUE :

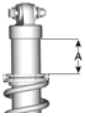
Les réglages d'usine conviennent à la plupart des conditions. Tenez compte du fait qu'une augmentation du dégagement au sol peut influencer la tenue de route du véhicule.

## Suspension avant


### Avec bague de réglage

Précharge du ressort	
	Position de bague 3 (médium)

### Amortisseur avec réglage fileté

Précharge du ressort		
 <p><b>A = DISTANCE DE RESSORT PRÉCHARGÉ</b></p>	XT-P	$91,7 \pm 1,2 \text{ mm}$ $(3,61 \pm 0,05 \text{ po})$


Amortissement de la compression

	<p>XT-P</p>	<p>Position 2</p>
--	-------------	-------------------

Suspension arrière

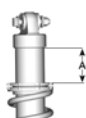
*Amortisseur avec bague de réglage*

Précharge du ressort


	<p>Position de bague 3 (médium)</p>
--	---

*Amortisseur avec réglage fileté*

Précharge du ressort

 <p><b>A = DISTANCE DE RESSORT PRÉCHARGÉ</b></p>	<p>XT-P</p>	<p><math>86,3 \pm 1,2</math> mm (<math>3,4 \pm 0,05</math> po)</p>
---	-------------	--

## Amortissement de la compression

	XT-P	Position 2
---	------	------------

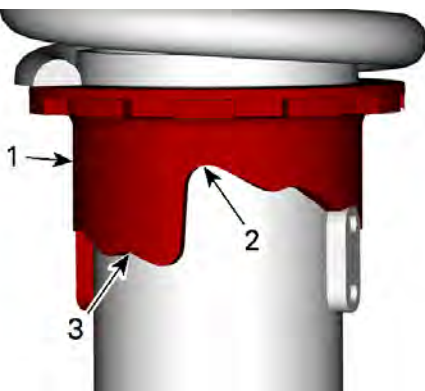
**Réglage de la précharge à ressort****⚠ AVERTISSEMENT**

**Le réglage des amortisseurs droit et gauche des suspensions avant ou arrière doit toujours être à la même position. Ne réglez jamais un seul amortisseur. Un réglage inégal aurait un effet néfaste sur la maniabilité et la stabilité, pouvant entraîner un accident.**

Raccourcissez les ressorts pour une tenue de route plus ferme et pour des conditions de terrain rudes.

Allongez les ressorts pour bénéficier d'une tenue de route plus souple sur des terrains réguliers.

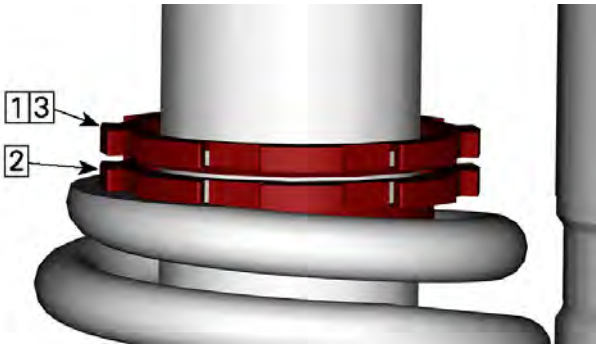
Réglez la précharge du ressort en tournant la came ou l'anneau de réglage.



**TYPIQUE – AMORTISSEUR AVEC CAME DE RÉGLAGE**

1. *Came de réglage*
2. *Réglage plus souple*
3. *Réglage plus ferme*





### TYPIQUE – AMORTISSEUR AVEC RÉGLAGE FILETÉ

1. Desserrez l'anneau de réglage supérieur
2. Tournez l'anneau de réglage en conséquence
3. Serrez l'anneau de réglage supérieur

## AVIS

Pour régler la précharge fileté, n'ajoutez ou ne retirez pas plus de 10 mm (0,4 po)

## Réglage du niveau d'assistance du système de servodirection dynamique (DPS) (modèles avec DPS)

Modèles équipés du différentiel avant Visco-4Lock

Lorsque le mode 4 roues motrices 4WDLock, un réglage spécial est sélectionné automatiquement pour fournir l'assistance optimale.

Il n'est pas possible de modifier le réglage DPS pendant que le mode 4 roues motrices 4WDLock est sélectionné.

Le mode DPS ne peut pas être modifié si le levier de vitesses est placé sur la position MARCHÉ ARRIÈRE.

Le système de servodirection dynamique (DPS) trimode offre une assistance de direction au conducteur. Le niveau d'assistance s'adapte automatiquement à la vitesse du véhicule et aux besoins du conducteur afin d'offrir une assistance de direction maximale à basse vitesse

lorsque le besoin du conducteur est plus élevé. Lorsque la vitesse augmente, l'assistance est réduite progressivement pour maximiser la sensation et la précision de la direction pour le conducteur.

Vous pouvez choisir entre trois modes d'assistance : Minimum, Moyen et Maximum. Chaque mode s'adapte automatiquement à la vitesse du véhicule et aux besoins du conducteur. Il n'est pas nécessaire de modifier le mode pendant la conduite. Ces modes sont utilisés pour régler le niveau d'assistance selon les préférences de chaque conducteur.

Les modes DPS suivants sont pré-réglés sur le véhicule.

MODE DPS	
DPS MAX.	Direction assistée au maximum
DPS MOY.	Direction moyennement assistée
DPS MIN.	Direction assistée au minimum

Pour changer le mode DPS à l'aide du commutateur multifonction, le moteur doit être en marche. Il ne suffit pas de réveiller le système électrique pour effectuer cette procédure.

Pour voir quel mode DPS est activé :

- Appuyer brièvement (1 seconde) sur le bouton DPS.



- Pour revenir à l'écran précédent, attendez 4 secondes.

Pour changer le mode DPS :

- Appuyez brièvement (1 seconde) sur le bouton DPS pour voir quel mode DPS est activé.
- Appuyez plus longtemps (2 secondes) sur le bouton DPS pour sélectionner un autre mode DPS. Répétez l'opération jusqu'à ce que le mode souhaité soit activé.

**REMARQUE :**

Il est également possible de changer le mode DPS en effectuant une pression longue sur le bouton BAS du tableau de bord ou sur le bouton MENU (selon votre modèle). Pour ce faire, il n'est pas nécessaire que le moteur tourne, mais le système électrique doit être sous tension.

# LEVAGE DU VÉHICULE

## Information générale de sécurité pour le levage

### AVERTISSEMENT

**Ne soulevez jamais l'avant ET l'arrière du véhicule sans sécuriser les points d'appui.**

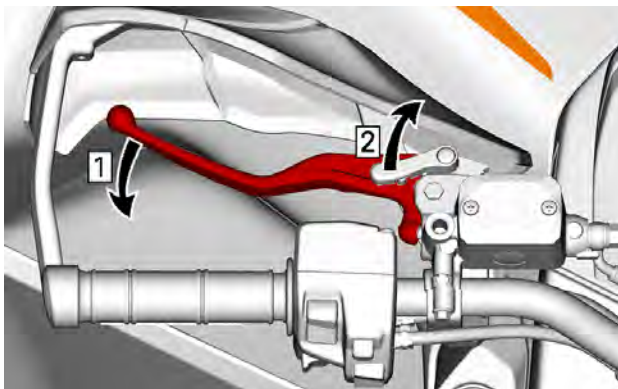
**Ne soulevez jamais le véhicule uniquement par les points d'appui.**

1. Activez le mode à 4 roues motrices.

### REMARQUE :

Le mode 4 roues motrices est engagé lorsque le moteur est lancé et que le véhicule s'est déplacé d'un mètre.

2. Placez le levier sélecteur sur « P » (STATIONNEMENT).
3. Verrouillez les freins.



1. Actionnez les freins
2. Bloquez les freins

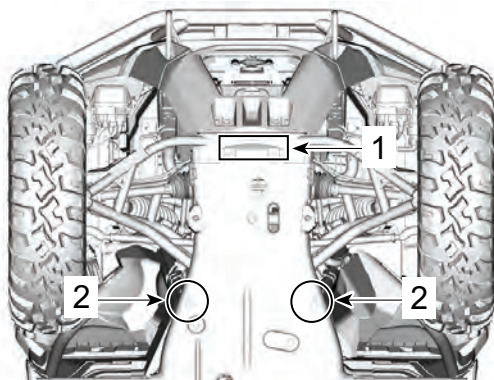
4. Soulevez le véhicule à l'aide d'un dispositif de levage adapté et les zones appropriées.

**⚠ AVERTISSEMENT**

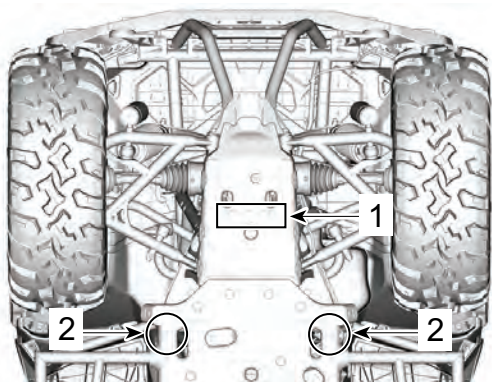
S'assurer que les roues sont bloquées avant de soulever le véhicule. Ne pas dépasser la capacité maximale de l'appareil de levage. Utiliser uniquement un appareil approuvé pour soulever ce véhicule. Ne pas déplacer le véhicule à l'aide d'un appareil de levage. Se reporter aux avertissements et aux instructions avant l'utilisation.

5. Soutenez le véhicule avec des supports sur les points d'appui recommandés.

L'icône suivante  est estampillée sur la plaque de protection pour indiquer l'emplacement des points d'appui recommandés.

**AVANT DU VÉHICULE**

1. Zone de levage  
2. Points de levage



**ARRIÈRE DU VÉHICULE**

- 1. Zone de levage
- 2. Points de levage

---

## TRANSPORT DU VÉHICULE

Lorsque vous communiquez avec un service de remorquage ou de transport, assurez-vous de demander si une remorque à plateau, une rampe de chargement ou une rampe hydraulique est disponible pour soulever le véhicule et attacher les sangles de façon sécuritaire. Assurez-vous que le véhicule est transporté comme spécifié dans cette section.

### **AVIS**

**Ne jamais remorquer ce véhicule derrière une voiture ou tout autre véhicule — cela peut sérieusement endommager la transmission du véhicule.**

## AVIS

Évitez l'utilisation de chaînes pour attacher le véhicule — elles peuvent endommager la finition de surface ou les composants en plastique.

### AVERTISSEMENT

Pour éviter des blessures graves ou mortelles ou des dommages à des composants importants.

- N'utilisez jamais le câble/ corde du treuil pour retenir un véhicule pendant le remorquage.
- Ne roulez jamais avec le câble/corde du treuil attaché à une charge ou à un autre véhicule.
- N'utilisez le treuil que pour aider un véhicule enlisé (neige, boue, etc.).
- Consultez toujours les instructions du fabricant du treuil avant de tracter des charges.

### AVERTISSEMENT

Assurez-vous que le(s) siège(s), les housses, les accessoires et le chargement sont correctement attachés, ou retirez-les pour éviter qu'ils ne tombent sur la route et ne créent un danger pour les véhicules qui suivent.

### AVERTISSEMENT

Transportez toujours le véhicule orienté vers l'avant afin d'éviter d'endommager le pare-brise ou d'autres composants. Des pièces risquent de se détacher pendant le transport.

### AVERTISSEMENT

Avant de tenter de monter le véhicule sur une plateforme ou une remorque, veillez à respecter les précautions de sécurité suivantes.



<b>CONSIGNES DE SÉCURITÉ</b>	
Équipement de transport	Le dispositif de transport (plateforme, remorque ou plateau) doit posséder les dimensions et la capacité de charge adéquates pour supporter et transporter le véhicule en toute sécurité.
Véhicule de remorquage	Ne dépassez jamais la capacité et les spécifications de remorquage du véhicule. Assurez-vous que la remorque ou la plateforme est correctement accrochée à l'attelage du véhicule de remorquage.
Visibilité	Veillez à disposer d'une bonne visibilité pendant la totalité de la manœuvre.
Terrain	Le véhicule de remorquage et la remorque doivent se trouver sur une surface de niveau. Utilisez des cales de roues au niveau de la remorque et du véhicule de remorquage pour éviter qu'ils ne bougent.
Rampes	Utilisez des rampes aux spécifications requises et fixez les rampes au niveau de la remorque ou de la plateforme. Évitez les rampes trop inclinées.

**CONSIGNES DE SÉCURITÉ**

Personnes à proximité	Vérifiez toujours que personne ne se tient trop près du véhicule ou de l'équipement de remorquage pendant la montée.
Siège(s), carrosserie et accessoires	Assurez-vous que le ou les sièges, les housses, les accessoires et le chargement sont correctement fixés. Retirez tout objet qui pourrait tomber sur la route et créer un risque pour les autres véhicules.

### Utilisation de la motorisation du véhicule pour monter sur l'équipement de transport

Lorsque le véhicule peut monter par lui-même, procédez comme suit :

1. Portez des vêtements de protection.
2. Utilisez uniquement le mode Basse vitesse (selon l'équipement).
3. Lorsque vous conduisez, restez toujours assis.
4. Veillez à bien vous aligner sur les rails ou la plateforme.
5. Commencez à une distance suffisante de la plateforme, ou de la remorque, pour aligner le véhicule en ligne droite avec les rampes. Ne tentez jamais de tourner tandis que vous vous rapprochez de la rampe. Les roues arrière pourraient ne pas être alignées lorsque vous parvenez à la rampe et le véhicule risque de chuter.
6. Montez en douceur les roues avant sur la rampe pour vérifier l'alignement.
7. Reculez le véhicule, vérifiez que les rampes sont toujours solidement fixées, puis effectuez la manœuvre à une vitesse appropriée.
8. Faites rouler avec précaution le véhicule sur la plateforme ou la remorque. Utilisez une vitesse suffisante pour monter sans patinage ni accélération intempestive. Évitez d'accélérer sur les rampes pour ne pas que les rampes bougent.
9. Si la remorque est inclinée vers l'avant, permettez tout simplement au véhicule de rouler sans accélérer.
10. Une fois le véhicule monté, placez le levier de vitesses en position de stationnement et engagez le levier de blocage du frein (si le véhicule en est équipé).

Lorsque le véhicule ne peut pas se déplacer par lui-même, ou s'il risque d'aller trop loin, ou encore si certaines conditions dangereuses empêchent que le véhicule monte par lui-même, utilisez un treuil.

### Utilisation d'un treuil pour tirer le véhicule sur un équipement de transport

Lorsque le véhicule ne peut pas monter par lui-même, procédez comme suit :

#### AVERTISSEMENT

Demandez l'aide d'une deuxième personne. L'un d'entre vous doit se trouver dans le véhicule pour actionner le guidon, les freins et l'interrupteur de treuil, et l'autre doit surveiller les alentours et veiller à la sécurité de la manœuvre.

#### AVERTISSEMENT

Vérifiez que le crochet de treuil peut être solidement fixé à un point d'ancrage approprié. Utilisez des câbles adaptés.

#### REMARQUE :

Si le véhicule peut être démarré en toute sécurité, laissez le moteur tourner au ralenti pendant le treuillage afin d'éviter de vider la batterie.

1. Placez le levier sélecteur au point mort (N).
2. Si le véhicule est équipé d'un treuil, utilisez-le pour faire rouler le véhicule sur la plateforme ou la remorque.
3. Si le véhicule n'est pas équipé d'un treuil, procédez comme suit :
  1. Attachez la sangle à l'ancrage inférieur du pare-chocs avant.
  2. Attachez les sangles au câble du treuil du véhicule de remorquage.
  3. Tirez le véhicule sur la plateforme ou la remorque à l'aide du treuil.
4. Placez le levier de vitesses en position de stationnement et engagez le levier de blocage du frein (si le véhicule en est équipé).

### Immobilisation du véhicule pour le transport

Lorsque vous transportez ce véhicule, fixez-le sur une plateforme, une remorque ou dans une boîte pick-up à l'aide d'attaches appropriées. L'emploi de

cordes ordinaires est déconseillé.

**⚠ AVERTISSEMENT**

**Pour éviter des blessures graves ou mortelles ou des dommages à des composants importants.**

- N'utilisez jamais le câble/corde du treuil pour retenir un véhicule pendant le remorquage.
- Ne roulez jamais avec le câble/corde du treuil attaché à une charge ou à un autre véhicule.
- N'utilisez le treuil que pour aider un véhicule enlisé (neige, boue, etc.).
- Consultez toujours les instructions du fabricant du treuil avant de tracter des charges.

**⚠ AVERTISSEMENT**

**Ne jamais remorquer ce véhicule derrière une voiture ou tout autre véhicule. Utiliser une remorque. Ne jamais basculer ce véhicule pour le transporter. Le véhicule doit être dans sa position normale de conduite (sur ses roues).**

Ne pas oublier de :

- Videz les porte-bagages avant de transporter le véhicule.
- Vérifiez que le(s) siège(s) est/sont correctement verrouillé(s) en le(s) tirant plusieurs fois vers l'arrière et vers le haut.
- Placez le levier sélecteur sur la position PARK « P » (STATIONNEMENT).
- Engagez le levier de verrouillage du frein.
- Arrimez le véhicule par les points d'arrimage avant et arrière.

**⚠ AVERTISSEMENT**

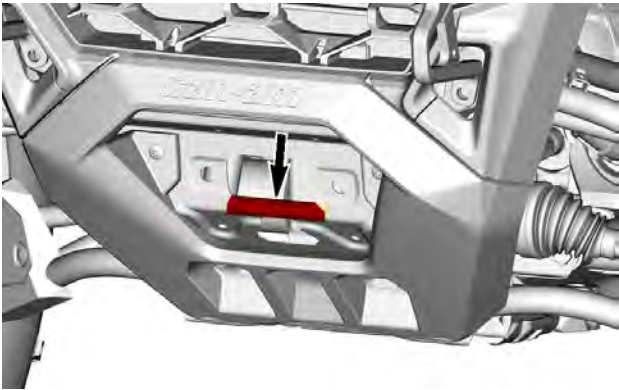
**Assurez-vous que tous les sièges, les accessoires et le chargement sont correctement fixés. Retirez tout ce qui pourrait tomber sur la route et créer un danger pour les autres véhicules.**

Utilisez les points d'attache suivants pour sécuriser le véhicule.

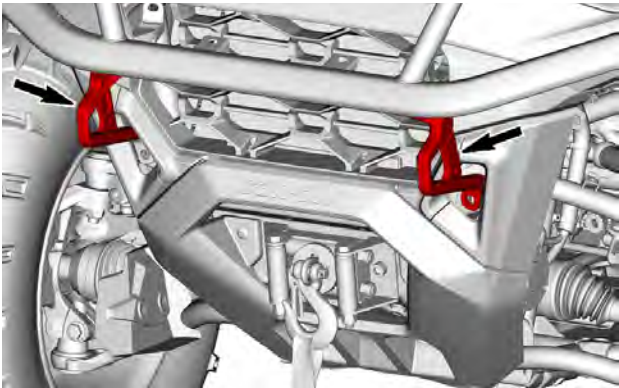
**AVIS**

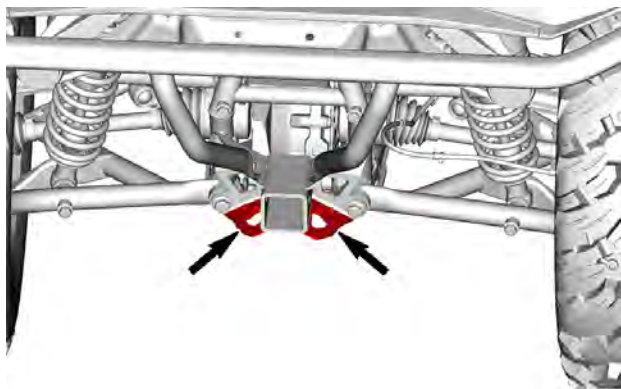
**L'emploi d'autres points d'arrimage risquerait d'endommager le véhicule.**

*Modèles sans pare-chocs avant*



**Modèles avec pare-chocs avant**





## Retrait du véhicule de la remorque

### AVERTISSEMENT

Il faut parfois déplacer le véhicule en cours de transport. Vérifiez que le véhicule est bien aligné sur les rampes avant de procéder à la manœuvre.

### AVERTISSEMENT

La visibilité sera fortement limitée lorsque vous reculez pour descendre de la remorque. Demandez à une autre personne de vous aider pour assurer l'alignement correct et veillez à ce que les alentours soient sécurisés.

# ENTRETIEN

---

## CALENDRIER D'ENTRETIEN

L'entretien est très important pour maintenir le véhicule en bon état de marche.

Le véhicule doit être entretenu conformément au programme d'entretien.

L'entretien approprié est la responsabilité du propriétaire. Une réclamation au regard de la garantie pourra être rejetée si, entre autres, le propriétaire ou l'opérateur a causé l'apparition de problèmes du fait d'un entretien ou d'une utilisation inapproprié(e).

Effectuez des vérifications périodiques et suivez le programme d'entretien. **Le programme d'entretien ne dispense pas de faire l'inspection avant randonnée.**

### AVERTISSEMENT

**Si le véhicule n'est pas entretenu correctement conformément au programme et aux procédures d'entretien, celui-ci pourrait devenir dangereux à conduire.**

## Réglementation de l'EPA - véhicules canadiens et américains (É-U)

**Un atelier de réparation ou une personne de votre choix peut effectuer l'entretien, le remplacement ou la réparation** des dispositifs et systèmes de contrôle des émissions. Ces instructions ne nécessitent pas de composants ou le service de BRP ou d'un concessionnaire autorisé de véhicules hors route Can-Am.

Bien qu'un concessionnaire Can-Am hors route autorisé ait une connaissance technique approfondie et des outils pour l'entretien de votre véhicule, la garantie relative aux systèmes antipollution n'est pas conditionnée à l'utilisation d'un concessionnaire Can-Am hors route autorisé ou de tout autre établissement avec qui BRP a une relation commerciale.

L'entretien approprié est la responsabilité du propriétaire. Une réclamation au regard de la garantie pourra être rejetée si, entre autres, le propriétaire ou l'opérateur a causé l'apparition de problèmes du fait d'un entretien ou d'une utilisation inapproprié(e).

Pour les demandes de garantie en lien avec les systèmes antipollution, BRP limite le diagnostic et la réparation des pièces liées aux systèmes antipollution aux concessionnaires autorisés de véhicules hors route Can-Am. Pour plus d'informations, reportez-vous à la GARANTIE liée aux émissions selon l'EPA DES É.-U. dans la section de ce document portant sur la *garantie*.

Suivez les instructions pour les exigences en essence dans la sous-section Essence de ce guide. Même si l'essence contenant plus de



dix pour cent en volume d'éthanol est facilement disponible, l'EPA a publié une interdiction sur l'utilisation de l'essence contenant plus de 10 % en volume d'éthanol et elle s'applique à ce véhicule. L'utilisation d'une essence contenant plus de 10 % vol d'éthanol avec ce moteur risque d'endommager le système de contrôle des émissions.

## Instructions d'entretien du filtre à air

L'entretien du filtre à air doit être ajusté en fonction des conditions d'utilisation.

La fréquence d'entretien du filtre à air doit être augmentée selon les conditions de poussière suivantes:

- Conduite sur sable sec
- Conduite sur des surfaces poussiéreuses sèches
- Conduite sur des surfaces enneigées
- Conduite sur des sentiers de gravier sec ou dans des conditions semblables.

La conduite en groupe dans de telles conditions exige une augmentation de la fréquence d'entretien du filtre à air.

## Types d'utilisation

### *Utilisation ordinaire*

Si votre véhicule est utilisé dans les conditions suivantes, reportez-vous à la section **Utilisation ordinaire** du calendrier d'entretien.

- Pour circuler sur des sentiers ou pratiquer des activités de loisirs,
- Pour une activité utilitaire occasionnelle.

### *Conditions d'utilisation intensive*

Si votre véhicule est utilisé dans les conditions suivantes, reportez-vous à la section **Utilisation intensive** du calendrier d'entretien :

- transport répété de charges à plus de 75 % de la capacité maximale.
  - L'augmentation de la charge de travail appliquée au système d'entraînement réduit la durée de vie de l'huile dans les différentiels, la boîte de vitesses/transmission et le moteur. Cela réduit la longévité des composants internes s'ils ne sont pas remplacés plus fréquemment.
- Conduire à des vitesses excessives pendant une période prolongée.

Une utilisation utilitaire ou professionnelle supérieure à la moyenne nécessite un remplacement plus fréquent des fluides et des composants d'usure qu'une utilisation sur piste, récréative ou utilitaire occasionnelle.

### **Eau/ boue profonde**

Que votre véhicule soit un modèle Xmr, ou qu'il ait été accessoirisé pour une utilisation dans la boue profonde ou dans l'eau (notamment par l'ajout de pneus VTT boue), ce type d'utilisation nécessite un entretien plus fréquent pour s'assurer que les débris ne s'infiltraient pas dans des composants mécaniques.

Si vous roulez régulièrement dans la boue profonde ou dans l'eau, consultez la section **Boue profonde / Eau** du programme d'entretien.

Après chaque utilisation, effectuez les **opérations d'entretien suivantes après une utilisation dans un environnement de boue profonde ou d'eau**.

### **Procédures d'entretien pour les environnements de boue/ eau profonde**

- Rincez le véhicule et ses composants à l'eau fraîche
- Vidangez le boîtier CVT et nettoyez toutes les traces de boue/ eau.
- Inspectez et nettoyez les filtres à air du moteur et le boîtier du filtre à air du moteur. Nettoyez si vous trouvez de l'eau ou de la boue.
- Nettoyez le radiateur.
- Nettoyez le pare-étincelles du silencieux
- Vérifiez s'il y a une accumulation d'eau dans les tuyaux de ventilation (réservoir d'essence, boîte de vitesses, différentiel avant et entraînement final arrière). S'il y a de l'eau, amenez le véhicule chez votre concessionnaire Can-Am hors route agréé le plus proche pour l'inspection et l'entretien des principaux composants liés aux événements.
- Nettoyez soigneusement les amortisseurs avant et arrière pour empêcher la détérioration des joints due à la poussière ou à la saleté
- Nettoyez les soufflets de l'arbre d'entraînement et les soufflets ou les manchons protecteurs de l'arbre d'hélice.

### **Températures extrêmement basses**

Un moteur 4 temps exposé à des températures égales ou inférieures à 25°C (13°F) nécessite des opérations d'entretien et de maintenance plus fréquentes.

Tout moteur à combustion fonctionnant avec une charge aussi faible et à une température de fonctionnement très basse génère un volume de condensation accru à chaque démarrage/réchauffement.

Comme le moteur n'atteint pas sa température de fonctionnement normale pendant de longues périodes, l'huile commence à être fortement diluée par des résidus de gaz et d'eau (teneur en eau accrue).

Un moteur doit atteindre sa température de fonctionnement pour que le condensat puisse se séparer de l'huile et s'évaporer.

Si l'utilisation quotidienne (cycle de conduite professionnel ou privé/loisirs) est similaire aux conditions ci-dessous, BRP recommande fortement de changer l'huile au moins une fois par mois.

Paramètres d'augmentation des opérations d'entretien et du calendrier de maintenance :

- Le moteur n'atteint pas la température de fonctionnement appropriée lors d'une utilisation quotidienne normale,
- Démarrages et arrêts multiples sans atteindre la température de fonctionnement,
- De courtes périodes de ralenti,
- Cycle de conduite à bas régime sur de courtes distances sans atteindre la température de fonctionnement.

## Calendrier d'entretien

Assurez-vous d'effectuer l'entretien approprié aux intervalles recommandés comme indiqué dans les tableaux.

Les intervalles des tableaux d'entretien sont basés sur 3 facteurs :

- Durée au calendrier
- Compteur horaire du véhicule
- Lecture du kilométrage.

Tenir compte de la première éventualité pour déterminer le seuil de maintenance.

Vos habitudes de conduite déterminent les facteurs auxquels vous devez adhérer. Par exemple :

- Quelqu'un qui utilise son véhicule un week-end sur deux pour faire des randonnées avec des amis suivra probablement le **kilométrage** pour déterminer l'intervalle d'entretien.
- Une personne qui utilise son véhicule rarement au cours de l'année ou seulement à quelques occasions (chasse, camping) suivra très probablement le **calendrier** pour déterminer l'intervalle d'entretien.
- Une personne qui utilise son véhicule tous les jours ou toutes les semaines pendant de longues périodes, par exemple dans le cadre de l'agriculture ou du travail, suivra probablement les **heures de fonctionnement du véhicule** pour déterminer l'intervalle d'entretien.

**IMPORTANT** : Les tableaux suivants indiquent l'application d'entretien appropriée pendant les 3 premières années. Pour les années suivantes, répétez le même schéma alternativement.

## Présentation de l'entretien régulier

Années civiles	Heures de conduite	Odomètre	Utilisation normale
1	100	3 000 km (1 900 mi)	<b>A</b>
2	200	6 000 km (3 700 mi)	<b>A et B</b>
3	300	9 000 km (5 600 mi)	<b>A</b>

## Vue d'ensemble de l'entretien des véhicules à usage intensif et boue/eau

Années civiles	Heures de conduite	Odomètre	Usage intensif et eau/ boue profonde
0,5	50	1 500 km (900 mi)	<b>A+</b>
1	100	3 000 km (1 900 mi)	<b>A+ et A</b>
1,5	150	4 500 km (2 800 mi)	<b>A+</b>
2	200	6 000 km (3 700 mi)	<b>A+ et A et B</b>
2,5	250	7 500 km (4 700 mi)	<b>A+</b>
3	300	9 000 km (5 600 mi)	<b>A+ et A</b>

<b>UTILISATION NORMALE</b>	<b>A</b>	<b>B</b>
<b>A = Ajuster</b> <b>C = Nettoyer</b> <b>I = Inspecter</b> <b>L = Lubrifier</b> <b>R = Remplacer</b> <b>T = Couple</b>	<b>Chaque année</b> <b>ou</b> <b>100 heures</b> <b>ou</b> <b>3 000 km</b> <b>(1 900 mi)</b>	<b>Tous les 2 ans</b> <b>ou</b> <b>200 heures</b> <b>ou</b> <b>6 000 km</b> <b>(3 700 mi)</b>
<b>Alimentation en carburant et air</b>		
Filtre à air du moteur	<b>I, C ou R</b>	
Fonction et composants de l'alimentation en air (filtre à air, corps de papillon, conduits, colliers)*	<b>I, C</b>	
Fonction et composants du système de carburant (bouchon du réservoir, réservoir, tuyaux, colliers de serrage, fuites)*	<b>I</b>	
Pression de la pompe à essence		<b>I</b>
<b>Carrosserie, châssis et accessoires</b>		
État du châssis	<b>I</b>	
Loquet du siège	<b>I</b>	
Treuil	<b>I, C</b>	
<b>Moteur et refroidissement</b>		
Huile à moteur et filtre	<b>R</b>	
Jeu des soupapes (sans tenir compte du calendrier)		<b>I, A</b> <b>Toutes les 300 heures</b> <b>ou</b> <b>9 000 km</b> <b>(5 600 mi)</b>

UTILISATION NORMALE	A	B
<b>A = Ajuster</b> <b>C = Nettoyer</b> <b>I = Inspecter</b> <b>L = Lubrifier</b> <b>R = Remplacer</b> <b>T = Couple</b>	Chaque année ou 100 heures ou 3 000 km (1 900 mi)	Tous les 2 ans ou 200 heures ou 6 000 km (3 700 mi)
Bougies (sans tenir compte du calendrier)		R
Joint du moteur	I	
Composants du refroidissement du moteur (concentration du liquide de refroidissement, niveau du liquide de refroidissement, état des tuyaux, colliers de serrage, fuites)*	I, A	
Liquide de refroidissement	R Tous les 5 ans ou 12 000 km (7 500 mi)	
Radiateur	C	
<b>Échappement et émissions</b>		
Filtre du reniflard de ventilation du réservoir d'essence (modèles non EVAP)	R	
Pré-filtre de l'évent de la cartouche (modèles CARB et EVAP)		R
Composants de l'échappement (joints, tuyaux, état du silencieux)*	I	
Pare-étincelles du silencieux	C	

<b>UTILISATION NORMALE</b>	<b>A</b>	<b>B</b>
A = Ajuster C = Nettoyer I = Inspecter L = Lubrifier R = Remplacer T = Couple	Chaque année ou 100 heures ou 3 000 km (1 900 mi)	Tous les 2 ans ou 200 heures ou 6 000 km (3 700 mi)
Débris autour du tuyau d'échappement et de la zone du silencieux	C	
<b>Freins</b>		
Fonction et composants du système de freinage (niveau de liquide, plaquettes de frein, disques de frein, étriers, tuyaux et maître-cylindre)*	I, C, L, A	
Liquide de frein	R Tous les 2 ans	
<b>Transmission</b>		
Huile de boîte de vitesses	R Remplacez après les premiers 3 000 km (1 900 mi) et à 6 000 km (3 700 mi) puis suivre le calendrier régulier.	
Huile de boîte de vitesses	I, A	R
Huile de différentiel avant	I, A	R
Huile entraînement final arrière	I, A	R
Pneus (usure, pression)	I, A	
Boulons de roues à anneau de retenue (selon l'équipement)	T	
Écrous de roue	T	

<b>UTILISATION NORMALE</b>	<b>A</b>	<b>B</b>
<b>A = Ajuster</b> <b>C = Nettoyer</b> <b>I = Inspecter</b> <b>L = Lubrifier</b> <b>R = Remplacer</b> <b>T = Couple</b>	Chaque année ou 100 heures ou 3 000 km (1 900 mi)	Tous les 2 ans ou 200 heures ou 6 000 km (3 700 mi)
Fonction et composants de l'entraînement (joints d'arbre d'entrée et de sortie, soufflets d'arbre, joints en U de l'arbre d'hélice)*.	I	
<b>Commandes</b>		
Fonctionnement du levier de la boîte de vitesses	I, A	
Fonctionnement de l'accélérateur	I	
<b>Transmission à variation continue (CVT)</b>		
Rouleaux de la poulie menée	I	
Fonction et composants de la transmission continue variable (leviers centrifuges, roulement du moyeu de la poulie d'entraînement, galets de la poulie pDrive)*.	I, C, L	
<b>Système électrique</b>		
Connexions de la batterie et état	I, C	
Modules électroniques (codes d'erreur et mises à jour logicielles applicables)	I	
Acheminement du harnais électrique	I	



<b>UTILISATION NORMALE</b>	<b>A</b>	<b>B</b>
<b>A = Ajuster</b> <b>C = Nettoyer</b> <b>I = Inspecter</b> <b>L = Lubrifier</b> <b>R = Remplacer</b> <b>T = Couple</b>	<b>Chaque année</b> <b>ou</b> <b>100 heures</b> <b>ou</b> <b>3 000 km</b> <b>(1 900 mi)</b>	<b>Tous les 2 ans</b> <b>ou</b> <b>200 heures</b> <b>ou</b> <b>6 000 km</b> <b>(3 700 mi)</b>
Fonctionnement des interrupteurs de commande et de l'éclairage (fonctionnement de tous les éclairages, de tous les interrupteurs)	I	
Capteur de vitesse du véhicule (VSS)		C
<b>Guidon</b>		
Fonction et composants de la direction (colonne de direction, biellettes)*	I	
Demi-entretoises de la colonne de direction		I, C, L
<b>Suspension</b>		
Composants et fonctions Suspension*	I, C	

\*Pour une liste exhaustive des procédures d'entretien à effectuer, consultez votre concessionnaire local.

<b>UTILISATION INTENSIVE</b>	<b>A+</b>	<b>A</b>	<b>B</b>
<b>A = Ajuster</b> <b>C = Nettoyer</b> <b>I = Inspecter</b> <b>L = Lubrifier</b> <b>R = Remplacer</b> <b>T = Couple</b>	Tous les 6 mois ou 50 heures ou 1500 km (900 mi)	Chaque année ou 100 heures ou 3000 km (1900 mi)	Tous les 2 ans ou 200 heures ou 6000 km (3700 mi)
<b>Alimentation en carburant et air</b>			
Filtre à air du moteur	I, C ou R		
Fonction et composants de l'alimentation en air (filtre à air, corps de papillon, conduits, colliers)*	I, C		
Fonction et composants du système de carburant (bouchon du réservoir, réservoir, tuyaux, colliers de serrage, fuites)*		I	
Pression de la pompe à essence			I
<b>Carrosserie, châssis et accessoires</b>			
État du châssis		I	
Loquet du siège		I	
Treuil	I, C		
<b>Moteur et refroidissement</b>			
Huile à moteur et filtre	R		

<b>UTILISATION INTENSIVE</b>	<b>A+</b>	<b>A</b>	<b>B</b>
<b>A = Ajuster</b> <b>C = Nettoyer</b> <b>I = Inspecter</b> <b>L = Lubrifier</b> <b>R = Remplacer</b> <b>T = Couple</b>	Tous les 6 mois ou 50 heures ou 1500 km (900 mi)	Chaque année ou 100 heures ou 3000 km (1900 mi)	Tous les 2 ans ou 200 heures ou 6000 km (3700 mi)
Jeu des soupapes (sans tenir compte du calendrier)			I, A Toutes les 300 heures or 9 000 km (5 600 mi)
Bougies (sans tenir compte du calendrier)			R
Joint du moteur		I	
Composants du refroidissement du moteur (concentration du liquide de refroidissement, niveau du liquide de refroidissement, état des tuyaux, colliers de serrage, fuites)*		I, A	
Liquide de refroidissement	R Tous les 5 ans ou 12 000 km (7 500 mi)		
Radiateur		C	
<b>Échappement et émissions</b>			

<b>UTILISATION INTENSIVE</b>	<b>A+</b>	<b>A</b>	<b>B</b>
<b>A = Ajuster</b> <b>C = Nettoyer</b> <b>I = Inspecter</b> <b>L = Lubrifier</b> <b>R = Remplacer</b> <b>T = Couple</b>	Tous les 6 mois ou 50 heures ou 1500 km (900 mi)	Chaque année ou 100 heures ou 3000 km (1900 mi)	Tous les 2 ans ou 200 heures ou 6000 km (3700 mi)
Filtre du reniflard de ventilation du réservoir d'essence (modèles non EVAP)		R	
Pré-filtre de l'évent de la cartouche (modèles CARB et EVAP)			R
Composants de l'échappement (joints, tuyaux, état du silencieux)*		I	
Pare-étincelles du silencieux	C		
Débris autour du tuyau d'échappement et de la zone du silencieux	C		
<b>Freins</b>			
Fonction et composants du système de freinage (niveau de liquide, plaquettes de frein, disques de frein, étriers, tuyaux et maître-cylindre)*	I, C, A	C, L	
Liquide de frein	R Tous les 2 ans		

UTILISATION INTENSIVE	A+	A	B
A = Ajuster C = Nettoyer I = Inspecter L = Lubrifier R = Remplacer T = Couple	Tous les 6 mois ou 50 heures ou 1500 km (900 mi)	Chaque année ou 100 heures ou 3000 km (1900 mi)	Tous les 2 ans ou 200 heures ou 6000 km (3700 mi)
<b>Transmission</b>			
Huile de boîte de vitesses	R Remplacez après les premiers 1 500 km (900 mi) et à 3000 km (1 900 mi) puis suivre le calendrier régulier.		
Huile de boîte de vitesses	I, A	R	
Huile de différentiel avant	I, A	R	
Huile entraînement final arrière	I, A	R	
Pneus (usure, pression)	I, A		
Boulons de roues à anneau de retenue (selon l'équipement)		T	
Écrous de roue	T		
Fonction et composants de l'entraînement (joints d'arbre d'entrée et de sortie, soufflets d'arbre, joints en U de l'arbre d'hélice)*.	I		
<b>Commandes</b>			

<b>UTILISATION INTENSIVE</b>	<b>A+</b>	<b>A</b>	<b>B</b>
<b>A = Ajuster</b> <b>C = Nettoyer</b> <b>I = Inspecter</b> <b>L = Lubrifier</b> <b>R = Remplacer</b> <b>T = Couple</b>	Tous les 6 mois ou 50 heures ou 1500 km (900 mi)	Chaque année ou 100 heures ou 3000 km (1900 mi)	Tous les 2 ans ou 200 heures ou 6000 km (3700 mi)
Fonctionnement du levier de la boîte de vitesses		I, A	
Fonctionnement de l'accélérateur		I	
<b>Transmission à variation continue (CVT)</b>			
Rouleaux de la poulie menée		I	
Fonction et composants de la transmission continue variable (leviers centrifuges, roulement du moyeu de la poulie d'entraînement, galets de la poulie pDrive)*.		I, C, L	
<b>Système électrique</b>			
Connexions de la batterie et état		I, C	
Modules électroniques (codes d'erreur et mises à jour logicielles applicables)		I	
Acheminement du harnais électrique		I	

<b>UTILISATION INTENSIVE</b>	<b>A+</b>	<b>A</b>	<b>B</b>
<b>A = Ajuster</b> <b>C = Nettoyer</b> <b>I = Inspecter</b> <b>L = Lubrifier</b> <b>R = Remplacer</b> <b>T = Couple</b>	<b>Tous les 6 mois ou 50 heures ou 1500 km (900 mi)</b>	<b>Chaque année ou 100 heures ou 3000 km (1900 mi)</b>	<b>Tous les 2 ans ou 200 heures ou 6000 km (3700 mi)</b>
Fonctionnement des commutateurs de commande et d'éclairage*		I	
Capteur de vitesse du véhicule (VSS)			C
<b>Guidon</b>			
Composants et fonctions Direction*	I		
Demi-entretoises de la colonne de direction			I, C, L
<b>Suspension</b>			
Composants et fonctions Suspension*	I, C		

\*Pour une liste exhaustive des procédures d'entretien à effectuer, consultez votre concessionnaire local.

<b>EAU/BOUE PROFONDE</b>	<b>A+</b>	<b>A</b>	<b>B</b>
<b>A = Ajuster</b> <b>C = Nettoyer</b> <b>I = Inspecter</b> <b>L = Lubrifier</b> <b>R = Remplacer</b> <b>T = Couple</b>	Tous les 6 mois ou 50 heures ou 1500 km (900 mi)	Chaque année ou 100 heures ou 3000 km (1900 mi)	Tous les 2 ans ou 200 heures ou 6000 km (3700 mi)
<b>Alimentation en carburant et air</b>			
Filtre à air du moteur	I, C ou R		
Fonction et composants de l'alimentation en air (filtre à air, corps de papillon, conduits, colliers)*	I, C		
Fonction et composants du système de carburant (bouchon du réservoir, réservoir, tuyaux, colliers de serrage, fuites)*		I	
Pression de la pompe à essence			I
<b>Carrosserie, châssis et accessoires</b>			
État du châssis		I	
Loquet du siège		I	
Treuil	I, C		
<b>Moteur et refroidissement</b>			
Huile à moteur et filtre	I, A	R	



<b>EAU/ BOUE PROFONDE</b>	<b>A+</b>	<b>A</b>	<b>B</b>
<b>A = Ajuster</b> <b>C = Nettoyer</b> <b>I = Inspecter</b> <b>L = Lubrifier</b> <b>R = Remplacer</b> <b>T = Couple</b>	Tous les 6 mois ou 50 heures ou 1500 km (900 mi)	Chaque année ou 100 heures ou 3000 km (1900 mi)	Tous les 2 ans ou 200 heures ou 6000 km (3700 mi)
Jeu des soupapes (sans tenir compte du calendrier)			I, A Toutes les 300 heures ou 9 000 km (5 600 mi)
Bougies (sans tenir compte du calendrier)			R
Joint du moteur		I	
Composants du refroidissement du moteur (concentration du liquide de refroidissement, niveau du liquide de refroidissement, état des tuyaux, colliers de serrage, fuites)*		I, A	
Liquide de refroidissement	R Tous les 5 ans ou 12 000 km (7 500 mi)		
Radiateur	C		
<b>Échappement et émissions</b>			

<b>EAU/ BOUE PROFONDE</b>	<b>A+</b>	<b>A</b>	<b>B</b>
<b>A = Ajuster</b> <b>C = Nettoyer</b> <b>I = Inspecter</b> <b>L = Lubrifier</b> <b>R = Remplacer</b> <b>T = Couple</b>	Tous les 6 mois ou 50 heures ou 1500 km (900 mi)	Chaque année ou 100 heures ou 3000 km (1900 mi)	Tous les 2 ans ou 200 heures ou 6000 km (3700 mi)
Filtre du reniflard de ventilation du réservoir d'essence (modèles non EVAP)		R	
Pré-filtre de l'évent de la cartouche (modèles CARB et EVAP)			R
Composants de l'échappement (joints, tuyaux, état du silencieux)*	I		
Pare-étincelles du silencieux	Nettoyez tous les 500 km (300 mi) ou 15 heures ou 2 mois		
Débris autour du tuyau d'échappement et de la zone du silencieux	Nettoyez tous les 500 km (300 mi) ou 15 heures ou 2 mois		
<b>Freins</b>			
Fonction et composants du système de freinage (niveau de liquide, plaquettes de frein, disques de frein, étriers, tuyaux et maître-cylindre)*	I, C, A	C, L	
Liquide de frein	R Tous les 2 ans		

<b>EAU/ BOUE PROFONDE</b>	<b>A+</b>	<b>A</b>	<b>B</b>
<b>A = Ajuster</b> <b>C = Nettoyer</b> <b>I = Inspecter</b> <b>L = Lubrifier</b> <b>R = Remplacer</b> <b>T = Couple</b>	<b>Tous les 6 mois ou 50 heures ou 1500 km (900 mi)</b>	<b>Chaque année ou 100 heures ou 3000 km (1900 mi)</b>	<b>Tous les 2 ans ou 200 heures ou 6000 km (3700 mi)</b>
<b>Transmission</b>			
Huile de boîte de vitesses	<b>R</b> Remplacez après les premiers 3 000 km (1 900 mi) et à 6 000 km (3 700 mi) puis suivre le calendrier régulier.		
Huile de boîte de vitesses	<b>I, A</b>		<b>R</b>
Huile de différentiel avant	<b>I, A</b>		<b>R</b>
Huile entraînement final arrière	<b>I, A</b>		<b>R</b>
Pneus (usure, pression)	<b>I, A</b>		
Boulons de roues à anneau de retenue (selon l'équipement)		<b>T</b>	
Écrous de roue	<b>T</b>		
Fonction et composants de l'entraînement (joints d'arbre d'entrée et de sortie, soufflets d'arbre, joints en U de l'arbre d'hélice)*.	<b>I</b>		
<b>Commandes</b>			

<b>EAU/ BOUE PROFONDE</b>	<b>A+</b>	<b>A</b>	<b>B</b>
<b>A = Ajuster</b> <b>C = Nettoyer</b> <b>I = Inspecter</b> <b>L = Lubrifier</b> <b>R = Remplacer</b> <b>T = Couple</b>	Tous les 6 mois ou 50 heures ou 1500 km (900 mi)	Chaque année ou 100 heures ou 3000 km (1900 mi)	Tous les 2 ans ou 200 heures ou 6000 km (3700 mi)
Fonctionnement du levier de la boîte de vitesses		I, A	
Fonctionnement de l'accélérateur	I		
<b>Transmission à variation continue (CVT)</b>			
Rouleaux de la poulie menée		I	
Fonction et composants de la transmission continue variable (leviers centrifuges, roulement du moyeu de la poulie d'entraînement, galets de la poulie pDrive)*.		I, C, L	
<b>Système électrique</b>			
Connexions de la batterie et état		I, C	
Modules électroniques (codes d'erreur et mises à jour logicielles applicables)		I	
Acheminement du harnais électrique		I	

<b>EAU/ BOUE PROFONDE</b>	<b>A+</b>	<b>A</b>	<b>B</b>
<b>A = Ajuster</b> <b>C = Nettoyer</b> <b>I = Inspecter</b> <b>L = Lubrifier</b> <b>R = Remplacer</b> <b>T = Couple</b>	<b>Tous les 6 mois ou 50 heures ou 1500 km (900 mi)</b>	<b>Chaque année ou 100 heures ou 3000 km (1900 mi)</b>	<b>Tous les 2 ans ou 200 heures ou 6000 km (3700 mi)</b>
Fonctionnement des interrupteurs de commande et de l'éclairage (fonctionnement de tous les éclairages, de tous les interrupteurs)		I	
Capteur de vitesse du véhicule (VSS)			C
<b>Guidon</b>			
Composants et fonctions Direction*	I		
Demi-entretoises de la colonne de direction			I, C, L
<b>Suspension</b>			
Composants et fonctions Suspension*	I, C		

\*Pour une liste exhaustive des procédures d'entretien à effectuer, consultez votre concessionnaire local.

## Dossiers de maintenance

Envoyez une copie du dossier d'entretien à BRP si nécessaire.

Prélivraison	
Numéro de série : _____	Signature :
Kilométrage : _____	
Heures : _____	
Date : _____	
Numéro du concessionnaire : _____	
Remarques : _____	
_____	
Référez-vous au bulletin de prélivraison du véhicule pour les procédures d'installation détaillées	

**Première inspection**

Kilométrage : _____ Heures : _____ Date : _____ Numéro du concessionnaire : _____ Remarques : _____ _____ _____	Signature :
Pour le programme d'entretien, voir la section Informations sur l'entretien du présent guide du conducteur	

**Service**

Kilométrage : _____ Heures : _____ Date : _____ Numéro du concessionnaire : _____ Remarques : _____ _____ _____	Signature :
Pour le programme d'entretien, voir la section Informations sur l'entretien du présent guide du conducteur	





<b>Service</b>	
Kilométrage : _____ Heures : _____ Date : _____ Numéro du concessionnaire : _____ Remarques : _____ _____	Signature :
Pour le programme d'entretien, voir la section Informations sur l'entretien du présent guide du conducteur	

<b>Service</b>	
Kilométrage : _____ Heures : _____ Date : _____ Numéro du concessionnaire : _____ Remarques : _____ _____	Signature :
Pour le programme d'entretien, voir la section Informations sur l'entretien du présent guide du conducteur	



<b>Service</b>	
Kilométrage : _____ Heures : _____ Date : _____ Numéro du concessionnaire : _____ Remarques : _____ _____	Signature :
Pour le programme d'entretien, voir la section Informations sur l'entretien du présent guide du conducteur	

<b>Service</b>	
Kilométrage : _____ Heures : _____ Date : _____ Numéro du concessionnaire : _____ Remarques : _____ _____	Signature :
Pour le programme d'entretien, voir la section Informations sur l'entretien du présent guide du conducteur	



<b>Service</b>	
Kilométrage : _____ Heures : _____ Date : _____ Numéro du concessionnaire : _____ Remarques : _____ _____	Signature :
Pour le programme d'entretien, voir la section Informations sur l'entretien du présent guide du conducteur	

<b>Service</b>	
Kilométrage : _____ Heures : _____ Date : _____ Numéro du concessionnaire : _____ Remarques : _____ _____	Signature :
Pour le programme d'entretien, voir la section Informations sur l'entretien du présent guide du conducteur	



Service	
Kilométrage : _____ Heures : _____ Date : _____ Numéro du concessionnaire : _____ Remarques : _____ _____	Signature :
Pour le programme d'entretien, voir la section Informations sur l'entretien du présent guide du conducteur	

Service	
Kilométrage : _____ Heures : _____ Date : _____ Numéro du concessionnaire : _____ Remarques : _____ _____	Signature :
Pour le programme d'entretien, voir la section Informations sur l'entretien du présent guide du conducteur	





<b>Service</b>	
Kilométrage : _____ Heures : _____ Date : _____ Numéro du concessionnaire : _____ Remarques : _____ _____	Signature :
Pour le programme d'entretien, voir la section Informations sur l'entretien du présent guide du conducteur	

<b>Service</b>	
Kilométrage : _____ Heures : _____ Date : _____ Numéro du concessionnaire : _____ Remarques : _____ _____	Signature :
Pour le programme d'entretien, voir la section Informations sur l'entretien du présent guide du conducteur	



<b>Service</b>	
Kilométrage : _____ Heures : _____ Date : _____ Numéro du concessionnaire : _____ Remarques : _____ _____	Signature :
Pour le programme d'entretien, voir la section Informations sur l'entretien du présent guide du conducteur	

<b>Service</b>	
Kilométrage : _____ Heures : _____ Date : _____ Numéro du concessionnaire : _____ Remarques : _____ _____	Signature :
Pour le programme d'entretien, voir la section Informations sur l'entretien du présent guide du conducteur	

---

## PROCÉDURES D'ENTRETIEN

Cette section comprend des consignes d'entretien de base.

Étant donné la complexité de certaines procédures d'entretien, de bonnes compétences mécaniques sont requises.

Si vous n'avez pas la compétence mécanique requise pour effectuer ces procédures, n'hésitez pas à contacter un concessionnaire agréé Hors Route Can-Am, un atelier de réparation ou une personne de votre choix.

### AVERTISSEMENT

Sauf indication contraire, le moteur doit être arrêté et la clé toujours retirée avant d'effectuer toute opération d'entretien.

### AVERTISSEMENT

Remplacez toujours les dispositifs de verrouillage (pattes de verrouillage, attaches autobloquantes, etc.) enlevés par des neufs.

## Réinitialisation du message : Entretien requis

1. A l'aide du bouton BAS (écran numérique 4.5") ou du bouton MENU (écran numérique 7.6"), sélectionnez **REI ENTR** dans **PARAMÈTRES**.
2. Maintenir le bouton enfoncé pour réinitialiser le message d'entretien.

## FILTRE À AIR

### *Directives de remplacement du filtre à air du moteur*

L'inspection et le remplacement du filtre à air doivent être effectués selon les conditions d'utilisation. Ceci est essentiel pour assurer de bonnes performances du moteur et sa durée de vie.

L'inspection et la fréquence de remplacement du filtre à air du moteur doit être augmentée pour les conditions de conduite difficiles suivantes:

- Conduite sur sable sec
- Conduite sur surfaces poussiéreuses et sèches
- Conduite sur sentiers de gravier secs ou dans des conditions semblables.
- Conduite dans des zones à forte concentration de graines ou cosses de récolte.
- Conduite dans des conditions hivernales difficiles.

**AVIS**

Dans des conditions poussiéreuses ou sableuses, le filtre à air doit être nettoyé avant chaque randonnée.

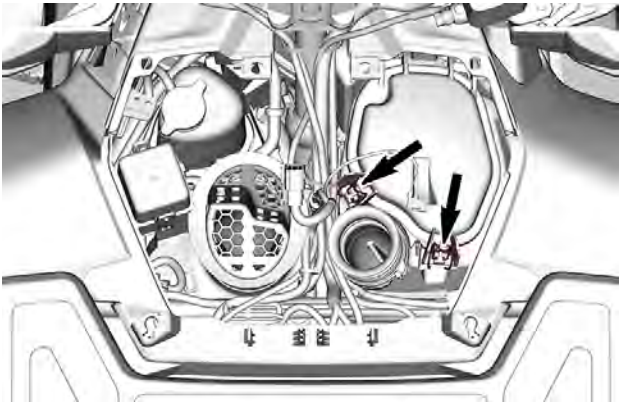
**REMARQUE :**

La conduite en groupe dans de telles conditions exige une augmentation de la fréquence d'entretien du filtre à air.

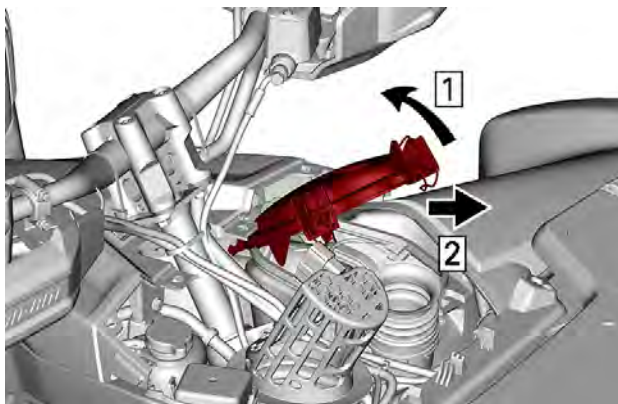
**Retrait du filtre à air****AVIS**

N'enlevez ou ne modifiez jamais les composants du boîtier de filtre à air. Ne pas respecter cette consigne peut amoindrir les performances du moteur ou l'endommager. Le moteur est étalonné en fonction de ces composants.

1. Retirez la console, reportez-vous à la section *Dépose de la console* dans la section *Équipement*.
2. Déverrouillez les deux loquets du couvercle du filtre à air.



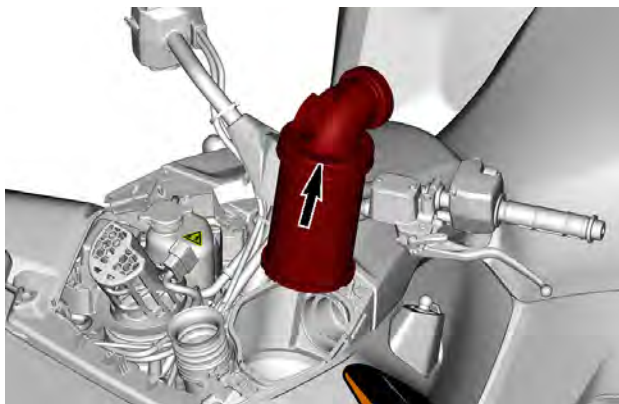
3. Soulevez le couvercle vers l'arrière.
4. Continuez ce mouvement de levage jusqu'à ce que les charnières puissent sortir de leurs supports. Terminez en tirant le couvercle vers l'avant pour le dégager.



1. *Soulevez le couvercle vers l'arrière.*
2. *Tirez sur le couvercle vers l'avant pour le sortir.*
5. *À l'aide de la poignée, tirez l'adaptateur du filtre à air vers l'avant du véhicule pour le dégager de la boîte à air. Notez la position de la flèche sur l'adaptateur.*



6. *Sortez avec précaution l'adaptateur du filtre à air ainsi que le filtre à air hors de son boîtier.*



7. Séparez le filtre à air et l'adaptateur.



### **Nettoyage du filtre papier**

1. Assurez-vous que le filtre en mousse est retiré du filtre en papier.
2. Tapotez le filtre en papier pour faire tomber la poussière lourde.

Cela libère la saleté et la poussière du filtre en papier.

**REMARQUE :**

Le filtre en papier a une durée de vie limitée ; remplacez-le lorsqu'il est trop sale ou obstrué.

**AVIS**

Il n'est pas recommandé d'injecter de l'air comprimé sur le filtre en papier. Cela pourrait endommager les fibres du papier et réduire la capacité de filtration du filtre en milieu poussiéreux. Si le filtre à air du moteur est trop sale et ne peut être nettoyé en suivant la procédure recommandée, il devrait être remplacé.

**AVIS**

Ne nettoyez pas le filtre en papier avec une solution nettoyante.

**Nettoyage du filtre de mousse**

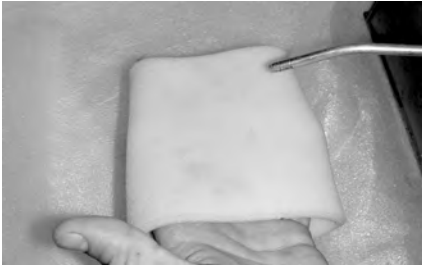
1. Vaporisez le filtre en mousse des deux côtés à l'aide d'un bon nettoyant de filtre à air et suivez les instructions du fabricant.



**TYPIQUE**

2. Séchez complètement le filtre en mousse.



**TYPIQUE****REMARQUE :**

Une seconde application peut être nécessaire pour les filtres très sales.

***Inspection du boîtier du filtre à air du moteur***

1. Vérifiez la propreté à l'intérieur du boîtier du filtre à air.
  - Si des débris ou de l'eau sont présents, nettoyez à l'aide d'un aspirateur.

**AVIS**

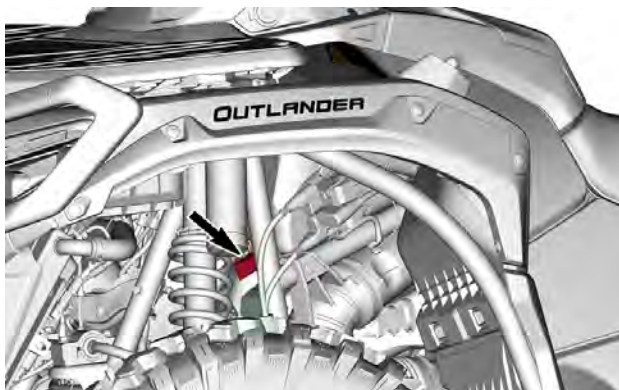
**Ne pas souffler d'air comprimé à l'intérieur du filtre à air.**

***Nettoyage de la valve en bec-de-canard***

Vérifiez visuellement et serrez physiquement la valve en bec-de-canard.

**AVIS**

**Vérifiez que la valve en bec-de-canard est flexible et qu'elle n'est pas inversée, endommagée ou bouchée.**

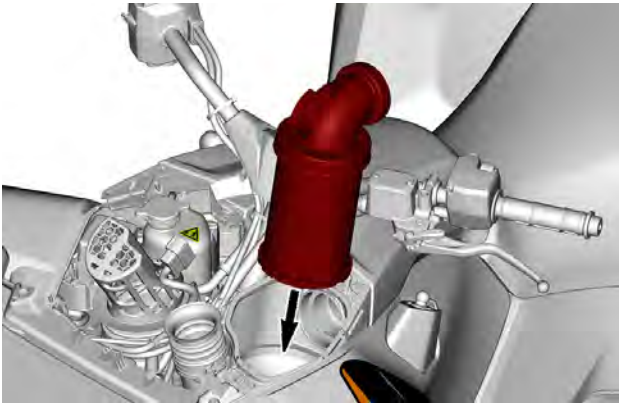


**Installez le filtre à air**

1. Installez le filtre à air sur l'adaptateur.



2. Insérez l'adaptateur du filtre à air et le filtre à air dans son boîtier.



3. À l'aide de la poignée, poussez fermement l'adaptateur du filtre à air dans la cavité de son boîtier.

## AVIS

Vérifiez que l'adaptateur du filtre à air est bien inséré dans la cavité du boîtier du filtre à air.



4. Installez le couvercle du boîtier du filtre à air.  
 5. Fermez et verrouillez le couvercle du boîtier du filtre à air.  
 6. Remettre la console.

## HUILE MOTEUR

### *Huile moteur recommandée*

Les moteurs Rotax® ont été développés et validés avec de l'huile XPS®.

BRP recommande en tout temps l'utilisation de son huile XPS ou d'une huile équivalente.

Les dommages causés par l'utilisation d'une huile qui ne convient pas pour ce moteur peuvent ne pas être couverts par la garantie limitée BRP.

Huile de moteur recommandée XPS	
Usage général	Huile synthétique 5W40
Basse température	Huile synthétique 0W40
Haute température	Huile synthétique 10W50

Si l'huile de moteur XPS recommandée n'est pas disponible :

- Utilisez une huile pour moteur 4 temps SAE respectant ou dépassant les spécifications suivantes de l'industrie des lubrifiants.
- Vérifiez toujours l'étiquette de certification de service API sur le récipient d'huile afin de vous assurer qu'elle comporte au moins l'une des classes ci-dessus.
  - **Classification de service API : SN, ou**
  - **JASO MA2**

### *Vérification du niveau d'huile à moteur*

**AVIS**

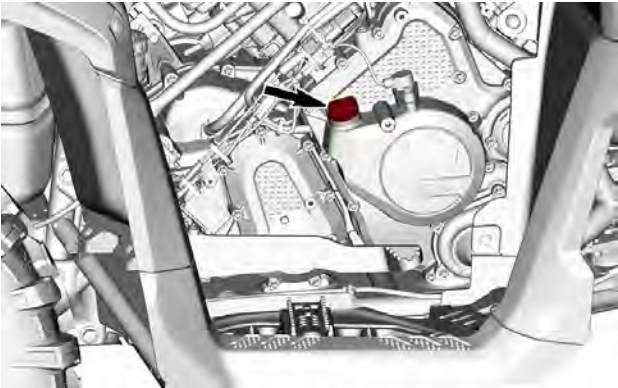
**Un niveau d'huile inapproprié risque d'endommager sérieusement le moteur.**

**AVIS**

**Vérifiez le niveau d'huile lorsque le moteur est CHAUD.**

1. Stationnez le véhicule sur une surface de niveau.
2. Placez le levier de vitesses sur P et actionnez le levier de blocage du frein.

3. Enlevez le panneau latéral droit.
4. Laissez le moteur tourner au ralenti pendant 60 secondes.
5. Arrêtez le moteur.
6. Nettoyez le pourtour de la jauge pour éviter que des particules ne tombent dans le tube.



7. Dévissez la jauge du niveau d'huile, retirez-la et essuyez-la avec un chiffon.
8. Réinsérez la jauge du niveau d'huile et vissez-la à fond.
9. Retirez la jauge et vérifiez le niveau d'huile. Le niveau d'huile doit arriver à égalité ou près de la marque de maximum.



1. MIN
2. MAX.

Si le niveau est entre deux marques, remettez la jauge en place.

Si le niveau de l'huile est en-dessous de la marque la plus basse, ajoutez de l'huile, comme suit :

- Placez un entonnoir dans le tube de la jauge.
- Versez une petite quantité d'huile et revérifiez le niveau.

- Continuez à ajouter de l'huile jusqu'à ce que le niveau atteigne la marque supérieure.

## AVIS

Évitez tout remplissage excessif. Essayez de renverser de l'huile.

### Changez l'huile de moteur

## AVIS

L'huile moteur et le filtre à huile peuvent être remplacés simultanément.

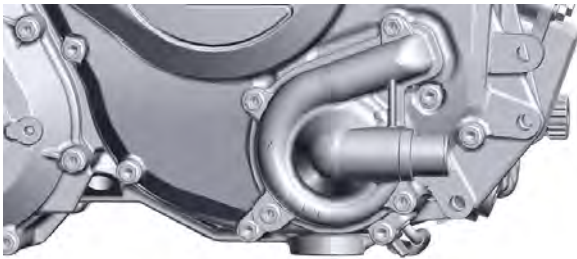
La vidange et le remplacement du filtre doivent être faits quand le moteur est tiède.



## ATTENTION

L'huile à moteur peut être brûlante. Attendez que l'huile du moteur refroidisse.

1. Stationnez le véhicule sur une surface de niveau.
2. Placez le levier de vitesses sur P et actionnez le levier de blocage du frein.
3. Enlevez le panneau latéral droit.
4. Nettoyez la zone autour de la jauge à huile.
5. Retirez la jauge d'huile.
6. Placez un bac de récupération sous la zone du bouchon de vidange du moteur.
7. Nettoyez la surface autour du bouchon de vidange.
8. Dévissez le bouchon de vidange et jetez le joint d'étanchéité.



1. *Bouchon de vidange*
2. *Bague d'étanchéité (jetez)*

9. Laissez l'huile s'écouler complètement du carter.
10. Remplacez le filtre à huile, reportez-vous à la section *Filtre à huile*.
11. Nettoyez la surface entourant le bouchon de vidange.
12. Installez un joint d'étanchéité NEUF sur le bouchon de vidange.

## AVIS

**N'utilisez jamais le joint d'étanchéité une seconde fois. Remplacez-la toujours par une neuve.**

13. Installez et serrez le bouchon de vidange au couple de serrage recommandé.

Couple de serrage	
Bouchon de vidange	$30 \pm 2 \text{ Nm}$ $(22 \pm 1 \text{ lbf}\cdot\text{pi})$

14. Effectuez le remplissage, consultez la section *Huile moteur recommandée*.

**REMARQUE :**

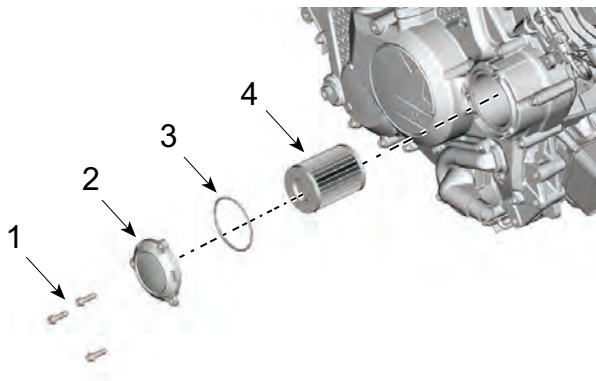
Pour connaître la capacité de l'huile moteur, reportez-vous aux *spécifications techniques*.

15. Démarrez le moteur et laissez-le tourner au ralenti pendant au moins 60 secondes.
16. Arrêtez le moteur.
17. Vérifiez immédiatement le niveau d'huile, reportez-vous à la section *Vérification du niveau d'huile moteur*.
18. Remplissez au besoin.
19. Vérifiez que les zones du filtre à huile et du bouchon de vidange ne fuient pas.
20. Mettez au rebut l'huile et le filtre conformément aux réglementations locales en matière d'environnement.

## FILTRE À HUILE MOTEUR

### *Dépose du filtre d'huile moteur*

1. Déposez la roue avant droite.
2. Nettoyez la surface autour du filtre à huile.
3. Enlevez le couvercle de filtre à huile.
4. Enlevez le filtre à huile.

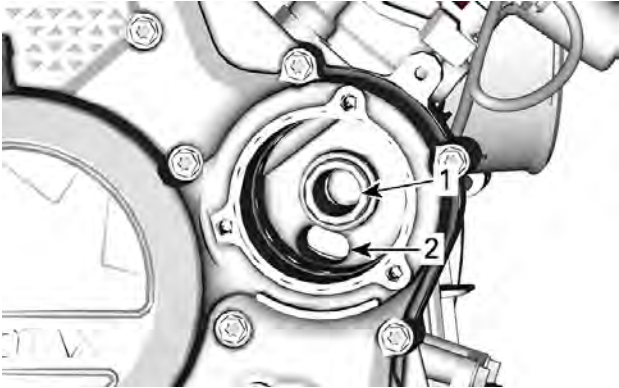


1. *Vis du filtre à huile*
2. *Couvercle du filtre à huile*
3. *Joint d'étanchéité*
4. *Filtre à huile*

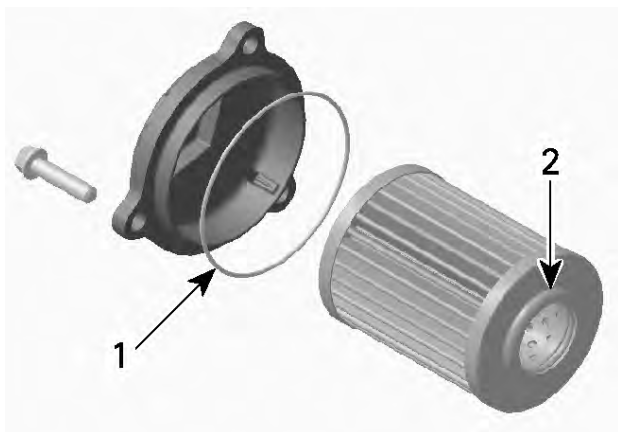
### *Installation du filtre d'huile moteur*

1. Vérifiez si les zones d'entrée et de sortie du filtre à huile présentent des saletés ou d'autres contaminants, et nettoyez au besoin.





1. Orifice de sortie allant au système d'approvisionnement en huile du moteur
  2. Orifice d'admission allant de la pompe à huile au filtre à huile
2. Mouillez un nouveau joint torique avec de l'huile moteur et placez-le sur le couvercle du filtre à huile.
  3. Positionnez le filtre neuf dans le couvercle.
  4. Appliquez de l'huile moteur sur le joint à l'extrémité ouverte du filtre à huile.



1. Huilez légèrement
2. Huilez légèrement

## AVIS

**Faites attention à ne pas pincer le joint torique pendant l'installation du filtre et du couvercle.**

5. Installez le couvercle sur le boîtier du filtre à huile.
6. Serrez les vis du couvercle de filtre à huile au couple spécifié.

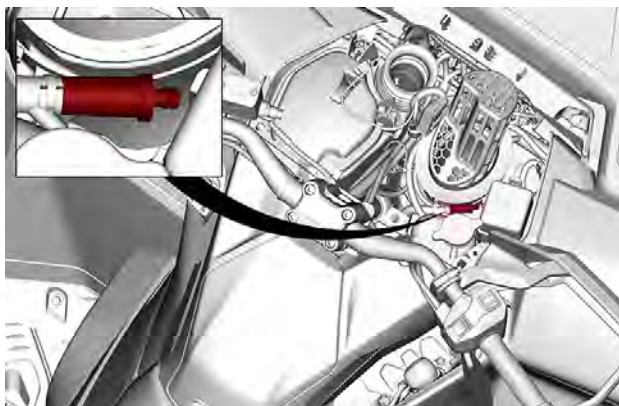
Couple de serrage	
Vis du couvercle de filtre à huile	$10 \pm 1 \text{ N}\cdot\text{m}$ ( $89 \pm 9 \text{ lbf}\cdot\text{po}$ )

7. Essuyez toute huile renversée sur le moteur.

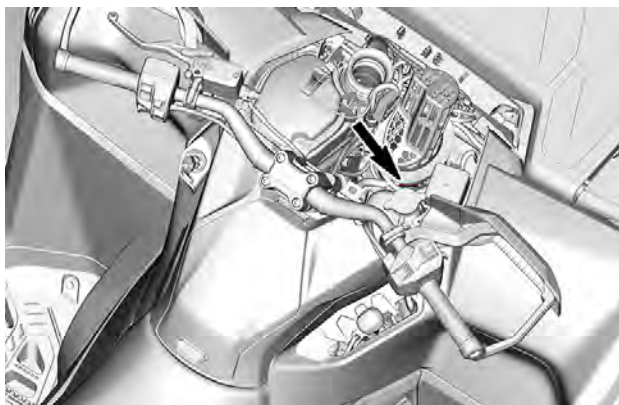
## Filtere du reniflard d'aération d'essence

### *Remplacement du filtre du reniflard d'aération d'essence*

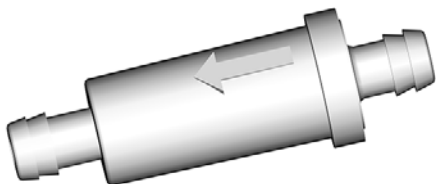
Le filtre du reniflard de carburant est situé sous la console, à côté de la boîte à fusibles.



1. À partir du côté droit de la console, retirez les tuyaux du filtre.



2. Enlevez et jetez le filtre à huile.
3. Installez le nouveau filtre en orientant la flèche vers le tuyau.

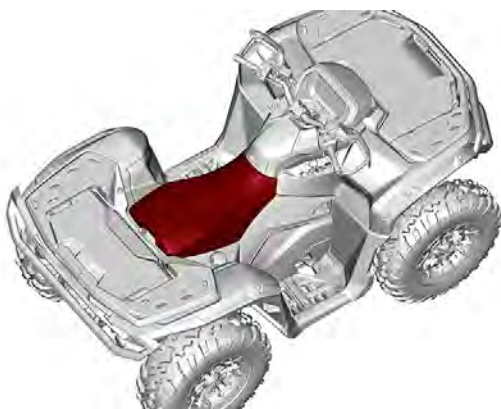


4. Vérifiez que le filtre est complètement inséré et le tuyau est correctement fixé.

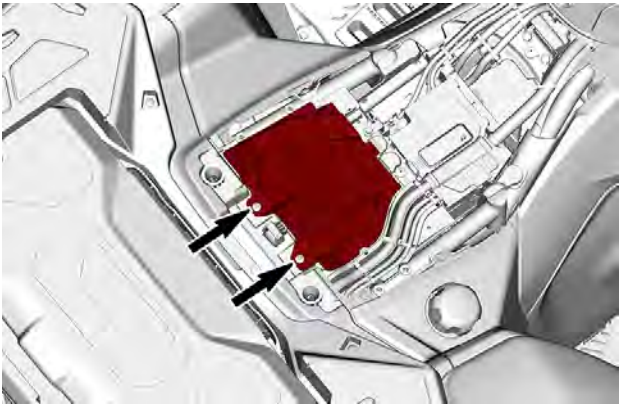
## Préfiltre du système des émissions par évaporation (si équipé)

### *Remplacement du pré-filtre du système d'émission par évaporation*

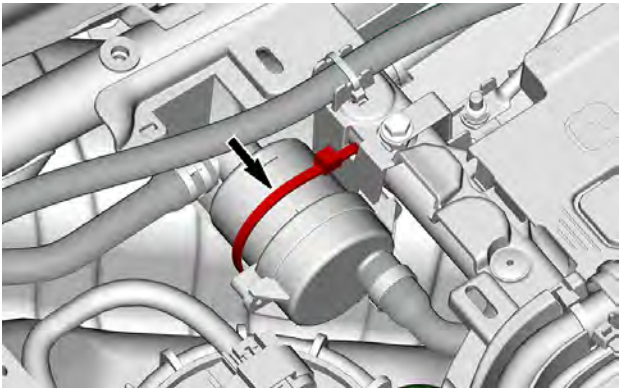
1. Retirez le siège.



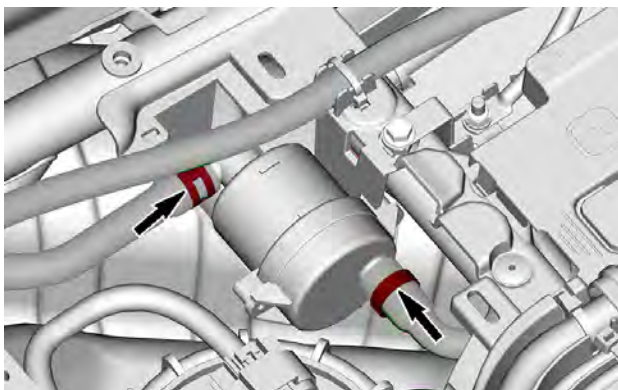
2. Retirez les vis du panneau d'accès à la pompe à carburant.
3. Retirez les vis du panneau d'accès à la pompe à carburant.



4. Coupez l'attache qui maintient le filtre sur son support.



5. Retirez les colliers retenant les tuyaux au filtre. Jetez le collier Oetiker.

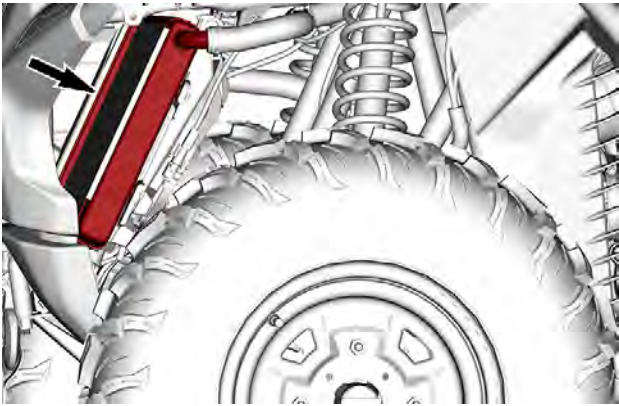


6. Enlevez et jetez le filtre à huile.
7. Installez le nouveau filtre en utilisant un collier de serrage Oetiker neuf.
8. Fixez le filtre sur son support avec une attache.
9. Réinstallez le panneau d'accès à la pompe à carburant.
10. Réinstallez le siège.

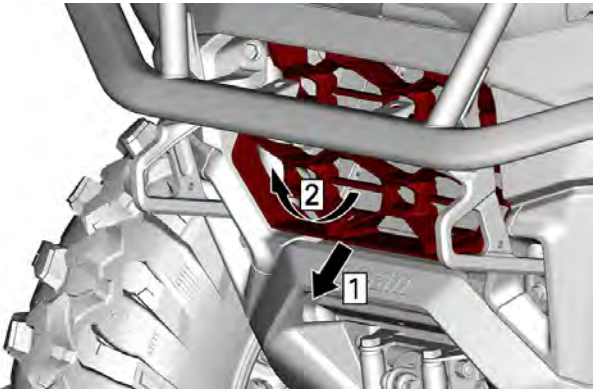
## RADIATEUR

### *Inspection et nettoyage du radiateur*

Vérifiez périodiquement la propreté de la zone du radiateur.



1. Retirez la calandre.



### **CALANDRE**

1. Tirez sur le bas de la calandre.
2. Inclinez et tirez la calandre pour sortir ses languettes supérieures.
2. Vérifiez si le radiateur et les boyaux présentent des fuites ou s'ils sont endommagés.
3. Examinez les ailettes du radiateur. Elles doivent être propres, sans traces de boue, de saleté, de feuilles ni d'autres dépôts pouvant empêcher le radiateur d'assurer un bon refroidissement.

4. Éliminez le plus de dépôts possible avec vos mains.

Si vous disposez d'eau à proximité, essayez de rincer les ailettes du radiateur.

**⚠ ATTENTION**

**Ne nettoyez jamais le radiateur avec vos mains lorsqu'il est chaud.  
Laissez-le d'abord refroidir.**

**AVIS**

**Vous devez être prudent quand il s'agit de nettoyer les ailettes du radiateur.  
N'utilisez aucun objet ou outil pouvant les endommager.  
Les ailettes sont des pièces très minces conçues pour favoriser un refroidissement efficace.  
Si vous utilisez un tuyau d'arrosage, assurez-vous que la pression est faible.  
N'utilisez jamais un nettoyeur HAUTE PRESSION.**

5. Dans certains cas, la dépose du ventilateur du radiateur peut être nécessaire pour nettoyer soigneusement le radiateur.

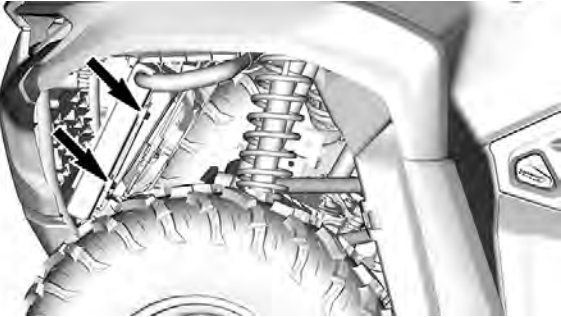
1. Retirez les deux déflecteurs d'air avant



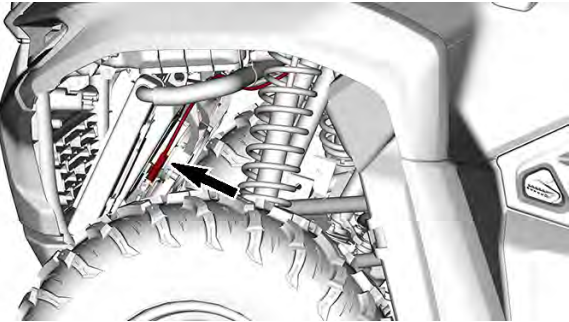
**DÉFLECTEUR D'AIR AVANT - CÔTÉ GAUCHE ILLUSTRÉ**

2. Retirez les vis qui fixent le ventilateur sur le radiateur.





3. Débranchez le connecteur du ventilateur du radiateur.



4. Tirez le ventilateur du radiateur vers la gauche du véhicule.
6. Adressez-vous à un concessionnaire agréé Can-Am hors route, un atelier de réparation ou une personne de votre choix pour vérifier le fonctionnement du système de refroidissement.

## LIQUIDE DE REFROIDISSEMENT

### *Liquide de refroidissement recommandé*

<b>Liquide de refroidissement recommandé XPS</b>
Liquide de refroidissement prémélangé XPS à durée de vie prolongée
Si le liquide de refroidissement XPS recommandé n'est pas disponible
Mélange d'eau distillée et d'antigel (50 % d'eau distillée et 50 % d'antigel).

### **AVIS**

Utilisez un antigel à base d'éthylène glycol comportant des agents anticorrosion destinés spécifiquement aux moteurs à combustion interne en aluminium.

### *Vérification du niveau de liquide de refroidissement du moteur*

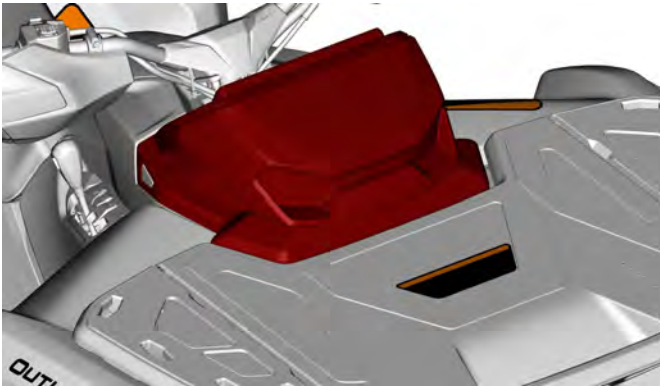
#### **AVERTISSEMENT**

Vérifiez le niveau de liquide de refroidissement quand le moteur est froid.  
N'ajoutez jamais de liquide dans le système de refroidissement quand le moteur est chaud.

### **AVIS**

Si le système de refroidissement a souvent besoin de liquide, il y a probablement des fuites ou des anomalies au niveau du moteur. Adressez-vous à un concessionnaire Can-Am Hors route autorisé.

1. Placez le véhicule sur une surface de niveau.
2. Retirez la console, reportez-vous à *Dépose de la console* dans la section *Équipement*.



3. Le liquide de refroidissement doit se trouver entre les repères de niveau MIN. et MAX. du réservoir de liquide de refroidissement.

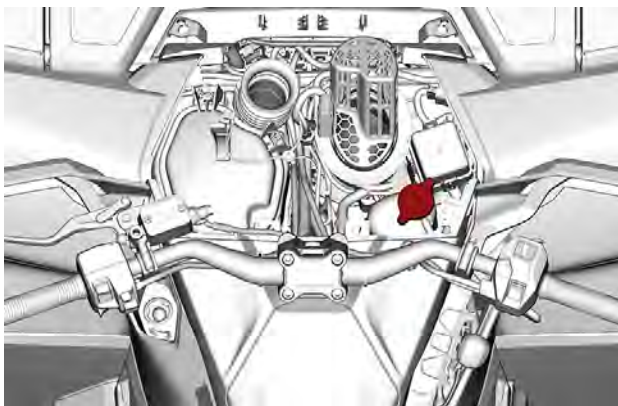
### AVIS

Lorsqu'on vérifie le niveau à une température inférieure à 20 °C (68 °F), celui-ci peut être légèrement plus bas que la marque MIN.

4. Si nécessaire, retirez le bouchon du réservoir pour ajouter du liquide de refroidissement.

### ⚠ AVERTISSEMENT

Ne pas retirer le bouchon du réservoir de liquide de refroidissement si le moteur est chaud.



**REMARQUE :**

Utilisez un entonnoir pour éviter de renverser du liquide. **Évitez tout remplissage excessif.**

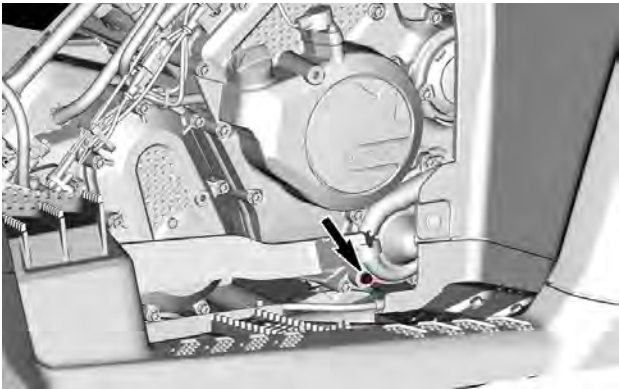
5. Remettez en place et vissez bien le bouchon du réservoir.
6. Remettre la console.

**Remplacement du liquide de refroidissement**

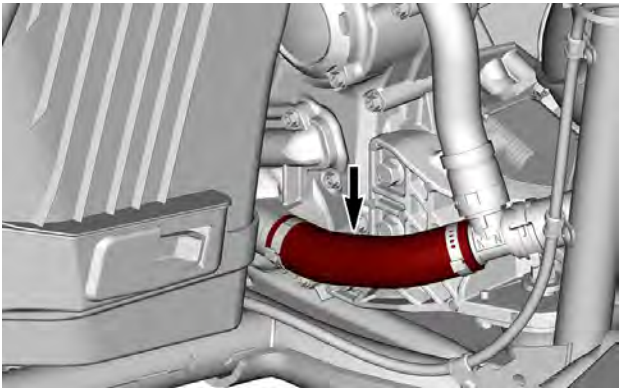
**⚠ AVERTISSEMENT**

**Pour éviter des brûlures potentielles, ne retirez pas le bouchon de pression et ne desserrez pas le bouchon de vidange lorsque le moteur est chaud.**

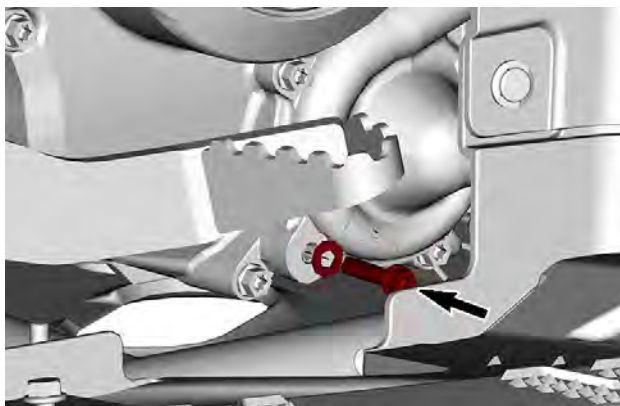
1. Enlevez le bouchon de pression du système de refroidissement.
2. Dévissez le bouchon de vidange du liquide de refroidissement et vidangez-le dans un récipient approprié.



3. Pour terminer la vidange complète du système de refroidissement, débranchez la durite inférieure du radiateur sur le couvercle de la pompe à eau et vidangez le liquide de refroidissement restant dans un récipient approprié. Jetez le collier Oetiker.



4. Serrez le bouchon de vidange du liquide de refroidissement après avoir placé une rondelle en cuivre **NEUVE** selon les spécifications.

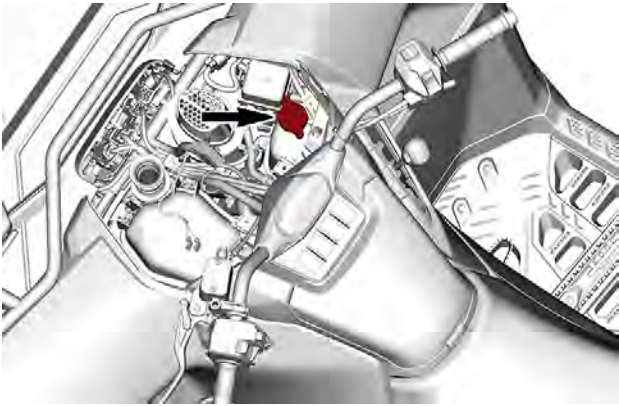


Couple de serrage	
Bouchon de vidange du liquide de refroidissement	$10 \pm 1 \text{ N}\cdot\text{m}$ ( $89 \pm 9 \text{ lbf}\cdot\text{po}$ )

5. Réinstallez le tuyau inférieur du radiateur sur le couvercle de la pompe à eau à l'aide d'un collier Oetiker **NEUF**.
6. Remplissez le système avec du liquide de refroidissement, reportez-vous à la procédure *Purge du système de refroidissement*.

### ***Purge du système de refroidissement***

1. Enlevez le bouchon de pression.
2. Remplissez le système de refroidissement jusqu'à ce qu'il atteigne la ligne Max sur le réservoir du liquide de refroidissement.



3. Installez le bouchon de radiateur.
4. Faites tourner le moteur au ralenti jusqu'à ce que le ventilateur de refroidissement démarre une deuxième fois.
5. Arrêtez le moteur et laissez-le refroidir.

**⚠ AVERTISSEMENT**

**Pour éviter de vous brûler, ne retirez pas le bouchon de pression quand le moteur est chaud.**

6. Lorsque le moteur est froid, vérifiez et ajoutez du liquide de refroidissement si nécessaire.
7. Après le prochain trajet, vérifiez le niveau du liquide de refroidissement. Ajoutez du liquide de refroidissement au besoin. Reportez-vous à la rubrique *Vérification du niveau de liquide de refroidissement du moteur*.

## SYSTÈME D'ÉCHAPPEMENT

### *Nettoyage de la zone entourant le système d'échappement*

#### AVERTISSEMENT

L'accumulation de débris peut entraîner un incendie du véhicule lorsque le système d'échappement est chaud et que les débris sont secs.

Dans certaines situations, ce problème peut être la cause de dégâts matériels importants, de blessures graves ou même mortelles.

Nettoyez souvent et régulièrement la zone entourant le système d'échappement lorsque vous roulez dans un marécage, une tourbière, du foin ou des feuilles mortes.

Dans d'autres situations, nettoyez selon les exigences du programme d'entretien.

De même, vérifiez régulièrement que les boucliers thermiques des pots d'échappement ne sont pas endommagés et remplacez-les si nécessaire.

#### ATTENTION

Ne faites jamais cette opération immédiatement après une période de fonctionnement du moteur, car l'échappement est alors brûlant.

1. En commençant depuis l'arrière du véhicule, nettoyez les zones autour du silencieux.
2. Nettoyez les zones autour du tuyau d'échappement et du collecteur d'échappement.

#### AVERTISSEMENT

Nettoyez aussi sous les pare-chaaleur.

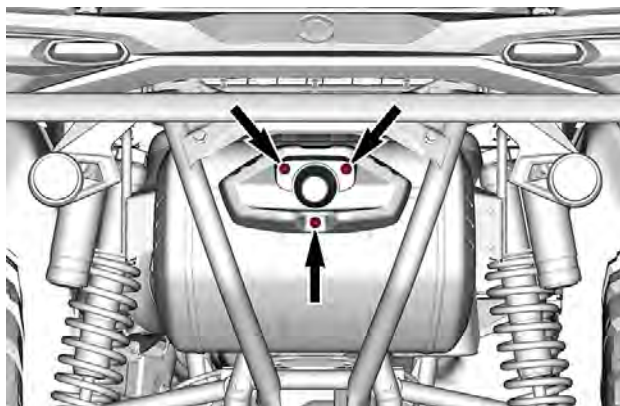
### *Inspection et nettoyage du pare-étincelles du silencieux*

#### ATTENTION

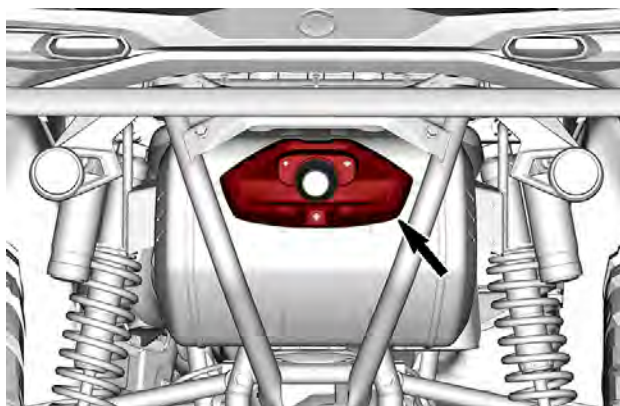
Ne faites jamais cette opération immédiatement après une période de fonctionnement du moteur, car l'échappement est brûlant.

1. Retirez et mettez au rebut les vis de fixation de l'échappement.

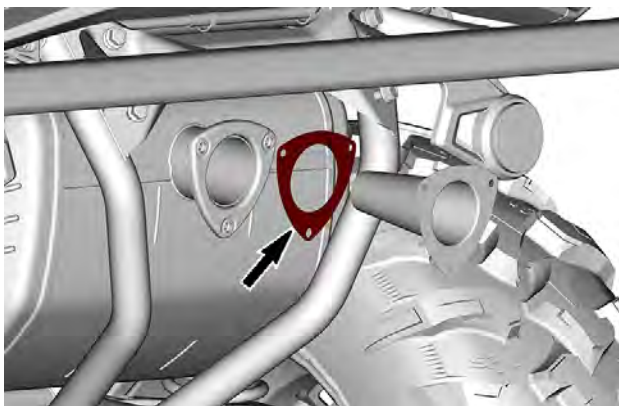




2. Retirez la garniture de l'échappement.



3. Retirez le pare-étincelles et jetez le joint.

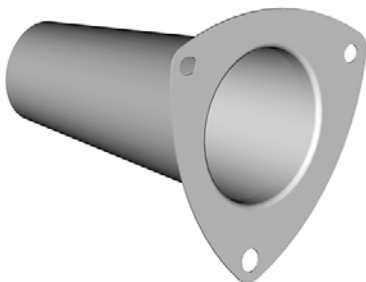


4. Éliminez les dépôts de carbone du pare-étincelles avec une brosse métallique souple.

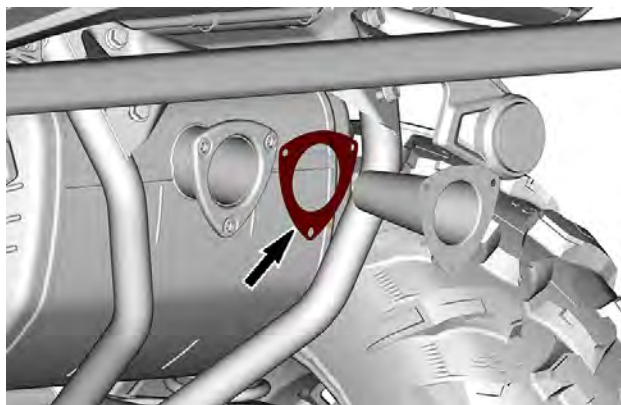
## AVIS

**Prenez garde de ne pas endommager les mailles du pare-étincelles.**

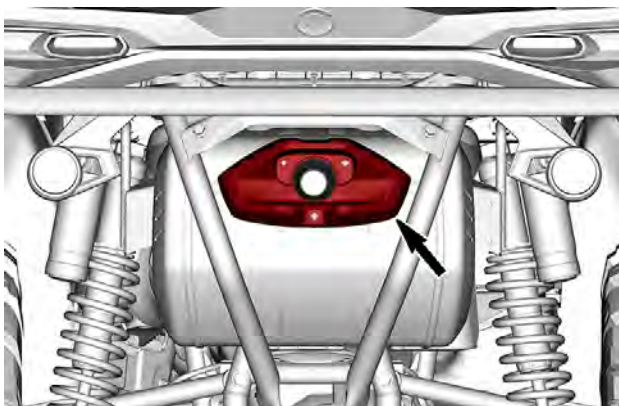
5. Nettoyez les brides du silencieux et du pare-étincelles et éliminez tous les résidus de joints.
6. Inspectez les mailles du pare-étincelles pour vérifier qu'elles ne sont pas endommagées. Remplacez-les au besoin.



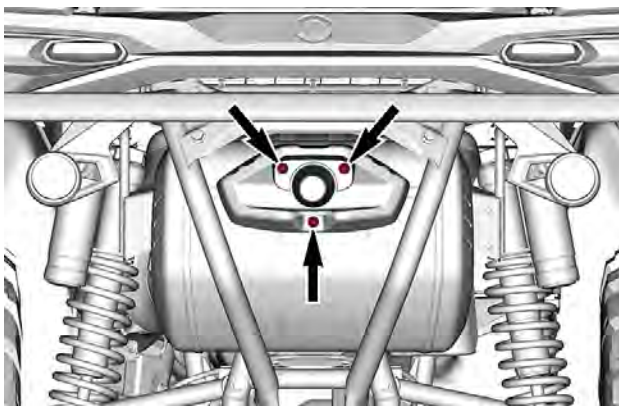
7. Inspectez la chambre du pare-étincelles dans le silencieux. Retirez tous les débris.
8. Installez le pare-étincelles avec un nouveau joint.



9. Installez la garniture du tuyau d'échappement.



10. Fixez la garniture du tuyau d'échappement avec des vis neuves. Serrez au couple recommandé.



**Couple de serrage**

Vis de la garniture du tuyau  
d'échappement

$10 \pm 2 \text{ Nm} \cdot \text{m}$   
( $89 \pm 18 \text{ lbf} \cdot \text{po}$ )

## BOÎTE DE VITESSES

### *Huile de boîte de vitesses recommandée*

L'huile XPS est spécialement formulée et testée pour répondre aux exigences de cette boîte de vitesses. BRP recommande l'utilisation de son huile XPS.

## AVIS

**N'utilisez pas d'autre huile que celle recommandée.**

### Huile de boîte de vitesses XPS recommandée

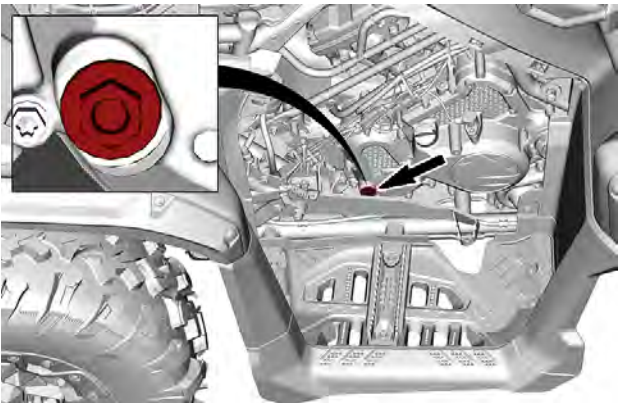
Huile synthétique pour engrenage 75W140

### Produit de remplacement, ou si non disponible

Huile d'engrenage synthétique 75W140 API GL-5

### *Vérification du niveau d'huile de la boîte de vitesses*

1. Placez le véhicule sur une surface de niveau.
2. Placez le levier sélecteur sur la position Park (P).
3. Ouvrez le panneau latéral droit, reportez-vous à la rubrique *Panneau latéral* dans *Équipement*.
4. Retirez le bouchon de niveau d'huile de la boîte de vitesses et mettez au rebut le joint torique.



- Vérifiez le niveau d'huile. L'huile doit atteindre le bas du col de ravitaillement.

## AVIS

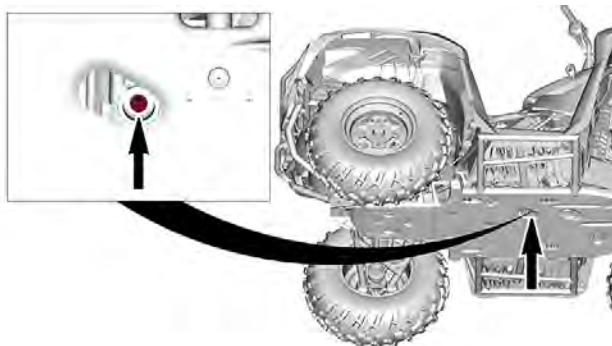
**Un niveau d'huile inapproprié risque d'endommager sérieusement la boîte de vitesses.**

- Installez le bouchon de niveau d'huile avec le joint torique. Serrez le bouchon conformément aux spécifications.

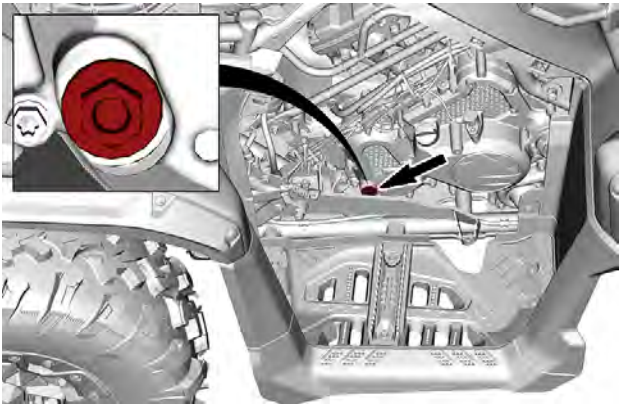
Couple de serrage	
Bouchon de niveau d'huile	$5 \pm 0,6 \text{ Nm} \cdot \text{m}$ ( $44 \pm 5 \text{ lbf} \cdot \text{po}$ )

### Remplacez l'huile de la boîte de vitesses

- Stationnez le véhicule sur une surface de niveau.
- Placez le levier sélecteur sur la position Park (P).
- Nettoyez la surface autour du bouchon de vidange.



- Placez un bac de récupération sous le bouchon de vidange du moteur.
- Enlevez le bouchon de vidange magnétique. Jetez la rondelle d'étanchéité.
- Retirez le bouchon de niveau d'huile de la boîte de vitesses et mettez au rebut le joint torique.



7. Laissez l'huile s'écouler complètement de la boîte de vitesses.
8. Nettoyez le bouchon de vidange afin de retirer les particules métalliques.
9. Remettez en place le bouchon de vidange magnétique avec un joint d'étanchéité **NEUF**.

Couple de serrage	
Bouchon de vidange	20 ± 2 Nm (15 ± 1 lbf-pi)

10. Remplissez l'huile de la boîte de vitesses. L'huile doit être atteindre le bas de l'orifice de niveau d'huile.

## AVIS

**N'utilisez que l'huile recommandée.**

11. Installez le bouchon de niveau d'huile avec le joint torique.
12. Serrez le bouchon de niveau d'huile selon les spécifications.

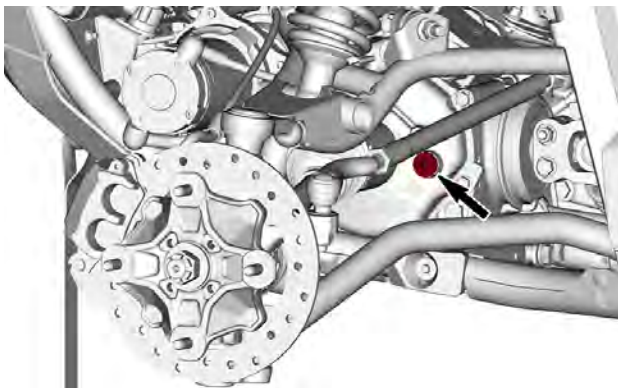
Couple de serrage	
Bouchon de niveau d'huile	5 ± 0,6 Nm·m (44 ± 5 lbf-po)

13. Essuyez tout fluide renversé.

## DIFFÉRENTIEL AVANT

### Vérification du niveau d'huile du différentiel avant

1. Stationnez le véhicule sur une surface de niveau.
2. Du côté avant gauche, nettoyez la zone du bouchon de remplissage avant de vérifier le niveau d'huile.



### **IL N'EST PAS NÉCESSAIRE DE RETIRER LA ROUE.**

3. Retirez le bouchon de remplissage.
4. Vérifiez le niveau d'huile. L'huile doit être atteindre le bas de l'orifice de niveau d'huile.
5. Si nécessaire, ajoutez l'huile de différentiel recommandée.
6. Réinstallez le bouchon de remplissage.

Couple de serrage	
Bouchon de remplissage	16,5 ± 2,5 Nm (146 ± 22 lbf-po)

### **Huile de différentiel avant recommandée**

L'huile XPS est spécialement formulée pour répondre aux exigences de ce différentiel. BRP recommande l'utilisation de son huile XPS.

**AVIS**

**N'utilisez pas d'autre huile que celle recommandée.**



**Huile de différentiel avant XPS recommandée**

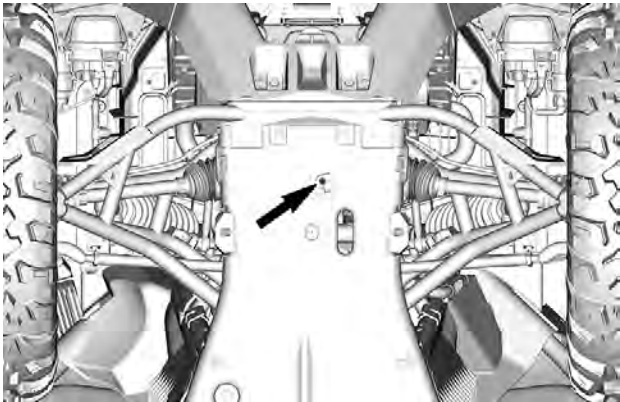
Huile synthétique pour engrenage 75W90

**Produit alternatif, ou de remplacement si un produit XPS n'est pas disponible**

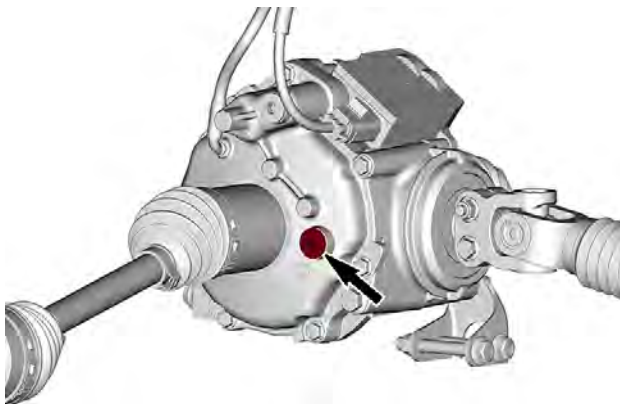
Huile synthétique pour engrenages 75W 90 API GL-5

***Changement de l'huile du différentiel avant***

1. Placez le véhicule sur une surface de niveau.
2. Placez le levier sélecteur sur la position Park (P).
3. Sous le véhicule, nettoyez la zone du bouchon de vidange.



4. Placez un bac de récupération sous le différentiel avant.
5. Enlevez le bouchon de vidange.
6. Retirez le bouchon de remplissage.



7. Attendez que la vidange soit terminée.
8. Installez le bouchon de vidange.

<b>Couple de serrage</b>	
Bouchon de vidange	$2,7 \pm 0,4 \text{ N}\cdot\text{m}$ ( $24 \pm 4 \text{ lbf-po}$ )

9. Remplissez le différentiel avec l'huile recommandée. Reportez-vous aux *Spécifications techniques* pour connaître la quantité recommandée.
10. Réinstaller le bouchon de remplissage.

<b>Couple de serrage</b>	
Bouchon de remplissage	$16,5 \pm 2,5 \text{ N}\cdot\text{m}$ ( $146 \pm 22 \text{ lbf-po}$ )

## TRANSMISSION FINALE ARRIÈRE

### *Inspection de l'entraînement final arrière*

1. Vérifiez visuellement que le carter de la transmission finale arrière n'est pas endommagé et ne présente pas de fuite d'huile.
2. Si un problème est détecté, consultez rapidement votre concessionnaire Can-Am hors route agréé pour la réparation nécessaire.

**Huile d'entraînement finale arrière recommandée**

L'huile XPS est spécialement formulée et testée pour répondre aux exigences de cette transmission. BRP recommande l'utilisation de son huile XPS.

**AVIS**

**N'utilisez pas d'autre huile que celle recommandée.**

**Huile de transmission finale XPS recommandée**

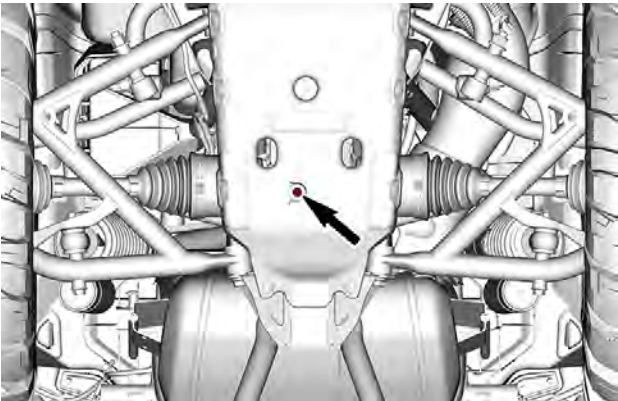
Huile synthétique pour engrenage 75W90

**Produit alternatif, ou de remplacement si un produit XPS n'est pas disponible**

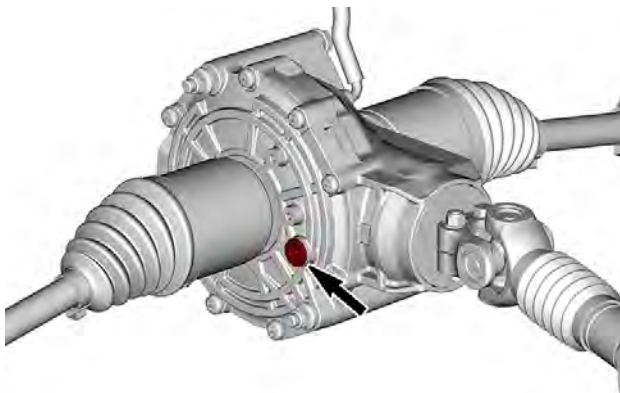
Huile synthétique pour engrenages 75W 90 API GL-5

**Remplacement de l'huile de l'entraînement final arrière**

1. Stationnez le véhicule sur une surface de niveau.
2. Placez le sélecteur sur la position P (stationnement).
3. Sous le véhicule, nettoyez la zone du bouchon de vidange.



4. Placez un bac de récupération sous l'entraînement final arrière.
5. Enlevez le bouchon de vidange.
6. Retirez le bouchon de remplissage.



7. Attendez que la vidange soit terminée.
8. Installez le bouchon de vidange.

Couple de serrage	
Bouchon de vidange	$5 \pm 1 \text{ N}\cdot\text{m}$ ( $44 \pm 9 \text{ lbf}\cdot\text{po}$ )

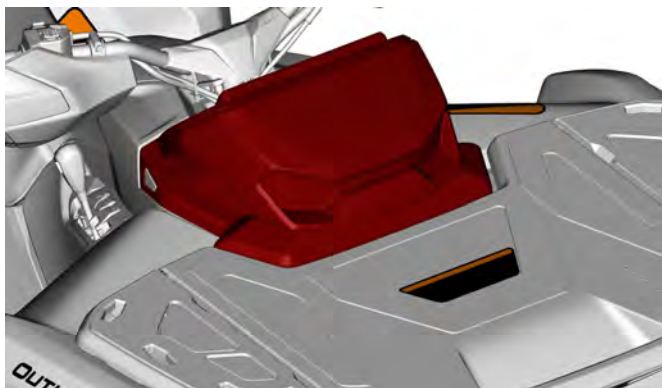
9. Remplissez la transmission finale avec l'huile recommandée pour des performances optimales.
10. Pour connaître la capacité d'huile, reportez-vous à la *Fiche technique*.
11. Réinstaller le bouchon de remplissage.

Couple de serrage	
Bouchon de remplissage	$12 \pm 1 \text{ N}\cdot\text{m}$ ( $106 \pm 9 \text{ lbf}\cdot\text{po}$ )

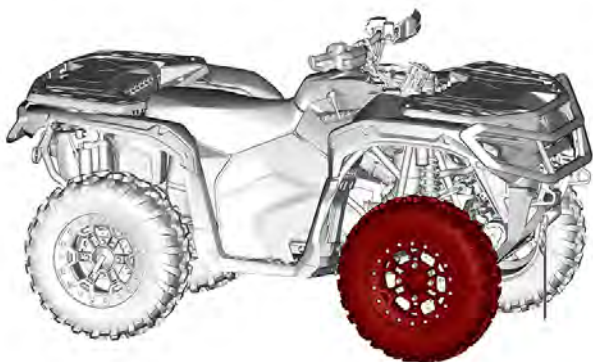
## BOUGIES

### *Dépose des bougies d'allumage – cylindre avant*

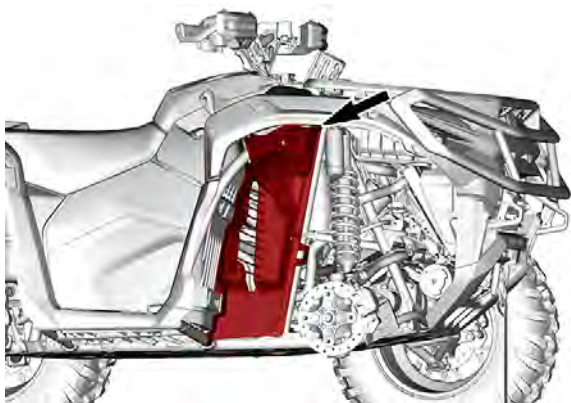
1. Retirez la console, reportez-vous à la section *Dépose de la console* dans la section *Équipement*.



2. Déposez la roue avant droite, reportez-vous à *Dépose de la roue*.

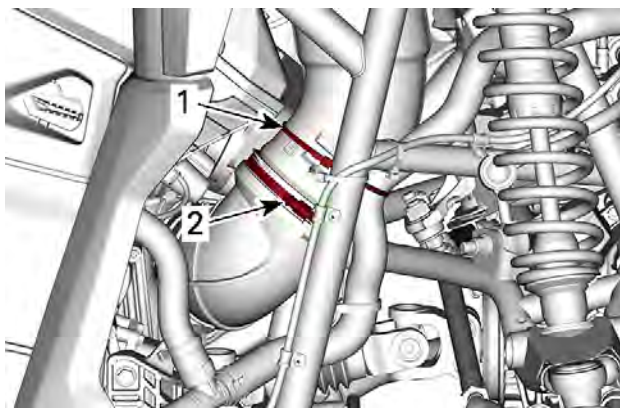


3. Déposez l'aile intérieure droite.



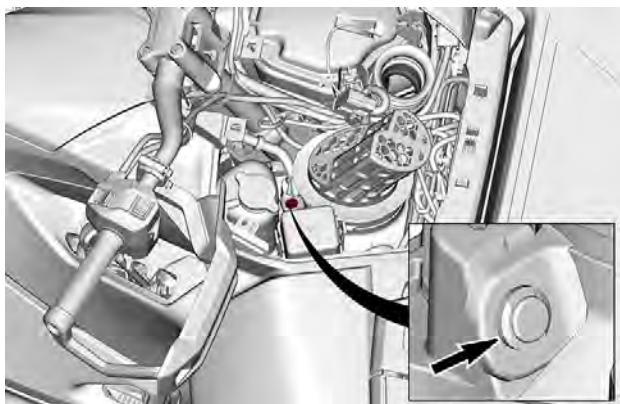
4. Déposez le conduit d'admission de la transmission CVT.

1. Coupez le serre-câble inférieur et desserrez le collier à vis sans fin.

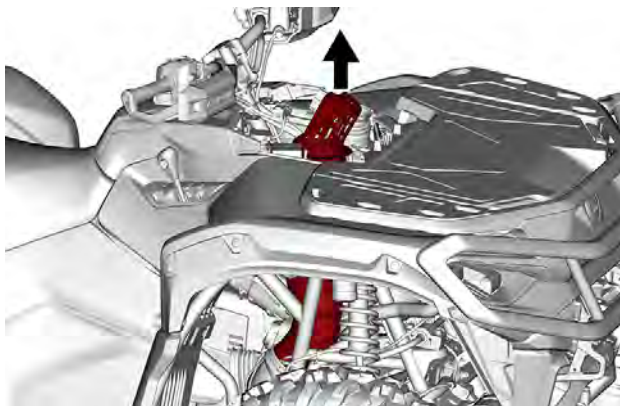


1. Serre-câble
2. Collier à vis sans fin

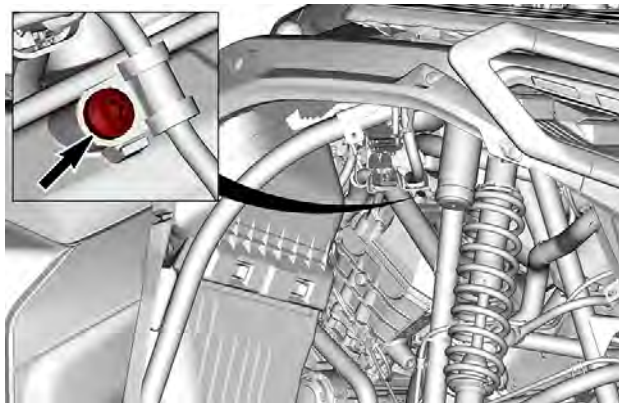
3. Retirez le rivet en plastique situé à côté de la boîte à fusibles.



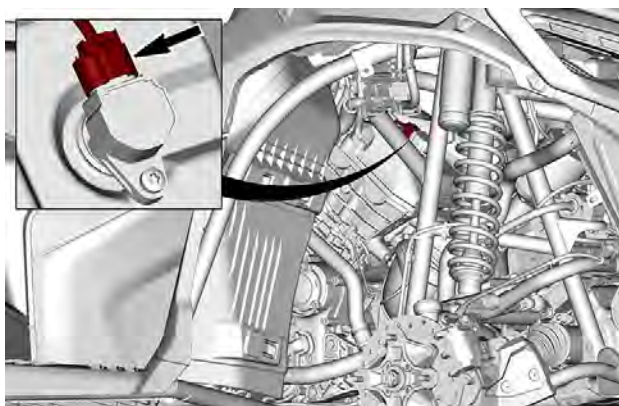
4. Soulevez le conduit d'admission de la transmission CVT.



5. Retirez la vis du collier du fil de la bobine.

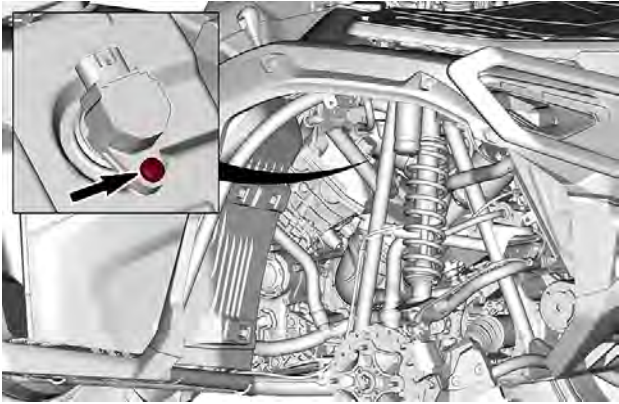


6. Débranchez le connecteur de la bobine d'allumage.



7. Retirez la vis de fixation de la bobine d'allumage.





8. Retirez la bobine d'allumage.
9. Dévissez la bougie d'un tour.
10. Si possible, nettoyez la zone autour de la bougie et la culasse avec de l'air comprimé.
11. Dévissez complètement la bougie avec une clé à bougie, puis sortez la bougie.

#### **Installation des bougies d'allumage – cylindre avant**

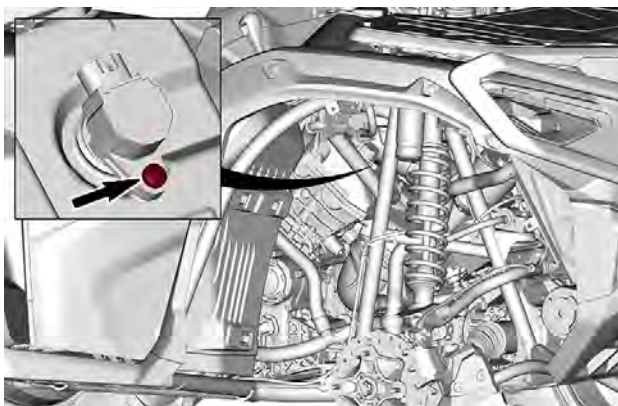
1. Avant l'installation, vérifiez si la surface de contact de la culasse et de la bougie est propre.
2. Avec une jauge d'épaisseur, vérifiez l'écartement des électrodes, reportez-vous à la section *Caractéristiques techniques*.
3. Vissez la bougie à la main dans la culasse, puis serrez avec une clé dynamométrique munie d'une douille de la taille appropriée, au couple indiqué.

### **AVIS**

**Ne serrez pas les bougies de manière excessive, car cela risque d'endommager le moteur.**

Couple de serrage	
Bougie	11 Nm (97 lbf-po)

4. Réinstallez la bobine d'allumage.

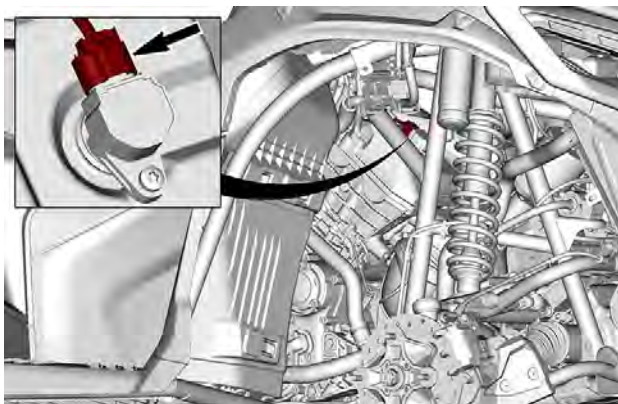


Couple de serrage

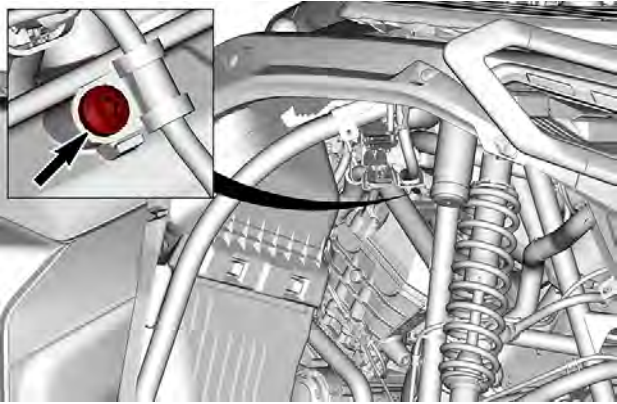
Vis de la bobine d'allumage

$9 \pm 1 \text{ Nm}\cdot\text{m}$   
( $80 \pm 9 \text{ lbf}\cdot\text{po}$ )

5. Branchez le connecteur de la bobine d'allumage.



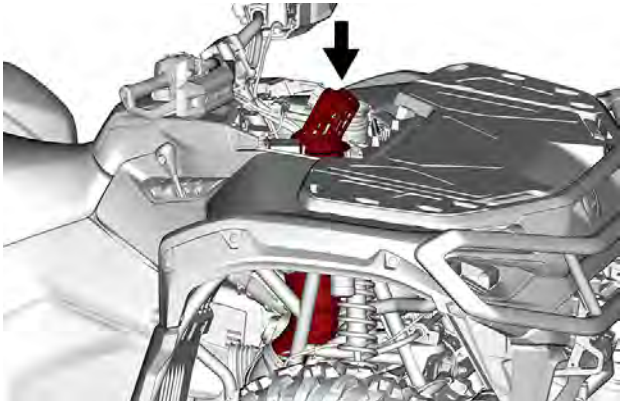
6. Installez la vis du collier du fil de la bobine.



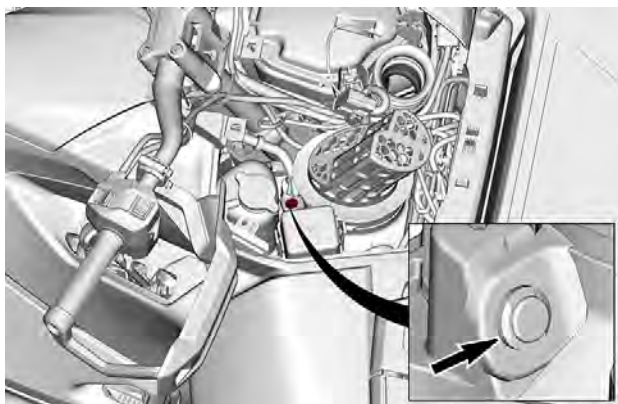
Couple de serrage	
Vis du collier du fil de la bobine	$9 \pm 1 \text{ Nm} \cdot \text{m}$ ( $80 \pm 9 \text{ lbf} \cdot \text{po}$ )

7. Installez le conduit d'admission de la transmission CVT.

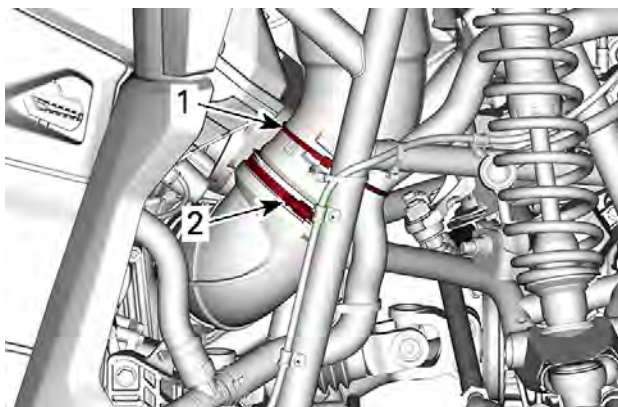
1. Abaissez le conduit CVT en position.



2. Posez le rivet en plastique situé à côté de la boîte à fusibles.



3. Installez un nouveau serre-câble et serrez le collier à vis sans fin.



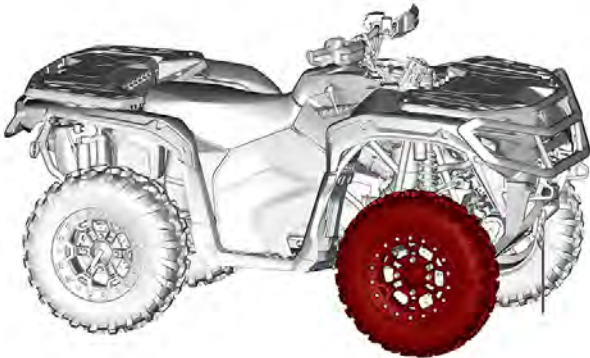
1. Serre-câble  
2. Collier à vis sans fin

Couple de serrage	
Collier à vis sans fin de la transmission CVT	$2,5 \pm 0,5 \text{ Nm} \cdot \text{m}$ ( $22 \pm 4 \text{ lbf-po}$ )

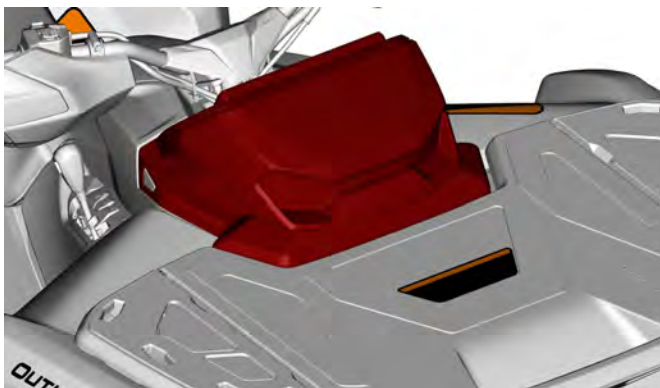
8. Installez l'aile intérieure droite.



9. Installez la roue avant droite, reportez-vous à *Installation de la roue*.

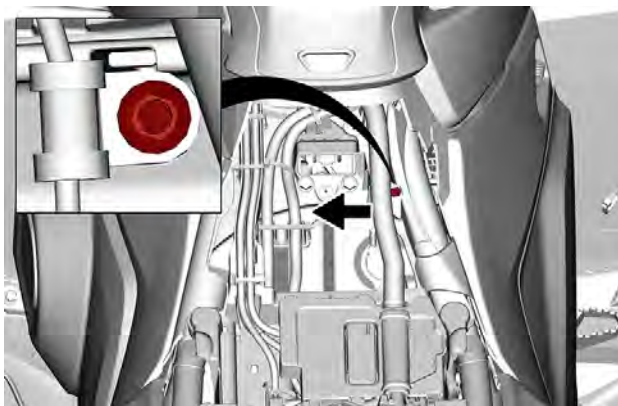


10. Installez la console, reportez-vous à *Installation de la console* dans la section *Équipement*.

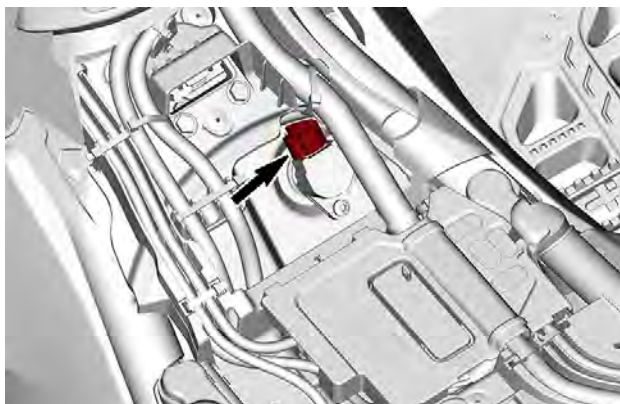


### ***Dépose des bougies d'allumage – cylindre arrière***

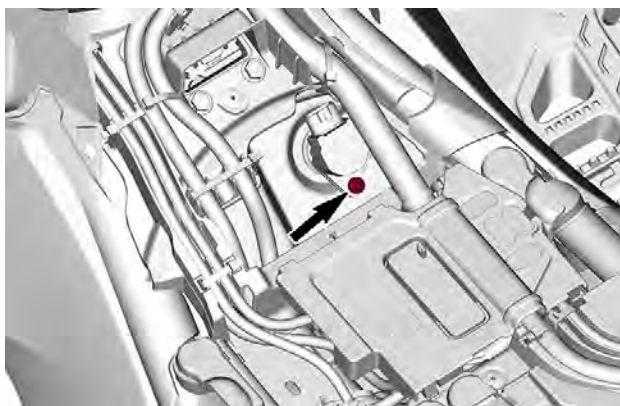
1. Retirez le siège.
2. Déplacez le faisceau de câbles pour accéder au collier de serrage de la bobine.
3. Retirez la vis du collier du fil de la bobine.



4. Débranchez le connecteur de la bobine d'allumage.



5. Retirez la vis de fixation de la bobine d'allumage.



6. Retirez la bobine d'allumage.
7. Dévissez la bougie d'un tour.
8. Si possible, nettoyez la zone autour de la bougie et la culasse avec de l'air comprimé.
9. Dévissez complètement la bougie avec une clé à bougie, puis sortez la bougie.

### Installation des bougies d'allumage – cylindre arrière

1. Avant l'installation, vérifiez si la surface de contact de la culasse et de la bougie est propre.
2. Avec une jauge d'épaisseur, vérifiez l'écartement des électrodes des bougies. Reportez-vous à la section *Caractéristiques techniques*.
3. Vissez la bougie à la main dans la culasse, puis serrez avec une clé dynamométrique munie d'une douille de la taille appropriée, au couple indiqué.

## AVIS

**Ne serrez pas les bougies de manière excessive, car cela risque d'endommager le moteur.**

### Couple de serrage

Couple de serrage	
Bougie	11 Nm (97 lbf-po)

4. Réinstallez la bobine d'allumage.

### Couple de serrage

Couple de serrage	
Vis de la bobine d'allumage	9 ± 1 Nm (80 ± 9 lbf-po)

5. Branchez le connecteur de la bobine d'allumage.
6. Installez la selle.

## COUVERCLE DE LA TRANSMISSION VC

Pour une meilleure compréhension, certaines illustrations sont



montrées sans le moteur dans le véhicule. Pour les instructions suivantes, il n'est pas nécessaire de retirer le moteur.

**⚠ AVERTISSEMENT**

**Ne touchez jamais la boîte de vitesses CVT lorsque le moteur est en marche.  
Ne conduisez jamais le véhicule lorsque le couvercle de la boîte de vitesses CVT est retiré.**

**⚠ ATTENTION**

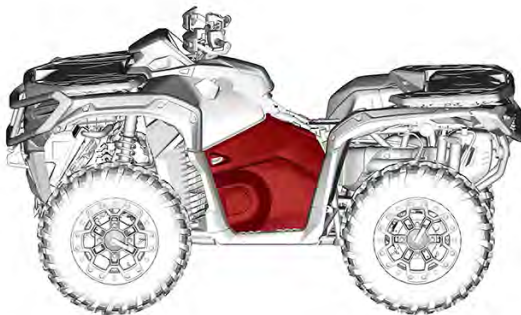
**Le moteur doit être froid avant de retirer le couvercle.**

**AVIS**

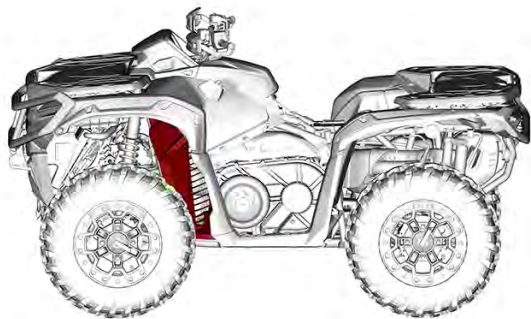
**Cette CVT n'a pas besoin de lubrification.  
Ne lubrifiez jamais aucun des composants, sauf le roulement de la poulie d'entraînement.**

***Dépose du couvercle de la transmission VC***

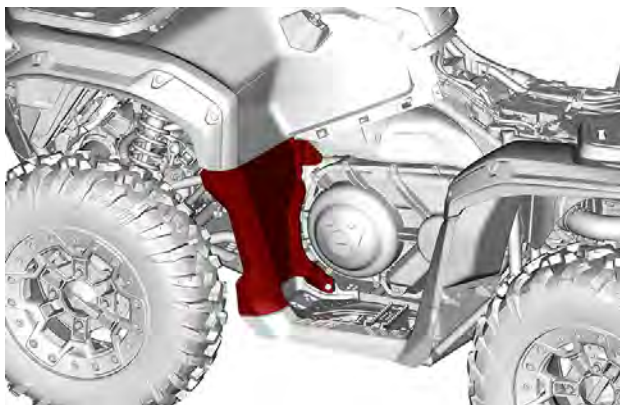
1. Enlevez le panneau latéral gauche.



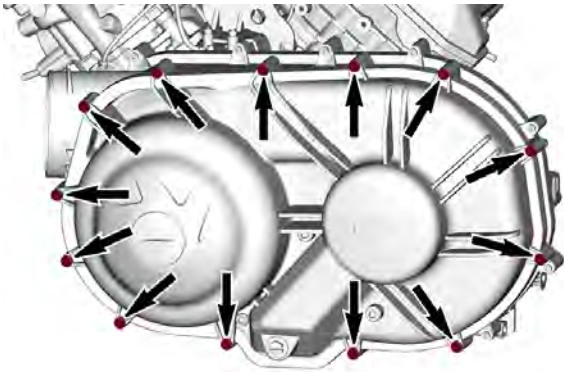
2. Déposez l'aile intérieure avant gauche.



3. Déposez le support de repose-pied avant gauche.



4. Débranchez le conduit de refroidissement de l'air d'admission du couvercle de la Transmission à variation continue (TVC).
5. Retirez toutes les vis du couvercle de la transmission VC.

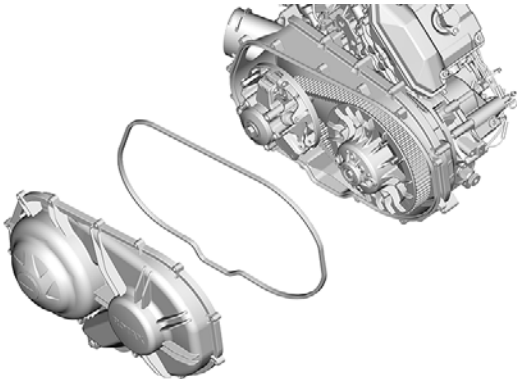


**Conseils :** Retirez la vis centrale supérieure en dernier pour soutenir le couvercle lors de la dépose.

## AVIS

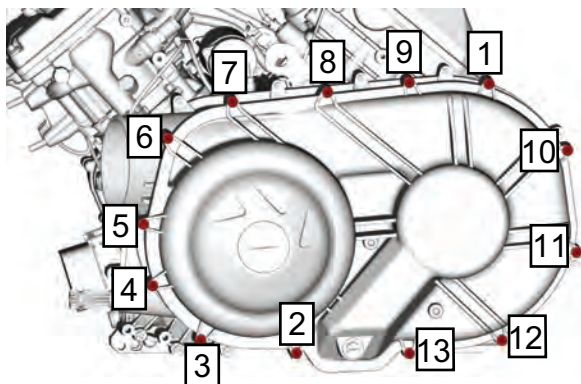
N'utilisez pas un outil à chocs pour retirer les vis du couvercle de la boîte de vitesses CVT.

6. Retirez le couvercle de la boîte de vitesses CVT et son joint.



### Pose du couvercle de la transmission VC

1. Installez la vis supérieure centrale en premier
2. Serrez les vis du couvercle de la boîte de vitesses CVT dans la séquence suivante.



Couple de serrage	
Vis du couvercle de la transmission VC	$6 \pm 0,6 \text{ N}\cdot\text{m}$ ( $53 \pm 5 \text{ lbf}\cdot\text{po}$ )

3. Rebranchez le conduit de refroidissement de la transmission à variation continue.
4. Réinstallez les panneaux en plastique.

## COURROIE DE DISTRIBUTION

### Dépose de la courroie d'entraînement

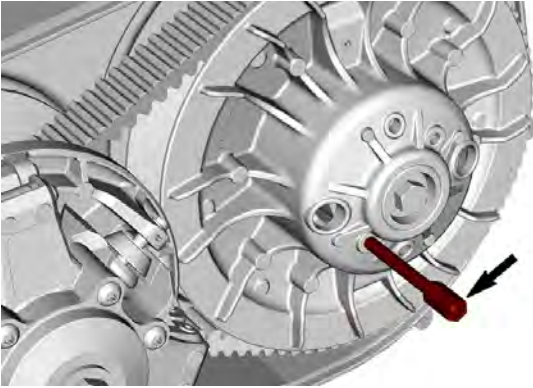
#### AVIS

En cas de défaillance de la courroie d'entraînement, la boîte de vitesses CVT, le couvercle et l'admission d'air doivent être nettoyés.

Reportez-vous à *Conseils pour optimiser la longévité de la courroie d'entraînement* dans *Procédures de base* qui contient des informations IMPORTANTES.

1. Retirez le couvercle de la transmission VC.
2. Installez l'outil d'extraction/verrouillage dans le trou fileté de la poulie entraînée.

<p>Outil extracteur/de blocage  (N/P 529036098)</p>	
---	---

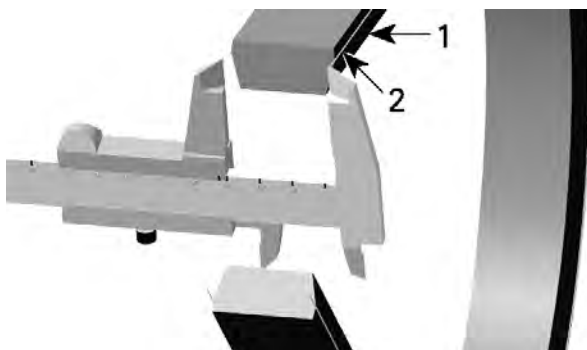


3. Serrez pour ouvrir la poulie.
4. Pour retirer la courroie, faites-la glisser sur le bord supérieur de la poulie fixe.

### **Inspection de la courroie d'entraînement**

1. Vérifiez que la courroie d'entraînement ne présente pas de fissures, d'effilochage ou d'usure anormale. Remplacez-les au besoin.
2. Vérifiez la largeur de la courroie d'entraînement au niveau du cordon. Remplacez la courroie si elle n'est pas conforme aux spécifications.

<p>Largeur de la courroie d'entraînement</p>	
<p>Limite de fonctionnement</p>	<p>34,7 mm (1,366 po)</p>



1. Courroie d'entraînement
2. Courroie d'entraînement renforcée

### Installation de la courroie d'entraînement

## AVIS

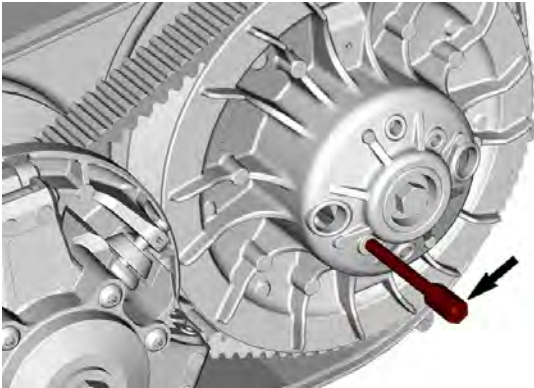
La durée de vie maximale de la courroie d'entraînement est obtenue lorsque la rotation de la courroie d'entraînement est dans le bon sens.

1. Pour installer la courroie d'entraînement, faites-la glisser sur le bord supérieur de la flasque fixe.
2. Installez-la pour que la flèche imprimée sur la courroie soit orientée vers l'avant du véhicule, vu de haut.

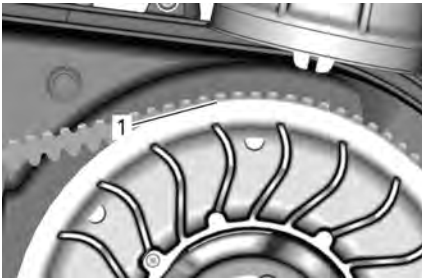


1. Flèche imprimée sur la courroie
2. Poulie d'entraînement (avant)
3. Poulie entraînée (arrière)
4. Sens de rotation

3. Dévissez et retirez l'outil d'extraction/ blocage.



4. Tournez la poulie entraînée jusqu'à ce que la partie la plus basse des pignons sur la surface externe de la courroie d'entraînement soit alignée sur le bord de la poulie entraînée.



1. *Partie la plus basse des pignons alignée sur le bord de la poulie entraînée.*
5. Installez le carter de la transmission CVT.

## POULIES D'ENTRAÎNEMENT ET ENTRAÎNÉES

### *Inspection de la poulie d'entraînement*

#### **AVIS**

L'inspection doit être effectuée par un concessionnaire Can-Am hors route autorisé, un atelier de réparation ou une personne de son choix pour l'entretien, la réparation ou le remplacement.

Inspectez les bagues et les rouleaux du rouet coulissant sur la poulie d'entraînement. Remplacez les pièces usées.

### *Inspection de la poulie entraînée*

#### **AVIS**

L'inspection doit être effectuée par un concessionnaire Can-Am hors route autorisé, un atelier de réparation ou une personne de son choix pour l'entretien, la réparation ou le remplacement.

Inspectez les paliers de la came et de la poulie coulissante de la poulie entraînée. Remplacez les pièces usées.

Inspectez les galets de la poulie entraînée conformément au programme d'entretien et les remplacer si nécessaire.

## BATTERIE

#### **ATTENTION**

**Ne chargez jamais la batterie pendant qu'elle est dans le véhicule.**

Ces véhicules sont munis d'une batterie VRLA, ce qui signifie « Valve Regulated Lead Acid » ou « au plomb-acide à régulation par soupape ». Cette batterie ne requiert aucun entretien; il n'est pas nécessaire d'ajouter de l'eau pour ajuster le niveau d'électrolyte.

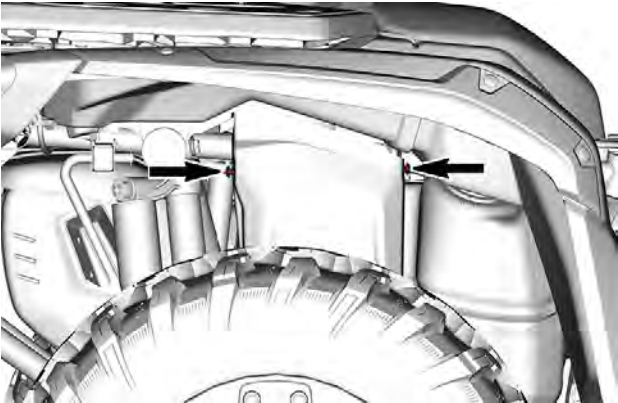
#### **AVIS**

**Ne retirez jamais le capuchon d'étanchéité de la batterie.**



**Dépose de la batterie**

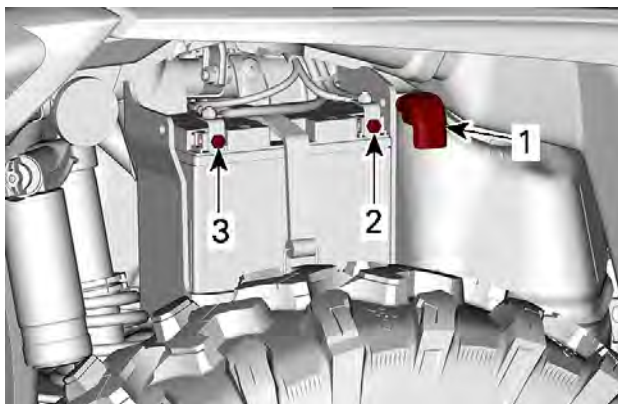
1. Retirez les rivets en plastique qui fixent le couvercle de la batterie.



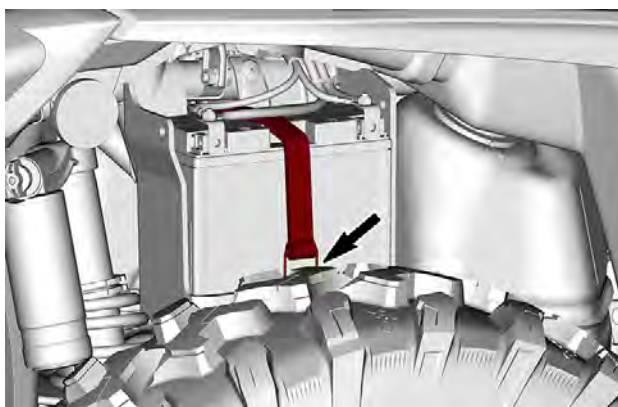
2. Retirez le couvercle de la batterie.
3. Débranchez le câble négatif NOIR (-) en premier, puis le câble positif ROUGE (+).

**AVIS**

Respectez toujours cette séquence de démontage. Débranchez d'abord le câble négatif NOIR (-).



1. Câble ROUGE (+) de la batterie
2. Borne (+) positive
3. Borne (-) négative
4. Retirez la sangle de maintien de la batterie, puis tirez la batterie hors du cadre.



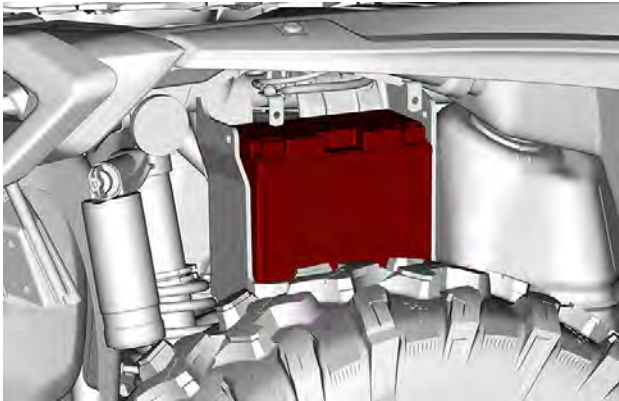
**Nettoyage de la batterie**

1. Nettoyez la batterie, son boîtier et les bornes avec un mélange de bicarbonate de soude et d'eau.

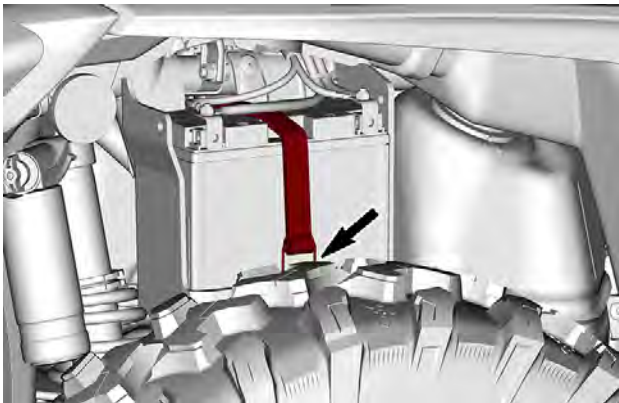
2. Avec une brosse métallique, enlevez la rouille sur les cosses de câbles et les bornes de la batterie.

### **Installation de la batterie**

1. Insérez la batterie dans son logement.



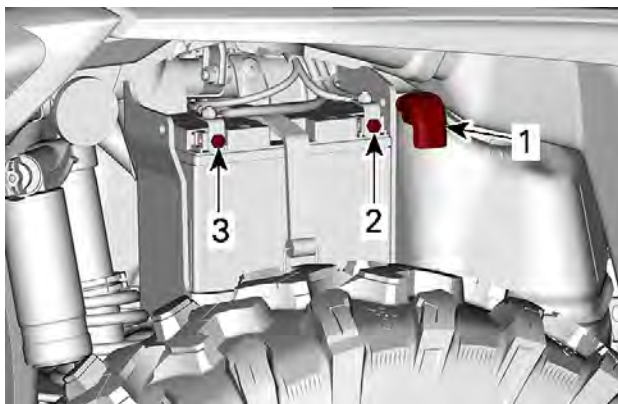
2. Fixez la batterie avec sa sangle de maintien.



3. Connectez d'abord le câble ROUGE (+) de la batterie, puis le câble NOIR (-).

## AVIS

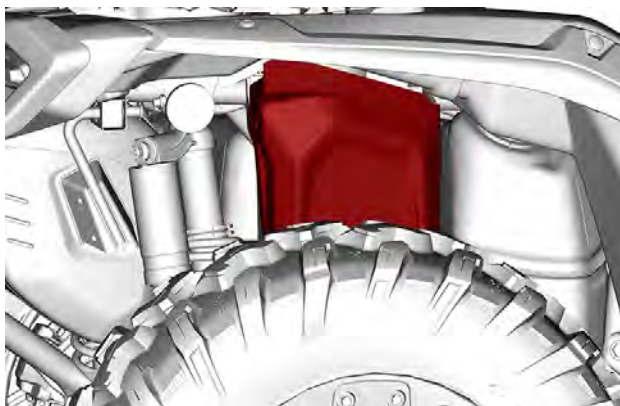
Branchez le câble positif ROUGE (+) d'abord, puis le câble négatif NOIR (-).



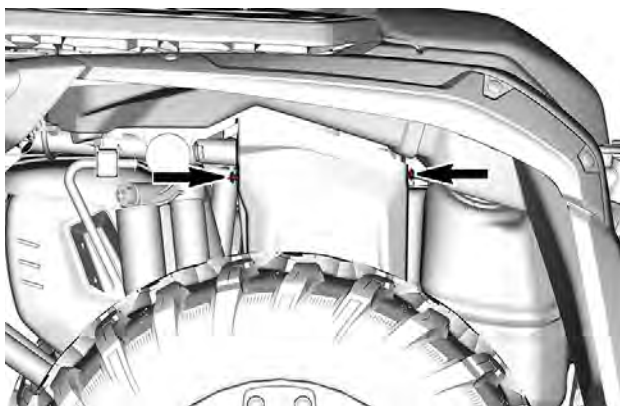
1. Câble ROUGE (+) de la batterie
2. Borne (+) positive
3. Borne (-) négative
4. Serrez les vis des piliers selon les spécifications

Couple de serrage	
Vis des bornes de batterie	$4,5 \pm 0,5 \text{ Nm} \cdot \text{m}$ ( $40 \pm 4 \text{ lbf} \cdot \text{po}$ )

5. Positionnez le couvercle de la batterie comme indiqué.



6. Fixez le couvercle de la batterie avec les rivets en plastique précédemment retirés.

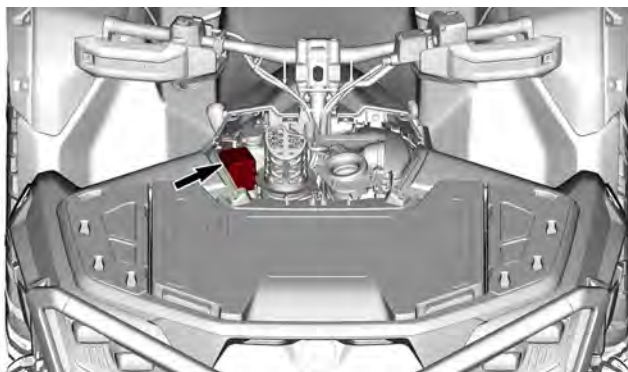


## FUSIBLES

### *Emplacement des fusibles*

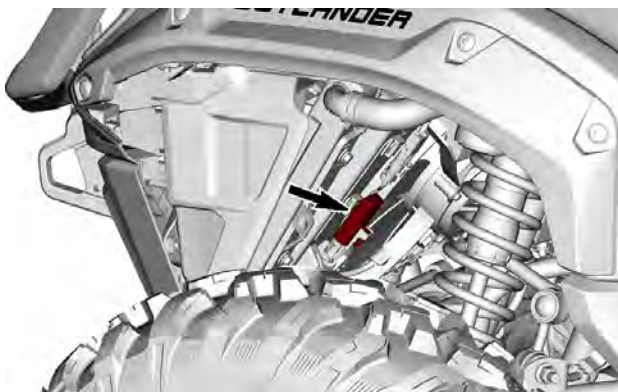
#### **Boîtier de fusibles principal (PF1)**

La boîte de fusibles est située sous la console.



### Fusible du ventilateur de refroidissement réinitialisable

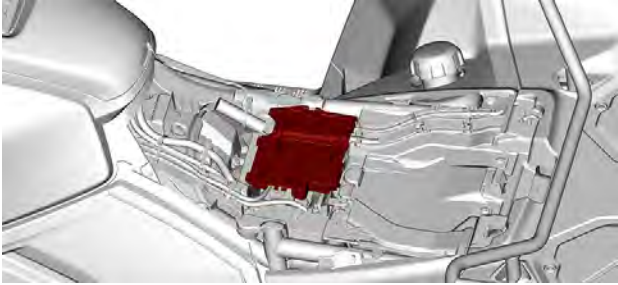
Ce fusible est situé sur le carénage du ventilateur, derrière la roue avant gauche.



Description	Calibre
Fusible du ventilateur de refroidissement	15 A

## Porte-fusibles auxiliaires

Les autres fusibles sont situés sous le siège.



Description		Calibre
PF2	Fusible de la batterie	40 A
PF3	Fusible DPS	40 A
PF7	Fusible du régulateur de tension	50 A

### *Description de la boîte à fusibles principale*

No.	Description	Calibre
F1	Limiteur de vitesse, ECM, clé, indicateur, bobine d'allumage, interconnecteur	15 A
F2	Solénoïde du treuil, Accessoire	15 A
F3	Feu de position avant et arrière, Phare	10 A
F4	Commutateur de démarrage, Indicateur	10 A
F5	Pompe à essence	10 A

F6	Actionneur du blocage du différentiel avant, Sonde à oxygène, EVAP	10 A
F7	DLC, DPS	15 A
F10	Ventilateur de refroidissement	25 A
RY1	Relais principal	-
RY3	Relais du ventilateur de refroidissement	-
RY4	Solénoïde du treuil, Relais d'accessoire	-
RY5	Relais des phares	-

## LUMIÈRES

### *Lampe à DEL*

Le véhicule est équipé de feux DEL (diodes électroluminescentes). Cette technologie a prouvé sa fiabilité.

Dans le cas peu probable où une DEL ne fonctionnerait pas, faites-la vérifier par un concessionnaire autorisé Can-Am, un atelier de réparation ou une personne de votre choix.

Les DEL ne sont pas remplaçables séparément, remplacez le module.

### *Visée du faisceau des phares*

1. Chargez le véhicule selon l'utilisation normale.
2. Placez le véhicule sur une surface plane, à 7,6 m (25 pi) devant une surface verticale (mur ou écran), comme indiqué sur la première illustration.
3. Mesurez la distance entre le centre de chaque phare et le sol (feux de route et feux de croisement).
4. Tracez sur la surface de test une ligne parallèle au sol à chaque hauteur mesurée (une pour les feux de route et une pour les feux de croisement).

La visée du faisceau de croisement est correcte lorsque le haut du faisceau coupe la ligne centrale horizontale sur la surface de contrôle.

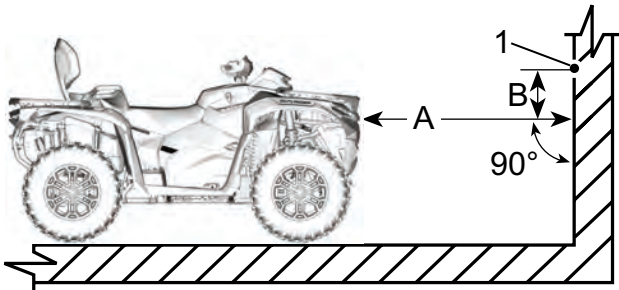
La visée du faisceau de route est correcte lorsque son centre (point focal) se trouve à 33 mm (1-5/16 po) **en dessus** de la ligne



centrale horizontale correspondante, tracée sur la surface de test, conformément aux spécifications.

**REMARQUE :**

Les phares ne peuvent être réglés que verticalement.



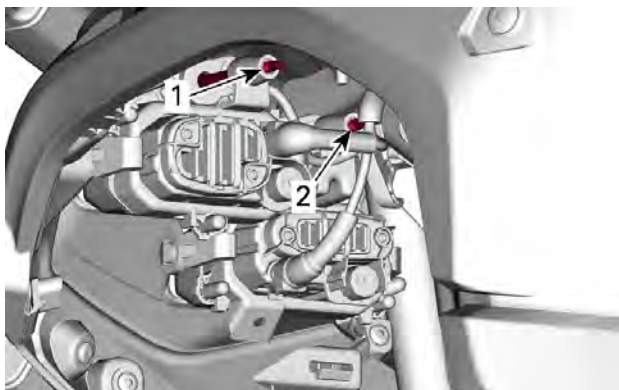
1. Point cible des feux de route

A. Distance entre les projecteurs et la surface de mesure

B. Spécification de la visée du faisceau

5. Réglez d'abord l'orientation du faisceau de route.

6. Terminez le réglage en orientant le faisceau de croisement.

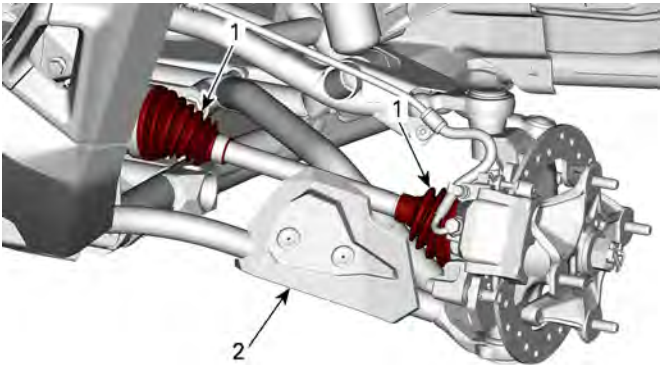


1. Vis de réglage des feux de croisement
2. Vis de réglage des feux de route

## PROTECTEUR ET SOUFFLETS D'ARBRE DE TRANSMISSION

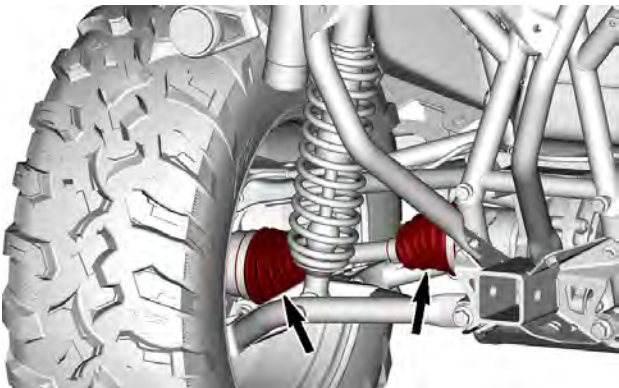
### *Inspectez le soufflet et le protecteur de l'arbre d'entraînement*

1. Inspectez visuellement l'état des protecteurs et des soufflets d'arbre de transmission.
2. Vérifiez l'état des protecteurs, qui doivent être bon état et ne doivent pas frotter contre les arbres.
3. Vérifiez si les soufflets présentent des fissures, des déchirures, des fuites de graisse, etc.
4. Au besoin, réparez ou remplacez les pièces endommagées.



**TYPIQUE – SUSPENSION AVANT**

1. Soufflets d'arbre de transmission
2. Protecteur



**TYPIQUE – SUSPENSION ARRIÈRE**

**ROULEMENT DE ROUE**

**Inspection d'un roulement de roue**

1. Placez le véhicule sur une surface de niveau.
2. Placez le levier de vitesses sur la position P (Park).
3. Actionnez le levier de blocage du frein.

4. Soulevez et stabilisez le véhicule sur des supports.
5. Saisissez le haut et le bas du pneu et poussez et secouez la roue pour si elle a du jeu sur son axe.
6. Consultez un concessionnaire Can-Am hors route agréé si le jeu est anormal.

## JANTES ET PNEUS

### *Vérification de la pression des pneus*

#### AVERTISSEMENT

La pression des pneus influence grandement la maniabilité et la stabilité du véhicule.

Un pneu trop mou risque de se dégonfler et de tourner sur la jante.

Un pneu trop dur risque d'éclater. Respectez toujours les pressions recommandées.

**NE laissez JAMAIS la pression des pneus sous le minimum. Le pneu pourrait se déloger de la jante.**

1. Vérifiez la pression lorsque les pneus sont **froids**, c'est-à-dire avant d'utiliser le véhicule. La pression des pneus varie selon la température et l'altitude. Révérifiez la pression si une de ces conditions a changé.
2. Consultez l'étiquette *Pression des pneus et charge maximale* pour sélectionner la pression appropriée.

### **REMARQUE :**

Bien que les pneus soient prévus spécialement pour tout type de terrain, une crevaison reste possible. C'est pourquoi il est recommandé d'emporter un manomètre pour pneus, une pompe et un nécessaire de réparation.

### *Vérification de l'état des pneus*

1. Vérifiez si les pneus présentent :
  - Des coupures, des fentes ou des craquelures
  - Des bosses ou des boursouflures (partie latérale ou bande de roulement)
  - Des clous ou d'autres corps étrangers (partie latérale ou bande de roulement)
  - Des fuites d'air (sifflement) causées par une jante mal ajustée ou une valve de pneu défectueuse.
2. Si c'est le cas, faites réparer ou remplacer le pneu dès que possible par un concessionnaire autorisé de véhicules sur route Can-Am hors route.

**⚠ AVERTISSEMENT**

**Ne remplacez les pneus qu'avec des pneus de même type et de même taille que les pneus originaux.  
 Installez les pneus unidirectionnels dans leur sens de rotation.  
 Les pneus doivent être montés par quelqu'un d'expérience, conformément aux méthodes de montage reconnues, en se servant de l'équipement d'installation et des outils appropriés.**

**Vérification de l'usure des pneus**

1. Vérifiez la profondeur minimale des sculptures à l'aide d'une jauge ou d'une règle. Faites la vérification à trois endroits sur la surface du pneu :
  - Centre
  - Les deux bords extérieurs.
2. Si la profondeur minimale des sculptures est atteinte, faites remplacer le pneu dès que possible par un concessionnaire Can-Am sur route agréé.

Il est normal que l'usure des pneus soit inégale, selon la conduite du véhicule (douce ou agressive), de la pression des pneus et de l'état des pistes.

**Dépose de la roue**

1. Placez le véhicule sur une surface de niveau.
2. Placez le levier de vitesses sur la position P (Park).
3. Actionnez le levier de blocage du frein.
4. Desserrez les écrous de la roue.
5. Soulevez et stabilisez le véhicule sur des supports.
6. Retirez les écrous de roue, puis retirez la roue.

**Installation de la roue.**

1. Si les pneus sont unidirectionnels, veillez à bien les installer dans leur sens de rotation.
2. Serrez avec précaution les écrous de roue en alternance, puis serrez selon la fiche technique.

**AVIS**

**Utilisez toujours les écrous de roue recommandés pour le type de roue.  
 L'utilisation d'écrous de roue différents peut endommager la jante ou les goujons.**

Couple de serrage	
Écrou de roue	80 ± 5 Nm (59 ± 4 lbf-pi)

### Remplacement des pneus

Les remplacements de pneus doivent être effectués par un concessionnaire Can-Am hors route autorisé, un atelier de réparation ou une personne de votre choix.

#### AVERTISSEMENT

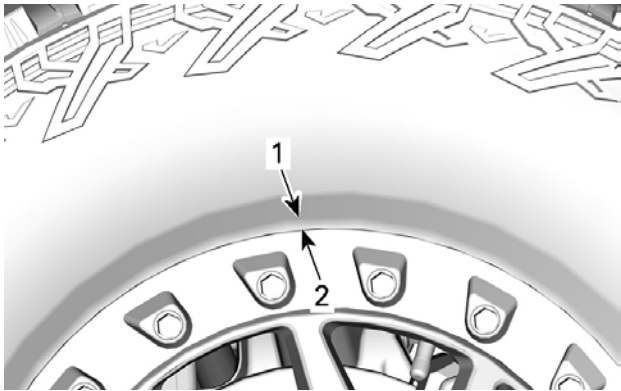
**Ne remplacez les pneus qu'avec des pneus de même type et de même taille que les pneus originaux. Installez les pneus unidirectionnels dans leur sens de rotation. Les pneus doivent être montés par quelqu'un d'expérience, conformément aux méthodes de montage reconnues, en se servant de l'équipement d'installation et des outils appropriés.**

### Montage de pneu sur des roues à anneau de retenue

1. Monter le pneu sur la roue.
  1. Sur le côté opposé de l'anneau de retenue, appliquez un lubrifiant de montage de pneu sur le talon intérieur du pneu et de la roue pour garantir une bonne assise lors du gonflage. Passez le talon intérieur au-dessus de la roue.
  2. Placez l'anneau extérieur de retenue du pneu dans l'épaule-ment de l'anneau intérieur de retenue et centrez le pneu.

#### AVIS

**La différence entre l'écart le plus faible et l'écart le plus important ne doit pas dépasser 6 mm (15/64 po).**



1. *Talon extérieur du pneu*
2. *Épaulement de l'anneau de retenue intérieur*
2. Installez toutes les vis de l'anneau de retenue. Pour éviter de fausser le filetage, commencez toutes les vis à la main.
3. Serrez les vis de l'anneau de retenue en suivant la fiche technique et la séquence.

**REMARQUE :**

Pour assurer une pression égale sur l'anneau de retenue, serrez les vis **quelques tours à la fois**.

Couple de serrage	
Vis d'anneau de retenue (PREMIER SERRAGE)	$3 \pm 1 \text{ N}\cdot\text{m}$ ( $27 \pm 9 \text{ lbf}\cdot\text{po}$ )



Couple de serrage	
Vis d'anneau de retenue (DEUXIÈME SERRAGE)	$8 \pm 1 \text{ N}\cdot\text{m}$ ( $71 \pm 9 \text{ lbf}\cdot\text{po}$ )



- À ce moment, vérifiez si le pneu est encore centré sur la roue. Re-positionnez-le au besoin.



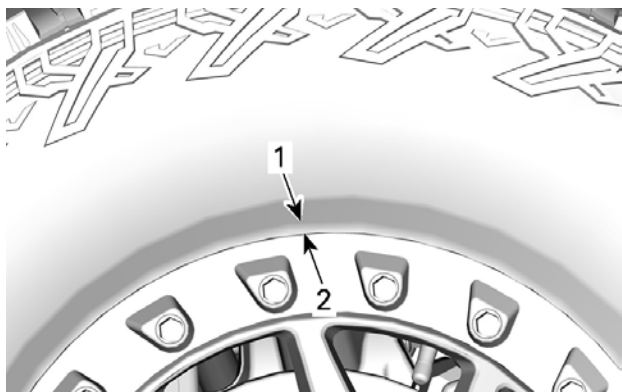
**REMARQUE :**

L'anneau de fixation devrait être en contact avec la bague intérieure de l'anneau de retenue. L'anneau de retenue est légèrement flexible afin qu'il puisse s'adapter au talon du pneu. CECI EST NORMAL.

5. Vérifiez le jeu entre le pneu et l'anneau de retenue. Il doit être à peu près égal sur tout le pourtour de l'anneau.

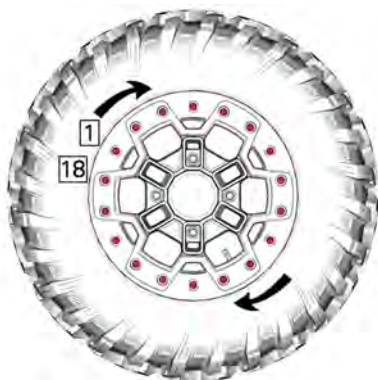
**AVIS**

La différence entre l'écart le plus faible et l'écart le plus important ne doit pas dépasser 6 mm (15/64 po).



1. Talon extérieur du pneu
2. Épaulement de l'anneau de retenue intérieur
6. Si l'écart n'est pas acceptable, procédez comme suit :
  1. desserrez toutes les vis.
  2. Vérifiez la position du pneu sur la roue et repositionnez-le au besoin.
  3. Recommencez la séquence de serrage comme indiqué.
7. Serrez les vis de l'anneau de retenue une **dernière** fois en respectant la séquence indiquée.

Couple de serrage	
Vis d'anneau de retenue (DERNIÈRE SERRAGE)	11 ± 1 N·m (97 ± 9 lbf-po)



8. Gonflez le pneu pour fixer le talon intérieur sur la roue. Utilisez toujours des pratiques sécuritaires comme, par exemple, une cage de sécurité.

**⚠ AVERTISSEMENT**

Ne dépassez jamais la pression maximale du pneu pour stabiliser les talons.

## DIRECTION

### *Inspection des embouts de biellette de direction*

1. Placez le véhicule sur une surface de niveau.
2. Placez le levier de vitesses sur la position P (Park).
3. Actionnez le levier de blocage du frein.
4. Soulevez et stabilisez le véhicule sur des supports.
5. Vérifiez l'absence de fissures dans les soufflets des biellettes.
6. Poussez et tirez la roue par le rebord avant ou arrière pour sentir le jeu.
7. Consultez un concessionnaire Can-Am hors route agréé si le jeu est anormal ou si le soufflet est fissuré.

**⚠ AVERTISSEMENT**

L'embout de biellette doit être remplacé si le soufflet est fissuré ou s'il présente un jeu anormal.

## SUSPENSION

### *Inspection des amortisseurs*

1. Vérifiez si les amortisseurs présentent des fuites d'huile, de l'usure de la butée de suspension ou tout autre dommage.

### *Inspection des bras de suspension avant*

1. Vérifiez que les bras de suspension ne présentent pas de fissures, de déformations ou d'autres signes d'usure excessive ou de dommages.

### *Inspection des bras de suspension arrière*

1. Vérifiez si les bras de suspension sont fissurés, pliés ou endommagés.

## FREINS

### *Liquide de frein recommandé*

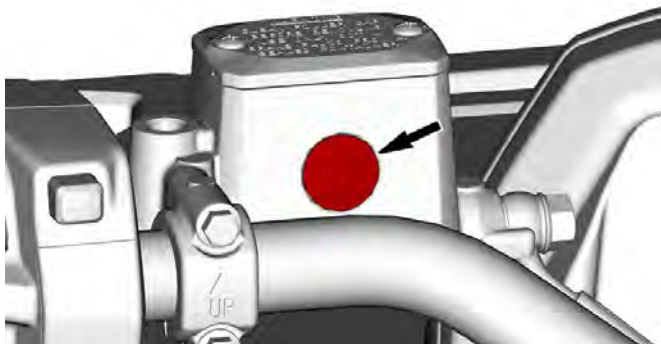
Utilisez toujours un liquide de frein qui répond à la norme DOT 4.

### **AVIS**

**Pour éviter que le système de freinage soit gravement endommagé, n'utilisez pas de liquide autre que celui recommandé et ne mélangez pas différents liquides pour le remplissage. N'utilisez pas de liquide provenant d'un vieux contenant ou d'un contenant déjà ouvert.**

### *Vérification du niveau de liquide de frein avant*

1. Tournez le guidon en position droite pour que le réservoir soit de niveau.
2. Vérifiez le niveau du liquide de frein. Le réservoir est plein lorsque le liquide atteint le haut de la vitre.



3. Vérifiez visuellement l'état du soufflet du levier.
4. Recherchez toute fissure, déchirure, etc. Remplacez au besoin.

### **Ajout de liquide de frein**

1. Nettoyez le bouchon de réservoir d'essence

#### **⚠ AVERTISSEMENT**

**Nettoyez le bouchon du réservoir avant de le retirer pour éviter toute contamination du système de freinage.**

2. Retirez le bouchon de réservoir.
3. Ajoutez du liquide au besoin au moyen d'un entonnoir propre. **Évitez tout remplissage excessif.**

#### **AVIS**

**Le liquide de frein peut endommager les surfaces peintes ou de plastique. Essuyez tout liquide répandu.**

4. Réinstallez le bouchon du réservoir.

#### **AVIS**

**Assurez-vous que le diaphragme du bouchon de remplissage est poussé au fond avant de fermer le bouchon du réservoir de liquide de frein.**

5. Serrez les vis au couple prescrit.

Couple de serrage	
Vis de réservoir du fluide de frein avant	1.3 ± 0.1 Nm (12 ± 1 lbf-po)
Vis de réservoir du fluide de frein arrière	0.75 ± 0.25 Nm (7 ± 2 lbf-po)

### **Inspecter le système de frein**

L'inspection, l'entretien et la réparation des freins doivent être effectués par un concessionnaire agréé Can-Am, un atelier de réparation ou une personne de votre choix.

Vérifiez ce qui suit entre les visites suivantes à votre concessionnaire Can-Am agréé:

- Le niveau de liquide de frein
- Le système de freinage ne présente aucune fuite
- L'usure des plaquettes de frein
- Si les freins sont propres.

### **AVERTISSEMENT**

**Adressez-vous à un concessionnaire Can-Am agréé pour la vidange du liquide de frein ou tout entretien du système de freinage.**

# SOINS DU VÉHICULE

## Nettoyage et protection du véhicule

### AVIS

**N'utilisez jamais un nettoyeur à haute pression pour nettoyer le véhicule. NETTOYEZ-LE UNIQUEMENT À BASSE PRESSION (avec un tuyau d'arrosage par exemple).**

**Une pression élevée pourrait causer des dommages aux composantes électriques ou mécaniques.**

Vérifiez les zones où l'eau salée, la boue ou les débris peuvent s'accumuler et causer :

- Incendie
- Usure
- Interférences
- Corrosion.

La liste inclut, mais sans limitation :

- le tour du système d'échappement, entre le silencieux et les couvercles du silencieux.
- Sous et autour du réservoir d'essence
- Radiateur
- Amortisseurs
- Autour des différentiels avant et arrière
- Autour et sous le moteur et la boîte de vitesses
- Intérieur des roues
- Sur la partie supérieure des plaques de protection.

### AVERTISSEMENT

**L'accumulation de débris peut entraîner un incendie du véhicule lorsque le système d'échappement est chaud et que les débris sont secs.**

**Dans certaines situations, ce problème peut être la cause de dégâts matériels importants, de blessures graves ou même mortelles.**

**Nettoyez souvent et régulièrement la zone entourant le système d'échappement lorsque vous roulez dans un marécage, une tourbière, du foin ou des feuilles mortes.**

**Dans d'autres situations, nettoyez selon les exigences du programme d'entretien.**

Lorsque le véhicule est utilisé dans un environnement d'eau salée, il est nécessaire de le rincer à l'eau douce pour éviter la corrosion de ses composants après chaque journée d'utilisation.

BRP recommande fortement de lubrifier les pièces métalliques.

Utilisez un lubrifiant anti-corrosif ou un équivalent.

Utilisez un lubrifiant XPS anti-corrosif .

Les pièces peintes endommagées doivent être repeintes correctement pour prévenir la rouille.

Au besoin, lavez la carrosserie à l'eau chaude et au savon (utilisez un détergent doux seulement). Appliquez une cire non abrasive.

## AVIS

**Ne nettoyez jamais les pièces de plastique avec un détergent concentré, un dégraissant, un diluant à peinture, de l'acétone, etc.**

Protégez le véhicule non utilisé avec une bâche pour éviter l'accumulation de poussière.

## AVIS

**Le véhicule doit être stocké dans un endroit frais et sec et recouvert d'une bâche opaque. Vous protégerez ainsi les plastiques et le vernis des saletés.**

### *Produits nettoyants incompatibles*

Type de matériau	Produits de nettoyage incompatibles
Polypropylène	<ul style="list-style-type: none"> <li>- Tout produit de nettoyage à base de pétrole</li> <li>- Aérosol de finition VTT XPS</li> <li>- Trousse de nettoyage VTT XPS (contient l'Aérosol de finition VTT XPS ci-dessus)</li> </ul>

### *Produits nettoyants compatibles*

Type de matériau	Produit nettoyant incompatible
Polypropylène	<ul style="list-style-type: none"> <li>- Nettoyant XPS VTT</li> <li>- Eau savonneuse</li> </ul>

---

# ENTREPOSAGE ET PRÉPARATION PRÉSAISONNIÈRE

En lisant ce Guide du conducteur, n'oubliez pas :

## AVERTISSEMENT

Indique un danger potentiel qui, s'il n'est pas évité, peut se traduire en blessure sérieuse ou mort.

## Rangement

Si le véhicule n'est pas utilisé pendant plus de 4 mois, vous devez l'entreposer adéquatement.

Si le véhicule doit rester inactif pendant plus de 21 jours, débranchez le câble NOIR (-) de la batterie.

L'utilisation d'un chargeur d'appoint à faible ampérage est recommandée pour maintenir la batterie complètement chargée.

Lorsque le véhicule est utilisé après une période d'entreposage, une préparation s'impose.

BRP vous recommande de faire préparer votre véhicule en prévision du remisage par un concessionnaire autorisé de véhicules hors route Can-Am, un atelier de réparation ou une personne de votre choix. Vous pouvez aussi procéder comme suit lorsque cela vous conviendra.

### *Préparation du véhicule pour le remisage*

1. Inspectez le véhicule et, au besoin, adressez-vous à un concessionnaire autorisé de véhicules hors route Can-Am, un atelier de réparation ou une personne de votre choix pour l'entretien, la réparation ou le remplacement.

### REMARQUE :

Résidents des États-Unis et du Canada : reportez-vous à la partie portant sur la *GARANTIE DU RENDEMENT DU SYSTÈME ANTIPOLLUTION DE L'EPA DES É.-U.* de la section sur la *garantie* pour en savoir plus au sujet des réclamations de garantie.

2. Vidangez l'huile à moteur et remplacez le filtre.
3. Vérifiez les niveaux du liquide de refroidissement du moteur, l'huile des différentiels, de la boîte de vitesses et du liquide de frein.
4. Faites le plein, ajoutez du stabilisant au carburant et démarrez le moteur. Suivez les directives du fabricant à la lettre.
5. Gonflez les pneus à la pression prescrite.
6. Nettoyez le véhicule.
7. Fermez et enclenchez tous les compartiments de rangement.



8. Remisez le véhicule dans un endroit sec, à l'abri du soleil et où la température ambiante varie peu quotidiennement.
9. Dans certaines régions, il serait judicieux de fermer l'entrée d'air du moteur et de la transmission TCV et l'ouverture du silencieux avec un chiffon propre pour éviter l'intrusion de mulots, souris, écureuils ou autres petits visiteurs indésirables. Ne poussez pas le chiffon trop loin. Laissez une petite partie du chiffon visible, comme rappel.
10. Recouvrez le véhicule d'une bâche imperméable. Évitez le plastique, les tissus enduits qui ne respirent pas ou les tissus analogues qui restreignent la circulation d'air et qui retiennent la chaleur et l'humidité.
11. Chargez lentement la batterie une fois par mois au taux de charge recommandé sur l'étiquette de la batterie. Il n'est pas nécessaire de retirer la batterie.

## **Préparation présaisonnière**

Après une période de remisage, on doit préparer et inspecter le véhicule avant de prendre la route. Procédez ainsi :

1. Retirez la housse de protection du véhicule.
2. Retirez les chiffons à l'entrée d'air du moteur, de la transmission TCV et sur l'ouverture du silencieux.
3. Nettoyez le véhicule.
4. Chargez la batterie au besoin.
5. Effectuez la vérification de préutilisation, puis faites l'essai du véhicule à basse vitesse.

Cette page est intentionnellement vide

# RENSEIGNEMENTS TECHNIQUES

---

## IDENTIFICATION DU VÉHICULE

Les composants principaux de votre véhicule (moteur et châssis) sont identifiés par des numéros de série.

Il sera utile de les avoir en mains lors d'une réclamation de garantie ou pour retracer le véhicule en cas de perte.

Le concessionnaire Can-Am hors route autorisé a besoin de ces numéros pour remplir les réclamations de garantie.

On recommande fortement de noter les numéros de série de votre véhicule et de les transmettre à votre compagnie d'assurances.

### Numéro d'identification du véhicule (NIV)

L'étiquette NIV est montée sur le côté gauche du véhicule, derrière le panneau latéral.

Le numéro d'identification du véhicule est estampillé sur le membre avant du côté droit du véhicule.

#### *Hors Amérique du Nord - Sauf modèles NRMM*



#### *Hors Amérique du Nord - Modèles NRMM*



#### *Modèles nord-américains*



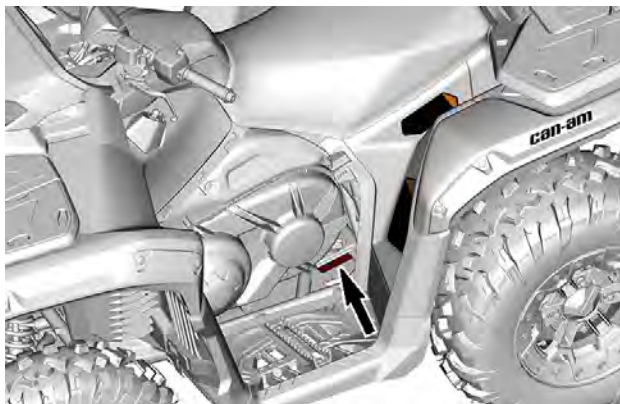
9929\_FR



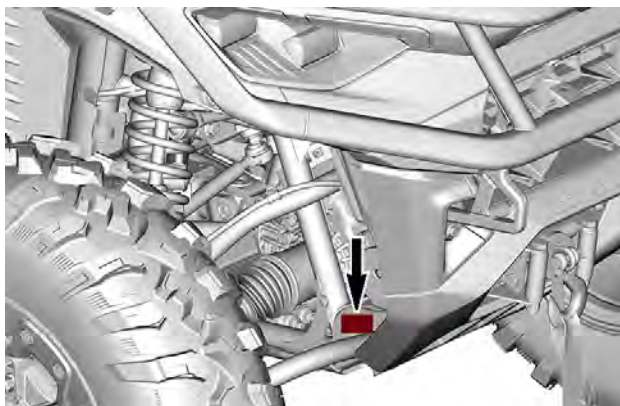
EAC

Bombardier Produits Récréatifs Inc.  
565 de la Montagne, Valcourt, QC  
Canada, J0E 2L0

TYPE: VTT / ATV  
CAN ICES-002 / NMB-002  
Fabriqué au Mexique / Made in Mexico

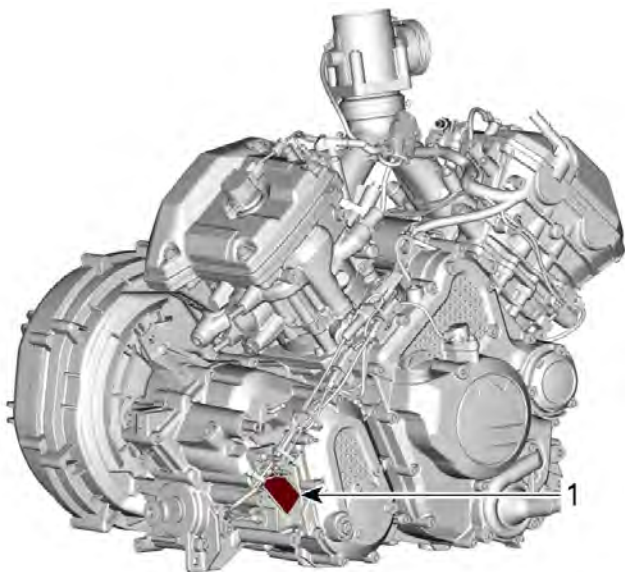


ÉTIQUETTE NIV



**NIV ESTAMPILLÉ**

## Numéro d'identification du moteur (NIM)



1. NIM (numéro d'identification du moteur)

---

# ÉTIQUETTE MOBILE DE CONFORMITÉ

## Certification EPA

### *Modèles nord-américains*

Fixez-le au dos de l'étiquette volante de conformité : Avertissement de la proposition 65 de l'État de Californie.

MODÈLE DU VÉHICULE:

DESCRIPTION DU MOTEUR:

**EPA CERTIFIÉ**

TEN (TAUX D'EMISSION NORMALISÉ) =

SUR UNE ÉCHELLE DE 0 À 10, 0 ÉTANT LE PLUS PROPRE.

**BOMBARDIER PRODUITS RÉCRÉATIFS INC.**

**\*NE PAS ENLEVER AVANT LA VENTE.**



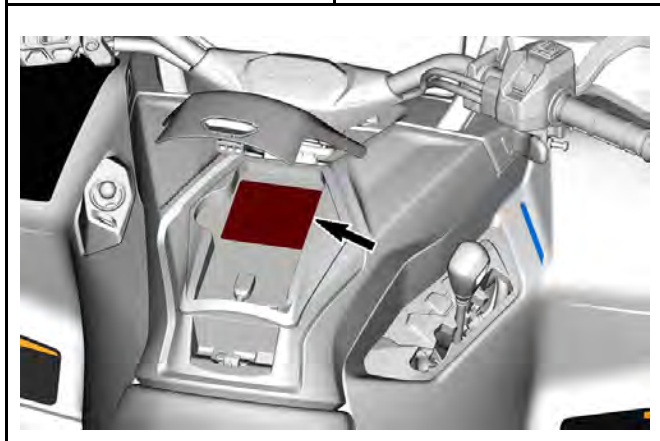


# ÉTIQUETTE DE CONFORMITÉ

## Informations sur le contrôle des émissions (typique)

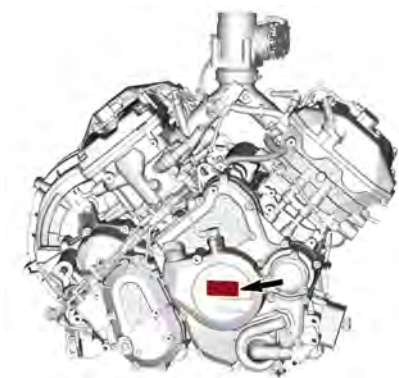
Cette étiquette est située à l'intérieur du compartiment de rangement pour le téléphone.


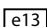
Modèles CARB	Modèles EPA
<p><b>Modèles CARB</b></p> <p><b>VEHICLE EMISSIONS CONTROL INFORMATION</b></p> <p><small>THIS INFORMATION IS REQUIRED BY THE STATE OF CALIFORNIA AND THE U.S. ENVIRONMENTAL PROTECTION AGENCY. IT IS PROVIDED FOR YOUR INFORMATION. IT IS NOT A WARRANTY, DOES NOT CREATE A CONTRACT, AND DOES NOT IMPLY THAT THE VEHICLE IS DEFECTIVE OR THAT ANY DEFECTS WILL BE CORRECTED. IT IS PROVIDED FOR YOUR INFORMATION AND DOES NOT IMPLY THAT THE VEHICLE IS DEFECTIVE OR THAT ANY DEFECTS WILL BE CORRECTED.</small></p> <p>Engine Ready / Prêt à l'usage</p> <p>Normes de contrôle des émissions</p> <p>Catégorie de norme (EPA) / Niveau de conformité (CARB)</p> <p>Développement / Cycle de vie</p> <p>Système de contrôle des émissions</p> <p><small>THIS INFORMATION IS REQUIRED BY THE STATE OF CALIFORNIA AND THE U.S. ENVIRONMENTAL PROTECTION AGENCY. IT IS PROVIDED FOR YOUR INFORMATION. IT IS NOT A WARRANTY, DOES NOT CREATE A CONTRACT, AND DOES NOT IMPLY THAT THE VEHICLE IS DEFECTIVE OR THAT ANY DEFECTS WILL BE CORRECTED. IT IS PROVIDED FOR YOUR INFORMATION AND DOES NOT IMPLY THAT THE VEHICLE IS DEFECTIVE OR THAT ANY DEFECTS WILL BE CORRECTED.</small></p>	<p><b>Modèles EPA</b></p> <p><b>VEHICLE EMISSIONS CONTROL INFORMATION</b></p> <p><small>THIS INFORMATION IS REQUIRED BY THE U.S. ENVIRONMENTAL PROTECTION AGENCY. IT IS PROVIDED FOR YOUR INFORMATION. IT IS NOT A WARRANTY, DOES NOT CREATE A CONTRACT, AND DOES NOT IMPLY THAT THE VEHICLE IS DEFECTIVE OR THAT ANY DEFECTS WILL BE CORRECTED. IT IS PROVIDED FOR YOUR INFORMATION AND DOES NOT IMPLY THAT THE VEHICLE IS DEFECTIVE OR THAT ANY DEFECTS WILL BE CORRECTED.</small></p> <p>Engine Ready / Prêt à l'usage</p> <p>Normes de contrôle des émissions</p> <p>Catégorie de norme (EPA) / Niveau de conformité (EPA)</p> <p>Développement / Cycle de vie</p> <p>Système de contrôle des émissions</p> <p><small>THIS INFORMATION IS REQUIRED BY THE U.S. ENVIRONMENTAL PROTECTION AGENCY. IT IS PROVIDED FOR YOUR INFORMATION. IT IS NOT A WARRANTY, DOES NOT CREATE A CONTRACT, AND DOES NOT IMPLY THAT THE VEHICLE IS DEFECTIVE OR THAT ANY DEFECTS WILL BE CORRECTED. IT IS PROVIDED FOR YOUR INFORMATION AND DOES NOT IMPLY THAT THE VEHICLE IS DEFECTIVE OR THAT ANY DEFECTS WILL BE CORRECTED.</small></p>



## Règlement (UE) 2016/1628 applicable aux véhicules mobiles hors route (NRMM)

Les véhicules conformes au règlement (UE) 2016/1628 (NRMM) sont identifiés sur le couvercle de la magnéto ainsi que sur le cadre sous le siège.



8639_FR 	<b>Rotax</b> NRSC G1 CO2 g/kWh:	XXXX
	#	MXXXXXXX
	Date de fabrication :	MM-AAAA
	Type de famille :	XXXXXX
		AT1/P V-####

### TYPIQUE - ÉTIQUETTE D'IDENTIFICATION NRMM

#### REMARQUE :

Toute altération du moteur ou de ses composants entraînera l'annulation de l'homologation de type UE pour le moteur en question.

## Pictogramme de conformité Éthanol

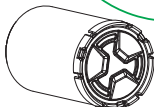
Cette étiquette est toujours située près du bouchon du réservoir de carburant.



# ÉTIQUETTE D'INFORMATION TECHNIQUE

## Étiquette d'entretien du filtre à air

Cette étiquette est située sur le couvercle de la boîte à air.



### **ENTRETIEN DU FILTRE À AIR**

L'ENTRETIEN DOIT ÊTRE EFFECTUÉ TEL QUE SPÉCIFIÉ DANS LE GUIDE DU CONDUCTEUR. ENTRETIENIR LE FILTRE À AIR PLUS SOUVENT DANS DES CONDITIONS PLUS EXTRÊMES (MILIEUX POUSSIÉREUX)

### **AIR FILTER MAINTENANCE**

MAINTENANCE MUST BE PERFORMED AS SPECIFIED IN THE OPERATOR'S GUIDE. AIR FILTER MAINTENANCE SHOULD INCREASE IN FREQUENCY IN MORE SEVERE (DUSTY) CONDITIONS.

10394\_FR

---

# SYSTÈME DE CONTRÔLE DES ÉMISSIONS PAR ÉVAPORATION

## **Modèles de Californie avec système de contrôle des émissions par évaporation**

À partir de 2018, certains modèles California sont certifiés conformes TP-933 du California Air Resources Board (CARB). Ces modèles sont équipés d'un système de contrôle des émissions par évaporation comprenant un réservoir d'essence à faible perméation (LPFT), des canalisations d'essence à faible perméation (LPFL) et un filtre à charbon actif.

L'énoncé suivant est exigé par le California Code of Regulation (CCR): Une pièce ajoutée ou modifiée doit être conforme aux normes de contrôle des émissions par évaporation de l'ARB. Un non-respect de cette exigence entraînera des pénalités civiles et/ou criminelles.

---

# BRP RF DESS POST GEN3 (CAN)

## États-Unis et Canada

Ce dispositif est conforme aux normes de la FCC partie 15 et aux CNR applicables aux appareils radio exempts de licence d'Industrie Canada. Le fonctionnement est soumis aux deux conditions suivantes :

1. ce dispositif ne doit pas provoquer d'interférences, et
2. cet appareil doit accepter toute interférence, y compris les interférences susceptibles de provoquer un fonctionnement indésirable de l'appareil.

Cet équipement a été testé et déclaré conforme aux limites imposées aux appareils numériques de classe B, conformément à la section 15 de la réglementation de la FCC. Ces limites sont conçues pour fournir une protection raisonnable contre les interférences nuisibles dans une installation résidentielle. Cet équipement génère, utilise et peut émettre des fréquences radio. S'il n'est pas installé et utilisé conformément aux instructions, il peut causer des interférences nuisibles aux communications radio. Cependant, il n'y a aucune garantie que des interférences ne se produiront pas dans une installation particulière. Si cet équipement provoque des interférences nuisibles à la réception de la radio ou de la télévision, ce qui peut être déterminé en éteignant et en allumant l'équipement, l'utilisateur peut essayer de corriger les interférences avec une ou plusieurs des mesures suivantes :

- Réorienter ou déplacer l'antenne de réception;
- Augmenter la distance entre l'équipement et le récepteur;
- Brancher l'appareil sur une prise de courant appartenant à un circuit où le récepteur n'est pas branché.
- Consultez le revendeur ou un technicien radio/TV expérimenté pour obtenir de l'aide.

Le dispositif a été évalué et déclaré conforme aux exigences générales de l'exposition aux radiofréquences. L'appareil peut être utilisé dans des conditions d'exposition mobiles sans restriction.

Le dispositif a été évalué et déclaré conforme aux exigences générales de l'exposition aux radiofréquences. L'appareil peut être utilisé dans des conditions d'exposition mobiles sans restriction.

L'émetteur/récepteur exempt de licence contenu dans le présent appareil est conforme aux CNR d'Innovation, Sciences et Développement économique Canada applicables aux appareils radio exempts de licence.

1. l'appareil ne doit pas produire de brouillage, et
2. l'appareil doit accepter tout brouillage radioélectrique subi, même si le brouillage est susceptible d'en compromettre le fonctionnement.

Tout changement ou modification effectuée sans l'autorisation expresse de la partie responsable de la conformité peut annuler le droit d'usage de l'équipement.

IC : 12006A-1001317030 Pour les variantes 1001316154 (CAN)

ID FCC : 2ACER 1001317030 Pour les variantes 1001316154 (CAN)

## Mexique



IFETEL

Marca: BRP Megatech

Número : BRME1023-28186

Numéro de certificat BRP Megatech : 1450978

Modelo : 1001316154

NOM-208-SCFI-2016 (Disposición Técnica IFT-008-2015)

La operación de este equipo está sujeta a las siguientes dos condiciones:

1. Es posible que este equipo o dispositivo no cause interferencia perjudicial y
2. Este equipo o dispositivo debe aceptar cualquier interferencia, incluyendo la que pueda causar su operación no deseada.

## Brésil



Número : 05254-23-15603

Numéro de certificat BRP Megatech : 1450991

Modelo : 1001316154

Este equipamento não tem direito à proteção contra interferência prejudicial e não pode causar interferência em sistemas devidamente autorizados. Para maiores informações, consulte o site da ANATEL.

## Japon

Ce dispositif est autorisé conformément à la loi japonaise sur la radio (電波法) et à la loi japonaise sur le commerce des télécommunications (電気通信事業法). Ce dispositif ne doit pas être modifié (sinon le numéro de désignation attribué deviendra invalide).

## Europe

### Déclaration de conformité

Déclaration de conformité simplifiée de l'UE selon la directive relative aux équipements hertziens 2014/53/EU



DE



Hiermit erklärt BRP Megatech, dass der Funkanlagentyp 1001316154 der Richtlinie 2014/53/EU entspricht. Der vollständige Text der EU-Konformitätserklärung ist unter der folgenden Internetadresse verfügbar: <https://www.brp.com/en/corporatesocialresponsibility/productsafety.html>

## FR

Le soussigné, BRP Megatech, déclare que l'équipement radioélectrique du type 1001316154 est conforme à la directive 2014/53/UE. Le texte complet de la déclaration UE de conformité est disponible à l'adresse internet suivante: <https://www.brp.com/en/corporatesocialresponsibility/productsafety.html>

## BG

С настоящото BRP Megatech декларира, че този тип радио-съоръжение 1001316154 е в съответствие с Директива 2014/53/ЕС.

Цялостният текст на ЕС декларацията за съответствие може да се намери на следния интернет адрес: <https://www.brp.com/en/corporatesocialresponsibility/productsafety.html>

## EL

Με την παρούσα ο/η BRP Megatech, δηλώνει ότι ο ραδιοεξοπλισμός 1001316154 πληροί την οδηγία 2014/53/ΕΕ. Το πλήρες κείμενο της δήλωσης συμμόρφωσης ΕΕ διατίθεται στην ακόλουθη ιστοσελίδα στο διαδίκτυο: <https://www.brp.com/en/corporatesocialresponsibility/productsafety.html>

## CS

Tímto BRP Megatech prohlašuje, že typ rádiového zařízení 1001316154 je v souladu se směrnicí 2014/53/EU. Úplné znění EU prohlášení o shodě je k dispozici na této internetové adrese: <https://www.brp.com/en/corporatesocialresponsibility/productsafety.html>

## DA

Hermed erklærer BRP Megatech, at radioudstyrstypen 1001316154 er i overensstemmelse med direktiv 2014/53/EU.

EU-overensstemmelseserklæringens fulde tekst kan findes på følgende internetadresse: <https://www.brp.com/en/corporatesocialresponsibility/productsafety.html>

## ET

Käesolevaga deklareerib BRP Megatech, et käesolev raadioseadme tüüp 1001316154 vastab direktiivi 2014/53/EL nõuetele.

ELi vastavusdeklaratsiooni täielik tekst on kättesaadav järgmisel internetiaadressil: <https://www.brp.com/en/corporatesocialresponsibility/productsafety.html>

## ES

Por la presente, BRP Megatech declara que el tipo de equipo radioeléctrico 1001316154 es conforme con la Directiva 2014/53/UE.

El texto completo de la declaración UE de conformidad está disponible en la dirección Internet siguiente: <https://www.brp.com/en/corporatesocialresponsibility/productsafety.html>

## FI

BRP Megatech vakuuttaa, että radiolaitetyyppi 1001316154 on direktiivin 2014/53/EU mukainen. EU-vaatimustenmukaisuusvakuutuksen täysimittainen teksti on saatavilla seuraavassa internetosoitteessa: <https://www.brp.com/en/corporatesocialresponsibility/productsafety.html>

## EN

Hereby, BRP Megatech declares that the radio equipment type 1001316154 is in compliance with Directive 2014/53/EU. The full text of the EU declaration of conformity is available at the following internet address: <https://www.brp.com/en/corporatesocialresponsibility/product-safety.html>

## HR

BRP Megatech ovime izjavljuje da je radijska oprema tipa 1001316154 u skladu s Direktivom 2014/53/EU. Cjeloviti tekst EU izjave o sukladnosti dostupan je na sljedećoj internetskoj adresi: <https://www.brp.com/en/corporate-social-responsibility/productsafety.html>

## HU

BRP Megatech igazolja, hogy a 1001316154 típusú rádióberendezés megfelel a 2014/53/EU irányelvnek. Az EU-megfelelőségi nyilatkozat teljes szövege elérhető a következő internetes címen: <https://www.brp.com/en/corporate-socialresponsibility/productsafety.html>

## IT

Il fabbricante, BRP Megatech, dichiara che il tipo di apparecchiatura radio 1001316154 è conforme alla direttiva 2014/53/UE.

Il testo completo della dichiarazione di conformità UE è disponibile al seguente indirizzo Internet: <https://www.brp.com/en/corporate-social-responsibility/productsafety.html>

## LT

Aš, BRP Megatech, patvirtinu, kad radijo įrenginių tipas 1001316154 atitinka Direktyvą 2014/53/ES. Visas ES atitikties deklaracijos tekstas prieinamas šiuo interneto adresu: <https://www.brp.com/en/corporate-social-responsibility/productsafety.html>

## LV

Ar šo BRP Megatech deklarē, ka radioiekārta 1001316154 atbilst Direktīvai 2014/53/ES. Pilns ES atbilstības deklarācijas teksts ir pieejams šādā interneta vietnē: <https://www.brp.com/en/corporate-social-responsibility/productsafety.html>

## MT

B'dan, BRP Megatech, niddikjara li dan it-tip ta' tagħmir tar-radju 1001316154 huwa konformi mad-Direttiva 2014/53/UE. It-test kollu tad-dikjarazzjoni ta' konformità tal-UE huwa disponibbli f'dan l-indirizz tal-Internet li ġej: <https://www.brp.com/en/corporatesocialresponsibility/productsafety.html>

## NL

Hierbij verklaar ik, BRP Megatech, dat het type radioapparatuur 1001316154 conform is met Richtlijn 2014/53/EU.

De volledige tekst van de EU-conformiteitsverklaring kan worden geraadpleegd op het volgende internetadres: <https://www.brp.com/en/corporatesocialresponsibility/productsafety.html>

## PL

BRP Megatech niniejszym oświadcza, że typ urządzenia radiowego 1001316154 jest zgodny z dyrektywą 2014/53/UE. Pełny tekst deklaracji zgodności UE jest dostępny pod następującym adresem internetowym: <https://www.brp.com/en/corporatesocialresponsibility/productsafety.html>

## PT

O(a) abaixo assinado(a) BRP Megatech declara que o presente tipo de equipamento de rádio 1001316154 está em conformidade com a Diretiva 2014/53/UE.

O texto integral da declaração de conformidade está disponível no seguinte endereço de Internet: <https://www.brp.com/en/corporatesocial-responsibility/productsafety.html>

## RO

Prin prezenta, BRP Megatech declară că tipul de echipamente radio 1001316154 este în conformitate cu Directiva 2014/53/UE. Textul integral al declaratiei UE de conformitate este disponibil la următoarea

adresă internet: <https://www.brp.com/en/corporatesocialresponsibility/productsafety.html>

## SV

Härmed försäkrar BRP Megatech att denna typ av radioutrustning 1001316154 överensstämmer med direktiv 2014/53/EU. Den fullständiga texten till EU-försäkran om överensstämmelse finns på följande webbadress: <https://www.brp.com/en/corporatesocialresponsibility/productsafety.html>

## SL

BRP Megatech potrjuje, da je tip radijske opreme 1001316154 skladen z Direktivo 2014/53/EU. Celotno besedilo izjave EU o skladnosti je na voljo na naslednjem spletnem naslovu: <https://www.brp.com/en/corporatesocialresponsibility/productsafety.html>

## SK

BRP Megatech týmto vyhlasuje, že rádiové zariadenie typu 1001316154 je v súlade so smernicou 2014/53/EÚ. Úplné EÚ vyhlásenie o zhode je k dispozícii na tejto internetovej adrese: <https://www.brp.com/en/corporatesocialresponsibility/productsafety.html>

## IS

BRP Megatech lýsir því hér með yfir að þráðlausí fjarSKIptabúnaðurinn 1001316154 er í samræmi við tilskipun 2014/53/ESB. Óstytta texta ESB-samræmisýfirlýsingarinnar er að finna á veffanginu: <https://www.brp.com/en/corporatesocialresponsibility/productsafety.html>

## Liechtenstein

Hiermit erklärt BRP Megatech, dass der Funkanlagentyp 1001316154 der Richtlinie 2014/53/EU entspricht. Der vollständige Text der EU-Konformitätserklärung ist unter der folgenden Internetadresse verfügbar: <https://www.brp.com/en/corporatesocialresponsibility/productsafety.html>

## NO

Hermed erklærer BRP Megatech at radioutstyrstypen 1001316154 er i samsvar med direktiv 2014/53/EU. Hele teksten i EU-samsvarserklæringen finnes på følgende internettadresse: <https://www.brp.com/en/corporatesocialresponsibility/productsafety.html>

## RU

Компания BRP Megatech настоящим заявляет, что радиотехническое оборудование категории 1001316154 отвечает требованиям Директивы 2014/53/EU.

Полный текст декларации соответствия ЕС доступен на сайте :  
<https://www.brp.com/en/corporatesocialresponsibility/productsafety.html>

---

# JAUGE MULTIFONCTION INFORMATIONS RÉGLEMENTAIRES

## Caractéristiques techniques

Diffusion audio numérique :

- Plage de fréquences de fonctionnement : 174 – 240 MHz

Émetteur :

- Plage de fréquence de fonctionnement BT : 2 402 – 2 480 MHz
- Version BT : 5,0
- Puissance d'émission maximale de la BT : +8 dBm

Récepteur :

- Plage de fonctionnement FM : 88 – 108 MHz

## Fabricant et adresse

Fabricant :

- Enovation Controls LLC

Adresse :

- 5311 S 122nd E. Ave. Tulsa,  
OK 74146,  
USA

Pour afficher les informations réglementaires sur l'écran numérique de l'embarcation, allez dans **Préférences, Généralités**, puis **À propos**.

## États-Unis et Canada

Ce dispositif est conforme aux normes de la FCC partie 15 et aux CNR applicables aux appareils radio exempts de licence d'Industrie Canada. Le fonctionnement est soumis aux deux conditions suivantes :

1. ce dispositif ne doit pas provoquer d'interférences, et
2. cet appareil doit accepter toute interférence, y compris les interférences susceptibles de provoquer un fonctionnement indésirable de l'appareil.

L'émetteur/récepteur exempt de licence contenu dans le présent appareil est conforme aux CNR d'Innovation, Sciences et Développement économique Canada applicables aux appareils radio exempts de licence.

1. l'appareil ne doit pas produire de brouillage, et
2. l'appareil doit accepter tout brouillage radioélectrique subi, même si le brouillage est susceptible d'en compromettre le fonctionnement.

Tout changement ou modification effectuée sans l'autorisation expresse de la partie responsable de la conformité peut annuler le droit d'usage de l'équipement.

IC : 28102-ECB01

ID FCC : 2A3FV-ECB01

Exposition RF :

1. Le matériel est conforme aux limites d'exposition RF de la FCC définies pour un environnement non contrôlé.
2. Ce matériel doit être installé et utilisé avec une distance de séparation d'au moins 20 cm de toute personne.
3. L'antenne ou les antennes utilisées pour cet émetteur ne doivent pas être colocalisées ou fonctionner conjointement avec une autre antenne ou un autre émetteur.

## Mexique



IFETEL

Marca: Enovation Controls LLC

Número : RCPENOD22-2195

Modelo : OD1025-01

NOM-208-SCFI-2016 (Disposición Técnica IFT-008-2015)

La operación de este equipo está sujeta a las siguientes dos condiciones :

1. es posible que este equipo o dispositivo no cause interferencia perjudicial y
2. este equipo o dispositivo debe aceptar cualquier interferencia, incluyendo la que pueda causar su operación no deseada.

## Brésil



Este equipamento não tem direito à proteção contra interferência prejudicial e não pode causar interferência em sistemas devidamente autorizados. Para maiores informações, consulte o site da ANATEL.

## Japon

Ce dispositif est autorisé conformément à la loi japonaise sur la radio (電波法) et à la loi japonaise sur le commerce des télécommunications (電気通信事業法). Ce dispositif ne doit pas être modifié (sinon le numéro de désignation attribué deviendra invalide).

## Europe

### Déclaration de conformité

Déclaration de conformité simplifiée de l'UE selon la directive relative aux équipements hertziens 2014/53/EU



DE

Hiermit erklärt Enovation Controls LLC, dass der Funkanlagentyp OD1025-01 der Richtlinie 2014/53/EU entspricht.

Der vollständige Text der EU-Konformitätserklärung ist unter der folgenden Internetadresse verfügbar:

<https://www.brp.com/en/sustainability/product-responsibility.html>



## FR

Le soussigné, Enovation Controls LLC, déclare que l'équipement radioélectrique du type OD1025-01 est conforme à la directive 2014/53/UE.

Le texte complet de la déclaration UE de conformité est disponible à l'adresse internet suivante:

<https://www.brp.com/en/sustainability/product-responsibility.html>

## BG

С настоящото Enovation Controls LLC декларира, че този тип радиосъоръжение OD1025-01 е в съответствие с Директива 2014/53/ЕС.

Цялостният текст на ЕС декларацията за съответствие може да се намери на следния интернет адрес:

<https://www.brp.com/en/sustainability/product-responsibility.html>

## EL

Με την παρούσα ο/η Enovation Controls LLC, δηλώνει ότι ο ραδιοεξοπλισμός OD1025-01 πληροί την οδηγία 2014/53/ΕΕ.

Το πλήρες κείμενο της δήλωσης συμμόρφωσης ΕΕ διατίθεται στην ακόλουθη ιστοσελίδα στο διαδίκτυο:

<https://www.brp.com/en/sustainability/product-responsibility.html>

## CS

Tímto Enovation Controls LLC prohlašuje, že typ rádiového zařízení OD1025-01 je v souladu se směrnicí 2014/53/EU.

Úplné znění EU prohlášení o shodě je k dispozici na této internetové adrese:

<https://www.brp.com/en/sustainability/product-responsibility.html>

## DA

Hermed erklærer Enovation Controls LLC, at radioudstyrstypen OD1025-01 er i overensstemmelse med direktiv 2014/53/EU.

EU-overensstemmelseserklæringens fulde tekst kan findes på følgende internetadresse:

<https://www.brp.com/en/sustainability/product-responsibility.html>

## ET

Käesolevaga deklareerib Enovation Controls LLC, et käesolev raadioseadme tüüp OD1025-01 vastab direktiivi 2014/53/EL nõuetele.

ELi vastavusdeklaratsiooni täielik tekst on kättesaadav järgmisel internetiaadressil:

<https://www.brp.com/en/sustainability/product-responsibility.html>

## ES

Por la presente, Enovation Controls LLC declara que el tipo de equipo radioeléctrico OD1025-01 es conforme con la Directiva 2014/53/UE.

El texto completo de la declaración UE de conformidad está disponible en la dirección Internet siguiente:

<https://www.brp.com/en/sustainability/product-responsibility.html>

## FI

Enovation Controls LLC vakuuttaa, että radiolaitetyyppi OD1025-01 on direktiivin 2014/53/EU mukainen.

EU-vaatimustenmukaisuusvakuutuksen täysimittainen teksti on saatavilla seuraavassa internetosoitteessa:

<https://www.brp.com/en/sustainability/product-responsibility.html>

## EN

Hereby, Enovation Controls LLC declares that the radio equipment type OD1025-01 is in compliance with Directive 2014/53/EU.

The full text of the EU declaration of conformity is available at the following internet address:

<https://www.brp.com/en/sustainability/product-responsibility.html>

## HR

Enovation Controls LLC ovime izjavljuje da je radijska oprema tipa OD1025-01 u skladu s Direktivom 2014/53/EU.

Cjeloviti tekst EU izjave o sukladnosti dostupan je na sljedećoj internetskoj adresi:

<https://www.brp.com/en/sustainability/product-responsibility.html>

## HU

Enovation Controls LLC igazolja, hogy a OD1025-01 típusú rádióberendezés megfelel a 2014/53/EU irányelvnek.

Az EU-megfelelőségi nyilatkozat teljes szövege elérhető a következő internetes címen:

<https://www.brp.com/en/sustainability/product-responsibility.html>

## **IT**

Il fabbricante, Enovation Controls LLC, dichiara che il tipo di apparecchiatura radio OD1025-01 è conforme alla direttiva 2014/53/UE.

Il testo completo della dichiarazione di conformità UE è disponibile al seguente indirizzo Internet:

<https://www.brp.com/en/sustainability/product-responsibility.html>

## **LT**

Aš, Enovation Controls LLC, patvirtinu, kad radijo įrenginių tipas OD1025-01 atitinka Direktyvą 2014/53/ES.

Visas ES atitikties deklaracijos tekstas prieinamas šiuo interneto adresu:

<https://www.brp.com/en/sustainability/product-responsibility.html>

## **LV**

Ar šo Enovation Controls LLC deklarē, ka radioiekārta OD1025-01 atbilst Direktīvai 2014/53/ES.

Pilns ES atbilstības deklarācijas teksts ir pieejams šādā interneta vietnē:

<https://www.brp.com/en/sustainability/product-responsibility.html>

## **MT**

B'dan, Enovation Controls LLC, niddikjara li dan it-tip ta' tagħmir tar--radju OD1025-01 huwa konformi mad-Direttiva 2014/53/UE.

It-test kollu tad-dikjarazzjoni ta' konformità tal-UE huwa disponibbli f'dan l-indirizz tal-Internet li ġej:

<https://www.brp.com/en/sustainability/product-responsibility.html>

## **NL**

Hierbij verklaar ik, Enovation Controls LLC, dat het type radioapparatuur OD1025-01 conform is met Richtlijn 2014/53/EU.

De volledige tekst van de EU-conformiteitsverklaring kan worden geraadpleegd op het volgende internetadres:

<https://www.brp.com/en/sustainability/product-responsibility.html>

## **PL**

Enovation Controls LLC niniejszym oświadcza, że typ urządzenia radiowego OD1025-01 jest zgodny z dyrektywą 2014/53/UE.

Pełny tekst deklaracji zgodności UE jest dostępny pod następującym adresem internetowym:

<https://www.brp.com/en/sustainability/product-responsibility.html>

## **PT**

O(a) abaixo assinado(a) Enovation Controls LLC declara que o presente tipo de equipamento de rádio OD1025-01 está em conformidade com a Diretiva 2014/53/UE.

O texto integral da declaração de conformidade está disponível no seguinte endereço de Internet:

<https://www.brp.com/en/sustainability/product-responsibility.html>

## **RO**

Prin prezenta, Enovation Controls LLC declară că tipul de echipamente radio OD1025-01 este în conformitate cu Directiva 2014/53/UE.

Textul integral al declarației UE de conformitate este disponibil la următoarea adresă internet:

<https://www.brp.com/en/sustainability/product-responsibility.html>

## **SV**

Härmed försäkras Enovation Controls LLC att denna typ av radio-utrustning OD1025-01 överensstämmer med direktiv 2014/53/EU.

Den fullständiga texten till EU-försäkran om överensstämmelse finns på följande webbadress:

<https://www.brp.com/en/sustainability/product-responsibility.html>

## **SL**

Enovation Controls LLC potrjuje, da je tip radijske opreme OD1025-01 skladen z Direktivo 2014/53/EU.

Celotno besedilo izjave EU o skladnosti je na voljo na naslednjem spletnem naslovu:

<https://www.brp.com/en/sustainability/product-responsibility.html>

## **SK**

Enovation Controls LLC týmto vyhlasuje, že rádiové zariadenie typu OD1025-01 je v súlade so smernicou 2014/53/EÚ.

Úplné EÚ vyhlásenie o zhode je k dispozícii na tejto internetovej adrese:

<https://www.brp.com/en/sustainability/product-responsibility.html>

## **IS**

Enovation Controls LLC lýsir því hér með yfir að þráðlausí fjarskiptabúnaðurinn OD1025-01 er í samræmi við tilskipun 2014/53/ESB.

Óstytta texta ESB-samræmisýfirlýsingarinnar er að finna á veffanginu:

<https://www.brp.com/en/sustainability/product-responsibility.html>

## **Liechtenstein**

Hiermit erklärt Enovation Controls LLC, dass der Funkanlagentyp OD1025-01 der Richtlinie 2014/53/EU entspricht.

Der vollständige Text der EU-Konformitätserklärung ist unter der folgenden Internetadresse verfügbar:

<https://www.brp.com/en/sustainability/product-responsibility.html>

## **NO**

Hermed erklærer Enovation Controls LLC at radioutstyrstypen OD1025-01 er i samsvar med direktiv 2014/53/EU.

Hele teksten i EU-samsvarserklæringen finnes på følgende internettadresse:

<https://www.brp.com/en/sustainability/product-responsibility.html>

## **RU**

Компания Enovation Controls LLC настоящим заявляет, что радиотехническое оборудование категории OD1025-01 отвечает требованиям Директивы 2014/53/EU.

Полный текст декларации соответствия ЕС доступен на сайте

<https://www.brp.com/en/sustainability/product-responsibility.html>

---

## RÉGLEMENTATION RÉGISSANT LE SYSTÈME DE RÉDUCTION DES ÉMISSIONS DE BRUIT (CANADA/ÉTATS-UNIS)

**Il est interdit de trafiquer le système de réduction des émissions de bruit!**

En vertu de la loi fédérale américaine et des lois provinciales canadiennes, il peut être interdit d'effectuer les opérations suivantes :

1. La dépose ou la mise hors d'usage par quiconque n'ayant pas pour intention de procéder à l'entretien, à la réparation ou au remplacement d'un dispositif incorporé à un véhicule neuf dans le but d'en contrôler le bruit avant la vente ou la livraison à l'acheteur, ou en cours d'utilisation, ou encore
2. L'utilisation du véhicule après qu'un tel dispositif ou élément de conception a été enlevé ou rendu inopérant par toute personne.

**Les opérations suivantes sont considérées comme des actes de trafiquage :**

1. La dépose, l'altération ou la perforation du silencieux ou d'un composant du moteur acheminant les gaz d'échappement du moteur.
2. La dépose, l'altération ou la perforation d'une partie du système d'admission d'air.
3. Le remplacement de pièces mobiles du véhicule ou de pièces du système d'échappement ou d'admission d'air par des pièces autres que celles prescrites par le fabricant.
4. Un entretien inadéquat.

## VALEURS DES ÉMISSIONS SONORES ET DES VIBRATIONS (TOUS LES PAYS SAUF CANADA ET ÉTATS-UNIS)

ÉMISSIONS SONORES ET VIBRATIONS <sup>1</sup>			
MODÈLE		850	1000R
Bruit	Pression acoustique (L <sub>pA</sub> )	80 dB @ 3300 tr/min (Incertitude (K <sub>pA</sub> ) 3dB(A))	80 dB @ 3900 tr/min (Incertitude (K <sub>pA</sub> ) 3dB(A))
	Vibration		
	Systeme main-bras	<2,5 m/s <sup>2</sup> @ 3300 tr/min	<2,5 m/s <sup>2</sup> @ 3900 tr/min
	Tout le corps sur le siège	<0,5 m/s <sup>2</sup> @ 3300 tr/min	<0,5 m/s <sup>2</sup> @ 3900 tr/min
<sup>1</sup> : Les valeurs d'émission de bruit et de vibration sont mesurées conformément à la norme EN 15997:2011 sur une surface pavée, au point mort.			

# DÉCLARATION DE CONFORMITÉ - CE



565 rue de la Montagne  
Valcourt (Québec) J0E 2L0  
Canada

www.brp.com

## Déclaration de conformité UE

**Représentant autorisé :** BRP-Rotax GmbH Co. KG, Rotaxstrasse 1, Gunskirchen,  
A-4623, Autriche

Cette déclaration de conformité est présentée sous la seule responsabilité du fabricant.

Le soussigné, représentant le constructeur, déclare par la présente que les **véhicules tout-terrain (VTT)** de l'année **2025** portant la marque **CE** et un numéro d'identification du véhicule à 17 caractères dans le format **3JBxxxxxSxxxxxx** sous les noms commerciaux **Can-Am Outlander** et **Can-Am Renegade** sont conformes à toutes les dispositions pertinentes des directives et règlements suivants :

Directive 2006/42/CE relative aux machines (MD), modifiée jusqu'au règlement (UE) 2019/1243 inclus.	ISO 12100:2010 et EN 15997:2011
Règlement (UE) 2016/1628 relatif aux engins mobiles non routiers (EMNR) sur les polluants gazeux, modifié jusqu'au règlement (UE) 2020/1040 inclus.	Catégorie ATS, Limites d'émissions Stage V
Directive 2014/30/UE sur la compatibilité électromagnétique (CEM), modifiée jusqu'au règlement (UE) 2018/1139 inclus.	CISPR 12:2007/A1:2009 et IEC 61000-6-1:2016 ou UN R10.04 ou version plus récente
Directive sur les batteries 2006/66/CE modifiée jusqu'à et y compris la directive (UE) 2018/849 et, Règlement (UE) 1103/2010 sur l'étiquetage de la capacité des batteries	EN 50342-7:2015
Directive sur les équipements radio (RED) 2014/53/UE, telle que modifiée jusqu'au règlement (UE) 2018/1139 inclus.  (si doté d'une clé avec radiofréquence D.E.S.S.)	Art. 3.1a: IEC 62368-1:2014 Art. 3.1b: CISPR 25:2016 et ISO 11452-2:2004  Art. 3.2: ETSI EN 300 330 V2.1.1:2017

Renald Plante, Ing.  
Directeur, Développement de produit, VTT Can-Am  
Bombardier Produits Récréatifs inc.

Valcourt, QC, Canada

19 janvier 2024

**skt-doo LYNX SEN-D00 EVINRUDE ROTAX CAN-AM**



# DÉCLARATION DE CONFORMITÉ - R.U.



UK  
565 rue de la Montagne  
Valcourt (Québec) J0E 2L0  
Canada  
www.brp.com

## Déclaration de conformité pour le Royaume-Uni

**Représentant autorisé :** BRP UK Ltd., (BWM Accountants Limited), Suite 5.1,  
12 Tithebarn Street, Liverpool, L2 2DT. R.U.

Cette déclaration de conformité est présentée sous la seule responsabilité du fabricant.

Le soussigné, représentant le constructeur, déclare par la présente que les **véhicules tout-terrain (VTT)** de l'année modèle **2025** portant la marque **CA** et un numéro d'identification du véhicule de 17 caractères dans le format **3JBxxxxxxSxxxxxxx** sous les noms commerciaux de **Can-Am Outlander** et **Can-Am Renegade** sont conformes à toutes les dispositions pertinentes des instruments de réglementation suivants :

Règlement de 2008 sur la fourniture de machines (Sécurité), UK SI 2008/1597, modifié jusqu'à SI 2020/1112 inclus.	ISO 12100:2010 et EN 15997:2011
Règlement de 2018 sur les engins mobiles non routiers (approbation de type et émission de polluants gazeux et particulaires), UK SI 2018/764 tel que modifié jusqu'à SI 2020/1393 inclus.	Catégorie ATS, Limites d'émissions Stage V
Règlement sur la compatibilité électromagnétique de 2016, UK SI 2016/1091 tel que modifié jusqu'à et y compris SI 2020/1112.	CISPR 12:2007/A1:2009 et IEC 61000-6-1:2016 ou UN R10.04 ou version plus récente
Règlement de 2008 sur les piles et accumulateurs (mise sur le marché), UK SI 2008/2164, modifié jusqu'à et y compris UK SI 2020/904.	EN 50342-7:2015
Réglementation sur les équipements radioélectriques de 2017, UK SI 2017/1206 tel que modifié jusqu'à et y compris SI 2020/1112. (si doté d'une clé avec radiofréquence D.E.S.S.)	Art. 3.1a: IEC 62368-1:2014 Art. 3.1b: CISPR 25:2016 et ISO 11452-2:2004 Art. 3.2: ETSI EN 300 330 V2.1.1:2017

Renald Plante, Ing.  
Directeur, Développement de produit, VTT Can-Am  
Bombardier Produits Récréatifs inc.

Valcourt, QC, Canada  
19 janvier 2024

SKI-DOO LYNX SEVADOO EVINRUDE ROTAX CAN-AM

---

**DÉCLARATION DE CONFORMITÉ -  
COMMUNAUTÉ ÉCONOMIQUE  
EURASIATIQUE**

**Laisser vide pour le marquage de  
conformité eurasiatique**

**le cas échéant**

# CARACTÉRISTI- QUES TECHNIQUES

## CARACTÉRISTIQUES TECHNIQUES – TOUS LES MODÈLES SAUF T ET X MR

Moteur	
Type de moteur	ROTAX® bicylindre en V, 4-temps, double arbre à cames en tête (DACT), refroidi par liquide
Nombre de cylindres	2
Nombre de soupapes	4 soupapes par cylindre (réglage mécanique)
Jeu des soupapes d'admission	0,11 à 0,19 mm (0,0043 à 0,0074 po)
Jeu des soupapes d'échappement	0,31 mm à 0,39 mm (0,0122 à 0,0153 po)
Alésage	94 mm (3,70 po)
Course	72 mm (2,83 po)
Cylindrée	999 cm <sup>3</sup> (61 po <sup>3</sup> )

<b>Moteur</b>		
Système d'échappement	850 (modèles non-NR MM)	Pare-étincelles approuvé par le USDA Forest Service
	850 (modèles NRMM)	Catalyseur et pare-étincelles
	Tous les modèles 1000R	Catalyseur et pare-étincelles
Filtre à air		Filtre avec mousse

<b>Circuit de refroidissement</b>		
Fluide de refroidissement	Liquide de refroidissement XPS recommandé	Liquide de refroidissement prémélangé à durée de vie prolongée
	Si le produit XPS recommandé n'est pas disponible	Mélange de glycol éthylique et d'eau (50%/50%) ou liquide de refroidissement spécialement formulé pour les moteurs en aluminium
	Contenance	3,7 l (0,98 gal [liq., É.-U])

Système de lubrification			
Type	Carter humide		
Filtre à huile	Cartouche de filtre à huile remplaçable (type papier)		
Huile moteur	Contenance		
	2,4 l (2,5 quarts (liq.,US))		
	Huile XPS recommandée	Usage général	Huile mélange synthétique 5W40
		Basse température	Huile synthétique 0W40
		Haute température	Huile synthétique 10W50
Si le produit XPS recommandé n'est pas disponible		<p>Utilisez une huile SAE pour moteur 4 temps qui répond ou excède les exigences de l'industrie. Vérifiez toujours l'étiquette de certification API du conteneur, qui doit présenter au moins une des normes indiquées.</p> <ul style="list-style-type: none"> <li>- <b>Classification de service API : SN, ou</b></li> <li>- <b>JASO MA2</b></li> </ul>	

Transmission	
Type	CVC (à changement de vitesse continu)
Engagement	1950 ± 100 tr/min

Boîte de vitesses		
Type	Deux plages (Haute et Basse), avec Stationnement « P », Point mort « N » et Marche arrière « R »	
Huile de boîte de vitesses	Contenance	± 0,5 l (0,53 pinte (liquide É.U.))
	Huile XPS de carter de chaîne recommandée	Huile synthétique pour engrenage XPS 75W140
	Si le produit XPS recommandé n'est pas disponible	Huile synthétique pour engrenage 75W140 API GL-5

Système électrique		
Puissance de la magnéto	650 W à 5000 tours/min	
Type Système d'allumage	IDI (allumage par décharge inductive)	
Limiteur de régime moteur	Avant	8250 tr/min
	Marche arrière	15 km/h (9 MPH) (sans Neutralisation)
Bougie	quantité	2

Système électrique		
	Marque et type	NGK LMAR8AI-8
	Écartement des électrodes	0,7 à 0,8 mm (0,028 à 0,031 po)
Batterie	Type	Sans entretien - VRLA (plomb-acide régulée par soupape)
	Tension	12 volts
	Capacité nominale	20 Ah
	Puissance de sortie du démarreur	800 W
Phare		LED
Feu arrière		LED
Fusibles		Voir la rubrique <i>Fusibles</i> dans la section <i>Entretien</i>

Circuit de carburant		
Alimentation en essence		Injection d'essence électronique (EFI)
Carter de papillon		54 mm
Pompe à essence		Électrique (à l'intérieur du réservoir d'essence)
Régime de ralenti		1350 ± 100 tr/min
Carburant	Type	Essence sans plomb Premium



Circuit de carburant			
	Indice d'octane minimum	Améri- que du Nord	91 AKI (R+M)/2
		Ailleurs qu'en Améri- que du Nord	95 RON
Contenance du réservoir d'essence			± 19,5 l (5,1 gal (liquide É.U.))
Quantité d'essence qui reste dans le réservoir lorsque le voyant de faible niveau d'essence S'ALLUME			± 5 l (1,3 gal (liquide É.U.))

Système d'entraînement			
Type de système d'entraînement		XT 1000R XT P	Interrupteur du différentiel de 2 roues ou 4 roues motrices
		Tous les autres modèles	2 roues ou 4 roues motrices sélectionnables
Huile de différentiel avant	Contenan- ce	Tous les modèles	350 ml (11,8 oz liq. (É.-U.))
	Huile XPS de différentiel recommandée		Huile synthétique pour engrenage XPS 75W90
	Si le produit XPS recommandé n'est pas disponible		Huile synthétique pour engrenage 75W90 API GL-5
Entraînement avant		XT 1000R XT P	Différentiel avant Visco-4Lok à blocage complet automatique, engrenage conique en spirale
		Base	Différentiel avant auto-bloquant

Système d'entraînement		
		Visco-Lok, engrenage conique en spirale
	Tous les autres modèles	Différentiel avant auto-bloquant Visco-Lok QE, engrenage conique en spirale
Rapport d'entraînement avant		3,6:1
Entraînement arrière		Entraînement final/ engrenage conique spirale
Huile entraînement final arrière	Contenance	300 ml (10,14 oz liq. (É.-U.))
	Huile XPS recommandée	Huile synthétique pour engrenage XPS 75W90
	Si le produit XPS recommandé n'est pas disponible	Huile synthétique pour engrenages 75W90 API GL-5
Rapport d'entraînement arrière		3,6:1
Graisse pour joint homocinétique		Graisse pour joint CV ou équivalente
Graisse pour arbre de transmission (graissez les cannelures de l'arbre de l'hélice)		Graisse d'arbre de transmission XPS ou équivalente

Suspension avant		
Type de suspension		Double bras de suspension arqué avec géométrie de contrôle anti-plongée
Course		27,3 cm (10,75 po)
Amortisseur	quantité	2

Suspension avant			
	Type	XT-P	FOX† PODIUM† 1.5 QS3
		Tous les autres	Bi-tube
Type de réglage de la précharge		XT-P	Fileté
		Tous les autres	Came à 5 positions

Suspension arrière			
Type de suspension		Bras de suspension double à géométrie de contrôle	
Course		30,5cm (12 po)	
Amortisseur	quantité		2
	Type	XT-P	FOX† PODIUM† 1.5 QS3
		Tous les autres	Bi-tube
Type de réglage de la précharge		XT-P	Fileté
		Tous les autres	Came à 5 positions

Freins		
Frein avant	Qté	2
	Type	Double disque de frein de 214 mm (8,4 po) avec étriers hydrauliques à deux pistons

CARACTÉRISTIQUES TECHNIQUES – TOUS LES MODÈLES SAUF T ET X  
MR

Freins			
Frein arrière	Qté	Tous les modèles 850	1
		Tous les modèles 1000R	2
	Type	Frein à disque 214 mm (8,4 po) avec étrier à deux pistons hydrauliques	
Liquide de frein	Type	DOT 4	
	Contenance	Environ 260 ml (8,8 oz liq. [É.-U.]	
Étrier			Flottant
Matériau de la plaquette de frein			Métallique
Épaisseur minimale des plaquettes de frein			0,5 mm (0,02 po)
Épaisseur minimale des disques de frein			4 mm (0,157 po)
Gauchissement maximal des disques de frein			0,2 mm (0,01 po)

Pneus			
Pression		La pression de gonflage recommandée est indiquée sur l'étiquette des pneus. Reportez-vous à la section "Étiquettes importantes sur les produits" pour connaître son emplacement.	
Dimensions du pneu	Avant	Base DPS 850	BIAS type 205/85-12 (26x8-12)
		DPS 1000R	BIAS type 205/75-14 (26x10-14)
		XT	RADIAL type 205/75R14 (26x10R14)
		XT-P	RADIAL type 205/80R14 (27x8R14)
	Arrière	Base DPS 850	BIAS type 255/70-12 (26x10-12)
		DPS 1000R	BIAS type 205/75-1142 (26x10-14)
		XT	RADIAL type 205/75R14 (26x10R14)
		XT-P	RADIAL type 255/65R14 (27x10R14)

**CARACTÉRISTIQUES TECHNIQUES – TOUS LES MODÈLES SAUF T ET X MR**

<b>Pneus</b>	
Hauteur minimum des blocs de la bande de roulement	3 mm (0,118 po)

<b>Jantes</b>			
Type	Base	Acier	
	XT-P	Aluminium avec anneau de retenue	
	Tous les autres modèles	Aluminium coulé	
Dimensions de la jante	Avant	Base DPS 850	30,5 x 15,2 cm (12 x 6 po)
		DPS 1000R XT XT-P	35,5 x 16,5 cm (14 x 6,5 po)
	Arrière	Base DPS 850	30,5 x 19,1 cm (12 x 7,5 po)
		DPS 1000R XT	35,5 x 21,6 cm (14 x 8,5 po)
		XT-P	35,5 x 20,3 cm (14 x 8 po)
	Couple de serrage des écrous de roue		80 ± 5 Nm (59 ± 4 lbf-pi)
Déport de la roue	Avant	41,2 mm (1,6 po)	
	Arrière	51 mm (2 po)	

Châssis	
Cadre	Acier tubulaire à haute résistance

Dimensions		
Longueur hors tout	Base DPS	213,4 cm (84 po)
	XT XT-P	224,6cm (88,4 pi)
	MAX DPS	240,8 cm (94,8 po)
	MAX XT MAX XT-P	252 cm (99 po)
Largeur hors tout	Tous	123,2 cm (48,5 po)
Hauteur hors tout	Tous les autres modèles à 1 place	124,5 cm (49 po)
	Tous MAX	143,2 cm (56,4 po)
Empattement	Tous les autres modèles à 1 place	134,2 cm (52,8 po)
	Tous MAX	154,4 cm (60,8 po)
Largeur de chenille	Avant	1042 mm (41 po)
	Arrière	950 mm (37,4 po)

**CARACTÉRISTIQUES TECHNIQUES – TOUS LES MODÈLES SAUF T ET X MR**

<b>Dimensions</b>		
Garde au sol	XT-P MAX XT-P	30,5 cm (12 po)
	Tous les autres modèles	29,2 cm (11,5 po)

<b>POIDS ET CAPACITÉ DE CHARGE</b>			
Poids à sec	Modèles 1 places	Base	398 kg (876 lb)
		DPS	440 kg (967 lb)
		XT XT-P	455 kg (1000 lb)
	Modèles MAX	MAX DPS 850	451 kg (992 lb)
		MAX XT	465 kg (1 023 lb)
		MAX XT-P 1000R	466 kg (1025 lb)
Capacité porte-bagages avant			54,4 kg (120 lb)
Capacité de chargement du Compartiment de rangement avant			40 l (10,6 gal (liq.,US))
Capacité porte-bagages arrière			109 kg (240 lb)
Charge totale admissible (y compris le poids du conducteur, du passager, des autres charges et des accessoires ajoutés)	MODÈLES 1 PLACES	234 kg (517 lb)	
	MODÈLES 2 PLACES	272 kg (600 lb)	
Capacité de remorquage (non freinée)			394 kg (870 lb)
Capacité de remorquage (freinée)			830 kg (1,830 lb)



<b>POIDS ET CAPACITÉ DE CHARGE</b>	
Capacité du timon	83 kg (183 lb)
Capacité du treuil (selon l'équipement)	1 588 kg (3 500 lb)

Cette page est intentionnellement vide

# DÉPANNAGE

---

# DIRECTIVES DE DIAGNOSTIC DES PANNES

## Son anormal de métal sur métal

### 1. Bruit anormal de métal sur métal lors d'un usage intensif

Un bruit anormal de métal sur métal sous le siège lors d'une forte accélération (usage intensif) peut se produire lorsque le moteur est surmené.

Une broche métallique fixée au moteur touche le châssis. Elle indique que le moteur est soumis à des contraintes excessives, permettant d'éviter la rupture des supports du moteur.

- *Relâchez l'accélérateur.*
- *Vérifiez que le levier de vitesse est sur la position L.*
- *Vérifiez que la charge maximale autorisée du véhicule n'est pas dépassée.*
- *Accélérez progressivement.*

### 2. Bruit anormal de métal sur métal en utilisation normale

- *Consultez un concessionnaire Can-Am hors route agréé pour vérifier l'état des supports du moteur.*

## Le moteur ne tourne pas

### 1. Interrupteur d'arrêt du moteur.

- *Vérifier si l'interrupteur d'arrêt du moteur est à «ON».*

### 2. Interrupteur d'allumage (selon l'équipement).

- *Mettez la clé de contact à la position ON (marche).*

### 3. La clé D.E.S.S. n'est pas installée sur la borne D.E.S.S. correcte (selon l'équipement)

- *Installez la clé D.E.S.S. sur la borne D.E.S.S. correctement.*

### 4. L'affichage numérique indique BAD KEY (erreur de clé) (modèles équipés du système D.E.S.S.).

- *Mauvaise clé D.E.S.S., utilisez la bonne clé pour ce véhicule.*

### 5. La boîte de vitesses n'est pas réglée sur « P » (STATIONNEMENT) ou « N » (POINT MORT).

- Mettez la boîte de vitesses à la position de stationnement (P) ou au point mort (N) ou actionnez la manette de frein.
- Appuyez sur le levier de frein.

## **6. Fusible grillé.**

- Vérifiez l'état du fusible principal.

## **7. Batterie faible ou connexions desserrées.**

- Vérifiez le système de charge.
- Vérifiez l'état des connexions et des bornes.
- Faites vérifier la batterie.
- Adressez-vous à un concessionnaire Can-Am hors route autorisé.

## **8. Démarreur faible ou connexions desserrées.**

- Vérifiez les connexions du démarreur.
- Vérifier le relais de démarreur.

## **Le moteur tourne, mais refuse de démarrer**

### **1. Moteur noyé (la bougie est humide lorsqu'on l'enlève).**

- Voir la section Moteur Noyé dans les Procédures spéciales.

### **2. L'essence ne parvient pas au moteur (bougie sèche lorsqu'on l'enlève).**

- Vérifiez le niveau d'essence.
- Vérifiez le fusible et le relais de la pompe à essence.
- Il peut y avoir une panne de la pompe à essence.
- Si le moteur ne démarre pas, adressez-vous à un concessionnaire autorisé Can-Am hors route, un atelier de réparation ou une personne de votre choix pour l'entretien, la réparation ou le remplacement.

### **3. Bougie/système d'allumage (aucune étincelle).**

- Vérifiez le fusible de l'injection/de l'allumage.
- Enlevez la bougie et rebranchez-la à la bobine d'allumage.
- Mettez la bougie à la masse sur le moteur, loin du puits de bougie, et démarrez. S'il n'y a pas d'étincelle, remplacez la bougie.
- Si le problème persiste, adressez-vous à un concessionnaire Can-Am hors route autorisé, un atelier de réparation ou une personne de son choix pour l'entretien, la réparation ou le remplacement.

**4. Le témoin ANOMALIE MOTEUR est allumé et l'affichage numérique indique ANOMALIE MOTEUR.**

- *Adressez-vous à un concessionnaire Can-Am hors route autorisé, un atelier de réparation ou une personne de son choix pour l'entretien, la réparation ou le remplacement.*

**5. Le moteur est en mode protection (limp home).**

- *Le témoin d'anomalie du moteur ANOMALIE MOTEUR est allumé. L'affichage numérique indique le message ANOMALIE MOTEUR. Adressez-vous à un concessionnaire Can-Am hors route autorisé, un atelier de réparation ou une personne de son choix pour l'entretien, la réparation ou le remplacement.*

**Accélération ou puissance insuffisante du moteur**

**1. Pare-étincelles d'échappement obstrué.**

- *Inspectez le pare-étincelles et nettoyez si nécessaire.*

**2. Bougies encrassées ou défectueuses.**

- *Voir la section Le moteur tourne, mais refuse de démarrer.*

**3. L'essence ne parvient pas au moteur.**

- *Voir la section Le moteur tourne, mais refuse de démarrer.*

**4. Surchauffe du moteur. (Le témoin ANOMALIE MOTEUR s'allume et TEMP HAUTE s'affiche sur l'écran numérique).**

- *Consultez la rubrique Surchauffe du moteur.*

**5. Filtre à air/boîtier de filtre à air obstrué ou sale.**

- *Vérifiez le filtre à air et nettoyez-le au besoin.*
- *Vérifiez s'il y a des dépôts dans le conduit de vidange du boîtier de filtre à air.*
- *Vérifiez le conduit d'admission d'air.*

**6. Boîte de vitesses CVT usée ou sale.**

- *Adressez-vous à un concessionnaire Can-Am hors route autorisé.*

**7. Le moteur est en mode préservation.**

- Vérifiez les messages sur l'afficheur numérique.
- Le témoin d'anomalie du moteur ANOMALIE MOTEUR est allumé. L'affichage numérique indique le message ANOMALIE MOTEUR ou MODE PROTECTION. Adressez-vous à un concessionnaire Can-Am hors route autorisé, un atelier de réparation ou une personne de son choix pour l'entretien, la réparation ou le remplacement.

## **Surchauffe du moteur**

### **1. Bas niveau de liquide de refroidissement dans le circuit de refroidissement.**

- Vérifiez le niveau du liquide de refroidissement du moteur. Reportez-vous à la section *Vérification du liquide de refroidissement du moteur* dans les *Procédures d'entretiens*.

### **2. Ailettes de radiateur sales.**

- Nettoyez les ailettes du radiateur. Consultez la section *Inspection du radiateur* dans les *Procédures d'entretien*.

### **3. Ventilateur de refroidissement inopérant.**

- Vérifiez le fusible ou le relais du ventilateur de refroidissement. Consultez la section *Fusibles* dans *Procédures d'entretien*. Si le fusible fonctionne normalement, adressez-vous à un concessionnaire autorisé Can-Am hors route, un atelier de réparation ou une personne de votre choix pour l'entretien, la réparation ou le remplacement.

## **Retour de flamme du moteur**

### **1. Le système d'échappement fuit.**

- Adressez-vous à un concessionnaire Can-Am hors route autorisé, un atelier de réparation ou une personne de son choix pour l'entretien, la réparation ou le remplacement.

### **2. Le moteur tourne en surchauffe.**

- Reportez-vous à la section *Accélération ou puissance insuffisante du moteur*.

### **3. Mauvais réglage de l'allumage ou panne du système d'allumage.**

- Adressez-vous à un concessionnaire Can-Am hors route autorisé, un atelier de réparation ou une personne de son choix pour l'entretien, la réparation ou le remplacement.

## **Ratés d'allumage**

### **1. Bougie encrassée, défectueuse ou usée.**

- Nettoyez la bougie et vérifiez son degré thermique. Remplacez-les au besoin.

### **2. Présence d'eau dans l'essence.**

- Videz le système d'alimentation et remplissez-le d'essence neuve.

## **Le véhicule ne peut atteindre sa vitesse maximale.**

### **1. Pare-étincelles d'échappement obstrué.**

- Inspectez le pare-étincelles et nettoyez si nécessaire.

### **2. Problèmes mécaniques du moteur.**

- Reportez-vous à la section Accélération ou puissance insuffisante du moteur.

### **3. Levier de verrouillage du frein engagé.**

- S'assurer que le levier de verrouillage du frein est complètement désengagé.

### **4. Filtre à air/boîtier de filtre à air obstrué ou sale.**

- Vérifiez le filtre à air et nettoyez-le au besoin.
- Vérifiez s'il y a des dépôts dans le conduit de vidange du boîtier de filtre à air.
- Vérifiez le conduit d'admission d'air.

### **5. Boîte de vitesses CVT usée ou sale.**

- Adressez-vous à un concessionnaire Can-Am hors route autorisé.

### **6. Le moteur est en mode protection (limp home).**

- Vérifiez les messages sur l'afficheur numérique.
- Le témoin d'anomalie du moteur ANOMALIE MOTEUR est allumé. L'affichage numérique indique le message ANOMALIE MOTEUR ou MODE PROTECTION. Adressez-vous à un concessionnaire Can-Am hors route autorisé, un atelier de réparation ou une personne de son choix pour l'entretien, la réparation ou le remplacement.



## Levier sélecteur difficile à déplacer

- 1. Les engrenages de la boîte de vitesses se trouvent dans une position empêchant le levier sélecteur de bien fonctionner.**
  - *Faites faire un mouvement de va-et-vient au véhicule pour déplacer les engrenages de la boîte de vitesses et permettre au levier sélecteur de bien se placer.*
- 2. Boîte de vitesses CVT usée ou sale.**
  - *Adressez-vous à un concessionnaire Can-Am hors route autorisé.*

## Le régime du moteur augmente, mais le véhicule n'avance pas

- 1. Boîte de vitesses en position « P » (STATIONNEMENT) ou « N » (POINT MORT).**
  - *Mettez la transmission sur « R », « HI » ou « LO ».*
- 2. Boîte de vitesses CVT usée ou sale.**
  - *Adressez-vous à un concessionnaire Can-Am hors route autorisé.*
- 3. Présence d'eau dans le logement de la boîte CVT.**
  - *Adressez-vous à un concessionnaire Can-Am hors route autorisé.*

## Assistance du système de servodirection réduite

- 1. Lorsque le système de servodirection dynamique (DPS) est soumis à des conditions extrêmes, l'assistance de la direction fournie par le moteur DPS peut être réduite pour protéger le système.**
  - *Lorsque la charge est réduite, l'assistance de la direction normale est rétablie.*
- 2. Le témoin ANOMALIE MOTEUR est allumé et l'affichage numérique indique ANOMALIE DPS.**

- *Adressez-vous à un concessionnaire Can-Am hors route autorisé, un atelier de réparation ou une personne de son choix pour l'entretien, la réparation ou le remplacement.*

# **GARANTIE**

---

# GARANTIE LIMITÉE BRP ÉTATS-UNIS ET CANADA : 2025 CAN-AM® VTT

## 1) PORTÉE DE LA GARANTIE LIMITÉE

Bombardier Produits Récréatifs Inc. (« **BRP** ») garantit ses VTT Can-Am 2025 (le « **Produit** ») vendus par les concessionnaires BRP autorisés aux États-Unis (USA) et au Canada (un « **Concessionnaire BRP** ») contre tout défaut de matériau ou de fabrication pour la période et les conditions décrites ci-dessous.

La présente garantie limitée deviendra nulle et non avenue si :

1. le Produit a été utilisé pendant des courses ou autres compétitions, à n'importe quel moment, même par un propriétaire antérieur, ou
2. le produit a été altéré ou modifié de manière à pénaliser son fonctionnement, ses performances ou sa durabilité, ou a été altéré ou modifié d'une manière visant à modifier son usage prévu.

Les pièces et accessoires qui ne sont pas installés à l'usine ne sont pas couverts par cette garantie limitée. Veuillez vous reporter au texte de la garantie limitée applicable aux pièces et accessoires.

## 2) LIMITES DE RESPONSABILITÉ

DANS LA MESURE PERMISE PAR LA LOI, CETTE GARANTIE EST EXPRESSÉMENT ACCORDÉE ET ACCEPTÉE EN LIEU ET PLACE DE TOUTE AUTRE GARANTIE, EXPRESSE OU IMPLICITE, Y COMPRIS, SANS LIMITATION, TOUTE GARANTIE DE QUALITÉ MARCHANDE OU D'ADAPTATION À UN USAGE PARTICULIER. DANS LA MESURE OÙ ON NE PEUT Y RENONCER, LA DURÉE DES GARANTIES IMPLICITES SE LIMITE À CELLE DE LA GARANTIE EXPRESSE. LES DOMMAGES IMPRÉVUS ET INDIRECTS NE SONT PAS COUVERTS EN VERTU DE LA PRÉSENTE GARANTIE. CERTAINS ÉTATS/PROVINCES N'AUTORISENT PAS LES RENONCIATIONS, LIMITATIONS ET EXCLUSIONS IDENTIFIÉES CI-DESSUS. ELLES PEUVENT PAR CONSÉQUENT NE PAS S'APPLIQUER. LA PRÉSENTE GARANTIE CONFÈRE DES DROITS PRÉCIS, AINSI QUE D'AUTRES DROITS ET RECOURS POUVANT VARIER SELON LES ÉTATS OU LES PROVINCES.

Ni un distributeur, ni un Distributeur/Concessionnaire BRP, ni aucune autre personne est autorisé à faire des déclarations ou des représentations ou encore à offrir des conditions garanties à propos du produit, qui sont autres que celles stipulées à la présente garantie limitée. S'il y a lieu, ces actes ne pourront être opposables à BRP.

BRP se réserve le droit de modifier en tout temps la présente garantie limitée, cela n'ayant toutefois aucun effet sur les conditions de garantie applicables et en vigueur lors de la vente des produits.

### 3) EXCLUSIONS – HORS GARANTIE

Les éléments suivants ne sont, en aucune circonstance, couverts par la garantie :

- L'usure normale;
- Les éléments d'entretien de routine, les mises au point et réglages;
- Les dommages causés par négligence ou le défaut de se conformer aux normes d'entretien ou de remisage telles que stipulées dans le Guide du conducteur;
- Les dommages résultant de l'enlèvement de pièces, de réparations, d'entretien ou de service incorrects, de la modification ou de l'utilisation de pièces n'ayant pas été fabriquées ou approuvées par BRP, ou encore les dommages résultant de réparations effectuées par une personne n'étant pas un concessionnaire/distributeur BRP autorisé;
- Les dommages causés par un usage abusif, une utilisation anormale, la négligence, ou encore une utilisation non conforme aux recommandations du Guide du conducteur;
- Des dommages résultant d'un accident, d'une submersion, d'un incendie, d'un vol, d'un acte de vandalisme ou de tout cas de force majeure;
- L'utilisation de carburants, d'huiles ou de lubrifiants ne convenant pas au produit (voir le Guide du conducteur);
- Les dommages résultant de la rouille, corrosion et de l'exposition aux éléments naturels;
- Les dommages résultant d'introduction de neige ou d'eau;
- Le préjudice résultant de dommages imprévus, de dommages indirects ou de tout autre dommage, y compris entre autres le remorquage, les coûts de transport, le remisage, les appels téléphoniques, la location, le recours à un taxi, les inconvénients, les couvertures d'assurance, le remboursement de prêts, les pertes de temps et les pertes de revenus ou la perte de jouissance du véhicule pendant la durée du service ou des réparations.

### 4) PÉRIODE DE LA GARANTIE

La présente garantie limitée entrera en vigueur à compter de la première des deux dates suivantes: (1) la date de livraison au premier acheteur au détail ou; (2) la date à laquelle le produit est mis en service pour la première fois, et pour la période suivante :

- SIX (6) mois consécutifs, pour utilisation privée ou commerciale.
- **Pour les composants appartenant à un système d'émissions**, veuillez vous reporter à la *Garantie liée aux émissions (EPA, É.-U.)*.
- **Pour les composants du système des émissions par évaporation des modèles de Californie équipés du système de contrôle des émissions par évaporation produits par BRP et**

**vendus dans l'État de la Californie** à un résident ou dont la garantie est ensuite enregistrée à un résident de l'État de la Californie, veuillez vous reporter à la *Déclaration de garantie de contrôle des émissions par évaporation en Californie* figurant aux présentes.

La réparation ou le remplacement de pièces ou encore la prestation de services en vertu de la présente garantie ne prolonge pas sa durée au-delà de sa date d'échéance originale.

## 5) CONDITIONS D'APPLICATION DE LA GARANTIE

La présente garantie s'applique seulement si chacune des conditions suivantes est respectée :

- Le Produit doit être acheté en tant que véhicule neuf et non utilisé par son premier propriétaire auprès d'un concessionnaire/distributeur BRP autorisé à distribuer des Produits BRP dans le pays où la vente a été conclue;
- Le processus d'inspection de prélivraison prescrit par BRP doit être exécuté, documenté et signé par l'acheteur.
- Le Produit doit être enregistré en bonne et due forme par un distributeur/Concessionnaire BRP autorisé;
- Le produit doit être acheté dans le pays où le propriétaire réside.
- L'entretien de routine décrit dans le Guide du conducteur doit être effectué dans les délais prescrits pour que la garantie soit maintenue. BRP se réserve le droit de rendre la couverture de garantie conditionnelle à la preuve que l'entretien a été effectué adéquatement.

Si l'une des conditions précédentes n'est pas satisfaite, BRP n'a pas l'obligation d'honorer la garantie limitée liée aux véhicules en question et ce, tant pour une utilisation privée que commerciale. De telles restrictions sont nécessaires afin que BRP puisse préserver le caractère sécuritaire de ses produits ainsi que la sécurité de ses clients et du public.

## 6) COMMENT BÉNÉFICIER DE LA PROTECTION DE LA GARANTIE

Le client doit cesser d'utiliser le Produit dès la découverte d'une anomalie. Il doit aviser un distributeur/concessionnaire BRP dans les trois (3) mois suivant la découverte d'une anomalie ou vice. Il doit également lui donner un accès raisonnable au produit ainsi qu'un délai suffisant pour le réparer.

L'utilisateur doit présenter au Distributeur/Concessionnaire agréé une preuve d'achat du produit et doit signer le bon de réparation avant le

début des réparations afin de valider une demande de travail sous garantie.

Toute pièce remplacée en vertu de la présente garantie limitée devient la propriété de BRP.

## 7) OBLIGATIONS DE BRP

Les obligations de BRP en vertu de la présente garantie se limitent, à sa seule discrétion, soit à réparer les pièces qui, dans des conditions normales d'utilisation, d'entretien et de service, présentent un vice ou anomalie, ou soit à remplacer ces pièces sans frais pour les pièces et la main d'œuvre par tout concessionnaire BRP autorisés pendant la période de garantie et les conditions décrites dans les présentes. Aucune réclamation concernant une rupture de garantie ne peut entraîner l'annulation ou la rescision de la vente du Produit au propriétaire.

Si une réparation couverte par cette garantie est requise alors que le produit se trouve en dehors du pays où il a été acheté, le propriétaire sera responsable des charges additionnelles causées par les pratiques et conditions locales, telles que, sans s'y limiter, le transport, les assurances, les taxes, les droits de licence, les frais d'importation, et tout autres débours, y compris ceux exigés par les gouvernements, états, territoires et leurs organismes respectifs.

BRP se réserve le droit d'améliorer ou de modifier ses produits en tout temps sans encourir aucune obligation de modifier les produits fabriqués auparavant.

## 8) TRANSFERT

Si la propriété d'un Produit est transférée durant la période de garantie, cette garantie limitée, sous réserve de ses conditions, sera également transférée et valide pour le reste de la période de couverture, à condition que BRP ou un concessionnaire/distributeur BRP autorisé reçoive une preuve que l'ancien propriétaire a accepté le transfert de propriété, et reçoive les coordonnées du nouveau propriétaire.

## 9) ASSISTANCE CLIENT

Face à un conflit ou à un problème de service lié à la présente garantie limitée, BRP vous suggère d'essayer de résoudre la situation directement chez le concessionnaire autorisé en présence du gérant de service ou du propriétaire. BRP vous recommande de discuter du problème avec le propriétaire ou le responsable du service du concessionnaire/ distributeur BRP autorisé.

Si le problème ne peut pas être résolu, contactez BRP en remplissant le formulaire de contact que vous trouverez sur **www.brp.com** ou contactez BRP par la poste à l'une des adresses répertoriées dans la rubrique *NOUS CONTACTER* de ce guide.

---

## ÉMISSION US EPA - GARANTIE CONNEXE

Bombardier Produits Récréatifs inc. («BRP») \* garantit au dernier acheteur et à tout acheteur subséquent que ce véhicule neuf, y compris toutes les pièces de son système de contrôle des émissions d'échappement et de son système de contrôle des émissions par évaporation, est conforme à deux conditions :

1. Ce produit est conçu, fabriqué et équipé et conforme aux exigences 40 CFR 1051 et 40 CFR 1060 à la date de sa vente à l'acheteur final.
2. Il est exempt de défauts de matériaux et de fabrication qui pourraient l'empêcher de satisfaire les exigences 40 CFR 1051 et 40 CFR 1060.

Lorsqu'une condition de garantie est satisfaite, BRP réparera ou remplacera, à sa discrétion, toute pièce ou composant avec un défaut de matériau ou de fabrication qui augmenterait les émissions du moteur de tout polluant réglementé pendant la période de garantie indiquée, sans frais pour le propriétaire, y compris les dépenses relatives au diagnostic et la réparation ou le remplacement des pièces liés aux émissions. Toutes les pièces défectueuses remplacées au titre de cette garantie deviennent la propriété de BRP.

Pour toute réclamation de garantie liée aux émissions, BRP restreint le diagnostic et la réparation de pièces liées émissions aux seuls concessionnaires Can-Am autorisés, à moins qu'il s'agisse de réparations d'urgence requises par l'élément 2 de la liste suivante.

En tant que fabricant certifiant, BRP ne refusera pas les demandes de garantie liées aux émissions basées sur l'une des situations suivantes :

1. Entretien ou autre service effectué par BRP ou par des installations BRP autorisées.
2. Travaux de réparation de moteur/matériel qu'un opérateur a effectués pour corriger une situation urgente et dangereuse attribuable à BRP, si l'opérateur tente de rétablir le moteur/matériel dans sa configuration conforme, dès que possible.
3. Toute action ou inaction de l'opérateur sans rapport avec la déclaration sous garantie.
4. Entretien qui a été effectué plus fréquemment que ce que BRP recommande.
5. Tout ce qui est de la faute ou de la responsabilité de BRP.
6. L'utilisation de tout carburant couramment disponible lorsque le matériel fonctionne, sauf si les instructions écrites d'entretien de BRP affirment que ce carburant pourrait nuire au système de contrôle des émissions du matériel, alors que l'opérateur peut facilement trouver un carburant approprié. Reportez-vous aux sections Entretien et Exigences du carburant et sa manipulation.

### Période de garantie liée aux émissions



La Garantie liée aux émissions est valide pour la période suivante selon la première éventualité :

	HEURES	MOIS	KILOMÈTRES
Composants liés aux émissions d'échappement	500	30	5000
Composants liés aux émissions par évaporation	S. O.	24	S. O.

## Composants couverts

La garantie relative aux émissions couvre tous les composants dont la défaillance pourrait augmenter les émissions d'un polluant réglementé, notamment les composants suivants :

1. Pour les émissions de gaz d'échappement, les composants liés aux émissions incluent toutes pièces de moteur dépendantes des systèmes suivants :
  - Système d'admission d'air
  - Système d'alimentation en carburant
  - Système d'allumage
  - Systèmes de recirculation des gaz d'échappement.
2. Les pièces suivantes sont aussi considérées comme des composants du système des gaz d'échappement :
  - Dispositifs de post-traitement
  - Soupapes de ventilation du carter
  - Capteurs
  - Unités de contrôle électronique.
3. Les pièces suivantes sont considérées comme des composants du système de contrôle des émissions par évaporation :
  - Réservoir de carburant
  - Bouchon du réservoir
  - Conduite de carburant
  - Raccords de canalisation du carburant
  - Colliers\*
  - Soupapes de surpression\*
  - Soupapes de régulation\*
  - Solénoïdes de régulation\*
  - Contrôles électroniques\*
  - Diaphragmes de commande à dépression\*
  - Câbles de commande\*
  - Tringleries de commande\*
  - Robinets de purge

- Tuyaux de vapeur
- Séparateur liquide/vapeur
- Filtre à charbon actif
- Supports de montage du réservoir à charbon actif
- Port de connexion de purge du carburateur.

### REMARQUE :

\* En relation avec le système de récupération des vapeurs d'essence.

4. Les composants liés aux émissions incluent aussi toute autre pièce dont le seul but est de réduire les émissions, ou dont la défaillance augmentera les émissions sans dégrader significativement les performances du moteur.

## Limitation de l'applicabilité de la garantie

En tant que fabricant certifiant, BRP peut refuser les demandes de garantie liées aux émissions pour des défaillances qui ont été causées par un entretien ou une utilisation inappropriée sous la responsabilité du propriétaire ou de l'utilisateur, ou accidentellement, et pour lesquelles le fabricant ne peut être tenu responsable, ou en cas de force majeure. Par exemple, une réclamation relative à la garantie des émissions n'a pas à être honorée pour des défaillances qui ont été directement causées par l'abus de l'utilisateur du moteur/équipement ou de l'utilisation du moteur/équipement d'une façon pour lequel il n'a pas été conçu et ne sont pas imputable au fabricant en aucune façon.

Si vous avez des questions concernant vos droits et responsabilités au titre de la garantie, ou le nom et l'emplacement du concessionnaire BRP autorisé le plus proche, vous pouvez contacter BRP en remplissant le formulaire de contact client disponible sur le site web **www.brp.com** ou contactez BRP par courrier à l'une des adresses indiquées dans la section CONTACTEZ-NOUS de ce guide, ou par téléphone au 1-888-272-9222.

---

## GARANTIE DU SYSTÈME DE CONTRÔLE DES ÉMISSIONS PAR ÉVAPORATION DE CALIFORNIE

Les périodes de garantie commencent à la date de livraison du nouveau véhicule récréatif hors route (VRHR) à l'acheteur final.

Bombardier Produits Récréatifs Inc. (« BRP ») garantit au dernier acheteur et à tout acheteur subséquent que ce véhicule VRHR :

1. est conçu, construit et équipé pour assurer sa conformité, au moment de la vente, à tous les règlements applicables, et
2. qu'il est exempt de défauts de matériaux et de fabrication capables d'entraîner la défaillance d'une pièce garantie. Toutes les pièces de rechange doivent être identiques à tous égards importants aux pièces décrites dans la demande de certification de BRP.

La garantie sur les pièces liées aux émissions fonctionne comme suit :

1. La réparation ou le remplacement de toute pièce garantie doit être effectué sans frais pour le propriétaire du VRHR, dans un centre de garantie, sauf en cas de réparation lorsqu'une pièce garantie ou un centre de garantie n'est pas raisonnablement accessible au propriétaire du VRHR. Lorsqu'une réparation est autorisée, elle peut être effectuée dans tout établissement de service disponible, ou par le propriétaire, en utilisant toute pièce de rechange. BRP s'engage à rembourser le propriétaire pour ses dépenses, ainsi que les frais de diagnostic pour une telle réparation ou remplacement, sans dépasser le prix de détail suggéré par le fabricant pour toutes les pièces remplacées sous garantie et les frais de main-d'œuvre basés sur le délai recommandé par le fabricant pour la réparation sous garantie et le taux horaire de main-d'œuvre approprié dans la région concernée.
2. Le manque de disponibilité des pièces nécessaires ou le caractère incomplet des réparations dans un délai raisonnable, sans dépasser 30 jours à compter du moment où le VRHR est initialement présenté au centre de garantie pour réparation, constitue une urgence.
3. Toute pièce garantie dont le remplacement n'est pas prévu par le programme d'entretien dans les instructions écrites est garantie pendant la période de garantie définie ci-dessous. Si une telle pièce tombe en panne pendant la période de garantie, elle sera réparée ou remplacée par BRP. Toute pièce de ce type réparée ou remplacée sous garantie doit être entièrement garantie.
4. Toute pièce garantie dont l'inspection régulière est prévue dans les instructions écrites est garantie pendant la période de garantie définie ci-dessous. Une déclaration incluse dans ces instructions pour "réparer ou remplacer si nécessaire" ne réduit pas la période de couverture de la garantie. Toute pièce réparée ou remplacée sous garantie est garantie pendant la période de garantie restante.
5. Toute pièce garantie dont le remplacement est prévu par le programme d'entretien et les instructions écrites est garantie pendant

---

## GARANTIE DU SYSTÈME DE CONTRÔLE DES ÉMISSIONS PAR ÉVAPORATION DE CALIFORNIE

- la période ou le kilométrage, selon la première éventualité, avant le premier point de remplacement prévu pour cette pièce. Si la pièce tombe en panne avant le premier point de remplacement prévu, la pièce sera réparée ou remplacée par BRP. Toute pièce réparée ou remplacée sous garantie est garantie pendant le reste de la période avant le premier point de remplacement prévu pour la pièce.
6. Les services de garantie ou les réparations sont fournis par tous les concessionnaires du fabricant qui appartiennent au fabricant ou qui sont franchisés pour l'entretien des VRHR en question.
  7. Le propriétaire du VRHR ne doit pas être facturé pour le travail de diagnostic qui permet de déterminer qu'une pièce garantie est en fait défectueuse, à condition que ce travail de diagnostic soit effectué dans une station de garantie.
  8. BRP est responsable des dommages causés à d'autres composants du véhicule par la défaillance d'une pièce garantie.
  9. Toute pièce de rechange désignée par BRP peut être utilisée pour les réparations sous garantie, sans frais pour le propriétaire du véhicule. Cette utilisation ne réduira pas les obligations de garantie de BRP, sauf que BRP ne peut pas être responsable de la réparation ou du remplacement d'aucune des pièces de rechange non couverte par la garantie.
  10. Toute pièce ajoutée ou modifiée conformément aux exemptions de l'Air Resources Board applicables aux interdictions de la section 27156 du Code des véhicules peut être utilisée sur un VRHR. Une telle utilisation, en soi, ne constitue pas un motif de rejet d'une demande de garantie. BRP n'est pas responsable des défaillances des pièces garanties causées par l'utilisation d'une ou de plusieurs pièces ajoutées ou modifiées, à moins que ces pièces ne soient également garanties.

### Conditions et exclusions :

- BRP peut vous refuser la couverture de la garantie si votre VRHR ou une pièce a subi une défaillance directement due à une utilisation abusive, une négligence, un entretien inadéquat ou des modifications non approuvées.

## Vos obligations et droits de garantie

Le California Air Resources Board est heureux d'expliquer la garantie du système de contrôle des émissions par évaporation de votre véhicule hors route 2025. En Californie, les nouveaux véhicules récréatifs hors route doivent être conçus, construits et équipés pour satisfaire aux normes anti-smog strictes de l'État. BRP doit garantir le système de contrôle des émissions par évaporation de votre véhicule hors route pour les périodes de temps indiquées plus bas dans la mesure où il n'y a aucun abus, négligence, entretien inapproprié ou modification non approuvée de votre véhicule hors route.

Votre système de contrôle des émissions par évaporation peut comprendre des pièces telles que le carburateur ou le système d'injection, un réservoir d'essence, des boyaux d'essence, un réservoir à charbon activé et un ordinateur de moteur. Des boyaux, des courroies, des connecteurs et d'autres assemblages des émissions avec évaporation peuvent aussi en faire partie. Dans l'éventualité d'un problème couvert par la garantie, Bombardier Produits Récréatifs inc. réparera votre véhicule hors route sans frais incluant le diagnostic, les pièces et la main-d'œuvre.

## **Protection de la garantie du fabricant OHRV**

La période de garantie pour ce véhicule hors route récréatif est de 60 mois, 8 000 kilomètres ou 500 heures, selon la première échéance.

Pièces couvertes:

1. Support(s) de montage de filtre à charbon actif
2. Filtre à charbon actif
3. Connecteur du port de purge
4. Collier(s)\*
5. Contrôle électronique\*
6. Bouchon du réservoir d'essence
7. Goulot de remplissage
8. Boyau de goulot de remplissage
9. Canalisation(s) d'essence
10. Raccord(s) de canalisation d'essence
11. Réservoir d'essence
12. Soupape(s) de surpression\*
13. Robinet(s) de purge
14. Clapet(s) de retenue
15. Tuyau(x) de vapeur
16. Réducteur de débit
17. Filtre(s)\*
18. Pompe à essence
19. Les autres pièces ne figurant pas sur cette liste qui ont une incidence sur le système de contrôle des émissions par évaporation

### **REMARQUE :**

\* En relation avec le système de récupération des vapeurs d'essence.

Si une pièce liée au contrôle des émissions par évaporation de votre véhicule hors route est défectueuse, elle sera réparée ou remplacée par Bombardier Produits Récréatifs inc.

## **Responsabilités du propriétaire au titre de la garantie**

---

**GARANTIE DU SYSTÈME DE CONTRÔLE DES ÉMISSIONS PAR  
ÉVAPORATION DE CALIFORNIE**

Le propriétaire d'un véhicule hors route est responsable de l'entretien obligatoire stipulé dans le Guide du conducteur. Bombardier Produits Récréatifs inc. recommande que vous conserviez tous les reçus relatifs à l'entretien du moteur de votre véhicule hors route; toutefois, Bombardier Produits Récréatifs inc. ne peut refuser la garantie uniquement sur la base d'absence de reçus ou l'incapacité du propriétaire à s'assurer qu'un entretien planifié ait été exécuté.

Comme propriétaire, il vous incombe d'apporter votre véhicule hors route à un concessionnaire Bombardier Produits Récréatifs inc. dès qu'un problème survient. Les réparations sous garantie doivent être complétées dans un délai raisonnable, ne dépassant pas 30 jours.

Comme propriétaire d'un véhicule hors route, notez cependant que Bombardier Produits Récréatifs inc. est susceptible de réfuter la couverture de garantie si la défaillance du véhicule hors route ou d'une pièce est due à un abus, une négligence, un entretien inapproprié ou des modifications non approuvées.

Si vous avez des questions concernant vos droits et responsabilités en matière de garantie, vous devez contacter :

- Bombardier Produits Récréatifs Inc. Tél. 1-888-272-9222, ou
- The California Air Resource Board, 4001 Iowa Avenue, Riverside, CA 92507. États-Unis.

---

# GARANTIE LIMITÉE INTERNATIONALE BRP : 2025 CAN-AM® VTT

## 1) PORTÉE DE LA GARANTIE LIMITÉE

Bombardier Produits Récréatifs Inc. (BRP) garantit ses VTT Can-Am 2025 (le « **Produit** ») vendus par des Distributeurs ou des Concessionnaires autorisés par BRP à distribuer les Produits à l'extérieur des États-Unis d'Amérique (« **États-Unis** »), du Canada, des États membres de l'Espace économique européen (« **EEE** »), (ce qui inclut les États membres de l'Union Européenne, Royaume-Uni, Norvège, Islande et Liechtenstein), les pays membres de la Communauté des États indépendants (« **CEI** ») (incluant l'Ukraine et le Turkménistan) et la Turquie (un « **Distributeur/Concessionnaire BRP** ») contre tout vice dans les matériaux ou la fabrication pendant la période décrite et selon les conditions décrites ci-dessous.

La présente garantie limitée deviendra nulle et non avenue si :

1. le Produit a été utilisé pendant des courses ou autres compétitions, à n'importe quel moment, même par un propriétaire antérieur, ou
2. le produit a été altéré ou modifié de manière à pénaliser son fonctionnement, ses performances ou sa durabilité, ou a été altéré ou modifié d'une manière visant à modifier son usage prévu.

Les pièces et accessoires qui ne sont pas installés à l'usine ne sont pas couverts par cette garantie limitée. Veuillez vous reporter au texte de la garantie limitée applicable aux pièces et accessoires.

## 2) LIMITES DE RESPONSABILITÉ

DANS LA MESURE PERMISE PAR LA LOI, CETTE GARANTIE EST EXPRESSÉMENT ACCORDÉE ET ACCEPTÉE EN LIEU ET PLACE DE TOUTE AUTRE GARANTIE, EXPRESSE OU IMPLICITE, Y COMPRIS, SANS LIMITATION, TOUTE GARANTIE DE QUALITÉ MARCHANDE OU D'ADAPTATION À UN USAGE PARTICULIER. DANS LA MESURE OÙ ON NE PEUT Y RENONCER, LA DURÉE DES GARANTIES IMPLICITES SE LIMITE À CELLE DE LA GARANTIE EXPRESSE. LES DOMMAGES IMPRÉVUS ET INDIRECTS NE SONT PAS COUVERTS EN VERTU DE LA PRÉSENTE GARANTIE. LES EXONÉRATIONS, LIMITES ET EXCLUSIONS MENTIONNÉES PLUS HAUT NE SONT PAS RECONNUES DANS CERTAINES CIRCONSCRIPTIONS ADMINISTRATIVES. ELLES PEUVENT PAR CONSÉQUENT NE PAS S'APPLIQUER. LES DROITS SPÉCIFIQUES QUE CONFÈRE LA PRÉSENTE GARANTIE S'APPLIQUENT À SON TITULAIRE, QUI PEUT AUSSI AVOIR D'AUTRES DROITS QUI VARIENT SELON LES PAYS. BRP NE PEUT ÊTRE TENUE RESPONSABLE SI LES PRODUITS OU LES PIÈCES SOUS GARANTIE NE SONT PAS DISPONIBLES DANS CERTAINS PAYS POUR DES RAISONS INDÉPENDANTES DE LA VOLONTÉ DE BRP.

Pour les produits achetés en Australie, voir la section spécifique à l'Australie ci-dessous.

Ni un distributeur, ni un Distributeur/Concessionnaire BRP, ni aucune autre personne n'est autorisé à faire des déclarations ou des représentations ou encore à offrir des conditions garanties à propos du Produit, différentes de celles stipulées dans la présente garantie limitée. S'il y a lieu, ces actes ne pourront pas être opposables à BRP.

BRP se réserve le droit de modifier en tout temps la présente garantie limitée, cela n'ayant toutefois aucun effet sur les conditions de garantie applicables et en vigueur lors de la vente des produits.

### **3) EXCLUSIONS – ÉLÉMENTS NON COUVERTS PAR LA GARANTIE**

Les éléments suivants ne sont, en aucune circonstance, couverts par la garantie :

- L'usure normale;
- Les éléments d'entretien de routine, les mises au point et réglages;
- Les dommages causés par négligence ou le défaut de se conformer aux normes d'entretien ou de remisage telles que stipulées dans le Guide du conducteur;
- Les dommages résultant de l'enlèvement de pièces, de réparations, d'entretien ou de service incorrects, de la modification ou de l'utilisation de pièces n'ayant pas été fabriquées ou approuvées par BRP, ou encore les dommages résultant de réparations effectuées par une personne n'étant pas un concessionnaire/distributeur BRP autorisé;
- Les dommages causés par un usage abusif, une utilisation anormale, la négligence, ou encore une utilisation non conforme aux recommandations du Guide du conducteur;
- Des dommages résultant d'un accident, d'une submersion, d'un incendie, d'un vol, d'un acte de vandalisme ou de tout cas de force majeure;
- L'utilisation de carburants, d'huiles ou de lubrifiants ne convenant pas au produit (voir le Guide du conducteur);
- Les dommages résultant de la rouille, corrosion et de l'exposition aux éléments naturels;
- Les dommages résultant d'introduction de neige ou d'eau;
- Le préjudice résultant de dommages imprévus, de dommages indirects ou de tout autre dommage, y compris entre autres le remorquage, les coûts de transport, le remisage, les appels téléphoniques, la location, le recours à un taxi, les inconvénients, les couvertures d'assurance, le remboursement de prêts, les pertes de temps et les pertes de revenus ou la perte de jouissance du véhicule pendant la durée du service ou des réparations.



## 4) PÉRIODE DE LA GARANTIE

La présente garantie limitée entrera en vigueur à compter de la première des deux dates suivantes: (1) la date de livraison au premier acheteur au détail ou; (2) la date à laquelle le produit est mis en service pour la première fois, et pour la période suivante :

- SIX (6) mois consécutifs, pour utilisation privée ou commerciale.

En AUSTRALIE et en NOUVELLE-ZÉLANDE uniquement, cette garantie sera en vigueur à partir (1) de la date de livraison au premier consommateur au détail ou (2) de la date de première mise en service du produit, selon la première éventualité, et pour une période de DOUZE (12) MOIS CONSÉCUTIFS et de TRENTE-SIX (36) MOIS CONSÉCUTIFS pour les systèmes de transmission et de moteur du groupe motopropulseur seulement, pour un usage privé ou commercial.

La réparation ou le remplacement de pièces ou encore la prestation de services en vertu de la présente garantie ne prolonge pas sa durée au-delà de sa date d'échéance originale.

La période identifiée ci-dessus est une durée minimale de garantie limitée, qui peut être prolongée par tout programme promotionnel de garantie applicable, selon le cas.

Veuillez prendre note que la durée ou toutes autres modalités de la garantie sont sujettes aux lois locales ou nationales qui s'appliquent pour votre pays.

### POUR LES PRODUITS VENDUS EN AUSTRALIE SEULEMENT

Nos produits bénéficient de garanties qui ne peuvent pas être exclues en vertu de la loi australienne sur la protection des consommateurs.

Vous avez droit à un remplacement ou un remboursement pour une défaillance majeure et une compensation pour toute autre perte ou dommage raisonnablement prévisible.

Vous avez également droit au remplacement ou à la réparation des produits dont la qualité n'est pas acceptable et lorsque la défaillance ne constitue pas une défaillance majeure.

Rien dans les dispositions de cette garantie ne peut être utilisé pour exclure, restreindre ou modifier l'application de toute condition, garantie, droit ou recours conféré ou implicite en vertu de la loi sur la concurrence et les utilisateurs de 2010 (Cth), ou de la loi australienne sur la protection des consommateurs ou toute autre loi, alors que cela serait contraire à cette loi, ou causer l'invalidation d'une partie des présentes modalités. Les avantages conférés par cette garantie limitée

s'ajoutent aux autres droits et recours que vous avez sous la loi australienne.

## **5) CONDITIONS D'APPLICATION DE LA GARANTIE**

La présente garantie s'applique seulement si chacune des conditions suivantes est respectée :

- Le Produit doit être acheté en tant que véhicule neuf et non utilisé par son premier propriétaire auprès d'un concessionnaire/distributeur BRP autorisé à distribuer des Produits BRP dans le pays où la vente a été conclue;
- Le processus d'inspection de prélivraison prescrit par BRP doit être exécuté, documenté et signé par l'acheteur.
- Le Produit doit être enregistré en bonne et due forme par un distributeur/concessionnaire BRP autorisé;
- Le produit doit être acheté dans le pays où le propriétaire réside.
- L'entretien de routine décrit dans le Guide du conducteur doit être effectué dans les délais prescrits pour que la garantie soit maintenue. BRP se réserve le droit de rendre la couverture de garantie conditionnelle à la preuve que l'entretien a été effectué adéquatement.

Si l'une des conditions précédentes n'est pas satisfaite, BRP n'a pas l'obligation d'honorer la garantie limitée liée aux véhicules en question et ce, tant pour une utilisation privée que commerciale. De telles restrictions sont nécessaires afin que BRP puisse préserver le caractère sécuritaire de ses produits ainsi que la sécurité de ses clients et du public.

## **6) COMMENT BÉNÉFICIER DE LA PROTECTION DE LA GARANTIE**

Le client doit cesser d'utiliser le Produit dès l'apparition d'une anomalie ou défaut. Il doit aviser le distributeur/concessionnaire BRP dans les deux (2) mois suivant la découverte d'une anomalie ou défaut. Il doit également lui donner un accès raisonnable au Produit ainsi qu'un délai suffisant pour le réparer.

Le délai de notification est déterminé par la législation nationale ou locale applicable dans le pays du client.

Le consommateur doit présenter au Distributeur/Concessionnaire BRP autorisé une preuve d'achat du Produit et doit signer le bon de réparation avant le début des réparations afin de valider une demande de travail sous garantie.

Toute pièce remplacée en vertu de la présente garantie limitée devient la propriété de BRP.

## 7) OBLIGATIONS DE BRP

Dans toute la mesure permise par la loi, les obligations de BRP en vertu de cette garantie sont limitées, à sa seule discrétion, à réparer les pièces trouvées défectueuses après une utilisation normale, à l'entretien ou au remplacement de telles pièces, sans frais de pièces et de main d'œuvre, chez tout distributeur/concessionnaire BRP autorisé pendant la période de garantie et conformément aux conditions décrites dans les présentes. La responsabilité de BRP est limitée à la réparation ou au remplacement des pièces. Aucune réclamation concernant une rupture de garantie ne peut entraîner l'annulation ou la rescision de la vente du Produit au propriétaire. Vous avez peut-être d'autres droits, lesquels peuvent varier d'un pays à l'autre.

Si une réparation couverte par cette garantie est requise alors que le Produit se trouve en dehors du pays où il a été acheté, le propriétaire sera responsable des charges additionnelles causées par les pratiques et conditions locales, telles que, sans s'y limiter, le transport, les assurances, les taxes, les droits de licence, les frais d'importation, et tout autres débours, y compris ceux exigés par les gouvernements, états, territoires et leurs organismes respectifs.

BRP se réserve le droit d'améliorer ou de modifier ses produits en tout temps sans encourir aucune obligation de modifier les produits fabriqués auparavant.

## 8) TRANSFERT

Si la propriété d'un Produit est transférée durant la période de garantie, cette garantie limitée, sous réserve de ses conditions, sera également transférée et valide pour le reste de la période de couverture, à condition que BRP ou un concessionnaire/distributeur BRP autorisé reçoive une preuve que l'ancien propriétaire a accepté le transfert de propriété, et reçoive les coordonnées du nouveau propriétaire.

## 9) ASSISTANCE CLIENT

Dans l'éventualité d'un différend ou d'un conflit lié à cette garantie limitée, BRP vous recommande de tenter de résoudre le problème au niveau du distributeur/concessionnaire BRP. Il est recommandé de parler du problème avec un distributeur/concessionnaire BRP agréé en présence du responsable de service ou du propriétaire.

Si le problème ne peut pas être résolu, contactez BRP en remplissant le formulaire de contact que vous trouverez sur **www.brp.com** ou contactez BRP par la poste à l'une des adresses répertoriées dans la rubrique *NOUS CONTACTER* de ce guide.

---

# GARANTIE LIMITÉE BRP POUR L'ESPACE ECONOMIQUE EUROPÉEN, LA COMMUNAUTÉ DES ETATS INDÉPENDANTS ET LA TURQUIE : 2025 CAN-AM® VTT

## 1) PORTÉE DE LA GARANTIE LIMITÉE

Bombardier Produits Récréatifs Inc. (« **BRP** ») garantit ses VTT Can-Am 2025 (le « **Produit** ») vendues par des distributeurs ou des concessionnaires agréés par BRP à distribuer les Produits dans les pays membres de l'Espace économique européen (ce qui comprend les États membres de l'Union européenne, le Royaume-Uni, la Norvège, l'Islande et le Liechtenstein) (« **EEA** »), les pays membres de la Communauté des États indépendants (« **CEI**») (ce qui comprend l'Ukraine et le Turkménistan) et la Turquie (un **distributeur/concessionnaire BRP**) contre tout défaut dans les matériaux et la fabrication pendant la période et selon les conditions décrites ci-dessous.

La présente garantie limitée deviendra nulle et non avenue si :

1. le Produit a été utilisé pendant des courses ou autres compétitions, à n'importe quel moment, même par un propriétaire antérieur, ou
2. le produit a été altéré ou modifié de manière à pénaliser son fonctionnement, ses performances ou sa durabilité, ou a été altéré ou modifié d'une manière visant à modifier son usage prévu.

Les pièces et accessoires qui ne sont pas installés à l'usine ne sont pas couverts par cette garantie limitée. Veuillez vous reporter au texte de la garantie limitée applicable aux pièces et accessoires.

## 2) LIMITES DE RESPONSABILITÉ

DANS LA MESURE PERMISE PAR LA LOI, CETTE GARANTIE EST EXPRESSÉMENT ACCORDÉE ET ACCEPTÉE EN LIEU ET PLACE DE TOUTE AUTRE GARANTIE, EXPRESSE OU IMPLICITE, Y COMPRIS, SANS LIMITATION, TOUTE GARANTIE DE QUALITÉ MARCHANDE OU D'ADAPTATION À UN USAGE PARTICULIER. DANS LA MESURE OÙ ON NE PEUT Y RENONCER, LA DURÉE DES GARANTIES IMPLICITES SE LIMITE À CELLE DE LA GARANTIE EXPRESSE. LES DOMMAGES IMPRÉVUS ET INDIRECTS NE SONT PAS COUVERTS EN VERTU DE LA PRÉSENTE GARANTIE. LES EXONÉRATIONS, LIMITES ET EXCLUSIONS MENTIONNÉES PLUS HAUT NE SONT PAS RECONNUES DANS CERTAINES CIRCONSCRIPTIONS ADMINISTRATIVES. ELLES PEUVENT PAR CONSÉQUENT NE PAS S'APPLIQUER. LES DROITS SPÉCIFIQUES QUE CONFÈRE LA PRÉSENTE GARANTIE S'APPLIQUENT À SON TITULAIRE, QUI PEUT AUSSI AVOIR D'AUTRES DROITS QUI VARIENT SELON LES PAYS. BRP NE PEUT ÊTRE TENUE RESPONSABLE SI LES PRODUITS OU LES PIÈCES SOUS GARANTIE NE SONT PAS DISPONIBLES DANS CERTAINS PAYS

## POUR DES RAISONS INDÉPENDANTES DE LA VOLONTÉ DE BRP.

Pour les Produits achetés en France, voir la section spécifique à la France ci-dessous.

Ni un distributeur, ni un Distributeur/Concessionnaire BRP, ni aucune autre personne n'est autorisé à faire des déclarations ou des représentations ou encore à offrir des conditions garanties à propos du Produit, différentes de celles stipulées dans la présente garantie limitée. S'il y a lieu, ces actes ne pourront pas être opposables à BRP.

BRP se réserve le droit de modifier en tout temps la présente garantie limitée, cela n'ayant toutefois aucun effet sur les conditions de garantie applicables et en vigueur lors de la vente des produits.

### **3) EXCLUSIONS – ÉLÉMENTS NON COUVERTS PAR LA GARANTIE**

Les éléments suivants ne sont, en aucune circonstance, couverts par la garantie :

- L'usure normale;
- Les éléments d'entretien de routine, les mises au point et réglages;
- Les dommages causés par négligence ou le défaut de se conformer aux normes d'entretien ou de remisage telles que stipulées dans le Guide du conducteur;
- Les dommages résultant de l'enlèvement de pièces, de réparations, d'entretien ou de service incorrects, de la modification ou de l'utilisation de pièces n'ayant pas été fabriquées ou approuvées par BRP, ou encore les dommages résultant de réparations effectuées par une personne n'étant pas un concessionnaire/distributeur BRP autorisé;
- Les dommages causés par un usage abusif, une utilisation anormale, la négligence, ou encore une utilisation non conforme aux recommandations du Guide du conducteur;
- Des dommages résultant d'un accident, d'une submersion, d'un incendie, d'un vol, d'un acte de vandalisme ou de tout cas de force majeure;
- L'utilisation de carburants, d'huiles ou de lubrifiants ne convenant pas au produit (voir le Guide du conducteur);
- Les dommages résultant de la rouille, corrosion et de l'exposition aux éléments naturels;
- Les dommages résultant d'introduction de neige ou d'eau;
- Le préjudice résultant de dommages imprévus, de dommages indirects ou de tout autre dommage, y compris entre autres le remorquage, les coûts de transport, le remisage, les appels téléphoniques, la location, le recours à un taxi, les inconvénients, les couvertures d'assurance, le remboursement de prêts, les

pertes de temps et les pertes de revenus ou la perte de jouissance du véhicule pendant la durée du service ou des réparations.

#### **4) PÉRIODE DE LA GARANTIE**

La présente garantie limitée entrera en vigueur à compter de la première des deux dates suivantes: (1) la date de livraison au premier acheteur au détail ou; (2) la date à laquelle le produit est mis en service pour la première fois, et pour la période suivante :

1. VINGT-QUATRE (24) mois consécutifs pour les propriétaires avec usage privé.
2. SIX (6) mois consécutifs pour les propriétaires avec usage commercial.

Un Produit est utilisé à des fins commerciales lorsqu'on l'utilise dans le cadre de tout travail ou emploi qui génère des revenus, à n'importe quel moment de la période de garantie. Un Produit est également utilisé à des fins commerciales lorsque, à n'importe quel moment de la période de garantie, il est immatriculé à des fins commerciales.

La réparation ou le remplacement de pièces ou encore la prestation de services en vertu de la présente garantie ne prolonge pas sa durée au-delà de sa date d'échéance originale.

La période identifiée ci-dessus est une durée minimale de garantie limitée, qui peut être prolongée par tout programme promotionnel de garantie applicable, selon le cas.

Veuillez prendre note que la durée ou toutes autres modalités de la garantie sont sujettes aux lois locales ou nationales qui s'appliquent pour votre pays.

#### **5) POUR LES PRODUITS VENDUS EN FRANCE UNIQUEMENT**

Les conditions et modalités suivantes ne s'appliquent qu'aux produits français.

Le vendeur est tenu de livrer un bien conforme au contrat et répond des défauts existants lors de la livraison. Il répond également des défauts de conformité résultant de l'emballage, des instructions de montage ou de l'installation lorsque c'est de sa responsabilité par le contrat ou réalisé sous sa responsabilité. Pour être conforme au contrat, le bien doit :

1. Être conforme à l'usage normal de produits similaires à cet égard et, le cas échéant:

- Correspondre à la description donnée par le vendeur et posséder les qualités que celui-ci a présentées à l'acheteur sous forme d'échantillon ou de modèle;
  - Présenter les qualités qu'un acheteur peut légitimement attendre eu égard aux déclarations publiques faites par le vendeur, par le fabricant ou par son représentant, notamment dans la publicité ou l'étiquetage; ou
2. Présenter les caractéristiques définies d'un commun accord par les parties, ou conformes à tout usage spécial recherché par l'acheteur, présentées à la connaissance du vendeur et acceptées par lui.

L'action résultant du défaut de conformité se prescrit par deux ans à compter de la délivrance du bien. Le vendeur est tenu de la garantie à raison des défauts cachés du bien vendu qui le rendent impropre à l'usage auquel on le destine, ou qui diminuent tellement cet usage que l'acheteur ne l'aurait pas acquis, ou en aurait donné un moindre prix, s'il les avait connus. L'action résultant des vices rédhibitoires doit être intentée par l'acquéreur dans un délai de deux ans à compter de la découverte du vice.

## **6) CONDITIONS D'APPLICATION DE LA GARANTIE**

La présente garantie s'applique seulement si chacune des conditions suivantes est respectée :

- Le Produit doit être acheté neuf et non utilisé par son premier propriétaire auprès d'un concessionnaire BRP autorisé à distribuer les Produits dans le pays ou, dans le cas de l'EEE, l'union de pays, où la vente a eu lieu;
- Le processus d'inspection de prélivraison prescrit par BRP doit être exécuté, documenté et signé par l'acheteur.
- Le Produit doit être enregistré en bonne et due forme par un distributeur/concessionnaire BRP autorisé;
- Le Produit doit être acheté dans le pays (ou, dans le cas de l'EEE, l'union de pays) où l'acheteur réside.
- L'entretien de routine décrit dans le Guide du conducteur doit être effectué dans les délais prescrits pour que la garantie soit maintenue. BRP se réserve le droit de rendre la couverture de garantie conditionnelle à la preuve que l'entretien a été effectué adéquatement.

Si l'une des conditions précédentes n'est pas satisfaite, BRP n'a pas l'obligation d'honorer la garantie limitée liée aux véhicules en question et ce, tant pour une utilisation privée que commerciale. De telles restrictions sont nécessaires afin que BRP puisse préserver le caractère sécuritaire de ses produits ainsi que la sécurité de ses clients et du public.

## **7) COMMENT BÉNÉFICIER DE LA PROTECTION DE LA GARANTIE**

Le client doit cesser d'utiliser le Produit dès l'apparition d'une anomalie ou défaut. Il doit aviser le distributeur/concessionnaire BRP dans les deux (2) mois suivant la découverte d'une anomalie ou défaut. Il doit également lui donner un accès raisonnable au Produit ainsi qu'un délai suffisant pour le réparer.

Le délai de notification est déterminé par la législation nationale ou locale applicable dans le pays du client.

Le consommateur doit présenter au Distributeur/Concessionnaire BRP autorisé une preuve d'achat du Produit et doit signer le bon de réparation avant le début des réparations afin de valider une demande de travail sous garantie.

Toute pièce remplacée en vertu de la présente garantie limitée devient la propriété de BRP.

## **8) OBLIGATIONS DE BRP**

Dans toute la mesure permise par la loi, les obligations de BRP en vertu de cette garantie sont limitées, à sa seule discrétion, à réparer les pièces trouvées défectueuses après une utilisation normale, à l'entretien ou au remplacement de telles pièces, sans frais de pièces et de main d'œuvre, chez tout distributeur/concessionnaire BRP autorisé pendant la période de garantie et conformément aux conditions décrites dans les présentes. Aucune réclamation concernant une rupture de garantie ne peut entraîner l'annulation ou la rescision de la vente du Produit au propriétaire. Vous avez peut-être d'autres droits, lesquels peuvent varier d'un pays à l'autre.

Si la prestation de service est requise ailleurs que dans le pays où le Produit a été acheté, ou à l'extérieur de l'EEE dans le cas de résidents de l'EEE, le propriétaire assumera les frais supplémentaires encourus en raison de conditions et pratiques locales, y compris, entre autres, le transport, les assurances, les taxes, les droits d'immatriculation, les droits à l'importation et tous les autres droits dont ceux perçus par les administrations publiques, les états, les territoires et leurs organismes respectifs.

BRP se réserve le droit d'améliorer ou de modifier ses produits en tout temps sans encourir aucune obligation de modifier les produits fabriqués auparavant.

## **9) TRANSFERT**

Si la propriété d'un Produit est transférée durant la période de garantie, cette garantie limitée, sous réserve de ses conditions, sera



également transférée et valide pour le reste de la période de couverture, à condition que BRP ou un concessionnaire/distributeur BRP autorisé reçoive une preuve que l'ancien propriétaire a accepté le transfert de propriété, et reçoive les coordonnées du nouveau propriétaire.

## 10) ASSISTANCE CLIENT

Dans l'éventualité d'un différend ou d'un conflit lié à cette garantie limitée, BRP vous recommande de tenter de résoudre le problème au niveau du distributeur/concessionnaire BRP. Il est recommandé de parler du problème avec un distributeur/concessionnaire BRP agréé en présence du responsable de service ou du propriétaire.

Si le problème ne peut pas être résolu, contactez BRP en remplissant le formulaire de contact que vous trouverez sur **www.brp.com** ou contactez BRP par la poste à l'une des adresses répertoriées dans la rubrique *NOUS CONTACTER* de ce guide.

Cette page est intentionnellement vide

# **RENSEIGNEMENTS SUR LE CLIENT**

---

## INFORMATIONS SUR LA PROTECTION DES RENSEIGNEMENTS PERSONNELS

Bombardier Produits Récréatifs Inc., ses filiales et ses sociétés affiliées (" BRP ") s'engagent à protéger vos renseignements personnels et à appliquer une politique générale de transparence sur nos méthodes de collecte, d'utilisation et de communication de vos renseignements personnels dans le cadre de la gestion de notre relation avec vous. **Vous pouvez obtenir plus de détails en consultant la politique de confidentialité de BRP à l'adresse suivante : <https://www.brp.com/fr/politique-de-confidentialite.html> ou en scannant le code QR ci-dessous.**

Soyez assuré(e) que nous avons mis en place des mesures de sécurité appropriées afin de protéger vos renseignements personnels contre la perte et l'accès non autorisé.

Les renseignements personnels qui peuvent être recueillis par BRP, directement auprès de vous ou auprès de concessionnaires autorisés ou de tiers autorisés, comprennent :

- **Coordonnées, renseignements démographiques et d'enregistrement** (ex : nom, adresse complète, numéro de téléphone, courriel, sexe, historique d'achat de véhicule, langue de communication).
- **Renseignements sur le véhicule** (ex : numéro de série, date d'achat et de livraison, utilisation du véhicule, emplacement du véhicule et ses déplacements).
- **Renseignements de tiers** (ex : renseignements reçus des partenaires de BRP, renseignements sur les activités de marketing conjoint, médias sociaux).
- **Renseignements technologiques** (ex : adresse IP, type de navigateur, type d'appareil, système d'exploitation, pages Web consultées, témoins et technologies similaires lorsque vous utilisez les sites Web ou l'application mobile de BRP ou des concessionnaires).
- **Renseignements d'interaction avec BRP** (ex : renseignements recueillis lorsque vous appelez les représentants des ventes internes de BRP, achetez des articles sur un site Web de BRP, vous inscrivez à des courriels de BRP, participez à des concours et des tirages commandités par BRP ou assistez à des événements commandités par BRP).
- **Renseignements transactionnels** (ex : informations nécessaires au traitement des retours, informations relatives au paiement lorsque vous achetez des produits ou services de BRP par le biais de ses sites Web ou applications mobiles et d'autres questions liées à votre achat de produits BRP).

Ces renseignements pourront être utilisés et traités aux fins suivantes :

- Sûreté et sécurité
- Service à la clientèle pour les ventes et l'après-vente (ex : compléter ou suivre avec vous votre achat ou entretien)

- Enregistrement et garantie
- Communication (ex : vous envoyer un sondage de satisfaction BRP)
- Publicité comportementale en ligne, profilage et services de localisation (ex : vous offrir une expérience personnalisée)
- Conformité et règlement des différends
- Marketing et publicité
- Assistance (ex : aide pour tout problème de livraison, traitement des retours et autres questions liées à votre achat de produits BRP).

Nous pouvons également utiliser les renseignements personnels pour générer des données agrégées ou statistiques qui ne permettent plus de vous identifier personnellement.

**Vos renseignements personnels peuvent être partagés aux personnes suivantes : BRP, concessionnaires autorisés de BRP, distributeurs, fournisseurs de services, partenaires en publicité et en études de marché et autres tiers autorisés.**

Nous pouvons recevoir des renseignements à votre sujet de diverses sources, y compris de tiers, comme les concessionnaires autorisés et les partenaires de BRP, avec lesquels nous offrons des services ou participons à des activités de marketing conjoint. Nous pouvons également recevoir des renseignements à votre sujet de plateformes de médias sociaux comme Facebook et Twitter, lorsque vous interagissez avec nous sur ces plateformes.

Selon les circonstances, vos renseignements personnels peuvent être communiqués en dehors de la région où vous résidez. Vos renseignements personnels ne sont conservés que pendant la durée nécessaire à la réalisation de l'objectif pour lequel nous les avons obtenus et conformément à nos politiques de conservation.

Pour exercer vos droits en matière de protection des renseignements personnels (ex : droit d'accès, droit de rectification), pour retirer votre consentement afin de ne plus vous retrouver sur notre liste d'adresses à des fins de marketing ou pour le sondage sur la satisfaction ou pour toute question générale sur la protection des renseignements personnels, veuillez communiquer avec le responsable de la protection des renseignements personnels de BRP à l'adresse **privacyofficer@brp.com** ou par courrier à l'adresse suivante :

Service juridique de BRP, 726 St-Joseph, Valcourt, Québec, Canada, J0E 2L0.

**Lorsque BRP traite vos renseignements personnels, elle le fait en conformité avec sa Politique de confidentialité à l'adresse suivante : <https://www.brp.com/fr/politique-de-confidentialite.html> ou en utilisant le code QR suivant.**



---

# NOUS CONTACTER

*www.brp.com*

## **Asie-Pacifique**

### **BRP Asie**

107D & 107E, 17/F, Tower 1,  
Grand Century Place, Mongkok,  
Kowloon, Hong Kong

### **BRP Australie**

Level 26  
477 Pitt Street  
Sydney, NSW 2020

### **BRP Chine**

上海市徐汇区衡山路10号6号楼301  
Rm 301, Building 6,  
No.10 Heng Shan Rd,  
Shanghai, Chine

### **BRP Japon**

21F Shinagawa East One Tower  
2-16-1 Konan, Minato-ku-ku,  
Tokyo 108-0075

### **BRP Nouvelle-Zélande**

Suite 1.6, 2-8 Osborne Street,  
Newmarket, Auckland 2013

## **Europe, Moyen-Orient et Afrique**

### **Belgique**

Oktrooiplein 1  
9000 Gent

### **République tchèque**

Stefanikova 43a  
Prague 5  
150 00

### **Allemagne**

Alte Papierfabrik 16  
D-40699 Erkrath

### **Finlande**

Isoaavantie 7  
PL 8040  
96101 Rovaniemi

**France**

Arteparc Bâtiment B  
Route de la Côte d'Azur,  
13 590 Meyreuil

**Norvège**

Ingvald Ystgaardsvei 15  
N-7484 Trondheim  
Salg, marketing, ettermarked

**Suède**

Spinnvägen 15  
903 61 Umeå  
Sweden 90821

**Suisse**

Avenue d'Ouchy 4-6  
1006 Lausanne

**Amérique latine**

**Brazil**

Rua Odila Maia Rocha Brito, 25  
Edifício Beaumont, andar 1 ao 5  
CEP 13092-110 Campinas -SP

**Mexique**

Av. Ferrocarril 202  
Parque Industrial Querétaro  
Santo Rosa Jauregui, Querétaro  
C.P. 76220

**Amérique du Nord**

**Canada**

3200A, rue King Ouest,  
Suite 300  
Sherbrooke (Québec) J1L 1C9

**États-Unis**

10101 Science Drive  
Sturtevant, Wisconsin  
53177



---

## CHANGEMENT D'ADRESSE/PROPRIÉTAIRE

Si votre adresse a changé ou si vous êtes le nouveau propriétaire du véhicule, assurez-vous d'en aviser BRP :

- En communiquant avec un concessionnaire Can-Am autorisé.
- **Amérique du Nord seulement**: en appelant au 1 888 272-9222.
- Postez l'une des cartes de changement d'adresse indiquées aux pages suivantes à l'une des adresses BRP indiquées dans la section *CONTACTEZ-NOUS* de ce guide.

S'il s'agit d'un changement de propriété, veuillez fournir la preuve que le propriétaire précédent accepte le transfert.

Même après l'expiration de la garantie limitée, il est très important d'informer BRP qui pourra ainsi contacter le propriétaire du véhicule si nécessaire, par exemple lorsque des rappels de sécurité sont effectués. C'est la responsabilité du propriétaire d'aviser BRP.

**VÉHICULES VOLÉS** : Si votre véhicule est volé, vous devriez aviser BRP ou un concessionnaire Can-Am autorisé. On vous demandera vos nom, adresse, numéro de téléphone ainsi que le numéro d'identification du véhicule et la date à laquelle le véhicule a été volé.

# CHANGEMENT D'ADRESSE/PROPRIÉTAIRE

CHANGEMENT D'ADRESSE <input type="checkbox"/>	CHANGEMENT DE PROPRIÉTAIRE <input type="checkbox"/>	
NUMÉRO D'IDENTIFICATION DU VÉHICULE		
<input type="text"/>	<input type="text"/>	<input type="text"/>
Numéro de modèle	Numéro d'identification du véhicule (N.I.V.)	
ANCIENNE ADRESSE OU ANCIEN PROPRIÉTAIRE :	NOM	
	N°	RUE APP.
	VILLE	ÉTAT/PROVINCE ZIP/CODE POSTAL
	PAYS	TÉLÉPHONE
NOUVELLE ADRESSE OU NOUVEAU PROPRIÉTAIRE :	NOM	
	N°	RUE APP.
	VILLE	ÉTAT/PROVINCE ZIP/CODE POSTAL
	PAYS	TÉLÉPHONE
	COURRIEL	

CHANGEMENT D'ADRESSE <input type="checkbox"/>	CHANGEMENT DE PROPRIÉTAIRE <input type="checkbox"/>	
NUMÉRO D'IDENTIFICATION DU VÉHICULE		
<input type="text"/>	<input type="text"/>	<input type="text"/>
Numéro de modèle	Numéro d'identification du véhicule (N.I.V.)	
ANCIENNE ADRESSE OU ANCIEN PROPRIÉTAIRE :	NOM	
	N°	RUE APP.
	VILLE	ÉTAT/PROVINCE ZIP/CODE POSTAL
	PAYS	TÉLÉPHONE
NOUVELLE ADRESSE OU NOUVEAU PROPRIÉTAIRE :	NOM	
	N°	RUE APP.
	VILLE	ÉTAT/PROVINCE ZIP/CODE POSTAL
	PAYS	TÉLÉPHONE
	COURRIEL	

Cette page est  
vierge intentionnellement



Cette page est  
vierge intentionnellement

Note : \_\_\_\_\_  
\_\_\_\_\_  
\_\_\_\_\_  
\_\_\_\_\_  
\_\_\_\_\_  
\_\_\_\_\_  
\_\_\_\_\_  
\_\_\_\_\_  
\_\_\_\_\_  
\_\_\_\_\_  
\_\_\_\_\_  
\_\_\_\_\_  
\_\_\_\_\_  
\_\_\_\_\_  
\_\_\_\_\_  
\_\_\_\_\_  
\_\_\_\_\_  
\_\_\_\_\_  
\_\_\_\_\_

Note: \_\_\_\_\_

\_\_\_\_\_  
\_\_\_\_\_  
\_\_\_\_\_  
\_\_\_\_\_  
\_\_\_\_\_  
\_\_\_\_\_  
\_\_\_\_\_  
\_\_\_\_\_  
\_\_\_\_\_  
\_\_\_\_\_  
\_\_\_\_\_  
\_\_\_\_\_  
\_\_\_\_\_  
\_\_\_\_\_  
\_\_\_\_\_  
\_\_\_\_\_  
\_\_\_\_\_  
\_\_\_\_\_  
\_\_\_\_\_  
\_\_\_\_\_  
\_\_\_\_\_

Note : \_\_\_\_\_

\_\_\_\_\_

\_\_\_\_\_

\_\_\_\_\_

\_\_\_\_\_

\_\_\_\_\_

\_\_\_\_\_

\_\_\_\_\_

\_\_\_\_\_

\_\_\_\_\_

\_\_\_\_\_

\_\_\_\_\_

\_\_\_\_\_

\_\_\_\_\_

\_\_\_\_\_

\_\_\_\_\_

\_\_\_\_\_

\_\_\_\_\_

\_\_\_\_\_

\_\_\_\_\_

\_\_\_\_\_

\_\_\_\_\_

\_\_\_\_\_

\_\_\_\_\_



Note : \_\_\_\_\_

\_\_\_\_\_

\_\_\_\_\_

\_\_\_\_\_

\_\_\_\_\_

\_\_\_\_\_

\_\_\_\_\_

\_\_\_\_\_

\_\_\_\_\_

\_\_\_\_\_

\_\_\_\_\_

\_\_\_\_\_

\_\_\_\_\_

\_\_\_\_\_

\_\_\_\_\_

\_\_\_\_\_

\_\_\_\_\_

\_\_\_\_\_

\_\_\_\_\_









Note : \_\_\_\_\_  
\_\_\_\_\_  
\_\_\_\_\_  
\_\_\_\_\_  
\_\_\_\_\_  
\_\_\_\_\_  
\_\_\_\_\_  
\_\_\_\_\_  
\_\_\_\_\_  
\_\_\_\_\_  
\_\_\_\_\_  
\_\_\_\_\_  
\_\_\_\_\_  
\_\_\_\_\_  
\_\_\_\_\_  
\_\_\_\_\_  
\_\_\_\_\_  
\_\_\_\_\_  
\_\_\_\_\_  
\_\_\_\_\_

Note : \_\_\_\_\_

\_\_\_\_\_

\_\_\_\_\_

\_\_\_\_\_

\_\_\_\_\_

\_\_\_\_\_

\_\_\_\_\_

\_\_\_\_\_

\_\_\_\_\_

\_\_\_\_\_

\_\_\_\_\_

\_\_\_\_\_

\_\_\_\_\_

\_\_\_\_\_

\_\_\_\_\_

\_\_\_\_\_

\_\_\_\_\_

\_\_\_\_\_

\_\_\_\_\_

\_\_\_\_\_

\_\_\_\_\_

\_\_\_\_\_

\_\_\_\_\_





N° MODÈLE \_\_\_\_\_

NUMÉRO D'IDENTIFICATION  
DU **VÉHICULE** (N.I.V.) \_\_\_\_\_

NUMÉRO D'IDENTIFICATION  
DU **MOTEUR** (N.I.M.) \_\_\_\_\_

**Propriétaire :** \_\_\_\_\_

NOM

\_\_\_\_\_

N°

RUE

APP.

\_\_\_\_\_

VILLE

ÉTAT/PROVINCE

ZIP/CODE POSTAL

**Date d'achat** \_\_\_\_\_

ANNÉE

MOIS

JOUR

**Date d'expiration  
de la garantie** \_\_\_\_\_

ANNÉE

MOIS

JOUR

Doit être complété par le concessionnaire au moment de la vente.

MARQUE DU CONCESSIONNAIRE

## **⚠ AVERTISSEMENT**

### **LA CONDUITE DE CE VÉHICULE PEUT ÊTRE DANGEREUSE.**

Vous devez être prudent, sinon une collision ou un renversement pourrait survenir rapidement, même lors de manœuvres de routine comme la négociation de virages et d'obstacles ou la conduite en pente.

**DES BLESSURES GRAVES ET MÊME LA MORT** peuvent survenir si vous ne vous conformez pas à ces instructions :

- **LISEZ LE PRÉSENT GUIDE DU CONDUCTEUR, LES ÉTIQUETTES DE SÉCURITÉ APOSÉES SUR LE VÉHICULE ET REGARDEZ LA VIDÉO DE SÉCURITÉ AVANT DE CONDUIRE LE VÉHICULE.**



- **N'UTILISEZ JAMAIS CE VÉHICULE SANS LES INSTRUCTIONS QUI S'IMPOSENT.**  
Suivez un cours de formation certifié.
- **NE DÉPASSEZ JAMAIS LE NOMBRE MAXIMAL DES PASSAGERS DU VÉHICULE**
- **AVEC LES MODÈLES UNE PLACE, NE TRANSPORTEZ JAMAIS UN PASSAGER.**  
Le risque de perdre la maîtrise augmente avec le fait de transporter un passager.

- **N'UTILISEZ JAMAIS CE VÉHICULE SUR DES SURFACES ASPHALTÉES.**

Le risque de perdre la maîtrise augmente si vous conduisez ce véhicule sur des surfaces asphaltées.

- **N'UTILISEZ JAMAIS CE VÉHICULE SUR LES ROUTES PUBLIQUES.**

Vous pourriez entrer en collision avec un autre véhicule si vous utilisez ce véhicule sur une route publique.

- **LE CONDUCTEUR ET LE PASSAGER (modèles MAX) DOIVENT TOUJOURS PORTER UN CASQUE APPROUVÉ,** des lunettes de protection et des vêtements protecteurs.

- **NE L'UTILISEZ JAMAIS SOUS L'INFLUENCE DE L'ALCOOL OU DE DROGUES.**

Ces substances augmentent le temps de réaction et affaiblissent les capacités de jugement.

- **NE CIRCULEZ JAMAIS À UNE VITESSE EXCESSIVE.**

Le risque de perdre le contrôle augmente si le véhicule circule à des vitesses trop élevées pour le terrain, la visibilité et l'expérience du conducteur.

- **NE FAITES JAMAIS DE CABRÉS, DE SAUTS NI D'AUTRES CASCADES.**

® MC et le logo BRP sont des marques de commerce de BOMBARDIER PRODUITS RÉCRÉATIFS INC. ou de ses sociétés affiliées.

© 2024 BOMBARDIER PRODUITS RÉCRÉATIFS INC. TOUS DROITS RÉSERVÉS

[www.brp.com](http://www.brp.com)

**ALUMACRAFT®**

**CAN-AM®**

**LYNX®**

**MANITOU®**

**QUINTREX®**

**ROTAX®**

**SEA-DOO®**

**SKI-DOO®**