

**can-am**



**SERIE OUTLANDER E  
OUTLANDER MAX  
(CATEGORIA T)**

# GUIDA DEL CONDUCENTE

Include informazioni sulla sicurezza,  
l'utilizzo e la manutenzione

**NON  
USARE**

## **⚠ AVVERTENZA**

Leggere attentamente la presente Guida del conducente. Contiene informazioni importanti per la sicurezza.

Età minima consigliata del conducente: 16 anni e maggiore.

Tenere questa guida del conducente sempre a disposizione nel veicolo.

219002417\_IT

**Traduzione delle  
istruzioni originali**

 **AVVERTENZA**

**LA GUIDA DEL VEICOLO POTREBBE ESSERE RISCHIOSA.** Una collisione o un capovolgimento può verificarsi velocemente se non sono intraprese adeguate precauzioni, anche durante manovre di routine, ovvero durante le sterzate o la guida su pendii o altri ostacoli.

Per questioni di sicurezza, invitiamo il conducente a comprendere e seguire tutte le avvertenze contenute in questa Guida del conducente e su tutte le etichette presenti sul veicolo. La mancata osservanza di queste avvertenze può provocare **LESIONI GRAVI O MORTE**. Tenere questa guida del conducente sempre a disposizione nel veicolo.

 **AVVERTENZA**

La mancata osservanza di qualsiasi precauzione e istruzione di sicurezza presente nella Guida del conducente, nel **VIDEO SULLA SICUREZZA** e sulle targhette del prodotto potrebbe comportare lesioni, fino alla morte.

 **AVVERTENZA**

È possibile che le prestazioni di questo veicolo superino quelle di altri veicoli guidati in precedenza. Si consiglia di dedicare del tempo a prendere dimestichezza con il nuovo veicolo.

Tutti i diritti riservati. Nessuna delle parti di questo Manuale può essere riprodotta in alcun modo senza il previo consenso scritto da parte di Bombardier Recreational Products Inc.

© Bombardier Recreational Products Inc. (BRP) 2024

<sup>TM</sup>® Marchi registrati di BRP o delle sue affiliate.

Si tratta di un elenco non esaustivo di marchi commerciali proprietà di Bombardier Recreational Products Inc. o delle sue affiliate.

I marchi potrebbero non essere registrati in ogni giurisdizione.

Can-Am®

D.E.S.S.™

DPS®

LinQ®

Outlander™

ROTAX®

XPS®

Deutsch	Dieses Handbuch ist möglicherweise in Ihrer Landessprache verfügbar. Bitte wenden Sie sich an Ihren Händler oder besuchen Sie: <a href="http://www.operatorsguides.brp.com">www.operatorsguides.brp.com</a>
English	This guide may be available in your language. Check with your dealer or go to: <a href="http://www.operatorsguides.brp.com">www.operatorsguides.brp.com</a>
Español	Es posible que este manual esté disponible en su idioma. Consulte a su distribuidor o visite: <a href="http://www.operatorsguides.brp.com">www.operatorsguides.brp.com</a>
Français	Ce guide peut être disponible dans votre langue. Vérifier avec votre concessionnaire ou aller à: <a href="http://www.operatorsguides.brp.com">www.operatorsguides.brp.com</a>
Italiano	Questa guida potrebbe essere disponibile nella propria lingua. Contattare il concessionario o consultare: <a href="http://www.operatorsguides.brp.com">www.operatorsguides.brp.com</a>
中文	本手册可能有您的语种的翻译版本。请向经销商询问,或者登录 <a href="http://www.operatorsguides.brp.com">www.operatorsguides.brp.com</a> 查询。
日本語	このガイドは、言語によって翻訳版が用意されています。ディーラーに問い合わせるか、次のアドレスでご確認ください: <a href="http://www.operatorsguides.brp.com">www.operatorsguides.brp.com</a>
Nederlands	Deze handleiding kan beschikbaar zijn in uw taal. Vraag het aan uw dealer of ga naar: <a href="http://www.operatorsguides.brp.com">www.operatorsguides.brp.com</a>
Norsk	Denne boken kan finnes tilgjengelig på ditt eget språk. Kontakt din forhandler eller gå til: <a href="http://www.operatorsguides.brp.com">www.operatorsguides.brp.com</a>
Português	Este manual pode estar disponível em seu idioma. Fale com sua concessionária ou visite o site: <a href="http://www.operatorsguides.brp.com">www.operatorsguides.brp.com</a>
Русский	Воспользуйтесь руководством на вашем языке. Узнайте о его наличии у дилера или на странице по адресу <a href="http://www.operatorsguides.brp.com">www.operatorsguides.brp.com</a>
Suomi	Käyttöohjekirja voi olla saatavissa omalla kielelläsi. Tarkista jälleenmyyjältä tai käy osoitteessa: <a href="http://www.operatorsguides.brp.com">www.operatorsguides.brp.com</a>
Svenska	Denna bok kan finnas tillgänglig på ditt språk. Kontakta din återförsäljare eller gå till: <a href="http://www.operatorsguides.brp.com">www.operatorsguides.brp.com</a>

Modelli coperti	
Modelli 1-UP	Modelli 2-UP
Outlander 850 XT ABS	Outlander MAX 850 XT Outlander MAX 850 XT ABS Outlander MAX 850 XT-P ABS Outlander PRO MAX 850 XU
Outlander 1000R XT-P ABS	Outlander MAX 1000R DPS ABS Outlander MAX 1000R XT Outlander MAX 1000R XT-P ABS Outlander PRO MAX 1000R XU

In Canada la distribuzione e l'assistenza dei prodotti sono eseguite da Bombardier Recreational Products Inc. (BRP).

Negli Stati Uniti, la distribuzione e l'assistenza dei prodotti è eseguita da BRP US Inc.

Nello Spazio economico europeo (che comprende gli Stati membri dell'Unione Europea oltre a Regno Unito, Norvegia, Islanda e Liechtenstein), nella Comunità degli Stati Indipendenti (inclusi Ucraina e Turkmenistan) e in Turchia, la distribuzione e l'assistenza dei prodotti sono eseguite da BRP European Distribution S.A. e da altre affiliate o controllate di BRP.

Per tutti gli altri paesi, la distribuzione e l'assistenza dei prodotti sono eseguite da Bombardier Recreational Products Inc. (BRP) o dalle sue affiliate.

Durante la lettura di questa Guida del conducente ricordare che:

 **AVVERTENZA**

**Indica un potenziale rischio che, se non viene evitato, potrebbe causare gravi lesioni o la morte.**

Questa pagina è intenzionalmente vuota

---

# INDICE

## INFORMAZIONI GENERALI

<b>INFORMAZIONI GENERALI</b> .....	<b>12</b>
Istruzioni preliminari .....	12
Messaggi sulla sicurezza .....	13
Informazioni su questa Guida del conducente .....	13
Sii un pilota responsabile .....	14
Rispetto dell'ambiente .....	15

## INFORMAZIONI SULLA SICUREZZA

<b>PRECAUZIONI GENERALI</b> .....	<b>18</b>
Evitare l'avvelenamento da monossido di carbonio .....	18
Evitare incendi prodotti da benzina e altri pericoli .....	18
Evitare bruciature da parti calde .....	18
Accessori e modifiche .....	19
<b>MESSAGGI SPECIALI SULLA SICUREZZA</b> .....	<b>20</b>
Modelli 2-UP – Responsabilità del guidatore .....	22
Modelli 2-UP – Responsabilità del passeggero .....	23
Comunità Europea .....	23
<b>AVVERTENZE DI GUIDA</b> .....	<b>25</b>
Guida del veicolo senza la giusta procedura .....	25
Raccomandazioni sull'età minima .....	26
Limitazioni fisiche per il passeggero .....	27
Trasporto di un passeggero .....	28
Trasporto di più di un (1) passeggero .....	29
Passeggero/i seduto/i sul bagagliaio anteriore o posteriore .....	30
Veicolo su superfici asfaltate .....	31
Guida senza abbigliamento protettivo .....	32
Droghe e alcool .....	33
Velocità eccessive .....	34
Impennate, salti o altre acrobazie .....	34
Ispezione del veicolo .....	35
Corsi d'acqua gelati .....	35
Posizione corretta sul veicolo .....	36
Terreno sconosciuto .....	37
Guida su terreni eccessivamente impraticabili, sdruciolevoli, ghiacciati o franosi .....	38
Sterzate non corrette .....	39
Pendii estremamente ripidi .....	40
Salite su pendii .....	41
Discese da pendii .....	42
Attraversamento o sterzata sui pendii .....	43
Stallo del motore, slittamento o discesa dal veicolo in modo non corretto quando si sale un pendio .....	44
Guida sugli ostacoli .....	45
Pattinamento o slittamento .....	46
Acqua profonda o a scorrimento veloce .....	47

Guida in retromarcia .....	48
Pressione degli pneumatici .....	49
Modifiche non corrette .....	50
Caricamento, trasporto o traino di un carico .....	51
Trasporto di materiale infiammabile o pericoloso .....	52
<b>ISPEZIONE PRELIMINARE .....</b>	<b>53</b>
Elenco controlli pre-guida .....	53
<b>GUIDA DEL VEICOLO .....</b>	<b>57</b>
Abbigliamento protettivo .....	59
Trasporto di un passeggero .....	60
Guida nel tempo libero .....	60
Ambiente .....	61
Limiti costruttivi .....	62
Guida fuoristrada .....	62
Tecniche di guida .....	62
<b>SPOSTAMENTO DI CARICHI ED ESECUZIONE DI LAVORI ..</b>	<b>76</b>
Esecuzione di piccoli lavori con il veicolo .....	76
Trasporto carichi .....	76
Caricamento dei portapacchi .....	78
Operare il veicolo quando si trasporta un carico .....	78
Trasportare un carico .....	79
Trazione di un rimorchio .....	80
<b>ETICHETTE IMPORTANTI PRESENTI SUL VEICOLO (TUTTI I PAESI ECCETTO CANADA/STATI UNITI) .....</b>	<b>82</b>
Pittogramma di sicurezza .....	82

### INFORMAZIONI SUL VEICOLO

<b>COMANDI PRINCIPALI .....</b>	<b>110</b>
MANUBRIO .....	111
LEVA ACCELERATORE .....	111
LEVA DEL FRENO .....	111
LEVA DI BLOCCO DEL FRENO .....	113
PEDALE DEL FRENO .....	114
INTERRUTTORE DI ARRESTO MOTORE .....	115
Blocchetto CHIAVE E BLOCCHETTO .....	116
<b>COMANDI SECONDARI .....</b>	<b>119</b>
ALLOGGIAMENTO DEL COMANDO DELLA LEVA DELL'ACCELERATORE .....	120
LEVA DEL CAMBIO .....	126
INTERRUTTORE MULTIFUNZIONE .....	129
<b>DOTAZIONI .....</b>	<b>142</b>
SEDILE DEL CONDUCENTE .....	142
SEDILE DEL PASSEGGERO .....	144
MANIGLIE DI SOSTEGNO DEL PASSEGGERO .....	146
POGGIAPIEDI .....	147
TRASPORTO E PORTAPACCHI .....	149
VANO DI CARICO ANTERIORE .....	150

VANO DI CARICO POSTERIORE RIMOVIBILE .....	154
KIT ATTREZZI .....	157
CONSOLE .....	158
SCOMPARTO PER SMARTPHONE .....	161
PANNELLO LATERALE .....	162
PRESA DI CORRENTE 12 VOLT .....	165
VERRICELLO (SE IN DOTAZIONE) .....	166
VERRICELLO .....	168
GANCI DI RECUPERO .....	171
GANCIO DI TRAINO .....	172
Barra di traino con gancio .....	173
CONNETTORE CARRELLO .....	176
<b>DISPLAY DIGITALE 7.6"</b> .....	<b>178</b>
Display multifunzione .....	178
Impostazioni .....	184
<b>TECNOLOGIE DI SUPPORTO ALLA GUIDA (SE EQUIPAGGIATE)</b> .....	<b>189</b>
ABS (Sistema frenante antibloccaggio) .....	189
eCBS (Distribuzione elettronica della forza frenante) .....	189
BTC (Brake Traction Control) .....	189
DTC (Drag Torque Control) .....	189
<b>CARBURANTE</b> .....	<b>190</b>
Requisiti carburante .....	190
Procedura di rifornimento di carburante del veicolo .....	191
<b>PERIODO DI RODAGGIO</b> .....	<b>193</b>
Rodaggio .....	193
<b>PROCEDURE DI BASE</b> .....	<b>194</b>
Attivazione dell'impianto elettrico .....	194
Avvio del motore .....	194
Cambio marcia .....	195
Stazionamento del veicolo e azionamento del freno di stazionamento .....	196
<b>PROCEDURE SPECIALI</b> .....	<b>197</b>
Motore ingolfato di carburante .....	197
Acqua nella CVT .....	197
Ribaltamento del veicolo .....	199
Il veicolo è immerso in acqua .....	200
<b>MESSA A PUNTO DELLA GUIDA</b> .....	<b>201</b>
Modalità del differenziale .....	201
Regolazione delle sospensioni .....	202
Regolazione del livello del Sistema di sterzo assistito (Modelli con DPS) .....	207
<b>SOLLEVAMENTO DEL VEICOLO</b> .....	<b>210</b>
Informazioni generali di sicurezza per il sollevamento .....	210
<b>TRASPORTO DEL VEICOLO</b> .....	<b>213</b>
Utilizzo della potenza del veicolo per risalire sull'apparecchiatura di trasporto .....	216
Utilizzo di un verricello per tirare il veicolo sull'apparecchiatura di trasporto .....	216



Fissaggio del veicolo per il trasporto.....	217
Uscita del veicolo dal rimorchio .....	220

## **MANUTENZIONE**

<b>PROGRAMMA DI MANUTENZIONE .....</b>	<b>222</b>
Regolamento EPA – Veicoli canadesi e USA.....	222
Linee guida per la manutenzione del filtro dell'aria.....	223
Tipi di utilizzo.....	223
Programma di manutenzione.....	225
Registro di manutenzione.....	244
<b>PROCEDURE DI MANUTENZIONE .....</b>	<b>252</b>
Reimpostazione del messaggio: necessaria manutenzione ..	252
<b>FILTRO DELL'ARIA .....</b>	<b>252</b>
<b>OLIO MOTORE .....</b>	<b>260</b>
<b>FILTRO OLIO MOTORE.....</b>	<b>264</b>
Filtro di sfiato del carburante .....	266
<b>RADIATORE .....</b>	<b>268</b>
<b>LIQUIDO REFRIGERANTE MOTORE .....</b>	<b>271</b>
<b>SISTEMA DI SCARICO .....</b>	<b>277</b>
<b>SCATOLA DEL CAMBIO .....</b>	<b>282</b>
<b>DIFFERENZIALE ANTERIORE.....</b>	<b>285</b>
<b>TRASMISSIONE FINALE POSTERIORE .....</b>	<b>288</b>
<b>CANDELE .....</b>	<b>290</b>
<b>CARENATURA CVT .....</b>	<b>302</b>
<b>CINGHIA DI TRASMISSIONE.....</b>	<b>306</b>
<b>PULEGGIA MOTRICE E PULEGGIA CONDOTTA.....</b>	<b>310</b>
<b>BATTERIA.....</b>	<b>311</b>
<b>FUSIBILI .....</b>	<b>315</b>
<b>LUCI.....</b>	<b>319</b>
<b>CUFFIE E PROTEZIONE DELL'ALBERO MOTORE.....</b>	<b>321</b>
<b>CUSCINETTI RUOTA.....</b>	<b>322</b>
<b>CERCHI E PNEUMATICI .....</b>	<b>322</b>
<b>SERVOSTERZO:.....</b>	<b>329</b>
<b>SOSPENSIONI .....</b>	<b>330</b>
<b>FRENI.....</b>	<b>330</b>
<b>CURA DEL VEICOLO.....</b>	<b>333</b>
Pulizia e protezione del veicolo .....	333
<b>RIMESSAGGIO E PREPARAZIONE PRESTAGIONALE.....</b>	<b>335</b>
Rimessaggio .....	335
Preparazione prima dell'uso .....	336

## **INFORMAZIONI TECNICHE**

<b>UTILIZZO PREVISTO .....</b>	<b>338</b>
<b>IDENTIFICAZIONE DEL VEICOLO .....</b>	<b>339</b>
Numero di identificazione del veicolo (VIN).....	339

Numero di identificazione motore (EIN) .....	342
<b>TARGHETTA DI CONFORMITÀ</b> .....	<b>343</b>
Informazioni sul controllo delle emissioni (configurazione tipica) .....	343
Regolamento (UE) 2016/1628 applicabile ai macchinari mobili non adibiti alla circolazione su strada .....	344
Conformità del gancio di traino .....	345
Veicolo Categoria 1 .....	346
Pittogramma conformità etanolo .....	347
<b>ETICHETTA INFORMAZIONI TECNICHE</b> .....	<b>348</b>
Etichetta per la manutenzione del filtro dell'aria .....	348
Pittogramma della posizione di stazionamento .....	348
Pittogramma del liquido per freni .....	349
<b>BLOCCHETTO DESS RF BRP GEN3 (CAN)</b> .....	<b>351</b>
Stati Uniti e Canada .....	351
Messico .....	352
Brasile .....	352
Giappone .....	353
Europa .....	353
<b>INFORMAZIONI SULLE NORMATIVE DELL'INDICATORE MULTIFUNZIONE</b> .....	<b>358</b>
Informazioni tecniche .....	358
Produttore e indirizzo .....	358
Stati Uniti e Canada .....	358
Messico .....	359
Brasile .....	360
Giappone .....	360
Europa .....	360
<b>VALORI DI EMISSIONE SONORA E VIBRAZIONI (TUTTI I PAESI TRANNE CANADA/STATI UNITI)</b> .....	<b>366</b>
<b>CE – DICHIARAZIONE DI CONFORMITÀ</b> .....	<b>367</b>
<b>REGNO UNITO – DICHIARAZIONE DI CONFORMITÀ</b> .....	<b>368</b>
<b>DICHIARAZIONE DI CONFORMITÀ CE</b> .....	<b>369</b>

### **CARATTERISTICHE TECNICHE**

<b>CARATTERISTICHE TECNICHE – SERIE CATEGORIA T</b> ....	<b>372</b>
----------------------------------------------------------	------------

### **CATALOGO DEI RICAMBI**

<b>CATALOGO DEI RICAMBI ONLINE</b> .....	<b>386</b>
------------------------------------------	------------

### **RISOLUZIONE DEI PROBLEMI**

<b>LINEE GUIDA PER LA RISOLUZIONE DEI PROBLEMI</b> .....	<b>388</b>
Rumore anomalo di metallo su metallo .....	388

Il motore non gira .....	388
Il motore gira ma non riesce ad avviarsi .....	389
Scarsa accelerazione o potenza del motore .....	390
Surriscaldamento del motore .....	391
Ritorno di fiamma del motore .....	391
Accensione irregolare del motore .....	392
Il veicolo non raggiunge la velocità massima .....	392
La leva del cambio si muove con difficoltà .....	393
La velocità dei giri/min aumenta ma il veicolo non si muove ...	393
Assistenza ridotta sterzo assistito: .....	393

## GARANZIA

<b>GARANZIA LIMITATA BRP STATI UNITI E CANADA: 2025 CAN-AM® ATV</b> .....	<b>396</b>
<b>GARANZIA RELATIVA ALLE EMISSIONI DELL'AGENZIA PER LA PROTEZIONE DELL'AMBIENTE (EPA) DEGLI STATI UNITI</b> .....	<b>400</b>
<b>DICHIARAZIONE DI GARANZIA SUL CONTROLLO DELLE EMISSIONI DI VAPORI DELLA CALIFORNIA</b> .....	<b>403</b>
<b>GARANZIA LIMITATA INTERNAZIONALE BRP: 2025 CAN-AM® ATV</b> .....	<b>407</b>
<b>GARANZIA BRP LIMITATA PER LO SPAZIO ECONOMICO EUROPEO, LA COMUNITÀ DEGLI STATI INDIPENDENTI E LA TURCHIA: 2025 CAN-AM® ATV</b> .....	<b>412</b>

## INFORMAZIONI AI CLIENTI

<b>INFORMATIVA SULLA PRIVACY</b> .....	<b>420</b>
<b>CONTATTACI</b> .....	<b>422</b>
Asia Pacifico .....	422
Europa, Medio Oriente e Africa .....	422
America Latina .....	423
Nord America .....	423
<b>CAMBIO DI INDIRIZZO E PROPRIETÀ</b> .....	<b>424</b>

Questa pagina è intenzionalmente vuota

# **INFORMAZIONI GENERALI**

---

## INFORMAZIONI GENERALI

Congratulazioni per l'acquisto di un nuovo veicolo ATV Can-Am®. Il prodotto è coperto da garanzia limitata BRP; avrete inoltre a disposizione una rete di concessionari autorizzati Can-Am Off-Road in grado di fornire tutti i componenti, gli accessori e l'assistenza di cui potreste avere bisogno.

Al momento della consegna, l'acquirente è stato informato della copertura della garanzia e ha sottoscritto l'Elenco di controllo di pre-consegna a garanzia che il nuovo veicolo è stato preparato a vostra completa soddisfazione.

Il concessionario si impegna per la massima soddisfazione del cliente. Nel caso in cui fossero necessarie ulteriori informazioni, rivolgetevi al vostro concessionario.

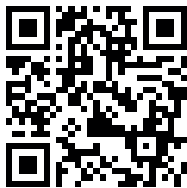
### Istruzioni preliminari

Prima di utilizzare il veicolo, leggere la presente Guida del conducente contenente informazioni su come ridurre il rischio di incidenti per se stessi e per le persone vicine.

Inoltre, leggere tutte le etichette di sicurezza del veicolo e guardare il *Video sulla sicurezza* disponibile in:

[https://can-am.brp.com/off\\_road/safety](https://can-am.brp.com/off_road/safety)

Oppure utilizzare il seguente codice QR.



Questo veicolo è destinato al solo uso fuoristrada. Il suo uso è di tipo ricreativo generico ma può essere anche utilizzato a scopo professionale.

Il mancato rispetto delle avvertenze contenute nella presente Guida del conducente può comportare GRAVI LESIONI o persino la MORTE.

### Raccomandazioni sull'età minima

Questo è un veicolo di categoria G; le presenti raccomandazioni in merito all'età minima vanno rispettate sempre.

- I ragazzi al di sotto dei 16 anni di età non devono guidare questo veicolo in nessun caso.

- Il passeggero dei modelli 2-UP deve essere in grado di tenere sempre i piedi sul poggiatesta e le mani sulle maniglie di sostegno quando è seduto sul veicolo.


### Corso di formazione

Non guidare mai questo veicolo senza seguire la giusta procedura. **Seguire un corso di formazione.** Tutti i conducenti devono seguire un corso di formazione tenuto da un istruttore certificato.

Per ulteriori informazioni sulla sicurezza dell'ATV, rivolgersi a un concessionario autorizzato Can-Am Off-Road per trovare i corsi di formazione disponibili nelle proprie vicinanze.

### Messaggi sulla sicurezza

Di seguito vengono descritti i tipi di messaggi di sicurezza, l'aspetto e le modalità di utilizzo in questa guida:

Il simbolo di allarme di sicurezza  indica un potenziale rischio di lesioni personali.

#### **AVVERTENZA**

**Indica un potenziale rischio che, se non viene evitato, potrebbe causare gravi lesioni o la morte.**

#### **ATTENZIONE**

**Indica una situazione pericolosa che, se non evitata, potrebbe causare lesioni di lieve o media entità.**

#### **AVVISO**

**Indica un'istruzione che, se non osservata, potrebbe danneggiare gravemente i componenti del veicolo o altre proprietà.**

### Informazioni su questa Guida del conducente

Questa Guida del conducente è stato preparato per portare a conoscenza del possessore/conducente di un nuovo veicolo i diversi comandi, la manutenzione e le istruzioni di guida sicura. Essa è indispensabile per il corretto utilizzo del veicolo.

Conservare questa Guida del conducente nel veicolo come riferimento per manutenzione, risoluzione dei problemi e per istruire altri utenti.

La guida è disponibile in numerose lingue. In caso di discrepanze, farà fede la versione inglese.

Se desidera visualizzare e/o stampare un'altra copia della Guida del conducente, visitare il seguente sito Web:

**[www.operatorsguides.brp.com](http://www.operatorsguides.brp.com)**

Le informazioni contenute in questo documento sono corrette alla data di pubblicazione. Tuttavia, BRP segue una politica di continuo miglioramento dei propri prodotti, senza però alcun obbligo di installazione su prodotti fabbricati in precedenza. A causa di cambiamenti dell'ultimo momento, si potrebbero trovare alcune discrepanze tra i prodotti fabbricati e le descrizioni e/o caratteristiche tecniche illustrate nella presente guida. BRP si riserva il diritto, in qualsiasi momento, di sospendere o cambiare specifiche, design, caratteristiche, modelli o dotazioni senza incorrere in alcun obbligo.

In caso di vendita del veicolo, la presente Guida dell'operatore dovrà essere consegnata all'acquirente.

## **Sii un pilota responsabile**

In BRP, crediamo che ci sia un'opportunità per tutti i membri delle comunità di sport motoristici e nautici di riunirsi e ripensare il modo in cui ci avviciniamo alla sicurezza, all'etichetta di guida e all'ambiente. Siamo convinti che, quando mettiamo tutti i conducenti in condizione di guidare in modo responsabile, di prendersi cura gli uni degli altri e di salvaguardare i nostri percorsi e terreni di guida, ispiriamo un settore ad accogliere i nuovi arrivati, a costruire una comunità più attenta e a generare esperienze positive.

Che si guidi su percorsi, su strada, acqua o neve, BRP si impegna a promuovere un cambiamento positivo. Ecco perché il programma Responsible Rider (guidatore responsabile) è una parte fondamentale della nostra iniziativa di Responsabilità Sociale d'Impresa attraverso l'azione, l'educazione e la responsabilizzazione della comunità.

Per saperne di più sul programma Responsible Rider, compresi i consigli e i suggerimenti sulla sicurezza, il galateo di guida e l'ambiente, visitare:

– [CANAMOFFROAD.COM/RESPONSIBLE-RIDER/](http://CANAMOFFROAD.COM/RESPONSIBLE-RIDER/)





## Rispetto dell'ambiente

Le linee guida che sosteniamo non sono destinate a limitare il divertimento, bensì a preservare la meravigliosa libertà che si può provare guidando un veicolo fuoristrada!

Queste linee guida manterranno conducenti e passeggeri protetti, felici e capaci di trasmettere agli altri le loro conoscenze e le belle esperienze fatte. Pertanto, la prossima volta che ci si avventurerà sulle piste, ricordare che si sta aprendo la strada al futuro del nostro sport. Aiutateci a intraprendere la giusta strada! Da tutti noi di BRP, grazie per aver contribuito.

Non c'è nulla di più divertente delle escursioni fuoristrada. Avventurarsi lungo piste che attraversano zone selvagge è uno sport eccitante e salutare. Poiché il numero di persone che utilizzano questi parchi ricreativi è in aumento, lo è anche il danno potenziale all'ambiente. L'abuso del territorio, delle strutture e delle risorse conduce inevitabilmente a restrizioni e chiusure di terreni sia pubblici che privati.

In sostanza, la più grande minaccia per il nostro sport è intorno a noi. Non ci resta che fare una scelta logica. Dobbiamo sempre guidare con responsabilità.

La stragrande maggioranza delle persone rispetta le leggi e l'ambiente. Ognuno di noi deve essere di esempio ai neofiti di questo sport, sia giovani che meno giovani.

È nell'interesse di tutti calcare con delicatezza le nostre aree ricreative. Nel lungo termine, infatti, per proteggere questo sport, è necessario tutelare l'ambiente.

Riconoscendo l'importanza di questa questione e la necessità che i centauri del fuoristrada contribuiscano alla tutela delle aree che ci permettono di godere di questa attività sportiva, BRP invita tutti i conducenti di veicoli fuoristrada a ricordare che rispettare l'ambiente è non

solo fondamentale per il futuro del nostro settore, ma anche per quello delle generazioni future.

Seguendo i principi illustrati di seguito si diventa ottimi ambasciatori del proprio sport.

**Informarsi.** Procurarsi carte, mappe e altre informazioni presso i club di escursioni in fuoristrada o altri organi pubblici responsabili del territorio. Imparare le norme e rispettarle, anche quelle che riguardano i limiti di velocità!

**Evitare** di passare su alberelli, arbusti e pascoli e non tagliare legna. Nelle aree pianeggianti o in quelle dove è di moda il "trail riding", è importante passare solo sui percorsi autorizzati. Ricordare che esiste una correlazione tra la tutela dell'ambiente e la sicurezza personale.

**Rispettare gli animali selvatici** e prestare particolare attenzione agli animali che allevano i piccoli o che soffrono di carenza di cibo. Lo stress può esaurire le scarse riserve di energia. Astenersi dal guidare in aree riservate solo agli animali!

**Rispettare** le aree recintate e i segnali di divieto e ricordare che i light treader non lasciano in giro rifiuti!

**Non entrare** nelle riserve naturali. Sono chiuse al transito di tutti i veicoli. Imparare a riconoscerne i confini.

**Procurarsi i permessi** per il transito su terreni privati. Rispettare i diritti dei proprietari terrieri e la privacy delle altre persone. Ricordare che la tecnologia ha ridotto considerevolmente le emissioni rumorose ma non far funzionare i motori dove il silenzio è "all'ordine del giorno".

I centauri del fuoristrada conoscono tutti fin troppo bene gli sforzi che sono stati effettuati durante tutta la storia di questo sport per avere accesso alle aree nelle quali le persone potessero guidare in modo sicuro e responsabile. Questo sforzo continua oggi, più intenso che mai.

Rispettare le aree nelle quali si guida, ovunque siano, è il modo migliore per assicurarne la futura fruibilità.

Cogliere l'opportunità di godersi la natura e tutte le maestose meraviglie è un'esperienza cara ai centauri del fuoristrada. Rispettare la natura e la fauna selvatica aiuterà il nostro sport a crescere!

Infine, non è necessario lasciare grandi tracce o procedere sbandando attraverso una foresta vergine per dimostrare di saper guidare. Pertanto, indipendentemente dal veicolo fuoristrada che si guida, si tratti di un potentissimo veicolo fuoristrada BRP o un veicolo di qualsiasi altra marca o modello, l'importante è dimostrare responsabilità nelle proprie azioni.

# **INFORMAZIONI SULLA SICUREZZA**

---

## PRECAUZIONI GENERALI

### Evitare l'avvelenamento da monossido di carbonio

Gli scarichi del motore contengono monossido di carbonio, un gas mortale che, se inalato, può causare cefalea, vertigini, sonnolenza, nausea, confusione e persino la morte.

Il monossido di carbonio è un gas incolore, inodore e insapore che potrebbe essere presente anche se i gas di scarico non sono percepiti a livello visivo oppure olfattivo. Il monossido di carbonio può accumularsi a livelli mortali in modo rapido e causare sopraffazione e incapacità di mettersi in salvo. I livelli mortali di monossido di carbonio possono inoltre accumularsi per ore o giorni in zone chiuse o scarsamente ventilate. In caso di sintomi di avvelenamento da monossido di carbonio, uscire immediatamente dalla zona, recarsi all'aperto e rivolgersi a un medico.

Per evitare lesioni gravi o mortali da monossido di carbonio:

- Non utilizzare mai il veicolo in zone scarsamente ventilate o parzialmente chiuse come, ad esempio, garage, parcheggi coperti o fienili. Anche se si cerca di ventilare i gas di scarico del motore con ventole o aprendo porte e finestre, il monossido di carbonio può raggiungere rapidamente livelli pericolosi.
- Non utilizzare mai il veicolo all'opera in zone in cui i gas di scarico del motore possono accumularsi all'interno di un edificio attraverso porte e finestre.

### Evitare incendi prodotti da benzina e altri pericoli

La benzina è estremamente infiammabile e altamente esplosiva. I vapori di carburante possono diffondersi e infiammarsi a causa di una scintilla o fiamma a molti metri di distanza dal motore. Per ridurre il rischio di incendio o esplosione, seguire le istruzioni riportate di seguito:

La benzina è velenosa e può causare lesioni gravi o mortali.

- Non travasare mai la benzina con la bocca.
- In caso di ingestione, contatto con gli occhi o inalazione dei vapori di benzina, rivolgersi immediatamente a un medico.
- In caso di contatto, risciacquare con acqua e sapone e cambiarsi d'abito.

### Evitare bruciature da parti calde

Certi componenti, come i rotori dei freni e i componenti di scarico, diventano bollenti durante le operazioni. Evitare il contatto con queste parti durante e subito dopo l'utilizzo per evitare bruciature.

## Accessori e modifiche

Qualsiasi modifica o aggiunta di accessori approvata da BRP può influire sul controllo del veicolo. È importante riprendere confidenza con il veicolo dopo ogni modifica, per capire come adattare il vostro stile di guida alla nuova configurazione.

Evitare di installare apparecchiature non specificatamente approvate da BRP per il veicolo ed evitare di apportare modifiche non autorizzate. Tali modifiche e apparecchiature non sono state testate da BRP e possono creare pericoli. Ad esempio, potrebbero:

- Creare una perdita di controllo e accrescere il rischio di incidenti
- Causare surriscaldamento o cortocircuiti, aumentando così il rischio di incendi o ustioni
- Compromettere le funzioni di protezione fornite dal veicolo.
- Compromettere il comportamento del rimorchio mentre il veicolo viene trasportato
- Causare il rischio di perdere oggetti sulla strada durante il trasporto.

La guida del veicolo potrebbe inoltre diventare illegale.

Rivolgersi al proprio concessionario autorizzato BRP Off-road per procurarsi gli accessori BRP disponibili per il veicolo.

Per motivi di sicurezza, alcuni accessori BRP devono essere installati da un concessionario BRP, ma se si decide di installare l'accessorio da soli, quando non è previsto che venga fatto dal concessionario, è importante seguire attentamente tutte le istruzioni e, se del caso, comprendere tutte le informazioni su come utilizzare il prodotto o per la manutenzione.

Se l'accessorio è stato installato sul veicolo da un'altra persona, BRP raccomanda vivamente di leggere il relativo foglietto di istruzioni, in quanto potrebbero esserci ulteriori informazioni sull'uso sicuro del prodotto o sulla manutenzione.

I foglietti di istruzioni sono disponibili a questo indirizzo:

- [HTTPS://INSTRUCTIONS.BRP.COM](https://instructions.brp.com)

---

## MESSAGGI SPECIALI SULLA SICUREZZA

**QUESTO VEICOLO NON È UN GIOCATTOLO E LA GUIDA PUÒ ESSERE RISCHIOSA.**

- Questo veicolo si maneggia in maniera diversa rispetto ad altri veicoli, compresi motocicli e macchine. Una collisione o un capovolgimento può verificarsi velocemente se non sono intraprese adeguate precauzioni, anche durante manovre di routine, ovvero durante le sterzate o la guida su pendii o altri ostacoli.

**Il mancato rispetto di queste istruzioni può provocare LESIONI GRAVI O MORTE:**

- Leggere attentamente questa Guida del conducente e tutte le etichette di sicurezza presenti sul veicolo e seguire le procedure di guida descritte. Prima di condurre il veicolo, guardare con attenzione il video sulla sicurezza.
- Ricordare sempre questo limite di età: I ragazzi al di sotto dei 16 anni di età non devono guidare questo veicolo in nessun caso.
- Non salire mai su questo veicolo senza indossare un casco omologato di misura appropriata e altre attrezzature di protezione necessarie. Per ulteriori informazioni, vedere **ATTREZZATURE DI PROTEZIONE** in **GUIDA DEL VEICOLO**.
- Controllare sempre e confermare la condizione di funzionamento sicuro del veicolo prima di mettersi alla guida. Fare riferimento a **ISPEZIONE PRELIMINARE**. Seguire sempre i programmi di manutenzione descritti di seguito in questa Guida del conducente. Vedere la sezione *manutenzione*.
- Sui modelli 1-UP, non apportare alcuna modifica per accogliere un passeggero o utilizzare il portabagagli per il trasporto di persone.
- Non trasportare mai un passeggero su questo veicolo, a meno che non si tratti di un modello 2-UP. I passeggeri possono compromettere l'equilibrio e la sterzata e aumentare il rischio di perdita di controllo.
- Non utilizzare mai questo ATV dopo aver fatto uso di droghe o alcol, quando si è stanchi o malati. Tale accortezza deve valere anche per il passeggero (se del caso). Tali condizioni influiscono seriamente sui propri tempi di reazione e sulla capacità di giudizio. Utilizzare sempre il veicolo ATV con prudenza.
- Non provare a eseguire impennate, salti o altre acrobazie.
- Non guidare mai a velocità elevate. Mantenere sempre una velocità adeguata al tipo di terreno, al grado di visibilità, alle condizioni di guida e alla propria esperienza.
- Procedere sempre con cautela e prestare particolare attenzione quando si guida su un terreno non familiare. Stare sempre attenti alle condizioni mutevoli del terreno quando si guida questo veicolo.
- Non guidare mai su terreni impraticabili, sdruciolevoli o franosi fino a quando non si sono acquisite e messe in pratica le abilità necessarie per il controllo di questo veicolo su tali terreni. Prestare sempre particolare attenzione su questi tipi di terreno.
- Seguire sempre le giuste procedure per la sterzata descritte in **TECNICHE DI GUIDA**.

- Non guidare mai su pendii troppo ripidi per questo veicolo o per le proprie abilità.
- Seguire sempre le procedure corrette per salire sui pendii descritte in *TECNICHE DI GUIDA*. Controllare attentamente il terreno prima di iniziare la salita di qualsiasi pendio. Non salire mai su pendii che presentano superfici eccessivamente sdrucciolevoli o franose.
- Seguire sempre le procedure corrette per la discesa e la frenata sui pendii descritte in *TECNICHE DI GUIDA*. Controllare attentamente il terreno prima di iniziare la discesa di qualsiasi pendio.
- Seguire sempre le procedure corrette per attraversare un pendio lateralmente, descritte in *TECNICHE DI GUIDA*. Evitare i pendii che presentano superfici eccessivamente sdrucciolevoli o franose.
- Quando si sale un pendio, utilizzare sempre le giuste procedure in caso di stallo o slittamento del veicolo. Per evitare lo stallo del motore quando si sale un pendio, utilizzare una marcia bassa e mantenere una velocità costante. In caso di stallo del motore o slittamento all'indietro, seguire le procedure relative alle tecniche di guida descritte in *TECNICHE DI GUIDA*.
- Controllare sempre se sono presenti ostacoli prima di percorrere una zona nuova. Non provare mai a guidare su grandi ostacoli, come grossi massi o tronchi d'albero caduti. Seguire sempre le procedure corrette per superare gli ostacoli, descritte in *TECNICHE DI GUIDA*.
- Prestare sempre attenzione durante il pattinamento o lo slittamento. Imparare a controllare il pattinamento o lo slittamento facendo pratica a basse velocità e su un terreno orizzontale e liscio. Sulle superfici estremamente sdrucciolevoli come il ghiaccio, procedere adagio e prestare particolare attenzione per ridurre la possibilità di pattinamento con conseguente perdita di controllo. Se si guida un modello 2-UP e si trasporta un passeggero, non cercare mai di pattinare o slittare, in quanto potrebbe verificarsi un ribaltamento o una caduta del passeggero dal veicolo.
- Accertarsi che non siano presenti ostacoli o persone dietro al veicolo quando si innesta la retromarcia. Una volta stabilito che è possibile procedere in maniera sicura in retromarcia, procedere lentamente. Considerare che, sul modello 2-UP, il passeggero può ostruire la visuale.
- Non superare mai la capacità di carico indicata per questo veicolo compresi conducente, passeggero (modelli 2-UP), tutti gli altri carichi e gli accessori aggiunti. Distribuire il carico adeguatamente e fissarlo bene. Ridurre la velocità e seguire le istruzioni presenti in questa guida per il trasporto di un carico o il traino di un rimorchio. Lasciare una maggiore distanza di sicurezza per la frenata.
- Questo veicolo non è progettato per saltare né è in grado di assorbire completamente l'energia di un grosso impatto durante manovre quali il salto e tale energia potrebbe essere trasmessa al conducente. L'esecuzione di impennate potrebbe provocare il capovolgimento del veicolo sul conducente. Entrambe le pratiche

sono rischiose per conducente e passeggero (modelli 2-UP) e vanno quindi sempre evitate.

- Non guidare il veicolo attraverso corsi d'acqua profondi o a scorrimento veloce. L'acqua non deve mai superare il centro delle ruote. Ricordare che i freni bagnati potrebbero aver ridotto la capacità di frenata. Provare i freni dopo essere usciti dall'acqua, dal fango o dalla neve. Se necessario, frenare diverse volte per consentire all'attrito di far asciugare i pattini.
- Si deve sempre tenere presente che le condizioni meteorologiche o del terreno, il sistema frenante e le condizioni degli pneumatici, la velocità del veicolo e l'attitudine di guida, e il carico del veicolo, compreso il traino, influiscono facilmente sulla distanza di frenata. Ricordarsi di adattare la propria guida di conseguenza.
- BRP consiglia di rimanere seduti sull'ATV quando si procede in retromarcia. Evitare di stare in piedi. Il peso del corpo potrebbe spostarsi in avanti sulla leva dell'acceleratore, causando un'accelerazione improvvisa con conseguente perdita di controllo.
- Non guidare il veicolo se i comandi non funzionano bene.
- Mantenere sempre un'appropriata pressione degli pneumatici. Durante il cambio degli pneumatici, utilizzare solo il tipo e la dimensione di pneumatici raccomandati. Per informazioni sugli pneumatici, si rimanda a *CARATTERISTICHE TECNICHE* nella presente guida.
- La guida del veicolo a velocità troppo elevate per le abilità o per le condizioni del conducente potrebbe provocare lesioni. Accelerare solo quando si è sicuri dell'assenza di pericoli. Le statistiche dimostrano che le sterzate a velocità elevate provocano incidenti e lesioni. Ricordarsi sempre che questo veicolo è pesante! Il suo peso basterebbe a farvi rimanere intrappolati una volta caduti ferendovi.
- Non modificare questo veicolo con installazione impropria o utilizzo di accessori non adeguati. Utilizzare esclusivamente accessori approvati BRP.
- Mai superare la capacità di carico indicata per questo veicolo compreso il conducente, tutti gli altri carichi e gli accessori aggiunti. Distribuire il carico adeguatamente e fissarlo bene. Ridurre la velocità e seguire le istruzioni presenti in questo manuale per il trasporto di un carico o il traino di un rimorchio. Lasciare una maggiore distanza di sicurezza per la frenata.

## Modelli 2-UP – Responsabilità del guidatore

### Il guidatore deve:

- Non dimenticare di essere responsabile della sicurezza del passeggero.
- Informare il passeggero delle regole di base per una guida sicura.
- Avvertire il passeggero che deve leggere le etichette di sicurezza del veicolo e guardare il *video sulla sicurezza*.



- Esercitarsi con le manovre descritte in questa Guida del conducente con e senza passeggero. Il trasporto di un passeggero richiede una maggiore abilità di guida.
- Ricordare sempre che il controllo del veicolo, la stabilità potrebbero essere compromessi quando si guida con un passeggero. Ridurre la velocità in modo sicuro. Fare attenzione. In caso di dubbi, non cercare di far scendere il passeggero prima di effettuare qualsiasi manovra.
- Ricordare sempre che la distanza di sicurezza di frenata potrebbe essere superiore quando si guida con un passeggero. Lasciare una maggiore distanza di sicurezza per la frenata.
- - Mai trasportare un passeggero su un modello 2-UP se il sedile del passeggero non è correttamente installato.
- Non trasportare mai più di un (1) passeggero. Non consentire al passeggero di sedere in un posto diverso da quello a lui destinato.
- Non trasportare mai un passeggero se si ritiene che la sua abilità o il suo giudizio siano insufficienti per concentrarsi sulle condizioni del terreno e per adattarsi di conseguenza.
- Non trasportare mai un passeggero sotto l'influenza di droghe o alcool, stanco o indisposto poiché la capacità di giudizio e il tempo di reazione potrebbero essere ridotti.

## **Modelli 2-UP – Responsabilità del passeggero**

### **Il passeggero deve:**

- essere in grado di tenere sempre i piedi sul poggiatesta e le mani sulle maniglie di sostegno quando è seduto sul veicolo.
- Non salire mai su questo veicolo senza indossare un casco omologato (comprensivo di una mentoniera rigida) che calzi bene. Inoltre, il passeggero ha l'obbligo di indossare una protezione per occhi (occhiali di sicurezza o maschera facciale), guanti, stivali, giacca o maglia a maniche lunghe e pantaloni lunghi.
- Rimanere seduto sul sedile del passeggero.
- Durante le operazioni, tenere sempre le mani sulle maniglie di sostegno e i piedi sui poggiatesta. Mai tenersi al conducente.
- Non alzarsi mai durante la guida del veicolo. Un movimento eccessivo potrebbe provocare la perdita di controllo.
- Prestare attenzione al veicolo e ai movimenti del conducente.
- Se si avvertisse la sensazione di scomodità o insicurezza per qualsiasi motivo, non aspettare, chiedere al conducente di ridurre la velocità o di fermarsi.

## **Comunità Europea**

### **Uso su strada**

La seguente avvertenza è valida soltanto nei Paesi europei dove è consentito l'utilizzo su strada.

**Il mancato rispetto di queste istruzioni può provocare LESIONI GRAVI O MORTE.**

 **AVVERTENZA**

- Questo veicolo è realizzato soltanto per un uso fuoristrada. Può essere utilizzato sulle superfici asfaltate soltanto per distanze brevi e a velocità ridotta, percorse per lo spostamento del veicolo da un'area fuoristrada ad un'altra.
- Evitare sempre di viaggiare ad alta velocità e ridurre sensibilmente la velocità del veicolo durante le curve.
- Rispettare sempre le regolamentazioni relative al traffico su strada, anche se di ghiaia o non asfaltata.
- Usare sempre gli equipaggiamenti previsti dal codice della strada per i veicoli lenti.

## AVVERTENZE DI GUIDA

Le seguenti avvertenze sulla sicurezza e la forma in cui sono presentate sono state richieste dalla "United States Consumer Product Safety Commission", ovvero dalla commissione che regola la sicurezza relativamente a beni di consumo negli Stati Uniti, e devono essere presenti nella Guida del conducente di tutti gli ATV.

Le seguenti illustrazioni sono solo rappresentazioni generali. Il modello in proprio possesso potrebbe essere diverso.

### Guida del veicolo senza la giusta procedura

#### AVVERTENZA



#### **RISCHIO POTENZIALE**

La guida di questo veicolo senza la giusta procedura.

#### **COSA POTREBBE ACCADERE**

Il rischio di incidente è notevolmente maggiore se il conducente non sa come controllare il veicolo in modo appropriato in diverse situazioni e su diversi tipi di terreno.

#### **COME EVITARE IL RISCHIO**

I principianti o gli inesperti devono completare il corso di addestramento. È inoltre importante esercitarsi regolarmente nelle abilità apprese durante il corso e nelle tecniche di utilizzo descritte in questa Guida del conducente.

Per ulteriori informazioni relative ai corsi di formazione, rivolgersi a un concessionario autorizzato Can-Am.

## Raccomandazioni sull'età minima

 **AVVERTENZA**



V00A1AQ

### **RISCHIO POTENZIALE**

La mancata osservanza delle raccomandazioni relative ai limiti di età per questo veicolo.

### **COSA POTREBBE ACCADERE**

Il mancato rispetto di queste raccomandazioni relative ai limiti di età può provocare lesioni o persino la morte del bambino.

Notare inoltre che anche i ragazzi che soddisfano il limite di età per la guida di questo veicolo potrebbero non avere l'esperienza e le abilità necessarie, o essere sufficientemente prudenti per guidare questo veicolo in modo sicuro e potrebbero essere quindi coinvolti in gravi incidenti.

### **COME EVITARE IL RISCHIO**

Nessun ragazzo di età inferiore ai 16 anni deve guidare questo veicolo.

## Limitazioni fisiche per il passeggero

### AVVERTENZA

Solo modelli 2-UP



vmo2014-005-100

#### **RISCHIO POTENZIALE**

La mancata osservanza delle limitazioni fisiche per il passeggero sui modelli 2-UP.

#### **COSA POTREBBE ACCADERE**

Il passeggero che non è in grado di tenere i piedi sui poggiatesta potrebbe cadere dal veicolo qualora si attraversassero terreni irregolari.

#### **COME EVITARE IL RISCHIO**

Il passeggero deve essere in grado di tenere sempre i piedi sui poggiatesta e le mani sulle maniglie di sostegno quando è seduto sul veicolo.

## Trasporto di un passeggero

 **AVVERTENZA**

Solo modelli 1-UP



V00A020

### **RISCHIO POTENZIALE**

Il trasporto di passeggeri su questo veicolo.

### **COSA POTREBBE ACCADERE**

Riduce notevolmente la capacità di equilibrio e di controllo di questo veicolo.

Potrebbe provocare un incidente con conseguenti lesioni per se stessi o per i passeggeri.

### **COME EVITARE IL RISCHIO**

Non trasportare mai passeggeri. Pur presentando un sedile lungo che garantisce il movimento per il conducente senza limitazioni, non è stato né pensato né progettato per il trasporto di passeggeri.

## Trasporto di più di un (1) passeggero

### AVVERTENZA

Solo modelli 2-UP



V00A1CQ

#### **RISCHIO POTENZIALE**

Non trasportare più di un (1) passeggero su questo veicolo.

#### **COSA POTREBBE ACCADERE**

Il trasporto di più di un (1) passeggero riduce notevolmente la capacità di equilibrio e di controllo di questo veicolo.

Potrebbe provocare un incidente con conseguenti lesioni per se stessi o per i passeggeri.

#### **COME EVITARE IL RISCHIO**

Non trasportare mai più di un (1) passeggero. Pur presentando un sedile lungo che garantisce il movimento per il conducente senza limitazioni, il veicolo non è stato né pensato né progettato per il trasporto di più di un (1) conducente e di un (1) passeggero. Il passeggero deve sempre utilizzare il sedile a lui destinato quando è seduto sul veicolo con i piedi saldamente posizionati sul poggiatesta e tenendosi sempre alle maniglie.

## Passeggero/i seduto/i sul bagagliaio anteriore o posteriore

 **AVVERTENZA**



1694200

### **RISCHIO POTENZIALE**

Consentire al/ai passeggero/i di sedersi sul bagagliaio anteriore o posteriore del veicolo.

### **COSA POTREBBE ACCADERE**

Concederlo al passeggero potrebbe:

- Condizionare la stabilità del veicolo con conseguente perdita di controllo.
- Causare il ferimento del/i passeggero/i a dovuto all'impatto su superfici dure.
- Provocare un incidente con conseguenti lesioni per se stessi e/o per i passeggeri.

### **COME EVITARE IL RISCHIO**

Non consentire al/ai passeggero/i di sedersi sul bagagliaio anteriore o posteriore del veicolo.



**Veicolo su superfici asfaltate****⚠ AVVERTENZA****RISCHIO POTENZIALE**

La guida di questo veicolo su strade asfaltate.

**COSA POTREBBE ACCADERE**

Le superfici asfaltate potrebbero seriamente compromettere la guida e il controllo del veicolo e provocare la perdita di controllo dello stesso.

**COME EVITARE IL RISCHIO**

Se è consentito l'uso su strada nella propria zona, utilizzare il veicolo su superfici asfaltate solo per brevi distanze e al solo scopo di passare il veicolo da un uso fuoristrada a un altro.

Procedere con il veicolo sempre a bassa velocità (non superare mai i 40 km/h (25 MPH) e ridurre la velocità prima di curvare. Rispettare sempre le leggi del traffico quando si guida un veicolo come questo su strade pubbliche o a scorrimento veloce.

## Guida senza abbigliamento protettivo

 **AVVERTENZA**



### **RISCHIO POTENZIALE**

Guida del veicolo senza l'utilizzo del casco omologato, la protezione per gli occhi e le attrezzature protettive. Sui modelli 2-UP, il passeggero deve indossare un casco omologato che comprenda una mentoniera.

### **COSA POTREBBE ACCADERE**

- La guida senza un casco omologato aumenta le possibilità di lesioni gravi o morte in caso di incidente.
- La guida senza protezione per occhi può comportare un incidente e aumenta le possibilità di lesioni gravi in caso di incidente.
- La guida senza attrezzature protettive aumenta le possibilità di lesioni gravi in caso di incidente.

### **COME EVITARE IL RISCHIO**

Indossare sempre un casco omologato che calzi adeguatamente. Indossare inoltre:

- Protezione per occhi (occhiali di sicurezza o maschera)
- Mentoniera rigida
- Guanti e stivali
- Maglia a maniche lunghe o giacca
- Pantaloni lunghi.

## Droghe e alcool

### AVVERTENZA



V06A07G

#### **RISCHIO POTENZIALE**

Utilizzo del veicolo sotto l'effetto di farmaci o sostanze stupefacenti o in stato di ebbrezza.

#### **COSA POTREBBE ACCADERE**

Potrebbe provocare la caduta del passeggero (modelli 2-UP).

Potrebbe seriamente compromettere la capacità di giudizio.

Potrebbe rallentare il tempo di reazione.

Potrebbe compromettere l'equilibrio e la percezione.

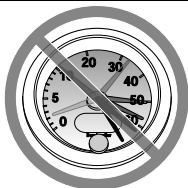
Potrebbe provocare un incidente o la morte.

#### **COME EVITARE IL RISCHIO**

Sia il conducente sia il passeggero (modelli 2-UP) non devono mai utilizzare questo veicolo sotto l'influenza di farmaci o in stato di ebbrezza.

## Velocità eccessive

 **AVVERTENZA**



V004982

### **RISCHIO POTENZIALE**

La guida di questo veicolo a velocità elevate.

### **COSA POTREBBE ACCADERE**

Aumentano le possibilità di perdita di controllo del veicolo cosa che potrebbe provocare un incidente.

### **COME EVITARE IL RISCHIO**

Procedere sempre a una velocità adeguata al tipo di terreno, al grado di visibilità, alle condizioni di guida e alla propria esperienza.

Sui modelli 2-UP, il controllo del veicolo, la stabilità e la distanza di sicurezza potrebbero essere compromessi quando si trasporta un passeggero. Ridurre la velocità quando si guida con un passeggero. Lasciare una maggiore distanza di sicurezza per la frenata.

## Impennate, salti o altre acrobazie

 **AVVERTENZA**



### **RISCHIO POTENZIALE**

L'esecuzione di impennate, salti o altre acrobazie.

### **COSA POTREBBE ACCADERE**

Aumenta la possibilità di incidente, compreso il ribaltamento.

### **COME EVITARE IL RISCHIO**

Non provare a eseguire acrobazie come impennate o salti. Non fare esibizioni.

## Ispezione del veicolo

### AVVERTENZA

#### RISCHIO POTENZIALE

La mancata ispezione del veicolo prima della guida.

La scarsa manutenzione del veicolo.

#### COSA POTREBBE ACCADERE

Aumenta la possibilità di incidente o di danni al veicolo.

#### COME EVITARE IL RISCHIO

Ispezionare il veicolo prima dell'uso per accertarsi che le condizioni di guida siano sicure.

Seguire sempre il programma di manutenzione descritto in questa Guida del conducente.

## Corsi d'acqua gelati

### AVVERTENZA

#### RISCHIO POTENZIALE

La guida su corsi d'acqua gelati.

#### COSA POTREBBE ACCADERE

Lo sprofondamento nel ghiaccio può provocare lesioni gravi o la morte.

#### COME EVITARE IL RISCHIO

Non guidare mai questo veicolo su una superficie ghiacciata prima di essersi accertati che il ghiaccio sia abbastanza spesso e sicuro per supportare il veicolo e il suo carico, così come la forza che viene prodotta dallo spostamento dello stesso.

## Posizione corretta sul veicolo

 **AVVERTENZA**



### **RISCHIO POTENZIALE**

Lo spostamento delle mani dal manubrio per il conducente e dalle impugnature per il passeggero (modelli 2-UP), o dei piedi dai poggiatesta durante la guida.

### **COSA POTREBBE ACCADERE**

Persino il semplice spostamento di una mano o di un piede potrebbe ridurre la capacità di controllo del veicolo con conseguente perdita di equilibrio e caduta dal veicolo. Con lo spostamento di un piede dalla sua posizione, quest'ultimo o la gamba potrebbero entrare in contatto con le ruote posteriori e provocare lesioni o incidenti.

### **COME EVITARE IL RISCHIO**

Il conducente e il passeggero (modelli 2-UP) devono tenere sempre entrambe le mani sul manubrio o sulle maniglie di sostegno. Entrambi i piedi (del conducente e del passeggero sui modelli 2-UP) devono poggiare sul poggiatesta del veicolo durante la guida.

## Terreno sconosciuto

 **AVVERTENZA**



### **RISCHIO POTENZIALE**

La mancanza di particolare attenzione quando si guida un veicolo su un terreno sconosciuto.

### **COSA POTREBBE ACCADERE**

Ci si potrebbe imbattere in sassi nascosti, dossi o buche senza avere il tempo di reazione sufficiente.

Si potrebbe provocare un ribaltamento, la caduta del passeggero (modelli 2-UP) o una perdita di controllo del veicolo.

### **COME EVITARE IL RISCHIO**

Procedere con cautela e prestare particolare attenzione quando si guida su un terreno non familiare.

Stare sempre attenti alle condizioni mutevoli del terreno quando si guida il veicolo.

Sui modelli 2-UP, non dimenticare che il conducente è responsabile della sicurezza del passeggero. Ridurre la velocità quando si guida con un passeggero.

## Guida su terreni eccessivamente impraticabili, sdruciolevoli, ghiacciati o franosi

**! AVVERTENZA**



### **RISCHIO POTENZIALE**

La mancata adozione di particolare attenzione quando si opera su terreni eccessivamente accidentati, scivolosi o friabile.

### **COSA POTREBBE ACCADERE**

Si potrebbe provocare una perdita di trazione o di controllo del veicolo che comporterebbe un incidente, compreso il ribaltamento o la caduta del passeggero (modelli 2-UP).

### **COME EVITARE IL RISCHIO**

Non guidare su terreni impraticabili, sdruciolevoli o franosi fino a quando non si hanno acquisite e messe in pratica le abilità necessarie per il controllo del veicolo su tali terreni.

Prestare sempre particolare attenzione su questi tipi di terreno. Sui modelli 2-UP, non dimenticare che il conducente è responsabile della sicurezza del passeggero. In caso di dubbi, far scendere il passeggero prima di guidare su questi terreni.



## Sterzate non corrette

 **AVVERTENZA**



### **RISCHIO POTENZIALE**

Sterzare in modo errato.

### **COSA POTREBBE ACCADERE**

Una perdita di controllo del veicolo con conseguente collisione, ribaltamento o caduta del passeggero (modelli 2-UP).

### **COME EVITARE IL RISCHIO**

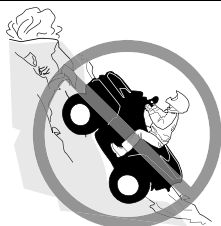
Seguire sempre le giuste procedure per la sterzata descritte in questa Guida del conducente. Provare a eseguire la sterzata a bassa velocità prima di farlo a velocità più sostenuta.

Sui modelli 2-UP, non dimenticare che il conducente è responsabile della sicurezza del passeggero. Non effettuare questa manovra con un passeggero a bordo. Ricordare sempre che il controllo del veicolo, la stabilità e la distanza di sicurezza potrebbero essere compromessi quando si guida con un passeggero.

**Non sterzare a velocità eccessive.**

## Pendii estremamente ripidi

 **AVVERTENZA**



### **RISCHIO POTENZIALE**

La guida su pendii estremamente ripidi.

### **COSA POTREBBE ACCADERE**

Il veicolo potrebbe capovolgersi molto facilmente sui pendii ripidi rispetto a quelli meno ripidi o alle superfici orizzontali.

### **COME EVITARE IL RISCHIO**

Non guidare mai su pendii troppo ripidi per questo veicolo o per le proprie abilità.

Fare pratica, con e senza passeggero (modelli 2-UP), su piccoli pendii prima di provare su quelli più lunghi.

Ricordare sempre che, sui modelli 2-UP, anche se il veicolo può salire determinati pendii ripidi, non è consigliabile farlo con un passeggero a bordo, quindi far scendere il passeggero prima di effettuare una tale manovra. Si invita alla prudenza.

## Salite su pendii

**⚠ AVVERTENZA**



### **RISCHIO POTENZIALE**

La salita di pendii in modo non corretto.

### **COSA POTREBBE ACCADERE**

Si potrebbe provocare la perdita di controllo, la caduta del passeggero (modelli 2-UP) o il ribaltamento del veicolo.

### **COME EVITARE IL RISCHIO**

Seguire sempre le giuste procedure per la salita sui pendii descritte in questa Guida del conducente.

Controllare sempre attentamente il terreno prima di iniziare la salita di qualsiasi pendio. Sui modelli 2-UP, non dimenticare che il conducente è responsabile della sicurezza del passeggero. In caso di dubbio, far scendere il passeggero prima di salire un pendio. Ricordare sempre che il controllo del veicolo, la stabilità e la distanza di sicurezza potrebbero essere compromessi quando si guida con un passeggero.

Non salire mai su pendii che presentano superfici eccessivamente sdruciolevoli o franose.

Spostare il peso in avanti (conducente e passeggero dei modelli 2-UP).

Non spingere mai l'acceleratore di colpo o fare bruschi cambi di marcia. Il veicolo potrebbe capovolgersi all'indietro.

Non salire sulla cima del pendio a velocità elevate. Dall'altro lato del pendio potrebbe esserci una discesa ripida, un altro veicolo o una persona.

## Discese da pendii

**! AVVERTENZA**



### **RISCHIO POTENZIALE**

La discesa dal pendio in modo non corretto.

### **COSA POTREBBE ACCADERE**

Si potrebbe provocare la perdita di controllo, la caduta del passeggero (modelli 2-UP) o il ribaltamento del veicolo.

### **COME EVITARE IL RISCHIO**

Seguire sempre le giuste procedure per la discesa dai pendii descritte in questa Guida del conducente.

### **NOTA:**

Quando si frena mentre si scende per un pendio è necessaria una tecnica particolare.

Controllare sempre attentamente il terreno prima di iniziare la discesa di qualsiasi pendio. Sui modelli 2-UP, non dimenticare che il conducente è responsabile della sicurezza del passeggero. In caso di dubbi, farlo scendere prima di discendere un pendio. Ricordare sempre che il controllo del veicolo, la stabilità e la distanza di sicurezza potrebbero essere compromessi quando si guida con un passeggero.

Spostare il peso all'indietro (conducente e passeggero dei modelli 2-UP).

Non scendere mai dal pendio a elevata velocità.

Evitare di scendere un pendio a un'angolazione che provocherebbe la brusca inclinazione su un lato. Per quanto possibile scendere dritti.

## Attraversamento o sterzata sui pendii

### ! AVVERTENZA



#### RISCHIO POTENZIALE

L'attraversamento non corretto o la sterzata impropria sui pendii.

#### COSA POTREBBE ACCADERE

Si potrebbe provocare la perdita di controllo, la caduta del passeggero (modelli 2-UP) o il ribaltamento del veicolo.

#### COME EVITARE IL RISCHIO

Non provare a effettuare questa manovra sui modelli 2-UP con un passeggero a bordo. Farlo scendere prima.

Non provare a girare il veicolo sui pendii fino a quando non si è acquisita una buona conoscenza delle tecniche di sterzata, come descritto di seguito in questa Guida del conducente, sulle superfici piane. Prestare molta attenzione quando si eseguono le sterzate sui pendii.

Se possibile, evitare di attraversare diagonalmente un pendio ripido.

Quando si attraversa il lato di un pendio:

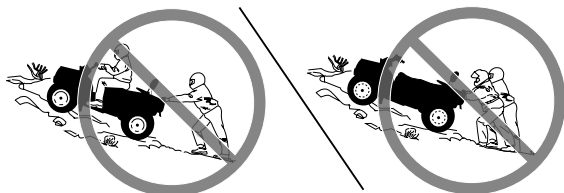
Seguire sempre le giuste procedure descritte in questa Guida del conducente.

Evitare i pendii che presentano superfici eccessivamente sdruciolevoli o franose.

Conducente e passeggero (modelli 2-UP) devono spostare il peso a monte del veicolo.

**Stallo del motore, slittamento o discesa dal veicolo in modo non corretto quando si sale un pendio.**

**⚠ AVVERTENZA**



**RISCHIO POTENZIALE**

Stallo del motore, slittamento o discesa dal veicolo in modo non corretto quando si sale un pendio.

**COSA POTREBBE ACCADERE**

Si potrebbe provocare un ribaltamento del veicolo.

**COME EVITARE IL RISCHIO**

Utilizzare una marcia bassa e mantenere la velocità costante quando si sale un pendio.

In caso di perdita di velocità in avanti:

- Conducente e passeggero (modelli 2-UP) devono mantenere il peso a monte. Non spingere mai l'acceleratore di colpo o fare bruschi cambi di marcia. Il veicolo potrebbe capovolgersi all'indietro.
- Frenare.
- Azionare il freno di stazionamento dopo essersi fermati.
- Scendere dal lato a monte o di lato se il veicolo è rivolto verso la salita (prima il passeggero sui modelli 2-UP).

Se si comincia a slittare all'indietro:

- Conducente e passeggero (modelli 2-UP) devono mantenere il peso a monte. Non spingere mai l'acceleratore di colpo o fare bruschi cambi di marcia. Il veicolo potrebbe capovolgersi all'indietro.
- Non utilizzare il freno posteriore in caso di slittamento.
- Frenare gradualmente con il freno anteriore.
- Quando si è completamente fermi, azionare anche il freno posteriore e quello di stazionamento.
- Scendere dal lato a monte o di lato se il veicolo è rivolto verso la salita (prima il passeggero sui modelli 2-UP).
- Girare il veicolo e risalire a bordo seguendo la procedura descritta di seguito in questa Guida del conducente.

## Guida sugli ostacoli.

### AVVERTENZA



#### **RISCHIO POTENZIALE**

La guida impropria sugli ostacoli.

#### **COSA POTREBBE ACCADERE**

Potrebbe provocare la perdita di controllo (la caduta del passeggero sui modelli 2-UP) o una collisione.

Potrebbe provocare il ribaltamento del veicolo.

#### **COME EVITARE IL RISCHIO**

Prima di guidare in una zona nuova, verificare la presenza di ostacoli.

Non provare mai a guidare su grandi ostacoli, come grossi massi o tronchi d'albero caduti.

Sui modelli 2-UP, il conducente è responsabile della sicurezza del passeggero. In caso di dubbio, farlo scendere prima di oltrepassare gli ostacoli. Ricordare sempre che il controllo del veicolo, la stabilità potrebbero essere compromessi quando si guida con un passeggero.

Per affrontare gli ostacoli, seguire sempre le giuste procedure descritte in questa Guida del conducente.

## Pattinamento o slittamento

 **AVVERTENZA**



### **RISCHIO POTENZIALE**

**Pattinamento o slittamento.**

### **COSA POTREBBE ACCADERE**

Si potrebbe perdere il controllo di questo veicolo.

Si potrebbe inaspettatamente ritrovare trazione e ciò potrebbe provocare il ribaltamento, o la caduta del passeggero dal veicolo (modelli 2-UP).

### **COME EVITARE IL RISCHIO**

Imparare a controllare il pattinamento o lo slittamento facendo pratica a basse velocità e su un terreno orizzontale e liscio.

Sui modelli 2-UP, non pattinare o slittare con un passeggero a bordo. Ricordare sempre che il controllo del veicolo, la stabilità potrebbero essere compromessi quando si guida con un passeggero.

Sulle superfici estremamente sdruciolevoli come il ghiaccio, procedere adagio e prestare particolare attenzione per ridurre la possibilità di pattinamento o slittamento incontrollati.



## Acqua profonda o a scorrimento veloce

**! AVVERTENZA**



### **RISCHIO POTENZIALE**

Guida di questo veicolo attraverso corsi d'acqua profondi o a scorrimento veloce.

### **COSA POTREBBE ACCADERE**

Gli pneumatici potrebbero galleggiare, provocando perdita di trazione e di controllo, con conseguente rischio di incidenti.

### **COME EVITARE IL RISCHIO**

Non guidare il veicolo attraverso corsi d'acqua a scorrimento veloce o profondi.

Controllare la profondità dell'acqua e la corrente prima di provare ad attraversare il corso d'acqua. L'acqua non deve superare il centro delle ruote.

Ricordare che i freni bagnati potrebbero aver ridotto la capacità di frenata. Provare i freni dopo essere usciti dall'acqua. Se necessario, frenare diverse volte per consentire all'attrito di far asciugare i pattini.

## Guida in retromarcia

 **AVVERTENZA**



### **RISCHIO POTENZIALE**

**Manovra di retromarcia impropria.**

### **COSA POTREBBE ACCADERE**

Si potrebbe colpire un ostacolo o una persona che si trova dietro al veicolo provocando lesioni gravi.

### **COME EVITARE IL RISCHIO**

Quando si innesta la retromarcia, accertarsi che non siano presenti ostacoli o persone dietro al veicolo. Una volta stabilito che è possibile effettuare la retromarcia in maniera sicura, procedere lentamente. Sui modelli 2-UP considerare che il passeggero può ostruire la visuale.

## Pressione degli pneumatici

**⚠ AVVERTENZA**



### **RISCHIO POTENZIALE**

La guida del veicolo con pneumatici non adatti, o con pressione degli pneumatici non giusta o irregolare.

### **COSA POTREBBE ACCADERE**

L'utilizzo di pneumatici non adatti su questo veicolo o la guida di questo veicolo con pressione degli pneumatici errata o irregolare, potrebbe provocare la perdita di controllo, scoppi o lo spostamento dello pneumatico dal cerchio e incrementare il rischio di incidente.

### **COME EVITARE IL RISCHIO**

Utilizzare sempre gli pneumatici delle dimensioni e del tipo specificati in questa Guida del conducente per questo veicolo. Mantenere sempre la pressione degli pneumatici indicata in questa Guida del conducente. Sostituire sempre le ruote o gli pneumatici danneggiati.

## Modifiche non corrette

 **AVVERTENZA**



### **RISCHIO POTENZIALE**

La guida di questo veicolo con modifiche improprie.

### **COSA POTREBBE ACCADERE**

L'installazione sbagliata di accessori o la modifica di questo veicolo potrebbero modificare il controllo e ciò, in alcune situazioni, potrebbe causare un incidente.

### **COME EVITARE IL RISCHIO**

Non modificare questo veicolo con installazione impropria o utilizzo di accessori non adeguati. Tutti i componenti e gli accessori aggiunti a questo veicolo devono essere approvati da BRP e devono essere installati e utilizzati secondo le istruzioni. Per eventuali domande, consultare un concessionario autorizzato Can-Am.

**NON** installare un sedile per passeggero aftermarket su un modello 1-UP né utilizzare il portabagagli per il trasporto di persone.

La modifica del veicolo per aumentare la velocità e le prestazioni potrebbe violare i termini e le condizioni della garanzia limitata del veicolo. Inoltre, alcune modifiche compresa la rimozione del motore o dei componenti dell'impianto di scarico, sono illegali per la maggior parte delle legislazioni.

## Caricamento, trasporto o traino di un carico

**! AVVERTENZA**



### **RISCHIO POTENZIALE**

Il sovraccarico di questo veicolo o il trasporto o il traino improprio di un carico.

### **COSA POTREBBE ACCADERE**

Potrebbe provocare cambiamenti nel controllo del veicolo e provocare un incidente.

### **COME EVITARE IL RISCHIO**

Non superare mai i limiti di carico indicati per questo veicolo compresi conducente e passeggero (modelli 2-UP), così come gli altri carichi e accessori aggiunti.

Distribuire il carico adeguatamente e fissarlo bene.

Ridurre la velocità quando si trasporta un carico o si traina un rimorchio. Lasciare una maggiore distanza di sicurezza per la frenata.

Seguire sempre le istruzioni di questa Guida del conducente per il trasporto di un carico o il traino di un rimorchio.

## Trasporto di materiale infiammabile o pericoloso

 **AVVERTENZA**



V03M01Q

### **RISCHIO POTENZIALE**

Il trasporto di materiale infiammabile e pericoloso può provocare un'esplosione.

### **COSA POTREBBE ACCADERE**

Ciò potrebbe provocare lesioni gravi o morte.

### **COME EVITARE IL RISCHIO**

Non trasportare mai materiale infiammabile o pericoloso.

Utilizzare esclusivamente una tanica per carburante LinQ BRP per trasportare carburante sul veicolo. Solo la tanica di carburante LinQ BRP approvata può essere fissata in modo sicuro nel vano di carico anteriore del veicolo.

# ISPEZIONE PRELIMINARE

## Elenco controlli pre-guida

*Cosa fare prima di avviare il motore (chiavetta su OFF)*

Elementi da controllare	Ispezione da eseguire	✓
Olio motore	Controllare il livello di olio nel motore.	
Refrigerante	Controllare il livello del liquido refrigerante.	
Liquido dei freni	Verificare il livello del liquido dei freni	
Perdite	Verificare che non vi siano perdite sotto il veicolo	
Leva acceleratore	Azionare diverse volte la leva dell'acceleratore per controllare che funzioni liberamente. Deve ritornare in posizione di folle quando rilasciata.	
Leva di blocco del freno	Inserire la leva di blocco del freno e controllare che funzioni correttamente	
Filtro dell'aria del motore	Controllare e pulire il filtro dell'aria del motore.	
Sistema di scarico	Se non è già stato fatto, pulire l'area circostante il sistema di scarico, soprattutto se durante l'ultimo viaggio il veicolo è stato utilizzato in una palude, in un acquitrino, nel fieno o tra le foglie morte.	
Radiatore	Controllare la pulizia del radiatore	
Sedile	Accertarsi che il sedile del conducente e del passeggero (modelli 2-UP) siano correttamente bloccati tirandoli (parte anteriore e posteriore) su e giù diverse volte. Anche se durante l'installazione si sente chiaramente uno scatto, tirarlo sempre indietro e in alto per accertarsi che sia installato in modo corretto.	
	Controllare le condizioni dello schienale del passeggero e delle maniglie di sostegno (modelli 2-UP)	

Elementi da controllare	Ispezione da eseguire	✓
Vani bagagli	Controllare se i vani di carico anteriore e posteriore sono chiusi correttamente	
Pneumatici	Controllare pressione e condizione degli pneumatici. Fare riferimento all'etichetta <i>Pressione pneumatici e carico massimo</i> e regolare secondo il carico.	
Ruote	Controllare che le ruote non siano danneggiate, che il gioco non sia anomalo e che i dadi e i dispositivi di bloccaggio siano serrati. Consultare <i>Cerchi e pneumatici in Procedure di manutenzione</i> per le specifiche della coppia.	
Cuffie dell'albero di trasmissione	Controllare le condizioni delle cuffie dell'albero motore e delle protezioni.	
Spazio di carico	Nel trasportare un carico, rispettare la capacità di carico. Fare riferimento a <i>Caricamento dei portapacchi</i> . Assicurarsi che il carico sia correttamente fissato ai portapacchi.	
	Qualora si traini un rimorchio o un'altra apparecchiatura: <ul style="list-style-type: none"> <li>- Controllare le condizioni del gancio di traino e del gancio di traino a sfera</li> <li>- Rispettare la capacità del timone e la capacità di traino, come indicato sull'etichetta apposta sul gancio o fare riferimento alle <i>Caratteristiche tecniche</i>.</li> <li>- Controllate che il rimorchio sia agganciato bene al gancio di traino.</li> </ul>	
Telaio e sospensioni	Controllare sotto il veicolo per verificare la presenza di detriti sul telaio o sui componenti delle sospensioni e pulirli accuratamente	



**Cosa fare prima di avviare il motore (chiavetta su ON)**

Elementi da controllare	Ispezione da eseguire	✓
Display digitale	Controllare il funzionamento delle spie sul display digitale (durante i primi secondi in cui la chiavetta è posizionata su ON).	
	Controllare i messaggi sul display digitale.	
Luci	Controllare il funzionamento e la pulizia di: <ul style="list-style-type: none"> <li>- Fari (abbaglianti e anabbaglianti)</li> <li>- Fanalini posteriori</li> <li>- Luci freni</li> <li>- Luci indicatori di direzione</li> <li>- Luci di posizione</li> <li>- Lampeggianti di emergenza.</li> </ul>	
Livello carburante	Controllare il livello del carburante.	
Avvisatore acustico	Verificare il funzionamento dell'avvisatore acustico (se previsto).	

**Che cosa fare dopo aver acceso il motore**

Elementi da controllare	Ispezione da eseguire	✓
Blocchetto RF D.E.S.S.	Controllare che il blocchetto D.E.S.S. funzioni correttamente estraendo la chiave D.E.S.S. dal blocchetto e arrestando il motore. Reinstallare la chiave D.E.S.S. e riavviare il motore.	
Interruttore di arresto motore	controllare il corretto funzionamento dell'interruttore di arresto motore. riavviare il motore.	
Guida	Verificare che la timoneria funzioni senza impedimenti mediante un giro completo da parte a parte	
Leva del cambio	Controllare il funzionamento della leva del cambio (P, R, N, H e L)	

Elementi da controllare	Ispezione da eseguire	✓
Freni	Avanzare di qualche metro lentamente, tirare la leva del freno e premere il pedale del freno individualmente. I freni devono funzionare correttamente. La leva e il pedale devono tornare indietro completamente quando rilasciati	
Selettore 2WD/4WD	Verificare il funzionamento di tutte le modalità: <ul style="list-style-type: none"><li>- 2WD</li><li>- 4WD</li><li>- 4WDLock (se in dotazione).</li></ul>	

---

## GUIDA DEL VEICOLO

Per apprezzare completamente il piacere e l'emozione di guidare questo veicolo, vi sono alcune regole di base e suggerimenti che è **OBBLIGATORIO** seguire. Alcune potrebbero risultare nuove mentre altre potrebbero risultare ovvie o conformi al normale buon senso.

Dedicare tutto il tempo necessario allo studio di questa Guida del conducente e di tutte le etichette di sicurezza presenti sul prodotto, oltre al video sulla sicurezza in dotazione con il veicolo. Descrivono più accuratamente tutto ciò che è necessario sapere sul veicolo prima di guidarlo.

Per la propria sicurezza personale, è importante che sia i nuovi utenti che i guidatori esperti siano a conoscenza dei comandi e delle funzioni di questo veicolo. Altrettanto importante è sapere come guidare correttamente.

ATV ad alte prestazioni per esclusivo uso fuoristrada. I conducenti inesperti potrebbero sottovalutare i rischi e farsi sorprendere dal comportamento specifico dell'ATV in qualunque condizione di terreno.

Se è consentito l'uso su strada nella propria zona, utilizzare il veicolo su superfici asfaltate solo per brevi distanze e al solo scopo di passare il veicolo da un uso fuoristrada a un altro. Procedere con il veicolo sempre a bassa velocità (non superare mai i 40 km/h (25 MPH) e ridurre la velocità prima di curvare.

Rispettare sempre le leggi del traffico quando si guida un veicolo come questo su strade pubbliche o a scorrimento veloce. In caso di necessità di attraversamento di una strada, il conducente del primo veicolo deve scendere dal veicolo, osservare e impartire istruzioni agli altri conducenti. L'ultima persona che ha attraversato quindi assisterà il conducente del primo veicolo nell'attraversamento.

Non salire sui marciapiedi. Sono destinati all'uso pedonale.

Le informazioni contenute in questa Guida del conducente sono limitate. Si raccomanda vivamente di reperire altre informazioni e istruzioni dalle autorità locali, dai club ATV, da un'organizzazione di formazione ATV riconosciuta o di contattare un concessionario autorizzato Can-Am Off-Road.

Si raccomanda di rispettare i limiti di età indicati sull'etichetta di sicurezza apposta sull'unità. Notare inoltre che anche le persone che soddisfano il limite di età per la guida di questo veicolo potrebbero non avere l'esperienza e le abilità necessarie, o essere sufficientemente prudenti per guidare questo veicolo in modo sicuro e potrebbero essere quindi coinvolti in gravi incidenti.

I soggetti con disturbi fisici o mentali, o gli amanti del rischio hanno una maggiore esposizione a ribaltamenti o a collisioni che potrebbero provocare lesioni, compresa la morte.

Il veicolo è progettato per il solo trasporto del conducente. Pur presentando un sedile lungo che garantisce i movimenti per il conducente senza limitazioni, non è stato né pensato né progettato per il trasporto di passeggeri.

**NON** installare un sedile per passeggero aftermarket su un modello 1-UP né utilizzare il portabagagli per il trasporto di persone. Il trasporto di passeggeri può compromettere la stabilità e il controllo del veicolo.

Non tutti i veicolo sono uguali. Ognuno presenta caratteristiche di prestazione, comandi e funzioni esclusive. Ognuno va guidato e controllato diversamente.

Acquisire dimestichezza con i comandi e con il funzionamento generale del veicolo prima di avventurarsi in condizioni di fuoristrada. Fare pratica in un'area adatta priva di pericoli per poter ben controllare ogni comando. Guidare a basse velocità. Le velocità più elevate richiedono maggiore esperienza e condizioni di guida adatte.

Le condizioni di guida variano di luogo in luogo, le cui condizioni ambientali potrebbero radicalmente cambiare periodicamente e in base alla stagione.

La guida sulla sabbia è differente rispetto a quella sulla neve o attraverso foreste o paludi. Ogni luogo potrebbe richiedere un maggior grado di prontezza di riflessi e di abilità. Si invita alla prudenza. Procedere sempre con attenzione. Evitare situazioni inutilmente rischiose dove si può rimanere arenati o riportare danni fisici.

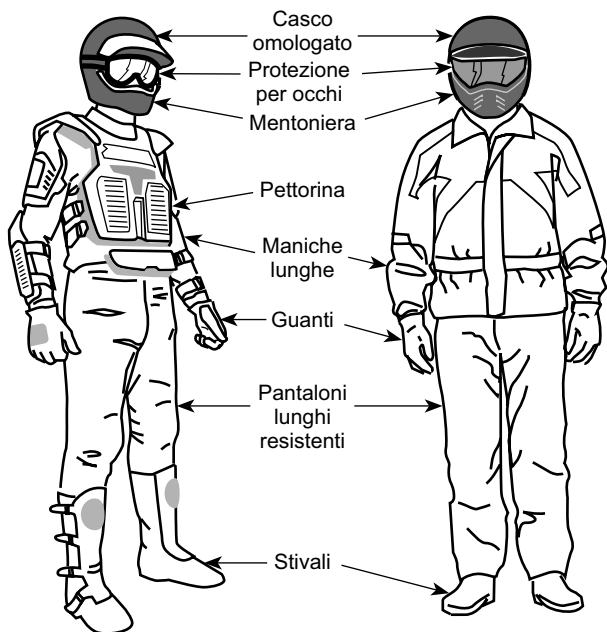
Non credere che il veicolo possa essere sicuro in ogni situazione. Improvvisi cambiamenti nel terreno provocati da buche, avvallamenti, scarpate, "terreno" più morbido o più duro o altri tipi di irregolarità, potrebbero provocare il rovesciamento o la perdita di stabilità del veicolo. Per evitare ciò, rallentare e valutare il tipo di conformazione del terreno. Se il veicolo comincia a ribaltarsi o a capovolgersi, la cosa migliore da fare è quella di scendere immediatamente e **ALLONTANARSI** dalla direzione di capovolgimento.

È consigliabile sottoporre il veicolo a un'Ispezione di Sicurezza Annuale. Per ulteriori dettagli, contattare un concessionario autorizzato Can-Am Off-Road. Sebbene non sia richiesto, si raccomanda di fare preparare il proprio veicolo prima dell'uso da un concessionario autorizzato Can-Am Off-Road. Ogni visita ai concessionari autorizzati Can-Am Off-Road è un'ottima occasione per verificare se il veicolo è interessato da una campagna di sicurezza. Inoltre consigliamo di visitare tempestivamente il proprio concessionario autorizzato Can-Am Off-Road quando si viene a conoscenza di una qualsiasi campagna relativa alla sicurezza.

Per gli accessori disponibili, rivolgersi a un concessionario autorizzato Can-Am Off-Road.

## Abbigliamento protettivo

Scegliere l'abbigliamento in base alle condizioni meteorologiche. Vestirsi in base alle condizioni climatiche più fredde previste. Indossare biancheria termica a contatto con la pelle offre un buon isolamento. È importante indossare attrezzature e indumenti protettivi specifici, compreso un casco omologato, una protezione per gli occhi, stivali, guanti, maglie a maniche lunghe e pantaloni. Questo tipo di indumenti garantisce la protezione da eventuali pericoli di lieve entità. Il conducente non deve mai indossare abiti larghi o scarpe che potrebbero rimanere incagliati nel veicolo o in arbusti o rami. A seconda delle condizioni del tempo, potrebbero essere necessari occhiali antiappannanti o occhiali da sole. Sono disponibili diversi colori di lenti per occhiali di sicurezza o da sole per poter meglio distinguere le variazioni del terreno. Indossare gli occhiali da sole esclusivamente durante il giorno.



Conducenti con attrezzatura appropriata per la guida

## Trasporto di un passeggero

### **Modelli 1-UP**

Il veicolo è progettato per il solo trasporto del conducente. Pur presentando un sedile lungo, non è né progettato né destinato al trasporto di passeggeri. **NON** montare un sedile per passeggero, né utilizzare l'area di carico per trasportare un passeggero. Il trasporto di passeggeri può compromettere la stabilità e il controllo del veicolo.

### **Modelli 2-UP**

Questo veicolo è ideato per il trasporto del conducente e di UN (1) solo passeggero. Il passeggero deve rimanere seduto sul sedile a lui destinato e tenersi sempre alle maniglie. **NON** montare sedili per passeggeri diversi da quello raccomandato da BRP. Non usare il portapacchi per il trasporto di passeggeri. Il trasporto di più di un (1) passeggero potrebbe compromettere la stabilità e il controllo del veicolo. Quando il sedile del passeggero non è installato, il veicolo diventa una monoposto (modello 1-UP) e **NESSUN PASSEGGERO** può entrarvi.

## Guida nel tempo libero

Rispettare i diritti e le limitazioni degli altri. Evitare zone destinate ad altri tipi di utilizzo fuoristrada. Questo comprende anche le piste per motoslitte, percorsi equestri, piste sciistiche, percorsi per mountain bike ecc. Non dare mai per scontato che sulle piste non siano presenti altri utenti. Mantenere sempre il lato destro della pista e non procedere a zig zag da un lato all'altro della pista. Prepararsi a fermarsi o a spostarsi se appare un altro utente di fronte a sé.

Iscriversi al club ATV di zona. Verranno forniti una mappa e una serie di consigli o informazioni relativi ai luoghi percorribili. Qualora nella propria zona non ne esistesse uno, si suggerisce di fondarne uno. La gestione di un gruppo e le attività di club garantiscono piacevoli esperienze e la possibilità di stare in compagnia.

Mantenere sempre la distanza di sicurezza dagli altri utenti. La propria capacità di valutazione della velocità, le condizioni del terreno, quelle meteorologiche, lo stato del veicolo e la "fiducia nella capacità di giudizio" degli altri aiuteranno a fare la scelta migliore relativa alla distanza di sicurezza appropriata. Questo veicolo, come qualsiasi altro veicolo a motore, non è in grado di fermarsi "in un lampo".

Sui modelli 2-UP, il controllo del veicolo, la stabilità e la distanza di sicurezza potrebbero essere compromessi quando si trasporta un passeggero. Ridurre la velocità quando si guida con un passeggero.

Prima di partire, informare qualcuno della propria destinazione e del tempo di ritorno previsto.

Se si prevede un tragitto lungo, equipaggiarsi con strumenti supplementari, acqua potabile, cibo e un kit di pronto soccorso. Informarsi su dove è possibile rifornirsi di benzina o di olio. Prepararsi alle possibili condizioni che si potrebbero incontrare.

Kit di pronto soccorso	Chiave regolabile
Telefono cellulare	Coltello
Nastro isolante	Torcia elettrica
Corda o cinghia per liberare un veicolo bloccato	Occhiali con lenti colorate
Snack	Mappa del percorso
Kit degli strumenti in dotazione	Acqua

## Ambiente

Uno dei benefici di questo veicolo è quello di potersi allontanare dal percorso battuto lontano dai centri abitati. Ciò nonostante, rispettare sempre la natura e il diritto degli altri di poterne godere. Non percorrere aree ambientali protette. Non guidare su tronchi d'albero o su arbusti, non tagliare alberi o abbattere staccionate, non far girare a vuoto le ruote né distruggere il terreno di guida. Procedere con cautela.

Questo veicolo può causare incendi se accanto allo scarico o altri punti caldi del motore si accumulano detriti che si incendiano e cadono sull'erba secca. Evitare di guidare in zone umide, attraverso zone paludose o erba alta, dove è possibile che si accumulino detriti. Nel caso si guidi in tali aree, ispezionare e rimuovere tutti i detriti dal motore e dalle zone calde. Fare riferimento a *Manutenzione del veicolo* per ulteriori dettagli.

L'inseguimento di animali selvatici in molte zone è illegale. Gli animali selvatici possono morire per sfinimento dopo essere stati rincorsi da un veicolo a motore. Qualora si incontrassero animali lungo il percorso, fermarsi e osservarli silenziosamente e con cautela. Lo si serberà come uno dei ricordi più belli della propria vita.

Osservare la regola "ciò che si porta dentro, va riportato fuori". Non sparpagliare i rifiuti. Non appiccare fuochi a meno che non se ne abbia il permesso e in tal caso solo lontano da zone aride. I rischi che ne deriverebbero potrebbero provocare lesioni agli altri o a sé stessi, anche in un secondo momento.

Rispettare le superfici agricole. Prima di percorrere un terreno privato chiedere sempre il permesso al proprietario. Rispettare i raccolti, gli animali da fattoria e le linee di delimitazione delle proprietà.

Infine, non inquinare i corsi d'acqua, i laghi o i fiumi e non modificare il motore o il sistema di scarico o rimuovere uno qualsiasi dei suoi componenti, in quanto tale operazione modifica le emissioni del veicolo.

## **Limiti costruttivi**

Sebbene il veicolo sia eccezionalmente robusto per la sua classe, è ancora un veicolo leggero per definizione e il suo funzionamento deve essere limitato al suo giusto scopo.

L'aggiunta di peso in qualsiasi parte del veicolo ne modifica la stabilità gravitazionale e le prestazioni.

## **Guida fuoristrada**

La natura stessa della guida fuoristrada è pericolosa. Qualsiasi terreno, non preparato appositamente al trasporto di veicoli, presenta un rischio intrinseco in quanto la sua natura, forma e ripidezza sono imprevedibili. Il terreno stesso presenta un continuo elemento di pericolo che coloro che lo attraversano devono consapevolmente affrontare.

Chi guida un veicolo fuoristrada deve utilizzare la massima cura per la scelta del percorso più sicuro e per la valutazione delle condizioni del terreno che gli si presenta. Il veicolo non dovrebbe mai essere guidato da chi non ha completa familiarità con le istruzioni di guida applicabili, né su terreni ripidi o insidiosi.

## **Tecniche di guida**

Le informazioni contenute in questa Guida del conducente sono limitate. Aumentare la propria esperienza e migliorare le proprie capacità seguendo un corso di formazione certificato.

Accuratezza, attenzione, esperienza e abilità di guida sono le migliori precauzioni contro il rischio di guida di un veicolo.

Rispettare e seguire tutti i segnali affissi. Sono lì per aiutare sé stessi e gli altri.

Nella guida fuoristrada, sono importanti la potenza e la trazione, non la velocità. Non guidare a velocità elevate che impediscono la visibilità e l'abilità di scegliere percorsi sicuri.

Osservare costantemente il terreno avanti a sé per verificare la presenza di variazioni brusche di pendii o ostacoli, come sassi o tronchi,



che potrebbero provocare perdita di stabilità con conseguente rovesciamento o ribaltamento.

È utile accertarsi della condizione del terreno sull'altro lato di un pendio o di una scarpata. È facile che ci sia una discesa ripida che è impossibile superare o scendere.

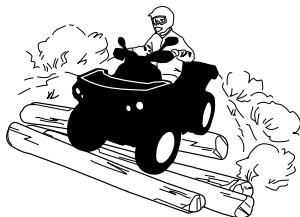
Ogni volta che sorge il minimo dubbio che il veicolo possa affrontare un ostacolo o un particolare terreno, scegliere sempre un percorso alternativo.

Utilizzare sempre tecniche di guida adeguate per evitare ribaltamenti del veicolo su pendii e terreni impraticabili e in curva.

### **Posizione del corpo**

Per mantenere un controllo adeguato si consiglia vivamente di tenere le mani sul manubrio e in modo da poter facilmente utilizzare i comandi. Lo stesso dicasi per i piedi sui poggipiedi. Per ridurre al minimo la possibilità di lesioni a gambe o piedi, tenere sempre i piedi sui poggipiedi. Non direzionare le dita dei piedi verso l'esterno né far sporgere i piedi per agevolare la sterzata in quanto potrebbero essere colpiti da ostacoli, impigliarsi in essi o entrare in collisione con le ruote.

Anche quando su questo veicolo è presente un adeguato sistema di sospensione, vi sono delle "impervietà" o condizioni di impraticabilità del terreno che potrebbero creare disagi e persino lesioni alla schiena. Spesso è richiesta una guida in posizione semiseduta o curva. Rallentare e consentire alle gambe flesse di assorbire parte dell'energia dell'impatto.



### **Modelli 2-UP**

Il passeggero deve sempre tenere le mani sulle maniglie di sostegno e i piedi sui poggipiedi.

Il passeggero deve anche sincronizzare i suoi movimenti con il conducente.

### **Attraversamento di una strada**

Se è necessario attraversare una strada, accertarsi di avere una visibilità completa su entrambi i lati per il traffico entrante e stabilire un punto di uscita sul lato opposto. Guidare in linea retta verso quel punto. Non eseguire repentini cambiamenti di direzione o brusche accelerazioni, in quanto ciò potrebbe causare situazioni di ribaltamento. Non viaggiare su marciapiedi o piste ciclabili, in quanto queste zone sono riservate esclusivamente a pedoni e ciclisti.

### **Sterzata**

Provare a eseguire la sterzata a bassa velocità prima di farlo a velocità più sostenuta.

Tenere entrambe le mani sul manubrio ed entrambi i piedi sui poggiatesta.

Mantenere una velocità costante o una lieve accelerazione durante la sterzata.

Per ridurre il rischio di ribaltamento:

- Esercitare prudenza durante la sterzata.
  - Non girare il manubrio in modo eccessivo o troppo velocemente rispetto alla velocità e all'ambiente. Regolare i comandi di sterzata di conseguenza.
  - Rallentare prima di affrontare una curva. Evitare frenate brusche durante una curva.
  - Evitare accelerazioni improvvisate o brusche durante la sterzata, anche da fermi o a velocità ridotta.
- Non provare mai a effettuare testa-coda, derapate, slittate, sbandate delle ruote posteriori azionando il freno a mano, salti o altre acrobazie. Se il veicolo inizia a slittare o derapare, sterzare nella direzione dello slittamento o della derapata. Non frenare mai bruscamente e non bloccare le ruote.
- Evitare superfici asfaltate. Questo veicolo non è progettato per funzionare su superfici asfaltate. In caso contrario, la probabilità di ribaltamento aumenta. Se è necessario guidare sull'asfalto, sterzare gradualmente, guidare a velocità ridotta ed evitare accelerazioni e frenate brusche.

Evitare comandi improvvisi su sterzo, acceleratore o freni durante la curva.

 **AVVERTENZA**

**Non tentare sterzate a velocità eccessive.**



In caso di scivolata o pattinamento, potrebbe essere d'aiuto assecondare il pattinamento sterzando nella stessa direzione fino a quando non si riprende il controllo. Non agire mai sui freni e non bloccare le ruote.

**⚠ AVVERTENZA**

**Gli pneumatici di questo veicolo non sono adatti per l'utilizzo su strade asfaltate. Inoltre, il veicolo non è dotato di un vero differenziale (le ruote posteriori girano sempre alla stessa velocità). Per questi motivi, l'asfalto potrebbe seriamente compromettere la manovra e il controllo del veicolo.**

**Azione frenante**

Tenere sempre entrambe le mani sul manubrio ed entrambi i piedi sui poggipiedi quando si frena.

Esercitarsi con il sistema frenante per acquisire familiarità con la risposta dei freni.

- Farlo dapprima a velocità ridotta e aumentare la velocità in un secondo tempo.
- Esercitarsi con il sistema frenante in linea retta a velocità diverse e a una forza di frenata diversa.
- Esercitarsi con la frenatura di emergenza; la frenatura ottimale viene ottenuta in linea retta, applicando una forza elevata, senza bloccare le ruote.

N.B.: la distanza di frenatura dipende dalla velocità del veicolo, dal carico e dal tipo di superficie. Inoltre, le condizioni di pneumatici e freni giocano un ruolo fondamentale.

**NOTA:**

Il peso del veicolo viene spostato sulle ruote anteriori durante la marcia in avanti. Per ottenere una migliore efficienza di frenata, il sistema frenante distribuirà una forza frenante maggiore sulle ruote anteriori. Questo compromette la guida e il controllo della sterzata nel caso di frenate vigorose. Tenere conto di ciò quando si frena.

### **Funzionamento in retromarcia**

In retromarcia, controllare che dietro il veicolo non ci siano persone o ostacoli. Procedere lentamente ed evitare brusche sterzate.

Quando si guida un modello 2-UP, considerare che il passeggero può ostruire la visuale. Far scendere il passeggero se necessario.

Raccomandiamo di rimanere seduti sul proprio ATV quando si procede in retromarcia. Evitare di stare in piedi. Il vostro peso potrebbe spostarsi in avanti contro la leva dell'acceleratore, causando una accelerazione improvvisa.

#### **AVVERTENZA**

**Un'accelerazione inaspettata mentre l'ATV è in retromarcia può provocare la perdita di controllo del veicolo.**

### **Ostacoli**

Superare con cautela gli ostacoli sulla "carreggiata". Questi includono sassi, alberi caduti, superfici sdruciolevoli, staccionate, pali e arginamenti e depressioni.

Evitarli quando possibile. Ricordare che alcuni ostacoli sono troppo grandi o pericolosi da attraversare, quindi evitarli.

È possibile affrontare senza problemi piccoli sassi o alberi caduti: avvicinarsi a un angolo di 90°.

Stare in piedi sui poggiapiedi tenendo le ginocchia flesse. Regolare la velocità senza perdere slancio e non "dare gas".

Tenere saldamente il manubrio (conducente) o le maniglie di sostegno (passeggero sui modelli 2-UP). Spostare all'indietro il peso (conducente e passeggero dei modelli 2-UP) e procedere.

Non provare a sollevare dal suolo le ruote anteriori del veicolo. Considerare che l'oggetto potrebbe essere scivoloso o potrebbe spostarsi durante l'attraversamento.

Quando si guida un modello 2-UP, il conducente è responsabile della sicurezza del passeggero; in caso di dubbi, far scendere il passeggero prima di procedere.

### **Guida in salita**

#### **Modelli 1-UP**



Prima di provare a risalire un pendio, tenere presenti i consigli dati di seguito.

Solo i conducenti esperti possono cimentarsi nella risalita di un pendio.

Iniziare da pendii poco accentuati.

Guidare sempre con il veicolo rivolto verso la salita e tenere il peso in avanti verso la cima del pendio.

Appoggiare i piedi sui poggiapiedi, mettere l'ATV in una marcia bassa e accelerare prima di iniziare a salire.

Cercare di mantenere una velocità costante e agire dolcemente sull'acceleratore per evitare accelerazione.

Una variazione improvvisa del pendio o del terreno, oppure il passaggio di una ruota su un ostacolo, potrebbe avere un grosso impatto sulla stabilità del veicolo: il davanti si alzerebbe, aumentando il rischio di ribaltamento.

Alcuni pendii sono troppo ripidi per consentire l'arresto o il recupero dopo un tentativo non riuscito di risalita.

Cercare di evitare i pendii ripidi. Se non si è prudenti, si corre il rischio di ribaltarsi quando si risalgono i pendii.

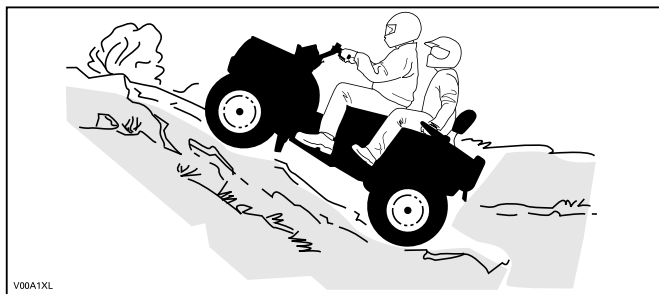
Se il pendio è troppo ripido e non è possibile procedere o il veicolo comincia a capovolgersi all'indietro, frenare, stando attenti a non scivolare, inserire il freno di stazionamento. Scendere dal lato sinistro, quindi utilizzare l'inversione a "K" (camminando all'indietro, stando accanto al veicolo a monte del pendio e tenendo una mano sulla leva del freno, spingere lentamente il retro del veicolo verso la cima del pendio, quindi guidare verso il basso).

Camminare o scendere sempre sul lato alto della discesa allontanandosi dal veicolo e dalla rotazione delle ruote.

Non provare a restare in sella se il veicolo minaccia di capovolgersi. Allontanarsi.

Non guidare sulla cima di un pendio a velocità elevata. Potrebbero esserci ostacoli, comprese scarpate ripide.

### **Modelli 2-UP**



Il passeggero deve sincronizzare i suoi movimenti con il conducente. Il passeggero deve rimanere seduto per tutto il tempo.

Non dimenticare che il conducente è responsabile della sicurezza del passeggero. In caso di dubbi, far scendere il passeggero prima di salire un pendio.

Prima di provare a risalire un pendio, tenere presenti i consigli dati di seguito. Solo i guidatori esperti possono cimentarsi nella risalita di un pendio.

Iniziare da pendii poco accentuati. Guidare sempre con il veicolo rivolto verso la salita.

Il conducente e il passeggero devono tenere il peso in avanti, verso la cima del pendio. Appoggiare i piedi sui poggiatesta, mettere l'ATV in una marcia bassa e accelerare prima di iniziare a salire. Cercare di mantenere una velocità costante e agire dolcemente sull'acceleratore per evitare accelerazione.

Una variazione improvvisa del pendio o del terreno, oppure il passaggio di una ruota su un ostacolo, potrebbe avere un grosso impatto sulla stabilità del veicolo: il davanti si alzerebbe, aumentando il rischio di ribaltamento.

Alcuni pendii sono troppo ripidi per consentire l'arresto o il recupero dopo un tentativo non riuscito di risalita. Cercare di evitare i pendii ripidi. Se non si è prudenti, si corre il rischio di ribaltarsi quando si risalgono i pendii.

Se il pendio è troppo ripido e non è possibile procedere o il veicolo comincia a capovolgersi all'indietro, frenare, stando attenti a non scivolare e inserire il freno di stazionamento. Chiedere al passeggero di scendere per primo, quindi utilizzare l'inversione a "K" (camminando all'indietro, stando accanto al veicolo a monte del pendio e tenendo una mano sulla leva del freno, spingere lentamente il retro del veicolo verso la cima del pendio, quindi guidare verso il basso). Camminare o scendere sempre sul lato alto della discesa allontanandosi dal veicolo e dalla rotazione delle ruote.

Non provare a restare in sella se il veicolo minaccia di capovolgersi. Allontanarsi. Non guidare sulla cima di un pendio a velocità elevata. Potrebbero esserci ostacoli, comprese scarpate ripide.

Il passeggero dovrà risalire sul veicolo esclusivamente quando questo è tornato in una posizione di guida sicura.

## Comportamenti del veicolo

Per la sua configurazione questo veicolo presenta un'eccellente abilità di salita, tale da rendere possibile il ribaltamento prima della perdita di trazione. Per esempio, è facile trovarsi in situazioni di terreno dove la cima del pendio si è erosa al punto tale che il picco diventa molto ripido. Il veicolo può facilmente affrontare tale condizione; tuttavia, in questo modo, quando la parte anteriore viene portata a un punto in cui il peso del veicolo si sposta indietro può verificarsi un ribaltamento.

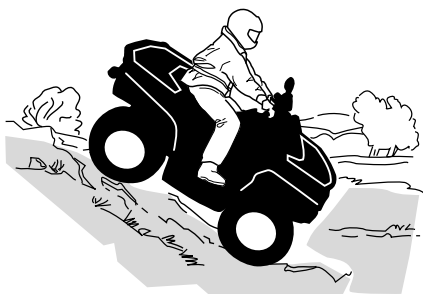
La stessa situazione può presentarsi se un oggetto incorporato nel terreno provoca un innalzamento del veicolo superiore a quanto desiderato. Qualora si verificasse una situazione di questo genere scegliere un percorso alternativo. Considerare i pericoli della salita laterale in questa situazione. Vedere *SALITA LATERALE* più oltre.

### **Guida in discesa**

#### **Modelli 1-UP**

Spostare il peso del corpo all'indietro. Restare seduti. Frenare gradualmente per evitare il pattinamento. Non scendere in "folle" utilizzando la sola compressione del motore.

Decelerare durante la discesa di un pendio sdruciolevole potrebbe far scivolare il veicolo. Mantenere la velocità costante e/o accelerare leggermente per riprendere il controllo. Cercare di evitare i pendii ripidi. Se non si è prudenti, si corre il rischio di ribaltarsi quando si scendono i pendii.



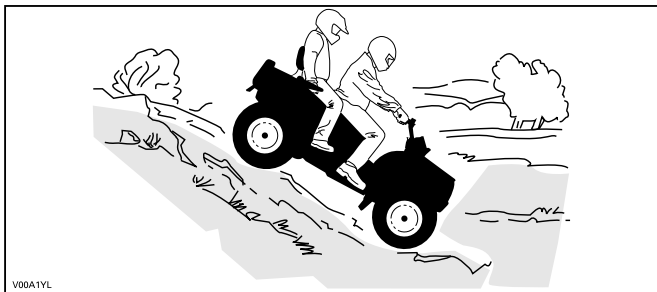
### **Modelli 2-UP**

Il conducente è responsabile della sicurezza del passeggero; in caso di dubbi, far scendere il passeggero prima di procedere.

Ricordare sempre che il controllo del veicolo, la stabilità e la distanza di sicurezza potrebbero essere compromessi quando si guida con un passeggero.

Il passeggero deve sincronizzare i suoi movimenti con il conducente. Il passeggero deve rimanere seduto per tutto il tempo.

Conducente e passeggero devono mantenere il peso indietro. Frenare gradualmente per evitare il pattinamento. Non scendere in "folle" utilizzando la sola compressione del motore. Cercare di evitare i pendii ripidi. Se non si è prudenti, si corre il rischio di ribaltarsi quando si scendono i pendii.



V00A1YL



## Comportamenti del veicolo

Per questo veicolo è più facile la salita dei pendii, anche ripidi, rispetto alla discesa. È quindi essenziale assicurarsi che esista una strada sicura per scendere prima di salire.

### Salita laterale

Questo è uno dei tipi di guida **più rischiosi** perché può drasticamente modificare l'equilibrio del veicolo. Evitarla quando possibile. Comunque, se è necessario farlo, è importante tenere **SEMPRE** il peso del corpo verso il lato a monte ed essere preparati a scendere da quel lato se il veicolo comincia a capovolgersi.

Evitare tutti gli oggetti o le depressioni che aumentano il sollevamento di un lato del veicolo rispetto all'altro, provocando in questo modo un ribaltamento.

#### ⚠ AVVERTENZA

Non provare a fermarlo o a limitare i danni del veicolo.

#### ⚠ AVVERTENZA

Prestare attenzione durante il caricamento e il trasporto di serbatoi di liquidi. Nelle salite laterali possono compromettere la stabilità del veicolo, trainandolo verso valle e aumentando il rischio di ribaltamento.



### Modelli 2-UP

Il passeggero deve sincronizzare i suoi movimenti con il conducente. Il passeggero deve rimanere seduto per tutto il tempo.

Il conducente è responsabile della sicurezza del passeggero; se si è in dubbio, far scendere il passeggero prima di procedere.

## Scarpate

### AVVERTENZA

**Evitare di affrontare scarpate esterne. Fare retromarcia e scegliere un percorso alternativo.**

Il veicolo "urta sul terreno" e di solito si ferma se le ruote anteriori o posteriori vengono condotte oltre una scarpata. Se la scarpata è ripida o profonda, il veicolo scenderà in picchiata e si ribalterà.

Quando si guida un modello 2-UP, il conducente è responsabile della sicurezza del passeggero; in caso di dubbi, far scendere il passeggero prima di procedere.

### **Attraversamento dell'acqua**

L'acqua può costituire un pericolo molto particolare. Se è troppo profonda il veicolo potrebbe "galleggiare" e ribaltarsi. Controllare la profondità dell'acqua e la corrente prima di provare ad attraversare.

Il livello dell'acqua non deve superare i poggiatesta.

Prestare attenzione alle superfici sdruciolevoli come sassi, erba e tronchi, presenti sia nella acqua sia sulle rive. Potrebbe verificarsi una perdita di trazione. Non provare a entrare nell'acqua a velocità elevate. L'acqua agisce da freno e si potrebbe cadere dal veicolo.



I freni bagnati compromettono la capacità di frenata del veicolo. Accertarsi che i freni siano asciutti frenando diverse volte dopo essere usciti da acqua, fango o neve. Lasciare una maggiore distanza di sicurezza per la frenata.

Nelle vicinanze dell'acqua è facile imbattersi in fango o paludi. Prepararsi ad affrontare "buche" improvvise o cambi di profondità. Allo stesso modo, stare attenti ai pericoli quali sassi e tronchi, che sono parzialmente coperti da vegetazione.

### **Guida su ghiaccio**

In caso di attraversamento di corsi d'acqua ghiacciati, accertarsi che il ghiaccio sia abbastanza spesso e sicuro da sostenere il peso totale del veicolo con conducente, passeggero (modelli 2-UP) e carico. Fare sempre attenzione alla presenza di zone non ghiacciate, è un segnale che la profondità del ghiaccio varia.

Sui modelli 2-UP, il conducente è responsabile della sicurezza del passeggero; in caso di dubbi, non tentare l'attraversamento.

Anche il ghiaccio compromette il controllo del veicolo. Rallentare e "non dare gas". Questo comporterebbe solo la rotazione degli pneumatici e un possibile ribaltamento del veicolo o la caduta del passeggero (modelli 2-UP).

Evitare frenate brusche. Anche questo potrebbe provocare lo slittamento incontrollato e il ribaltamento del veicolo o la caduta del passeggero (modelli 2-UP).

Evitare sempre la melma poiché potrebbe ostruire la guida o i comandi del veicolo.

### **Guida su superfici innevate**

Nel corso dell'ispezione preliminare, prestare particolare attenzione ai punti del veicolo dove possono accumularsi neve e/o ghiaccio limitando la visibilità del fanalino posteriore e dei riflettori, ostruendo le aperture di ventilazione, bloccando radiatore e ventilatore e ostacolando il movimento delle leve di controllo, degli interruttori e del pedale del freno. Prima di avviare l'ATV, si devono controllare lo sterzo, la leva dell'acceleratore e la leva del freno e i controlli a pedale, per un funzionamento senza impedimenti.

Ogni volta che si guida un ATV su un percorso innevato, la presa degli pneumatici viene generalmente ridotta e di conseguenza il veicolo reagisce diversamente ai comandi del conducente. Su superfici dove la presa è scarsa, le reazioni alle sterzate non sono così nette e precise, le distanze di fermata si allungano e l'accelerazione è più lenta. Rallentare e "non dare gas". Questo comporterebbe solo la rotazione degli pneumatici e un possibile slittamento del veicolo a causa dell'eccesso di sterzata. Evitare frenate brusche. Ciò può comportare uno slittamento del veicolo in linea retta. Anche in questo caso, il suggerimento migliore è quello di ridurre la velocità prima di una manovra, in maniera tale da guadagnare tempo e distanza per assumere nuovamente il completo controllo del veicolo prima che questo sfugga.

Guidando l'ATV su una superficie instabile e copra di neve, a causa della turbolenza creata dal movimento del veicolo, verrà sollevato del nevischio e portato ad accumularsi o sciogliersi su alcune parti esposte del veicolo, comprese le parti rotanti come i dischi dei freni. Acqua, neve o ghiaccio influiscono sui tempi di risposta del sistema frenante

dell'ATV. Anche quando non è necessario ridurre la velocità del veicolo, azionare frequentemente i freni per prevenire l'accumulo di ghiaccio o neve e per asciugare i pattini e i dischi dei freni. Fare ciò in condizioni di guida a basso rischio consentirà di verificare il livello di aderenza e di preparare il conducente alle possibili reazioni del veicolo ai suoi comandi. Il pedale del freno, i poggiapiedi, le pedane, le leve del freno e dell'acceleratore devono sempre essere tenuti liberi da neve e ghiaccio. Pulire frequentemente il sedile, il manubrio, i fari, il fanalino posteriore e i riflettori dalla neve.

La profondità del manto nevoso può nascondere rocce, ceppi di albero o altri oggetti e se la neve è bagnata può impedire completamente la guida a causa dell'impantanamento del veicolo o della totale perdita di trazione nella neve melmosa. Bisogna guardare avanti e stare attenti a qualunque indizio visibile che possa indicare la presenza di tali ostacoli. In caso di dubbi, è meglio sterzare per evitare potenziali ostacoli. Evitare di guidare su corsi d'acqua ghiacciati prima di aver verificato che il ghiaccio può sicuramente sostenere l'ATV, il suo conducente e il suo carico. Bisogna ricordare che un determinato spessore del ghiaccio potrebbe essere sufficiente a sostenere una motoslitte ma non un ATV di peso identico a causa della minor superficie che deve sostenere il peso nel contatto con le quattro ruote rispetto a quella dei cingoli e degli sci di una motoslitte.

Per ottenere il massimo comfort ed evitare l'assideramento, indossare sempre abbigliamento e usare equipaggiamento di protezione dell'ATV adeguati alle condizioni meteorologiche a cui si sarà esposti durante la guida.

Alla fine di ogni escursione, è consigliabile pulire il corpo del veicolo e tutti i componenti di movimento (freni, componenti dello sterzo, trasmissioni, controlli, ventola del radiatore ecc.) dagli accumuli di neve o ghiaccio. La neve bagnata si trasformerà in ghiaccio durante il periodo di fermo e diverrà più difficile da rimuovere al successivo controllo pre-guida.

Guidare nella neve potrebbe ridurre l'efficacia dei freni. Lasciare una maggiore distanza di sicurezza per la frenata. La neve potrebbe provocare l'accumulo di ghiaccio o di neve sui componenti e i comandi del freno. Frenare di frequente per impedire l'accumulo di ghiaccio o neve.

### **Guida su sabbia**

La guida su dune di sabbia è un'altra esperienza unica, ma è importante osservare alcune precauzioni basilari.

Sabbia bagnata, profonda o sottile potrebbe creare una perdita di trazione e provocare lo slittamento, la caduta o "l'impantanamento" del veicolo.

Se ciò si dovesse verificare, cercare una base più stabile. Il miglior consiglio è, di nuovo, quello di rallentare e di fare attenzione alle condizioni.

Rallentare ancora di più quando si guida con un passeggero.

Quando si guida su dune di sabbia è consigliabile attrezzare il veicolo con una bandiera di sicurezza del tipo ad antenna. Questo aiuterà a rendere la propria posizione più visibile agli altri sulla duna di sabbia successiva.

Procedere con attenzione, si potrebbe trovare un'altra bandiera di fronte a sé.

Poiché la bandiera di sicurezza del tipo ad antenna potrebbe rimanere impigliata o colpire il conducente se impigliata, non utilizzarla in zone dove ci sono rami bassi penzolanti o ostacoli.

Quando si guida, ricordare sempre che il controllo del veicolo, la stabilità potrebbero essere compromessi quando si guida con un passeggero.

### ***Guida su brecciolino***

La guida su brecciolino o ghiaia è molto simile alla guida sul ghiaccio. Questi possono compromettere la sterzata del veicolo, provocando possibili scivolate o ribaltamenti, a velocità elevata (con conseguente caduta del conducente e del passeggero per i modelli 2-UP).

Il miglior consiglio è, di nuovo, quello di rallentare e di fare attenzione alle condizioni. Quando si trasporta un passeggero (modelli 2-UP), ridurre maggiormente la velocità.

Potrebbero, inoltre, compromettere la distanza di frenata. Ricordare che "dando gas" o slittando si può provocare l'innalzamento di sassolini che finirebbero nel percorso di un altro conducente. Non farlo di proposito.

# SPOSTAMENTO DI CARICHI ED ESECUZIONE DI LAVORI

## Esecuzione di piccoli lavori con il veicolo

Questo veicolo può essere utile per realizzare diversi lavori LEGGERI che comprendono la rimozione di neve, la raccolta della legna o il trasporto di carichi. Presso il proprio concessionario- autorizzato Can-Am Off-road è disponibile una varietà di accessori. Per evitare possibili lesioni, seguire le istruzioni e le avvertenze che accompagnano l'accessorio. Rispettare sempre i limiti del carico del veicolo. Il sovraccarico del veicolo può sforzare eccessivamente i componenti e provocare il mancato funzionamento. Evitare di abusare eccessivamente delle proprie forze quando si sollevano o si trascinano carichi pesanti o si spinge manualmente il veicolo.

### AVVERTENZA

**Prima di lasciare il veicolo i macchinari montati dovranno essere abbassati al suolo.**

## Trasporto carichi

### AVVERTENZA

**NON superare MAI 110 km/h (68 MPH) se il carico totale supera i 88 kg (195 lb).**

Qualsiasi carico trasportato sul veicolo incluso l'operatore, un passeggero (modelli 2-UP) e/o sul portabagagli comprometterà la manovrabilità, la stabilità e la distanza di frenatura del veicolo.

Non superare i limiti di carico complessivi del veicolo, incluso il peso di conducente, passeggero, carico, accessori e timone del rimorchio. Fare riferimento alle *Caratteristiche tecniche*.

Accertarsi sempre che il carico sia ben saldo, distribuito in modo adeguato (1/3 del peso del carico nella parte anteriore e 2/3 del peso del carico nella parte posteriore) e che non interferisca con il comando corretto o le luci.

Accertarsi sempre che la visibilità del conducente non sia ostruita da oggetti trasportati sul portabagagli anteriore.

Considerare sempre che il carico potrebbe scivolare o cadere e provocare un incidente.

Evitare i carichi che potrebbero sporgere lateralmente e strapparsi o impigliarsi in cespugli o altri ostacoli.

Ridurre la velocità in base alle condizioni del terreno quando si trasporta un carico o si traina un rimorchio.

Lasciare una maggiore distanza di sicurezza per la frenata.

Fissare sempre il carico nella parte più bassa del portabagagli posteriore, per ridurre il rischio dell'effetto di un centro di gravità più alto.

### AVVERTENZA

La guida del veicolo, la stabilità e la distanza di frenata sono compromesse quando si guida il veicolo con il portaoggetti inserito e carico. È importante osservare una corretta modalità di carico e una distribuzione del peso omogenea. Non sovraccaricare mai il veicolo o trasportare un carico in modo non corretto. Controllare che il carico sia ben fissato e distribuito sul portabagagli prima di usare il veicolo. Quando si trasporta un carico o si traina un rimorchio, ridurre la velocità in base alle condizioni del terreno ed evitare pendii e terreni accidentati. Consentire una maggiore distanza per frenare, specialmente su superfici inclinate e quando un passeggero è a bordo (modelli 2-UP). Fare attenzione a non pattinare o slittare. Fissare sempre il carico nella parte più bassa del portabagagli, per ridurre il rischio dell'effetto di un centro di gravità più alto. Il mancato rispetto di queste raccomandazioni potrebbe causare alterazioni alla guida del veicolo che potrebbero essere causa di un incidente.

**Tabella del carico massimo**

Carico totale consentito	Modelli 1-UP	234 kg (517 lb)	Include il conducente, il passeggero, il carico, accessori e il carico del timone.
	Modelli 2-UP	272 kg (600 lb)	
Carico anteriore		54 kg (120 lb)	Distribuito in maniera uniforme. Include il portabagagli anteriore, il vano portaoggetti e il vano di carico anteriore.
Carico posteriore		109 kg (240 lb)	Uniformemente distribuito. Include il portapacchi posteriore e il carico del timone.

**Esempio di carichi totali del veicolo adatti  
(modelli con carico totale 234 kg (517 lb))**

<b>Carico totale del veicolo</b>	<b>Conducenti e passeggero</b>	<b>Trasporto di carichi</b>	<b>Accessori</b>	<b>Carico del timone</b>
234 kg (517 lb)	100 kg (220 lb)	104 kg (229 lb)	10 kg (22 lb)	20 kg (44 lb)

## Caricamento dei portapacchi

Non caricare eccessivamente il vano di carico – un carico elevato può sollevare il centro di gravità del veicolo, riducendone la stabilità. Posizionare il carico sul portapacchi nel modo più distribuito possibile.

Fissare il carico sul portapacchi. Non fissare il carico ad altre parti del veicolo. In caso di fissaggio non corretto, il carico può scivolare o cadere, colpendo potenzialmente passeggeri o persone o spostarsi durante la guida, compromettendo il controllo del veicolo.

Gli oggetti alti potrebbero alterare la visibilità del conducente e trasformarsi in veri e propri proiettili in caso di incidente. I carichi che sporgono lateralmente possono impigliarsi o rimanere incastrati in cespugli, rami o altri ostacoli. Evitare di coprire o di ostruire le luci dei freni con il carico. Controllare che il carico non sporga dal portapacchi e non ostruisca la visuale o il controllo del veicolo da parte del conducente.

## AVVISO

**Non superare la capacità massima dei portapacchi. Fare riferimento alle *Caratteristiche tecniche*.**

Non trasportare le taniche del carburante o qualunque altro liquido pericoloso sul/i portapacchi.

Solo una tanica di carburante LinQ BRP approvata può essere fissata in modo sicuro nel vano di carico anteriore del veicolo.

## Operare il veicolo quando si trasporta un carico

Se si trasporta un carico, ridurre la velocità e curvare gradualmente.

Evitare pendii e terreni impraticabili.

Lasciare una maggiore distanza di sicurezza per la frenata.



Se si trasportano carichi pesanti, specialmente sulle superfici inclinate, il veicolo richiede una maggiore distanza di sicurezza.

Tenere la barra stabilizzatrice bloccata su entrambi i lati durante la guida su strada. Così facendo si ridurrà il rollio del veicolo in curva. Per la procedura completa, fare riferimento a *Messa a punto della guida*.

Regolare le sospensioni di conseguenza.

Posizionare la leva del cambio sulla posizione di L (BASSO).

## Trasportare un carico

Non trainare mai un carico fissandolo al paraurti, in quanto questa operazione potrebbe causare un rovesciamento del veicolo. Per trainare un carico, utilizzare solo l'apposito gancio (se installato).

In una situazione di emergenza, utilizzare il gancio di recupero per un veicolo bloccato, fare riferimento a *Ganci di recupero*.

Quando si traina un carico con una catena o con un cavo:

- Controllare che non vi siano allentamenti prima di avviare il traino e mantenere la tensione durante l'operazione.
- Accertarsi di frenare progressivamente. L'inerzia del carico potrebbe causare un incidente.

### AVVERTENZA

**Un allentamento della catena o del cavo può causarne la rottura e la retrazione.**

Durante il traino di un carico, rispettare la capacità massima prevista, fare riferimento a *Trazione di un rimorchio*.

Durante il traino di un altro veicolo, farlo controllare da un'altra persona. I due veicoli devono frenare e sterzare per evitare la perdita di controllo.

Ridurre la velocità durante il traino di un carico e sterzare gradualmente.

Evitare pendii e terreni impraticabili.

Non provare a guidare su pendii ripidi.

Lasciare una maggiore distanza per frenare, specialmente su superfici inclinate e quando un passeggero è a bordo (modelli 2-UP).

Fare attenzione a non pattinare o slittare.

## Trazione di un rimorchio

Verificare i carichi massimi per gli assi del veicolo sulla targhetta identificativa del veicolo (targhetta regolamentare).

Il veicolo Can-Am categoria T può trainare un rimorchio su strada. Verificare i carichi massimi del carrello indicati sulla targhetta identificativa.

Verificare se i regolamenti nazionali limitano l'utilizzo di un trattore con rimorchio su strada.

Collegare le luci del rimorchio.

### AVVISO

**Per il traino di rimorchi, un gancio posteriore approvato BRP deve essere installato correttamente sul veicolo.**

La guida di questo veicolo con un rimorchio aumenta in maniera sostanziale il rischio di capovolgimento, specialmente su superfici inclinate. Se viene utilizzato un rimorchio dietro al veicolo, accertarsi che il gancio di traino sia compatibile con quello del veicolo. Accertarsi che il rimorchio sia orizzontale rispetto al veicolo. (In alcuni casi è possibile installare una prolunga speciale sul gancio di traino del veicolo). Utilizzare catene o cavi di sicurezza per fissare il rimorchio al veicolo.

Ridurre la velocità durante il traino di un rimorchio e sterzare gradualmente. Evitare pendii e terreni impraticabili. Non provare a guidare su pendii ripidi. Lasciare una maggiore distanza per frenare, specialmente su superfici inclinate e quando un passeggero è a bordo (modelli 2-UP). Fare attenzione a non pattinare o slittare.

Caricare un rimorchio in modo inadeguato può causare la perdita di controllo.

Non superare la capacità di traino e del timone. Fare riferimento alle *Caratteristiche tecniche*.

Accertarsi che vi sia del peso sul timone.

Assicurarsi sempre che il carico sia distribuito uniformemente e fissato in modo sicuro sul rimorchio; un rimorchio bilanciato uniformemente è più facile da controllare.

Posizionare sempre la leva del cambio su L (marce ridotte) per trainare un rimorchio – oltre a fornire più coppia, l'uso delle marce ridotte contribuisce a bilanciare il maggiore carico sugli pneumatici posteriori.

Una volta fermi o parcheggiati, bloccare veicolo e le ruote del rimorchio da possibili movimenti.

Prestare attenzione quando si stacca un rimorchio carico, in quanto esso o il suo carico potrebbe capovolgersi.

Durante il traino di un rimorchio, rispettare la capacità massima di traino indicata sull'etichetta del gancio.

La capacità di traino include il peso del rimorchio.

 **AVVERTENZA**

**Stare lontani dall'area tra il veicolo e il veicolo trainato.**

 **AVVERTENZA**

**Attenersi scrupolosamente alle istruzioni della Guida del conducente per i macchinari montati, trainati o per il carrello; non usare la combinazione veicolo-macchina o veicolo-carrello se prima non si è seguito tutte le istruzioni.**

---

## ETICHETTE IMPORTANTI PRESENTI SUL VEICOLO (TUTTI I PAESI ECCETTO CANADA/STATI UNITI)

Questo veicolo presenta un cartellino e altre etichette che contengono importanti informazioni di sicurezza.

Chiunque volesse guidare questo veicolo deve leggere e comprendere queste informazioni prima della guida.

### **Pittogramma di sicurezza**

Leggere e comprendere le etichette di sicurezza del veicolo.

Queste etichette sono applicate sul veicolo per la sicurezza del conducente, dei passeggeri (2-UP) e degli astanti.

Queste etichette di sicurezza affisse sul veicolo devono essere considerate come parti fisse del veicolo stesso.

Se assenti o danneggiate, possono essere sostituite gratuitamente. Rivolgersi a un concessionario autorizzato Can-Am Off-Road.

**IMPORTANTE:** In caso di discrepanze tra questa guida e quanto riportato sul veicolo, le etichette di sicurezza sul veicolo avranno la precedenza su quelle contenute in questa guida.

## Etichetta di avvertenza generale

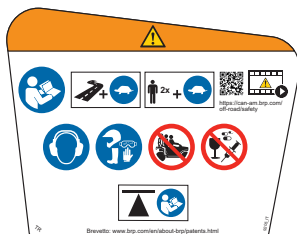
Modelli 1-UP

### AVVERTENZA

- Trovare la Guida del conducente e leggerla. Un uso non corretto dell'ATV può causare LESIONI GRAVI o MORTE. Seguire tutte le istruzioni e le avvertenze.
- Ridurre la velocità su strade sterrate.
- Distribuire il peso e i carichi uniformemente sul veicolo; fare riferimento alla Guida del conducente.
- Guardare il video sulla sicurezza prima di utilizzare il veicolo.
- Indossare sempre una protezione per le orecchie.
- Utilizzare un casco omologato e attrezzature di protezione.
- Mai trasportare un passeggero su questo veicolo monoposto.
- Non utilizzare in stato di ebbrezza o sotto l'effetto di farmaci o sostanze stupefacenti.



ETICHETTE IMPORTANTI PRESENTI SUL VEICOLO (TUTTI I PAESI  
ECCEZZO CANADA/STATI UNITI)



## Etichetta di avvertenza passeggero

Modelli 1-UP

### AVVERTENZA

- Trovare la Guida del conducente e leggerla. Un uso non corretto dell'ATV può causare LESIONI GRAVI o MORTE. Seguire tutte le istruzioni e le avvertenze.
- Mai trasportare un passeggero su questo veicolo monoposto.

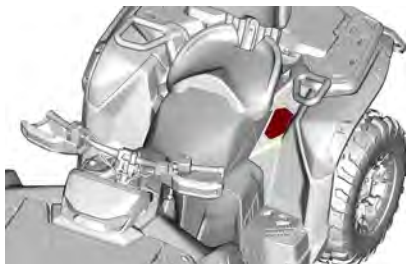




Modelli 2-UP

**⚠ AVVERTENZA**

- Trovare la Guida del conducente e leggerla. Un uso non corretto dell'ATV può causare LESIONI GRAVI o MORTE. Seguire tutte le istruzioni e le avvertenze.
- Il passeggero del modello 2-UP deve sempre indossare un casco omologato e attrezzature di protezione.
- Non trasportare mai più di un passeggero su un veicolo sui modelli 2-UP.
- Il passeggero del modello 2-UP non deve MAI farsi trasportare dopo aver assunto alcol o sostanze stupefacenti.





## Installazione del sedile passeggero - Pittogramma di avvertenza

Modelli 2-UP

### AVVERTENZA

**Assicurarsi sempre di installare correttamente il sedile del passeggero prima di mettersi alla guida.**

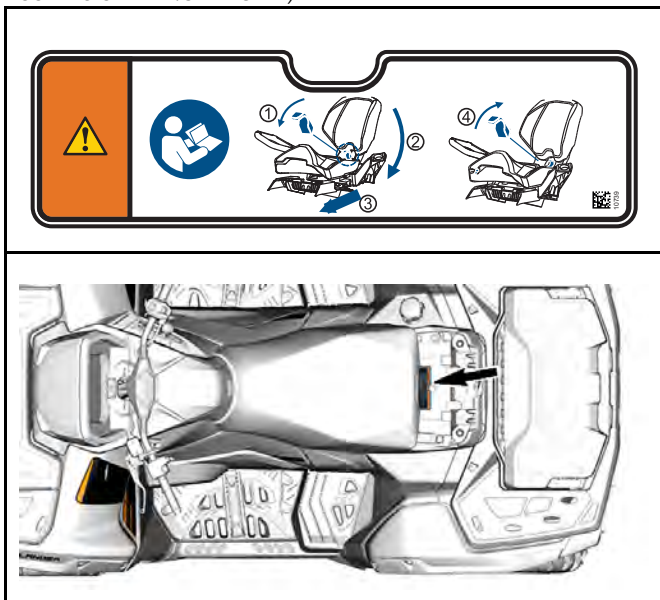
**Per installare il sedile del passeggero:**

1. Assicurarsi che la leva di bloccaggio sia in posizione aperta tirandola verso la parte anteriore del veicolo.
2. Muovendo il sedile in avanti, inserire entrambi gli incastri nei punti di ancoraggio del veicolo.
3. Ruotare verso il basso per bloccare la leva posteriore.
4. Chiudere la leva di bloccaggio spingendola indietro per fissare il sedile.

**Controllare che il sedile sia correttamente bloccato nella posizione corretta prima di usarlo.**

**PER ULTERIORI DETTAGLI CONSULTARE LA GUIDA DEL CONDUCENTE**

ETICHETTE IMPORTANTI PRESENTI SUL VEICOLO (TUTTI I PAESI  
ECETTO CANADA/STATI UNITI)



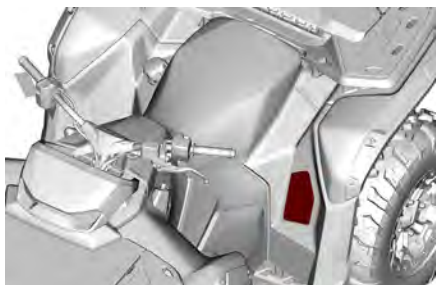
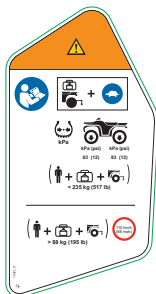
## Pressione pneumatici e carico massimo - Etichetta di avvertenza

Modello 1-UP

### AVVERTENZA

- Trovare la Guida del conducente e leggerla.
- Ridurre la velocità quando si trasporta un carico o si traina un rimorchio.
- Mantenere SEMPRE una pressione dei pneumatici adeguata come indicato. Una pressione dei pneumatici non corretta o il sovraccarico del veicolo può causare una perdita di controllo, con conseguenti LESIONI GRAVI o MORTE.
- Non superare MAI la capacità di carico del veicolo di 235 kg (517 lb), compreso il peso del conducente, del carico, degli accessori e del timone del rimorchio.
- NON superare MAI 110 km/h (68 MPH) se il carico totale supera gli 88 kg (195 lb).

**ETICHETTE IMPORTANTI PRESENTI SUL VEICOLO (TUTTI I PAESI  
ECETTO CANADA/STATI UNITI)**

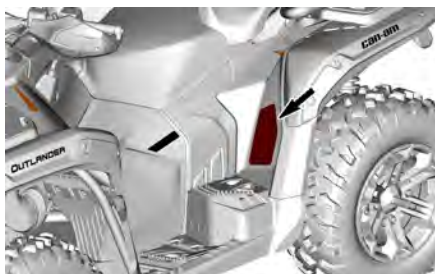
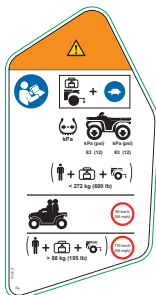


Modello 2-UP

 **AVVERTENZA**

- **Trovare la Guida del conducente e leggerla.**
- **Ridurre la velocità quando si trasporta un carico o si traina un rimorchio.**
- **Mantenere SEMPRE una pressione dei pneumatici adeguata come indicato. Una pressione dei pneumatici non corretta o il sovraccarico del veicolo può causare una perdita di controllo, con conseguenti LESIONI GRAVI o MORTE.**
- **Non superare MAI la capacità di carico del veicolo di 272 kg (600 lb), compreso il peso del conducente, del carico, degli accessori e del timone del rimorchio.**
- **NON superare la velocità di 90 km/h (56 MPH) quando si trasporta un passeggero.**
- **NON superare MAI 110 km/h (68 MPH) se il carico totale supera gli 88 kg (195 lb).**

**ETICHETTE IMPORTANTI PRESENTI SUL VEICOLO (TUTTI I PAESI  
ECETTO CANADA/STATI UNITI)**

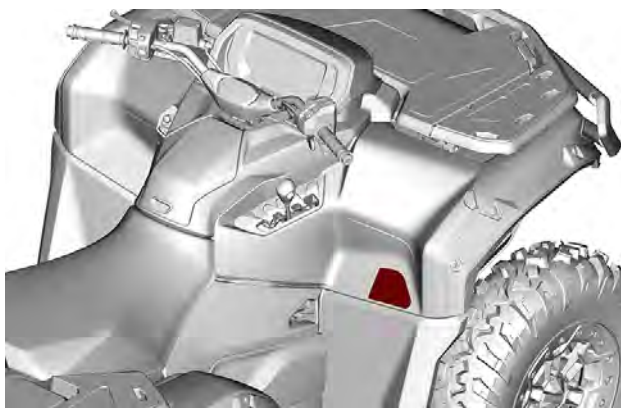
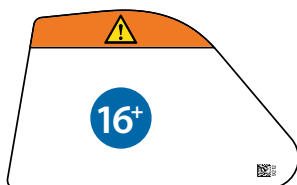




## Età raccomandata - Etichetta di avvertenza

### AVVERTENZA

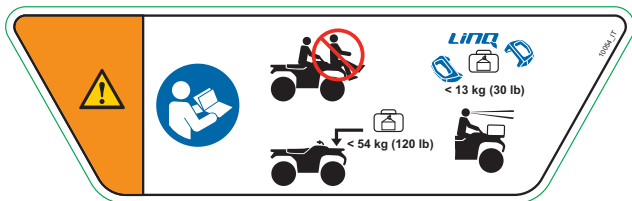
Per chi ha un'età inferiore a 16 anni, l'utilizzo di questo ATV aumenta il rischio di LESIONI GRAVI o MORTE per il conducente e per il conducente e il passeggero sui modelli 2-UP. Non utilizzare MAI questo ATV se si ha un'età inferiore a 16 anni.



## Carico portapacchi anteriore - Etichetta di avvertenza

### AVVERTENZA

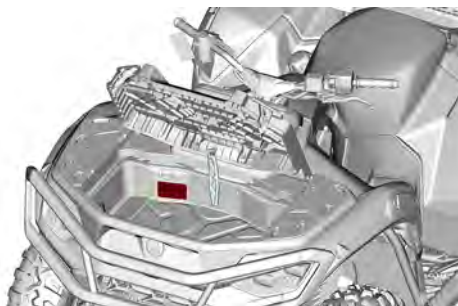
- Trovare la Guida del conducente e leggerla.
- **MAI** trasportare passeggeri su questo trasportatore.
- Carico anteriore massimo: 54 kg (120 lb) uniformemente distribuito e fissato.
- Utilizzare gli ancoraggi LinQ su questo coperchio per fissare ulteriori accessori. Per l'installazione corretta, fare riferimento al foglio di istruzioni.
- **NON** superare MAI un peso di carico di 13 kg (30 lb) sugli ancoraggi LinQ.
- Controllare che il carico non interferisca con la visibilità dell'operatore.



## Carico del vano di carico anteriore - Etichetta di avvertenza

### ⚠ AVVERTENZA

- Trovare la Guida del conducente e leggerla.
- **MAI** trasportare passeggeri su questo trasportatore.
- Carico anteriore massimo: 54 kg (120 lb) uniformemente distribuito e fissato.
- Controllare che il carico non interferisca con la visibilità dell'operatore.



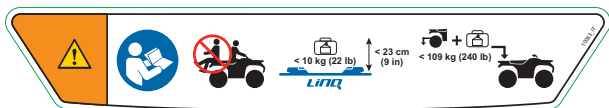
## Carico portapacchi posteriore - Etichetta di avvertenza

### AVVERTENZA

- Trovare la Guida del conducente e leggerla.
- **MAI** trasportare passeggeri su questo trasportatore.
- **NON** superare **MAI** un peso di carico di 13 kg (30 lb) sugli ancoraggi LinQ.
- Carico posteriore massimo: 109 kg (240 lb) uniformemente distribuito e fissato (compreso il peso del timone se presente).

#### NOTA:

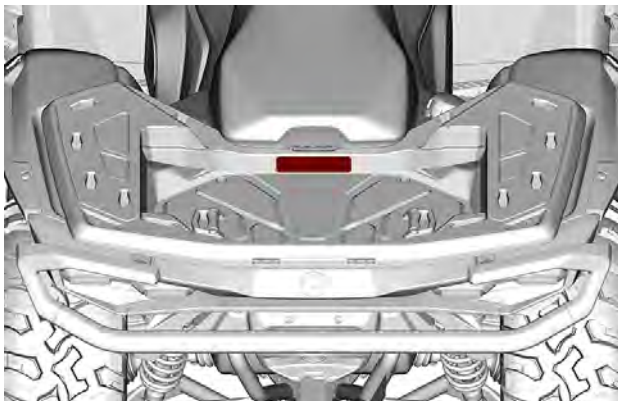
I carichi montati su LinQ che superano questi parametri possono essere fissati al sistema di montaggio LinQ sottostante.



## Carico vano portapacchi posteriore - Etichetta di avvertenza

### AVVERTENZA

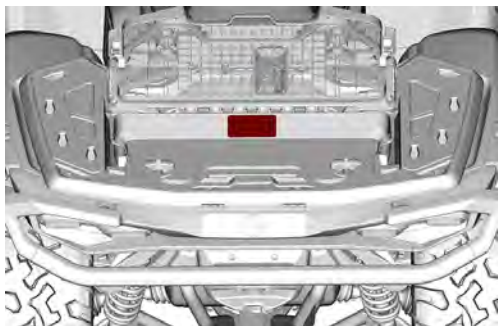
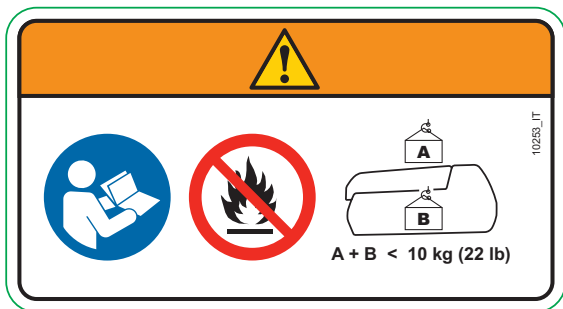
- Trovare la Guida del conducente e leggerla.
- **MAI** trasportare passeggeri su questo trasportatore.
- Carico posteriore massimo: 109 kg (240 lb) uniformemente distribuito e fissato (compreso il peso del timone se presente).



## Carico del vano di carico posteriore - Etichetta di avvertenza

### AVVERTENZA

- Trovare la Guida del conducente e leggerla.
- **NON** trasportare **MAI** infiammabili o liquidi pericolosi all'interno di questo baule. Se accesi, possono provocare un'esplosione e causare gravi lesioni o il decesso.
- Capacità di carico massima: 13 kg (30 lb) uniformemente distribuito e fissato, compreso il carico sul coperchio quando si usano gli accessori LinQ.

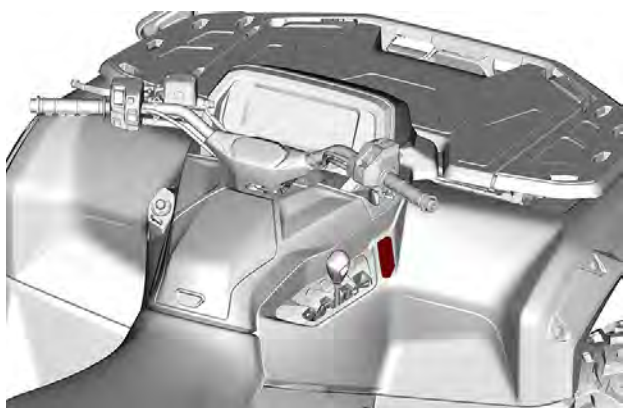
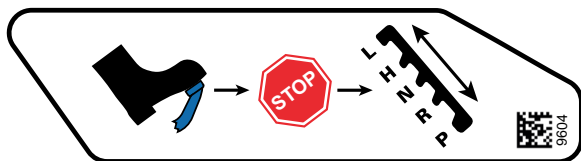




## Procedura di cambio marcia - Etichetta di avviso

### AVVISO

Questo veicolo essere arrestato prima dell'azionamento della leva del cambio. Azionare SEMPRE il freno a pedale per passare da una marcia all'altra.



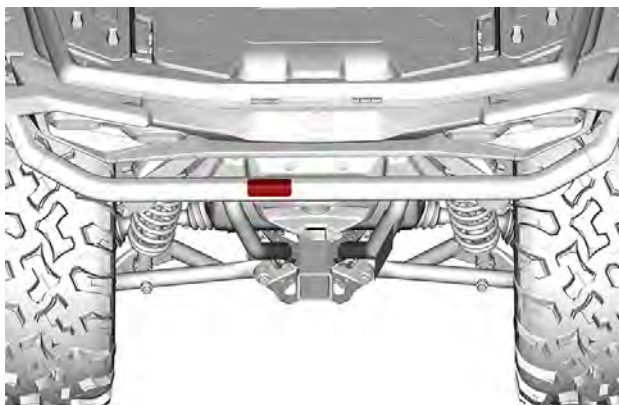
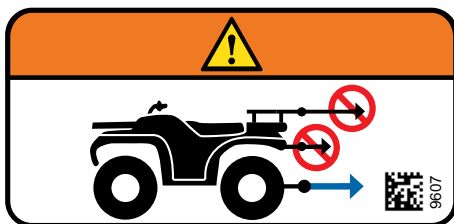


## Tirare un carico utilizzando il portapacchi — Etichetta di avvertenza

### ⚠ AVVERTENZA

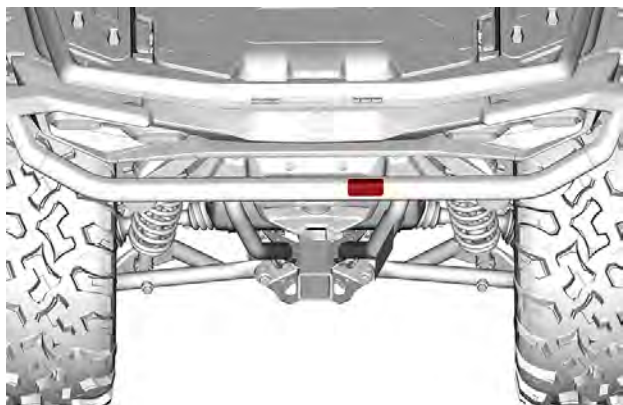
Non agganciare MAI al paraurti o sul portapacchi per tirare un carico, perché potrebbe causare il rovesciamento del veicolo.

Utilizzare SEMPRE il gancio di traino o il gancio di recupero per trasportare un carico.



ETICHETTE IMPORTANTI PRESENTI SUL VEICOLO (TUTTI I PAESI  
ECETTO CANADA/STATI UNITI)

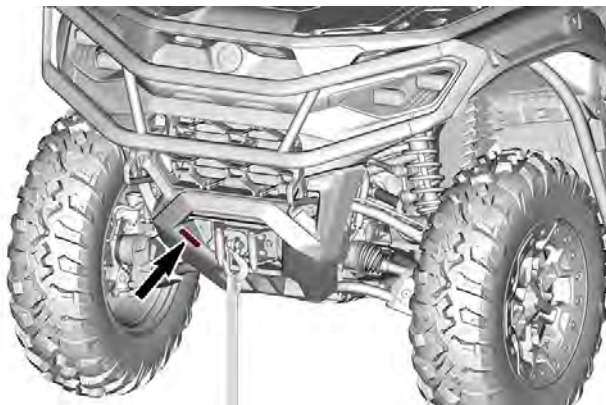
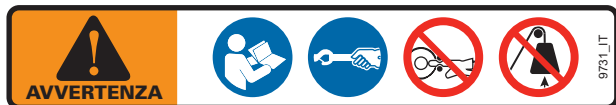
## Parti surriscaldate – Etichetta pittogrammi



## Funzionamento del verricello - Etichette di avvertenza

### AVVERTENZA

- Trovare la Guida del conducente e leggerla.
- Utilizzare sempre la cinghia del gancio per maneggiare il gancio.
- Non inserire mai le dita nel gancio o la mano tra il gancio e il passacavo.
- Non utilizzare mai il verricello come dispositivo di sollevamento o paranco.

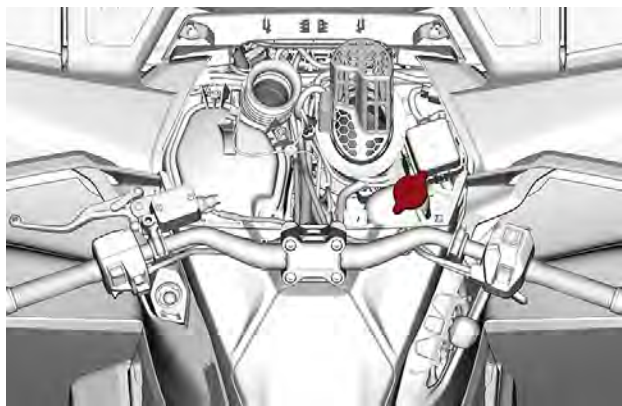


ETICHETTE IMPORTANTI PRESENTI SUL VEICOLO (TUTTI I PAESI  
ECETTO CANADA/STATI UNITI)

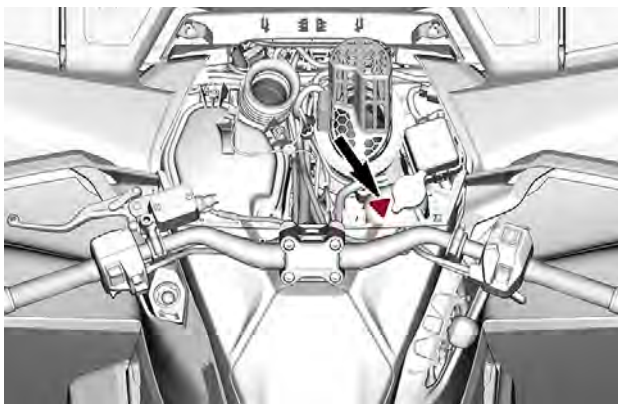
## Liquido refrigerante caldo - Etichetta di avvertenza

 **AVVERTENZA**

**Non aprire quando è molto CALDO**



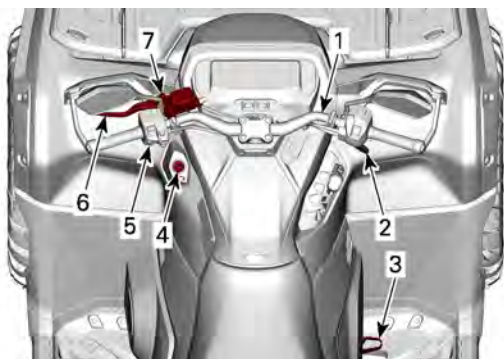
## Possibile ustione - Pittogramma di avvertenza



Questa pagina è intenzionalmente vuota

# **INFORMAZIONI SUL VEICOLO**

## COMANDI PRINCIPALI



1. *Manubrio*
2. *Leva acceleratore*
3. *Pedale del freno*
4. *Spinotto RF D.E.S.S.*
5. *Interruttore di arresto motore*
6. *Leva del freno*
7. *Leva di blocco del freno*

Durante la lettura di questa Guida del conducente ricordare che:

### **AVVERTENZA**

**Indica un potenziale rischio che, se non viene evitato, potrebbe causare gravi lesioni o la morte.**



## MANUBRIO

Il manubrio controlla la sterzata del veicolo.

Quando il manubrio viene ruotato a destra o a sinistra, le ruote anteriori girano a destra o a sinistra per fare sterzare il veicolo.

### AVVERTENZA

**Una veloce retromarcia mentre si affronta una curva potrebbe comportare la perdita di stabilità e controllo.**

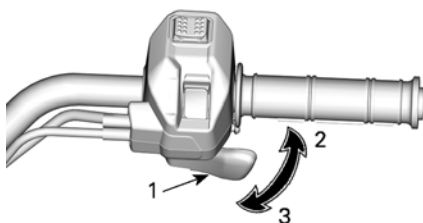
## LEVA ACCELERATORE

La leva dell'acceleratore si trova sul lato DX del manubrio.

La leva dell'acceleratore comanda la velocità del motore.

Per aumentare o mantenere la velocità del veicolo, premere la leva dell'acceleratore con il pollice destro.

Per ridurre la velocità del veicolo, rilasciare la leva dell'acceleratore.

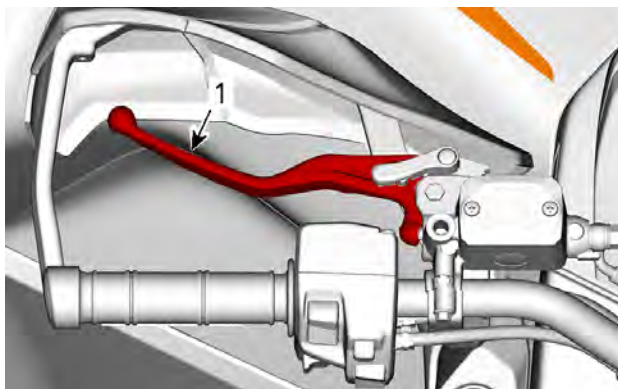


### ESEMPIO TIPO

1. Leva acceleratore
2. Per accelerare
3. Per decelerare

## LEVA DEL FRENO

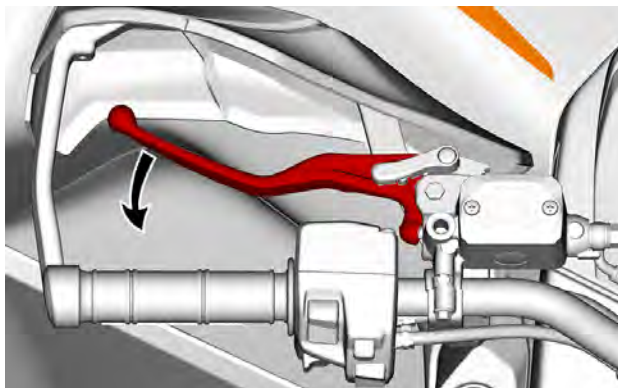
La leva del freno è situata sul lato sinistro del manubrio.



1. Leva del freno

La funzione della leva del freno consiste nel rallentare o arrestare il veicolo.

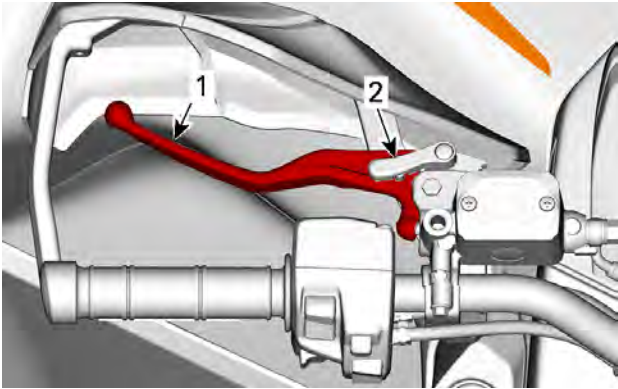
Se si tira la leva del freno, vengono azionati i freni anteriori e posteriori.



L'effetto della frenata è proporzionale alla forza applicata sulla leva.

## LEVA DI BLOCCO DEL FRENO

La leva di blocco del freno è situata sul lato sinistro del manubrio.



1. Leva del freno
2. Leva di blocco del freno

Azionare il bloccaggio dei freni ogni volta che si parcheggia il veicolo.

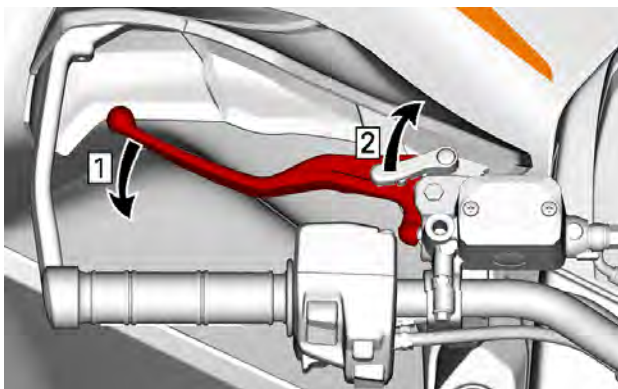
**Modelli senza ABS:** La leva di blocco dei freni mantiene i freni azionati **sulle ruote anteriori e posteriori** per impedire al veicolo di muoversi.

**Modelli con ABS:** La leva del blocco dei freni mantiene i freni azionati **sulle ruote anteriori** per impedire al veicolo di muoversi.

### AVVERTENZA

Utilizzare sempre il blocco del freno e posizionare la leva del cambio in posizione STAZIONAMENTO quando il veicolo non è in funzione.

1. Tirare la leva del freno.
2. Spostare la leva del blocco del freno in avanti per inserire il blocco del freno.



1. Azionare i freni
2. Bloccare i freni

**NOTA:**

È possibile regolare la leva di blocco del freno su diverse posizioni.

## AVVISO

Quando il blocco del freno è inserito, accertarsi che il veicolo rimanga fermo in posizione.

3. Per sbloccare la leva del blocco del freno, premere semplicemente la leva del freno. Dovrebbe ritornare nella posizione di riposo.

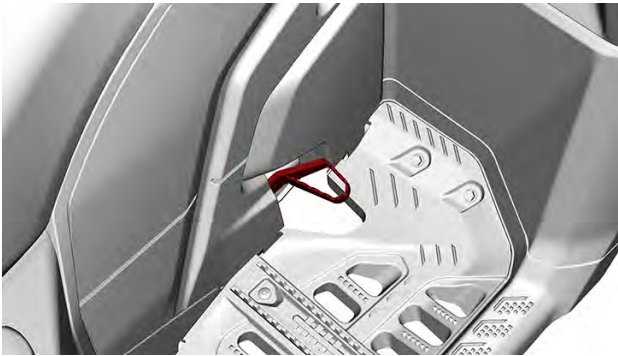
## ⚠ AVVERTENZA

Prima di guidare il veicolo, accertarsi che il blocco del freno sia disinserito.

Se durante la guida del veicolo, il blocco del freno viene lasciato attivato (ON), si può causare un danno al sistema frenante che potrebbe comportare una diminuzione della capacità frenante e/o un incendio.

## PEDALE DEL FRENO

Il pedale del freno è situato sul lato destro del poggiapiedi.



Premendo questo pedale si aziona il freno posteriore.

Sui modelli dotati di ABS, vengono azionati anche i freni anteriori.

Una volta rilasciato, il pedale del freno dovrebbe tornare alla sua posizione originale.

L'effetto della frenata è proporzionale alla forza applicata sul pedale.

**NOTA:**

Il freno avrà effetto anche sulle ruote anteriori tramite il meccanismo della trasmissione quando la modalità 4WD viene attivata.

In caso di guasto del sistema della leva del freno, il freno posteriore può essere azionato premendo il pedale del freno.

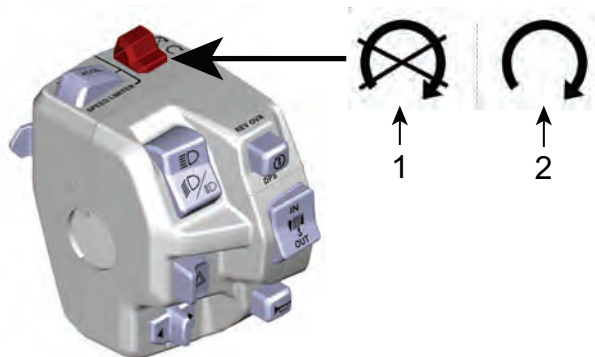
## INTERRUTTORE DI ARRESTO MOTORE

Questo interruttore può essere usato per arrestare il motore e come comando di emergenza.

Per arrestare il motore, rilasciare completamente la leva dell'acceleratore e quindi posizionare l'interruttore di arresto motore su STOP.

Sebbene sia possibile arrestare il motore rimuovendo la chiave D.E.S.S., BRP consiglia di arrestarlo posizionando l'interruttore di arresto motore su STOP.

L'interruttore di arresto motore si trova nella parte superiore dell'interruttore multifunzione.



1. Posizione STOP
2. Posizione RUN (marcia)

## Blocchetto CHIAVE E BLOCCHETTO

### Cordoncino di sicurezza galleggiante per D.E.S.S.

Queste chiavi contengono un circuito elettronico che contiene un numero di serie elettronico univoco.

Il sistema D.E.S.S. legge il codice della chiave e consente al motore di avviarsi per le chiavi che riconosce.

Il veicolo è dotato di 1 chiave. Questa chiave è programmabile come,

- Normale
- Prestazioni elevate o
- Lavoro

#### NOTA:

Le chiavi supplementari sono disponibili presso il concessionario come accessorio.

Rivolgersi al rivenditore autorizzato Can-Am Off-Road di fiducia per informazioni complete.

 **AVVERTENZA**

Utilizzando la chiave normale o per prestazioni elevate, è possibile che si verifichino ribaltamenti, rovesciamenti, collisioni e perdite di controllo che possono provocare lesioni gravi o morte. L'utilizzo della chiave normale non è da intendere come sostituto di un conducente preparato, qualificato e che adotta uno stile di guida prudente.

### **Chiave normale**

La chiave normale limita la velocità di accelerazione e la velocità del veicolo a 70 km/h (43 MPH).

 **AVVERTENZA**

Su pendii ripidi, il sistema di limitazione della velocità del motore potrebbe non essere in grado di impedire l'accelerazione del veicolo oltre questa velocità.

Questa chiave può rivelarsi utile per i conducenti che preferiscono un'accelerazione più graduale o per la guida in ambienti in cui si scongiurano velocità massime e accelerazioni elevate.

Ad esempio, su piste strette e tortuose, i conducenti potrebbero preferire una chiave normale.

### **Chiave prestaz. elevate**

La chiave per prestazioni elevate consente all'utente di poter sfruttare la coppia massima del motore nonché di raggiungere la velocità massima del veicolo.

Questa chiave può rivelarsi utile per i conducenti che preferiscono una risposta più decisa dell'acceleratore e per ambienti in cui è appropriato ricorrere a velocità più elevate e ad accelerazioni più alte.

Ad esempio, su piste aperte e diritte, i conducenti potrebbero preferire la chiave per prestazioni elevate.

### **Chiave di lavoro**

La chiave di lavoro non ha una limitazione della coppia del motore, ma ha una velocità del veicolo programmabile.

La limitazione della velocità deve essere determinata dal concessionario durante la creazione della chiave. Solo il concessionario può modificare la velocità programmata.

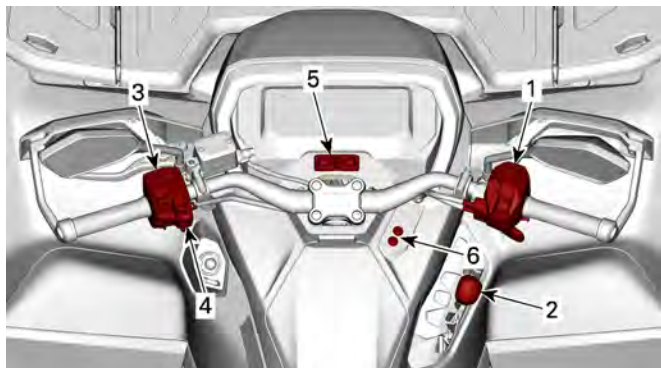
## **Flessibilità D.E.S.S.**

Il sistema D.E.S.S. del veicolo può essere programmato da un concessionario Can-Am Off-Road autorizzato in modo da accettare fino a 8 chiavi differenti.

Se si possiedono diversi veicoli Can-Am dotati di sistema D.E.S.S., è possibile programmare ciascuno di essi presso il concessionario autorizzato Can-Am Off-Road in modo che vengano accettate le chiavi D.E.S.S. degli altri veicoli.



## COMANDI SECONDARI



1. Alloggiamento del comando della leva dell'acceleratore
2. Leva del cambio
3. Interruttore multifunzione
4. Interruttore verricello (se previsto)
5. Pulsanti contachilometri parziale/menu
6. LED spia

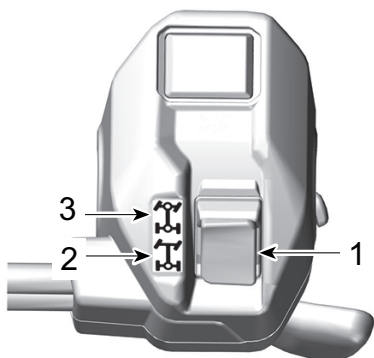
Durante la lettura di questa Guida del conducente ricordare che:

### AVVERTENZA

Indica un potenziale rischio che, se non viene evitato, potrebbe causare gravi lesioni o la morte.

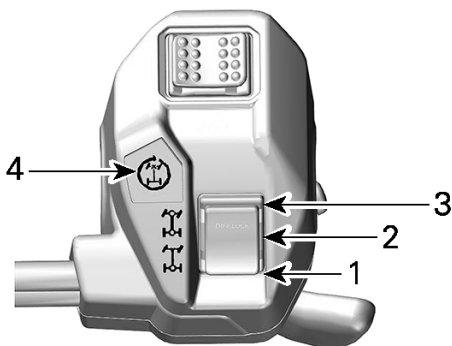
## ALLOGGIAMENTO DEL COMANDO DELLA LEVA DELL'ACCELERATORE

*Controllo elettronico dell'acceleratore (ETC)*



### **MODELLI SENZA MODALITÀ 4WDLOCK**

1. Selettore 2WD/4WD
2. Posizione 2WD
3. Posizione 4WD



### MODELLI CON MODALITÀ 4WDLCK

1. Posizione 2WD
2. Posizione 4WD
3. Posizione 4WDLck
4. Spia 4WDLck

### Modifica della modalità di trazione

Prima di passare alle modalità 2WD o 4WD:

1. arrestare completamente il motore;
2. lasciare girare al minimo il motore;
3. selezionare la modalità selezionata.

## AVVISO

**Se il selettore 2WD/4WD viene utilizzato mentre il veicolo è in movimento, possono verificarsi danni al differenziale anteriore.**

### Modelli con Modalità 4WDLck

Per innestare o disinnestare la modalità 4WDLck:

1. verificare che sia selezionata la modalità 4WD.
2. Ridurre la velocità al di sotto dei 30 km/h (20 MPH).
3. Rilasciare l'acceleratore.
4. Premere a fondo il selettore verso l'alto momentaneamente.
5. Per disinnestare la modalità 4WDLck, premere ancora il selettore verso l'alto.

Quando si attiva 4WDLock, la spia sull'alloggiamento del comando della leva dell'acceleratore e l'icona nel display digitale si accenderanno e si sentirà un segnale acustico.

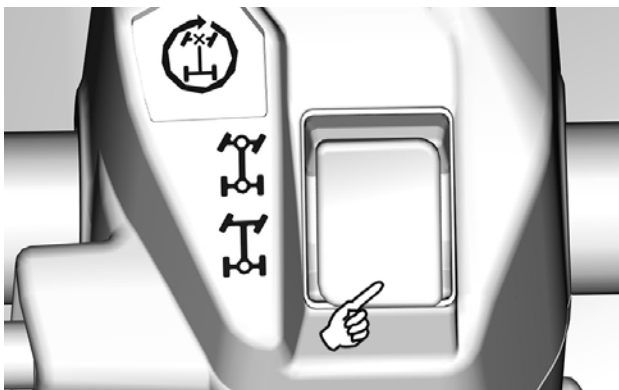
**NOTA:**

Se la spia lampeggia e poi rimane spenta, la richiesta non è confermata. Ridurre la velocità al di sotto di 30 km/h (20 MPH), rilasciare l'acceleratore e riprovare.

## Modalità 2WD

In questa modalità, la potenza del motore viene trasmessa solo attraverso le ruote posteriori.

Per innestare la modalità 2WD, premere il selettore **VERSO IL BASSO**.

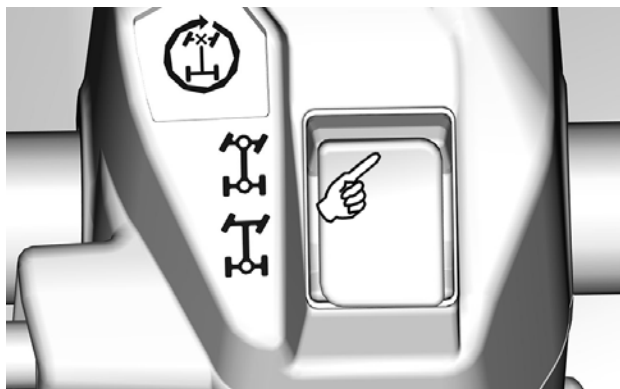


**TIPICO**

## Modalità 4WD

La potenza del motore viene distribuita sia dalle ruote anteriori che da quelle posteriori.

Per innestare la modalità 4WD, spostare il selettore **verso il centro**.



TIPICO

## Modalità 4WDLock

### AVVERTENZA

**Cambiare bruscamente la direzione può causare la perdita di controllo o lesioni.  
Non applicare mai la modalità 4WDLock prima di affrontare una curva o durante la curva.  
Il comportamento del veicolo viene modificato quando si attiva la modalità 4WDLock.  
Anche il raggio di sterzata aumenta.**

Questa modalità è stata progettata per bloccare il differenziale anteriore consentendo una maggiore trazione per liberare il veicolo da una situazione (ad es. veicolo bloccato nel fango o in altri terreni morbidi).

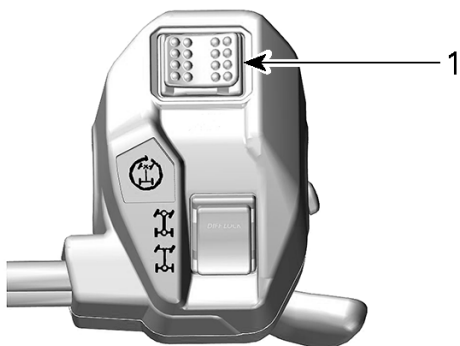
La potenza del motore viene poi distribuita in misura uguale a tutte le 4 ruote.

Nella modalità 4WDLock, un limitatore della velocità interviene sulla velocità del veicolo fino a 40 km/h (25 MPH). Fare riferimento a *Interruttore multifunzione* per maggiori informazioni su come escludere questa limitazione.

Sui modelli dotati di ABS, la velocità è limitata a 30 km/h (19 MPH).

## Selettore delle modalità del motore

Questa opzione è offerta solo su pochi modelli.



### 1. *Selettore delle modalità del motore*

Il selettore delle modalità motore si trova sulla parte superiore dell'alloggiamento del comando della leva dell'acceleratore.

È possibile selezionare 2 modalità specifiche, diverse dalla modalità NORMALE:

- LAVORO
- SPORT

La modalità selezionata, tranne la modalità NORMALE, sarà indicata nel display della modalità dell'indicatore.

Inoltre, quando la modalità SPORT è attivata, si sentirà un segnale acustico.

#### **Modalità LAVORO**

La modalità LAVORO consente una più agevole risposta dell'acceleratore ed è limitata a una velocità massima di 70 km/h (43 MPH).

Per attivare la modalità LAVORO, spostare il selettore verso SINISTRA.

Spostarlo a DESTRA per disattivarla.

#### **Modalità SPORT**

La modalità SPORT garantisce una risposta più decisa dell'acceleratore.

È possibile attivare questa modalità con tutti i tipi di chiave e garantire una potenza massima in ogni caso.

Per attivare la modalità SPORT, spostare il selettore verso DESTRA.  
Spostarlo a SINISTRA per disattivarla.

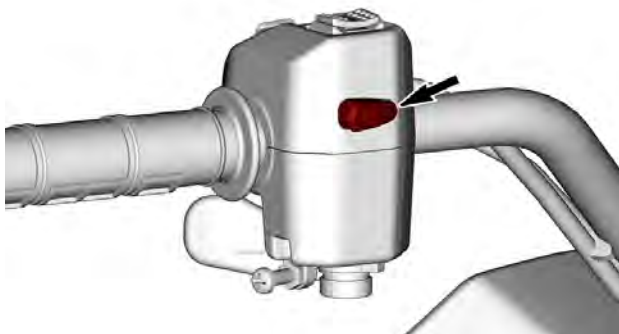
## Selettore della modalità Intelligent Engine Braking (iEB) (se in dotazione)

L'Intelligent Engine Braking (iEB) consente di regolar il livello di frenata del motore prima o mentre si guida.

### AVVERTENZA

La leva di frenata del motore avrà un effetto sulla velocità di decelerazione quando si abbassa la leva dell'acceleratore. Non è consigliabile modificare l'impostazione iEB mentre si eseguono alcune azioni. Queste azioni includono, a titolo esemplificativo ma non esaustivo, quanto segue: frenate, svolte o discese. Tenersi pronti a usare il freno per ridurre la velocità quando è necessario.

Il selettore dell'iEB si trova sulla parte posteriore dell'alloggiamento della leva dell'acceleratore.



Sono disponibili tre (3) livelli specifici e la modalità selezionata è indicata nel display di modalità dell'indicatore.

Modalità	Descrizione	Messaggio visualizzato
Modalità 1	Frenata massima del motore	IEB MAX
Modalità 2	Frenata media del motore	IEB MED
Modalità 3	Frenata molto bassa del motore	IEB MIN

Utilizzare il selettore per cambiare la leva iEB o mostrando il livello selezionato nell'indicatore.

- **Pressione breve (meno di 0,5 secondi):** Visualizzare l'attuale livello iEB nell'indicatore.
- **Pressione lunga (più di 1 secondo):** Passare al livello successivo.

Il cambio di livello è effettuato in sequenza da MAX a MIN a ogni pressione lunga e si ritorna al MAX dopo MIN.

Dopo un cambio di livello, il messaggio nell'indicatore mostra il nuovo livello selezionato.

Quando si seleziona il livello MAX e si rilascia la leva dell'acceleratore, la sola frenata del motore rallenta il veicolo in modo notevole, consentendo di ridurre l'uso della leva del freno.

Con la leva MIN, è necessario un maggiore inserimento della leva del freno per rallentare o arrestare il veicolo.

L'ultimo livello selezionato viene attivato automaticamente al riavvio del veicolo dopo uno spegnimento completo.

## LEVA DEL CAMBIO

La leva del cambio si trova sul lato DX del veicolo, vicino alla colonna dello sterzo.





La leva del cambio è utilizzata per cambiare la posizione della scatola del cambio.

La leva del cambio ha 5 posizioni:



Posizioni della leva del cambio

Posizioni della leva del cambio	
Posizione	Marcia
P	Stazionamento
R	Retromarcia

N	Folle
P	Marce lunghe (avanti)
L	Marce ridotte (avanti)

Il veicolo deve essere arrestato ed è necessario frenare prima di selezionare una marcia.

## AVVISO

**Questa scatola del cambio non è progettata per cambiare mentre il veicolo è in movimento.**

## Stazionamento

La posizione di stazionamento blocca la scatola del cambio per evitare che il veicolo si muova.

### AVVERTENZA

**Usare sempre la posizione di STAZIONAMENTO (P) quando il veicolo non è in uso. Il veicolo può spostarsi se la leva del cambio non è collocata su P (STAZIONAMENTO).**

## Retromarcia

La posizione di retromarcia consente al veicolo di muoversi all'indietro.

### NOTA:

Nel funzionamento in retromarcia, i giri al minuto del motore (giri/min) sono limitati, limitando di conseguenza la velocità in retromarcia del veicolo.

### AVVERTENZA

**Quando si guida in discesa in retromarcia, la forza di gravità può aumentare la velocità del veicolo al di sopra del limite per la retromarcia.**

## Folle

La posizione di folle disinserisce la scatola del cambio.

**⚠ AVVERTENZA**

Usare sempre la posizione di STAZIONAMENTO (P) quando il veicolo non è in uso. Il veicolo può spostarsi se la leva del cambio non è collocata su N (FOLLE).

### **Marce lunghe (avanti)**

Questa posizione seleziona il range velocità elevate della scatola del cambio. È il range di velocità normale per la guida. Permette al veicolo di raggiungere la massima velocità.

### **Marce ridotte (avanti)**

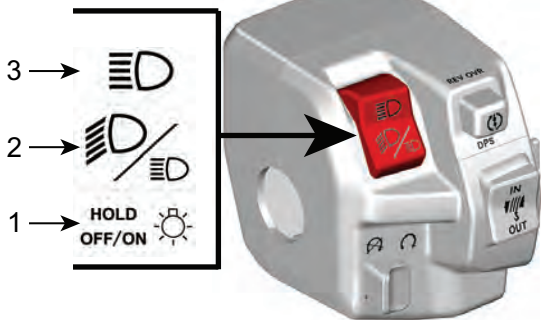
Questa posizione seleziona il range velocità ridotta della scatola del cambio. Permette al veicolo di muoversi più lentamente con la massima coppia trasmessa alle ruote.

**AVVISO**

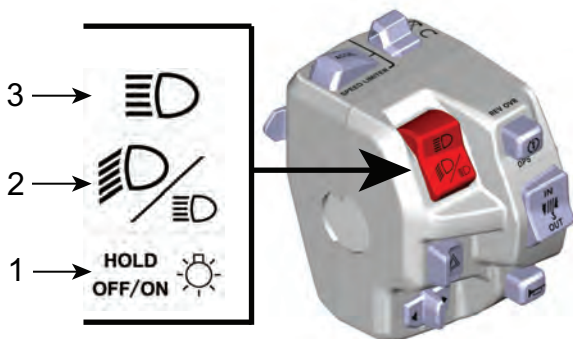
Utilizzare il range velocità ridotta per trainare un rimorchio, trasportare carichi pesanti, passare sopra ostacoli, guidare nel fango o durante la guida in salita e in discesa.

## **INTERRUTTORE MULTIFUNZIONE**

### **Interruttore dei fari**



1. Regolatore d'intensità/Luce spento
2. Anabbagliante
3. Abbagliante



1. Regolatore d'intensità/Luce spento
2. Anabbagliante
3. Abbagliante

**Abbagliante:** spostare l'interruttore in alto per selezionare gli abbaglianti.

**Anabbagliante:** posizionare l'interruttore in centro per selezionare gli anabbaglianti.

### Regolatore d'intensità / spento:

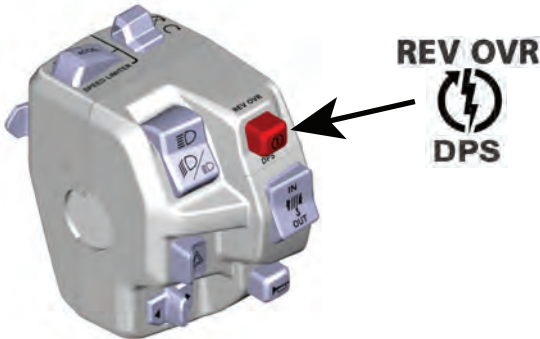
- Breve pressione: Per accendere brevemente gli abbaglianti.
- Lunga pressione: Per spegnere i fari.

### Pulsante di avvio/DPS/esclusione

Questo pulsante ha 3 funzioni.

- Avviare il motore
- Attivare la funzione di esclusione
- Cambiare la modalità DPS.

#### *Pulsante di avvio motore*



Premere e tenere premuto il pulsante per avviare il motore.

Rilasciare il pulsante non appena il motore si avvia.

Fare riferimento a *Avvio del motore* nella sezione *Procedure di base*.

#### **Funzione di esclusione (Override)**

Questa funzione consente di escludere il limitatore della velocità del motore quando il veicolo è utilizzato in retromarcia o nella modalità 4WDLock.

Tranne che per i modelli dotati di ABS, in 4WDLock, la modalità di esclusione consentirà di raggiungere un'altra limitazione della velocità:

- 60 km/h (37 MPH) in marcia ALTA o BASSA
- 25 km/h (16 MPH) in retromarcia.

 **AVVERTENZA**

**Assicurarsi che l'area intorno al veicolo sia sgombra prima di utilizzare la modalità "override" (esclusione).**

**La modalità di esclusione deve essere usata solo a bassa velocità e quando il veicolo è bloccato nel fango o in altri terreni morbidi.**

**Non utilizzare la modalità "override" quando si guida normalmente in retromarcia, perché la velocità potrebbe essere eccessiva,**

**Non usare la modalità "override" quando si guida normalmente in 4WDLock, altrimenti potrebbe verificarsi una perdita di controllo.**

Per innescare a funzione di esclusione, procedere nel modo seguente:

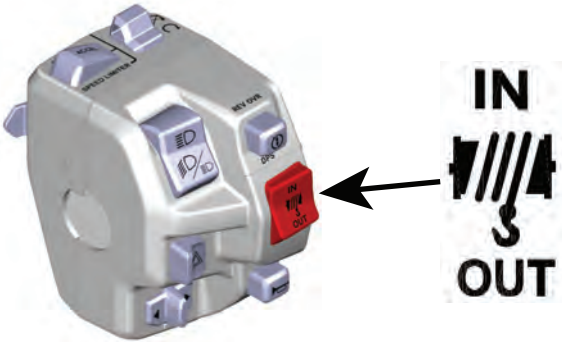
1. Accertarsi che il veicolo si sia completamente arrestato.
2. Tenere premuto il pulsante di esclusione/DPS, quindi premere gradualmente la leva dell'acceleratore.
3. Nell'utilizzare la funzione di esclusione, l'indicatore farà scorrere un messaggio OVERRIDE (ESCLUSIONE) per confermare che tale funzione è stata correttamente attivata.
4. Per disinserire la funzione di esclusione, è sufficiente rilasciare il pulsante di esclusione/DPS.

### **Funzione DPS**

Questo pulsante è utilizzato anche per cambiare la modalità servosterzo dinamico (DPS).

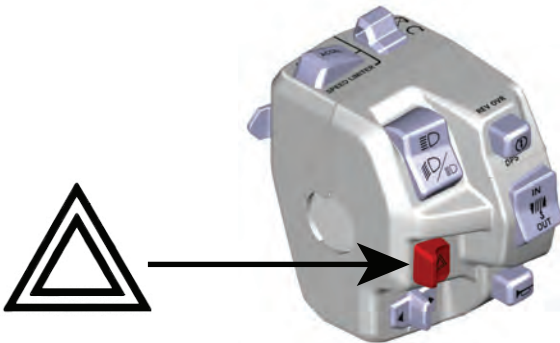
Per le informazioni complete sulle modalità DPS, vedere *Messa a punto della guida*.

## **Interruttore di comando del verricello (se in dotazione)**



Per far uscire il cavo, premere l'interruttore verso il basso.  
 Per riavvolgere il cavo, premere l'interruttore verso l'alto.

### Pulsante lampeggianti di emergenza



Premere verso un lato il pulsante per attivare i lampeggianti di emergenza. Premerlo verso l'altro lato per la disattivazione.

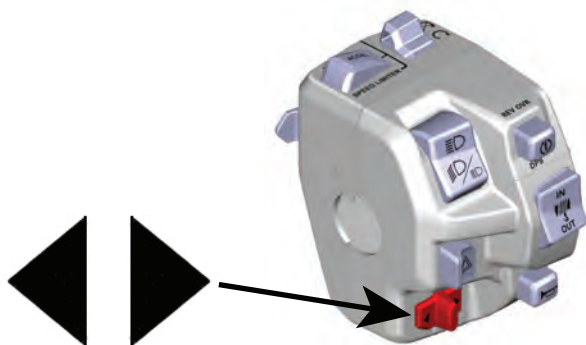
Il sistema dei lampeggianti di emergenza aziona tutte le frecce simultaneamente. Utilizzarlo quando il veicolo è fermo per indicare che potrebbe intralciare provvisoriamente il traffico.

È possibile attivare i lampeggianti di emergenza anche quando il sistema elettrico del veicolo è disattivato.

## Interruttore indicatori lampeggianti

Spostare l'interruttore verso sinistra per attivare gli indicatori di direzione SX e verso destra per attivare gli indicatori di direzione DX.

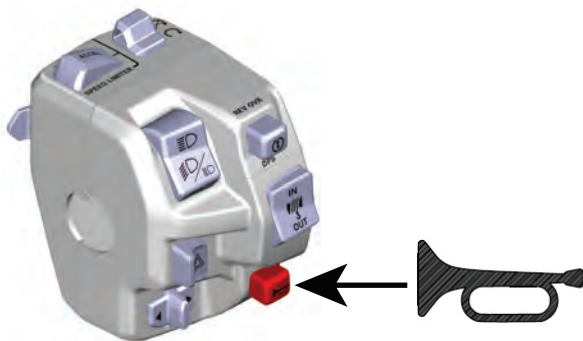
Per disattivare gli indicatori di direzione riportare l'interruttore nella posizione centrale.



## Pulsante avvisatore acustico

Premere il pulsante per usare l'avvisatore acustico. Si arresterà quando il pulsante viene rilasciato.





## Controllo del limite di velocità (se in dotazione)

La modalità limitatore di velocità permette al conducente di impostare una velocità massima che non può essere superata durante la guida.

In questo modo il conducente non supera certi limiti, ma riesce anche a mantenere una velocità più costante quando si eseguono attività con l'ATV o durante la guida.

Il conducente può sempre variare la velocità dalla posizione 'Stop' alla velocità impostata usando l'acceleratore.

Il conducente deve tenere premuto l'acceleratore per mantenere la velocità.

Quando viene raggiunto il limite di velocità preimpostato, un ulteriore movimento della leva dell'acceleratore non avrà alcun effetto, ma la velocità può essere ridotta in qualsiasi momento rilasciando la leva dell'acceleratore.

### AVVERTENZA

**Durante la guida a velocità costante, mantenere viva l'attenzione per avere una buona padronanza della situazione.**

**Quando si guida in discesa, la velocità del veicolo può superare la velocità impostata.**

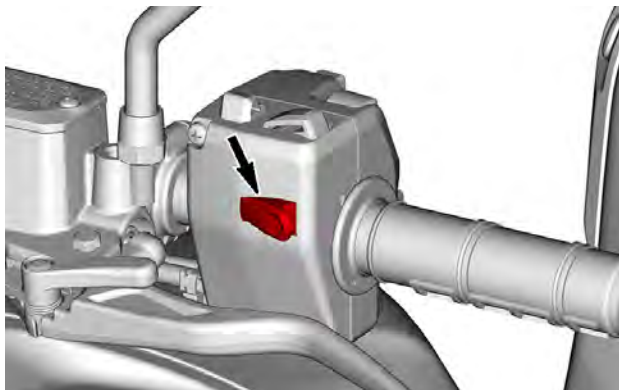
**Per rallentare, rilasciare l'acceleratore e azionare il freno normalmente.**

*Attivazione e regolazione della modalità limitatore di velocità*

Ci sono 2 modi per impostare la limitazione della velocità al valore desiderato.

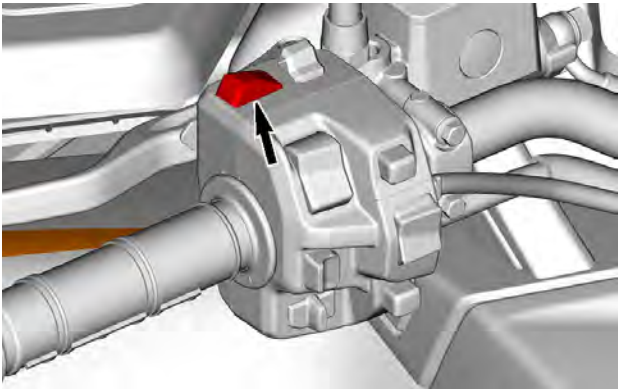
**Prima della guida (motore acceso, fermo al minimo):**

1. Il conducente può preimpostare la limitazione della velocità desiderata premendo a lungo (1 secondo) il pulsante SET(ON)/DECEL.



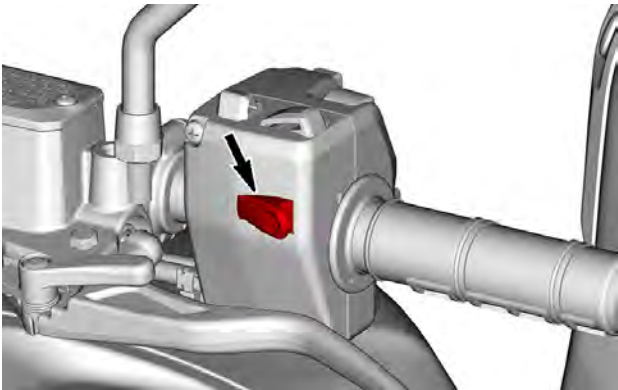
**PULSANTE SET (ON)/DECEL**

2. Quando il veicolo è fermo, la limitazione della velocità sarà impostata automaticamente alla velocità minima del veicolo per attivare questa funzione.
3. Un segnale acustico confermerà che l'impostazione è stata attivata.
4. Il conducente può quindi aumentare il valore premendo il pulsante OFF/ACCEL (pressione breve).



**PULSANTE OFF/ACCEL**

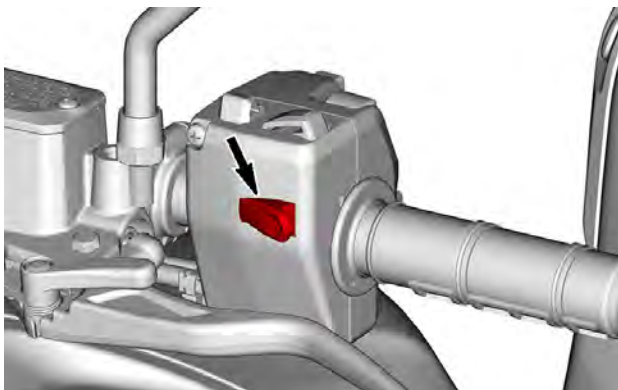
5. Premere il pulsante SET (ON)/DECEL per ridurre il valore del limite di velocità (breve pressione).




**PULSANTE SET (ON)/DECEL**

**Durante la guida (in velocità):**

1. Quando si raggiunge la velocità desiderata, premere a lungo (1 sec.) il pulsante SET(ON)/DECEL.

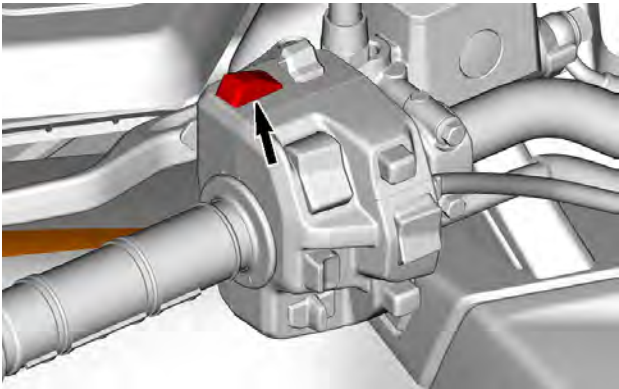


**PULSANTE SET (ON)/DECEL**

2. Un segnale acustico confermerà che l'impostazione è stata attivata e l'indicatore del limitatore di velocità  si accende nel display digitale.

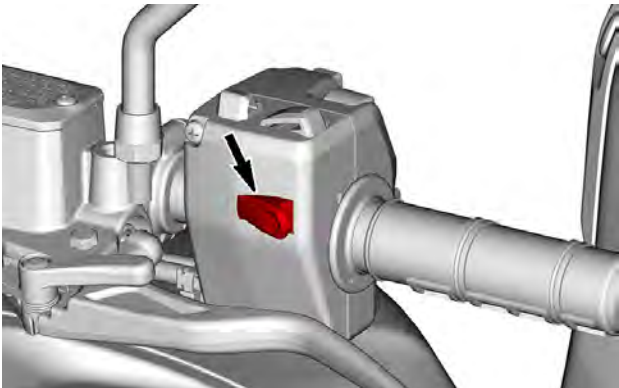


3. Il conducente può quindi aumentare il valore premendo il pulsante OFF/ACCEL (pressione breve).



**PULSANTE OFF/ACCEL**

4. Premere il pulsante SET (ON)/DECEL per ridurre il valore del limite di velocità (breve pressione).



**PULSANTE SET (ON)/DECEL**

Quando si regola la limitazione della velocità usando il pulsante OFF/ACCEL o SET (ON)/DECEL, la velocità aumenterà o diminuirà per gradi.

Velocità	Aumentare o diminuire gradualmente di...
Velocità minima a 30 km/h (19 MPH)	1 km/h (1 MPH)
Oltre 30 km/h (19 MPH)	2 km/h (2 MPH)

### **Valori del limitatore di velocità**

La leva dell'acceleratore deve essere tenuta tirata per mantenere la velocità.

La velocità può essere variata normalmente ovunque da un arresto completo (al minimo) fino alla velocità limitata impostata utilizzando l'acceleratore e il freno.

Quando si attiva una limitazione della velocità, il conducente può regolare ulteriormente il limite di velocità. Premere il pulsante SET (ON)/DECEL per ridurre il limite di velocità o il pulsante OFF/ACCEL per aumentare il limite di velocità.

Se si attiva il limitatore di velocità quando la velocità del veicolo è al di sotto del valore minimo, il valore minimo predeterminato sarà impostato come predefinito.

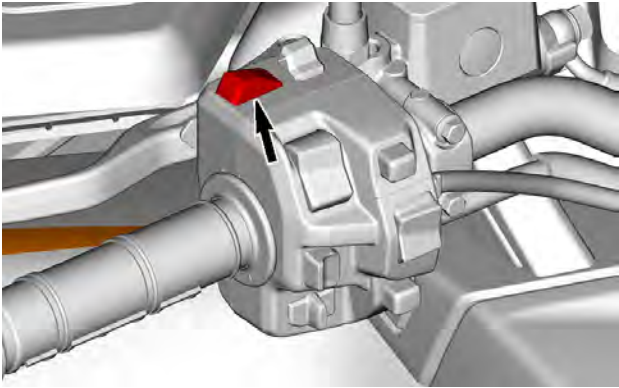
Unità metriche		
Marcia	Valore minimo	Valore massimo
L	6 km/h	70 km/h
P	13 km/h	100 km/h

Unità imperiali		
Marcia	Valore minimo	Valore massimo
L	4 MPH	44 MPH
P	8 MPH	62 MPH

### **Disattivazione della modalità limitatore di velocità**

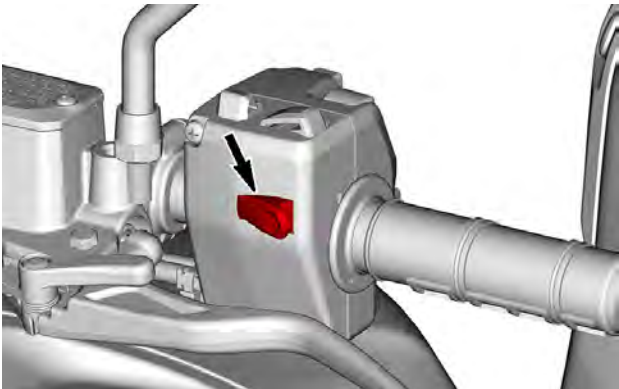
Esistono 2 opzioni per disattivare la funzione:

- Premere e tenere premuto il pulsante OFF/ACCEL per circa 1 secondo.



**PULSANTE OFF/ACCEL**

- Premere e tenere premuto il pulsante SET(ON)/DECEL per circa 1 secondo.



**PULSANTE SET (ON)/DECEL**

## DOTAZIONI

Durante la lettura di questa Guida del conducente ricordare che:

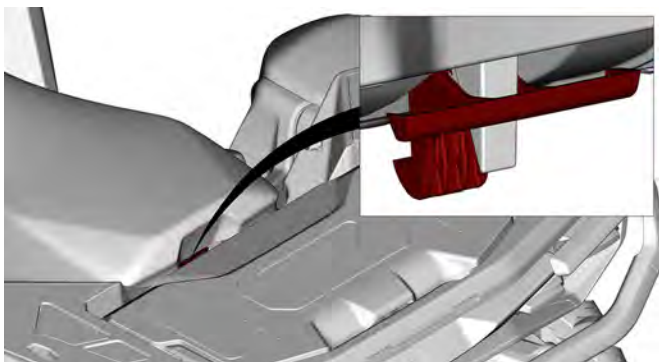
### AVVERTENZA

Indica un potenziale rischio che, se non viene evitato, potrebbe causare gravi lesioni o la morte.

## SEDILE DEL CONDUCENTE

### *Rimozione del sedile del conducente*

1. Sui modelli **MAX**, rimuovere il sedile passeggero.
2. Spingere il blocco del sedile verso l'alto. Questo blocco è situato sotto la parte posteriore del sedile.

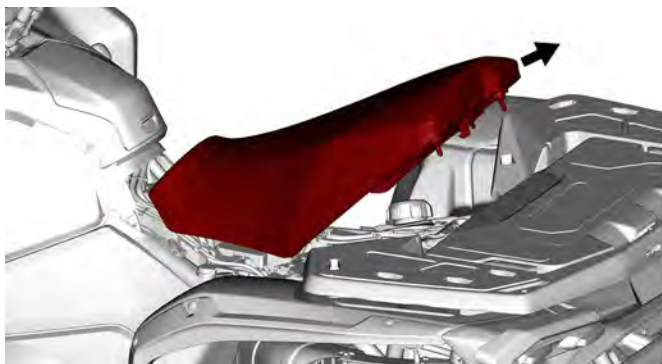


3. Sollevare la parte posteriore del sedile.



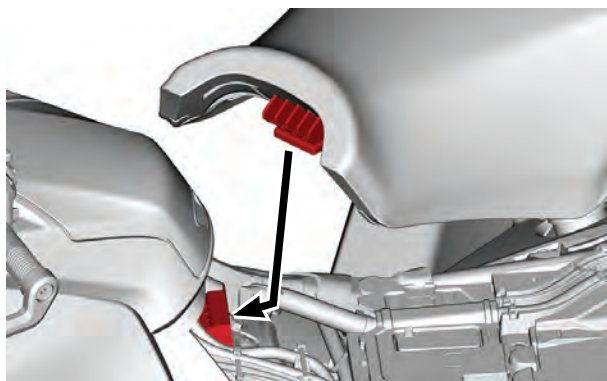


4. Tirare il sedile all'indietro per liberare la linguetta di fissaggio anteriore, quindi rimuovere completamente il sedile.



### ***Installazione del sedile del conducente***

1. Inserire l'aletta anteriore di fissaggio del sedile nel gancio dell'alloggiamento di supporto del relè di avviamento.



2. Quando il sedile è inserito in posizione, premere con fermezza il sedile verso il basso e agganciarlo. Si sentirà uno scatto ben distinto.
3. Controllare che il sedile sia ben saldo tirandolo (avanti e dietro), indietro e verso l'alto più volte per confermare il corretto aggancio.

**! AVVERTENZA**

**Accertarsi che il sedile sia correttamente bloccato tirandolo (parte anteriore e posteriore) su e giù diverse volte. Anche se durante l'installazione si sente chiaramente uno scatto, tirarlo sempre indietro e in alto per accertarsi che sia installato in modo corretto.**

## SEDILE DEL PASSEGGERO

**! AVVERTENZA**

**Non guidare mai il veicolo se non è installato il sedile del passeggero.  
Senza il sedile del passeggero, il veicolo diventa un MONOPOSTO (modello 1-UP) e non è ammesso il trasporto di ALCUN PASSEGGERO.**

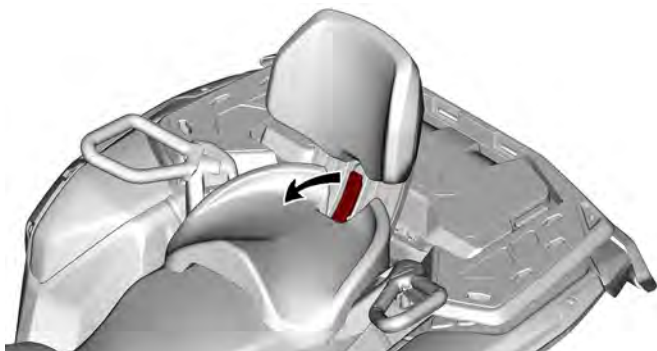
Il sedile del passeggero è progettato per un solo passeggero. Lo schienale integrato si usa per sostenere la schiena del passeggero durante il viaggio.



1. Sedile del passeggero
2. Schienale integrato

### **Rimozione del sedile passeggero**

1. Tirare la leva di bloccaggio verso la parte anteriore del sedile.

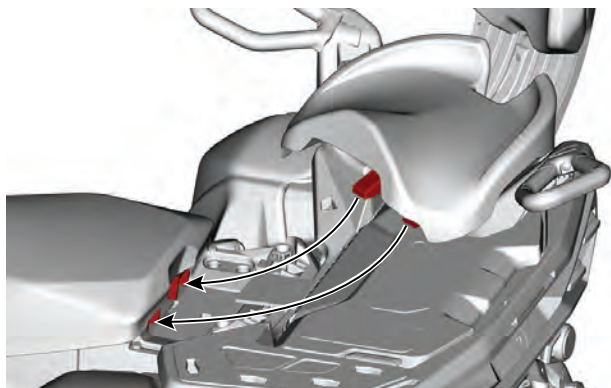


2. Tenendo la leva di bloccaggio tirata verso la parte anteriore, premere verso il basso sulla parte posteriore della leva di bloccaggio per liberarla dal fermo e muovere il sedile verso in avanti usando lo schienale.
3. Tirare il sedile indietro e in alto per sfilare gli incastri frontali.

### **Installazione del sedile del passeggero**

1. Assicurarsi che la leva di bloccaggio sia in posizione aperta tirandola verso la parte anteriore del veicolo.

2. Muovendo il sedile in avanti, inserire entrambi gli incastri nei punti di ancoraggio del veicolo.



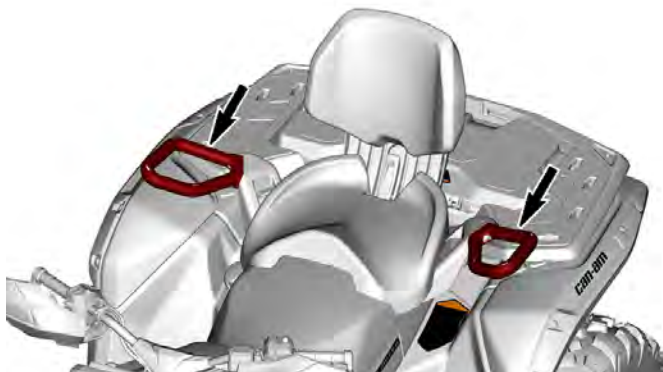
3. Ruotare il sedile verso il basso per bloccare la leva posteriore.
4. Chiudere la leva di bloccaggio spingendola indietro per fissare il sedile.
5. Controllare che il sedile sia correttamente bloccato nella posizione corretta prima di usarlo.

**⚠ AVVERTENZA**

**È fondamentale per la sicurezza del passeggero verificare sempre che il sedile sia correttamente bloccato spostandolo su e giù diverse volte.**

## MANIGLIE DI SOSTEGNO DEL PASSEGGERO

Le maniglie di sostegno si trovano sui lati DX e SX del sedile del passeggero.



Il passeggero deve utilizzarle per tenersi ben fermo durante la guida del veicolo.

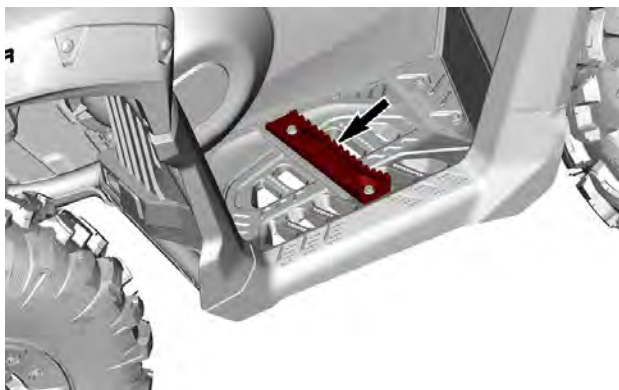
**⚠ AVVERTENZA**

**Il passeggero deve sempre mantenersi alle maniglie di sostegno, il conducente no. Il passeggero deve inoltre avere entrambi i piedi saldamente poggiati sui poggiatesti.**

## POGGIAPIEDI

I poggiatesti del conducente si trovano sui lati DX e SX del veicolo.

**Modelli 1-UP**

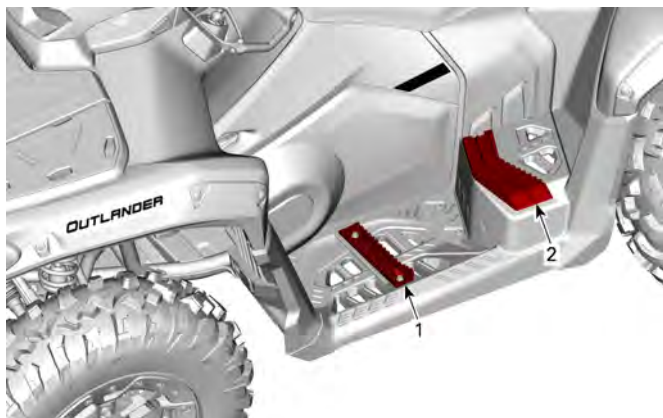


**⚠ AVVERTENZA**

**Il conducente deve sempre avere entrambi i piedi sui poggipiedi durante il funzionamento del veicolo.**

**Modelli 2-UP**

I poggipiedi del passeggero si trovano sui lati DX e SX del veicolo dietro i poggipiedi del conducente.



1. Poggiapiedi del conducente
2. Poggiapiedi per il passeggero

**⚠ AVVERTENZA**

**Il passeggero deve sempre avere entrambi i piedi sui poggiapiedi durante il funzionamento del veicolo.**

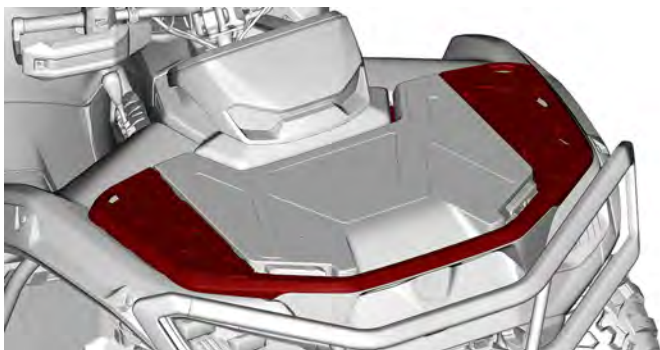
## TRASPORTO E PORTAPACCHI

**⚠ AVVERTENZA**

- Non trasportare mai un passeggero o materiale infiammabile su un portapacchi.
- Il carico non deve mai interferire con la linea visiva del guidatore né pregiudicare la sua capacità di sterzare adeguatamente.
- Non sovraccaricare il veicolo.
- Accertarsi sempre che tutto il carico sia opportunamente fissato e che non sporga oltre i portapacchi.

Per conoscere le raccomandazioni sul peso del carico, fare riferimento a *Caricamento dei portapacchi massimo — Etichetta di avvertenza*.

I portapacchi sono utili per il trasporto di attrezzatura e altro carico di vario genere. Non devono mai essere usati per il trasporto di passeggeri o per materiale infiammabile.



**PORTAPACCHI ANTERIORE**

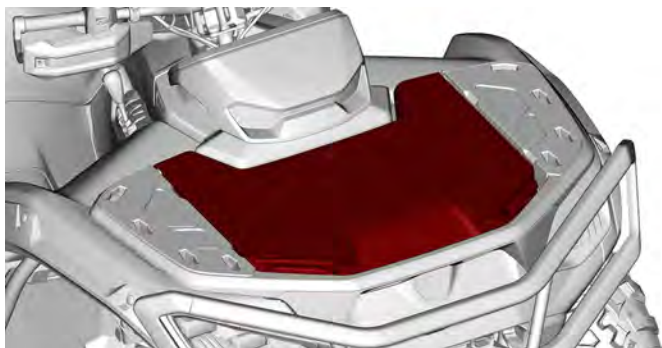


**PORTAPACCHI POSTERIORE**

**VANO DI CARICO ANTERIORE**

Spazio utile per conservare oggetti personali.



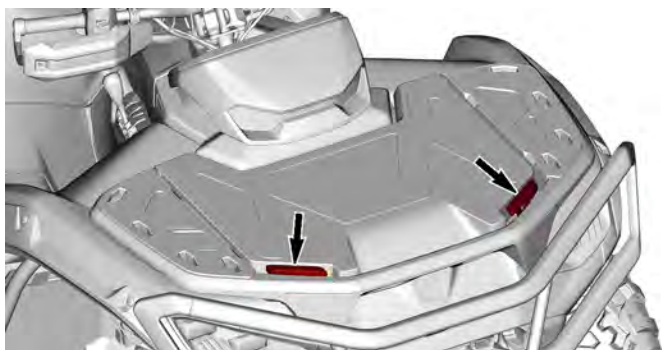


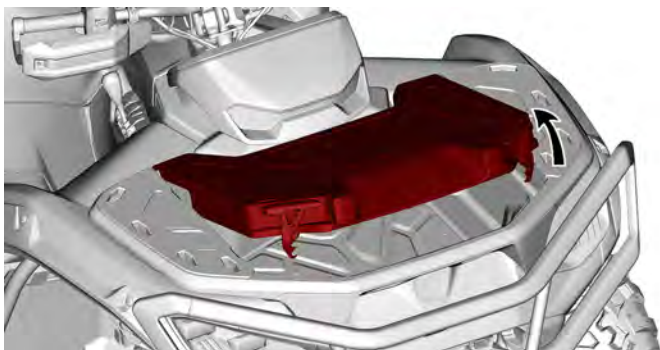
**⚠ AVVERTENZA**

Posizionare sempre la leva del cambio in posizione STAZIONAMENTO prima di aprire la copertura.  
Non lasciare oggetti pesanti o fragili liberi in questo vano bagagli.  
Chiudere e bloccare sempre il coperchio prima di partire.

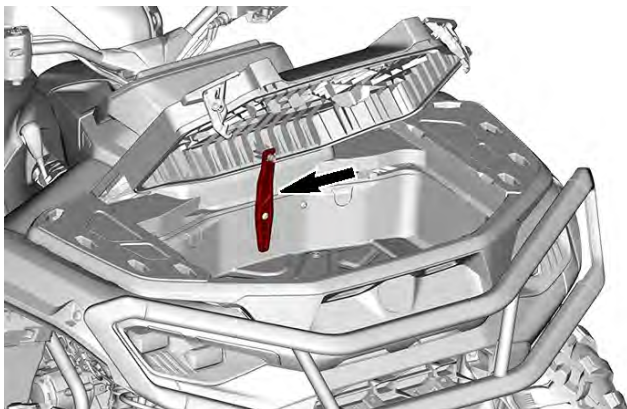
**Apertura del vano di carico anteriore**

1. Sbloccare entrambi i fermi della copertura e sollevarla delicatamente.



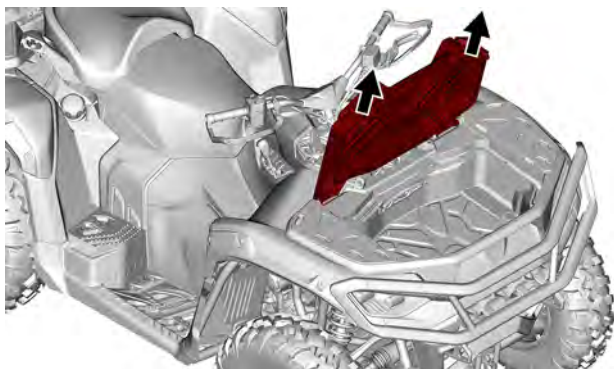


2. Ruotare la leva che si trova all'interno del vano di carico per bloccare la copertura in posizione aperta.



### ***Rimozione della copertura del vano di carico anteriore***

1. Rimuovere la console; vedere *Rimozione della console*.
2. Aprire la copertura del vano di carico anteriore. Rimuovere *Apertura del vano di carico anteriore*.
3. Continuare ad aprire la copertura, quindi tirarla verso l'alto.

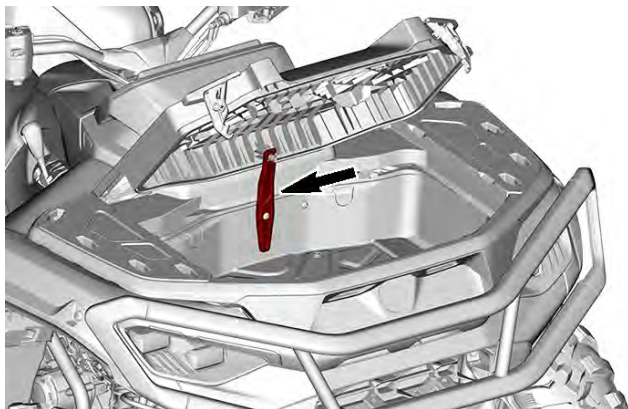


### **Installazione della copertura del vano di carico anteriore**

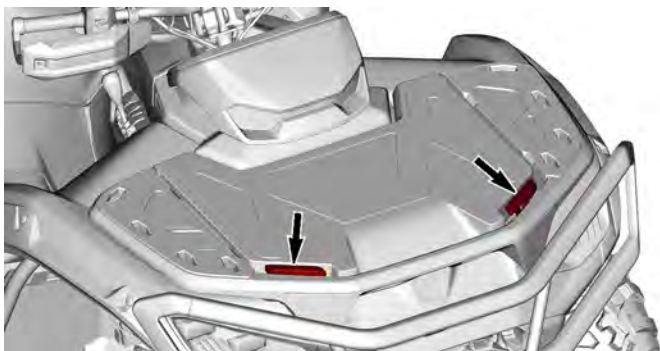
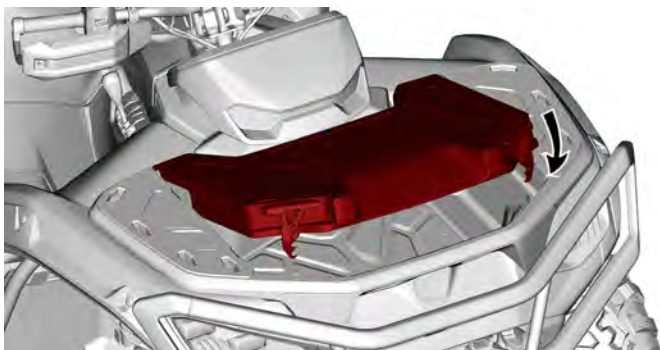
1. Reinscrivere le cerniere della copertura nelle posizioni.
2. Chiudere correttamente la copertura.
3. Reinstallare la console; vedere *Installazione della console in Dotazioni*.

### **Chiusura del vano di carico anteriore**

1. Sbloccare la copertura.



2. Abbassare delicatamente e agganciare la copertura.



## VANO DI CARICO POSTERIORE RIMOVIBILE

Spazio utile per conservare oggetti personali e di utilità.



### ***Apertura della copertura del vano di carico posteriore***

1. Sbloccare entrambi i fermi della copertura e sollevarla delicatamente.



### ***Rimozione del vano di carico posteriore***

1. Aprire il vano di carico posteriore.
2. Rimuovere qualsiasi oggetto che possa interferire con i fermi LinQ.
3. Ruotare i fermi LinQ in senso antiorario.



4. Rimuovere il vano di carico posteriore.

### ***Installazione del vano di carico posteriore***

1. Installare il vano di carico posteriore sul veicolo.
2. Ruotare i fermi LinQ in senso orario.



3. Chiudere il vano di carico posteriore.
4. Accertarsi che il vano di carico posteriore sia fissato.

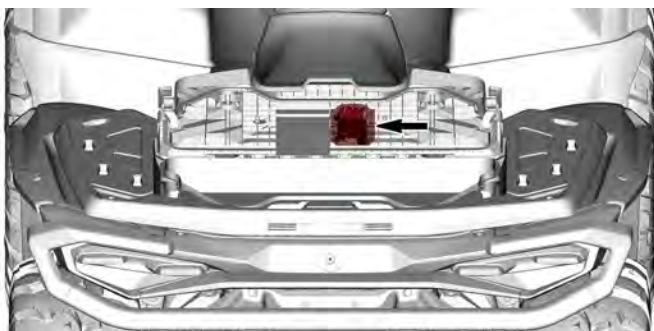
### ***Chiusura della copertura del vano di carico posteriore***

1. Abbassare delicatamente e agganciare la copertura.



## KIT ATTREZZI

Il kit degli attrezzi si trova nel vano di carico posteriore, fissato alla copertura.



Esso contiene gli utensili necessari per gli interventi di manutenzione di base.

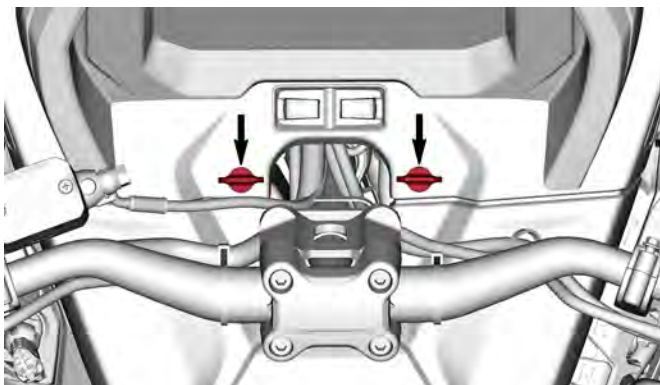
- Pinze regolabili
- Chiave aperta (10 mm e 13 mm)
- Cacciavite, con manico e a doppia punta (testa piatta e con taglio a croce)
- Indicatore di pressione
- Strumento di regolazione delle sospensioni.

## CONSOLE



### *Rimozione della console*

1. Disattivare entrambe le viti a un quarto di giro ruotandole in senso antiorario.

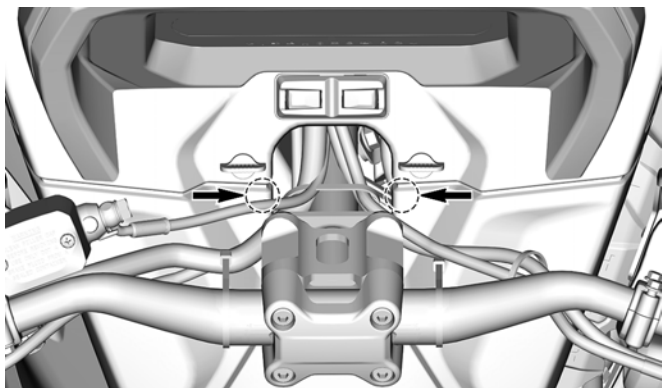


2. Premere il pulsante su entrambi i lati della console.



**LATO SINISTRO**

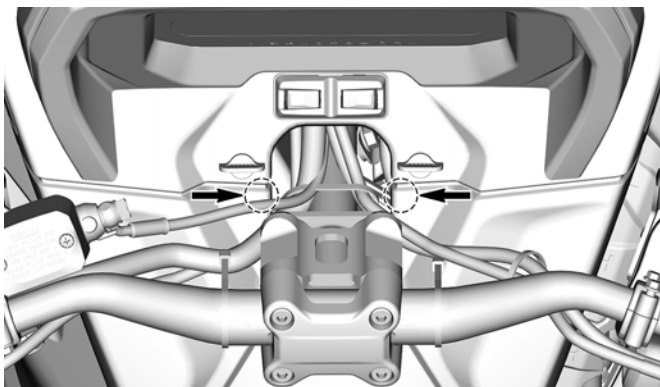
3. Sganciare entrambe le linguette di bloccaggio ai lati dello sterzo.



4. Rimuovere tirando la console verso l'alto.

**Montaggio della console**

1. Inserire prima gli incastrî frontali della console.
2. Spingere la console verso il basso per agganciare entrambe le linguette di bloccaggio ai lati dello sterzo.

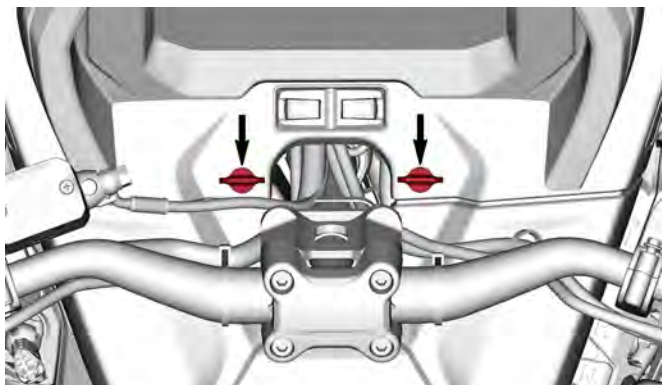


3. Assicurarsi che il pulsante su entrambi i lati sia agganciato nella console.



**LATO SINISTRO**

4. Fissare la console con le viti a un quarto di giro ruotandole in senso orario.



## SCOMPARTO PER SMARTPHONE

Si tratta di un piccolo vano per conservare e caricare uno smartphone.



1. Premere il pulsante del coperchio per aprire lo scomparto.

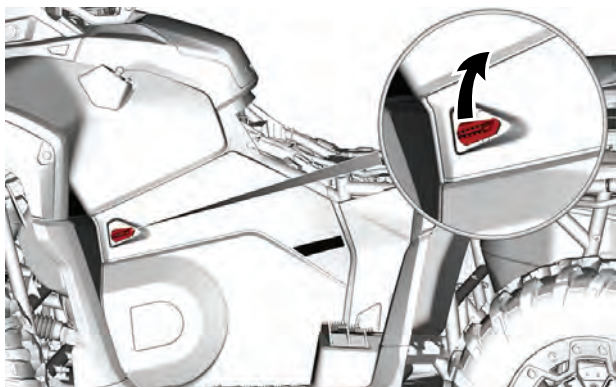


## PANNELLO LATERALE



### ***Rimozione del pannello laterale***

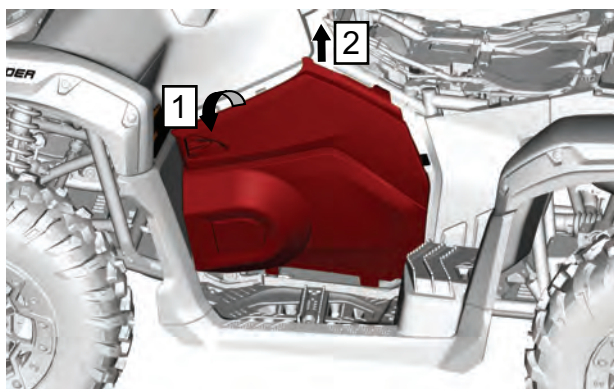
1. Rimuovere il sedile del conducente.
2. Sbloccare il pannello laterale ruotando il fermo di bloccaggio.



3. Sganciare le seguenti linguette di bloccaggio.



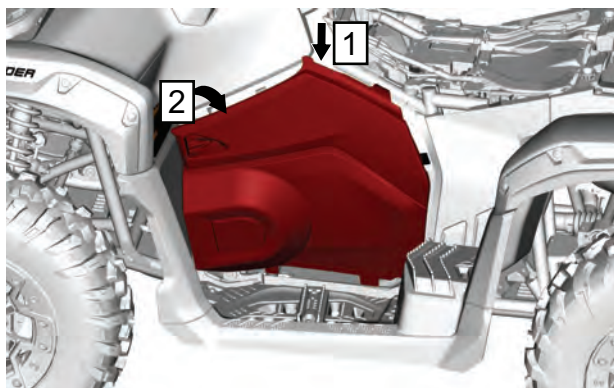
4. Inclinare il pannello laterale verso l'esterno del veicolo e tirare verso l'alto per rimuoverlo dal veicolo.



Fase 1. Inclinare pannello laterale  
Fase 2. Tirare verso l'alto

### **Installazione del pannello laterale**

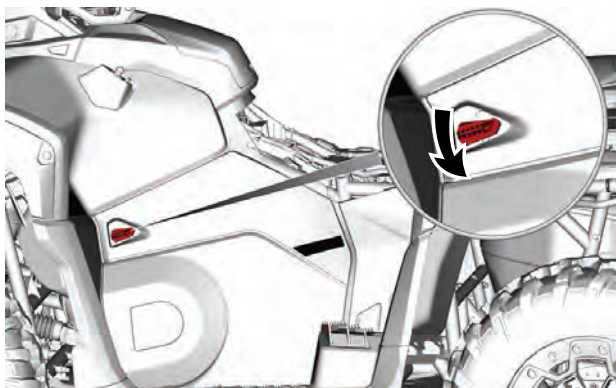
1. Inserire le linguette inferiori del pannello laterale nelle fessure del poggiatesta.



Fase 1. Inserire il pannello laterale  
Fase 2. Posizionare il pannello laterale sul veicolo  
2. Fissare le linguette di bloccaggio sul veicolo.



3. Bloccare il pannello laterale ruotando il fermo di bloccaggio.



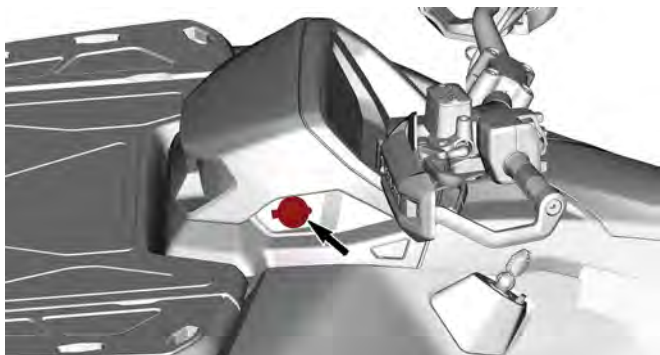
4. Installare il sedile del conducente.

## PRESA DI CORRENTE 12 VOLT

Utile per una lampada a mano o altre attrezzature portatili.

Prima dell'uso, rimuovere il tappo di protezione.

Reinstallare sempre il tappo di protezione dopo l'uso per proteggere la presa dalle intemperie.



## VERRICELLO (SE IN DOTAZIONE)

### AVVERTENZA

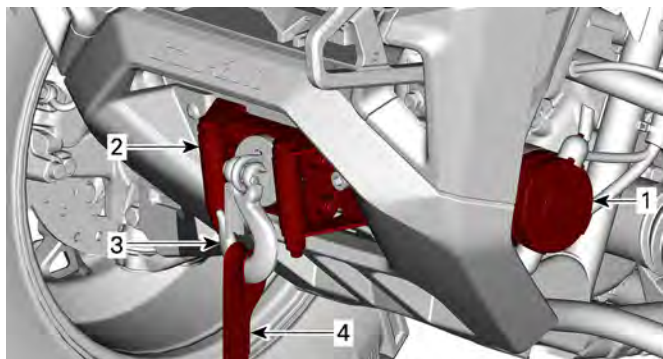
Per evitare lesioni gravi o morte o danni rilevanti ai componenti.

- Non utilizzare mai la corda/il cavo del verricello per fissare il veicolo durante il rimorchio.
- Non guidare mai con la corda/il cavo del verricello collegato a un carico o a un altro veicolo.
- Utilizzare il verricello solo per aiutare un veicolo bloccato (neve, fango, ecc.).
- Fare sempre riferimento alle istruzioni del produttore del verricello.

Il verricello può essere messo in azione utilizzando l'interruttore di comando del verricello che si trova sull'interruttore multifunzione sinistro, oppure con il telecomando (venduto a parte).

Il passacavo serve a impedire eventuali danni al veicolo e a guidare il cavo nel verricello.





1. Verricello
2. Passacavo
3. Gancio del verricello
4. Cinghia del gancio

Per ridurre il rischio di scaricare la batteria, attenersi alle istruzioni seguenti:

**Svolgere manualmente:** sbloccare il verricello utilizzando la maniglia poi tirare la cinghia del gancio per srotolare.

Si raccomanda di lasciare in funzione il motore durante il funzionamento del verricello in svolgimento o riavvolgimento. Per far ricaricare la batteria, non arrestare il motore subito dopo l'utilizzo del verricello.

Se si usa il verricello per oltre 30 secondi, si raccomanda inoltre di aumentare il regime del motore fino alla gamma 3.000 giri/min per aumentare la potenza di ricarica della batteria.

Per ulteriori informazioni in merito al verricello, vedere la relativa *Guida del verricello*, fornita con il veicolo.

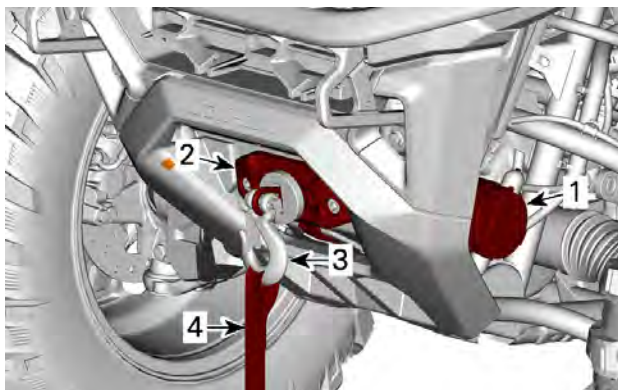
## VERRICELLO

### AVVERTENZA

Per evitare lesioni gravi o morte o danni rilevanti ai componenti.

- Non utilizzare mai la corda/il cavo del verricello per fissare il veicolo durante il rimorchio.
- Non guidare mai con la corda/il cavo del verricello collegato a un carico o a un altro veicolo.
- Utilizzare il verricello solo per aiutare un veicolo bloccato (neve, fango, ecc.).
- Fare sempre riferimento alle istruzioni del produttore del verricello.

Il passacavo serve a impedire eventuali danni al veicolo e a guidare il cavo nel verricello.



1. Verricello
2. Passacavo
3. Gancio del verricello
4. Cinghia del gancio

Per ridurre il rischio di scaricare la batteria, attenersi alle istruzioni seguenti:

**Svolgere manualmente:** sbloccare il verricello utilizzando la maniglia poi tirare la cinghia del gancio per srotolare.

Si raccomanda di lasciare in funzione il motore durante il funzionamento del verricello in svolgimento o riavvolgimento. Per far ricaricare la batteria, non arrestare il motore subito dopo l'utilizzo del verricello.

Se si usa il verricello per oltre 30 secondi, si raccomanda inoltre di aumentare il regime del motore fino alla gamma 3.000 giri/min per aumentare la potenza di ricarica della batteria.

Per ulteriori informazioni in merito al verricello, vedere la relativa *Guida del verricello*, fornita con il veicolo.

## Attivazione del verricello

Esistono due (2) metodi per attivare il verricello.

- Premere più volte il display centrale fino a selezionare il verricello.



1. *Toccare a lungo questa area per visualizzare altri indicatori*

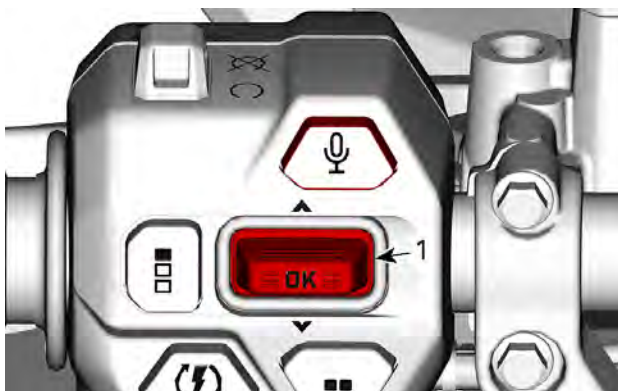
- Utilizzando il menu Guida (pulsante sull'interruttore multifunzione sinistro), selezionare il menu Centralina e poi selezionare Verricello



1. Pulsante Impostazioni guida

Tenere quindi premuto per 2 secondi il pulsante OK/Selezione dell'interruttore multifunzione sinistro per attivare il verricello.

- Premere il pulsante verso il basso per srotolare la fune.
- Premere il pulsante SU per arrotolare la fune.



1. Pulsante OK/Selezione

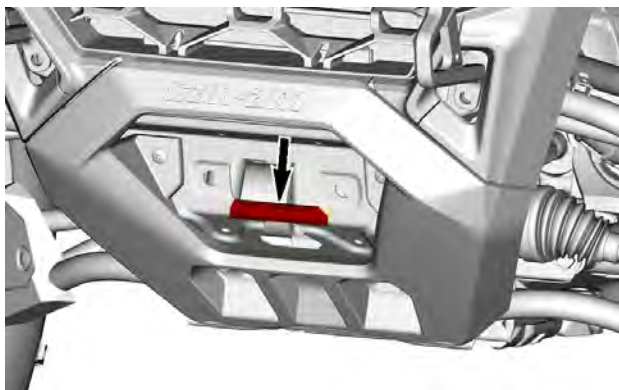
Tenere premuto per 2 secondi il pulsante OK/Selezione per uscire dalla funzione verricello o selezionare un'altra funzione della Centralina.

## GANCI DI RECUPERO

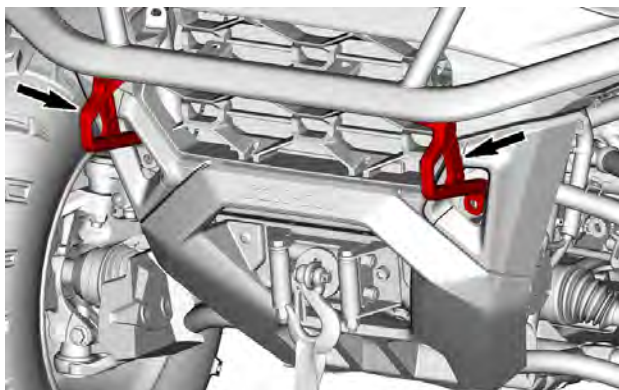
Comodi ganci da utilizzare per recuperare un veicolo bloccato.

### Ganci di recupero anteriore

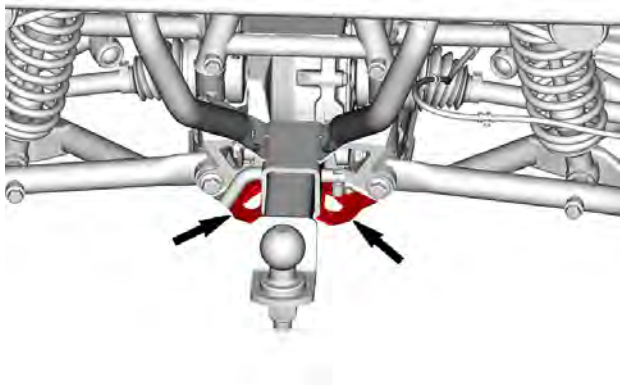
*Modelli senza paraurti anteriore*



*Modelli con paraurti anteriore*



### Ganci di recupero posteriore



## GANCIO DI TRAINO

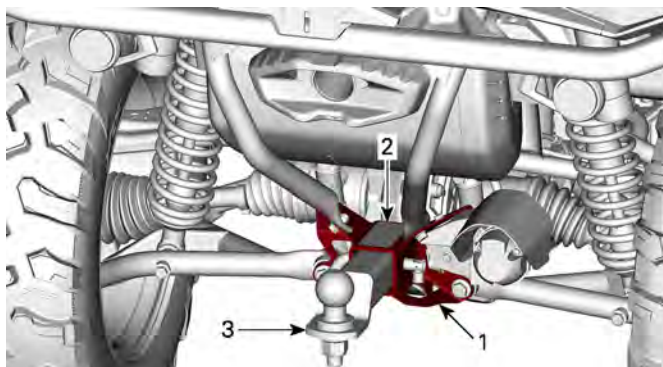
Comodo gancio di traino per rimorchiare un carrello o altro equipaggiamento.

Installare una sfera di dimensioni corrette come da specifiche di fabbrica del rimorchio.

**! AVVERTENZA**

**Installare una sfera di dimensioni adeguate alle attrezzature da trainare.**

Fare riferimento a *Pesi del rimorchio e del timone - Etichetta di avvertenza* per il trasporto di carichi e raccomandazioni per il traino.

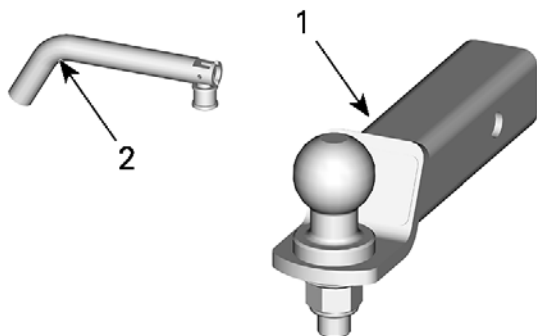


1. *Contenitore del gancio di traino*
2. *Pesi del rimorchio e del timone - Etichetta di avvertenza*
3. *Gancio di traino a sfera*

## **Barra di traino con gancio**

La barra di traino con gancio è fornita di un gancio a sfera da 50 mm installato.

Per il traino vedere l'etichetta con le relative istruzioni presente sul gancio di traino.



1. *Supporto del gancio di traino*
2. *Perno del gancio*

**⚠ AVVERTENZA**

**Installare una sfera di dimensioni adeguate alle attrezzature da trainare.**

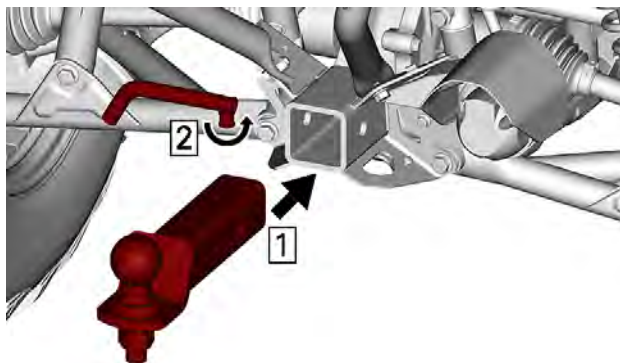
**NOTA:**

Seguire le istruzioni del produttore del rimorchio per un corretto collegamento.

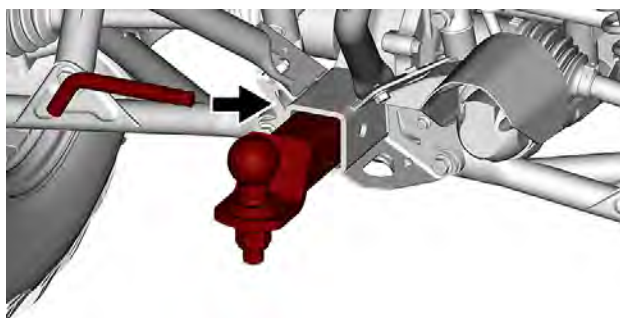
***Montaggio della barra di traino con gancio***

1. Inserire la barra di traino nel gancio dell'attacco.

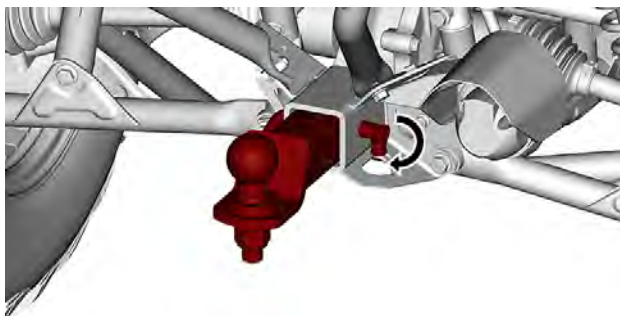




1. *Inserire la barra di traino*
2. *Dispiegare il blocco dei perni*
2. Inserire il perno attraverso la barra di traino e il gancio dell'attacco.



3. Fissare il perno piegando il blocco.



**⚠ AVVERTENZA**

**Assicurarsi che la barra di traino sia fissata correttamente.**

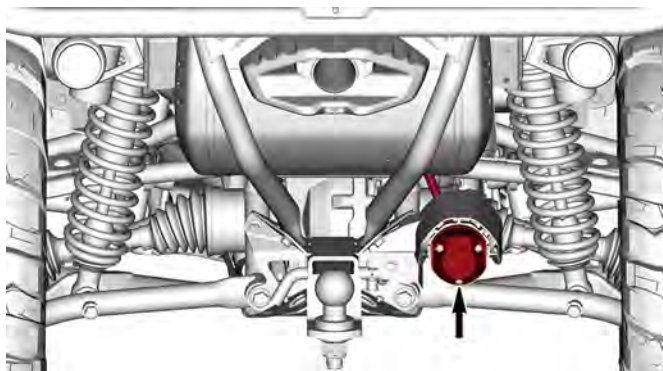
## CONNETTORE CARRELLO

Connettore carrello da usare su carrelli dotati di luci.

Quando un carrello è connesso e gli indicatori di direzione e i lampeggianti di emergenza sono in funzione, una spia luminosa sul coperchio del manubrio lampeggerà. Fare riferimento a *spie*.

### NOTA:

Il modulo lampeggiatore del carrello è progettato per le luci del carrello fino a 40W. Se le luci del carrello hanno una potenza diversa, la frequenza di lampeggiamento sarà alterata.



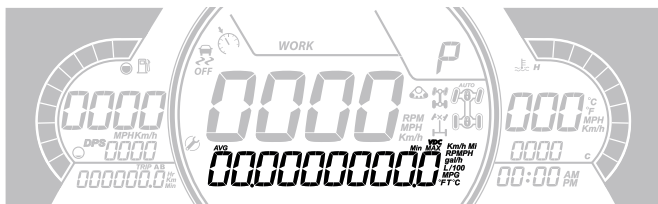
# DISPLAY DIGITALE 7.6"

## Display multifunzione

**! AVVERTENZA**

Non regolare il display durante la guida, si potrebbe perdere il controllo.

## Display inferiore

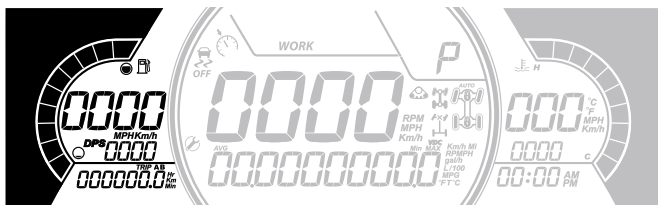


Può visualizzare quanto segue:

- RPM
- Statistiche di velocità
- Temperatura del motore
- Tensione batteria
- Impostazioni
- Messaggi
- Modalità DPS attiva

Il display della velocità mostra la velocità massima e media. Tenere premuto il pulsante MENU o OK per 1 secondo per ripristinare.

## Display laterale sinistro



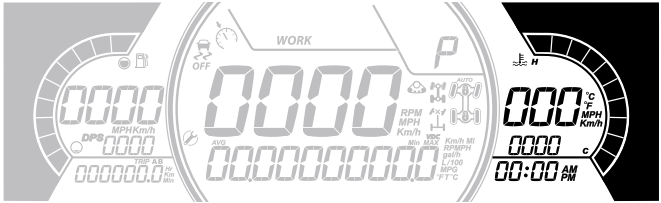
Il display laterale sinistro comprende:

- Indicatore livello carburante
- Contachilometri parziale (A - B)
- Odometro
- Contaore del veicolo

- Indicatore DPS
- RPM
- Velocità del veicolo

**NOTA:**

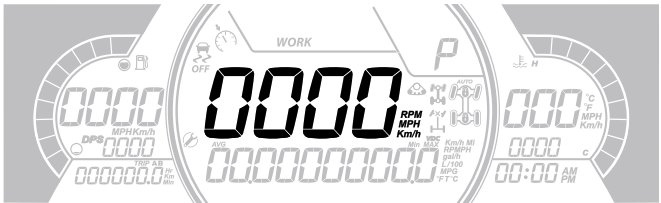
Quando la velocità del veicolo è indicata qui, il regime è riportato automaticamente nella parte centrale e viceversa.

**Display laterale destro**

Il display laterale destro comprende:

- Temperatura del motore
- Orologio
- Indicatore limitatore di velocità di utilità

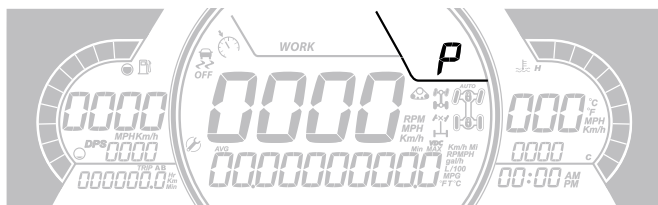
L'indicatore di velocità in questo display si attiva quando il display centrale mostra informazioni diverse dalla velocità. In caso contrario è vuoto.

**Display centrale**

Può visualizzare quanto segue:

- RPM
- Velocità del veicolo

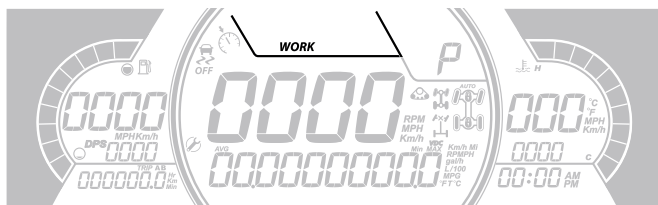
**Display della posizione della trasmissione**



Questo display mostra la posizione delle marce:

- P (Stazionamento)
- R (Retromarcia)
- N (Folle)
- H (Marce lunghe)
- L (Marce ridotte)
- - (Marcia non valida)

## Display della modalità motore



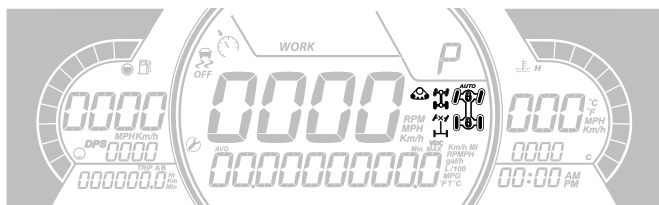
Il display della modalità motore indica la modalità operativa selezionata:

- LAVORO

All'attivazione e disattivazione, sul display inferiore viene visualizzato un messaggio della modalità selezionata come segue:



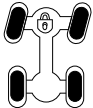

Modalità motore	Messaggio all'attivazione
Lavoro	WORK MODE

## Display centrale destro

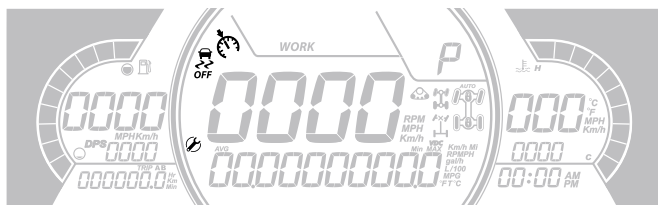


Il display centrale destro indica la modalità operativa selezionata:

- 2X4
- 4X4
- Blocco differenziale anteriore
- Kit di cingoli attivo (se in dotazione).

Icona	Descrizione
	Icona 2X4
	Icona 4X4
	Blocco differenziale anteriore
	Kit di cingoli attivo (se in dotazione).

## Display centrale sinistro




Il display centrale laterale sinistro comprende:

- Limitatore di velocità (modelli categoria T)
- Icona di controllo della trazione (modelli categoria T)
- Richiesta manutenzione

## Spie

### Spie di segnalazione e guasto







Spie di AVVERTENZA e guasto	
	VERDE - Lampeggianti
	Luci di emergenza – Tutte le frecce anteriori e posteriori lampeggiano
	ARANCIONE - Guasto al veicolo
	Blu - Abbaglianti
	ROSSO - La temperatura del motore è troppo alta.
	Verde - Folle



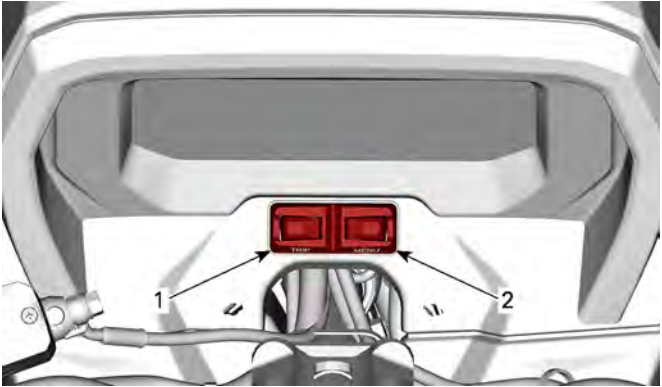
Spie di AVVERTENZA e guasto	
	ROSSO – La leva di blocco del freno è inserita o il sistema frenante non funziona correttamente
	ROSSA - Tensione della batteria troppo bassa o problemi all'impianto elettrico
	ARANCIONE – Malfunzionamento del sistema ABS
	ROSSO - Pressione olio bassa Normalmente è ATTIVA quando il motore è SPENTO
	ARANCIONE - Livello carburante basso
	ARANCIONE <b>Accendere:</b> Malfunzionamento del sistema di controllo delle emissioni del veicolo <b>Lampeggia:</b> Problemi al motore, è attivata la modalità LIMP HOME (modalità di emergenza). Fare revisionare immediatamente il veicolo.

## Icone e indicatori

Icone e indicatori	
<i>SPORT</i>	– Indica che la modalità SPORT è selezionata.
<i>WORK</i>	– Modalità LAVORO selezionata.
	<ul style="list-style-type: none"> <li>– Quando è acceso, indica che è necessario un intervento di manutenzione.</li> <li>– Rivolgersi al concessionario Can-Am Off-Road autorizzato o al proprio meccanico di fiducia per la manutenzione.</li> </ul>
	– Kit di cingoli attivo (se in dotazione).
	– Indica che il blocco differenziale anteriore - Visco-4Lok è attivato. Quando questa opzione è disponibile.
	<ul style="list-style-type: none"> <li>– Indica che il Limitatore di velocità è selezionato.</li> <li>– Quando questa opzione è disponibile.</li> </ul>

## Impostazioni

I pulsanti per navigare nei menu si trovano sotto il manubrio, sulla console.



1. Pulsante Trip
2. Pulsante Menu

### **Impostazione**

Utilizzando il pulsante MENU, selezionare **SETTINGS** (IMPOSTAZIONI) e tenere premuto per entrare nel menu di impostazione.

### **Ripristino manutenzione**

Per resettare il messaggio di manutenzione, fare riferimento a *Reimpostazione del messaggio: necessaria manutenzione* nella sezione *Procedure di manutenzione*.

### **NOTA:**

Disponibile solo quando è necessaria la manutenzione (dopo ogni 100 ore di motore).

### **Codici guasto**

Disponibile solo quando almeno un codice è attivato.

Con il pulsante MENU, selezionare e tenere premuto **CODICI** per visualizzare i codici di guasto attivi.

I codici di guasto vengono visualizzati sul display inferiore.

### **Velocità/Giri minuto**

È possibile alternare la visualizzazione tra velocità e giri/minuto.

Utilizzando il pulsante MENU, selezionare **Velocità/RPM** e tenere premuto per modificare la velocità e il display RPM.

### **Selezione unità**

Questo indicatore multifunzione è preimpostato in fabbrica in unità imperiali, ma è possibile impostarlo in unità metriche.

Utilizzando il pulsante MENU, selezionare **UNITS** (UNITÀ) e tenere premuto per modificare le unità.

### **Modalità limitatore della velocità**

La modalità limitatore di velocità consente all'operatore di impostare la velocità massima desiderata.

Ciò è utile quando si opera in zone a velocità limitata.

Il conducente deve tenere premuto l'acceleratore per mantenere la velocità.

Una volta impostata la velocità massima, il conducente potrà variare la velocità dal minimo sino alla velocità massima impostata, usando la leva dell'acceleratore.

La velocità impostata verrà superata quando l'acceleratore è completamente premuto, in quel momento il limitatore di velocità sarà temporaneamente disattivato (l'icona lampeggerà) finché la velocità del veicolo non sarà pari o inferiore al punto impostato del limitatore di velocità.

Quando si procede con una velocità costante impostata, mantenere viva l'attenzione per avere una buona padronanza della situazione.


Per rallentare occorre rilasciare l'acceleratore.

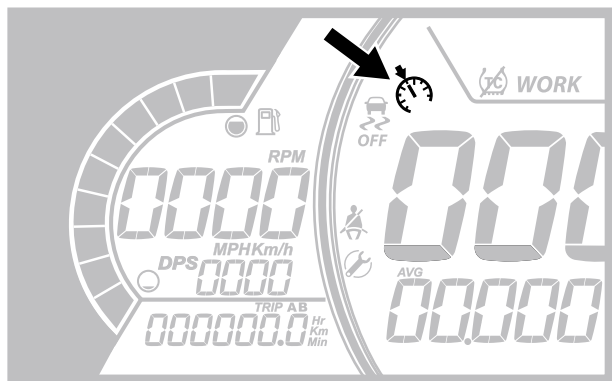
### **Attivazione della Modalità Limitatore della velocità**

1. Premere l'interruttore dell'indicatore per accedere al menu SETTINGS (Impostazioni).
2. Selezionare SPEED LIM, quindi scegliere fra:

Selezione unità	Informazioni visualizzate
Metriche (km/h)	- - - (Illimitato) - Da 30 km/h a 100 km/h in incrementi di 10 km/h.
Imperiali (MPH)	- - - (Illimitato) - Da 20 MPH a 65 MPH in incrementi di 5 MPH.

3. Tenere premuto il tasto menu per confermare il limite di velocità selezionato.

La spia del limitatore della velocità  si accende.



L'attivazione della modalità Limitatore della velocità limita esclusivamente la velocità massima disponibile quando si preme la leva dell'acceleratore.

La leva dell'acceleratore deve essere tenuta tirata per mantenere la velocità.

La velocità può essere variata dal minimo fino alla velocità impostata, usando la leva dell'acceleratore una volta attivata la funzione Limitatore della velocità.

## Disattivazione della Modalità Limitatore della velocità

1. Per disattivare la modalità limitatore di velocità, in SETTINGS (Impostazioni), selezionare SPEED LIM (limite di velocità) e quindi selezionare il limite – (illimitato).

### Ripristino delle statistiche

Utilizzando il pulsante MENU, selezionare RESET STAT (REIM. STAT) e tenere premuto per ripristinare.

### Impostazione dell'orologio

Tutte le seguenti azioni devono essere eseguite utilizzando il pulsante MENU.

1. Selezionare **CLOCK** (OROLOGIO) e tenere premuto per modificare l'ora.
2. Premere il pulsante per selezionare il display dell'orologio.
3. Tenere premuto il pulsante per un secondo.
4. Premere il pulsante per selezionare il formato dell'ora 12:00 AM PM o 24:00.
5. Tenere premuto il pulsante o il pulsante OK per confermare la selezione.
6. Premere il pulsante per modificare le ore (le ore lampeggiano).
7. Tenere premuto il pulsante o il pulsante OK per confermare l'ora selezionata.
8. Premere il pulsante per passare ai minuti (i minuti lampeggiano).
9. Tenere premuto il pulsante per confermare la selezione dei minuti.

### ***Impostazione della luminosità***

La luminosità del display LCD può essere regolata.

Con il pulsante MENU, selezionare **BRIGHTNESS** (LUMINOSITÀ) e tenere premuto per selezionare l'impostazione di luminosità.

Con il pulsante MENU, regolare la luminosità, quindi premere e tenere premuto il pulsante MENU per confermare la selezione.

### ***Impostazione della lingua***

È possibile cambiare la lingua del display dell'indicatore.

Rivolgersi ad un concessionario Can-Am Off-Road autorizzato per conoscere la disponibilità delle lingue e impostare l'indicatore in base alle proprie preferenze.

### ***Modalità DPS***

Il display inferiore può mostrare quale modalità DPS è attiva.

Consultare *Messa a punto della guida*.

---

## **TECNOLOGIE DI SUPPORTO ALLA GUIDA (SE EQUIPAGGIATE)**

Questi sistemi gestiscono in modo attivo la frenata e la trazione.

In determinate condizioni, il conducente potrebbe percepire l'intervento di questi sistemi sotto forma di ridotta frenata del motore, vibrazioni o leggeri colpi sul manubrio, sul pedale o sulla leva del freno; tutto questo è normale.

### **ABS (Sistema frenante antibloccaggio)**

Questo sistema previene il bloccaggio delle ruote durante la frenata, questo migliora la stabilità del veicolo e il contatto delle ruote con il suolo.

**Limitazioni:** Una bassa tenuta degli pneumatici sulle superfici limiterà le capacità frenanti. Anche con l'ABS, la distanza di frenata sarà più lunga in caso di condizioni di scarsa aderenza.

### **eCBS (Distribuzione elettronica della forza frenante)**

Il sistema gestisce in modo attivo il bilanciamento della forza frenante tra l'asse anteriore e quello posteriore.

### **BTC (Brake Traction Control)**

Questo sistema gestisce attivamente la trazione tra le ruote anteriori durante l'accelerazione in modo da evitare lo slittamento.

Questo sistema è attivo solo in modalità 4WD.

### **DTC (Drag Torque Control)**

Durante la decelerazione, questo sistema previene lo slittamento delle ruote causato dal freno motore in quanto interviene sulla richiesta di coppia motore con un'erogazione limitata e non intensa. In modalità 4WD, il DTC sarà più evidente riducendo l'effetto frenante del motore. In questo modo si assicura il corretto funzionamento del sistema ABS.

#### **AVVERTENZA**

**La modifica dell'unità, come il montaggio di un diverso modello e/o dimensione di pneumatico, può causare un comportamento indesiderato del sistema, con una reazione limitata o eccessiva.**

# CARBURANTE

Durante la lettura di questa Guida del conducente ricordare che:

## AVVERTENZA

**Indica un potenziale rischio che, se non viene evitato, potrebbe causare gravi lesioni o la morte.**

## Requisiti carburante

### AVVISO

**Utilizzare sempre benzina fresca. La benzina si ossida, determinando la perdita di numero di ottano, composti volatili, e la produzione di depositi di gomma e vernici che possono danneggiare il sistema di alimentazione.**

Le miscele di carburante a base di alcool variano a seconda del Paese e dell'area geografica. Questo veicolo è stato progettato per un funzionamento basato sull'utilizzo dei carburanti consigliati. In ogni caso, occorre tenere presente quanto segue:

- L'utilizzo di carburante contenente alcool in percentuale maggiore di quella specificata dalle normative governative non è consigliato e può causare i problemi elencati di seguito ai componenti del sistema di alimentazione:
  - Problemi di accensione e guida.
  - Deterioramento delle parti in gomma o plastica.
  - Corrosione delle parti metalliche.
  - Danni alle parti interne del motore.
- Ispezionare frequentemente per determinare la presenza di perdite di carburante o altre anomalie nel sistema di alimentazione qualora si ritenga che la presenza di alcol nella benzina ecceda le normative in vigore.
- La miscela alcol-benzina attira e trattiene l'umidità; questo potrebbe determinare la separazione di fase del carburante e causare problemi di prestazioni o danni al motore.

### **Carburante raccomandato**

Per quanto riguarda il numero minimo di ottano, la benzina deve soddisfare i seguenti requisiti.

**Benzina senza piombo super con numero di ottani 91 AKI (R+M)/2 oppure numero di ottani 95 RON**

Utilizzare benzina senza piombo con un contenuto MASSIMO di etanolo pari al 10%.



E10

**AVVISO**

Non provare mai altri tipi di carburante. L'utilizzo di carburante non adatto può comportare danni al motore o al sistema di alimentazione.

**AVVISO**

NON usare il carburante delle pompe etichettate E85.

**Procedura di rifornimento di carburante del veicolo****⚠ AVVERTENZA**

- Il carburante è infiammabile ed esplosivo in particolari condizioni.
- Non usare mai una fiamma viva per controllare il livello del carburante.
- Non fumare vicino al serbatoio e non avvicinare fiamme o scintille.
- Operare sempre in un'area ben ventilata.
- Per effettuare il rifornimento, il veicolo deve trovarsi su una superficie piana.

1. Spegner il motore.

**⚠ AVVERTENZA**

Arrestare sempre il motore prima di fare rifornimento di carburante.

2. Fare scendere conducente e/o passeggero dal veicolo.

**⚠ AVVERTENZA**

Non consentire a nessuno di rimanere sul veicolo durante il rifornimento. In caso di incendio o esplosione durante il rifornimento, un occupante del veicolo potrebbe non essere in grado di lasciare velocemente l'area.

3. Allentare lentamente il tappo del serbatoio carburante in senso antiorario per rimuoverlo.

 **AVVERTENZA**

**Se si osserva una condizione di pressione differenziale (si avverte un suono simile a un fischio quando si apre il tappo del serbatoio), fare ispezionare e/o riparare il veicolo prima di riutilizzarlo.**

4. Inserire il beccuccio nel bocchettone di alimentazione.
5. Versare il carburante lentamente, in modo da lasciare che l'aria fuoriesca dal serbatoio ed evitare un riflusso del carburante. Fare attenzione a non spargere il carburante.
6. Interrompere il rifornimento quando il carburante raggiunge il fondo del bocchettone di riempimento. **Non riempire eccessivamente.**

 **AVVERTENZA**

**Non riempire il serbatoio prima di posizionare il veicolo in una zona calda. Se la temperatura aumenta, il carburante si espande e potrebbe traboccare.**

7. Serrare completamente il tappo del serbatoio del carburante in senso orario fino ad udire uno scatto.

 **AVVERTENZA**

**Rimuovere sempre i residui di carburante dal veicolo.**

## PERIODO DI RODAGGIO

Durante la lettura di questa Guida del conducente ricordare che:

### AVVERTENZA

**Indica un potenziale rischio che, se non viene evitato, potrebbe causare gravi lesioni o la morte.**

## Rodaggio

Il veicolo richiede un periodo di rodaggio pari a 10 ore di funzionamento o 300 km (200 mi).

### **Motore**

Durante il periodo di rodaggio:

- Evitare di guidare alla massima velocità.
- Evitare di premere la leva dell'acceleratore per più di 3/4 del tempo.
- Evitare accelerazioni prolungate.
- Evitare di viaggiare a lungo alle velocità di crociera.
- Evitare di surriscaldare il motore.

Tuttavia, accelerazioni brevi e variazioni di velocità contribuiscono a un buon rodaggio.

### **Freni**

### AVVERTENZA

**I freni nuovi non funzionano alla massima efficacia fino al termine del periodo iniziale di rodaggio. Le prestazioni di frenata potrebbero essere ridotte, quindi prestare la massima attenzione. Applicare una forza frenante moderata per le prime 40 - 50 frenate.**

### **Cinghia**

Una nuova cinghia richiede un periodo di rodaggio di 50 km (30 mi).

Durante il periodo di rodaggio:

- Evitare accelerazioni e decelerazioni brusche
- Evitare di trainare carichi.
- Evitare di viaggiare a velocità elevate.

## PROCEDURE DI BASE

Durante la lettura di questa Guida del conducente ricordare che:

### AVVERTENZA

**Indica un potenziale rischio che, se non viene evitato, potrebbe causare gravi lesioni o la morte.**

### Attivazione dell'impianto elettrico

Premere e lasciare andare il pulsante START per meno di mezzo secondo per avviare il sistema elettrico:

- Per 30 secondi, **senza** alimentare alcuna attrezzatura:
  - Con la chiave D.E.S.S. non installata, **O**
  - con l'interruttore di arresto motore impostato sulla posizione STOP
- Per 10 minuti, alimentazione delle attrezzature:
  - Con la chiave D.E.S.S. installata, **E**
  - con l'interruttore di arresto motore impostato sulla posizione RUN

Il sistema elettrico verrà arrestato dopo 30 secondi se la chiave D.E.S.S. viene rimossa **O** l'interruttore di arresto motore è sulla posizione STOP.

### AVVISO

**La ripetuta attivazione del sistema elettrico o il suo utilizzo in generale scaricherà la batteria, impedendo potenzialmente l'avviamento del motore.**

### Avvio del motore

1. Accertarsi che la leva del cambio sia impostata su STAZIONAMENTO o FOLLE.

#### NOTA:

Per comodità, una modalità di annullamento consente al motore di essere avviato con la leva del cambio in qualsiasi posizione. Premere e tenere premuta la leva del freno oppure il pedale del freno mentre si preme il pulsante di avvio del motore.

2. Accertarsi che la chiave D.E.S.S. sia inserita sul blocchetto D.E.S.S.
3. Spostare l'interruttore di arresto motore in posizione RUN.
4. Premere il pulsante di avvio del motore e tenerlo premuto fino all'accensione del motore.

## AVVISO

**Se il motore non si avvia dopo alcuni secondi, non mantenere la posizione di avviamento del motore per più di 10 secondi. Fare riferimento a *Individuazione e risoluzione dei problemi*.**

5. Rilasciare il pulsante di avvio del motore non appena il motore parte.

### NOTA:

Se la batteria è esaurita, non è possibile avviare il motore. Fare ricaricare o sostituire la batteria.

## Cambio marcia

1. Azionare i freni e immobilizzare il veicolo, quindi selezionare la posizione della leva del cambio desiderata.
2. Rilasciare i freni.

## AVVISO

**Durante il cambio delle marce, arrestare sempre completamente il veicolo e azionare i freni prima dell'innesto. Si possono verificare danni alla scatola del cambio.**

3. Premere gradualmente l'acceleratore per aumentare la velocità del motore, azionando così la trasmissione a variazione continua (CVT).
4. Al contrario, rilasciare la leva dell'acceleratore per diminuire la velocità.

## Stazionamento del veicolo e azionamento del freno di stazionamento

### AVVERTENZA

Inserire sempre il freno di stazionamento quando si arresta il veicolo non è in funzione innestando la leva di blocco del freno e spostando il cambio in posizione PARK.

### AVVERTENZA

Evitare il freno di stazionamento di parcheggiare su pendenze ripide poiché il veicolo potrebbe rotolare.

### AVVERTENZA

Evitare di parcheggiare in luoghi in cui parti caldi potrebbero provocare un incendio.

1. Una volta fermi o parcheggiati, posizionare sempre la leva del cambio in posizione di stazionamento. Questo è importante specialmente quando si parcheggia in discesa. Su pendenze molto ripide o se il veicolo sta trasportando un carico, bloccare le ruote utilizzando sassi o mattoni (l'ideale sarebbe usare dei cunei).
2. Selezionare il terreno più pianeggiante disponibile per il parcheggio.
3. Rilasciare il pedale dell'acceleratore e utilizzare i freni per arrestare completamente il veicolo.
4. Posizionare la leva del cambio in posizione di STAZIONAMENTO.
5. Inserire la leva di blocco del freno.
6. Portare l'interruttore di arresto motore in posizione OFF.
7. Rimuovere la chiave D.E.S.S. dal relativo blocchetto.

---

## PROCEDURE SPECIALI

Durante la lettura di questa Guida del conducente ricordare che:

### AVVERTENZA

**Indica un potenziale rischio che, se non viene evitato, potrebbe causare gravi lesioni o la morte.**

### Motore ingolfato di carburante

Il motore non si avvia ed è ingolfato, è possibile attivare questa modalità speciale per impedire l'iniezione del carburante e interrompere l'iniezione durante l'avviamento. Procedere nel seguente modo:

1. Spostare la leva del cambio su P (stazionamento).
2. Inserire la chiave sul blocchetto D.E.S.S.
3. Premere fino in fondo e **TENERE** premuta la leva dell'acceleratore.
4. Premere il pulsante di **START** per 10 secondi.
5. Rilasciare la leva dell'acceleratore.
6. Premere nuovamente il pulsante **START** per consentire l'accensione.

Se il motore non si accende:

1. Scollegare il connettore elettrico dell'iniettore.
2. Pulire l'area dei cappucci delle candele, quindi rimuoverli.
3. Rimuovere le candele.
4. Avviare più volte il motore.
5. Installare candele nuove, se possibile, oppure pulire e asciugare le candele.
6. Avviare il motore come spiegato in precedenza.

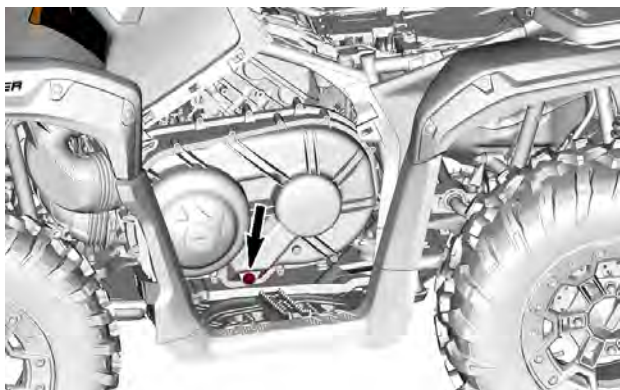
Se il motore continua a essere ingolfato, consultare un concessionario autorizzato Can-Am Off-Road.

### AVVISO

**Verificare che nell'olio motore non sia presente carburante. In caso contrario, sostituire l'olio motore.**

### Acqua nella CVT

Il tappo di scarico della CVT è situato nella parte centrale della carenatura CVT. Rimuovere il pannello laterale di sinistra per accedervi.



## AVVISO

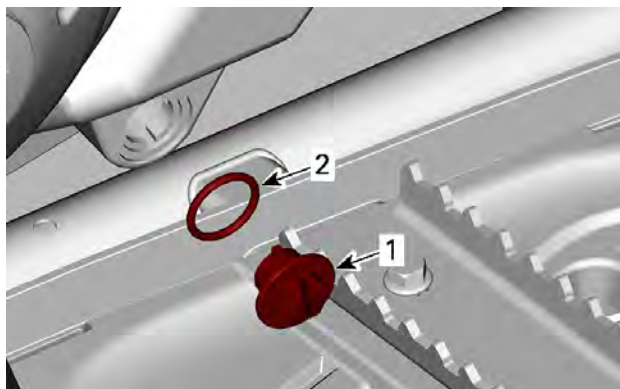
La presenza di acqua nella CVT potrebbe causare lo slittamento della cinghia. Il motore accelererà ma il veicolo rimarrà fermo.

## AVVISO

Rivolgersi a un concessionario Can-Am Off-Road autorizzato per l'ispezione e la pulizia della CVT.

1. Ruotare il tappo a baionetta di 90° in senso antiorario per aprirlo e verificare la presenza di acqua.
2. Rimuovere il tappo a baionetta e l'O-ring.





1. Tappo a baionetta
2. O-ring

3. Lasciare che l'acqua fuoriesca dal coperchio del CVT.
4. Reinstallare il tappo a baionetta e l'O-ring.

## AVVISO

Sostituire l'O-ring se sgretolato danneggiato.

## AVVISO

Se sono entrati detriti nel coperchio del CVT, quest'ultimo deve essere pulito e controllato.

## Ribaltamento del veicolo

Se il veicolo si è ribaltato o è caduto su un lato, riposizionarlo sulle ruote.

Accertarsi dell'assenza di danni del veicolo.

## ⚠ AVVERTENZA

Non mettere mai in funzione il veicolo in caso di danni.  
Rivolgersi a un concessionario autorizzato Can-Am Off-Road.

Se il veicolo non presenta danni, vedere *Procedure di manutenzione* e verificare quanto segue.

- Verificare che l'alloggiamento del filtro dell'aria non sia presente accumulo di olio. Nel caso in cui sia rilevata la presenza di olio, pulire il filtro dell'aria e il relativo alloggiamento.
- Controllare spesso il livello dell'olio motore e rabboccare, se necessario.
- Controllare spesso il livello del refrigerante del motore e rabboccare, se necessario.
- Controllare il livello dell'olio nella scatola del cambio e rabboccare, se necessario.
- Controllare il livello dell'olio nella trasmissione finale posteriore e rabboccare, se necessario.
- Avviare il motore. Se la spia della pressione dell'olio rimane illuminata, arrestare immediatamente il motore. Rivolgersi a un concessionario autorizzato Can-Am Off-Road.

Ogni volta che il veicolo si rovescia, deve essere ispezionato da un concessionario Can-Am Off-Road autorizzato.

## Il veicolo è immerso in acqua

Qualora il veicolo si ritrovi immerso nell'acqua, spegnere immediatamente il motore.

Non usare attrezzature elettriche, ivi incluso il verricello.

Sarà necessario rivolgersi immediatamente a un concessionario Can-Am Off-Road autorizzato. **NON PROVARE MAI AD AVVIARE IL MOTORE!**

### AVVISO

**L'immersione del veicolo potrebbe provocare gravi danni se non si eseguono le corrette procedure di riavvio.**

Appena il veicolo viene tirato fuori dall'acqua, svolgere le seguenti operazioni:

- Ispezionare l'alloggiamento del filtro dell'aria per verificare che si sia svuotato dell'acqua.
- Svuotare la CVT, fare riferimento a *Acqua nella CVT*.

### AVVISO

**Il veicolo deve essere controllato immediatamente da un concessionario Can-Am Off-Road autorizzato.**

## MESSA A PUNTO DELLA GUIDA

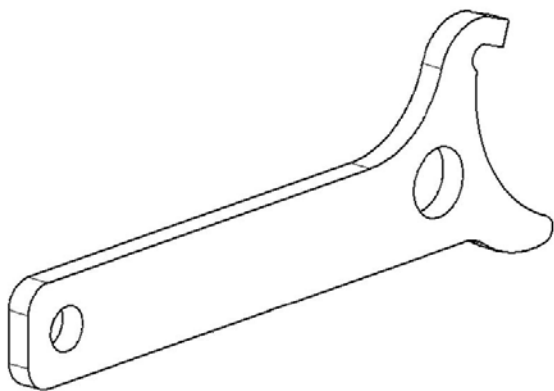
### AVVERTENZA

La regolazione delle sospensioni può ripercuotersi sul controllo del veicolo.

Cercare sempre di acquisire familiarità con il funzionamento del veicolo dopo aver regolato le sospensioni.

Qui di seguito sono illustrate le linee guida per la messa a punto delle sospensioni.

Utilizzare lo strumento di regolazione delle sospensioni fornito nel kit degli attrezzi.



Durante la lettura di questa Guida del conducente ricordare che:

### AVVERTENZA

Indica un potenziale rischio che, se non viene evitato, potrebbe causare gravi lesioni o la morte.

## Modalità del differenziale Modalità 2WD

Questa modalità può essere utilizzata durante tutte le modalità di guida normali.

Il differenziale anteriore è scollegato, solo le ruote posteriori spingono il veicolo.

## Modalità 4WD

Questa modalità può essere utilizzata durante tutte le modalità di guida normali.

Il differenziale anteriore sincronizzerà automaticamente le ruote anteriori secondo necessità.

## Modalità 4WDLock

La modalità 4WDlock è stata progettata per bloccare il differenziale anteriore consentendo una maggiore trazione per liberare il veicolo da una situazione (ad es. veicolo bloccato nel fango o in altri terreni morbidi).

La potenza del motore viene poi distribuita in misura uguale a tutte le 4 ruote.

In questa modalità, un limitatore della velocità interviene sulla velocità del veicolo fino a 40 km/h (25 MPH). Sui modelli dotati di ABS, la velocità del veicolo è limitata a 30 km/h (19 MPH).

## Regolazione delle sospensioni

### *Linee guida per la regolazione delle sospensioni*

La guida e il comfort del veicolo dipendono dalla regolazione delle sospensioni.

### **AVVERTENZA**

**La regolazione delle sospensioni può ripercuotersi sul controllo del veicolo. Cercare sempre di acquisire familiarità con il funzionamento del veicolo dopo aver regolato le sospensioni.**

La scelta delle regolazioni delle sospensioni varia in base al carico del veicolo, alle preferenze personali, alla velocità di guida e alle condizioni del terreno.

Il modo migliore per regolare le impostazioni è partire dalla regolazione di fabbrica e quindi personalizzare ogni regolazione, una alla volta.

Le regolazioni anteriori e posteriori sono correlate. Potrebbe essere necessario regolare nuovamente l'ammortizzatore posteriore dopo aver regolato, ad esempio, gli ammortizzatori posteriori.

Effettuare un giro di prova con il veicolo nelle stesse condizioni: pista, velocità, carico, ecc. Modificare soltanto una regolazione ed effettuare nuovamente la prova pratica. Procedere in modo metodico fino a quando si è soddisfatti.

### ***Impostazioni di fabbrica della sospensione***

La regolazione delle sospensioni e il caricamento possono influenzare il controllo e il comfort del veicolo.

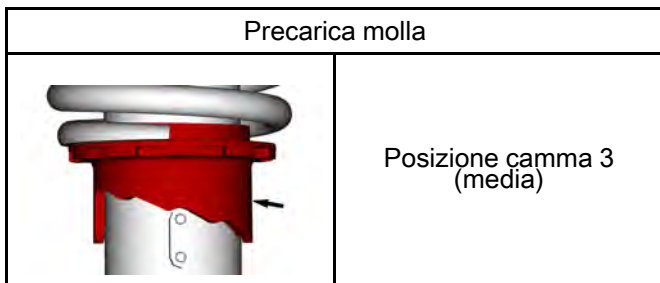
La scelta delle regolazioni delle sospensioni varia in base al peso del conducente, alle preferenze personali, alla velocità di guida e alle condizioni sul campo.

#### **NOTA:**

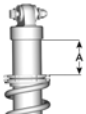
Le impostazioni di fabbrica sono adatte a quasi tutte le condizioni. Tenere presente che un aumento dell'altezza da terra può incidere sulla manovrabilità del veicolo.


## **Sospensione anteriore**

### ***Con regolazione camme***




### ***Ammortizzatore con regolazione filettata***

Precarica molla		
 <p><b>A = DISTANZA PRECARICO MOLLA</b></p>	<p>XT-P</p>	<p><math>91,7 \pm 1,2</math> mm (<math>3,61 \pm 0,05</math> in)</p>

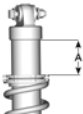
Smorzamento in compressione		
	<p>XT-P</p>	<p>Posizione 2</p>


## Sospensione posteriore

### *Ammortizzatore con camma di regolazione*

Precarica molla	
	<p>Posizione camma 3 (media)</p>

### *Ammortizzatore con regolazione filettata*

Precarica molla		
 <p><b>A = DISTANZA PRECARICO MOLLA</b></p>	XT-P	86,3 ± 1,2 mm (3,4 ± 0,05 in)

Smorzamento in compressione		
	XT-P	Posizione 2

### Regolazione precarico molla

#### AVVERTENZA

Fissare sempre le camme di regolazione di destra e di sinistra dell'ammortizzatore sulla sospensione anteriore o posteriore nella stessa posizione.

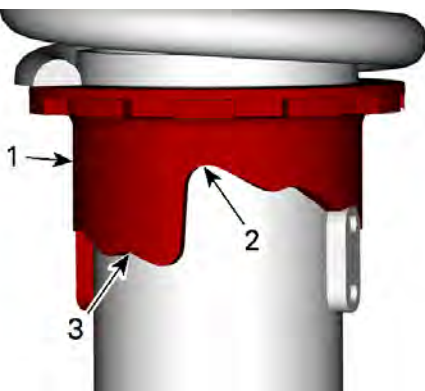
Mai regolare solo una ammortizzatore.

Una regolazione irregolare potrebbe provocare alterazioni nel controllo del veicolo e provocare un incidente.

Accorciare le molle per una guida più salda e su un percorso accidentato.

Allungare le molle per una guida più leggera o su un fondo stradale regolare.

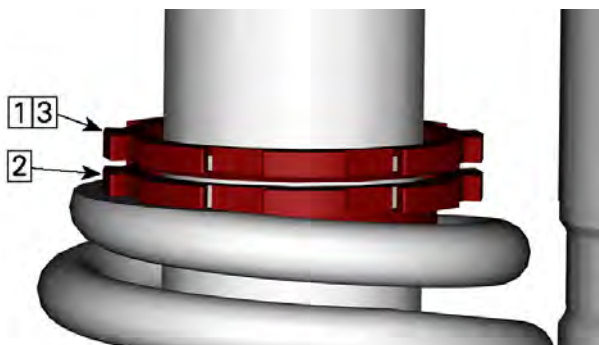
Regolare il precarico della molla girando la camma o l'anello di regolazione.



**CONFIGURAZIONE TIPICA – AMMORTIZZATORE CON CAM-  
MA DI REGOLAZIONE**

1. *Camma di regolazione*
2. *Regolazione più leggera*
3. *Regolazione più salda*





### CONFIGURAZIONE TIPICA – AMMORTIZZATORE CON REGOLAZIONE FILETTATA

1. Allentare l'anello di blocco superiore
2. Girare l'anello di regolazione
3. Serrare l'anello di blocco superiore

## AVVISO

Per la regolazione del precarico filettato, non aggiungere o togliere più di 10 mm (0,4 in)

## Regolazione del livello del Sistema di sterzo assistito (Modelli con DPS)

Modelli dotati di un differenziale anteriore Visco-4Lock

Quando si seleziona la modalità 4WDLock, un'impostazione speciale viene selezionata automaticamente per offrire un'assistenza ottimale.

Non è possibile modificare l'impostazione DPS mentre è selezionata la modalità 4WDLock.

La modalità DPS non può essere modificata se la leva del cambio è impostata su RETROMARCIA.

Il sistema di sterzo assistito trimodale (DPS) offre una facile assistenza allo sterzo per il conducente. Il livello di assistenza si adatta automaticamente a seconda della velocità del veicolo e delle necessità del conducente, per fornire la potenza di sterzata massima alle basse

velocità dove la domanda è di solito maggiore. Con l'aumentare della velocità, l'assistenza viene ridotta progressivamente per mantenere la massima sensazione di sterzata e precisione per il conducente.

È possibile scegliere fra tre modelli di assistenza: Minimum, Medium e Maximum (Minimo, medio e massimo). Ogni modalità continua ad adattarsi alla velocità del veicolo e ai comandi del conducente e non richiede variazioni durante la guida. Queste modalità vengono utilizzate per impostare il livello di assistenza in base alle preferenze dei conducenti.

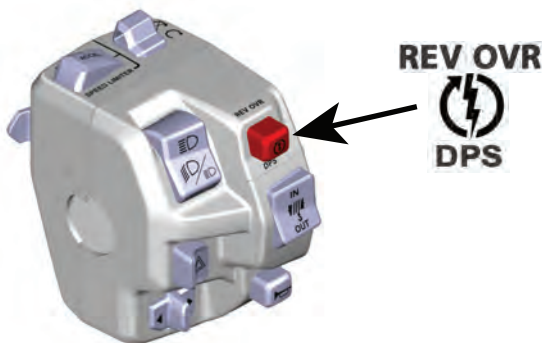
Le modalità di DPS seguenti sono prestabilite nel veicolo.

DPS MODE (Modalità DPS)	
DPS MAX.	Servosterzo massimo
DPS MED.	Servosterzo medio
DPS MIN.	Servosterzo minimo

Per cambiare la modalità DPS tramite l'interruttore multifunzione, il motore deve essere in funzione. Non è sufficiente riattivare l'impianto elettrico per eseguire questa procedura.

Per vedere quale modalità DPS è attivata

- Premere brevemente (1 secondo) il pulsante DPS.



- Per tornare alla schermata precedente, attendere 4 secondi.

Per cambiare il modo DPS

- Premere brevemente (1 secondo) il pulsante DPS per vedere quale modalità DPS è attivata.
- Premere a lungo (2 secondi) il pulsante DPS per selezionare un'altra modalità. Ripetere finché la modalità desiderata sarà attivata.

**NOTA:**

È anche possibile cambiare la modalità DPS premendo a lungo il pulsante inferiore del quadro strumenti o l'interruttore MENU (a seconda del modello). Per fare questo, non è necessario che il motore sia acceso, ma il sistema elettrico deve essere attivo.

# SOLLEVAMENTO DEL VEICOLO

## Informazioni generali di sicurezza per il sollevamento

### AVVERTENZA

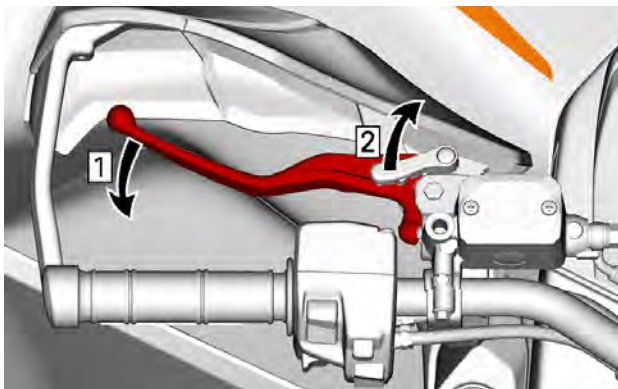
**Non sollevare mai la parte anteriore E posteriore del veicolo senza prima aver bloccato i punti di supporto.  
Non sollevare mai il veicolo solo tramite i punti di supporto.**

1. Attivare la modalità 4WD.

### NOTA:

La modalità 4WD viene attivata quando il motore è acceso e il veicolo si è spostato di circa un metro.

2. Posizionare la leva del cambio in posizione PARK.
3. Bloccare i freni.



1. Azionare i freni
2. Bloccare i freni

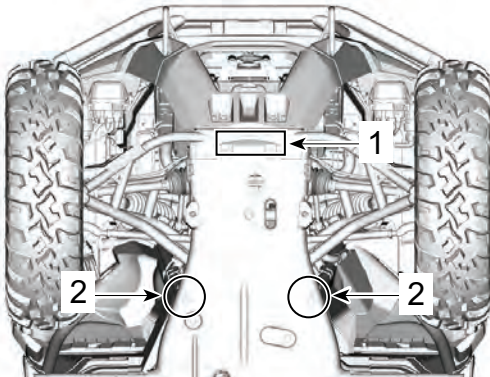
4. Sollevare il veicolo con un dispositivo appropriato e in aree appropriate.

**⚠ AVVERTENZA**

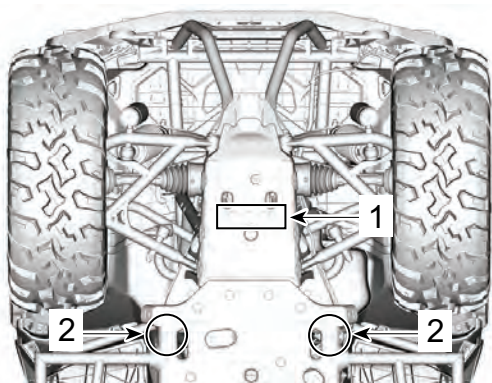
Prima di sollevare il veicolo, assicurarsi che tutte le ruote siano bloccate. Non superare la capacità di sollevamento del dispositivo. Utilizzare solo un dispositivo approvato per il sollevamento di questo tipo di veicolo. Non spostare il veicolo utilizzando un dispositivo di sollevamento. Prima dell'utilizzo, leggere le avvertenze e le istruzioni del produttore.

5. Supportare il veicolo con dei martinetti posizionati nei punti di supporto raccomandati.

La seguente icona  è stampata sulla piastra salvatelaio a indicare la posizione dei punti di supporto raccomandati.

**PARTE ANTERIORE DEL VEICOLO**

1. Area di sollevamento
2. Punti di supporto



**PARTE POSTERIORE DEL VEICOLO**

1. Area di sollevamento
2. Punti di supporto

---

## TRASPORTO DEL VEICOLO

Quando si contatta la società di trasporto, accertarsi che dispongano di un rimorchio con piano piatto, di una rampa di caricamento o di una rampa elettrica per sollevare in sicurezza il veicolo e di cinghie di sicurezza. Verificare che il veicolo sia trasportato correttamente come descritto in questa sezione.

### **AVVISO**

**Non trainare questo veicolo dietro un'auto o un altro veicolo, in quanto si potrebbe danneggiare gravemente il sistema di trasmissione del veicolo.**

## AVVISO

Evitare l'utilizzo di catene per legare il veicolo, in quanto potrebbero danneggiare la finitura superficiale o i componenti di plastica.

### AVVERTENZA

Per evitare lesioni gravi o morte o danni rilevanti ai componenti.

- Non utilizzare mai la corda/il cavo del verricello per fissare il veicolo durante il rimorchio.
- Non guidare mai con la corda/il cavo del verricello collegato a un carico o a un altro veicolo.
- Utilizzare il verricello solo per aiutare un veicolo bloccato (neve, fango, ecc.).
- Fare sempre riferimento alle istruzioni del produttore del verricello.

### AVVERTENZA

Fare in modo che i sedili, i coperchi, gli accessori e il carico siano fissati correttamente, o rimuoverli per evitare che cadano sulla strada e creino un pericolo per i veicoli che seguono.

### AVVERTENZA

Trasportare sempre il veicolo con il lato anteriore rivolto in avanti, così da evitare danni al parabrezza o altri componenti. Durante il trasporto, le parti potrebbero staccarsi.

### AVVERTENZA

Prima di tentare di montare il veicolo su una piattaforma o su un rimorchio, accertarsi che tutte le seguenti precauzioni di sicurezza vengano rispettate.



<b>PRECAUZIONI DI SICUREZZA</b>	
Apparecchiatura di trasporto	L'apparecchiatura di trasporto (piattaforma, rimorchio, pianale) deve essere delle dimensioni e delle capacità idonee per supportare e trasportare in modo sicuro il veicolo.
Veicolo di traino	Non superare le specifiche e la capacità di traino del veicolo. Accertarsi che il rimorchio o la piattaforma sia correttamente fissata al gancio di traino.
Visibilità	Accertarsi che vi sia una buona visibilità durante l'intera manovra.
Terreno	Il veicolo di traino e il rimorchio devono trovarsi su una superficie piana. Utilizzare i bloccaruota sul rimorchio e sul veicolo di traino per evitare qualsiasi movimento.
Rampe	Utilizzare rampe sicure e con la portata corretta per il rimorchio o la piattaforma. Evitare rampe scoscese.
Astanti	Accertarsi sempre che le persone circostanti non siano troppo vicine al veicolo o all'apparecchiatura di traino durante la risalita.
Sedili, Carrozzeria e Accessori	Fare in modo che i sedili, i coperchi, gli accessori e il carico siano fissati correttamente, o rimuoverli per evitare che cadano sulla strada e creino un pericolo per i veicoli che seguono.

## **Utilizzo della potenza del veicolo per risalire sull'apparecchiatura di trasporto**

**Quando il veicolo è in grado di risalire con la propria potenza, procedere come segue:**

1. Indossare i dispositivi di protezione omologati.
2. Utilizzare solo la marcia bassa (se possibile).
3. Durante la guida, rimanere sempre seduti.
4. Verificare il corretto allineamento su binari o piattaforme.
5. Iniziare da una distanza sufficiente dalla piattaforma o dal rimorchio ad allineare il veicolo in linea retta con le rampe. Non tentare mani di curvare quando ci si avvicina alla rampa. Le ruote posteriori potrebbero non essere allineate una volta che si sale sulla rampa; il veicolo potrebbe quindi cadere.
6. Risalire lentamente con le ruote anteriori sulla rampa, per verificare l'allineamento.
7. Far indietreggiare il veicolo, verificare che le rampe siano ancora sicure, quindi procedere alla velocità corretta.
8. Guidare attentamente il veicolo sulla piattaforma o sul rimorchio. Utilizzare la velocità sufficiente per risalire senza girare o accelerare in modo brusco. Evitare di accelerare mentre ci si trova sulle rampe, per evitarne il movimento.
9. Se il rimorchio è inclinato all'avanti, è sufficiente lasciare rotolare il veicolo senza accelerazione.

10. Una volta che il veicolo è salito, spostare la leva del cambio su Park (stazionamento) e innestare la leva del blocco del freno (se in dotazione).

**Quando il veicolo non riesce a spostarsi utilizzando la sua potenza, o laddove l'iperreazione costituisca un rischio o eventuali condizioni pericolose impediscano di imbarcarlo con la sua potenza, procedere utilizzando un verricello.**

## **Utilizzo di un verricello per tirare il veicolo sull'apparecchiatura di trasporto**

**Quando il veicolo non è in grado di risalire con la propria**

potenza, procedere come segue:

 **AVVERTENZA**

**Chiedere aiuto a un assistente. Una persona deve trovarsi sul veicolo per poter accedere al manubrio del veicolo, ai freni e all'interruttore del verricello; l'altra persona controlla l'ambiente e la sicurezza della manovra.**

 **AVVERTENZA**

**Accertarsi che il gancio del verricello sia attaccato in modo sicuro a un punto di ancoraggio idoneo. Utilizzare i cavi corretti per fissare.**

**NOTA:**

Se il veicolo può essere avviato in sicurezza, lasciare il motore al minimo durante la verricellatura, per evitare che la batteria si scarichi.

1. Posizionare la leva del cambio su FOLLE (N).
2. Se il veicolo è dotato di verricello, usarlo per caricare il veicolo sulla piattaforma o sul rimorchio.
3. Se il veicolo non è dotato di verricello, procedere come segue:
  1. Agganciare la cinghia all'ancora di traino del paraurti anteriore.
  2. Agganciare la cinghia al cavo del verricello del veicolo trainante.

3. Tirare il veicolo sulla piattaforma o sul rimorchio utilizzando il verricello.
4. Spostare la leva del cambio su Park (stazionamento) e innestare la leva del blocco del freno (se in dotazione).

**Fissaggio del veicolo per il trasporto**

Per trasportare questo veicolo, fissarlo a una piattaforma, un rimorchio o nel vano di un pickup con cinghie di sicurezza

adeguate. Si sconsiglia l'uso di corde normali.

**⚠ AVVERTENZA**

**Per evitare lesioni gravi o morte o danni rilevanti ai componenti.**

- Non utilizzare mai la corda/il cavo del verricello per fissare il veicolo durante il rimorchio.
- Non guidare mai con la corda/il cavo del verricello collegato a un carico o a un altro veicolo.
- Utilizzare il verricello solo per aiutare un veicolo bloccato (neve, fango, ecc.).
- Fare sempre riferimento alle istruzioni del produttore del verricello.

**⚠ AVVERTENZA**

**Non trainare questo veicolo con una macchina o con un altro veicolo. Utilizzare una motrice. Non inclinare mai il mezzo da una parte per trasportarlo. Il veicolo deve trovarsi nella sua normale posizione di funzionamento (su tutte le ruote).**

Ricordarsi di:

- Scaricare i portapacchi prima di trasportare il veicolo.
- Accertarsi che i sedili siano correttamente bloccati spostandolo su e giù diverse volte.
- Posizionare la leva del cambio in posizione di STAZIONAMENTO.
- Inserire la leva di blocco del freno.
- Fissare il veicolo dai punti di ancoraggio anteriori e posteriori.

**⚠ AVVERTENZA**

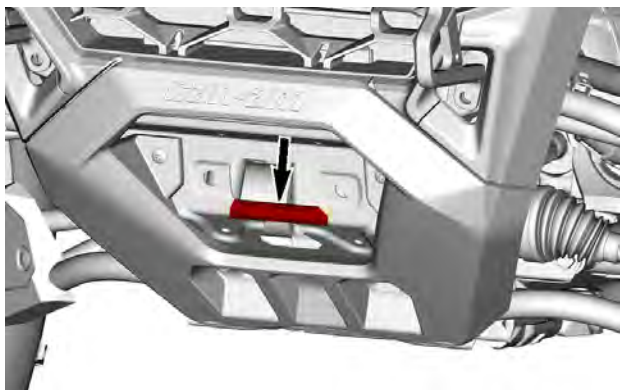
**Fare in modo che tutti i sedili, gli accessori e il carico siano fissati correttamente, o rimuoverli per evitare che cadano sulla strada e creino un pericolo per i veicoli che seguono.**

Collegare il veicolo utilizzando le seguenti posizioni.

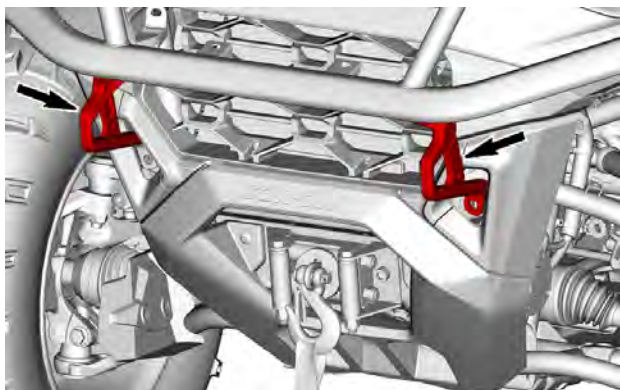
**AVVISO**

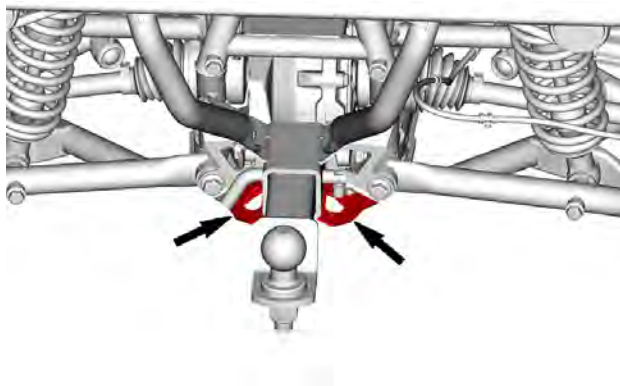
**Fissare il veicolo in altre posizioni potrebbe danneggiarlo.**

*Modelli senza paraurti anteriore*



**Modelli con paraurti anteriore**





## Uscita del veicolo dal rimorchio

### **⚠ AVVERTENZA**

Il veicolo può essersi spostato durante il trasporto. Accertarsi che il veicolo sia correttamente allineato alle rampe prima di procedere.

### **⚠ AVVERTENZA**

La visibilità sarà ampiamente ridotta quando si indietreggia dal rimorchio. Chiedere aiuto a un assistente per garantire l'allineamento corretto e un ambiente sicuro.

# MANUTENZIONE

---

## PROGRAMMA DI MANUTENZIONE

Gli interventi di manutenzione sono essenziali per mantenere il veicolo in condizioni operative sicure.

Il veicolo deve essere revisionato secondo quanto previsto nel programma di manutenzione.

È responsabilità del proprietario garantire una corretta manutenzione. Una richiesta di intervento in garanzia può essere rifiutata se, tra le altre cose, è stato il proprietario o il conducente a causare il problema per un uso o una manutenzione impropri.

Eseguire controlli periodici e attenersi al programma di manutenzione. **Il programma di manutenzione non esime dall'eseguire il controllo pre-guida.**

### AVVERTENZA

**La mancata osservanza del programma di manutenzione e delle procedure di manutenzione raccomandate potrebbe compromettere l'utilizzo sicuro del veicolo.**

## Regolamento EPA – Veicoli canadesi e USA

**Un'officina di riparazioni o una persona di fiducia scelta dal proprietario possono** occuparsi della manutenzione o della riparazione dei dispositivi e dei sistemi di controllo delle emissioni. Queste istruzioni non richiedono l'acquisto di componenti o interventi di assistenza da parte di BRP o concessionari autorizzati Can-Am Off-Road.

Sebbene un concessionario autorizzato Can-Am Off-Road disponga di una conoscenza tecnica approfondita e di utensili per la manutenzione del veicolo, la garanzia relativa alle emissioni non è subordinata all'intervento di un concessionario autorizzato Can-Am Off-Road o di un altro ente con cui BRP abbia un rapporto commerciale.

È responsabilità del proprietario garantire una corretta manutenzione. Una richiesta di intervento in garanzia può essere rifiutata se, tra le altre cose, è stato il proprietario o il conducente a causare il problema per un uso o una manutenzione impropri.

Per quanto riguarda i reclami in garanzia relativi alle emissioni, BRP limita la diagnosi e la riparazione dei componenti coinvolti nelle emissioni ai concessionari autorizzati Can-Am Off-Road. Per maggiori informazioni, consultare la *Garanzia sulle emissioni dell'EPA degli STATI UNITI* contenuta nella sezione *Garanzia*.

È necessario seguire le istruzioni relative ai requisiti carburante nella sezione rifornimento del presente manuale. Benché sia facile procurarsi benzina con una percentuale di etanolo superiore al 10%, l'Agenzia per la protezione dell'ambiente (EPA) degli Stati Uniti ha emesso un divieto di utilizzo di benzina con una percentuale di etanolo



superiore al 10% che riguarda questo veicolo. L'uso di benzina con una percentuale di etanolo superiore al 10% con questo motore può danneggiare il sistema di controllo delle emissioni.

## **Linee guida per la manutenzione del filtro dell'aria**

La manutenzione del filtro dell'aria deve essere regolata in base alle condizioni di guida.

Deve essere effettuata con maggiore frequenza in presenza delle seguenti condizioni di polverosità:

- Guida su sabbia asciutta
- Guida su superfici asciutte ricopre di sporco.
- Guida su superfici innevate
- Guida su strade asciutte ricopre di ghiaia, o condizioni analoghe.

Guidare in gruppo in simili condizioni aumenterebbe la frequenza di manutenzione del filtro dell'aria.

## **Tipi di utilizzo**

### **Utilizzo regolare**

Se il veicolo è utilizzato per le seguenti finalità, fare riferimento alla tabella **Lavori di routine**.

- Per la guida su sentieri o per attività ricreative,
- per attività occasionali.

### **Condizioni di lavoro gravoso**

Se il veicolo è utilizzato nelle seguenti condizioni, fare riferimento alla tabella **LAVORI GRAVOSI** della scheda di manutenzione:

- Traino ripetuto di carichi a più del 75% della capacità massima.
  - L'aumento del carico di lavoro applicato al sistema di trasmissione accelera l'usura del differenziale, del cambio/trasmissione e dell'olio del motore. In questo modo si riduce la longevità dei componenti interni se non vengono sostituiti più frequentemente.
- Guida a velocità eccessiva per un periodo prolungato.

Un utilizzo superiore alla media o commerciale richiede una sostituzione più frequente del fluido e dei componenti soggetti a usura rispetto a un utilizzo su sentiero, ricreativo o occasionale.

### **Fango profondo/acqua**

Che il veicolo in uso sia un modello Xmr o sia stato accessoriatato per l'uso con fango profondo o acqua (in particolare con l'aggiunta di pneumatici per ATV fango), questo tipo di utilizzo richiede una

manutenzione più frequente per garantire che i detriti non si siano infiltrati nei componenti meccanici.

Se si guida regolarmente nel fango profondo o nell'acqua, fare riferimento alla sezione **Fango profondo/acqua** della scheda di manutenzione.

Dopo ogni corsa, accertarsi di eseguire la **Cura dopo ogni utilizzo in ambiente con fango profondo/acqua**.

## **Cura dopo ogni utilizzo in ambiente con fango profondo/acqua**

- Risciacquare il veicolo e i suoi componenti con acqua corrente
- Svuotare lo scomparto della CVT e pulirlo se è presente acqua o fango
- Ispezionare e pulire i filtri dell'aria del motore e la relativa cassa filtro. Pulire in caso di presenza di fango o acqua
- Pulire il radiatore
- Pulire il parascintille della marmitta
- Controllare visivamente se si è accumulata acqua nei tubi di sfiato (serbatoio del carburante, scatola del cambio, differenziale anteriore e trasmissione finale posteriore) Se è presente dell'acqua, portare il veicolo al concessionario Can-Am Off-Road autorizzato più vicino per sottoporre i componenti principali di sfiato a ispezione e assistenza
- Pulire gli ammortizzatori anteriori e posteriori per evitare che polvere e sporco danneggino le guarnizioni
- Pulire le cuffie dell'albero trasmissione ed i gioghi e le cuffie dell'albero di propulsione.

### ***Condizione di freddo estremo***

Un motore 4 tempi in funzione in un ambiente con temperature di  $-25^{\circ}\text{C}$  ( $-13^{\circ}\text{F}$ ) o inferiori richiederà un programma di assistenza e manutenzione più frequente.

Qualsiasi motore a combustione azionato con un carico così basso e una temperatura di esercizio piuttosto fredda raccoglie una quantità maggiore di condensa a ogni avvio/riscaldamento.

Poiché il motore non raggiunge le temperature di esercizio per lunghi periodi di tempo, l'olio comincia ad essere fortemente diluito con acqua e residui di gas (più contenuto d'acqua).

Un motore deve raggiungere la temperatura di esercizio per poter far evaporare la condensa dall'olio.

Se l'uso quotidiano (lavoro o ciclo di guida nel tempo libero) è simile a quelli menzionati sotto, BRP raccomanda vivamente di cambiare l'olio almeno una volta al mese.

Parametri di un aumento nel programma di assistenza e manutenzione:

- Il motore non raggiunge la giusta temperatura di esercizio durante il normale uso quotidiano,
- Avviamenti e arresti multipli senza raggiungere la temperatura d'esercizio,
- Brevi periodi al minimo,
- Ciclo di guida a basso numero di giri su brevi distanze senza raggiungere la temperatura di esercizio.

## Programma di manutenzione

Assicurarsi di eseguire la manutenzione corretta con la frequenza indicata nelle tabelle.

Gli intervalli della tabella di manutenzione si basano su 3 fattori:

- Tempo del calendario
- Ore veicolo
- Lettura contachilometri.

Tenere conto di quale si verifica prima per stabilire la soglia di manutenzione.

Anche le abitudini di guida determinano i fattori da osservare. Ad esempio:

- Qualcuno che usa il veicolo ogni due fine settimana per andare in giro con gli amici seguirebbe molto probabilmente la **lettura contachilometri** per determinare l'intervallo di manutenzione.
- Qualcuno che usa il veicolo raramente durante l'anno o solo in poche occasioni (caccia, campeggio), molto probabilmente seguirà il **tempo del calendario** per determinare l'intervallo di manutenzione.
- Qualcuno che usa il veicolo quotidianamente/settimanalmente per lunghi periodi di tempo come in agricoltura/lavoro, molto probabilmente seguirà le **ore veicolo** per determinare l'intervallo di manutenzione.

**IMPORTANTE:** Le seguenti tabelle mostrano l'applicazione di manutenzione appropriata per i primi 3 anni. Per gli anni successivi, ripetere alternativamente lo stesso schema.

## Panoramica sulla manutenzione periodica

Anni di calendario	Ore veicolo	Odometro	Lavori di routine
1	100	3.000 km (1.900 mi)	<b>A</b>
2	200	6.000 km (3.700 mi)	<b>A e B</b>
3	300	9.000 km (5.600 mi)	<b>A</b>

## Panoramica manutenzione per lavori gravosi e fango/acqua

Anni di calendario	Ore veicolo	Odometro	Lavori gravosi e fango profondo/acqua
0,5	50	1.500 km (900 mi)	<b>A+</b>
1	100	3.000 km (1.900 mi)	<b>A+ e A</b>
1,5	150	4.500 km (2.800 mi)	<b>A+</b>
2	200	6.000 km (3.700 mi)	<b>A+ e A e B</b>
2,5	250	7.500 km (4.700 mi)	<b>A+</b>
3	300	9.000 km (5.600 mi)	<b>A+ e A</b>

LAVORI DI ROUTINE	A	B
A = regolare C = pulire I = ispezionare L = lubrificare R = sostituire T = serrare	Ogni anno o 100 ore o 3.000 km (1.900 mi)	Ogni 2 anni o 200 ore o 6.000 km (3.700 mi)
<b>Erogazione aria e carburante</b>		
Filtro dell'aria del motore	I, C o R	
Componenti erogazione dell'aria e funzionamento (scatola filtro, corpo farfallato, condotti, fascette)*	I, C	
Componenti e funzionamento carburante (tappo del serbatoio del carburante, serbatoio del carburante, tubi flessibili, fascette, perdite)*	I	
Pressione pompa di alimentazione		I
<b>Carrozzeria, telaio e accessori</b>		
Stato dei telai	I	
Fermo del sedile	I	
Verricello	I, C	
<b>Motore e raffreddamento</b>		
Olio motore e filtro	R	
Gioco valvole (a prescindere dal tempo del calendario)		I, A 300 ore o 9.000 km (5.600 mi)
Candele (a prescindere dal tempo del calendario)		R

LAVORI DI ROUTINE	A	B
<b>A = regolare</b> <b>C = pulire</b> <b>I = ispezionare</b> <b>L = lubrificare</b> <b>R = sostituire</b> <b>T = serrare</b>	Ogni anno o 100 ore o 3.000 km (1.900 mi)	Ogni 2 anni o 200 ore o 6.000 km (3.700 mi)
Guarnizioni e tenute motore	I	
Componenti di raffreddamento motore (concentrazione liquido refrigerante, livello liquido refrigerante, condizione tubi flessibili, fascette, perdite)*	I, A	
Liquido refrigerante motore	R Ogni 5 anni o 12.000 km (7.500 mi)	
Radiatore	C	
<b>Scarico ed emissioni</b>		
Filtro dello sfiato del serbatoio del carburante (modelli non EVAP)	R	
Prefiltro di sfiato della tanica (modelli CARB ed EVAP)		R
Componenti di scarico (guarnizioni, tubi, condizione marmitta, perdite)*	I	
Parascintille marmitta	C	
Detriti intorno al condotto di scarico e all'area della marmitta	C	
<b>Freni</b>		
Componenti e funzionamento freni (livello del liquido, pastiglie dei freni, dischi dei	I, C, L, A	

LAVORI DI ROUTINE	A	B
A = regolare C = pulire I = ispezionare L = lubrificare R = sostituire T = serrare	Ogni anno 100 ore 3.000 km (1.900 mi)	Ogni 2 anni 200 ore 6.000 km (3.700 mi)
freni, pinze dei freni, tubazioni del freno e cilindro principale)*		
Liquido dei freni	R Ogni 2 anni	
<b>Comando</b>		
Olio scatola del cambio	R Sostituire ai primi 3.000 km (1.900 mi) e a 6.000 km (3.700 mi), quindi seguire la regolare pianificazione	
Olio scatola del cambio	I, A	R
Olio differenziale anteriore	I, A	R
Olio trasmissione finale posteriore	I, A	R
Pneumatici (usura e pressione)	I, A	
Viti dei beadlock della ruota (se presenti)	T	
Dadi ruota	T	
Componenti e funzionamento trasmissione (guarnizioni dell'albero di entrata e uscita, cuffie dell'albero di trasmissione, giunti a U albero di trasmissione)*	I	

LAVORI DI ROUTINE	A	B
<b>A = regolare</b> <b>C = pulire</b> <b>I = ispezionare</b> <b>L = lubrificare</b> <b>R = sostituire</b> <b>T = serrare</b>	Ogni anno 100 ore 3.000 km (1.900 mi)	Ogni 2 anni 200 ore 6.000 km (3.700 mi)
<b>Comandi</b>		
Funzionamento leva posizione marcia	I, A	
Funzionamento dell'acceleratore	I	
<b>Trasmissione Variabile Continua (CVT)</b>		
Rulli nella puleggia condotta	I	
Componenti e funzionamento CVT (leve centrifughe, cuscinetto del mozzo della puleggia motrice, rulli puleggia pDrive)*	I, C, L	
<b>Specifiche elettriche</b>		
Collegamenti e condizione batteria	I, C	
Moduli elettronici (codici di errore e aggiornamenti software applicabili)	I	
Percorso cablaggio elettrico	I	
Funzionamento degli interruttori di comando e dell'illuminazione (funzionamento di tutte le luci, funzionamento di tutti gli interruttori)*	I	
Sensore di velocità del veicolo (VSS)		C



LAVORI DI ROUTINE	A	B
A = regolare C = pulire I = ispezionare L = lubrificare R = sostituire T = serrare	Ogni anno o 100 ore o 3.000 km (1.900 mi)	Ogni 2 anni o 200 ore o 6.000 km (3.700 mi)
<b>Guida</b>		
Componenti e funzionamento dello sterzo (piantone dello sterzo, barre di accoppiamento)*	I	
Semiboccole del piantone dello sterzo		I, C, L
<b>Sospensione</b>		
Componenti e funzionamento sospensioni*	I, C	

\*Per una lista esaustiva delle azioni di manutenzione da eseguire, rivolgersi al concessionario di zona

<b>LAVORI GRAVOSI</b>	<b>A+</b>	<b>A</b>	<b>B</b>
<b>A = regolare</b> <b>C = pulire</b> <b>I = ispezionare</b> <b>L = lubrificare</b> <b>R = sostituire</b> <b>T = serrare</b>	Ogni 6 mesi o 50 ore o 1.500 km (900 mi)	Ogni anno o 100 ore o 3.000 km (1900 mi)	Ogni 2 anni o 200 ore o 6.000 km (3700 mi)
<b>Erogazione aria e carburante</b>			
Filtro dell'aria del motore	I, C o R		
Componenti erogazione dell'aria e funzionamento (scatola filtro, corpo farfallato, condotti, fascette)*	I, C		
Componenti e funzionamento carburante (tappo del serbatoio del carburante, serbatoio del carburante, tubi flessibili, fascette, perdite)*		I	
Pressione pompa di alimentazione			I
<b>Carrozzeria, telaio e accessori</b>			
Stato dei telai		I	
Fermo del sedile		I	
Verricello	I, C		
<b>Motore e raffreddamento</b>			
Olio motore e filtro	R		

LAVORI GRAVOSI	A+	A	B
A = regolare C = pulire I = ispezionare L = lubrificare R = sostituire T = serrare	Ogni 6 mesi o 50 ore o 1.500 km (900 mi)	Ogni anno o 100 ore o 3.000 km (1900 mi)	Ogni 2 anni o 200 ore o 6.000 km (3700 mi)
Gioco valvole (a prescindere dal tempo del calendario)			I, A 300 ore o 9.000 km (5.600 mi)
Candele (a prescindere dal tempo del calendario)			R
Guarnizioni e tenute motore		I	
Componenti di raffreddamento motore (concentrazione liquido refrigerante, livello liquido refrigerante, condizione tubi flessibili, fascette, perdite)*		I, A	
Liquido refrigerante motore	R Ogni 5 anni o 12.000 km (7.500 mi)		
Radiatore		C	
<b>Scarico ed emissioni</b>			
Filtro dello sfiato del serbatoio del carburante (modelli non EVAP)		R	

LAVORI GRAVOSI	A+	A	B
A = regolare C = pulire I = ispezionare L = lubrificare R = sostituire T = serrare	Ogni 6 mesi o 50 ore o 1.500 km (900 mi)	Ogni anno o 100 ore o 3.000 km (1900 mi)	Ogni 2 anni o 200 ore o 6.000 km (3700 mi)
Prefiltro di sfiato della tanica (modelli CARB ed EVAP)			R
Componenti di scarico (guarnizioni, tubi, condizione marmitta, perdite)*		I	
Parascintille marmitta	C		
Detriti intorno al condotto di scarico e all'area della marmitta	C		
<b>Freni</b>			
Componenti e funzionamento freni (livello del liquido, pastiglie dei freni, dischi dei freni, pinze dei freni, tubazioni del freno e cilindro principale)*	I, C, A	C, L	
Liquido dei freni	R Ogni 2 anni		
<b>Comando</b>			
Olio scatola del cambio	R Sostituire ai primi 1.500 km (900 mi) e a 3.000 km (1.900 mi), quindi seguire la regolare pianificazione		

LAVORI GRAVOSI	A+	A	B
A = regolare C = pulire I = ispezionare L = lubrificare R = sostituire T = serrare	Ogni 6 mesi o 50 ore o 1.500 km (900 mi)	Ogni anno o 100 ore o 3.000 km (1900 mi)	Ogni 2 anni o 200 ore o 6.000 km (3700 mi)
Olio scatola del cambio	I, A	R	
Olio differenziale anteriore	I, A	R	
Olio trasmissione finale posteriore	I, A	R	
Pneumatici (usura e pressione)	I, A		
Viti dei beadlock della ruota (se presenti)		T	
Dadi ruota	T		
Componenti e funzionamento trasmissione (guarnizioni dell'albero di entrata e uscita, cuffie dell'albero di trasmissione, giunti a U albero di trasmissione)*	I		
<b>Comandi</b>			
Funzionamento leva posizione marcia		I, A	
Funzionamento dell'acceleratore		I	
<b>Trasmissione Variabile Continua (CVT)</b>			
Rulli nella puleggia condotta		I	

LAVORI GRAVOSI	A+	A	B
<b>A = regolare</b> <b>C = pulire</b> <b>I = ispezionare</b> <b>L = lubrificare</b> <b>R = sostituire</b> <b>T = serrare</b>	Ogni 6 mesi o 50 ore o 1.500 km (900 mi)	Ogni anno o 100 ore o 3.000 km (1900 mi)	Ogni 2 anni o 200 ore o 6.000 km (3700 mi)
Componenti e funzionamento CVT (leve centrifughe, cuscinetto del mozzo della puleggia motrice, rulli puleggia pDrive)*		I, C, L	
<b>Specifiche elettriche</b>			
Collegamenti e condizione batteria		I, C	
Moduli elettronici (codici di errore e aggiornamenti software applicabili)		I	
Percorso cablaggio elettrico		I	
Funzionamento degli interruttori di comando e dell'illuminazione*		I	
Sensore di velocità del veicolo (VSS)			C
<b>Guida</b>			
Componenti e funzionamento sterzo*	I		
Semiboccole del piantone dello sterzo			I, C, L

LAVORI GRAVOSI	A+	A	B
A = regolare C = pulire I = ispezionare L = lubrificare R = sostituire T = serrare	Ogni 6 mesi o 50 ore o 1.500 km (900 mi)	Ogni anno o 100 ore o 3.000 km (1900 mi)	Ogni 2 anni o 200 ore o 6.000 km (3700 mi)
<b>Sospensione</b>			
Componenti e funzionamento sospensioni*	I, C		

\*Per una lista esaustiva delle azioni di manutenzione da eseguire, rivolgersi al concessionario di zona

<b>FANGO PROFONDO/ACQUA</b>	<b>A+</b>	<b>A</b>	<b>B</b>
<b>A = regolare</b> <b>C = pulire</b> <b>I = ispezionare</b> <b>L = lubrificare</b> <b>R = sostituire</b> <b>T = serrare</b>	Ogni 6 mesi 50 ore 1.500 km (900 mi)	Ogni anno 100 ore 3.000 km (1900 mi)	Ogni 2 anni 200 ore 6.000 km (3700 mi)
<b>Erogazione aria e carburante</b>			
Filtro dell'aria del motore	I, C o R		
Componenti erogazione dell'aria e funzionamento (scatola filtro, corpo farfallato, condotti, fascette)*	I, C		
Componenti e funzionamento carburante (tappo del serbatoio del carburante, serbatoio del carburante, tubi flessibili, fascette, perdite)*		I	
Pressione pompa di alimentazione			I
<b>Carrozzeria, telaio e accessori</b>			
Stato dei telai		I	
Fermo del sedile		I	
Verricello	I, C		
<b>Motore e raffreddamento</b>			
Olio motore e filtro	I, A	R	



<b>FANGO PROFONDO/ ACQUA</b>	<b>A+</b>	<b>A</b>	<b>B</b>
<b>A = regolare</b> <b>C = pulire</b> <b>I = ispezionare</b> <b>L = lubrificare</b> <b>R = sostituire</b> <b>T = serrare</b>	Ogni 6 mesi o 50 ore o 1.500 km (900 mi)	Ogni anno o 100 ore o 3.000 km (1900 mi)	Ogni 2 anni o 200 ore o 6.000 km (3700 mi)
Gioco valvole (a prescindere dal tempo del calendario)			<b>I, A</b> 300 ore o 9.000 km (5.600 mi)
Candele (a prescindere dal tempo del calendario)			<b>R</b>
Guarnizioni e tenute motore		<b>I</b>	
Componenti di raffreddamento motore (concentrazione liquido refrigerante, livello liquido refrigerante, condizione tubi flessibili, fascette, perdite)*		<b>I, A</b>	
Liquido refrigerante motore	<b>R</b> Ogni 5 anni o 12.000 km (7.500 mi)		
Radiatore	<b>C</b>		
<b>Scarico ed emissioni</b>			
Filtro dello sfiato del serbatoio del carburante (modelli non EVAP)		<b>R</b>	

<b>FANGO PROFONDO/ACQUA</b>	<b>A+</b>	<b>A</b>	<b>B</b>
<b>A = regolare</b> <b>C = pulire</b> <b>I = ispezionare</b> <b>L = lubrificare</b> <b>R = sostituire</b> <b>T = serrare</b>	Ogni 6 mesi o 50 ore o 1.500 km (900 mi)	Ogni anno o 100 ore o 3.000 km (1900 mi)	Ogni 2 anni o 200 ore o 6.000 km (3700 mi)
Prefiltro di sfiato della tanica (modelli CARB ed EVAP)			<b>R</b>
Componenti di scarico (guarnizioni, tubi, condizione marmitta, perdite)*	<b>I</b>		
Parascintille marmitta	Pulire ogni 500 km (300 mi) o 15 ore o 2 mesi		
Detriti intorno al condotto di scarico e all'area della marmitta	Pulire ogni 500 km (300 mi) o 15 ore o 2 mesi		
<b>Freni</b>			
Componenti e funzionamento freni (livello del liquido, pastiglie dei freni, dischi dei freni, pinze dei freni, tubazioni del freno e cilindro principale)*	<b>I, C, A</b>	<b>C, L</b>	
Liquido dei freni	<b>R</b> Ogni 2 anni		
<b>Comando</b>			
Olio scatola del cambio	<b>R</b> Sostituire ai primi 3.000 km (1.900 mi) e a 6.000 km (3.700)		

<b>FANGO PROFONDO/ ACQUA</b>	<b>A+</b>	<b>A</b>	<b>B</b>
<b>A = regolare</b> <b>C = pulire</b> <b>I = ispezionare</b> <b>L = lubrificare</b> <b>R = sostituire</b> <b>T = serrare</b>	Ogni 6 mesi o 50 ore o 1.500 km (900 mi)	Ogni anno o 100 ore o 3.000 km (1900 mi)	Ogni 2 anni o 200 ore o 6.000 km (3700 mi)
	mi), quindi seguire la regolare pianificazione		
Olio scatola del cambio	I, A		R
Olio differenziale anteriore	I, A		R
Olio trasmissione finale posteriore	I, A		R
Pneumatici (usura e pressione)	I, A		
Viti dei beadlock della ruota (se presenti)		T	
Dadi ruota	T		
Componenti e funzionamento trasmissione (guarnizioni dell'albero di entrata e uscita, cuffie dell'albero di trasmissione, giunti a U albero di trasmissione)*	I		
<b>Comandi</b>			
Funzionamento leva posizione marcia		I, A	
Funzionamento dell'acceleratore	I		

<b>FANGO PROFONDO/ ACQUA</b>	<b>A+</b>	<b>A</b>	<b>B</b>
<b>A = regolare</b> <b>C = pulire</b> <b>I = ispezionare</b> <b>L = lubrificare</b> <b>R = sostituire</b> <b>T = serrare</b>	Ogni 6 mesi o 50 ore o 1.500 km (900 mi)	Ogni anno o 100 ore o 3.000 km (1900 mi)	Ogni 2 anni o 200 ore o 6.000 km (3700 mi)
<b>Trasmissione Variabile Continua (CVT)</b>			
Rulli nella puleggia condotta		I	
Componenti e funzionamento CVT (leve centrifughe, cuscinetto del mozzo della puleggia motrice, rulli puleggia pDrive)*		I, C, L	
<b>Specifiche elettriche</b>			
Collegamenti e condizione batteria		I, C	
Moduli elettronici (codici di errore e aggiornamenti software applicabili)		I	
Percorso cablaggio elettrico		I	
Funzionamento degli interruttori di comando e dell'illuminazione (funzionamento di tutte le luci, funzionamento di tutti gli interruttori)*		I	
Sensore di velocità del veicolo (VSS)			C

<b>FANGO PROFONDO/ ACQUA</b>	<b>A+</b>	<b>A</b>	<b>B</b>
<b>A = regolare</b> <b>C = pulire</b> <b>I = ispezionare</b> <b>L = lubrificare</b> <b>R = sostituire</b> <b>T = serrare</b>	<b>Ogni 6 mesi</b> o <b>50 ore</b> o <b>1.500 km (900 mi)</b>	<b>Ogni anno</b> o <b>100 ore</b> o <b>3.000 km (1900 mi)</b>	<b>Ogni 2 anni</b> o <b>200 ore</b> o <b>6.000 km (3700 mi)</b>
<b>Guida</b>			
Componenti e funzionamento sterzo*	<b>I</b>		
Semiboccole del piantone dello sterzo			<b>I, C, L</b>
<b>Sospensione</b>			
Componenti e funzionamento sospensioni*	<b>I, C</b>		

\*Per una lista esaustiva delle azioni di manutenzione da eseguire, rivolgersi al concessionario di zona

## Registro di manutenzione

Se richiesto, inviare una fotocopia dello storico manutenzione a BRP.

Pre-consegna	
Numero di serie: _____	Firma/Timbro:
Chilome traggio: _____	
Ore: _____	
Data: _____	
N. concessio nario: _____	
Note: _____ _____	
_____	
Vedere il bollettino delle procedure pre-consegna per conoscere le procedure di installazione dettagliate	

**Prima ispezione**

Chilome traggio:	_____	Firma/Timbro:
Ore:	_____	
Data:	_____	
N. concessio nario:	_____	
Note:	_____	
_____	_____	
Per il programma di manutenzione vedere la sezione Informazioni sulla manutenzione di questa Guida del conducente		

**Assistenza**

Chilome traggio:	_____	Firma/Timbro:
Ore:	_____	
Data:	_____	
N. concessio nario:	_____	
Note:	_____	
_____	_____	
Per il programma di manutenzione vedere la sezione Informazioni sulla manutenzione di questa Guida del conducente		

<b>Assistenza</b>	
Chilome traggio:	Firma/Timbro:
Ore:	
Data:	
N. concessio nario:	
Note:	
Per il programma di manutenzione vedere la sezione Informazioni sulla manutenzione di questa Guida del conducente	

<b>Assistenza</b>	
Chilome traggio:	Firma/Timbro:
Ore:	
Data:	
N. concessio nario:	
Note:	
Per il programma di manutenzione vedere la sezione Informazioni sulla manutenzione di questa Guida del conducente	



<b>Assistenza</b>	
Chilome traggio: _____  Ore: _____  Data: _____  N. concessio nario: _____  Note: _____  _____	Firma/Timbro:
Per il programma di manutenzione vedere la sezione Informazioni sulla manutenzione di questa Guida del conducente	

<b>Assistenza</b>	
Chilome traggio: _____  Ore: _____  Data: _____  N. concessio nario: _____  Note: _____  _____	Firma/Timbro:
Per il programma di manutenzione vedere la sezione Informazioni sulla manutenzione di questa Guida del conducente	

<b>Assistenza</b>	
Chilome traggio:	Firma/Timbro:
Ore:	
Data:	
N. concessio nario:	
Note:	
Per il programma di manutenzione vedere la sezione Informazioni sulla manutenzione di questa Guida del conducente	

<b>Assistenza</b>	
Chilome traggio:	Firma/Timbro:
Ore:	
Data:	
N. concessio nario:	
Note:	
Per il programma di manutenzione vedere la sezione Informazioni sulla manutenzione di questa Guida del conducente	

<b>Assistenza</b>	
Chilome traggio: _____  Ore: _____  Data: _____  N. concessio nario: _____  Note: _____  _____	Firma/Timbro:
Per il programma di manutenzione vedere la sezione Informazioni sulla manutenzione di questa Guida del conducente	

<b>Assistenza</b>	
Chilome traggio: _____  Ore: _____  Data: _____  N. concessio nario: _____  Note: _____  _____	Firma/Timbro:
Per il programma di manutenzione vedere la sezione Informazioni sulla manutenzione di questa Guida del conducente	

<b>Assistenza</b>	
Chilome traggio:	Firma/Timbro:
Ore:	
Data:	
N. concessio nario:	
Note:	
Per il programma di manutenzione vedere la sezione Informazioni sulla manutenzione di questa Guida del conducente	

<b>Assistenza</b>	
Chilome traggio:	Firma/Timbro:
Ore:	
Data:	
N. concessio nario:	
Note:	
Per il programma di manutenzione vedere la sezione Informazioni sulla manutenzione di questa Guida del conducente	

<b>Assistenza</b>	
Chilome traggio: _____  Ore: _____  Data: _____  N. concessio nario: _____  Note: _____  _____	Firma/Timbro:
Per il programma di manutenzione vedere la sezione Informazioni sulla manutenzione di questa Guida del conducente	

<b>Assistenza</b>	
Chilome traggio: _____  Ore: _____  Data: _____  N. concessio nario: _____  Note: _____  _____	Firma/Timbro:
Per il programma di manutenzione vedere la sezione Informazioni sulla manutenzione di questa Guida del conducente	

---

## PROCEDURE DI MANUTENZIONE

In questa sezione vengono fornite istruzioni relative ai principali interventi di manutenzione.

A causa della complessità di alcune delle procedure di manutenzione, sono richieste buone capacità meccaniche.

Se non ci si sente a proprio agio con queste procedure, rivolgersi a un concessionario di veicoli fuoristrada Can-Am autorizzato, a un'officina o al proprio meccanico di fiducia.

### AVVERTENZA

Salvo diversa indicazione, prima di eseguire qualsiasi tipo di manutenzione, il motore deve essere arrestato e la chiave deve essere sempre rimossa.

### AVVERTENZA

Nel caso in cui sia necessario rimuovere i dispositivi di blocco (es. linguette di blocco, fermagli autobloccanti, ecc.) durante le operazioni di smontaggio e montaggio, sostituirli sempre con dispositivi nuovi.

## Reimpostazione del messaggio: necessaria manutenzione

1. Utilizzando il pulsante LOWER (in basso), selezionare (display digitale 4,5") o il pulsante MENU (display digitale 7,6"), selezionare **RES MAIN** in **SETTINGS (IMPOSTAZIONI)**.
2. Tenere premuto il pulsante per resettare il messaggio di manutenzione.

## FILTRO DELL'ARIA

### *Linee guida per la sostituzione del filtro dell'aria del motore*

La frequenza con la quale il filtro dovrà essere controllato e sostituito varia in base alle condizioni di guida, in quanto è fondamentale per assicurare prestazioni e durata ottimali.

La frequenza di controllo e sostituzione del filtro dell'aria del motore deve essere aumentata per le seguenti condizioni di guida impervie:

- Guida su sabbia asciutta.
- Guida su superfici asciutte ricoperte di sporco.
- Guida su strade asciutte ricoperte di ghiaia o condizioni analoghe.
- Guida in zone caratterizzate da elevate concentrazioni di semi o di bucce di frutti.
- Guida in condizioni impervie in presenza di neve.

**AVVISO**

Quando si guida in polverose in presenza di polvere o sabbia, l'air box deve essere pulito prima di ogni guida.

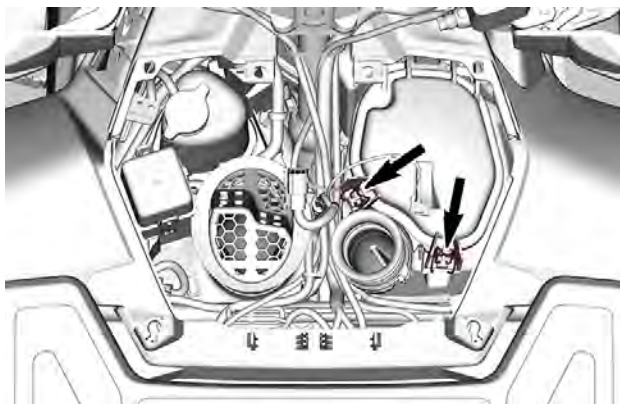
**NOTA:**

Guidare in gruppo in simili condizioni aumenterebbe la frequenza di manutenzione del filtro dell'aria.

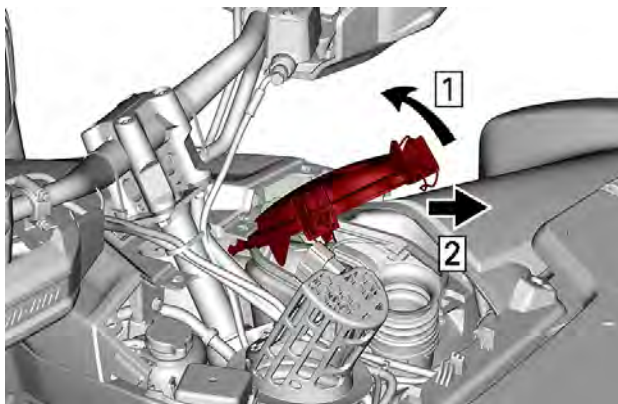
**Rimozione del filtro dell'aria****AVVISO**

Non rimuovere o modificare alcun componente nell'alloggiamento del filtro aria. Altrimenti, si potrebbe verificare un peggioramento della prestazione o addirittura un danno. Il motore è calibrato per funzionare specificatamente con questi componenti.

1. Rimuovere la console, vedere *Rimozione della console* nella sezione *Dotazioni*.
2. Sbloccare entrambi i fermi del coperchio dell'alloggiamento del filtro dell'aria.



3. Sollevare la copertura all'indietro.
4. Continuare il movimento di sollevamento fino a quando le cerniere possono essere rimosse dai loro supporti, quindi tirare il coperchio in avanti per rimuoverlo.

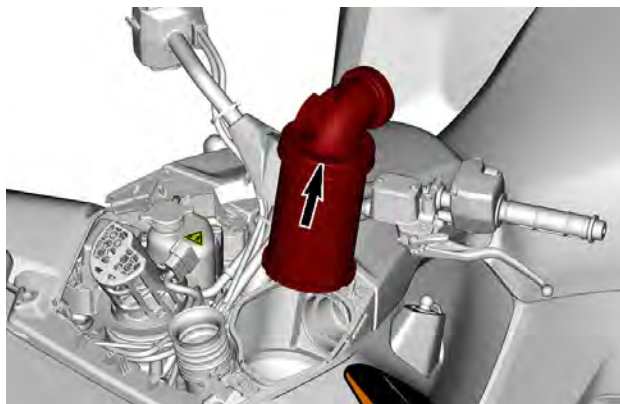


1. Sollevare la copertura all'indietro
2. Tirare la copertura in avanti per toglierla
5. Utilizzando la maniglia, tirare l'adattatore del filtro dell'aria verso la parte anteriore del veicolo per liberarlo dalla scatola dell'aria. Controllare la freccia sull'adattatore.



6. Estrarre con cautela l'adattatore del filtro dell'aria e il filtro dell'aria dalla scatola del filtro dell'aria.





7. Separare il filtro dell'aria dall'adattatore.



***Pulizia del filtro in carta***

1. Accertarsi che il filtro in materiale espanso sia rimosso dal filtro di carta.
2. Scuotere via la polvere pesante dal filtro in carta.

Ciò consentirà allo sporco e alla polvere di uscire dal filtro in carta.

**NOTA:**

Il filtro in carta ha una durata di vita limitata; sostituire il filtro quando è troppo sporco od ostruito.

**AVVISO**

Si sconsiglia di spruzzare aria compressa sull'elemento di carta, in quanto questa operazione potrebbe danneggiare le fibre di carta e ridurre la capacità di filtraggio in caso di utilizzi in ambienti polverosi. Se il filtro dell'aria del motore è eccessivamente sporco e non è possibile eseguire la pulizia in base alla procedura consigliata, è necessario sostituirlo.

**AVVISO**

Non lavare il filtro in carta con soluzioni detergenti.

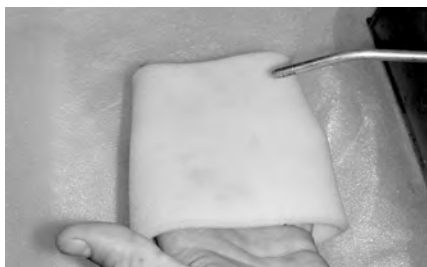
***Pulizia del filtro in materiale espanso***

1. Spruzzare un buon pulitore di filtri aria all'interno e all'esterno del filtro in materiale espanso e seguire le istruzioni del produttore.



***ESEMPIO TIPO***

2. Asciugare completamente il filtro in materiale espanso.

**ESEMPIO TIPO****NOTA:**

Per elementi molto sporchi potrebbe essere necessaria una seconda applicazione.

***Ispezione dell'alloggiamento del filtro dell'aria del motore***

1. Verificare la pulizia della camera sporca dell'alloggiamento del filtro dell'aria.
  - In caso di presenza di detriti o acqua, pulire la camera dell'alloggiamento del filtro dell'aria utilizzando un aspirapolvere.

**AVVISO**

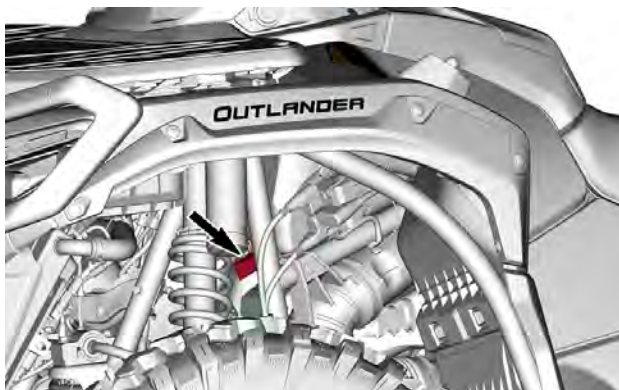
**Non soffiare aria compressa nella camera dell'alloggiamento del filtro dell'aria.**

***Pulizia della valvola a becco d'anatra***

Controllare visivamente e schiacciare la valvola a becco d'anatra.

**AVVISO**

**Assicurarsi che la valvola a becco d'anatra sia flessibile e non sia capovolta, danneggiata o tappata.**

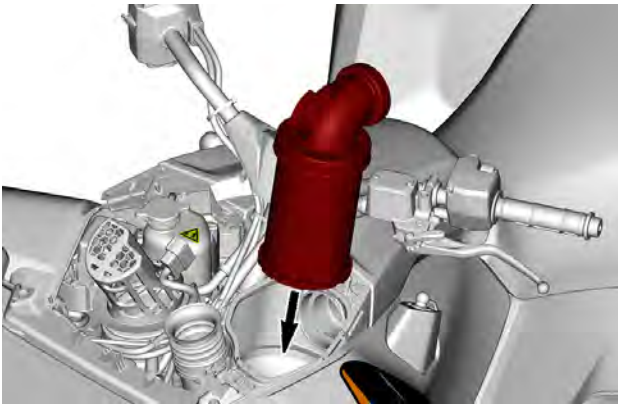


**Installazione del filtro dell'aria**

1. Installare il filtro dell'aria nell'adattatore.



2. Inserire l'adattatore del filtro dell'aria e il filtro dell'aria nell'alloggiamento del filtro dell'aria.



3. Utilizzando l'impugnatura, spingere con forza l'adattatore del filtro dell'aria nella cavità dell'alloggiamento del filtro dell'aria.

## AVVISO

Accertarsi che l'adattatore del filtro dell'aria sia inserito in modo appropriato nella cavità dell'alloggiamento del filtro dell'aria.



4. Installare il coperchio dell'alloggiamento del filtro dell'aria.
5. Chiudere e bloccare il coperchio dell'alloggiamento del filtro dell'aria.

6. Reinstallare la console.

## OLIO MOTORE

### *Olio motore consigliato*

I motori Rotax® sono stati sviluppati e collaudati utilizzando l'olio XPS®.

BRP raccomanda di utilizzare sempre l'olio sintetico XPS o equivalente.

I danni causati dall'utilizzo di un olio non adatto a questo motore non saranno coperti dalla garanzia limitata BRP.

Olio motore XPS raccomandato	
Uso generico	Olio sintetico 5W40
Basse temperature	Olio sintetico 0W40
Temperature alte	Olio sintetico 10W50

Se l'olio motore XPS raccomandato non è disponibile

- Utilizzare un olio sintetico per motore a 4 tempi SAE che soddisfi o superi le seguenti specifiche di settore per lubrificanti.
- Controllare sempre la certificazione dell'etichetta di assistenza API sul contenitore dell'olio per accertarsi che contenga almeno uno degli standard specificati.
  - **Classificazione servizio API SN o**
  - **JASO MA2**

*Verificare il livello dell'olio motore*

### **AVVISO**

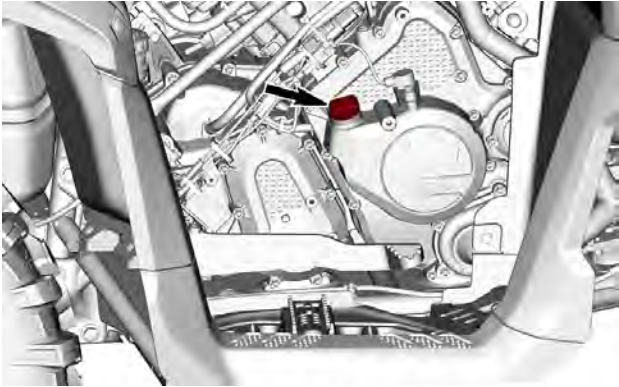
Utilizzando il motore con un livello inadeguato di olio si possono causare gravi danni al motore.

### **AVVISO**

Controllare il livello dell'olio quando il motore è **CALDO**.

1. Posizionare il veicolo su una superficie piana.

2. Spostare la leva del cambio in posizione P e attivare la leva del blocco del freno.
3. Rimuovere il pannello di destra.
4. Avviare il motore e lasciarlo girare al minimo per 60 secondi.
5. Spegnerne il motore.
6. Pulire attorno all'asta per evitare che particelle estranee finiscano nel tubo.



7. Svitare l'asta, quindi rimuoverla e pulirla.
8. Inserire di nuovo l'astina, avvitandola completamente.
9. Estrarla di nuovo e controllare il livello di olio. Dovrebbe essere a livello della tacca superiore o superarla.



1. MIN
2. MAX

Se il livello è compreso tra le tacche, reinstallare l'astina.

Se il livello è inferiore alla tacca inferiore, aggiungere l'olio come segue:

- Posizionare un imbuto nel tubo dell'astina di misurazione.
- Aggiungere una piccola quantità di olio e ricontrollarne il livello.

- Continuare per aggiungere l'olio finché il livello dell'olio non raggiunge la tacca superiore dell'astina.

## AVVISO

**Non riempire eccessivamente. Rimuovere sempre i residui di olio.**

### *Cambio dell'olio motore*

## AVVISO

**L'olio e il filtro vanno sostituiti contemporaneamente.**

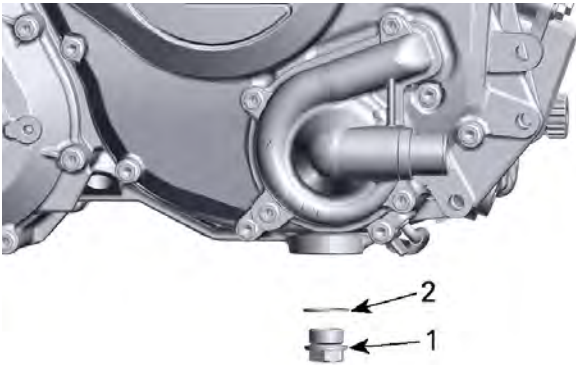
Il cambio dell'olio e la sostituzione del filtro dell'olio dovrebbero essere effettuati a motore caldo.

## ATTENZIONE

**L'olio del motore potrebbe scottare. Attendere fino a quando l'olio del motore è tiepido.**

1. Posizionare il veicolo su una superficie piana.
2. Spostare la leva del cambio in posizione P e attivare la leva del blocco del freno.
3. Rimuovere il pannello di destra.
4. Pulire l'area dell'astina.
5. Rimuovere l'astina di misurazione olio.
6. Mettere una bacinella per la raccolta dell'olio sotto il tappo di scarico del motore.
7. Pulire la zona del tappo di scarico.
8. Svitare il tappo di scarico e rimuovere l'anello della guarnizione.





1. Tappo di scarico
2. Anello della guarnizione (da gettare)

9. Far scaricare l'olio completamente dal carter.
10. Sostituire il filtro dell'olio, fare riferimento a *Filtro dell'olio*.
11. Pulire il tappo di scarico.
12. Montare un NUOVO anello della guarnizione sul tappo di scarico.

## AVVISO

**Non riutilizzare mai l'anello della guarnizione. Sostituirle sempre con nuove.**

13. Montare e stringere il tappo di scarico alla coppia consigliata.

Coppia di serraggio	
Tappo di scarico	$30 \pm 2 \text{ Nm}$ $(22 \pm 1 \text{ lbf-ft})$

14. Rabboccare il motore, fare riferimento a *Olio motore consigliato*.

**NOTA:**

Per la capacità del motore, fare riferimento alle *Caratteristiche tecniche*.

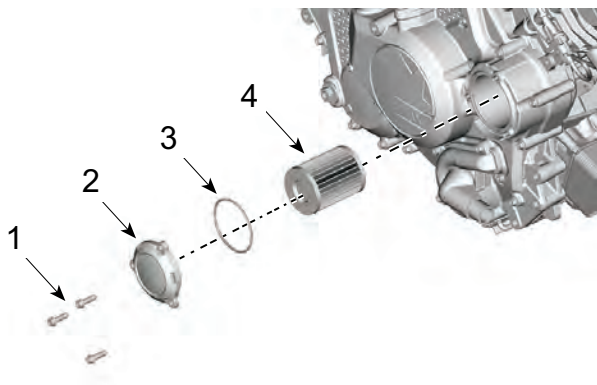
15. Avviare il motore e farlo girare al minimo per 60 secondi.
16. Spegnerne il motore.

17. Controllare immediatamente il livello dell'olio; fare riferimento a *Verificare il livello dell'olio motore*.
18. Se necessario, aggiungere altro olio.
19. Controllare che non siano presenti perdite dal filtro dell'olio o dal tappo di scarico.
20. Smaltire l'olio e il filtro usati seguendo tutte le normative ambientali locali.

## FILTRO OLIO MOTORE

### *Rimozione del filtro dell'olio motore*

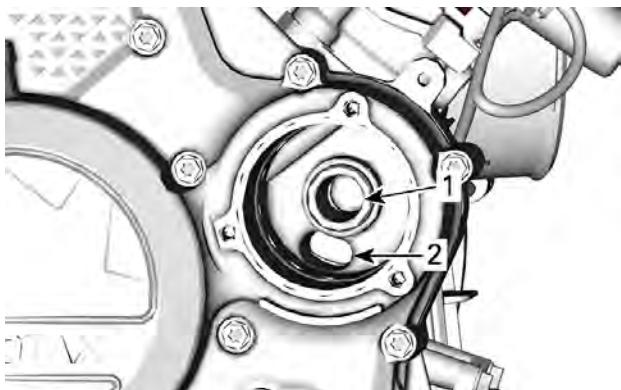
1. Rimuovere la ruota anteriore destra.
2. Pulire l'aria del filtro dell'olio.
3. Rimuovere la copertura del filtro dell'olio.
4. Rimuovere il filtro dell'olio.



1. Vite del filtro dell'olio
2. Coperchio filtro dell'olio
3. O-ring
4. Filtro dell'olio

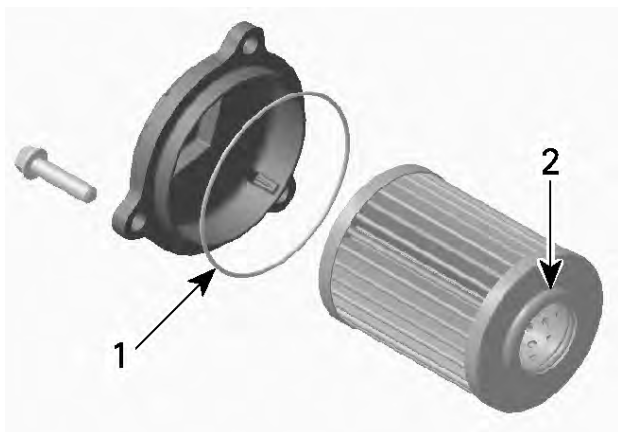
### *Installazione del filtro dell'olio motore*

1. Controllare e pulire l'ingresso e l'uscita del filtro dell'olio per presenza di sporco ed altri contaminanti.



1. *Foro di ingresso al sistema che alimenta l'olio motore*
2. *Foro di ingresso dalla pompa dell'olio al filtro dell'olio.*

2. Bagnare un O-ring NUOVO con olio motore e farlo scivolare sul coperchio del filtro dell'olio.
3. Installare il nuovo filtro nel coperchio.
4. Applicare olio motore alla guarnizione sull'estremità aperta del filtro dell'olio.



1. *Olio leggermente*
2. *Olio leggermente*

## AVVISO

Fare attenzione a non pizzicare l'O-ring durante l'installazione del filtro e del coperchio.

5. Installare il coperchio sull'alloggiamento del filtro dell'olio.
6. Serrare le viti del coperchio del filtro dell'olio secondo le specifiche.

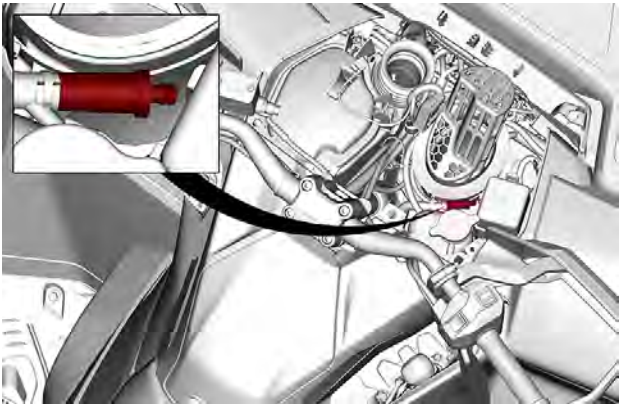
Coppia di serraggio	
Viti del coperchio filtro dell'olio	$10 \pm 1 \text{ Nm}$ ( $89 \pm 9 \text{ lbf-in}$ )

7. Rimuovere gli eventuali residui di olio dal motore.

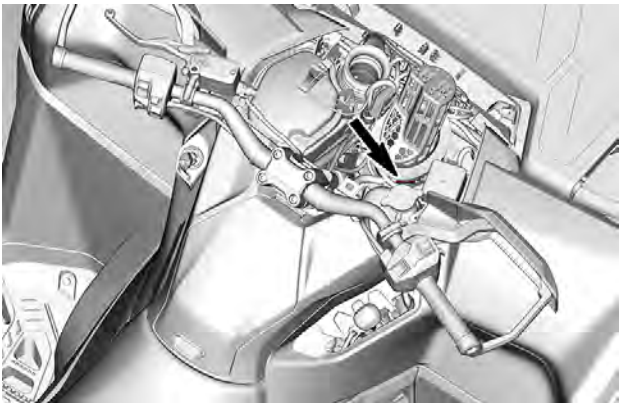
## Filtro di sfiato del carburante

### *Sostituzione del filtro dello sfiato del carburante*

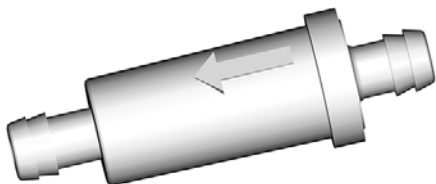
Il filtro di sfiato del carburante si trova sotto la console accanto alla scatola dei fusibili.



1. Dal lato destro della console, rimuovere i flessibili dal filtro.



2. Rimuovere e smaltire il filtro.
3. Installare il nuovo filtro con la freccia che punta verso il flessibile.

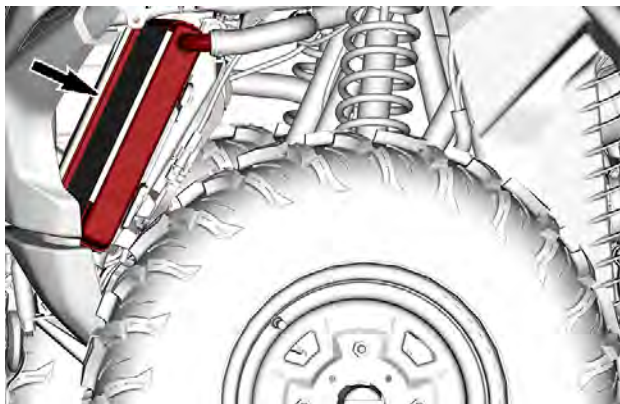


4. Verificare che il filtro sia completamente inserito e il tubo flessibile fissato correttamente.

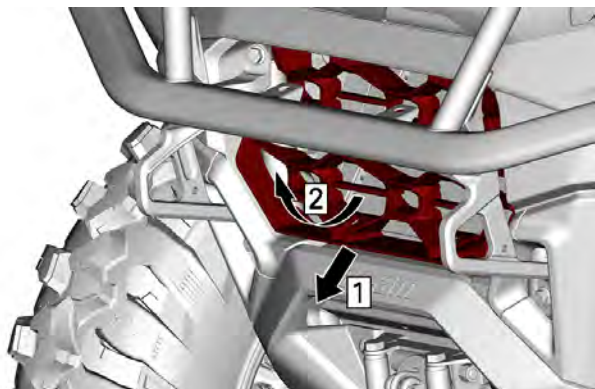
## RADIATORE

### *Ispezione e pulizia del radiatore*

Controllare periodicamente che la superficie vicino al radiatore sia pulita.



1. Rimuovere la griglia anteriore.

**GRIGLIA ANTERIORE**

1. Tirare la parte inferiore della griglia
2. Inclinare e tirare la griglia per liberare le linguette superiori
2. Controllare il radiatore e i flessibili per possibili perdite o danni.
3. Controllare le alette del radiatore. Devono essere pulite, prive di detriti, fango, sporcizia o altri depositi che potrebbero impedire al radiatore di raffreddarsi correttamente.
4. Rimuovere i depositi con le mani, per quanto possibile.

Se si dispone di acqua nelle vicinanze, cercare di sciacquare le alette del radiatore.

**⚠ ATTENZIONE**

**Non pulire mai il radiatore con le mani quando è caldo. Lasciarlo raffreddare prima di pulirlo.**

**AVVISO**

**Fare attenzione a non danneggiare le alette del radiatore durante le operazioni di pulizia.**

**Non usare nessun oggetto/strumento che le possa danneggiare.**

**Le alette sono molto sottili per consentire un raffreddamento efficace.**

**Durante il lavaggio con il flessibile, usare esclusivamente la bassa pressione.**

**Non usare mai un dispositivo di lavaggio ad ALTA PRESSIONE.**

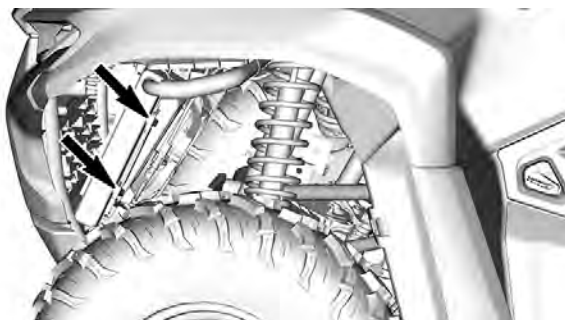
5. In alcuni casi, per rimuovere la ventola del radiatore potrebbe essere necessario pulire con cura il radiatore.

1. Rimuovere entrambi i deflettori d'aria anteriori.



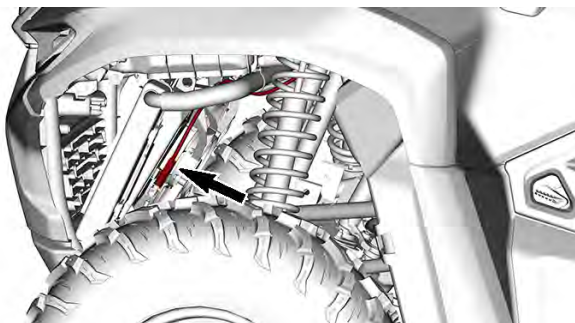
**DEFLETTORE ARIA ANTERIORE - LATO SINISTRO IN FIGURA**

2. Rimuovere le viti di fissaggio della ventola del radiatore al radiatore.



3. Scollegare il connettore della ventola del radiatore.





4. Tirare la ventola del radiatore verso la parte sinistra del veicolo.
6. Rivolgersi a un concessionario autorizzato Can-Am Off-Road, un'officina o un professionista di fiducia per controllare e pulire il sistema di raffreddamento.

## LIQUIDO REFRIGERANTE MOTORE

### *Liquido refrigerante motore consigliato*

<b>Liquido refrigerante motore XPS raccomandato</b>
Liquido refrigerante premiscelato a lunga durata XPS
Se il liquido refrigerante motore XPS raccomandato non è disponibile
Acqua distillata e soluzione antigelo (50% di acqua distillata e 50% di antigelo)

## AVVISO

**Usare sempre un antigelo a base di glicole etilenico che contenga inibitori della corrosione specifici per la combustione interna di motori in alluminio.**

## Verifica del livello del liquido refrigerante

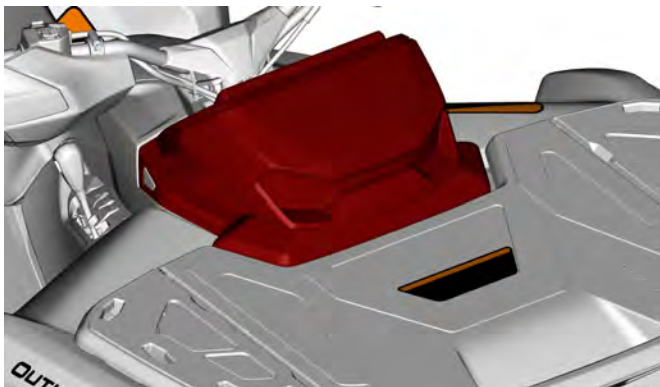
### **! AVVERTENZA**

Controllare il livello del liquido refrigerante a motore freddo. Non aggiungere mai il liquido refrigerante nel sistema di raffreddamento se il motore è caldo.

### **AVVISO**

Un sistema di raffreddamento che richiede frequenti rabbocchi è indice di perdite o problemi del motore. Rivolgersi a un concessionario autorizzato Can-Am Off-Road.

1. Posizionare il veicolo su una superficie piana.
2. Rimuovere la console; vedere *Rimozione della console* in *Dotazioni*.



3. Controllare il livello del refrigerante, il livello del liquido dovrebbe essere compreso tra le tacche di MIN e MAX del serbatoio.

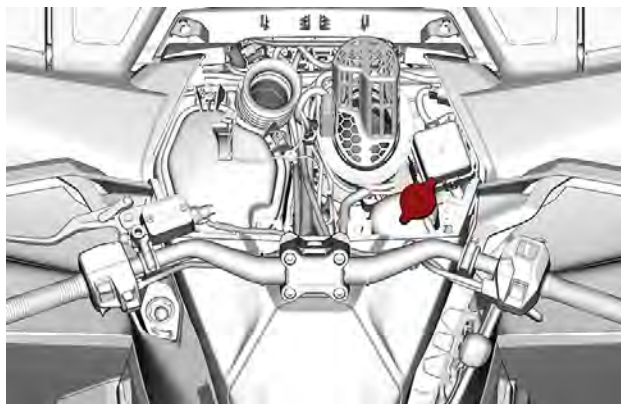
### **AVVISO**

Controllando il livello a temperature inferiori ai 20 °C (68 °F), questo potrebbe trovarsi leggermente al di sotto della tacca MIN.

4. Se necessario, rimuovere il tappo del serbatoio del liquido refrigerante per aggiungere liquido.

**⚠ AVVERTENZA**

**non rimuovere il tappo del serbatoio liquido refrigerante se il motore è caldo.**

**NOTA:**

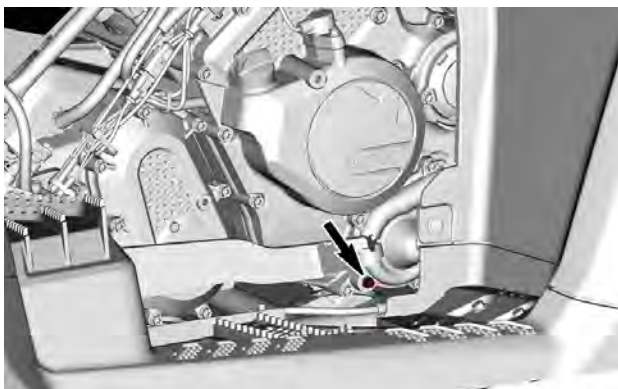
Usare un imbuto per impedire le perdite di liquido. **Non riempire eccessivamente.**

5. Rimettere a posto e serrare il tappo del serbatoio.
6. Reinstallare la console.

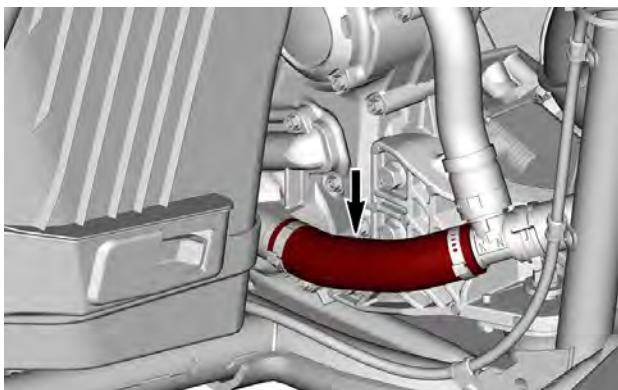
***Sostituzione del liquido refrigerante motore*****⚠ AVVERTENZA**

**Per evitare il rischio di ustioni, non rimuovere il tappo di pressione e non svitare il tappo di scarico del refrigerante se è caldo.**

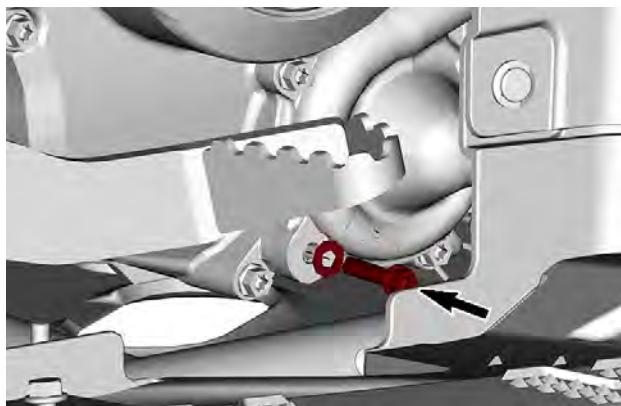
1. Rimuovere il tappo a pressione del sistema di raffreddamento.
2. Svitare parzialmente il tappo di scarico del liquido refrigerante e spurgare il liquido in un contenitore idoneo.



3. Per completare il totale svuotamento del sistema di raffreddamento, scollegare il flessibile del radiatore inferiore dal coperchio della pompa dell'acqua e scaricare il refrigerante rimasto in un apposito contenitore. Smaltire la fascetta Oetiker.



4. Serrare il tappo di scarico del liquido refrigerante con una **NUOVA** rondella di rame secondo le specifiche.

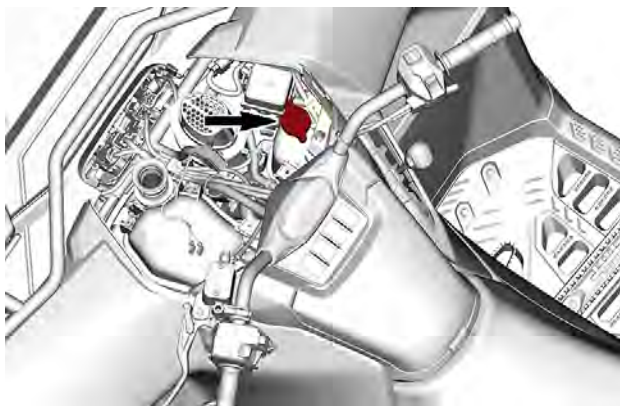


<b>Coppia di serraggio</b>	
Tappo di scarico del liquido refrigerante	10 ± 1 Nm (89 ± 9 lbf-in)

5. Reinstallare il tubo inferiore del radiatore sul coperchio della pompa dell'acqua utilizzando una **NUOVA** fascetta Oetiker.
6. Riempire il sistema di raffreddamento con liquido refrigerante, vedere la procedura *Spurgo del sistema di raffreddamento*.

### ***Spurgo del sistema di raffreddamento***

1. Rimuovere il tappo di pressione.
2. Riempire il sistema di raffreddamento fino a raggiungere la linea Max sul serbatoio.



3. Inserire il tappo di pressione.
4. Azionare il motore al minimo fino a quando la ventola di raffreddamento non si attiva una seconda volta.
5. Arrestare il motore e lasciare che si raffreddi.

**⚠ AVVERTENZA**

**Per evitare il rischio di ustioni, non rimuovere il tappo di pressione se il motore è caldo.**

6. Se il motore è freddo, controllare il livello del liquido refrigerante e aggiungere liquido refrigerante se necessario.
7. Al termine della successiva esperienza di guida, controllare il livello del liquido refrigerante. Aggiungere refrigerante come richiesto. Vedere *Verifica del livello del liquido refrigerante*.

## SISTEMA DI SCARICO

### *Pulizia dell'area circostante il sistema di scarico*

#### **AVVERTENZA**

L'accumulo di detriti può provocare l'incendio del veicolo quando il sistema di scarico è caldo e i detriti si asciugano.

In alcuni casi ciò potrebbe causare gravi danni alla proprietà, lesioni e persino la morte.

Pulire spesso e regolarmente l'area circostante il sistema di scarico se si guida in una palude, in un acquitrino, nel fieno o tra le foglie morte.

In altre situazioni, pulire nei tempi e nei modi previsti nel programma di manutenzione.

Inoltre, controllare la presenza di danni su tutti gli scudi termici dello scarico e provvedere alla sostituzione, se necessario.

#### **ATTENZIONE**

Non effettuare questa operazione subito dopo avere spento il motore perché il sistema di scarico è molto caldo.

1. Dalla parte posteriore del veicolo, pulire le aree intorno alla marmitta.
2. Pulire le aree intorno al tubo di scarico e al collettore di scarico.

#### **AVVERTENZA**

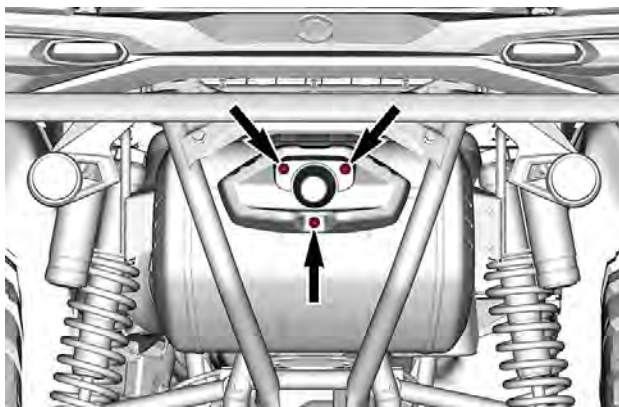
Pulire anche sotto le paratie per il calore.

### *Ispezionare e pulire il parascintille della marmitta*

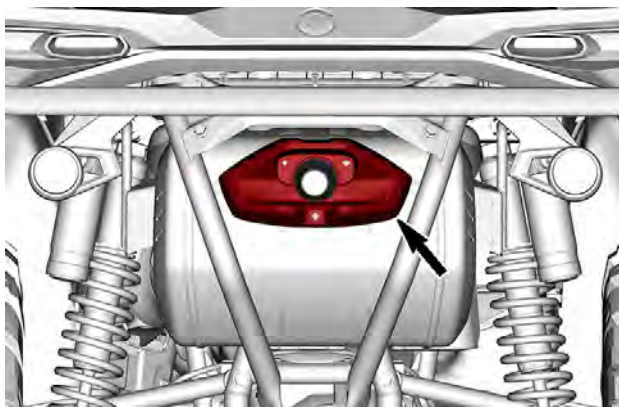
#### **ATTENZIONE**

Non effettuare questa operazione subito dopo avere spento il motore perché il sistema di scarico è molto caldo.

1. Rimuovere ed eliminare le viti della modanatura dello scarico.

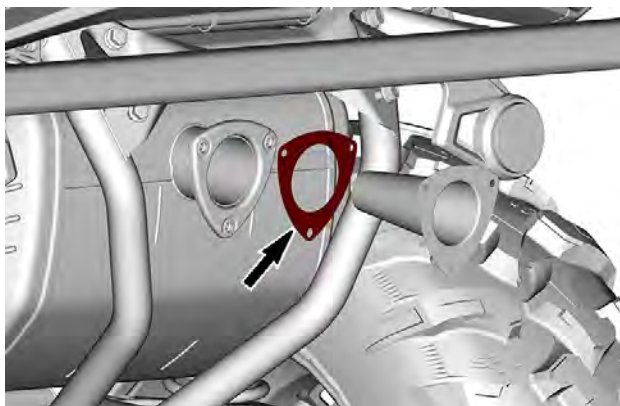


2. Rimuovere la modanatura dello scarico.



3. Rimuovere il parascintille, gettare la guarnizione.



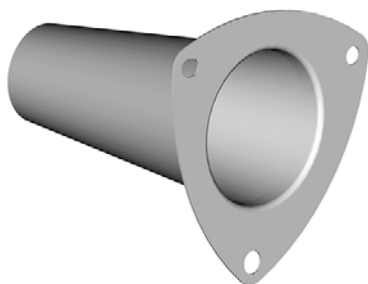


4. Rimuovere i depositi di carbonio dal parascintille mediante una spazzola di metallo morbida.

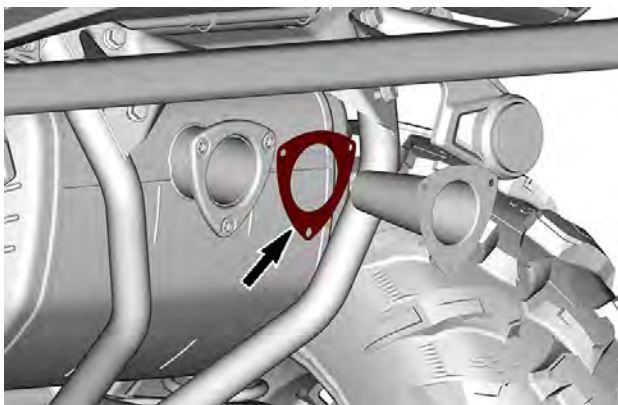
## AVVISO

**Prestare attenzione a non danneggiare la retina parascintille.**

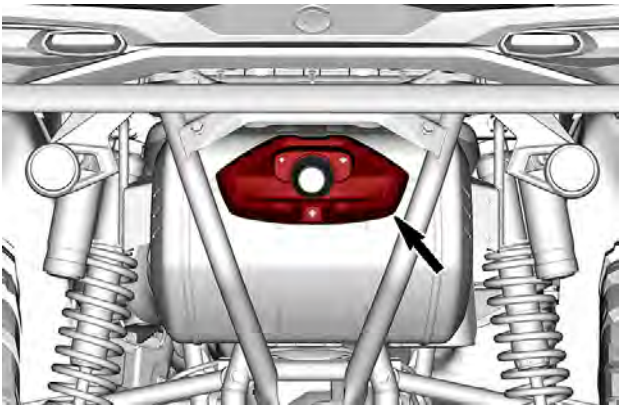
5. Pulire le flange del silenziatore e del parascintille dai residui della guarnizione.
6. Ispezionare la retina del parascintille per ricercare eventuali danni. Sostituire se necessario.



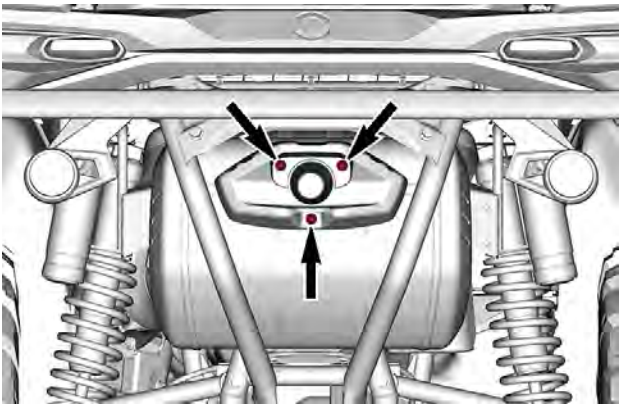
7. Controllare la camera del parascintille nel silenziatore. Rimuovere eventuali detriti.
8. Installare il parascintille con una nuova guarnizione.



9. Installare la modanatura dello scarico.



10. Fissare la modanatura dello scarico utilizzando nuove viti. Serrare come da specifiche.



### Coppia di serraggio

Viti della modanatura dello scarico

$10 \pm 2$  Nm  
( $89 \pm 18$  lbf-in)

## SCATOLA DEL CAMBIO

### **Olio consigliato per la scatola del cambio**

L'olio XPS è una formula appositamente ideata per soddisfare i requisiti di lubrificazione di questa scatola del cambio. BRP consiglia vivamente di utilizzare l'olio XPS.

### **AVVISO**

**Non utilizzare altri tipi di olio durante le operazioni di manutenzione.**

#### **Olio XPS consigliato per la scatola del cambio**

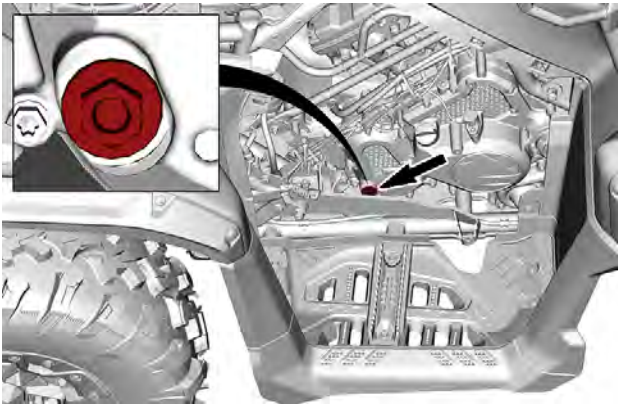
Olio sintetico per cambio 75W140

#### **In alternativa, o se non è disponibile**

Olio sintetico scatola del cambio 75W 140 API GL-5

### **Verifica del livello dell'olio della scatola del cambio**

1. Posizionare il veicolo su una superficie piana.
2. Posizionare la leva del cambio in posizione di stazionamento.
3. Rimuovere il pannello laterale sinistro; consultare *Pannello laterale in Dotazioni*.
4. Rimuovere il tappo di livello olio della scatola del cambio con il relativo O-ring.



5. Verificare il livello dell'olio. L'olio dovrebbe essere a livello con il fondo del foro di livello olio.

## AVVISO

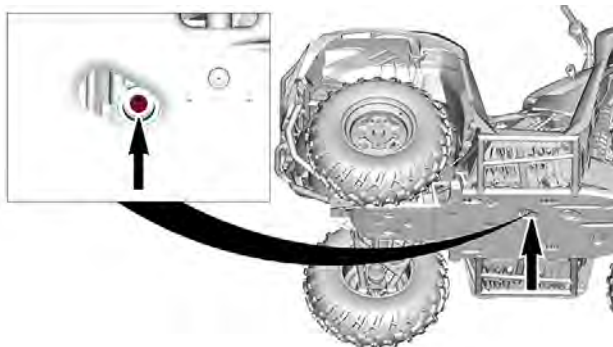
**Il funzionamento della scatola del cambio con un livello di olio inadeguato può causare gravi danni alla scatola del cambio.**

6. Installare il tappo livello olio con l'O-ring. Serrare il tappo in base alle specifiche.

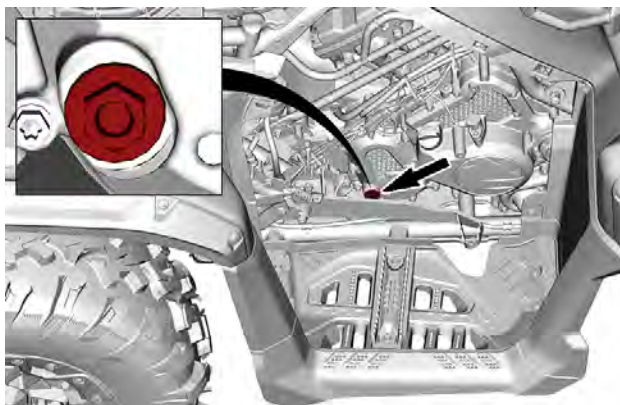
Coppia di serraggio	
Tappo livello olio	$5 \pm 0,6 \text{ Nm}$ ( $44 \pm 5 \text{ lbf-in}$ )

### **Sostituzione dell'olio del cambio**

1. Posizionare il veicolo su una superficie piana.
2. Posizionare la leva del cambio in posizione di stazionamento.
3. Pulire la zona del tappo di scarico.



4. Posizionare una bacinella per la raccolta dell'olio sotto il tappo di scarico.
5. Rimuovere il tappo di scarico magnetico. Gettare la rondella di tenuta.
6. Rimuovere il tappo di livello olio della scatola del cambio con il relativo O-ring.



7. Lasciare che l'olio fuoriesca completamente dalla scatola del cambio.
8. Pulire il tappo di scarico da eventuali particelle metalliche.
9. Reinstallare il tappo di scarico magnetico con una **nuova** rondella di tenuta.

Coppia di serraggio	
Tappo di scarico	20 ± 2 Nm (15 ± 1 lbf-ft)

10. Rabboccare la scatola del cambio. Quando è piena, l'olio dovrebbe essere a livello con il fondo dell'orificio di livello olio.

## AVVISO

**Utilizzare SOLO il tipo di olio raccomandato.**

11. Installare manualmente il tappo livello olio con l'O-ring.  
12. Stringere il tappo del livello dell'olio come da specifiche.

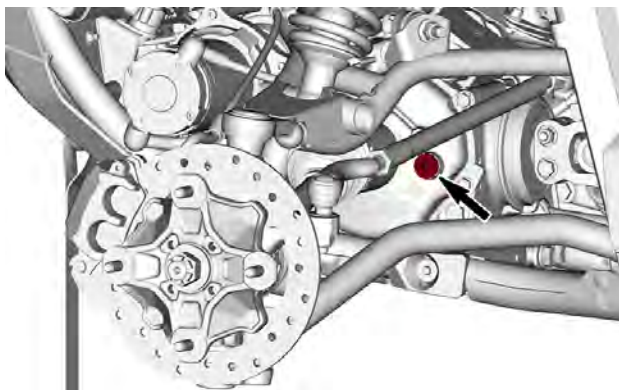
Coppia di serraggio	
Tappo livello olio	5 ± 0,6 Nm (44 ± 5 lbf-in)

13. Rimuovere sempre i residui di olio.

## DIFFERENZIALE ANTERIORE

### *Verifica del livello dell'olio nel differenziale anteriore*

1. Posizionare il veicolo su una superficie piana.
2. Dal lato anteriore sinistro, pulire l'area del tappo di rifornimento prima di controllare il livello dell'olio.



**NON È NECESSARIO RIMUOVERE LA RUOTA**

3. Rimuovere il tappo di riempimento.
4. Verificare il livello dell'olio. L'olio dovrebbe essere a livello con il fondo dell'orifizio di livello olio.
5. Se necessario, aggiungere olio per differenziale del tipo raccomandato.
6. Inserire nuovamente il tappo di riempimento.

Coppia di serraggio	
Tappo di riempimento	$16,5 \pm 2,5 \text{ Nm}$ $(146 \pm 22 \text{ lbf-IN})$

**Olio differenziale anteriore consigliato**

L'olio XPS è una formula appositamente ideata per soddisfare i requisiti di lubrificazione di questo differenziale. BRP consiglia vivamente di utilizzare l'olio XPS.

**AVVISO**

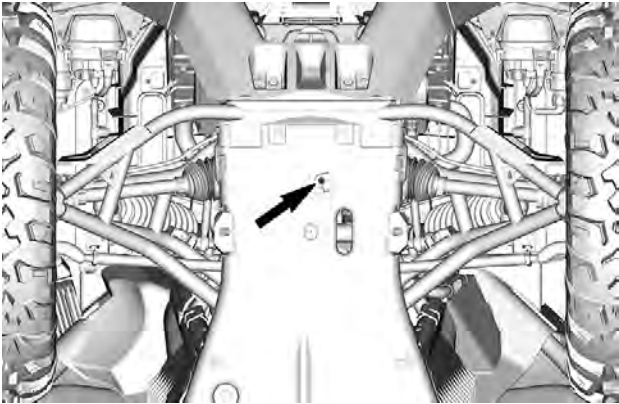
**Non utilizzare altri tipi di olio durante le operazioni di manutenzione.**



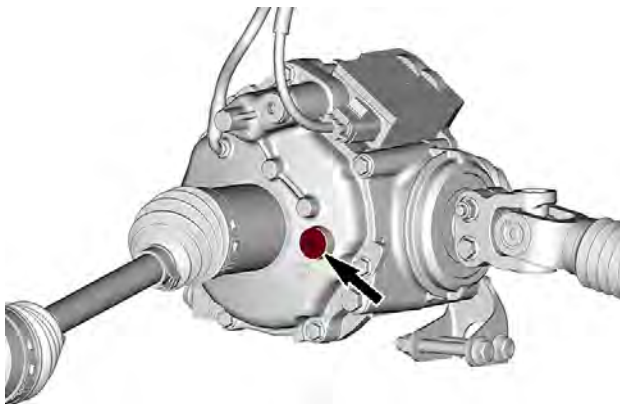
<b>XPS consigliato per il differenziale anteriore</b>
Olio sintetico per cambio 75W90
<b>In alternativa se il prodotto XPS non è disponibile</b>
Olio sintetico per cambio 75W90 (API GL-5)

### ***Cambio dell'olio del differenziale anteriore***

1. Posizionare il veicolo su una superficie piana.
2. Posizionare la leva del cambio in posizione di stazionamento.
3. Da sotto al veicolo, pulire l'area del tappo di scarico.



4. Posizionare una bacinella sotto l'area del differenziale anteriore.
5. Rimuovere il tappo di scarico.
6. Rimuovere il tappo di riempimento.



7. Far gocciolare tutto l'olio.
8. Installare il tappo di scarico.

<b>Coppia di serraggio</b>	
Tappo di scarico	$2,7 \pm 0,4 \text{ Nm}$ ( $24 \pm 4 \text{ lbf-in}$ )

9. Riempire il differenziale con un apposito olio consigliato. Per la quantità richiesta, vedere la sezione *Caratteristiche tecniche*.
10. Inserire nuovamente il tappo di riempimento.

<b>Coppia di serraggio</b>	
Tappo di riempimento	$16,5 \pm 2,5 \text{ Nm}$ ( $146 \pm 22 \text{ lbf-in}$ )

## TRASMISSIONE FINALE POSTERIORE

### *Verifica della trasmissione finale posteriore*

1. Ispezionare visivamente il vano della trasmissione finale posteriore per individuare eventuali danni o perdite di olio.
2. Se viene rilevato un problema, contattare rapidamente il proprio concessionario autorizzato Can-Am Off-Road per la riparazione.

**Olio raccomandato per la trasmissione finale posteriore**

L'olio XPS è una formula appositamente ideata per soddisfare i requisiti di lubrificazione di questa unità di trasmissione finale. BRP consiglia vivamente di utilizzare l'olio XPS.

**AVVISO**

**Non utilizzare altri tipi di olio durante le operazioni di manutenzione.**

**Olio per trasmissione finale XPS raccomandato**

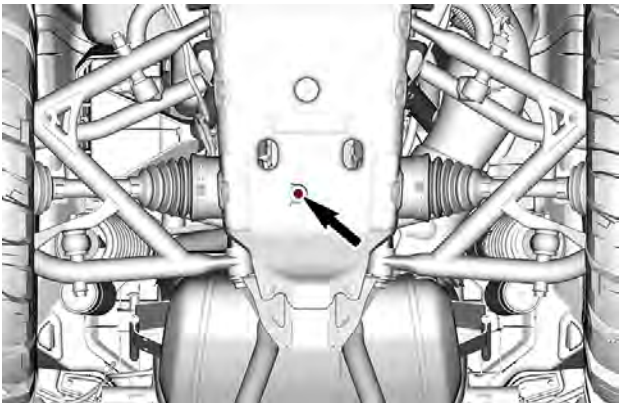
Olio sintetico per cambio 75W90

**In alternativa se il prodotto XPS non è disponibile**

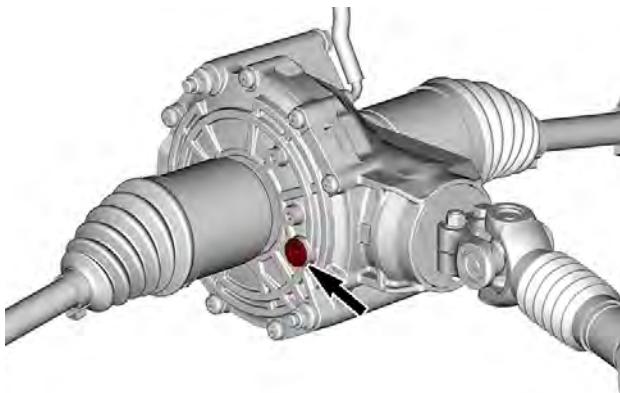
Olio sintetico per cambio 75W90 (API GL-5)

**Cambio dell'olio nella trasmissione finale posteriore**

1. Posizionare il veicolo su una superficie piana.
2. Portare la leva del cambio in posizione di stazionamento.
3. Da sotto al veicolo, pulire l'area del tappo di scarico.



4. Posizionare una bacinella sotto l'area della trasmissione finale posteriore.
5. Rimuovere il tappo di scarico.
6. Rimuovere il tappo di riempimento.



7. Far gocciolare tutto l'olio.
8. Installare il tappo di scarico.

Coppia di serraggio	
Tappo di scarico	$5 \pm 1 \text{ Nm}$ ( $44 \pm 9 \text{ lbf-in}$ )

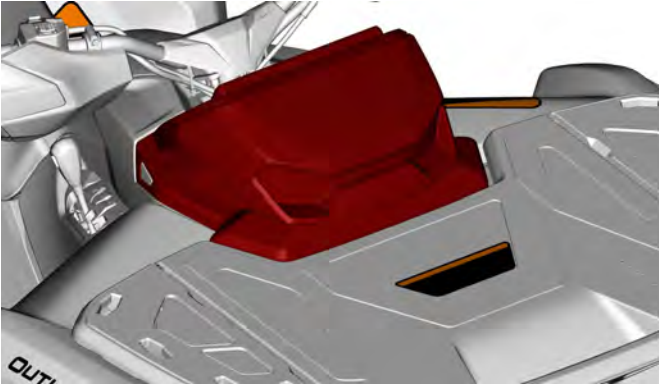
9. Rabboccare la trasmissione finale con l'olio raccomandato per prestazioni ottimali.
10. Per la capacità dell'olio, fare riferimento alle *Caratteristiche tecniche*.
11. Inserire nuovamente il tappo di riempimento.

Coppia di serraggio	
Tappo di riempimento	$12 \pm 1 \text{ Nm}$ ( $106 \pm 9 \text{ lbf-in}$ )

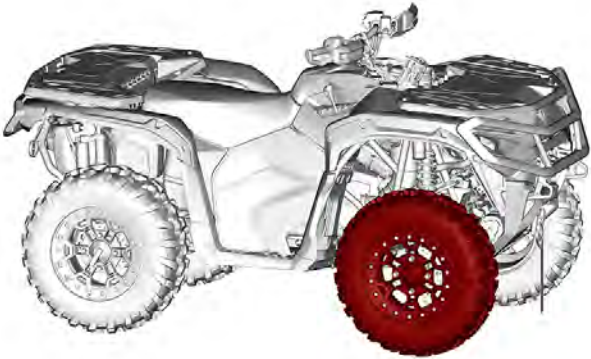
## CANDELE

### *Rimozione della candela – Cilindro anteriore*

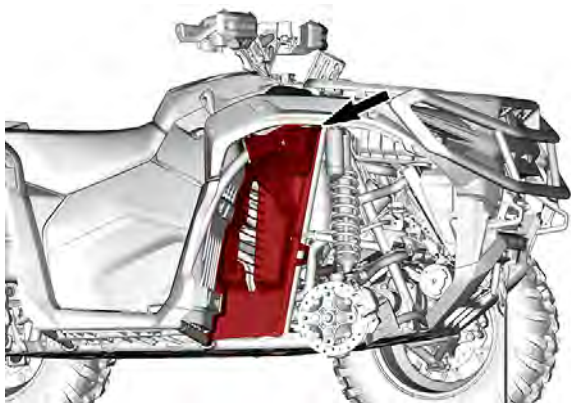
1. Rimuovere la console, vedere *Rimozione della console* nella sezione *Dotazioni*.



2. Rimuovere la ruota anteriore destra; consultare *Rimozione della ruota*.

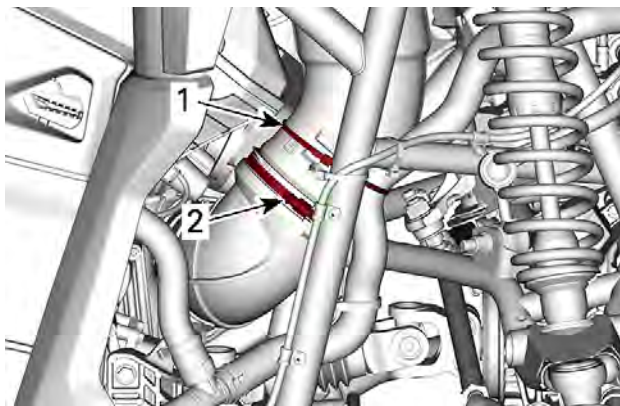


3. Rimuovere il parafrango interno destro.



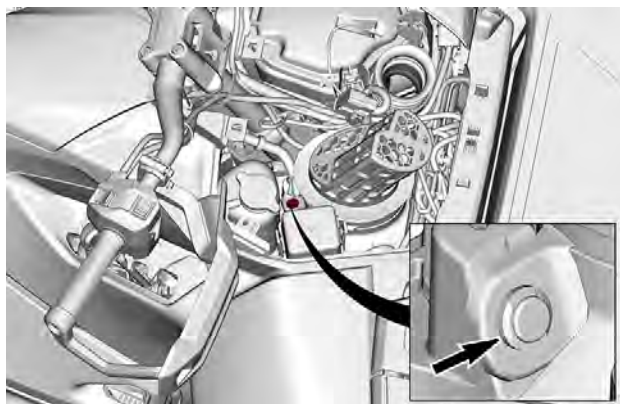
4. Rimuovere il condotto di aspirazione della CVT.

1. Tagliare la fascetta fermacavi inferiore e allentare il morsetto a vite senza fine.

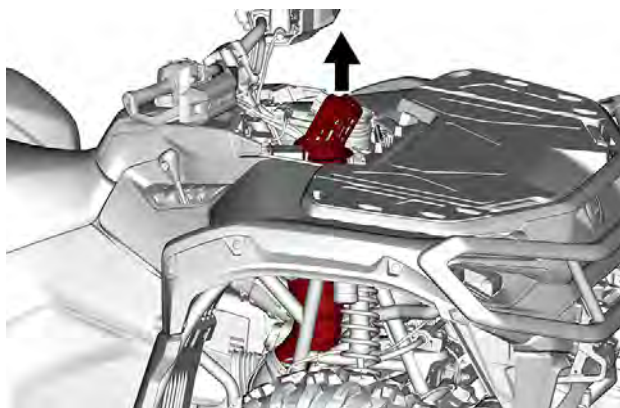


1. Fascetta fermacavi
2. Morsetto a vite senza fine

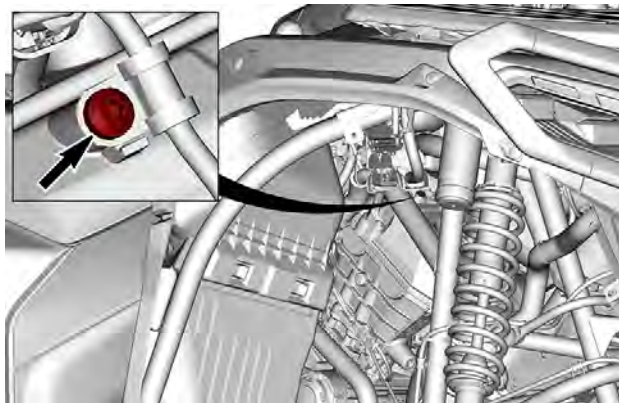
3. Rimuovere il rivetto di plastica posizionato accanto alla scatola fusibili.



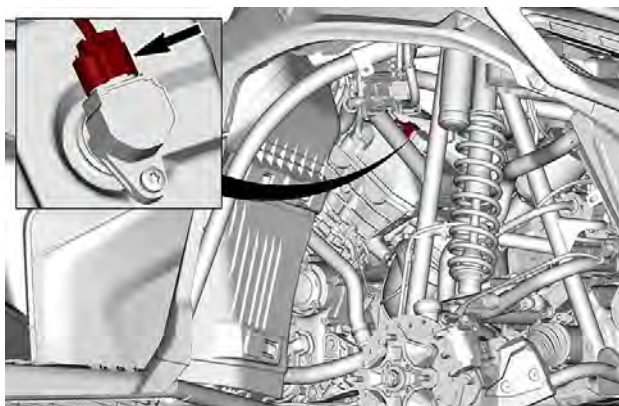
4. Sollevare il condotto CVT.



5. Rimuovere la vite morsetto del filo bobina.

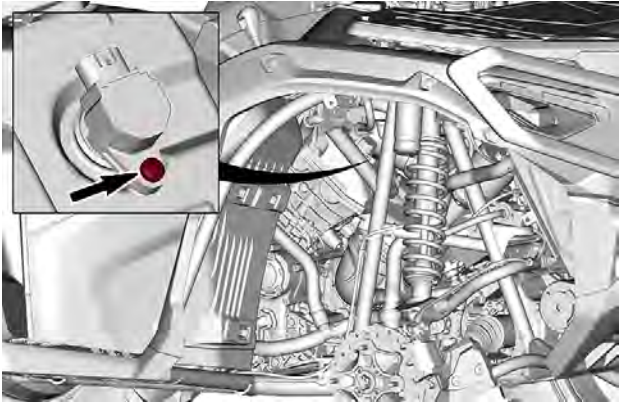


6. Staccare il connettore della bobina di accensione.



7. Rimuovere la vite di fissaggio della bobina di accensione.





8. Estrarre la bobina di accensione.
9. Svitare di un giro la candela.
10. Se possibile, pulire il foro della candela e la testata con aria compressa.
11. Svitare completamente la candela utilizzando una chiave per candele e rimuoverla.

#### **Installazione delle candele – Cilindro anteriore**

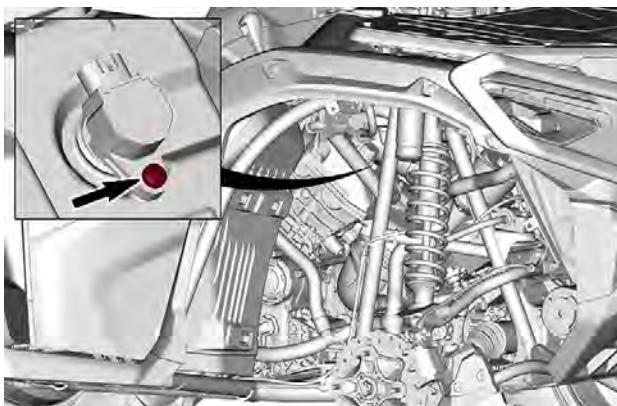
1. Prima di procedere con l'installazione, accertarsi che la superficie di contatto della testata e della candela siano pulite.
2. Utilizzare uno spessore, verificare la distanza della candela; fare riferimento a *Caratteristiche tecniche*.
3. Avvitare a mano la candela nella testata e stringerla con una chiave dinamometrica e una chiave per candele.

## **AVVISO**

**Non stringere eccessivamente le candele, perché il motore potrebbe danneggiarsi.**

Coppia di serraggio	
Candela	11 Nm (97 lbf-in)

4. Reinstallare la bobina di accensione.

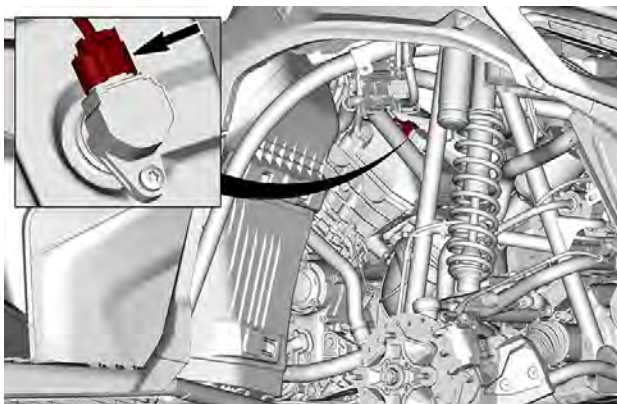


Coppia di serraggio

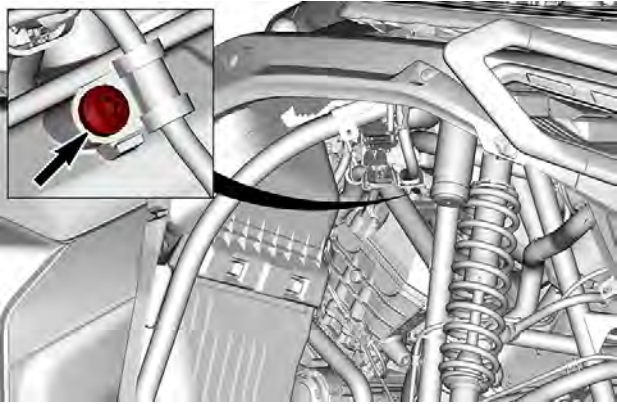
Vite della bobina di  
accensione

$9 \pm 1 \text{ Nm}$   
( $80 \pm 9 \text{ lbf-in}$ )

5. Installare il connettore della bobina di accensione.



6. Installare la vite morsetto del filo bobina.

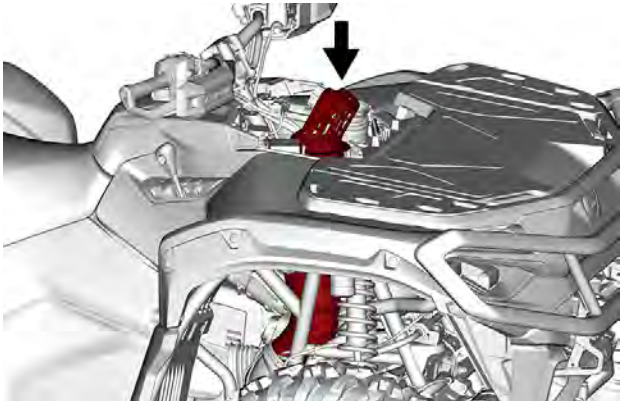


## Coppia di serraggio

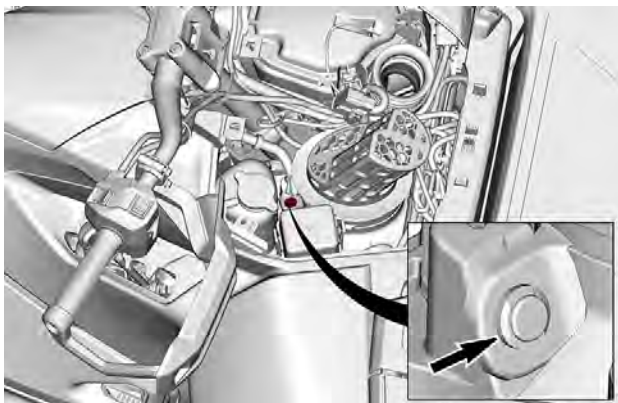
Coppia di serraggio	
Vite del morsetto del filo bobina	$9 \pm 1 \text{ Nm}$ ( $80 \pm 9 \text{ lbf-in}$ )

7. Installare il condotto di aspirazione della CVT.

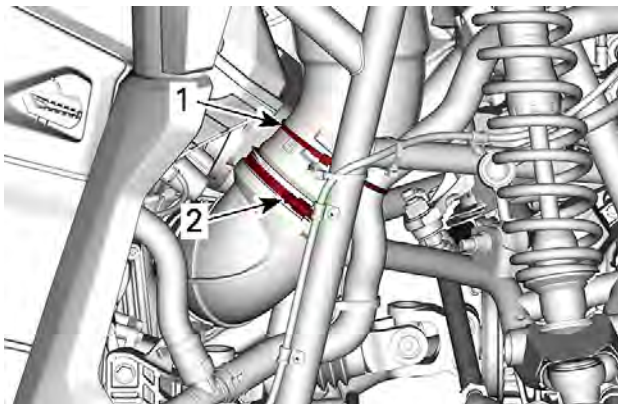
1. Abbassare il condotto della CVT in posizione.



2. Installare il rivetto di plastica posizionato accanto alla scatola fusibili.



3. Installare una nuova fascetta fermacavi e serrare il morsetto a vite senza fine.



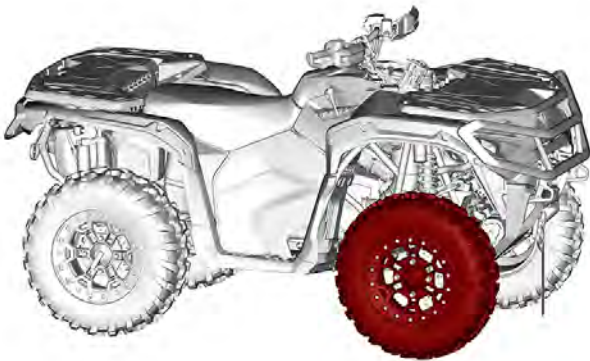
1. Fascetta fermacavi
2. Morsetto a vite senza fine

Coppia di serraggio	
Morsetto a vite senza fine CVT	$2,5 \pm 0,5$ Nm ( $22 \pm 4$ lbf-in)

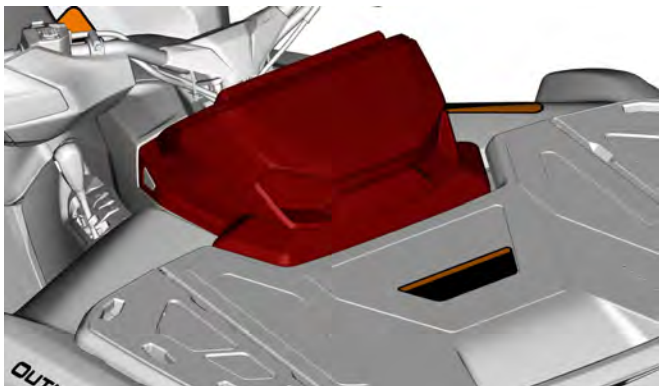
8. Installare il parafango interno destro.



9. Installare la ruota anteriore destra; consultare *Montaggio della ruota*.

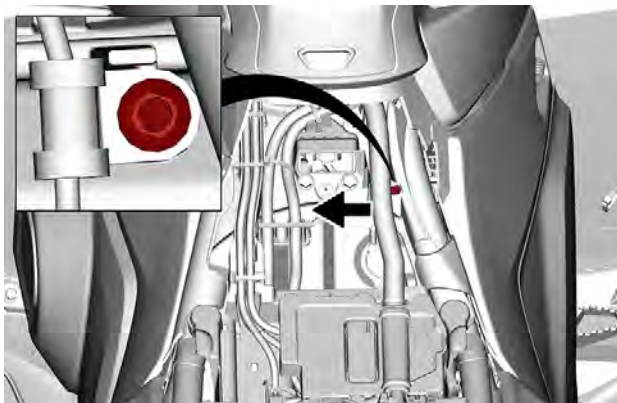


10. Installare la console, vedere *Installazione della console* nella sezione *Dotazioni*.

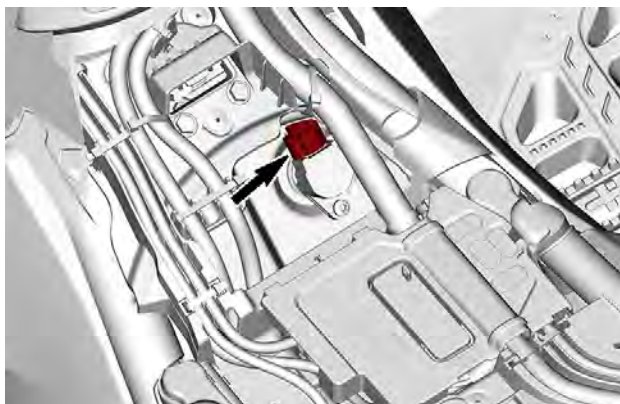


#### **Rimozione della candela – Cilindro posteriore**

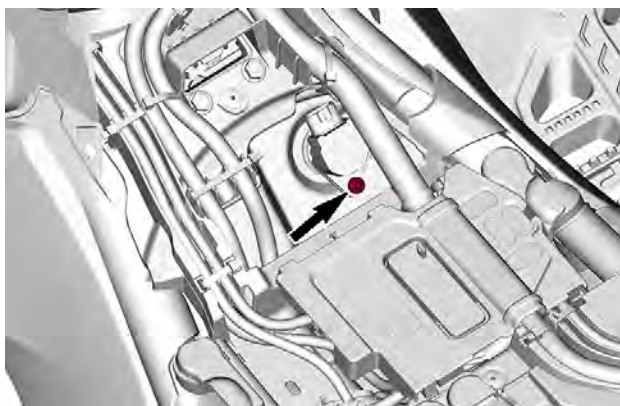
1. Rimuovere il sedile.
2. Spostare il cablaggio per accedere al morsetto del filo della bobina.
3. Rimuovere la vite morsetto del filo bobina.



4. Staccare il connettore della bobina di accensione.



5. Rimuovere la vite di fissaggio della bobina di accensione.



6. Estrarre la bobina di accensione.
7. Svitare di un giro la candela.
8. Se possibile, pulire il foro della candela e la testata con aria compressa.
9. Svitare completamente la candela utilizzando una chiave per candele e rimuoverla.

### Installazione delle candele – Cilindro posteriore

1. Prima di procedere con l'installazione, accertarsi che la superficie di contatto della testata e della candela siano pulite.
2. Utilizzare uno spessore, verificare la distanza della candela; fare riferimento a *Caratteristiche tecniche*.
3. Avvitare a mano la candela nella testata e stringerla con una chiave dinamometrica e una chiave per candele.

## AVVISO

**Non stringere eccessivamente le candele, perché il motore potrebbe danneggiarsi.**

Coppia di serraggio	
Candela	11 Nm (97 lbf-in)

4. Reinstallare la bobina di accensione.

Coppia di serraggio	
Vite della bobina di accensione	$9 \pm 1$ Nm ( $80 \pm 9$ lbf-in)

5. Installare il connettore della bobina di accensione.
6. Installare il sedile.

## CARENATURA CVT

Per una migliore comprensione, in alcune illustrazioni il motore è stato



rimosso dal veicolo. Per completare le istruzioni che seguono, non è necessario rimuovere il motore.

**⚠ AVVERTENZA**

Non toccare mai la CVT se il motore è in funzione.  
Non guidare il veicolo in caso di rimozione della carenatura della CVT.

**⚠ ATTENZIONE**

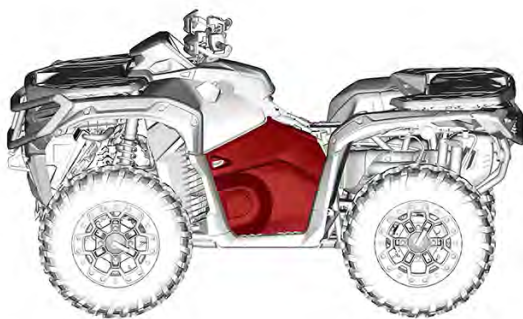
Prima di rimuovere la carenatura, è necessario che il motore sia freddo.

**AVVISO**

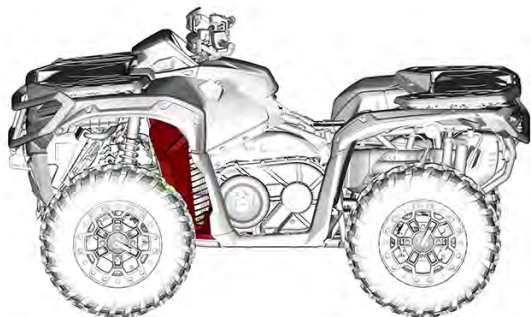
Questa CVT è senza lubrificanti.  
Non lubrificare mai i componenti ad eccezione del cuscinetto della puleggia motrice.

**Rimozione della carenatura CVT**

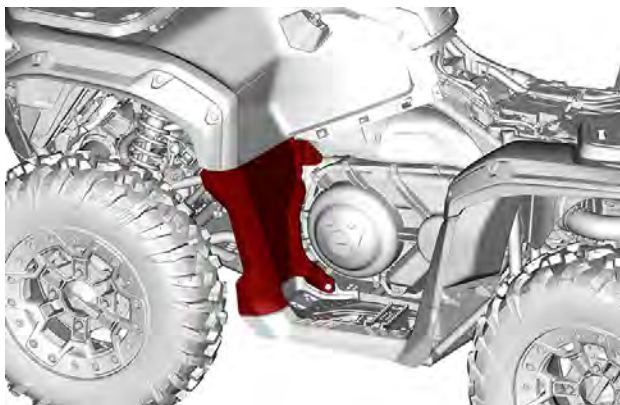
1. Rimuovere il pannello laterale di sinistra.



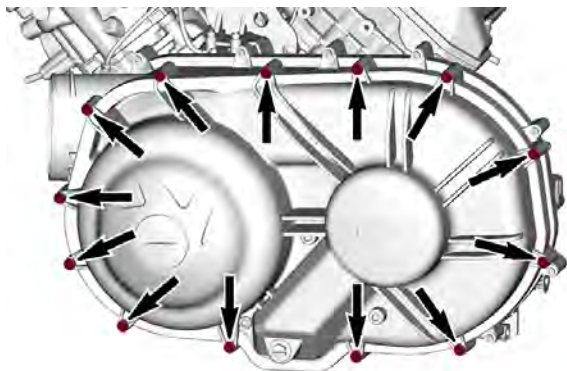
2. Rimuovere il parafrangente interno anteriore sinistro.



3. Rimuovere il supporto del poggiaiedi anteriore sinistro.



4. Scollegare il condotto di raffreddamento dell'aria in entrata dalla carenatura CVT.
5. Rimuovere tutte le viti della carenatura della CVT.

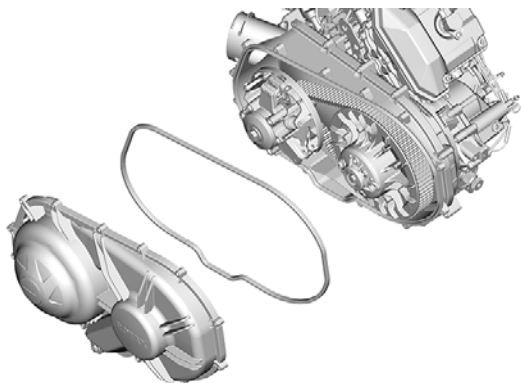


**Suggerimento:** Togliere fine la vite centrale superiore che sostiene la carenatura durante la rimozione.

## AVVISO

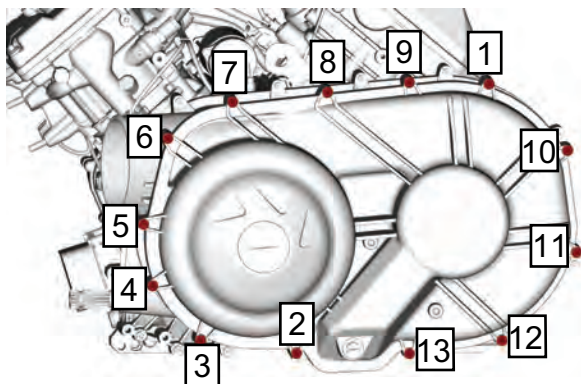
Non utilizzare avvitatori a impulsi per rimuovere le viti della carenatura CVT.

6. Rimuovere la carenatura CVT e le relative guarnizioni.



### Installazione della carenatura CVT

1. Installare dapprima la vite centrale superiore.
2. Stringere le viti della carenatura CVT come illustrato nella seguente sequenza.



#### Coppia di serraggio

Viti della carenatura CVT

$6 \pm 0,6 \text{ Nm}$   
( $53 \pm 5 \text{ lbf-in}$ )

3. Ricollegare il condotto di raffreddamento CVT.
4. Reinstallare i pannelli di plastica.

## CINGHIA DI TRASMISSIONE

### Eliminazione della cinghia di trasmissione

#### AVVISO

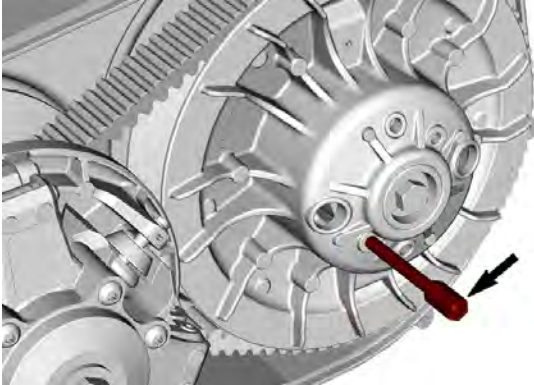
In caso di guasto della cinghia di trasmissione, è necessario pulire la CVT, la carenatura e l'uscita dell'aria.

Vedere *Suggerimenti per ottimizzare la durata della cinghia di trasmissione* in *Procedure di base* per ottenere informazioni importanti.

1. Rimuovere la carenatura CVT.
2. Installazione dello strumento di traino/bloccaggio nel foro filettato della puleggia condotta.

**Strumento di traino/bloccaggio**

**(P/N 529036098)**

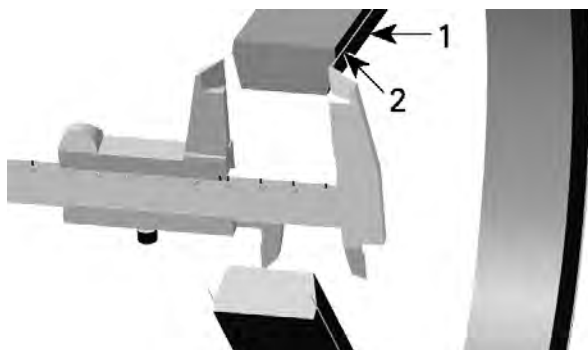


3. Serrare per aprire la puleggia.
4. Per rimuovere la cinghia, farla scivolare sull'estremità superiore della carrucola fissa.

### ***Ispezione della cinghia di trasmissione***

1. Controllare che la cinghia non presenti rotture, sfilacciamento o usura anomala. Sostituire se necessario.
2. Controllare la larghezza della cinghia di trasmissione a livello del cordoncino. Sostituire se la cinghia non rientra nelle specifiche.

Spessore cinghia di trasmissione	
Limite di manutenzione	34,7 mm (1,366 poll.)



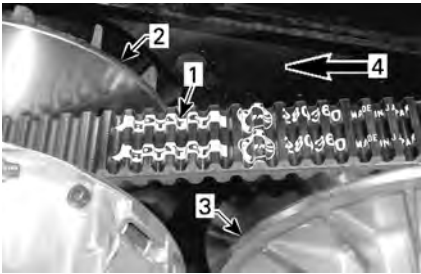
1. Cinghia di trasmissione
2. Cordoncino cinghia di trasmissione

### **Installazione della cinghia di trasmissione**

## **AVVISO**

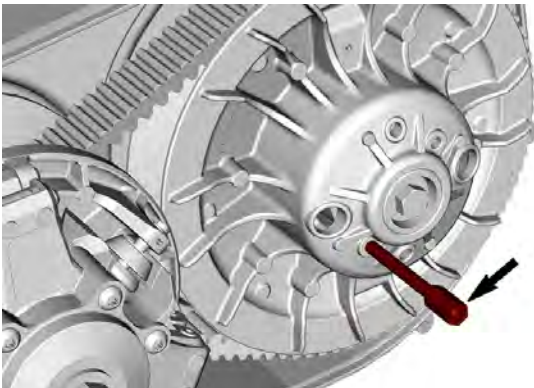
**Affinché la cinghia di trasmissione abbia una durata della vita massima, è necessario impostare un corretto senso di rotazione.**

1. Per installare la cinghia di trasmissione, farla scorrere sull'estremità superiore della carrucola fissa.
2. Installare la cinghia in modo che la freccia indicata sul dispositivo, vista dall'alto, sia indirizzata verso la parte anteriore del veicolo.



1. Freccia indicata sulla cinghia
2. Puleggia motrice (anteriore)
3. Puleggia condotta (posteriore)
4. Senso di rotazione

3. Svitare e rimuovere l'estrattore/attrezzo di bloccaggio.



4. Ruotare la puleggia condotta fino a quando la parte più bassa degli ingranaggi che si trovano sulla superficie esterna della cinghia di trasmissione è a livello con il bordo della puleggia condotta.



1. Parte inferiore degli ingranaggi a livello con il bordo della puleggia condotta
5. Montare il coperchio della CVT.

## PULEGGIA MOTRICE E PULEGGIA CONDOTTA

### *Ispezionare la puleggia motrice*

#### **AVVISO**

Questo controllo deve essere eseguito da un concessionario Can-Am Off-Road autorizzato, da un'officina o dal proprio meccanico di fiducia per le operazioni di manutenzione, riparazione o sostituzione.

Controllare le boccole e i rullini del correttore di coppia della puleggia motrice; sostituire le parti usurate.

### *Ispezione della puleggia condotta*

#### **AVVISO**

Questo controllo deve essere eseguito da un concessionario Can-Am Off-Road autorizzato, da un'officina o dal proprio meccanico di fiducia per le operazioni di manutenzione, riparazione o sostituzione.

Controllare le boccole della camma e del correttore di coppia della puleggia condotta; sostituire le parti usurate.

Ispezionare i rulli della puleggia condotta come previsto dal programma di manutenzione e sostituirli se necessario.

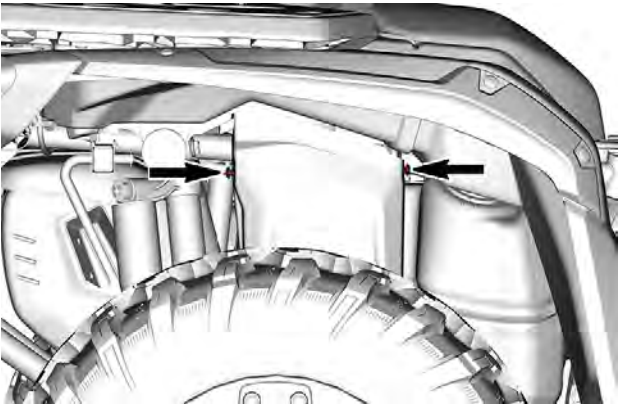


**BATTERIA****⚠ ATTENZIONE****Non caricare mai la batteria quando installata nel veicolo.**

Questi veicoli sono provvisti di una batteria VRLA (Valve Regulated Lead Acid), Ovvero una batteria che non richiede manutenzione e l'aggiunta di acqua per regolare il livello dell'elettrolita.

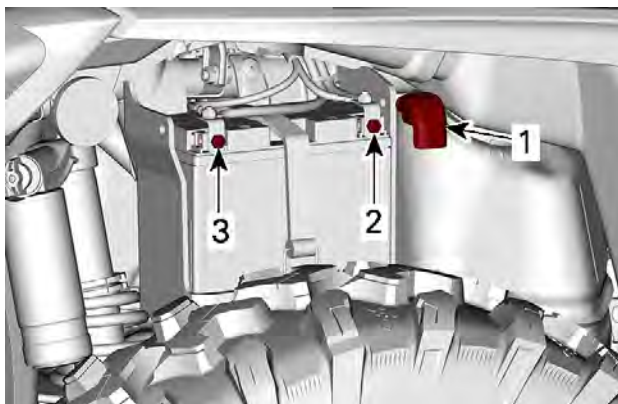
**AVVISO****Non rimuovere mai il tappo di tenuta della batteria.*****Estrazione della batteria***

1. Rimuovere i rivetti di plastica che fissano il coperchio della batteria.

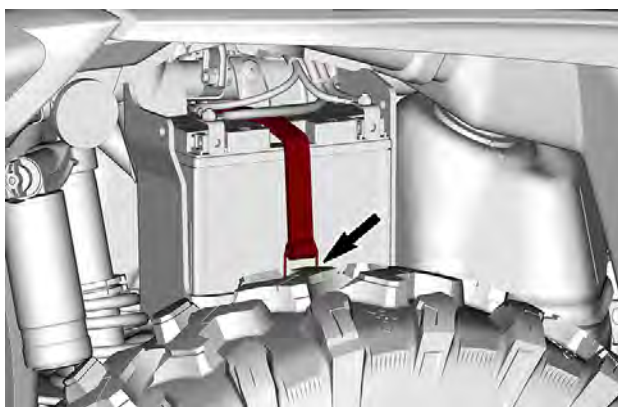


2. Rimuovere il coperchio della batteria.
3. Scollegare prima il cavo NERO (-) e quindi il cavo ROSSO (+) della batteria.

**AVVISO****Rispettare sempre questo ordine per la rimozione; scollegare sempre prima il cavo NERO (-).**



1. Cavo ROSSO (+) della batteria
2. Morsetto positivo (+)
3. Morsetto negativo (-)
4. Rimuovere la fascetta di fissaggio della batteria e estrarre la batteria dal telaio.



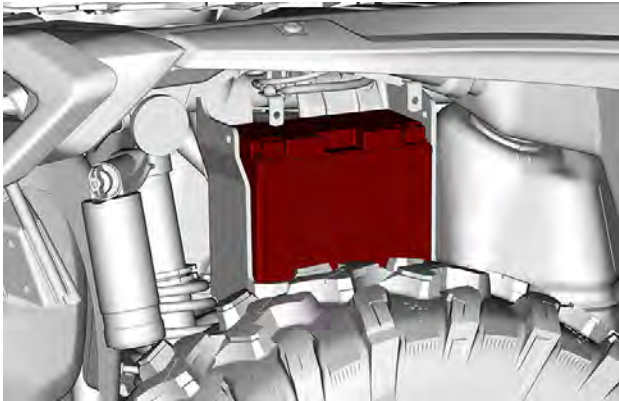
### ***Pulizia della batteria***

1. Pulire il rivestimento esterno, i morsetti della batteria e la batteria stessa utilizzando una soluzione di acqua e bicarbonato di sodio.

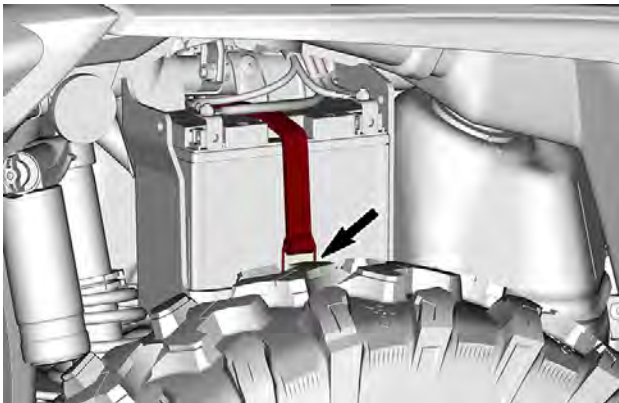
2. Rimuovere la corrosione presente sui terminali dei cavi e i morsetti della batteria mediante un spazzola con setole metalliche.

### **Installazione della batteria**

1. Inserire la batteria nell'alloggiamento.



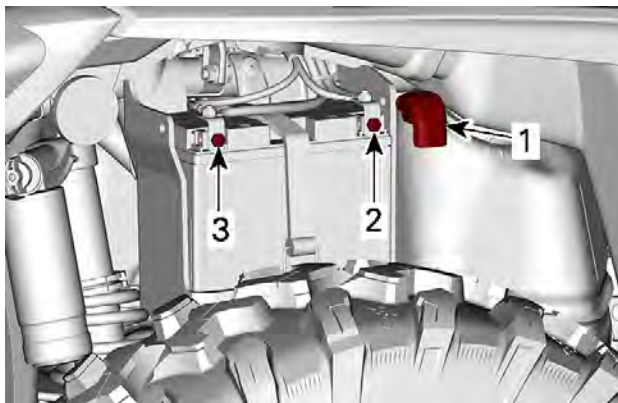
2. Fissare la batteria con la cinghia di attacco della batteria.



3. Collegare prima il cavo ROSSO (+) quindi il cavo NERO (-) della batteria.

## AVVISO

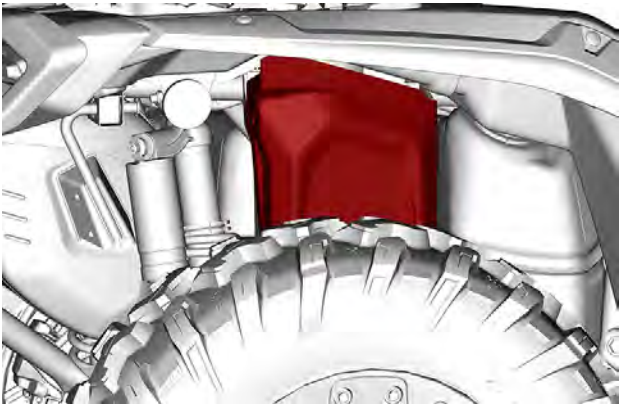
Collegare sempre prima il cavo ROSSO (+) quindi il cavo NE-RO (-).



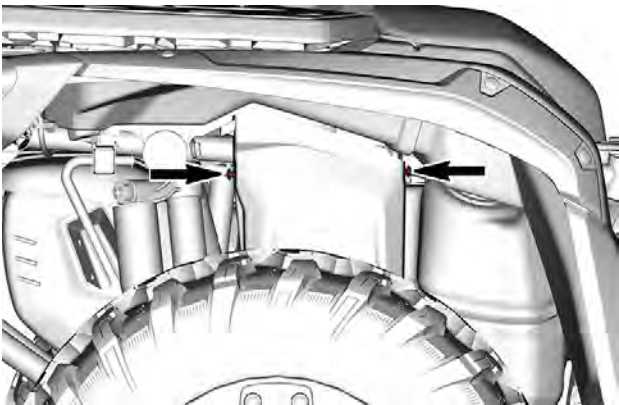
1. Cavo ROSSO (+) della batteria
2. Morsetto positivo (+)
3. Morsetto negativo (-)
4. Serrare le viti dei poli come da specifiche.

Coppia di serraggio	
Viti dei poli della batteria	$4,5 \pm 0,5 \text{ Nm}$ ( $40 \pm 4 \text{ lbf-in}$ )

5. Posizionare la copertura della batteria come illustrato.



6. Fissare il coperchio della batteria con i rivetti in plastica precedentemente rimossi.

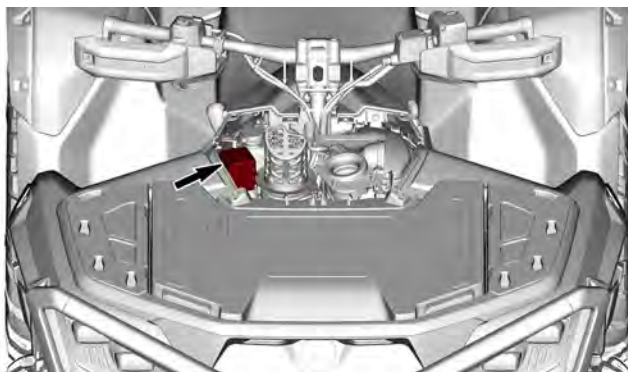


## FUSIBILI

*Posizione fusibili*

### **Scatola fusibili principale (PF1)**

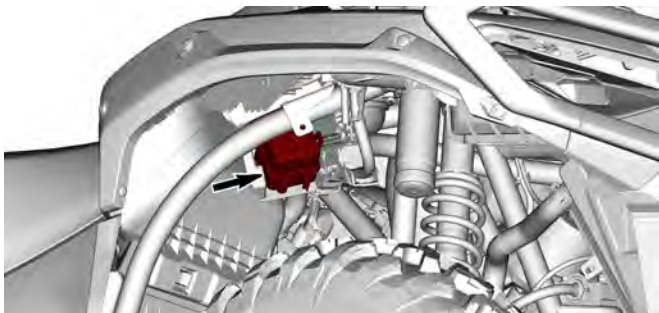
La scatola fusibili principale è situata sotto la console.



### Scatola relè ausiliaria (PF6)

La scatola relè ausiliaria è situata sotto il parafango anteriore destro, accanto all'ECM.

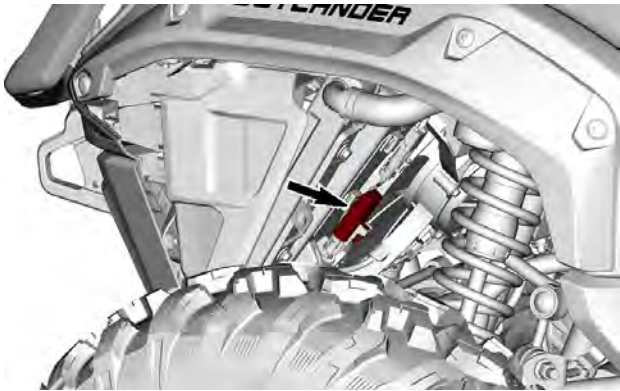
È possibile raggiungerla dal parafango interno destro.



N.	Descrizione
RY4	Relè accessori

### Fusibile della ventola di raffreddamento resettabile

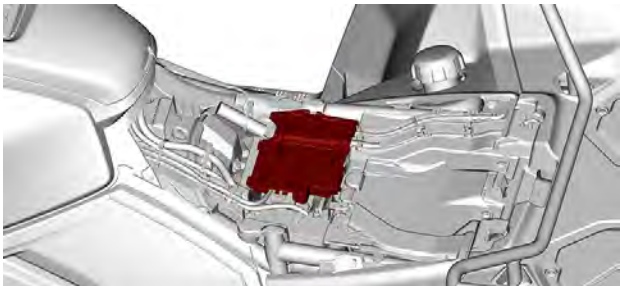
Il fusibile è situato sull'involucro della ventola, dietro la ruota anteriore sinistra.



Descrizione	Amperaggio
Fusibile ventola raffreddamento	15 A

### Portafusibili ausiliari

Altri fusibili sono situati sotto il sedile.



Descrizione		Amperaggio
PF2	Fusibile della batteria	40 A
PF3	Fusibile DPS	40 A

PF4	Pompa ABS	40 A
PF5	Valvole ABS	25 A
PF7	Fusibile regolatore di tensione	50 A

**Descrizione della scatola fusibili principale**

N.	Descrizione	Amperaggio
F1	Limitatore di velocità, ECM, Chiave, Indicatore, Bobina di accensione, Inter-connettore	15 A
F2	Solenoido verricello, accessorio	15 A
F3	Luce di posizione anteriore e posteriore, faro	10 A
F4	Interruttore di avviamento, Indicatore	10 A
F5	Pompa di alimentazione	10 A
F6	Attuatore blocco differenziale anteriore, Sensore O2, EVAP	10 A
F7	DLC, DPS	15 A
F10	Ventola di raffreddamento	25 A
RY1	Relè principale	-
RY3	Relè ventola di raffreddamento	-
RY4	Solenoido verricello, Relè accessorio	-
RY5	Relè fari	-



## LUCI

### *Luce LED*

Questo veicolo è dotato di luci LED (diodi emettitori di luce). Questa tecnologia si è dimostrata molto affidabile.

Nel caso improbabile in cui una luce non funzionasse, farla controllare da un concessionario Can-Am Off-Road autorizzato, da un'officina o una persona di fiducia.

I LED non sono sostituibili separatamente; sostituire il modulo.

### *Assetto faro*

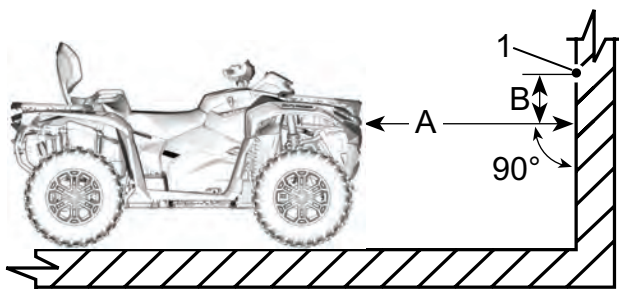
1. Caricare il veicolo per l'utilizzo normale.
2. Posizionare il veicolo su una superficie piana, a 7,6 m (25 ft) davanti a una superficie di prova (muro o telo) come indicato nella prima illustrazione.
3. Misurare la distanza dal centro di ogni faro a terra (fari alti e fari bassi).
4. Tracciare una linea parallela sulla superficie di prova fino al terreno per ogni altezza misurata (una per i fari alti e una per i fari bassi).

Il fascio del faro basso è corretto quando la linea di cutoff della luce nella parte alta del faro si trova sulla linea centrale orizzontale applicabile della superficie di prova.

Il puntamento dell'abagliante è corretto quando il centro dello stesso (focale) è 33 mm (1-5/16 in) **sopra** alla relativa linea centrale orizzontale tracciata sulla superficie di prova in base alle specifiche.

### **NOTA:**

I fari sono regolabili solo in senso verticale.



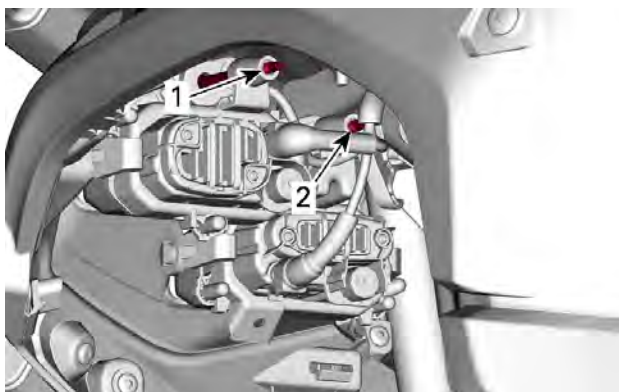
1. Punto focale faro alto

A. Distanza tra i fari e la superficie di prova

B. Specifiche direzione faro

5. Regolare prima il puntamento degli ABBAGLIANTI.

6. Terminare la regolazione con il puntamento degli ANABBAGLIANTI.



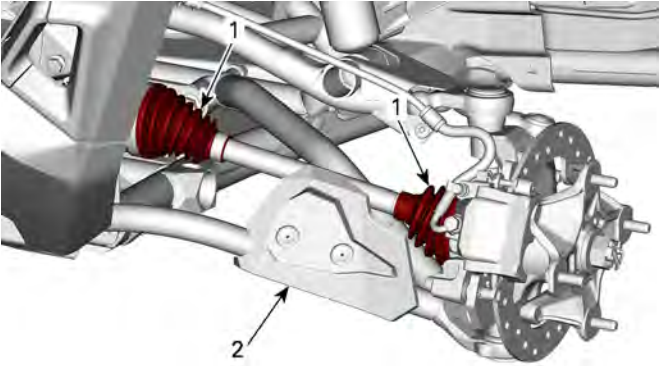
1. Vite di regolazione anabbaglianti

2. Vite di regolazione abbaglianti

## CUFFIE E PROTEZIONE DELL'ALBERO MOTORE

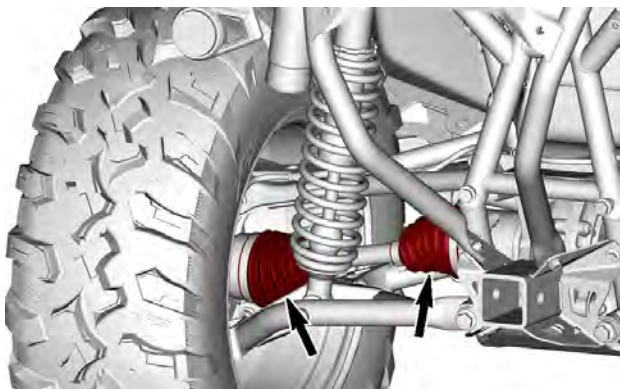
### *Ispezione della cuffia dell'albero di trasmissione e della protezione.*

1. Controllare visivamente le condizioni delle cuffie e delle protezioni dell'albero motore.
2. Controllare che le protezioni non siano danneggiate o identificare tracce di sfregamenti sugli alberi.
3. Controllare che sulle cuffie non ci siano rotture, strappi, perdite di grasso, ecc.
4. Sostituire o riparare i pezzi usurati se necessario.



### **TIPICO – SOSPENSIONE ANTERIORE**

1. Cuffie dell'albero di trasmissione
2. Protezione



**TIPICO – SOSPENSIONE POSTERIORE**

## CUSCINETTI RUOTA

### *Ispezione del cuscinetto della ruota*

1. Posizionare il veicolo su una superficie piana.
2. Posizionare la leva del cambio in posizione di P.
3. Inserire la leva di blocco del freno.
4. Sollevare e sostenere il veicolo con dei martinetti.
5. Afferrare la parte superiore e inferiore del pneumatico, quindi spingere e tirare le ruote per sentire il gioco.
6. Rivolgersi a un concessionario autorizzato Can-Am Off-Road in caso di gioco anomalo.

## CERCHI E PNEUMATICI

### *Verifica della pressione degli pneumatici*

**⚠ AVVERTENZA**

La pressione degli pneumatici compromette seriamente la guida del veicolo e la sua stabilità.  
Una pressione insufficiente potrebbe fare sgonfiare lo pneumatico e farlo ruotare sul cerchio.  
Una pressione eccessiva potrebbe far scoppiare lo pneumatico. Applicare sempre la pressione consigliata.  
**MAI** impostare una pressione dei pneumatici inferiore al valore minimo. Ciò potrebbe causare uno spostamento del pneumatico dal cerchio.

1. Controllare la pressione quando gli pneumatici sono **freddi** prima di utilizzare il veicolo. La pressione degli pneumatici cambia a seconda della temperatura e dell'altitudine. Ricontrollare la pressione se una di queste condizioni è cambiata.
2. Fare riferimento alla decalcomania *Pressione pneumatici e carico massimo* per una corretta pressione degli pneumatici..

**NOTA:**

Anche se gli pneumatici sono stati specificamente progettati per un uso fuori-strada, potrebbe comunque verificarsi che uno pneumatico si sgonfi. Sugeriamo, pertanto, di tenere sempre con sé un manometro per pneumatici, una pompa dell'aria e un kit per le riparazioni.

**Verifica dei danni degli pneumatici**

1. Controllare gli pneumatici per eventuali segni di:
  - Tagli, squarci e rotture negli pneumatici.
  - Sporgenze o bugne sulla parte laterale dei pneumatici o del battistrada.
  - Chiodi o altri oggetti estranei sulla parte laterale degli pneumatici o del battistrada.
  - Perdite d'aria (fischio) causate da un cerchione danneggiato o valvola difettosa.
2. Se si verifica una qualsiasi delle condizioni sopra indicate, fare riparare o sostituire al più presto lo pneumatico da un concessionario autorizzato Can-Am Off-Road.

 **AVVERTENZA**

**Sostituire gli pneumatici solo con il tipo e le dimensioni degli pneumatici originali.**  
**Per battistrada con disegno unidirezionale, accertarsi che gli pneumatici siano montati nel corretto senso di rotazione.**  
**Gli pneumatici devono essere sostituiti da personale esperto, conformemente agli standard industriali degli pneumatici e con gli strumenti adeguati.**

**Verifica dell'usura del battistrada**

1. Controllare la profondità minima del battistrada utilizzando un misuratore di profondità del battistrada o un righello. Verificare tre punti del battistrada dello pneumatico:
  - Centro
  - Entrambi i bordi esterni.
2. Se si raggiunge la profondità minima del battistrada, far sostituire lo pneumatico il prima possibile da un rivenditore autorizzato Can-Am Off-Road.

È normale che gli pneumatici si usurino in modo non uniforme a seconda di come viene guidato il veicolo (in modo fluido o aggressivo), della pressione degli pneumatici e delle condizioni del percorso.

### **Rimozione della ruota**

1. Posizionare il veicolo su una superficie piana.
2. Posizionare la leva del cambio in posizione di P.
3. Inserire la leva di blocco del freno.
4. Allentare i dadi.
5. Sollevare e sostenere il veicolo con dei martinetti.
6. Rimuovere i dadi, quindi rimuovere la ruota.

### **Montaggio della ruota**

1. Se gli pneumatici sono unidirezionali, accertarsi di installare la ruota in base alla rotazione dello pneumatico.
2. Avvitare con cautela i dadi in sequenza incrociata, quindi serrarli secondo le specifiche.

## **AVVISO**

**Utilizzare sempre i dadi di fissaggio ruota consigliati per ciascun tipo di ruota.**

**L'uso di dadi di fissaggio ruota diversi danneggia il cerchio o i prigionieri.**

Coppia di serraggio	
Dado ruota	80 ± 5 Nm (59 ± 4 lbf-ft)

### **Sostituzione pneumatici**

La sostituzione degli pneumatici dovrebbe essere eseguita da un concessionario Can-Am Off-Road autorizzato, da un'officina o da un meccanico di fiducia.

## **⚠ AVVERTENZA**

**Sostituire gli pneumatici solo con il tipo e le dimensioni degli pneumatici originali.**

**Per battistrada con disegno unidirezionale, accertarsi che gli pneumatici siano montati nel corretto senso di rotazione.**

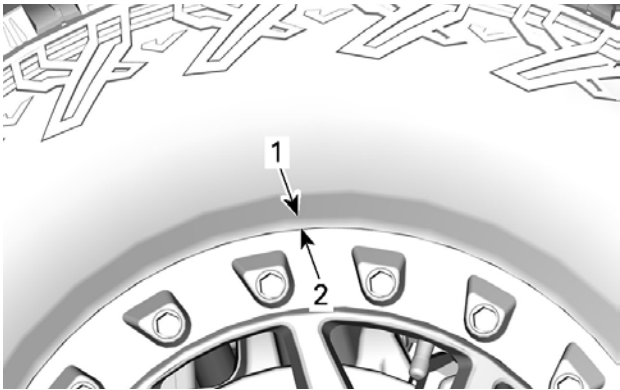
**Gli pneumatici devono essere sostituiti da personale esperto, conformemente agli standard industriali degli pneumatici e con gli strumenti adeguati.**

## Montaggio dei pneumatici su ruote con dispositivo di bloccaggio

1. Montare lo pneumatico sulla ruota:
  1. Dal lato opposto del dispositivo di bloccaggio, applicare il lubrificante di montaggio dello pneumatico sul tallone dello pneumatico e della ruota per garantire il corretto posizionamento in sede durante il gonfiaggio. Montare il tallone interno sulla ruota.
  2. Posizionare il tallone esterno del pneumatico sull'anello interno del dispositivo di bloccaggio e centrare il pneumatico.

### AVVISO

La differenza tra lo scarto minore e lo scarto maggiore non deve essere superiore a 6 mm (15/64 in).



1. *Tallone esterno del pneumatico*
2. *Spallamento dell'anello interno del dispositivo di bloccaggio*
2. Installare tutte le viti del dispositivo di bloccaggio. Per evitare filettature incrociate, iniziare l'avvitamento manualmente.
3. Stringere le viti del dispositivo di bloccaggio secondo le specifiche tecniche e alla sequenza illustrate di seguito:

#### NOTA:

Per garantire una pressione uniforme sull'anello della fascetta del dispositivo di bloccaggio, serrare le viti **con poche rotazioni alla volta**.

Coppia di serraggio	
Viti del beadlock (PRIMA COPPIA)	$3 \pm 1 \text{ Nm}$ ( $27 \pm 9 \text{ lbf-in}$ )



Coppia di serraggio	
Viti del beadlock (SECONDA COPPIA)	$8 \pm 1 \text{ Nm}$ ( $71 \pm 9 \text{ lbf-in}$ )





4. A questo punto, controllare se lo pneumatico è ancora centrato sulla ruota. Riposizionare se necessario.

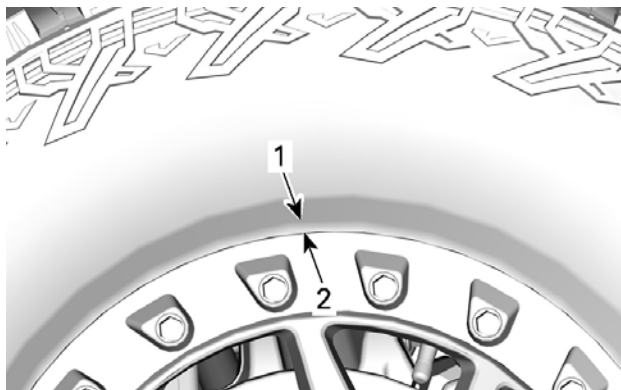
**NOTA:**

L'anello della fascetta del dispositivo di bloccaggio dovrebbe essere a contatto con l'anello interno del dispositivo di bloccaggio. L'anello della fascetta del dispositivo di bloccaggio può essere flesso leggermente per adattarlo al tallone del pneumatico. CIÒ È NORMALE.

5. Verificare la distanza tra lo pneumatico e l'anello della fascetta del dispositivo di bloccaggio. Dovrebbe essere pressoché uguale su tutto il perimetro dell'anello.

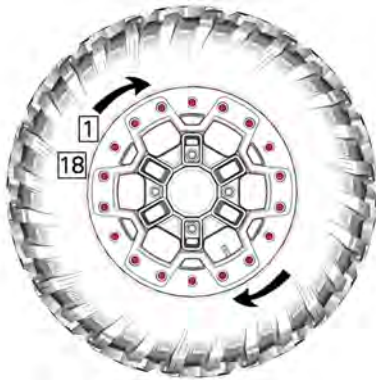
## AVVISO

**La differenza tra lo scarto minore e lo scarto maggiore non deve essere superiore a 6 mm (15/64 in).**



1. *Tallone esterno del pneumatico*
2. *Spallamento dell'anello interno del dispositivo di bloccaggio*
6. Se la distanza non è accettabile, procedere come segue:
  1. Allentare tutte le viti.
  2. Controllare la posizione dello pneumatico sulla ruota e riposizionarlo, se necessario.
  3. Ricominciare la sequenza di serraggio in base alla procedura appena descritta.
7. Serrare le viti del beadlock un'**ultima** volta seguendo la sequenza indicata:

Coppia di serraggio	
Viti del beadlock (COPPIA FINALE)	11 ± 1 Nm (97 ± 9 lbf-in)



8. Gonfiare lo pneumatico per posizionare il tallone interno sulla ruota. Adottare sempre le migliori pratiche, come ad esempio una gabbia di sicurezza per pneumatici.

**! AVVERTENZA**

**Non superare mai la pressione massima consigliata degli pneumatici per il posizionamento dei talloni.**

## SERVOSTERZO:

### *Ispezione delle teste della barra di accoppiamento*

1. Posizionare il veicolo su una superficie piana.
2. Posizionare la leva del cambio in posizione di P.
3. Inserire la leva di blocco del freno.
4. Sollevare e sostenere il veicolo con dei martinetti.
5. Ispezionare le cuffie della barra di accoppiamento per verificare che non vi siano spaccature.
6. Spingere e tirare le ruote dal bordo anteriore o posteriore per sentire l'eventuale gioco.
7. In caso di gioco anormale o se la cuffia presenta fessure, rivolgersi a un concessionario autorizzato Can-Am Off-Road.

**! AVVERTENZA**

**La testa della barra di accoppiamento deve essere sostituita se la cuffia presenta fessure o un gioco anormale.**

## SOSPENSIONI

### *Ispezione degli ammortizzatori*

1. Controllare l'ammortizzatore per possibili perdite, usura dei para-colpi o altri danni.

### *Ispezione dei bracci della sospensione anteriori*

1. Controllare che i bracci della sospensione non presentino incrinature, piegature o altri segni di usura eccessiva o danni.

### *Ispezione dei bracci della sospensione posteriori*

1. Controllare che i bracci della sospensione non presentino incrinature, deformazioni o altri danni.

## FRENI

### *Liquido dei freni consigliato*

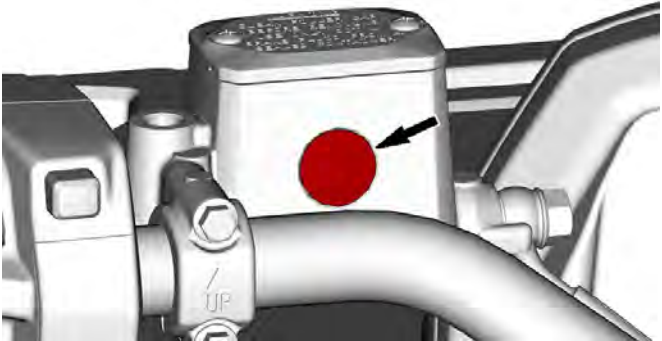
Usare solo liquidi per freni che soddisfino esclusivamente le caratteristiche tecniche DOT 4.

## AVVISO

**Per evitare seri danni al sistema frenante, usare solo i liquidi raccomandati e non mescolare liquidi diversi per il rabbocco. Non usare liquidi per freni provenienti da contenitori vecchi o già speriti.**

### *Verifica del livello nel serbatoio del liquido dei freni anteriori*

1. Ruotare lo sterzo in posizione dritta per accertarsi che il serbatoio sia orizzontale.
2. Controllare il livello del liquido dei freni, il serbatoio è pieno quando il liquido raggiunge la parte superiore della finestra.



3. Controllare visivamente le condizioni della cuffia della leva.
4. Controllare che non ci siano rotture, strappi, ecc. Sostituire se danneggiato.

### **Aggiunta di liquido dei freni**

1. Pulire il tappo del serbatoio.

#### **⚠ AVVERTENZA**

**Pulire il tappo del serbatoio prima di rimuoverlo per evitare la contaminazione del sistema frenante.**

2. Rimuovere il tappo del serbatoio.
3. Aggiungere il liquido necessario utilizzando un imbuto pulito. **Non riempire eccessivamente.**

#### **AVVISO**

**Il liquido dei freni può danneggiare la plastica o la superficie verniciata. Rimuovere e pulire i residui di olio.**

4. Reinstallare il tappo del serbatoio.

#### **AVVISO**

**Accertarsi che la membrana del tappo del serbatoio sia spinta all'interno del tappo prima di chiudere il serbatoio del liquido dei freni.**

5. Serrare le viti come da specifiche.

Coppia di serraggio	
Viti del serbatoio del liquido dei freni anteriori	1,3 ± 0,1 Nm (12 ± 1 lbf-in)
Viti del serbatoio del liquido dei freni posteriori	0,75 ± 0,25 Nm (7 ± 2 lbf-in)

### **Ispezionare il sistema frenante**

L'ispezione o la sostituzione dei freni può essere svolta da un concessionario autorizzato Can-Am, un'officina o un professionista di fiducia.

Tuttavia, verificare le condizioni seguenti negli intervalli tra le visite al concessionario:

- Livello del liquido dei freni
- Sistema frenante per le perdite dei liquidi
- Usura dei pattini dei freni
- Pulizia freni

 **AVVERTENZA**

**La sostituzione del liquido per i freni o qualsiasi riparazione sul sistema frenante deve essere eseguita da un concessionario autorizzato Can-Am.**

# CURA DEL VEICOLO

## Pulizia e protezione del veicolo

### AVVISO

**Mai utilizzare un dispositivo di lavaggio ad alta pressione per pulire il veicolo. UTILIZZARE SOLTANTO BASSA PRESSIONE (una manichetta da giardino ad esempio). L'alta pressione può causare danni ai componenti elettrici o meccanici.**

Fare attenzione ad alcune aree in cui possono accumularsi, acqua salata, fango o detriti e causare potenzialmente:

- Incendio
- Indossate
- Interferenze
- Corrosione.

Questo elenco include ma non si limita a:

- intorno al sistema di scarico e tra il silenziatore e la paratia dello stesso
- L'area sotto e intorno al serbatoio del carburante
- Radiatore
- Ammortizzatori
- L'area intorno al differenziale anteriore e posteriore
- L'area intorno e sotto il motore e la scatola del cambio
- L'area all'interno delle ruote
- L'area sulla parte superiore delle piastre dei pattini.

### AVVERTENZA

**L'accumulo di detriti può provocare l'incendio del veicolo quando il sistema di scarico è caldo e i detriti si asciugano.**

**In alcuni casi ciò potrebbe causare gravi danni alla proprietà, lesioni e persino la morte.**

**Pulire spesso e regolarmente l'area circostante il sistema di scarico se si guida in una palude, in un acquitrino, nel fieno o tra le foglie morte.**

**In altre situazioni, pulire nei tempi e nei modi previsti nel programma di manutenzione.**

Se il veicolo viene usato in un ambiente con acqua salata, è necessario risciacquarlo con acqua dolce per preservare il veicolo e i suoi componenti dopo ogni giornata in cui il veicolo è stato messo in funzione.

Si raccomanda vivamente la lubrificazione dei componenti metallici.

Utilizzare un lubrificante anticorrosivo o equivalente.

Lubrificante XPS e anticorrosivo

Le parti verniciate che sono state danneggiate vanno debitamente riverniciate per prevenire la formazione di ruggine.

Se necessario, detergere la carrozzeria con acqua calda e sapone (usare solo detersivi delicati). Applicare una cera non abrasiva.

## AVVISO

**Non pulire mai le parti in plastica con detersivi forti, agenti sgrassanti, solventi per pittura, acetone, ecc.**

Proteggere il veicolo con un telo per prevenire l'accumulo di polvere durante il rimessaggio.

## AVVISO

**Il veicolo deve essere rimesso in un luogo fresco e asciutto e deve essere coperto con un telo opaco. Ciò previene che i raggi del sole e lo sporco creino danni ai componenti in plastica e alle rifiniture del veicolo.**

### *Prodotti detersivi non compatibili*

Tipo di materiale	Prodotti detersivi non compatibili
Polipropilene	<ul style="list-style-type: none"> <li>- Qualsiasi prodotto detersivo a base minerale</li> <li>- Spray di finitura XPS ATV</li> <li>- Kit di pulizia XPS ATV (contiene lo spray di finitura XPS ATV)</li> </ul>

### *Prodotti detersivi compatibili*

Tipo di materiale	Prodotto detersivo compatibile
Polipropilene	<ul style="list-style-type: none"> <li>- Lavaggio XPS ATV</li> <li>- Acqua e sapone</li> </ul>



---

# RIMESSAGGIO E PREPARAZIONE PRESTAGIONALE

Durante la lettura di questa Guida del conducente ricordare che:

## AVVERTENZA

**Indica un potenziale rischio che, se non viene evitato, potrebbe causare gravi lesioni o la morte.**

## Rimessaggio

Quando un veicolo non viene utilizzato per oltre 4 mesi, sarà necessario effettuare un corretto rimessaggio.

Se il veicolo deve rimanere inattivo per più di 21 giorni, scollegare il cavo NERO (-) della batteria.

Per mantenere la batteria totalmente carica, si raccomanda di utilizzare un caricatore di mantenimento a basso amperaggio.

Prima di usare il veicolo dopo un periodo di rimessaggio, si dovrà seguire una preparazione specifica.

BRP raccomanda di far eseguire una preparazione completa del veicolo per il rimessaggio da un concessionario autorizzato Can-Am Off-Road, da un'officina di riparazioni o da un'altra persona a propria discrezione. oppure di attenersi alle seguenti procedure di base.

### **Preparare il veicolo al rimessaggio**

1. Ispezionare il veicolo e, se necessario, fare eseguire interventi di manutenzione, riparazione o sostituzione da un concessionario autorizzato Can-Am Off-Road, da un'officina di riparazioni o da un'altra persona a propria discrezione.

### **NOTA:**

Per i cittadini USA e canadesi, fare riferimento alla *garanzia sulle emissioni dell'EPA degli Stati Uniti* contenuta nella sezione *Garanzia* per informazioni sui reclami in garanzia.

2. Sostituire l'olio motore e il filtro.
3. Controllare il livello di liquido refrigerante del motore e i livelli di liquido dei differenziali, della scatola del cambio e dei freni.
4. Riempire il serbatoio del carburante, aggiungere lo stabilizzatore del carburante e accendere il motore. Attenersi alle istruzioni riportate sulla confezione dello stabilizzatore del carburante.
5. Gonfiare tutti gli pneumatici alla pressione raccomandata.
6. Pulire il veicolo.
7. Chiudere e agganciare i fermi di tutti i vani di carico.
8. Parcheggiare il veicolo in una zona asciutta, lontano dalla luce diretta del sole e soggetto a piccole variazioni di temperatura.

9. In alcune località, è consigliabile bloccare la presa d'aria del motore, nonché l'ingresso CVT e l'apertura della marmitta con uno straccio pulito per evitare l'intrusione di topi, scoiattoli o altri piccoli visitatori indesiderati. Non inserire completamente lo straccio. Lasciar fuoriuscire una piccola parte dello straccio come promemoria della sua presenza.
10. Coprire il veicolo con materiale impermeabile, ad esempio cerata. Evitare di utilizzare plastica o materiale simile non respirante che limita il flusso d'aria e favorisce l'accumulo di calore e umidità.
11. Caricare lentamente la batteria una volta al mese alla tensione di caricamento consigliata sulla batteria. Non è necessario rimuovere la batteria.

## **Preparazione prima dell'uso**

Dopo un periodo di rimessaggio, il veicolo deve essere preparato e ispezionato prima della guida. Effettuare quanto segue:

1. Scoprire il veicolo.
2. Rimuovere gli stracci dalla presa d'aria del motore e dall'entrata della CVT e dall'apertura della marmitta.
3. Pulire il veicolo.
4. Caricare la batteria, se necessario.
5. Eseguire un'ispezione preliminare, quindi testare il veicolo a basse velocità.

# **INFORMAZIONI TECNICHE**

---

## UTILIZZO PREVISTO

Trattore agricolo che può essere utilizzato per il trasporto di materiali leggeri.

Controllare il carico massimo consentito del veicolo, indicato sulla piastra regolamentare e sull'etichetta di carico massimo del veicolo. Consultare *Etichette importanti presenti sul veicolo*.

Il veicolo Can-Am Categoria T può trainare un rimorchio su strada.

Controllare il carico massimo consentito per il rimorchio.

Verificare se i regolamenti nazionali limitano l'utilizzo di un trattore con rimorchio su strada.

Collegare le luci del rimorchio sul veicolo.

---

## IDENTIFICAZIONE DEL VEICOLO

I componenti principali del veicolo (motore e telaio) sono identificati utilizzando diversi numeri di serie.


In determinate occasioni potrebbe essere necessario individuare questi numeri per problemi di garanzia o per rintracciare il veicolo in caso di smarrimento.

I numeri sono necessari al concessionario autorizzato Can-Am Off-Road anche per compilare correttamente i moduli di richiesta della garanzia.

Si consiglia di scrivere tutti i numeri seriali sul veicolo e di comunicarli anche alla propria assicurazione.

### **Numero di identificazione del veicolo (VIN)**

Il VIN si trova sulla piastra regolamentare sotto al sedile e sull'etichetta VIN.




Bombardier Recreational Products Inc. 

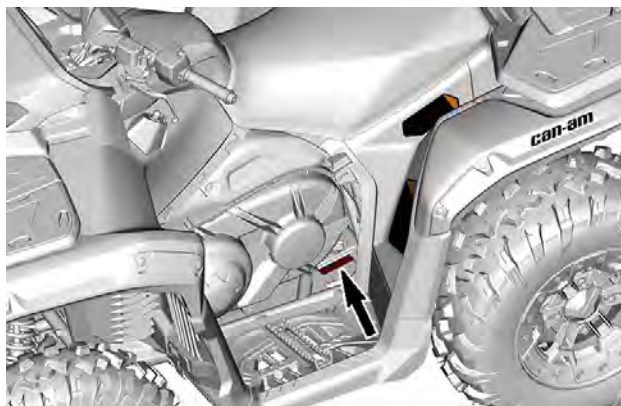
1 → TXX  
 2 → eXXXXXXXXXXXXXXXXXX  
 3 → XXXXXXXXXXXXXXXXXXXX  
 4 → XXXX kg  
 5 → A-1: XXX kg  
 6 → A-2: XXX kg  
 7 → A-3: XXX kg

	T-1	T-2	T-3
B-1	XXX kg	XXX kg	XXX kg
B-2	XXX kg	XXX kg	XXX kg

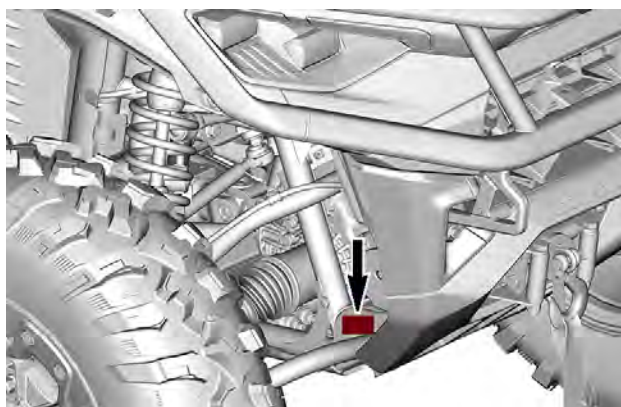
**PIASTRA REGOLAMENTARE**

- 1: Categoria
- 2: Numero approvazione tipo
- 3: VIN
- 4: Massa massima a pieno carico tecnicamente ammissibile del veicolo
- 5-7: Massa massima tecnicamente ammissibile per assale
- B-1: Massa massima rimorchiabile tecnicamente ammissibile sul punto di accoppiamento posteriore; rimorchio non frenato
- B-2: Massa massima rimorchiabile tecnicamente ammissibile sul punto di accoppiamento posteriore; rimorchio frenato a inerzia

   <small>9931_IT</small>		kW
		kg
	Bombardier Recreational Products Inc. 565 de la Montagne, Valcourt, QC Canada, J0E 2L0	TIPO: ATV    Fabbricato in Messico BRP-Rotax GmbH Co. KG Rotaxstrasse 1 Gunskirchen, A-4623, Austria

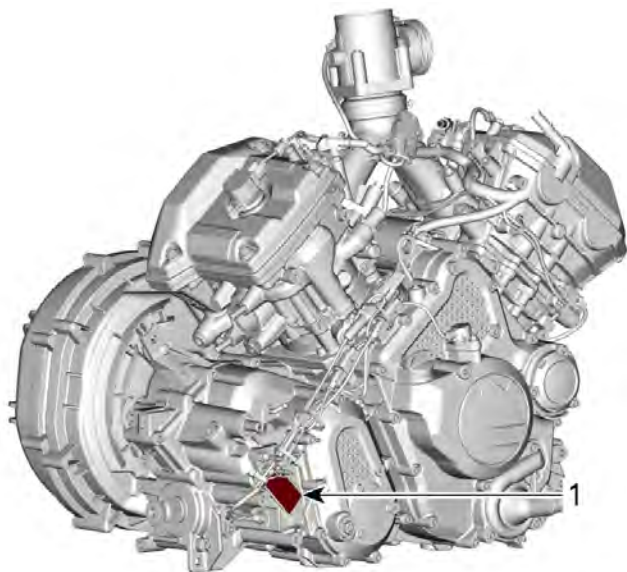


**ETICHETTA VIN**



**VIN STAMPATA**

## Numero di identificazione motore (EIN)



1. EIN (Numero di identificazione motore)

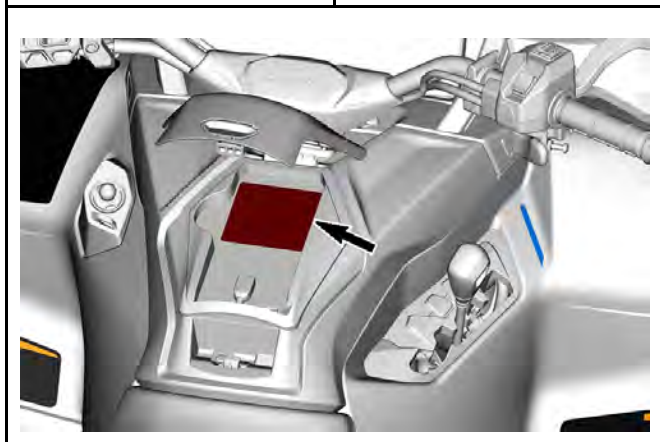


# TARGHETTA DI CONFORMITÀ

## Informazioni sul controllo delle emissioni (configurazione tipica)

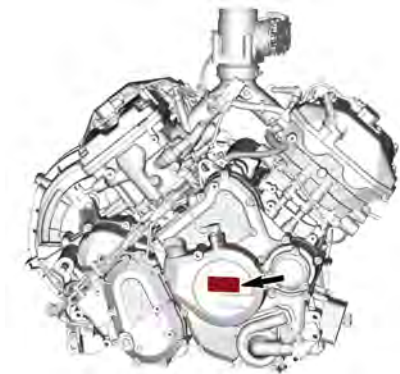
L'etichetta si trova all'interno dello scomparto per smartphone.

Modelli CARB	Modelli EPA
<p><b>Modelli CARB</b></p> <p><b>VEHICLE EMISSIONS CONTROL INFORMATION</b></p> <p><small>VEHICLE EMISSIONS CONTROL INFORMATION THIS MODEL IS EQUIPPED TO OPERATE ON UNLEADED REGULAR AND HIGH-OCTANE GASOLINE. USE ONLY THE CORRECT FUEL GRADE AS SPECIFIED FOR THIS MODEL. OPERATING THIS VEHICLE WITH UNLEADED HIGH-OCTANE GASOLINE IS NOT WARRANTED BY THE MANUFACTURER. SEE FUEL TANK CAP FOR OPERATING AND STORAGE INSTRUCTIONS.</small></p> <p>Engine Family / Famiglia motore Emission Control System / Sistema di controllo dei gas nocivi</p> <p><b>EC</b> 121</p> <p><small>THIS MODEL IS EQUIPPED TO OPERATE ON UNLEADED REGULAR AND HIGH-OCTANE GASOLINE. USE ONLY THE CORRECT FUEL GRADE AS SPECIFIED FOR THIS MODEL. OPERATING THIS VEHICLE WITH UNLEADED HIGH-OCTANE GASOLINE IS NOT WARRANTED BY THE MANUFACTURER. SEE FUEL TANK CAP FOR OPERATING AND STORAGE INSTRUCTIONS.</small></p>	<p><b>Modelli EPA</b></p> <p><b>VEHICLE EMISSIONS CONTROL INFORMATION</b></p> <p><small>VEHICLE EMISSIONS CONTROL INFORMATION THIS MODEL IS EQUIPPED TO OPERATE ON UNLEADED REGULAR AND HIGH-OCTANE GASOLINE. USE ONLY THE CORRECT FUEL GRADE AS SPECIFIED FOR SALE IN ALL STATES. CONTACT YOUR DEALER FOR OPERATING AND STORAGE INSTRUCTIONS. SEE FUEL TANK CAP FOR OPERATING AND STORAGE INSTRUCTIONS.</small></p> <p>Engine Family / Famiglia motore Emission Control System / Sistema di controllo dei gas nocivi</p> <p><b>EC</b> 121</p> <p><small>SEE OPERATING AND STORAGE INSTRUCTIONS FOR FUEL, OIL, AND MAINTENANCE. THIS MODEL IS EQUIPPED TO OPERATE ON UNLEADED REGULAR AND HIGH-OCTANE GASOLINE. USE ONLY THE CORRECT FUEL GRADE AS SPECIFIED FOR SALE IN ALL STATES. CONTACT YOUR DEALER FOR OPERATING AND STORAGE INSTRUCTIONS.</small></p>



## Regolamento (UE) 2016/1628 applicabile ai macchinari mobili non adibiti alla circolazione su strada

I veicoli conformi al regolamento (UE) 2016/1628 (NRMM) sono identificati sul coperchio valvole dell'alternatore motore nonché sul telaio sotto il sedile.



**Rotax** NRSC G1 CO2 g/kWh: XXXX  
# MXXXXXXX  
Data di produzione: MM-AAAA  
Famiglia di motore: XXXXXX  
e13 AT1/P V-####



### TARGHETTA IDENTIFICATIVA NRMM TIPICA

#### NOTA:

La manipolazione del motore o dei suoi componenti invalida l'approvazione UE del tipo per tale motore specifico.

Conformità del gancio di traino

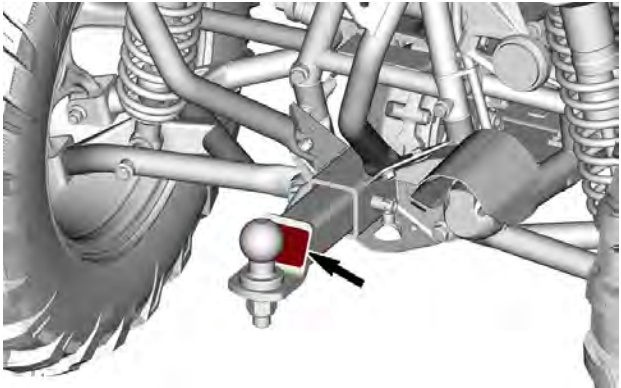


55R - 01 4900

D=4,26 kN S=83 kg

CLASS A50-X

10023\_IT



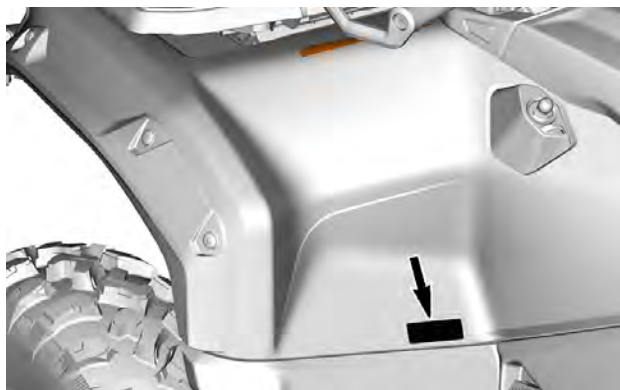
## Veicolo Categoria 1

CATEGORIA 1

La cabina non offre protezione  
contro sostanze dannose per la  
salute.

Categoria 1  
EN 15695 - 1

704906301\_IT



## Pittogramma conformità etanolo

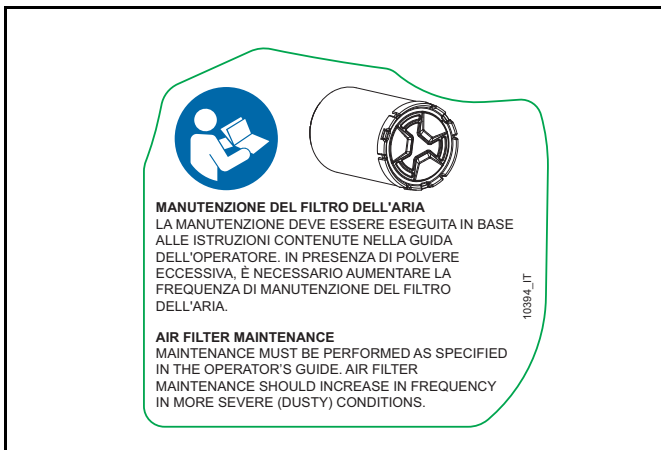
Questa etichetta è sempre situata vicino al tappo del serbatoio.



## ETICHETTA INFORMAZIONI TECNICHE

### Etichetta per la manutenzione del filtro dell'aria

Questa etichetta è situata sulla copertura della scatola dell'aria.



### Pittogramma della posizione di stazionamento

Questa etichetta è situata proprio accanto allo schema del cambio.



**Pittogramma del liquido per freni**

Questo pittogramma è situato vicino ai serbatoi del liquido dei freni.





---

# BLOCCHETTO DESS RF BRP GEN3 (CAN)

## Stati Uniti e Canada

Questo dispositivo è conforme agli standard FCC Part 15 e agli standard RSS esenti da licenza di Industry Canada. Il loro funzionamento è soggetto alle due seguenti condizioni:

1. questo dispositivo non può causare interferenze e
2. questo dispositivo deve accettare qualsiasi interferenza, incluse le interferenze che potrebbero causare un funzionamento indesiderato del dispositivo.

Questa apparecchiatura è stata testata e giudicata conforme ai limiti di un dispositivo digitale di Classe B, in conformità alla Parte 15 delle norme FCC. Questi limiti sono pensati per fornire una protezione ragionevole dalle interferenze dannose in un'installazione residenziale. Questa apparecchiatura genera, utilizza e può irradiare energia in radiofrequenza e, se non installata e utilizzata secondo le istruzioni, può causare interferenze dannose alle comunicazioni radio. Tuttavia, non c'è alcuna garanzia che non si verifichino interferenze in una particolare installazione. Se questa apparecchiatura causa interferenze dannose alla ricezione radio o televisiva, rilevabili spegnendo e riaccendendo l'apparecchiatura, si consiglia di provare a correggere l'interferenza adottando una o più delle seguenti misure:

- Riorientare o riposizionare l'antenna ricevente.
- Aumentare la distanza tra l'apparecchiatura e il ricevitore.
- Collegare l'apparecchiatura a una presa elettrica su un circuito diverso da quello al quale è collegato il ricevitore.
- Consultare il rivenditore o un tecnico radio/TV per ricevere assistenza.

Il dispositivo è stato valutato conforme al requisito generale di esposizione alle RF. Il dispositivo può essere utilizzato in condizioni di esposizione di portabilità senza restrizioni.

Le dispositif a été évalué à satisfaire l'exigence générale de l'exposition aux rf. L'appareil peut être utilisé dans des conditions d'exposition portatif sans restriction.

L'émetteur/récepteur exempt de licence contenu dans le présent appareil est conforme aux CNR d'Innovation, Sciences et Développement économique Canada applicables aux appareils radio exempts de licence.

1. l'appareil ne doit pas produire de brouillage, et
2. l'appareil doit accepter tout brouillage radioélectrique subi, même si le brouillage est susceptible d'en compromettre le fonctionnement.

Qualsiasi variazione o modifica non espressamente approvata dalla parte responsabile della conformità potrebbe invalidare il diritto dell'utilizzatore di usare l'attrezzatura.

IC: 12006A-1001317030 Per la variante 1001316154 (CAN)

FCC ID: 2ACER 1001317030 Per la variante 1001316154 (CAN)

## Messico



IFETEL

Marca: BRP Megatech

Número: BRME1023-28186

Numero certificado BRP Megatech: 1450978

Modelo: 1001316154

NOM-208-SCFI-2016 (Disposición Técnica IFT-008-2015)

La operación de este equipo está sujeta a las siguientes dos condiciones:

1. Es posible que este equipo o dispositivo no cause interferencia perjudicial y
2. Este equipo o dispositivo debe aceptar cualquier interferencia, incluyendo la que pueda causar su operación no deseada.

## Brasile



Número: 05254-23-15603

Numero certificato BRP Megatech: 1450991

Modelo: 1001316154

Este equipamento não tem direito à proteção contra interferência prejudicial e não pode causar interferência em sistemas devidamente autorizados. Para maiores informações, consulte o site da ANATEL.

## Giappone

Il presente dispositivo è garantito ai sensi della legge giapponese sulle comunicazioni radio (電波法) e della legge giapponese sulle telecomunicazioni (電気通信事業法). Questo dispositivo non deve essere modificato (altrimenti il numero di designazione assegnato non è più valido).

## Europa

### Dichiarazione di conformità

Dichiarazione di conformità UE semplificata secondo la direttiva sulle apparecchiature radio 2014/53/UE



### DE

Hiermit erklärt BRP Megatech, dass der Funkanlagentyp 1001316154 der Richtlinie 2014/53/EU entspricht. Der vollständige Text der EU-Konformitätserklärung ist unter der folgenden Internetadresse verfügbar: <https://www.brp.com/en/corporatesocialresponsibility/productsafety.html>

### FR

Le soussigné, BRP Megatech, déclare que l'équipement radioélectrique du type 1001316154 est conforme à la directive 2014/53/UE. Le texte complet de la déclaration UE de conformité est disponible à l'adresse internet suivante: <https://www.brp.com/en/corporatesocialresponsibility/productsafety.html>

### BG

С настоящото BRP Megatech декларира, че този тип радио-съоръжение 1001316154 е в съответствие с Директива 2014/53/ЕС.

Цялостният текст на ЕС декларацията за съответствие може да се намери на следния интернет адрес: <https://www.brp.com/en/corporatesocialresponsibility/productsafety.html>

## EL

Με την παρούσα ο/η BRP Megatech, δηλώνει ότι ο ραδιοεξοπλισμός 1001316154 πληροί την οδηγία 2014/53/ΕΕ. Το πλήρες κείμενο της δήλωσης συμμόρφωσης ΕΕ διατίθεται στην ακόλουθη ιστοσελίδα στο διαδίκτυο: <https://www.brp.com/en/corporatesocialresponsibility/productsafety.html>

## CS

Tímto BRP Megatech prohlašuje, že typ rádiového zařízení 1001316154 je v souladu se směrnicí 2014/53/EU. Úplné znění EU prohlášení o shodě je k dispozici na této internetové adrese: <https://www.brp.com/en/corporatesocialresponsibility/productsafety.html>

## DA

Hermed erklærer BRP Megatech, at radioudstyrstypen 1001316154 er i overensstemmelse med direktiv 2014/53/EU.

EU-overensstemmelseserklæringens fulde tekst kan findes på følgende internetadresse: <https://www.brp.com/en/corporatesocialresponsibility/productsafety.html>

## ET

Käesolevaga deklareerib BRP Megatech, et käesolev raadioseadme tüüp 1001316154 vastab direktiivi 2014/53/EL nõuetele.

ELi vastavusdeklaratsiooni täielik tekst on kättesaadav järgmisel internetiaadressil: <https://www.brp.com/en/corporatesocialresponsibility/productsafety.html>

## ES

Por la presente, BRP Megatech declara que el tipo de equipo radioeléctrico 1001316154 es conforme con la Directiva 2014/53/UE.

El texto completo de la declaración UE de conformidad está disponible en la dirección Internet siguiente: <https://www.brp.com/en/corporatesocialresponsibility/productsafety.html>

## FI

BRP Megatech vakuuttaa, että radiolaitetyypin 1001316154 on direktiivin 2014/53/EU mukainen. EU-vaatimustenmukaisuusvakuutuksen täysimittainen teksti on saatavilla seuraavassa internetosoitteessa: <https://www.brp.com/en/corporatesocialresponsibility/productsafety.html>

## EN

Hereby, BRP Megatech declares that the radio equipment type 1001316154 is in compliance with Directive 2014/53/EU. The full text of the EU declaration of conformity is available at the following internet address: <https://www.brp.com/en/corporatesocialresponsibility/product-safety.html>

## HR

BRP Megatech ovime izjavljuje da je radijska oprema tipa 1001316154 u skladu s Direktivom 2014/53/EU. Cjeloviti tekst EU izjave o sukladnosti dostupan je na sljedećoj internetskoj adresi: <https://www.brp.com/en/corporate-social-responsibility/productsafety.html>

## HU

BRP Megatech igazolja, hogy a 1001316154 típusú rádióberendezés megfelel a 2014/53/EU irányelvnek. Az EU-megfelelőségi nyilatkozat teljes szövege elérhető a következő internetes címen: <https://www.brp.com/en/corporate-socialresponsibility/productsafety.html>

## IT

Il fabbricante, BRP Megatech, dichiara che il tipo di apparecchiatura radio 1001316154 è conforme alla direttiva 2014/53/UE.

Il testo completo della dichiarazione di conformità UE è disponibile al seguente indirizzo Internet: <https://www.brp.com/en/corporate-social-responsibility/productsafety.html>

## LT

Aš, BRP Megatech, patvirtinu, kad radijo įrenginių tipas 1001316154 atitinka Direktyvą 2014/53/ES. Visas ES atitikties deklaracijos tekstas prieinamas šiuo interneto adresu: <https://www.brp.com/en/corporate-social-responsibility/productsafety.html>

## LV

Ar šo BRP Megatech deklarē, ka radioiekārta 1001316154 atbilst Direktīvai 2014/53/ES. Pilns EŠ atbilstības deklarācijas teksts ir pieejams šādā interneta vietnē: <https://www.brp.com/en/corporate-social-responsibility/productsafety.html>

## MT

B'dan, BRP Megatech, niddikjara li dan it-tip ta' tagħmir tar-radju 1001316154 huwa konformi mad-Direttiva 2014/53/UE. It-test kollu tad-dikjarazzjoni ta' konformità tal-UE huwa disponibbli f'dan l-indirizz tal-Internet li ġej: <https://www.brp.com/en/corporatesocialresponsibility/productsafety.html>

## NL

Hierbij verklaar ik, BRP Megatech, dat het type radioapparatuur 1001316154 conform is met Richtlijn 2014/53/EU.

De volledige tekst van de EU-conformiteitsverklaring kan worden geraadpleegd op het volgende internetadres: <https://www.brp.com/en/corporatesocialresponsibility/productsafety.html>

## PL

BRP Megatech niniejszym oświadcza, że typ urządzenia radiowego 1001316154 jest zgodny z dyrektywą 2014/53/UE. Pełny tekst deklaracji zgodności UE jest dostępny pod następującym adresem internetowym: <https://www.brp.com/en/corporatesocialresponsibility/productsafety.html>

## PT

O(a) abaixo assinado(a) BRP Megatech declara que o presente tipo de equipamento de rádio 1001316154 está em conformidade com a Diretiva 2014/53/UE.

O texto integral da declaração de conformidade está disponível no seguinte endereço de Internet: <https://www.brp.com/en/corporatesocialresponsibility/productsafety.html>

## RO

Prin prezenta, BRP Megatech declară că tipul de echipamente radio 1001316154 este în conformitate cu Directiva 2014/53/UE. Textul integral al declarației UE de conformitate este disponibil la următoarea adresă internet: <https://www.brp.com/en/corporatesocialresponsibility/productsafety.html>

## SV

Härmed försäkrar BRP Megatech att denna typ av radioutrustning 1001316154 överensstämmer med direktiv 2014/53/EU. Den fullständiga texten till EU-försäkran om överensstämmelse finns på följande webbadress: <https://www.brp.com/en/corporatesocialresponsibility/productsafety.html>

## SL

BRP Megatech potrjuje, da je tip radijske opreme 1001316154 skladen z Direktivo 2014/53/EU. Celotno besedilo izjave EU o skladnosti je na voljo na naslednjem spletnem naslovu: <https://www.brp.com/en/corporatesocialresponsibility/productsafety.html>

## SK

BRP Megatech týmto vyhlasuje, že rádiové zariadenie typu 1001316154 je v súlade so smernicou 2014/53/EÚ. Úplné EÚ vyhlásenie o zhode je k dispozícii na tejto internetovej adrese: <https://www.brp.com/en/corporatesocialresponsibility/productsafety.html>

## IS

BRP Megatech lýsir því hér með yfir að þráðlausí fjarskiptabúnaðurinn 1001316154 er í samræmi við tilskipun 2014/53/ESB. Óstyttna texta ESB-samræmisýfirlýsingarinnar er að finna á veffanginu: <https://www.brp.com/en/corporatesocialresponsibility/productsafety.html>

## Liechtenstein

Hiermit erklärt BRP Megatech, dass der Funkanlagentyp 1001316154 der Richtlinie 2014/53/EU entspricht. Der vollständige Text der EU--Konformitätserklärung ist unter der folgenden Internetadresse verfügbar: <https://www.brp.com/en/corporatesocialresponsibility/productsafety.html>

## NO

Hermed erklærer BRP Megatech at radioutstyrstypen 1001316154 er i samsvar med direktiv 2014/53/EU. Hele teksten i EU-samsvarserklæringen finnes på følgende internettadresse: <https://www.brp.com/en/corporatesocialresponsibility/productsafety.html>

## RU

Компания BRP Megatech настоящим заявляет, что радиотехническое оборудование категории 1001316154 отвечает требованиям Директивы 2014/53/EU.

Полный текст декларации соответствия ЕС доступен на сайте : <https://www.brp.com/en/corporatesocialresponsibility/productsafety.html>

---

# INFORMAZIONI SULLE NORMATIVE DELL'INDICATORE MULTIFUNZIONE

## Informazioni tecniche

Digital Audio Broadcasting:

- Intervallo di frequenza di esercizio: 174 – 240 MHz

Trasmittitore:

- Gamma di frequenze operative BT: 2402 – 2480 MHz
- Versione BT: 5,0
- Potenza trasmissione max BT: +8 dBm

Ricevitore:

- Gamma operativa FM: 88-108 MHz

## Produttore e indirizzo

Produttore:

- Enovation Controls LLC

Indirizzo:

- 5311 S 122nd E. Ave. Tulsa,  
OK 74146,  
USA

Per visualizzare le informazioni sulle normative sul display digitale del veicolo, passare a **Preferenze**, **Informazioni generali** poi **Informazioni**.

## Stati Uniti e Canada

Questo dispositivo è conforme agli standard FCC Part 15 e agli standard RSS esenti da licenza di Industry Canada. Il loro funzionamento è soggetto alle due seguenti condizioni:

1. questo dispositivo non può causare interferenze e
2. questo dispositivo deve accettare qualsiasi interferenza, incluse le interferenze che potrebbero causare un funzionamento indesiderato del dispositivo.

L'émetteur/récepteur exempt de licence contenu dans le présent appareil est conforme aux CNR d'Innovation, Sciences et Développement économique Canada applicables aux appareils radio exempts de licence.

1. l'appareil ne doit pas produire de brouillage, et
2. l'appareil doit accepter tout brouillage radioélectrique subi, même si le brouillage est susceptible d'en compromettre le fonctionnement.



Qualsiasi variazione o modifica non espressamente approvata dalla parte responsabile della conformità potrebbe invalidare il diritto dell'utilizzatore di usare l'attrezzatura.

IC: 28102-ECB01

ID FCC: 2A3FV-ECB01

Esposizione alle radiofrequenze:

1. Questo dispositivo è conforme ai limiti di esposizione alle radiofrequenze (RF) stabiliti dalla normativa FCC per un ambiente non controllato.
2. Il dispositivo deve essere installato e utilizzato ad una distanza di separazione di almeno 20 cm dalle persone.
3. L'antenna utilizzata per questo trasmettitore non deve essere posizionata insieme a o utilizzata in concomitanza con altre antenne o altri trasmettitori.

## Messico



IFETEL

Marca: Enovation Controls LLC

Número: RCPENOD22-2195

Modelo: OD1025-01

NOM-208-SCFI-2016 (Disposición Técnica IFT-008-2015)

La operación de este equipo está sujeta a las siguientes dos condiciones:

1. es posible que este equipo o dispositivo no cause interferencia perjudicial y
2. este equipo o dispositivo debe aceptar cualquier interferencia, incluyendo la que pueda causar su operación no deseada.

## Brasile



Este equipamento não tem direito à proteção contra interferência prejudicial e não pode causar interferência em sistemas devidamente autorizados. Para maiores informações, consulte o site da ANATEL.

## Giappone

Il presente dispositivo è garantito ai sensi della legge giapponese sulle comunicazioni radio (電波法) e della legge giapponese sulle telecomunicazioni (電気通信事業法). Questo dispositivo non deve essere modificato (altrimenti il numero di designazione assegnato non è più valido).

## Europa

### Dichiarazione di conformità

Dichiarazione di conformità UE semplificata secondo la direttiva sulle apparecchiature radio 2014/53/UE



DE

Hiermit erklärt Enovation Controls LLC, dass der Funkanlagentyp OD1025-01 der Richtlinie 2014/53/EU entspricht.

Der vollständige Text der EU-Konformitätserklärung ist unter der folgenden Internetadresse verfügbar:

<https://www.brp.com/en/sustainability/product-responsibility.html>

## FR

Le soussigné, Enovation Controls LLC, déclare que l'équipement radioélectrique du type OD1025-01 est conforme à la directive 2014/53/UE.

Le texte complet de la déclaration UE de conformité est disponible à l'adresse internet suivante:

<https://www.brp.com/en/sustainability/product-responsibility.html>

## BG

С настоящото Enovation Controls LLC декларира, че този тип радиосъоръжение OD1025-01 е в съответствие с Директива 2014/53/ЕС.

Цялостният текст на ЕС декларацията за съответствие може да се намери на следния интернет адрес:

<https://www.brp.com/en/sustainability/product-responsibility.html>

## EL

Με την παρούσα ο/η Enovation Controls LLC, δηλώνει ότι ο ραδιοεξοπλισμός OD1025-01 πληροί την οδηγία 2014/53/ΕΕ.

Το πλήρες κείμενο της δήλωσης συμμόρφωσης ΕΕ διατίθεται στην ακόλουθη ιστοσελίδα στο διαδίκτυο:

<https://www.brp.com/en/sustainability/product-responsibility.html>

## CS

Tímto Enovation Controls LLC prohlašuje, že typ rádiového zařízení OD1025-01 je v souladu se směrnicí 2014/53/EU.

Úplné znění EU prohlášení o shodě je k dispozici na této internetové adrese:

<https://www.brp.com/en/sustainability/product-responsibility.html>

## DA

Hermed erklærer Enovation Controls LLC, at radioudstyrstypen OD1025-01 er i overensstemmelse med direktiv 2014/53/EU.

EU-overensstemmelseserklæringens fulde tekst kan findes på følgende internetadresse:

<https://www.brp.com/en/sustainability/product-responsibility.html>

## ET

Käesolevaga deklareerib Enovation Controls LLC, et käesolev raadioseadme tüüp OD1025-01 vastab direktiivi 2014/53/EL nõuetele.

ELi vastavusdeklaratsiooni täielik tekst on kättesaadav järgmisel internetiaadressil:

<https://www.brp.com/en/sustainability/product-responsibility.html>

## ES

Por la presente, Enovation Controls LLC declara que el tipo de equipo radioeléctrico OD1025-01 es conforme con la Directiva 2014/53/UE.

El texto completo de la declaración UE de conformidad está disponible en la dirección Internet siguiente:

<https://www.brp.com/en/sustainability/product-responsibility.html>

## FI

Enovation Controls LLC vakuuttaa, että radiolaitetyyppi OD1025-01 on direktiivin 2014/53/EU mukainen.

EU-vaatimustenmukaisuusvakuutuksen täysimittainen teksti on saatavilla seuraavassa internetosoitteessa:

<https://www.brp.com/en/sustainability/product-responsibility.html>

## EN

Hereby, Enovation Controls LLC declares that the radio equipment type OD1025-01 is in compliance with Directive 2014/53/EU.

The full text of the EU declaration of conformity is available at the following internet address:

<https://www.brp.com/en/sustainability/product-responsibility.html>

## HR

Enovation Controls LLC ovime izjavljuje da je radijska oprema tipa OD1025-01 u skladu s Direktivom 2014/53/EU.

Cjeloviti tekst EU izjave o sukladnosti dostupan je na sljedećoj internetskoj adresi:

<https://www.brp.com/en/sustainability/product-responsibility.html>

## HU

Enovation Controls LLC igazolja, hogy a OD1025-01 típusú rádióberendezés megfelel a 2014/53/EU irányelvnek.

Az EU-megfelelőségi nyilatkozat teljes szövege elérhető a következő internetes címen:

<https://www.brp.com/en/sustainability/product-responsibility.html>

## IT

Il fabbricante, Enovation Controls LLC, dichiara che il tipo di apparecchiatura radio OD1025-01 è conforme alla direttiva 2014/53/UE.

Il testo completo della dichiarazione di conformità UE è disponibile al seguente indirizzo Internet:

<https://www.brp.com/en/sustainability/product-responsibility.html>

## LT

Aš, Enovation Controls LLC, patvirtinu, kad radijo įrenginių tipas OD1025-01 atitinka Direktyvą 2014/53/ES.

Visas ES atitikties deklaracijos tekstas prieinamas šiuo interneto adresu:

<https://www.brp.com/en/sustainability/product-responsibility.html>

## LV

Ar šo Enovation Controls LLC deklarē, ka radioiekārta OD1025-01 atbilst Direktīvai 2014/53/ES.

Pilns ES atbilstības deklarācijas teksts ir pieejams šādā interneta vietnē:

<https://www.brp.com/en/sustainability/product-responsibility.html>

## MT

B'dan, Enovation Controls LLC, niddikjara li dan it-tip ta' tagħmir tar--radju OD1025-01 huwa konformi mad-Direttiva 2014/53/UE.

It-test kollu tad-dikjarazzjoni ta' konformità tal-UE huwa disponibbli f'dan l-indirizz tal-Internet li ġejj:

<https://www.brp.com/en/sustainability/product-responsibility.html>

## NL

Hierbij verklaar ik, Enovation Controls LLC, dat het type radioapparatuur OD1025-01 conform is met Richtlijn 2014/53/EU.

De volledige tekst van de EU-conformiteitsverklaring kan worden geraadpleegd op het volgende internetadres:

<https://www.brp.com/en/sustainability/product-responsibility.html>

## PL

Enovation Controls LLC niniejszym oświadcza, że typ urządzenia radiowego OD1025-01 jest zgodny z dyrektywą 2014/53/UE.

Pełny tekst deklaracji zgodności UE jest dostępny pod następującym adresem internetowym:

<https://www.brp.com/en/sustainability/product-responsibility.html>

## **PT**

O(a) abaixo assinado(a) Enovation Controls LLC declara que o presente tipo de equipamento de rádio OD1025-01 está em conformidade com a Diretiva 2014/53/UE.

O texto integral da declaração de conformidade está disponível no seguinte endereço de Internet:

<https://www.brp.com/en/sustainability/product-responsibility.html>

## **RO**

Prin prezenta, Enovation Controls LLC declară că tipul de echipamente radio OD1025-01 este în conformitate cu Directiva 2014/53/UE.

Textul integral al declarației UE de conformitate este disponibil la următoarea adresă internet:

<https://www.brp.com/en/sustainability/product-responsibility.html>

## **SV**

Härmed försäkrar Enovation Controls LLC att denna typ av radioutrustning OD1025-01 överensstämmer med direktiv 2014/53/EU.

Den fullständiga texten till EU-försäkran om överensstämmelse finns på följande webbadress:

<https://www.brp.com/en/sustainability/product-responsibility.html>

## **SL**

Enovation Controls LLC potrjuje, da je tip radijske opreme OD1025-01 skladen z Direktivo 2014/53/EU.

Celotno besedilo izjave EU o skladnosti je na voljo na naslednjem spletnem naslovu:

<https://www.brp.com/en/sustainability/product-responsibility.html>

## **SK**

Enovation Controls LLC týmto vyhlasuje, že rádiové zariadenie typu OD1025-01 je v súlade so smernicou 2014/53/EÚ.

Úplné EÚ vyhlásenie o zhode je k dispozícii na tejto internetovej adrese:

<https://www.brp.com/en/sustainability/product-responsibility.html>

## **IS**

Enovation Controls LLC lýsir því hér með yfir að þráðlausi fjarskiptabúnaðurinn OD1025-01 er í samræmi við tilskipun 2014/53/ESB.

Óstytta texta ESB-samræmisýfirlýsingarinnar er að finna á veffanginu:

<https://www.brp.com/en/sustainability/product-responsibility.html>

## **Liechtenstein**

Hiermit erklärt Enovation Controls LLC, dass der Funkanlagentyp OD1025-01 der Richtlinie 2014/53/EU entspricht.

Der vollständige Text der EU-Konformitätserklärung ist unter der folgenden Internetadresse verfügbar:

<https://www.brp.com/en/sustainability/product-responsibility.html>

## **NO**

Hermed erklærer Enovation Controls LLC at radioutstyrstypen OD1025-01 er i samsvar med direktiv 2014/53/EU.

Hele teksten i EU-samsvarserklæringen finnes på følgende internettadresse:

<https://www.brp.com/en/sustainability/product-responsibility.html>

## **RU**

Компания Enovation Controls LLC настоящим заявляет, что радиотехническое оборудование категории OD1025-01 отвечает требованиям Директивы 2014/53/EU.

Полный текст декларации соответствия ЕС доступен на сайте

<https://www.brp.com/en/sustainability/product-responsibility.html>

## VALORI DI EMISSIONE SONORA E VIBRAZIONI (TUTTI I PAESI TRANNE CANADA/STATI UNITI)

LIVELLI DI EMISSIONI RUMOROSE E VIBRAZIONI <sup>1</sup>			
MODELLO		850	1000R
Rumore	Pressione acustica ( $L_{pA}$ )	80 dB a 3300 giri/min (Incertezza ( $K_{pA}$ ) 3dB(A))	80 dB a 3900 giri/min (Incertezza ( $K_{pA}$ ) 3dB(A))
Vibrazioni	Sistema mano-braccio	<2,5 m/s <sup>2</sup> a 3300 giri/min	<2,5 m/s <sup>2</sup> a 3900 giri/min
	Intero corpo sul sedile	<0,5 m/s <sup>2</sup> a 3300 giri/min	<0,5 m/s <sup>2</sup> a 3900 giri/min
<sup>1</sup> : livelli di rumorosità e vibrazioni sono misurati conformemente allo standard EN 15997:2011 su superficie asfaltata con cambio in folle.			



# CE – DICHIARAZIONE DI CONFORMITÀ



565 de la Montagne Street  
Valcourt (Québec) J0E 2L0  
Canada

www.brp.com

## Dichiarazione di conformità UE

**Rappresentante autorizzato:** BRP-Rotax GmbH Co. KG, Rotaxstrasse 1, Gunskirchen, A-4623, Austria

La presente dichiarazione di conformità viene pubblicata sotto la responsabilità esclusiva del produttore.

Il sottoscritto, in rappresentanza del produttore, dichiara che i **veicoli per tutti i terreni** con modello anno **2025** contrassegnati con il marchio **CE** e un numero di identificazione del veicolo di 17 caratteri strutturato come **3JBxxxxxSxxxxxxx** con i nomi commerciali **Can-Am Outlander** e **Can-Am Renegade** sono conformi a tutte le disposizioni pertinenti delle seguenti direttive e regolamenti:

Direttiva macchine (DM) 2006/42/CE, e successive modifiche, incluso il Regolamento (UE) 2019/1243	ISO 12100:2010
Regolamento (UE) macchine mobili non stradali (NRMM) 2016/1628 relativo agli inquinanti gassosi e successive modifiche, incluso il Regolamento (UE) 2020/1040	Categoria ATS, Limiti di emissioni Fase V
Direttiva compatibilità elettromagnetica (CEM) 2014/30/UE, e successive modifiche, incluso il Regolamento (UE) 2018/1139	CISPR 12:2007/A1:2009 e IEC 61000-6-1:2016 o UN R10.04 o una versione successiva
Direttiva batteria 2006/66/CE, e successive modifiche, inclusa la Direttiva (UE) 2018/849 e, il Regolamento (UE) 1103/2010 relativo all'etichettatura indicante la capacità di batterie	EN 50342-7:2015
Direttiva sulle Apparecchiature radio 2014/53/UE, e successive modifiche, incluso il Regolamento (UE) 2018/1139  (Se equipaggiate con chiave D.E.S.S. a radiofrequenza (RF))	Art. 3.1a: IEC 62368-1:2014 Art. 3.1b: CISPR 25:2016 e ISO 11452-2:2004  Art. 3.2: ETSI EN 300 330 V2.1.1:2017

Renald Plante, Eng.  
Direttore, Sviluppo prodotti, Can-Am  
Bombardier Recreational Products Inc.

Valcourt, QC, Canada

19 gennaio 2024

**SKI-DOO LYNX SEADOO EVIRUDE ROTAX CAN-AM**

# REGNO UNITO – DICHIARAZIONE DI CONFORMITÀ



565 de la Montagne Street  
Valcourt (Québec) J0E 2L0  
Canada  
www.brp.com

## Dichiarazione di conformità Regno Unito

**Rappresentante autorizzato:** BRP UK Ltd., (BWM Accountants Limited), Suite 5.1,  
12 Tithebarn Street, Liverpool, L2 2DT

La presente dichiarazione di conformità viene pubblicata sotto la responsabilità esclusiva del produttore.

Il sottoscritto, in rappresentanza del produttore, dichiara che i **veicoli per tutti i terreni** con modello anno **2025** contrassegnati con il marchio **UK CA** e un numero di identificazione del veicolo di 17 caratteri strutturato come **3JBxxxxxxSxxxxxxx** con i nomi commerciali **Can-Am Outlander** e **Can-Am Renegade** sono conformi a tutte le disposizioni pertinenti dei seguenti Statutory Instruments:

Il regolamento sulla fornitura di macchinari (sicurezza) 2008, UK SI (Strumento statutario e regolamenti del Regno Unito) 2008/1597 e successive modifiche, incluso lo SI 2020/1112	ISO 12100:2010
Regolamenti Macchine mobili non stradali (omologazione ed emissione di inquinanti gassosi e particolato) 2018, UK SI (Strumento statutario e regolamenti del Regno Unito) 2018/764 e successive modifiche, incluso lo SI 2020/1393	Categoria ATS, Limiti di emissioni Fase V
Regolamento sulla compatibilità elettromagnetica 2016, UK SI (Strumento statutario e regolamenti del Regno Unito) 2016/1091 e successive modifiche, incluso lo SI 2020/1112	CISPR 12:2007/A1:2009 & IEC 61000-6-1:2016 o UN R10.04 o una versione successiva
Regolamento su batterie e accumulatori (Immissione sul mercato) 2008, UK SI (Strumento statutario e regolamenti del Regno Unito) 2008/2164 e successive modifiche, incluso lo UK SI 2020/904	EN 50342-7:2015
Regolamenti sulle apparecchiature radio 2017, UK SI (Strumento statutario e regolamenti del Regno Unito) 2017/1206 e successive modifiche fino allo SI 2020/1112 incluso (Se equipaggiate con chiave D.E.S.S. a radiofrequenza (RF))	Art. 3.1a: IEC 62368-1:2014 Art. 3.1b: CISPR 25:2016 e ISO 11452-2:2004 Art. 3.2: ETSI EN 300 330 V2.1.1:2017

Renald Plante, Eng.  
Direttore, Sviluppo prodotti, Spyder e ATV Can-Am  
Bombardier Recreational Products Inc.

Valcourt, QC, Canada  
19 gennaio 2024

**SKI-DOO LYNX SEA-DOO Evinrude ROTAX CAN-AM**

**Lasciato vuoto per Conformità  
eurasiatica**

**Contrassegnare se necessario**

Questa pagina è intenzionalmente vuota

# **CARATTERISTICHE TECNICHE**

## CARATTERISTICHE TECNICHE – SERIE CATEGORIA T

Motore	
Tipo di motore	ROTAX® V-Twin, 4 tempi, distribuzione con doppio albero a camme in testa (DOHC), raffreddamento a liquido
Numero di cilindri	2
Numero di valvole	4 valvole per cilindro (regolazione meccanica)
Gioco della valvola di aspirazione	da 0,11 mm a 0,19 mm (da 0,0043 a 0,0074 in)
Gioco della valvola di scarico	da 0,31 mm a 0,39 mm (da 0,0122 in a 0,0153 in)
Alesaggio	94 mm (3,70 poll.)
Tempo	72 mm (2,83 poll.)
Cilindrata	999 cm <sup>3</sup> (61 in <sup>3</sup> )

<b>Motore</b>		
Sistema di scarico	850 (No modelli NRMM)	Parascintille approvato da U.S.D.A. Forest Service
	850 (Modelli NRMM)	Catalizzatore e parascintille
	Tutti 1000R	Catalizzatore e parascintille
Filtro dell'aria		Filtro con materiale espanso

<b>Sistema di raffreddamento</b>		
Refrigerante	Liquido refrigerante XPS raccomandato	Liquido refrigerante premiscelato a lunga durata
	Se il prodotto XPS non è disponibile	Miscela glicole etilenico/acqua (50%/50%). o refrigerante specifico per motori in alluminio
	Capacità	3,7 L (0,98 gal (liq.,US))

<b>Sistema di lubrificazione</b>		
Tipo		Carter umido
Filtro dell'olio		A cartuccia sostituibile (tipo di carta)
Olio motore	Capacità	2,4 L (2,5 qt (liq.,US))

Sistema di lubrificazione			
	Olio XPS raccomandato	Uso generico	Olio di miscela sintetico 5W40
		Basse temperature	Olio sintetico 0W40
		Temperature alte	Olio sintetico 10W50
	Se il prodotto XPS non è disponibile		<p>Utilizzare un olio sintetico o a miscela sintetica per motore 4 tempi SAE che soddisfi o superi le seguenti specifiche tecniche dell'industria dei lubrificanti. Controllare sempre l'etichetta di certificazione API sul contenitore dell'olio, deve contenere almeno uno degli standard sopra indicati.</p> <ul style="list-style-type: none"> <li>- <b>Classificazione servizio API SN</b></li> <li>o</li> <li>- <b>JASO MA2</b></li> </ul>

Trasmissione	
Tipo	CVT (Trasmissione Variabile Continua)
Innesto	1950 ± 100 giri/min.



Scatola del cambio		
Tipo		Doppio intervallo (HI-LO) con stazionamento, folle e retromarcia
Olio scatola del cambio	Capacità	0,5 L (0,53 qt (liq.,US))
	Olio per scatola del cambio XPS raccomandato	Olio sintetico per cambio 75W140 XPS
	Se il prodotto XPS non è disponibile	olio sintetico scatola del cambio 75W 140 API GL-5

Impianto elettrico		
Uscita con generatore a magnete		650 W a 5000 giri/min
Tipo di sistema di accensione		Iniezione a scarica induttiva (Inductive Discharge Ignition, IDI)
Impostazione limitatore numero giri/min. del motore	Avanti	8250 giri/min
	Retromarcia	15 km/h (9 MPH) (senza esclusione)
Candela	Quantità	2
	Marca e tipo	NGK LMAR8AI-8
	Distanza	Da 0,7 a 0,8 mm (da 0,028 a 0,031 in)
Batteria	Tipo	Non richiede manutenzione —VRLA (piombo-acido regolata tramite valvola)

Impianto elettrico		
	Tensione	12 volt
	Potenza nominale	20 A•h
	Potenza in uscita motorino di avviamento	800 W
Fari		LED
Fanalino posteriore		LED
Fusibili		Si rimanda a <i>Fusibili</i> nella sezione <i>Manutenzione</i>

Sistema di alimentazione			
Alimentazione del carburante		Iniezione elettronica di carburante (EFI)	
Corpo farfallato		54 mm	
Pompa carburante		Elettrica (nel serbatoio carburante)	
Minimo		1350 ± 100 giri/min.	
Carburante	Tipo		Benzina senza piombo super
	Numero minimo di ottani	Nord America	91 AKI (R+M)/2
		Fuori dal Nord America	95 RON
Capacità serbatoio del carburante		± 19,5 L (5,1 gal (liq.,US))	
Carburante rimasto quando la spia di carburante basso si accende (ON)		± 5 L (1,3 gal (liq.,US))	

<b>Sistema di trasmissione</b>		
Tipo di sistema di trasmissione	XT 1000R XT-P PRO XU PRO MAX XU	2WD/4WD e 4WD Lock selezionabile
	Tutti gli altri modelli	2WD/4WD selezionabile
Olio differenziale anteriore	Capacità	350 ml (11,8 fl oz (US))
	Olio per differenziale XPS raccomandato	Olio sintetico per cambio XPS 75W90
	Se il prodotto XPS non è disponibile	Olio sintetico per cambio 75W90 API GL-5
Trasmissione anteriore	XT 1000R XT-P PRO XU PRO MAX XU	Differenziale anteriore autobloccante e con blocco completo Visco-4Lok, ingranaggi conici a spirale
	Tutti gli altri modelli	Visco ABS, Differenziale anteriore aperto con BTC (Brake Traction Control), ingranaggi conici a spirale
Rapporto di trasmissione anteriore		3.6:1
Trasmissione posteriore		Ingranaggi conici a spirale/trasmissione finale
Olio trasmissione finale posteriore	Capacità	300 ml (10,14 fl oz (US))
	Olio XPS raccomandato	Olio sintetico per cambio XPS 75W90
	Se il prodotto XPS non è disponibile	Olio sintetico per cambio 75W90 API GL-5
Rapporto di trasmissione posteriore		3.6:1

<b>Sistema di trasmissione</b>	
Grasso per giunto CV	Grasso per giunto XPS CV
Grasso per scanalature dell'albero di trasmissione (grasso applicato ai giunti scanalati)	Grasso per albero di trasmissione XPS o equivalente

<b>Sospensione anteriore</b>		
Tipo di sospensione		Doppio braccio di sospensione arcuato con geometria dive control
Corsa sospensioni		27,3 cm (10,75 pollici)
Ammortizzatori	Quantità	2
	Tipo	XT-P
Tutti gli altri modelli		A doppio tubo
Regolazione precarica	XT-P	Filettature
	Tutti gli altri modelli	Camma a 5 posizioni

<b>Sospensione posteriore</b>		
Tipo di sospensione		Braccio di sospensione doppio con geometria dive control
Corsa sospensioni		30,5 cm (12 pollici)
Ammortizzatori	Quantità	2

Sospensione posteriore			
	Tipo	XT-P	Ammortizzatori piggyback QS3
		Tutti gli altri modelli	A doppio tubo
Regolazione precarica		XT-P	Filettature
		Tutti gli altri modelli	Camma a 5 posizioni

Freni				
Tipo			PRO MAX XU	Freni a disco idraulici
			Tutti gli altri modelli	Freni a disco idraulici con ABS
Freno anteriore	Quantità		2	
	Tipo		Coppia di freni a disco da 214 mm (8,4 in) con pinza idraulica a doppio pistone	
Freno posteriore	Quantità		1	
	Tipo		Singolo freno disco da 214 mm (8,4 in) con pinze idrauliche a doppio pistone	
Liquido dei freni	Tipo		DOT 4	
	Capacità		Circa 260 ml (8,8 fl oz (US))	
Pinza			Galleggiante	

Freni	
Materiale delle pastiglie dei freni	Metallico
Spessore minimo pastiglie dei freni	0,5 mm (0,02 in)
Spessore minimo disco dei freni	4 mm (0,157 in)
Deformazione massima disco dei freni	0,2 mm (0,01 in)

Pneumatici			
Pressione		La pressione di gonfiaggio degli pneumatici consigliata si trova sull'etichetta del pneumatico. Vedere alla sezione pertinente <i>Etichette importanti presenti sul prodotto</i> per la sua posizione.	
Dimensioni pneumatici	Anteriori	MAX DPS	Tipo DIAGONALE 205/75-14 (26x8-14)
		XT MAX XT	Tipo RADIALE 205/75R14 (26x8R14)
		XT-P MAX XT-P PRO MAX XU	Tipo RADIALE 205/80R14 (27x8R14)
	Posteriori	MAX DPS	Tipo DIAGONALE 255/60-14 (26x10-14)

Pneumatici			
		XT MAX XT	Tipo RADIALE 255/60-14 (26x10R14)
		XT-P MAX XT-P PRO MAX XU	Tipo RADIALE 255/65R14 (27x10R14)
Profondità minima filettatura pneumatico			3 mm (0,118 in)

Ruote			
Tipo		XT-P MAX XT-P	Beadlock con alluminio pressofuso
		Tutti gli altri modelli	Alluminio fuso
Dimensioni cerchio	Ante riori	Tutti i modelli	35,6 x 16,5 cm (14 x 6,5 poll.)
	Poste riori	XT-P	35,5 x 20,3 cm (14 x 8 poll.)
		Tutti gli altri modelli	35,5 x 21,6 cm (14 x 8,5 poll.)
Coppia serraggio dadi ruote			80 ± 5 Nm (59 ± 4 lbf-ft)
Scostamento ruota	Anteriori	41,2 mm (1,6 poll.)	
	Posteriori	51 mm (2 poll.)	

Telaio		
Telaio	Tubolare in acciaio ad elevata resistenza	
Dimensioni		
Lunghezza totale	MAX DPS	239 cm (94 pollici)
	PRO MAX XU MAX XT MAX XT-P	250 cm (98 pollici)
	XT XT-P	229,8 cm (90,5 pollici)
Larghezza totale	Tutti	123,2 cm (48,5 pollici)
Altezza complessiva	Tutti i modelli MAX	143,2 cm (56,4 pollici)
	Tutti i modelli 1-UP	124,5 cm (49 pollici)
Passo	Tutti i modelli MAX	154,4 cm (60,8 pollici)
	Tutti i modelli 1-UP	134,1 cm (52,8 pollici)
Larghezza dei cingoli	Anteriori	1042 mm (41 pollici)
	Posteriori	950 mm (37,4 pollici)
Altezza da terra	XT MAX XT	29,2 cm (11,5 pollici)



Dimensioni		
	MAX DPS	
	MAX XT-P	30,5 cm (12 pollici)
	PRO MAX XU	31,75 cm (12,5 pollici)

PESO E CAPACITÀ DI CARICO		
Peso a secco	MAX DPS	468 kg (1.029 lb)
	MAX XT	482 kg (1.061 lb)
	MAX XT-P	483 kg (1063 lb)
	PRO MAX XU	490 kg (1078 lb)
	XT	463 kg (1.018 lb)
	XT-P	472 kg (1.038 lb)
Capacità portapacchi anteriore		54,4 kg (120 lb)
Capacità del vano di carico anteriore		40 L (10,6 gal (liq.,US))
Capacità portapacchi posteriore		109 kg (240 lb)
Carico totale veicolo consentito (compresi conducente, passeggero, tutti gli altri carichi e gli accessori aggiunti)	1 posti	235 kg (517 lb)
	2 posti	272 kg (600 lb)
Capacità di traino (non frenato)		394 kg (870 lb)

<b>PESO E CAPACITÀ DI CARICO</b>	
Capacità di traino (frenato)	830 kg (1.830 lb)
Capacità di timone	83 kg (183 lb)

# CATALOGO DEI RICAMBI

---

## CATALOGO DEI RICAMBI ONLINE

Il catalogo delle parti necessarie per il Can-Am ATV è disponibile sul nostro sito web all'indirizzo:

**[www.epc.brp.com](http://www.epc.brp.com)**

# **RISOLUZIONE DEI PROBLEMI**

---

# LINEE GUIDA PER LA RISOLUZIONE DEI PROBLEMI

## Rumore anomalo di metallo su metallo

### 1. Rumore anomalo di metallo su metallo in condizioni di utilizzo intensivo

Un rumore anomalo di metallo su metallo sotto il sedile durante una forte accelerazione (in condizioni di uso intenso) potrebbe verificarsi quando il motore è sovraccaricato.

C'è un dente metallico fissato al motore che entra in contatto con il telaio, questa è una indicazione del fatto che il motore è stato sovraccaricato e un sistema atto a evitare che i supporti del motore si rompano.

- Rilasciare l'acceleratore.
- Accertarsi che la leva del cambio sia in posizione L.
- Verificare che il carico massimo autorizzato per il veicolo sia stato rispettato.
- Accelerare dolcemente.

### 2. Rumore anomalo di metallo su metallo in condizioni di normale utilizzo

- Rivolgersi a un concessionario Can-Am Off-Road autorizzato per verificare le condizioni del supporto del motore.

## Il motore non gira

### 1. Interruttore arresto motore.

- Assicurarsi che l'interruttore di spegnimento del motore sia in posizione ON.

### 2. Interruttore di accensione (se previsto).

- Girare la chiave di accensione sulla posizione ON (Start).

### 3. Chiave D.E.S.S. non inserita sul blocchetto D.E.S.S. (se previsto).

- Installare saldamente la chiave D.E.S.S. nello spinotto D.E.S.S.

### 4. Il display digitale mostra il messaggio BAD KEY (modelli dotati di D.E.S.S.).

- Chiave D.E.S.S. errata. Utilizzare la chiave indicata per questo veicolo.

### 5. La trasmissione non è posizionata su STAZIONAMENTO o FOLLE.

- *Mettere il cambio in posizione di STAZIONAMENTO o FOLLE o tirare la leva del freno.*
- *Premere la leva del freno*

## **6. Fusibile bruciato.**

- *Controllare le condizioni dei fusibili dell'alimentazione.*

## **7. Batteria scarica o collegamenti elettrici allentati.**

- *Verificare il sistema di caricamento.*
- *Controllare le condizioni dei collegamenti elettrici e dei morsetti.*
- *Fare controllare la batteria.*
- *Contattare un concessionario autorizzato Can-Am Off-Road.*

## **8. Motorino di avviamento scarico o collegamenti elettrici allentati.**

- *Controllare i collegamenti del motorino di avviamento.*
- *Controllare il relè del motorino di avviamento.*

## **Il motore gira ma non riesce ad avviarsi**

### **1. Motore ingolfato (dopo la rimozione, la candela risulta bagnata).**

- *Vedere la sezione Motore ingolfato di carburante in Procedure speciali.*

### **2. Non c'è carburante nel motore (dopo la rimozione, la candela risulta asciutta).**

- *Controllare il livello del carburante nel serbatoio.*
- *Controllare il fusibile della pompa del carburante e il relè.*
- *Potrebbe essersi verificato un guasto alla pompa carburante.*
- *Se il motore non si avvia, cercare assistenza da un concessionario, un'officina di riparazione o una persona di tua scelta autorizzata Can-Am Off-Road per la manutenzione, la riparazione o la sostituzione.*

### **3. Candela/avviamento (senza scintilla).**

- *Controllare la condizione del fusibile iniettori/accensione.*
- *Rimuovere la candela quindi ricollegare alla bobina di accensione.*
- *Avviare il motore con la candela collegata al motore in un circuito di terra lontana dall'alloggiamento della candela. Se non si ottiene una scintilla, sostituire la candela.*

- *Se il problema persiste, rivolgersi a un concessionario autorizzato Can-Am Off-Road, a un'officina o al proprio meccanico di fiducia per la manutenzione, la riparazione o la sostituzione*
- 4. La spia CONTROLLARE IL MOTORE è accesa e sul display digitale è visualizzato CONTROLLARE IL MOTORE.**
  - *Rivolgersi ad un concessionario autorizzato Can-Am Off-Road, un'officina di riparazioni o una persona scelta a propria discrezione per interventi di manutenzione, riparazione o sostituzione.*
- 5. Il motore è in modalità di protezione (funzionamento disturbato).**
  - *La spia CONTROLLARE IL MOTORE è accesa e sul display digitale è visualizzato CONTROLLARE IL MOTORE; richiedere assistenza a un concessionario autorizzato Can-Am Off-Road, un'officina o un professionista di fiducia per la manutenzione, la riparazione o la sostituzione.*

## **Scarsa accelerazione o potenza del motore**

- 1. Parascintille scarico ostruito.**
  - *Ispezionare il parascintille e pulirlo se necessario.*
- 2. Candela danneggiata o imbrattata.**
  - *Vedere Il motore gira ma non riesce ad avviarsi.*
- 3. Mancanza di carburante nel motore.**
  - *Vedere Il motore gira ma non riesce ad avviarsi.*
- 4. Il motore si surriscalda. (La spia CONTROLLARE IL MOTORE si accende e sul display digitale comparirà la scritta HI TEMP (TEMPERATURA ELEVATA)).**
  - *Vedere Surriscaldamento del motore.*
- 5. Alloggiamento/Filtro dell'aria ostruiti o sporchi.**
  - *Controllare il filtro dell'aria e pulire se necessario.*
  - *Controllare gli accumuli di sporcizia nello scarico dell'alloggiamento del filtro aria.*



- *Controllare la posizione del tubo del sistema di ammissione dell'aria.*

## **6. CVT sporca o usurata.**

- *Contattare un concessionario autorizzato Can-Am Off-Road.*

## **7. Il motore è in modalità di protezione (funzionamento disturbato).**

- *Controllare i messaggi sul display digitale.*
- *La spia CONTROLLARE IL MOTORE è accesa e sul display digitale è visualizzato CONTROLLARE IL MOTORE o FUNZIONAMENTO DISTURBATO; richiedere assistenza a un concessionario autorizzato Can-Am Off-Road, un'officina o un professionista di fiducia per la manutenzione, la riparazione o la sostituzione.*

## **Surriscaldamento del motore**

### **1. Livello basso del liquido refrigerante nel sistema di raffreddamento.**

- *Controllare il livello del liquido refrigerante del motore, fare riferimento a Verifica del livello del liquido refrigerante in Procedure di manutenzione.*

### **2. Alette del radiatore sporche.**

- *Pulire le alette del radiatore; vedere Ispezione del radiatore nelle Procedure di manutenzione.*

### **3. La ventola di raffreddamento non funziona.**

- *Controllare il fusibile o il relè della ventola di raffreddamento; vedere Fusibili in Procedure di manutenzione. Se il fusibile è integro, rivolgersi a un concessionario autorizzato Can-Am Off-Road, un'officina o un professionista di fiducia per la manutenzione, la riparazione o la sostituzione.*

## **Ritorno di fiamma del motore**

### **1. Perdite nel sistema di scarico.**

- *Rivolgersi ad un concessionario autorizzato Can-Am Off-Road, un'officina di riparazioni o una persona scelta a propria discrezione per interventi di manutenzione, riparazione o sostituzione.*

### **2. Il motore sta girando a una temperatura troppo elevata.**

- *Si rimanda a Scarsa accelerazione o potenza del motore.*

### **3. La fasatura di accensione è incorretta o è presente un guasto al sistema di accensione.**

- *Rivolgersi ad un concessionario autorizzato Can-Am Off-Road, un'officina di riparazioni o una persona scelta a propria discrezione per interventi di manutenzione, riparazione o sostituzione.*

## **Accensione irregolare del motore**

### **1. Candele sporche/difettose/usurate.**

- *Pulire/verificare candela e fascia termica. Sostituire se necessario.*

### **2. Acqua nel carburante.**

- *Svuotare il sistema di alimentazione e riempire con nuovo carburante.*

## **Il veicolo non raggiunge la velocità massima**

### **1. Parascintille scarico ostruito.**

- *Ispezionare il parascintille e pulirlo se necessario.*

### **2. Problemi motore.**

- *Si rimanda a Scarsa accelerazione o potenza del motore.*

### **3. Leva di blocco del freno innestata.**

- *Controllare che la leva di blocco del freno sia completamente disinserita.*

### **4. Alloggiamento/Filtro dell'aria tappati o sporchi.**

- *Controllare il filtro dell'aria e pulire se necessario.*
- *Controllare gli accumuli di sporcizia nello scarico dell'alloggiamento del filtro aria.*
- *Controllare la posizione del tubo del sistema di ammissione dell'aria.*

### **5. CVT sporca o usurata.**

- *Contattare un concessionario autorizzato Can-Am Off-Road.*

### **6. Il motore è in modalità di protezione (funzionamento disturbato).**

- *Controllare i messaggi sul display digitale.*
- *La spia **CONTROLLARE IL MOTORE** è accesa e sul display digitale è visualizzato **CONTROLLARE IL MOTORE** o **FUNZIONAMENTO DISTURBATO**; richiedere assistenza a un concessionario autorizzato Can-Am Off-Road, un'officina o un professionista di fiducia per la manutenzione, la riparazione o la sostituzione.*

### **La leva del cambio si muove con difficoltà**

- 1. Le marce sono in una posizione che non consente alla leva del cambio di funzionare.**
  - *Muovere il veicolo avanti e indietro per spostare le marce e consentire alla leva del cambio di assestarsi.*
- 2. CVT sporca o usurata.**
  - *Contattare un concessionario autorizzato Can-Am Off-Road.*

### **La velocità dei giri/min aumenta ma il veicolo non si muove**

- 1. La trasmissione non è posizionata su STAZIONAMENTO o FOLLE.**
  - *Selezionare le posizioni R (retromarcia) HI (alta) o LO (bassa).*
- 2. CVT sporca o usurata.**
  - *Contattare un concessionario autorizzato Can-Am Off-Road.*
- 3. Acqua nell'alloggiamento CVT.**
  - *Contattare un concessionario autorizzato Can-Am Off-Road.*

### **Assistenza ridotta sterzo assistito:**

- 1. Quando è sottoposto a determinate condizioni, il sistema di sterzo assistito (DPS) viene depotenziato per proteggere il sistema.**
  - *Una volta che il carico è ridotto, la normale funzionalità dello sterzo assistito viene ripristinata.*
- 2. La spia **CONTROLLARE IL MOTORE** è accesa e sul display digitale è visualizzato **CONTROLLARE IL DPS (CHECK DPS)**.**

- *Rivolgersi ad un concessionario autorizzato Can-Am Off-Road, un'officina di riparazioni o una persona scelta a propria discrezione per interventi di manutenzione, riparazione o sostituzione.*

# **GARANZIA**

---

# GARANZIA LIMITATA BRP STATI UNITI E CANADA: 2025 CAN-AM® ATV

## 1) AMBITO DELLA GARANZIA LIMITATA

Bombardier Recreational Products Inc. ("BRP") garantisce che i propri ATV Can-Am modello 2025 (il "Prodotto") venduti da concessionari autorizzati BRP negli Stati Uniti d'America ("USA") e in Canada (un "Concessionario BRP") sono esenti da difetti di materiale o manodopera per il periodo e le condizioni qui di seguito descritte.

Questa garanzia limitata è invalidata e resa priva di valore legale se:

1. il Prodotto è stato utilizzato per gare o qualsiasi altra attività competitiva, in qualsiasi momento, persino dal proprietario precedente; o
2. Il Prodotto è stato alterato o modificato in modo da pregiudicarne il funzionamento, la prestazione o la durata oppure è stato alterato o modificato per cambiare l'uso al quale era destinato.

Questa garanzia limitata non è applicabile a parti e accessori non installati in fabbrica. Si prega di fare riferimento al testo applicabile della garanzia limitata alle parti e accessori.

## 2) LIMITAZIONI DELLA RESPONSABILITÀ

NELLA MISURA CONSENTITA DALLA LEGGE, QUESTA GARANZIA VIENE ESPLICITAMENTE CONCESSA E ACCETTATA IN LUOGO DI TUTTE LE ALTRE GARANZIE, ESPLICITE O IMPLICITE, COMPRESSE, TRA L'ALTRO, QUELLE DI COMMERCIALIZZABILITÀ O IDONEITÀ A UNO SCOPO PARTICOLARE. DAL MOMENTO CHE NON È POSSIBILE RINUNCIARE AGLI OBBLIGHI DELLE GARANZIE IMPLICITE, ESSE SARANNO LIMITATE, IN DURATA, ALLA VITA DELLE GARANZIE ESPLICITE. I DANNI INCIDENTALI E CONSEGUENZIALI SONO ESCLUSI DALLA COPERTURA DELLA PRESENTE GARANZIA. ALCUNI STATI/PROVINCE NON CONSENTONO LE RINUNCE, LE LIMITAZIONI E LE ESCLUSIONI SOPRA IDENTIFICATE. LA CONSEGUENZA È CHE POTREBBERO NON ESSERE PERTINENTI PER IL VOSTRO CASO. QUESTA GARANZIA ATTRIBUISCE DIRITTI SPECIFICI AI QUALI POTREBBERO AGGIUNGERSENE ALTRI DI TIPO LEGALE CHE POTREBBERO DIFFERIRE DA STATO A STATO, O DA PROVINCIA A PROVINCIA.

Né il Distributore/Concessionario BRP autorizzato, né nessun'altra persona è autorizzata a rendere alcuna affermazione, dichiarazione o garanzia in merito al Prodotto diversa da quanto espresso nella presente garanzia limitata e, in caso contrario, tali dichiarazioni non saranno applicabili contro BRP.

BRP si riserva il diritto di modificare questa garanzia limitata in qualsiasi momento, a condizione che tale modifica non alteri le condizioni di garanzia applicabili ai Prodotti venduti mentre questa garanzia è in vigore.

### 3) ESCLUSIONI–QUANTO DI SEGUITO ESPOSTO NON È COPERTO DA GARANZIA

Quanto qui di seguito esposto non è coperto, in nessuna circostanza, da garanzia:

- Normale usura;
- Componenti soggetti a manutenzione ordinaria, messe a punto, regolazioni;
- Danni causati da negligenza o dalla mancata manutenzione e/o magazzinaggio corretti, come descritto nella Guida del conducente;
- Danni derivanti dalla rimozione di parti, riparazioni, manutenzione o modifiche non corrette o utilizzo di parti o accessori non realizzati o approvati da BRP, oppure derivanti da riparazioni effettuate da una persona che non è un Concessionario BRP autorizzato;
- Danni causati da abuso, uso scorretto, uso anormale, negligenza o funzionamento del Prodotto in un modo non coerente con il funzionamento raccomandato descritto nella Guida del conducente del Prodotto;
- Danni risultanti da incidenti, immersione, incendio, furto, atti di vandalismo o qualsiasi causa di forza maggiore;
- Funzionamento con carburanti, oli o lubrificanti che non sono adatti all'impiego nel Prodotto (consultare la Guida del conducente);
- Danni derivanti da ruggine, corrosione o esposizione alle intemperie;
- Danni da incameramento di acqua o neve;
- Danni accidentali o consequenziali, o danni di qualsiasi tipo inclusi, tra l'altro, traino o rimorchio, magazzinaggio, spese telefoniche, nolo, taxi, inconvenienti, copertura assicurativa, pagamenti dei prestiti, perdita di tempo, perdita di reddito.

### 4) PERIODO DI COPERTURA DELLA GARANZIA

Questa garanzia limitata entrerà in vigore (1) dalla data di consegna al primo consumatore al dettaglio, ovvero (2) dalla data in cui il Prodotto è stato utilizzato per la prima volta, in base all'eventualità che si verifichi per prima e per un periodo di:

- SEI (6) mesi consecutivi, in caso di uso privato o commerciale
- **Per i componenti associati alle emissioni**, consultare anche la *Emissioni per la normativa EPA degli Stati Uniti– Garanzia relativa.*
- **Per i componenti relativi alle emissioni per evaporazione di modelli California dotati di sistema di controllo delle emissioni per evaporazione prodotto da BRP per la vendita nello Stato della California** che sono originariamente venduti a un residente o successivamente registrati a un residente nello Stato della California, fare riferimento anche alla *Dichiarazione di garanzia sul controllo delle emissioni per evaporazione per la California.*

La riparazione e la sostituzione di pezzi o l'esecuzione di manutenzione in base a questa garanzia non estende la durata della presente garanzia limitata oltre la data di scadenza originale.

## **5) CONDIZIONI PER LA COPERTURA DELLA GARANZIA**

Questa copertura di garanzia è disponibile solo in caso di rispetto delle seguenti condizioni:

- Il Prodotto deve essere acquistato dal primo proprietario come nuovo e mai utilizzato presso un Concessionario BRP autorizzato a vendere i Prodotti nel Paese in cui è avvenuta la vendita;
- L'ispezione di pre-consegna specificata da BRP deve essere completata, documentata e firmata dall'acquirente;
- Il Prodotto deve essere stato debitamente registrato da parte di un Concessionario BRP autorizzato;
- Il Prodotto deve essere stato acquistato nel Paese di residenza dell'acquirente;
- La manutenzione ordinaria descritta nella Guida del conducente deve essere effettuata puntualmente per mantenere la copertura della garanzia. BRP si riserva il diritto di far dipendere la copertura della garanzia dalla presentazione della prova di avvenuta corretta manutenzione.

BRP non terrà fede a questa garanzia limitata per proprietari che fanno uso privato o commerciale del mezzo se non sono state soddisfatte tutte le precedenti condizioni. Tali limitazioni sono necessarie per consentire a BRP di proteggere la sicurezza dei propri prodotti, dei consumatori e del pubblico in generale.

## **6) COME PROCEDERE PER OTTENERE LA COPERTURA DELLA GARANZIA**

Il cliente deve smettere di usare il Prodotto alla comparsa di un'anomalia, informare un Concessionario BRP per la manutenzione entro tre (3) giorni dalla comparsa dell'anomalia e consentire al Concessionario un ragionevole accesso al Prodotto e la possibile riparazione.

Il cliente deve inoltre presentare al Concessionario BRP la prova di acquisto del Prodotto e firmare l'ordine di riparazione/di lavoro prima dell'inizio delle operazioni effettive per convalidare la riparazione in garanzia.

Tutti i pezzi sostituiti in base alla presente garanzia diventano proprietà di BRP.

## **7) LE RESPONSABILITÀ DI BRP**



In base a questa garanzia, gli obblighi di BRP sono limitati, a sua unica discrezione, alla riparazione o sostituzione di parti che sono risultate difettose nelle normali condizioni di utilizzo, manutenzione e assistenza di tali parti senza addebito dei costi per le parti e la manodopera presso qualsiasi Concessionario autorizzato BRP durante il periodo di garanzia e in base alle condizioni sopra descritte. Nessun reclamo per violazione della garanzia sarà causa dell'annullamento o revoca della vendita del Prodotto al proprietario.

Nel caso in cui la manutenzione sia richiesta al di fuori del paese di vendita originale, il proprietario sarà responsabile di qualsiasi costo aggiuntivo dovuto alle pratiche e alle condizioni locali, quali, ma non limitate solamente ad esse, trasporto, assicurazione, tasse, oneri di licenza, dazi d'importazione e qualsiasi altra spesa finanziaria comprese quelle applicate da governi, stati, territori e dai rispettivi enti.

BRP si riserva il diritto di migliorare o modificare di quando in quando i Prodotti senza assumersi alcun obbligo di modificare i Prodotti precedentemente realizzati.

## **8) TRASFERIMENTO**

Se la proprietà di un Prodotto viene trasferita durante il periodo di copertura della garanzia limitata, la garanzia, soggetta a termini e condizioni, verrà anch'essa trasferita e sarà valida per il restante periodo di copertura, ammesso che BRP o un Concessionario BRP autorizzato riceva prova che il precedente proprietario ha autorizzato il trasferimento di proprietà, oltre ai dati del nuovo proprietario.

## **9) ASSISTENZA CLIENTI**

In caso di controversia o disputa in relazione alla presente garanzia limitata, BRP consiglia di provare a risolvere la questione con il proprio concessionario. Si raccomanda di discutere la situazione con il responsabile della manutenzione presso il concessionario BRP autorizzato o con il proprietario.

Se la questione rimanesse irrisolta, contattare BRP compilando il modulo di contatto del cliente che si trova all'indirizzo **www.brp.com** oppure contattare BRP per posta a uno degli indirizzi elencati sotto la sezione *Contattaci* di questa guida.

---

## **GARANZIA RELATIVA ALLE EMISSIONI DELL'AGENZIA PER LA PROTEZIONE DELL'AMBIENTE (EPA) DEGLI STATI UNITI**

Bombardier Recreational Products Inc. ("BRP") garantisce all'acquirente finale e a ogni successivo acquirente che questo nuovo veicolo, incluse tutte le parti del suo sistema di controllo delle emissioni di scarico e del suo sistema di controllo delle emissioni di vapori, soddisfa le seguenti condizioni:

1. È progettato, costruito ed equipaggiato per essere conforme, al momento dell'acquisto da parte dell'acquirente finale, ai requisiti di cui al titolo 40 sezioni 1051 e 1060 del Codice dei regolamenti federali degli Stati Uniti.
2. È privo di difetti nei materiali e nella lavorazione che possono impedirgli di soddisfare i requisiti di cui al titolo 40 sezioni 1051 e 1060 del Codice dei regolamenti federali degli Stati Uniti.

Nel caso si verifichi una condizione coperta da garanzia, BRP riparerà o sostituirà, a propria discrezione, ogni parte o componente con un difetto nei materiali o nella lavorazione che potrebbe provocare un aumento delle emissioni del motore di inquinanti regolamentati, entro il periodo di garanzia, senza nessun costo per il proprietario, incluse le spese relative alla diagnosi e alla riparazione o sostituzione delle parti coinvolte nelle emissioni. Tutti i pezzi difettosi sostituiti ai sensi della presente garanzia diventano proprietà di BRP.

Per tutte le richieste di intervento concernenti la garanzia relativa alle emissioni, BRP limita la diagnosi e la riparazione delle parti coinvolte nelle emissioni a concessionari Can-Am autorizzati, a esclusione delle riparazioni di emergenza di cui al punto 2 dell'elenco seguente.

In qualità di produttore, BRP non rifiuterà nessuna richiesta di intervento concernente la garanzia relativa alle emissioni che sia basata su uno dei fatti seguenti:

1. Qualsiasi intervento di manutenzione effettuato da BRP o da una struttura autorizzata da BRP.
2. La riparazione del motore/mezzo eseguita da un conducente per risolvere una condizione pericolosa, di emergenza, imputabile a BRP purché il conducente si impegni a ripristinare la conformazione corretta del motore/mezzo il prima possibile.
3. Qualsiasi azione o inazione del conducente non relativa alla richiesta di intervento in garanzia.
4. Interventi di manutenzione più frequenti di quanto indicato da BRP.
5. Qualsiasi cosa che sia imputabile a BRP.
6. L'uso di qualsiasi carburante che sia comunemente disponibile nel luogo in cui si utilizza il mezzo, a meno che nelle istruzioni scritte per la manutenzione non sia specificato che suddetto carburante può danneggiare il sistema di controllo delle emissioni del mezzo e il conducente possa trovare facilmente il carburante adeguato.

Vedere la sezione relativa alle informazioni sulla manutenzione e i requisiti carburante della sezione rifornimento.

## **Periodo di validità della garanzia relativa alle emissioni**

Il periodo di validità della garanzia relativa alle emissioni è il seguente periodo, a seconda di ciò che si verifica per primo.

	ORE	MESI	CHILOMETRI
Componenti coinvolti nelle emissioni di gas di scarico	500	30	5000
Componenti coinvolti nelle emissioni di vapori	N/D	24	N/D

## **Componenti coperti**

La garanzia relativa alle emissioni copre tutti i componenti che, se danneggiati, potrebbero incrementare le emissioni da parte di un motore di un qualsiasi inquinante regolamentato, ivi compresi i seguenti componenti:

1. Per le emissioni di gas di scarico, i componenti coinvolti nelle emissioni includono ogni parte del motore coinvolta nei seguenti sistemi:
  - Impianto di ammissione aria
  - Sistema di alimentazione
  - Sistema di accensione
  - Sistema di ricircolo dei gas di scarico.
2. Anche le seguenti parti sono considerate componenti coinvolti nelle emissioni per le emissioni di gas di scarico:
  - Dispositivi post-trattamento
  - Valvole di ventilazione del carter
  - Sensori
  - Unità di controllo elettronico.
3. Le seguenti parti sono considerate componenti coinvolti nelle emissioni per le emissioni di vapori:
  - Serbatoio carburante
  - Tappo del serbatoio
  - Condotta del carburante
  - Raccordi del condotto del carburante
  - Fascette\*
  - Valvole di sovrappressione\*
  - Valvole di controllo\*
  - Solenoidi di controllo\*

---

## **GARANZIA RELATIVA ALLE EMISSIONI DELL'AGENZIA PER LA PROTEZIONE DELL'AMBIENTE (EPA) DEGLI STATI UNITI**

- Controlli elettronici\*
- Diaframmi di controllo del vuoto\*
- Cavi di controllo\*
- Collegamenti di controllo\*
- Valvole di spurgo
- Tubi flessibili per il vapore
- Separatore liquido-vapore
- Filtro a carbone
- Staffe di montaggio del filtro
- Tubo di spurgo del carburatore.

### **NOTA:**

\*In quanto connessi al sistema di controllo delle emissioni di vapori.

4. I componenti coinvolti nelle emissioni includono inoltre ogni altra parte il cui unico scopo sia la riduzione delle emissioni e che, se danneggiata, incrementerà le emissioni senza ridurre le prestazioni del motore/mezzo in modo significativo.

### **Applicabilità limitata**

In qualità di produttore, BRP può rifiutare richieste di intervento concernenti la garanzia relativa alle emissioni per guasti causati dalla manutenzione o dall'uso impropri da parte del proprietario o del conducente, da incidenti per cui il produttore non ha alcuna responsabilità, o per cause di forza maggiore. Per esempio, una richiesta di intervento concernente la garanzia relativa alle emissioni non può essere accolta se i guasti sono una conseguenza diretta dell'uso improprio del motore/mezzo da parte del conducente, o dell'utilizzo del motore/mezzo da parte del conducente in un modo diverso da quello previsto e non possono essere attribuiti in alcun modo al produttore.

Per qualsiasi domanda relativa ai diritti e alle responsabilità previsti dalla garanzia, o per conoscere il nome e l'indirizzo del concessionario BRP più vicino, contattare BRP compilando il modulo di contatto del cliente che si trova all'indirizzo **www.brp.com** oppure contattare BRP per posta a uno degli indirizzi elencati sotto la sezione **CONTATTACI** di questa guida, oppure telefonare al numero 1-888-272-9222.

---

# DICHIARAZIONE DI GARANZIA SUL CONTROLLO DELLE EMISSIONI DI VAPORI DELLA CALIFORNIA

I periodi di garanzia decorrono dalla data in cui il nuovo veicolo fuoristrada ricreativo (Off-Highway Recreational Vehicle, OHRV) è consegnato a un acquirente finale.

Bombardier Recreational Products Inc. ("BRP") garantisce all'acquirente finale e a ogni acquirente successivo che l'OHRV è:

1. Progettato, costruito ed equipaggiato per essere conforme, al momento della vendita, a tutte le leggi, le norme e le normative applicabili e
2. esente da difetti di materiale o di fabbricazione che potrebbero causare il guasto di una parte coperta da garanzia. Tutte le parti di ricambio devono essere identiche sotto tutti i profili sostanziali a quella parte descritta nella richiesta per l'Ordine esecutivo di certificazione di BRP.

La garanzia sulle parti correlate alle emissioni opera secondo la seguente modalità:

1. La riparazione o la sostituzione di qualsiasi parte in garanzia deve essere eseguita gratuitamente per il proprietario dell'OHRV, presso un centro di garanzia, tranne in caso di riparazione temporanea in cui una parte o un centro di garanzia non siano ragionevolmente disponibili per il proprietario dell'OHRV. Laddove sia consentita una riparazione temporanea, le riparazioni possono essere eseguite presso qualsiasi centro di assistenza disponibile, oppure dal proprietario, utilizzando qualsiasi parte di ricambio. BRP deve rimborsare al proprietario le spese da questi sostenute, inclusi gli oneri diagnostici per tale riparazione temporanea o sostituzione, senza superare il prezzo al dettaglio suggerito da BRP per tutte le parti in garanzia sostituite e le spese di manodopera in base al tempo raccomandato da BRP per la riparazione in garanzia e alla tariffa oraria geograficamente adeguata.
2. La mancata disponibilità di parti in garanzia o l'incompletezza delle riparazioni entro un termine ragionevole, non superiore a 30 giorni dal momento in cui l'OHRV viene presentato per la prima volta al centro di garanzia per la riparazione, costituisce condizione di idoneità per la necessità di una riparazione temporanea.
3. Qualsiasi parte in garanzia la cui sostituzione non è programmata nell'ambito della manutenzione nelle istruzioni scritte deve essere garantita per il periodo di garanzia definito di seguito. Se una di queste parti si guasta durante il periodo di garanzia, deve essere riparata o sostituita da BRP. Qualsiasi detta parte riparata o sostituita in garanzia deve essere garantita completamente.
4. Qualsiasi parte in garanzia per la quale è prevista solo un'ispezione regolare nelle istruzioni scritte deve essere garantita per il periodo di garanzia definito di seguito. Una dichiarazione in tali istruzioni scritte contenente l'indicazione "riparare o sostituire se

---

## DICHIARAZIONE DI GARANZIA SUL CONTROLLO DELLE EMISSIONI DI VAPORI DELLA CALIFORNIA

- necessario" non riduce il periodo di copertura della garanzia. Qualsiasi detta parte riparata o sostituita in garanzia è garantita per il restante periodo di garanzia.
- Qualsiasi parte in garanzia la cui sostituzione è programmata nell'ambito della manutenzione richiesta nelle istruzioni scritte è garantita per il periodo di tempo prima del primo punto di sostituzione programmato per quella parte. Se la parte si guasta prima del primo punto di sostituzione programmata, sarà riparata o sostituita da BRP. Detta parte riparata o sostituita in garanzia è garantita per il restante periodo di garanzia precedente al primo punto di sostituzione programmata per la parte.
  - I servizi di garanzia o le riparazioni sono forniti presso tutte le concessionarie del produttore che sono di proprietà del produttore o sono autorizzate a riparare gli OHRV in questione.
  - Al proprietario dell'OHRV non sarà addebitato il costo del lavoro diagnostico che porta alla determinazione che una parte in garanzia è effettivamente difettosa, a condizione che tale lavoro diagnostico venga eseguito presso una stazione di garanzia.
  - BBRP è responsabile per danni ad altri componenti del veicolo causati da un guasto in garanzia di qualsiasi parte in garanzia.
  - Qualsiasi parte di ricambio progettata da BRP può essere utilizzata in riparazioni in garanzia senza addebito dei costi al proprietario dell'OHRV. Tale utilizzo non ridurrà gli obblighi di garanzia di BRP, se si esclude che BRP non sarà responsabile della riparazione o sostituzione di qualsiasi parte di ricambio che non sia una parte in garanzia.
  - Qualsiasi parte aggiuntiva o modificata esentata ai sensi dell'Air Resources Board dai divieti della sezione 27156 del California Vehicle Code può essere utilizzata su un OHRV. Tale utilizzo, di per sé, non costituisce motivo per rifiutare una richiesta di garanzia. BRP non è responsabile di coprire in garanzia guasti di parti in garanzia causati dall'uso di una parte aggiuntiva o di una modificata a meno che tali parti non siano anche in garanzia.

### Condizioni ed esclusioni:

- BRP può negare la copertura in garanzia in caso di guasto dell'OHRV o di un componente causato direttamente da abuso, negligenza, manutenzione non corretta o esecuzione di modifiche non autorizzate.

## I vostri diritti e doveri in merito alla garanzia

Il California Air Resources Board è lieto di illustrare la garanzia del sistema di controllo delle emissioni di vapori sul veicolo per tutti i terreni del 2025. In California, i nuovi veicoli fuoristrada ricreativi devono essere progettati, costruiti ed equipaggiati in modo da soddisfare i rigidi standard antinquinamento emessi dallo Stato. BRP deve garantire il sistema di controllo delle emissioni evaporative sul veicolo per tutti i terreni per il periodo di tempo indicato di seguito, a condizione che

non siano riscontrati utilizzi impropri, negligenze, errata manutenzione o modifiche non approvate del veicolo per tutti i terreni.

Il sistema di controllo delle emissioni di vapori può includere parti come il carburatore o il sistema di iniezione del carburante, il serbatoio del carburante, i tubi del carburante, il filtro a carbone attivo e il computer del motore. Possono essere compresi inoltre flessibili, connettori e altri gruppi correlati alle emissioni di vapori. Qualora si verificasse una condizione prevista dalla garanzia, Bombardier Recreational Products Inc. provvederà alla riparazione del veicolo per tutti i terreni senza alcun costo per l'utente, incluse diagnosi, parti e manodopera.

## **Copertura della garanzia del costruttore dell'OHRV**

Il periodo di garanzia per questo OHRV è di 60 mesi, 5000 miglia o 500 ore, a seconda dell'evento che si verifica per primo.

Parti coperte da garanzia:

1. Staffa/e di montaggio del filtro
2. Filtro a carbone attivo
3. Tubo di spurgo
4. Fascette\*
5. Controllo elettronico\*
6. Tappo del serbatoio
7. Bocchettone di riempimento
8. Flessibile del bocchettone di riempimento
9. Condotto/i del carburante
10. Raccordi dei condotti del carburante
11. Serbatoio carburante
12. Valvole di sfiato della pressione\*
13. Valvola/e di spurgo
14. Valvola/e di non ritorno\*
15. Flessibili dei vapori
16. Riduttore di flusso
17. Filtro/i\*
18. Pompa carburante
19. Tutti gli altri componenti non elencati che possono essere interessati dal sistema di controllo delle emissioni di vapori

### **NOTA:**

\*In quanto connessi al sistema di controllo delle emissioni di vapori.

Se una qualsiasi parte relativa alle emissioni di vapori sul veicolo per tutti i terreni è difettosa, la parte sarà riparata o sostituita da Bombardier Recreational Products Inc.

## **Responsabilità del proprietario per usufruire della garanzia**

---

*DICHIARAZIONE DI GARANZIA SUL CONTROLLO DELLE EMISSIONI DI VAPORI DELLA CALIFORNIA*

Il proprietario del veicolo per tutti i terreni è responsabile dell'esecuzione degli interventi di manutenzione richiesti elencati nella Guida del proprietario. Bombardier Recreational Products Inc. consiglia di conservare tutte le ricevute relative alla manutenzione del veicolo per tutti i terreni, tuttavia non potrà negare la garanzia esclusivamente per la mancanza di ricevute o per la mancata esecuzione di un intervento di manutenzione programmata.

Il proprietario ha la responsabilità di portare il veicolo per tutti i terreni presso un concessionario Bombardier Recreational Products Inc. non appena si presenta un problema. Le riparazioni coperte dalla garanzia saranno eseguite in tempi ragionevoli e comunque non oltre i 30 giorni.

Il proprietario del veicolo per tutti i terreni deve inoltre tenere presente che Bombardier Recreational Products Inc. ha facoltà di rifiutare la copertura in garanzia in caso di guasto del veicolo o di una sua parte dovuto a uso improprio, negligenza, errata manutenzione o modifiche non approvate.

In caso di eventuali domande relative ai diritti e ai doveri previsti dalla garanzia, rivolgersi a:

- Bombardier Recreational Products Inc. al numero 1-888-272-9222
- o,
- The California Air Resources Board at 4001 Iowa Avenue, Riverside, CA 92507.



---

# GARANZIA LIMITATA INTERNAZIONALE BRP: 2025 CAN-AM® ATV

## 1) AMBITO DELLA GARANZIA LIMITATA

Bombardier Recreational Products Inc. ("**BRP**") garantisce il suo Can-Am ATV 2025 (il "**Prodotto**") vendute da distributori o concessionari autorizzati da BRP a distribuire i Prodotti al di fuori di Stati Uniti d'America ("**USA**"), Canada, Stati membri dello Spazio Economico Europeo ("**SEE**", composto dagli Stati dell'Unione Europea oltre a Regno Unito, Norvegia, Islanda e Liechtenstein), Stati membri della Comunità di Stati Indipendenti (compresi Ucraina e Turkmenistan) ("**CIS**") e Turchia (un "**Distributore/Concessionario BRP**") da difetti di materiali o manodopera per il periodo e alle condizioni qui previsti.

Questa garanzia limitata è invalidata e resa priva di valore legale se:

1. il Prodotto è stato utilizzato per gare o qualsiasi altra attività competitiva, in qualsiasi momento, persino dal proprietario precedente;  
o
2. Il Prodotto è stato alterato o modificato in modo da pregiudicarne il funzionamento, la prestazione o la durata oppure è stato alterato o modificato per cambiare l'uso al quale era destinato.

Questa garanzia limitata non è applicabile a parti e accessori non installati in fabbrica. Si prega di fare riferimento al testo applicabile della garanzia limitata alle parti e accessori.

## 2) LIMITAZIONI DELLA RESPONSABILITÀ

NELLA MISURA CONSENTITA DALLA LEGGE, QUESTA GARANZIA VIENE ESPLICITAMENTE CONCESSA E ACCETTATA IN LUOGO DI TUTTE LE ALTRE GARANZIE, ESPLICITE O IMPLICITE, COMPRESSE, TRA L'ALTRO, QUELLE DI COMMERCIALIZZABILITÀ O IDONEITÀ A UNO SCOPO PARTICOLARE. DAL MOMENTO CHE NON È POSSIBILE RINUNCIARE AGLI OBBLIGHI DELLE GARANZIE IMPLICITE, ESSE SARANNO LIMITATE, IN DURATA, ALLA VITA DELLE GARANZIE ESPLICITE. I DANNI INCIDENTALI E CONSEGUENZIALI SONO ESCLUSI DALLA COPERTURA DELLA PRESENTE GARANZIA. ALCUNE GIURISDIZIONI NON CONSENTONO LE RINUNCE, LE LIMITAZIONI E LE ESCLUSIONI SOPRA IDENTIFICATE. LA CONSEGUENZA È CHE POTREBBERO NON ESSERE PERTINENTI PER IL VOSTRO CASO. QUESTA GARANZIA ATTRIBUISCE DIRITTI SPECIFICI AI QUALI POTREBBERO AGGIUNGERSENE ALTRI DI TIPO LEGALE CHE POTREBBERO DIFFERIRE DI PAESE IN PAESE. BRP NON SARÀ RITENUTA RESPONSABILE SE I PRODOTTI O LE PARTI IN GARANZIA NON SONO DISPONIBILI IN CERTI PAESI, PER RAGIONI ESTERNE AL CONTROLLO DI BRP.

Per i prodotti acquistati in Australia, si rimanda alla successiva sezione dedicata a tale paese.

Né il Distributore/Concessionario BRP, né nessun'altra persona è autorizzata a rendere alcuna affermazione, dichiarazione o garanzia in merito al Prodotto diversa da quanto espresso nella presente garanzia limitata e, in caso contrario, tali dichiarazioni non saranno applicabili contro BRP.

BRP si riserva il diritto di modificare questa garanzia limitata in qualsiasi momento, a condizione che tale modifica non alteri le condizioni di garanzia applicabili ai Prodotti venduti mentre questa garanzia è in vigore.

### **3) ESCLUSIONI – QUANTO DI SEGUITO ESPOSTO NON È COPERTO DA GARANZIA**

Quanto qui di seguito esposto non è coperto, in nessuna circostanza, da garanzia:

- Normale usura;
- Componenti soggetti a manutenzione ordinaria, messe a punto, regolazioni;
- Danni causati da negligenza o dalla mancata manutenzione e/o magazzinaggio corretti, come descritto nella Guida del conducente;
- Danni derivanti dalla rimozione di parti, riparazioni, manutenzione o modifiche non corrette o utilizzo di parti o accessori non realizzati o approvati da BRP, oppure derivanti da riparazioni effettuate da una persona che non è un Distributore/Concessionario BRP autorizzato;
- Danni causati da abuso, uso scorretto, uso anormale, negligenza o funzionamento del Prodotto in un modo non coerente con il funzionamento raccomandato descritto nella Guida del conducente del Prodotto;
- Danni risultanti da incidenti, immersione, incendio, furto, atti di vandalismo o qualsiasi causa di forza maggiore;
- Funzionamento con carburanti, oli o lubrificanti che non sono adatti all'impiego nel Prodotto (consultare la Guida del conducente);
- Danni derivanti da ruggine, corrosione o esposizione alle intemperie;
- Danni da incameramento di acqua o neve;
- Danni accidentali o consequenziali, o danni di qualsiasi tipo inclusi, tra l'altro, traino o rimorchio, magazzinaggio, spese telefoniche, nolo, taxi, inconvenienti, copertura assicurativa, pagamenti dei prestiti, perdita di tempo, perdita di reddito.

### **4) PERIODO DI COPERTURA DELLA GARANZIA**

Questa garanzia limitata entrerà in vigore (1) dalla data di consegna al primo consumatore al dettaglio, ovvero (2) dalla data in cui il Prodotto è stato utilizzato per la prima volta, in base all'eventualità che si verifica per prima e per un periodo di:

- SEI (6) mesi consecutivi, in caso di uso privato o commerciale

Solo in AUSTRALIA e NUOVA ZELANDA, questa garanzia sarà in vigore a partire dalla (1) data di consegna al primo consumatore al dettaglio o (2) la data in cui il Prodotto è stato utilizzato per la prima volta, a seconda di quale si verifichi per primo, e per un periodo di DODICI (12) MESI CONSECUTIVI e TRENTASEI (36) MESI CONSECUTIVI solo per sistemi di propulsione e trasmissione Powertrain, per uso privato o commerciale.

La riparazione e la sostituzione di pezzi o l'esecuzione di manutenzione in base a questa garanzia non estende la durata della presente garanzia oltre la data di scadenza originale.

Il periodo di copertura della garanzia indicato sopra è un periodo di garanzia minimo limitato che può essere esteso tramite qualsiasi programma promozionale di garanzia appropriato, a seconda dei casi.

Si ricorda che la durata e altre modalità della copertura di garanzia sono subordinate alla legislazione locale e nazionale applicabile nel proprio Paese.

#### SOLO PER PRODOTTI VENDUTI IN AUSTRALIA

I nostri prodotti sono coperti da garanzie che non possono essere escluse ai sensi della legge australiana a tutela del consumatore (Australian Consumer Law).

L'utente ha diritto alla sostituzione o al rimborso in caso di guasto grave e al risarcimento per qualsiasi altro danno o perdita ragionevolmente prevedibili.

L'utente ha inoltre il diritto alla riparazione o sostituzione dei prodotti se questi non sono di qualità accettabile e se il guasto non è di grave entità.

Niente di quanto contenuto nelle presenti condizioni di garanzia potrà essere interpretato come esclusione, restrizione o modifica dell'applicazione di qualsiasi condizione, garanzia, diritto o rimedio conferiti in modo espresso o implicito dalla Legge sulla Concorrenza e il Consumo (Competition and Consumer Act 2010 - Cth), compresa la legge australiana sulla tutela dei consumatori o da qualunque altra normativa, qualora tale esclusione o restrizione violi la suddetta legge o renda nulle le presenti condizioni. I benefici concessi ai sensi della presente garanzia limitata sono aggiuntivi rispetto ad altri diritti e rimedi eventualmente a disposizione ai sensi della legge australiana.

## 5) CONDIZIONI PER LA COPERTURA DELLA GARANZIA

Questa copertura di garanzia è disponibile solo in caso di rispetto delle seguenti condizioni:

- Il Prodotto deve essere acquistato dal primo proprietario nuovo e mai utilizzato presso un Concessionario/Distributore BRP autorizzato a distribuire i Prodotti nel Paese in cui è avvenuta la vendita;
- L'ispezione di pre-consegna specificata da BRP deve essere completata, documentata e firmata dall'acquirente;
- il Prodotto deve essere stato debitamente registrato da parte di un Distributore/Concessionario BRP autorizzato;
- Il Prodotto deve essere stato acquistato nel Paese di residenza dell'acquirente;
- La manutenzione ordinaria descritta nella Guida del conducente deve essere effettuata puntualmente per mantenere la copertura della garanzia. BRP si riserva il diritto di far dipendere la copertura della garanzia dalla presentazione della prova di avvenuta corretta manutenzione.

BRP non terrà fede a questa garanzia limitata per proprietari che fanno uso privato o commerciale del mezzo se non sono state soddisfatte tutte le precedenti condizioni. Tali limitazioni sono necessarie per consentire a BRP di proteggere la sicurezza dei propri prodotti, dei consumatori e del pubblico in generale.

## **6) COME PROCEDERE PER OTTENERE LA COPERTURA DELLA GARANZIA**

Il cliente deve smettere di usare il Prodotto alla comparsa di un'anomalia, informare un Distributore/Concessionario BRP per la manutenzione entro due (2) mesi dalla comparsa dell'anomalia e consentire al Distributore/Concessionario BRP un ragionevole accesso al Prodotto e la possibile riparazione.

La notifica è subordinata alla legislazione locale e nazionale applicabile nel Paese del cliente.

Il cliente deve inoltre presentare al Distributore/Concessionario BRP la prova di acquisto del prodotto e firmare l'ordine di riparazione/di lavoro prima dell'inizio delle operazioni effettive per convalidare la riparazione in garanzia.

Tutti i pezzi sostituiti in base alla presente garanzia diventano proprietà di BRP.

## **7) LE RESPONSABILITÀ DI BRP**

Nella misura consentita dalla legge, gli obblighi di BRP previsti ai sensi della presente garanzia sono limitati, a sua unica discrezione, alla riparazione o sostituzione di parti che sono risultate difettose nelle normali condizioni di utilizzo, manutenzione, e assistenza senza addebito dei costi per le parti e la manodopera presso qualsiasi Distributore/

Concessionario BRP autorizzato durante il periodo di copertura della garanzia e in base alle condizioni sopra descritte. La responsabilità di BRP è limitata all'esecuzione delle riparazioni e delle sostituzioni di pezzi necessarie. Nessun reclamo per violazione della garanzia sarà causa dell'annullamento o revoca della vendita del Prodotto al proprietario. Potrebbero essere disponibili altri diritti legali che variano di Paese in Paese.

Nel caso in cui la manutenzione sia richiesta al di fuori del paese di vendita originale, il proprietario sarà responsabile di qualsiasi costo aggiuntivo dovuto alle pratiche e alle condizioni locali, quali, ma non limitate solamente ad esse, trasporto, assicurazione, tasse, oneri di licenza, dazi d'importazione e qualsiasi altra spesa finanziaria comprese quelle applicate da governi, stati, territori e dai rispettivi enti

BRP si riserva il diritto di migliorare o modificare di quando in quando i Prodotti senza assumersi alcun obbligo di modificare i Prodotti precedentemente realizzati.

## 8) TRASFERIMENTO

Se la proprietà di un Prodotto viene trasferita durante il periodo di copertura della garanzia limitata, la garanzia, soggetta a termini e condizioni, verrà anch'essa trasferita e sarà valida per il restante periodo di copertura, ammesso che BRP o un Distributore/Concessionario BRP autorizzato riceva prova che il precedente proprietario ha autorizzato il trasferimento di proprietà, oltre ai dati del nuovo proprietario.

## 9) ASSISTENZA CLIENTI

In caso di controversia o disputa in relazione alla presente garanzia limitata, BRP consiglia di provare a risolvere la questione con il proprio Distributore/Concessionario BRP. Si raccomanda di discutere la situazione con il responsabile della manutenzione presso il Distributore/Concessionario BRP autorizzato o con il proprietario.

Se la questione rimanesse irrisolta, contattare BRP compilando il modulo di contatto del cliente che si trova all'indirizzo **www.brp.com** oppure contattare BRP per posta a uno degli indirizzi elencati sotto la sezione *Contattaci* di questa guida.

---

# GARANZIA BRP LIMITATA PER LO SPAZIO ECONOMICO EUROPEO, LA COMUNITÀ DEGLI STATI INDIPENDENTI E LA TURCHIA: 2025 CAN-AM® ATV

## 1) AMBITO DELLA GARANZIA LIMITATA

Bombardier Recreational Products Inc. ("BRP") garantisce il suo Can-Am ATV 2025 (il "Prodotto") venduto da distributori o concessionari autorizzati da BRP a distribuire i Prodotti negli Stati membri dello Spazio Economico Europeo ("SEE", composto dagli Stati dell'Unione Europea oltre a Regno Unito, Norvegia, Islanda e Liechtenstein), Stati membri della Comunità di Stati Indipendenti (compresi Ucraina e Turkmenistan) ("CIS") e Turchia (un "Distributore/Concessionario BRP") da difetti di materiali o manodopera per il periodo e alle condizioni qui previsti.

Questa garanzia limitata è invalidata e resa priva di valore legale se:

1. il Prodotto è stato utilizzato per gare o qualsiasi altra attività competitiva, in qualsiasi momento, persino dal proprietario precedente;  
o
2. Il Prodotto è stato alterato o modificato in modo da pregiudicarne il funzionamento, la prestazione o la durata oppure è stato alterato o modificato per cambiare l'uso al quale era destinato.

Questa garanzia limitata non è applicabile a parti e accessori non installati in fabbrica. Si prega di fare riferimento al testo applicabile della garanzia limitata alle parti e accessori.

## 2) LIMITAZIONI DELLA RESPONSABILITÀ

NELLA MISURA CONSENTITA DALLA LEGGE, QUESTA GARANZIA VIENE ESPLICITAMENTE CONCESSA E ACCETTATA IN LUOGO DI TUTTE LE ALTRE GARANZIE, ESPLICITE O IMPLICITE, COMPRESSE, TRA L'ALTRO, QUELLE DI COMMERCIALIZZABILITÀ O IDONEITÀ A UNO SCOPO PARTICOLARE. DAL MOMENTO CHE NON È POSSIBILE RINUNCIARE AGLI OBBLIGHI DELLE GARANZIE IMPLICITE, ESSE SARANNO LIMITATE, IN DURATA, ALLA VITA DELLE GARANZIE ESPLICITE. I DANNI INCIDENTALI E CONSEGUENZIALI SONO ESCLUSI DALLA COPERTURA DELLA PRESENTE GARANZIA. ALCUNE GIURISDIZIONI NON CONSENTONO LE RINUNCE, LE LIMITAZIONI E LE ESCLUSIONI SOPRA IDENTIFICATE. LA CONSEGUENZA È CHE POTREBBERO NON ESSERE PERTINENTI PER IL VOSTRO CASO. QUESTA GARANZIA ATTRIBUISCE DIRITTI SPECIFICI AI QUALI POTREBBERO AGGIUNGERSENE ALTRI DI TIPO LEGALE CHE POTREBBERO DIFFERIRE A SECONDA DELLA GIURISDIZIONE. BRP NON SARÀ RITENUTA RESPONSABILE SE I PRODOTTI O LE PARTI IN GARANZIA NON SONO DISPONIBILI IN CERTI PAESI, PER RAGIONI ESTERNE AL CONTROLLO DI BRP.

Per i prodotti acquistati in Francia, si rimanda alla successiva sezione dedicata a tale paese.

Nessun Distributore/Concessionario BRP o altra persona è autorizzata a rilasciare alcuna affermazione, dichiarazione o garanzia in merito al Prodotto diversa da quanto espresso nella presente garanzia limitata e, in caso contrario, non sarà applicabile contro BRP.

BRP si riserva il diritto di modificare questa garanzia limitata in qualsiasi momento, a condizione che tale modifica non alteri le condizioni di garanzia applicabili ai Prodotti venduti mentre questa garanzia è in vigore.

### **3) ESCLUSIONI – QUANTO DI SEGUITO ESPOSTO NON È COPERTO DA GARANZIA**

Quanto qui di seguito esposto non è coperto, in nessuna circostanza, da garanzia:

- Normale usura;
- Componenti soggetti a manutenzione ordinaria, messe a punto, regolazioni;
- Danni causati da negligenza o dalla mancata manutenzione e/o magazzinaggio corretti, come descritto nella Guida del conducente;
- Danni derivanti dalla rimozione di parti, riparazioni, manutenzione o modifiche non corrette o utilizzo di parti o accessori non realizzati o approvati da BRP, oppure derivanti da riparazioni effettuate da una persona che non è un Distributore/Concessionario BRP autorizzato;
- Danni causati da abuso, uso scorretto, uso anormale, negligenza o funzionamento del Prodotto in un modo non coerente con il funzionamento raccomandato descritto nella Guida del conducente del Prodotto;
- Danni risultanti da incidenti, immersione, incendio, furto, atti di vandalismo o qualsiasi causa di forza maggiore;
- Funzionamento con carburanti, oli o lubrificanti che non sono adatti all'impiego nel Prodotto (consultare la Guida del conducente);
- Danni derivanti da ruggine, corrosione o esposizione alle intemperie;
- Danni da incameramento di acqua o neve;
- Danni accidentali o consequenziali, o danni di qualsiasi tipo inclusi, tra l'altro, traino o rimorchio, magazzinaggio, spese telefoniche, nolo, taxi, inconvenienti, copertura assicurativa, pagamenti dei prestiti, perdita di tempo, perdita di reddito.

### **4) PERIODO DI COPERTURA DELLA GARANZIA**

Questa garanzia limitata entrerà in vigore (1) dalla data di consegna al primo consumatore al dettaglio, ovvero (2) dalla data in cui il Prodotto

è stato utilizzato per la prima volta, in base all'eventualità che si verifica per prima e per un periodo di:

1. VENTIQUATTRO (24) mesi consecutivi, per uso privato.
2. SEI (6) mesi consecutivi in caso d'uso commerciale.

Un Prodotto ha un uso commerciale se viene utilizzato in relazione a qualsiasi lavoro o impiego che genera profitto durante un qualsiasi segmento del periodo di garanzia. Un Prodotto ha uso commerciale anche quando, in qualsiasi momento durante il periodo di garanzia, viene concesso in licenza per uso commerciale.

La riparazione e la sostituzione di pezzi o l'esecuzione di manutenzione in base a questa garanzia non estende la durata della presente garanzia oltre la data di scadenza originale.

Il periodo di copertura della garanzia indicato sopra è un periodo di garanzia minimo limitato che può essere esteso tramite qualsiasi programma promozionale di garanzia appropriato, a seconda dei casi.

Si ricorda che la durata e altre modalità della copertura di garanzia sono subordinate alla legislazione locale e nazionale applicabile nel proprio Paese.

## **5) SOLO PER PRODOTTI VENDUTI IN FRANCIA**

I seguenti termini e condizioni sono applicabili ai prodotti venduti esclusivamente in Francia:

Il venditore è tenuto a consegnare le merci in conformità a quanto stabilito nel contratto e sarà responsabile per difetti rilevati all'atto della consegna. Il venditore è altresì responsabile per difetti risultanti dall'imballaggio, istruzioni di assemblaggio o installazione nel caso in cui tale responsabilità sia prevista in virtù del contratto o se tali operazioni vengono eseguite sotto la propria responsabilità. Per risultare conforme al contratto, la merce deve soddisfare i requisiti seguenti:

1. Essere idonea al normale utilizzo previsto per merci simili e, se applicabile:
  - Corrispondere alla descrizione fornita dal venditore e avere le qualità illustrate all'acquirente tramite campione o modello;
  - Avere le qualità che un acquirente potrebbe legittimamente aspettarsi a fronte delle dichiarazioni pubbliche del venditore, del produttore del relativo rappresentante, compresi mezzi pubblicitari o etichette; o
2. Avere le caratteristiche reciprocamente concordate tra le parti o essere idonee per un uso specifico previsto dall'acquirente e illustrate al venditore il quale ha confermato tale idoneità.



Le merci possono risultare non conformi a tali requisiti a decorrere da due anni dalla data di consegna. Il venditore è responsabile della garanzia per difetti nascosti delle merci se tali difetti rendono le merci non adatte per l'utilizzo previsto o se ne riducono l'utilizzo nella misura in cui l'acquirente non avrebbe acquistato le merci o avrebbe pagato un prezzo inferiore qualora fosse stato a conoscenza di suddetti difetti. L'azione per i difetti occulti deve essere intrapresa dall'acquirente entro 2 anni dall'individuazione del difetto.

## **6) CONDIZIONI PER LA COPERTURA DELLA GARANZIA**

Questa copertura di garanzia è disponibile solo in caso di rispetto delle seguenti condizioni:

- il Prodotto deve essere acquistato dal primo proprietario nuova e mai utilizzata, presso un Distributore/Concessionario BRP autorizzato a distribuire i Prodotti nel Paese o, nel caso dell'area SEE, nell'unione di Paesi in cui è avvenuta la vendita;
- L'ispezione di pre-consegna specificata da BRP deve essere completata, documentata e firmata dall'acquirente;
- il Prodotto deve essere stato debitamente registrato da parte di un Distributore/Concessionario BRP autorizzato;
- Il Prodotto deve essere stato acquistato nel Paese, o, nel caso del SEE, nell'unione di Paesi, di residenza dell'acquirente;
- La manutenzione ordinaria descritta nella Guida del conducente deve essere effettuata puntualmente per mantenere la copertura della garanzia. BRP si riserva il diritto di far dipendere la copertura della garanzia dalla presentazione della prova di avvenuta corretta manutenzione.

BRP non terrà fede a questa garanzia limitata per proprietari che fanno uso privato o commerciale del mezzo se non sono state soddisfatte tutte le precedenti condizioni. Tali limitazioni sono necessarie per consentire a BRP di proteggere la sicurezza dei propri prodotti, dei consumatori e del pubblico in generale.

## **7) COME PROCEDERE PER OTTENERE LA COPERTURA DELLA GARANZIA**

Il cliente deve smettere di usare il Prodotto alla comparsa di un'anomalia, informare un Distributore/Concessionario BRP per la manutenzione entro due (2) mesi dalla comparsa dell'anomalia e consentire al Distributore/Concessionario BRP un ragionevole accesso al Prodotto e la possibile riparazione.

La notifica è subordinata alla legislazione locale e nazionale applicabile nel Paese del cliente.

Il cliente deve inoltre presentare al Distributore/Concessionario BRP la prova di acquisto del prodotto e firmare l'ordine di riparazione/di

lavoro prima dell'inizio delle operazioni effettive per convalidare la riparazione in garanzia.

Tutti i pezzi sostituiti in base alla presente garanzia diventano proprietà di BRP.

## **8) LE RESPONSABILITÀ DI BRP**

Nella misura consentita dalla legge, gli obblighi di BRP previsti ai sensi della presente garanzia sono limitati, a sua unica discrezione, alla riparazione o sostituzione di parti che sono risultate difettose nelle normali condizioni di utilizzo, manutenzione, e assistenza senza addebito dei costi per le parti e la manodopera presso qualsiasi Distributore/Concessionario BRP autorizzato durante il periodo di copertura della garanzia e in base alle condizioni sopra descritte. Nessun reclamo per violazione della garanzia sarà causa dell'annullamento o revoca della vendita del Prodotto al proprietario. Potrebbero essere disponibili altri diritti legali che variano di Paese in Paese.

Nel caso in cui la manutenzione sia richiesta al di fuori del paese di vendita originale o, per i residenti dell'area SEE, se una manutenzione è richiesta al di fuori del SEE, il proprietario sarà responsabile di qualsiasi costo aggiuntivo dovuto alle pratiche e alle condizioni locali, quali, ma non limitate solamente ad esse, trasporto, assicurazione, tasse, oneri di licenza, dazi d'importazione e qualsiasi altra spesa finanziaria comprese quelle applicate da governi, stati, territori e dai rispettivi enti.

BRP si riserva il diritto di migliorare o modificare di quando in quando i Prodotti senza assumersi alcun obbligo di modificare i Prodotti precedentemente realizzati.

## **9) TRASFERIMENTO**

Se la proprietà di un Prodotto viene trasferita durante il periodo di copertura della garanzia limitata, la garanzia, soggetta a termini e condizioni, verrà anch'essa trasferita e sarà valida per il restante periodo di copertura, ammesso che BRP o un Distributore/Concessionario BRP autorizzato riceva prova che il precedente proprietario ha autorizzato il trasferimento di proprietà, oltre ai dati del nuovo proprietario.

## **10) ASSISTENZA CLIENTI**

In caso di controversia o disputa in relazione alla presente garanzia limitata, BRP consiglia di provare a risolvere la questione con il proprio Distributore/Concessionario BRP. Si raccomanda di discutere la situazione con il responsabile della manutenzione presso il Distributore/Concessionario BRP autorizzato o con il proprietario.

Se la questione rimanesse irrisolta, contattare BRP compilando il modulo di contatto del cliente che si trova all'indirizzo [www.brp.com](http://www.brp.com)

oppure contattare BRP per posta a uno degli indirizzi elencati sotto la sezione *Contattaci* di questa guida.

Questa pagina è intenzionalmente vuota

# **INFORMAZIONI AI CLIENTI**

---

## INFORMATIVA SULLA PRIVACY

Bombardier Recreational Products Inc., le sue affiliate e sussidiarie ("BRP") si impegna a proteggere la tua privacy e sostiene una politica generale di apertura su come raccogliamo, utilizziamo e divulghiamo le tue informazioni personali nel corso del nostro rapporto. **Per ulteriori informazioni, puoi leggere la Politica sulla privacy di BRP su:**

**<https://brp.com/en/privacy-policy.html> o scansionando il Codice QR in basso.**

Ti garantiamo che adottiamo appropriate misure di sicurezza per assicurare che i tuoi dati personali siano protetti da perdita o accesso non autorizzato.

I tuoi dati personali che possono essere raccolti da BRP, direttamente da te o da concessionari autorizzati o terze parti autorizzate, sono:

- **Dati anagrafici, di contatto e di registrazione** (ad es., nome, indirizzo completo, numero di telefono, e-mail, sesso, storico della proprietà, lingua di comunicazione)
- **Informazioni sul veicolo** (ad es., numero di serie, data di acquisto e consegna, utilizzo dell'unità, posizione e movimenti del veicolo)
- **Informazioni di terze parti** (ad es., informazioni ricevute da partner di BRP, informazioni su attività di co-marketing, social media)
- **Informazioni tecnologiche** (ad es., indirizzo IP, tipo di dispositivo, sistema operativo, tipo di browser, pagine web che visualizzi, cookie e tecnologie simili quando utilizzi i siti web o l'app mobile di BRP o di concessionari)
- **Interazione con le informazioni di BRP** (ad es., informazioni raccolte quando chiami i rappresentanti di vendita BRP, acquisti articoli su un sito web di BRP, ti registri alle e-mail di BRP, partecipi a promozioni e concorsi a premi sponsorizzati da BRP o partecipi ad eventi sponsorizzati da BRP)
- **Informazioni transazionali** (ad es., informazioni necessarie per gestire restituzioni, informazioni sul pagamento quando acquisti i nostri prodotti o servizi tramite i nostri siti web o app mobili e altre questioni relative al tuo acquisto di prodotti BRP)

Tali informazioni potranno essere utilizzate ed elaborate per i seguenti scopi:

- Sicurezza e protezione
- Assistenza al cliente per attività di vendita e post-vendita (ad es., interazioni relative all'acquisto e alla manutenzione del tuo veicolo)
- Registrazione e Garanzia
- Comunicazioni (ad es., inviarti un sondaggio sul tuo livello di soddisfazione nei riguardi di BRP)
- Pubblicità comportamentale online, Profiling e servizi basati sulla posizione (ad es., offerta di un'esperienza personalizzata)
- Conformità e risoluzione di contenziosi
- Marketing e pubblicità

- Assistenza (ad es., supporto per problemi di consegna, gestione delle restituzioni e altre questioni relative al tuo acquisto di prodotti BRP).

Potremmo inoltre utilizzare i dati personali per generare dati aggregati o statistici che non ti identificano più al livello personale.

**I tuoi dati personali possono essere divulgati a: BRP, concessionari, distributori e fornitori di servizi autorizzati di BRP, partner di servizi di marketing e ricerche di mercato ed altre terze parti autorizzate.**

Possiamo ricevere informazioni sul tuo conto da altre fonti, incluse terze parti, quali concessionari e partner autorizzati di BRP con i quali offriamo servizi o collaboriamo in attività di co-marketing. Inoltre possiamo ottenere informazioni su di te tramite piattaforme di social media, quando interagisci con noi su queste piattaforme.

A seconda delle circostanze, i tuoi dati personali potrebbero essere comunicati al di fuori dell'area geografica in cui risiedi. I tuoi dati personali vengono conservati solo per il tempo strettamente necessario al conseguimento dello scopo per cui sono stati raccolti e in conformità alle nostre politiche di conservazione.

Per esercitare i tuoi diritti alla riservatezza dei dati (ad es. diritto di accesso, diritto di rettifica), per revocare il tuo consenso al fine di essere rimosso dall'elenco di indirizzi per scopi di marketing o per il sondaggio sulla soddisfazione, o per domande generali sulla riservatezza dei dati, puoi contattare l'Ufficio protezione dati di BRP all'indirizzo **privacyofficer@brp.com** o inviare una lettera all'indirizzo:

BRP Legal Service, 726 St-Joseph, Valcourt, Quebec, Canada, J0E 2L0.

**BRP elabora i tuoi dati personali in conformità alla propria Politica sulla privacy, disponibile su: <https://www.brp.com/en/privacy-policy.html> oppure scansionando il seguente Codice QR.**



---

# CONTATTACI

*www.brp.com*

## **Asia Pacifico**

### **BRP Asia**

107D and 107E, 17/F, Tower 1,  
Grand Century Place, Mongkok,  
Kowloon, Hong Kong

### **Australia**

Level 26  
477 Pitt Street  
Sydney, NSW 2020

### **Cina**

上海市徐汇区衡山路10号6号楼301  
Rm 301, Building 6,  
No.10 Heng Shan Rd,  
Shanghai, China

### **Giappone**

21F Shinagawa East One Tower  
2-16-1 Konan, Minato-ku-ku,  
Tokyo 108-0075

### **Nuova Zelanda**

Suite 1.6, 2-8 Osborne Street,  
Newmarket, Auckland 2013

## **Europa, Medio Oriente e Africa**

### **Belgio**

Oktrooiplein 1  
9000 Gent

### **Repubblica Ceca**

Stefanikova 43a  
Praga 5  
150 00

### **Germania**

Alte Papierfabrik 16  
D-40699 Erkrath

### **Finlandia**

Isoaavantie 7  
PL 8040  
96101 Rovaniemi



**Francia**

Arteparc Bâtiment B  
Route de la côte d'Azur,  
13 590 Meyreuil

**Norvegia**

Ingvald Ystgaardsvei 15  
N-7484 Trondheim  
Salg, marketing, ettermarked

**Svezia**

Spinnvägen 15  
903 61 Umeå  
Sweden 90821

**Svizzera**

Avenue d'Ouchy 4-6  
1006 Lausanne

**America Latina**

**Brasile**

Rua Odila Maia Rocha Brito, 25  
Edifício Beaumont, andar 1 ao 5  
CEP 13092-110 Campinas -SP

**Messico**

Av. Ferrocarril 202  
Parque Industrial Querétaro  
Santo Rosa Jauregui, Querétaro  
C.P. 76220

**Nord America**

**Canada**

3200A, rue King Ouest,  
Suite 300  
Sherbrooke (Québec) J1L 1C9

**Stati Uniti d'America**

10101 Science Drive  
Sturtevant, Wisconsin  
53177

---

## CAMBIO DI INDIRIZZO E PROPRIETÀ

In caso di cambio di indirizzo o di nuovi proprietari del veicolo, informare BRP in uno dei modi seguenti:

- Informare un concessionario autorizzato Can-Am.
- **Solo per Nord America:** telefonare al 1 888 272-9222.
- Spedire una delle schede di cambio indirizzo che si trovano nelle seguenti pagine a uno degli indirizzi BRP indicati nella sezione *CONTATTACI* di questa guida.

In caso di trasferimento della proprietà, dimostrare che il precedente proprietario acconsente a tale trasferimento.

Informare BRP, anche dopo la scadenza della garanzia limitata, è molto importante in quanto consente a BRP di raggiungere il proprietario del veicolo, in caso di necessità, ad esempio quando si deve richiamare in fabbrica il veicolo per motivi di sicurezza. È responsabilità del proprietario informare BRP.

**UNITÀ RUBATE:** In caso di furto del veicolo, rivolgersi a BRP o ad un concessionario Can-Am autorizzato. Verrà chiesto di indicare il proprio nome, indirizzo, numero di telefono, numero di identificazione del veicolo e data del furto.

MODIFICA INDIRIZZO <input type="checkbox"/>		PASSAGGIO DI PROPRIETÀ <input type="checkbox"/>	
NUMERO DI IDENTIFICAZIONE DEL VEICOLO			
<input type="text"/>	<input type="text"/>	<input type="text"/>	<input type="text"/>
Numero del modello		Numero di identificazione del veicolo (V.I.N.)	
VECCHIO INDIRIZZO O PROPRIETARIO PRECEDENTE:		NOME	
N.	STRADA	APP	
CITTÀ	STATO/PROVINCIA	CODICE POSTALE	
PAESE	TELEFONO		
NUOVO INDIRIZZO O NUOVO PROPRIETARIO:		NOME	
N.	STRADA	APP	
CITTÀ	STATO/PROVINCIA	CODICE POSTALE	
PAESE	TELEFONO		
INDIRIZZO E-MAIL			

MODIFICA INDIRIZZO <input type="checkbox"/>		PASSAGGIO DI PROPRIETÀ <input type="checkbox"/>	
NUMERO DI IDENTIFICAZIONE DEL VEICOLO			
<input type="text"/>	<input type="text"/>	<input type="text"/>	<input type="text"/>
Numero del modello		Numero di identificazione del veicolo (V.I.N.)	
VECCHIO INDIRIZZO O PROPRIETARIO PRECEDENTE:		NOME	
N.	STRADA	APP	
CITTÀ	STATO/PROVINCIA	CODICE POSTALE	
PAESE	TELEFONO		
NUOVO INDIRIZZO O NUOVO PROPRIETARIO:		NOME	
N.	STRADA	APP	
CITTÀ	STATO/PROVINCIA	CODICE POSTALE	
PAESE	TELEFONO		
INDIRIZZO E-MAIL			

Questa pagina è stata lasciata  
intenzionalmente vuota



Questa pagina è stata lasciata  
intenzionalmente vuota



















NOTE: \_\_\_\_\_

\_\_\_\_\_

\_\_\_\_\_

\_\_\_\_\_

\_\_\_\_\_

\_\_\_\_\_

\_\_\_\_\_

\_\_\_\_\_

\_\_\_\_\_

\_\_\_\_\_

\_\_\_\_\_

\_\_\_\_\_

\_\_\_\_\_

\_\_\_\_\_

\_\_\_\_\_

\_\_\_\_\_

\_\_\_\_\_

\_\_\_\_\_

\_\_\_\_\_

\_\_\_\_\_

\_\_\_\_\_

\_\_\_\_\_

\_\_\_\_\_





N. modello \_\_\_\_\_

NUMERO DI IDENTIFICAZIONE  
DEL **VEICOLO** (V.I.N) \_\_\_\_\_

NUMERO DI IDENTIFICAZIONE  
DEL **MOTORE** (E.I.N.) \_\_\_\_\_

**Proprietario:** \_\_\_\_\_  
NOME

\_\_\_\_\_

N.

STRADA

APP

\_\_\_\_\_

CITTÀ

STATO/PROVINCIA

CODICE POSTALE

**Data di acquisto** \_\_\_\_\_  
ANNO MESE GIORNO

**Data di scadenza  
della garanzia** \_\_\_\_\_  
ANNO MESE GIORNO

Da compilare al momento dell'acquisto da parte del concessionario.

SPAZIO DEDICATO AL CONCESSIONARIO

## ⚠ AVVERTENZA

### LA GUIDA DEL VEICOLO POTREBBE COMPORTARE PERICOLI.

In caso di mancata osservanza delle precauzioni, potrebbe verificarsi facilmente una collisione o un ribaltamento, persino durante manovre ordinarie come sterzate, guida su pendii o su ostacoli.

La mancata osservanza di queste istruzioni può provocare **LESIONI GRAVI O MORTE**:

- **PRIMA DI AZIONARE IL VEICOLO LEGGERE LA PRESENTE GUIDA DEL CONDUCENTE, TUTTE LE TARGHETTE DI SICUREZZA APPLICATE SUL PRODOTTO E GUARDARE IL VIDEO SULLA SICUREZZA.**
- **NON GUIDARE MAI IL VEICOLO SENZA AVER SEGUITO UN CORRETTO ADESTRAMENTO.**  
Seguire un corso di formazione.
- **NON SUPERARE LA CAPACITÀ DI POSTI A SEDERE PREVISTA PER IL VEICOLO.**
- **PER I MODELLI MONOPOSTO (1UP), NON TRASPORTARE MAI PASSEGGERI.**  
Trasportando un passeggero si aumenta il rischio di perdere il controllo del mezzo.



- **NON UTILIZZARE QUESTO VEICOLO SU SUPERFICI ASFALTATE.**

Guidando su superfici asfaltate si aumenta il rischio di perdere il controllo del mezzo.

- **NON GUIDARE IL VEICOLO SU STRADE PUBBLICHE.**

Guidando il veicolo su strade pubbliche si rischia una collisione con un altro veicolo.

- **IL CONDUCENTE E IL PASSEGGERO (modelli MAX) DEVONO SEMPRE INDOSSARE UN CASCO OMOLOGATO, occhiali e indumenti protettivi.**

- **NON UTILIZZARE IN STATO DI EBBREZZA O SOTTO L'EFFETTO DI FARMACI.**

Tali condizioni rallentano i tempi di reazione e limitano la capacità di giudizio.

- **NON GUIDARE IL VEICOLO A VELOCITÀ ELEVATE.**

Guidando il mezzo a velocità troppo elevate rispetto al terreno, alle condizioni di visibilità o alla propria esperienza si aumenta il rischio di perderne il controllo.

- **NON PROVARE A ESEGUIRE IMPENNATE, SALTII O ALTRE ACROBAZIE.**

®TM e il logo BRP sono marchi di BOMBARDIER RECREATIONAL PRODUCTS INC. o delle sue affiliate.

©2024 BOMBARDIER RECREATIONAL PRODUCTS INC. TUTTI I DIRITTI RISERVATI.

[www.brp.com](http://www.brp.com)

ALUMACRAFT®

CAN-AM®

LYNX®

MANITOU®

QUINTREX®

ROTAX®

SEA-DOO®

SKI-DOO®