

can-am



OUTLANDER X MR-SERIE

GEBRUIKERS- HANDLEIDING

Bevat veiligheids-, gebruiks- en
onderhoudsinformatie

N O N G

⚠ WAARSCHUWING

Lees deze gebruikershandleiding zorgvuldig door. Deze bevat belangrijke veiligheidsinformatie.

Aanbevolen minimumleeftijd bestuurder: 16 of ouder.

Bewaar deze gebruikershandleiding altijd bij het voertuig.

Verwijdering of wijziging van onderdelen gerelateerd aan verdam-
pingsemisatie van dit OHRV is wettelijk verboden.

Overtreders kunnen worden onderworpen aan burgerlijke en/of straf-
rechtelijke sancties uit hoofde van Californische en federale
wetgeving.

219002416_NL

**Oversettelse av den
originale instruksjonen**

 **WAARSCHUWING**

HET GEBRUIK VAN UW VOERTUIG HOUDT GEVAREN IN. Een aanrijding of koprol is snel gebeurd als u de nodige voorzorgen niet neemt, zelfs tijdens routinemanoeuvres zoals keren, bergop of over hindernissen rijden.

Voor uw eigen veiligheid dient u alle waarschuwingen in deze gebruikershandleiding en op de labels op uw voertuig te begrijpen en te volgen. Als u deze waarschuwingen negeert kan dit leiden tot **ERNSTIGE OF DODELIJKE VERWONDINGEN.**

Bewaar deze gebruikershandleiding altijd bij het voertuig.

 **WAARSCHUWING**

Het niet in acht nemen van de veiligheidsmaatregelen en instructies in de gebruikershandleiding, de **VEILIGHEIDSVIDEO** en op de veiligheidslabels op het product kan leiden tot letsel, inclusief de mogelijkheid van overlijden.

 **WAARSCHUWING**

Dit voertuig overtreft mogelijk het vermogen van alle andere voertuigen waarmee u al heeft gereden. Neem voldoende tijd om u met uw nieuwe voertuig vertrouwd te maken.

WAARSCHUWING CONFORM CALIFORNIA PROPOSITION 65

 **WAARSCHUWING**

Bij het bedienen, repareren en onderhouden van het voertuig kunt u worden blootgesteld aan chemicaliën, waaronder uitlaatgas, koolmonoxide, ftalaten, en lood, waarvan in de Staat Californië bekend is dat ze kanker en aangeboren afwijkingen en andere risico's m.b.t. de voortplanting veroorzaken. Om de blootstelling te beperken dient u inademing van uitlaatgas te vermijden, de motor niet stationair te laten draaien, tenzij dat nodig is, uw auto in een goed geventileerde ruimte te onderhouden en handschoenen te dragen of uw handen tijdens onderhoud van uw auto regelmatig te wassen. Ga voor meer informatie naar www.p65warnings.ca.gov/products/passenger-vehicle.

Alle rechten voorbehouden. Geen enkel deel van deze gebruikershandleiding mag worden veelevoudigd in welke vorm dan ook zonder voorafgaande schriftelijke toestemming van Bombardier Recreational Products Inc. ©Bombardier Recreational Products Inc. (BRP) 2024

™® Handelsmerken van BRP of zijn dochtermaatschappijen.

Dit is een niet noodzakelijk volledige lijst van handelsmerken die eigendom zijn van Bombardier Recreational Products Inc. of zijn dochtermaatschappijen.

Handelsmerken zijn mogelijk niet in alle rechtsgebieden geregistreerd.

Can-Am®

D.E.S.S.™

DPS®

LinQ®

Outlander™

ROTAX®

XPS®

Deutsch	Dieses Handbuch ist möglicherweise in Ihrer Landessprache verfügbar. Bitte wenden Sie sich an Ihren Händler oder besuchen Sie: www.operatorsguides.brp.com
English	This guide may be available in your language. Check with your dealer or go to: www.operatorsguides.brp.com
Español	Es posible que este manual esté disponible en su idioma. Consulte a su distribuidor o visite: www.operatorsguides.brp.com
Français	Ce guide peut être disponible dans votre langue. Vérifier avec votre concessionnaire ou aller à: www.operatorsguides.brp.com
Italiano	Questa guida potrebbe essere disponibile nella propria lingua. Contattare il concessionario o consultare: www.operatorsguides.brp.com
中文	本手册可能有您的语种的翻译版本。请向经销商询问,或者登录 www.operatorsguides.brp.com 查询。
日本語	このガイドは、言語によって翻訳版が用意されています。ディーラーに問い合わせるか、次のアドレスでご確認ください: www.operatorsguides.brp.com
Nederlands	Deze handleiding kan beschikbaar zijn in uw taal. Vraag het aan uw dealer of ga naar: www.operatorsguides.brp.com
Norsk	Denne boken kan finnes tilgjengelig på ditt eget språk. Kontakt din forhandler eller gå til: www.operatorsguides.brp.com
Português	Este manual pode estar disponível em seu idioma. Fale com sua concessionária ou visite o site: www.operatorsguides.brp.com
Русский	Воспользуйтесь руководством на вашем языке. Узнайте о его наличии у дилера или на странице по адресу www.operatorsguides.brp.com
Suomi	Käyttöohjekirja voi olla saatavissa omalla kielelläsi. Tarkista jälleenmyyjältä tai käy osoitteessa: www.operatorsguides.brp.com
Svenska	Denna bok kan finnas tillgänglig på ditt språk. Kontakta din återförsäljare eller gå till: www.operatorsguides.brp.com

Beschreven modellen
Outlander X mr 850
Outlander X mr 1000R

In Canada worden de distributie en het onderhoud van de producten verzorgd door Bombardier Recreational Products Inc.(BRP).

In de Verenigde Staten worden de producten verdeeld door BRP US Inc.

In de Europese Economische Ruimte (die bestaat uit de lidstaten van de Europese Unie plus het Verenigd Koninkrijk, Noorwegen, IJsland en Liechtenstein), het Gemenebest van Onafhankelijke Staten (inclusief Oekraïne en Turkmenistan) en Turkije worden producten gedistribueerd en onderhouden door BRP European Distribution S. A. en andere geaffilieerde bedrijven of dochterondernemingen van BRP.

Voor alle andere landen worden de producten gedistribueerd en onderhouden door Bombardier Recreational Products Inc. (BRP) of zijn dochtermaatschappijen.

Onthoud tijdens het lezen van deze gebruikershandleiding, dat:

 **WAARSCHUWING**

Duidt op een mogelijk gevaar dat, als het niet wordt vermeden, kan leiden tot ernstige of dodelijke verwondingen.

Deze pagina is bewust
leeg gelaten

INHOUDSOPGAVE

ALGEMENE INFORMATIE

ALGEMENE INFORMATIE	12
Informeer u voor u vertrekt	12
Veiligheidsaanwijzingen	13
Over deze gebruikershandleiding	13
Wees een Responsible Rider	14
Respecteren van het milieu	15

VEILIGHEIDSINFORMATIE

VEILIGHEIDSVOORSCHRIFTEN	18
Koolmonoxidevergiftiging vermijden	18
Brandstofbranden en andere gevaren vermijden	18
Brandwonden door hete onderdelen vermijden	18
Accessoires en aanpassingen	19
BIJZONDERE VEILIGHEIDSAANWIJZINGEN	20
Europese Gemeenschap	22
BEDRIJFSWAARSCHUWINGEN	24
Rijden met dit voertuig zonder de juiste instructies	24
Aanbevolen leeftijd	25
Een passagier vervoeren	26
Passagier op het achterrek laten zitten	27
Voertuig op verharde oppervlakken	28
Voertuig op de openbare weg of de snelweg	29
Rijden zonder persoonlijke beschermingsmiddelen	30
Drugs en alcohol	31
Overdreven snelheid	32
Rijden op twee wielen, springen en andere stunts	32
Voertuiginspectie	33
Bevoren waterpartijen	33
Juiste positie op het voertuig	34
Onbekend terrein	35
Gebruik op uitzonderlijk ruw, glad, ijzig of los terrein	36
Verkeerd draaien	37
Zeer steile hellingen	38
Bergop rijden	39
Heuvelaf rijden	40
Verkeerd dwars op een helling rijden	41
Stilvallen, achteruit rollen of verkeerd afstappen tijdens het bergop rijden	42
Over hindernissen rijden	43
Slippen	44
Diep of snelstromend water	45
Achteruit rijden	46
Bandenspanning	47
Incorrecte modificaties	48
Lading laden, dragen of trekken	49

Vervoer van ontvlambare of gevaarlijke materialen.....	50
INSPECTIE VOOR HET VERTREK.....	51
Checklist voor inspectie voor het vertrek.....	51
RIJDEN MET UW VOERTUIG	55
Rijkleding	57
Een passagier vervoeren	58
Recreatief gebruik	58
Rijden in de modder	59
Milieu.....	59
Ontwerpbeperkingen	60
Gebruik off-road.....	60
Rijtechnieken.....	60
LADINGEN VERPLAATSEN EN WERKEN	72
Werken met uw voertuig	72
Lading transporteren	72
De laadrekken laden	74
Rijden in geladen toestand	74
Een lading vervoeren.....	75
Een trailer trekken	75
BELANGRIJKE LABELS OP HET PRODUCT (CANADA/VS) ..	77
Loshangend label veiligheid	77
Veiligheidsetiketten	78
Loshangend label veiligheidsconformiteit.....	102
BELANGRIJKE LABELS OP HET PRODUCT (ALLE LANDEN	
BEHALVE CANADA/VS)	103
Veiligheidspictogram	103
VEILIGHEIDSGEBREKEN MELDEN	122

VOERTUIGINFORMATIE

PRIMAIRE BESTURINGSELEMENTEN	124
STUUR.....	125
GASHENDEL	125
REMHENDEL	125
HENDEL REMSLOT	127
REMPEDAAL	128
MOTORSTOPSCHAKELAAR.....	129
RF D.E.S.S. SLEUTEL EN CONTACT	130
SECUNDAIRE BEDIENINGSELEMENTEN	133
BEDIENINGSHUIS GASHENDEL.....	134
SCHAKELHENDEL.....	139
MULTIFUNCTIONELE SCHAKELAAR	142
UITRUSTING.....	146
BESTUURDERSSTOEL.....	146
VOETSTEUNEN.....	148
LAADREKKEN	149
GEREEDSCHAPSSET	149
CONSOLE.....	150

BERGRUIMTE SMARTPHONE.....	154
ZIJPANEEL.....	156
12-VOLT-VOEDINGSUITGANG.....	159
LIER (indien aanwezig).....	160
LIER.....	161
SLEEPHAKEN.....	164
TREKHAAK.....	165
7,6" DIGITAAL DISPLAY.....	167
Multifunctionele display.....	167
Instellingen.....	173
BRANDSTOF.....	178
Vereiste brandstof.....	178
Tankprocedure.....	179
INRIJPERIODE.....	181
Gebruik tijdens de inrijperiode.....	181
BASISPROCEDURES.....	182
Het elektrisch systeem activeren.....	182
De motor starten.....	182
Naar een andere versnelling schakelen.....	183
Voertuig parkeren en parkeerrem inschakelen.....	184
SPECIALE PROCEDURES.....	185
Verdronken motor.....	185
Water in de CVT.....	185
Voertuig is omgeslagen.....	187
Voertuig staat onder water.....	188
UW RIT AANPASSEN.....	189
Differentieelmodi.....	189
Ophanging afstellen.....	190
Bekrachtigingsniveaubijstelling met dynamische servostuurregeling (DPS, modellen met DPS).....	193
HET VOERTUIG HEFFEN.....	196
Algemene veiligheidsinformatie voor heffen.....	196
VOERTUIG TRANSPORTEREN.....	199
Kracht van het voertuig benutten om transportuitrusting op te rijden.....	202
Voertuig met behulp van lier op transportuitrusting trekken.....	203
Voertuig vastzetten voor transport.....	203
Voertuig van aanhangwagen halen.....	205

ONDERHOUD

ONDERHOUDSSCHEMA.....	208
EPA-regelgeving - Voertuigen voor Canada en V.S.....	208
Aanwijzingen voor onderhoud van de luchtfilter.....	209
Soort gebruik.....	209
Onderhoudsschema.....	211
Onderhoudsdocumentatie.....	229

ONDERHOUDSPROCEDURES	237
Het bericht resetten: Onderhoud vereist	237
LUCHTFILTER	237
MOTOROLIE:	245
MOTOROLIEFILTER	249
Ontluchttingsfilter brandstoftank	251
RADIATEUR	253
MOTORKOELVLOEISTOF	256
UITLAATSYSTEEM	261
VERSNELLINGSBAK	266
VOORDIFFERENTIEEL	269
ACHTERWIELAANDRIJVING	271
BOUGIES	273
CVT-DEKSEL	287
AANDRIJFRIEM	291
AANDRIJF- EN AANGEDREVEN ROLLEN	295
ACCU	295
ZEKERINGEN	300
LICHTEN	303
BALG EN BESCHERMER AANDRIJFAS	305
WIELLAGER	306
VELGEN EN BANDEN	306
BESTURING	309
VERING	309
REMMEN	309
VERZORGING VAN HET VOERTUIG	312
Reiniging en bescherming voertuig	312
BEWARING EN VOORBEREIDING OP HET RIJSEIZOEN	314
Bergruimte	314
Voorbereiding op het rijseizoen	315

TECHNISCHE INFORMATIE

VOERTUIGIDENTIFICATIE	318
Voertuigidentificatienummer	318
Motoridentificatienummer (E.I.N.)	321
LOSHANGEND LABEL CONFORMITEIT	322
EPA-certificaat	322
CONFORMITEITSLABEL	323
Informatie over de beperking van de uitlaatgassen (typisch) ..	323
Verordening (EU) 2016/1628 inzake niet voor de weg bestemde mobiele machines	324
Pictogram ethanolconformiteit	325
TECHNISCHE INFORMATIELABELS	326
Onderhoudslabel luchtfilter	326
BRP RF DESS POST GEN3 (CAN)	327
VSA en Canada	327
Mexico	328

Brazilië	328
Japan.....	329
Europa	329
VOORSCHRIFTEN MULTIFUNCTIONEEL INSTRUMENTENBORD	334
Technische informatie.....	334
Fabrikant en adres.....	334
VSA en Canada.....	334
Mexico	335
Brazil	336
Japan.....	336
Europa	336
VOORSCHRIFTEN INZAKE DE BEPERKING VAN GELUIDS- EMISSIE (CANADA/VERENIGDE STATEN).....	342
GELUIDSEMISSIE EN VIBRATIEWAARDEN (ALLE LANDEN BEHALVE CANADA/VERENIGDE STATEN)	343
EC-CONFORMITEITSVERKLARING	344
UK-CONFORMITEITSVERKLARING	345
EAC-CONFORMITEITSVERKLARING	346

TECHNISCHE SPECIFICATIES

TECHNISCHE SPECIFICATIES — X MR SERIE	348
--	------------

OPLOSSEN VAN PROBLEMEN

RICHTLIJNEN VOOR HET OPLOSSEN VAN PROBLEMEN ..	360
Abnormaal metaal-op-metaal geluid.....	360
Motor draait niet.....	360
Motor slaat over maar start niet	361
Motor accelereert onvoldoende of mist vermogen	362
Motor oververhit.....	363
Motorterugslag	363
Motor weigert.....	364
Voertuig bereikt maximumsnelheid niet	364
Schakelhendel beweegt stroef	365
Het toerental stijgt maar het voertuig beweegt niet	365
Verminderde bekrachtiging servostuurregeling	365

GARANTIE

BEPERKTE GARANTIE VAN BRP - V.S. EN CANADA: 2025 CAN-AM® ATV	368
EMISSIEGERELATEERDE GARANTIE US EPA	372
GARANTIEVERKLARING VERDAMPINGSEMISSIECONTROLE VOOR CALIFORNIË	375
INTERNATIONALE BEPERKTE GARANTIE VAN BRP: 2025 CAN-AM® ATV	379
BEPERKTE GARANTIE VAN BRP VOOR DE EUROPESE ECONOMISCHE RUIMTE, DE LIDSTATEN VAN HET RUSSISCHE GEMENEBEST EN TÜRKIJE: 2025 CAN-AM® ATV	384

KLANTENINFORMATIE

INFORMATIE OVER GEGEVENSBECHERMING	392
NEEM CONTACT OP	395
Azië-Pacific	395
Europa, Midden-Oosten en Afrika	395
Latijns-Amerika	396
Noord-Amerika	396
ADRESWIJZIGING EN VERANDERING VAN EIGENAAR	397

Deze pagina is bewust
leeg gelaten

ALGEMENE INFORMATIE

ALGEMENE INFORMATIE

Gefeliciteerd met de aankoop van uw nieuwe Can-Am® ATV. U geniet de beperkte BRP-garantie en kunt steeds een beroep doen op een netwerk van erkende Can-Am Off-Road dealers voor de nodige onderdelen, accessoires of service.

Op het moment van aflevering bent u op de hoogte gebracht van de garantiedekking en hebt u de checklist vóór aflevering ondertekend om er zeker van te zijn dat uw nieuwe voertuig naar volle tevredenheid is gereedgemaakt.

Uw dealer staat altijd voor u klaar. Voor meer informatie kunt u bij uw dealer terecht.

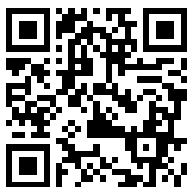
Informeer u voor u vertrekt

Lees voordat u het voertuig gaat besturen deze Gebruikershandleiding voor informatie over hoe het risico op ongevallen kunt beperken voor uzelf of andere weggebruikers.

Lees tevens alle veiligheidslabels op uw voertuig en bekijk de *veiligheidsfilm* op:

<https://can-am.brp.com/off-road/safety>

Of gebruik de volgende QR-code.



Dit voertuig is uitsluitend bestemd voor gebruik offroad. Hij dient hoofdzakelijk voor algemeen recreatief gebruik, maar kan ook voor nutsdoeleinden worden gebruikt.

De waarschuwingen in deze gebruikershandleiding negeren kan leiden tot ERNSTIG LETSEL of DE DOOD.

Aanbevolen leeftijd

Dit is een voertuig van klasse S. Respecteer altijd de aanbevolen leeftijd:

- Laat nooit een persoon jonger dan 16 met dit voertuig rijden.

Rijopleiding


Ga nooit met dit voertuig rijden zonder gepaste opleiding. **Volg een praktijkopleiding.** Alle bestuurders moeten worden opgeleid door een gekwalificeerd instructeur.

Voor meer informatie over het veilige gebruik van uw ATV kunt u contact opnemen met een erkende off-road-dealer van Can-Am die u ook kan inlichten over praktijkopleidingen in uw buurt.

Bel in de VS het Specialty Vehicle Institute of America (SVIA) op +1 800 887-2887 of in Canada de Canada Safety Council (CSC) op +1 613 739-1535.

Veiligheidsaanwijzingen

Verklaring over de soorten veiligheidsmeldingen, hoe ze eruit zien en hoe ze in deze handleiding worden gebruikt:

Het veiligheidswaarschuwingssymbool  duidt op een potentieel letselrisico.

WAARSCHUWING

Duidt op een mogelijk gevaar dat, als het niet wordt vermeden, kan leiden tot ernstige of dodelijke verwondingen.

VOORZICHTIG

Wijst op een gevaarlijke situatie die, als ze niet wordt vermeden, kan leiden tot licht of matig letsel.

MERK OP

Duidt op een aanwijzing die, als ze niet wordt gevolgd, kan leiden tot zware schade aan het voertuig of andere bezittingen.

Over deze gebruikershandleiding

Deze Gebruikershandleiding is bedoeld om de eigenaar/gebruiker van een nieuw voertuig vertrouwd te maken met de diverse bedieningselementen, het onderhoud en het veilige gebruik van zijn voertuig. Ze is onmisbaar voor het correcte gebruik van het product.

Bewaar deze Gebruikershandleiding in het voertuig zodat u ze onder meer kunt raadplegen voor onderhoud, het oplossen van problemen en om anderen aanwijzingen te geven.

Merk op dat de Gebruikershandleiding beschikbaar is in verschillende talen. In geval van discrepanties zal de Engelse versie de overhand hebben.

Voor een extra kopie of afdruk van uw Gebruikershandleiding kunt u terecht op onze website:

www.operatorsguides.brp.com

De informatie in dit document is correct op het moment van publicatie. BRP voert echter een beleid van continue verbetering van zijn producten, zonder dat dit enige verbintenis inhoudt tot uitrusting van eerder vervaardigde producten met vernieuwde onderdelen. Door laattijdige wijzigingen kunnen er verschillen zijn tussen het gefabriceerde product en de beschrijvingen en/of specificaties in deze handleiding. BRP behoudt zich het recht voor op eender welk moment specificaties, ontwerpen, functies, modellen of uitrusting te schrappen of te wijzigen zonder dat dit enige verplichting inhoudt.

Deze gebruikershandleiding moet bij een eventuele verkoop bij het voertuig blijven.

Wees een Responsible Rider

Bij BRP geloven we dat er voor iedereen in de motorsport- en watersportgemeenschap een kans is om samen te komen en nog eens na te denken over hoe we veiligheid, rij-etiquette en het milieu benaderen. Wij geloven dat wanneer we alle bestuurders in staat stellen om verantwoord te rijden – om op elkaar te letten en onze trails en speelruimte te beschermen – we de sector inspireren om nieuwkomers te verwelkomen, een meer zorgzame gemeenschap op te bouwen en een positieve beleving te bewerkstelligen.

Of u zich nu voortbeweegt op paden, wegen, water of sneeuw, BRP zet zich in voor positieve veranderingen. Daarom maken we van het Responsible Rider-programma een belangrijk onderdeel van ons initiatief voor maatschappelijk verantwoord ondernemen door middel van actie, voorlichting en zelfredzaamheid binnen de samenleving.

Ga voor meer informatie over Responsible Rider, inclusief tips en trucs over veiligheid, gedragsregels voor bestuurders en het milieu, naar:

– CANAMOFFROAD.COM/RESPONSIBLE-RIDER/



Respecteren van het milieu

De richtlijnen die wij ondersteunen zijn niet opgesteld om uw plezier te beperken, maar om de prachtige vrijheid te behouden die u alleen met een off-roadvoertuig kunt ervaren!

Deze richtlijnen zorgen ervoor dat bestuurders en passagiers gezond en opgewekt blijven en dat ze anderen de wereld van hun favoriete hobby's kunnen laten zien. Dus de volgende keer dat u een trail op-pakt, denk er dan aan dat u de weg vrij maakt voor de toekomst van onze sport. Help ons ervoor te zorgen dat het de juiste weg is! Dank u wel van ons allemaal bij BRP voor uw aandeel hierin.

Er is niets opwindender dan off-roadavonturen. Op avontuur gaan op trails die ongerepte gebieden doorkruisen is een opwindende en gezonde sport. Maar naarmate het aantal mensen toeneemt dat van deze recreatiegebieden gebruik maakt, neemt ook het risico op schade aan het milieu toe. Misbruik van land, voorzieningen en middelen leidt onvermijdelijk tot beperkingen en sluitingen van zowel particuliere als openbare grond.

In wezen is de grootste bedreiging voor onze sport overal om ons heen. En hierdoor hebben we slechts een logische keuze. We moeten altijd op een verantwoorde manier rijden.

De overgrote meerderheid respecteert de wet en het milieu. Ieder van ons, zowel jong als oud, heeft een voorbeeldfunctie voor degenen die nieuw zijn in sport.

Het is in het belang van iedereen dat we goed met onze recreatiegebieden omgaan. Want op de lange termijn moeten we het milieu behouden om de sport te beschermen.

BRP erkent het belang hiervan en het feit dat off-roadbestuurders hun steentje moeten bijdragen aan het behoud van gebieden waarin we van van onze sport kunnen genieten. Daarom verzoekt BRP alle off-roadbestuurders om te onthouden dat het respecteren van het milieu

niet alleen kritiek is voor de toekomst van onze industrie, maar ook voor die van toekomstige generaties.

U bent een goede ambassadeur voor uw sport als u de onderstaande principes volgt.

Win informatie in. Zorg dat u over kaarten beschikt, de regelgeving kent en andere informatie van de off-roadclubs, het bosbeheer (Forest Service) of andere agentschappen voor openbare grond inwint. Leer de regels en neem ze in acht. En dat geldt ook voor snelheidslimieten!

Vermijd het rijden over jonge boompjes, struiken en grassen en kap geen hout. In vlakke gebieden, waar trail-rijden populair is, is het belangrijk om alleen daar te rijden waar dit is toegestaan. Denk eraan dat er een verband is tussen de bescherming van uw omgeving en uw eigen veiligheid.

Respecteer de natuur en houd met name rekening met dieren die jongen hebben en dieren die aan een voedseltekort lijden. Stress kan een aanslag zijn op de reeds schaarse energievoorraad. Vermijd het rijden in gebieden die alleen voor dieren bestemd zijn!

Gehoorzaam aan afsluitingen en regelgevende borden en denk eraan dat lichtvoetige bestuurders geen afval laten slingeren!

Blijf uit beschermde natuurgebieden. Ze zijn gesloten voor alle voertuigen. Weet waar de grenzen zijn.

Vraag toestemming om op privéterrein te rijden. Respecteer de rechten van grondeigenaren en de privacy van anderen. Vergeet niet dat de technologie het geluidsniveau aanzienlijk heeft verlaagd, maar u desondanks niet overmatig veel gas dient te geven waar stilte "aan de orde van de dag is".

Off-roadbestuurders weten maar al te goed welke inspanningen er in de geschiedenis van de sport zijn gedaan om te genieten van de toegang tot gebieden waar mensen veilig en verantwoord kunnen rijden. Deze inspanningen worden nog steeds vol overgave voortgezet.

Het respecteren van de gebieden waarin we rijden... waar deze ook zijn... is de belangrijkste manier om ervoor te zorgen dat ook in de toekomst iedereen hiervan kan genieten.

Neem je kans om van de natuur en al haar wonderen te kunnen genieten, een ervaring die door off-roadbestuurders gekoesterd wordt. Respecteer de natuur en de wilde natuur helpt onze sport te groeien!

U hoeft tenslotte geen diepe sporen achter te laten of door een onge-rept bos te scheuren om te laten zien dat u kunt rijden. Of u nu met een extra krachtig BRP off-roadvoertuig rijdt of op een ander merk of model, laat zien dat u weet wat u doet.

VEILIGHEIDSIN- FORMATIE

VEILIGHEIDSVOORSCHRIFTEN

Koolmonoxidevergiftiging vermijden

Uitlaatgassen van motors bevatten steeds koolmonoxide, een dodelijk gas. Inademing van koolmonoxide kan leiden tot hoofdpijn, duizeligheid, slaperigheid, misselijkheid, verwarring en zelfs de dood.

Koolmonoxide is een kleurloos, geurloos, smaakloos gas dat aanwezig kan zijn zelfs als u het niet ziet of geen uitlaatgas ruikt. Dodelijke concentraties koolmonoxide worden snel bereikt en kunnen u zo snel bevangen dat u zichzelf niet meer in veiligheid kunt brengen. Ook kunnen dodelijke concentraties koolmonoxide uren- of dagenlang in afgesloten of slecht verluchte ruimtes blijven hangen. Als u één van de symptomen van koolmonoxidevergiftiging voelt opkomen, verlaat de ruimte dan onmiddellijk, zorg voor verse lucht en vraag medische behandeling.

Om ernstig letsel of dood door koolmonoxide te verhinderen of te voorkomen:

- Het voertuig nooit in slecht verluchte of gedeeltelijk afgesloten ruimtes zoals garages, carports of schuren laten draaien. Zelfs indien u de uitlaatgassen met ventilators of open vensters en deuren tracht te verluchten, kan de koolmonoxideconcentratie toch gevaarlijk snel oplopen.
- Laat het voertuig nooit draaien op plekken buitenshuis waar de uitlaatgassen langs openingen, zoals vensters en deuren, een gebouw kunnen binnendringen.

Brandstofbranden en andere gevaren vermijden

Benzine is uiterst brandbaar en zeer explosief. Benzinedampen kunnen zich verspreiden en op meters afstand van de motor door een vonk of vlam worden aangestoken. Volg deze aanwijzingen om het risico op brand of explosie te verlagen:

Benzine is giftig en kan letsel of de dood veroorzaken.

- Hevel nooit benzine over met de mond.
- Raadpleeg onmiddellijk uw arts als u benzine hebt ingeslikt, in de ogen hebt gekregen of benzinedampen hebt ingeademd.
- Als u benzine op het lichaam morst, afwassen met water en zeep en van kleren verwisselen.

Brandwonden door hete onderdelen vermijden

Bepaalde componenten zoals remrotoren en uitlaatcomponenten worden tijdens het rijden zeer heet. Raak die onderdelen niet aan als de motor draait of net heeft gedraaid om brandwonden te vermijden.

Accessoires en aanpassingen

Eventuele wijzigingen of toevoegingen van door BRP goedgekeurde accessoires kunnen de besturing van uw voertuig beïnvloeden. Het is belangrijk dat u de tijd neemt om vertrouwd te worden met het voertuig nadat wijzigingen zijn aangebracht, zodat u begrijpt hoe u uw rijgedrag overeenkomstig dient aan te passen.

Installeer geen uitrusting die niet specifiek door BRP voor het voertuig is goedgekeurd en vermijd ongeautoriseerde wijzigingen. Deze wijzigingen en uitrusting zijn niet getest door BRP en kunnen gevaren met zich meebrengen. Ze kunnen bijvoorbeeld:

- Controleverlies en een vergroot risico op een crash met zich meebrengen
- Oververhitting of kortsluiting met een verhoogd risico op brand of brandwonden veroorzaken
- Van invloed zijn op de beschermingsfuncties van het voertuig.
- Van invloed zijn op het gedrag van de aanhangwagen tijdens vervoer van het voertuig
- Een risico van verlies van voorwerpen veroorzaken op de weg tijdens het vervoer.

Het gebruik van uw voertuig kan hierdoor ook illegaal worden.

Raadpleeg uw erkende BRP Off-road-dealer voor de beschikbare BRP-accessoires voor uw voertuig.

Om veiligheidsredenen moeten sommige BRP-accessoires door een BRP-dealer worden geïnstalleerd, maar als u besluit de accessoire zelf te installeren, wanneer dit niet door de dealer hoeft te worden gedaan, is het belangrijk dat u alle instructies zorgvuldig opvolgt en, indien van toepassing, alle informatie begrijpt over het gebruik van het product of voor onderhoud.

Als de accessoire op uw voertuig is geïnstalleerd door iemand anders dan u, raadt BRP u ten eerste aan om het bijbehorende instructieblad te lezen, omdat er meer informatie kan staan over hoe u het veilig kunt gebruiken of voor onderhoud.

De instructiebladen zijn te vinden op:

- [HTTPS://INSTRUCTIONS.BRP.COM](https://instructions.brp.com)

BIJZONDERE VEILIGHEIDSAANWIJZINGEN

DIT VOERTUIG IS GEEN SPEELGOED EN HET GEBRUIK ERVAN HOUDT GEVAREN IN.

- Dit voertuig besturen is heel anders dan rijden met andere voertuigen, zoals motorfietsen en auto's. Een aanrijding of koprol is snel gebeurd als u de nodige voorzorgen niet neemt, zelfs tijdens routinemanoeuvres zoals keren, bergop of over hindernissen rijden.

U loopt gevaar op ERNSTIG LETSEL OF ZELFS DE DOOD, als u de volgende instructies niet volgt:

- Lees deze Gebruikershandleiding en alle veiligheidlabels op het product aandachtig en volg de beschreven bedieningsinstructies. Bekijk de veiligheidsvideo aandachtig voordat u het voertuig gebruikt.
- Respecteer altijd de aanbevolen leeftijd: Laat nooit een persoon jonger dan 16 met dit voertuig rijden.
- Rijd nooit op dit voertuig zonder dat u een goedgekeurde helm met de juiste maat en andere verplichte rijuitrusting draagt. Zie *RIJUITRUSTING* in het hoofdstuk *RIJDEN MET UW VOERTUIG* voor meer informatie.
- Inspecteer uw voertuig altijd en kijk na of het in goede staat verkeert voordat u gaat rijden. Zie *CONTROLE VOOR HET VER-TREK*. Volg altijd de onderhoudsschema's zoals in deze Gebruikershandleiding beschreven. Zie *ONDERHOUD*.
- Breng op 1-UP modellen geen wijzigingen aan om een passagier mee te nemen of gebruik de rekken niet om een passagier te dragen.
- Neem nooit een passagier mee op dit voertuig. Passagiers beïnvloeden het evenwicht en stuurgedrag en verhogen het risico op controleverlies.
- De banden van dit voertuig zijn niet geschikt om op verharde wegen te rijden.
- Rijd nooit met dit voertuig op verharde oppervlakken, bijv. op stoepen, opritten, parkeerterreinen en straten.
- Het voertuig is niet ontworpen om op verharde wegen te rijden. Als het voertuig kort over dergelijke wegen moet rijden, vermijd dan abrupt sturen, versnellen of remmen. Beperk uw snelheid.
- Dit voertuig is niet ontworpen om op wegen of autosnelwegen te rijden (op de meeste plaatsen is dit bij wet verboden). Wanneer u zich met uw voertuig op de openbare weg begeeft kunt u een aanrijding met een ander voertuig veroorzaken.
- Bedien deze ATV nooit na gebruik van medicijnen of alcohol of wanneer u moe of ziek bent. Dit geldt tevens voor de passagier (indien van toepassing). In die omstandigheden zijn uw reactiesnelheid en oordeelkundig vermogen sterk aangetast. Bedien uw ATV altijd zorgvuldig.
- Probeer nooit op twee wielen te rijden, te springen of andere stunts uit te voeren.
- Rijd nooit overdreven snel. Pas uw snelheid altijd aan aan het terrein, de zichtbaarheid, de rijomstandigheden en uw ervaring.

- Rijd altijd traag en wees extra voorzichtig wanneer u op onbekend terrein rijdt. Wees altijd alert voor veranderingen in het terrein wanneer u met dit voertuig rijdt.
- Rijd nooit op te ruige, gladde of losse ondergrond, tot u de nodige vaardigheden heeft verworven om uw voertuig onder controle te houden op dergelijk terrein. Wees altijd uiterst voorzichtig op dergelijk terrein.
- Volg om te draaien altijd de juiste procedures zoals beschreven in *RIJTECHNIEKEN*.
- Begeef u met dit voertuig nooit op hellingen die te steil zijn voor het voertuig of voor uw rijvaardigheid.
- Volg om bergop te rijden altijd de juiste procedures zoals beschreven in *RIJTECHNIEKEN*. Controleer het terrein aandachtig voordat u een helling begint op te rijden. Rijd nooit een helling op met een te gladde of losse ondergrond.
- Volg om bergaf te rijden en te remmen op een helling altijd de juiste procedures zoals beschreven in *RIJTECHNIEKEN*. Controleer het terrein aandachtig voordat u een helling begint af te rijden.
- Volg om dwars over een heuvel te rijden altijd de juiste procedures zoals beschreven in *RIJTECHNIEKEN*. Vermijd hellingen met een te gladde of losse ondergrond.
- Pas altijd de juiste procedures toe wanneer u stilvalt of achteruitrolt bij het bergop rijden. Schakel in een lage versnelling en houd een constante snelheid aan tijdens het bergop rijden om te voorkomen dat u stilvalt. Valt u stil of rolt u achteruit, volg dan de speciale remprocedure zoals beschreven in *RIJTECHNIEKEN*.
- Controleer altijd of er geen hindernissen zijn, voordat u op een onbekend terrein gaat rijden. Probeer nooit over grote hindernissen, zoals grote rotsblokken of omgevallen bomen, te rijden. Volg om over hindernissen te rijden altijd de juiste procedures zoals beschreven in *RIJTECHNIEKEN*.
- Wees altijd voorzichtig bij het slippen of schuiven. Oefen met lage snelheid op een vlak, effen terrein totdat u het slippende of schuivende voertuig veilig onder controle kunt houden. Rijd traag en uiterst voorzichtig op een zeer gladde ondergrond, bijvoorbeeld op ijs, om te voorkomen dat het voertuig oncontroleerbaar gaat slippen.
- Controleer altijd of er geen hindernissen of mensen achter het voertuig staan, wanneer u achteruit rijdt. Rijd altijd traag achteruit.
- Overschrijd nooit de aangegeven maximale lading van dit voertuig, inclusief bestuurder, alle lading en bijkomende accessoires. Verdeel de lading gelijkmatig en bevestig alles stevig. Matig uw snelheid en volg de instructies in deze handleiding voor het vervoer van lasten en het trekken van een aanhangwagen. Voorzie een langere remafstand.
- Dit voertuig dient niet om te springen. Het is ook niet in staat de energie op te vangen die vrijkomt bij manoeuvres zoals springen en die mogelijk op u, de bestuurder, zal worden overgebracht. Als u op twee wielen probeert te rijden kan uw voertuig kantelen en op

- u terechtkomen. Deze beide stunts zijn erg gevaarlijk voor u en moeten tot elke prijs worden vermeden.
- Rijd nooit met het voertuig door diep of snel stromend water. Het water mag niet hoger dan de bovenkant van de wielen komen. Vergeet niet dat natte remmen een sterk verminderd remvermogen hebben. Test uw remmen, wanneer u water, modder of sneeuw verlaat. Rem eventueel enkele malen zodat de remblokken door de wrijving drogen.
 - Vergeet nooit dat de remafstand rechtstreeks wordt beïnvloed door onder meer het weer, de staat van het terrein en de banden, het remsysteem, uw snelheid en rijgedrag, en de lading, inclusief de gesleepte last. Pas uw rijgedrag daaraan aan.
 - BRP raadt u aan op uw ATV te zitten bij het achteruitrijden. Sta zo weinig mogelijk rechtop. Als uw gewicht naar voren schuift tegen de gashendel kunt u onverhoeds versnellen en de controle verliezen.
 - Gebruik het voertuig niet als de bedieningselementen niet normaal werken.
 - Houd steeds de juiste bandenspanning aan. Wanneer u de banden vervangt, mag u alleen de aanbevolen bandenmaat en type gebruiken. Zie het hoofdstuk *TECHNISCHE SPECIFICATIES* in deze handleiding voor meer informatie over de banden.
 - Wanneer u sneller rijdt dan uw vaardigheid of de omstandigheden toelaten, kunt u verwondingen oplopen. Geef maar net genoeg gas om veilig vooruit te komen. Uit statistieken blijkt dat snel genomen bochten vaak tot ongelukken en verwondingen leiden. Vergeet nooit dat dit voertuig zwaar is! Als het met zijn volle gewicht op u valt kunt u gewond raken.
 - Voer nooit onoordeelkundige wijzigingen aan uw voertuig uit, bijvoorbeeld verkeerde installatie of toepassing van accessoires. Gebruik alleen door BRP goedgekeurde accessoires.
 - Overschrijd nooit de aangegeven maximale lading van dit voertuig, inclusief bestuurder, alle lading en bijkomende accessoires. Verdeel de lading gelijkmatig en bevestig alles stevig. Matig uw snelheid en volg de instructies in deze handleiding voor het vervoer van lasten en het trekken van een aanhangwagen. Voorzie een langere remafstand.

Europese Gemeenschap

Rijden op de openbare weg

De volgende waarschuwing geldt enkel in de Europese landen waar dit voertuig op de openbare weg mag rijden.

U loopt gevaar op ERNSTIG LETSEL OF ZELFS DE DOOD, als u de volgende instructies niet volgt.

 **WAARSCHUWING**

- Dit voertuig is uitsluitend ontworpen voor gebruik buiten de openbare weg. U kunt het gebruiken om aan een lage snelheid korte afstanden af te leggen op verharde wegen om het voertuig van de ene offroadlocatie naar een andere te brengen.
- Geef geen gas en neem een beduidende hoeveelheid gas terug bij het draaien.
- Houdt u altijd aan de wegcodes, zelfs op aardeweg of grindpad.
- Gebruik altijd eventueel ander gereedschap indien vereist door verkeerswetgeving voor langzaam rijdende voertuigen.

BEDRIJFSWAARSCHUWINGEN

De volgende waarschuwingen en de vorm waarin ze verschijnen zijn opgelegd door de Amerikaanse United States Consumer Product Safety Commission en moeten worden opgenomen in de Gebruikershandleiding van alle ATV's.

De volgende illustraties zijn slechts algemene voorstellingen. Uw model kan hiervan afwijken.

Rijden met dit voertuig zonder de juiste instructies

WAARSCHUWING



MOGELIJK GEVAAR

Rijden met dit voertuig zonder aangepaste opleiding.

WAT KAN ER GEBEUREN

Het risico op een ongeval neemt aanzienlijk toe wanneer de bestuurder niet weet hoe hij dit voertuig correct moet besturen in verschillende situaties en op verschillende soorten terreinen.

HOE KUNT U DIT RISICO VOORKOMEN

Beginners en onervaren bestuurders dienen een praktijkopleiding te volgen. Daarna moeten ze de aangeleerde vaardigheden en de in deze Gebruikershandleiding beschreven rijtechnieken regelmatig inoefenen.

Voor meer informatie over een praktijkopleiding kunt u contact opnemen met een erkende Can-Am dealer.

Aanbevolen leeftijd

 **WAARSCHUWING**

V00A1AQ

MOGELIJK GEVAAR

Niet-naleving van de leeftijdsaanbevelingen voor dit voertuig.

WAT KAN ER GEBEUREN

Wanneer deze leeftijdsaanbeveling niet wordt gerespecteerd, loopt de jonge bestuurder gevaar op ernstig letsel of zelfs de dood.

Zelfs als een kind tot de leeftijdscategorie behoort waarvoor dit voertuig wordt aanbevolen, beschikt het niet altijd over de nodige vaardigheden en voldoende beoordelingsvermogen om veilig met dit voertuig te rijden. Dit kan tot ernstige ongelukken leiden.

HOE KUNT U DIT RISICO VOORKOMEN

Laat nooit een persoon jonger dan 16 met dit voertuig rijden.

Een passagier vervoeren

⚠ WAARSCHUWING

Enkel 1-UP-modellen



V00A020

MOGELIJK GEVAAR

Een passagier meenemen met dit voertuig.

WAT KAN ER GEBEUREN

Hierdoor wordt uw voertuig moeilijker bestuurbaar en raakt het sneller uit evenwicht.

Dit kan tot een ongeluk leiden, waarbij u en/of uw passagier gewond raken.

HOE KUNT U DIT RISICO VOORKOMEN

Neem nooit een passagier mee. Ondanks de lange zitting die de chauffeur onbeperkte bewegingsvrijheid biedt, is deze niet ontworpen noch bedoeld om passagiers mee te nemen.

Passagier op het achterrek laten zitten

 **WAARSCHUWING**



MOGELIJK GEVAAR

Passagier(s) op de bagagedrager achter op dit voertuig laten zitten.

WAT KAN ER GEBEUREN

Een passagier meenemen kan:

- De stabiliteit van het voertuig in het gedrang brengen en controleverlies veroorzaken.
- De passagier(s) verwonden bij botsingen met harde oppervlakken.
- Tot een ongeluk leiden, waarbij u en/of uw passagier(s) gewond raken.

HOE KUNT U DIT RISICO VOORKOMEN

Laat nooit een passagier op het achterrek van dit voertuig zitten.

Voertuig op verharde oppervlakken

⚠ WAARSCHUWING



MOGELIJK GEVAAR

Rijden met dit voertuig op verharde oppervlakken.

WAT KAN ER GEBEUREN

De banden zijn ontworpen voor offroad-gebruik en niet geschikt om op verharde wegen te rijden.

Op een verharde weg verandert het rijgedrag van dit voertuig aanzienlijk, waardoor u de controle kunt verliezen.

HOE KUNT U DIT RISICO VOORKOMEN

Rijd nooit met dit voertuig op verharde oppervlakken, bijv. op stoepen, opritten, parkeerterreinen en straten.

Voertuig op de openbare weg of de snelweg**⚠ WAARSCHUWING****MOGELIJK GEVAAR****Met dit voertuig op de openbare weg rijden.****WAT KAN ER GEBEUREN****U kunt botsen met een ander voertuig.****HOE KUNT U DIT RISICO VOORKOMEN****Rijd nooit met dit voertuig op de openbare weg, zelfs als het een aardeweg of kiezelpad betreft. In veel staten is het verboden om met dit voertuig op de openbare weg te rijden.**

Rijden zonder persoonlijke beschermingsmiddelen

 **WAARSCHUWING**



MOGELIJK GEVAAR

Rijden met dit voertuig zonder een goedgekeurde helm, oogbescherming en beschermende kledij te dragen.

WAT KAN ER GEBEUREN

- Wanneer u rijdt zonder goedgekeurde helm neemt het risico op een ernstig of zelfs dodelijk hoofdletsel bij een ongeval aanzienlijk toe.
- Rijden zonder oogbescherming verhoogt het risico op ongelukken en op ernstige verwondingen bij een ongeval.
- Rijden zonder beschermende kledij verhoogt het risico op ernstige verwondingen bij een ongeval.

HOE KUNT U DIT RISICO VOORKOMEN

Draag altijd een goedgekeurde helm die goed past. Draag ook:

- Oogbescherming (bril of gelaatsscherm)
- Harde kinbeschermer
- Handschoenen en laarzen
- Hemd of jack met lange mouwen
- Lange broek.

Drugs en alcohol

⚠ WAARSCHUWING



V00A07Q

MOGELIJK GEVAAR

Gebruik van dit voertuig als u onder invloed bent van drugs of alcohol.

WAT KAN ER GEBEUREN

Dit kan uw beoordelingsvermogen ernstig aantasten.

Uw reactiesnelheid kan afnemen.

Uw evenwicht en perceptie kunnen eronder lijden.

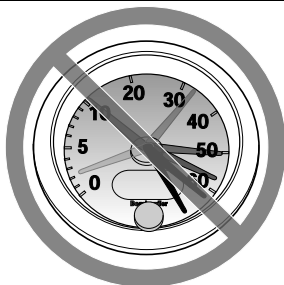
U kunt een ernstig of dodelijk ongeluk krijgen.

HOE KUNT U DIT RISICO VOORKOMEN

De bestuurder mag nooit dit voertuig besturen als hij/zij onder invloed is van drugs of alcohol.

Overdrevten snelheid

⚠ WAARSCHUWING



V00A08Q

MOGELIJK GEVAAR

Te snel rijden met dit voertuig.

WAT KAN ER GEBEUREN

De kans dat u de controle over uw voertuig verliest en een ongeluk heeft neemt toe.

HOE KUNT U DIT RISICO VOORKOMEN

Pas uw snelheid altijd aan aan het terrein, de zichtbaarheid, de rijomstandigheden en uw ervaring.

Rijden op twee wielen, springen en andere stunts

⚠ WAARSCHUWING



MOGELIJK GEVAAR

Rijden op twee wielen, springen en andere stunts.

WAT KAN ER GEBEUREN

Het risico dat u een ongeluk heeft, bijvoorbeeld kantelt, neemt toe.

HOE KUNT U DIT RISICO VOORKOMEN

Haal nooit stunts uit, zoals op twee wielen rijden of springen. Probeer niet op te scheppen.

Voertuiginspectie

WAARSCHUWING

MOGELIJK GEVAAR

Niet inspecteren van het voertuig voor het rijden.

Niet goed onderhouden van het voertuig.

WAT KAN ER GEBEUREN

Hierdoor neemt het risico op ongevallen of beschadiging van de uitrusting toe.

HOE KUNT U DIT RISICO VOORKOMEN

Inspecteer uw voertuig voor elk gebruik, om te verzekeren dat het voertuig in goede staat verkeert.

Volg altijd het onderhoudsschema zoals in deze Gebruikershandleiding beschreven.

Bevroren waterpartijen

WAARSCHUWING

MOGELIJK GEVAAR

Rijden op bevroren waterwegen.

WAT KAN ER GEBEUREN

U kunt zwaar of zelfs dodelijk letsel oplopen als u door het ijs breekt.

HOE KUNT U DIT RISICO VOORKOMEN

Begeef u nooit met dit voertuig op een bevroren oppervlak, tenzij u zeker weet dat het ijs dik en stevig genoeg is om het voertuig en zijn lading te dragen en bestand is tegen de kracht die een bewegend voertuig uitoefent.

Juiste positie op het voertuig

⚠ WAARSCHUWING



MOGELIJK GEVAAR

Rijden met de handen los van het stuur voor de bestuurder of de voeten los van de voetsteunen.

WAT KAN ER GEBEUREN

Zelfs met één hand of voet los heeft u minder controle over het voertuig. U kunt het evenwicht verliezen en van het voertuig vallen. Als u een voet van de voetsteun haalt, kan uw voet of been de achterwielen raken, zodat u verwondingen oploopt of een ongeluk heeft.

HOE KUNT U DIT RISICO VOORKOMEN

De bestuurder moet altijd de stuurhendels vasthouden. Beide voeten moeten tijdens het rijden op de voetsteunen rusten.

Onbekend terrein**⚠ WAARSCHUWING****MOGELIJK GEVAAR**

Onvoldoende voorzichtig rijden op onbekend terrein.

WAT KAN ER GEBEUREN

U kunt op verborgen rotsblokken, bulten of gaten stoten zonder voldoende tijd om te reageren.

Uw voertuig kan kantelen of oncontroleerbaar worden.

HOE KUNT U DIT RISICO VOORKOMEN

Rijd traag en wees extra voorzichtig wanneer u op onbekend terrein rijdt.

Wees altijd alert voor veranderingen in het terrein wanneer u met dit voertuig rijdt.

Gebruik op uitzonderlijk ruw, glad, ijzig of los terrein

WAARSCHUWING



MOGELIJK GEVAAR

Onvoldoende voorzichtig rijden op zeer ruige, gladde of losse ondergrond.

WAT KAN ER GEBEUREN

Uw voertuig kan zijn grip verliezen en oncontroleerbaar worden. Dit kan leiden tot een ongeluk, bijvoorbeeld kantelen.

HOE KUNT U DIT RISICO VOORKOMEN

Rijd nooit op te ruige, gladde of losse ondergrond, tot u de nodige vaardigheid heeft verworven om uw voertuig onder controle te houden op dergelijk terrein.

Wees altijd uiterst voorzichtig op dergelijk terrein.

Verkeerd draaien**! WAARSCHUWING****MOGELIJK GEVAAR****Verkeerd draaien.****WAT KAN ER GEBEUREN****Het voertuig kan onbestuurbaar worden en een aanrijding veroorzaken of kantelen.****HOE KUNT U DIT RISICO VOORKOMEN****Volg om te draaien altijd de juiste procedures die u in deze Gebruikershandleiding vindt. Oefen het draaien met lage snelheid voordat u het sneller probeert.****Draai nooit met te hoge snelheid.**

Zeer steile hellingen

! WAARSCHUWING



MOGELIJK GEVAAR

Rijden op zeer steile hellingen.

WAT KAN ER GEBEUREN

Het voertuig kan sneller kantelen op zeer steile hellingen dan op vlakke ondergrond of lichte hellingen.

HOE KUNT U DIT RISICO VOORKOMEN

Begeef u met dit voertuig nooit op hellingen die te steil zijn voor het voertuig of voor uw rijvaardigheid.

Oefen op minder steile hellingen voordat u een steile helling neemt.

Bergop rijden.**⚠ WAARSCHUWING****MOGELIJK GEVAAR**

Verkeerd bergop rijden.

WAT KAN ER GEBEUREN

U kunt de controle verliezen of het voertuig kan kantelen.

HOE KUNT U DIT RISICO VOORKOMEN

Volg om bergop te rijden altijd de juiste procedures die u in deze Gebruikershandleiding vindt.

Controleer het terrein altijd aandachtig voordat u een helling begint op te rijden.

Rijd nooit een helling op met een te gladde of losse ondergrond.

Verplaats uw gewicht naar voren.

Open de gasklep niet plots en schakel niet bruusk. Het voertuig kan achterwaarts omkappen.

Rijd nooit met hoge snelheid over de top van een heuvel. Er zou een hindernis, een steile afgrond of een ander voertuig of persoon aan de andere kant van de helling kunnen zijn.

Heuvelaf rijden

! WAARSCHUWING



MOGELIJK GEVAAR

Verkeerd bergaf rijden.

WAT KAN ER GEBEUREN

U kunt de controle verliezen of het voertuig kan kantelen.

HOE KUNT U DIT RISICO VOORKOMEN

Volg om bergaf te rijden altijd de juiste procedures die u in deze Gebruikershandleiding vindt.

OPMERKING:

Om te remmen tijdens het bergaf rijden is een speciale techniek vereist.

Controleer het terrein altijd aandachtig voordat u een helling begint af te rijden.

Verplaats uw gewicht naar achter.

Rijd nooit met hoge snelheid van een heuvel.

Rijd niet van een heuvel onder een hoek waarin het voertuig sterk naar één kant gaat overhellen. Rijd liefst recht naar beneden.

Verkeerd dwars op een helling rijden

⚠ WAARSCHUWING



MOGELIJK GEVAAR

Verkeerd dwars op een helling rijden of keren op een helling.

WAT KAN ER GEBEUREN

U kunt de controle verliezen of het voertuig kan kantelen.

HOE KUNT U DIT RISICO VOORKOMEN

Probeer nooit te keren op een heuvel, tot u de omkeertechniek op vlak terrein onder de knie heeft, die u in deze Gebruikershandleiding vindt. Wees uiterst voorzichtig bij het keren op een helling.

Vermijd dwars over een steile helling rijden, indien mogelijk.

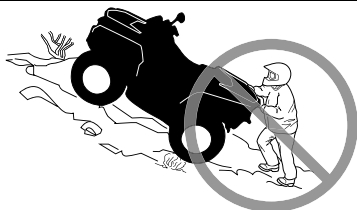
Wanneer u dwars over een helling rijdt:

Volg altijd de juiste procedures, die u verder in deze Gebruikershandleiding vindt.

Vermijd hellingen met een te gladde of losse ondergrond.

Stilvallen, achteruit rollen of verkeerd afstappen tijdens het bergop rijden

WAARSCHUWING



MOGELIJK GEVAAR

Stilvallen, achteruit rollen of verkeerd afstappen tijdens het bergop rijden.

WAT KAN ER GEBEUREN

Uw voertuig kan kantelen.

HOE KUNT U DIT RISICO VOORKOMEN

Gebruik een lage versnelling en houd een constante snelheid aan bij het bergop rijden.

Als u niet meer vooruit komt:

- De bestuurder moet het gewicht naar de bergop-zijde verplaatsen. Open de gasklep niet plots en schakel niet bruusk. Het voertuig kan achterwaarts omkappen.
- Activeer de remmen.
- Activeer de parkeerrem nadat u bent gestopt.
- Stap af aan de hoger gelegen zijde of aan een zijde, als het voertuig recht bergopwaarts staat.

Als u achteruit begint te rollen:

- De bestuurder moet het gewicht naar de bergop-zijde verplaatsen. Open de gasklep niet plots en schakel niet bruusk. Het voertuig kan achterwaarts omkappen.
- Activeer nooit de achterrem wanneer u achteruitrolt.
- Activeer de voorrem geleidelijk.
- Zodra u volledig stilstaat activeert u ook de achterrem en de parkeerrem.
- Stap af aan de hoger gelegen zijde of aan een zijde, als het voertuig recht bergopwaarts staat.
- Keer het voertuig om en stap weer op volgens de procedure die verder in deze Gebruikershandleiding wordt beschreven.

Over hindernissen rijden

 **WAARSCHUWING**



MOGELIJK GEVAAR

Verkeerd over hindernissen rijden.

WAT KAN ER GEBEUREN

U kunt de controle verliezen of botsen.

Het voertuig kan kantelen.

HOE KUNT U DIT RISICO VOORKOMEN

Controleer op hindernissen voordat u in een onbekend gebied gaat rijden.

Probeer nooit over grote hindernissen, zoals grote rotsblokken of omgevallen bomen, te rijden.

Volg om over hindernissen te rijden altijd de juiste procedures die u in deze Gebruikershandleiding vindt.

Slippen

⚠ WAARSCHUWING



MOGELIJK GEVAAR

Verkeerd slippen of schuiven.

WAT KAN ER GEBEUREN

U kunt de controle over uw voertuig verliezen.

U kunt ook plots opnieuw grip krijgen, waardoor het voertuig kan kantelen.

HOE KUNT U DIT RISICO VOORKOMEN

Oefen met lage snelheid op een vlak, effen terrein totdat u het slippende of schuivende voertuig veilig onder controle kunt houden.

Rijd traag en uiterst voorzichtig op een zeer gladde ondergrond, bijvoorbeeld op ijs, om te voorkomen dat het voertuig oncontroleerbaar gaat slippen of schuiven.

Diep of snelstromend water

 **WAARSCHUWING**



MOGELIJK GEVAAR

Met het voertuig door diep of snel stromend water rijden.

WAT KAN ER GEBEUREN

De banden kunnen gaan drijven, waardoor u uw grip en de controle verliest en een ongeval kunt veroorzaken.

HOE KUNT U DIT RISICO VOORKOMEN

Rijd nooit met dit voertuig in snelstromend of diep water.

Controleer de diepte van het water en de stroming alvorens het water over te steken. Het water mag niet hoger dan de bovenkant van de wielen komen.

Vergeet niet dat natte remmen een sterk verminderd remvermogen hebben. Test uw remmen zodra u weer op het droge bent. Rem eventueel enkele malen zodat de remblokken door de wrijving drogen.

Achteruit rijden

⚠ WAARSCHUWING



MOGELIJK GEVAAR

Verkeerd achteruit rijden.

WAT KAN ER GEBEUREN

U kunt tegen een hindernis of persoon achter het voertuig rijden en ernstige verwondingen veroorzaken.

HOE KUNT U DIT RISICO VOORKOMEN

Controleer wanneer u in achteruit schakelt of er geen hindernissen of personen achter het voertuig zijn. Rijd altijd traag achteruit.

Bandenspanning

⚠ WAARSCHUWING



MOGELIJK GEVAAR

Rijden met ongeschikte banden, met een verkeerde of ongelijkmatige bandenspanning.

WAT KAN ER GEBEUREN

Wanneer u rijdt met ongeschikte banden of een verkeerde of ongelijkmatige bandenspanning kunt u de controle over het voertuig verliezen, een klapband krijgen of kunnen de banden loskomen van de velgen. Daardoor neemt het risico op een ongeluk toe.

HOE KUNT U DIT RISICO VOORKOMEN

Gebruik voor dit voertuig altijd banden van het type en met de bandenmaat die in deze Gebruikershandleiding staan vermeld. Zorg altijd voor de juiste bandenspanning, zoals in deze Gebruikershandleiding wordt beschreven.

Vervang beschadigde wielen of banden onmiddellijk.

Incorrecte modificaties

 **WAARSCHUWING**



MOGELIJK GEVAAR

Rijden met een onoordeelkundig gewijzigd voertuig.

WAT KAN ER GEBEUREN

Door een onjuiste installatie van accessoires of aanpassing van dit voertuig kan het rijgedrag veranderen, wat in sommige situaties tot ongelukken kan leiden.

HOE KUNT U DIT RISICO VOORKOMEN

Voer nooit onoordeelkundige wijzigingen aan uw voertuig uit, bijvoorbeeld verkeerde installatie of toepassing van accessoires. Alle onderdelen en accessoires die u aan dit voertuig toevoegt, moeten goedgekeurd zijn door BRP en worden geïnstalleerd en gebruikt volgens de aanwijzingen. Met al uw bijkomende vragen kunt u bij een erkende Can-Am dealer terecht.

Plaats **NOOIT** een aftermarket passagiersstoel op een 1-UP modellen en laat nooit een passagier plaatsnemen op de bagagerekken.

Aanpassingen aan het voertuig om de snelheid en het vermogen op te drijven, kunnen in strijd zijn met de garantievoorwaarden voor uw voertuig. Bovendien zijn bepaalde aanpassingen, bijvoorbeeld verwijderen van motor- of uitlaatcomponenten, bijna overal bij wet verboden.

Lading laden, dragen of trekken

⚠ WAARSCHUWING



MOGELIJK GEVAAR

Overladen van dit voertuig en verkeerd dragen of slepen van lasten.

WAT KAN ER GEBEUREN

Het rijgedrag van het voertuig kan veranderen, wat tot ongelukken kan leiden.

HOE KUNT U DIT RISICO VOORKOMEN

Overschrijd nooit de aangegeven maximale lading van dit voertuig, inclusief bestuurder, alle lasten en bijkomende accessoires.

Verdeel de lading gelijkmatig en bevestig alles stevig.

Matig uw snelheid wanneer u lading vervoert of een aanhangwagen trekt. Voorzie een langere remafstand.

Volg altijd de instructies in deze Gebruikershandleiding voor het vervoer van lasten en het trekken van een aanhangwagen.

Vervoer van ontvlambare of gevaarlijke materialen

 **WAARSCHUWING**



V03M01Q

MOGELIJK GEVAAR

Het transport van ontvlambare of gevaarlijke materialen kan tot ontploffingen leiden.

WAT KAN ER GEBEUREN

Dit kan ernstig letsel of zelfs de dood tot gevolg hebben.

HOE KUNT U DIT RISICO VOORKOMEN

Vervoer nooit ontvlambare of gevaarlijke materialen.

Dit voertuig is niet ontworpen voor het stevig vastzetten van op de markt verkrijgbare benzinebidons.

INSPECTIE VOOR HET VERTREK

Checklist voor inspectie voor het vertrek

Te doen voordat u de motor start (contact UIT)

Te inspecteren items	Te inspecteren	✓
Motorolie	Controleer het motoroliepeil.	
Koelvloeistof	Controleer het niveau van de koelvloeistof.	
Remvloeistof	Remvloeistofpeil controleren	
Lekkage	Kijk onder het voertuig of er geen lekken zijn.	
Gashendel	Geef meermaals gas om te controleren of de gashendel vlot werkt. Deze moet terugkeren naar de stationaire stand wanneer u hem loslaat.	
Remhendelslot	Schakel de remslothendel in en ga na of deze goed werkt	
Motorluchtfiler	Controleer en reinig de motorluchtfiler	
Uitlaatsysteem	Reinig het gebied rond het uitlaatsysteem, indien dit nog niet gebeurd is, vooral als het voertuig tijdens de laatste rit gebruikt werd in een moeras, veen, hooi of dode bladeren.	
Radiator	Controleer of de radiator schoon is.	
Zadel	Controleer of de bestuurdersstoel en de passagiersstoel (2-UP modellen) goed op hun plaats vergrendeld zijn. door deze een aantal keer achteruit en omhoog te trekken (voor- en achterzijde). Zelfs als tijdens de installatie een duidelijke klik hoorbaar is, moet de stoel altijd terug en omhoog worden getrokken om te controleren of deze goed vastzit.	
	Controleer de handgrepen en rugleuning van de passagier (2-UP-modellen)	

Te inspecteren items	Te inspecteren	✓
Banden	Controleer de spanning en de staat van de banden. Zie het label <i>Bandenspanning en maximaal toegestane belasting</i> en pas de spanning aan, afhankelijk van de belasting.	
Velgen	Controleer de wielen op schade en abnormale speling en controleer of de wielmoeren vastzitten. Zie <i>Wielen en banden</i> in <i>Onderhoudsprocedures</i> voor de specificatie van de aanhaalmomenten.	
Aandrijfasbalgen	Controleer de staat van de balgen en beschermers van de aandrijfas	
Belading	Respecteer de maximale belasting als u lading vervoert. Raadpleeg <i>De laadrekken laden</i> . Zorg dat de lading goed is bevestigd op de rekken	
	Als u een trailer of iets anders gaat slepen: <ul style="list-style-type: none"> – Controleer de staat van de trekhaak en bal. – Respecteer de kogeldruk en het trekvermogen zoals aangegeven op de sticker op de trekhaak of raadpleeg of raadpleeg <i>Technische specificaties</i>. – Zorg ervoor dat de aanhangwagen correct aan de trekhaak wordt bevestigd. 	
Carrosserie en ophanging	Kijk onder het voertuig of er vuil of stof op de carrosserie of ophanging ligt en maak ze goed schoon.	

Te doen voordat u de motor start (contact op AAN)

Te inspecteren items	Te inspecteren	✓
Digitale display	Controleer de werking van de verklikkerlichtjes in de digitale display (gedurende enkele seconden nadat het contact op AAN staat).	
	Controleer of er meldingen voorkomen op de digitale display.	
Lichten	Controleer de werking en properheid van de: <ul style="list-style-type: none"> - Koplampen (grootlicht en dimlicht) - Achterlichten - Remlichten. 	
Brandstofpeil	Controleer het brandstofpeil.	
Claxon	Controleer de werking van de claxon (indien aanwezig).	

Te doen nadat de motor is gestart

Te inspecteren items	Te inspecteren	✓
RF D.E.S.S.-contact	Controleer of het D.E.S.S.-contact goed werkt door de D.E.S.S.-sleutel uit het D.E.S.S.-contact te trekken en de motor te stoppen. Plaats de D.E.S.S.-sleutel en start de motor.	
Motorstopschakelaar	Controleer of de motorstopschakelaar naar behoren functioneert. Herstart de motor.	
Besturing	Draai het stuur heen en weer om na te gaan of het stuur vrij kan bewegen.	
Schakelhendel	Controleer de werking van de schakelhendel (P, R, N, H en L).	

Te inspecteren items	Te inspecteren	✓
Remmen	Rijd langzaam zowat een meter vooruit en test de remhendel en het rempedaal een voor een uit. De remmen volledig inschakelen. De hendel en pedaal moeten na loslaten volledig terugkeren naar de beginstand.	
Keuzeschakelaar 2WD/4WD	Controleer de werking van alle modellen: <ul style="list-style-type: none">- 2WD- 4WD- 4WDLock (indien aanwezig).	

RIJDEN MET UW VOERTUIG

Om ten volle te kunnen genieten van een aangename en boeiende rit met uw voertuig MOET u enkele basisregels en tips in acht nemen. Sommige regels zullen nieuw zijn voor u, en sommige zijn vanzelfsprekend en berusten op gezond verstand.

Neem de tijd om deze gebruikershandleiding, alle veiligheidslabels op het product en de veiligheidsfilm die bij uw voertuig werd geleverd door te nemen. Deze geven een meer volledige beschrijving van de zaken die u over uw voertuig moet weten voordat u ermee rijdt.

Of u nu een nieuwe gebruiker of een ervaren chauffeur bent, voor uw eigen veiligheid dient u de bedieningselementen en kenmerken van dit voertuig goed te kennen. Al net zo belangrijk is een juiste rijstijl.

Dit is een uiterst performant voertuig dat uitsluitend voor offroad-gebruik is bestemd. Onervaren bestuurders kunnen de risico's over het hoofd zien en verrast worden door het specifieke gedrag van deze ATV op verschillende soorten terreinen.

Als de wegcode in uw streek het gebruik van uw voertuig op de openbare weg toelaat, begeef u dan enkel voor korte afstanden op de weg en enkel om uw voertuig van één offroad-locatie naar een andere te verplaatsen. Rijd altijd traag met uw voertuig (nooit sneller dan 40 km/u (25 MPH)) en vertraag voordat u een bocht neemt.

Respecteer altijd de wegcode wanneer u zich met uw ATV op de openbare weg begeeft. Om een weg over te steken moet de bestuurder die de leiding heeft afstappen en de andere bestuurders aanwijzingen geven om over te steken. De laatste persoon die oversteekt helpt dan op zijn beurt de leider over de weg.

Rijd nooit op voetpaden. Dit is voorbehouden aan voetgangers.

De informatie in deze Gebruikershandleiding is beperkt. Het is sterk aanbevolen om verdere informatie en instructies te zoeken bij uw plaatselijke overheidsinstanties, ATV-clubs of een erkende ATV-opleidingsorganisatie of contact op te nemen met een erkende Can-Am Off-Road dealer.

Wij raden aan dat u de aanbeveling voor de minimumleeftijd volgt, vermeld op het veiligheidslabel op het voertuig. Zelfs als een iemand tot de leeftijdscategorie behoort waarvoor dit voertuig wordt aanbevolen, beschikt het niet altijd over de nodige vaardigheden en voldoende beoordelingsvermogen om veilig met dit voertuig te rijden. Dit kan tot ernstige ongelukken leiden.

Personen met een verstandelijke of lichamelijke handicap die grote risico's nemen lopen meer kans om te kantelen en dus meer gevaar op ernstig letsel of zelfs de dood.

Dit voertuig is specifiek ontwikkeld voor het vervoer van één bestuurder. Ondanks de lange zitting die de chauffeur onbeperkte

bewegingsvrijheid biedt, is deze niet ontworpen noch bedoeld om passagiers mee te nemen.

Plaats NOOIT een aftermarket passagiersstoel op een 1-UP modellen en laat nooit een passagier/passagiers plaatsnemen op de bagagerrekken. Wanneer u een passagier meeneemt, kan dit de stabiliteit en besturing van het voertuig negatief beïnvloeden.

Niet alle voertuigen zijn gelijk. Elk voertuig heeft een heel eigen rijgedrag, specifieke bedieningselementen en kenmerken. Elk voertuig rijdt anders en wordt anders bestuurd.

Neem rustig de tijd om alle bedieningselementen en de algemene besturing van het voertuig te leren kennen, alvorens op offroad avontuur te vertrekken. Oefen het rijden in een geschikte omgeving zonder gevaren en leer de respons van elk bedieningselement kennen. Rijd traag. Voor hogere snelheden heeft u meer ervaring, kennis en goede rijomstandigheden nodig.

De rijomstandigheden verschillen van streek tot streek. Ze worden beïnvloed door de weersomstandigheden, die sterk kunnen variëren van dag tot dag en van seizoen tot seizoen.

Op zand rijden is totaal verschillend van rijden door de sneeuw, in een bos of moerasgebied. Elke locatie vraagt uw volle aandacht en specifieke rijvaardigheden. Schat de situatie goed in. Rijd altijd voorzichtig. Neem nooit onnodige risico's, waardoor u zou kunnen vastlopen of gewond raken.

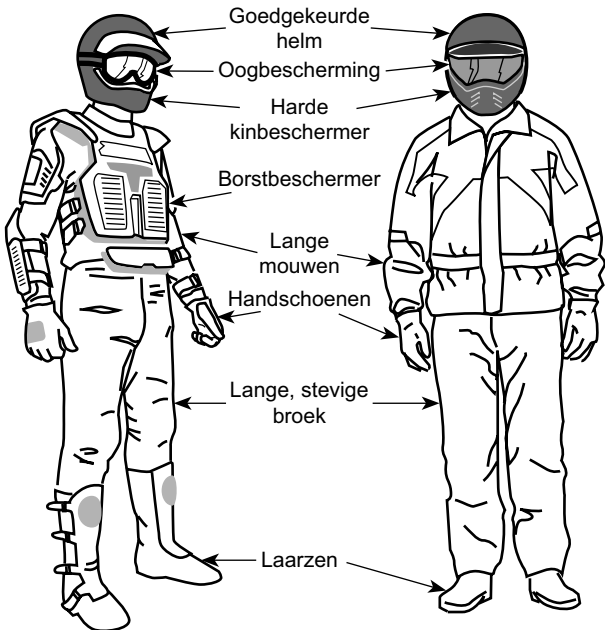
Ga er nooit van uit dat het voertuig overal veilig zal geraken. Door onverwachte terreinveranderingen, zoals putten, laagtes, glooiingen, zachtere of hardere "grond" of andere onregelmatigheden kan het voertuig kantelen of onstabiel worden. Rijd traag en observeer altijd het terrein voor u om dit te voorkomen. Dreigt het voertuig toch te kantelen of om te kiepen, dan kunt u beter onmiddellijk afstappen, WEG van de richting waarin het voertuig kantelt!

We raden u aan uw voertuig jaarlijks aan een veiligheidsinspectie te onderwerpen. Neem voor meer informatie contact op met een officiële Can-Am off-road dealer. Hoewel niet vereist, wordt het aanbevolen om uw voertuig door een erkende off-road-dealer van Can-Am te laten voorbereiden voor het nieuwe seizoen. Een bezoek aan uw erkende off-road-dealer van Can-Am is een goede gelegenheid voor uw dealer om te controleren of uw voertuig betrokken is bij een veiligheids campagne. We verzoeken u ook dringend om tijdig uw erkende off-road-dealer van Can-Am te bezoeken als u kennis krijgt van veiligheidsgerelateerde campagnes.

Raadpleeg een erkende off-road-dealer van Can-Am voor de beschikbare accessoires die u mogelijk nodig hebt.

Rijkleding

Kijk ook naar de weersomstandigheden om te beslissen welke kledij u aantrekt. Kleed u op de laagste voorspelde temperatuur. Thermisch ondergoed op de huid zorgt ook voor een goede isolatie. Belangrijk is dat de bestuurder altijd een aangepaste beschermende rijkledij en uitrusting draagt, onder meer een goedgekeurde helm, oogbescherming, laarzen, handschoenen, een hemd met lange mouwen en een lange broek. Deze kledij zal u beschermen tegen een aantal kleinere risico's die u onderweg kunt tegenkomen. De bestuurder mag nooit losse kledij dragen, zoals een sjaal, die in het voertuig, boomtakken en struiken verstrikt kan raken. Afhankelijk van het weer hebt mogelijk u een anti-mistbril of zonnebril nodig. Er zijn lenzen en brillen in verschillende kleuren verkrijgbaar, waarmee variaties in het terrein beter te onderscheiden zijn. Draag uw zonnebril enkel overdag.



Bestuurders met gepaste kleding

Een passagier vervoeren

Dit voertuig is specifiek ontwikkeld voor het vervoer van één bestuurder.

Ondanks de lange zitting is dit voertuig noch ontworpen noch bedoeld om passagiers te vervoeren.

Installeer NOOIT een passagiersstoel en laat nooit een passagier plaatsnemen op de bagagedrager. Wanneer u een passagier meeneemt, kan dit de stabiliteit en besturing van het voertuig negatief beïnvloeden.

Recreatief gebruik

Dit voertuig is speciaal ontworpen voor prestaties in modderrijden, waarbij de bodemvrijheid voor dergelijke rijomstandigheden is verhoogd.

De bodemvrijheid en het type banden kunnen onder sommige omstandigheden bij het rijden over onverharde wegen de hanteerbaarheid, de tractie en de stabiliteit van het voertuig substantieel verslechteren.

Beperk onder deze omstandigheden uw snelheid.

Respecteer de rechten en beperkingen van anderen. Begeef u niet in zones die zijn voorbehouden aan andere offroadactiviteiten. Daartoe behoren paden voor sneeuwscooters, ruiters, langlaufsporen, mountainbikeparcours enz. Ga er nooit van uit dat er toch geen andere gebruikers op het pad zijn. Houd altijd uiterst rechts op het pad en zigzag niet heen en weer. Zorg ervoor dat u kunt stoppen wanneer er voor u een andere weggebruiker opdaagt.

Sluit u aan bij een plaatselijke ATV-club. Zij kunnen u een kaart bezorgen en adviseren of informeren over de plaatsen waar u kunt rijden. Als er geen club in uw buurt is, kunt u misschien meewerken aan de oprichting ervan. In groep rijden en clubactiviteiten zijn een aangename, sociale vrijetijdsbesteding.

Houd altijd een veilige afstand van andere bestuurders. Op basis van uw eigen inschatting van snelheid, staat van het terrein, weer, mechanische staat van uw voertuig en uw "vertrouwen in het beoordelingsvermogen" van de mensen om u heen, kunt u het best oordelen over de aangewezen veilige afstand. Net als andere voertuigen kan dit voertuig niet "ogenblikkelijk" stoppen.

Informeer voor uw vertrek iemand over uw geplande bestemming en het tijdstip waarop u vermoedelijk terugkeert.

Neem, afhankelijk van de afstand die u wilt afleggen, extra gereedschap, drinkwater, voedsel en nooduitrusting mee. Vraag na waar u

extra benzine en olie kunt kopen. Wees voorbereid op de omstandigheden die u mogelijk te wachten staan.

Eerstehulpkit	Verstelbare steeksleutel
Gsm	Mes
Antislip tape	Zaklamp
Touw of riem om een vastzittend voertuig los te trekken	Bril met donkere glazen
Snack	Kaart van de trail
Bijgeleverde gereedschapstas	Water

Rijden in de modder

Dit voertuig is speciaal ontworpen voor rijden door de modder. De lage stand moet worden gebruikt, tenzij u op paden voor ATV's rijdt.

Hoewel dit voertuig is gebouwd voor gebruik op ruw terrein, kunnen extreme omstandigheden en onjuist gebruik vroegtijdige slijtage of zelfs defecten aan bepaalde onderdelen van het voertuig veroorzaken.

Vermijd harde rukken aan het stuur en/of het stuur volledig te draaien in erg dikke modder en wanneer u veel vergt van uw versnelling.

Het inspectie- en onderhoudsschema moet strikt aangehouden worden.

Milieu

Eén van de voordelen van dit voertuig is dat u zich op ongebaand terrein kunt begeven tot ver buiten de bewoonde wereld. Doe dit echter altijd met respect voor de natuur en de rechten van andere natuurliefhebbers. Rijd niet door ecologisch kwetsbare gebieden. Rijd niet over bosaanplantingen of jonge boompjes, hak geen bomen, verwijder geen omheiningen en verniel de bodem niet door uw wielen te laten spinnen. "Wees behoedzaam".

Dit voertuig kan OHV-branden veroorzaken als er zich vuil bij de uitlaat of andere hete motoronderdelen ophoopt, wat kan gaan branden en in droog gras kan vallen. Voorkom rijden in natte gebieden, door moerassen of in lang gras, waar zich vuil kan afzetten. Als u in zulke gebieden rijdt, inspecteert u de motor en hete delen en verwijdert u het vuil. Zie *verzorging van het voertuig* voor meer informatie.

Wilde dieren opjagen is wettelijk verboden in heel wat streken. Wild dat door een motorvoertuig wordt opgejaagd, kan sterven van uitputting. Komt u dieren tegen op uw weg, stop dan en observeer ze in stilte. U houdt er zeker heel wat mooie herinneringen aan over.

Respecteer de regel "breng terug wat u meeneemt". Laat geen afval achter. Maak geen kampvuur tenzij u hiervoor toelating heeft, en dan alleen ver genoeg van droge plaatsen. De gevaren die u veroorzaakt op uw weg kunnen anderen en uzelf schade berokkenen, zelfs op een later tijdstip.

Respecteer landbouwgronden. Vraag voor het betreden van privé-terrein altijd toestemming aan de eigenaar. Respecteer landbouwgewassen, vee en eigendomsgrenzen.

Vervuil ten slotte geen waterlopen, meren of rivieren, voer geen aanpassingen aan de motor of het uitlaatsysteem uit en verwijder geen onderdelen. Dit kan de emissies van het voertuig beïnvloeden.

Ontwerpbeperkingen

Hoewel dit voertuig bijzonder robuust is voor zijn klasse blijft het per definitie een licht voertuig dat enkel mag worden gebruikt voor de zaken waarvoor het is bedoeld.

Extra gewicht aan enig deel van dit voertuig verandert de stabiliteit en de prestaties.

Gebruik off-road

Rijden op ongebaand terrein is per definitie gevaarlijk. Elk terrein dat niet speciaal werd voorbereid om voertuigen te dragen houdt gevaren in omdat men nooit op voorhand weet welke oneffenheden men tegenkomt, hoe vast de ondergrond is en hoe steil de helling. Het terrein zelf is daarom een permanente risicofactor, die elke persoon die op avontuur trekt moet aanvaarden en incalculeren.

Een bestuurder die met zijn voertuig offroad gaat rijden moet met de grootste zorg de veiligste weg kiezen en het terrein voor zich aandachtig observeren. Laat dit voertuig in geen geval besturen door iemand die de juiste rijtechnieken voor dit voertuig niet perfect beheerst en begeef u nooit op zeer steil of verraderlijk terrein.

Rijtechnieken

De informatie in deze handleiding is beperkt. Volg een erkende praktijkopleiding om uw kennis te verruimen en uw vaardigheden te verbeteren.

Zorgvuldigheid, voorzichtigheid, ervaring en rijvaardigheid zijn de beste voorzorgen die u kunt nemen tegen de risico's van het rijden met dit voertuig.

Respecteer en volg de signalisatie langs het pad. Ze is daar geplaatst om u en anderen te helpen.

Bij het offroad rijden zijn vermogen en tractie belangrijker dan snelheid. Rijd nooit sneller dan de zichtbaarheid toelaat en dan u nodig heeft om een veilige route te kiezen.

Let constant op het terrein voor u, zodat u plotse veranderingen in de hellingsgraad of hindernissen, zoals rotsblokken of stronken, tijdig opmerkt. Zo voorkomt u dat uw voertuig zijn stabiliteit verliest en kantelt of over de kop gaat.

Het is ook raadzaam na te gaan hoe het terrein er aan de andere kant van de heuvel of glooiing uitziet. Al te vaak blijkt er een diepe afgrond te wachten en is afdalen onmogelijk.

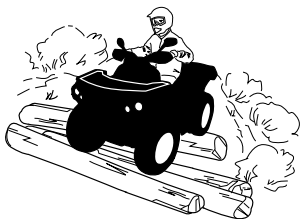
Bij de minste twijfel of het voertuig veilig over een hindernis of een bepaald deel van het terrein raakt, kiest u beter een andere route.

Pas altijd de juiste rijtechnieken toe om te voorkomen dat het voertuig kantelt op hellingen, ruig terrein en in bochten.

Lichaamspositie

Om uw voertuig goed onder controle te houden, dient u uw beide handen aan het stuur te houden, waar u alle bedieningselementen binnen handbereik heeft. Dit geldt ook voor uw voeten op de voetsteunen. Om het gevaar op letsel aan benen of voeten tot een minimum te beperken, moet u uw voeten altijd op de voetsteunen houden. Draai uw tenen niet naar buiten en steek uw voeten niet uit in bochten, anders kunnen ze klappen krijgen, aan obstakels op de weg blijven haken of met de wielen in contact komen.

Hoewel dit voertuig is uitgerust met een ophanging, kan het rijden op zeer "hobbelig" of uiterst ruig terrein u een onaangenaam gevoel geven of zelfs rugletsels veroorzaken. Vaak moet u in gehurkte houding rijden. Vertraag dan en vang de schokken gedeeltelijk op met gebogen benen.



Wegen oversteken

Als u een kruispunt moet oversteken, zorg er dan voor dat het aankomende verkeer aan beide kanten goed zichtbaar is en beslis waar u naartoe wilt rijden aan de andere kant van het kruispunt. Rijd in een rechte lijn naar dat punt toe. Maak geen scherpe veranderingen van richting of versnel niet abrupt. Dit kan ertoe leiden dat het voertuig kantelt. Rijd niet op het trottoir of op fietspaden. Deze zijn enkel voor dit specifieke gebruik bedoeld.

Draaien

Oefen het draaien met lage snelheid voordat u het sneller probeert.

Houd beide handen op het stuur en beide voeten op de voetsteunen.

Houd een constante snelheid aan of versnel lichtjes in een bocht.

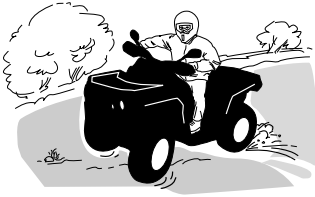
Om het risico op kantelen te beperken:

- Wees voorzichtig in bochten.
 - Draai het stuur niet te ver of te snel naargelang uw snelheid en omgeving. Pas uw stuurbewegingen ook aan naargelang uw snelheid en omgeving.
 - Vertraag voor u een bocht neemt. Vermijd hard remmen in een bocht.
 - Vermijd snel of hard optrekken in een bocht, zelfs als u uit stilstand of aan een lage snelheid vertrekt.
- Probeer nooit donuts, skids, slides, fishtails, sprongen of andere stunts. Als het voertuig begint te slippen of te schuiven, stuur dan in de richting waarin het voertuig slipt of schuift. U mag nooit bruusk remmen en de wielen blokkeren.
- Vermijd verharde wegen. Dit voertuig is niet ontworpen om te rijden op verharde wegen en loopt meer risico om te kantelen. Als u op verharde wegen moet rijden, draai dan geleidelijk, rijd traag en vermijd bruusk versnellen en remmen.

Vermijd bruuske stuurbewegingen, versnellen en remmen tijdens het draaien.

⚠ WAARSCHUWING

Probeer nooit te draaien met te hoge snelheid.



Als u toch begint te slippen of schuiven, kan het nuttig zijn het stuur te draaien in de richting waarin u slipt tot u het voertuig opnieuw onder controle krijgt. U mag nooit bruske remmen en de wielen blokkeren.

⚠ WAARSCHUWING

De banden van dit voertuig zijn niet geschikt om op verharde wegen te rijden. Evenmin is het voertuig achteraan uitgerust met een differentieel (de achterwielen draaien altijd even snel). Daarom kan het voertuig op een verharde ondergrond moeilijker bestuurbaar en controleerbaar zijn.

Remmen

Houd beide handen altijd op het stuur en beide voeten op de voetsteunen wanneer u remt.

Oefen het remmen om vertrouwd te raken met hoe het voertuig reageert.

- Doe dit eerst aan een lage snelheid en verhoog de snelheid vervolgens.
- Oefen het remmen in een rechte lijn met verschillende snelheden en verschillende remkracht.
- Oefen het remmen in noodgevallen. U kunt optimaal remmen in een rechte lijn, terwijl u een grote kracht uitoefent, zonder de wielen te vergrendelen.

Denk eraan dat de remafstand afhangt van de snelheid en de lading

van het voertuig en het soort ondergrond. De staat van de banden en de remmen speelt ook een belangrijke rol.

OPMERKING:

Als u vooruit rijdt, verschuift het gewicht bij het remmen naar de voorwielen. Om efficiënter te kunnen stoppen, verdeelt het remsysteem meer remkracht naar de voorwielen. Dit beïnvloedt het rijgedrag en de besturing van het voertuig wanneer u bruusk remt. Houd hier rekening mee bij het remmen.

Achteruit rijden

Controleer bij het achteruit rijden of er geen mensen of hindernissen achter het voertuig staan. Rijd traag en vermijd scherpe bochten.

We raden u aan op uw ATV te zitten bij rijden in achteruit. Sta zo weinig mogelijk rechtop. Als uw gewicht naar voren verschuift en tegen de gashendel komt, kunt u onverhoeds versnellen.

 **WAARSCHUWING**

Onverwachte acceleratie kan leiden tot verlies van controle wanneer de ATV in de achteruit staat.

Hindernissen

Passeer hindernissen op uw weg voorzichtig. Daartoe behoren losse rotsblokken, omgevallen bomen, gladde oppervlakken, omheiningen, palen, wallen en laagtes.

Vermijd ze zoveel mogelijk. Houd er rekening mee dat sommige hindernissen te groot of gevaarlijk zijn om over te rijden en beter ontweken worden.

Kleine stenen of omgevallen bomen kunt u veilig passeren, mits u ze in een hoek van 90° nadert.

Ga op de voetsteunen staan met uw knieën gebogen. Pas uw snelheid aan zonder vaart te verliezen en geef niet "bruusk" gas.

Houd het stuur stevig vast. Verplaats uw lichaamsgewicht naar achteren en rijd door.

Probeer niet om de voorwielen van het voertuig van de grond te heffen. Houd er rekening mee dat het voorwerp misschien glad is of kan verschuiven wanneer u erover rijdt.

Bergop rijden

Houd hier rekening mee, voordat u een heuvel oprijdt.

Het oprijden van heuvels mag alleen door ervaren bestuurders worden geprobeerd.

Begin met flauwe hellingen.

Rijd altijd recht heuvelop en verplaats uw lichaamsgewicht naar voren, naar de top van de heuvel toe.

Houd uw voeten op de voetsteunen, zet de ATV in een lagere versnelling en versnel voordat u gaat klimmen.

Probeer een vaste snelheid aan te houden en geef niet teveel gas om versnellen te voorkomen.

Abrupte hellingen, variaties in het terrein of het gaan met een wiel over een obstakel kan een grote invloed op de stabiliteit hebben, omdat dit de voorkant van het voertuig omhoog tilt, met het risico van omkantelen.

Sommige heuvels zijn te stijl om veilig te kunnen stoppen of te herstellen van een mislukte beklimping.

Probeer steile hellingen te vermijden. Als u niet voorzichtig bent, kunt u omkantelen als u heuvelop gaat.

Als de heuvel te steil is en u niet boven geraakt of het voertuig achteruit rolt, rem dan voorzichtig zodat u niet slipt, en activeer de parkeerrem. Stap af aan de linkerkant en keer het voertuig om in een "K"-beweging (terwijl u naast het voertuig loopt aan de bergop-zijde en met één hand aan de rem). Keer de achterkant van het voertuig dan langzaam naar de heuveltop toe en rijd naar beneden.

Loop en stap altijd af aan de hoger gelegen zijde van de helling en blijf uit de buurt van het voertuig en de draaiende wielen.

Probeer het voertuig nooit tegen te houden als het begint te kantelen. Blijf uit de buurt.

Rijd niet met hoge snelheid over een heuveltop. Achter de top kunnen er hindernissen of een steile afgrond liggen.

Handelingen tijdens rijden

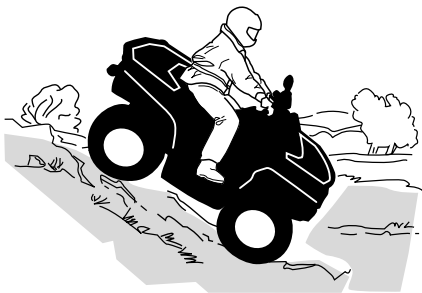
Door zijn configuratie kan dit voertuig uitstekend klimmen, zo goed zelfs dat het eerder zal kantelen dan zijn tractie te verliezen. Op het terrein komt het bijvoorbeeld geregeld voor dat de top van een heuvel is geërodeerd tot een steile, scherpe piek. Het voertuig kan dergelijke helling probleemloos aan, maar wanneer de voorkant van het voertuig zo ver omhoog komt dat het evenwicht naar achter verschuift, kan het voertuig kantelen.

Dat kan ook gebeuren als de neus van het voertuig door een hindernis op de grond te ver omhoog komt. Kies in een dergelijke situatie een andere route. Houd daarbij rekening met de risico's van dwars op een helling rijden. Zie *DWARS OP EEN HELLING RIJDEN* hieronder.

Bergaf rijden

Verplaats uw lichaamsgewicht naar achteren. Blijf zitten Rem geleidelijk om niet te slippen. Laat u niet naar beneden "rollen" op uitsluitend de motorcompressie of in neutraal.

Wanneer u vertraagt bij het afdalen van een gladde helling, kan het voertuig gaan "schuiven". Houd een constante snelheid aan en/of versnel iets om het voertuig opnieuw onder controle te krijgen. Probeer steile hellingen te vermijden. Als u niet voorzichtig bent, kunt u omkantelen als u heuvelop gaat.



Handelingen tijdens rijden

Dit voertuig kan steilere hellingen beklimmen dan het veilig kan afdalen. Daarom dient u er zeker van te zijn dat er een veilige weg naar beneden is, voordat u aan een beklimming begint.

Dwars op een helling rijden

Dit is één van de **gevaarlijkste** manieren van rijden, omdat hierdoor het evenwicht van het voertuig drastisch kan veranderen. Vermijd dit zoveel mogelijk. Als het echter noodzakelijk is, verplaats dan **ALTIJD** uw lichaamsgewicht naar de top van de helling toe en houd u klaar om er aan deze zijde af te springen mocht het voertuig beginnen kantelen.

Vermijd alle voorwerpen of inzinkingen die de overhelling van het voertuig naar één zijde nog versterken, om te voorkomen dat het voertuig kantelt.

⚠ WAARSCHUWING

Probeer niet te stoppen of schade aan uw voertuig te voorkomen.

⚠ WAARSCHUWING

Wees voorzichtig bij het laden en vervoeren van vloeibare reservoirs. Deze kunnen de stabiliteit van het voertuig beïnvloeden wanneer u dwars op een helling rijdt, door bergafwaarts te trekken en het risico op kantelen te verhogen.



Steile dalingen

⚠ WAARSCHUWING

Vermijd steile dalingen. Keer om en kies een alternatieve route.

Dit voertuig zal gewoonlijk "stoppen" wanneer de voor- of achterwielen over een steile daling rijden. Als het om een steile, diepe afgrond gaat zal het voertuig met zijn neus naar beneden duiken en kantelen.

Water oversteken

Water kan groot gevaar inhouden. In te diep water kan het voertuig gaan drijven en kantelen. Controleer de diepte van het water en de stroming alvorens het water over te steken.

Het water mag niet hoger dan de banden komen.

Let op voor gladde oppervlakken zoals keien, gras en boomstronken enz. in het water en op de oevers. Dit kan tot tractieverlies leiden. Rijd nooit met hoge snelheid in het water. Het water heeft een remmende werking en u kunt van het voertuig op de grond worden geslingerd.



Natte remmen verminderen het remvermogen van uw voertuig. Laat de remmen altijd drogen door ze meermaals te activeren wanneer het voertuig uit water, modder of sneeuw komt. Voorzie een langere remafstand.

Nabij water is er vaak modder of moerasland. Let op voor onverwachte gaten of inzinkingen. Kijk ook uit voor rotsblokken en stronken die gedeeltelijk begroeid zijn.

Rijden op het ijs

Als u over bevroren water moet, controleer dan goed of het ijs dik genoeg is om het totale gewicht van uzelf, uw voertuig en zijn lading te dragen. Kijk zeker uit voor open water. Dit wijst erop dat het ijs niet overal even dik is.

Ijs maakt het voertuig ook moeilijker bestuurbaar. Vertraag en geef nooit brus gas. Anders gaan de banden spinnen en kan het voertuig kantelen.

Vermijd brus remmen. Ook dit kan tot ongecontroleerd doorschuiven en kantelen van het voertuig leiden.

Vermijd bruusk remmen. Hierdoor kan uw voertuig oncontroleerbaar gaan slippen en kantelen of kan uw passagier (2-UP-modellen) worden weggeslingerd.

Rijd nooit in smeltende sneeuw. Die kan de werking en besturing van het voertuig immers blokkeren.

Rijden over besneeuwde oppervlakken

Let bij de inspectie voor het vertrek speciaal op die plekken op het voertuig waar sneeuw- en ijsafzettingen de zichtbaarheid van het achterlicht en de reflectoren kunnen belemmeren, ventilatieopeningen kunnen verstopen, de radiator en ventilator kunnen blokkeren en de beweging van de bedieningshendels, schakelaars en rempedaal kunnen bemoeilijken. Controleer voor u de ATV start of besturing, gas, remmen en pedalen zonder enige belemmering kunnen worden bediend.

Als een ATV over een besneeuwd pad rijdt hebben de wielen minder tractie, waardoor het voertuig anders gaat reageren op de inputs van de bestuurder. Op oppervlakken met minder grip reageert het voertuig minder scherp en precies, wordt de remafstand langer en zit er geen snee op de versnelling. Vertraag en geef nooit bruusk gas. Daardoor kunnen de banden beginnen tollen en kan het voertuig door oversturen gaan schuiven. Vermijd bruusk remmen. Dat kan het voertuig doen schuiven over een rechte lijn. Nogmaals, voorzichtig snelheid verminderen en uzelf voldoende tijd en afstand laten in anticipatie op een manoeuvre, om zo de volledige controle over het voertuig te kunnen herwinnen voordat het voertuig ongecontroleerd wegdraait, is de beste aanpak.

Als u met de ATV over een besneeuwd oppervlak rijdt, wordt door de turbulentie achteraan het bewegende voertuig sneeuw opgeworpen die met blootgestelde onderdelen, inclusief draaiende onderdelen zoals remschijven, in contact kan komen of er zich kan ophopen of smelten. Water, sneeuw of ijs kunnen een weerslag hebben op de reactietijd van het remsysteem van uw ATV. Rem vaak, zelfs als dat niet nodig is om de snelheid van uw voertuig te verlagen, zodat zich zo weinig mogelijk ijs of sneeuw op de droge remblokken of -schijven kan vastzetten. Door dit te doen in rijomstandigheden die weinig risico inhouden, test u uw grip op het oppervlak en blijft u alert voor hoe het voertuig reageert op uw stuurimpulsen. Houd rempedaal, voetsteunen, vloerplaten, rem- en gashendels altijd sneeuw- en ijsvrij. Veeg regelmatig de sneeuw van de zitting, handgrepen, kop- en achterlichten en reflectoren.

De sneeuw kan rotsen, boomstronken of andere objecten verhullen of kan zo diep liggen dat het voertuig onbruikbaar is omdat het vast zou komen te zitten of helemaal geen tractie meer zou hebben in de sneeuw. Kijk ver voor u uit en wees altijd alert voor zichtbare hints die kunnen wijzen op de aanwezigheid van zulke obstakels. Rijd er in

geval van twijfel rond. Vermijd rijden op bevroren waterpartijen als u nog niet hebt gecontroleerd of het ijs voldoende sterk is om de ATV, de opzittenden en de lading veilig te dragen. Vergeet niet dat een bepaalde ijsdikte wel kan volstaan om een sneeuwscooter te dragen, maar niet voor een ATV van hetzelfde gewicht, omdat het dragende contactoppervlak van de vier wielen kleiner is dan dat van een sneeuwscooterrolband en ski's.

Draag voor een maximaal comfort en bescherming tegen bevriezing altijd beschermende kledij en ATV-uitrusting die aangepast is aan de weersomstandigheden waaraan u tijdens uw rit zult worden blootgesteld.

Maak er een goede gewoonte van op het einde van de rit alle sneeuwen ijsafzettingen van de carrosserie en alle bewegende onderdelen (remmen, onderdelen van het besturingssysteem, aandrijflijnen, bedieningselementen, radiatorventilator enz.) te verwijderen. Natte sneeuw zal immers aanvriezen tot ijs zodra de motor is afgezet en zal moeilijker te verwijderen zijn bij de volgende inspectie voor het vertrek.

In sneeuw rijden kan het remvermogen verlagen. Verminder op een veilige manier uw rijsnelheid en voorzie een langere remafstand. Sneeuw kan zich afzetten op de remonderdelen en op het remregelsysteem. Rem vaak om te verhinderen dat ijs of sneeuw zich kunnen vastzetten.

Rijden op zand

Rijden op zand of zandduinen is nog een unieke ervaring, waarvoor u echter enkele elementaire voorzorgen moet nemen.

In nat, diep of fijn zand/sneeuw treedt er tractieverlies op en kan het voertuig gaan schuiven, kantelen of vastlopen.

Zoek in dit geval naar een vastere ondergrond. Ook in deze situatie dient u te vertragen en uit te kijken voor moeilijke rijomstandigheden.

Wanneer u in duingebied gaat rijden, is het raadzaam uw voertuig uit te rusten met een hoog uitstekende vlag. Zo kunnen andere personen aan de andere kant van de zandduin beter zien waar u zich bevindt.

Rijd voorzichtig wanneer u voor u nog een veiligheidsvlag bespeurt.

Omdat een hoog uitstekende vlag kan plooiën en terugveren tegen uw lichaam, mag u ze niet gebruiken op plaatsen met lage takken of hindernissen.

Denk eraan: wanneer u met een passagier rijdt heeft dit een grote invloed op de besturing en de stabiliteit van uw voertuig.

Rijden op losse stenen

Rijden op losse stenen of kiezel lijkt sterk op rijden op ijs. Het verandert de besturing van het voertuig, waardoor het kan slippen of kantelen, vooral bij te hoge snelheden (waardoor de berijder wordt afgeworpen).

Ook in deze situatie dient u te vertragen en uit te kijken voor moeilijke rijomstandigheden.

Ook de remafstand kan toenemen. Vergeet niet dat er bij "bruusk gas geven" of doorslippen losse stenen naar achteren kunnen vliegen en een andere bestuurder kunnen raken. Doe dit nooit opzettelijk.

LADINGEN VERPLAATSEN EN WERKEN

Werken met uw voertuig

Uw voertuig kan u helpen bij een aantal uiteenlopende LICHTE taken, gaande van sneeuw ruimen tot hout slepen of een last vervoeren. Hiervoor is een waaier van accessoires te verkrijgen bij uw erkende Can-Am Off-Road dealer. Om verwondingen te voorkomen moet u de instructies en waarschuwingen volgen die bij het accessoire zitten. Respecteer altijd de maximale belading van het voertuig. Bij een te zware belasting van het voertuig kunnen de componenten overbelast raken en stukgaan. Vermijd te veel inspanningen te leveren door zware ladingen te heffen of te trekken of het voertuig met de hand te duwen.

WAARSCHUWING

Gemonteerde apparatuur moet op de grond worden neergelaten voordat u het voertuig verlaat.

Lading transporteren

Elke lading op het voertuig inclusief de bestuurder en/of de bagagerekken zal de besturing, stabiliteit en remafstand van het voertuig beïnvloeden.

Overschrijd nooit de maximale voertuigbelading van het voertuig, inclusief gewicht van bestuurder, lading, accessoires en disselgewicht. Zie *Technische specificaties*.

WAARSCHUWING

Rij NOOIT sneller dan 110 km/u (68 MPH) als de voertuigbelading meer is dan 88 kg (195 lb).

Elke lading op het voertuig, inclusief de gebruiker, een passagier (2-UP-modellen) en/of de bagagerekken zal de besturing, stabiliteit en remafstand van het voertuig beïnvloeden.

Overschrijd nooit de maximale voertuigbelading van het voertuig, inclusief gewicht van bestuurder en passagier, lading, accessoires en disselgewicht. Zie *Technische specificaties*.

Zorg er altijd voor dat de lading goed vastzit, goed is verdeeld (1/3 van het laadgewicht vooraan en 2/3 van het laadgewicht achteraan) en de juiste controle of de verlichting niet belemmert.

Zorg er altijd voor dat het zicht van de bestuurder niet wordt belemmerd door voorwerpen op het voorrek.

Houd er rekening mee dat de lading kan gaan schuiven of vallen en een ongeluk kan veroorzaken.

Vermijd ladingen die er opzij uitsteken en aan struiken of andere obstakels kunnen blijven haken.

Matig uw snelheid volgens de staat van het terrein wanneer u lading vervoert of een aanhangwagen trekt.

Voorzie een langere remafstand.

Bevestig de lading altijd zo laag mogelijk op het achterrek om het zwaartepunt zo min mogelijk te verhogen.

WAARSCHUWING

De besturing en stabiliteit van het voertuig en de remafstand worden beïnvloed door de lading die u meeneemt. Een juiste lading en gewichtsverdeling zijn daarom erg belangrijk. Overlaad het voertuig nooit en sleep of transporteer nooit lading op een onjuiste manier. Maak de lading stevig vast en verdeel de last gelijkmatig over de rekken voor u gaat rijden. Matig uw snelheid volgens de staat van het terrein wanneer u lading vervoert of een aanhangwagen trekt, en vermijd heuvels en ruw terrein. Houd rekening met meer afstand om te remmen, vooral op hellingen en als u een passagier vervoert (2-UP-modellen). Wees voorzichtig om niet te beginnen slippen of schuiven. Bevestig de lading altijd zo laag mogelijk op het rek/de rekken om het zwaartepunt zo min mogelijk te verhogen. Als u deze aanbevelingen niet naleeft, kan dit het rijgedrag van het voertuig veranderen, wat tot ongelukken kan leiden.

Tabel van de maximale lading

Maximale totale lading	180 kg (397 lb)	Inclusief gewicht van de bestuurder, ladingen, accessoires en dissibelasting.
Bagagedrager achteraan	109 kg (240 lb)	Gelijkmatig verdeeld. Inclusief achterrek en dissibelasting.

Voorbeeld van juiste lading van het voertuig

Totale voertuiglading	Gebruiker	Lading	Accessoires	Dissibelasting
180 kg (397 lb)	86 kg (190 lb)	64 kg (141 lb)	10 kg (22 lb)	20 kg (44 lb)

De laadrekken laden

Plaats de lading zo laag mogelijk. –Een hogere lading kan het zwaartepunt van het voertuig omhoog brengen, wat het minder stabiel kan maken. Positioneer de lading zo gelijkmatig mogelijk op het rek.

Maak de lading vast op het laadrek. Maak de lading niet vast andere onderdelen van het voertuig. Als de lading niet correct is vastgemaakt, kan deze verschuiven of van het voertuig af vallen en hierbij mogelijk bestuurder, passagier of omstanders raken, of ze kan verschuiven tijdens het rijden en de besturing van het voertuig beïnvloeden.

Hoge objecten kunnen de zichtbaarheid beïnvloeden voor de bestuurder en kunnen projectielen vormen bij een ongeval. Ladingen die aan de zijkant uit het voertuig steken, kunnen vast komen te zitten in struiken, takken of andere obstakels. Vermijd dat de lading de remlichten bedekt en belemmert. Zorg ervoor dat de lading niet uit het laadrek steekt en dat de lading uw zichtbaarheid of de besturing van het voertuig niet hindert.

MERK OP

Overschrijd de laadcapaciteit van het laadrek niet. Zie *Technische specificaties*.

Vervoer op het bagagerek achteraan geen benzinebidon(s) of gevaarlijke vloeistoffen.

Rijden in geladen toestand

Matig uw snelheid en draai geleidelijk aan wanneer u ladingen vervoert.

Vermijd hellingen en ruig terrein.

Voorzie een langere remafstand.

Wanneer dit voertuig een zware last trekt, neemt zijn remafstand toe, vooral op een helling.

Laat bij rijden op openbare wegen de stabilisatiestang aan beide zijden vergrendeld. Dit reduceert kanteling van het voertuig op bochtige wegen. Zie het hoofdstuk *Uw rit aanpassen* voor de volledige procedure.

Stel de ophanging dienovereenkomstig af.

Zet de schakelhendel in de stand L (LOW).

Een lading vervoeren

Trek nooit een lading door deze aan de bumper te bevestigen; hierdoor kan het voertuig kantelen. Gebruik enkel de trekhaak (indien geïnstalleerd) om lasten te trekken.

Gebruik in geval van nood de sleephaak om een vastgelopen voertuig los te trekken, zie *Sleephaken*.

Als u lasten trekt met een ketting of een kabel:

- Zorg er voor dat deze opgespannen is voor u start en behoud deze spanning tijdens het trekken.
- Zorg ervoor dat u progressief remt. De inertie van de lading kan een botsing veroorzaken.

WAARSCHUWING

Wanneer de kabel of de ketting niet opgespannen is, kan deze breken en terugschieten.

Respecteer de maximum trekcapaciteit wanneer u een lading trekt, zie *Een aanhangwagen trekken*.

Wanneer u een ander voertuig sleept, zorg er dan voor iemand het gesleepte voertuig bestuurt. Deze persoon moet remmen en sturen om de controle over het voertuig te behouden.

Matig uw snelheid en draai geleidelijk aan wanneer u lasten vervoert.

Vermijd hellingen en ruig terrein.

Probeer nooit op steile hellingen te rijden.

Voorzie meer afstand om te remmen, vooral op hellingen.

Wees voorzichtig om niet te beginnen slippen of schuiven.

Een trailer trekken

MERK OP

Om aanhangwagens te trekken, moet op het voertuig een door BRP goedgekeurde trekhaak worden gemonteerd.

Wanneer dit voertuig een aanhangwagen trekt, neemt het risico op kantelen toe, vooral op een helling. Als u een trailer aan uw voertuig wilt hangen, moet u zeker nagaan of de dissel op de trekhaak van het voertuig past. Let erop dat de aanhangwagen horizontaal staat ten opzichte van het voertuig. (Soms moet de trekhaak van uw voertuig van

een speciaal verlengstuk worden voorzien). Bevestig de trailer met een veiligheidsketting of -kabel aan het voertuig.

Verminder vaart en draai geleidelijk als u een aanhangwagen trekt. Vermijd hellingen en ruig terrein. Probeer nooit op steile hellingen te rijden. Voorzie meer afstand om te remmen, vooral op hellingen en als u een passagier vervoert (2-UP modellen). Wees voorzichtig om niet te beginnen slippen of schuiven.

De trailer verkeerd laden kan tot controleverlies leiden.

Overschrijd niet het trekvermogen en disselgewicht. Zie *Technische specificaties*.

Zorg ervoor dat er ten minste wat gewicht op de dissel rust.

Zorg er steeds voor dat de lading gelijkmatig verdeeld is en veilig is vastgemaakt op de trailer. Een gelijkmatig verdeelde trailer is makkelijker te besturen.

Zet de schakelhendel altijd op L (lage stand) voor het trekken van een aanhangwagen – rijden in lage stand helpt bij het trekken van de toegenomen belasting op de achterbanden.

Blokkeer de wielen van het voertuig en de aanhangwagen wanneer u stopt of parkeert, zodat ze niet kunnen wegrollen.

Wees voorzichtig wanneer u een geladen aanhangwagen loskoppelt; de wagen of de lading kan op u of anderen vallen.

Respecteer de maximale trekcapaciteit die op het label van de trekhaak staat aangegeven, wanneer u een aanhangwagen trekt.

Het trekvermogen omvat het gewicht van de aanhanger.

 **WAARSCHUWING**

Blijf uit het gebied tussen het voertuig en de aangekoppelde aanhanger.

 **WAARSCHUWING**

Volg de instructies in de gebruikershandleiding betreffende gemonteerde of getrokken uitrusting of aanhanger nauwgezet op en bestuur het voertuig niet in de combinatie voertuig - machine of voertuig - aanhangwagen voordat u alle instructies heeft opgevolgd.

BELANGRIJKE LABELS OP HET PRODUCT (CANADA/VS)

Loshangend label veiligheid

Dit voertuig wordt geleverd met een loshangend label aan het stuur en labels die belangrijke veiligheidsinformatie bevatten.

Iedereen die met dit vaartuig rijdt, moet deze informatie lezen en begrijpen voor het rijden.

S
SPORTMODEL

DEZE ATV IS UITSLUITEND BEDOELD VOOR RECREATIEF GEBRUIK DOOR ERVAREN BESTUURDERS.

ALLEEN BESTUURDER - GEEN PASSAGIERS

NIET VOOR BESTUURDERS ONDER 16 JAAR

DEZE CATEGORIE S (SPORT) IS EEN UITERST PERFORMANT VOERTUIG DAT UITSLUITEND VOOR OFFROAD-GEBRUIK IS BESTEMD. HIJ IS BESTEMD VOOR SPORTIEF GEBRUIK VOOR RECREATIE- OF COMPETITIEDOELEN, DOOR BESTUURDERS MET EEN GEVORDERDE RIJVAARDIGHEID EN RUIME ERVARING.

ER BESTAAN PRAKTIJKOPLEIDINGEN OM HET RIJDEN MET EEN ATV ONDER DE KNIE TE KRIJGEN. NEEM VOOR MEER INFORMATIE CONTACT OP MET UW DEALER.

INFORMEER BIJ UW DEALER NAAR DE GELDENDE NATIONALE EN LOKALE VOORSCHRIFTEN VOOR ATV-GEBRUIK.

DIT ETIKET MAG NIET WORDEN VERWIJDERD VOOR DE VERKOOP.

704903318

! WAARSCHUWING

Verkeerd gebruik van deze ATV kan tot ERNSTIGE of DODELIJKE VERWONDINGEN leiden.

			
DRAAG ALTJD EEN GOEDGEKEURDE HELM EN BESCHERMING-SUITRUSTING.	NOOIT OP OPENBARE WEGEN GEBRUIKEN.	NEEM NOOIT PASSAGIERS MEE.	RIJ NOOIT ONDER INVLOED VAN ALCOHOL OF DRUGS.

Rij NOOIT:

- zonder goede opleiding of instructies.
- sneller dan uw rijvaardigheid of de omstandigheden toelaten.
- op de openbare weg - u kunt botsen met een ander voertuig.
- met een passagier - passagiers beïnvloeden het evenwicht en stuurgedrag en verhogen het risico op controleverlies.

ALTJD:

- Pas de juiste rijtechnieken toe om te voorkomen dat het voertuig kantelt op hellingen, ruig terrein en in bochten.
- Vermijd verharde oppervlakken - wegverharding kan het rijgedrag en de besturing negatief beïnvloeden.

ZOEK EN LEES DE GEBRUIKERSHANDLEIDING. VOLG ALLE INSTRUCTIES EN WAARSCHUWINGEN OP.

Veiligheidsetiketten

Lees alle veiligheidslabels op uw voertuig aandachtig door.

Deze etiketten zijn bevestigd op het voertuig voor de veiligheid van de bestuurder en omstanders.

De veiligheidslabels op uw voertuig moeten als vaste onderdelen van het voertuig worden beschouwd.

Als ze ontbreken of beschadigd zijn, kunnen ze kosteloos worden vervangen. Neem contact op met een officiële Can-Am Off-Road-dealer.

BELANGRIJK: In geval van tegenstrijdigheid tussen deze handleiding en het voertuig, hebben de veiligheidslabels op het voertuig voorrang boven de labels in deze handleiding.

Label algemene waarschuwing

⚠ WAARSCHUWING

Verkeerd gebruik van deze ATV kan tot ERNSTIGE of DODELIJKE VERWONDINGEN leiden



DRAAG ALTIJD EEN
GOEDGEKEURDE
HELM EN
BESCHERMENDE
KLEDING



RIJ NOOIT OP DE
OPENBARE WEG



NEEM NOOIT
PASSAGIERS MEE



RIJ NOOIT ONDER
INVLOED VAN
ALCOHOL OF
DRUGS

NOOIT bedienen:

- zonder de juiste ATV-training of -instructie.
- sneller dan uw rijvaardigheid of de omstandigheden toelaten.
- op de openbare weg - u kunt botsen met een ander voertuig.
- met een passagier - passagiers beïnvloeden het evenwicht en stuurgedrag en verhogen het risico op controleverlies.

ALTIJD :

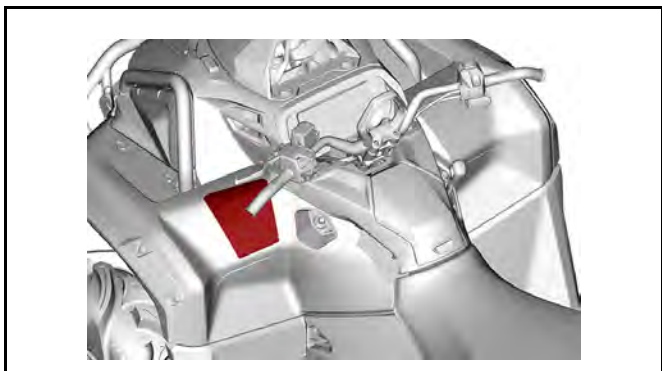
- Pas de juiste rijtechnieken toe om te voorkomen dat het voertuig kantelt op hellingen, ruig terrein en in bochten.
- Vermijd verharde oppervlakken - wegverharding kan het rijgedrag en de besturing negatief beïnvloeden.

ZOEK EN LEES DE GEBRUIKERSHANDLEIDING.
VOLG ALLE INSTRUCTIES & WAARSCHUWINGEN.

Bekijk de veiligheidsvideo aan de hand van de
QR-codelink of ga naar de Can-am website voor
het gebruik.

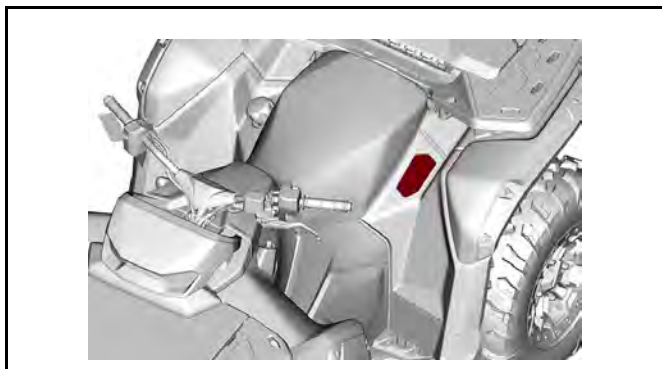


8920_ML Patent: www.brp.com/en/about-brp/patents.html



Waarschuwingslabel passagier





Installatie passagiersstoel - Waarschuwinglabel

2-UP-modellen

⚠ WAARSCHUWING

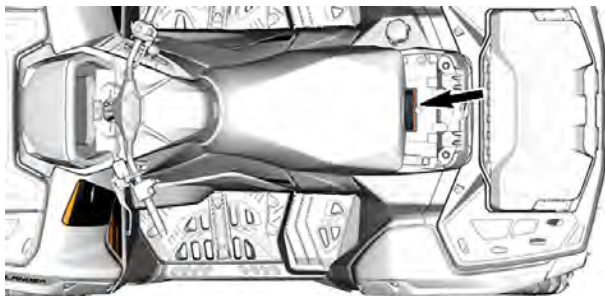
Zorg er altijd voor dat de passagierszitting goed gemonteerd is alvorens te gaan rijden.

EEN PASSAGIERSZITTING MONTEREN:

- Zorg ervoor dat de vergrendelingshendel in de open stand staat door het naar de voorkant van de zitting te trekken.
- Steek beide borgdelen van de stoel aan de voorkant met een naar voren gaande beweging in de verankeringen van het voertuig.
- Draai naar beneden om de vergrendeling aan de achterkant toe te passen.
- Sluit de vergrendelingshendel door het naar de achterkant te drukken om de stoel op zijn plaats te vergrendelen.
- Controleer of de stoel stevig op zijn plaats is vergrendeld voordat u er gebruik van neemt.

RAADPLEEG DE GEBRUIKERSHANDLEIDING VOOR MEER INFORMATIE.

0037_NL



Bandenspanning en maximaal toegestane belasting - Waarschuingslabel

▲ WAARSCHUWING

Door een verkeerde bandenspanning of overbelasting kunt u de controle over het stuur verliezen. Controleverlies kan tot ernstige of dodelijke verwondingen leiden.

Houd **ALTIJD** de juiste bandenspanning van het voertuig aan. Raadpleeg de tabel.

Pomp de band **NOOIT** te weinig op, anders kan de band saksamen van de velg.

Overschrijd **NOOIT** het maximale gewichtsvermogen (zie de tabel), inclusief gewicht van bestuurder(s), belasting, accessoires en disselgewicht.

Rij **NOOIT** sneller dan 110 km/u als de voertuigbelasting meer is dan 83 kg.

Rij **NOOIT** sneller dan 90 km/u met een passagier (tweezits voertuig).

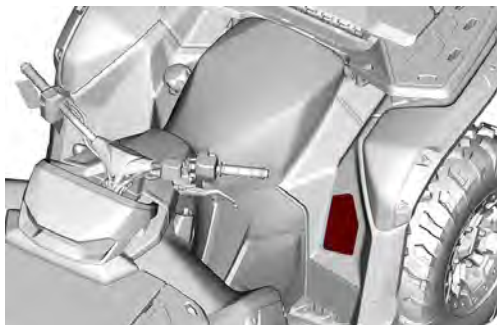
BANDENSPIEGING BIJ KOUDE BANDEN	PAKKET		
	XMR	Overige	
Voor: kPa	69	83	83
Achter: kPa	69	83	83

PAKKET	Eenzits		Tweezits
	XMR	Overige	
MAXIMALE BELASTING:	180 kg	235 kg	272 kg

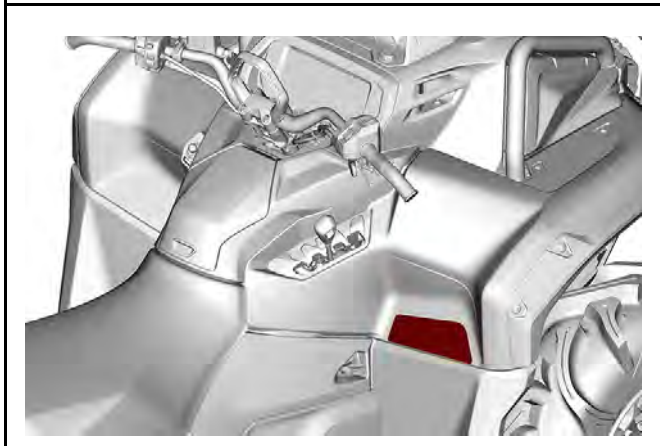
BELASTING VAN DE ATV EN EEN AANHANGWAGEN SLEPEN

- De lading of aanhangwagen kan de stabiliteit en besturing beïnvloeden. De lading moet gelijkmatig worden verdeeld over de bagageruimten.
- Als u een lading vervoert of een aanhangwagen sleept:
 - voorzigtig meer afstand om te stoppen.
 - vermijd hellingen en ruig terrein.
 - matig uw snelheid.

10759_04



Aanbevolen leeftijd - Waarschuwinglabel



Niet op de weg gebruiken - Waarschuwingslabel

▲ WAARSCHUWING

Dit voertuig is geschikt voor alle terreinen en is niet bedoeld voor gebruik op de openbare weg.

▲ AVERTISSEMENT

Ce véhicule est un véhicule tout terrain qui n'est pas destiné à être utilisé sur les voies publiques.

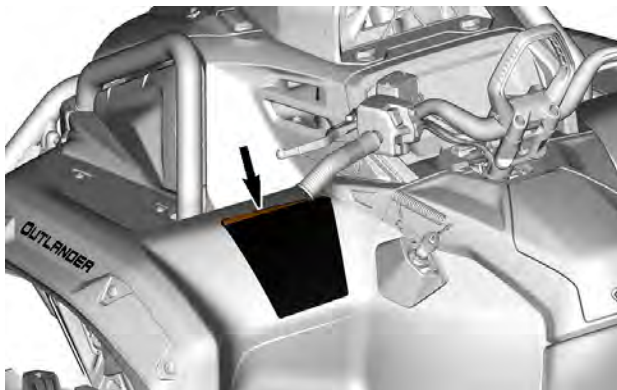
▲ WAARSCHUWING

Raak vertrouwd met deze ATV: de prestaties van dit voertuig kunnen de prestaties overschrijden van een ander voertuig dat u in het verleden heeft bestuurd.

Deze ATV is een zeer krachtig voertuig dat uitsluitend voor offroad-gebruik bestemd is.

Onervaren bestuurders kunnen de risico's over het hoofd zien en verrast worden door het specifieke gedrag van deze ATV op verschillende soorten terreinen.

110091_01

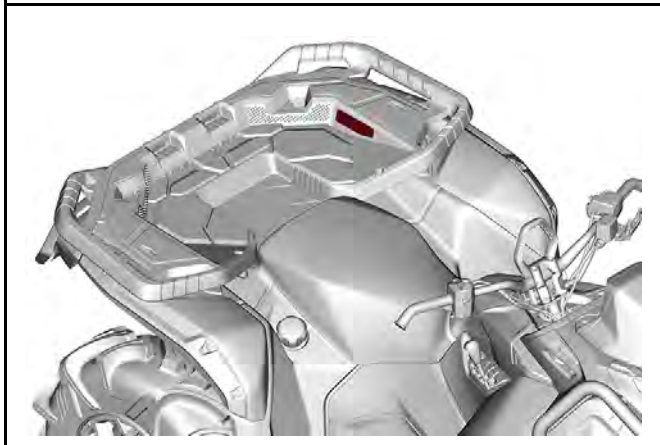


Belading rek achterzijde - Waarschuwinglabel

⚠ WAARSCHUWING

Maximale belading achter: 109 kg gelijkmatig verdeeld en bevestigd (inclusief disselgewicht indien van toepassing).

10404_NL



Belading opbergrek vooraan - Waarschuwinglabel

WAARSCHUWING

Neem **NOOIT** een passagier mee op deze drager.



10628_NL

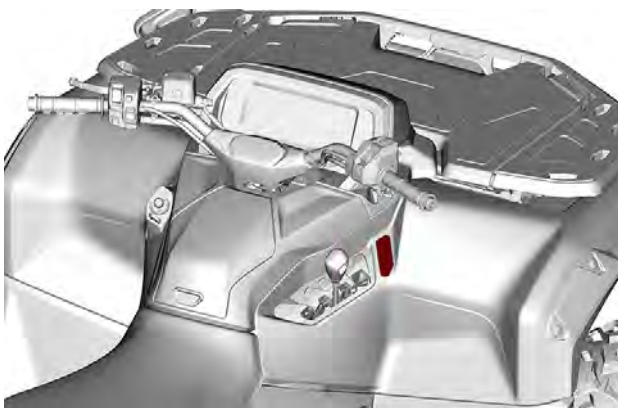


Schakelprocedure – Kennisgevingslabel

MERK OP

- Dit voertuig moet stoppen alvorens te schakelen.
- Druk de voetrem altijd in om uit parkeren (P) en vrijloop (N) te schakelen.

9602_NL



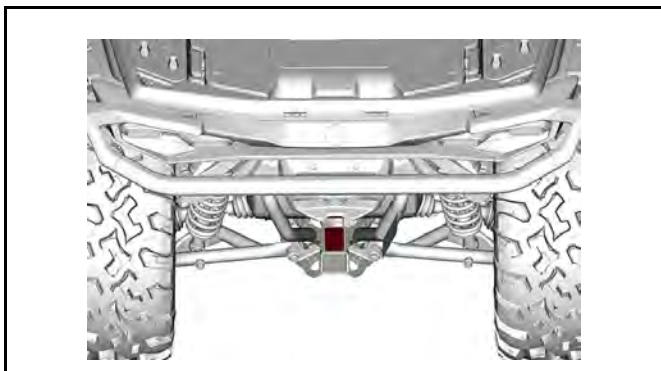
Sleep- en disselgewicht - Waarschuwinglabel

⚠ WAARSCHUWING

Door een verkeerde belading van een trailer kunt u de controle verliezen, wat ernstig letsel of de dood kan veroorzaken.

- Maximale trekbelasting:
geremd
830 kg
ongeremd
394 kg
- Maximale dissibelasting:
83 kg

9228_NL



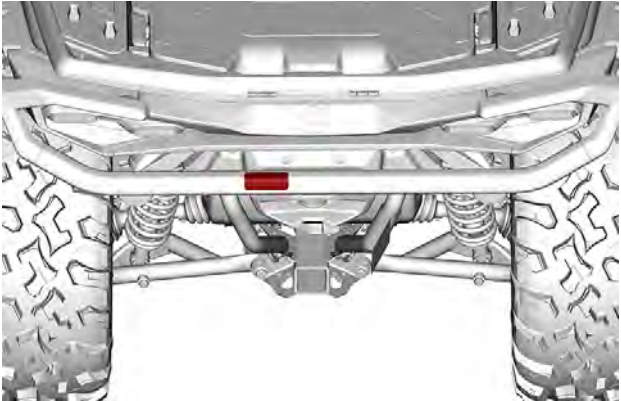
Een lading trekken met de kooi —
Waarschuwinglabel

⚠ WAARSCHUWING

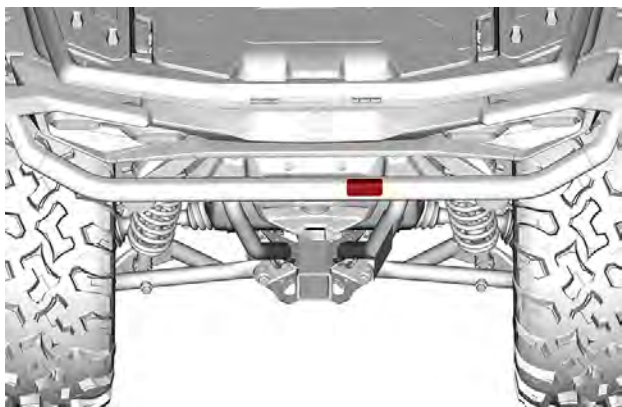
NOOIT aan dit deel of aan het bagagerek bevestigen om lasten te trekken. Hierdoor kan uw voertuig kantelen.

Gebruik **ALTIJD** de trekhaak om lasten te trekken.

10013_NL



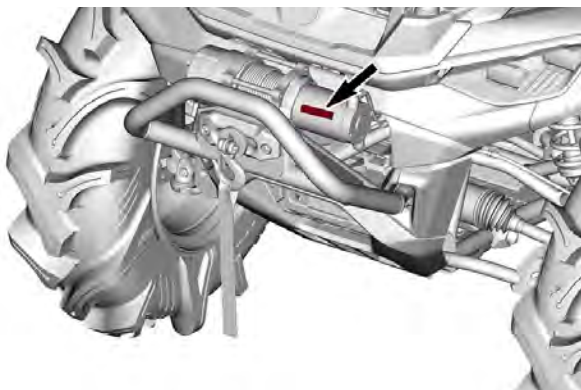
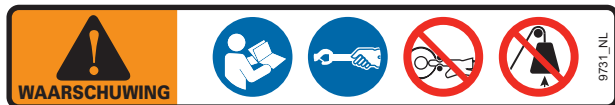
Hete onderdelen – Pictogramlabel



Bediening lier - Waarschuwingslabel

WAARSCHUWING

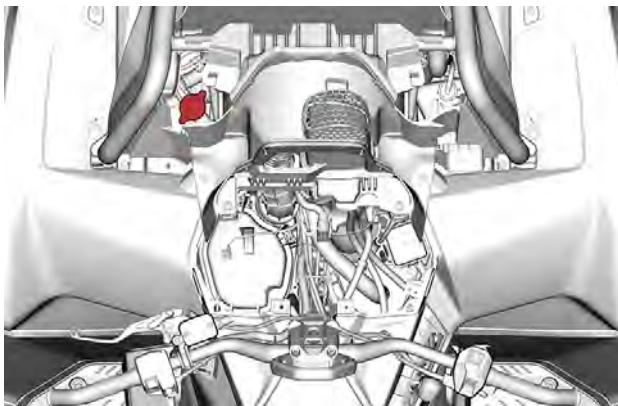
- Zoek en lees de gebruikershandleiding.
- Rol handmatig af door aan de haakband te trekken.
- Stop uw vingers nooit in de haak of uw hand tussen de haak en de rolgeleider.
- Gebruik de lier nooit als hijsapparaat of takel.



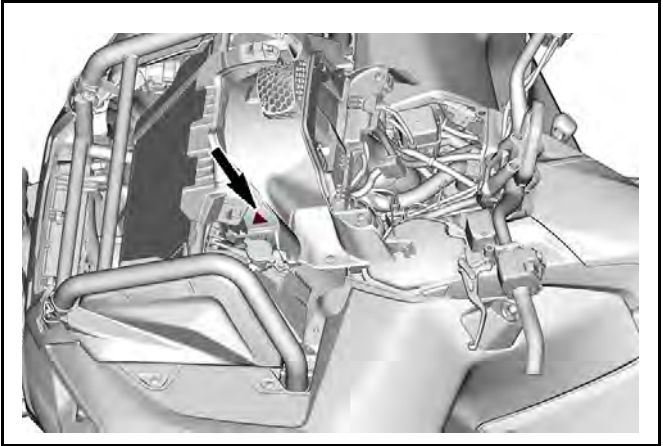
Hete koelvloeistof - Waarschuwinglabel

⚠ WAARSCHUWING

Niet openen indien HEET.



Mogelijk brand - Waarschuwpictogram



Loshangend label veiligheidsconformiteit

Waarschuwing conform California Proposition 65



⚠ WAARSCHUWING: Bij het bedienen, repareren en onderhouden van het voertuig kunt u worden blootgesteld aan chemicaliën, waaronder uitlaatgas, koolmonoxide, ftalaten, en lood, waarvan in de Staat Californië bekend is dat ze kanker en aangeboren afwijkingen en andere risico's m.b.t. de voortplanting veroorzaken.

Om de blootstelling te beperken dient u inademing van uitlaatgas te vermijden, de motor niet stationair te laten draaien, tenzij dat nodig is, uw auto in een goed geventileerde ruimte te onderhouden en handschoenen te dragen of uw handen tijdens onderhoud van uw auto regelmatig te wassen.

Ga voor meer informatie naar
[www.P65Warnings.ca.gov/
products/passenger-vehicle](http://www.P65Warnings.ca.gov/products/passenger-vehicle)



704906872_NL

BELANGRIJKE LABELS OP HET PRODUCT (ALLE LANDEN BEHALVE CANADA/VS)

Dit voertuig wordt geleverd met een loshangend label aan het stuur en labels die belangrijke veiligheidsinformatie bevatten.

Iedereen die met dit voertuig rijdt, moet deze informatie lezen en begrijpen voor het rijden.

Veiligheidspictogram

Lees alle veiligheidslabels op uw voertuig aandachtig door.

Deze etiketten zijn bevestigd op het voertuig voor de veiligheid van de bestuurder en omstanders.

De veiligheidslabels op uw voertuig moeten als vaste onderdelen van het voertuig worden beschouwd.

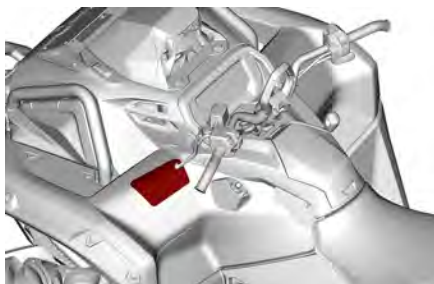
Als ze ontbreken of beschadigd zijn, kunnen ze kosteloos worden vervangen. Neem contact op met een officiële Can-Am Off-Road-dealer.

BELANGRIJK: In geval van tegenstrijdigheid tussen deze handleiding en het voertuig, hebben de veiligheidslabels op het voertuig voorrang boven de labels in deze handleiding.

Label algemene waarschuwing

WAARSCHUWING

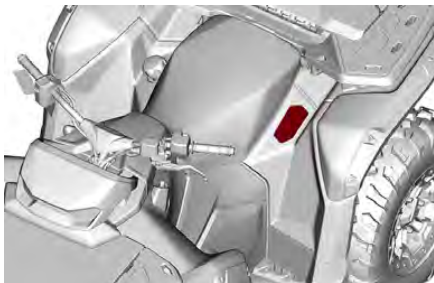
- Zoek en lees de gebruikershandleiding. Verkeerd gebruik van deze ATV kan tot ERNSTIGE of DODELIJKE VERWONDINGEN leiden. Volg alle aanwijzingen en waarschuwingen op.
- Draag altijd gehoorbescherming.
- Draag altijd een goedgekeurde helm en beschermingsuitrusting.
- Bekijk de veiligheidsvideo voordat de eerste rit begint.
- Nooit op openbare wegen gebruiken.
- Neem nooit een passagier mee op dit 1-up voertuig.
- Rijd nooit onder invloed van alcohol of drugs.



Waarschuwingslabel passagier

WAARSCHUWING

- Zoek en lees de gebruikershandleiding. Verkeerd gebruik van deze ATV kan tot ERNSTIGE of DODELIJKE VERWONDINGEN leiden. Volg alle aanwijzingen en waarschuwingen op.
- Neem nooit een passagier mee op dit 1-up voertuig.



Installatie **passagiersstoel** Waarschuwingpictogram

2-UP-modellen

WAARSCHUWING

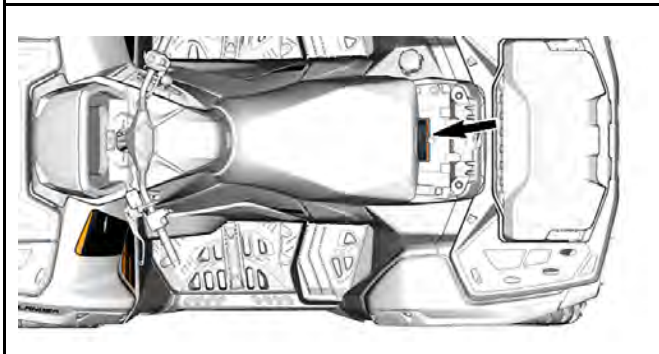
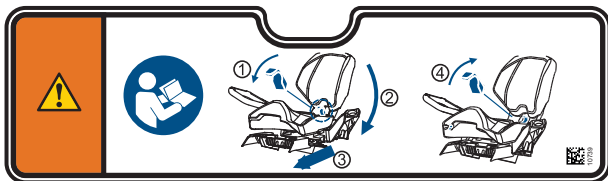
Zorg er altijd voor dat de passagierszitting goed gemonteerd is alvorens te gaan rijden.

Een passagierszitting monteren:

1. Zorg ervoor dat de vergrendelingshendel in de open stand staat door het naar de voorkant van de zitting te trekken.
2. Steek beide borgdelen van de stoel aan de voorkant met een naar voren gaande beweging in de verankeringen van het voertuig.
3. Draai naar beneden om de vergrendeling aan de achterkant toe te passen.
4. Sluit de vergrendelingshendel door het naar de achterkant te drukken om de stoel op zijn plaats te vergrendelen.

Controleer of de stoel stevig op zijn plaats is vergrendeld voordat u er gebruik van neemt.

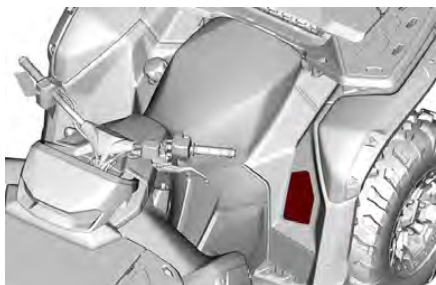
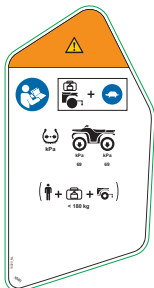
RAADPLEEG DE GEBRUIKERSHANDLEIDING VOOR MEER INFORMATIE



Bandenspanning en maximaal toegestane belasting - Waarschuwinglabel

⚠ WAARSCHUWING

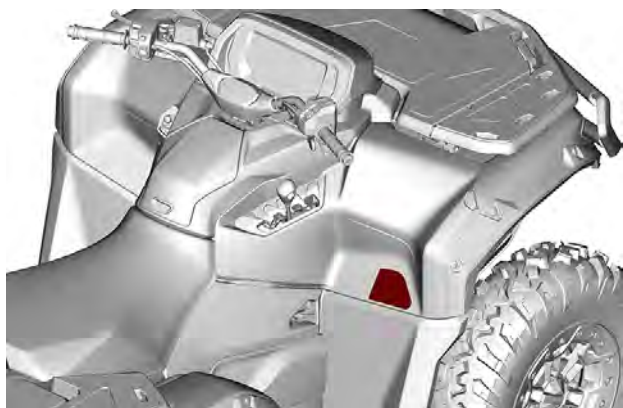
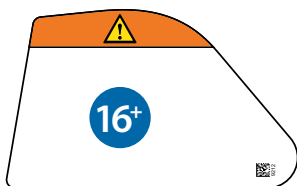
- Zoek en lees de gebruikershandleiding.
- Matig uw snelheid wanneer u lading vervoert of een lading trekt.
- Houd **ALTIJD** de weergegeven, juiste bandenspanning aan. Door een verkeerde bandenspanning of overbelasting kunt u de controle verliezen, wat **ERNSTIG LETSEL** of de **DOOD** kan veroorzaken.
- Overschrijd **NOOIT** de maximale voertuigbelasting van 180 kg (397 lb), inclusief gewicht van bestuurder, lading, accessoires en disselgewicht.



Aanbevolen leeftijd - Waarschuwingslabel

WAARSCHUWING

Als u jonger bent dan 16 jaar, dan brengt het rijden op deze ATV een verhoogd risico met zich mee op **ERNSTIG LETSEL** of de **DOOD** voor de bestuurder en voor de bestuurder en passagier op 2-upmodellen.
Rijd **NOOIT** met deze ATV als u jonger dan 16 bent.



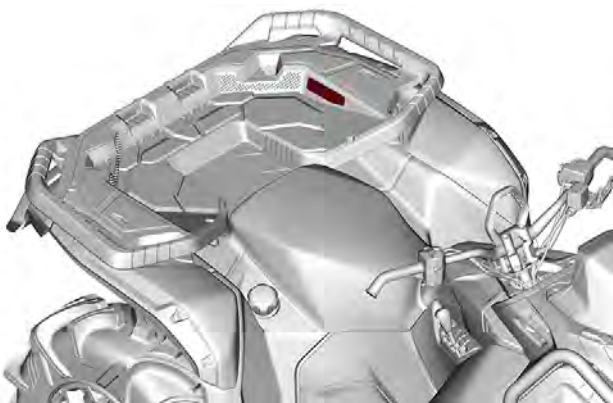
Belading rek achterzijde - Waarschuwingslabel

WAARSCHUWING

- Zoek en lees de gebruikershandleiding.
- Maximale belading achter: 109 kg (240 lb) gelijkmatig verdeeld en bevestigd (inclusief disselgewicht indien van toepassing).



10-406_NL



Belading opbergrek vooraan - Waarschuwingslabel

 **WAARSCHUWING**

– Neem **NOOIT** een passagier mee op deze drager.



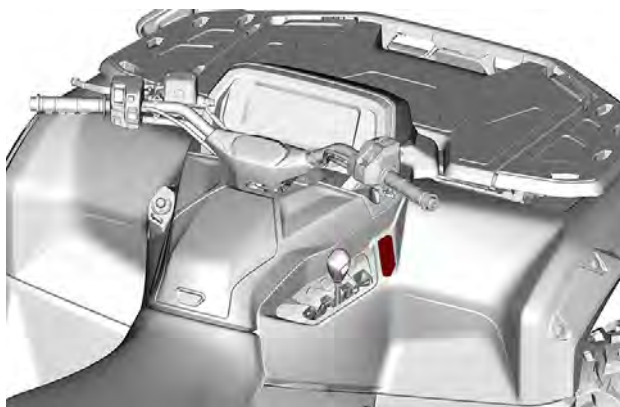
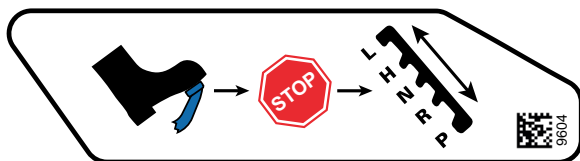
10830



Schakelprocedure – Kennisgevingslabel

MERK OP

Dit voertuig moet stoppen alvorens te schakelen. Gebruik
ALTIJD de voetrem om tussen versnellingen te schakelen.



Sleep- en disselgewicht - Waarschuwinglabel

WAARSCHUWING

- Trek **NOOIT** meer dan de trekcapaciteit
 - Met remmen: 830 kg (1.830 lb) of 8 140 N.
 - Ongeremd: 394 kg (870 lb) of 3 870 N.
- Trek **NOOIT** meer dan de disselcapaciteit: 83 kg (183 lb) of 814 N.

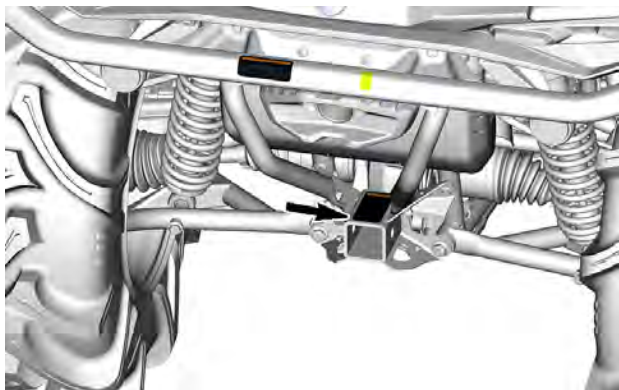


 < 830 kg 8.140 N

 < 394 kg 3.870 N

< 83 kg 814 N

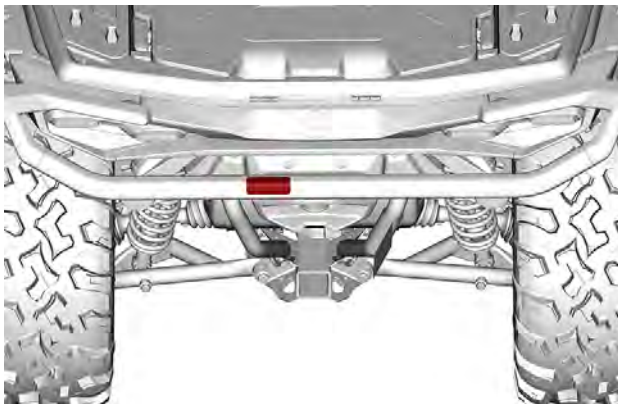
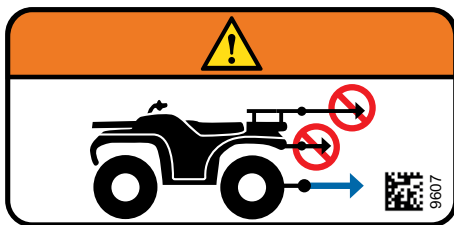
9792_NL



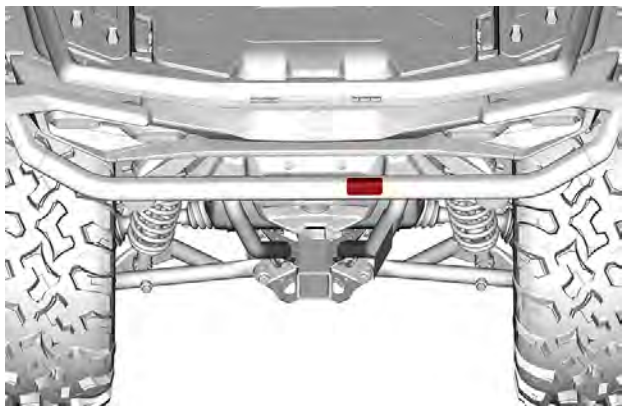
Een lading trekken met de kooi — Waarschuingslabel

⚠ WAARSCHUWING

Maak NIETS aan de bumper of aan het bagagerek vast om iets te trekken. Hierdoor kan uw voertuig kantelen.
Gebruik enkel de trekhaak of hulphaak om lasten te trekken.



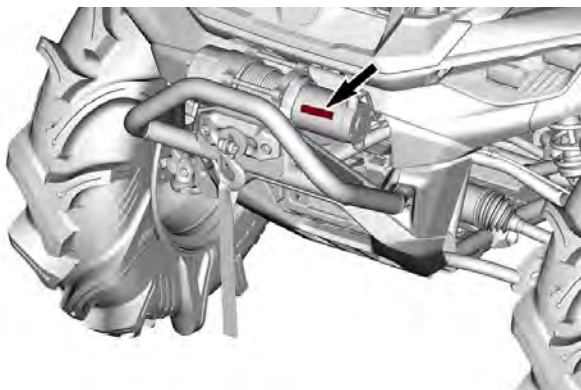
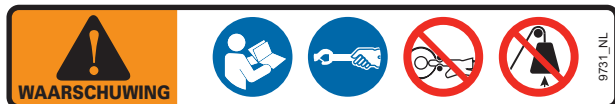
Hete onderdelen – Pictogramlabel



Bediening lier - Waarschuwingslabel

WAARSCHUWING

- Zoek en lees de gebruikershandleiding.
- Gebruik altijd de haakriem om de haak te manipuleren.
- Stop uw vingers nooit in de haak of uw hand tussen de haak en de rolgeleider.
- Gebruik de lier nooit als hijsapparaat of takel.

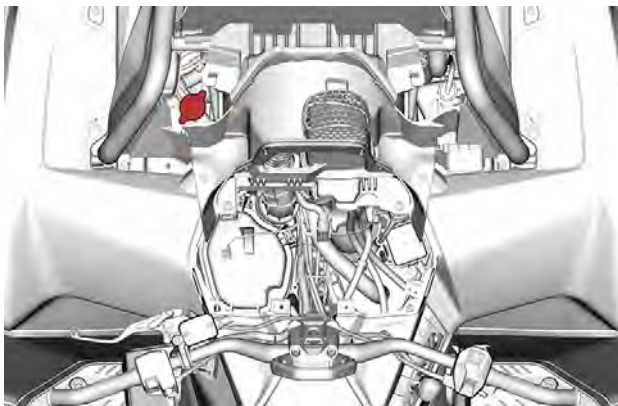


*BELANGRIJKE LABELS OP HET PRODUCT (ALLE LANDEN BEHALVE
CANADA/VS)*

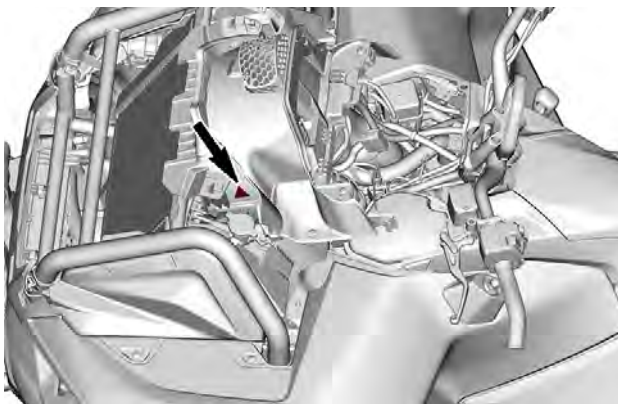
Hete koelvloeistof - Waarschuwinglabel

⚠ WAARSCHUWING

Niet openen indien HEET.



Mogelijk brand - Waarschuwingspictogram



VEILIGHEIDSGEBREKEN MELDEN

Als u in Canada denkt dat uw voertuig een gebrek vertoont dat tot een ongeval, letsel of de dood zou kunnen leiden, moet u daarvan onmiddellijk Transport Canada en ook Bombardier Recreational Products Inc. op de hoogte brengen.

Als Transport Canada meer dergelijke klachten ontvangt, kan het een onderzoek instellen en als het tot de conclusie komt dat een groep voertuigen een veiligheidsgebrek vertoont, kan het een terugname- en herstelcampagne bevelen. Transport Canada komt echter niet tussen bij individuele problemen tussen u, uw dealer of Bombardier Recreational Products Inc.

Contact opnemen met Transport Canada:



819-994-3328 (Gatineau-Ottawa regio of internationaal)
Gratis nummer: 1 800-333-0510 (in Canada)



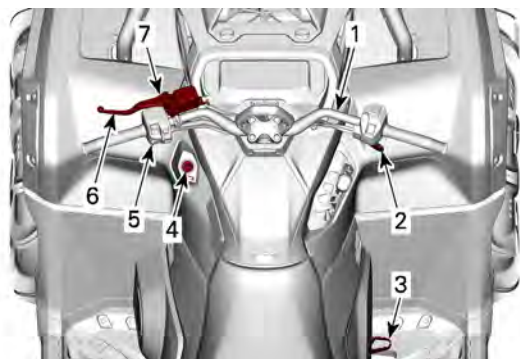
Transport Canada - ASFAD
330 Sparks Street
Ottawa, ON
K1A 0N5



<https://www.tc.gc.ca/recalls>

VOERTUIGINFOR- MATIE

PRIMAIRE BESTURINGSELEMENTEN



1. *Stuur*
2. *Gashendel*
3. *Rempedaal*
4. *RF D.E.S.S.-contact*
5. *Motorstopschakelaar*
6. *Remhendel*
7. *Remhendelslot*

Onthoud tijdens het lezen van deze gebruikershandleiding, dat:

WAARSCHUWING

Duidt op een mogelijk gevaar dat, als het niet wordt vermeden, kan leiden tot ernstige of dodelijke verwondingen.

STUUR

Met het stuur wordt de besturing van het voertuig bediend.

Als het stuur naar rechts of naar links wordt gedraaid, worden de voorwielen in deze richting gedraaid om het voertuig te sturen.

WAARSCHUWING

Snel achteruitrijden tijdens draaien, kan leiden tot verlies van stabiliteit en controle.

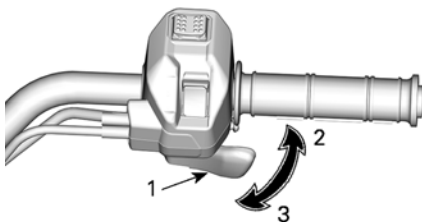
GASHENDEL

De gashendel bevindt zich rechts aan het stuur.

De gashendel regelt het motortoerental.

Druk op de gashendel met uw rechterduim om de snelheid van het voertuig te verhogen of te behouden.

Laat de gashendel los om het voertuig te vertragen.

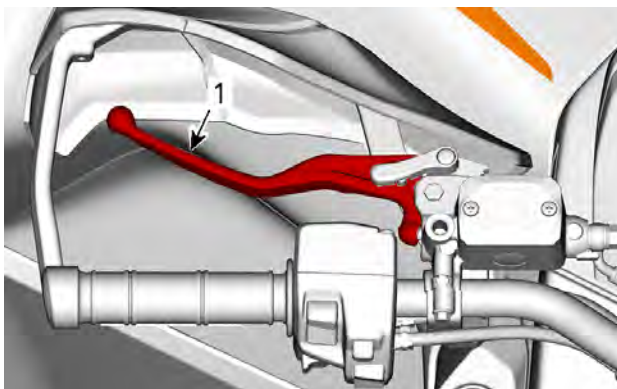


TYPISCH

1. Gashendel
2. Om te versnellen
3. Om te vertragen

REMHENDEL

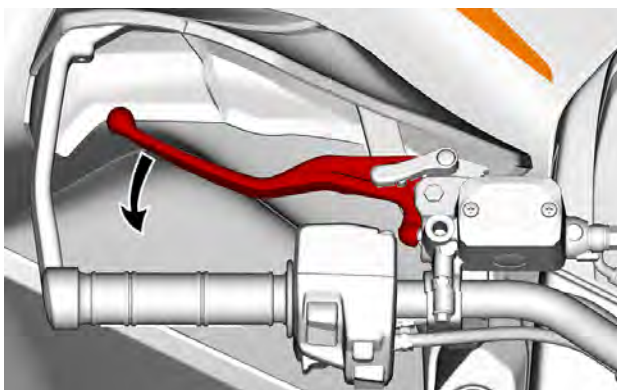
De remhendel bevindt zich links aan het stuur.



1. Remhendel

De remhendel dient om het voertuig te vertragen of te stoppen.

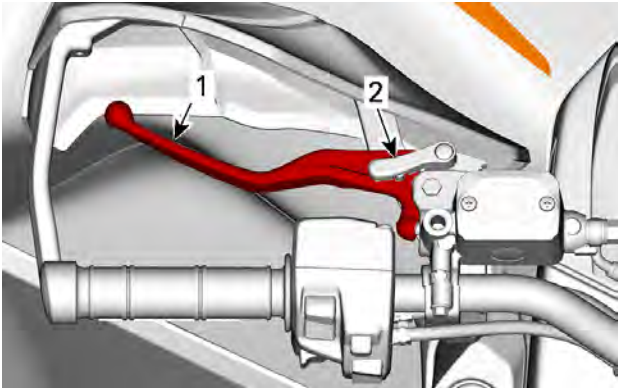
Wanneer de remhendel wordt ingedrukt, worden de voor- en achterremmen geactiveerd.



Het remeffect is evenredig met de kracht die op de hendel wordt uitgeoefend.

HENDEL REMSLOT

De hendel van het remslot bevindt zich links aan het stuur.



1. Remhendel
2. Remhendelslot

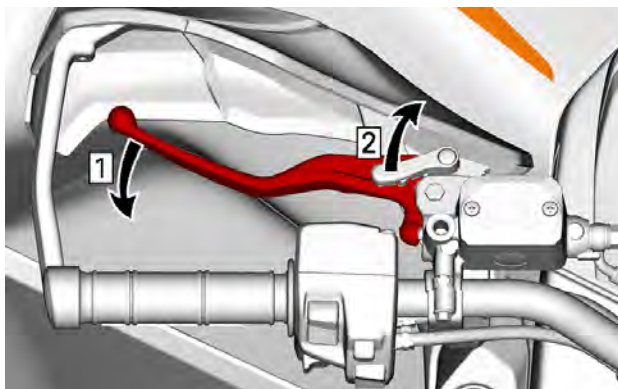
Schakel het remslot in als het voertuig is geparkeerd.

De hendel van het remslot dient om de remmen van de voor- en achterwielen ingeschakeld te houden, zodat het voertuig niet kan bewegen.

WAARSCHUWING

Schakel het remslot altijd in en zet de schakelhendel in de PARKEER-stand (P) wanneer u niet met uw voertuig rijdt.

1. Druk de remhendel in.
2. Beweeg de hendel van het remslot naar voren om het remslot in te schakelen.



1. Activeer de remmen
2. Vergrendel remmen

OPMERKING:

De hendel van het remslot kan in verschillende standen worden gezet.

MERK OP

Controleer of het voertuig veilig ter plaatse blijft wanneer het remslot is geactiveerd.

3. Knijp de remhendel in om de hendel van het remslot te ontgrendelen. Het zal terugkeren in de ruststand.

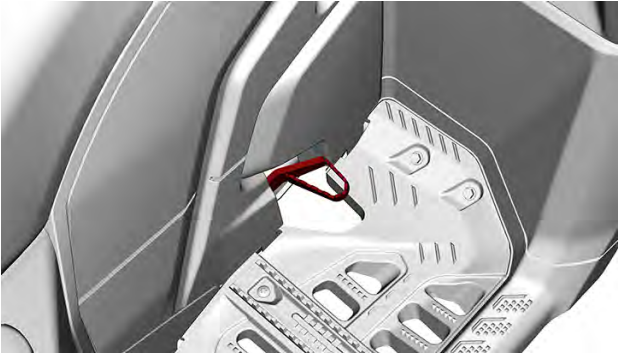
⚠ WAARSCHUWING

Let op dat u het remslot ontgrendelt voordat u met het voertuig vertrekt.

Als het remslot **INGESCHAKELD** is tijdens het rijden, kan dit leiden tot beschadiging van het remsysteem, een afname van het remvermogen en/of brand.

REMPEDAAL

Het rempedaal bevindt zich rechts van de voetsteun.



Wanneer het rempedaal wordt ingedrukt, wordt de achterrem geactiveerd.

Wanneer deze wordt losgelaten moet het rempedaal automatisch terugkeren naar zijn oorspronkelijke stand.

Het remeffect is evenredig met de kracht die op de hendel wordt uitgeoefend.

OPMERKING:

Als de 4WD is ingeschakeld, zal de rem via de aandrijftrein ook inwerken op de voorwielen.

Als het remsysteem het zou laten afweten, kan de achterrem worden gebruikt met het rempedaal.

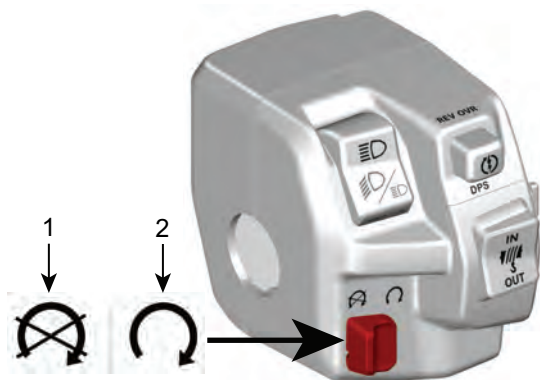
MOTORSTOPSCHAKELAAR

Deze schakelaar dient om de motor stil te leggen en als noodstopknop.

Om de motor stil te leggen laat u de gashendel helemaal los en zet de motorstopschakelaar in de STOP-stand.

Hoewel de motor kan worden stilgelegd door de D.E.S.S.-sleutel te verwijderen, raadt BRP u aan de motor uit te schakelen door de motorstopschakelaar in de STOP-stand te zetten.

De motorstopschakelaar bevindt zich onder aan de multifunctionele schakelaar.



1. Stop
2. Run

RF D.E.S.S. SLEUTEL EN CONTACT

D.E.S.S. Sleutel

Deze sleutels zijn voorzien van een elektronisch circuit dat een uniek elektronisch serienummer bevat.

Het D.E.S.S.-systeem leest de sleutelcode en laat het starten van de motor toe voor sleutels die het herkent.

Het voertuig wordt geleverd met 1 sleutel. Deze sleutel kan worden geprogrammeerd als:

- Normaal
- Prestatie of
- Werk

OPMERKING:

Extra sleutels zijn als accessoire verkrijgbaar bij uw dealer.

Neem contact op met uw erkende off-road-dealer van Can-Am voor meer informatie.

 **WAARSCHUWING**

Kantelen, botsen en controleverlies met zware verwondingen of de dood tot gevolg zijn mogelijk met de Performance Key of de normale sleutel. De normale sleutel gebruiken neemt niet weg dat de bestuurder voorbereid en opgeleid moet zijn en voorzichtig moet rijden.

Normale sleutel

De normale sleutel beperkt de versnelling van het voertuig en de snelheid tot 70 km/h/(43MPH).

 **WAARSCHUWING**

Op steile hellingen naar beneden is het mogelijk dat de snelheidsbeperking niet verhindert dat het voertuig sneller dan deze snelheid gaat rijden.

Deze sleutel kan nuttig zijn voor bestuurders die liever geleidelijk versnellen of om te rijden in omgevingen waar de topsnelheid en bruusk versnellen niet wenselijk zijn.

Op nauwe, bochtige paden is het bijvoorbeeld mogelijk dat de bestuurders een normale sleutel verkiezen.

Prestatiesleutel

De prestatiesleutel stelt de gebruiker in staat het volledige vermogen van de motor te gebruiken en de topsnelheid van het voertuig te bereiken.

Dit kan handig zijn voor bestuurders die een vlottere gasrespons verkiezen en in omgevingen waarvoor hogere snelheden en een bruuskere versnelling geschikt zijn.

Op wijde, rechte paden is het bijvoorbeeld mogelijk dat de bestuurders de prestatiesleutel verkiezen.

Werksleutel

De werksleutel heeft geen begrenzing van het motorkoppel, maar wel een programmeerbare voertuigsnelheid.

De snelheidsbeperking moet tijdens het maken van de sleutel worden bepaald door de dealer. Alleen de dealer kan de geprogrammeerde snelheid wijzigen.

D.E.S.S. Flexibiliteit

Het D.E.S.S. van uw voertuig kan door uw erkende Can-Am Off-Road-dealer worden geprogrammeerd voor maximaal 8 verschillende sleutels.

Als u over meer dan één Can-Am-voertuig met D.E.S.S. beschikt, dan kan elk voertuig worden geprogrammeerd door uw erkende off-road-dealer van Can-Am, zodat het andere voertuig de D.E.S.S.-sleutels accepteert.

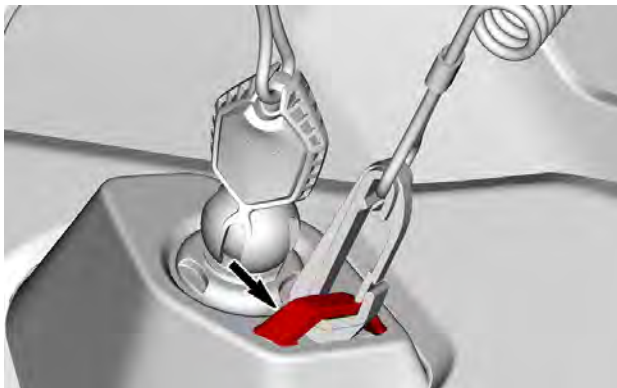
D.E.S.S. Sleutelkoord

⚠ WAARSCHUWING

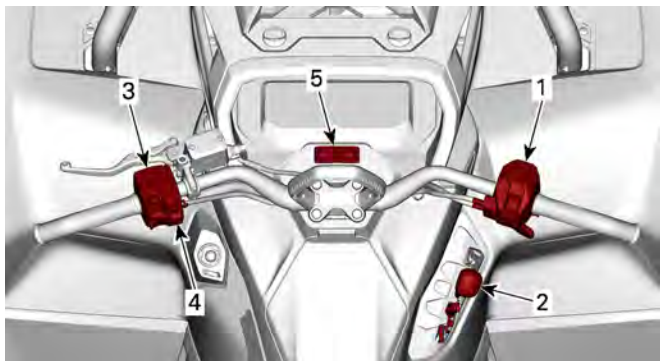
Bevestig het koord nooit rechtstreeks aan uzelf.

Dit voertuig is uitgerust met een D.E.S.S.-sleutelkoord om te voorkomen dat u bij omkantelen de sleutel verliest.

Bevestig het sleutelkoord altijd aan de speciale haak onder het D.E.S.S.-contact.



SECUNDAIRE BEDIENINGSELEMENTEN



1. *Bedieningshuis gashendel*
2. *Schakelhendel*
3. *Multifunctionele schakelaar*
4. *Lierschakelaar (indien aanwezig)*
5. *Rit-/menuknoppen*

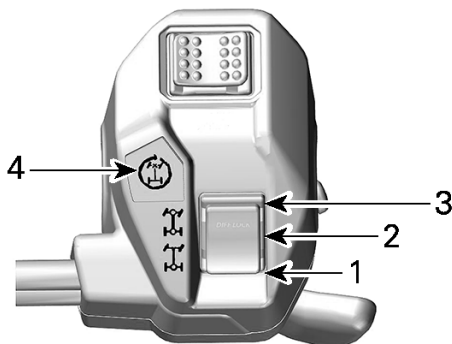
Onthoud tijdens het lezen van deze gebruikershandleiding, dat:

WAARSCHUWING

Duidt op een mogelijk gevaar dat, als het niet wordt vermeden, kan leiden tot ernstige of dodelijke verwondingen.

BEDIENINGSHUIS GASHENDEL

Elektronische gasklepregeling (ETC)



1. 2WD stand
2. 4WD stand
3. 4WDLock-position (vergrendeling)
4. 4WDLock-controlelampje

Aandrijfstand wijzigen

Alvorens over te schakelen naar de 2WD- of 4WD-stand:

1. Breng het voertuig volledig tot stilstand.
2. Laat de motor stationair draaien.
3. Selecteer de gewenste stand.

MERK OP

Het voordifferentieel kan beschadigd worden als de 2WD/4WD-keuzeschakelaar gebruikt wordt terwijl het voertuig in beweging is.

Modellen met 4WDLock-stand

4WDLock-stand inschakelen of uitschakelen:

1. Verzeker u ervan dat de 4WD-stand is geselecteerd.
2. Verlaag de snelheid tot onder 30 km/u (20 MPH).
3. Laat de gashendel los.

4. Druk de keuzeschakelaar kortstondig volledig in.
5. Om de 4WDLock-stand uit te schakelen drukt u de keuzeschakelaar nogmaals omhoog.

Wanneer 4WDLock wordt ingeschakeld, gaan het verklikkerlichtje op de gashendelbehuizing en het icoontje op de digitale display aan en hoort u een piepton.

OPMERKING:

Als het verklikkerlicht knippert maar vervolgens uit blijft, dan is de schakelpoging niet geaccepteerd. Verlaag de rijsnelheid tot minder dan 30 km/h (20 MPH), laat de gashendel los en probeer het nog eens.

2WD-stand

In deze stand wordt het motorvermogen uitsluitend overgebracht op de achterwielen.

Om de 2WD-stand in te schakelen drukt u de keuzeschakelaar **OMLAAG**.



TYPISCH

4WD-modus

Het motorvermogen wordt verdeeld over de voorwielen én de achterwielen.

De overdracht tussen de voorwielen is afhankelijk van de trekkracht die door het Visco-Lok systeem wordt uitgeoefend.

Om de 4WD-stand in te schakelen zet u de keuzeschakelaar in de **MIDDELSTE** stand.



TYPISCH

4WDLock-stand

WAARSCHUWING

Plotseling van richting veranderen kan leiden tot verwondingen en controleverlies.

Schakel de 4WDLock-modus nooit in voor of in een bocht.

Het gedrag van het voertuig verandert als de 4WDLock-modus actief is.

De draaicirkel is ook groter.

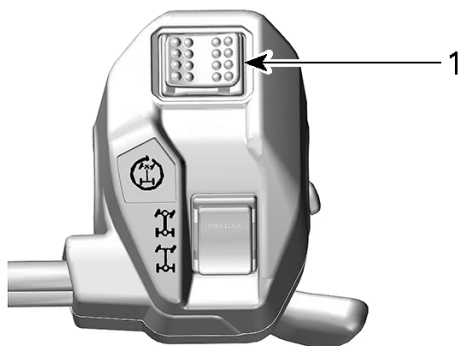
Deze modus is ontworpen om het voordifferentieel te vergrendelen zodat er meer tractie beschikbaar is om het voertuig los te krijgen (bijvoorbeeld: voertuig dat vastzit in de modder of andere zachte ondergrond).

Het motorvermogen wordt dan gelijkmatig over alle 4 de wielen verspreid.

In de 4WDLock-stand beperkt een snelheidsbegrenzer de rijnsnelheid tot 40 km/h (25 MPH). Raadpleeg *multifunctionele schakelaar* voor meer informatie over het opheffen van deze beperking.

Keuzeschakelaar motormodi

Deze optie worden alleen aangeboden op enkele modellen.



1. Keuzeschakelaar motormodi

De keuzeschakelaar motormodi bevindt zich op de behuizing bovenop het bedieningshuis van de gashendel.

2 specifieke modi kunnen worden geselecteerd (anders dan de modus NORMAL):

- WORK
- SPORT

De geselecteerde modus verschijnt in de modusdisplay van de meter (behalve de modus NORMAL).

Als de SPORT-modus wordt geactiveerd, hoort u een piepton.

WORK-modus

In de WORK-modus reageert de gasklep soepeler en de rijksnelheid is beperkt tot 70 km/h (43 MPH).

Activeer de WORK-modus door de schakelaar naar LINKS te drukken.

Druk op RECHTS om te deactiveren.

SPORT-modus

De SPORT-modus biedt een nauwkeurigere reactie van het gaspedaal.

Deze modus wordt geactiveerd met alle soorten sleutels en biedt het maximale vermogen voor de gebruikte sleutel.

Activeer de SPORT- of WORK-modus door de schakelaar naar RECHTS te drukken.

Druk op LINKS om te deactiveren.

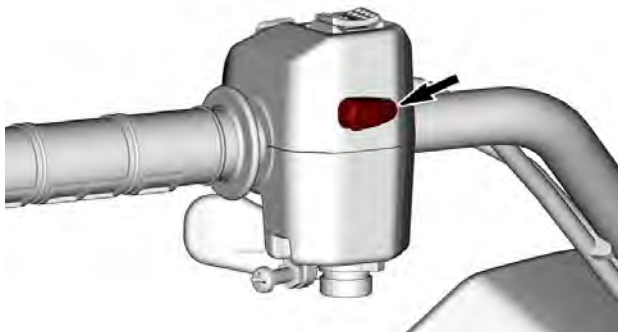
Keuzeschakelaar Intelligent Engine Braking (iEB) modus (indien aanwezig)

Met Intelligent Engine Braking (iEB) kan de gebruiker het niveau van de motorremmen voor of tijdens het rijden aanpassen.

WAARSCHUWING

De mate waarin de motor remt, is van invloed op de vertragingssnelheid wanneer de gashendel wordt losgelaten. Het is niet aan te raden de iEB instelling te wijzigen terwijl u bepaalde acties uitvoert. Deze handelingen omvatten, maar zijn niet beperkt tot: remmen, bochten nemen of bij het afdalen. Gebruik de rem om de snelheid te verminderen als dat nodig is.

De iEB-keuzeschakelaar bevindt zich aan de achterkant van het gashendelhuis.



Er zijn drie (3) specifieke niveaus beschikbaar en de geselecteerde modus wordt aangegeven in het modusdisplay van de meter.

Modus	Beschrijving	Melding display
Modus 1	Maximaal remmen op de motor	IEB MAX
Modus 2	Gemiddeld remmen op de motor	IEB MED
Modus 3	Zeer weinig remmen op de motor	IEB MIN

Gebruik de keuzeschakelaar om het iEB-niveau te wijzigen of het geselecteerde niveau op de meter te tonen.

- **Kort indrukken (minder dan 0,5 seconde):** Toont het huidige iEB-niveau in de meter.
- **Lang indrukken (meer dan 1 seconde):** Ga naar het volgende niveau.

De niveauwijziging gaat van MAX naar MIN bij elke lange druk op de toets, en keert terug naar MAX na MIN.

Na een niveauwijziging geeft de melding in de meter het nieuwe geselecteerde niveau aan.

Wanneer het MAX-niveau is geselecteerd en de gashendel wordt losgelaten, wordt het voertuig alleen al door het remmen op de motor aanzienlijk afgeremd, waardoor de remhendel minder hoeft te worden gebruikt.

Op het MIN-niveau is meer remkracht nodig om het voertuig af te remmen of tot stilstand te brengen.

Het laatst geselecteerde niveau wordt automatisch geactiveerd wanneer het voertuig opnieuw wordt gestart na een volledige stilstand.

SCHAKELHENDEL

De schakelhendel zit aan de rechterkant van het voertuig naast de stuurkolom.



De schakelhendel wordt gebruikt om van versnelling te veranderen.

De schakelhendel heeft 5 standen:



Standen schakelhendel	
Stand	Versnelling
P	Parkeren
R	Achteruit

N	Neutraal
H	Hoog toerental (vooruit)
L	Laag toerental (vooruit)

Het voertuig moet gestopt worden en de remmen moeten ingeschakeld worden voor u een versnelling kiest.

MERK OP

Deze versnellingsbak is niet ontworpen om te schakelen tijdens het rijden.

Parkeren

In de parkeerstand wordt de versnellingsbak vergrendeld om te helpen voorkomen dat het voertuig beweegt.

WAARSCHUWING

Gebruik de PARKEER-stand (P) altijd wanneer het voertuig niet in gebruik is. Als de schakelhendel niet in de P (PARKEER-stand) staat, kan het voertuig bewegen.

Achteruit

In de stand achteruit kan het voertuig achteruit rijden.

OPMERKING:

In achteruit is het toerental van de motor beperkt, waardoor dus ook de snelheid van het voertuig in achteruit beperkt is.

WAARSCHUWING

Als u in achteruit een helling afrijdt, kunt u de ingestelde snelheidslimiet in achteruit toch overschrijden door de zwaartekracht.

Neutraal

De neutrale stand schakelt de versnellingsbak uit.

 **WAARSCHUWING**

Gebruik de PARKEER-stand (P) altijd wanneer het voertuig niet in gebruik is. Als de schakelhendel in N (NEUTRAAL) staat, kan het voertuig bewegen.

Hoog toerental (Vooruit)

In deze stand wordt het overbrengingsmechanisme in een hoge versnelling geschakeld. Dit is het toerentalbereik voor normaal rijden. In deze stand kan het voertuig zijn maximumsnelheid bereiken.

Laag toerental (Vooruit)

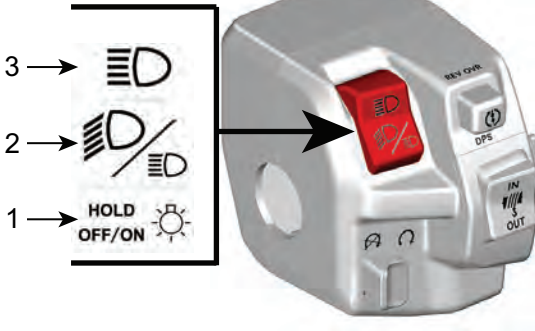
In deze stand wordt het overbrengingsmechanisme in een lage versnelling geschakeld. In deze stand kan het voertuig traag rijden met een maximaal koppel op de wielen.

MERK OP

Gebruik het lage toerental om een trailer te trekken, zware ladingen te dragen, over hindernissen of door modder te rijden of een helling op of af te rijden.

MULTIFUNCTIONELE SCHAKELAAR

Dimschakelaar



1. Dimmer/Verlichting UIT
2. Dimlichten
3. Grootlicht

Grootlicht: Druk de schakelaar omhoog om het grootlicht te selecteren.

Dimlicht: Zet de schakelaar in het midden om het dimlicht te selecteren.

Dimmer/UIT:

- Even indrukken: Om de koplampen tijdelijk aan te zetten.
- Langer indrukken: Om de koplampen uit te schakelen.

Start/DPS/ophefknop

Deze knop heeft 3 functies.

- De motor starten
- Activeren van de ophefffunctie
- DPS-stand wijzigen.

Motorstartknop



Houd de knop ingedrukt om de motor te starten.

Laat de knop onmiddellijk los zodra de motor is gestart.

Zie de informatie onder *Motor starten* in het hoofdstuk *Basisprocedures*.

Opheffunctie

Met deze functie kan de motortoerentalbegrenzer worden omzeild wanneer het voertuig achteruit rijdt of in de 4WDLock-modus wordt gebruikt.

In de 4WDLock-stand kan men met de opheffunctie een andere snelheidslimiet instellen:

- 60 km/u (37 MPH) in HOGE of LAGE versnelling
- 25 km/u (16 MPH) in achteruit.

⚠ WAARSCHUWING

Zorg dat het gebied rond het voertuig veilig is als de "ophefmodus" wordt ingeschakeld.

Gebruik de ophefmodus alleen bij lage snelheden en als het voertuig onder de modder zit of in ander zacht terrein.

Gebruik de ophefmodus niet bij achteruitrijden, dit resulteert in een hoge snelheid,

Gebruik de ophefmodus niet bij rijden in 4WDLock, dit resulteert in controleverlies.

Om gebruik te maken van de opheffunctie, gaat u als volgt te werk:

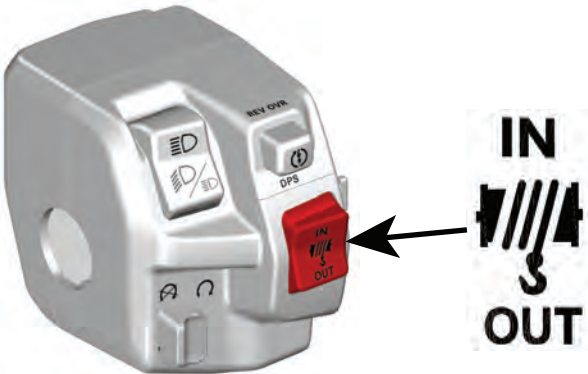
1. Zorg ervoor dat het voertuig volledig stilstaat.
2. Houd de ophef/DPS-schakelaar ingedrukt en duw geleidelijk op de gashendel.
3. Bij gebruik van de opheffunctie schuift de melding NEGEREN over de meter om te bevestigen dat de functie is geactiveerd.
4. Om de opheffunctie uit te schakelen, laat u de ophef/DPS-schakelaar los.

DPS-functie

Deze knop dient ook om de DPS-modus (Dynamic Power Steering) te wijzigen.

Raadpleeg het hoofdstuk *Uw rit aanpassen* voor meer informatie over de DPS-modus.

Bedieningsschakelaar lier (indien gemonteerd)



Om de kabel af te rollen, drukt u de schakelaar omlaag.

Om de kabel op te rollen, drukt u de schakelaar omhoog.

UITRUSTING

Onthoud tijdens het lezen van deze gebruikershandleiding, dat:

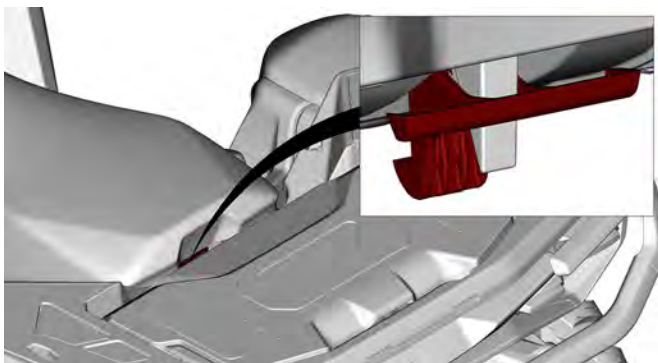
WAARSCHUWING

Duidt op een mogelijk gevaar dat, als het niet wordt vermeden, kan leiden tot ernstige of dodelijke verwondingen.

BESTUURDERSSTOEL

Bestuurdersstoel verwijderen

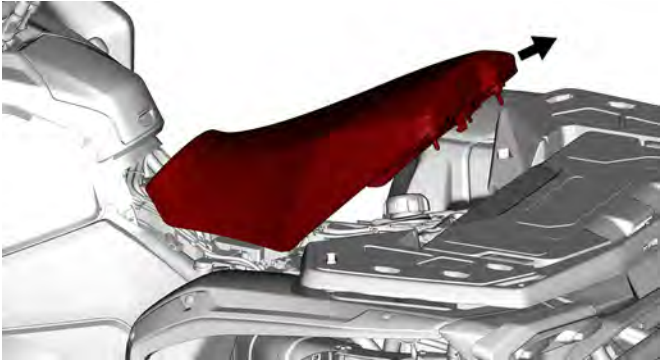
1. Trek de vergrendeling van de stoel naar boven. De vergrendeling zit onder de achterrand van de stoel.



2. Hef de achterkant van de stoel op.

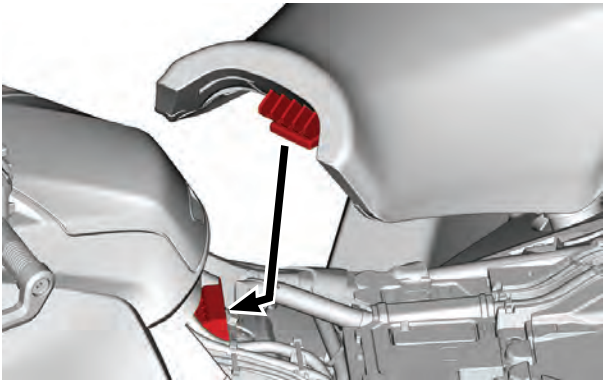


3. Trek de stoel naar achteren om het voorste bevestigingslipje los te maken en verwijder de stoel vervolgens volledig.



Bestuurdersstoel aanbrengen

1. Steek het voorste bevestigingslipje van de stoel in de haak van de behuizing van de relaisstartersteun.



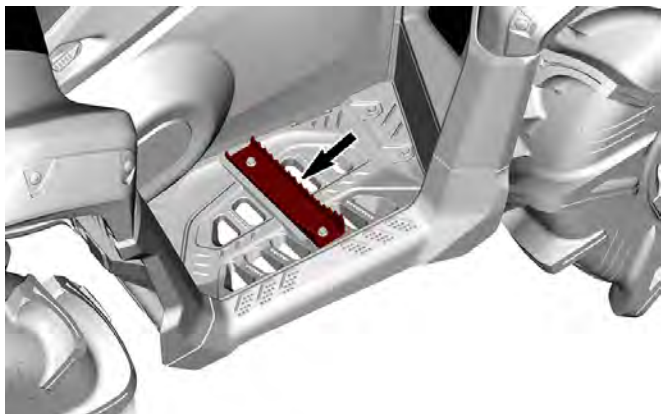
2. Druk de stoel daarna stevig naar beneden tot deze vastklikt. U zult duidelijk een klik voelen.
3. Controleer of de stoel goed vastzit door er een paar keer aan te trekken (aan de voor- en achterkant), naar achteren en omhoog om te controleren of deze goed vastzit.

⚠ WAARSCHUWING

Bevestig dat de stoel goed op zijn plaats is vergrendeld door deze een aantal keer achteruit en omhoog te trekken (voor- en achterzijde). Zelfs als tijdens de installatie een duidelijke klik hoorbaar is, moet de stoel altijd terug en omhoog worden getrokken om te controleren of deze goed vastzit.

VOETSTEUNEN

De voetsteunen bevinden zich aan rechter- en linkerzijde van het voertuig.



⚠ WAARSCHUWING

De bestuurder moet altijd tijdens het rijden beide voeten op de voetsteunen laten rusten.

LAADREKKEN

⚠ WAARSCHUWING

- Neem nooit een passagier of ontvlambaar materiaal mee op een bagagerek.
- De lading mag het gezicht van de bestuurder of de goede bestuurbaarheid nooit belemmeren.
- Overbelast het voertuig niet.
- Zorg er altijd voor dat de lading goed is bevestigd en niet uit de rekken steekt.

Raadpleeg altijd *Maximale rekbelasting - Waarschuwinglabel* voor aanbevelingen over het gewicht van de bagage.

Aan de voorkant van dit model mag geen lading zitten.

Het bagagerek aan de achterkant is handig om uitrusting en andere lading mee te vervoeren. Gebruik ze nooit om passagiers te vervoeren.



REK ACHTERZIJDE

GEREEDSCHAPSSET

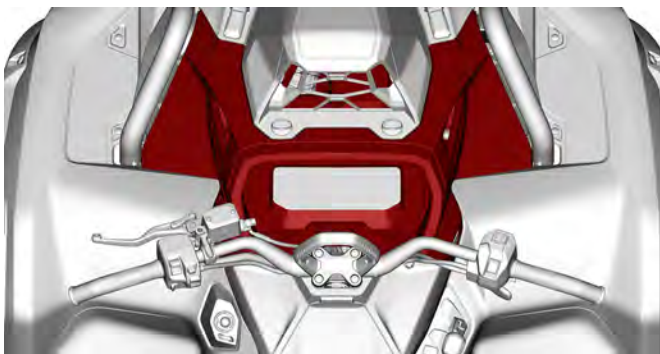
De gereedschapset is bevestigd in de voorkap.



Het bevat gereedschap voor het basisonderhoud.

- Verstelbare tang
- Steeksleutel (10 en 13 mm)
- Schroevendraaier - handvat en dubbele bits (met platte kop en kruiskop)
- Manometer
- Veringsafstelgereedschap.

CONSOLE



De console verwijderen

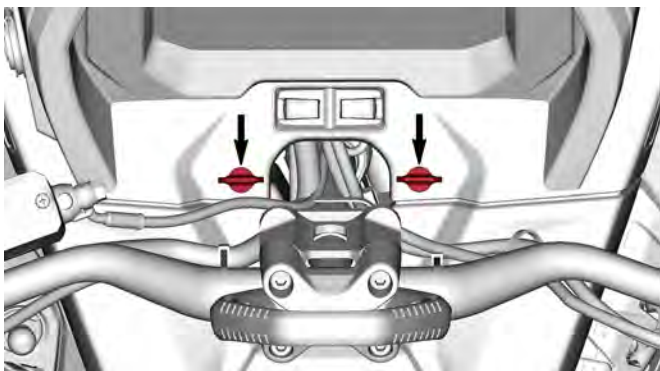
1. Maak beide kwartslagschroeven los op de snorkel door deze linksom te draaien.



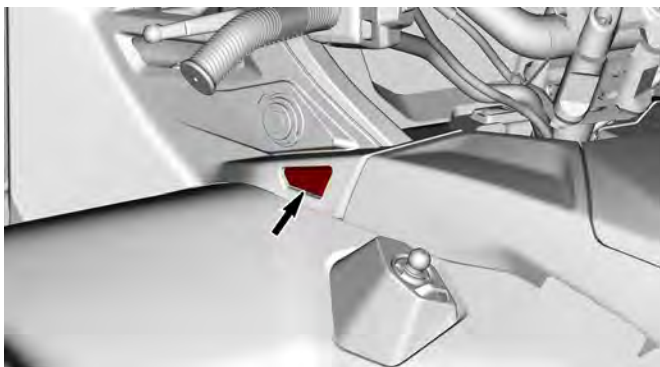
2. Verwijder de snorkel.
3. Maak beide bevestigingsriemen van de voorkap los.



4. Maak beide kwartslagschroeven los van de console.



5. Druk op de knop aan beide zijden van de console.

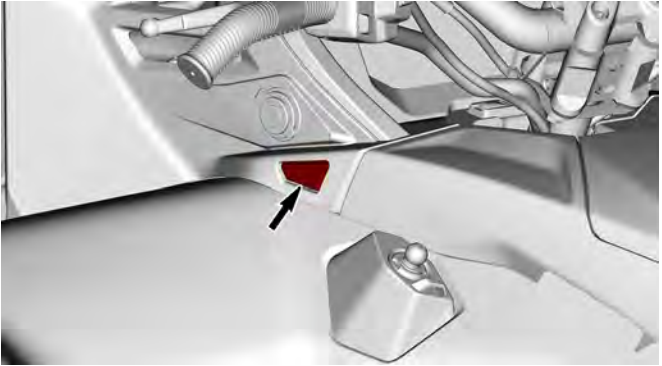


LINKS

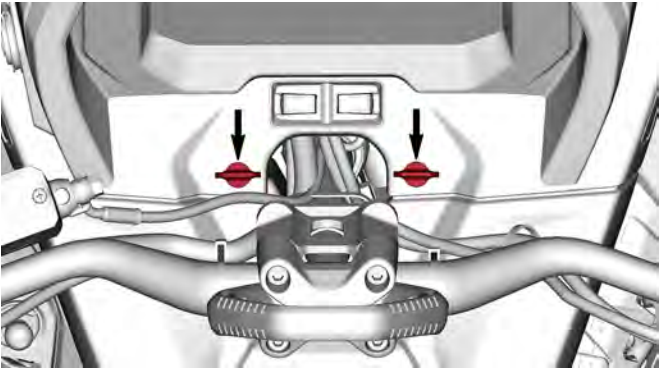
6. Verwijder deze door de console omhoog en vervolgens naar achteren te trekken.

De console installeren

1. Plaats de lipjes vooraan van de console eerst.
2. Zorg ervoor dat de knop aan beide zijden vastzit in de console.

**LINKS**

3. Zet de console vast met de kwartslagschroeven door deze rechtsom te draaien.



4. Zet de voorkap vast met beide bevestigingsriemen.

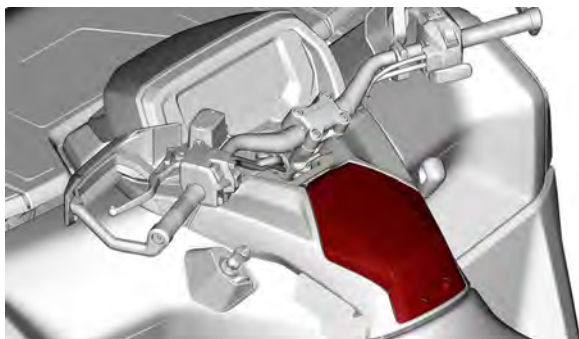


5. Zet de snorkel vast met de kwartslagschroeven door deze rechtsom te draaien.



BERGRUIMTE SMARTPHONE

Een klein opbergvak om een smartphone in op te bergen en op te laden.



1. Druk op de dekselknop om het vak te openen.

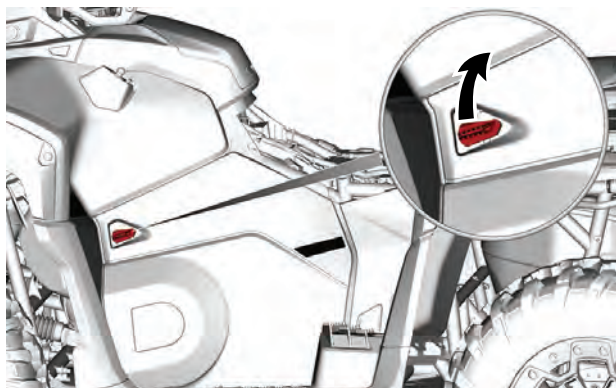


ZIJPANEEL



Het zijpaneel verwijderen

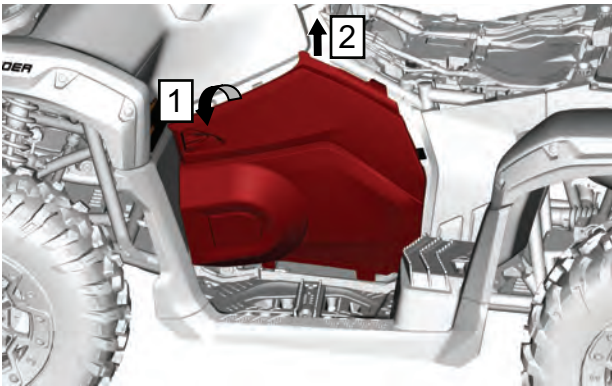
1. Verwijder de bestuurdersstoel.
2. Ontgrendel het zijpaneel door de vergrendeling te draaien.



3. Maak de volgende vergrendelingslipjes los.



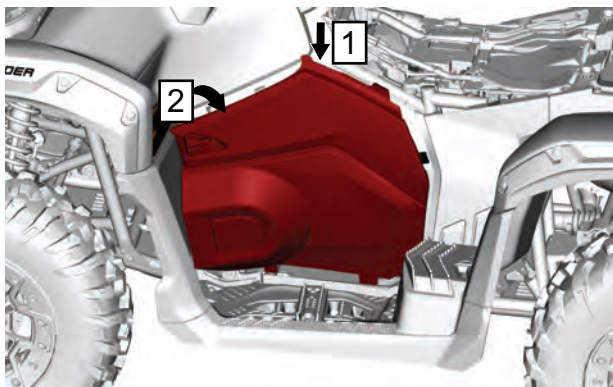
4. Kantel het zijpaneel naar de buitenkant van het voertuig en trek het omhoog om het uit het voertuig te verwijderen.



- Stap 1. Zijpaneel kantelen
Stap 2. Omhoog trekken

Het zijpaneel installeren

1. Plaats de onderste lipjes van het zijpaneel in de sleuven van de voetsteun.



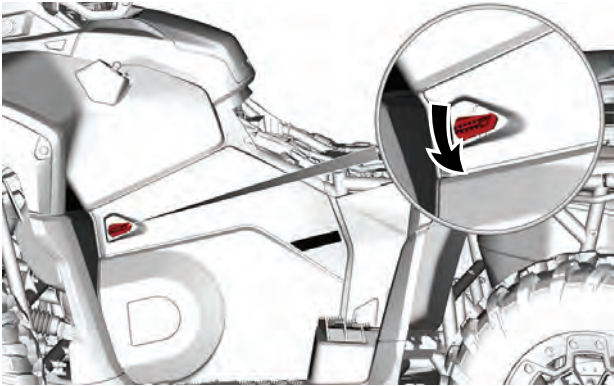
Stap 1. Plaats het zijpaneel

Stap 2. Zijpaneel op het voertuig plaatsen

2. Zet de vergrendelingslipjes vast op het voertuig.



3. Vergrendel het zijpaneel door de vergrendeling te draaien.



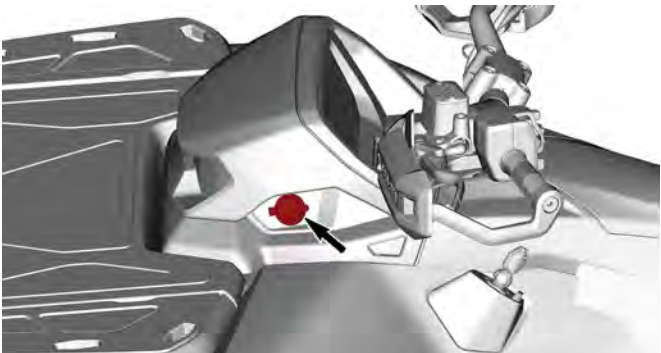
4. Breng de bestuurdersstoel aan.

12-VOLT-VOEDINGSUITGANG

Dit is een handige aansluiting voor een looplamp of andere draagbare uitrusting.

Verwijder het beschermkapje voor gebruik.

Bevestig het beschermkapje altijd opnieuw na gebruik, ter bescherming van de uitlaat tegen vocht.



LIER (indien aanwezig)

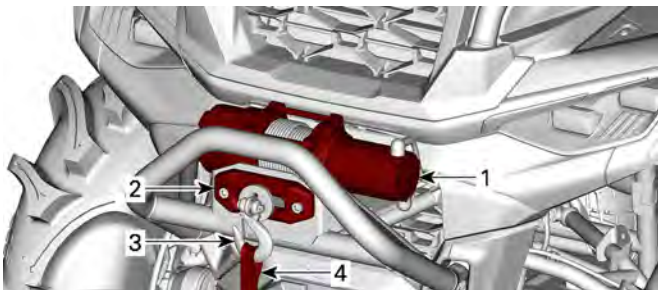
⚠ WAARSCHUWING

Om ernstig of dodelijk letsel of schade aan belangrijke onderdelen te voorkomen.

- Gebruik de kabel van de lier nooit om een voertuig bij het vervoer vast te zetten.
- Rijd nooit met de kabel van de lier bevestigd aan een lading of een ander voertuig.
- Gebruik de lier alleen om een vastgelopen voertuig (sneeuw, modder enz.) los te trekken.
- Zie altijd de instructie van de lierfabrikant alvorens ladingen te trekken.

De lier kan worden ingeschakeld met de bedieningsschakelaar, aangebracht op de linker multifunctionele schakelaar, of de afstandsbediening van de lier (apart verkrijgbaar).

Een kabelgeleider voorkomt beschadiging van het voertuig en geleidt de kabel in de lier.



1. Lier
2. Draadleider
3. Lierhaak
4. Haakband

De volgende tips helpen de kans op het ontladen van de accu te verkleinen:

Lier handmatig afwikkelen: Maak de lier los met de hendel en trek aan de haakband om af te winden.

Het is aanbevolen de motor te laten draaien tijdens het inhalen of opwickelen van de lier. Stop het motor niet direct na het inhalen van de lier, zodat de accu kan opladen.

Als u langer dan 30 seconden lang de lier inhaalt, wordt het tevens aanbevolen het toerental van de motor te verhogen tot het bereik van 3.000 tpm, zodat de laadspanning voor de accu hoger wordt.

Raadpleeg de *Gebruikersgids voor de lier* die bij het voertuig werd geleverd voor meer informatie over de lier.

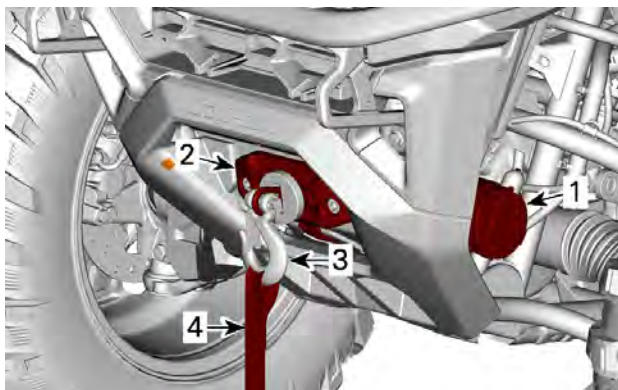
LIER

WAARSCHUWING

Om ernstig of dodelijk letsel of schade aan belangrijke onderdelen te voorkomen.

- Gebruik de kabel van de lier nooit om een voertuig bij het vervoer vast te zetten.
- Rijd nooit met de kabel van de lier bevestigd aan een lading of een ander voertuig.
- Gebruik de lier alleen om een vastgelopen voertuig (sneeuw, modder enz.) los te trekken.
- Zie altijd de instructie van de lierfabrikant alvorens ladingen te trekken.

Een kabelgeleider voorkomt beschadiging van het voertuig en geleidt de kabel in de lier.



1. Lier
2. Draadleider
3. Lierhaak
4. Haakband

De volgende tips helpen de kans op het ontladen van de accu te verkleinen:

Lier handmatig afwikkelen: Maak de lier los met de hendel en trek aan de haakband om af te winden.

Het is aanbevolen de motor te laten draaien tijdens het inhalen of opwikkelen van de lier. Stop het motor niet direct na het inhalen van de lier, zodat de accu kan opladen.

Als u langer dan 30 seconden lang de lier inhaalt, wordt het tevens aanbevolen het toerental van de motor te verhogen tot het bereik van 3.000 tpm, zodat de laadspanning voor de accu hoger wordt.

Raadpleeg de *Gebruikersgids voor de lier* die bij het voertuig werd geleverd voor meer informatie over de lier.

De lier activeren

De lier kan op twee (2) manieren worden geactiveerd:

- Druk meerdere keren op de centrale display tot de lier is geselecteerd.



1. Druk langer op dit gebied om extra meters weer te geven

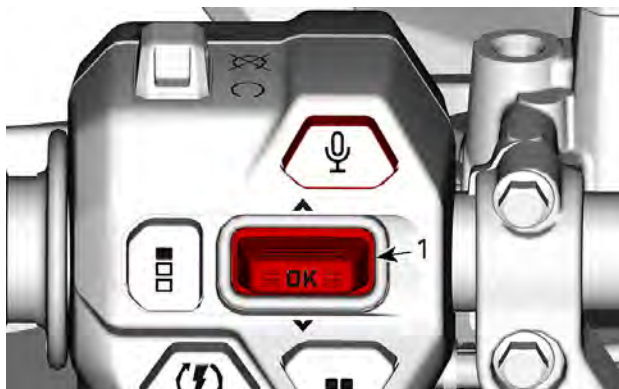
- Selecteer met behulp van het menu Ritten (knop op de multifunctionele schakelaar aan de linkerzijde) het menu Middelste meter en selecteer vervolgens Lier



1. Knop Rij-instellingen

Druk vervolgens de knop OK / Selecteren van de multifunctionele schakelaar aan de linkerzijde 2 seconden in om de lier te activeren.

- Druk op de knop om de kabel af te rollen.
- Druk op de knop UP om de kabel op te rollen.



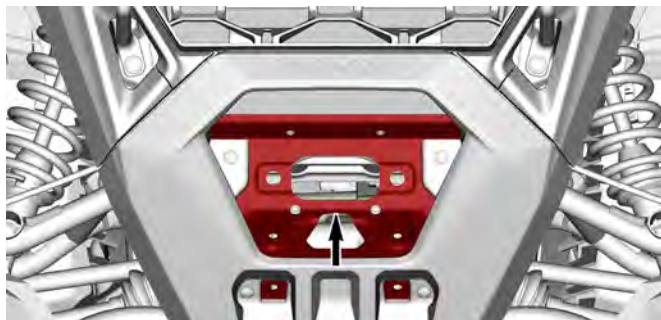
1. Knop OK / Selecteren

Druk de knop OK / Selecteren 2 seconden in om de lierfunctie te verlaten of een andere functie van de middelste meter te selecteren.

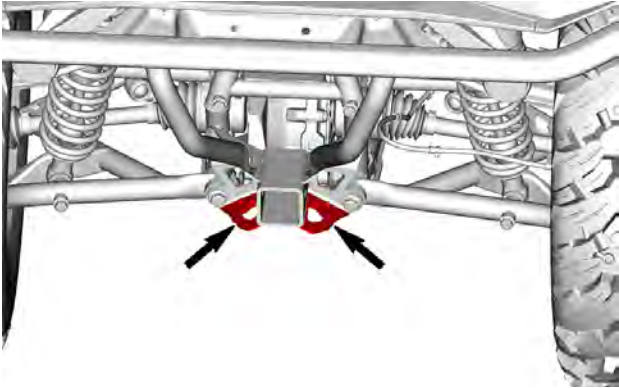
SLEEPHAKEN

Handige haken om een vastgelopen voertuig los te trekken.

Sleephaken voor



Sleephaken achter



TREKHAAK

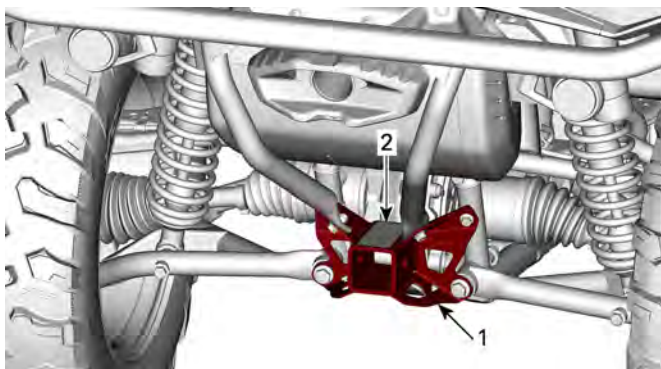
Gemakkelijke trekhaak voor het trekken van aanhangwagens of andere apparatuur.

Monteer een gepaste bal volgens de aanbevelingen van de fabrikant van de aanhangwagen.

WAARSCHUWING

Monteer een bal die past bij de uitrusting die u wilt trekken.

Raadpleeg *Lading vervoeren en disselgewicht - Waarschuwinglabel* voor aanbevelingen betreffende transport van lasten en het trekken van een aanhangwagen.



1. Houder trekhaak
2. Sleep- en disselgewicht - Waarschuwingslabel

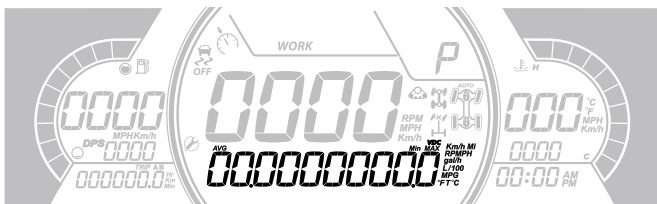
7,6" DIGITAAL DISPLAY

Multifunctionele display

WAARSCHUWING

De display niet aanpassen terwijl u rijdt. U kunt de controle over het stuur verliezen.

Display onderaan

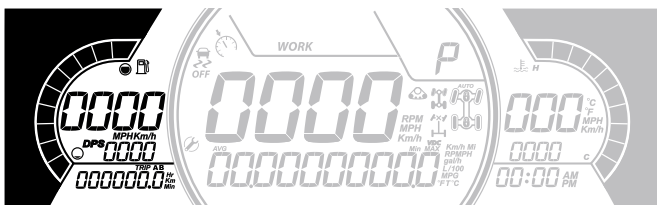


Kan het volgende weergeven:

- RPM
- Snelheidsgegevens
- Motortemperatuur
- Accuspanning
- Instellingen
- Meldingen
- Actieve DPS-modus

De SPEED STAT display toont de maximale en de gemiddelde snelheid. Houd de MENU-knop of OK 1 seconde ingedrukt om te resetten.

Display linkzijdant



Het display aan de linkzijdant omvat:

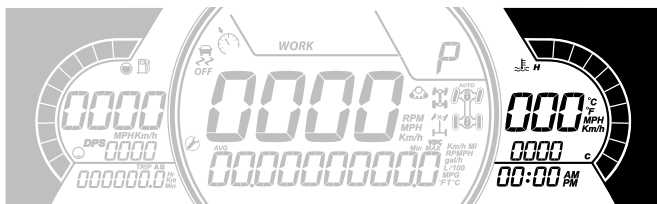
- Brandstofpeilindicator
- Ritmeter (A - B)
- Kilometer teller
- Voertuig-uurmeter

- DPS-indicator
- RPM
- Voertuigsnelheid

OPMERKING:

Wanneer hier de snelheid van het voertuig wordt aangegeven, wordt automatisch het toerental in het middelste gedeelte aangegeven en omgekeerd.

Display rechterzijdant

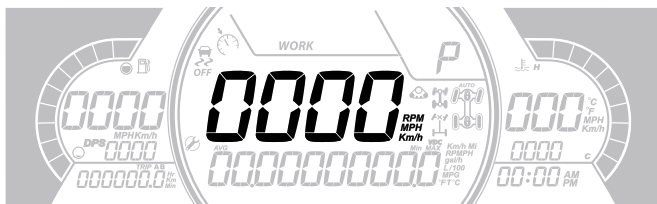


Het display aan de rechterzijdant omvat:

- Motortemperatuur
- Klok
- Indicator utility snelheidsbegrenzer

De snelheidsindicator in deze display wordt geactiveerd wanneer de centrale display andere informatie dan de snelheid toont. In andere gevallen is deze blanco.

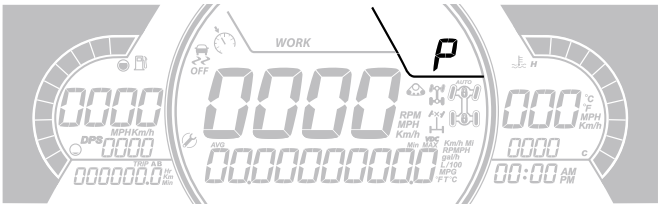
Centrale display



Kan het volgende weergeven:

- RPM
- Voertuigsnelheid

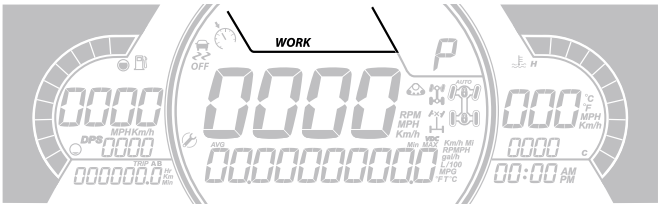
Versnellingsdisplay



De display geeft de schakelpositie van de versnellingsbak weer:

- P (Park), parkeerstand
- R (Reverse), achteruit
- N (Neutral), neutraal
- H (High range), hoge range
- L (Low range), lage range
- - (Ongeldige versnelling)

Motormodus weergave



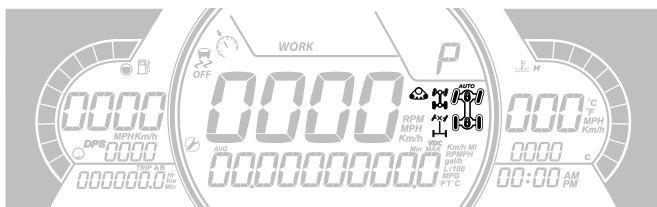
De motormodus weergave geeft de geselecteerde bedrijfsmodus aan:

- WORK

Er wordt bij activering en deactivering als volgt een bericht van de geselecteerde modus op het onderste display weergegeven:

Motormodus	Bericht bij activering
Werk	WORK MODE

Display rechtsmidden

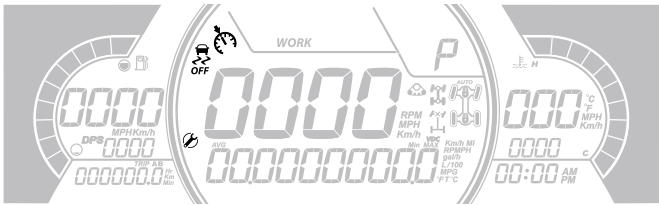


Het display rechtsmidden geeft de geselecteerde bedrijfsmodus aan:

- 2X4
- 4X4
- Voordifferentieelvergrendeling
- Rupsbandsysteem actief (indien aanwezig).

Pictogram	Beschrijving
	Pictogram 2x4
	Pictogram 4x4
	Voordifferentieelvergrendeling
	Rupsbandsysteem actief (indien aanwezig).

Display linksmidden



Het display in het midden aan de linkerzijkant omvat:


- Snelheidsbegrenzer (modellen T-categorie)
- Pictogram tractieregeling (modellen T-categorie)
- Herinnering onderhoud

Verklikkerlichtjes




Waarschuwings- en verklikkerlichtjes



Waarschuwings- en verklikkerlichtjes	
	ORANJE - Voertuigstoring.
	BLAUW - Grootlicht
	ROOD - Motortemperatuur te hoog.
	GROEN - Neutraal
	ROOD - Remslothendel ingeschakeld of storing in remsysteem
	ROOD - De accuspanning is te laag of er is een probleem met het elektrisch systeem

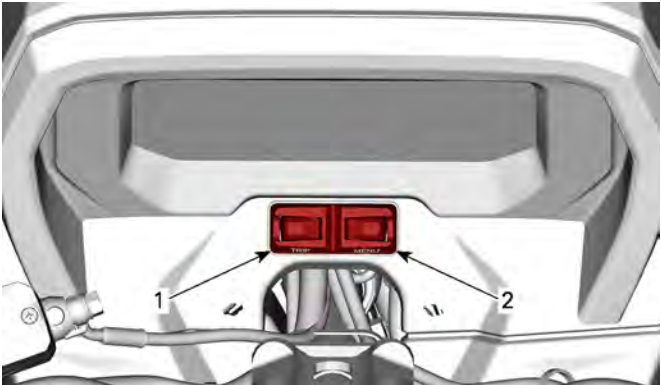
Waarschuwings- en verklikkerlichtjes	
	ROOD - Lage oliedruk Normaal AAN bij uitgeschakelde motor
	ORANJE - Brandstofpeil te laag.
	ORANJE Brandt: Storing in emissiecontrolesysteem van voertuig Knippert: Motorproblemen, het motor management noodprogramma is geactiveerd. Laat direct servicewerkzaamheden aan het voertuig uitvoeren.

Pictogrammen en indicators

Pictogrammen en indicators	
<i>SPORT</i>	– Geeft aan dat de modus SPORT is geselecteerd.
<i>WORK</i>	– Duidt aan dat de WERK-modus geselecteerd is.
	– Als deze indicator brandt, is onderhoud vereist. – Raadpleeg uw erkende Can-Am off-road-dealer of persoon van uw keuze voor het onderhoud.
	– Rupsbandsysteem actief (indien aanwezig).
	– Geeft aan dat de voordifferentieelvergrendeling - Visco-4Lok is geactiveerd. Wanneer deze optie beschikbaar is.

Instellingen

De knoppen om mee door de menu's te navigeren, bevinden zich op de console onder het stuur.



1. Knop Trip
2. Menuknop

Pictogram Setup

Gebruik de knop MENU, selecteer **SETTINGS** (INSTELLINGEN) en houd ingedrukt voor toegang tot het instellingenmenu.

Onderhoud resetten

Raadpleeg *Melding resetten: Binnenkort onderhoud nodig* in het hoofdstuk *Onderhoudsprocedures*.

OPMERKING:

Alleen wanneer onderhoud moet worden uitgevoerd (telkens na 100 uur motorgebruik).

Storingscodes

Alleen beschikbaar wanneer minstens één code is geactiveerd.

Gebruik de MENU-knop, selecteer **CODES** (CODES) en houd ingedrukt om actieve storingscodes te zien.

Storingscodes worden weergegeven op de onderste display.

Snelheid/TPM

De display voor snelheid en TPM kan worden geruild.

Gebruik de MENU-knop, selecteer **SPEED/RPM** (SNELHEID/TPM) en houd ingedrukt om de display voor snelheid en TPM te ruilen.

Keuze meeteenheid

Deze multifunctionele meter wordt in de fabriek ingesteld op UK-eenheden, maar deze weergave kan worden veranderd in metrische eenheden.

Gebruik de knop MENU, selecteer **UNITS** (EENHEDEN) en houd ingedrukt om de eenheden te wijzigen.

Modus snelheidsbegrenzer

In de modus Snelheidsbegrenzer kan de bestuurder de gewenste maximumsnelheid instellen.

Dat is nuttig bij rijden in zones met snelheidsbeperkingen.

De bestuurder moet de gashendel ingedrukt houden om de voorwaartse snelheid aan te houden.

Zodra de maximumsnelheid is ingesteld, kan de bestuurder de snelheid met het gaspedaal variëren van stationair tot de ingestelde snelheid.

De ingestelde snelheid wordt overschreden wanneer de gashendel volledig wordt ingedrukt. Tegelijkertijd wordt de snelheidsbegrenzer tijdelijk gedeactiveerd (het pictogram knippert) tot de voertuigsnelheid lager of gelijk is dan het instelpunt van de snelheidsbegrenzer.

Laat uw aandacht voor de omgeving niet zakken terwijl u aan een constante snelheid voortbeweegt.


Vertragen is een kwestie van het gaspedaal loslaten.

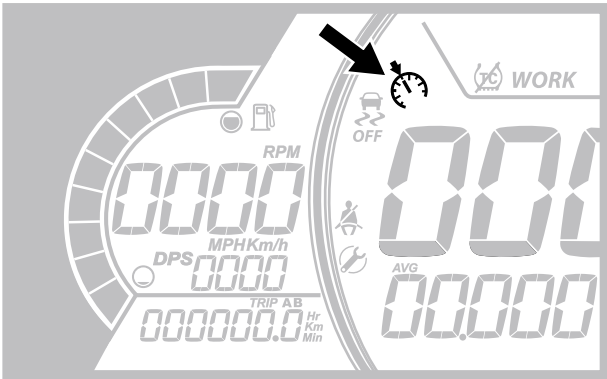
Modus snelheidsbegrenzer activeren

1. Druk op de meterschakelaar om naar het menu **INSTELLINGEN** te gaan.
2. Selecteer **SNELHEIDSLIMIET**, waarna u de keuze heeft uit:

Keuze meeteenheid	Weergegeven informatie
Metrische eenheden (km/u)	<ul style="list-style-type: none"> - -- (Onbegrensd) - Tussen 30 en 100 km/u in stappen van 10 km/u.
Britse eenheden (MPH)	<ul style="list-style-type: none"> - -- (Onbegrensd) - Tussen 20 en 65 km/u in stappen van 5 km/u.

3. Druk de menuknop ingedrukt om de geselecteerde snelheidslimiet te bevestigen.

Het indicatorlichtje snelheidsbegrenzer  gaat branden.



Een geactiveerde snelheidsbegrenzermodus beperkt enkel de maximaal beschikbare snelheid wanneer het gaspedaal wordt ingedrukt.

Het gaspedaal moet ingedrukt worden gehouden om de voorwaartse snelheid te handhaven.

Zodra de snelheidsbegrenzerfunctie is geactiveerd, kan de bestuurder de snelheid met het gaspedaal variëren van stationair tot de ingestelde snelheid.

Modus snelheidsbegrenzer deactiveren

1. Om de modus Snelheidsbegrenzer te deactiveren, selecteert u **SNELHEIDSLIMIET** onder **INSTELLINGEN** en vervolgens de limiet – (onbegrensd).

Reset Stats

Gebruik de knop **MENU**, selecteer **RESET STAT** (**STATISTIEK RE-SETTEN**) en houd ingedrukt om te resetten.

Klok instellen

Alle volgende acties moeten worden uitgevoerd met de **MENU**-knop.

1. Selecteer **CLOCK** (**KLOK**) en houd ingedrukt om de tijd te wijzigen.
2. Druk op de knop om een tijdweergave te kiezen.
3. Houd de knop 1 seconde ingedrukt.
4. Druk op de knop om als tijdsweergave 12:00 AM PM of 24:00 te kiezen.
5. Houd de knop of de **OK**-knop ingedrukt om de selectie te bevestigen.
6. Druk op de knop om de uren te wijzigen (uren knipperen).
7. Houd de knop of de **OK**-knop ingedrukt om de selectie van het uur te bevestigen
8. Druk op de knop om naar minuten te wisselen (de minuten knipperen).
9. Houd de knop of de **OK**-knop ingedrukt om de selectie van de minuten te bevestigen.

Helderheid instellen

Hier kunt u de helderheid van het LCD-display afstellen.

Gebruik de **MENU**-knop, selecteer **BRIGHTNESS** (**HELDERHEID**) en houd de **MENU**-knop ingedrukt om de helderheid te wijzigen.

Gebruik de **MENU**-knop, stel de helderheid af en houd vervolgens de **MENU**-knop ingedrukt om de selectie te bevestigen.

Taal instellen

De taal van de meter kan worden gewijzigd.

Raadpleeg een erkende Can-Am Off-Road dealer voor de beschikbare talen en om de meter in te stellen op uw voorkeur.

DPS-modi

Op de onderste display kan worden weergegeven welke DPS-modus actief is.

Raadpleeg *Uw rit aanpassen.*

BRANDSTOF

Onthoud tijdens het lezen van deze gebruikershandleiding, dat:

WAARSCHUWING

Duidt op een mogelijk gevaar dat, als het niet wordt vermeden, kan leiden tot ernstige of dodelijke verwondingen.

Vereiste brandstof

MERK OP

Gebruik altijd verse benzine. Benzine oxideert, waardoor het octaangetal daalt, vluchtige ingrediënten vervliegen en er gommvorming en aanslag ontstaan, die uw brandstofsysteem kunnen beschadigen.

De alcoholbijmenging in brandstof verschilt per land en regio. Uw voertuig is op het gebruik van de aanbevolen brandstoffen afgestemd, maar let wel op het volgende:

- Het gebruik van brandstof met een hoger alcoholpercentage dan wettelijk is vastgelegd, wordt niet aanbevolen en kan tot de volgende problemen met onderdelen van het brandstofsysteem leiden:
 - Problemen met starten en werking.
 - Aantasting van rubberen of plastic onderdelen.
 - Aantasting van metalen onderdelen.
 - Schade aan interne onderdelen van de motor.
- Inspecteer regelmatig op aanwezigheid van brandstoflekken of andere afwijkingen van het brandstofsysteem als u vermoedt dat er meer alcohol in de benzine zit dan op dit moment wettelijk voorgeschreven.
- Met alcohol gemengde brandstoffen trekken vocht aan en houden dit vast, wat kan leiden tot fasescheiding in de brandstof, wat kan leiden tot problemen met de motorprestaties of motorschade.

Aanbevolen brandstof

De benzine moet voldoen aan de volgende minimale vereisten voor octaan:

Gebruik premium, loodvrije benzine met een AKI (R+M)/2-octaangetal van 91 of een RON-octaangetal van 95

Gebruik loodvrije benzine met MAXIMAAL 10% ethanol.

E10

MERK OP

Experimenteer nooit met andere brandstoffen. Gebruik van ongeschikte brandstof kan motor- of systeem schade veroorzaken.

MERK OP

Gebruik GEEN brandstof van brandstofpompen die met E85 zijn gemarkeerd.

Het gebruik van brandstof met het label E15 is verboden door de Amerikaanse EPA-regelgeving.

Tankprocedure**⚠ WAARSCHUWING**

- Brandstof is in bepaalde omstandigheden ontvlambaar en explosief.
- Controleer het brandstofpeil nooit met behulp van een open vlam.
- Rook niet en vermijd vuur en vonken in de buurt van de brandstof.
- Werk altijd in een goed verluchte ruimte.
- Om de brandstof aan te vullen moet het voertuig op een vlak oppervlak staan.

1. Stop de motor.

⚠ WAARSCHUWING

Stop de motor altijd voor u tankt.

2. Zorg ervoor dat de bestuurder en/of de passagier uit het voertuig stappen.

 **WAARSCHUWING**

Laat nooit iemand in het voertuig zitten terwijl u bijtankt. Als er tijdens het tanken brand of een explosie is, is het mogelijk dat de persoon op het voertuig het gebied niet snel genoeg kan verlaten.

- Schroef de tankdop traag linksom los en verwijder deze dop.

 **WAARSCHUWING**

Als u een drukverschil vaststelt (fluitend geluid terwijl u de tankdop losdraait), laat uw voertuig dan nakijken en/of repareren voordat u er opnieuw mee rijdt.

- Steek het pistool in de vulmond.
- Voeg langzaam brandstof toe zodat lucht uit de tank kan ontsnappen en vermijd dat brandstof terugvloeit. Let op dat u geen brandstof morst.
- Stop met tanken zodra de brandstof de onderkant van de vulmond bereikt. **Nooit te veel bijvullen.**

 **WAARSCHUWING**

Vul de brandstoftank nooit bij voordat u het voertuig naar een warme plaats verplaatst. Als de temperatuur stijgt, gaat brandstof namelijk uitzetten waardoor de tank kan overlopen.

- Draai de tankdop rechtsom geheel vast tot u een klikkend geluid hoort.

 **WAARSCHUWING**

Wis op het voertuig gemorste brandstof onmiddellijk weg.

INRIJPERIODE

Onthoud tijdens het lezen van deze gebruikershandleiding, dat:

 **WAARSCHUWING**

Duidt op een mogelijk gevaar dat, als het niet wordt vermeden, kan leiden tot ernstige of dodelijke verwondingen.

Gebruik tijdens de inrijperiode

Het voertuig heeft een inrijperiode van 10 bedrijfsuren of 300 km (200 mi) nodig.

Motor

Tijdens de inrijperiode:

- Geef geen plankgas.
- Vermijd het gaspedaal voor meer dan driekwart in te drukken.
- Vermijd langdurig optrekken.
- Vermijd langdurig rijden op kruissnelheid.
- Vermijd oververhitting van de motor.

Kortstondig accelereren en uw snelheid variëren dragen echter wel bij tot een goed inrijresultaat.

Remmen

 **WAARSCHUWING**

**Nieuwe remmen bereiken hun maximale rendement pas nadat ze zijn ingereden. De prestaties van de remmen kan beperkt zijn; wees dus extra voorzichtig.
Bedien de remmen licht voor de eerste 40 tot 50 keer remmen.**

Riem

Een nieuwe riem vraagt een inrijperiode van 50 km (30 mi).

Tijdens de inrijperiode:

- Vermijd fors optrekken en vertragen.
- Vermijd het slepen van een last.
- Vermijd rijden op een hoge kruissnelheid.

BASISPROCEDURES

Onthoud tijdens het lezen van deze gebruikershandleiding, dat:

WAARSCHUWING

Duidt op een mogelijk gevaar dat, als het niet wordt vermeden, kan leiden tot ernstige of dodelijke verwondingen.

Het elektrisch systeem activeren

Houd de START-knop minder dan een halve seconde ingedrukt, zodat het elektrisch systeem wordt ingeschakeld:

- Gedurende 30 seconden **zonder** uitrusting in te schakelen:
 - Met verwijderde D.E.S.S.-sleutel **OF**
 - Met de motorstopschakelaar in de stand STOP
- Gedurende 10 minuten, met ingeschakelde uitrusting:
 - Met geplaatste D.E.S.S.-sleutel **EN**
 - Met de motorstopschakelaar in de stand RUN.

Het elektronisch systeem wordt na 30 seconden uitgeschakeld als de D. E. S. S.-sleutel wordt verwijderd, **OF** de motorstopschakelaar op STOP wordt ingesteld.

MERK OP

Het herhaaldelijk activeren van het elektrisch systeem of gebruiken van elektrische apparatuur ontladde de accu, waardoor u mogelijk de motor niet kunt starten.

De motor starten

1. Zorg ervoor dat de schakelhendel in de PARKEER- of NEUTRAAL-stand staat.

OPMERKING:

Gemakshalve is er een modus "negeren" voorzien die toelaat de motor te starten in elke stand van de schakelhendel. Houd de remhendel of het rempedaal ingedrukt terwijl u op de motorstartknop drukt.

2. Zorg dat de D.E.S.S.-sleutel is geplaatst in het D.E.S.S.-contact.
3. Zet de motorstopschakelaar op RUN (rijden).
4. Druk op de motorstartknop en houd hem ingedrukt tot de motor start.

MERK OP

Als de motor na een paar seconden niet start, houd dan de motorstartpositie niet langer dan 10 seconden vast.

Raadpleeg *Oplossen van problemen*.

5. Laat de motorstartknop onmiddellijk los zodra de motor is gestart.

OPMERKING:

Als de accu leeg is kan de motor niet worden gestart. Laat de accu opladen of vervangen.

Naar een andere versnelling schakelen

1. Druk op de remmen om het voertuig te immobiliseren en schakel naar de gewenste versnelling.
2. Los de remmen.

MERK OP

Stop het voertuig tijdens het schakelen altijd helemaal en druk op de remmen, voordat u schakelt. Als u dit niet doet, kan dit de versnellingsbak beschadigen.

3. Druk de gashendel geleidelijk in om het motortoerental te verhogen en de continu variabele transmissie (CVT) te activeren.
4. Wanneer de gashendel daarentegen wordt gelost, daalt het motortoerental.

Voertuig parkeren en parkeerrem inschakelen

WAARSCHUWING

Trek altijd de parkeerrem aan als het voertuig niet in gebruik is door de remslothendel in te schakelen en de versnellingshendel in de stand PARK te zetten.

WAARSCHUWING

Vermijd gebruik van de parkeerrem op een steile helling. Het voertuig kan weggrollen.

WAARSCHUWING

Vermijd parkeren op plaatsen waar de hete onderdelen brand kunnen veroorzaken.

1. Zet de schakelhendel altijd in de stand PARK als u gestopt bent of geparkeerd staat. Dit is vooral belangrijk wanneer u op een helling parkeert. Op erg steile hellingen of als het voertuig geladen is, moeten de wielen worden geblokkeerd met stenen of bakstenen (of beter nog, wielblokken).
2. Kies het vlakste terrein om het voertuig te parkeren.
3. Laat de gashendel los en gebruik de remmen om het voertuig volledig te stoppen.
4. Zet de schakelhendel in de PARKEER-stand.
5. Schakel de remslothendel in.
6. Zet de motorstopschakelaar UIT.
7. Verwijder de D.E.S.S.-sleutel uit het D.E.S.S.-contact.

SPECIALE PROCEDURES

Onthoud tijdens het lezen van deze gebruikershandleiding, dat:

WAARSCHUWING

Duidt op een mogelijk gevaar dat, als het niet wordt vermeden, kan leiden tot ernstige of dodelijke verwondingen.

Verdronken motor

Als de motor niet start en teveel brandstof bevat, kan deze speciale modus verdronken worden geactiveerd om de brandstofinjectie te verhinderen en de ontsteking te onderdrukken tijdens het starten. Ga dan als volgt te werk:

1. Zet de schakelhendel in de parkeerstand.
2. Plaats de D.E.S.S.-sleutel in het D.E.S.S.-contact.
3. HOUD de gashendel helemaal ingedrukt.
4. Druk 10 seconden op de motorstartknop.
5. Laat de gashendel los.
6. Druk nogmaals op de motorstartknop en houd hem ingedrukt tot de motor start.

Als de motor dan nog niet start:

1. Ontkoppel de elektriciteitsconnector van de injector
2. Reinig de bougiekapjes en verwijder ze.
3. Verwijder de bougies.
4. Start de motor herhaaldelijk.
5. Installeer nieuwe bougies indien mogelijk of reinig en droog de bougies.
6. Start de motor volgens de aanwijzingen hierboven.

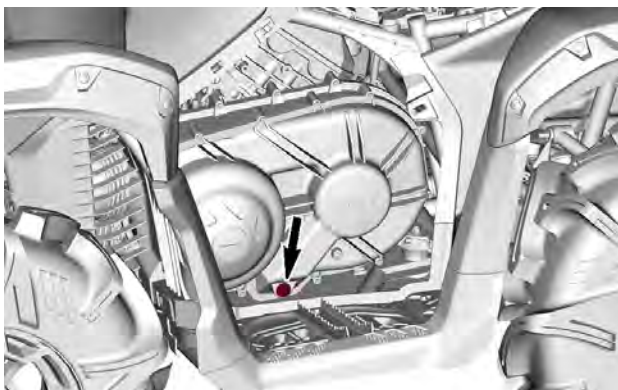
Als de motor blijft verdrinken, raadpleeg dan een erkende off-road-dealer van Can-Am.

MERK OP

Controleer of er geen brandstof in de motorolie zit. Is dit wel het geval, ververs de motorolie dan.

Water in de CVT

De CVT-aftapplug bevindt zich op het middendeel van de CVT-behuizing. Verwijder het linkerzijpaneel voor toegang.



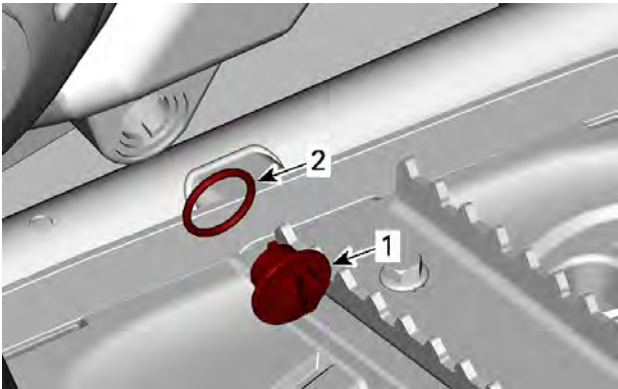
MERK OP

Water in de CVT kan ertoe leiden dat de riem doorslipt. De motor zal versnellen maar het voertuig zal niet rijden.

MERK OP

Raadpleeg een erkende Can-Am off-road-dealer om de CVT te laten inspecteren en reinigen.

1. Draai de bajonetkap 90° linksom om deze te openen en te controleren of er water aanwezig is.
2. Verwijder de bajonetkap en de O-ring.



1. Bajonetkap
2. O-ring

3. Laat het water uit de CVT-behuizing lopen.
4. Breng de bajonetkap en de O-ring aan.

MERK OP

Vervang de O-ring als deze broos of beschadigd is.

MERK OP

Als er vuil in de CVT-afdekking terecht is gekomen, moet de CVT worden gereinigd en geïnspecteerd.

Voertuig is omgeslagen

Als uw voertuig ondersteboven of op zijn zijkant ligt, zet het dan terug op zijn wielen.

Inspecteer het voertuig op beschadigingen.

⚠ WAARSCHUWING

Gebruik het voertuig niet als het beschadigd is.
Neem contact op met een officiële Can-Am Off-Road-dealer.

Als het voertuig geen schade heeft, raadpleeg *Onderhoudsprocedures* en inspecteer het volgende.

- Inspecteer het luchtfilterhuis op olie. Reinig de luchtfilter en het luchtfilterhuis als u olie aantreft.
- Controleer het motoroliepeil regelmatig en vul bij indien nodig.
- Controleer het motoroliepeil regelmatig en vul bij indien nodig.
- Controleer het oliepeil van de versnellingsbak regelmatig en vul bij indien nodig.
- Controleer het oliepeil van de achterwielaandrijving regelmatig en vul bij indien nodig.
- Start de motor. Leg de motor onmiddellijk stil als het oliedruklichtje blijft branden. Neem contact op met een officiële Can-Am Off-Road-dealer.

Wanneer het voertuig is omgeslagen, moet het door een erkende off-road-dealer van Can-Am worden geïnspecteerd.

Voertuig staat onder water

Stop onmiddellijk de motor als het voertuig onder water staat.

Gebruik geen elektrische apparatuur, inclusief de lier.

U moet het voertuig zo snel mogelijk naar een erkende off-road-dealer van Can-Am brengen. **PROBEER DE MOTOR NOOIT TE STARTEN!**

MERK OP

Een ondergedompeld voertuig kan ernstige schade oplopen als het niet op de juiste wijze wordt herstart.

Van zodra het voertuig uit het water wordt getrokken, moet u het volgende doen:

- Controleer het luchtfilterhuis om te verifiëren of water is afgetapt.
- Water uit de CVT verwijderen, zie *Water in de CVT*.

MERK OP

Het voertuig moet zo snel mogelijk naar een erkend Can-Am off-road-dealer worden gebracht voor een onderhoudsbeurt.

UW RIT AANPASSEN

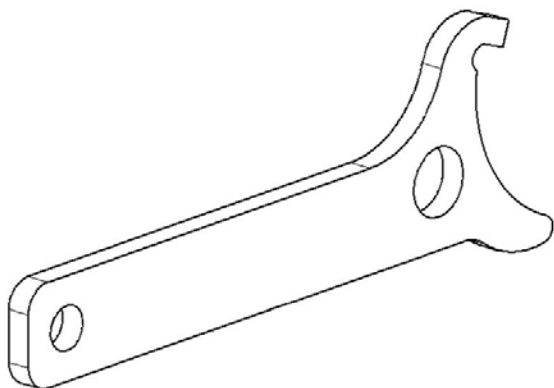
WAARSCHUWING

De afstelling van de ophanging kan de bestuurbaarheid van het voertuig beïnvloeden.

Neem steeds de tijd om vertrouwd te raken met het rijgedrag van het voertuig nadat de ophanging is afgesteld.

Hieronder vindt u richtlijnen voor een nauwkeurige afregeling van de ophanging.

Gebruik het veringsafstelgereedschap in de meegeleverde gereedschapsset.



Onthoud tijdens het lezen van deze gebruikershandleiding, dat:

WAARSCHUWING

Duidt op een mogelijk gevaar dat, als het niet wordt vermeden, kan leiden tot ernstige of dodelijke verwondingen.

Differentieelmodi 2WD-stand

Deze modus kan tijdens normale ritten gebruikt worden.

Het voordifferentieel is losgekoppeld, alleen de achterwielen drijven het voertuig nog aan.

4WD-modus

Deze modus kan tijdens normale ritten gebruikt worden.

Het voordifferentieel synchroniseert de voorwielen indien nodig automatisch.

4WDLock-stand

De 4WDLock-modus ontworpen om het voordifferentieel te vergrendelen zodat er meer tractie beschikbaar is om het voertuig los te krijgen (bijvoorbeeld: voertuig dat vastzit in de modder of andere zachte ondergrond).

Het motorvermogen wordt dan gelijkmatig over alle 4 de wielen verspreid.

In deze modus beperkt een snelheidsbegrenzer de rijsnelheid tot 40 km/h (25 MPH). Op voertuigen met ABS is de snelheid beperkt tot 30 km/u (19 MPH).

Ophanging afstellen

Richtlijnen voor het afstellen van de ophanging

Het rijgedrag en comfort van uw voertuig zijn afhankelijk van de afregeling van de ophanging.

WAARSCHUWING

De afstelling van de ophanging kan de bestuurbaarheid van het voertuig beïnvloeden. Neem steeds de tijd om vertrouwd te raken met het rijgedrag van het voertuig nadat de ophanging is afgesteld.

De ophanging kan worden afgesteld in functie van de lading van het voertuig, persoonlijke voorkeuren, rijsnelheid en staat van het terrein.

Om de ophanging af te regelen vertrekt u het best van de fabrieksinstellingen en past vervolgens iedere afregeling individueel aan.

De afregelingen vooraan en achteraan hangen onderling samen. Na de afregeling van de voorschokdempers kan het bijvoorbeeld nodig zijn de achterschokdempers opnieuw af te regelen.

Maak een proefrit met het voertuig in dezelfde omstandigheden; terrein, snelheid, lading enz. Wijzig één afstelling en test opnieuw. Ga systematisch te werk tot u tevreden bent.

Fabrieksinstellingen ophanging

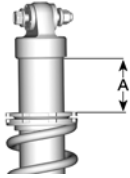
De belasting en afstelling van de ophanging kan het rijgedrag en comfort van het voertuig beïnvloeden.

De ophanging kan worden afgeregeld in functie van het gewicht van de bestuurder, persoonlijke voorkeuren, rijnsnelheid en staat van het terrein.

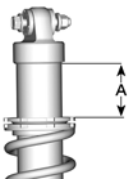
OPMERKING:

Fabrieksinstellingen zijn geschikt voor bijna alle omstandigheden. Houd er rekening mee dat verhoging van de bodemvrijheid van invloed kan zijn op het rijgedrag van het voertuig.

Voorwielophanging

Veervoorbelaasting	
 <p>A = AFSTAND VEERVOORSPANNING</p>	<p>136,7 mm (5,4 in)</p>

Achterwielophanging

Veervoorbelasting	
 <p>A = AFSTAND VEERVOORSPANNING</p>	129 mm (5,1 inch)

Afregeling veervoorbelasting

WAARSCHUWING

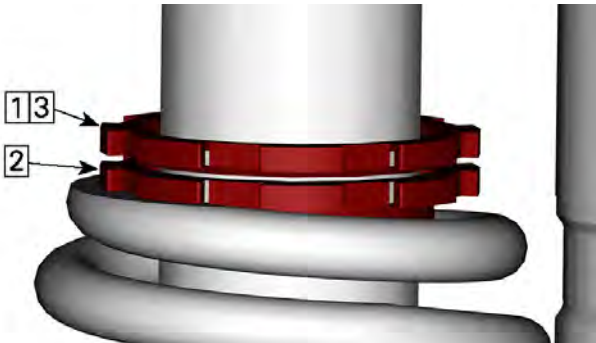
De linker- en rechterregelnokken van de schokdemper moeten altijd in dezelfde stand worden ingesteld.

Pas nooit één enkele schokdemper aan.

Door een ongelijkmatige afregeling wordt het voertuig moeilijk bestuurbaar en instabiel, wat tot een ongeluk kan leiden.

Verkort de veren voor een hardere vering en om op ruig terrein te rijden.

Verleng de veren voor een zachtere vering en om op vlot berijdbaar terrein te rijden.



TYPISCH – SCHOKDEMPER MET SCHROEFDRAADINSTELLING

1. Draai de bovenste borgring los
2. Draai de regelring in de gewenste stand
3. Draai de bovenste borgring aan

MERK OP

Voeg niet meer toe of verwijder niet meer dan 10 mm (0,4 in)

Bekrachtigingsniveaubijstelling met dynamische servostuurregeling (DPS, modellen met DPS)

Modellen met Visco-4Lock-voordifferentieel

Wanneer de 4WDLock-stand wordt geselecteerd, wordt er automatisch een speciale instelling geactiveerd om een optimale bekrachtiging te leveren.

Het is niet mogelijk om de DPS-instelling te wijzigen als de 4WDLock-stand geselecteerd is.

De DPS-modus kan niet worden gewijzigd als de transmissiehendel in ACHTERUIT staat.

Dynamische stuurbekrachtiging (DPS) met 3 modi biedt gemakkelijke stuurbekrachtiging voor de bestuurder. Het bekrachtigingsniveau wordt automatisch aan de snelheid van het voertuig en de behoefte van de bestuurder aangepast voor maximale stuurkracht bij lagere snelheden, waarbij de eisen doorgaans hoger zijn. Naarmate de

snelheid toeneemt wordt de bekrachtiging steeds verder verzwakt voor maximaal stuurgevoel en nauwkeurigheid voor de bestuurder.

U kunt uit drie bekrachtigingsmodi kiezen: Minimum, Medium en Maximum. Met elke modus wordt doorgedaan met het automatisch aanpassen aan de snelheid van het voertuig en de behoefte van de bestuurder, zodat het niet nodig is deze tijdens het rijden te wijzigen. Deze modussen gebruikt u voor het instellen van het bekrachtigingsniveau op de voorkeur van elke bestuurder.

De volgende DPS-modi zijn op het voertuig vooraf ingesteld.

DPS-MODUS	
DPS MAX.	Maximale stuurbekrachtiging
DPS MED.	Gemiddelde stuurbekrachtiging
DPS MIN.	Minimale stuurbekrachtiging

De motor moet zijn ingeschakeld om de DPS-modus te wijzigen met behulp van de multifunctionele schakelaar. Activeren van het elektrisch systeem is niet voldoende om deze procedure uit te voeren.

Om te zien welke DPS-modus wordt geactiveerd.

- Houd de DPS-knop kort (1 seconde) ingedrukt.



- Wacht 4 seconden om terug te keren naar het vorige scherm.

Wijzigen van de DPS-modus.

- Houd de DPS-knop kort (1 seconde) ingedrukt om te zien welke DPS-modus wordt geactiveerd.
- Houd de DPS-knop lang (2 seconden) ingedrukt om een andere modus te selecteren. Herhalen tot de gewenste modus wordt geactiveerd.

OPMERKING:

Het is ook mogelijk om de DPS-modus te wijzigen door de ONDERSTE knop van de cluster lang ingedrukt te houden, ofwel te drukken op de MENU-schakelaar (afhankelijk van uw model). De motor hoeft hiervoor niet te lopen, maar het elektrische systeem moet geactiveerd zijn.

HET VOERTUIG HEFFEN

Algemene veiligheidsinformatie voor heffen

WAARSCHUWING

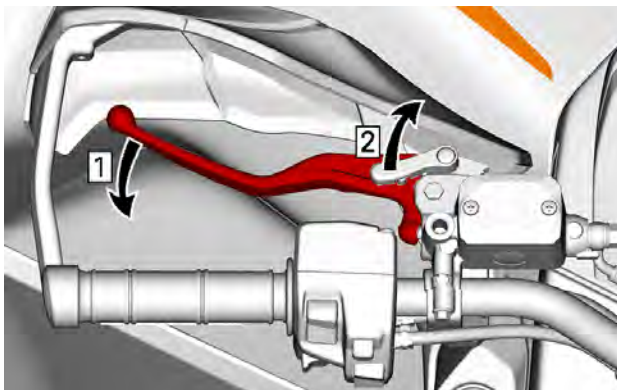
Hef de voor- EN achterkant van het voertuig nooit zonder de steunpunten te borgen.
Hef het voertuig nooit alleen met behulp van de steunpunten.

1. Activeer de 4WD-modus.

OPMERKING:

De 4WD-modus wordt ingeschakeld als de motor draait en het voertuig ongeveer een meter heeft gereden.

2. Zet de transmissie in PARK.
3. Blokkeer de remmen.



1. Activeer de remmen
2. Vergrendel remmen

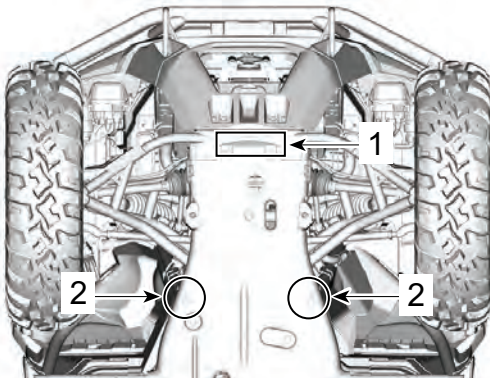
4. Hef het voertuig met behulp van een geschikt hefwerktuig en betreffende gebieden.

⚠ WAARSCHUWING

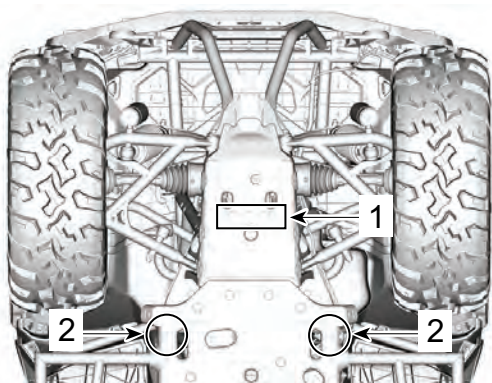
Controleer of alle wielen zijn geblokkeerd voor het opkrikken van de auto. Overschrijd niet het maximale hefvermogen van het voertuig. Gebruik alleen het voor dit type voertuig goedgekeurde hefwerktuig. Het voertuig mag niet worden verplaatst met behulp van een hefwerktuig. Raadpleeg voorafgaand aan gebruik de waarschuwingen en instructies van de fabrikant.

5. Ondersteun het voertuig met kriksteunen volgens de aanbevolen steunpunten.

Het volgende pictogram  is op de beschermplaat gestempeld om de plaats van de aanbevolen steunpunten aan te geven.

**VOORZIJD E VOERTUIG**

1. Hefgedeelte
2. Steunpunten



ACHTERZIJDE VOERTUIG

1. Hefgedeelte
2. Steunpunten

VOERTUIG TRANSPORTEREN

Wanneer u een sleep- of transportdienst contacteert, vraag dan zeker of ze een aanhangwagen met een vlak laadbed, een laadplatform of een verstelbare laadbrug hebben om het voertuig veilig op te tillen en spanbanden om het vast te maken. Zorg ervoor dat het voertuig correct wordt getransporteerd volgens de instructies in dit hoofdstuk.

MERK OP

Sleep dit voertuig niet achter een wagen of een ander voertuig. Slepen kan de aandrijving van het voertuig ernstig beschadigen.

MERK OP

Vermijd kettingen om het voertuig mee vast te binden. Die kunnen de laklaag of de plastic componenten beschadigen.

WAARSCHUWING

Om ernstig of dodelijk letsel of schade aan belangrijke onderdelen te voorkomen.

- Gebruik de kabel van de lier nooit om een voertuig bij het vervoer vast te zetten.
- Rijd nooit met de kabel van de lier bevestigd aan een lading of een ander voertuig.
- Gebruik de lier alleen om een vastgelopen voertuig (sneeuw, modder enz.) los te trekken.
- Zie altijd de instructie van de lierfabrikant alvorens ladingen te trekken.

WAARSCHUWING

Zorg dat de stoel(en), afdekkingen, accessoires en lading goed vastzitten, of verwijder ze om te voorkomen dat ze op de weg vallen en een gevaar vormen voor achteropkomende voertuigen.

WAARSCHUWING

Transporteer het voertuig altijd met het voertuig naar voren om schade aan het windsscherm of andere componenten te voorkomen. Tijdens het transport kunnen onderdelen losraken.

WAARSCHUWING

Zorg voordat het voertuig op een laadplatform of aanhangwagen wordt bevestigd dat u de volgende veiligheidsvoorschriften in acht neemt.

VEILIGHEIDSVOORSCHRIFTEN

Transportuitrusting	De transportuitrusting (laadplatform, aanhangwagen of dieplader) moet over de juiste afmetingen en het juiste laadvermogen beschikken om het voertuig veilig te kunnen ondersteunen en transporteren.
Transportvoertuig	Zorg dat de trekcapaciteit en specificaties van het transportvoertuig niet overschreden worden. Zorg ervoor dat de aanhangwagen of het laadplatform goed aan de trekhaak van het transportvoertuig wordt bevestigd.
Zichtbaarheid	Zorg ervoor dat u gedurende de hele manoeuvre goed zicht heeft.
Terrein	Het transportvoertuig en de aanhangwagen moeten op een vlakke ondergrond staan. Gebruik wielblokken bij de aanhangwagen en het transportvoertuig om te voorkomen dat deze in beweging komen.
Oprijplaten	Gebruik oprijplaten met een geschikte belastingscapaciteit en zet de oprijplaten vast aan de aanhangwagen op het laadplatform. Vermijd het gebruik van steile oprijplaten.

VEILIGHEIDSVOORSCHRIFTEN

Omstanders	Zorg er altijd voor dat er zich tijdens het oprijden geen omstanders in de buurt van het voertuig of de transportuitrusting bevinden.
Stoel, carrosserie en accessoires	Zorg dat de stoel, voorkap, snorkel, accessoires en lading goed vastzitten, of verwijder ze om te voorkomen dat ze op de weg vallen en een gevaar vormen voor achteropkomende voertuigen.

Kracht van het voertuig benutten om transportuitrusting op te rijden

Als het voertuig op eigen vermogen kan oprijden, gaat u als volgt te werk:

1. Draag geschikte beschermende kleding.
2. Gebruik uitsluitend een lage versnelling (indien hermee uitgerust).
3. Blijf tijdens het rijden altijd zitten.
4. Zorg voor een goede uitlijning op de rails of het laadplatform.
5. Zorg voordat u begint voor voldoende afstand tot het platform of de aanhangwaggen om het voertuig in een rechte lijn uit te lijnen met de oprijplaten. Probeer nooit te draaien terwijl u de oprijplaten nadert. De achterwielen zijn dan mogelijk niet meer uitgelijnd wanneer u de oprijplaten bereikt en het voertuig kan dan vallen.
6. Rijd de voorwielen langzaam de oprijplaten op om de uitlijning te controleren.
7. Laat het voertuig achteruitrollen, controleer of de oprijplaten nog goed vastzitten en rijd vervolgens met gepaste snelheid verder.
8. Rijd het voertuig voorzichtig het laadplatform of de aanhangwaggen op. Gebruik tijdens het oprijden voldoende snelheid zonder de wielen te laten doorslippen of abrupt te versnellen. Vermijd versnellen op de oprijplaten om beweging van de oprijplaten te voorkomen.
9. Als de aanhangwagen naar voren toe afloopt, laat het voertuig dan vooruitrollen zonder te versnellen.
10. Zorg nadat het voertuig op de juiste plaats staat dat de schakelhendel van het voertuig in de parkeerstand (P) wordt gezet en de

remslothendel (indien aanwezig) wordt ingeschakeld.

Als het voertuig niet op eigen vermogen kan rijden, te ver doorschieten een risico vormt of gevaarlijke omstandigheden het oprijden op eigen vermogen onmogelijk maken, ga dan verder met behulp van een lier.

Voertuig met behulp van lier op transportuitrusting trekken

Als het voertuig niet op eigen vermogen kan oprijden, gaat u als volgt te werk:

WAARSCHUWING

Roep de hulp van een assistent in. Een persoon moet op het voertuig zitten met stuur, remmen en lierschaakelaar binnen handbereik, terwijl de andere persoon de omgeving en de veiligheid van de manoeuvre controleert.

WAARSCHUWING

Zorg dat de lierhaak veilig aan een geschikt verankeringspunt bevestigd wordt. Gebruik geschikte uitrusting.

OPMERKING:

Laat de motor, indien het voertuig veilig kan worden gestart, stationair draaien om te voorkomen dat de accu leegraakt.

1. Zet de schakelhendel op NEUTRAL (N).
2. Als het voertuig uitgerust is met een lier, gebruikt u de lier om het voertuig op het platform of de aanhangwagen te rollen.
3. Ga als volgt te werk als het voertuig niet is uitgerust met een lier:
 1. Bevestig een band rondom het anker aan de voorbumper.
 2. Maak de band vast aan de lierkabel van het sleepvoertuig.
 3. Trek het voertuig met de lier op het platform of de aanhangwagen.
4. Zet de versnellingshendel in stand Park en schakel de remslothendel (indien aanwezig) in.

Voertuig vastzetten voor transport

Bevestig het voertuig voor transport met aangepaste bevestigingsmiddelen op een platform, aanhangwagen of pick-up.

Gewoon touw is niet aanbevolen.

 **WAARSCHUWING**

Om ernstig of dodelijk letsel of schade aan belangrijke onderdelen te voorkomen.

- Gebruik de kabel van de lier nooit om een voertuig bij het vervoer vast te zetten.
- Rijd nooit met de kabel van de lier bevestigd aan een lading of een ander voertuig.
- Gebruik de lier alleen om een vastgelopen voertuig (sneeuw, modder enz.) los te trekken.
- Zie altijd de instructie van de lierfabrikant alvorens ladingen te trekken.

 **WAARSCHUWING**

Sleep dit voertuig nooit achter een wagen of een ander voertuig. Gebruik een aanhangwagen. Kantel deze waterscooter voor het transport nooit op zijn achterkant. Het voertuig moet in zijn normale rijpositie (op alle wielen) staan.

Denk eraan:

- Laad de rekken van het voertuig af voordat u het transporteert.
- Bevestig dat de stoel(en) goed op de plaats is(zijn) vergrendeld door deze een aantal keer achteruit en omhoog te trekken.
- Zet de schakelhendel in de PARKEER-stand.
- Schakel de remslohendel in.
- Maak het voertuig vast aan de voor- en de achterbevestigingspunten.

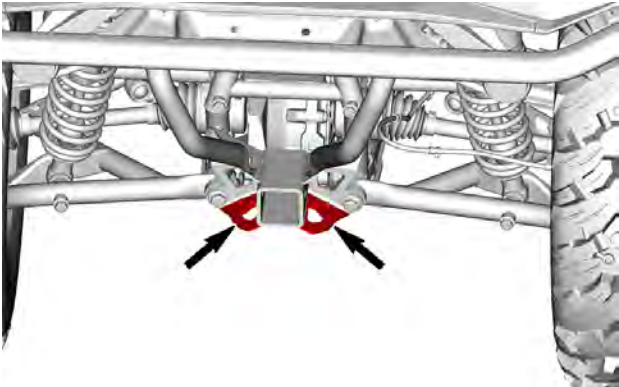
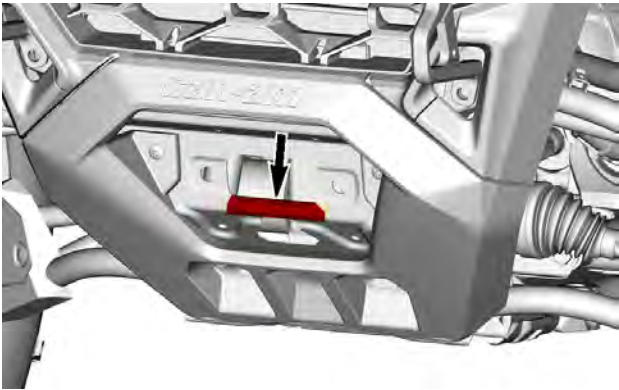
 **WAARSCHUWING**

Zorg ervoor dat alle stoelen, accessoires en last goed vastzitten, of verwijder ze om te voorkomen dat ze op de weg vallen en een gevaar vormen voor achteropkomende voertuigen.

Bevestig het voertuig op de volgende plaatsen.

MERK OP

Door het ergens anders aan te bevestigen kan het voertuig schade oplopen.



Voertuig van aanhangwagen halen

⚠ WAARSCHUWING

Tijdens het transport kan het voertuig verschuiven zijn. Controleer dat het voertuig goed met de oprijplaten uitgelijnd is voordat u verder gaat.

⚠ WAARSCHUWING

Het zicht wordt aanzienlijk beperkt wanneer u de aanhangwagen afrijdt. Roep de hulp van een assistent in om op een goede uitlijning en een veilige omgeving te controleren.

Deze pagina is bewust
leeg gelaten

ONDERHOUD

ONDERHOUDSSCHEMA

Het onderhoud is zeer belangrijk om uw voertuig in een veilig functionerende staat te houden.

Het voertuig dient servicebeurten te ondergaan volgens het onderhoudsschema.

De eigenaar is verantwoordelijkheid voor een behoorlijk onderhoud. Garantieclaims kunnen onder andere worden afgewezen als de eigenaar of bestuurder door verkeerd onderhoud of gebruik het probleem heeft veroorzaakt.

Voer periodieke controles uit en volg het onderhoudsschema. **Ook als u het onderhoudsschema volgt moet u steeds de inspectie voor het vertrek uitvoeren.**

WAARSCHUWING

Als het voertuig niet behoorlijk volgens het onderhoudsprogramma en de onderhoudsprocedures wordt onderhouden kan dat rijden op het voertuig onveilig maken.

EPA-regelgeving - Voertuigen voor Canada en V.S.

Een reparatiebedrijf of iemand naar keuze van de eigenaar kan emissiebeperkingsapparatuur en -systemen onderhouden, vervangen of repareren. Voor deze aanwijzingen zijn geen onderdelen of service van BRP of erkende off-road-dealers van Can-Am vereist.

Hoewel een erkende Can-Am Off-Road dealer diepgaande technische kennis en gereedschap voor het onderhoud aan uw voertuig heeft, is de emissiegerelateerde garantie niet afhankelijk van het gebruik van een erkende off-road-dealer van Can-Am of een ander bedrijf waar BRP commerciële banden mee heeft.

De eigenaar is verantwoordelijkheid voor een behoorlijk onderhoud. Garantieclaims kunnen onder andere worden afgewezen als de eigenaar of bestuurder door verkeerd onderhoud of gebruik het probleem heeft veroorzaakt.

Voor emissiegerelateerde garantieclaims beperkt BRP de diagnose en reparatie van emissiegerelateerde onderdelen tot erkende off-road-dealers van Can-Am. Raadpleeg de *emissiegerelateerde garantie van US EPA* in het hoofdstuk *Garantie* voor informatie.

U moet de aanwijzingen voor de brandstofvereisten in het brandstofgedeelte van deze handleiding opvolgen. Ook als benzine met meer dan tien volumeprocent ethanol gemakkelijk verkrijgbaar is, heeft de US EPA een verbod voor het gebruik van benzine met meer dan 10 volumeprocent ethanol uitgevaardigd, dat op dit vaartuig van toepassing is. Het gebruik van benzine met dan 10 volumeprocent ethanol in deze motor kan het emissiebeperkingsstelsel beschadigen.

Aanwijzingen voor onderhoud van de luchtfilter

Het onderhoud van de luchtfilter moet aangepast zijn aan de rijomstandigheden.

De luchtfilter moet vaker worden onderhouden in de volgende stoffige omstandigheden:

- Rijden op droog zand
- Rijden op droge, met aarde bedekte oppervlakken
- Rijden op met sneeuw bedekte oppervlakken
- Rijden op droge grindwegen of dergelijke.

Als u in zulke omstandigheden in een groep rijdt moet de onderhoudsfrequentie van het luchtfilter worden opgevoerd.

Soort gebruik

Regulier gebruik

Raadpleeg de tabel **Regulier gebruik** als uw voertuig in de volgende omstandigheden wordt gebruikt.

- Offroad rijden of recreatieve activiteiten,
- Voor sporadische gebruiksactiviteiten.

Zware omstandigheden

Raadpleeg de tabel **ZWAAR WERK** van het onderhoudsschema als uw voertuig in de volgende omstandigheden wordt:

- Het herhaaldelijk vervoeren van ladingen met meer dan 75% van de maximumcapaciteit.
 - De hogere belasting van het aandrijfsysteem versnelt de levensduur van de differentiëlen, versnellingsbak/transmissie en motorolie. Dit vermindert de levensduur van de interne onderdelen als deze niet vaker worden vervangen.
- Rijden met buitensporig hoge snelheid gedurende langere tijd.

Meer dan gemiddeld beroepsmatig/commercieel gebruik vereist frequentere vervanging van vloeistoffen en slijtageonderdelen dan normaal offroad, recreatief of occasioneel beroepsmatig gebruik.

Gebruik in diepe modder/diep water

Of uw voertuig nu een Xmr model is of werd uitgerust voor gebruik in diepe modder of diep water (vooral door de toevoeging van Mud ATV banden), dit soort gebruik vereist frequenter onderhoud om ervoor te zorgen dat vuil niet in de mechanische onderdelen is binnengedrongen.

Raadpleeg de tabel **Diepe modder/diep water** van het onderhoudsschema als u regelmatig in diepe modder/diep water rijdt.

Volg na iedere rit de punten in **Voer onderhoud uit na gebruik in diepe modder/diep water**.

Voer onderhoud uit na gebruik in diepe modder/diep water

- Spoel het voertuig en de onderdelen af met vers water
- Tap het CVT-compartiment af en reinig als er water of modder wordt geconstateerd
- Inspecteer en reinig de motorluchtfilters en de behuizing hiervan. Reinig als er water of modder wordt geconstateerd
- Radiator schoonmaken
- Vonkafleider van de knalpot reinigen
- Inspecteer visueel op accumulatie van water in de luchtslangen (brandstoftank, versnellingsbak, voordifferentieel en achteraandrijving). Breng, indien er water aanwezig is, het voertuig naar uw dichtstbijzijnde, erkende Can-Am Off-road dealer voor inspectie en onderhoud van de belangrijke onderdelen met betrekking tot de ontluchtingen
- Reinig de voor- en achterschokdempers om schade aan de afdichtingen door stof en vuil te voorkomen
- Reinig de aandrijfassen en de cardanasgaffels en -stofdoppen.

Extreme koude

Een 4-taktmotor die in een omgeving van -25 °C (-13 °F) en lager wordt gebruikt, heeft een hoger service- en onderhoudsschema nodig.

Een verbrandingsmotor die bij een dergelijke lage belasting en tamelijk koude bedrijfstemperatuur draait, verzamelt bij elke start/opwarming een grotere hoeveelheid condenswater.

Aangezien de motor gedurende langere tijd geen bedrijfstemperatuur bereikt, begint de olie sterk verdund te raken met water en gasresten (hoger watergehalte).

Een motor moet op bedrijfstemperatuur komen om condensaat uit de olie te kunnen verdampen.

Bij dagelijks gebruik (werk- of vrijetijdsrit) zoals hieronder vermeld, raadt BRP sterk aan de olie minstens één keer per maand te verversen.

Parameters van een hoger service- en onderhoudsschema:

- Motor bereikt niet de juiste bedrijfstemperatuur bij normaal dagelijks gebruik,
- Meervoudig starten en stoppen zonder bedrijfstemperatuur te bereiken,
- Korte stationaire perioden,
- Rijcyclus met laag toerental bij korte afstanden zonder bedrijfstemperatuur te bereiken.

Onderhoudsschema

Zorg ervoor dat u het juiste onderhoud op de aanbevolen momenten uitvoert, zoals in de tabellen is aangegeven.

De intervallen in het onderhoudsschema zijn gebaseerd op 3 factoren:

- Kalendertijd
- Bedrijfsuren
- Kilometerstand.

Houd in het oog wat zich het eerst voordoet om de onderhoudsdrempel vast te stellen.

Uw rijgewoonten bepalen de factoren waar u zich aan moet houden. Bijvoorbeeld:

- Iemand die om het weekend met vrienden een trailrit gaat maken met het voertuig zal waarschijnlijk de onderhoudsinterval bepalen aan de hand van de **kilometerstand**.
- Iemand die het voertuig slechts enkele keren per jaar gebruikt (jagen, kamperen) zal waarschijnlijk de onderhoudsinterval bepalen aan de hand van de **kalendertijd**.
- Iemand die het voertuig dagelijks/wekelijks gedurende lange tijd gebruikt, zoals landbouw/werk, zal waarschijnlijk de onderhoudsinterval bepalen aan de hand van de **bedrijfsuren**.

BELANGRIJK: De onderstaande tabellen tonen de betreffende onderhoudstoepassing voor de eerste 3 jaar. Herhaal voor de opeenvolgende jaren tevens hetzelfde patroon.

Regelmatig onderhoud - Overzicht			
Kalender jaren	Vaartuur uren	Kilometerteller	Regulier gebruik
1	100	3000 km (1900 mi)	A
2	200	6000 km (3700 mi)	A en B
3	300	9000 km (5600 mijl)	A

A

Onderhoud bij zwaar gebruik en in modder/water - Overzicht

Kalender jaren	Vaartuiguren	Kilometerteller	Zwaar gebruik en diepe modder/water
0,5	50	1500 km (900 mi)	A+
1	100	3000 km (1900 mi)	A+ en A
1,5	150	4500 km (2800 mi)	A+
2	200	6000 km (3700 mi)	A+ en A en B
2,5	250	7500 km (4700 mi)	A+
3	300	9000 km (5600 mi)	A+ en A

REGULIER GEBRUIK	A	B
A: afregelen C: reinigen I: inspecteren L: smeren R: vervangen T: koppel	leder jaar of 100 uur of 3000 km (1900 mi)	ledere 2 jaar of 200 uur of 6000 km (3700 mi)
Lucht- en brandstoflevering		
Motorluchtfilter	I, C of R	
Luchtleveringscomponenten en werking (airbox, gasklephuis, kanalen, klemmen)*	I, C	
Brandstofonderdelen en werking (brandstoftankdop, brandstoftank, slangen, klemmen, lekkages)*	I	
Brandstofpompdruk		I
Carrosserie, chassis en accessoires		
Frameconditie	I	
Vergrendeling van het zadel	I	
Lier	I, C	
Motor en koeling		
Motorolie en filter	R	
Klepspeling (ongeacht kalendertijd)		I, A 300 uur of 9000 km (5600 mi)
Bougies (ongeacht kalendertijd)		R

REGULIER GEBRUIK	A	B
A: afregelen C: reinigen I: inspecteren L: smeren R: vervangen T: koppel	ieder jaar of 100 uur of 3000 km (1900 mi)	ledere 2 jaar of 200 uur of 6000 km (3700 mi)
Motorpakkingen en afdichtingen	I	
Motorkoelingsonderdelen (koelvloeistofgehalte, koelvloeistofpeil, toestand slang, klemmen, lekkages)*	I, A	
Motorkoelvloeistof	R ledere 5 jaar of 12000 km (7500 mi)	
Radiator	C	
Uitlaatgas en emissies		
Ontluchtingsfilter brandstoftank (modellen zonder EVAP).	R	
Voorfilter van de containerontluchtingsleiding (CARB- en EVAP-modellen)		R
Uitlaatonderdelen (pakkingen, leidingen, toestand demper, lekkages)*	I	
Vonkafleider knalpot	C	
Vuil of stof rond de uitlaatpijp en het gebied rondom de knalpot	C	
Rem		

REGULIER GEBRUIK	A	B
A: afregelen C: reinigen I: inspecteren L: smeren R: vervangen T: koppel	ieder jaar of 100 uur of 3000 km (1900 mi)	ledere 2 jaar of 200 uur of 6000 km (3700 mi)
Remcomponenten en werking (vloeistofpeil, remblokken, remschijven, remklauwen, remvoeringen en hoofdcilinder)*	I, C, L, A	
Remvloeistof	R ledere 2 jaar	
Gedrevenheid		
Versnellingsbakolie	R Vervangen na de eerste 3000 km(1900 mi) en na 6000 km(3700 mi) en volg hierna het normale schema	
Versnellingsbakolie	I, A	R
Voordifferentieelolie	I, A	R
Olie achterwielaandrijving	I, A	R
Banden (slijtage en spanning)	I, A	
Bouten beadlockwielen (indien aanwezig)	T	
Wielmoeren	T	
Aandrijvingscomponenten en functie (afdichtingen ingaande en uitgaande as, aandrijfvasbalg, U-verbindingen cardanas)*	I	

REGULIER GEBRUIK	A	B
A: afregelen C: reinigen I: inspecteren L: smeren R: vervangen T: koppel	leder jaar of 100 uur of 3000 km (1900 mi)	ledere 2 jaar of 200 uur of 6000 km (3700 mi)
Bediening		
Werking versnellingsstandhendel	I, A	
Werking van de gashendel	I	
Continu Variabele Transmissie (CVT)		
Rollen in aangedreven rol	I	
CVT-componenten en functie (centrifugaalhendels, naaflager aandrijfpoelie, rollen aandrijfpoelie)*	I, C, L	
Elektrisch		
Accuverbindingen en toestand	I, C	
Elektronische modules (foutcodes en betreffende software-updates)	I	
Routering elektrisch harnas	I	
Werking bedieningsschakelaars en verlichting (werking alle verlichting en schakelaars)*	I	
Voertuigsnelheidssensor (VSS)		C
Besturing		

REGULIER GEBRUIK	A	B
A: afregelen C: reinigen I: inspecteren L: smeren R: vervangen T: koppel	leder jaar of 100 uur of 3000 km (1900 mi)	ledere 2 jaar of 200 uur of 6000 km (3700 mi)
Besturingscomponenten en functie (stuurkolom, trekstangen)*	I	
Bussen stuurkolomhelft		I, C, L
Wielophanging		
Wielophangingscomponenten en functie*	I, C	

*Raadpleeg de lokale dealer voor een uitgebreide lijst met uit te voeren

ZWAAR GEBRUIK	A+	A	B
A: afregelen C: reinigen I: inspecteren L: smeren R: vervangen T: koppel	ledere 6 maanden of 50 uur of 1500 km (900 mi)	leder jaar of 100 uur of 3000 km (1900 mi)	ledere 2 jaar of 200 uur of 6000 km (3700 mi)
Lucht- en brandstoflevering			
Motorluchtfilter	I, C of R		
Luchtleveringscomponen- ten en werking (airbox, gasklephuis, kanalen, klemmen)*	I, C		
Brandstofonderdelen en werking (brandstoftankdop, brandstoftank, slangen, klemmen, lekkages)*		I	
Brandstofpompdruk			I
Carrosserie, chassis en accessoires			
Frameconditie		I	
Vergrendeling van het zadel		I	
Lier	I, C		
Motor en koeling			
Motorolie en filter	R		
Klepspeling (ongeacht kalendertijd)			I, A 300 uur of 9000 km (5600 mi)

ZWAAR GEBRUIK	A+	A	B
A: afregelen C: reinigen I: inspecteren L: smeren R: vervangen T: koppel	ledere 6 maanden of 50 uur of 1500 km (900 mi)	leder jaar of 100 uur of 3000 km (1900 mi)	ledere 2 jaar of 200 uur of 6000 km (3700 mi)
Bougies (ongeacht kalendertijd)			R
Motorpakkingen en afdichtingen		I	
Motorkoelingsonderde len (koelvloeistofgehalte, koelvloeistofpeil, toestand slang, klemmen, lekkages)*		I, A	
Motorkoelvloeistof	R ledere 5 jaar of 12000 km (7500 mi)		
Radiator		C	
Uitlaatgas en emissies			
Ontluchttingsfilter brandstoftank (modellen zonder EVAP).		R	
Voorfilter van de containerontluchttingslei ding (CARB- en EVAP-modellen)			R
Uitlaatonderdelen (pakkingen, leidingen, toestand demper, lekkages)*		I	

ZWAAR GEBRUIK	A+	A	B
A: afregelen C: reinigen I: inspecteren L: smeren R: vervangen T: koppel	ledere 6 maan den of 50 uur of 1500 km (900 mi)	leder jaar of 100 uur of 3000 km (1900 mi)	ledere 2 jaar of 200 uur of 6000 km (3700 mi)
Vonkafleider knalpot	C		
Vuil of stof rond de uitlaatpijp en het gebied rondom de knalpot	C		
Rem			
Remcomponenten en werking (vloeistofpeil, remblokken, remschijven, remklauwen, remvoeringen en hoofdcilinder)*	I, C, A	C, L	
Remvloeistof	R ledere 2 jaar		
Gedrevenheid			
Versnellingsbakolie	R Vervangen na de eerste 1500 km (900 mi) en na 3000 km (1900 mi) en volg hierna het normale schema		
Versnellingsbakolie	I, A	R	
Voordifferentieelolie	I, A	R	
Olie achterwielaandrijving	I, A	R	
Banden (slijtage en spanning)	I, A		

ZWAAR GEBRUIK	A+	A	B
A: afregelen C: reinigen I: inspecteren L: smeren R: vervangen T: koppel	ledere 6 maan den of 50 uur of 1500 km (900 mi)	leder jaar of 100 uur of 3000 km (1900 mi)	ledere 2 jaar of 200 uur of 6000 km (3700 mi)
Bouten beadlockwielen (indien aanwezig)		T	
Wielmoeren	T		
Aandrijvingscomponen ten en functie (afdichtingen ingaande en uitgaande as, aandrijfbalg, U-verbindingen cardanas)*	I		
Bediening			
Werking versnellingsstandhendel		I, A	
Werking van de gashendel		I	
Continu Variabele Transmissie (CVT)			
Rollen in aangedreven rol		I	
CVT-componenten en functie (centrifugaalhendels, naaflager aandrijfpoelie, rollen aandrijfpoelie)*		I, C, L	
Elektrisch			
Accuverbindingen en toestand		I, C	

ZWAAR GEBRUIK	A+	A	B
A: afregelen C: reinigen I: inspecteren L: smeren R: vervangen T: koppel	ledere 6 maanden of 50 uur of 1500 km (900 mi)	leder jaar of 100 uur of 3000 km (1900 mi)	ledere 2 jaar of 200 uur of 6000 km (3700 mi)
Elektronische modules (foutcodes en betreffende software-updates)		I	
Routering elektrisch harnas		I	
Werking bedieningsschakelaars en verlichting*		I	
Voertuigsnelheidssensor (VSS)			C
Besturing			
Stuurcomponenten en functie*	I		
Bussen stuurkolomheft			I, C, L
Wielophanging			
Wielophangingscompo nenten en functie*	I, C		

*Raadpleeg de lokale dealer voor een uitgebreide lijst met uit te voeren

DIEPE MODDER / WATER	A+	A	B
A: afregelen C: reinigen I: inspecteren L: smeren R: vervangen T: koppel	ledere 6 maanden of 50 uur of 1500 km (900 mi)	leder jaar of 100 uur of 3000 km (1900 mi)	ledere 2 jaar of 200 uur of 6000 km (3700 mi)
Lucht- en brandstoflevering			
Motorluchtfilter	I, C of R		
Luchtleveringscomponen- ten en werking (airbox, gasklephuis, kanalen, klemmen)*	I, C		
Brandstofonderdelen en werking (brandstoftankdop, brandstoftank, slangen, klemmen, lekkages)*		I	
Brandstofpompdruk			I
Carrosserie, chassis en accessoires			
Frameconditie		I	
Vergrendeling van het zadel		I	
Lier	I, C		
Motor en koeling			
Motorolie en filter	I, A	R	
Klepspelning (ongeacht kalendertijd)			I, A 300 uur of 9000 km (5600 mi)

DIEPE MODDER / WATER	A+	A	B
A: afregelen C: reinigen I: inspecteren L: smeren R: vervangen T: koppel	ledere 6 maanden of 50 uur of 1500 km (900 mi)	leder jaar of 100 uur of 3000 km (1900 mi)	ledere 2 jaar of 200 uur of 6000 km (3700 mi)
Bougies (ongeacht kalendertijd)			R
Motorpakkingen en afdichtingen		I	
Motorkoelingsonderdelen (koelvloeistofgehalte, koelvloeistofpeil, toestand slang, klemmen, lekkages)*		I, A	
Motorkoelvloeistof	R ledere 5 jaar of 12000 km (7500 mi)		
Radiator	C		
Uitlaatgas en emissies			
Ontluchttingsfilter brandstoftank (modellen zonder EVAP).		R	
Voorfilter van de containerontluchttingsleiding (CARB- en EVAP-modellen)			R
Uitlaatonderdelen (pakkingen, leidingen, toestand demper, lekkages)*	I		

DIEPE MODDER / WATER	A+	A	B
A: afregelen C: reinigen I: inspecteren L: smeren R: vervangen T: koppel	ledere 6 maanden of 50 uur of 1500 km (900 mi)	leder jaar of 100 uur of 3000 km (1900 mi)	ledere 2 jaar of 200 uur of 6000 km (3700 mi)
Vonkafleider knalpot	Na iedere 500 km (300 mi) of 15 uur of 2 maanden reinigen		
Vuil of stof rond de uitlaatpijp en het gebied rondom de knalpot	Na iedere 500 km (300 mi) of 15 uur of 2 maanden reinigen		
Rem			
Remcomponenten en werking (vloeistofpeil, remblokken, remschijven, remklauwen, remvoeringen en hoofdcilinder)*	I, C, A	C, L	
Remvloeistof	R ledere 2 jaar		
Gedrevenheid			
Versnellingsbakolie	R Vervangen na de eerste 3000 km (1900 mi) en na 6000 km (3700 mi) en volg hierna het normale schema		
Versnellingsbakolie	I, A		R
Voordifferentieelolie	I, A		R
Olie achterwielaandrijving	I, A		R

DIEPE MODDER / WATER	A+	A	B
A: afregelen C: reinigen I: inspecteren L: smeren R: vervangen T: koppel	ledere 6 maanden of 50 uur of 1500 km (900 mi)	leder jaar of 100 uur of 3000 km (1900 mi)	ledere 2 jaar of 200 uur of 6000 km (3700 mi)
Banden (slijtage en spanning)	I, A		
Bouten beadlockwielen (indien aanwezig)		T	
Wielmoeren	T		
Aandrijvingscomponenten en functie (afdichtingen ingaande en uitgaande as, aandrijfbalg, U-verbindingen cardanas)*	I		
Bediening			
Werking versnellingsstandhendel		I, A	
Werking van de gashendel	I		
Continu Variabele Transmissie (CVT)			
Rollen in aangedreven rol		I	
CVT-componenten en functie (centrifugaalhendels, naaflager aandrijfpoelie, rollen aandrijfpoelie)*		I, C, L	

DIEPE MODDER / WATER	A+	A	B
A: afregelen C: reinigen I: inspecteren L: smeren R: vervangen T: koppel	ledere 6 maanden of 50 uur of 1500 km (900 mi)	leder jaar of 100 uur of 3000 km (1900 mi)	ledere 2 jaar of 200 uur of 6000 km (3700 mi)
Elektrisch			
Accuverbindingen en toestand		I, C	
Elektronische modules (foutcodes en betreffende software-updates)		I	
Routering elektrisch harnas		I	
Werking bedieningsschakelaars en verlichting (werking alle verlichting en schakelaars)*		I	
Voertuigsnelheidssensor (VSS)			C
Besturing			
Stuurcomponenten en functie*	I		
Bussen stuurkolomhelft			I, C, L
Wielophanging			
Wielophangingscomponenten en functie*	I, C		

*Raadpleeg de lokale dealer voor een uitgebreide lijst met uit te voeren

Onderhoudsdocumentatie

Zend zonodig een kopie van het onderhoudsschema naar BRP.

Pre-levering	
Serienumer: _____ Kilometerstand: _____ Uren: _____ Datum: _____ Dealernr: _____ Opmerkingen: _____ _____ _____	Handtekening/ afdruk:
Raadpleeg het Pre-Delivery Bulletin van het voertuig voor gedetailleerde installatieprocedures.	

Eerste inspectie

Kilometer stand: _____ Uren: _____ Datum: _____ Dealernr: _____ Opmerkingen: _____ _____ _____	Handtekening/ afdruk:
--	--------------------------

Raadpleeg het hoofdstuk Onderhoudsinformatie in deze handleiding voor het onderhoudsschema.

Service

Kilometer stand: _____ Uren: _____ Datum: _____ Dealernr: _____ Opmerkingen: _____ _____ _____	Handtekening/ afdruk:
--	--------------------------

Raadpleeg het hoofdstuk Onderhoudsinformatie in deze handleiding voor het onderhoudsschema.

Service	
Kilometer stand: _____ Uren: _____ Datum: _____ Dealernr: _____ Opmerkingen: _____ _____	Handtekening/ afdruk:
Raadpleeg het hoofdstuk Onderhoudsinformatie in deze handleiding voor het onderhoudsschema.	

Service	
Kilometer stand: _____ Uren: _____ Datum: _____ Dealernr: _____ Opmerkingen: _____ _____	Handtekening/ afdruk:
Raadpleeg het hoofdstuk Onderhoudsinformatie in deze handleiding voor het onderhoudsschema.	

Service	
Kilometer stand: _____ Uren: _____ Datum: _____ Dealernr: _____ Opmerkingen: _____ _____	Handtekening/ afdruk:
Raadpleeg het hoofdstuk Onderhoudsinformatie in deze handleiding voor het onderhoudsschema.	

Service	
Kilometer stand: _____ Uren: _____ Datum: _____ Dealernr: _____ Opmerkingen: _____ _____	Handtekening/ afdruk:
Raadpleeg het hoofdstuk Onderhoudsinformatie in deze handleiding voor het onderhoudsschema.	

Service	
Kilometer stand: _____ Uren: _____ Datum: _____ Dealernr: _____ Opmerkingen: _____ _____	Handtekening/ afdruk:
Raadpleeg het hoofdstuk Onderhoudsinformatie in deze handleiding voor het onderhoudsschema.	

Service	
Kilometer stand: _____ Uren: _____ Datum: _____ Dealernr: _____ Opmerkingen: _____ _____	Handtekening/ afdruk:
Raadpleeg het hoofdstuk Onderhoudsinformatie in deze handleiding voor het onderhoudsschema.	

Service	
Kilometer stand: _____ Uren: _____ Datum: _____ Dealernr: _____ Opmerkingen: _____ _____	Handtekening/ afdruk:
Raadpleeg het hoofdstuk Onderhoudsinformatie in deze handleiding voor het onderhoudsschema.	

Service	
Kilometer stand: _____ Uren: _____ Datum: _____ Dealernr: _____ Opmerkingen: _____ _____	Handtekening/ afdruk:
Raadpleeg het hoofdstuk Onderhoudsinformatie in deze handleiding voor het onderhoudsschema.	

Service	
Kilometer stand: _____ Uren: _____ Datum: _____ Dealernr: _____ Opmerkingen: _____ _____	Handtekening/ afdruk:
Raadpleeg het hoofdstuk Onderhoudsinformatie in deze handleiding voor het onderhoudsschema.	

Service	
Kilometer stand: _____ Uren: _____ Datum: _____ Dealernr: _____ Opmerkingen: _____ _____	Handtekening/ afdruk:
Raadpleeg het hoofdstuk Onderhoudsinformatie in deze handleiding voor het onderhoudsschema.	

Service	
Kilometer stand: _____ Uren: _____ Datum: _____ Dealernr: _____ Opmerkingen: _____ _____	Handtekening/ afdruk:
Raadpleeg het hoofdstuk Onderhoudsinformatie in deze handleiding voor het onderhoudsschema.	

Service	
Kilometer stand: _____ Uren: _____ Datum: _____ Dealernr: _____ Opmerkingen: _____ _____	Handtekening/ afdruk:
Raadpleeg het hoofdstuk Onderhoudsinformatie in deze handleiding voor het onderhoudsschema.	

ONDERHOUDSPROCEDURES

Dit hoofdstuk bevat aanwijzingen voor de elementaire onderhoudsprocedures.

Vanwege de complexiteit van sommige onderhoudsprocedures is goede mechanische deskundigheid vereist.

Als u niet comfortabel bent met deze procedures, neem dan contact op met een erkende Can-Am Off-Road dealer, reparatieplaats of persoon van uw keuze.

WAARSCHUWING

Tenzij anders aangegeven, moet u de motor stopzetten en de sleutel altijd verwijderen voor u onderhoud uitvoert

WAARSCHUWING

Waar borginrichtingen moeten worden verwijderd (bv. borgpen, zelfborgende bevestiging enz.), moet u deze altijd door nieuwe vervangen.

Het bericht resetten: Onderhoud vereist

1. Gebruik de ONDERSTE knop (4.5" digitale display) of de knop MENU (7.6" digitale display) om **RES MAIN** in **INSTELLINGEN** te selecteren.
2. Houd de knop ingedrukt om het onderhoudsbericht te resetten.

LUCHTFILTER

Instructies voor vervangen van de motorluchtfilter

De frequentie om de motorluchtfilter te controleren en te vervangen moet worden aangepast aan de rijomstandigheden. Het is immers uitermate belangrijk voor de goede prestaties en voor een langere levensduur van de motor.

De motorluchtfilter moet vaker worden gecontroleerd en vervangen in de volgende moeilijke rijomstandigheden:

- Rijden op droog zand.
- Rijden op droge, met aarde bedekte oppervlakken.
- Rijden op droge grindpaden of dergelijke.
- Rijden in gebieden met een hoge concentratie aan zaden of gewassen.
- Rijden in diepe sneeuw.

MERK OP

Reinig de luchtfilterbehuizing iedere keer dat u gaat rijden in stoffige omstandigheden of zand.

OPMERKING:

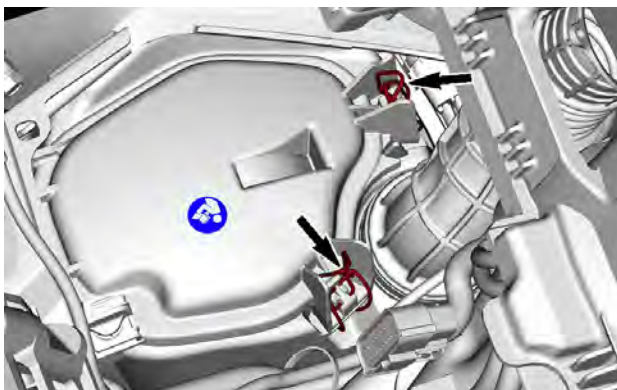
Als u in zulke omstandigheden in een groep rijdt, moet de onderhoudsfrequentie van het luchtfilter worden opgevoerd.

Luchtfilter verwijderen

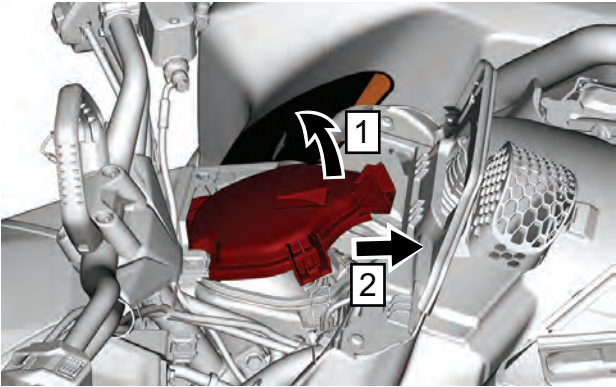
MERK OP

Verwijder of wijzig geen enkel onderdeel van het luchtfilterhuis. Anders kan de motor minder performant worden of schade oplopen. De motor is speciaal gekalibreerd om met deze onderdelen te werken.

1. Verwijder de console, zie *De console verwijderen* in het onderdeel *Uitrusting*.
2. Ontgrendel beide vergrendelingen van het luchtfilterhuisdeksel.



3. Til het deksel naar achteren.
4. Ga door met het optillen totdat de scharnieren uit de steunen kunnen worden gehaald en trek het deksel naar voren om het te verwijderen.



1. Til het deksel naar achteren
2. Trek het deksel naar voren om dit te verwijderen
5. Trek de luchtfilteradapter met het handvat naar de voorkant van het voertuig om deze los te maken van de luchtbox. Controleer de pijl op de adapter.



6. Trek de luchtfilteradapter en het luchtfilter voorzichtig uit het luchtfilterhuis.



7. Haal het luchtfilter los van de adapter.



Papieren filter reinigen

1. Zorg dat de schuimfilter uit de papierfilter wordt genomen.
2. Tik grote stofafzettingen uit de papierfilter.

Zo vallen vuil en stof uit de papierfilter.

OPMERKING:

De papierfilter heeft een beperkte levensduur; vervang hem als hij te vuil of verstopt is.

MERK OP

Het wordt niet aangeraden met perslucht op het papieren element te blazen. Dit kan de papierzvezels beschadigen en de filtercapaciteit reduceren bij gebruik in stoffige omgevingen. Als de motorluchtfilter te vuil is en niet kan worden gereinigd volgens de aanbevolen procedure, moet deze worden vervangen.

MERK OP

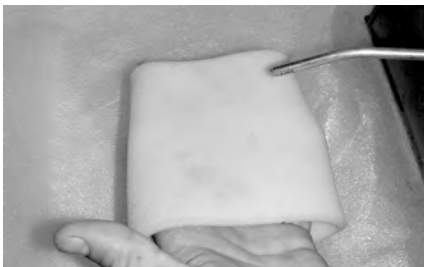
Gebruik geen wasmiddel om de papierfilter te wassen.

Schuimfilter reinigen

1. Spuit binnen en buiten op de schuimfilter met een goede luchtfilterreiner en volg de aanwijzingen van de fabrikant op.

**TYPISCH**

2. Laat de schuimfilter helemaal drogen.



TYPISCH

OPMERKING:

Een tweede toepassing kan noodzakelijk zijn voor zwaar vervuilde elementen.

Motorluchtfilterbehuizing inspecteren

1. Controleer dat de behuizing van de vuilfilterkamer schoon is.
 - Als u vuil of water vaststelt, moet de behuizing van de filterkamer met een stofzuiger worden gereinigd.

MERK OP

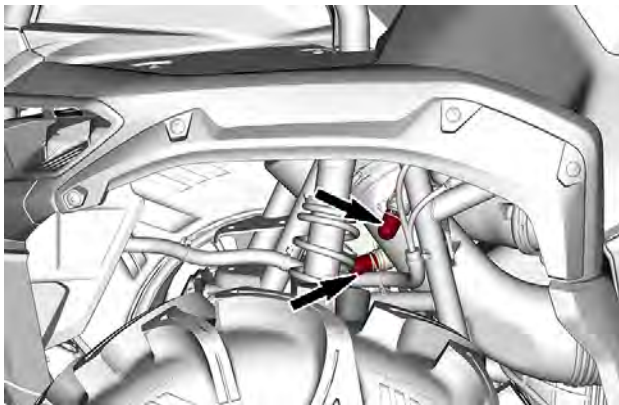
Blaas geen perslucht in de behuizing van de luchtfilterkamer.

Reiniging van de duckbillklep

X mr-modellen hebben geen duckbill-klep, controleer visueel, knijp en reinig de afvoerverbinding elke rit wanneer u door de modder rijdt.

MERK OP

Zorg ervoor dat de afvoerverbinding flexibel is en niet ingedeukt, beschadigd of verstopt.

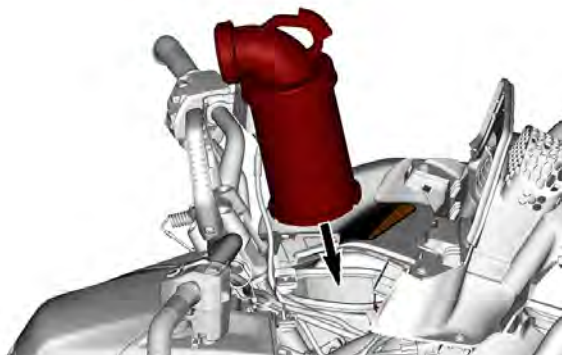


Luchtfilter installeren

1. Installeer het luchtfilter in de adapter.



2. Plaats de luchtfilteradapter en het luchtfilter in het luchtfilterhuis.



3. Duw de luchtfilteradapter met het handvat stevig in de holte van het luchtfilterhuis.

MERK OP

Zorg ervoor dat de luchtfilteradapter goed in de holte van het luchtfilterhuis zit.



4. Installeer het deksel van het luchtfilterhuis.
5. Sluit en vergrendel het deksel van het luchtfilterhuis.
6. Installeer de console.

MOTOROLIE:

Aanbevolen motorolie

Rotax® motoren werden ontwikkeld en gevalideerd met de ® olie.

BRP raadt u aan altijd XPS-motorolie of een gelijkwaardig middel te gebruiken.

Schade veroorzaakt door het gebruik van een olie die niet voor de motor geschikt is, wordt wellicht niet gedekt door de beperkte garantie van BRP.

Aanbevolen XPS-motorolie	
Algemene doeleinden	5W40 synthetische olie
Lage temperaturen	0W40 synthetische olie
Hoge temperatuur	10W50 synthetische olie

Als de aanbevolen XPS-motorolie niet beschikbaar is:

- Gebruik een synthetische SAE 4-taktmotorolie die voldoet aan de onderstaande specificaties van de smeermiddelindustrie of deze overschrijdt.
- Controleer altijd of het API-label op de oliebus minstens één van de aangegeven normen vermeldt.
 - **API-onderhoudsclassificatie SN of**
 - **JASO MA2**

Het motoroliepeil controleren

MERK OP

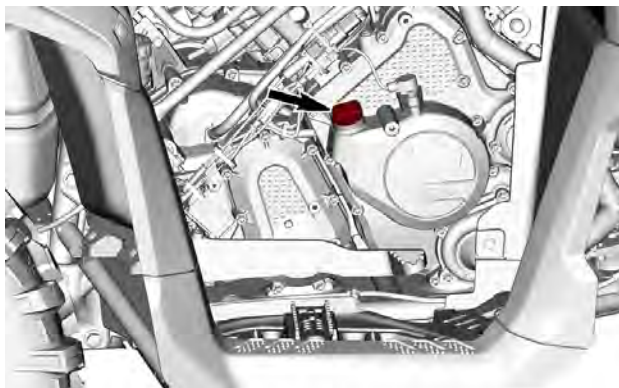
Een te hoog oliepeil kan ernstige schade aan de motor aanrichten.

MERK OP

Controleer het oliepeil wanneer de motor WARM is.

1. Zet het voertuig op een gelijkmatig oppervlak.
2. Zet de versnelling in de stand P en schakel de remslothendel in.
3. Verwijder het rechterzijpaneel.

4. Start de motor en laat hem 60 seconden stationair draaien.
5. Stop de motor.
6. Reinig rond de peilstok om te voorkomen dat er ongewenste deeltjes in de buis vallen.



7. Schroef de peilstok los, verwijder hem en wrijf hem schoon.
8. Plaats de peilstok terug en schroef hem helemaal vast.
9. Verwijder de peilstok en lees het oliepeil af. Dat moet dicht bij het bovenste merkteken liggen.



1. *MIN*
2. *MAX*.

Breng de peilstok aan wanneer het oliepeil zich tussen merktekens bevindt.

Vul als volgt olie bij wanneer het oliepeil zich onder het onderste merkteken bevindt:

- Steek een trechter in de opening voor de oliepeilplug.
- Voeg een beetje van de aanbevolen olie toe en controleer het oliepeil opnieuw.

- Vul olie bij tot het peil het bovenste merkteken heeft bereikt.

MERK OP

Nooit te veel bijvullen. Wis gemorste olie weg.

Motorolie vervangen**MERK OP**

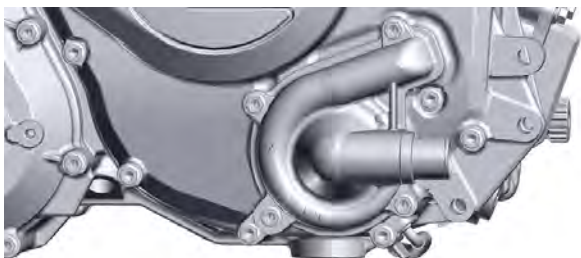
De motorolie en het oliefilter moeten op hetzelfde ogenblik worden vervangen.

Het vervangen van de olie en de oliefilter dient met een warme motor te gebeuren.

 **VOORZICHTIG**

De motorolie kan erg heet zijn. Wacht tot de motorolie warm is.

1. Zet het voertuig op een gelijkmatig oppervlak.
2. Zet de versnelling in de stand P en schakel de remslothendel in.
3. Verwijder het rechterzijpaneel.
4. Reinig het gebied rondom de peilstok.
5. Verwijder de peilstok.
6. Zet een opvangbak onder de motoraftapplug.
7. Maak de plaats rond de olieaftapplug schoon.
8. Schroef de olieaftapplug los en verwijder de pakkingring.



1. Afvoerplug
2. Pakkingring (wegwerp)

9. Laat alle olie uit het carter af.
10. Vervang het oliefilter, raadpleeg *Oliefilter*.
11. Maak de olieaftapplug schoon.
12. Plaats een NIEUWE pakkingring op de aftapplug.

MERK OP

Plaats de gebruikte pakkingring nooit terug. Altijd vervangen door een nieuwe.

13. Plaats de aftapplug en draai deze aan volgens de aanbevolen specificaties.

Aandraaimoment	
Afvoerplug	$30 \pm 2 \text{ Nm}$ $(22 \pm 1 \text{ lbf-ft})$

14. Vul de motor bij, raadpleeg *Aanbevolen motorolie*.

OPMERKING:

Zie *Technisch Specificaties* voor de oliecapaciteit van de motor.

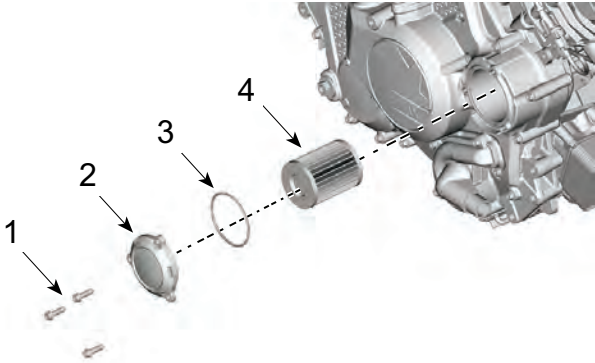
15. Start de motor en laat hem minstens 60 seconden stationair draaien.
16. Stop de motor.

17. Controleer meteen het oliepeil, raadpleeg *Controle motorvloeistofpeil*.
18. Vul bij indien nodig.
19. Controleer of er geen lekkage is ter hoogte van het oliefilter en de olieaftapplug.
20. Verwijder oude olie en filters volgens de plaatselijke milieuvorschriften.

MOTOROLIEFILTER

Het motoroliefilter verwijderen

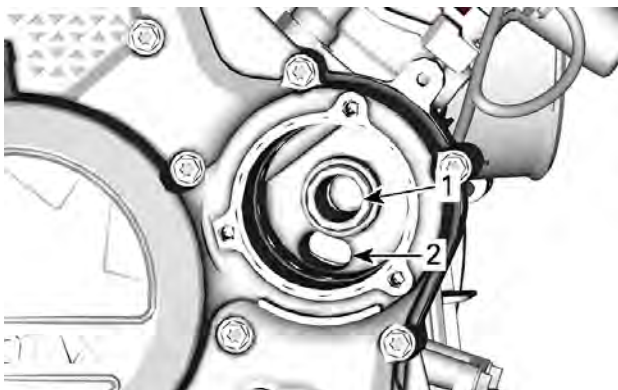
1. Verwijder het rechter voorwiel.
2. Reinig de omgeving van de oliefilter.
3. Verwijder het oliefilterdeksel.
4. Verwijder de oliefilter.



1. *Oliefilterschroef*
2. *Oliefilterdeksel*
3. *O-ring*
4. *Oliefilter*

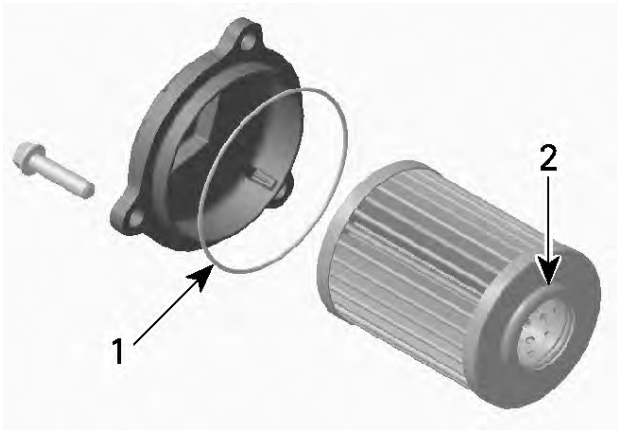
Het motoroliefilter aanbrengen

1. Controleer de filterinlaat- en uitlaat op verontreinigingen en reinig deze zones.



1. *Uitlaatboring naar het motorolie-toevoersysteem*
2. *Inlaatboring van oliepomp naar oliefilter*

2. Voorzie een NIEUWE O-ring van motorolie en schuif deze op het oliefilterdeksel.
3. Plaats het nieuwe filter op het filterdeksel.
4. Smeer de afdichting op het open uiteinde van de oliefilter in met motorolie.



1. Dunne laag olie aanbrengen
2. Dunne laag olie aanbrengen

MERK OP

Let erop dat de O-ring tijdens het plaatsen van het filter en het deksel niet beklemd raakt.

5. Plaats het deksel op het oliefilterhuis.
6. Draai de schroeven van het oliefilterdeksel vast volgens de specificaties.

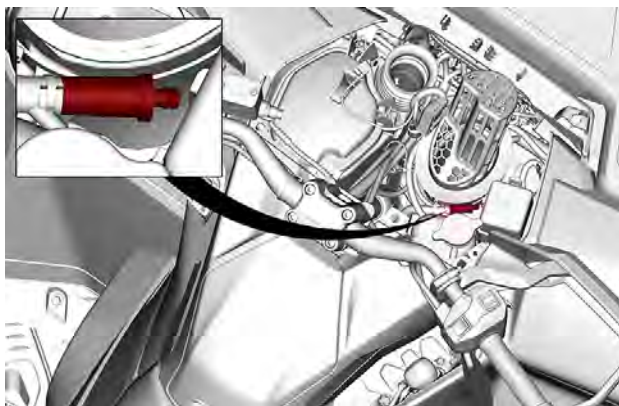
Aandraaimoment	
Schroeven van het oliefilterdeksel	10 ± 1 Nm (89 ± 9 lbf-in)

7. Wis eventueel gemorste olie van de motor.

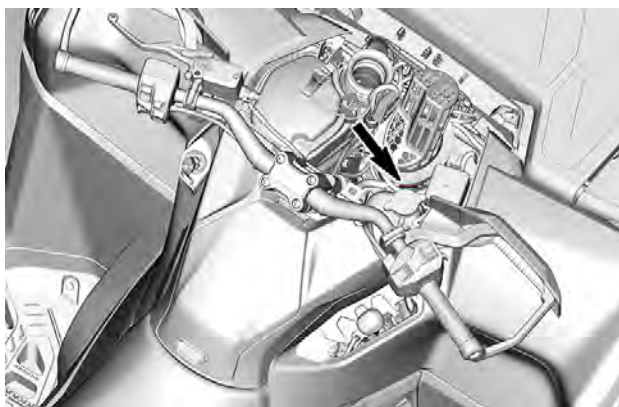
Ontluchttingsfilter brandstoftank

Het ontluchttingsfilter van de brandstoftank vervangen

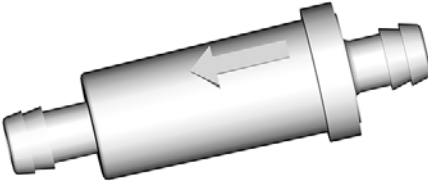
Het ontluchttingsfilter van de brandstoftank bevindt zich onder de console naast de zekeringenkast.



1. Verwijder de slangen van het filter aan de rechterzijde van de console.



2. Verwijder het filter en gooi dit weg.
3. Monteer een nieuw filter met de pijl naar de slang.



4. Zorg ervoor dat het filter volledig geplaatst is en dat de slang goed vastzit.

RADIATEUR

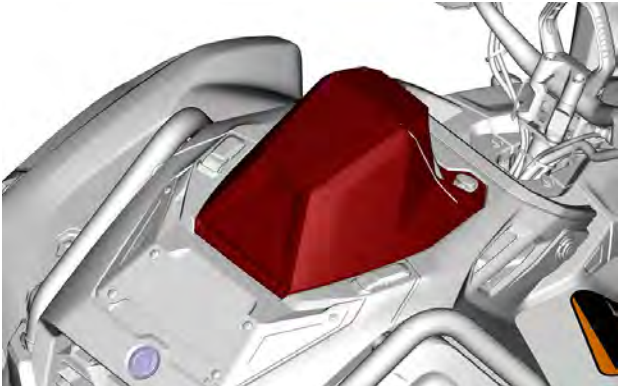
De radiator controleren en reinigen

Controleer af en toe of de omgeving van de radiator schoon is.

⚠ VOORZICHTIG

**Maak de radiator nooit schoon met uw handen terwijl hij nog heet is.
Laat de te reinigen radiator eerst afkoelen.**

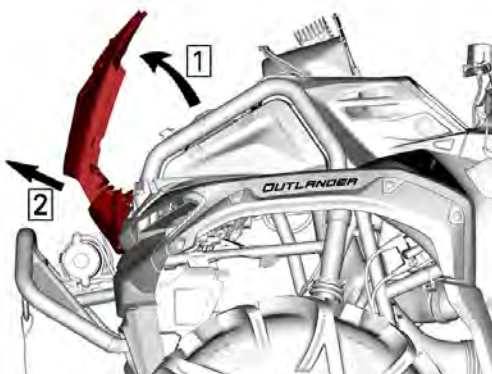
1. Verwijder de snorkel.



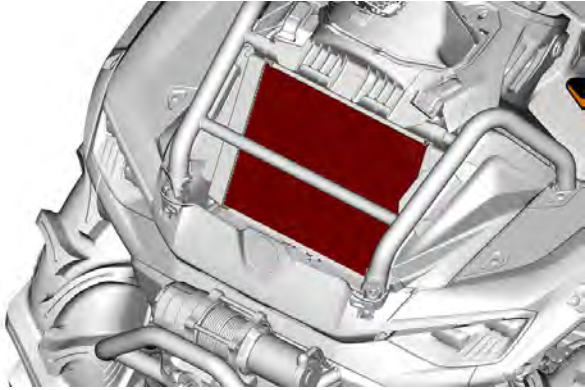
2. Ontgrendel beide voorste vergrendelingen van de voorkap.



3. Verwijder de voorkap door deze te kantelen en omhoog te tillen.



4. Inspecteer de vinnen. Ze moeten schoon zijn, vrij van modder, vuil, bladeren en andere verontreinigingen die de koelprestatie van de radiator in het gedrang kunnen brengen.



5. Inspecteer de radiator en slangen op lekkage of andere schade.
6. Verwijder zoveel mogelijk verontreinigingen met de hand. Spuit de radiatorvinnen schoon met een tuinslang.

Plaats de snorkel terug om te voorkomen dat er water in de CVT of het luchtfilterhuis komt.

MERK OP

Let op dat u de radiatorvinnen niet beschadigt bij de reiniging. Gebruik geen werktuigen/voorwerpen die de vinnen kunnen beschadigen.

De vinnen zijn doelbewust erg dunne onderdelen, om een efficiënte koeling mogelijk te maken.

Spuit ze enkel schoon onder lage druk.

Gebruik nooit een HOGEDRUKREINIGER.

7. Laat de werking van het koelsysteem controleren door een erkende off-road-dealer van Can-Am, reparateur of iemand naar uw keuze.

MOTORKOELVLOEISTOF

Aanbevolen motorkoelvloeistof

XPS aanbevolen motorkoelvloeistof

XPS Voorgemengde koelvloeistof met een lange levensduur

Als de aanbevolen XPS motorkoelvloeistof niet beschikbaar is

Gedistilleerd water met antivriesmiddel (50% gedistilleerd water, 50% antivriesmiddel)

MERK OP

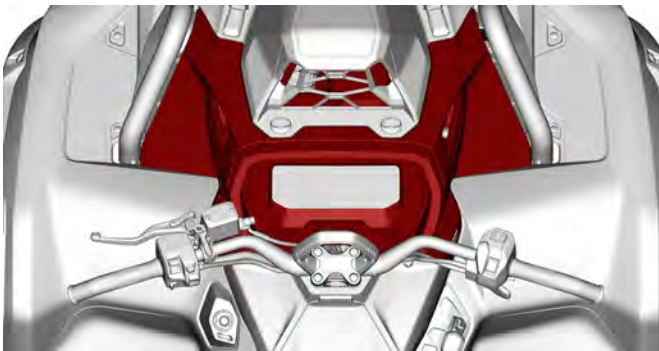
Gebruik altijd ethyleenglycolantivries met corrosieremmers, speciaal bestemd voor aluminium interne verbrandingsmotoren.

Motorkoelvloeistofpeil controleren

⚠ WAARSCHUWING

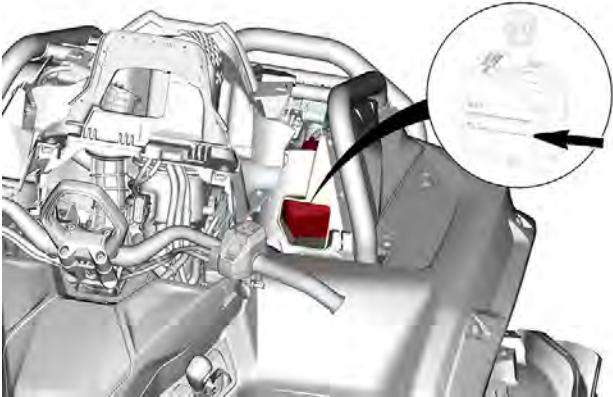
Controleer het koelvloeistofpeil wanneer de motor koud is. Voeg nooit koelvloeistof toe aan het koelsysteem terwijl de motor heet is.

1. Verwijder de console, zie *Console* in *Uitrusting*.

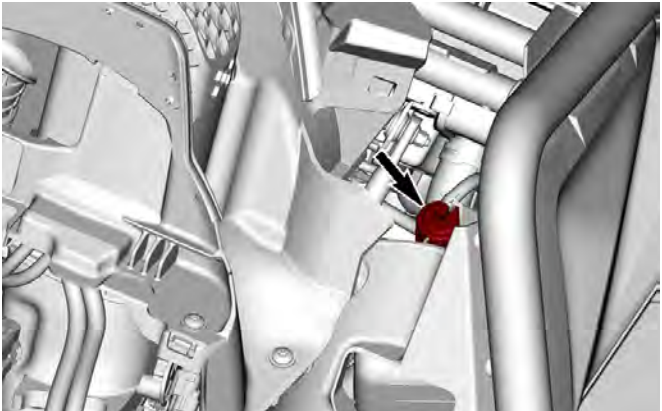


2. Wanneer het voertuig op een vlak oppervlak staat moet het vloeistofpeil tussen de MIN. en MAX. merktekens van het koelmiddelreservoir staan.

Wanneer u het peil controleert bij een temperatuur van minder dan 20 °C (68 °F), mag het iets onder het MIN. merkteken liggen.



Verwijder de koelvloeistofreservoirdop om koelvloeistof aan het systeem toe te voegen.



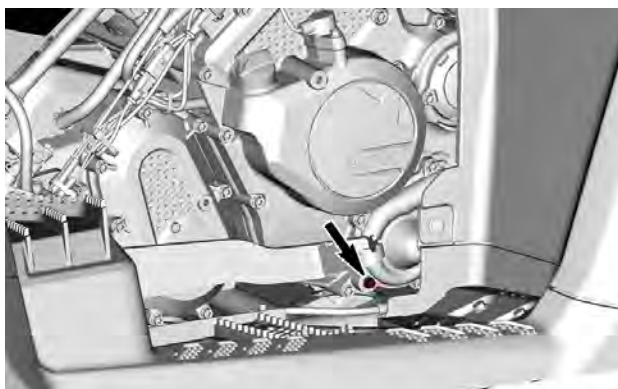
Als u vaak koelvloeistof aan uw koelsysteem moet toevoegen wijst dit op lekkage of motorproblemen. Neem contact op met een officiële Can-Am Off-Road-dealer.

Motorkoelvloeistof vervangen

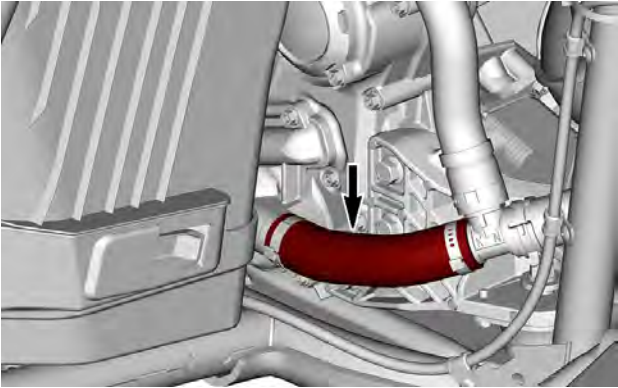
⚠ WAARSCHUWING

Verwijder de drukdop niet en draai de koelvloeistofaftapplug niet open terwijl de motor heet is, om brandwonden te voorkomen.

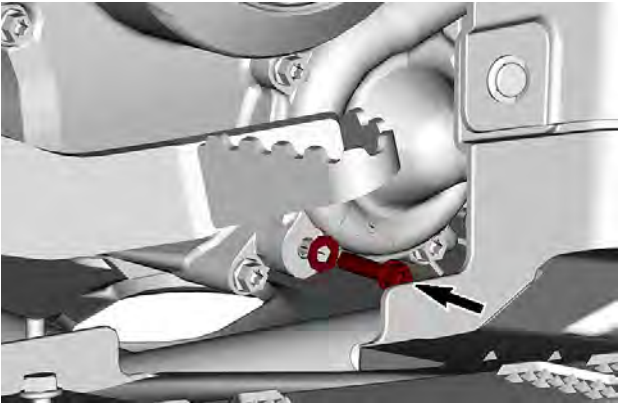
1. Verwijder de drukdop van het koelsysteem
2. Schroef de koelvloeistofaftapplug gedeeltelijk los en vang de koelvloeistof op in een geschikt recipiënt.



3. Koppel de onderste radiatorslang los van het waterpompdeksel en vang de resterende koelvloeistof op in een geschikt recipiënt om het koelsysteem volledig leeg te maken. Gooi de Oetiker-klem weg.



4. Draai de koelvloeistofaftapplug - met een **NIEUWE** koperen dichtingsring - aan zoals gespecificeerd.



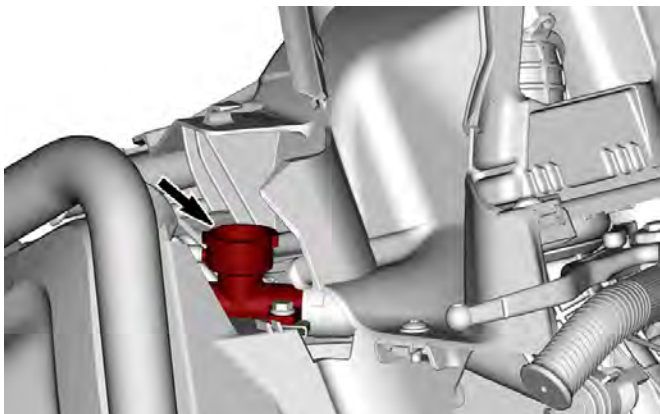
Aandraaimoment	
Koelvloeistofaftapplug	10 ± 1 Nm (89 ± 9 lbf-in)

5. Monteer de onderste radiatorslang weer aan het waterpompdekseel met een **NIEUWE** Oetiker klem.

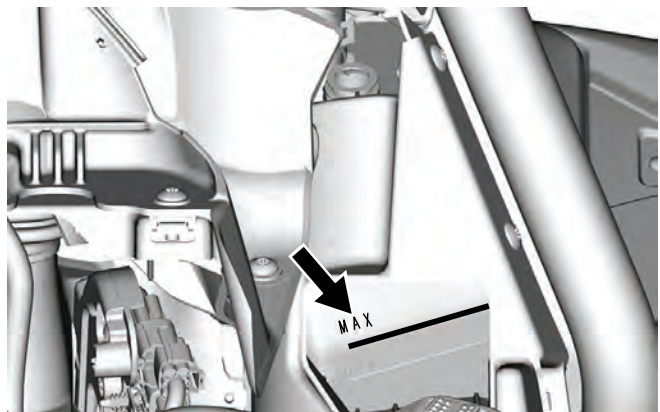
6. Vul het koelsysteem met koelvloeistof, zie de procedure onder *Koelsysteem ontlichten*.

Koelsysteem ontlichten

1. Verwijder de drukdop.
2. Vul de vulhals tot deze vol is.



3. Vul het koelvloeistofreservoir tot aan de maximummarkering.



4. Installeer de drukdop.

- Laat de motor stationair draaien tot de koelventilator voor de tweede keer gaat draaien.
- Stop de motor en laat de motor afkoelen.

⚠ WAARSCHUWING

Verwijder de drukdop niet terwijl de motor warm is, om brandwonden te voorkomen.

- Controleer het koelvloeistofpeil en voeg indien nodig koelvloeistof toe wanneer de motor afgekoeld is.
- Controleer het koelvloeistofpeil na de volgende rit. Vul zoveel koelvloeistof bij als nodig. Zie *Motorkoelvloeistofpeil controleren*.

UITLAATSYSTEEM

De omgeving van het uitlaatsysteem reinigen

⚠ WAARSCHUWING

Vuilophoping kan leiden tot een voertuigbrand wanneer het uitlaatsysteem heet is en het vuil is opgedroogd.

In sommige gevallen kan dat leiden tot ernstige materiële schade, verwondingen of zelfs de dood.

Reinig vaak en regelmatig de omgeving van het uitlaatsysteem wanneer u in moeras, veen, hooi of dode bladeren rijdt.

In andere situaties reinigen volgens de eisen van het onderhoudsschema.

Controleer ook regelmatig alle hitteschilden van de uitlaat op beschadigingen en vervang deze indien nodig.

⚠ VOORZICHTIG

Voer dit werk nooit uit wanneer de motor net heeft gedraaid, omdat het uitlaatsysteem dan erg heet is.

- Reinig vanaf de achterkant van het voertuig de gebieden rond de uitlaatdemper.
- Reinig de gebieden rond de uitlaatpijp en het uitlaatspruitstuk.

⚠ WAARSCHUWING

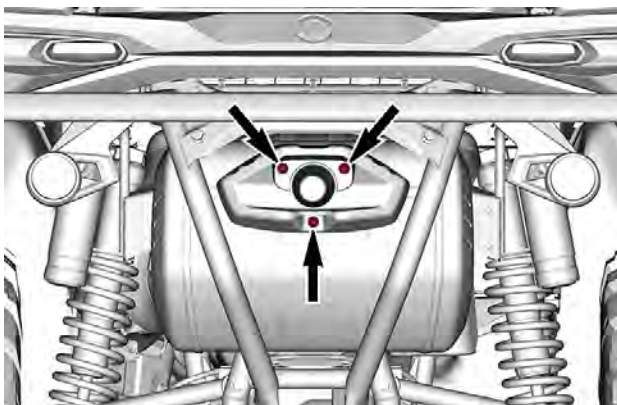
Reinig ook onder de hitteschilden.

Vonkafleider knalpot controleren en reinigen

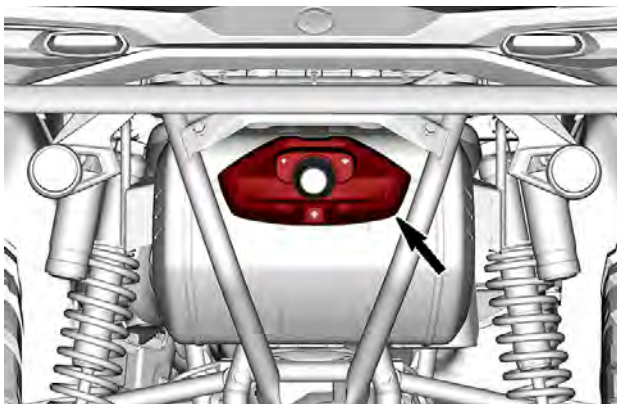
⚠ VOORZICHTIG

Voer dit werk nooit uit wanneer de motor net heeft gedraaid, omdat het uitlaatsysteem dan erg heet is.

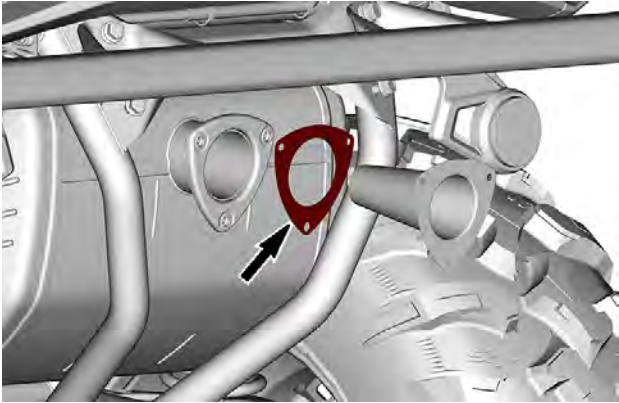
1. Verwijder de schroeven van de uitlaatafwerking en gooi deze weg.



2. Verwijder de uitlaatafwerking.



3. Verwijder de vonkafleider en gooi de pakking weg.

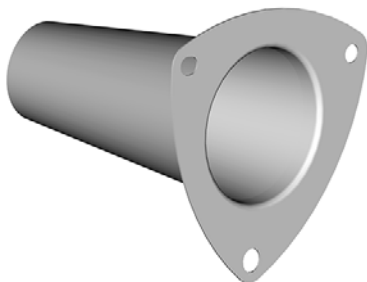


4. Verwijder alle koolstofafzettingen met een zachte, metalen borstel van de vonkafleider.

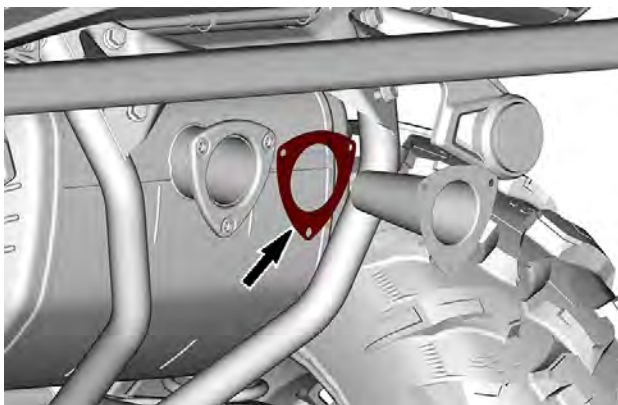
MERK OP

Wees voorzichtig dat u het gas van de vonkafleider niet beschadigt.

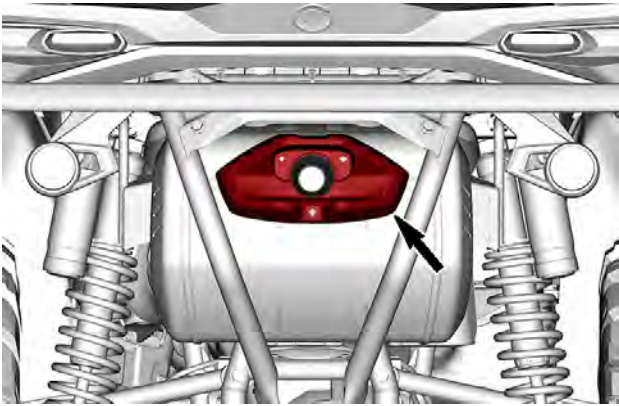
5. Maak de flenzen van de knaldemper en de vonkafleider vrij van pakkingresten.
6. Inspecteer het gas van de vonkafleider op beschadiging. Vervangen indien nodig.



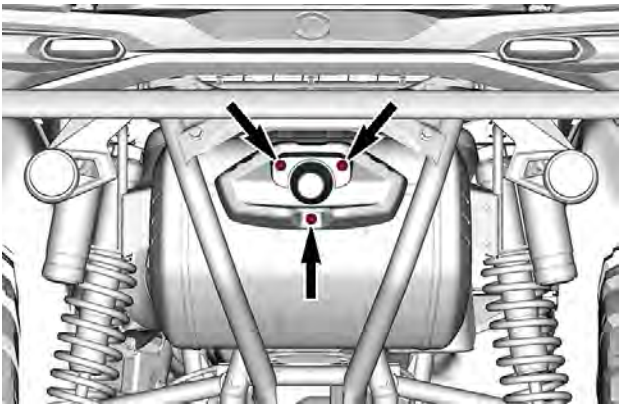
7. Inspecteer de vonkafleiderkamer in de knalpot. Verwijder eventueel vuil.
8. Plaats de vonkafleider met een nieuwe pakking.



9. Breng de uitlaatafwerking aan.



10. Borg de uitlaatafwerking met nieuwe schroeven. Aanhaan volgens de specificatie.



Aandraaimoment

Schroeven uitlaatafwerking

$10 \pm 2 \text{ Nm}$
($89 \pm 18 \text{ lbf-in}$)

VERSNELLINGSBAK

Aanbevolen versnellingsbakolie

De XPS-olie werd speciaal samengesteld voor de smeervereisten van deze tandwielkast. BRP raadt stellig aan deze XPS-olie te gebruiken.

MERK OP

Gebruik bij de onderhoudswerkzaamheden geen andere oliesoorten.

XPS Aanbevolen versnellingsbakolie

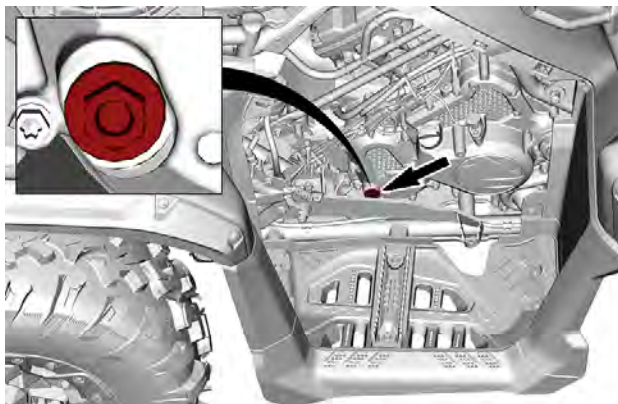
75W140 synthetische versnellingsbakolie

Als alternatief, indien niet verkrijgbaar

75W 140 API GL-5 synthetische versnellingsbakolie

Versnellingsbakoliepeil controleren

1. Plaats het voertuig op een vlakke ondergrond.
2. Zet de versnelling in de stand PARK.
3. Verwijder het paneel aan de rechterkant, zie *Zijpaneel* in *Uitrusting*.
4. Verwijder de oliepeilplug van de tandwielkast en de O-ring.



- Controleer het oliepeil. Het oliepeil moet ter hoogte van de onder-rand van het oliepeilgat staan.

MERK OP

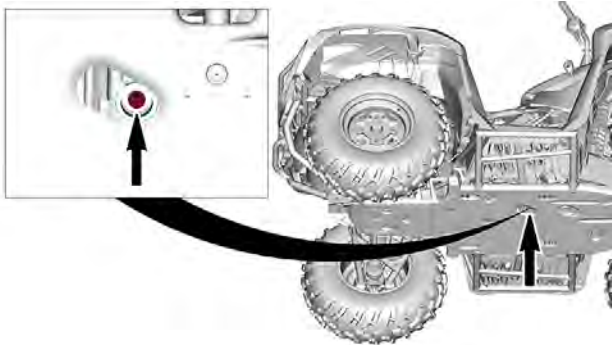
Een te hoog oliepeil kan ernstige schade aan de versnellingsbak aanrichten.

- Plaats de olieaftapplug met de bijbehorende o-ring terug. Draai de plug volgens de specificatie vast.

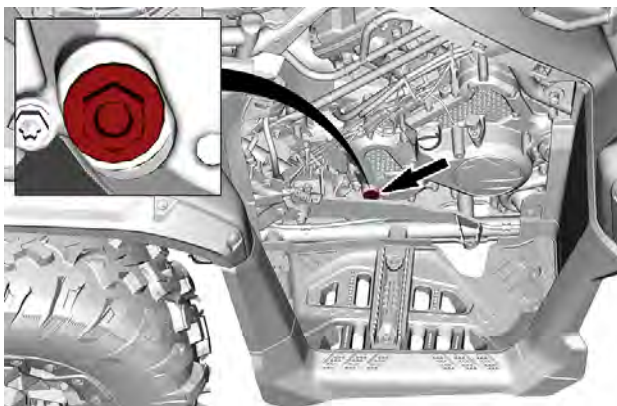
Aandraaimoment	
Oliepeilplug	5 ± 0,6 Nm (44 ± 5 lbf-in)

Versnellingsbakolie vervangen

- Zet het voertuig op een gelijkmatig oppervlak.
- Zet de versnelling in de stand PARK.
- Maak de plaats rond de olieaftapplug schoon.



- Zet een opvangbak onder de olieaftapplug.
- Verwijder de magnetische aftapplug. Werp de dichtingsring weg.
- Verwijder de oliepeilplug van de tandwielkast en de O-ring.



7. Laat alle olie uit de tandwielkast lopen.
8. Reinig de aftapplug van metaaldeeltjes.
9. Plaats de magnetische aftapplug terug met een **nieuwe** dichtingsring.

Aandraaimoment	
Afvoerplug	20 ± 2 Nm (15 ± 1 lbf-ft)

10. Vul de tandwielkast opnieuw. Indien vol moet het oliepeil ter hoogte van de onderrand van het oliepeilgat staan.

MERK OP

Gebruik ALLEEN het aanbevolen type olie.

11. Plaats de oliepeilplug met de bijbehorende O-ring handmatig terug.
12. Draai de oliepeilplug aan tot de specificaties.

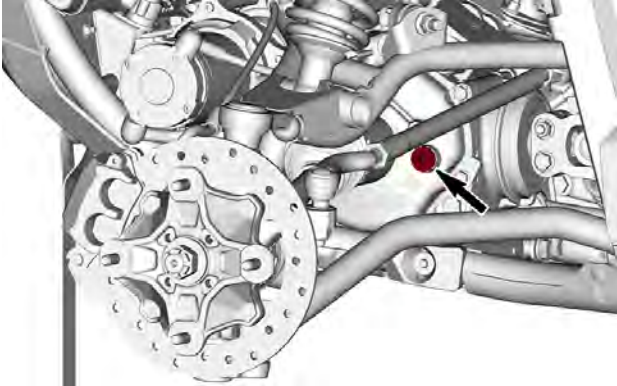
Aandraaimoment	
Oliepeilplug	5 ± 0,6 Nm (44 ± 5 lbf-in)

13. Wis gemorste olie weg.

VOORDIFFERENTIEEL

Oliepeil voordifferentieel controleren

1. Zet het voertuig op een gelijkmatig oppervlak.
2. Reinig vanaf de linkervoorzijde rond de vulplug voor controle oliepeil.



WIEL HOEFT NIET TE WORDEN VERWIJDERD

3. Verwijder de vulplug.
4. Controleer het oliepeil. Het oliepeil moet ter hoogte van de onder-rand van het oliepeilgat staan.
5. Voeg indien nodig aanbevolen differentieelolie toe.
6. Plaats de vulplug terug.

Aandraaimoment	
Vulplug	16,5 ± 2,5 Nm (146 ± 22 lbf-IN)

Aanbevolen olie voordifferentieel

De XPS-olie heeft een speciale samenstelling voor de smeringsvereisten van dit differentieeltype. BRP raadt stellig aan deze XPS-olie te gebruiken.

MERK OP

Gebruik bij de onderhoudswerkzaamheden geen andere oliesoorten.

XPS Aanbevolen olie voordifferentieel

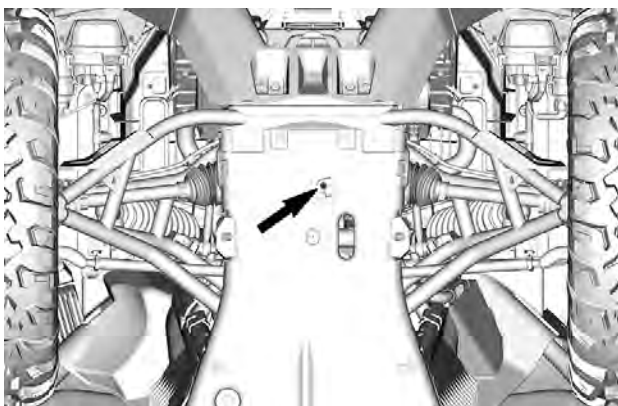
75W90 synthetische versnellingsbakolie

Alternatief indien geen XPS-product beschikbaar is

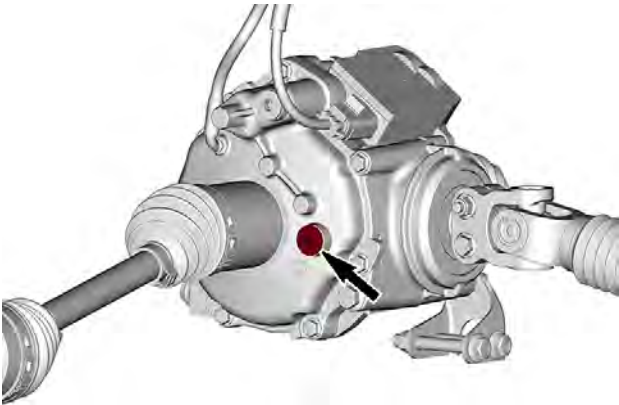
75W90 (API GL-5) synthetische versnellingsbakolie

Voordifferentieelolie vervangen

1. Plaats het voertuig op een vlakke ondergrond.
2. Zet de versnelling in de stand PARK.
3. Reinig aan de onderzijde van het voertuig de afvoerplug.



4. Plaats een opvangbak onder het voordifferentieel.
5. Verwijder de aftapplug.
6. Verwijder de vulplug.



7. Laat alle olie afvloeien.
8. Installeer de aftapplug.

Aandraaimoment	
Afvoerplug	2,7 ± 0,4 Nm (24 ± 4 lbf-in)

9. Vul het differentieel met de aanbevolen differentieelolie. Raadpleeg de *Technische specificaties* voor de benodigde hoeveelheid.
10. Plaats de vulplug terug.

Aandraaimoment	
Vulplug	16,5 ± 2,5 Nm (146 ± 22 lbf-in)

ACHTERWIELAANDRIJVING

Eindoverbrenging achter controleren

1. Controleer de behuizing van de eindoverbrenging achter op beschadiging of olielekkage.
2. Raadpleeg uw erkende Can-Am Off-Road dealer onmiddellijk voor een reparatie als u een probleem vaststelt.

Aanbevolen olie achterwielaandrijving

De XPS-olie heeft een speciale samenstelling voor de smeringsvereisten van deze eindaandrijving. BRP raadt stellig aan deze XPS-olie te gebruiken.

MERK OP

Gebruik bij de onderhoudswerkzaamheden geen andere oliesoorten.

XPS aanbevolen eindoverbrengingsolie

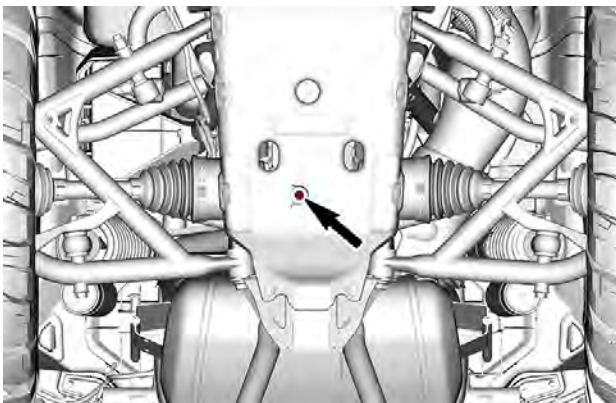
75W90 synthetische versnellingsbakolie

Alternatief indien geen XPS-product beschikbaar is

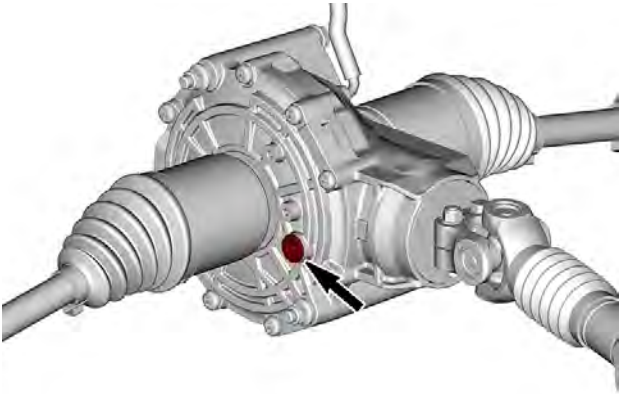
75W90 (API GL-5) synthetische versnellingsbakolie

Olie achterwielaandrijving vervangen

1. Zet het voertuig op een gelijkmatig oppervlak.
2. Zet de versnelling in de stand PARK.
3. Reinig aan de onderzijde van het voertuig de afvoerplug.



4. Plaats een opvangbak onder de achterwielaandrijving.
5. Verwijder de aftapplug.
6. Verwijder de vulplug.



7. Laat alle olie afvloeien.
8. Installeer de aftapplug.

Aandraaimoment	
Afvoerplug	$5 \pm 1 \text{ Nm}$ $(44 \pm 9 \text{ lbf-in})$

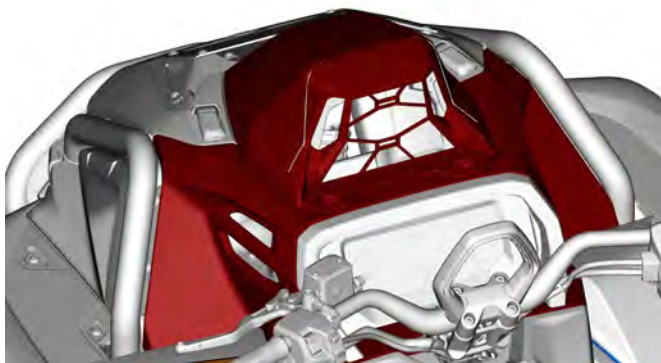
9. Vul de aandrijving met de aanbevolen olie voor optimale prestaties.
10. Zie *Technische specificaties* voor de oliecapaciteit.
11. Plaats de vulplug terug.

Aandraaimoment	
Vulplug	$12 \pm 1 \text{ Nm}$ $(106 \pm 9 \text{ lbf-in})$

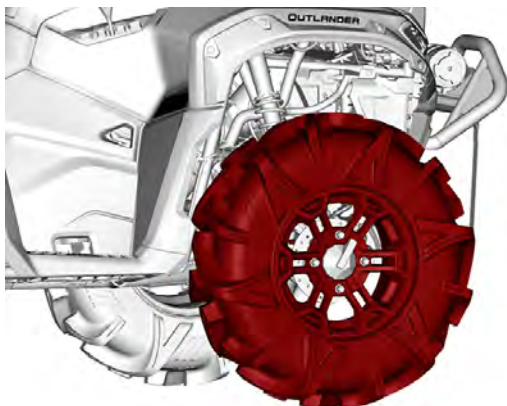
BOUGIES

Bougie verwijderen – Voorste cilinder

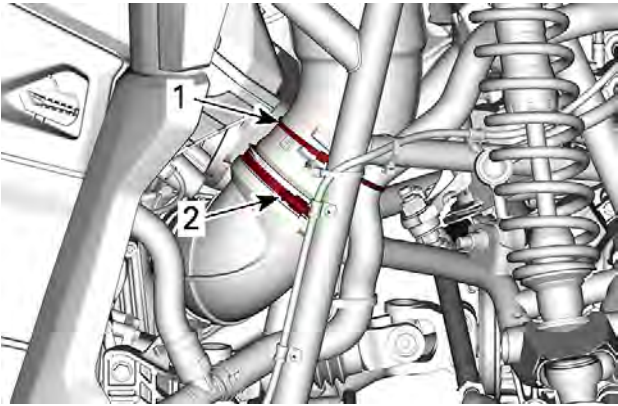
1. Verwijder de console, zie *De console verwijderen* in het onderdeel *Uitrusting*.



2. Verwijder het rechter voorwiel.

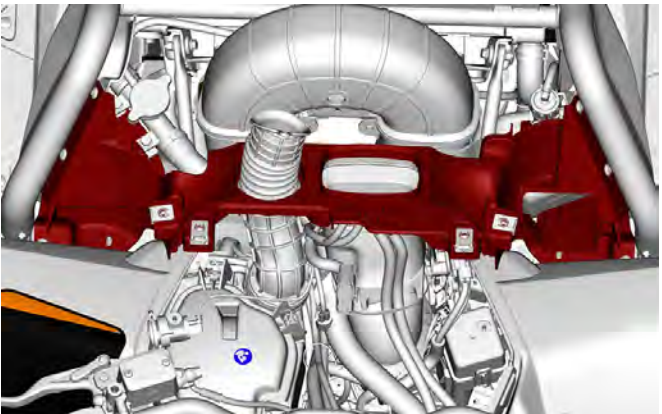


3. Knip de onderste kabelklem door en maak de wormklem los.

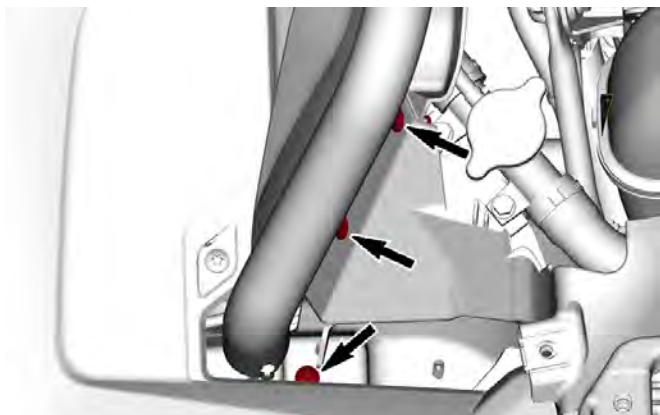


- 1. Kabelklem
- 2. Wormklem

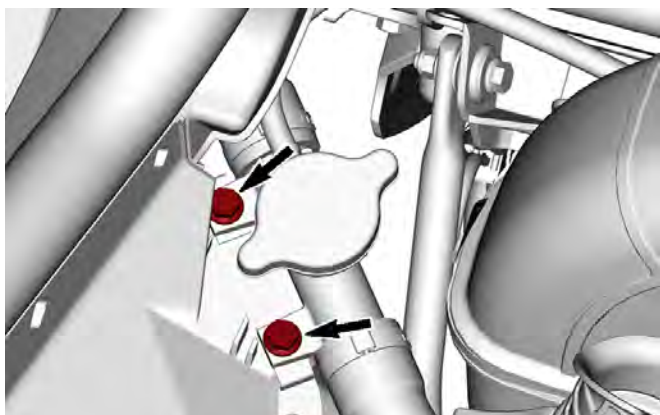
4. Verwijder de consolesteun.



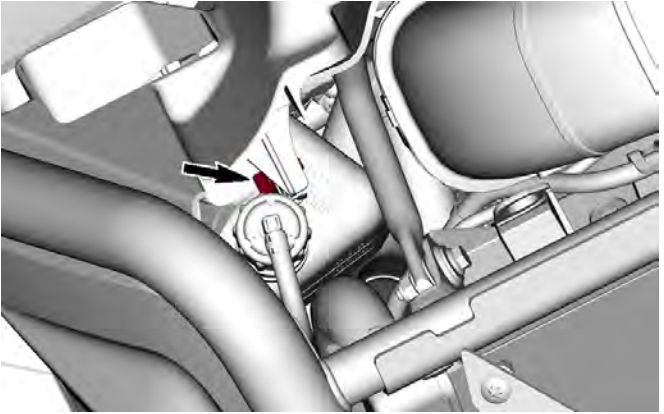
- 1. Verwijder de bevestigingschroeven aan beide zijden van de steun.



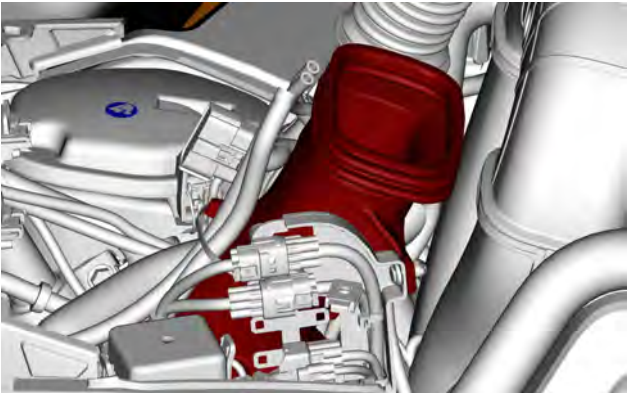
2. Verwijder beide schroeven waarmee de vulhals is bevestigd.



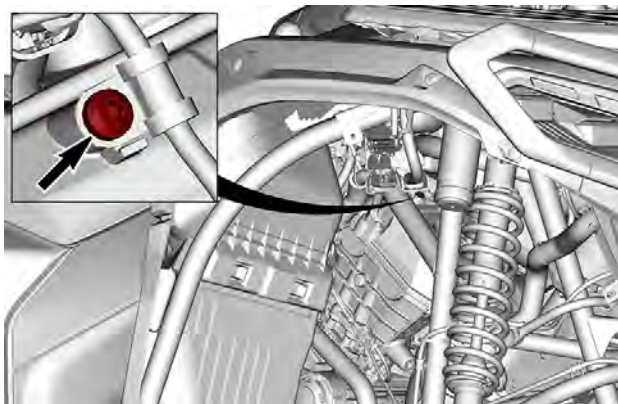
3. Verwijder de schroef waarmee het koelvloeistofreservoir aan de steun is bevestigd.



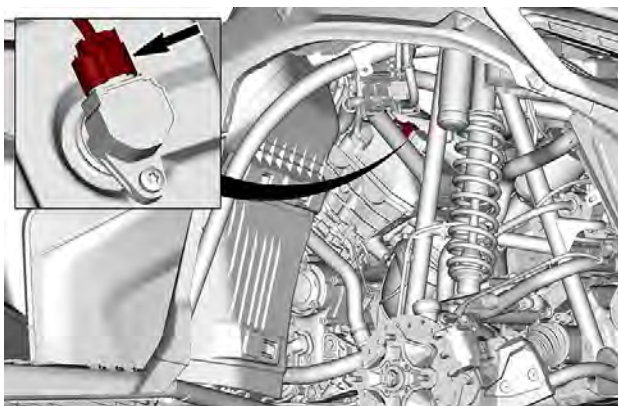
5. Til de inlaatadapter omhoog en beweeg deze opzij.



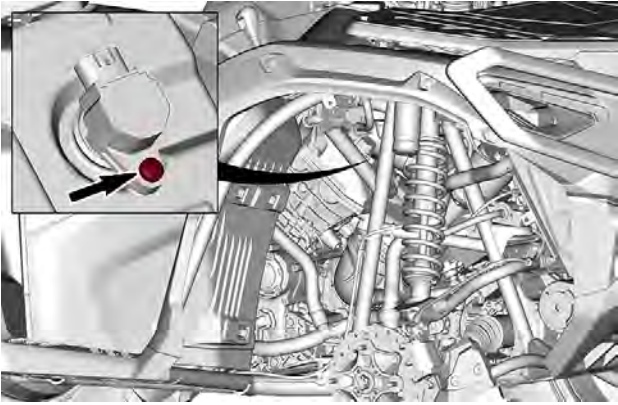
6. Verwijder het CVT-inlaatkanaal.
7. Verwijder de klemschroef spoeldraad.



8. Maak de connector van de bobine los.



9. Verwijder de bevestigingsschroef van de bobine.



10. Trek de ontstekingsspoel uit.
11. Draai de bougie een toer los.
12. Reinig de bougie-opening en cilinderkop met perslucht, indien mogelijk.
13. Schroef de bougie volledig los met een bougiesleutel en verwijder het.

Bougies plaatsen – Voorste cilinder

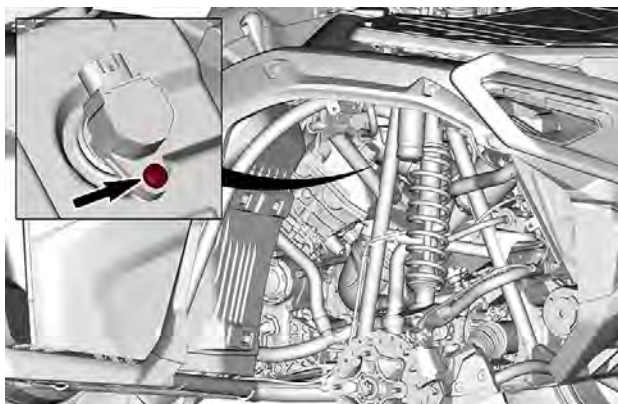
1. Zorg er vóór de installatie voor dat het contactoppervlak van cilinderkop en bougie vrij van vuil is.
2. Stel de bougiespleet met behulp van een voelmaat in. Zie *Technische specificaties*.
3. Schroef de bougie in de cilinderkop met de hand of met een passende bougiesleutel.

MERK OP

Haal de bougies niet te strak aan om schade aan de motor te vermijden.

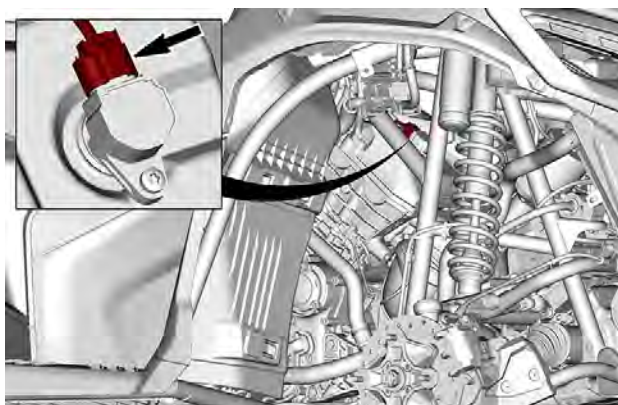
Aandraaimoment	
Ontstekingsbougie	11 Nm (97 lbf-in)

4. Plaats de ontstekingsspoel.

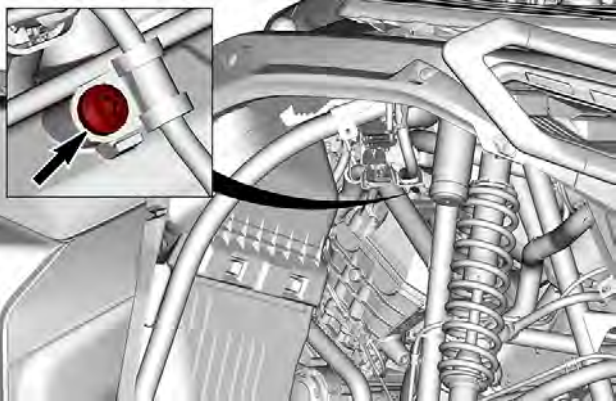


Aandraaimoment	
Schroef ontstekingsspool	$9 \pm 1 \text{ Nm}$ ($80 \pm 9 \text{ lbf-in}$)

5. Plaats de ontstekingsspoolstekker.

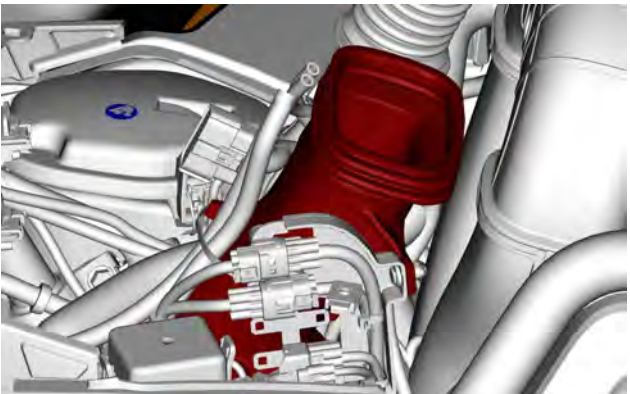


6. Installeer de klemmschroef speldraad.

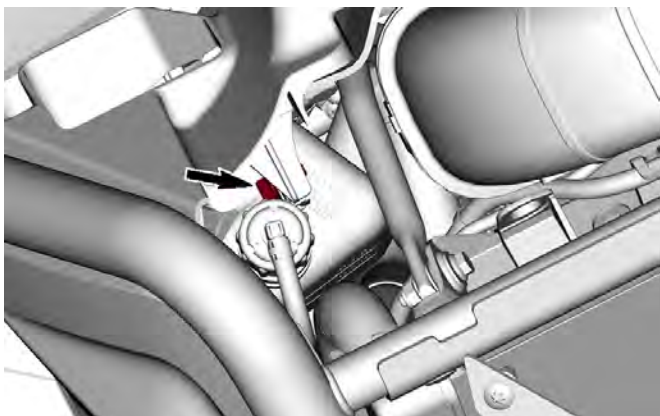


Aandraaimoment	
Klemschroef spoeldraad	$9 \pm 1 \text{ Nm}$ $(80 \pm 9 \text{ lbf-in})$

7. Installeer het CVT-inlaatkanaal.
8. Plaats de adapter terug.

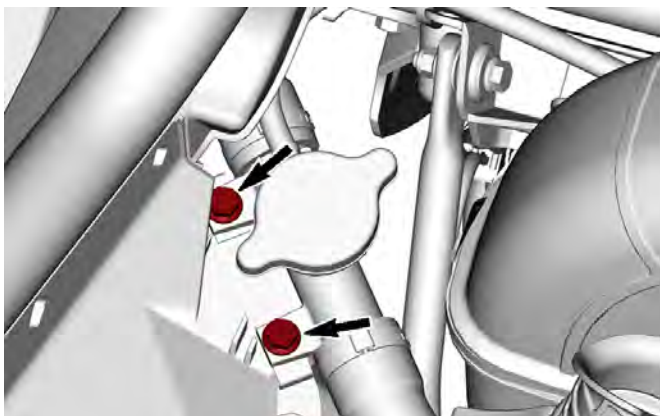


9. Installeer de consolesteun.
10. Bevestig het koelvloeistofreservoir.



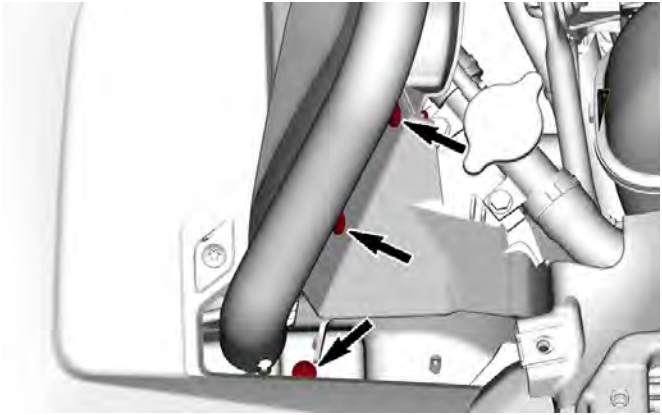
Aandraaimoment	
Schroef koelvloeistofreservoir	$7 \pm 0,5 \text{ Nm}$ ($62 \pm 4 \text{ lbf-in}$)

11. Bevestig de vulhals.



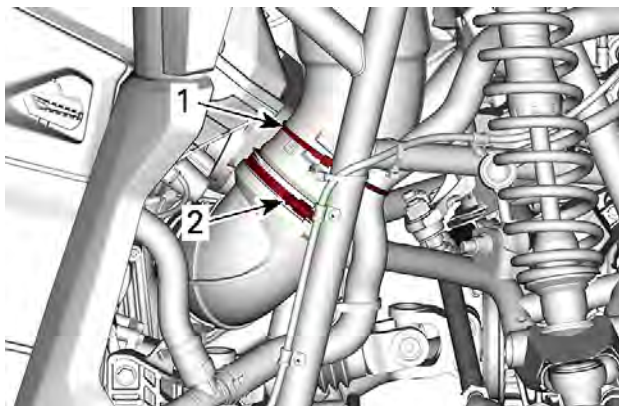
Aandraaimoment	
Vulhalsschroeven	$7 \pm 0,5 \text{ Nm}$ ($62 \pm 4 \text{ lbf-in}$)

12. Maak aan beide zijden de consolesteun vast.



Aandraaimoment	
Schroeven consolesteun	$2,5 \pm 0,5 \text{ Nm}$ ($22 \pm 4 \text{ lbf-in}$)

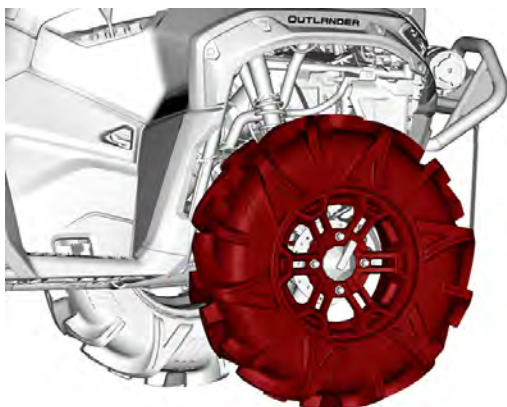
13. Monteer een nieuwe kabelklem en haal de wormklem aan.



1. Kabelklem
2. Wormklem

Aandraaimoment	
Wormklem CVT	$2,5 \pm 0,5 \text{ Nm}$ ($22 \pm 4 \text{ lbf-in}$)

14. Installeer het rechter voorwiel, raadpleeg *Het wiel installeren*.

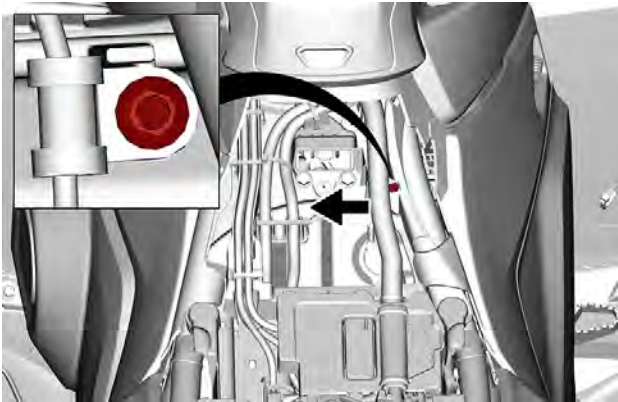


15. Installeer de console, raadpleeg *De console installeren* in het onderdeel *Uitrusting*.

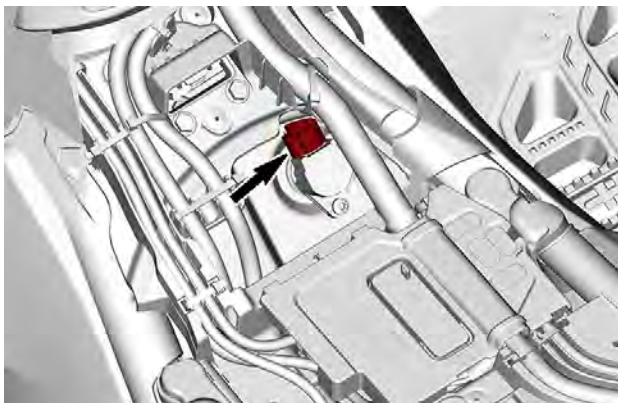


Bougie verwijderen – Achterste cilinder

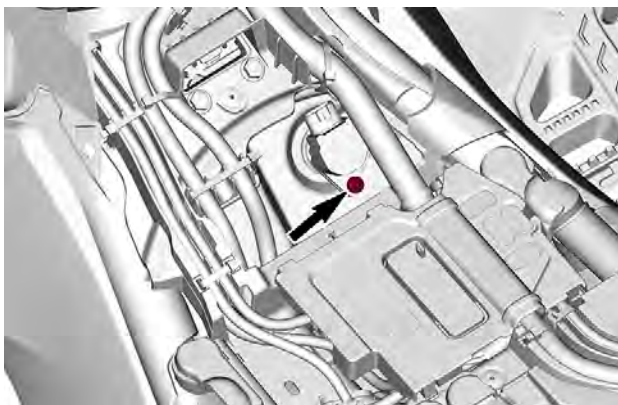
1. Verwijder het zadel.
2. Verplaats de kabelboom om toegang te krijgen tot de spoeldraadklem.
3. Verwijder de klenschroef spoeldraad.



4. Maak de connector van de bobine los.



5. Verwijder de bevestigingsschroef van de bobine.



6. Trek de ontstekingsspoel uit.
7. Draai de bougie een toer los.
8. Reinig de bougie-opening en cilinderkop met perslucht, indien mogelijk.
9. Schroef de bougie volledig los met een bougiesleutel en verwijder het.

Bougies plaatsen – Achterste cilinder

1. Zorg er vóór de installatie voor dat het contactoppervlak van cilinderkop en bougie vrij van vuil is.
2. Controleer de bougiespleet met behulp van een voelmaat, zie *Technische specificaties*.
3. Schroef de bougie in de cilinderkop met de hand of met een passende bougiesleutel.

MERK OP

Haal de bougies niet te strak aan om schade aan de motor te vermijden.

Aandraaimoment	
Ontstekingsbougie	11 Nm (97 lbf-in)

4. Plaats de ontstekingsspoel.

Aandraaimoment	
Schroef ontstekingsspoel	9 ± 1 Nm (80 ± 9 lbf-in)

5. Plaats de ontstekingsspoelstekker.
6. Plaats de stoel.

CVT-DEKSEL

Sommige illustraties zijn uitgevoerd met de motor uit het voertuig voor

meer duidelijkheid. Het is niet nodig om de motor te verwijderen om de volgende instructies uit te voeren.

⚠ WAARSCHUWING

Raak het CVT nooit aan als de motor draait.
Rijd nooit met het voertuig zonder het CVT-deksel.

⚠ VOORZICHTIG

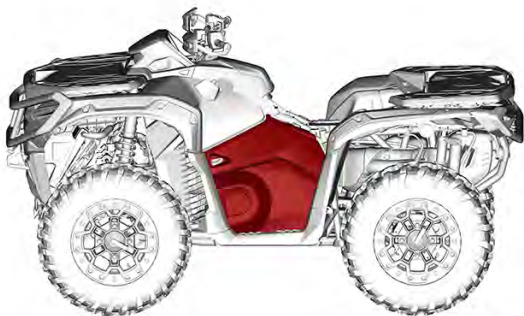
De motor moet koud zijn, voordat het deksel wordt verwijderd.

MERK OP

Het CVT hoeft niet gesmeerd te worden.
Smeer nooit de onderdelen, behalve de aandrijfrollagers.

CVT-deksel verwijderen

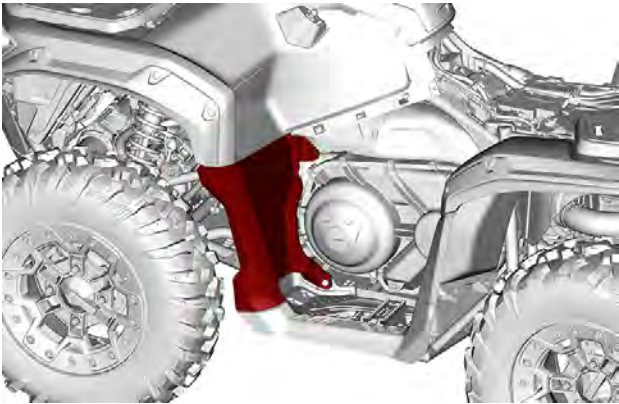
1. Verwijder het linkerzijpaneel.



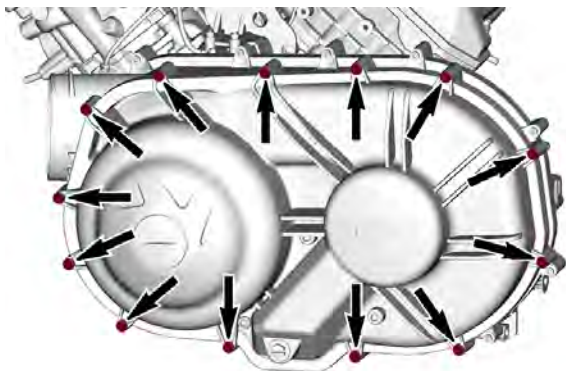
2. Verwijder het interne spatbord linksvoor.



3. Verwijder de voetsteun linksvoor.



4. Ontkoppel de inlaatslang voor luchtkoeling van het CVT-deksel.
5. Verwijder alle CVT-dekselschroeven.

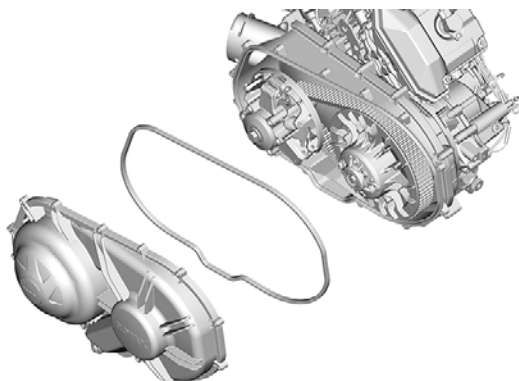


Tip: Verwijder de middelste schroef bovenaan als laatste om tijdens verwijdering het deksel te blijven ondersteunen.

MERK OP

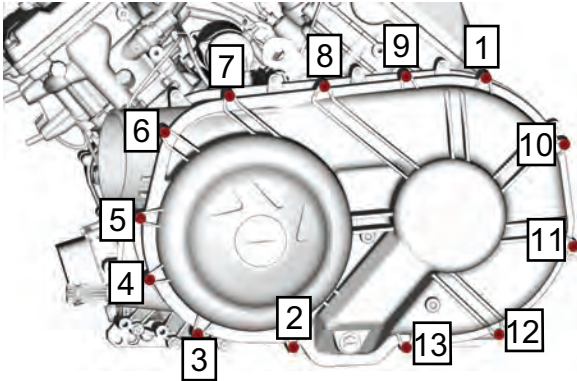
Gebruik het gereedschap niet om de CVT-dekselschroeven eruit te tikken.

6. Verwijder het CVT-deksel en de pakking.



CVT-deksel plaatsen

1. Installeer eerst de middelste schroef bovenaan.
2. Draai de CVT-dekselschroeven vast in de volgende volgorde.



Aandraaimoment	
Schroeven CVT-deksel	$6 \pm 0,6 \text{ Nm}$ ($53 \pm 5 \text{ lbf-in}$)

3. Installeer opnieuw het CVT-koelluchtkanaal.
4. Plaats de plastic panelen terug.

AANDRIJFRIEM

Aandrijfriem verwijderen

MERK OP

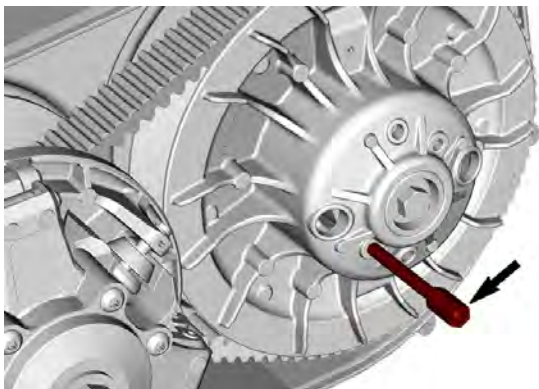
In geval van een defect aan de aandrijfriem, moeten het CVT, deksel en de luchtuitlaat gereinigd worden.

Zie *Tips voor het maximaliseren van de levensduur van de aandrijfriem* in *Basisprocedures* voor belangrijke informatie.

1. Verwijder het CVT-deksel.
2. Plaats het trek-/vergrendelingswerktuig in het draadgat van de aangedreven poelie.

Trekker/vergrendelingswerktuig

(OND.NR. 529036098)

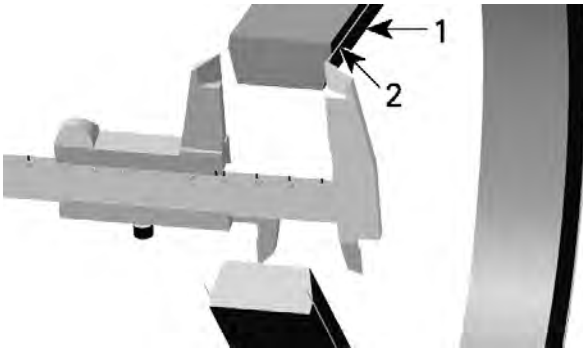


3. Draai vast om de rol te openen.
4. Schuif de riem over de bovenrand van de vaste schijf om de riem te verwijderen.

Aandrijfriem controleren

1. Controleer de aandrijfriem op scheuren, rafelen of abnormale slijtage. Vervang deze zo nodig.
2. Controleer de breedte van de aandrijfriem op draadniveau. Vervang de aandrijfriem als deze niet aan de specificatie voldoet.

Breedte van de aandrijfriem	
Service limiet	34,7 mm (1,366 in)



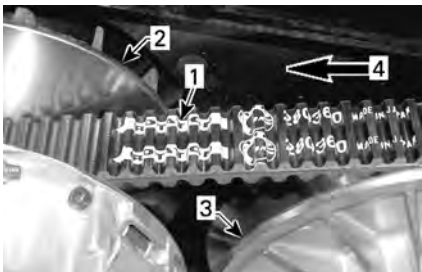
1. Aandrijfriem
2. Draad in de aandrijfriem

Aandrijfriem installeren

MERK OP

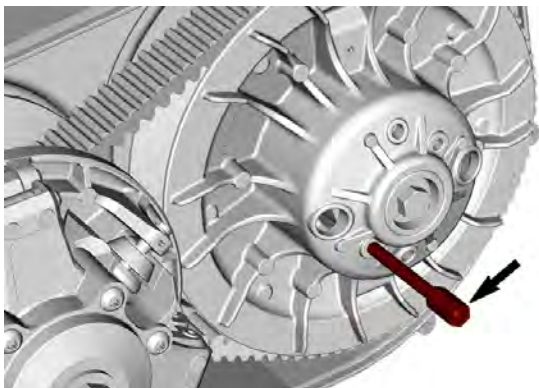
De maximale levensduur van de aandrijfrol wordt behaald als de aandrijfriem in de juiste richting draait.

1. Om de aandrijfriem te installeren, schuift u de aandrijfriem over de bovenrand van de vaste schijf.
2. Plaats de riem dusdanig dat de pijl op de riem naar de voorkant van het voertuig wijst, van bovenaf gezien.



1. Op riem afgedrukte pijl
2. Aandrijfrol (voor)
3. Aangedreven rol (achter)
4. Draairichting

3. Schroef de trekker/het vergrendelingsgereedschap los en verwijder.



4. Draai de poelie totdat het laagste gedeelte van de tandwielen op het buitenoppervlak van de aandrijfriem gelijk is met de rand van de poelie.



1. Onderste deel van de tanden gelijk met de rand van de aangedreven poelie
5. Plaats het CVT-deksel.

AANDRIJF- EN AANGEDREVEN ROLLEN

Aandrijfpoelie inspecteren

MERK OP

De inspectie moet door een erkende Can-Am Off-Road dealer, reparatiebedrijf of iemand anders van uw keuze voor onderhoud, reparatie of vervanging worden uitgevoerd.

Inspecteer de lagerbussen en rollen van de schuifhuls van de aangedreven rol, vervang versleten onderdelen.

Aangedreven poelie inspecteren

MERK OP

De inspectie moet door een erkende Can-Am Off-Road dealer, reparatiebedrijf of iemand anders van uw keuze voor onderhoud, reparatie of vervanging worden uitgevoerd.

Inspecteer de lagerbussen van de nok en van de schuifhuls van de aangedreven rol, vervang versleten onderdelen.

Inspecteer de rollen van de aangedreven rol zoals vereist in het onderhoudsschema en vervang deze indien nodig.

ACCU

VOORZICHTIG

Laad nooit een accu terwijl die in het voertuig is geïnstalleerd.

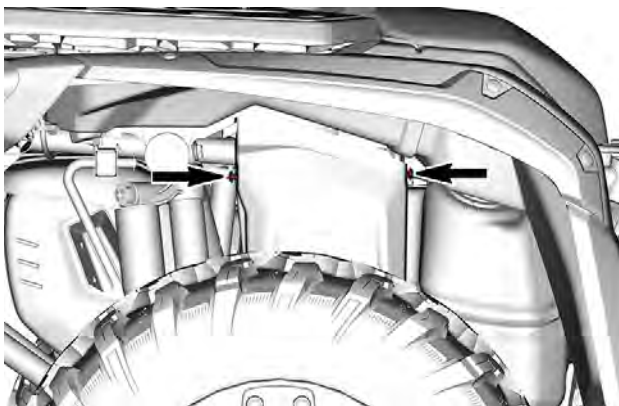
Deze voertuigen zijn uitgerust met een VRLA-accu (Valve Regulated Lead Acid). Dit is een onderhoudsvrij accutype, waaraan geen water moet worden toegevoegd om het elektrolytpeil te regelen.

MERK OP

Verwijder nooit de afsluitdop van de accu.

De accu verwijderen

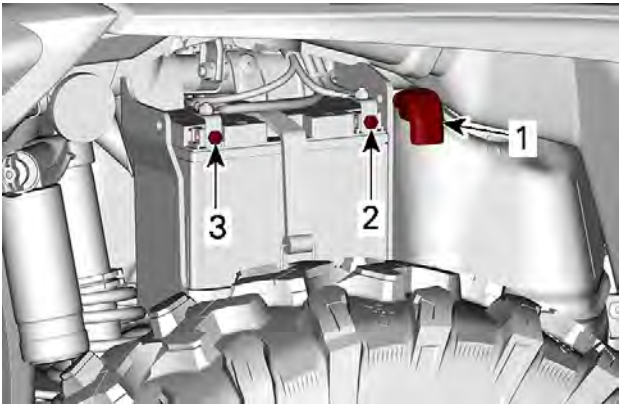
1. Verwijder de plastic klinknagels waarmee het accudeksel is bevestigd.



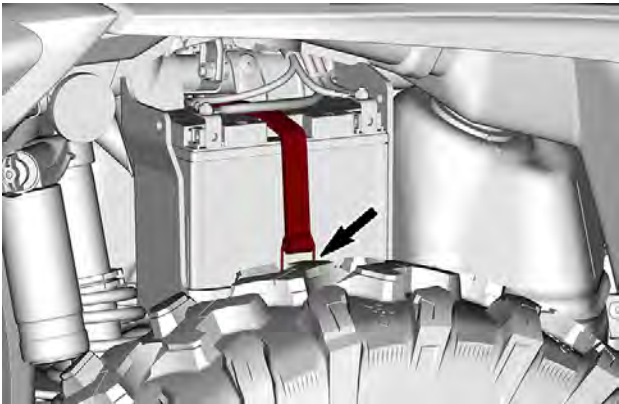
2. Verwijder het accudeksel.
3. Koppel eerst de ZWARTE (-) en dan de RODE (+) accukabel los.

MERK OP

Verwijder altijd in deze volgorde; koppel de ZWARTE (-) kabel eerst los.



1. *RODE (+) accukabel*
2. *Positieve (+) pool*
3. *Negatieve (-) pool*
4. Verwijder de bevestigingsband van de accu en trek de accu uit de houder.



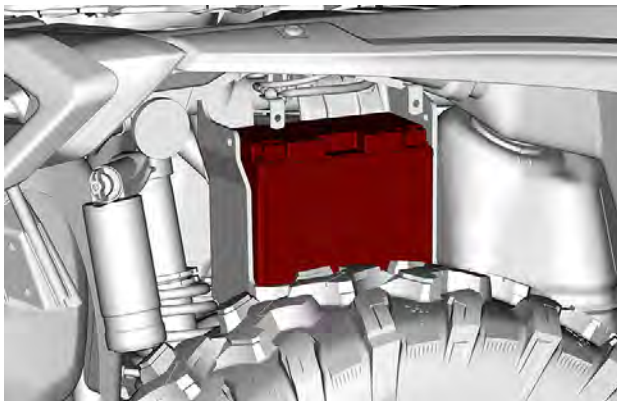
Accu reinigen

1. Reinig de accu, de behuizing en polen met een oplossing van natriumcarbonaat en water.

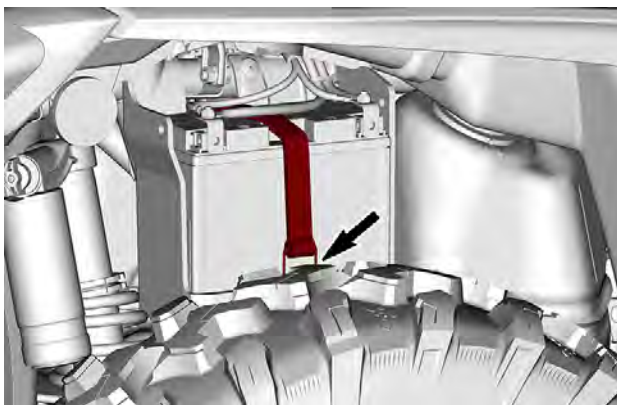
2. Verwijder roest van de accuklemmen en -polen met een harde stalen borstel.

De accu plaatsen

1. Plaats de accu in zijn behuizing.



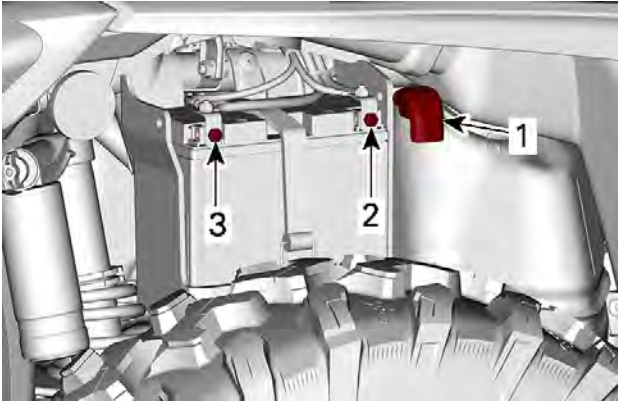
2. Zet de accu met de bevestigingsband van de accu vast.



3. Sluit eerst de RODE (+) en dan de ZWARTE (-) accukabel aan.

MERK OP

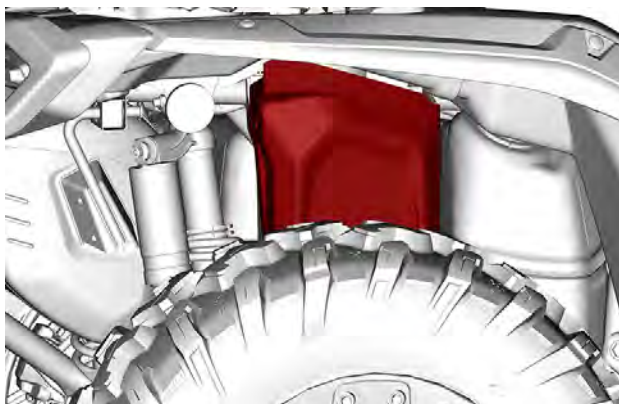
Sluit altijd eerst de **RODE (+)** kabel aan en dan pas de **ZWARTE (-)** kabel.



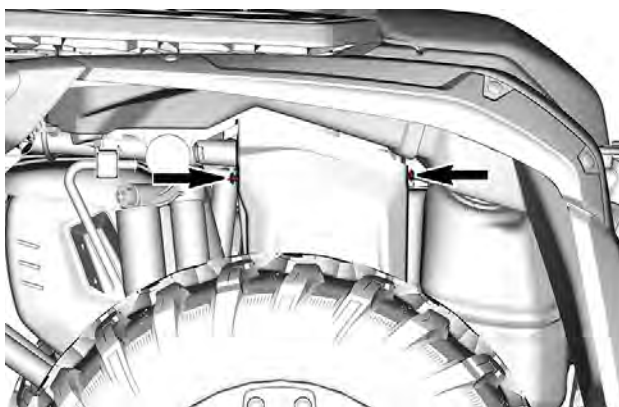
1. *RODE (+) accukabel*
2. *Positieve (+) pool*
3. *Negatieve (-) pool*
4. Draai de schroeven van de accupolen aan volgens de specificaties.

Aandraaimoment	
Schroeven accupolen	4,5 ± 0,5 Nm (40 ± 4 lbf-in)

5. Plaats het accudeksel zoals aangegeven.



6. Bevestig het accudeksel met de eerder verwijderde plastic klinknagels.



ZEKERINGEN

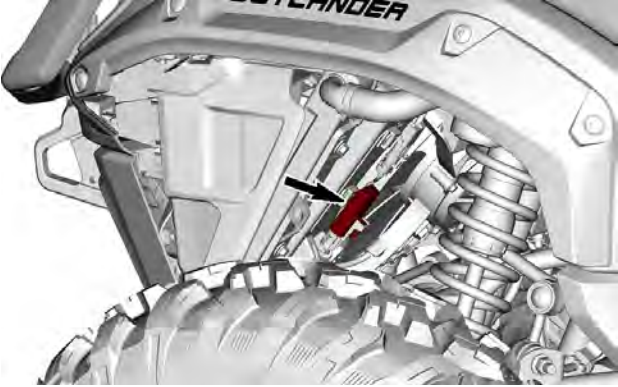
Locatie zekeringen

Hoofdzekeringdoos (PF1)

De hoofdzekeringdoos bevindt zich onder de console.

Opnieuw instelbare koelventilatorzekering

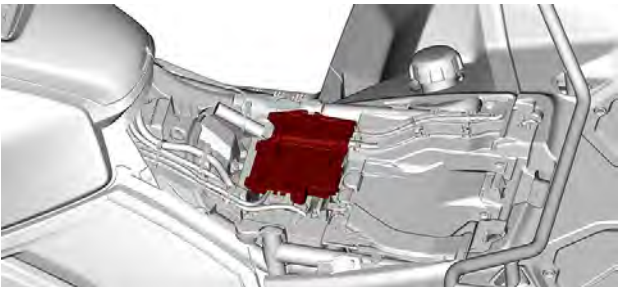
Deze zekering bevindt zich op de ventilatorbeschermkap, achter het linker voorwiel.



Beschrijving	Score
Koelventilatorzekering	15 A

Extra zekeringhouders

Andere zekeringen bevinden zich onder het zadel.



Beschrijving		Score
PF2	Accuzekering	40 A
PF3	DPS-zekering	40 A
PF7	Zekering spanningsregelaar	50 A

Beschrijving hoofdzekeringdoos

Nee.	Beschrijving	Score
F1	Snelheidsbegrenzer, ECM, Sleutel, Meter, Ontstekingsspoel, Verbindingsconnector	15 A
F2	Solenoïde van de lier, Accessoire	15 A
F3	Positielicht voor en achter, Koplamp	10 A
F4	Startschakelaar, Meter	10 A
F5	Brandstofpomp	10 A
F6	Actuator differentieelslot voor, O2-sensor, EVAP	10 A
F7	DLC, DPS	15 A
F10	Koelventilator	25 A
RY1	Hoofdrelais	-
RY3	Koelventilatorrelais	-
RY4	Solenoïde van de lier, Accessoirerelais	-
RY5	Koplamprelais	-

LICHTEN

LED-licht

Dit voertuig is voorzien van lampen met LED's (Light Emitting Diode). Deze technologie is bewezen betrouwbaar.

Als een lamp om een of andere reden toch niet zou werken, laat deze dan controleren bij een erkende Can-Am Off-Road dealer, een reparatiewerkplaats of door persoon van uw keuze.

De LED's kunnen niet afzonderlijk worden vervangen, vervang de module.

Koplamp richten

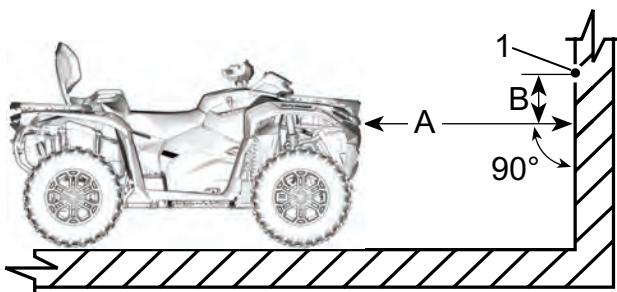
1. Laad het voertuig zoals gewoonlijk.
2. Zet het voertuig op een vlakke ondergrond 7,6 m (25 ft) voor een testoppervlak (wand of scherm) zoals in de eerste afbeelding.
3. Meet de afstand van het midden van elke koplamp tot de grond (grootlicht en dimlicht).
4. Trek een lijn op het testoppervlak evenwijdig aan de grond op elke gemeten hoogte (één voor grootlicht en één voor dimlicht).

De afstelling van het dimlicht is correct wanneer de top van het dimlicht zich op de toepasselijke horizontale middellijn bevindt op het testoppervlak.

De afstelling van het grootlicht is correct wanneer het midden van het grootlicht (focuspunt) zich 33 mm (1-5/16 inch) **boven** de toepasselijke horizontale middellijn bevindt die volgens de specificaties op het testoppervlak is getrokken.

OPMERKING:

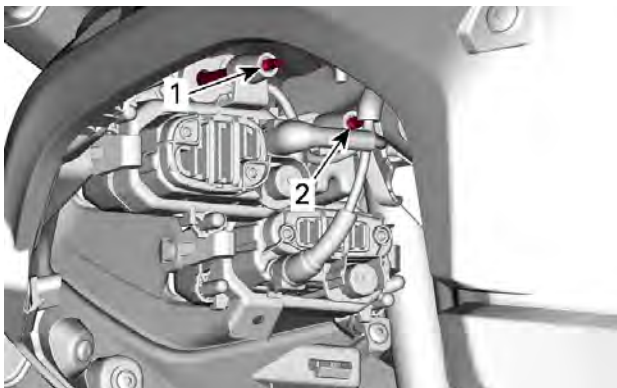
De koplampen kunnen alleen verticaal worden versteld.



1. Focuspunt grootlicht

A. Afstand tussen koplampem en het testoppervlak
B. Specificatie koplampuitrichting

5. Stel eerst het grootlicht af.
6. Stel als laatste het dimlicht af.

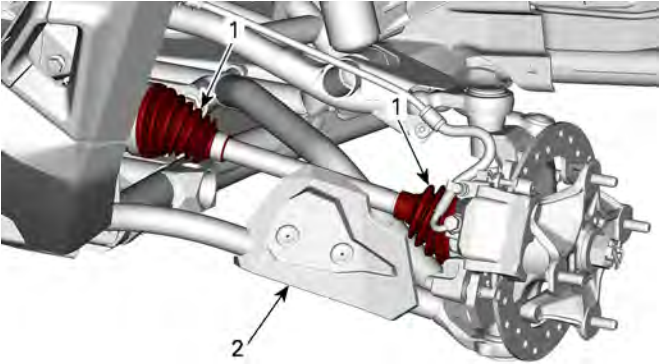


1. Stelschroef dimlicht
2. Stelschroef grootlicht

BALG EN BESCHERMER AANDRIJFAS

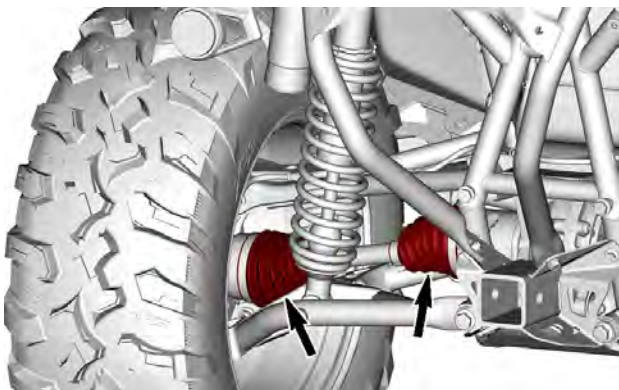
Aandrijfascbalg en -bescherming inspecteren

1. Inspecteer visueel de beschermingen en balgen van de aandrijfvas.
2. Controleer de beschermers op beschadigingen of schuren tegen de assen.
3. Controleer de balgen op barsten, scheuren, lekkend vet, enz.
4. Herstel of vervang desgevallend beschadigde onderdelen.



TYPISCH – VOOROPHANGING

1. Aandrijfascbalgen
2. Bescherming



TYPISCH – ACHTEROPHANGING

WIELLAGER

Wielagers inspecteren

1. Plaats het voertuig op een vlakke ondergrond.
2. Zet de transmissie in de stand PARK.
3. Bedien de remslothendel.
4. Hef het voertuig op en zit hem vast op kriksteunen.
5. Pak de boven- en onderkant van de band vast en duw en trek aan de wielen om de speling te voelen.
6. Raadpleeg een erkende off-road-dealer van Can-Am als u abnormale speling vaststelt.

VELGEN EN BANDEN

Bandenspanning controleren

⚠ WAARSCHUWING

De bandenspanning heeft een grote invloed op de besturing en stabiliteit van het voertuig.

Bij onvoldoende druk kunnen de banden leeglopen en op de velg gaan lopen.

Bij overdruk kan de band springen. Houd u altijd aan de aanbevolen bandenspanning.

Regel de bandenspanning **NOOIT** lager dan het minimum. Anders kan de band loskomen van de velg.

1. Controleer de druk wanneer de banden **koud** zijn voordat u het voertuig gaat gebruiken. De bandendruk verschilt naargelang de temperatuur en de hoogte. Controleer de bandenspanning opnieuw wanneer een van deze factoren verandert.
2. Zie het label *Bandenspanning en maximale belasting* voor de juiste bandenspanning.

OPMERKING:

Hoewel de banden speciaal zijn ontworpen voor offroadtoepassingen, kan een lekke band nog steeds voorkomen. Daarom wordt aangeraden een bandenspanningsmeter, bandenpomp en een reparatieset mee te nemen.

Schade aan de band controleren

1. Controleer alle banden op:
 - sneden, inkepingen en barsten in de banden.
 - bulten of bobbels aan de kant van de band of op het loopvlak.
 - nagels of andere vreemde voorwerpen in de kant van de band of op het loopvlak.
 - luchtlekken (sissend geluid) door een slecht passende velg of een defect bandventiel.
2. In alle voornoemde gevallen moet u de band zo snel mogelijk door een erkende Can-Am off-road dealer laten herstellen of vervangen.

 **WAARSCHUWING**

Vervang de banden alleen door banden van hetzelfde type en bandenmaat als de originele banden.
Let erop dat u banden met een unidirectioneel profiel in de juiste draairichting monteert.
De banden moeten vervangen worden door een ervaren persoon, in overeenstemming met de normen en het gereedschap gebruikt in de sector.

Bandenslijtage controleren

1. Controleer de minimale profieldiepte met een profieldieptemeter of een liniaal. Controleer het bandprofiel over het hele loopvlak op drie plekken:
 - Midden
 - Beide buitenste randen
2. Laat de band zo snel mogelijk vervangen door een erkende Can-Am On-Road dealer als de minimale profieldiepte is bereikt.

Het is normaal om ongelijkmatige slijtage van banden te zien, afhankelijk van hoe er met het voertuig wordt gereden (soepel of agressief), de bandenspanning en de wegomstandigheden.

Wiel verwijderen

1. Plaats het voertuig op een vlakke ondergrond.
2. Zet de transmissie in de stand PARK.
3. Bedien de remslothendel.
4. Draai de wielmoeren los.
5. Hef het voertuig op en zit hem vast op kriksteunen.
6. Verwijder de wielmoeren en verwijder dan het wiel.

Wiel monteren

1. Als de banden unidirectioneel zijn, moet u ervoor zorgen dat het wiel volgens de draairichting van de band wordt geïnstalleerd.
2. Draai telkens twee tegenoverliggende wielmoeren voorzichtig aan en draai ze daarna aan volgens de specificatie.

MERK OP

Gebruik altijd de wielmoeren die voor dat type wiel zijn aanbevolen.
Het gebruik van andere wielmoeren kan schade aan de velgen of tappen veroorzaken.

Aandraaimoment	
Wielmoer	80 ± 5 Nm (59 ± 4 lbf-ft)

Vervanging banden

De banden moeten worden vervangen door een erkende Can-Am Off-Road dealer, reparatieplaats of persoon van uw keuze.

WAARSCHUWING

Vervang de banden alleen door banden van hetzelfde type en bandenmaat als de originele banden.
Let erop dat u banden met een unidirectioneel profiel in de juiste draairichting monteert.
De banden moeten vervangen worden door een ervaren persoon, in overeenstemming met de normen en het gereedschap gebruikt in de sector.

BESTURING

De uiteinden van de trekstang inspecteren

1. Plaats het voertuig op een vlakke ondergrond.
2. Zet de transmissie in de stand PARK.
3. Bedien de remslohendel.
4. Hef het voertuig op en zit hem vast op kriksteunen.
5. Inspecteer de trekstangbalgen op barsten.
6. Duw en trek aan de boven- of onderrand rand van de wielen om de speling te voelen.
7. Raadpleeg een erkende off-road-dealer van Can-Am als u abnormale speling vaststelt of als de balg is gebarsten.

WAARSCHUWING

Het uiteinde van de koppelstang moet worden vervangen als de balg is gebarsten of als er abnormale speling is.

VERING

Schokdempers inspecteren

1. Controleer de schokdemper op lekkage, slijtage door bruuske bewegingen en andere beschadigingen.

Draagarmen van de voorwielophanging inspecteren

1. Controleer de ophangingsarmen op barsten, krombuiging of andere tekenen van overmatige slijtage en schade.

Draagarmen van achterwielophanging inspecteren

1. Controleer de ophangingsarmen op barsten, krombuiging of andere schade.

REMMEN

Aanbevolen remvloeistof

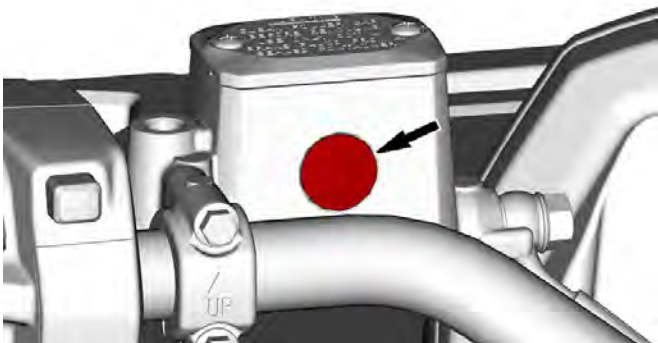
Gebruik altijd remvloeistof die voldoet aan de specificatie DOT 4.

MERK OP

Om ernstige schade aan het remsysteem te voorkomen, mag u geen andere vloeistoffen dan de aanbevolen middelen gebruiken en nooit verschillende vloeistoffen mengen bij het bijvullen. Gebruik geen remvloeistof uit een oude of reeds geopende bus.

Het voorste remvloeistofpeil controleren

1. Draai het stuur recht vooruit zodat het reservoir waterpas staat.
2. Controleer het remvloeistofniveau. Het reservoir is vol wanneer de vloeistof tot de bovenrand van het venster reikt.



3. Inspecteer de staat van de balg visueel.
4. Controleer op barsten, scheuren enz. Vervang ze indien nodig.

Remvloeistof toevoegen

1. Reinig de reservoirdop.

⚠ WAARSCHUWING

Reinig de reservoirdop voordat de dop wordt verwijderd om vervuiling van het remsysteem te voorkomen.

2. Verwijder de reservoirdop.
3. Vul zonedig vloeistof aan met behulp van een schone trechter. **Nooit te veel bijvullen.**

MERK OP

Remvloeistof kan plastic en geschilderde oppervlakken beschadigen. Veeg gemorste olie weg en maak schoon.

4. Zet de reservoirdop terug.

MERK OP

Zorg ervoor dat de ring van de vuldop naar binnen is gedruwd voor u de dop van op het remvloeistofreservoir sluit.

5. Draai de schroeven aan volgens de specificaties.

Aandraaimoment	
Schroeven voorrem-vloeistofreservoir	1,3 ± 0,1 Nm (12 ± 1 lbf-in)
Schroeven achterrem-vloeistofreservoir	0,75 ± 0,25 Nm (7 ± 2 lbf-in)

Remsysteem inspecteren

Laat de remmen controleren, onderhouden en repareren bij een erkende Can-Am-dealer, reparatiebedrijf of door een persoon van uw keuze.

Controleer echter het volgende tussen bezoeken aan uw dealer:

- Remvloeistofpeil
- Vloeistoflekkage van het remsysteem
- Slijtage remblok
- Reinheid van de remmen

 WAARSCHUWING

Laat het verversen van de remvloeistof en alle onderhoud en reparaties aan het remsysteem uitvoeren door een erkende Can-Am dealer.

VERZORGING VAN HET VOERTUIG

Reiniging en bescherming voertuig

MERK OP

Reinig dit voertuig nooit met een hogedrukreiniger. GEBRUIK ENKEL LAGE DRUK (zoals een tuinslang). Hoge druk kan schade aanrichten aan elektrische of mechanische onderdelen.

Besteed aandacht aan plaatsen waar zout water, modder of vuil zich kan ophopen en mogelijk kan leiden tot:

- Brand
- Slijtage
- Hinder
- Corrosie.

Deze niet-exhaustieve lijst omvat het volgende:

- Rond het uitlaatsysteem en tussen de knalpot en het knalpotdeksel
- Onder en rond de brandstoftank
- Radiator
- Schokdempers
- Rond het voor- en achterdifferentieel
- Rond en onder de motor en de tandwielkast
- Binnenkant wielen
- Op de beschermingsplaten.

WAARSCHUWING

Vuilophoping kan leiden tot een voertuigbrand wanneer het uitlaatsysteem heet is en het vuil is opgedroogd. In sommige gevallen kan dat leiden tot ernstige materiële schade, verwondingen of zelfs de dood. Reinig vaak en regelmatig de omgeving van het uitlaatsysteem wanneer u in moeras, veen, hooi of dode bladeren rijdt. In andere situaties reinigen volgens de eisen van het onderhoudsschema.

Als u uw voertuig in een zoutwateromgeving heeft gebruikt moet u het afspoelen met zoet water om het voertuig en al zijn onderdelen in goede staat te houden na elke bedrijfsdag.

We raden u met aandrang aan metalen onderdelen te smeren.

Gebruik anti-corrosiesmeermiddel of een gelijkwaardig product.

XPS smeermiddel en anti-corrosiemiddel

Beschadigingen aan gelakte onderdelen moeten zorgvuldig worden bijgewerkt met verf om roest te voorkomen.

Was de carrosserie indien nodig met warm zeepsop (gebruik enkel een mild schoonmaakmiddel). Breng een niet-schurende was aan.

MERK OP

Reinig kunststofonderdelen nooit met agressieve schoonmaakmiddelen, ontvetters, verfverdunder, aceton e.d.

Bescherm het voertuig met een hoes om stofophoping tijdens de opslag te voorkomen.

MERK OP

Het voertuig moet op een koele, droge plek worden opgeslagen en met een ondoorzichtig zeil worden afgedekt. Hierdoor worden de plastic onderdelen en de lak van de sneeuwscooter beschermd tegen zonlicht en vuil en worden stofophopingen voorkomen.

Ongeschikte Reinigingsproducten

Materiaalsoort	Ongeschikte reinigingsproducten
Polypropyleen	<ul style="list-style-type: none"> - Reinigingsproducten op basis van petroleum - XPS ATV finishing spray - XPS ATV Cleaning Kit (dit bevat de bovenstaande XPS ATV Finishing Spray)

Geschikte Reinigingsproducten

Materiaalsoort	Geschikt reinigingsproduct
Polypropyleen	<ul style="list-style-type: none"> - XPS ATV wash - Zeepsop

BEWARING EN VOORBEREIDING OP HET RIJSEIZOEN

Onthoud tijdens het lezen van deze gebruikershandleiding, dat:

WAARSCHUWING

Duidt op een mogelijk gevaar dat, als het niet wordt vermeden, kan leiden tot ernstige of dodelijke verwondingen.

Berguimte

Als u het voertuig langer dan 4 maanden niet gebruikt, is een correcte opslag noodzakelijk.

Als het voertuig langer dan 21 dagen niet wordt gebruikt, ontkoppel dan de ZWARTE (-) accukabel.

Het gebruik van een druppellader met een lage stroomsterkte wordt aangeraden om de accu volledig opgeladen te houden.

Nadat uw voertuig langere tijd was opgeborgen, is een voorbereiding vereist.

BRP raadt u aan uw voertuig helemaal door uw erkende Can-Am Off-Road dealer, reparatiebedrijf of iemand anders van uw keuze te laten klaarmaken voor opslag. Als dat u beter uitkomt, kunt u de volgende basisprocedures volgen.

Het voertuig voorbereiden voor opslag

1. Inspecteer het voertuig en laat uw erkende Can-Am Off-Road dealer, reparatiebedrijf of iemand anders van uw keuze indien nodig onderhoud, reparatie of vervanging uitvoeren.

OPMERKING:

Inwoners van de Verenigde Staten en Canada kunnen voor meer informatie over garantieclaims de *emissieprestatiegarantie van US EPA* in het hoofdstuk *Garantie* raadplegen.

2. Vervang de motorolie en de filter.
3. Controleer de motorkoelvloeistof, differentiëlen, tandwielkast en remvloeistofpeilen.
4. Vul de brandstoftank, voeg brandstofstabilisator toe en laat de motor draaien. Volg de aanwijzingen op de verpakking van de brandstofstabilisator nauwgezet op.
5. Blaas alle banden op tot de aanbevolen spanning.
6. Maak het voertuig proper.
7. Sluit en vergrendel alle bergvakken.
8. Sla het voertuig op in een droge ruimte uit het zonlicht met kleine dagelijkse temperatuurverschillen.

9. Op sommige plaatsen is het een goed idee de luchtinlaat van de motor, de CVT en de opening van de geluiddemper te blokkeren met een schone lap om te voorkomen dat veldmuizen, muizen, eekhoorns of andere kleine ongewenste bezoekers binnendringen. Druk de lap niet te ver naar binnen. Laat een klein deel van de lap over als geheugensteun.
10. Dek het voertuig af met een ademend materiaal (bv. doek van geweven jute). Vermijd het gebruik van plastic of andere niet-ademende, gecoate materialen die geen verluchting toelaten en zo hitte en vochtigheid laten accumuleren.
11. De accu één keer per maand langzaam laten opladen op het aanbevolen laadvermogen aangegeven op de accu. De accu hoeft niet te worden verwijderd.

Voorbereiding op het rijseizoen

Voordat er met het voertuig gereden wordt, moet het na een periode van opslag worden gerepareerd en gecontroleerd. Voer het volgende uit:

1. Verwijder de afdekking van het voertuig.
2. Verwijder lappen van de luchtinlaat van de motor, de CVT-ingang en de demperopening.
3. Maak het voertuig proper.
4. Laad de accu op indien nodig.
5. Voer een inspectie voor het vertrek uit en maak dan een trage proefrit met het voertuig.

Deze pagina is bewust
leeg gelaten

TECHNISCHE INFORMATIE

VOERTUIGIDENTIFICATIE

De voornaamste onderdelen van het voertuig (de motor en het chassis) zijn identificeerbaar aan de hand van verschillende serienummers.

Soms kunt u deze nummers nodig hebben voor de garantie of om uw voertuig te laten opsporen bij verlies.

Deze nummers worden ook vereist door de erkende off-road-dealer van Can-Am om garantieclaims correct af te handelen.

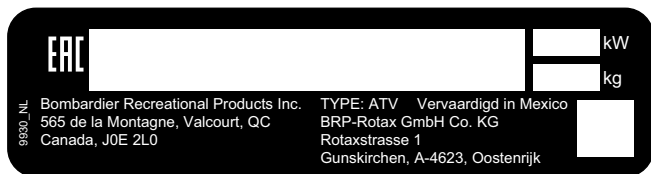
We raden u stellig aan om alle serienummers van uw voertuig te noteren en deze door te geven aan uw verzekeraar.

Voertuigidentificatienummer

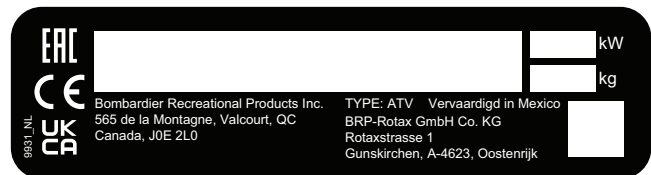
Het VIN-label bevindt zich aan de linkerzijde van het voertuig, achter het zijpaneel.

Het gestanste VIN bevindt zich op de voorste balk aan de rechterzijde van het voertuig.

Buiten Noord-Amerika — Behalve NRMM-modellen



Buiten Noord-Amerika — NRMM-modellen



Noord-Amerikaanse modellen



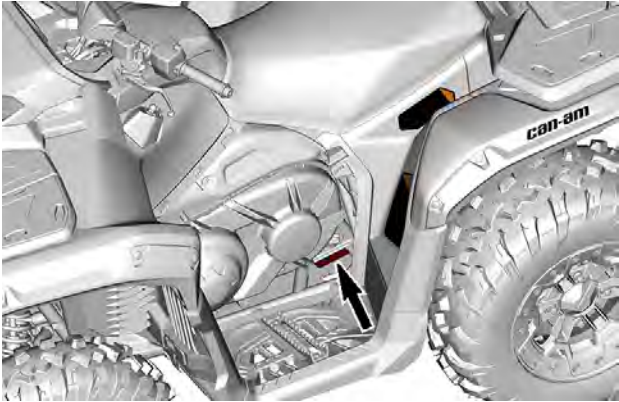
9829_NL



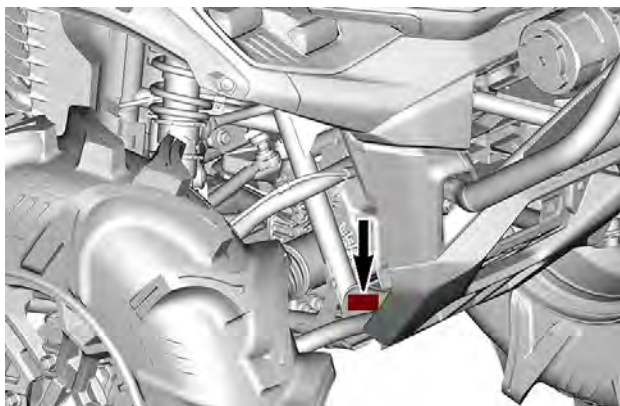
EAC

Bombardier Recreational Products Inc.
565 de la Montagne, Valcourt, QC
Canada, J0E 2L0

TYPE: ATV / ATV
CAN ICES-002 / NMB-002
Vervaardigd in Mexico / Made in Mexico

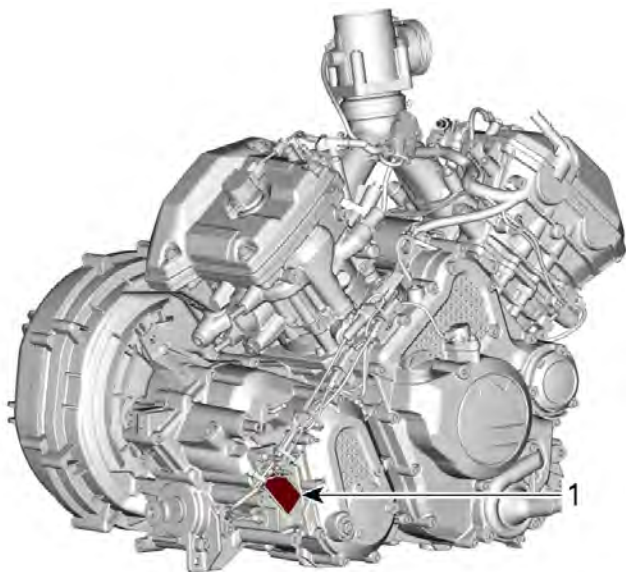


VIN-LABEL



GEPERST VIN

Motoridentificatienummer (E.I.N.)



1. motoridentificatienummer (E.I.N.)

LOSHANGEND LABEL CONFORMITEIT

EPA-certificaat

Noord-Amerikaanse modellen

Bevestigen aan de achterkant van het etiket: Waarschuwing conform California Proposition 65.

NAAM VOERTUIGMODEL:

MOTORBESCHRIJVING:

EPA GECERTIFICEERD

NER (GENORMALISEERDE UITSTOOTWAARDE) =
OP EEN SCHAAL VAN 0 TOT 10, WAARBIJ 0 HET SCHOONST IS.

BOMBARDIER RECREATIONAL PRODUCTS INC.

***NIET VERWIJDEREN VOOR DE VERKOOP.**

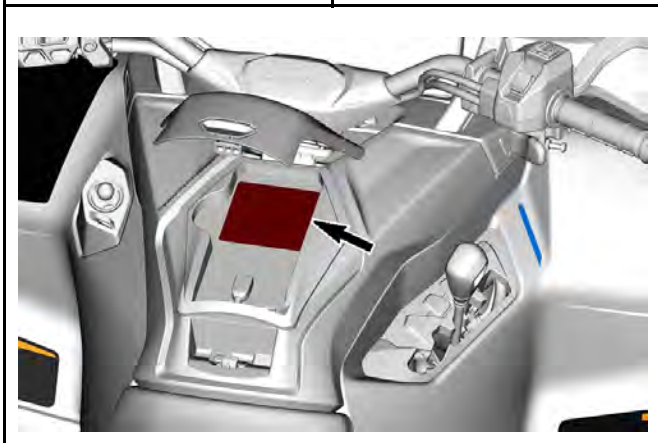


CONFORMITEITSLABEL

Informatie over de beperking van de uitlaatgassen (typisch)

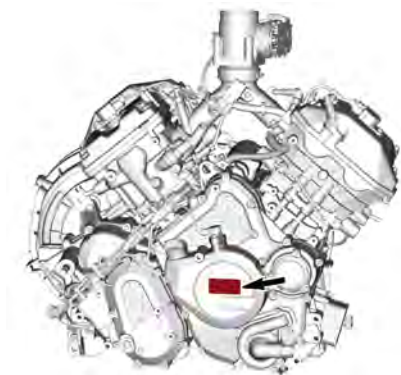
Dit label bevindt zich in het opbergvak van de smartphone.

CARB-modellen	EPA-modellen
<p>CARB-modellen</p> <p>VEHICLE EMISSIONS CONTROL INFORMATION</p> <p>THIS VEHICLE IS EQUIPPED TO OPERATE ON UNLEADED GASOLINE AND MUST NEVER BE OPERATED ON LEADED GASOLINE. ALWAYS USE THE FUEL TYPE RECOMMENDED BY THE MANUFACTURER. ALWAYS USE THE FUEL TYPE RECOMMENDED BY THE MANUFACTURER. ALWAYS USE THE FUEL TYPE RECOMMENDED BY THE MANUFACTURER. ALWAYS USE THE FUEL TYPE RECOMMENDED BY THE MANUFACTURER.</p> <p>Engine Family / Famille de motor</p> <p>Normative Family / Famille de norme</p> <p>Certification number (VIN) / Numéro de certification (VIN)</p> <p>Regulation / Régulation</p> <p>Reference control system / Système de contrôle des émissions</p> <p>THIS VEHICLE IS EQUIPPED TO OPERATE ON UNLEADED GASOLINE AND MUST NEVER BE OPERATED ON LEADED GASOLINE. ALWAYS USE THE FUEL TYPE RECOMMENDED BY THE MANUFACTURER. ALWAYS USE THE FUEL TYPE RECOMMENDED BY THE MANUFACTURER. ALWAYS USE THE FUEL TYPE RECOMMENDED BY THE MANUFACTURER. ALWAYS USE THE FUEL TYPE RECOMMENDED BY THE MANUFACTURER.</p>	<p>EPA-modellen</p> <p>VEHICLE EMISSIONS CONTROL INFORMATION</p> <p>THIS VEHICLE IS EQUIPPED TO OPERATE ON UNLEADED GASOLINE AND MUST NEVER BE OPERATED ON LEADED GASOLINE. ALWAYS USE THE FUEL TYPE RECOMMENDED BY THE MANUFACTURER. ALWAYS USE THE FUEL TYPE RECOMMENDED BY THE MANUFACTURER. ALWAYS USE THE FUEL TYPE RECOMMENDED BY THE MANUFACTURER. ALWAYS USE THE FUEL TYPE RECOMMENDED BY THE MANUFACTURER.</p> <p>Engine Family / Famille de motor</p> <p>Normative Family / Famille de norme</p> <p>Certification number (VIN) / Numéro de certification (VIN)</p> <p>Regulation / Régulation</p> <p>Reference control system / Système de contrôle des émissions</p> <p>THIS VEHICLE IS EQUIPPED TO OPERATE ON UNLEADED GASOLINE AND MUST NEVER BE OPERATED ON LEADED GASOLINE. ALWAYS USE THE FUEL TYPE RECOMMENDED BY THE MANUFACTURER. ALWAYS USE THE FUEL TYPE RECOMMENDED BY THE MANUFACTURER. ALWAYS USE THE FUEL TYPE RECOMMENDED BY THE MANUFACTURER. ALWAYS USE THE FUEL TYPE RECOMMENDED BY THE MANUFACTURER.</p>



Verordening (EU) 2016/1628 inzake niet voor de weg bestemde mobiele machines

De aanduiding voor voertuigen die voldoen aan Verordening (EU) 2016/1628 (NRMM, niet voor de weg bestemde mobiele machines) is terug te vinden op het magneetdeksel van de motor evenals op het frame onder het zadel.



Rotax NRSC G1 CO2 g/kWh: XXXX
MXXXXXXX
Productiedatum: MM-JJJJ
Klassetype: XXXXXX
e13 AT1/P V-####

8639_NL



TYPISCH - NRMM-IDENTIFICATIELABEL

OPMERKING:

Knoeien met de motor of de bijbehorende onderdelen maakt de EU-typergoedkeuring van de betreffende motor ongeldig.

Pictogram ethanolconformiteit

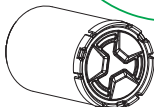
Dit label bevindt zich altijd bij de benzinedop.



TECHNISCHE INFORMATIELABELS

Onderhoudslabel luchtfilter

Dit label bevindt zich op het deksel van de luchtfilterbox.



ONDERHOUD VAN DE LUCHTFILTER

HET ONDERHOUD MOET WORDEN UITGEVOERD ALS VOORGESCHREVEN IN DE GEBRUIKERSHANDLEIDING. DE LUCHTFILTER VERGT FREQUENTER ONDERHOUD IN ZWAARDERE (STOFFIGE)OMSTANDIGHEDEN.

ENTRETIEN DU FILTRE À AIR

L'ENTRETIEN DOIT ÊTRE EFFECTUÉ TEL QUE SPÉCIFIÉ DANS LE GUIDE DU CONDUCTEUR. ENTRETIENIR LE FILTRE À AIR PLUS SOUVENT DANS DES CONDITIONS PLUS EXTRÊMES (MILIEUX POUSSIÉREUX)

10394_NL

BRP RF DESS POST GEN3 (CAN)

VSA en Canada

Dit apparaat voldoet aan FCC deel 15 en Industry Canada licentievrijgestelde RSS-normen. De werking valt onder de volgende twee voorwaarden:

1. dit apparaat mag geen interferentie veroorzaken, en
2. dit apparaat moet ontvangen interferentie accepteren, inclusief interferentie die ongewenste werking van het apparaat kan veroorzaken.

Deze apparatuur is getest en voldoet aan de beperkingen voor een Klasse B digitaal apparaat, overeenkomstig Deel 15 van de FCC-regels. Deze limieten zorgen bij installatie in een woonomgeving voor een aanvaardbare bescherming tegen schadelijke interferentie. Dit apparaat genereert en gebruikt radiogolven en kan mogelijk radiogolven uitzenden die communicatie via radiogolven kunnen verstoren wanneer dit apparaat niet wordt geïnstalleerd en gebruikt volgens de instructies. Er is echter geen garantie dat er geen storing op zal treden bij een bepaalde installatie. Als deze uitrusting wel schadelijke storingen toebrengt aan radio- of televisieontvangst, die kan worden bepaald door het apparaat uit en aan te zetten, wordt de gebruiker aangespoord te proberen de storing door één of meer van de volgende maatregelen te corrigeren:

- Verstel of verplaats de ontvangstantenne.
- Vergroot de afstand tussen de apparatuur en de ontvanger.
- Gebruik een stopcontact dat behoort tot een andere groep dan de groep waarop de versterker is aangesloten.
- Voor hulp neemt u contact op met de dealer of een ervaren radio- of tv-technicus.

Het apparaat is getoetst om te voldoen aan de algemene vereisten voor RF-blootstelling. Het apparaat kan zonder beperkingen worden gebruikt in mobiele blootstellingsomstandigheden.

Le dispositif a été évalué à satisfaire l'exigence générale de l'exposition aux rf. L'appareil peut être utilisé dans des conditions d'exposition portatif sans restriction.

L'émetteur/récepteur exempt de licence contenu dans le présent appareil est conforme aux CNR d'Innovation, Sciences et Développement économique Canada applicables aux appareils radio exempts de licence.

1. l'appareil ne doit pas produire de brouillage, et
2. l'appareil doit accepter tout brouillage radioélectrique subi, même si le brouillage est susceptible d'en compromettre le fonctionnement.

Wijzigingen of aanpassingen die niet expliciet door de instantie zijn goedgekeurd, die voor naleving verantwoordelijk is, kunnen de

toestemming voor de gebruiker voor het bedienen van de apparatuur ongeldig maken.

IC: 12006A-1001317030 Voor variant 1001316154 (CAN)

FCC ID: 2ACER 1001317030 Voor variant 1001316154 (CAN)

Mexico



IFETEL

Marca: BRP Megatech

Número: BRME1023-28186

BRP Megatech-certificaatnummer: 1450978

Modelo: 1001316154

NOM-208-SCFI-2016 (Disposición Técnica IFT-008-2015)

La operación de este equipo está sujeta a las siguientes dos condiciones:

1. Es posible que este equipo o dispositivo no cause interferencia perjudicial y
2. Este equipo o dispositivo debe aceptar cualquier interferencia, incluyendo la que pueda causar su operación no deseada.

Brazilië



Número: 05254-23-15603

BRP Megatech-certificaatnummer: 1450991

Modelo: 1001316154

Este equipamento não tem direito à proteção contra interferência prejudicial e não pode causar interferência em sistemas devidamente autorizados. Para maiores informações, consulte o site da ANATEL.

Japan

This device is granted pursuant to the Japanese Radio Law (電波法) and the Japanese Telecommunications Business Law (電気通信事業法). This device should not be modified (otherwise the granted designation number will become invalid).

Europa

Conformiteitsverklaring

Vereenvoudigde EU-conformiteitsverklaring volgens Richtlijn radioapparatuur 2014/53/EU



DE

Hiermit erklärt BRP Megatech, dass der Funkanlagentyp 1001316154 der Richtlinie 2014/53/EU entspricht. Der vollständige Text der EU-Konformitätserklärung ist unter der folgenden Internetadresse verfügbar: <https://www.brp.com/en/corporatesocialresponsibility/productsafety.html>

FR

Le soussigné, BRP Megatech, déclare que l'équipement radioélectrique du type 1001316154 est conforme à la directive 2014/53/UE. Le texte complet de la déclaration UE de conformité est disponible à l'adresse internet suivante: <https://www.brp.com/en/corporatesocialresponsibility/productsafety.html>

BG

С настоящото BRP Megatech декларира, че този тип радио-свъръжение 1001316154 е в съответствие с Директива 2014/53/ЕС.

Цялостният текст на ЕС декларацията за съответствие може да се намери на следния интернет адрес: <https://www.brp.com/en/corporatesocialresponsibility/productsafety.html>

EL

Με την παρούσα ο/η BRP Megatech, δηλώνει ότι ο ραδιοεξοπλισμός 1001316154 πληροί την οδηγία 2014/53/ΕΕ. Το πλήρες κείμενο της δήλωσης συμμόρφωσης ΕΕ διατίθεται στην ακόλουθη ιστοσελίδα στο διαδίκτυο: <https://www.brp.com/en/corporatesocialresponsibility/productsafety.html>

CS

Tímto BRP Megatech prohlašuje, že typ rádiového zařízení 1001316154 je v souladu se směrnicí 2014/53/EU. Úplné znění EU prohlášení o shodě je k dispozici na této internetové adrese: <https://www.brp.com/en/corporatesocialresponsibility/productsafety.html>

DA

Hermed erklærer BRP Megatech, at radioudstyrstypen 1001316154 er i overensstemmelse med direktiv 2014/53/EU.

EU-overensstemmelseserklæringens fulde tekst kan findes på følgende internetadresse: <https://www.brp.com/en/corporatesocialresponsibility/productsafety.html>

ET

Käesolevaga deklareerib BRP Megatech, et käesolev raadioseadme tüüp 1001316154 vastab direktiivi 2014/53/EL nõuetele.

ELi vastavusdeklaratsiooni täielik tekst on kättesaadav järgmisel internetiaadressil: <https://www.brp.com/en/corporatesocialresponsibility/productsafety.html>

ES

Por la presente, BRP Megatech declara que el tipo de equipo radioeléctrico 1001316154 es conforme con la Directiva 2014/53/UE.

El texto completo de la declaración UE de conformidad está disponible en la dirección Internet siguiente: <https://www.brp.com/en/corporatesocialresponsibility/productsafety.html>

FI

BRP Megatech vakuuttaa, että radiolaitetyyppi 1001316154 on direktiivin 2014/53/EU mukainen. EU-vaatimustenmukaisuusvakuutuksen täysimittainen teksti on saatavilla seuraavassa internetosoitteessa: <https://www.brp.com/en/corporatesocialresponsibility/productsafety.html>

EN

Hereby, BRP Megatech declares that the radio equipment type 1001316154 is in compliance with Directive 2014/53/EU. The full text of the EU declaration of conformity is available at the following internet address: <https://www.brp.com/en/corporatesocialresponsibility/product-safety.html>

HR

BRP Megatech ovime izjavljuje da je radijska oprema tipa 1001316154 u skladu s Direktivom 2014/53/EU. Cjeloviti tekst EU izjave o sukladnosti dostupan je na sljedećoj internetskoj adresi: <https://www.brp.com/en/corporate-social-responsibility/productsafety.html>

HU

BRP Megatech igazolja, hogy a 1001316154 típusú rádióberendezés megfelel a 2014/53/EU irányelvnek. Az EU-megfelelőségi nyilatkozat teljes szövege elérhető a következő internetes címen: <https://www.brp.com/en/corporate-socialresponsibility/productsafety.html>

IT

Il fabbricante, BRP Megatech, dichiara che il tipo di apparecchiatura radio 1001316154 è conforme alla direttiva 2014/53/UE.

Il testo completo della dichiarazione di conformità UE è disponibile al seguente indirizzo Internet: <https://www.brp.com/en/corporate-social-responsibility/productsafety.html>

LT

Aš, BRP Megatech, patvirtinu, kad radijo įrenginių tipas 1001316154 atitinka Direktyvą 2014/53/ES. Visas ES atitikties deklaracijos tekstas prieinamas šiuo interneto adresu: <https://www.brp.com/en/corporate-social-responsibility/productsafety.html>

LV

Ar šo BRP Megatech deklarē, ka radioiekārta 1001316154 atbilst Direktīvai 2014/53/ES. Pilns ES atbilstības deklarācijas teksts ir pieejams šādā interneta vietnē: <https://www.brp.com/en/corporate-social-responsibility/productsafety.html>

MT

B'dan, BRP Megatech, niddikjara li dan it-tip ta' tagħmir tar-radju 1001316154 huwa konformi mad-Direttiva 2014/53/UE. It-test kollu tad-dikjarazzjoni ta' konformità tal-UE huwa disponibbli f'dan l-indirizz tal-Internet li ġej: <https://www.brp.com/en/corporatesocialresponsibility/productsafety.html>

NL

Hierbij verklaar ik, BRP Megatech, dat het type radioapparatuur 1001316154 conform is met Richtlijn 2014/53/EU.

De volledige tekst van de EU-conformiteitsverklaring kan worden geraadpleegd op het volgende internetadres: <https://www.brp.com/en/corporatesocialresponsibility/productsafety.html>

PL

BRP Megatech niniejszym oświadcza, że typ urządzenia radiowego 1001316154 jest zgodny z dyrektywą 2014/53/UE. Pełny tekst deklaracji zgodności UE jest dostępny pod następującym adresem internetowym: <https://www.brp.com/en/corporatesocialresponsibility/productsafety.html>

PT

O(a) abaixo assinado(a) BRP Megatech declara que o presente tipo de equipamento de rádio 1001316154 está em conformidade com a Diretiva 2014/53/UE.

O texto integral da declaração de conformidade está disponível no seguinte endereço de Internet: <https://www.brp.com/en/corporatesocialresponsibility/productsafety.html>

RO

Prin prezenta, BRP Megatech declară că tipul de echipamente radio 1001316154 este în conformitate cu Directiva 2014/53/UE. Textul integral al declarației UE de conformitate este disponibil la următoarea adresă internet: <https://www.brp.com/en/corporatesocialresponsibility/productsafety.html>

SV

Härmed försäkrar BRP Megatech att denna typ av radioutrustning 1001316154 överensstämmer med direktiv 2014/53/EU. Den fullständiga texten till EU-försäkran om överensstämmelse finns på följande webbadress: <https://www.brp.com/en/corporatesocialresponsibility/productsafety.html>

SL

BRP Megatech potrjuje, da je tip radijske opreme 1001316154 skladen z Direktivo 2014/53/EU. Celotno besedilo izjave EU o skladnosti

je na voljo na naslednjem spletnem naslovu: <https://www.brp.com/en/corporatesocialresponsibility/productsafety.html>

SK

BRP Megatech týmto vyhlasuje, že rádiové zariadenie typu 1001316154 je v súlade so smernicou 2014/53/EÚ. Úplné EÚ vyhlásenie o zhode je k dispozícii na tejto internetovej adrese: <https://www.brp.com/en/corporatesocialresponsibility/productsafety.html>

IS

BRP Megatech lýsir því hér með yfir að þráðlausí fjarskiptabúnaðurinn 1001316154 er í samræmi við tilskipun 2014/53/ESB. Óstytta texta ESB-samræmisyfirlýsingarinnar er að finna á veffanginu: <https://www.brp.com/en/corporatesocialresponsibility/productsafety.html>

Liechtenstein

Hiermit erklärt BRP Megatech, dass der Funkanlagentyp 1001316154 der Richtlinie 2014/53/EU entspricht. Der vollständige Text der EU-Konformitätserklärung ist unter der folgenden Internetadresse verfügbar: <https://www.brp.com/en/corporatesocialresponsibility/productsafety.html>

NO

Hermed erklærer BRP Megatech at radioutstyretypen 1001316154 er i samsvar med direktiv 2014/53/EU. Hele teksten i EU-samsvarserklæringen finnes på følgende internettadresse: <https://www.brp.com/en/corporatesocialresponsibility/productsafety.html>

RU

Компания BRP Megatech настоящим заявляет, что радиотехническое оборудование категории 1001316154 отвечает требованиям Директивы 2014/53/EU.

Полный текст декларации соответствия ЕС доступен на сайте : <https://www.brp.com/en/corporatesocialresponsibility/productsafety.html>

VOORSCHRIFTEN MULTIFUNCTIONEEL INSTRUMENTENBORD

Technische informatie

Digital Audio Broadcasting:

- Bedrijfsfrequentiebereik: 174 – 240 MHz

Zender:

- BT bedrijfsfrequentiebereik 2402 – 2480 MHz
- BT-versie: 5,0
- Maximaal zendvermogen BT: +8 dBm

Ontvanger:

- FM bedrijfsbereik: 88 - 108 MHz

Fabrikant en adres

Fabrikant:

- Enovation Controls LLC

Adres:

- 5311 S 122nd E. Ave. Tulsa,
OK 74146,
VS

Ga voor weergave van de voorschriften op de digitale display van het voertuig naar **Voorkeuren**, **Algemeen** en **Over**.

VSA en Canada

Dit apparaat voldoet aan FCC deel 15 en Industry Canada licentievrij-gestelde RSS-normen. De werking valt onder de volgende twee voorwaarden:

1. dit apparaat mag geen interferentie veroorzaken, en
2. dit apparaat moet ontvangen interferentie accepteren, inclusief interferentie die ongewenste werking van het apparaat kan veroorzaken.

L'émetteur/récepteur exempt de licence contenu dans le présent appareil est conforme aux CNR d'Innovation, Sciences et Développement économique Canada applicables aux appareils radio exempts de licence.

1. l'appareil ne doit pas produire de brouillage, et
2. l'appareil doit accepter tout brouillage radioélectrique subi, même si le brouillage est susceptible d'en compromettre le fonctionnement.

Wijzigingen of aanpassingen die niet expliciet door de instantie zijn goedgekeurd, die voor naleving verantwoordelijk is, kunnen de

toestemming voor de gebruiker voor het bedienen van de apparatuur ongeldig maken.

IC: 28102-ECB01

FCC ID: 2A3FV-ECB01

RF-straling:

1. De apparatuur voldoet aan de FCC-limieten voor blootstelling aan RF-straling opgesteld voor een ongecontroleerde omgeving.
2. Deze apparatuur dient geïnstalleerd en bediend te worden op een minimumafstand van 20 cm of meer van alle personen.
3. De voor deze antenne(s) gebruikte zender mag niet worden geplaatst bij of samen worden gebruikt met een andere antenne of zender.

Mexico



IFETEL

Marca: Enovation Controls LLC

Número: RCPENOD22-2195

Modelo: OD1025-01

NOM-208-SCFI-2016 (Disposición Técnica IFT-008-2015)

La operación de este equipo está sujeta a las siguientes dos condiciones:

1. es posible que este equipo o dispositivo no cause interferencia perjudicial y
2. este equipo o dispositivo debe aceptar cualquier interferencia, incluyendo la que pueda causar su operación no deseada.

Brazil



Este equipamento não tem direito à proteção contra interferência prejudicial e não pode causar interferência em sistemas devidamente autorizados. Para maiores informações, consulte o site da ANATEL.

Japan

Dit apparaat is goedgekeurd volgens de Japanse Radio Wet (電波法) en de Japanse Wet voor Telecommunicatiebedrijven (電気通信事業法). This device should not be modified (otherwise the granted designation number will become invalid).

Europa

Conformiteitsverklaring

Vereenvoudigde EU-conformiteitsverklaring volgens Richtlijn radioapparatuur 2014/53/EU



DE

Hiermit erklärt Enovation Controls LLC, dass der Funkanlagentyp OD1025-01 der Richtlinie 2014/53/EU entspricht.

Der vollständige Text der EU-Konformitätserklärung ist unter der folgenden Internetadresse verfügbar:

<https://www.brp.com/en/sustainability/product-responsibility.html>

FR

Le soussigné, Enovation Controls LLC, déclare que l'équipement radioélectrique du type OD1025-01 est conforme à la directive 2014/53/UE.

Le texte complet de la déclaration UE de conformité est disponible à l'adresse internet suivante:

<https://www.brp.com/en/sustainability/product-responsibility.html>

BG

С настоящото Enovation Controls LLC декларира, че този тип радиосъоръжение OD1025-01 е в съответствие с Директива 2014/53/ЕС.

Цялостният текст на ЕС декларацията за съответствие може да се намери на следния интернет адрес:

<https://www.brp.com/en/sustainability/product-responsibility.html>

EL

Με την παρούσα ο/η Enovation Controls LLC, δηλώνει ότι ο ραδιοεξοπλισμός OD1025-01 πληροί την οδηγία 2014/53/ΕΕ.

Το πλήρες κείμενο της δήλωσης συμμόρφωσης ΕΕ διατίθεται στην ακόλουθη ιστοσελίδα στο διαδίκτυο:

<https://www.brp.com/en/sustainability/product-responsibility.html>

CS

Tímto Enovation Controls LLC prohlašuje, že typ rádiového zařízení OD1025-01 je v souladu se směrnicí 2014/53/EU.

Úplné znění EU prohlášení o shodě je k dispozici na této internetové adrese:

<https://www.brp.com/en/sustainability/product-responsibility.html>

DA

Hermed erklærer Enovation Controls LLC, at radioudstyrstypen OD1025-01 er i overensstemmelse med direktiv 2014/53/EU.

EU-overensstemmelseserklæringens fulde tekst kan findes på følgende internetadresse:

<https://www.brp.com/en/sustainability/product-responsibility.html>

ET

Käesolevaga deklareerib Enovation Controls LLC, et käesolev raadioseadme tüüp OD1025-01 vastab direktiivi 2014/53/EL nõuetele.

ELi vastavusdeklaratsiooni täielik tekst on kättesaadav järgmisel internetiaadressil:

<https://www.brp.com/en/sustainability/product-responsibility.html>

ES

Por la presente, Enovation Controls LLC declara que el tipo de equipo radioeléctrico OD1025-01 es conforme con la Directiva 2014/53/UE.

El texto completo de la declaración UE de conformidad está disponible en la dirección Internet siguiente:

<https://www.brp.com/en/sustainability/product-responsibility.html>

FI

Enovation Controls LLC vakuuttaa, että radiolaitetyyppi OD1025-01 on direktiivin 2014/53/EU mukainen.

EU-vaatimustenmukaisuusvakuutuksen täysimittainen teksti on saatavilla seuraavassa internetosoitteessa:

<https://www.brp.com/en/sustainability/product-responsibility.html>

EN

Hereby, Enovation Controls LLC declares that the radio equipment type OD1025-01 is in compliance with Directive 2014/53/EU.

The full text of the EU declaration of conformity is available at the following internet address:

<https://www.brp.com/en/sustainability/product-responsibility.html>

HR

Enovation Controls LLC ovime izjavljuje da je radijska oprema tipa OD1025-01 u skladu s Direktivom 2014/53/EU.

Cjeloviti tekst EU izjave o sukladnosti dostupan je na sljedećoj internetskoj adresi:

<https://www.brp.com/en/sustainability/product-responsibility.html>

HU

Enovation Controls LLC igazolja, hogy a OD1025-01 típusú rádióberendezés megfelel a 2014/53/EU irányelvnek.

Az EU-megfelelőségi nyilatkozat teljes szövege elérhető a következő internetes címen:

<https://www.brp.com/en/sustainability/product-responsibility.html>

IT

Il fabbricante, Enovation Controls LLC, dichiara che il tipo di apparecchiatura radio OD1025-01 è conforme alla direttiva 2014/53/UE.

Il testo completo della dichiarazione di conformità UE è disponibile al seguente indirizzo Internet:

<https://www.brp.com/en/sustainability/product-responsibility.html>

LT

Aš, Enovation Controls LLC, patvirtinu, kad radijo įrenginių tipas OD1025-01 atitinka Direktyvą 2014/53/ES.

Visas ES atitikties deklaracijos tekstas prieinamas šiuo interneto adresu:

<https://www.brp.com/en/sustainability/product-responsibility.html>

LV

Ar šo Enovation Controls LLC deklarē, ka radioiekārta OD1025-01 atbilst Direktīvai 2014/53/ES.

Pilns ES atbilstības deklarācijas teksts ir pieejams šādā interneta vietnē:

<https://www.brp.com/en/sustainability/product-responsibility.html>

MT

B'dan, Enovation Controls LLC, niddikjara li dan it-tip ta' tagħmir tar--radju OD1025-01 huwa konformi mad-Direttiva 2014/53/UE.

It-test kollu tad-dikjarazzjoni ta' konformità tal-UE huwa disponibbli f'dan l-indirizz tal-Internet li ġejj:

<https://www.brp.com/en/sustainability/product-responsibility.html>

NL

Hierbij verklaar ik, Enovation Controls LLC, dat het type radioapparatuur OD1025-01 conform is met Richtlijn 2014/53/EU.

De volledige tekst van de EU-conformiteitsverklaring kan worden geraadpleegd op het volgende internetadres:

<https://www.brp.com/en/sustainability/product-responsibility.html>

PL

Enovation Controls LLC niniejszym oświadcza, że typ urządzenia radiowego OD1025-01 jest zgodny z dyrektywą 2014/53/UE.

Pełny tekst deklaracji zgodności UE jest dostępny pod następującym adresem internetowym:

<https://www.brp.com/en/sustainability/product-responsibility.html>

PT

O(a) abaixo assinado(a) Enovation Controls LLC declara que o presente tipo de equipamento de rádio OD1025-01 está em conformidade com a Diretiva 2014/53/UE.

O texto integral da declaração de conformidade está disponível no seguinte endereço de Internet:

<https://www.brp.com/en/sustainability/product-responsibility.html>

RO

Prin prezenta, Enovation Controls LLC declară că tipul de echipamente radio OD1025-01 este în conformitate cu Directiva 2014/53/UE.

Textul integral al declarației UE de conformitate este disponibil la următoarea adresă internet:

<https://www.brp.com/en/sustainability/product-responsibility.html>

SV

Härmed försäkras Enovation Controls LLC att denna typ av radio-utrustning OD1025-01 överensstämmer med direktiv 2014/53/EU.

Den fullständiga texten till EU-försäkran om överensstämmelse finns på följande webbadress:

<https://www.brp.com/en/sustainability/product-responsibility.html>

SL

Enovation Controls LLC potrjuje, da je tip radijske opreme OD1025-01 skladen z Direktivo 2014/53/EU.

Celotno besedilo izjave EU o skladnosti je na voljo na naslednjem spletnem naslovu:

<https://www.brp.com/en/sustainability/product-responsibility.html>

SK

Enovation Controls LLC týmto vyhlasuje, že rádiové zariadenie typu OD1025-01 je v súlade so smernicou 2014/53/EÚ.

Úplné EÚ vyhlásenie o zhode je k dispozícii na tejto internetovej adrese:

<https://www.brp.com/en/sustainability/product-responsibility.html>

IS

Enovation Controls LLC lýsir því hér með yfir að þráðlausí fjarskiptabúnaðurinn OD1025-01 er í samræmi við tilskipun 2014/53/ESB.

Óstytta texta ESB-samræmisýfirlýsingarinnar er að finna á veffanginu:

<https://www.brp.com/en/sustainability/product-responsibility.html>

Liechtenstein

Hiermit erklärt Enovation Controls LLC, dass der Funkanlagentyp OD1025-01 der Richtlinie 2014/53/EU entspricht.

Der vollständige Text der EU-Konformitätserklärung ist unter der folgenden Internetadresse verfügbar:

<https://www.brp.com/en/sustainability/product-responsibility.html>

NO

Hermed erklærer Enovation Controls LLC at radioutstyrstypen OD1025-01 er i samsvar med direktiv 2014/53/EU.

Hele teksten i EU-samsvarserklæringen finnes på følgende internettadresse:

<https://www.brp.com/en/sustainability/product-responsibility.html>

RU

Компания Enovation Controls LLC настоящим заявляет, что радиотехническое оборудование категории OD1025-01 отвечает требованиям Директивы 2014/53/EU.

Полный текст декларации соответствия ЕС доступен на сайте

<https://www.brp.com/en/sustainability/product-responsibility.html>

VOORSCHRIFTEN INZAKE DE BEPERKING VAN GELUIDSEMISSIE (CANADA/ VERENIGDE STATEN)

Het is verboden ontoelaatbare wijzigingen aan het geluidsreduc-tiesysteem aan te brengen!

De Amerikaanse federale wetgeving en de Canadese provinciewetten kunnen de volgende handelingen of de aanzet hiertoe verbieden:

1. De verwijdering of uitschakeling door om het even welke persoon om een andere reden dan voor onderhoud, reparatie of vervanging van enig onderdeel of ontwerpelement waarmee een nieuw voertuig werd uitgerust ter verlaging van het geluidsniveau, vóór de verkoop of levering aan de eindgebruiker of tijdens het gebruik; of
2. Het gebruik van het voertuig nadat een dergelijk onderdeel of ontwerpelement werd verwijderd of uitgeschakeld door om het even welke persoon.

Tot deze vormen van ontoelaatbare wijzigingen behoren ook de onderstaande gevallen:

1. Verwijdering, verandering of perforatie van de knalpot of enig motoronderdeel dat dient voor de afvoer van uitlaatgassen.
2. Verwijdering, verandering of perforatie van enig deel van het inlaatsysteem.
3. Vervanging van bewegende onderdelen van het voertuig of delen van het uitlaat- of inlaatsysteem door onderdelen die niet beantwoorden aan de specificaties van de fabrikant.
4. Gebrekkig onderhoud.

GELUIDSEMISSIE EN VIBRATIEWAARDEN (ALLE LANDEN BEHALVE CANADA/ VERENIGDE STATEN)

GELUIDSEMISSIE EN VIBRATIEWAARDEN ¹			
MODEL		850	1000R
Lawaai	Geluidsdruk (L _{pA})	80 dB bij 3300 TPM (Onzekerheid (K _{pA}) 3 dB(A))	80 dB bij 3900 TPM (Onzekerheid (K _{pA}) 3 dB(A))
Vibratie	Hand-/armsysteem	<2,5 m/s ² bij 3300 RPM	<2,5 m/s ² bij 3900 RPM
	Gehele chassis bij zitting	<0,5 m/s ² bij 3300 RPM	<0,5 m/s ² bij 3900 RPM
1: Geluidsemissie en vibratiewaarden worden gemeten volgens de norm EN 15997:2011 op geasfalteerd oppervlak met de transmissie in neutraal.			

EC-CONFORMITEITSVERKLARING



ADVENTURE BY DESIGN

565 de la Montagne Street
Valcourt (Québec) J0E 2L0
Canada

www.brp.com

EU-conformiteitsverklaring

Geautoriseerde vertegenwoordiging: BRP-Rotax GmbH Co. KG, Rotaxstrasse 1,
Gunskirchen, A-4623, Oostenrijk

Deze conformiteitsverklaring wordt verstrekt onder volledige verantwoordelijkheid van de fabrikant.

De ondergetekende, als vertegenwoordiger van de fabrikant, verklaart hierbij dat **All Terrain Vehicles** van modeljaar **2025** voorzien van de **CE**-markering en een voertuigidentificatienummer van 17 karakters in de vorm van **3JBxxxxxxSxxxxxx** onder commerciële namen **Can-Am Outlander** en **Can-Am Renegade** voldoen aan alle relevante voorwaarden van de volgende verordeningen en normen:

Machinerichtlijn 2006/42/EG zoals gewijzigd tot en met EU-verordening 2019/1243	ISO 12100:2010 & EN 15997:2011
EU-verordening 2016/1628 inzake niet voor de weg bestemde mobiele machines m.b.t. verontreinigende gassen zoals gewijzigd tot en met EU-verordening 2020/1040	Categorie ATS, Fase V uitstootlimieten
Richtlijn voor elektromagnetische compatibiliteit (EMC) 2014/30/EU zoals gewijzigd tot en met EU-verordening 2018/1139	CISPR 12:2007/A1:2009 & IEC 61000-6-1:2016 of UN R10.04 of latere versie
Accurichtlijn 2006/66/EG zoals gewijzigd tot en met richtlijn (EU) 2018/849 en, EU-verordening 1103/2010 m.b.t. accucapaciteitslabels	EN 50342-7:2015
Richtlijn radioapparatuur (RED) 2014/53/EU zoals gewijzigd tot en met EU-verordening 2018/1139 (indien voorzien van radiofrequentie (RF) D.E.S.S. key)	Art. 3.1a: IEC 62368-1:2014 Art. 3.1b: CISPR 25:2016 & ISO 11452-2:2004 Art. 3.2: ETSI EN 300 330 V2.1.1:2017

Renald Plante, Eng.
Directeur, Productontwikkeling, Can-Am ATV
Bombardier Recreational Products Inc.

Valcourt, QC, Canada

19 januari 2024

skt-doo LYNX SEN-D00 EVRTRIDE ROTAX CAN-AM

UK-CONFORMITEITSVERKLARING



565 de la Montagne Street
Valcourt (Québec) J0E 2L0
Canada
www.brp.com

UK-conformiteitsverklaring

Geautoriseerde vertegenwoordiging: BRP UK Ltd., (BWM Accountants Limited),
Suite 5.1, 12 Tithebarn Street, Liverpool, L2 2DT

Deze conformiteitsverklaring wordt verstrekt onder volledige verantwoordelijkheid van de fabrikant.

De ondergetekende, als vertegenwoordiger van de fabrikant, verklaart hierbij dat **All Terrain Vehicles** van modeljaar **2025** voorzien van de **UK CA**-markering en een voertuigidentificatienummer van 17 karakters in de vorm van **3JBxxxxxxSxxxxxxx** onder commerciële namen **Can-Am Outlander** en **Can-Am Renegade** voldoen aan alle toepasselijke bepalingen van de volgende wettelijke instrumenten:

Verordening voor levering van machines (veiligheid) 2008, UK SI 2008/1597 zoals gewijzigd tot en met SI 2020/1112	ISO 12100:2010 & EN 15997:2011
Verordeningen 2018 inzake niet voor de weg bestemde mobiele machines (typegoedkeuring en emissie van verontreinigende gassen en deeltjes), UK SI 2018/764 zoals gewijzigd tot en met SI 2020/1393	Categorie ATS, Fase V uitstootlimieten
Verordening voor elektromagnetische compatibiliteit 2016, UK SI 2016/1091 zoals gewijzigd tot en met SI 2020/1112	CISPR 12:2007/A1:2009 & IEC 61000-6-1:2016 of UN R10.04 of latere versie
Verordeningen voor accu's en accumulatoren (placering op de markt) 2008, UK SI 2008/2164 zoals gewijzigd tot en met UK SI 2020/904	EN 50342-7:2015
Verordening voor radioapparatuur 2017, UK SI 2017/1206 zoals gewijzigd tot en met SI 2020/1112 (indien voorzien van radiofrequentie (RF) D.E.S.S. key)	Art. 3.1a: IEC 62368-1:2014 Art. 3.1b: CISPR 25:2016 & ISO 11452-2:2004 Art. 3.2: ETSI EN 300 330 V2.1.1:2017

Renald Plante, Eng.
Directeur, Productontwikkeling, Can-Am ATV
Bombardier Recreational Products Inc.

Valcourt, QC, Canada

19 januari 2024

SKI-DOO LYNX SEVADOO EVINRUDE ROTAX CAN-AM

**Blanco gelaten voor conformiteit Eurazië,
markeren indien van toepassing**

TECHNISCHE SPECIFICATIES

TECHNISCHE SPECIFICATIES — X MR SERIE

Motor	
Motor type	ROTAX® V-Twin, 4-takt, dubbele bovenliggende nokkenas (DOHC), vloeistofgekoeld
Aantal cilinders	2
Aantal kleppen	4 kleppen per cilinder (mechanisch regelbaar)
Inlaatklepspeling	0,11 mm tot 0,19 mm (0,0043 in tot 0,0074 in)
Uitlaat klepspeling	0,31 mm tot 0,39 mm
Boring	94 mm (3,70 inch)
Slag	72 mm (2,83 inch)
Slagvolume	999 cm ³ (61 inch ³)

Motor		
Uitlaatsysteem	850 (Niet-NRMM-model len)	Vonkafleider goedgekeurd door de Amerikaanse USDA Forest Service
	850 (NRMM-model len)	Katalysator en vonkafleider
	Alle 1000R	Katalysator en vonkafleider
LuchtfILTER		Filter met schuim

Koelsysteem		
Koelvloeistof	Aanbevolen XPS-koelvloeistof	Voorgemengde koelvloeistof met een lange levensduur
	Als het XPS-product niet beschikbaar is	Mengsel van ethylglycol/water (50%/50%) of koelvloeistof specifiek ontwikkeld voor aluminiummotoren
	Capaciteit	3,7 l (0,98 gal (liq.,US))

Smeersysteem		
Type		Nat carter
Oliefilter		Vervangbaar patroon oliefilter (papiertype)
Motorolie	Capaciteit	2,4 l (2,5 qt (liq.,US))

Smeersysteem			
	Aanbevolen XPS-olie	Algemene doeleinden	5W40 synthetische gemengde olie
		Lage temperaturen	0W40 synthetische gemengde olie
		Hoge temperatuur	10W50 synthetische olie
	Als het XPS-product niet beschikbaar is	Gebruik een 4-takt SAE synthetische motorolie of een synthetisch mengsel dat aan de volgende specificaties van de smeermiddelindustrie voldoet of deze overtreft: Controleer altijd de certificering op het API-servicelabel van de olieflacon. Die moet minstens over een van de vermelde specificaties beschikken.	
		– API-onderhoudsclassificatie SN of – JASO MA2	

Transmissie	
Type	Continu Variabele Transmissie (CVT)
Schakeltoerental	1950 ± 100 TPM

Tandwielkast		
Type		Dubbel bereik (HI-LO) met PARKEER-stand, neutraal en achteruit
Versnellingsbakolie	Capaciteit	0,5 l (0,53 qt (liq.,US))
	Aanbevolen XPS-tandwielkast olie	XPS 75W140 synthetische versnellingsbakolie
	Als het XPS-product niet beschikbaar is	75W 140 API GL-5 synthetische versnellingsbakolie

Elektrisch systeem		
Output van de magneetgenerator		650 W bij 5000 TPM
Type ontstekingsysteem		IDI (Inductive Discharge Ignition)
Instelling van de motortoerentalbe grenzer	Vooruit	8250 TPM
	Achteruit	15 km/h (9 MPH) (zonder opheffen)
Ontstekingsbougie	Aantal	2
	Merk en type	NGK LMAR8AI-8
	Tussenruimte	0,7 tot 0,8 mm (028 tot 031 in)
Accu	Type	Onderhoudsvrij —VRLA (Valve Regulated Lead Acid)
	Spanning	12 volt
	Nominale stroom	20 A•h

Elektrisch systeem		
	Uitgangsvermogen startmotor	800 W
Koplamp		LED's
Achterlicht		LED's
Zekeringen		Raadpleeg <i>Zekeringen</i> in het hoofdstuk <i>Onderhoud</i>

Brandstofsysteem			
Brandstofaflevering		Elektronische brandstofinjectie (EFI)	
Gasklephuis		54 cm	
Brandstofpomp		Elektrisch (in brandstoftank)	
Leegloopsnelheid		1350 ± 100 TPM	
Brandstof	Type		Loodvrije superbenzine
	Mini maal octaan getal	Noord-Amerika	91 AKI (R+M)/2
		Buiten Noord-Amerika	95 RON
Inhoud van de brandstoftank		± 19,5 l (5,1 gal (liq.,US))	
Resterende brandstof wanneer lampje laag brandstofpeil gaat BRANDEN		± 5 l (1,3 gal (liq.,US))	

Aandrijfsysteem		
Type aandrijfsysteem		Selecteerbaar 2WD/ 4WD en 4WD Lock
Voordifferentieelolie	Capaciteit	350 ml (11,8 fl oz (US))
	Aanbevolen XPS-differentieelolie	XPS 75W90 synthetische versnellingsbakolie
	Als het XPS-product niet beschikbaar is	Synthetische versnellingsbakolie 75W90 API GL-5
Vooraandrijving		Visco-4Lok auto-vergrendeling en volledige vergrendeling voordifferentieel
Vooraandrijvingsratio		3.6:1
Achteraandrijving		Spiraaltandwiel/ eindaandrijving
Olie achterwielaandrijving	Capaciteit	300 ml (10,14 fl oz (US))
	Aanbevolen XPS-olie	XPS 75W90 synthetische versnellingsbakolie
	Als het XPS-product niet beschikbaar is	75W90 API GL-5 synthetische versnellingsbakolie
Achteraandrijvingsratio		3.6:1
Smeermiddel homokinetische koppelingen		XPS CV-vet voor koppelingen
Smeermiddel cardanasspieën (smeermiddel voor spieën)		XPS-vet voor cardanassen of een gelijkwaardig product

Voorwielophanging		
Type ophanging		Dubbele gebogen ophangingsarm met anti-duikdesign
Veerweg		19 cm (7,5 inch)
Schokdemper	Aantal	2
	Type	IFP gasgevuld
Afregeeling voorbelasting		Met schroefdraad

Achterwielophanging		
Type ophanging		Arm dubbele ophanging met anti-duikdesign
Veerweg		25,9 cm (10,2 inch)
Schokdemper	Aantal	2
	Type	IFP gasgevuld
Afregeeling voorbelasting		Met schroefdraad

Remmen		
Voorrem	Aantal	2
	Type	Dubbele 214 mm(8,4 inch) schijfrem met hydraulische dubbele remklauwzuigers
Achterrem	Aantal	2
	Type	Dubbele 214 mm(8,4 inch)

Remmen		
		schijfrem met hydraulische dubbele remklauwzuigers
Remvloeistof	Type	DOT 4
	Capaciteit	Ongeveer 260 ml (8,8 fl oz (US))
Zadel		Zwevend
Materiaal remblokken		Metaal
Minimumdikte van de remblokken		0,5 mm (0,02 inch)
Minimumdikte van de remschijven		4 mm (0,157 inch)
Maximale kromming van de remschijven		0,2 mm (0,01 inch)

Banden		
Druk		De aanbevolen bandenspanning vindt u op het bandenlabel. Zie het betreffende hoofdstuk <i>Belangrijke labels op het product</i> voor de plaats.
Bandenmaat	Voor	225/90-14 (30x9-14)
	Achter	255/80-14 (30x10-14)
Minimum spoordiepte banden		3 mm (0,118 inch)

Velgen		
Type		Gegoten aluminium
Velgenmaat	Voor	35,5 x 16,5 cm (14 x 6,5 in)
	Achter	35,5 x 21,6 cm (14 x 8,5 inch)
Aandraaimoment wielmoeren		80 ± 5 Nm (59 ± 4 lbf-ft)
Wielverplaatsing naar buiten	Voor	41,2 mm (1,6 inch)
	Achter	51 mm (2 inch)

Chassis	
Frame	Buisvormig hoogwaardig staal

Maten	
Totale lengte	242,9 cm (95,6 inch)
Totale breedte	126,2 cm (49,7 inch)
Totale hoogte	137,6 cm (54,2 inch)
Wielbasis	134,2 cm (52,8 inch)

Maten		
Spoorbreedte	Voor	1042 mm (41 inch)
	Achter	950 mm (37,4 inch)
Bodemvrijheid		33,5 cm (13,2 inch)

GEWICHT EN LAADVERMOGEN	
Drooggewicht	487 kg (1.071 lb)
Capaciteit bagagerek achter	109 kg (240 lb)
Totaal toegelaten gewicht (inclusief bestuurder, passagier, alle andere ladingen en extra accessoires)	180 kg (397 lb)
Trekvermogen (ongeremd)	394 kg (870 lb)
Trekvermogen (geremd)	830 kg (1.830 lb)
Capaciteit van de dissel	83 kg (183 lb)

Deze pagina is bewust
leeg gelaten

OPLOSSEN VAN PROBLEMEN

RICHTLIJNEN VOOR HET OPLOSSEN VAN PROBLEMEN

Abnormaal metaal-op-metaal geluid

1. Abnormaal metaal-op-metaal geluid tijdens hard gebruik

Abnormaal metaal-op-metaal geluid onder de stoel bij hard accelereren (hard gebruik) kan optreden wanneer de motor overbelast is.

Er zit een metalen pin aan de motor die in contact komt met het frame, dit is een teken dat de motor overbelast wordt en voorkomt dat de motorsteunen breken.

- *Laat de gashendel los.*
- *Zorg ervoor dat de versnelling in de stand L staat.*
- *Controleer de naleving van de maximaal toegestane voertuigbelasting.*
- *Bedien de gashendel soepel.*

2. Abnormaal metaal-op-metaal geluid tijdens normaal gebruik

- *Raadpleeg een erkende Can-Am Off-Road dealer om de staat van de motorsteunen te laten inspecteren.*

Motor draait niet

1. Motorstopschakelaar.

- *Let erop dat de motorstopschakelaar op AAN staat.*

2. Contactschakelaar (indien aanwezig).

- *Draai de contactschakelaar op AAN (Start).*

3. D.E.S.S.-sleutel is niet in D.E.S.S.-contact (indien aanwezig) geplaatst.

- *Plaats de D.E.S.S.-sleutel stevig in het D.E.S.S.-contact.*

4. De digitale display toont BAD KEY (verkeerde sleutel) (modellen met D.E.S.S.).

- *Verkeerde D.E.S.S.-sleutel. Gebruik de juiste sleutel voor dit voertuig.*

5. Transmissie staat niet in de PARKEER-stand (P) of in NEUTRAAL (N).

- Schakel naar de PARKEER-stand (P) of naar NEUTRAAL (N) of druk de remhendel in.
- Druk de remhendel in

6. Zekering doorgebrand.

- Controleer de staat van de hoofdzekering.

7. Accu te zwak of verbindingen los.

- Controleer het oplaadsysteem.
- Controleer de staat van de verbindingen en aansluitklemmen.
- Laat de accu nakijken.
- Neem contact op met een officiële Can-Am Off-Road dealer.

8. Startaccu te zwak of verbindingen los.

- Controleer de aansluitingen van de startaccu
- Controleer de startrelais.

Motor slaat over maar start niet

1. Verdronken motor (bougie nat bij verwijdering).

- Zie Verdronken Motor in het hoofdstuk *Speciale procedures*.

2. Geen brandstof in de motor (bougie droog bij verwijdering).

- Controleer het brandstofpeil.
- Controleer de zekering en relais van de brandstofpomp.
- Mogelijk is de brandstofpomp defect.
- Als de motor niet start, zorgt u voor onderhoud, reparatie of vervanging door een erkende Can-Am Off-road-dealer, reparatiebedrijf of iemand anders van uw keuze.

3. Bougie/ontsteking (geen vonk).

- Controleer de toestand van de zekeringen van de ontsteking/injector.
- Verwijder de bougie en sluit terug aan op de ontstekingsspoel.
- Start de motor met de bougie geaard aan de motor, weg van het bougiegat. Vervang de bougie als u geen vonk ziet.
- Als het probleem aanhoudt, dient u voor onderhoud, reparatie of vervanging contact op te nemen met een erkende off-road-dealer van Can-Am, een reparatiebedrijf of een persoon van uw keuze

4. Het verklikkerlichtje CONTROLEER MOTOR brandt en op de display wordt CHECK ENGINE (CONTROLEER MOTOR) weergegeven.

- *Ga voor onderhoud, reparatie of vervanging naar een erkende off-road-dealer van Can-Am, een reparatiebedrijf of persoon van uw keuze.*

5. De motor draait in beschermingsmodus (terugkeermodus).

- *Het verklikkerlichtje CONTROLEER MOTOR brandt en op het digitale display wordt CONTROLEER MOTOR weergegeven. Zorg voor onderhoud, reparatie of vervanging door een erkende off-road-dealer van Can-Am, reparatiebedrijf of iemand anders van uw keuze.*

Motor accelereert onvoldoende of mist vermogen

1. Vonkafleideruitlaat verstopt

- *Inspecteer de vonkafleider en reinig deze indien nodig.*

2. Bougie vuil of defect.

- *Zie Motor wentelt maar start niet.*

3. Motor krijgt onvoldoende brandstof.

- *Zie Motor wentelt maar start niet.*

4. Motor raakt oververhit. (Het verklikkerlichtje CONTROLEER MOTOR gaat branden en TEMP HOOG verschijnt op de digitale display.)

- *Zie Oververhitting van de motor.*

5. Luchtfilter/behuizing verstopt of vuil.

- *Controleer de filter en reinig hem indien nodig.*
- *Controleer de afvoer van het luchtfilterhuis op vuilafzetting.*
- *Controleer de positie van de luchtinlaatleiding.*

6. CVT vuil of versleten.

- *Neem contact op met een officiële Can-Am Off-Road dealer.*

7. De motor draait in beschermingsmodus (Motor-management noodprogramma).

- Lees de meldingen op de digitale display.
- Het verklikkerlichtje **CONTROLEER MOTOR** brandt en op het digitale display wordt **CONTROLEER MOTOR** of **MOTORMANAGEMENT NOODPROGRAMMA** weergegeven. Zorg voor onderhoud, reparatie of vervanging door een erkende off-road-dealer van Can-Am, reparatiebedrijf of iemand anders van uw keuze.

Motor oververhit

1. Te weinig koelvloeistof in het koelsysteem

- Controleer koelvloeistof, zie hoofdstuk *Koelvloeistof controleren in Onderhoudsprocedures*.

2. Vuile radiatorvinnen.

- Reinig de radiatorvinnen, zie *De radiator inspecteren in Onderhoudsprocedures*.

3. Koelventilator draait niet.

- Controleer de zekering of relais van de koelventilator, zie *Zekeringsen in Onderhoudsprocedures*. Als de zekering in orde is, zorgt u voor onderhoud, reparatie of vervanging door een erkende off-road-dealer van Can-Am, reparatiebedrijf of iemand anders van uw keuze.

Motorterugslag

1. Uitlaatsysteem lekt.

- Ga voor onderhoud, reparatie of vervanging naar een erkende off-road-dealer van Can-Am, een reparatiebedrijf of persoon van uw keuze.

2. Motor loopt te heet.

- Zie *Motor mist acceleratie of vermogen*.

3. Ontstekingstiming is verkeerd of het ontstekingsstelsel is defect.

- Ga voor onderhoud, reparatie of vervanging naar een erkende off-road-dealer van Can-Am, een reparatiebedrijf of persoon van uw keuze.

Motor weigert

1. Bougie vuil/defect/versleten.

- *Reinig/controleer de bougie en het verwarmingsbereik. Vervangen indien nodig.*

2. Water in de brandstof.

- *Tap het brandstofsysteem af en hervul het met verse brandstof.*

Voertuig bereikt maximumsnelheid niet

1. Vonkafleideruitlaat verstopt

- *Inspecteer de vonkafleider en reinig deze indien nodig.*

2. Problemen met de motor.

- *Zie Motor mist acceleratie of vermogen.*

3. Remhendelslot geactiveerd.

- *Zorg dat de remslothendel volledig is uitgeschakeld.*

4. Luchtfiler/behuizing verstopt of vuil.

- *Controleer de filter en reinig hem indien nodig.*
- *Controleer de afvoer van het luchtfilerhuis op vuilafzetting.*
- *Controleer de positie van de luchtinlaatleiding.*

5. CVT vuil of versleten.

- *Neem contact op met een officiële Can-Am Off-Road dealer.*

6. De motor draait in beschermingsmodus (terugkeermodus).

- *Lees de meldingen op de digitale display.*
- *Het verklikkerlichtje CONTROLEER MOTOR brandt en op het digitale display wordt CONTROLEER MOTOR of MOTORMANAGEMENT NOODPROGRAMMA weergegeven. Zorg voor onderhoud, reparatie of vervanging door een erkende off-road-dealer van Can-Am, reparatiebedrijf of iemand anders van uw keuze.*

Schakelhendel beweegt stroef

- 1. Het overbrengingsmechanisme staat in een stand waarin de schakelhendel niet kan werken.**
 - *Schok het voertuig heen en weer om de tandwielen te bewegen, totdat de schakelhendel kan worden verzet.*
- 2. CVT vuil of versleten.**
 - *Neem contact op met een officiële Can-Am Off-Road dealer.*

Het toerental stijgt maar het voertuig beweegt niet

- 1. De transmissie staat in de PARKEER-stand (P) of in NEUTRAAL (N).**
 - *Schakel naar de stand R, HI of LO.*
- 2. CVT vuil of versleten.**
 - *Neem contact op met een officiële Can-Am Off-Road dealer.*
- 3. Water in de CVT-behuizing.**
 - *Neem contact op met een officiële Can-Am Off-Road dealer.*

Verminderde bekrachtiging servostuurregeling

- 1. Als de dynamische stuurbekrachtiging (DPS) aan aanhoudende zware stuuromstandigheden wordt blootgesteld, kan de stuurbekrachtiging door de DPS-motor verlaagd worden om het systeem te beschermen.**
 - *Zodra de belasting is gereduceerd, keert de stuurbekrachtiging terug naar normaal.*
- 2. Het verklikkerlichtje CONTROLEER MOTOR brandt en op de display wordt CHECK DPS (CONTROLEER DPS) weergegeven.**
 - *Ga voor onderhoud, reparatie of vervanging naar een erkende off-road-dealer van Can-Am, een reparatiebedrijf of persoon van uw keuze.*

Deze pagina is bewust
leeg gelaten

GARANTIE

BEPERKTE GARANTIE VAN BRP - V.S. EN CANADA: 2025 CAN-AM® ATV

1) OMVANG VAN DE BEPERKTE GARANTIE

Bombardier Recreational Products Inc. ("**BRP**") garandeert de 2025 Can-Am ATV (het "**Product**") die door erkende BRP-dealers in de Verenigde Staten van Amerika ("**USA**") en in Canada (een "**BRP-dealer**") wordt verkocht, voor de periode en onder de voorwaarden die hieronder worden beschreven, tegen materiaal- en fabricagefouten.

Deze beperkte garantie vervalt indien:

1. het Product werd gebruikt om mee te racen of voor een andere competitieve activiteit, om het even wanneer, zelfs door een vorige eigenaar; of
2. het Product werd zodanig aangepast of veranderd, dat zijn werking, prestatie of duurzaamheid negatief werden beïnvloed, of werden veranderd of aangepast met het oog op een ander gebruik dan datgene waarvoor het was bedoeld; of

Deze beperkte garantie is niet van toepassing op niet in de fabriek gemonteerde onderdelen en accessoires. Raadpleeg de tekst voor de van toepassing zijnde beperkte garantie voor de onderdelen en accessoires.

2) BEPERKING VAN DE AANSPRAKELIJKHEID

VOOR ZOVER WETTELIJK TOEGESTAAN, WORDT DEZE GARANTIE UITDRUKKELIJK GEGEVEN EN AANVAARD TER VERVANGING VAN ELKE ANDERE GARANTIE, HETZIJ EXPLICIET OF IMPLICIET, INCLUSIEF EN ZONDER BEPERKING, ELKE GARANTIE VAN VERKOOPBAARHEID OF GESCHIKTHEID VOOR EEN BEPAALD GEBRUIKSDOEL. IN DE MATE WAARIN DEZE NIET KUNNEN WORDEN UITGESLOTEN, IS DE DUUR VAN DE IMPLICIETE GARANTIES BEPERKT TOT DE TERMIJN VAN DE EXPLICIETE GARANTIE. INCIDENTELE SCHADE EN GEVOLGSCHADE ZIJN UITGESLOTEN VAN DEKKING ONDER DEZE GARANTIE. IN BEPAALDE STATEN/PROVINCIES ZIJN DE VOORNOEMDE AFWIJZINGEN VAN AANSPRAKELIJKHEID, BEPERKINGEN EN UITSLUITINGEN NIET TOEGESTAAN. DIE ZOULDEN BIJGEVOLG NIET OP U VAN TOEPASSING ZIJN. DEZE GARANTIE GEEFT U SPECIEFIEKE RECHTEN, MAAR U KUNT OOK NOG ANDERE WETTELIJKE RECHTEN GENIETEN, AFHANKELIJK VAN DE STAAT OF PROVINCIE WAAR U WOONT.

Noch de distributeur, noch een BRP-dealer, noch enig ander persoon is gemachtigd om enige verklaring, toezegging of garantie met betrekking tot het Product te doen, anders dan die welke in deze beperkte garantie zijn opgenomen, en indien gedaan, kunnen deze niet tegenover BRP worden afgedwongen.

BRP behoudt zich het recht voor, deze beperkte garantie op elk gewenst ogenblik te wijzigen. Dergelijke wijzigingen zullen echter geen

invloed hebben op de garantievoorwaarden die van toepassing waren op Producten, die tijdens de geldigheidsduur van deze garantie werden verkocht.

3) UITSLUITINGEN—ZIJN NIET GEWAARBORGD

De volgende zaken vallen in geen geval onder de garantie:

- Normale gebruikssporen en slijtage;
- Routineonderhoudszaken, tune-ups, aanpassingen;
- Schade ten gevolge van verwaarlozing, gebrekkig onderhoud en/of onzorgvuldige bewaring, die niet strookt met de aanwijzingen in de Gebruikershandleiding;
- Schade ten gevolge van de verwijdering van onderdelen, onoordeelkundige reparaties, service, onderhoud of aanpassingen of gebruik van onderdelen en accessoires die niet door BRP zijn geproduceerd of goedgekeurd, of schade ten gevolge van reparaties uitgevoerd door een persoon die geen erkende BRP-dealer is;
- Schade veroorzaakt door misbruik, oneigenlijk gebruik, verwaarlozing of gebruik van het Product op een wijze die niet in overeenstemming is met het aanbevolen gebruik zoals beschreven in de Gebruikershandleiding van het Product;
- Schade veroorzaakt door ongeval, onderdompeling, brand, diefstal, vandalisme of overmacht;
- Gebruik met brandstoffen, oliesoorten of smeermiddelen die niet geschikt zijn voor dit Product (zie Gebruikershandleiding);
- Schade door roest, corrosie of blootstelling aan de natuurelementen;
- Schade door opname van water of sneeuw;
- Incidentele of gevolgschade of schade van welke aard ook, inclusief en zonder beperkingen, kosten voor wegslepen, bewaren, telefoon, huur, taxi, genotsderving, verzekering, afbetalingen, tijdverlies, inkomensderving of tijdsverlies door stilstand wegens servicewerkzaamheden.

4) GARANTIEPERIODE

Deze beperkte garantie zal van kracht zijn vanaf (1) de datum van levering aan de eerste detailhandelconsument, of (2) de datum waarop het Product voor het eerst in gebruik wordt genomen, afhankelijk van wat zich het eerst voordoet en gedurende de van toepassing zijnde periode hieronder:

- ZES (6) opeenvolgende maanden, voor privégebruik of commercieel
- **Raadpleeg voor emissiegerelateerde onderdelen de *Emissiegerelateerde garantie van US EPA*.**
- **Voor onderdelen gerelateerd aan verdampingsemisatie van modellen die door BRP werden geproduceerd voor verkoop in de staat Californië, die oorspronkelijk worden verkocht aan een inwoner of nadien worden geregistreerd voor de garantie op naam**

van een inwoner van de staat Californië, dienen ook te voldoen aan de toepasselijke *Evaporative emission control warranty statement* (Garantieverklaring regelsysteem voor uitlaatgassen) van Californië.

De reparatie of vervanging van onderdelen of service uitgevoerd in het kader van deze garantie verlengt de duur van deze beperkte garantie niet. De oorspronkelijke vervaldatum blijft behouden.

5) VOORWAARDEN OM VAN DE GARANTIE TE KUNNEN GENIETEN

Deze garantie wordt enkel geboden als aan alle onderstaande voorwaarden is voldaan:

- Het Product moet als nieuw en ongebruikt door de eerste eigenaar ervan zijn aangekocht bij een BRP-dealer die geautoriseerd is voor de verkoop van de Producten in het land waarin de verkoop heeft plaatsgevonden;
- De door BRP voorgeschreven inspecties voor de levering moeten voltooid, gedocumenteerd en ondertekend zijn door de koper;
- Het product moet correct geregistreerd zijn door een erkende BRP-dealer;
- Het Product moet zijn aangekocht in het land waarin de koper woonachtig is;
- Zoals beschreven in de 'Gebruikershandleiding, moet het vereiste routineonderhoud tijdig worden uitgevoerd om aanspraak te kunnen maken op de garantie. BRP behoudt zich het recht voor, een bewijs van correct onderhoud te vragen als voorwaarde voor prestaties onder garantie.

BRP zal deze beperkte garantie niet nakomen indien één van de bovenstaande voorwaarden niet werd vervuld door de privégebruiker of commerciële gebruiker. Deze beperkingen zijn noodzakelijk om BRP toe te laten, de veiligheid van zijn producten, zijn klanten en het grote publiek te vrijwaren.

6) HOE KUNT U EEN PRESTATIE ONDER GARANTIE AANVRAGEN

De klant moet het gebruik van het product staken zodra zich een afwijking voordoet, een erkende BRP-dealer binnen drie (3) dagen na het optreden van de afwijking op de hoogte stellen en de BRP-dealer redelijke toegang tot het Product geven en redelijke gelegenheid om het te repareren.

De klant moet ook het aankoopbewijs van het Product aan de BRP-dealer voorleggen en de reparatie-/werkopdracht ondertekenen voordat met de reparatie wordt begonnen om de garantiereparatie te kunnen bekrachtigen.

Alle onderdelen die onder deze beperkte garantie worden vervangen worden eigendom van BRP.

7) WAT BRP ZAL DOEN

De verplichtingen van BRP onder deze garantie zijn, naar eigen goeddunken van BRP, beperkt tot het repareren of vervangen van onderdelen die defect blijken te zijn bij normaal gebruik, onderhoud en service zonder kosten voor onderdelen en arbeid, bij een erkende BRP-dealer tijdens de garantieperiode onder de hierin beschreven voorwaarden. Aanspraken op inbreuken op de garantie kunnen geen aanleiding geven tot annulering of herroeping van de verkoop van het product door de eigenaar.

Wanneer er een prestatie nodig is in een ander land dan datgene waarin de oorspronkelijke verkoop heeft plaatsgevonden, zal de eigenaar instaan voor eventuele bijkomende kosten op basis van plaatselijke praktijken en voorwaarden, onder meer - maar niet beperkt tot - kosten voor transport, verzekering, belastingen, vergunningen, invoerrechten en alle andere financiële lasten, inclusief heffingen door overheden, staten, provincies en hun bevoegde instanties.

BRP behoudt zich het recht voor, zijn producten regelmatig te verbeteren of aan te passen, zonder dat hieruit een verplichting voortvloeit om eerder geproduceerde producten aan te passen.

8) OVERDRACHT

Indien het eigendom van een Product tijdens de garantieperiode wordt overgedragen, wordt deze beperkte garantie, met inachtneming van de voorwaarden en bepalingen, ook overgedragen en is deze geldig voor de resterende garantieperiode op voorwaarde dat BRP of een erkende BRP-distributeur/dealer een bewijs ontvangt dat de vorige eigenaar akkoord ging met de eigendomsoverdracht, in aanvulling op de gegevens van de nieuwe eigenaar.

9) BIJSTAND VOOR DE KLANT

In geval van een mengingsverschil of dispuut in verband met deze beperkte garantie, stelt BRP voor om samen met de dealer naar een oplossing voor de kwestie te zoeken. We raden u aan het probleem te bespreken met de servicemanager of zaakvoerder van de erkende BRP-dealer.'

Als het probleem niet wordt opgelost, neemt u contact op met BRP door het klantcontactformulier op **www.brp.com** in te vullen of per e-mail contact met BRP op te nemen via een van de adressen in het gedeelte *Contact opnemen* van deze handleiding.

EMISSIEGERELATEERDE GARANTIE US EPA

Bombardier Recreational Products Inc. ("BRP") garandeert de eindkoper en elke volgende koper dat dit nieuwe voertuig, inclusief alle onderdelen van het uitlaatemissiebeperkingsstelsel en het dampemissiebeperkingsstelsel, aan twee voorwaarden voldoet:

1. Het is ontworpen, gemaakt en uitgerust, zodat het op het moment van verkoop aan de eindkoper voldoet aan de vereisten van 40 CFR 1051 en 40 CFR 1060.
2. Het is vrij van defecten in materiaal en afwerking, die kunnen voorkomen dat wordt voldaan aan de vereisten van 40 CFR 1051 en 40 CFR 1060.

Als er iets aan de hand is dat onder de garantie valt, repareert of vervangt BRP naar keuze van BRP binnen de garantieperiode en zonder kosten voor de eigenaar, inclusief kosten voor vaststelling en reparatie of vervanging van emissiegerelateerde onderdelen, elk onderdeel met een defect in materialen of afwerking dat de emissie van de motor verhoogt van enige gereguleerde vervuulende stof. Alle defecte onderdelen die onder deze garantie worden vervangen, worden eigendom van BRP.

Voor emissiegerelateerde garantieclaims beperkt BRP de vaststelling en de reparatie van emissiegerelateerde onderdelen tot erkende Can-Am dealers, tenzij voornoodreparaties, zoals vereist in onderdeel 2 van de volgende lijst.

Als certificerende fabrikant wijst BRP geen emissiegerelateerde garantieclaims af op basis van een van het volgende:

1. Onderhoud of overige service op vestigingen van BRP of die door BRP zijn erkend.
2. Reparatie aan motor/apparatuur die door een bestuurder is uitgevoerd voor het verhelpen van een onveilige, dringende situatie die aan BRP toe te schrijven is, zolang de bestuurder zo snel mogelijk de juiste configuratie van de motor/apparatuur probeert te herstellen.
3. Elk handelen of niet handelen van de bestuurder dat geen verband houdt met de garantieclaim.
4. Onderhoud dat vaker is uitgevoerd dan door BRP is aangegeven.
5. Alles dat een fout of verantwoordelijkheid van BRP is.
6. Het gebruik van elke brandstof die algemeen verkrijgbaar is waar de apparatuur wordt gebruikt, tenzij in geschreven onderhoudsaanwijzingen van BRP staat dat deze brandstof het emissiebeperkingsstelsel van de apparatuur kan beschadigen en bestuurders gemakkelijk de juiste brandstof kunnen vinden. Zie het gedeelte over onderhoudsinformatie en de brandstofvereisten in het brandstofgedeelte.

Emissiegerelateerde garantieperiode

De emissiegerelateerde garantie geldt gedurende de kortste van de volgende.

	UUR	MAAN DEN	KILOME TERS
Uitlaatemissiegebonden onderdelen	500	30	5000
Dampemissiegebonden onderdelen	n.v.t.	24	n.v.t.

Gedekte onderdelen

De emissiegerelateerde garantie dekt alle onderdelen die bij storing de emissie van een gereguleerde vervuilende stof van een motor verhogen, inclusief de volgende opgesomde onderdelen:

1. Voor uitlaatgassen omvatten de emissiegerelateerde onderdelen alle motoronderdelen gerelateerd aan de volgende systemen:
 - Luchtinductiesysteem
 - Brandstofsysteem
 - Ontstekingsysteem
 - Hercirculatiesystemen voor uitlaatgassen.
2. De volgende onderdelen worden ook als emissiegerelateerde onderdelen voor uitlaatemissie beschouwd:
 - Nabehandelingsapparatuur
 - Carterventilatiekleppen
 - Sensoren
 - Elektronische regeleenheden
3. De volgende onderdelen worden ook als emissiegerelateerde onderdelen voor dampemissie beschouwd:
 - Brandstoftank
 - Dop van de brandstoftank
 - Brandstofleiding
 - Brandstofleidingkoppeling
 - Klemmen*
 - Overdrukventielen*
 - Regelkleppen*
 - Regelmagneetventielen*
 - Elektronische bediening*
 - Vacuümregelingsdiafragma's*
 - Bedieningskabels*
 - Bedieningskoppelingen*
 - Aftapkleppen
 - Dampslangen
 - Vloeistof/dampafscheider

- Koolstofcontainer
- Montagebeugels container
- Aftapaansluiting carburatorpoort.

OPMERKING:

*Indien gerelateerd aan het dampemissiebeperkingsysteem.

4. Emissiegerelateerde onderdelen zijn ook alle andere onderdelen waarvan het enige doel is emissies te verlagen of waarvan een storing de emissie verhoogt zonder de prestaties van de motor/apparatuur significant te verminderen.

Beperkte toepasbaarheid

Als certificerende fabrikant mag BRP emissiegerelateerde garantieclaims weigeren voor storingen die door verkeerd onderhoud of gebruik door de eigenaar of bestuurder, door ongelukken waarvoor de fabrikant niet aansprakelijk is of door natuurrampen worden veroorzaakt. Een emissiegerelateerde garantieclaim kan bijvoorbeeld niet worden toegewezen voor storingen die direct zijn veroorzaakt door verkeerd gebruik van de motor/apparatuur door de bestuurder of door het gebruik van de motor/apparatuur door de bestuurder op een wijze waarvoor deze niet is ontworpen, en die niet op enige manier door de fabrikant zijn veroorzaakt.

Hebt u nog vragen over uw rechten en plichten in het kader van de garantie of de naam en locatie van de dichtstbijzijnde erkende BRP dealer, neem dan contact op met BRP door het klantcontactformulier op **www.brp.com** in te vullen of neem per e-mail contact met BRP op via een van de adressen in het gedeelte CONTACT OPNEMEN van deze handleiding of bel 1- 888- 272- 9222.

GARANTIEVERKLARING VERDAMPINGSEMISSIECONTROLE VOOR CALIFORNIË

De garantieperiodes beginnen op de datum waarop de nieuwe Off-Highway Recreational Vehicle ("OHRV") aan een uiteindelijke koper wordt geleverd.

Bombardier Recreational Products Inc. ("BRP") garandeert de uiteindelijke koper en elke volgende koper dat de OHRV:

1. zodanig is ontworpen, gebouwd en uitgerust dat deze op het tijdstip van verkoop voldoet aan alle toepasselijke wetten, regels en voorschriften; en
2. Vrij van materiaal- en fabricagefouten die het defect raken van een onder de garantie vallend onderdeel kunnen veroorzaken. Alle vervangende onderdelen moeten in alle wezenlijke opzichten identiek zijn aan het onderdeel zoals beschreven in de certificeringsaanvraag van BRP.

De garantie op emissiegerelateerde onderdelen functioneert als volgt:

1. Reparatie of vervanging van een garantiedeel wordt in een garantiestation zonder kosten voor de OHRV-eigenaar uitgevoerd, behalve wanneer bij een tijdelijke reparatie een garantiedeel of een garantiestation de OHRV-eigenaar redelijkerwijs niet ter beschikking kan worden gesteld. In gevallen waarbij een tijdelijke reparatie is toegestaan, kunnen reparaties met een reserveonderdeel worden uitgevoerd in een beschikbare servicewerkplaats, of door de eigenaar. BRP zal de eigenaar zijn kosten vergoeden, inclusief diagnosekosten voor zo'n tijdelijke reparatie, resp. vervanging, indien deze de door BRP vastgelegde richtprijs voor alle vervangen garantiedelen en arbeidskosten op basis van de door BRP aanbevolen reparatietijd en het geografisch toepasselijke uurloon niet overschrijden.
2. Het niet aanwezig zijn van zulke garantie-onderdelen, of de onvolledigheid van reparaties binnen een redelijke periode, echter niet meer dan 30 dagen nadat de OHRV oorspronkelijk in het garantiestation ter reparatie werd afgegeven, zal de behoefte aan een tijdelijke reparatie kwalificeren.
3. Elk garantiedeel dat niet als schriftelijk voorgeschreven onderhoudsmaatregel dient te worden vervangen, valt gedurende de hieronder beschreven garantieperiode onder de garantie. Als zo'n onderdeel tijdens de garantieperiode defect raakt, wordt het door BRP gerepareerd of vervangen. Als zulke onderdelen onder garantie worden gerepareerd of vervangen, vallen zij onder de volledige garantie.
4. Alle garantiedelen die volgens de schriftelijke instructies alleen regelmatig moeten worden gecontroleerd, vallen gedurende de hieronder beschreven garantieperiode onder de garantie. Een uitspraak in die schriftelijke instructies die luidt "reparatie of vervanging indien nodig" vermindert de garantieperiode niet. Als zulke

- onderdelen onder garantie worden gerepareerd of vervangen vallen zij gedurende de resterende garantieperiode onder de garantie.
5. De garantiedelen die moeten worden vervangen in het kader van het vereiste onderhoud, vallen onder de garantie gedurende de tijdsduur voorafgaand aan de eerste geplande vervangingsdatum van het betreffende onderdeel. Indien het onderdeel defect raakt voordat de eerste geplande vervangingstijd is bereikt, wordt het onderdeel door BRP gerepareerd of vervangen. Alle zulke onder garantie gerepareerde of vervangen onderdelen blijven verder onder garantie tijdens de resterende tijd tot het eerste geplande vervangingstijdstip is bereikt.
 6. Garantiewerkzaamheden of reparaties worden verricht bij alle dealers van de fabrikant die eigendom zijn van de fabrikant of die in franchise zijn om de desbetreffende OHRV's te onderhouden.
 7. Het mag van de OHRV-eigenaar niet worden verlangd voor diagnosewerk te betalen, dat nodig was om te bepalen dat een garantiedeel werkelijk , defect is, onder de aanname dat zo'n diagnose , in een garantiestation werd uitgevoerd.
 8. BRP is aansprakelijk voor schade aan andere voertuigcomponenten die indirect veroorzaakt werden door een defect van een garantiedeel in de garantieperiode.
 9. Elk door BRP aangewezen vervangend onderdeel mag worden gebruikt bij garantiereparaties zonder kosten voor de eigenaar van de OHRV. Dergelijk gebruik zal de garantieverplichtingen van BRP niet verminderen, behalve dat BRP niet aansprakelijk zal zijn voor reparatie of vervanging van een vervangend onderdeel dat geen onderdeel is waarop de garantie van toepassing is.
 10. Elk aanbouwdeel of gewijzigd onderdeel dat door de Air Resources Board is vrijgesteld van de verbodsbepalingen van sectie 27156 van de California Vehicle Code mag in een OHRV worden gebruikt. Het gebruik van zo'n onderdeel op zich mag er geen reden voor zijn om een garantieclaim af te wijzen. BRP is niet aansprakelijk voor defecten van garantiedelen als gevolg van het gebruik van een aanbouwdeel of een veranderd onderdeel/veranderende onderdelen, tenzij dergelijke onderdelen ook onder de garantie vallen.

Voorwaarden en uitsluitingen:

- BRP kan de dekking onder de garantie weigeren wanneer uw OHRV of een onderdeel ervan direct gestoord werd door verkeerd gebruik, verwaarlozing, verkeerd onderhoud of niet-goedgekeurde veranderingen.

Uw rechten en plichten in het kader van de garantie

De California Air Resources Board geeft met genoeg uitleg over de garantie op het dampemissiebepankingssysteem op uw 2025 All-Terrain-voertuig. In Californië moeten nieuwe recreatieve

terreinvoertuigen zo worden ontworpen, gebouwd en uitgerust dat ze voldoen aan de strenge normen tegen smog die in die staat gelden. BRP moet gedurende de hierboven vermelde periode garantie bieden op het systeem ter beperking van de verdampingsemissie van uw All-Terrain-voertuig, op voorwaarde dat de motor van uw Off-Terrain-voertuig niet werd misbruikt, verwaarloosd, slecht onderhouden of zonder goedkeuring werd aangepast.

Het emissiecontrolesysteem kan onderdelen bevatten als het carburator- of brandstofinjectiesysteem, de brandstoftank, brandstofslangen, de koolstofcontainer en motorcomputer. Ook slangen, riemen, connectoren en andere verdampingsemissiegebonden modules kunnen hiertoe behoren. Ingeval van een gebrek dat onder de garantie valt, zal Bombardier Recreational Products Inc. de motor van uw All-Terrain-voertuig gratis repareren, inclusief diagnose, onderdelen en werkuren.

Beperkte garantie van de fabrikant op uw offroad-sportvoertuig

De garantieperiode voor dit offroad-sportvoertuig is 60 maanden of 5000 mijl of 500 uur, wat zich het eerste voordoet.

Onderdelen onder de garantie zijn:

1. Montagebeugels container
2. Koolstofcontainer
3. Aftappoort aansluiting
4. Klem(men)*
5. Elektronische bediening*
6. Dop van de brandstoftank
7. Vulhals
8. Slang voor de vulhals
9. Brandstofleiding(en)
10. Aansluiting(en) brandstofleiding
11. Brandstoftank
12. Overdrukventiel(en)*
13. Aftapklep(pen)
14. Terugslagklep(pen)*
15. Dampslang(en)
16. Stroomreductieklep
17. Filter(s)*
18. Brandstofpomp
19. Alle andere niet vermelde onderdelen die gevolgen kunnen hebben voor het regelsysteem voor verdampingsemissies

OPMERKING:

*Indien gerelateerd aan het dampemissiebeperkingsstelsel.

Als er op uw All-Terrain-voertuig een onderdeel defect is dat is gerelateerd aan de verdampingsemissie, dan zal dit onderdeel worden gerepareerd of vervangen door Bombardier Recreational Products Inc.

Verantwoordelijkheid van de eigenaar in het kader van de garantie

Als eigenaar van het All-Terrain-voertuig bent u verantwoordelijk voor de uitvoering van de door uw gebruikershandleiding voorgeschreven onderhoudstaken. Bombardier Recreational Products Inc. raadt u aan alle ontvangstbewijzen voor het onderhoud van uw All-Terrain-voertuig te bewaren, maar Bombardier Recreational Products Inc. kan de garantie echter niet weigeren wanneer u niet over alle ontvangstbewijzen beschikt of wanneer niet alle voorgeschreven onderhoudstaken werden uitgevoerd.

Als eigenaar dient u uw All-Terrain-voertuig aan te bieden bij een dealer van Bombardier Recreational Products Inc. zodra zich een probleem voordoet. Reparaties onder garantie dienen binnen een redelijke termijn te worden voltooid, echter niet langer dan 30 dagen.

Als eigenaar van het All-Terrain-voertuig dient u er zich tevens bewust van te zijn dat Bombardier Recreational Products Inc. de dekking onder de garantie kan weigeren wanneer het All-Terrain-voertuig of een onderdeel ervan defect is geraakt door verkeerd gebruik, verwaarlozing, verkeerd onderhoud of niet-goedgekeurde veranderingen.

Als u vragen heeft over uw rechten en plichten in het kader van de garantie, dient u contact op te nemen met:

- Bombardier Recreational Products Inc. op 1-888-272-9222 of,
- California Air Resources Board op 4001 Iowa Avenue, Riverside, CA 92507.

INTERNATIONALE BEPERKTE GARANTIE VAN BRP: 2025 CAN-AM® ATV

1) OMVANG VAN DE BEPERKTE GARANTIE

Bombardier Recreational Products Inc. ("**BRP**") garandeert zijn 2025 Can-Am ATV (het "**Product**") verkocht door distributeurs of dealers die door BRP gemachtigd zijn om de Producten te distribueren buiten de Verenigde Staten van Amerika, ("**USA**"), Canada, lidstaten van de Europese Economische Ruimte (die bestaat uit de staten van de Europese Unie plus het Verenigd Koninkrijk, Noorwegen, IJsland en Liechtenstein) ("**EER**"), lidstaten van het Gemeenebest van Onafhankelijke Staten (inclusief Oekraïne en Turkmenistan) ("**CIS**") en Turkije (een "**BRP-distributeur/dealer**") tegen materiaal- en fabricagefouten gedurende de periode en onder de voorwaarden zoals hieronder beschreven.

Deze beperkte garantie vervalt indien:

1. het Product werd gebruikt om mee te racen of voor een andere competitieve activiteit, om het even wanneer, zelfs door een vorige eigenaar; of
2. het Product werd zodanig aangepast of veranderd, dat zijn werking, prestatie of duurzaamheid negatief werden beïnvloed, of werden veranderd of aangepast met het oog op een ander gebruik dan datgene waarvoor het was bedoeld; of

Deze beperkte garantie is niet van toepassing op niet in de fabriek gemonteerde onderdelen en accessoires. Raadpleeg de tekst voor de van toepassing zijnde beperkte garantie voor de onderdelen en accessoires.

2) BEPERKING VAN DE AANSPRAKELIJKHEID

VOOR ZOVER WETTELIJK TOEGESTAAN, WORDT DEZE GARANTIE UITDRUKKELIJK GEGEVEN EN AANVAARD TER VERVANGING VAN ELKE ANDERE GARANTIE, HETZIJ EXPLICIET OF IMPLICIET, INCLUSIEF EN ZONDER BEPERKING, ELKE GARANTIE VAN VERKOOPBAARHEID OF GESCHIKTHEID VOOR EEN BEPAALD GEBRUIKSDOEL. IN DE MATE WAARIN DEZE NIET KUNNEN WORDEN UITGESLOTEN, IS DE DUUR VAN DE IMPLICIETE GARANTIES BEPERKT TOT DE TERMIJN VAN DE EXPLICIETE GARANTIE. INCIDENTELE SCHADE EN GEVOLGSCHADE ZIJN UITGESLOTEN VAN DEKKING ONDER DEZE GARANTIE. IN BEPAALDE RECHTSGEBIEDEN ZIJN DE VOORNOEMDE AFWIJZINGEN VAN AANSPRAKELIJKHEID, BEPERKINGEN EN UITSLUITINGEN NIET TOEGESTAAN. DIE Zouden BIJGEVOLG NIET OP U VAN TOEPASSING ZIJN. DEZE GARANTIE GEEFT U SPECIEFIEKE RECHTEN, MAAR U KUNT OOK NOG ANDERE WETTELIJKE RECHTEN GENIETEN, AFHANKELIJK VAN HET LAND WAAR U WOONT. BRP KAN NIET AANSPRAKELIJK WORDEN GESTELD INDIEN PRODUCTEN OF GARANTIEONDERDELEN IN BEPAALDE

LANDEN NIET BESCHIKBAAR ZIJN OM REDENEN WAAROP BRP GEEN INVLOED HEEFT.

Producten gekocht in Australië, zie de specifieke sectie voor Australië hieronder.

Noch de distributeur/dealer van BRP, noch enig ander persoon is gemachtigd om enigerlei verklaring, toezegging of garantie met betrekking tot het Product te doen, anders dan die welke in deze beperkte garantie zijn opgenomen, en indien gedaan, kunnen deze niet tegenover BRP worden afdwongen.

BRP behoudt zich het recht voor, deze beperkte garantie op elk gewenst ogenblik te wijzigen. Dergelijke wijzigingen zullen echter geen invloed hebben op de garantievooraarden die van toepassing waren op Producten, die tijdens de geldigheidsduur van deze garantie werden verkocht.

3) UITSLUITINGEN – ZIJN NIET GEWAARBORGD

De volgende zaken vallen in geen geval onder de garantie:

- Normale gebruikssporen en slijtage;
- Routineonderhoudszaken, tune-ups, aanpassingen;
- Schade ten gevolge van verwaarlozing, gebrekkig onderhoud en/of onzorgvuldige bewaring, die niet strookt met de aanwijzingen in de Gebruikershandleiding;
- Schade ten gevolge van de verwijdering van onderdelen, onoordeelkundige reparaties, service, onderhoudswerken, veranderingen of het gebruik van onderdelen die niet werden geproduceerd of goedgekeurd door BRP of ten gevolge van reparaties door een persoon die geen erkende BRP distributeur/dealer is met toestemming om servicewerken uit te voeren;
- Schade veroorzaakt door misbruik, oneigenlijk gebruik, verwaarlozing of gebruik van het Product op een wijze die niet in overeenstemming is met het aanbevolen gebruik zoals beschreven in de Gebruikershandleiding van het Product;
- Schade veroorzaakt door ongeval, onderdompeling, brand, diefstal, vandalisme of overmacht;
- Gebruik met brandstoffen, oliesoorten of smeermiddelen die niet geschikt zijn voor dit Product (zie Gebruikershandleiding);
- Schade door roest, corrosie of blootstelling aan de natuurelementen;
- Schade door opname van water of sneeuw;
- Incidentele of gevolgschade of schade van welke aard ook, inclusief en zonder beperkingen, kosten voor wegslepen, bewaren, telefoon, huur, taxi, genotsderving, verzekering, afbetalingen, tijdverlies, inkomensderving of tijdsverlies door stilstand wegens servicewerkzaamheden.

4) GARANTIEPERIODE

Deze beperkte garantie zal van kracht zijn vanaf (1) de datum van levering aan de eerste detailhandelconsument, of (2) de datum waarop het Product voor het eerst in gebruik wordt genomen, afhankelijk van wat zich het eerst voordoet en gedurende de van toepassing zijnde periode hieronder:

- ZES (6) opeenvolgende maanden, voor privégebruik of commercieel

Deze garantie loopt alleen in AUSTRALIE en NIEUWZEELAND vanaf (1) de datum van levering aan de eerste klant of (2) de datum van de eerste ingebruikname van het Product, afhankelijk van wat zich het eerst voordoet, en dit gedurende een termijn van TWAALF (12) OPEENVOLGENDE MAANDEN en ZESENDERTIG (36) OPEENVOLGENDE MAANDEN, alleen voor aandrijflijn, motor en transmissiesystemen, voor privégebruik of commercieel gebruik.

De reparatie of vervanging van onderdelen of service uitgevoerd in het kader van deze garantie verlengt de duur van deze garantie niet. De oorspronkelijke vervaldatum blijft behouden.

De hierboven aangegeven garantiedekkingsperiode is een minimale beperkte garantieperiode die in bepaalde gevallen door een garantieprogramma kan worden verlengd.

Merk op dat de duur en alle andere voorwaarden van de dekking onder de garantie onderworpen zijn aan de toepasselijke nationale of lokale wetgeving in het land van de klant.

ALLEEN VOOR PRODUCTEN DIE IN AUSTRALIE WORDEN VERKOCHT

Onze producten gaan vergezeld van garanties die niet onder het Australisch consumentenrecht kunnen worden uitgesloten.

U heeft recht op vervanging of een terugbetaling voor een groot defect en voor vergoeding van een ander redelijkerwijs voorspelbaar verlies of schade.

U heeft ook recht op reparatie of vervanging van producten als de producten niet van acceptabele kwaliteit zijn en het defect niet leidt tot een groter defect.

Niets in deze garantie mag worden gebruikt voor uitsluiting, beperking of wijziging in de toepassing van een bepaling, garantie, recht of rechtsmiddel, beschreven of geïmpliceerd in de het Australische wet op mededinging en consumentenrecht 2010, inclusief het Australische consumentenrecht of enig andere wet, waar dit de wet zou overtreden of enig deel van deze voorwaarden of en bepalingen ongeldig zou maken. De voordelen die u heeft onder deze beperkte garantie, zijn een aanvulling op de andere rechten en rechtsmiddelen, die u onder de Australische wet heeft.

5) VOORWAARDEN OM VAN DE GARANTIE TE KUNNEN GENIETEN

Deze garantie wordt enkel geboden als aan alle onderstaande voorwaarden is voldaan:

- Het Product moet als nieuw en ongebruikt door de eerste eigenaar gekocht zijn bij een BRP-distributeur/dealer die geautoriseerd is om de Producten te distribueren in het land waar de verkoop plaatsvond;
- De door BRP voorgeschreven inspecties voor de levering moeten voltooid, gedocumenteerd en ondertekend zijn door de koper;
- Het Product moet correct geregistreerd zijn door een erkende BRP-distributeur/dealer;
- Het Product moet zijn aangekocht in het land waarin de koper woonachtig is;
- Zoals beschreven in de 'Gebruikershandleiding, moet het vereiste routineonderhoud tijdig worden uitgevoerd om aanspraak te kunnen maken op de garantie. BRP behoudt zich het recht voor, een bewijs van correct onderhoud te vragen als voorwaarde voor prestaties onder garantie.

BRP zal deze beperkte garantie niet nakomen indien één van de bovenstaande voorwaarden niet werd vervuld door de privégebruiker of commerciële gebruiker. Deze beperkingen zijn noodzakelijk om BRP toe te laten, de veiligheid van zijn producten, zijn klanten en het grote publiek te vrijwaren.

6) HOE KUNT U EEN PRESTATIE ONDER GARANTIE AANVRAGEN

De klant moet het gebruik van het product staken zodra zich een storing voordoet, binnen twee (2) maanden na het optreden van de storing een erkende BRP-distributeur/ dealer op de hoogte stellen en de BRP-distributeur/ dealer redelijke toegang tot het product verlenen en redelijke gelegenheid tot reparatie geven.

De meldingsperiode is onderworpen aan de toepasselijke nationale of lokale wetgeving in het land van de klant.

De klant moet ook een aankoopbewijs van het Product aan de BRP-distributeur/dealer voorleggen en moet de reparatie-/werkopdracht ondertekenen voordat met de reparatie wordt begonnen om de garantiereparatie te bekrachtigen.

Alle onderdelen die onder deze beperkte garantie worden vervangen worden eigendom van BRP.

7) WAT BRP ZAL DOEN

De verplichtingen van BRP in het kader van deze garantie beperken zich tot de reparatie of het vervangen van onderdelen die bij normaal gebruik, onderhoud en service defect zijn gebleken zonder aanrekening van onderdelen en werkuren, uitgevoerd door een erkende BRP distributeur/dealer naar keuze, tijdens de garantieperiode onder de hierin beschreven voorwaarden. De verantwoordelijkheid van BRP is beperkt tot de nodige reparaties aan, of vervangingen van, onderdelen. Aanspraken op inbreuken op de garantie kunnen geen aanleiding geven tot annulering of herroeping van de verkoop van het product door de eigenaar. U heeft mogelijk nog andere wettelijke rechten, die verschillen van land tot land.

Wanneer een prestatie nodig is in een ander land dan datgene waarin de oorspronkelijke verkoop heeft plaatsgevonden, zal de eigenaar instaan voor eventuele bijkomende kosten op basis van plaatselijke praktijken en voorwaarden, onder meer - maar niet beperkt tot - kosten voor transport, verzekering, belastingen, vergunningen, invoerrechten en alle andere financiële lasten, inclusief heffingen door overheden, staten, provincies en hun bevoegde instanties.

BRP behoudt zich het recht voor, zijn producten regelmatig te verbeteren of aan te passen, zonder dat hieruit een verplichting voortvloeit om eerder geproduceerde producten aan te passen.

8) OVERDRACHT

Indien een product tijdens de garantieperiode van eigenaar verandert, wordt deze beperkte garantie onder de gestelde termijnen en voorwaarden mee overgedragen, en blijft deze geldig voor de resterende dekkingperiode, op voorwaarde dat BRP of een erkende BRP distributeur/dealer een bewijs ontvangt dat deze overdracht met instemming van de vorige eigenaar plaatsvond en de gegevens van de nieuwe eigenaar ontvangt.

9) BIJSTAND VOOR DE KLANT

In geval van een meningsverschil of dispuut in verband met deze beperkte garantie, stelt BRP voor om samen met de dealer/distributeur naar een oplossing voor de kwestie te zoeken. Wij adviseren om de kwestie te bespreken met de servicemanager of eigenaar van de erkende BRP-distributeur/dealer.

Als het probleem niet wordt opgelost, neemt u contact op met BRP door het klantcontactformulier op **www.brp.com** in te vullen of per e-mail contact met BRP op te nemen via een van de adressen in het gedeelte *Contact opnemen* van deze handleiding.

BEPERKTE GARANTIE VAN BRP VOOR DE EUROPESE ECONOMISCHE RUIMTE, DE LIDSTATEN VAN HET RUSSISCHE GEMENEBEST EN TURKIJE: 2025 CAN-AM® ATV

1) OMVANG VAN DE BEPERKTE GARANTIE

Bombardier Recreational Products Inc. ("**BRP**") garandeert zijn 2025 Can-Am ATV (het "**Product**") verkocht door distributeurs of dealers die door BRP gemachtigd zijn om de Producten te distribueren in de lidstaten van de Europese Economische Ruimte (die bestaat uit de staten van de Europese Unie plus het Verenigd Koninkrijk), Noorwegen, IJsland en Liechtenstein) ("**EER**"), lidstaten van het Gemenebest van Onafhankelijke Staten (inclusief Oekraïne en Turkmenistan) ("**CIS**") en Turkije ("**BRP-distributeur/dealer**") tegen materiaal- en fabricagefouten gedurende de periode en onder de voorwaarden zoals hieronder beschreven.

Deze beperkte garantie vervalt indien:

1. het Product werd gebruikt om mee te racen of voor een andere competitieve activiteit, om het even wanneer, zelfs door een vorige eigenaar; of
2. het Product werd zodanig aangepast of veranderd, dat zijn werking, prestatie of duurzaamheid negatief werden beïnvloed, of werden veranderd of aangepast met het oog op een ander gebruik dan datgene waarvoor het was bedoeld; of

Deze beperkte garantie is niet van toepassing op niet in de fabriek gemonteerde onderdelen en accessoires. Raadpleeg de tekst voor de van toepassing zijnde beperkte garantie voor de onderdelen en accessoires.

2) BEPERKING VAN DE AANSPRAKELIJKHEID

VOOR ZOVER WETTELIJK TOEGESTAAN, WORDT DEZE GARANTIE UITDRUKKELIJK GEGEVEN EN AANVAARD TER VERVANGING VAN ELKE ANDERE GARANTIE, HETZIJ EXPLICIET OF IMPLICIET, INCLUSIEF EN ZONDER BEPERKING, ELKE GARANTIE VAN VERKOOPBAARHEID OF GESCHIKTHEID VOOR EEN BEPAALD GEBRUIKSDOEL. IN DE MATE WAARIN DEZE NIET KUNNEN WORDEN UITGESLOTEN, IS DE DUUR VAN DE IMPLICIETE GARANTIES BEPERKT TOT DE TERMIJN VAN DE EXPLICIETE GARANTIE. INCIDENTELE SCHADE EN GEVOLGSCHADE ZIJN UITGESLOTEN VAN DEKKING ONDER DEZE GARANTIE. IN BEPAALDE RECHTSGEBIEDEN ZIJN DE VOORNOEMDE AFWIJZINGEN VAN AANSPRAKELIJKHEID, BEPERKINGEN EN UITSLUITINGEN NIET TOEGESTAAN. DIE ZOULDEN BIJGEVOLG NIET OP U VAN TOEPASSING ZIJN. DEZE GARANTIE GEEFT U SPECIFIEKE RECHTEN, MAAR U KUNT OOK NOG ANDERE WETTELIJKE RECHTEN GENIETEN, AFHANKELIJK VAN DE JURISDICTIE

WAARONDER U VALT. BRP KAN NIET AANSPRAKELIJK WORDEN GESTELD INDIEN PRODUCTEN OF GARANTIEONDERDELEN IN BEPAALDE LANDEN NIET BESCHIKBAAR ZIJN OM REDENEN WAAROP BRP GEEN INVLOED HEEFT.

Producten gekocht in Frankrijk, zie de specifieke sectie voor Frankrijk hieronder.

Geen enkele BRP distributeur/dealer of andere persoon is gemachtigd om andere beloften, voorstellingen of garanties met betrekking tot dit product te bieden, dan die welke deel uitmaken van deze beperkte garantie. Gebeurt dit toch, dan zijn deze niet afdwingbaar van BRP.

BRP behoudt zich het recht voor, deze beperkte garantie op elk gewenst ogenblik te wijzigen. Dergelijke wijzigingen zullen echter geen invloed hebben op de garantievoorwaarden die van toepassing waren op Producten, die tijdens de geldigheidsduur van deze garantie werden verkocht.

3) UITSLUITINGEN – ZIJN NIET GEWAARBORGD

De volgende zaken vallen in geen geval onder de garantie:

- Normale gebruikssporen en slijtage;
- Routineonderhoudszaken, tune-ups, aanpassingen;
- Schade ten gevolge van verwaarlozing, gebrekkig onderhoud en/of onzorgvuldige bewaring, die niet strookt met de aanwijzingen in de Gebruikershandleiding;
- Schade ten gevolge van de verwijdering van onderdelen, onoordeelkundige reparaties, service, onderhoudswerken, veranderingen of het gebruik van onderdelen die niet werden geproduceerd of goedgekeurd door BRP of ten gevolge van reparaties door een persoon die geen erkende BRP distributeur/dealer is met toestemming om servicewerken uit te voeren;
- Schade veroorzaakt door misbruik, oneigenlijk gebruik, verwaarlozing of gebruik van het Product op een wijze die niet in overeenstemming is met het aanbevolen gebruik zoals beschreven in de Gebruikershandleiding van het Product;
- Schade veroorzaakt door ongeval, onderdompeling, brand, diefstal, vandalisme of overmacht;
- Gebruik met brandstoffen, oliesoorten of smeermiddelen die niet geschikt zijn voor dit Product (zie Gebruikershandleiding);
- Schade door roest, corrosie of blootstelling aan de natuurelementen;
- Schade door opname van water of sneeuw;
- Incidentele of gevolgschade of schade van welke aard ook, inclusief en zonder beperkingen, kosten voor wegslepen, bewaren, telefoon, huur, taxi, genotsderving, verzekering, afbetalingen, tijdverlies, inkomensderving of tijdsverlies door stilstand wegens servicewerkzaamheden.

4) GARANTIEPERIODE

Deze beperkte garantie zal van kracht zijn vanaf (1) de datum van levering aan de eerste detailhandelconsument, of (2) de datum waarop het Product voor het eerst in gebruik wordt genomen, afhankelijk van wat zich het eerst voordoet en gedurende de van toepassing zijnde periode hieronder:

1. VIERENTWINTIG (24) opeenvolgende maanden voor privégebruik.
2. ZES (6) opeenvolgende maanden bij gebruik voor commerciële doeleinden.

Een Product wordt commercieel gebruikt als deze op enig moment in de loop van de garantieperiode wordt gebruikt in verband met een werkzaamheid of tewerkstelling die inkomsten voortbrengt. Een Product wordt eveneens commercieel gebruikt als deze op enig moment in de loop van de garantieperiode voor commercieel gebruik werd vergund.

De reparatie of vervanging van onderdelen of service uitgevoerd in het kader van deze garantie verlengt de duur van deze garantie niet. De oorspronkelijke vervaldatum blijft behouden.

De hierboven aangegeven garantiedekkingsperiode is een minimale beperkte garantieperiode die in bepaalde gevallen door een garantieprogramma kan worden verlengd.

Merk op dat de duur en alle andere voorwaarden van de dekking onder de garantie onderworpen zijn aan de toepasselijke nationale of lokale wetgeving in het land van de klant.

5) UITSLUITEND VOOR IN FRANKRIJK VERKOCHTE PRODUCTEN

De volgende voorwaarden gelden uitsluitend voor producten die in Frankrijk zijn verkocht.

De verkoper levert goederen die in overeenstemming zijn met het contract en is verantwoordelijk voor defecten die aanwezig zijn bij de levering. De verkoper is tevens verantwoordelijk voor defecten die voortvloeien uit de verpakking, de assemblage-instructies of de installatie wanneer deze verantwoordelijkheid contractueel de zijne is of deze taken onder zijn verantwoordelijkheid werden volbracht. Om in overeenstemming te zijn met het contract, moet het product:

1. Geschikt zijn voor normaal gebruik voor dit soort goederen en, waar toepasselijk:

- Beantwoorden aan de beschrijving die door de verkoper werd verstrekt, en over de kwaliteiten beschikken die door de koper aan de hand van een staal of model werden voorgesteld;
 - Beschikken over de kwaliteiten die een koper rechtmatig mag verwachten, rekening houdend met de publieke verklaringen van de verkoper, de fabrikant of zijn vertegenwoordiger, inclusief die in reclame of etikettering; of
2. De eigenschappen hebben zoals onderling overeengekomen door de partijen of geschikt zijn voor het specifieke door de koper beoogde gebruik zoals onder de aandacht van de verkoper gebracht en door de verkoper aanvaard.

Bij niet-naleving is actie voorbehouden gedurende twee jaar na de levering van de goederen. De verkoper is verantwoordelijk voor de garantie voor verborgen defecten van het verkochte product indien dergelijke defecten het product ongeschikt maken voor het bedoelde gebruik, of indien deze het gebruik zodanig reduceren dat de koper het product niet zou hebben aangekocht of een lagere prijs zou hebben betaald, indien deze hiervan op de hoogte zou zijn geweest. Voor zulke verborgen defecten moet door de koper actie worden genomen binnen de 2 jaar na de ontdekking van het defect.

6) VOORWAARDEN OM VAN DE GARANTIE TE KUNNEN GENIETEN

Deze garantie wordt enkel geboden als aan alle onderstaande voorwaarden is voldaan:

- Het product moet als nieuw en ongebruikt door zijn eerste eigenaar zijn aangekocht bij een BRP-distributeur/dealer die erkend is voor de distributie van Producten in het desbetreffende land of in het geval van de EEA, in de unie van landen waarin de verkoop heeft plaatsgevonden;
- De door BRP voorgeschreven inspecties voor de levering moeten voltooid, gedocumenteerd en ondertekend zijn door de koper;
- Het Product moet correct geregistreerd zijn door een erkende BRP-distributeur/dealer;
- Het Product moet aangekocht zijn in het land, of in het geval van de EER-unie van landen, waar de koper domicilie heeft;
- Zoals beschreven in de 'Gebruikershandleiding, moet het vereiste routineonderhoud tijdig worden uitgevoerd om aanspraak te kunnen maken op de garantie. BRP behoudt zich het recht voor, een bewijs van correct onderhoud te vragen als voorwaarde voor prestaties onder garantie.

BRP zal deze beperkte garantie niet nakomen indien één van de bovenstaande voorwaarden niet werd vervuld door de privégebruiker of commerciële gebruiker. Deze beperkingen zijn noodzakelijk om BRP toe te laten, de veiligheid van zijn producten, zijn klanten en het grote publiek te vrijwaren.

7) HOE KUNT U EEN PRESTATIE ONDER GARANTIE AANVRAGEN

De klant moet het gebruik van het product staken zodra zich een storing voordoet, binnen twee (2) maanden na het optreden van de storing een erkende BRP-distributeur/ dealer op de hoogte stellen en de BRP-distributeur/ dealer redelijke toegang tot het product verlenen en redelijke gelegenheid tot reparatie geven.

De meldingsperiode is onderworpen aan de toepasselijke nationale of lokale wetgeving in het land van de klant.

De klant moet ook een aankoopbewijs van het Product aan de BRP-distributeur/dealer voorleggen en moet de reparatie-/werkopdracht ondertekenen voordat met de reparatie wordt begonnen om de garantiereparatie te bekrachtigen.

Alle onderdelen die onder deze beperkte garantie worden vervangen worden eigendom van BRP.

8) WAT BRP ZAL DOEN

De verplichtingen van BRP in het kader van deze garantie beperken zich tot de reparatie of het vervangen van onderdelen die bij normaal gebruik, onderhoud en service defect zijn gebleken zonder aanrekening van onderdelen en werkuren, uitgevoerd door een erkende BRP distributeur/dealer naar keuze, tijdens de garantieperiode onder de hierin beschreven voorwaarden. Aanspraken op inbreuken op de garantie kunnen geen aanleiding geven tot annulering of herroeping van de verkoop van het product door de eigenaar. U heeft mogelijk nog andere wettelijke rechten, die verschillen van land tot land.

Indien er service nodig is buiten het land van de oorspronkelijke verkoop, of voor inwoners van de EER indien er service nodig is buiten de EER, is de eigenaar verantwoordelijk voor eventuele extra kosten als gevolg van lokale praktijken en voorwaarden, zoals, maar niet beperkt tot, vracht, verzekering, belastingen, licentiekosten, invoerrechten en alle andere financiële kosten, inclusief kosten die worden geheven door overheden, staten, gebiedsdelen en hun respectieve instanties.

BRP behoudt zich het recht voor, zijn producten regelmatig te verbeteren of aan te passen, zonder dat hieruit een verplichting voortvloeit om eerder geproduceerde producten aan te passen.

9) OVERDRACHT

Indien een product tijdens de garantieperiode van eigenaar verandert, wordt deze beperkte garantie onder de gestelde termijnen en voorwaarden mee overgedragen, en blijft deze geldig voor de resterende dekkingsperiode, op voorwaarde dat BRP of een erkende BRP

distributeur/dealer een bewijs ontvangt dat deze overdracht met instemming van de vorige eigenaar plaatsvond en de gegevens van de nieuwe eigenaar ontvangt.

10) BIJSTAND VOOR DE KLANT

In geval van een meningsverschil of dispuut in verband met deze beperkte garantie, stelt BRP voor om samen met de dealer/distributeur naar een oplossing voor de kwestie te zoeken. Wij adviseren om de kwestie te bespreken met de servicemanager of eigenaar van de erkende BRP-distributeur/dealer.

Als het probleem niet wordt opgelost, neemt u contact op met BRP door het klantcontactformulier op **www.brp.com** in te vullen of per e-mail contact met BRP op te nemen via een van de adressen in het gedeelte *Contact opnemen* van deze handleiding.

Deze pagina is bewust
leeg gelaten

KLANTENINFORMA- TIE

INFORMATIE OVER GEGEVENSBESCHERMING

Bombardier Recreational Products Inc. en haar dochterondernemingen en filialen ("BRP") zetten zich in voor de bescherming van uw privacy en streven naar een algemeen beleid van openheid over de manier waarop we uw persoonlijke gegevens verzamelen, gebruiken en beschikbaar maken in het kader van het beheer van onze relatie met u. **Meer details kunt u vinden in het privacybeleid van BRP op:**

<https://brp.com/en/privacy-policy.html> of door de QR-code hieronder te scannen.

U kunt er zeker van zijn dat we passende veiligheidsmaatregelen hebben genomen om ervoor te zorgen dat uw persoonlijke informatie beschermd is tegen verlies en ongeoorloofde toegang.

Uw persoonlijke gegevens die door BRP kunnen worden verzameld, rechtstreeks van u of van geautoriseerde dealers of geautoriseerde derden, omvatten:

- **Contact-, demografische en registratie-informatie** (bijvoorbeeld naam, volledig adres, telefoonnummer, e-mail, geslacht, eigendomsgeschiedenis, taal waarin wordt gecommuniceerd)
- **Voertuiginformatie** (bijvoorbeeld serienummer, aankoop- en leveringsdatum, gebruik van de eenheid, plaats en bewegingen van het voertuig)
- **Informatie van derden** (bijvoorbeeld informatie ontvangen van BRP-partners, informatie over gezamenlijke marketingactiviteiten, sociale media)
- **Technologische informatie** (bijvoorbeeld IP-adres, type apparaat, besturingssysteem, type browser, webpagina's die u bekijkt, cookies en soortgelijke technologieën wanneer u websites of mobiele toepassingen van BRP of dealers gebruikt)
- **Interactie met informatie van BRP** (bijv. informatie die verzameld wordt wanneer u interne verkoopmedewerkers van BRP belt, artikelen koopt op een website van BRP, u aanmeldt voor e-mails van BRP, deelneemt aan door BRP gesponsorde prijsvragen en kansspelen of door BRP gesponsorde evenementen bijwoont)
- **Transactiegegevens** (bijvoorbeeld gegevens die nodig zijn voor de afhandeling van retourzendingen, betalingsgegevens wanneer u onze producten of diensten koopt via onze websites of mobiele toepassingen en andere kwesties gerelateerd aan de aankoop van uw BRP-producten)

Deze informatie kan worden gebruikt en verwerkt voor de volgende doeleinden:

- Veiligheid & beveiliging
- Klantenondersteuning voor verkoop en aftersales (bijv. uw aankoop of onderhoud completeren of opvolgen)
- Registratie en garantie
- Communicatie (bijvoorbeeld u een BRP-tevredenheidsenquête sturen)

- Online gedragsadvertenties, profilering en locatiegebaseerde diensten (bijvoorbeeld bieden van aangepaste ervaring)
- Naleving en geschillenbeslechting
- Marketing en reclame
- Assistentie (bijvoorbeeld hulp bij leveringsproblemen, afhandeling retourzendingen en andere kwesties gerelateerd aan de aankoop van uw BRP-producten).

We kunnen persoonlijke informatie ook gebruiken om geaggregeerde of statistische gegevens te genereren waarmee uw identiteit niet meer kan worden achterhaald.

Uw persoonlijke gegevens kunnen worden doorgegeven aan de volgende personen/instaties: BRP, door BRP erkende dealers, distributeurs, serviceproviders, reclame- en marktonderzoekspartners en andere gemachtigde derden.

We kunnen informatie over u ontvangen uit diverse bronnen, waaronder derden, zoals erkende dealers en partners van BRP, met wie we diensten aanbieden of gezamenlijke marketingactiviteiten ontplooiën. Wij kunnen ook informatie over u ontvangen van sociale mediaplatforms wanneer u op dergelijke platforms met ons communiceert.

Afhankelijk van de omstandigheden kunnen uw persoonsgegevens worden gecommuniceerd buiten de regio waar u verblijft. Uw informatie wordt zo lang als nodig bewaard voor het doel waarvoor de informatie is verkregen en volgens ons bewaarbeleid.

Om uw recht op privacy uit te oefenen (bijvoorbeeld recht op toegang, recht op rectificatie), om uw toestemming in te trekken om verwijderd te worden uit de adreslijst voor marketingdoeleinden of voor het tevredenheidsonderzoek of voor algemene vragen over privacy, kunt u contact opnemen met de functionaris voor gegevensbescherming van BRP of per post via **privacyofficer@brp.com** of via e-mail:

BRP Legal Service, 726 St-Joseph, Valcourt, Quebec, Canada, J0E 2L0.

Wanneer BRP uw persoonlijke gegevens verwerkt, doet zij dit in overeenstemming met haar Privacybeleid dat beschikbaar is op: <https://www.brp.com/en/privacy-policy.html> of door de QR-code hieronder te scannen.



NEEM CONTACT OP

www.brp.com

Azië-Pacific

BRP Asia

107D and 107E, 17/F, Tower 1,
Grand Century Place, Mongkok,
Kowloon, Hong Kong

Australië

Level 26
477 Pitt Street
Sydney, NSW 2020

China

上海市徐汇区衡山路10号6号楼301
Rm 301, Building 6,
No.10 Heng Shan Rd,
Shanghai, China

Japan

21F Shinagawa East One Tower
2-16-1 Konan, Minato-ku-ku,
Tokyo 108-0075

Nieuw Zeeland

Suite 1.6, 2-8 Osborne Street,
Newmarket, Auckland 2013

Europa, Midden-Oosten en Afrika

België

Oktrooiplein 1
9000 Gent

Tsjechische Republiek

Stefanikova 43a
Praag 5
150 00

Duitsland

Alte Papierfabrik 16
D-40699 Erkrath

Finland

Isoaavantie 7
PL 8040
96101 Rovaniemi

Frankrijk

Arteparc Bâtiment B
Route de la côte d'Azur,
13 590 Meyreuil

Noorwegen

Ingvald Ystgaardsvei 15
N-7484 Trondheim
Salg, marketing, ettermarked

Zweden

Spinnvägen 15
903 61 Umeå
Sweden 90821

Zwitserland

Avenue d'Ouchy 4-6
1006 Lausanne

Latijns-Amerika

Brazilië

Rua Odila Maia Rocha Brito, 25
Edifício Beaumont, andar 1 ao 5
CEP 13092-110 Campinas -SP

Mexico

Av. Ferrocarril 202
Parque Industrial Querétaro
Santo Rosa Jauregui, Querétaro
C.P. 76220

Noord-Amerika

Canada

3200A, rue King Ouest,
Suite 300
Sherbrooke (Québec) J1L 1C9

Verenigde Staten van Amerika

10101 Science Drive
Sturtevant, Wisconsin
53177

ADRESWIJZIGING EN VERANDERING VAN EIGENAAR

Als u bent verhuisd of als u de nieuwe eigenaar bent van het voertuig, laat dit dan zeker weten aan BRP door:

- Een erkende Can-Am dealer te verwittigen.
- **Alleen Noord-Amerika:** calling at 1 888 272-9222.
- Een van de adreswijzigingskaarten op de volgende bladzijden terug te sturen naar een van de BRP adressen in het gedeelte *Contact opnemen* van deze handleiding.

Gelieve ingeval van verandering van eigenaar een bewijs toe te voegen dat de vroegere eigenaar met de overdracht heeft ingestemd.

Wanneer u BRP op de hoogte brengt, zelfs nadat de beperkte garantie is afgelopen, kan BRP u bereiken indien dit nodig zou zijn, bijvoorbeeld als er voertuigen zouden worden teruggeroepen om veiligheidsredenen. BRP op de hoogte brengen is de verantwoordelijkheid van de eigenaar'.

GESTOLEN VOERTUIGEN: Verwittig BRP of een erkende Can-Am-dealer als uw voertuig werd gestolen. U zult verzocht worden om uw naam, adres, telefoonnummer, het voertuigidentificatienummer en de datum van de diefstal op te geven.


ADRESWIJZIGING EN VERANDERING VAN EIGENAAR

ADRESWIJZIGING <input type="checkbox"/>		VERANDERING VAN EIGENAAR <input type="checkbox"/>																					
VOERTUIGIDENTIFICATIENUMMER																							
<table border="1"> <tr> <td> </td><td> </td><td> </td><td> </td><td> </td><td> </td><td> </td><td> </td><td> </td><td> </td><td> </td><td> </td><td> </td><td> </td><td> </td><td> </td><td> </td><td> </td><td> </td><td> </td> </tr> </table>																						Voertuigidentificatienummer (V.I.N.)	
Modelnummer																							
OUDE ADRES OF VORIGE EIGENAAR:		NAAM																					
NR.		STRAAT																					
WOONPLAATS		STAAT/PROVINCIE																					
LAND		TELEFOON																					
NIEUW ADRES OF NIEUWE EIGENAAR:		NAAM																					
NR.		STRAAT																					
WOONPLAATS		STAAT/PROVINCIE																					
LAND		TELEFOON																					
E-MAILADRES																							

ADRESWIJZIGING <input type="checkbox"/>		VERANDERING VAN EIGENAAR <input type="checkbox"/>																					
VOERTUIGIDENTIFICATIENUMMER																							
<table border="1"> <tr> <td> </td><td> </td><td> </td><td> </td><td> </td><td> </td><td> </td><td> </td><td> </td><td> </td><td> </td><td> </td><td> </td><td> </td><td> </td><td> </td><td> </td><td> </td><td> </td><td> </td> </tr> </table>																						Voertuigidentificatienummer (V.I.N.)	
Modelnummer																							
OUDE ADRES OF VORIGE EIGENAAR:		NAAM																					
NR.		STRAAT																					
WOONPLAATS		STAAT/PROVINCIE																					
LAND		TELEFOON																					
NIEUW ADRES OF NIEUWE EIGENAAR:		NAAM																					
NR.		STRAAT																					
WOONPLAATS		STAAT/PROVINCIE																					
LAND		TELEFOON																					
E-MAILADRES																							

Deze pagina is
bewust leeg gelaten

ADRESWIJZIGING EN VERANDERING VAN EIGENAAR

ADRESWIJZIGING VERANDERING VAN EIGENAAR 

VOERTUIGIDENTIFICATIENUMMER

Modelnummer	Voertuigidentificatienummer (V.I.N.)
-------------	--------------------------------------

OUDE ADRES OF VORIGE EIGENAAR:

NAAM _____

NR. _____ STRAAT _____ APP _____

WOONPLAATS _____ STAAT/PROVINCIE _____ ZIP/POSTCODE _____

LAND _____ TELEFOON _____

NIEUW ADRES OF NIEUWE EIGENAAR:


NAAM _____

NR. _____ STRAAT _____ APP _____

WOONPLAATS _____ STAAT/PROVINCIE _____ ZIP/POSTCODE _____

LAND _____ TELEFOON _____

E-MAILADRES _____

ADRESWIJZIGING VERANDERING VAN EIGENAAR 

VOERTUIGIDENTIFICATIENUMMER

Modelnummer	Voertuigidentificatienummer (V.I.N.)
-------------	--------------------------------------

OUDE ADRES OF VORIGE EIGENAAR:

NAAM _____

NR. _____ STRAAT _____ APP _____

WOONPLAATS _____ STAAT/PROVINCIE _____ ZIP/POSTCODE _____

LAND _____ TELEFOON _____

NIEUW ADRES OF NIEUWE EIGENAAR:

NAAM _____

NR. _____ STRAAT _____ APP _____

WOONPLAATS _____ STAAT/PROVINCIE _____ ZIP/POSTCODE _____

LAND _____ TELEFOON _____

E-MAILADRES _____

Deze pagina is
bewust leeg gelaten

OPMERKINGEN: _____

OPMERKINGEN: _____

OPMERKINGEN: _____

OPMERKINGEN: _____

OPMERKINGEN: _____

OPMERKINGEN: _____

OPMERKINGEN: _____

OPMERKINGEN: _____

OPMERKINGEN: _____

Modelnr. _____

VOERTUIG

IDENTIFICATIENUMMER (V.I.N.) _____

MOTOR

IDENTIFICATIENUMMER (E.I.N.) _____

Eigenaar: _____

NAAM

Nr.

STRAAT

APP

WOONPLAATS

STAAT/PROVINCIE

ZIP/POSTCODE

Aankoopdatum _____

JAAR

MAAND

DAG

Einddatum van de garantie _____

JAAR

MAAND

DAG

In te vullen door de dealer op het ogenblik van de verkoop.

STEMPEL DEALER

⚠ WAARSCHUWING

HET GEBRUIK VAN DIT VOERTUIG HOUDT GEVAREN IN.

Een aanrijding of koprol is snel gebeurd als u de nodige voorzorgen niet neemt, zelfs tijdens routinemanoeuvres zoals keren, bergop of over hindernissen rijden.

U kunt **ERNSTIGE OF DODELIJKE VERWONDINGEN** oplopen, als u deze instructies niet volgt:

- **VOORDAT U MET DIT VOERTUIG GAAT RIJDEN, MOET U DE BEDIENINGSHANDLEIDING EN ALLE VEILIGHEIDSLABELS OP HET PRODUCT LEZEN EN DE VEILIGHEIDSFILM BEKIJKEN.**



- **GA NOOIT MET DIT VOERTUIG RIJDEN ZONDER GEPASTE INSTRUCTIES.**

Volg een gecertificeerde training.

- **DE MAXIMALE ZITPLAATSCAPACITEIT MAG NIET WORDEN Overschreden.**

- **VERVOER GEEN PASSAGIERS OP 1-PASSAGIERSMODELLEN.**

U verhoogt het risico controle kwijft te raken als u een passagier meeneemt.

- **RIJ NOOIT MET DIT VOERTUIG OP EEN VERHARDE WEG.**

U verhoogt het risico dat u controle kwijtraakt als u dit voertuig gebruikt op verharde wegen.

- **RIJ NOOIT MET DIT VOERTUIG OP DE OPENBARE WEG.**

U kunt in botsing komen met een ander voertuig als u met dit voertuig op de openbare weg rijdt.

- **DE BESTUURDER EN DE PASSAGIER (MAX-modellen) MOETEN EEN GOEDGEKEURDE HELM, oogbescherming en beschermende kleding dragen.**

- **RIJ NOOIT ONDER INVLOED VAN ALCOHOL OF DRUGS.**

Deze verlagen uw reactie- en beoordelingsvermogen.

- **NOOIT TE SNEL RIJDEN MET DIT VOERTUIG.**

U verhoogt het risico dat u controle kwijtraakt als u te snel rijdt voor het terrein, de zichtomstandigheden of uw ervaring.

- **PROBEER NOOIT OP TWEE WIELEN TE RIJDEN, TE SPRINGEN OF ANDERE STUNTS UIT TE VOEREN.**

®TM en het BRP-logo zijn handelsmerken van BOMBARDIER RECREATIONAL PRODUCTS INC. of dochterondernemingen ervan.
©2024 BOMBARDIER RECREATIONAL PRODUCTS INC. ALLE RECHTEN VOORBEHOUDEN.

www.brp.com

ALUMACRAFT®

MANITOU®

SEA-DOO®

CAN-AM®

QUINTREX®

SKI-DOO®

LYNX®

ROTAX®