

**can-am**



## SERIE OUTLANDER X MR

# GUÍA DEL USUARIO

Incluye información sobre seguridad, uso  
y mantenimiento

**NO  
NO  
NO  
NO**

### **⚠ ADVERTENCIA**

Lea detenidamente esta Guía del operador. Contiene información de seguridad importante.

Edad mínima recomendada del conductor: A partir de 16 años.

Guarde siempre esta Guía del usuario en el vehículo.

Está prohibido desmontar o modificar los componentes relacionados con las emisiones por evaporación de este OHRV.

Los infractores pueden incurrir en responsabilidad civil y/o penal con arreglo a las leyes de California y las leyes federales.

219002416\_ES

**Traducción de las  
instrucciones originales**

### ATENCIÓN

**EXISTEN RIESGOS DERIVADOS DEL USO DEL VEHÍCULO.** Sin las precauciones adecuadas, las situaciones de colisión y volcado pueden darse con gran rapidez incluso durante maniobras comunes, por ejemplo, al tomar curvas o conducir en pendientes o sobre obstáculos. Por su seguridad, conviene que conozca y siga todas las advertencias que figuran en esta Guía del usuario, así como las etiquetas que hay en el vehículo. Si no respeta esas advertencias, se expone a sufrir **LESIONES GRAVES O INCLUSO LA MUERTE.** Guarde siempre esta Guía del usuario en el vehículo.

### ATENCIÓN

En caso de ignorar cualquiera de las precauciones e instrucciones de seguridad que se contienen en este manual del operador, en el **VIDEO DE SEGURIDAD** y en las etiquetas de seguridad del producto se podrían provocar lesiones, incluyendo la posibilidad de la muerte.

### ATENCIÓN

Este vehículo puede superar en rendimiento a otros vehículos que haya conducido en el pasado. Dedique el tiempo necesario a familiarizarse con su nuevo vehículo.

## PROPUESTA 65 DE CALIFORNIA ATENCIÓN

### ATENCIÓN

Operar, dar servicio y hacer tareas de mantenimiento en un vehículo todoterreno puede exponerle a sustancias químicas entre las que se incluyen escape del motor, monóxido de carbono, ftalatos y plomo, que según el estado de California provocan cáncer y defectos de nacimiento u otras lesiones reproductivas. Para minimizar la exposición, evite respirar cerca del tubo de escape, no ponga a ralentí el motor a menos que sea necesario, revise su vehículo en un área bien ventilada, utilice guantes y lávese las manos con frecuencia cuando lo haga. Para más información visite [www.p65warnings.ca.gov/products/passenger-vehicle](http://www.p65warnings.ca.gov/products/passenger-vehicle).

Todos los derechos reservados. Queda prohibida la reproducción total o parcial de este manual por cualquier medio sin el previo consentimiento por escrito de Bombardier Recreational Products Inc.

©Bombardier Recreational Products Inc. (BRP) 2024

™ Marcas comerciales de BRP o de sus filiales.

La siguiente es una enumeración no exhaustiva de marcas comerciales que pertenecen a Bombardier Recreational Products Inc. o a sus filiales:

Las marcas comerciales pueden no estar registradas en todas las jurisdicciones.

Can-Am®

D.E.S.S.™

DPS®

LinQ®

Outlander™

ROTAX®

XPS®

Deutsch	Dieses Handbuch ist möglicherweise in Ihrer Landessprache verfügbar. Bitte wenden Sie sich an Ihren Händler oder besuchen Sie: <a href="http://www.operatorsguides.brp.com">www.operatorsguides.brp.com</a>
English	This guide may be available in your language. Check with your dealer or go to: <a href="http://www.operatorsguides.brp.com">www.operatorsguides.brp.com</a>
Español	Es posible que este manual esté disponible en su idioma. Consulte a su distribuidor o visite: <a href="http://www.operatorsguides.brp.com">www.operatorsguides.brp.com</a>
Français	Ce guide peut être disponible dans votre langue. Vérifier avec votre concessionnaire ou aller à: <a href="http://www.operatorsguides.brp.com">www.operatorsguides.brp.com</a>
Italiano	Questa guida potrebbe essere disponibile nella propria lingua. Contattare il concessionario o consultare: <a href="http://www.operatorsguides.brp.com">www.operatorsguides.brp.com</a>
中文	本手册可能有您的语种的翻译版本。请向经销商询问,或者登录 <a href="http://www.operatorsguides.brp.com">www.operatorsguides.brp.com</a> 查询。
日本語	このガイドは、言語によって翻訳版が用意されています。ディーラーに問い合わせるか、次のアドレスでご確認ください: <a href="http://www.operatorsguides.brp.com">www.operatorsguides.brp.com</a>
Nederlands	Deze handleiding kan beschikbaar zijn in uw taal. Vraag het aan uw dealer of ga naar: <a href="http://www.operatorsguides.brp.com">www.operatorsguides.brp.com</a>
Norsk	Denne boken kan finnes tilgjengelig på ditt eget språk. Kontakt din forhandler eller gå til: <a href="http://www.operatorsguides.brp.com">www.operatorsguides.brp.com</a>
Português	Este manual pode estar disponível em seu idioma. Fale com sua concessionária ou visite o site: <a href="http://www.operatorsguides.brp.com">www.operatorsguides.brp.com</a>
Русский	Воспользуйтесь руководством на вашем языке. Узнайте о его наличии у дилера или на странице по адресу <a href="http://www.operatorsguides.brp.com">www.operatorsguides.brp.com</a>
Suomi	Käyttöohjekirja voi olla saatavissa omalla kielelläsi. Tarkista jälleenmyyjältä tai käy osoitteessa: <a href="http://www.operatorsguides.brp.com">www.operatorsguides.brp.com</a>
Svenska	Denna bok kan finnas tillgänglig på ditt språk. Kontakta din återförsäljare eller gå till: <a href="http://www.operatorsguides.brp.com">www.operatorsguides.brp.com</a>

Modelos que se cubren
Outlander X mr 850
Outlander X mr 1000R

En Canadá, la distribución y el mantenimiento de los productos los realiza Bombardier Recreational Products Inc. (BRP).

En EE.UU., los productos son distribuidos por BRP US Inc., que también se encarga de la asistencia técnica.

En el Espacio Económico Europeo (que consta de los estados miembros de la Unión Europea además del Reino Unido, Noruega, Islandia y Lichtenstein), la Mancomunidad de Estados Independientes (que incluye a Ucrania y Turkmenistán) y Turquía, los productos los distribuye y mantiene BRP European Distribution S. A. u otras filiales o subsidiarias de BRP.

Para todos los demás países, los productos los distribuye y les da servicio Bombardier Recreational Products Inc. (BRP) o sus filiales.

Al leer esta Guía del usuario, recuerde lo siguiente:

 **ATENCIÓN**

**Indica un peligro potencial que, si no se evita, podría causar lesiones graves o incluso la muerte.**

**Esta página está intencionalmente en blanco**

---

# CONTENIDO

## INFORMACIÓN GENERAL

<b>INFORMACIÓN GENERAL</b> .....	<b>12</b>
Infórmese antes de ponerse en marcha.....	12
Mensajes de seguridad .....	13
Acerca de esta Guía del usuario .....	13
Sé un conductor responsable .....	14
Respeto al medio ambiente.....	15

## INFORMACIÓN DE SEGURIDAD

<b>PRECAUCIONES GENERALES</b> .....	<b>20</b>
Evitar las intoxicaciones por monóxido de carbono.....	20
Evitar riesgos de incendio de la gasolina y otros .....	20
Evitar posibles quemaduras con componentes a alta temperatura .....	20
Accesorios y modificaciones .....	21
<b>MENSAJES DE SEGURIDAD ESPECIALES</b> .....	<b>22</b>
Unión Europea .....	25
<b>ADVERTENCIAS DE FUNCIONAMIENTO</b> .....	<b>26</b>
Uso del vehículo sin un entrenamiento adecuado .....	26
Recomendaciones sobre la edad .....	27
Conducción con un pasajero .....	28
El pasajero sentado en el portaequipajes trasero.....	29
Vehículo en superficies pavimentadas .....	30
Vehículo en vías públicas, carreteras o autopistas .....	31
Conducción sin equipo de protección .....	32
Drogas o alcohol .....	33
Velocidad excesiva .....	34
Caballitos, saltos y otras piruetas .....	35
Inspección del vehículo .....	35
Cursos de agua helada .....	36
Colocación correcta en el vehículo .....	36
Terreno desconocido.....	37
Conducción en superficies escabrosas, resbaladizas o con poca consistencia. ....	38
Giro indebido .....	39
Cuestas muy pronunciadas.....	40
Ascensión de cuestas .....	41
Descenso de cuestas .....	42
Travesía o giro en pendientes .....	43
Parada del motor, retroceso o bajarse del vehículo durante la subida de una cuesta.....	44
Conducción sobre obstáculos .....	45
Derrapaje o deslizamiento .....	46
Aguas profundas o rápidas .....	47
Maniobras en reversa .....	48
Presión de los neumáticos.....	49

Modificaciones incorrectas .....	50
Carga, transporte o remolcado de cargas.....	51
Transporte de materiales peligrosos o inflamables .....	52
<b>REVISIÓN PREVIA A LA CONDUCCIÓN.....</b>	<b>53</b>
Lista de inspecciones previas a la conducción .....	53
<b>CONDUCCIÓN DEL VEHÍCULO .....</b>	<b>57</b>
Equipamiento .....	59
Conducción con un pasajero .....	60
Conducción de ocio.....	61
Conducción por barro .....	62
Entorno .....	62
Limitación del diseño .....	63
Uso todoterreno.....	63
Técnicas de conducción .....	63
<b>TRANSPORTE DE CARGA Y TRABAJO .....</b>	<b>75</b>
Trabajo con el vehículo .....	75
Transporte de cargas.....	75
Carga de los portaequipajes.....	77
Conducción durante el transporte de carga.....	77
Arrastre de cargas .....	78
Uso de remolques .....	79
<b>INFORMACIÓN IMPORTANTE SOBRE LAS ETIQUETAS DEL PRODUCTO(CANADÁ/ESTADOS UNIDOS) .....</b>	<b>81</b>
Etiqueta colgante de seguridad .....	81
Etiquetas de seguridad.....	82
Etiqueta colgante de seguridad .....	104
<b>INFORMACIÓN IMPORTANTE SOBRE LAS ETIQUETAS DEL PRODUCTO (TODOS LOS PAÍSES EXCEPTO CANADÁ/ESTADOS UNIDOS) .....</b>	<b>105</b>
Pictograma de seguridad .....	105
<b>INFORMACIÓN SOBRE DEFECTOS DE SEGURIDAD .....</b>	<b>124</b>

### *INFORMACIÓN SOBRE EL VEHÍCULO*

<b>MANDOS PRINCIPALES .....</b>	<b>126</b>
MANILLAR .....	127
PALANCA DE ACELERACIÓN .....	127
PALANCA DE FRENO .....	127
PALANCA DE BLOQUEO DEL FRENO .....	129
PEDAL DE FRENO.....	130
INTERRUPTOR DE PARADA DEL MOTOR .....	131
Llave D.E.S.S. LLAVE Y ANCLAJE .....	132
<b>MANDOS SECUNDARIOS .....</b>	<b>135</b>
CARCASA DE CONTROL DE LA PALANCA DE ACELERACIÓN.....	136
PALANCA DE CAMBIOS .....	141
INTERRUPTOR MULTIFUNCIÓN.....	144

<b>EQUIPAMIENTO</b> .....	<b>148</b>
ASIENTO DEL CONDUCTOR .....	148
ESTRIBOS .....	150
PORTAEQUIPAJES .....	151
JUEGO DE HERRAMIENTAS .....	151
CONSOLA .....	152
COMPARTIMENTO DE ALMACENAMIENTO PARA TELÉFONOS INTELIGENTES .....	156
PANEL LATERAL .....	158
TOMA DE CORRIENTE DE 12 VOLTIOS .....	161
CABRESTANTE (si está instalado) .....	162
CABRESTANTE .....	163
GANCHOS DE RECUPERACIÓN .....	166
ENGANCHE DE REMOLQUE .....	167
<b>PANTALLA DIGITAL DE 7,6"</b> .....	<b>169</b>
Indicador multifunción .....	169
Configuración .....	175
<b>COMBUSTIBLE</b> .....	<b>180</b>
Requisitos de combustible .....	180
Procedimiento de repostaje del vehículo .....	181
<b>PERÍODO DE RODAJE</b> .....	<b>183</b>
Funcionamiento durante el período de rodaje .....	183
<b>PROCEDIMIENTOS BÁSICOS</b> .....	<b>184</b>
Activación del sistema eléctrico .....	184
Arranque del motor .....	184
Cambio de marcha .....	185
Estacionamiento del vehículo y accionamiento del freno de mano .....	186
<b>PROCEDIMIENTOS ESPECIALES</b> .....	<b>187</b>
Motor inundado de combustible .....	187
Agua en la CVT .....	187
El vehículo ha volcado .....	189
El vehículo se sumerge en agua .....	190
<b>OPTIMICE LA CONDUCCIÓN</b> .....	<b>191</b>
Modos diferenciales .....	191
Ajustes de la suspensión .....	192
Ajuste de nivel de la dirección asistida dinámica (DPS) (Modelos con DPS) .....	195
<b>ELEVACIÓN DEL VEHÍCULO</b> .....	<b>198</b>
Información general para la elevación .....	198
<b>TRANSPORTE DEL VEHÍCULO</b> .....	<b>201</b>
Uso de la potencia del vehículo para subir al equipo de transporte .....	204
Uso de cabestrante para arrastrar un vehículo a un equipo de transporte .....	205
Cómo asegurar el vehículo para su transporte .....	205
Cómo retirar el vehículo del remolque .....	207



**MANTENIMIENTO**

<b>PROGRAMA DE MANTENIMIENTO</b> .....	<b>210</b>
Normativa EPA - Vehículos canadienses y estadounidenses .	210
Pautas para el mantenimiento del filtro de aire .....	211
Tipos de uso.....	211
Programa de mantenimiento .....	213
Registros de mantenimiento.....	232
<b>PROCÉDIMENTOS DE MANTENIMIENTO</b> .....	<b>240</b>
Restablecimiento del mensaje: Maintenance Required (Se precisa mantenimiento) .....	240
FILTRO DE AIRE .....	240
ACEITE PARA EL MOTOR.....	248
FILTRO DE ACEITE DEL MOTOR .....	252
Filtro de ventilación del combustible .....	254
RADIADOR.....	256
REFRIGERANTE DEL MOTOR .....	259
SISTEMA DE ESCAPE .....	264
CAJA DE CAMBIOS.....	269
DIFERENCIAL DELANTERO .....	272
TRANSMISIÓN FINAL TRASERA.....	274
BUJÍAS .....	276
TAPA DE LA TRANSMISIÓN CVT .....	290
CORREA DE TRANSMISIÓN.....	295
POLEAS CONDUCTORA Y CONDUCTIDA .....	298
BATERÍA .....	299
FUSIBLES .....	303
LUCES.....	306
FUELLE Y PROTECTOR DEL EJE DE TRANSMISIÓN.....	308
COJINETE DE LA RUEDA .....	309
LLANTAS Y NEUMÁTICOS .....	309
DIRECCIÓN.....	312
SUSPENSIÓN .....	312
FRENOS.....	313
<b>CUIDADO DEL VEHÍCULO</b> .....	<b>316</b>
Limpieza y protección del vehículo .....	316
<b>ALMACENAJE Y PREPARACIÓN DE PRETEMPORADA</b> .....	<b>318</b>
Almacenamiento.....	318
Preparación de pretemporada.....	319

**INFORMACIÓN TÉCNICA**

<b>IDENTIFICACIÓN DEL VEHÍCULO</b> .....	<b>322</b>
Número de identificación del vehículo.....	322
Número de identificación del motor (EIN) .....	325
<b>ETIQUETA COLGANTE DE SEGURIDAD</b> .....	<b>326</b>
Certificación EPA .....	326

<b>ETIQUETA DE CONFORMIDAD</b> .....	<b>327</b>
Información sobre control de emisiones (típica).....	327
Normativa (UE) 2016/1628 aplicable para máquinas móviles no viarias .....	328
Pictograma de cumplimiento de etanol.....	329
<b>ETIQUETA DE INFORMACIÓN TÉCNICA</b> .....	<b>330</b>
Etiqueta de mantenimiento del filtro de aire.....	330
<b>BRP RF DESS POST GEN3 (CAN)</b> .....	<b>331</b>
EE. UU. y Canadá .....	331
México .....	332
Brasil .....	332
Japón.....	333
Europa .....	333
<b>INFORMACIÓN REGULADORA DEL INDICADOR MULTIFUNCIÓN</b> .....	<b>338</b>
Información técnica.....	338
Fabricante y dirección.....	338
EE. UU. y Canadá .....	338
México .....	339
Brasil .....	340
Japón.....	340
Europa .....	340
<b>REGULACIÓN DEL SISTEMA DE CONTROL DE EMISIÓN DE RUIDO (CANADÁ/ESTADOS UNIDOS)</b> .....	<b>346</b>
<b>VALORES DE EMISIÓN DE RUIDO Y VIBRACIÓN (TODOS LOS PAÍSES EXCEPTO CANADÁ/EE.UU.)</b> .....	<b>347</b>
<b>DECLARACIÓN DE CONFORMIDAD CE</b> .....	<b>348</b>
<b>DECLARACIÓN DE CONFORMIDAD DEL RU</b> .....	<b>349</b>
<b>DECLARACIÓN DE CONFORMIDAD EAC</b> .....	<b>350</b>

## *ESPECIFICACIONES TÉCNICAS*

<b>ESPECIFICACIONES TÉCNICAS — SERIES X MR</b> .....	<b>352</b>
--	------------

## *SOLUCIÓN DE PROBLEMAS*

<b>PAUTAS PARA LA SOLUCIÓN DE PROBLEMAS</b> .....	<b>364</b>
Sonido extraño como de roce entre metales.....	364
El motor no gira .....	364
El motor gira pero no llega a ponerse en marcha .....	365
El motor no tiene suficiente aceleración o potencia .....	366
El motor se calienta excesivamente .....	367
Petardeo del motor .....	368
Fallos en el motor.....	368
El vehículo no puede alcanzar la velocidad máxima.....	368
Resulta difícil mover la palanca de cambios .....	369

El régimen del motor aumenta pero el vehículo no se mueve . 369  
Dirección asistida reducida ..... 370

### **GARANTÍA**

**GARANTÍA LIMITADA DE BRP EN EE. UU. Y CANADÁ: 2025 CAN-AM® ATV.....372**  
**GARANTÍA RELACIONADA CON LAS EMISIONES SEGÚN NORMA EPA DE LOS E.E. U.U.....377**  
**DECLARACIÓN DE GARANTÍA SOBRE EL CONTROL DE EMISIONES POR EVAPORACIÓN DE CALIFORNIA.....380**  
**GARANTÍA INTERNACIONAL LIMITADA DE BRP: 2025 CAN-AM® ATV.....384**  
**GARANTÍA LIMITADA DE BRP PARA EL ESPACIO ECONÓMICO EUROPEO, LA COMUNIDAD DE ESTADOS INDEPENDIENTES Y TURQUÍA: 2025 CAN-AM® ATV.....389**

### **INFORMACIÓN SOBRE EL CLIENTE**

**INFORMACIÓN SOBRE PRIVACIDAD DE LOS DATOS .....396**  
**CONTACTO .....399**  
    Asia Pacífico ..... 399  
    Europa, Oriente Medio y África..... 399  
    América Latina ..... 400  
    Norteamérica..... 400  
**CAMBIO DE DIRECCIÓN Y PROPIETARIO .....401**

Esta página está intencionalmente en blanco

# **INFORMACIÓN GENERAL**

---

## INFORMACIÓN GENERAL

Enhorabuena por haber adquirido un nuevo vehículo ATV Can-Am®. Está respaldado por la garantía limitada de BRP y un una red de distribuidores autorizados de Can-Am Off-road para suministrarle las piezas, los accesorios y el servicio que pueda necesitar.

En la entrega se le informó de la cobertura de la garantía y firmó la Lista de comprobación previa a la entrega para asegurarse de que su nuevo vehículo estaba preparado a su completa satisfacción.

Su concesionario se compromete a garantizar su satisfacción. Si necesita más información, consulte a su distribuidor.

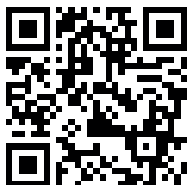
### Infórmese antes de ponerse en marcha

Para saber cómo puede reducir el riesgo de accidente para usted y para otras personas, lea esta Guía del usuario antes de utilizar el vehículo.

Lea también todas las etiquetas de seguridad del vehículo y vea el *Vídeo sobre Seguridad* en:

**<https://can-am.brp.com/off-road/safety>**

O utilice el siguiente código QR.



Este vehículo está destinado al uso exclusivo fuera de vías públicas. Está diseñado fundamentalmente para el uso recreativo general, pero también puede usarse como vehículo utilitario.

Si no respeta las advertencias que figuran en esta Guía del usuario, se expone a sufrir LESIONES GRAVES o incluso LA MUERTE.

### ***Recomendaciones sobre la edad***

Éste es un vehículo de categoría S. Respete siempre esta recomendación sobre la edad:

- Este vehículo nunca debe ser conducido por menores de 16 años.

### Curso de formación


No utilice nunca este vehículo sin un entrenamiento adecuado. **Siga un curso de aprendizaje.** Todos los usuarios deben pasar por un período de aprendizaje bajo la supervisión de un instructor certificado.

Si desea obtener más información acerca de la seguridad en el uso de vehículos ATV, póngase en contacto con un distribuidor autorizado de Can-Am Off-road, que podrá informarle sobre cursos de formación en su localidad.

En los Estados Unidos, llame al instituto Specialty Vehicle Institute of America (SVIA), teléfono 1 800 887-2887 o, en Canadá, a la organización Canada Safety Council (CSC), teléfono 1 613 739-1535.

### Mensajes de seguridad

A continuación se explican los tipos de mensajes de seguridad, cómo se presentan y cómo se utilizan en esta guía:

El símbolo de alerta de seguridad  indica un posible riesgo de lesiones.

#### ATENCIÓN

Indica un peligro potencial que, si no se evita, podría causar lesiones graves o incluso la muerte.

#### CUIDADO

Indica una situación de riesgo que, si no se evita, podría causar lesiones leves o moderadas.

#### AVISO

Indica casos en los que, si no se sigue una instrucción, algunos de los componentes del vehículo u otros bienes pueden resultar seriamente dañados.

### Acerca de esta Guía del usuario

Esta Guía del usuario ha sido preparada para dar a conocer al propietario/usuario de un vehículo nuevo los distintos mandos del vehículo, así como las instrucciones para el mantenimiento y un uso seguro. Es indispensable para el uso correcto del producto.

Guarde esta Guía del usuario en el vehículo para poder consultarla cuando necesite información, por ejemplo, sobre mantenimiento, solución de problemas o sobre instruir a terceros.

Tenga en cuenta que esta guía está disponible en varios idiomas. En caso de discrepancia, prevalecerá la versión en inglés.

Si desea visualizar y/o imprimir una copia adicional de su guía 'del operador, sencillamente visite la siguiente página web:

**[www.operatorsguides.brp.com](http://www.operatorsguides.brp.com)**

La información que se incluye en este documento es correcta en el momento de su publicación. Sin embargo, BRP mantiene una política de mejora continua en sus productos, sin tener por ello la obligación de instalarlos en productos fabricados previamente. Debido a cambios de última hora, es posible que existan algunas diferencias entre el producto fabricado y las descripciones y/o especificaciones que aparecen en esta guía. BRP se reserva el derecho de interrumpir o cambiar en todo momento especificaciones, diseños, características, modelos o equipamiento sin por ello contraer una obligación en ese sentido.

Esta Guía del usuario debe quedarse en vehículo cuando se venda.

## **Sé un conductor responsable**

En BRP, creemos que existe una oportunidad para que todos en las comunidades marinas y de deportes motorizados se unan y reconsideren cómo abordamos la seguridad, la etiqueta de conducción y el medio ambiente. Creemos que cuando empoderamos a todos los conductores para que viajen de manera responsable, para cuidarse unos a otros y salvaguardar nuestros senderos y zonas de esparcimiento, inspiramos a una industria a dar la bienvenida a los recién llegados, construir una comunidad más solidaria y generar experiencias positivas.

Ya sea que viajes por senderos, carreteras, agua o nieve, BRP tiene el firme compromiso de promover un cambio positivo. Es por esta razón que estamos haciendo el programa Conductor responsable una parte primordial de nuestra iniciativa de Responsabilidad Social Corporativa a través de la acción, la educación y el empoderamiento de la comunidad.

Para obtener más información sobre el Conductor responsable, incluidos consejos y trucos sobre seguridad, etiqueta de conducción y medio ambiente, visita:

– [CANAMOFFROAD.COM/RESPONSIBLE-RIDER/](http://CANAMOFFROAD.COM/RESPONSIBLE-RIDER/)





## **Respeto al medio ambiente**

Las directrices que apoyamos no están concebidas para limitar tu diversión, sino para preservar la hermosa libertad que solo se puede experimentar con un vehículo todoterreno.

Estas directrices permiten mantener a los conductores y pasajeros sanos, felices y capaces de enseñar a otros lo que conocen y disfrutar de su pasatiempo favorito. Así que, la próxima vez que salgas a recorrer senderos, recuerda que estás allanando el camino para el futuro de nuestro deporte. ¡Ayúdanos a llevarlo por el buen camino! De parte de todos los que formamos parte BRP, gracias por poner de tu parte.

No hay nada más estimulante que las aventuras todoterreno. Aventurarse por senderos que atraviesan zonas salvajes es un deporte apasionante y saludable. Sin embargo, a medida que aumenta el número de personas que utilizan estos parques recreativos, también aumenta la posibilidad de causar daños al medio ambiente. El abuso del terreno, las instalaciones y los recursos conduce inevitablemente a restricciones y cierres tanto de terrenos privados como públicos.

En esencia, la mayor amenaza para nuestro deporte es nuestra responsabilidad. Lo que nos deja una opción lógica. Siempre debemos conducir de forma responsable.

La gran mayoría respeta la ley y el medio ambiente. Cada uno de nosotros debe dar ejemplo a los que se inician en este deporte, tanto a los jóvenes como a los mayores.

A todos nos interesa recorrer con cuidado nuestras zonas recreativas. Porque, a largo plazo, para proteger el deporte debemos preservar el medio ambiente.

Reconociendo la importancia de este asunto y la necesidad de que los conductores de todoterreno colaboren para preservar las zonas que hacen posible disfrutar de nuestro deporte, BRP les invita a

recordar que respetar el medio ambiente no sólo es fundamental para el futuro de nuestro sector, sino también para las generaciones futuras.

Eres un buen embajador de tu deporte cuando sigues los principios que se indican a continuación.

**Infórmate.** Obtén mapas, reglamentos y otra información de los clubes Off-road, del Servicio Forestal o de otras agencias de terrenos públicos. Conoce las normas y cúmplelas, ¡y esto también se aplica a los límites de velocidad!

**Evita** pasar sobre los árboles jóvenes, arbustos y hierbas y no cortes leña. En las llanuras o en las zonas donde se practica mucho el senderismo, es importante circular solo por los lugares autorizados. Recuerda que existe un vínculo entre la protección del medio ambiente y tu propia seguridad.

**Respetar la fauna salvaje** y sé especialmente cuidadoso con los animales que están criando o sufren escasez de alimentos. El estrés puede mermar sus escasas reservas de energía. Abstente de circular por zonas previstas para el paso de animales.

**Acata** las indicaciones de las señales de cierre de puertas y las reglamentarias y recuerda: ¡los caminantes que respetan el entorno no tiran basura!

**Mantente alejado** de los montes. El paso por estas zonas está prohibido para todos los vehículos. Entérate dónde están los límites.

**Obtén el permiso** para viajar por terrenos privados. Respetar los derechos de los propietarios y la intimidad de los demás. Recuerda que la tecnología ha reducido considerablemente el factor ruido, pero aun así no debes revolucionar los motores allí donde el silencio "está a la orden del día".

Los pilotos de todoterreno conocen muy bien los esfuerzos que se han hecho a lo largo de la historia de este deporte para disfrutar del acceso a zonas en las que se pueda circular de forma segura y responsable. Hoy se mantiene este esfuerzo, con más tenacidad que nunca.

Respetar las zonas en las que transitamos... dondequiera que estén... es la principal forma de garantizar el disfrute futuro para todos.

Aprovechar la oportunidad de admirar la naturaleza y todas sus maravillas, es una experiencia apreciada por los pilotos de todoterreno. Respetar la naturaleza y la vida salvaje ayuda a que crezca nuestro deporte.

Por último, no hace falta dejar grandes huellas ni atravesar un bosque virgen para demostrar que sabes conducir. Así que, si conduces un

vehículo todoterreno BRP de alto desempeño como cualquiera de otra marca o modelo, demuestra que sabes lo que haces.

Esta página está intencionalmente en blanco

# INFORMACIÓN DE SEGURIDAD

---

## PRECAUCIONES GENERALES

### Evitar las intoxicaciones por monóxido de carbono

Los gases de escape de todos los motores contienen monóxido de carbono, un gas letal. Si se respira, el monóxido de carbono puede provocar dolores de cabeza, mareo, somnolencia, náuseas, confusión y, en última instancia, incluso la muerte.

El monóxido de carbono es un gas incoloro, inodoro e insípido que puede estar presente aunque no se vean ni se huelan gases de escape del motor. Se puede acumular rápidamente el monóxido de carbono hasta un nivel letal, de modo que no pueda sobreponerse y ponerse a salvo. Por otra parte, el monóxido de carbono acumulado en un volumen letal puede persistir durante horas o días en recintos cerrados o mal ventilados. Si experimenta algún síntoma de intoxicación por monóxido de carbono, abandone la zona inmediatamente, busque aire fresco y solicite asistencia médica.

Para evitar lesiones graves o incluso la muerte a causa del monóxido de carbono:

- No haga nunca funcionar el vehículo en zonas mal ventiladas o parcialmente cerradas como garajes, cocheras o graneros. Aunque intente ventilar las emisiones de escape con ventiladores o abriendo puertas y ventanas, el monóxido de carbono puede alcanzar rápidamente niveles peligrosos.
- No haga funcionar nunca el vehículo en el exterior en lugares en que los gases de escape puedan entrar en un edificio a través de aberturas tales como puertas y ventanas.

### Evitar riesgos de incendio de la gasolina y otros

La gasolina es extremadamente inflamable y altamente explosiva. Una chispa o una llama pueden inflamar los vapores de combustible a muchos metros del motor. Para reducir el riesgo de incendio o explosión, siga estas instrucciones:

La gasolina es tóxica y puede provocar lesiones e incluso la muerte.

- No intente provocar un sifón aspirando con la boca para trasvasar gasolina.
- Si ingiere gasolina, le salpica en los ojos o inhala vapor de gasolina, solicite asistencia médica de inmediato.
- Si se mancha de gasolina, lávese a conciencia con agua y jabón, y cámbiese de ropa.

### Evitar posibles quemaduras con componentes a alta temperatura

Ciertos componentes, como por ejemplo rotores y tubos de escape se calientan durante el funcionamiento. Evite el contacto con dichas piezas durante el funcionamiento y poco después para evitar quemaduras.

## Accesorios y modificaciones

Cualquier modificación o integración de accesorios aprobados por BRP puede influir en el manejo del vehículo. Es importante que dediques tiempo a familiarizarte con el vehículo tras realizar modificaciones para que puedas adaptar tus hábitos de conducción en consonancia.

Evite instalar equipos que no estén específicamente aprobados por BRP para el vehículos y evite realizar modificaciones no autorizadas. Estas modificaciones y equipos no han sido probados por BRP y pueden crear riesgos. Por ejemplo, podrían:

- Generar al pérdida de control y aumentar el riesgo de colisión
- Causar sobrecalentamiento o corto circuitos y aumentar el riesgo de incendio o quemaduras
- Afectar las funciones de protección del vehículo.
- Incidir en el desempeño del remolque cuando se transporta un vehículo.
- Provocar un riesgo de pérdida de objetos en la carretera cuando se es transportado.

Asimismo, podría resultar ilegal conducir el vehículo en estas condiciones.

Diríjase a su concesionario autorizado BRP Off-road para conocer los accesorios de BRP que hay disponibles para su vehículo.

Por razones de seguridad, algunos accesorios BRP deben ser instalados por un concesionario BRP, pero si decide instalar el accesorio usted mismo, cuando no sea obligatorio que lo haga el concesionario, es importante que siga atentamente todas las instrucciones y, en su caso, comprenda toda la información sobre cómo utilizar el producto o para su mantenimiento.

Si el accesorio ha sido instalado en su vehículo por otra persona que no sea usted, BRP le recomienda encarecidamente que lea la hoja de instrucciones correspondiente, ya que puede haber más información sobre cómo utilizarlo de forma segura o para el mantenimiento.

Encontrará las hojas de instrucciones en esta dirección:

- [HTTPS://INSTRUCTIONS.BRP.COM](https://instructions.brp.com)

---

## MENSAJES DE SEGURIDAD ESPECIALES

### ESTE VEHÍCULO NO ES UN JUGUETE Y SU CONDUCCIÓN PUEDE ENTRAÑAR RIESGOS.

- La conducción de este vehículo es diferente de la de otros vehículos, tales como las motocicletas y los automóviles. Sin las precauciones adecuadas, las situaciones de colisión y volcado pueden darse con gran rapidez incluso durante maniobras comunes, por ejemplo, al tomar curvas o conducir en pendientes o sobre obstáculos.

### El incumplimiento de las siguientes instrucciones puede provocar LESIONES GRAVES O INCLUSO LA MUERTE:

- Lea detenidamente esta Guía del usuario y todas las etiquetas de seguridad del vehículo, y siga todos los procedimientos de uso que se describen. Vea detenidamente el vídeo sobre seguridad antes de utilizar el vehículo.
- Respete siempre esta recomendación sobre la edad: Este vehículo nunca debe ser conducido por menores de 16 años.
- No conduzca nunca este vehículo sin el uso de un casco homologado de la talla correcta, entre otros componentes de equipo de protección requeridos. Consulte *PRENDAS Y EQUIPAMIENTO* en el subapartado *CONDUCCIÓN DEL VEHÍCULO* para obtener información detallada.
- Antes de utilizar el vehículo, inspecciónelo siempre y asegúrese de que puede utilizarse de forma segura. Consulte la *INSPECCIÓN ANTES DEL USO*. Siga siempre el programa de mantenimiento descrito en esta Guía del usuario. Consulte el apartado de *MANTENIMIENTO*.
- En los modelos 1-UP, no utilice rejillas portaequipajes ni realice modificaciones en el vehículo para llevar pasajeros.
- No lleve nunca pasajeros en este vehículo. El peso del pasajero o pasajeros afecta al equilibrio y a la dirección y aumenta el riesgo de perder el control.
- Los neumáticos de este vehículo no están diseñados para el uso en vías pavimentadas.
- No conduzca nunca este vehículo por superficies pavimentadas, incluidas aceras, calzadas, zonas de estacionamiento y calles.
- Este vehículo no está diseñado para el uso en superficies pavimentadas. Si necesita conducir en este tipo de superficie durante períodos breves, evite usos bruscos de la dirección, así como de los frenos y el acelerador. Reduzca la velocidad.
- Este vehículo no está diseñado para el uso por carretera o autopista (normalmente, este tipo de uso está prohibido por la ley). La conducción del vehículo en carretera o autopista entraña riesgo de colisión con otros vehículos.
- No conduzca nunca este ATV tras haber ingerido drogas o alcohol, o si está cansado o enfermo. Esto se tiene que aplicar también al pasajero (en su caso). Su capacidad de reacción y criterio se verá



afectada considerablemente en estas condiciones. Conduzca siempre su ATV con prudencia.

- No intente saltos ni piruetas con el vehículo.
- No conduzca nunca a una velocidad excesiva. Vaya siempre a una velocidad adecuada para el terreno, la visibilidad, las condiciones de conducción y su experiencia.
- Conduzca siempre lentamente y con especial precaución cuando se encuentre en un terreno poco conocido. Manténgase siempre alerta ante el cambio de las condiciones del terreno cuando conduzca este vehículo.
- No conduzca nunca por terrenos excesivamente accidentados, resbaladizos o poco compactos hasta que conozca y haya practicado las técnicas necesarias para controlar el vehículo en ese tipo de terrenos. Observe especial precaución al conducir por esa clase de terrenos.
- Siempre siga los procedimientos adecuados para girar, según lo descrito en *TÉCNICAS DE CONDUCCIÓN*.
- No conduzca nunca este vehículo en cuestas demasiado pronunciadas para la capacidad del vehículo y si no tiene la suficiente experiencia.
- Siempre siga los procedimientos adecuados para subir cuestas, según lo descrito en *TÉCNICAS DE CONDUCCIÓN*. Compruebe el terreno detenidamente antes de iniciar una ascensión. No suba nunca cuestas con superficies resbaladizas o con poca consistencia.
- Para bajar pendientes y frenar en descenso, siga siempre los procedimientos adecuados descritos en *TÉCNICAS DE CONDUCCIÓN*. Compruebe el terreno detenidamente antes de iniciar un descenso.
- Siempre siga los procedimientos adecuados para recorrer laderas, según lo descrito en *TÉCNICAS DE CONDUCCIÓN*. Evite las cuestas con superficies resbaladizas o con poca consistencia.
- Siga siempre los procedimientos indicados si el vehículo se queda inmovilizado o retrocede durante la ascensión de una cuesta. Para evitar que el vehículo se cale subiendo una cuesta, utilice una marcha lenta y mantenga una velocidad constante durante la ascensión. Si el vehículo se cala o retrocede, siga los procedimientos que se describen en *TÉCNICAS DE CONDUCCIÓN*.
- Compruebe siempre si existen obstáculos antes de conducir en una zona desconocida. No intente nunca pasar sobre obstáculos grandes, como rocas o árboles caídos. Siga siempre los procedimientos adecuados para sortear obstáculos, según lo descrito en el apartado *TÉCNICAS DE CONDUCCIÓN*.
- Tenga siempre mucha precaución al derrapar o deslizarse. Aprenda a controlar los derrapes o deslizamientos practicando a baja velocidad y en terreno nivelado y liso. En superficies muy resbaladizas, como el hielo, conduzca lentamente y con mucha

- precaución para reducir el riesgo de deslizamiento y pérdida de control.
- Asegúrese siempre de que no haya personas ni obstáculos detrás del vehículo cuando maniobre en reversa. Cuando pueda maniobrar en reversa sin peligro, hágalo lentamente.
  - No sobrepase nunca los límites de carga especificados para el vehículo, teniendo en cuenta el peso del conductor, todas las demás cargas y los accesorios añadidos. La carga debe distribuirse debidamente y estar bien sujeta. Reduzca la velocidad y siga las instrucciones de esta guía para transportar carga o arrastrar un remolque. Tenga en cuenta la necesidad de una mayor distancia para el frenado.
  - Este vehículo no ha sido diseñado para realizar saltos ni absorber la fuerza del impacto generado por este tipo de maniobras, que afectarían en gran medida al conductor. Si hace trompos, caballitos y otras piruetas con el vehículo, éste podría volcar y usted, quedar atrapado. Estas prácticas presentan un riesgo elevado para el conductor y deben evitarse siempre.
  - No conduzca nunca el vehículo por aguas profundas o de flujo rápido. El agua no debe superar nunca la parte superior de las ruedas. Recuerde que si los frenos están húmedos, se reducirá su capacidad. Compruebe los frenos después de salir del agua, el lodo o la nieve. Si es necesario, accíónelos varias veces para que las zapatas se sequen con el rozamiento.
  - Recuerde siempre que la distancia de frenado dependerá, entre otras cosas, de las condiciones climáticas y del terreno, el estado de los frenos y los neumáticos, la velocidad y la actitud del vehículo, el transporte de cargas y el uso de remolques. Adapte el modo de conducción a las circunstancias.
  - BRP recomienda que el usuario permanezca sentado en el ATV durante las maniobras en marcha atrás. Evite ponerse en pie. Su peso podría desplazarse hacia delante y golpear la palanca del acelerador; la aceleración inesperada puede causar la pérdida del control.
  - No utilice nunca el vehículo si los mandos no funcionan normalmente.
  - Mantenga siempre la presión adecuada de los neumáticos. Al cambiar los neumáticos, utilice siempre y exclusivamente neumáticos del tamaño y el tipo recomendados. Para mayor información, consulte el apartado *ESPECIFICACIONES TÉCNICAS* que incluye esta guía.
  - Si conduce el vehículo a demasiada velocidad para la experiencia del conductor o las condiciones del terreno, podría sufrir lesiones. Apriete el acelerador sólo lo suficiente para una conducción segura. Las estadísticas demuestran que los percances y lesiones suelen ser resultado de giros a gran velocidad. No olvide nunca que el vehículo tiene un peso considerable. El peso es suficiente para

que el conductor pueda quedar atrapado en caso de vuelco y sufrir lesiones personales.

- No modifique nunca este vehículo con accesorios inadecuados ni realice instalaciones indebidas. Utilice únicamente accesorios homologados por BRP.
- No sobrepase nunca los límites de carga especificados para el vehículo, teniendo en cuenta el peso del conductor, todas las demás cargas y los accesorios añadidos. La carga debe distribuirse debidamente y estar bien sujeta. Reduzca la velocidad y siga las instrucciones de este manual para transportar carga o arrastrar un remolque. Tenga en cuenta la necesidad de una mayor distancia para el frenado.

## Unión Europea

### Uso en carretera

Las siguientes advertencias sólo son pertinentes en los países europeos en los que se permite la conducción por carretera.

**La no observación de estas instrucciones puede dar lugar a riesgos de LESIONES GRAVES O INCLUSO DE MUERTE.**

#### ATENCIÓN

- Este vehículo ha sido diseñado exclusivamente para la conducción fuera de carretera. Puede conducirse a velocidad reducida en distancias cortas sobre superficies pavimentadas, con el fin de desplazar el vehículo desde un lugar para la conducción todoterreno a otro.
- Mantenga siempre una velocidad moderada y redúzcala sustancialmente en los giros.
- Respete siempre las normas de circulación, incluso en las carreteras de tierra o de grava.
- Utilice siempre los elementos que exija la ley de tráfico para vehículos lentos.

## ADVERTENCIAS DE FUNCIONAMIENTO

La siguiente advertencia y el formato en el que aparece ha sido solicitada por la United States Consumer Product Safety Commission y es obligatoria su inclusión en esta Guía del usuario en referencia a todos los ATV.

Las siguientes ilustraciones constituyen únicamente representaciones genéricas. Su modelo puede presentar algunas variantes.

### Uso del vehículo sin un entrenamiento adecuado

 **ATENCIÓN**



#### **PELIGRO POTENCIAL**

**Uso de este vehículo sin un entrenamiento adecuado.**

#### **QUÉ PUEDE OCURRIR**

**El riesgo de accidente aumenta en gran medida si el usuario no sabe manejar debidamente este vehículo en distintas situaciones y con diferentes tipos de terreno.**

#### **CÓMO EVITAR EL PELIGRO**

**Los usuarios principiantes y no experimentados deberían seguir uno de los cursos de aprendizaje. También deberían practicar de manera regular las técnicas aprendidas en el curso y las técnicas de uso descritas en esta Guía del usuario.**

**Para saber más acerca de los cursos de formación, póngase en contacto con un distribuidor autorizado de Can-Am.**

## Recomendaciones sobre la edad

 **ATENCIÓN**

V00A1AQ

**PELIGRO POTENCIAL**

Incumplimiento de las recomendaciones sobre la edad de conducción de este vehículo.

**QUÉ PUEDE OCURRIR**

La no observación de estas recomendaciones sobre la edad puede entrañar riesgos de lesiones graves o incluso muerte del menor.

Aunque un menor se encuentre dentro de un grupo de edad para el que no esté prohibido el uso de este vehículo, quizá no conozca la técnica, o no cuente con la habilidad o la madurez que se precisan para conducir este vehículo de un modo seguro, por lo que correría el riesgo de sufrir un grave accidente.

**CÓMO EVITAR EL PELIGRO**

Este vehículo no debe ser conducido por menores de 16 años.

## Conducción con un pasajero

**⚠ ATENCIÓN**

**Modelos 1-UP únicamente**



V00A020

### **PELIGRO POTENCIAL**

Transporte de un pasajero en el vehículo.

### **QUÉ PUEDE OCURRIR**

Reduce considerablemente la capacidad de equilibrar y controlar el vehículo.

Podría provocar un accidente, con posibles lesiones para el usuario y el pasajero.

### **CÓMO EVITAR EL PELIGRO**

No lleve nunca un pasajero. Aunque el asiento sea largo para facilitar los movimientos del conductor, no está diseñado para llevar pasajeros.

**El pasajero sentado en el portaequipajes trasero.****⚠ ATENCIÓN****PELIGRO POTENCIAL**

Permitir pasajeros sentados en el portaequipajes trasero del vehículo.

**QUÉ PUEDE OCURRIR**

Llevar un pasajero podría:

- Alterar la estabilidad del vehículo, lo que podría provocar una pérdida de control.
- Causar lesiones personales al pasajero provocadas por el impacto con superficies duras.
- Causar un accidente, con posibles lesiones para el usuario y el pasajero.

**CÓMO EVITAR EL PELIGRO**

No lleve nunca pasajeros sentados en el portaequipajes trasero de este vehículo.

## Vehículo en superficies pavimentadas

**⚠ ATENCIÓN**



### **PELIGRO POTENCIAL**

Uso de este vehículo en superficies pavimentadas.

### **QUÉ PUEDE OCURRIR**

Los neumáticos se han diseñado para uso exclusivo todoterreno, no para el uso sobre pavimento.

Las superficies pavimentadas pueden afectar seriamente al manejo y el control de este vehículo, así como provocar la pérdida de control.

### **CÓMO EVITAR EL PELIGRO**

No conduzca nunca este vehículo por superficies pavimentadas, incluidas aceras, calzadas, zonas de estacionamiento y calles.



## Vehículo en vías públicas, carreteras o autopistas

 ATENCIÓN



### PELIGRO POTENCIAL

Uso del vehículo en la vía pública, carreteras o autopistas.

### QUÉ PUEDE OCURRIR

Puede colisionar con otro vehículo.

### CÓMO EVITAR EL PELIGRO

No conduzca este vehículo en ninguna vía pública, carretera o autopista, incluso si es de tierra o de grava. En muchos estados es ilegal conducir este vehículo en vías públicas, carreteras o autopistas.

## Conducción sin equipo de protección

**⚠ ATENCIÓN**



### PELIGRO POTENCIAL

Conducción del vehículo sin utilizar un casco homologado, protección para los ojos o equipo de protección.

### QUÉ PUEDE OCURRIR

- La utilización sin casco homologado aumenta las posibilidades de sufrir lesiones graves en la cabeza o incluso la muerte en caso de accidente.
- La utilización sin protección para los ojos puede dar lugar a accidentes y aumenta las posibilidades de sufrir lesiones oculares en caso de siniestro.
- La utilización sin equipo de protección adecuado aumenta las posibilidades de sufrir lesiones graves en caso de accidente.

### CÓMO EVITAR EL PELIGRO

Utilice siempre un casco homologado que se ajuste correctamente. También debería llevar:

- Protección para los ojos (gafas protectoras o careta).
- Protector rígido para la barbilla
- Guantes y botas.
- Camisa de manga larga o chaqueta.
- Pantalones largos.

## Drogas o alcohol

**⚠ ATENCIÓN**



V00A07Q

### **PELIGRO POTENCIAL**

Si se usa este vehículo bajo efectos de drogas o alcohol.

### **QUÉ PUEDE OCURRIR**

Puede afectar seriamente a su criterio para maniobrar.

Puede afectar a sus reflejos.

Puede afectar a su equilibrio y percepción.

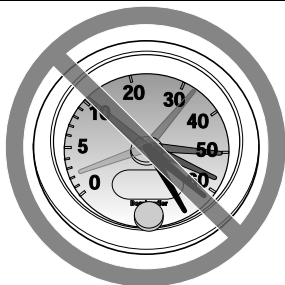
Puede provocar un accidente mortal.

### **CÓMO EVITAR EL PELIGRO**

No utilice nunca este vehículo bajo la influencia de drogas o alcohol.

## Velocidad excesiva

 **ATENCIÓN**



V00A08Q

### **PELIGRO POTENCIAL**

Conducción del vehículo a una velocidad excesiva.

### **QUÉ PUEDE OCURRIR**

Aumenta las posibilidades de perder el control del vehículo, con peligro de accidente.

### **CÓMO EVITAR EL PELIGRO**

Viaje siempre a una velocidad adecuada de acuerdo con el terreno, la visibilidad, las condiciones de la conducción y su experiencia.

## Caballitos, saltos y otras piruetas

**⚠ ATENCIÓN**



### PELIGRO POTENCIAL

Intento de realizar saltos y piruetas con el vehículo.

### QUÉ PUEDE OCURRIR

Aumenta las probabilidades de accidente, con vuelco o vuelta de campana.

### CÓMO EVITAR EL PELIGRO

No intente nunca piruetas, como trompos o saltos. No intente exhibirse.

## Inspección del vehículo

**⚠ ATENCIÓN**

### PELIGRO POTENCIAL

Omisión de la inspección del vehículo antes de utilizarlo.

Omisión de un mantenimiento adecuado del vehículo.

### QUÉ PUEDE OCURRIR

Aumenta las probabilidades de accidente y de daños en el vehículo.

### CÓMO EVITAR EL PELIGRO

Inspeccione siempre el vehículo antes de utilizarlo para asegurarse de que puede usarse de forma segura.

Siga siempre el programa de mantenimiento descrito en esta Guía del usuario.

## Cursos de agua helada

### ⚠ ATENCIÓN

#### PELIGRO POTENCIAL

Conducción sobre cursos de agua helada.

#### QUÉ PUEDE OCURRIR

Una caída al agua por fractura del hielo puede provocar lesiones graves o incluso la muerte.

#### CÓMO EVITAR EL PELIGRO

No conduzca nunca sobre una superficie helada si no tiene plena seguridad de que el hielo es lo suficientemente espeso y compacto como para aguantar el vehículo y su carga, además de la fuerza que se genera por el movimiento del vehículo.

## Colocación correcta en el vehículo

### ⚠ ATENCIÓN



#### PELIGRO POTENCIAL

Quitar las manos del manillar para el conductor o los pies de los reposapiés durante la conducción.

#### QUÉ PUEDE OCURRIR

El hecho de utilizar sólo una mano o de no apoyar un pie puede reducir la capacidad para controlar el vehículo o hacerle perder el equilibrio y que caiga del vehículo. Si retira un pie de un reposapiés, el pie o la pierna puede entrar en contacto con las ruedas traseras, lo que podría causarles lesiones o provocar un accidente.

#### CÓMO EVITAR EL PELIGRO

El conductor debe mantener siempre las dos manos en el manillar. Se deben mantener ambos pies en los reposapiés durante la conducción del vehículo.

## Terreno desconocido

 **ATENCIÓN**



### **PELIGRO POTENCIAL**

Falta de precaución en la conducción de este vehículo en terreno poco conocido.

### **QUÉ PUEDE OCURRIR**

Puede haber rocas ocultas, baches o agujeros, y que no tenga tiempo suficiente para reaccionar.

Podría dar lugar al vuelco o a una pérdida de control del vehículo.

### **CÓMO EVITAR EL PELIGRO**

Conduzca lentamente y con especial precaución cuando se encuentre en un terreno poco conocido.

Manténgase siempre alerta ante el cambio de las condiciones del terreno cuando conduzca este vehículo.

## Conducción en superficies escabrosas, resbaladizas o con poca consistencia.

**⚠ ATENCIÓN**



### **PELIGRO POTENCIAL**

Falta de precaución en la conducción por terreno muy abrupto, resbaladizo o poco compacto.

### **QUÉ PUEDE OCURRIR**

Puede producirse una pérdida de tracción o del control del vehículo, con el consiguiente riesgo de accidente, incluso en forma de vuelco.

### **CÓMO EVITAR EL PELIGRO**

No conduzca por terrenos excesivamente accidentados, resbaladizos o poco compactos hasta que conozca y haya practicado las técnicas necesarias para controlar el vehículo en ese tipo de terrenos.

Observe especial precaución al conducir por esa clase de terrenos.



## Giro indebido

 **ATENCIÓN**



### PELIGRO POTENCIAL

Giro indebido.

### QUÉ PUEDE OCURRIR

Se puede perder el control del vehículo, con posibilidad de colisión o vuelco.

### CÓMO EVITAR EL PELIGRO

Para girar, siga siempre los procedimientos adecuados según lo descrito en esta Guía del usuario. Practique el giro a baja velocidad antes de intentar girar a una mayor velocidad.

No gire a demasiada velocidad.

## Cuestas muy pronunciadas.

**⚠ ATENCIÓN**



### **PELIGRO POTENCIAL**

Conducción por cuestas muy pronunciadas.

### **QUÉ PUEDE OCURRIR**

Existen más probabilidades de que el vehículo vuelque en cuestas muy inclinadas que en superficies llanas o en pequeños desniveles.

### **CÓMO EVITAR EL PELIGRO**

No conduzca nunca este vehículo en cuestas demasiado pronunciadas para la capacidad del vehículo y si no tiene la suficiente experiencia.

Practique en rampas menores antes de intentar subir grandes cuestas.

## Ascensión de cuestas

**! ATENCIÓN**



**PELIGRO POTENCIAL**  
 Ascensión incorrecta de cuestas.  
**QUÉ PUEDE OCURRIR**

Puede producirse una pérdida de control o el vuelco del vehículo.

**CÓMO EVITAR EL PELIGRO**

Siga siempre los procedimientos adecuados para subir cuestas según lo descrito en esta Guía del usuario.

Compruebe siempre el terreno detenidamente antes de iniciar una ascensión.

No suba nunca cuestas con superficies resbaladizas o con poca consistencia.

Desplace su peso hacia delante.

No abra nunca el acelerador bruscamente ni realice cambios de marcha bruscos. El vehículo podría dar una vuelta de campana hacia atrás.

No se acerque a un cambio de rasante a alta velocidad. Al otro lado, fuera del campo de visión, podría haber un obstáculo, un brusco desnivel, otro vehículo o una persona.

## Descenso de cuestas

**⚠ ATENCIÓN**



### **PELIGRO POTENCIAL**

Descenso de una pendiente de un modo indebido.

### **QUÉ PUEDE OCURRIR**

Puede producirse una pérdida de control o el vuelco del vehículo.

### **CÓMO EVITAR EL PELIGRO**

Siga siempre los procedimientos adecuados para bajar pendientes según lo descrito en esta Guía del usuario.

### **NOTA:**

Se precisa una técnica especial para frenar cuando se desciende una pendiente.

Compruebe siempre el terreno detenidamente antes de iniciar un descenso.

Desplace su peso hacia atrás.

No baje nunca una pendiente a gran velocidad.

No baje una pendiente en un ángulo en el que el vehículo pueda inclinarse bruscamente hacia un lado. Baje la pendiente en línea recta siempre que sea posible.

## Travesía o giro en pendientes

**⚠ ATENCIÓN**



### **PELIGRO POTENCIAL**

Travesía por laderas o giro en cuestas o pendientes de forma indebida.

### **QUÉ PUEDE OCURRIR**

Puede producirse una pérdida de control o el vuelco del vehículo.

### **CÓMO EVITAR EL PELIGRO**

No intente nunca dar la vuelta en una cuesta o pendiente con el vehículo a menos que domine perfectamente esa técnica, descrita en esta Guía del usuario, en terreno nivelado. Proceda con mucha precaución cuando gire en cuesta o en pendiente. Si es posible, evite recorrer laderas que presenten una gran inclinación.

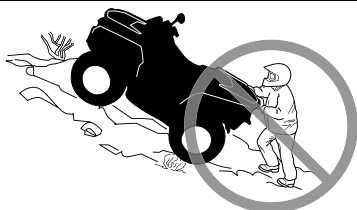
Cuando recorra una ladera:

Siga siempre los procedimientos adecuados según lo descrito en esta Guía del usuario.

Evite las cuestas con superficies resbaladizas o con poca consistencia.

## Parada del motor, retroceso o bajarse del vehículo durante la subida de una cuesta.

**! ATENCIÓN**



### PELIGRO POTENCIAL

Parada del motor, retroceso o bajarse indebidamente del vehículo durante la subida de una cuesta.

### QUÉ PUEDE OCURRIR

Puede producirse un vuelco del vehículo.

### CÓMO EVITAR EL PELIGRO

Utilice una marcha lenta y mantenga una velocidad constante durante la ascensión.

Si pierde la velocidad de avance:

- El conductor debe mantener su peso sobre la parte que se encuentra cuesta arriba. No abra nunca el acelerador bruscamente ni realice cambios de marcha bruscos. El vehículo podría dar una vuelta de campana hacia atrás.
- Accione los frenos.
- Ponga el freno de mano cuando se haya detenido.
- Desembarque por la parte que se encuentra cuesta arriba o por uno de los lados si el vehículo está cuesta arriba.

Si el vehículo empieza a retroceder:

- El conductor debe mantener su peso sobre la parte que se encuentra cuesta arriba. No abra nunca el acelerador bruscamente ni realice cambios de marcha bruscos. El vehículo podría dar una vuelta de campana hacia atrás.
- No utilice nunca el freno trasero cuando el vehículo esté retrocediendo.
- Utilice el freno delantero para frenar gradualmente.
- Cuando se haya detenido totalmente el vehículo, utilice el freno trasero y el freno de mano.
- Desembarque por la parte que se encuentra cuesta arriba o por uno de los lados si el vehículo está cuesta arriba.
- Coloque el vehículo en sentido opuesto y vuelva a montar en el vehículo, según el procedimiento descrito en esta Guía del usuario.

## Conducción sobre obstáculos

**⚠ ATENCIÓN**



### **PELIGRO POTENCIAL**

**Maniobras incorrectas para salvar obstáculos.**

### **QUÉ PUEDE OCURRIR**

Puede producirse la pérdida de control del vehículo o una colisión.

Puede provocar un vuelco del vehículo.

### **CÓMO EVITAR EL PELIGRO**

Antes de conducir por una zona nueva, compruebe si existen obstáculos.

No intente nunca pasar sobre obstáculos grandes, como rocas o árboles caídos.

Para sortear obstáculos, siga siempre los procedimientos adecuados según lo descrito en esta Guía del usuario.

## Derrapaje o deslizamiento

**⚠ ATENCIÓN**



### **PELIGRO POTENCIAL**

Maniobras incorrectas con derrape o deslizamiento.

### **QUÉ PUEDE OCURRIR**

Puede perder el control del vehículo.

También existe la posibilidad de que se recupere inesperadamente la tracción, lo que podría provocar el vuelco del vehículo.

### **CÓMO EVITAR EL PELIGRO**

Aprenda a controlar los derrapes o deslizamientos practicando a baja velocidad y en terreno nivelado y liso.

En superficies muy resbaladizas, como el hielo, conduzca lentamente y con mucha precaución para reducir el riesgo de deslizamiento y pérdida de control.



## Aguas profundas o rápidas

**⚠ ATENCIÓN**



### **PELIGRO POTENCIAL**

Conducción del vehículo por aguas profundas o rápidas.

### **QUÉ PUEDE OCURRIR**

Los neumáticos pueden flotar, provocando la pérdida de tracción y de control, con el consiguiente riesgo de accidente.

### **CÓMO EVITAR EL PELIGRO**

No conduzca nunca el vehículo por aguas profundas o de flujo rápido.

Compruebe la profundidad del agua y la fuerza de la corriente antes de cruzar con el vehículo. El agua no debería superar la parte superior de las ruedas.

Recuerde que si los frenos están húmedos, se reducirá su capacidad. Compruebe los frenos después de salir del agua. Si es necesario, accíónelos varias veces para que las zapatas se sequen con el rozamiento.

## Maniobras en reversa

**⚠ ATENCIÓN**



### **PELIGRO POTENCIAL**

Maniobras incorrectas marcha atrás (R).

### **QUÉ PUEDE OCURRIR**

Podría chocar con un obstáculo o atropellar a una persona que se encontrase detrás del vehículo, con el consiguiente riesgo de lesiones graves.

### **CÓMO EVITAR EL PELIGRO**

Cuando seleccione la marcha atrás, asegúrese de que no hay obstáculos ni personas detrás del vehículo. Cuando pueda maniobrar sin peligro, hágalo lentamente.

## Presión de los neumáticos

 **ATENCIÓN**



### **PELIGRO POTENCIAL**

Conducción del vehículo con neumáticos inapropiados o con presión de los neumáticos inadecuada o desigual.

### **QUÉ PUEDE OCURRIR**

El uso de neumáticos inapropiados o una presión inadecuada o desigual de los mismos puede producir la pérdida de control, reventones, que los neumáticos se salgan de las llantas y un mayor riesgo de accidente.

### **CÓMO EVITAR EL PELIGRO**

Utilice siempre neumáticos del tipo y tamaño especificados para este vehículo en esta Guía del usuario.

Mantenga siempre la presión adecuada de los neumáticos con arreglo a lo descrito en esta Guía del usuario.

Siempre deben reemplazarse las ruedas o los neumáticos dañados.

## Modificaciones incorrectas

 **ATENCIÓN**



### **PELIGRO POTENCIAL**

Uso del vehículo con modificaciones indebidas.

### **QUÉ PUEDE OCURRIR**

La instalación indebida de accesorios o las modificaciones en el vehículo pueden obligar a cambios de manejo que en algunos casos podrían hacer la conducción más peligrosa, con un mayor riesgo de accidente.

### **CÓMO EVITAR EL PELIGRO**

No modifique nunca este vehículo con accesorios inadecuados ni realice instalaciones indebidas. Todas las piezas y accesorios que se incorporen al vehículo deben ser homologados por BRP y su instalación e uso deben realizarse de acuerdo con las instrucciones. Ante cualquier duda, consulte a un distribuidor autorizado de Can-Am.

**NUNCA** instale en los modelos 1-UP un asiento para pasajero que no sea original, ni utilice los bastidores para llevar un pasajero.

La modificación del vehículo para aumentar la velocidad y el rendimiento puede contravenir los términos y condiciones de la garantía limitada del vehículo. Además, determinadas modificaciones que incluyen la retirada de componentes del motor o del escape, van contra la ley en muchos casos.

## Carga, transporte o remolcado de cargas

**⚠ ATENCIÓN**

**PELIGRO POTENCIAL**

Sobrecarga del vehículo, transporte de carga o remolque de carga indebidos.

**QUÉ PUEDE OCURRIR**

Puede afectar al manejo del vehículo, con el consiguiente riesgo de accidente.

**CÓMO EVITAR EL PELIGRO**

No sobrepase nunca la capacidad de carga especificada para el vehículo, teniendo en cuenta el peso del conductor, todas las demás cargas y los accesorios añadidos.

La carga debe distribuirse debidamente y estar bien sujeta.

Reduzca la velocidad cuando transporte carga o arrastre un remolque. Tenga en cuenta la necesidad de una mayor distancia para el frenado.

Siga siempre las instrucciones de esta Guía del usuario para transportar carga o arrastrar un remolque.

## Transporte de materiales peligrosos o inflamables

 **ATENCIÓN**



V03M01Q

### **PELIGRO POTENCIAL**

El transporte de material peligroso o inflamables puede conllevar riesgo de explosiones.

### **QUÉ PUEDE OCURRIR**

Puede provocar graves lesiones e incluso la muerte.

### **CÓMO EVITAR EL PELIGRO**

No transporte nunca materias peligrosas ni inflamables.  
Este vehículo no está diseñado para llevar de forma segura, ningún depósito de combustible disponible en el mercado.

# REVISIÓN PREVIA A LA CONDUCCIÓN.

## Lista de inspecciones previas a la conducción

*Comprobaciones previas al arranque del motor (llave de contacto en posición OFF)*

<b>Componentes que se deben inspeccionar</b>	<b>Inspecciones que se deben realizar</b>	<b>✓</b>
Aceite de motor	Compruebe el nivel de aceite del motor.	
Refrigerante	Compruebe el nivel de refrigerante.	
Líquido de frenos	Compruebe el nivel del líquido de frenos	
Fugas	Compruebe que no existen fugas bajo el vehículo.	
Mariposa	Active la palanca del acelerador varias veces para asegurarse de que funciona sin restricciones. Debe volver a la posición de ralentí cuando se suelta.	
Palanca de bloqueo del freno	Active la palanca de bloqueo del freno y compruebe que funciona correctamente.	
Filtro de aire del motor	Inspeccione y limpie el filtro de aire del motor.	
Sistema de escape	Si no lo ha hecho, limpie la zona alrededor del sistema de escape, en especial si durante el último viaje se condujo el vehículo en manglares, ciénagas, heno u hojas muertas.	
Radiador	Compruebe la limpieza del radiador.	
Asiento	Asegúrese de que los asientos del operador y del pasajero (modelos para dos pasajeros) estén correctamente asegurados en su posición, tirando (del frente y la parte trasera) hacia atrás y hacia arriba varias veces. Aunque se oiga un clic distintivo durante la instalación, tire siempre hacia atrás y hacia arriba para confirmar que encaja correctamente.	

Componentes que se deben inspeccionar	Inspecciones que se deben realizar	✓
	Compruebe el estado del respaldo y los asideros del pasajero (modelos 2-UP).	
Neumáticos	Compruebe la presión y el estado de los neumáticos. Consulte el apartado <i>Presión de neumáticos y carga máxima</i> y ajústelos de acuerdo con la carga.	
Rines	Compruebe si las ruedas presentan daños o una holgura anormal y si las tuercas de las ruedas están bien apretadas. Consulte " <i>Neumáticos y llantas en los procesos de mantenimiento</i> ", con relación a las especificaciones de torque.	
Fuelles del eje motriz	Compruebe el estado de los fuelles y protectores del eje motriz.	
Carga	Si transporta carga, respete la capacidad especificada. Consulte el apartado <i>Carga del portaequipajes</i> . Asegúrese de que la carga esté correctamente fijada al portaequipajes	
	Si se dispone a utilizar un remolque u otros equipos: <ul style="list-style-type: none"> <li>- Compruebe el estado del enganche y de la bola del remolque.</li> <li>- Respete la capacidad de peso de la lanza y la capacidad de remolque que se indican en la etiqueta fijada al enganche o consulte el apartado <i>Especificaciones técnicas</i>.</li> <li>- Asegúrese de que el remolque esté bien asegurado al enganche.</li> </ul>	
Chasis y suspensión	Compruebe el estado del chasis y la suspensión del vehículo; limpie estos componentes, si es necesario.	



**Comprobaciones previas al arranque del motor (llave de contacto en posición ON)**

Componentes que se deben inspeccionar	Inspecciones que se deben realizar	✓
Pantalla digital	Compruebe el funcionamiento de las luces indicadoras de la pantalla digital (durante los primeros segundos tras colocar la llave de contacto en posición de ENCENDIDO).	
	Compruebe los mensajes de la pantalla digital.	
Luces	Compruebe el funcionamiento y la limpieza de: <ul style="list-style-type: none"> <li>- Faros (luces largas y cortas)</li> <li>- Luces traseras</li> <li>- Luces de freno</li> </ul>	
Nivel de combustible	Compruebe el nivel de combustible.	
Bocina	Compruebe el funcionamiento de la bocina (si está equipada)	

**Comprobaciones tras el arranque del motor**

Componentes que se deben inspeccionar	Inspecciones que se deben realizar	✓
Llave D.E.S.S. Publicar	Compruebe si la unidad de salida del sistema de seguridad D.E.S.S., funciona correctamente, retirando la llave de la unidad para apagar el motor. Inserte nuevamente la llave en el sistema de seguridad D.E.S.S., y encienda el motor.	
Interruptor de paro del motor	Compruebe que el interruptor de paro del motor funciona debidamente. Vuelva a arrancar el motor.	
Dirección	Tuerza el manillar hacia la izquierda y la derecha para comprobar que la dirección funciona correctamente.	

<b>Componentes que se deben inspeccionar</b>	<b>Inspecciones que se deben realizar</b>	✓
Palanca de cambios	Compruebe el funcionamiento de la palanca de cambios (P, R, N, H y L).	
Frenos	Avance lentamente unos metros y aplique la palanca de freno y el pedal del freno de forma independiente. Los frenos deben estar completamente operativos. La palanca y el pedal deben volver a su posición inicial cuando se sueltan.	
Selector 2WD/ 4WD	Compruebe el funcionamiento de todos los modos: <ul style="list-style-type: none"> <li>- 2WD</li> <li>- 4WD</li> <li>- Modo 4WDLock (si está equipado).</li> </ul>	

---

## CONDUCCIÓN DEL VEHÍCULO

Para disfrutar plenamente de este vehículo, existen algunas sugerencias y reglas básicas que DEBE seguir. Algunas quizá sean nuevas para usted, pero otras le parecerán evidentes o de sentido común.

Dedique el tiempo necesario a estudiar esta Guía del Usuario y todas las etiquetas de advertencia colocadas en el vehículo, así como el vídeo sobre seguridad suministrado con el vehículo. Se describe más detalladamente lo que debe saber acerca de este vehículo antes de utilizarlo.

Independientemente de que sea un nuevo usuario o un conductor experimentado, es importante para su seguridad personal que conozca los mandos y las funciones de este vehículo. Igualmente importante es que conozca la mejor manera de conducirlo.

Este es un ATV de alto rendimiento para el uso exclusivo fuera de vías públicas. Los usuarios sin experiencia podrían pasar por alto riesgos importantes y reaccionar incorrectamente ante el comportamiento del ATV en las diversas condiciones del terreno.

Si en su zona está permitida la conducción por carretera, conduzca su vehículo sobre superficies pavimentadas sólo en distancias cortas y exclusivamente para trasladar el vehículo entre lugares aptos para la conducción todo terreno. Conduzca siempre su vehículo a velocidad moderada (nunca a más de 40 km/h (25 MPH) y reduzca la velocidad antes de girar.

Respete siempre las normas de tráfico cuando conduzca su vehículo en carretera o por la vía pública. Si tiene que cruzar una carretera, el conductor del primer vehículo del grupo deberá bajarse del vehículo para observar y dar indicaciones a los conductores de los demás vehículos. Luego, la última persona que cruce ayudará al conductor del primer vehículo a cruzar.

No circule por las aceras. Están destinadas a los peatones.

La información que contiene esta Guía del usuario es limitada. Se recomienda encarecidamente que consiga más información y formación por parte de sus autoridades locales, clubes, alguna organización de formación de ATV reconocida o póngase en contacto con un concesionario autorizada de Can-Am Off-road.

Se recomienda seguir las indicaciones relativas a la edad descritas en la etiqueta de seguridad incluida en la unidad. Aunque una persona se encuentre dentro de un grupo de edad para el que no esté prohibido el uso de este vehículo, quizá no conozca la técnica, o no cuente con la habilidad o la madurez que se precisan para conducir este vehículo de un modo seguro, por lo que correría el riesgo de sufrir un grave accidente.

Las personas con discapacidades físicas o cognitivas, así como las personas más arriesgadas están más expuestas a sufrir vuelcos o colisiones que podrían dar lugar a lesiones graves, o incluso la muerte.

Este vehículo está especialmente diseñado para que pueda viajar el conductor, únicamente. Aunque el asiento sea largo para facilitar los movimientos del conductor, no está diseñado para llevar pasajeros.

NUNCA instale en los modelos 1-UP un asiento para pasajero que no sea original, ni utilice los bastidores para llevar un/varios pasajero(s). El transporte de uno o más pasajeros puede afectar a la estabilidad y al control del vehículo.

No todos los vehículos son iguales. Cada vehículo tiene características de rendimiento, mandos y prestaciones distintos. En cada caso se conducirá y maniobrá de un modo diferente.

Familiarícese con los mandos y el funcionamiento general del vehículo antes de aventurarse en la conducción todoterreno. Practique conduciendo en una zona apropiada que resulte segura y observe la respuesta de cada mando. Conduzca a una velocidad reducida. Para conducir a una mayor velocidad se requieren experiencia, conocimiento del terreno y unas condiciones adecuadas para la conducción.

Las características de la conducción varían en función del lugar. Dependen de las condiciones meteorológicas, que pueden cambiar drásticamente de vez en cuando y de una estación a otra.

No es lo mismo conducir sobre arena que hacerlo sobre la nieve, en bosques o en marismas. En determinados lugares quizá se precise más precaución y pericia. Sea prudente. Actúe siempre con precaución. No corra riesgos innecesarios, podría encontrarse en dificultades o incluso sufrir lesiones.

No dé nunca por sentado que con el vehículo es posible viajar sin riesgos en cualquier entorno. Los cambios bruscos en el terreno, debidos a agujeros, depresiones, terraplenes, diferencias de consistencia del suelo y otras irregularidades pueden provocar la inestabilidad e incluso el vuelco del vehículo. Para evitar que esto ocurra, reduzca la velocidad y observe siempre el terreno que tiene por delante. Si el vehículo empieza a inclinarse demasiado o a volcar, lo más recomendable es salir del vehículo inmediatamente, en dirección OPUESTA a la del vuelco.

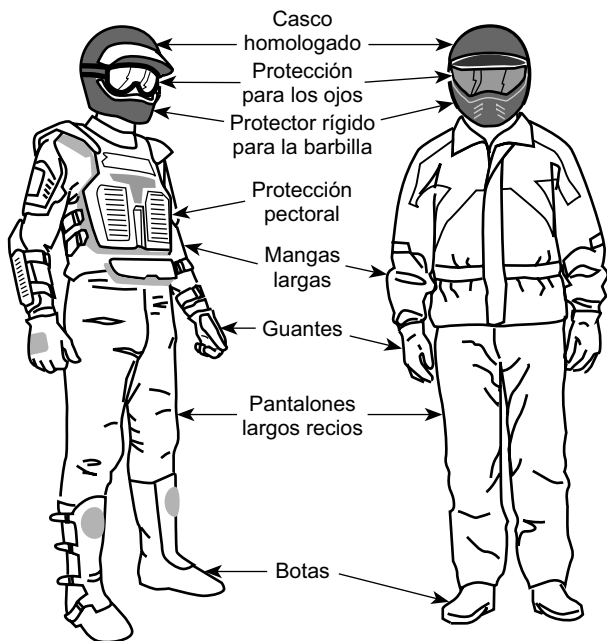
Le animamos a que realice una inspección de seguridad anual de su vehículo. Por favor, póngase en contacto con un concesionario autorizado de Can-Am Off-Road para obtener información detallada. Aunque no es obligatorio, se recomienda que un concesionario autorizado de Can-Am Off-road realice la preparación de pretemporada de su vehículo. Cada visita a su concesionario autorizado de Can-Am Off-road es una magnífica oportunidad para que su concesionario verifique si

su vehículo está incluido en alguna campaña de seguridad. También le animamos a que visite a su concesionario autorizado de Can-Am Off-road inmediatamente si es consciente de alguna campaña relacionada con la seguridad.

Diríjase a un concesionario autorizado de Can-Am Off-road para ver los accesorios disponibles que pueda necesitar.

## **Equipamiento**

Las condiciones meteorológicas pueden ayudarle a decidir qué ropa debe utilizar. Utilice prendas de vestir adecuadas para las temperaturas mínimas que puedan esperarse. La ropa interior térmica ofrece protección excelente. Es importante que el conductor utilice siempre equipo y accesorios de protección adecuados, como casco homologado, protección para los ojos, botas, guantes, pantalones y camisa de manga larga. Este tipo de vestido y accesorios le proporcionarán protección ante algunos riesgos menores que puede encontrarse en la ruta. El conductor no debe llevar nunca ropa suelta (por ejemplo, bufandas o pañuelos) que pueda enredarse en el vehículo o en ramas y arbustos. Según las condiciones, quizá sea necesario utilizar gafas protectoras antiniebla o gafas de sol. Existen cristales de distintos colores para las gafas protectoras o de sol que pueden facilitar la distinción de variaciones en el terreno. Sólo debe utilizar gafas de sol durante el día.



Pilotos con el equipo apropiado para la conducción

## Conducción con un pasajero

Este vehículo está especialmente diseñado para que pueda viajar el conductor, únicamente.

Aunque el asiento sea largo, el vehículo no está diseñado para llevar pasajeros.

No instale NUNCA un asiento para pasajero ni utilice el área de carga para llevar pasajeros. El transporte de uno o más pasajeros puede afectar a la estabilidad y al control del vehículo.

## Conducción de ocio

El vehículo está diseñado específicamente para ser conducido en el barro: la altura de los bajos es mayor, lo que permite una mejor conducción en ese tipo de terreno.

La altura de los bajos, así como también el tipo de neumáticos, pueden reducir significativamente el manejo, la tracción y la estabilidad del vehículo en ciertas condiciones de conducción por pistas.

Reduzca la velocidad en tales condiciones.

Respete los derechos y las limitaciones de los demás. No conduzca en zonas destinadas a otros tipos de usos todoterreno. Esto incluye pistas para motonieves, pistas ecuestres, pistas de esquí nórdico, pistas para bicicletas de montaña, etc. No dé nunca por sentado que no habrá otras personas utilizando la pista. Manténgase siempre a la derecha en las pistas y no se desplace en zigzag, de un lado a otro de la pista. Esté siempre preparado para parar o apartarse a un lado si aparece otro usuario de la pista en sentido contrario.

Es recomendable hacerse socio de un club local de ATV. Le facilitarán un mapa y consejos o le informarán de dónde puede conducir. Si no hay ningún club en su zona, puede contribuir a que se cree uno. La conducción en grupo y las actividades de estos clubes proporcionan una agradable experiencia social.

Mantenga siempre una distancia de seguridad con respecto a otros conductores. Su criterio acerca de la velocidad, las condiciones del terreno y meteorológicas, el estado mecánico del vehículo y la "confianza en la opinión" que tenga de los demás le ayudarán a determinar la distancia de seguridad más apropiada. Al igual que cualquier otro vehículo motorizado, este vehículo necesita tiempo y espacio para frenar.

Antes de partir, indíquele a alguien hacia dónde va y a qué hora ha previsto regresar.

Según la duración que vaya a tener el paseo, deberá llevar más herramientas, agua, comida y equipo para emergencias. Averigüe dónde puede obtener más gasolina y aceite. Prepárese para las condiciones que pudiera encontrar.

Botiquín de primeros auxilios	Llave inglesa
Teléfono móvil	Cuchillo
Cinta de fricción	Luz centelleante
Cuerda o amarre para liberar un vehículo atascado.	Gafas con cristales de color

Refrigerios	Mapa de pistas
Kit de herramientas suministrado	Agua

## Conducción por barro

Este vehículo está diseñado específicamente para la conducción por barro. A menos que se conduzca por pistas para ATV, se deberán utilizar marchas cortas.

Aunque este vehículo está diseñado para terrenos difíciles y situaciones extremas, un uso inadecuado puede provocar que algunos componentes se desgasten prematuramente o incluso fallen.

Evite brusquedades y maniobras forzadas con la dirección cuando haya mucho barro y se exija mucha aceleración.

El programa de mantenimiento e inspección debe seguirse rigurosamente.

## Entorno

Una de las ventajas de este vehículo es que le permite alejarse de los caminos más trillados y alejarse de las poblaciones. Sin embargo, siempre debe respetarse la naturaleza y los derechos de los demás a disfrutarla. No conduzca en áreas protegidas o sensibles desde el punto de vista medioambiental. Sea respetuoso con el entorno: no conduzca por encima de la vegetación, no corte árboles ni vallas y procure no derrapar ni destruir el terreno. "Pise con suavidad".

Este vehículo puede causar incendios sin control fuera de la carretera asfaltada si los residuos se acumulan cerca del escape o en otro punto caliente del motor y la chispa de encendido cae en pasto seco. Evite desplazarse en zonas húmedas, a través de tierras pantanosas o con pasto alto, donde los residuos se pueden acumular. Si necesita desplazarse por esas zonas, realice una inspección y quite todos los residuos del motor y de los puntos calientes. Consulte *Cuidado del vehículo* para conocer más detalles.

La persecución de animales salvajes es ilegal en muchas zonas. Un animal puede morir de agotamiento después de haber sido perseguido por un vehículo motorizado. Si encuentra algún animal en la pista, deténgase y obsérvelo sin hacer ruido y con precaución. Probablemente, será uno de los mejores recuerdos de su vida.

Observe la norma "de no dejar nada de lo que se haya llevado consigo". No tire basura. No encienda hogueras si no tiene permiso para ello y, aunque lo tenga, hágalo siempre lejos de zonas secas. Los



peligros que ocasione en la pista pueden provocar daños a otras personas o incluso a usted mismo, incluso posteriormente.

Respete las tierras de labranza. Pida siempre permiso a los propietarios antes de conducir por fincas privadas. Respete las cosechas, los animales de granja y los límites de propiedad.

Y por último, no contamine arroyos, lagos ni ríos. Y no modifique el motor ni el sistema de escape, y no desmonte ninguno de sus componentes porque afecta al nivel de emisiones del vehículo.

## **Limitación del diseño**

Aunque el vehículo es excepcionalmente sólido entre los de su clase, sigue tratándose de un vehículo ligero por definición, y su uso debe limitarse a la finalidad para la que fue diseñado.

La adición de peso a cualquier parte del vehículo afecta a su centro de gravedad y su estabilidad, además de modificar su rendimiento.

## **Uso todoterreno**

Por su propia naturaleza, la conducción todoterreno es peligrosa. Cualquier terreno que no haya sido específicamente preparado para el tránsito de vehículos presenta un riesgo inherente derivado de la imprevisibilidad de la consistencia, la composición y la inclinación del terreno. El terreno en sí mismo representa un factor de riesgo constante, algo que debe ser asumido por quien se aventura a explorarlo.

Un conductor que se aleje de los caminos con el vehículo deberá actuar siempre con la máxima precaución para elegir la ruta más segura y observando atentamente el terreno inmediato. El vehículo no deberá ser utilizado por personas que no estén totalmente familiarizadas con las instrucciones de manejo correspondientes. Tampoco deberá utilizarse en terreno peligroso ni con grandes desniveles.

## **Técnicas de conducción**

La información que contiene esta guía es limitada. Complete un curso de formación certificado para incrementar sus conocimientos y mejorar sus habilidades.

Cuidado, prudencia, experiencia y pericia en la conducción son las mejores precauciones ante cualquier riesgo que pudiera surgir durante el uso del vehículo.

Respete y siga todas las señales de la pista. Su finalidad es servirle de ayuda a usted y a otros usuarios.

Si conduce en una zona no asfaltada, recuerde que los elementos más importantes son la potencia y la tracción, no la velocidad. No

conduzca nunca más deprisa de lo que permitan la visibilidad y sus propias posibilidades de elegir una ruta segura.

Observe constantemente el terreno que se encuentra por delante para detectar cambios bruscos en pendientes u obstáculos, tales como rocas o raíces de árboles, capaces de provocar una pérdida de estabilidad que podría causar un vuelco o una vuelta de campana.

Siempre es recomendable conocer el estado del terreno al otro lado de la colina o terraplén. Con demasiada frecuencia surgen desniveles muy bruscos que es imposible sortear o descender.

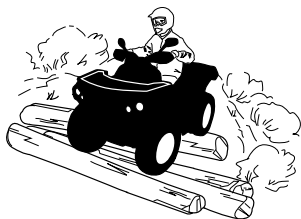
Cuando exista la más mínima duda acerca de la capacidad del vehículo para superar un obstáculo determinado, elija siempre otra ruta.

Utilice siempre técnicas de conducción adecuadas para evitar que el vehículo vuelque en cuestas, en terrenos accidentados o al girar.

### ***Posición del cuerpo***

Para mantener un control adecuado, se recomienda expresamente mantener ambas manos en el manillar de modo que le resulte fácil alcanzar todos los mandos con facilidad. Esto mismo es aplicable en cuanto a los pies, que deben mantenerse en los estribos. Para reducir al mínimo la posibilidad de lesiones en las piernas o los pies, mantenga siempre los pies sobre los estribos. No oriente los pies hacia fuera ni extienda ninguno de los pies para girar, ya que podría engancharse o sufrir un golpe con un obstáculo o con las ruedas.

Aunque el vehículo incluye suspensión, existen terrenos muy accidentados, llenos de baches, por los que la conducción puede resultar incómoda e incluso dañar la espalda. A menudo será necesario conducir casi en cuclillas. Reduzca la velocidad y flexione las piernas para absorber parte de la fuerza del impacto.



### ***Cruce de carreteras***

Si necesita cruzar una carretera, asegúrese de que cuenta con visibilidad total del tráfico en ambas direcciones y determine con antelación el punto de salida al otro lado de la carretera. Diríjase en línea recta

hacia dicho punto. No acelere ni cambie de dirección bruscamente; esto podría dar lugar a un vuelco. No conduzca por aceras ni carriles para bicicletas; estas vías están reservadas específicamente para dichos usos.

### **Giros**

Practique el giro a baja velocidad antes de intentar girar a una mayor velocidad.

Mantenga ambas manos en el manillar y los pies en los estribos.

Mantenga una velocidad constante o una ligera aceleración durante los giros.

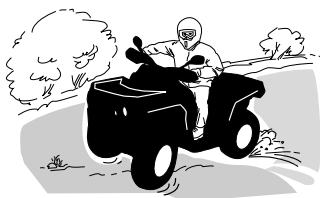
Para reducir el riesgo de vuelco:

- Sea cuidadoso al girar.
  - Gire el manillar en consonancia con la velocidad y el entorno; evite girarlo demasiado o con rapidez excesiva. Utilice el volante de forma coherente con la velocidad del vehículo y el entorno.
  - Reduzca la velocidad antes de tomar curvas. Evite frenar bruscamente en las curvas.
  - Evite acelerar bruscamente durante los giros, incluso al iniciar la marcha o a velocidades moderadas.
- No intente realizar piruetas, como giros sobre su propio eje, derrapes, deslizamientos, cabriolas o saltos. Si el vehículo empieza a derrapar o a deslizarse, gire el volante en la dirección del derrape o del deslizamiento. No pise de golpe los frenos y evite bloquear las ruedas.
- Evite las superficies pavimentadas. Este vehículo no está diseñado para el uso en superficies pavimentadas, donde el riesgo de vuelco es mayor. Si necesita conducir en superficies pavimentadas, realice giros lenta y gradualmente, y evite usos bruscos del acelerador y los frenos.

Evite usos repentinos y bruscos de la dirección, el acelerador o los frenos durante los giros.

### **ATENCIÓN**

**No gire a demasiada velocidad.**



Si el vehículo derrapa o resbala, puede resultar de utilidad girar el manillar en la dirección del deslizamiento hasta que vuelva a recuperar el control. Procure que no se bloqueen nunca los frenos ni las ruedas.

**⚠ ATENCIÓN**

**Los neumáticos de este vehículo no están diseñados para el uso en vías pavimentadas. Por otra parte, este vehículo no está equipado con un diferencial trasero (las ruedas traseras giran siempre a la misma velocidad). Por todo ello, el pavimento puede afectar seriamente al manejo y al control del vehículo.**

### **Frenado**

Mantenga siempre ambas manos en el manillar y los pies en los estribos durante el uso de los frenos.

Familiarícese con el uso de los frenos para acostumbrarse a su capacidad de respuesta.

- Utilícelos primero a velocidad moderada; luego, incremente la velocidad.
- Pruebe a frenar con distintos grados de suavidad y brusquedad mientras se desplaza en línea recta a diferentes velocidades.
- Familiarícese con los frenos en posibles situaciones de emergencia. El resultado de frenado óptimo se obtiene en línea recta, al pisar el freno bruscamente pero sin bloquear las ruedas.

Recuerde que la distancia de frenado dependerá de la velocidad del vehículo, de la carga y del tipo de superficie. Además, el estado de los neumáticos y los frenos juega un papel fundamental.

### **NOTA:**

Durante el desplazamiento hacia delante del vehículo y al frenar, el peso se transfiere a las ruedas delanteras. Para conseguir una mayor eficiencia de frenado, el sistema de frenos distribuye más fuerza de frenado a las ruedas delanteras. Esto afectará al manejo del vehículo y al control de la dirección cuando se frene bruscamente. Téngalo en cuenta a la hora de frenar.

### **Maniobras en marcha atrás**

Cuando maniobre marcha atrás, compruebe que no haya personas ni obstáculos detrás del vehículo. Maniobre lentamente y evite giros bruscos.

Recomendamos que permanezca sentado en el ATV durante las maniobras en marcha atrás. Evite ponerse en pie. Su peso podría desplazarse hacia delante y golpear la palanca del acelerador, lo que podría dar lugar a una aceleración inesperada.

#### **ATENCIÓN**

**Cuando el ATV se está utilizando marcha atrás, una aceleración inesperada puede causar la pérdida del control.**

### **Obstáculos**

Los obstáculos que aparezcan en la "pista" deben ser sorteados con precaución. Puede tratarse de rocas sueltas, árboles caídos, superficies resbaladizas, vallas, postes, terraplenes y depresiones.

Deberá evitar estos obstáculos siempre que sea posible. Recuerde que algunos obstáculos son muy grandes o peligrosos para cruzarlos y deben ser evitados.

Existe la posibilidad de sortear árboles caídos o rocas de pequeñas dimensiones: acérquese en un ángulo de 90°.

Manténgase de pie, sobre los reposapiés y con las rodillas flexionadas. Ajuste la velocidad sin perder impulso y no "apriete a fondo" el acelerador.

Agárrese fuerte al manillar. Desplace el peso del cuerpo hacia atrás y avance.

No intente levantar del suelo las ruedas delanteras del vehículo. Tenga en cuenta que el objeto puede ser resbaladizo o que se mueva mientras está cruzando.

### Conducción en ascenso



Antes de intentar subir una cuesta, recuerde lo siguiente.

Sólo los conductores experimentados deben intentar subir cuestas.

Comience con pendientes poco profundas.

Conduzca siempre con la parte delantera del vehículo cuesta arriba y mantenga el peso del cuerpo hacia adelante y hacia la parte superior de la cuesta.

Mantenga los pies sobre los reposapiés, cambie el ATV a una marcha corta y acelere antes de empezar a subir.

Intente mantener una velocidad constante y tenga cuidado con el acelerador para evitar ir más rápido.

Las pendientes bruscas o la variación del terreno o conducir con una rueda sobre un obstáculo podría afectar considerablemente la estabilidad, ya que levantará la parte delantera del vehículo y aumentará el riesgo de volcar.

Algunas cuestas son demasiado inclinadas para detenerse con seguridad o recuperarse después de un intento de subida sin éxito.

Evite inclinaciones muy profundas. Si no conduce con cuidado, podría volcar al subir una cuesta.

Si la pendiente es demasiado pronunciada y no puede continuar o si el vehículo comienza a rodar hacia atrás, aplique el freno, teniendo cuidado de no patinar y ponga el freno de mano. Baje por el lado izquierdo y utilice el giro en "K" (mientras camina retrocediendo, junto al vehículo en el lado de subida y con una mano en la palanca de freno, haga retroceder lentamente la parte trasera del vehículo hacia la parte superior de la cuesta y después inicie la conducción en descenso).

Siempre deberá caminar o bajarse por la parte superior de la pendiente, con la precaución de no acercarse demasiado al vehículo ni a las ruedas mientras giran.

No intente sujetar el vehículo si empieza a volcar. Apártese.

No llegue a un cambio de rasante ni al final de una cuesta a gran velocidad. Podría haber obstáculos o un descenso muy brusco.

## **Comportamiento del vehículo**

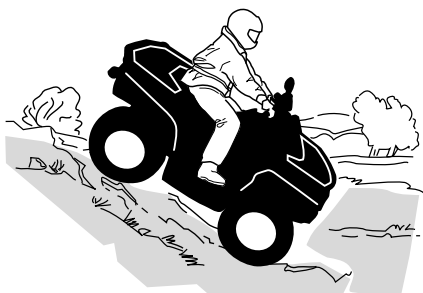
Por su configuración, este vehículo tiene una gran capacidad para subir por pendientes, tanto que el vehículo puede volcar antes de perder la tracción. Por ejemplo, no es raro encontrar terrenos en los que la parte superior de la cuesta se ha erosionado hasta el punto de que la cima se eleva con una gran inclinación. El vehículo puede responder de inmediato ante esa situación; sin embargo, al hacerlo, cuando la parte delantera llega al punto en el que el equilibrio del vehículo se desplaza hacia atrás, puede producirse un vuelco.

Puede darse esa misma situación si un objeto incrustado provoca que la parte delantera del vehículo se incline más de lo deseado. Si se da esa situación, tome una ruta alternativa. Tenga en cuenta los peligros que entraña la conducción por laderas. Consulte *CONDUCCIÓN POR LADERAS* a continuación.

### ***Conducción en descenso***

Incline el peso del cuerpo hacia atrás. Permanezca sentado. Frene gradualmente para evitar deslizamientos. No descienda la pendiente únicamente con el freno motor o en punto muerto (N).

Una desaceleración mientras se intenta descender por una pendiente resbaladiza podría provocar un “efecto tobogán” del vehículo. Mantenga una velocidad constante o acelere ligeramente para recuperar el control. Evite inclinaciones muy profundas. Si no conduce con cuidado, podría volcar al bajar una cuesta.



## Comportamiento del vehículo

Este vehículo puede ascender cuestas con mayor inclinación que las pendientes que es capaz de descender. Por lo tanto, es fundamental asegurarse de que existe una ruta segura para descender una pendiente antes de subir la cuesta correspondiente.

### Conducción por laderas

Éste es uno de los tipos de conducción **más arriesgados**, ya que el equilibrio del vehículo puede cambiar drásticamente. Deberá evitarse siempre que sea posible. No obstante, si es necesario, es importante que SIEMPRE mantenga el peso de su cuerpo hacia la parte superior de la pendiente, preparado para bajarse por ese lado si el vehículo empieza a volcar.

Evite todos los objetos o las depresiones que puedan intensificar la elevación de un lado del vehículo con respecto al otro (esto podría causar un vuelco).

#### ATENCIÓN

No intente detener el vehículo por evitar que sufra desperfectos.

#### ATENCIÓN

Tenga precaución al cargar y transportar depósitos con líquidos. Pueden afectar a la estabilidad del vehículo durante la bajada de pendientes e incrementar el riesgo de vuelco.





### ***Pendientes bruscas***

#### **⚠ ATENCIÓN**

**No intente maniobrar en pendientes muy bruscas. Utilice la marcha atrás y siga otra ruta.**

Los bajos del vehículo chocarán con el suelo y, por lo general, el vehículo se detendrá si las ruedas delanteras o traseras entran en un socavón o una pendiente muy brusca. Si la caída es muy repentina o profunda, el vehículo se inclinará y dará una vuelta de campana.

### ***Conducción por agua***

El agua puede ser un factor de riesgo especial. Si el curso es demasiado profundo, el vehículo puede “flotar” y volcar. Compruebe la profundidad del agua y la fuerza de la corriente antes de cruzar con el vehículo.

El nivel del agua no debería sobrepasar los neumáticos.

Tenga cuidado con superficies resbaladizas, tales como rocas, hierba, troncos, etc., tanto en el agua como en las orillas. Puede producirse una pérdida de tracción. No intente entrar en el agua a gran velocidad. El agua actuaría de freno y podría salir despedido del vehículo y golpearse contra el suelo.



Si los frenos están húmedos, la capacidad de frenado del vehículo se ve afectada. Asegúrese de que se sequen los frenos; para ello,

accíonelos varias veces después de salir del agua, del barro o de la nieve con el vehículo. Tenga en cuenta la necesidad de una mayor distancia para el frenado.

Junto al agua puede haber barro y terrenos de marismas. Prepárese para la posibilidad de encontrarse súbitamente con "hoyos" o cambios de profundidad. Así mismo, tenga cuidado con peligros como rocas y troncos que están parcialmente cubiertos por la vegetación.

### **Conducción por hielo**

Si durante su recorrido pasa por vías fluviales o canales helados, asegúrese de que el espesor y la consistencia del hielo sean suficientes para aguantar la suma de su peso, el del vehículo y la carga. Observe siempre si hay agua a la vista: es una indicación segura de que el espesor del hielo variará.

La presencia de hielo también afectará al control del vehículo. Reduzca la velocidad y no "apriete a fondo" el acelerador. Esto sólo provocaría que las ruedas patinasen y un posible vuelco del vehículo.

No frene con rapidez. Esto también puede provocar un deslizamiento incontrolado y el vuelco del vehículo.

No frene con rapidez. Esto también puede provocar un deslizamiento incontrolado y el vuelco del vehículo, o que el pasajero salga despedido (modelos 2-UP).

Evite siempre la nieve fangosa o medio derretida, ya que podría bloquear la marcha o los mandos del vehículo.

### **Conducción sobre nieve**

Cuando realice la inspección previa a la conducción, preste especial atención a los lugares del vehículo en que la acumulación de nieve o hielo pueda obstruir la visibilidad de la luz trasera y los reflectores, las aberturas de ventilación, el radiador y el ventilador, así como afectar al movimiento de las palancas de mando, los interruptores y el pedal de freno. Antes de ponerse en marcha con el ATV, compruebe que no haya impedimentos al manejo de la dirección, las palancas de acelerador y freno, así como el pedal.

Siempre que se conduzca el ATV por un camino nevado, el agarre de los neumáticos se reduce, de modo que el vehículo reacciona de modo distinto a las acciones del conductor. En las superficies de poco agarre, la respuesta de la dirección no es tan inmediata y precisa, las distancias de frenado aumentan y la reacción a la aceleración es más lenta. Reduzca la velocidad y no "apriete a fondo" el acelerador. Esto solo provocaría que las ruedas patinasen y un posible deslizamiento del vehículo por sobreviraje. No frene bruscamente. El vehículo podría deslizarse sin control en línea recta. También en este caso lo más prudente es reducir la velocidad antes de realizar una maniobra.

De ese modo dispondrá de más tiempo y distancia para recuperar completamente el control del vehículo antes de que se des controle.

Cuando conduzca el ATV sobre una superficie poco compacta o cubierta de nieve, la turbulencia que genera el vehículo al desplazarse atraparé nieve pulverizada, que puede llegar a acumularse o fundirse sobre algunos componentes descubiertos, entre los que se encuentran piezas giratorias como los discos de freno. El agua, la nieve y el hielo pueden afectar al tiempo de respuesta del sistema de frenos del ATV. Incluso cuando no sea necesario aminorar la velocidad del vehículo, accione los frenos con frecuencia para evitar que se acumule hielo o nieve y secan las pastillas y los discos de freno. En situaciones de conducción de bajo riesgo, esta operación le servirá para probar el nivel de agarre y saber cómo reacciona el vehículo a los mandos. Mantenga siempre despejados de hielo y nieve el pedal de freno, los reposapiés, las plataformas del piso y las palancas de freno y acelerador. Quite con frecuencia la nieve del asiento, los asideros, los faros, las luces traseras y los reflectores.

La nieve puede ocultar rocas, raíces de árboles u otros objetos y, si se derrite, puede imposibilitar la conducción, ya que existe el riesgo de que el vehículo se encalle o pierda la tracción. Observe a cierta distancia el camino por delante y preste siempre atención a posibles indicaciones de la existencia de esos obstáculos. En caso de duda, no se acerque. No conduzca sobre superficies de agua helada sin asegurarse antes de que el hielo puede aguantar bien el peso del ATV con los ocupantes y la carga. Recuerde que aunque un determinado espesor de hielo pueda ser suficiente para aguantar el paso de una motonieve, no necesariamente podrá soportar el de un ATV aunque tenga un peso idéntico, debido a la menor superficie de soporte de carga de éste (los cuatro neumáticos, en contraste con la oruga y los esquíes de la motonieve).

Para maximizar la comodidad y evitar congelación, lleve siempre ropa y equipo de protección de ATV adecuado para las condiciones climáticas a las que se verá expuesto durante su conducción.

Al final de cada viaje es recomendable quitar la nieve y el hielo acumulados en la carrocería del vehículo y todas las piezas móviles (frenos, componentes de la dirección, tren motriz, mandos, ventilador del radiador, etc.). Después de parar el vehículo y el motor, la nieve se convertirá en hielo, que resultará más difícil de quitar en la siguiente inspección previa a la conducción.

La conducción sobre nieve puede reducir la capacidad de frenado. Modere la velocidad y tenga en cuenta la necesidad de una mayor distancia para frenar. La nieve despedida puede llegar a acumularse (incluso en forma de hielo) en los componentes y mandos del sistema de frenos. Accione los frenos con frecuencia para evitar que se acumule hielo o nieve.

### **Conducción sobre arena**

La conducción sobre arena o nieve constituye otra experiencia única; no obstante, deberá tener en cuenta algunas precauciones básicas.

La presencia de arena fina, mojada o “profunda” puede dar lugar a la pérdida de tracción y provocar un deslizamiento, un brusco descenso o que el vehículo quede “encallado”.

Si esto ocurre, busque una base más firme. Nuevamente, lo más recomendable es reducir la velocidad y mantenerse alerta.

Cuando conduzca por dunas, es recomendable que el vehículo vaya equipado con un indicador de seguridad (bandera) de tipo antena. Esto facilitará su localización para otros conductores que se encuentren en dunas cercanas.

Conduzca con precaución si ve otro indicador de seguridad frente a usted.

Dado que existe el riesgo de que el indicador de seguridad de tipo antena se enganche y rebote contra el conductor, no lo utilice en parajes en los que haya ramas bajas u otros obstáculos.

Recuerde siempre que el manejo y la estabilidad del vehículo pueden verse afectados si se lleva un pasajero.

### **Conducción por grava suelta**

La conducción en terrenos con piedras sueltas y grava tiene varios puntos en común con las maniobras sobre el hielo. Afectan a la dirección del vehículo, de modo que existe el riesgo de derrapar o volcar, sobre todo cuando se va a gran velocidad, y provocar que el conductor salga despedido.

Nuevamente, lo más recomendable es reducir la velocidad y mantenerse alerta.

Además, estos elementos pueden influir en la distancia de frenado. Recuerde que “apretar a fondo” el acelerador o derrapar puede provocar que salgan despedidas hacia atrás piedras sueltas, con el consiguiente riesgo para otros conductores. No lo haga nunca deliberadamente.

---

# TRANSPORTE DE CARGA Y TRABAJO

## Trabajo con el vehículo

El vehículo puede ayudarle a realizar algunas tareas LIGERAS, que van desde la retirada de nieve hasta el remolque de madera o el transporte de carga. Hay accesible una gama de accesorios por parte de su distribuidor autorizado de Can-Am Off-road. Para evitar posibles lesiones, siga las instrucciones y las advertencias que acompañan al accesorio. Respete los límites de carga del vehículo. La sobrecarga del vehículo puede someter a los componentes a una presión excesiva y causar fallos. Evite realizar grandes esfuerzos físicos para levantar cargas pesadas o tirar de las mismas, o para empujar el vehículo.

### ATENCIÓN

**La maquinaria montada debe bajarse al suelo antes de abandonar vehículo.**

## Transporte de cargas

Cualquier carga que se encuentre en el vehículo incluyendo el conductor y/o la(s) rejilla(s) portaequipajes afectará al manejo, la estabilidad y la distancia de frenado del vehículo.

No exceda nunca la carga total permitida para este vehículo, que incluye el peso del piloto, la carga, los accesorios y la extensión del remolque. Consulte *Especificaciones técnicas*.

### ATENCIÓN

**NUNCA exceda los 110 km/h (68 MPH) si la carga total es superior a 88 kg (195 lb).**

Cualquier carga que se encuentre en el vehículo, incluido el operador, un pasajero (modelos 2-UP), y/o la(s) rejilla(s) portaequipaje(s) afectarán el manejo, la estabilidad y la distancia de frenado del vehículo.

No exceda nunca la carga total permitida para este vehículo, que incluye el peso del piloto y del pasajero, la carga, los accesorios y la lengua del remolque. Consulte *Especificaciones técnicas*.

Asegúrese siempre de que la carga esté bien sujeta y correctamente distribuida (1/3 de la carga en la parte delantera y 2/3 en la parte trasera), y de que no dificulte el accionamiento adecuado de los mandos o las luces.

Asegúrese siempre de que la visibilidad del conductor no sea obstruida por objetos que se llevan en la rejilla delantera.

Tenga siempre en cuenta que la carga puede deslizarse o caerse y provocar un accidente.

Evite cargas que puedan sobresalir lateralmente y engancharse o quedar atrapadas en arbustos u otros obstáculos.

Reduzca la velocidad de acuerdo con las condiciones del terreno cuando transporte carga o arrastre un remolque.

Tenga en cuenta la necesidad de una mayor distancia para el frenado.

Coloque siempre la carga de forma segura lo más bajo posible en el portaequipajes trasero para reducir el efecto de un centro de gravedad más alto.

**⚠ ATENCIÓN**

El manejo, la estabilidad y la distancia de frenado del vehículo se ven afectados cuando se cargan las rejillas portaequipajes. Así, pues, es muy importante que la distribución de la carga y su peso sean adecuados. No lleve una carga excesiva, ni remolque o transporte carga indebidamente. Asegúrese siempre de que la carga queda bien sujeta y distribuida en los portaequipajes antes de ponerse en marcha. Reduzca la velocidad de acuerdo con las condiciones del terreno cuando transporte carga o arrastre un remolque y evite conducir por cuestas y terreno accidentado. Tenga en cuenta la necesidad de una mayor distancia para el frenado, sobre todo en superficies inclinadas y cuando hay pasajeros a bordo (modelos 2-UP). Procure evitar maniobras con riesgo de derrape o deslizamiento. Coloque siempre la carga de forma segura lo más bajo posible en el portaequipajes para reducir el efecto de un centro de gravedad más alto. La omisión de estas recomendaciones puede dar lugar a cambios en el manejo del vehículo, con el consiguiente riesgo de sufrir un accidente.

**Tabla de cargas máximas**

Carga total permitida	180 kg (397 lb).	Incluye el peso del conductor, la carga, los accesorios y la carga de la lengua del remolque.
Área trasera de carga	109 kg (240 lb).	Distribución equilibrada. Incluye bastidor trasero y extensión para carga.

## Ejemplos de cargas totales del vehículo adecuadas

Carga total del vehículo	Usuario	Carga	Accesorios	Carga de la lengua
180 kg (397 lb).	86 kg (190 lb).	64 kg (141 lb).	10 kg (22 lb).	20 kg (44 lb).

## Carga de los portaequipajes

La carga debe tener la altura mínima posible; una carga alta elevará el centro de gravedad del vehículo, lo que producirá un efecto negativo en la estabilidad. Distribuya la carga en el portaequipajes de la forma más uniforme posible.

Asegure bien la carga en el portaequipajes. No sujete la carga a otras partes del vehículo. Si no está asegurada debidamente, la carga se podría deslizar o caer, y golpear a los ocupantes del vehículo o a transeúntes. Además, si se mueve durante la conducción, el manejo del vehículo podría verse afectado de forma negativa.

Los objetos de gran altura pueden obstaculizar la visibilidad del conductor y actuar como proyectiles en caso de accidente. Las cargas que sobresalen lateralmente pueden engancharse a arbustos, ramas u otros obstáculos. No deje que la carga tape las luces de freno. Asegúrese de que la carga cabe en el portaequipajes sin sobresalir y de que no interferirá con la visibilidad ni el control del vehículo.

## AVISO

**No supere la capacidad de los portaequipajes. Consulte el apartado *Especificaciones técnicas*.**

Nunca deposite sobre el bastidor trasero para carga, contenedor(es) con gasolina ni con líquidos peligrosos.

## Conducción durante el transporte de carga

Reduzca la velocidad cuando transporte carga y tome las curvas de forma gradual.

Evite pendientes y terreno accidentado.

Tenga en cuenta la necesidad de una mayor distancia para el frenado.

Es posible que este vehículo requiera más distancia para detenerse durante el transporte de cargas pesadas, sobre todo en superficies inclinadas.

Al conducir en carretera, mantenga la barra estabilizadora bloqueada en ambos lados. Reducirá la basculación del vehículo en carreteras con curvas. Consulte la sección *Afinar su conducción* para ver el procedimiento completo.

Ajuste la suspensión según sea el caso.

Coloque la palanca de cambios en la posición L (baja).

## Arrastre de cargas

No utilice nunca el parachoques del vehículo para arrastrar cargas; el vehículo podría volcar. Use exclusivamente el enganche del remolque (si está instalado) para remolcar carga.

En caso de emergencia, utilice los ganchos de recuperación para rescatar un vehículo atascado; consulte *Ganchos de recuperación*.

Si utiliza cadenas o cables para arrastrar cargas:

- Asegúrese de que no haya holgura antes de iniciar la marcha y mantenga la tensión mientras está arrastrando.
- Asegúrese de frenar gradualmente. La inercia de la carga podría dar origen a un impacto.

### ATENCIÓN

**Si hay holgura en la cadena o el cable, estos se podrían romper bruscamente.**

Cuando arrastre cargas, respete siempre la capacidad máxima especificada; consulte *Uso de remolques*.

Si se dispone a remolcar otro vehículo, asegúrese de tener a alguien al control del vehículo remolcado. Esta persona deberá encargarse de frenar y girar el volante para evitar la pérdida de control del vehículo.

Reduzca la velocidad cuando arrastre cargas y tome las curvas de forma gradual.

Evite pendientes y terreno accidentado.

No intente conducir por pendientes con inclinación excesiva.

Tenga en cuenta la necesidad de una mayor distancia para el frenado, sobre todo en superficies inclinadas.

Procure evitar maniobras con riesgo de derrape o deslizamiento.



## Uso de remolques

### AVISO

**Para el uso de remolques, se debe instalar correctamente un enganche trasero aprobado por BRP en el vehículo.**

Si se conduce este vehículo con remolque existe un mayor riesgo de vuelco, especialmente en terrenos inclinados. Si se arrastra un remolque, compruebe que el enganche es compatible con el del vehículo. Asegúrese de que el remolque se encuentra en horizontal con respecto al vehículo. (En algunos casos quizá sea necesario instalar alguna extensión especial en el enganche del vehículo). Utilice cadenas o cables de seguridad para conectar el remolque al vehículo.

Reduzca la velocidad cuando arrastre un remolque y tome las curvas de forma gradual. Evite pendientes y terreno accidentado. No intente conducir por pendientes con inclinación excesiva. Tenga en cuenta la necesidad de una mayor distancia para el frenado, sobre todo en superficies inclinadas y cuando hay pasajeros a bordo (modelos 2-UP). Procure evitar maniobras con riesgo de derrape o deslizamiento.

La carga indebida del remolque puede dar lugar a la pérdida de control del vehículo.

No supere la capacidad de remolque ni la de la extensión. Consulte *Especificaciones técnicas*.

Asegúrese de que hay algo de peso en la lanza.

La carga debe estar siempre distribuida de forma equilibrada y asegurada correctamente en el remolque. Si el remolque está bien cargado, será más fácil manejarlo.

Durante el uso de remolques, coloque siempre la palanca de cambios en marcha corta (L); además de conseguir un par superior, el uso de la marcha corta compensará el incremento de carga sobre las ruedas traseras.

Cuando se detenga o aparque, bloquee las ruedas del vehículo y del remolque para evitar desplazamientos.

Proceda con precaución cuando vaya a desenganchar un remolque cargado, ya que podría caer sobre usted o sobre otras personas.

Durante el uso de remolques, respete la capacidad de arrastre máxima indicada en la etiqueta del enganche.

La capacidad de remolque incluye el peso del remolque.

 **ATENCIÓN**

**Manténgase alejado de la zona comprendida entre el vehículo y el vehículo remolcado.**

 **ATENCIÓN**

**Cíñase a las instrucciones contenidas en la guía del usuario del remolque o máquina arrastrado o montado, y no conduzca el conjunto vehículo-máquina o vehículo-remolque sin antes observar todas las instrucciones.**

# INFORMACIÓN IMPORTANTE SOBRE LAS ETIQUETAS DEL PRODUCTO (CANADÁ/ESTADOS UNIDOS)

## Etiqueta colgante de seguridad

Este vehículo se suministra con una etiqueta colgante y adhesivos con información de seguridad importante.

Cualquier usuario de este vehículo deberá leer y comprender esta información antes de conducir.

**S**

**MODELO DEPORTIVO**

ESTE VEHÍCULO TODO TERRENO ES PARA USO RECREATIVO Y SÓLO DEBE SER UTILIZADO POR CONDUCTORES CON EXPERIENCIA

OPERADORES ÚNICAMENTE-NO PARA PASAJEROS

**NO SE PERMITEN OPERADORES MENORES DE 16 AÑOS**

---

ESTE ATV DE CATEGORÍA S (DEPORTIVO) ES UN VEHÍCULO DE ALTO RENDIMIENTO PARA USO EXCLUSIVO FUERA DE LAS VÍAS PÚBLICAS. SU USO FINAL ES DE TIPO DEPORTIVO, RECREATIVO Y DE COMPETICIÓN POR PARTE DE CONDUCTORES ALTAMENTE CAPACITADOS Y CON AMPLIA EXPERIENCIA.

---

HAY DISPONIBLES CURSOS DE CAPACITACIÓN SOBRE HABILIDADES DE MANEJO PARA VEHÍCULOS TODO TERRENO. PARA OBTENER INFORMACIÓN, CONTACTE A SU DISTRIBUIDOR.

---

CONSULTE A SU DISTRIBUIDOR PARA INFORMARSE SOBRE LAS LEYES ESTADUALES O LOCALES REFERENTES A LA OPERACIÓN DE VEHÍCULOS TODO TERRENO.

**ESTA ETIQUETA NO DEBE ELIMINARSE ANTES DE LA VENTA.**

704903318

**! ADVERTENCIA**

El uso de un ATV inapropiado puede dar lugar a LESIONES GRAVES o LA MUERTE.



UTILICE SIEMPRE un casco homologado, prendas y ACCESORIOS DE PROTECCIÓN.

No conduzca nunca por carreteras públicas.

nunca deben llevarse pasajeros.

Uso incompatible con el consumo y los efectos de drogas o alcohol.

**NUNCA conduzca:**

- Sin instrucciones o entrenamiento adecuados.
- A una velocidad excesiva para la experiencia del conductor o para las condiciones del terreno y del vehículo.
- En vías públicas: existe riesgo de colisión con otros vehículos.
- Con un pasajero: el peso de un pasajero afecta al equilibrio y a la dirección y aumenta el riesgo de perder el control.

**REALICE SIEMPRE LO SIGUIENTE:**

- Utilizar técnicas de conducción adecuadas para evitar que el vehículo vuelque en cuestas, en terrenos accidentados y al girar.
- Evitar las superficies pavimentadas: el pavimento puede afectar considerablemente al manejo y al control.

**UBIQUE Y LEA LA GUÍA DEL USUARIO. SIGA TODAS LAS INSTRUCCIONES Y ADVERTENCIAS**

## **Etiquetas de seguridad**

Lea detenidamente todas las etiquetas de seguridad que hay en el vehículo.

Estas etiquetas están adheridas al vehículo para garantizar la seguridad del conductor o de cualquier otra persona que se encuentre en las proximidades.

Las etiquetas de seguridad que hay en el vehículo deben considerarse elementos permanentes.

Si alguna no aparece o está dañada, puede ser reemplazada de modo gratuito. Diríjase a un concesionario autorizado de Can-Am Off-road.

**IMPORTANTE:** En caso de discrepancias entre esta guía y el vehículo, las etiquetas de seguridad adheridas al vehículo tienen prioridad sobre las etiquetas incluidas en esta guía.

## **Etiqueta Advertencia general**

## ⚠️ ADVERTENCIA

El uso de un ATV inapropiado puede dar lugar a  
**LESIONES GRAVES o LA MUERTE**



UTILICE SIEMPRE UN  
CASCO HOMOLOGADO  
Y PRENDAS Y  
ACCESORIOS DE  
PROTECCIÓN



NO CONDUZCA  
NUNCA POR  
CARRETERAS  
PÚBLICAS



NO LLEVE NUNCA  
PASAJEROS



USO INCOMPATIBLE  
CON EL CONSUMO  
Y LOS EFECTOS DE  
DROGAS O  
ALCOHOL

**NUNCA** debe conducirse:

- Sin el conocimiento ni la capacitación suficientes para conducción de vehículos ATV.
- A una velocidad excesiva para la experiencia del conductor o para las condiciones del terreno y del vehículo.
- En vías públicas: existe riesgo de colisión con otros vehículos.
- Con un pasajero: el peso de un pasajero afecta el equilibrio y la dirección y aumenta el riesgo de perder el control.

HAGA **SIEMPRE** LO SIGUIENTE:

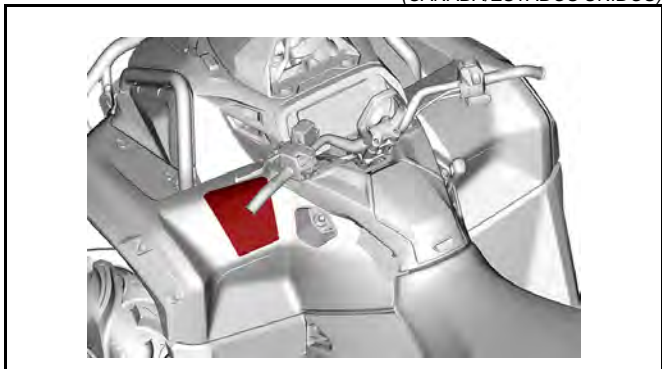
- Utilizar técnicas de conducción adecuadas para evitar que el vehículo vuelque en cuestas, en terrenos accidentados y al girar.
- Evitar las superficies pavimentadas: el pavimento puede afectar considerablemente al manejo y al control.

LEA LA GUÍA DEL USUARIO. SIGA TODAS LAS  
INSTRUCCIONES Y ADVERTENCIAS.

Vea el video de seguridad usando el enlace del  
código QR o visite la página web de Can-Am  
antes de utilizar el vehículo.



9200\_ES  
Patente: [www.brp.com/en/about-brp/patents.html](http://www.brp.com/en/about-brp/patents.html)



## **Etiqueta de advertencia de pasajeros**







## Etiqueta de advertencia - Instalación del asiento del pasajero

### Modelos 2-UP

#### **⚠ ADVERTENCIA**

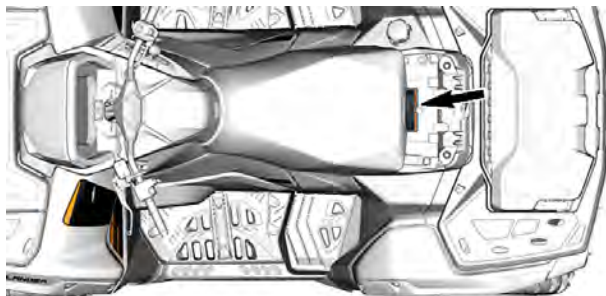
Asegúrese siempre de instalar correctamente el asiento del pasajero antes de conducir.

PARA INSTALAR EL ASIENTO DEL PASAJERO:

- Compruebe que la palanca del seguro está en posición abierta tirando de ella hacia la parte delantera del asiento.
- Mediante un movimiento hacia adelante, introduzca las dos pestañas delanteras del asiento en las ranuras de anclaje del vehículo.
- Gire hacia abajo para enganchar el pestillo trasero.
- Cierre la palanca del seguro presionándola hacia atrás para asegurar el asiento en su posición.
- Antes de utilizarlo, compruebe que el asiento esté bien asegurado en su posición.

PARA OBTENER MÁS INFORMACIÓN, CONSULTE LA GUÍA DEL USUARIO.

10937\_EB



## Presión de los neumáticos y carga máxima - Etiqueta de advertencia

**⚠ ADVERTENCIA**

Una presión inadecuada de los neumáticos o una sobrecarga pueden provocar la pérdida de control. La pérdida de control puede provocar lesiones graves o la muerte.

Mantenga **ECHÍPSE** la presión adecuada de los neumáticos. Consulte la tabla.

**NUNCA** infle los neumáticos menos de lo recomendado, ya que esto podría causar que se salieran de las llantas.

**NUNCA** exceda la capacidad de carga máxima (consulte la lista) incluyendo el peso del/los conductor/es, de la carga, los accesorios y el peso de la extensión del remolque.

**NUNCA** exceda los 110 km/h (68 mph) si la carga total es superior a 88 kg (195 lb).

**NUNCA** exceda los 90 km/h (56 mph) con un pasajero (vehículo de dos plazas).

		PAQUETE	XMR	Otros
PRESIÓN DE LOS NEUMÁTICOS EN FRÍO	Delantero	MPa (psi)	89 (130)	83 (122)
	Trasero	kPa (psi)	69 (100)	63 (92)

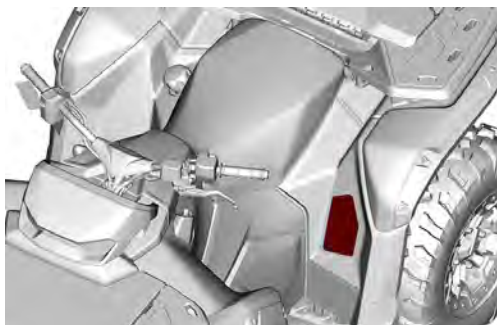
  

PAQUETE	1 asiento		2 asientos
	XMR	Otros	
CAPACIDAD	180 kg	235 kg	272 kg
LÍMITE DE PESO:	(397 lb)	(517 lb)	(600 lb)

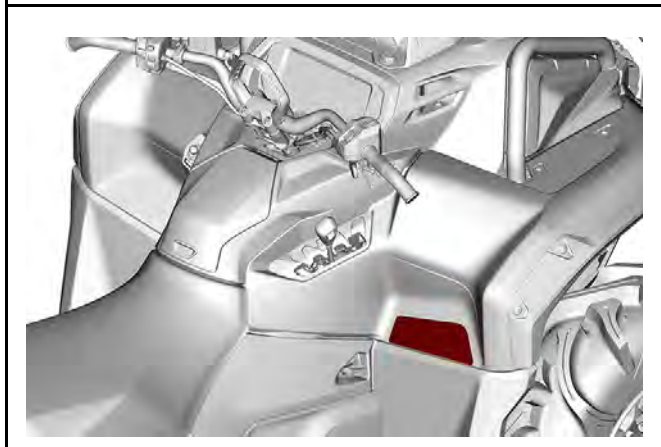
**CARGA DE ATV y USO DE REMOLQUES**

- El transporte de carga y el uso de remolques pueden afectar a la estabilidad y la maniobrabilidad del vehículo. La carga debe estar distribuida correctamente en los portaequipajes.
- En situaciones con carga y uso de remolques:
  - incremente la distancia de frenado.
  - evite pendientes y terreno accidentado.
  - reduzca la velocidad.

1000 05



## Edad recomendada - Etiqueta de advertencia



## No utilizar en carretera - Etiqueta de advertencia

### ▲ ADVERTENCIA

Este es un vehículo todoterreno y no está diseñado para el uso por carreteras públicas.

### ▲ WARNING

This vehicle is an all terrain vehicle and is not intended for use on public roads.

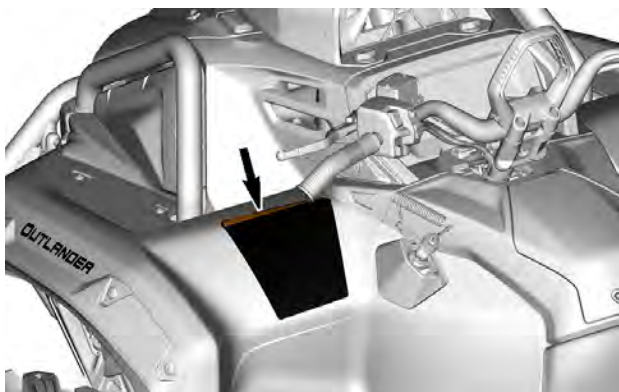
### ▲ ADVERTENCIA

Familiarícese con este ATV; puede desarrollar una potencia mayor a la de otros ATV que haya utilizado.

Este es un ATV de alto rendimiento para el uso exclusivo fuera de vías públicas.

Los usuarios sin experiencia podrían pasar por alto riesgos importantes y reaccionar incorrectamente ante el comportamiento del ATV en las diversas condiciones del terreno.

110909\_03

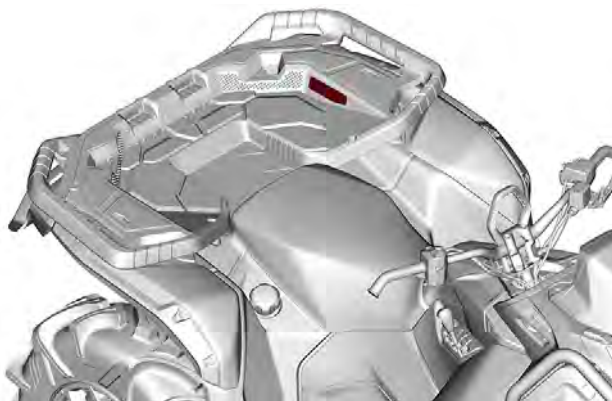


## Etiqueta de advertencia - Carga del portaequipajes trasero

### **⚠ ADVERTENCIA**

Carga trasera máxima: 109 kg (240 lb) distribuidos de forma equilibrada y segura (incluido el peso de la lanza del remolque, si corresponde).

10404\_ES



## Etiqueta de advertencia - Capacidad de carga del compartimento del portaequipajes trasero

### ⚠ ADVERTENCIA

**NUNCA** lleve un pasajero en este portaequipajes.



10628\_ES



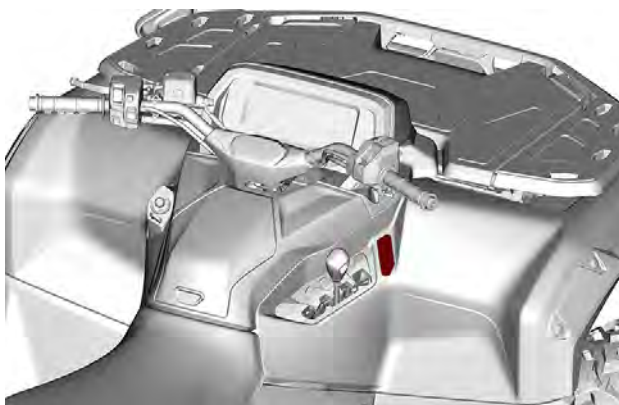


## Procedimientos de cambio de marcha - Etiqueta de aviso

### AVISO

- Este vehículo debe detenerse antes de cambiar la palanca.
- SIEMPRE pise el pedal de freno antes de cambiar entre las posiciones Aparcamiento (P) y Neutro (N).

9602\_ES



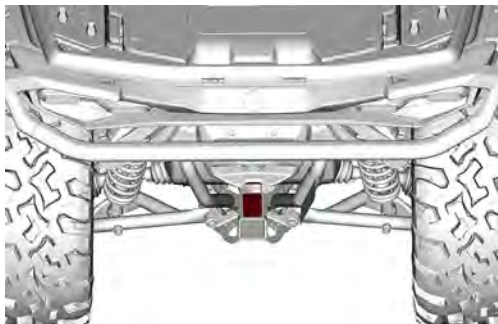
## **Pesos de remolque y pluma - Etiqueta de advertencia.**

**⚠ ADVERTENCIA**

Una carga inadecuada del remolque puede causar la pérdida del control del vehículo y ocasionar lesiones graves o incluso la muerte.

- Peso máximo de remolque:
  - Frenado  
830 kg
  - Sin freno  
394 kg
- Peso máximo de la extensión:  
83 kg

9228\_ES

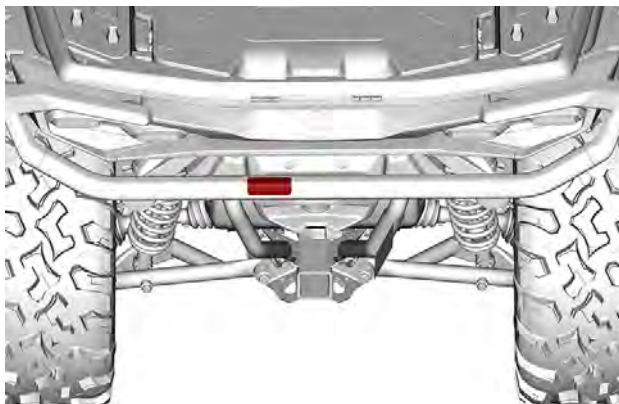


## Remolcado de una carga utilizando los portaequipajes - Etiqueta de advertencia

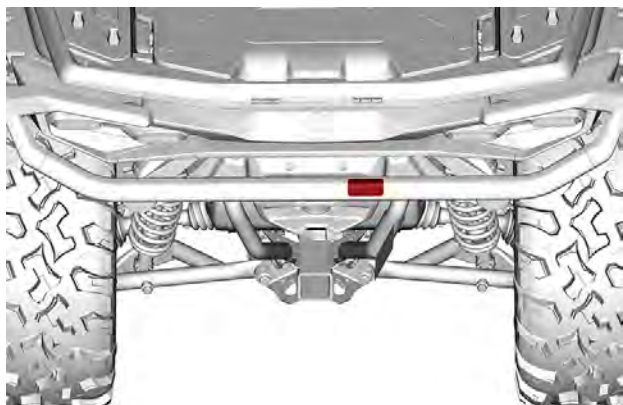
### **⚠ ADVERTENCIA**

NUNCA utilice esta zona ni el portaequipajes como puntos de amarre para tirar de una carga. El vehículo podría volcar. Utilice SIEMPRE el enganche del remolque para tirar de una carga.

10013\_ES



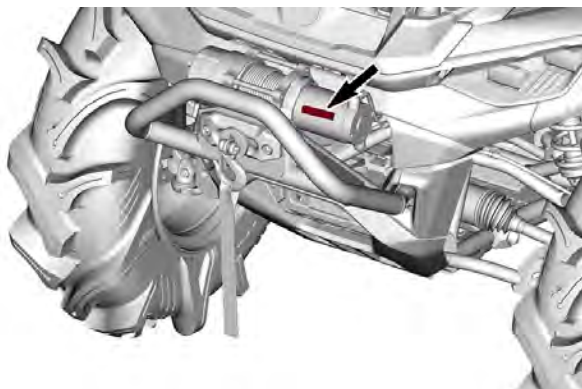
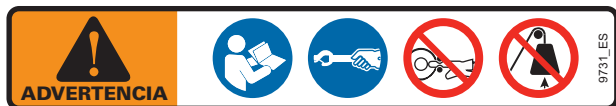
## Etiqueta con pictograma - Partes calientes



## Funcionamiento del cabestrante - Etiqueta de advertencia

### ⚠ ATENCIÓN

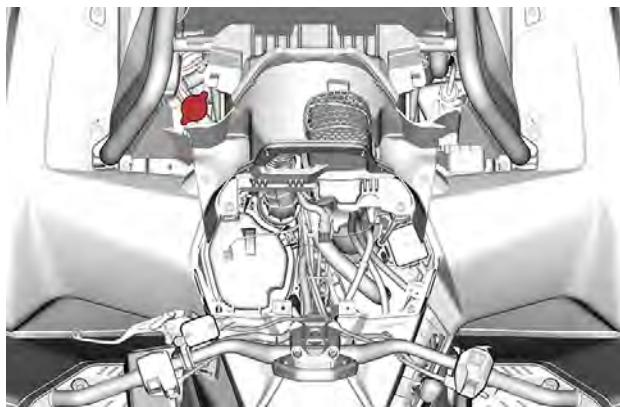
- Lea la guía del usuario.
- Desenrolle de forma manual halando la correa del gancho.
- Nunca introduzca los dedos en el gancho ni coloque su mano entre el gancho y el guíacabos.
- No utilice nunca el cabestrante como montacargas o dispositivo de elevación.



## Refrigerante caliente - Etiqueta de advertencia

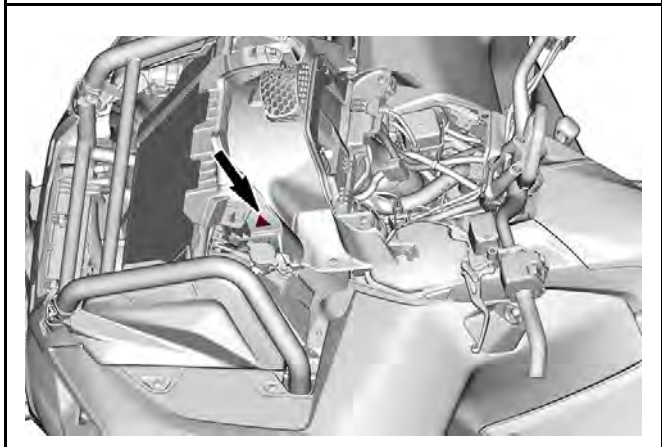
**⚠ ATENCIÓN**

**No abrir cuando está CALIENTE.**





## Posible quemadura - Pictograma de advertencia



## Etiqueta colgante de seguridad

### Proposición 65 de California, Advertencia



**⚠ AVISO:** Operar, dar servicio y hacer tareas de mantenimiento en un vehículo todoterreno puede exponerle a sustancias químicas entre las que se incluyen escape del motor, monóxido de carbono, ftalatos y plomo, que según el estado de California provocan cáncer y defectos de nacimiento u otras lesiones reproductivas.

Para minimizar la exposición, evite respirar cerca del tubo de escape, no ponga a ralentí el motor a menos que sea necesario, revise su vehículo en un área bien ventilada, utilice guantes y lávese las manos con frecuencia cuando lo haga.

Si desea más información, visite  
[www.P65Warnings.ca.gov/  
products/passenger-vehicle](http://www.P65Warnings.ca.gov/products/passenger-vehicle)



704906872\_ES

---

## **INFORMACIÓN IMPORTANTE SOBRE LAS ETIQUETAS DEL PRODUCTO (TODOS LOS PAÍSES EXCEPTO CANADÁ/ESTADOS UNIDOS)**

Este vehículo se suministra con una etiqueta colgante y adhesivos con información de seguridad importante.

Cualquier usuario de este vehículo deberá leer y comprender esta información antes de conducir.

### **Pictograma de seguridad**

Lea detenidamente todas las etiquetas de seguridad que hay en el vehículo.

Estas etiquetas están adheridas al vehículo para garantizar la seguridad del conductor o de cualquier otra persona que se encuentre en las proximidades.

Las etiquetas de seguridad que hay en el vehículo deben considerarse elementos permanentes.

Si alguna no aparece o está dañada, puede ser reemplazada de modo gratuito. Diríjase a un concesionario autorizado de Can-Am Off-road.

**IMPORTANTE:** En caso de discrepancias entre esta guía y el vehículo, las etiquetas de seguridad adheridas al vehículo tienen prioridad sobre las etiquetas incluidas en esta guía.

## Etiqueta Advertencia general

### ⚠ ATENCIÓN

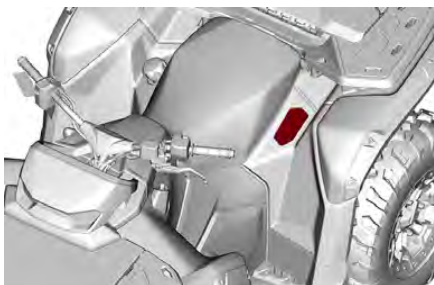
- Lea la guía del usuario. El uso de un ATV inapropiado puede dar lugar a **LESIONES GRAVES** o **LA MUERTE**. Siga todas las instrucciones y advertencias.
- Utilice siempre protección para los oídos.
- **UTILICE SIEMPRE** un casco homologado, prendas Y **ACCESORIOS DE PROTECCIÓN**.
- Mire el vídeo sobre seguridad antes de conducir.
- **No conduzca nunca por carreteras públicas.**
- **Nunca lleve pasajeros en este vehículo 1-UP.**
- uso incompatible con el consumo y los efectos de drogas o alcohol.



## Etiqueta de advertencia de pasajeros

### ⚠ ATENCIÓN

- Lea la guía del usuario. El uso de un ATV inapropiado puede dar lugar a **LESIONES GRAVES** o **LA MUERTE**. Siga todas las instrucciones y advertencias.
- **Nunca lleve pasajeros en este vehículo 1-UP.**



## Instalación del asiento del pasajero - Pictograma de advertencia

Modelos 2-UP

### ATENCIÓN

**Asegúrese siempre de instalar correctamente el asiento del pasajero antes de conducir.**

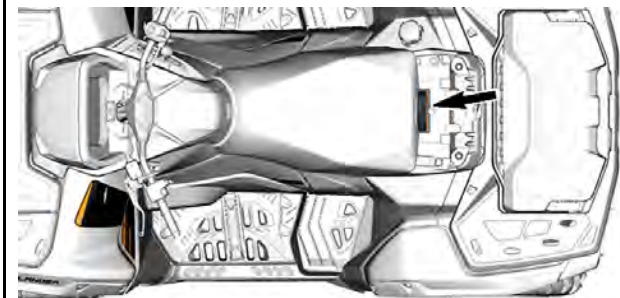
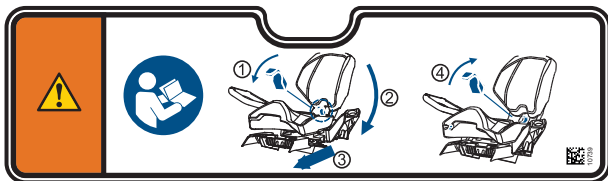
**Para instalar el asiento del pasajero:**

1. Compruebe que la palanca del seguro está en posición abierta tirando de ella hacia la parte delantera del asiento.
2. Mediante un movimiento hacia adelante, introduzca las dos pestañas delanteras del asiento en las ranuras de anclaje del vehículo.
3. Gire hacia abajo para enganchar la pestaña trasera.
4. Cierre la palanca del seguro presionándola hacia atrás para fijar el asiento en su posición.

**Compruebe que el asiento está bien sujeto en su posición antes de utilizarlo.**

**PARA OBTENER MÁS INFORMACIÓN, CONSULTE LA GUÍA DEL USUARIO**

INFORMACIÓN IMPORTANTE SOBRE LAS ETIQUETAS DEL PRODUCTO  
(TODOS LOS PAÍSES EXCEPTO CANADÁ/ESTADOS UNIDOS)



---

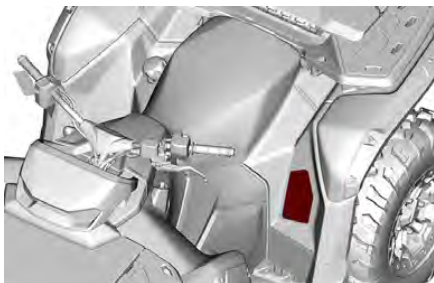
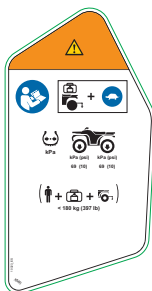
*INFORMACIÓN IMPORTANTE SOBRE LAS ETIQUETAS DEL PRODUCTO  
(TODOS LOS PAÍSES EXCEPTO CANADÁ/ESTADOS UNIDOS)*

## **Presión de los neumáticos y carga máxima - Etiqueta de advertencia**



## ⚠ ATENCIÓN

- Lea la guía del usuario.
- Reduzca la velocidad cuando transporte carga o arrastre un peso.
- Mantenga SIEMPRE la presión adecuada de los neumáticos como se indica. La presión inadecuada de los neumáticos o la sobrecarga pueden provocar la pérdida de control; esto podría resultar en LESIONES GRAVES o incluso la MUERTE.
- No exceda NUNCA la capacidad de carga máxima de 180 kg (397 lb) del vehículo, que incluye el peso del conductor, la carga, los accesorios y el peso de la pluma del remolque.

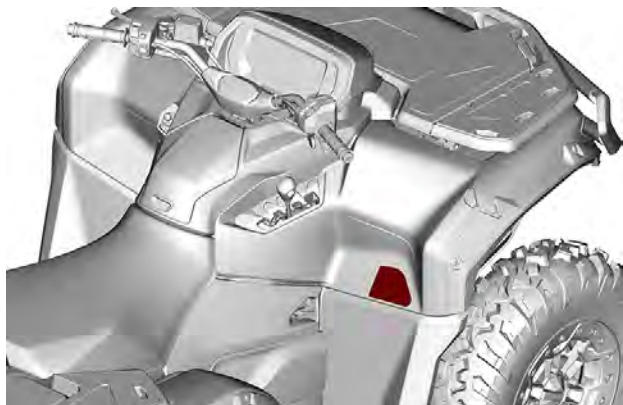
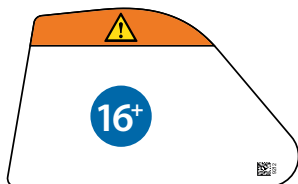


## Edad recomendada - Etiqueta de advertencia

### ⚠ ATENCIÓN

La conducción de este ATV por menores de 16 años aumenta las posibilidades de LESIONES GRAVES o MUERTE para el conductor, y para el pasajero y el conductor en los modelos 2-UP.

Este ATV no debe ser conducido NUNCA por menores de 16 años.



## Etiqueta de advertencia - Carga del portaequipajes trasero

### ⚠ ATENCIÓN

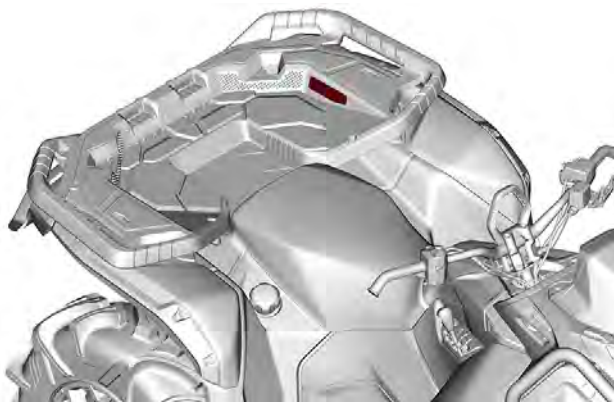
- Lea la guía del usuario.
- Carga trasera máxima: 109 kg (240 lb) distribuidos de forma equilibrada (incluido el peso de la lanza del remolque, si corresponde).



 +   
< 109 kg (240 lb)



10406\_ES



INFORMACIÓN IMPORTANTE SOBRE LAS ETIQUETAS DEL PRODUCTO  
(TODOS LOS PAÍSES EXCEPTO CANADÁ/ESTADOS UNIDOS)

## Etiqueta de advertencia - Capacidad de carga del compartimento del portaequipajes trasero

 **ATENCIÓN**

– No lleve NUNCA pasajeros en este transporte.



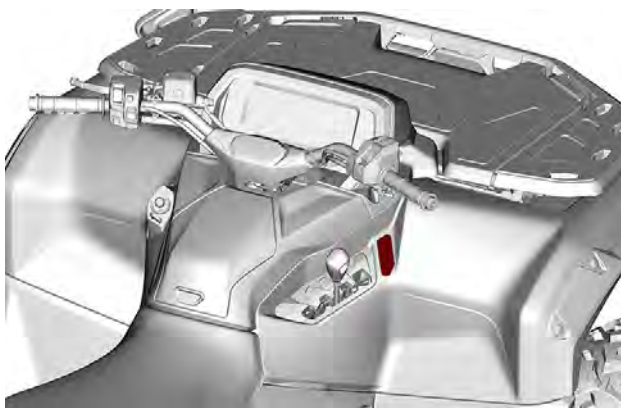
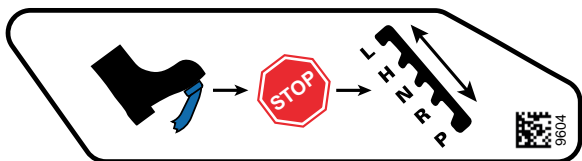
10830



## Procedimientos de cambio de marcha - Etiqueta de aviso

### AVISO

Este vehículo tiene que pararse antes de cambiar la palanca. SIEMPRE pise el freno de pie para cambiar entre las posiciones de marcha.



## Pesos de remolque y pluma - Etiqueta de advertencia.

### ⚠ ATENCIÓN

- NUNCA rebase la capacidad de remolque.
  - Con freno: 830 kg (1830 lb) ú 8 140 N.
  - Sin freno: 394 kg (870 lb) ú 3 870 N.
- NUNCA rebase la capacidad de la lengua del remolque: 83 kg (183 lb) ú 814 N.

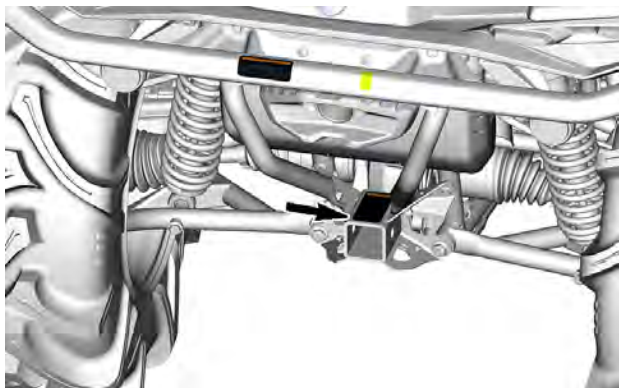


(○) < 830 kg (1830 lb) 8140 N

(~~○~~) < 394 kg (870 lb) 3870 N

< 83 kg (183 lb) 814 N

9792\_ES

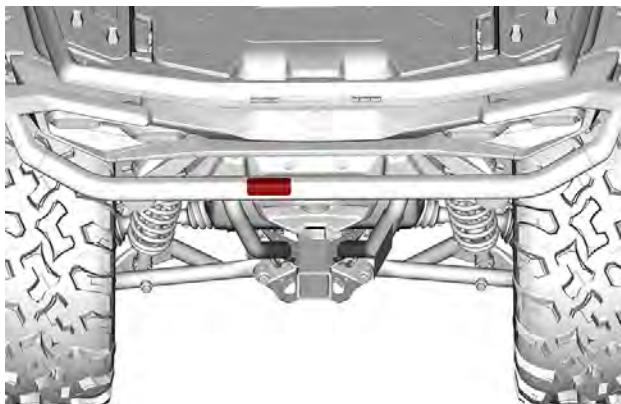
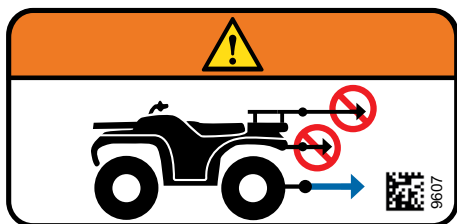




## Remolcado de una carga utilizando los portaequipajes - Etiqueta de advertencia

### ⚠ ATENCIÓN

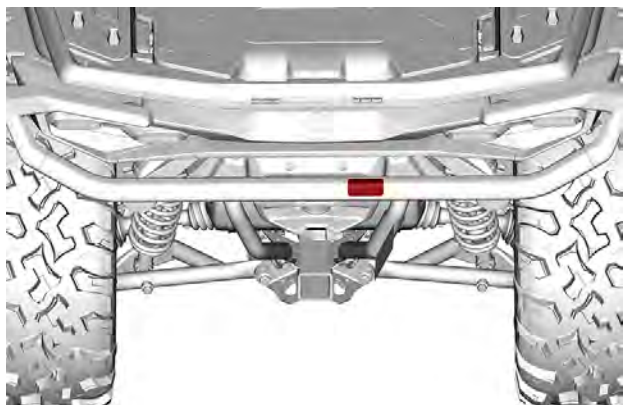
**NO UTILICE NUNCA** el parachoques ni el portaequipajes como puntos de amarre para tirar de una carga. El vehículo podría volcar.  
Para remolcar una carga **SIEMPRE** debe usarse el enganche del remolque o el gancho de recuperación.







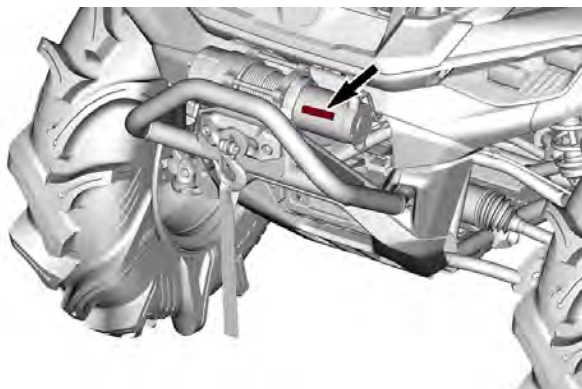
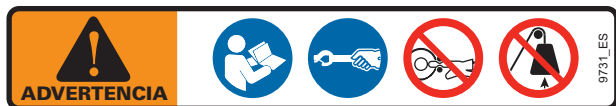
**Etiqueta con pictograma - Partes calientes**



## Funcionamiento del cabestrante - Etiqueta de advertencia

### ⚠ ATENCIÓN

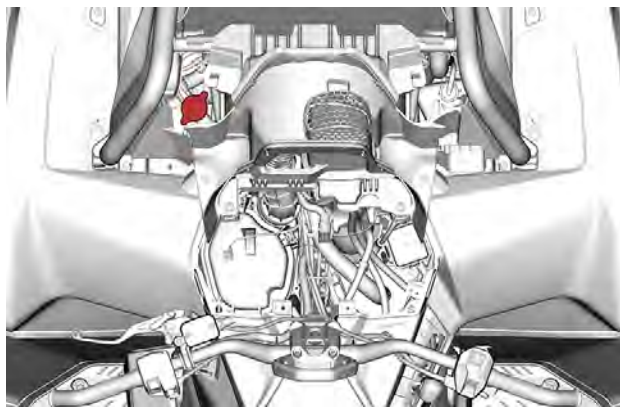
- Lea la guía del usuario.
- Para manipular el gancho utilice siempre la correa correspondiente.
- Nunca introduzca los dedos en el gancho ni coloque su mano entre el gancho y el guíacabos.
- No utilice nunca el cabestrante como montacargas o dispositivo de elevación.



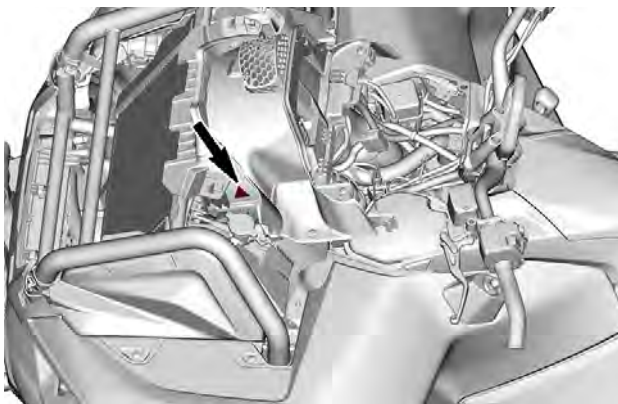
## Refrigerante caliente - Etiqueta de advertencia

**⚠ ATENCIÓN**

**No abrir cuando está CALIENTE.**



**Posible quemadura - Pictograma de advertencia**



---

## INFORMACIÓN SOBRE DEFECTOS DE SEGURIDAD

Si reside en Canadá y cree que su vehículo tiene algún defecto que pudiera provocar un accidente y riesgo de lesiones o incluso de muerte, debe informar de inmediato a Transport Canada, además de avisar a Bombardier Recreational Products Inc.

Si Transport Canada recibe otras quejas similares, puede abrir una investigación y en caso de que se detecte un defecto que afecta a la seguridad en un grupo de vehículos, puede ordenar su retirada y una campaña para solucionarlo. Sin embargo, Transport Canada no puede intervenir en casos individuales en los que se vea afectado usted, su distribuidor o Bombardier Recreational Products Inc.

### Para ponerse en contacto con Transport Canada:



819-994-3328 (en la zona de Gatineau-Ottawa o internacionalmente)  
Llamada gratuita: 1 800-333-0510 (en Canadá)



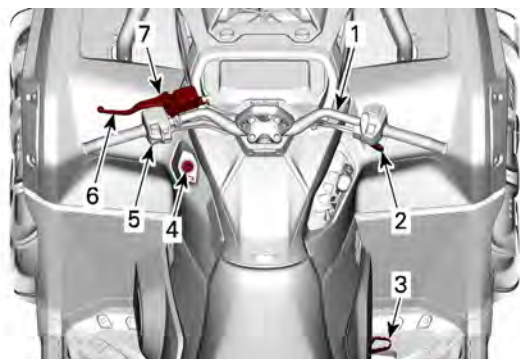
Transport Canada - ASFAD  
330 Sparks Street  
Ottawa, ON  
K1A 0N5



<https://www.tc.gc.ca/recalls>

# **INFORMACIÓN SOBRE EL VEHÍCULO**

## MANDOS PRINCIPALES



1. Manillar
2. Mariposa
3. Pedal de freno
4. Anclaje D.E.S.S. RF
5. Interruptor de paro del motor
6. Palanca de freno
7. Palanca de bloqueo del freno

Al leer esta Guía del usuario, recuerde lo siguiente:

### ATENCIÓN

Indica un peligro potencial que, si no se evita, podría causar lesiones graves o incluso la muerte.



## MANILLAR

El manillar controla la dirección del vehículo.

Cuando el manillar se gira a la derecha o la izquierda, las ruedas delanteras se giran en esa dirección para dirigir al vehículo.

### ⚠ ATENCIÓN

**Una marcha atrás rápida mientras gira podría tener como resultado la pérdida de estabilidad y de control.**

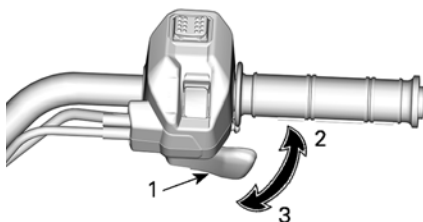
## PALANCA DE ACELERACIÓN

La palanca del acelerador se encuentra en la parte derecha del manillar.

La palanca del acelerador controla la velocidad del motor.

Para incrementar o mantener la velocidad del vehículo, pulse la palanca del acelerador con el pulgar derecho.

Para reducir la velocidad del vehículo, suelte la palanca del acelerador.

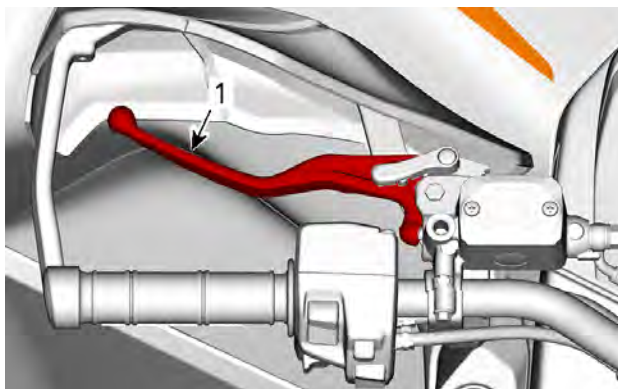


### TÍPICO

1. Mariposa
2. Para acelerar
3. Para desacelerar

## PALANCA DE FRENO

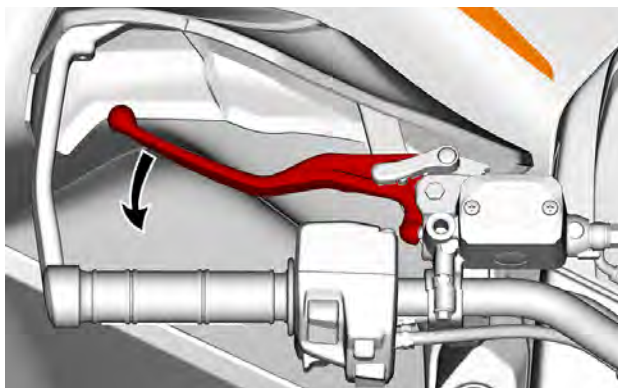
La palanca de freno se encuentra en la parte izquierda del manillar.



1. Palanca de freno

La palanca de freno sirve para reducir la velocidad del vehículo o detenerlo.

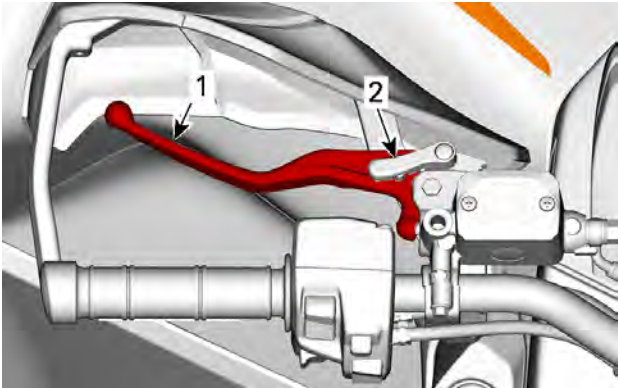
Quando se comprime la palanca de freno, se accionan los frenos delanteros y traseros.



El efecto de frenada es proporcional a la fuerza aplicada a la palanca.

## PALANCA DE BLOQUEO DEL FRENO

La palanca de bloqueo del freno se encuentra en la parte izquierda del manillar.



1. Palanca de freno
2. Palanca de bloqueo del freno

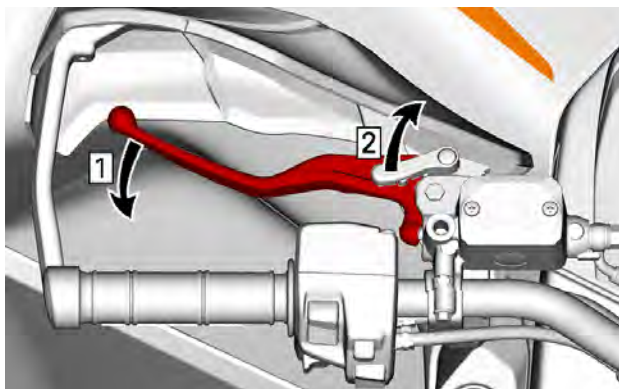
Utilice el bloqueo del freno cuando el vehículo esté aparcado.

El bloqueo del freno mantiene los frenos en las ruedas delanteras y traseras, para evitar que el vehículo se mueva.

### ATENCIÓN

**Utilice siempre el bloqueo del freno y coloque la palanca de cambios en la posición de APARCAMIENTO (P) cuando el vehículo no esté funcionando.**

1. Apriete la palanca de freno.
2. Mueva hacia adelante la palanca de bloqueo del freno para activar su bloqueo.



1. Accione los frenos
2. Bloquee los frenos

**NOTA:**

La palanca de bloqueo del freno se puede colocar en varias posiciones.

**AVISO**

Cuando el bloqueo del freno esté accionado, asegúrese de que el vehículo permanece inmóvil de forma segura en la misma posición.

3. Para soltar la palanca de bloqueo del freno, simplemente aflójela. Esto la debería devolver a la posición de reposo.

**⚠ ATENCIÓN**

Asegúrese de que el bloqueo del freno esté totalmente quitado antes de utilizar el vehículo.

Si se conduce el vehículo con el bloqueo del freno ACCIONADO, puede dañarse el sistema de freno y provocar la pérdida de capacidad de frenado e incluso un incendio.

**PEDAL DE FRENO**

El pedal de freno está situado en el reposapiés derecho.



Cuando se presiona el pedal de freno, se acciona el freno trasero.

Cuando se suelta, el pedal de freno debe volver automáticamente a su posición original.

El efecto de frenada es proporcional a la fuerza aplicada al pedal.

**NOTA:**

Los frenos también actuarán sobre las ruedas delanteras a través del conjunto de la transmisión cuando se accione el modo 4WD.

Si fallara el sistema de la palanca de freno, se puede usar el mecanismo de freno trasero pisando el pedal de freno.

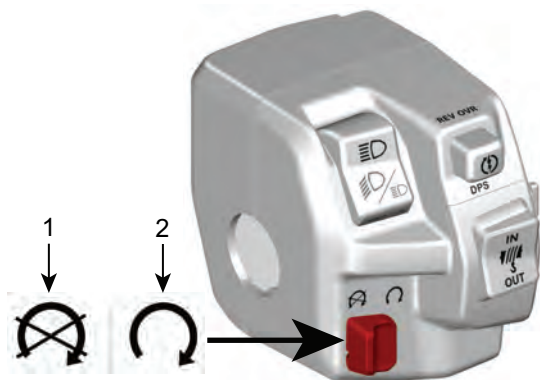
## INTERRUPTOR DE PARADA DEL MOTOR

Este interruptor se puede utilizar para detener el motor y como mando de emergencia.

Para detener el motor, suelte totalmente la palanca del acelerador y coloque el interruptor de parada del motor en la posición STOP.

Aunque se puede suspender el motor retirando la llave D.E.S.S., BRP recomienda detenerlo colocando el interruptor de parada del motor en la posición PARADA (stop).

El interruptor de parada del motor está situado en la parte inferior del interruptor multifunción.



1. Parar
2. Marcha

## LLave D.E.S.S. LLAVE Y ANCLAJE Cable de seguridad RF

Estas llaves contienen un circuito electrónico que proporciona un número de serie electrónico único a este dispositivo.

El sistema D.E.S.S. lee el código de la llave y permite el arranque del motor para las llaves que reconoce.

Este vehículo se entrega con una (1) llave. Este llave se puede programar de la siguiente forma:

- Normal
- Rendimiento, o
- Trabajo

### NOTA:

Puede obtener más llaves a través de su concesionario.

Póngase en contacto con un concesionario autorizado de Can-Am Off-Road para obtener información completa.

 **ATENCIÓN**

**El uso de las llaves normal y de rendimiento no evita la posibilidad de situaciones de vuelco, colisión y pérdida de control, que podrían resultar en lesiones graves o incluso la muerte. El uso de la llave normal no debe sustituir nunca el nivel de preparación, experiencia y precaución demostrado y ejercitado por el conductor.**

### ***Llave normal***

La llave normal limita la tasa de aceleración del vehículo y/o la velocidad del vehículo a 70 km/h (43 MPH).

 **ATENCIÓN**

**Durante el descenso de pendientes muy inclinadas, es posible que el limitador de régimen del motor no impida que el vehículo acelere más allá de esta velocidad límite.**

Esta llave puede ser de utilidad para conductores que prefieren una aceleración más gradual o durante la conducción en entornos que no son propicios para altos niveles de aceleración o velocidad.

Por ejemplo, en vías estrechas con muchas curvas, los usuarios pueden preferir una llave normal.

### ***Llave de rendimiento***

La llave de prestaciones permite al usuario acceder al par completo del motor, así como a la velocidad máxima del vehículo.

Esto puede ser de utilidad para conductores que prefieren una respuesta de aceleración más puntual y durante la conducción en entornos apropiados para niveles de aceleración o velocidad superiores.

Por ejemplo, en senderos anchos y rectos, el conductor podría dar preferencia al uso de la llave de rendimiento.

### ***Llave de trabajo***

La llave de trabajo no tiene limitación de torque del motor, pero permite programar la velocidad del vehículo.

La limitación de velocidad debe determinarla el concesionario durante la instrumentación de la llave. Solo el concesionario puede cambiar la velocidad programada.

## Cable de seguridad Flexibilidad

El sistema D.E.S.S. de su vehículo puede ser programado por su concesionario autorizado Can-Am Off-road para aceptar hasta 8 llaves distintas.

Si tiene más de un vehículo Can-Am equipado con D.E.S.S., su distribuidor autorizado de Can-Am Off-road puede programar cada uno para que acepte las llaves de los demás.

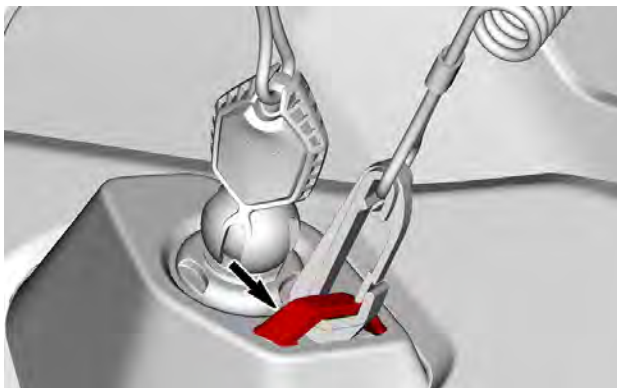
## Cable de seguridad Cordón de conexión de la llave

**⚠ ATENCIÓN**

**Nunca sujete directamente en su cuerpo el cordón de conexión.**

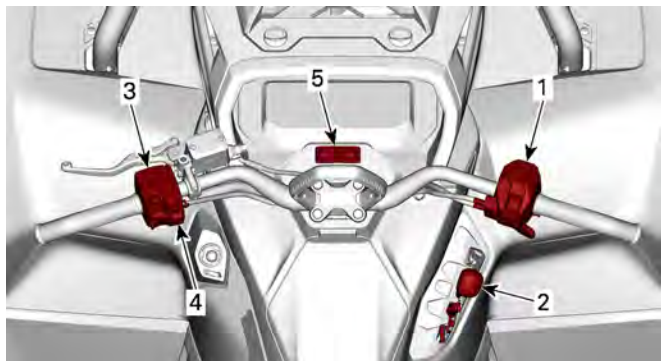
Este vehículo está equipado con un cordón de conexión de la llave D.E.S.S. para evitar su pérdida en caso de vuelco.

Asegure siempre el cordón al gancho especial situado en la parte inferior del anclaje del D.E.S.S.





## MANDOS SECUNDARIOS



1. Carcasa de control de la palanca de aceleración
2. Palanca de cambios
3. Interruptor multifunción
4. Interruptor del cabestrante (si está equipado).
5. Botones Viaje/Menú.

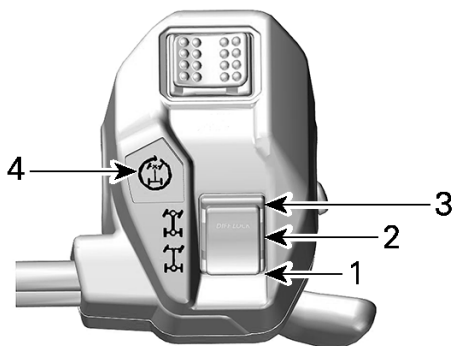
Al leer esta Guía del usuario, recuerde lo siguiente:

### ATENCIÓN

Indica un peligro potencial que, si no se evita, podría causar lesiones graves o incluso la muerte.

## CARCASA DE CONTROL DE LA PALANCA DE ACELERACIÓN

*Control electrónico del acelerador (ETC)*



1. Posición 2WD
2. Posición 4WD
3. Posición 4WDLock
4. Testigo de 4WDLock

### Cambio del modo de tracción

Antes de cambiar a los modos de tracción a 2WD o 4WD:

1. Detenga al vehículo por completo.
2. Deje el motor al ralentí.
3. Seleccione el modo que desee.

### AVISO

Pueden ocurrir daños al diferencial delantero si se utiliza el sector 2WD/4WD mientras que el vehículo está en movimiento.

#### *Modelos con modo 4WDLock*

Para entrar o salir del modo 4WDLock:

1. Asegúrese de que esté seleccionado el modo 4WD.
2. Reduzca la velocidad mínima por debajo de 30 km/h (20 MPH).
3. Suelte el acelerador.

4. Pulse momentáneamente por completo el selector hacia arriba.
5. Para salir del modo 4WDLock, pulse el selector hacia arriba de nuevo.

Cuando está activado 4WDLock, el testigo de la carcasa de control de la palanca de aceleración y el icono de la pantalla digital se encienden y se oye un pitido.

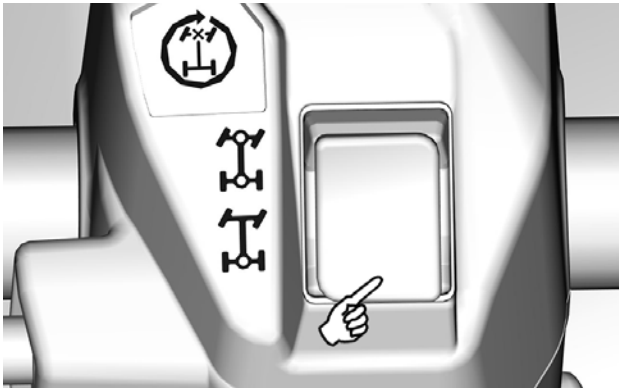
**NOTA:**

Si el testigo parpadea y luego se apaga, la solicitud no se reconoce. Reduzca la velocidad a menos de 30 km/h (20 MPH), suelte el acelerador e inténtelo de nuevo.

## Modo 2WD

En este modo, la potencia del motor se transfiere solamente por las ruedas traseras.

Para meter el modo 2WD, pulse el selector hacia **ABAJO**.



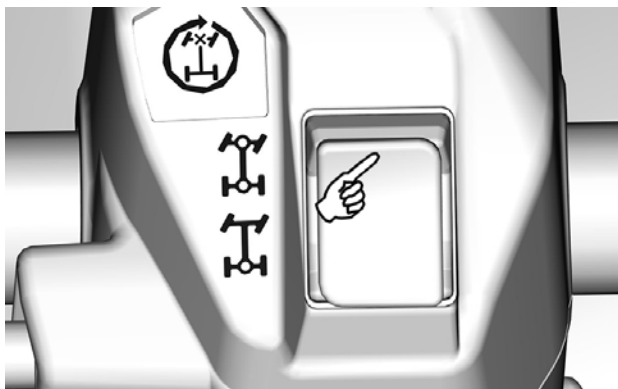
**TÍPICO**

## Modo de tracción en las cuatro ruedas (4WD)

La potencia del motor se distribuye a las ruedas tanto delanteras como traseras.

La transferencia entre las ruedas delanteras se hacen dependiendo de la tracción utilizando el sistema Visco-Lok

Para meter el modo 4WD, mueva el selector **del centro**.



TÍPICO

## Modo 4WDLock

### ⚠ ATENCIÓN

Un cambio brusco de dirección puede provocar pérdida de control o lesiones.

No ponga nunca el modo 4WDlock antes de entrar en una curva o durante un giro.

El comportamiento del vehículo cambia cuando se activa este modo.

También aumenta el radio de giro.

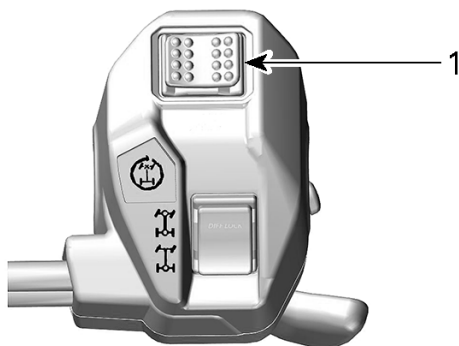
Este modo está diseñado para bloquear el diferencial delantero permitiendo mayor tracción para liberar el vehículo de alguna situación (por ejemplo, cuando el vehículo esté atrapado en barro u otros terrenos blandos).

La potencia del motor se distribuye por igual a las cuatro ruedas.

En modo 4WDlock, el limitador de velocidad restringe la velocidad del vehículo a 40 km/h (25 MPH). Consulte *interruptor multifunción* para obtener más información sobre cómo anular esta limitación.

## Selector de modos del motor

Este recurso se ofrece solo en algunos modelos.



### 1. Selector de modos del motor.

El selector de modos del motor está situado en la parte superior de la carcasa de control de la palanca de aceleración.

Se pueden seleccionar 2 modos específicos diferentes al NORMAL:

- TRABAJO
- DEPORTIVO

El modo seleccionado, excepto el NORMAL, se indicará en la visualización "Indicación de modo" del medidor.

Asimismo, cuando se activa el modo SPORT se oirá un pitido.

#### **Modo TRABAJO**

El modo TRABAJO ofrece una respuesta de aceleración más suave, y tiene un límite de velocidad máxima hasta 70 km/h (43 mph).

Para activar el modo TRABAJO, mueva el selector hacia la IZQUIERDA.

Conmútelo a la DERECHA para desactivarlo.

#### **Modo SPORT**

El modo SPORT ofrece una respuesta más puntual de la aceleración.

Se puede activar con todos los tipos de llave y proporciona la potencia máxima posible con la llave en uso.

Para activar el modo SPORT, conmute el selector a la DERECHA.

Conmútelo a la IZQUIERDA para desactivarlo.

## Selector de modo de freno de motor inteligente (iEB) (si está equipado)

El freno de motor inteligente (iEB) permite al usuario ajustar el nivel del freno del motor antes o durante la conducción.

### ⚠ ATENCIÓN

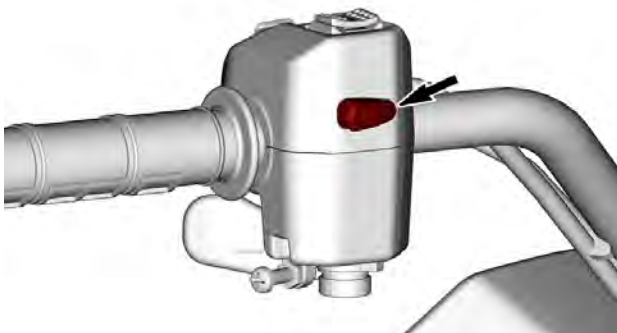
**El nivel de freno de motor afectará la tasa de desaceleración cuando se suelte la palanca del acelerador.**

**No se recomienda cambiar el ajuste de iEB mientras realiza ciertas acciones.**

**Estas acciones incluyen, sin limitación, las siguientes: frenado, giro o descenso.**

**Esté listo para utilizar es freno para disminuir la velocidad cuando lo necesite.**

El selector de iEB está situado en la parte posterior de la carcasa de la palanca de aceleración.



Hay tres (3) niveles específicos disponibles y el modo seleccionado se indicará en la pantalla de Modo del indicador.

Modo	Descripción	Mostrar mensaje
Modo 1	Freno de motor máximo	IEB MÁX

Modo 2	Freno de motor medio	IEB MED
Modo 3	Freno de motor muy bajo	IEB MÍN

Use el selector para cambiar el nivel de iEB o mostrar el nivel seleccionado en el indicador.

- **Pulsación corta (menos de 0.5 segundos):** Se muestra el nivel actual de iEB en el indicador.
- **Pulsación larga (más de 1 segundo):** Se cambia al nivel siguiente.

El cambio de nivel se realiza de forma secuencial de MÁX a MÍN cada vez que pulsa el botón más de 1 segundo, y regresa a MÁX después de MÍN.

Después de un cambio de nivel, el mensaje en el indicador muestra el siguiente nivel seleccionado.

Cuando se selecciona el nivel MÁX y se suelta la palanca del acelerador, el freno de motor solo baja la velocidad del vehículo de manera significativa, lo que permite usar menos la palanca de freno.

EN el nivel MÍN, se necesita usar más la palanca de freno para reducir la velocidad del vehículo o detenerlo.

El último nivel seleccionado se activa de forma automática cuando se reinicia el vehículo después de un apagado completo.

## PALANCA DE CAMBIOS

La palanca de cambios se encuentra en la parte derecha del vehículo, cerca de la columna de la dirección.



La palanca de cambios se utiliza para cambiar de marcha.

La palanca de cambios tiene 5 posiciones:



Posiciones de la palanca de cambios	
Posición	Marcha
P	Aparcamiento
R	Marcha atrás
N	Punto muerto
P	Gama de marchas largas (hacia adelante)
L	Gama de marchas cortas (hacia adelante)

El vehículo se debe parar y los frenos se deben aplicar antes de cambiar a cualquier marcha.

## AVISO

Esta caja de cambios no está diseñada para que se realicen cambios mientras el vehículo está en movimiento.



## Aparcamiento

La posición de aparcamiento bloquea la transmisión para impedir que el vehículo se mueva.

### ATENCIÓN

Utilice siempre la posición P (aparcamiento) cuando el vehículo no esté funcionando. De lo contrario, el vehículo podría rodar sin control.

## Marcha atrás

Esta marcha permite retroceder con el vehículo.

### NOTA:

Durante la conducción en marcha atrás, el régimen de revoluciones del motor está limitado, con lo que se limita igualmente la velocidad del vehículo en marcha atrás.

### ATENCIÓN

Al bajar por pendientes en marcha atrás, la gravedad puede incrementar la velocidad del vehículo por encima del límite de velocidad establecido para la marcha atrás.

## Punto muerto

La posición de punto muerto libera la transmisión.

### ATENCIÓN

Utilice siempre la posición P (aparcamiento) cuando el vehículo no esté funcionando. Si la palanca de cambios está en posición de N (PUNTO MUERTO), el vehículo podría rodar sin control.

## Gama de marchas largas (hacia adelante)

Esta posición selecciona la gama de marchas largas de la caja de cambios. Es la gama de velocidades de conducción normal. Permite que el vehículo alcance su máxima velocidad.

## Gama de marchas cortas (hacia adelante)

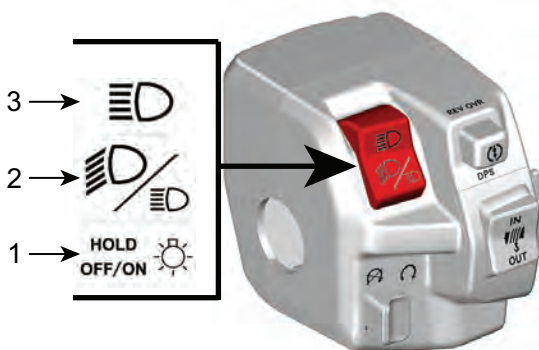
Esta posición selecciona la gama de marchas cortas de la caja de cambios. Permite que el vehículo se mueva lentamente con un par máximo en las ruedas.

## AVISO

Utilice la gama de marchas cortas durante el uso de remolques, el transporte de cargas pesadas, el cruce de obstáculos, la conducción en barro o el ascenso y descenso de pendientes.

## INTERRUPTOR MULTIFUNCIÓN

### Interruptor de los faros



1. Reductor de luz/Faro apagado (OFF)
2. Luces cortas
3. Luces largas

**Luces altas:** Mueva el interruptor hacia arriba para seleccionar la luz larga.

**Luces bajas:** Ponga el interruptor en el centro para seleccionar la luz corta.

### Reductor de luz / APAGADO (OFF):

- Pulsación breve momentánea: Para cambiar temporalmente los faros a luz alta.
- Pulsación larga: Para apagar los faros.

## Botón de Arranque/DPS/Anulación

Este botón tiene 3 funciones.

- Arranque el motor.
- Activar la función de anulación
- Cambio del modo de DPS.

### **Botón de arranque del motor**



Pulse el botón y manténgalo pulsado para arrancar el motor.

Suelte el botón en cuanto se haya puesto en marcha el motor.

Consulte *Arranque del motor* en la sección *Procedimientos básicos*.

### **Función de anulación**

Esta función permite evitar el limitador de velocidad del motor cuando el vehículo se utiliza marcha atrás o en modo 4DWLock.

De modo 4WDLockde, el modo anulación permite alcanzar otra limitación de velocidad:

- 60 km/h (37 MPH) en marcha ALTA o BAJ

- 25 km/h (16 MPH) en marcha atrás.

 **ATENCIÓN**

**Asegúrese de que la zona alrededor del vehículo es segura antes de utilizar el modo de anulación.**

**El modo de anulación únicamente se puede utilizar a baja velocidad y cuando el vehículo esté atrapado en barro u otros terrenos blandos.**

**No utilice el modo de anulación cuando esté conduciendo marcha atrás con normalidad; esto produciría una velocidad excesiva,**

**No utilice el modo de anulación cuando esté conduciendo en 4WDLock con normalidad ya que podría darse una pérdida de control.**

Para utilizar la función de anulación, siga el procedimiento que se indica a continuación:

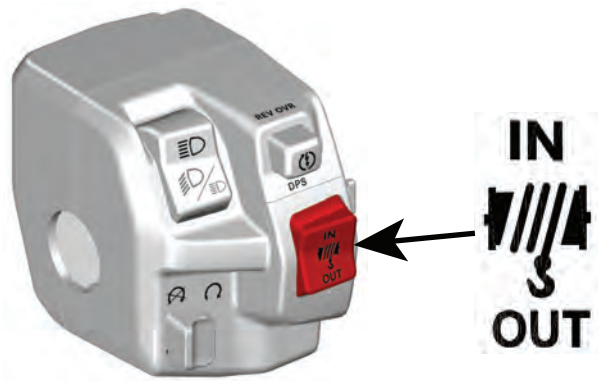
1. Asegúrese de que el vehículo esté completamente detenido.
2. Pulse y mantenga pulsado el botón de anulación/DPS y, después, pulse la palanca del acelerador gradualmente.
3. Durante el uso de la función de anulación, el indicador mostrará el mensaje ANULACIÓN para confirmar que la función se ha activado.
4. Para desactivar la función de anulación, simplemente suelte el botón de anulación/DPS.

### ***Función DPS***

Este botón se utiliza también para cambiar el modo DPS (Dynamic Power Steering, sistema dinámico de dirección asistida).

Para obtener información completa sobre los modos DPS, consulte el apartado *Optimice la conducción*.

### **Interruptor de control del cabrestante (si está instalado)**



Para que salga el cable, pulse el interruptor hacia abajo.

Para enrollar el cable, pulse el interruptor hacia arriba.

## EQUIPAMIENTO

Al leer esta Guía del usuario, recuerde lo siguiente:

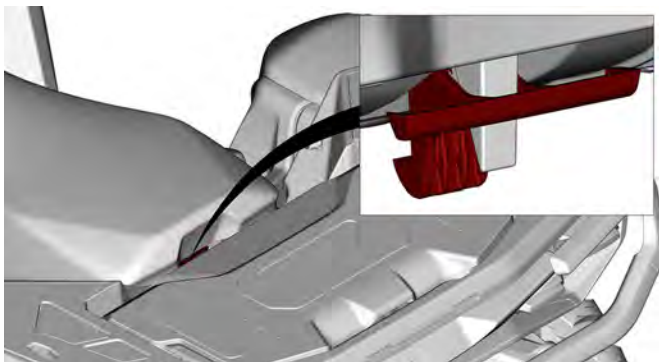
### ATENCIÓN

Indica un peligro potencial que, si no se evita, podría causar lesiones graves o incluso la muerte.

## ASIENTO DEL CONDUCTOR

### *Retiro del asiento del operador*

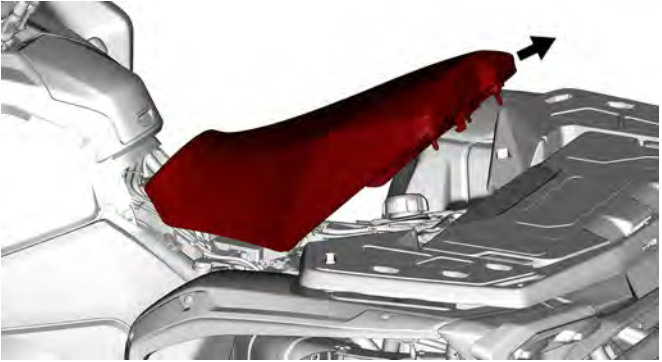
1. Tire hacia arriba el cerrojo del asiento. Este seguro de bloqueo se encuentra debajo de la parte posterior del asiento.



2. Levante la parte posterior del asiento.

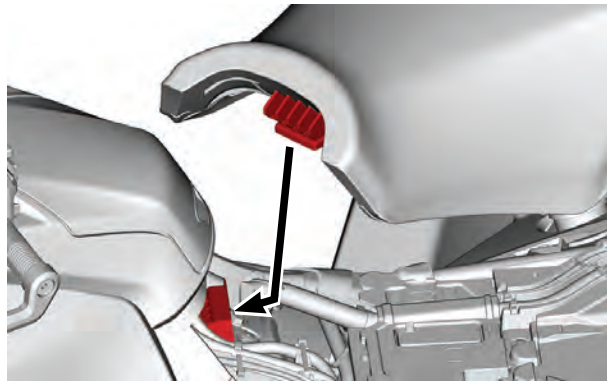


3. Tire del asiento hacia atrás para liberar la pestaña de retención delantera, y luego retire el asiento completamente.



### ***Instalación del asiento del operador.***

1. Introduzca la pestaña de retención delantera del asiento, en el gancho de la carcasa de soporte del relé de arranque.



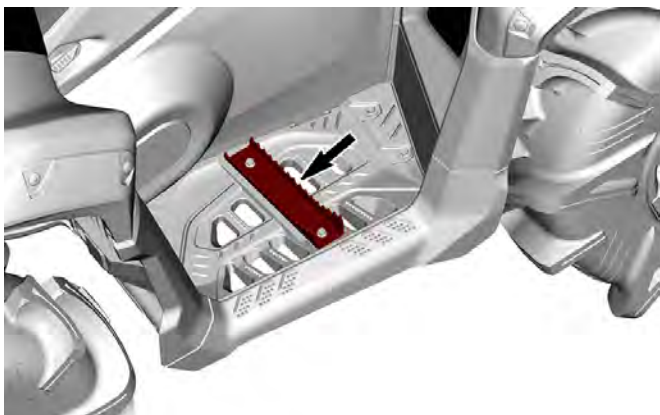
2. Cuando el asiento descansa en su posición, empujelo firmemente hacia abajo para asegurarlo. Se notará un chasquido distintivo.
3. Verifique nuevamente que el asiento esté seguro dándole un tirón y jalando (del frente y la parte trasera) hacia atrás y hacia arriba varias veces, para confirmar que esté correctamente enganchado.

**⚠ ATENCIÓN**

Asegúrese de que el asiento esté bien asegurado en su posición, halando varias veces (la parte delantera y la trasera), hacia arriba y hacia abajo. Aunque se oiga un clic distintivo durante la instalación, tire siempre hacia atrás y hacia arriba para confirmar que encaja correctamente.

## ESTRIBOS

Los estribos del conductor se encuentran a la derecha y a la izquierda del vehículo.



**⚠ ATENCIÓN**

Durante la conducción del vehículo, el conductor debe tener ambos pies en los estribos en todo momento.



## PORTAEQUIPAJES

### ⚠ ATENCIÓN

- Nunca lleve un pasajero o material inflamable en el portaequipajes.
- La carga no debe interferir nunca con la línea de visión del conductor ni con la dirección del vehículo.
- No sobrecargue nunca el vehículo.
- Asegúrese siempre de que la carga está bien sujeta y no sobresale del portaequipajes.

Consulte siempre el apartado *Carga máxima del portaequipajes - Etiqueta de advertencia* para ver recomendaciones sobre el peso de la carga.

No se permite carga alguna en la parte delantera de este modelo.

El portaequipajes trasero es muy útil para transportar equipamientos y otros tipos de carga. No debe utilizarse nunca para transportar pasajeros.



**REJILLA TRASERA**

## JUEGO DE HERRAMIENTAS

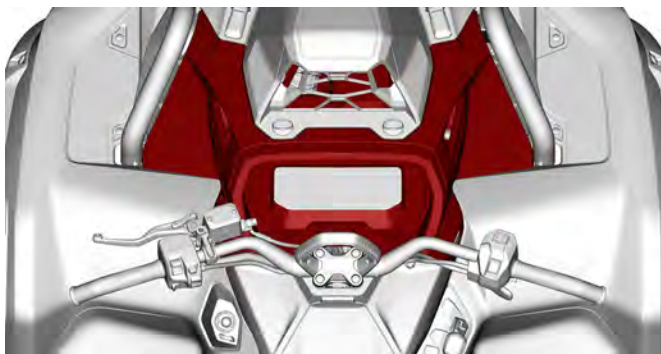
El juego de herramientas se encuentra fijo en la parte interior del capó delantero.



Contiene herramientas para operaciones básicas de mantenimiento.

- Alicates ajustables.
- Llave de boca (10 mm y 13 mm)
- Destornillador - Mango y dos puntas (de cabeza plana y de estrella)
- Indicador de presión
- Herramienta de ajuste de la suspensión.

## CONSOLA



### ***Desmontaje de la consola***

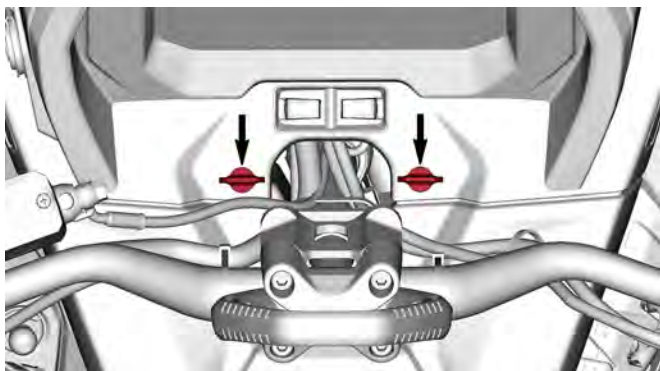
1. Afloje ambos tornillos del conducto elevado de ventilación, dándoles un cuarto de vuelta en sentido antihorario.



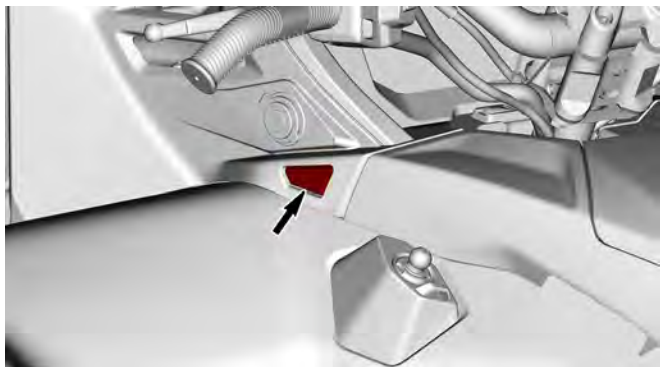
2. Retire el conducto elevado de ventilación.
3. Suelte ambas correas de retención en el capó delantero.



4. Afloje ambos tornillos de la consola dándoles un cuarto de vuelta.



5. Presione el botón en ambos lados de la consola.

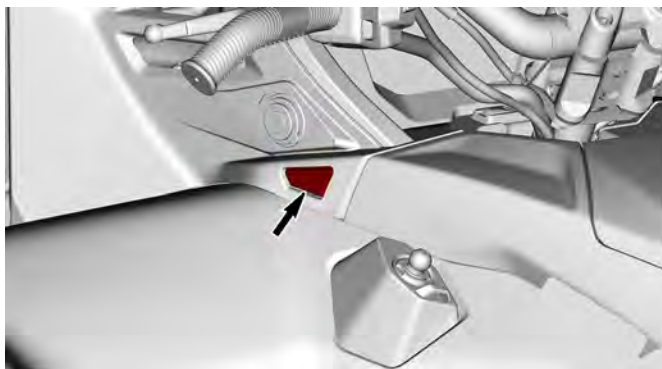


**LADO IZQUIERDO**

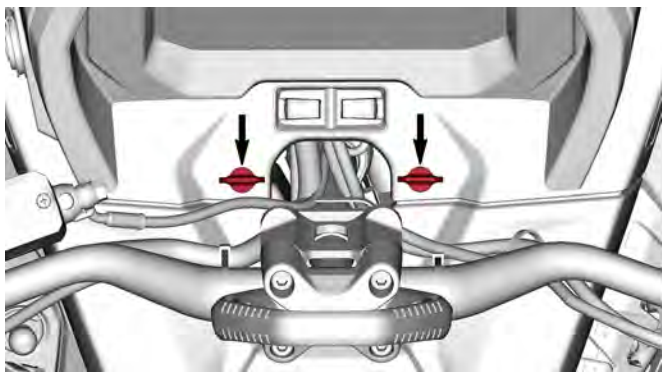
6. Retire tirando la consola hacia arriba y luego hacia atrás.

**Instalación de la consola**

1. Primero introduzca las pestañas delanteras de la consola.
2. Asegúrese de que los botones en ambos lados estén conectados en la consola.

**LADO IZQUIERDO**

3. Asegure la consola con los tornillos de un cuarto de vuelta, girándolos en sentido horario.



4. Asegure el capó delantero con ambas correas de retención.

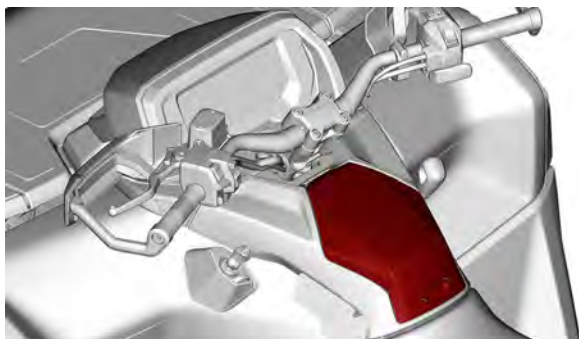


5. Asegure el conducto elevado de ventilación con los tornillos de un cuarto de vuelta, girándolos en sentido horario.



## COMPARTIMENTO DE ALMACENAMIENTO PARA TELÉFONOS INTELIGENTES

Pequeño compartimento de almacenamiento para guardar y cargar un teléfono inteligente.



1. Presione el botón de la cubierta para abrir la compartimento.

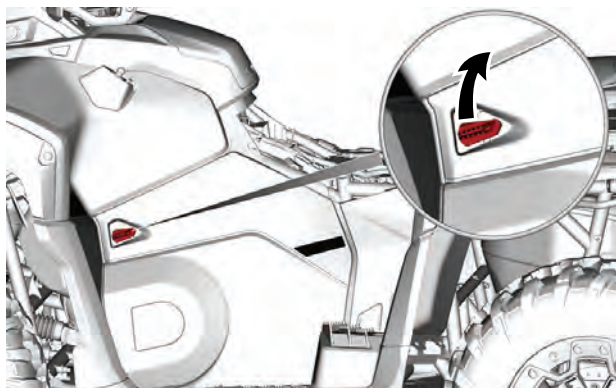


## PANEL LATERAL



### *Desmontaje del panel lateral*

1. Retire el asiento del operador.
2. Destrabe el panel lateral girando el pestillo de cierre.

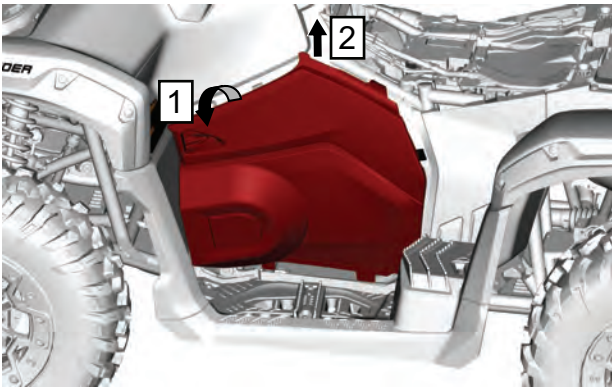


3. Desenganche las siguientes pestañas de cierre.





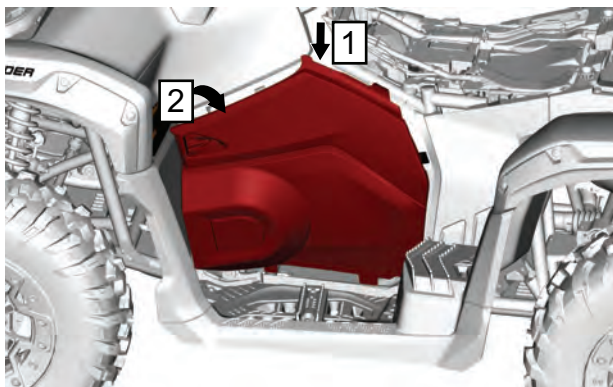
4. Incline el panel lateral hacia el exterior del vehículo y tire hacia arriba para retirarlo.



*Etapa 1. Incline el panel lateral.  
Etapa 2. Hale hacia arriba.*

### **Instalación del panel lateral**

1. Inserte las pestañas inferiores del panel lateral en las ranuras del reposapiés.



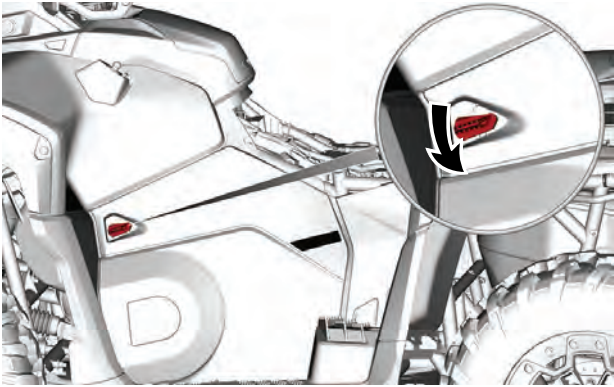
*Etapa 1. Introduzca el panel lateral.*

*Etapa 2. Coloque el panel acústico en el vehículo*

2. Asegure las pestañas de cierre en el vehículo.



3. Asegure el panel lateral girando el pestillo de cierre.



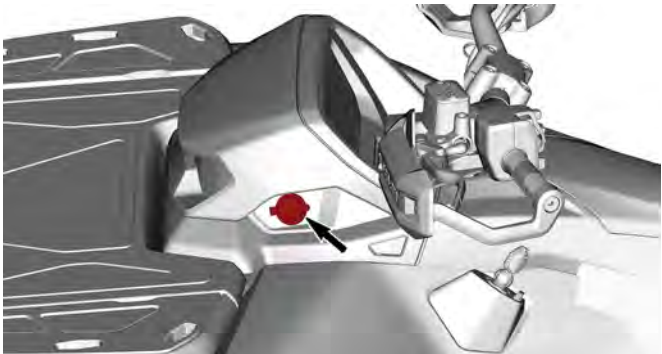
4. Instale el asiento del operador.

## TOMA DE CORRIENTE DE 12 VOLTIOS

Resulta práctica para el uso de faros orientables u otros equipos portátiles.

Para utilizarlo, retire la tapa de seguridad.

Coloque siempre la tapa de seguridad después del uso, para proteger el tomacorriente de la intemperie.



## CABRESTANTE (si está instalado)

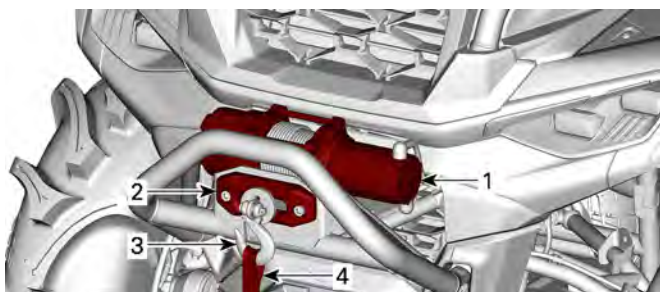
### ⚠ ATENCIÓN

Para evitar lesiones graves, la muerte o daños importantes a los componentes.

- No utilice nunca la cuerda/el cable del cabrestante para sujetar el vehículo durante el transporte.
- No conduzca nunca con la cuerda/el cable del cabrestante enganchado a una carga o a otro vehículo.
- Utilice el cabestrante exclusivamente cuando el vehículo esté atascado (nieve, barro, etc.).
- Consulte siempre las instrucciones del fabricante del cabestrante antes de tirar de cargas.

El cabrestante se puede accionar utilizando su interruptor de control, que se encuentra al lado izquierdo del interruptor de función múltiple, o con el control remoto (se venden por separado).

Se utiliza un guíacabos para evitar daños en el vehículo y para dirigir el cable metálico dentro del cabrestante.



1. Cabrestante
2. Guíacabos
3. Gancho del cabrestante
4. Correa del gancho

Los siguientes consejos le ayudarán a reducir el riesgo de descargar la batería:

**Desenrollar manualmente:** Suelte el cabestrante utilizando el manillar y luego tire de la correa del gancho para desenrollar.

Se recomienda dejar el motor en marcha mientras usa el cabrestante. No para el motor inmediatamente después de usar el cabrestante para que la batería se recargue.

Además, cuando utilice el cabrestante durante más de 30 segundos, se recomienda aumentar las rpm del motor en un intervalo de 3000 rpm para aumentar la energía de carga a la batería.

Consulte “*Guía del usuario de cabestrante*”, que viene con el vehículo, para tener más información sobre el equipo.

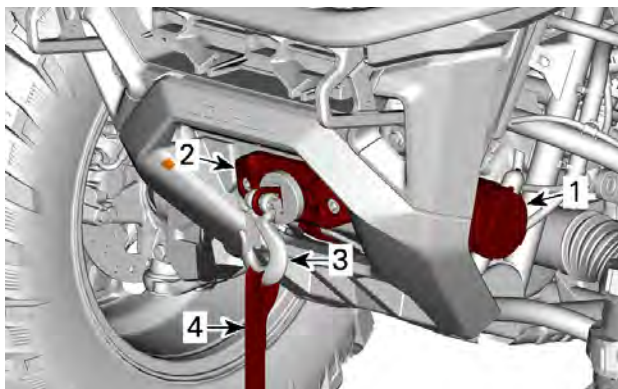
## CABRESTANTE

### ATENCIÓN

Para evitar lesiones graves, la muerte o daños importantes a los componentes.

- No utilice nunca la cuerda/el cable del cabrestante para sujetar el vehículo durante el transporte.
- No conduzca nunca con la cuerda/el cable del cabrestante enganchado a una carga o a otro vehículo.
- Utilice el cabestrante exclusivamente cuando el vehículo esté atascado (nieve, barro, etc.).
- Consulte siempre las instrucciones del fabricante del cabestrante antes de tirar de cargas.

Se utiliza un guíacabos para evitar daños en el vehículo y para dirigir el cable metálico dentro del cabrestante.



1. Cabrestante
2. Guiacabos
3. Gancho del cabrestante
4. Correa del gancho

Los siguientes consejos le ayudarán a reducir el riesgo de descargar la batería:

**Desenrollar manualmente:** Suelte el cabestrante utilizando el manillar y luego tire de la correa del gancho para desenrollar.

Se recomienda dejar el motor en marcha mientras usa el cabestrante. No para el motor inmediatamente después de usar el cabestrante para que la batería se recargue.

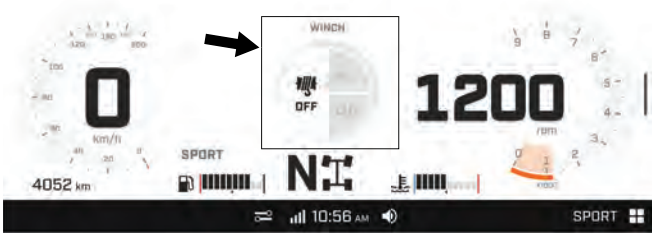
Además, cuando utilice el cabestrante durante más de 30 segundos, se recomienda aumentar las rpm del motor en un intervalo de 3000 rpm para aumentar la energía de carga a la batería.

Consulte “*Guía del usuario de cabestrante*”, que viene con el vehículo, para tener más información sobre el equipo.

## Activación del cabestrante

Existen dos (2) métodos para activar el cabestrante.

- Presione varias veces la pantalla central hasta seleccionar el cabestrante.



1. Mantenga presionada esta zona para ver los indicadores adicionales

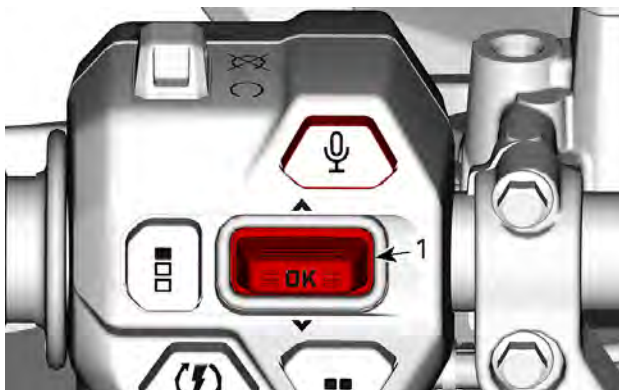
- Utilizando el menú Ride (botón en el interruptor multifunción izquierdo), seleccione el menú Center Gauge (Indicador central) y luego seleccione Winch (Cabresteante)



1. Botón de ajustes de conducción

Luego, mantenga presionado durante 2 segundos el botón OK / Select del interruptor multifunción izquierdo para activar el cabresteante.

- Presione el botón hacia abajo para desenrollar la cuerda.
- Presione el botón hacia ARRIBA para enrollar la cuerda.



1. Botón OK / Select

Mantenga presionado durante 2 segundos el botón OK / Select para salir de la función de cabrestante o seleccionar otra función de Center Gauge (Indicador central) diferente.

## GANCHOS DE RECUPERACIÓN

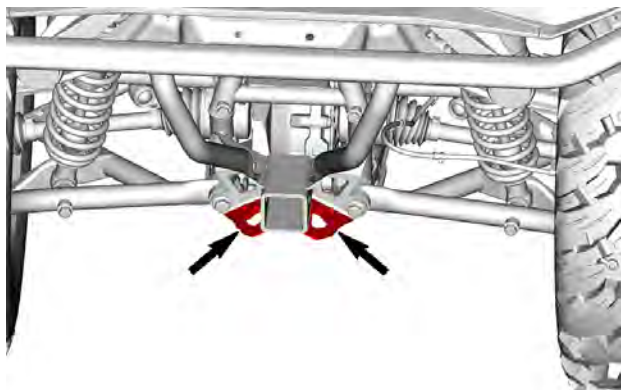
Ganchos prácticos que se pueden utilizar para rescatar un vehículo atascado.

### Enganches delanteros para recuperación.



### Enganches traseros para recuperación.





## ENGANCHE DE REMOLQUE

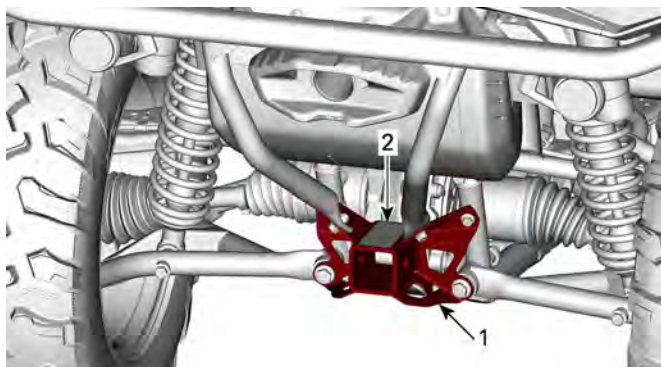
Enganche práctico para arrastrar un remolque u otro equipamiento.

Instale una bola de tamaño adecuado de acuerdo con las recomendaciones del fabricante del remolque.

### ATENCIÓN

**Asegúrese de instalar una bola del tamaño adecuado para el equipo que va a remolcar.**

Consulte el apartado *Capacidad de remolque y peso de la lengua - Etiqueta de advertencia* para ver recomendaciones sobre cómo transportar cargas y remolcar.



1. Módulo para enganche del remolque
2. Pesos de remolque y pluma - Etiqueta de advertencia.

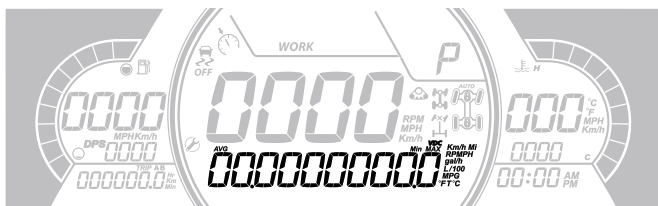
# PANTALLA DIGITAL DE 7,6"

## Indicador multifunción

**⚠ ATENCIÓN**

No realice ajustes en la pantalla durante la navegación; podría perder el control.

## Pantalla inferior

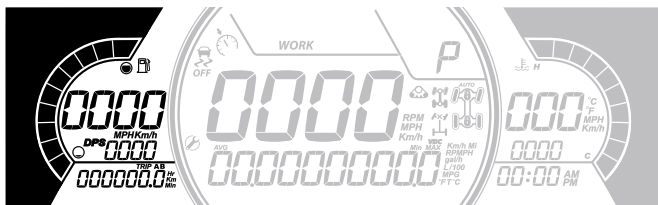


Puede mostrar lo siguiente:

- RPM
- Estadísticas del vehículo
- Temperatura del motor
- Voltaje de la batería
- Configuración
- Mensajes
- Modo de DPS activo

La pantalla Estad VELOCIDAD muestra la velocidad máxima y la media. Mantenga pulsado el botón OK durante 1 segundo para restablecerla.

## Pantalla lateral izquierda



La pantalla lateral izquierda incluye:

- Indicador del nivel de combustible
- Cuentakilómetros parcial (A-B)
- Cuentakilómetros

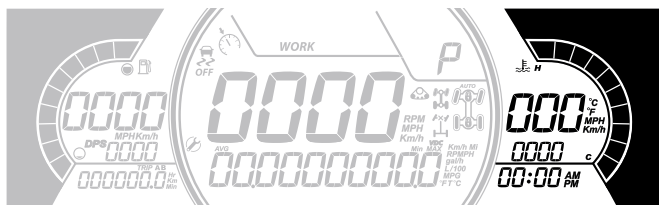
## PANTALLA DIGITAL DE 7,6"

- Contador de horas del vehículo
- Indicador DSP
- RPM
- Velocidad del vehículo

### NOTA:

Cuando la velocidad del vehículo se indica aquí, la cantidad de rpm se muestra automáticamente en la parte central y viceversa.

## Pantalla lateral derecha

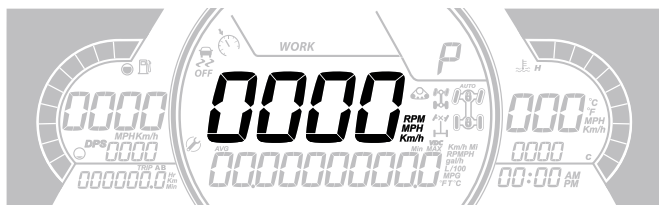


La pantalla lateral derecha incluye:

- Temperatura del motor
- Reloj
- Indicador del limitador utilitario de velocidad.

El indicador de velocidad en esta pantalla se activa cuando la pantalla central muestra otra información distinta a la velocidad. De lo contrario, está en blanco.

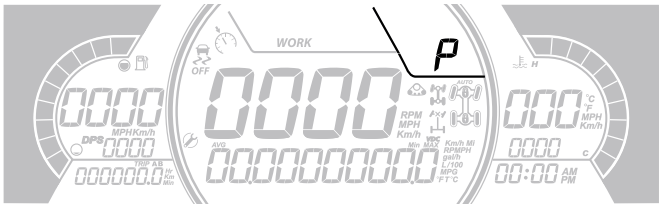
## Pantalla central



Puede mostrar lo siguiente:

- RPM
- Velocidad del vehículo

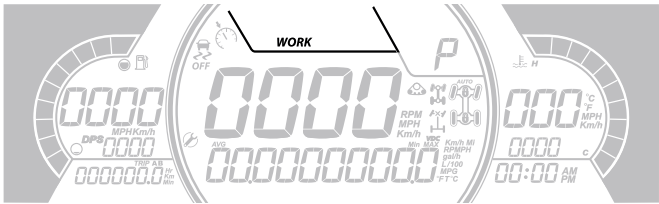
## Pantalla de posición de la transmisión



Esta pantalla muestra la posición de la marcha de la caja de cambios:

- P (estacionamiento)
- R (marcha atrás)
- N (punto muerto)
- H (marcha larga)
- L (marcha corta)
- - (marcha no válida)

## Pantalla para modo del motor.



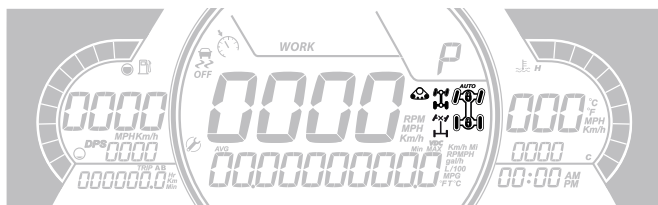
La pantalla para modo del motor indica el tipo de operación seleccionado:

- TRABAJO

En la activación y desactivación, en la pantalla inferior se mostrará un mensaje con el modo seleccionado, como se indica a continuación:



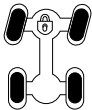

Modo del Motor	Mensaje de activación
Trabajo	MODO DE TRABAJO

## Pantalla Centro Derecha

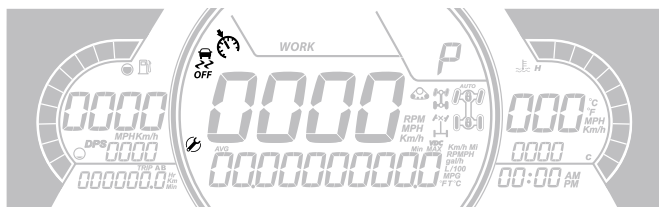


La pantalla central derecha indica el modo seleccionado de funcionamiento:

- 2X4
- 4X4
- Bloqueo de diferencial delantero
- Kit de seguimiento activo (si está instalado).

Icono	Descripción
	Icono 2x4
	Icono 4X4
	Bloqueo de diferencial delantero
	Kit de seguimiento activo (si está instalado).

## Pantalla central izquierda









La pantalla lateral Centro Izquierda incluye:




- Limitador de velocidad (modelos de la categoría T).
- Icono para control de tracción (si viene integrado)
- Recordatorio de mantenimiento

### Lámparas indicadoras




### Luces de advertencia e indicadores



Luces de ADVERTENCIA y de indicadores	
	NARANJA: problema de funcionamiento del vehículo
	AZUL - Luces largas
	ROJO: la temperatura del motor es demasiado alta.
	VERDE - Punto muerto
	ROJO: la palanca de bloqueo del freno está acoplada o hay un mal funcionamiento del sistema de frenos
	ROJO: la tensión de la batería es demasiado baja o hay un problema con el sistema eléctrico

Luces de ADVERTENCIA y de indicadores	
	ROJO: presión de aceite baja Normalmente ENCENDIDA cuando el motor está PARADO
	NARANJA: nivel bajo de combustible
	NARANJA <b>Encendido:</b> Anomalía del sistema de control de emisiones del vehículo <b>Intermitente:</b> Problemas del motor, el modo de funcionamiento limitado está activado. Lleve el vehículo a reparar inmediatamente.

## Iconos e indicadores

Iconos e indicadores	
<i>SPORT</i>	– Indica que el modo SPORT está seleccionado.
<i>WORK</i>	– Indica que el modo WORK está seleccionado.
	– Si se ilumina, indica que es necesario llevar a cabo un mantenimiento. – Diríjase a un distribuidor o persona autorizada de Can-Am Off-road que elija para el mantenimiento.
	– Kit de seguimiento activo (si está instalado).
	– Indica que el bloqueo del diferencial delantero - Visco-4Lok está activado. Cuando esta opción está disponible.



## Configuración

Los botones para desplazarse por los menús se encuentran debajo del manillar, en la consola.



1. Botón de viaje
2. Botón menú

### Configuración

Mediante el botón MENÚ, seleccione **CONFIGURACIÓN** y manténgalo presionado para acceder al menú de opciones.

### Restablecimiento de mantenimiento

Para restablecer el mensaje de mantenimiento, consulte *Restablecimiento del mensaje: Se precisa mantenimiento* en el apartado *Procedimientos de mantenimiento*.

### NOTA:

Disponible solo cuando tenga que realizarse el mantenimiento (después de cada 100 horas de funcionamiento del motor)

### Códigos de avería

Disponible solamente cuando se activa al menos un código.

Utilizando el botón MENÚ, seleccione **CÓDIGOS** y manténgalo pulsado para ver los códigos de avería activos.

Los códigos de avería se desplazarán en la pantalla inferior.

### **Velocidad/RPM**

Las pantallas de velocidad y RPM pueden intercambiarse.

Utilizando el botón MENÚ, seleccione y mantenga pulsado el botón **SPEED/RPM** para invertir la visualización de velocidad y RPM.

### **Selección de unidades**

La pantalla multifunción está predeterminada en fábrica en unidades imperiales, aunque es posible cambiarlas a unidades métricas.

Mediante el botón MENÚ, seleccione **UNIDADES** y manténgalo presionado para cambiar las unidades.

### **Modo de limitador de velocidad**

El modo limitador de velocidad permite al operador establecer la velocidad máxima deseada.

Esto es útil al operar en zonas con velocidad limitada.

El piloto debe mantener el acelerador pulsado para que se mantenga la velocidad de avance.

Una vez establecida la velocidad máxima, el piloto puede cambiar la velocidad desde ralentí hasta la velocidad establecida usando el acelerador.

Se superará la velocidad ajustada cuando se acelere a fondo el acelerador y en ese momento el indicador de velocidad se desactivará temporalmente (el icono estará parpadeante) hasta que la velocidad del vehículo sea igual o inferior al punto de ajuste del indicador de velocidad.

Cuando navegue con el ajuste de velocidad constante, manténgase atento a la navegación y al entorno.


Reducir la velocidad es cuestión de soltar el acelerador.

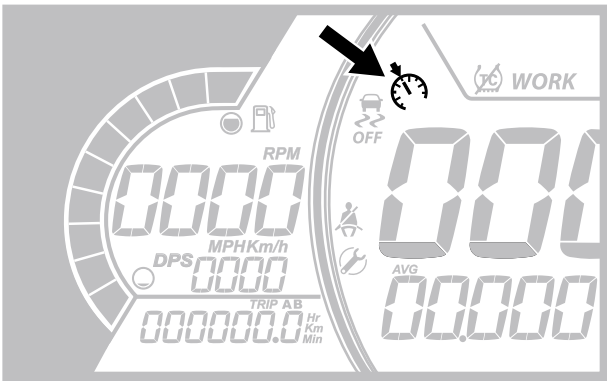
### **Activación del modo de limitador de velocidad**

1. Presione el interruptor del indicador para ir al menú **SETTINGS (CONFIGURACIÓN)**.
2. Seleccione **SPEED LIM (LÍMITE DE VELOCIDAD)**, y después podrá elegir:

Selección de unidad	Información mostrada
Métrico (km/h)	<ul style="list-style-type: none"> <li>- - (sin límite)</li> <li>- Entre 30 km/h y 100 km/h, en incrementos de 10 km/h.</li> </ul>
Imperial (MPH)	<ul style="list-style-type: none"> <li>- - (sin límite)</li> <li>- Entre 20 MPH y 65 MPH, en incrementos de 5 MPH.</li> </ul>

3. Mantenga pulsado el botón del menú para confirmar el límite de velocidad seleccionado.

El indicador de limitador de velocidad  se apagará.



Con la activación del modo de limitador de velocidad solo se limita la velocidad máxima disponible cuando se pisa el acelerador.

Hay que mantener presionado el acelerador para mantener la velocidad de avance.

Se puede cambiar la velocidad desde ralentí hasta la velocidad establecida usando el acelerador una vez que se active la función del limitador de velocidad.

## **Desactivación del modo de limitador de velocidad**

1. Para desactivar el modo del limitador de velocidad, en **SETTINGS**, seleccione **SPEED LIM** y luego seleccione el límite – (unlimited).

### ***Poner a cero las estadísticas***

Mediante el botón **MENÚ**, seleccione **RESTABLECER ESTADÍSTICAS** y manténgalo presionado para realizar el restablecimiento.

### ***Configuración del reloj***

Se deben realizar todas las siguientes acciones utilizando el botón **MENÚ**.

1. Seleccione **CLOCK** (reloj) y manténgalo pulsado para cambiar la hora.
2. Pulse el botón para seleccionar la pantalla del reloj.
3. Pulse y mantenga pulsado el botón durante 1 segundo.
4. Pulse el botón para seleccionar el formato de hora 12:00 AM PM o 24:00 horas.
5. Pulse y mantenga pulsado el botón o el botón **OK** para confirmar la selección.
6. Pulse el botón para cambiar la hora (la hora parpadea).
7. Pulse y mantenga pulsado el botón o el botón **OK** para confirmar la selección de la hora.
8. Pulse el botón para pasar a minutos (los minutos parpadearán).
9. Pulse y mantenga pulsado el botón para confirmar la selección de los minutos.

### ***Ajuste del brillo***

El brillo de la pantalla de LCD se puede ajustar.

Utilizando el botón **MENÚ**, seleccione **BRILLO** y mantenga pulsado el botón **MENÚ** para cambiar el brillo.

Utilizando el botón **MENÚ**, ajuste del brillo y después pulse y mantenga pulsado el botón **MENÚ** para confirmar la selección.

### ***Configuración del idioma***

Es posible cambiar el idioma de la pantalla del indicador.

Póngase en contacto con un concesionario autorizado de Can-Am Off-road para obtener información sobre los idiomas disponibles y para configurar el indicador según sus preferencias.

### ***MODOS DE DPS***

La pantalla inferior puede mostrar qué modo DPS está activo.

Consulte *Afinar su desplazamiento.*

# COMBUSTIBLE

Al leer esta Guía del usuario, recuerde lo siguiente:

## ATENCIÓN

Indica un peligro potencial que, si no se evita, podría causar lesiones graves o incluso la muerte.

## Requisitos de combustible

### AVISO

Utilice siempre gasolina nueva. La gasolina se oxida, con la consiguiente pérdida de octanos y de componentes volátiles, y la producción de depósitos gomosos y de barniz que pueden dañar el sistema de combustible.

La mezcla de combustibles con alcohol varía según el país y la región. El vehículo ha sido diseñado para funcionar con los combustibles recomendados; sin embargo, se debe tener en cuenta lo siguiente:

- No se recomienda el uso de combustible con un porcentaje de alcohol superior al que especifican las reglamentaciones gubernamentales, y su uso puede dar lugar a los siguientes problemas de los componentes del sistema de combustible:
  - Dificultades de arranque y de conducción.
  - Deterioro de las piezas de goma o de plástico.
  - Corrosión de las piezas metálicas.
  - Daño de las piezas internas del motor.
- Compruebe con frecuencia la posible presencia de fugas de combustible y otras anomalías en el sistema de combustible si cree que el contenido de alcohol en la gasolina es superior al indicado en la normativa gubernamental actual.
- Los combustibles mezclados con alcohol atraen y retienen la humedad. Esto puede dar lugar a la separación de fases del combustible y causar problemas de rendimiento del motor o dañar el motor.

### **Combustible recomendado**

La gasolina debe cumplir los siguientes requisitos de octanaje mínimo:

Gasolina Premium sin plomo con un octanaje de 91 AKI (R+M)/ 2 o de 95 RON.

Utilice gasolina sin plomo con un 10 % de etanol COMO MÁXIMO.

E10

**AVISO**

No experimente nunca con otros combustibles. El uso de un combustible inapropiado puede causar daños en el sistema de combustible y el motor.

**AVISO**

NO utilice combustible de bombas de combustible E85.

La normativa de la EPA de los EE. UU. prohíbe el uso de combustible con la identificación E15.

**Procedimiento de repostaje del vehículo****⚠ ATENCIÓN**

- El combustible es inflamable y puede explotar en determinadas condiciones.
- No utilice nunca una llama para comprobar el nivel de combustible.
- No fume nunca y evite llamas o chispas en las proximidades.
- Trabaje siempre en un áreas bien ventiladas.
- El vehículo debe estar en una superficie llana para llevar a cabo el abastecimiento de combustible.

1. Pare el motor.

**⚠ ATENCIÓN**

Pare siempre el motor antes de repostar.

2. El conductor y el pasajero deben salir del vehículo.

 **ATENCIÓN**

No permita que nadie permanezca en el vehículo durante el repostaje. En caso de incendio o explosión durante el repostaje, los ocupantes podrían tener dificultades para abandonar la zona con rapidez.

- Desenrosque lentamente el tapón del depósito de combustible en sentido contrario a las agujas del reloj para retirarlo.

 **ATENCIÓN**

Si percibe una diferencia de presión (se oye un silbido al aflojar el tapón del depósito de combustible), pida que inspeccionen y, si es preciso, que reparen el vehículo antes de utilizarlo.

- Introduzca el surtidor en el cuello de llenado.
- Vierta el combustible lentamente para que el aire pueda salir del depósito y evitar el reflujó de combustible. Procure no derramar combustible.
- Deje de repostar cuando el combustible alcance la parte inferior del cuello de llenado. **No llene excesivamente.**

 **ATENCIÓN**

Nunca llene el depósito de combustible completamente antes de llevar el vehículo a una zona en la que haga calor. Con el aumento de la temperatura, se incrementa el volumen del combustible y este puede desbordarse.

- Apriete al máximo el tapón del depósito de combustible hacia la derecha hasta que se escuche un clic.

 **ATENCIÓN**

Limpie siempre las salpicaduras de combustible del vehículo.



---

## PERÍODO DE RODAJE

Al leer esta Guía del usuario, recuerde lo siguiente:

### ATENCIÓN

Indica un peligro potencial que, si no se evita, podría causar lesiones graves o incluso la muerte.

## Funcionamiento durante el período de rodaje

El vehículo precisa un período de rodaje de 10 horas o 300 km (200 mi).

### **Motor**

Durante el período de rodaje:

- Evite la conducción a todo gas.
- Evite pulsar la palanca del acelerador más allá de 3/4 de su recorrido.
- Evite la aceleración sostenida.
- Evite velocidades de cruceo prolongadas.
- Evite el sobrecalentamiento del motor.

No obstante, breves impulsos de aceleración y variaciones de la velocidad contribuyen a obtener beneficios óptimos del rodaje.

### **Frenos**

### ATENCIÓN

Los frenos nuevos no funcionarán con la máxima eficacia hasta que haya transcurrido el período de rodaje. Quizá el rendimiento de los frenos se vea reducido, por lo que deberá observar una precaución añadida.

Aplique una fuerza de frenado moderada las primeras 40 a 50 veces que frene.

### **Correa**

Para una correa nueva se requiere un período de rodaje de 50 km (30 mi).

Durante el período de rodaje:

- Evite cambios bruscos de velocidad.
- Evite remolcar cargas.
- Evite velocidades altas de cruceo.

---

# PROCEDIMIENTOS BÁSICOS

Al leer esta Guía del usuario, recuerde lo siguiente:

## ATENCIÓN

**Indica un peligro potencial que, si no se evita, podría causar lesiones graves o incluso la muerte.**

## Activación del sistema eléctrico

Pulse y suelte el botón START durante menos de medio segundo; el sistema eléctrico se activará (ON):

- Durante 30 segundos, **sin** alimentar ningún equipo.
  - Con la llave D.E.S.S no instalada, **O**
  - Con el interruptor de parada del motor en posición de parada (STOP).
- Durante 10 minutos, alimentando algún equipo:
  - Con la llave D.E.S.S instalada, **Y**
  - Con el interruptor de parada del motor en posición de funcionamiento (RUN).

El sistema eléctrico se apagará transcurridos 30 segundos si se retira la llave D.E.S.S. **O** si el interruptor de parada del motor se coloca en la posición de parada (STOP).

## AVISO

**Si se activa repetidamente el sistema eléctrico o si se usa equipo eléctrico, la batería se descargará y quizá no le sea posible arrancar el motor.**

## Arranque del motor

1. Asegúrese de que la palanca de cambios se encuentre en la posición "APARCAMIENTO" (park) o "NEUTRO" (neutral).

### NOTA:

Para su comodidad, el modo de anulación o control manual permite poner en marcha el motor independientemente de la posición de la palanca de cambios. Pulse la palanca del freno o el pedal de freno y manténgalos accionados mientras pulsa el botón de arranque del motor.

2. Asegúrese de que la llave D.E.S.S. esté colocada en el anclaje D.E.S.S.
3. Coloque el interruptor de parada del motor en la posición de marcha (RUN).

4. Pulse el botón de arranque del motor (start) y manténgalo pulsado hasta que se ponga en marcha el motor.

## AVISO

**Si el motor no arranca en unos segundos, no mantenga el posición de arranque más de 10 segundos. Consulte el apartado *Solución de problemas*.**

5. Suelte el botón de arranque del motor inmediatamente cuando se haya puesto en marcha el motor.

### NOTA:

Si la batería está descargada no se podrá poner en marcha el motor. Recargue la batería o reemplácela.

## Cambio de marcha

1. Accione los frenos, inmovilice el vehículo y, después, seleccione la posición de la palanca de cambios deseada.
2. Deje de accionar los frenos.

## AVISO

**Siempre que se disponga a cambiar de marcha, detenga el vehículo por completo y aplique los frenos antes de realizar el cambio. La caja de cambios podría dañarse.**

3. Accione gradualmente la palanca del acelerador para aumentar la velocidad del motor y para que entre en acción la transmisión continua variable (CVT).
4. Por el contrario, cuando se suelta la palanca del acelerador, se reduce la velocidad del motor.

## Estacionamiento del vehículo y accionamiento del freno de mano

### ATENCIÓN

Accione siempre el freno de mano cuando no se esté usando el vehículo. Para ello, accione la palanca de bloqueo del freno y coloque la palanca de cambios en la posición de estacionamiento (P).

### ATENCIÓN

Evite el freno de mano en pendientes pronunciadas, ya que el vehículo podría salir rodando.

### ATENCIÓN

Evite aparcar en lugares en que las piezas calientes podrían iniciar un incendio.

1. Cuando el vehículo esté detenido o aparcado, coloque siempre la palanca de cambios en la posición de aparcamiento (PARK). Esto es especialmente importante cuando se aparca en pendiente. En pendientes pronunciadas o si el vehículo lleva carga, las ruedas deben quedar bloqueadas mediante piedras o ladrillos (o, preferiblemente, calzos de rueda).
2. Seleccione el terreno más llano posible para aparcar el vehículo.
3. Suelte el acelerador y use los frenos para detener el vehículo completamente.
4. Coloque la palanca de cambios en la posición P (aparcamiento).
5. Accione la palanca de bloqueo del freno.
6. Coloque el interruptor de paro del motor en la posición desactivado (OFF).
7. Retire la llave D.E.S.S. del anclaje D.E.S.S.

## PROCEDIMIENTOS ESPECIALES

Al leer esta Guía del usuario, recuerde lo siguiente:

### ATENCIÓN

**Indica un peligro potencial que, si no se evita, podría causar lesiones graves o incluso la muerte.**

### Motor inundado de combustible

Si el motor no arranca y está inundado de combustible, es posible activar este modo especial para impedir la inyección de combustible e interrumpir el encendido durante la puesta en marcha. Siga el procedimiento que se indica a continuación:

1. Coloque la palanca de cambios en la posición de aparcamiento (P).
2. Inserte la llave en el anclaje D.E.S.S.
3. Pulse por completo y MANTENGA PULSADA la palanca de aceleración.
4. Pulse el botón START durante 10 segundos.
5. Suelte la palanca del acelerador.
6. Pulse el botón START de nuevo hasta que se ponga en marcha.

Si el motor no arranca:

1. Desenchufe el conector eléctrico del inyector
2. Limpie la zona de los tapones de las bujías y retírelos.
3. Extraiga las bujías.
4. Haga girar el motor varias veces.
5. Instale nuevas bujías si es posible o, si no, limpie y seque las bujías.
6. Arranque el motor según el procedimiento descrito anteriormente.

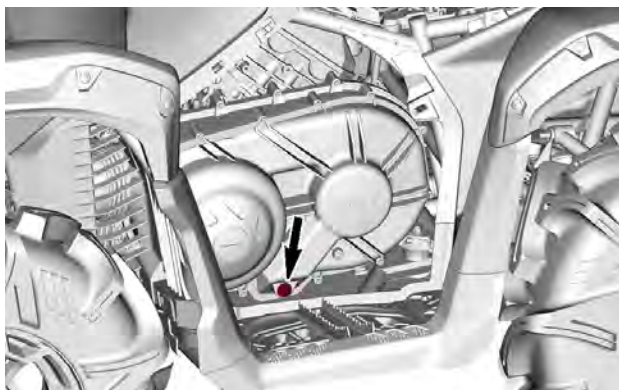
Si el motor sigue ahogado, diríjase a un distribuidor autorizado de Can-Am Off-road.

### AVISO

**Compruebe que no hay combustible en el aceite del motor. En ese caso, cambie el aceite del motor.**

### Agua en la CVT.

El tapón de drenaje de la transmisión CVT se encuentra en la parte media de su cubierta. Retire el panel de la parte izquierda para tener acceso.



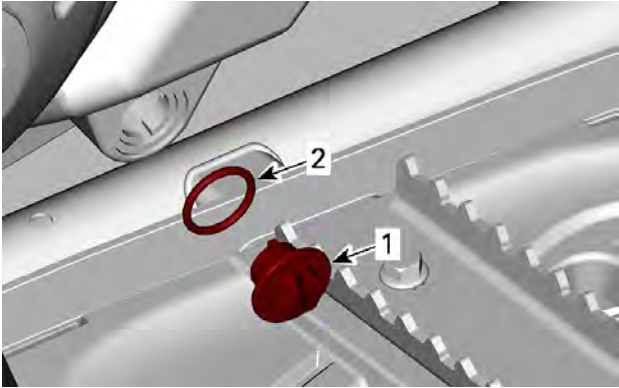
## AVISO

El agua en la CVT puede hacer que la correa resbale. El motor acelerará pero el vehículo permanecerá inmóvil.

## AVISO

Diríjase a un distribuidor autorizado de Can-Am Off-road para revisar y limpiar la CVT.

1. Gire el tapón bayoneta 90° en sentido antihorario para abrirlo, y verifique si hay presencia de agua.
2. Retire el tapón bayoneta y la junta tórica.



1. Capuchón de bayoneta
2. Junta tórica

3. Permita el drenaje del agua de la tapa de la CVT.
4. Vuelva a colocar el capuchón de bayoneta y la junta tórica.

## AVISO

Sustituya la junta tórica si está en mal estado.

## AVISO

En caso de contaminación residual por la tapa de la CVT, será necesario limpiar e inspeccionar la CVT.

## El vehículo ha volcado

Cuando el vehículo haya volcado o permanezca inclinado sobre un lado, coloque de nuevo el vehículo sobre sus ruedas.

Compruebe si existen daños en el vehículo.

## ⚠ ATENCIÓN

No utilice nunca el vehículo si presenta daños.  
Diríjase a un concesionario autorizado de Can-Am Off-road.

Si el vehículo no ha sufrido daños, consulte el apartado sobre *Procedimientos de mantenimiento* y compruebe lo siguiente.

- Revise el alojamiento del filtro para descartar acumulaciones de aceite; si hubiera alguna, limpie el filtro de aire y su alojamiento.
- Compruebe el nivel de aceite del motor y rellene si es necesario.
- Compruebe el nivel de refrigerante del motor y rellene si es necesario.
- Compruebe el nivel de aceite de la caja de cambios y rellene si es necesario.
- Compruebe el nivel de aceite de la transmisión final trasera y rellene si es necesario.
- Ponga en marcha el motor. Si permanece encendida la luz indicadora de presión de aceite, pare el motor inmediatamente. Diríjase a un concesionario autorizado de Can-Am Off-road.

Siempre que el vehículo vuelque, debe ser inspeccionado por un distribuidor autorizado de Can-Am Off-Road.

## El vehículo se sumerge en agua

Si se sumerge el vehículo, pare inmediatamente el motor.

No utilice ningún material eléctrico, incluido el cabestrante.

Será necesario llevar el vehículo a un distribuidor autorizado de Can-Am Off-Road a la mayor brevedad. **¡NO INTENTE NUNCA ARRANCAR EL MOTOR!**

### AVISO

**La inmersión del vehículo puede provocar serios daños si no se sigue un procedimiento de arranque adecuado.**

Cuando se saque el vehículo del agua, lleve a cabo las siguientes operaciones:

- Revise la carcasa del filtro de aire para asegurarse de que el agua haya drenado.
- Drene la CVT; consulte *Agua en la CVT*.

### AVISO

**El vehículo debe llevarse en cuanto sea posible al servicio técnico de un distribuidor autorizado de Can-Am Off-road.**



## OPTIMICE LA CONDUCCIÓN

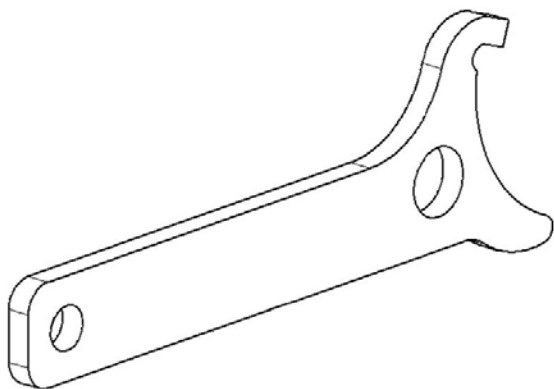
### ATENCIÓN

El ajuste de la suspensión podría afectar a la maniobrabilidad del vehículo.

Dedique el tiempo necesario para familiarizarse con la respuesta del vehículo después de realizar cualquier ajuste de la suspensión.

A continuación se indican algunas pautas para un ajuste fino de la suspensión.

Utilice la herramienta de ajuste de la suspensión incluida en el juego de herramientas.



Al leer esta Guía del usuario, recuerde lo siguiente:

### ATENCIÓN

Indica un peligro potencial que, si no se evita, podría causar lesiones graves o incluso la muerte.

## Modos diferenciales

### Modo 2WD

Este modo se puede utilizar durante la conducción normal.

El diferencial delantero está desconectado, solo las ruedas traseras impulsan el vehículo.

## Modo de tracción en las cuatro ruedas (4WD)

Este modo se puede utilizar durante la conducción normal.

El diferencial delantero sincronizará automáticamente las ruedas delanteras según sea necesario.

## Modo 4WDLock

El modo 4WDLock está diseñado para bloquear el diferencial delantero permitiendo mayor tracción para liberar el vehículo de alguna situación (por ejemplo, cuando el vehículo esté atrapado en barro u otros terrenos blandos).

La potencia del motor se distribuye por igual a las cuatro ruedas.

En este modo, un limitador de velocidad restringe la velocidad del vehículo a 40 km/h (25 MPH). Si el vehículo está equipado con ABS, la velocidad del vehículo se restringe a 30 km/h (19 MPH).

## Ajustes de la suspensión

### *Pautas para los ajustes de la suspensión*

La facilidad de manejo y la comodidad en el vehículo dependen de los ajustes de la suspensión.

### ATENCIÓN

**El ajuste de la suspensión podría afectar a la maniobrabilidad del vehículo. Dedique el tiempo necesario para familiarizarse con la respuesta del vehículo después de realizar cualquier ajuste de la suspensión.**

La elección de los ajustes de la suspensión varía según la carga del vehículo, las preferencias personales, la velocidad y el estado del terreno.

La mejor manera de configurar la suspensión es, a partir de la configuración de fábrica, ir personalizando los ajustes uno a uno.

Los ajustes de la parte delantera y trasera están interrelacionados. Por ejemplo, quizá sea necesario reajustar los amortiguadores traseros después de ajustar los delanteros.

Pruebe el vehículo en marcha en las mismas condiciones: pista, velocidad, carga, etc. Cambie un ajuste y repita la prueba. Proceda metódicamente hasta que los resultados le parezcan satisfactorios.

### **Configuración de fábrica de la suspensión**

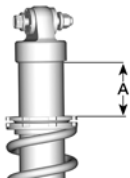
El ajuste de la suspensión y la carga pueden influir en la facilidad de manejo y la comodidad en el vehículo.

La elección de los ajustes de la suspensión varía según el peso del piloto, las preferencias personales, la velocidad y el estado del terreno.

#### **NOTA:**

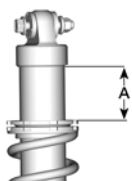
Los ajustes de fábrica son apropiados para casi todas las condiciones. Tenga en cuenta que el aumento de la distancia al suelo puede afectar el manejo del vehículo.

## **Suspensión delantera**

Precarga de muelle	
 <p><b>A = DISTANCIA DE PRECARGA DEL MUELLE</b></p>	<p>136.7 mm (5,4 pulg)</p>

## **Suspensión trasera**

Precarga de muelle



**A = DISTANCIA DE  
PRECARGA DEL MUELLE**

129 mm  
(5,1 pulg)

**Ajuste de la precarga del muelle**

**⚠ ATENCIÓN**

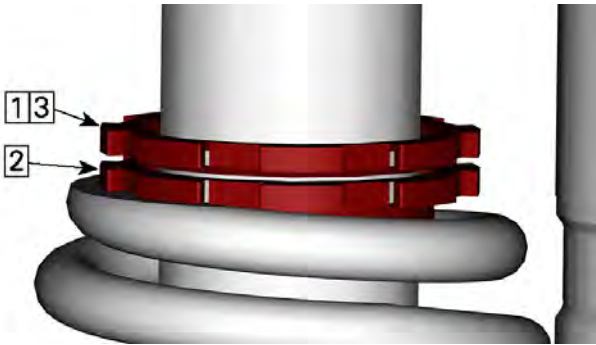
Los ajustes de amortiguación de la parte izquierda y derecha en la suspensión delantera o trasera siempre deben configurarse en la misma posición.

No ajuste nunca una sola amortiguación.

Un ajuste desigual puede afectar al manejo y provocar una pérdida de estabilidad, con el consiguiente riesgo de accidente.

Acorte los muelles para una conducción más firme sobre terreno accidentado.

Alargue los muelles para una conducción más suave sobre terreno en buen estado.



### TÍPICO - AMORTIGUADOR CON AJUSTE CON ROSCA

1. Afloje el anillo de bloqueo superior
2. Gire el anillo de ajuste según corresponda
3. Apriete el anillo de bloqueo superior

## AVISO

No añada ni quite más de 10 mm (0,4 in).

### Ajuste de nivel de la dirección asistida dinámica (DPS) (Modelos con DPS)

Modelos equipados con diferencial delantero Visco-4Lock

Cuando se selecciona el modo 4WDLock, se selecciona automáticamente un ajuste especial para proporcionar una asistencia óptima.

No es posible cambiar el ajuste de DPS mientras que está seleccionado el modo 4WDLock.

El modo DPS no puede cambiarse si la transmisión del vehículo está puesta en marcha atrás (REVERSE).

La dirección asistida dinámica (DPS) de modo triple ofrece una asistencia de dirección fácil al conductor. El nivel de asistencia se adaptará automáticamente de acuerdo con la velocidad del vehículo y la demanda del conductor para proporcionar una dirección asistida máxima a bajas velocidades, cuando la demanda suele ser mayor. Conforme aumenta la velocidad, la asistencia se reduce progresivamente.

para mantener la máxima precisión y sensación al volante del conductor.

Es posible elegir entre tres modos de asistencia: Mínimo, Medio y Máximo. Cada modo seguirá adaptándose automáticamente a la velocidad del vehículo y a las demandas del conductor, por lo que no requiere de cambios mientras se conduce. Estos modos se usan para ajustar el nivel de asistencia conforme a las preferencias de cada conductor:

El vehículo incluye los siguientes modos de DPS preajustados de fábrica.

MODO DE AJUSTE DE DPS	
DPS MAX.	Asistencia a la dirección máxima
DPS MED.	Asistencia a la dirección media
DPS MÍN.	Asistencia a la dirección mínima

Para cambiar el modo DPS utilizando el interruptor multifunción, el motor debe estar en funcionamiento. Activar el sistema eléctrico no es suficiente para ejecutar este procedimiento.

Para ver qué modo DPS está activado.

- Haga una pulsación corta (1 segundo) en el botón DPS.



- Espere 4 segundos para regresar a la pantalla anterior.

Para cambiar el modo DPS.

- Haga una pulsación corta (1 segundo) en el botón DPS para ver qué modo DPS está activado.
- Haga una pulsación larga (2 segundos) en el botón DPS para seleccionar otro modo. Repita esta operación hasta activar el modo deseado.

**NOTA:**

También es posible cambiar el modo del DPS haciendo una pulsación larga en el botón INFERIOR del panel de indicadores o en el interruptor MENU (dependiendo de su modelo). Para ello no es necesario que el motor esté en marcha, pero el sistema eléctrico tiene que estar activado.

# ELEVACIÓN DEL VEHÍCULO

## Información general para la elevación

### ⚠ ATENCIÓN

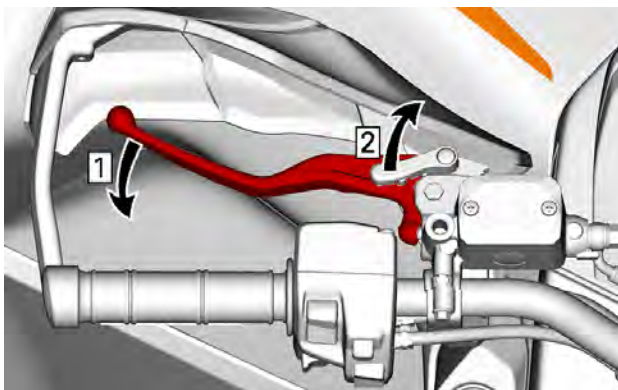
Nunca eleve las partes delanteras y traseras del vehículo sin asegurar los puntos de soporte.  
Nunca eleve el vehículo utilizando solamente los puntos de soporte.

1. Seleccione el modo 4WD.

#### NOTA:

El modo 4WD se engrana cuando el motor está en marcha y el vehículo se desplaza un metro.

2. Coloque la palanca de cambios en la posición de APARCAMIENTO (P).
3. Bloquee los frenos.



1. *Accione los frenos*
2. *Bloquee los frenos*

4. Levante el vehículo utilizando un mecanismo de elevación adecuado y áreas convenientes.

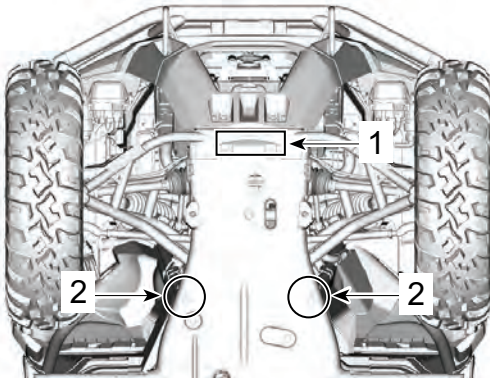


**⚠ ATENCIÓN**

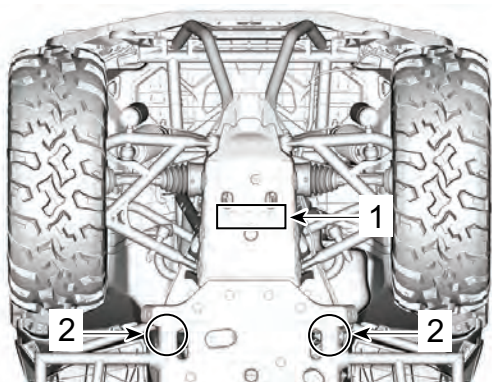
Asegúrese de que todas las ruedas están bloqueadas antes de elevar el vehículo. No sobrepase la capacidad de elevación del dispositivo. Use únicamente un dispositivo aprobado para la elevación de este tipo de vehículo. No mueva el vehículo con un dispositivo de elevación. Consulte las advertencias y las instrucciones del fabricante antes de usarlo.

5. Apoye el vehículo sobre soportes ajustables, teniendo en cuenta los puntos de apoyo recomendados.

El ícono a continuación  aparece estampado en la placa del deslizador, para indicar la ubicación de los puntos de apoyo recomendados.

**PARTE DELANTERA DEL VEHÍCULO**

1. Punto para elevación
2. Puntos de apoyo



**PARTE TRASERA DEL VEHÍCULO**

1. Punto para elevación
2. Puntos de apoyo

---

## TRANSPORTE DEL VEHÍCULO

Cuando se ponga en contacto con el servicio de transporte, pregunte si tienen un remolque de suelo plano, con rampa de carga o una rampa mecánica para elevar el vehículo con seguridad, y correas de sujeción. Asegúrese de que el transporte del vehículo se lleva a cabo correctamente, como se indica en esta sección.

### **AVISO**

**No remolque este vehículo detrás de un automóvil o de otro vehículo; esto podría dañar seriamente la transmisión.**

## AVISO

No utilice cadenas para asegurar el vehículo: pueden dañar los componentes de plástico y el acabado de la chapa.

### ATENCIÓN

Para evitar lesiones graves, la muerte o daños importantes a los componentes.

- No utilice nunca la cuerda/el cable del cabrestante para sujetar el vehículo durante el transporte.
- No conduzca nunca con la cuerda/el cable del cabrestante enganchado a una carga o a otro vehículo.
- Utilice el cabestrante exclusivamente cuando el vehículo esté atascado (nieve, barro, etc.).
- Consulte siempre las instrucciones del fabricante del cabestrante antes de tirar de cargas.

### ATENCIÓN

Asegúrese de que el/los asiento(s), las cubiertas, los accesorios y la carga estén sujetos correctamente, o retírelos para prevenir que caigan a la carretera y generen un peligro para los vehículos que le sigan.

### ATENCIÓN

Transporte siempre el vehículo mirando hacia adelante para evitar dañar el parabrisas y otros componentes. Los componentes pueden desprenderse durante el transporte.

### ATENCIÓN

Antes de intentar montar el vehículo en una plataforma o un remolque, asegúrese de respetar las siguientes precauciones de seguridad.

**PRECAUCIONES DE SEGURIDAD**

Transporte de equipo	El elemento de transporte (plataforma o remolque) debe tener las dimensiones adecuadas y la capacidad de transportar con seguridad el vehículo.
Remolcado del vehículo.	No exceda la capacidad de remolcado y las especificaciones del vehículo. Asegúrese de que el remolque o la plataforma está correctamente sujeto al enganche del vehículo de remolcado.
Visibilidad	Asegúrese de tener una buena visibilidad durante toda la maniobra.
Terreno	El vehículo de remolcado y el remolque debe estar en una superficie nivelada. Utilice calzos de rueda en el remolque y en el vehículo de remolcado para evitar cualquier movimiento.
Rampas	Utilice rampas adecuadas y sujételas al remolque o la plataforma. Evite las rampas con mucha pendiente.

**PRECAUCIONES DE SEGURIDAD**

Transeúntes	Asegúrese siempre de que los transeúntes no estén cerca del vehículo o del equipo de remolcado mientras se sube.
Asiento , carrocería y accesorios.	Asegúrese de que el asiento, el capó, el conducto elevado de ventilación, los accesorios y la carga estén correctamente asegurados, o retírelos para evitar que caigan en la carretera y creen un peligro para los vehículos que siguen.

**Uso de la potencia del vehículo para subir al equipo de transporte**

**Cuando el vehículo puede subir de manera autónoma, proceda del siguiente modo:**

1. Lleve equipo de protección.
2. Utilice una marcha corta solamente (si está instalada).
3. Al conducir, permanezca sentado en todo momento.
4. Asegúrese de que se alinea correctamente sobre los raíles o la plataforma.
5. Empiece desde una distancia adecuada de la plataforma o el remolque, para alinear el vehículo en línea recta con las rampas. Nunca intente girar mientras se acerca a la rampa. Es posible que las ruedas traseras no estén alineadas una vez acceda a la rampa y el vehículo puede caerse.
6. Ascienda lentamente con las ruedas delanteras a la rampa para verificar la alineación.
7. Retroceda el vehículo, verifique que las rampas siguen siendo seguras y avance a una velocidad adecuada.
8. Conduzca con cuidado el vehículo sobre la plataforma o remolque. Utilice una velocidad suficiente para subir sin patinar las ruedas o acelerar bruscamente. Evite acelerar mientras se encuentra sobre las rampas para evitar el movimiento de estas.
9. Si el remolque está inclinado hacia la parte delantera, deje rodar el vehículo sin acelerarlo.
10. Una vez que haya subido el vehículo, coloque la palanca de cambios en la posición de estacionamiento (P) y accione la palanca de bloqueo del freno (si está equipada).

**Si el vehículo no se puede mover por sí mismo, o en el caso de riesgo de**

rebasamiento o si alguna condición peligrosa impide el embarque por sus propios medios, utilice un cabestrante.

## Uso de cabestrante para arrastrar un vehículo a un equipo de transporte

Cuando el vehículo no puede subir de manera autónoma, proceda del siguiente modo:

### ATENCIÓN

Haga que le ayuden. Una persona debe estar en el vehículo para poder acceder al manillar del vehículo, los frenos y el interruptor del cabestrante, mientras que la otra persona controla el entorno y la seguridad de la maniobra.

### ATENCIÓN

Asegúrese de que el gancho del cabestrante se puede fijar con seguridad a un punto de anclaje adecuado. Utilice un aparejo adecuado.

### NOTA:

Si el vehículo se puede arrancar con seguridad, deje el motor a ralentí durante el arrastre con el cabestrante para evitar agotar la batería.

1. Coloque la palanca de cambios en N (punto muerto).
2. Si el vehículo está equipado con un cabestrante, utilícelo

para mover el vehículo hasta colocarlo en la plataforma o el remolque.

3. Si no cuenta con un cabestrante, haga lo siguiente:
  1. Ate una cinta al anclaje del paragolpes delantero inferior.
  2. Sujete la correa al cable del cabestrante del vehículo que lo va a remolcar.
  3. Tire del vehículo hasta colocarlo en la plataforma o el remolque con el cabestrante.
4. Coloque la palanca de cambios en la posición de estacionamiento (P) y accione la palanca de bloqueo del freno (si está equipada).

## Cómo asegurar el vehículo para su transporte

Cuando transporte este vehículo, asegúrelo a la plataforma, al remolque o a la caja de transporte, utilizando los amarres adecuados. El uso de

cuerdas normales no está recomendado.

**⚠ ATENCIÓN**

**Para evitar lesiones graves, la muerte o daños importantes a los componentes.**

- No utilice nunca la cuerda/el cable del cabrestante para sujetar el vehículo durante el transporte.
- No conduzca nunca con la cuerda/el cable del cabrestante enganchado a una carga o a otro vehículo.
- Utilice el cabestrante exclusivamente cuando el vehículo esté atascado (nieve, barro, etc.).
- Consulte siempre las instrucciones del fabricante del cabestrante antes de tirar de cargas.

**⚠ ATENCIÓN**

**No remolque este vehículo arrastrándolo con un automóvil ni otro tipo de vehículo. Utilice un remolque. No incline nunca este vehículo sobre un extremo para el transporte. El vehículo debe encontrarse en su posición de funcionamiento normal (sobre todas las ruedas).**

Recuerde lo siguiente:

- Descargue las rejillas portaequipajes del vehículo antes del transporte.
- Tire de los asientos hacia atrás y hacia arriba varias veces para verificar que están bien bloqueados y en posición.
- Coloque la palanca de cambios en la posición de APARCAMIENTO (P).
- Accione la palanca de bloqueo del freno.
- Asegure el vehículo por los puntos de anclaje delantero y trasero.

**⚠ ATENCIÓN**

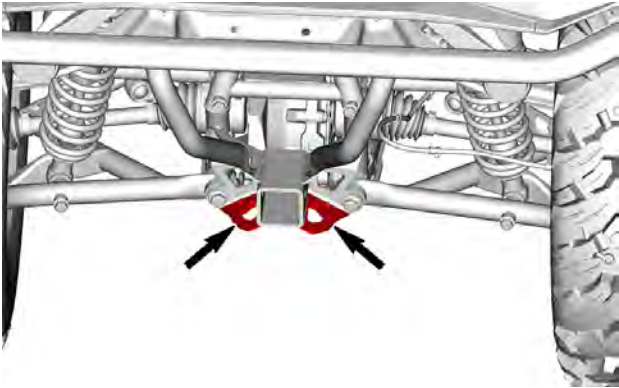
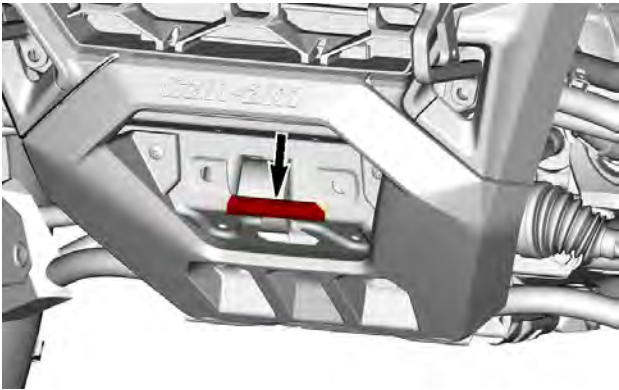
**Asegúrese de que todos los asientos, accesorios y carga estén fijados correctamente o quítelos para prevenir que se caigan a la carretera y creen un peligro para los vehículos que le sigan.**

Asegure el vehículo utilizando los siguientes asideros.

**AVISO**

**La sujeción del vehículo por otros puntos podría ocasionar daños.**





## Cómo retirar el vehículo del remolque

### ⚠ ATENCIÓN

El vehículo puede haberse movido durante el transporte. Asegúrese de que el vehículo está correctamente alineado con las rampas antes de continuar.

### ⚠ ATENCIÓN

La visibilidad será muy reducida al retroceder desde el remolque. Haga que le ayude un asistente para asegurarse de la alineación correcta y la seguridad del entorno.

Esta página está intencionalmente en blanco

# MANTENIMIENTO

---

## PROGRAMA DE MANTENIMIENTO

El mantenimiento es muy importante para que el vehículo pueda usarse de forma segura.

El vehículo se debe someter a las revisiones necesarias según el programa de mantenimiento.

El mantenimiento adecuado es responsabilidad de su dueño. Puede denegarse una reclamación de garantía si, entre otras cosas, el propietario o conductor ha causado el problema debido a un uso o mantenimiento inadecuados.

Realice comprobaciones periódicas y siga el programa de mantenimiento. **El programa de mantenimiento no supone exención alguna de la inspección previa al uso.**

### ATENCIÓN

**Si no se siguen el programa y los procedimientos de mantenimiento, el uso del vehículo podría no resultar seguro.**

## Normativa EPA - Vehículos canadienses y estadounidenses

**Un taller o persona de reparaciones elegido por el propietario puede hacer tareas de mantenimiento** sustitución o reparación de dispositivos y sistemas de control de emisiones. Estas instrucciones no requieren ningún componente ni servicio por parte de BRP ni de un distribuidor autorizado de Can-Am Off-road.

Aunque los distribuidores autorizados de Can-Am Off-road tienen conocimiento técnico en profundidad y las herramientas para hacer tareas de servicio su vehículo, la garantía relacionada con las emisiones no están condicionadas al uso de un distribuidor autorizado de Can-Am Off-road ni a ningún otro establecimiento con el que BRP tenga una relación comercial.

El mantenimiento adecuado es responsabilidad de su dueño. Puede denegarse una reclamación de garantía si, entre otras cosas, el propietario o conductor ha causado el problema debido a un uso o mantenimiento inadecuados.

Para las reclamaciones por garantía relacionadas con emisiones, BRP limita el diagnóstico y la reparación de las piezas relacionadas con emisiones a los distribuidores autorizados de Can-Am Off-road. Para obtener más información, consulte la *Garantía relacionada con las emisiones de la EPA de los EE. UU.* contenida en el apartado de *Garantía*.

Deben respetarse las instrucciones acerca de los requisitos de combustible indicadas en el apartado de este manual dedicado al combustible. A pesar de que se puede acceder fácilmente a gasolineras que

contienen más de un 10 % de etanol en volumen, la EPA de E.E. U.U. ha prohibido el uso de gasolina con más de un 10 % de etanol en volumen en lo que respecta a este vehículo. El uso de gasolina con más de un 10 % de etanol en volumen puede dañar el sistema de control de emisiones de este motor.

## **Pautas para el mantenimiento del filtro de aire**

La periodicidad del mantenimiento del filtro de aire debe ajustarse a las condiciones de la conducción.

La frecuencia de mantenimiento del filtro de aire debe ser mayor en las siguientes circunstancias, en las que se produce mucho polvo:

- Conducción sobre arena seca
- Conducción sobre superficies cubiertas de tierra seca
- Conducción sobre nieve
- Conducción por carreteras de grava o similares.

Si se conduce en grupo en estas condiciones, las necesidades de mantenimiento del filtro de aire serán mayores.

## **Tipos de uso**

### ***Uso regular***

Si su vehículo se utiliza bajo las siguientes condiciones, consulte la tabla **Servicio regular**

- Para conducir en caminos o realizar actividades de recreación,
- Para una actividad de servicio ocasional.

### ***Condiciones de trabajo pesado***

Si su vehículo se utiliza en las siguientes condiciones, consulte la tabla **TRABAJO PESADO** en la tabla del esquema de mantenimiento:

- Transporte repetido de cargas a más del 75% de la capacidad máxima.
  - El aumento de carga de trabajo aplicado al sistema de transmisión, reduce la vida útil del aceite para motor en diferenciales, caja de cambios y transmisión. Esto reduce la longevidad de los componentes internos si no se sustituyen más frecuentemente.
- Conducción a altas velocidades durante periodos de tiempo prolongados.

El uso superior al normal con propósitos de servicio público y comercial, requiere un cambio más frecuente de líquidos y componentes sujetos a desgaste, que el necesario para el uso en caminos normales, con propósitos recreativos o de servicios ocasionales.

### **Barrizales hondos / agua**

Independientemente de que su vehículo sea un modelo Xmr o de que se equie con accesorios para uso en barrizales hondos/agua, este tipo de usos requiere mantenimientos más frecuentes para asegurarse de que los residuos no se hayan infiltrado en los componentes mecánicos.

Si usted conduce frecuentemente en barrizales hondos o agua, consulte la sección **Barrizales hondos/Agua** para ver la tabla del esquema de mantenimiento.

Después de cada conducción asegúrese de realizar el siguiente **Cuidado posterior a la operación en entornos de barrizales hondos/agua**.

### **Mantenimiento después de cada uso en un entorno de barrizales hondos/agua**

- Lave el vehículo y todos sus componentes con agua dulce
- Drene el compartimento de la transmisión CVT y límpielo si se encuentra agua o barro.
- Inspeccione y limpie los filtros de aire del motor y el alojamiento del filtro de aire del motor. Límpielo si se encuentra agua o barro.
- Limpie del radiador.
- Limpie el supresor de chispas del silenciador
- Inspeccione visualmente si hay acumulaciones de agua en las mangueras de aireación (depósito de combustible, caja de cambios, diferencial delantero y transmisión final trasera). Si hay agua, lleve el vehículo a su distribuidor autorizado de Can-Am off-road más cercano, para la inspección y reparación de los principales componentes relacionados con las ventilaciones.
- Limpie los amortiguadores delanteros y traseros, para evitar que las juntas se deterioren por el polvo y la suciedad.
- Limpie los fuelles de la transmisión así como los yugos y fuelles del eje de la hélice.

### **Condición en frío extremo**

Un motor de 4 tiempos que funcione a una temperatura igual o inferior a -25 °C (-13 °F), necesitará ampliar el programa de servicio y mantenimiento.

Todo motor a combustión operado con poca carga y una temperatura de funcionamiento bastante fría recoge una cantidad mayor de condensación en cada arranque/calentamiento.

Ya que el motor no alcanza su temperatura de funcionamiento durante largos periodos de tiempo, el aceite comienza a diluirse mucho con con residuos de agua y gas (más contenido de agua).

El motor tiene que alcanzar la temperatura de funcionamiento para poder evaporar el condensado del aceite.

Si el uso diario (ciclo de conducción de trabajo o de recreo) es similar a los mencionados a continuación, BRP recomienda claramente cambiar el aceite al menos una vez al mes.

Parámetros de aumento en el programa de servicio mantenimiento:

- Motor que no alcanza la temperatura de funcionamiento adecuada durante el uso diario normal,
- Múltiples arranques y paradas sin alcanzar la temperatura de funcionamiento,
- Cortos periodos en punto muerto,
- Ciclo de conducción a bajas revoluciones por minuto en distancias cortas sin alcanzar la temperatura de funcionamiento.

## Programa de mantenimiento

No olvide realizar el mantenimiento adecuado en los momentos recomendados, como se indica en las tablas.

Los intervalos de la tabla de mantenimiento se basan en 3 factores:

- Años naturales
- Horas del vehículo
- Lectura del cuentakilómetros

Tenga en cuenta el que se produzca primero para determinar el umbral de mantenimiento.

Sus hábitos de conducción también determinan el factor que debe seguir. Por ejemplo:

- Alguien que utiliza el vehículo en fines de semana alternos para conducir por caminos con los amigos es más probable que siga la **lectura del cuentakilómetros** para determinar el intervalo de mantenimiento.
- Alguien que utiliza el vehículo pocas veces al año o solo en algunas ocasiones (caza, camping, etc.) es más probable que siga los **años naturales** para determinar el intervalo.
- Alguien que utiliza el vehículo de forma diaria o semanal durante largos periodos de tiempo (agricultores, trabajadores) es más probable que siga las **horas del vehículo** para establecer el intervalo de mantenimiento.

**IMPORTANTE:** Las siguientes tablas muestran la aplicación del mantenimiento adecuado para los primeros tres años. Para años posteriores, repita el mismo patrón alternativamente.

## Resumen del mantenimiento habitual

Años naturales	Horas del vehículo	Cuentakilómetros	Tareas normales
1	100	3000 km (1900 mi)	A
2	200	6000 km (3700 mi)	A y B
3	300	9000 km (5600 mi)	A

## Resumen del mantenimiento para Tareas pesadas y Aguas/ Barrizales

Años naturales	Horas del vehículo	Cuentakilómetros	Tareas pesadas y Aguas/ Barrizales hondos
0.5	50	1500 km (900 mi)	A+
1	100	3000 km (1900 mi)	A+ y A
1.5	150	4500 km (2800 mi)	A+
2	200	6000 km (3700 mi)	A+ y A y B
2.5	250	7500 km (4700 mi)	A+
3	300	9000 km (5600 mi)	A+ y A



TAREAS NORMALES	A	B
A = Ajustar C = Limpiar I = Inspeccionar L = Lubricar R = Reemplazar T = Par de apriete	Cada año, ó a las 100 horas ó a los 3000 km (1900 mi).	Cada 2 años, ó a las 200 horas ó a los 6000 km (3700 mi)
<b>Suministro de aire y combustible</b>		
Filtro de aire del motor	I, C ó R	
Componentes de suministro de aire y función (caja del filtro de aire, cuerpo del acelerador, conductos, abrazaderas)*	I, C	
Funcionalidad y elementos que componen el sistema del combustible (tapa del depósito de combustible, depósito de combustible, mangueras, abrazaderas, fugas)*	I	
Presión de bomba de combustible		I
<b>Carrocería, chasis y accesorios</b>		
Condición del bastidor	I	
Seguro de bloqueo del asiento	I	
Cabrestante	I, C	
<b>Motor y refrigeración</b>		
Aceite del motor y filtro	R	
Holgura de la válvula (independientemente del tiempo calendario)		I, A 300 horas ó a los 9000 km (5600 mi)

<b>TAREAS NORMALES</b>	<b>A</b>	<b>B</b>
<b>A = Ajustar</b> <b>C = Limpiar</b> <b>I = Inspeccionar</b> <b>L = Lubricar</b> <b>R = Reemplazar</b> <b>T = Par de apriete</b>	Cada año, ó a las 100 horas ó a los 3000 km (1900 mi).	Cada 2 años, ó a las 200 horas ó a los 6000 km (3700 mi)
Bujías (independientemente del tiempo calendario)		R
Retenes y juntas del motor	I	
Componentes del sistema de refrigeración del motor (concentración de refrigerante, nivel de refrigerante, condición de la manguera, abrazaderas, fugas)*	I, A	
Refrigerante del motor	R Cada 5 años ó a los 12 000 km (7500 mi)	
Radiador	C	
<b>Escape y emisiones</b>		
Filtro del respiradero para aireación depósito de combustible (Modelos no EVAP)	R	
Prefiltro de aireación de cartucho (modelos CARB y EVAP)		R
Componentes del escape (estado de juntas, manguitos y silenciador, fugas)*	I	
Amortiguador de chispas del silenciador	C	

<b>TAREAS NORMALES</b>	<b>A</b>	<b>B</b>
A = Ajustar C = Limpiar I = Inspeccionar L = Lubricar R = Reemplazar T = Par de apriete	Cada año, ó a las 100 horas ó a los 3000 km (1900 mi).	Cada 2 años, ó a las 200 horas ó a los 6000 km (3700 mi)
Residuos alrededor de la zona del tubo de escape y el silenciador	C	
<b>Freno</b>		
Funcionalidad y elementos que componen el freno (nivel de líquido, pastillas, discos, pinzas, mangueras del freno y cilindro maestro).*	I, C, L, A	
Líquido de frenos	R Cada 2 años.	
<b>Empuje</b>		
Aceite para caja de cambios	R Sustituir a los primeros 3000 km(1900 mi) y a los 6000 km (3700 mi); luego, seguir el programa normal.	
Aceite para caja de cambios	I, A	R
Aceite para el diferencial delantero	I, A	R
Aceite de la transmisión final trasera	I, A	R
Neumáticos (desgaste y presión)	I, A	

<b>TAREAS NORMALES</b>	<b>A</b>	<b>B</b>
<b>A = Ajustar</b> <b>C = Limpiar</b> <b>I = Inspeccionar</b> <b>L = Lubricar</b> <b>R = Reemplazar</b> <b>T = Par de apriete</b>	Cada año, ó a las 100 horas ó a los 3000 km (1900 mi).	Cada 2 años, ó a las 200 horas ó a los 6000 km (3700 mi)
Pernos de las llantas con sistema de bloqueo de talón (si corresponde)	T	
Tuercas de la rueda	T	
Funcionalidad y elementos de la transmisión (sellos de los ejes de entrada y salida, fuelles del eje de transmisión y juntas universales del eje de la hélice).	I	
<b>Mandos</b>		
Funcionamiento de la palanca de posición de la caja de cambios	I, A	
Funcionamiento del acelerador	I	
<b>Transmisión variable continua (CVT)</b>		
Poleas accionada por rodillo	I	
Funcionalidad y elementos de la transmisión continua variable (CVT en inglés) (palancas centrífugas, cojinete del cubo de la polea conductora, rodillos de la polea pDrive).	I, C, L	
<b>Accesorios eléctricos</b>		

<b>TAREAS NORMALES</b>	<b>A</b>	<b>B</b>
<b>A = Ajustar</b> <b>C = Limpiar</b> <b>I = Inspeccionar</b> <b>L = Lubricar</b> <b>R = Reemplazar</b> <b>T = Par de apriete</b>	<b>Cada año,</b> <b>ó a las</b> <b>100 horas</b> <b>ó a los</b> <b>3000 km</b> <b>(1900 mi).</b>	<b>Cada 2</b> <b>años,</b> <b>ó a las</b> <b>200 horas</b> <b>ó a los</b> <b>6000 km</b> <b>(3700 mi)</b>
Conexiones de la batería y estado	I, C	
Módulos electrónicos (códigos de avería y actualizaciones de software aplicables)	I	
Trazado del arnés de cableado eléctrico	I	
Funcionamiento de los interruptores de control e iluminación (funcionamiento de todas las luces y de todos los interruptores).*	I	
Sensor de velocidad del vehículo (VSS en inglés)		C
<b>Dirección</b>		
Funcionalidad y elementos de la dirección (columna de la dirección y barra de acoplamiento).*	I	
Medios casquillos de la columna de la dirección		I, C, L
<b>Suspensión</b>		
Componentes de la suspensión y función*	I, C	

\*Para obtener una lista exhaustiva de las operaciones de mantenimiento que deben realizarse, consulte a su distribuidor local.

<b>TRABAJO PESADO</b>	<b>A+</b>	<b>A</b>	<b>B</b>
<b>A = Ajustar</b> <b>C = Limpiar</b> <b>I = Inspeccionar</b> <b>L = Lubricar</b> <b>R = Reemplazar</b> <b>T = Par de apriete</b>	Cada 6 meses o 50 horas o 1500 km (900 mi)	Cada año o 100 horas o 3000 km (1900 mi)	Cada 2 años o 200 horas o 6000 km (3700 mi)
<b>Suministro de aire y combustible</b>			
Filtro de aire del motor	I, C ó R		
Componentes de suministro de aire y función (caja del filtro de aire, cuerpo del acelerador, conductos, abrazaderas)*	I, C		
Funcionalidad y elementos que componen el sistema del combustible (tapa del depósito de combustible, depósito de combustible, mangueras, abrazaderas, fugas)*		I	
Presión de bomba de combustible			I
<b>Carrocería, chasis y accesorios</b>			
Condición del bastidor		I	
Seguro de bloqueo del asiento		I	
Cabrestante	I, C		
<b>Motor y refrigeración</b>			

<b>TRABAJO PESADO</b>	<b>A+</b>	<b>A</b>	<b>B</b>
<b>A = Ajustar</b> <b>C = Limpiar</b> <b>I = Inspeccionar</b> <b>L = Lubricar</b> <b>R = Reemplazar</b> <b>T = Par de apriete</b>	Cada 6 meses o 50 horas o 1500 km (900 mi)	Cada año o 100 horas o 3000 km (1900 mi)	Cada 2 años o 200 horas o 6000 km (3700 mi)
Aceite del motor y filtro	R		
Holgura de la válvula (independientemente del tiempo calendario)			I, A 300 horas ó a los 9000 km (5600 mi)
Bujías (independientemente del tiempo calendario)			R
Retenes y juntas del motor		I	
Componentes del sistema de refrigeración del motor (concentración de refrigerante, nivel de refrigerante, condición de la manguera, abrazaderas, fugas)*		I, A	
Refrigerante del motor	R Cada 5 años ó a los 12 000 km (7500 mi)		
Radiador		C	
<b>Escape y emisiones</b>			

<b>TRABAJO PESADO</b>	<b>A+</b>	<b>A</b>	<b>B</b>
<b>A = Ajustar</b> <b>C = Limpiar</b> <b>I = Inspeccionar</b> <b>L = Lubricar</b> <b>R = Reemplazar</b> <b>T = Par de apriete</b>	Cada 6 meses o 50 horas o 1500 km (900 mi)	Cada año o 100 horas o 3000 km (1900 mi)	Cada 2 años o 200 horas o 6000 km (3700 mi)
Filtro del respiradero para aireación depósito de combustible (Modelos no EVAP)		R	
Prefiltro de aireación de cartucho (modelos CARB y EVAP)			R
Componentes del escape (estado de juntas, manguitos y silenciador, fugas)*		I	
Amortiguador de chispas del silenciador	C		
Residuos alrededor de la zona del tubo de escape y el silenciador	C		
<b>Freno</b>			
Funcionalidad y elementos que componen el freno (nivel de líquido, pastillas, discos, pinzas, mangueras del freno y cilindro maestro).*	I, C, A	C, L	
Líquido de frenos	<b>R</b> Cada 2 años.		



<b>TRABAJO PESADO</b>	<b>A+</b>	<b>A</b>	<b>B</b>
<b>A = Ajustar</b> <b>C = Limpiar</b> <b>I = Inspeccionar</b> <b>L = Lubricar</b> <b>R = Reemplazar</b> <b>T = Par de apriete</b>	Cada 6 meses o 50 horas o 1500 km (900 mi)	Cada año o 100 horas o 3000 km (1900 mi)	Cada 2 años o 200 horas o 6000 km (3700 mi)
<b>Empuje</b>			
Aceite para caja de cambios	<b>R</b> Sustituir a los primeros 1500 km (900 mi) y a los 3000 km (1900 mi), luego, seguir el programa normal.		
Aceite para caja de cambios	<b>I, A</b>	<b>R</b>	
Aceite para el diferencial delantero	<b>I, A</b>	<b>R</b>	
Aceite de la transmisión final trasera	<b>I, A</b>	<b>R</b>	
Neumáticos (desgaste y presión)	<b>I, A</b>		
Pernos de las llantas con sistema de bloqueo de talón (si corresponde)		<b>T</b>	
Tuercas de la rueda	<b>T</b>		
Funcionalidad y elementos de la transmisión (sellos de los ejes de entrada y salida, fuelles del eje de transmisión y juntas universales del eje de la hélice).	<b>I</b>		

<b>TRABAJO PESADO</b>	<b>A+</b>	<b>A</b>	<b>B</b>
<b>A = Ajustar</b> <b>C = Limpiar</b> <b>I = Inspeccionar</b> <b>L = Lubricar</b> <b>R = Reemplazar</b> <b>T = Par de apriete</b>	Cada 6 meses o 50 horas o 1500 km (900 mi)	Cada año o 100 horas o 3000 km (1900 mi)	Cada 2 años o 200 horas o 6000 km (3700 mi)
<b>Mandos</b>			
Funcionamiento de la palanca de posición de la caja de cambios		I, A	
Funcionamiento del acelerador		I	
<b>Transmisión variable continua (CVT)</b>			
Poleas accionada por rodillo		I	
Funcionalidad y elementos de la transmisión continua variable (CVT en inglés) (palancas centrífugas, cojinete del cubo de la polea conductora, rodillos de la polea pDrive).		I, C, L	
<b>Accesorios eléctricos</b>			
Conexiones de la batería y estado		I, C	
Módulos electrónicos (códigos de avería y actualizaciones de software aplicables)		I	

<b>TRABAJO PESADO</b>	<b>A+</b>	<b>A</b>	<b>B</b>
<b>A = Ajustar</b> <b>C = Limpiar</b> <b>I = Inspeccionar</b> <b>L = Lubricar</b> <b>R = Reemplazar</b> <b>T = Par de apriete</b>	Cada 6 meses o 50 horas o 1500 km (900 mi)	Cada año o 100 horas o 3000 km (1900 mi)	Cada 2 años o 200 horas o 6000 km (3700 mi)
Trazado del arnés de cableado eléctrico		I	
Funcionamiento de los interruptores de control e iluminación*		I	
Sensor de velocidad del vehículo (VSS en inglés)			C
<b>Dirección</b>			
Componentes de la dirección y función*	I		
Medios casquillos de la columna de la dirección			I, C, L
<b>Suspensión</b>			
Componentes de la suspensión y función*	I, C		

\*Para obtener una lista exhaustiva de las operaciones de mantenimiento que deben realizarse, consulte a su distribuidor local.

<b>BARRIZALES HONDOS/AGUA</b>	<b>A+</b>	<b>A</b>	<b>B</b>
<b>A = Ajustar</b> <b>C = Limpiar</b> <b>I = Inspeccionar</b> <b>L = Lubricar</b> <b>R = Reemplazar</b> <b>T = Par de apriete</b>	Cada 6 meses o 50 horas o 1500 km (900 mi)	Cada año o 100 horas o 3000 km (1900 mi)	Cada 2 años o 200 horas o 6000 km (3700 mi)
<b>Suministro de aire y combustible</b>			
Filtro de aire del motor	I, C ó R		
Componentes de suministro de aire y función (caja del filtro de aire, cuerpo del acelerador, conductos, abrazaderas)*	I, C		
Funcionalidad y elementos que componen el sistema del combustible (tapa del depósito de combustible, depósito de combustible, mangueras, abrazaderas, fugas)*		I	
Presión de bomba de combustible			I
<b>Carrocería, chasis y accesorios</b>			
Condición del bastidor		I	
Seguro de bloqueo del asiento		I	
Cabrestante	I, C		
<b>Motor y refrigeración</b>			

<b>BARRIZALES HONDOS/AGUA</b>	<b>A+</b>	<b>A</b>	<b>B</b>
<b>A = Ajustar</b> <b>C = Limpiar</b> <b>I = Inspeccionar</b> <b>L = Lubricar</b> <b>R = Reemplazar</b> <b>T = Par de apriete</b>	Cada 6 meses o 50 horas o 1500 km (900 mi)	Cada año o 100 horas o 3000 km (1900 mi)	Cada 2 años o 200 horas o 6000 km (3700 mi)
Aceite del motor y filtro	I, A	R	
Holgura de la válvula (independientemente del tiempo calendario)			I, A 300 horas ó a los 9000 km (5600 mi)
Bujías (independientemente del tiempo calendario)			R
Retenes y juntas del motor		I	
Componentes del sistema de refrigeración del motor (concentración de refrigerante, nivel de refrigerante, condición de la manguera, abrazaderas, fugas)*		I, A	
Refrigerante del motor	R Cada 5 años ó a los 12 000 km (7500 mi)		
Radiador	C		
<b>Escape y emisiones</b>			

<b>BARRIZALES HONDOS/AGUA</b>	<b>A+</b>	<b>A</b>	<b>B</b>
<b>A = Ajustar</b> <b>C = Limpiar</b> <b>I = Inspeccionar</b> <b>L = Lubricar</b> <b>R = Reemplazar</b> <b>T = Par de apriete</b>	Cada 6 meses o 50 horas o 1500 km (900 mi)	Cada año o 100 horas o 3000 km (1900 mi)	Cada 2 años o 200 horas o 6000 km (3700 mi)
Filtro del respiradero para aireación depósito de combustible (Modelos no EVAP)		R	
Prefiltro de aireación de cartucho (modelos CARB y EVAP)			R
Componentes del escape (estado de juntas, manguitos y silenciador, fugas)*	I		
Amortiguador de chispas del silenciador	Limpie cada 500 km (300 mi) o 15 horas, o cada 2 años		
Residuos alrededor de la zona del tubo de escape y el silenciador	Limpie cada 500 km (300 mi) o 15 horas, o cada 2 años		
<b>Freno</b>			
Funcionalidad y elementos que componen el freno (nivel de líquido, pastillas, discos, pinzas, mangueras del freno y cilindro maestro).*	I, C, A	C, L	
Líquido de frenos	R Cada 2 años.		

<b>BARRIZALES HONDOS/AGUA</b>	<b>A+</b>	<b>A</b>	<b>B</b>
<b>A = Ajustar</b> <b>C = Limpiar</b> <b>I = Inspeccionar</b> <b>L = Lubricar</b> <b>R = Reemplazar</b> <b>T = Par de apriete</b>	Cada 6 meses o 50 horas o 1500 km (900 mi)	Cada año o 100 horas o 3000 km (1900 mi)	Cada 2 años o 200 horas o 6000 km (3700 mi)
<b>Empuje</b>			
Aceite para caja de cambios	<b>R</b> Sustituir a los primeros 3000 km (1900 mi) y a los 6000 km (3700 mi), luego, seguir el programa normal.		
Aceite para caja de cambios	<b>I, A</b>		<b>R</b>
Aceite para el diferencial delantero	<b>I, A</b>		<b>R</b>
Aceite de la transmisión final trasera	<b>I, A</b>		<b>R</b>
Neumáticos (desgaste y presión)	<b>I, A</b>		
Pernos de las llantas con sistema de bloqueo de talón (si corresponde)		<b>T</b>	
Tuercas de la rueda	<b>T</b>		
Funcionalidad y elementos de la transmisión (sellos de los ejes de entrada y salida, fuelles del eje de transmisión y juntas universales del eje de la hélice).	<b>I</b>		

<b>BARRIZALES HONDOS/AGUA</b>	<b>A+</b>	<b>A</b>	<b>B</b>
<b>A = Ajustar</b> <b>C = Limpiar</b> <b>I = Inspeccionar</b> <b>L = Lubricar</b> <b>R = Reemplazar</b> <b>T = Par de apriete</b>	Cada 6 meses o 50 horas o 1500 km (900 mi)	Cada año o 100 horas o 3000 km (1900 mi)	Cada 2 años o 200 horas o 6000 km (3700 mi)
<b>Mandos</b>			
Funcionamiento de la palanca de posición de la caja de cambios		I, A	
Funcionamiento del acelerador	I		
<b>Transmisión variable continua (CVT)</b>			
Poleas accionada por rodillo		I	
Funcionalidad y elementos de la transmisión continua variable (CVT en inglés) (palancas centrífugas, cojinete del cubo de la polea conductora, rodillos de la polea pDrive).		I, C, L	
<b>Accesorios eléctricos</b>			
Conexiones de la batería y estado		I, C	
Módulos electrónicos (códigos de avería y actualizaciones de software aplicables)		I	



<b>BARRIZALES HONDOS/AGUA</b>	<b>A+</b>	<b>A</b>	<b>B</b>
<b>A = Ajustar</b> <b>C = Limpiar</b> <b>I = Inspeccionar</b> <b>L = Lubricar</b> <b>R = Reemplazar</b> <b>T = Par de apriete</b>	Cada 6 meses o 50 horas o 1500 km (900 mi)	Cada año o 100 horas o 3000 km (1900 mi)	Cada 2 años o 200 horas o 6000 km (3700 mi)
Trazado del arnés de cableado eléctrico		I	
Funcionamiento de los interruptores de control e iluminación (funcionamiento de todas las luces y de todos los interruptores).*		I	
Sensor de velocidad del vehículo (VSS en inglés)			C
<b>Dirección</b>			
Componentes de la dirección y función*	I		
Medios casquillos de la columna de la dirección			I, C, L
<b>Suspensión</b>			
Componentes de la suspensión y función*	I, C		

\*Para obtener una lista exhaustiva de las operaciones de mantenimiento que deben realizarse, consulte a su distribuidor local.

## Registros de mantenimiento

Envíe fotocopias de los registros de mantenimiento a BRP si es necesario.

Preentrega	
Número de serie:	Firma/impresión:
Kilometraje:	
Horario:	
Fecha:	
N.º de distribuidor:	
Notas:	
Consulte los procedimientos detallados de instalación en el boletín del procedimiento previo a la entrega	

**Inspección inicial**

Kilometraje:

---

Horario:

---

Fecha:

---

N.º de distribuidor:

---

Notas:

---

---

Firma/impresión:

Para ver el calendario de mantenimiento, consulte la sección información de mantenimiento de esta guía del operador'

**Servicio**

Kilometraje:

---

Horario:

---

Fecha:

---

N.º de distribuidor:

---

Notas:

---

---

Firma/impresión:

Para ver el calendario de mantenimiento, consulte la sección información de mantenimiento de esta guía del operador'

Servicio	
Kilometraje: _____	Firma/impresión:
Horario: _____	
Fecha: _____	
N.º de distribuidor: _____	
Notas: _____ _____	
Para ver el calendario de mantenimiento, consulte la sección información de mantenimiento de esta guía del operador'	

Servicio	
Kilometraje: _____	Firma/impresión:
Horario: _____	
Fecha: _____	
N.º de distribuidor: _____	
Notas: _____ _____	
Para ver el calendario de mantenimiento, consulte la sección información de mantenimiento de esta guía del operador'	

<b>Servicio</b>	
Kilometraje: _____ Horario: _____ Fecha: _____ N.º de distribuidor: _____ Notas: _____ _____ _____	Firma/impresión:
Para ver el calendario de mantenimiento, consulte la sección información de mantenimiento de esta guía del operador'	

<b>Servicio</b>	
Kilometraje: _____ Horario: _____ Fecha: _____ N.º de distribuidor: _____ Notas: _____ _____ _____	Firma/impresión:
Para ver el calendario de mantenimiento, consulte la sección información de mantenimiento de esta guía del operador'	

Servicio	
Kilometraje: _____	Firma/impresión:
Horario: _____	
Fecha: _____	
N.º de distribuidor: _____	
Notas: _____ _____	
Para ver el calendario de mantenimiento, consulte la sección información de mantenimiento de esta guía del operador'	

Servicio	
Kilometraje: _____	Firma/impresión:
Horario: _____	
Fecha: _____	
N.º de distribuidor: _____	
Notas: _____ _____	
Para ver el calendario de mantenimiento, consulte la sección información de mantenimiento de esta guía del operador'	

<b>Servicio</b>	
Kilometraje: _____ Horario: _____ Fecha: _____ N.º de distribuidor: _____ Notas: _____ _____	Firma/impresión:
Para ver el calendario de mantenimiento, consulte la sección información de mantenimiento de esta guía del operador'	

<b>Servicio</b>	
Kilometraje: _____ Horario: _____ Fecha: _____ N.º de distribuidor: _____ Notas: _____ _____	Firma/impresión:
Para ver el calendario de mantenimiento, consulte la sección información de mantenimiento de esta guía del operador'	

Servicio	
Kilometraje: _____	Firma/impresión:
Horario: _____	
Fecha: _____	
N.º de distribuidor: _____	
Notas: _____ _____	
Para ver el calendario de mantenimiento, consulte la sección información de mantenimiento de esta guía del operador'	

Servicio	
Kilometraje: _____	Firma/impresión:
Horario: _____	
Fecha: _____	
N.º de distribuidor: _____	
Notas: _____ _____	
Para ver el calendario de mantenimiento, consulte la sección información de mantenimiento de esta guía del operador'	



<b>Servicio</b>	
Kilometraje: _____ Horario: _____ Fecha: _____ N.º de distribuidor: _____ Notas: _____ _____	Firma/impresión:
Para ver el calendario de mantenimiento, consulte la sección información de mantenimiento de esta guía del operador'	

<b>Servicio</b>	
Kilometraje: _____ Horario: _____ Fecha: _____ N.º de distribuidor: _____ Notas: _____ _____	Firma/impresión:
Para ver el calendario de mantenimiento, consulte la sección información de mantenimiento de esta guía del operador'	

---

## PROCEDIMIENTOS DE MANTENIMIENTO

En este apartado, se incluyen instrucciones sobre los procedimientos básicos de mantenimiento.

Dada la complejidad de algunos de los procedimientos de mantenimiento, se requieren buenos conocimientos de mecánica.

Si no se siente cómodo con estos procedimientos, no dude en ponerse en contacto con un distribuidor, taller de reparación o persona autorizada de off-road de Can-Am que elija.

### ATENCIÓN

**A menos que se indique lo contrario, el motor debe detenerse y la llave debe retirarse siempre antes de realizar cualquier servicio.**

### ATENCIÓN

**Si fuera necesario retirar un dispositivo de bloqueo (p. ej. pestañas de bloqueo, sujeciones con cierre automático, etc.), sustitúyalo siempre por uno nuevo.**

## Restablecimiento del mensaje: Maintenance Required (Se precisa mantenimiento)

1. Utilizando el botón INFERIOR (pantalla digital de 4,5") o el botón MENU (pantalla digital de 7,6"), seleccione **RES MAIN** en **CONFIGURACIÓN**.
2. Mantenga pulsado para restablecer el mensaje de mantenimiento.

## FILTRO DE AIRE

### *Instrucciones para cambiar el filtro de aire del motor*

La frecuencia de inspección y sustitución del filtro de aire del motor deberá ajustarse en consonancia con las condiciones de uso del vehículo, ya que es importante garantizar la vida útil y el rendimiento óptimos del motor.

La frecuencia de inspección y sustitución del filtro de aire del motor debe ser mayor en circunstancias de conducción extremas como las siguientes:

- Conducción sobre arena seca.
- Conducción sobre superficies cubiertas de tierra seca.
- Conducción por pistas de grava o similares.
- Conducción en zonas con una alta concentración de semillas o restos de cultivos.
- Conducción en condiciones de nieve extremas.

**AVISO**

Si conduce en condiciones de arena o polvo, debe limpiar la caja de ventilación antes de cada trayecto.

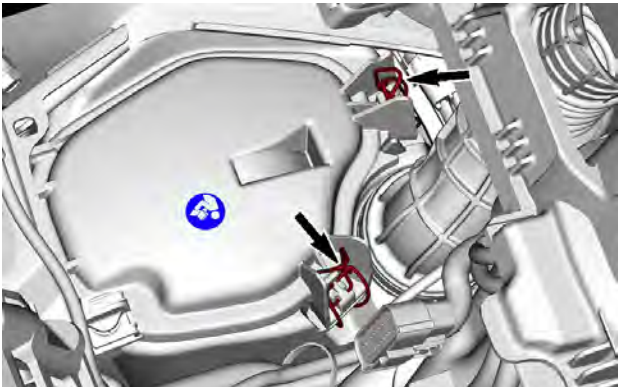
**NOTA:**

Si se conduce en grupo, en estas condiciones, las necesidades de mantenimiento del filtro de aire serán mayores.

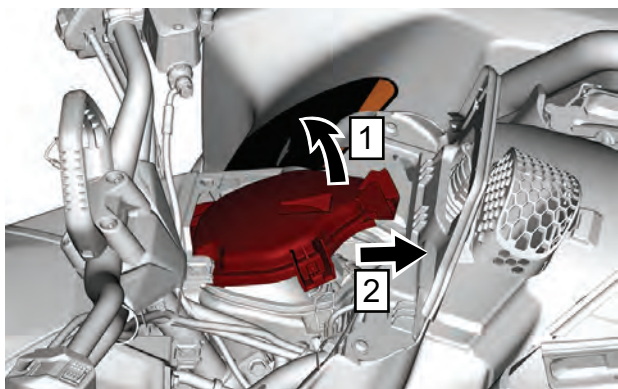
**Desmontaje del filtro de aire****AVISO**

No quite ni modifique nunca ningún componente del alojamiento del filtro de aire. De lo contrario, el motor puede sufrir un deterioro del rendimiento o daños mecánicos. El motor está calibrado para funcionar específicamente con esos componentes.

1. Desmonte la consola; para ello consulte el apartado *Retiro de la consola* en la sección *Equipo*.
2. Libere ambos pestillos de la cubierta de la carcasa del filtro de aire.



3. Levante la cubierta tirándola hacia atrás.
4. Continúe levantando hasta que las bisagras se puedan retirar de sus soportes, luego tire de la tapa hacia adelante para quitarla.



1. Levante la cubierta tirándola hacia atrás.
2. Tire la cubierta hacia adelante para retirarla.
5. Utilice la manija para tirar del adaptador del filtro de aire hacia el frente del vehículo, y liberarlo de la caja de ventilación. Revise la flecha en el adaptador.



6. Tire con cuidado del adaptador del filtro de aire así como del mismo filtro, para sacarlos de la carcasa del filtro de aire.



7. Separe del adaptador, el filtro de aire.



### ***Limpieza del filtro de papel***

1. Asegúrese de quitar el filtro de espuma del filtro de papel.
2. Sacuda el filtro de papel para que salga el polvo grueso.

De ese modo saldrá la suciedad y el polvo del filtro de papel.

**NOTA:**

La vida útil del filtro de papel es limitada; reemplace el filtro si está demasiado sucio u obstruido.

**AVISO**

No se recomienda utilizar aire comprimido para limpiar el componente de papel; esto podría causar daños en las fibras de papel y reducir su capacidad de filtrado en entornos con polvo. Si el filtro de aire del motor está demasiado sucio y no se puede limpiar con el procedimiento recomendado, será necesario sustituirlo.

**AVISO**

No lave el filtro de papel con ninguna solución de limpieza.

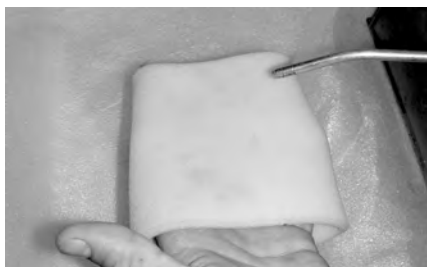
***Limpieza del filtro de espuma***

1. Rocíe el filtro de espuma por dentro y por fuera con un buen limpiador de filtro de aire y siga las instrucciones del fabricante.



***TÍPICO***

2. Deje que el filtro de espuma se seque completamente.



### TÍPICO

#### NOTA:

Puede que se precise una segunda aplicación si el elemento está muy sucio.

#### *Inspección del alojamiento del filtro de aire del motor*

1. Verifique el estado de limpieza de la cámara de depósito de residuos, de la carcasa del filtro de aire.
  - Si quedan residuos o agua, limpie con una aspiradora la cámara de la carcasa del filtro de aire.

## AVISO

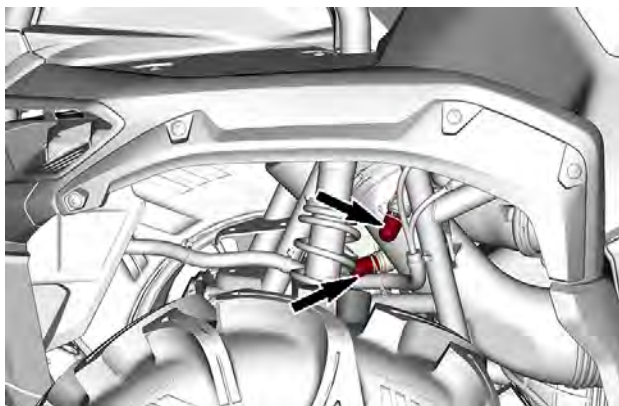
**No introduzca aire comprimido en la cámara de la carcasa del filtro de aire.**

#### *Limpieza de la válvula tipo pico de pato*

Los modelos X mr no disponen de válvula de pico de pato, compruebe visualmente, apriete físicamente y limpie la junta de drenaje cada vez que circule por barro.

## AVISO

**Asegúrese de que la junta de drenaje sea flexible y no está invertida, dañada o taponada.**



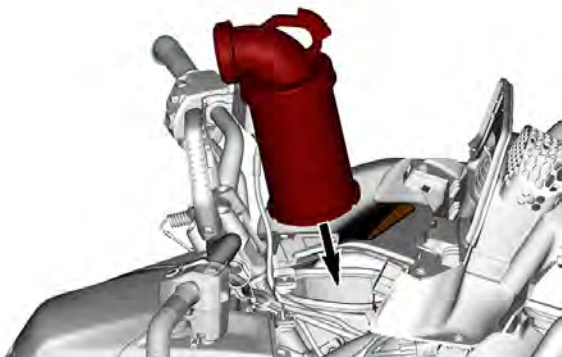
**Montaje del filtro de aire**

1. Instale del el filtro de aire en el adaptador.



2. Introduzca el filtro y el adaptador correspondientes en la carcasa del filtro de aire.





3. Utilice la manija para empujar firmemente el adaptador del filtro de aire en su carcasa.

## AVISO

Asegúrese de que el adaptador del filtro esté bien colocado en su lugar, dentro de la carcasa del filtro de aire.



4. Coloque la cubierta de la carcasa del filtro de aire.
5. Cierre y asegure la cubierta de la carcasa del filtro de aire.
6. Vuelva a instalar la consola.

## ACEITE PARA EL MOTOR

### *Aceite recomendado para el motor*

Los motores Rotax® se desarrollaron y se validaron utilizando aceite XPS®.

BRP recomienda el uso de su aceite de motor XPS o uno equivalente en todo momento.

Los daños causados por el uso de un aceite inapropiado para el motor podrían quedar excluidos de la Garantía limitada de BRP.

Aceite de motor recomendado por XPS	
Multiuso	Aceite sintético 5W40
Temperatura fría	Aceite sintético 0W40
Temperatura cálida	Aceite sintético 10W50

Si no está disponible el aceite de motor XPS recomendado:

- Utilice un aceite sintético SAE para motores de 4 tiempos que cumpla o supere las siguientes especificaciones de la industria de lubricantes.
- Compruebe siempre la certificación de la etiqueta de servicio API en el envase del aceite. Debe figurar al menos uno de los estándares indicados.
  - **Clasificación de servicio API SN o**
  - **JASO MA2**

### *Comprobación del nivel de aceite del motor*

#### **AVISO**

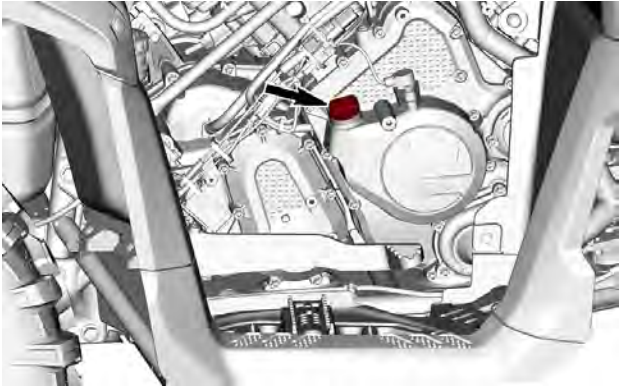
El funcionamiento con un nivel inadecuado produciría daños graves al motor.

#### **AVISO**

Compruebe el nivel de aceite cuando el motor esté CALIENTE.

1. Sitúe el vehículo en una superficie plana.

2. Coloque la palanca de cambios en posición P y accione la palanca de bloqueo del freno.
3. Extraiga el panel lateral derecho.
4. Arranque el motor y déjelo al ralentí durante 60 minutos.
5. Pare el motor.
6. Limpie la varilla medidora para evitar que en el tubo entren partículas extrañas.



7. Desenrosque la varilla medidora, sáquela y límpiela.
8. Vuelva a colocar la varilla y enrósquela completamente.
9. Extraiga la varilla y compruebe el nivel de aceite. Debe estar cerca de la marca superior.



1. MIN
2. MAX

Si el par de torsión está entre las marcas, vuelva a colocar la varilla.

Si el nivel de aceite está por debajo de la marca inferior, agregue aceite como sigue:

- Coloque un embudo en el orificio de la varilla.

- Añada una pequeña cantidad del aceite recomendado y verifique de nuevo el nivel.
- Siga añadiendo aceite hasta que el nivel llegue a la marca superior.

## AVISO

**No llene excesivamente. Limpie cualquier resto de salpicaduras o líquido derramado.**

### *Cambio de aceite del motor*

## AVISO

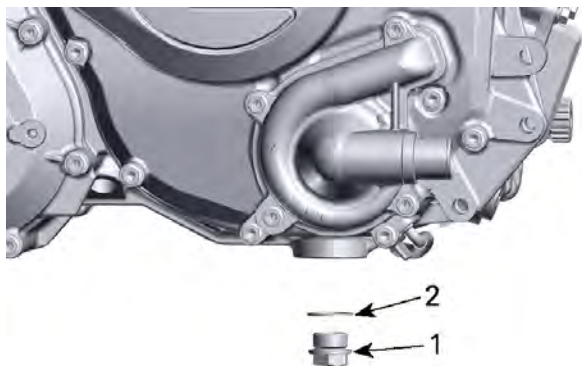
**El aceite y el filtro de aceite del motor deben reemplazarse simultáneamente.**

El cambio de aceite y del filtro debe realizarse con el motor en caliente.

## CUIDADO

**El aceite del motor puede encontrarse a una temperatura muy alta. Espere hasta que el aceite del motor esté templado.**

1. Sitúe el vehículo en una superficie plana.
2. Coloque la palanca de cambios en posición P y accione la palanca de bloqueo del freno.
3. Extraiga el panel lateral derecho.
4. Limpie la zona de la varilla.
5. Saque la varilla medidora.
6. Coloque un recipiente debajo de la zona del tapón de drenaje del motor.
7. Limpie la zona del tapón de drenaje.
8. Desenrosque el tapón de drenaje y deseche la junta tórica.



1. Tapón de drenaje
2. Junta tórica (deséchela)

9. Deje que el cárter se vacíe de aceite.
10. Sustituya el filtro del aceite; consulte el apartado *Filtro de aceite*.
11. Limpie el tapón de drenaje.
12. Coloque una NUEVA junta tórica en el tapón de drenaje.

## AVISO

**No utilice nunca una junta tórica por segunda vez. Sustitúyala siempre por una nueva.**

13. Instale y apriete el tapón de drenaje según la especificación recomendada.

Par de apriete	
Tapón de drenaje	$30 \pm 2 \text{ Nm}$ $(22 \pm 1 \text{ lbf}\cdot\text{pie})$

14. Rellene el motor, consulte *aceite recomendado para el motor*.

**NOTA:**

Para conocer la capacidad de aceite del motor, consulte *Especificaciones técnicas*.

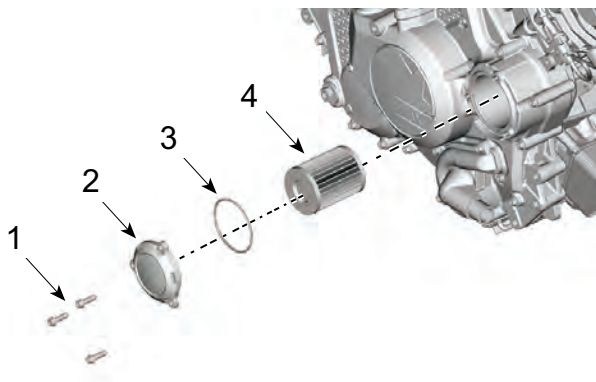
15. Ponga en marcha el motor y déjelo a ralentí durante 60 segundos.
16. Pare el motor.

17. Compruebe el nivel de aceite; consulte *Comprobación del nivel de aceite del motor*.
18. Añada el aceite que sea necesario.
19. Asegúrese de que no haya fugas en el filtro y el tapón de drenaje de aceite.
20. Deseche el aceite y el filtro con arreglo a la normativa local de protección del medio ambiente.

## FILTRO DE ACEITE DEL MOTOR

### *Extracción del filtro de aceite del motor*

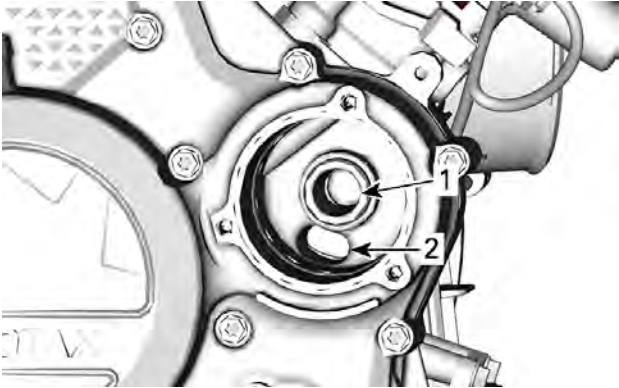
1. Retire la rueda delantera derecha (RH).
2. Limpie el área del filtro de aceite.
3. Desmonte la tapa del filtro de aceite.
4. Desmonte el filtro de aceite.



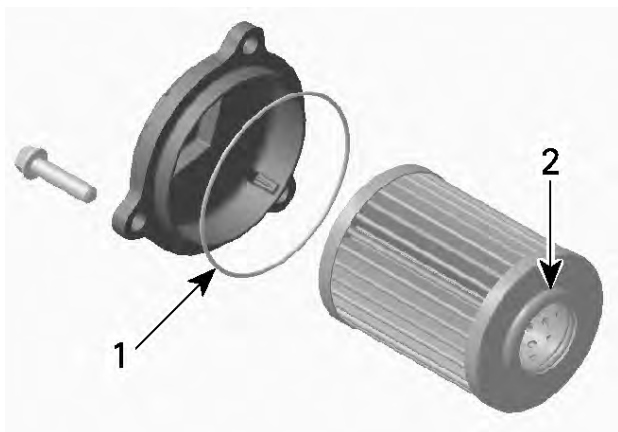
1. Tornillo del filtro de aceite
2. Tapa del filtro de aceite
3. Junta tórica
4. Filtro de aceite

### *Instalación del filtro de aceite del motor*

1. Limpie la zona de entrada y salida del filtro de aceite de suciedad y otros elementos contaminantes.



1. Orificio de salida al sistema de suministro de aceite al motor
  2. Orificio de entrada desde la bomba de aceite al filtro de aceite
2. Humedezca una junta tórica NUEVA con aceite para motor y deslícela en la cubierta del filtro de aceite.
  3. Coloque el filtro nuevo en la tapa.
  4. Aplique aceite de motor en la superficie de sellado por el extremo abierto del filtro de aceite.



1. *Engrase ligeramente.*
2. *Engrase ligeramente.*

## AVISO

**Preste atención para evitar pinzar la junta tórica durante la instalación del filtro y de la tapa.**

5. Coloque la tapa en la carcasa del filtro de aceite.
6. Apriete los tornillos de la tapa del filtro de aceite según las especificaciones.

Par de apriete	
Tornillos de la tapa del filtro de aceite	$10 \pm 1 \text{ Nm}$ $(89 \pm 9 \text{ lbf}\cdot\text{pulg})$

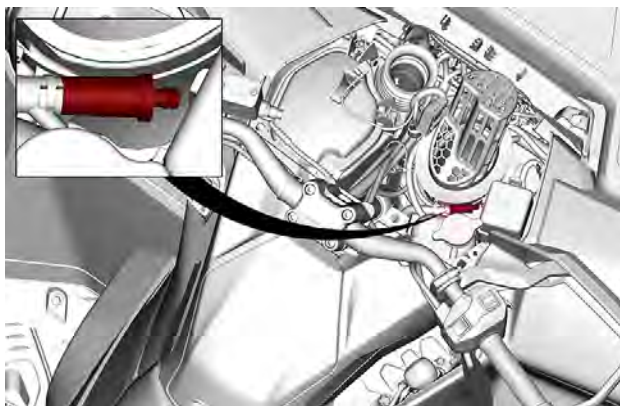
7. Limpie los restos de aceite derramado en el motor.

## Filtro de ventilación del combustible

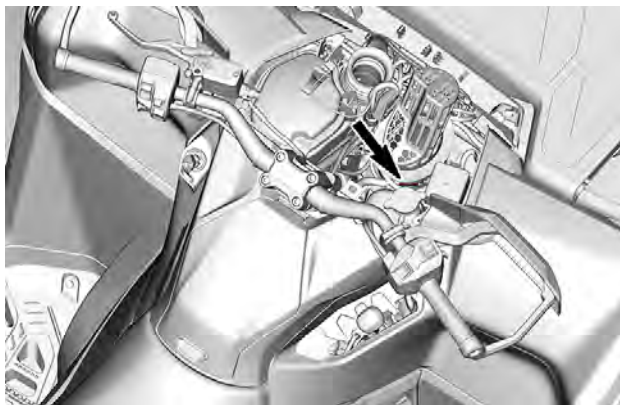
### ***Sustitución del filtro del respiradero para aireación del combustible***

El filtro del conducto de aireación del combustible está situado debajo de la consola, al lado de la caja de fusibles.

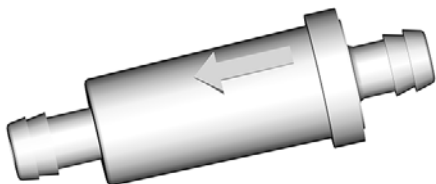




1. Por el lado derecho de la consola, retire las mangueras del filtro.



2. Retire y deseche el filtro.
3. Instale un filtro nuevo; la flecha debe señalar hacia la manguera.




4. Asegúrese de que el filtro esté completamente insertado y que la manguera esté bien asegurada.

## RADIADOR

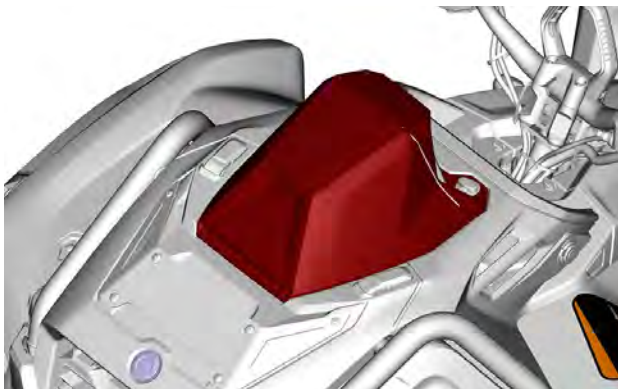
### *Inspección y limpieza del radiador*

Compruebe periódicamente la limpieza de la zona del radiador.

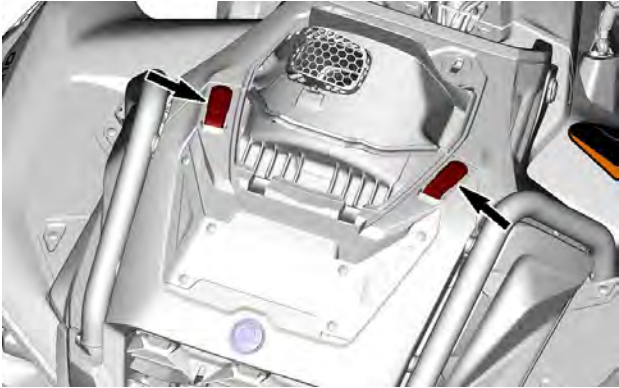
 **CUIDADO**

**No limpie nunca el radiador con las manos cuando esté caliente.  
Deje que el radiador se enfríe antes de limpiarlo.**

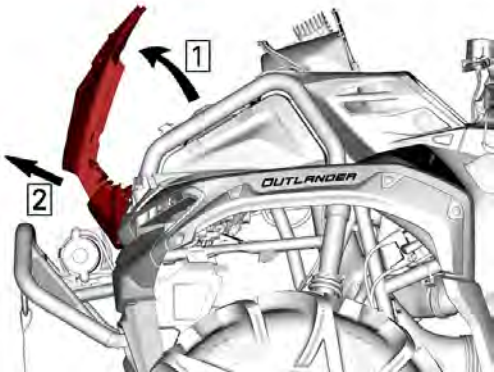
1. Retire el conducto elevado de ventilación.



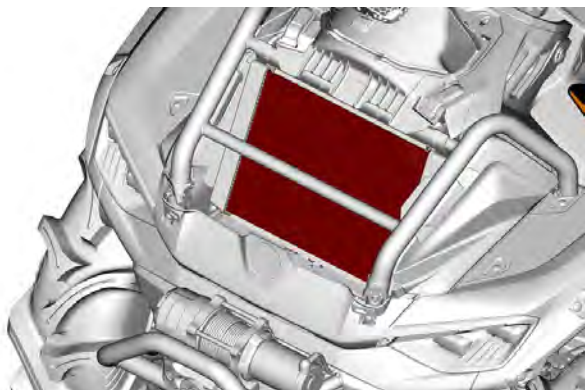
2. Desenganche ambos pestillos de retención del capó delantero.



3. Retire el capó delantero inclinándolo y levantándolo.



4. Revise las aletas. Deben estar limpias, sin barro, tierra, hojas ni otros restos que pudieran impedir que el radiador enfríe correctamente.



5. Revise el radiador y las mangueras en busca de fugas o de cualquier daño.
6. Retire los depósitos con las manos en la medida de lo posible. Utilice una manguera de jardín para lavar las aletas.

Coloque nuevamente el conducto elevado de ventilación para evitar que el agua entre en la transmisión CVT, o en la carcasa del filtro de aire.

## AVISO

**Tenga cuidado de no dañar las aletas del radiador cuando las limpie.**

**No utilice ningún objeto/herramienta que pudiera dañar las aletas.**

**Las aletas son piezas delgadas diseñadas para permitir una refrigeración eficaz.**

**Cuando utilice una manguera para lavar, emplee únicamente agua a baja presión.**

**No utilice nunca máquinas de limpieza de ALTA PRESIÓN.**

7. Diríjase a un distribuidor, taller de reparación o persona autorizada de Can-Am Off-Road que elija para comprobar el rendimiento del sistema de refrigeración.

## REFRIGERANTE DEL MOTOR

### Refrigerante recomendado para el motor

<b>Refrigerante para motor recomendado por XPS</b>
Refrigerante premezclado de larga duración XPS
Si no está disponible el refrigerante para motor recomendado XPS
Agua destilada y solución anticongelante (50 % agua destilada, 50 % anticongelante)

## AVISO

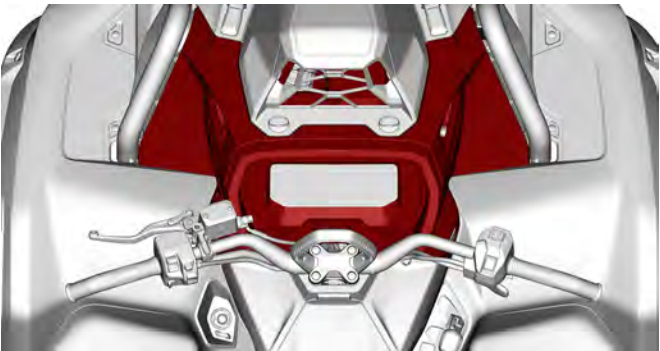
Utilice siempre anticongelante etilenglicol con inhibidores antioxidantes específicos para motores de aluminio de combustión interna.

### Comprobación del nivel de refrigerante del motor

#### ⚠ ATENCIÓN

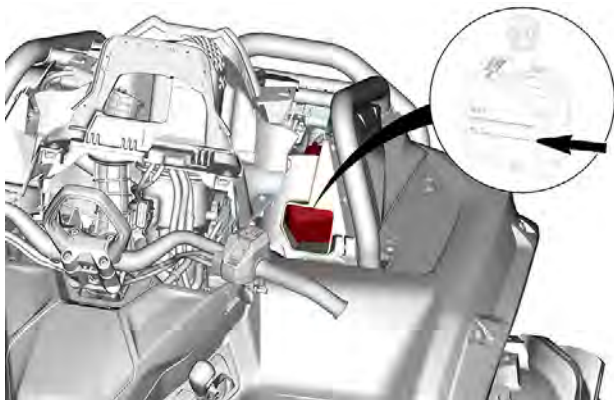
Compruebe el nivel de refrigerante con el motor en frío. Nunca añada refrigerante al sistema de refrigeración cuando el motor esté caliente.

1. Retire la consola. Consulte "Consola" que se encuentra en "Equipo".

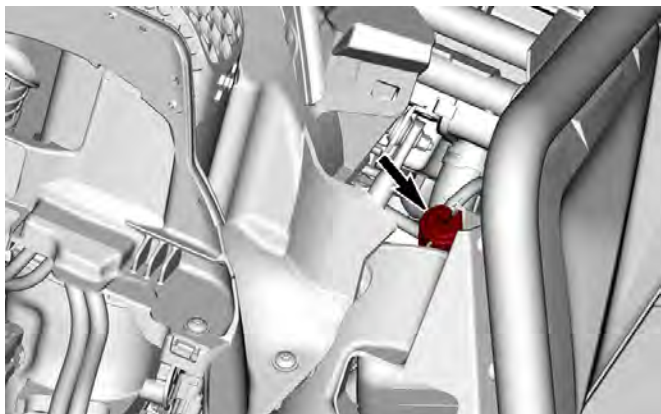


2. Con el vehículo en una superficie llana, el líquido debe encontrarse entre las marcas de nivel MIN. y MAX. que figuran en el depósito de refrigerante.

Cuando compruebe el nivel a una temperatura inferior a 20 °C (68 °F), puede estar ligeramente por debajo de la marca MIN.



Para añadir refrigerante al sistema retire la tapa del depósito que lo contiene.



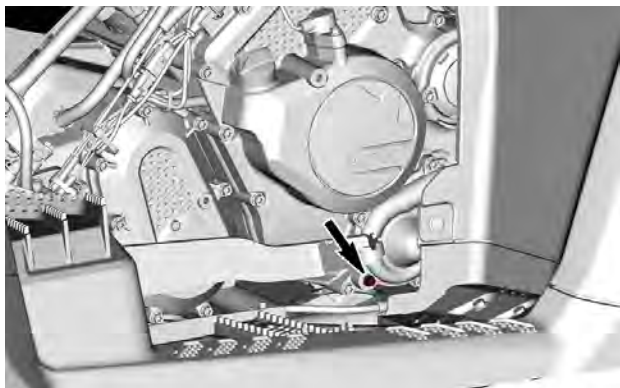
Si el sistema de refrigeración precisa refrigerante con frecuencia, es síntoma de fugas o de un problema del motor. Diríjase a un concesionario autorizado de Can-Am Off-road.

### **Cambio del refrigerante del motor**

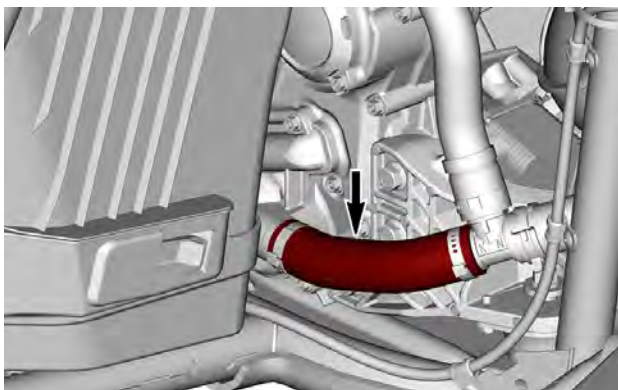
#### **⚠ ATENCIÓN**

**Para evitar posibles quemaduras, no quite el tapón de presión ni afloje el tapón de drenaje del refrigerante si el motor está caliente.**

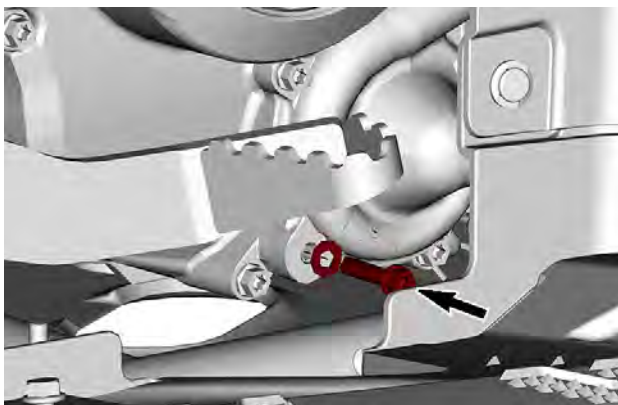
1. Quite el tapón de presión del sistema de refrigeración.
2. Desenrosque parcialmente el tapón de drenaje del refrigerante para vaciar el refrigerante en un recipiente apropiado.



3. Desconecte la manguera inferior del radiador, de la cubierta de la bomba de agua y vacíe el refrigerante que quede en un recipiente adecuado. Deseche la abrazadera Oetiker.



4. Apriete el tapón de drenaje del refrigerante con una arandela de cobre **NUEVA** según las especificaciones.



Par de apriete	
Tapón de drenaje de refrigerante	$10 \pm 1$ Nm ( $89 \pm 9$ lbf-pulg)

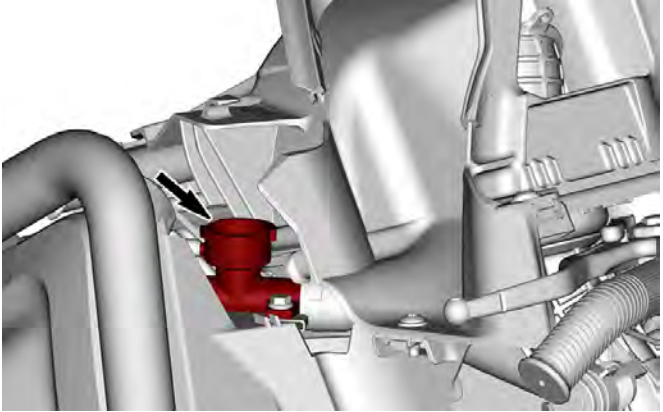
5. Coloque nuevamente la manguera inferior del radiador en la carcasa de la bomba de combustible utilizando una **NUEVA** abrazadera Oetiker.



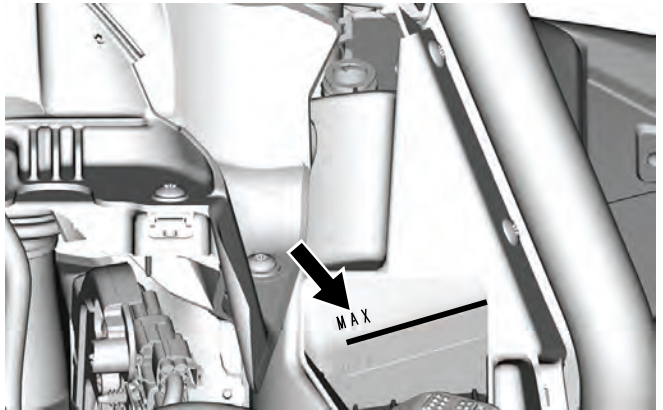
6. Llene el sistema de refrigeración con refrigerante; consulte el procedimiento *Purga del sistema de refrigeración*.

### ***Purga del sistema de refrigeración***

1. Quite el tapón de presión.
2. Llene completamente el cuello de llenado.



3. Llene el depósito de refrigerante hasta la línea que indica el máximo.



4. Coloque el tapón de presión.
5. Arranque el motor y deje que funcione a ralentí hasta que el ventilador realice un segundo ciclo.
6. Pare el motor y deje que se enfríe.

 **ATENCIÓN**

**Para evitar posibles quemaduras, no quite el tapón de presión si el motor está caliente.**

7. Cuando el motor se haya enfriado revise el refrigerante y añada si es necesario.
8. Una vez que lo conduzca, revise el nivel de refrigerante. Añada la cantidad de refrigerante que sea necesaria. Consulte el apartado *Comprobación del nivel de refrigerante del motor*.

## SISTEMA DE ESCAPE

### *Limpieza del área que rodea el sistema de escape*

 **ATENCIÓN**


La acumulación de residuos podría dar lugar a un fuego en el vehículo cuando el sistema de escape esté caliente y los residuos secos.

En algunos casos, esto podría dar como resultado graves daños a la propiedad, lesiones e incluso la muerte.

Limpie con frecuencia la zona alrededor del sistema de escape cuando monte en manglares, ciénagas, heno u hojas muertas.

En otras situaciones, limpie el vehículo según el requisito del programa de mantenimiento.

Asimismo, compruebe periódicamente que todos los blindajes térmicos del escape no estén dañados y sustitúyalos cuando sea necesario.

 **CUIDADO**

**No realice nunca esta operación inmediatamente después de haber hecho funcionar el motor, ya que el sistema de escape estará muy caliente.**

1. Desde la parte trasera del vehículo, limpie las áreas alrededor del silenciador.
2. Limpie las zonas alrededor del tubo de escape y el colector de escape.

**⚠ ATENCIÓN**

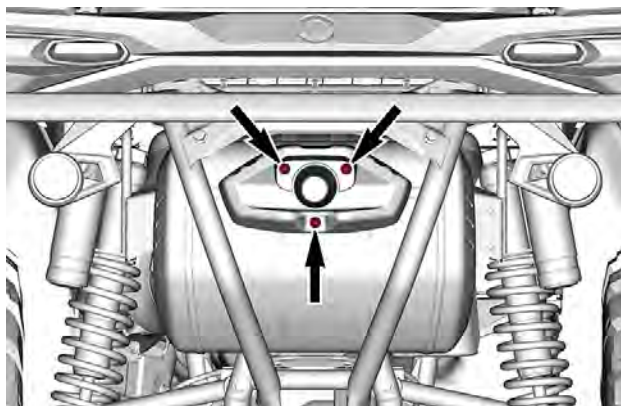
Limpie también los blindajes térmicos.

*Revisión y limpieza del supresor de chispas del silenciador*

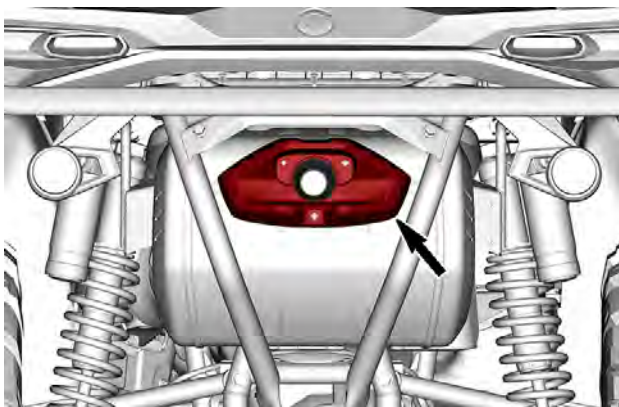
**⚠ CUIDADO**

No realice nunca esta operación inmediatamente después del funcionamiento del motor, ya que el sistema de escape estará muy caliente.

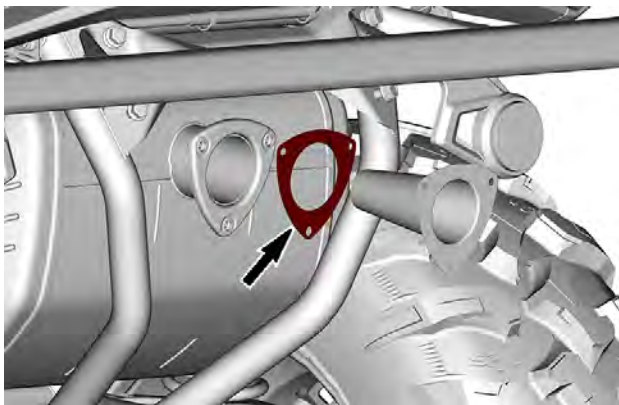
1. Retire y deseche las tornillos de la moldura del escape.



2. Retire la moldura del escape.



3. Refiere el supresor de chispas y deseche la junta.

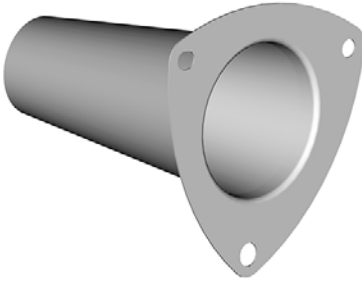


4. Elimine los depósitos de carbonilla del supresor de chispas, utilizando un cepillo metálico con cerdas suaves.

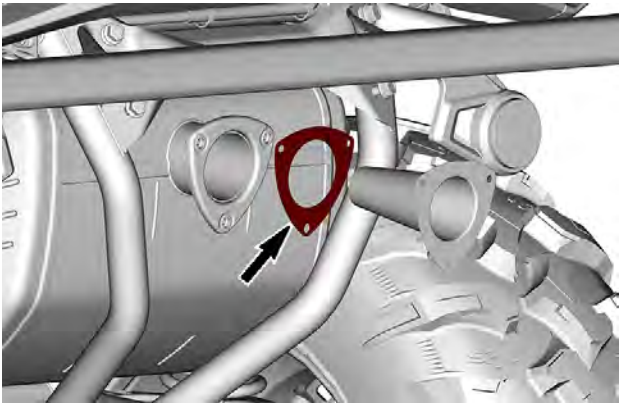
## AVISO

Tenga cuidado de no dañar la malla del supresor de chispas.

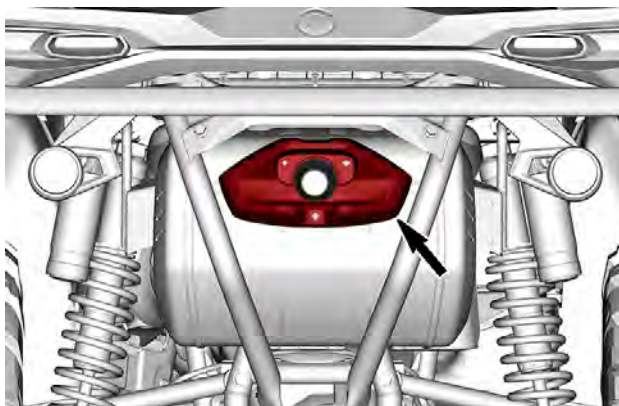
5. Limpie de residuos de la junta, el silenciador y las bridas del supresor de chispas.
6. Revise la malla del supresor de chispas para buscar cualesquier desperfectos. Cámbielos si es necesario.



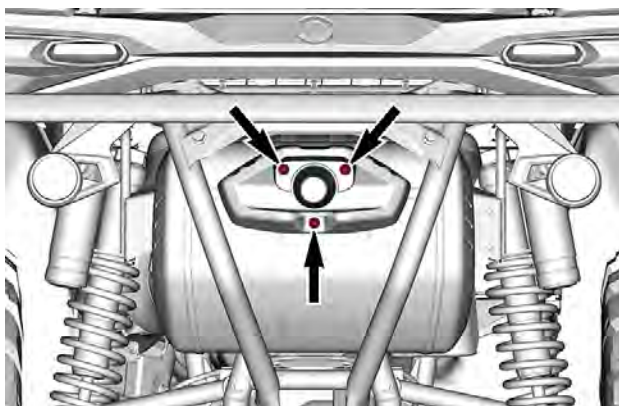
7. Inspeccione el compartimento del supresor de chispas en el silenciador. Elimine la suciedad según sea necesario.
8. Instale el supresor de chispas con una junta nueva.



9. Instale la moldura del escape.



10. Asegure la moldura del escape utilizando tornillos nuevos. Apriete según las especificaciones.



**Par de apriete**

Tornillos de la moldura del escape.

$10 \pm 2$  Nm  
( $89 \pm 18$  lbf-pulg)

## CAJA DE CAMBIOS

### ***Aceite recomendado para la caja de cambios***

El aceite XPS está formulado especialmente para satisfacer los estrictos requisitos de lubricación de esta caja de cambios. BRP recomienda que utilice su aceite XPS.

## AVISO

**No utilice otros tipos de aceite durante el mantenimiento.**

**Aceite para caja de engranajes recomendado de XPS**

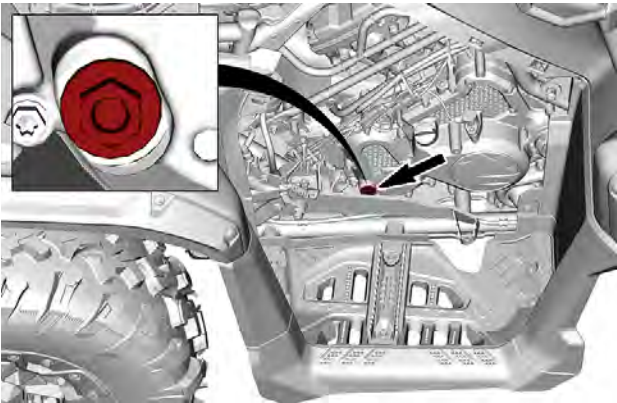
Aceite sintético para engranajes 75W140

**Alternativa, si no hay disponible**

Aceite sintético para cajas de cambios 75W 140 API GL-5

### ***Comprobación del nivel de aceite de la caja de cambios***

1. Coloque el vehículo sobre una superficie plana.
2. Coloque la palanca de cambios en la posición de estacionamiento.
3. Retire el panel lateral derecho; para ello, consulte el apartado *Panel lateral* de la sección *Equipo*.
4. Retire la tapa del nivel de aceite de la caja de cambios y también la junta tórica.



5. Compruebe el nivel de aceite. El aceite debería estar a ras de la parte inferior del orificio del nivel de aceite.

## AVISO

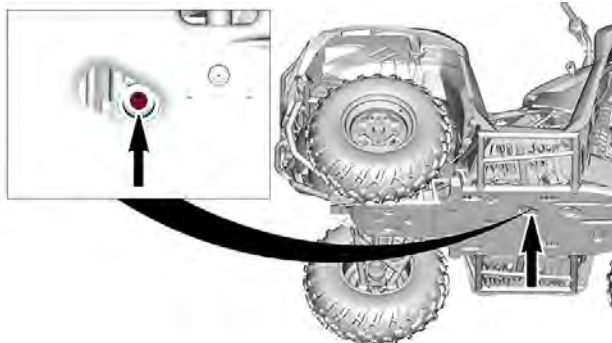
**El uso con un nivel de aceite inadecuado podría ocasionar daños graves en la caja de cambios.**

6. Coloque el tapón del nivel de aceite con la junta tórica. Apriete el tapón de acuerdo con la especificación.

Par de apriete	
Tapón del nivel de aceite	$5 \pm 0.6 \text{ Nm}$ ( $44 \pm 5 \text{ lbf-pulg}$ )

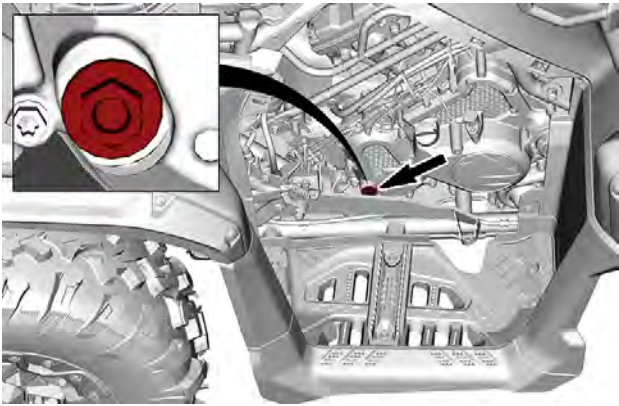
### **Cambio del aceite de la caja de cambios**

1. Sitúe el vehículo en una superficie plana.
2. Coloque la palanca de cambios en la posición de estacionamiento.
3. Limpie la zona del tapón de drenaje.



4. Coloque una bandeja de drenaje debajo del área del tapón de drenaje de aceite.
5. Quite el tapón magnético de drenaje. Deseche la arandela de sellado.
6. Retire la tapa del nivel de aceite de la caja de cambios y también la junta tórica.





7. Deje que la caja de cambios se vacíe por completo.
8. Limpie las partículas metálicas que pueda haber en el tapón de drenaje.
9. Vuelva a colocar el tapón de drenaje magnético con una arandela nueva de sellado.

Par de apriete	
Tapón de drenaje	20 ± 2 Nm (15 ± 1 lbf•pie)

10. Llene la caja de cambios. Cuando esté llena, el aceite debería estar a ras de la parte inferior del orificio del nivel de aceite.

## AVISO

**Utilice EXCLUSIVAMENTE el tipo de aceite recomendado.**

11. Coloque manualmente la tapa del nivel de aceite y la junta tórica.
12. Apriete la tapa del nivel de aceite, de acuerdo con las especificaciones.

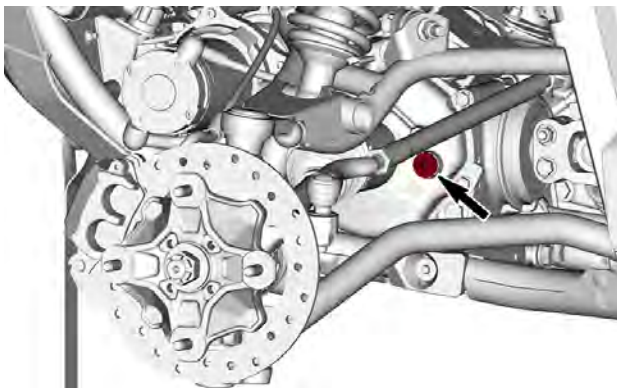
Par de apriete	
Tapón del nivel de aceite	5 ± 0.6 Nm (44 ± 5 lbf-pulg)

13. Limpie cualquier resto de salpicaduras o líquido derramado.

## DIFERENCIAL DELANTERO

### Comprobación del nivel de aceite del diferencial delantero

1. Sitúe el vehículo en una superficie plana.
2. Desde el lado frontal izquierdo, limpie el área del tapón de llenado antes de verificar el nivel de aceite.



### **NO ES NECESARIO DESMONTAR LA RUEDA**

3. Retire el tapón de llenado.
4. Compruebe el nivel de aceite. El aceite debería estar a ras de la parte inferior del orificio del nivel de aceite.
5. Si es necesario, añada aceite recomendado para el diferencial.
6. Vuelva a colocar el tapón de relleno.

Par de apriete	
Tapón de llenado	16.5 ± 2.5 Nm (146 ± 22 lbf-PULG)

### Aceite recomendado para el diferencial delantero

El aceite de XPS está formulado especialmente para cumplir con los requisitos de lubricación de este diferencial. BRP recomienda que utilice su aceite XPS.

## AVISO

**No utilice otros tipos de aceite durante el mantenimiento.**

**Aceite de diferencial delantero recomendado de XPS**

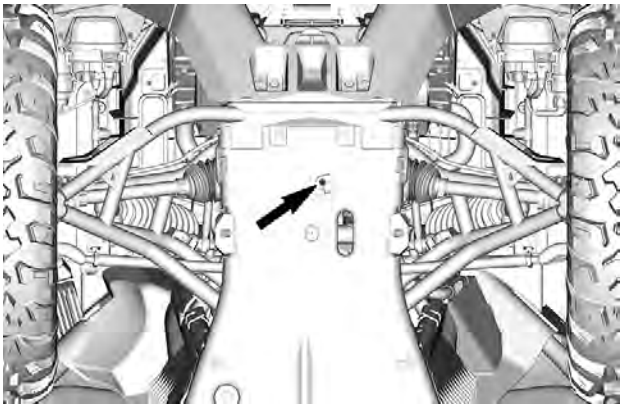
Aceite sintético para cajas de cambios 75W90

**Alternativa si no hay disponible producto de XPS**

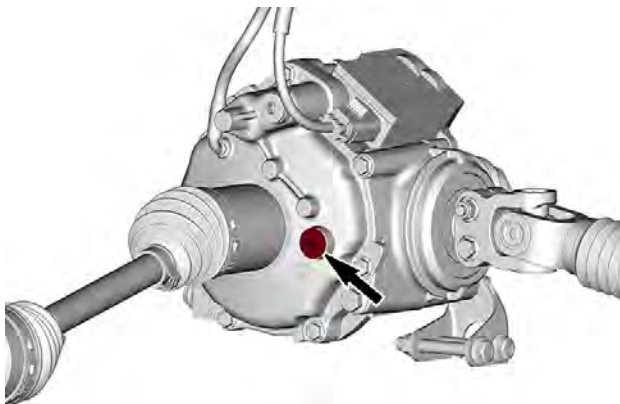
Aceite de mezcla sintético 75W90 (API GL-5)

***Cambio del aceite del diferencial delantero***

1. Coloque el vehículo sobre una superficie plana.
2. Coloque la palanca de cambios en la posición de estacionamiento.
3. Desde debajo del vehículo, limpie la zona del tapón de drenaje.



4. Coloque una bandeja de drenaje por debajo de la extensión del diferencial delantero.
5. Retire el tapón de drenaje.
6. Retire el tapón de llenado.



7. Deje que el aceite gotee totalmente.
8. Instale el tapón de drenaje.

Par de apriete	
Tapón de drenaje	2,7 ± 0,4 Nm (24 ± 4 lbf•pulg)

9. Recargue el diferencial con el aceite recomendado. Consulte “Especificaciones técnicas” para conocer la cantidad necesaria.
10. Vuelva a colocar el tapón de llenado.

Par de apriete	
Tapón de llenado	16,5 ± 2,5 Nm (146 ± 22 lbf•pulg)

## TRANSMISIÓN FINAL TRASERA

### **Comprobación de la transmisión final trasera**

1. Compruebe visualmente la carcasa de la transmisión final trasera, en busca de daños o fugas de aceite.
2. De lo contrario, diríjase a un distribuidor autorizado de Can-Am Off-road para su reparación.

**Aceite recomendado para la transmisión final trasera**

El aceite XPS está formulado especialmente para cumplir con los requisitos de lubricación para esta unidad de transmisión final. BRP recomienda que utilice su aceite XPS.

**AVISO**

**No utilice otros tipos de aceite durante el mantenimiento.**

**Aceite XPS recomendado para la transmisión final**

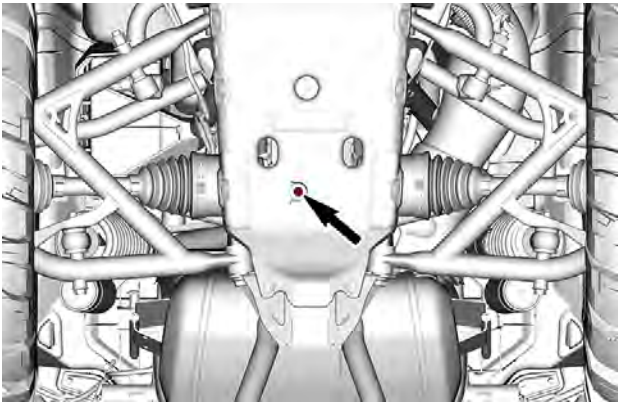
Aceite sintético para cajas de cambios 75W90

**Alternativa si no hay disponible producto de XPS**

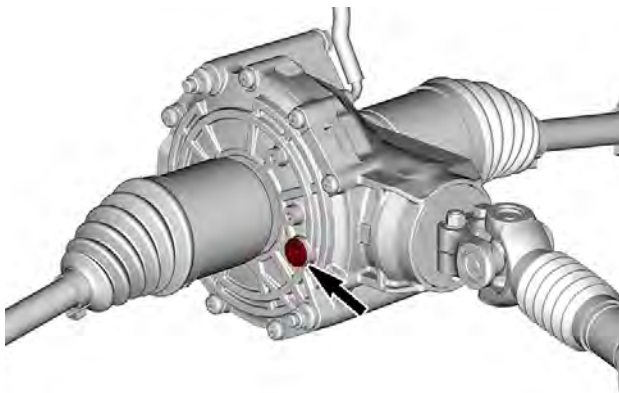
Aceite de mezcla sintético 75W90 (API GL-5)

**Cambio del aceite de la transmisión final trasera**

1. Sitúe el vehículo en una superficie plana.
2. Coloque la palanca de cambios en la posición de estacionamiento.
3. Desde debajo del vehículo, limpie la zona del tapón de drenaje.



4. Coloque una bandeja de drenaje debajo de la extensión de la transmisión final trasera.
5. Retire el tapón de drenaje.
6. Retire el tapón de llenado.



7. Deje que el aceite gotee totalmente.
8. Instale el tapón de drenaje.

Par de apriete	
Tapón de drenaje	5 ± 1 Nm (44 ± 9 lbf·pulg)

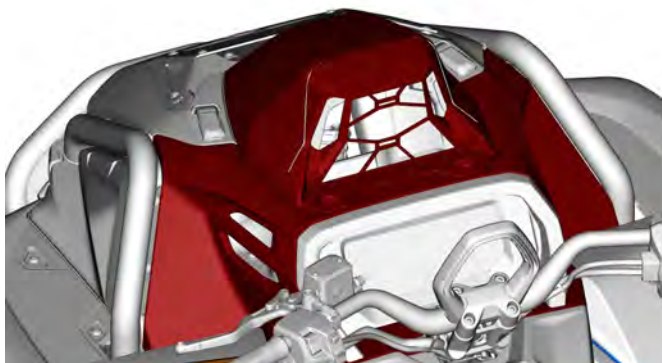
9. Para obtener un rendimiento óptimo rellene la transmisión final con el aceite recomendado.
10. Para conocer la capacidad de aceite, consulte *Especificaciones técnicas*.
11. Vuelva a colocar el tapón de relleno.

Par de apriete	
Tapón de llenado	12 ± 1 Nm (106 ± 9 lbf·pulg)

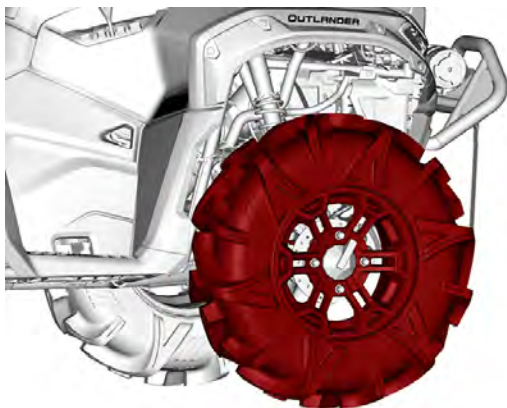
## BUJÍAS

### *Retiro de la bujías – Cilindro delantero*

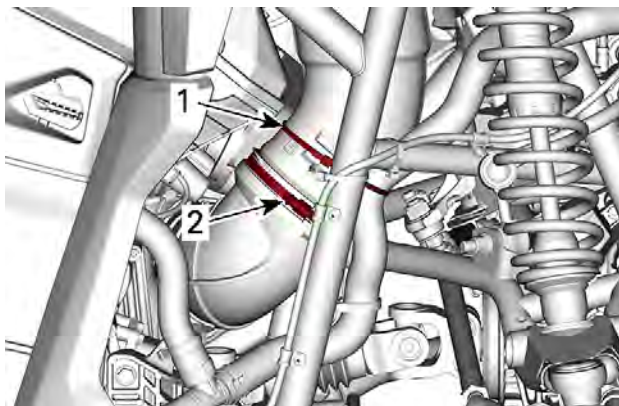
1. Desmonte la consola; para ello consulte el apartado *Retiro de la consola* en la sección *Equipo*.



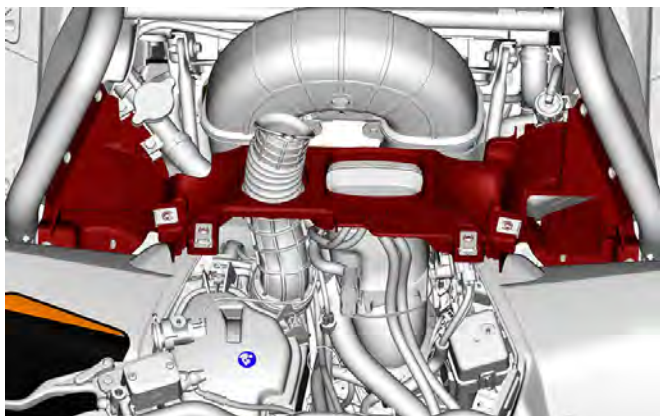
2. Retire la rueda delantera derecha.



3. Corte la brida inferior y afloje la abrazadera de tornillo sin fin.

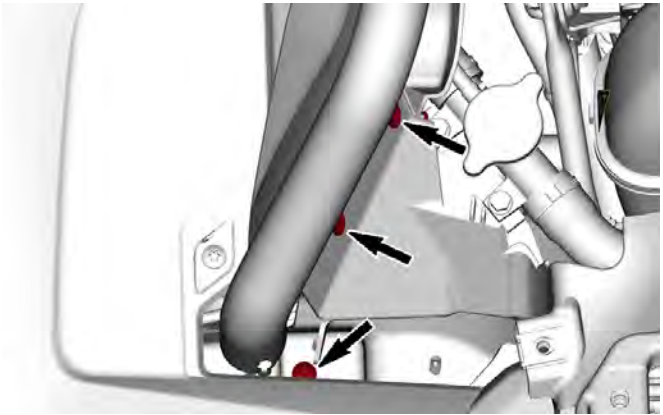


1. Brida para cable.
2. Abrazadera de tornillo sin fin.
4. Retire el soporte de la consola.

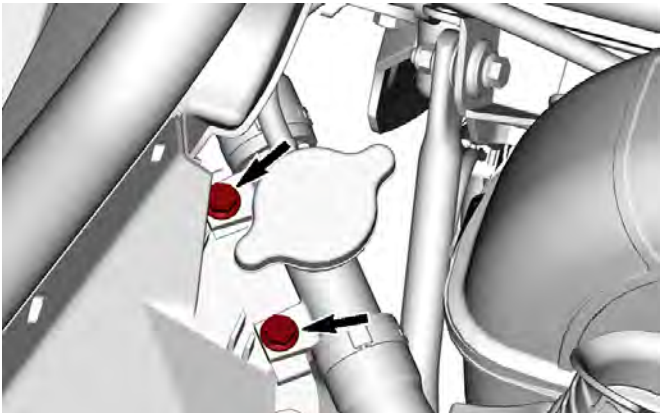


1. Retire los tornillos a ambos lados del soporte.

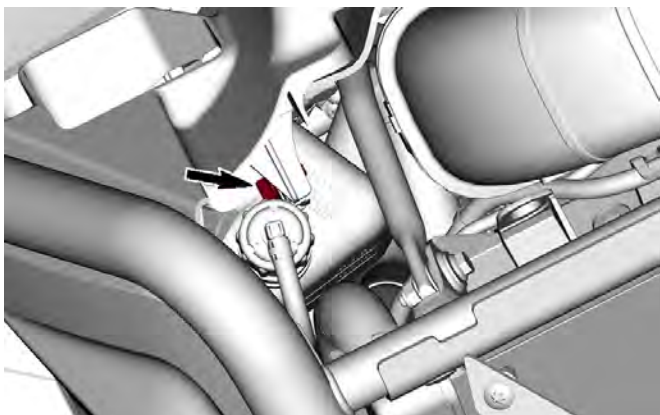




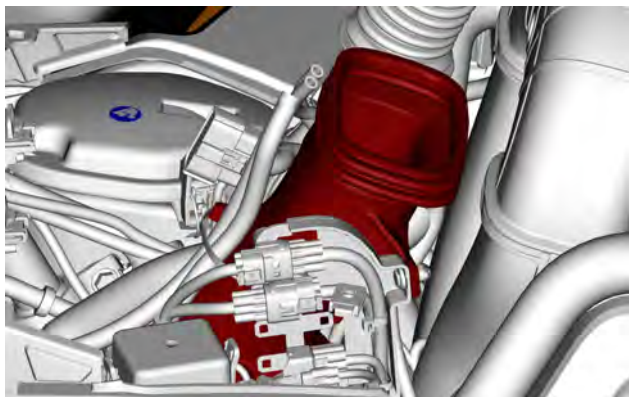
2. Retire ambos tornillos que sujetan el cuello de llenado.



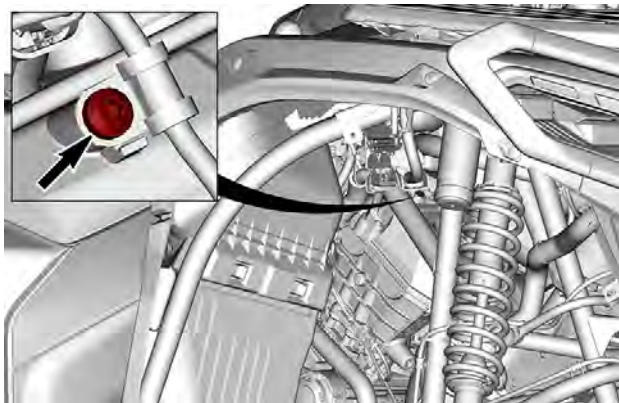
3. Retire el tornillo que sujeta el soporte del depósito de refrigerante.



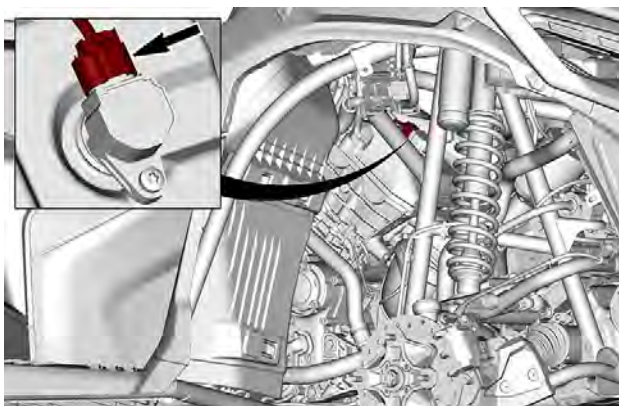
5. Levante el adaptador de admisión y colóquelo a un lado.



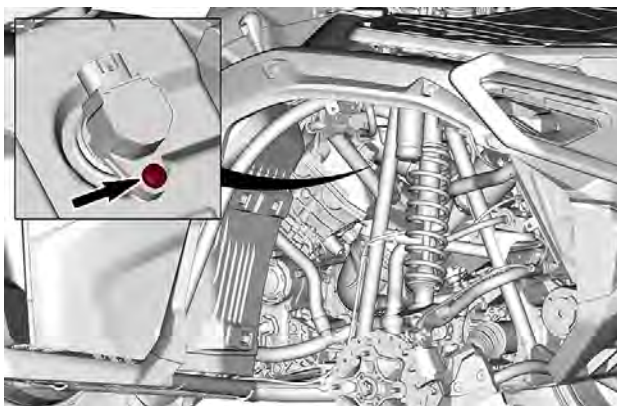
6. Retire el conducto de admisión de la transmisión CVT.
7. Retire el tornillo de la abrazadera del cable de la bobina.



8. Desconecte el conector de la bobina de encendido.



9. Quite el tornillo de sujeción de la bobina de encendido.



10. Extraiga la bobina de encendido.
11. Desenrosque la bujía una vuelta.
12. Si es posible, limpie con aire a presión el orificio de la bujía y la culata.
13. Desenrosque completamente la bujía con una llave de bujías, y desmóntela.

### **Instalación de las bujías– Cilindro delantero**

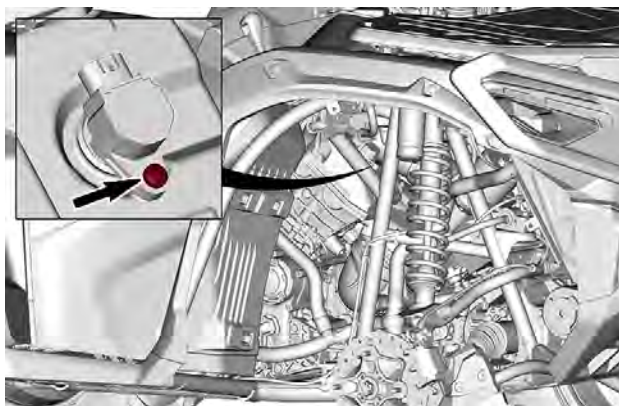
1. Antes de la instalación, asegúrese de que la superficie de contacto de la culata y la bujía esté libre de suciedad.
2. Con ayuda de una galga de espesores, ajuste la separación entre electrodos de la bujía. Consulte *Especificaciones técnicas*.
3. Atornille manualmente la bujía en la culata y ajústela con una llave dinamométrica y un adaptador para bujías.

## AVISO

**No apriete demasiado las bujías. El motor podría sufrir daños.**

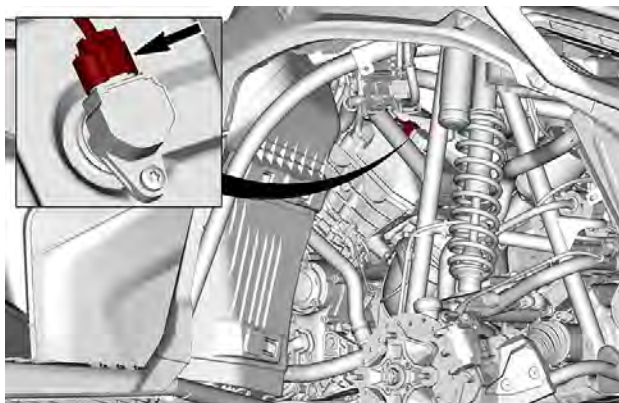
Par de apriete	
Bujía	11 Nm (97 lbf•pulg)

4. Instale nuevamente la bobina de encendido.

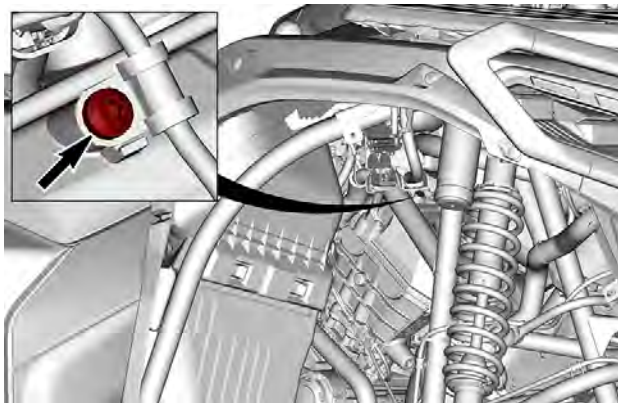


<b>Par de apriete</b>	
Tornillo de la bobina de encendido	$9 \pm 1$ Nm ( $80 \pm 9$ lbf-pulg)

5. Instale el conector de la bobina de encendido.



6. Instale el tornillo de la abrazadera del cable de la bobina.

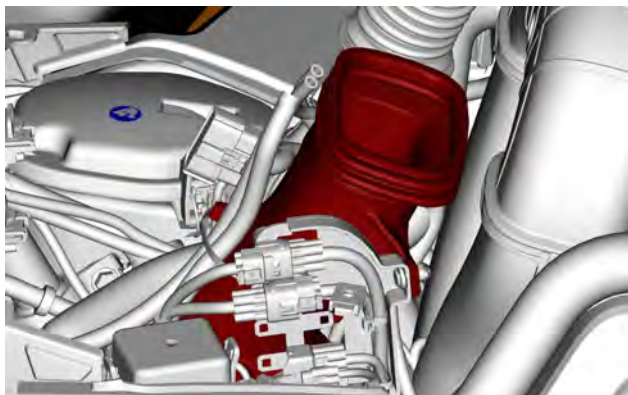


**Par de apriete**

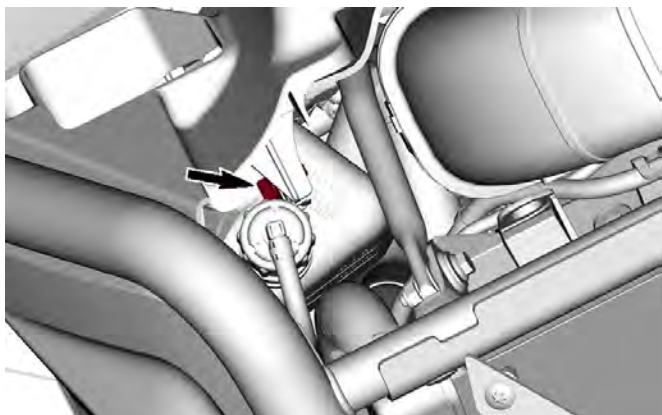
Tornillo de la abrazadera del  
cable de la bobina.

$9 \pm 1$  Nm  
( $80 \pm 9$  lbf-pulg)

7. Instale el conducto de admisión de la transmisión CVT.
8. Vuelva a instalar el adaptador.

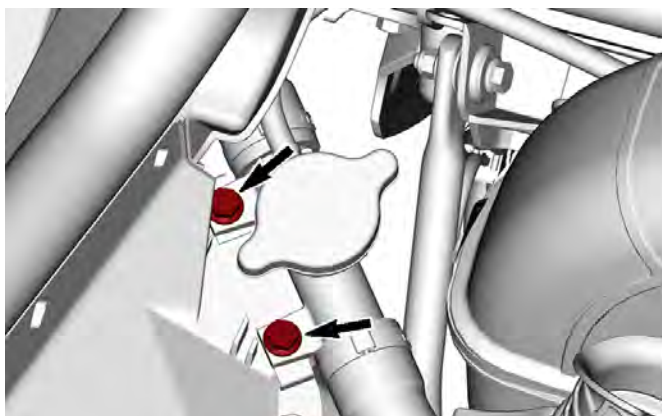


9. Instale el soporte de la consola.
10. Asegure el depósito de refrigerante.



Par de apriete	
Tornillo del depósito de refrigerante	$7 \pm 0.5 \text{ Nm}$ ( $62 \pm 4 \text{ lbf-pulg}$ )

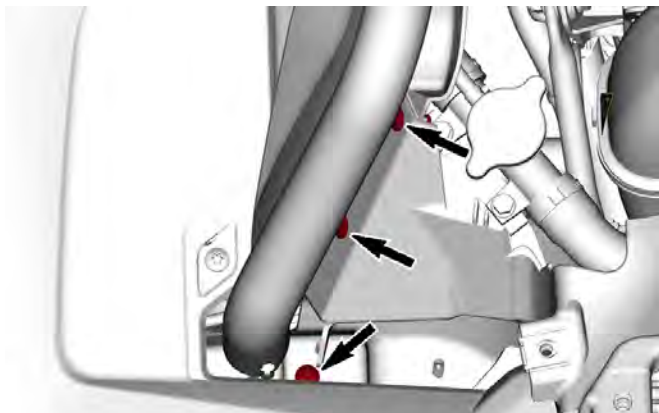
11. Asegure el cuello de llenado.





Par de apriete	
Tornillos del cuello de llenado	$7 \pm 0.5 \text{ Nm}$ ( $62 \pm 4 \text{ lbf-pulg}$ )

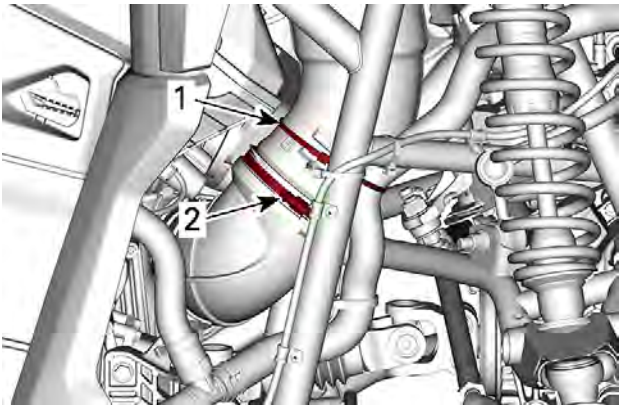
12. Asegure ambos lados del soporte de la consola.



Par de apriete	
Tornillos del soporte de la consola	$2.5 \pm 0.5 \text{ Nm}$ ( $22 \pm 4 \text{ lbf-pulg}$ )

13. Instale una nueva brida y apriete la abrazadera de tornillo sin fin.

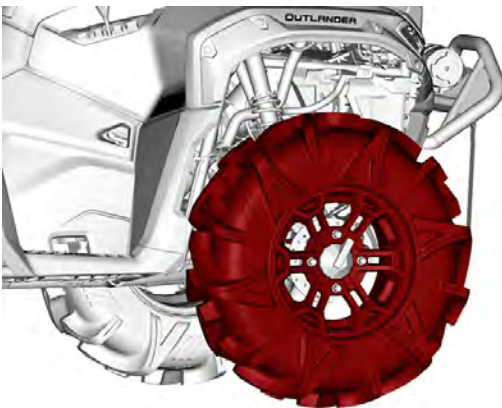




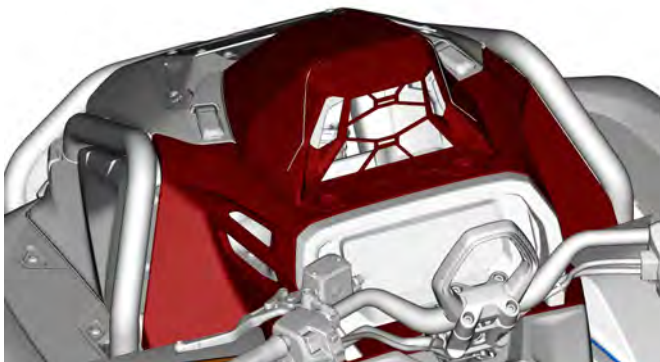
1. Brida para cable.
2. Abrazadera de tornillo sin fin.

Par de apriete	
Abrazadera de tornillo sin fin de la transmisión CVT.	$2.5 \pm 0.5 \text{ Nm}$ ( $22 \pm 4 \text{ lbf-pulg}$ )

14. Instale la rueda delantera derecha; consulte la sección "Instalación de la rueda".

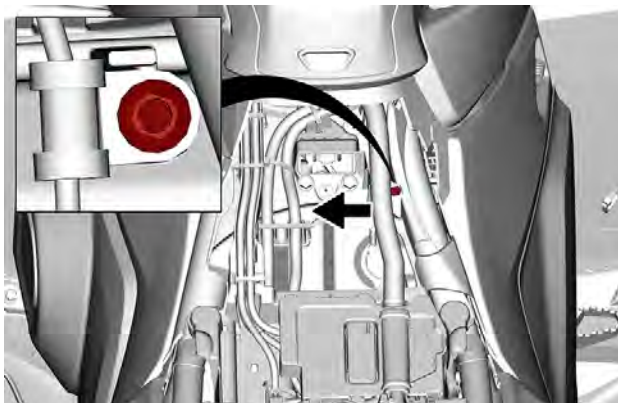


15. Instale la consola; consulte el apartado “*Instalación de la consola*” en la sección “*Equipo*”.

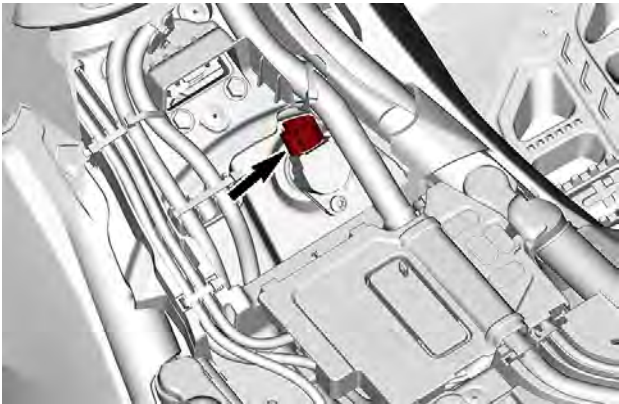


#### **Retiro de la bujía – Cilindro trasero**

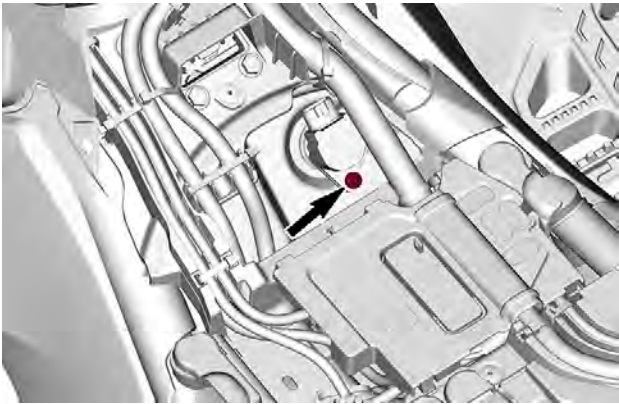
1. Retire el asiento.
2. Retire el arnés de cables para acceder a la abrazadera del cable de la bobina.
3. Retire el tornillo de la abrazadera del cable de la bobina.



4. Desconecte el conector de la bobina de encendido.



5. Quite el tornillo de sujeción de la bobina de encendido.



6. Extraiga la bobina de encendido.
7. Desenrosque la bujía una vuelta.
8. Si es posible, limpie con aire a presión el orificio de la bujía y la culata.
9. Desenrosque completamente la bujía con una llave de bujías, y desmóntela.

### Instalación de bujías - Cilindro trasero

1. Antes de la instalación, asegúrese de que la superficie de contacto de la culata y la bujía esté libre de suciedad.
2. Usando una galga de espesores, verifique el espacio entre las bujías, consulte *Especificaciones técnicas*.
3. Atornille manualmente la bujía en la culata y ajústela con una llave dinamométrica y un adaptador para bujías.

## AVISO

**No apriete demasiado las bujías. El motor podría sufrir daños.**

Par de apriete	
Bujía	11 Nm (97 lbf pulg)

4. Instale nuevamente la bobina de encendido.

Par de apriete	
Tornillo de la bobina de encendido	$9 \pm 1$ Nm ( $80 \pm 9$ lbf-pulg)

5. Instale el conector de la bobina de encendido.
6. Instale el asiento.

## TAPA DE LA TRANSMISIÓN CVT

Para mayor claridad, en algunas ilustraciones no se incluye el motor.

Para realizar las operaciones siguientes, no es necesario retirar el motor.

**⚠ ATENCIÓN**

No toque nunca la CVT con el motor en funcionamiento.  
No utilice el vehículo si se ha retirado la tapa de la CVT.

**⚠ CUIDADO**

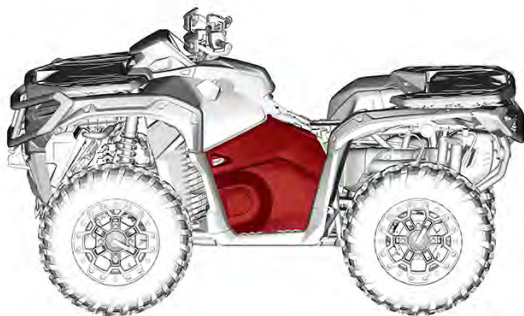
El motor debe estar frío antes de retirar la tapa.

**AVISO**

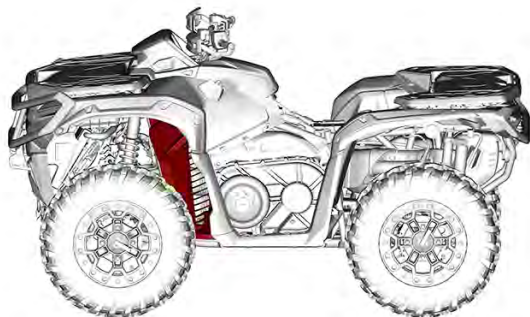
Esta CVT no presenta lubricación alguna.  
No lubrique nunca ningún componente excepto el cojinete de la polea conductora.

**Desmontaje de la tapa de la CVT**

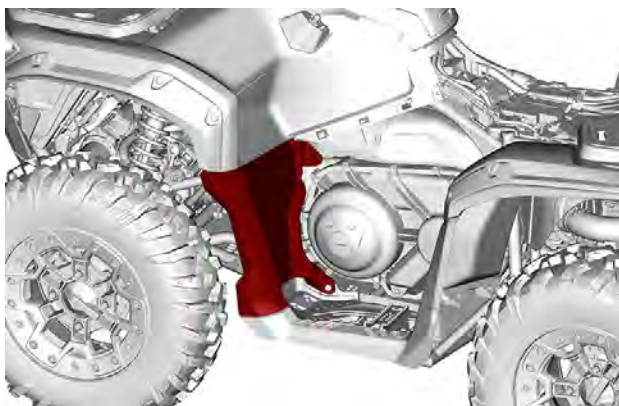
1. Extraiga el panel lateral izquierdo.



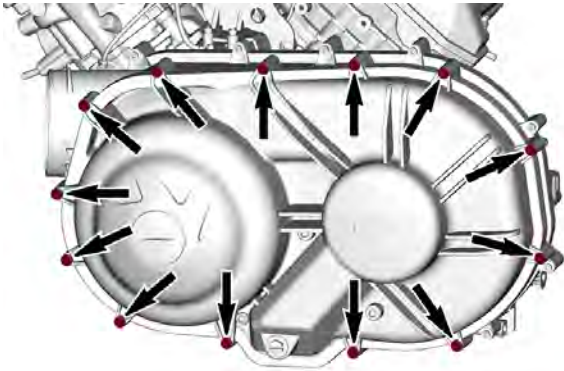
2. Retire el guardabarros izquierdo interior delantero.



3. Retire el soporte del reposapiés izquierdo delantero.



4. Desconecte de la cubierta de la transmisión CVT, el conducto de admisión de aire de refrigeración.
5. Retire todos los tornillos de la cubierta de la transmisión CVT.

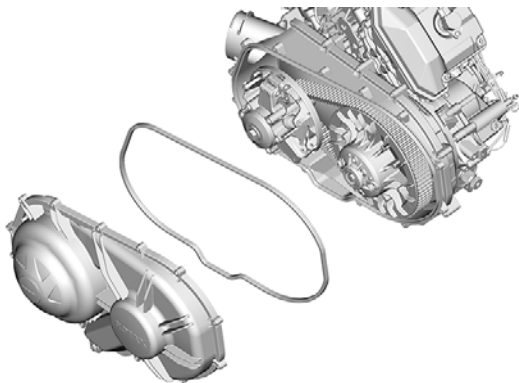


**Sugerencia:** Retire el tornillo superior central en último lugar para que sostenga la tapa durante el desmontaje.

## AVISO

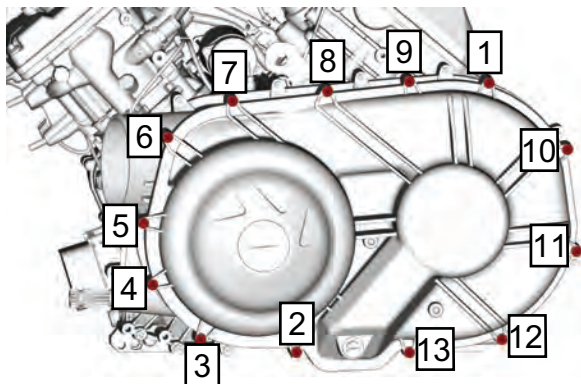
**No utilice una herramienta de impacto para quitar los tornillos de la tapa de la CVT.**

6. Retire la tapa de la CVT y su junta.



### Instalación de la tapa de la CVT

1. Coloque primero el tornillo superior central.
2. Apriete los tornillos de la tapa de la CVT según la secuencia siguiente.



<b>Par de apriete</b>	
Tornillos de la tapa de la CVT	$6 \pm 0,6 \text{ Nm}$ ( $53 \pm 5 \text{ lbf}\cdot\text{pulg}$ )



3. Vuelva a conectar los conductos de refrigeración de la transmisión CVT.
4. Coloque nuevamente los paneles plásticos.

## CORREA DE TRANSMISIÓN

*Desmontaje de la correa de transmisión.*

### AVISO

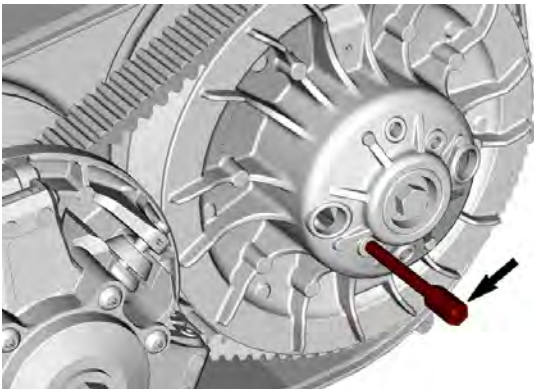
**En caso de fallo de la correa de transmisión, será necesario limpiar la CVT, la tapa y la salida de aire.**

Consulte el apartado *Consejos para maximizar la durabilidad de la correa de transmisión en procedimientos básicos* para conocer cierta información importante.

1. Quite la tapa de la CVT.
2. Enrosque el tirador/la herramienta de bloqueo en el orificio rosca-  
do de la plega motriz.

Extractor/herramienta de bloqueo

(Ref. 529036098)



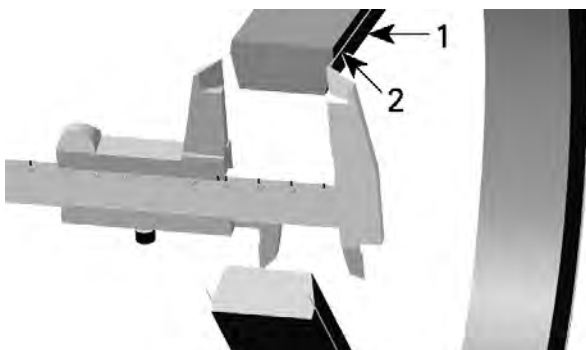
3. Apriete para abrir la plega.

4. Para retirar la correa, deslícela por encima del borde superior del disco fijo.

### **Inspección de la correa de transmisión**

1. Inspeccione la correa de transmisión para determinar si presenta grietas, deformación o un desgaste anómalo. Reemplácelos si es necesario.
2. Compruebe la anchura de la correa de transmisión al nivel del cable. Reemplácela si está fuera de los límites de las especificaciones.

Anchura de correa de transmisión	
Límite de servicio	34.7 mm (1,366 pulg)



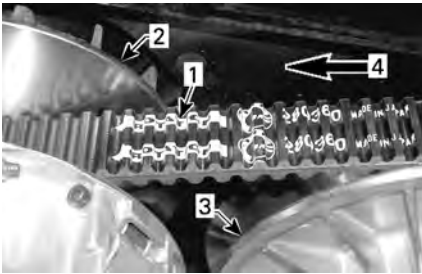
1. Correa de transmisión
2. Cable en la correa de transmisión

### **Montaje de la correa de transmisión**

## **AVISO**

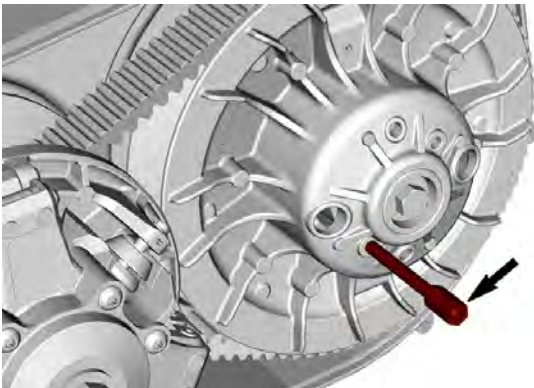
**La duración óptima de la correa de transmisión se obtiene cuando funciona en la dirección de rotación correcta.**

1. Para colocarse la correa de conducción, deslícela sobre el borde superior del anclaje.
2. Instálela de forma que la flecha impresa en la correa esté orientada hacia la parte delantera del vehículo (vista desde arriba).



1. Flecha impresa en la correa
2. Polea conductora (delante)
3. Polea conducida (atrás)
4. Dirección de rotación

3. Desatornille y retire el dispositivo de extracción o bloqueo.



4. Gire la polea pasiva hasta que la porción más baja de los piñones de la superficie exterior de la correa de transmisión esté alineada con el borde de la polea pasiva.



1. *Porción más baja de los piñones alineada con el borde de la polea pasiva*
5. Instale la cubierta de la transmisión de variación continua (CVT en inglés).

## POLEAS CONDUCTORA Y CONDUCTIDA

### *Inspeccione la polea conductora*

#### **AVISO**

Esta inspección debe ser realizada por un concesionario o distribuidor autorizado de Can-Am Off-road, un taller de reparación o una persona de su elección, para que lleven a cabo el mantenimiento, la reparación o sustitución.

Inspeccione los casquillos y rodillos del disco deslizante de la polea conductora; sustituya las piezas gastadas.

### *Inspección de la polea conducida*

#### **AVISO**

Esta inspección debe ser realizada por un concesionario o distribuidor autorizado de Can-Am Off-road, un taller de reparación o una persona de su elección, para que lleven a cabo el mantenimiento, la reparación o sustitución.

Inspeccione los casquillos de la leva y del disco deslizante de la polea conducida; sustituya las piezas gastadas.

Revise los rodillos de la polea conducida según lo indicado en el programa de mantenimiento y cámbielos si es necesario.

## BATERÍA

### ⚠ CUIDADO

No cargue nunca una batería si está instalada en el vehículo.

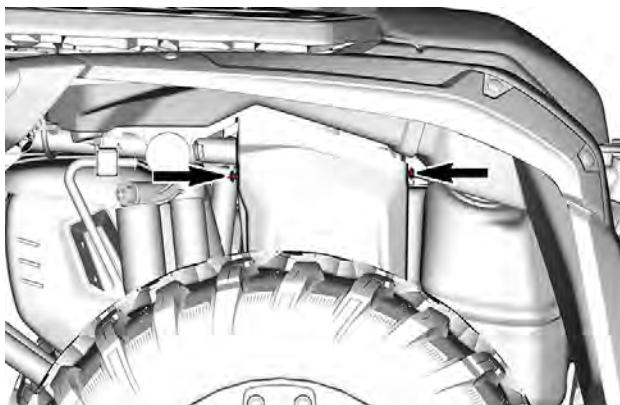
Estos vehículos están equipados con baterías VRLA (de plomo-ácido con regulación por válvula). Es una batería que no precisa mantenimiento; no hay que añadir agua para ajustar el nivel del electrolito.

### AVISO

No quite nunca el tapón hermético de la batería.

#### *Desmontaje de la batería*

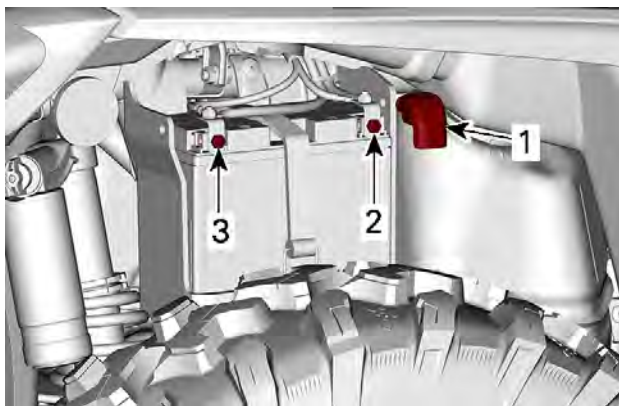
1. Retire los remaches de plástico que sujetan la tapa de la batería.



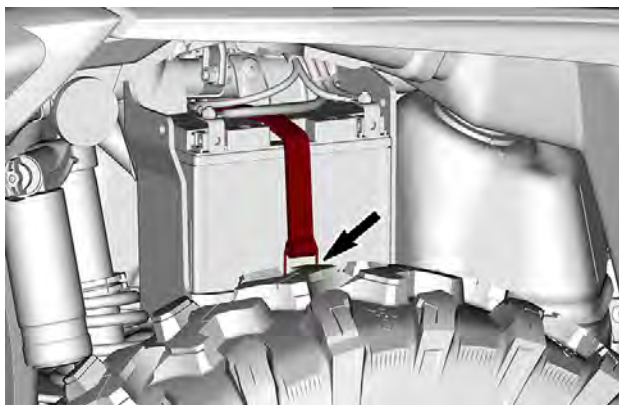
2. Quite la tapa de la batería.
3. Desconecte primero el cable NEGRO (-) y después, el cable ROJO (+) de la batería.

### AVISO

Respete siempre este orden para el desmontaje; desconecte primero el cable NEGRO (-).



1. Cable ROJO (+) de la batería
2. Terminal positivo (+)
3. Terminal negativo (-)
4. Retire la correa de sujeción de la batería y luego, sáquela del bastidor.



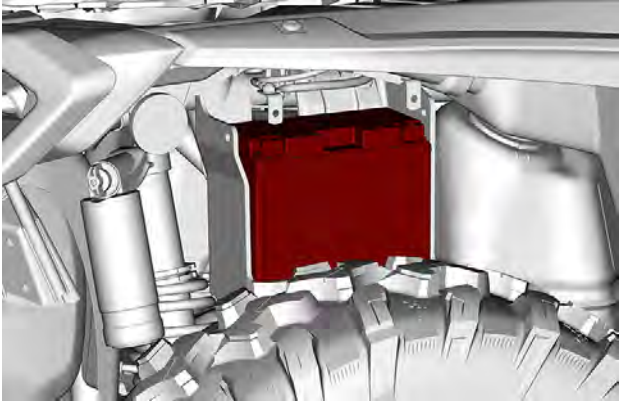
### ***Limpieza de la batería***

1. Limpie la batería, así como el alojamiento y los bornes de la misma, utilizando una solución de agua y bicarbonato.

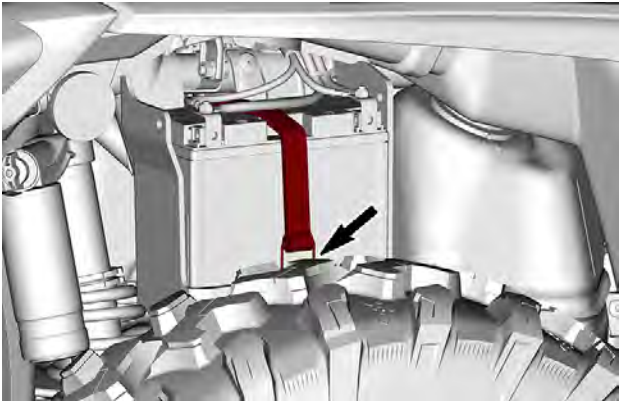
2. Elimine la corrosión existente en los terminales de los cables de la batería y en los bordes de la misma, utilizando un cepillo de alambre fuerte.

### **Montaje de la batería**

1. Introduzca la batería en su alojamiento.



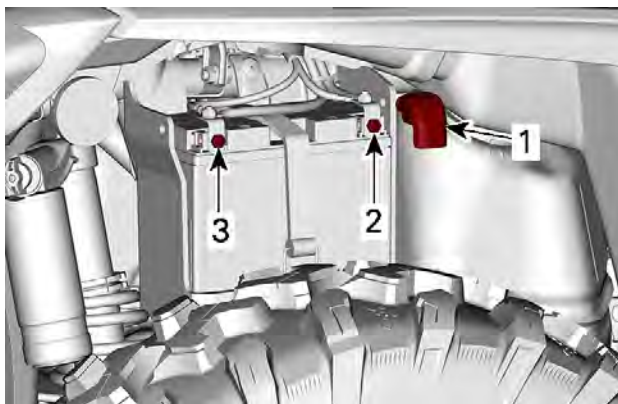
2. Asegure la batería con la correa de sujeción que trae.



3. Conecte primero el cable ROJO (+) y después, el cable NEGRO (-) que trae la batería.

## AVISO

Conecte siempre primero el cable ROJO (+) y luego el cable NEGRO (-).

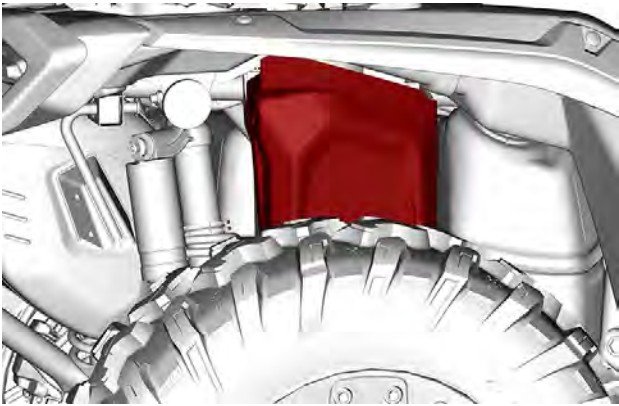


1. Cable ROJO (+) de la batería
2. Terminal positivo (+)
3. Terminal negativo (-)
4. Apriete los tornillos de los bornes según las especificaciones.

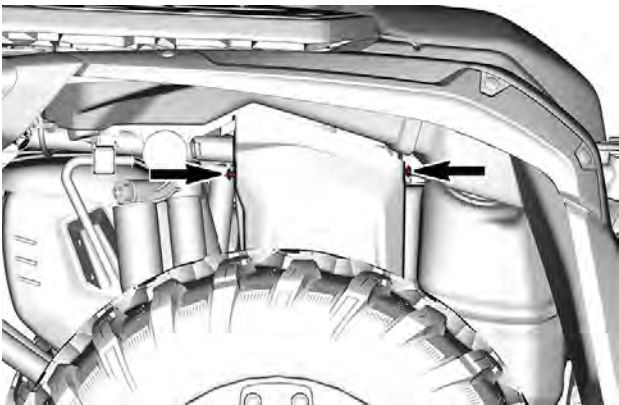
Par de apriete	
Tornillos de los bornes de la batería	$4.5 \pm 0.5$ Nm ( $40 \pm 4$ lbf-pulg)

5. Coloque la cubierta de la batería, tal como se muestra.





6. Asegure la cubierta de la batería con los remaches de plástico que quitó anteriormente.



## FUSIBLES

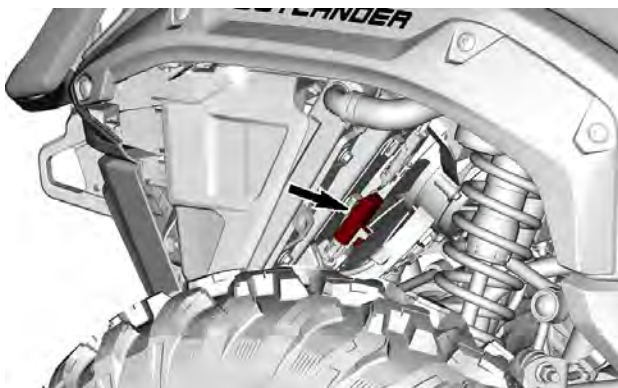
*Ubicación de los fusibles*

### **Caja principal de fusibles (PF1)**

La caja principal de fusibles está debajo de la consola.

## Fusible reiniciable del ventilador de refrigeración.

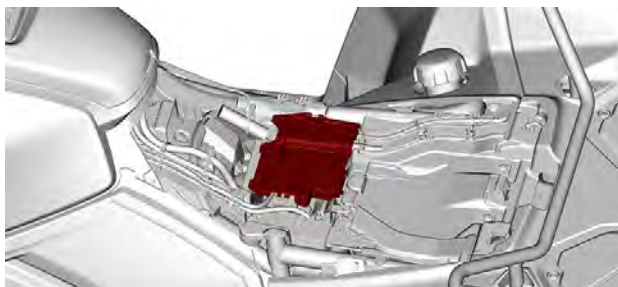
Este fusible está ubicado en la cubierta protectora del ventilador, detrás de la rueda delantera izquierda (LH).



Descripción	Amperaje
Fusible del ventilador de refrigeración	15 A

## Portafusibles adicionales

Otros fusibles se encuentran debajo el asiento.



Descripción		Amperaje
PF2	Fusible de la batería	40 A
PF3	Fusible de la DPS	40 A
PF7	Fusible del regulador de voltaje	50 A

**Descripción de la caja de fusibles principal**

N.º	Descripción	Amperaje
F1	Limitador de velocidad, módulo de control del motor (ECM en inglés), llave, medidor, bobina de encendido, conector interno.	15 A
F2	Solenoides del cabezante, accesorio.	15 A
F3	Luz de posición delantera y trasera, faro.	10 A
F4	Interruptor de arranque, medidor.	10 A
F5	Bomba de combustible	10 A
F6	Actuador de bloqueo del diferencial delantero, sensor de O <sub>2</sub> , sistema EVAP.	10 A
F7	DLC, DPS	15 A
F10	Ventilador de refrigeración	25 A
RY1	Relé principal	-
RY3	Relé del ventilador de refrigeración	-

RY4	Solenoide del cabestrante, Relé accesorio.	-
RY5	Relé de faros	-

## LUCES

### *Luces LED*

Este vehículo está equipado con luces LED (diodos emisores de luz). Esta tecnología ha demostrado ser muy fiable.

En el improbable caso de que no funcionen, llévelo a revisión de un distribuidor autorizado de Can-Am Off-Road, un taller de reparación o una persona de su elección.

los diodos LED no se pueden cambiar de manera independiente; sustituya el módulo.

### *Orientación del haz del faro*

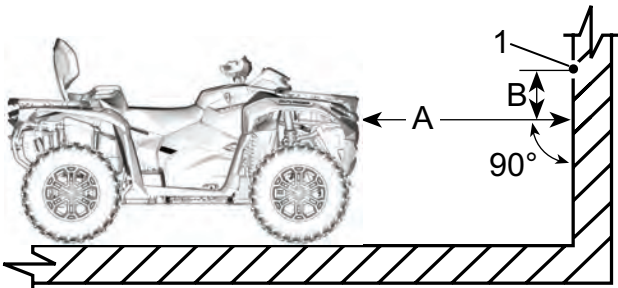
1. Cargue el vehículo como lo haría para uso normal.
2. Coloque el vehículo sobre una superficie llana a una distancia de 7,6 m (25 pies) frente a una superficie de ensayo, para realizar pruebas (una pared o una pantalla) como se muestra en la primera ilustración.
3. Mida la distancia entre el centro de cada faro y el suelo (luces largas y cortas).
4. Trace una línea en la superficie de pruebas paralela al suelo en cada una de las alturas medidas (una para las luces largas y otra para las cortas).

La orientación del haz de luz baja es correcta, cuando la intersección de la parte superior del haz coincide con la línea central horizontal correspondiente, trazada en la superficie de comprobación.

El ajuste del enfoque de la luz alta (de carretera) es correcto, cuando su centro (punto de direccionamiento) está a 33 mm (1-5/16 pulg) **por encima** de la línea central horizontal correspondiente, trazada en la superficie de prueba según las especificaciones.

### **NOTA:**

Los faros solo pueden ajustarse en posición vertical.



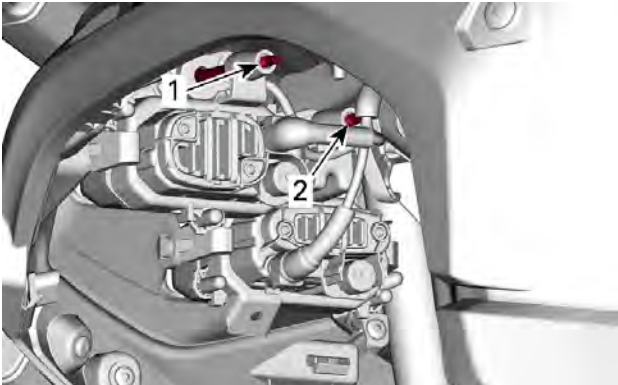
1. Punto de enfoque de las luces altas

A. Distancia entre los faros y la superficie de prueba

B. Especificación de la orientación del haz

5. Ajuste primero el enfoque de la luz ALTA.

6. Finalice la tarea ajustando el enfoque de la luz BAJA.



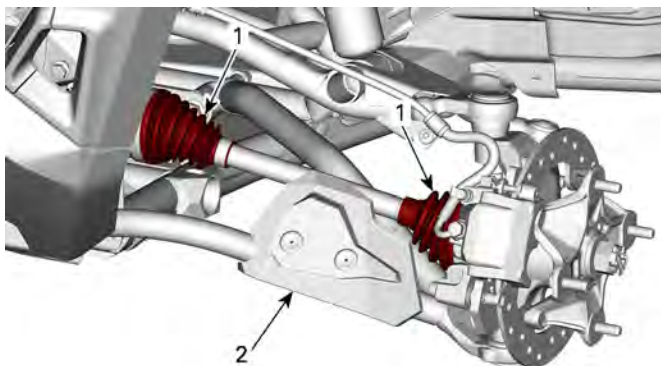
1. Tornillo de ajuste de luces bajas.

2. Tornillo de ajuste de luces altas.

## FUELLE Y PROTECTOR DEL EJE DE TRANSMISIÓN

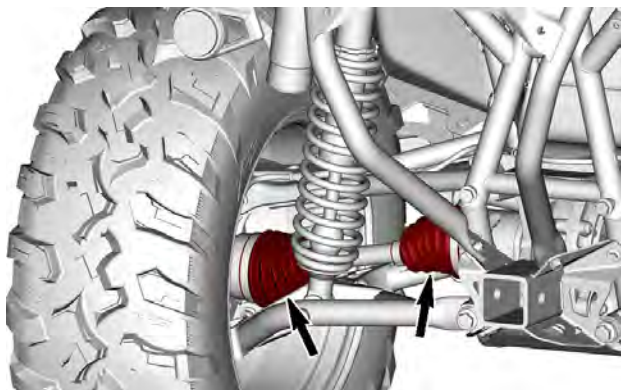
### *Inspección de los fuelles y protectores del eje motriz*

1. Inspeccione el estado de los protectores y del fuelle del eje de transmisión.
2. Compruebe si los protectores presentan daños o rozan con los ejes.
3. Compruebe si los fuelles tienen grietas, desgarros, pérdidas de aceite, etc.
4. Repare o sustituya las piezas que sea necesario.



### **TÍPICO – SUSPENSIÓN DELANTERA**

1. Fuelles del eje motriz
2. Protector



**TÍPICO – SUSPENSIÓN TRASERA**

## COJINETE DE LA RUEDA

### *Inspección de un cojinete de la rueda*

1. Coloque el vehículo sobre una superficie plana.
2. Coloque la palanca de cambio en la posición (P).
3. Aplique la palanca de bloqueo del freno.
4. Levante y asegure el vehículo sobre un soporte regulable.
5. Sostenga las partes superior e inferior del neumático y empuje y hale la rueda para detectar la holgura.
6. Consulte con un distribuidor autorizado de Can-Am Off-Road si hay holgura anormal.

## LLANTAS Y NEUMÁTICOS

### *Verificación de la presión de los neumáticos.*

#### **⚠ ATENCIÓN**

La presión de los neumáticos afecta en gran medida al manejo y a la estabilidad del vehículo.

Una presión insuficiente puede provocar que el neumático se desinfle y dé vueltas sobre la rueda.

Una presión excesiva puede provocar que el neumático reviente. Siga siempre las presiones indicadas.

No ajuste NUNCA la presión de los neumáticos por debajo del mínimo. El neumático podría salirse de la llanta.

1. Compruebe la presión cuando los neumáticos estén **fríos** antes de utilizar el vehículo. La presión de los neumáticos cambia con la temperatura y la altitud. Vuelva a comprobar la presión si alguna de estas condiciones ha cambiado.
2. Compruebe la etiqueta *Presión de neumáticos y carga máxima* para conocer la presión correcta.

**NOTA:**

Aunque los neumáticos están específicamente diseñados para el uso todoterreno, puede producirse un pinchazo. Por lo tanto, se recomienda llevar un manómetro para neumáticos, una bomba para neumáticos y un juego de reparación.

**Verificación del daño del neumático.**

1. Compruebe si los neumáticos presentan lo siguiente:
  - Cortes, rajas y grietas.
  - Bultos o protuberancias en el lateral del neumático o en la banda de rodadura.
  - Clavos u otros objetos extraños en el lateral del neumático o en la banda de rodadura.
  - Fugas de aire (sonido sibilante) provocadas por una llanta mal ajustada o una válvula del neumático defectuosa.
2. Si se da alguno de estos casos, diríjase cuanto antes a un distribuidor autorizado de Can-Am Off-Road para que reparen o cambien el neumático.

 **ATENCIÓN**

**Sustituya los neumáticos exclusivamente por otros del mismo tipo y tamaño.**

**Para los patrones de banda de rodadura unidireccional, asegúrese de que los neumáticos están instalados en la dirección de rotación correcta.**

**La sustitución de los neumáticos debe confiarse a una persona con la experiencia necesaria, y se debe llevar a cabo con las herramientas adecuadas y en consonancia con los estándares establecidos en el sector.**

**Verificación del desgaste de la banda de rodadura de la llanta.**

1. Verifique la profundidad mínima del labrado de la banda de rodadura utilizando un calibrador de profundidad o una regla. Compruebe tres lugares de la banda de rodadura del neumático:
  - Centro
  - Ambos bordes exteriores.



- Si se alcanza la profundidad mínima del labrado de las llantas, cámbielas lo antes posible en un concesionario autorizado de Can-Am On-Road.

Es normal que se produzca un desgaste desigual en las llantas, según sea la manera de conducir el vehículo (delicada o brusca), de la presión del neumático y del estado de la carretera.

### **Desmontaje de la rueda**

- Coloque el vehículo sobre una superficie plana.
- Coloque la palanca de cambio en la posición (P).
- Aplique la palanca de bloqueo del freno.
- Afloje las tuercas de las ruedas.
- Levante y asegure el vehículo sobre un soporte regulable.
- Retire las tuercas y, a continuación, retire la rueda.

### **Instalación de la rueda**

- Si los neumáticos son unidireccionales, asegúrese de instalar las ruedas en consonancia con la rotación del neumático.
- Apriete con cuidado las tuercas en secuencia cruzada y aplique después según lo especificado.

## **AVISO**

**Utilice siempre las tuercas de ruedas recomendadas para cada tipo de rueda.**

**El uso de tuercas de rueda de un tipo distinto podría dañar las llantas o los espárragos.**

Par de apriete	
Tuerca de las ruedas	80 ± 5 Nm (59 ± 4 lbf-pie)

### **Cambio de neumáticos**

La sustitución de los neumáticos la debe realizar un distribuidor, taller de reparación o persona autorizada de Can-Am Off-road que elija.

 **ATENCIÓN**

Sustituya los neumáticos exclusivamente por otros del mismo tipo y tamaño.

Para los patrones de banda de rodadura unidireccional, asegúrese de que los neumáticos están instalados en la dirección de rotación correcta.

La sustitución de los neumáticos debe confiarse a una persona con la experiencia necesaria, y se debe llevar a cabo con las herramientas adecuadas y en consonancia con los estándares establecidos en el sector.

## DIRECCIÓN

### *Inspección de los extremos de la barra de acoplamiento*

1. Coloque el vehículo sobre una superficie plana.
2. Coloque la palanca de cambio en la posición (P).
3. Aplique la palanca de bloqueo del freno.
4. Levante y asegure el vehículo sobre un soporte regulable.
5. Compruebe si los fuelles de la barra de acoplamiento presentan grietas.
6. Empuje y tire de las ruedas desde el extremo delantero o trasero para notar si hay algún desajuste.
7. Diríjase a un concesionario autorizado de Can-Am Off-Road si hay alguna holgura anormal o está agrietado el fuelle.

 **ATENCIÓN**

Es necesario sustituir el extremo de la barra de acoplamiento si el fuelle presenta grietas o una holgura anormal.

## SUSPENSIÓN

### *Inspección de los amortiguadores*

1. Revise el amortiguador para detectar posibles fugas, desgaste del tope u otros daños.

### *Inspección de los brazos de la suspensión delantera*

1. Revise los brazos de suspensión en busca de grietas, dobladuras u otras señales de desgaste o daño excesivo.

### *Inspección de los brazos de la suspensión traseros*

1. Compruebe si los brazos de suspensión están agrietados, doblados o presentan otros daños.

## FRENOS

### *Líquido de frenos recomendado*

Utilice siempre líquido de frenos que cumpla con la especificación DOT 4 únicamente.

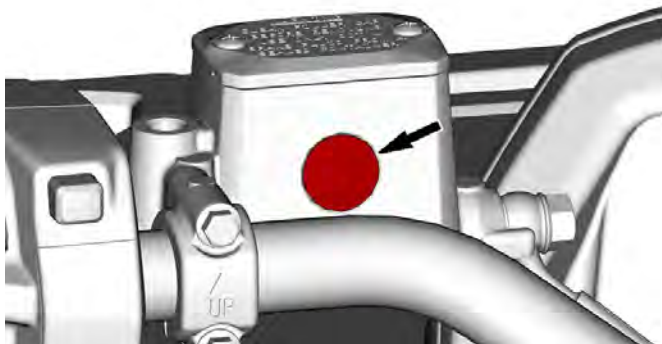
### **AVISO**

**Para evitar daños serios al sistema de frenos, no utilice líquidos distintos del recomendado, ni mezcle líquidos para el relleno.**

**No use líquido de frenos de recipientes antiguos o abiertos con anterioridad.**

### *Comprobación del nivel del depósito de líquido de los frenos delanteros*

1. Enderezca el volante hasta la posición recta para asegurarse de que el depósito esté nivelado.
2. Compruebe el nivel del líquido de freno; el depósito está lleno cuando el líquido alcanza la parte superior de la ventanilla.



3. Examine visualmente el estado del fuelle de la palanca.
4. Compruebe si existen grietas, roturas, etc. Sustitúyalo si está dañado.

### *Llenado del depósito de líquido de frenos*

1. Limpie el tapón del depósito.

**⚠ ATENCIÓN**

**Limpiar la tapa del depósito antes de retirarla para evitar contaminar el sistema de frenos.**

2. Retire el tapón del depósito.
3. Añada la cantidad de líquido que sea necesaria con un embudo limpio. **No llene excesivamente.**

**AVISO**

**El líquido de frenos puede dañar las superficies pintadas y de plástico. Seque y limpie cualquier resto de salpicaduras o líquido derramado.**

4. Vuelva a colocar la tapa del depósito.

**AVISO**

**Asegúrese de que el diafragma del tapón de llenado haya quedado empujado hacia dentro del tapón antes de cerrar el depósito de líquido de frenos.**

5. Apriete los tornillos según las especificaciones.

Par de apriete	
Tornillos del depósito para líquido de frenos delanteros.	1.3 ± 0.1 Nm (12 ± 1 lbf-pulg.)
Tornillos del depósito para líquido de frenos traseros.	0.75 ± 0.25 Nm (7 ± 2 lbf-pulg.)

**Inspección del sistema de frenos**

La inspección, el mantenimiento y las reparaciones de los frenos deben ser realizadas por un distribuidor, taller de reparación o persona autorizada por Can-Am que elija usted.

No obstante, compruebe lo siguiente entre visitas al concesionario:

- Nivel del líquido de frenos
- Fugas en el sistema de frenos
- Desgaste de las pastillas de freno

- Limpieza de los frenos

 **ATENCIÓN**

**El cambio del líquido de frenos o el mantenimiento y las reparaciones del sistema de frenos deben ser realizados por un distribuidor autorizado de Can-Am.**

---

# CUIDADO DEL VEHÍCULO

## Limpieza y protección del vehículo

### AVISO

**No utilice nunca agua a alta presión para limpiar el vehículo. UTILICE AGUA A BAJA PRESIÓN ÚNICAMENTE (como la de una manguera de riego). Una presión alta puede provocar daños en los componentes eléctricos o mecánicos.**

Preste atención a ciertas zonas donde podría acumularse agua salada, barro o residuos, y potencialmente causar:

- Fuego
- Muestra
- Interferencia
- Corrosión.

Esta lista incluye, entre otros:

- La zona del sistema de escape y entre el silenciador y la tapa
- La zona debajo y alrededor del depósito de combustible
- Radiador
- Amortiguadores
- Alrededor de los diferenciales delantero y trasero
- La zona debajo y alrededor del motor y la caja de cambios
- El interior de las ruedas
- Encima de los protectores de los bajos

### ATENCIÓN

**La acumulación de residuos podría dar lugar a un fuego en el vehículo cuando el sistema de escape esté caliente y los residuos secos.**

**En algunos casos, esto podría dar como resultado graves daños a la propiedad, lesiones e incluso la muerte.**

**Limpie con frecuencia la zona alrededor del sistema de escape cuando monte en manglares, ciénagas, heno u hojas muertas.**

**En otras situaciones, limpie el vehículo según el requisito del programa de mantenimiento.**

Quando se utilice el vehículo en un ambiente salino es necesario lavarlo cada día de operación con agua dulce, para protegerlo tanto a él así como a sus componentes.

Se recomienda expresamente lubricar las piezas metálicas.

Utilice un lubricante anticorrosión o equivalente.

## Lubricante y anticorrosivo XPS

Los componentes pintados que hayan quedado dañados deberían pintarse nuevamente para evitar la oxidación.

Cuando sea necesario, lave la carrocería con agua caliente y jabón (utilice únicamente un detergente suave). Aplique cera no abrasiva.

**AVISO**

**No limpie nunca las piezas de plástico con un detergente fuerte, agente desengrasante, disolvente, acetona, etc.**

Cubra el vehículo con una lona para evitar la acumulación de polvo durante el almacenamiento.

**AVISO**

**El vehículo se debe almacenar en un lugar fresco y seco. Cúbralo con una lona opaca. Esto evitará que la suciedad y los rayos del sol afecten a los componentes de plástico y al acabado del vehículo.**

**Productos de limpieza no compatibles**

Tipo de material	Productos de limpieza no compatibles
Polipropileno	<ul style="list-style-type: none"> <li>- Cualquier producto de limpieza a base de petróleo</li> <li>- Aerosol de acabado XPS para ATV</li> <li>- Kit de limpieza XPS para ATV (incluye el aerosol de acabado XPS para ATV anterior)</li> </ul>

**Productos de limpieza compatibles**

Tipo de material	Producto de limpieza compatible
Polipropileno	<ul style="list-style-type: none"> <li>- Solución limpiadora XPS para ATV</li> <li>- Agua con jabón</li> </ul>

---

# ALMACENAJE Y PREPARACIÓN DE PRETEMPORADA

Al leer esta Guía del usuario, recuerde lo siguiente:

## ATENCIÓN

Indica un peligro potencial que, si no se evita, podría causar lesiones graves o incluso la muerte.

## Almacenamiento

Cuando un vehículo no se va a utilizar durante más de 4 meses, es necesario guardarlo debidamente.

Si el vehículo va a estar inactivo durante más de 21 días, desconecte el cable NEGRO (-) de la batería.

Se recomienda el uso de un cargador de batería de tipo automático de bajo amperaje para mantener la batería cargada por completo.

Antes de utilizar el vehículo después de un período de almacenamiento, se requerirán determinados preparativos.

BRP le recomienda que se dirija a un distribuidor autorizado de Can-Am Off-Road (fuera de carretera), a un taller de reparación o a una persona de su elección, a fin de preparar el vehículo para guardarlo. O, si le resulta más conveniente, puede seguir los procedimientos básicos que se indican a continuación.

### ***Preparación del vehículo para su almacenamiento***

1. Revise el vehículo y pídale a su distribuidor de vehículos fuera de carretera Can-Am Off-Road autorizado, taller de reparación o persona de su elección, que realice el mantenimiento, la reparación o, el reemplazo si es necesario.

### **NOTA:**

Para ciudadanos de EE. UU. y Canadá, consulte la *Garantía de la EPA de EE.UU. sobre emisiones* contenida en la sección *Garantía* para obtener información sobre reclamaciones en garantía.

2. Cambie el aceite del motor y el filtro.
3. Compruebe los niveles del refrigerante del motor y de los fluidos del diferencial, de la caja de cambios y de los frenos.
4. Llene el depósito de combustible, añada estabilizador de combustible y ponga en marcha el motor. Siga estrictamente las instrucciones que figuran en el recipiente del estabilizador de combustible.
5. Hinche todos los neumáticos a la presión recomendada.
6. Limpie el vehículo.
7. Cierre y asegure todos los compartimentos de almacenamiento.



8. Guarde el vehículo en una zona seca, resguardado de la luz solar, con una moderada variación de temperatura a lo largo del día.
9. En algunos lugares puede ser buena idea interceptar la admisión de aire del motor, el ingreso de la transmisión CVT y la apertura del silenciador utilizando un trapo limpio, para evitar el ingreso de ratones de campo, ratas, ardillas u otros pequeños visitantes indeseados. No presione demasiado el trapo hacia el interior. Deje que sobresalga un pedazo de trapo para que sirva como recordatorio.
10. Cubra el vehículo con materiales permeables (p. ej., lona). No utilice plástico ni otros materiales con revestimiento no transpirables que limiten el flujo de aire y propicien la acumulación de calor y humedad.
11. Realice una carga lenta de la batería una vez al mes, a la velocidad de carga recomendada en la batería. No es preciso sacar la batería.

## **Preparación de pretemporada**

Después de un período de almacenamiento, el vehículo debe prepararse e inspeccionarse antes de conducirlo. Lleve a cabo lo siguiente:

1. Destape el vehículo.
2. Retire los paños de taller de la admisión de aire del motor, del ingreso de la transmisión y de la entrada del silenciador.
3. Limpie el vehículo.
4. Cargue la batería si es preciso.
5. Realice una inspección previa a la conducción; a continuación realice una vuelta de prueba con el vehículo a velocidad reducida.

Esta página está intencionalmente en blanco

# INFORMACIÓN TÉCNICA

## IDENTIFICACIÓN DEL VEHÍCULO

Los componentes principales de su vehículo (motor y bastidor) están identificados por números de serie distintos.

En ocasiones puede que sea necesario buscar estos números para cuestiones relacionadas con la garantía o para la localización del vehículo en caso de pérdida.

Estos números también son requeridos por parte del concesionario autorizado de Can-Am Off Road para completar correctamente las reclamaciones de garantía.

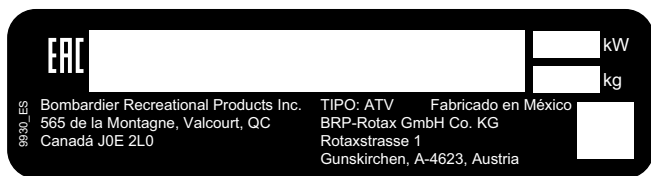
Le recomendamos expresamente que tome nota de todos los números de serie del vehículo y que los facilite a su compañía de seguros.

### Número de identificación del vehículo

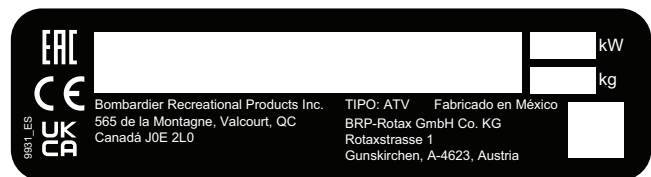
La etiqueta del código VIN se encuentra en el lado izquierdo del vehículo, detrás del panel lateral.

El código VIN estampado se encuentra en el elemento delantero, del lado derecho del vehículo.

#### *Fuera de Norteamérica (excepto modelos NRMM)*



#### *Fuera de Norteamérica (modelos NRMN)*



#### *Modelos para Norteamérica*



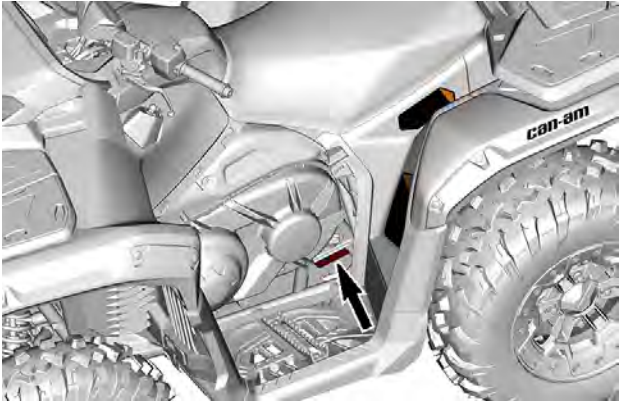
9829\_ES



EAC

Bombardier Recreational Products Inc.  
565 de la Montagne, Valcourt, QC  
Canadá J0E 2L0

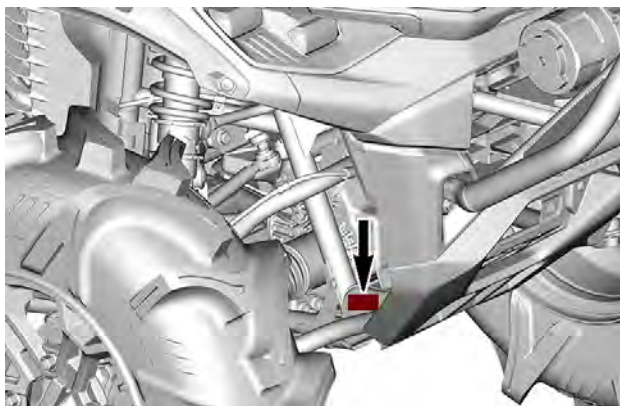
TIPO: ATV / ATV  
CAN ICES-002 / NMB-002  
Hecho en México / Made in Mexico



**ETIQUETA DE VIN**

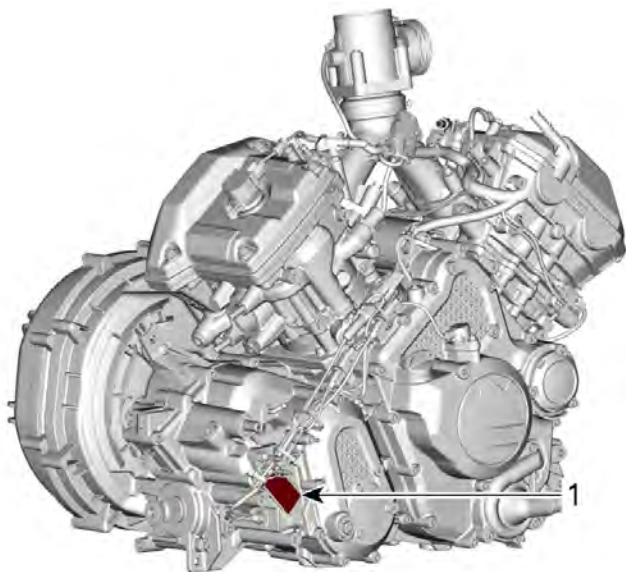
---

**IDENTIFICACIÓN DEL VEHÍCULO**



**CÓDIGO VIN GRABADO:**

## Número de identificación del motor (EIN)



1. EIN (Número de identificación del motor)

---

# ETIQUETA COLGANTE DE SEGURIDAD

## Certificación EPA

### *Modelos para Norteamérica*

Coloque en la parte posterior de la etiqueta colgante de cumplimiento:  
Proposición 65 de California, Advertencia.

**NOMBRE DEL MODELO DEL VEHÍCULO:**

**DESCRIPCIÓN DEL MOTOR DEL VEHÍCULO:**

### **CERTIFICACIÓN EPA**

**NER** (TASA NORMALIZADA DE EMISIONES) =

EN UNA ESCALA DEL 0 AL 10, 0 SIENDO LA MÁS LIMPIA.

**BOMBARDIER RECREATIONAL PRODUCTS INC.**

**\*NO DEBE RETIRARSE ANTES DE SU VENTA.**



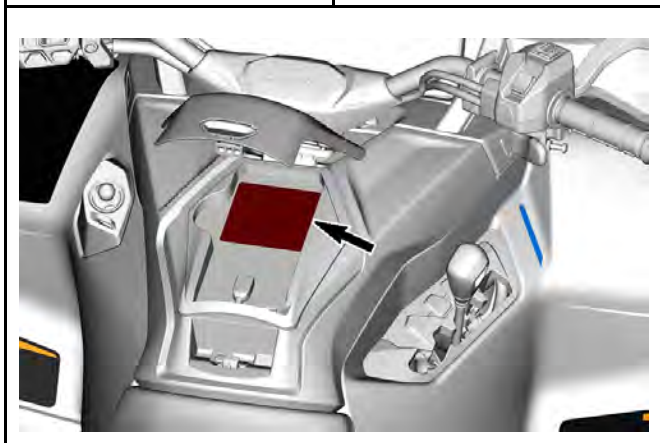


# ETIQUETA DE CONFORMIDAD

## Información sobre control de emisiones (típica)

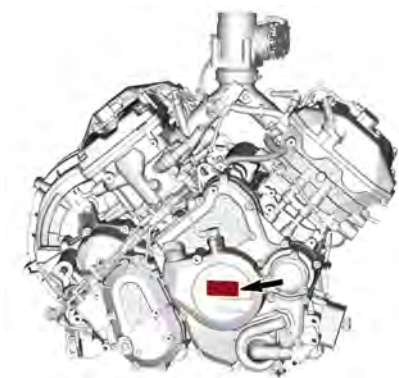
Esta etiqueta se encuentra dentro del espacio para almacenamiento de teléfonos inteligentes.


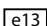
Modelos CARB	Modelos EPA
<p><b>VEHICLE EMISSIONS CONTROL INFORMATION</b></p> <p><small>REGISTRATION INFORMATION: REGISTRATION AND SALES TAX INFORMATION. SEE YOUR LOCAL DMV OFFICE FOR REGISTRATION AND SALES TAX INFORMATION. REGISTRATION AND SALES TAX INFORMATION IS SUBJECT TO CHANGE WITHOUT NOTICE. REGISTRATION AND SALES TAX INFORMATION IS SUBJECT TO CHANGE WITHOUT NOTICE. REGISTRATION AND SALES TAX INFORMATION IS SUBJECT TO CHANGE WITHOUT NOTICE.</small></p> <p>Engine Family / Familia de motor</p> <p>Permitted Family / Familia de potencia</p> <p>California emissions (PS) / Normas de emisiones (PS)</p> <p>Emissions / Emisiones</p> <p>Vehicle control system / Sistema de control de emisiones</p> <p><b>EC</b> 121</p> <p><small>THIS MODEL IS COMPLIANT TO CALIFORNIA EMISSIONS CONTROL REGULATIONS AND IS SUBJECT TO THE FOLLOWING EMISSIONS CONTROL REGULATIONS: CARB, MODEL YEAR 2017, MODEL YEAR 2018, MODEL YEAR 2019, MODEL YEAR 2020, MODEL YEAR 2021, MODEL YEAR 2022, MODEL YEAR 2023, MODEL YEAR 2024, MODEL YEAR 2025, MODEL YEAR 2026, MODEL YEAR 2027, MODEL YEAR 2028, MODEL YEAR 2029, MODEL YEAR 2030, MODEL YEAR 2031, MODEL YEAR 2032, MODEL YEAR 2033, MODEL YEAR 2034, MODEL YEAR 2035, MODEL YEAR 2036, MODEL YEAR 2037, MODEL YEAR 2038, MODEL YEAR 2039, MODEL YEAR 2040, MODEL YEAR 2041, MODEL YEAR 2042, MODEL YEAR 2043, MODEL YEAR 2044, MODEL YEAR 2045, MODEL YEAR 2046, MODEL YEAR 2047, MODEL YEAR 2048, MODEL YEAR 2049, MODEL YEAR 2050, MODEL YEAR 2051, MODEL YEAR 2052, MODEL YEAR 2053, MODEL YEAR 2054, MODEL YEAR 2055, MODEL YEAR 2056, MODEL YEAR 2057, MODEL YEAR 2058, MODEL YEAR 2059, MODEL YEAR 2060, MODEL YEAR 2061, MODEL YEAR 2062, MODEL YEAR 2063, MODEL YEAR 2064, MODEL YEAR 2065, MODEL YEAR 2066, MODEL YEAR 2067, MODEL YEAR 2068, MODEL YEAR 2069, MODEL YEAR 2070, MODEL YEAR 2071, MODEL YEAR 2072, MODEL YEAR 2073, MODEL YEAR 2074, MODEL YEAR 2075, MODEL YEAR 2076, MODEL YEAR 2077, MODEL YEAR 2078, MODEL YEAR 2079, MODEL YEAR 2080, MODEL YEAR 2081, MODEL YEAR 2082, MODEL YEAR 2083, MODEL YEAR 2084, MODEL YEAR 2085, MODEL YEAR 2086, MODEL YEAR 2087, MODEL YEAR 2088, MODEL YEAR 2089, MODEL YEAR 2090, MODEL YEAR 2091, MODEL YEAR 2092, MODEL YEAR 2093, MODEL YEAR 2094, MODEL YEAR 2095, MODEL YEAR 2096, MODEL YEAR 2097, MODEL YEAR 2098, MODEL YEAR 2099, MODEL YEAR 2100.</small></p>	<p><b>VEHICLE EMISSIONS CONTROL INFORMATION</b></p> <p><small>REGISTRATION INFORMATION: REGISTRATION AND SALES TAX INFORMATION. SEE YOUR LOCAL DMV OFFICE FOR REGISTRATION AND SALES TAX INFORMATION. REGISTRATION AND SALES TAX INFORMATION IS SUBJECT TO CHANGE WITHOUT NOTICE. REGISTRATION AND SALES TAX INFORMATION IS SUBJECT TO CHANGE WITHOUT NOTICE. REGISTRATION AND SALES TAX INFORMATION IS SUBJECT TO CHANGE WITHOUT NOTICE.</small></p> <p>Engine Family / Familia de motor</p> <p>Permitted Family / Familia de potencia</p> <p>California emissions (PS) / Normas de emisiones (PS)</p> <p>Emissions / Emisiones</p> <p>Vehicle control system / Sistema de control de emisiones</p> <p><b>EC</b> 121</p> <p><small>THIS MODEL IS COMPLIANT TO CALIFORNIA EMISSIONS CONTROL REGULATIONS AND IS SUBJECT TO THE FOLLOWING EMISSIONS CONTROL REGULATIONS: CARB, MODEL YEAR 2017, MODEL YEAR 2018, MODEL YEAR 2019, MODEL YEAR 2020, MODEL YEAR 2021, MODEL YEAR 2022, MODEL YEAR 2023, MODEL YEAR 2024, MODEL YEAR 2025, MODEL YEAR 2026, MODEL YEAR 2027, MODEL YEAR 2028, MODEL YEAR 2029, MODEL YEAR 2030, MODEL YEAR 2031, MODEL YEAR 2032, MODEL YEAR 2033, MODEL YEAR 2034, MODEL YEAR 2035, MODEL YEAR 2036, MODEL YEAR 2037, MODEL YEAR 2038, MODEL YEAR 2039, MODEL YEAR 2040, MODEL YEAR 2041, MODEL YEAR 2042, MODEL YEAR 2043, MODEL YEAR 2044, MODEL YEAR 2045, MODEL YEAR 2046, MODEL YEAR 2047, MODEL YEAR 2048, MODEL YEAR 2049, MODEL YEAR 2050, MODEL YEAR 2051, MODEL YEAR 2052, MODEL YEAR 2053, MODEL YEAR 2054, MODEL YEAR 2055, MODEL YEAR 2056, MODEL YEAR 2057, MODEL YEAR 2058, MODEL YEAR 2059, MODEL YEAR 2060, MODEL YEAR 2061, MODEL YEAR 2062, MODEL YEAR 2063, MODEL YEAR 2064, MODEL YEAR 2065, MODEL YEAR 2066, MODEL YEAR 2067, MODEL YEAR 2068, MODEL YEAR 2069, MODEL YEAR 2070, MODEL YEAR 2071, MODEL YEAR 2072, MODEL YEAR 2073, MODEL YEAR 2074, MODEL YEAR 2075, MODEL YEAR 2076, MODEL YEAR 2077, MODEL YEAR 2078, MODEL YEAR 2079, MODEL YEAR 2080, MODEL YEAR 2081, MODEL YEAR 2082, MODEL YEAR 2083, MODEL YEAR 2084, MODEL YEAR 2085, MODEL YEAR 2086, MODEL YEAR 2087, MODEL YEAR 2088, MODEL YEAR 2089, MODEL YEAR 2090, MODEL YEAR 2091, MODEL YEAR 2092, MODEL YEAR 2093, MODEL YEAR 2094, MODEL YEAR 2095, MODEL YEAR 2096, MODEL YEAR 2097, MODEL YEAR 2098, MODEL YEAR 2099, MODEL YEAR 2100.</small></p>



## Normativa (UE) 2016/1628 aplicable para máquinas móviles no viarias

Los vehículos que cumplen la normativa (UE) 2016/1628 (NRMM), muestran la identificación en la cubierta del magneto del motor y en el chasis debajo del asiento.



<b>Rotax</b>	NRSC G1 CO2 g/kWh:	XXXX
	nº	MXXXXXXX
	Fecha de producción:	MM-AAAA
	Tipo de familia:	XXXXXX
		AT1/P V-####

### TÍPICO: ETIQUETA DE IDENTIFICACIÓN NRMM

#### NOTA:

La manipulación del motor o sus componentes anula la homologación EU de ese motor en particular.

## Pictograma de cumplimiento de etanol

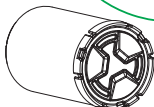
Esta etiqueta se encuentra siempre cerca del tapón de combustible.



# ETIQUETA DE INFORMACIÓN TÉCNICA

## Etiqueta de mantenimiento del filtro de aire

Esta etiqueta se encuentra encima del tapa de la caja de aire.



### **MANTENIMIENTO DEL FILTRO DE AIRE**

EL MANTENIMIENTO SE DEBE REALIZAR SEGÚN LAS INSTRUCCIONES DE LA GUÍA DEL USUARIO. EL MANTENIMIENTO DEL FILTRO DE AIRE DEBE REALIZARSE CON MAYOR FRECUENCIA EN ZONAS CON MUCHO POLVO.

### **AIR FILTER MAINTENANCE**

MAINTENANCE MUST BE PERFORMED AS SPECIFIED IN THE OPERATOR'S GUIDE. AIR FILTER MAINTENANCE SHOULD INCREASE IN FREQUENCY IN MORE SEVERE (DUSTY) CONDITIONS.

10394\_ES

---

# BRP RF DESS POST GEN3 (CAN)

## EE. UU. y Canadá

Este dispositivo está en conformidad con la Parte 15 de las normas de la FCC y la norma(s) de exención de la licencia de Industry Canada. Su utilización está sujeta a las dos condiciones siguientes:

1. este dispositivo no puede ocasionar interferencias y
2. este dispositivo debe aceptar cualquier interferencia, incluidas aquellas que puedan causar un funcionamiento no deseado.

Se ha comprobado que este equipo cumple los límites para dispositivos digitales de clase B, de acuerdo con el apartado 15 de las normas de la FCC. Estos límites han sido diseñados para proporcionar protección razonable contra interferencia en una instalación residencial. Este equipo genera, usa y puede irradiar energía de radiofrecuencia y, si no se instala y usa de conformidad con las instrucciones, puede provocar interferencias perjudiciales para las comunicaciones por radio. No obstante, no existe ninguna garantía de que esa interferencia no tenga lugar en una instalación determinada. Si el equipo causa interferencias dañinas en la recepción de radio o televisión, algo que puede determinarse apagando y encendiendo el equipo, el usuario debería intentar corregir la interferencia aplicando una o varias de las siguientes medidas:

- Reoriente o reubique la antena receptora.
- Aumente la distancia entre el equipo y el receptor.
- Conecte el equipo en un tomacorriente de un circuito distinto al que está conectado el receptor.
- Consulte con el proveedor o con un técnico de radio/TV con experiencia para solicitar ayuda.

El dispositivo ha sido evaluado para cumplir los requisitos generales de exposición a RF. El dispositivo puede utilizarse en condiciones de exposición portátil sin restricciones.

Le dispositif a été évalué à satisfaire l'exigence générale de l'exposition aux rf. L'appareil peut être utilisé dans des conditions d'exposition portatif sans restriction.

L'émetteur/ récepteur exempt de licence contenu dans le présent appareil est conforme aux CNR d'Innovation, Sciences et Développement économique Canada applicables aux appareils radio exempts de licence.

1. l'appareil ne doit pas produire de brouillage, et
2. l'appareil doit accepter tout brouillage radioélectrique subi, même si le brouillage est susceptible d'en compromettre le fonctionnement.

Los cambios o modificaciones no aprobados expresamente por la parte responsable del cumplimiento podrían anular la autoridad del usuario de utilizar el equipo.'

IC: 12006A-1001317030 Para la variante 1001316154 (CAN)

ID de la FCC: 2ACER 1001317030 Para la variante 1001316154 (CAN)

## México



IFETEL

Marca: BRP Megatech

Número: BRME1023-28186

Número de Certificado de BRP Megatech: 1450978

Modelo: 1001316154

NOM-208-SCFI-2016 (Disposición Técnica IFT-008-2015)

La operación de este equipo está sujeta a las siguientes dos condiciones:

1. es posible que este equipo o dispositivo no cause interferencia perjudicial y
2. este equipo o dispositivo debe aceptar cualquier interferencia, incluyendo la que pueda causar su operación no deseada.

## Brasil



Número: 05254- 23 - 15603

Número de Certificado de BRP Megatech: 1450991

Modelo: 1001316154

Este equipamento não tem direito à proteção contra interferência prejudicial e não pode causar interferência em sistemas devidamente autorizados. Para maiores informações, consulte o site da ANATEL.

## Japón

Este dispositivo está autorizado conforme a la Ley de Radio de Japón (電波法) y la Ley de Negocios de Telecomunicaciones de Japón (電気通信事業法). Este dispositivo no deberá ser modificado (de lo contrario el número de designación concedido se invalidará).

## Europa

### Declaración de conformidad

Declaración de conformidad simplificada de la UE, con arreglo a lo dispuesto en la directiva sobre equipos radioeléctricos 2014/53/UE.



### DE

Hiermit erklärt BRP Megatech, dass der Funkanlagentyp 1001316154 der Richtlinie 2014/53/EU entspricht. Der vollständige Text der EU--Konformitätserklärung ist unter der folgenden Internetadresse verfügbar: <https://www.brp.com/en/corporatesocialresponsibility/productsafety.html>

### FR

Le soussigné, BRP Megatech, déclare que l'équipement radioélectrique du type 1001316154 est conforme à la directive 2014/53/UE. Le texte complet de la déclaration UE de conformité est disponible à l'adresse internet suivante: <https://www.brp.com/en/corporatesocialresponsibility/productsafety.html>

### BG

С настоящото BRP Megatech декларира, че този тип радиосъоръжение 1001316154 е в съответствие с Директива 2014/53/ЕС.

Цялостният текст на ЕС декларацията за съответствие може да се намери на следния интернет адрес: <https://www.brp.com/en/corporatesocialresponsibility/productsafety.html>

## EL

Με την παρούσα ο/η BRP Megatech, δηλώνει ότι ο ραδιοεξοπλισμός 1001316154 πληροί την οδηγία 2014/53/ΕΕ. Το πλήρες κείμενο της δήλωσης συμμόρφωσης ΕΕ διατίθεται στην ακόλουθη ιστοσελίδα στο διαδίκτυο: <https://www.brp.com/en/corporatesocialresponsibility/productsafety.html>

## CS

Tímto BRP Megatech prohlašuje, že typ rádiového zařízení 1001316154 je v souladu se směrnicí 2014/53/EU. Úplné znění EU prohlášení o shodě je k dispozici na této internetové adrese: <https://www.brp.com/en/corporatesocialresponsibility/productsafety.html>

## DA

Hermed erklærer BRP Megatech, at radioudstyrstypen 1001316154 er i overensstemmelse med direktiv 2014/53/EU.

EU-overensstemmelseserklæringens fulde tekst kan findes på følgende internetadresse: <https://www.brp.com/en/corporatesocialresponsibility/productsafety.html>

## ET

Käesolevaga deklareerib BRP Megatech, et käesolev raadioseadme tüüp 1001316154 vastab direktiivi 2014/53/EL nõuetele.

ELi vastavusdeklaratsiooni täielik tekst on kättesaadav järgmisel internetiaadressil: <https://www.brp.com/en/corporatesocialresponsibility/productsafety.html>

## ES

Por la presente, BRP Megatech declara que el tipo de equipo radioeléctrico 1001316154 es conforme con la Directiva 2014/53/UE.

El texto completo de la declaración UE de conformidad está disponible en la dirección Internet siguiente: <https://www.brp.com/en/corporatesocialresponsibility/productsafety.html>

## FI

BRP Megatech vakuuttaa, että radiolaitetyypin 1001316154 on direktiivin 2014/53/EU mukainen. EU-vaatimustenmukaisuusvakuutuksen täysimittainen teksti on saatavilla seuraavassa internetosoitteessa: <https://www.brp.com/en/corporatesocialresponsibility/productsafety.html>



## EN

Hereby, BRP Megatech declares that the radio equipment type 1001316154 is in compliance with Directive 2014/53/EU. The full text of the EU declaration of conformity is available at the following internet address: <https://www.brp.com/en/corporatesocialresponsibility/product-safety.html>

## HR

BRP Megatech ovime izjavljuje da je radijska oprema tipa 1001316154 u skladu s Direktivom 2014/53/EU. Cjeloviti tekst EU izjave o sukladnosti dostupan je na sljedećoj internetskoj adresi: <https://www.brp.com/en/corporate-social-responsibility/productsafety.html>

## HU

BRP Megatech igazolja, hogy a 1001316154 típusú rádióberendezés megfelel a 2014/53/EU irányelvnek. Az EU-megfelelőségi nyilatkozat teljes szövege elérhető a következő internetes címen: <https://www.brp.com/en/corporate-socialresponsibility/productsafety.html>

## IT

Il fabbricante, BRP Megatech, dichiara che il tipo di apparecchiatura radio 1001316154 è conforme alla direttiva 2014/53/UE.

Il testo completo della dichiarazione di conformità UE è disponibile al seguente indirizzo Internet: <https://www.brp.com/en/corporate-social-responsibility/productsafety.html>

## LT

Aš, BRP Megatech, patvirtinu, kad radijo įrenginių tipas 1001316154 atitinka Direktyvą 2014/53/ES. Visas ES atitikties deklaracijos tekstas prieinamas šiuo interneto adresu: <https://www.brp.com/en/corporate-social-responsibility/productsafety.html>

## LV

Ar šo BRP Megatech deklarē, ka radioiekārta 1001316154 atbilst Direktīvai 2014/53/ES. Pilns EŠ atbilstības deklarācijas teksts ir pieejams šādā interneta vietnē: <https://www.brp.com/en/corporate-social-responsibility/productsafety.html>

## MT

B'dan, BRP Megatech, niddikjara li dan it-tip ta' tagħmir tar-radju 1001316154 huwa konformi mad-Direttiva 2014/53/UE. It-test kollu tad-dikjarazzjoni ta' konformità tal-UE huwa disponibbli f'dan l-indirizz tal-Internet li ġej: <https://www.brp.com/en/corporatesocialresponsibility/productsafety.html>

## NL

Hierbij verklaar ik, BRP Megatech, dat het type radioapparatuur 1001316154 conform is met Richtlijn 2014/53/EU.

De volledige tekst van de EU-conformiteitsverklaring kan worden geraadpleegd op het volgende internetadres: <https://www.brp.com/en/corporatesocialresponsibility/productsafety.html>

## PL

BRP Megatech niniejszym oświadcza, że typ urządzenia radiowego 1001316154 jest zgodny z dyrektywą 2014/53/UE. Pełny tekst deklaracji zgodności UE jest dostępny pod następującym adresem internetowym: <https://www.brp.com/en/corporatesocialresponsibility/productsafety.html>

## PT

O(a) abaixo assinado(a) BRP Megatech declara que o presente tipo de equipamento de rádio 1001316154 está em conformidade com a Diretiva 2014/53/UE.

O texto integral da declaração de conformidade está disponível no seguinte endereço de Internet: <https://www.brp.com/en/corporatesocialresponsibility/productsafety.html>

## RO

Prin prezenta, BRP Megatech declară că tipul de echipamente radio 1001316154 este în conformitate cu Directiva 2014/53/UE. Textul integral al declarației UE de conformitate este disponibil la următoarea adresă internet: <https://www.brp.com/en/corporatesocialresponsibility/productsafety.html>

## SV

Härmed försäkrar BRP Megatech att denna typ av radioutrustning 1001316154 överensstämmer med direktiv 2014/53/EU. Den fullständiga texten till EU-försäkran om överensstämmelse finns på följande webbadress: <https://www.brp.com/en/corporatesocialresponsibility/productsafety.html>

## SL

BRP Megatech potrjuje, da je tip radijske opreme 1001316154 skladen z Direktivo 2014/53/EU. Celotno besedilo izjave EU o skladnosti je na voljo na naslednjem spletnem naslovu: <https://www.brp.com/en/corporatesocialresponsibility/productsafety.html>

## SK

BRP Megatech týmto vyhlasuje, že rádiové zariadenie typu 1001316154 je v súlade so smernicou 2014/53/EÚ. Úplné EÚ vyhlásenie o zhode je k dispozícii na tejto internetovej adrese: <https://www.brp.com/en/corporatesocialresponsibility/productsafety.html>

## IS

BRP Megatech lýsir því hér með yfir að þráðlausí fjarskiptabúnaðurinn 1001316154 er í samræmi við tilskipun 2014/53/ESB. Óstytta texta ESB-samræmisýfirlýsingarinnar er að finna á veffanginu: <https://www.brp.com/en/corporatesocialresponsibility/productsafety.html>

## Liechtenstein

Hiermit erklärt BRP Megatech, dass der Funkanlagentyp 1001316154 der Richtlinie 2014/53/EU entspricht. Der vollständige Text der EU--Konformitätserklärung ist unter der folgenden Internetadresse verfügbar: <https://www.brp.com/en/corporatesocialresponsibility/productsafety.html>

## NO

Hermed erklærer BRP Megatech at radioustyrstypen 1001316154 er i samsvar med direktiv 2014/53/EU. Hele teksten i EU-samsvarserklæringen finnes på følgende internettadresse: <https://www.brp.com/en/corporatesocialresponsibility/productsafety.html>

## RU

Компания BRP Megatech настоящим заявляет, что радиотехническое оборудование категории 1001316154 отвечает требованиям Директивы 2014/53/EU.

Полный текст декларации соответствия ЕС доступен на сайте : <https://www.brp.com/en/corporatesocialresponsibility/productsafety.html>

---

# INFORMACIÓN REGULADORA DEL INDICADOR MULTIFUNCIÓN

## Información técnica

Radiodifusión digital de audio:

- Rango de frecuencias de funcionamiento: De 174 a 240 MHz

Transmisor:

- Rango de frecuencias de funcionamiento de BT: De 2402 a 2480 MHz
- Versión de BT: 5.0
- Potencia de transmisión máxima BT: +8 dBm

Receptor:

- Rango de funcionamiento de FM: De 88 a 108 MHz

## Fabricante y dirección

Fabricante:

- Enovation Controls LLC

Dirección:

- 5311 S 122nd E. Ave. Tulsa,  
OK 74146,  
USA

Para mostrar la información sobre conformidad de la pantalla digital del vehículo, acceda a **Preferencias, Generales** y luego **Acerca de**.

## EE. UU. y Canadá

Este dispositivo está en conformidad con la Parte 15 de las normas de la FCC y la norma(s) de exención de la licencia de Industry Canada. Su utilización está sujeta a las dos condiciones siguientes:

1. este dispositivo no puede ocasionar interferencias y
2. este dispositivo debe aceptar cualquier interferencia, incluidas aquellas que puedan causar un funcionamiento no deseado.

L'émetteur/ récepteur exempt de licence contenu dans le présent appareil est conforme aux CNR d'Innovation, Sciences et Développement économique Canada applicables aux appareils radio exempts de licence.

1. l'appareil ne doit pas produire de brouillage, et
2. l'appareil doit accepter tout brouillage radioélectrique subi, même si le brouillage est susceptible d'en compromettre le fonctionnement.

Los cambios o modificaciones no aprobados expresamente por la parte responsable del cumplimiento podrían anular la autoridad del usuario de utilizar el equipo.'

IC: 28102-ECB01

ID de la FCC: 2A3FV-ECB01

Exposición a RF:

1. El equipo cumple con los límites de exposición de RF de FCC establecidos para un entorno no controlado.
2. Este equipo debe instalarse y utilizarse con una distancia de separación de 20 cm como mínimo de las personas.
3. La(s) antena(s) utilizada(s) para este transmisor no deben situarse en el mismo sitio o utilizarse junto con ninguna otra antena o transmisor.

## México



IFETEL

Marca: Enovation Controls LLC

Número: RCPENOD22-2195

Modelo: OD1025-01

NOM-208-SCFI-2016 (Disposición Técnica IFT-008-2015)

La operación de este equipo está sujeta a las siguientes dos condiciones:

1. es posible que este equipo o dispositivo no cause interferencia perjudicial y
2. este equipo o dispositivo debe aceptar cualquier interferencia, incluyendo la que pueda causar su operación no deseada.

## Brasil



Este equipamento não tem direito à proteção contra interferência prejudicial e não pode causar interferência em sistemas devidamente autorizados. Para maiores informações, consulte o site da ANATEL.

## Japón

Este aparato cumple la Ley japonesa de la radio (電波法) y la Ley japonesa de empresas de telecomunicaciones (電気通信事業法). Este dispositivo no deberá ser modificado (de lo contrario el número de designación concedido se invalidará).

## Europa

### Declaración de conformidad

Declaración de conformidad de la UE simplificada con arreglo a lo dispuesto en la Directiva sobre equipos radioeléctricos 2014/53/UE



DE

Hiermit erklärt Enovation Controls LLC, dass der Funkanlagentyp OD1025-01 der Richtlinie 2014/53/EU entspricht.

Der vollständige Text der EU-Konformitätserklärung ist unter der folgenden Internetadresse verfügbar:

<https://www.brp.com/en/sustainability/product-responsibility.html>

## FR

Le soussigné, Enovation Controls LLC, déclare que l'équipement radioélectrique du type OD1025-01 est conforme à la directive 2014/53/UE.

Le texte complet de la déclaration UE de conformité est disponible à l'adresse internet suivante:

<https://www.brp.com/en/sustainability/product-responsibility.html>

## BG

С настоящото Enovation Controls LLC декларира, че този тип радиосъоръжение OD1025-01 е в съответствие с Директива 2014/53/ЕС.

Цялостният текст на ЕС декларацията за съответствие може да се намери на следния интернет адрес:

<https://www.brp.com/en/sustainability/product-responsibility.html>

## EL

Με την παρούσα ο/η Enovation Controls LLC, δηλώνει ότι ο ραδιοεξοπλισμός OD1025-01 πληροί την οδηγία 2014/53/ΕΕ.

Το πλήρες κείμενο της δήλωσης συμμόρφωσης ΕΕ διατίθεται στην ακόλουθη ιστοσελίδα στο διαδίκτυο:

<https://www.brp.com/en/sustainability/product-responsibility.html>

## CS

Tímto Enovation Controls LLC prohlašuje, že typ rádiového zařízení OD1025-01 je v souladu se směrnicí 2014/53/EU.

Úplné znění EU prohlášení o shodě je k dispozici na této internetové adrese:

<https://www.brp.com/en/sustainability/product-responsibility.html>

## DA

Hermed erklærer Enovation Controls LLC, at radioudstyretypen OD1025-01 er i overensstemmelse med direktiv 2014/53/EU.

EU-overensstemmelseserklæringens fulde tekst kan findes på følgende internetadresse:

<https://www.brp.com/en/sustainability/product-responsibility.html>

## ET

Käesolevaga deklareerib Enovation Controls LLC, et käesolev raadioseadme tüüp OD1025-01 vastab direktiivi 2014/53/EL nõuetele.

ELi vastavusdeklaratsiooni täielik tekst on kättesaadav järgmisel internetiaadressil:

<https://www.brp.com/en/sustainability/product-responsibility.html>

## ES

Por la presente, Enovation Controls LLC declara que el tipo de equipo radioeléctrico OD1025-01 es conforme con la Directiva 2014/53/UE.

El texto completo de la declaración UE de conformidad está disponible en la dirección Internet siguiente:

<https://www.brp.com/en/sustainability/product-responsibility.html>

## FI

Enovation Controls LLC vakuuttaa, että radiolaitetyyppi OD1025-01 on direktiivin 2014/53/EU mukainen.

EU-vaatimustenmukaisuusvakuutuksen täysimittainen teksti on saatavilla seuraavassa internetosoitteessa:

<https://www.brp.com/en/sustainability/product-responsibility.html>

## EN

Hereby, Enovation Controls LLC declares that the radio equipment type OD1025-01 is in compliance with Directive 2014/53/EU.

The full text of the EU declaration of conformity is available at the following internet address:

<https://www.brp.com/en/sustainability/product-responsibility.html>

## HR

Enovation Controls LLC ovime izjavljuje da je radijska oprema tipa OD1025-01 u skladu s Direktivom 2014/53/EU.

Cjeloviti tekst EU izjave o sukladnosti dostupan je na sljedećoj internetskoj adresi:

<https://www.brp.com/en/sustainability/product-responsibility.html>

## HU

Enovation Controls LLC igazolja, hogy a OD1025-01 típusú rádióberendezés megfelel a 2014/53/EU irányelvnek.

Az EU-megfelelőségi nyilatkozat teljes szövege elérhető a következő internetes címen:



<https://www.brp.com/en/sustainability/product-responsibility.html>

## IT

Il fabbricante, Enovation Controls LLC, dichiara che il tipo di apparecchiatura radio OD1025-01 è conforme alla direttiva 2014/53/UE.

Il testo completo della dichiarazione di conformità UE è disponibile al seguente indirizzo Internet:

<https://www.brp.com/en/sustainability/product-responsibility.html>

## LT

Aš, Enovation Controls LLC, patvirtinu, kad radijo įrenginių tipas OD1025-01 atitinka Direktyvą 2014/53/ES.

Visas ES atitikties deklaracijos tekstas prieinamas šiuo interneto adresu:

<https://www.brp.com/en/sustainability/product-responsibility.html>

## LV

Ar šo Enovation Controls LLC deklarē, ka radioiekārta OD1025-01 atbilst Direktīvai 2014/53/ES.

Pilns ES atbilstības deklarācijas teksts ir pieejams šādā interneta vietnē:

<https://www.brp.com/en/sustainability/product-responsibility.html>

## MT

B'dan, Enovation Controls LLC, niddikjara li dan it-tip ta' tagħmir ta-r-radju OD1025-01 huwa konformi mad-Direttiva 2014/53/UE.

It-test kollu tad-dikjarazzjoni ta' konformità tal-UE huwa disponibbli f'dan l-indirizz tal-Internet li ġejj:

<https://www.brp.com/en/sustainability/product-responsibility.html>

## NL

Hierbij verklaar ik, Enovation Controls LLC, dat het type radioapparatuur OD1025-01 conform is met Richtlijn 2014/53/EU.

De volledige tekst van de EU-conformiteitsverklaring kan worden geraadpleegd op het volgende internetadres:

<https://www.brp.com/en/sustainability/product-responsibility.html>

## PL

Enovation Controls LLC niniejszym oświadcza, że typ urządzenia radiowego OD1025-01 jest zgodny z dyrektywą 2014/53/UE.

Pełny tekst deklaracji zgodności UE jest dostępny pod następującym adresem internetowym:

<https://www.brp.com/en/sustainability/product-responsibility.html>

## **PT**

O(a) abaixo assinado(a) Enovation Controls LLC declara que o presente tipo de equipamento de rádio OD1025-01 está em conformidade com a Diretiva 2014/53/UE.

O texto integral da declaração de conformidade está disponível no seguinte endereço de Internet:

<https://www.brp.com/en/sustainability/product-responsibility.html>

## **RO**

Prin prezenta, Enovation Controls LLC declară că tipul de echipamente radio OD1025-01 este în conformitate cu Directiva 2014/53/UE.

Textul integral al declarației UE de conformitate este disponibil la următoarea adresă internet:

<https://www.brp.com/en/sustainability/product-responsibility.html>

## **SV**

Härmed försäkrar Enovation Controls LLC att denna typ av radioutrustning OD1025-01 överensstämmer med direktiv 2014/53/EU.

Den fullständiga texten till EU-försäkran om överensstämmelse finns på följande webbadress:

<https://www.brp.com/en/sustainability/product-responsibility.html>

## **SL**

Enovation Controls LLC potrjuje, da je tip radijske opreme OD1025-01 skladen z Direktivo 2014/53/EU.

Celotno besedilo izjave EU o skladnosti je na voljo na naslednjem spletnem naslovu:

<https://www.brp.com/en/sustainability/product-responsibility.html>

## **SK**

Enovation Controls LLC týmto vyhlasuje, že rádiové zariadenie typu OD1025-01 je v súlade so smernicou 2014/53/EÚ.

Úplné EÚ vyhlásenie o zhode je k dispozícii na tejto internetovej adrese:

<https://www.brp.com/en/sustainability/product-responsibility.html>

## **IS**

Enovation Controls LLC lýsir því hér með yfir að þráðlausi fjarskiptabúnaðurinn OD1025-01 er í samræmi við tilskipun 2014/53/ESB.

Óstytta texta ESB-samræmisýfirlýsingarinnar er að finna á veffanginu:

<https://www.brp.com/en/sustainability/product-responsibility.html>

## **Liechtenstein**

Hiermit erklärt Enovation Controls LLC, dass der Funkanlagentyp OD1025-01 der Richtlinie 2014/53/EU entspricht.

Der vollständige Text der EU-Konformitätserklärung ist unter der folgenden Internetadresse verfügbar:

<https://www.brp.com/en/sustainability/product-responsibility.html>

## **NO**

Hermed erklærer Enovation Controls LLC at radioutstyrstypen OD1025-01 er i samsvar med direktiv 2014/53/EU.

Hele teksten i EU-samsvarserklæringen finnes på følgende internettadresse:

<https://www.brp.com/en/sustainability/product-responsibility.html>

## **RU**

Компания Enovation Controls LLC настоящим заявляет, что радиотехническое оборудование категории OD1025-01 отвечает требованиям Директивы 2014/53/EU.

Полный текст декларации соответствия ЕС доступен на сайте

<https://www.brp.com/en/sustainability/product-responsibility.html>

---

## REGULACIÓN DEL SISTEMA DE CONTROL DE EMISIÓN DE RUIDO (CANADÁ/ESTADOS UNIDOS)

### ¡Está prohibido manipular el sistema de control del ruido!

Las leyes federales de los E.E. U.U. y las leyes provinciales de Canadá pueden prohibir las acciones siguientes o sus causas:

1. La extracción o puesta en estado no operativo, ejecutada por cualquier persona, de cualquier dispositivo o elemento de diseño incorporado a cualquier vehículo nuevo, con fines diferentes a los de mantenimiento, reparación o sustitución y con el propósito de controlar el ruido previamente a su venta o entrega a su último comprador o mientras se encuentra en uso, o
2. La utilización del vehículo después de que se haya extraído o puesto en estado no operativo dicho dispositivo o elemento de diseño por cualquier persona.

**Entre esos actos de los que se presume constituyen una manipulación, se encuentran los actos enumerados a continuación:**

1. La extracción o alteración o perforación del silenciador o de cualquier componente del motor que realice la extracción de los gases de escape del motor.
2. La extracción o alteración o perforación de cualquier componente del sistema de entrada.
3. La sustitución de piezas móviles del vehículo, o de componentes del sistema de entrada o escape, por piezas diferentes a las especificadas por el fabricante.
4. Carencia de un mantenimiento adecuado.

## VALORES DE EMISIÓN DE RUIDO Y VIBRACIÓN (TODOS LOS PAÍSES EXCEPTO CANADÁ/EE.UU.)

VALORES DE EMISION DE RUIDO Y VIBRACIÓN <sup>1</sup>			
MODELO		850	1000R
Ruido	Presión sonora ( $L_{pA}$ )	80 dB 3300 rpm ( $[K_{pA}]$ 3 dB[A] indeterminado)	80 dB 3900 rpm ( $[K_{pA}]$ 3 dB[A] indeterminado)
Vibración	Sistema mano-brazo	< 2,5 m/s <sup>2</sup> a 3300 RPM	< 2,5 m/s <sup>2</sup> a 3900 RPM
	Cuerpo completo en el asiento	< 0,5 m/s <sup>2</sup> a 3300 RPM	< 0,5 m/s <sup>2</sup> a 3900 RPM

1: Los valores de emisión de ruido y vibración se miden de acuerdo con la Norma EN 15997:2011 sobre una superficie pavimentada con la transmisión en punto muerto.

# DECLARACIÓN DE CONFORMIDAD CE



565 de la Montagne Street  
Valcourt (Québec) J0E 2L0  
Canada

www.brp.com

## Declaración de conformidad UE

**Representante autorizado:** BRP-Rotax GmbH Co. KG, Rotaxstrasse 1, Gunskirchen, A-4623, Austria

La presente declaración de conformidad se expide bajo la exclusiva responsabilidad del fabricante.

El abajo firmante, en representación del fabricante, declara por el presente que los **vehículos todo terreno (ATV)** de modelo año **2025** con la marca **CE** y un número de identificación de vehículo (VIN) de 17 caracteres con formato **3JBxxxxxSxxxxxx** con los nombres comerciales **Can-Am Outlander** y **Can-Am Renegade** cumplen las disposiciones pertinentes de las siguientes Directivas y Normas:

Directiva de maquinaria (MD) 2006/42/CE en su forma enmendada hasta la Norma (UE) 2019/1243 inclusive	ISO 12100:2010 y EN 15997:2011
Norma sobre maquinaria móvil no de carretera (NRMM) (EU) 2016/1628 sobre contaminantes gaseosos en su forma enmendada hasta la Norma (UE) 2020/1040 inclusive	Categoría ATS, Límites de emisiones Stage V
Directiva de compatibilidad electromagnética (ECM) 2014/30/EU en su forma enmendada hasta la Norma (UE) 2018/1139 inclusive	CISPR 12:2007/A1:2009 y IEC 61000-6-1:2016 o UN R10.04 o versión posterior
Directiva de baterías 2006/66/CE en su forma enmendada hasta la Norma (UE) 2018/849 inclusive y Norma (EU) 1103/2010 sobre etiquetado de capacidad de baterías	EN 50342-7:2015
Directiva de Equipos de Radio (RED) 2014/53/EU, en su forma enmendada hasta la Norma (UE) 2018/1139 inclusive  (si está equipado con una llave D.E.S.S. de radiofrecuencia [RF])	Art. 3.1a: IEC 62368-1:2014 Art. 3.1b: CISPR 25:2016 y ISO 11452-2:2004  Art. 3.2: ETSI EN 300 330 V2.1.1:2017

Renald Plante, Ing.  
Director, Desarrollo de productos, ATV de Can-Am  
Bombardier Recreational Products Inc.

Valcourt, QC, Canadá

19 de enero de 2024

**SKI-DOO LYNX SEN-ADO EVIRUDE ROTAX CAN-AM**

# DECLARACIÓN DE CONFORMIDAD DEL RU



565 de la Montagne Street  
Valcourt (Québec) J0E 2L0  
Canada  
www.brp.com

## Declaración de conformidad del RU

**Representante autorizado:** BRP UK Ltd., (BWM Accountants Limited), Suite 5.1,  
12 Tithebarn Street, Liverpool, L2 2DT

La presente declaración de conformidad se expide bajo la exclusiva responsabilidad del fabricante.

El abajo firmante, en representación del fabricante, declara por el presente que los **vehículos todo terreno (ATV)** de modelo año **2025** con la marca <sup>UK</sup> ~~CA~~ y un número de identificación de vehículo (VIN) de 17 caracteres con formato **3JBxxxxxSxxxxxx** con los nombres comerciales **Can-Am Outlander** y **Can-Am Renegade** cumplen las disposiciones pertinentes de los siguientes Instrumentos Legales:

Norma sobre suministro de maquinaria (seguridad) del RU SI 2008/1597 en su forma enmendada hasta SI 2020/1112 inclusive	ISO 12100:2010 y EN 15997:2011
Norma sobre maquinaria móvil no de carretera (aprobación de tipo y emisión de gases y partículas contaminantes) de 2018 del RU SI 2018/764 en su forma enmendada hasta SI 2020/1393 inclusive	Categoría ATS, Límites de emisiones Stage V
Normas sobre compatibilidad electromagnética de 2016 del RU SI 2016/1091 en su forma enmendada hasta SI 2020/1112 inclusive	CISPR 12:2007/A1:2009 y IEC 61000-6-1:2016 o UN R10.04 o versión posterior
Normas sobre baterías y acumuladores (comercialización) de 2008 del RU SI 2008/2164 en su forma enmendada hasta RU SI 2020/904 inclusive	EN 50342-7:2015
Normas sobre Equipos de Radio de 2017 del RU 2017/1206, en su forma enmendada hasta SI 2020/1112 inclusive  (si está equipado con una llave D.E.S.S. de radiofrecuencia [RF])	Art. 3.1a: IEC 62368-1:2014 Art. 3.1b: CISPR 25:2016 y ISO 11452-2:2004 Art. 3.2: ETSI EN 300 330 V2.1.1:2017

Renald Plante, Ing.  
Director, Desarrollo de productos, ATV de Can-Am  
Bombardier Recreational Products Inc.

Valcourt, QC, Canadá  
19 de enero de 2024

**SKI-DOO LYNX SEVADO EVINRUDE ROTAX CAN-AM**

---

## DECLARACIÓN DE CONFORMIDAD EAC

**Se ha dejado en blanco para la marca de  
Conformidad euroasiática  
donde sea aplicable**



# ESPECIFICACIONES TÉCNICAS

# ESPECIFICACIONES TÉCNICAS — SERIES X MR

Motor		
Tipo de motor	Modelo Rotax® motores bicilíndricos en V, de 4 tiempos, doble árbol de levas en cabeza (DOHC), refrigeración líquida.	
Número de cilindros	2	
Número de válvulas	4 válvulas/cilindro (ajuste mecánico)	
Holgura de la válvula de admisión	De 0,11 mm a 0,19 mm (0,0043 a 0,0074 pulg)	
Holgura de la válvula de escape	De 0,31 mm a 0,39 mm (0,0122 a 0,0153 pulg)	
Diámetro interior	94 mm (3,70 pulg)	
Carrera	72 mm (2,83 pulg)	
Cilindrada	999 cm <sup>3</sup> (61 pulg <sup>3</sup> )	
Sistema de escape	850 (No incluye modelos NRMM)	Supresor de chispas homologado por el Servicio Forestal del Departamento de Agricultura de los EE. UU.
	850(En modelos NRMM)	Convertidor catalítico y supresor de chispas

Motor		
	Todas las series del modelo 1000R	Convertidor catalítico y supresor de chispas
Filtro de aire		Filtro de caucho esponjoso

Sistema de refrigeración		
Refrigerante	Refrigerante recomendado por XPS	Refrigerante premezclado de larga duración
	Si el producto XPS no está disponible	Mezcla de etilenglicol/agua (50 %/50 %). o refrigerante diseñado específicamente para motores de aluminio
	Capacidad	3.7 l (0.98 gal (liq., US))

Sistema de lubricación		
Tipo		Cárter húmedo
Filtro de aceite		Filtro de aceite de cartucho reemplazable (de tipo de papel)
Aceite de motor	Capacidad	2.4 L (2.5 qt (liq., EE. UU.))
	Aceite recomendada	Multiuso Aceite sintético de mezcla 5W40

Sistema de lubricación			
	do por XPS	Temperatura fría	Aceite sintético 0W40
		Temperatura cálida	Aceite sintético 10W50
	Si el producto XPS no está disponible		<p>Utilice aceite SAE sintético o de mezcla sintética para motores de 4 tiempos, que cumpla o exceda las siguientes especificaciones de la industria en cuanto a lubricantes.</p> <p>Compruebe siempre la certificación API en la etiqueta de servicio que se encuentra en el depósito de aceite; debe incluir como mínimo uno de los estándares indicados.</p> <ul style="list-style-type: none"> <li>- <b>Clasificación de servicio API SN</b></li> <li>o</li> <li>- <b>JASO MA2</b></li> </ul>

Transmisión	
Tipo	CVT (transmisión variable continua)
Acoplamiento	1950 ± 100 rpm

Caja de engranajes		
Tipo		Doble rango (marchas largas-cortas) con posición de aparcamiento, punto muerto y marcha atrás
Aceite para caja de cambios	Capacidad	0,5 l (0.53 qt (liq.,USA))
	Aceite para caja de cambios recomendado por XPS	Aceite sintético para engranajes XPS 75W140
	Si el producto XPS no está disponible	Aceite sintético para cajas de cambios 75W 140 API GL-5

Sistema eléctrico		
Potencia del generador magnetoeléctrico		650 W a 5000 RPM
Tipo de sistema de encendido		IDI (encendido por descarga inductiva)
Fijación de limitador de rpm del motor	Avance	8250 rpm
	Marcha atrás	15 km/h (9 MPH) (sin anulación)
Bujía	Cantidad	2
	Marca y tipo	NGK LMAR8AI-8
	Separación entre electrodos	De 0,7 a 0,8 mm (0,028 0,031 pulg)
Batería	Tipo	Sin mantenimiento — Batería tipo VRLA (batería de plomo-ácido)

Sistema eléctrico		
		regulada por válvula).
	Voltaje	12 voltios
	Amperaje nominal	20 A•h
	Potencia de salida del motor de arranque	800 W
Faros		Indicadores LED
Luz trasera		Indicadores LED
Fusibles		Consulte <i>Fusibles</i> en el apartado <i>Mantenimiento</i>

Sistema de combustible			
Alimentación de combustible		Inyección electrónica de combustible (EFI)	
Regulador		54 mm	
Bomba de combustible		Eléctrica (en el depósito de combustible)	
Régimen de ralentí		1350 ± 100 rpm	
Combustible	Tipo		Gasolina sin plomo Premium
	Octana je mínimo	Norte américa	91 AKI (R+M)/2
		Fuera de Norte américa	95 RON

<b>Sistema de combustible</b>	
Capacidad del depósito de combustible	± 19,5 l (5,1 gal (líq., EE.UU.))
Combustible restante cuando se ENCIENDE la luz de nivel bajo de combustible	± 5 l (1,3 gal (líq., EE.UU.))

<b>Sistema de tracción</b>		
Tipo de sistema de tracción		Se puede seleccionar 2WD/4WD y 4WDLock
Aceite para el diferencial delantero	Capacidad	350 mL (11,8 onzas (líq. (EE. UU.))
	Aceite para diferencial recomendado por XPS	Aceite para caja de engranajes sintético XPS 75W90
	Si el producto XPS no está disponible	Aceite sintético para engranajes 75W90 API GL-5
Parte delantera		Diferencial delantero de bloqueo completo y de autobloqueo Visco-4Lok
Relación en la parte delantera		3.6:1
Parte trasera		Engranaje cónico de dentado en espiral/ transmisión final
Aceite de la transmisión final trasera	Capacidad	300 mL (10,14 onzas (líq. (EE. UU.))
	Aceite recomendado por XPS	Aceite sintético XPS 75W90 para engranajes
	Si el producto XPS no está disponible	Aceite sintético para engranajes 75W90 API GL-5

<b>Sistema de tracción</b>	
Relación en la parte trasera	3.6:1
Grasa para juntas homocinéticas	Grasa para juntas homocinéticas XPS
Grasa para el estriado del eje propulsor (grasa aplicada a las conexiones estriadas)	Grasa para eje propulsor XPS o equivalente

<b>Suspensión delantera</b>		
Tipo de suspensión		Brazo de suspensión doble con geometría de control de clavada.
Recorrido de la suspensión		19 cm (7.5 pulg.)
Amortiguador	Cantidad	2
	Tipo	De pistón flotante interno (IFP en inglés) y cargado con gas.
Ajuste de la precarga		Enroscado

<b>Suspensión trasera</b>	
Tipo de suspensión	Brazo de suspensión doble con geometría de control de clavada
Recorrido de la suspensión	25,9 cm (10,2 pulg.)



Suspensión trasera		
Amortiguador	Cantidad	2
	Tipo	De pistón flotante interno (IFP en inglés) y cargado con gas.
Ajuste de la precarga		Enroscado

Frenos		
Freno delantero	Cant.	2
	Tipo	Freno de disco doble de 214 mm (8,4 pulg.), con pinzas de freno hidráulicas de doble pistón.
Freno trasero	Cant.	2
	Tipo	Freno de disco doble de 214 mm (8,4 pulg.), con pinzas de freno hidráulicas de doble pistón.
Líquido de frenos	Tipo	DOT 4
	Capacidad	Aproximadamente 260 ml (8,8 fl oz (EE. UU.))
Pinza		Flotante
Material de la pastilla de freno		Metálico
Grosor mínimo de la pastilla de freno		0,5 mm (0,02 pulg)

Frenos	
Grosor mínimo del disco de freno	4 mm (0,157 pulg)
Deformación máxima del disco de freno	0,2 mm (0,01 pulg)

Neumáticos		
Presión	La presión recomendada de inflado de los neumáticos está en la etiqueta del neumático. Consulte la sección <i>Importantes etiquetas colocadas en el producto</i> adecuada para averiguar su ubicación.	
Tamaño del neumático	Delanteros	225/90-14 (30x9-14)
	Traseros	255/80-14 (30x10-14)
Profundidad mínima del dibujo de los neumáticos	3 mm (0,118 pulg)	

Rines		
Tipo	Aluminio fundido	
Tamaño de llanta	Delanteros	35,5 x 16,5 cm (14 x 6.5 pulg)
	Traseros	35,5 x 21,6 cm (14 x 8.5 pulg)
Par de apriete de las tuercas de rueda	80 ± 5 Nm (59 ± 4 lbf•pie)	

<b>Rines</b>		
Compensación de rueda	Delanteros	41.2 mm (1,6 pulg)
	Traseros	51 mm (2 pulg)

<b>Chasis</b>	
Bastidor	Acero tubular de alta resistencia

<b>Dimensiones</b>		
Longitud total		242.9 cm (95.6 pulg.)
Anchura total		126.2 cm (49.7 pulg.)
Altura total		137.6 cm (54.2 pulg.)
Distancia entre ejes		134.2 cm (52.8 pulg.)
Distancia entre ruedas	Delanteros	1042 mm (41 pulg.)
	Traseros	950 mm (37.4 pulg.)
Altura sobre el suelo		33.5 cm (13.2 pulg.)

<b>PESO Y CAPACIDAD DE CARGA</b>	
Peso en seco	487 kg (1071 lb)
Capacidad de la baca trasera	109 kg (240 lb)

<b>PESO Y CAPACIDAD DE CARGA</b>	
Carga total del vehículo permitida (incluido el peso del conductor, el pasajero, el resto de las cargas y los accesorios añadidos)	180 kg (397 lb)
Capacidad de remolque (sin freno)	394 kg (870 lb)
Capacidad de remolque (con freno)	830 kg (1.830 lb)
Capacidad de peso sobre la lanza	83 kg (183 lb)

# SOLUCIÓN DE PROBLEMAS

---

# PAUTAS PARA LA SOLUCIÓN DE PROBLEMAS

## Sonido extraño como de roce entre metales.

### 1. Sonido extraño como de roce entre metales en momentos de funcionamiento intensivo.

Podría presentarse bajo el asiento un sonido extraño como de roce entre metales, en momentos de fuerte aceleración (funcionamiento intensivo) cuando el motor se exige demasiado.

Hay una extensión metálica unida al motor, que entrará en contacto con el bastidor; esta es una señal de que la máquina está siendo sobre exigida y sucede para evitar que los soportes del motor se rompan.

- Suelte el acelerador.
- Asegúrese de que la palanca de cambios se encuentre en posición L.
- Asegúrese de se respete la condición de carga máxima autorizada para el vehículo.
- Aplique suavemente el acelerador.

### 2. Sonido extraño como de roce entre metales en momentos de funcionamiento normal.

- Diríjase a un distribuidor autorizado de Can-Am Off-road (fuera de carretera) para revisar la condición si el motor tiene montaje.

## El motor no gira

### 1. Interruptor de paro del motor.

- Asegúrese de que el interruptor de paro del motor está en la posición encendido (ON).

### 2. Interruptor de encendido (si está equipado)

- Coloque el interruptor de encendido en la posición de encendido (ON) (arranque).

### 3. La llave D.E.S.S. no está colocada en el anclaje D.E.S.S. (si está equipada).

- Inserte bien la llave D.E.S.S. en el anclaje D.E.S.S.

### 4. La pantalla digital muestra el mensaje BAD KEY (LLAVE INCORRECTA) (en modelos equipados con llave D.E.S.S.).

- *Llave D.E.S.S. incorrecta; utilice la llave que corresponda al vehículo.*
- 5. La marcha no se encuentra en la posición de APARCAMIENTO (P) o PUNTO MUERTO (N).**
- *Coloque la marcha en la posición de APARCAMIENTO (P) o PUNTO MUERTO (N) o pulse la palanca de freno.*
  - *Pulse la palanca de freno*
- 6. Fusible quemado.**
- *Compruebe el estado del fusible principal.*
- 7. Batería débil o conexiones sueltas.**
- *Compruebe el sistema de carga.*
  - *Compruebe las conexiones y el estado de los terminales.*
  - *Pida que comprueben la batería.*
  - *Póngase en contacto con un distribuidor autorizado de Can-Am Off-road.*
- 8. Motor de arranque débil o conexiones sueltas.**
- *Compruebe las conexiones del motor de arranque.*
  - *Compruebe el relé del motor de arranque.*

## **El motor gira pero no llega a ponerse en marcha**

- 1. Motor ahogado (bujía húmeda cuando se extrae).**
- *Consulte Motor inundado en el apartado Procedimientos especiales.*
- 2. No llega combustible al motor (la bujía está seca cuando se extrae).**
- *Revise el nivel en el depósito de combustible.*
  - *Compruebe el fusible y el relé de la bomba de combustible.*
  - *Quizá se haya producido un fallo en la bomba de combustible.*
  - *Si el motor no arranca, consiga servicio de un distribuidor autorizado de Can-Am Off-road, un taller de reparaciones o una persona que usted elija para mantenimiento, reparación o sustitución.*
- 3. Bujía/encendido (no hay chispa).**
- *Compruebe el estado del dispositivo de contacto/inyección.*
  - *Retire la bujía y vuelva a conectarla a la bobina de encendido.*

- *Ponga en marcha el motor con la bujía conectada a masa y alejada del alojamiento. Si no aparece ninguna chispa, sustituya la bujía.*
  - *Si persiste el problema, solicite asistencia a un distribuidor, taller de reparación o persona autorizada de Can-Am Off-road que usted elija para mantenimiento, reparación o sustitución.*
- 4. Se activa el indicador de CHECK ENGINE (COMPROBAR MOTOR) y la pantalla digital muestra el mensaje CHECK ENGINE (COMPROBAR MOTOR).**
- *Solicite asistencia a un distribuidor autorizado, taller o persona autorizada de Can-Am Off-road que usted elija para mantenimiento, reparación o sustitución.*
- 5. El motor está en modo de protección (limp home).**
- *La luz indicadora CHECK ENGINE (COMPROBAR MOTOR) está encendida y en la pantalla digital se muestra el mensaje CHECK ENGINE (COMPROBAR MOTOR); solicite asistencia a un concesionario o distribuidor autorizado de Can-Am Off-road, a un taller de reparación o a una persona de su elección, para su mantenimiento, reparación o sustitución.*

## **El motor no tiene suficiente aceleración o potencia**

- 1. Amortiguador de chispas del escape, obstruido.**
- *Revise el supresor de chispas y limpie en caso necesario.*
- 2. Bujía sucia o defectuosa.**
- *Consulte el apartado El motor gira pero no llega a ponerse en marcha.*
- 3. No llega suficiente combustible al motor.**
- *Consulte el apartado El motor gira pero no llega a ponerse en marcha.*
- 4. El motor se calienta demasiado. (Se encenderá la luz indicadora CHECK ENGINE (COMPROBAR MOTOR) y aparecerá una indicación de temperatura elevada (HI TEMP) en la pantalla digital).**



- Consulte el apartado *Sobrecalentamiento del motor*.

## **5. Filtro o alojamiento de aire obstruido o sucio.**

- Compruebe el filtro de aire y límpielo si es necesario.
- Compruebe si hay depósitos en el sistema de drenaje del alojamiento del filtro de aire.
- Compruebe la posición del tubo de admisión de aire.

## **6. Suciedad o desgaste del sistema de transmisión CVT.**

- Póngase en contacto con un distribuidor autorizado de Can-Am Off-road.

## **7. El motor está en modo de protección.**

- Compruebe si hay mensajes en la pantalla digital.
- La luz indicadora CHECK ENGINE (COMPROBAR MOTOR) está encendida y en la pantalla digital se muestra el mensaje CHECK ENGINE (COMPROBAR MOTOR) o LIMP HOME (MODO DE PROTECCIÓN); solicite asistencia a un concesionario o distribuidor autorizado de Can-Am Off-road, a un taller de reparación o a una persona de su elección, para su mantenimiento, reparación o sustitución.

## **El motor se calienta excesivamente**

### **1. Nivel de refrigerante bajo en el sistema de refrigeración.**

- Compruebe el refrigerante del motor; consulte el apartado *Comprobación del nivel de refrigerante del motor en Procedimientos de mantenimiento*.

### **2. Suciedad en las aletas del radiador.**

- Limpie las aletas del radiador; consulte *Inspección del radiador en el apartado Procedimientos de mantenimiento*.

### **3. El ventilador no está operativo.**

- Compruebe el fusible o relé del ventilador; consulte *Fusibles en Procedimientos de mantenimiento*. Si el fusible está bien, solicite asistencia a un concesionario o distribuidor autorizado de Can-Am Off-Road, a un taller de reparación o a una persona de su elección, para su mantenimiento, reparación o sustitución.

## **Petardeo del motor**

### **1. Fugas en el sistema de escape.**

- *Solicite asistencia a un distribuidor autorizado, taller o persona autorizada de Can-Am Off-road que usted elija para mantenimiento, reparación o sustitución.*

### **2. El motor se calienta demasiado.**

- *Consulte El motor no tiene suficiente aceleración o potencia.*

### **3. La puesta a punto del encendido es incorrecta o hay un problema en el sistema de encendido.**

- *Solicite asistencia a un distribuidor autorizado, taller o persona autorizada de Can-Am Off-road que usted elija para mantenimiento, reparación o sustitución.*

## **Fallos en el motor**

### **1. Bujía sucia/defectuosa/desgastada.**

- *Limpie/verifique la bujía y el intervalo térmico. Cámbielos si es necesario.*

### **2. Agua en el combustible.**

- *Vacíe el sistema de combustible y reposte con combustible nuevo.*

## **El vehículo no puede alcanzar la velocidad máxima**

### **1. Amortiguador de chispas del escape, obstruido.**

- *Revise el supresor de chispas y limpie en caso necesario.*

### **2. Problemas en el motor.**

- *Consulte El motor no tiene suficiente aceleración o potencia.*

### **3. Palanca del bloqueo de freno accionada.**

- *Asegúrese de que la palanca de bloqueo del freno esté totalmente liberada.*

### **4. Filtro o alojamiento de aire obstruido o sucio.**

- *Compruebe el filtro de aire y límpielo si es necesario.*
- *Compruebe si hay depósitos en el sistema de drenaje del alojamiento del filtro de aire.*

- Compruebe la posición del tubo de admisión de aire.

## **5. Suciedad o desgaste del sistema de transmisión CVT.**

- Póngase en contacto con un distribuidor autorizado de Can-Am Off-road.

## **6. El motor está en modo de protección (limp home).**

- Compruebe si hay mensajes en la pantalla digital.
- La luz indicadora CHECK ENGINE (COMPROBAR MOTOR) está encendida y en la pantalla digital se muestra el mensaje CHECK ENGINE (COMPROBAR MOTOR) o LIMP HOME (MODO DE PROTECCIÓN); solicite asistencia a un concesionario o distribuidor autorizado de Can-Am Off-road, a un taller de reparación o a una persona de su elección, para su mantenimiento, reparación o sustitución.

## **Resulta difícil mover la palanca de cambios**

### **1. Los engranajes de la transmisión se encuentran en una posición que impide el funcionamiento de la palanca de cambio.**

- Mueva el vehículo hacia delante y hacia atrás para que se muevan los engranajes de la transmisión y pueda colocarse la palanca de cambio en la posición deseada.

### **2. Suciedad o desgaste del sistema de transmisión CVT.**

- Póngase en contacto con un distribuidor autorizado de Can-Am Off-road.

## **El régimen del motor aumenta pero el vehículo no se mueve**

### **1. La marcha se encuentra en la posición de APARCAMIENTO (P) o PUNTO MUERTO (N).**

- Seleccione la posición R, HI o LO.

### **2. Suciedad o desgaste del sistema de transmisión CVT.**

- *Póngase en contacto con un distribuidor autorizado de Can-Am Off-road.*

### **3. Agua en el alojamiento de la CVT.**

- *Póngase en contacto con un distribuidor autorizado de Can-Am Off-road.*

### **Dirección asistida reducida**

- 1. Cuando la DPS está sujeta a situaciones adversas de larga duración, la asistencia que proporciona el motor del DPS podría verse mermada para proteger el sistema.**

- *Una vez que se reduzca la carga, se recuperará la dirección asistida normal.*

- 2. Se enciende el indicador CHECK ENGINE (COMPROBAR MOTOR) y la pantalla digital muestra el mensaje CHECK DPS (COMPROBAR DPS).**

- *Solicite asistencia a un distribuidor autorizado, taller o persona autorizada de Can-Am Off-road que usted elija para mantenimiento, reparación o sustitución.*

# **GARANTÍA**

---

# GARANTÍA LIMITADA DE BRP EN EE. UU. Y CANADÁ: 2025 CAN-AM® ATV

## 1) ALCANCE DE LA GARANTÍA LIMITADA

Bombardier Recreational Products Inc. ("**BRP**") garantiza su vehículo Can-Am ATV 2025 (el "**Producto**") vendido por un concesionario autorizado en los Estados Unidos de América ("EE.UU.") y en Canadá (un "**Concesionario BRP**"), contra defectos de material o mano de obra durante el periodo y en las condiciones que se describen a continuación.

Esta garantía limitada quedará anulada y sin efecto en los casos siguientes:

1. Si se hubiera utilizado el Producto para carreras o cualquier otra actividad de competición, en cualquier momento, aunque lo hubiera hecho el dueño anterior, o
2. Si el Producto ha sido alterado o modificado de modo que repercuta negativamente en su funcionamiento, rendimiento o durabilidad, o bien que haya sido alterado o modificado con la finalidad de cambiar el uso previsto.

Las piezas y accesorios que no vengan de fábrica no están cubiertos por esta garantía limitada. Por favor, consulte la garantía limitada aplicable a las piezas y accesorios.

## 2) LIMITACIONES DE RESPONSABILIDAD

HASTA EL GRADO PERMITIDO POR LAS LEYES, ESTA GARANTÍA SE OTORGA Y ACEPTA EXPLÍCITAMENTE, EN LUGAR DE CUALQUIER OTRA GARANTÍA, EXPRESA O IMPLÍCITA, INCLUIDAS, ENTRE OTRAS, CUALQUIER GARANTÍA DE COMERCIABILIDAD O IDONEIDAD PARA FINES CONCRETOS. EN LA MEDIDA EN QUE NO SE PUEDA RENUNCIAR A LAS GARANTÍAS IMPLÍCITAS, ESTAS QUEDAN LIMITADAS EN CUANTO A DURACIÓN A LA DE LA GARANTÍA EXPRESA. LOS DAÑOS INCIDENTALES E INDIRECTOS QUEDAN EXCLUIDOS DE LA COBERTURA DE ESTA GARANTÍA. ALGUNOS ESTADOS/PROVINCIAS NO ADMITEN LAS EXENCIONES DE RESPONSABILIDAD, LIMITACIONES Y EXCLUSIONES ANTERIORES. POR CONSIGUIENTE, ESTAS PUEDEN NO REGIR EN SU CASO. ESTA GARANTÍA LE OTORGA DERECHOS ESPECÍFICOS, ADEMÁS DE OTROS QUE PUDIERA TENER Y QUE VARÍAN EN FUNCIÓN DEL ESTADO O DE LA PROVINCIA.

Ni el distribuidor, ni ningún concesionario de BRP, ni ninguna otra persona han sido autorizados para realizar afirmaciones, representaciones ni garantías con respecto al producto que no sean las contenidas en esta garantía limitada; y, en caso de hacerse, no podrán ser exigibles a BRP.

BRP se reserva el derecho de modificar esta garantía limitada en cualquier momento, entendiéndose que tales modificaciones no alterarán las condiciones de garantía, aplicables a los productos vendidos durante la vigencia de esta garantía.

### 3) EXCLUSIONES — ELEMENTOS SIN GARANTÍA

Todo lo que sigue no está amparado por la garantía en ninguna circunstancia:

- Desgaste y deterioro causado por el uso normal;
- Elementos de mantenimiento rutinario, optimizaciones, ajustes;
- Daños ocasionados por negligencia o por no realizar el mantenimiento o el almacenamiento adecuadamente, según lo descrito en la Guía del usuario.
- Daños resultantes del cambio de piezas, reparaciones incorrectas, operaciones de servicio, mantenimiento o modificaciones indebidas, el uso de piezas no fabricadas ni aprobadas por BRP o bien, daños resultantes de reparaciones realizadas por personas que no pertenezcan al servicio técnico autorizado de un concesionario BRP.
- Daños causados por abuso, uso indebido, descuido o funcionamiento del producto al margen de las recomendaciones que figuran en la Guía del Usuario;
- Daños causados por accidentes, inmersión, fuego, robo, vandalismo o fuerza mayor;
- El uso de combustibles, aceites o lubricantes no adecuados para el producto (consulte la Guía del Usuario);
- Daños por óxido, corrosión o exposición a los elementos;
- Daños por ingestión de agua o nieve;
- Daños y perjuicios incidentales o indirectos, o daños de cualquier tipo, incluidos, entre otros, costes de transporte, grúa, almacenamiento, teléfono, alquiler, taxi, incomodidades, cobertura de seguro, pagos de préstamos, pérdida de tiempo, pérdida de ingresos o pérdida de tiempo debido al tiempo fuera de servicio por trabajos de mantenimiento.

### 4) PERÍODO DE COBERTURA DE LA GARANTÍA

La presente garantía limitada tendrá efecto a partir de (1) la fecha de entrega al primer consumidor minorista, o (2) la fecha en la que el Producto sea puesto en funcionamiento por vez primera, lo que ocurra primero, y durante el período pertinente que se indica a continuación:

- SEIS (6) meses consecutivos, para uso particular o comercial.
- **Para componentes relacionados con emisiones contaminantes**, por favor consulte también la *garantía concerniente a los gases de escape, según la agencia EPA de los E.E. U.U.*
- **En el caso de los modelos para distribución en el estado de California, que tengan componentes relacionados con las emisiones por evaporación y lleven instalado un sistema de**

**control de emisiones por evaporación producido por BRP**, que se vendan inicialmente a un residente de ese estado o sean posteriormente registrados con garantía para un residente del estado de California, consulte también el documento *“Declaración del estado de California sobre garantía de control de emisiones por evaporación”*.

La reparación o sustitución de piezas o la realización de operaciones de servicio técnico durante el período de garantía, no extienden la duración de esta garantía limitada más allá de la fecha límite original.

## **5) CONDICIONES PARA BENEFICIARSE DE LA GARANTÍA**

Esta cobertura de garantía está supeditada al cumplimiento de los siguientes requisitos:

- El Producto debe haber sido adquirido nuevo y sin usar por parte de su primer propietario, a través de un concesionario autorizado para comercializar el Producto en el país en el que se realizó la venta;
- El proceso de inspección previo a la entrega, especificado por BRP, tiene que estar completado y documentado. El comprador deberá firmar los formularios correspondientes.
- El producto debe haber sido debidamente registrado por un concesionario autorizado de BRP.
- El Producto debe ser adquirido en el país en el que reside el comprador;
- Las tareas de mantenimiento rutinarias deben ser realizadas dentro de los plazos indicados en la Guía del usuario para mantener la cobertura de la garantía. BRP se reserva el derecho de condicionar la cobertura de la garantía a la demostración previa de un mantenimiento adecuado.

BRP no aceptará ningún compromiso relacionado con esta garantía limitada ante ningún propietario para uso privado o comercial si no se han cumplido todas las condiciones anteriores. Estas limitaciones son necesarias para preservar la seguridad de los productos BRP, así como la de sus consumidores y la del público en general.

## **6) QUÉ DEBE HACER PARA BENEFICIARSE DE LA COBERTURA DE LA GARANTÍA**

El cliente debe suspender el uso del Producto en cuanto aparezca alguna condición anormal, notificarlo a un distribuidor de BRP que ofrezca servicios de mantenimiento, en un plazo de tres (3) días a partir de la aparición de la anomalía, y permitir al distribuidor el acceso conveniente al Producto y la posibilidad correspondiente de repararlo.



El cliente también debe presentar al concesionario de BRP la prueba de compra del Producto, así como firmar la orden de reparación o de trabajo antes del comienzo de cualquier arreglo, para validarlo con arreglo a la garantía.

Todas las piezas sustituidas bajo esta garantía limitada pasan a ser de la propiedad de BRP.

## **7) QUÉ HARÁ BRP**

Hasta el punto en que lo permita la ley y sujeto a su exclusivo criterio la responsabilidad de BRP bajo esta garantía, se limita a reparar o reemplazar sin costo alguno por concepto de repuestos y mano de obra, las piezas que presenten daños teniendo en cuenta un uso, mantenimiento y funcionamiento normales, en la sede de cualquier Concesionario autorizado por BRP, durante el período de cobertura de la garantía bajo las condiciones descritas en este documento. Ninguna reclamación de incumplimiento de la garantía será la causa de la cancelación o anulación de la venta del Producto al propietario.

En caso de que se requiera servicio fuera del país de la venta original, el propietario asumirá el coste adicional correspondiente a las prácticas y condiciones locales, tales como (sin exclusión de otras) los gastos de transporte y seguro, los impuestos, gastos de licencias, aranceles y cualquier otro coste económico, incluidas las obligaciones impositivas para con los gobiernos, los estados, los territorios y sus organismos respectivos.

BRP se reserva el derecho de mejorar o modificar productos cada cierto tiempo, sin que ello suponga ninguna obligación de modificar productos previamente fabricados.

## **8) TRASPASO DE LA TITULARIDAD**

Si se transfiere la propiedad de un Producto durante el período que cubre la garantía, también se transferirá esta garantía, que tendrá validez durante el resto del período de cobertura con sujeción a sus términos y condiciones, siempre y cuando BRP o alguno de sus concesionarios o distribuidores autorizados reciba una prueba, que demuestre la conformidad del antiguo propietario con el traspaso de la titularidad, además de incluirse los datos del nuevo propietario.

## **9) ASISTENCIA AL CONSUMIDOR**

En caso de disputa o controversia con respecto a esta garantía limitada, BRP le sugiere que intente resolverla con el distribuidor. Recomendamos analizar la situación con el gerente de servicio o el propietario del concesionario autorizado de BRP.

Si no logra resolver el problema, póngase en contacto con BRP rellorando el formulario de contacto para clientes en [www.brp.com](http://www.brp.com) o póngase en contacto por correo electrónico a través de una de las direcciones que encontrará en la sección de *Contacto* de esta guía.

---

## **GARANTÍA RELACIONADA CON LAS EMISIONES SEGÚN NORMA EPA DE LOS E. U.U.**

Bombardier Recreational Products Inc. ("BRP") garantiza al comprador final y a cada comprador posterior que este nuevo vehículo, incluidas todas las piezas de su sistema de control de emisiones de escape y su sistema de control de emisiones por evaporación, cumple dos condiciones:

1. Está diseñado, construido y equipado de manera que, en el momento de la venta al comprador final, cumple los requisitos de 40 CFR 1051 y 40 CFR 1060.
2. No tiene defectos en los materiales ni en la fabricación que pudieran impedir que cumpla los requisitos de 40 CFR 1051 y 40 CFR 1060.

Cuando exista una condición cubierta por la garantía, BRP se compromete a reparar o sustituir, a su elección, cualquier pieza o componente que presente un defecto material o de fabricación que aumente las emisiones del motor de cualquier contaminante regulado, dentro del período de garantía establecido y sin coste para el propietario, incluidos los gastos relacionados con el diagnóstico y la reparación o la sustitución de las piezas relacionadas con las emisiones. Todas las piezas defectuosas sustituidas según esta garantía pasarán a ser propiedad de BRP.

Con respecto a las reclamaciones de garantía relacionadas con las emisiones, BRP limita el diagnóstico y la reparación de las piezas relacionadas con las emisiones a los distribuidores autorizados de Can-Am, con excepción de las reparaciones de emergencia conforme al artículo 2 de la siguiente lista.

Como fabricante certificante, BRP no rechazará las reclamaciones de garantía relacionadas con las emisiones sobre la base de lo siguiente:

1. El mantenimiento u otro servicio realizado por BRP o las plantas autorizadas de BRP.
2. El trabajo de reparación del motor/equipo que realice el usuario para corregir una condición insegura de emergencia atribuible a BRP siempre que el usuario intente restaurar la configuración adecuada del motor/equipo tan pronto como sea posible.
3. Cualquier acción u omisión por parte del usuario que no tenga relación con la reclamación de garantía.
4. El mantenimiento que se haya realizado con más frecuencia de la especificada por BRP.
5. Todo lo que se considere una falta o responsabilidad de BRP.
6. El uso de cualquier combustible disponible donde se utiliza el equipo, a menos que las instrucciones de mantenimiento por escrito de BRP indiquen que dicho combustible puede dañar el sistema de control de emisiones del equipo y que los usuarios puedan encontrar fácilmente el combustible adecuado. Consulte el apartado

---

**GARANTÍA RELACIONADA CON LAS EMISIONES SEGÚN NORMA EPA DE LOS E.E. U.U.**

dedicado a la información de mantenimiento y los requisitos de combustible en el apartado dedicado al combustible.

## Periodo de la garantía relacionada con las emisiones

La garantía relacionada con las emisiones es válida durante el siguiente período, lo que suceda primero.

	HO RAS	MESES	KILÓME TROS
Componentes relacionados con el sistema de emisiones de escape:	500	30	5000
Componentes relacionados con el sistema de emisiones de evaporación:	N/A	24	N/A

## Componentes cubiertos

La garantía relacionada con las emisiones cubre todos los componentes cuya anomalía incremente las emisiones del motor de cualquier contaminante regulado, incluidos los componentes enumerados a continuación:

1. Para las emisiones de escape, los componentes relacionados con las emisiones incluyen todas las piezas del motor relacionadas con los sistemas siguientes:
  - Sistema de inducción de aire
  - Sistema de combustible
  - Sistema de encendido
  - Sistemas de recirculación de gases de escape.
2. Las siguientes piezas también se consideran componentes relacionados con las emisiones de escape:
  - Dispositivos postratamiento
  - Válvulas de ventilación del cárter
  - Sensores
  - Unidades electrónicas de control.
3. Las siguientes piezas también se consideran componentes relacionados con las emisiones para las emisiones de evaporación:
  - Depósito de combustible
  - Tapón del depósito de combustible
  - Manguera de combustible
  - Accesorios de las mangueras del sistema de combustible

- Sujeciones\*
- Válvulas de alivio de presión\*
- Válvulas de control\*
- Solenoides de control\*
- Controles electrónicos\*
- Diafragmas de control de vacío\*
- Cables de control\*
- Articuciones de control\*
- Válvulas de purgado
- Mangueras de vapor
- Separador de vapor/líquido
- Cartucho de carbono
- Soportes de montaje del cartucho
- Conector del puerto de purga del carburador.

**NOTA:**

\*Siempre que se relacione con el sistema de control de emisiones de evaporación.

4. Los componentes relacionados con las emisiones, también incluyen todas las demás piezas cuyo único propósito sea reducir la contaminación, o cuyo desperfecto aumentaría la descarga en la atmósfera sin disminuir el rendimiento del motor/equipo de manera significativa.

## **Aplicabilidad limitada**

Como fabricante certificador, BRP puede rechazar las reclamaciones de garantía relacionadas con las emisiones debido a fallos que hayan sido provocados por el mantenimiento o uso indebidos por parte del propietario o el usuario, por accidentes de los que el fabricante no sea responsable, o por causas de fuerza mayor. Por ejemplo, no se aceptarán reclamaciones de garantía relacionadas con las emisiones por defectos, que han sido provocados directamente por el uso indebido del motor/equipo por parte del usuario, o el uso por parte del usuario del motor/equipo de una manera para la que no estaba diseñado, los que no son atribuibles al fabricante de ninguna manera.

Si tiene cualquier duda relacionada con sus derechos y responsabilidad con respecto a la garantía o desea localizar el concesionario autorizado de BRP más cercano debe ponerse en contacto con BRP rellenando el formulario de contacto de clientes en **www.brp.com** o por correo electrónico dirigido a cualquiera de las direcciones indicadas en la sección de CONTACTO de esta guía o llamando al teléfono 1-888-272-9222.

---

# DECLARACIÓN DE GARANTÍA SOBRE EL CONTROL DE EMISIONES POR EVAPORACIÓN DE CALIFORNIA

Los periodos de garantía comienzan en la fecha de entrega al comprador final del nuevo Vehículo recreativo para zonas no asfaltadas ("OHRV").

Bombardier Recreational Products Inc. ("BRP" ) garantiza al comprador final y a cada comprador posterior que el OHRV:

1. Ha sido diseñado, construido y equipado de manera que, en el momento de la venta, cumple todas las leyes, normas y reglamentos pertinentes; y
2. Está exento de defectos de materiales o mano de obra que puedan provocar el fallo de una pieza en garantía. Todas las piezas de recambio deben ser idénticas en todos los aspectos materiales a las piezas que se describen en la solicitud de Orden Ejecutiva de Certificación de BRP.

La garantía de las piezas relacionadas con las emisiones funciona como sigue:

1. La reparación o sustitución de una pieza en garantía debe realizarse sin ningún coste para el propietario del OHRV, en una estación de garantía, excepto en caso de una reparación provisional cuando una pieza garantizada o la estación de garantía no esté disponible de manera razonable para el propietario del OHRV. En caso de una reparación provisional, las reparaciones se pueden realizar en cualquier establecimiento de servicio disponible, o por parte del propietario, utilizando cualquier pieza de recambio. BRP debe reembolsar al propietario sus gastos, incluidos los cargos por diagnóstico de dicha reparación o sustitución provisional, que no superen el precio sugerido de venta de BRP por todas las piezas garantizadas sustituidas y los cargos por mano de obra según la necesidad de tiempo recomendada por BRP para la reparación en garantía y una tarifa horaria de mano de obra apropiada según la región.
2. La falta de disponibilidad de piezas en garantía o el estado incompleto de la reparaciones en un plazo de tiempo razonable, que no supere 30 días desde el momento en el que se presente inicialmente el OHRV en la estación de garantía para su reparación, acreditará la necesidad de una reparación provisional.
3. Toda pieza cuya sustitución no esté programada según el mantenimiento de las instrucciones por escrito está garantizada durante el período de garantía definido a continuación. Si dicha pieza falla durante el período de garantía, BRP debe repararla o sustituirla. Dicha pieza reparada o sustituida en garantía debe estar totalmente garantizada.
4. Las piezas cubiertas por la garantía para las que se haya programado solo una revisión periódica en las instrucciones por escrito deben estar garantizadas durante el período de garantía definido a

continuación. Una frase al efecto de "reparar o sustituir según sea necesario" en dichas instrucciones por escrito no reduce el periodo de cobertura de la garantía. Dicha pieza reparada o sustituida en garantía está garantizada durante el período restante de vigencia de la garantía.

5. Las piezas cubiertas por la garantía cuyo recambio se haya previsto como parte del mantenimiento en las instrucciones por escrito están garantizadas durante el período de tiempo anterior a la primera fecha programada para la sustitución de la pieza. Si la pieza falla antes del primer momento de sustitución programado, BRP la reparará o sustituirá. Cualesquiera dichas piezas reparadas o sustituidas por garantía están garantizadas durante el resto del período anterior a la primera fecha programada para la sustitución de la pieza.
6. Los servicios o reparaciones de garantía serán ofrecidos en todos los concesionarios del fabricante que sean propiedad del fabricante o con franquicia para dar servicio a los OHRV en cuestión.
7. Al propietario del OHRV no se le cobrará la mano de obra de diagnóstico que concluya que una pieza garantizada es defectuosa realmente siempre que dicho trabajo de diagnóstico se realice en una estación de garantía.
8. BRP es responsable de los daños a otros componentes del vehículo causados directamente por una avería en garantía de una pieza garantizada.
9. Toda pieza de recambio designada por BRP podrá utilizarse en reparaciones en garantía y proporcionarse sin cargo para el propietario del OHRV. Dicho uso no reducirá las obligaciones de garantía de BRP, excepto que BRP no será responsable de reparar ni sustituir ninguna pieza de recambio que no sea una pieza en garantía.
10. Toda pieza complementaria o modificada excluida por el Consejo de Recursos del Aire de las prohibiciones de la sección 27156 del Código de Vehículos de California puede utilizarse en un OHRV. Dicho uso, por sí solo, no será motivo para rechazar una reclamación de garantía. BRP no será responsable de garantizar las averías de piezas garantizadas provocadas por el uso de piezas añadidas o modificadas, salvo que dichas piezas también estén garantizadas.

Condiciones y exclusiones:

- BRP puede denegar la cobertura de garantía si su OHRV o alguno de sus componentes ha fallado directamente debido a un mal uso, negligencia, mantenimiento inadecuado o modificaciones no aprobadas.

## **Derechos y obligaciones asociados a la garantía**

El Consejo de Recursos del Aire de California se complace en explicar la garantía del sistema de control de emisiones por evaporación para

---

## DECLARACIÓN DE GARANTÍA SOBRE EL CONTROL DE EMISIONES POR EVAPORACIÓN DE CALIFORNIA

su vehículo todoterreno de 2025. En California, los vehículos todoterreno recreativos nuevos deben estar diseñados, construidos y equipados de manera que se ajusten a las exigentes normas estatales contra la contaminación del aire. BRP debe garantizar el sistema de control de emisiones por evaporación de su vehículo todoterreno durante los periodos de tiempo listados a continuación siempre que no haya existido uso incorrecto, negligencia, mantenimiento inadecuado o modificaciones no aprobadas en su vehículo todoterreno.

Su sistema de control de emisiones por evaporación incluye piezas como el carburador o un sistema de inyección de combustible, depósito de combustible, mangueras de combustible, cartucho de carbono y ordenador de gestión del motor. También puede incluir mangueras, correas, conectores y otras piezas relacionadas con el sistema de emisiones por evaporación. Si se cumplen los requisitos de cobertura de garantía, Bombardier Recreational Products Inc. reparará su vehículo todoterreno sin coste alguno para usted. Esto incluye las operaciones de diagnóstico, las piezas y la mano de obra.

### **Cobertura de garantía del fabricante de OHRV**

El periodo de garantía para este OHRV es de 60 meses, 5000 millas o 500 horas, lo que suceda primero.

Piezas cubiertas:

1. Soporte(s) de sujeción del cartucho
2. Cartucho de carbono
3. Puerto de purga del conector
4. Abrazadera(s)\*
5. Control electrónico\*
6. Tapón del depósito de combustible
7. Cuello de llenado del depósito
8. Manguera del cuello de llenado del depósito
9. Conducto(s) del combustible
10. Accesorio(s) de los conductos de combustible
11. Depósito de combustible
12. Válvula(s) de descarga de presión\*
13. Válvula(s) de purga
14. Válvula(s) de retención\*
15. Manguera(s) de vapor
16. Reductor del flujo
17. Filtro(s)\*
18. Bomba de combustible
19. Todas las otras partes no listadas que puedan afectar al sistema de control de emisiones por evaporación

#### **NOTA:**

\*Siempre que se relacione con el sistema de control de emisiones de evaporación.



Si alguna pieza relacionada con las emisiones por evaporación de su vehículo todoterreno es defectuosa será reparada o sustituida por Bombardier Recreational Products Inc.

## **Responsabilidades del propietario con respecto a la garantía**

Como propietario de un vehículo todoterreno, usted es responsable de que se realicen las operaciones de mantenimiento necesarias que se detallan en el manual de uso. Bombardier Recreational Products Inc. le recomienda que conserve todos los justificantes relacionados con el mantenimiento del vehículo todoterreno, pero Bombardier Recreational Products Inc. no puede denegar la cobertura de garantía basándose exclusivamente en la ausencia de justificantes o en que el propietario no haya velado por que se realicen todas las operaciones de mantenimiento programadas.

Como propietario, usted es responsable de presentar su vehículo todoterreno en un concesionario de Bombardier Recreational Products Inc. tan pronto como suceda el problema. Las reparaciones cubiertas por la garantía deben llevarse a cabo en un plazo razonable, no superior a 30 días.

Como propietario de un vehículo todoterreno, debe tener presente que Bombardier Recreational Products Inc. puede denegar la cobertura de garantía si el vehículo o alguno de sus componentes ha fallado debido a un mal uso, negligencia, mantenimiento inadecuado o modificaciones no aprobadas.

Si tiene cualquier duda relacionada con sus derechos y responsabilidades con respecto a la garantía, póngase en contacto con

- Bombardier Recreational Products llamando al 1-888-272-9222 o con
- The California Air Resources Board (Junta Californiana de Recursos del Aire), 4001 Telstar Avenue, El Monte, CA 92507.

---

# GARANTÍA INTERNACIONAL LIMITADA DE BRP: 2025 CAN-AM® ATV

## 1) ALCANCE DE LA GARANTÍA LIMITADA

Bombardier Recreational Products Inc. ("**BRP**") garantiza sus vehículos Can-Am ATV 2025 (el "**Producto**") vendidos por concesionarios o distribuidores autorizados por BRP para distribuir los Productos fuera de los Estados Unidos de América ("**EE. UU.**"), Canadá, los estados miembros del Espacio Económico Europeo (que comprende los Estados de la Unión Europea más el Reino Unido, Noruega, Islandia y Liechtenstein.) ("**EEE**"), los estados miembros de la Comunidad de Estados Independientes (incluidos Ucrania y Turkmenistán) ("**CIS, en inglés**") y Turquía (un "**Distribuidor/Concesionario de BRP**"), contra defectos de material o mano de obra durante el periodo y en las condiciones que se describen a continuación.

Esta garantía limitada quedará anulada y sin efecto en los casos siguientes:

1. Si se hubiera utilizado el Producto para carreras o cualquier otra actividad de competición, en cualquier momento, aunque lo hubiera hecho el dueño anterior, o
2. Si el Producto ha sido alterado o modificado de modo que repercuta negativamente en su funcionamiento, rendimiento o durabilidad, o bien que haya sido alterado o modificado con la finalidad de cambiar el uso previsto.

Las piezas y accesorios que no vengan de fábrica no están cubiertos por esta garantía limitada. Por favor, consulte la garantía limitada aplicable a las piezas y accesorios.

## 2) LIMITACIONES DE RESPONSABILIDAD

HASTA EL GRADO PERMITIDO POR LAS LEYES, ESTA GARANTÍA SE OTORGA Y ACEPTA EXPLÍCITAMENTE, EN LUGAR DE CUALQUIER OTRA GARANTÍA, EXPRESA O IMPLÍCITA, INCLUIDAS, ENTRE OTRAS, CUALQUIER GARANTÍA DE COMERCIABILIDAD O IDONEIDAD PARA FINES CONCRETOS. EN LA MEDIDA EN QUE NO SE PUEDA RENUNCIAR A LAS GARANTÍAS IMPLÍCITAS, ESTAS QUEDAN LIMITADAS EN CUANTO A DURACIÓN A LA DE LA GARANTÍA EXPRESA. LOS DAÑOS INCIDENTALES E INDIRECTOS QUEDAN EXCLUIDOS DE LA COBERTURA DE ESTA GARANTÍA. ALGUNAS JURISDICCIONES NO ADMITEN LAS EXENCIONES DE RESPONSABILIDAD, LIMITACIONES Y EXCLUSIONES ANTERIORES. POR CONSIGUIENTE, ESTAS PUEDEN NO REGIR EN SU CASO. ESTA GARANTÍA LE OTORGA DERECHOS ESPECÍFICOS, ADEMÁS DE OTROS QUE PUDIERA TENER Y QUE VARÍAN EN FUNCIÓN DEL PAÍS. BRP NO SE HACE RESPONSABLE SI LOS PRODUCTOS O LAS PIEZAS EN GARANTÍA,

NO ESTÁN DISPONIBLES EN ALGUNOS PAÍSES POR RAZONES AJENAS A BRP.

En cuanto a los productos adquiridos en Australia, consulte a continuación la sección específica para ese país.

Ni el concesionario/distribuidor de BRP ni ninguna otra persona han sido autorizados para realizar afirmaciones, representaciones ni garantías con respecto al Producto que no sean las contenidas en esta garantía limitada; y, en caso de hacerse, no serán vinculantes para BRP.

BRP se reserva el derecho de modificar esta garantía limitada en cualquier momento, entendiéndose que tales modificaciones no alterarán las condiciones de garantía, aplicables a los productos vendidos durante la vigencia de esta garantía.

### **3) EXCLUSIONES DE GARANTÍA**

Todo lo que sigue no está amparado por la garantía en ninguna circunstancia:

- Desgaste y deterioro causado por el uso normal;
- Elementos de mantenimiento rutinario, optimizaciones, ajustes;
- Daños ocasionados por negligencia o por no realizar el mantenimiento o el almacenamiento adecuadamente, según lo descrito en la Guía del usuario.
- Daños resultantes del retiro de partes, reparaciones incorrectas, operaciones de servicio técnico o modificaciones indebidas, el uso de piezas no fabricadas ni aprobadas por BRP; o bien daños resultantes de reparaciones realizadas por personas que no pertenezcan al servicio técnico autorizado de un concesionario o distribuidor de BRP;
- Daños causados por abuso, uso indebido, descuido o funcionamiento del producto al margen de las recomendaciones que figuran en la Guía del Usuario;
- Daños causados por accidentes, inmersión, fuego, robo, vandalismo o fuerza mayor;
- El uso de combustibles, aceites o lubricantes no adecuados para el producto (consulte la Guía del Usuario);
- Daños por óxido, corrosión o exposición a los elementos;
- Daños por ingestión de agua o nieve;
- Daños y perjuicios incidentales o indirectos, o daños de cualquier tipo, incluidos, entre otros, costes de transporte, grúa, almacenamiento, teléfono, alquiler, taxi, incomodidades, cobertura de seguro, pagos de préstamos, pérdida de tiempo, pérdida de ingresos o pérdida de tiempo debido al tiempo fuera de servicio por trabajos de mantenimiento.

### **4) PERÍODO DE COBERTURA DE LA GARANTÍA**

La presente garantía limitada tendrá efecto a partir de (1) la fecha de entrega al primer consumidor minorista, o (2) la fecha en la que el Producto sea puesto en funcionamiento por vez primera, lo que ocurra primero, y durante el período pertinente que se indica a continuación:

– SEIS (6) meses consecutivos, para uso particular o comercial.

Solamente en AUSTRALIA y NUEVA ZELANDA, esta garantía estará en vigor desde (1) la fecha de entrega al primer consumidor minorista, o (2) la fecha en que el producto se utilice por primera vez para uso particular o comercial, lo que ocurra primero, y durante un periodo de DOCE (12) y TREINTA Y SEIS (36) MESES SUCESIVOS, solamente para motores de transmisión y sistemas de transmisión para uso privado o comercial.

La reparación o sustitución de piezas o la realización de operaciones de servicio técnico durante el período de garantía no amplían la duración de la garantía más allá de la fecha límite original.

El período de cobertura de la garantía señalado anteriormente constituye un período mínimo de garantía limitada, que puede extenderse mediante cualquier programa promocional de garantía vigente, según sea el caso.

Tenga en cuenta que la duración y cualquier otra modalidad de la cobertura de garantía están sujetas a la legislación nacional o local vigente en el lugar de residencia del cliente.

#### PARA LOS PRODUCTOS VENDIDOS EN AUSTRALIA SOLAMENTE

Nuestros productos incluyen garantías que no se pueden excluir en virtud de las leyes de protección al consumidor de Australia.

Tendrá derecho a obtener el reemplazo de la unidad o la devolución del dinero en caso de una falla grave y como compensación en caso de otras pérdidas o daños razonablemente previsibles.

Además, tendrá derecho a obtener la reparación o el reemplazo de los artículos si no presentan una calidad aceptable y el problema no se puede computar como una falla grave.

No se interpretará que ninguna disposición de estos Términos y condiciones de la garantía excluye, restringe o modifica la aplicación de una condición, garantía, aval, recurso o derecho, otorgados o implícitos en virtud de la Ley Competition and Consumer Act 2010 (Cth), incluidas las leyes de protección al consumidor de Australia u otras leyes, en los casos en que, al hacerlo, implicaría la violación de dicha ley o causaría que una parte de estos términos y condiciones fuera nula. Los beneficios otorgados en virtud de esta garantía limitada son adicionales a otros derechos y recursos disponibles conforme a la legislación australiana.

## 5) CONDICIONES PARA BENEFICIARSE DE LA GARANTÍA

Esta cobertura de garantía está supeditada al cumplimiento de los siguientes requisitos:

- El Producto debe haber sido adquirido nuevo y sin usar por parte de su primer propietario, a través de un distribuidor/concesionario autorizado por BRP para distribuir el Producto en el país en el que se realizó la venta;
- El proceso de inspección previo a la entrega, especificado por BRP, tiene que estar completado y documentado. El comprador deberá firmar los formularios correspondientes.
- El Producto debe haber sido debidamente registrado por un concesionario o distribuidor autorizado de BRP.
- El Producto debe ser adquirido en el país en el que reside el comprador;
- Las tareas de mantenimiento rutinarias deben ser realizadas dentro de los plazos indicados en la Guía del usuario para mantener la cobertura de la garantía. BRP se reserva el derecho de condicionar la cobertura de la garantía a la demostración previa de un mantenimiento adecuado.

BRP no aceptará ningún compromiso relacionado con esta garantía limitada ante ningún propietario para uso privado o comercial si no se han cumplido todas las condiciones anteriores. Estas limitaciones son necesarias para preservar la seguridad de los productos BRP, así como la de sus consumidores y la del público en general.

## 6) QUÉ DEBE HACER PARA BENEFICIARSE DE LA COBERTURA DE LA GARANTÍA

El cliente debe suspender el uso del Producto en cuanto aparezca alguna condición anormal, notificarlo a un concesionario o distribuidor de BRP con servicios de reparación, en un plazo de dos (2) meses a partir de la aparición de la anomalía, y permitir al concesionario o distribuidor un acceso conveniente al Producto y la posibilidad correspondiente de repararlo.

El periodo de notificación está sujeto a la legislación nacional o local, vigente en el país de residencia del cliente.

El cliente también debe presentar al concesionario o distribuidor autorizado la prueba de compra del Producto, así como firmar la orden de reparación o de trabajo antes del comienzo de cualquier reparación, para validarla con arreglo a la garantía.

Todas las piezas sustituidas bajo esta garantía limitada pasan a ser de la propiedad de BRP.

## 7) QUÉ HARÁ BRP

Hasta el punto en que lo permita la ley y sujeto a su exclusivo criterio, la responsabilidad de BRP bajo esta garantía se limita a reparar o reemplazar sin cargo, por razón de repuestos y mano de obra, las piezas encontradas defectuosas teniendo en cuenta un uso, mantenimiento y servicio normales, en la sede de cualquier concesionario o distribuidor autorizado de BRP, durante el período de cobertura de la garantía bajo las condiciones descritas en este documento. La responsabilidad de BRP se limita a efectuar las reparaciones necesarias o cambiar las piezas. Ninguna reclamación de incumplimiento de la garantía será la causa de la cancelación o anulación de la venta del Producto al propietario. Usted puede tener otros derechos legales, que pueden variar según el país.

En caso de que se requiera servicio fuera del país de la venta original, el propietario asumirá el coste adicional correspondiente a las prácticas y condiciones locales, tales como (sin exclusión de otras) los gastos de transporte y seguro, los impuestos, gastos de licencias, aranceles y cualquier otro coste económico, incluidas las obligaciones impositivas para con los gobiernos, los estados, los territorios y sus organismos respectivos

BRP se reserva el derecho de mejorar o modificar productos cada cierto tiempo, sin que ello suponga ninguna obligación de modificar productos previamente fabricados.

## 8) TRASPASO DE LA TITULARIDAD

Si se transfiere la propiedad de un Producto durante el período que cubre la garantía, también se transferirá esta garantía, que tendrá validez durante el resto del período de cobertura con sujeción a sus términos y condiciones, siempre y cuando BRP o alguno de sus concesionarios o distribuidores autorizados reciba una prueba, que demuestre la conformidad del antiguo propietario con el traspaso de la titularidad, además de incluirse los datos del nuevo propietario.

## 9) ASISTENCIA AL CONSUMIDOR

En caso de disputa o controversia con respecto a esta garantía limitada, BRP le sugiere que intente resolverla con el mismo distribuidor/concesionario de BRP que le tiende. Le recomendamos que trate la cuestión con el responsable o con el director de servicios o el dueño del concesionario o distribuidor autorizado de BRP.

Si no logra resolver el problema, póngase en contacto con BRP rellenando el formulario de contacto para clientes en [www.brp.com](http://www.brp.com) o póngase en contacto por correo electrónico a través de una de las direcciones que encontrará en la sección de *Contacto* de esta guía.

---

# GARANTÍA LIMITADA DE BRP PARA EL ESPACIO ECONÓMICO EUROPEO, LA COMUNIDAD DE ESTADOS INDEPENDIENTES Y TURQUÍA: 2025 CAN-AM® ATV

## 1) ALCANCE DE LA GARANTÍA LIMITADA

Bombardier Recreational Products Inc. ("BRP") garantiza sus vehículos Can-Am ATV 2025 (el "**Producto**") vendidos por concesionarios o distribuidores autorizados por BRP para distribuir los productos en los estados miembros del Espacio Económico Europeo (que consta de los estados de la Unión Europea además del Reino Unido, Noruega, Islandia y Lichtenstein) ("**EEE**"), los estados miembros de la Mancomunidad de Estados Independientes (incluyendo Ucrania y Turkmenistán) ("**CIS, en inglés**") y Turquía ("**Distribuidor/Concesionario de BRP**"), contra defectos de material o mano de obra durante el periodo y en las condiciones que se describen a continuación.

Esta garantía limitada quedará anulada y sin efecto en los casos siguientes:

1. Si se hubiera utilizado el Producto para carreras o cualquier otra actividad de competición, en cualquier momento, aunque lo hubiera hecho el dueño anterior, o
2. Si el Producto ha sido alterado o modificado de modo que repercuta negativamente en su funcionamiento, rendimiento o durabilidad, o bien que haya sido alterado o modificado con la finalidad de cambiar el uso previsto.

Las piezas y accesorios que no vengan de fábrica no están cubiertos por esta garantía limitada. Por favor, consulte la garantía limitada aplicable a las piezas y accesorios.

## 2) LIMITACIONES DE RESPONSABILIDAD

HASTA EL GRADO PERMITIDO POR LAS LEYES, ESTA GARANTÍA SE OTORGA Y ACEPTA EXPLÍCITAMENTE, EN LUGAR DE CUALQUIER OTRA GARANTÍA, EXPRESA O IMPLÍCITA, INCLUIDAS, ENTRE OTRAS, CUALQUIER GARANTÍA DE COMERCIABILIDAD O IDONEIDAD PARA FINES CONCRETOS. EN LA MEDIDA EN QUE NO SE PUEDA RENUNCIAR A LAS GARANTÍAS IMPLÍCITAS, ESTAS QUEDAN LIMITADAS EN CUANTO A DURACIÓN A LA DE LA GARANTÍA EXPRESA. LOS DAÑOS INCIDENTALS E INDIRECTOS QUEDAN EXCLUIDOS DE LA COBERTURA DE ESTA GARANTÍA. ALGUNAS JURISDICCIONES NO ADMITEN LAS EXENCIONES DE RESPONSABILIDAD, LIMITACIONES Y EXCLUSIONES ANTERIORES. POR CONSIGUIENTE, ESTAS PUEDEN NO REGIR EN SU CASO. ESTA GARANTÍA LE OTORGA DERECHOS ESPECÍFICOS, SIN PERJUICIO DE OTROS DERECHOS

LEGALES QUE USTED PUEDA TENER Y QUE VARÍAN ENTRE JURISDICCIONES. BRP NO SE HACE RESPONSABLE SI LOS PRODUCTOS O LAS PIEZAS EN GARANTÍA, NO ESTÁN DISPONIBLES EN ALGUNOS PAÍSES POR RAZONES AJENAS A BRP.

Para los productos adquiridos en Francia, consulte la sección relativa específicamente a ese país.

Ni el concesionario/distribuidor de BRP ni ninguna otra persona han sido autorizados para realizar afirmaciones, representaciones ni garantías con respecto al producto, que no sean las contenidas en esta garantía limitada; y, en caso de hacerse, no serán vinculantes para BRP.

BRP se reserva el derecho de modificar esta garantía limitada en cualquier momento, entendiéndose que tales modificaciones no alterarán las condiciones de garantía, aplicables a los productos vendidos durante la vigencia de esta garantía.

### **3) EXCLUSIONES DE GARANTÍA**

Todo lo que sigue no está amparado por la garantía en ninguna circunstancia:

- Desgaste y deterioro causado por el uso normal;
- Elementos de mantenimiento rutinario, optimizaciones, ajustes;
- Daños ocasionados por negligencia o por no realizar el mantenimiento o el almacenamiento adecuadamente, según lo descrito en la Guía del usuario.
- Daños resultantes del retiro de partes, reparaciones incorrectas, operaciones de servicio técnico o modificaciones indebidas, el uso de piezas no fabricadas ni aprobadas por BRP; o bien daños resultantes de reparaciones realizadas por personas que no pertenezcan al servicio técnico autorizado de un concesionario o distribuidor de BRP;
- Daños causados por abuso, uso indebido, descuido o funcionamiento del producto al margen de las recomendaciones que figuran en la Guía del Usuario;
- Daños causados por accidentes, inmersión, fuego, robo, vandalismo o fuerza mayor;
- El uso de combustibles, aceites o lubricantes no adecuados para el producto (consulte la Guía del Usuario);
- Daños por óxido, corrosión o exposición a los elementos;
- Daños por ingestión de agua o nieve;
- Daños y perjuicios incidentales o indirectos, o daños de cualquier tipo, incluidos, entre otros, costes de transporte, grúa, almacenamiento, teléfono, alquiler, taxi, incomodidades, cobertura de seguro, pagos de préstamos, pérdida de tiempo, pérdida de ingresos o pérdida de tiempo debido al tiempo fuera de servicio por trabajos de mantenimiento.



## 4) PERÍODO DE COBERTURA DE LA GARANTÍA

La presente garantía limitada tendrá efecto a partir de (1) la fecha de entrega al primer consumidor minorista, o (2) la fecha en la que el Producto sea puesto en funcionamiento por vez primera, lo que ocurra primero, y durante el período pertinente que se indica a continuación:

1. VEINTICUATRO (24) meses consecutivos para uso privado.
2. SEIS (6) meses consecutivos para uso comercial.

Un Producto se usa comercialmente cuando se utiliza en relación con cualquier tarea o empleo que genere ingresos durante cualquier época comprendida en el período de garantía. También se considera que un Producto se usa comercialmente cuando, en cualquier momento del período de garantía, se cuenta con licencia para su uso comercial.

La reparación o sustitución de piezas o la realización de operaciones de servicio técnico durante el período de garantía no amplían la duración de la garantía más allá de la fecha límite original.

El período de cobertura de la garantía señalado anteriormente constituye un período mínimo de garantía limitada, que puede extenderse mediante cualquier programa promocional de garantía vigente, según sea el caso.

Tenga en cuenta que la duración y cualquier otra modalidad de la cobertura de garantía están sujetas a la legislación nacional o local vigente en el lugar de residencia del cliente.

## 5) SOLO PARA LOS PRODUCTOS VENDIDOS EN FRANCIA

Los siguientes términos y condiciones sólo son de aplicación para los productos vendidos en Francia:

El vendedor suministrará artículos de conformidad con el contrato y será responsable de los defectos existentes en el momento de la entrega. El vendedor será también responsable de cualquier defecto asociado a operaciones de embalaje, a instrucciones de ensamblaje o a tareas de instalación cuando sean su responsabilidad según contrato o se lleven a cabo bajo su responsabilidad. Para ajustarse al contrato, el artículo deberá cumplir los siguientes requisitos:

1. Adecuarse a un uso normal propio de artículos similares y, si procede:
  - Corresponder a la descripción facilitada por el vendedor y ofrecer las características mostradas al comprador a través de muestra o modelo;
  - Presentar las características que un comprador pueda legítimamente esperar teniendo en cuenta las declaraciones

públicas del vendedor, el fabricante o su representante, aunque sea mediante anuncios o etiquetado; o

2. Tendrá las características acordadas entre las partes, o podrá ser empleado según el uso previsto por el comprador, indicado al vendedor y que este ha aceptado.

El período para actuaciones por incumplimiento prescribe al cabo de dos años de la entrega de los artículos. El vendedor es responsable de ofrecer garantías frente a defectos ocultos del artículo vendido si esos defectos son causa de que el artículo resulte inadecuado para el uso previsto, o si limitan su uso de modo que el comprador no hubiera adquirido el artículo o hubiera pagado un precio inferior, si lo hubiera sabido. La acción ante tales defectos ocultos deberá ser adoptada por el comprador dentro de un plazo no superior a 2 años desde la detección del defecto.

## **6) CONDICIONES PARA BENEFICIARSE DE LA GARANTÍA**

Esta cobertura de garantía está supeditada al cumplimiento de los siguientes requisitos:

- El Producto debe haber sido comprado para estrenar y sin uso, por su primer propietario, a través de un concesionario o distribuidor autorizado por BRP para distribuir los Productos en el país o para el caso de la unión de países del del EEE, en el que se realizó la venta.
- El proceso de inspección previo a la entrega, especificado por BRP, tiene que estar completado y documentado. El comprador deberá firmar los formularios correspondientes.
- El Producto debe haber sido debidamente registrado por un concesionario o distribuidor autorizado de BRP.
- El Producto debe ser adquirido en el país o, en el caso de la unión de países EEE, en el que reside el comprador;
- Las tareas de mantenimiento rutinarias deben ser realizadas dentro de los plazos indicados en la Guía del usuario para mantener la cobertura de la garantía. BRP se reserva el derecho de condicionar la cobertura de la garantía a la demostración previa de un mantenimiento adecuado.

BRP no aceptará ningún compromiso relacionado con esta garantía limitada ante ningún propietario para uso privado o comercial si no se han cumplido todas las condiciones anteriores. Estas limitaciones son necesarias para preservar la seguridad de los productos BRP, así como la de sus consumidores y la del público en general.

## **7) QUÉ DEBE HACER PARA BENEFICIARSE DE LA COBERTURA DE LA GARANTÍA**

El cliente debe suspender el uso del Producto en cuanto aparezca alguna condición anormal, notificarlo a un concesionario o distribuidor de BRP con servicios de reparación, en un plazo de dos (2) meses a partir de la aparición de la anomalía, y permitir al concesionario o distribuidor un acceso conveniente al Producto y la posibilidad correspondiente de repararlo.

El periodo de notificación está sujeto a la legislación nacional o local, vigente en el país de residencia del cliente.

El cliente también debe presentar al concesionario o distribuidor autorizado la prueba de compra del Producto, así como firmar la orden de reparación o de trabajo antes del comienzo de cualquier reparación, para validarla con arreglo a la garantía.

Todas las piezas sustituidas bajo esta garantía limitada pasan a ser de la propiedad de BRP.

## **8) QUÉ HARÁ BRP**

Hasta el punto en que lo permita la ley y sujeto a su exclusivo criterio, la responsabilidad de BRP bajo esta garantía se limita a reparar o reemplazar sin cargo, por razón de repuestos y mano de obra, las piezas encontradas defectuosas teniendo en cuenta un uso, mantenimiento y servicio normales, en la sede de cualquier concesionario o distribuidor autorizado de BRP, durante el período de cobertura de la garantía bajo las condiciones descritas en este documento. Ninguna reclamación de incumplimiento de la garantía será la causa de la cancelación o anulación de la venta del Producto al propietario. Usted puede tener otros derechos legales, que pueden variar según el país.

En caso que se requieran operaciones de servicio fuera del país original de compra o, en el caso de los residentes en el Espacio Económico Europeo, fuera de esta región, el propietario asumirá el costo adicional con arreglo a las prácticas y condiciones locales, tales como (sin exclusión de otros) los costes de transporte, seguros, impuestos, costos de licencias, aranceles a la importación y otras obligaciones financieras para con los gobiernos, los estados, los territorios y sus organismos respectivos.

BRP se reserva el derecho de mejorar o modificar productos cada cierto tiempo, sin que ello suponga ninguna obligación de modificar productos previamente fabricados.

## **9) TRASPASO DE LA TITULARIDAD**

Si se transfiere la propiedad de un Producto durante el período que cubre la garantía, también se transferirá esta garantía, que tendrá validez durante el resto del período de cobertura con sujeción a sus términos y condiciones, siempre y cuando BRP o alguno de sus concesionarios o distribuidores autorizados reciba una prueba, que

demuestre la conformidad del antiguo propietario con el traspaso de la titularidad, además de incluirse los datos del nuevo propietario.

## 10) ASISTENCIA AL CONSUMIDOR

En caso de disputa o controversia con respecto a esta garantía limitada, BRP le sugiere que intente resolverla con el mismo distribuidor/concesionario de BRP que le tiende. Le recomendamos que trate la cuestión con el responsable o con el director de servicios o el dueño del concesionario o distribuidor autorizado de BRP.

Si no logra resolver el problema, póngase en contacto con BRP rellenando el formulario de contacto para clientes en [www.brp.com](http://www.brp.com) o póngase en contacto por correo electrónico a través de una de las direcciones que encontrará en la sección de *Contacto* de esta guía.

# **INFORMACIÓN SOBRE EL CLIENTE**

---

## INFORMACIÓN SOBRE PRIVACIDAD DE LOS DATOS

Bombardier Recreational Products Inc., sus filiales y subsidiarias (“BRP”) están comprometidos con la protección de su privacidad y apoyamos una política general de transparencia sobre cómo recopilamos, utilizamos y divulgamos su información personal en el transcurso de nuestra relación con usted. **Puede encontrar más detalles visitando la Política de Privacidad de BRP en: <https://brp.com/en/privacy-policy.html> o escaneando el código QR inferior.**

Tenga la certeza de que tenemos implantadas medidas de seguridad apropiadas para garantizar que su información personal esté protegida contra pérdidas y accesos no autorizados.

Su información personal que puede recopilar BRP, directamente de usted o de distribuidores autorizados o terceros autorizados, incluye:

- **Información de contacto, demográfica y de registro** (p.ej., nombre, dirección completa, número de teléfono, correo electrónico, género, historial de la propiedad, idioma de comunicación).
- **Información del vehículo** (p.ej., número de serie, fecha de compra y entrega, utilización de la unidad, ubicación y movimientos del vehículo)
- **Información de terceros** (p.ej., información recibida de socios de BRP, información de actividades conjuntas de marketing, redes sociales)
- **Información tecnológica** (p.ej., dirección IP, tipo de dispositivo, sistema operativo, tipo de navegador, páginas web que visita, cookies y tecnologías similares cuando usted utiliza sitios web o aplicaciones móviles de BRP o de distribuidores)
- **Interacción con información de BRP** (p. ej., información recopilada cuando llama a los representantes de ventas de planta de BRP, compra artículos en un sitio web de BRP, se registra para recibir mensajes electrónicos de BRP, participa en concursos y sorteos patrocinados por BRP o asiste a eventos patrocinados por BRP)
- **Información transaccional** (p.ej., información necesaria para gestionar devoluciones, información de pago cuando usted compra nuestros productos o servicios a través de nuestros sitios web o aplicaciones móviles y otros asuntos relacionados con su compra de productos de BRP).

Esta información se puede utilizar y tratar para los siguientes propósitos:

- Seguridad
- Atención al cliente en ventas y postventa (p.ej., completar o hacer el seguimiento con usted de su compra o mantenimiento)
- Registro y garantía
- Comunicación (p.ej., enviarle una encuesta de satisfacción BRP)
- Publicidad conductual en línea, elaboración de perfiles y servicios basados en la ubicación

- (p.ej., oferta de experiencia personalizada)
- Cumplimiento normativo y resolución de litigios
  - Marketing y publicidad
  - Asistencia (p.ej., ayudar con cualquier problema de entrega, gestionar devoluciones y otros asuntos relacionados con su compra de productos de BRP).

También podemos utilizar información personal para generar datos agregados o estadísticos que no lo identifican personalmente.

**Su información personal se puede revelar a las siguientes personas: BRP, concesionarios, distribuidores y proveedores de servicio autorizados por BRP, socios de publicidad y estudios de mercado y otros terceros autorizados.**

Es posible que recopilemos información sobre usted de otras fuentes, incluidos terceros, como por ejemplo, concesionarios y socios autorizados con los que ofrecemos servicios o que participan en actividades conjuntas de marketing. Es posible que también recibamos información sobre usted desde plataformas de medios sociales como cuando interactúa con nosotros en dichas plataformas.

Dependiendo de las circunstancias, su información personal puede comunicarse fuera de la región donde usted resida. Su información personal se retiene solamente el tiempo que sea necesario para el propósito para el cual se obtuvo y de conformidad con nuestras políticas de retención.

Para ejercitar sus derechos de privacidad de datos (p.ej., derecho de acceso, derecho de rectificación), para retirar su consentimiento y ser eliminado de la lista de direcciones a efectos de marketing o para encuestas de satisfacción o para preguntas generales sobre privacidad de datos, póngase en contacto con el Directivo de Protección de Datos de BRP por correo electrónico en **privacyofficer@brp.com** o por correo postal a:

BRP Legal Service, 726 St-Joseph, Valcourt, Quebec, Canadá, J0E 2L0.

**Cuando BRP realiza el tratamiento de su información personal, lo hace cumpliendo su Política de Privacidad que está disponible en: <https://www.brp.com/en/privacy-policy.html> o utilizando el siguiente Código QR.**





---

# CONTACTO

*www.brp.com*

## **Asia Pacífico**

### **BRP Asia**

107D y 107E, 17/F, Tower 1,  
Grand Century Place, Mongkok,  
Kowloon, Hong Kong

### **Australia**

Level 26  
477 Pitt Street  
Sydney, NSW 2020

### **China**

上海市徐汇区衡山路10号6号楼301  
Rm 301, Building 6,  
No.10 Heng Shan Rd,  
Shanghai, China

### **Japón**

21F Shinagawa East One Tower  
2-16-1 Konan, Minato-ku-ku,  
Tokyo 108-0075

### **Nueva Zelanda**

Suite 1.6, 2-8 Osborne Street,  
Newmarket, Auckland 2013

## **Europa, Oriente Medio y África**

### **Bélgica**

Oktrooiplein 1  
9000 Gent

### **República Checa**

Stefanikova 43a  
Prague 5  
150 00

### **Alemania**

Alte Papierfabrik 16  
D-40699 Erkrath

### **Finlandia**

Isoaavantie 7  
PL 8040  
96101 Rovaniemi

### **Francia**

Arteparc Bâtiment B  
Route de la côte d'Azur,  
13 590 Meyreuil

### **Noruega**

Ingvald Ystgaardsvei 15  
N-7484 Trondheim  
Salg, marketing, ettermarked

### **Suecia**

Spinnvägen 15  
903 61 Umeå  
Sweden 90821

### **Suiza**

Avenue d'Ouchy 4-6  
1006 Lausanne

## **América Latina**

### **Brasil**

Rua Odila Maia Rocha Brito, 25  
Edifício Beaumont, andar 1 ao 5  
CEP 13092-110 Campinas -SP

### **México**

Av. Ferrocarril 202  
Parque Industrial Querétaro  
Santo Rosa Jauregui, Querétaro  
C.P. 76220

## **Norteamérica**

### **Canadá**

3200A, rue King Ouest,  
Suite 300  
Sherbrooke (Québec) J1L 1C9

### **Estados Unidos de América**

10101 Science Drive  
Sturtevant, Wisconsin  
53177

---

## CAMBIO DE DIRECCIÓN Y PROPIETARIO

Si su dirección ha variado o es el nuevo propietario del vehículo, asegúrese de notificárselo a BRP por alguno de estos medios:


- Notificación a distribuidor autorizado de Can-Am.
- **Norteamérica solamente:** llame al 1 888 272-9222.
- Enviar una de las tarjetas de cambio de dirección que se encuentran en las siguientes páginas a una de las direcciones de BRP indicadas en la sección de *Contacto* de esta guía.

En caso de cambio de titularidad, le rogamos que adjunte un comprobante en el que se indique que el anterior propietario accede a la transferencia.

La notificación a BRP es muy importante, incluso después del límite de validez de la garantía limitada, ya que permite a BRP localizar al propietario del vehículo si fuese necesario; por ejemplo, cuando se inician campañas de seguridad. Corresponde al propietario informar a BRP.

**UNIDADES ROBADAS:** Si roban su vehículo personal, debe notificar a BRP o a un distribuidor de Can-Am autorizado. Le pediremos que nos proporcione su nombre, dirección y número de teléfono, el número de identificación del vehículo y la fecha en que fue sustraído.

## CAMBIO DE DIRECCIÓN Y PROPIETARIO

CAMBIO DE DIRECCIÓN <input type="checkbox"/>		CAMBIO DE TITULARIDAD <input type="checkbox"/>		
NÚMERO DE IDENTIFICACIÓN DEL VEHÍCULO				
Número de modelo		Número de identificación del vehículo (V.I.N.)		
DIRECCIÓN ANTERIOR O TITULAR ANTERIOR:		NOMBRE		
		NÚM.	CALLE	APT
		POBLACIÓN:	PROVINCIA/REGIÓN	CÓDIGO POSTAL
		PAIS	TELÉFONO	
NUEVA DIRECCIÓN O NUEVO TITULAR:		NOMBRE		
		NÚM.	CALLE	APT
		POBLACIÓN:	PROVINCIA/REGIÓN	CÓDIGO POSTAL
		PAIS	TELÉFONO	
DIRECCIÓN DE CORREO ELECTRÓNICO				

CAMBIO DE DIRECCIÓN <input type="checkbox"/>		CAMBIO DE TITULARIDAD <input type="checkbox"/>		
NÚMERO DE IDENTIFICACIÓN DEL VEHÍCULO				
Número de modelo		Número de identificación del vehículo (V.I.N.)		
DIRECCIÓN ANTERIOR O TITULAR ANTERIOR:		NOMBRE		
		NÚM.	CALLE	APT
		POBLACIÓN:	PROVINCIA/REGIÓN	CÓDIGO POSTAL
		PAIS	TELÉFONO	
NUEVA DIRECCIÓN O NUEVO TITULAR:		NOMBRE		
		NÚM.	CALLE	APT
		POBLACIÓN:	PROVINCIA/REGIÓN	CÓDIGO POSTAL
		PAIS	TELÉFONO	
DIRECCIÓN DE CORREO ELECTRÓNICO				

Esta página se ha dejado en  
blanco intencionadamente.

## CAMBIO DE DIRECCIÓN Y PROPIETARIO

CAMBIO DE DIRECCIÓN <input type="checkbox"/>		CAMBIO DE TITULARIDAD <input type="checkbox"/>	
NÚMERO DE IDENTIFICACIÓN DEL VEHÍCULO			
Número de modelo		Número de identificación del vehículo (V.I.N.)	
DIRECCIÓN ANTERIOR		NOMBRE	
OTITULAR ANTERIOR:			
NÚM.		CALLE	
		APT	
POBLACIÓN:		PROVINCIA/REGIÓN	
		CÓDIGO POSTAL	
PAÍS		TELÉFONO	
NUEVA DIRECCIÓN		NOMBRE	
O NUEVO TITULAR:			
NÚM.		CALLE	
		APT	
POBLACIÓN:		PROVINCIA/REGIÓN	
		CÓDIGO POSTAL	
PAÍS		TELÉFONO	
DIRECCIÓN DE CORREO ELECTRÓNICO			

CAMBIO DE DIRECCIÓN <input type="checkbox"/>		CAMBIO DE TITULARIDAD <input type="checkbox"/>	
NÚMERO DE IDENTIFICACIÓN DEL VEHÍCULO			
Número de modelo		Número de identificación del vehículo (V.I.N.)	
DIRECCIÓN ANTERIOR		NOMBRE	
OTITULAR ANTERIOR:			
NÚM.		CALLE	
		APT	
POBLACIÓN:		PROVINCIA/REGIÓN	
		CÓDIGO POSTAL	
PAÍS		TELÉFONO	
NUEVA DIRECCIÓN		NOMBRE	
O NUEVO TITULAR:			
NÚM.		CALLE	
		APT	
POBLACIÓN:		PROVINCIA/REGIÓN	
		CÓDIGO POSTAL	
PAÍS		TELÉFONO	
DIRECCIÓN DE CORREO ELECTRÓNICO			

Esta página se ha dejado en blanco intencionadamente.





NOTA: \_\_\_\_\_

\_\_\_\_\_

\_\_\_\_\_

\_\_\_\_\_

\_\_\_\_\_

\_\_\_\_\_

\_\_\_\_\_

\_\_\_\_\_

\_\_\_\_\_

\_\_\_\_\_

\_\_\_\_\_

\_\_\_\_\_

\_\_\_\_\_

\_\_\_\_\_

\_\_\_\_\_

\_\_\_\_\_

\_\_\_\_\_

\_\_\_\_\_

\_\_\_\_\_

\_\_\_\_\_

\_\_\_\_\_

\_\_\_\_\_

\_\_\_\_\_



NOTA: \_\_\_\_\_

\_\_\_\_\_

\_\_\_\_\_

\_\_\_\_\_

\_\_\_\_\_

\_\_\_\_\_

\_\_\_\_\_

\_\_\_\_\_

\_\_\_\_\_

\_\_\_\_\_

\_\_\_\_\_

\_\_\_\_\_

\_\_\_\_\_

\_\_\_\_\_

\_\_\_\_\_

\_\_\_\_\_

\_\_\_\_\_

\_\_\_\_\_

\_\_\_\_\_

\_\_\_\_\_

\_\_\_\_\_

\_\_\_\_\_

\_\_\_\_\_

NOTA: \_\_\_\_\_

\_\_\_\_\_

\_\_\_\_\_

\_\_\_\_\_

\_\_\_\_\_

\_\_\_\_\_

\_\_\_\_\_

\_\_\_\_\_

\_\_\_\_\_

\_\_\_\_\_

\_\_\_\_\_

\_\_\_\_\_

\_\_\_\_\_

\_\_\_\_\_

\_\_\_\_\_

\_\_\_\_\_

\_\_\_\_\_

\_\_\_\_\_

\_\_\_\_\_

\_\_\_\_\_

\_\_\_\_\_

\_\_\_\_\_

\_\_\_\_\_

\_\_\_\_\_

\_\_\_\_\_

NOTA: \_\_\_\_\_

\_\_\_\_\_

\_\_\_\_\_

\_\_\_\_\_

\_\_\_\_\_

\_\_\_\_\_

\_\_\_\_\_

\_\_\_\_\_

\_\_\_\_\_

\_\_\_\_\_

\_\_\_\_\_

\_\_\_\_\_

\_\_\_\_\_

\_\_\_\_\_

\_\_\_\_\_

\_\_\_\_\_

\_\_\_\_\_

\_\_\_\_\_

\_\_\_\_\_

\_\_\_\_\_

\_\_\_\_\_

\_\_\_\_\_

\_\_\_\_\_

\_\_\_\_\_



NOTA: \_\_\_\_\_

\_\_\_\_\_

\_\_\_\_\_

\_\_\_\_\_

\_\_\_\_\_

\_\_\_\_\_

\_\_\_\_\_

\_\_\_\_\_

\_\_\_\_\_

\_\_\_\_\_

\_\_\_\_\_

\_\_\_\_\_

\_\_\_\_\_

\_\_\_\_\_

\_\_\_\_\_

\_\_\_\_\_

\_\_\_\_\_

\_\_\_\_\_

\_\_\_\_\_

\_\_\_\_\_

\_\_\_\_\_

\_\_\_\_\_

\_\_\_\_\_





NOTA: \_\_\_\_\_

\_\_\_\_\_

\_\_\_\_\_

\_\_\_\_\_

\_\_\_\_\_

\_\_\_\_\_

\_\_\_\_\_

\_\_\_\_\_

\_\_\_\_\_

\_\_\_\_\_

\_\_\_\_\_

\_\_\_\_\_

\_\_\_\_\_

\_\_\_\_\_

\_\_\_\_\_

\_\_\_\_\_

\_\_\_\_\_

\_\_\_\_\_

\_\_\_\_\_

\_\_\_\_\_

\_\_\_\_\_

\_\_\_\_\_

\_\_\_\_\_



Nº de modelo \_\_\_\_\_

NÚMERO DE IDENTIFICACIÓN  
DEL **VEHÍCULO** (V.I.N) \_\_\_\_\_

NÚMERO DE IDENTIFICACIÓN  
DEL **MOTOR** (E.I.N.) \_\_\_\_\_

**Propietario:** \_\_\_\_\_  
NOMBRE

\_\_\_\_\_  
N.º CALLE APT

\_\_\_\_\_  
POBLACIÓN PROVINCIA/REGIÓN CÓDIGO POSTAL

**Fecha de Compra** \_\_\_\_\_  
AÑO MES DÍA

**Fecha de caducidad  
de la garantía** \_\_\_\_\_  
AÑO MES DÍA

Para ser completado por el concesionario en el momento de la venta.

ZONA PARA EL SELLO DEL CONCESIONARIO

## **⚠ ADVERTENCIA**

### **EXISTEN RIESGOS DERIVADOS DEL USO DE ESTE VEHÍCULO.**

Si no se observan las precauciones debidas, puede producirse una colisión o un vuelco, incluso en maniobras rutinarias, tales como girar y conducir por dunas o sobre obstáculos.

La no observación de estas instrucciones puede dar lugar a riesgos de **LESIONES GRAVES O INCLUSO DE MUERTE.**

- **ANTES DE USAR ESTE VEHÍCULO, LEA ESTA GUÍA DEL USUARIO Y TODAS LAS ETIQUETAS DE SEGURIDAD COLOCADAS EN EL VEHÍCULO, Y VEA EL DVD SOBRE SEGURIDAD.**



- **NO UTILICE NUNCA ESTE VEHÍCULO SIN UN ENTRENAMIENTO ADECUADO.**  
Siga un curso de aprendizaje certificado.
- **NO SOBREPASE LA CAPACIDAD DE LOS ASIENTOS DEL VEHÍCULO.**
- **NUNCA DEBE LLEVAR PASAJEROS EN LOS MODELOS DE 1 PASAJERO (el usuario).**  
Si lleva pasajeros, aumenta el riesgo de perder el control.

- **NUNCA UTILICE ESTE VEHÍCULO EN UNA SUPERFICIE PAVIMENTADA.**

Si utiliza este vehículo en una superficie pavimentada, aumenta el riesgo de perder el control.

- **NUNCA UTILICE ESTE VEHÍCULO EN VÍAS PÚBLICAS.**

Si utiliza este vehículo en una vía pública, puede colisionar con otro vehículo.

- **EL USUARIO Y EL PASAJERO (modelos MAX) DEBEN LLEVAR SIEMPRE UN CASCO APROBADO, protección ocular y ropa protectora.**

- **NO CONDUZCA NUNCA BAJO LOS EFECTOS DE DROGAS O ALCOHOL.**

Afectan negativamente a los tiempos de reacción y al criterio para decidir.

- **NUNCA CONDUZCA ESTE VEHÍCULO A UNA VELOCIDAD EXCESIVA.**

Si utiliza este vehículo a una velocidad excesiva para el terreno en cuestión, las condiciones de visibilidad o sus habilidades, aumenta el riesgo de perder el control.

- **NO INTENTE SALTOS NI PIRUETAS CON EL VEHÍCULO.**

®TM y el logotipo de BRP son marcas comerciales de BOMBARDIER RECREATIONAL PRODUCTS INC. O de sus filiales.

©2024 BOMBARDIER RECREATIONAL PRODUCTS INC. RESERVADOS TODOS LOS DERECHOS.

[www.brp.com](http://www.brp.com)

**ALUMACRAFT®**

**MANITOU®**

**SEA-DOO®**

**CAN-AM®**

**QUINTREX®**

**SKI-DOO®**

**LYNX®**

**ROTAX®**