

can-am



OUTLANDER OG OUTLANDER MAX

BRUKERHÅND- BOK

Inneholder informasjon om sikkerhet, bruk
og vedlikehold

N O R G

⚠ ADVARSEL

Les denne brukerhåndboken grundig. Den inneholder viktig informasjon om sikkerhet.

Minste anbefalte alder for bruker: 16 eller eldre.

Oppbevar alltid brukerhåndboken sammen med kjøretøyet.

Fjerning eller modifisering av utslippsrelaterte deler på denne OHRV er ikke tillatt.

Brudd på dette kan føre til straffeansvar underlagt Californias lover.

219002409_NO

Oversettelse av den
originale instruksjonen

 **ADVARSEL**

KJØRETØYET KAN VÆRE FARLIG Å BRUKE. En kollisjon eller velt kan skje raskt hvis du ikke tar riktige forholdsregler, selv under standardmanøvre som f.eks. snumanøvre og kjøring i bakker eller over hindringer.

For din egen sikkerhet må du forstå og følge alle advarslene i denne håndboken og på dekalene på kjøretøyet. Hvis du ikke tar hensyn til disse advarslene, kan det føre til **ALVORLIG SKADE ELLER DØDSFALL.**

Oppbevar alltid brukerhåndboken sammen med kjøretøyet.

 **ADVARSEL**

Å overse noen av sikkerhetsforanstaltningene og instruksene i denne brukerhåndboken, **SIKKERHETSVIDEOEN** og sikkerhetsmerker på kjøretøyet, kan resultere i alvorlig eller dødelig personskade.

 **ADVARSEL**

Ytelsene til dette kjøretøyet kan være høyere enn andre kjøretøy du har kjørt tidligere. Ta deg tid til å gjøre deg kjent med det nye kjøretøyet ditt.

ADVARSEL I HENHOLD TIL ERKLÆRING 65 CALIFORNIA

 **ADVARSEL**

Bruk, servicearbeid og vedlikehold av et terrengkjøretøy kan utsette deg for kjemikalier, inkludert motoreksos, karbonmonoksid, ftalater og bly som anses i staten California som kreftfremkallende og kan forårsake fødselsdefekter eller annen reproduktiv skade. For å minimere eksponering skal du unngå å innånde eksos, ikke la motoren gå på tomgang bortsett fra når nødvendig, vedlikehold kjøretøyet på et godt ventilert område og bruk hansker eller vask hendene ofte når du vedlikeholder kjøretøyet. For mer informasjon kan du gå til www.p65warnings.ca.gov/products/passenger-vehicle.

Alle rettigheter forbeholdes. Ingen del av denne brukerhåndboken skal reproduseres i noen for uten skriftlig forhåndstillatelse fra Bombardier Recreational Products Inc.

©Bombardier Recreational Products Inc. (BRP) 2024

™® Varemerker for BRP eller dets tilknyttede selskaper.

Dette er en ikke uttømmende liste over varemerker som tilhører Bombardier Recreational Products Inc. eller dens tilknyttede selskaper.

Varemerker er kanskje ikke registrert i alle land.

Can-Am®

D.E.S.S.™

DPS®

LinQ®

Outlander™

ROTAX®

XPS®

Deutsch	Dieses Handbuch ist möglicherweise in Ihrer Landessprache verfügbar. Bitte wenden Sie sich an Ihren Händler oder besuchen Sie: www.operatorsguides.brp.com
English	This guide may be available in your language. Check with your dealer or go to: www.operatorsguides.brp.com
Español	Es posible que este manual esté disponible en su idioma. Consulte a su distribuidor o visite: www.operatorsguides.brp.com
Français	Ce guide peut être disponible dans votre langue. Vérifier avec votre concessionnaire ou aller à: www.operatorsguides.brp.com
Italiano	Questa guida potrebbe essere disponibile nella propria lingua. Contattare il concessionario o consultare: www.operatorsguides.brp.com
中文	本手册可能有您的语种的翻译版本。请向经销商询问,或者登录 www.operatorsguides.brp.com 查询。
日本語	このガイドは、言語によって翻訳版が用意されています。ディーラーに問い合わせるか、次のアドレスでご確認ください: www.operatorsguides.brp.com
Nederlands	Deze handleiding kan beschikbaar zijn in uw taal. Vraag het aan uw dealer of ga naar: www.operatorsguides.brp.com
Norsk	Denne boken kan finnes tilgjengelig på ditt eget språk. Kontakt din forhandler eller gå til: www.operatorsguides.brp.com
Português	Este manual pode estar disponível em seu idioma. Fale com sua concessionária ou visite o site: www.operatorsguides.brp.com
Русский	Воспользуйтесь руководством на вашем языке. Узнайте о его наличии у дилера или на странице по адресу www.operatorsguides.brp.com
Suomi	Käyttöohjekirja voi olla saatavissa omalla kielelläsi. Tarkista jälleenmyyjältä tai käy osoitteessa: www.operatorsguides.brp.com
Svenska	Denna bok kan finnas tillgänglig på ditt språk. Kontakta din återförsäljare eller gå till: www.operatorsguides.brp.com

Modeller som dekkes	
1-UP-modeller	2-UP-modeller
Outlander 500 STD 2WD	
Outlander 500 STD 4x4 Outlander 500 DPS 4x4	Outlander MAX 500 DPS 4x4
Outlander 700 STD 4x4 Outlander 700 DPS 4x4 Outlander 700 XT 4x4	Outlander MAX 700 DPS 4x4 Outlander MAX 700 XT 4x4
Outlander PRO HD5 STD 4x4 Outlander PRO HD5 XU 4x4	
Outlander PRO HD7 STD 4x4 Outlander PRO HD7 HUNTING EDITION 4x4 Outlander PRO HD7 XU 4x4	Outlander PRO MAX HD7 HUNTING EDITION 4x4 Outlander PRO MAX HD7 XU 4x4

I Canada distribueres og vedlikeholdes produkter av Bombardier Recreational Products Inc. (BRP).

I USA ytes service på og foretas distribusjon av produktene av BRP US Inc.

Innen EØS (som består av medlemsstater i EU pluss Storbritannia, Norge, Island og Liechtenstein), samveldet av uavhengige stater (inklusive Ukraina og Turkmenistan) og Tyrkia blir produktene distribuert og får service av BRP European Distribution S.A. Og andre tilknyttede selskaper og datterselskaper av BRP.

For alle andre land distribueres og vedlikeholdes produkter av Bombardier Recreational Products Inc. (BRP) og deres partnere.

Når du leser denne brukerhåndboken, må du huske at:

 **ADVARSEL**

Tegn på en potensiell fare som, hvis den ignoreres, kan resultere i alvorlig eller dødelig personskade.

Denne siden er blank
med hensikt

INNHOOLD

GENERELL INFORMASJON

GENERELL INFORMASJON	12
Hva du må vite før du kjører	12
Sikkerhetsmeldinger.....	13
Om denne brukerhåndboken	13
Vær en ansvarlig fører	14

SIKKERHETSANBEFALINGER

GENERELLE FORHOLDSREGLER	18
Unngå karbonmonoksidforgiftning	18
Unngå bensinbranner og andre farer	18
Unngå brannskader fra varme deler	19
Tilbehør og modifikasjoner.....	19
SPESEIELLE SIKKERHETSMELDINGER	20
2-setersmodeller – Førerens ansvar	23
2-setersmodeller – Passasjerens ansvar.....	23
EU	24
DRIFTSADVARSLER	25
Bruke kjøretøyet uten riktig opplæring.....	25
Aldersanbefalinger	26
Passasjerens fysiske begrensninger	27
Kjøre med passasjer	28
Ha med mer enn én (1) passasjer.....	29
Be passasjer(e) sitte på stativene foran eller bak	30
Kjøretøy på fast dekke	31
Kjøretøy på offentlige gater, veier eller motorveier.....	32
Kjøring uten beskyttelsesutstyr.....	33
Narkotika og alkohol.....	34
For høye hastigheter	35
Kjøring på to hjul, hopp og andre vågestykker	35
Kjøretøykontroll	36
Frosne vannveier	36
Riktig posisjon på kjøretøyet.....	37
Ukjent terreng	38
Bruk i veldig ujevnt, glatt eller løst terreng	39
Svinge på en uforsvarlig måte	40
Veldig bratte bakker	41
Kjøre oppoverbakke	42
Kjøre nedoverbakke	43
Krysse eller svinge i bakker.....	44
Steile, rulle bakover eller stige av kjøretøyet på feil måte under kjøring i motbakke	45
Kjøre over hindringer	46
Sladding eller skrensing.....	47
Dypt eller raskstrømmende vann	48
Bruk i revers	49

Dekktrykk	50
Uforsvarlige modifikasjoner	51
Laste, bære eller trekke last	52
Transport av brennbart eller farlig materiale	53
KONTROLL FØR KJØRING	54
Liste over kontroller for kjøring	54
KJØRE	58
Kjøreutstyr	59
Kjøre med passasjer	60
Fritidskjøring	61
Miljø	62
Begrensninger i utformingen	63
Bruk i terrenget	63
Kjøreteknikker	63
KJØRE MED LAST OG UTFØRE ARBEID	76
Arbeide med kjøretøyet	76
Last	76
Last på lastestativene	78
Kjøring med last	78
Slepe last	79
Kjøring med tilhenger	80
VIKTIGE DEKALER PÅ PRODUKTET (CANADA/USA)	82
Hengermerke sikkerhet	82
Sikkerhetsdekalering	84
Hengermerke for sikkerhetssamsvar	109
VIKTIGE DEKALER PÅ PRODUKTET (ALLE LAND UNNTATT CANADA/USA)	110
Sikkerhetspiktogram	110
RAPPORTERE SIKKERHETSDEFEKTER	133

KJØRETØYINFORMASJON

VIKTIGSTE BETJENING	136
STYRE	138
GASSHÅNDTAK	138
BREMSESPAK	139
LÅSESPAK FOR BREMS	140
BREMSEPEDAL	142
MOTORSTOPPBRYTER	142
TENNINGSBRYTER OG NØKLER	144
RF D.E.S.S. NØKSEL OG STOLPE	145
ANDRE KONTROLLER	148
STYREHUS FOR GASSHENDEL	150
GIRSPAK	157
FLERFUNKSJONSBRYTER	159
VINSJBRYTER – MTC-modeller (hvis montert)	172
HORNKNAPP	172

UTSTYR	174
Sete	174
Ryggstøtte for passasjer	178
Gripehåndtak for passasjer	178
FOTSTØTTER	179
Oppbevaringsrom foran	180
Verktøysett	184
Konsoll	185
HANSKEROM	188
Sidepanel	192
12-volts strømuttak	194
BAGASJESTATIV	195
Vinsj (hvis montert)	196
Bergingskroker	197
TILHENGERFESTE	198
4,5" DIGITALT DISPLAY	200
Multifunksjonsinstrument	200
Retningslys	205
INNSTILLINGER	207
DRIVSTOFF	210
Krav til drivstoff	210
Fylling av drivstoff	211
INNKJØRINGSPERIODE	214
Kjøring under innkjøringsperioden	214
GRUNNLEGGENDE PROSEDYRER	215
Aktivere det elektriske systemet	215
Starte motoren	215
Skifte gir	216
Parker kjøretøyet og sett på parkeringsbremsen	217
SPESEILLE PROSEDYRER	218
Rå motor	218
Vann i CVT-enheten	218
Kjøretøyet er veltet	220
Kjøretøyet er nedsenket i vann	220
JUSTERE KJØREEGENSKAPER	222
Retningslinjer for justering av fjæringen	223
Justering av fjæring	223
Dynamisk servostyring (DPS) Justering av hjelpenivå (modeller med DPS)	225
LØFTE KJØRETØYET	228
Generell sikkerhetsinformasjon for løfting	228
TRANSPORT AV KJØRETØYET	231
Bruke kjøretøyet egen kraft til å kjøre opp på transportutstyr ..	233
Bruke en vinsj for å trekke kjøretøyet opp på transportutstyr ..	233
Sikre kjøretøyet for transport	234
Hvordan få kjøretøy av tilhenger	235

VEDLIKEHOLD

VEDLIKEHOLDSPLAN	238
EPA-forskrifter – kjøretøy i Canada og USA	238
Veiledning for vedlikehold av luftfilter	238
Type bruk	239
Vedlikeholdsplan	240
Dokumentasjon av vedlikehold	260
VEDLIKEHOLDSPROSEDYRER	268
Nullstille meldingen: Vedlikehold nødvendig	268
LUFTFILTER	268
MOTOROLJE	274
MOTORLJEFILTER	278
Ventilasjonsfilter drivstofftank	280
Forhåndsfilter for system for gassutslipp (hvis utstyrt)	283
RADIATOR	285
MOTORKJØLEVÆSKE	288
EKSOSSYSTEM	293
GIRKASSE	295
DIFFERENSIAL FORAN	298
SLUTTOVERFØRING BAK	301
GASSKABEL (MTC-modeller)	303
TENNPLUGGER	308
CVT-DEKSEL	310
DRIVREIM	314
MOTOVARIATOR OG SEKUNDÆRVARIATORER	317
BATTERI	318
SIKRINGER	322
LYS	325
DRIVAKSELMANSJETT OG -BESKYTTELSE	327
HJULLAGER	328
FELGER OG DEKK	328
STYRING	330
FJÆRING	330
BREMSE	331
STELL AV KJØRETØYET	334
Rengjøring og beskyttelse	334
OPPBEVARING OG KLARGJØRING FØR SESONGSTART ..	336
Oppbevaring	336
Klargjøring før sesongstart	337

TEKNISK INFORMASJON

IDENTIFIKASJON AV KJØRETØYET	340
Kjøretøyets identifikasjonsnummer	340
Motorens identifikasjonsnummer (EIN)	343
SAMSVARSHENGERMERKE	344
Sertifisering av EPA	344

SAMSVARSDEKAL	345
Informasjon om utslippskontroll (typisk)	345
Direktiv (EU) 2016/1628 som gjelder mobile kjøretøy ikke på vei	346
Samsvar for etanol piktogram	348
DEKAL MED TEKNISKE INFORMASJON	349
Vedlikehold av luftfilter dekal	349
KONTROLLSYSTEM FOR FORDAMPINGSUTSLIPP	350
BRP RF DESS POST GEN3 (CAN)	351
USA og Canada	351
Mexico	352
Brasil	352
Japan	353
Europa	353
FORSKRIFTER FOR STØYUTSLIPPSKONTROLLSYSTEMET (CANADA/USA)	358
VERDIER FOR STØYUTSLIPP OG VIBRASJON (ALLE LAND UNNTATT CANADA/USA)	359
EU-SAMSVARSERKLÆRING	360
STORBRIANNIA – SAMSVARSERKLÆRING	361
EAC-SAMSVARSERKLÆRING	362

TEKNISKE SPESIFIKASJONER

TEKNISKE SPESIFIKASJONER – ALLE UNNTATT T- OG X MR-SERIENE	364
---	------------

FEILSØKING

RETNINGSLINJER FOR FEILSØKING	378
Unormal lyd av metall-mot-metall	378
Motoren dreies ikke rundt	378
Motoren dreies rundt, men starter ikke	379
Motoren mangler akselerasjon eller kraft	380
Motoren overopphetes	380
Tilbaketemming i motor	381
Motoren feiltenner	381
Kjøretøyet kan ikke oppnå full hastighet	381
Girspaken er vanskelig å flytte	382
Turtallet øker, men kjøretøyet beveger seg ikke	382
Redusert servostyring	383

GARANTI

BRPS BEGRENSEDE GARANTI I USA OG CANADA: 2025 CA-N-AM® ATV	386
US EPA-UTSLIPP – RELATERT GARANTI	390
GARANTIERKLÆRING FOR UTSLIPPSKONTROLL I CALIFORNIA	393
BRPS INTERNASJONALE BEGRENSEDE GARANTI: 2025 CA-N-AM® ATV	397
BRPS BEGRENSEDE GARANTI FOR EØS, SAMVELDET AV UAVHENGIGE STATER OG TYRKIA: 2025 CAN-AM® ATV ..	402

KUNDEINFORMASJON

INFORMASJON OM DATAVERN	408
KONTAKT OSS	410
Asia og Stillehavsområdet	410
Europa, Midtøsten og Afrika	410
Latin-Amerika	411
Nord-Amerika	411
ADRESSEENDRING / SKIFTE AV EIER	412

Denne siden er blank
med hensikt

GENERELL INFORMASJON

GENERELL INFORMASJON

Gratulerer med kjøpet av en ny Can-Am® ATV. Det dekkes av en BRP begrenset garanti og et nettverk av autoriserte Can-Am Off-road-forhandlere som er klare til å tilby deler, tilbehør eller service du måtte ha behov for.

Ved levering ble du informert om hva garantien dekker, og du signerte listen med kontrollpunkter før levering for å sikre at du var fornøyd med klargjøringen av det nye kjøretøyet.

Forhandleren din jobber for at du skal bli fornøyd. Hvis du trenger mer informasjon, ber vi deg kontakte forhandleren.

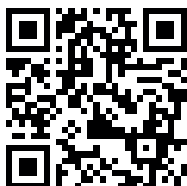
Hva du må vite før du kjører

Les denne brukerhåndboken før du bruker kjøretøyet, for å lære hvordan du kan redusere risikoen for at du selv og personer i nærheten blir skadet.

Du må også lese alle sikkerhetsdekalene på kjøretøyet og se *sikkerhetsvideoen* på:

<https://can-am.brp.com/off-road/safety>

Eller bruk følgende QR-kode.



Dette kjøretøyet er bare beregnet på kjøring i terrenget. Det er i første rekke beregnet på fritidsbruk, men det kan også brukes til nyttekjøring.

Dersom du ikke følger disse advarslene kan det resultere i ALVORLIG PERSONSKADE ELLER DØD.

Anbefalt alder

Dette er et kjøretøy i kategori G. Følg alltid denne anbefaling om minimumsalder:

- Personer under 16 år skal aldri bruke dette kjøretøyet.
- Passasjeren på 2-seters modeller må være i stand til å holde føttene på fotstøttene og hendene på gripehåndtakene hele tiden når han/hun sitter på kjøretøyet.

Opplæringskurs


Kjør aldri dette kjøretøyet uten nødvendige instruksjoner. **Delta på et føreropplæringskurs.** Alle førere bør gjennomføre et opplæringskurs med en sertifisert instruktør.

Hvis du vil ha mer informasjon om ATV-sikkerhet, kan du kontakte en autorisert Can-Am Off-Road-forhandler angående tilgjengelige opplæringskurs som måtte finne sted i nærheten.

I USA, ring til Specialty Vehicle Institute of America (SVIA) på 1 800 887-2887 eller i Canada, Canada Safety Council (CSC) på 1 613 739-1535.

Sikkerhetsmeldinger

Typen sikkerhetsmeldinger, hvordan de ser ut og hvordan de brukes i denne veiledningen forklares som følger:

Varselsymbolet  indikerer fare for skade.

ADVARSEL

Tegn på en potensiell fare som, hvis den ignoreres, kan resultere i alvorlig eller dødelig personskade.

FORSIKTIG

Indikerer en farlig situasjon som vil resultere i mindre eller moderat personskade hvis den ikke unngås.

MERKNAD

Indikerer en instruksjon som, hvis den ikke følges, kan føre til alvorlig skade på kjøretøyets komponenter eller annet materiell.

Om denne brukerhåndboken

Denne brukerhåndboken har blitt utarbeidet med tanke på å gjøre eieren/føreren av det nye kjøretøyet kjent med dets ulike anordninger for betjening og instruksjoner for vedlikehold og sikker bruk. Den er uunnværlig for riktig bruk av produktet.

Oppbevar operatørhåndboken i kjøretøyet, slik at du kan få informasjon om vedlikehold, feilsøking og instruering av andre.

Merk at denne guiden er tilgjengelig på flere språk. Hvis det finnes forskjeller, skal den engelske versjonen gjelde.

Hvis du vil vise og/eller skrive ut en ekstra kopi av brukerhåndboken, kan du gå til følgende webområde:

www.operatorsguides.brp.com

Informasjonen i dette dokument er riktig ved tidspunktet for publisering. BRPs politikk er imidlertid å kontinuerlig forbedre sine produkter uten med dette å forplikte seg selv til å montere dem i tidligere produserte produkter. På grunn av sene endringer kan det oppstå noen forskjeller mellom det produserte produktet og beskrivelser og/eller spesifikasjoner i denne håndboken. BRP forbeholder seg retten til når som helst å avbryte eller endre spesifikasjoner, konstruksjon, funksjoner, modeller eller utstyr uten å påta seg noen forpliktelser.

Denne brukerhåndboken skal følge med kjøretøyet når det selges.

Vær en ansvarlig fører

Hos BRP mener vi at det bør være en mulighet for alle i motorsport- og marinemiljøer å komme sammen og tenke gjennom hvordan sikkerhet, kjøreregler og miljø skal håndteres. Vi mener at når vi oppfordrer alle førere til å kjøre ansvarlig - å passe på hverandre og sikre løyper og lekeplasser - inspirerer vi bransjen til å ta i mot nykommere, bygge mer omsorgsfulle miljøer og generere positive opplevelser.

Uansett om du kjører i løyper, på veier, vann eller snø, forplikter BRP seg til å støtte positive endringer. Det er derfor vi har gjort Ansvarlig fører-programmet til en viktig del av vårt Sosiale ansvar for selskapet gjennom handling, opplæring og styrking av miljøet.

For å lære mer om Ansvarlig fører, inkludert tips og triks om sikkerhet, kjøring og miljø, kan du gå til:

– CANAMOFFROAD.COM/RESPONSIBLE-RIDER/



Når du leser denne brukerhåndboken, må du huske at:

 **ADVARSEL**

Tegn på en potensiell fare som, hvis den ignoreres, kan resultere i alvorlig eller dødelig personskaade.

Denne siden er blank
med hensikt

SIKKERHETSANBE- FALINGER

GENERELLE FORHOLDSREGLER

Unngå karbonmonoksidforgiftning

All motoreksos inneholder karbonmonoksid, som er en dødelig gass. Å puste inn karbonmonoksid kan forårsake hodepine, svimmelhet, søvnighet, kvalme, forvirring og til slutt død.

Karbonmonoksid er en fargeløs, luktfri, smakløs gass som kan være tilstede selv om du ikke ser eller lukter noen motoreksos. Dødelige nivåer av karbonmonoksid kan nås raskt, og du kan raskt bli overmannet og ikke klare å redde deg selv. Dødelige nivåer av karbonmonoksid kan også henge ved i timer eller dager i lukkede eller dårlig ventilerte områder. Hvis du opplever noen symptomer for karbonmonoksidforgiftning, forlat området umiddelbart, få frisk luft og medisinsk behandling.

For å unngå alvorlig skade eller død fra karbonmonoksid:

- Kjør aldri motoren i dårlig ventilerte eller delvis lukkede områder som garasje, parkeringskjeller eller låve. Selv om du prøver å luften ut motoreksos med vifter eller åpne vinduer og dører, kan karbonmonoksid raskt nå farlige nivåer.
- Kjør aldri motoren utendørs hvor motoreksosen kan trekkes inn i en bygning gjennom åpninger som vinduer og dører.

Unngå bensinbranner og andre farer

Bensin er ekstremt brennbart og svært eksplosivt. Drivstoffdamp kan spres og antennes av en gnist eller flamme mange meter unna motoren. For å redusere risikoen for brann eller eksplosjon, følg disse instruksjonene:

- Bruk bare godkjente røde bensinkanner til oppbevaring av drivstoff.
- Bruk bare BRP LinQ beholderen til å frakte drivstoff på kjøretøyet.
- Beholderen må være sikret med LinQ-systemet i oppbevaringsrommet foran. Vi anbefaler ingen andre rød drivstoffbeholdere som selges på markedet.
- Du må aldri transportere bensinbeholdere eller farlige væsker på lastestativet.
- Fyll aldri bensinbeholderen på kjøretøyet. Utlading av statisk elektrisitet kan antenne bensinen.
- Følg nøye instruksjonene under *Drivstoff* ved påfylling av bensin.
- Ikke start eller bruk motoren hvis tankklokke ikke er riktig på plass.

Bensin er giftig og kan føre til personskade eller dødsfall.

- Sug aldri opp bensin med munnen.
- Hvis du svelger bensin, får bensin i øynene eller inhalerer bensin-gass, må du øyeblikkelig kontakte lege.
- Hvis du får bensinsøl på deg, vask deg med såpe og vann og bytt klærne dine.

Unngå brannskader fra varme deler

Visse deler, f.eks. bremserotorer og komponenter i eksosanlegget, blir varme under bruk. Unngå kontakt med disse delene under og rett etter bruk for å unngå brannskader.

Tilbehør og modifikasjoner

Alle modifikasjoner eller tillegg av tilbehør godkjent av BRP kan påvirke kjøretøyets manøvreringsegenskaper. Det er viktig å ta seg tid til å gjøre seg kjent med kjøretøyet etter at modifikasjonene er gjort for å forstå hvordan du tilpasser din kjøreadferd tilsvarende.

Unngå montering av utstyr som ikke er spesifikt godkjent av BRP for kjøretøyet og unngå uautoriserte modifikasjoner. Disse modifikasjonene og utstyret er ikke blitt testet av BRP og kan være en kilde til farer. De kan for eksempel:

- Føre til tap av kontroll og økt kollisjonsfare
- Forårsake overoppheting eller kortslutninger som øker faren for brann eller brannskår
- Påvirke beskyttelsesfunksjoner som kjøretøyet har.
- Påvirke tilhengerens bevegelser når kjøretøyet blir transportert.
- Kan risikere å miste objekter på veien under transport.

Det kan også bli ulovlig å kjøre kjøretøyet.

Kontakt en autorisert BRP Off-road-forhandler for tilgjengelig BRP-tilbehør til kjøretøyet ditt.

Av sikkerhetsmessige årsaker må noe BRP-tilbehør installeres av en BRP-forhandler, men hvis du bestemmer deg for å installere tilbehøret selv, når det ikke kreves av forhandleren, er det viktig å følge alle instruksjonene nøye og, hvis aktuelt, forstå all informasjon om hvordan du bruker produktet eller utfører service.

Hvis tilbehøret er installert på kjøretøyet ditt av en annen person enn deg, anbefaler BRP deg på det sterkeste å lese det tilhørende instruksjonsarket, da det kan være mer informasjon om hvordan du bruker det trygt eller utfører service.

Instruksjonsarkene finner du på denne adressen:

- [HTTPS://INSTRUCTIONS.BRP.COM](https://instructions.brp.com)

SPESIELLE SIKKERHETSMELDINGER

DETTE KJØRETØYET ER IKKE NOE LEKETØY OG KAN VÆRE FARLIG Å BRUKE.

- Dette kjøretøyet oppfører seg annerledes enn andre kjøretøy, inkludert motorsykler og biler. En kollisjon eller velt kan skje raskt hvis du ikke tar riktige forholdsregler, selv under standardmanøvre som f.eks. snumanøvre og kjøring i bakker eller over hindringer.

ALVORLIGE SKADER ELLER DØDSFALL kan bli resultatet hvis du ikke følger disse anvisningene:

- Les og forstå brukerhåndboken og alle sikkerhetsdekaleringer på kjøretøyet før det tas i bruk. Se på og følg med på sikkerhetsvideoen før du bruker kjøretøyet.
- Følg alltid anbefalingen om minimumsalder: Personer under 16 år skal aldri bruke dette kjøretøyet.
- Sett deg aldri på dette kjøretøyet uten en godkjent hjelm av riktig størrelse og annet påkrevd kjørestyr. Se *KJØRESTYR I BRUK AV KJØRETØYET* for detaljert informasjon.
- Inspiser og bekreft at vannscooteren er i trygg kjøretilstand for du tar den i bruk. Se *KONTROLL FØR KJØRING*. Følg alltid vedlikeholdsplanene slik de beskrives i denne brukerhåndboken. Se *VEDLIKEHOLD*.
- Ikke utfør endringer på 1-setersmodeller for å få plass til passasjer, og ikke bruk stativene til å ta med passasjer.
- Passasjerer må aldri tas med på dette kjøretøyet. Passasjer(er) påvirker balansen og styreegenskapene og øker risikoen for å miste kontroll.
- Ta aldri med en passasjer på dette kjøretøyet med mindre du kjører en 2-setersmodell. Passasjer(er) påvirker balansen og styreegenskapene og øker risikoen for å miste kontroll.
- Kjøretøyets dekk egner seg ikke for kjøring på fast veidekke.
- Bruk aldri kjøretøyet på underlag med fast dekke, inkludert fortauer, innkjørsler, parkeringsplasser eller gater.
- Kjøretøyet er ikke utformet for å kjøres på fast dekke. Hvis du må kjøre et kort stykke slikt underlag, må du unngå brå manøvreringer med rattet og gass- og bremsepedalen. Reduser hastigheten.
- Kjøretøyet er ikke utformet for kjøring på veier eller motorveier (de fleste steder er dette ulovlig). Kjøring på veier eller motorveier kan føre til kollisjon med andre kjøretøyer.
- Kjør aldri etter å ha brukt narkotika eller alkohol eller hvis du føler deg trøtt eller uvel. Dette gjelder også passasjerer (hvis aktuelt). Reaksjonstiden og bedømmelsesevnen påvirkes mye i slike tilstander. Bruk alltid ATV-en på en forsvarlig måte.
- Forsøk aldri å steile og kjøre på to hjul, hoppe eller utføre andre stunt.
- Kjør aldri med for stor hastighet. Kjør alltid i en hastighet som er tilpasset terrenget, sikten, kjøreforholdene og erfaringen din.

- Kjør alltid langsomt, og vær ekstra forsiktig ved kjøring i ukjent terreng. Vær alltid oppmerksom på endring av terrenforholdene når du opererer dette kjøretøyet.
- Kjør ikke på svært ujevnt, glatt eller løst underlag før du har fått opplæring i og har tilegnet deg de ferdighetene som kreves for å beherske kjøretøyet i slikt terreng. Vær alltid ekstra forsiktig i slikt terreng.
- Følg alltid riktige prosedyrer for svinging som er beskrevet i avsnittet *KJØRETEKNIKKER*.
- Kjør aldri i bakker som er for bratte for kjøretøyet eller for ferdighetene dine.
- Følg alltid riktige prosedyrer for klatring eller nedkjøring i bakker som er beskrevet i avsnittet *KJØRETEKNIKKER*. Kontroller terrenget nøye før du kjører opp bakker. Kjør aldri i motbakker med veldig glatte eller løse overflater.
- Følg alltid riktige prosedyrer ved kjøring nedover og bremsing i bakker slik det er beskrevet i *KJØRETEKNIKKER* i denne brukerhåndboken. Kontroller terrenget nøye før du kjører ned bakker.
- Følg alltid riktige prosedyrer ved kjøring langs skråningen i bakker slik det er beskrevet i *KJØRETEKNIKKER* i denne brukerhåndboken. Unngå bakker med svært glatte eller løse overflater.
- Følg alltid riktige prosedyrer hvis maskinen stopper eller ruller bakover ved kjøring opp bakker. Unngå dette ved å alltid bruke lavt gir og holde jevn hastighet ved kjøring opp bakker. Hvis du stopper eller ruller bakover, må du følge kjøreteknikkprosedyrene som beskrives i *KJØRETEKNIKKER* i denne brukerhåndboken.
- Kontroller alltid om det finnes hindringer før du kjører i et ukjent område. Forsøk aldri å kjøre over store hindringer, som store steiner eller trær som har falt ned. Følg alltid riktige prosedyrer for klatring eller nedkjøring i bakker som beskrevet i *KJØRETEKNIKKER*.
- Vær alltid forsiktig når du skrenser eller skli. Lær deg hvordan du kan skrense eller skli på en sikker og kontrollert måte ved en lav hastighet og i et jevnt terreng. Kjør langsomt på meget glatte underlag, som for eksempel is, og vær ekstra forsiktig slik at du ikke mister kontrollen når du får sleng.
- Bekreft alltid at det ikke finnes hindringer eller mennesker bak kjøretøyet når du rygger. Når du ser at det er sikkert å rygge, rygger du langsomt.
- Overskrid aldri den angitte lastekapasiteten for kjøretøyet inkludert fører, all annen last og tilbehør som er montert. Last skal være jevnt fordelt og godt festet. Senk hastigheten, og følg anvisningene i denne håndboken ved kjøring med last eller tilhenger. Hold større avstand for nedbremsing.
- Kjøretøyet er ikke utformet for hopping, og det kan ikke absorbere bevegelsesenergien som oppstår under manøvrer som hopping, slik at denne energien overføres til føreren. Kjøring på to hjul kan forårsake at kjøretøyet faller over deg. Både hopping og kjøring på bakhjulene medfører høy risiko og bør alltid unngås.

- Vær alltid forsiktig når du skrenser eller skli. Lær deg hvordan du kan skrense eller skli på en sikker og kontrollert måte ved en lav hastighet og i et jevnt terreng. Kjør langsomt på meget glatte underlag, som for eksempel is, og vær ekstra forsiktig slik at du ikke mister kontrollen når du får sleng. Når du kjører en 2-seters modell og har med passasjer, må du ikke prøve å skrense eller skli. Kjøretøyet kan velte, eller passasjeren kan kastes av.
- Bekreft alltid at det ikke finnes hindringer eller mennesker bak kjøretøyet når du rygger. Når du ser at det er sikkert å rygge, rygger du langsomt. Vær oppmerksom at passasjeren på en 2-seters modell kan hindre sikten.
- Overskrid aldri oppgitte lastbegrensninger for dette kjøretøyet inkludert fører, passasjer (2-setersmodeller), all annen last og ekstra tilbehør. Last skal være jevnt fordelt og godt festet. Senk hastigheten, og følg anvisningene i denne håndboken ved kjøring med last eller tilhenger. Hold større avstand for nedbremsing.
- Kjøretøyet er ikke utformet for hopping, og det kan ikke absorbere bevegelsesenergien som oppstår under manøvrer som hopping, slik at denne energien overføres til føreren. Kjøring på to hjul kan forårsake at kjøretøyet faller over deg. Både hopping og kjøring på bakhjulene medfører høy risiko både for deg selv og passasjeren (2-setersmodeller) og bør alltid unngås.
- Kjør aldri dette kjøretøyet gjennom dype eller sterke vannstrømmer. Vann må aldri gå over midt på hjulene. Husk at våte bremsesystemer kan føre til redusert bremskraft. Test bremsene når du kjører ut av vann, søle eller snø. Brems om nødvendig flere ganger slik at friksjonsvarmen tørker bremsene.
- Husk alltid at bremselengden lett påvirkes av en rekke forhold som omfatter, men ikke er begrenset til: vær- og terrengforhold, bremsesystem og dekkenes tilstand og kjøretøyetets hastighet og tilstand, samt kjøretøyetets last inkludert sleping. Tilpass alltid kjøringen i henhold til dette.
- BRP anbefaler deg å sitte på ATV-en når du rygger. Unngå å stå oppreist. Vekten din kan forskyves fremover mot gasspaken og forårsake en utilsiktet akselerasjon slik at du mister kontrollen.
- Bruk aldri kjøretøyet hvis betjeningsorganene ikke fungerer normalt.
- Sørg for at dekkene alltid har riktig dekktrykk. Bruk alltid anbefalt dekkdimensjon og -type når du bytter dekk. Informasjon om dekk finner du under *TEKNISKE SPESIFIKASJONER* i denne håndboken.
- Kjøring i hastigheter som er for høye for kjøreforholdene eller ferdighetene dine, kan føre til personskafe. Ikke bruk mer gass enn det som er nødvendig for sikker kjøring. Statistikken viser at uhell og skader ofte skyldes svinging i høye hastigheter. Husk at kjøretøyet er tungt! Bare vekten alene kan føre til at du blir sittende fast under kjøretøyet og pådrar deg skader hvis det velter.

- Modifiser aldri dette kjøretøyet uten å bruke riktige monteringsmetoder eller deler. Bruk bare BRP-godkjent utstyr.
- Overskrid aldri den angitte lastekapasiteten for kjøretøyet inkludert fører, all annen last og tilbehør som er montert. Last skal være jevnt fordelt og godt festet. Senk hastigheten, og følg anvisningene i denne håndboken ved kjøring med last eller tilhenger. Hold større avstand for nedbremsing.

2-setersmodeller – Førerens ansvar

Føreren må:

- Ikke glemme at det er han/hun som er ansvarlig for sikkerheten til passasjerene.
- Opplyse passasjerene om grunnleggende regler for sikker kjøring.
- Sørg for at passasjerene leser kjøretøyets sikkerhetsmerker og ser *sikkerhetsvideoen*.
- Alltid manøvrere i henhold til beskrivelsene i denne brukerhåndboken for kjøring med og uten passasjer. Det kreves større ferdigheter når du kjører med en passasjer.
- Husk alltid at kjøretøyets manøvrering og stabilitet kan bli påvirket når du kjører med en passasjer. Reduser hastigheten til et trygt nivå. Bruk sunn fornuft. Ikke prøv en manøver hvis du er i tvil, og la passasjerene gå av før manøveren utføres.
- Husk alltid at kjøretøyets bremselengde kan bli lenger når du kjører med en passasjer. Hold større avstand for nedbremsing.
- Ikke ta med passasjer på en 2-seters modell hvis et passasjer sete ikke er riktig montert.
- Aldri ta med mer enn én (1) passasjer. Ikke la passasjerer sitte andre steder enn på passasjer setet.
- Ta aldri med en passasjer hvis du tror passasjerens ferdigheter eller bedømmelse ikke er god nok til at han/hun kan konsentrere seg om terrengforholdene og tilpasse seg disse.
- Ta aldri med en passasjer som har brukt narkotika, medikamenter eller alkohol, eller er trøtt eller uvel. Disse reduserer reaksjonstiden og påvirker bedømmelsen.

2-setersmodeller – Passasjerens ansvar

Passasjerene må:

- Være i stand til å hvile foten på fotstøttene og hendene på gripehåndtaket når han/hun sitter på dette kjøretøyet.
- Aldri sette seg på dette kjøretøyet uten å bruke en godkjent hjelm (inkludert hakebeskytter) som er riktig tilpasset. Passasjerene må også bruke øyevern (briller eller visir), hansker, egnet skotøy, langmermet skjorte eller jakke og langbukser.
- Sitte på passasjer setet.
- Alltid holde begge hendene på håndtaket og begge føttene på fotstøttene under kjøring. Ikke holde tak i føreren.

- Aldri reise seg under bruk av kjøretøyet. Slike bevegelser kan føre til at du mister kontrollen over kjøretøyet.
- Være oppmerksom på kjøretøyets og førerens bevegelser.
- Ikke vent, og få føreren til å senke hastigheten eller stoppe hvis du av en eller annen grunn føler deg utilpass eller usikker under kjøringen.

EU

Kjøring på vei

Den følgende advarselen gjelder kun land i Europa der det er tillatt å kjøre på vei.

ALVORLIGE SKADER ELLER DØDSFALL kan bli resultatet hvis du ikke følger disse anvisningene.

ADVARSEL

- Dette kjøretøyet er kun bygget for terrengkjøring. Det kan brukes på korte avstander på fast dekke i redusert hastighet, for å bevege kjøretøyet fra en offroad-plassering til en annen.
- Avstå alltid fra høyere hastighet, og reduserer kjøretøyets hastighet betydelig ved svinging.
- Ta alltid hensyn til trafikkreglene, også når du kjører på veier uten asfaltdekke.
- Bruk alltid eventuelt annet utstyr som kreves i henhold til trafikkreglene for kjøretøy med lav hastighet.

DRIFTSADVARSLER

Følgende advarsel og formatet er anmodet av den amerikanske kommisjonen for forbruksproduktsikkerhet (Consumer Product Safety Commission) og skal være i brukerhåndbøkene til alle ATV-er.

Illustrasjonene er kun generelle representasjoner. De kan se annerledes ut på din modell.

Bruke kjøretøyet uten riktig opplæring

ADVARSEL



POTENSIELL RISIKOSITUASJON

Betjene dette kjøretøyet uten riktig opplæring.

HVA KAN SKJJE

Risikoen for en ulykke øker drastisk hvis du ikke vet hvordan du betjener kjøretøyet på riktig måte i ulike situasjoner og terrengforhold.

HVORDAN DU KAN UNNGÅ FAREN

Begynnere og uerfarne operatører bør fullføre et treningskurs. Etter treningskurset bør de sørge for at de regelmessig praktiserer det de har lært på kurset og også ser på driftsteknikkene beskrevet i denne brukerhåndboken.

Hvis du vil ha mer informasjon om opplæringskurs, kan du kontakte en autorisert Can-Am-forhandler.

Aldersanbefalinger

 **ADVARSEL**



V00A1AQ

POTENSIELL RISIKOSITUASJON

Hvis du ikke følger den anbefalte kjørealderen for dette kjøretøyet.

HVA KAN SKJE

Alvorlige personskader eller dødsfall kan være resultatet hvis du ikke respekterer den anbefalte kjørealderen.

Selv om et barn befinner seg innen den anbefalte aldersgruppen for betjening av dette kjøretøyet, betyr ikke det at han/hun har ferdighetene, evnen eller dømmekraften som er nødvendig for å betjene dette kjøretøyet sikkert og kan derved bli involvert i en alvorlig ulykke.

HVORDAN DU KAN UNNGÅ FAREN

Ingen under 16 år skal bruke dette kjøretøyet.

Passasjerens fysiske begrensninger

 **ADVARSEL**

Bare 2-setersmodeller



vmo2014.005-100

POTENSIELL RISIKOSITUASJON

Unnlate å ta hensyn til de fysiske begrensningene for passasjerer på 2-setersmodeller.

HVA KAN SKJE

Hvis passasjerer ikke fullstendig kan støtte føttene på fotstøttene, kan passasjerer bli kastet av i ujevnt terreng.

HVORDAN DU KAN UNNGÅ FAREN

Passasjerer må være i stand til å hvile foten på fotstøttene og hendene på gripehåndtakene når han/hun sitter på kjøretøyet.

Kjøre med passasjer

 **ADVARSEL**

Bare 1-setersmodeller



V00A020

POTENSIELL RISIKOSITUASJON

Å ta med en passasjer på dette kjøretøyet.

HVA KAN SKJE

Din mulighet til å holde kjøretøyet i balanse og kontrollere det reduseres betraktelig.

Det kan føre til en ulykke som kan skade deg og/eller passasjerer.

HVORDAN DU KAN UNNGÅ FAREN

Ta aldri med passasjerer. Hensikten med det lange setet er å gi føreren mulighet til å endre stilling etter behov ved kjøring. Det er ikke utformet for eller beregnet til å ta med passasjer(er).

Ha med mer enn én (1) passasjer

 **ADVARSEL**

Bare 2-setersmodeller



V00A1CQ

POTENSIELL RISIKOSITUASJON

Ha med mer enn én (1) passasjer på dette kjøretøyet.

HVA KAN SKJE

Å ha med mer enn én (1) passasjer reduserer evnen til å balansere og kontrollere kjøretøyet.

Det kan føre til en ulykke som kan skade deg og/eller passasjerene.

HVORDAN DU KAN UNNGÅ FAREN

Aldri ta med mer enn én (1) passasjer. Selv med et langt sete som gir ubegrenset bevegelse for føreren, er ikke kjøretøyet designet for eller ment å bære mer enn én (1) fører og én (1) passasjer. Passasjerene må bruke tiltenkt passasjer sete når han/hun sitter på kjøretøyet med føttene fast plantet på fothvilerne og alltid holde i gripehåndtakene.

Be passasjer(en) sitte på stativene foran eller bak

 **ADVARSEL**



W04200

POTENSIELL RISIKOSITUASJON

Å la passasjer(er) sitte på fremre eller bakre lastestativ på dette kjøretøyet.

HVA KAN SKJE

Passasjerer på stativene kan:

- påvirke kjøretøyets stabilitet, som igjen kan føre til tap av kontroll.
- resultere i at passasjer(er) skader seg ved fall på harde overflater
- Forårsake en ulykke, noe som kan resultere i at du og/eller dine passasjerer skader seg.

HVORDAN DU KAN UNNGÅ FAREN

La aldri en passasjer sitte på det fremre eller bakre lastestativet på dette kjøretøyet.

Kjøretøy på fast dekke

 **ADVARSEL**



POTENSIELL RISIKOSITUASJON

Kjøre kjøretøyet på fast dekke.

HVA KAN SKJE

Dekkene er utformet kun for terrengbruk, ikke for fast dekke. Fast dekke kan sterkt påvirke håndtering og betjening av kjøretøyet og føre til at du mister kontrollen over det.

HVORDAN DU KAN UNNGÅ FAREN

Bruk aldri kjøretøyet på underlag med fast dekke, inkludert fortauer, innkjørsler, parkeringsplasser eller gater.

Kjøretøy på offentlige gater, veier eller motorveier

 **ADVARSEL**



POTENSIELL RISIKOSITUASJON

Bruk av dette kjøretøyet på offentlig gate, vei eller motorvei.

HVA KAN SKJE

Du kan kollidere med et annet kjøretøy.

HVORDAN DU KAN UNNGÅ FAREN

Bruk aldri kjøretøyet på offentlige gater, veier eller motorveier, ikke en gang på grus- eller jordveier. I mange land er det ulovlig å bruke dette kjøretøyet på offentlig gate, vei eller motorvei.

Kjøring uten beskyttelsesutstyr

 **ADVARSEL**



POTENSIELL RISIKOSITUASJON

Operere dette kjøretøyet uten å bruke godkjent hjelm, øyevern og andre verneklær. Passasjerer på 2-setersmodeller må også bruke godkjent hjelm med hakebeskyttelse.

HVA KAN SKJE

- Kjøring uten godkjent hjelm øker sjansen for alvorlige hodeskader eller dødsfall hvis en ulykke skulle oppstå.
- Kjøring uten øyevern kan resultere i en ulykke og øke sjansen for alvorlige personskader hvis en ulykke skulle oppstå.
- Kjøring uten sikkerhetsutstyr øker sjansen for alvorlige personskader hvis en ulykke skulle oppstå.

HVORDAN DU KAN UNNGÅ FAREN

Alltid ha på deg en godkjent hjelm som passer godt. Du bør også ha på deg:

- øyevern (vernebriller eller visir)
- stiv hakebeskyttelse
- hansker og støvler
- langermet skjorte eller jakke
- lange bukser

Narkotika og alkohol

 **ADVARSEL**



V00A070

POTENSIELL RISIKOSITUASJON

Bruke dette kjøretøyet under innflytelse av medikamenter eller alkohol.

HVA KAN SKJE

Kan føre til at passasjerer faller av (2-setersmodeller).

Kan ha stor påvirkning på dømmekraften din.

Kan svekke reaksjonsevnen.

Kan påvirke balansen og persepsjonen.

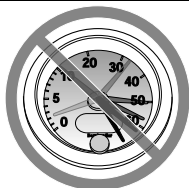
Kan resultere i en ulykke eller dødsfall.

HVORDAN DU KAN UNNGÅ FAREN

Føreren og passasjerer (2-setersmodeller) skal aldri bruke dette kjøretøyet etter å ha inntatt alkohol eller medikamenter.

For høye hastigheter

 **ADVARSEL**



V06A00G

POTENSIELL RISIKOSITUASJON

Kjør dette kjøretøyet ved for høy hastighet.

HVA KAN SKJE

Øker sjansen på å miste kontrollen av kjøretøyet, noe som kan resultere i en ulykke.

HVORDAN DU KAN UNNGÅ FAREN

Alltid kjør ved en hastighet som er tilpasset terrengforholdene, synligheten, kjøreforholdene og erfaringen din.

Husk alltid at kjøretøyets manøvrering, stabilitet og bremse-
lengde kan bli påvirket når du kjører med en passasjer. Redu-
ser hastigheten for å oppnå sikker kjøring med passasjer. Hold
større avstand for nedbremsing.

Kjøring på to hjul, hopp og andre vågestykker

 **ADVARSEL**



POTENSIELL RISIKOSITUASJON

Prøve ulike stunt med kjøretøyet som å kjøre på bakhjulene og å hoppe.

HVA KAN SKJE

Øker sjansen for en ulykke, inkludert velt.

HVORDAN DU KAN UNNGÅ FAREN

Aldri prøv å utføre stunt som å kjøre på bakhjulene eller å hop-
pe. Ikke prøv å vise deg frem.

Kjøretøykontroll

 **ADVARSEL**

POTENSIELL RISIKOSITUASJON

Ingen inspeksjon av kjøretøyet for du tar det i bruk.

Mangel på å vedlikeholde kjøretøyet ordentlig.

HVA KAN SKJE

Øker muligheten for en ulykke eller skader på utstyr.

HVORDAN DU KAN UNNGÅ FAREN

Inspiser alltid kjøretøyet før du skal bruke det, for å forsikre deg om at det er i god og sikker stand.

Følg alltid vedlikeholdsplanen som beskrives i denne brukerhåndboken.

Frosne vannveier

 **ADVARSEL**

POTENSIELL RISIKOSITUASJON

Kjøre på frosne vannveier.

HVA KAN SKJE

Alvorlige personskader eller dødsfall kan være resultatet hvis du går gjennom is.

HVORDAN DU KAN UNNGÅ FAREN

Aldri kjør dette kjøretøyet på en frosnen overflate med mindre du er helt sikker på at isen er tykk og sterk nok til å takle kjøretøyet med eventuell last. Ta også hensyn til kraften som oppstår når et kjøretøy er i bevegelse.

Riktig posisjon på kjøretøyet

 **ADVARSEL**



POTENSIELL RISIKOSITUASJON

Slippe styret eller håndgrepene for henholdsvis fører eller passasjer (2-seters modeller), eller løfte føttene fra fotstøttene under kjøring.

HVA KAN SKJE

Evnen til å kunne kontrollere kjøretøyet reduseres når du tar bort en hånd eller fot. I tillegg kan dette føre til at du mister balansen og faller av kjøretøyet. Hvis du løfter opp en fot fra fotstøtten, kan foten eller benet komme i kontakt med bakhjulet, noe som kan føre til personskade eller en ulykke.

HVORDAN DU KAN UNNGÅ FAREN

Føreren må alltid holde begge hendene på håndtakene og passasjeren (2-setersmodeller) på gripehåndtakene. Begge føtter (fører og passasjer på 2-setersmodeller) må hvile på fotstøttene under bruk av kjøretøyet.

Ukjent terreng

 **ADVARSEL**



POTENSIELL RISIKOSITUASJON

Hvis du ikke er ekstra forsiktig når du betjener dette kjøretøyet i ukjent terreng.

HVA KAN SKJE

Du kan komme borti skjulte stener, humper eller hull, uten nok tid til å reagere.

Dette kan føre til tap av kontroll, at passasjerer faller av (2-setersmodeller) eller at kjøretøyet velter.

HVORDAN DU KAN UNNGÅ FAREN

Kjør langsomt og vær ekstra forsiktig ved kjøring i ukjent terreng.

Vær alltid oppmerksom på endring av terrengforholdene når du bruker dette kjøretøyet.

Ikke glem at på 2-setersmodeller har føreren ansvaret for passasjerens sikkerhet. Reduser hastigheten for å oppnå sikker kjøring med passasjer.

Bruk i veldig ujevnt, glatt eller løst terreng

 **ADVARSEL**



POTENSIELL RISIKOSITUASJON

Hvis du ikke er ekstra forsiktig når du betjener kjøretøyet i veldig ujevnt, glatt eller løst terreng.

HVA KAN SKJE

Dette kan forårsake at du mister veigrepet eller kontrollen av kjøretøyet, noe som kan resultere i en ulykke, inkludert velt, eller at passasjerer faller av (2-setersmodeller).

HVORDAN DU KAN UNNGÅ FAREN

Kjør ikke på meget ujevnt, glatt eller løst underlag før du har fått opplæring i og har tilegnet deg de ferdighetene som kreves for å beherske kjøretøyet i slikt terreng.

Vær alltid ekstra forsiktig i slikt terreng.

Ikke glem at på 2-setersmodeller har føreren ansvaret for passasjerens sikkerhet. Hvis du er i tvil, lar du passasjerer stige av før du kjører i slikt terreng.

Svinge på en uforsvarlig måte

 **ADVARSEL**



POTENSIELL RISIKOSITUASJON

Hvis du ikke svinger på riktig måte.

HVA KAN SKJE

Du kan miste kontrollen over kjøretøyet, noe som kan forårsake kollisjon eller velt, eller at en passasjer faller av (2-setersmodeller).

HVORDAN DU KAN UNNGÅ FAREN

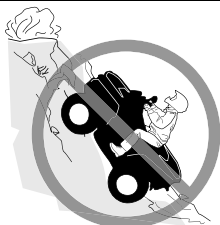
Alltid følg prosedyrene på hvordan du svinger kjøretøyet på riktig måte slik som beskrevet i brukerhåndboken. Øv først på å svinge kjøretøyet ved lav hastighet før du prøver å svinge ved høyere hastigheter.

Ikke glem at på 2-setersmodeller har føreren ansvaret for passasjerens sikkerhet. Ikke utfør denne manøveren med passasjer. Husk alltid at kjøretøyets manøvreringsevne, stabilitet og bremseavstand kan bli påvirket når du kjører med en passasjer.

Ikke sving kjøretøyet hvis du kjører i høy hastighet.

Veldig bratte bakker

⚠ ADVARSEL



POTENSIELL RISIKOSITUASJON

Betjene kjøretøyet i veldig bratte bakker.

HVA KAN SKJE

Det er lettere for kjøretøyet å velte i bratte bakker enn det er på jevne overflater eller små bakker.

HVORDAN DU KAN UNNGÅ FAREN

Kjør aldri i bakker som er for bratte for kjøretøyet eller for ferdighetene dine.

Øv først, med og uten passasjer (2-setersmodeller) i mindre bakker før du forsøker deg i større bakker.

Husk alltid at det ikke er anbefalt å klatre slike skråninger med en passasjer på 2-setersmodeller, selv om kjøretøyet kan klatre opp bratte skråninger. Vedkommende må gå av kjøretøyet før denne manøvreringen prøves. Vurder forholdene nøye.

Kjøre oppoverbakke

 **ADVARSEL**



POTENSIELL RISIKOSITUASJON

Hvis du ikke kjører på riktig måte i motbakker.

HVA KAN SKJE

Kan føre til at du mister kontrollen, at passasjerens kastes av (2-setersmodeller) eller at kjøretøyet velter.

HVORDAN DU KAN UNNGÅ FAREN

Følg alltid prosedyrene for hvordan du kjører i motbakker som beskrevet i brukerhåndboken.

Kontroller alltid terrenget nøye før du begynner å kjøre i en motbakke. Ikke glem at på 2-setersmodeller har føreren ansvaret for passasjerens sikkerhet. Hvis du er i tvil, lar du passasjerens stige av før du kjører opp en bakke. Husk alltid at kjøretøyets manøvreringsevne, stabilitet og bremseavstand kan bli påvirket når du kjører med en passasjer.

Kjør aldri i motbakker med veldig glatte eller løse overflater. Forskyv kroppsvekten fremover (fører og passasjerens på 2-seters modeller).

Åpne aldri gassen for raskt og skift aldri brått gir. Kjøretøyet kan velte bakover.

Kjør aldri over bakketopper i høy hastighet. En hindring, en bratt skråning, et annet kjøretøy eller en person kan befinne seg på den andre siden av bakken.

Kjøre nedoverbakke

⚠ ADVARSEL



POTENSIELL RISIKOSITUASJON

Kjøre ned en bakke på feil måte.

HVA KAN SKJE

Kan føre til at du mister kontrollen, at passasjerens kastes av (2-setersmodeller) eller at kjøretøyet velter.

HVORDAN DU KAN UNNGÅ FAREN

Følg alltid prosedyrene på hvordan du kjører i nedoverbakker som beskrevet i brukerhåndboken.

MERK:

En spesiell bremseteknikk er nødvendig når du kjører ned en bakke.

Kontroller alltid terrenget nøye før du begynner å kjøre ned en bakke. Ikke glem at på 2-setersmodeller har føreren ansvaret for passasjerens sikkerhet. Hvis du er i tvil, lar du passasjerens stige av før du kjører ned en bakke. Husk alltid at kjøretøyets manøvreringsevne, stabilitet og bremseavstand kan bli påvirket når du kjører med en passasjer.

Forskyv kroppsvekten bakover (fører og passasjerens på 2-setersmodeller).

Kjør aldri ned en bakke med høy hastighet.

Unngå å kjøre ned en bakke i en vinkel som kan føre til at kjøretøyet lener seg skarpt mot én side. Kjør rett ned en bakke hvis mulig.

Krysse eller svinge i bakker

 **ADVARSEL**



POTENSIELL RISIKOSITUASJON

Krysse eller svinge i bakker på feil måte.

HVA KAN SKJE

Kan føre til at du mister kontrollen, at passasjerer kastes av (2-setersmodeller) eller at kjøretøyet velter.

HVORDAN DU KAN UNNGÅ FAREN

Ikke prøv denne manøveren på 2-setersmodeller når du har med passasjerer. La passasjerer stige av først.

Forsøk aldri å snu kjøretøyet rundt i en bakke før du har mestret svingteknikken på jevnt underlag, som beskrevet i denne brukerhåndboken. Vær forsiktig når du svinger i en bakke.

Unngå å krysse en bratt bakke på tvers hvis mulig.

Når du krysser en bakke på tvers:

Følg alltid prosedyrene som beskrevet i denne brukerhåndboken.

Unngå bakker med svært glatte eller løse overflater.

Fører og passasjer (2-setersmodeller) må skifte vekten til den siden av kjøretøyet som vender oppover bakken.

Steile, rulle bakover eller stige av kjøretøyet på feil måte under kjøring i motbakke

 **ADVARSEL**



V00A1PQ

POTENSIELL RISIKOSITUASJON

Steile, rulle bakover eller stige av kjøretøyet på feil måte mens du kjører i motbakker.

HVA KAN SKJE

Dette kan resultere i at kjøretøyet velter.

HVORDAN DU KAN UNNGÅ FAREN

Bruk et lavt gir og holde en jevn hastighet når du kjører i motbakker.

Hvis du mister all hastigheten fremover:

- Føreren og passasjerer (2-setersmodeller) må holde kroppsvekten forskjøvet i retning opp bakken. Åpne aldri gassen for raskt og skift aldri brått gir. Kjøretøyet kan velte bakover.
- Bruk bremsen.
- Sett på parkeringsbremsen etter at du har stoppet.
- Gå av på den siden som vender oppover bakken, eller på en av sidene hvis den står med fronten rett opp bakken (passasjerer først på 2-setersmodeller).

Hvis du begynner å rulle bakover:

- Føreren og passasjerer (2-setersmodeller) må holde kroppsvekten forskjøvet i retning opp bakken. Åpne aldri gassen for raskt og skift aldri brått gir. Kjøretøyet kan velte bakover.
- Bruk aldri bremsene bak når du ruller bakover.
- Brems gradvis med bremsen foran.
- Sett på parkeringsbremsen når kjøretøyet har stoppet helt.
- Gå av på den siden som vender oppover bakken, eller på en av sidene hvis den står med fronten rett opp bakken (passasjerer først på 2-setersmodeller).
- Sving kjøretøyet rundt og stig på igjen slik det beskrives i denne brukerhåndboken.

Kjøre over hindringer

 **ADVARSEL**



POTENSIELL RISIKOSITUASJON

Feil manøvrering over hinder.

HVA KAN SKJE

Det kan føre til at du mister kontrollen (og at passasjerens kan stige av på 2-setersmodeller), eller til kollisjon.

Kjøretøyet kan velte.

HVORDAN DU KAN UNNGÅ FAREN

Se etter hinder før du bruker kjøretøyet i et ukjent område.

Prøv aldri å kjøre over store hinder, som for eksempel store steiner eller falne trær.

På 2-setersmodeller har føreren ansvaret for passasjerens sikkerhet. Hvis du er i tvil, lar du passasjerens stige av før du kjører over hindringer. Husk alltid at kjøretøyets manøvrering og stabilitet kan bli påvirket når du kjører med en passasjer.

Følg alltid prosedyrene som er beskrevet i denne brukerhåndboken når du kjører over hinder.

Sladding eller skrensing

 **ADVARSEL**



POTENSIELL RISIKOSITUASJON

Skrense eller skli på feil måte.

HVA KAN SKJE

Du kan miste kontrollen over kjøretøyet.

Du kan også plutselig få tilbake veigrepet, noe som kan føre til at kjøretøyet velter eller at passasjerer kastes av (2-setersmodeller).

HVORDAN DU KAN UNNGÅ FAREN

Lær deg hvordan du kan skrense eller skli på en sikker og kontrollert måte ved en lav hastighet og i et jevnt terreng.

Ikke skrens eller skli med passasjerer på 2-setersmodeller. Husk alltid at kjøretøyets manøvrering og stabilitet kan bli påvirket når du kjører med en passasjer.

Kjør langsomt på meget glatte underlag, som for eksempel is, og vær ekstra forsiktig slik at du ikke mister kontrollen når du får sleng.

Dypt eller raskstrømmende vann

 **ADVARSEL**



POTENSIELL RISIKOSITUASJON

Operere dette kjøretøyet gjennom dype eller sterke vannstrømmer.

HVA KAN SKJE

Dekkene kan gi nok oppdrift til at du mister veigrepet og kontrollen. Dette kan føre til ulykker.

HVORDAN DU KAN UNNGÅ FAREN

Kjør aldri dette kjøretøyet gjennom dypt vann eller sterke vannstrømmer.

Kontroller vanndybden og strømmen før du forsøker å krysse vann. Vann må ikke gå over midt på hjulene.

Husk at våte bremses kan føre til redusert bremsekraft. Teste bremsene når du forlater vannet. Brems om nødvendig flere ganger slik at friksjonsvarmen tørker bremsene.

Bruk i revers

 **ADVARSEL**



POTENSIELL RISIKOSITUASJON

Kjøre i revers på feil måte.

HVA KAN SKJE

Du kan kjøre på en hindring eller person som befinner seg bak kjøretøyet, noe som kan resultere i alvorlige personskader.

HVORDAN DU KAN UNNGÅ FAREN

Når du velger reversgiret, må du sørge for at det ikke befinner seg noen hindringer eller personer bak kjøretøyet. Hvis det er trygt å fortsette, kjør sakte. Vær oppmerksom at passasjeren i 2-UP-modeller kan hindre sikten.

Dekktrykk

 **ADVARSEL**



POTENSIELL RISIKOSITUASJON

Kjøre dette kjøretøyet med feil dekk, eller med feil eller ujevnt dekktrykk.

HVA KAN SKJE

Bruk av feil dekk på dette kjøretøyet, eller bruk av dette kjøretøyet med feil eller ujevnt dekktrykk, kan forårsake tap av kontroll, punktering av dekk, at dekk beveger seg rundt på felgen og økt risiko for en ulykke.

HVORDAN DU KAN UNNGÅ FAREN

Bruk alltid dekk av riktig type og størrelse i henhold til spesifikasjonen i dette kjøretøyets brukerhåndbok.

Følg alltid prosedyrene for hvordan du svinger kjøretøyet på riktig måte som beskrevet i brukerhåndboken.

Skift alltid ut hjul eller dekk som er skadet.

Uforsvarlige modifikasjoner

 **ADVARSEL**



POTENSIELL RISIKOSITUASJON

Kjøretøyet kjøres med feil modifikasjoner.

HVA KAN SKJE

Feil installasjon av tilbehør eller modifikasjon av dette kjøretøyet kan forårsake endringer i håndteringen, noe som i enkelte situasjoner kan føre til en ulykke.

HVORDAN DU KAN UNNGÅ FAREN

Modifiser aldri dette kjøretøyet uten å bruke riktige monteringsmetoder eller deler. Alle deler og tilbehør som legges til kjøretøyet skal være godkjent av BRP og må installeres og brukes ifølge instruksjonene. Hvis du har spørsmål, kan du rådføre deg med en autorisert Can-Am-forhandler.

Monter **ALDRI** et reservepassasjerstole på 1-seters modeller, og **IKKE** bruk bagasjestativene til å frakte en passasjer.

Endringer på kjøretøyet for å øke hastigheten og ytelsen kan være et brudd på vilkårene i den begrensede garantien for kjøretøyet. I tillegg er visse modifikasjoner, inkludert fjerning av motoren eller eksoskomponenter, forbudt under de fleste lovverk.

Laste, bære eller trekke last

 **ADVARSEL**



POTENSIELL RISIKOSITUASJON

Overbelastning av kjøretøyet, ta med eller slepe last på feil måte.

HVA KAN SKJE

Dette kan påvirke håndteringen av kjøretøyet og føre til en ulykke.

HVORDAN DU KAN UNNGÅ FAREN

Overskrid aldri oppgitt lastekapasitet for dette kjøretøyet inkludert fører, passasjer (2-setersmodeller), eventuell annen last og ekstra tilbehør.

Last skal være jevnt fordelt og godt festet.

Reduser hastigheten når du har med last eller sleper en tilhenger. Hold større avstand for nedbremsing.

Følg alltid instruksjonene i denne brukerhåndboken med hensyn til last og sleping.

Transport av brennbart eller farlig materiale**⚠ ADVARSEL**

V03M01Q

POTENSIELL RISIKOSITUASJON

Transport av brannfarlig eller farlig materiale kan føre til eksplosjoner.

HVA KAN SKJE

Dette kan forårsake alvorlige personskader eller dødsfall.

HVORDAN DU KAN UNNGÅ FAREN

Transporter aldri brannfarlige eller farlige materialer.

Bruk alltid en BRP LinQ-beholder til å frakte drivstoff på kjøretøyet. Bare den godkjente BRP LinQ-beholderen kan festes ordentlig i oppbevaringsrommet foran på kjøretøyet.

KONTROLL FØR KJØRING

Liste over kontroller for kjøring

Kontroller før du starter motoren (nøkkel i AV)

Elementer som skal undersøkes	Inspeksjon som skal utføres	✓
Motorolje	Kontroller motoroljenivået.	
Kjølevæske	Kontroller kjølevæskens nivå.	
Bremsevæske	Kontroller bremsevæskens nivå	
Lekkasjer	Kontroller om det er lekkasjer under kjøretøyet	
Gasspak	Beveg gasshåndtaket flere ganger for å kontrollere at det beveger seg fritt. Det må gå tilbake til tomgangsposisjon når det slippes.	
Låsespak for brems	Kople inn bremselåsespaken, og kontroller at den virker som den skal	
Motorluftfilter	Inspiser og rengjør motorens luftfilter	
Eksossystem	Hvis det ikke allerede er gjort, må du rengjøre området rundt eksossystemet, spesielt hvis kjøretøyet på den siste turen ble brukt i myr, gjørme, høy eller dødt løv.	
Radiator	Kontroller om radiatoren er ren	
Sete	Se til at setet er låst skikkelig på plass ved å trekke (foran og bak) bakover og opp flere ganger. Selv om du hører et klikk når det installeres, må du alltid dra det opp igjen og kontrollere at det er festet ordentlig.	
	Kontroller tilstanden til ryggstøtten og gripehåndtakene for passasjerer (2-setersmodeller).	
Oppbevaringsrom	Kontroller at oppbevaringsrommet foran er skikkelig låst	

Elementer som skal undersøkes	Inspeksjon som skal utføres	✓
Dekk	Kontroller dekktrykk og dekkenes tilstand. Se dekalen <i>Dekktrykk og maksimal belastning</i> og juster i henhold til lasten.	
Felger	Kontroller om det er skader eller unormal dødgang, og kontroller at mutrene er tiltrukket. Du finner momentspesifikasjoner under <i>Hjul og dekk</i> i <i>Vedlikeholdsprosedyrer</i> .	
Drivakselman sjetter	Kontroller tilstanden til drivakselbelger og -beskyttelser	
Cargopakke	Ta hensyn til lastekapasiteten hvis du transporterer last. Se <i>Laste lastestativene</i> . Påse at lasten er godt festet til stativene	
	Hvis du trekker en tilhenger eller annet utstyr: <ul style="list-style-type: none"> - Kontroller tilstanden til tilhengerfeste og -kule. - Overhold kapasiteten til tilhengerfestet som anvist på etiketten på tilhengerfestet eller se <i>Tekniske spesifikasjoner</i>. - Kontroller at tilhengeren er skikkelig festet. 	
Chassis og oppheng	Kontroller om chassis eller opphengskomponentene under kjøretøyet er skitne og rengjør dem grundig	

Kontroller før du starter motoren (nøkkel i PÅ)

Elementer som skal undersøkes	Inspeksjon som skal utføres	✓
Digitalt display	Kontroller at indikatorlampene på det digitale displayet virker (i løpet av de første sekundene etter at nøkkelen settes til PÅ).	

Elementer som skal undersøkes	Inspeksjon som skal utføres	✓
	Se etter om det er meldinger på det digitale displayet.	
Lys	Kontroller virkemåten og rensligheten til: <ul style="list-style-type: none"> - Frontlys (fjernlys og nærlys) - Baklys - Bremselys. 	
Drivstoffnivå	Kontroller drivstoffnivået.	
Horn	Kontroller at hornet virker (utstyrsavhengig).	

Kontroller som skal gjøres etter at motoren er startet

Elementer som skal undersøkes	Inspeksjon som skal utføres	✓
Tenningsbryter (MTC-modeller)	Kontroller at tenningsbryteren virker som den skal ved å stoppe og starte motoren på nytt.	
RF D.E.S.S.-kontakt (ETC-modeller)	Kontroller at D.E.S.S-kontakten virker som den skal, ved å trekke ut D.E.S.S-nøkkelen fra D.E.S.S-kontakten og stoppe og starte motoren på nytt. Sett inn D.E.S.S.-nøkkelen på nytt, og start motoren.	
Motorstoppbryter	Kontroller at motorstoppbryteren virker som den skal. Start motoren på nytt.	
Styring	Kontroller at styringen fungerer uten hindringer ved å bevege styret fra side til side.	
Girspak	Kontroll at girspaken virker (P, R, N, H og L).	

Elementer som skal undersøkes	Inspeksjon som skal utføres	✓
Bremser	Kjør sakte fremover noen meter, og betjen bremsehåndtaket og bremsepedalen hver for seg for å teste dem. Bremsene må ha full virkning. Håndtaket og pedalen må gå helt tilbake når de slippes.	
2-hjuls/ 4-hjuls-velger (hvis utstyrt)	Kontroller at alle modiene virker: <ul style="list-style-type: none">- 2WD- 4WD- 4WDLock (hvis montert)	

KJØRE

Det finnes en del grunnleggende regler som du MÅ følge for å nyte gledene og spenningen ved kjøring med dette kjøretøyet. Noen av dem er kanskje nye for deg, mens andre er innlysende og bygger på sunn fornuft.

Ta deg tid til å studere denne brukerhåndboken og alle sikkerhetsmerkene på kjøretøyet, i tillegg til sikkerhetsvideoen som kom sammen med dette kjøretøyet. Der gis det en fullstendig beskrivelse av det du bør vite om dette kjøretøyet før du begynner å kjøre.

Enten du er ny eller erfaren fører, er det viktig for din personlige sikkerhet at du kjenner alle kontroller og egenskaper på kjøretøyet. Like viktig er det å vite hvordan du kjører.

Dette er en ATV med høy ytelse som bare må brukes til kjøring i terrenget. Uerfarne førere kan overse farer og bli overrasket av oppførselen til ATV-en under alle typer terrengforhold.

Hvis kjøring på vei er tillatt i ditt område, kan du kjøre på fast dekke en kort avstand og kun for å flytte kjøretøyet fra ett offroad-område til et annet. Kjør alltid med lav hastighet (aldri raskere enn 40 km/t (25 MPH) og reduser hastigheten før du svinger.

Respekter alltid alle trafikkregler når du bruker kjøretøyet på offentlig vei eller gate. Hvis du må krysse en vei, skal den første føreren gå av kjøretøyet for å observere og gi veiledning til de andre førerne. Den siste føreren som krysser veien, hjelper deretter den første føreren å krysse veien.

Ikke kjør på fortauene. Det er beregnet på fotgjengere.

Informasjonen i denne brukerhåndboken er begrenset. Vi anbefaler sterkt at du skaffer deg ytterligere informasjon og opplæring fra lokale myndigheter, ATV-klubber, en anerkjent ATV-organisasjon eller hos en autorisert Can-Am Off-Road-forhandler.

Vi anbefaler deg å følge anbefalingene for alder angitt på sikkerhetsdekalen som er festet på enheten. Selv om en person er i den anbefalte aldersgruppen for betjening av dette kjøretøyet, betyr ikke det at han/hun har ferdighetene, evnen eller dømmekraften som er nødvendig for å betjene dette kjøretøyet sikkert, og kan derved bli involvert i en alvorlig ulykke.

Det er større sjanse for at personer med nedsatt kognitiv eller fysisk evne eller personer som liker å ta risikoer, blir utsatt for velt eller kollisjon, noe som kan føre til personskade og dødsfall.

Dette kjøretøyet er bare beregnet for én person. Hensikten med det lange setet er å gi føreren mulighet til å endre stilling etter behov ved kjøring. Det er ikke utformet for eller beregnet til å ta med passasjer(er).

Monter ALDRI et reservepassasjer sete på 1-seters modeller, og IKKE bruk bagasjestativene til å frakte passasjer(er). Å ta med passasjer(er) kan påvirke stabiliteten og kontrollen over kjøretøyet.

Alle kjøretøyer er ikke like. Hver enkelt har unike ytelsesegenskaper, betjeningsorganer og funksjoner. De håndteres forskjellig og har ulike kjøreegenskaper.

Gjør deg godt kjent med betjeningsorganene og med generell bruk av kjøretøyet før du begynner å kjøre i terreng. Øv deg i å kjøre på et passende sted som er fritt fra farer, og bli kjent med virkningen av hver styrekontroll. Kjør med lav hastighet. Ved høyere hastigheter kreves større erfaring, kunnskap og egnede kjøreforhold.

Kjøreforholdene kan variere fra sted til sted. De påvirkes i tillegg av værforhold som kan endres mye i løpet av kort tid eller fra årstid til årstid.

Kjøring på sand skiller seg fra kjøring i snø eller gjennom skog eller våtmarker. Enkelte steder kan kreve større oppmerksomhet og dyktighet fra føreren. Vurder forholdene nøye. Vær alltid forsiktig. Ta ingen unødvendige sjanser som kan føre til at du kjører deg fast eller skader deg.

Du må aldri anta at kjøretøyet kan kjøres sikkert overalt. Plutselige terrengendringer grunnet hull, fordypninger, voller, mykere eller hardere "grunn" eller andre uregelmessigheter kan føre til at kjøretøyet tipper over eller blir ustabil. Unngå dette ved å senke farten og alltid følge med på terrenget foran deg. Hvis kjøretøyet begynner å helle mye eller å velte, er det beste rådet å gå av umiddelbart i MOTSATT retning av kjøretøyets helling!

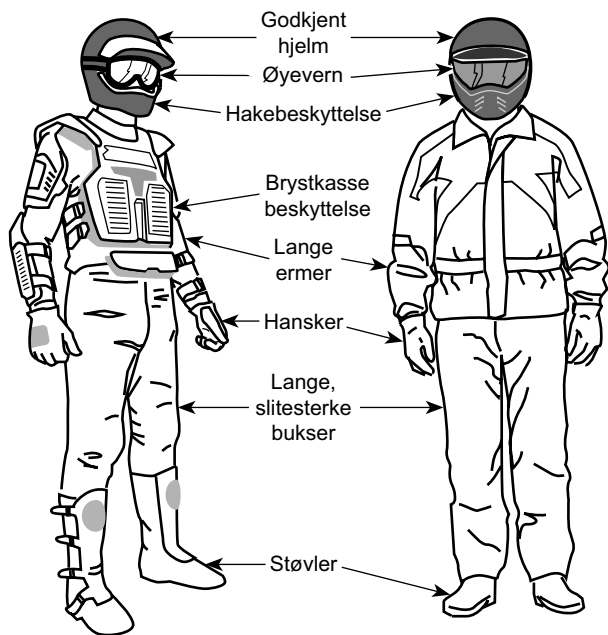
Vi anbefaler at kjøretøyet gis en årlig sikkerhetsinspeksjon. Kontakt en autorisert Can-Am Off-Road-forhandler for mer informasjon. Selv om det ikke kreves, anbefales det at en autorisert Can-Am Off-Road-forhandler utfører forberedelser på kjøretøyet før sesongstart. Hvert besøk hos den autoriserte Can-Am Off-Road-forhandleren gir forhandleren en ypperlig mulighet til å kontrollere om vannscooteren omfattes av en sikkerhetskampanje. Vi anbefaler også på det sterkeste at du oppsøker din lokale autoriserte Can-Am Off-Road-forhandler så snart som mulig hvis du blir oppmerksom på eventuelle sikkerhetsrelaterte kampanjer.

Kontakt en autorisert Can-Am Off-Road-forhandler hvis du trenger ekstrautstyr.

Kjøreutstyr

Ta hensyn til værforholdene når du velger bekledning. Kle deg for det kaldeste været du kan vente deg. Termoundertøy rett på huden kan også gi god isolasjon. Det er viktig at du alltid bruker egnede,

beskyttende kjøreklær og -utstyr, inkludert godkjent hjelm, øyebeskyttelse, støvler, hansker, langermet skjorte og lange bukser. Denne type bekledding vil gi deg beskyttelse mot noen av de mindre farene som kan dukke opp når du kjører. Bruk aldri løstsittende klær, som for eksempel skjerf, som kan vikle seg fast i kjøretøyet eller i greiner og busker. Avhengig av forholdene kan også kjørebriller som ikke dugger eller solbriller være nødvendig. Kjørebriller eller solbriller med glass i forskjellige farger kan hjelpe deg å skille detaljer og variasjoner i terrenget. Solbriller bør kun brukes på dagtid.



Førere med riktig kjøreutstyr

Kjøre med passasjer

1-setersmodeller

Dette kjøretøyet er bare beregnet for én person. Selv om det brukes langt sete, er dette kjøretøyet ikke utformet for eller beregnet til å ta

med passasjer(er). Monter ALDRI passasjersete, og IKKE bruk bagasjeområdet til å frakte passasjerer. Å ta med passasjer(er) kan påvirke stabiliteten og kontrollen over kjøretøyet.

2-setersmodeller

Dette kjøretøyet er kun beregnet for én fører og ÉN (1) passasjer. Passasjeren må alltid sitte i passasjersetet og holde i gripehåndtakene. IKKE monter et annet passasjersete enn det som anbefales av BRP. Ikke bruk lastestativene eller området rundt disse til å frakte passasjerer. Å ta med mer enn én (1) passasjer kan påvirke stabiliteten og kontrollen over kjøretøyet. Hvis et passasjersete ikke er montert, blir kjøretøyet en 1-seters modell (én fører) og det skal ikke sitte NOEN PASSASJERER på kjøretøyet.

Fritidskjøring

Respekter andres rettigheter og begrensinger. Kjør ikke på områder som er beregnet for andre typer terrengbruk. Dette inkluderer snøscoterspor, ridespor, skispor, terrengsykkelbaner og så videre. Gå aldri ut fra at det ikke finnes andre brukere i sporet / på banen. Hold alltid til høyre, og sving ikke vekselvis fra én side av banen til den andre. Vær forberedt på å stoppe eller kjøre til siden om du møter en annen som bruker sporet/banen.

Bli med i en lokal ATV-klubb. De kan hjelpe deg med kart og råd, eller fortelle deg hvor det er tillatt å kjøre. Om det ikke finnes noen klubb i nærheten, kan du kanskje hjelpe til å starte en. Å kjøre sammen med andre eller i en klubb er en trivelig, sosial opplevelse.

Hold alltid sikker avstand til andre kjøretøyer. Din vurdering av hastighet, terrengforhold, vær, mekanisk tilstand til kjøretøyet og den tillit du har til andre rundt deg, vil hjelpe deg til å gjøre et bedre valg av passende sikker avstand. Dette kjøretøyet, i likhet med andre motoriserte kjøretøy, trenger en viss avstand "for å stanse helt".

Husk alltid at kjøretøyets manøvrering, stabilitet og bremselengde kan bli påvirket når du kjører med en passasjer. Reduser hastigheten for å oppnå sikker kjøring med passasjer.

Før du starter bør du si fra til noen hvor du har tenkt å kjøre og når du forventer å være tilbake.

Avhengig av hvor langt du har tenkt å kjøre må du også ta med ekstra verktøy, drikkevann, mat og nødutstyr. Finn ut hvor du kan fylle drivstoff eller olje. Forbered deg på ulike forhold du kan møte.

Førstehjelpssett	Skiftenøkkel
Mobiltelefon	Kniv
Isoleringstape	Lommelykt
Tau eller stropp for å frigjøre fastkjørt kjøretøy	Briller med fargede glass
Matbit	Kart over kjøreruten
Verktøysett	Vann

Miljø

En av fordelene med dette kjøretøyet er at du kan komme deg bort fra allfarvei og unna bebyggelse og folk. Du må imidlertid alltid ta hensyn til naturen og andres rett til å bruke den. Ikke kjør i områder der miljøet lett påvirkes. Ikke kjør over dyrket mark, i plantefelt eller gjennom busker, ikke hugg ned trær eller ødelegg gjerder, ikke la hjulene spinne og ødelegge terrenget. "Kjør forsiktig".

Dette kjøretøyet kan forårsake brann dersom smuss og avfall bygger seg opp ved eksosen eller andre varme motordeler, antennes og faller av og ned i tørt gress. Unngå kjøring i våte områder, gjennom sump eller høyt gress, hvor rester kan bygge seg opp. Dersom du kjører i slike områder må du kontrollere og fjerne alle rester fra motoren og andre varme deler. Se *stell av kjøretøyet* for mer informasjon.

Å drive jakt fra eller jage vilt med kjøretøyet er ulovlig på mange steder. Dyr kan dø av utmattelse etter å ha blitt jaget med et motorisert kjøretøy. Om du kommer over dyr når du er ute og kjører, stopp og se på stille og varsomt. Det kan bli et godt minne å ta med seg.

Overhold regelen "det du tar med inn, tar du med ut". Ikke bidra til forsopling. Ikke tenn bål uten at du har tillatelse til det, og hold deg alltid unna tørre områder. Eventuelle spor du etterlater deg, kan skade både andre og deg selv, også på et senere tidspunkt.

Respekter landbruksområder. Be alltid grunneieren om tillatelse før du kjører på privat område. Respekter dyrket mark, husdyr og eiendomsgrenser.

Ikke forurens bekker, elver eller sjøer, og ikke endre motoren eller eksosanlegget eller fjern deler fra dem, da det vil endre utslippene fra kjøretøyet

Begrensninger i utformingen

Selv om kjøretøyet er usedvanlig robust til denne kjøretøytypen å være, er det et lett kjøretøy, og bruk av det må derfor begrenses til de formål det er beregnet for.

Økning av vekten på enhver del av kjøretøyet endrer stabiliteten og yteevnen.

Bruk i terrenget

Det å kjøre i terrenget utgjør en fare i seg selv. Alt terreng som ikke er preparert spesielt for kjøretøy, utgjør i seg selv et risikoområde der det ikke er mulig å forutsi terrengets form, beskaffenhet og helling. Selve terrenget utgjør hele tiden en risiko, og den som gir seg ut i det må alltid være bevisst på og ta hensyn til dette.

Ved terrengkjøring må føreren alltid gjøre sitt beste for å velge den sikreste veien og holde nøye oppsikt med terrenget foran kjøretøyet. Kjøretøyet må aldri kjøres av noen som ikke er fullstendig fortrolig med kjøreinstruksjonene som gjelder for den, og den må heller ikke kjøres i bratt eller farlig terreng.

Kjøreteknikker

Informasjonen i denne håndboken er begrenset. Øk dine kunnskaper og oppnå bedre ferdigheter ved å følge et sertifisert opplæringskurs.

Aktksomhet, forsiktighet, erfaring og gode kjøreferdigheter er de beste forholdsreglene mot farene ved bruk av kjøretøyet.

Respekter og følg alle oppsatte skilt. De er der for å hjelpe deg og andre.

Ved terrengkjøring er det styrke og veigrep som er viktig, ikke høy fart. Kjør aldri raskere enn det sikten og din egen evne til å velge en sikker vei tillater.

Se alltid etter plutselige endringer i terrengets helling og etter hindringer foran deg, for eksempel steiner og røtter, som kan forårsake ubalanse eller velt.

Det er også fornuftig å gjøre seg kjent med terrenget på andre siden av en bakke eller høyde. Altfor ofte finnes der en bratt skråning som er umulig å passere eller kjøre ned.

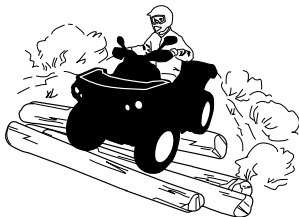
Hvis du er i det minste tvil om at kjøretøyet kan ta seg sikkert over en hindring eller en bestemt del av terrenget, bør du alltid velge en annen rute.

Bruk alltid riktige kjøreteknikker for å unngå at kjøretøyet velter i bakker og grovt terreng og i svinger.

Kroppstilling

For å beholde tilstrekkelig kontroll anbefales det på det sterkeste at du holder begge hendene på håndtakene og innenfor rekkevidde for alle betjeningsorganer. Det samme gjelder for føttene på fotstøttene. For å redusere faren for skader på føtter og ben bør du ha føttene på fotstøttene hele tiden. Ikke la tærne peke utover, og strekk ikke ut føttene for å hjelpe til ved svinging. Føttene kan støte mot eller feste seg i hindringer eller komme i kontakt med hjulene.

Selv om det er fjæring på dette kjøretøyet, kan du komme ut for "vaskbrett" eller ujevne terrengforhold som får deg til å føle deg ukomfortabel og som til og med kan forårsake ryggskade. Ofte kan det være nødvendig å vekselvis stå og sitte eller å kjøre i sammenhukt stilling. Senk farten, bøy knærne, og la beina absorbere en del av støtenergjen.



2-UP-modeller

Passasjeren må hele tiden holde hendene på gripehåndtakene og føttene på fotstøttene.

Passasjeren må også synkronisere bevegelsene sine med føreren.

Krysse veier

Hvis det blir nødvendig å krysse en vei, må du sørge for at du har full oversikt over trafikk på begge sider, og bestemme deg for hvor du skal kjøre av veien igjen på den andre siden. Kjør i rett linje mot dette stedet. Ikke foreta skarpe retningsendringer eller raske akselerasjoner da det kan øke faren for å velte. Ikke kjør på gang- eller sykkelveier da disse er forbeholdt bare slik bruk.

Svinge

Øv først på å svinge kjøretøyet ved lav hastighet før du prøver å svinge ved høyere hastigheter.

Hold begge hendene på håndtakene og føttene på fotstøttene.

Hold konstant hastighet eller bare svak akselerasjon når du svinger.

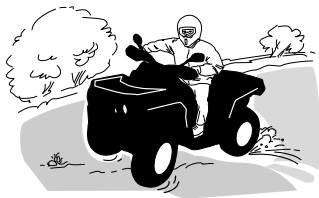
Slik reduserer du faren for å velte:

- Vær forsiktig i svinger.
 - Ikke drei styret for mye eller for raskt i forhold til hastigheten og miljøet. Tilpass bruken av styret i henhold til dette.
 - Reduser hastigheten før du kjører inn i en sving. Unngå å bremse hardt mens du svinger.
 - Unngå plutselig eller kraftig akselerasjon når du svinger, også fra lave hastigheter eller når du starter etter en stopp.
- Forsøk aldri å spinne rundt på stedet, skrense eller skli, bremse ned ved å skrense sidelengs eller spinne, hoppe eller utføre andre stunt. Hvis kjøretøyet begynner å spinne eller skli, styr i den retning det sklir. Ikke trykk raskt på bremsene og lås hjulene.
- Unngå asfalterte overflater. Dette kjøretøyet er ikke designet for kjøring på fast dekke og er mer utsatt for å velte. Sving gradvis, kjør sakte og unngå raske akselerasjoner hvis du må kjøre på fast dekke.

Unngå å svinge, gi gass eller bremse brått mens du svinger.

⚠ ADVARSEL

Ikke prøv å svinge i for høy hastighet.



Hvis du får en skrens eller sleng, kan det hjelpe å svinge håndtaket i samme retning som skrensen til du gjenvinner kontrollen. Ikke trykk inn bremsene eller lås hjulene.

⚠ ADVARSEL

Kjøretøyets dekk egner seg ikke for kjøring på fast veidekke. Dette kjøretøyet er heller ikke utstyrt med differensial bak (bak-hjulene roterer alltid med samme hastighet). På grunn av dette kan veidekket i stor grad påvirke håndteringen av og kontrollen over kjøretøyet.

Bremsing

Hold alltid begge hendene på håndtakene og føttene på fotstøttene når du bremses.

Øv på å bremse for å bli kjent med hvordan bremsing virker på kjøretøyet.

- Øv først med lav hastighet, og øk deretter hastigheten.
- Øv på å bremse langs en rett linje i ulike hastigheter og med ulik bremsekraft.
- Øv på å å nødbremse. Optimal bremsing oppnås langs en rett linje med høy bremsekraft uten å låse hjulene.

Husk, bremseavstanden avhenger av kjøretøyets hastighet, last og type underlag. Tilstanden til dekkene og bremsene har også stor betydning.

MERK:

Ved kjøring forover overføres kjøretøyets vekt til forhjulene ved bremsing. For å få mer effektiv nedbremsing fordeler bremsesystemet mer bremsekraft til forhjulene. Dette vil påvirke kjøretøyets manøvrerings- evne og styringskontroll ved kraftig bremsing. Ta hensyn til dette når du bremses.

Ryging

Kontroller alltid at det ikke finnes hindringer eller personer bak kjøretøyet når du rygger. Kjør sakte, og unngå skarpe svinger.

Når du kjører en 2-setersmodell, må du være oppmerksom at passasjeren kan hindre sikten. La om nødvendig passasjeren gå av.

Vi anbefaler deg å sitte på ATV-en når du rygger. Unngå å stå oppreist. Vekten din kan forskyves fremover og mot gasspaken og forårsake en utilsiktet akselerasjon.

⚠ ADVARSEL

Uventet akselerasjon når du rygger med ATV-en, kan føre til at du mister kontrollen.

Hindringer

Vær forsiktig når du må kjøre over hindringer på banen eller i "sporet". Det omfatter løse steiner, trær som har falt ned, glatte overflater, gjerder, stolper, voller og fordypninger.

Unngå alltid denne typen hindringer hvis det er mulig. Husk at noen hindringer er for store eller for farlige å krysse, og at disse bør unngås.

Mindre steiner og trær som har falt ned, kan krysses trygt ved en vinkel på omtrent 90°.

Stå på fotstøttene med bøyde knær. Juster hastigheten uten å miste fremdriften, og unngå å "gi gass" plutselig.

Hold godt tak i styret (fører) eller gripehåndtakene (passasjerer på 2-setersmodeller). Plasser kroppsvekten bakover (fører og passasjerer på 2-setersmodeller), og fortsett.

Ikke forsøk å løfte opp kjøretøyets forhjul fra bakken. Vær oppmerksom på at hindringen kan være glatt eller bevege seg når du kjører over den.

Under kjøring med 2-setersmodeller har føreren ansvaret for passasjerens sikkerhet, og bør, hvis det er den minste tvil, la passasjerer gå av før kjøringen fortsetter.

Kjøring opp bakker

1-UP-modeller



Ta hensyn til dette når du skal kjøre i bakker.

Kun erfarne førere bør kjøre i bakker.

Start med slake bakker.

Kjør alltid rett oppover, og forskyv kroppsvekten fremover mot toppen av bakken.

Hold føttene på fotstøttene, sett ATV-en i et lavere gir og akselerer før du begynner å klatre.

Prøv å holde jevn hastighet, og vær varsom med gassen slik at du unngår akselerasjon.

Bratte bakker, store variasjoner i terrenget eller å rulle ett hjul over en hindring kan ha stor innvirkning på stabiliteten fordi fronten på kjøretøyet løftes og øker faren for å velte.

Enkelte bakker er for bratte til å stoppe på en sikker måte og hente seg inn igjen etter et mislykket forsøk på å kjøre opp bakken.

Prøv å unngå for bratte skråninger. Hvis du ikke er forsiktig, kan du velte ved kjøring opp bakker.

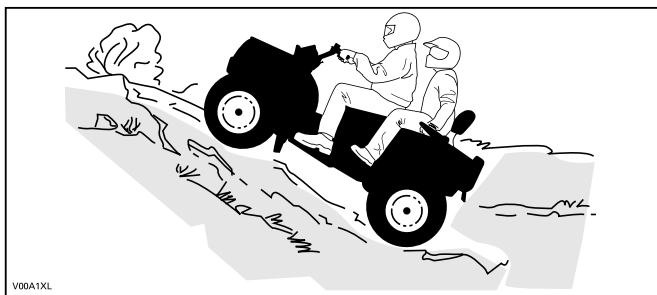
Hvis bakken er for bratt og du ikke kan fortsette, eller hvis kjøretøyet begynner å rulle bakover, må du bruk bremsene, men vær forsiktig slik at du ikke sklir. Sett på parkeringsbremsen. Gå av på venstre side, og utfør deretter en "K"-sving (mens du går tilbake, på den siden som vender oppover og med én hånd på bremsehåndtaket, rygger du kjøretøyets bakre del oppover mot toppen av bakken, og deretter kjører du nedover).

Gå eller stig av på den siden som vender oppover, og hold avstand til kjøretøyet og hjulene som går rundt.

Ikke forsøk å holde kjøretøyet hvis det begynner å velte. Hold avstand.

Ikke kjør over toppen av bakken i høy hastighet. Det kan finnes hindringer, inkludert bratte fall, på den andre siden.

2-UP-modeller



Passasjeren må synkronisere bevegelsene sine med føreren. Passasjeren må alltid sitte på setet.

Husk at føreren er ansvarlig for sikkerheten til passasjeren. Hvis du er i tvil, lar du passasjeren gå av før du kjører opp en bakke.

Ta hensyn til dette når du skal kjøre i bakker. Kun erfarne førere bør kjøre i bakker.

Start med slake bakker. Kjør alltid rett opp.

Føreren og passasjeren må forskyve kroppsvekten fremover mot toppen av bakken. Hold føttene på fotstøttene, sett ATV-en i et lavere gir og akselerer før du begynner å klatre. Prøv å holde jevn hastighet, og vær varsom med gassen slik at du unngår akselerasjon.

Bratte bakker, store variasjoner i terrenget eller å rulle ett hjul over en hindring kan ha stor innvirkning på stabiliteten fordi fronten på kjøretøyet løftes og øker faren for å velte.

Enkelte bakker er for bratte til å stoppe på en sikker måte og hente seg inn igjen etter et mislykket forsøk på å kjøre opp bakken. Prøv å unngå for bratte skråninger. Hvis du ikke er forsiktig, kan du velte ved kjøring opp bakker.

Hvis bakken er for bratt og du ikke kan fortsette, eller hvis kjøretøyet begynner å rulle bakover, bruker du bremsene, men vær forsiktig slik at du ikke sklir og sett på parkeringsbremsen. Be passasjeren om å gå av først. Utfør deretter en "K"-sving (rygg bakenden av kjøretøyet sakte mot toppen av bakken mens du går bakover, ved siden av kjøretøyet, med én hånd på bremsespaken. Kjør deretter forsiktig ned bakken). Gå eller stig av på den siden som vender oppover, og hold avstand til kjøretøyet og hjulene som går rundt.

Ikke forsøk å holde kjøretøyet hvis det begynner å velte. Hold avstand. Ikke kjør over toppen av bakken i høy hastighet. Det kan finnes hindringer, inkludert bratte fall, på den andre siden.

Passasjeren bør først sette seg på kjøretøyet når kjøretøyet er tilbake på trygt sted.

Kjøretøyets adferd

På grunn av konstruksjonen har dette kjøretøyet utmerket klatreevne, så god at det er mulig å velte før du mister veigrepet. Ofte er for eksempel terrenget erodert ved bakkens topp slik at toppen blir meget skarp. Kjøretøyet takler godt slike forhold, men når kjøretøyet's forpart kommer til et punkt der balansen forskyves bakover, kan det velte bakover.

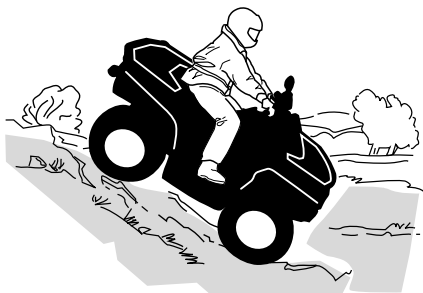
Det samme kan skje om en hindring får kjøretøyets forpart til å løfte seg mer enn ønsket. I slike situasjoner er det bedre å ta en annen rute. Vær oppmerksom på farer ved å kjøre langs skråningen hvis du gjør det. Se *KJØRING LANGS SKRÅNINGER* nedenfor.

Kjøring ned bakker

1-UP-modeller

Forskyv kroppsvekten bakover. Hold deg på setet. Brems gradvis for å unngå å skli. Ikke "kast" ned bakken ved å bare bremse med motoren eller med giret i fri.

Reduksjon av farten i en glatt nedoverbakke kan få kjøretøyet til å "skli". Hold jevn hastighet og/eller akselerer litt for å gjenvinne kontrollen. Prøv å unngå for bratte skråninger. Hvis du ikke er forsiktig, kan du velte ved kjøring ned bakker.



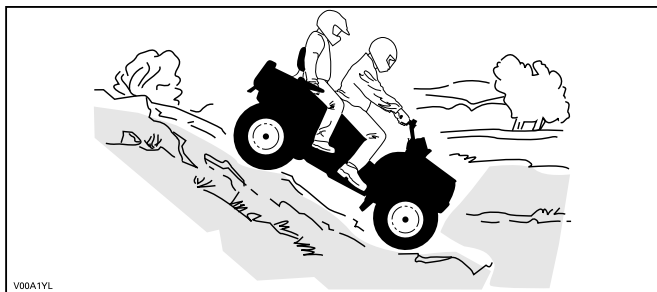
2-UP-modeller

Føreren har ansvaret for passasjerens sikkerhet, og bør, hvis det er den minste tvil, sette av passasjeren før kjøringen fortsetter.

Husk alltid at kjøretøyets manøvreringsevne, stabilitet og bremseavstand kan bli påvirket når du kjører med en passasjer.

Passasjerer må synkronisere bevegelsene sine med føreren. Passasjerer må alltid sitte på setet.

Føreren og passasjerer må holde kroppsvekten sin forskjøvet bakover. Brems gradvis for å unngå å skli. Ikke "kast" ned bakken ved å bare bremse med motoren eller med giret i fri. Prøv å unngå for bratte skråninger. Hvis du ikke er forsiktig, kan du velte ved kjøring ned bakker.



V00A1YL

Kjøretøyets adferd

Dette kjøretøyet kan kjøres opp skråninger som er brattere enn det som er sikkert når du skal kjøre ned. Derfor er det viktig å forsikre seg om at det finnes en sikker vei nedover en bakke, før du kjører opp.

Kjøring langs skråninger

Dette er en av de **mest risikofylte** kjøremåtene fordi det kan endre kjøretøyets balanse dramatisk. Det bør alltid unngås når det er mulig. Hvis det er nødvendig å gjøre dette, er det imidlertid viktig at du **ALLTID** har kroppsvekten forskjøvet mot toppen av hellingen, og vær forberedt på å gå av på denne siden hvis kjøretøyet begynner å velte.

Unngå alle hindringer og groper som kan få den ene siden av kjøretøyet til å løfte seg høyere enn den andre slik at det kan velte.

⚠ ADVARSEL

Ikke forsøk å stoppe kjøretøyet eller hindre at det skades.

⚠ ADVARSEL

Vær forsiktig når du laster og transporterer væskebeholdere. De kan påvirke kjøretøyets stabilitet ved kjøring sidelengs i bakker ved å dra kjøretøyet nedover og øke risikoen for rulling.



2-UP-modeller

Passasjerens må synkronisere bevegelsene sine med føreren. Passasjerens må alltid sitte på setet.

Føreren har ansvaret for passasjerens sikkerhet, og bør, hvis det er den minste tvil, sette av passasjerens før kjøringen fortsetter.

Bratte fall i terrenget

⚠ ADVARSEL

Unngå å kjøre utfor fall i terrenget. Rygg og finn en alternativ rute.

Kjøretøyet vil "bunne ut" og vanligvis stoppe hvis enten for- eller bak-hjulene kjøres ut over et fall i terrenget. Hvis fallet i terrenget er skarpt eller dypt, kan kjøretøyet tippe forover og velte.

Under kjøring med en 2-setersmodell har føreren ansvaret for passasjerens sikkerhet, og bør, hvis det er den minste tvil, sette av passasjerens før kjøringen fortsetter.

Krysse vann

Vann kan utgjøre en spesiell risiko. Dersom det er for dypt kan kjøretøyet "flyte" og tippe over. Kontroller vanddybden og strømforholdene før du forsøker å krysse vann.

Vannet må ikke komme over fotstøttene.

Vær oppmerksom på glatte overflater som steiner, gress og trerøtter og så videre, både i og ved vannet. Du kan miste veigrepet. Ikke forsøk å kjøre ned i vannet i høy hastighet. Vannet fungerer som en brems og kan kaste deg av kjøretøyet.



Våte bremses påvirker kjøretøyets bremseevne. Tørk bremsene ved å bremse flere ganger etter at kjøretøyet kjøres ut av vann, søle eller snø. Hold større avstand for nedbremsing.

Det kan finnes myr- og sumpområder i nærheten av vann og elver. Vær forberedt på plutselige "hull" og dybdeendringer. Se også opp for mulige farer fra steiner og trerøtter og lignende som kan være delvis dekket av vegetasjon.

Kjøring på is

Dersom du krysser frosset vann, må du forsikre deg om at isen er tykk og solid nok til å bære hele vekten av deg selv, passasjeren din (2-setersmodeller), kjøretøyet og lasten. Se opp for åpent vann, det er et sikkert tegn på at isens tykkelse varierer.

På 2-setersmodeller har føreren ansvaret for passasjerens sikkerhet. Ikke prøv å krysse hvis det er den minste tvil.

Isen påvirker også kontrollen over kjøretøyet. Senk hastigheten, og unngå å gi "gass" plutselig. Det fører bare til at hjulene spinner og at kjøretøyet kan velte, eller passasjeren kan kastes av (2-seters modeller).

Unngå rask nedbremsing. Det kan føre til en ukontrollert skrens og at kjøretøyet velter eller at passasjeren (2-seters modeller) kastes av.

Unngå alltid slaps og søle, fordi det kan blokkere kjøretøyets funksjoner eller betjeningsorganer.

Kjøre på underlag med snø

Når du utfører inspeksjon før kjøring, må du være spesielt oppmerksom på steder på kjøretøyet der oppsamlet snø og/eller is kan hindre at baklyset og reflektorer vises, tette igjen ventilasjonsåpninger, blokkere radiatoren og viften og hindre bevegelse av kontrollspaker, brytere og bremsepedalen. Før du starter ATV-en må du kontrollere at styring, gass- og bremsehåndtak og pedalkontroller beveger seg fritt.

Når en ATV kjøres på en snødekket løype eller vei er dekkgrepet generelt redusert. Det får kjøretøyet til å reagere annerledes på førerens styring og bevegelser. På underlag med dårlig feste er ikke responsen

fra styring like skarp og presis, stoppelengden øker og akselerasjonen blir ujevn. Senk hastigheten, og unngå å gi gass plutselig. Det fører bare til at hjulene spinner og at kjøretøyet får skrens på grunn av overstyring. Unngå hard nedbremsing. Det kan føre til at kjøretøyet sklir rett frem. Det beste rådet er nok en gang å redusere hastigheten før en manøver slik at du får tid og avstand nok til å beholde full kontroll og hindre at kjøretøyet spinner ut av kontroll.

Hvis du kjører ATV-en på underlag med løs snø, vil snøføyk samles opp av turbulens bak kjøretøyet når det beveger seg, og denne snøen kan transporteres slik at den kommer i kontakt med og samler seg opp på utsatte komponenter, inkludert roterende deler som bremseskiver. Vann, snø og is kan påvirke reaksjonstiden til bremsesystemet på ATV-en. Selv om det ikke kreves for å redusere kjøretøyets hastighet, må du bruke bremsene ofte for å hindre ansamling av snø eller is og for å tørke bremsebånd og -skiver. Når det ikke er til fare for kjøringen, må du teste grepet mot underlaget og holde deg oppdatert med hvordan kjøretøyet reagerer når du bruker kontrollene. Hold alltid bremsepedalen, fotstøtter, fotbrett og bremse- og gasshåndtak fri for snø og is. Børst regelmessig av snø fra setet, håndtakene, frontlysene, baklysene og refleksene.

Snødybden kan skjule steiner, trestammer og andre gjenstander. Hvis det er vått, kan det totalt vanskeliggjøre kjøreevnen hvis kjøretøyet kjører seg fast eller helt mister grepet i den våte snømassen. Se langt fremover, og vær alltid på vakt etter eventuelle synlige spor som kan indikere at slike gjenstander finnes. Kjør til side for slike hvis du er i tvil. Unngå å kjøre på islagt vann før du har kontrollert at isen er trygg for kjøring med ATV-en, førerne og lasten som er med. Husk at en gitt tykkelse av isen kan være nok til å holde en snøscooter, men ikke en ATV med samme vekt, fordi en mindre kontaktflate fra de fire hjulene fører til større trykk mot underlaget sammenlignet med beltet og skiene på en snøscooter.

For å få best mulig komfort og unngå forfrysninger, må du alltid bruke klær og ATV-beskyttelsesutstyr som egner seg for værforholdene du kan bli utsatt for i løpet av kjøreturen.

Etter kjøreturen er det en god vane å rengjøre kjøretøyets karosseri og alle bevegelige komponenter (bremser, styrekomponenter, drivverk, kontrollør, radiatorribber osv.) for eventuell oppsamlet snø eller is. Våt snø vil bli til is mens kjøretøyet ikke er i bruk, og denne kan bli vanskeligere å fjerne ved neste inspeksjon før kjøring.

Kjøring på snø kan redusere bremseegenskapene. Reduser hastigheten til sikker hastighet, og hold større avstand for nedbremsing. Snø som kastes opp, kan føre til at det dannes snø- eller isavsetninger på bremsekomponenter og -kontroller. Bruk bremsene ofte for å forhindre ansamling av snø eller is.

Kjøring på sand

Kjøring på sand eller sanddyner er en annen enestående opplevelse, men det finnes enkelte grunnleggende sikkerhetsregler du må følge.

Våt, dyp og fin sand kan føre til at kjøretøyet mister grepet slik at det sklir, faller av eller "synker".

Hvis det skjer, må du se etter et fastere underlag. Igjen er det beste rådet å senke farten og være oppmerksom på forholdene.

Kjør enda langsommere ved kjøring med passasjer.

Hvis du kjører i sanddyner, bør du utstyre kjøretøyet med et sikkerhetsflagg av antennetype. Det gjør deg mer synlig for andre førere på den andre siden av sanddynene.

Kjør forsiktig hvis du ser en annen føreres sikkerhetsflagg foran deg.

Sikkerhetsflagg av antennetype kan sette seg fast og deretter sprette tilbake mot kroppen din. Du bør derfor ikke bruke dem i områder med hengende grener eller hindringer.

Husk alltid når du kjører at kjøretøyets kjøreegenskaper og stabilitet kan bli påvirket når du kjører med en passasjer.

Kjøring på løse steiner

Kjøring over løse steiner eller grus er meget likt kjøring på is. Det påvirker styreevnen og kan føre til at kjøretøyet sklir eller velter ved høy hastighet (og kan resultere i at fører og passasjer blir kastet av (2-seters modeller)).

Igjen er det beste rådet å senke farten og være oppmerksom på forholdene. Når du kjører med passasjer (2-seters modeller), må du kjøre enda saktere.

I tillegg kan bremselengden øke. Tenk på at hvis du "gir gass" for raskt eller sladder, er det fare for at løse steiner kastes bakover mot eventuelle kjøretøyer bak deg. Gjør aldri dette med overlegg.

KJØRE MED LAST OG UTFØRE ARBEID

Arbeide med kjøretøyet

Kjøretøyet ditt kan hjelpe deg med å utføre en rekke ulike LETTE oppgaver fra fjerning av snø, trekke tømmer eller frakte last. Et stort utvalg tilbehør er tilgjengelig hos autoriserte Can-Am Off-road-forhandlere. For å unngå mulige personskader må du følge instruksjonene og advarslene som gis i dokumentasjonen for tilbehøret. Respekter alltid kjøretøyets lastebegrensninger. Overlast av kjøretøyet kan føre til belastning på komponenter og forårsake svikt. Unngå å presse deg selv for hardt hvis du løfter eller trekke tung last, eller skyver kjøretøyet manuelt.

ADVARSEL

Montert maskineri må senkes ned på bakken før kjøretøyet forlates.

Last

ADVARSEL

– Du må **ALDRI** kjøre fortere enn 90 km/t (55 MPH) hvis totallasten er mer enn 163 kg (360 lb).

All last som transporteres på ATVen inkludert fører, passasjer (2-seaters modeller) og/eller bagasjestativ(er), påvirker håndteringen av og stabiliteten og bremselengden til ATVen.

Ikke overskrid total tillatt last for dette kjøretøyet, inkludert vekten av fører og passasjer, last, tilbehør og tilhengerfeste. Se *Tekniske spesifikasjoner*.

Kontroller alltid til at lasten er sikkert festet, riktig fordelt (1/3 av vekten på lasten foran og 2/3 av vekten på lasten bak) og ikke påvirker forsvart kontroll eller lysene.

Kontroller alltid at førerens sikt ikke hindres av objekter på stativet foran.

Vær alltid oppmerksom på at lasten kan gli eller falle av og føre til en ulykke.

Unngå at last stikker ut på sidene og fester seg i busker eller andre hindringer.

Reduser hastigheten i henhold til terrengforholdene ved kjøring med last eller tilhenger.

Hold større avstand for nedbremsing.

Fest alltid lasten så lavt som mulig på stativet bak for å redusere effekten av et høyere tyngdepunkt.

⚠ ADVARSEL

Kjøretøyets manøvrerbarhet, stabilitet og bremsestrekning påvirkes av lastene på stativene og måten kjøretøyet brukes på. Det er derfor viktig med riktig lasting og fordeling av vekten. Utsett aldri kjøretøyet for overlast eller feil lasting eller sleping. Kontroller alltid at lasten er sikkert fastspent og riktig fordelt på stativ før du bruker kjøretøyet. Reduser hastigheten på en trygg måte i henhold til terrenget når du transporterer last eller trekker tilhenger, og unngå bakker og vanskelig terreng. Hold større avstand for nedbremsing, spesielt i skrånende terreng og når du har med passasjer (2-seters modeller). Vær forsiktig slik at du ikke får skrens eller skliir. Fest alltid lasten så lavt som mulig på stativene for å redusere effekten av et høyere tyngdepunkt. Hvis du ikke følger disse anbefalingen, kan dette kan påvirke håndteringen av kjøretøyet som kan føre til en ulykke.

Tabell over maksimal nyttelast

Totalt tillatt nyttelast	1-seters modeller	234 kg (517 pund)	Inkluderer vekt av fører, passasjer, last og tilbehør og belastning på tilhengerfestet.
	2-seters modeller	272 kg (600 pund)	
Last foran		54 kg (120 pund)	Jevnt fordelt. Inkluderer stativ foran, hanskerom og oppbevaringsrommet foran.
Last bak		109 kg (240 pund)	Jevnt fordelt. Inkluderer stativ bak og belastning på tilhengerfeste.

Eksempel på egnet total kjøretøylast (modeller med 234 kg (517 lb) total last)				
Total kjøretøy nyttelast	Fører og passasjer	Last	Tilbehør	Belasting på tilhenger festet
234 kg (517 pund)	100 kg (220 pund)	104 kg (229 pund)	10 kg (22 pund)	20 kg (44 pund)

Last på lastestativene

Plasser lasten så lavt som mulig – last som plasseres høyt hever kjøretøyets tyngdepunkt, som kan redusere stabiliteten. Plasser lasten så jevnt over stativet som mulig.

Fest lasten på lastestativet. Ikke fest last til andre deler av kjøretøyet. Hvis lasten ikke er skikkelig festet, kan det skli eller falle av, muligens treffe passasjerer eller personer i nærheten, eller forflytte seg under kjøringen og dermed påvirke manøvreringen av kjøretøyet.

Høye objekter kan redusere sjåførens sikt og kan forandres til prosjektiler dersom en ulykke skulle inntreffe. Last som stikker ut på sidene, kan feste seg i busker, greiner eller andre hindringer. Unngå at bremselysene dekkes helt eller delvis av lasten. Sørg for at lasten ikke stikker ut utenfor lastestativene, og at last ikke hindrer sikten din eller kontrollen med kjøretøyet.

MERKNAD

Ikke overskrid lastekapasiteten til lastestativene. Se Tekniske spesifikasjoner.

Du må aldri transportere bensinbeholdere eller farlige væsker på lastestativet.

Bare en godkjent BRP LinQ-beholder kan festes ordentlig i oppbevaringsrommet foran på kjøretøyet.

Kjøring med last

Reduser hastigheten når du har med last, og sving gradvis.

Unngå bakker og grovt terreng.

Regn med større avstand for nedbremsing.

Dette kjøretøyet kan kreve en lengre stopplengde hvis du har tung last, spesielt i skrånende terreng.

Hold stabilisatorstaget låst på begge sider når du kjører på vei. Det reduserer krenningen av kjøretøyet på svingete veier. Se avsnittet *Juster kjøreegenskaper* for hele prosedyren.

Juster fjæringen deretter.

Plasser girspaken i L (LAV).

Slepe last

Bruk aldri støtdemperen som feste for å trekke last. Det kan få kjøretøyet til å velte. Kun tilhengerfestet (hvis installert) skal brukes til å trekke en last.

I en nødssituasjon kan du bruke redningskroken til å redde et kjøretøy som har satt seg fest. Se *Redningskroker*.

Når du trekker last med en kjetting eller kabel:

- Sørg for at det ikke er noen slakk før du starter og pass på at den hele tiden er stram mens du trekker.
- Sørg for å bremse gradvis. Lastens treghet vil kunne føre til et sammenstøt.

ADVARSEL

Slakke kjettinger eller kabler kan brette og sprette tilbake.

Overhold maksimalbelastningene for trekking ved trekk av last. Se *Trekke en tilhenger*.

Ved trekking av et annet kjøretøy, sørg for at noen styrer kjøretøyet som trekkes. De må bremse og styre for å hindre at kjøretøyet mister kontrollen.

Reduser hastigheten når du trekker last, og sving gradvis.

Unngå bakker og grovt terreng.

Ikke prøv å kjøre i bratte bakker.

Hold større avstand for nedbremsing, spesielt i skrånende terreng og når du har med passasjer (2-setersmodeller).

Vær forsiktig slik at du ikke får skrens eller sklir.

Kjøring med tilhenger

MERKNAD

Et BRP-godkjent hengerfeste må installeres riktig på kjøretøyet for å trekke hengere.

Kjøring av kjøretøyet med tilhenger øker i betydelig grad risikoen for velt, spesielt i skråninger. Hvis du kjører med tilhenger, må du kontrollere at tilhengerfestet er kompatibelt med det som finnes på kjøretøyet. Sørg for at tilhengeren står horisontalt i forhold til kjøretøyet. (I visse tilfeller må det monteres en spesiell forlengelse på kjøretøyet's tilhengerfeste). Bruk sikkerhetskjettinger eller kabler for å sikre tilhengeren til kjøretøyet.

Reduser hastigheten når du trekker en tilhenger og sving gradvis. Unngå bakker og grovt terreng. Ikke prøv å kjøre i bratte bakker. Hold større avstand for nedbremsing, spesielt i skrånende terreng og når du har med passasjer (2-setersmodeller). Vær forsiktig slik at du ikke får skrens eller sklir.

Feil lastning av en tilhenger kan føre til at du mister kontrollen over kjøretøyet.

Ikke overskrid tauekapasiteten og vekten på tilhengerfestet. Se *Tekniske spesifikasjoner*.

Pass på at det alltid hviler noe tyngde på tilhengerfestet.

Pass på at lasten er jevnt fordelt og sikkert festet på tilhengeren. Det er lettere å ha kontroll over en tilhenger som er jevnt balansert.

Sett alltid girspaken i posisjon L (low range) for trekking av tilhenger – i tillegg til at det gir økt kraftmoment, vil det også utligne den økte lasten og bakdekkene.

Blokker kjøretøyet's hjul og tilhengerhjulene fra å bevege seg når du har stoppet eller parkert.

Vær forsiktig når du kobler fra en lastet tilhenger. Tilhengeren eller lasten på den kan falle over deg eller andre.

Når du trekker en tilhenger må du ta hensyn til slepekapasiteten som står skrevet på dekalen på tilhengerfestet.

Slepekapasiteten inkluderer vekten på tilhengeren.

 **ADVARSEL**

Hold avstand til området mellom kjøretøyets og kjøretøyet som trekkes.

 **ADVARSEL**

Følg nøye instruksene som står i brukerhåndboken for montert eller trukket maskineri eller tilhengeren, og bruk aldri kombinasjonen kjøretøy-maskin eller kjøretøy-tilhenger med mindre alle instruksjoner er blitt fulgt.

VIKTIGE DEKALER PÅ PRODUKTET (CANADA/USA)

Hengermerke sikkerhet

Kjøretøyet leveres med hengemerker og dekaleringer som inneholder viktig informasjon om sikkerhet.

Alle som skal kjøre eller sitte på dette kjøretøyet må lese og forstå denne informasjonen før kjøring.

G
**MODELL FOR GENERELL
BRUK**

**DETTE KJØRETØYET ER BARE
MENT FOR FRITIDSBRUK ELLER
NYTTEKJØRING**

KUN FØRER – INGEN PASSASJERER

FØREREN MÅ VÆRE OVER 16 ÅR

**PÅ OPPLÆRINGSKURS KAN DU LÆRE
NØDVENDIGE FERDIGHETER FOR Å KJØRE
ATV. TA KONTAKT MED FORHANDLEREN FOR
MER INFORMASJON.**

**TA KONTAKT MED EN FORHANDLER FOR
MER INFORMASJON OM STATLIGE ELLER
LOKALE FORSKRIFTER SOM GJELDER BRUK
AV ATV.**

DETTE MERKET SKAL IKKE FJERNES FØR SALG.

794923310_NO

! ADVARSEL

Feil bruk av ATV-en kan føre til **ALVORLIG
PERSONSKADE** eller **DØDSFALL**.



**BRUK ALLTID EN
GODKJENT
HELM OG
VERNEUTSTYR.**

**KJØR ALDRI
PÅ OFFENTLIG
VEL.**

**TA ALDRI MED
PASSASJER.**

**ALDRI BRUK
MED
NARKOTIKA
ELLER
ALKOHOL.**

Kjør ALDRI:

- uten riktig ATV-opplæring eller instruksjoner.
- i hastigheter som er for høye i forhold dine egenskaper og kjøreforhold.
- på offentlig vei – det kan føre til kollisjon med andre kjøretøyer.
- med passasjer – passasjerer påvirker balansen og styreegenskapene og øker risikoen for å miste kontroll.

ALLTID :

- bruk riktige kjøreteknikker for å unngå at kjøretøyet velter i bakker og grovt terreng og i svinger.
- unngå fast dekke – fast dekke kan i stor grad påvirke håndtering og kontroll.

**FINN FREM OG LES BRUKERHÅNDBOKEN.
FØLG ALLE INSTRUKSJONER OG ADVARSLER.**

TYPISK – 1-UP-MODELLER

G

MODELL FOR GENERELL BRUK

**DETTE KJØRETØYET ER BARE
MENT FOR FRITIDSBruk ELLER
NYTTEKJØRING**

FØREREN MÅ VÆRE OVER 16 ÅR

**PÅ OPPLÆRINGSKURS KAN DU
LÆRE NØDVENDIGE FERDIGHETER
FOR Å KJØRE ATV.**

**FOM MER INFORMASJON KAN DU
TA KONTAKT MED FORHANDLEREN.
SE SIKKERHETSVIDEOEN.**

**TA KONTAKT MED EN FORHANDLER
FOR MER INFORMASJON OM
STATLIGE ELLER LOKALE
FORSKRIFTER SOM GJELDER BRUK
AV ATV.**

Denne dekalen må ikke fjernes før salg.

⚠ ADVARSEL

Feil bruk kan føre til ALVORLIG PERSONSKADE eller DØDSFALL



BRUK ALLTID
GODKJENT
HJELM OG
VERNEUTSTYR
FOR FØRER OG
PASSASJER.



KJØR ALDRI
PÅ
OFFENTLIG
VEL.



TA ALDRI MED
MER ENN EN
PASSASJER.



ALDRI BRUK
MED
NARKOTIKA
ELLER
ALKOHOL.

Kjør ALDRI:

- uten riktig ATV-opplæring eller instruksjoner.
- i hastigheter som er for høye i forhold dine egenskaper og kjøreforhold.
- på offentlig vei – det kan føre til kollisjon med andre kjøretøyer.
- med passasjer med mindre passasjeret er festet sikkert på plass.

FØREREN MÅ ALLTID

- bruk riktige kjøreteknikker for å unngå velt i bakker og grovt terreng og i svinger.
- unngå fast dekke – fast dekke kan i stor grad påvirke håndtering og kontroll.
- redusere hastigheten og hele tiden være oppmerksom når en passasjer er med – la passasjeren gå av når forholdene krever det.
- passer på at passasjerer leser og forstår denne dekalen og dekalen om sikkerhet for passasjerer.

FINN FREM OG LES BRUKERHÅNDBOKEN.
FØLG ALLE INSTRUKSJONER OG ADVARSLER.

Denne dekalen må ikke fjernes før salg. 704903314_NO

TYPISK – 2-UP-MODELLER

Sikkerhetsdekalering

Les og forstå alle sikkerhetsdekaleringer på kjøretøyet ditt.

Disse dekaleringene er festet på kjøretøyet for å ivareta sikkerheten for fører, passasjer (2-seters) og personer i nærheten.

Sikkerhetsdekaleringene på kjøretøyet skal anses som en permanent del av kjøretøyet.

Hvis de mangler eller er skadet, kan de erstattes uten kostnad. Kontakt en autorisert Can-Am Off-road-forhandler.

VIKTIG: I tilfelle eventuelle forskjeller mellom denne håndboken og kjøretøyet, har sikkerhetsdekaleringene på kjøretøyet forrang over dekaleringene i denne håndboken.

Generell varseldekal

1-setersmodeller

⚠ ADVARSEL

Feil bruk av ATV-en kan føre til
ALVORLIG PERSONSKADE eller DØDSFALL



BRUK ALLTID EN
GODKJENT
HJELM OG
VERNEUTSTYR



KJØR ALDRI PÅ
OFFENTLIG VEI



TA ALDRI MED
PASSASJER



KJØR ALDRI
ETTER Å HA
INNTATT
MEDIKAMENTER
ELLER ALKOHOL

Bruk **ALDRI** :

- uten riktig ATV-opplæring eller instruksjon.
- i hastigheter som er for høye i forhold dine egenskaper og kjøreforhold.
- på offentlig vei – det kan føre til kollisjon med andre kjøretøyer.
- med passasjer – passasjerer påvirker balansen og styreegenskapene og øker risikoen for å miste kontroll.

ALLTID :

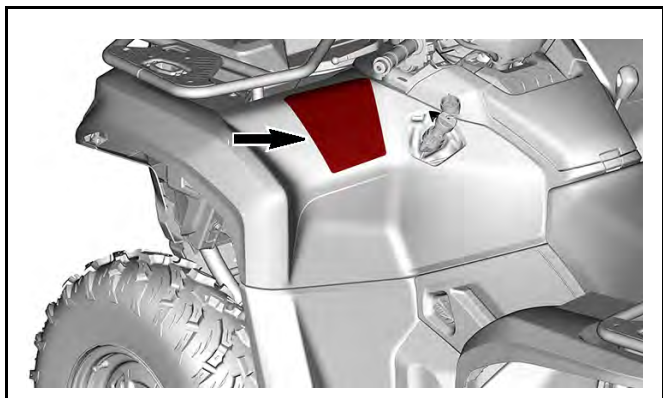
- bruk riktige kjøreteknikker for å unngå at kjøretøyet velter i bakker og grovt terreng og i svinger.
- unngå fast dekke – fast dekke kan i stor grad påvirke håndtering og kontroll.

FINN FREM OG LES BRUKERHÅNDBOKEN.
FØLG ALLE INSTRUKSJONER OG ADVARSLER.

Se sikkerhetsvideoen før du bruker kjøretøyet
ved hjelp av QR-koden eller ved å besøke
Can-am-nettstedet.



18200_110 Patent: www.brp.com/en/about-brp/patents.html



2-setersmodeller

⚠ ADVARSEL

Feil bruk av ATV-en kan føre til
ALVORLIG PERSONSKADE eller DØDSFALL



BRUK ALLTID EN
GODKJENT HJELM
OG VERNEUTSTYR
FOR FØRER OG
PASSASJER



KJØR ALDRI PÅ
OFFENTLIG VEI



TA ALDRI MED
MER ENN
ÉN PASSASJER



KJØR ALDRI
ETTER Å HA
INNTATT
MEDIKAMENTER
ELLER ALKOHOL

Bruk **ALDRI** :

- uten riktig ATV-opplæring eller instruksjon.
- i hastigheter som er for høye i forhold dine egenskaper og kjøreforhold.
- på offentlig vei – det kan føre til kollisjon med andre kjøretøyer.
- med passasjer med mindre passasjerstet er festet sikkert på plass.

OPERATØREN MÅ **ALLTID** :

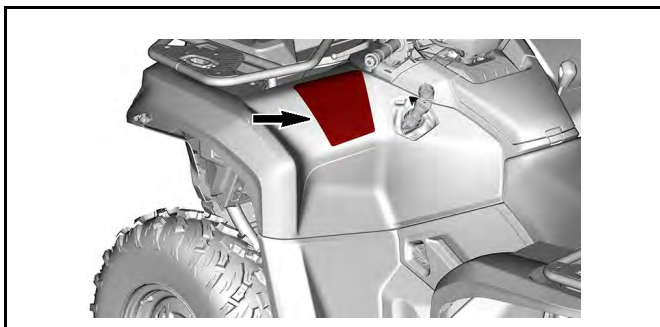
- bruk riktige kjøreteknikker for å unngå velt i bakker og grovt terreng og i svinger.
- unngå fast dekke – fast dekke kan i stor grad påvirke håndtering og kontroll.
- redusere hastigheten og hele tiden være oppmerksom når en passasjer er med – la passasjeren gå av når forholdene krever det.
- passe på at passasjeren leser og forstår denne dekalen og dekalen om sikkerhet for passasjeren.

FINN FREM OG LES BRUKERHÅNDBOKEN.
FØLG ALLE INSTRUKSJONER OG ADVARSLER.

Se sikkerhetsvideoen før du bruker kjøretøyet
ved hjelp av QR-koden eller ved å besøke
Can-am-nettstedet.



18/03_110
Patent: www.brp.com/en/about-brp/patents.html

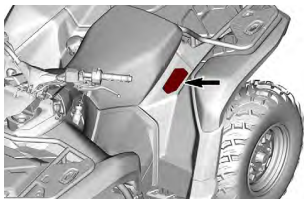


Passasjer varseldekal

1-seters modell



2-seters modeller



Dekktrykk og maksimal belastning - Varseldekal

⚠ ADVARSEL

Føll dekktrykk eller overlast kan føre til at du mister kontroll over kjøretøyet. Tap av kontroll kan resultere i alvorlig personskade eller dødsfall.

Oppretthold **ALLTD** riktig dekktrykk for kjøretøyet. Se tabellen.

Bruk **ALDRI** for lavt trykk i dekket, da det kan få dekket til å løsne fra felgen.

Overskrid **ALDRI** kjøretøyet maksimale vektkapasitet (se tabell), inkludert vekten av fører og passasjerer, last, tilbehør og vekt på tilhengerfestet.

Du må **ALDRI** kjøre fortere enn 90 km/t hvis totallasten er mer enn 163 kg.

Kjør **ALDRI** fortere enn 90 km/t med passasjer (kjøretøy med to seter).

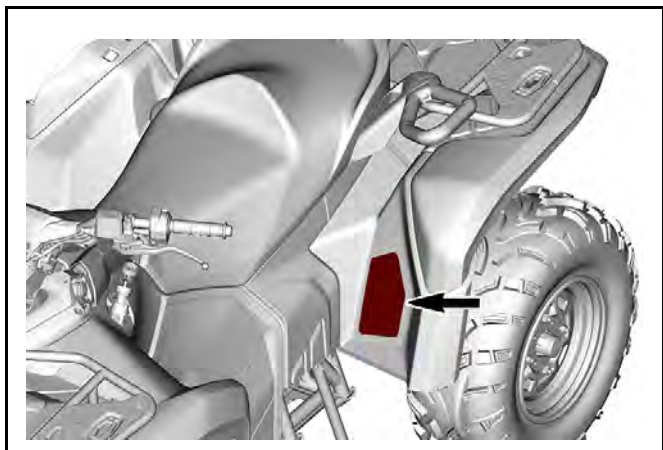
		PAKKE	XMR, XT	Ønnet
DEKKTRYKK FOR KALDE DEKK	Foran:	kPa	55	69
	Bak:	kPa	55	69

PAKKE	1-seter		2-seter
	XMR	Ønnet	
MAKSIMAL VEKTKAPASITET:	180 kg	235 kg	272 kg

LASTING OG TILHENGERTAUING MED ATV-en

- Lasting eller tilhengertauing kan påvirke stabilitet og h ndtering. Lasten m  fordeles jevnt p  bagasjeb rre.
- Ved kj ring med last eller tilhenger:
 - Beregn større avstand for   stoppe.
 - Unng  bratte bakker og grovt terreng.
 - Reduser hastigheten.

10105_90



Maksimal belastning av stativ - varseldekal

Lasteramme foran

▲ ADVARSEL

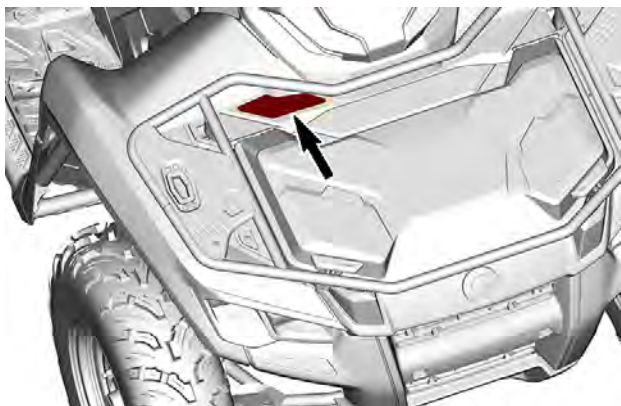
- Passasjerer må **ALDRI** transporteres på denne bagasjebæreren.

Maksimal belastning foran: 54 kg jevnlig fordelt.

- Maksimal belastning bak: 109 kg jevnlig fordelt.
(inkluderer vekten på tilhengerkoplingen hvis aktuelt).



9641_NO



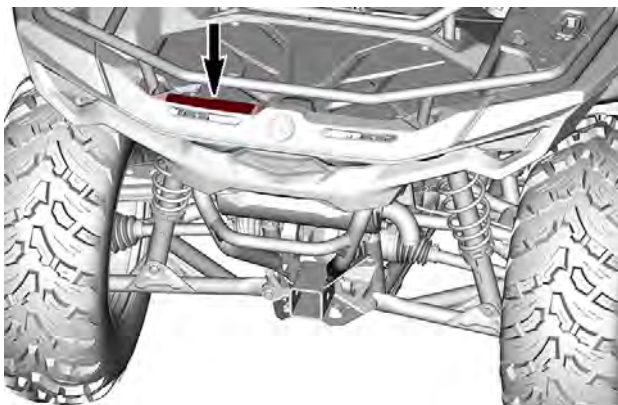
Lasteramme bak

ADVARSEL



- Passasjerer må **ALDRI** transporteres på denne bagasjebæreren.
- Maksimal belastning foran: 54 kg jevnlig fordelt.
- Maksimal belastning bak: 109 kg jevnlig fordelt.
(Inkluderer vekten på tilhengerkoplingen hvis aktuelt).

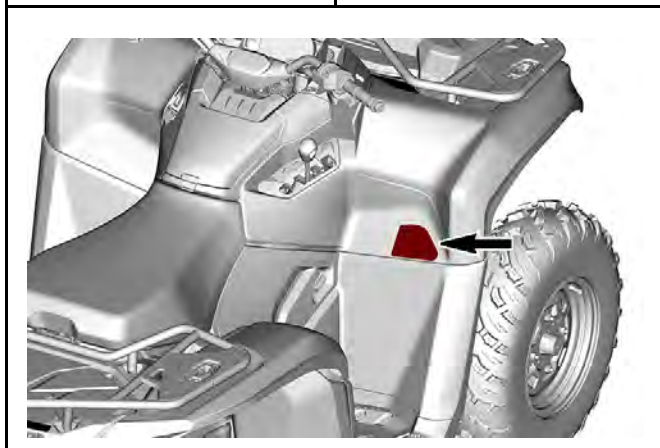


9936_ND

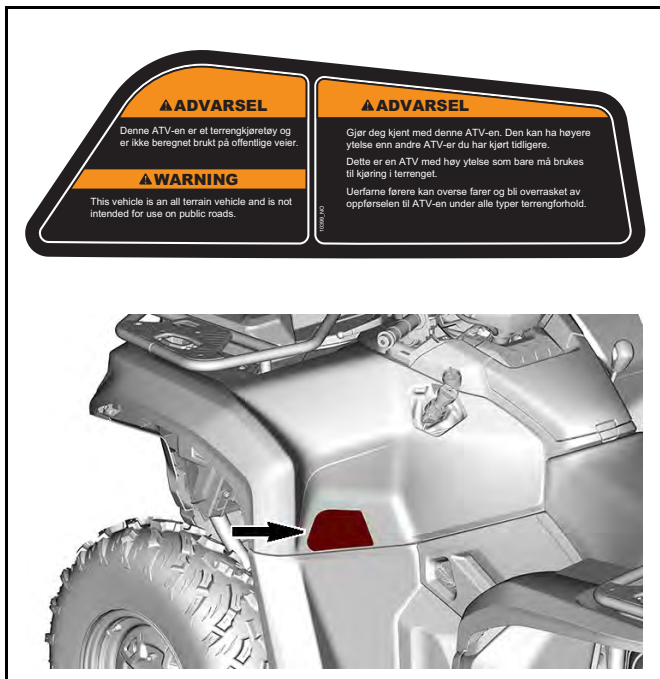


Anbefalt alder – varseldekal

1-setersmodeller	2-setersmodeller
 <p>ADVARSEL</p> <p>Brandstøt Recreational Products Inc. anbefaler at denne ATV er et køretøj med AHSR. Denne 120cc-motoren er et understøtt og godkendt ATV-design, men er ikke et køretøj med fuld sikkerhedsfunktioner i USA (U.S. Consumer Product Safety Commission).</p> <p>Ikke alle kjører denne ATV'er når de er under 16 år, men opmærksomhed for alvorlig personskade eller dødsfald.</p> <p>16+ Kun visse licenserede folk der er under 16 år.</p>	 <p>ADVARSEL</p> <p>Brandstøt Recreational Products Inc. anbefaler at denne ATV er et køretøj med AHSR. Denne 150cc-motoren er et understøtt og godkendt ATV-design, men er ikke et køretøj med fuld sikkerhedsfunktioner i USA (U.S. Consumer Product Safety Commission).</p> <p>Ikke alle kjører denne ATV'er når de er under 16 år, eller opmærksomhed for alvorlig personskade eller dødsfald for alle børn 16 personer.</p> <p>16+ Kun visse licenserede folk der er under 16 år.</p>



Ikke for veibruk – varseldekal



Lastekapasitet foran – Varseldekal

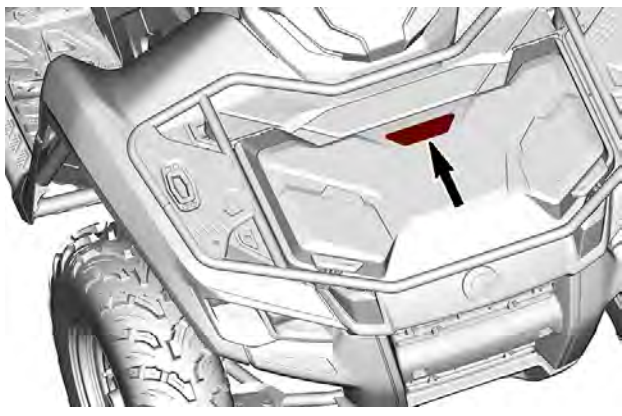
⚠ ADVARSEL

Du må **ALDRI** aste mer enn 13 kg med LinQ-tilbehør på lokket.

Se instruksjonsarket for korrekt montering og bruk av LinQ-forankringer.

Påse at lasten ikke forhindrer førerens synsvinkel.

19598_NO



Lastekapasitet for bagasjerom foran - Varseldekal

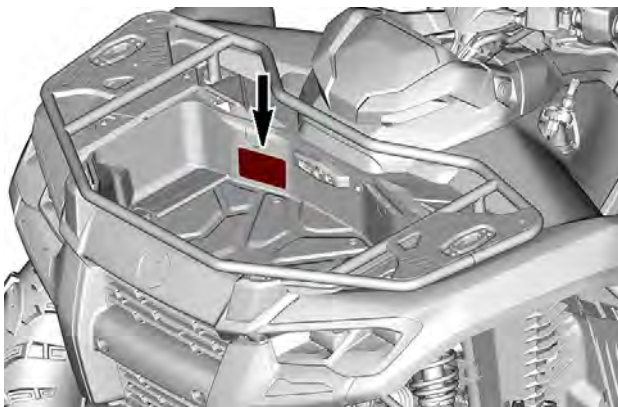
⚠ ADVARSEL

Overskrid ALDRI lasten og kjøretøyets lastekapasitet.

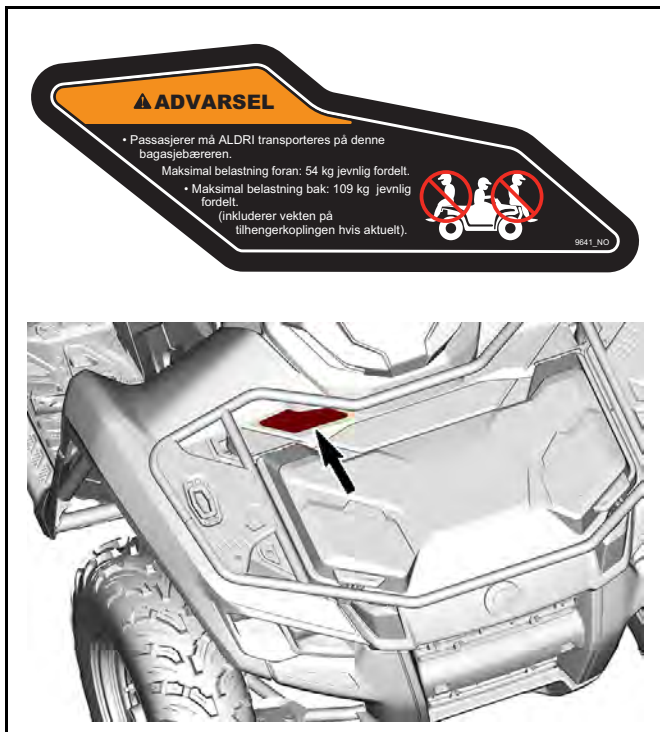
Du finner spesifikasjon av maksimal lastekapasitet i dekalene til kjøretøyet eller i brukerhåndboken.

Påse at lasten ikke forhindrer førerens synsvinkel og at den er jevnt distribuert og sikret.

9647_NO



Lastekapasitet foran – Varseldekal

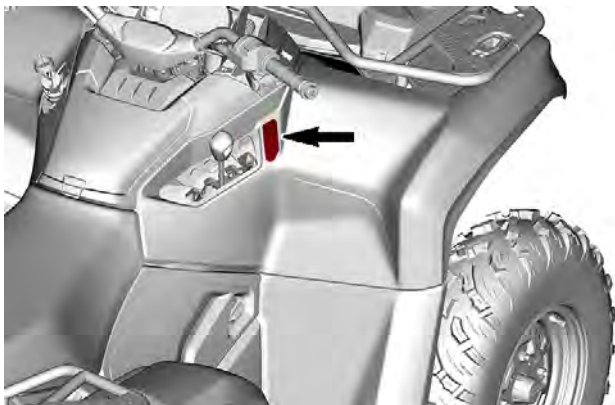


Skifteprosedyre – merknadsdekal

OBS

- Dette kjøretøyet må stoppe før du skifter gir.
- Bruk alltid fotbremsen for å skifte fra Park (P) og Nøytral (N).

9602_NO



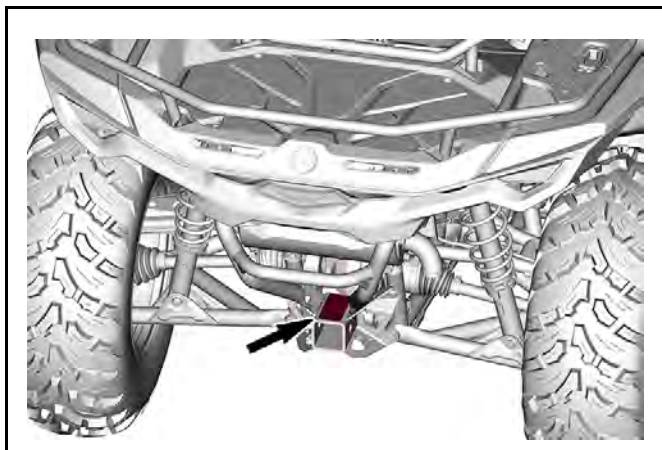
Sleping og vekter på tilhengerfeste - Varseldekal

⚠ ADVARSEL

Feil lasting av tilhenger kan føre til tap av kontroll over kjøretøyet, noe som kan føre til alvorlig personskade eller dødsfall.

- Maksimal slepevekt:
med bremse
830 kg
uten bremse
394 kg
- Maksimal belastning på tilhengerfeste:
83 kg

9228_NO



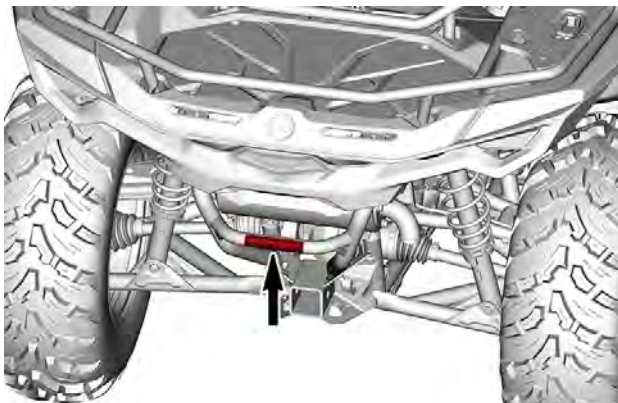
**Trekk av last og Varm flate (bakre støtfanger) –
varseldekal**

⚠ ADVARSEL

Fest ALDRI på denne delen eller på bagasjebæreren for å trekke last. Dette kan forårsake at kjøretøyet tipper over. Bruk ALLTID tilhengerfestet til å trekke last.

10642_NO

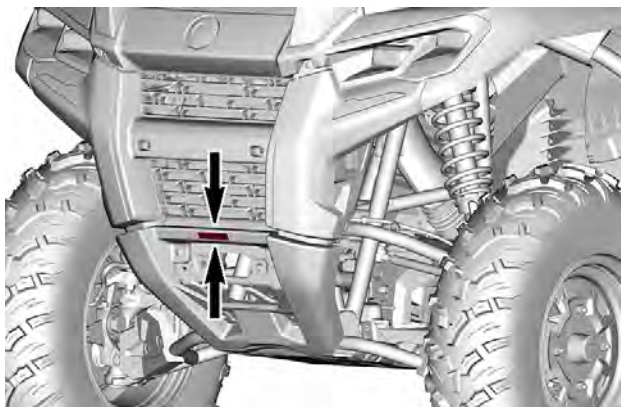
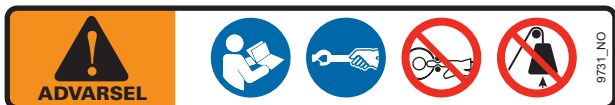
⚠ FORSIKTIG



Bruk av vinsj – Varseldekal

ADVARSEL

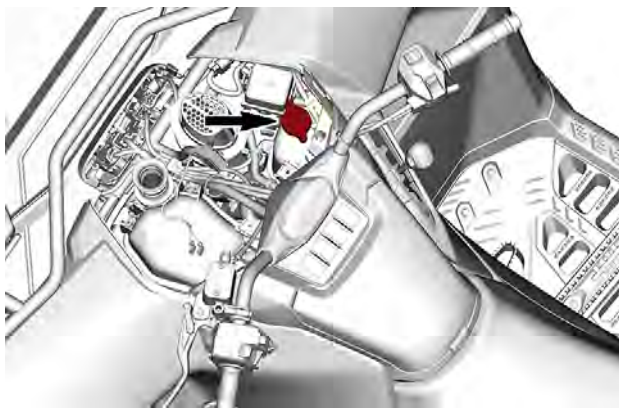
- Finn frem og les brukerhåndboken.
- Bruk alltid krokstroppen for å styre kroken.
- Plasser aldri fingre på kroken eller en hånd mellom kroken og styrevelsen.
- Bruk aldri vinsjen til å løfte gjenstander eller mennesker.



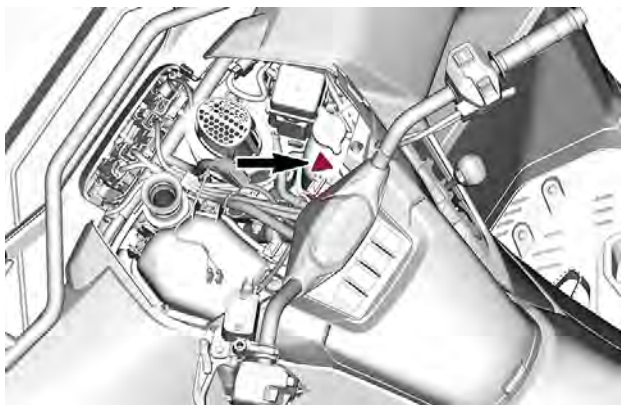
Kjølevæske varm Varseldekal

 **ADVARSEL**

Må ikke åpnes når den er VARM.




Mulig brannskade – varselpiktogram



Hengermerke for sikkerhetssamsvar

ADVARSEL I HENHOLD TIL LOVFORSLAG 65 CALIFORNIA

⚠ ADVARSEL: Bruk, servicearbeid og  vedlikehold av et terrengkjøretøy kan utsette deg for kjemikalier, inkludert motoreksos, karbonmonoksid, ftalater og bly som anses i staten California som kreftfremkallende og kan forårsake fødselsdefekter eller annen reproduktiv skade.

For å minimere eksponering skal du unngå å innånde eksos, ikke la motoren gå på tomgang bortsett fra når nødvendig, vedlikehold kjøretøyet på et godt ventilert område og bruk hansker eller vask hendene ofte når du vedlikeholder kjøretøyet.

For mer informasjon, gå til
[www.P65Warnings.ca.gov/
products/passenger-vehicle](http://www.P65Warnings.ca.gov/products/passenger-vehicle)



704906872_NO

VIKTIGE DEKALER PÅ PRODUKTET (ALLE LAND UNNTATT CANADA/USA)

Kjøretøyet leveres med løse dekaleringer og etiketter som inneholder viktig informasjon om sikkerhet.

Alle som skal kjøre eller sitte på dette kjøretøyet må lese og forstå denne informasjonen før kjøring.

Sikkerhetspiktogram

Les og forstå alle sikkerhetsdekaleringer på kjøretøyet ditt.

Disse dekaleringene er festet på kjøretøyet for å ivareta sikkerheten for fører, passasjer (2-seters) og personer i nærheten.

Sikkerhetsdekaleringene på kjøretøyet skal anses som en permanent del av kjøretøyet.

Hvis de mangler eller er skadet, kan de erstattes uten kostnad. Kontakt en autorisert Can-Am Off-road-forhandler.

VIKTIG: I tilfelle eventuelle forskjeller mellom denne håndboken og kjøretøyet, har sikkerhetsdekaleringene på kjøretøyet forrang over dekaleringene i denne håndboken.

Generell varseldekal

1-setersmodeller

ADVARSEL

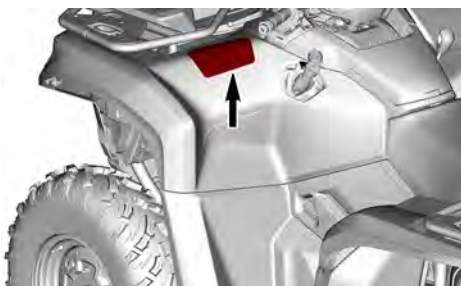
- Finn frem og les brukerhåndboken. Feil bruk av ATV-en kan føre til **ALVORLIG PERSONSKADE** eller **DØDSFALL**. Følg alle instruksjoner og advarsler.
- Bruk alltid ørebeskyttelse.
- Bruk alltid godkjent hjelm og verneutstyr.
- Se sikkerhetsvideoen før du kjører.
- Kjør aldri på offentlig vei.
- Passasjerer må aldri tas med på dette 1-seters kjøretøyet.
- Kjør aldri etter å ha inntatt alkohol eller medikamenter.



2-setersmodeller

⚠ ADVARSEL

- Finn frem og les brukerhåndboken. Feil bruk av ATV-en kan føre til **ALVORLIG PERSONSKADE** eller **DØDSFALL**. Følg alle instruksjoner og advarsler.
- Bruk alltid ørebeskyttelse.
- Bruk alltid godkjent hjelm og verneutstyr.
- Se sikkerhetsvideoen før du kjører.
- Reduser hastigheten når du kjører med passasjer.
- Kjør aldri på offentlig vei.
- Ta ikke med mer enn én passasjer på denne 2-seters modellen.
- Kjør aldri etter å ha inntatt alkohol eller medikamenter.

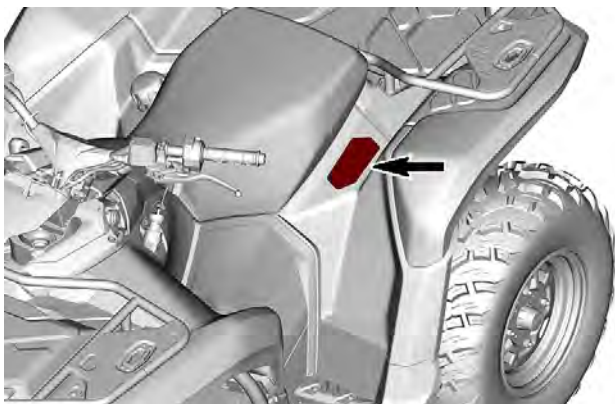


Passasjer varseldekal

1-setersmodeller

 **ADVARSEL**

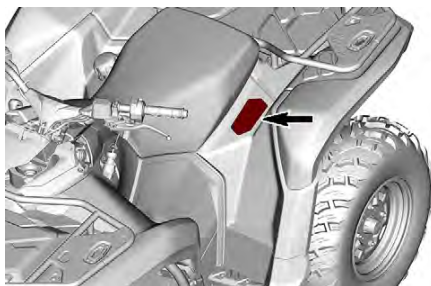
- Finn frem og les brukerhåndboken. Feil bruk av ATV-en kan føre til **ALVORLIG PERSONSKADE** eller **DØDSFALL**. Følg alle instruksjoner og advarsler.
- Passasjerer må aldri tas med på dette 1-seters kjøretøyet.



2-setersmodeller

⚠ ADVARSEL

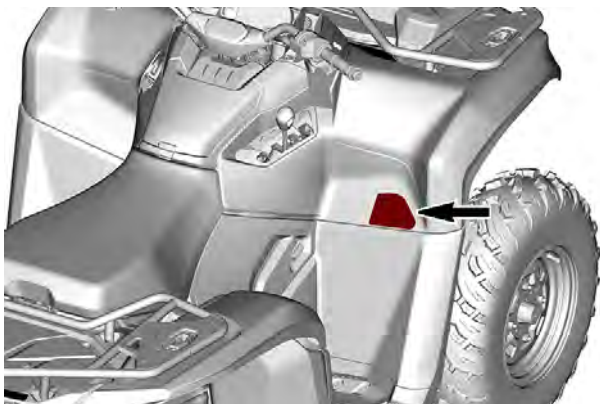
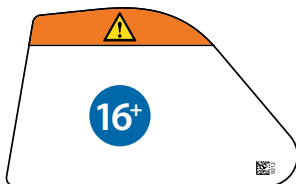
- Finn frem og les brukerhåndboken. Feil bruk av ATV-en kan føre til **ALVORLIG PERSONSKADE** eller **DØDSFALL**. Følg alle instruksjoner og advarsler.
- Passasjer på 2-setersmodeller må alltid bruke godkjent hjelm og verneutstyr.
- Ta ikke med mer enn én passasjer på denne 2-seters modellen.
- Passasjer på 2-setersmodeller må **ALDRI** kjøre etter å ha inntatt alkohol, rusmidler eller medikamenter.



Anbefalt alder – varseldekal

⚠ ADVARSEL

Kjøring med denne ATV-en av personer som er under 16 år, øker sjansen for ALVORLIG PERSONSKADE eller DØDSFALL for både fører og passasjer på 2-seters modeller. IKKE kjør denne ATV-en hvis du er under 16 år.

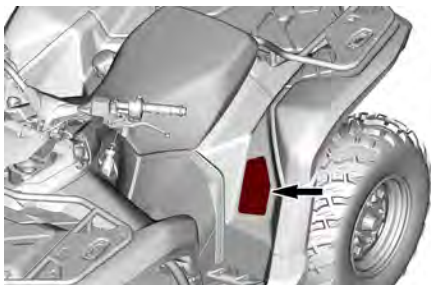
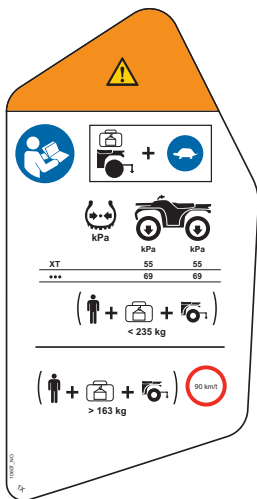


Dekktrykk og maksimal belastning - Varseldekal

1-seters modell

ADVARSEL

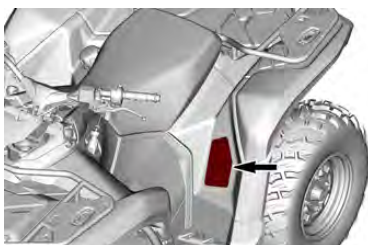
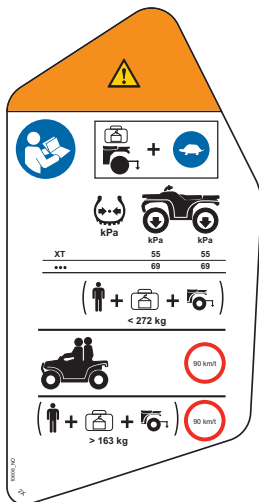
- Finn frem og les brukerhåndboken.
- Reduser hastigheten når du har med last eller drar last.
- Sørg for at dekktrykket ALLTID er som angitt. Feil dekktrykk og overbelastning kan føre til tap av kontroll, noe som kan føre til ALVORLIG PERSONSKADE eller DØDSFALL.
- Overskrid ALDRI maksimal lastekapasitet på 234 kg (517 lb) inkludert vekt av fører, last, tilbehør og vekt på tilhengerfeste.
- Du må ALDRI kjøre fortere enn 90 km/t (55 MPH) hvis to-tallasten er mer enn 163 kg (360 lb).



2-seters modell

 **ADVARSEL**

- Finn frem og les brukerhåndboken.
- Reduser hastigheten når du har med last eller drar last.
- Sørg for at dekktrykket ALLTID er som angitt. Feil dekktrykk og overbelastning kan føre til tap av kontroll, noe som kan føre til ALVORLIG PERSONSKADE eller DØDSFALL.
- Overskrid ALDRI maksimal lastekapasitet på 272 kg (600 lb) inkludert vekt av fører, last, tilbehør og vekt på tilhengerfeste.
- Du må ALDRI kjøre fortere enn 90 km/t (55 MPH) når du har med passasjer.
- Du må ALDRI kjøre fortere enn 90 km/t (55 MPH) hvis to-tallasten er mer enn 163 kg (360 lb).

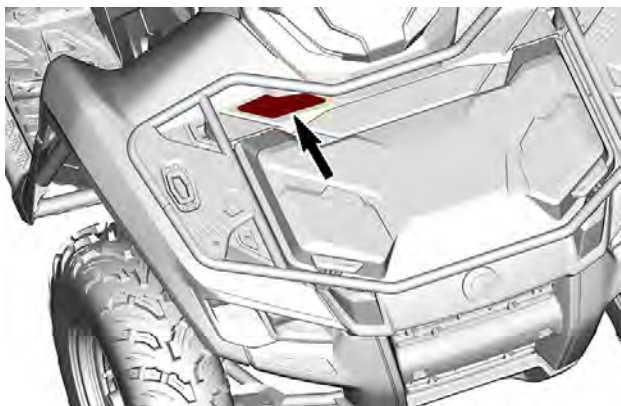
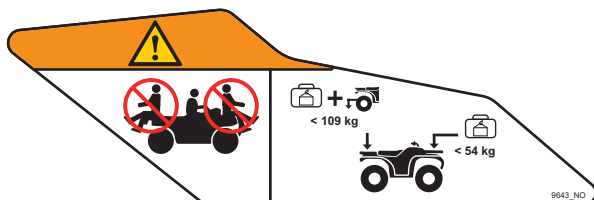


Maksimal belastning av stativ - varseldekal

Lasteramme foran

⚠ ADVARSEL

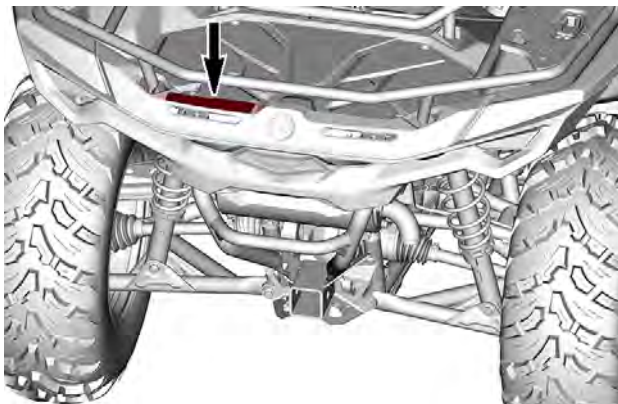
- En passasjer må **ALDRI** sitte på stativet.
- **MAKSIMAL BELASTNING FORAN: 54 kg (120 lb)** jevnt fordelt.
- **MAKSIMAL BELASTNING BAK: 109 kg (240 lb)** jevnt fordelt (inkludert belastning på eventuelt tilhengerfeste).



Lasteramme bak

 **ADVARSEL**

- En passasjer må **ALDRI** sitte på stativet.
- **MAKSIMAL BELASTNING FORAN:** 54 kg (120 lb) jevnt fordelt.
- **MAKSIMAL BELASTNING BAK:** 109 kg (240 lb) jevnt fordelt (inkludert belastning på eventuelt tilhengerfeste).



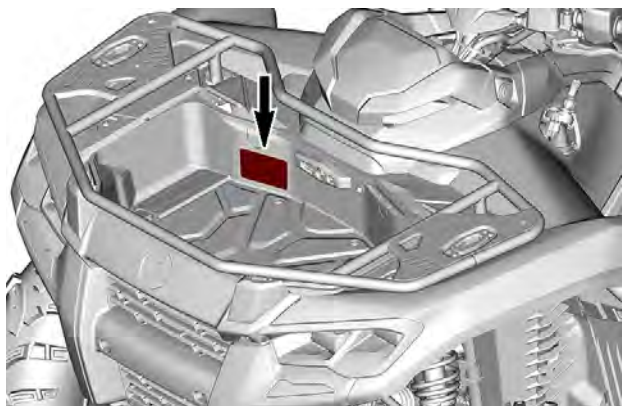
Lastekapasitet for bagasjerom foran - Varseldekal

ADVARSEL

- Finn frem og les brukerhåndboken.
- Transporter ALDRI høye objekter som kan påvirke førerens synsfelt.



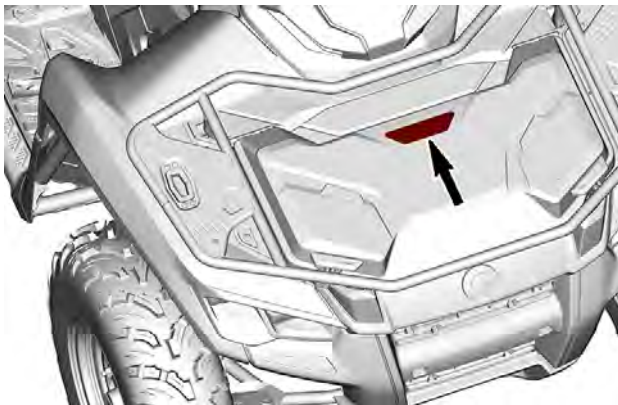
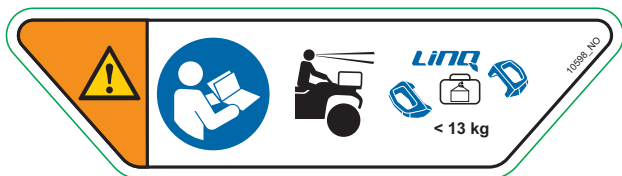
99A5_NO



Lastekapasitet foran – Varseldekal

⚠ ADVARSEL

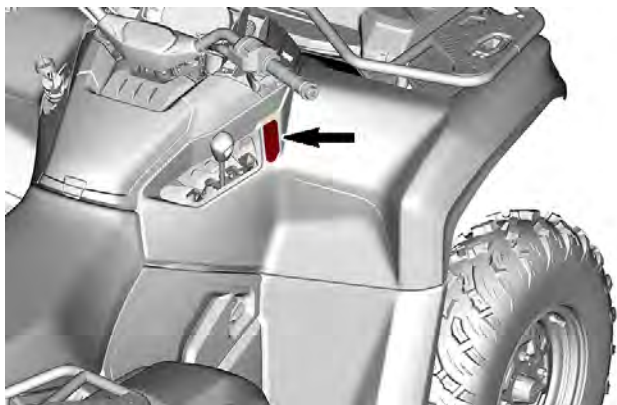
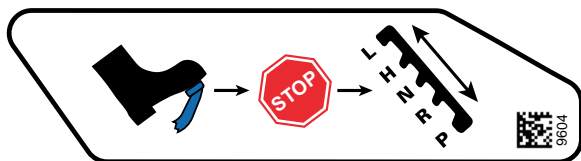
- Finn frem og les brukerhåndboken.
- **MAKSIMAL LAST: 13 kg (30 lb) på dekslet.**



Skifteprosedyre – merknadsdekal

MERKNAD

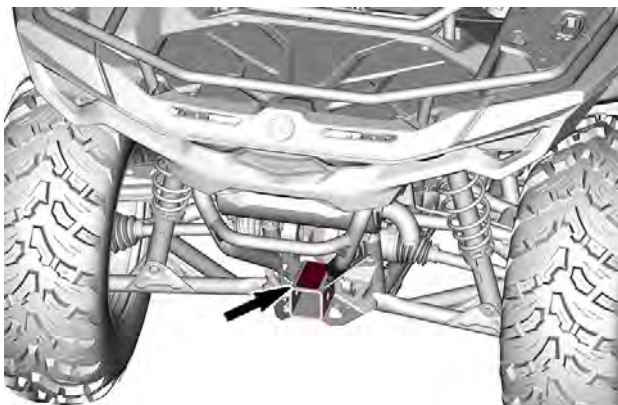
Dette kjøretøyet må stoppe før du skifter gir. Bruk ALLTID fotbremsen for å skifte fra Park (P) og Nøytral (N).



Sleping og vektor på tilhengerfeste - Varseldekal

⚠ ADVARSEL

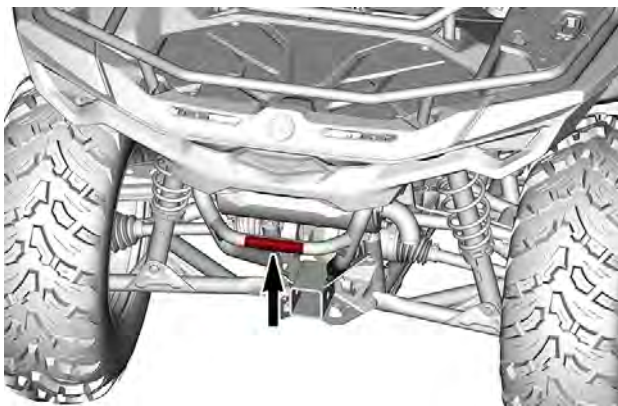
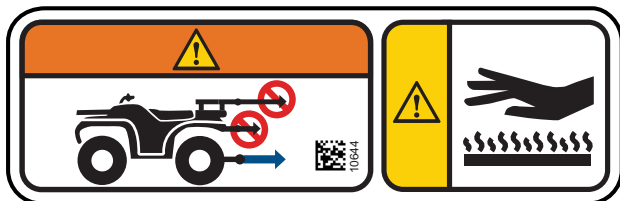
- ALDRI overskrid lastekapasiteten.
 - Med bremses: 830 kg (1830 lb) eller 8140 N.
 - Uten bremses: 394 kg (870 lb) eller 3870 N.
- ALDRI overskrid tauekapasiteten: 83 kg (183 lb) eller 814 N.



Trekk av last og Varm flate (bakre støtfanger) – varseldekal

⚠ ADVARSEL

Bruk **ALDRI** støtfangeren eller på bagasjegrunden som feste for trekk av last. Dette kan føre til at kjøretøyet velter. Bruk **ALLTID** tilhengerfestet eller bergingskroken til å trekke last.



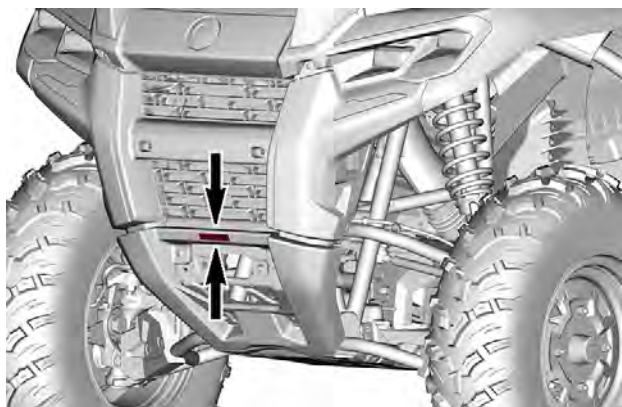
Bruk av vinsj – Varseldekal

ADVARSEL

- Finn frem og les brukerhåndboken.
- Bruk alltid krokstroppen for å styre kroken.
- Plasser aldri fingre på kroken eller en hånd mellom kroken og styrevelsen.
- Bruk aldri vinsjen til å løfte gjenstander eller mennesker.



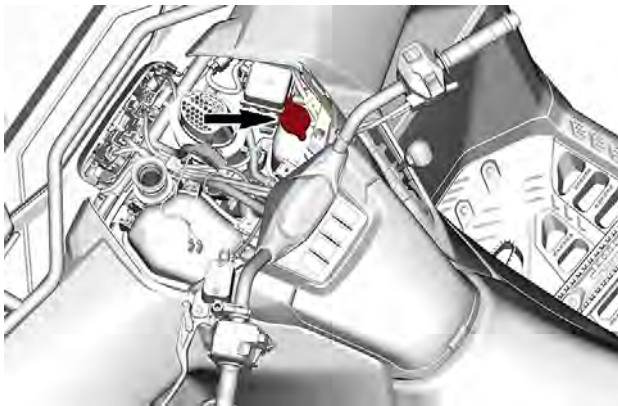
9731_NO



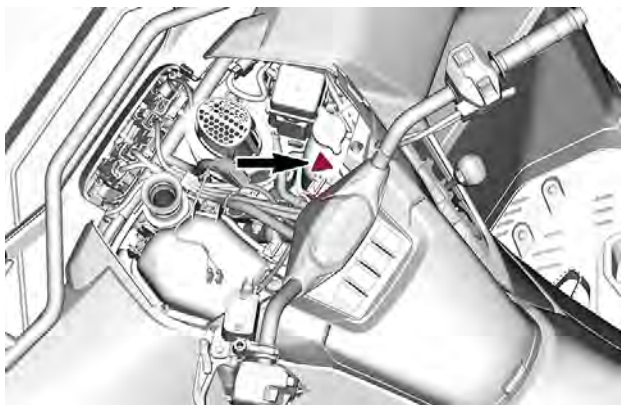
Kjølevæske varm Varseldekal

 **ADVARSEL**

Må ikke åpnes når den er VARM.



Mulig brannskade – varselpiktogram



RAPPORTERE SIKKERHETSDEFEKTER

I tillegg til å varsle Bombardier Recreational Products Inc. bør du i Canada også umiddelbart informere Transport Canada hvis du tror kjøretøyet har en defekt som kan føre til ulykke eller til personskade eller dødsfall.

Hvis Transport Canada mottar lignende klager, kan det bli satt i gang undersøkelser, og hvis det blir oppdaget at en sikkerhetsdefekt finnes på en gruppe kjøretøy, kan det bli bestilt en kampanje for tilbakekalling og oppretting av feilen. Transport Canada kan imidlertid ikke involvere seg i individuelle problemer mellom deg, forhandleren din eller Bombardier Recreational Products Inc.

Slik tar du kontakt med Transport Canada:



819-994-3328 (Gatineau-Ottawa-området eller internasjonalt)
Grønt nummer: 1 800-333-0510 (i Canada)



Transport Canada - ASFAD
330 Sparks Street
Ottawa, ON
K1A 0N5



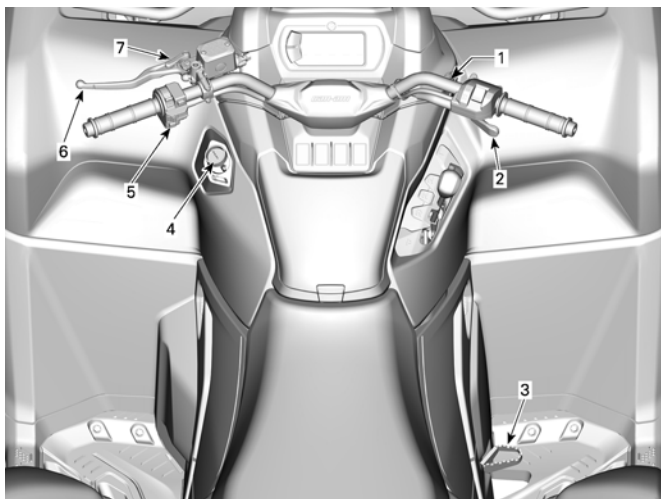
<https://www.tc.gc.ca/recalls>

Denne siden er blank
med hensikt

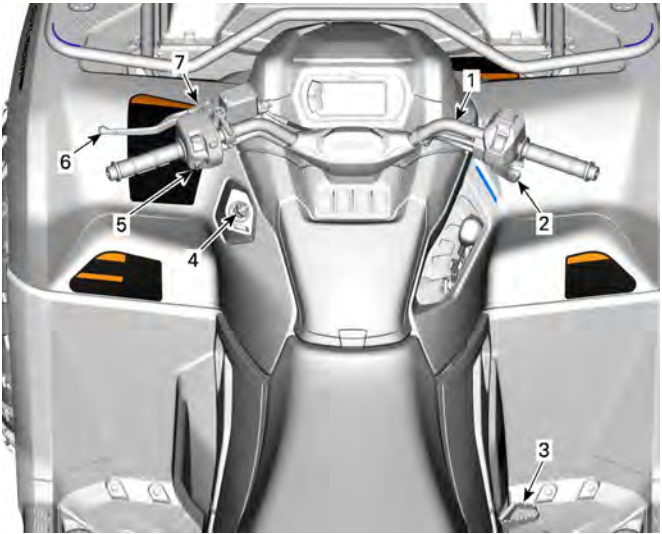
KJØRETØYINFOR- MASJON

VIKTIGSTE BETJENING

Modeller med mekanisk gasshendel (MTC)



1. Styre
2. Gasspak
3. Brems pedal
4. RF D.E.S.S.-kontakt eller tenningsbryter
5. Motorstoppbryter
6. Brems håndtak
7. Låsespak for brems

Modeller med elektronisk gasshendel (ETC)

1. Styre
2. Gasspak
3. Brems pedal
4. RF D.E.S.S.-kontakt eller tenningsbryter
5. Motorstoppbryter
6. Bremsehåndtak
7. Låsespak for brems

Når du leser denne brukerhåndboken, må du huske at:

⚠ ADVARSEL

Tegn på en potensiell fare som, hvis den ignoreres, kan resultere i alvorlig eller dødelig personskaade.

STYRE

Styret brukes til å styre kjøretøyet.

Når styret svinges til høyre eller venstre, svinges forhjulene i denne retningen for å styre kjøretøyet.

ADVARSEL

Hurtig revers mens du styrer kan føre til at du tap av stabilitet og kontroll.

GASSHÅNDTAK

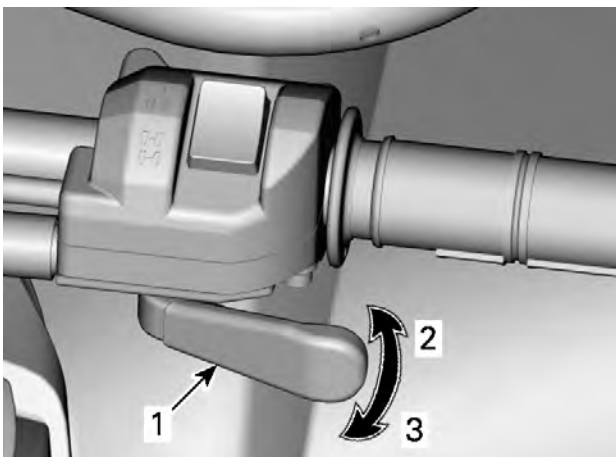
Gasshåndtaket er plassert på høyre side av styret.

Gasshåndtaket kontrollerer motorhastigheten.

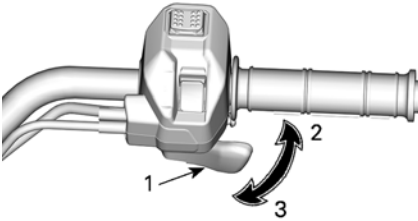
Hvis du vil øke eller opprettholde kjøretøyets hastighet, trykker du på gasshåndtaket med høyre tommel.

Slipp gasshåndtaket opp for å redusere kjøretøyets hastighet.

Modeller med mekanisk gasshendel (MTC)



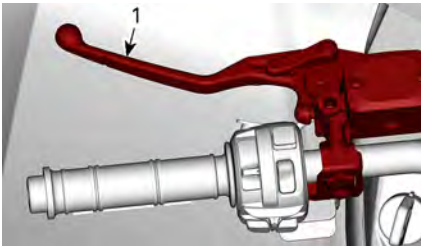
1. Gasspak
2. Akselerasjon
3. Reduksjon av hastighet

Modeller med elektronisk gasshendel (ETC)**TYPISK**

1. Gasspak
2. Akselerasjon
3. Reduksjon av hastighet

BREMSESPAK

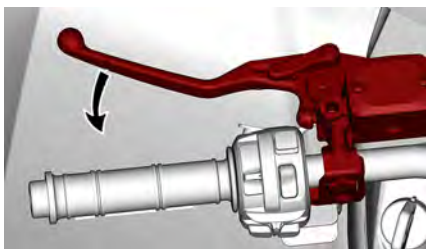
Bremsehåndtaket er plassert på venstre side av styret.



1. *Bremsehåndtak*

Bremsehåndtakets funksjon er å senke farten eller stanse kjøretøyet.

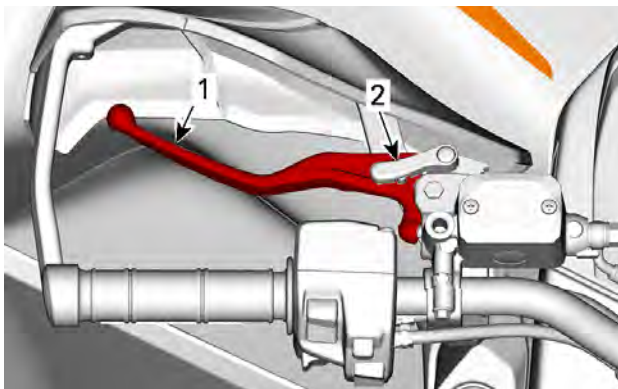
Når bremsehåndtaket trykkes inn, aktiveres bremsene både foran og bak.



Bremseeffekten er proporsjonal med trykket på håndtaket.

LÅSEPAK FOR BREMS

Bremselåsespaken er plassert på venstre side av styret.



1. *Bremsehåndtak*
2. *Låsespak for brems*

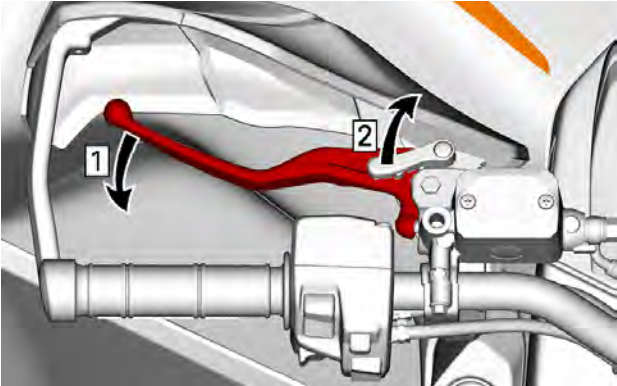
Sett på bremselåsen når kjøretøyet er parkert.

Låsespaken for bremsen opprettholder bremsevirkningen på for- og bakhjulene for å forhindre at kjøretøyet beveger seg.

ADVARSEL

Bruk alltid bremselåsen og sett girspaken i PARK (parkering) når kjøretøyet ikke brukes.

1. Klem inn bremsehendelen.
2. Skyv låsespaken for bremsen fremover for å aktivere bremselåsen.



1. Aktiver bremsene
2. Lås bremsene

MERK:

Bremselåsspaken kan justeres til flere posisjoner.

MERKNAD

Kontroller at kjøretøyet holdes trygt på plass når bremselåsen er satt på.

3. Du frigir låsespaken for bremsen ved å klemme inn bremsehendelen. Det går tilbake til hvileposisjon når det slippes.

⚠ ADVARSEL

Kontroller at parkeringsbremsen er utløst før du opererer kjøretøyet.

Hvis bremselåsen er PÅ under kjøring, kan bremsesystemet skades og det kan oppstå brann og/eller tap av bremsekraft.

BREMSEPEDAL

Bremsepedalen er plassert på høyre side av fotstøtten.



Når bremsepedalen trykkes ned, aktiveres bremsen bak.

På modeller med ABS aktiveres også bremsene foran.

Når du slipper bremsepedalen, skal den automatisk gå tilbake til den opprinnelige posisjonen.

Bremseeffekten er proporsjonal med trykket på pedalen.

MERK:

Bremsene vil også virke på forhjulene via drivverket når firehjuls drift kobles inn.

Hvis det oppstår feil i bremsehåndtaksystemet, kan bakkbremsen aktiveres ved å trykke på bremsepedalen.

MOTORSTOPPBRYTER

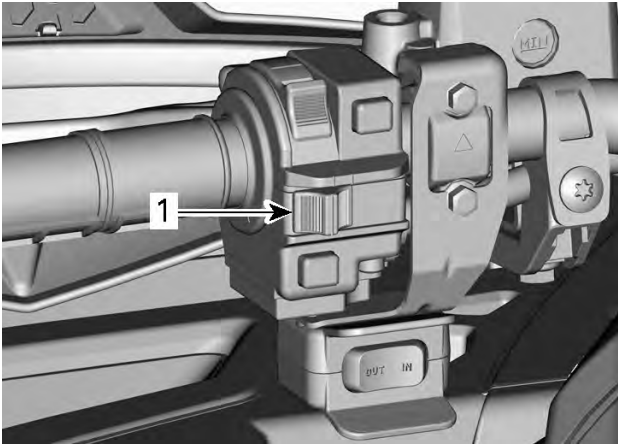
Denne bryteren kan brukes til å stoppe motoren og som nødstoppbryter.

Slipp gasshendelen helt og sett deretter motorstoppbryteren i STOPP-stillingen.

Selv om det er mulig å stoppe motoren ved å dreie tenningsnøkkelen til AV eller ved å ta ut D.E.S.S-nøkkelen, anbefaler BRP at motoren stoppes ved å sette motorstoppbryteren i STOPP-stillingen.

Modeller med mekanisk tenningsnøkkel

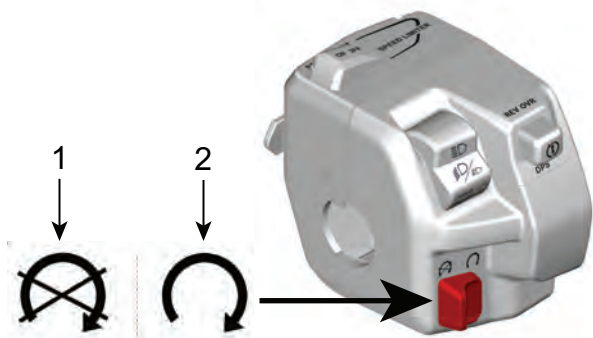
Motorstoppknappen befinner seg midt på flerfunksjonsbryteren.



1. Motorstoppbryter

Modeller med D.E.S.S. Nøkkel

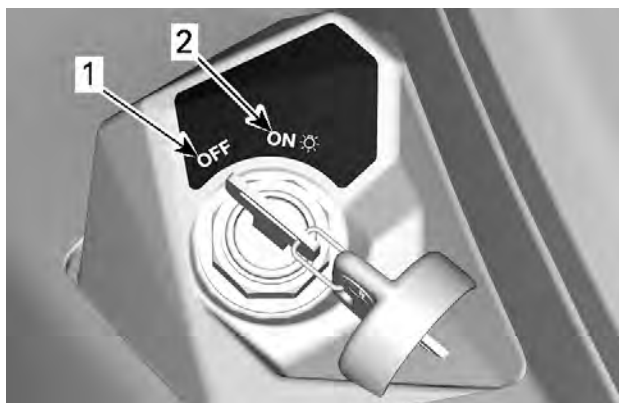
Motorstoppknappen sitter midt på flerfunksjonsbryteren.



1. Stopp
2. Kjør

TENNINGSBRYTER OG NØKLER

Tenningsbryteren er plassert på venstre side av midtpanelet under håndtaket.



TENNINGSBRYTERENS STILLINGER

1. AV
2. PÅ med lys

AV

Nøkkelen kan settes inn og tas ut bare i denne posisjonen.

Når nøkkelen står i AV, er kjøretøyets elektriske systemet frakoblet.

Motoren stoppes ved å dreie tenningsbryteren til AV.

Selv om det er mulig å stoppe motoren ved å vri tenningsnøkkelen til OFF (av), anbefaler vi at motoren stoppes ved å sette motorestoppbryteren i STOP-stillingen.

Når du vrir nøkkelen til OFF (av), slås det elektriske systemet til kjøretøyet seg av etter noen få sekunder.

PÅ med lys

Når nøkkelen står i denne posisjonen, er kjøretøyets elektriske system tilkoblet.

Instrumentet blir vekket etter et kort trykk på motorstartknappen.

Lysene på kjøretøyet er slått på.

Motoren kan startes.

Vanlig tenningsnøkkel

Kjøretøyet leveres med to vanlige tenningsnøkler.

RF D.E.S.S. NØKKEL OG STOLPE

D.E.S.S. Nøkkel

Disse nøklene inneholder en elektronisk krets som gir den et unikt elektronisk serienummer.

D.E.S.S.-systemet leser nøkkelkodene og tillater at motoren starter for nøkler som gjenkjennes.

Kjøretøyet leveres med 1 nøkkel. Denne nøkkelen kan programmeres som

- Normal
- Effekt eller
- Work

MERK:

Flere nøkler er tilgjengelige fra forhandleren som tilbehør.

Du kan få fullstendig informasjon fra en autorisert Can-Am Off-Road-forhandler.

 **ADVARSEL**

Velt, kollisjon og tap av kontroll kan føre til alvorlige skader eller død med effektnøkkelen eller den normale nøkkelen. Bruk av den normale nøkkelen er ingen erstatning for en sjåfør som er forberedt, kvalifisert og kjører med forsiktighet.

Normal nøkkel

Den vanlige nøkkelen begrenser kjøretøyets akselerasjon og/eller kjøretøyhastigheten til 70 km/t (43 MPH).

 **ADVARSEL**

I bratte nedoverbakker er det ikke sikkert turtallsbegrensingen hindrer at kjøretøyet akselerer over denne hastigheten.

Denne nøkkelen kan være nyttig for førere som foretrekker mer gradvis akselerasjon eller i situasjoner der det kan være riktig å bruke full hastighet og akselerasjon.

På smale veier med mange svinger kan det hende at operatører foretrekker normal nøkkel.

Effektnøkkel

Effektnøkkelen hjelper føreren til å oppnå motorens maksimale turtall, i tillegg til kjøretøyets topphastighet.

Dette kan være nyttig for førere som foretrekker litt hurtigere akselerasjon eller i situasjoner der det kan være riktig å bruke høyere hastigheter og akselerasjon.

En fører kan for eksempel foretrekke å bruke effektnøkkelen ved kjøring i åpne og rette spor.

Arbeidsnøkkel

Arbeidsnøkkelen har ikke motormomentbegrensning, men har programmerbar kjøretøyhastighet.

Hastighetsbegrensning må bestemmes når forhandleren oppretter nøkkel. Bare forhandleren kan endre programmert hastighet.

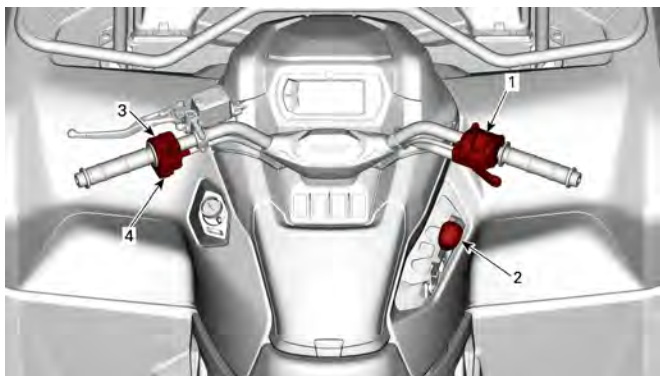
D.E.S.S. Fleksibilitet

D.E.S.S.-enheten på kjøretøyet kan programmeres av en autorisert Can-Am Off-Road-forhandler til å godta opptil 8 forskjellige nøkler.

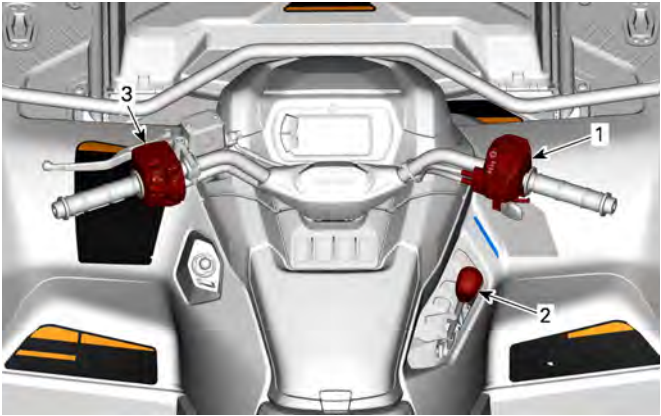
Hvis du har mer enn ett D.E.S.S.-utstyrt Can-Am-kjøretøy, kan en autorisert Can-Am Off-Road-forhandler programmere hver av dem til å bruke de andre kjøretøyenes D.E.S.S.-nøkler.

ANDRE KONTROLLER

Modeller med mekanisk gasshendel (MTC)



1. Styrehus for gasshendel
2. Girspak
3. Flerfunksjonsbryter
4. Vinsjbryter (hvis montert)

Modeller med elektronisk gasshendel (ETC)

1. Styrehus for gasshendel
2. Girspak
3. Flerfunksjonsbryter

Når du leser denne brukerhåndboken, må du huske at:

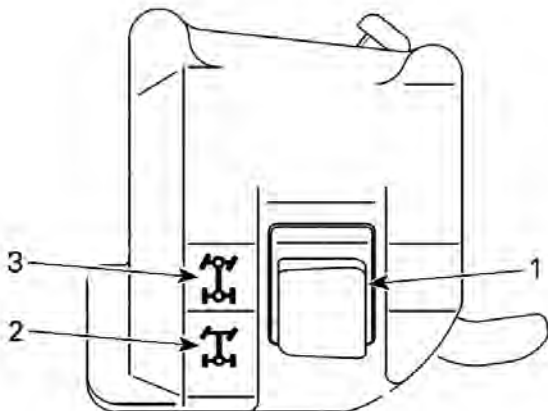
⚠ ADVARSEL

Tegn på en potensiell fare som, hvis den ignoreres, kan resultere i alvorlig eller dødelig personskade.

STYREHUS FOR GASSHENDEL

Mekanisk gasshendel (MTC)

Bryter for tohjuls/firehjuls drift



1. Bryter for tohjuls/firehjuls drift
2. Posisjon for tohjuls drift
3. Posisjon for firehjulsdrift

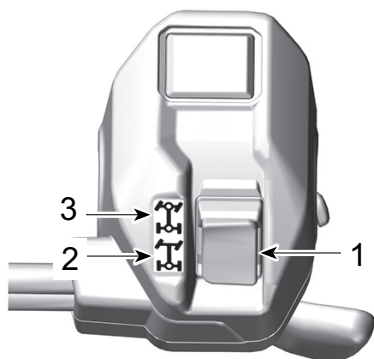
Skifte grepmodus

Før skifte i 2WD- eller 4WD-modus:

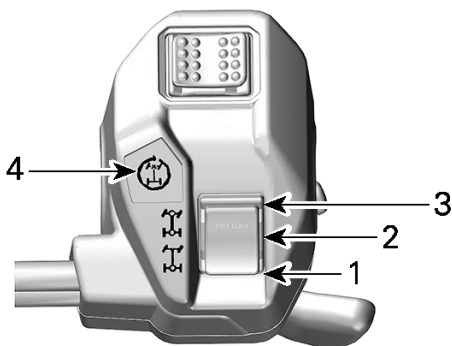
1. Stans kjøretøyet helt.
2. La motoren gå på tomgang.
3. Velg ønsket modus.

MERKNAD

Det kan oppstå skade på fremre differensial hvis du bruker 2WD/4WD-valgbryteren når kjøretøyet er i bevegelse.

Elektronisk gasskontroll (ETC)**MODELLER UTEN 4WDLOCK-MODUS**

1. Bryter for tohjuls/firehjuls drift
2. Posisjon for tohjuls drift
3. Posisjon for firehjulsdrift

**MODELLER MED 4WDLOCK-MODUS**

1. Posisjon for tohjuls drift
2. Posisjon for firehjulsdrift
3. 4WDLock-modus
4. 4WDLock-indikator

Skifte grepmodus

Før skifte i 2WD- eller 4WD-modus:

1. Stans kjøretøyet helt.
2. La motoren gå på tomgang.
3. Velg ønsket modus.

MERKNAD

Det kan oppstå skade på fremre differensial hvis du bruker 2WD/4WD-valgbryteren når kjøretøyet er i bevegelse.

Modeller med 4WDLock-modus

Aktivere eller deaktivere 4WDLock-modus:

1. Påse at 4WD-modus er valgt.
2. Reduser hastigheten til under 30 km/t (20 mph).
3. Slipp opp gassen.
4. Trykk velgeren helt opp et øyeblikk.
5. For å oppheve 4WDLock-modus trykker du bryteren opp igjen.

Når 4WDLock er aktivert, vil kontrollampen på gasshåndtaket og ikonet i det digitale displayet slå seg på og det høres en pipelyd.

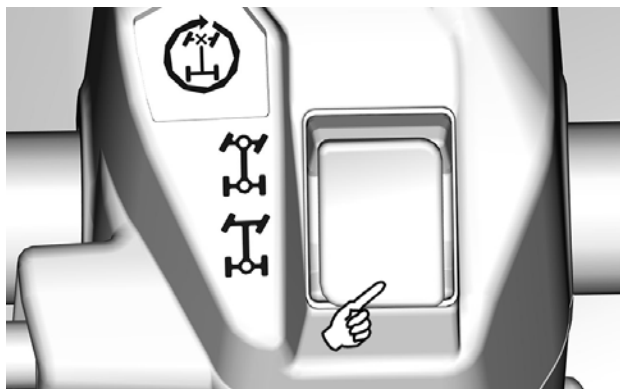
MERK:

Dersom indikatoren blinker og deretter slukker, er anmodningen ikke godkjent. Reduser hastigheten til under 30 km/t (20 mph), slipp gassen og prøv på nytt.

2WD-modus

I denne modusen overføres det kraft fra motoren kun til bakhjulene.

Trykk velgeren **NED** for å aktivere 2WD-modus.



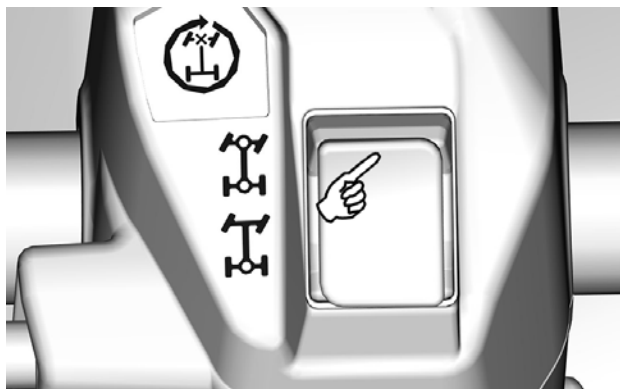
TYPISK

4WD-modus

Kraften fra motoren fordeles på både for- og bakhjulene.

Overføringen mellom forhjulene skjer avhengig av trekkraften ved bruk av Visco-Lok-systemet

For å aktivere 4WD-modus, beveges velgeren **til senter**.



TYPISK

4WDLock-modus

⚠ ADVARSEL

Plutselig endring av retningen kan forårsake tap av kontroll eller personskade.

Aktiver aldri 4WDLock-modus før du kjører inn i en sving eller mens du svinger.

Kjøretøyets egenskaper endres ved aktivering av 4WDLock-modus.

Svingradiusen øker også.

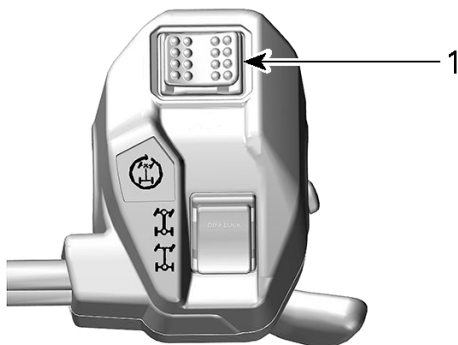
Denne modusen er designet for å låse den fremre differensialen, slik at mer trekkraft frigjør kjøretøyet fra en situasjon (f.eks. kjøretøy fanget i gjørme eller annen myk masse).

Motorkraften distribueres da likt til alle 4 hjulene.

I 4WDLock-modus begrenser hastighetsbegrenseren kjøretøyets hastighet til 40 km/t (25 mph). Se avsnittet *Multifunksjonsbryter* for mer informasjon om hvordan du kan overstyre denne begrensningen.

Motormodusvelger

Dette alternativet er bare på noen få modeller.



1. Motormodusvelger

Motormodusvelgeren sitter oppå huset til gasshendelen.

Det kan velges 2 spesifikke moduser i tillegg til NORMAL modus:

- ARBEID
- SPORT

Den valgte modusen, bortsett fra NORMAL modus, vises på modusdisplayet i måleren.

Når SPORT-modus er aktivert høres også en pipelyd.

WORK-modus

WORK-modus gir jevnere gassrespons og er begrenset til en maksimalhastighet på 70 km/t (43 MPH).

Du aktiverer WORK-modus ved å skyve velgeren mot VENSTRE.

Skyv mot HØYRE for å deaktivere.

SPORT-modus

SPORT-modus gir bedre gassrespons.

Denne modusen kan aktiveres med alle nøkkeltyper, og gir maksimal kraft med nøkkelen som brukes.

Du aktiverer SPORT-modus ved å skyve velgeren mot HØYRE.

Skyv mot VENSTRE for å deaktivere.

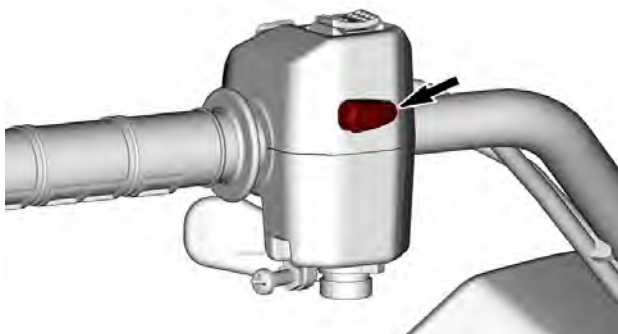
Modusvelger for intelligent motorbremsing (iEB) (utstyrsavhengig)

Intelligent motorbremsing (iEB) gjør det mulig for brukeren å justere nivået med motorbremsing før eller under kjøring.

ADVARSEL

Motorbremsnivået vil ha en effekt på nedbremsingshastigheten når gasshendelen slippes.
Det anbefales ikke å endre iEB-innstillingen under utførelse av noen handlinger.
 Disse handlingene omfatter, men er ikke begrenset til følgende: **brems, sving eller kjører nedover.**
Vær klar til å bruke bremsen til å redusere hastigheten ved behov.

iEB-velgeren sitter på baksiden av gasshendelhuset.



Det er tre (3) spesifikke nivåer tilgjengelig og den valgte modusen vises på modusdisplayet på instrumentet.

Mode	Beskrivelse	Melding på displayet melding
Modus 1	Maksimal motorbremsing	IEB MAX
Modus 2	Middels motorbremsing	IEB MED
Modus 3	Meget liten motorbremsing	IEB MIN

Bruk velgeren til å endre iEB-nivået eller vise det valgte nivået i instrumentet.

- **Kort trykk (under 0,5 sekund):** Vis gjeldende iEB-nivå på instrumentet.
- **Langt trykk (mer enn 1 sekund):** Skift til neste nivå.

Nivåendringen skjer i rekkefølge fra MAX til MIN ved hvert lange trykk, og går tilbake til MAX etter MIN.

Etter hver nivåendring viser meldingen på instrumentet det nyvalgte nivået.

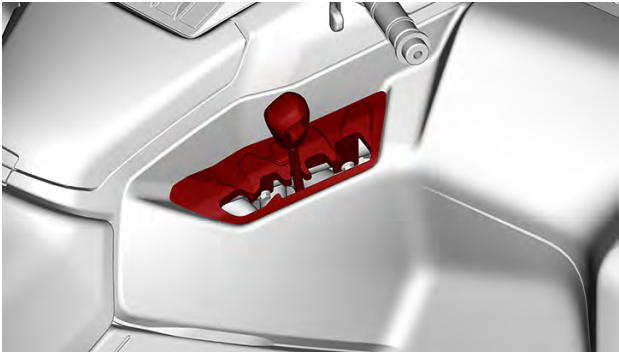
Når MAX-nivået er valgt og gasshendelen slippes, senker motorbremsingen alene farten til kjøretøyet betraktelig, slik at det blir mindre behov for å bruke bremsehendelen.

Med MIN-nivået kreves det mer bruk av bremsehendelen for å senke farten eller stoppe kjøretøyet.

Nivået som ble valgt sist, aktiveres automatisk når kjøretøyet startes på nytt etter å ha blitt slått helt av.

GIRSPAK

Girspaken sitter på høyre side av kjøretøyet nær rattstammen.



Girspaken brukes til å skifte girkassestillingen.

Girspaken har fem posisjoner.



Girspakposisjoner	
Posisjon	Utstyr
P	Parker
R	Revers
N	Nøytral
H	"High range" (fremover)
L	"Low range" (fremover)

Kjøretøyet må stanses og bremsen aktiveres før det velges gir.

MERKNAD

Girkassen er ikke konstruert for å skifte mens kjøretøyet er i bevegelse.

Parker

Parkeringsposisjonen låser girkassen for å hindre at kjøretøyet beveger seg.

ADVARSEL

Bruk bestandig PARK-posisjonen (P) når kjøretøyet ikke er i bruk. Kjøretøyet kan begynne å rulle hvis girspaken ikke står i PARK (P).

Revers

Reversposisjonen gjør at kjøretøyet kan gå bakover.

MERK:

Når det kjøres i revers er motorens OPM begrenset, og dermed begrenses kjøretøyets hastighet bakover.

ADVARSEL

Når du kjører nedoverbakke i revers, kan tyngdekraften øke kjøretøyets hastighet til mer enn den innstilte begrensningen for hastighet i revers.

Nøytral

Nøytral (fri) posisjon kobler ut girkassen.

ADVARSEL

Bruk bestandig PARK-posisjonen (P) når kjøretøyet ikke er i bruk. Kjøretøyet kan begynne å rulle hvis girspaken står i N (NØYTRAL).

High range (fremover)

Denne posisjonen velger girområdet for høy hastighet. Dette er området for normal kjørehastighet. Da kan kjøretøyet komme opp i sin maksimale hastighet.

Low range (fremover)

Denne posisjonen velger girområdet for lav hastighet. Her kan kjøretøyet bevegese sakte med maksimalt dreiemoment på hjulene.

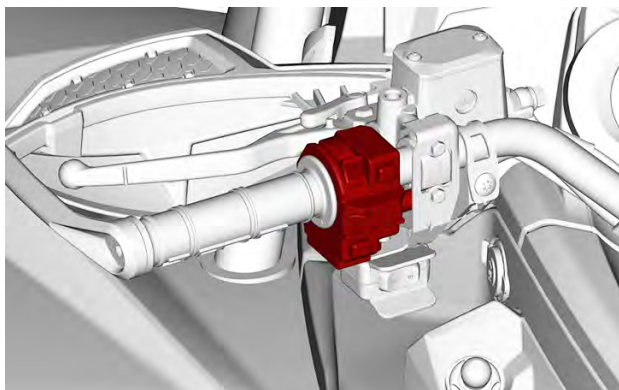
MERKNAD

Bruk lavt turtallsområde til å trekke tilhenger, transportere tung last, kjøre over hindringer, kjøre i søle eller å kjøre opp og ned bakker.

FLERFUNKSJONSBRYTER

For modeller med mekanisk gasskabel (MTC)

Flerfunksjonsbryteren er plassert på venstre side av styret.



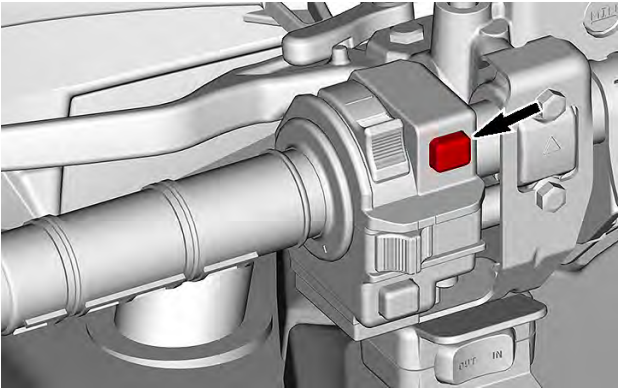
Frontlysbryter



1. Lys AV
2. Nærllys og baklys
3. Fjernlys og baklys

Motorstartknapp

Motorstartknappen sitter øverst på flerfunksjonsbryteren.

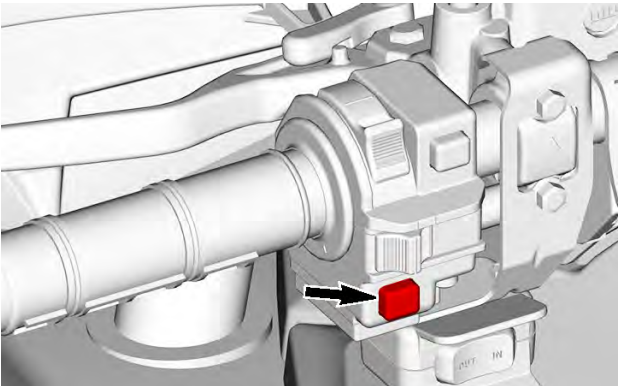


Motoren starter når knappen trykkes inn og holdes.

Se *Starte motoren* under *Grunnleggende prosedyrer* for hele startprosedyren.

Overstyrings-/DPS-knapp

Denne knappen sitter nederst på flerfunksjonsbryteren.



Den har 2 funksjoner.

- Aktivere overstyringsfunksjonen
- Skifte DPS-moduser.

Overstyringsfunksjon

Denne funksjonen lar deg overstyre turtallsbegrenseren når kjøretøyet brukes i revers.

ADVARSEL

Sjekk at området rundt kjøretøyet er sikret før du bruker overstyringsmodus.
Denne modusen må kun anvendes i lav hastighet og når kjøretøyet er fanget i gjørme eller annen myk masse.
Ikke bruk overstyringsmodus når du kjører normalt i revers, dette vil føre til for høy hastighet,

Slik kobler du inn overstyringsfunksjonen:

1. Kontroller at kjøretøyet er stoppet.
2. Trykk på og hold overstyrings-/DPS-knappen nede, og trykk deretter gradvis på gasshåndtaket.

MERK:

Når du bruker overstyringsfunksjonen, ruller meldingen **OVERSTYR** på måleren for å vise at funksjonen er aktivert.

3. Deaktivering av overstyringsfunksjonen skjer ved å slippe overstyrings-/DPS-bryteren.

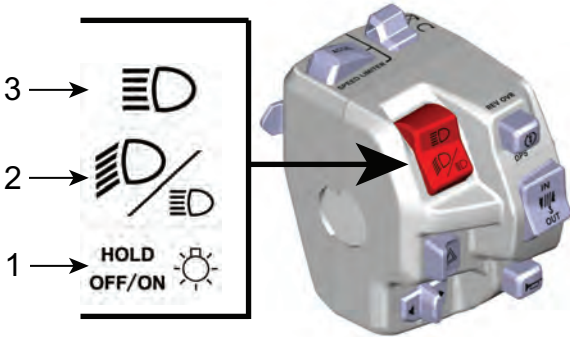
DPS-funksjon

Denne knappen brukes også til å endre DPS-modusen (dynamisk servostyring).

Se *Justere kjøreegenskaper* for fullstendig informasjon om DPS-moduser.

For modeller med elektronisk gasshendel (ETC)

Frontlysbryter



1. Dimmer/indikatorlampe AV
2. Nærlys
3. Fjernlys

Fjernlys: Skyv bryteren oppover for å velge fjernlys.

Nærlys: Sett bryteren i midten for å velge nærlys.

Dimmer / AV:

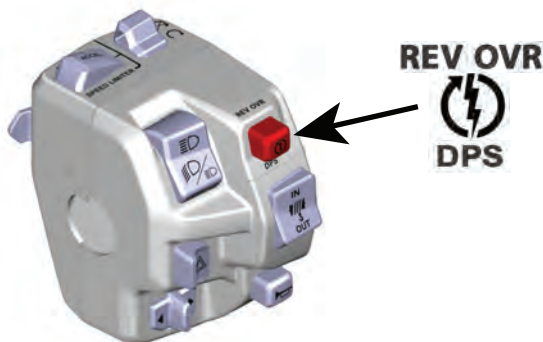
- Kort trykk: For å slå fjernlysene PÅ midlertidig
- Langt trykk: For å slå AV frontlysene.

Start/DPS/Overstyring-knapp

Denne knappen har 3 funksjoner.

- Start motoren
- Aktivere overstyringsfunksjonen
- Skift DPS-modus.

Motorstartknapp



Trykk og hold inne knappen for å starte motoren.

Slipp knappen med en gang motoren starter.

Se *Startprosedyre motor* under *Grunnleggende prosedyrer*.

Overstyringsfunksjon

Denne funksjonen gjør det mulig å omgå motorhastighetsbegrenseren når kjøretøyet brukes i revers eller i 4WDLock-modus.

I 4WDLock setter overstyringsmodusen en høyere hastighetsbegrensning:

- 60 km/t (37 mph) i HØY- eller LAV-gir
- 25 km/t (16 mph) i revers.

⚠ ADVARSEL

Sjekk at området rundt kjøretøyet er sikret før du bruker overstyringsmodus.

Denne modusen må kun anvendes i lav hastighet og når kjøretøyet er fanget i gjørme eller annen myk masse.

Ikke bruk overstyringsmodus når du kjører normalt i revers, dette vil føre til for høy hastighet,

Ikke bruk overstyringsmodus når du kjører normalt i 4WDLock, det kan føre til at du mister kontrollen over kjøretøyet.

Slik kobler du inn overstyringsfunksjonen:

1. Kontroller at kjøretøyet er stoppet.

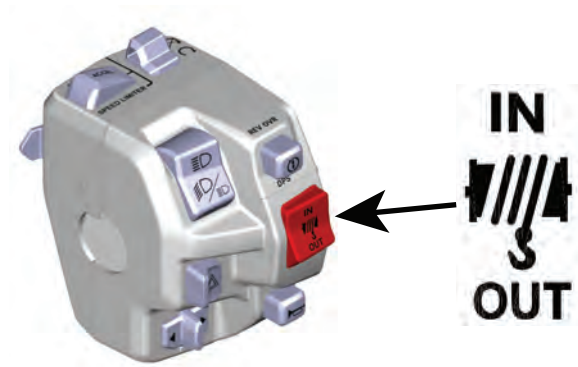
2. Trykk på og hold overstyrings-/DPS-knappen nede, og trykk deretter gradvis på gasshåndtaket.
3. Når du bruker overstyringsfunksjonen, ruller meldingen OVERSTYR på måleren for å vise at funksjonen er aktivert.
4. Deaktivering av overstyringsfunksjonen skjer ved å slippe overstyrings-/DPS-bryteren.

DPS-funksjon

Denne knappen brukes også til å endre DPS-modusen (dynamisk servostyring).

Se *Justere kjøreegenskaper* for fullstendig informasjon om DPS-moduser.

Vinsjbryter (hvis montert)



Trykk bryteren ned for å slippe ut vaieren.

Trykk bryteren opp for å rulle inn vaieren.

Kontroll for fartsbegrensning (hvis montert)

Hastighetsbegrensnermodus lar føreren stille inn en ønsket maksimumshastighet som ikke kan overskrides under kjøring.

Dette er nyttig for å bidra til at føreren ikke bryter en viss grense, men det bidrar også til å opprettholde en mer kontant hastighet ved utføring av oppgaver med ATV-en eller under kjøring.

Føreren kan alltid variere hastigheten fra "Stopp"-stilling til den innstilte hastigheten ved bruk av gassen.

Føreren må holde gassen inne for å opprettholde hastigheten.

Når den forhåndsinnstilte fartsgrensen nås, vil ytterligere bevegelse av gasshendelen ikke ha noen effekt, men farten kan til enhver tid reduseres ved å slippe opp gasshendelen.

ADVARSEL

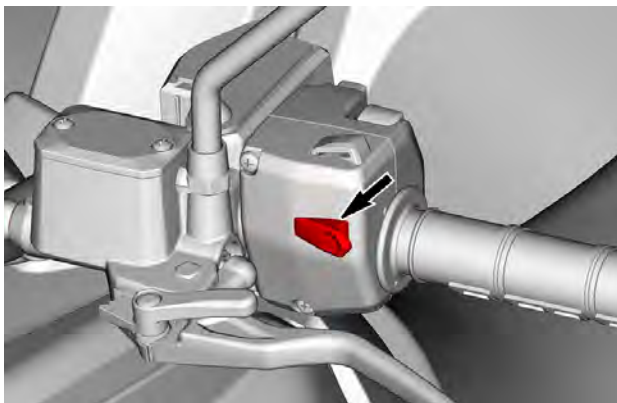
Under kjøring med konstant hastighet, bør du opprettholde oppmerksomhetsnivået og ha god oversikt over situasjonen. Når du kjører nedoverbakke, kan kjøretøyhastigheten bli høyere enn den innstilte hastigheten. Slipp gassen og brems på vanlig måte for å senke farten.

Aktivere og justere hastighetsbegrensermodus

Det er to måter for å stille inn hastighetsbegrensningen på ønsket verdi.

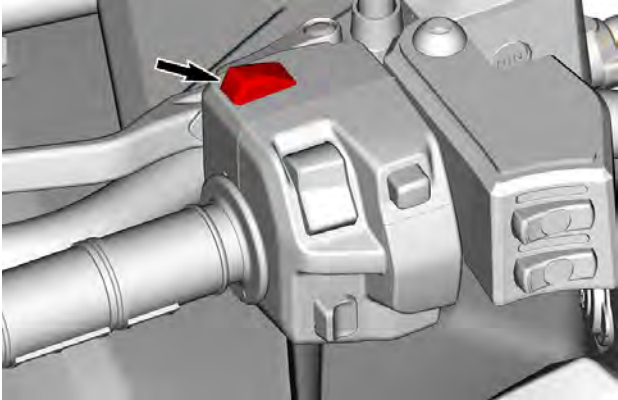
Før kjøring (motoren på tomgang, i ro):

1. Føreren kan forhåndsinnstille den ønskede hastighetsgrensen ved å trykke lenge (hold i 1 sek) på SET(ON)/DECEL-knappen.



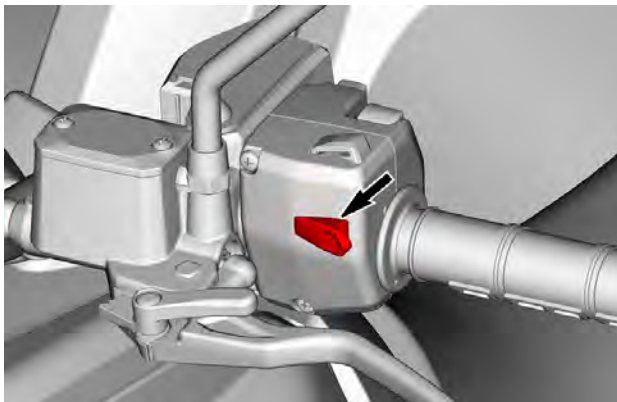
SET (ON)/DECEL-KNAPP

2. Når kjøretøyet står stille, vil hastighetsbegrensningen automatisk bli satt på den minste kjøretøyhastigheten som gjør at denne funksjonen vil virke.
3. En pipelyd vil bekrefte at innstillingen er aktivert.
4. Føreren kan deretter øke verdien ved å trykke på OFF/ACCEL-knappen (kort trykk).



OFF/ACCEL-KNAPP

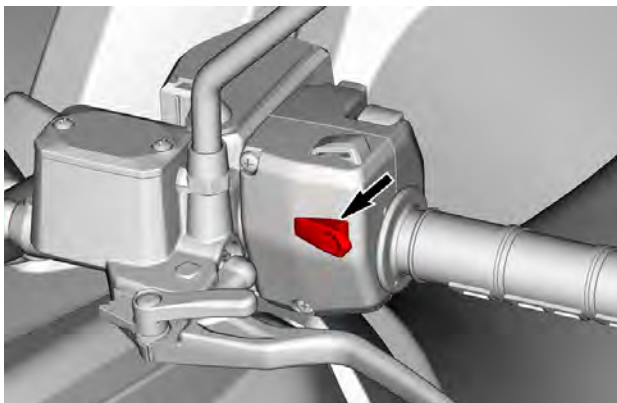
5. Trykk på SET (ON)/DECEL-knappen for å redusere verdien for hastighetsgrensen (kort trykk).




SET (ON)/DECEL-KNAPP

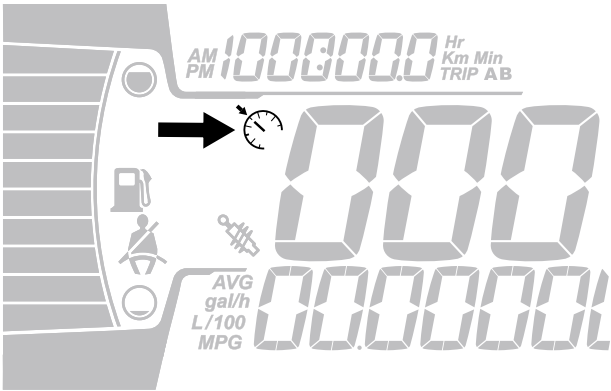
Under kjøring (i hastighet):

1. Når den ønskede hastigheten er nådd, ved å trykke lenge (hold i 1 sek) på SET(ON)/DECEL-knappen.

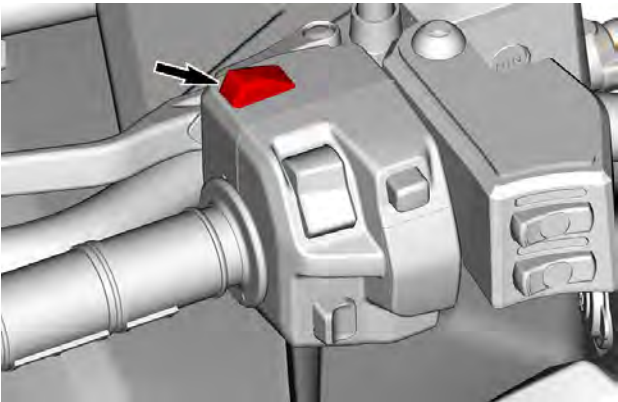


SET (ON)/DECEL-KNAPP

2. En pipelyd vil bekrefte at innstillingen er aktivert, og hastighetsbegrenserindikatoren  tennes på det digitale displayet.

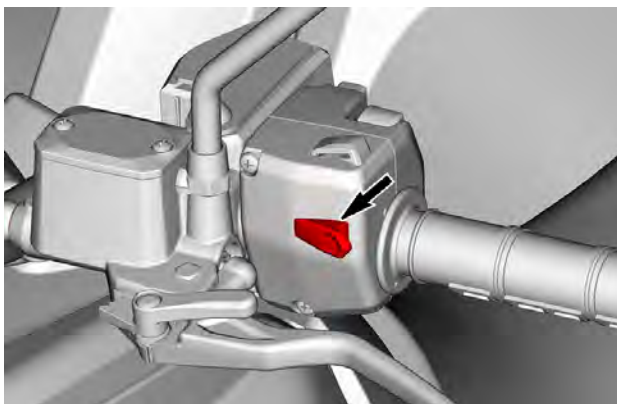


3. Føreren kan deretter øke verdien ved å trykke på OFF/ACCEL-knappen (kort trykk).



OFF/ACCEL-KNAPP

4. Trykk på SET (ON)/DECEL-knappen for å redusere verdien for hastighetsgrensen (kort trykk).



SET (ON)/DECEL-KNAPP

Når hastighetsbegrensningen justeres med OFF/ACCEL- eller SET (ON)/DECEL-knappen, økes eller reduseres hastigheten trinnvis.

Hastighet	Øke eller redusere i trinn på...
Minimum hastighet til 30 km/t (19 MPH)	1 km/t (1 mph)
Over 30 km/t (19 MPH)	2 km/t (2 mph)

Verdier for hastighetsbegrenser

Gassen må holdes inne for å opprettholde hastigheten.

Hastigheten kan varieres på normal måte fra full stopp (tomgang) til fartsgrensen ved bruk av gass og bremsen.

Når en hastighetsbegrensning er aktivert, kan føreren justere fartsgrensen ytterligere. Trykk på SET (ON)/DECEL-knappen for å redusere fartsgrensen, eller på OFF/ACCEL-knappen for å øke fartsgrensen.

Hvis hastighetsbegrenseren er aktivert når kjøretøyhastigheten er lavere enn minsteverdien, blir den forhåndsbestemte minsteverdien bli stilt inn som standard.

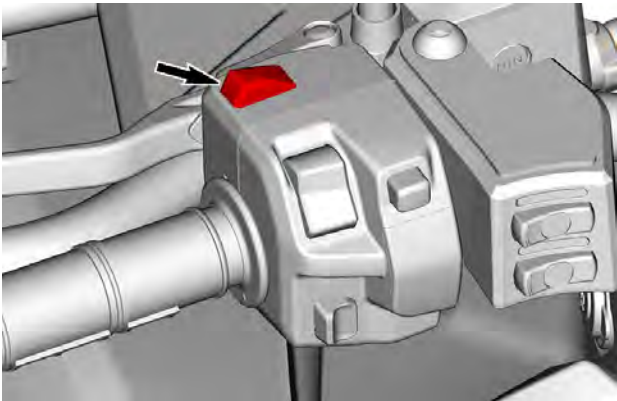
Metriske enheter		
Utstyr	Minimumsverdi	Maksimalverdi
L	8 km/t	70 km/t
H	11 km/t	100 km/t

Britisk/amerikanske enheter		
Utstyr	Minimumsverdi	Maksimalverdi
L	5 MPH	44 MPH
H	7 MPH	62 MPH

Deaktivere hastighetsbegrensingsmodus

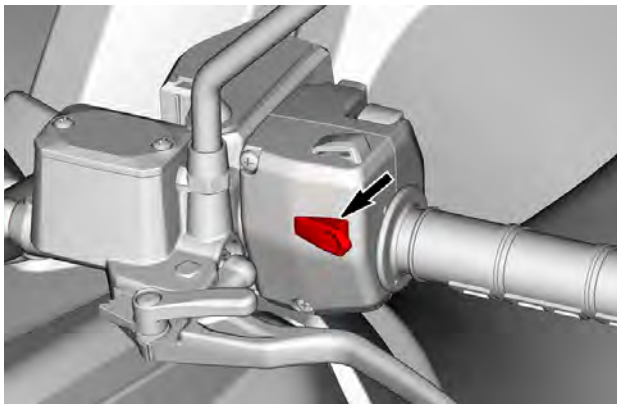
Det finnes 2 alternativer for å deaktivere funksjonen:

- Trykk og hold inne OFF/ACCEL-knappen i ca. 1 sekund.



OFF/ACCEL-KNAPP

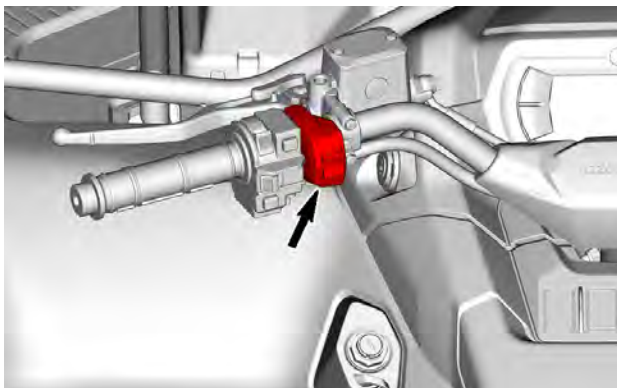
- Trykk og hold inne SET(ON)/DECEL-knappen i 1 sekund.



SET(ON)/DECEL-KNAPP

VINSJBRYTER – MTC-modeller (hvis montert)

Vinsjbryteren er på høyre side av flerfunksjonsbryteren.



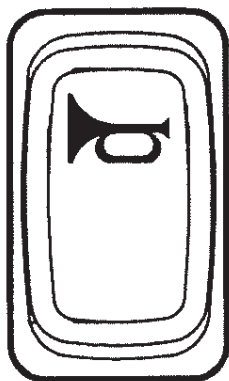
HORNKNAPP

Bare kjøretøy som selges i Finland

Hornknappen er plassert på konsollen, over hanskerommet.



Trykk på hornknappen for å aktivere hornet.



UTSTYR

Når du leser denne brukerhåndboken, må du huske at:

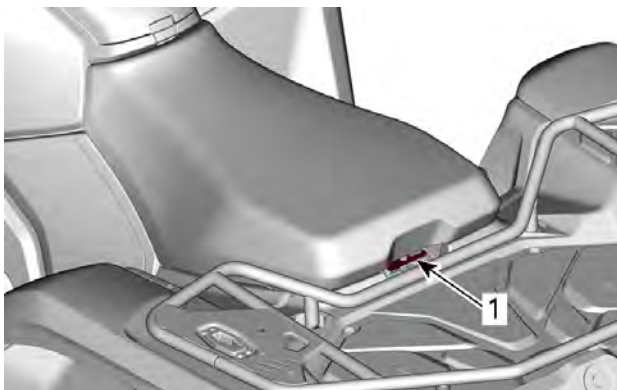
ADVARSEL

Tegn på en potensiell fare som, hvis den ignoreres, kan resultere i alvorlig eller dødelig personskade.

Sete

Ta av setet

1. Dra setelåsen oppover. Låsen er plassert under bakre del av setet.



1-UP-MODELLER

1. Setelås

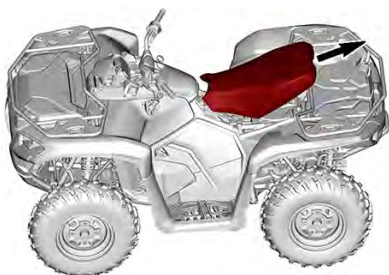


2-UP-MODELLER

1. Setelås
2. Trekk setet oppover, deretter bakover.

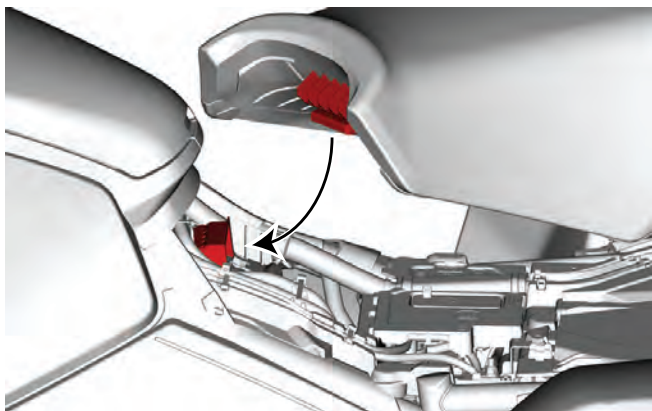


3. Fortsett løftebevegelsen til du kan festeanordningen foran, og ta deretter setet helt av.



Montering av setet

1. Sett tappene foran på setet inn i kroken på støttehuset for reléstarter.



2. Trykk på bakre del av setet for å plassere det korrekt.



3. Når setet er på riktig plass, trykker du det ned for å låse det. Du vil kjenne at det klikker på plass.



4. Dobbeltsjekk at setet er sikret, ved å rykke i det og dra foran for å kontrollere låsingen.

⚠ ADVARSEL

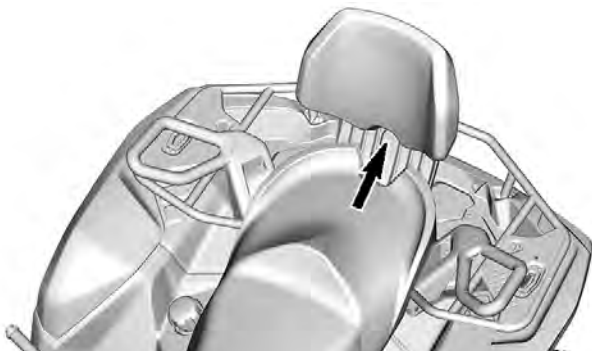
Se til at setet er låst skikkelig på plass ved å trekke (foran og bak) bakover og opp flere ganger. Selv om du hører et klikk når det installeres, må du alltid dra det opp igjen og kontrollere at det er festet ordentlig.

Ryggstøtte for passasjer

Ryggstøtten gir støtte til ryggen til passasjerer på kjøreturen.

ADVARSEL

Uten ryggstøtte og håndtak for passasjerer blir kjøretøyet et kjøretøy for ÉN PERSON (1-UP-modell), og du kan IKKE TA MED PASSASJER.



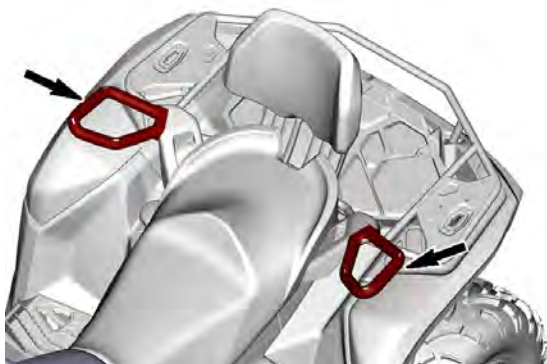
Gripehåndtak for passasjer

Gripehåndtakene er plassert på høyre og venstre side av passasjeret.

De må brukes av passasjerer til å ta godt tak når kjøretøyet er i bruk.

ADVARSEL

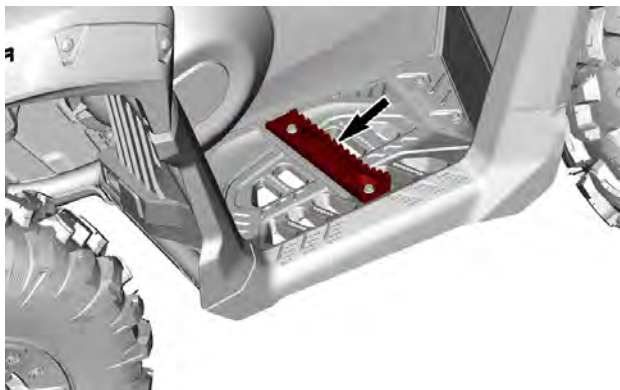
Passasjerer må alltid holde fast i gripehåndtakene bak. Passasjerer må også la begge føttene hvile på fotstøttene.



FOTSTØTTER

Fotstøttene for føreren er plassert på høyre og venstre side av kjøretøyet.

1-setersmodeller

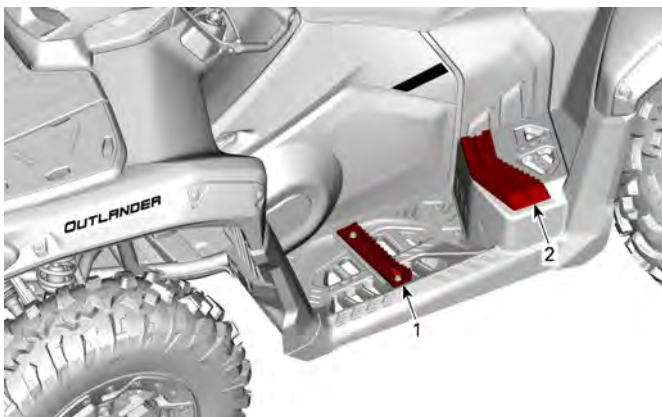


⚠ ADVARSEL

Føreren må alltid ha begge føttene på fotstøttene under kjøring.

2-setersmodeller

Fotstøttene for passasjerer er plassert på høyre og venstre side av kjøretøyet bak fotstøttene for føreren.



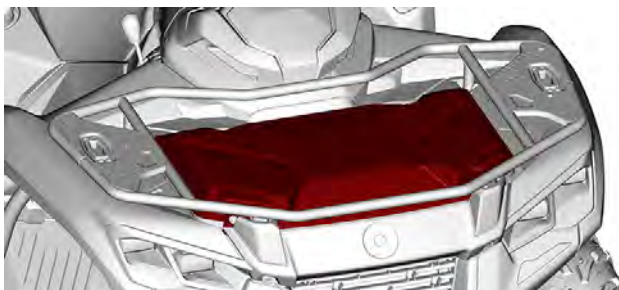
1. Fotstøtte for fører
2. Fotstøtte for passasjer

ADVARSEL

Passasjerer må alltid ha begge føttene på fotstøttene under kjøring.

Oppbevaringsrom foran

Praktisk til transport av personlige artikler.

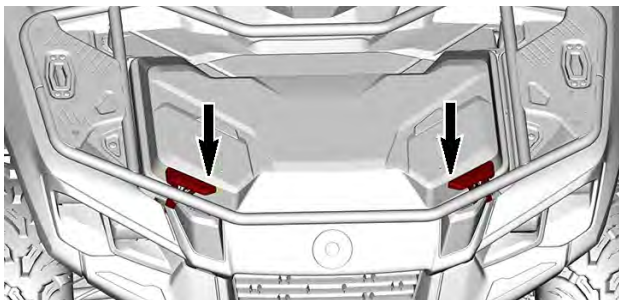


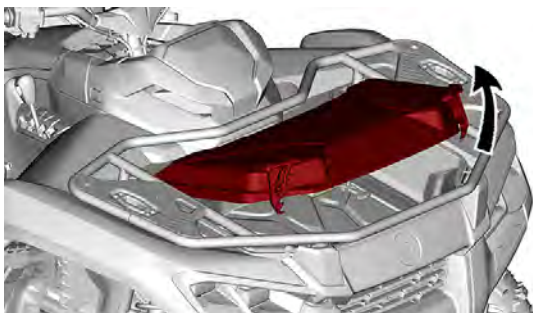
⚠ ADVARSEL

Sett alltid giret i PARKERING før du åpner dekslet.
Ikke legg tunge gjenstander eller gjenstander som lett kan ødelegges, i oppbevaringsområdet.
Alltid lukk og lås dekslet før du kjører.

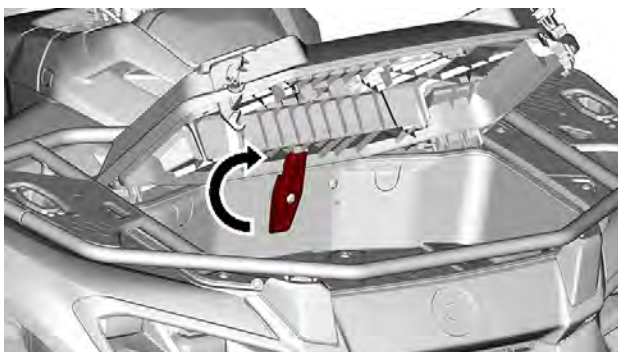
Åpne oppbevaringsrommet foran

1. Utløs begge deksellåsene og løft den forsiktig.





2. Roter spaken inni oppbevaringsrommet for å låse dekslet i åpen posisjon.



Fjerne dekslet på det fremre oppbevaringsrommet

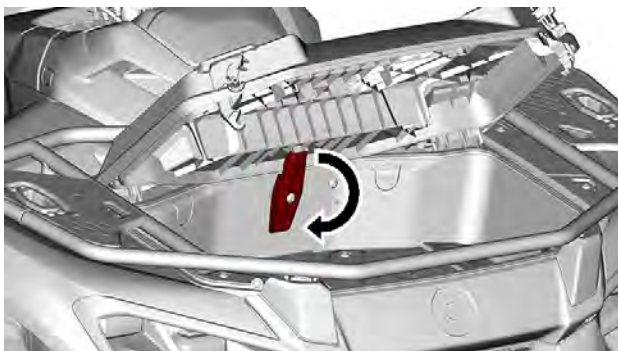
1. Åpne dekslet på oppbevaringsrommet foran.
2. Ta av festekabelen til dekslet.
3. Fortsett å åpne dekslet, og dra det så oppover.

Montere dekslet på det fremre oppbevaringsrommet

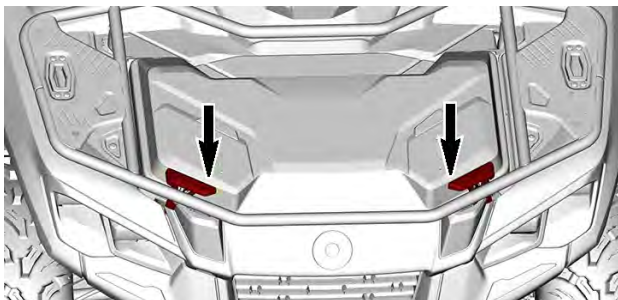
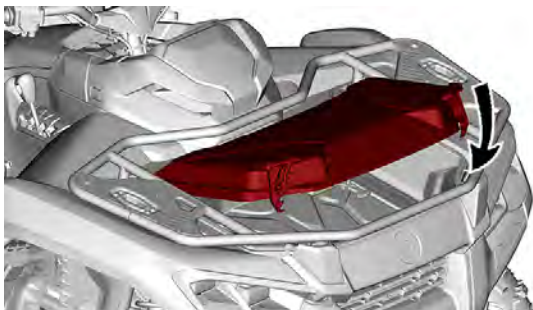
1. Sett dekselhengslene på plass igjen.
2. Sett på festekabelen igjen.
3. Lukk dekslet ordentlig.

Lukke oppbevaringsrommet foran

1. Lås opp dekslet.



2. Senk dekslet forsiktig ned og lås det.



Verktøysett

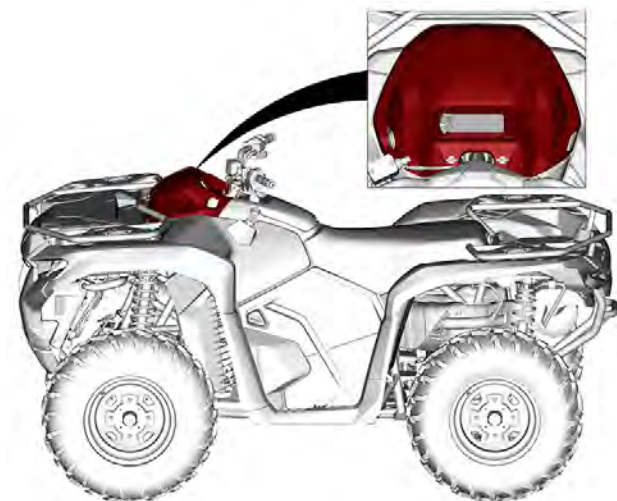
Verktøysettet er plassert i oppbevaringsrommet foran, festet til dekslet.



Det inneholder verktøy for grunnleggende vedlikehold.

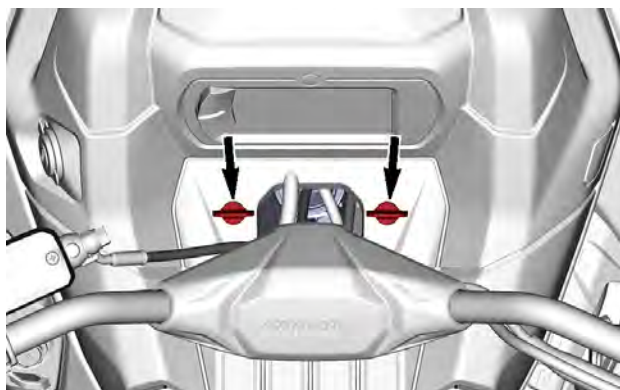
- Justerbare tenner
- Åpen fastnøkkel (10 mm og 13 mm)
- Skrutrekker - håndtak og dobbelthode (flat og stjerne (Phillips))
- Trykkmåler
- Verktøy for justering av fjæring

Konsoll

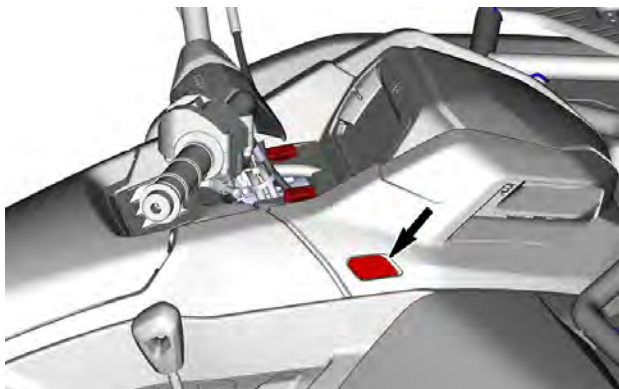


Ta av konsollen

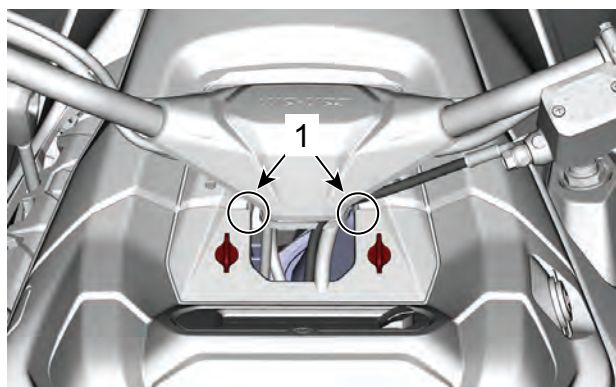
1. Fjern skruene med kvart omdreining



2. Trykk på knappen på høyre side av konsollen.



3. Løsne begge låsetappene på rattsidene.

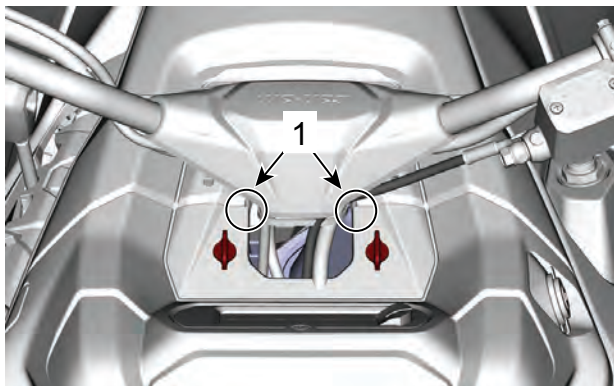


1. Plassering av låsetapp

4. Ta ut konsollen ved å trekke den opp og så bakover.

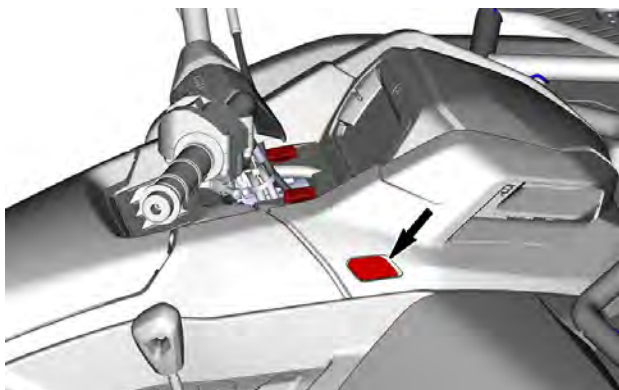
Montering av konsollen

1. Sett inn fronttappene på konsollen først.
2. Trykk konsollen ned for å feste begge låsetappene på rattsidene.

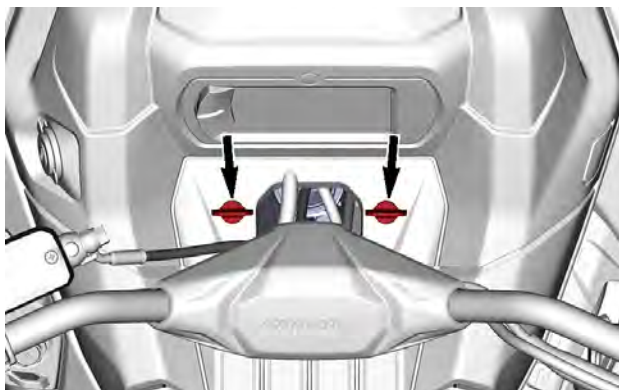


1. Plassering av låsetapp

3. Sørg for at knappen på høyre side er aktivert i konsollen.

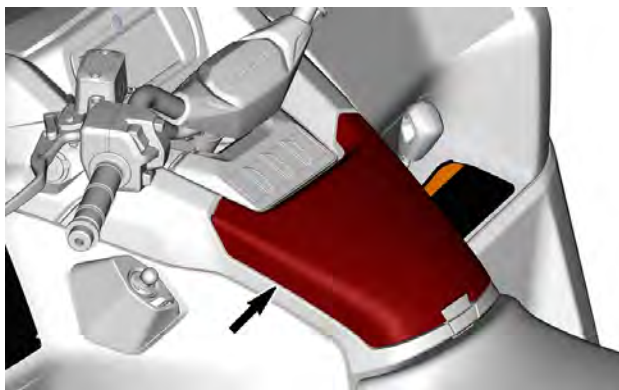


4. Sikre konsollen med to (2) kvart omdreinger.



HANSKEROM

Det er et lite oppbevaringsrom for personlige ting samt brukerhåndboken.

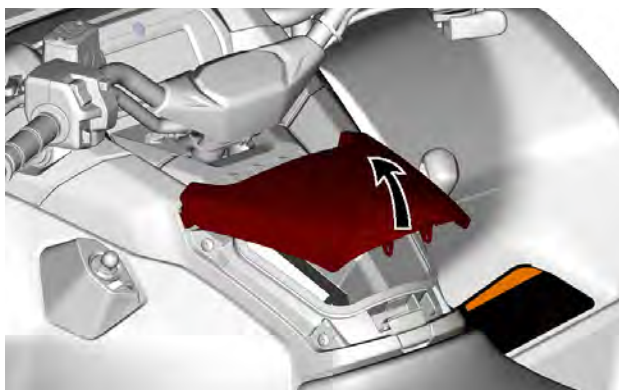


MERKNAD

Oppbevaringsrommet kan bli varmt om sommeren og også ved kjøring i lav hastighet i lang tid.

Oppbevaring av elektroniske komponenter som for eksempel en mobiltelefon, anbefales ikke under disse forholdene da høye temperaturer kan medføre permanente skader på telefonen og batteriet.

1. Trekk på deksellåsen for å åpne hanskerommet.

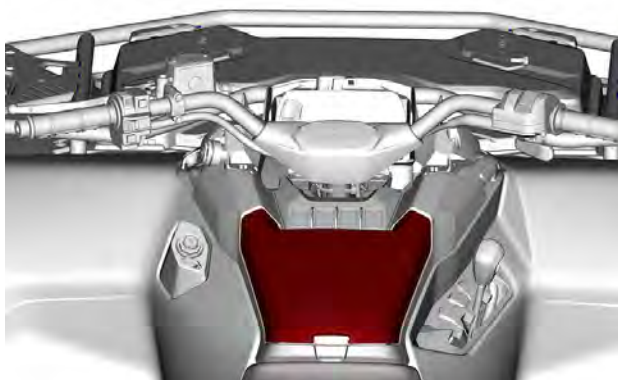


Fjerne hanskerommet

1. Ta av konsollen. Se *Ta av konsollen* i *Utstyr*.
2. Fjern begge skruene som sikrer hanskerommet under styret.



3. Åpne hanskeromdekslet.



4. Fjern følgende skruer.



5. Ta av setet.
6. Ta ut hanskerommet.

Montere hanskerommet

1. Sett hanskerommet på plass igjen.
2. Fest de fire skruene på siden til hanskerommet.
3. Fest skruene som fester baksiden av hanskerommet.
4. Fest begge frontskruene.
5. Stram alle skruene i henhold til spesifikasjonene.

Strammemoment	
Alle hanskeromskruene	2,5 ± 0,5 Nm (22 ± 4 lbf-in)

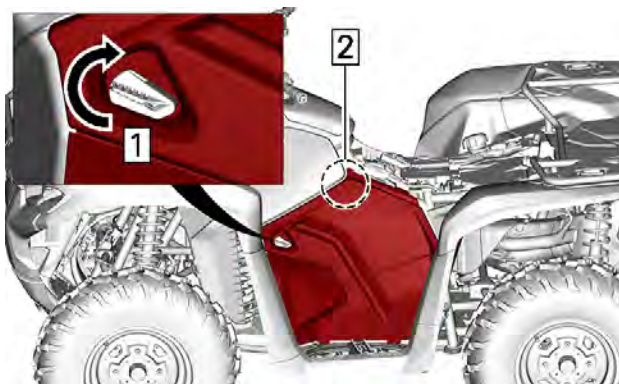
6. Sett på plass setet.
7. Sett på plass konsollen.

Sidepanel

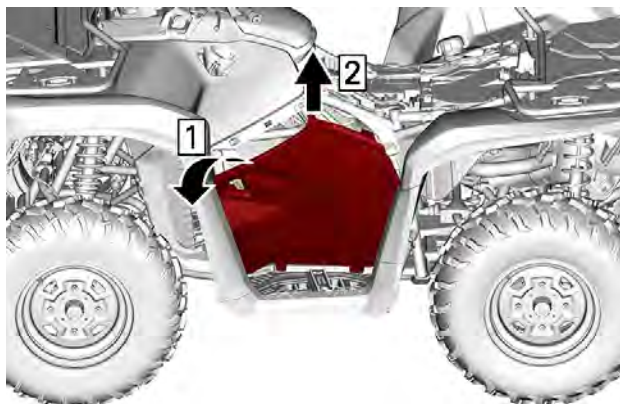


Demontering av sidepanelet

1. Lås opp sidepanellåsen.
2. Hekt av topplåsetappen.



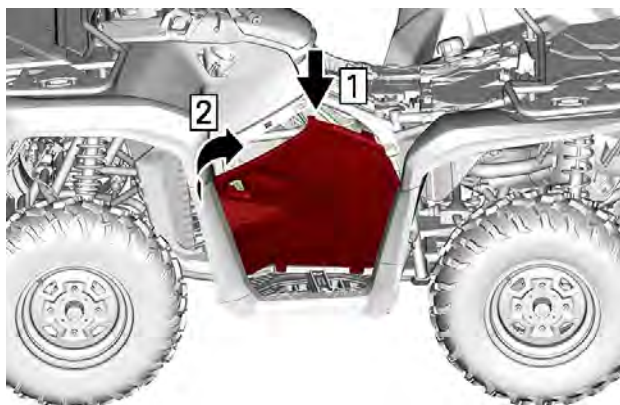
1. Vri lås
2. Trekk i øvre del av panelet
3. Hell sidepanelet mot utiden av kjøretøyet og dra det opp.



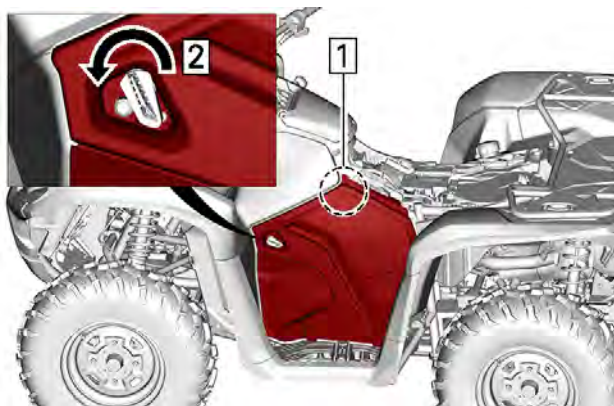
1. Vipp sidepanel
2. Trekk oppover

Montere sidepanelet

1. Sett nedre tapper på sidepanelet og plasser i kjøretøyet.

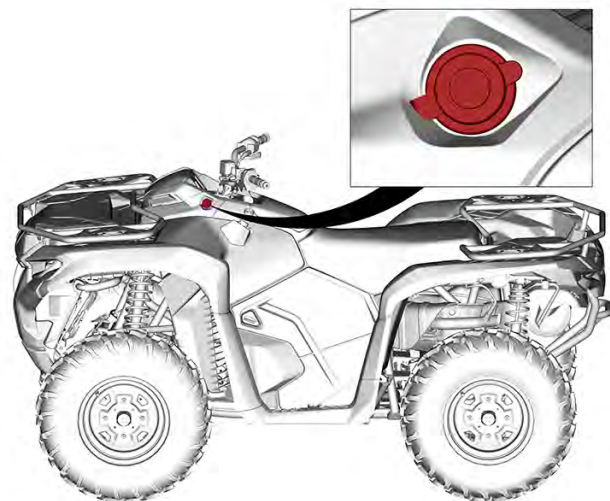


1. Sett inn sidepaneltapper
2. Plasser sidepanel på kjøretøy
2. Fest øvre låsetapp.
3. Lås sidepanellåsen.



1. Skyv inn øvre del av panelet
2. Vri lås

12-volts strømuttak



Praktisk for håndholdt søkelys eller annet bærbart utstyr.

Fjern beskyttelsesdekselet før bruk.

Sett alltid beskyttelsesdekselet på plass etter bruk for å beskytte mot vær og vind.

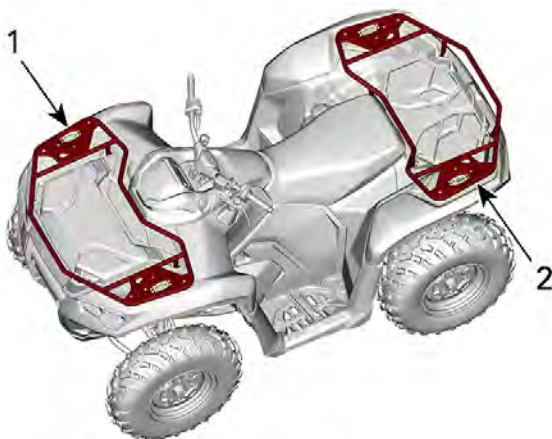
BAGASJESTATIV

⚠ ADVARSEL

- En passasjer må aldri sitte på lastestativet.
- Last må aldri forstyrre sjåførens sikt eller påvirke hans evne til å styre kjøretøyet på korrekt måte.
- Kjøretøyet må ikke overbelastes.
- Kontroller at lasten er skikkelig festet til og ikke stikker utenfor stativene.

Du bør alltid sjekke *Maksimal belastning av stativer – varseldekal* for anbefalinger om lastevekt.

Lastestativet er praktisk for plassering av utstyr og annen last. De må ikke brukes til passasjerer.



1. Lastestativ foran
2. Lastestativ bak

Vinsj (hvis montert)

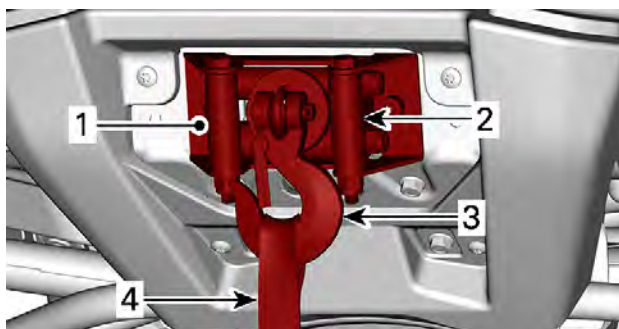
⚠ ADVARSEL

Slik unngår du alvorlig personskade eller dødsfall, eller skade på viktige komponenter.

- Du må aldri bruke vinsjkabelen/-repet til å holde fast et kjøretøy under trekk av tilhenger.
- Du må aldri kjøre med vinsjkabelen/-repet festet til en last eller annet kjøretøy.
- Vinsjen skal bare brukes til å hjelpe et kjøretøy som sitter fast (snø, søle osv.).
- Du må alltid sjekke vinsjproduzentens instruks før du trekker last.

Vinsjen kan aktiveres med vinsjkontrollbryteren som sitter på den venstre multifunksjonsbryteren, eller med en fjernkontroll (selges separat).

En styrevalse brukes til å hindre skader på kjøretøyet og føre vinsjkabelen/vaieren riktig inn på vinsjen.



1. Vinsj
2. Styrevalser
3. Vinsjkrok
4. Krokstropp

Følgende råd vil hjelpe med å redusere risikoen for å tømme batteriet:

Trekk ut kabelen manuelt: Lås opp vinsjen med håndtaket og trekk deretter i krokstroppen for å trekke den ut.

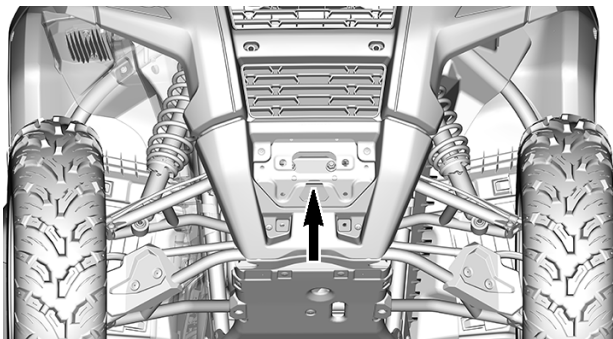
Det anbefales at motoren er i gang når du vinsjer inn. Ikke stopp motoren umiddelbart etter å ha vinsjet for at batteriet kan lades opp.

Det anbefales også at du øker motorens omdreininger til omtrent 3000 OPM når du vinsjer i over 30 sekunder slik at du øker kraften som går til batteriet.

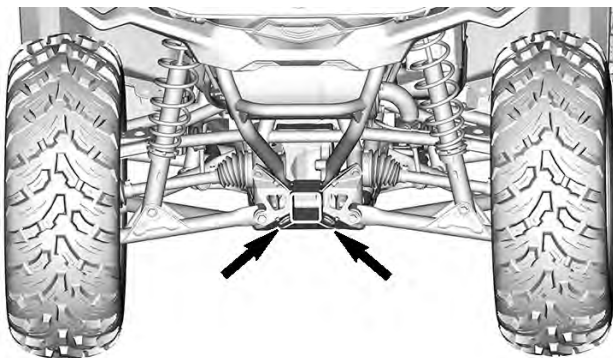
Se instruksene fra vinsjprodusenten som følger med kjøretøyet, for mer informasjon om vinsjen.

Bergingskroker

Praktisk krok som kan brukes til å berge et kjøretøy som har kjørt seg fast.



PLASSERING AV BERGINGSKROK FORAN



PLASSERING AV BERGINGSKROK BAK

TILHENGERFESTE

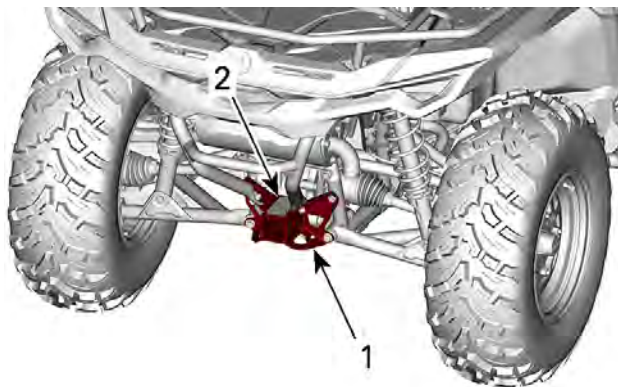
Praktisk tilhengerfeste for å slepe tilhenger eller annet utstyr.

Monter riktig kule i henhold til tilhengerprodusentens anvisninger.

⚠ ADVARSEL

Monter riktig kulestørrelse for utstyret du vil slepe.

Se *Belastning på tilhengerfestet*– varseldekal for anbefalinger om flytting og trekking av last.

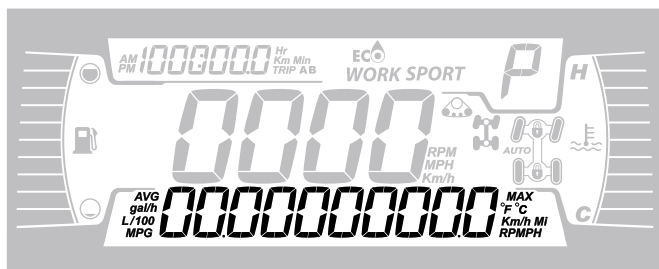


1. *Tilhengerfeste*
2. *Sleping og vekter på tilhengerfeste - Varseldekal*

4,5" DIGITALT DISPLAY

Multifunksjonsinstrument

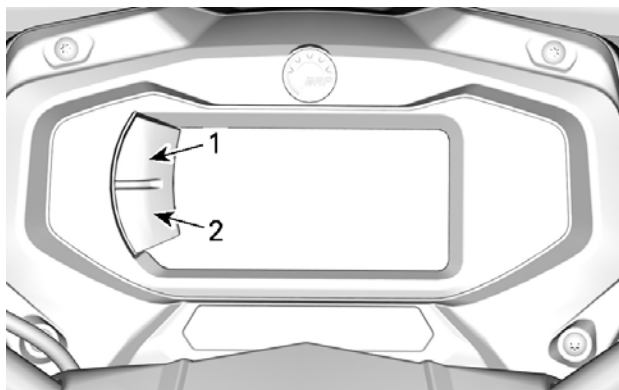
Nedre skjerm



Kan vise følgende:

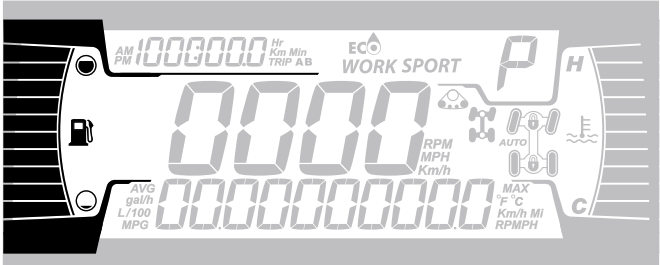
- RPM
- Hastighetsstatistikk
- Motortemperatur
- Batterispenning
- Innstillinger
- Meldinger

Bruk LOWER-knappen for å endre den viste informasjonen.



1. Øvre knapp
2. Nedre knapp

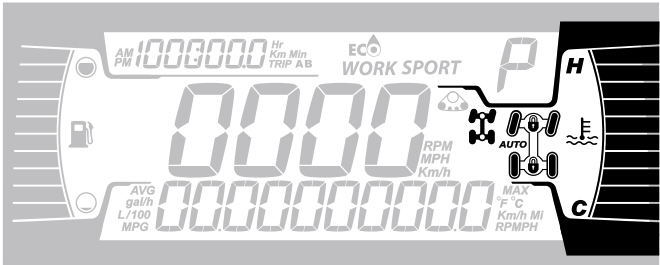
Venstre side-display



Venstre side-display inkluderer:



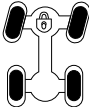
- Drivstoffmåler

Høyre side-display

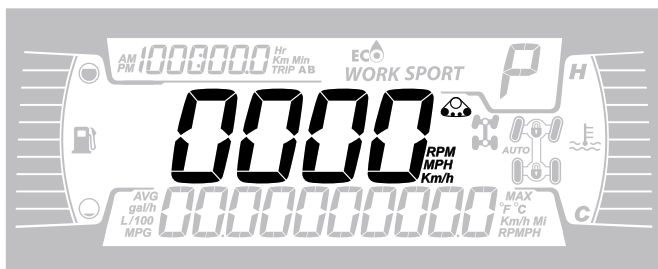


Venstre side-display inkluderer:

- Motortemperatur
- 2X4/4x4-indikator (utstyrsavhengig)
- Fremre differensialsperr – Visco-4Lok-ikon (utstyrsavhengig)

Ikon	Beskrivelse
	2X4-ikon
	4X4-ikon
	Fremre differensialsperr- Visco-4Lok-ikon

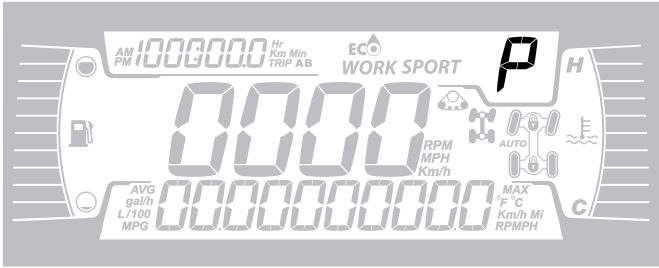
Hovedskjerm



Det midtre displayet inneholder:

- Kjøretøyets hastighet i km/t eller MPH eller O/MIN.
- Banesett aktivt (hvis utstyrt)

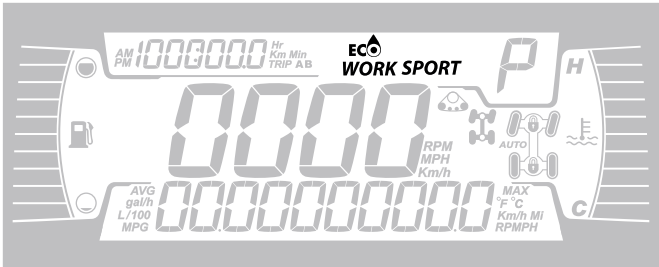
Girposisjonsvisning



Dette displayet viser posisjonene i girkassen:

- P (Park)
- R (Revers)
- N (Nøytral)
- H (Høyt område)
- L (Lavt område)
- - (Ugyldig område)

Motormodusdisplay



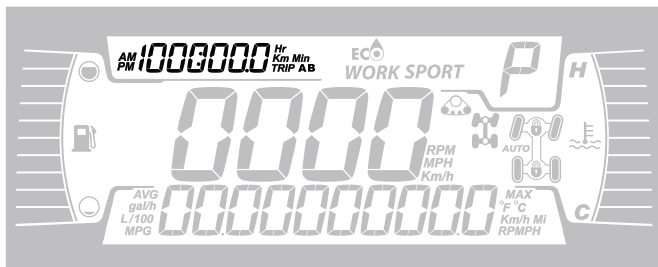
Motormodusdisplayet viser den valgte driftsmodusen:

- ECO eller ARBEID (i henhold til bilens konfigurasjon)
- SPORT

Når du skal bytte modus, holder du LOWER-knappen og trykker kort på LOWER-knappen for å bla gjennom tilgjengelige modi.

Motormodus	Melding ved aktivering
Eco	ECO-MODUS
Work	WORK MODE
Sport	SPORTSMODUS

Tur-display

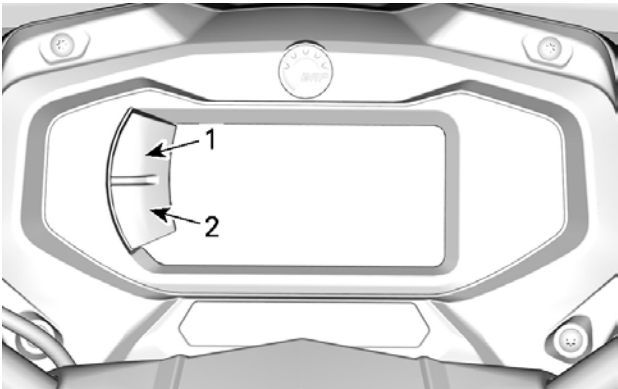


Dette displayet viser informasjon om turer:

- Kumulativ kilometerteller for kjørelengde
- Tripteller A
- Tripteller B
- Timeteller for kjøretøy
- Klokke

Bruk UPPER-knappen for å endre den viste informasjonen.

Hold UPPER-knappen for å tilbakestille tripp A/B-tellerne.







1. Øvre knapp
2. Nedre knapp






Retningslys

Varsler og varsellys







VARSEL- og indikatorlamper

	ORANSJE – feil på kjøretøyet
	Blå – fjernlys
	RØD – motortemperaturen er for høy.
	GRØNN – fri

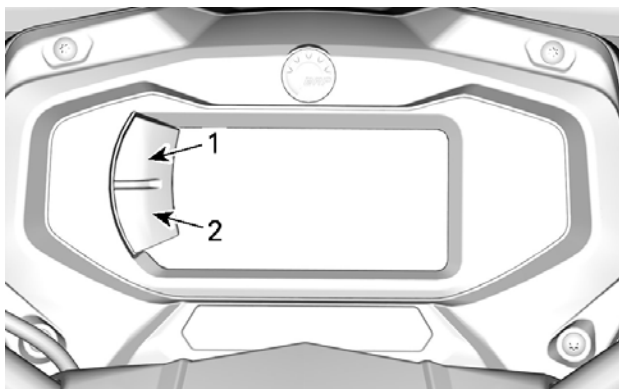
VARSEL- og indikatorlamper	
	RØD - bremselåsspaken er aktivert, eller funksjonssvikt i bremsesystemet
	RØD – Batterispenningen er for lav, eller det er et problem med det elektriske systemet
	RØD – Lavt oljetrykk Vanligvis ON når motor er OFF.
	ORANSJE – lavt drivstoffnivå
	ORANSJE skru på: Funksjonssvikt i kjøretøyets utslippskontrollsystem Blink: Motorproblemer. Nødmodus er aktivert. Utfør service på kjøretøyet umiddelbart.

Ikoner og indikatorer

Ikoner og indikatorer	
SPORT	– Viser at SPORT-modus er valgt.
WORK	– Viser at WORK-modus er valgt.
	<ul style="list-style-type: none"> – Når den lyser, indikerer det at vedlikehold er påkrevd. – Kontakt nærmeste autoriserte Can-Am Off-Road-forhandler eller en annen kompetent person for vedlikehold.
	– Banesett aktivt (når montert).
	<ul style="list-style-type: none"> – Viser fremre differensialsperre – Visco-4Lok er aktivert. – Når dette alternativet er tilgjengelig.
	<ul style="list-style-type: none"> – Viser at Hastighetsbegrenser er valgt. – Når dette alternativet er tilgjengelig.

INNSTILLINGER

Knappene for navigering gjennom menyer er plassert på venstre side av LCD-displayet.



1. Øvre knapp
2. Nedre knapp

Oppsett

Bruk LOWER-knappen, velg **SETTINGS** og hold for å åpne innstillingsmenyen.

Vedlikeholdstilbakestilling

Hvordan du nullstiller vedlikeholdsmeldingen, finner du i *Nullstille vedlikeholdsmeldingen: Vedlikehold nødvendig i delen Vedlikeholdsprosedyrer*.

MERK:

Kun tilgjengelig når det er på tide med vedlikehold (etter hver 100. driftstime).

Feilkoder

Kun tilgjengelig når minst én kode er aktivert.

Bruk LOWER-knappen, velg **CODES** og hold for å se aktive feilkoder.

Feilkoder rulles på nedre skjerm.

Nullstillingstatus

Bruk LOWER-knappen, velg **RESET STAT** og hold for å tilbakestille.

Valg av måleenhet

Denne flerfunksjonsmåleren er fabrikkinnstilt på britiske måleenheter, men er mulig å endre til metriske enheter.

Bruk LOWER-knappen, velg **UNITS** og hold knappen for å endre enheter.

Stille klokken

Alle følgende tiltak må utføres ved bruk av LOWER-knappen.

1. Velg **KLOKKE** og hold knappen for å stille klokken.
2. Trykk på knappen for å velge klokkevisning.
3. Trykk og hold på knappen i 1 sekund.
4. Trykk på knappen for å velge 12-timers (AM/PM) eller 24-timer klokke.
5. Trykk og hold på knappen for å bekrefte valget.
6. Trykk på knappen for å endre timer (timer blinker).
7. Trykk og hold på knappen for å bekrefte timevalget.
8. Trykk på knappen for å skifte til minutter (minuttene blinker).
9. Trykk og hold på knappen for å bekrefte minuttvalget.

Velge språk

Visningsspråket for målerne kan endres.

Kontakt en autorisert Can-Am Off-Road-forhandler for å endre språk og konfigurere måleren slik du ønsker.

Sett lysstyrke

Lysstyrken på LCD displayet kan justeres.

Bruk LOWER-knappen, velg **BRIGHTNESS** og hold knappen inne for å endre lysstyrke..

Bruk LOWER-knappen, juster lysstyrken og trykk og hold knappen for å bekrefte valget.

DRIVSTOFF

Når du leser denne brukerhåndboken, må du huske at:

ADVARSEL

Tegn på en potensiell fare som, hvis den ignoreres, kan resultere i alvorlig eller dødelig personskade.

Krav til drivstoff

MERKNAD

Bruk bestandig ny bensin. Bensin oksiderer, resultatet er redusert oktan, flyktige forbindelser og produksjon av oljerester og avsetninger som kan skade drivstoffsystemet.

Blanding av alkohol i drivstoffet varierer med land og region. Kjøretøyet er konstruert for å brukes med det anbefalte drivstoffet, men vær oppmerksom på følgende:

- Bruk av drivstoff som inneholder mer alkohol enn prosenttallet angitt av statlige forskrifter anbefales ikke og kan føre til følgende problemer i drivstoffsystemets komponenter:
 - Vanskeligheter med start og kjøring.
 - Forringelse av gummi- eller plastdeler.
 - Korrosjon av metalleder.
 - Skade på innvendige deler i motoren.
- Kontroller ofte om det har oppstått drivstofflekkasjer eller andre uvanlige tilstander i drivstoffsystemet hvis du mistenker at alkoholen i bensinen overskrider gjeldende offentlige forskrifter.
- Alkoholholdig drivstoff tiltrekker seg og holder på fuktighet som kan føre til drivstoff-fase-separasjon som kan føre til ytelsesproblemer eller skader på motoren.

Anbefalt drivstoff

Bensinen må ha følgende minste oktantal:

1000R eller HD10-motorer	Bruk vanlig blyfri bensin med oktantal 91 AKI (R+M)/2 eller oktantal 95 RON
Alle andre motorer	Vanlig blyfri bensin med oktantal 87 AKI (R+M)/2 eller a 91 RON

Bruk blyfri bensin som inneholder MAKSIMALT 10 % etanol.

E10

MERKNAD

Eksperimenter aldri med andre drivstoffer. Skader på motoren eller drivstoffsystemet kan oppstå hvis det brukes utilstrekkelig drivstoff.

MERKNAD

IKKE bruk drivstoff fra pumper som er merket E85.

Bruk av drivstoff som er merket E15 er forbudt av USA's miljømyndigheter.

Fylling av drivstoff**⚠ ADVARSEL**

- Drivstoff er brennbart og eksplosivt under visse forhold.
- Bruk aldri en åpen flamme til å kontrollere drivstoffnivået.
- Du må aldri røyke eller tillate flammer eller gnister i nærheten.
- Sørg alltid for å arbeide på et godt ventilert område.
- Kjøretøyet må stå på et vannrett underlag når parkeringsbremsen justeres.

1. Stopp motor.

⚠ ADVARSEL

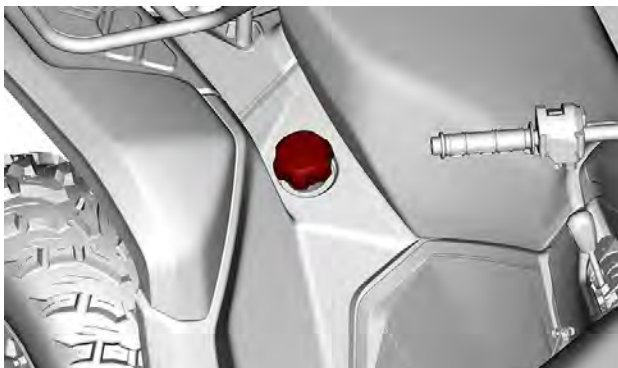
Stopp bestandig motoren før du fyller drivstoff.

2. Fører og/eller passasjer må gå av kjøretøyet.

⚠ ADVARSEL

Ikke la være noen være i kjøretøyet mens du fyller drivstoff. Hvis det oppstår brann eller en eksplosjon mens drivstoff fylles, kunne det være at eventuelle personer som sitter på kjøretøyet ikke klarer å komme seg raskt nok unna.

3. Skru sakte lokket på drivstoffbeholderen mot urviseren for å ta det av.



⚠ ADVARSEL

Hvis du legger merke til forskjell i trykket (du hører en plystrelyd når du løsner tanklokket), få kjøretøyet kontrollert og/eller reparert før det brukes videre.

4. Sett tuten inn i påfyllingshalsen.
5. Fyll på drivstoff sakte slik at luft kan slipp ut av tanken og på den måten forhindre at drivstoffet strømmer ut igjen. Vær forsiktig så du ikke søler.
6. Slutt å fylle når drivstoffet når bunnen av påfyllingshalsen. **Ikke fyll for mye.**

⚠ ADVARSEL

Fyll aldri drivstofftanken helt opp før du plasserer kjøretøyet på et varmt sted. Når temperaturen øker, utvides drivstoffet og kan flomme over.

7. Stram drivstofftanken helt med klokken til du hører en klikkelyd.

⚠ ADVARSEL

Tørk bestandig bort drivstoffsøl på kjøretøyet.

INNKJØRINGSPERIODE

Når du leser denne brukerhåndboken, må du huske at:

ADVARSEL

Tegn på en potensiell fare som, hvis den ignoreres, kan resultere i alvorlig eller dødelig personskade.

Kjøring under innkjøringsperioden

Det kreves en innkjøringsperiode på 10 brukstimer eller 300 km (200 mi) for kjøretøyet.

Motor

Under innkjøringsperioden:

- Unngå å bruke full gass.
- Unngå å trykke inn gasshendelen mer enn 3/4 av utslaget.
- Unngå vedvarende akselerasjoner.
- Unngå langvarig høy hastighet.
- Unngå overoppheting av motoren.

Korte akselerasjoner og hastighetsvariasjoner med gass er imidlertid bra ved innkjøring.

Bremser

ADVARSEL

Nye bremses vil ikke fungere med maksimal effekt før de er innkjørt. Bremselytelsen kan være redusert, så vær ekstra oppmerksom.

Bruk moderat bremsekraft i de 40 til 50 første bremsingene.

Belte

En ny variatorreim krever en innkjøringsperiode på 50 km (30 miles).

Under innkjøringsperioden:

- Unngå kraftig akselerasjon og nedbremsing.
- Unngå å trekke last.
- Unngå vedvarende høy fart.

GRUNNLEGGENDE PROSEDYRER

Når du leser denne brukerhåndboken, må du huske at:

ADVARSEL

Tegn på en potensiell fare som, hvis den ignoreres, kan resultere i alvorlig eller dødelig personskade.

Aktivere det elektriske systemet

I modeller som er utstyrt med tenningsbryter: det elektriske systemet slås automatisk PÅ når tenningsnøkkelen dreies til ON.

Det elektriske systemet vil bli slått av etter 30 sekunder hvis enten tenningsbryteren dreies til OFF **ELLER** motorstoppbryteren settes i STOP-stillingen.

I modeller som er utstyrt med D. E. S. S.-nøkkel: trykk på og slipp START-knappen på under et halvt sekund for å slå det elektriske systemet PÅ:

- I 30 sekunder, **uten** å sette strøm på noe utstyr:
 - Med D.E.S.S.-nøkkelen ikke satt inn, **ELLER**
 - Med motorstoppbryteren satt i STOPP-stillingen
- I 10 minutter med strøm til utstyr:
 - Med D.E.S.S.-nøkkelen satt inn, **OG**
 - Med motorstoppbryteren satt i KJØR-stillingen.

Det elektriske systemet vil bli slått av etter 30 sekunder hvis enten D.E. S. S.-nøkkelen fjernes **ELLER** motorstoppbryteren står i STOPP-stillingen.

MERKNAD

Hvis det elektriske systemet aktiveres gjentatte ganger eller det elektriske utstyret brukes, lades batteriet ut og du vil ikke kunne starte motoren.

Starte motoren

1. Pass på at girspaken står i PARKERING eller NØYTRAL.

MERK:

Du kan også bruke en overstyringsmodus der motoren kan startes uansett hvilken posisjon girspaken står i. Trykk på og hold bremsehåndtaket eller bremsepedalen mens du trykker på motorstartknappen.

2. Sett nøkkelen i tenningsbryteren, og vri den til PÅ eller sett D.E.S. S-nøkkelen i D.E.S.S-kontakten.
3. Sett motorstoppbryteren til KJØR.
4. Trykk på motorstartknappen og hold til motoren starter.

MERKNAD

Hvis motoren ikke starter etter et par sekunder, skal du ikke holde startposisjonen inne i mer enn 10 sekunder.

Se Feilsøking.

5. Slipp motorstartknappen med en gang motoren starter.

MERK:

Hvis batteriet er utladet, kan ikke motoren startes. Lad opp batteriet eller bytt det.

Skifte gir

1. Trekk til bremsene og stopp kjøretøyet helt, og velg den ønskede girspakstillingen.
2. Slipp bremsene.

MERKNAD

Stopp alltid kjøretøyet helt og sett på bremsene før du skifter gir. Det kan oppstå skade på girkassen.

3. Trykk inn gasshåndtaket gradvis for å øke motorens turtall for å aktivere CVT-systemet (Continuously Variable Transmission - kontinuerlig variabel girkasse).
4. I motsatt situasjon, når gasshåndtaket slippes, reduseres motorens turtall.

Parker kjøretøyet og sett på parkeringsbremsen

ADVARSEL

Sett alltid på parkeringsbremsen når kjøretøyet ikke er i bruk, ved å kople inn bremselåsespaken og flytte girspaken til PARK.

ADVARSEL

Unngå parkeringsbremse i bratte skråninger da kjøretøyet kan begynne å rulle.

ADVARSEL

Unngå å parkere på steder der varme deler kan starte brann.

1. Når du stopper eller parkerer skal du alltid sette girspaken i PARKERING. Dette er ekstra viktig når du parkerer på underlag som heller. Hvis det er bratt eller om kjøretøyet har last, bør hjulene blokkeres med steiner eller klosser (eller ideelt med hjulstenger).
2. Velg så flatt terreng som mulig når du skal parkere.
3. Slipp gassen, og bruk bremsene til å stoppe kjøretøyet fullstendig.
4. Plasser girspaken i PARKERING (P).
5. Kople inn bremselåsespaken.
6. Trykk motorstoppbryteren til AV.
7. Ta ut nøkkelen fra tenningsbryteren eller ta D.E.S.S-nøkkelen ut av D.E.S.S-kontakten.

SPESIELLE PROSEDYRER

Når du leser denne brukerhåndboken, må du huske at:

ADVARSEL

Tegn på en potensiell fare som, hvis den ignoreres, kan resultere i alvorlig eller dødelig personskade.

Rå motor

Hvis motoren ikke starter fordi den har fått for mye drivstoff, kan denne spesialmodusen aktiveres for å hindre innsprøytning av drivstoff og hindre tenning når motoren dreies rundt. Gjør følgende:

1. Plasser girspaken i parkeringsposisjon.
2. Sett nøkkelen i D.E.S.S.-kontakten eller drei tenningsnøkkelen til PÅ.
3. Trykk helt inn og HOLD gassspaken.
4. Trykk på motorens START-knapp i 10 sekunder.
5. Slipp opp gasspaken.
6. Trykk på motorens START-knapp igjen og hold til motoren starter.

Hvis motoren ikke starter:

1. Trekk ut den elektriske kontakten for injektoren
2. Rengjør området rundt tennpluggene, og ta dem ut.
3. Ta ut tennpluggene.
4. Kvern motoren flere ganger.
5. Installer nye tennplugger hvis mulig, eller rengjør og tørk tennpluggene.
6. Start motoren som forklart ovenfor.

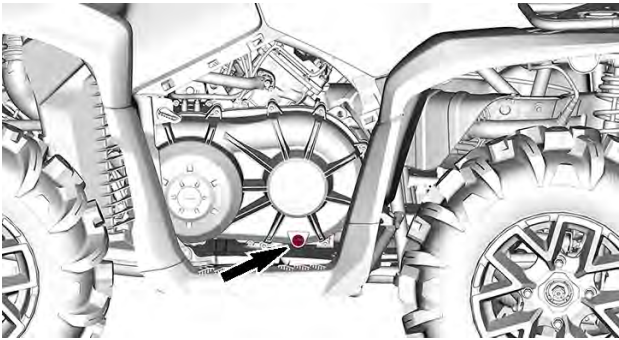
Hvis motoren fortsatt er rå, kan du rådføre deg med en autorisert Can-Am Off-Road-forhandler.

MERKNAD

Kontroller at det ikke er drivstoff i motoroljen. Hvis du finner at det er, må du skifte motorolje.

Vann i CVT-enheten

CVT-avtappingspluggen er plassert på bakre del av CVT-dekslet. Ta av midtpanelet på venstre side for å få tilgang til det.



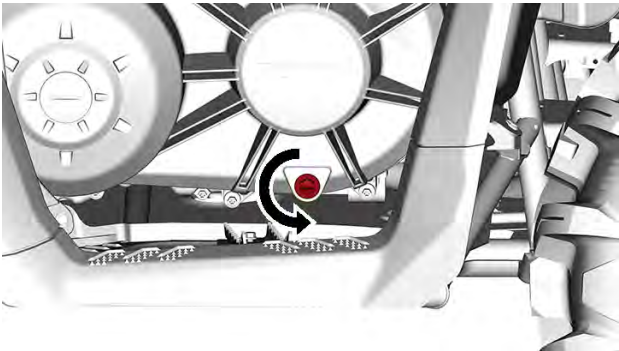
MERKNAD

Hvis det er vann i CVT-en, kan det føre til at variatorreimen slurrer. Motoren vil ruses opp, men kjøretøyet blir stående i ro.

MERKNAD

Kontakt en autorisert Can-Am Off-Road-forhandler for å kontrollere og rengjøre CVT-systemet.

1. Fjern CVT-avtappingspluggen for å finne ut om det finnes vann der.



2. Sett tilbake den sekskantede 15 mm (19/32 tommer) tappepluggen med spor.

Kjøretøyet er veltet

Hvis kjøretøyet har veltet rundt eller ligger på siden, må du få det tilbake på hjulene.

Undersøk om det finnes skader på kjøretøyet.

ADVARSEL

**Du må aldri bruke kjøretøyet hvis det er skadet.
Kontakt en autorisert Can-Am Off-Road-forhandler.**

Hvis det ikke er skader på kjøretøyet, følger du *Vedlikeholdsprosedyrene* og undersøker følgende.

- Kontroller om det har samlet seg olje i luftfilterhuset, og rengjør luftfilteret og luftfilterhuset hvis du finner olje.
- Kontroller motoroljenivået, og etterfyll ved behov.
- Kontroller kjølevæskenenivået, og etterfyll ved behov.
- Kontroller oljenivået på girkassen, og etterfyll ved behov.
- Kontroller oljenivået på sluttoverføringen bak, og etterfyll ved behov.
- Start motoren. Hvis oljetrykkslampe fortsetter å lyse, må du stanse motoren umiddelbart. Kontakt en autorisert Can-Am Off-road-forhandler.

Hvis kjøretøyet har veltet, må det kontrolleres av en autorisert Can-Am Off-Road-forhandler.

Kjøretøyet er nedsenket i vann

Hvis kjøretøyet kommer under vann, må du umiddelbart stoppe motoren.

Ikke bruk elektrisk utstyr, inkludert vinsjen.

Kjøretøyet må tas med til en autorisert Can-Am Off-Road-forhandler så snart som mulig. **DU MÅ IKKE PRØVE Å STARTE MOTOREN!**

MERKNAD

Hvis kjøretøyet har vært under vann, kan alvorlige materielle skader bli resultatet hvis riktig startprosedyre ikke følges.

Gjør følgende så snart du har trukket kjøretøyet opp fra vannet:

- Inspiser luftfilterhuset for å sjekke at vannet er drenert.
- Tapp CVT. Se *Vann i CVT-enheten*.

MERKNAD

Det må utføres en service på kjøretøyet så snart som mulig hos en autorisert Can-Am Off-Road-forhandler.

JUSTERE KJØREEGENSKAPER

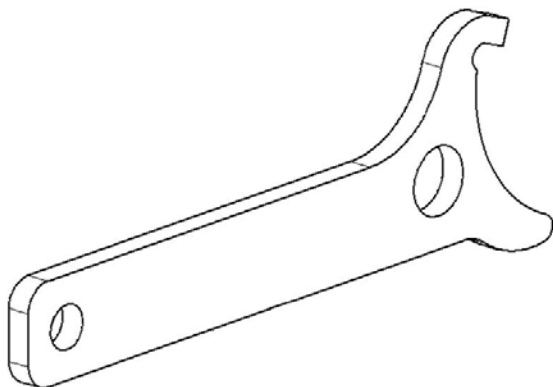
ADVARSEL

Justering av fjæringen kan påvirke kjøretøyets kjøreegenskaper.

Du må alltid ta deg tid til å gjøre deg kjent med kjøretøyets atferd etter justering av fjæringen.

Følgende retningslinjer gjelder for fininnstilling av fjæring.

Bruk verktøyet for justering av fjæring i verktøysettet.



Når du leser denne brukerhåndboken, må du huske at:

ADVARSEL

Tegn på en potensiell fare som, hvis den ignoreres, kan resultere i alvorlig eller dødelig personskade.

Retningslinjer for justering av fjæringen

Kjøreegenskaper og komfort avhenger av hvordan fjæringen justeres.

ADVARSEL

Justering av fjæringen kan påvirke kjøretøyets kjøreegenskaper. Du må alltid ta deg tid til å gjøre deg kjent med kjøretøyets atferd etter justering av fjæringen.

Valg av fjæringsinnstillinger varierer med kjøretøyets vekt, personlige ønsker, kjørehastighet og terrengforholdene.

Den beste måten å justere fjæringen på er å starte med fabrikkinnstillingene, og så tilpasse hver justering en om gangen.

Justering foran og bak påvirker hverandre. Det kan for eksempel være nødvendig å justere støtdemperne bak på nytt etter at støtdemperne foran er justert.

Testkjør kjøretøyet under de samme forholdene: løype, hastighet, last osv. Juster og test på nytt. Fortsett metodisk til du er fornøyd.

Justering av fjæring

Oppheng fabrikkinnstillinger

Fabrikkinnstillingene passer nesten alle forhold.

Ta i betraktning at økt bakkekling kan påvirke håndteringen av kjøretøyet.

Forhjulsoppheng

Forhåndsbelastning av fjæren

Kamposisjon 3 (myk)

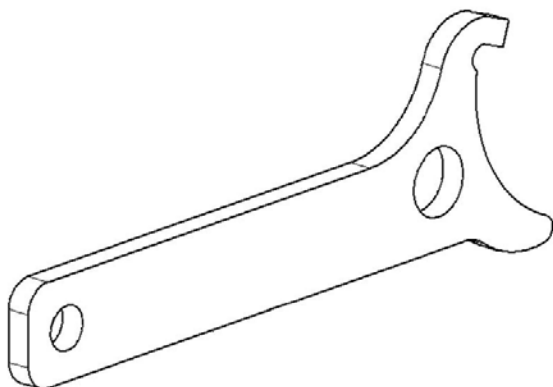
Fjæring bak

Forhåndsbelastning av fjæren

Kamposisjon 3 (myk)

Forhåndsjustering av fjær

Følgende retningslinjer gjelder for fininnstilling av fjæring. Bruk verktøyet for justering av fjæring i verktøysettet.



Fjærens forhåndsbelastning er grunnleggende for kjøretøyets bakkeklaring.

Forkort fjæren for å få en stivere kjøring på tøffe kjøreforhold eller når du kjører med tilhenger.

Forleng fjæren for å få en mykere kjøring på jevne kjøreforhold.

MERK:

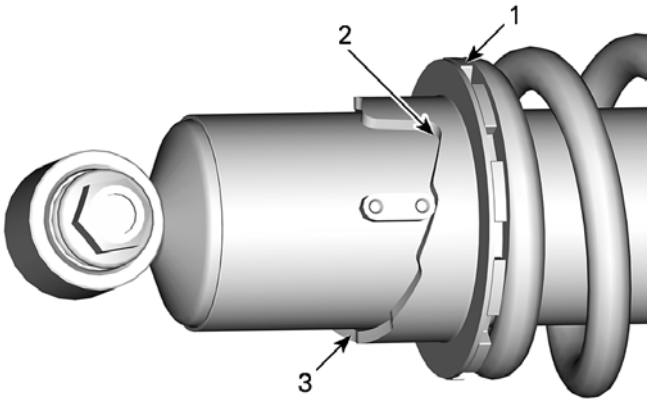
Fabrikkinnstillingene passer nesten alle forhold. Ta i betraktning at økt bakkeklaring kan påvirke håndteringen av kjøretøyet.

ADVARSEL

Venstre og høyre justeringskammer for støtdempere på opphengtet foran og bak må alltid settes til samme posisjon. Ikke juster bare én støtdemper. Ujevn justering kan føre til dårlige manøvreringsegenskaper og tap av stabilitet, noe som kan føre til en ulykke.

Løft kjøretøyet for å justere fjærens forhåndsbelastning.

Juster ved å dreie justeringskammen.



1. Drei justeringskam
2. Myk justering
3. Fast justering

Dynamisk servostyring (DPS) Justering av hjelpenivå (modeller med DPS)

Modeller utstyrt utstyr med a Visco-4lok-differensial foran

Når 4WDLock-modus er valgt, velges det automatisk en spesialinnstilling for å gi optimal hjelp.

Det er ikke mulig å endre DPS-innstillingen mens 4WDLock-modus er valgt.

DPS-modus kan ikke endres hvis girspaken står i REVERS.

Dynamisk servostyring med tre moduser (DPS) gjør det lettere for føreren å styre. Hjelpenivået justeres automatisk i henhold til kjøretøyets hastighet og førerens krav, slik at føreren har maksimal styrekraft ved lave hastigheter der det normalt er større behov for det. Etter hvert som hastigheten øker, reduseres hjelpenivået mer og mer for å gi føreren presis styring og maksimal kontroll over styringen.

Det finnes tre hjelpenivåer: Minimum, Middels og Maksimum. Hver modus tilpasses automatisk kjøretøyets hastighet og førerens krav, og trenger ikke endres under kjøring. Disse modusene brukes for å angi et hjelpenivå som passer for hver enkelt fører.

Kjøretøyet har følgende DPS-moduser.

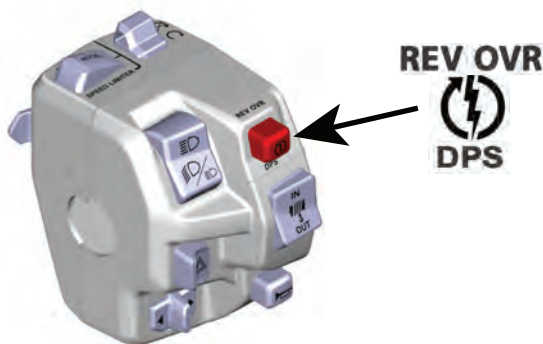
DPS-MODUS	
DPS MAKS.	Maksimum servostyring
DPS MED.	Medium servostyring
DPS MIN.	Minimum servoassistanse

Motoren må være i gang for å kunne endre DPS-modus med flerfunksjonsbryteren. Det holder ikke å vekke opp det elektriske systemet for å gjennomføre denne prosedyren.

Slik ser du hvilken DPS-modus som er aktivert.

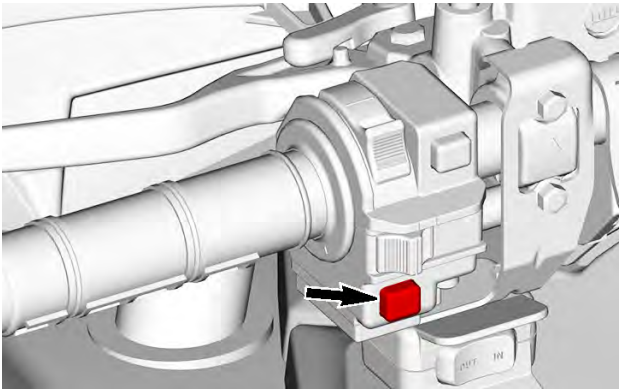
- Trykk kort (1 sekund) på DPS-knappen.

ETC-modeller



TYPISK

MTC-modeller



- Vent i fire sekunder for å gå tilbake til forrige skjermbilde.

Endre DPS-modus.

- Trykk kort (1 sekund) på DPS-knappen for å se hvilken DPS-modus som er aktivert.
- Trykk lenge (2 sekunder) på DPS-knappen for å velg en annen modus. Gjenta til ønsket modus er aktivert.

MERK:

Det er også mulig å skifte DPS-modusen med et langt trykk på enten LOWER-knappen på instrumentpanelet eller på MENU-knappen (avhengig av modellen). Motoren behøver ikke å være i gang for å gjøre dette, men det elektriske systemet må være aktivert.

LØFTE KJØRETØYET

Generell sikkerhetsinformasjon for løfting

ADVARSEL

Løft aldri forsiden OG baksiden av kjøretøyet uten å sikre støttepunktene.

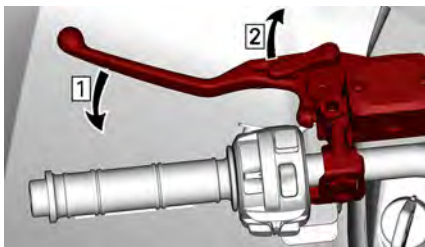
Løft aldri kjøretøyet med bare støttepunktene.

1. Bruke 4WD-modus (hvis tilgjengelig)

MERK:

4WD-modus kobles inn når motoren går og kjøretøyet har beveget seg omtrent én meter.

2. Plasser girspaken i PARKERING.
3. Lås bremsene.




1. Aktiver bremsene
2. Lås bremsene

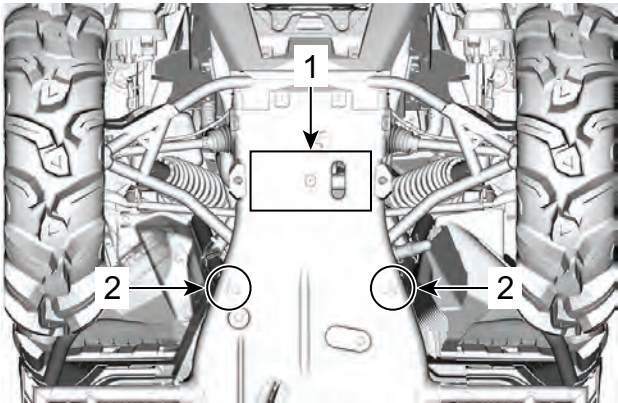
4. Løft kjøretøyet med egnet løfteutstyr og passende områder.

ADVARSEL

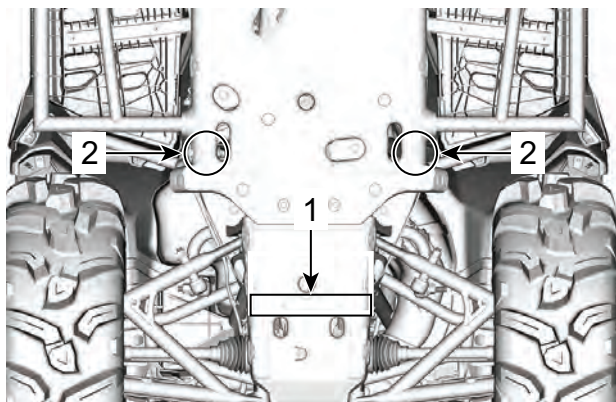
Påse at alle hjulene er låst før du løfter kjøretøyet. Ikke overskrid lastekapasiteten til løfteutstyret. Bruk bare utstyr som er godkjent for å løfte denne kjøretøytypen. Ikke flytt kjøretøyet med løfteutstyr. Se produsentens advarsler og instruksjoner før bruk.

5. Støtt kjøretøyet med støttebukker i samsvar med anbefalte støttepunkter.

Følgende ikon  er stemplet på skvettlappen for å angi plasseringen til de anbefalte støttepunktene.

**FORAN PÅ KJØRETØYET**

1. Løfteområde
2. Støttepunkter



BAK PÅ KJØRETØYET

1. Løfteområde
2. Støttepunkter

TRANSPORT AV KJØRETØYET

Når du kontakter en taue- eller transporttjeneste, pass på å spørre om de har en flatvogn, lasterampe eller hydraulisk rampe for å løfte kjøretøyet på en trygg måte, og festestroppe. Kontroller at kjøretøyet fraktes på riktig måte som spesifisert i denne seksjonen.

MERKNAD

Ikke slep dette kjøretøyet bak en bil eller annet kjøretøy – sleping kan gi alvorlige skader på drivsystemet.

MERKNAD

Ikke bruk kjetting til å feste kjøretøyet — den kan skade overflatefinishen eller plastkomponentene.

⚠ ADVARSEL

Slik unngår du alvorlig personskade eller dødsfall, eller skade på viktige komponenter.

- Du må aldri bruke vinsjkabelen/-repet til å holde fast et kjøretøy under trekk av tilhenger.
- Du må aldri kjøre med vinsjkabelen/-repet festet til en last eller annet kjøretøy.
- Vinsjen skal bare brukes til å hjelpe et kjøretøy som sitter fast (snø, søle osv.).
- Du må alltid sjekke vinsjproduzentens instruksjoner før du trekker last.

⚠ ADVARSEL

Sørg for at seter, tilbehør og last er ordentlig sikret, eller fjern disse for å forhindre at de faller på veien og fører til farlige situasjoner for etterfølgende kjøretøy.

⚠ ADVARSEL

Transport alltid kjøretøyet vendt fremover for å unngå å skade vindruten eller andre komponenter. Deler kan løsne under transport.

⚠ ADVARSEL

Før du prøver å montere kjøretøy på en plattform eller tilhenger, må du sørge for at du respekterer følgende sikkerhetstiltak.

SIKKERHETSTILTAK	
Transportutstyr	Transportutstyret (plattform eller tilhenger eller flatt-bed) må være av passende dimensjoner og kapasitet til å sikre og støtte kjøretøyet på en sikker måte.
Transportkjøretøy	Ikke overstig kjøretøyet kapasitet og spesifikasjoner. Kontroller at tilhengeren eller plattformen er ordentlig festet til kjøretøyet hengerfeste.
Sikt	Forsikre deg om at du har god sikt under hele manøvreren.
Terreng	Kjøretøyet og tilhengeren må stå på en jevn overflate. Bruk hjulkiler på tilhenger og kjøretøy for å unngå bevegelse.
Ramper	Bruk ramper med riktig klassifisering og sikre ramper til tilhenger eller plattform. Unngå bratte ramper.
Tilskuere	Sørg alltid for at tilskuere ikke er nær kjøretøyet eller transportutstyret mens det klatrer opp.
Sete og tilbehør	Sørg for at setet, tilbehør og last er ordentlig sikret, eller fjern disse for å forhindre at de faller på veien og fører til farlige situasjoner for etterfølgende kjøretøy.

Bruke kjøretøyets egen kraft til å kjøre opp på transportutstyr

Når kjøretøyet kan kjøre opp for egen kraft, skal du fortsette som følger:

1. Bruk verneutstyr.
2. Bruk kun lavt gir (hvis utstyrt).
3. Forbli sittende hele tiden ved kjøring.
4. Sørg for riktig justering på skinner eller plattform.
5. Start fra tilstrekkelig avstand fra plattformen eller ilhengeren for å justere kjøretøyet i en rett linje med rampene. Forsøk aldri å svinge mens du kommer nærmere rampen. Bakhjulene er kanskje ikke på linje når du kommer til rampen, og kjøretøyet kan falle av.
6. Kjør forsiktig forhjulene opp på rampen for å bekrefte innretningen.
7. Kjør kjøretøyet tilbake, verifiser at ramper fortsatt er sikre, og fortsett deretter med riktig hastighet.
8. Kjør kjøretøyet forsiktig opp på plattform eller tilhenger. Bruk tilstrekkelig hastighet til å klatre uten å spinne eller brått akselerere. Unngå akselerasjon mens du er på rampene for å hindre bevegelse av rampene.
9. Hvis tilhengeren peker nedover mot front, kan du bare la kjøretøyet rulle inn uten akselerasjon.
10. Når kjøretøyet har kjørt på, skal du sette girspaken i Park og kople inn bremselåsespaken (utstyrsavhengig).

Når kjøretøyet ikke kan bevege seg for egen kraft, eller i tilfelle overskyting er en risiko, eller hvis en farlig tilstand forhindrer oppkjøring for egen kraft, fortsett med en vinsj.

Bruke en vinsj for å trekke kjøretøyet opp på transportutstyr

Når kjøretøyet ikke kan klatre opp for egen kraft, fortsett som følger:

ADVARSEL

Få hjelp av en assistent. Én person bør være på kjøretøyet for å få tilgang til styret, bremser og vinsjbryter, mens den andre personen styrer miljøet og sikkerheten til manøveren.

ADVARSEL

Forsikre deg om at vinsjkroken kan festes sikkert til et riktig forankringspunkt. Bruk riktig rigging.

MERK:

Hvis kjøretøyet kan startes trygt, la motoren gå på tomgang under vinsjing for å unngå at batteriet tømmes.

1. Sett girspaken til FRI (N).
2. Hvis kjøretøyet er utstyrt med vinsj, bruker du denne til å trekke det opp på plattformen eller tilhengeren.
3. Hvis kjøretøyet ikke er utstyrt med vinsj, gjør du følgende:

1. Fest stroppen for å senke fremre støtfangerfeste.
2. Fest stroppen til vinsjabelen på kjøretøyet som sleper.
3. Trekk kjøretøyet opp på plattformen eller tilhengeren med vinsjen.
4. Sett girspaken i Park og kople inn bremselåsespaken. (utstyrsavhengig).

Sikre kjøretøyet for transport

Ved transport av kjøretøyet må du sikre det på en plattform, tilhenger eller et lasteplan med egnede festereimer. Bruk av vanlig tau anbefales ikke.

ADVARSEL

Slik unngår du alvorlig personskade eller dødsfall, eller skade på viktige komponenter.

- Du må aldri bruke vinsjabelen/-repet til å holde fast et kjøretøy under trekk av tilhenger.
- Du må aldri kjøre med vinsjabelen/-repet festet til en last eller annet kjøretøy.
- Vinsjen skal bare brukes til å hjelpe et kjøretøy som sitter fast (snø, søle osv.).
- Du må alltid sjekke vinsjproduzentens instruksjoner før du trekker last.

ADVARSEL

Ikke slep dette kjøretøyet med bil eller et annet kjøretøy. Bruk en tilhenger. Ikke vipp kjøretøyet over på siden for transport. Kjøretøyet må være i normal kjøreposisjon (på alle fire hjulene).

Husk følgende:

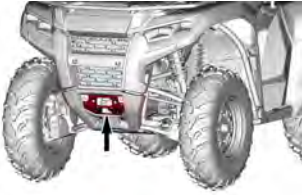
- Ta av eventuell last fra stative på kjøretøyet før transport.
- Se til at setene er låst skikkelig på plass ved å trekke bakover og opp flere ganger.
- Sett girspaken i PARK-stillingen.
- Kople inn bremselåsespaken.
- Sikre kjøretøyet med feste-punktene foran og bak.

ADVARSEL

Sørg for at seter, tilbehør og last er ordentlig sikret, eller fjern disse for å forhindre at de faller på veien og fører til farlige situasjoner for etterfølgende kjøretøy.

MERKNAD

Hvis du sikrer kjøretøyet med andre festepunkter, kan det skades.

**FREMRE FESTEPUNKT****BAKRE FESTEPUNKT**

Hvordan få kjøretøy av tilhenger

⚠ ADVARSEL

Kjøretøyet kan ha flyttet på seg under transport. Kontroller at kjøretøyet er riktig innstilt med rampeene før du fortsetter.

⚠ ADVARSEL

Siktet vil bli sterkt redusert når du rygger ned av traileren. Få hjelp av en assistent for å sikre riktig innstilling og trygt miljø.

Denne siden er blank
med hensikt

VEDLIKEHOLD

VEDLIKEHOLDSPLAN

Vedlikehold er svært viktig for å holde kjøretøyet i sikker driftstilstand.

Service på kjøretøyet må utføres i henhold til vedlikeholdsplanen.

Riktig vedlikehold er eierens ansvar. Et garantikrav kan avvises hvis eieren eller operatøren blant annet har forårsaket problemet på grunn av feil vedlikehold eller bruk.

Utfør periodiske kontroller, og følg vedlikeholdsplanen. **Vedlikeholdsplanen fritar ikke fra behovet for kontroll før kjøring.**

ADVARSEL

Å ikke vedlikeholde kjøretøyet skikkelig i henhold til vedlikeholdsplan og prosedyrer kan gjøre det utrygt å bruke.

EPA-forskrifter – kjøretøy i Canada og USA

Et verksted eller en person som velges av eieren kan utføre vedlikehold, utskiftninger eller reparasjoner på kontrollenheter og systemer. Disse instruksjonene krever ikke komponenter eller service fra BRP eller autoriserte Can-Am Off-Road-forhandlere.

Selv om en autorisert Can-Am Off-Road-forhandler har en grundig teknisk kunnskap og verktøy for å betjene kjøretøyet, er den utslippsrelaterte garantien ikke betinget av bruk av en autorisert Can-Am Off-Road-forhandler eller noe annet etablissement som BRP har et kommersielt forhold til.

Riktig vedlikehold er eierens ansvar. Et garantikrav kan avvises hvis eieren eller operatøren blant annet har forårsaket problemet på grunn av feil vedlikehold eller bruk.

For utslippsrelaterte garantikrav, begrenser BRP diagnose og reparasjon av utslippsrelaterte deler til autoriserte Can-Am Off-Road-forhandlere. Hvis du vil ha mer informasjon, se *US EPA utslippsrelatert garanti* i avsnittet *Garanti*.

Du må følge instruksjonene for krav til drivstoff i drivstoffdelen av denne håndboken. Selv om bensin som inneholder mer enn ti volumprosent etanol er tilgjengelig, har US EPA utstedt et forbud mot bruk av bensin som inneholder mer enn 10 vol% etanol for dette kjøretøyet. Bruk av bensin med mer enn 10 volumprosent etanol i denne motoren kan skade utslippskontrollsystemet.

Veiledning for vedlikehold av luftfilter

Vedlikehold av luftfilteret må justeres etter kjøreforholdene.

Vedlikehold av luftfilteret må utføres oftere under følgende støvforhold:

- Kjøring på tørr sand
- Kjøring på tørre jordoverflater
- Kjøre på underlag med snø
- Kjøring på tørre grusveier eller lignende forhold

Ved kjøring i gruppe øker forholdene behovet for vedlikehold av luftfilteret.

Type bruk

Vanlig bruk

Hvis kjøretøyet brukes under følgende forhold, kan du se **Vanlig bruk**-tabellen.

- Kjøring i løyper eller fritidsaktiviteter,
- For sporadisk arbeidsbruk.

Omfattende støvforhold

Hvis kjøretøyet brukes under følgende forhold, kan du se **HARD BE-LASTNING**-tabellen i vedlikeholdsplanen:

- Gjentatt sleping av last med mer enn 75 % av maksimal kapasitet.
 - Økning av arbeidslast ved bruk av drivsystemet påvirker levetiden for differensialene, girkasse/overføring og motorolje. Dette reduserer levetiden for interne komponenter hvis de ikke byttes oftere.
- Kjøring i høy hastighet over lenger tid.

Mer enn gjennomsnittlig bruk eller kommersiell bruk krever hyppigere utskifting av væsker og slitekomponenter enn kjøring i terreng, for rekreasjon eller tilfeldig bruk.

Bruk i dyp gjørme / vann

Uansett om kjøretøyet ditt er en Xmr-modell eller ble brukt ved kjøring i gjørme / vann (spesielt hvis det brukes Mud ATV-dekk), krever denne brukstypen hyppigere vedlikehold og inspeksjoner for å sikre at smus-sen ikke har kommet inn i mekaniske komponenter.

Hvis du kjører ofte i dyp gjørme eller vann, henvises til **Dyp gjørme / vann**-tabellen i vedlikeholdsplanen.

Etter bruk må følgende **vedlikehold etter bruk i omgivelser med dyp gjørme / vann** gjennomføres.

Vedlikehold etter bruk i omgivelser med dyp gjørme / vann

- Skyll kjøretøyet og dets komponenter med fersk vann
- Drener CVT-rommet og rengjør hvis vann eller gjørme er tilstede

- Kontroller og rengjør motorens luftfilter og dekselet til luftfilteret. Rengjør hvis vann eller gjørme er tilstede
- Rengjør radiator
- Rengjør gnistfangeren på eksospotten
- Kontroller visuelt om vann har eventuelt samlet seg opp i luftslangene (bensintank, girkasse, differensial foran og bakre driv). Hvis det finnes vann, bringes kjøretøyet til din nærmeste, autoriserte Can-Am Off-road-forhandler for inspeksjon og service av hovedkomponentene relatert til ventilene.
- Rengjør støtdemperne foran og bak for å unngå skade på forseglingen fra støv eller skitt
- Rengjør drivakselmansjetter og mellomakselstag eller mansjetter.

Ekstra kalde forhold

En 4-takts motor som brukes i omgivelser med -25°C (-13°F) og kaldere, krever intensivering av service- og vedlikeholdsplanen.

Alle forbrenningsmotorer som brukes med en så lav last og med relativt lave driftstemperaturer, samler opp en økt mengde kondens ved alle oppstarter/oppvarminger.

Da motoren ikke når driftstemperaturer før det er gått lengre tid, begynner oljen å bli sterkt utblandet med vann og gassrester (mer vanninnhold).

Motoren må oppnå driftstemperatur for å kunne fordampe kondensen fra oljen.

Hvis den daglige bruken (arbeids- eller fritidskjøresykluser) ligner det som nevnes nedenfor, anbefaler BRP på det sterkeste å skifte olje minst en gang i måneden.

Parametere for intensivering av service- og vedlikeholdsplanen:

- Motoren når ikke korrekt driftstemperatur under normal daglig bruk.
- Flere starter og stopper uten at den når normal driftstemperatur.
- Korte tomgangsperioder.
- Kjøresykluser med lave turtall over kortere distanser uten at den når normal driftstemperatur.

Vedlikeholdsplan

Pass på at skikkelig vedlikehold utføres ved anbefalte intervall som angitt i tabellene.

Vedlikeholdsintervallene i tabellen er basert på 3 faktorer:

- Kalendertid
- Kjøretøytimer
- Kilometertelleravlesning.

Ta hensyn til det som inntreffer først når du skal bestemme vedlikeholdsterskelen.

Kjørevanene dine bestemmer faktorene du må følge. Eksempel:

- De som bruker kjøretøyet annenhver helg for løypekjøring med venner vil mest sannsynlig følge **kilometeravlesningen** for å bestemme vedlikeholdsintervallet.
- De som bruker kjøretøyet sjelden i løpet av året eller bare ved noen få anledninger (jakt, camping) vil mest sannsynlig følge **kalendertiden** for å bestemme vedlikeholdsintervallet.
- De som bruker kjøretøyet daglig/ukentlig i lange perioder for eksempel til jordbruk/arbeid, vil mest sannsynlig følge **kjøretøytimer** for å bestemme vedlikeholdsintervallet.

VIKTIG: De følgende tabellene viser aktuelle vedlikeholdsoppgaver for de 3 første årene. For de neste årene gjentas det samme mønsteret alternativt.

Oversikt over regelmessig vedlikehold			
Kalende år	Kjøretøyti mer	Kilometerteller	Vanlig bruk
1	100	3000 km (1900 miles)	A
2	200	6000 km (3700 miles)	A og B
3	300	9000 km (5600 miles)	A

Oversikt over vedlikehold for krevende bruk og søle/vann			
Kalende år	Kjøretøyti mer	Kilometerteller	Krevende bruk og dyp søle/vann
0,5	50	1500 km (900 miles)	A+
1	100	3000 km (1900 miles)	A+ og A

VEDLIKEHOLDSPLAN

1,5	150	4500 km (2800 miles)	A+
2	200	6000 km (3700 miles)	A+ og A og B
2,5	250	7500 km (4700 miles)	A+
3	300	9000 km (5600 miles)	A+ og A

VANLIG BRUK	A	B
A = Juster C = Rengjør I = Undersøk L = Smør R = Skift ut T = Ettetrek	Hvert år eller 100 timer eller 3000 km (1900 mi)	Hvert 2. år eller 200 timer eller 6000 km (3700 mi)
Luft- og drivstofftilførsel		
Motorluftfilter	I, C eller R	
Luftleveringskomponenter og -funksjon (luftboks, gasspjeldhus, kanaler, klemmer)*	I, C	
Drivstoffkomponenter og funksjoner (drivstofflokk, drivstofftank, slanger, klemmer, lekkasjer)*	I	
Drivstoffpumpetrykk		I
Karosseri, understell og tilbehør		
Rammetilstand	I	
Setelås	I	
Vinsj	I, C	
Motor og kjøling		
Motorolje og -filter	R	
Ventilklaring (uansett kalendertid)		I, A
Tennplugger (uansett kalendertid)		R
Motorpakninger og -tetninger	I	
Motorkjølekomponenter (kjølevæssekonsentrat,	I, A	

VANLIG BRUK	A	B
A = Juster C = Rengjør I = Undersøk L = Smør R = Skift ut T = Ettertrekk	Hvert år eller 100 timer eller 3000 km (1900 mi)	Hvert 2. år eller 200 timer eller 6000 km (3700 mi)
kjølevæskeniivå, slangetilstand, klemmer, lekkasje)*		
Motorkjølevæske	R Hvert 5. år eller hver 12 000 km (7500 miles)	
Radiator	C	
Eksos og utslipp		
Åndefilter i drivstofftankens luftehull (modeller uten EVAP)	R	
Forfilter av patrontypen (CARB- og EVAP-modeller)		R
Eksoskomponenter (pakninger, piper, lydempers tilstand, lekkasjer)*	I	
Gnistbeskyttelse på eksospotte	C	
Rusk rundt eksosrør og lyddemper	C	
Bremse		
Bremsekomponenter og funksjon (oljenivå, bremseklosser, bremsekiver, kalipere, bremseledninger, hovedsylinder)*	I, C, L, A	
Bremsevæske	R Hvert 2. år	

VANLIG BRUK	A	B
A = Juster C = Rengjør I = Undersøk L = Smør R = Skift ut T = Ettertrekk	Hvert år eller 100 timer eller 3000 km (1900 mi)	Hvert 2. år eller 200 timer eller 6000 km (3700 mi)
Drev		
Girkasseolje	R Skift ut etter de første 3000 km (1900 miles) og etter 6000 km (3700 miles) og deretter etter planen	
Girkasseolje	I, A	R
Differensialolje foran	I, A	R
Olje på sluttoverføringen bak	I, A	R
Dekk (slitasje og trykk)	I, A	
Dekkvulstbolter (hvis utstyrt)	T	
Hjulmutrer	T	
Drivkomponenter og funksjon (tetninger for inngangs- og utgangsaksler, drivakselmansjetter, U-koblinger for mellomaksel)*	I, L	
Betjeningsorganer		
Betjening av girkassespak	I, A	
Gassvaier (utstyrsavhengig)	I, A, L	
Gasspjeldfunksjon	I	
Continuously Variable Transmission (CVT)		
Reimskive med rulle drivere	I	

VANLIG BRUK	A	B
A = Juster C = Rengjør I = Undersøk L = Smør R = Skift ut T = Ettertrekk	Hvert år eller 100 timer eller 3000 km (1900 mi)	Hvert 2. år eller 200 timer eller 6000 km (3700 mi)
CVT-komponenter og funksjon (sentrifugalhendler, lager for drivreimnav, pDrive skiveruller)*	I, C	L
Elektrisk		
Batterikoblinger og tilstand	I, C	
Elektroniske moduler (feilkoder og gjeldende programvareoppdateringer)	I	
Ruting av elektrisk ledningsnett	I	
Betjening av kontrollbrytere og lys (all lysbetjening, alle bryteroperasjoner)*	I	
Kjøretøyets hastighetssensor (VSS)		C
Styring		
Styrekomponenter og funksjon (styrestamme, parallellstag)*	I	
Bøssing på rattstammen		I, C, L
Oppheng		
Opphengskomponenter og funksjon (støtdemper, sfæriske lagere, opphengsarmer)*	I, C	

*Snakk med nærmeste forhandler hvis du vil ha en omfattende liste med vedlikeholdstiltak

KREVENDE BRUK	A+	A	B
A = Juster C = Rengjør I = Undersøk L = Smør R = Skift ut T = Ettetrek	Hvert 6. måned eller 50 timer eller 1500 km (900 mi)	Hvert år eller 100 timer eller 3000 km (1900 mi)	Hvert 2. år eller 200 timer eller 6000 km (3700 mi)
Luft- og drivstofftilførsel			
Motorluftfilter	I, C eller R		
Luftleveringskomponenter og -funksjon (luftboks, gasspjeldhus, kanaler, klemmer)*	I, C		
Drivstoffkomponenter og funksjoner (drivstofflokk, drivstofftank, slanger, klemmer, lekkasjer)*		I	
Drivstoffpumpetrykk			I
Karosseri, understell og tilbehør			
Rammetilstand		I	
Setelås		I	
Vinsj	I, C		
Motor og kjøling			
Motorolje og -filter	R		
Ventilklaring (uansett kalendertid)			I, A
Tennplugger (uansett kalendertid)			R

KREVENDE BRUK	A+	A	B
A = Juster C = Rengjør I = Undersøk L = Smør R = Skift ut T = Ettertrekk	Hvert 6. måned eller 50 timer eller 1500 km (900 mi)	Hvert år eller 100 timer eller 3000 km (1900 mi)	Hvert 2. år eller 200 timer eller 6000 km (3700 mi)
Motorpakninger og -tetninger		I	
Motorkjølekomponenter (kjølevæskeskonsentrat, kjølevæsknivå, slangetilstand, klemmer, lekkasje)*		I, A	
Motorkjølevæske	R Hvert 5. år eller hver 12 000 km (7500 miles)		
Radiator		C	
Eksos og utslipp			
Åndefilter i drivstofftankens luftehull (modeller uten EVAP)		R	
Forfilter av patron typen (CARB- og EVAP-modeller)			R
Eksoskomponenter (pakninger, piper, lyddempers tilstand, lekkasjer)*		I	
Gnistbeskyttelse på eksospotte	C		

KREVENDE BRUK	A+	A	B
A = Juster C = Rengjør I = Undersøk L = Smør R = Skift ut T = Ettertrekk	Hvert 6. måned eller 50 timer eller 1500 km (900 mi)	Hvert år eller 100 timer eller 3000 km (1900 mi)	Hvert 2. år eller 200 timer eller 6000 km (3700 mi)
Rusk rundt eksosrør og lydtemper	C		
Bremse			
Bremsekomponenter og funksjon (oljenivå, bremseklosser, bremseskiver, kalipere, bremseledninger, hovedsylinder)*	I, C, A	C, L	
Bremsevæske	R Hvert 2. år		
Drev			
Girkasseolje	R Skift ut etter de første 1500 km (900 miles) og etter 3000 km (1900 miles) og deretter etter planen		
Girkasseolje	I, A	R	
Differensialolje foran	I, A	R	
Olje på sluttoverføringen bak	I, A	R	
Dekk (slitasje og trykk)	I, A		
Dekkvulstbolter (hvis utstyrt)		T	

KREVENDE BRUK	A+	A	B
A = Juster C = Rengjør I = Undersøk L = Smør R = Skift ut T = Ettertrekk	Hvert 6. måned eller 50 timer eller 1500 km (900 mi)	Hvert år eller 100 timer eller 3000 km (1900 mi)	Hvert 2. år eller 200 timer eller 6000 km (3700 mi)
Hjulmutrer	T		
Drivkomponenter og funksjon (tetninger for inngangs- og utgangsaksler, drivakselmansjetter, U-koblinger for mellomaksel)*	I, L		
Betjeningsorganer			
Betjening av girkassespak		I, A	
Gassvaier (utstyrsavhengig)		I, A, L	
Gasspjeldfunksjon		I	
Continuously Variable Transmission (CVT)			
Reimskive med rulle drivere		I	
CVT-komponenter og funksjon (sentrifugalhendler, lager for drivreimnav, pDrive skiveruller)*		I, C	L
Elektrisk			

KREVENDE BRUK	A+	A	B
A = Juster C = Rengjør I = Undersøk L = Smør R = Skift ut T = Ettertrekk	Hvert 6. måned eller 50 timer eller 1500 km (900 mi)	Hvert år eller 100 timer eller 3000 km (1900 mi)	Hvert 2. år eller 200 timer eller 6000 km (3700 mi)
Batterikoblinger og tilstand		I, C	
Elektroniske moduler (feilkoder og gjeldende programvareoppdateringer)		I	
Ruting av elektrisk ledningsnett		I	
Betjening av kontrollbrytere og lys (all lysbetjening, alle bryteroperasjoner)*		I	
Kjøretøyets hastighetssensor (VSS)			C
Styring			
Styrekomponenter og funksjon (styrestamme, parallellstag)*	I		
Bøssing på rattstammen			I, C, L
Oppheng			
Opphengskomponenter og funksjon (støtdemper, sfæriske lagere, opphengsarmer)*	I, C		

*Snakk med nærmeste forhandler hvis du vil ha en omfattende liste med vedlikeholdstiltak

DYP SØLE/ VANN	A+	A	B
A = Juster C = Rengjør I = Undersøk L = Smør R = Skift ut T = Ettetrek	Hvert 6. måned eller 50 timer eller 1500 km (900 mi)	Hvert år eller 100 timer eller 3000 km (1900 mi)	Hvert 2. år eller 200 timer eller 6000 km (3700 mi)
Luft- og drivstofftilførsel			
Motorluftfilter	I, C eller R		
Luftleveringskomponen ter og -funksjon (luftboks, gasspeldhus, kanaler, klemmer)*	I, C		
Drivstoffkomponenter og funksjoner (drivstofflokk, drivstofftank, slanger, klemmer, lekkasjer)*		I	
Drivstoffpumpetrykk			I
Karosseri, understell og tilbehør			
Rammetilstand		I	
Setelås		I	
Vinsj	I, C		
Motor og kjøling			
Motorolje og -filter	I, A	R	
Ventilklaring (uansett kalendertid)			I, A
Tennplugg (uansett kalendertid)			R

DYP SØLE/ VANN	A+	A	B
A = Juster C = Rengjør I = Undersøk L = Smør R = Skift ut T = Ettertrekk	Hvert 6. måned eller 50 timer eller 1500 km (900 mi)	Hvert år eller 100 timer eller 3000 km (1900 mi)	Hvert 2. år eller 200 timer eller 6000 km (3700 mi)
Motorpakninger og -tetninger		I	
Motorkjølekomponenter (kjølevæskeskonsentrat, kjølevæsknivå, slangetilstand, klemmer, lekkasje)*		I, A	
Motorkjølevæske	R Hvert 5. år eller hver 12 000 km (7500 miles)		
Radiator	C		
Eksos og utslipp			
Åndefilter i drivstofftankens luftehull (modeller uten EVAP)		R	
Forfilter av patron typen (CARB- og EVAP-modeller)			R
Eksoskomponenter (pakninger, piper, lyddempers tilstand, lekkasjer)*	I		
Gnistbeskyttelse på eksospotte	Rengjør hver 500 km (300 miles) eller 15. time eller 2. måned		

DYP SØLE/ VANN	A+	A	B
A = Juster C = Rengjør I = Undersøk L = Smør R = Skift ut T = Ettertrekk	Hvert 6. måned eller 50 timer eller 1500 km (900 mi)	Hvert år eller 100 timer eller 3000 km (1900 mi)	Hvert 2. år eller 200 timer eller 6000 km (3700 mi)
Rusk rundt eksosrør og lyddemper	C		
Bremse			
Bremsekomponenter og funksjon (oljenivå, bremseklosser, bremseskiver, kalipere, bremseledninger, hovedsylindere)*	I, C, A	C, L	
Bremsevæske	R Hvert 2. år		
Drev			
Girkasseolje	R Skift ut etter de første 3000 km (1900 miles) og etter 6000 km (3700 miles) og deretter etter planen		
Girkasseolje	I, A		R
Differensialolje foran	I, A		R
Olje på sluttoverføringen bak	I, A		R
Dekk (slitasje og trykk)	I, A		
Dekkvulstbolter (hvis utstyrt)		T	

DYP SØLE/ VANN	A+	A	B
A = Juster C = Rengjør I = Undersøk L = Smør R = Skift ut T = Ettertrekk	Hvert 6. måned eller 50 timer eller 1500 km (900 mi)	Hvert år eller 100 timer eller 3000 km (1900 mi)	Hvert 2. år eller 200 timer eller 6000 km (3700 mi)
Hjulmutrer	T		
Drivkomponenter og funksjon (tetninger for inngangs- og utgangsaksler, drivakselmansjetter, U-koblinger for mellomaksel)*	I, L		
Betjeningsorganer			
Betjening av girkassespak		I, A	
Gassvaier (utstyrsavhengig)		I, A, L	
Gasspjeldfunksjon	I		
Continuously Variable Transmission (CVT)			
Reimskive med rulle drivere		I	
CVT-komponenter og funksjon (sentrifugalhendler, lager for drivreimnav, pDrive skiveruller)*		I, C	L
Elektrisk			

DYP SØLE/ VANN	A+	A	B
A = Juster C = Rengjør I = Undersøk L = Smør R = Skift ut T = Ettetrek	Hvert 6. måned eller 50 timer eller 1500 km (900 mi)	Hvert år eller 100 timer eller 3000 km (1900 mi)	Hvert 2. år eller 200 timer eller 6000 km (3700 mi)
Batterikoblinger og tilstand		I, C	
Elektroniske moduler (feilkoder og gjeldende programvareoppdateringer)		I	
Ruting av elektrisk ledningsnett		I	
Betjening av kontrollbrytere og lys (all lysbetjening, alle bryteroperasjoner)*		I	
Kjøretøyets hastighetssensor (VSS)			C
Styring			
Styrekomponenter og funksjon (styrestamme, parallellstag)*	I		
Bøssing på rattstammen			I, C, L
Oppheng			
Opphengskomponenter og funksjon (støtdemper, sfæriske lagere, opphengsarmer)*	I, C		

*Snakk med nærmeste forhandler hvis du vil ha en omfattende liste med vedlikeholdstiltak

Dokumentasjon av vedlikehold

Send fotokopi av vedlikeholdsdokumenter til BRP hvis nødvendig.

Før levering	
Serienummer _____	Signatur/trykk:
Miles/km kjørt: _____	
Timer: _____	
Dato: _____	
Forhandlernr.: _____	
Notater: _____	

Se kjøretøyets servicemelding før levering for detaljerte installasjonsprosedyrer	

Førstegangs inspeksjon

Miles/km kjørt:	Signatur/trykk:
Timer:	
Dato:	
Forhandlernr.:	
Notater:	
Se avsnittet Vedlikeholdsinformasjon i denne brukerhåndboken for informasjon om vedlikeholdsplan.	

Service

Miles/km kjørt:	Signatur/trykk:
Timer:	
Dato:	
Forhandlernr.:	
Notater:	
Se avsnittet Vedlikeholdsinformasjon i denne brukerhåndboken for informasjon om vedlikeholdsplan.	

Service	
Miles/km kjørt: _____	Signatur/trykk:
Timer: _____	
Dato: _____	
Forhandlernr.: _____	
Notater: _____ _____	

Se avsnittet Vedlikeholdsinformasjon i denne brukerhåndboken for informasjon om vedlikeholdsplan.	

Service	
Miles/km kjørt: _____	Signatur/trykk:
Timer: _____	
Dato: _____	
Forhandlernr.: _____	
Notater: _____ _____	

Se avsnittet Vedlikeholdsinformasjon i denne brukerhåndboken for informasjon om vedlikeholdsplan.	

Service	
----------------	--

Miles/km kjørt: _____ Timer: _____ Dato: _____ Forhand lernr.: _____ Notater: _____ _____	Signatur/trykk:
--	-----------------

Se avsnittet Vedlikeholdsinformasjon i denne brukerhåndboken for informasjon om vedlikeholdsplan.

Service	
----------------	--

Miles/km kjørt: _____ Timer: _____ Dato: _____ Forhand lernr.: _____ Notater: _____ _____	Signatur/trykk:
--	-----------------

Se avsnittet Vedlikeholdsinformasjon i denne brukerhåndboken for informasjon om vedlikeholdsplan.

Service	
Miles/km kjørt: _____	Signatur/trykk:
Timer: _____	
Dato: _____	
Forhandlernr.: _____	
Notater: _____ _____	

Se avsnittet Vedlikeholdsinformasjon i denne brukerhåndboken for informasjon om vedlikeholdsplan.	

Service	
Miles/km kjørt: _____	Signatur/trykk:
Timer: _____	
Dato: _____	
Forhandlernr.: _____	
Notater: _____ _____	

Se avsnittet Vedlikeholdsinformasjon i denne brukerhåndboken for informasjon om vedlikeholdsplan.	

Service	
----------------	--

Miles/km kjørt: _____ Timer: _____ Dato: _____ Forhand lernr.: _____ Notater: _____ _____	Signatur/trykk:
--	-----------------

Se avsnittet Vedlikeholdsinformasjon i denne brukerhåndboken for informasjon om vedlikeholdsplan.

Service	
----------------	--

Miles/km kjørt: _____ Timer: _____ Dato: _____ Forhand lernr.: _____ Notater: _____ _____	Signatur/trykk:
--	-----------------

Se avsnittet Vedlikeholdsinformasjon i denne brukerhåndboken for informasjon om vedlikeholdsplan.

Service	
Miles/km kjørt: _____	Signatur/trykk:
Timer: _____	
Dato: _____	
Forhandlernr.: _____	
Notater: _____ _____	

Se avsnittet Vedlikeholdsinformasjon i denne brukerhåndboken for informasjon om vedlikeholdsplan.	

Service	
Miles/km kjørt: _____	Signatur/trykk:
Timer: _____	
Dato: _____	
Forhandlernr.: _____	
Notater: _____ _____	

Se avsnittet Vedlikeholdsinformasjon i denne brukerhåndboken for informasjon om vedlikeholdsplan.	

Service	
Miles/km kjørt: _____ Timer: _____ Dato: _____ Forhand lernr.: _____ Notater: _____ _____	Signatur/trykk:
Se avsnittet Vedlikeholdsinformasjon i denne brukerhåndboken for informasjon om vedlikeholdsplan.	

Service	
Miles/km kjørt: _____ Timer: _____ Dato: _____ Forhand lernr.: _____ Notater: _____ _____	Signatur/trykk:
Se avsnittet Vedlikeholdsinformasjon i denne brukerhåndboken for informasjon om vedlikeholdsplan.	

VEDLIKEHOLDSPROSEDYRER

Denne seksjonen inkluderer instruksjoner for grunnleggende vedlikeholdsprosedyrer.

På grunn av kompleksiteten ved visse vedlikeholdsprosedyrer, er det nødvendig med gode mekaniske ferdigheter.

Hvis du ikke føler deg komfortabel med disse prosedyrene, ikke nøl med å kontakte en autorisert Can-Am offroad-forhandler, verksted eller en person du selv velger.

ADVARSEL

Hvis ikke noe annet er angitt, må motoren være stoppet og nøkkelen må alltid fjernes før du utfører vedlikehold

ADVARSEL

Hvis det blir nødvendig å ta bort en sperreanordning (for eksempel låsetapp, selvlåsende fester osv.), må du alltid bytte ut med en ny.

Nullstille meldingen: Vedlikehold nødvendig

1. Bruk LOWER-knappen (4,5-tommers digitalt display) eller MENY-knappen (7,6-tommers digitalt display), til å velge **RES MAIN** i **INNSTILLINGER**.
2. Hold på knappen for å nullstille vedlikeholdsmeldingen.

LUFTFILTER

Veiledning for bytte av motorluftfilter

Hypypigheten av luftfilterinspeksjon og skifting bør justeres i henhold til kjøreforholdene, da dette er kritisk for å sikre best mulig motorytelse og -levetid.

Frekvensen for inspeksjon og utskifting av motorluftfilteret må økes under følgende vanskelige kjøreforhold:

- kjøring på tørr sand
- kjøring på overflater dekket av tørr smuss
- kjøring på tørre grusveier eller lignende forhold.
- Kjøring i områder med høy konsentrasjon av frø eller dyrkede hamser.
- Kjøring under vanskelige snøforhold

MERKNAD

Når du kjører i områder med mye støv eller sand, må luftboksen rengjøres før hver tur.

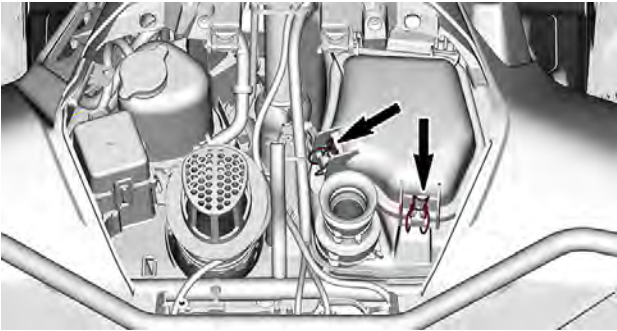
MERK:

Kjøring i gruppe, under slike forhold øker behovet for vedlikehold av luftfilteret.

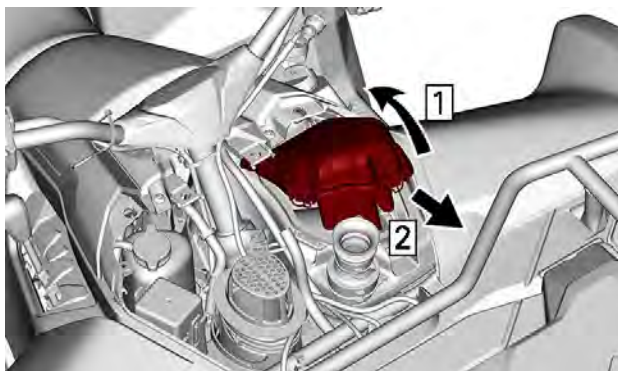
Fjerne luftfilteret**MERKNAD**

Du må ikke endre eller fjerne komponenter i luftfilterhuset. Hvis du ikke tar hensyn til dette, kan motorens ytelse reduseres og den kan også skades. Motoren er kalibrert til å fungere spesielt med disse komponentene.

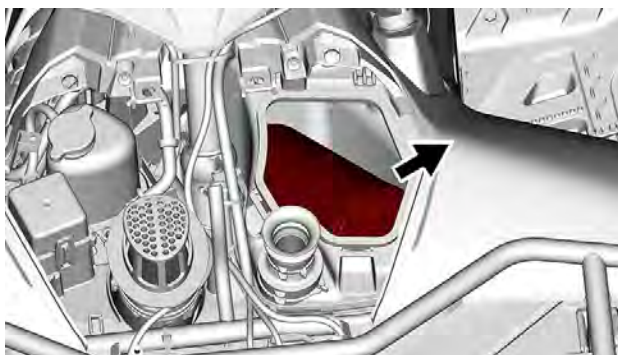
1. Ta av konsollen, se *Ta av konsollen i Utstyr*.
2. Lås opp begge luftboksdeksellåsene.



3. Løft dekslet bakover.
4. Fortsett løftebevegelsen til du kan fjerne hengslene fra støttene, og trekk deretter dekslet forover for fjerne det.



1. Til het deksel naar achteren
2. Trek het deksel naar voren om dit te verwijderen
5. Ta ut luffilteret



Rengjøre papirfilteret

1. Kontroller at skumfilterelementet fjernes fra papirfiltret.
2. Bank tungt støv ut fra papirfilteret.

Det vil føre til at skitt og støv kommer ut av papirfilteret.

MERK:

Et papirfilter har begrenset levetid. Bytt ut filteret hvis det er for skittent eller tilstoppet.

MERKNAD

Vi anbefaler deg ikke å bruke trykkluft på papirelementet. Det kan skade papirfibrene og reduserer filtreringsevnen når det brukes under støvete forhold. Hvis motorluftfilteret er for skittent og ikke kan rengjøres skikkelig med den anbefalte prosedyren, må det byttes ut.

MERKNAD

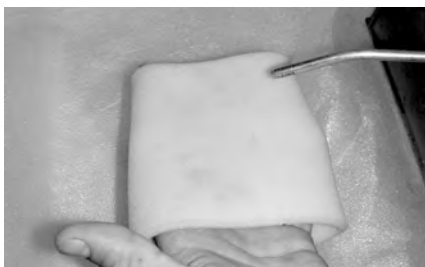
Ikke vask papirfilteret med noen form for vaskeoppløsning.

Rengjøre skumplastfilteret

1. Spray skumfilteret innvendig og utvendig med et godt rensemiddel for luftfilter, og følg produsenten's instruksjoner.

**TYPISK**

2. La skumfilteret tørke helt.



TYPISK

MERK:

En andre påføring kan være nødvendig for veldig skitne elementer.

Kontroll av motorluftfilter

1. Kontroller at luftfilterhuskammeret er rent for smuss.
 - Hvis du finner smuss eller vann, rengjør du filterhuskammeret med en støvsuger.

MERKNAD

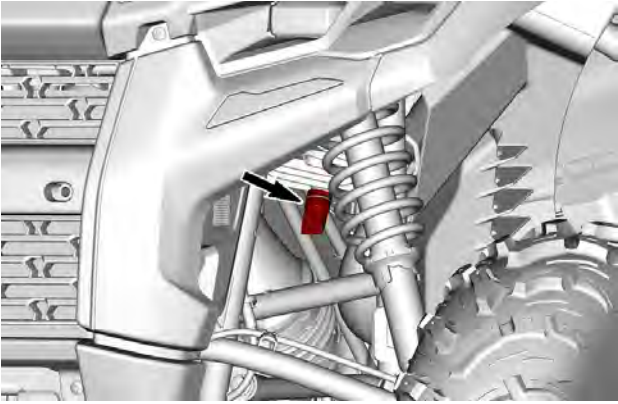
Ikke blås komprimert luft inn i luftfilterhuskammeret.

Rengjøring av andenebbventilen

Kontroller visuelt og fysisk klem på andenebbventilen.

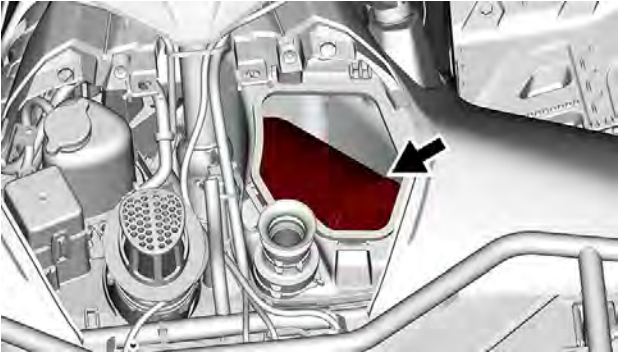
MERKNAD

Sørg for at andenebbventilen er fleksibel og ikke omsnudd, skadet eller tilstoppet.

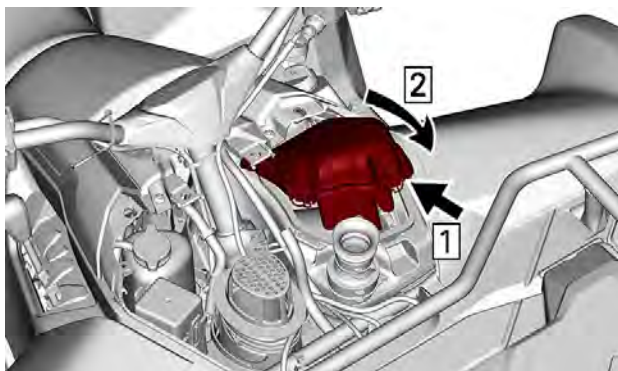


Montering av luftfilter

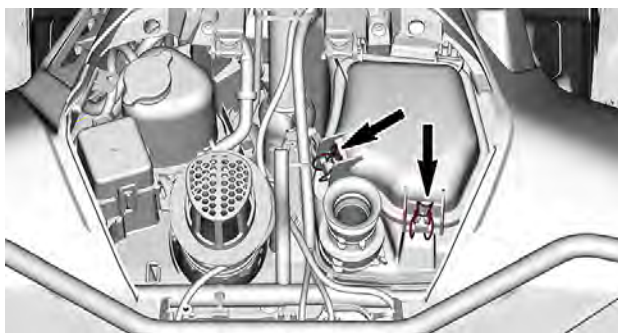
1. Sett inn den åpnede siden av luftfilteret først i luftboksen.
2. Skyv luftfilteret på utvideslen inni luftboksen.



3. Sett inn fronttappene på luftfilterdekslet først.
4. Trykk luftfilterdekslet ned for å lukket det.



1. Sett inn fronttappene først
2. Steng luftfilterdekslet
5. Lås begge luftfilterdeksellåsene.



6. Sett på plass konsollen.

MOTOROLJE

Anbefalt motorolje

Rotax®-motorer ble utviklet og godkjent med bruk av XPS®-olje.

BRP anbefaler at du alltid bruker XPS-olje eller tilsvarende.

Det kan hende at skade som skyldes bruk av olje som ikke egner seg for motoren, ikke dekkes av den begrensede garantien fra BRP.

XPS anbefalt motorolje	
Generelt formål	5W40 syntetisk olje
Kald temperatur	0W40 syntetisk olje
Varm temperatur	10W50 syntetisk olje

Hvis den anbefalte XPS-motoroljen ikke er tilgjengelig:

- Bruk en 4-takts syntetisk SAE motorolje som overholder eller overgår følgende smøremiddelspesifikasjoner.
- Kontroller alltid API-servicemerkesertifisering på oljebeholderen, den må inneholde minst en av de angitte standardene.
 - **API-serviceklassifisering SN eller**
 - **JASO MA2**

Verifisering av motoroljenivå (mono-sylinder)

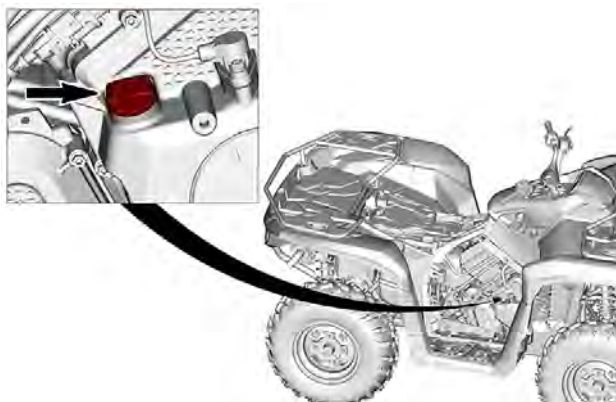
MERKNAD

Hvis motoren brukes med feil oljenivå, kan den få alvorlige skader.

MERKNAD

Kontroller oljenivået når motoren er VARM.

1. Plasser kjøretøyet på en flat overflate.
2. Sett girspaken i P og kople inn bremselåsespaken.
3. Ta av sidepanelet på høyre side.
4. Start og la motoren gå på tomgang i 60 sekunder.
5. Stopp motor.
6. Rengjør rundt peilepinnen for å unngå at partikler faller ned i røret.



7. Skru ut peilepinnen og tørk av den.
8. Sett tilbake peilepinnen, og skru den helt inn.
9. Ta ut peilestaven, og kontroller oljenivået. Det skal være nær eller på det øverste merket.



1. *MIN*
2. *MAX*

Sett inn igjen peilepinnen dersom nivået er mellom merkene.

Hvis nivået er under det nederste merket, etterfylles olje som følger:

- Plasser en trakt i hullet for peilestaven.
- Fyll på en liten mengde olje, og kontroller oljenivået på nytt.
- Fortsett etterfylling til nivået når det øverste merket.

MERKNAD

Ikke fyll for mye. Tørk av eventuelt oljesøl.

Skifte girkasseolje

MERKNAD

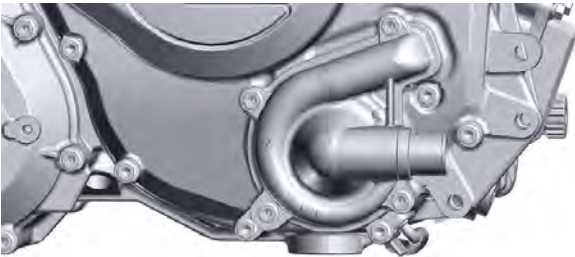
Motoroljen og oljefilteret må byttes samtidig.

Oljebytte og bytte av oljefilter skal utføres med varm motor.

⚠ FORSIKTIG

Motoroljen kan være svært varm. Vent til motoroljen er varm.

1. Plasser kjøretøyet på et flatt underlag.
2. Sett girspaken i P og kople inn bremselåsespaken.
3. Ta av sidepanelet på høyre side.
4. Rengjør peilepinneområdet.
5. Ta ut peilepinnen.
6. Plasser en oppsamlingsbeholder under dreneringspluggen.
7. Rengjør området rundt dreneringspluggen.
8. Skru ut dreneringspluggen, og kast tetningsringen.



1. Tappeplugg
2. Pakningsring (kast)
9. Tapp av all oljen fra veivhuset.
10. Skift ut oljefilteret, se *Oljefilter*.
11. Rengjør rundt dreneringspluggen.
12. Sett på en NY tetningsring på dreneringspluggen.

MERKNAD

Bruk aldri tetningsringer på nytt. Skift alltid ut med nye.

13. Sett på plass og trekk til dreneringspluggen med anbefalt tiltrekkingsmoment.

Tiltrekkingsmoment	
Tappeplugg	30 ± 2 Nm (22 ± 1 lbf-ft)

14. Etterfyll i motoren, se *Anbefalt motorolje*.

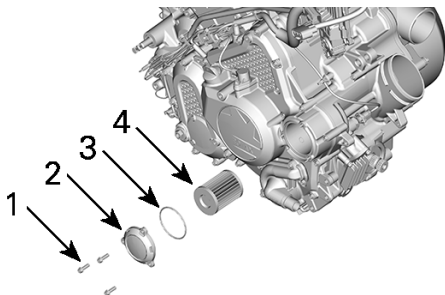
MERK:

For oljekapasiteten til motoren, se *Tekniske spesifikasjoner*.

15. Start motoren, og la den gå på tomgang i 60 sekunder.
 16. Stopp motor.
 17. Kontroller oljenivået med en gang, se *Verifisering av motoroljenivå*.
 18. Fyll på hvis nødvendig.
 19. Kontroller at det ikke er lekkasje rundt oljefilteret og avtappingspluggen.
 20. Avhend olje og filter i henhold til lokale miljøforskrifter.

MOTOROLJEFILTER***Fjern motoroljefilteret***

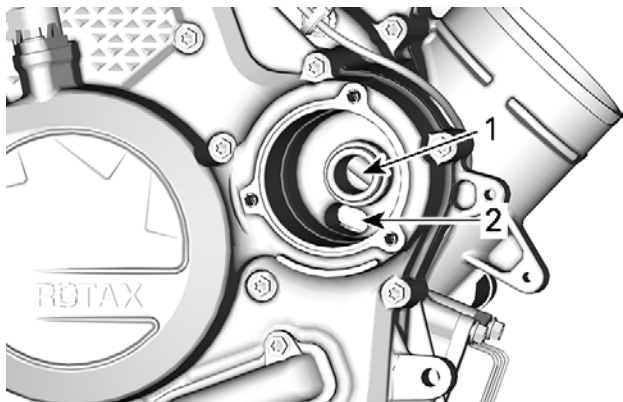
1. Fjern høyre forhjul.
2. Fjern innvendig skjerm for å nå oljefilterdekslet.
3. Rengjør oljefilteret.
4. Ta av oljefilterdekslet.
5. Ta ut oljefilteret.



1. Oljefilterskrue
2. Oljefilterdeksel
3. O-ring
4. Oljefilter

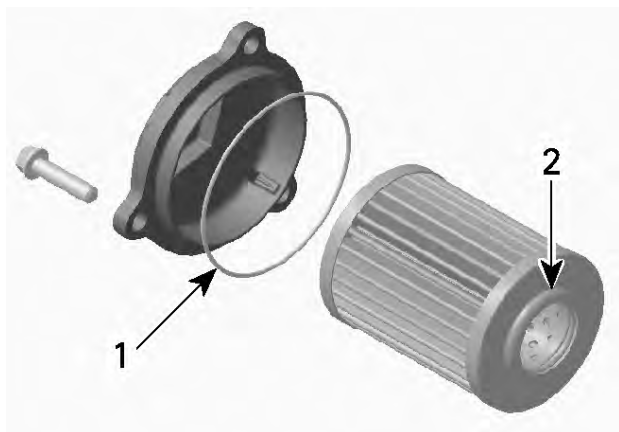
Montere motoroljefilteret

1. Kontroller og rengjør innløps- og utløpsområdet på oljefilteret for smuss og annen forurensning.



1. Utgangshull til oljeforsyningsystemet
2. Inngangshull fra oljepumpen til oljefilteret

2. Fukt en NY O-ring med motorolje og før den inn på oljefilterdekslet.
3. Monter det nye filteret i dekslet.
4. Påfør motorolje på tetningen på den åpne enden av oljefilteret.



1. Påfør litt olje
2. Påfør litt olje

MERKNAD

Vær nøye slik at du unngår at O-ringene kommer i klem når filteret og dekslet installeres.

5. Monter dekslet på oljefilterhuset.
6. Stram til skruene på oljefilterdekslet i henhold til spesifikasjonen.

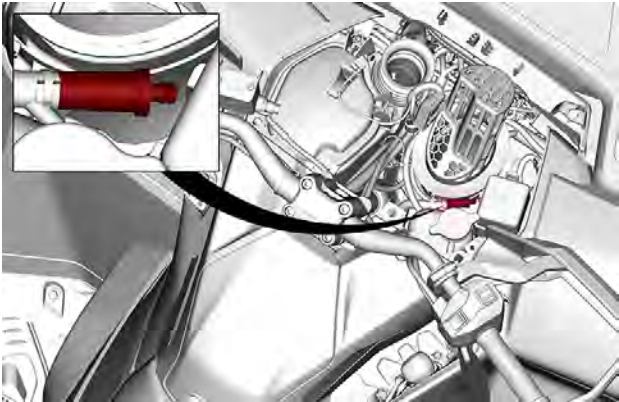
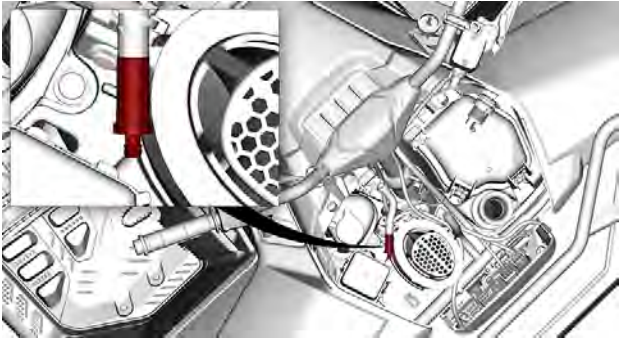
Strammemoment	
Skruer til oljefilterdekslet	$10 \pm 1 \text{ Nm}$ $(89 \pm 9 \text{ lbf-in})$

7. Tørk av eventuelt oljesøl på motoren.

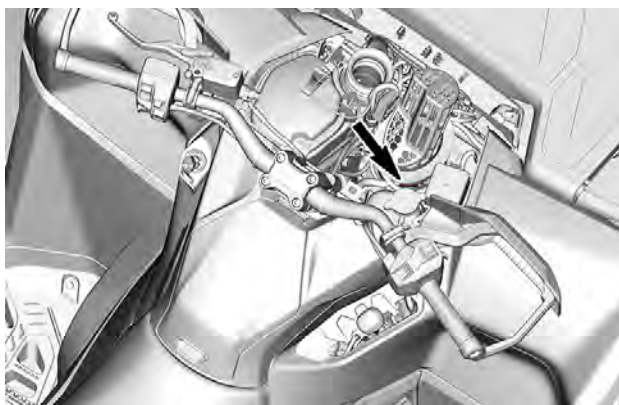
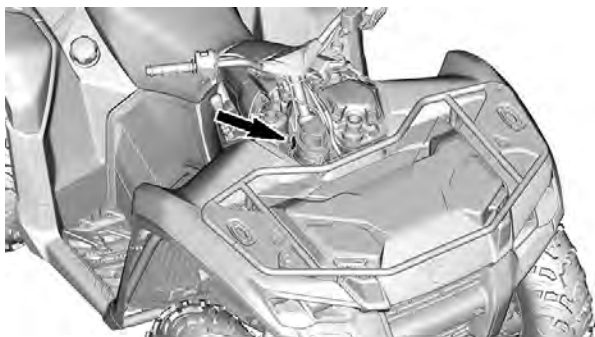
Ventilasjonsfilter drivstofftank

Skift drivstoffutluftingsfilteret

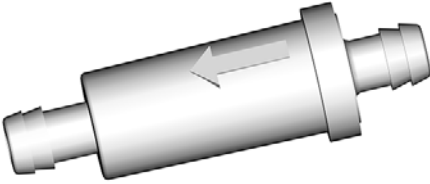
Drivstoffutluftingsfilteret sitter under konsollen ved siden av sikringsboksen.



1. Fjern slangene fra filteret på høyre side av konsollen.



2. Fjern og kast filteret.
3. Monter det nye filteret med pilen pekende mot slangen.

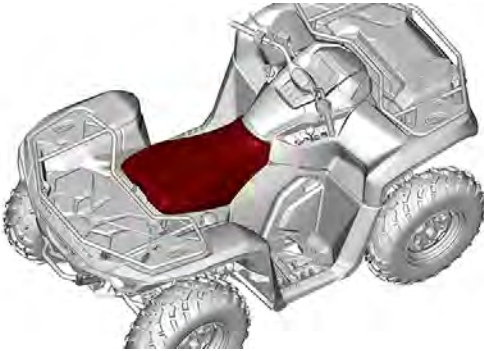


4. Sørg for at filteret er satt helt inn og at slangen er godt festet.

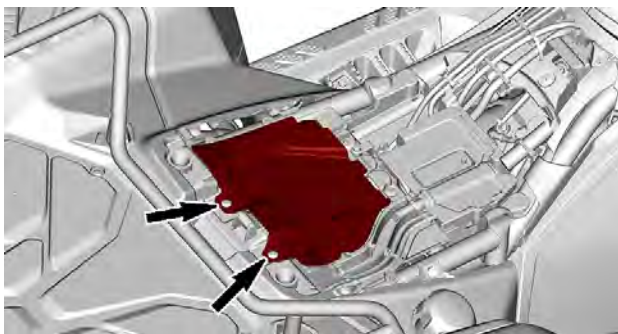
Forhåndsfilter for system for gassutslipp (hvis utstyrt)

Skifte forfilter for system for gassutslipp

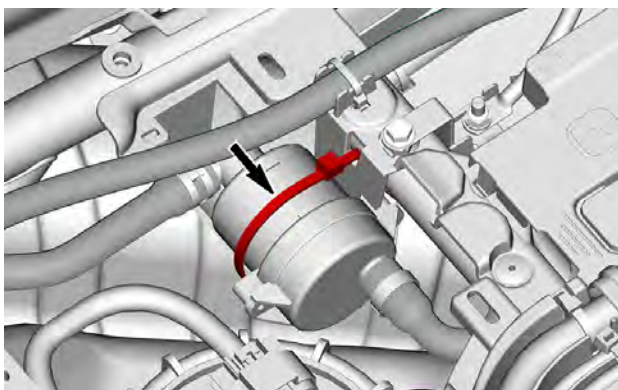
1. Ta av setet.



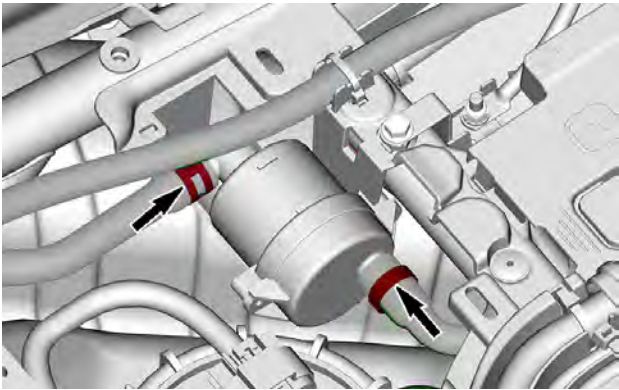
2. Fjern skruene til tilgangspanelet for drivstoffpumpen.
3. Ta av tilgangspanelet for drivstoffpumpen.



4. Skjær av stripsen som holder filteret fast til støtten.



5. Fjern klemmene som holder slangene fast til filteret. Kast Oetiker-klemmen.

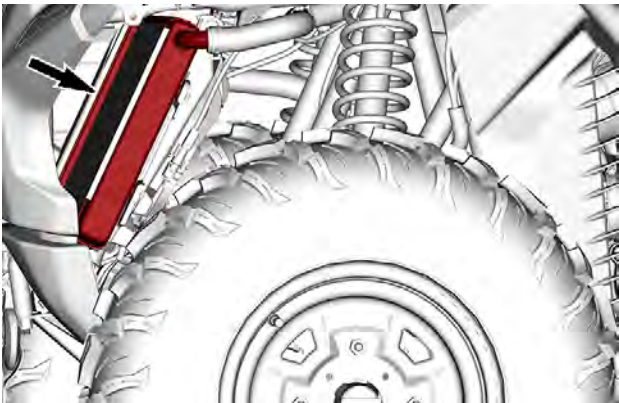


6. Fjern og kast filteret.
7. Monter det nye filteret ved bruk av den nye Oetiker-klemmen.
8. Fest lfilteren til støtten med et låsebånd.
9. Sett på tilgangspanelet for drivstoffpumpen igjen.
10. Sett på plass setet.

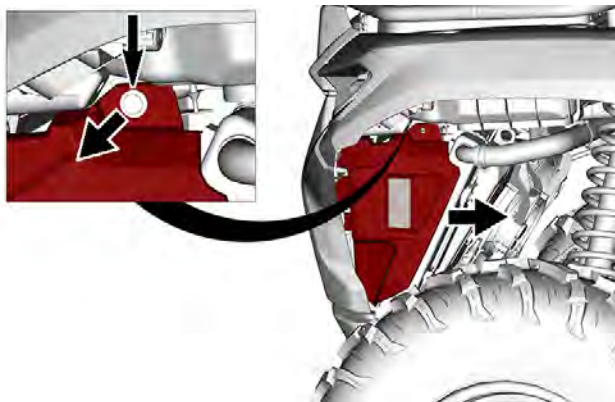
RADIATOR

Kontroll og rengjøring av radiatoren

Kontroller regelmessig at området rundt radiatoren er rent.



1. Ta av begge vindavviserne foran på hver side av radiatoren.



2. Kontroller om det er lekkasjer eller skader på radiatoren eller slangene.
3. Kontroller radiatorribbene. De må være rene, fri for søle, smuss, løv og andre avsetninger som kan hindre radiatoren i å fungere riktig.
4. Ta bort så mye avsetning som mulig for hånd.

Hvis det finnes vann i nærheten, kan du forsøke å skylle radiatorribbene.

⚠ FORSIKTIG

**Rengjør aldri radiatoren for hånd mens den er varm.
La radiatoren avkjøles før rengjøring.**

MERKNAD

Vær forsiktig slik at radiatorribbene ikke skades under rengjøringen.

Bruk ikke gjenstander/verktøy som kan skade ribbene.

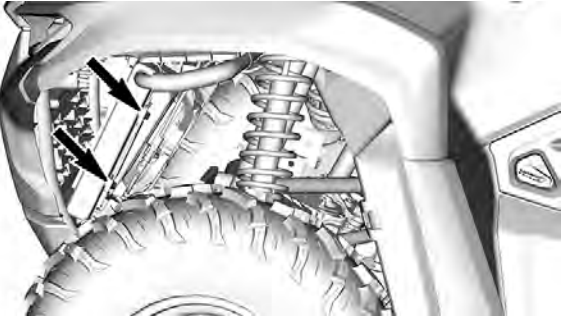
Ribbene er med hensikt tynne for gi effektiv kjøling.

Ved spyling må du alltid bruke vann med lavt trykk.

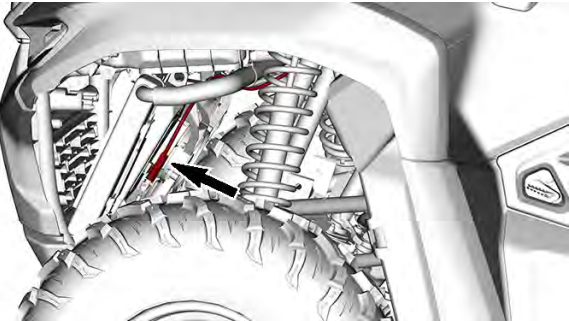
Bruk aldri HØYTRYKKS VASK.

5. I enkelte tilfeller kan det være nødvendig å fjerne radiatorviften for å rengjøre radiatoren.

1. Fjern skruene som sikrer radiatorviften til radiatoren.



2. Kople fra radiatorviftekontakten.



3. Trekk radiatorviften mot venstre side av kjøretøyet.
6. Kontakt en autorisert Can-Am Off-Road-forhandler, et autorisert verksted eller en annen kompetent person for å kontrollere kjølesystemets ytelse.

MOTORKJØLEVÆSKE

Anbefalt motorkjølevæske

Anbefalt XPS-kjølevæske
XPS ferdigblandet kjølevæske med lengre levetid
Hvis den anbefalte XPS-kjølevæsken ikke er tilgjengelig
Destillert vann og kjølevæskeoppløsning (50 % destillert vann, 50 % kjølevæske)

MERKNAD

Bruk alltid etylenglykolbasert frostvæske som inneholder korrosjonshindrende midler spesielt beregnet for forbrenningsmotorer av aluminium.

Kontroll av motorens kjølevæsknivå

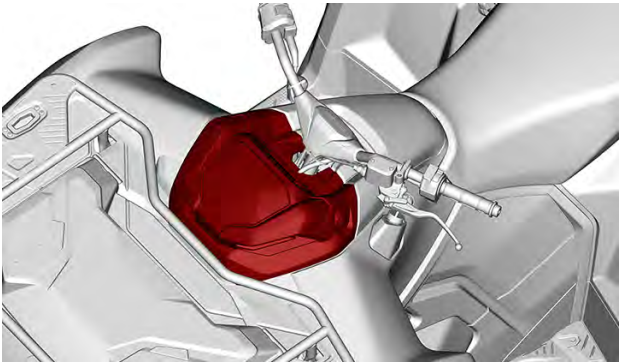
ADVARSEL

Kontroller nivået på kjølevæsken mens motoren er kald.
Fyll aldri på kjølevæske når motoren er varm.

MERK:

Et kjølesystem som ofte må etterfylles, er en indikasjon på lekkasje eller motorproblemer. Kontakt en autorisert Can-Am Off-road-forhandler.

1. Plasser kjøretøyet på et jevnt underlag.
2. Ta av konsollen. Se *Ta av konsollen* i *Utstyr*.



3. Sjekk kjølevæsknivået, væsken skal være mellom MIN- og MAX-merkene på kjølevæskebeholderen.

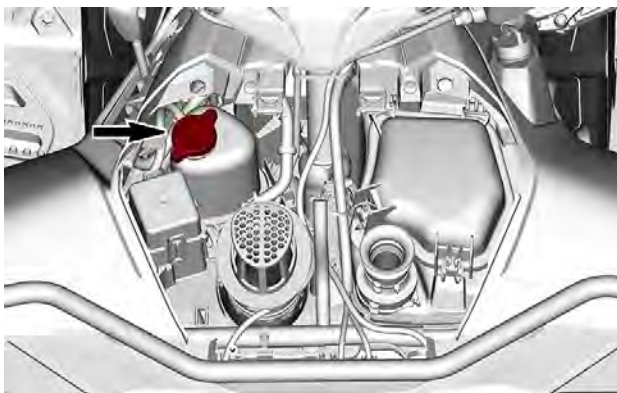
MERK:

Hvis nivået kontrolleres ved lavere temperatur enn 20 °C (68 °F), kan det være noe lavere enn MIN-merket.

4. Ta av lokket på kjølevæskebeholderen for å tilsette kjølevæske hvis nødvendig.

⚠ ADVARSEL

Ikke ta av lokket på kjølevæskebeholderen hvis motoren er varm.



MERK:

Bruk en oljetrakt for å unngå søl. Ikke fyll for mye.

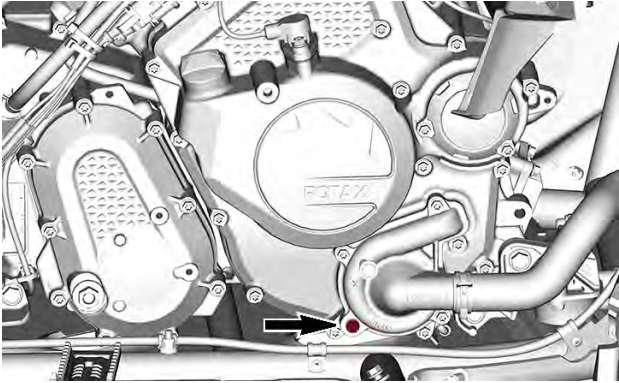
5. Sett lokket på beholderen skikkelig på plass og trekk til.
6. Sett på plass konsollen.

Skifte kjølevæsken

⚠ ADVARSEL

For å unngå forbrenninger må du ikke ta av trykklokket eller løsne dreneringspluggen for kjølevæsken når motoren er varm.

1. Ta av trykklokket for kjølesystemet.
2. Skru ut dreneringspluggen for kjølevæsken, og tapp væsken til en egnet beholder.



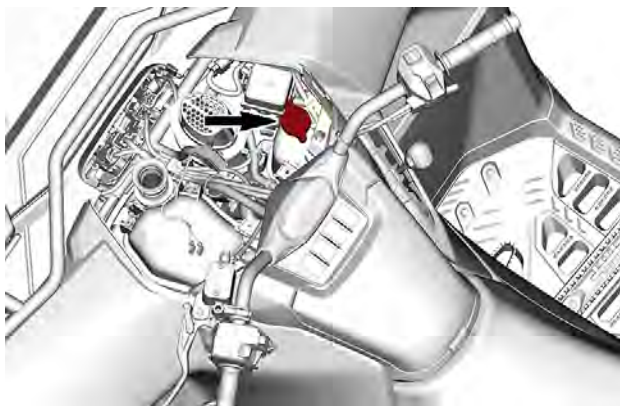
3. Slutfør tømmingen av kjølesystemet ved å koble fra den nedre radiatorslangen på vannpumpedekselet og tappe den resterende kjølevæsken i en egnet beholder.
4. Trekk til avtappingspluggen for kjølevæske i henhold til spesifikasjonen.

Strammemoment	
Avtappingsplugg for kjølevæske	10 ± 1 Nm (89 ± 9 lbf-in)

5. Sett på plass radiatorslangen.
6. Fyll kjølesystemet med kjølevæske, se fremgangsmåten *Avlufting av kjølesystem*.

Avlufting av kjølesystemet

1. Ta av trykklokket.
2. Fyll kjølevæskesystemet til det er fullt opp til maks-merket på kjølevæskebeholderen.



3. Sett på trykklokket.
4. La motoren gå på tomgang til kjøleviften går rundt for andre gang.
5. Stopp motoren og og la den avkjøles.

⚠ ADVARSEL

For å unngå forbrenninger må du ikke ta av trykklokket hvis motoren er varm.

6. Når motoren er avkjølt, sjekker du kjølevæsknivået og fyller på hvis det er nødvendig.
7. Kontroller kjølevæsknivået etter neste kjøretur. Fyll på kjølevæske hvis det er nødvendig. Se *Kontrollere motorens kjølevæsknivå*.

EKSOSSYSTEM

Rengjøre området rundt eksossystemet

ADVARSEL

Oppsamlet rusk kan føre til kjøretøybrann når eksossystemet er varmt og rusket er tørt.
I noen tilfeller kan dette resultere i alvorlig skade på eiendom, personskader eller til og med dødsfall.
Rengjør området rundt eksossystemet ofte og regelmessig når du kjører i myr, søle, høy eller dødt løv.
I andre situasjoner kan du rengjøre i henhold til kravene i vedlikeholdsplanen.
Sjekk også alle eksosvarmeskjold for skader regelmessig og skift ut når det er nødvendig.

FORSIKTIG

Utfør aldri denne prosedyren rett etter at motoren har gått, fordi eksossystemet da er meget varmt.

1. Bak kjøretøyet skal du rengjøre området rundt eksospotten.
2. Rengjør områdene rundt eksosrøret og eksosmanifolden.

ADVARSEL

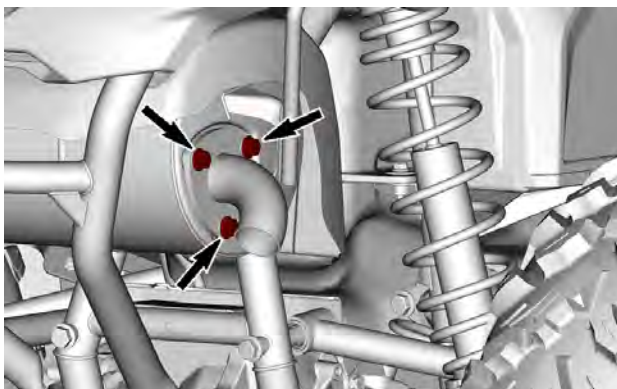
Rengjør også under varmeskjoldene.

Kontroller og rengjør eksospottens gnistfangere

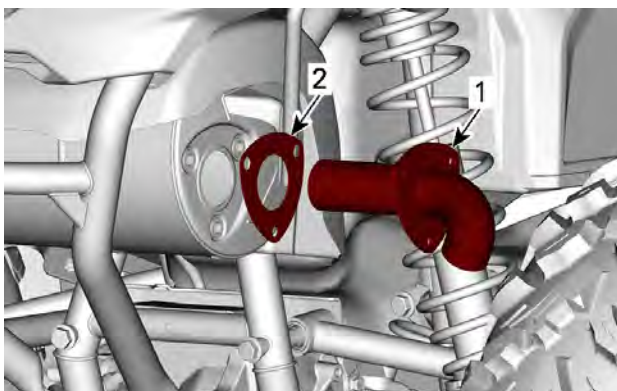
FORSIKTIG

Utfør aldri denne prosedyren rett etter at motoren har gått, da eksosystemet da er meget varmt.

1. Fjern og kast låseskiver og skruer til eksosrøret.



2. Ta av eksosrøret med gnistfanger og pakningen (kast den).



1. Eksosutblåsningsrør med gnistfanger
2. Pakning (kast)
3. Bruk en myk metallbørste for å fjerne karbonavsetninger fra gnistfangeren.

MERKNAD

Vær nøye med å unngå skader på gnistfangernettingen.

4. Inspiser gnistfangernett for eventuelle skader. Skift ut hvis det er nødvendig.
5. Inspiser gnistfangerkammeret i lyddemperen. Rengjør hvis det er nødvendig.
6. Monter eksosrøret med en ny pakning og låseskiver.
7. Fest utblåsningsrøret med nye skruer. Stram dem i henhold til spesifikasjon.

Tiltrekkingsmoment	
Skruer for utblåsningsrør	22 ± 2 Nm (16,2 ± 1,5 lbf-ft)

GIRKASSE

Anbefalt girkasseolje

XPS-oljen er spesielt utviklet og testet for å tilfredsstille kravene til smøring av denne girkassen. BRP anbefaler sterkt å bruke sin XPS-olje.

MERKNAD

Ikke bruk andre oljetyper til etterfylling.

XPS anbefalt girolje

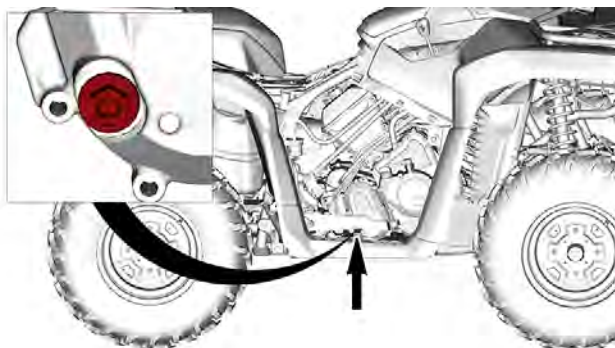
75W140 syntetisk girolje

Alternativ, eller hvis ikke tilgjengelig

75W 140 API GL-5 syntetisk girolje

Kontroll av girkasseoljenivå

1. Plasser kjøretøyet på et jevnt underlag.
2. Sett girspaken i parkering.
3. Ta av høyre sidepanel, se *Sidepanel* i *Utstyr*.
4. Ta ut nivåpluggen for girkasseoljen og O-ringen.



5. Sjekk giroljenivået. Oljen skal være på nivå med nederste kant av oljenivåhullet.

MERKNAD

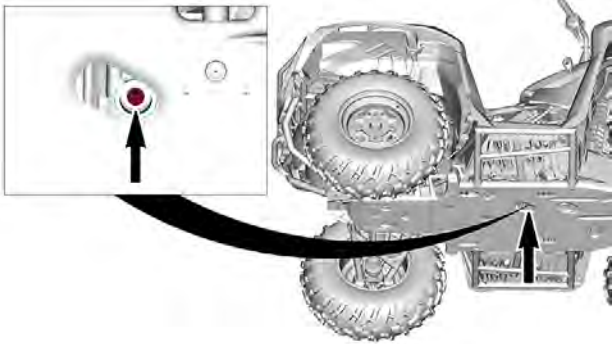
Hvis girkassen brukes med feil oljenivå, kan den få alvorlige skader.

6. Sett inn oljenivåpluggen med O-ringen. Stram pluggen i henhold til spesifikasjonen.

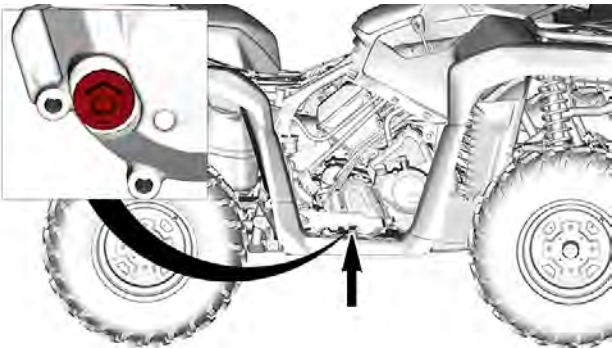
Tiltrekkingsmoment	
Oljenivåplugg	$5 \pm 0,6 \text{ Nm}$ ($44 \pm 5 \text{ lbf-in}$)

Skifte girkasseolje

1. Plasser kjøretøyet på et flatt underlag.
2. Sett girspaken i parkering.
3. Rengjør området rundt dreneringspluggen.



4. Plasser en oppsamlingsbeholder under oljedreneringspluggen.
5. Ta ut dreneringspluggen.
6. Ta ut nivåpluggen for girkasseoljen og O-ringen.



7. La girboksen tømmes fullstendig for olje.
8. Rengjør tappepluggen for å fjerne alle metallpartikler.
9. Sett inn oljedreneringspluggen.

Tiltrekkingmoment	
Tappeplugg	20 ± 2 Nm (15 ± 1 lbf-ft)

10. Fyll på girkassen. Oljen skal være på nivå med bunnen av olieni-våpningen når det er fullt.

MERKNAD**Bruk BARE anbefalte oljetype.**

11. Sett på oljenivåpluggen med O-ringen manuelt.
12. Stram oljenivåpluggen til i henhold til spesifikasjon.

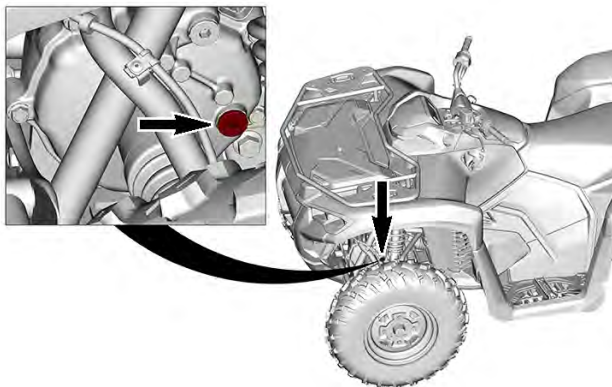
Tiltrekkingsmoment	
Oljenivåplugg	$5 \pm 0,6 \text{ Nm}$ ($44 \pm 5 \text{ lbf-in}$)

13. Tørk av eventuelt oljesøl.

DIFFERENSIAL FORAN**Kontroll av oljenivå i fremre differensial**

1. Plasser kjøretøyet på en flat overflate.
2. Rengjør området ved påfyllingspluggen før kontroll av oljenivået.

Påfyllingspluggen er plassert på venstre side av fremre differensial.



3. Fjern påfyllingspluggen.
4. Sjekk giroljenivået. Oljen skal være på nivå med bunnen av oljenivååpningen.
5. Ved behov fylles på anbefalt differensialolje.
6. Sett inn igjen påfyllingspluggen.

Strammemoment	
Fyllingsplugg	16,5 ± 2,5 Nm (146 ± 22 lbf-in)

Anbefalt olje for differensial foran

XPS-oljen er spesielt utviklet og testet for å tilfredsstille kravene til smøring av denne differensialen. BRP anbefaler sterkt å bruke sin XPS-olje.

MERKNAD

Ikke bruk andre oljetyper til etterfylling.

Anbefalt XPS-olje for fremre differensial

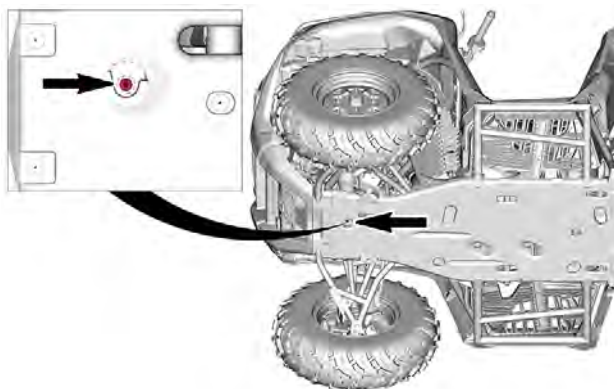
75W90 syntetisk girolje

Alternativ hvis XPS-produkt ikke er tilgjengelig

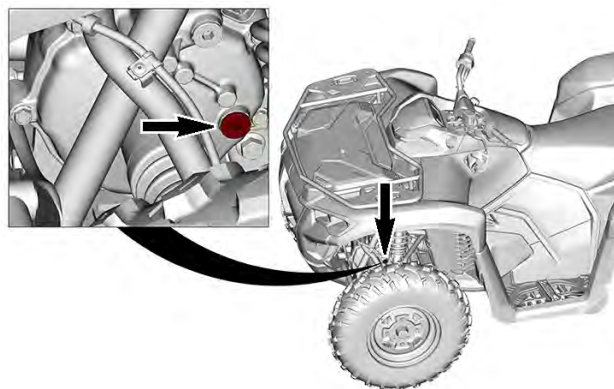
75W90 (API GL-5) syntetisk girolje

Skifte olje i fremre differensial

1. Plasser kjøretøyet på et jevnt underlag.
2. Sett girspaken i parkering.
3. Rengjør området rundt avtappingspluggen under kjøretøyet.



4. Plasser en oppsamlingsbeholder under differensialområdet foran.
5. Ta ut dreneringspluggen.
6. Fjern påfyllingspluggen.



7. La all oljen renne ut.
8. Sett inn oljedreneringspluggen.

Strammemoment	
Tappeplugg	2.5 ± 0.5 Nm (24 ± 4 lbf-in)

9. Etterfyll differensialen med anbefalt olje for optimal ytelse.
10. For oljekapasiteten til differensialen, se *Tekniske spesifikasjoner*.
11. Sett inn igjen påfyllingspluggen.

Strammemoment	
Fyllingsplugg	16.5 ± 2.5 Nm (146 ± 22 lbf-in)

SLUTTOVERFØRING BAK

Kontroll av sluttoverføringen bak

1. Se om huset til sluttoverføringen bak har skader eller oljelekkasje.
2. Kontakt en autorisert Can-Am Off-Road-forhandler for å avtale reparasjon hvis du oppdager problemer.

Anbefalt olje på sluttoverføringen bak

XPS-oljen er spesielt utviklet og testet for å tilfredsstille kravene til smøring av denne drivenheten. BRP anbefaler sterkt å bruke sin XPS-olje.

MERKNAD

Ikke bruk andre oljetyper til etterfylling.

XPS anbefalt olje på sluttoverføringen

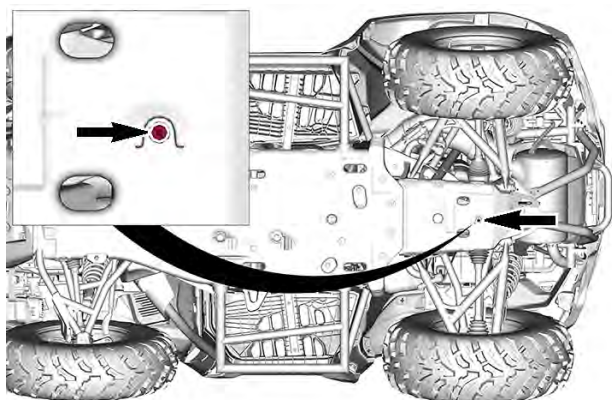
75W90 syntetisk girolje

Alternativ hvis XPS-produkt ikke er tilgjengelig

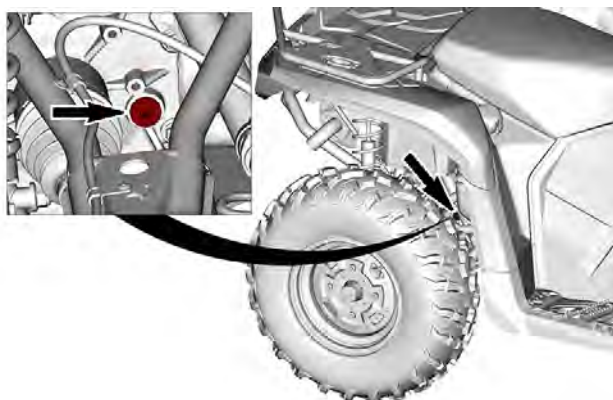
75W90 (API GL-5) syntetisk girolje

Skifte olje på sluttoverføringen bak

1. Plasser kjøretøyet på et jevnt underlag.
2. Sett girspaken i parkering.
3. Rengjør området rundt avtappingspluggen under kjøretøyet.



4. Plasser en oppsamlingsbeholder under bakre sluttoverføringsområde.
5. Ta ut dreneringspluggen.
6. Fjern påfyllingspluggen.



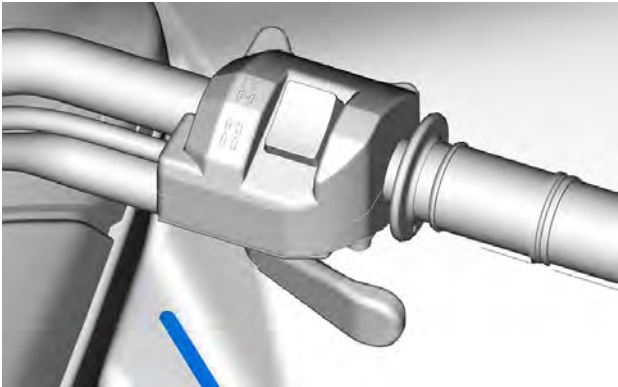
7. La all oljen renne ut.
8. Sett inn oljedreneringspluggen.

Strammemoment	
Tappeplugg	$2.5 \pm 0.5 \text{ Nm}$ ($24 \pm 4 \text{ lbf-in}$)

9. Etterfyll sluttoverføringen med anbefalt olje for optimal ytelse.
10. Du finner oljekapasiteten i *Tekniske spesifikasjoner*.
11. Sett inn igjen påfyllingspluggen.

Strammemoment	
Fyllingsplugg	$16.5 \pm 2.5 \text{ Nm}$ ($146 \pm 22 \text{ lbf-in}$)

GASSKABEL (MTC-modeller)



Smøre gasskabelen

Gasskabelen må smøres med silikonbasert smøremiddel.

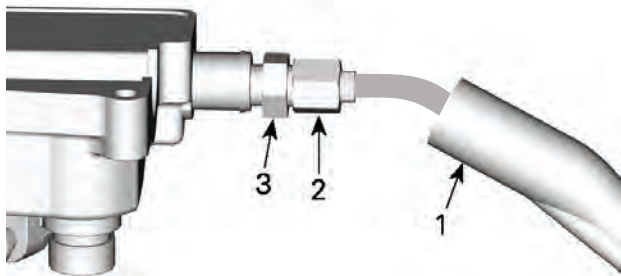
ADVARSEL

**Bruk alltid et silikonbasert smøremiddel.
Bruk av andre smøremidler (som vannbasert smøremidler) kan føre til at gasshåndtaket/-kabelen blir klebrig eller stiv.**

1. Ta av skruene på huset for gasshåndtaket.

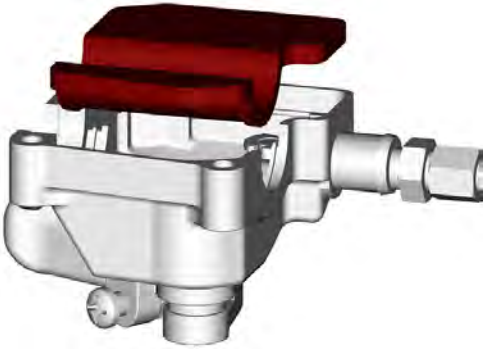


2. Skill huset for gasshåndtaket.
3. Skyv gummibeskyttelsen bakover slik at gasskabeljusteringen avdekkes.

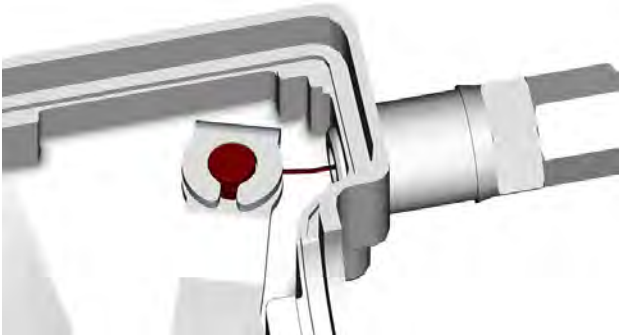


1. Kabelbeskyttelse
2. Gasskabeljustering
3. Låsemutter

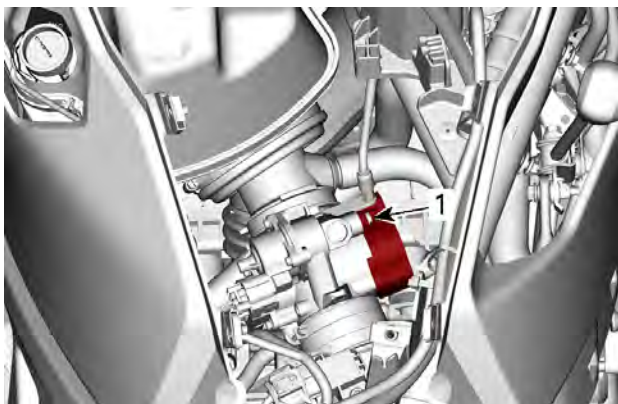
4. Skru inn gasskabeljusteringen.
5. Ta vekk den innvendige beskyttelsen i huset.



6. Fjern kabelen fra gasshendelhuset ved å skyve kabelen inn i klemmesporet og fjerne kabelenden fra klemmen.



7. Ta ut hanskerommet. Se *Ta ut hanskerommet* i *Utstyr*.
8. Ta av sidedekslet på spjeldhuset.

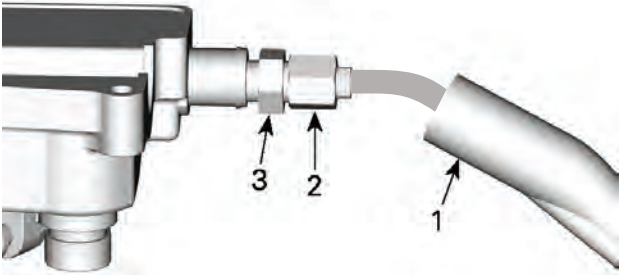


1. *Sidedekselskrue*

9. Plasser spissen på smørekannen i enden av gasskabelsmøreren.
10. Plasser en klut rundt gasskabeljusteringen for å hindre at smøremiddelet spruter.
11. Fyll på smøremiddel til det kommer ut i gasskabelens ende ved spjeldhuset.
12. Sett på plass og juster kabelen.

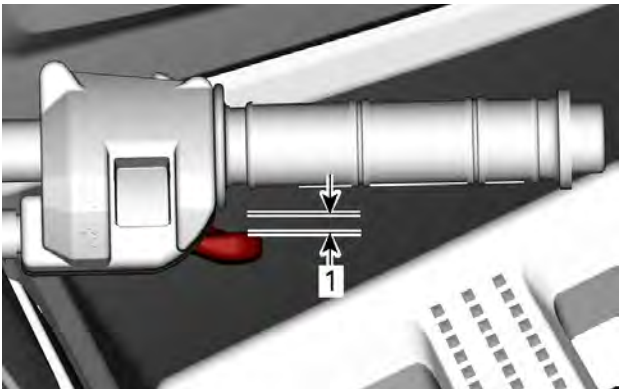
Justere gassvaieren

1. Skyv gummibeskyttelsen bakover slik at gasskabeljusteringen avdekkes.



1. Kabelbeskyttelse
2. Gasskabeljustering
3. Låsemutter

2. Løsne låsemutteren, og drei justeringen for å få riktig dødgang for gasshåndtaket.
3. Mål gassdødgangen ved gasspakens ytterkant.



1. Gass dødgang

Gass dødgang

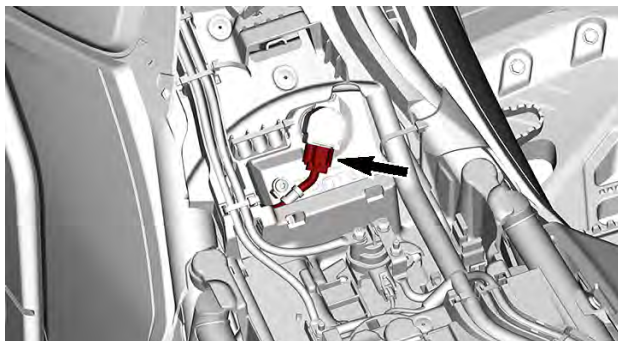
2 mm0,079 tommer

4. Trekk til låsemutteren, og sett på plass beskyttelsen.
5. Start motoren med girspaken i PARKERING.
6. Kontroller om gasskabelen er riktig justert ved å vri styret helt til høyre og deretter helt til venstre. Hvis motorens turtall øker, juster du gasshåndtakets dødgang på nytt.

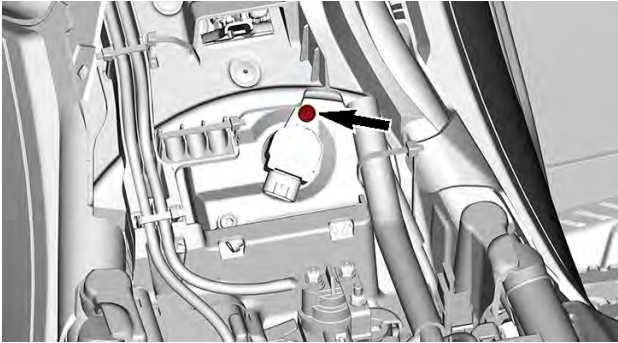
TENNPLUGGER

Fjerning av tennplugger

1. Ta av setet.
2. Kople fra tenningscoilen.



3. Trekk ut tenningscoilen.



4. Skru ut tennpluggen én omdreining.
5. Rengjør tennplugghullet og sylinderhodet med trykkluft hvis det er mulig.
6. Skru ut tennpluggene fullstendig med en pluggnøkkel og ta dem ut.

Installere tennplugger

1. Før du setter inn tennpluggen må du kontrollere at kontaktflaten på sylinderhodet og tennpluggen er fri for smuss.
2. Bruk et følerblad til å kontrollere åpningen på tennpluggen.

Åpningen på tennpluggen
0,7 til 0,8 mm (0,028 til 0,031 tomme)

3. Skru inn tennpluggen i sylinderhodet for hånd, og trekk til med en momentnøkkel og en tennplugghylse.

MERKNAD

Ikke stram tennpluggene for hardt, dette kan skade motoren.

Strammemoment	
Tennplugg	11 Nm (97 lbf-in)

4. Sett tenningscoilen tilbake på plass.

Strammemoment	
Tenningscoilskrue	9 ± 1 Nm (80 ± 9 lbf-in)

5. Sett tenningscoilen tilbake på plass.
6. Monter setet.

CVT-DEKSEL

Noen illustrasjoner er tatt med motoren ute av bilen for å gi bedre forståelse. For å utføre følgende instruksjoner er det ikke nødvendig å ta ut motoren.

ADVARSEL

Ta aldri på CVT når motoren er i gang.
Kjør aldri kjøretøyet når CVT-dekselet er fjernet.

FORSIKTIG

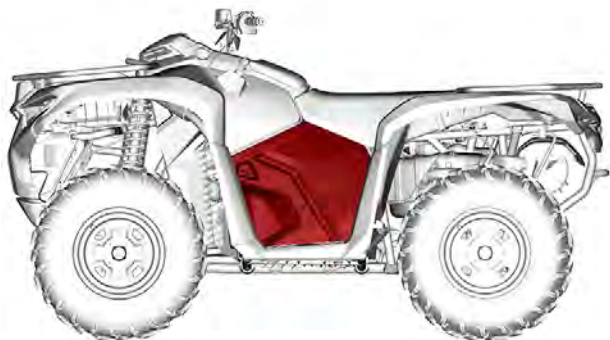
Motoren må være kald før dekslet kan fjernes.

MERKNAD

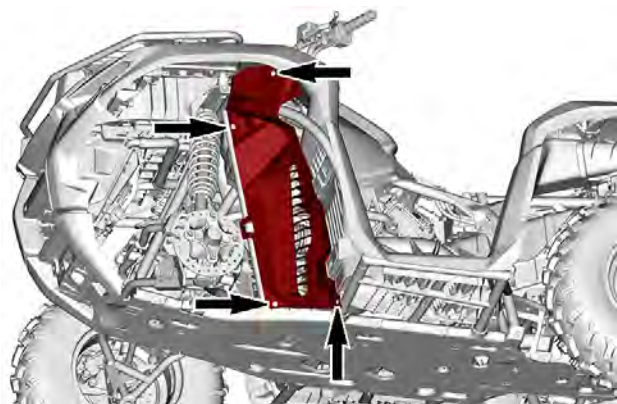
Denne CVT er smørefri.
Aldri smør komponenter bortsett fra drivreimlager.

Fjerning av CVT-dekslet

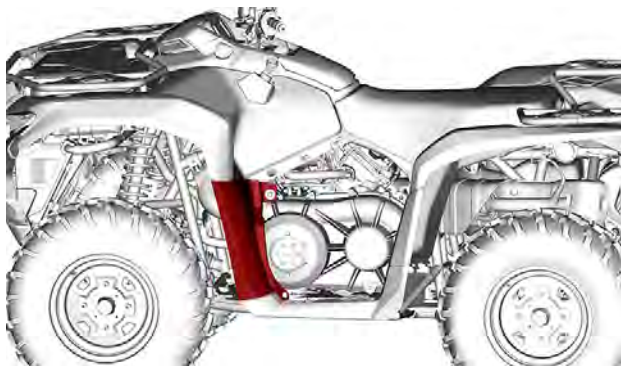
1. Ta av sidepanelet på venstre side.



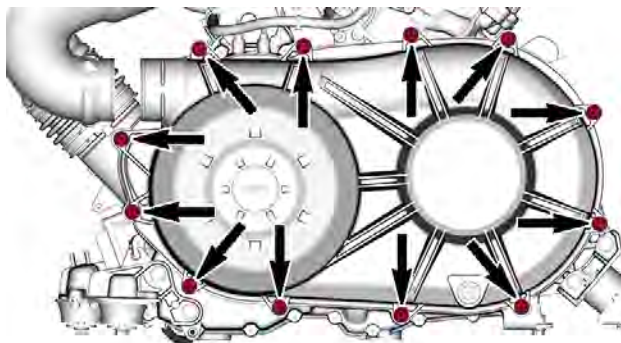
2. Fjern innerskjermen foran til venstre.



3. Fjern fotstøtten foran til venstre.



4. Kople kjøleluftkanalen for innløp fra CVT-dekselet.
5. Fjern alle skruene til CVT-dekselet.



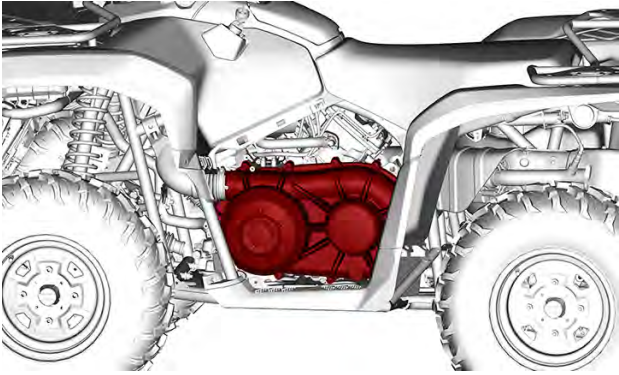
MERK: Tips

Fjern den øverste skruen i midten sist for å støtte dekselet under fjerning.

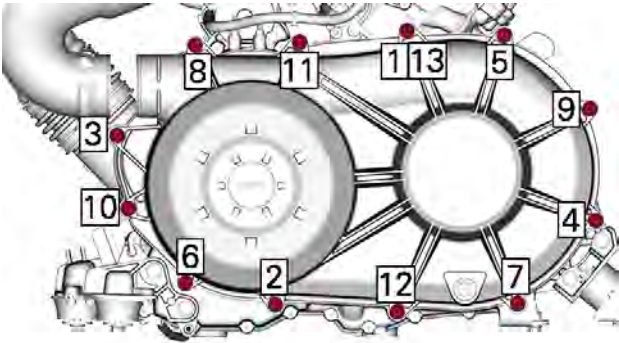
MERKNAD

Ikke bruk et slagverktøy til å fjerne skruene i CVT-dekselet.

6. Fjern CVT-dekselet og pakningen.

**Installering av CVT-dekslet**

1. Sett inn toppskruen i midten først.
2. Stram skruene til CVT-dekselet i følgende rekkefølge.



Strammemoment	
Skruer CVT-deksel	$7 \pm 0,8 \text{ Nm}$ $(62 \pm 7 \text{ lbf-in})$

3. Koble til CVT-kjølekanalene igjen.
4. Sett på plass plastpanelene igjen.

DRIVREIM

Fjerne drivreimen.

MERKNAD

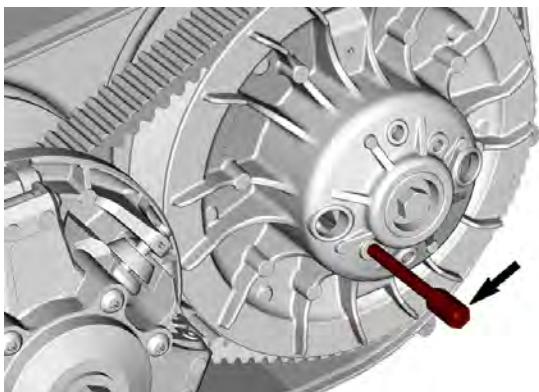
Dersom en feil oppstår med drivreimen, må CVT, deksel og luft-uttak rengjøres.

Se *Tips for maksimering av variatorreimvarighet* under *Grunnleggende prosedyrer* for en del viktig informasjon.

1. Fjern CVT-dekslet.
2. Monter avtrekker-/låseverktøyet i det gjengede hullet i sekundærvariatoren.

Trekke-/låseverktøy

(P/N 529036098)

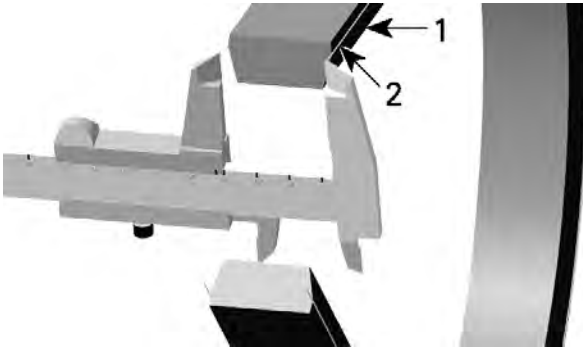


3. Stram for å åpne skiven.
4. For å fjerne reimen skyver du reimen over den øverste kanten av den faste reimskiven.

Undersøke drivreimen

1. Undersøk drivreimen for sprekker, frynsing eller unormal slitasje. Bytt dekk hvis nødvendig.
2. Kontroller bredden til drivreimen på kordelnivå. Skift det ut hvis reimen er utenfor spesifikasjon.

Drivreimbredde	
Servicegrense	30 mm (1,181 tommer)

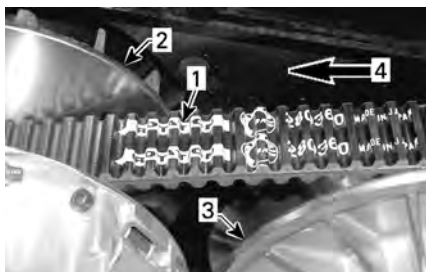


1. Drivbelte
2. Kordell i drivremmen

Montere drivreimen**MERKNAD**

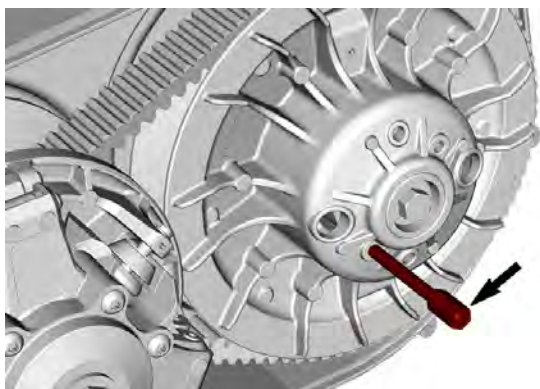
Maksimum levetid for drivreimen oppnås når drivreimen har riktig rotasjonsretning.

1. For å installere drivreimen skyver du reimen over den øverste kanten av den faste reimskiven.
2. Installer den slik at pilen som står trykt på beltet peker mot fremsiden av kjøretøyet, sett ovenfra.

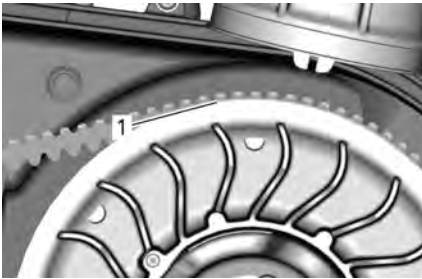


1. Pil trykt på reimen
2. Drivhjul (front)
3. Drivhjul (bak)
4. Rotasjonsretning

3. Skru løs og ta ut trekker/låseverktøy.



4. Vri sekundærvariator til laveste del av tennene på den eksterne overflaten til variatorreimen står i kant med kanten på sekundærvariatoren.



1. Den nederste delen av tannhjul med kanten av sekundærvariatoren

5. Installer CVT-dekslet.

MOTOVARIATOR OG SEKUNDÆRVARIATORER

Inspeksjon av motovariatoren

MERKNAD

Denne kontrollen må utføres av en autorisert Can-Am Off-road-forhandler, et verksted eller en person du velger for vedlikehold, reparasjoner eller utskiftinger.

Kontroller føringene og rullene på glideskiven for drivhjulet, og skift slitte deler.

Inspeksjon av sekundærvariatoren

MERKNAD

Denne kontrollen må utføres av en autorisert Can-Am Off-road-forhandler, et verksted eller en person du velger for vedlikehold, reparasjoner eller utskiftinger.

Kontroller føringene på kammen og på glideskiven for sekundærvariatoren, og skift slitte deler.

Inspiser sekundærvariatorrullene i henhold til vedlikeholdsplanen og skift ut hvis det er nødvendig

BATTERI

 **FORSIKTIG**

Lad aldri et batteri mens det er montert i kjøretøyet.

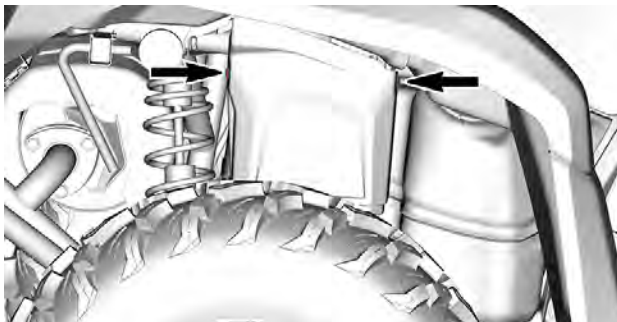
Disse kjøretøyene er utstyrt med et VRLA-batteri (ventilregulert blysyrebatteri). Dette er et vedlikeholdsfritt batteri, og det er ikke nødvendig å etterfylle vann for å justere elektrolyttnivået.

MERKNAD

Den forseglede toppen på batteriet må ikke tas av.

Fjerne batteriet

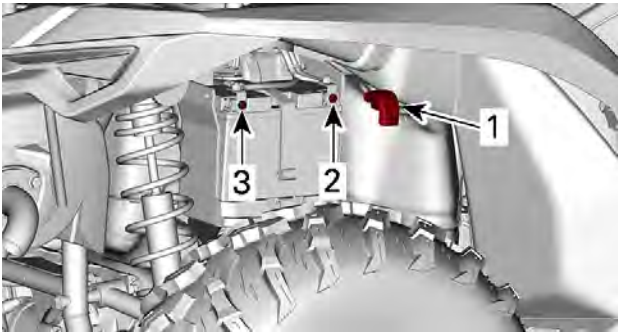
1. Fjern plastnaglene som fester batteridekselet.



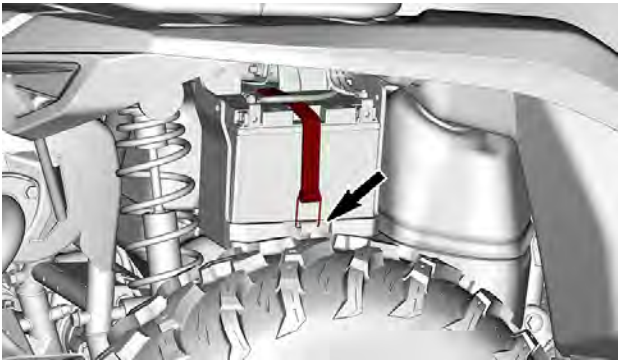
2. Fjern batteridekselet.
3. Koble fra SVART (-) batterikabel først og deretter RØD (+) batterikabel.

MERKNAD

Bruk alltid denne rekkefølgen ved fjerning – koble fra SVART (-) kabel først.



1. RØD (+) batterikabel
2. Positiv (+) terminal
3. Negativ (-) terminal
4. Ta av batterifestestroppen, og trekk batteriet ut av rammen.

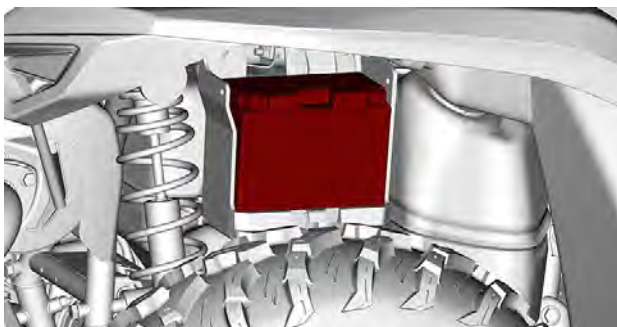


Rengjøre batteriet

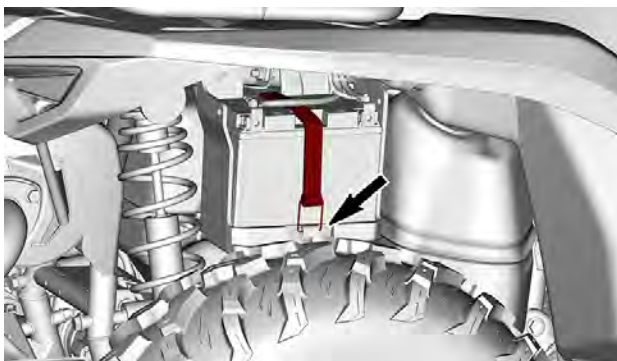
1. Rengjør batteriet, batterihuset og batteripolene med en blanding av bakepulver og vann.
2. Fjern eventuell korrosjon fra terminalene og polene til batteriet med en hard stålborste.

Montere batteriet

1. Sett batteriet inn i huset.



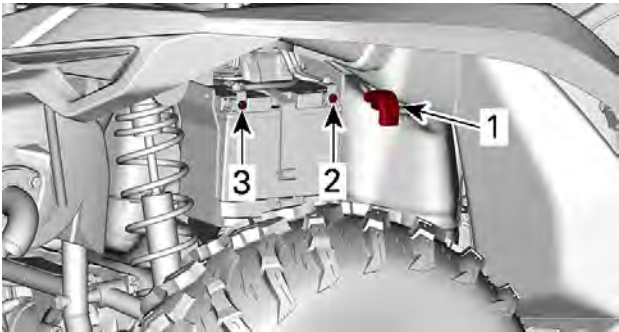
2. Fest batteriet med batterifestestroppen.



3. Koble til den RØDE (+) batterikabelen først og derefter den SORTE (-) batterikabelen.

MERKNAD

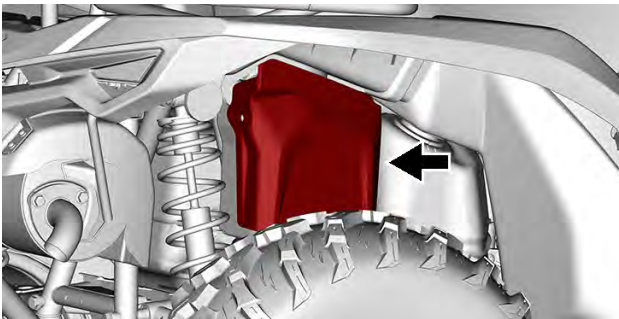
Koble alltid til RØD (+) kabel først og derefter SVART(-) kabel.



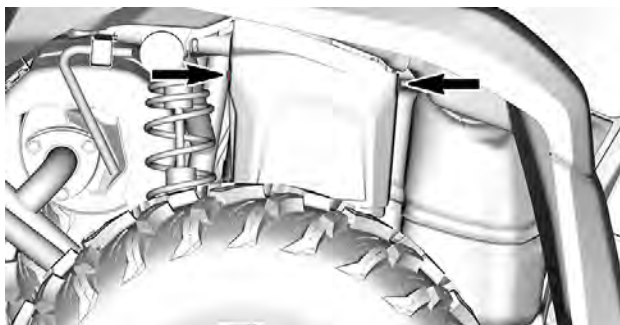
1. RØD (+) batterikabel
2. Positiv (+) terminal
3. Negativ (-) terminal
4. Trekk til polskruene i henhold til spesifikasjonen.

Tiltrekingsmoment	
Batteripolskruer	4,5 ± 0,5 Nm (40 ± 4 lbf-in)

5. Plasser batteridekselet som vist.



6. Sikre batteridekselet med de tidligere fjernede plastnaglene.

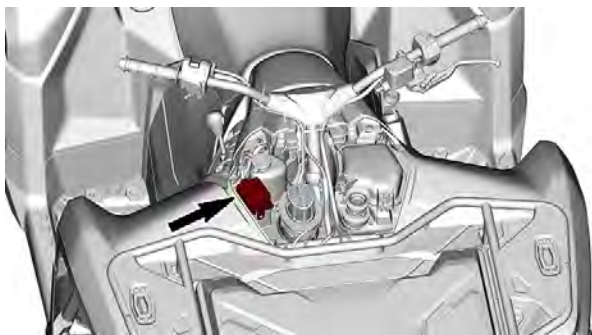


SIKRINGER

Plassering av sikringer

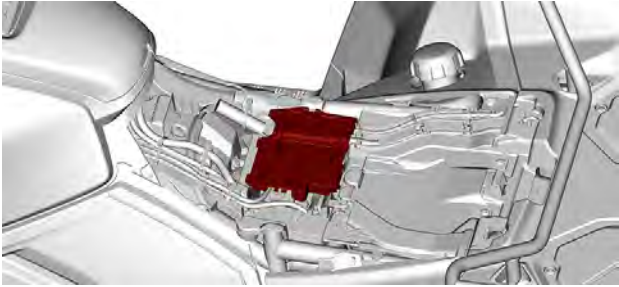
Hovedsikringsboks

Hovedsikringsboksen sitter under konsollen.



Ekstra sikringsholdere

Andre sikringer er plassert under setet.



Beskrivelse	Klassifisering
Batteri	40 A
DPS-sikring	40 A
ABS-pumpe	40 A
ABS-ventiler	25 A
Tilbehør	15 A (MTC-modeller)

Beskrivelse hovedsikringsboks

Modeller med mekanisk gasshendel (MTC)		
Nr.	Beskrivelse	Klassifisering
RY1	Hovedrelé	—
RY2	Bremserelé	—
RY3	Relé kjølevifte	—
RY4	Tilbehørsrelé	—
RY5	Frontlyktrelé (R2)	—
RY6	Drivstoffpumperele	—

F3	Frontlys	7,5 A
F4	Utjevningskopling Måler Nøkkelbryter	15 A
F5	Drivstoffpumpe	10 A
F6	Tenningscoil Utjevningskopling 4WD utløser	10 A
F7	DPS DLC Måler Baklys	15 A
F10	Kjølevifte (kan tilbakestilles)	15 A

Modeller med elektronisk gasshendel (ETC)

Nr.	Beskrivelse	Klassifisering
RY1	Hovedrelé	—
RY3	Relé kjølevifte	—
RY4	Tilbehørsrelé	—
RY5	Frontlyktrelé (R2)	—
F1	Hastighetsbegrenser ECM Startbryter Måler Tenningscoil Utjevningskopling	15 A
F2	Tilbehør	15 A
F3	Frontlys	7,5 A
F4	Startbryter Måler	10 A

F5	Drivstoffpumpe	10 A
F6	4WD utløser Oksygensensor EVAP	10 A
F7	DPS DLC Bremselys	15 A
F10	Kjølevifte (kan tilbakestilles)	15 A

LYS

Skifte lyspære

Det er ikke nødvendig å skifte pære på dette kjøretøyet.

Det er utstyrt med LED-lys. Denne teknologien har vist seg å være svært pålitelig.

I tilfelle et lys ikke virker, må du få det kontrollert av en autorisert Can-Am Off-Road-forhandler, et verksted eller person etter eget valg.

Justering av frontlysene

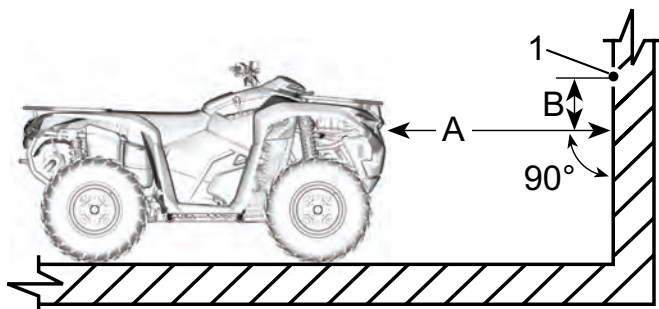
1. Last kjøretøyet for normal bruk.
2. Sett kjøretøyet på et plant underlag , 7,6 m (25 fot) foran en testflate (vegg eller skjerm) som i den første illustrasjonen.
3. Mål avstanden fra midten av hver frontlykt til bakken (fjernlys og nærlys).
4. Tegn en strek på testflaten parallelt med bakken i hver målehøyde (én for fjernlys og én for nærlys).

Nærlyset er korrekt innsiktet når toppen av strålen er på den aktuelle horisontale midtlinjen som er tegnet på testflaten.

Fjernlyset er korrekt innsiktet når midten av fjernlysstrålen (fokuspunktet) er 33 mm (1-5/16 tommer) **over** den aktuelle horisontale midtlinjen som er tegnet på testflaten i henhold til spesifikasjonen.

MERK:

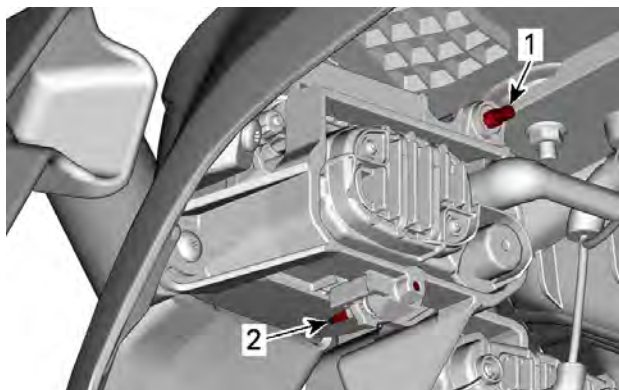
Frontlysene kan kun justeres vertikalt.



1. Fjernlysstrålens fokuspunkt

A. Avstand mellom frontlykter og testflaten
B. Spesifikasjon for innsikting av lysstrålen

5. Justere FJERNLYS-strålen først.
6. Avslutt justeringen med innsikting av NÆRLYS-strålen.

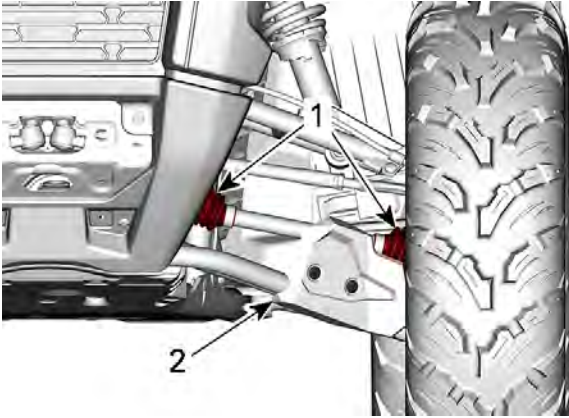


1. Justeringsskrue for fjernlys
2. Justeringsskrue for nærllys

DRIVAKSELMANSJETT OG -BESKYTTELSE

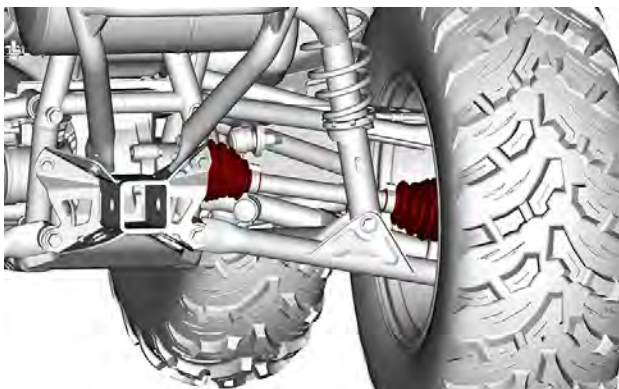
Undersøke drivakselmansjetten og -beskyttelsen

1. Kontroller visuelt tilstanden til drivakselens mansjetter og beskyttelse.
2. Kontroller om beskyttelsen er skadet eller gnisser mot akslene.
3. Se etter sprekker, rifter, fettlekkasje osv. på mansjettene.
4. Reparer eller bytt ut skadede deler hvis det er nødvendig.



FRONTFJÆRING

1. Drivakselmansjetter
2. Beskyttelse



BOGGI

HJULLAGER

Inspisere hjullager

1. Plasser kjøretøyet på et jevnt underlag.
2. Sett girspaken i P-posisjon.
3. Kople inn bremselåsespaken.
4. Kløft og sikre kjøretøyet på støttebukker.
5. Ta tak øverst og nederst på dekket og skyv og dra hjulene for å føle bevegelse.
6. Kontakt en autorisert Can-Am Off-Road-forhandler hvis det er uvanlig slark.

FELGER OG DEKK

Kontrollere dekktrykket

⚠ ADVARSEL

Dekkenes lufttrykk har stor innvirkning på kjøretøyet's manøvreringsegenskaper og stabilitet. Utilstrekkelig trykket kan føre til dekk å slippe ut luften og rotere på hjulet. Ved for høyt trykk kan dekket punktere. Følg alltid anbefalt dekktrykk. Bruk ALDRI hjultrykk som er under minimum. Det kan føre til at dekket løsner fra felgen.

1. Kontroller dekktrykket når dekkene er **kalde**, før du bruker kjøretøyet. Dekktrykket varierer med temperatur og høyde over havet. Kontroller trykket på nytt hvis noen av disse forholdene endres.
2. Du finner riktig dekktrykk på dekalen *Dekktrykk og maksimal belastning*.

MERK:

Selv om dekkene er utformet for terrengkjøring, kan punktering kan inntreffe. Det anbefales derfor å ta med en dekkmåler, dekkpumpe og reparasjonssett ved kjøring.

Inspeksjon av dekket

1. Kontroller om det er skader og slitasje på dekkene. Skift om nødvendig ut.

 **ADVARSEL**

Ikke roter dekkene. Dekkene foran og bak er av ulik størrelse. Venstre og høyre dekkene har retningsbestemt mønster av ulik type.

Bytte dekk

Dekkbytte skal utføres av en autorisert Can-Am Off-road-forhandler, reparasjonsverksted eller en annen kompetent person.

 **ADVARSEL**

**Bytt dekkene bare med samme type og størrelse som originaldekkene.
For dekkmønstre som er retningsbestemt må du passe på at dekkene settes på med riktig rotasjonsretning.
Dekkene må byttes, av en person med erfaring, i henhold til standarder og verktøy som brukes av dekkleverandører.**

Fjerne hjulet

1. Plasser kjøretøyet på et jevnt underlag.
2. Sett girspaken i P-posisjon.
3. Kople inn bremselåsespaken.
4. Løsne hjulmutrene.
5. Kløft og sikre kjøretøyet på støttebukker.
6. Ta av hjulmutrene, og ta deretter av hjulet.

Montere hjulet

1. Hvis dekkene er retningsbestemte, må du passe på å sette dem på i henhold til rotasjonsretningen.

- Trekk forsiktig til hjulmutrene i kryssekvens, og trekk til i henhold til spesifikasjonene.

MERKNAD

**Bruk alltid anbefalte hjulmutrer for den aktuelle felgtypen.
Bruk av andre typer hjulmutre kan skade felgen eller boltene.**

Tiltrekkingsmoment	
Hjulmutter	80 ± 5 Nm (59 ± 4 lbf-ft)

STYRING

Undersøke parallellstagenes endeled

- Plasser kjøretøyet på et jevnt underlag.
- Sett girspaken i P-posisjon.
- Kople inn bremselåsespaken.
- Kløft og sikre kjøretøyet på støttebukker.
- Undersøk om det er sprekker i belgene på parallellstagen.
- Trykk og trekk i hjulenes overkant for å sjekke om det finnes slark.
- Kontakt en autorisert Can-Am Off-Road-forhandler hvis det er uvanlig slark eller belgen har sprekker.

ADVARSEL

Parallellstagenen må byttes hvis belgen har sprekker eller har unormal slark.

FJÆRING

Inspisere støtdemperne

- Kontroller om det er lekkasjer, slitasje på demperstopper eller andre skader på støtdemperen.

Inspeksjon av fremre opphengsarmer

- Sjekk opphengsarmene for sprekker, bøyninger eller andre tegn på overdreven slitasje eller skade.

Inspeksjon av bakre opphengsarmer

- Kontroller om opphengsarmene er sprukket, bøyd eller har andre skader.

BREMSER

Anbefalt bremsevæske

Bruk kun bremsevæske som oppfyller kravene i DOT 4-spesifikasjonen.

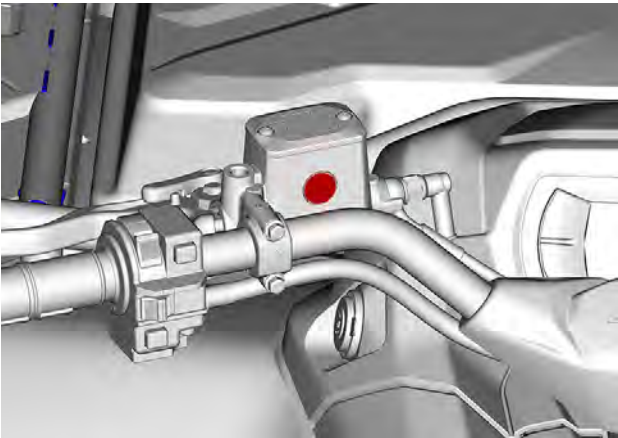
MERKNAD

Unngå alvorlige skader på bremsesystemet ved å ikke bruke andre væsker enn den anbefalte. Bland heller ikke ulike væsker ved påfylling.

Ikke bruk bremsevæske fra gamle eller allerede åpnete beholdere.

Kontrollere nivået i bremsevæskebeholderen foran

1. Drei styringen til posisjon rett fremover for å sikre at beholderen er vannrett.
2. Kontroller bremsevæsknivået. Beholderen er full når væsken når øverste kant av vinduet.

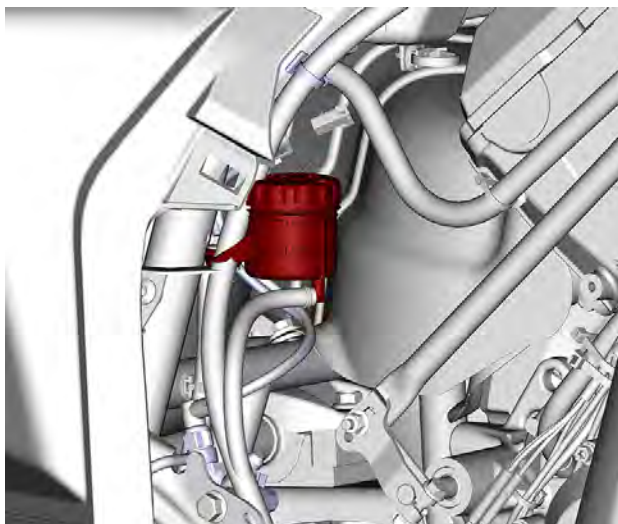


3. Foreta en visuell inspeksjon av tilstanden til hendelmansjett.
4. Se etter sprekker eller andre skader. Skift ut hvis den er skadet.

Kontrollere nivået i bremsevæskebeholderen bak.

1. Ta av sidepanelet på høyre side.

2. Med kjøretøyet på et jevnt underlag skal væsknivået være mellom de ØVRE og NEDRE merkene på bremsevæskebeholderen.



Fylle på bremsevæske

1. Rengjør beholderlokket.

ADVARSEL

Rengjør beholderlokket før du fjerner det slik at du unngår forurensning av bremsesystemet.

2. Fjern beholderlokket.
3. Fyll på væske etter behov ved bruk av en ren trakt. **Ikke fyll for mye.**

MERKNAD

Bremsevæske kan skade plast og lakkerte overflater. Tørk av og rengjør ved eventuelt søl.

4. Sett på beholderlokket igjen.

MERKNAD

Sørg for at påfyllingslokkmembranen er presset inn i hetten før du lukker bremsevæskebeholderen.

5. Trekk til skruene med anbefalt strammingsmoment.

Tiltrekkingsmoment	
Skruer for fremre bremsevæskebeholder	1,3 ± 0,1 Nm (12 ± 1 lbf-in)
Skruer for bakre bremsevæskebeholder	0,75 ± 0,25 Nm (7 ± 2 lbf-in)

Inspisere bremsesystemet

Inspeksjon, vedlikehold og reparasjon av bremsesystemet må utføres av en autorisert Can-Am-forhandler, et verksted eller en annen kompetent person.

Følgende bør du imidlertid kontrollere mellom besøkene hos forhandler:

- bremsevæskeniivå
- om bremsesystemet har væskelekkasje
- Bremseklosslitasje
- Smuss/støv på bremsesystemet

⚠ ADVARSEL

Bytte av bremsevæske eller eventuelt vedlikehold og reparasjon av bremsesystemet må utføres av en autorisert Can-Am-forhandler.

STELL AV KJØRETØYET

Rengjøring og beskyttelse

MERKNAD

Bruk aldri høytrykksspyler til å vaske kjøretøyet. BRUK ALLTID LAVT TRYKK (for eksempel en hageslange).

Høyt trykk kan skade elektriske og mekaniske komponenter.

Vær spesielt oppmerksom på steder der saltvann, søle eller rusk kan samle seg opp og potensielt forårsake:

- Brann
- Slitasje
- Forstyrrelse
- Korrosjon.

Listen omfatter, men er ikke begrenset til følgende:

- Rundt eksossystemet og mellom eksospotten og dekslet på eksospotten
- Under og rundt drivstofftanken
- Radiator
- Støtdempere
- Rundt differensialene foran og bak
- Rundt og under motoren og girkassen
- På innsiden av hjulene
- Oppe på beskyttelsesplater



ADVARSEL

Oppsamlet rusk kan føre til kjøretøybrann når eksosystemet er varmt og rusket er tørt.

I noen tilfeller kan dette resultere i alvorlig skade på eiendom, personskader eller til og med dødsfall.

Rengjør området rundt eksosystemet ofte og regelmessig når du kjører i myr, søle, høy eller dødt løv.

I andre situasjoner kan du rengjøre i henhold til kravene i vedlikeholdsplanen.

Hvis kjøretøyet brukes i saltvannsmiljø, må det spyles med ferskvann etter hver bruksdag for å beskytte det og dets komponenter.

Smøring av metaldeler anbefales sterkt.

Bruk smøremiddel med antirust eller tilsvarende.

XPS-smøremiddel og korrosjonshemmende middel

Lakkerte deler som er skadet, bør lakkeres på riktig måte for å beskytte mot rust.

Vask chassiset med varm såpevannløsning (bruk bare mildt rengjøringsmiddel) hvis det er nødvendig. Bruk voks som ikke inneholder slipemiddel.

MERKNAD

Rengjør aldri plastdelene med sterkt rengjøringsmiddel, avfetningsmiddel, tynner, aceton eller lignende.

Beskytt kjøretøyet med et deksel for å hindre oppsamling av støv under lagring.

MERKNAD

Kjøretøyet må lagres på et kjølig og tørt sted og dekkes med en presenning som ikke er gjennomsiktig. Det vil hindre at solstråler og smuss påvirker plastkomponenter og kjøretøyets finish.

Ikke-kompatible rengjøringsmidler

Materialtype	ikke-kompatible rengjøringsmidler
Polypropylen	<ul style="list-style-type: none"> - Alle petroleumbaserte rengjøringsmidler - XPS ATV finishing spray - XPS ATV cleaning kit (inneholder ovennevnte XPS ATV Finishing Spray)

Kompatible rengjøringsmidler

Materialtype	Kompatible rengjøringsmidler
Polypropylen	<ul style="list-style-type: none"> - XPS ATV wash - Såpevann

OPPBEVARING OG KLARGJØRING FØR SESONGSTART

Når du leser denne brukerhåndboken, må du huske at:

ADVARSEL

Tegn på en potensiell fare som, hvis den ignoreres, kan resultere i alvorlig eller dødelig personskade.

Oppbevaring

Hvis kjøretøyet ikke skal brukes i løpet av 4 måneder eller mer, må det lagres på riktig måte.

Hvis kjøretøyet ikke skal brukes i løpet av 21 dager eller mer, frakoples den SVARTE (-) batterikabelen.

Bruk av lavstrøms vedlikeholdslader anbefales for å holde batteriet fulladet.

Når du skal bruke kjøretøyet etter lagring, er det nødvendig med en klargjøring.

BRP anbefaler at du lar din autoriserte Can-Am Off-Road-forhandler, verksted eller person etter eget valg forberede ditt kjøretøy for lagring. Hvis det passer deg best, kan du imidlertid følge de grunnleggende prosedyrene nedenfor.

Slik klargjør du kjøretøyet for lagring

1. Kontroller kjøretøyet og la din autoriserte Can-Am Off-Road-forhandler, verksted eller person etter eget valg ta seg av vedlikehold, reparasjon eller deleskifte hvis nødvendig.

MERK:

Amerikanske og kanadiske borgere kan lese *US EPA-utslippsgarantien* som står i *Garanti*-avsnittet, angående informasjon om garantikrav.

2. Skift motorolje og oljefilter.
3. Kontroller væsknivåene for kjølevæske, girkasse, differensial og bremsevæske.
4. Fyll på drivstofftanken, tilfør drivstoffstabiliseringsmiddel og kjør motoren. Følg nøye instruksjonene på beholderen med drivstoffstabiliseringsmiddelet.
5. Pump opp alle dekk til anbefalt dekktrykk.
6. Rengjør kjøretøyet.
7. Smør gasskabelen (MTC-modeller)
8. Lukk og lås alle oppbevaringsrom.
9. Lagre kjøretøyet på et tørt sted, unna sollys, med liten variasjon i den daglige temperaturen.

10. På noen steder kan det være lurt å blokke motorluftinntaket, CVT-åpning samt lydpotteåpningen med en ren klut for å forhindre at det kommer inn mus, ekorn eller andre uønskede besøkende. Skyv ikke kluten for langt. La en liten del av kluten henge ut som en påminnelse.
11. Dekk kjøretøyet med et gjennomtrengelig materiale (for eksempel en presenning). Unngå plast eller lignende materiale belagte materialer som ikke puster, som hindrer luftgjennomstrømming og lar varme og fukt akkumuleres.
12. Lad batteriet med langsom lading én gang per måned med den anbefalte ladehastigheten på batteriet. Det er ikke nødvendig å fjerne batteriet.

Klargjøring før sesongstart

Etter en lagringsperiode må kjøretøyet klargjøres og inspiseres. Gjør følgende:

1. Fjern deksler på kjøretøyet.
2. Fjern kluter fra motorens luftinntak og CVT-åpning og eksosåpning.
3. Rengjør kjøretøyet.
4. Lad batteriet hvis det er nødvendig.
5. Utfør en kontroll før kjøring, og testkjør deretter kjøretøyet med lav hastighet.

Denne siden er blank
med hensikt

TEKNISK INFORMASJON

IDENTIFIKASJON AV KJØRETØYET

Kjøretøyets hovedkomponenter (motor og ramme) identifiseres via ulike serienumre.

Hvis det noen gang blir nødvendig å finne disse numrene for garanti-formål eller for å spore kjøretøyet ditt hvis det blir stjålet.

Den autoriserte Can-Am Off-Road-forhandleren vil be om disse numrene for å fremsette krav om garanti på riktig måte.

Vi anbefaler på det sterkeste at du skriver ned alle serienumre på kjøretøyet ditt og oppgir dem til forsikringsselskapet ditt.

Kjøretøyets identifikasjonsnummer

VIN-etiketten er plassert på venstre siden av kjøretøyet, bak sidepanelet.

Det stemplede VIN-nummeret er plassert på fremre stag på høyre side av kjøretøyet.

Utenfor Nord-Amerika — Unntatt NRMM-modeller

9930_NO	EAC	[]	[]	kW
			[]	kg
Bombardier Recreational Products Inc. 565 de la Montagne, Valcourt, QC Canada, J0E 2L0	TYPE: ATV	Produsert i Mexico	[]	
		BRP-Rotax GmbH Co. KG Rotaxstrasse 1 Gunskirchen, A-4623, Østerrike		

Utenfor Nord-Amerika — NRMM-modeller

9931_NO	EAC	CE	[]	[]	kW
				[]	kg
UK					
CA					
Bombardier Recreational Products Inc. 565 de la Montagne, Valcourt, QC Canada, J0E 2L0	TYPE: ATV	Produsert i Mexico	[]		
		BRP-Rotax GmbH Co. KG Rotaxstrasse 1 Gunskirchen, A-4623, Østerrike			

Nordamerikanske modeller



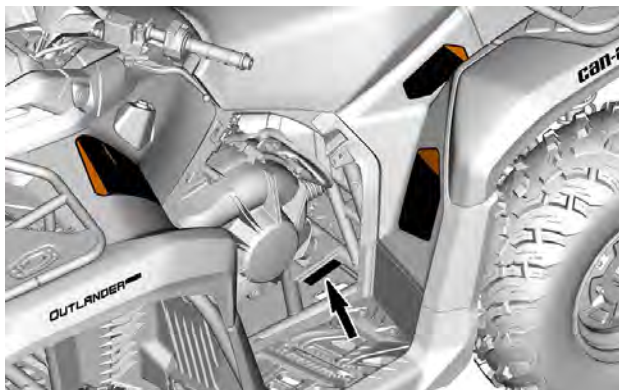
9929_NO



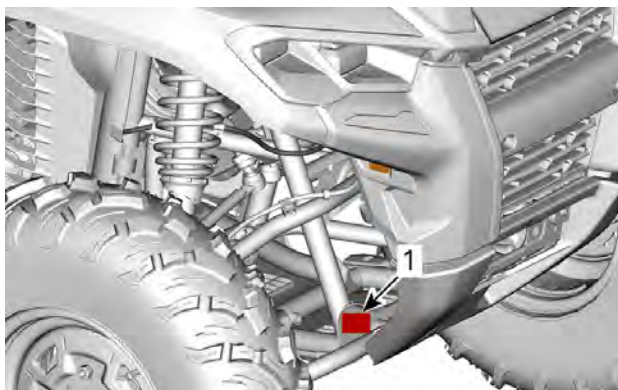
EAC

Bombardier Recreational Products Inc.
565 de la Montagne, Valcourt, QC
Canada, J0E 2L0

TYPE: ATV / ATV
CAN ICES-002 / NMB-002
Produsert i Mexico / Made in Mexico



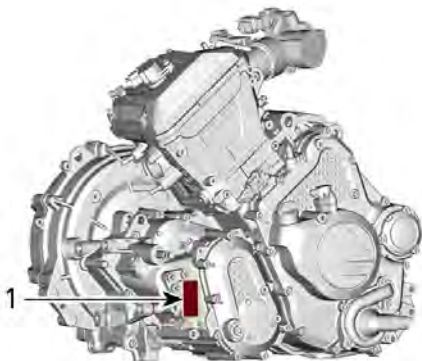
VIN-DEKAL



STEMPLET KJØRETØYSINFORMASJON

1. Plassering til stemplet kjøretøysinformasjon

Motorens identifikasjonsnummer (EIN)



1. E.I.N. (motorens identifikasjonsnummer)

SAMSVARSHENGERMERKE

Sertifisering av EPA

Nordamerikanske modeller

Fest til baksiden av samsvarstaggen: Advarsel i henhold til lovforslag 65 California

KJØRETØY MODELLNAVN:

MOTORBESKRIVELSE:

EPA-SERTIFISERT

NER (NORMALIZED EMISSION RATE) =

PÅ EN SKALA FRA 0 TIL 10, ER 0 RENEST.

BOMBARDIER RECREATIONAL PRODUCTS INC.

***MÅ IKKE FJERNES FØR SALG.**



SAMSVARSDEKAL

Informasjon om utslippskontroll (typisk)

Dette merket befinner seg inn i hanskerommet.

CARB-modeller

VEHICLE EMISSIONS CONTROL INFORMATION

VEHICLE EMISSIONS CONTROL INFORMATION. THIS INFORMATION IS REQUIRED BY THE FEDERAL GOVERNMENT OF THE UNITED STATES OF AMERICA AND THE STATE OF CALIFORNIA. THIS INFORMATION IS REQUIRED FOR ALL VEHICLES MANUFACTURED AFTER 1996. THIS INFORMATION IS REQUIRED FOR ALL VEHICLES MANUFACTURED AFTER 1996. THIS INFORMATION IS REQUIRED FOR ALL VEHICLES MANUFACTURED AFTER 1996.

Engine Family / Familie de motorer

Permitted Family / Familie de generatorer

California standard (PS) / Normen de utslipps (CARB)

Displacement / Utslipps

Vehicle control system / System de control de la emission

THIS INFORMATION IS REQUIRED BY THE FEDERAL GOVERNMENT OF THE UNITED STATES OF AMERICA AND THE STATE OF CALIFORNIA. THIS INFORMATION IS REQUIRED FOR ALL VEHICLES MANUFACTURED AFTER 1996. THIS INFORMATION IS REQUIRED FOR ALL VEHICLES MANUFACTURED AFTER 1996. THIS INFORMATION IS REQUIRED FOR ALL VEHICLES MANUFACTURED AFTER 1996.



EPA-modeller

VEHICLE EMISSIONS CONTROL INFORMATION

VEHICLE EMISSIONS CONTROL INFORMATION. THIS INFORMATION IS REQUIRED BY THE FEDERAL GOVERNMENT OF THE UNITED STATES OF AMERICA AND THE STATE OF CALIFORNIA. THIS INFORMATION IS REQUIRED FOR ALL VEHICLES MANUFACTURED AFTER 1996. THIS INFORMATION IS REQUIRED FOR ALL VEHICLES MANUFACTURED AFTER 1996. THIS INFORMATION IS REQUIRED FOR ALL VEHICLES MANUFACTURED AFTER 1996.

Engine Family / Familie de motorer

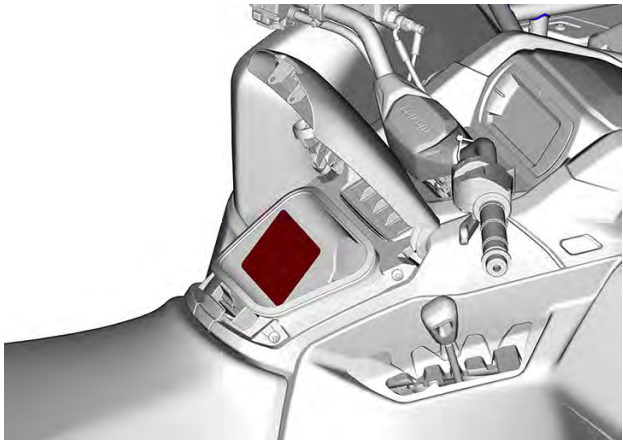
Permitted Family / Familie de generatorer

California standard (PS) / Normen de utslipps (CARB)

Displacement / Utslipps

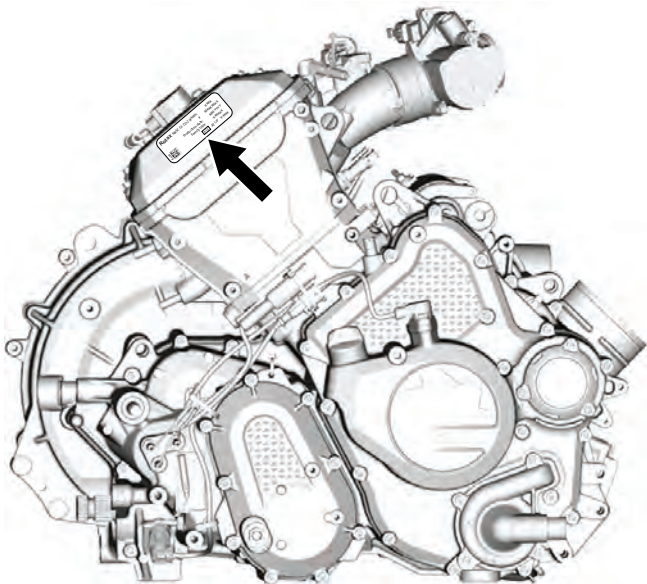
Vehicle control system / System de control de la emission


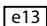
THIS INFORMATION IS REQUIRED BY THE FEDERAL GOVERNMENT OF THE UNITED STATES OF AMERICA AND THE STATE OF CALIFORNIA. THIS INFORMATION IS REQUIRED FOR ALL VEHICLES MANUFACTURED AFTER 1996. THIS INFORMATION IS REQUIRED FOR ALL VEHICLES MANUFACTURED AFTER 1996. THIS INFORMATION IS REQUIRED FOR ALL VEHICLES MANUFACTURED AFTER 1996.



Direktiv (EU) 2016/1628 som gjelder mobile kjøretøy ikke på vei

Kjøretøy som overholder direktiv (EU) 2016/1628 (NRMM) er identifisert på motorens ventillokk og på rammen under setet.



8639_NO 	Rotax NRSC G1 CO2 g/kWh:	XXXX
	#	MXXXXXX
	Produksjonsdato:	MM-ÅÅÅÅ
	Familietype:	XXXXXX
		AT1/P V-####

TYPISK - NRMM-IDENTIFIKASJONSDEKAL

MERK:

Modifikasjoner på motoren eller komponentene gjør EU-typegodkjenningen ugyldig for denne spesielle motoren.

Samsvar for etanol piktogram

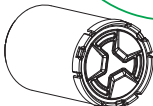
Denne dekalen sitter alltid i nærheten av tanklokket.



DEKAL MED TEKNISKE INFORMASJON

Vedlikehold av luftfilter dekal

Denne dekalen er plassert over luftboksdekslet.



VEDLIKEHOLD AV LUFTFILTER

VEDLIKEHOLD MÅ UTFØRES SLIK DET ER SPESIFISERT I BRUKERHÅNDBOKEN. VEDLIKEHOLD AV LUFTFILTERET BØR UTFØRES OFTERE UNDER MER EKSTREME (STØVETE) FORHOLD.

AIR FILTER MAINTENANCE

MAINTENANCE MUST BE PERFORMED AS SPECIFIED IN THE OPERATOR'S GUIDE. AIR FILTER MAINTENANCE SHOULD INCREASE IN FREQUENCY IN MORE SEVERE (DUSTY) CONDITIONS.

10394_NO

KONTROLLSYSTEM FOR FORDAMPINGSUTSLIPP

California-modeller med kontrollsystem for gassutslipp

Fra og med 2018-kjøretøymodeller, er enkelte California-modeller sertifisert for å være i samsvar med CARB (California Air Resources Board) TP-933. Disse modellene er utstyrt med et kontrollsystem for gassutslipp som består av en drivstofftank og drivstoffslanger med lav gjennomtrenging og et en aktivt spylt karbonbeholder.

Følgende erklæringen er påkrevd av CCR (California Code of Regulation): Tilleggsutstyr eller endrede deler må være i samsvar med de gjeldende ARB-standarden for utslippskontroll. Brudd på dette kravet er straffbart i henhold til lov og kan føre til strafferettslig ansvar.

BRP RF DESS POST GEN3 (CAN)

USA og Canada

Denne enheten er i samsvar med FCC del 15 og den lisensfritatte RSS-standarden fra Industry Canada. Driften er avhengig av følgende to vilkår:

1. denne enheten skal ikke forårsake interferens, og
2. denne enheten må håndtere eventuell interferens, inkludert interferens som kan forårsake uønsket drift av enheten.

Utstyret er testet og funnet å overholde grenseverdiene for digitalt utstyr i Klasse B, i henhold til det amerikanske FCC-regelverkets del 15. Disse grenseverdiene skal gi rimelig beskyttelse mot skadelig interferens i en boliginstallasjon. Dette utstyret genererer, bruker og kan sende ut radiostråling, og hvis det ikke installeres og brukes i henhold til instruksjonene, kan det forårsake skadelig interferens med radiokommunikasjon. Det kan imidlertid ikke gis noen garanti for at interferens ikke vil forekomme i en bestemt installasjon. Hvis dette utstyret forårsaker skadelig interferens for radio- eller TV-mottaket, noe som kan avgjøres ved å slå utstyret av eller på, kan brukern forsøk følgende for å korrigere interferensen:

- Snu på eller flytt mottakerantennen.
- Øk avstanden mellom utstyret og mottakeren.
- Koble produktet til et strømuttak i en annen strømkrets enn den som enheten er koblet til.
- Kontakt leverandøren eller en erfaren radio-/TV-tekniker for hjelp.

Enheten er blitt evaluert for å oppfylle generelle krav til RF-eksponering. Enheten kan brukes i bærbar eksponering uten begrensninger.

Le dispositif a été évalué à satisfaire l'exigence générale de l'exposition aux rf. L'appareil peut être utilisé dans des conditions d'exposition portatif sans restriction.

L'émetteur/récepteur exempt de licence contenu dans le présent appareil est conforme aux CNR d'Innovation, Sciences et Développement Économique Canada applicables aux appareils radio exempts de licence.

1. l'appareil ne doit pas produire de brouillage, et
2. l'appareil doit accepter tout brouillage radioélectrique subi, même si le brouillage est susceptible d'en compromettre le fonctionnement.

Endringer eller modifikasjoner som ikke uttrykkelig er godkjent av den organisasjonen som er ansvarlig for overholdelse, kan ugyldiggjøre brukerens tillatelse til å kjøre kjøretøyet.

IC: 12006A-1001317030 For variant 1001316154 (CAN)

FCC ID: 2ACER 1001317030 For variant 1001316154 (CAN)

Mexico



IFETEL

Marca: BRP Megatech

Número: BRME1023-28186

BRP Megatech sertifikatnummer: 1450978

Modelo: 1001316154

NOM-208-SCFI-2016 (Disposición Técnica IFT-008-2015)

La operación de este equipo está sujeta a las siguientes dos condiciones:

1. Es posible que este equipo o dispositivo no cause interferencia perjudicial y
2. Este equipo o dispositivo debe aceptar cualquier interferencia, incluyendo la que pueda causar su operación no deseada.

Brasil



Número: 05254-23-15603

BRP Megatech sertifikatnummer: 1450991

Modelo: 1001316154

Este equipamento não tem direito à proteção contra interferência prejudicial e não pode causar interferência em sistemas devidamente autorizados. Para maiores informações, consulte o site da ANATEL.

Japan

Denne enheten er anerkjent i henhold til japansk radiolov (電波法) og japansk telekommunikasjonslovgivning (電気通信事業法). Denne enheten må ikke modifiseres (ellers vil det utstedte typenummeret bli ugyldig).

Europa

Samsvarserklæring

Forenklet EU samsvarserklæring i henhold til radioutstyrsdirektiv 2014/53/EU



DE

Hiermit erkl rt BRP Megatech, dass der Funkanlagentyp 1001316154 der Richtlinie 2014/53/EU entspricht. Der vollst ndige Text der EU-Konformit tserkl rung ist unter der folgenden Internetadresse verf gbar: <https://www.brp.com/en/corporatesocialresponsibility/productsafety.html>

FR

Le soussign , BRP Megatech, d clare que l' quipement radio lectrique du type 1001316154 est conforme   la directive 2014/53/UE. Le texte complet de la d claration UE de conformit  est disponible   l'adresse internet suivante: <https://www.brp.com/en/corporatesocialresponsibility/productsafety.html>

BG

С настоящото BRP Megatech декларира, че този тип радио-съръжжение 1001316154 е в съответствие с Директива 2014/53/ЕС.

Цялостният текст на ЕС декларацията за съответствие може да се намери на следния интернет адрес: <https://www.brp.com/en/corporatesocialresponsibility/productsafety.html>

EL

Με την παρούσα ο/η BRP Megatech, δηλώνει ότι ο ραδιοεξοπλισμός 1001316154 πληροί την οδηγία 2014/53/ΕΕ. Το πλήρες κείμενο της δήλωσης συμμόρφωσης ΕΕ διατίθεται στην ακόλουθη ιστοσελίδα στο διαδίκτυο: <https://www.brp.com/en/corporatesocialresponsibility/productsafety.html>

CS

Tímto BRP Megatech prohlašuje, že typ rádiového zařízení 1001316154 je v souladu se směrnicí 2014/53/EU. Úplné znění EU prohlášení o shodě je k dispozici na této internetové adrese: <https://www.brp.com/en/corporatesocialresponsibility/productsafety.html>

DA

Hermed erklærer BRP Megatech, at radioudstyretypen 1001316154 er i overensstemmelse med direktiv 2014/53/EU.

EU-overensstemmelseserklæringens fulde tekst kan findes på følgende internetadresse: <https://www.brp.com/en/corporatesocialresponsibility/productsafety.html>

ET

Käesolevaga deklareerib BRP Megatech, et käesolev raadioseadme tüüp 1001316154 vastab direktiivi 2014/53/EL nõuetele.

ELi vastavusdeklaratsiooni täielik tekst on kättesaadav järgmisel internetiaadressil: <https://www.brp.com/en/corporatesocialresponsibility/productsafety.html>

ES

Por la presente, BRP Megatech declara que el tipo de equipo radioeléctrico 1001316154 es conforme con la Directiva 2014/53/UE.

El texto completo de la declaración UE de conformidad está disponible en la dirección Internet siguiente: <https://www.brp.com/en/corporatesocialresponsibility/productsafety.html>

FI

BRP Megatech vakuuttaa, että radiolaitetyyppi 1001316154 on direktiivin 2014/53/EU mukainen. EU-vaatimustenmukaisuusvakuutuksen täysimittainen teksti on saatavilla seuraavassa internetosoitteessa: <https://www.brp.com/en/corporatesocialresponsibility/productsafety.html>

EN

Hereby, BRP Megatech declares that the radio equipment type 1001316154 is in compliance with Directive 2014/53/EU. The full text of the EU declaration of conformity is available at the following internet address: <https://www.brp.com/en/corporatesocialresponsibility/product-safety.html>

HR

BRP Megatech ovime izjavljuje da je radijska oprema tipa 1001316154 u skladu s Direktivom 2014/53/EU. Cjeloviti tekst EU izjave o sukladnosti dostupan je na sljedećoj internetskoj adresi: <https://www.brp.com/en/corporate-social-responsibility/productsafety.html>

HU

BRP Megatech igazolja, hogy a 1001316154 típusú rádióberendezés megfelel a 2014/53/EU irányelvnek. Az EU-megfelelőségi nyilatkozat teljes szövege elérhető a következő internetes címen: <https://www.brp.com/en/corporate-socialresponsibility/productsafety.html>

IT

Il fabbricante, BRP Megatech, dichiara che il tipo di apparecchiatura radio 1001316154 è conforme alla direttiva 2014/53/UE.

Il testo completo della dichiarazione di conformità UE è disponibile al seguente indirizzo Internet: <https://www.brp.com/en/corporate-social-responsibility/productsafety.html>

LT

Aš, BRP Megatech, patvirtinu, kad radijo įrenginių tipas 1001316154 atitinka Direktyvą 2014/53/ES. Visas ES atitikties deklaracijos tekstas prieinamas šiuo interneto adresu: <https://www.brp.com/en/corporate-social-responsibility/productsafety.html>

LV

Ar šo BRP Megatech deklarē, ka radioiekārta 1001316154 atbilst Direktīvai 2014/53/ES. Pilns ES atbilstības deklarācijas teksts ir pieejams šādā interneta vietnē: <https://www.brp.com/en/corporate-social-responsibility/productsafety.html>

MT

B'dan, BRP Megatech, niddikjara li dan it-tip ta' tagħmir tar-radju 1001316154 huwa konformi mad-Direttiva 2014/53/UE. It-test kollu tad-dikjarazzjoni ta' konformità tal-UE huwa disponibbli f'dan l-indirizz tal-Internet li ġej: <https://www.brp.com/en/corporatesocialresponsibility/productsafety.html>

NL

Hierbij verklaar ik, BRP Megatech, dat het type radioapparatuur 1001316154 conform is met Richtlijn 2014/53/EU.

De volledige tekst van de EU-conformiteitsverklaring kan worden geraadpleegd op het volgende internetadres: <https://www.brp.com/en/corporatesocialresponsibility/productsafety.html>

PL

BRP Megatech niniejszym oświadcza, że typ urządzenia radiowego 1001316154 jest zgodny z dyrektywą 2014/53/UE. Pełny tekst deklaracji zgodności UE jest dostępny pod następującym adresem internetowym: <https://www.brp.com/en/corporatesocialresponsibility/productsafety.html>

PT

O(a) abaixo assinado(a) BRP Megatech declara que o presente tipo de equipamento de rádio 1001316154 está em conformidade com a Diretiva 2014/53/UE.

O texto integral da declaração de conformidade está disponível no seguinte endereço de Internet: <https://www.brp.com/en/corporatesocialresponsibility/productsafety.html>

RO

Prin prezenta, BRP Megatech declară că tipul de echipamente radio 1001316154 este în conformitate cu Directiva 2014/53/UE. Textul integral al declarației UE de conformitate este disponibil la următoarea adresă internet: <https://www.brp.com/en/corporatesocialresponsibility/productsafety.html>

SV

Härmed försäkras BRP Megatech att denna typ av radioutrustning 1001316154 överensstämmer med direktiv 2014/53/EU. Den fullständiga texten till EU-försäkran om överensstämmelse finns på följande webbadress: <https://www.brp.com/en/corporatesocialresponsibility/productsafety.html>

SL

BRP Megatech potrjuje, da je tip radijske opreme 1001316154 skladen z Direktivo 2014/53/EU. Celotno besedilo izjave EU o skladnosti je na voljo na naslednjem spletnem naslovu: <https://www.brp.com/en/corporatesocialresponsibility/productsafety.html>

SK

BRP Megatech týmto vyhlasuje, že rádiové zariadenie typu 1001316154 je v súlade so smernicou 2014/53/EÚ. Úplné EÚ

vyhlásenie o zhode je k dispozícii na tejto internetovej adrese: <https://www.brp.com/en/corporatesocialresponsibility/productsafety.html>

IS

BRP Megatech lýsir því hér með yfir að þráðlausí fjarskiptabúnaðurinn 1001316154 er í samræmi við tilskipun 2014/53/ESB. Óstytta texta ESB-samræmisyfirlýsingarinnar er að finna á veffanginu: <https://www.brp.com/en/corporatesocialresponsibility/productsafety.html>

Liechtenstein

Hiermit erklärt BRP Megatech, dass der Funkanlagentyp 1001316154 der Richtlinie 2014/53/EU entspricht. Der vollständige Text der EU--Konformitätserklärung ist unter der folgenden Internetadresse verfügbar: <https://www.brp.com/en/corporatesocialresponsibility/productsafety.html>

NO

Hermed erklærer BRP Megatech at radioutstyrstypen 1001316154 er i samsvar med direktiv 2014/53/EU. Hele teksten i EU-samsvarserklæringen finnes på følgende internettadresse: <https://www.brp.com/en/corporatesocialresponsibility/productsafety.html>

RU

Компания BRP Megatech настоящим заявляет, что радиотехническое оборудование категории 1001316154 отвечает требованиям Директивы 2014/53/EU.

Полный текст декларации соответствия ЕС доступен на сайте : <https://www.brp.com/en/corporatesocialresponsibility/productsafety.html>

FORSKRIFTER FOR STØYUTSLIPPSKONTROLLSYSTEMET (CANADA/USA)

Det er forbudt å foreta ulovlige endringer på støykontrollsystemet!

U.S. føderal lovgivning og kanadiske lokale myndigheter kan forby følgende handlinger eller det som forårsaker dem:

1. Hvis systemet fjernes eller settes ut av drift av andre årsaker enn vedlikehold, reparasjon eller utskifting av innretninger eller designelementer som er innebygd i et nytt kjøretøy for støykontroll før salg eller levering til sluttkunden mens det er i bruk eller
2. Bruk av kjøretøyet etter at slike innretninger eller designelementer har blitt demontert eller satt ut av drift.

Følgende handlinger regnes som ulovlige endringer:

1. Fjerning eller endring eller punktering av lydtemperen eller en hvilken som helst motorkomponent som har som funksjon å fjerne motorens eksosgasser.
2. Fjerning, endring eller punktering av deler i innsugssystemet.
3. Utskifting av bevegelige deler i kjøretøyet eller deler av eksos- eller innsugssystemet med andre deler enn spesifisert av produsenten.
4. Manglende vedlikehold.

VERDIER FOR STØYUTSLIPP OG VIBRASJON (ALLE LAND UNNTATT CANADA/USA)

VERDIER FOR STØYUTSLIPP OG VIBRASJON ¹			
MODELL		500/HD5	700/HD7
Støy	Lydtrykk (L _{pA})	80 dB @ 3000 RPM (usikkerhet (K _{pA}) 3dB(A))	80 dB @ 3500 RPM (usikkerhet (K _{pA}) 3dB(A))
Vibrasjon	Hånd-arm-sy- stem	<2,5 m/s ² ved 3000 o/min	<2,5 m/s ² ved 3500 o/min
	Hele kroppen på setet	<0,5 m/s ² ved 3000 o/min	<0,5 m/s ² ved 3500 o/min
<p>¹: Verdier for støyutslipp og vibrasjon er målt i henhold til standarden EN 15997:2011 på fast dekke med girkassen i nøytral.</p>			

EU-SAMSVARSERKLÆRING



565 de la Montagne Street
Valcourt (Québec) J0E 2L0
Canada
www.brp.com

EU-samsvarserklæring

Autorisert representant: BRP-Rotax GmbH Co. KG, Rotaxstrasse 1, Gunskirchen
A-4623 Østerrike

Denne konformitetsdeklarasjonen er utgitt under produsentens eneansvar.

Den undertegnede, som representerer produsenten, erklærer herved at modellår **2025 ATV (All Terrain Vehicle)** merket med **CE**-merket og et 17-tegns VIN-nummer strukturert som **3JBxxxxxSxxxxxx** under de kommersielle navnene **Can-Am Outlander** og **Can-Am Renegade** overholder alle aktuelle bestemmelser for følgende direktiver og forskrifter:

Maskindirektivet (MD) 2006/42/EC med endringer opp til og inkludert forskriften (EU) 2019/1243	ISO 12100:2010 og EN 15997:2011
Forskrift om gassforurensninger fra mobile, ikke-veigående maskiner (NRMM) (EU) 2016/1628 med endringer opptil og med forskriften (EU) 2020/1040	Kategori ATS, Utslippsgrenser for trinn V
Elektromagnetisk kompatibilitet (EMC)-direktivet 2014/30/EU med endringer til og med forskriften (EU) 2018/1139	CISPR 12:2007/A1:2009 og IEC 61000-6-1:2016 eller UN R10.04 eller nyere versjon
Batteridirektivet 2006/66/EC med endringer opp til og med direktiv (EU) 2018/849, og forskriften (EU) 1103/2010 om merking av batterikapasitet	EN 50342-7:2015
Radioutstyr (RED)-direktivet 2014/53/EU med endringer til og med forskriften (EU) 2018/1139 (Hvis montert med radiofrekvensnøkkel (RF) D.E.S.S.)	Para. 3.1a: IEC 62368-1:2014 Para. 3.1b: CISPR 25:2016 og ISO 11452-2:2004 Para. 3.2: ETSI EN 300 330 V2.1.1:2017

Renald Plante, Ing.
Direktør, produktutvikling, Can-Am ATV
Bombardier Recreational Products Inc.

Valcourt, QC, Canada

19. jan, 2024

skt-doo LYNX SEN-D00 EVRTRUDE ROTAX CAN-AM

STORBRITANNIA – SAMSVARSERKLÆRING



565 de la Montagne Street
Valcourt (Québec) J0E 2L0
Canada
www.brp.com

Storbritannia samsvarserklæring

Autorisert representant: BRP UK Ltd., (BWM Accountants Limited), Suite 5.1,
12 Tithebarn Street, Liverpool, L2 2DT

Denne konformitetsdeklarasjonen er utgitt under produsentens eneansvar.

Den undertegnede, som representerer produsenten, erklærer herved at modell år **2025 ATV (All Terrain Vehicle)** merket med **UK**-merket og et 17-tegns VIN-nummer strukturert som **3JBxxxxxSxxxxxx** under de kommersielle navnene **Can-Am Outlander** og **Can-Am Renegade** overholder alle aktuelle bestemmelser for følgende lovpålagte instrumenter:

Forskrifter om forsyning av maskiner (sikkerhet) 2008, UK SI 2008/1597 med endringer opp til og med SI 2020/1112	ISO 12100:2010 og EN 15997:2011
Forskrift om utslipp fra mobile maskiner som ikke er på veier (typegodkjenning og utslipp av gasser og partikler) 2018, UK lovpålagte instrumenter 2018/764 med endringer opp til og inkludert instrument 2020/1393	Kategori ATS, Utslippsgrenser for trinn V
Forskrift om elektromagnetisk kompatibilitet 2016, UK lovpålagte instrumenter 2016/1091 med endringer opp til og inkludert instrument 2020/1112	CISPR 12:2007/A1:2009 og IEC 61000-6-1:2016 eller UN R10.04 eller nyere versjon
Forskrift om batterier og akkumulatører (markedsføring) 2008, UK lovpålagte instrumenter 2008/2164 med endringer opp til og inkludert instrument 2020/904	EN 50342-7:2015
Forskrift om radioutstyr 2017, UK lovpålagte instrumenter 2017/1206 med endringer opp til og inkludert instrument SI 2020/1112 (Hvis montert med radiofrekvensnøkkel (RF) D.E.S.S.)	Para. 3.1a: IEC 62368-1:2014 Para. 3.1b: CISPR 25:2016 og ISO 11452-2:2004 Para. 3.2: ETSI EN 300 330 V2.1.1:2017

Renald Plante, Ing.
Direktør, produktutvikling, Can-Am ATV
Bombardier Recreational Products Inc.

Valcourt, QC, Canada
19. jan, 2024

SKI-DOO LYNX SEVADO EVIRUDE ROTAX CAN-AM

**Er tom for eurasisk samsvar
merk hvis aktuelt**

TEKNISKE SPESIFIKASJONER

TEKNISKE SPESIFIKASJONER – ALLE UNNTATT T- OG X MR-SERIENE

Motor		
Motortype	ROTAX®, enkel sylinder, 4-takts, dobbel overliggende kamaksel (DOHC), væskekjølt	
Antall sylindere	1	
Antall ventiler	4 ventiler (mekanisk justering)	
Inntak ventilkларing	0,11 til 0,19 mm (0,0043 til 0,0074 tomme)	
Eksosventilkларing	0,31 til 0,39 mm (0,0122 til 0,0153 tomme)	
Boring	97 mm (3,82 tommer)	
Slaglengde	88 mm (3,46 tommer)	
Slagvolum	650 cm ³ (39,7 in ³)	
Eksossystem	NRMM-modeller	Katalysator og gnistfanger
	Andre modeller	Gnistfanger godkjent av USDA Forest Service
Luftfilter	Syntetisk papirfilter med skum	

Kjølesystem		
Kjølevæske	Anbefalt XPS-kjølevæske	Ferdigblandet kjølevæske med lengre levetid

Kjølesystem		
	Hvis XPS-produktet ikke er tilgjengelig	Etylenglykol/ vann-blanding (50 % / 50 %). eller kjølevæske spesielt beregnet for aluminiumsmotorer.
	Kapasitet	3,2 l (0,85 gal (liq.,US))

Smøresystem			
Type		Oljebunnpanne	
Oljefilter		Utskiftbar oljefilterinnsats (papirtype)	
Motorolje	Kapasitet		2,7 l (2,85 qt (liq.,US))
	Anbefalt XPS-olje	Generelt formål	5W40 syntetisk blandingsolje
		Kald tempera tur	0W40 syntetisk olje
		Varm tempera tur	10W50 syntetisk olje

Smøresystem		
	Hvis XPS-produktene ikke er tilgjengelige	<p>Bruk en 4-takts SAE motorolje (syntetisk eller syntetisk blanding) som tilfredsstillter eller overgår følgende bransjespesifikasjoner for smøremiddel:</p> <p>Kontroller alltid API-servicemerke sertifisering på oljebeholderen, den må inneholde minst en av de angitte standardene.</p> <ul style="list-style-type: none"> - API-serviceklassifisering SN eller - JASO MA2

Gir	
Type	CVT (Continuously Variable Transmission)
Variatorinnkobling	1950 ± 100 OPM

Girkasse		
Type		Dobbelt område (HI-LO) mer PARK, fri og revers
Girkasseolje	Kapasitet	0,5 l (0,53 qt (liq., US))
	Anbefalt XPS-girkasseolje	XPS 75W140 syntetisk girolje
	Hvis XPS-produktet ikke er tilgjengelig	75W 140 API GL-5 syntetisk girolje

Elektrisk system		
Magnetgeneratoreffekt	STD	420 W ved 5000 O/ MIN
	Alle andre modeller	480 W ved 5000 O/ MIN
Type tenningsystem		IDI (Inductive Discharge Ignition)
Begrenserinnstilling motors OPM	Fremover	7500 omdr/min.
	Revers (uten overstyring)	15 km/t (9 MPH)
Tennplugg	Mengde	1
	Modell og type	NGK LMAR8A-8
	Åpning	0,7 til 0,8 mm (0,028 til 0,031 tomme)
Batteri	Type	Vedlikeholdsfri – SLA (forseglet blysyre)
	Spenning	12 volt
	Nominell klassifisering	18 A•h
	Strømstartereffekt	1 kW
Frontlys		Lysdioder
Baklys		Lysdioder
Sikringer		Se <i>Sikringer</i> i delen <i>Vedlikehold</i>

Drivstoffsystem			
Drivstofftilførsel	Elektronisk drivstoffinnsprøytning (EFI)		
Gasspjeldenhet	46 mm		
Drivstoffpumpe	Elektrisk (i drivstofftank)		
Tomgangshastighet	1300 ± 100 OPM		
Drivstoff	Type	Vanlig blyfri bensin	
	Minimum oktan tall	Nord-Amerika	87 AKI (R+M)/2
		Utenfor Nord-Amerika	91 RON
Drivstofftankkapasitet	± 19,5 l (5,1 gal (liq.,US))		
Gjenværende drivstoff når drivstofflampe slås PÅ	± 5 l (1,3 gal (liq.,US))		

Drivsystem			
Drivssystemtype (unntatt 2x4-modeller)	Alle PRO-modeller	Kan velge mellom 2WD/4WD og 4WD Lock	
	Alle andre modeller	Valgbar 2WD/4WD	
Differensialolje foran (unntatt 2x4-modeller)	Kapasitet	Visco-Lok	350 ml (11,8 fl oz (US))
		Visco-4 Lok	350 ml (11,8 fl oz (US))
	Anbefalt XPS-differensialolje		XPS 75W90 syntetisk girolje
	Hvis XPS-produktet ikke er tilgjengelig		Syntetisk girolje 75W90 API GL-5

Drivsystem		
Frontdrivverk (unntatt 2x4-modeller)	Alle PRO-modeller	Visco-4Lok automatisk sperrende frontdifferensial
	Alle andre modeller	Visco-Lok† framhjulsdifferensial med automatisk låsing, spiralgir
Forhold frontdrivverk (unntatt 2x4-modeller)		3,6:1
Bakre drivverk		Spiralkjeglehjul / sluttoverføring
Olje på sluttoverføringen bak	Kapasitet	260 ml (8,8 fl oz (US))
	Anbefalt XPS-olje	XPS 75W90 syntetisk girolje
	Hvis XPS-produktet ikke er tilgjengelig	75W90 API GL-5 syntetisk girolje
Forhold bakre drivverk		3,6:1
Fett for CV-aksel		XPS CV-leddfett eller tilsvarende
Fett for kardangakselspor (fett påføres rilleforbindelser)		XPS fett for kardangaksel eller tilsvarende

Forhjulsoppheng		
Opphengstype		Dobbel buet opphengsarm med geometri som demper "dykking"
Fjæringsbevegelse		24,8 cm (9,75 tommer)
Støtdemper	Mengde	2
	Type	Dobbel rør
Justering av forhåndsbelastning		5-posisjons kam

Bakhjulsoppheng		
Opphengstype		Dobbel opphengsarm med geometri som demper "dykking"
Fjæringsbevegelse		26 cm (10,25 tommer)
Støtdemper	Mengde	2
	Type	Dobbel rør
Justering av forhåndsbelastning		5-posisjons kam

Bremser		
Forbrens	Ant	2
	Type	Doble 214 mm (8,4 tommer) bremsekiver med hydrauliske kalipere med to stempler
Bakbrens	Ant	1
	Type	Enkel 214 mm (8,4 tommer) bremsekive med hydrauliske kalipere med to stempler
Bremsevæske	Type	DOT 4
	Kapasitet	Ca. 260 ml (8,8 fl oz (US))
Caliper		Flytende
Bremseklossmateriale		Metallisk
Minste bremseklossstykkelse		0,5 mm (0,02 tommer)

Bremser	
Minste bremseskivetykkelse	4 mm (0,157 tommer)
Maksimal bremseskivevridning	0,2 mm (0,01 tommer)

Dekk			
Trykk		Anbefalt dekktrykk finner du på dekketiketten. Se delen <i>Viktige dekaleringer på produktet</i> for plasseringen.	
Dekkstørrelse	Foran	Basismo dell	BIAS type 205/80R12 (25x8-12)
		DPS	RADIAL type 205/80R12 (25x8R12)
		XT	205/75R14 (26x8R14)
		Alle PRO-modeller	205/85R12 (26x8R12)
	Bakre	Basismo dell	BIAS type 255/65R12 (25x10-12)
		DPS	RADIAL type 255/65R12 (25x10R12)
		XT	255/60R14 (26x10R14)
		Alle PRO-modeller	255/70R12 (26x10R12)
Minimumsdybde dekkprofil		3 mm (0,118 tommer)	

Felger			
Type		Alle PRO Hunting Edition Alle PRO XU Alle XT	Støpt aluminium
		Alle andre modeller	Stål
Felgstørrelse	Foran	Alle XT	35,5 x 16,5 cm (14 x 6,5 tommer)
		Alle andre modeller	30,5 x 15,2 cm (12 x 6 tommer)
	Bakre	XT	35,5 x 21,6 cm (14 x 8,5 tommer)
		Alle andre modeller	30,5 x 19,1 cm (12 x 7,5 tommer)
Tiltrekkingsmoment, hjulmuttre			80 ± 5 Nm (59 ± 4 lbf-ft)
Sporforskyvning	Foran		41,2 mm (1,6 tommer)
	Bakre		51 mm (2 tommer)

Chassis	
Plattform	Høystyrke-stål

Dimensjoner		
Total lengde	XT PRO	228,4 cm (89,9 tommer)
	Alle andre 1-seters modeller	220,2 cm (86,7 tommer)

Dimensjoner		
	Alle MAX	239,2 cm (94,2 tommer)
Total bredde	XT PRO	123,9 cm (48,8 tommer)
	Alle andre 1-seters modeller	120,9 cm (47,6 tommer)
	Alle MAX	120,9 cm (47,6 tommer)
Total høyde	XT PRO	122,5 cm (48,2 tommer)
	Alle andre 1-seters modeller	122 cm (47,6 tommer)
	Alle MAX	137,1 cm (54 tommer)
Akselavstand	Alle MAX	154,2 cm (60,7 tommer)
	Alle 1-seters modeller	134 cm (52,7 tommer)
Beltebredde	Foran	987 cm (38,9 tommer)
	Bakre	955 cm (37,6 tommer)
Bakkeklaring	Alle PRO	33 cm (13 tommer)
	Alle XT	31,8 cm (12,5 tommer)
	Alle andre modeller	30,5 cm (12 tommer)

VEKT OG LASTEKAPASITET			
Tørrvekt	1-UP- model ler	2x4	333 kg (734 pund)
		Basismo dell DPS	347 kg (765 pund)
		PRO Base	370 kg (816 pund)
		PRO Hunting Edition	382 kg (842 pund)
		PRO XU	377 kg (831 pund)
		XT	406 kg (895 pund)
	MAX- model ler	MAX DPS	364 kg (803 pund)
		MAX XT	421 kg (928 pund)
		PRO MAX Hunting Edition	432 kg (952 pund)
		PRO MAX XU	426 kg (939 pund)
	Kapasitet stativ foran		54,4 kg (120 pund)
Lastekapasitet oppbevaringsrom foran		34 l (9 gal (liq.,US))	
Kapasitet stativ bak		109 kg (240 pund)	
Total belastning tillatt (inkludert sjåfør, passasjer, alle andre laster og ekstra tilbehør)	1-seter	234 kg (517 pund)	
	2-seter	272 kg (600 pund)	
Slepekapasitet (uten bremses)		394 kg (870 pund)	

VEKT OG LASTEKAPASITET	
Slepekapasitet (med bremses)	830 kg (1 830 pund)
Tilhengerfestekapasitet	83 kg (183 pund)
Vinsjkapasitet (hvis montert)	1588 kg (3500 pund)

FEILSØKING

RETNINGSLINJER FOR FEILSØKING

Unormal lyd av metall-mot-metall

1. Unormal lyd av metall-mot-metall ved hard bruk

Unormal lyd av metall-mot-metall under sete ved rask akselerasjon (hard bruk) kan oppstå når motoren er overarbeidet.

Det er en metallbit festet til motoren som kommer i kontakt med rammen. Dette er et tydelig tegn på at motoren blir overarbeidet for å forbinde at motorfestet slites.

- *Slipp opp gassen.*
- *Sørg for at spaken står i L-posisjon.*
- *Sjekk at maksimalt autorisert kjøretøybelastning er overholdt.*
- *Bruk gasspaken jevnt.*

2. Unormal lyd av metall-mot-metall ved normal bruk

- *Kontakt en autorisert Can-Am Off-Road-forhandler for å tilstanden.*

Motoren dreies ikke rundt

1. Motorstoppbryter.

- *Kontroller at motorstoppbryteren står på PÅ.*

2. Tenningsbryter (utstyrsavhengig).

- *Drei tenningsnøkkelen til ON (Start).*

3. D. E. S. S-nøkkelen er ikke satt inn i D. E. S. S-kontakten (utstyrsavhengig).

- *Sett D.E.S.S.-nøkkelen på D.E.S.S.-kontakten.*

4. Det digitale displayet viser BAD KEY (dårlig nøkkel) (modeller utstyrt med D.E.S.S.).

- *Feil D.E.S.S.-nøkkel. Bruk den riktige nøkkelen for dette kjøretøyet.*

5. Giret står ikke i PARKERING eller NØYTRAL.

- *Sett giret i PARKERING eller NØYTRAL, eller trykk inn bremsehåndtaket.*
- *Trykk på bremsehendelen*

6. En sikring har gått.

- *Undersøk tilstanden til hovedsikringen.*

7. Svakt batteri eller løse tilkoblinger.

- *Kontroller ladesystemet.*
- *Kontroller tilkoblinger og kontakter.*
- *Få kontrollert batteriet.*
- *Kontakt en autorisert Can-Am Off-Road-forhandler.*

8. Svak startmotor eller løse tilkoblinger.

- *Kontroller startermotorens tilkoblinger.*
- *Kontroller starterrelé.*

Motoren dreies rundt, men starter ikke

1. Rå motor (tennplugg som tas ut, er våt).

- *Se Rå motor i Spesielle prosedyrer.*

2. Ikke noe drivstoff til motoren (tennplugg som tas ut, er tørr).

- *Kontroller drivstoffnivået.*
- *Kontroller sikringen og releet til drivstoffpumpen.*
- *Det kan være feil på drivstoffpumpen.*
- *Hvis motoren ikke starter, kontakt en autorisert Can-Am Off-Road--forhandler, et autorisert verksted eller en annen kompetent person som kan utføre vedlikehold, reparasjoner eller utskiftinger.*

3. Tennplugg/tenning (ingen gnist).

- *Undersøk tilstanden til injektorene/tenningssikringen.*
- *Ta ut tennpluggen, og koble på tennspolen igjen.*
- *Start motoren med tennpluggen i kontakt med motoren, men hold den unna tennplugghullet. Hvis det ikke vises noen gnist, skifter du tennpluggen.*
- *Hvis problemet vedvarer, må du få service utført av en autorisert Can-Am Off-Road-forhandler, et verksted eller en person du selv velger for vedlikehold, reparasjoner eller utskiftinger*

4. CHECK ENGINE (kontroller motor)-indikator-lampen lyser og det digitale displayet viser KONTROLLER MOTOR.

- *Kontakt en autorisert Can-Am Off-Road-forhandler, et autorisert verksted eller en annen kompetent person som kan utføre vedlikehold, reparasjoner eller skifte deler.*

5. Motoren er i en beskyttet modus (nødmodus).

- *CHECK ENGINE (kontroller motor)-indikatorlampen lyser, og det digitale displayet viser KONTROLLER MOTOR. Kontakt en autorisert Can-Am Off-Road-forhandler, et autorisert verksted eller en annen kompetent person som kan utføre vedlikehold, reparasjoner eller utskiftingser.*

Motoren mangler akselerasjon eller kraft

1. Smuss eller skade på tennplugg.

- *Se Motoren dreies rundt, men starter ikke.*

2. For lite drivstoff til motoren.

- *Se Motoren dreies rundt, men starter ikke.*

3. Motoren overopphetes. (CHECK ENGINE (kontroller motor)-indikatorlampen tennes og HI TEMP (høy temperatur) vises på det digitale displayet.)

- *Se Motoren overopphetes.*

4. Tilstoppet eller skittent luftfilter/luftfilterhus.

- *Kontroller luftfilteret og rengjør ved behov.*
- *Kontroller om det er avsetninger i filterhusets avtapping.*
- *Kontroller luftinntaksrørets plassering.*

5. Skitten eller utslitt CVT-enhet.

- *Kontakt en autorisert Can-Am Off-Road-forhandler.*

6. Motoren er i en beskyttet modus (nødmodus).

- *Se etter meldinger på det digitale displayet.*
- *CHECK ENGINE (kontroller motor)-indikatorlampen lyser, og det digitale displayet viser KONTROLLER MOTOR eller NØDMODUS. Kontakt en autorisert Can-Am Off-Road-forhandler, et autorisert verksted eller en annen kompetent person som kan utføre vedlikehold, reparasjoner eller utskiftingser.*

Motoren overopphetes

1. Lite kjølevæske i kjølesystem.

- *Kontroller kjølevæsken i motoren. Se Bekrefte kjølevæske i motoren under Vedlikeholdsprosedyrer.*

2. Skitne radiatorribber.

- *Se Undersøke radiatoren under Vedlikeholdsprosedyrerom rengjøring av radiatorribber.*

3. Kjølevifte fungerer ikke.

- *Sjekk sikringen eller releet for kjøleviften. Se Sikringer under Vedlikeholdsprosedyrer. Hvis sikringen er i orden, kontakt en autorisert Can-Am Off-Road-forhandler, et autorisert verksted eller en annen kompetent person som kan utføre vedlikehold, reparasjoner eller utskiftinger.*

Tilbaketenning i motor

1. Lekkasje i eksossystemet.

- *Kontakt en autorisert Can-Am Off-Road-forhandler, et autorisert verksted eller en annen kompetent person som kan utføre vedlikehold, reparasjoner eller skifte deler.*

2. Motoren blir for varm.

- *Se Motoren mangler akselerasjon eller kraft.*

3. Tenningsinnstillingen er feil, eller det er feil i tenningsystemet.

- *Kontakt en autorisert Can-Am Off-Road-forhandler, et autorisert verksted eller en annen kompetent person som kan utføre vedlikehold, reparasjoner eller skifte deler.*

Motoren feiltenner

1. Skitten/skadet/utslitt tennplugg.

- *Rengjør/kontroller tennplugg og varmeklasse. Skift ut hvis det er nødvendig.*

2. Vann i drivstoffet.

- *Tapp av drivstoffsystemet, og fyll på med nytt drivstoff.*

Kjøretøyet kan ikke oppnå full hastighet

1. Motorproblemer.

- Se Motoren mangler akselerasjon eller kraft.

2. Bremslåsespak innkoplet.

- Kontroller at bremselåsespaken er fullstendig utkoplet.

3. Tilstoppet eller skittent luftfilter.

- Kontroller luftfilteret og rengjør ved behov.
- Kontroller om det er avsetninger i filterhusets avtapping.
- Kontroller luftinntaksrørets plassering.

4. Skitten eller utslitt CVT-enhet.

- Kontakt en autorisert Can-Am Off-Road-forhandler.

5. Motoren er i en beskyttet modus (nødmodus).

- Se etter meldinger på det digitale displayet.
- CHECK ENGINE (kontroller motor)-indikatorlampen lyser, og det digitale displayet viser KONTROLLER MOTOR eller NØDMODUS. Kontakt en autorisert Can-Am Off-Road-forhandler, et autorisert verksted eller en annen kompetent person som kan utføre vedlikehold, reparasjoner eller utskiftinger.

Girspaken er vanskelig å flytte

1. Girene er i en posisjon som hindrer girspaken fra å fungere.

- Skyv kjøretøyet frem og tilbake for å flytte girene i transmisjonen slik at girspaken kan brukes.

2. Skitten eller utslitt CVT-enhet.

- Kontakt en autorisert Can-Am Off-Road-forhandler.

Turtallet øker, men kjøretøyet beveger seg ikke

1. Giret står i PARKERING eller NØYTRAL.

- Velg R, HI eller LO.

2. Skitten eller utslitt CVT-enhet.

- Kontakt en autorisert Can-Am Off-Road-forhandler.

3. Vann i CVT-huset.

- *Kontakt en autorisert Can-Am Off-Road-forhandler.*

Redusert servostyring

- 1. Når den dynamiske servostyringen utsettes for vedvarende, vanskelige styreforhold, kan servostyringen bli redusert for å beskytte systemet.**
 - *Når belastningen reduseres, gjenoprettes normal servostyring.*
- 2. CHECK ENGINE (kontroller motor)-indikatorlampen LYSER og det digitale displayet viser KONTROLLER DPS**
 - *Kontakt en autorisert Can-Am Off-Road-forhandler, et autorisert verksted eller en annen kompetent person som kan utføre vedlikehold, reparasjoner eller skifte deler.*

Denne siden er blank
med hensikt

GARANTI

BRPS BEGRENSEDE GARANTI I USA OG CANADA: 2025 CAN-AM® ATV

1) DEN BEGRENSEDE GARANTIENS OMFANG

Bombardier Recreational Products Inc. ("BRP") garanterer at 2025 Can-Am ATV ("Produktet") som selges av autoriserte BRP-forhandlere i USA og i Canada (en "BRP-Forhandler"), ikke har material- eller produksjonsfeil i løpet av perioden og under de vilkårene som beskrives nedenfor.

Denne begrensede garantien vil bli ugyldig hvis:

1. Produktet brukes eller har blitt brukt til kappkjøring eller annen konkurransepreget aktivitet, på et hvilket som helst tidspunkt, også av en tidligere eier, eller
2. Produktet har blitt endret eller modifisert på en slik måte at det påvirker driften, yteevnen eller holdbarheten på en negativ måte eller slik at tilsiktet bruk er endret.

Deler og tilbehør som ikke er installert fra fabrikk er ikke dekket under denne begrensede garantien. Se den aktuelle teksten om den begrensede garantien for deler og tilbehør.

2) ANSVARSBEGRENSNINGER

SÅ FREMT LOVEN TILLATER DET GJELDER OG GODTAS DENNE UTTRYKKELIGE GARANTIEN I STEDET FOR ALLE ØVRIGE UTTRYKKELIGE ELLER UNDERFORSTÅTTE GARANTIER, INKLUSIVE, OG UTEN BEGRENSNING, ENHVER GARANTI OM SALGBARHET ELLER EGNETHET FOR NOE SPESIELT FORMÅL. I DEN UTSTREKNING DE IKKE KAN FRASKRIVES, ER UNDERFORSTÅTTE GARANTIER BEGRENSET TIL VARIGHETEN AV DEN UTTRYKTE GARANTIEN. TILFELDIGE SKADER OG FØLGESKADER ER UTELUKKET FRA DEKNING UNDER DENNE GARANTIEN. NOEN STATER/PROVINSER TILLATER IKKE FRAVIKELSENE, BEGRENSNINGENE OG EKSKLUSJONENE SOM ER IDENTIFISERT OVER. AV DEN GRUNN KAN DET HENDE AT DE IKKE GJELDER FOR DEG. DENNE GARANTIEN GIR DEG SPESIELLE RETTIGHETER, OG DU KAN OGSÅ HA ANDRE RETTIGHETER SOM VARIERER FRA STAT TIL STAT OG PROVINS TIL PROVINS.

Verken de autoriserte distributørene eller noen BRP-forhandler eller andre personer har fullmakt til å gi noen bekreftelse, representasjon eller garanti når det gjelder Produktet utenom det som står i denne begrensede garantien. Hvis det skjer, kan det ikke håndheves mot BRP.

BRP forbeholder seg retten til å endre denne begrensede garantien på et hvilket som helst tidspunkt, under den forståelse at slike endringer ikke vil forandre garantivilkårene som gjelder for Produktene som ble solgt med denne garantien.

3) UNNTAK – HAR IKKE GARANTIDEKNING

Følgende punkter dekkes ikke under noen omstendigheter av garantien:

- Naturlig slitasje
- Punkter med rutinemessig vedlikehold, trimming, justeringer
- Skade som skyldes uaktsomhet eller manglende egnet vedlikehold og/eller lagring, som beskrevet i brukerhåndboken;
- Skade som er et resultat av at deler er fjernet, feilaktig reparasjon, service, vedlikehold eller endring, eller bruk av deler som ikke er produsert eller godkjent av BRP, eller som er et resultat av at reparasjoner er utført av en person som ikke er en autorisert BRP-Forhandler
- Skade som er forårsaket av misbruk, unormal bruk, forsømmelse eller bruk av Produktet som ikke er i overensstemmelse med anbefalt bruk beskrevet i Produktets brukerhåndbok.
- Skade som skyldes ulykker, nedsenking i vann, brann, tyveri, vandalisme eller enhver uavvendelig hendelse;
- Bruk av drivstoff, oljer eller smøremidler som ikke er beregnet for bruk i Produktet (se brukerhåndboken);
- Skader fra rust, korrosjon eller slitasje fra vær og vind.
- Skade som har oppstått på grunn inntrenging av vann eller snø.
- Tilfeldige skader, følgeskader eller skader av noe slag, inkludert men ikke begrenset til transportkostnader, sleping, lagring, telefon, leie, drosje, uleilighet, forsikringsdekning, låneavdrag, tap av tid, tap av inntekter eller tid tapt grunnet nedetid som et resultat av servicearbeid.

4) GARANTIENS DEKNINGSPERIODE

Denne begrensede garantien trer i kraft fra (1) den dagen produktet overleveres til den første kunden, eller (2) første bruksdag, avhengig av hvilken som inntreffer først, og er gyldig som følger:

- SEKS (6) etterfølgende måneder, for privat eller kommersiell bruk
- **Mer informasjon om utslippsrelaterte komponenter** finner du i *US EPA utslippsrelatert garanti*.
- **For komponenter relatert til gassutslipp på California-modeller med kontrollsystem for gassutslipp produsert av BRP for salg i staten California**, som opprinnelig er solgt til en innbygger i eller senere garantiregistrert til en innbygger i staten California, ber vi om å referere til *Garantierklæringen for gassutslippskontroll i California*.

Reparasjon eller erstatning av deler eller ytelse av service under denne garantien forlenger ikke gyldigheten av denne begrensede garantien ut over dens opprinnelige utløpsdato.

5) VILKÅR FOR GARANTIDEKNING

Denne garantidekningen er tilgjengelig bare når alle betingelsene nedenfor er oppfylt:

- Produktet må være kjøpt som nytt og ubrukt av den første eieren fra en BRP-Forhandler som er autorisert til å selge Produktet i landet der salget ble utført.
- BRPs spesifiserte kontroll før levering må være utført, dokumentert og undertegnet av kjøperen;
- Produktet må være riktig registrert av en autorisert BRP-Forhandler.
- Produktet må være i kjøpt i landet der kjøperen bor;
- Rutinevedlikehold som er beskrevet i brukerhåndboken, må utføres til rett tid for at garantidekningen skal opprettholdes. BRP forbeholder seg retten til å gjøre garantidekningen avhengig av bevis på riktig vedlikehold.

BRP vil ikke innfri denne begrensede garantien for privat bruk eller kommersiell bruk hvis ett eller flere av vilkårene foran ikke er tilfredsstillt. Slike begrensninger er nødvendige for at BRP skal kunne beholde både sikkerheten til sine produkter og for sine kunder og publikum generelt.

6) HVA DU MÅ GJØRE FOR Å FÅ GARANTIDEKNING

Kunden må slutte å bruke Produktet når noe unormalt oppstår, varsle en BRP-Forhandler i løpet av tre (3) dager etter at en feil opptrer, og sørge for nødvendig tilgang for BRP-Forhandleren til Produktet og mulighet til å reparere det.

Kunden må overfor BRP-forhandleren også presentere kjøpsbevis på Produktet, og må signere reparasjons-/arbeidsordren før reparasjonen starter for å godkjenne garantireparasjonen.

Alle deler som skiftes ut under denne begrensede garantien blir BRPs eiendom.

7) HVA BRP GJØR FOR DEG

BRPs forpliktelser i denne garantien er begrenset til, etter deres vurdering, reparasjon eller utskifting av deler som er funnet defekte under normal bruk, vedlikehold og service, uten å betale for deler og arbeid, hos en autorisert BRP-Forhandler i løpet av dekningsperioden for garantien med vilkårene beskrevet her. Eierne kan ikke kreve at Produktet skal tilbakekalles eller at kjøpet skal annulleres hvis han/hun mener at garantien ikke blir overholdt.

I tilfelle service er påkrevet utenfor det opprinnelige salgsstedet, vil eieren være ansvarlig for eventuelle tilleggsavgifter på grunn av lokale rutiner og vilkår, for eksempel, men ikke begrenset til frakt, forsikring, skatter, lisensavgifter, importavgifter og alle andre økonomiske avgifter, inkludert de som pålegges av regjeringer, stater, territorier og deres respektive byråer.

BRP forbeholder seg retten til å forbedre eller endre produkter fra tid til annen uten å påta seg noen forpliktelse til å endre produkter som er produsert tidligere.

8) OVERFØRING

Hvis Produktet skifter eier i løpet av garantiens dekningsperiode, skal denne begrensede garantien i henhold til vilkårene og betingelsene overføres til den nye eieren og være gyldig for den resterende dekningsperioden forutsatt at BRP eller en autorisert BRP-Forhandler mottar et bevis på at den forrige eieren godtar overføringen av eierskap og i tillegg mottar kontaktopplysninger for den nye eieren.

9) BRUKERHJELP

Hvis det skulle oppstå strid eller diskusjon i forbindelse med denne begrensede garantien, anbefaler BRP at du forsøker å løse problemet på forhandlernivå. Vi anbefaler at du drøfter saken med servicesjefen eller eieren hos den autoriserte BRP-forhandleren.

Hvis saken fortsatt ikke er løst, kontakt BRP ved å fylle ut kundens kontaktskjema på www.brp.com eller kontakt BRP per post til én av adressene som er oppført under avsnittet *Kontakt oss* i denne håndboken.

US EPA-UTSLIPP – RELATERT GARANTI

Bombardier Recreational Products Inc. ("BRP") garanterer til sluttbrukeren og alle kjøpere etter dette at dette nye kjøretøyet, inkludert alle deler av eksosutslippssystemet og kontrollsystemet for gassutslipp, oppfyller to betingelser:

1. Den er konstruert, bygget og utstyrt på en slik måte at den på det tidspunktet salget til sluttkjøperen fant sted, oppfylte kravene i 40 CFR 1051 og 40 CFR 1060.
2. Den har ikke materialfeil og konstruksjonsfeil som kan gjør at den ikke oppfyller kravene i 40 CFR 1051 og 40 CFR 1060.

Der det foreligger en tilstand som dekkes av garantien, vil BRP etter eget valg reparere eller skifte delen eller komponenten med materialfeil eller konstruksjonsfeil som vil øke motorens utslipp av regulerte forurensende stoffer innenfor den garantiperioden som er gitt uten kostnader for eieren, inkludert utgifter relatert til feilsøking og reparasjon eller utskifting av utslippsrelaterte deler. Alle defekte deler som byttes ut under garantien, tilfaller BRP.

For alle utslippsrelaterte garantikrav begrenser BRP feilsøking og reparasjon av utslippsrelaterte deler til autoriserte Can-Am-forhandlere med mindre det handler om nødreparasjoner iht. punkt 2 i listen nedenfor.

Som sertifisert produsent vil BRP ikke avvise utslippsrelaterte garantikrav som er basert på følgende:

1. Vedlikehold eller andre tjenester som er utført av BRP eller av BRPs autoriserte ressurser.
2. Reparasjonsarbeider på motor/utstyr som en operatør har utført for å korrigere en utrygg nødsituasjon som kan tillegges BRP, så lenge operatøren prøver å gjenopprette motoren/utstyret til riktig konfigurasjon så snart som mulig.
3. Handlinger eller mangel på handling av operatøren, som ikke er relatert til garantikravet.
4. Vedlikehold som er utført oftere enn spesifisert av BRP.
5. Alt som er BRPs feil eller ansvar.
6. Bruk av drivstoff som er tilgjengelig der hvor utstyret brukes med mindre BRPs skrevne vedlikeholdsinstruksjoner sier at dette drivstoffet vil skade utstyrets utslippskontrollsystem og det er fullt mulig for operatøren å finne egnet drivstoff. Se avsnittet om vedlikeholdsinformasjon og krav til drivstoff i avsnittet om drivstoff.

Utslippsrelatert garantiperiode

Den utslippsrelaterte garantien er gyldig for følgende periode (det som inntreffer først).

	TIMER	MÅNE DER	KILOMETER
Eksosutslippsrelaterte komponenter	500	30	5000
Gassutslippsrelaterte komponenter	Ikke tilgjengelig	24	Ikke tilgjengelig

Komponenter som dekkes

Den utslippsrelaterte garantien dekker alle komponenter som, hvis de er defekte, vil øke motorens utslipp av regulerte, forurensende stoffer inkludert komponentene som er oppført nedenfor:

- For eksosutslipp inkluderer utslippsrelaterte komponenter alle motordeler som er relatert til følgende systemer:
 - Luftinnblåsningssystem
 - Drivstoffsystem
 - tenningsystem
 - Systemer for resirkulering av eksosgass.
- Følgende deler regnes også som utslippsrelaterte deler for eksosutslipp:
 - Etterbehandlingsutstyr
 - ventilasjonsventiler i veivhuset
 - Sensorer
 - Elektroniske styreenheter.
- Følgende deler regnes også som utslippsrelaterte deler for gassutslipp:
 - Bensintank
 - Tanklokk
 - drivstoffledning
 - fester for drivstoffledning
 - klemmer*
 - trykkavlastningsventiler*
 - kontrollventiler*
 - kontrollsolenoider*
 - elektroniske kontroller*
 - vakuumpkontrollmembraner*
 - kontrollledninger*
 - kontrolloverføringer*
 - spyleventiler
 - dampslanger
 - Væske-/gasseparator
 - kullbeholder

- beholder for monteringsbraketter
- Kontakt for forgasserens tømmeport.

MERK:

*Som relatert til utslippskontrollsystemet.

4. Utslippsrelaterte komponenter inkluderer også alle deler som har som eneste formål å redusere utslipp eller som, hvis de svikter, vil forårsake økt utslipp uten at motorens/utstyrets ytelse reduseres betydelig.

Begrenset bruk

Som sertifisert produsent kan BRP avvise utslippsrelaterte garantikrav for feil som er forårsaket av feil vedlikehold eller bruk fra eierens eller operatørens side, av ulykker som produsenten ikke er ansvarlig for eller lignende. Eksempelvis trenger ikke et utslippsrelatert garantikrav godkjennes i forbindelse med feil som er direkte forårsaket av at føreren har misbrukt motoren/utstyret eller fordi føreren har brukt motoren/utstyret på en måte som utstyret ikke er konstruert for, og ikke kan tilskrives produsenten på noen måte.

Hvis du har spørsmål om dine rettigheter og plikter i forbindelse med garantien, eller trenger navn og adresse på din nærmeste autoriserte BRP-forhandler, må du fylle ut kundekontakt skjemaet på **www.brp.com** eller kontakte BRP per post på en av adressene som står oppført under KONTAKT OSS, eller ringe 1-888-272-9222.

GARANTIERKLÆRING FOR UTSLIPPSKONTROLL I CALIFORNIA

Garantiperiodene begynner på samme dato som det nye terrengkjøretøyet (Off-Highway Recreational Vehicle ("OHRV")) leveres til den endelige kjøperen.

Bombardier Recreational Products Inc. ("BRP") garanterer til sluttbrukeren og alle påfølgende kjøpere OHRV-en er:

1. Designet, bygget og utstyrt for å være i samsvar, på salgstidspunktet, med alle gjeldende lover, regler og forskrifter, og
2. Fri for defekter i materialer og utførelse som kan føre til svikt i en garantert del. Alle reservedeler må være identiske i alle vesentlige henseender til delen som beskrevet i BRPs styringsordre for søknad om sertifisering.

Garantien på utslippsrelaterte deler fungerer som følger:

1. Reparasjon eller utskifting av garanterte deler må utføres uten kostnad for OHRV-eieren på en garantistasjon, bortsett fra midlertidig reparasjon når en garantert del eller en garantistasjon ikke er rimelig tilgjengelig for OHRV-eieren. Hvis en midlertidig reparasjon er tillatt, kan reparasjoner utføres på et hvilket som helst tilgjengelig serviceverksted, eller av eieren og ved bruk av en hvilken som helst reservedel. BRP skal refundere eieren for hans eller hennes utgifter, inklusive diagnostiske kostnader for slik midlertidig reparasjon eller utskifting, uten å overstige BRPs veiledende pris for alle garanterte deler som skiftes ut og arbeidskostnader basert på BRPs anbefalte tidsbruk for garantireparasjonen og geografisk passende timelønn.
2. Mangel på tilgjengelighet av garanterte deler eller ufullstendighet av reparasjoner innen en rimelig tidsperiode, og som ikke skal overstige 30 dager fra det tidspunktet OHRV-en først ble presentert for garantistasjonen for reparasjon, skal kvalifisere som behov for midlertidig reparasjon.
3. Enhver garantert del som ikke inngår i planen for utskifting som del av vedlikeholdet i de skriftlige instruksene, må garanteres i garantiperioden som definert nedenfor. Hvis en slik del svikter i løpet av garantiperioden, skal den repareres eller skiftes ut av BRP. Hver del som repareres eller skiftes ut i henhold til garanti, må ha full garantidekning.
4. Enhver garantert del som inngår i planen kun i kontrollsammenheng i de skriftlige instruksjonene, må garanteres i garantiperioden slik som definert nedenfor. Et utsagn i slike skriftlige instruksjoner om at «reparer eller skift ut etter behov» skal ikke redusere garantiens dekningsperiode. Enhver slik del som repareres eller skiftes ut i henhold til garantien, garanteres for den gjenværende garantiperioden for originaldelen.
5. Enhver garantert del som skal skiftes ut som en del av nødvendig vedlikehold i de skriftlige instruksene, garanteres i tidsperioden før det første planlagte utskiftingspunktet for angjeldende del. Hvis delen svikter før det første planlagte utskiftingspunktet, vil delen

- repareres eller skiftes ut av BRP. Enhver slik del som repareres eller skiftes ut i henhold til garantien, garanteres for den gjenværende garantiperioden for originaldelen.
6. Tjenester eller reparasjoner i henhold til garanti, leveres av alle produsentforhandlere som er eid av produsenten eller autorisert til å utføre service på de aktuelle OHRV-ene.
 7. OHRV-eieren vil ikke bli belastet for diagnosearbeid som bekrefter at en garantert del faktisk er , defekt, forutsatt at diagnosearbeidet utføres på en garantistasjon.
 8. BRP er ansvarlig for skader på andre kjøretøykomponenter som er umiddelbart forårsaket av en svikt, under garanti, i en garantert del.
 9. En reservedel som BRP utpeker, kan brukes i garantireparasjoner uten kostnader for OHRV-eieren. Slik bruk vil ikke redusere garantiforpliktelsene til BRP, med unntak av at BRP ikke vil være ansvarlig for reparasjon eller utskifting av noen reservedel som ikke er en garantert del.
 10. Enhver tilleggsdel eller modifisert del som av Air Resources Board er unntatt fra forbudene i seksjon 27156 i kjøretøyregelverket i California, kan brukes på en OHRV. Slik bruk i seg selv, vil ikke være grunnlag for å avvise et garantikrav. BRP er ikke ansvarlig for svikt i garanterte deler som er forårsaket av bruk av en tilleggsdel eller modifiserte deler, med mindre slike deler også er under garanti.

Vilkår og eksklusjoner:

- BRP kan nekte deg garantidekning dersom din OHRV eller en del har sviktet på direkte grunn av misbruk, vanstell, feilaktig vedlikehold eller ikke godkjente modifikasjoner.

Dine rettigheter og plikter i henhold til garantien

California Air Resources Board vil med glede kunne forklare garantien for kontrollsystemet for gassutslipp på ditt 2025 terrengkjøretøy. I California må nye fritidskjøretøy for terrengbruk være utformet, bygget og utstyrt for å innfri statens strenge anti-smogstandarder. BRP må garantere utslippskontrollsystemet på ditt terrengkjøretøy for tidsperioden som er oppført nedenfor forutsatt at de ikke har blitt utsatt for misbruk, vanstell, feil vedlikehold eller endringer som ikke er godkjente på terrengkjøretøyet.

Kontrollsystemet for damputslipp kan omfatte deler som forgasseren eller drivstoffinnsprøytningssystemet, drivstofftanken, drivstoffslangene, karbonbeholderen og motorstyringen. Det kan også omfatte slanger, remmer, kontakter og andre utslippsrelaterte enheter. Der det finnes en tilstand som dekkes av garantien vil Bombardier Recreational Products Inc. reparere terrengkjøretøyet uten kostnad for deg, inkludert diagnose, deler og arbeid.

Terrengkjøretøyets garantidekning fra produsent

Garantiperioden for dette terrengkjøretøyet er 60 måneder eller 8000 kilometer, eller 500 driftstimer, av det som måtte inntreffe først.

Deler som dekkes:

1. Beholder for monteringsbrakett(er)
2. Karbonbeholder
3. Kontakt for tømmeport
4. klemme(r)*
5. Elektronisk kontroll*
6. tanklokk
7. Påfyllingshals
8. Slange til påfyllingshals
9. Drivstoffslange(r)
10. feste(r) til drivstoffslange
11. drivstofftank
12. trykkavlastningsventil(er)*
13. Spyleventil(er)
14. Kontrollventil(er)*
15. dampslange(r)
16. Flytreduuserer
17. Filter/filtre*
18. Drivstoffpumpe
19. alle andre deler som ikke er oppført, men som kan ha innvirkning på kontrollsystemet for damputslipp

MERK: *Som relatert til gassutslipp-kontrollsystemet.

Hvis en del relatert til kontrollsystemet for gassutslipp på ditt terrengkjøretøy er defekt, vil denne delen bli skiftet ut eller reparert av Bombardier Recreational Products Inc.

Eierens garantiansvar

Som eier av terrengkjøretøyet er du ansvarlig for at det utføres nødvendig vedlikehold som oppført i brukerhåndboken. Bombardier Recreational Products Inc. anbefaler at du tar vare på alle kvitteringer som er knyttet til vedlikehold av terrengkjøretøyet, men Bombardier Recreational Products Inc. kan ikke nekte garantidekning kun på grunn av mangel på kvitteringer eller fordi du ikke har sørget for å få utført alt planlagt vedlikehold.

Som eier er du ansvarlig for å ta terrengkjøretøyet til en Bombardier Recreational Products Inc.-forhandler så snart et problem oppstår. Garantireparasjoner vil bli fullført innen rimelig tid, som ikke skal overskride 30 dager.

Som eier av terrengkjøretøyet må du imidlertid være oppmerksom på at Bombardier Recreational Products Inc. kan nekte deg

garantidekning hvis terrengkjøretøyet eller en del har sviktet på grunn av misbruk, vanstell, feil vedlikehold eller ikke godkjente modifikasjoner.

Hvis du har spørsmål vedrørende dine garantirettigheter og -plikter, kan du kontakte:

- Bombardier Recreational Products Inc. på 1-888-272-9222 eller
- The California Air Resources Board at 4001 Iowa Avenue, Riverside, CA 92507.

BRPS INTERNASJONALE BEGRENSEDE GARANTI: 2025 CAN-AM® ATV

1) DEN BEGRENSEDE GARANTIENS OMFANG

Bombardier Recreational Products Inc. ("**BRP**") garanterer at 2025 årsmodeller av Can-Am ATV ("**Produktet**") som selges av distributører eller forhandlere som er autorisert av BRP for å distribuere Produktet utenfor Amerikas forente stater ("**USA**"), Canada, stater i Det europeiske økonomiske samarbeidsområdet (som består av landene som er medlemmer av EU, pluss Storbritannia, Norge, Island og Liechtenstein) ("**EØS**"), stater som er medlemmer av Samveldet av uavhengige stater (inkludert Ukraina og Turkmenistan) ("**SUS**") og Tyrkia ("**BRP-Distributør/Forhandler**"), ikke har material- eller produksjonsfeil i løpet av perioden og under de vilkårene som beskrives nedenfor.

Denne begrensede garantien vil bli ugyldig hvis:

1. Produktet brukes eller har blitt brukt til kappkjøring eller annen konkurransepreget aktivitet, på et hvilket som helst tidspunkt, også av en tidligere eier, eller
2. Produktet har blitt endret eller modifisert på en slik måte at det påvirker driften, yteevnen eller holdbarheten på en negativ måte eller slik at tilsiktet bruk er endret.

Deler og tilbehør som ikke er installert fra fabrikk er ikke dekket under denne begrensede garantien. Se den aktuelle teksten om den begrensede garantien for deler og tilbehør.

2) ANSVARSBEGRENSNINGER

SÅ FREMT LOVEN TILLATER DET GJELDER OG GODTAS DENNE UTTRYKKELIGE GARANTIEN I STEDET FOR ALLE ØVRIGE UTTRYKKELIGE ELLER UNDERFORSTÅTTE GARANTIER, INKLUSIVE, OG UTEN BEGRENSNING, ENHVER GARANTI OM SALGBARHET ELLER EGNETHET FOR NOE SPESIELT FORMÅL. I DEN UTSTREKNING DE IKKE KAN FRASKRIVES, ER UNDERFORSTÅTTE GARANTIER BEGRENSET TIL VARIGHETEN AV DEN UTTRYKTE GARANTIEN. TILFELDIGE SKADER OG FØLGESKADER ER UTELUKKET FRA DEKNING UNDER DENNE GARANTIEN. NOEN JURISDIKSJONER TILLATER IKKE FRAVIKELSENE, BEGRENSNINGENE OG EKSKLUSJONENE SOM ER IDENTIFISERT OVER. AV DEN GRUNN KAN DET HENDE AT DE IKKE GJELDER FOR DEG. DENNE GARANTIEN GIR DEG SPESIELLE RETTIGHETER, OG DU KAN OGSÅ HA ANDRE RETTIGHETER SOM VARIERER FRA LAND TIL LAND. BRP VIL IKKE VÆRE ANSVARLIG DERSOM PRODUKTER ELLER DELER AV GARANTIEN IKKE ER TILGJENGELIG I VISSE LAND AV ÅRSAKER SOM BRP IKKE HAR KONTROLL OVER.

Se seksjonen som er spesiell for Australia nedenfor, for produkter kjøpt i Australia.

Verken BRP-Distributører/Forhandlere eller andre personer har fullmakt til å gi noen bekreftelse, representasjon eller garanti når det gjelder Produktet utenom det som står i denne begrensede garantien. Hvis det skjer, kan det ikke håndheves mot BRP.

BRP forbeholder seg retten til å endre denne begrensede garantien på et hvilket som helst tidspunkt, under den forståelse at slike endringer ikke vil forandre garantivilkårene som gjelder for Produktene som ble solgt med denne garantien.

3) UNNTAK – ER IKKE GARANTERT

Følgende punkter dekkes ikke under noen omstendigheter av garantien:

- Naturlig slitasje
- Punkter med rutinemessig vedlikehold, trimming, justeringer
- Skade som skyldes uaktsomhet eller manglende egnet vedlikehold og/eller lagring, som beskrevet i brukerhåndboken;
- Skade som er et resultat av at deler er fjernet, feilaktig reparasjon, service, vedlikehold eller endring, eller bruk av deler som ikke er produsert eller godkjent av BRP, eller som er et resultat av at reparasjoner er utført av en person som ikke er en autorisert BRP-distributør/-forhandler.
- Skade som er forårsaket av misbruk, unormal bruk, forsømmelse eller bruk av Produktet som ikke er i overensstemmelse med anbefalt bruk beskrevet i Produktets brukerhåndbok.
- Skade som skyldes ulykker, nedsenking i vann, brann, tyveri, vandalsisme eller enhver uavvendelig hendelse;
- Bruk av drivstoff, oljer eller smøremidler som ikke er beregnet for bruk i Produktet (se brukerhåndboken);
- Skader fra rust, korrosjon eller slitasje fra vær og vind.
- Skade som har oppstått på grunn inntrenging av vann eller snø.
- Tilfeldige skader, følgeskader eller skader av noe slag, inkludert men ikke begrenset til transportkostnader, sleping, lagring, telefon, leie, drosje, uleilighet, forsikringsdekning, låneavdrag, tap av tid, tap av inntekter eller tid tapt grunnet nedetid som et resultat av servicearbeid.

4) GARANTIENS DEKNINGSPERIODE

Denne begrensede garantien trer i kraft fra (1) den dagen produktet overleveres til den første kunden, eller (2) første bruksdag, avhengig av hvilken som inntreffer først, og er gyldig som følger:

- SEKS (6) etterfølgende måneder, for privat eller kommersiell bruk

Bare i AUSTRALIA og NEW ZEALAND: Denne garantien gjelder fra (1) leveringsdato til første detaljforbruker eller fra (2) den dato

Produktet ble tatt i bruk for første gang, alt etter hvilken dato som kommer først, for en periode på TOLV (12) ETTERFØLGENDE MÅNEDER og TRETTISEKS (36) ETTERFØLGENDE MÅNEDER for bare drivverkmotor og overføringssystem, for privat bruk eller kommersiell bruk.

Reparasjon eller erstatning av deler eller ytelse av service under denne garantien forlenger ikke gyldigheten av denne garantien ut over dens opprinnelige utløpsdato.

Garantiperioden ovenfor er en minste begrensede garantiperiode som kan utvides av et aktuelt kampanjeprogram med utvidet garanti.

Vær oppmerksom på at varigheten og eventuelle andre modaliteter i garantidekningen er underlagt gjeldende nasjonalt eller lokalt lovverk.

KUN FOR PRODUKTER SOM SELGES I AUSTRALIA

Våre varer leveres med garantier som ikke kan utelukkes under den australske forbrukerloven.

Du har krav på en erstatning eller refusjon for en stor feil og til kompensasjon for eventuelle andre rimelig overskuelig tap eller skader.

Du har også rett til å få varene reparert eller skiftet ut hvis varene ikke holder akseptabel kvalitet og feilen ikke kan sies å være en stor feil.

Ingenting i disse garantivilkårene og -betingelsene må tas for å utelukke, begrense eller endre bruken av enhver betingelse, produktgaranti, garanti, rettighet eller remedie som gis eller er underforstått i Konkurrans- og forbrukerloven av 2010 (Cth), inkludert den australske forbrukerloven eller enhver annen lov der det å gjøre dette ville bestride denne loven eller føre til at noen del av disse vilkårene og betingelsene ville bli ugyldige. Fordelene du gis under denne begrensede garantien kommer i tillegg til andre rettigheter og rettsmidler du har ifølge australsk lov.

5) VILKÅR FOR GARANTIDEKNING

Denne garantidekningen er tilgjengelig bare når alle betingelsene nedenfor er oppfylt:

- Produktet må være kjøpt som ny og ubrukt av den første eieren fra en BRP-Distributør/Forhandler som er autorisert til å distribuere Produktene i landet der salget ble utført.
- BRPs spesifiserte kontroll før levering må være utført, dokumentert og undertegnet av kjøperen;
- Produktet må være riktig registrert av en autorisert BRP-distributør/forhandler.
- Produktet må være i kjøpt i landet der kjøperen bor;

- Rutinevedlikehold som er beskrevet i brukerhåndboken, må utføres til rett tid for at garantidekningen skal opprettholdes. BRP forbeholder seg retten til å gjøre garantidekningen avhengig av bevis på riktig vedlikehold.

BRP vil ikke innfri denne begrensede garantien for privat bruk eller kommersiell bruk hvis ett eller flere av vilkårene foran ikke er tilfredsstillt. Slike begrensninger er nødvendige for at BRP skal kunne beholde både sikkerheten til sine produkter og for sine kunder og publikum generelt.

6) HVA DU MÅ GJØRE FOR Å FÅ GARANTIDEKNING

Kunden må slutte å bruke Produktet når noe unormalt oppstår, varsle en BRP-Distributør/Forhandler i løpet av to (2) måneder etter at en feil opptrer, og sørge for nødvendig tilgang for BRP-Distributør/Forhandler til Produktet og mulighet til å reparere det.

Varslingsfristen er underlagt gjeldende nasjonale eller lokale lover i kundens land.

Kunden må også presentere for BRP-Distributøren/Forhandleren bevis på at Produktet er kjøpt, og må signere reparasjons-/arbeidsordren før reparasjonen starter for å godkjenne garantireparasjonen.

Alle deler som skiftes ut under denne begrensede garantien blir BRPs eiendom.

7) HVA BRP GJØR FOR DEG

I den grad det er tillatt under gjeldende lov, er BRPs forpliktelser under denne garantien begrenset til, etter eget skjønn, reparasjon eller utskifting av deler som er identifisert som defekte under normal bruk, vedlikehold og service, uten å ta betalt for deler og arbeid hos en autorisert BRP-Distributør/Forhandler i løpet av garantiens dekningsperiode under betingelsene som er beskrevet her. BRPs ansvar er begrenset til å utføre nødvendige reparasjoner eller utskifting av deler. Eieren kan ikke kreve at Produktet skal tilbakekalles eller at kjøpet skal annulleres hvis han/hun mener at garantien ikke blir overholdt. Du kan ha andre juridiske rettigheter som kan variere fra land til land.

I tilfelle service er påkrevet utenfor det opprinnelige salgsstedet, vil eieren være ansvarlig for eventuelle tilleggsavgifter på grunn av lokale rutiner og vilkår, for eksempel, men ikke begrenset til frakt, forsikring, skatter, lisensavgifter, importavgifter og alle andre økonomiske avgifter, inkludert de som pålegges av regjeringer, stater, territorier og deres respektive organer

BRP forbeholder seg retten til å forbedre eller endre produkter fra tid til annen uten å påta seg noen forpliktelse til å endre produkter som er produsert tidligere.

8) OVERFØRING

Hvis Produktet skifter eier i løpet av garantiens dekningsperiode, skal denne begrensede garantien i henhold til vilkårene og betingelsene overføres til den nye eieren og være gyldig for den resterende dekningsperioden forutsatt at BRP eller en autorisert BRP-Distributør/Forhandler mottar et bevis på at den forrige eieren godtar overføringen av eierskap og i tillegg mottar kontaktopplysninger for den nye eieren.

9) BRUKERHJELP

Hvis det skulle oppstå strid eller uenighet i forbindelse med denne begrensede garantien, anbefaler BRP at du forsøker å løse problemet på BRP-Distributørs/Forhandlers nivå. Vi anbefaler at du drøfter saken med servicesjefen eller eieren hos den autoriserte BRP-Distributøren/Forhandleren.

Hvis saken fortsatt ikke er løst, kontakt BRP ved å fylle ut kundens kontaktskjema på **www.brp.com** eller kontakt BRP per post til én av adressene som er oppført under avsnittet *Kontakt oss* i denne håndboken.

BRPS BEGRENSEDE GARANTI FOR EØS, SAMVELDET AV UAVHENGIGE STATER OG TYRKIA: 2025 CAN-AM® ATV

1) DEN BEGRENSEDE GARANTIENS OMFANG

Bombardier Recreational Products Inc. ("BRP") garanterer at 2025 årsmodeller av Can-Am ATV ("**Produktet**") som selges av distributører eller forhandlere som er autorisert av BRP for å distribuere Produktet i Det europeiske økonomiske samarbeidsområdet (som består av landene som er medlemmer av EU, pluss Storbritannia, Norge, Island og Liechtenstein) ("**EØS**"), stater som er medlemmer av Samveldet av uavhengige stater (inkludert Ukraina og Turkmenistan) ("**SUS**") og Tyrkia ("**BRP-Distributør/Forhandler**"), ikke har material- eller produksjonsfeil i løpet av perioden og under de vilkårene som beskrives nedenfor.

Denne begrensede garantien vil bli ugyldig hvis:

1. Produktet brukes eller har blitt brukt til kappkjøring eller annen konkurransepreget aktivitet, på et hvilket som helst tidspunkt, også av en tidligere eier, eller
2. Produktet har blitt endret eller modifisert på en slik måte at det påvirker driften, yteevnen eller holdbarheten på en negativ måte eller slik at tilsiktet bruk er endret.

Deler og tilbehør som ikke er installert fra fabrikk er ikke dekket under denne begrensede garantien. Se den aktuelle teksten om den begrensede garantien for deler og tilbehør.

2) ANSVARSBEGRENSNINGER

SÅ FREMT LOVEN TILLATER DET GJELDER OG GODTAS DENNE UTTRYKKELIGE GARANTIEN I STEDET FOR ALLE ØVRIGE UTTRYKKELIGE ELLER UNDERFORSTÅTTE GARANTIER, INKLUSIVE, OG UTEN BEGRENSNING, ENHVER GARANTI OM SALGBARHET ELLER EGNETHET FOR NOE SPESIELT FORMÅL. I DEN UTSTREKNING DE IKKE KAN FRASKRIVES, ER UNDERFORSTÅTTE GARANTIER BEGRENSET TIL VARIGHETEN AV DEN UTTRYKTE GARANTIEN. TILFELDIGE SKADER OG FØLGESKADER ER UTELUKKET FRA DEKNING UNDER DENNE GARANTIEN. NOEN JURISDIKSJONER TILLATER IKKE FRAVIKELSENE, BEGRENSNINGENE OG EKSKLUSJONENE SOM ER IDENTIFISERT OVER. AV DEN GRUNN KAN DET HENDE AT DE IKKE GJELDER FOR DEG. DENNE GARANTIEN GIR DEG SPESIELLE RETTIGHETER, OG DU KAN OGSÅ HA ANDRE RETTIGHETER SOM VARIERER FRA JURISDIKSJON TIL JURISDIKSJON. BRP VIL IKKE VÆRE ANSVARLIG DERSOM PRODUKTER ELLER DELER AV GARANTIEN IKKE ER TILGJENGELIG I VISSE LAND AV ÅRSAKER SOM BRP IKKE HAR KONTROLL OVER.

Se den spesifikke seksjonen for Frankrike nedenfor, for Produkter som er kjøpt i Frankrike.

Verken BRP-Distributører/Forhandlere eller andre personer har fullmakt til å gi noen bekreftelse, representasjon eller garanti når det gjelder Produktet utenom det som står i denne begrensede garantien. Hvis det skjer, kan det ikke håndheves mot BRP.

BRP forbeholder seg retten til å endre denne begrensede garantien på et hvilket som helst tidspunkt, under den forståelse at slike endringer ikke vil forandre garantivilkårene som gjelder for Produktene som ble solgt med denne garantien.

3) UNNTAK – ER IKKE GARANTERT

Følgende punkter dekkes ikke under noen omstendigheter av garantien:

- Naturlig slitasje
- Punkter med rutinemessig vedlikehold, trimming, justeringer
- Skade som skyldes uaktsomhet eller manglende egnet vedlikehold og/eller lagring, som beskrevet i brukerhåndboken;
- Skade som er et resultat av at deler er fjernet, feilaktig reparasjon, service, vedlikehold eller endring, eller bruk av deler som ikke er produsert eller godkjent av BRP, eller som er et resultat av at reparasjoner er utført av en person som ikke er en autorisert BRP-distributør/-forhandler.
- Skade som er forårsaket av misbruk, unormal bruk, forsømmelse eller bruk av Produktet som ikke er i overensstemmelse med anbefalt bruk beskrevet i Produktets brukerhåndbok.
- Skade som skyldes ulykker, nedsenking i vann, brann, tyveri, vandalisme eller enhver uavvendelig hendelse;
- Bruk av drivstoff, oljer eller smøremidler som ikke er beregnet for bruk i Produktet (se brukerhåndboken);
- Skader fra rust, korrosjon eller slitasje fra vær og vind.
- Skade som har oppstått på grunn inntrenging av vann eller snø.
- Tilfeldige skader, følgeskader eller skader av noe slag, inkludert men ikke begrenset til transportkostnader, sleping, lagring, telefon, leie, drosje, uleilighet, forsikringsdekning, låneavdrag, tap av tid, tap av inntekter eller tid tapt grunnet nedetid som et resultat av servicearbeid.

4) GARANTIENS DEKNINGSPERIODE

Denne begrensede garantien trer i kraft fra (1) den dagen produktet overleveres til den første kunden, eller (2) første bruksdag, avhengig av hvilken som inntreffer først, og er gyldig som følger:

1. TJUEFIRE (24) etterfølgende måneder, for privat bruk.
2. SEKS (6) etterfølgende måneder, for kommersiell bruk.

Et produkt brukes kommersielt når det brukes i forbindelse med arbeid eller beskjeftigelse som skaper inntekt i løpet av en hvilken som helst garantiperiode. Et produkt brukes også kommersielt når det, på noe tidspunkt i løpet av garantiperioden, er registrert for kommersiell bruk.

Reparasjon eller erstatning av deler eller ytelse av service under denne garantien forlenger ikke gyldigheten av denne garantien ut over dens opprinnelige utløpsdato.

Garantiperioden ovenfor er en minste begrensede garantiperiode som kan utvides av et aktuelt kampanjeprogram med utvidet garanti.

Vær oppmerksom på at varigheten og eventuelle andre modaliteter i garantidekningen er underlagt gjeldende nasjonalt eller lokalt lovverk.

5) KUN FOR PRODUKTER SOM SELGES I FRANKRIKE

Følgende vilkår gjelder bare for produkter solgt i Frankrike:

Selgeren skal levere varer som overholder kontrakten, og skal være ansvarlig for defekter som eksisterer ved levering. Selger skal også være ansvarlig for feil som følge av emballasje, monteringsanvisninger eller installasjonen når den er dennes ansvar i henhold til kontrakten eller hvis utført under dennes ansvar. For å være i samsvar med kontrakten må godet:

1. Være tilpasset normal bruk for lignende varer og, hvis aktuelt:
 - Samsvare med beskrivelsen gitt av selgeren og ha kvalitetene som ble presentert kjøperen via prøve eller modell;
 - Ha kvalitetene en kjøper med rette kan forvente med tanke på de offentlige erklæringene til selgeren, produsenten eller dens representant, inkludert i reklame eller merking; eller
2. Ha egenskapene partene i fellesskap har blitt enige om eller være tilpasset den spesifikke bruken som den er påtenkt av kjøperen, påpekt av selgeren og akseptert av selgeren.

Handlingen for manglende overholdelse må utføres innen to år etter levering av varen. Selgeren er ansvarlig for garantien for den solgte varens skjulte defekter dersom disse skjulte defektene gjør varen uegnet for tiltenkt bruk, eller dersom de reduserer dens bruk på en slik måte at kjøperen ikke ville ha anskaffet varen eller ville gitt en lavere pris hvis dette hadde vært kjent. Handlingen for slike skjulte defekter skal tas av kjøperen innen 2 år etter at defekten er oppdaget.

6) VILKÅR FOR GARANTIDEKNING

Denne garantidekningen er tilgjengelig bare når alle betingelsene nedenfor er oppfylt:

- Produktet må være kjøpt som nytt og ubrukt av den første eieren fra en BRP-Distributør/Forhandler som er autorisert til å distribuere Produkter i landet der salget ble utført eller for EØS, sammenslutning av land;
- BRPs spesifiserte kontroll før levering må være utført, dokumentert og undertegnet av kjøperen;
- Produktet må være riktig registrert av en autorisert BRP-distributør/forhandler.
- Produktet må være i kjøpt i landet, eller for EØS sammenslutning av land, der kjøperen bor;
- Rutinevedlikehold som er beskrevet i brukerhåndboken, må utføres til rett tid for at garantidekningen skal opprettholdes. BRP forbeholder seg retten til å gjøre garantidekningen avhengig av bevis på riktig vedlikehold.

BRP vil ikke innfri denne begrensede garantien for privat bruk eller kommersiell bruk hvis ett eller flere av vilkårene foran ikke er tilfredsstillt. Slike begrensninger er nødvendige for at BRP skal kunne beholde både sikkerheten til sine produkter og for sine kunder og publikum generelt.

7) HVA DU MÅ GJØRE FOR Å FÅ GARANTIDEKNING

Kunden må slutte å bruke Produktet når noe unormalt oppstår, varsle en BRP-Distributør/Forhandler i løpet av to (2) måneder etter at en feil opptrer, og sørge for nødvendig tilgang for BRP-Distributør/Forhandler til Produktet og mulighet til å reparere det.

Varslingsfristen er underlagt gjeldende nasjonale eller lokale lover i kundens land.

Kunden må også presentere for BRP-Distributøren/Forhandleren bevis på at Produktet er kjøpt, og må signere reparasjons-/arbeidsordren før reparasjonen starter for å godkjenne garantireparasjonen.

Alle deler som skiftes ut under denne begrensede garantien blir BRPs eiendom.

8) HVA BRP GJØR FOR DEG

I den grad det er tillatt under gjeldende lov, er BRPs forpliktelser under denne garantien begrenset til, etter eget skjønn, reparasjon eller utskifting av deler som er identifisert som defekte under normal bruk, vedlikehold og service, uten å ta betalt for deler og arbeid hos en autorisert BRP-Distributør/Forhandler i løpet av garantiens dekningsperiode under betingelsene som er beskrevet her. Eieren kan ikke kreve at Produktet skal tilbakekalles eller at kjøpet skal annulleres hvis han/hun mener at garantien ikke blir overholdt. Du kan ha andre juridiske rettigheter som kan variere fra land til land.

Hvis det er behov for service utenfor det landet hvor Produktet ble kjøpt, eller for de som er bosatt innen EØS, hvis service er nødvendig utenfor EØS, må eieren betale for tilleggsutgifter ifølge lokal forhold og forskrifter. Disse utgiftene kan blant annet være frakt, forsikring, skatter, lisensavgifter, importtoll og alle andre økonomiske utgifter, inkludert de som regjeringer, stater, territorier og deres respektive organer pålegger.

BRP forbeholder seg retten til å forbedre eller endre produkter fra tid til annen uten å påta seg noen forpliktelse til å endre produkter som er produsert tidligere.

9) OVERFØRING

Hvis Produktet skifter eier i løpet av garantiens dekningsperiode, skal denne begrensede garantien i henhold til vilkårene og betingelsene overføres til den nye eieren og være gyldig for den resterende dekningsperioden forutsatt at BRP eller en autorisert BRP-Distributør/Forhandler mottar et bevis på at den forrige eieren godtar overføringen av eierskap og i tillegg mottar kontaktopplysninger for den nye eieren.

10) BRUKERHJELP

Hvis det skulle oppstå strid eller uenighet i forbindelse med denne begrensede garantien, anbefaler BRP at du forsøker å løse problemet på BRP-Distributørs/Forhandlers nivå. Vi anbefaler at du drøfter saken med servicesjefen eller eieren hos den autoriserte BRP-Distributøren/Forhandleren.

Hvis saken fortsatt ikke er løst, kontakt BRP ved å fylle ut kundens kontaktskjema på www.brp.com eller kontakt BRP per post til én av adressene som er oppført under avsnittet *Kontakt oss* i denne håndboken.

KUNDEINFORMA- SJON

INFORMASJON OM DATAVERN

Bombardier Recreational Products Inc., tilknyttede selskaper og datterselskaper («BRP») forplikter seg til å beskytte ditt personvern og støtter en generell policy med åpenhet om hvordan vi samler inn, bruker og utleverer personlige opplysninger om deg som del av å utvikle vår relasjon til deg. **Du finner mer informasjon under BRPs retningslinjer for personvern:**

<https://brp.com/en/privacy-policy.html> eller ved å skanne QR-koden nedenfor.

Vi har passende sikkerhetstiltak for å beskytte dine personlige opplysninger mot tap og uautorisert tilgang.

Personlige opplysninger som kan samles inn av BRP, direkte fra deg eller fra autoriserte forhandlere eller autoriserte tredjeparter, inkluderer:

- **Informasjon om kontakt, demografi og registrering** (f.eks. navn, komplett adresse, telefonnummer, e-post, kjønn, eierskaps-historikk, kommunikasjonsspråk)
- **Informasjon om kjøretøyet** (f.eks. serienummer, kjøps- og leveringsdato, enhetsbruk, kjøretøyets plassering og bevegelser)
- **Tredjepartsinformasjon** (f.eks. informasjon fra BRP-partnere, informasjon om felles markedsføringsaktiviteter, sosiale medier)
- **Teknologisk informasjon** (f.eks. IP-adresse, type enhet, operativsystem, type nettleser, nettsider du besøker, informasjonskapsler og lignede teknologi når du bruker nettsidene til BRP eller forhandlere eller mobile applikasjoner)
- **Informasjon om kontakt med BRP** (f.eks. informasjon som samles inn når du ringer en BRP-salgsrepresentant, kjøper noe fra nettsiden til BRP, registrerer deg for BRPs e-poster, deltar i konkurranser o.l. som sponses av BRP eller deltar på begivenheter som sponses av BRP)
- **Informasjon om transaksjonen** (f.eks. informasjon som kreves for å håndtere returer, betalingsinformasjon når du kjøpte produkter eller tjenester via våre nettsider eller mobile apper og andre problemer knyttet til kjøp av BRP-produkter)

Denne informasjonen kan brukes til og behandles for følgende formål:

- Sikkerhet
- Kundestøtte for salg og ettersalg (f.eks. fullføre eller følge opp kjøpet eller vedlikehold)
- Registrering og garanti
- Kommunikasjon (f.eks. sende en BRP-tilfredshetsundersøkelse)
- Atferdsbasert reklame, profilering og stedsbaserte tjenester (f.eks. tilby tilpasset opplevelse)
- Samsvar og løsning av tvister
- Markedsføring og reklame
- Assistanse (f.eks. hjelp med leveringsproblemer, håndtere returer og andre problemer knyttet til ditt kjøp av BRP-produkter).

Vi kan også bruke personlig informasjon til å generere samlet eller statistisk informasjon som ikke lenger identifiserer deg personlig.

Dine personlige opplysninger kan utleveres til følgende: BRP, BRPs autoriserte forhandlere, distributører, tjenesteleverandører, reklame- og markedsføringspartnere og andre autoriserte tredjeparter.

Vi kan motta informasjon om deg fra forskjellige kilder, inkludert tredjepart, for eksempel BRBs forhandlernettsverk og partnere som vi tilbyr felles tjenester med eller har felles markedsføringsaktiviteter. Vi kan også motta informasjon om deg fra sosiale plattformer når du kommuniserer med oss på disse plattformene.

Avhengig av omstendighetene kan dine personlige opplysninger kommuniseres utenfor regionen der du bor. Dine personlige opplysninger beholdes bare så lenge som det er nødvendig for det formålet de ble innhentet for og i henhold til vår oppbevaringspolicy.

Hvis du vil bruke din rett angående personvern (f. eks. rett til tilgang, rett til korrigerings), for å trekke tilbake ditt samtykke og bli fjernet fra adresselisten for markedsføringsformål tilfredshetsundersøkelse eller hvis du har generelle spørsmål om personvern, kan du ta kontakt med BRPs personvernombud på e-post **privacyofficer@brp.com** eller via vanlig post:

BRP Legal Service, 726 St-Joseph, Valcourt, Quebec, Canada, J0E 2L0.

Når BRP behandler dine personlige opplysninger, gjøres det i samsvar med retningslinjene for personvern, tilgjengelig her: <https://www.brp.com/en/privacy-policy.html> eller ved å bruke følgende QR-kode.



KONTAKT OSS

www.brp.com

Asia og Stillehavsområdet

BRP Asia

107D and 107E, 17/F, Tower 1,
Grand Century Place, Mongkok,
Kowloon, Hong Kong

Australia

Level 26
477 Pitt Street
Sydney, NSW 2020

China

上海市徐汇区衡山路10号6号楼301
Rm 301, Building 6,
No.10 Heng Shan Rd,
Shanghai, China

Japan

21F Shinagawa East One Tower
2-16-1 Konan, Minato-ku-ku,
Tokyo 108-0075

New Zealand

Suite 1.6, 2-8 Osborne Street,
Newmarket, Auckland 2013

Europa, Midtøsten og Afrika

Belgia

Oktrooiplein 1
9000 Gent

Tsjekkia

Stefanikova 43a
Prague 5
150 00

Tyskland

Alte Papierfabrik 16
D-40699 Erkrath

Finland

Isoaavantie 7
PL 8040
96101 Rovaniemi

Frankrike

Arteparc Bâtiment B
Route de la côte d'Azur,
13 590 Meyreuil

Norge

Ingvald Ystgaardsvei 15
N-7484 Trondheim
Salg, marketing, ettermarked

Sverige

Spinnvägen 15
903 61 Umeå
Sverige 90821

Sveits

Avenue d'Ouchy 4-6
1006 Lausanne

Latin-Amerika

Brasil

Rua Odila Maia Rocha Brito, 25
Edifício Beaumont, andar 1 ao 5
CEP 13092-110 Campinas -SP

Mexico

Av. Ferrocarril 202
Parque Industrial Querétaro
Santo Rosa Jauregui, Querétaro
C.P. 76220

Nord-Amerika

Canada

3200A, rue King Ouest,
Suite 300
Sherbrooke (Québec) J1L 1C9

USA

10101 Science Drive
Sturtevant, Wisconsin
53177

ADRESSEENDRING / SKIFTE AV EIER

Hvis adressen din er endret eller du er den nye eieren av kjøretøyet, ber vi deg varsle BRP ved å enten:

- Varsle en autorisert Can-Am-forhandler.
- **Bare Nord-Amerika:** ring 1 888 272-9222.
- Sende inn ett av adresseendringkortene på de følgende sidene til én av adressene til BRP som er angitt i avsnittet *Kontakt oss* denne håndboken.

I tilfelle skifte av eier, legg ved bevis på at den tidligere eieren har sagt seg enig i overføringen.

Denne informasjon er dessuten meget viktig også etter at den begrensede garantien har utløpt, fordi BRP kan kontakte eieren av kjøretøyet hvis det blir nødvendig, for eksempel hvis tilbakekalling blir nødvendig av sikkerhetsmessige årsaker. Det er eierens ansvar å varsle BRP.

STJÅLNE ENHETER: Hvis kjøretøyet ditt blir stjålet, bør du varsle BRP eller en autorisert Can-Am forhandler. Vi vil be deg om å oppgi navn, adresse, telefonnummer, kjøretøyets identifikasjonsnummer og datoen det ble stjålet.

Denne siden er
tom med hensikt

ENDRING AV ADRESSE <input type="checkbox"/>		NY EIER <input type="checkbox"/>	
KJØRETØYETS IDENTIFIKASJONSNUMMER			
<input type="text"/>	<input type="text"/>	<input type="text"/>	<input type="text"/>
Modellnummer	Kjøretøyets identifikasjonsnummer (V.I.N.)		
GAMMEL ADRESSE ELLER TIDLIGERE EIER:		NAVN	
NR.	GATE	LEIL	
STED	FYLKE	POSTNUMMER	
LAND	TELEFON		
NY ADRESSE ELLER NY EIER:		NAVN	
NR.	GATE	LEIL	
STED	FYLKE	POSTNUMMER	
LAND	TELEFON		
E-POSTADRESSE			

ENDRING AV ADRESSE <input type="checkbox"/>		NY EIER <input type="checkbox"/>	
KJØRETØYETS IDENTIFIKASJONSNUMMER			
<input type="text"/>	<input type="text"/>	<input type="text"/>	<input type="text"/>
Modellnummer	Kjøretøyets identifikasjonsnummer (V.I.N.)		
GAMMEL ADRESSE ELLER TIDLIGERE EIER:		NAVN	
NR.	GATE	LEIL	
STED	FYLKE	POSTNUMMER	
LAND	TELEFON		
NY ADRESSE ELLER NY EIER:		NAVN	
NR.	GATE	LEIL	
STED	FYLKE	POSTNUMMER	
LAND	TELEFON		
E-POSTADRESSE			

Denne siden er
tom med hensikt

MERKNADER: _____

MERKNADER: _____

MERKNADER: _____

MERKNADER: _____

MERKNADER: _____

MERKNADER: _____

MERKNADER: _____

Modellnr. _____

KJØRETØYETS

IDENTIFIKASJONSNUMMER (V.I.N.) _____

MOTORENS

IDENTIFIKASJONSNUMMER (E.I.N.) _____

Eier: _____

NAVN

Nr.

GATE

LEIL

STED

FYLKE

POSTNUMMER

Kjøpsdato _____

ÅR

MÅNED

DAG

Utløpsdato for garanti _____

ÅR

MÅNED

DAG

Skal fylles ut av forhandleren ved salgstidspunktet.

OMRÅDE FOR FORHANDLERSTEMPEL

⚠ ADVARSEL

DET KAN VÆRE FARLIG Å BRUKE KJØRETØYET.

En kollisjon eller velt kan skje raskt, også under rutinemånøvre som svinging og kjøring i bakker eller over hindringer, hvis du ikke følger nødvendig forholdsregler.

ALVORLIGE SKADER ELLER DØDSFALL kan bli resultatet hvis du ikke følger disse anvisningene:

- **FØR DU BRUKER DETTE KJØRETØYET, MÅ DU LESE DENNE BRUKERHÅNDBOKEN, ALLE SIKKERHETSDEKALENE PÅ PRODUKTET OG SE SIKKERHETSVIDEOEN.**
- **KJØR ALDRI DETTE KJØRETØYET UTEN TILSTREKKELIGE INSTRUKSJONER.**
Fullfør et sertifisert opplæringskurs.
- **IKKE OVERSKRID KJØRETØYETS SETEKAPASITET.**
- **FOR 1-SETERS MODELLER MÅ DU ALDRI TA MED EN PASSASJER.**
Du øker risikoen for å miste kontrollen hvis du tar med en passasjer.



- **KJØR ALDRI DETTE KJØRETØYET PÅ ASFALTERTE OVERFLATER.**

Du øker risikoen for å miste kontrollen hvis du kjører dette kjøretøyet på asfalterte overflater.

- **KJØR ALDRI DETTE KJØRETØYET PÅ OFFENTLIGE VEIER.**

Du kan kollidere med et annet kjøretøy hvis du bruker dette kjøretøyet på en offentlig vei.

- **FØRER OG PASSASJER (MAX-modeller) SKAL ALLTID HA PÅ SEG EN GODKJENT HJELM, beskyttelsesbriller og beskyttende klær.**

- **BRUK ALDRI SAMMEN MED NARKOTIKA ELLER ALKOHOL.**

Disse reduserer reaksjonstiden og svekker dømmekraften.

- **KJØR ALDRI DETTE KJØRETØYET VED FOR HØY HASTIGHET.**

Du øker risikoen for å miste kontrollen hvis du kjører dette kjøretøyet ved hastigheter som er for høye i forhold til terrenget, visibilitet eller ditt erfaringsnivå.

- **FORSØK ALDRI Å STEILE, HOPPE ELLER UTFØRE ANDRE STUNT.**

®TM og BRP-logoen er varemerker som eies av BOMBARDIER RECREATIONAL PRODUCTS INC. eller dets tilknyttede selskaper.
©2024 BOMBARDIER RECREATIONAL PRODUCTS INC. ALLE RETTIGHETER FORBEHOLDT.

www.brp.com

ALUMACRAFT®

MANITOU®

SEA-DOO®

CAN-AM®

QUINTREX®

SKI-DOO®

LYNX®

ROTAX®