

**can-am**



**OUTLANDER EN  
OUTLANDER MAX SERIE  
(T CATEGORIE)**

**GEBRUIKERS-  
HANDLEIDING**

Bevat veiligheids-, gebruiks- en  
onderhoudsinformatie

**N  
O  
N  
S**

**▲ WAARSCHUWING**

Lees deze gebruikershandleiding zorgvuldig door. Deze bevat belangrijke veiligheidsinformatie.

Aanbevolen minimumleeftijd bestuurder: 16 of ouder.

Bewaar deze gebruikershandleiding altijd bij het voertuig.

219002408\_NL

**Oversettelse av den  
originale instruksjonen**

 **WAARSCHUWING**

**HET GEBRUIK VAN UW VOERTUIG HOUDT GEVAREN IN.** Een aanrijding of koprol is snel gebeurd als u de nodige voorzorgen niet neemt, zelfs tijdens routinemanoeuvres zoals keren, bergop of over hindernissen rijden.

Voor uw eigen veiligheid dient u alle waarschuwingen in deze gebruikershandleiding en op de labels op uw voertuig te begrijpen en te volgen. Als u deze waarschuwingen negeert kan dit leiden tot **ERNSTIGE OF DODELIJKE VERWONDINGEN.**

Bewaar deze gebruikershandleiding altijd bij het voertuig.

 **WAARSCHUWING**

Het niet in acht nemen van de veiligheidsmaatregelen en instructies in de gebruikershandleiding, de **VEILIGHEIDSVIDEO** en op de veiligheidslabels op het product kan leiden tot letsel, inclusief de mogelijkheid van overlijden.

 **WAARSCHUWING**

Dit voertuig overtreft mogelijk het vermogen van alle andere voertuigen waarmee u al heeft gereden. Neem voldoende tijd om u met uw nieuwe voertuig vertrouwd te maken.

Alle rechten voorbehouden. Geen enkel deel van deze gebruikershandleiding mag worden veelevoudigd in welke vorm dan ook zonder voorafgaande schriftelijke toestemming van Bombardier Recreational Products Inc. ©Bombardier Recreational Products Inc. (BRP) 2024

<sup>TM</sup>® Handelsmerken van BRP of zijn dochtermaatschappijen.

Dit is een niet noodzakelijk volledige lijst van handelsmerken die eigendom zijn van Bombardier Recreational Products Inc. of zijn dochtermaatschappijen.

Handelsmerken zijn mogelijk niet in alle rechtsgebieden geregistreerd.

Can-Am®

D.E.S.S.™

DPS®

LinQ®

Outlander™

ROTAX®

XPS®

Deutsch	Dieses Handbuch ist möglicherweise in Ihrer Landessprache verfügbar. Bitte wenden Sie sich an Ihren Händler oder besuchen Sie: <a href="http://www.operatorsguides.brp.com">www.operatorsguides.brp.com</a>
English	This guide may be available in your language. Check with your dealer or go to: <a href="http://www.operatorsguides.brp.com">www.operatorsguides.brp.com</a>
Español	Es posible que este manual esté disponible en su idioma. Consulte a su distribuidor o visite: <a href="http://www.operatorsguides.brp.com">www.operatorsguides.brp.com</a>
Français	Ce guide peut être disponible dans votre langue. Vérifier avec votre concessionnaire ou aller à: <a href="http://www.operatorsguides.brp.com">www.operatorsguides.brp.com</a>
Italiano	Questa guida potrebbe essere disponibile nella propria lingua. Contattare il concessionario o consultare: <a href="http://www.operatorsguides.brp.com">www.operatorsguides.brp.com</a>
中文	本手册可能有您的语种的翻译版本。请向经销商询问,或者登录 <a href="http://www.operatorsguides.brp.com">www.operatorsguides.brp.com</a> 查询。
日本語	このガイドは、言語によって翻訳版が用意されています。ディーラーに問い合わせるか、次のアドレスでご確認ください: <a href="http://www.operatorsguides.brp.com">www.operatorsguides.brp.com</a>
Nederlands	Deze handleiding kan beschikbaar zijn in uw taal. Vraag het aan uw dealer of ga naar: <a href="http://www.operatorsguides.brp.com">www.operatorsguides.brp.com</a>
Norsk	Denne boken kan finnes tilgjengelig på ditt eget språk. Kontakt din forhandler eller gå til: <a href="http://www.operatorsguides.brp.com">www.operatorsguides.brp.com</a>
Português	Este manual pode estar disponível em seu idioma. Fale com sua concessionária ou visite o site: <a href="http://www.operatorsguides.brp.com">www.operatorsguides.brp.com</a>
Русский	Воспользуйтесь руководством на вашем языке. Узнайте о его наличии у дилера или на странице по адресу <a href="http://www.operatorsguides.brp.com">www.operatorsguides.brp.com</a>
Suomi	Käyttöohjekirja voi olla saatavissa omalla kielelläsi. Tarkista jälleenmyyjältä tai käy osoitteessa: <a href="http://www.operatorsguides.brp.com">www.operatorsguides.brp.com</a>
Svenska	Denna bok kan finnas tillgänglig på ditt språk. Kontakta din återförsäljare eller gå till: <a href="http://www.operatorsguides.brp.com">www.operatorsguides.brp.com</a>

Beschreven modellen	
1-UP-modellen	2-UP-modellen
Outlander 500 DPS ABS 4x4 Outlander PRO HD5 STD 4x4 Outlander PRO HD5 XU 4x4	Outlander MAX 500 DPS ABS 4x4
Outlander 700 DPS ABS 4x4 Outlander PRO HD7 XU 4x4 Outlander PRO HD7 XU ABS 4x4	Outlander MAX 700 DPS ABS 4x4 Outlander MAX 700 XT ABS 4x4 Outlander MAX PRO HD7 XU 4x4

In Canada worden de distributie en het onderhoud van de producten verzorgd door Bombardier Recreational Products Inc.(BRP).

In de Verenigde Staten worden de producten verdeeld door BRP US Inc.

In de Europese Economische Ruimte (die bestaat uit de lidstaten van de Europese Unie plus het Verenigd Koninkrijk, Noorwegen, IJsland en Liechtenstein), het Gemenebest van Onafhankelijke Staten (inclusief Oekraïne en Turkmenistan) en Turkije worden producten gedistribueerd en onderhouden door BRP European Distribution S. A. en andere geaffilieerde bedrijven of dochterondernemingen van BRP.

Voor alle andere landen worden de producten gedistribueerd en onderhouden door Bombardier Recreational Products Inc. (BRP) of zijn dochtermaatschappijen.

Onthoud tijdens het lezen van deze gebruikershandleiding, dat:

 **WAARSCHUWING**

**Duidt op een mogelijk gevaar dat, als het niet wordt vermeden, kan leiden tot ernstige of dodelijke verwondingen.**

Deze pagina is bewust  
leeg gelaten

---

# INHOUDSOPGAVE

## ALGEMENE INFORMATIE

<b>ALGEMENE INFORMATIE</b> .....	<b>12</b>
Informeer u voor u vertrekt .....	12
Veiligheidsaanwijzingen .....	13
Over deze gebruikershandleiding .....	13
Wees een Responsible Rider .....	14

## VEILIGHEIDSINFORMATIE

<b>VEILIGHEIDSVOORSCHRIFTEN</b> .....	<b>18</b>
Koolmonoxidevergiftiging vermijden .....	18
Brandstofbranden en andere gevaren vermijden .....	18
Brandwonden door hete onderdelen vermijden .....	19
Accessoires en aanpassingen .....	19
<b>BIJZONDERE VEILIGHEIDSAANWIJZINGEN</b> .....	<b>21</b>
Verantwoordelijkheden van bestuurders van 2-up-modellen .....	23
Verantwoordelijkheden van bestuurders van 2-up-modellen .....	24
Europese Gemeenschap .....	24
<b>BEDRIJFSWAARSCHUWINGEN</b> .....	<b>26</b>
Rijden met dit voertuig zonder de juiste instructies .....	26
Aanbevolen leeftijd .....	27
Fysieke beperkingen van de passagier .....	28
Een passagier vervoeren .....	29
Meer dan één (1) passagier meenemen .....	30
Passagiers op de voor- of achterrekken laten zitten .....	31
Voertuig op verharde oppervlakken .....	32
Voertuig op de openbare weg of de snelweg .....	33
Rijden zonder persoonlijke beschermingsmiddelen .....	34
Drugs en alcohol .....	35
Overdreven snelheid .....	36
Rijden op twee wielen, springen en andere stunts .....	36
Voertuiginspectie .....	37
Bevroren waterpartijen .....	37
Juiste positie op het voertuig .....	38
Onbekend terrein .....	39
Gebruik op uitzonderlijk ruw, glad, ijzig of los terrein .....	40
Verkeerd draaien .....	41
Zeer steile hellingen .....	42
Bergop rijden .....	43
Heuvelaf rijden .....	44
Verkeerd dwars op een helling rijden .....	45
Stilvallen, achteruit rollen of verkeerd afstappen tijdens het bergop rijden .....	46
Over hindernissen rijden .....	47
Slippen .....	48
Diep of snelstromend water .....	49
Achteruit rijden .....	50

Bandenspanning .....	51
Incorrecte modificaties .....	52
Lading laden, dragen of trekken .....	53
Vervoer van ontvlambare of gevaarlijke materialen .....	54
<b>INSPECTIE VOOR HET VERTREK .....</b>	<b>55</b>
Checklist voor inspectie voor het vertrek .....	55
<b>RIJDEN MET UW VOERTUIG .....</b>	<b>59</b>
Rijkleding .....	61
Een passagier vervoeren .....	62
Recreatief gebruik .....	62
Milieu .....	63
Ontwerpbeperkingen .....	64
Gebruik off-road .....	64
Rijtechnieken .....	64
<b>LADINGEN VERPLAATSEN EN WERKEN .....</b>	<b>78</b>
Werken met uw voertuig .....	78
Lading transporteren .....	78
De laadrekken laden .....	80
Rijden in geladen toestand .....	80
Een lading vervoeren .....	81
Een trailer trekken .....	82
<b>BELANGRIJKE LABELS OP HET PRODUCT (ALLE LANDEN BEHALVE CANADA/VS) .....</b>	<b>84</b>
Veiligheidspictogram .....	84

## VOERTUIGINFORMATIE

<b>PRIMAIRE BESTURINGSELEMENTEN .....</b>	<b>108</b>
STUUR .....	110
GASHENDEL .....	110
REMHENDEL .....	110
HENDEL REMSLOT .....	111
REMPEDAAL .....	113
MOTORSTOPSCHAKELAAR .....	114
RF D.E.S.S. SLEUTEL EN CONTACT .....	115
<b>SECUNDAIRE BEDIENINGSELEMENTEN .....</b>	<b>118</b>
BEDIENINGSHUIS GASHENDEL .....	119
SCHAKELHENDEL .....	125
MULTIFUNCTIONELE SCHAKELAAR .....	128
CLAXONKNOP .....	140
LED INDICATORS .....	141
<b>UITRUSTING .....</b>	<b>142</b>
Zitting .....	142
Passagiersrugleuning .....	146
Handgrepen van de passagier .....	146
VOETSTEUNEN .....	147
Opbergvak vooraan .....	148
Gereedschapset .....	152

Console .....	153
HANDSCHOENVAK .....	156
Zijpaneel .....	158
12V elektrische aansluiting .....	161
LAADREKKEN .....	161
Lier (indien aanwezig) .....	162
Sleephaken .....	163
TREKHAAK .....	164
Trekhaakstang .....	165
Aanhangwagenaansluiting .....	168
<b>4,5" DIGITAAL DISPLAY</b> .....	<b>170</b>
MULTIFUNCTIONELE DISPLAY .....	170
Verklikkerlichtjes .....	175
INSTELLINGEN .....	177
<b>TECHNOLOGISCHE BESTURINGSHULPMIDDELEN (INDIEN AANWEZIG)</b> .....	<b>182</b>
ABS (antiblokkeerremstelsysteem) .....	182
eCBS (Electronic Combined Brake System) .....	182
BTC (Brake Traction Control) .....	182
DTC (Drag Torque Control) .....	182
<b>BRANDSTOF</b> .....	<b>183</b>
Vereiste brandstof .....	183
Tankprocedure .....	184
<b>INRIJPERIODE</b> .....	<b>186</b>
Gebruik tijdens de inrijperiode .....	186
<b>BASISPROCEDURES</b> .....	<b>187</b>
Het elektrisch systeem activeren .....	187
De motor starten .....	187
Naar een andere versnelling schakelen .....	188
Voertuig parkeren en parkeerrem inschakelen .....	189
<b>SPECIALE PROCEDURES</b> .....	<b>190</b>
Verdronken motor .....	190
Water in de CVT .....	190
Voertuig is omgeslagen .....	192
Voertuig staat onder water .....	192
<b>UW RIT AANPASSEN</b> .....	<b>194</b>
Richtlijnen voor het afstellen van de ophanging .....	195
Ophanging afstellen .....	195
Bekrachtigingsniveaubijstelling met dynamische servostuurregeling (DPS, modellen met DPS) .....	197
<b>HET VOERTUIG HEFFEN</b> .....	<b>200</b>
Algemene veiligheidsinformatie voor heffen .....	200
<b>VOERTUIG TRANSPORTEREN</b> .....	<b>203</b>
Kracht van het voertuig benutten om transportuitrusting op te rijden .....	205
Voertuig met behulp van lier op transportuitrusting trekken .....	206
Voertuig vastzetten voor transport .....	207
Voertuig van aanhangwagen halen .....	208



**ONDERHOUD**

<b>ONDERHOUDSSCHEMA</b> .....	<b>210</b>
EPA-regelgeving - Voertuigen voor Canada en V.S. ....	210
Aanwijzingen voor onderhoud van de luchtfilter .....	211
Soort gebruik .....	211
Onderhoudsschema .....	213
Onderhoudsdocumentatie .....	232
<b>ONDERHOUDSPROCEDURES</b> .....	<b>240</b>
Het bericht resetten: Onderhoud vereist .....	240
LUCHTFILTER.....	240
MOTOROLIE: .....	246
MOTOROLIEFILTER.....	250
Ontluchttingsfilter brandstoftank .....	252
RADIATEUR .....	255
MOTORKOELVLOEISTOF .....	258
UITLAATSYSTEEM .....	263
VERSNELLINGSBAK .....	265
VOORDIFFERENTIEEL .....	268
ACHTERWIELAANDRIJVING .....	271
BOUGIES.....	273
CVT-DEKSEL .....	275
AANDRIJFRIEM .....	279
AANDRIJF- EN AANGEDREVEN ROLLEN .....	282
ACCU .....	283
ZEKERINGEN .....	287
LICHTEN .....	289
BALG EN BESCHERMER AANDRIJFAS.....	291
WIELLAGER .....	292
VELGEN EN BANDEN .....	293
BESTURING .....	294
VERING .....	295
REMMEN .....	295
<b>VERZORGING VAN HET VOERTUIG</b> .....	<b>300</b>
Reiniging en bescherming voertuig .....	300
<b>BEWARING EN VOORBEREIDING OP HET RIJSEIZOEN</b> .....	<b>302</b>
Bergruimte .....	302
Voorbereiding op het rijseizoen .....	303

**TECHNISCHE INFORMATIE**

<b>BEDOELD GEBRUIKSDOELEINDE</b> .....	<b>306</b>
<b>VOERTUIGIDENTIFICATIE</b> .....	<b>307</b>
Voertuigidentificatienummer .....	307
Motoridentificatienummer (E.I.N.).....	310
<b>CONFORMITEITSLABEL</b> .....	<b>311</b>
Informatie over de beperking van de uitlaatgassen (typisch) ..	311

Verordening (EU) 2016/1628 inzake niet voor de weg bestemde mobiele machines .....	312
Conformiteit trekhaak .....	314
Voertuig uit Categorie 1 .....	315
Pictogram ethanolconformiteit .....	317
<b>TECHNISCHE INFORMATIELABELS .....</b>	<b>318</b>
Onderhoudslabel luchtfilter .....	318
Pictogram parkeerstand .....	318
Pictogram remvloeistof .....	319
<b>BRP RF DESS POST GEN3 (CAN) .....</b>	<b>321</b>
VSA en Canada .....	321
Mexico .....	322
Brazilië .....	322
Japan .....	323
Europa .....	323
<b>GELUIDSEMISSIE EN VIBRATIEWAARDEN (ALLE LANDEN BEHALVE CANADA/VERENIGDE STATEN) .....</b>	<b>328</b>
<b>EC-CONFORMITEITSVERKLARING .....</b>	<b>329</b>
<b>UK-CONFORMITEITSVERKLARING .....</b>	<b>330</b>
<b>EAC-CONFORMITEITSVERKLARING .....</b>	<b>331</b>

### *TECHNISCHE SPECIFICATIES*

<b>TECHNISCHE SPECIFICATIES – T-CATEGORIE SERIE .....</b>	<b>334</b>
---	------------

### *ONDERDELENCATALOGUS*

<b>ONLINE ONDERDELENCATALOGUS .....</b>	<b>348</b>
---	------------

### *OPLOSSEN VAN PROBLEMEN*

<b>RICHTLIJNEN VOOR HET OPLOSSEN VAN PROBLEMEN ..</b>	<b>350</b>
Abnormaal metaal-op-metaal geluid .....	350
Motor draait niet .....	350
Motor slaat over maar start niet .....	351
Motor accelereert onvoldoende of mist vermogen .....	352
Motor oververhit .....	353
Mototerugslag .....	353
Motor weigert .....	353
Voertuig bereikt maximumsnelheid niet .....	354
Schakelhendel beweegt stroef .....	354
Het toerental stijgt maar het voertuig beweegt niet .....	355
Verminderde bekrachtiging servostuurregeling .....	355

## GARANTIE

<b>BEPERKTE GARANTIE VAN BRP - V.S. EN CANADA: 2025 CAN-AM® ATV</b> .....	<b>358</b>
<b>EMISSIEGERELATEERDE GARANTIE US EPA</b> .....	<b>362</b>
<b>GARANTIEVERKLARING VERDAMPINGSEMISSIECONTROLE VOOR CALIFORNIË</b> .....	<b>365</b>
<b>INTERNATIONALE BEPERKTE GARANTIE VAN BRP: 2025 CAN-AM® ATV</b> .....	<b>369</b>
<b>BEPERKTE GARANTIE VAN BRP VOOR DE EUROPESE ECONOMISCHE RUIMTE, DE LIDSTATEN VAN HET RUSSISCHE GEMENEBEST EN TÜRKIJE: 2025 CAN-AM® ATV</b> .....	<b>374</b>

## KLANTENINFORMATIE

<b>INFORMATIE OVER GEGEVENSBECHERMING</b> .....	<b>382</b>
<b>NEEM CONTACT OP</b> .....	<b>385</b>
Azië-Pacific .....	385
Europa, Midden-Oosten en Afrika .....	385
Latijns-Amerika .....	386
Noord-Amerika .....	386
<b>ADRESWIJZIGING EN VERANDERING VAN EIGENAAR</b> .....	<b>387</b>

Deze pagina is bewust  
leeg gelaten

# **ALGEMENE INFORMATIE**

---

## ALGEMENE INFORMATIE

Gefeliciteerd met de aankoop van uw nieuwe Can-Am® ATV. U geniet de beperkte BRP-garantie en kunt steeds een beroep doen op een netwerk van erkende Can-Am Off-Road dealers voor de nodige onderdelen, accessoires of service.

Op het moment van aflevering bent u op de hoogte gebracht van de garantiedekking en hebt u de checklist vóór aflevering ondertekend om er zeker van te zijn dat uw nieuwe voertuig naar volle tevredenheid is gereedgemaakt.

Uw dealer staat altijd voor u klaar. Voor meer informatie kunt u bij uw dealer terecht.

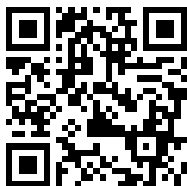
### Informeer u voor u vertrekt

Lees voordat u het voertuig gaat besturen deze Gebruikershandleiding voor informatie over hoe het risico op ongevallen kunt beperken voor uzelf of andere weggebruikers.

Lees tevens alle veiligheidslabels op uw voertuig en bekijk de *veiligheidsfilm* op:

[https://can-am.brp.com/off\\_road/safety](https://can-am.brp.com/off_road/safety)

Of gebruik de volgende QR-code.



Dit voertuig is uitsluitend bestemd voor gebruik offroad. Hij dient hoofdzakelijk voor algemeen recreatief gebruik, maar kan ook voor nutsdoeleinden worden gebruikt.

De waarschuwingen in deze gebruikershandleiding negeren kan leiden tot ERNSTIG LETSEL of DE DOOD.

### ***Aanbevolen leeftijd***

Dit is een voertuig van klasse G, respecteer altijd de aanbevolen leeftijd:

- Laat nooit een persoon jonger dan 16 met dit voertuig rijden.
- De passagier van een 2-UP-model moet minstens 12 jaar of ouder zijn en in staat om zijn voeten op de voetsteunen te zetten en met zijn handen de handgrepen vast te houden terwijl hij op dit voertuig zit.


## Rijopleiding

Ga nooit met dit voertuig rijden zonder gepaste opleiding. **Volg een praktijkopleiding.** Alle bestuurders moeten worden opgeleid door een gekwalificeerd instructeur.

Voor meer informatie over het veilige gebruik van uw ATV kunt u contact opnemen met een erkende off-road-dealer van Can-Am die u ook kan inlichten over praktijkopleidingen in uw buurt.

## Veiligheidsaanwijzingen

Verklaring over de soorten veiligheidsmeldingen, hoe ze eruit zien en hoe ze in deze handleiding worden gebruikt:

Het veiligheidswaarschuwingssymbool  duidt op een potentieel letselrisico.

### WAARSCHUWING

Duidt op een mogelijk gevaar dat, als het niet wordt vermeden, kan leiden tot ernstige of dodelijke verwondingen.

### VOORZICHTIG

Wijst op een gevaarlijke situatie die, als ze niet wordt vermeden, kan leiden tot licht of matig letsel.

### MERK OP

Duidt op een aanwijzing die, als ze niet wordt gevolgd, kan leiden tot zware schade aan het voertuig of andere bezittingen.

## Over deze gebruikershandleiding

Deze Gebruikershandleiding is bedoeld om de eigenaar/gebruiker van een nieuw voertuig vertrouwd te maken met de diverse bedieningselementen, het onderhoud en het veilige gebruik van zijn voertuig. Ze is onmisbaar voor het correcte gebruik van het product.

Bewaar deze Gebruikershandleiding in het voertuig zodat u ze onder meer kunt raadplegen voor onderhoud, het oplossen van problemen en om anderen aanwijzingen te geven.

Merk op dat de Gebruikershandleiding beschikbaar is in verschillende talen. In geval van discrepanties zal de Engelse versie de overhand hebben.

Voor een extra kopie of afdruk van uw Gebruikershandleiding kunt u terecht op onze website:

**[www.operatorsguides.brp.com](http://www.operatorsguides.brp.com)**

De informatie in dit document is correct op het moment van publicatie. BRP voert echter een beleid van continue verbetering van zijn producten, zonder dat dit enige verbintenis inhoudt tot uitrusting van eerder vervaardigde producten met vernieuwde onderdelen. Door laattijdige wijzigingen kunnen er verschillen zijn tussen het gefabriceerde product en de beschrijvingen en/of specificaties in deze handleiding. BRP behoudt zich het recht voor op eender welk moment specificaties, ontwerpen, functies, modellen of uitrusting te schrappen of te wijzigen zonder dat dit enige verplichting inhoudt.

Deze gebruikershandleiding moet bij een eventuele verkoop bij het voertuig blijven.

## Wees een Responsible Rider

Bij BRP geloven we dat er voor iedereen in de motorsport- en watersportgemeenschap een kans is om samen te komen en nog eens na te denken over hoe we veiligheid, rij-etiquette en het milieu benaderen. Wij geloven dat wanneer we alle bestuurders in staat stellen om verantwoord te rijden – om op elkaar te letten en onze trails en speelruimte te beschermen – we de sector inspireren om nieuwkomers te verwelkomen, een meer zorgzame gemeenschap op te bouwen en een positieve beleving te bewerkstelligen.

Of u zich nu voortbeweegt op paden, wegen, water of sneeuw, BRP zet zich in voor positieve veranderingen. Daarom maken we van het Responsible Rider-programma een belangrijk onderdeel van ons initiatief voor maatschappelijk verantwoord ondernemen door middel van actie, voorlichting en zelfredzaamheid binnen de samenleving.

Ga voor meer informatie over Responsible Rider, inclusief tips en trucs over veiligheid, gedragsregels voor bestuurders en het milieu, naar:

– [CANAMOFFROAD.COM/RESPONSIBLE-RIDER/](http://CANAMOFFROAD.COM/RESPONSIBLE-RIDER/)





Onthoud tijdens het lezen van deze gebruikershandleiding, dat:

 **WAARSCHUWING**

Duidt op een mogelijk gevaar dat, als het niet wordt vermeden, kan leiden tot ernstige of dodelijke verwondingen.

Deze pagina is bewust  
leeg gelaten

# VEILIGHEIDSIN- FORMATIE

---

# VEILIGHEIDSVOORSCHRIFTEN

## Koolmonoxidevergiftiging vermijden

Uitlaatgassen van motors bevatten steeds koolmonoxide, een dodelijk gas. Inademing van koolmonoxide kan leiden tot hoofdpijn, duizeligheid, slaperigheid, misselijkheid, verwarring en zelfs de dood.

Koolmonoxide is een kleurloos, geurloos, smaakloos gas dat aanwezig kan zijn zelfs als u het niet ziet of geen uitlaatgas ruikt. Dodelijke concentraties koolmonoxide worden snel bereikt en kunnen u zo snel bevangen dat u zichzelf niet meer in veiligheid kunt brengen. Ook kunnen dodelijke concentraties koolmonoxide uren- of dagenlang in afgesloten of slecht verluchte ruimtes blijven hangen. Als u één van de symptomen van koolmonoxidevergiftiging voelt opkomen, verlaat de ruimte dan onmiddellijk, zorg voor verse lucht en vraag medische behandeling.

Om ernstig letsel of dood door koolmonoxide te verhinderen of te voorkomen:

- Het voertuig nooit in slecht verluchte of gedeeltelijk afgesloten ruimtes zoals garages, carports of schuren laten draaien. Zelfs indien u de uitlaatgassen met ventilators of open vensters en deuren tracht te verluchten, kan de koolmonoxideconcentratie toch gevaarlijk snel oplopen.
- Laat het voertuig nooit draaien op plekken buitenshuis waar de uitlaatgassen langs openingen, zoals vensters en deuren, een gebouw kunnen binnendringen.

## Brandstofbranden en andere gevaren vermijden

Benzine is uiterst brandbaar en zeer explosief. Benzinedampen kunnen zich verspreiden en op meters afstand van de motor door een vonk of vlam worden aangestoken. Volg deze aanwijzingen om het risico op brand of explosie te verlagen:

- Sla brandstof uitsluitend op in goedgekeurde, rode benzinebidons.
- Gebruik alleen de BRP LinQ bidon om brandstof op het voertuig te vervoeren.
- Deze bidon moet stevig in het opbergvak vooraan worden vastgezet met behulp van het LinQ-systeem. Gebruik van andere op de markt verkochte rode benzinebidons wordt afgeraden.
- Vervoer op de bagagerekken geen benzinebidon(s) of gevaarlijke vloeistoffen.
- Vul nooit de benzinebidon in of op het voertuig. Een ontlading van statische elektriciteit kan ervoor zorgen dat de brandstof ontvlamt.
- Volg nauwgezet de instructies in het hoofdstuk over *Brandstof* om de brandstoftank te vullen.
- De motor nooit starten of bedienen zonder dat de benzinedop er goed opzit.

Benzine is giftig en kan letsel of de dood veroorzaken.

- Hevel nooit benzine over met de mond.

- Raadpleeg onmiddellijk uw arts als u benzine hebt ingeslikt, in de ogen hebt gekregen of benzinedampen hebt ingeademd.
- Als u benzine op het lichaam morst, afwassen met water en zeep en van kleren verwisselen.

## **Brandwonden door hete onderdelen vermijden**

Bepaalde componenten zoals remrotoren en uitlaatcomponenten worden tijdens het rijden zeer heet. Raak die onderdelen niet aan als de motor draait of net heeft gedraaid om brandwonden te vermijden.

## **Accessoires en aanpassingen**

Eventuele wijzigingen of toevoegingen van door BRP goedgekeurde accessoires kunnen de besturing van uw voertuig beïnvloeden. Het is belangrijk dat u de tijd neemt om vertrouwd te worden met het voertuig nadat wijzigingen zijn aangebracht, zodat u begrijpt hoe u uw rijgedrag overeenkomstig dient aan te passen.

Installeer geen uitrusting die niet specifiek door BRP voor het voertuig is goedgekeurd en vermijd ongeautoriseerde wijzigingen. Deze wijzigingen en uitrusting zijn niet getest door BRP en kunnen gevaren met zich meebrengen. Ze kunnen bijvoorbeeld:

- Controleverlies en een vergroot risico op een crash met zich meebrengen
- Oververhitting of kortsluiting met een verhoogd risico op brand of brandwonden veroorzaken
- Van invloed zijn op de beschermingsfuncties van het voertuig.
- Van invloed zijn op het gedrag van de aanhangwagen tijdens vervoer van het voertuig
- Een risico van verlies van voorwerpen veroorzaken op de weg tijdens het vervoer.

Het gebruik van uw voertuig kan hierdoor ook illegaal worden.

Raadpleeg uw erkende BRP Off-road-dealer voor de beschikbare BRP-accessoires voor uw voertuig.

Om veiligheidsredenen moeten sommige BRP-accessoires door een BRP-dealer worden geïnstalleerd, maar als u besluit de accessoire zelf te installeren, wanneer dit niet door de dealer hoeft te worden gedaan, is het belangrijk dat u alle instructies zorgvuldig opvolgt en, indien van toepassing, alle informatie begrijpt over het gebruik van het product of voor onderhoud.

Als de accessoire op uw voertuig is geïnstalleerd door iemand anders dan u, raadt BRP u ten eerste aan om het bijbehorende instructieblad te lezen, omdat er meer informatie kan staan over hoe u het veilig kunt gebruiken of voor onderhoud.

De instructiebladen zijn te vinden op:

- [HTTPS://INSTRUCTIONS.BRP.COM](https://instructions.brp.com)

---

# BIJZONDERE VEILIGHEIDSAANWIJZINGEN

**DIT VOERTUIG IS GEEN SPEELGOED EN HET GEBRUIK ERVAN HOUDT GEVAREN IN.**

- Dit voertuig besturen is heel anders dan rijden met andere voertuigen, zoals motorfietsen en auto's. Een aanrijding of koprool is snel gebeurd als u de nodige voorzorgen niet neemt, zelfs tijdens routinemanoeuvres zoals keren, bergop of over hindernissen rijden.

**U loopt gevaar op ERNSTIG LETSEL OF ZELFS DE DOOD, als u de volgende instructies niet volgt:**

- Lees deze Gebruikershandleiding en alle veiligheidslabls op het product aandachtig en volg de beschreven bedieningsinstructies. Bekijk de veiligheidsvideo aandachtig voordat u het voertuig gebruikt.
- Respecteer altijd de aanbevolen leeftijd: Laat nooit een persoon jonger dan 16 met dit voertuig rijden.
- Rijd nooit op dit voertuig zonder dat u een goedgekeurde helm met de juiste maat en andere verplichte rijuitrusting draagt. Zie *RIJUIT-RUJTING* in het hoofdstuk *RIJDEN MET UW VOERTUIG* voor meer informatie.
- Inspecteer uw voertuig altijd en kijk na of het in goede staat verkeert voordat u gaat rijden. Zie *CONTROLE VOOR HET VER-TREK*. Volg altijd de onderhoudsschema's zoals in deze Gebruikershandleiding beschreven. Zie *ONDERHOUD*.
- Breng op 1-UP modellen geen wijzigingen aan om een passagier mee te nemen of gebruik de rekken niet om een passagier te dragen.
- Neem nooit een passagier mee op dit voertuig, tenzij het een 2-UP-model is. Passagiers beïnvloeden het evenwicht en stuurgedrag en verhogen het risico op controleverlies.
- Bedien deze ATV nooit na gebruik van medicijnen of alcohol of wanneer u moe of ziek bent. Dit geldt tevens voor de passagier (indien van toepassing). In die omstandigheden zijn uw reactiesnelheid en oordeelkundig vermogen sterk aangetast. Bedien uw ATV altijd zorgvuldig.
- Probeer nooit op twee wielen te rijden, te springen of andere stunts uit te voeren.
- Rijd nooit overdreven snel. Pas uw snelheid altijd aan aan het terrein, de zichtbaarheid, de rijomstandigheden en uw ervaring.
- Rijd altijd traag en wees extra voorzichtig wanneer u op onbekend terrein rijdt. Wees altijd alert voor veranderingen in het terrein wanneer u met dit voertuig rijdt.
- Rijd nooit op te ruige, gladde of losse ondergrond, tot u de nodige vaardigheden heeft verworven om uw voertuig onder controle te houden op dergelijk terrein. Wees altijd uiterst voorzichtig op dergelijk terrein.
- Volg om te draaien altijd de juiste procedures zoals beschreven in *RIJTECHNIEKEN*.
- Begeef u met dit voertuig nooit op hellingen die te steil zijn voor het voertuig of voor uw rijvaardigheid.

- Volg om bergop te rijden altijd de juiste procedures zoals beschreven in *RIJTECHNIEKEN*. Controleer het terrein aandachtig voordat u een helling begint op te rijden. Rijd nooit een helling op met een te gladde of losse ondergrond.
- Volg om bergaf te rijden en te remmen op een helling altijd de juiste procedures zoals beschreven in *RIJTECHNIEKEN*. Controleer het terrein aandachtig voordat u een helling begint af te rijden.
- Volg om dwars over een heuvel te rijden altijd de juiste procedures zoals beschreven in *RIJTECHNIEKEN*. Vermijd hellingen met een te gladde of losse ondergrond.
- Pas altijd de juiste procedures toe wanneer u stilvalt of achteruitrolt bij het bergop rijden. Schakel in een lage versnelling en houd een constante snelheid aan tijdens het bergop rijden om te voorkomen dat u stilvalt. Valt u stil of rolt u achteruit, volg dan de speciale remprocedure zoals beschreven in *RIJTECHNIEKEN*.
- Controleer altijd of er geen hindernissen zijn, voordat u op een onbekend terrein gaat rijden. Probeer nooit over grote hindernissen, zoals grote rotsblokken of omgevallen bomen, te rijden. Volg om over hindernissen te rijden altijd de juiste procedures zoals beschreven in *RIJTECHNIEKEN*.
- Wees altijd voorzichtig bij het slippen of schuiven. Oefen met lage snelheid op een vlak, effen terrein totdat u het slippende of schuivende voertuig veilig onder controle kunt houden. Rijd traag en uiterst voorzichtig op een zeer gladde ondergrond, bijvoorbeeld op ijs, om te voorkomen dat het voertuig oncontroleerbaar gaat slippen. Probeer nooit te slippen of schuiven met een 2-UP-model, wanneer u een passagier vervoert. U zou kunnen kantelen en de passagier kan worden weggeslingerd.
- Controleer altijd of er geen hindernissen of mensen achter het voertuig staan, wanneer u achteruit rijdt. Rijd altijd traag achteruit. Houd er rekening mee dat de passagier van een 2-UP-model uw zicht kan belemmeren.
- Overschrijd nooit de aangegeven maximale belading van dit voertuig, inclusief bestuurder en passagier (2-UP-modellen), alle lasten en bijkomende accessoires. Verdeel de lading gelijkmatig en bevestig alles stevig. Matig uw snelheid en volg de instructies in deze handleiding voor het vervoer van lasten en het trekken van een aanhangwagen. Voorzie een langere remafstand.
- Dit voertuig dient niet om te springen. Het is ook niet in staat de energie op te vangen die vrijkomt bij manoeuvres zoals springen en die mogelijk op u, de bestuurder, zal worden overgebracht. Als u op twee wielen probeert te rijden kan uw voertuig kantelen en op u terecht komen. Deze beide stunts zijn erg gevaarlijk voor u en uw passagier (2-UP-modellen) en moeten tot elke prijs worden vermeden.
- Rijd nooit met het voertuig door diep of snel stromend water. Het water mag niet hoger dan het midden van de wielen komen. Vergeet niet dat natte remmen een sterk verminderd remvermogen hebben. Test uw remmen, wanneer u water, modder of sneeuw



verlaat. Rem eventueel enkele malen zodat de remblokken door de wrijving drogen.

- Vergeet nooit dat de remafstand rechtstreeks wordt beïnvloed door onder meer het weer, de staat van het terrein en de banden, het remsysteem, uw snelheid en rijgedrag, en de lading, inclusief de gesleepte last. Pas uw rijgedrag daaraan aan.
- BRP raadt u aan op uw ATV te zitten bij het achteruitrijden. Sta zo weinig mogelijk rechtop. Als uw gewicht naar voren schuift tegen de gashendel kunt u onverhoeds versnellen en de controle verliezen.
- Gebruik het voertuig niet als de bedieningselementen niet normaal werken.
- Houd steeds de juiste bandenspanning aan. Wanneer u de banden vervangt, mag u alleen de aanbevolen bandenmaat en type gebruiken. Zie het hoofdstuk *TECHNISCHE SPECIFICATIES* in deze handleiding voor meer informatie over de banden.
- Wanneer u sneller rijdt dan uw vaardigheid of de omstandigheden toelaten, kunt u verwondingen oplopen. Geef maar net genoeg gas om veilig vooruit te komen. Uit statistieken blijkt dat snel genomen bochten vaak tot ongelukken en verwondingen leiden. Vergeet nooit dat dit voertuig zwaar is! Als het met zijn volle gewicht op u valt kunt u gewond raken.
- Voer nooit onoordeelkundige wijzigingen aan uw voertuig uit, bijvoorbeeld verkeerde installatie of toepassing van accessoires. Gebruik alleen door BRP goedgekeurde accessoires.
- Overschrijd nooit de aangegeven maximale lading van dit voertuig, inclusief bestuurder, alle lading en bijkomende accessoires. Verdeel de lading gelijkmatig en bevestig alles stevig. Matig uw snelheid en volg de instructies in deze handleiding voor het vervoer van lasten en het trekken van een aanhangwagen. Voorzie een langere remafstand.

## **Verantwoordelijkheden van bestuurders van 2-up-modellen**

### **Als bestuurder moet u het volgende doen:**

- Vergeet niet dat de bestuurder verantwoordelijk is voor de veiligheid van zijn passagier.
- Informeer de passagier over de basisregels voor een veilige rit.
- Instrueer de passagier om de veiligheidslabels van het voertuig te lezen en de *veiligheidsfilm* te bekijken.
- Oefen de manoeuvres die in deze Gebruikershandleiding worden beschreven altijd in zonder en met passagier. Met passagier is er een grotere vaardigheid nodig.
- Denk eraan: wanneer u met een passagier rijdt heeft dit een grote invloed op de besturing en de stabiliteit van uw voertuig. Vertraag op veilige wijze. Wees voorzichtig. Probeer in geval van twijfel niet

om de passagier te laten afstappen voordat u een manoeuvre uitvoert.

- Vergeet nooit dat wanneer u met een passagier rijdt, dit een grote invloed heeft remafstand van uw voertuig. Voorzie een langere remafstand.
- Als de passagiersstoel op een 2-UP model niet correct is geïnstalleerd, mag een passagier nooit worden meegenomen.
- Neem nooit meer dan één (1) passagier mee. Laat de passagier nergens anders dan op de aangewezen passagierszitting zitten.
- Vervoer nooit een passagier indien u vindt dat hij/zij onvoldoende in staat is zich te concentreren op de omstandigheden op het terrein en zich hieraan aan te passen.
- Vervoer nooit een passagier die onder invloed van drugs of alcohol is of die zich moe of ziek voelt. Dit vertraagt de reactiesnelheid en vertroebelt het inschattingsvermogen.

## **Verantwoordelijkheden van bestuurders van 2-up-modellen**

**Als passagier moet u het volgende doen:**

- Moet in staat zijn beide voeten op de voetsteunen te rusten en met zijn handen altijd de handgrepen kunnen vasthouden terwijl hij op dit voertuig zit.
- Rijdt nooit met dit voertuig zonder een goed passende, goedgekeurde helm (met kinbeschermer) op. De passagier moet ook oogbescherming (bril of gelaatsscherm), handschoenen, laarzen, een hemd of jack met lange mouwen en een lange broek dragen.
- Blijf zitten op de hiervoor aangewezen passagierszitting.
- Houd uw handen altijd aan het stuur en uw voeten op de voetsteunen, terwijl u met uw voertuig rijdt. Houd u nooit vast aan de bestuurder.
- Sta nooit recht terwijl het voertuig rijdt. Door teveel beweging kan het voertuig oncontroleerbaar worden.
- Let op de bewegingen van de bestuurder en het voertuig.
- Wanneer u zich om een of andere reden ongemakkelijk of onzeker voelt, wacht dan niet af en vraag de bestuurder om te vertragen of te stoppen.

## **Europese Gemeenschap**

### **Rijden op de openbare weg**

De volgende waarschuwing geldt enkel in de Europese landen waar dit voertuig op de openbare weg mag rijden.

**U loopt gevaar op ERNSTIG LETSEL OF ZELFS DE DOOD**, als u de volgende instructies niet volgt.

 **WAARSCHUWING**

- Dit voertuig is uitsluitend ontworpen voor gebruik buiten de openbare weg. U kunt het gebruiken om aan een lage snelheid korte afstanden af te leggen op verharde wegen om het voertuig van de ene offroadlocatie naar een andere te brengen.
- Geef geen gas en neem een beduidende hoeveelheid gas terug bij het draaien.
- Houdt u altijd aan de wegcodes, zelfs op aardeweg of grindpad.
- Gebruik altijd eventueel ander gereedschap indien vereist door verkeerswetgeving voor langzaam rijdende voertuigen.

## BEDRIJFSWAARSCHUWINGEN

De volgende waarschuwingen en de vorm waarin ze verschijnen zijn opgelegd door de Amerikaanse United States Consumer Product Safety Commission en moeten worden opgenomen in de Gebruikershandleiding van alle ATV's.

De volgende illustraties zijn slechts algemene voorstellingen. Uw model kan hiervan afwijken.

### Rijden met dit voertuig zonder de juiste instructies

#### WAARSCHUWING



#### **MOGELIJK GEVAAR**

Rijden met dit voertuig zonder aangepaste opleiding.

#### **WAT KAN ER GEBEUREN**

Het risico op een ongeval neemt aanzienlijk toe wanneer de bestuurder niet weet hoe hij dit voertuig correct moet besturen in verschillende situaties en op verschillende soorten terreinen.

#### **HOE KUNT U DIT RISICO VOORKOMEN**

Beginners en onervaren bestuurders dienen een praktijkopleiding te volgen. Daarna moeten ze de aangeleerde vaardigheden en de in deze Gebruikershandleiding beschreven rijtechnieken regelmatig inoefenen.

Voor meer informatie over een praktijkopleiding kunt u contact opnemen met een erkende Can-Am dealer.

## Aanbevolen leeftijd

 **WAARSCHUWING**

V00A1AQ

**MOGELIJK GEVAAR**

Niet-naleving van de leeftijdsaanbevelingen voor dit voertuig.

**WAT KAN ER GEBEUREN**

Wanneer deze leeftijdsaanbeveling niet wordt gerespecteerd, loopt de jonge bestuurder gevaar op ernstig letsel of zelfs de dood.

Zelfs als een kind tot de leeftijdscategorie behoort waarvoor dit voertuig wordt aanbevolen, beschikt het niet altijd over de nodige vaardigheden en voldoende beoordelingsvermogen om veilig met dit voertuig te rijden. Dit kan tot ernstige ongelukken leiden.

**HOE KUNT U DIT RISICO VOORKOMEN**

Laat nooit een persoon jonger dan 16 met dit voertuig rijden.

## Fysieke beperkingen van de passagier

### WAARSCHUWING

Enkel 2-UP-modellen



vms2014-005-100

#### **MOGELIJK GEVAAR**

Negeren van de lichamelijke beperkingen van de passagier van een 2-UP-model.

#### **WAT KAN ER GEBEUREN**

Een passagier die niet goed met zijn voeten op de voetsteunen kan steunen, kan worden weggeslingerd tijdens een rit op oneffen terrein.

#### **HOE KUNT U DIT RISICO VOORKOMEN**

De passagier moet met zijn beide voeten op de voetsteunen kunnen rusten en met zijn handen altijd de handgrepen kunnen vasthouden terwijl hij op dit voertuig zit.

## Een passagier vervoeren

### WAARSCHUWING

Enkel 1-UP-modellen



V05A020

#### **MOGELIJK GEVAAR**

Een passagier meenemen met dit voertuig.

#### **WAT KAN ER GEBEUREN**

Hierdoor wordt uw voertuig moeilijker bestuurbaar en raakt het sneller uit evenwicht.

Dit kan tot een ongeluk leiden, waarbij u en/of uw passagier gewond raken.

#### **HOE KUNT U DIT RISICO VOORKOMEN**

Neem nooit een passagier mee. Ondanks de lange zitting die de chauffeur onbeperkte bewegingsvrijheid biedt, is deze niet ontworpen noch bedoeld om passagiers mee te nemen.

## Meer dan één (1) passagier meenemen

 **WAARSCHUWING**

Enkel 2-UP-modellen



V00A1C0

### MOGELIJK GEVAAR

Meer dan één (1) passagier meenemen op dit voertuig.

### WAT KAN ER GEBEUREN

Wanneer u meer dan één (1) passagier meeneemt, zal dit voertuig snel zijn evenwicht verliezen of oncontroleerbaar worden. Dit kan tot een ongeluk leiden, waarbij u en/of uw passagiers gewond raken.

### HOE KUNT U DIT RISICO VOORKOMEN

Neem nooit meer dan één (1) passagier mee. Ondanks de lange zitting die de chauffeur onbeperkte bewegingsvrijheid biedt, is dit voertuig niet ontworpen noch bedoeld om meer dan één (1) bestuurder en één (1) passagier mee te nemen. De passagier moet de hiervoor aangewezen passagierszitting gebruiken wanneer hij op het voertuig zit, de voeten stevig op de voetschouwen laten rusten en altijd de handgrepen vasthouden.



**Passagiers op de voor- of achterrekken laten zitten.****⚠ WAARSCHUWING**

V04A200

**MOGELIJK GEVAAR**

Laat een of meerder passagiers op dit voertuig nooit op de voor- of achterrekken zitten.

**WAT KAN ER GEBEUREN**

Een passagier meenemen kan:

- De stabiliteit van het voertuig in het gedrang brengen en controleverlies veroorzaken.
- De passagier(s) verwonden bij botsingen met harde oppervlakken.
- Tot een ongeluk leiden, waarbij u en/of uw passagier(s) gewond raken.

**HOE KUNT U DIT RISICO VOORKOMEN**

Laat een passagier op dit voertuig nooit op de voor- of achterrekken zitten.

## Voertuig op verharde oppervlakken

**⚠ WAARSCHUWING**



### **MOGELIJK GEVAAR**

Rijden met dit voertuig op verharde oppervlakken.

### **WAT KAN ER GEBEUREN**

Op een verharde weg verandert het rijgedrag van uw voertuig aanzienlijk, waardoor u de controle kunt verliezen.

### **HOE KUNT U DIT RISICO VOORKOMEN**

Als de wegcode in uw streek het gebruik van uw voertuig op de openbare weg toelaat, begeef u dan enkel voor korte afstanden op de weg en enkel om uw voertuig van één offroad-locatie naar een andere te verplaatsen.

Rijd altijd traag met uw voertuig (nooit sneller dan 40 km/u (25 MPH)) en vertraag voordat u een bocht neemt.

Respecteer altijd de wegcode wanneer u zich met uw ATV op de openbare weg begeeft.

**Voertuig op de openbare weg of de snelweg****⚠ WAARSCHUWING****MOGELIJK GEVAAR**

Met dit voertuig op de openbare weg rijden.

**WAT KAN ER GEBEUREN**

U kunt botsen met een ander voertuig.

**HOE KUNT U DIT RISICO VOORKOMEN**

Rijd nooit met dit voertuig op de openbare weg, zelfs als het een aardeweg of kiezelpad betreft. In veel staten is het verboden om met dit voertuig op de openbare weg te rijden.

## Rijden zonder persoonlijke beschermingsmiddelen

**⚠ WAARSCHUWING**



### MOGELIJK GEVAAR

Rijden met dit voertuig zonder een goedgekeurde helm, oogbescherming en beschermende kledij te dragen. Ook de passagier van een 2-UP-model moet een goedgekeurde helm met harde kinbeschermer dragen.

### WAT KAN ER GEBEUREN

- Wanneer u rijdt zonder goedgekeurde helm neemt het risico op een ernstig of zelfs dodelijk hoofdletsel bij een ongeval aanzienlijk toe.
- Rijden zonder oogbescherming verhoogt het risico op ongelukken en op ernstige verwondingen bij een ongeval.
- Rijden zonder beschermende kledij verhoogt het risico op ernstige verwondingen bij een ongeval.

### HOE KUNT U DIT RISICO VOORKOMEN

Draag altijd een goedgekeurde helm die goed past. Draag ook:

- Oogbescherming (bril of gelaatsscherm)
- Harde kinbeschermer
- Handschoenen en laarzen
- Hemd of jack met lange mouwen
- Lange broek.

## Drugs en alcohol

 **WAARSCHUWING**



V06A07G

### **MOGELIJK GEVAAR**

Gebruik van dit voertuig als u onder invloed bent van drugs of alcohol.

### **WAT KAN ER GEBEUREN**

Hierdoor kan de passagier vallen (2-UP-modellen).

Dit kan uw beoordelingsvermogen ernstig aantasten.

Uw reactiesnelheid kan afnemen.

Uw evenwicht en perceptie kunnen eronder lijden.

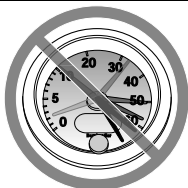
U kunt een ernstig of dodelijk ongeluk krijgen.

### **HOE KUNT U DIT RISICO VOORKOMEN**

De bestuurder en zijn passagier (2-UP-modellen) mogen nooit op dit voertuig rijden onder de invloed van alcohol of drugs.

## Overdreven snelheid

 **WAARSCHUWING**



VO040802

### MOGELIJK GEVAAR

Te snel rijden met dit voertuig.

### WAT KAN ER GEBEUREN

De kans dat u de controle over uw voertuig verliest en een ongeluk heeft neemt toe.

### HOE KUNT U DIT RISICO VOORKOMEN

Pas uw snelheid altijd aan aan het terrein, de zichtbaarheid, de rijomstandigheden en uw ervaring.

Wanneer u een passagier meeneemt op een 2-UP-model, heeft dit een grote invloed op de besturing van uw voertuig, de stabiliteit en de remafstand. Matig uw snelheid altijd wanneer u een passagier meeneemt. Voorzie een langere remafstand.

## Rijden op twee wielen, springen en andere stunts

 **WAARSCHUWING**



### MOGELIJK GEVAAR

Rijden op twee wielen, springen en andere stunts.

### WAT KAN ER GEBEUREN

Het risico dat u een ongeluk heeft, bijvoorbeeld kantelt, neemt toe.

### HOE KUNT U DIT RISICO VOORKOMEN

Haal nooit stunts uit, zoals op twee wielen rijden of springen. Probeer niet op te scheppen.

## Voertuiginspectie

### WAARSCHUWING

#### MOGELIJK GEVAAR

Niet inspecteren van het voertuig voor het rijden.

Niet goed onderhouden van het voertuig.

#### WAT KAN ER GEBEUREN

Hierdoor neemt het risico op ongevallen of beschadiging van de uitrusting toe.

#### HOE KUNT U DIT RISICO VOORKOMEN

Inspecteer uw voertuig voor elk gebruik, om te verzekeren dat het voertuig in goede staat verkeert.

Volg altijd het onderhoudsschema zoals in deze Gebruikershandleiding beschreven.

## Bevroren waterpartijen

### WAARSCHUWING

#### MOGELIJK GEVAAR

Rijden op bevroren waterwegen.

#### WAT KAN ER GEBEUREN

U kunt zwaar of zelfs dodelijk letsel oplopen als u door het ijs breekt.

#### HOE KUNT U DIT RISICO VOORKOMEN

Begeef u nooit met dit voertuig op een bevroren oppervlak, tenzij u zeker weet dat het ijs dik en stevig genoeg is om het voertuig en zijn lading te dragen en bestand is tegen de kracht die een bewegend voertuig uitoefent.

## Juiste positie op het voertuig

**! WAARSCHUWING**



### **MOGELIJK GEVAAR**

Handen tijdens het rijden van het stuur (bestuurder) of van de handgrepen (passagier - 2-UP-modellen) halen of voeten van de voetsteunen.

### **WAT KAN ER GEBEUREN**

Zelfs met één hand of voet los heeft u minder controle over het voertuig. U kunt het evenwicht verliezen en van het voertuig vallen. Als u een voet van de voetsteun haalt, kan uw voet of been de achterwielen raken, zodat u verwondingen oploopt of een ongeluk heeft.

### **HOE KUNT U DIT RISICO VOORKOMEN**

De bestuurder moet altijd de stuurhendels vasthouden en de passagier (2-UP-modellen) de handgrepen. Beide voeten (bestuurder en passagier op 2-UP-modellen) moeten tijdens het rijden op de voetsteunen rusten.



## Onbekend terrein

 **WAARSCHUWING**



### **MOGELIJK GEVAAR**

Onvoldoende voorzichtig rijden op onbekend terrein.

### **WAT KAN ER GEBEUREN**

U kunt op verborgen rotsblokken, bulten of gaten stoten zonder voldoende tijd om te reageren.

Uw voertuig kan kantelen of oncontroleerbaar worden en de passagier kan worden weggeslingerd (2-UP-modellen).

### **HOE KUNT U DIT RISICO VOORKOMEN**

Rijd traag en wees extra voorzichtig wanneer u op onbekend terrein rijdt.

Wees altijd alert voor veranderingen in het terrein wanneer u met dit voertuig rijdt.

Vergeet niet dat de bestuurder van een 2-UP-model verantwoordelijk is voor de veiligheid van zijn passagier. Matig uw snelheid altijd wanneer u een passagier meeneemt.

## Gebruik op uitzonderlijk ruw, glad, ijsig of los terrein

### WAARSCHUWING



#### **MOGELIJK GEVAAR**

Onvoldoende voorzichtig rijden op zeer ruige, gladde of losse ondergrond.

#### **WAT KAN ER GEBEUREN**

Uw voertuig kan zijn grip verliezen en oncontroleerbaar worden. Dit kan leiden tot een ongeluk, bijvoorbeeld kantelen of wegslingeren van de passagier (2-UP-modellen).

#### **HOE KUNT U DIT RISICO VOORKOMEN**

Rijd nooit op te ruige, gladde of losse ondergrond, tot u de nodige vaardigheid heeft verworven om uw voertuig onder controle te houden op dergelijk terrein.

Wees altijd uiterst voorzichtig op dergelijk terrein.

Vergeet niet dat de bestuurder van een 2-UP-model verantwoordelijk is voor de veiligheid van zijn passagier. Laat de passagier in geval van twijfel afstappen, voordat u zich op dergelijk terrein begeeft.

## Verkeerd draaien

 **WAARSCHUWING**



### **MOGELIJK GEVAAR**

Verkeerd draaien.

### **WAT KAN ER GEBEUREN**

Het voertuig kan oncontroleerbaar worden en een botsing veroorzaken, kantelen of de passagier wegslingeren (2-UP-modellen).

### **HOE KUNT U DIT RISICO VOORKOMEN**

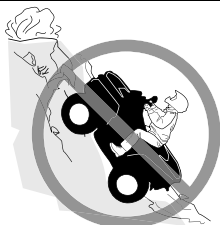
Volg om te draaien altijd de juiste procedures die u in deze Gebruikershandleiding vindt. Oefen het draaien met lage snelheid voordat u het sneller probeert.

Vergeet niet dat de bestuurder van een 2-UP-model verantwoordelijk is voor de veiligheid van zijn passagier. Voer dit manoeuvre nooit uit met een passagier. Denk eraan: wanneer u met een passagier rijdt heeft dit een grote invloed op de besturing van uw voertuig, de stabiliteit en de remafstand.

Draai nooit met te hoge snelheid.

## Zeer steile hellingen

**⚠ WAARSCHUWING**



### **MOGELIJK GEVAAR**

Rijden op zeer steile hellingen.

### **WAT KAN ER GEBEUREN**

Het voertuig kan sneller kantelen op zeer steile hellingen dan op vlakke ondergrond of lichte hellingen.

### **HOE KUNT U DIT RISICO VOORKOMEN**

Begeef u met dit voertuig nooit op hellingen die te steil zijn voor het voertuig of voor uw rijvaardigheid.

Oefen, met en zonder passagier (2-UP-modellen), op minder steile hellingen voordat u een steile helling neemt.

Denk eraan dat, hoewel uw voertuig in staat is om steile hellingen te beklimmen, dit voor 2-UP-modellen niet wordt aanbevolen met een passagier. Laat hem altijd afstappen voordat u dit manoeuvre uitvoert. Schat de situatie goed in.

**Bergop rijden.****⚠ WAARSCHUWING****MOGELIJK GEVAAR**

Verkeerd bergop rijden.

**WAT KAN ER GEBEUREN**

U kunt de controle verliezen, de passagier kan worden weggeslingerd (2-UP-modellen) of uw voertuig kan kantelen.

**HOE KUNT U DIT RISICO VOORKOMEN**

Volg om bergop te rijden altijd de juiste procedures die u in deze Gebruikershandleiding vindt.

Controleer het terrein altijd aandachtig voordat u een helling begint op te rijden. Vergeet niet dat de bestuurder van een 2-UP-model verantwoordelijk is voor de veiligheid van zijn passagier. Laat hem in geval van twijfel afstappen voordat u bergop rijdt. Denk eraan: wanneer u met een passagier rijdt heeft dit een grote invloed op de besturing van uw voertuig, de stabiliteit en de remafstand.

Rijd nooit een helling op met een te gladde of losse ondergrond.

Verplaats uw gewicht naar voren (bestuurder en passagier op het 2-UP model)

Open de gasklep niet plots en schakel niet bruusk. Het voertuig kan achterwaarts omkappen.

Rijd nooit met hoge snelheid over de top van een heuvel. Er zou een hindernis, een steile afgrond of een ander voertuig of persoon aan de andere kant van de helling kunnen zijn.

## Heuvelaf rijden

 **WAARSCHUWING**



### **MOGELIJK GEVAAR**

Verkeerd bergaf rijden.

### **WAT KAN ER GEBEUREN**

U kunt de controle verliezen, de passagier kan worden weggeslingerd (2-UP-modellen) of uw voertuig kan kantelen.

### **HOE KUNT U DIT RISICO VOORKOMEN**

Volg om bergaf te rijden altijd de juiste procedures die u in deze Gebruikershandleiding vindt.

### **OPMERKING:**

Om te remmen tijdens het bergaf rijden is een speciale techniek vereist.

Controleer het terrein altijd aandachtig voordat u een helling begint af te rijden. Vergeet niet dat de bestuurder van een 2-UP-model verantwoordelijk is voor de veiligheid van zijn passagier. Laat hem in geval van twijfel afstappen voordat u bergaf rijdt. Denk eraan: wanneer u met een passagier rijdt heeft dit een grote invloed op de besturing van uw voertuig, de stabiliteit en de remafstand.

Verplaats uw gewicht naar achteren (bestuurder en passagier op (2-UP-modellen).

Rijd nooit met hoge snelheid van een heuvel.

Rijd niet van een heuvel onder een hoek waarin het voertuig sterk naar één kant gaat overhellen. Rijd liefst recht naar beneden.

## Verkeerd dwars op een helling rijden

**⚠ WAARSCHUWING**



### MOGELIJK GEVAAR

Verkeerd dwars op een helling rijden of keren op een helling.

### WAT KAN ER GEBEUREN

U kunt de controle verliezen, de passagier kan worden weggeslingerd (2-UP-modellen) of uw voertuig kan kantelen.

### HOE KUNT U DIT RISICO VOORKOMEN

Voer dit manoeuvre nooit uit op een 2-UP-model met een passagier aan boord. Laat hem altijd afstappen voor u dit doet.

Probeer nooit te keren op een heuvel, tot u de omkeertechniek op vlak terrein onder de knie heeft, die u in deze Gebruikershandleiding vindt. Wees uiterst voorzichtig bij het keren op een helling.

Vermijd dwars over een steile helling rijden, indien mogelijk.

Wanneer u dwars over een helling rijdt:

Volg altijd de juiste procedures, die u verder in deze Gebruikershandleiding vindt.

Vermijd hellingen met een te gladde of losse ondergrond.

De bestuurder en passagier (2-UP-modellen) moeten hun gewicht naar de bergopzijde van het voertuig verplaatsen.

## Stilvallen, achteruit rollen of verkeerd afstappen tijdens het bergop rijden

### WAARSCHUWING



V00A1PQ

#### MOGELIJK GEVAAR

Stilvallen, achteruit rollen of verkeerd afstappen tijdens het bergop rijden.

#### WAT KAN ER GEBEUREN

Uw voertuig kan kantelen.

#### HOE KUNT U DIT RISICO VOORKOMEN

Gebruik een lage versnelling en houd een constante snelheid aan bij het bergop rijden.

Als u niet meer vooruit komt:

- De bestuurder en passagier (2-UP modellen) moeten hun gewicht richting bergop-zijde handhaven. Open de gasklep niet plots en schakel niet bruusk. Het voertuig kan achterwaarts omkappen.
- Activeer de remmen.
- Activeer de parkeerrem nadat u bent gestopt.
- Stap af op een hoger gelegen zijde of aan een zijde als het voertuig recht bergopwaarts staat (eerst de passagier op 2-UP-modellen).

Als u achteruit begint te rollen:

- De bestuurder en passagier (2-UP modellen) moeten hun gewicht richting bergop-zijde handhaven. Open de gasklep niet plots en schakel niet bruusk. Het voertuig kan achterwaarts omkappen.
- Activeer nooit de achterrem wanneer u achteruitrolt.
- Activeer de voorrem geleidelijk.
- Zodra u volledig stilstaat activeert u ook de achterrem en de parkeerrem.
- Stap af op een hoger gelegen zijde of aan een zijde als het voertuig recht bergopwaarts staat (eerst de passagier op 2-UP-modellen).
- Keer het voertuig om en stap weer op volgens de procedure die verder in deze Gebruikershandleiding wordt beschreven.



## Over hindernissen rijden

**⚠ WAARSCHUWING**



### MOGELIJK GEVAAR

Verkeerd over hindernissen rijden.

### WAT KAN ER GEBEUREN

U kunt de controle verliezen of botsen (wegslingeren van passagier op 2-UP-modellen).

Het voertuig kan kantelen.

### HOE KUNT U DIT RISICO VOORKOMEN

Controleer op hindernissen voordat u in een onbekend gebied gaat rijden.

Probeer nooit over grote hindernissen, zoals grote rotsblokken of omgevallen bomen, te rijden.

De bestuurder van een 2-UP-model is verantwoordelijk voor de veiligheid van zijn passagier. Laat hem in geval van twijfel afstappen voordat u over hindernissen rijdt. Denk eraan: wanneer u met een passagier rijdt heeft dit een grote invloed op de besturing en de stabiliteit van uw voertuig.

Volg om over hindernissen te rijden altijd de juiste procedures die u in deze Gebruikershandleiding vindt.

## Slippen

 **WAARSCHUWING**



### **MOGELIJK GEVAAR**

Verkeerd slippen of schuiven.

### **WAT KAN ER GEBEUREN**

U kunt de controle over uw voertuig verliezen.

U kunt ook plots opnieuw grip krijgen, waardoor het voertuig kan kantelen of de passagier kan worden weggeslingerd (2-UP-modellen).

### **HOE KUNT U DIT RISICO VOORKOMEN**

Oefen met lage snelheid op een vlak, effen terrein totdat u het slippende of schuivende voertuig veilig onder controle kunt houden.

Vermijd slippen en schuiven met een 2-UP-model wanneer er een passagier aan boord is. Denk eraan: wanneer u met een passagier rijdt heeft dit een grote invloed op de besturing en de stabiliteit van uw voertuig.

Rijd traag en uiterst voorzichtig op een zeer gladde ondergrond, bijvoorbeeld op ijs, om te voorkomen dat het voertuig oncontroleerbaar gaat slippen of schuiven.

## Diep of snelstromend water

 **WAARSCHUWING**



### **MOGELIJK GEVAAR**

Met het voertuig door diep of snel stromend water rijden.

### **WAT KAN ER GEBEUREN**

De banden kunnen gaan drijven, waardoor u uw grip en de controle verliest en een ongeval kunt veroorzaken.

### **HOE KUNT U DIT RISICO VOORKOMEN**

Rijd nooit met dit voertuig in snelstromend of diep water.

Controleer de diepte van het water en de stroming alvorens het water over te steken. Het water mag niet hoger dan het midden van de wielen komen.

Vergeet niet dat natte remmen een sterk verminderd remvermogen hebben. Test uw remmen zodra u weer op het droge bent. Rem eventueel enkele malen zodat de remblokken door de wrijving drogen.

## Achteruit rijden

**⚠ WAARSCHUWING**



### **MOGELIJK GEVAAR**

Verkeerd achteruit rijden.

### **WAT KAN ER GEBEUREN**

U kunt tegen een hindernis of persoon achter het voertuig rijden en ernstige verwondingen veroorzaken.

### **HOE KUNT U DIT RISICO VOORKOMEN**

Controleer wanneer u in achteruit schakelt of er geen hindernissen of personen achter het voertuig zijn. Rijd altijd traag achteruit. Houd er bij 2-UP-modellen rekening mee dat de passagier uw zicht kan belemmeren.

## Bandenspanning

 **WAARSCHUWING**



### **MOGELIJK GEVAAR**

Rijden met ongeschikte banden, met een verkeerde of ongelijkmatige bandenspanning.

### **WAT KAN ER GEBEUREN**

Wanneer u rijdt met ongeschikte banden of een verkeerde of ongelijkmatige bandenspanning kunt u de controle over het voertuig verliezen, een klapband krijgen of kunnen de banden loskomen van de velgen. Daardoor neemt het risico op een ongeluk toe.

### **HOE KUNT U DIT RISICO VOORKOMEN**

Gebruik voor dit voertuig altijd banden van het type en met de bandenmaat die in deze Gebruikershandleiding staan vermeld. Zorg altijd voor de juiste bandenspanning, zoals in deze Gebruikershandleiding wordt beschreven.

Vervang beschadigde wielen of banden onmiddellijk.

## Incorrecte modificaties

 **WAARSCHUWING**



### **MOGELIJK GEVAAR**

Rijden met een onoordeelkundig gewijzigd voertuig.

### **WAT KAN ER GEBEUREN**

Door een onjuiste installatie van accessoires of aanpassing van dit voertuig kan het rijgedrag veranderen, wat in sommige situaties tot ongelukken kan leiden.

### **HOE KUNT U DIT RISICO VOORKOMEN**

Voer nooit onoordeelkundige wijzigingen aan uw voertuig uit, bijvoorbeeld verkeerde installatie of toepassing van accessoires. Alle onderdelen en accessoires die u aan dit voertuig toevoegt, moeten goedgekeurd zijn door BRP en worden geïnstalleerd en gebruikt volgens de aanwijzingen. Met al uw bijkomende vragen kunt u bij een erkende Can-Am dealer terecht.

Plaats **NOOIT** een aftermarket passagiersstoel op een 1-UP modellen en laat nooit een passagier plaatsnemen op de bagagerekken.

Aanpassingen aan het voertuig om de snelheid en het vermogen op te drijven, kunnen in strijd zijn met de garantievoorwaarden voor uw voertuig. Bovendien zijn bepaalde aanpassingen, bijvoorbeeld verwijderen van motor- of uitlaatcomponenten, bijna overal bij wet verboden.

## Lading laden, dragen of trekken

**⚠ WAARSCHUWING**



### MOGELIJK GEVAAR

Overladen van dit voertuig en verkeerd dragen of slepen van lasten.

### WAT KAN ER GEBEUREN

Het rijgedrag van het voertuig kan veranderen, wat tot ongelukken kan leiden.

### HOE KUNT U DIT RISICO VOORKOMEN

Overschrijd nooit de aangegeven maximale belading van dit voertuig, inclusief bestuurder en passagier (2-UP-modellen), alle lasten en bijkomende accessoires.

Verdeel de lading gelijkmatig en bevestig alles stevig.

Matig uw snelheid wanneer u lading vervoert of een aanhangwagen trekt. Voorzie een langere remafstand.

Volg altijd de instructies in deze Gebruikershandleiding voor het vervoer van lasten en het trekken van een aanhangwagen.

## Vervoer van ontvlambare of gevaarlijke materialen

 **WAARSCHUWING**



V03M01Q

### **MOGELIJK GEVAAR**

Het transport van ontvlambare of gevaarlijke materialen kan tot ontploffingen leiden.

### **WAT KAN ER GEBEUREN**

Dit kan ernstig letsel of zelfs de dood tot gevolg hebben.

### **HOE KUNT U DIT RISICO VOORKOMEN**

Vervoer nooit ontvlambare of gevaarlijke materialen.

Gebruik altijd een BRP LinQ benzinebidon om brandstof in het voertuig te vervoeren. Alleen de goedgekeurde BRP LinQ benzinebidon mag stevig worden vastgezet in het opbergvak vooraan van het voertuig.



# INSPECTIE VOOR HET VERTREK

## Checklist voor inspectie voor het vertrek

*Te doen voordat u de motor start (contact UIT)*

Te inspecteren items	Te inspecteren	✓
Motorolie	Controleer het motoroliepeil.	
Koelvloeistof	Controleer het niveau van de koelvloeistof.	
Remvloeistof	Remvloeistofpeil controleren	
Lekkage	Kijk onder het voertuig of er geen lekken zijn.	
Gashendel	Geef meermaals gas om te controleren of de gashendel vlot werkt. Deze moet terugkeren naar de stationaire stand wanneer u hem loslaat.	
Remhendelslot	Schakel de remslothendel in en ga na of deze goed werkt	
Motorluchtfiler	Controleer en reinig de motorluchtfiler	
Uitlaatsysteem	Reinig het gebied rond het uitlaatsysteem, indien dit nog niet gebeurd is, vooral als het voertuig tijdens de laatste rit gebruikt werd in een moeras, veen, hooi of dode bladeren.	
Radiator	Controleer of de radiator schoon is.	
Zadel	Bevestig dat de stoel goed op zijn plaats is vergrendeld door deze een aantal keer achteruit en omhoog te trekken (voor- en achterzijde). Zelfs als tijdens de installatie een duidelijke klik hoorbaar is, moet de stoel altijd terug en omhoog worden getrokken om te controleren of deze goed vastzit.	
	Controleer de handgrepen en rugleuning van de passagier (2-UP-modellen)	
Opbergvak	Controleer of het opbergvak vooraan goed is vergrendeld.	

Te inspecteren items	Te inspecteren	✓
Banden	Controleer de spanning en de staat van de banden. Zie het label <i>Bandenspanning en maximaal toegestane belasting</i> en pas de spanning aan, afhankelijk van de belasting.	
Velgen	Controleer de wielen op schade en abnormale speling en controleer of de wielmoeren vastzitten. Zie <i>Wielen en banden</i> in <i>Onderhoudsprocedures</i> voor de specificatie van de aanhaalmomenten.	
Aandrijfasbalgen	Controleer de staat van de balgen en beschermers van de aandrijfas	
Belading	Respecteer de maximale belasting als u lading vervoert. Raadpleeg <i>De laadrekken laden</i> . Zorg dat de lading goed is bevestigd op de rekken	
	Als u een trailer of iets anders gaat slepen: <ul style="list-style-type: none"> <li>– Controleer de staat van de trekhaak en bal.</li> <li>– Respecteer de kogeldruk en het trekvermogen zoals aangegeven op de sticker op de trekhaak of raadpleeg of raadpleeg <i>Technische specificaties</i>.</li> <li>– Zorg ervoor dat de aanhangwagen correct aan de trekhaak wordt bevestigd.</li> </ul>	
Carrosserie en ophanging	Kijk onder het voertuig of er vuil of stof op de carrosserie of ophanging ligt en maak ze goed schoon.	

***Te doen voordat u de motor start (contact op AAN)***

<b>Te inspecteren items</b>	<b>Te inspecteren</b>	✓
Digitale display	Controleer de werking van de verklikkerlichtjes in de digitale display (gedurende enkele seconden nadat het contact op AAN staat).	
	Controleer of er meldingen voorkomen op de digitale display.	
Lichten	Controleer de werking en properheid van de: <ul style="list-style-type: none"> <li>- Koplampen (grootlicht en dimlicht)</li> <li>- Achterlichten</li> <li>- Remlichten</li> <li>- Richtingaanwijzers</li> <li>- Standlichten</li> <li>- Noodknipperlichten.</li> </ul>	
Brandstofpeil	Controleer het brandstofpeil.	
Claxon	Controleer de werking van de claxon (indien aanwezig).	

***Te doen nadat de motor is gestart***

<b>Te inspecteren items</b>	<b>Te inspecteren</b>	✓
RF D.E.S.S.-contact	Controleer of het D.E.S.S.-contact goed werkt door de D.E.S.S.-sleutel uit het D.E.S.S.-contact te trekken en de motor te stoppen. Plaats de D.E.S.S.-sleutel en start de motor.	
Motorstopschakelaar	Controleer of de motorstopschakelaar naar behoren functioneert. Herstart de motor.	
Besturing	Draai het stuur heen en weer om na te gaan of het stuur vrij kan bewegen.	
Schakelhendel	Controleer de werking van de schakelhendel (P, R, N, H en L).	

<b>Te inspecteren items</b>	<b>Te inspecteren</b>	✓
Remmen	Rijd langzaam zowat een meter vooruit en test de remhendel en het rempedaal een voor een uit. De remmen volledig inschakelen. De hendel en pedaal moeten na loslaten volledig terugkeren naar de beginstand.	
Keuzeschakelaar 2WD/4WD	Controleer de werking van alle modellen: <ul style="list-style-type: none"><li>- 2WD</li><li>- 4WD</li><li>- 4WDLock (indien aanwezig).</li></ul>	

---

## RIJDEN MET UW VOERTUIG

Om ten volle te kunnen genieten van een aangename en boeiende rit met uw voertuig MOET u enkele basisregels en tips in acht nemen. Sommige regels zullen nieuw zijn voor u, en sommige zijn vanzelfsprekend en berusten op gezond verstand.

Neem de tijd om deze gebruikershandleiding, alle veiligheidslabels op het product en de veiligheidsfilm die bij uw voertuig werd geleverd door te nemen. Deze geven een meer volledige beschrijving van de zaken die u over uw voertuig moet weten voordat u ermee rijdt.

Of u nu een nieuwe gebruiker of een ervaren chauffeur bent, voor uw eigen veiligheid dient u de bedieningselementen en kenmerken van dit voertuig goed te kennen. Al net zo belangrijk is een juiste rijstijl.

Dit is een uiterst performant voertuig dat uitsluitend voor offroad-gebruik is bestemd. Onervaren bestuurders kunnen de risico's over het hoofd zien en verrast worden door het specifieke gedrag van deze ATV op verschillende soorten terreinen.

Als de wegcode in uw streek het gebruik van uw voertuig op de openbare weg toelaat, begeef u dan enkel voor korte afstanden op de weg en enkel om uw voertuig van één offroad-locatie naar een andere te verplaatsen. Rijd altijd traag met uw voertuig (nooit sneller dan 40 km/u (25 MPH)) en vertraag voordat u een bocht neemt.

Respecteer altijd de wegcode wanneer u zich met uw ATV op de openbare weg begeeft. Om een weg over te steken moet de bestuurder die de leiding heeft afstappen en de andere bestuurders aanwijzingen geven om over te steken. De laatste persoon die oversteekt helpt dan op zijn beurt de leider over de weg.

Rijd nooit op voetpaden. Dit is voorbehouden aan voetgangers.

De informatie in deze Gebruikershandleiding is beperkt. Het is sterk aanbevolen om verdere informatie en instructies te zoeken bij uw plaatselijke overheidsinstanties, ATV-clubs of een erkende ATV-opleidingsorganisatie of contact op te nemen met een erkende Can-Am Off-Road dealer.

Wij raden aan dat u de aanbeveling voor de minimumleeftijd volgt, vermeld op het veiligheidslabel op het voertuig. Zelfs als een iemand tot de leeftijdscategorie behoort waarvoor dit voertuig wordt aanbevolen, beschikt het niet altijd over de nodige vaardigheden en voldoende beoordelingsvermogen om veilig met dit voertuig te rijden. Dit kan tot ernstige ongelukken leiden.

Personen met een verstandelijke of lichamelijke handicap die grote risico's nemen lopen meer kans om te kantelen en dus meer gevaar op ernstig letsel of zelfs de dood.

Dit voertuig is specifiek ontwikkeld voor het vervoer van één bestuurder. Ondanks de lange zitting die de chauffeur onbeperkte

bewegingsvrijheid biedt, is deze niet ontworpen noch bedoeld om passagiers mee te nemen.

Plaats NOOIT een aftermarket passagiersstoel op een 1-UP modellen en laat nooit een passagier/passagiers plaatsnemen op de bagagerelken. Wanneer u een passagier meeneemt, kan dit de stabiliteit en besturing van het voertuig negatief beïnvloeden.

Niet alle voertuigen zijn gelijk. Elk voertuig heeft een heel eigen rijgedrag, specifieke bedieningselementen en kenmerken. Elk voertuig rijdt anders en wordt anders bestuurd.

Neem rustig de tijd om alle bedieningselementen en de algemene besturing van het voertuig te leren kennen, alvorens op offroad avontuur te vertrekken. Oefen het rijden in een geschikte omgeving zonder gevaren en leer de respons van elk bedieningselement kennen. Rijd traag. Voor hogere snelheden heeft u meer ervaring, kennis en goede rijomstandigheden nodig.

De rijomstandigheden verschillen van streek tot streek. Ze worden beïnvloed door de weersomstandigheden, die sterk kunnen variëren van dag tot dag en van seizoen tot seizoen.

Op zand rijden is totaal verschillend van rijden door de sneeuw, in een bos of moerasgebied. Elke locatie vraagt uw volle aandacht en specifieke rijvaardigheden. Schat de situatie goed in. Rijd altijd voorzichtig. Neem nooit onnodige risico's, waardoor u zou kunnen vastlopen of gewond raken.

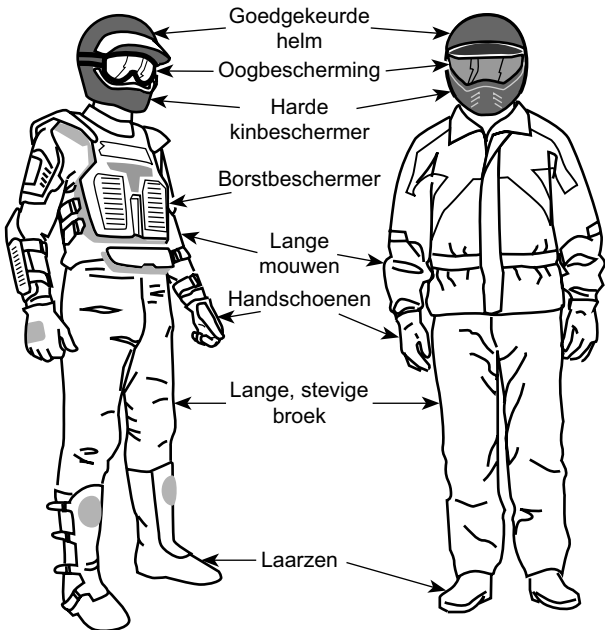
Ga er nooit van uit dat het voertuig overal veilig zal geraken. Door onverwachte terreinveranderingen, zoals putten, laagtes, glooiingen, zachtere of hardere "grond" of andere onregelmatigheden kan het voertuig kantelen of onstabiel worden. Rijd traag en observeer altijd het terrein voor u om dit te voorkomen. Dreigt het voertuig toch te kantelen of om te kiepen, dan kunt u beter onmiddellijk afstappen, WEG van de richting waarin het voertuig kantelt!

We raden u aan uw voertuig jaarlijks aan een veiligheidsinspectie te onderwerpen. Neem voor meer informatie contact op met een officiële Can-Am off-road dealer. Hoewel niet vereist, wordt het aanbevolen om uw voertuig door een erkende off-road-dealer van Can-Am te laten voorbereiden voor het nieuwe seizoen. Een bezoek aan uw erkende off-road-dealer van Can-Am is een goede gelegenheid voor uw dealer om te controleren of uw voertuig betrokken is bij een veiligheids campagne. We verzoeken u ook dringend om tijdig uw erkende off-road-dealer van Can-Am te bezoeken als u kennis krijgt van veiligheidsgerelateerde campagnes.

Raadpleeg een erkende off-road-dealer van Can-Am voor de beschikbare accessoires die u mogelijk nodig hebt.

## Rijkleding

Kijk ook naar de weersomstandigheden om te beslissen welke kledij u aantrekt. Kleed u op de laagste voorspelde temperatuur. Thermisch ondergoed op de huid zorgt ook voor een goede isolatie. Belangrijk is dat de bestuurder altijd een aangepaste beschermende rijkledij en uitrusting draagt, onder meer een goedgekeurde helm, oogbescherming, laarzen, handschoenen, een hemd met lange mouwen en een lange broek. Deze kledij zal u beschermen tegen een aantal kleinere risico's die u onderweg kunt tegenkomen. De bestuurder mag nooit losse kledij dragen, zoals een sjaal, die in het voertuig, boomtakken en struiken verstrikt kan raken. Afhankelijk van het weer hebt mogelijk u een anti-mistbril of zonnebril nodig. Er zijn lenzen en brillen in verschillende kleuren verkrijgbaar, waarmee variaties in het terrein beter te onderscheiden zijn. Draag uw zonnebril enkel overdag.



Bestuurders met gepaste kleding

## Een passagier vervoeren

### 1-UP-modellen

Dit voertuig is specifiek ontwikkeld voor het vervoer van één bestuurder. Ondanks de lange zitting is dit voertuig noch ontworpen noch bedoeld om passagiers te vervoeren. Installeer NOOIT een passagiersstoel en laat nooit een passagier plaatsnemen op de bagagedrager. Wanneer u een passagier meeneemt, kan dit de stabiliteit en besturing van het voertuig negatief beïnvloeden.

### 2-UP-modellen

Dit voertuig is specifiek ontwikkeld voor het vervoer van een bestuurder en ÉÉN (1) passagier. De passagier moet plaatsnemen op de daartoe voorziene passagiersstoel en zich altijd vasthouden aan de handgrepen. Installeer NOOIT een andere passagiersstoel dan het door BRP aanbevolen model. Laat geen passagier(s) plaatsnemen op de bagagerekken. Wanneer u meer dan één (1) passagier vervoert, komen de stabiliteit en bestuurbaarheid van het voertuig in het gedrang. Wanneer de passagiersstoel wordt verwijderd, wordt dit een EENPERSOONSvoertuig (1-UP model) en mag er GEEN PASSAGIER meerijden.

## Recreatief gebruik

Respecteer de rechten en beperkingen van anderen. Begeef u niet in zones die zijn voorbehouden aan andere offroadactiviteiten. Daartoe behoren paden voor sneeuwscooters, ruiters, langlaufsporen, mountainbikeparcours enz. Ga er nooit van uit dat er toch geen andere gebruikers op het pad zijn. Houd altijd uiterst rechts op het pad en zigzag niet heen en weer. Zorg ervoor dat u kunt stoppen wanneer er voor u een andere weggebruiker opdaagt.

Sluit u aan bij een plaatselijke ATV-club. Zij kunnen u een kaart bezorgen en adviseren of informeren over de plaatsen waar u kunt rijden. Als er geen club in uw buurt is, kunt u misschien meewerken aan de oprichting ervan. In groep rijden en clubactiviteiten zijn een aange-name, sociale vrijetijdsbesteding.

Houd altijd een veilige afstand van andere bestuurders. Op basis van uw eigen inschatting van snelheid, staat van het terrein, weer, mechanische staat van uw voertuig en uw "vertrouwen in het beoordelingsvermogen" van de mensen om u heen, kunt u het best oordelen over de aangewezen veilige afstand. Net als andere voertuigen kan dit voertuig niet "ogenblikkelijk" stoppen.

Wanneer u een passagier meeneemt op een 2-UP-model, heeft dit een grote invloed op de besturing van uw voertuig, de stabiliteit en de remafstand. Matig uw snelheid altijd wanneer u een passagier meeneemt.



Informeer voor uw vertrek iemand over uw geplande bestemming en het tijdstip waarop u vermoedelijk terugkeert.

Neem, afhankelijk van de afstand die u wilt afleggen, extra gereedschap, drinkwater, voedsel en nooduitrusting mee. Vraag na waar u extra benzine en olie kunt kopen. Wees voorbereid op de omstandigheden die u mogelijk te wachten staan.

Eerstehulpkit	Verstelbare steeksleutel
Gsm	Mes
Antislip tape	Zaklamp
Touw of riem om een vastzittend voertuig los te trekken	Bril met donkere glazen
Snack	Kaart van de trail
Bijgeleverde gereedschapstas	Water

## Milieu

Eén van de voordelen van dit voertuig is dat u zich op ongebaand terrein kunt begeven tot ver buiten de bewoonde wereld. Doe dit echter altijd met respect voor de natuur en de rechten van andere natuurliefhebbers. Rijd niet door ecologisch kwetsbare gebieden. Rijd niet over bosaanplantingen of jonge boompjes, hak geen bomen, verwijder geen omheiningen en verniel de bodem niet door uw wielen te laten spinnen. “Wees behoedzaam”.

Dit voertuig kan OHV-branden veroorzaken als er zich vuil bij de uitlaat of andere hete motoronderdelen ophoopt, wat kan gaan branden en in droog gras kan vallen. Voorkom rijden in natte gebieden, door moerassen of in lang gras, waar zich vuil kan afzetten. Als u in zulke gebieden rijdt, inspecteert u de motor en hete delen en verwijdert u het vuil. Zie *verzorging van het voertuig* voor meer informatie.

Wilde dieren opjagen is wettelijk verboden in heel wat streken. Wild dat door een motorvoertuig wordt opgejaagd, kan sterven van uitputting. Komt u dieren tegen op uw weg, stop dan en observeer ze in stilte. U houdt er zeker heel wat mooie herinneringen aan over.

Respecteer de regel “breng terug wat u meeneemt”. Laat geen afval achter. Maak geen kampvuur tenzij u hiervoor toelating heeft, en dan alleen ver genoeg van droge plaatsen. De gevaren die u veroorzaakt op uw weg kunnen anderen en uzelf schade berokkenen, zelfs op een later tijdstip.

Respecteer landbouwgronden. Vraag voor het betreden van privéterrein altijd toestemming aan de eigenaar. Respecteer landbouwgewassen, vee en eigendomsgrenzen.

Vervuil ten slotte geen waterlopen, meren of rivieren, voer geen aanpassingen aan de motor of het uitlaatsysteem uit en verwijder geen onderdelen. Dit kan de emissies van het voertuig beïnvloeden.

## **Ontwerpbeperkingen**

Hoewel dit voertuig bijzonder robuust is voor zijn klasse blijft het per definitie een licht voertuig dat enkel mag worden gebruikt voor de zaken waarvoor het is bedoeld.

Extra gewicht aan enig deel van dit voertuig verandert de stabiliteit en de prestaties.

## **Gebruik off-road**

Rijden op ongebaand terrein is per definitie gevaarlijk. Elk terrein dat niet speciaal werd voorbereid om voertuigen te dragen houdt gevaren in omdat men nooit op voorhand weet welke oneffenheden men tegenkomt, hoe vast de ondergrond is en hoe steil de helling. Het terrein zelf is daarom een permanente risicofactor, die elke persoon die op avontuur trekt moet aanvaarden en incalculeren.

Een bestuurder die met zijn voertuig offroad gaat rijden moet met de grootste zorg de veiligste weg kiezen en het terrein voor zich aandachtig observeren. Laat dit voertuig in geen geval besturen door iemand die de juiste rijtechnieken voor dit voertuig niet perfect beheerst en geef u nooit op zeer steil of verraderlijk terrein.

## **Rijtechnieken**

De informatie in deze handleiding is beperkt. Volg een erkende praktijkopleiding om uw kennis te verruimen en uw vaardigheden te verbeteren.

Zorgvuldigheid, voorzichtigheid, ervaring en rijvaardigheid zijn de beste voorzorgen die u kunt nemen tegen de risico's van het rijden met dit voertuig.

Respecteer en volg de signalisatie langs het pad. Ze is daar geplaatst om u en anderen te helpen.

Bij het offroad rijden zijn vermogen en tractie belangrijker dan snelheid. Rijd nooit sneller dan de zichtbaarheid toelaat en dan u nodig heeft om een veilige route te kiezen.

Let constant op het terrein voor u, zodat u plotse veranderingen in de hellingsgraad of hindernissen, zoals rotsblokken of stronken, tijdig

opmerkt. Zo voorkomt u dat uw voertuig zijn stabiliteit verliest en kantelt of over de kop gaat.

Het is ook raadzaam na te gaan hoe het terrein er aan de andere kant van de heuvel of glooiing uitziet. Al te vaak blijkt er een diepe afgrond te wachten en is afdalen onmogelijk.

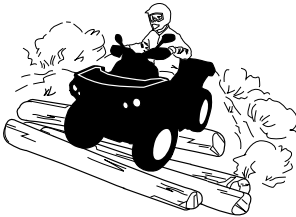
Bij de minste twijfel of het voertuig veilig over een hindernis of een bepaald deel van het terrein raakt, kiest u beter een andere route.

Pas altijd de juiste rijtechnieken toe om te voorkomen dat het voertuig kantelt op hellingen, ruig terrein en in bochten.

### **Lichaamspositie**

Om uw voertuig goed onder controle te houden, dient u uw beide handen aan het stuur te houden, waar u alle bedieningselementen binnen handbereik heeft. Dit geldt ook voor uw voeten op de voetsteunen. Om het gevaar op letsel aan benen of voeten tot een minimum te beperken, moet u uw voeten altijd op de voetsteunen houden. Draai uw tenen niet naar buiten en steek uw voeten niet uit in bochten, anders kunnen ze klappen krijgen, aan obstakels op de weg blijven haken of met de wielen in contact komen.

Hoewel dit voertuig is uitgerust met een ophanging, kan het rijden op zeer "hobbelig" of uiterst ruig terrein u een onaangenaam gevoel geven of zelfs rugletsels veroorzaken. Vaak moet u in gehurkte houding rijden. Vertraag dan en vang de schokken gedeeltelijk op met gebogen benen.



### **2-UP-modellen**

Uw passagier moet altijd de handgrepen vasthouden en zijn voeten op de voetsteunen plaatsen.

De passagier moet tevens zijn bewegingen synchroniseren met de bewegingen van de bestuurder.

### **Wegen oversteken**

Als u een kruispunt moet oversteken, zorg er dan voor dat het aankomende verkeer aan beide kanten goed zichtbaar is en beslis waar u naartoe wilt rijden aan de andere kant van het kruispunt. Rijd in een rechte lijn naar dat punt toe. Maak geen scherpe veranderingen van richting of versnel niet abrupt. Dit kan ertoe leiden dat het voertuig kantelt. Rijd niet op het trottoir of op fietspaden. Deze zijn enkel voor dit specifieke gebruik bedoeld.

### **Draaien**

Oefen het draaien met lage snelheid voordat u het sneller probeert.

Houd beide handen op het stuur en beide voeten op de voetsteunen.

Houd een constante snelheid aan of versnel lichtjes in een bocht.

Om het risico op kantelen te beperken:

- Wees voorzichtig in bochten.
  - Draai het stuur niet te ver of te snel naargelang uw snelheid en omgeving. Pas uw stuurbewegingen ook aan naargelang uw snelheid en omgeving.
  - Vertraag voor u een bocht neemt. Vermijd hard remmen in een bocht.
  - Vermijd snel of hard optrekken in een bocht, zelfs als u uit stilstand of aan een lage snelheid vertrekt.
- Probeer nooit donuts, skids, slides, fishtails, sprongen of andere stunts. Als het voertuig begint te slippen of te schuiven, stuur dan in de richting waarin het voertuig slipt of schuift. U mag nooit bruusk remmen en de wielen blokkeren.
- Vermijd verharde wegen. Dit voertuig is niet ontworpen om te rijden op verharde wegen en loopt meer risico om te kantelen. Als u op verharde wegen moet rijden, draai dan geleidelijk, rijd traag en vermijd bruusk versnellen en remmen.

Vermijd bruuske stuurbewegingen, versnellen en remmen tijdens het draaien.

 **WAARSCHUWING**

**Probeer nooit te draaien met te hoge snelheid.**



Als u toch begint te slippen of schuiven, kan het nuttig zijn het stuur te draaien in de richting waarin u slipt tot u het voertuig opnieuw onder controle krijgt. U mag nooit bruske remmen en de wielen blokkeren.

**⚠ WAARSCHUWING**

**De banden van dit voertuig zijn niet geschikt om op verharde wegen te rijden. Evenmin is het voertuig achteraan uitgerust met een differentieel (de achterwielen draaien altijd even snel). Daarom kan het voertuig op een verharde ondergrond moeilijker bestuurbaar en controleerbaar zijn.**

### **Remmen**

Houd beide handen altijd op het stuur en beide voeten op de voetsteunen wanneer u remt.

Oefen het remmen om vertrouwd te raken met hoe het voertuig reageert.

- Doe dit eerst aan een lage snelheid en verhoog de snelheid vervolgens.
- Oefen het remmen in een rechte lijn met verschillende snelheden en verschillende remkracht.
- Oefen het remmen in noodgevallen. U kunt optimaal remmen in een rechte lijn, terwijl u een grote kracht uitoefent, zonder de wielen te vergrendelen.

Denk eraan dat de remafstand afhangt van de snelheid en de lading van het voertuig en het soort ondergrond. De staat van de banden en de remmen speelt ook een belangrijke rol.

### **OPMERKING:**

Als u vooruit rijdt, verschuift het gewicht bij het remmen naar de voorwielen. Om efficiënter te kunnen stoppen, verdeelt het remsysteem meer remkracht naar de voorwielen. Dit beïnvloedt het rijgedrag en de besturing van het voertuig wanneer u bruske remt. Houd hier rekening mee bij het remmen.

## **Achteruit rijden**

Controleer bij het achteruit rijden of er geen mensen of hindernissen achter het voertuig staan. Rijd traag en vermijd scherpe bochten.

Houd er bij 2-UP-modellen rekening mee dat de passagier uw zicht kan belemmeren. Laat indien nodig de passagier afstappen.

We raden u aan op uw ATV te zitten bij rijden in achteruit. Sta zo weinig mogelijk rechtop. Als uw gewicht naar voren verschuift en tegen de gashendel komt, kunt u onverhoeds versnellen.

### **WAARSCHUWING**

**Onverwachte acceleratie kan leiden tot verlies van controle wanneer de ATV in de achteruit staat.**

## **Hindernissen**

Passeer hindernissen op uw weg voorzichtig. Daartoe behoren losse rotsblokken, omgevallen bomen, gladde oppervlakken, omheiningen, palen, wallen en laagtes.

Vermijd ze zoveel mogelijk. Houd er rekening mee dat sommige hindernissen te groot of gevaarlijk zijn om over te rijden en beter ontweken worden.

Kleine stenen of omgevallen bomen kunt u veilig passeren, mits u ze in een hoek van 90° nadert.

Ga op de voetsteunen staan met uw knieën gebogen. Pas uw snelheid aan zonder vaart te verliezen en geef niet "bruusk" gas.

Houd het stuur (bestuurder) of de handgrepen (passagier op 2-UP-modellen) stevig vast. Breng het lichaamsgewicht naar achter (bestuurder en passagier 2-UP-modellen) en ga verder.

Probeer niet om de voorwielen van het voertuig van de grond te heffen. Houd er rekening mee dat het voorwerp misschien glad is of kan verschuiven wanneer u erover rijdt.

De bestuurder van een 2-UP-model is verantwoordelijk voor de veiligheid van zijn passagier. Laat hem in geval van twijfel afstappen voordat u de hindernis neemt.

## **Bergop rijden**

### **1-UP-modellen**



Houd hier rekening mee, voordat u een heuvel oprijdt.

Het oprijden van heuvels mag alleen door ervaren bestuurders worden geprobeerd.

Begin met flauwe hellingen.

Rijd altijd recht heuvelop en verplaats uw lichaamsgewicht naar voren, naar de top van de heuvel toe.

Houd uw voeten op de voetsteunen, zet de ATV in een lagere versnelling en versnel voordat u gaat klimmen.

Probeer een vaste snelheid aan te houden en geef niet teveel gas om versnellen te voorkomen.

Abrupte hellingen, variaties in het terrein of het gaan met een wiel over een obstakel kan een grote invloed op de stabiliteit hebben, omdat dit de voorkant van het voertuig omhoog tilt, met het risico van omkantelen.

Sommige heuvels zijn te stijl om veilig te kunnen stoppen of te herstellen van een mislukte beklimping.

Probeer steile hellingen te vermijden. Als u niet voorzichtig bent, kunt u omkantelen als u heuvelop gaat.

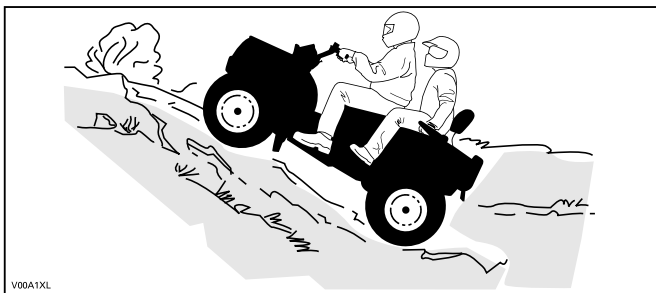
Als de heuvel te steil is en u niet boven geraakt of het voertuig achteruit rolt, rem dan voorzichtig zodat u niet slipt, en activeer de parkeerrem. Stap af aan de linkerkant en keer het voertuig om in een "K"-beweging (terwijl u naast het voertuig loopt aan de bergop-zijde en met één hand aan de rem). Keer de achterkant van het voertuig dan langzaam naar de heuveltop toe en rijd naar beneden.

Loop en stap altijd af aan de hoger gelegen zijde van de helling en blijf uit de buurt van het voertuig en de draaiende wielen.

Probeer het voertuig nooit tegen te houden als het begint te kantelen. Blijf uit de buurt.

Rijd niet met hoge snelheid over een heuveltop. Achter de top kunnen er hindernissen of een steile afgrond liggen.

## 2-UP-modellen



De passagier moet zijn bewegingen synchroniseren met de bewegingen van de bestuurder. De passagier moet steeds blijven zitten.

Vergeet niet dat de bestuurder verantwoordelijk is voor de veiligheid van zijn passagier. Laat de passagier in geval van twijfel afstappen voordat u bergop rijdt.

Houd hier rekening mee, voordat u een heuvel oprijdt. Het oprijden van heuvels mag alleen door ervaren bestuurders worden geprobeerd.

Begin met flauwe hellingen. Rij altijd recht de heuvel op.

De bestuurder en de passagier moeten hun lichaamsgewicht naar voren verplaatsen, naar de top van de heuvel toe. Houd uw voeten op de voetsteunen, zet de ATV in een lagere versnelling en versnel voordat u gaat klimmen. Probeer een vaste snelheid aan te houden en geef niet teveel gas om versnellen te voorkomen.

Abrupte hellingen, variaties in het terrein of het gaan met een wiel over een obstakel kan een grote invloed op de stabiliteit hebben, omdat dit de voorkant van het voertuig omhoog tilt, met het risico van omkantelen.

Sommige heuvels zijn te stijl om veilig te kunnen stoppen of te herstellen van een mislukte beklimping. Probeer steile hellingen te vermijden. Als u niet voorzichtig bent, kunt u omkantelen als u heuvelop gaat.

Als de heuvel te steil is en u niet boven geraakt of het voertuig achteruit rolt, rem dan voorzichtig zodat u niet slipt, en activeer de parkeerrem. Vraag de passagier als eerste af te stappen en keer het voertuig



om in een “K”-beweging (terwijl u naast het voertuig loopt aan de bergop-zijde en met één hand aan de rem). Keer de achterkant van het voertuig dan langzaam naar de heuveltop toe en rijd naar beneden. Loop en stap altijd af aan de hoger gelegen zijde van de helling en blijf uit de buurt van het voertuig en de draaiende wielen.

Probeer het voertuig nooit tegen te houden als het begint te kantelen. Blijf uit de buurt. Rijd niet met hoge snelheid over een heuveltop. Achter de top kunnen er hindernissen of een steile afgrond liggen.

De passagier mag pas opstappen, wanneer het voertuig opnieuw op een veilige plaats staat.

## **Handelingen tijdens rijden**

Door zijn configuratie kan dit voertuig uitstekend klimmen, zo goed zelfs dat het eerder zal kantelen dan zijn tractie te verliezen. Op het terrein komt het bijvoorbeeld geregeld voor dat de top van een heuvel is geërodeerd tot een steile, scherpe piek. Het voertuig kan dergelijke helling probleemloos aan, maar wanneer de voorkant van het voertuig zo ver omhoog komt dat het evenwicht naar achter verschuift, kan het voertuig kantelen.

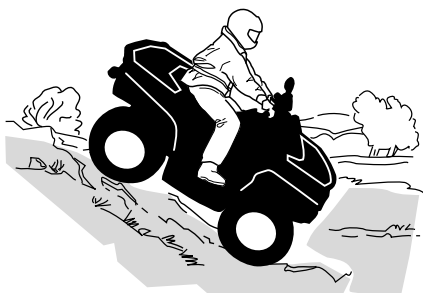
Dat kan ook gebeuren als de neus van het voertuig door een hindernis op de grond te ver omhoog komt. Kies in een dergelijke situatie een andere route. Houd daarbij rekening met de risico's van dwars op een helling rijden. Zie *DWARS OP EEN HELLING RIJDEN* hieronder.

### ***Bergaf rijden***

#### ***1-UP-modellen***

Verplaats uw lichaamsgewicht naar achteren. Blijf zitten Rem geleidelijk om niet te slippen. Laat u niet naar beneden “rollen” op uitsluitend de motorcompressie of in neutraal.

Wanneer u vertraagt bij het afdalen van een gladde helling, kan het voertuig gaan “schuiven”. Houd een constante snelheid aan en/of versnel iets om het voertuig opnieuw onder controle te krijgen. Probeer steile hellingen te vermijden. Als u niet voorzichtig bent, kunt u omkantelen als u heuvelop gaat.



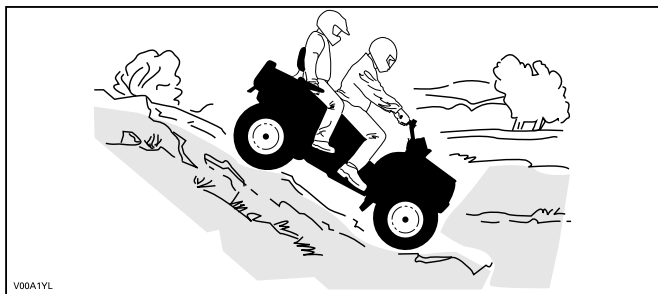
### 2-UP-modellen

De bestuurder is verantwoordelijk voor de veiligheid van zijn passagier. In geval van twijfel moet hij de passagier voordat hij doorrijdt.

Denk eraan: wanneer u met een passagier rijdt heeft dit een grote invloed op de besturing van uw voertuig, de stabiliteit en de remafstand.

De passagier moet zijn bewegingen synchroniseren met de bewegingen van de bestuurder. De passagier moet steeds blijven zitten.

De bestuurder en passagier moeten hun gewicht naar achteren verplaatsen. Rem geleidelijk om niet te slippen. Laat u niet naar beneden "rollen" op uitsluitend de motorcompressie of in neutraal. Probeer steile hellingen te vermijden. Als u niet voorzichtig bent, kunt u omkantelen als u heuvelop gaat.



V00A1YL

## Handelingen tijdens rijden

Dit voertuig kan steilere hellingen beklimmen dan het veilig kan afdalen. Daarom dient u er zeker van te zijn dat er een veilige weg naar beneden is, voordat u aan een beklimming begint.

### *Dwars op een helling rijden*

Dit is één van de **gevaarlijkste** manieren van rijden, omdat hierdoor het evenwicht van het voertuig drastisch kan veranderen, Vermijd dit zoveel mogelijk. Als het echter noodzakelijk is, verplaats dan **ALTIJD** uw lichaamsgewicht naar de top van de helling toe en houd u klaar om er aan deze zijde af te springen mocht het voertuig beginnen kantelen.

Vermijd alle voorwerpen of inzinkingen die de overhelling van het voertuig naar één zijde nog versterken, om te voorkomen dat het voertuig kantelt.

#### **! WAARSCHUWING**

Probeer niet te stoppen of schade aan uw voertuig te voorkomen.

#### **! WAARSCHUWING**

Wees voorzichtig bij het laden en vervoeren van vloeibare reservoirs. Deze kunnen de stabiliteit van het voertuig beïnvloeden wanneer u dwars op een helling rijdt, door bergafwaarts te trekken en het risico op kantelen te verhogen.



### *2-UP-modellen*

De passagier moet zijn bewegingen synchroniseren met de bewegingen van de bestuurder. De passagier moet steeds blijven zitten.

De bestuurder is verantwoordelijk voor de veiligheid van zijn passagier. In geval van twijfel moet hij de passagier voordat hij doorrijdt.

## Steile dalingen

### WAARSCHUWING

**Vermijd steile dalingen. Keer om en kies een alternatieve route.**

Dit voertuig zal gewoonlijk “stoppen” wanneer de voor- of achterwielen over een steile daling rijden. Als het om een steile, diepe afgrond gaat zal het voertuig met zijn neus naar beneden duiken en kantelen.

De bestuurder van een 2-UP-model is verantwoordelijk voor de veiligheid van zijn passagier. Laat de passagier in geval van twijfel afstappen voordat u doorgaat.

## Water oversteken

Water kan groot gevaar inhouden. In te diep water kan het voertuig gaan drijven en kantelen. Controleer de diepte van het water en de stroming alvorens het water over te steken.

Het water mag niet hoger dan de voetsteunen komen.

Let op voor gladde oppervlakken zoals keien, gras en boomstronken enz. in het water en op de oevers. Dit kan tot tractieverlies leiden. Rijd nooit met hoge snelheid in het water. Het water heeft een remmende werking en u kunt van het voertuig op de grond worden geslingerd.



Natte remmen verminderen het remvermogen van uw voertuig. Laat de remmen altijd drogen door ze meermaals te activeren wanneer het voertuig uit water, modder of sneeuw komt. Voorzie een langere remafstand.

Nabij water is er vaak modder of moerasland. Let op voor onverwachte gaten of inzinkingen. Kijk ook uit voor rotsblokken en stronken die gedeeltelijk begroeid zijn.

## Rijden op het ijs

Als u over bevroren water moet, controleer dan goed of het ijs dik genoeg is om het totale gewicht van uzelf, uw passagier

(2-UP-modellen), uw voertuig en de lading te dragen. Kijk zeker uit voor open water. Dit wijst erop dat het ijs niet overal even dik is.

De bestuurder van een 2-UP-model is verantwoordelijk voor de veiligheid van de passagier. In geval van twijfel mag u zich niet op dit terrein begeven.

IJs maakt het voertuig ook moeilijker bestuurbaar. Vertraag en geef nooit bruusk gas. Anders gaan de banden spinnen en kan het voertuig kantelen en de passagier kan eruit vallen (2-UP modellen).

Vermijd bruusk remmen. Hierdoor kan uw voertuig oncontroleerbaar gaan slippen en kantelen of kan uw passagier (2-UP-modellen) worden weggeslingerd.

Rijd nooit in smeltende sneeuw. Die kan de werking en besturing van het voertuig immers blokkeren.

### ***Rijden over besneeuwde oppervlakken***

Let bij de inspectie voor het vertrek speciaal op die plekken op het voertuig waar sneeuw- en ijsafzettingen de zichtbaarheid van het achterlicht en de reflectoren kunnen belemmeren, ventilatieopeningen kunnen verstopen, de radiator en ventilator kunnen blokkeren en de beweging van de bedieningshendels, schakelaars en rempedaal kunnen bemoeilijken. Controleer voor u de ATV start of besturing, gas, remmen en pedalen zonder enige belemmering kunnen worden bediend.

Als een ATV over een besneeuwd pad rijdt hebben de wielen minder tractie, waardoor het voertuig anders gaat reageren op de inputs van de bestuurder. Op oppervlakken met minder grip reageert het voertuig minder scherp en precies, wordt de remafstand langer en zit er geen snee op de versnelling. Vertraag en geef nooit bruusk gas. Daardoor kunnen de banden beginnen tollen en kan het voertuig door oversturen gaan schuiven. Vermijd bruusk remmen. Dat kan het voertuig doen schuiven over een rechte lijn. Nogmaals, voorzichtig snelheid verminderen en uzelf voldoende tijd en afstand laten in anticipatie op een manoeuvre, om zo de volledige controle over het voertuig te kunnen herwinnen voordat het voertuig ongecontroleerd wegdraait, is de beste aanpak.

Als u met de ATV over een besneeuwd oppervlak rijdt, wordt door de turbulentie achteraan het bewegende voertuig sneeuw opgeworpen die met blootgestelde onderdelen, inclusief draaiende onderdelen zoals remschijven, in contact kan komen of er zich kan ophopen of smelten. Water, sneeuw of ijs kunnen een weerslag hebben op de reactietijd van het remsysteem van uw ATV. Rem vaak, zelfs als dat niet nodig is om de snelheid van uw voertuig te verlagen, zodat zich zo weinig mogelijk ijs of sneeuw op de droge remblokken of -schijven kan vastzetten. Door dit te doen in rijomstandigheden die weinig risico

inhouden, test u uw grip op het oppervlak en blijft u alert voor hoe het voertuig reageert op uw stuurimpuls. Houd rempedaal, voetsteunen, vloerplaten, rem- en gashendels altijd sneeuw- en ijsvrij. Veeg regelmatig de sneeuw van de zitting, handgrepen, kop- en achterlichten en reflectoren.

De sneeuw kan rotsen, boomstronken of andere objecten verhullen of kan zo diep liggen dat het voertuig onbruikbaar is omdat het vast zou komen te zitten of helemaal geen tractie meer zou hebben in de sneeuw. Kijk ver voor u uit en wees altijd alert voor zichtbare hints die kunnen wijzen op de aanwezigheid van zulke obstakels. Rijd er in geval van twijfel rond. Vermijd rijden op bevroren waterpartijen als u nog niet hebt gecontroleerd of het ijs voldoende sterk is om de ATV, de opzittenden en de lading veilig te dragen. Vergeet niet dat een bepaalde ijsdikte wel kan volstaan om een sneeuwscooter te dragen, maar niet voor een ATV van hetzelfde gewicht, omdat het dragende contactoppervlak van de vier wielen kleiner is dan dat van een sneeuwscooterrolband en ski's.

Draag voor een maximaal comfort en bescherming tegen bevriezing altijd beschermende kledij en ATV-uitrusting die aangepast is aan de weersomstandigheden waaraan u tijdens uw rit zult worden blootgesteld.

Maak er een goede gewoonte van op het einde van de rit alle sneeuwen ijsafzettingen van de carrosserie en alle bewegende onderdelen (remmen, onderdelen van het besturingssysteem, aandrijflijnen, bedieningselementen, radiatorventilator enz.) te verwijderen. Natte sneeuw zal immers aanvriezen tot ijs zodra de motor is afgezet en zal moeilijker te verwijderen zijn bij de volgende inspectie voor het vertrek.

In sneeuw rijden kan het remvermogen verlagen. Verminder op een veilige manier uw rijsnelheid en voorzie een langere remafstand. Sneeuw kan zich afzetten op de remonderdelen en op het remregelsysteem. Rem vaak om te verhinderen dat ijs of sneeuw zich kunnen vastzetten.

### ***Rijden op zand***

Rijden op zand of zandduinen is nog een unieke ervaring, waarvoor u echter enkele elementaire voorzorgen moet nemen.

In nat, diep of fijn zand/sneeuw treedt er tractieverlies op en kan het voertuig gaan schuiven, kantelen of vastlopen.

Zoek in dit geval naar een vastere ondergrond. Ook in deze situatie dient u te vertragen en uit te kijken voor moeilijke rijomstandigheden.

Vertraag nog meer wanneer u rijdt met een passagier.

Wanneer u in duingebied gaat rijden, is het raadzaam uw voertuig uit te rusten met een hoog uitstekende vlag. Zo kunnen andere personen aan de andere kant van de zandduin beter zien waar u zich bevindt.

Rijd voorzichtig wanneer u voor u nog een veiligheidsvlag bespeurt.

Omdat een hoog uitstekende vlag kan plooiën en terugveren tegen uw lichaam, mag u ze niet gebruiken op plaatsen met lage takken of hindernissen.

Denk eraan: wanneer u met een passagier rijdt heeft dit een grote invloed op de besturing en de stabiliteit van uw voertuig.

### ***Rijden op losse stenen***

Rijden op losse stenen of kiezel lijkt sterk op rijden op ijs. Zij veranderen de besturing van het voertuig, waardoor het kan slippen of kantelen, vooral bij te hoge snelheden (dit kan ertoe leiden dat bestuurder en passagier worden weggeslingerd (2-UP-modellen)).

Ook in deze situatie dient u te vertragen en uit te kijken voor moeilijke rijomstandigheden. Rijdt u met een passagier (2-UP-modellen), rijd dan nog trager.

Ook de remafstand kan toenemen. Vergeet niet dat er bij "bruusk gas geven" of doorslippen losse stenen naar achteren kunnen vliegen en een andere bestuurder kunnen raken. Doe dit nooit opzettelijk.

# LADINGEN VERPLAATSEN EN WERKEN

## Werken met uw voertuig

Uw voertuig kan u helpen bij een aantal uiteenlopende LICHTE taken, gaande van sneeuw ruimen tot hout slepen of een last vervoeren. Hiervoor is een waaier van accessoires te verkrijgen bij uw erkende Can-Am Off-Road dealer. Om verwondingen te voorkomen moet u de instructies en waarschuwingen volgen die bij het accessoire zitten. Respecteer altijd de maximale belading van het voertuig. Bij een te zware belasting van het voertuig kunnen de componenten overbelast raken en stukgaan. Vermijd te veel inspanningen te leveren door zware ladingen te heffen of te trekken of het voertuig met de hand te duwen.

### WAARSCHUWING

Gemonteerde apparatuur moet op de grond worden neergelaten voordat u het voertuig verlaat.

## Lading transporteren

### WAARSCHUWING

– Rij **NOOIT** sneller dan 90 km/u (55 MPH) als de voertuigbelading meer is dan 163 kg (360 lb).

Elke lading op het voertuig, inclusief de gebruiker, een passagier (2-UP-modellen) en/of de bagagerekken zal de besturing, stabiliteit en remafstand van het voertuig beïnvloeden.

Overschrijd nooit de maximale voertuigbelading van het voertuig, inclusief gewicht van bestuurder en passagier, lading, accessoires en disselgewicht. Zie *Technische specificaties*.

Zorg er altijd voor dat de lading goed vastzit, goed is verdeeld (1/3 van het laadgewicht vooraan en 2/3 van het laadgewicht achteraan) en de juiste controle of de verlichting niet belemmert.

Zorg er altijd voor dat het zicht van de bestuurder niet wordt belemmerd door voorwerpen op het voorrek.

Houd er rekening mee dat de lading kan gaan schuiven of vallen en een ongeluk kan veroorzaken.

Vermijd ladingen die er opzij uitsteken en aan struiken of andere obstakels kunnen blijven haken.

Matig uw snelheid volgens de staat van het terrein wanneer u lading vervoert of een aanhangwagen trekt.

Voorzie een langere remafstand.



Bevestig de lading altijd zo laag mogelijk op het achterrek om het zwaartepunt zo min mogelijk te verhogen.

 **WAARSCHUWING**

De besturing en stabiliteit van het voertuig en de remafstand worden beïnvloed door de lading die u meeneemt. Een juiste lading en gewichtsverdeling zijn daarom erg belangrijk. Overlaad het voertuig nooit en sleep of transporteer nooit lading op een onjuiste manier. Maak de lading stevig vast en verdeel de last gelijkmatig over de rekken voor u gaat rijden. Matig uw snelheid volgens de staat van het terrein wanneer u lading vervoert of een aanhangwagen trekt, en vermijd heuvels en ruw terrein. Houd rekening met meer afstand om te remmen, vooral op hellingen en als u een passagier vervoert (2-UP-modellen). Wees voorzichtig om niet te beginnen slippen of schuiven. Bevestig de lading altijd zo laag mogelijk op het rek/de rekken om het zwaartepunt zo min mogelijk te verhogen. Als u deze aanbevelingen niet naleeft, kan dit het rijgedrag van het voertuig veranderen, wat tot ongelukken kan leiden.

**Tabel van de maximale lading**

Maximale totale lading	1-UP-modellen	234 kg (517 lb)	Inclusief gewicht van de bestuurder, de passagier, lasten, accessoires en dissibelasting.
	2-UP-modellen	272 kg (600 lb)	
Lading vooraan		54 kg (120 lb)	Gelijkmatig verdeeld. Inclusief voorrek, handschoenvak en opbergvak vooraan.
Lading achteraan		109 kg (240 lb)	Gelijkmatig verdeeld. Inclusief achterrek en dissibelasting.

**Voorbeeld van de juiste totale belasting van het voertuig  
(modellen met 234 kg (517 lb) totale belasting)**

<b>Totale voertuiglading</b>	<b>Bestuurder en passagiers</b>	<b>Lading</b>	<b>Accessoires</b>	<b>Disselbelasting</b>
234 kg (517 lb)	100 kg (220 lb)	104 kg (229 lb)	10 kg (22 lb)	20 kg (44 lb)

## De laadrekken laden

Plaats de lading zo laag mogelijk. –Een hogere lading kan het zwaartepunt van het voertuig omhoog brengen, wat het minder stabiel kan maken. Positioneer de lading zo gelijkmatig mogelijk op het rek.

Maak de lading vast op het laadrek. Maak de lading niet vast andere onderdelen van het voertuig. Als de lading niet correct is vastgemaakt, kan deze verschuiven of van het voertuig af vallen en hierbij mogelijk bestuurder, passagier of omstanders raken, of ze kan verschuiven tijdens het rijden en de besturing van het voertuig beïnvloeden.

Hoge objecten kunnen de zichtbaarheid beïnvloeden voor de bestuurder en kunnen projectielen vormen bij een ongeval. Ladingen die aan de zijkant uit het voertuig steken, kunnen vast komen te zitten in struiken, takken of andere obstakels. Vermijd dat de lading de remlichten bedekt en belemmert. Zorg ervoor dat de lading niet uit het laadrek steekt en dat de lading uw zichtbaarheid of de besturing van het voertuig niet hindert.

## MERK OP

**Overschrijd de laadcapaciteit van het laadrek niet. Zie Technische specificaties.**

Vervoer op het bagagerek/de bagagerekken geen benzinebidon(s) of gevaarlijke vloeistoffen.

Alleen een goedgekeurde BRP LinQ benzinebidon mag stevig worden vastgezet in het opbergvak vooraan van het voertuig.

## Rijden in geladen toestand

Matig uw snelheid en draai geleidelijk aan wanneer u ladingen vervoert.

Vermijd hellingen en ruig terrein.

Voorzie een langere remafstand.

Wanneer dit voertuig een zware last trekt, neemt zijn remafstand toe, vooral op een helling.

Laat bij rijden op openbare wegen de stabilisatiestang aan beide zijden vergrendeld. Dit reduceert kanteling van het voertuig op bochtige wegen. Zie het hoofdstuk *Uw rit aanpassen* voor de volledige procedure.

Stel de ophanging dienovereenkomstig af.

Zet de schakelhendel in de stand L (LOW).

## Een lading vervoeren

Trek nooit een lading door deze aan de bumper te bevestigen; hierdoor kan het voertuig kantelen. Gebruik enkel de trekhaak (indien geïnstalleerd) om lasten te trekken.

Gebruik in geval van nood de sleephaak om een vastgelopen voertuig los te trekken, zie *Sleephaken*.

Als u lasten trekt met een ketting of een kabel:

- Zorg er voor dat deze opgespannen is voor u start en behoud deze spanning tijdens het trekken.
- Zorg ervoor dat u progressief remt. De inertie van de lading kan een botsing veroorzaken.

### WAARSCHUWING

**Wanneer de kabel of de ketting niet opgespannen is, kan deze breken en terugschieten.**

Respecteer de maximum trekcapaciteit wanneer u een lading trekt, zie *Een aanhangwagen trekken*.

Wanneer u een ander voertuig sleept, zorg er dan voor iemand het gesleepte voertuig bestuurt. Deze persoon moet remmen en sturen om de controle over het voertuig te behouden.

Matig uw snelheid en draai geleidelijk aan wanneer u lasten vervoert.

Vermijd hellingen en ruig terrein.

Probeer nooit op steile hellingen te rijden.

Voorzie meer afstand om te remmen, vooral op hellingen en als u een passagier vervoert (2-UP modellen).

Wees voorzichtig om niet te beginnen slippen of schuiven.

## Een trailer trekken

Controleer de waarden voor maximale belasting van de assen van de voertuigidentificatieplaat (constructieplaat).

De Can-Am T Category tractor kan nu een aanhangwagen trekken op de weg. Controleer de maximale belasting voor de aanhangwagen op de identificatieplaat.

Controleer de beperkingen die gelden voor uw regio betreffende gebruik van een tractor met aanhanger op de weg.

Sluit de verlichting van de aanhanger aan.

### **MERK OP**

**Om aanhangwagens te trekken, moet op het voertuig een door BRP goedgekeurde trekhaak worden gemonteerd.**

Wanneer dit voertuig een aanhangwagen trekt, neemt het risico op kantelen toe, vooral op een helling. Als u een trailer aan uw voertuig wilt hangen, moet u zeker nagaan of de dissel op de trekhaak van het voertuig past. Let erop dat de aanhangwagen horizontaal staat ten opzichte van het voertuig. (Soms moet de trekhaak van uw voertuig van een speciaal verlengstuk worden voorzien). Bevestig de trailer met een veiligheidsketting of -kabel aan het voertuig.

Verminder vaart en draai geleidelijk als u een aanhangwagen trekt. Vermijd hellingen en ruig terrein. Probeer nooit op steile hellingen te rijden. Voorzie meer afstand om te remmen, vooral op hellingen en als u een passagier vervoert (2-UP modellen). Wees voorzichtig om niet te beginnen slippen of schuiven.

De trailer verkeerd laden kan tot controleverlies leiden.

Overschrijd niet het trekvermogen en disselgewicht. Zie *Technische specificaties*.

Zorg ervoor dat er ten minste wat gewicht op de dissel rust.

Zorg er steeds voor dat de lading gelijkmatig verdeeld is en veilig is vastgemaakt op de trailer. Een gelijkmatig verdeelde trailer is makkelijker te besturen.

Zet de schakelhendel altijd op L (lage stand) voor het trekken van een aanhangwagen – rijden in lage stand helpt bij het trekken van de toegenomen belasting op de achterbanden.

Blokkeer de wielen van het voertuig en de aanhangwagen wanneer u stopt of parkeert, zodat ze niet kunnen weggrollen.

Wees voorzichtig wanneer u een geladen aanhangwagen loskoppelt; de wagen of de lading kan op u of anderen vallen.

Respecteer de maximale trekcapaciteit die op het label van de trekhaak staat aangegeven, wanneer u een aanhangwagen trekt.

Het trekvermogen omvat het gewicht van de aanhanger.

 **WAARSCHUWING**

Blijf uit het gebied tussen het voertuig en de aangekoppelde aanhanger.

 **WAARSCHUWING**

Volg de instructies in de gebruikershandleiding betreffende gemonteerde of getrokken uitrusting of aanhanger nauwgezet op en bestuur het voertuig niet in de combinatie voertuig - machine of voertuig - aanhangwagen voordat u alle instructies heeft opgevolgd.

---

## **BELANGRIJKE LABELS OP HET PRODUCT (ALLE LANDEN BEHALVE CANADA/VS)**

Dit voertuig wordt geleverd met een loshangend label aan het stuur en labels die belangrijke veiligheidsinformatie bevatten.

Iedereen die met dit voertuig rijdt, moet deze informatie lezen en begrijpen voor het rijden.

### **Veiligheidspictogram**

Lees alle veiligheidslabels op uw voertuig aandachtig door.

Deze labels zijn bevestigd op het voertuig voor de veiligheid van de bestuurder, passagier (2-UP) en omstanders.

De veiligheidslabels op uw voertuig moeten als vaste onderdelen van het voertuig worden beschouwd.

Als ze ontbreken of beschadigd zijn, kunnen ze kosteloos worden vervangen. Neem contact op met een officiële Can-Am Off-Road-dealer.

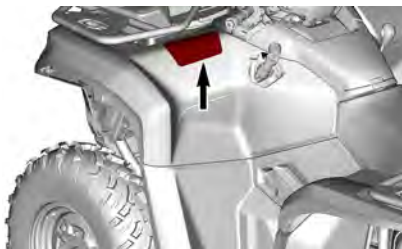
**BELANGRIJK:** In geval van tegenstrijdigheid tussen deze handleiding en het voertuig, hebben de veiligheidslabels op het voertuig voorrang boven de labels in deze handleiding.

## Label algemene waarschuwing

1-UP-modellen

### ⚠ WAARSCHUWING

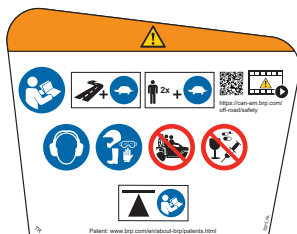
- Zoek en lees de gebruikershandleiding. Verkeerd gebruik van deze ATV kan tot ERNSTIGE of DODELIJKE VERWONDINGEN leiden. Volg alle aanwijzingen en waarschuwingen op.
- Matig uw snelheid op wegen.
- Verdeel het gewicht en de lading gelijkmatig over het voertuig, zie de gebruikershandleiding.
- Bekijk de veiligheidsvideo voordat de eerste rit begint.
- Draag altijd gehoorbescherming.
- Draag altijd een goedgekeurde helm en beschermingsuitrusting.
- Neem nooit een passagier mee op dit 1-up voertuig.
- Rijd nooit onder invloed van alcohol of drugs.



2-UP-modellen

**⚠ WAARSCHUWING**

- Zoek en lees de gebruikershandleiding. Verkeerd gebruik van deze ATV kan tot ERNSTIGE of DODELIJKE VERWONDINGEN leiden. Volg alle aanwijzingen en waarschuwingen op.
- Matig uw snelheid op wegen.
- Bekijk de veiligheidsvideo voordat de eerste rit begint.
- Matig uw snelheid altijd wanneer u een passagier meeneemt.
- Draag altijd gehoorbescherming.
- Draag altijd een goedgekeurde helm en beschermingsuitrusting.
- Neem nooit meer dan een passagier mee op dit 2-up-voertuig.
- Rijd nooit onder invloed van alcohol of drugs.
- Verdeel het gewicht en de lading gelijkmatig over het voertuig, zie de gebruikershandleiding.





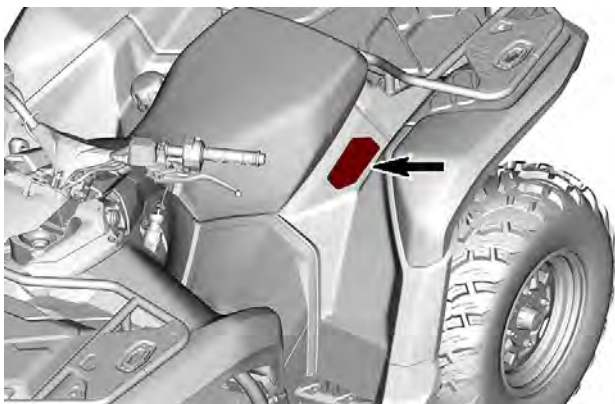


## Waarschuwingslabel passagier

1-UP-modellen

 **WAARSCHUWING**

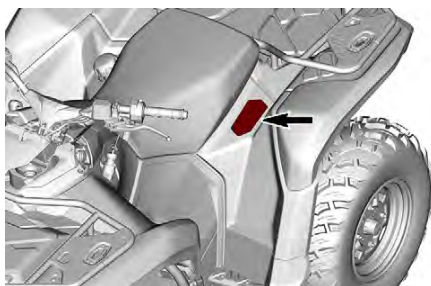
- Zoek en lees de gebruikershandleiding. Verkeerd gebruik van deze ATV kan tot ERNSTIGE of DODELIJKE VERWONDINGEN leiden. Volg alle aanwijzingen en waarschuwingen op.
- Neem nooit een passagier mee op dit 1-up voertuig.



2-UP-modellen

**⚠ WAARSCHUWING**

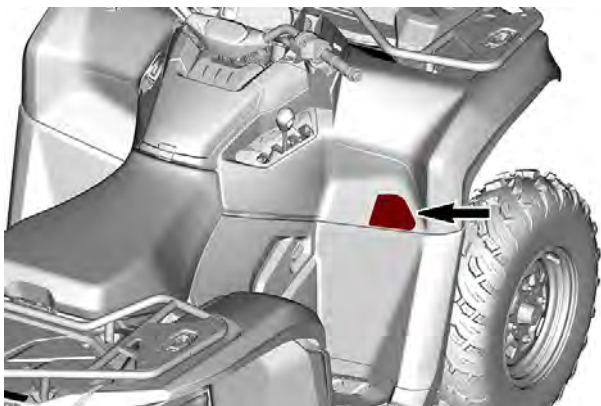
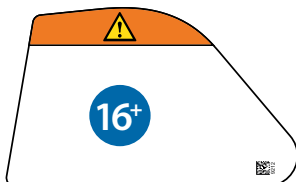
- Zoek en lees de gebruikershandleiding. Verkeerd gebruik van deze ATV kan tot **ERNSTIGE** of **DODELIJKE VERWONDINGEN** leiden. Volg alle aanwijzingen en waarschuwingen op.
- Passagiers op 2-upmodellen moeten altijd een goedgekeurde helm en een beschermende uitrusting dragen.
- Neem nooit meer dan een passagier mee op dit 2-up-voertuig.
- Passagiers op 2-upmodellen mogen **NOOIT** rijden na drugs- of alcoholgebruik.



## Aanbevolen leeftijd - Waarschuwinglabel

### WAARSCHUWING

Als u jonger bent dan 16 jaar, dan brengt het rijden op deze ATV een verhoogd risico met zich mee op ERNSTIG LETSEL of de DOOD voor de bestuurder en voor de bestuurder en passagier op 2-upmodellen.  
Rijd NOOIT met deze ATV als u jonger dan 16 bent.

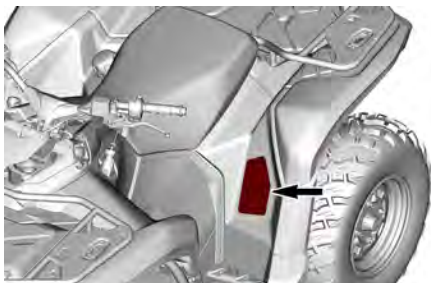
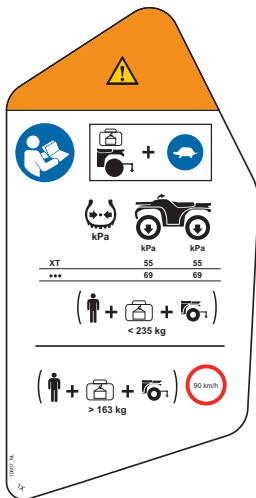


## Bandenspanning en maximaal toegestane belasting - Waarschuwingslabel

1-UP-model

### WAARSCHUWING

- Zoek en lees de gebruikershandleiding.
- Matig uw snelheid wanneer u lading vervoert of een lading trekt.
- Houd **ALTIJD** de weergegeven, juiste bandenspanning aan. Door een verkeerde bandenspanning of overbelasting kunt u de controle verliezen, wat **ERNSTIG LETSEL** of de **DOOD** kan veroorzaken.
- Overschrijd **NOOIT** de maximale voertuigbelasting van 234 kg (517 lb), inclusief gewicht van bestuurder, lading, accessoires en disselgewicht.
- Rij **NOOIT** sneller dan 90 km/u (55 MPH) als de voertuigbelasting meer is dan 163 kg (360 lb).

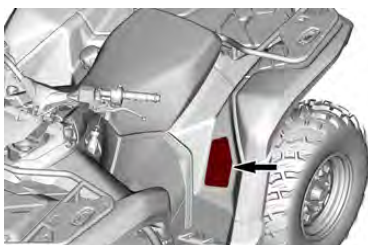
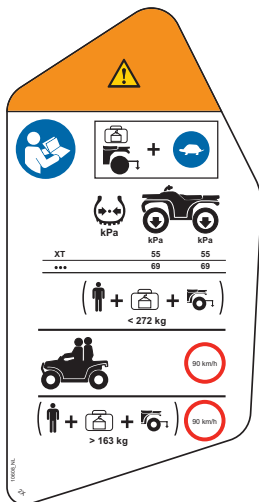


2-UP-model

 **WAARSCHUWING**

- Zoek en lees de gebruikershandleiding.
- Matig uw snelheid wanneer u lading vervoert of een lading trekt.
- Houd **ALTIJD** de weergegeven, juiste bandenspanning aan. Door een verkeerde bandenspanning of overbelading kunt u de controle verliezen, wat **ERNSTIG LETSEL** of de **DOOD** kan veroorzaken.
- Overschrijd **NOOIT** de maximale voertuigbelading van 272 kg (600 lb), inclusief gewicht van bestuurder, lading, accessoires en disselgewicht.
- Rij **NOOIT** sneller dan 90 km/u (55 MPH) met een passagier.
- Rij **NOOIT** sneller dan 90 km/u (55 MPH) als de voertuigbelading meer is dan 163 kg (360 lb).



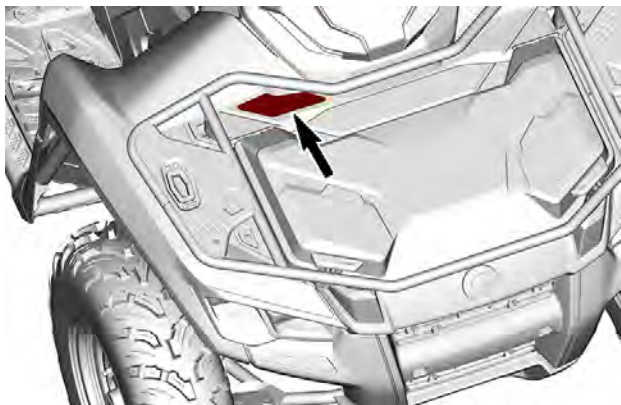
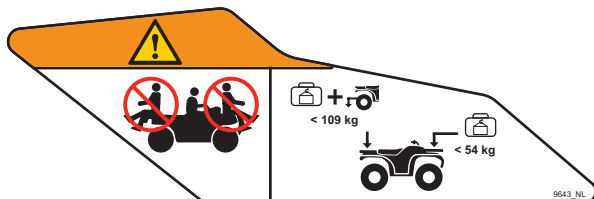


## Maximale rekbelasting - Waarschuwinglabel

Bagagerek voor

### WAARSCHUWING

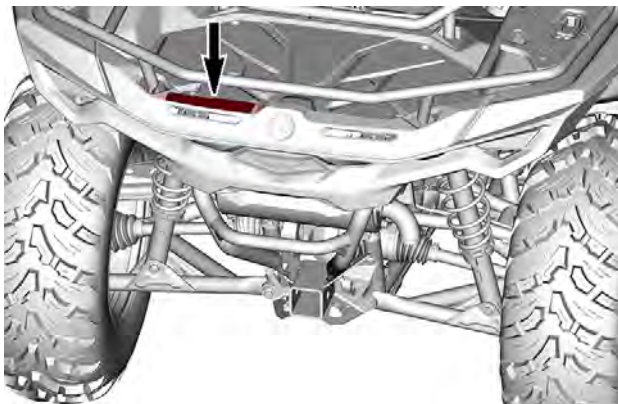
- Neem **NOOIT** een passagier mee op bagagerekken.
- **MAXIMUMBELADING VOORAAN**: 54 kg (120 lb) gelijkmatig verdeeld.
- **MAXIMUMBELADING ACHTERAAN**: 109 kg (240 lb) gelijkmatig verdeeld (inclusief disselgewicht indien van toepassing).



Rek achterzijde

**⚠ WAARSCHUWING**

- **Neem NOOIT een passagier mee op bagagerekken.**
- **MAXIMUMBELADING VOORAAN: 54 kg (120 lb) gelijkmatig verdeeld.**
- **MAXIMUMBELADING ACHTERAAN: 109 kg (240 lb) gelijkmatig verdeeld (inclusief disselgewicht indien van toepassing).**



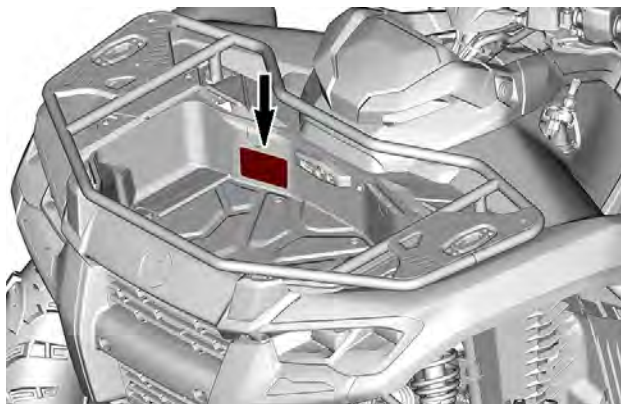
## Belading opbergvak vooraan - Waarschuwingslabel

### WAARSCHUWING

- Zoek en lees de gebruikershandleiding.
- Vervoer NOOIT hoge voorwerpen die het zicht van de bestuurder kunnen belemmeren.



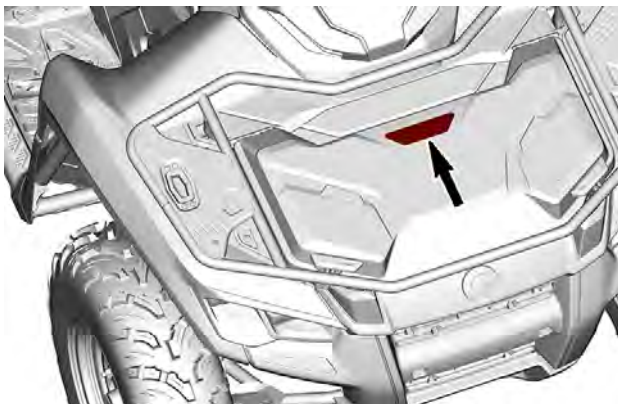
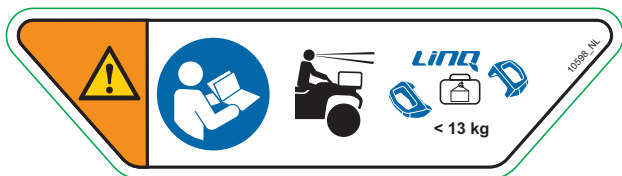
9945\_NL



## Belading vooraan - Waarschuwingslabel

### ⚠ WAARSCHUWING

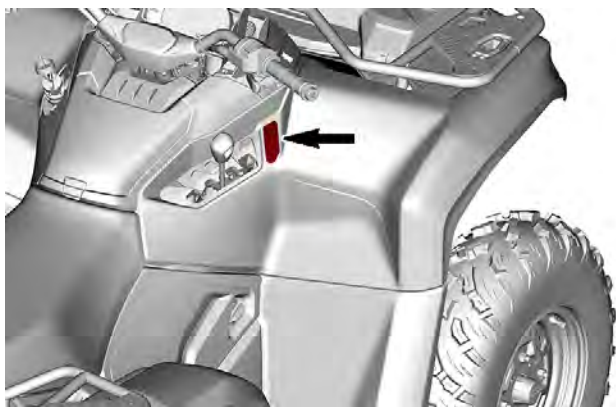
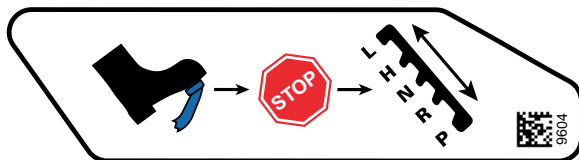
- Zoek en lees de gebruikershandleiding.
- **MAXIMUMBELADING: 13 kg (30 lb) op de afdekking.**



## Schakelprocedure – Kennisgevingslabel

### MERK OP

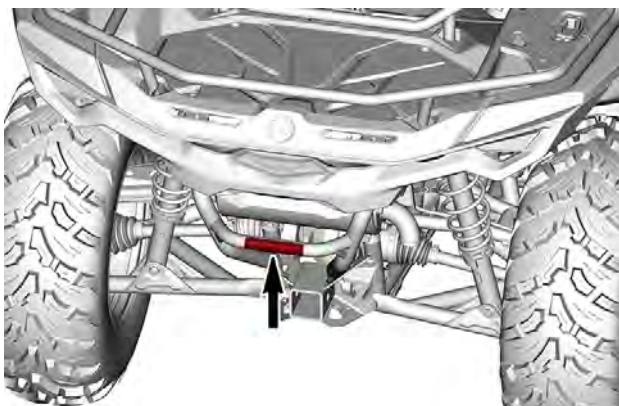
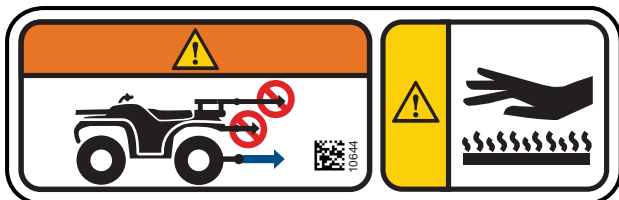
Dit voertuig moet stoppen alvorens te schakelen. Druk de voetrem **ALTIJD** in om uit parkeren (P) en vrijloop (N) te schakelen.



## Een lading trekken en Heet oppervlak (achterbumper) — Waarschuwingslabel

### ⚠ WAARSCHUWING

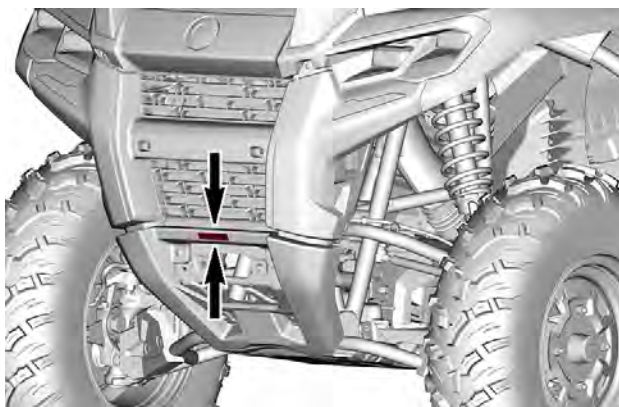
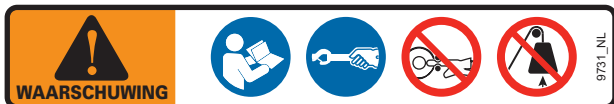
Maak NIETS aan de bumper of aan het bagagerek vast om iets te trekken. Hierdoor kan uw voertuig kantelen.  
Gebruik enkel de trekhaak of hulphaak om lasten te trekken.



## Bediening lier - Waarschuwingslabel

### WAARSCHUWING

- Zoek en lees de gebruikershandleiding.
- Gebruik altijd de haakriem om de haak te manipuleren.
- Stop uw vingers nooit in de haak of uw hand tussen de haak en de rolgeleider.
- Gebruik de lier nooit als hijsapparaat of takel.

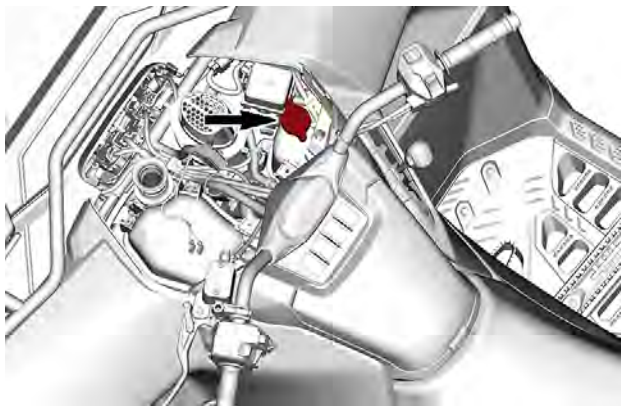




## Hete koelvloeistof - Waarschuwinglabel

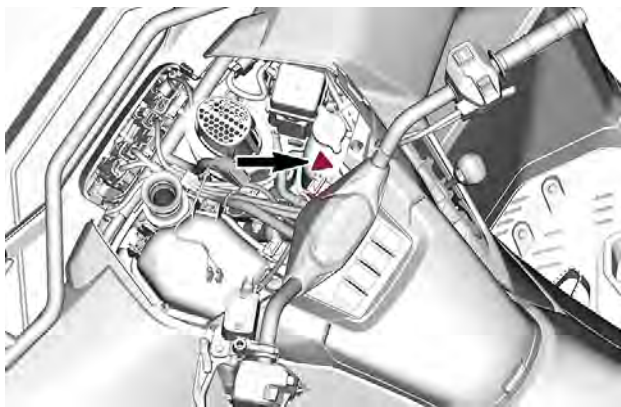
**⚠ WAARSCHUWING**

**Niet openen indien HEET.**





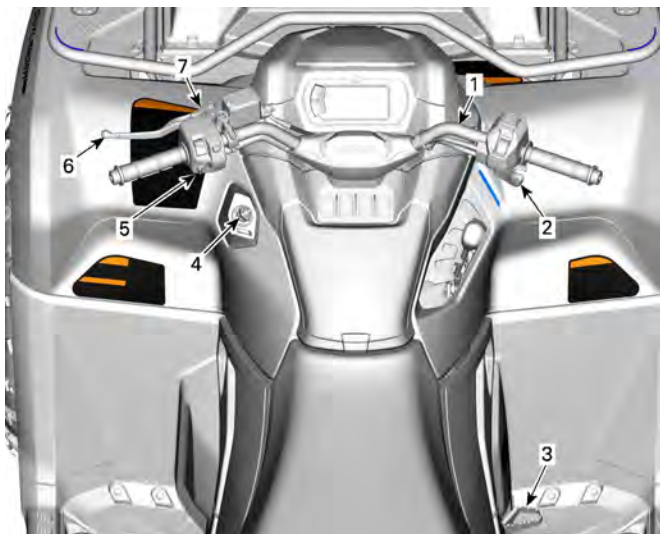
## Mogelijk brand - Waarschuwpictogram



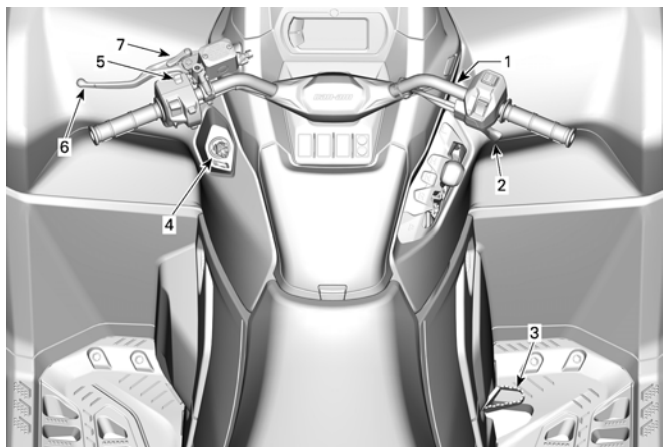
# **VOERTUIGINFOR- MATIE**

## PRIMAIRE BESTURINGSELEMENTEN

*Modellen met elektronische gasregeling of ETC (Electronic Throttle Control)*



1. *Stuur*
2. *Gashendel*
3. *Rempedaal*
4. *RF D.E.S.S.-contact of contact*
5. *Motorstopschakelaar*
6. *Remhendel*
7. *Remhendelslot*



1. *Stuur*
2. *Gashendel*
3. *Rempedaal*
4. *RF D.E.S.S.-contact of contact*
5. *Motorstopschakelaar*
6. *Remhendel*
7. *Remhendelslot*

Onthoud tijdens het lezen van deze gebruikershandleiding, dat:

**⚠ WAARSCHUWING**

**Duidt op een mogelijk gevaar dat, als het niet wordt vermeden, kan leiden tot ernstige of dodelijke verwondingen.**

## STUUR

Met het stuur wordt de besturing van het voertuig bediend.

Als het stuur naar rechts of naar links wordt gedraaid, worden de voorwielen in deze richting gedraaid om het voertuig te sturen.

### WAARSCHUWING

**Snel achteruitrijden tijdens draaien, kan leiden tot verlies van stabiliteit en controle.**

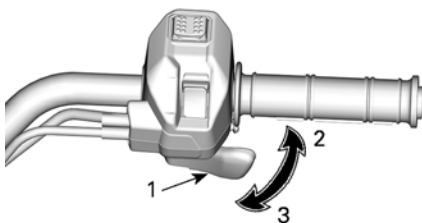
## GASHENDEL

De gashendel bevindt zich rechts aan het stuur.

De gashendel regelt het motortoerental.

Druk op de gashendel met uw rechterduim om de snelheid van het voertuig te verhogen of te behouden.

Laat de gashendel los om het voertuig te vertragen.



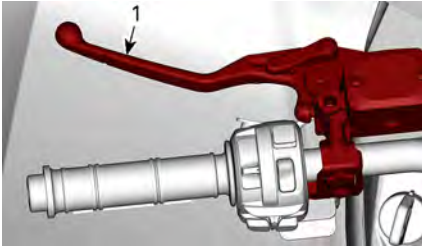
### TYPISCH

1. Gashendel
2. Om te versnellen
3. Om te vertragen

## REMHENDEL

De remhendel bevindt zich links aan het stuur.

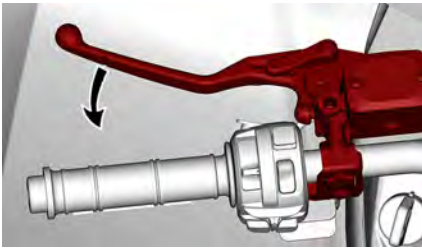




1. Remhendel

De remhendel dient om het voertuig te vertragen of te stoppen.

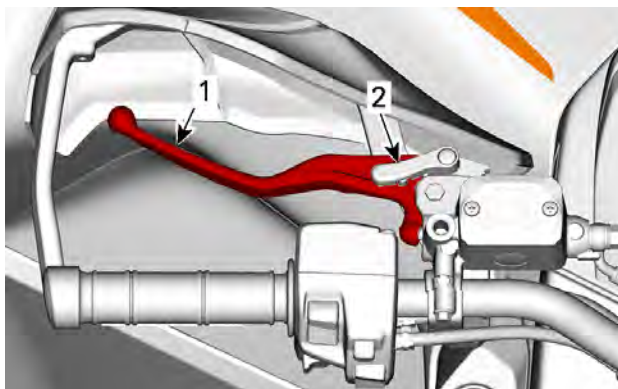
Wanneer de remhendel wordt ingedrukt, worden de voor- en achterremmen geactiveerd.



Het remeffect is evenredig met de kracht die op de hendel wordt uitgeoefend.

## HENDEL REMSLOT

De hendel van het remslot bevindt zich links aan het stuur.



1. Remhendel
2. Remhendelslot

Schakel het remslot in als het voertuig is geparkeerd.

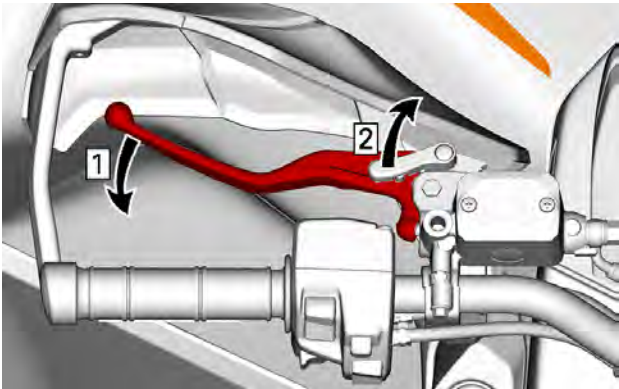
**Modellen zonder ABS:** De hendel van het remslot dient om de remmen **van de voor- en achterwielen** ingeschakeld te houden, zodat het voertuig niet kan bewegen.

**Modellen met ABS:** De hendel van het remslot dient om de remmen **van de voorwielen** ingeschakeld te houden, zodat het voertuig niet kan bewegen.

**⚠ WAARSCHUWING**

**Schakel het remslot altijd in en zet de schakelhendel in de PARKEER-stand (P) wanneer u niet met uw voertuig rijdt.**

1. Druk de remhendel in.
2. Beweeg de hendel van het remslot naar voren om het remslot in te schakelen.



1. Activeer de remmen
2. Vergrendel remmen

#### OPMERKING:

De hendel van het remslot kan in verschillende standen worden gezet.

### MERK OP

Controleer of het voertuig veilig ter plaatse blijft wanneer het remslot is geactiveerd.

3. Knijp de remhendel in om de hendel van het remslot te ontgrendelen. Het zal terugkeren in de ruststand.

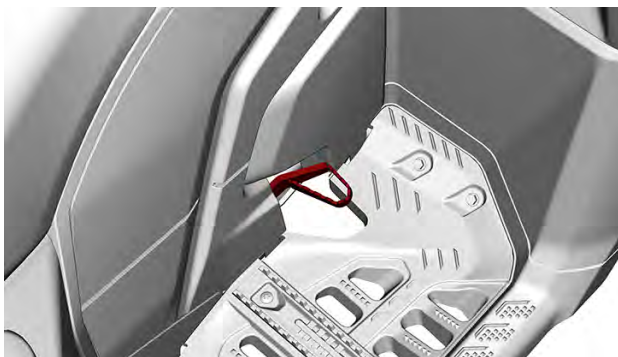
### ⚠ WAARSCHUWING

Let op dat u het remslot ontgrendelt voordat u met het voertuig vertrekt.

Als het remslot **INGESCHAKELD** is tijdens het rijden, kan dit leiden tot beschadiging van het remsysteem, een afname van het remvermogen en/of brand.

## REMPEDAAL

Het rempedaal bevindt zich rechts van de voetsteun.



Wanneer het rempedaal wordt ingedrukt, wordt de achterrem geactiveerd.

Bij modellen met ABS worden de voorremmen ook geactiveerd.

Wanneer deze wordt losgelaten moet het rempedaal automatisch terugkeren naar zijn oorspronkelijke stand.

Het remeffect is evenredig met de kracht die op de hendel wordt uitgeoefend.

**OPMERKING:**

Als de 4WD is ingeschakeld, zal de rem via de aandrijftrein ook inwerken op de voorwielen.

Als het remsysteem het zou laten afweten, kan de achterrem worden gebruikt met het rempedaal.

## MOTORSTOPSCHAKELAAR

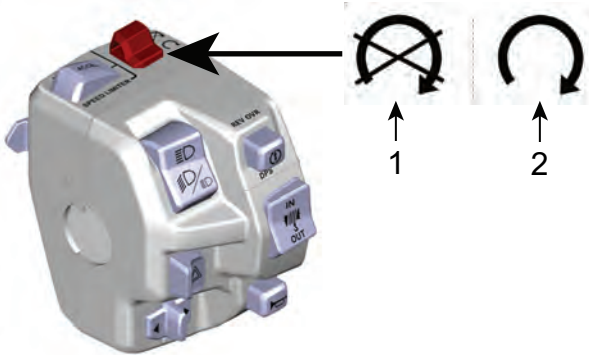
Deze schakelaar dient om de motor stil te leggen en als noodstopknop.

Om de motor stil te leggen laat u de gashendel helemaal los en zet de motorstopschakelaar in de STOP-stand.

Hoewel de motor kan worden stilgelegd door de contactsleutel op UIT te draaien of door de D.E.S.S.-sleutel te verwijderen, raadt BRP u aan de motor uit te schakelen door de motorstopschakelaar in de STOP-stand te zetten.

## Modellen met D.E.S.S. Sleutel

De motorstopschakelaar bevindt zich op de multifunctionele schakelaar.



1. *STOP-stand*
2. *RUN-stand (rijden)*

## RF D.E.S.S. SLEUTEL EN CONTACT

### D.E.S.S. Sleutel

Deze sleutels zijn voorzien van een elektronisch circuit dat een uniek elektronisch serienummer bevat.

Het D.E.S.S.-systeem leest de sleutelcode en laat het starten van de motor toe voor sleutels die het herkent.

Het voertuig wordt geleverd met 1 sleutel. Deze sleutel kan worden geprogrammeerd als:

- Normaal
- Prestatie of
- Werk

#### **OPMERKING:**

Extra sleutels zijn als accessoire verkrijgbaar bij uw dealer.

Neem contact op met uw erkende off-road-dealer van Can-Am voor meer informatie.

 **WAARSCHUWING**

**Kantelen, botsen en controleverlies met zware verwondingen of de dood tot gevolg zijn mogelijk met de Performance Key of de normale sleutel. De normale sleutel gebruiken neemt niet weg dat de bestuurder voorbereid en opgeleid moet zijn en voorzichtig moet rijden.**

***Normale sleutel***

De normale sleutel beperkt de versnelling van het voertuig en de snelheid tot 70 km/h/(43MPH).

 **WAARSCHUWING**

**Op steile hellingen naar beneden is het mogelijk dat de snelheidsbeperking niet verhindert dat het voertuig sneller dan deze snelheid gaat rijden.**

Deze sleutel kan nuttig zijn voor bestuurders die liever geleidelijk versnellen of om te rijden in omgevingen waar de topsnelheid en bruusk versnellen niet wenselijk zijn.

Op nauwe, bochtige paden is het bijvoorbeeld mogelijk dat de bestuurders een normale sleutel verkiezen.

***Prestatiesleutel***

De prestatiesleutel stelt de gebruiker in staat het volledige vermogen van de motor te gebruiken en de topsnelheid van het voertuig te bereiken.

Dit kan handig zijn voor bestuurders die een vlottere gasrespons verkiezen en in omgevingen waarvoor hogere snelheden en een bruuskere versnelling geschikt zijn.

Op wijde, rechte paden is het bijvoorbeeld mogelijk dat de bestuurders de prestatiesleutel verkiezen.

***Werksleutel***

De werksleutel heeft geen begrenzing van het motorkoppel, maar wel een programmeerbare voertuigsnelheid.

De snelheidsbeperking moet tijdens het maken van de sleutel worden bepaald door de dealer. Alleen de dealer kan de geprogrammeerde snelheid wijzigen.

## **D.E.S.S. Flexibiliteit**

Het D.E.S.S. van uw voertuig kan door uw erkende Can-Am Off-Road--dealer worden geprogrammeerd voor maximaal 8 verschillende sleutels.

Als u over meer dan één Can-Am-voertuig met D.E.S.S. beschikt, dan kan elk voertuig worden geprogrammeerd door uw erkende off-road--dealer van Can-Am, zodat het andere voertuig de D.E.S.S.-sleutels accepteert.

## SECUNDAIRE BEDIENINGSELEMENTEN



1. *Bedieningshuis gashendel*
2. *Schakelhendel*
3. *Multifunctionele schakelaar*
4. *Indicator LED's*

Onthoud tijdens het lezen van deze gebruikershandleiding, dat:

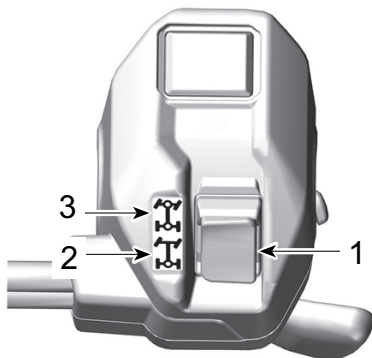
### WAARSCHUWING

Duidt op een mogelijk gevaar dat, als het niet wordt vermeden, kan leiden tot ernstige of dodelijke verwondingen.



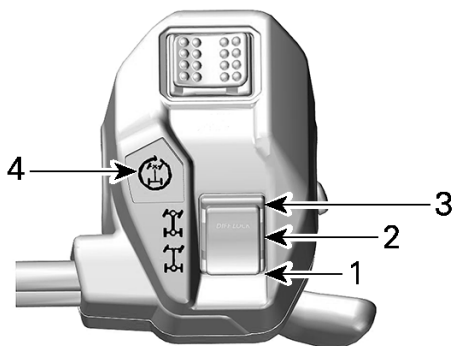
## BEDIENINGSHUIS GASHENDEL

*Elektronische gasklepregeling (ETC)*



### **MODELLEN ZONDER 4WDLOCK-STAND**

1. Keuzeschakelaar 2WD/4WD
2. 2WD stand
3. 4WD stand



### MODELLEN MET 4WDLCK-STAND

1. 2WD stand
2. 4WD stand
3. 4WDLck-position (vergrendeling)
4. 4WDLck-controlelampje

### Aandrijfstand wijzigen

Alvorens over te schakelen naar de 2WD- of 4WD-stand:

1. Breng het voertuig volledig tot stilstand.
2. Laat de motor stationair draaien.
3. Selecteer de gewenste stand.

## MERK OP

Het voordifferentieel kan beschadigd worden als de 2WD/4WD-keuzeschakelaar gebruikt wordt terwijl het voertuig in beweging is.

### Modellen met 4WDLck-stand

4WDLck-stand inschakelen of uitschakelen:

1. Verzeker u ervan dat de 4WD-stand is geselecteerd.
2. Verlaag de snelheid tot onder 30 km/u (20 MPH).
3. Laat de gashendel los.
4. Druk de keuzeschakelaar kortstondig volledig in.
5. Om de 4WDLck-stand uit te schakelen drukt u de keuzeschakelaar nogmaals omhoog.

Wanneer 4WDLock wordt ingeschakeld, gaan het verklikkerlichtje op de gashendelbehuizing en het icoontje op de digitale display aan en hoort u een pieptoon.

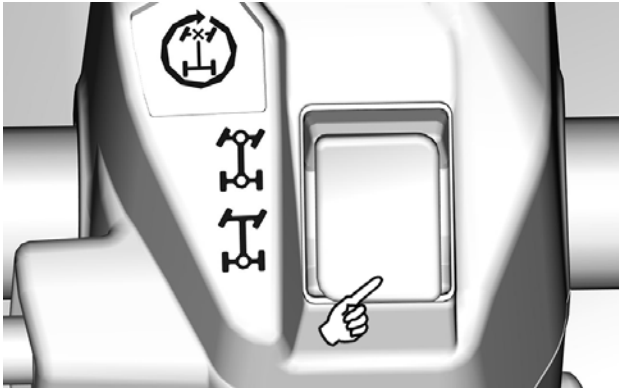
**OPMERKING:**

Als het verklikkerlicht knippert maar vervolgens uit blijft, dan is de schakelpoging niet geaccepteerd. Verlaag de rijsnelheid tot minder dan 30 km/h (20 MPH), laat de gashendel los en probeer het nog eens.

**2WD-stand**

In deze stand wordt het motorvermogen uitsluitend overgebracht op de achterwielen.

Om de 2WD-stand in te schakelen drukt u de keuzeschakelaar **OMLAAG**.

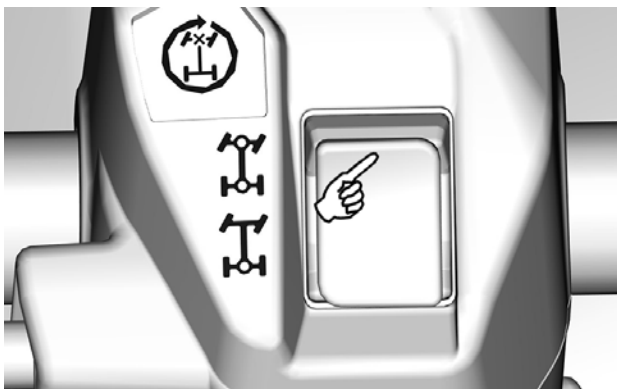


*TYPISCH*

**4WD-modus**

Het motorvermogen wordt verdeeld over de voorwielen én de achterwielen.

Om de 4WD-stand in te schakelen zet u de keuzeschakelaar in de **MIDDELSTE** stand.



TYPISCH

## 4WDLock-stand

### WAARSCHUWING

Plotseling van richting veranderen kan leiden tot verwondingen en controleverlies.

Schakel de 4WDLock-modus nooit in voor of in een bocht.

Het gedrag van het voertuig verandert als de 4WDLock-modus actief is.

De draaicirkel is ook groter.

Deze modus is ontworpen om het voordifferentieel te vergrendelen zodat er meer tractie beschikbaar is om het voertuig los te krijgen (bijvoorbeeld: voertuig dat vastzit in de modder of andere zachte ondergrond).

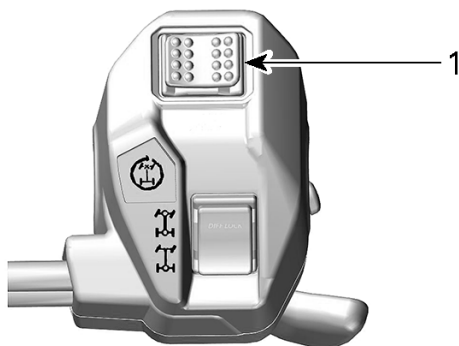
Het motorvermogen wordt dan gelijkmatig over alle 4 de wielen verspreid.

In de 4WDlock-stand beperkt een snelheidsbegrenzer de rijnsnelheid tot 40 km/h (25 MPH). Raadpleeg *multifunctionele schakelaar* voor meer informatie over het opheffen van deze beperking.

Op modellen met ABS is de snelheid beperkt tot 30 km/u (19 MPH).

## Keuzeschakelaar motormodi

Deze optie worden alleen aangeboden op enkele modellen.



### 1. Keuzeschakelaar motormodi

De keuzeschakelaar motormodi bevindt zich op de behuizing bovenop het bedieningshuis van de gashendel.

2 specifieke modi kunnen worden geselecteerd (anders dan de modus NORMAL):

- WORK
- SPORT

De geselecteerde modus verschijnt in de modusdisplay van de meter (behalve de modus NORMAL).

Als de SPORT-modus wordt geactiveerd, hoort u een piepton.

#### **WORK-modus**

In de WORK-modus reageert de gasklep soepeler en de rijnsnelheid is beperkt tot 70 km/h (43 MPH).

Activeer de WORK-modus door de schakelaar naar LINKS te drukken.

Druk op RECHTS om te deactiveren.

#### **SPORT-modus**

De SPORT-modus biedt een nauwkeurigere reactie van het gaspedaal.

Deze modus wordt geactiveerd met alle soorten sleutels en biedt het maximale vermogen voor de gebruikte sleutel.

Activeer de SPORT- of WORK-modus door de schakelaar naar RECHTS te drukken.

Druk op LINKS om te deactiveren.

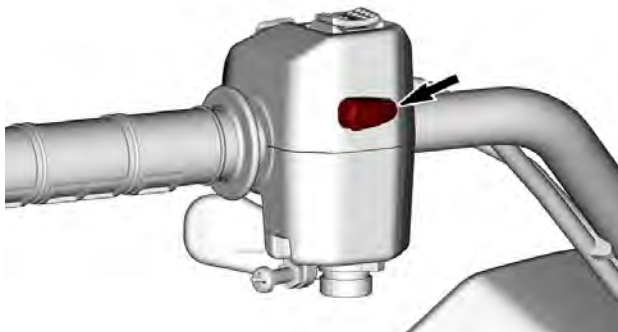
## Keuzeschakelaar Intelligent Engine Braking (iEB) modus (indien aanwezig)

Met Intelligent Engine Braking (iEB) kan de gebruiker het niveau van de motorremmen voor of tijdens het rijden aanpassen.

### WAARSCHUWING

De mate waarin de motor remt, is van invloed op de vertragingssnelheid wanneer de gashendel wordt losgelaten. Het is niet aan te raden de iEB instelling te wijzigen terwijl u bepaalde acties uitvoert. Deze handelingen omvatten, maar zijn niet beperkt tot: remmen, bochten nemen of bij het afdalen. Gebruik de rem om de snelheid te verminderen als dat nodig is.

De iEB-keuzeschakelaar bevindt zich aan de achterkant van het gashendelhuis.



Er zijn drie (3) specifieke niveaus beschikbaar en de geselecteerde modus wordt aangegeven in het modusdisplay van de meter.

Modus	Beschrijving	Melding display
Modus 1	Maximaal remmen op de motor	IEB MAX
Modus 2	Gemiddeld remmen op de motor	IEB MED
Modus 3	Zeer weinig remmen op de motor	IEB MIN

Gebruik de keuzeschakelaar om het iEB-niveau te wijzigen of het geselecteerde niveau op de meter te tonen.

- **Kort indrukken (minder dan 0,5 seconde):** Toont het huidige iEB-niveau in de meter.
- **Lang indrukken (meer dan 1 seconde):** Ga naar het volgende niveau.

De niveauwijziging gaat van MAX naar MIN bij elke lange druk op de toets, en keert terug naar MAX na MIN.

Na een niveauwijziging geeft de melding in de meter het nieuwe geselecteerde niveau aan.

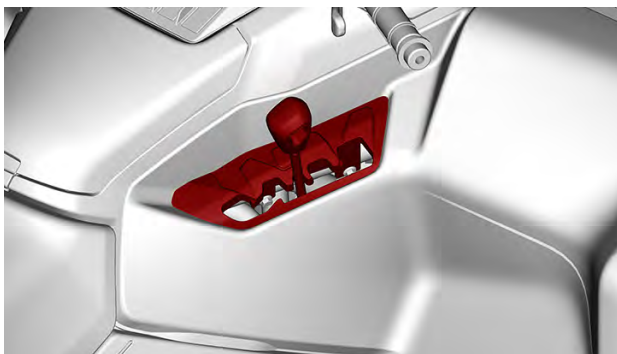
Wanneer het MAX-niveau is geselecteerd en de gashendel wordt losgelaten, wordt het voertuig alleen al door het remmen op de motor aanzienlijk afgeremd, waardoor de remhendel minder hoeft te worden gebruikt.

Op het MIN-niveau is meer remkracht nodig om het voertuig af te remmen of tot stilstand te brengen.

Het laatst geselecteerde niveau wordt automatisch geactiveerd wanneer het voertuig opnieuw wordt gestart na een volledige stilstand.

## SCHAKELHENDEL

De schakelhendel zit aan de rechterkant van het voertuig naast de stuurkolom.



De schakelhendel wordt gebruikt om van versnelling te veranderen.

De schakelhendel heeft 5 standen:



Standen schakelhendel	
Stand	Versnelling
P	Parkeren
R	Achteruit



N	Neutraal
H	Hoog toerental (vooruit)
L	Laag toerental (vooruit)

Het voertuig moet gestopt worden en de remmen moeten ingeschakeld worden voor u een versnelling kiest.

## MERK OP

Deze versnellingsbak is niet ontworpen om te schakelen tijdens het rijden.

## Parkeren

In de parkeerstand wordt de versnellingsbak vergrendeld om te helpen voorkomen dat het voertuig beweegt.

### WAARSCHUWING

Gebruik de PARKEER-stand (P) altijd wanneer het voertuig niet in gebruik is. Als de schakelhendel niet in de P (PARKEER-stand) staat, kan het voertuig bewegen.

## Achteruit

In de stand achteruit kan het voertuig achteruit rijden.

### OPMERKING:

In achteruit is het toerental van de motor beperkt, waardoor dus ook de snelheid van het voertuig in achteruit beperkt is.

### WAARSCHUWING

Als u in achteruit een helling afrijdt, kunt u de ingestelde snelheidslimiet in achteruit toch overschrijden door de zwaartekracht.

## Neutraal

De neutrale stand schakelt de versnellingsbak uit.

 **WAARSCHUWING**

**Gebruik de PARKEER-stand (P) altijd wanneer het voertuig niet in gebruik is. Als de schakelhendel in N (NEUTRAAL) staat, kan het voertuig bewegen.**

## Hoog toerental (Vooruit)

In deze stand wordt het overbrengingsmechanisme in een hoge versnelling geschakeld. Dit is het toerentalbereik voor normaal rijden. In deze stand kan het voertuig zijn maximumsnelheid bereiken.

## Laag toerental (Vooruit)

In deze stand wordt het overbrengingsmechanisme in een lage versnelling geschakeld. In deze stand kan het voertuig traag rijden met een maximaal koppel op de wielen.

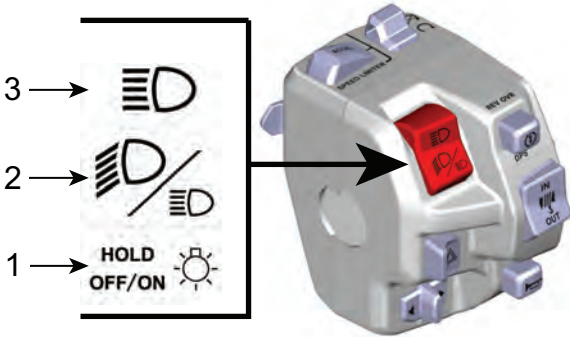
**MERK OP**

**Gebruik het lage toerental om een trailer te trekken, zware ladingen te dragen, over hindernissen of door modder te rijden of een helling op of af te rijden.**

## MULTIFUNCTIONELE SCHAKELAAR

*Voor modellen met elektronische gasregeling (ETC)*

### Dimschakelaar



1. *Dimmer/Verlichting UIT*
2. *Dimlichten*
3. *Grootlicht*

**Grootlicht:** Druk de schakelaar omhoog om het grootlicht te selecteren.

**Dimlicht:** Zet de schakelaar in het midden om het dimlicht te selecteren.

**Dimmer/UIT:**

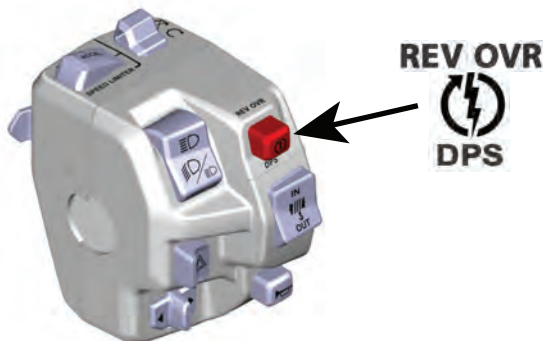
- Even indrukken: Om de koplampen tijdelijk aan te zetten.
- Langer indrukken: Om de koplampen uit te schakelen.

## Start/DPS/ophefknop

Deze knop heeft 3 functies.

- De motor starten
- Activeren van de opheffunctie
- DPS-stand wijzigen.

### **Motorstartknop**



Houd de knop ingedrukt om de motor te starten.

Laat de knop onmiddellijk los zodra de motor is gestart.

Zie de informatie onder *Motor starten* in het hoofdstuk *Basisprocedures*.

### **Opheffunctie**

Met deze functie kan de motortoerentalbegrenzer worden omzeild wanneer het voertuig achteruit rijdt of in de 4WDLock-modus wordt gebruikt.

Behalve bij modellen met ABS kan men in de 4WDLock-stand met de opheffunctie een andere snelheidslimiet instellen:

- 60 km/u (37 MPH) in HOGE of LAGE versnelling
- 25 km/u (16 MPH) in achteruit.

### **⚠ WAARSCHUWING**

Zorg dat het gebied rond het voertuig veilig is als de "ophefmodus" wordt ingeschakeld.

Gebruik de ophefmodus alleen bij lage snelheden en als het voertuig onder de modder zit of in ander zacht terrein.

Gebruik de ophefmodus niet bij achteruitrijden, dit resulteert in een hoge snelheid,

Gebruik de ophefmodus niet bij rijden in 4WDLock, dit resulteert in controleverlies.

Om gebruik te maken van de opheffunctie, gaat u als volgt te werk:

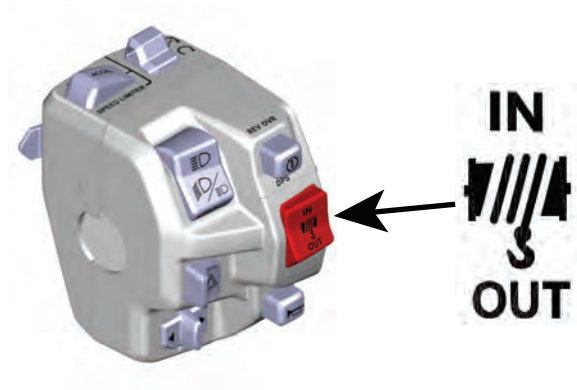
1. Zorg ervoor dat het voertuig volledig stilstaat.
2. Houd de ophef/DPS-schakelaar ingedrukt en duw geleidelijk op de gashendel.
3. Bij gebruik van de opheffunctie schuift de melding NEGEREN over de meter om te bevestigen dat de functie is geactiveerd.
4. Om de opheffunctie uit te schakelen, laat u de ophef/DPS-schakelaar los.

### DPS-functie

Deze knop dient ook om de DPS-modus (Dynamic Power Steering) te wijzigen.

Raadpleeg het hoofdstuk *Uw rit aanpassen* voor meer informatie over de DPS-modus.

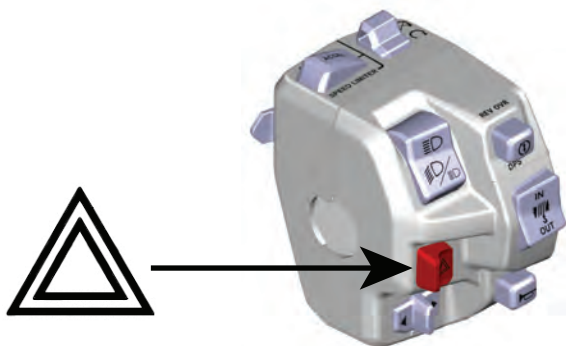
### Bedieningsschakelaar lier (indien gemonteerd)



Om de kabel af te rollen, drukt u de schakelaar omlaag.

Om de kabel op te rollen, drukt u de schakelaar omhoog.

### Knop noodknipperlichten



Dus de knop opzij om de noodknipperlichten in te schakelen. Druk de knop naar de andere zijde om de noodknipperlichten uit te schakelen.

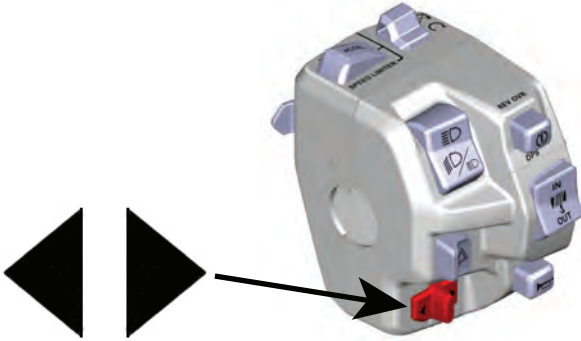
De noodknipperlichten gebruiken alle richtingaanwijzers tegelijkertijd. Deze dienen te worden gebruikt wanneer het voertuig stationair draait om aan te duiden dat het voertuig tijdelijk het verkeer hindert.

De noodknipperlichten kunnen zelfs bij een uitgeschakeld elektrisch systeem functioneren.

## Schakelaar richtingaanwijzersignaal

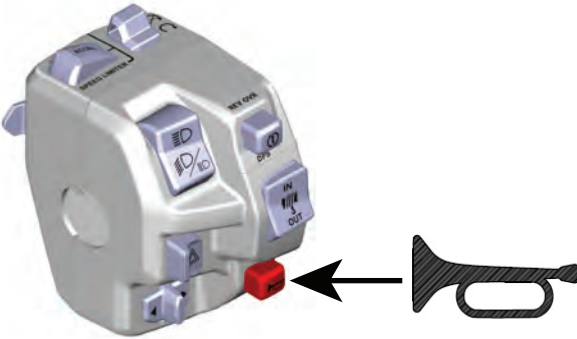
Beweeg de schakelaar naar links om de linker richtingaanwijzers te activeren en naar rechts om de rechter richtingaanwijzers te selecteren.

Beweeg de schakelaar terug naar de middenstand om de richtingaanwijzers te stoppen.



### Claxonknop

Druk op de knop om de claxon te gebruiken. Deze stopt wanneer de knop wordt losgelaten.



### Snelheidsbegrenzer (indien gemonteerd)

**BELANGRIJK:** Als uw voertuig is uitgerust met ABS-remmen, maar niet is voorzien van bedieningselementen op de linker multifunctionele schakelaar, wordt de snelheidsregeling geregeld via de multifunctionele meter. Raadpleeg het hoofdstuk over de 4,5" digitale display voor alle informatie over de instellingen van de snelheidsbegrenzer.

Dankzij de modus snelheidsbegrenzer kan de bestuurder het voertuig op een gewenste maximumsnelheid instellen die tijdens het rijden niet kan worden overschreden.

Dit is nuttig om te voorkomen dat de bestuurder een bepaalde snelheidslimiet overschrijdt, maar ook om een constantere snelheid te behouden tijdens het uitvoeren van werkzaamheden aan de ATV of tijdens het rijden.

De bestuurder kan met het gashendel de snelheid altijd variëren van een volledige stop tot de ingestelde snelheidslimiet.

De bestuurder moet de gashendel ingedrukt houden om de snelheid aan te houden.

Wanneer de ingestelde snelheidslimiet is bereikt, heeft een verdere beweging van het gaspedaal geen effect, maar de snelheid kan wel op elk gewenst moment worden verlaagd door de gashendel los te laten.

 **WAARSCHUWING**

**Laat uw aandacht voor de omgeving niet zakken terwijl u aan een constante snelheid voortbeweegt.  
Tijdens heuvelaf rijden kan de voertuigsnelheid de ingestelde snelheid overschrijden.  
Laat de koppelingshendel los rem op de normale manier om te vertragen.**

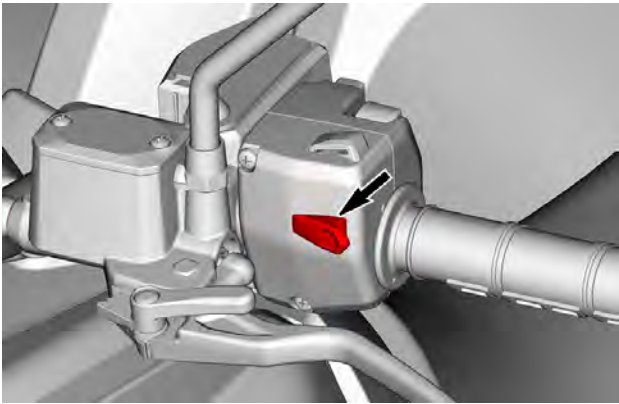
***Modus snelheidsbegrenzer activeren en aanpassen***

Er zijn 2 manieren om de snelheidslimiet in te stellen op de gewenste waarde.

**Alvorens te gaan rijden (motor aan, stationair, stilstaand):**

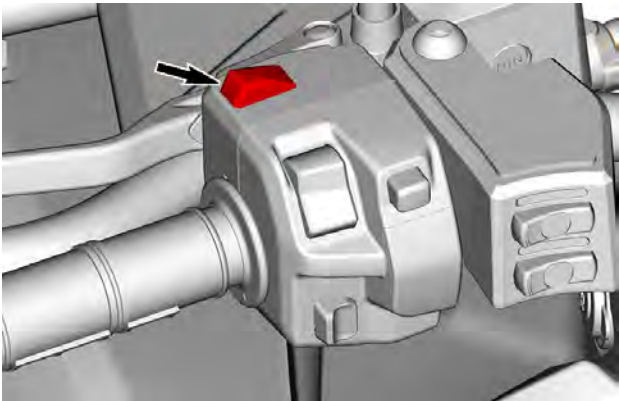
1. De bestuurder kan de gewenste snelheidslimiet instellen door de SET (ON) DECEL-knop lang in te drukken (1 seconde ingedrukt houden).





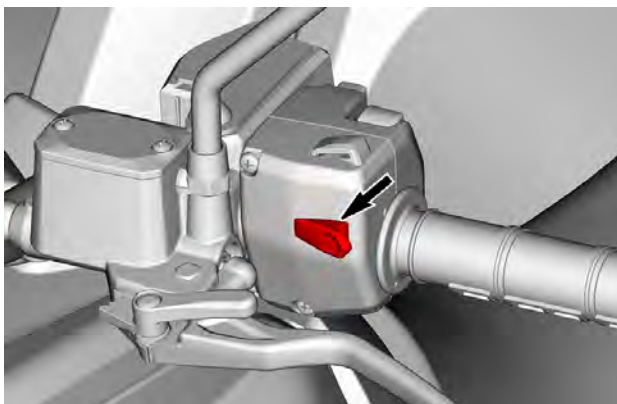
**SET (ON)/DECEL-KNOP**

2. Als het voertuig stilstaat, wordt de snelheidslimiet automatisch ingesteld op de minimale voertuigsnelheid om deze functie te laten werken.
3. Een 'pieptoon' bevestigt dat de instelling werd geactiveerd.
4. De bestuurder kan de waarde vervolgens verhogen door de OFF/ACCEL-knop in te drukken (kort indrukken).



**OFF/ACCEL-KNOP**

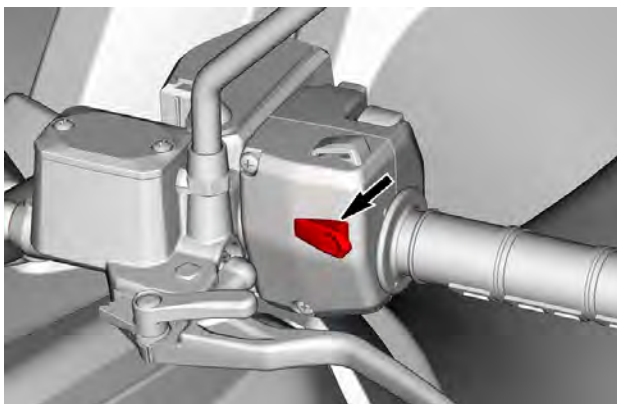
5. Druk op SET(ON)DECEL-knop om de waarde voor de snelheidslimiet te verlagen (kort indrukken).



**SET (ON)/DECEL-KNOP**

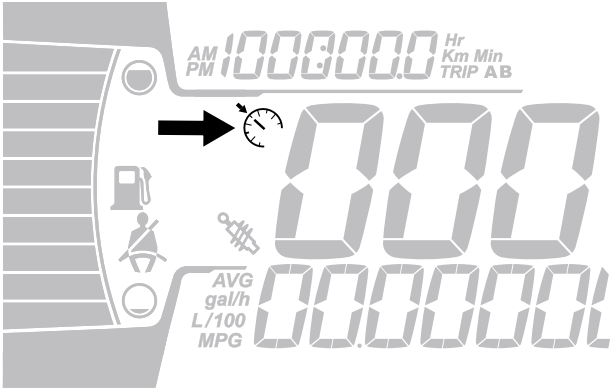
Tijdens het rijden (op snelheid):

1. Zodra de gewenste snelheid wordt weergegeven, drukt u lang (1 seconde) op de SET(ON)/DECEL-knop.

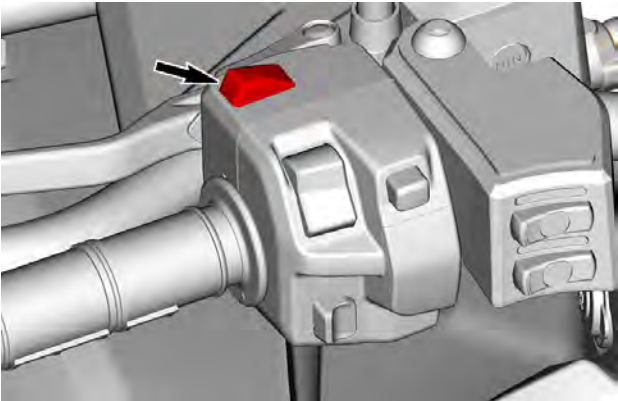


**SET (ON)/DECEL-KNOP**

2. Een 'pieptoon' bevestigt dat de instelling werd geactiveerd en de snelheidlimietindicator gaat  branden op het digitale display.

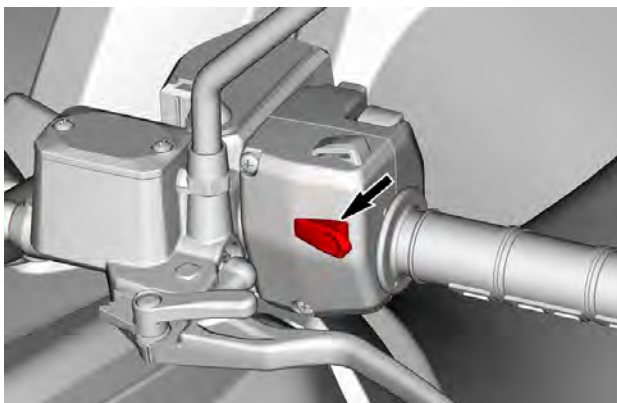


3. De bestuurder kan de waarde vervolgens verhogen door de OFF/ACCEL-knop in te drukken (kort indrukken).



**OFF/ACCEL-KNOP**

4. Druk op de SET (ON)/DECEL-knop om de snelheidslimietwaarde te verlagen (kort indrukken).



### **SET (ON)/DECEL-KNOP**

Wanneer de snelheidslimiet wordt aangepast met de OFF/ACCEL- of SET (ON)/DECEL-knop, wordt de snelheid stapsgewijs verhoogd of verlaagd.

Snelheid	Verhogen of verlagen in stappen van...
Minimumsnelheid tot 30 km/h (19 MPH)	1 km/h (1 MPH)
Sneller dan 30 km/h (19 MPH)	2 km/h (2 MPH)

### **Waarden snelheidsbegrenzer**

Het gaspedaal moet ingedrukt worden gehouden om de snelheid te handhaven.

De snelheid kan met het gas en de rem op de normale manier worden gevarieerd van een volledige stop (stationair) tot de ingestelde snelheidslimiet.

Wanneer een snelheidslimiet is geactiveerd, kan de bestuurder de snelheidslimiet nog verder aanpassen. Druk op de SET(ON)DECEL-knop om de waarde voor de snelheidslimiet te verlagen of op de OFF/ACCEL-knop om de snelheidslimiet te verhogen.

Indien de snelheidsbegrenzer wordt geactiveerd wanneer de voertuigsnelheid onder de minimale waarde is, wordt de vooraf vastgestelde minimale waarde standaard ingesteld.

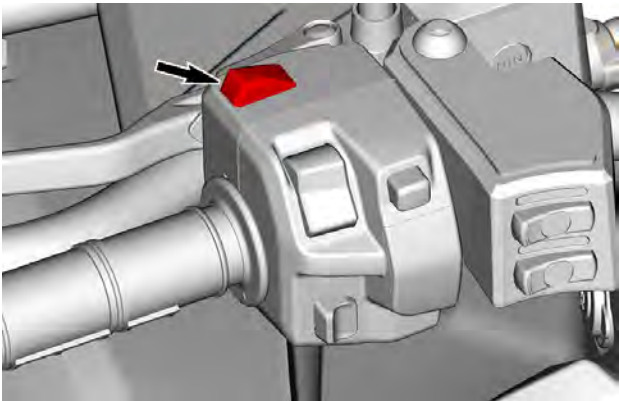
Metrische eenheden		
Versnelling	Minimale waarde	Maximale waarde
L	8 km/h	70 km/h
H	11 km/h	100 km/h

Imperiale eenheden		
Versnelling	Minimale waarde	Maximale waarde
L	5 MPH	44 MPH
H	7 MPH	62 MPH

### ***Modus snelheidsbegrenzer deactiveren***

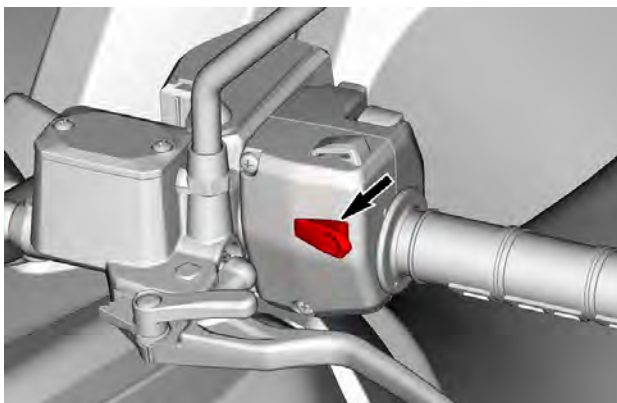
De functie kan op twee manieren worden gedeactiveerd:

- Houd de OFF/ACCEL-knop ongeveer 1 seconde lang ingedrukt.



### ***OFF/ACCEL-KNOP***

- Houd de SET(ON)DECEL-knop ongeveer 1 seconde lang ingedrukt.



**SET(ON)/DECEL-KNOP**

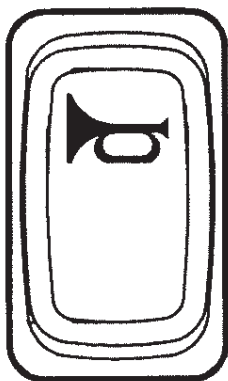
## **CLAXONKNOP**

*Uitsluitend voor voertuigen verkocht in Finland*



De claxonknop bevindt zich op de console, boven het handschoenenvak.



Druk op de claxonknop om de claxon te activeren.



## LED INDICATORS

Indicator LED's	
	Alarmknipperlichten aanhanger
	Standlichten

## UITRUSTING

Onthoud tijdens het lezen van deze gebruikershandleiding, dat:

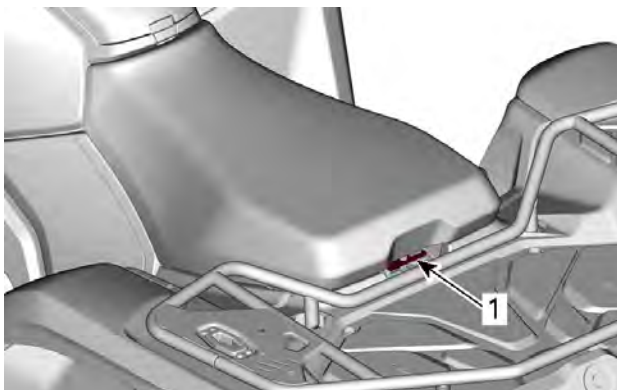
### WAARSCHUWING

Duidt op een mogelijk gevaar dat, als het niet wordt vermeden, kan leiden tot ernstige of dodelijke verwondingen.

## Zitting

### *Het zadel verwijderen*

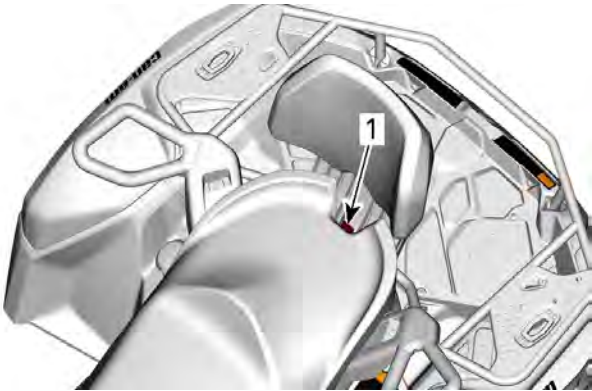
1. Trek de vergrendeling van de stoel naar boven. De vergrendeling zit onder de achterraand van de stoel.



### **1-UP-MODELLEN**

1. *Zadervergrendeling*

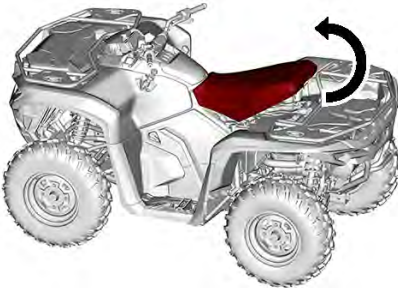




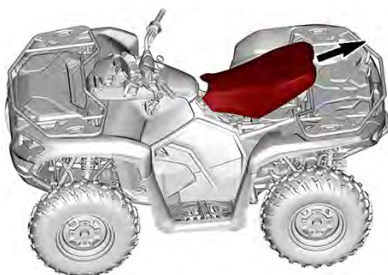
## 2-UP-MODELLEN

1. Zadelvergrendeling

2. Trek de zitting naar omhoog en vervolgens naar achter.

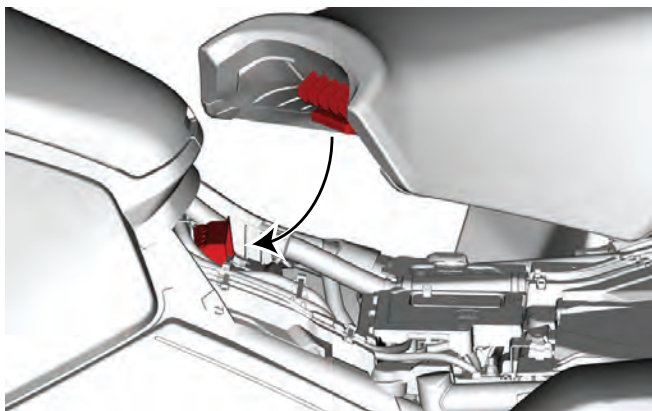


3. Licht de zitting verder op tot u de bevestiging vooraan kunt losmaken en verwijder ze dan helemaal.



### **Het zadel aanbrengen**

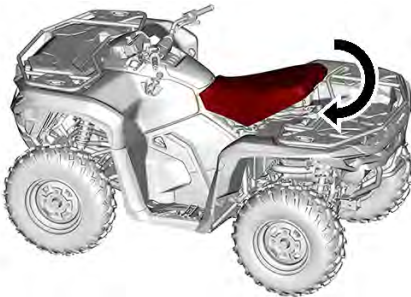
1. Steek de lipjes vooraan van de stoel in de haak van het relais startersteunbehuizing.



2. Duw op de achterkant van de stoel om deze goed te plaatsen.



3. Druk de zitting daarna stevig naar beneden tot ze vastklikt. U zult duidelijk een klik voelen.



4. Controleer nogmaals of de stoel stevig vastzit door eraan te trekken en aan de voorzijde te trekken.

**⚠ WAARSCHUWING**

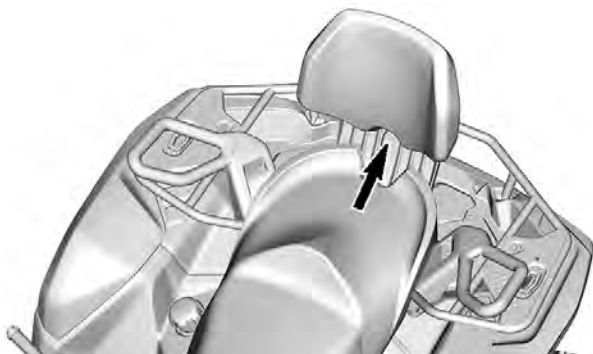
Bevestig dat de stoel goed op zijn plaats is vergrendeld door deze een aantal keer achteruit en omhoog te trekken (voor- en achterzijde). Zelfs als tijdens de installatie een duidelijke klik hoorbaar is, moet de stoel altijd terug en omhoog worden getrokken om te controleren of deze goed vastzit.

## Passagiersrugleuning

De rugsteun steunt de rug van de passagier tijdens het rijden.

### **⚠ WAARSCHUWING**

Zonder ruggensteun en handgrepen voor de passagier, is dit een eenpersoonsvoertuig (1-UP model) en mag er **GEEN PAS-SAGIER** meerijden.



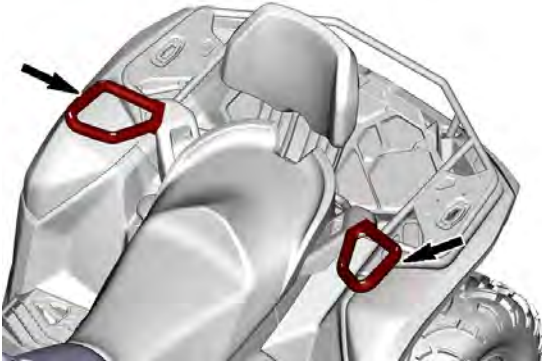
## Handgrepen van de passagier

De handgrepen bevinden zich aan weerszijden van de passagiersstoel.

De passagier moet zich tijdens de rit altijd goed vasthouden aan de handgrepen.

### **⚠ WAARSCHUWING**

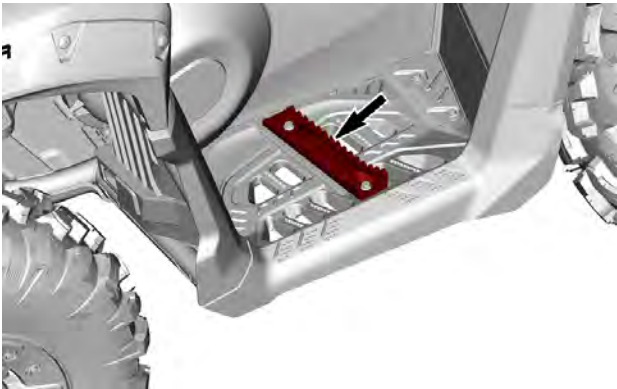
De passagier moet zich altijd vasthouden aan de passagiershandgrepen, niet aan de bestuurder. De passagier moet de beide voeten stevig op de voetsteunen laten rusten.



## VOETSTEUNEN

De voetsteunen bevinden zich aan rechter- en linkerzijde van het voertuig.

### *1-UP-modellen*

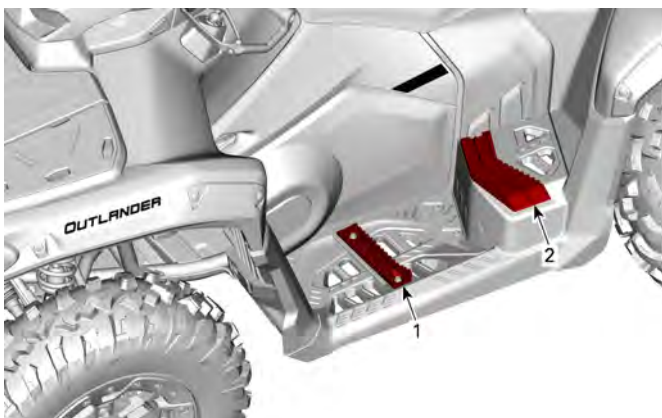


### **⚠ WAARSCHUWING**

De bestuurder moet altijd tijdens het rijden beide voeten op de voetsteunen laten rusten.

## 2-UP-modellen

De voetsteunen voor de passagier bevinden zich aan de rechter- en linkerzijde van het voertuig achter de voetsteunen van de bestuurder.



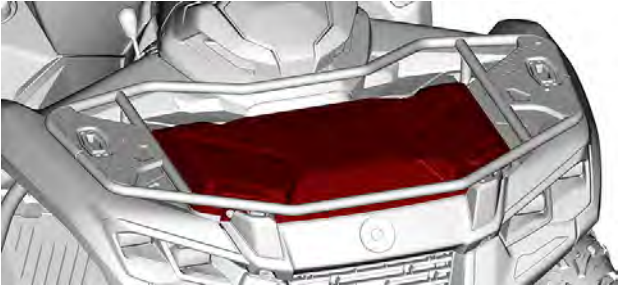
1. Voetsteun bestuurder
2. Passagiersvoetsteun

### WAARSCHUWING

De passagier moet altijd tijdens het rijden beide voeten op de voetsteunen laten rusten.

## Opbergvak vooraan

Dit is een handige plaats om persoonlijke voorwerpen mee te nemen.

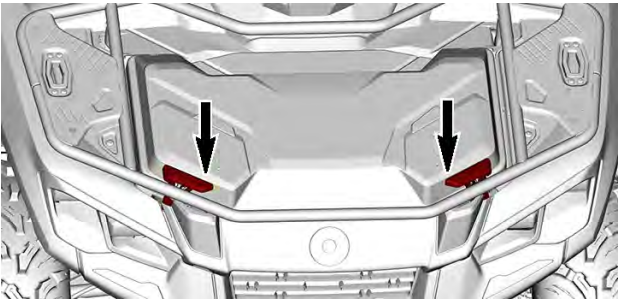


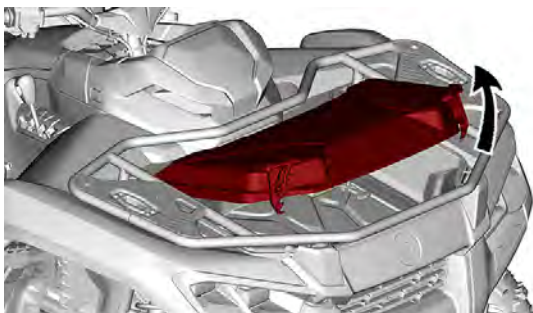
**⚠ WAARSCHUWING**

Zet de schakelhendel altijd in de stand PARK alvorens het deksel te openen.  
Leg nooit zware of losse breekbare dingen in dit opbergvak.  
Het deksel altijd sluiten en vergrendelen voordat u vertrekt.

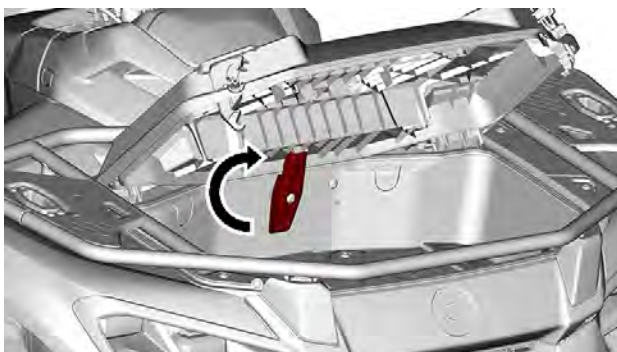
***Het voorste opbergvak openen***

1. Ontgrendel beide dekselvergrendelingen en til het vak voorzichtig omhoog.





2. Draai de hendel in het opbergvak om het deksel in de open stand te vergrendelen.



### ***Het deksel van het voorste bergvak verwijderen***

1. Open het deksel van het bergvak vooraan.
2. Haal de bevestigingskabel uit het deksel.
3. Blijf het deksel openen en trek het omhoog.

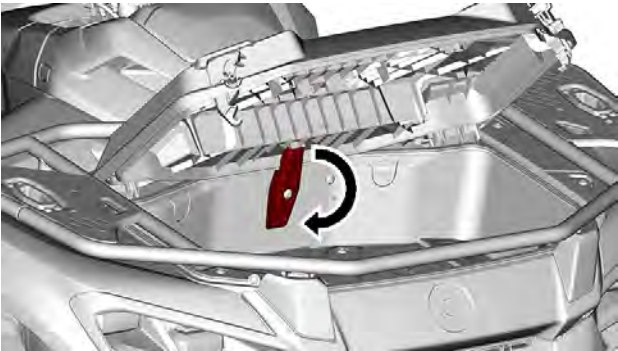
### ***Het deksel van het voorste bergvak aanbrengen***

1. Breng de dekselscharnieren op de locaties aan.
2. Installeer de bevestigingskabel opnieuw.
3. Sluit het deksel correct.

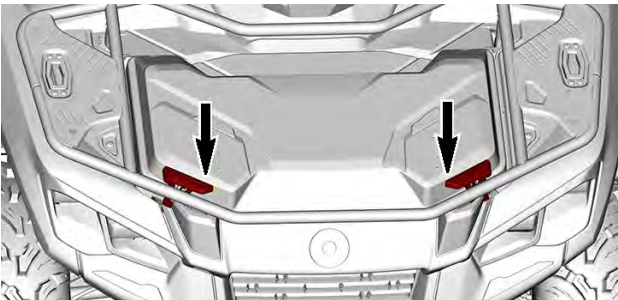
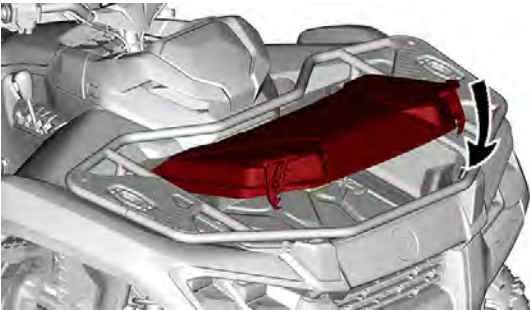
### ***Het opbergvak vooraan sluiten***

1. Ontgrendel het deksel.





2. Doe het deksel voorzichtig naar beneden en vergrendel het deksel.



## Gereedschapsset

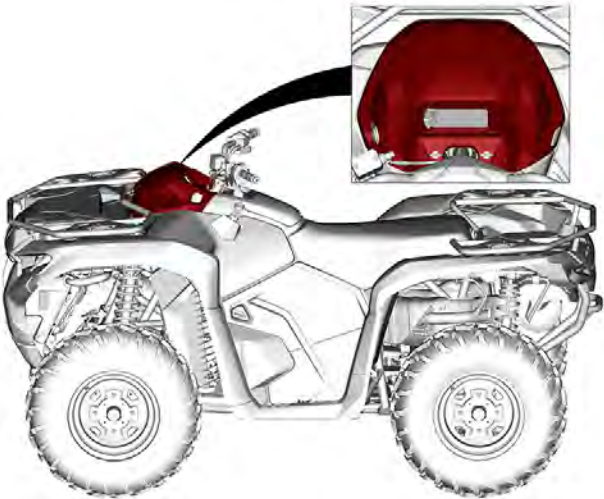
De gereedschapsset zit in het opbergvak vooraan, bevestigd op het deksel.



Het bevat gereedschap voor het basisonderhoud.

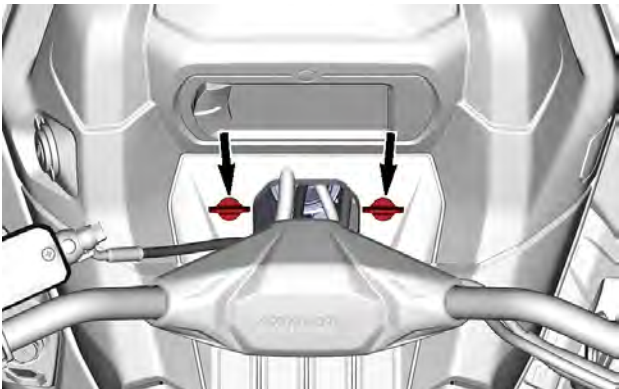
- Verstelbare tang
- Steeksleutel (10 en 13 mm)
- Schroevendraaier - handvat en dubbele bits (met platte kop en kruiskop)
- Drukmeter
- Veringsafstelgereedschap.

## Console

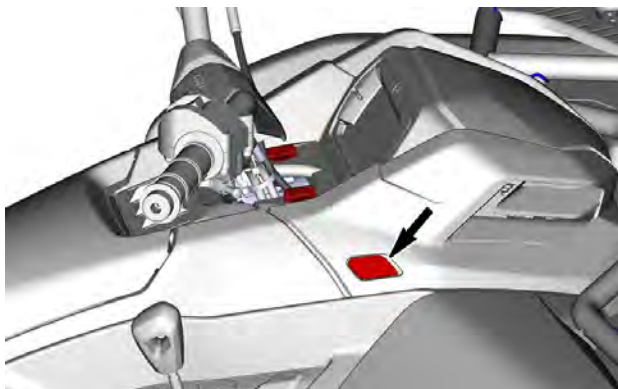


### *De console verwijderen*

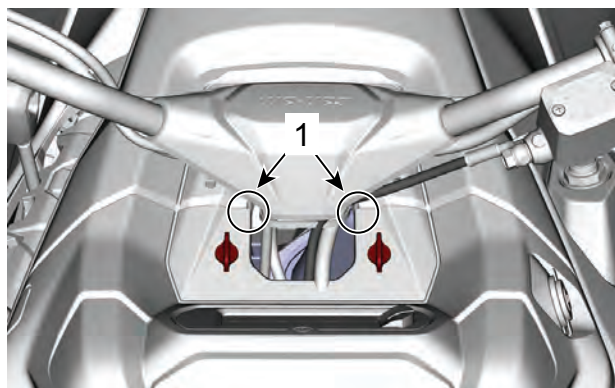
1. Maak beide kwartslagschroeven los.



2. Druk op de knop rechts op de console.



3. Haal beide vergrendelingslipjes aan de zijkanten van het stuur uit de klemmen.

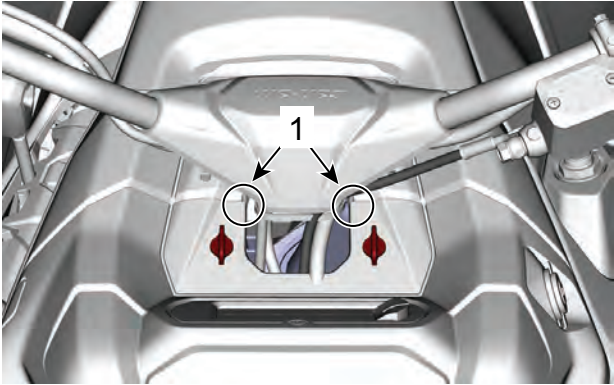


1. *Locatie van vergrendelingslipje*

4. Verwijder deze door de console omhoog en vervolgens naar achteren te trekken.

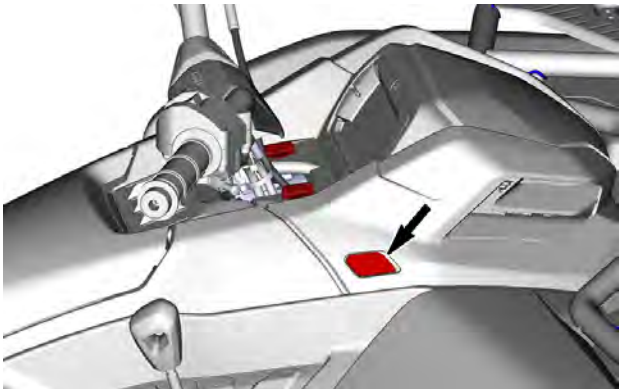
### ***De console installeren***

1. Plaats de lipjes vooraan van de console eerst.
2. Duw de console omlaag om beide vergrendelingslipjes aan de zijkanten van het stuur vast te klikken.

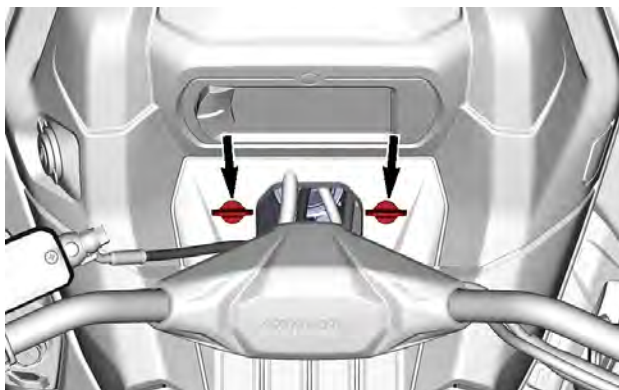


1. Locatie van vergrendelingslipje

3. Zorg dat de knop aan de rechterkant in de console zit.

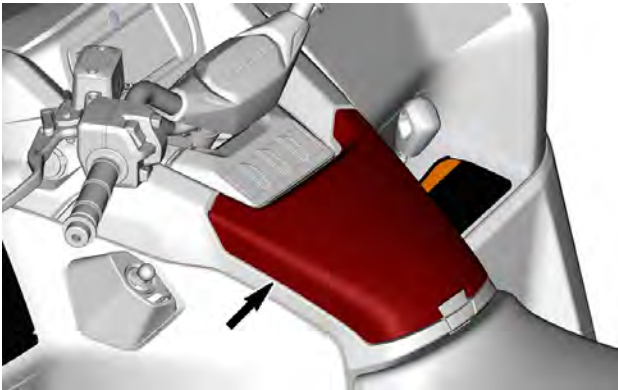


4. Zet de console vast met twee (2) kwartslagen.



## HANDSCHOENVAK

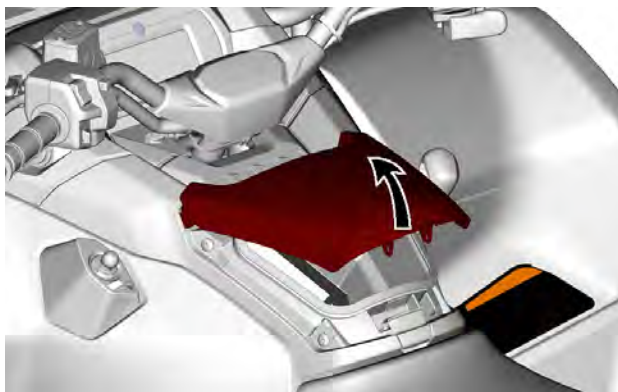
Een klein opbergvak voor persoonlijke artikelen en het opbergen van de gebruikershandleiding.



### **MERK OP**

Dit opbergvak kan heet worden in de zomer en ook wanneer het voertuig lange tijd op lage snelheid wordt gebruikt. Het opbergen van een elektronisch apparaat zoals een mobiele telefoon is niet aan te raden onder deze omstandigheden, omdat de hete temperaturen permanente schade aan de telefoon en de batterij kunnen veroorzaken.

1. Trek aan de pal om het deksel van het handschoenenvak te openen.



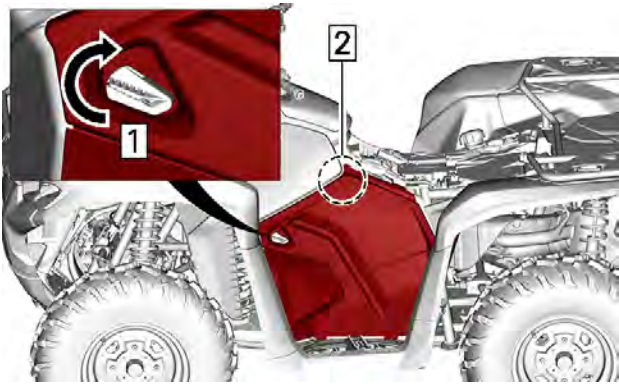
## Zijpaneel



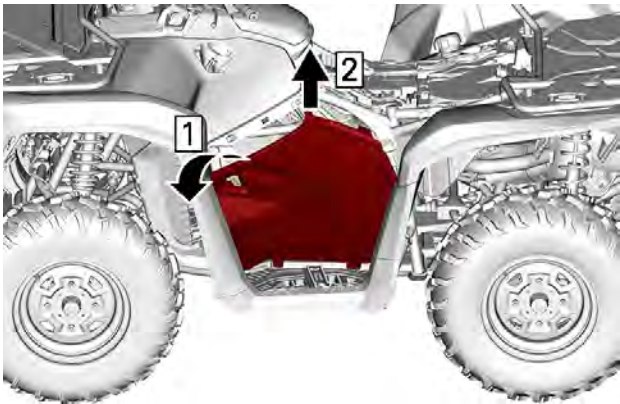
### *Het zijpaneel verwijderen*

1. Ontgrendel de vergrendeling van het zijpaneel.
2. Maak het bovenste vergrendelingslipje los.





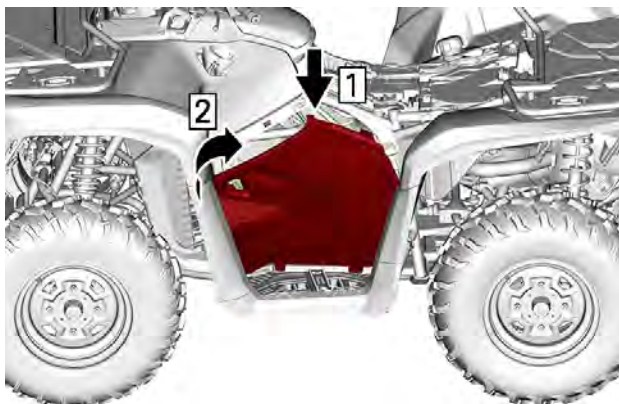
1. Vergrendeling draaien
2. Bovendeel van het paneel trekken
3. Kantel het zijpaneel naar de buitenkant van het voertuig en trek het omhoog.



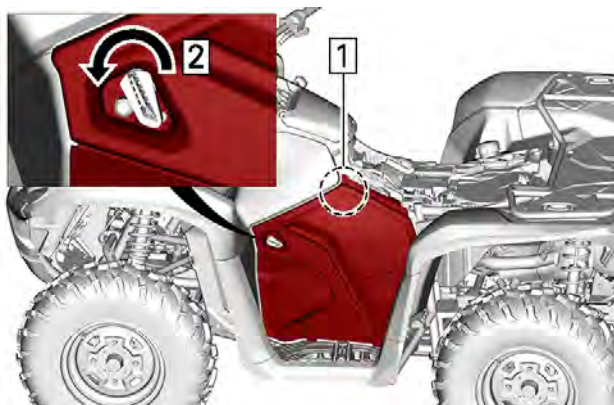
1. Zijpaneel kantelen
2. Omhoog trekken

### **Het zijpaneel installeren**

1. Plaats de lipjes onderaan van het zijpaneel en plaats op het voertuig.

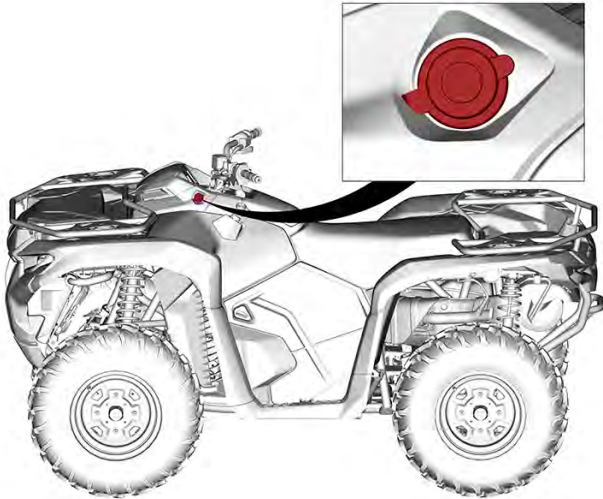


1. *Lipje van het zijpaneel plaatsen*
2. *Zijpaneel op het voertuig plaatsen*
2. *Breng het bovenste vergrendelingslipje in de klem aan.*
3. *Vergrendel de vergrendeling van het zijpaneel.*



1. *Bovendeel van het paneel duwen*
2. *Vergrendeling draaien*

## 12V elektrische aansluiting



Dit is een handige aansluiting voor een looplamp of andere draagbare uitrusting.

Verwijder het beschermkapje voor gebruik.

Bevestig het beschermkapje altijd opnieuw na gebruik, ter bescherming van de uitlaat tegen vocht.

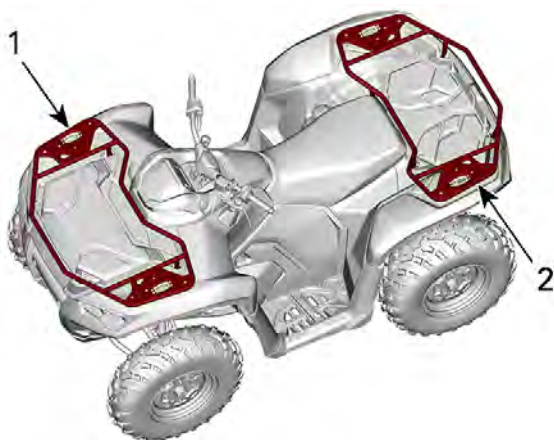
## LAADREKKEN

### **⚠ WAARSCHUWING**

- **Neem nooit een passagier mee op een bagagerek.**
- **De lading mag het gezicht van de bestuurder of de goede bestuurbaarheid nooit belemmeren.**
- **Overbelast het voertuig niet.**
- **Zorg er altijd voor dat de lading goed is bevestigd en niet uit de rekken steekt.**

Raadpleeg altijd *Maximale rekbelasting - Waarschuwinglabel* voor aanbevelingen over het gewicht van de bagage.

Bagagerekken zijn handig om uitrusting en andere lading mee te vervoeren. Gebruik ze nooit om passagiers te vervoeren.



1. Laadrek vooraan
2. Laadrek achteraan

## Lier (indien aanwezig)

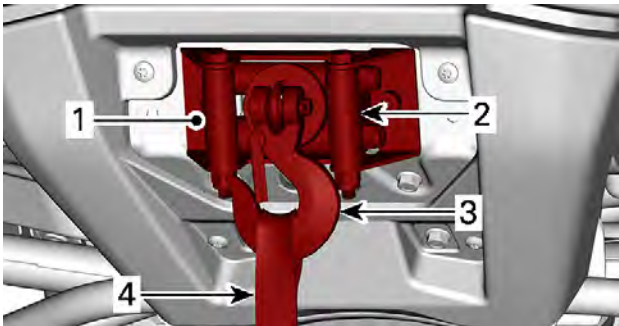
### **⚠ WAARSCHUWING**

Om ernstig of dodelijk letsel of schade aan belangrijke onderdelen te voorkomen.

- Gebruik de kabel van de lier nooit om een voertuig bij het vervoer vast te zetten.
- Rijd nooit met de kabel van de lier bevestigd aan een lading of een ander voertuig.
- Gebruik de lier alleen om een vastgelopen voertuig (sneeuw, modder enz.) los te trekken.
- Zie altijd de instructie van de lierfabrikant alvorens ladingen te trekken.

De lier kan worden ingeschakeld met de bedieningsschakelaar, aangebracht op de linker multifunctionele schakelaar, of de afstandsbediening van de lier (apart verkrijgbaar).

Een kabelgeleider voorkomt beschadiging van het voertuig en geleidt de kabel in de lier.



1. Lier
2. Draadleider
3. Lierhaak
4. Haakband

De volgende tips helpen de kans op het ontladen van de accu te verkleinen:

**Lier handmatig afwikkelen:** Maak de lier los met de hendel en trek aan de haakband om af te winden.

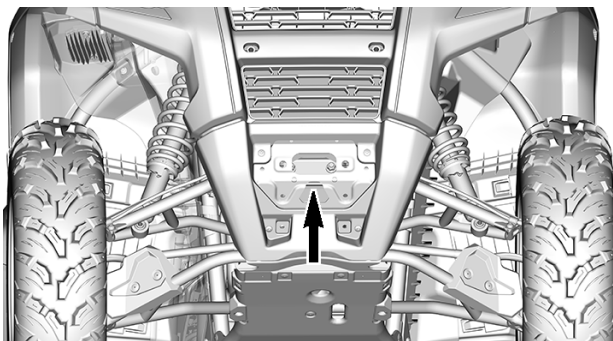
Het is aanbevolen de motor te laten draaien tijdens het inhalen of opwikkelen van de lier. Stop het motor niet direct na het inhalen van de lier, zodat de accu kan opladen.

Als u langer dan 30 seconden lang de lier inhaalt, wordt het tevens aanbevolen het toerental van de motor te verhogen tot het bereik van 3.000 tpm, zodat de laadspanning voor de accu hoger wordt.

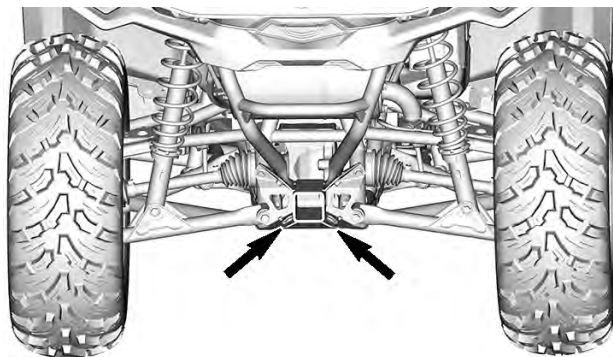
Raadpleeg de instructies van de fabrikant voor de lier die bij het voertuig werd geleverd voor meer informatie over de lier.

## Sleephaken

Handige haken om een vastgelopen voertuig los te trekken.



**LOCATIE SLEEPHAAK VOOR**



**LOCATIES SLEEPHAAK ACHTER**

## TREKHAAK

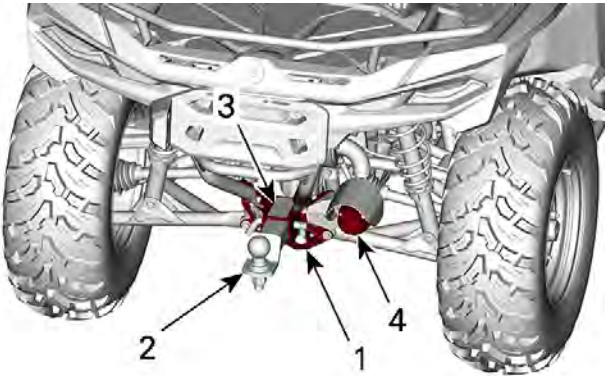
Gemakkelijke trekhaak voor het trekken van aanhangwagens of andere apparatuur.

Monteer een gepaste bal volgens de aanbevelingen van de fabrikant van de aanhangwagen.

**⚠ WAARSCHUWING**

**Monteer een bal die past bij de uitrusting die u wilt trekken.**

Raadpleeg *Lading vervoeren en disselgewicht - Waarschuwinglabel* voor aanbevelingen betreffende transport van lasten en het trekken van een aanhangwagen.

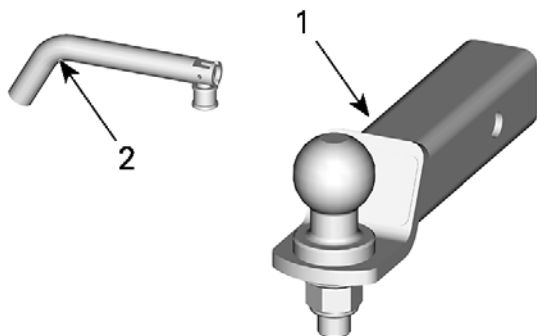


1. *Houder trekhaak*
2. *Trekkogel*
3. *Sleep- en disselgewicht - Waarschuwinglabel*
4. *Aansluiting voor aanhangerkabelboom*

## Trekhaakstang

De trekhaakstang wordt geleverd met een geïnstalleerde kogel van 50 mm.

Raadpleeg het label aan de achterkant van de haak de instructies met betrekken tot het trekken te lezen.



1. Steun trekhaak
2. Trekhaakpen.

**⚠ WAARSCHUWING**

Zorg ervoor dat u een bal monteert die past bij de uitrusting die u wilt trekken.

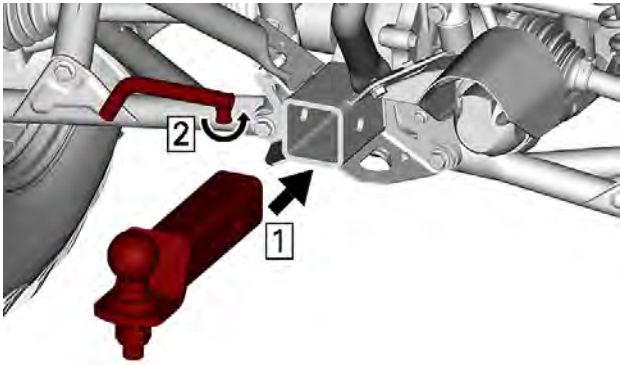
**OPMERKING:**

Volg de aanwijzingen van de fabrikant voor de juiste bevestiging van de aanhanger.

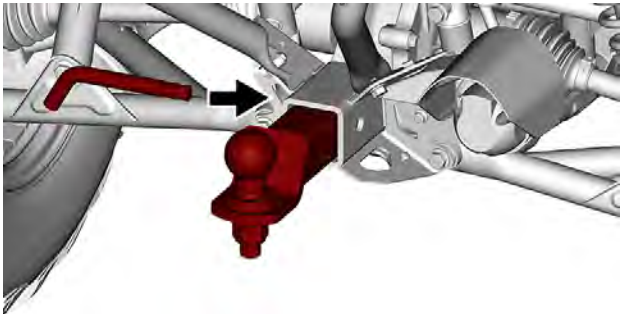
**Trekhaakstang plaatsen**

1. Stek de stang in de trekhaakbevestiging.

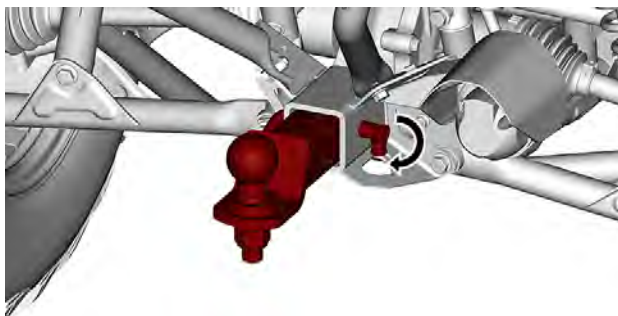




1. *Trekhaakstang plaatsen*
2. *Penvergrendeling uitklappen*
2. Steek de pin door de trekstang en de trekhaakbevestiging.



3. Maak de pin vast door de vergrendeling om te slaan.



**⚠ WAARSCHUWING**

Zorg ervoor dat de trekstang goed is bevestigd.

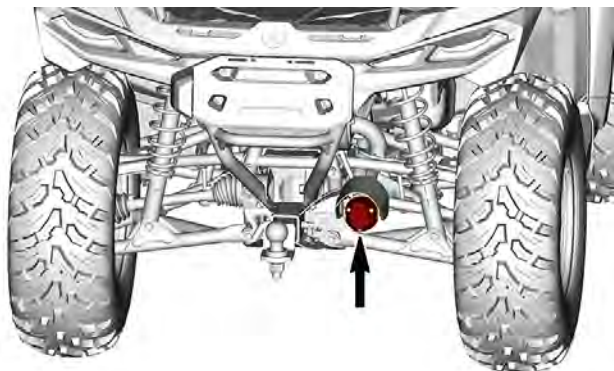
## Aanhangwagenaansluiting

Aansluiting voor de lampen van de aanhangwagen.

Wanneer een aanhangwagen is aangesloten en de richtingaanwijzers of de noodknipperlichten werken, knippert een verklikkerlichtje op de stuurbescherming. Raadpleeg *Verklikkerlichtjes*.

### OPMERKING:

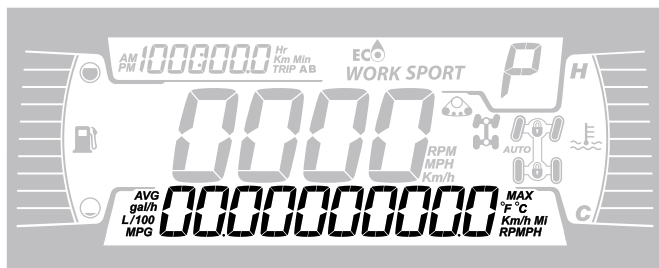
De Trailer Flasher Module is ontworpen voor aanhangwagenverlichting van in totaal 40W. De knipperfrequentie wordt beïnvloed wanneer de aanhangwagenverlichting verschillende vermogens hebben.



## 4,5" DIGITAAL DISPLAY

### MULTIFUNCTIONELE DISPLAY

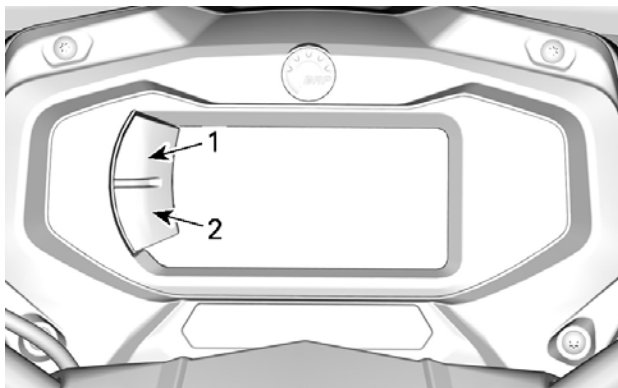
#### Display onderaan



Kan het volgende weergeven:

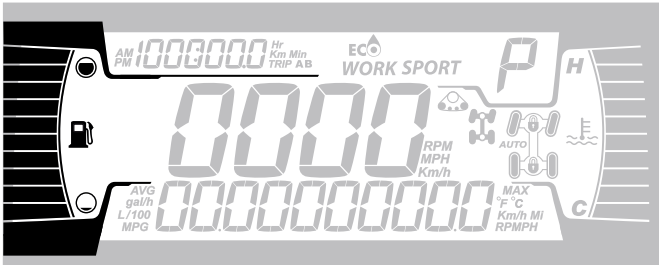
- RPM
- Snelheidsgegevens
- Motortemperatuur
- Accuspanning
- Instellingen
- Meldingen

Gebruik de OMLAAG-knop om de weergegeven informatie te wijzigen.



1. Knop omhoog
2. Knop omlaag

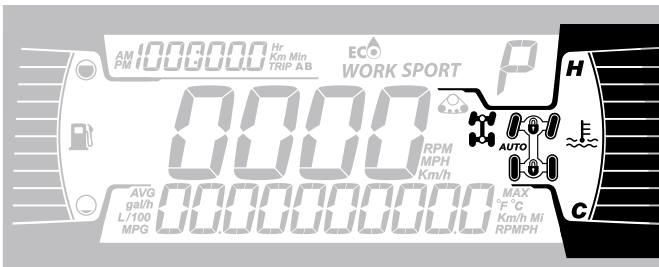
## Display linkerzijkant



Het display aan de linkerzijkant omvat:



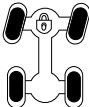
- Brandstofpeilindicator

## Display rechterzijkant

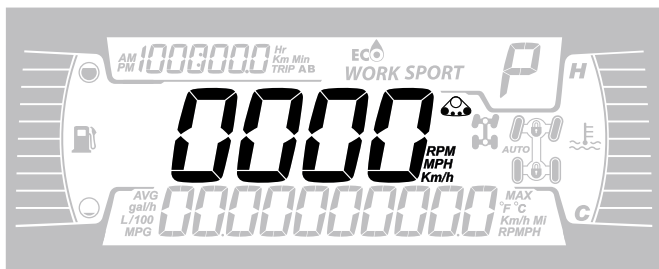


Het display aan de linkerzijkant omvat:

- Motortemperatuur
- Verklikkerlichtje 2X4/4X4 (indien gemonteerd)
- Voordifferentieelvergrendeling - Visco-4Lok-pictogram (indien gemonteerd)

Pictogram	Beschrijving
	Pictogram 2x4
	Pictogram 4x4
	Voordifferentieelvergrendeling - Visco-4Lok-pictogram

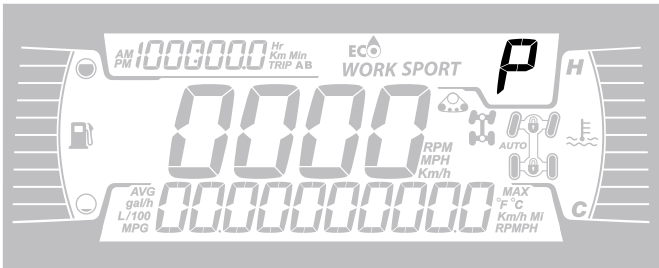
## Centrale display



Het display in het midden omvat:

- Voertuigsnelheid in mph of tpm.
- Rupsbandsysteem actief (indien aanwezig)

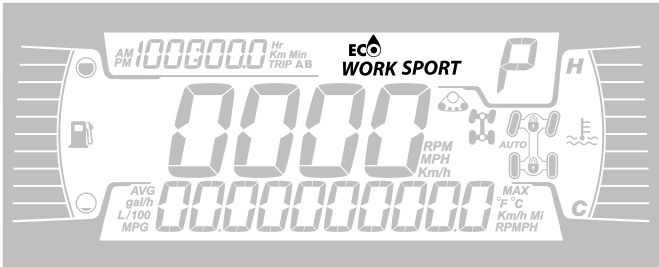
## Versnellingsdisplay



Deze display geeft de positie van de versnellingshendel weer.

- P (Park), parkeerstand
- R (Reverse), achteruit
- N (Neutral), neutraal
- H (hoog toerental)
- L (laag toerental)
- - (Ongeldig bereik)

## Motormodus weergave



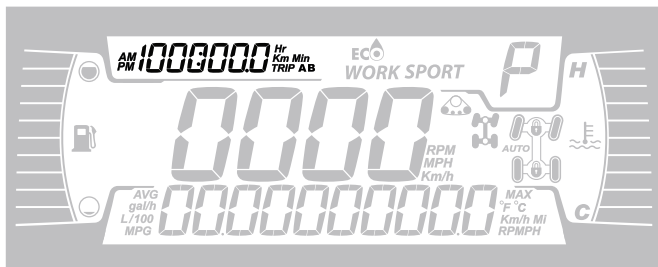
De motormodus weergave geeft de geselecteerde bedrijfsmodus aan:

- ECO of WORK (volgens configuratie van het voertuig)
- SPORT

Om van modus te veranderen, houdt u de ONDERSTE knop ingedrukt en drukt u de ONDERSTE knop kort in om de beschikbare modi te doorlopen.

Motormodus	Bericht bij activering
Eco	ECO-MODUS
Werk	WORK MODE
Sport	SPORTMODUS

## Ritdisplay



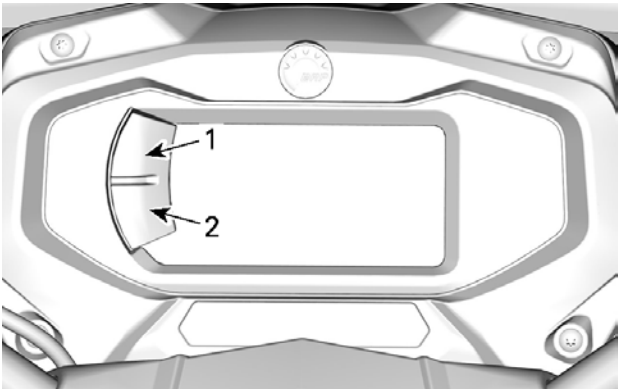
Deze display geeft ritinformatie weer:

- Afstandsmeter cumulatieve afstand
- Rit A
- Rit B
- Voertuig-uurmeter
- Klok

Gebruik de OMHOOG-knop om de weergegeven informatie te wijzigen.

Houd de OMHOOG-knop ingedrukt om de trip A/B meters te resetten.
















1. Knop omhoog
2. Knop omlaag

## Verklikkerlichtjes

### Waarschuwings- en verklikkerlichtjes



Waarschuwings- en verklikkerlichtjes	
	Groen - Richtingaanwijzers
	Waarschuwingssnipperlichten - Alle richtingaanwijzers voor en achter knipperen
	ORANJE - Voertuigstoring.
	BLAUW - Grootlicht
	ROOD - Motortemperatuur te hoog.

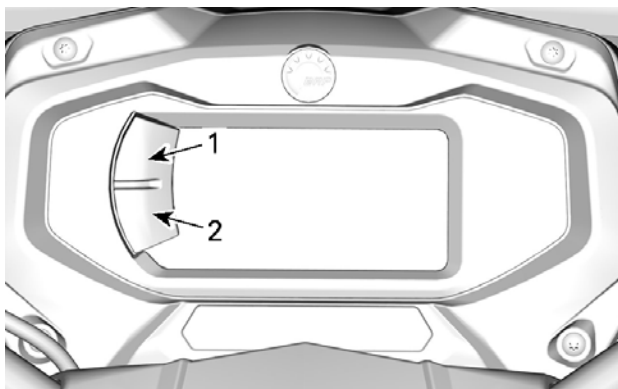
Waarschuwings- en verklikkerlichtjes	
	GROEN - Neutraal
	ROOD - Remslothendel ingeschakeld of storing in remsysteem
	ROOD - De accuspanning is te laag of er is een probleem met het elektrisch systeem
	ORANJE - Storing in ABS-systeem
	ROOD - Lage oliedruk Normaal AAN bij uitgeschakelde motor
	ORANJE - Brandstofpeil te laag.
	ORANJE <b>Brandt:</b> Storing in emissiecontrolesysteem van voertuig <b>Knippert:</b> Motorproblemen, het motor management noodprogramma is geactiveerd. Laat direct servicewerkzaamheden aan het voertuig uitvoeren.

## Pictogrammen en indicators

Pictogrammen en indicators	
<i>SPORT</i>	– Geeft aan dat de modus SPORT is geselecteerd.
<i>WORK</i>	– Duidt aan dat de WERK-modus geselecteerd is.
	<ul style="list-style-type: none"> <li>– Als deze indicator brandt, is onderhoud vereist.</li> <li>– Raadpleeg uw erkende Can-Am off-road-dealer of persoon van uw keuze voor het onderhoud.</li> </ul>
	– Rupsbandsysteem actief (indien aanwezig).
	– Geeft aan dat de voordifferentieelvergrendeling - Visco-4Lok is geactiveerd. Wanneer deze optie beschikbaar is.
	<ul style="list-style-type: none"> <li>– Geeft aan dat de snelheidsbegrenzer is geselecteerd.</li> <li>– Wanneer deze optie beschikbaar is.</li> </ul>

## INSTELLINGEN

De knoppen voor het navigeren door de menu's bevinden zich aan de linkerkant van het LCD-display.



1. Knop omhoog
2. Knop omlaag

### **Pictogram Setup**

Selecteer het menu **SETTINGS** (instellingen) met behulp van de ONDERSTE knop en houd de knop ingedrukt om het menu te openen.

### **Modus snelheidsbegrenzer**

In de modus Snelheidsbegrenzer kan de bestuurder de de gewenste maximumsnelheid instellen.

Dat is nuttig bij rijden in zones met snelheidsbeperkingen.

De bestuurder moet de gashendel ingedrukt houden om de voorwaartse snelheid aan te houden.

Zodra de maximumsnelheid is ingesteld, kan de bestuurder de snelheid met het gaspedaal variëren van stationair tot de ingestelde snelheid.

De ingestelde snelheid wordt overschreden wanneer de gashendel volledig wordt ingedrukt. Tegelijkertijd wordt de snelheidsbegrenzer tijdelijk gedeactiveerd (het pictogram knippert) tot de voertuigsnelheid lager of gelijk is dan het instelpunt van de snelheidsbegrenzer.


Laat uw aandacht voor de omgeving niet zakken terwijl u aan een constante snelheid voortbeweegt.

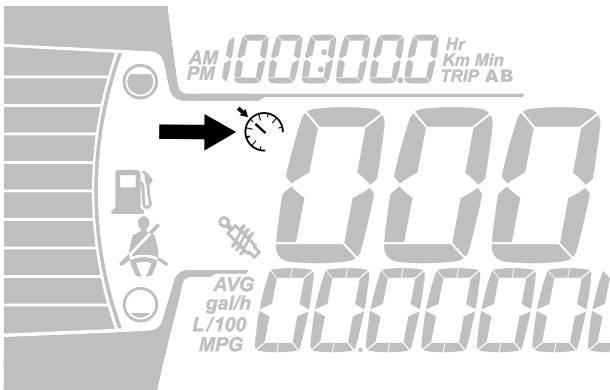
Vertragen is een kwestie van het gaspedaal loslaten.

## Modus snelheidsbegrenzer activeren

1. Druk op de meterschakelaar om naar het menu **INSTELLINGEN** te gaan.
2. Selecteer **SNELHEIDSLIMIET**, waarna u de keuze heeft uit:

Keuze meeteenheid	Weergegeven informatie
Metrische eenheden (km/u)	<ul style="list-style-type: none"> <li>- -- (Onbegrensd)</li> <li>- Tussen 30 en 100 km/u in stappen van 10 km/u.</li> </ul>
Britse eenheden (MPH)	<ul style="list-style-type: none"> <li>- -- (Onbegrensd)</li> <li>- Tussen 20 en 65 km/u in stappen van 5 km/u.</li> </ul>

Het indicatorlichtje snelheidsbegrenzer  gaat branden in de linker zijdelingse display.



3. Druk de menuknop ingedrukt om de geselecteerde snelheidslimiet te bevestigen.

Een geactiveerde snelheidsbegrenzermodus beperkt enkel de maximaal beschikbare snelheid wanneer het gaspedaal wordt ingedrukt.

Het gaspedaal moet ingedrukt worden gehouden om de voorwaartse snelheid te handhaven.

Zodra de snelheidsbegrenzerfunctie is geactiveerd, kan de bestuurder de snelheid met het gaspedaal variëren van stationair tot de ingestelde snelheid.

## Modus snelheidsbegrenzer deactiveren

1. Om de modus Snelheidsbegrenzer te deactiveren, selecteert u SNELHEIDSLIMIET onder INSTELLINGEN en vervolgens de limiet – (onbegrensd).

### Onderhoud resetten

Raadpleeg *Melding resetten: Binnenkort onderhoud nodig* in het hoofdstuk *Onderhoudsprocedures*.

### OPMERKING:

Alleen wanneer onderhoud moet worden uitgevoerd (telkens na 100 uur motorgebruik).

### Storingscodes

Alleen beschikbaar wanneer ten minste één code is geactiveerd.

Selecteer **CODES** met behulp van de ONDERSTE knop en houd de knop ingedrukt om actieve storingscodes te zien.

Storingscodes worden weergegeven op de onderste display.

### Reset Stats

Selecteer **RESET STAT** (statistieken resetten) met behulp van de ONDERSTE knop en houd de knop ingedrukt om te resetten.

### Keuze meeteenheid

Deze multifunctionele meter wordt in de fabriek ingesteld op UK-eenheden, maar deze weergave kan worden veranderd in metrische eenheden.

Selecteer het menu **UNITS** (eenheden) met behulp van de ONDERSTE knop en houd de knop ingedrukt om de eenheden te veranderen.

### Klok instellen

De volgende taken moeten met de ONDERSTE knop worden uitgevoerd.

1. Selecteer **CLOCK** (klok) en houd de knop ingedrukt om de tijd aan te passen.
2. Druk op de knop om een tijdweergave te kiezen.
3. Houd de knop 1 seconde ingedrukt.

4. Druk op de knop om als tijdsweergave 12:00 AM PM of 24:00 te kiezen.
5. Houd de knop ingedrukt om de selectie te bevestigen.
6. Druk op de knop om de uren te wijzigen (uren knipperen).
7. Houd de knop ingedrukt om de uurselectie te bevestigen.
8. Druk op de knop om naar minuten te gaan (minuten knipperen).
9. Houd de knop ingedrukt om de minuteselectie te bevestigen.

### ***Taal instellen***

De taal van de meter kan worden gewijzigd.

Raadpleeg een erkende Can-Am off-road-dealer voor de beschikbare talen en om de meter in te stellen op uw voorkeur.

### ***Helderheid instellen***

Hier kunt u de helderheid van het LCD-display afstellen.

Selecteer het menu **BRIGHTNESS** (helderheid) met behulp van de ONDERSTE knop en houd de knop ingedrukt om de helderheid te veranderen.

Stel de helderheid af met behulp van de ONDERSTE knop en houd vervolgens de knop ingedrukt om de selectie te bevestigen.

---

## TECHNOLOGISCHE BESTURINGSHULPMIDDELEN (INDIEN AANWEZIG)

Deze systemen beheren actief het remmen en de tractie.

Onder bepaalde omstandigheden kan de bestuurder de door de systemen genomen maatregelen voelen in de vorm van verminderd afremmen op de motor, trillingen of lichte schokken in het stuur, het rempedaal of de remhendel; dit is normaal.

### **ABS (antiblokkeerremstelsysteem)**

Dit systeem voorkomt blokkeren van de wielen tijdens remmen, wat de stabiliteit van het voertuig en het contact van de banden met de ondergrond verbetert.

**Beperkingen:** Minder contact van de band met de ondergrond beperkt het remvermogen. Zelfs met ABS is de remafstand langer bij minder contact van de band met de ondergrond.

### **eCBS (Electronic Combined Brake System)**

Dit systeem beheert actief de balance van de remkracht tussen de vooras en de achteras.

### **BTC (Brake Traction Control)**

Dit systeem beheert actief de tractie tussen de voorwielen tijdens accelereren om doordraaiing te voorkomen.

Dit systeem is alleen actief in de 4WD-modus.

### **DTC (Drag Torque Control)**

Dit systeem voorkomt doordraaiing van de wielen als gevolg van de motorrem tijdens decelereren door het aanvragen van verzoek om een lampje en beperkt motorkoppel. In de 4WD-modus wordt de DTC gemakkelijker opgemerkt, waardoor remmen op de motor nagenoeg wordt geëlimineerd. Dit waarborgt een correcte werking van het ABS-systeem.

#### **WAARSCHUWING**

Het aanpassen van de eenheid, zoals het aanbrengen van een ander bandenmodel en/of -maat kan leiden tot ongewenst systeemgedrag, zoals te weinig of te veel reageren van bovenstaand systeem.



# BRANDSTOF

Onthoud tijdens het lezen van deze gebruikershandleiding, dat:

## WAARSCHUWING

Duidt op een mogelijk gevaar dat, als het niet wordt vermeden, kan leiden tot ernstige of dodelijke verwondingen.

## Vereiste brandstof

### MERK OP

Gebruik altijd verse benzine. Benzine oxideert, waardoor het octaangetal daalt, vluchtige ingrediënten vervliegen en er gromvorming en aanslag ontstaan, die uw brandstofsysteem kunnen beschadigen.

De alcoholbijmenging in brandstof verschilt per land en regio. Uw voertuig is op het gebruik van de aanbevolen brandstoffen afgestemd, maar let wel op het volgende:

- Het gebruik van brandstof met een hoger alcoholpercentage dan wettelijk is vastgelegd, wordt niet aanbevolen en kan tot de volgende problemen met onderdelen van het brandstofsysteem leiden:
  - Problemen met starten en werking.
  - Aantasting van rubberen of plastic onderdelen.
  - Aantasting van metalen onderdelen.
  - Schade aan interne onderdelen van de motor.
- Inspecteer regelmatig op aanwezigheid van brandstoflekken of andere afwijkingen van het brandstofsysteem als u vermoedt dat er meer alcohol in de benzine zit dan op dit moment wettelijk voorgeschreven.
- Met alcohol gemengde brandstoffen trekken vocht aan en houden dit vast, wat kan leiden tot fasescheiding in de brandstof, wat kan leiden tot problemen met de motorprestaties of motorschade.

### **Aanbevolen brandstof**

De benzine moet voldoen aan de volgende minimale vereisten voor octaan:

Gebruik loodvrije benzine met MAXIMAAL 10% ethanol.



E10

## MERK OP

Experimenteer nooit met andere brandstoffen. Gebruik van ongeschikte brandstof kan motor- of systemschade veroorzaken.

## MERK OP

Gebruik GEEN brandstof van brandstofpompen die met E85 zijn gemarkeerd.

## Tankprocedure

### WAARSCHUWING

- Brandstof is in bepaalde omstandigheden ontvlambaar en explosief.
- Controleer het brandstofpeil nooit met behulp van een open vlam.
- Rook niet en vermijd vuur en vonken in de buurt van de brandstof.
- Werk altijd in een goed verluchte ruimte.
- Om de brandstof aan te vullen moet het voertuig op een vlak oppervlak staan.

1. Stop de motor.

### WAARSCHUWING

Stop de motor altijd voor u tankt.

2. Zorg ervoor dat de bestuurder en/of de passagier uit het voertuig stappen.

### WAARSCHUWING

Laat nooit iemand in het voertuig zitten terwijl u bijtankt. Als er tijdens het tanken brand of een explosie is, is het mogelijk dat de persoon op het voertuig het gebied niet snel genoeg kan verlaten.

3. Schroef de tankdop traag linksom los en verwijder deze dop.



**⚠ WAARSCHUWING**

Als u een drukverschil vaststelt (fluitend geluid terwijl u de tankdop losdraait), laat uw voertuig dan nakijken en/of repareren voordat u er opnieuw mee rijdt.

4. Steek het pistool in de vulmond.
5. Voeg langzaam brandstof toe zodat lucht uit de tank kan ontsnappen en vermijd dat brandstof terugvloeit. Let op dat u geen brandstof morst.
6. Stop met tanken zodra de brandstof de onderkant van de vulmond bereikt. **Nooit te veel bijvullen.**

**⚠ WAARSCHUWING**

Vul de brandstoftank nooit bij voordat u het voertuig naar een warme plaats verplaatst. Als de temperatuur stijgt, gaat brandstof namelijk uitzetten waardoor de tank kan overlopen.

7. Draai de tankdop rechtersom geheel vast tot u een klikkend geluid hoort.

**⚠ WAARSCHUWING**

Wis op het voertuig gemorste brandstof onmiddellijk weg.

---

## INRIJPERIODE

Onthoud tijdens het lezen van deze gebruikershandleiding, dat:

### WAARSCHUWING

Duidt op een mogelijk gevaar dat, als het niet wordt vermeden, kan leiden tot ernstige of dodelijke verwondingen.

## Gebruik tijdens de inrijperiode

Het voertuig heeft een inrijperiode van 10 bedrijfsuren of 300 km (200 mi) nodig.

### *Motor*

Tijdens de inrijperiode:

- Geef geen plankgas.
- Vermijd het gaspedaal voor meer dan driekwart in te drukken.
- Vermijd langdurig optrekken.
- Vermijd langdurig rijden op kruissnelheid.
- Vermijd oververhitting van de motor.

Kortstondig accelereren en uw snelheid variëren dragen echter wel bij tot een goed inrijresultaat.

### *Remmen*

### WAARSCHUWING

Nieuwe remmen bereiken hun maximale rendement pas nadat ze zijn ingereden. De prestaties van de remmen kan beperkt zijn; wees dus extra voorzichtig.  
Bedien de remmen licht voor de eerste 40 tot 50 keer remmen.

### *Riem*

Een nieuwe riem vraagt een inrijperiode van 50 km (30 mi).

Tijdens de inrijperiode:

- Vermijd fors optrekken en vertragen.
- Vermijd het slepen van een last.
- Vermijd rijden op een hoge kruissnelheid.

---

# BASISPROCEDURES

Onthoud tijdens het lezen van deze gebruikershandleiding, dat:

## WAARSCHUWING

Duidt op een mogelijk gevaar dat, als het niet wordt vermeden, kan leiden tot ernstige of dodelijke verwondingen.

## Het elektrisch systeem activeren

**Bij modellen met een D.E.S.S.-sleutel:** Houd de START-knop minder dan een halve seconde ingedrukt, zodat het elektrisch systeem wordt ingeschakeld:

- Gedurende 30 seconden **zonder** uitrusting in te schakelen:
  - Met verwijderde D.E.S.S.-sleutel **OF**
  - Met de motorstopschakelaar in de stand STOP
- Gedurende 10 minuten, met ingeschakelde uitrusting:
  - Met geplaatste D.E.S.S.-sleutel **EN**
  - Met de motorstopschakelaar in de stand RUN.

Het elektronisch systeem wordt na 30 seconden uitgeschakeld als de D.E.S.S.-sleutel wordt verwijderd, **OF** de motorstopschakelaar op STOP wordt ingesteld.

## MERK OP

Het herhaaldelijk activeren van het elektrisch systeem of gebruiken van elektrische apparatuur ontladde de accu, waardoor u mogelijk de motor niet kunt starten.

## De motor starten

1. Zorg ervoor dat de schakelhendel in de PARKEER- of NEUTRAAL-stand staat.

### OPMERKING:

Gemakshalve is er een modus "negeren" voorzien die toelaat de motor te starten in elke stand van de schakelhendel. Houd de remhendel of het rempedaal ingedrukt terwijl u op de motorstartknop drukt.

2. Steek de sleutel in het contactslot en draai deze naar de AAN-stand of zorg ervoor dat de D.E.S.S.-sleutel in het D.E.S.S.-contact zit.
3. Zet de motorstopschakelaar op RUN (rijden).
4. Druk op de motorstartknop en houd hem ingedrukt tot de motor start.

## MERK OP

Als de motor na een paar seconden niet start, houd dan de motorstartpositie niet langer dan 10 seconden vast.  
**Raadpleeg *Oplossen van problemen*.**

5. Laat de motorstartknop onmiddellijk los zodra de motor is gestart.

### OPMERKING:

Als de accu leeg is kan de motor niet worden gestart. Laat de accu opladen of vervangen.

## Naar een andere versnelling schakelen

1. Druk op de remmen om het voertuig te immobiliseren en schakel naar de gewenste versnelling.
2. Los de remmen.

## MERK OP

**Stop het voertuig tijdens het schakelen altijd helemaal en druk op de remmen, voordat u schakelt. Als u dit niet doet, kan dit de versnellingsbak beschadigen.**

3. Druk de gashendel geleidelijk in om het motortoerental te verhogen en de continu variabele transmissie (CVT) te activeren.
4. Wanneer de gashendel daarentegen wordt gelost, daalt het motortoerental.

## Voertuig parkeren en parkeerrem inschakelen

### WAARSCHUWING

Trek altijd de parkeerrem aan als het voertuig niet in gebruik is door de remslohendel in te schakelen en de versnellingshendel in de stand PARK te zetten.

### WAARSCHUWING

Vermijd gebruik van de parkeerrem op een steile helling. Het voertuig kan weggrollen.

### WAARSCHUWING

Vermijd parkeren op plaatsen waar de hete onderdelen brand kunnen veroorzaken.

1. Zet de schakelhendel altijd in de stand PARK als u gestopt bent of geparkeerd staat. Dit is vooral belangrijk wanneer u op een helling parkeert. Op erg steile hellingen of als het voertuig geladen is, moeten de wielen worden geblokkeerd met stenen of bakstenen (of beter nog, wielblokken).
2. Kies het vlakste terrein om het voertuig te parkeren.
3. Laat de gashendel los en gebruik de remmen om het voertuig volledig te stoppen.
4. Zet de schakelhendel in de PARKEER-stand.
5. Schakel de remslohendel in.
6. Zet de motorstopschakelaar UIT.
7. Trek de sleutel uit het contact of verwijder de D.E.S.S.-sleutel uit het D.E.S.S.-contact.

---

## SPECIALE PROCEDURES

Onthoud tijdens het lezen van deze gebruikershandleiding, dat:

### WAARSCHUWING

Duidt op een mogelijk gevaar dat, als het niet wordt vermeden, kan leiden tot ernstige of dodelijke verwondingen.

### Verdronken motor

Als de motor niet start en teveel brandstof bevat, kan deze speciale modus verdronken worden geactiveerd om de brandstofinjectie te verhinderen en de ontsteking te onderdrukken tijdens het starten. Ga dan als volgt te werk:

1. Zet de schakelhendel in de parkeerstand.
2. Steek de sleutel in het D.E.S.S.-contact of draai de contactsleutel naar de AAN-stand.
3. HOUD de gashendel helemaal ingedrukt.
4. Druk 10 seconden op de motorstartknop.
5. Laat de gashendel los.
6. Druk nogmaals op de motorstartknop en houd hem ingedrukt tot de motor start.

Als de motor dan nog niet start:

1. Ontkoppel de elektriciteitsconnector van de injector
2. Reinig de bougiekapjes en verwijder ze.
3. Verwijder de bougies.
4. Start de motor herhaaldelijk.
5. Installeer nieuwe bougies indien mogelijk of reinig en droog de bougies.
6. Start de motor volgens de aanwijzingen hierboven.

Als de motor blijft verdrinken, raadpleeg dan een erkende off-road-dealer van Can-Am.

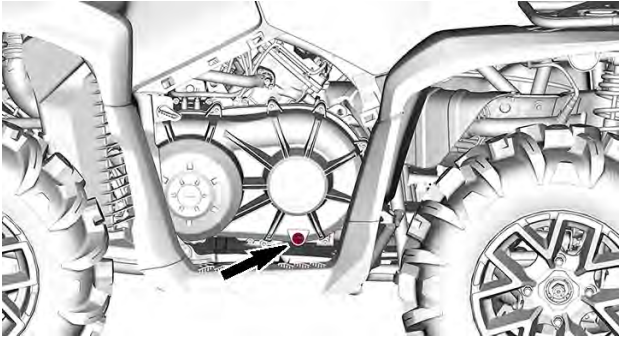
### MERK OP

Controleer of er geen brandstof in de motorolie zit. Is dit wel het geval, ververs de motorolie dan.

### Water in de CVT

De CVT-aftapplug bevindt zich op de achterzijde van de CVT-behuizing. Verwijder het linkerzijpaneel voor toegang.





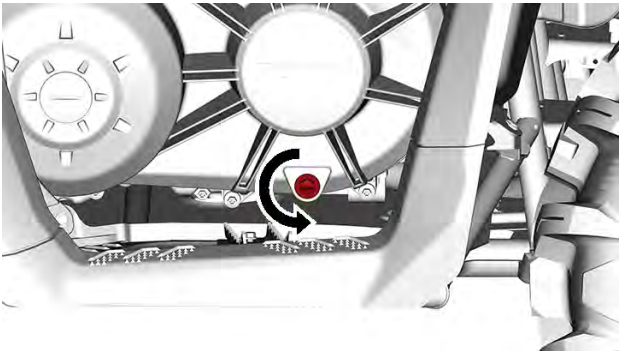
### MERK OP

Water in de CVT kan ertoe leiden dat de riem doorslijpt. De motor zal versnellen maar het voertuig zal niet rijden.

### MERK OP

Raadpleeg een erkende Can-Am off-road-dealer om de CVT te laten inspecteren en reinigen.

1. Verwijder de CVT-aftapplug om te verifiëren of er water aanwezig is.



2. Plaats de gesleufde, hexagonale aftappplug van 15 mm (19/32 inch) terug.

## Voertuig is omgeslagen

Als uw voertuig ondersteboven of op zijn zijkant ligt, zet het dan terug op zijn wielen.

Inspecteer het voertuig op beschadigingen.

### WAARSCHUWING

**Gebruik het voertuig niet als het beschadigd is.  
Neem contact op met een officiële Can-Am Off-Road-dealer.**

Als het voertuig geen schade heeft, raadpleeg *Onderhoudsprocedures* en inspecteer het volgende.

- Inspecteer het luchtfilterhuis op olie. Reinig de luchtfilter en het luchtfilterhuis als u olie aantreft.
- Controleer het motoroliepeil regelmatig en vul bij indien nodig.
- Controleer het motoroliepeil regelmatig en vul bij indien nodig.
- Controleer het oliepeil van de versnellingsbak regelmatig en vul bij indien nodig.
- Controleer het oliepeil van de achterwielaandrijving regelmatig en vul bij indien nodig.
- Start de motor. Leg de motor onmiddellijk stil als het oliedruklichtje blijft branden. Neem contact op met een officiële Can-Am Off-Road-dealer.

Wanneer het voertuig is omgeslagen, moet het door een erkende off-road-dealer van Can-Am worden geïnspecteerd.

## Voertuig staat onder water

Stop onmiddellijk de motor als het voertuig onder water staat.

Gebruik geen elektrische apparatuur, inclusief de lier.

U moet het voertuig zo snel mogelijk naar een erkende off-road-dealer van Can-Am brengen. **PROBEER DE MOTOR NOOIT TE STARTEN!**

### **MERK OP**

**Een ondergedompeld voertuig kan ernstige schade oplopen als het niet op de juiste wijze wordt herstart.**

Van zodra het voertuig uit het water wordt getrokken, moet u het volgende doen:

- Controleer het luchtfilterhuis om te verifiëren of water is afgetapt.
- Water uit de CVT verwijderen, zie *Water in de CVT*.

### **MERK OP**

**Het voertuig moet zo snel mogelijk naar een erkend Can-Am of-f-road-dealer worden gebracht voor een onderhoudsbeurt.**

## UW RIT AANPASSEN

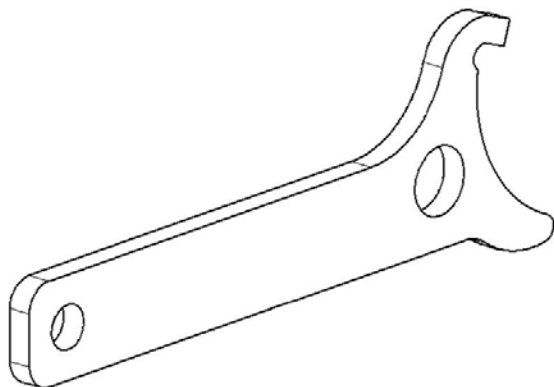
### WAARSCHUWING

De afstelling van de ophanging kan de bestuurbaarheid van het voertuig beïnvloeden.

Neem steeds de tijd om vertrouwd te raken met het rijgedrag van het voertuig nadat de ophanging is afgesteld.

Hieronder vindt u richtlijnen voor een nauwkeurige afregeling van de ophanging.

Gebruik het veringsafstelgereedschap in de meegeleverde gereedschapset.



Onthoud tijdens het lezen van deze gebruikershandleiding, dat:

### WAARSCHUWING

Duidt op een mogelijk gevaar dat, als het niet wordt vermeden, kan leiden tot ernstige of dodelijke verwondingen.

## Richtlijnen voor het afstellen van de ophanging

Het rijgedrag en comfort van uw voertuig zijn afhankelijk van de afregeling van de ophanging.

### WAARSCHUWING

**De afstelling van de ophanging kan de bestuurbaarheid van het voertuig beïnvloeden. Neem steeds de tijd om vertrouwd te raken met het rijgedrag van het voertuig nadat de ophanging is afgesteld.**

De ophanging kan worden afgesteld in functie van de lading van het voertuig, persoonlijke voorkeuren, rijnsnelheid en staat van het terrein.

Om de ophanging af te regelen vertrekt u het best van de fabrieksinstellingen en past vervolgens iedere afregeling individueel aan.

De afregelingen vooraan en achteraan hangen onderling samen. Na de afregeling van de voorschokdempers kan het bijvoorbeeld nodig zijn de achterschokdempers opnieuw af te regelen.

Maak een proefrit met het voertuig in dezelfde omstandigheden; terrein, snelheid, lading enz. Wijzig één afstelling en test opnieuw. Ga systematisch te werk tot u tevreden bent.

## Ophanging afstellen

### *Fabrieksinstellingen ophanging*

Fabrieksinstellingen zijn geschikt voor bijna alle omstandigheden.

Houd er rekening mee dat verhoging van de bodemvrijheid van invloed kan zijn op het rijgedrag van het voertuig.

## Voorwielophanging

### **Veervoorbelasting**

Positie regelnok 3 (zacht)

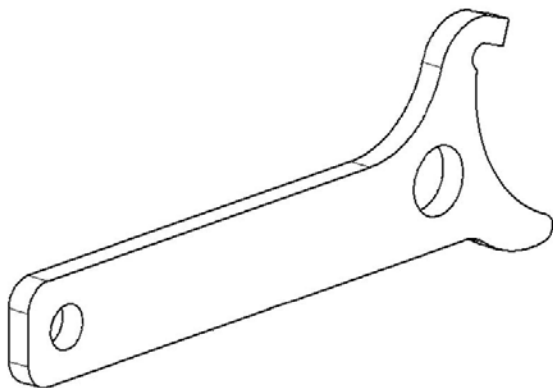
## Achterwielophanging

### **Veervoorbelasting**

Positie regelnok 3 (zacht)

### **Afregeling veerveroorbelasting**

Hieronder vindt u richtlijnen voor een nauwkeurige afregeling van de ophanging. Gebruik het veringsafstelgereedschap in de meegeleverde gereedschapsset.



De veerveroorbelasting heeft invloed op de ruimte tussen voertuig en grond.

Verkort de veer voor een hardere rit of wanneer u een aanhangwagen trekt.

Verleng de veer voor een zachtere rit en vlotte rijomstandigheden.

#### **OPMERKING:**

Fabrieksinstellingen zijn geschikt voor bijna alle omstandigheden. Houd er rekening mee dat verhoging van de bodemvrijheid van invloed kan zijn op het rijgedrag van het voertuig.

#### **⚠ WAARSCHUWING**

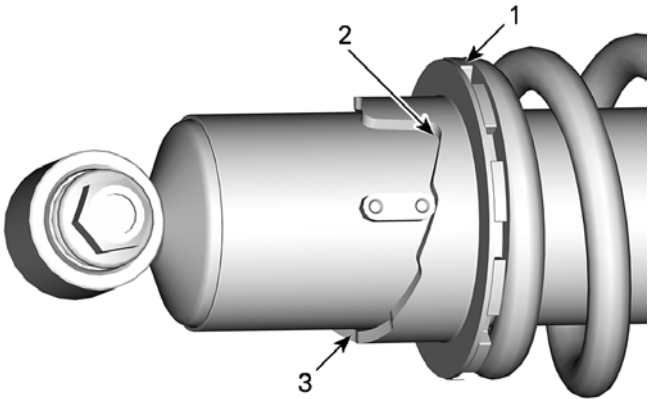
**De linker- en rechterregelnokken van de schokdemper moeten altijd in dezelfde stand worden ingesteld.**

**Pas nooit één enkele schokdemper aan.**

**Door een ongelijkmatige afregeling wordt het voertuig moeilijk bestuurbaar en instabiel, wat tot een ongeluk kan leiden.**

Hef het voertuig op om de veerveroorbelasting af te regelen.

Pas deze aan door de regelnok te draaien.



1. Draai aan de regelnok
2. Zachtere afstelling
3. Stevige afstelling

## Bekrachtigingsniveaubijstelling met dynamische servostuurregeling (DPS, modellen met DPS)

### Modellen met Visco-4Lock-voordifferentieel

Wanneer de 4WDLock-stand wordt geselecteerd, wordt er automatisch een speciale instelling geactiveerd om een optimale bekrachtiging te leveren.

Het is niet mogelijk om de DPS-instelling te wijzigen als de 4WDLock-stand geselecteerd is.

De DPS-modus kan niet worden gewijzigd als de transmissiehendel in ACHTERUIT staat.

Dynamische stuurbekrachtiging (DPS) met 3 modi biedt gemakkelijke stuurbekrachtiging voor de bestuurder. Het bekrachtigingsniveau wordt automatisch aan de snelheid van het voertuig en de behoefte van de bestuurder aangepast voor maximale stuurkracht bij lagere snelheden, waarbij de eisen doorgaans hoger zijn. Naarmate de snelheid toeneemt wordt de bekrachtiging steeds verder verzwakt voor maximaal stuurgevoel en nauwkeurigheid voor de bestuurder.

U kunt uit drie bekrachtigingsmodi kiezen: Minimum, Medium en Maximum. Met elke modus wordt doorgedaan met het automatisch aanpassen aan de snelheid van het voertuig en de behoefte van de bestuurder, zodat het niet nodig is deze tijdens het rijden te wijzigen. Deze modussen gebruikt u voor het instellen van het bekrachtigingsniveau op de voorkeur van elke bestuurder.

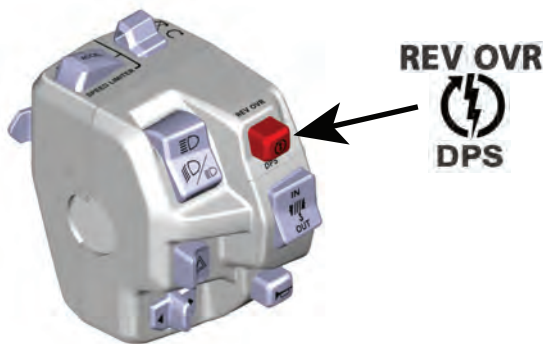
De volgende DPS-modi zijn op het voertuig vooraf ingesteld.

DPS-MODUS	
DPS MAX.	Maximale stuurbekrachtiging
DPS MED.	Gemiddelde stuurbekrachtiging
DPS MIN.	Minimale stuurbekrachtiging

De motor moet zijn ingeschakeld om de DPS-modus te wijzigen met behulp van de multifunctionele schakelaar. Activeren van het elektrisch systeem is niet voldoende om deze procedure uit te voeren.

Om te zien welke DPS-modus wordt geactiveerd.

- Houd de DPS-knop kort (1 seconde) ingedrukt.



**TYPISCH**

- Wacht 4 seconden om terug te keren naar het vorige scherm.

Wijzigen van de DPS-modus.



- Houd de DPS-knop kort (1 seconde) ingedrukt om te zien welke DPS-modus wordt geactiveerd.
- Houd de DPS-knop lang (2 seconden) ingedrukt om een andere modus te selecteren. Herhalen tot de gewenste modus wordt geactiveerd.

**OPMERKING:**

Het is ook mogelijk om de DPS-modus te wijzigen door de ONDERSTE knop van de cluster lang ingedrukt te houden, ofwel te drukken op de MENU-schakelaar (afhankelijk van uw model). De motor hoeft hiervoor niet te lopen, maar het elektrische systeem moet geactiveerd zijn.

# HET VOERTUIG HEFFEN

## Algemene veiligheidsinformatie voor heffen

### **⚠ WAARSCHUWING**

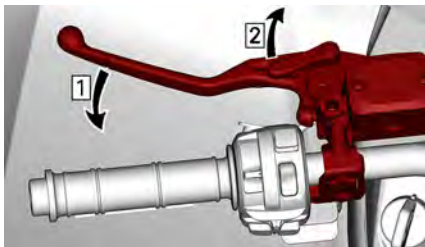
Hef de voor- EN achterkant van het voertuig nooit zonder de steunpunten te borgen.  
Hef het voertuig nooit alleen met behulp van de steunpunten.

1. Activeer de 4WD-modus (indien aanwezig).

### **OPMERKING:**

De 4WD-modus wordt ingeschakeld als de motor draait en het voertuig ongeveer een meter heeft gereden.

2. Zet de transmissie in PARK.
3. Blokkeer de remmen.



1. Activeer de remmen
2. Vergrendel remmen

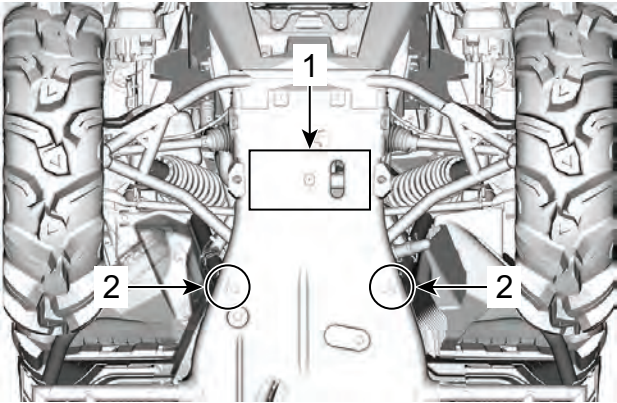
4. Hef het voertuig met behulp van een geschikt hefwerktuig en betreffende gebieden.

### **⚠ WAARSCHUWING**

Controleer of alle wielen zijn geblokkeerd voor het opkrikken van de auto. Overschrijd niet het maximale hefvermogen van het voertuig. Gebruik alleen het voor dit type voertuig goedgekeurde hefwerktuig. Het voertuig mag niet worden verplaatst met behulp van een hefwerktuig. Raadpleeg voorafgaand aan gebruik de waarschuwingen en instructies van de fabrikant.

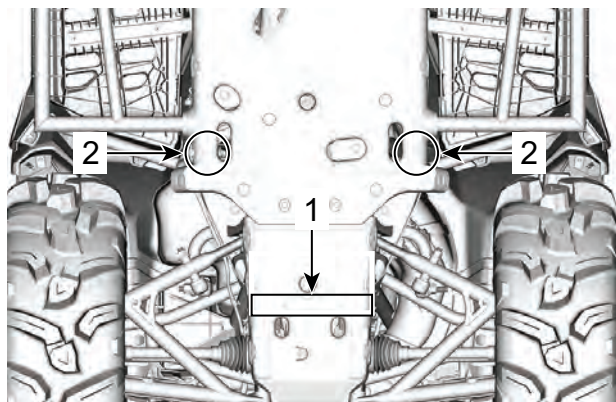
5. Ondersteun het voertuig met kriksteunen volgens de aanbevolen steunpunten.

Het volgende pictogram  is op de beschermplaat gestempeld om de plaats van de aanbevolen steunpunten aan te geven.



### VOORZIJDE VOERTUIG

1. Hefgedeelte
2. Steunpunten



**ACHTERZIJDE VOERTUIG**

1. Hefgedeelte
2. Steunpunten

## VOERTUIG TRANSPORTEREN

Wanneer u een sleep- of transportdienst contacteert, vraag dan zeker of ze een aanhangwagen met een vlak laadbed, een laadplatform of een verstelbare laadbrug hebben om het voertuig veilig op te tillen en spanbanden om het vast te maken. Zorg ervoor dat het voertuig correct wordt getransporteerd volgens de instructies in dit hoofdstuk.

### MERK OP

Sleep dit voertuig niet achter een wagen of een ander voertuig. Slepen kan de aandrijving van het voertuig ernstig beschadigen.

### MERK OP

Vermijd kettingen om het voertuig mee vast te binden. Die kunnen de laklaag of de plastic componenten beschadigen.

### WAARSCHUWING

Om ernstig of dodelijk letsel of schade aan belangrijke onderdelen te voorkomen.

- Gebruik de kabel van de lier nooit om een voertuig bij het vervoer vast te zetten.
- Rijd nooit met de kabel van de lier bevestigd aan een lading of een ander voertuig.
- Gebruik de lier alleen om een vastgelopen voertuig (sneeuw, modder enz.) los te trekken.
- Zie altijd de instructie van de lierfabrikant alvorens ladingen te trekken.

### WAARSCHUWING

Zorg dat de stoel, accessoires en lading goed vastzitten, of verwijder ze om te voorkomen dat ze op de weg vallen en een gevaar vormen voor achteropkomende voertuigen.

### WAARSCHUWING

Transporteer het voertuig altijd met het voertuig naar voren om schade aan het windsscherm of andere componenten te voorkomen. Tijdens het transport kunnen onderdelen losraken.

**⚠ WAARSCHUWING**

Zorg voordat het voertuig op een laadplatform of aanhangwagen wordt bevestigd dat u de volgende veiligheidsvoorschriften in acht neemt.

**VEILIGHEIDSVOORSCHRIFTEN**

Transportuitrusting	De transportuitrusting (laadplatform, aanhangwagen of dieplader) moet over de juiste afmetingen en het juiste laadvermogen beschikken om het voertuig veilig te kunnen ondersteunen en transporteren.
Transportvoertuig	Zorg dat de trekcapaciteit en specificaties van het transportvoertuig niet overschreden worden. Zorg ervoor dat de aanhangwagen of het laadplatform goed aan de trekhaak van het transportvoertuig wordt bevestigd.
Zichtbaarheid	Zorg ervoor dat u gedurende de hele manoeuvre goed zicht heeft.
Terrein	Het transportvoertuig en de aanhangwagen moeten op een vlakke ondergrond staan. Gebruik wielblokken bij de aanhangwagen en het transportvoertuig om te voorkomen dat deze in beweging komen.
Oprijplaten	Gebruik oprijplaten met een geschikte belastingscapaciteit en zet de oprijplaten vast aan de

## VEILIGHEIDSVOORSCHRIFTEN

	aanhangwagen op het laadplatform. Vermijd het gebruik van steile oprijplaten.
Omstanders	Zorg er altijd voor dat er zich tijdens het oprijden geen omstanders in de buurt van het voertuig of de transportuitrusting bevinden.
Stoel en accessoires	Zorg dat de stoel, accessoires en lading goed vastzitten, of verwijder ze om te voorkomen dat ze op de weg vallen en een gevaar vormen voor achteropkomende voertuigen.

### Kracht van het voertuig benutten om transportuitrusting op te rijden

**Als het voertuig op eigen vermogen kan oprijden, gaat u als volgt te werk:**

1. Draag geschikte beschermende kleding.
2. Gebruik uitsluitend een lage versnelling (indien ermee uitgerust).
3. Blijf tijdens het rijden altijd zitten.
4. Zorg voor een goede uitlijning op de rails of het laadplatform.
5. Zorg voordat u begint voor voldoende afstand tot het platform of de aanhangwagen om het voertuig in een rechte lijn uit te lijnen met de oprijplaten. Probeer nooit te

draaien terwijl u de oprijplaten nadert. De achterwielen zijn dan mogelijk niet meer uitgelijnd wanneer u de oprijplaten bereikt en het voertuig kan dan vallen.

6. Rijd de voorwielen langzaam de oprijplaten op om de uitlijning te controleren.
7. Laat het voertuig achteruitrollen, controleer of de oprijplaten nog goed vastzitten en rijd vervolgens met gepaste snelheid verder.
8. Rijd het voertuig voorzichtig het laadplatform of de aanhangwagen op. Gebruik tijdens het oprijden voldoende snelheid zonder de wielen te laten doorslippen of abrupt te versnellen. Vermijd versnellen op de oprijplaten om beweging van de oprijplaten te voorkomen.

- Als de aanhangwagen naar voren toe afloopt, laat het voertuig dan vooruitrollen zonder te versnellen.
- Zorg nadat het voertuig op de juiste plaats staat dat de schakelhendel van het voertuig in de parkeerstand (P) wordt gezet en de remslothendel (indien aanwezig) wordt ingeschakeld.

Als het voertuig niet op eigen vermogen kan rijden, te ver doorschieten een risico vormt of gevaarlijke omstandigheden het oprijden op eigen vermogen onmogelijk maken, ga dan verder met behulp van een lier.

### Voertuig met behulp van lier op transportuitrusting trekken

Als het voertuig niet op eigen

vermogen kan oprijden, gaat u als volgt te werk:

#### WAARSCHUWING

Roep de hulp van een assistent in. Een persoon moet op het voertuig zitten met stuur, remmen en lierschaakelaar binnen handbereik, terwijl de andere persoon de omgeving en de veiligheid van de manoeuvre controleert.

#### WAARSCHUWING

Zorg dat de lierhaak veilig aan een geschikt verankeringspunt bevestigd wordt. Gebruik geschikte uitrusting.

#### OPMERKING:

Laat de motor, indien het voertuig veilig kan worden gestart, stationair draaien om te voorkomen dat de accu leegraakt.

- Zet de schakelhendel op NEUTRAL (N).
- Als het voertuig uitgerust is met een lier, gebruikt u de lier om het voertuig op het platform of de aanhangwagen te rollen.
- Ga als volgt te werk als het voertuig niet is uitgerust met een lier:
  - Bevestig een band rondom het anker aan de voorbumper.
  - Maak de band vast aan de lierkabel van het sleepvoertuig.



3. Trek het voertuig met de lier op het platform of de aanhangwagen.
4. Zet de versnellingshendel in stand Park en schakel de remslohendel (indien aanwezig) in.

## Voertuig vastzetten voor transport

Bevestig het voertuig voor transport met aangepaste bevestigingsmiddelen op een platform, aanhangwagen of pick-up. Gewoon touw is niet aanbevolen.

### WAARSCHUWING

Om ernstig of dodelijk letsel of schade aan belangrijke onderdelen te voorkomen.

- Gebruik de kabel van de lier nooit om een voertuig bij het vervoer vast te zetten.
- Rijd nooit met de kabel van de lier bevestigd aan een lading of een ander voertuig.
- Gebruik de lier alleen om een vastgelopen voertuig (sneeuw, modder enz.) los te trekken.
- Zie altijd de instructie van de lierfabrikant alvorens ladingen te trekken.

### WAARSCHUWING

Sleep dit voertuig nooit achter een wagen of een ander voertuig. Gebruik een aanhangwagen. Kantel deze waterscooter voor het transport nooit op zijn achterkant. Het voertuig moet in zijn normale rijpositie (op alle wielen) staan.

Denk eraan:

- Laad de rekken van het voertuig af voordat u het transporteert.
- Bevestig dat de stoel(en) goed op de plaats is(zijn) vergrendeld door deze een aantal keer achteruit en omhoog te trekken.
- Zet de schakelhendel in de PARKEER-stand.
- Schakel de remslohendel in.
- Maak het voertuig vast aan de voor- en de achterbevestigingspunten.

### WAARSCHUWING

Zorg ervoor dat alle stoelen, accessoires en last goed vastzitten, of verwijder ze om te voorkomen dat ze op de weg vallen en een gevaar vormen voor achteropkomende voertuigen.

## MERK OP

Door het ergens anders aan te bevestigen kan het voertuig schade oplopen.



**BEVESTIGINGSPUNT  
VOORAAN**



**BEVESTIGINGSPUNT  
ACHTERAAN**

## Voertuig van aanhangwagen halen

**⚠ WAARSCHUWING**

Tijdens het transport kan het voertuig verschoeven zijn. Controleer dat het voertuig goed met de oprijplaten uitgelijnd is voordat u verder gaat.

**⚠ WAARSCHUWING**

Het zicht wordt aanzienlijk beperkt wanneer u de aanhangwagen afrijdt. Roep de hulp van een assistent in om op een goede uitlijning en een veilige omgeving te controleren.

# ONDERHOUD

---

## ONDERHOUDSSHEMA

Het onderhoud is zeer belangrijk om uw voertuig in een veilig functionerende staat te houden.

Het voertuig dient servicebeurten te ondergaan volgens het onderhoudsschema.

De eigenaar is verantwoordelijkheid voor een behoorlijk onderhoud. Garantieclaims kunnen onder andere worden afgewezen als de eigenaar of bestuurder door verkeerd onderhoud of gebruik het probleem heeft veroorzaakt.

Voer periodieke controles uit en volg het onderhoudsschema. **Ook als u het onderhoudsschema volgt moet u steeds de inspectie voor het vertrek uitvoeren.**

### WAARSCHUWING

**Als het voertuig niet behoorlijk volgens het onderhoudsprogramma en de onderhoudsprocedures wordt onderhouden kan dat rijden op het voertuig onveilig maken.**

## EPA-regelgeving - Voertuigen voor Canada en V.S.

Een reparatiebedrijf of iemand naar keuze van de eigenaar kan emissiebeperkingsapparatuur en -systemen onderhouden, vervangen of repareren. Voor deze aanwijzingen zijn geen onderdelen of service van BRP of erkende off-road-dealers van Can-Am vereist.

Hoewel een erkende Can-Am Off-Road dealer diepgaande technische kennis en gereedschap voor het onderhoud aan uw voertuig heeft, is de emissiegerelateerde garantie niet afhankelijk van het gebruik van een erkende off-road-dealer van Can-Am of een ander bedrijf waar BRP commerciële banden mee heeft.

De eigenaar is verantwoordelijkheid voor een behoorlijk onderhoud. Garantieclaims kunnen onder andere worden afgewezen als de eigenaar of bestuurder door verkeerd onderhoud of gebruik het probleem heeft veroorzaakt.

Voor emissiegerelateerde garantieclaims beperkt BRP de diagnose en reparatie van emissiegerelateerde onderdelen tot erkende off-road-dealers van Can-Am. Raadpleeg de *emissiegerelateerde garantie van US EPA* in het hoofdstuk *Garantie* voor informatie.

U moet de aanwijzingen voor de brandstofvereisten in het brandstofgedeelte van deze handleiding opvolgen. Ook als benzine met meer dan tien volumeprocent ethanol gemakkelijk verkrijgbaar is, heeft de US EPA een verbod voor het gebruik van benzine met meer dan 10 volumeprocent ethanol uitgevaardigd, dat op dit vaartuig van toepassing is. Het gebruik van benzine met dan 10 volumeprocent ethanol in deze motor kan het emissiebeperkingsstelsel beschadigen.

## Aanwijzingen voor onderhoud van de luchtfilter

Het onderhoud van de luchtfilter moet aangepast zijn aan de rijomstandigheden.

De luchtfilter moet vaker worden onderhouden in de volgende stoffige omstandigheden:

- Rijden op droog zand
- Rijden op droge, met aarde bedekte oppervlakken
- Rijden op met sneeuw bedekte oppervlakken
- Rijden op droge grindwegen of dergelijke.

Als u in zulke omstandigheden in een groep rijdt moet de onderhoudsfrequentie van het luchtfilter worden opgevoerd.

## Soort gebruik

### *Regulier gebruik*

Raadpleeg de tabel **Regulier gebruik** als uw voertuig in de volgende omstandigheden wordt gebruikt.

- Offroad rijden of recreatieve activiteiten,
- Voor sporadische gebruiksactiviteiten.

### *Zware omstandigheden*

Raadpleeg de tabel **ZWAAR WERK** van het onderhoudsschema als uw voertuig in de volgende omstandigheden wordt:

- Het herhaaldelijk vervoeren van ladingen met meer dan 75% van de maximumcapaciteit.
  - De hogere belasting van het aandrijfsysteem versnelt de levensduur van de differentiëlen, versnellingsbak/transmissie en motorolie. Dit vermindert de levensduur van de interne onderdelen als deze niet vaker worden vervangen.
- Rijden met buitensporig hoge snelheid gedurende langere tijd.

Meer dan gemiddeld beroepsmatig/commercieel gebruik vereist frequentere vervanging van vloeistoffen en slijtageonderdelen dan normaal offroad, recreatief of occasioneel beroepsmatig gebruik.

### *Gebruik in diepe modder/diep water*

Of uw voertuig nu een Xmr model is of werd uitgerust voor gebruik in diepe modder of diep water (vooral door de toevoeging van Mud ATV banden), dit soort gebruik vereist frequenter onderhoud om ervoor te zorgen dat vuil niet in de mechanische onderdelen is binnengedrongen.

Raadpleeg de tabel **Diepe modder/diep water** van het onderhoudsschema als u regelmatig in diepe modder/diep water rijdt.

Volg na iedere rit de punten in **Voer onderhoud uit na gebruik in diepe modder/diep water**.

## **Voer onderhoud uit na gebruik in diepe modder/diep water**

- Spoel het voertuig en de onderdelen af met vers water
- Tap het CVT-compartiment af en reinig als er water of modder wordt geconstateerd
- Inspecteer en reinig de motorluchtfilters en de behuizing hiervan. Reinig als er water of modder wordt geconstateerd
- Radiator schoonmaken
- Vonkafleider van de knalpot reinigen
- Inspecteer visueel op accumulatie van water in de luchtslangen (brandstoftank, versnellingsbak, voordifferentieel en achteraandrijving). Breng, indien er water aanwezig is, het voertuig naar uw dichtstbijzijnde, erkende Can-Am Off-road dealer voor inspectie en onderhoud van de belangrijke onderdelen met betrekking tot de ontluchtingen
- Reinig de voor- en achterschokdempers om schade aan de afdichtingen door stof en vuil te voorkomen
- Reinig de aandrijfswaals en de cardanasgaffels en -stophoezen.

### **Extreme koude**

Een 4-taktmotor die in een omgeving van -25 °C (-13 °F) en lager wordt gebruikt, heeft een hoger service- en onderhoudsschema nodig.

Een verbrandingsmotor die bij een dergelijke lage belasting en tamelijk koude bedrijfstemperatuur draait, verzamelt bij elke start/opwarming een grotere hoeveelheid condenswater.

Aangezien de motor gedurende langere tijd geen bedrijfstemperatuur bereikt, begint de olie sterk verdund te raken met water en gasresten (hoger watergehalte).

Een motor moet op bedrijfstemperatuur komen om condensaat uit de olie te kunnen verdampen.

Bij dagelijks gebruik (werk- of vrijetijdsrit) zoals hieronder vermeld, raadt BRP sterk aan de olie minstens één keer per maand te verversen.

Parameters van een hoger service- en onderhoudsschema:

- Motor bereikt niet de juiste bedrijfstemperatuur bij normaal dagelijks gebruik,
- Meervoudig starten en stoppen zonder bedrijfstemperatuur te bereiken,
- Korte stationaire perioden,
- Rijcyclus met laag toerental bij korte afstanden zonder bedrijfstemperatuur te bereiken.

## Onderhoudsschema

Zorg ervoor dat u het juiste onderhoud op de aanbevolen momenten uitvoert, zoals in de tabellen is aangegeven.

De intervallen in het onderhoudsschema zijn gebaseerd op 3 factoren:

- Kalendertijd
- Bedrijfsuren
- Kilometerstand.

Houd in het oog wat zich het eerst voordoet om de onderhoudsdrempel vast te stellen.

Uw rijgewoonten bepalen de factoren waar u zich aan moet houden. Bijvoorbeeld:

- Iemand die om het weekend met vrienden een trailrit gaat maken met het voertuig zal waarschijnlijk de onderhoudsinterval bepalen aan de hand van de **kilometerstand**.
- Iemand die het voertuig slechts enkele keren per jaar gebruikt (jagen, kamperen) zal waarschijnlijk de onderhoudsinterval bepalen aan de hand van de **kalendertijd**.
- Iemand die het voertuig dagelijks/wekelijks gedurende lange tijd gebruikt, zoals landbouw/werk, zal waarschijnlijk de onderhoudsinterval bepalen aan de hand van de **bedrijfsuren**.

**BELANGRIJK:** De onderstaande tabellen tonen de betreffende onderhoudstoepassing voor de eerste 3 jaar. Herhaal voor de opeenvolgende jaren tevens hetzelfde patroon.

<b>Regelmatig onderhoud - Overzicht</b>			
Kalender jaren	Vaartuur uren	Kilometerteller	Regulier gebruik
1	100	3000 km (1900 mijl)	<b>A</b>
2	200	6000 km (3700 mijl)	<b>A en B</b>
3	300	9000 km (5600 mijl)	<b>A</b>

## A

### Onderhoud bij zwaar gebruik en in modder/water - Overzicht

Kalender jaren	Vaartuiguren	Kilometerteller	Zwaar gebruik en diepe modder/water
0,5	50	1500 km (900 mijl)	<b>A+</b>
1	100	3000 km (1900 mijl)	<b>A+ en A</b>
1,5	150	4500 km (2800 mijl)	<b>A+</b>
2	200	6000 km (3700 mijl)	<b>A+ en A en B</b>
2,5	250	7500 km (4700 mijl)	<b>A+</b>
3	300	9000 km (5600 mijl)	<b>A+ en A</b>



<b>REGULIER GEBRUIK</b>	<b>A</b>	<b>B</b>
A: afregelen C: reinigen I: inspecteren L: smeren R: vervangen T: koppel	leder jaar of 100 uur of 3000 km (1900 mi)	ledere 2 jaar of 200 uur of 6000 km (3700 mi)
<b>Lucht- en brandstoflevering</b>		
Motorluchtfilter	I, C of R	
Luchtleveringscomponenten en werking (airbox, gasklephuis, kanalen, klemmen)*	I, C	
Brandstofonderdelen en werking (brandstoftankdop, brandstoftank, slangen, klemmen, lekkages)*	I	
Brandstofpompdruk		I
<b>Carrosserie, chassis en accessoires</b>		
Frameconditie	I	
Vergrendeling van het zadel	I	
Lier	I, C	
<b>Motor en koeling</b>		
Motorolie en filter	R	
Klepspeling (ongeacht kalendertijd)		I, A
Bougies (ongeacht kalendertijd)		R
Motorpakkingen en afdichtingen	I	

<b>REGULIER GEBRUIK</b>	<b>A</b>	<b>B</b>
<b>A: afregelen</b> <b>C: reinigen</b> <b>I: inspecteren</b> <b>L: smeren</b> <b>R: vervangen</b> <b>T: koppel</b>	ieder jaar of 100 uur of 3000 km (1900 mi)	ledere 2 jaar of 200 uur of 6000 km (3700 mi)
Motorkoelingsonderdelen (koelvloeistofgehalte, koelvloeistofpeil, toestand slang, klemmen, lekkages)*	I, A	
Motorkoelvloeistof	<b>R</b> ledere 5 jaar of 12000 km (7500 mi)	
Radiator	C	
<b>Uitlaatgas en emissies</b>		
Ontluchttingsfilter brandstoftank (modellen zonder EVAP).	R	
Voorfilter van de containerontluchttingsleiding (CARB- en EVAP-modellen)		R
Uitlaatonderdelen (pakkingen, leidingen, toestand demper, lekkages)*	I	
Vonkafleider knalpot	C	
Vuil of stof rond de uitlaatpijp en het gebied rondom de knalpot	C	
<b>Rem</b>		
Remcomponenten en werking (oliepeil, remblokken, remschijven, remklauwen,	I, C, L, A	

<b>REGULIER GEBRUIK</b>	<b>A</b>	<b>B</b>
A: afregelen C: reinigen I: inspecteren L: smeren R: vervangen T: koppel	leder jaar of 100 uur of 3000 km (1900 mi)	ledere 2 jaar of 200 uur of 6000 km (3700 mi)
remvoeringen en hoofdcilinder)*		
Remvloeistof	<b>R</b> ledere 2 jaar	
<b>Gedrevenheid</b>		
Versnellingsbakolie	<b>R</b> Vervangen na de eerste 3000 km (1900 mi) en na 6000 km (3700 mi) en volg hierna het normale schema	
Versnellingsbakolie	<b>I, A</b>	<b>R</b>
Voordifferentieelolie	<b>I, A</b>	<b>R</b>
Olie achterwielaandrijving	<b>I, A</b>	<b>R</b>
Banden (slijtage en spanning)	<b>I, A</b>	
Bouten beadlockwielen (indien aanwezig)	<b>T</b>	
Wielmoeren	<b>T</b>	
Aandrijvingscomponenten en functie (afdichtingen ingaande en uitgaande as, aandrijfswaas, U-verbindingen cardanas)*	<b>I, L</b>	
<b>Bediening</b>		

<b>REGULIER GEBRUIK</b>	<b>A</b>	<b>B</b>
<b>A: afregelen</b> <b>C: reinigen</b> <b>I: inspecteren</b> <b>L: smeren</b> <b>R: vervangen</b> <b>T: koppel</b>	ieder jaar of 100 uur of 3000 km (1900 mi)	ledere 2 jaar of 200 uur of 6000 km (3700 mi)
Werking versnellingsstandhendel	I, A	
Gaskabel (indien geïnstalleerd)	I, A, L	
Werking van de gashendel	I	
<b>Continu Variabele Transmissie (CVT)</b>		
Rollen in aangedreven rol	I	
CVT-componenten en functie (centrifugaalhendels, naaflager aandrijfpoelie, rollen aandrijfpoelie)*	I, C	L
<b>Elektrisch</b>		
Accuverbindingen en toestand	I, C	
Elektronische modules (foutcodes en betreffende software-updates)	I	
Routering elektrisch harnas	I	
Werking bedieningsschakelaars en verlichting (werking alle verlichting en schakelaars)*	I	
Voertuigsnelheidssensor (VSS)		C
<b>Besturing</b>		

<b>REGULIER GEBRUIK</b>	<b>A</b>	<b>B</b>
A: afregelen C: reinigen I: inspecteren L: smeren R: vervangen T: koppel	leder jaar of 100 uur of 3000 km (1900 mi)	ledere 2 jaar of 200 uur of 6000 km (3700 mi)
Besturingscomponenten en functie (stuurkolom, trekstangen)*	I	
Bussen stuurkolom		I, C, L
<b>Wielophanging</b>		
Wielophangingscomponenten en functie (schokdemper, bollagers, ophangingsarmen)*	I, C	

\*Raadpleeg de lokale dealer voor een uitgebreide lijst met uit te voeren

<b>ZWAAR GEBRUIK</b>	<b>A+</b>	<b>A</b>	<b>B</b>
<b>A: afregelen</b> <b>C: reinigen</b> <b>I: inspecteren</b> <b>L: smeren</b> <b>R: vervangen</b> <b>T: koppel</b>	ledere 6 maanden of 50 uur of 1500 km (900 mi)	leder jaar of 100 uur of 3000 km (1900 mi)	ledere 2 jaar of 200 uur of 6000 km (3700 mi)
<b>Lucht- en brandstoflevering</b>			
Motorluchtfilter	I, C of R		
Luchtleveringscomponen- ten en werking (airbox, gasklephuis, kanalen, klemmen)*	I, C		
Brandstofonderdelen en werking (brandstoftankdop, brandstoftank, slangen, klemmen, lekkages)*		I	
Brandstofpompdruk			I
<b>Carrosserie, chassis en accessoires</b>			
Frameconditie		I	
Vergrendeling van het zadel		I	
Lier	I, C		
<b>Motor en koeling</b>			
Motorolie en filter	R		
Klepspeling (ongeacht kalendertijd)			I, A
Bougies (ongeacht kalendertijd)			R

<b>ZWAAR GEBRUIK</b>	<b>A+</b>	<b>A</b>	<b>B</b>
<b>A: afregelen</b> <b>C: reinigen</b> <b>I: inspecteren</b> <b>L: smeren</b> <b>R: vervangen</b> <b>T: koppel</b>	ledere 6 maanden of 50 uur of 1500 km (900 mi)	leder jaar of 100 uur of 3000 km (1900 mi)	ledere 2 jaar of 200 uur of 6000 km (3700 mi)
Motorpakkingen en afdichtingen		I	
Motorkoelingsonderdelen (koelvloeistofgehalte, koelvloeistofpeil, toestand slang, klemmen, lekkages)*		I, A,	
Motorkoelvloeistof	R ledere 5 jaar of 12000 km (7500 mi)		
Radiator		C	
<b>Uitlaatgas en emissies</b>			
Ontluchtingsfilter brandstoftank (modellen zonder EVAP).		R	
Voorfilter van de containerontluchtingslei- ding (CARB- en EVAP-modellen)			R
Uitlaatonderdelen (pakkingen, leidingen, toestand demper, lekkages)*		I	
Vonkafleider knalpot	C		

<b>ZWAAR GEBRUIK</b>	<b>A+</b>	<b>A</b>	<b>B</b>
A: afregelen C: reinigen I: inspecteren L: smeren R: vervangen T: koppel	ledere 6 maanden of 50 uur of 1500 km (900 mi)	leder jaar of 100 uur of 3000 km (1900 mi)	ledere 2 jaar of 200 uur of 6000 km (3700 mi)
Vuil of stof rond de uitlaatpijp en het gebied rondom de knalpot	C		
<b>Rem</b>			
Remcomponenten en werking (oliepeil, remblokken, remschijven, remklauwen, remvoeringen en hoofdcilinder)*	I, C, A	C, L	
Remvloeistof	R ledere 2 jaar		
<b>Gedrevenheid</b>			
Versnellingsbakolie	R Vervangen na de eerste 1500 km (900 mi) en na 3000 km (1900 mi) en volg hierna het normale schema		
Versnellingsbakolie	I, A,	R	
Voordifferentieelolie	I, A,	R	
Olie achterwielaandrijving	I, A,	R	
Banden (slijtage en spanning)	I, A,		



<b>ZWAAR GEBRUIK</b>	<b>A+</b>	<b>A</b>	<b>B</b>
A: afregelen C: reinigen I: inspecteren L: smeren R: vervangen T: koppel	ledere 6 maan den of 50 uur of 1500 km (900 mi)	leder jaar of 100 uur of 3000 km (1900 mi)	ledere 2 jaar of 200 uur of 6000 km (3700 mi)
Bouten beadlockwielen (indien aanwezig)		T	
Wielmoeren	T		
Aandrijvingscomponen ten en functie (afdichtingen ingaande en uitgaande as, aandrijfasbalg, U-verbindingen cardanas)*	I, L		
<b>Bediening</b>			
Werking versnellingsstandhendel		I, A,	
Gaskabel (indien geïnstalleerd)		I, A, L	
Werking van de gashendel		I	
<b>Continu Variabele Transmissie (CVT)</b>			
Rollen in aangedreven rol		I	
CVT-componenten en functie (centrifugaalhendels, naaflager aandrijfpoelie, rollen aandrijfpoelie)*		I, C	L

<b>ZWAAR GEBRUIK</b>	<b>A+</b>	<b>A</b>	<b>B</b>
<b>A: afregelen</b> <b>C: reinigen</b> <b>I: inspecteren</b> <b>L: smeren</b> <b>R: vervangen</b> <b>T: koppel</b>	ledere 6 maanden of 50 uur of 1500 km (900 mi)	leder jaar of 100 uur of 3000 km (1900 mi)	ledere 2 jaar of 200 uur of 6000 km (3700 mi)
<b>Elektrisch</b>			
Accuverbindingen en toestand		I, C	
Elektronische modules (foutcodes en betreffende software-updates)		I	
Routering elektrisch harnas		I	
Werking bedieningsschakelaars en verlichting (werking alle verlichting en schakelaars)*		I	
Voertuigsnelheidssensor (VSS)			C
<b>Besturing</b>			
Besturingscomponenten en functie (stuurkolom, trekstangen)*	I		
Bussen stuurkolom			I, C, L

<b>ZWAAR GEBRUIK</b>	<b>A+</b>	<b>A</b>	<b>B</b>
<b>A: afregelen</b> <b>C: reinigen</b> <b>I: inspecteren</b> <b>L: smeren</b> <b>R: vervangen</b> <b>T: koppel</b>	<b>ledere 6 maan den of 50 uur of 1500 km (900 mi)</b>	<b>leder jaar of 100 uur of 3000 km (1900 mi)</b>	<b>ledere 2 jaar of 200 uur of 6000 km (3700 mi)</b>
<b>Wielophanging</b>			
<b>Wielophangingscompo nenten en functie (schokdemper, bollagers, ophangingsarmen)*</b>	<b>I, C</b>		

\*Raadpleeg de lokale dealer voor een uitgebreide lijst met uit te voeren

<b>DIEPE MODDER / WATER</b>	<b>A+</b>	<b>A</b>	<b>B</b>
<b>A: afregelen</b> <b>C: reinigen</b> <b>I: inspecteren</b> <b>L: smeren</b> <b>R: vervangen</b> <b>T: koppelen</b>	ledere 6 maanden of 50 uur of 1500 km (900 mi)	leder jaar of 100 uur of 3000 km (1900 mi)	ledere 2 jaar of 200 uur of 6000 km (3700 mi)
<b>Lucht- en brandstoflevering</b>			
Motorluchtfilter	I, C of R		
Luchtleveringscomponen- ten en werking (airbox, gasklep- huis, kanalen, klemmen)*	I, C		
Brandstofonderdelen en werking (brandstoftankdop, brandstoftank, slan- gen, klemmen, lekkages)*		I	
Brandstofpompdruk			I
<b>Carrosserie, chassis en accessoires</b>			
Frameconditie		I	
Vergrendeling van het zadel		I	
Lier	I, C		
<b>Motor en koeling</b>			
Motorolie en filter	I, A,	R	
Klep- speling (ongeacht kalendertijd)			I, A,

<b>DIEPE MODDER / WATER</b>	<b>A+</b>	<b>A</b>	<b>B</b>
A: afregelen C: reinigen I: inspecteren L: smeren R: vervangen T: koppel	ledere 6 maan den of 50 uur of 1500 km (900 mi)	leder jaar of 100 uur of 3000 km (1900 mi)	ledere 2 jaar of 200 uur of 6000 km (3700 mi)
Bougies (ongeacht kalendertijd)			R
Motorpakkingen en afdichtingen		I	
Motorkoelingsonderde len (koelvloeistofgehalte, koelvloeistofpeil, toestand slang, klemmen, lekkages)*		I, A,	
Motorkoelvloeistof	R ledere 5 jaar of 12000 km (7500 mi)		
Radiator	C		
<b>Uitlaatgas en emissies</b>			
Ontluchttingsfilter brandstoftank (modellen zonder EVAP).		R	
Voorfilter van de containerontluchttingslei ding (CARB- en EVAP-modellen)			R
Uitlaatonderdelen (pakkingen, leidingen,	I		

<b>DIEPE MODDER / WATER</b>	<b>A+</b>	<b>A</b>	<b>B</b>
A: afregelen C: reinigen I: inspecteren L: smeren R: vervangen T: koppel	ledere 6 maan den of 50 uur of 1500 km (900 mi)	leder jaar of 100 uur of 3000 km (1900 mi)	ledere 2 jaar of 200 uur of 6000 km (3700 mi)
toestand demper, lekkages)*			
Vonkafleider knalpot	Na iedere 500 km (300 mi) of 15 uur of 2 maanden reinigen		
Vuil of stof rond de uitlaatpijp en het gebied rondom de knalpot	<b>C</b>		
<b>Rem</b>			
Remcomponenten en werking (oliepeil, remblokken, remschijven, remklauwen, remvoeringen en hoofdcilinder)*	<b>I, C, A</b>	<b>C, L</b>	
Remvloeistof	<b>R</b> ledere 2 jaar		
<b>Gedrevenheid</b>			
Versnellingsbakolie	<b>R</b> Vervangen na de eerste 3000 km (1900 mi) en na 6000 km (3700 mi) en volg hierna het normale schema		
Versnellingsbakolie	<b>I, A,</b>		<b>R</b>

<b>DIEPE MODDER / WATER</b>	<b>A+</b>	<b>A</b>	<b>B</b>
A: afregelen C: reinigen I: inspecteren L: smeren R: vervangen T: koppel	ledere 6 maan den of 50 uur of 1500 km (900 mi)	leder jaar of 100 uur of 3000 km (1900 mi)	ledere 2 jaar of 200 uur of 6000 km (3700 mi)
Voordifferentieelolie	I, A,		R
Olie achterwielaandrijving	I, A,		R
Banden (slijtage en spanning)	I, A,		
Bouten beadlockwielen (indien aanwezig)		T	
Wielmoeren	T		
Aandrijvingscomponen ten en functie (afdichtingen ingaande en uitgaande as, aandrijfasbalg, U-verbindingen cardanas)*	I, L		
<b>Bediening</b>			
Werking versnellingsstandhendel		I, A,	
Gaskabel (indien geïnstalleerd)		I, A, L	
Werking van de gashendel	I		
<b>Continu Variabele Transmissie (CVT)</b>			

<b>DIEPE MODDER / WATER</b>	<b>A+</b>	<b>A</b>	<b>B</b>
A: afregelen C: reinigen I: inspecteren L: smeren R: vervangen T: koppel	ledere 6 maan den of 50 uur of 1500 km (900 mi)	leder jaar of 100 uur of 3000 km (1900 mi)	ledere 2 jaar of 200 uur of 6000 km (3700 mi)
Rollen in aangedreven rol		I	
CVT-componenten en functie (centrifugaalhendels, naaflager aandrijfpoelie, rollen aandrijfpoelie)*		I, C	L
<b>Elektrisch</b>			
Accuverbindingen en toestand		I, C	
Elektronische modules (foutcodes en betreffende software-updates)		I	
Routering elektrisch harnas		I	
Werking bedieningsschakelaars en verlichting (werking alle verlichting en schakelaars)*		I	
Voertuigsnelheidssensor (VSS)			C
<b>Besturing</b>			



<b>DIEPE MODDER / WATER</b>	<b>A+</b>	<b>A</b>	<b>B</b>
A: afregelen C: reinigen I: inspecteren L: smeren R: vervangen T: koppel	ledere 6 maan den of 50 uur of 1500 km (900 mi)	leder jaar of 100 uur of 3000 km (1900 mi)	ledere 2 jaar of 200 uur of 6000 km (3700 mi)
Besturingscomponenten en functie (stuurkolom, trekstangen)*	I		
Bussen stuurkolom			I, C, L
<b>Wielophanging</b>			
Wielophangingscompo nenten en functie (schokdemper, bollagers, ophangingsarmen)*	I, C		

\*Raadpleeg de lokale dealer voor een uitgebreide lijst met uit te voeren

## Onderhoudsdocumentatie

Zend zonnodig een kopie van het onderhoudsschema naar BRP.

Pre-levering	
Serienumer: _____	Handtekening/ afdruk:
Kilometerstand: _____	
Uren: _____	
Datum: _____	
Dealernr: _____	
Opmerkingen: _____ _____	
Raadpleeg het Pre-Delivery Bulletin van het voertuig voor gedetailleerde installatieprocedures.	

**Eerste inspectie**Kilometer  
stand:

\_\_\_\_\_

Uren:

\_\_\_\_\_

Datum:

\_\_\_\_\_

Dealernr:

\_\_\_\_\_

Opmerkin  
gen:

\_\_\_\_\_

\_\_\_\_\_

Handtekening/  
afdruk:

Raadpleeg het hoofdstuk Onderhoudsinformatie in deze handleiding voor het onderhoudsschema.

**Service**Kilometer  
stand:

\_\_\_\_\_

Uren:

\_\_\_\_\_

Datum:

\_\_\_\_\_

Dealernr:

\_\_\_\_\_

Opmerkin  
gen:

\_\_\_\_\_

\_\_\_\_\_

Handtekening/  
afdruk:

Raadpleeg het hoofdstuk Onderhoudsinformatie in deze handleiding voor het onderhoudsschema.

<b>Service</b>	
Kilometer stand: _____ Uren: _____ Datum: _____ Dealernr: _____ Opmerkingen: _____ _____	Handtekening/ afdruk:
Raadpleeg het hoofdstuk Onderhoudsinformatie in deze handleiding voor het onderhoudsschema.	

<b>Service</b>	
Kilometer stand: _____ Uren: _____ Datum: _____ Dealernr: _____ Opmerkingen: _____ _____	Handtekening/ afdruk:
Raadpleeg het hoofdstuk Onderhoudsinformatie in deze handleiding voor het onderhoudsschema.	

<b>Service</b>	
Kilometer stand: _____ Uren: _____ Datum: _____ Dealernr: _____ Opmerkingen: _____ _____	Handtekening/ afdruk:
Raadpleeg het hoofdstuk Onderhoudsinformatie in deze handleiding voor het onderhoudsschema.	

<b>Service</b>	
Kilometer stand: _____ Uren: _____ Datum: _____ Dealernr: _____ Opmerkingen: _____ _____	Handtekening/ afdruk:
Raadpleeg het hoofdstuk Onderhoudsinformatie in deze handleiding voor het onderhoudsschema.	

<b>Service</b>	
Kilometer stand: _____ Uren: _____ Datum: _____ Dealernr: _____ Opmerkingen: _____ _____	Handtekening/ afdruk:
Raadpleeg het hoofdstuk Onderhoudsinformatie in deze handleiding voor het onderhoudsschema.	

<b>Service</b>	
Kilometer stand: _____ Uren: _____ Datum: _____ Dealernr: _____ Opmerkingen: _____ _____	Handtekening/ afdruk:
Raadpleeg het hoofdstuk Onderhoudsinformatie in deze handleiding voor het onderhoudsschema.	

<b>Service</b>	
Kilometer stand: _____ Uren: _____ Datum: _____ Dealernr: _____ Opmerkingen: _____ _____	Handtekening/ afdruk:
Raadpleeg het hoofdstuk Onderhoudsinformatie in deze handleiding voor het onderhoudsschema.	

<b>Service</b>	
Kilometer stand: _____ Uren: _____ Datum: _____ Dealernr: _____ Opmerkingen: _____ _____	Handtekening/ afdruk:
Raadpleeg het hoofdstuk Onderhoudsinformatie in deze handleiding voor het onderhoudsschema.	

<b>Service</b>	
Kilometer stand: _____ Uren: _____ Datum: _____ Dealernr: _____ Opmerkingen: _____ _____	Handtekening/ afdruk:
Raadpleeg het hoofdstuk Onderhoudsinformatie in deze handleiding voor het onderhoudsschema.	

<b>Service</b>	
Kilometer stand: _____ Uren: _____ Datum: _____ Dealernr: _____ Opmerkingen: _____ _____	Handtekening/ afdruk:
Raadpleeg het hoofdstuk Onderhoudsinformatie in deze handleiding voor het onderhoudsschema.	



<b>Service</b>	
Kilometer stand: _____ Uren: _____ Datum: _____ Dealernr: _____ Opmerkingen: _____ _____	Handtekening/ afdruk:
Raadpleeg het hoofdstuk Onderhoudsinformatie in deze handleiding voor het onderhoudsschema.	

<b>Service</b>	
Kilometer stand: _____ Uren: _____ Datum: _____ Dealernr: _____ Opmerkingen: _____ _____	Handtekening/ afdruk:
Raadpleeg het hoofdstuk Onderhoudsinformatie in deze handleiding voor het onderhoudsschema.	

---

## ONDERHOUDSPROCEDURES

Dit hoofdstuk bevat aanwijzingen voor de elementaire onderhoudsprocedures.

Vanwege de complexiteit van sommige onderhoudsprocedures is goede mechanische deskundigheid vereist.

Als u niet comfortabel bent met deze procedures, neem dan contact op met een erkende Can-Am Off-Road dealer, reparatieplaats of persoon van uw keuze.

### WAARSCHUWING

Tenzij anders aangegeven, moet u de motor stopzetten en de sleutel altijd verwijderen voor u onderhoud uitvoert

### WAARSCHUWING

Waar borginrichtingen moeten worden verwijderd (bv. borgpen, zelfborgende bevestiging enz.), moet u deze altijd door nieuwe vervangen.

## Het bericht resetten: Onderhoud vereist

1. Gebruik de ONDERSTE knop (4.5" digitale display) of de knop MENU (7.6" digitale display) om **RES MAIN** in **INSTELLINGEN** te selecteren.
2. Houd de knop ingedrukt om het onderhoudsbericht te resetten.

## LUCHTFILTER

### *Instructies voor vervangen van de motorluchtfilter*

De frequentie om de motorluchtfilter te controleren en te vervangen moet worden aangepast aan de rijomstandigheden. Het is immers uitermate belangrijk voor de goede prestaties en voor een langere levensduur van de motor.

De motorluchtfilter moet vaker worden gecontroleerd en vervangen in de volgende moeilijke rijomstandigheden:

- Rijden op droog zand.
- Rijden op droge, met aarde bedekte oppervlakken.
- Rijden op droge grindpaden of dergelijke.
- Rijden in gebieden met een hoge concentratie aan zaden of gewassen.
- Rijden in diepe sneeuw.

**MERK OP**

Reinig de luchtfilterbehuizing iedere keer dat u gaat rijden in stoffige omstandigheden of zand.

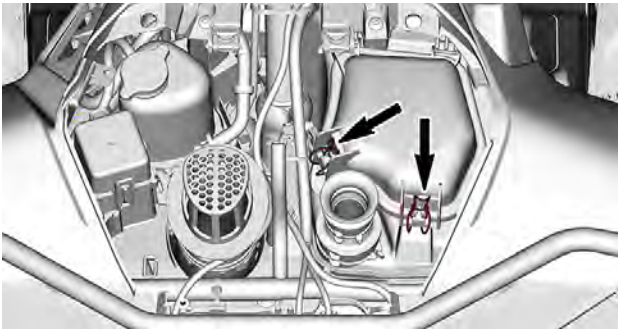
**OPMERKING:**

Als u in zulke omstandigheden in een groep rijdt, moet de onderhoudsfrequentie van het luchtfilter worden opgevoerd.

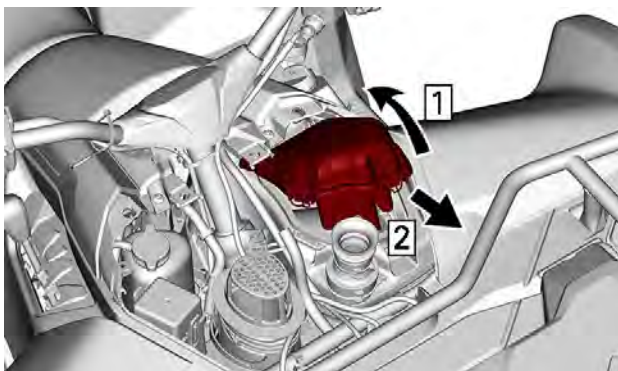
**Luchtfilter verwijderen****MERK OP**

Verwijder of wijzig geen enkel onderdeel van het luchtfilterhuis. Anders kan de motor minder performant worden of schade oplopen. De motor is speciaal gekalibreerd om met deze onderdelen te werken.

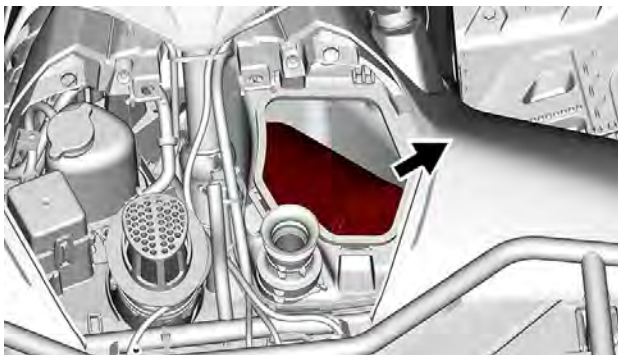
1. Verwijder de console, zie *De console verwijderen* in het onderdeel *Uitrusting*.
2. Ontgrendel beide vergrendelingen van de luchtfilterbox.



3. Til het deksel naar achteren.
4. Ga door met het optillen totdat de scharnieren uit de steunen kunnen worden gehaald en trek het deksel naar voren om het te verwijderen.



1. Løft dekslet bakover
2. Trekk dekslet fremover for å ta det ut
5. Het luftfilter verwijderen



### **Papieren filter reinigen**

1. Zorg dat de schuimfilter uit de papierfilter wordt genomen.
2. Tik grote stofafzettingen uit de papierfilter.

Zo vallen vuil en stof uit de papierfilter.

**OPMERKING:**

De papierfilter heeft een beperkte levensduur; vervang hem als hij te vuil of verstopt is.

**MERK OP**

Het wordt niet aangeraden met perslucht op het papieren element te blazen. Dit kan de papierzvezels beschadigen en de filtercapaciteit reduceren bij gebruik in stoffige omgevingen. Als de motorluchtfilter te vuil is en niet kan worden gereinigd volgens de aanbevolen procedure, moet deze worden vervangen.

**MERK OP**

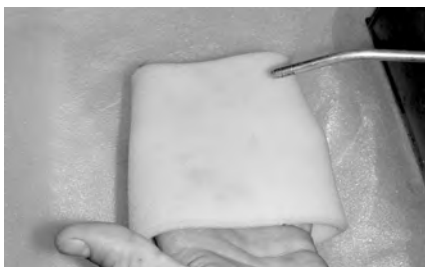
Gebruik geen wasmiddel om de papierfilter te wassen.

**Schuimfilter reinigen**

1. Spuit binnen en buiten op de schuimfilter met een goede luchtfilterreiner en volg de aanwijzingen van de fabrikant op.

**TYPISCH**

2. Laat de schuimfilter helemaal drogen.



**TYPISCH**

**OPMERKING:**

Een tweede toepassing kan noodzakelijk zijn voor zwaar vervuilde elementen.

***Motorluchtfilterbehuizing inspecteren***

1. Controleer dat de behuizing van de vuilfilterkamer schoon is.
  - Als u vuil of water vaststelt, moet de behuizing van de filterkamer met een stofzuiger worden gereinigd.

**MERK OP**

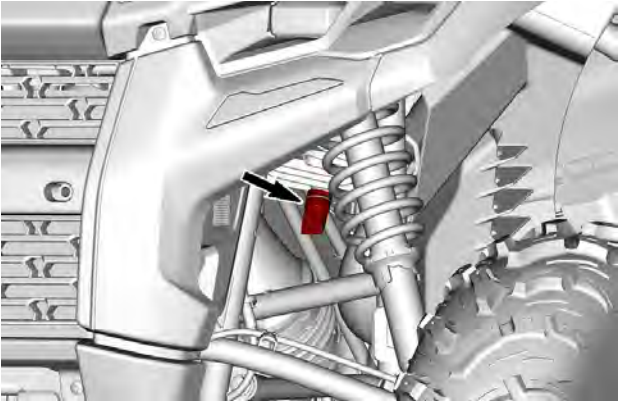
**Blaas geen perslucht in de behuizing van de luchtfilterkamer.**

***Reiniging van de duckbillklep***

Controleer de duckbill-klep visueel en knijp hem handmatig in.

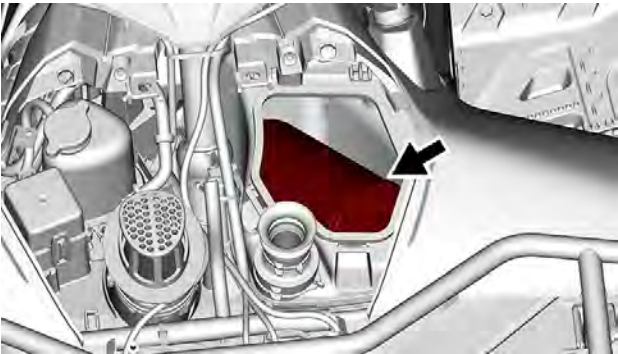
**MERK OP**

**Zorg ervoor dat de duckbillklep flexibel is en niet ingedeukt, beschadigd of verstopt.**

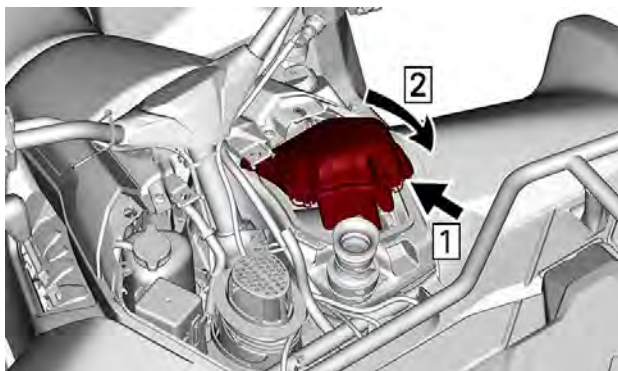


### **Luchtfilter installeren**

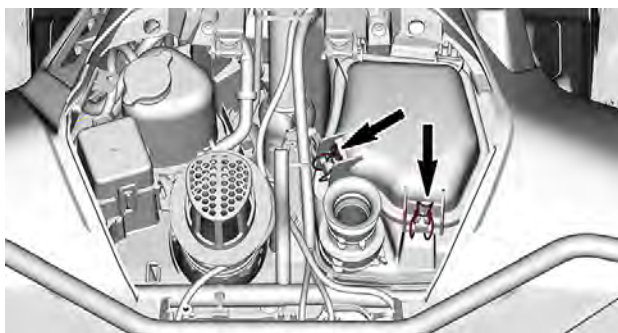
1. Plaats de geopende kant van het luchtfilter eerst in de airbox.
2. Schuif het luchtfilter op de verlenging in de airbox.



3. Plaats eerst de lipjes vooraan van het luchtfilterdeksel.
4. Druk het luchtfilterdeksel omlaag om het te sluiten.



1. Eerst de lipjes vooraan plaatsen
2. LuchtfILTERDEKSEL sluiten
5. Vergrendel beide vergrendelingen van het luchtfILTERDEKSEL.



6. Installeer de console.

## MOTOROLIE:

### ***Aanbevolen motorolie***

Rotax® motoren werden ontwikkeld en gevalideerd met de ® olie.

BRP raadt u aan altijd XPS-motorolie of een gelijkwaardig middel te gebruiken.



Schade veroorzaakt door het gebruik van een olie die niet voor de motor geschikt is, wordt wellicht niet gedekt door de beperkte garantie van BRP.

Aanbevolen XPS-motorolie	
Algemene doeleinden	5W40 synthetische olie
Lage temperaturen	0W40 synthetische olie
Hoge temperatuur	10W50 synthetische olie

Als de aanbevolen XPS-motorolie niet beschikbaar is:

- Gebruik een synthetische SAE 4-takmotorolie die voldoet aan de onderstaande specificaties van de smeermiddelindustrie of deze overschrijdt.
- Controleer altijd of het API-label op de oliebus minstens één van de aangegeven normen vermeldt.
  - **API-onderhoudsclassificatie SN of**
  - **JASO MA2**

#### *Het motoroliepeil controleren (Mono cilinder)*

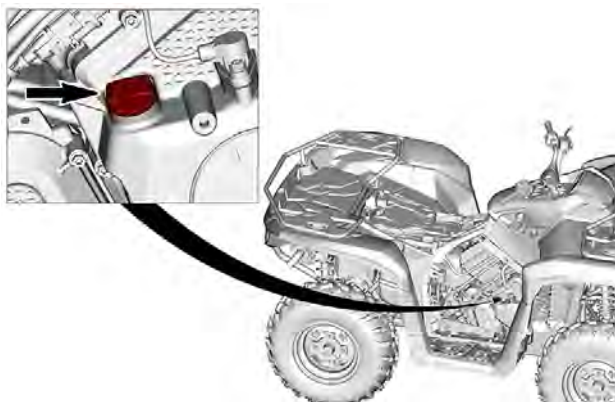
### **MERK OP**

Een te hoog oliepeil kan ernstige schade aan de motor aanrichten.

### **MERK OP**

Controleer het oliepeil wanneer de motor **WARM** is.

1. Zet het voertuig op een gelijkmatig oppervlak.
2. Zet de versnelling in de stand P en schakel de remslothendel in.
3. Verwijder het rechterzijpaneel.
4. Start de motor en laat hem 60 seconden stationair draaien.
5. Stop de motor.
6. Reinig rond de peilstok om te voorkomen dat er ongewenste deeltjes in de buis vallen.



7. Schroef de peilstok los, verwijder hem en wrijf hem schoon.
8. Plaats de peilstok terug en schroef hem helemaal vast.
9. Verwijder de peilstok en lees het oliepeil af. Dat moet dicht bij het bovenste merkteken liggen.



1. *MIN*
2. *MAX*.

Breng de peilstok aan wanneer het oliepeil zich tussen merktekens bevindt.

Vul als volgt olie bij wanneer het oliepeil zich onder het onderste merkteken bevindt:

- Steek een trechter in de opening voor de oliepeilplug.
- Voeg een beetje van de aanbevolen olie toe en controleer het oliepeil opnieuw.
- Vul olie bij tot het peil het bovenste merkteken heeft bereikt.

## **MERK OP**

**Nooit te veel bijvullen. Wis gemorste olie weg.**

**Motorolie vervangen****MERK OP**

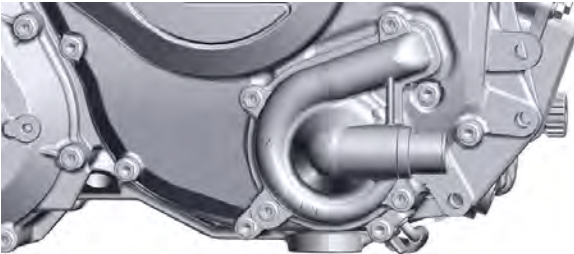
**De motorolie en het oliefilter moeten op hetzelfde ogenblik worden vervangen.**

Het vervangen van de olie en de oliefilter dient met een warme motor te gebeuren.

**⚠ VOORZICHTIG**

**De motorolie kan erg heet zijn. Wacht tot de motorolie warm is.**

1. Zet het voertuig op een gelijkmatig oppervlak.
2. Zet de versnelling in de stand P en schakel de remslothendel in.
3. Verwijder het rechterzijpaneel.
4. Reinig het gebied rondom de peilstok.
5. Verwijder de peilstok.
6. Zet een opvangbak onder de motoraftapplug.
7. Maak de plaats rond de olieaftapplug schoon.
8. Schroef de olieaftapplug los en verwijder de pakkingring.



1. Afvoerplug
2. Pakkingring (wegwerp)

9. Laat alle olie uit het carter af.
10. Vervang het oliefilter, raadpleeg *Oliefilter*.
11. Maak de olieaftapplug schoon.

12. Plaats een NIEUWE pakkingring op de aftapplug.

## MERK OP

**Plaats de gebruikte pakkingring nooit terug. Altijd vervangen door een nieuwe.**

13. Plaats de aftapplug en draai deze aan volgens de aanbevolen specificaties.

Aandraaimoment	
Afvoerplug	30 ± 2 Nm (22 ± 1 lbf-ft)

14. Vul de motor bij, raadpleeg *Aanbevolen motorolie*.

### OPMERKING:

Zie *Technisch Specificaties* voor de oliecapaciteit van de motor.

15. Start de motor en laat hem minstens 60 seconden stationair draaien.

16. Stop de motor.

17. Controleer meteen het oliepeil, raadpleeg *Controle motorvloeistofpeil*.

18. Vul bij indien nodig.

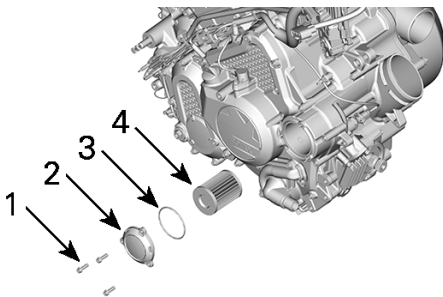
19. Controleer of er geen lekkage is ter hoogte van het oliefilter en de olieaftapplug.

20. Verwijder oude olie en filters volgens de plaatselijke milieuvoorschriften.

## MOTOROLIEFILTER

### *Het motoroliefilter verwijderen*

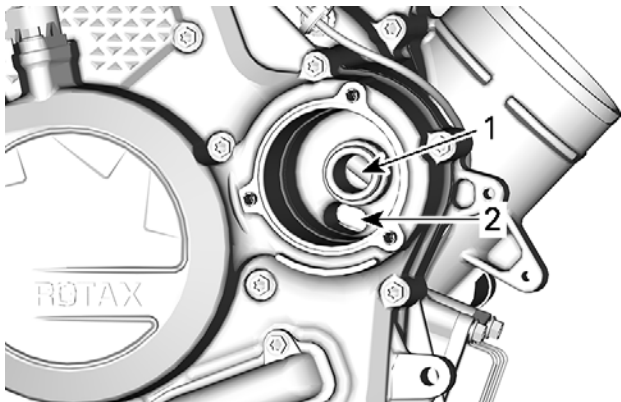
1. Verwijder het rechter voorwiel.
2. Verwijder het interne spatbord om bij het oliefilterdeksel te komen.
3. Reinig de omgeving van de oliefilter.
4. Verwijder het oliefilterdeksel.
5. Verwijder de oliefilter.



1. *Oliefilterschroef*
2. *Oliefilterdeksel*
3. *O-ring*
4. *Oliefilter*

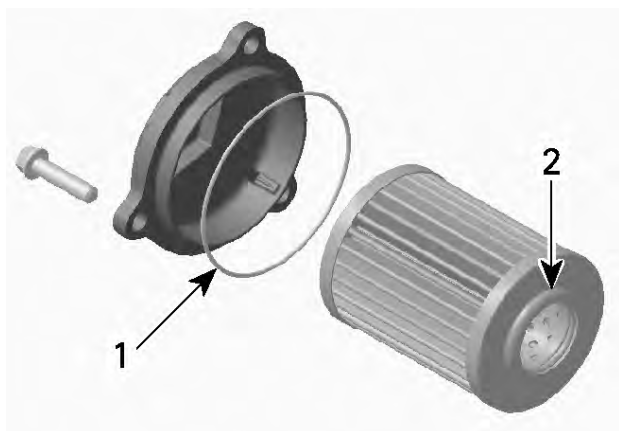
### **Het motoroliefilter aanbrengen**

1. Controleer de filterinlaat- en uitlaat op verontreinigingen en reinig deze zones.



1. *Uitlaatboring naar het motorolie-toevoersysteem*
  2. *Inlaatboring van oliepomp naar oliefilter*
2. Voorzie een NIEUWE O-ring van motorolie en schuif deze op het oliefilterdeksel.
  3. Plaats het nieuwe filter op het filterdeksel.

4. Smeer de afdichting op het open uiteinde van de oliefilter in met motorolie.



1. Dunne laag olie aanbrengen  
2. Dunne laag olie aanbrengen

## MERK OP

Let erop dat de O-ring tijdens het plaatsen van het filter en het deksel niet beklemd raakt.

5. Plaats het deksel op het oliefilterhuis.  
6. Draai de schroeven van het oliefilterdeksel vast volgens de specificaties.

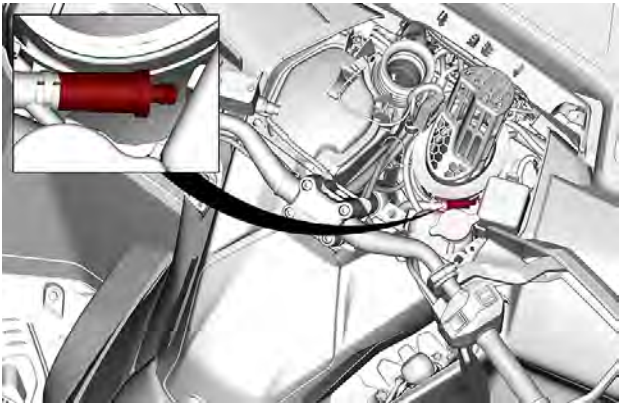
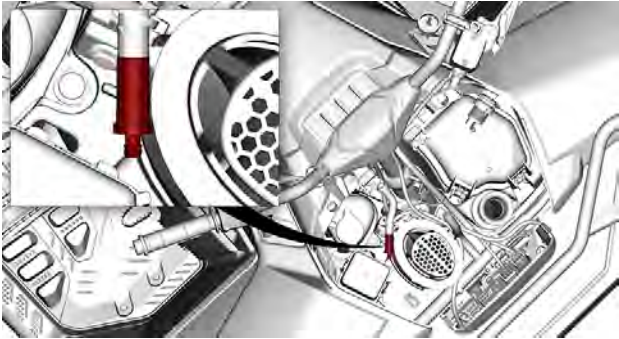
Aandraaimoment	
Schroeven van het oliefilterdeksel	$10 \pm 1 \text{ Nm}$ ( $89 \pm 9 \text{ lbf-in}$ )

7. Wis eventueel gemorste olie van de motor.

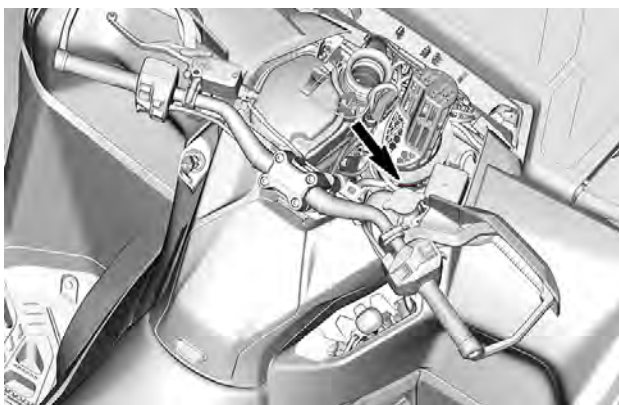
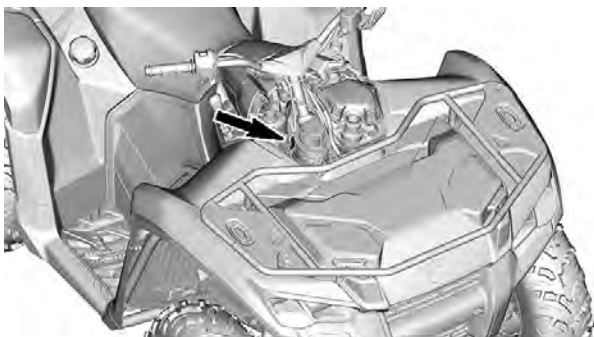
## Ontluchttingsfilter brandstoftank

### Het ontluchttingsfilter van de brandstoftank vervangen

Het ontluchttingsfilter van de brandstoftank bevindt zich onder de console naast de zekeringenkast.

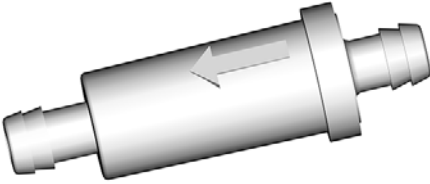


1. Verwijder de slangen van het filter aan de rechterzijde van de console.



2. Verwijder het filter en gooi dit weg.
3. Monteer een nieuw filter met de pijl naar de slang.



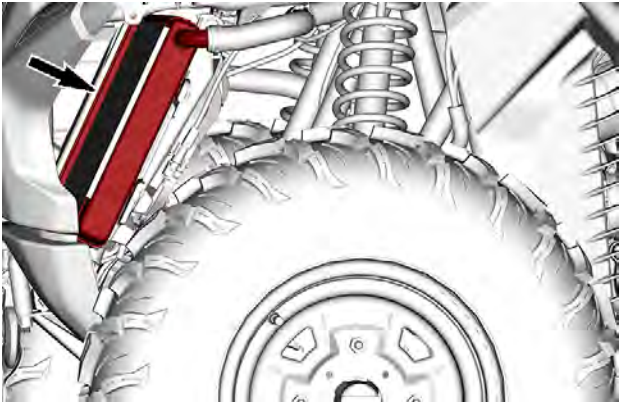


4. Zorg ervoor dat het filter volledig geplaatst is en dat de slang goed vastzit.

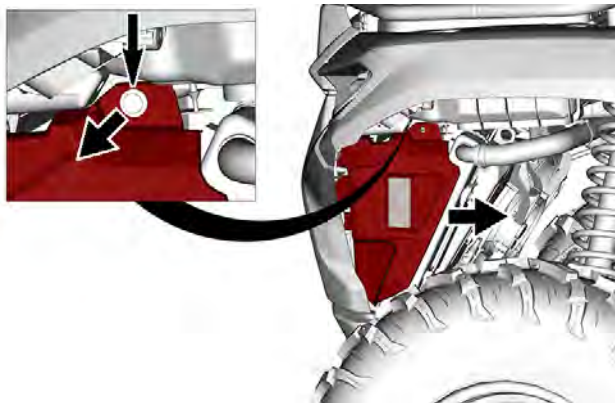
## RADIATEUR

### *Radiator controleren en reinigen*

Controleer af en toe of de omgeving van de radiator schoon is.



1. Verwijder beide lichtdeflectors aan elke kant van de radiator.



2. Inspecteer de radiator en slangen op lekkage of andere schade.
3. Inspecteer de radiatorvinnen. Ze moeten schoon zijn, vrij van modder, vuil, bladeren en andere verontreinigingen die de koelprestatie van de radiator in het gedrang kunnen brengen.
4. Verwijder zoveel mogelijk verontreinigingen met de hand.

Heeft u water ter beschikking, probeer de radiatorvinnen dan af te spoelen.

**⚠ VOORZICHTIG**

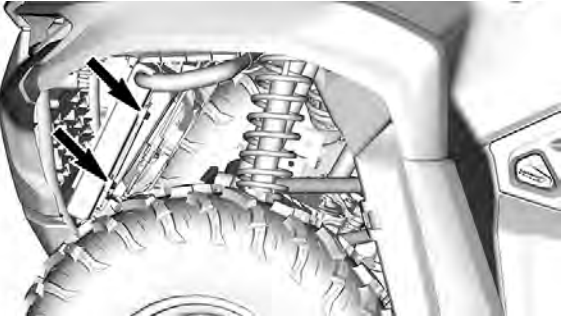
**Maak de radiator nooit schoon met uw handen terwijl hij nog heet is.  
Laat de te reinigen radiator eerst afkoelen.**

**MERK OP**

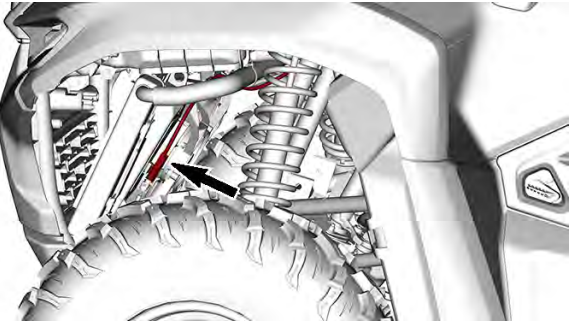
**Let op dat u de radiatorvinnen niet beschadigt bij de reiniging. Gebruik geen werktuigen/voorwerpen die de vinnen kunnen beschadigen.  
De vinnen zijn doelbewust erg dunne onderdelen, om een efficiënte koeling mogelijk te maken.  
Spuut ze enkel schoon onder lage druk.  
Gebruik nooit een HOGEDRUKREINIGER.**

5. In sommige gevallen moet de radiatorventilator wellicht worden verwijderd om de radiator zorgvuldig te reinigen.

1. Verwijder de schroeven die de radiatorventilator op de radiator vastzetten.



2. Ontkoppel de stekker van de radiatorventilator.



3. Trek de radiatorventilator naar de linkerzijde van het voertuig.
6. Laat de werking van het koelsysteem controleren door een erkende off-road-dealer van Can-Am, reparateur of iemand naar uw keuze.

## MOTORKOELVLOEISTOF

### Aanbevolen motorkoelvloeistof

<b>XPS aanbevolen motorkoelvloeistof</b>
XPS Voorgemengde koelvloeistof met een lange levensduur
Als de aanbevolen XPS motorkoelvloeistof niet beschikbaar is
Gedistilleerd water met antivriesmiddel (50% gedistilleerd water, 50% antivriesmiddel)

### **MERK OP**

**Gebruik altijd ethyleenglycolantivries met corrosieremmers, speciaal bestemd voor aluminium interne verbrandingsmotoren.**

### Motorkoelvloeistofpeil controleren

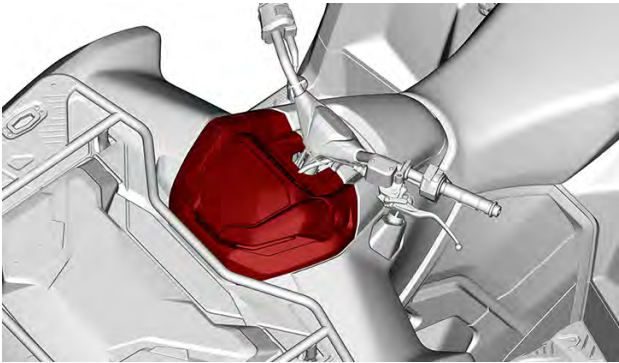
#### **WAARSCHUWING**

**Controleer het koelvloeistofpeil wanneer de motor koud is. Voeg nooit koelvloeistof toe aan het koelsysteem terwijl de motor heet is.**

### OPMERKING:

Als u vaak koelvloeistof aan uw koelsysteem moet toevoegen wijst dit op lekkage of motorproblemen. Neem contact op met een officiële Can-Am Off-Road-dealer.

1. Plaats het voertuig op een vlakke ondergrond.
2. Verwijder de console. Zie *De console verwijderen* in *Uitrusting*.



3. Controleer het koelvloeistofpeil, het vloeistofpeil moet tussen de MIN. en MAX. merktekens van het koelmiddelreservoir staan.

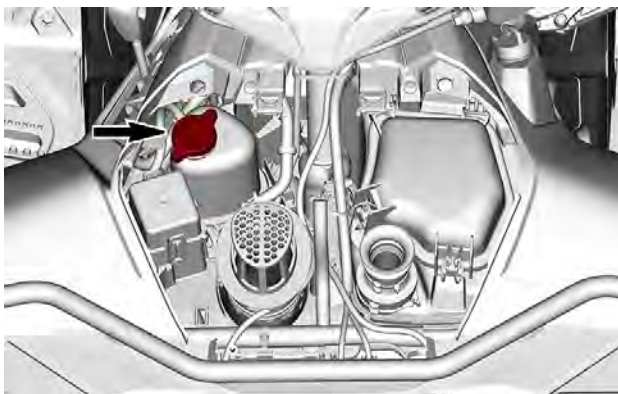
**OPMERKING:**

Wanneer u het peil controleert bij een temperatuur van minder dan 20 °C (68 °F), mag het iets onder het MIN. merkteken liggen.

4. Verwijder indien nodig de dop van het koelvloeistofreservoir om koelvloeistof bij te vullen.

**⚠ WAARSCHUWING**

Verwijder de dop van het koelvloeistofreservoir niet als de motor warm is.



**OPMERKING:**

Gebruik een trechter om morsen te vermijden. **Nooit te veel bijvullen.**

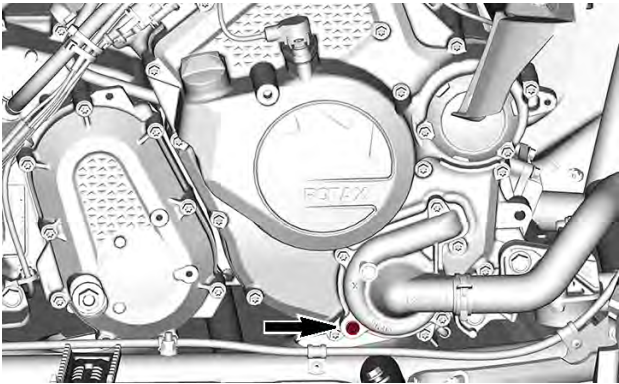
5. Sluit de dop van het reservoir opnieuw en draai hem stevig aan.
6. Installeer de console.

***Motorkoelvloeistof vervangen***

**⚠ WAARSCHUWING**

**Verwijder de drukdop niet en draai de koelvloeistofaftapplug niet open terwijl de motor heet is, om brandwonden te voorkomen.**

1. Verwijder de drukdop van het koelsysteem
2. Schroef de koelvloeistofaftapplug gedeeltelijk los en vang de koelvloeistof op in een geschikt recipiënt.



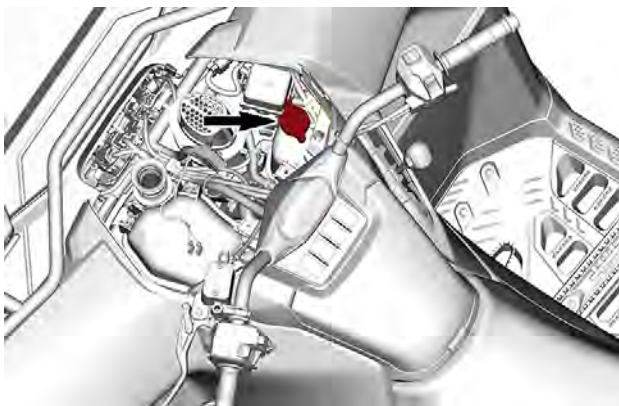
3. Koppel de onderste radiatorslang los van het waterpompdeksel en vang de resterende koelvloeistof op in een geschikt recipiënt om het koelsysteem volledig leeg te maken.
4. Draai de koelvloeistofaftapplug aan tot de specificaties.

<b>Aandraaimoment</b>	
Koelvloeistofaftapplug	10 ± 1 Nm (89 ± 9 lbf-in)

5. Plaats de radiatorslang terug.
6. Vul het koelsysteem met koelvloeistof, zie de procedure onder *Koelsysteem ontlichten*.

### ***Koelsysteem ontlichten***

1. Verwijder de drukdop.
2. Vul het koelsysteem tot aan de Max-lijn van de koelvloeistoftank.



3. Installeer de drukdop.
4. Laat de motor stationair draaien tot de koelventilator voor de tweede keer gaat draaien.
5. Stop de motor en laat de motor afkoelen.

**⚠ WAARSCHUWING**

**Verwijder de drukdop niet terwijl de motor warm is, om brandwonden te voorkomen.**

6. Controleer het koelvloeistofpeil en voeg indien nodig koelvloeistof toe wanneer de motor afgekoeld is.
7. Controleer het koelvloeistofpeil na de volgende rit. Vul zoveel koelvloeistof bij als nodig. Zie *Motorkoelvloeistofpeil controleren*.



## UITLAATSYSTEEM

### *De omgeving van het uitlaatsysteem reinigen*

#### **WAARSCHUWING**

Vuilophoping kan leiden tot een voertuigbrand wanneer het uitlaatsysteem heet is en het vuil is opgedroogd.

In sommige gevallen kan dat leiden tot ernstige materiële schade, verwondingen of zelfs de dood.

Reinig vaak en regelmatig de omgeving van het uitlaatsysteem wanneer u in moeras, veen, hooi of dode bladeren rijdt.

In andere situaties reinigen volgens de eisen van het onderhoudsschema.

Controleer ook regelmatig alle hitteschilden van de uitlaat op beschadigingen en vervang deze indien nodig.

#### **VOORZICHTIG**

Voer dit werk nooit uit wanneer de motor net heeft gedraaid, omdat het uitlaatsysteem dan erg heet is.

1. Reinig vanaf de achterkant van het voertuig de gebieden rond de uitlaatdemper.
2. Reinig de gebieden rond de uitlaatpijp en het uitlaatspruitstuk.

#### **WAARSCHUWING**

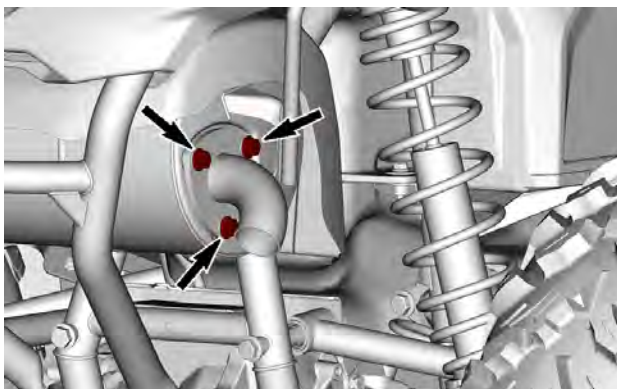
Reinig ook onder de hitteschilden.

### *Vonkafleider knalpot controleren en reinigen*

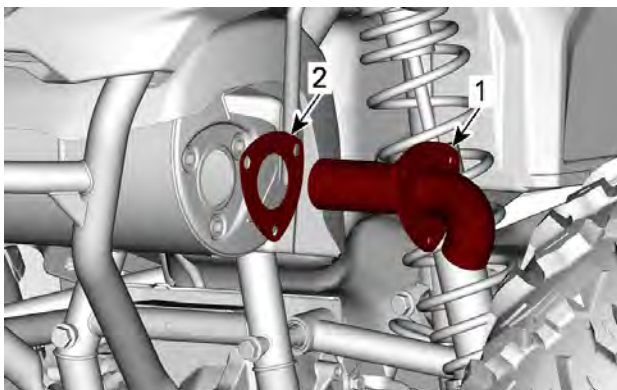
#### **VOORZICHTIG**

Voer dit werk nooit uit wanneer de motor net heeft gedraaid, omdat het uitlaatsysteem dan erg heet is.

1. Maak de borgringen en bouten van de uitlaatpijp los en verwijder ze.



2. Verwijder de uitlaatpijp met vonkafleider en de pakking (gooi deze weg).



1. Uitlaatpijp met vonkafleider
2. Pakking (wegwerp)
3. Verwijder alle koolstofafzettingen met een zachte, metalen borstel van de vonkafleider.

## MERK OP

Wees voorzichtig dat u het gas van de vonkafleider niet beschadigt.

4. Inspecteer het gaas van de vonkafleider op beschadiging. Vervangen indien nodig.
5. Inspecteer de vonkafleiderkamer in de knalpot. Verwijder eventueel vuil.
6. Plaats de uitlaatpijp met een nieuwe pakking en borgringen.
7. Borg de uitlaatpijp met nieuwe schroeven. Draai de schroeven aan volgens de specificaties.

<b>Aandraaimoment</b>	
Schroeven uitlaatpijp	22 ± 2 Nm (16,2 ± 1,5 lbf-ft)

## VERSHELLINGSBAK

### *Aanbevolen versnellingsbakolie*

De XPS-olie werd speciaal samengesteld voor de smeervereisten van deze tandwielkast. BRP raadt stellig aan deze XPS-olie te gebruiken.

## **MERK OP**

**Gebruik bij de onderhoudswerkzaamheden geen andere oliesoorten.**

### **XPS Aanbevolen versnellingsbakolie**

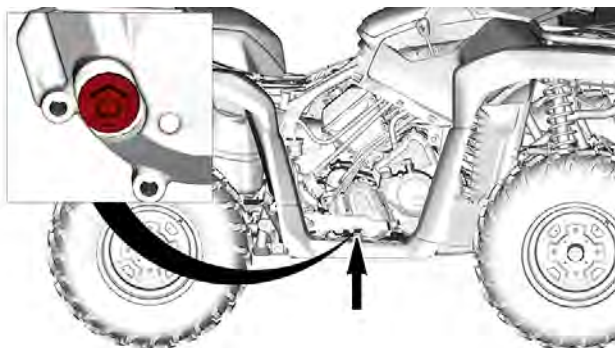
75W140 synthetische versnellingsbakolie

### **Als alternatief, indien niet verkrijgbaar**

75W 140 API GL-5 synthetische versnellingsbakolie

### *Versnellingsbakoliepeil controleren*

1. Plaats het voertuig op een vlakke ondergrond.
2. Zet de versnelling in de stand PARK.
3. Verwijder het paneel aan de rechterkant, zie *Zijpaneel in Uitrusting*.
4. Verwijder de oliepeilplug van de tandwielkast en de O-ring.



5. Controleer het oliepeil. Het oliepeil moet ter hoogte van de onder-rand van het oliepeilgat staan.

### MERK OP

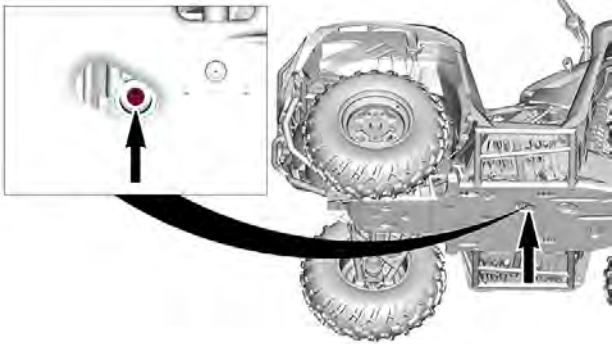
Een te hoog oliepeil kan ernstige schade aan de versnellingsbak aanrichten.

6. Plaats de olieaftapplug met de bijbehorende o-ring terug. Draai de plug volgens de specificatie vast.

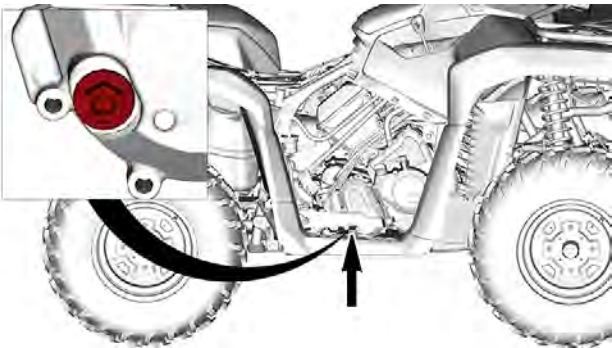
Aandraaimoment	
Oliepeilplug	$5 \pm 0,6 \text{ Nm}$ ( $44 \pm 5 \text{ lbf-in}$ )

### *Versnellingsbakolie vervangen*

1. Zet het voertuig op een gelijkmatig oppervlak.
2. Zet de versnelling in de stand PARK.
3. Maak de plaats rond de olieaftapplug schoon.



4. Zet een opvangbak onder de olieaftapplug.
5. Verwijder de aftapplug.
6. Verwijder de oliepeilplug van de tandwielkast en de O-ring.



7. Laat alle olie uit de tandwielkast lopen.
8. Reinig de aftapplug van metaaldeeltjes.
9. Installeer de aftapplug.

<b>Aandraaimoment</b>	
Afvoerplug	20 ± 2 Nm (15 ± 1 lbf-ft)

10. Vul de tandwielkast opnieuw. Indien vol moet het oliepeil ter hoogte van de onderrand van het oliepeilgat staan.

## MERK OP

Gebruik **ALLEEN** het aanbevolen type olie.

11. Plaats de oliepeilplug met de bijbehorende O-ring handmatig terug.
12. Draai de oliepeilplug aan tot de specificaties.

Aandraaimoment	
Oliepeilplug	5 ± 0,6 Nm (44 ± 5 lbf-in)

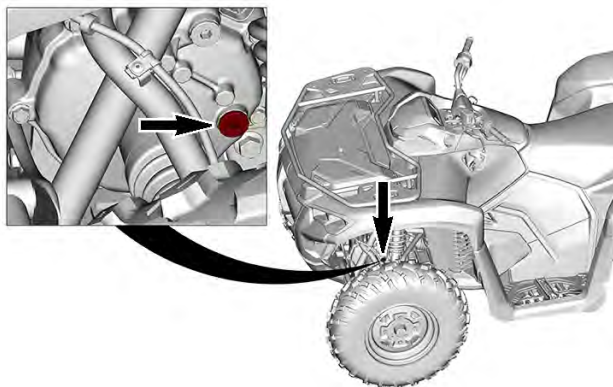
13. Wis gemorste olie weg.

## VOORDIFFERENTIEEL

### *Oliepeil voordifferentieel controleren*

1. Zet het voertuig op een gelijkmatig oppervlak.
2. Reinig rond de vulplug voor controle oliepeil.

De vulplug bevindt zich links van het voordifferentieel.



3. Verwijder de vulplug.
4. Controleer het oliepeil. Het oliepeil moet ter hoogte van de onder-rand van het oliepeilgat staan.
5. Voeg indien nodig aanbevolen differentieelolie toe.
6. Plaats de vulplug terug.

Aandraaimoment	
Vulplug	16,5 ± 2,5 Nm (146 ± 22 lbf-in)

### **Aanbevolen olie voordifferentieel**

De XPS-olie heeft een speciale samenstelling voor de smeringsvereisten van dit differentieeltype. BRP raadt stellig aan deze XPS-olie te gebruiken.

## **MERK OP**

**Gebruik bij de onderhoudswerkzaamheden geen andere oliesoorten.**

### **XPS Aanbevolen olie voordifferentieel**

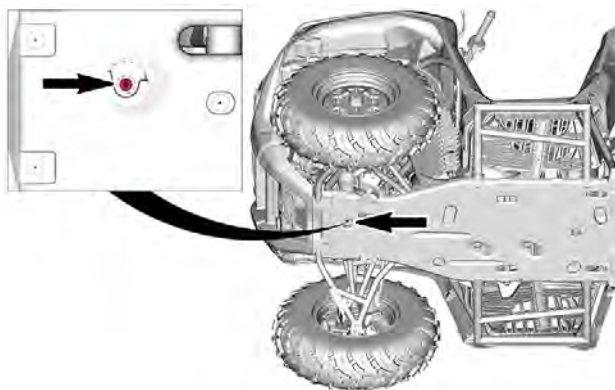
75W90 synthetische versnellingsbakolie

### **Alternatief indien geen XPS-product beschikbaar is**

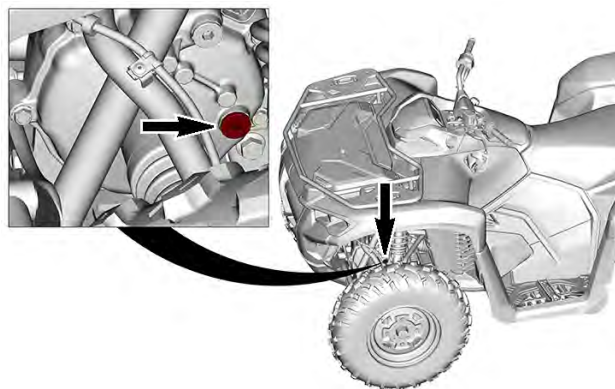
75W90 (API GL-5) synthetische versnellingsbakolie

### **Voordifferentieelolie vervangen**

1. Plaats het voertuig op een vlakke ondergrond.
2. Zet de versnelling in de stand PARK.
3. Reinig aan de onderzijde van het voertuig de afvoerplug.



4. Plaats een opvangbak onder het voordifferentieel.
5. Verwijder de aftapplug.
6. Verwijder de vulplug.



7. Laat alle olie afvloeien.
8. Installeer de aftapplug.

Aandraaimoment	
Afvoerplug	$2,5 \pm 0,5 \text{ Nm}$ ( $24 \pm 4 \text{ lbf-in}$ )



9. Vul het differentieel met de aanbevolen olie voor optimale prestaties.
10. Zie *Technische specificaties* voor de oli capaciteit van het differentieel.
11. Plaats de vulplug terug.

<b>Aandraaimoment</b>	
Vulplug	16,5 ± 2,5 Nm (146 ± 22 lbf-in)

## ACHTERWIELAANDRIJVING

### *Eindoverbrenging achter controleren*

1. Controleer de behuizing van de eindoverbrenging achter op beschadiging of olie lekkage.
2. Raadpleeg uw erkende Can-Am Off-Road dealer onmiddellijk voor een reparatie als u een probleem vaststelt.

### *Aanbevolen olie achterwielaandrijving*

De XPS-olie heeft een speciale samenstelling voor de smeringsvereisten van deze eindaandrijving. BRP raadt stellig aan deze XPS-olie te gebruiken.

## MERK OP

**Gebruik bij de onderhoudswerkzaamheden geen andere oliesoorten.**

### XPS aanbevolen eindoverbrengingsolie

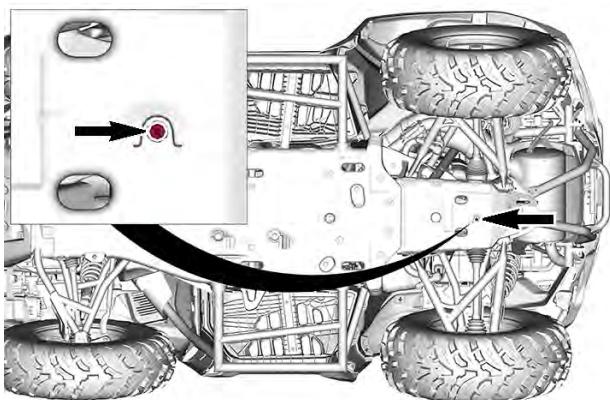
75W90 synthetische versnellingsbakolie

### Alternatief indien geen XPS-product beschikbaar is

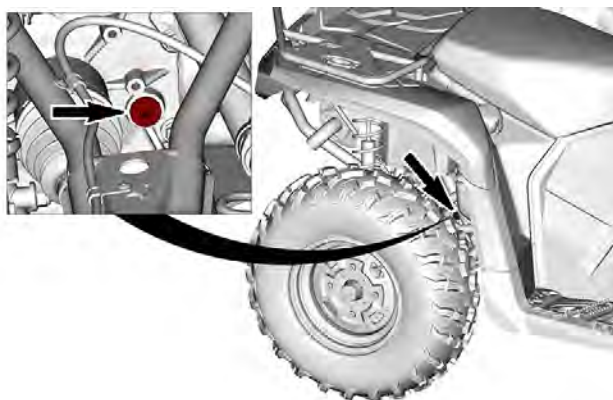
75W90 (API GL-5) synthetische versnellingsbakolie

### *Olie achterwielaandrijving vervangen*

1. Plaats het voertuig op een vlakke ondergrond.
2. Zet de versnelling in de stand PARK.
3. Reinig aan de onderzijde van het voertuig de afvoerplug.



4. Plaats een opvangbak onder de achterwielaandrijving.
5. Verwijder de aftapplug.
6. Verwijder de vulplug.



7. Laat alle olie afvloeien.
8. Installeer de aftapplug.

<b>Aandraaimoment</b>	
Afvvoerplug	2,5 ± 0,5 Nm (24 ± 4 lbf-in)

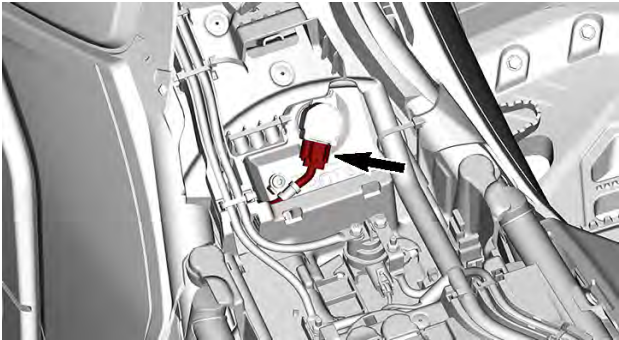
9. Vul de aandrijving met de aanbevolen olie voor optimale prestaties.
10. Zie *Technische specificaties* voor de oliecapaciteit.
11. Plaats de vulplug terug.

Aandraaimoment	
Vulplug	16,5 ± 2,5 Nm (146 ± 22 lbf-in)

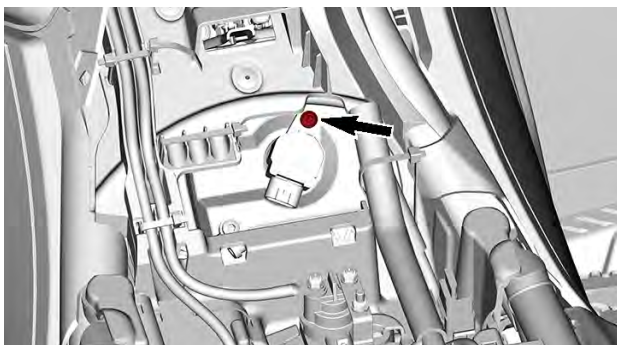
## BOUGIES

### *Bougie verwijderen*

1. Verwijder het zadel.
2. Koppel de connector van de ontstekingsspoel los.



3. Trek de ontstekingsspoel uit.



4. Draai de bougie een toer los.
5. Reinig de bougie-opening en cilinderkop met perslucht, indien mogelijk.
6. Schroef de bougie volledig los met een bougiesleutel en verwijder het.

### ***Bougies plaatsen***

1. Zorg er vóór de installatie voor dat het contactoppervlak van cilinderkop en bougie vrij van vuil is.
2. Stel de bougiespleet met behulp van een voelmaat in.

<b>Elektrodenafstand bougie</b>
---------------------------------

0,7 tot 0,8 mm (028 tot 031 in)
------------------------------------

3. Schroef de bougie in de cilinderkop met de hand of met een passende bougiesleutel.

## **MERK OP**

**Haal de bougies niet te strak aan om schade aan de motor te vermijden.**

<b>Aandraaimoment</b>	
-----------------------	--

Ontstekingsbougie	11 Nm (97 lbf-in)
-------------------	----------------------

4. Plaats de ontstekingsspoel.

Aandraaimoment	
Schroef ontstekingsspoel	9 ± 1 Nm (80 ± 9 lbf-in)

- Plaats de ontstekingsspoelstekker.
- Plaats de stoel.

## CVT-DEKSEL

Sommige illustraties zijn uitgevoerd met de motor uit het voertuig voor meer duidelijkheid. Het is niet nodig om de motor te verwijderen om de volgende instructies uit te voeren.

### WAARSCHUWING

Raak het CVT nooit aan als de motor draait.  
Rijd nooit met het voertuig zonder het CVT-deksel.

### VOORZICHTIG

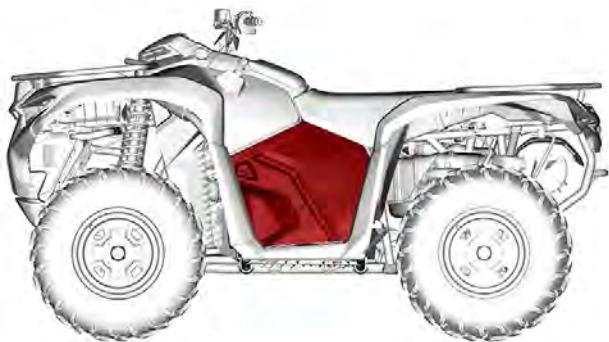
De motor moet koud zijn, voordat het deksel wordt verwijderd.

### MERK OP

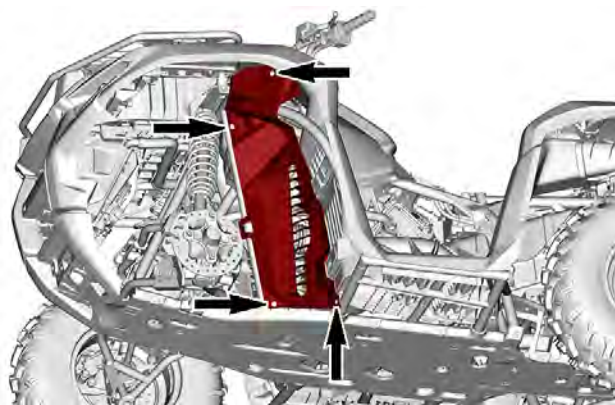
Het CVT hoeft niet gesmeerd te worden.  
Smeer nooit de onderdelen, behalve de aandrijfrollagers.

#### *CVT-deksel verwijderen*

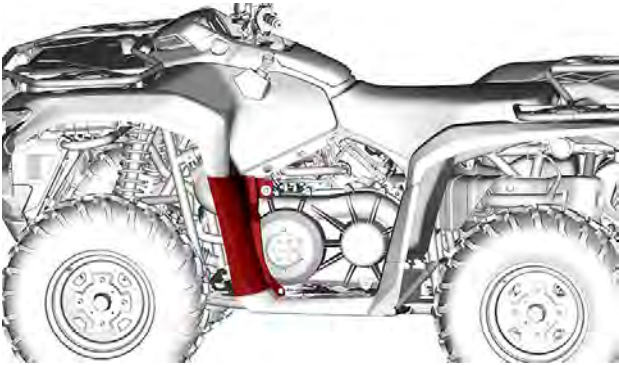
- Verwijder het linkerzijpaneel.



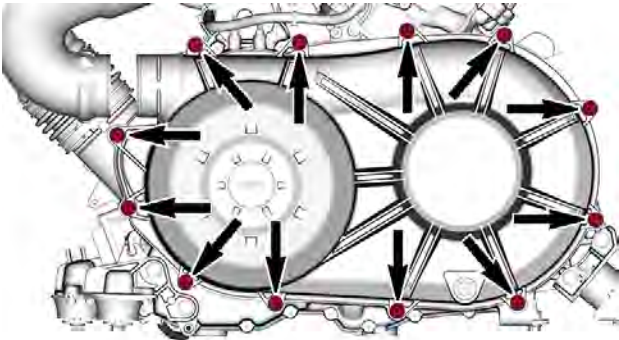
2. Verwijder het interne spatbord linksvoor.



3. Verwijder de voetsteun linksvoor.



4. Ontkoppel de inlaatslang voor luchtkoeling van het CVT-deksel.
5. Verwijder alle CVT-dekselschroeven.



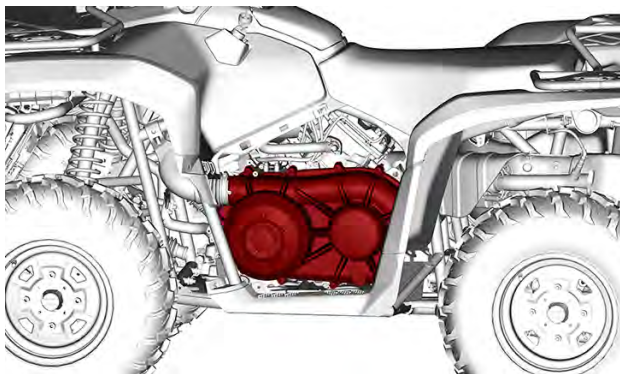
### OPMERKING:Tip

Verwijder de middelste schroef bovenaan als laatste om tijdens verwijdering het deksel te blijven ondersteunen.

## MERK OP

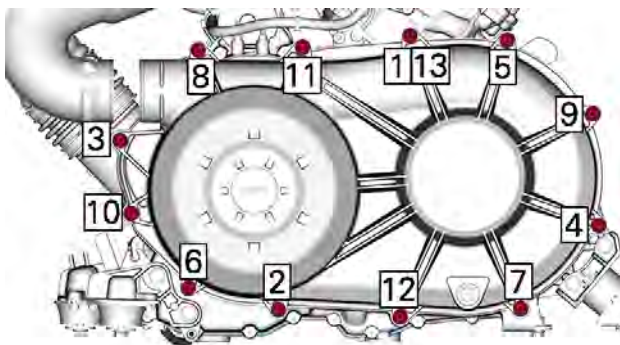
Gebruik het gereedschap niet om de CVT-dekselschroeven eruit te tikken.

6. Verwijder het CVT-deksel en de pakking.



### CVT-deksel plaatsen

1. Installeer eerst de middelste schroef bovenaan.
2. Draai de CVT-dekselschroeven vast in de volgende volgorde.



Aandraaimoment	
Schroeven CVT-deksel	$7 \pm 0,8 \text{ Nm}$ ( $62 \pm 7 \text{ lbf-in}$ )



3. Installeer opnieuw het CVT-koelluchtkanaal.
4. Plaats de plastic panelen terug.

## AANDRIJFRIEM

### Aandrijfriem verwijderen

#### MERK OP

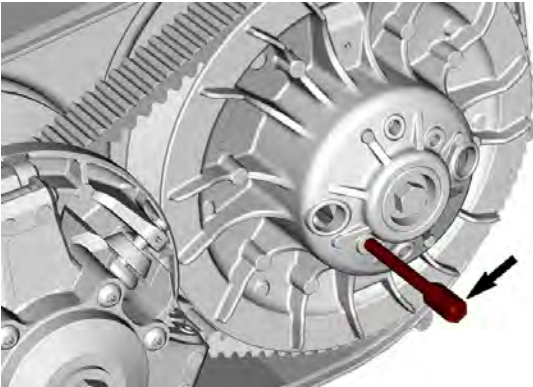
In geval van een defect aan de aandrijfriem, moeten het CVT, deksel en de luchtuitlaat gereinigd worden.

Zie *Tips voor het maximaliseren van de levensduur van de aandrijfriem* in *Basisprocedures* voor belangrijke informatie.

1. Verwijder het CVT-deksel.
2. Plaats het trek-/vergrendelingswerktuig in het draadgat van de aangedreven poelie.

Trekker/vergrendelingswerktuig

(OND.NR. 529036098)

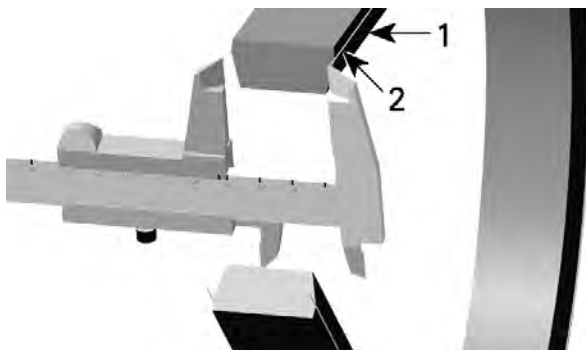


3. Draai vast om de rol te openen.
4. Schuif de riem over de bovenrand van de vaste schijf om de riem te verwijderen.

### **Aandrijfriem controleren**

1. Controleer de aandrijfriem op scheuren, rafelen of abnormale slijtage. Vervang deze zo nodig.
2. Controleer de breedte van de aandrijfriem op draadniveau. Vervang de aandrijfriem als deze niet aan de specificatie voldoet.

Breedte van de aandrijfriem	
Service limiet	30 mm (1,181 in)



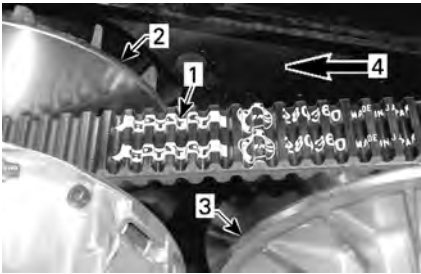
1. Aandrijfriem
2. Draad in de aandrijfriem

### **Aandrijfriem installeren**

## **MERK OP**

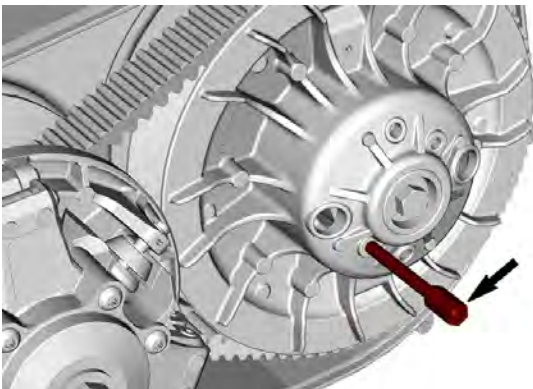
**De maximale levensduur van de aandrijfrol wordt behaald als de aandrijfriem in de juiste richting draait.**

1. Om de aandrijfriem te installeren, schuift u de aandrijfriem over de bovenrand van de vaste schijf.
2. Plaats de riem dusdanig dat de pijl op de riem naar de voorkant van het voertuig wijst, van bovenaf gezien.



1. *Op riem afgedrukte pijl*
2. *Aandrijfrol (voor)*
3. *Aangedreven rol (achter)*
4. *Draairichting*

3. Schroef de trekker/het vergrendelingsgereedschap los en verwijder.



4. Draai de poelie totdat het laagste gedeelte van de tandwielen op het buitenoppervlak van de aandrijfriem gelijk is met de rand van de poelie.



1. Onderste deel van de tanden gelijk met de rand van de aangedreven poelie
5. Plaats het CVT-deksel.

## AANDRIJF- EN AANGEDREVEN ROLLEN

### *Aandrijfpoelie inspecteren*

#### **MERK OP**

De inspectie moet door een erkende Can-Am Off-Road dealer, reparatiebedrijf of iemand anders van uw keuze voor onderhoud, reparatie of vervanging worden uitgevoerd.

Inspecteer de lagerbussen en rollen van de schuifhuls van de aangedreven rol, vervang versleten onderdelen.

### *Aangedreven poelie inspecteren*

#### **MERK OP**

De inspectie moet door een erkende Can-Am Off-Road dealer, reparatiebedrijf of iemand anders van uw keuze voor onderhoud, reparatie of vervanging worden uitgevoerd.

Inspecteer de lagerbussen van de nok en van de schuifhuls van de aangedreven rol, vervang versleten onderdelen.

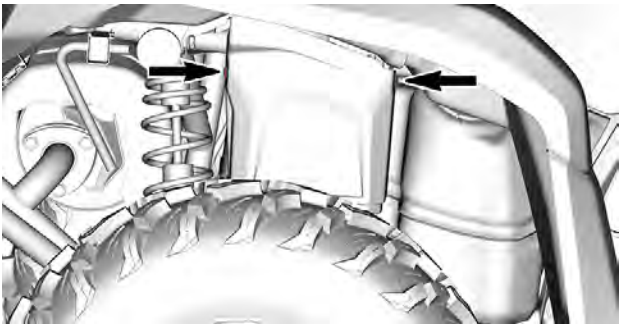
Inspecteer de rollen van de aangedreven rol zoals vereist in het onderhoudsschema en vervang deze indien nodig.

**ACCU****⚠ VOORZICHTIG****Laad nooit een accu terwijl die in het voertuig is geïnstalleerd.**

Deze voertuigen zijn uitgerust met een VRLA-accu (Valve Regulated Lead Acid). Dit is een onderhoudsvrij accutype, waaraan geen water moet worden toegevoegd om het elektrolytpeil te regelen.

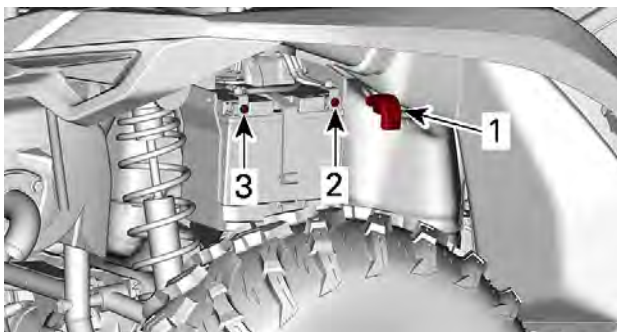
**MERK OP****Verwijder nooit de afsluitdop van de accu.****De accu verwijderen**

1. Verwijder de plastic klinknagels waarmee het accudeksel is bevestigd.



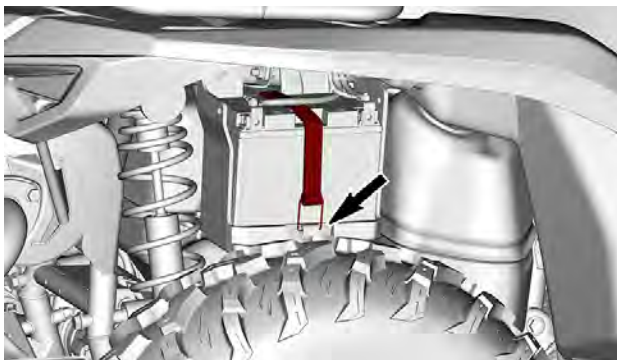
2. Verwijder het accudeksel.
3. Koppel eerst de ZWARTE (-) en dan de RODE (+) accukabel los.

**MERK OP****Verwijder altijd in deze volgorde; koppel de ZWARTE (-) kabel eerst los.**



1. *RODE (+) accukabel*
2. *Positieve (+) pool*
3. *Negatieve (-) pool*

4. Verwijder de bevestigingsband van de accu en trek de accu uit de houder.

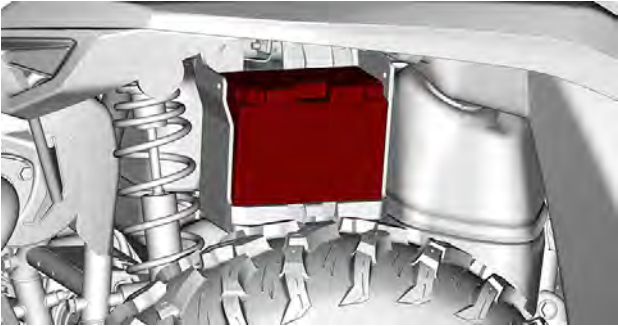


### **Accu reinigen**

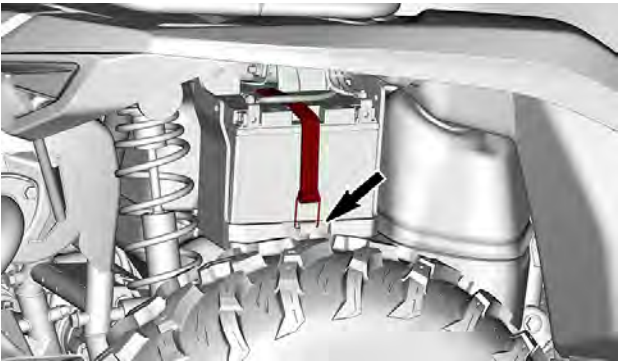
1. Reinig de accu, de behuizing en polen met een oplossing van natriumcarbonaat en water.
2. Verwijder roest van de accuklemmen en -polen met een harde stalen borstel.

### **De accu plaatsen**

1. Plaats de accu in zijn behuizing.



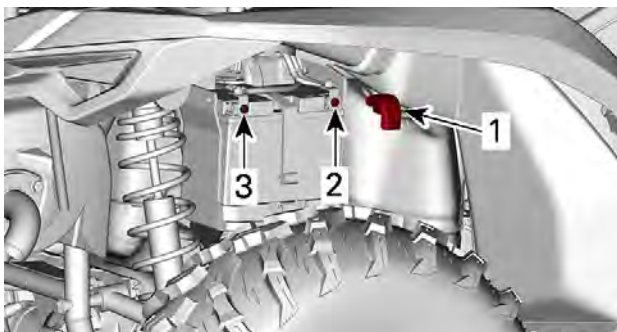
2. Zet de accu met de bevestigingsband van de accu vast.



3. Sluit eerst de RODE (+) en dan de ZWARTE (-) accukabel aan.

### **MERK OP**

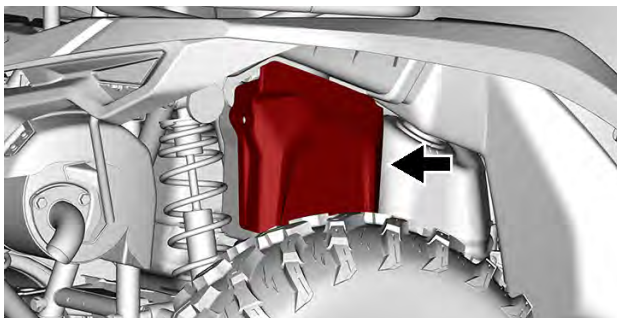
Sluit altijd eerst de RODE (+) kabel aan en dan pas de ZWARTE (-) kabel.



1. *RODE (+) accukabel*
2. *Positieve (+) pool*
3. *Negatieve (-) pool*
4. Draai de schroeven van de accupolen aan volgens de specificaties.

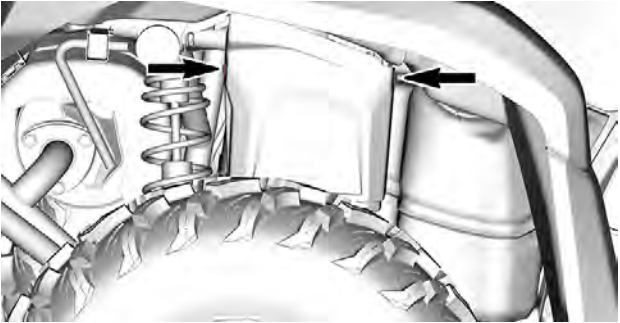
Aandraaimoment	
Schroeven accupolen	4,5 ± 0,5 Nm (40 ± 4 lbf-in)

5. Plaats het accudeksel zoals aangegeven.



6. Bevestig het accudeksel met de eerder verwijderde plastic klinknagels.



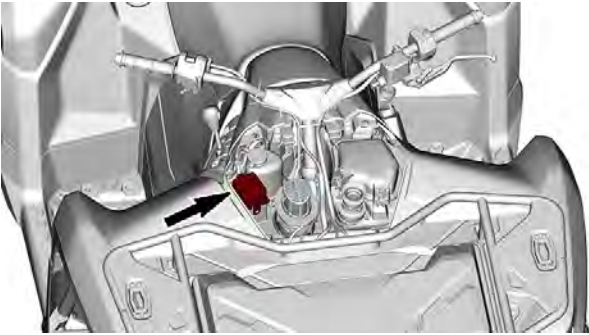


## ZEKERINGEN

*Locatie zekeringen*

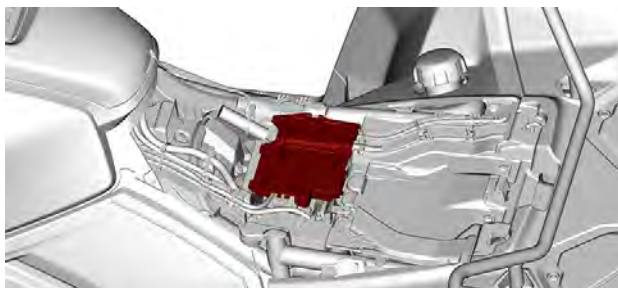
### Hoofdzekeringdoos

De hoofdzekeringdoos bevindt zich onder de console.



### Extra zekeringhouders

Andere zekeringen bevinden zich onder het zadel.



Beschrijving	Score
Accu	40 A
DPS-zekering	40 A
ABS-pomp	40 A
ABS-kleppen	25 A
Accessoires	15 A (MTC-modellen)

### Beschrijving hoofdzekeringdoos

Modellen uitgerust met een elektronische gasregeling of ETC (Electronic Throttle Control)		
Nee.	Beschrijving	Score
RY1	Hoofdrelais	—
RY3	koelventilatorrelais	—
RY4	Relais accessoires	—
RY5	Koplamprelais	—
F1	Snelheidsbegrenzer ECM Startschakelaar Meter	15 A

	Ontstekingsspoel Verbindingscon- nector	
F2	Accessoires	15 A
F3	Koplamp	7,5 A
F4	Startschakelaar Meter	10 A
F5	Brandstofpomp	10 A
F6	4WD-actuator Zuurstofsensor EVAP	10 A
F7	DPS DLC Remlichten	15 A
F10	Koelventilator (terugstelbaar)	15 A

## LICHTEN

### *Vervangen lamp*

Voor dit voertuig hoeft de lamp niet te worden vervangen.

Deze is voorzien van lampen met LED's (Light Emitting Diode). Deze technologie is bewezen betrouwbaar.

Als een lamp om een of andere reden toch niet zou werken, laat deze dan controleren bij een erkende Can-Am Off-Road dealer, een reparatiewerkplaats of door persoon van uw keuze.

### *Koplamp richten*

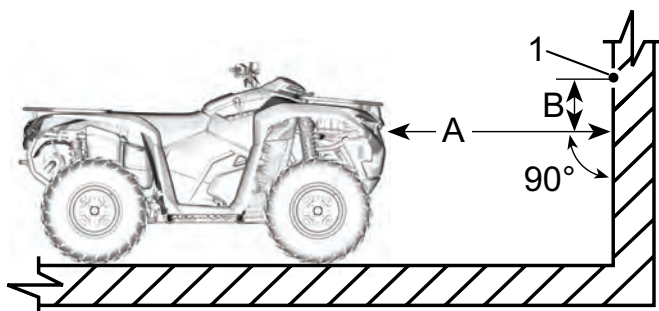
1. Laad het voertuig zoals gewoonlijk.
2. Zet het voertuig op een vlakke ondergrond 7,6 m (25 ft) voor een testoppervlak (wand of scherm) zoals in de eerste afbeelding.
3. Meet de afstand van het midden van elke koplamp tot de grond (grootlicht en dimlicht).
4. Trek een lijn op het testoppervlak evenwijdig aan de grond op elke gemeten hoogte (één voor grootlicht en één voor dimlicht).

De afstelling van het dimlicht is correct wanneer de top van het dimlicht zich op de toepasselijke horizontale middellijn bevindt op het testoppervlak.

De afstelling van het grootlicht is correct wanneer het midden van het grootlicht (focuspunt) zich 33 mm (1-5/16 inch) **boven** de toepasselijke horizontale middellijn bevindt die volgens de specificaties op het testoppervlak is getrokken.

**OPMERKING:**

De koplampen kunnen alleen verticaal worden versteld.



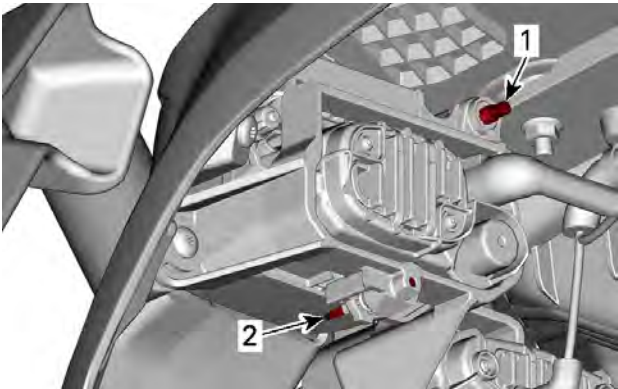
1. Focuspunt grootlicht

A. Afstand tussen koplampem en het testoppervlak

B. Specificatie koplampuitrichting

5. Stel eerst het grootlicht af.

6. Stel als laatste het dimlicht af.

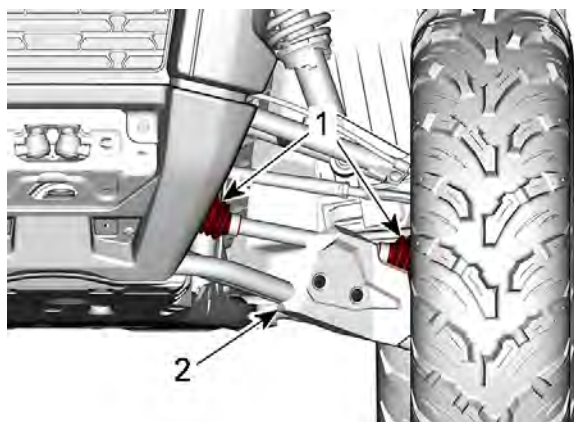


1. Stelschroef grootlicht
2. Stelschroef dimlicht

## BALG EN BESCHERMER AANDRIJFAS

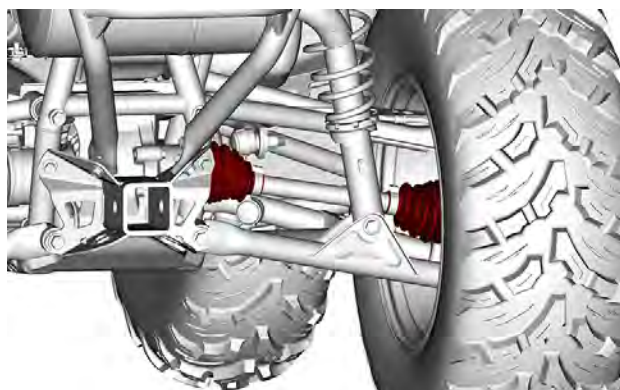
### *Aandrijfascalg en -bescherming inspecteren*

1. Inspecteer visueel de beschermingen en balgen van de aandrijfasc.
2. Controleer de beschermers op beschadigingen of schuren tegen de assen.
3. Controleer de balgen op barsten, scheuren, lekkend vet, enz.
4. Herstel of vervang desgevallend beschadigde onderdelen.



### VOORWIELOPHANGING

1. Aandrijfasbalgen
2. Beschermer



### ACHTERWIELOPHANGING

## WIELLAGER

### *Wielagers inspecteren*

1. Plaats het voertuig op een vlakke ondergrond.

2. Zet de transmissie in de stand PARK.
3. Bedien de remslothendel.
4. Hef het voertuig op en zit hem vast op kriksteunen.
5. Pak de boven- en onderkant van de band vast en duw en trek aan de wielen om de speling te voelen.
6. Raadpleeg een erkende off-read-dealer van Can-Am als u abnormale speling vaststelt.

## VELGEN EN BANDEN

### *Bandenspanning controleren*

#### WAARSCHUWING

De bandenspanning heeft een grote invloed op de besturing en stabiliteit van het voertuig. Bij onvoldoende druk kunnen de banden leeglopen en op de velg gaan lopen. Bij overdruk kan de band springen. Houd u altijd aan de aanbevolen bandenspanning. Regel de bandenspanning NOOIT lager dan het minimum. Anders kan de band loskomen van de velg.

1. Controleer de druk wanneer de banden **koud** zijn voordat u het voertuig gaat gebruiken. De bandendruk verschilt naargelang de temperatuur en de hoogte. Controleer de bandenspanning opnieuw wanneer een van deze factoren verandert.
2. Zie het label *Bandenspanning en maximale belasting* voor de juiste bandenspanning.

#### **OPMERKING:**

Hoewel de banden speciaal zijn ontworpen voor offroadtoepassingen, kan een lekke band nog steeds voorkomen. Daarom wordt aangeraden een bandenspanningsmeter, bandenpomp en een reparatieset mee te nemen.

### *Band inspecteren*

1. Controleer de banden op beschadigingen en slijtage. Vervang deze zo nodig.

#### WAARSCHUWING

Roteer de banden niet. De banden vooraan en achteraan hebben een andere maat. De linker- en rechterbanden hebben verschillende unidirectionele profielen.

### Vervanging banden

De banden moeten worden vervangen door een erkende Can-Am Of-f-Road dealer, reparatieplaats of persoon van uw keuze.

#### WAARSCHUWING

Vervang de banden alleen door banden van hetzelfde type en bandenmaat als de originele banden.  
 Let erop dat u banden met een unidirectioneel profiel in de juiste draairichting monteert.  
 De banden moeten vervangen worden door een ervaren persoon, in overeenstemming met de normen en het gereedschap gebruikt in de sector.

### Wiel verwijderen

1. Plaats het voertuig op een vlakke ondergrond.
2. Zet de transmissie in de stand PARK.
3. Bedien de remslothendel.
4. Draai de wielmoeren los.
5. Hef het voertuig op en zit hem vast op kriksteunen.
6. Verwijder de wielmoeren en verwijder dan het wiel.

### Wiel monteren

1. Als de banden unidirectioneel zijn, moet u ervoor zorgen dat het wiel volgens de draairichting van de band wordt geïnstalleerd.
2. Draai telkens twee tegenoverliggende wielmoeren voorzichtig aan en draai ze daarna aan volgens de specificatie.

#### MERK OP

Gebruik altijd de wielmoeren die voor dat type wiel zijn aanbevolen.  
 Het gebruik van andere wielmoeren kan schade aan de velgen of tappen veroorzaken.

Aandraaimoment	
Wielmoer	80 ± 5 Nm (59 ± 4 lbf-ft)

## BESTURING

### De uiteinden van de trekstang inspecteren

1. Plaats het voertuig op een vlakke ondergrond.



2. Zet de transmissie in de stand PARK.
3. Bedien de remslothendel.
4. Hef het voertuig op en zit hem vast op kriksteunen.
5. Inspecteer de trekstangbalgen op barsten.
6. Duw en trek aan de boven- of onderrand rand van de wielen om de speling te voelen.
7. Raadpleeg een erkende off-road-dealer van Can-Am als u abnormale speling vaststelt of als de balg is gebarsten.

 **WAARSCHUWING**

Het uiteinde van de koppelstang moet worden vervangen als de balg is gebarsten of als er abnormale speling is.

## VERING

### *Schokdempers inspecteren*

1. Controleer de schokdemper op lekkage, slijtage door bruuske bewegingen en andere beschadigingen.

### *Draagarmen van de voorwielophanging inspecteren*

1. Controleer de ophangingsarmen op barsten, krombuiging of andere tekenen van overmatige slijtage en schade.

### *Draagarmen van achterwielophanging inspecteren*

1. Controleer de ophangingsarmen op barsten, krombuiging of andere schade.

## REMMEN

### *Aanbevolen remvloeistof*

Gebruik altijd remvloeistof die voldoet aan de specificatie DOT 4.

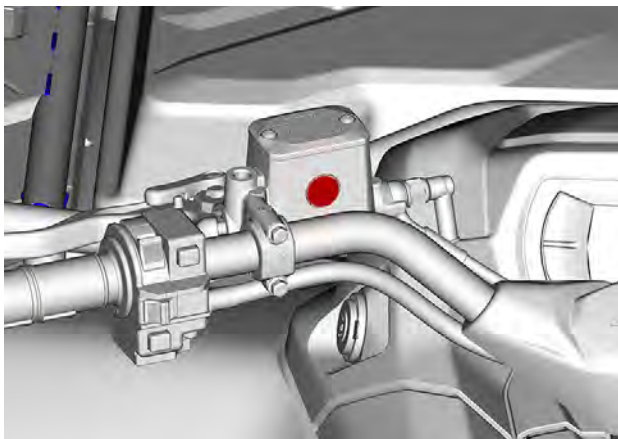
## MERK OP

**Om ernstige schade aan het remsysteem te voorkomen, mag u geen andere vloeistoffen dan de aanbevolen middelen gebruiken en nooit verschillende vloeistoffen mengen bij het bijvullen. Gebruik geen remvloeistof uit een oude of reeds geopende bus.**

### *Het voorste remvloeistofpeil controleren*

1. Draai het stuur recht vooruit zodat het reservoir waterpas staat.

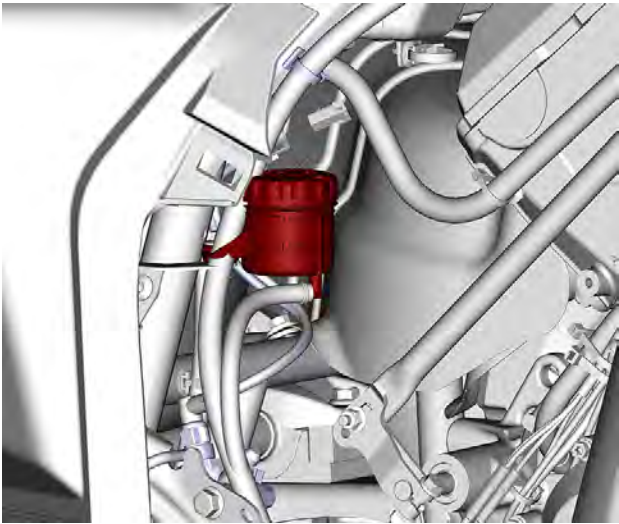
2. Controleer het remvloeistofniveau. Het reservoir is vol wanneer de vloeistof tot de bovenrand van het venster reikt.



3. Inspecteer de staat van de balg visueel.
4. Controleer op barsten, scheuren enz. Vervang ze indien nodig.

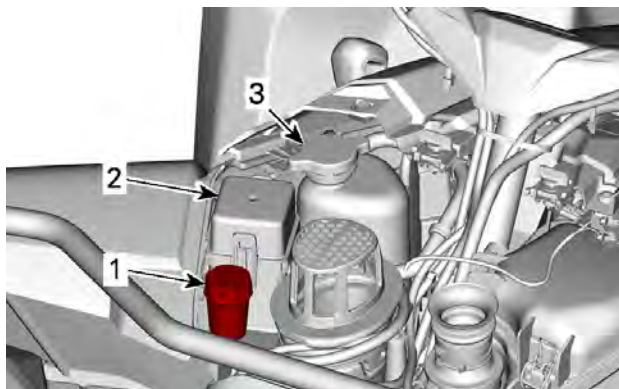
### ***Het achterste remvloeistofpeil controleren (zonder ABS)***

1. Verwijder het rechterzijpaneel.
2. Wanneer het voertuig op een vlak oppervlak staat moet het vloeistofpeil van het rempedaal tussen de BOVENSTE en ONDERSTE merktekens staan.



***Het achterste remvloeistofpeil controleren (met ABS)***

1. Verwijder de console.
2. Wanneer het voertuig op een vlak oppervlak staat moet het vloeistofpeil tussen de MIN en MAX merktekens staan.



1. Reservoir achterremmen
2. Voorste zekeringdoos
3. Koelvloeistofreservoir

### Remvloeistof toevoegen

1. Reinig de reservoirdop.

#### **⚠ WAARSCHUWING**

Reinig de reservoirdop voordat de dop wordt verwijderd om vervuiling van het remsysteem te voorkomen.

2. Verwijder de reservoirdop.
3. Vul zondig vloeistof aan met behulp van een schone trechter. **Nooit te veel bijvullen.**

#### **MERK OP**

Remvloeistof kan plastic en geschilderde oppervlakken beschadigen. Veeg gemorste olie weg en maak schoon.

4. Zet de reservoirdop terug.

#### **MERK OP**

Zorg ervoor dat de ring van de vuldop naar binnen is geduwd voor u de dop van op het remvloeistofreservoir sluit.

5. Draai de schroeven aan volgens de specificaties.

Aandraaimoment	
Schroeven voorrem-vloeistofreservoir	1,3 ± 0,1 Nm (12 ± 1 lbf-in)
Schroeven achterrem-vloeistofreservoir	0,75 ± 0,25 Nm (7 ± 2 lbf-in)

### **Remsysteem inspecteren**

Laat de remmen controleren, onderhouden en repareren bij een erkende Can-Am-dealer, reparatiebedrijf of door een persoon van uw keuze.

Controleer echter het volgende tussen bezoeken aan uw dealer:

- Remvloeistofpeil
- Vloeistoflekkage van het remsysteem
- Slijtage remblok
- Reinheid van de remmen

### **WAARSCHUWING**

**Laat het verversen van de remvloeistof en alle onderhoud en reparaties aan het remsysteem uitvoeren door een erkende Can-Am dealer.**

# VERZORGING VAN HET VOERTUIG

## Reiniging en bescherming voertuig

### **MERK OP**

**Reinig dit voertuig nooit met een hogedrukreiniger. GEBRUIK ENKEL LAGE DRUK (zoals een tuinslang). Hoge druk kan schade aanrichten aan elektrische of mechanische onderdelen.**

Besteed aandacht aan plaatsen waar zout water, modder of vuil zich kan ophopen en mogelijk kan leiden tot:

- Brand
- Slijtage
- Hinder
- Corrosie.

Deze niet-exhaustieve lijst omvat het volgende:

- Rond het uitlaatsysteem en tussen de knalpot en het knalpotdeksel
- Onder en rond de brandstoftank
- Radiator
- Schokdempers
- Rond het voor- en achterdifferentieel
- Rond en onder de motor en de tandwielkast
- Binnenkant wielen
- Op de beschermingsplaten.

### **WAARSCHUWING**

**Vuilophoping kan leiden tot een voertuigbrand wanneer het uitlaatsysteem heet is en het vuil is opgedroogd. In sommige gevallen kan dat leiden tot ernstige materiële schade, verwondingen of zelfs de dood. Reinig vaak en regelmatig de omgeving van het uitlaatsysteem wanneer u in moeras, veen, hooi of dode bladeren rijdt. In andere situaties reinigen volgens de eisen van het onderhoudsschema.**

Als u uw voertuig in een zoutwateromgeving heeft gebruikt moet u het afspoelen met zoet water om het voertuig en al zijn onderdelen in goede staat te houden na elke bedrijfsdag.

We raden u met aandrang aan metalen onderdelen te smeren.

Gebruik anti-corrosiesmeermiddel of een gelijkwaardig product.

XPS smeermiddel en anti-corrosiemiddel

Beschadigingen aan gelakte onderdelen moeten zorgvuldig worden bijgewerkt met verf om roest te voorkomen.

Was de carrosserie indien nodig met warm zeepsop (gebruik enkel een mild schoonmaakmiddel). Breng een niet-schurende was aan.

### MERK OP

Reinig kunststofonderdelen nooit met agressieve schoonmaakmiddelen, ontvetters, verfverdunder, aceton e.d.

Bescherm het voertuig met een hoes om stofophoping tijdens de opslag te voorkomen.

### MERK OP

Het voertuig moet op een koele, droge plek worden opgeslagen en met een ondoorzichtig zeil worden afgedekt. Hierdoor worden de plastic onderdelen en de lak van de sneeuwscooter beschermd tegen zonlicht en vuil en worden stofophopingen voorkomen.

#### Ongeschikte Reinigingsproducten

Materiaalsoort	Ongeschikte reinigingsproducten
Polypropyleen	<ul style="list-style-type: none"> <li>- Reinigingsproducten op basis van petroleum</li> <li>- XPS ATV finishing spray</li> <li>- XPS ATV Cleaning Kit (dit bevat de bovenstaande XPS ATV Finishing Spray)</li> </ul>

#### Geschikte Reinigingsproducten

Materiaalsoort	Geschikt reinigingsproduct
Polypropyleen	<ul style="list-style-type: none"> <li>- XPS ATV wash</li> <li>- Zeepsop</li> </ul>

---

# BEWARING EN VOORBEREIDING OP HET RIJSEIZOEN

Onthoud tijdens het lezen van deze gebruikershandleiding, dat:

## WAARSCHUWING

Duidt op een mogelijk gevaar dat, als het niet wordt vermeden, kan leiden tot ernstige of dodelijke verwondingen.

## Berguimte

Als u het voertuig langer dan 4 maanden niet gebruikt, is een correcte opslag noodzakelijk.

Als het voertuig langer dan 21 dagen niet wordt gebruikt, ontkoppel dan de ZWARTE (-) accukabel.

Het gebruik van een druppellader met een lage stroomsterkte wordt aangeraden om de accu volledig opgeladen te houden.

Nadat uw voertuig langere tijd was opgeborgen, is een voorbereiding vereist.

BRP raadt u aan uw voertuig helemaal door uw erkende Can-Am Off-Road dealer, reparatiebedrijf of iemand anders van uw keuze te laten klaarmaken voor opslag. Als dat u beter uitkomt, kunt u de volgende basisprocedures volgen.

### *Het voertuig voorbereiden voor opslag*

1. Inspecteer het voertuig en laat uw erkende Can-Am Off-Road dealer, reparatiebedrijf of iemand anders van uw keuze indien nodig onderhoud, reparatie of vervanging uitvoeren.

### **OPMERKING:**

Inwoners van de Verenigde Staten en Canada kunnen voor meer informatie over garantieclaims de *emissieprestatiegarantie van US EPA* in het hoofdstuk *Garantie* raadplegen.

2. Vervang de motorolie en de filter.
3. Controleer de motorkoelvloeistof, differentiën, tandwielkast en remvloeistofpeilen.
4. Vul de brandstoftank, voeg brandstofstabilisator toe en laat de motor draaien. Volg de aanwijzingen op de verpakking van de brandstofstabilisator nauwgezet op.
5. Blaas alle banden op tot de aanbevolen spanning.
6. Maak het voertuig proper.
7. Sluit en vergrendel alle bergvakken.
8. Sla het voertuig op in een droge ruimte uit het zonlicht met kleine dagelijkse temperatuurverschillen.



9. Op sommige plaatsen is het een goed idee de luchtinlaat van de motor, de CVT en de opening van de geluiddemper te blokkeren met een schone lap om te voorkomen dat veldmuizen, muizen, eekhoorns of andere kleine ongewenste bezoekers binnendringen. Druk de lap niet te ver naar binnen. Laat een klein deel van de lap over als geheugensteun.
10. Dek het voertuig af met een ademend materiaal (bv. doek van geweven jute). Vermijd het gebruik van plastic of andere niet-ademende, gecoate materialen die geen verluchting toelaten en zo hitte en vochtigheid laten accumuleren.
11. De accu één keer per maand langzaam laten opladen op het aanbevolen laadvermogen aangegeven op de accu. De accu hoeft niet te worden verwijderd.

## **Voorbereiding op het rijseizoen**

Voordat er met het voertuig gereden wordt, moet het na een periode van opslag worden gerepareerd en gecontroleerd. Voer het volgende uit:

1. Verwijder de afdekking van het voertuig.
2. Verwijder lappen van de luchtinlaat van de motor, de CVT-ingang en de demperopening.
3. Maak het voertuig proper.
4. Laad de accu op indien nodig.
5. Voer een inspectie voor het vertrek uit en maak dan een trage proefrit met het voertuig.

Deze pagina is bewust  
leeg gelaten

# **TECHNISCHE INFORMATIE**

---

## BEDOELD GEBRUIKSDOELEINDE

Landbouwtractor, waarmee u materialen kunt meenemen.

Controleer de maximale belasting van het voertuig dat is aangegeven op de constructieplaat en het label maximale voertuigbelasting, raadpleeg *Belangrijke labels op het product*.

De Can-Am T Categorie tractor kan nu een aanhangwagen trekken op de weg.

Controleer de maximale belasting van de aanhangwagen.

Controleer de beperkingen die gelden voor uw regio betreffende gebruik van een tractor met aanhanger op de weg.

Sluit de verlichting van de aanhanger aan op het voertuig.

---

## VOERTUIGIDENTIFICATIE

De voornaamste onderdelen van het voertuig (de motor en het chassis) zijn identificeerbaar aan de hand van verschillende serienummers.


Soms kunt u deze nummers nodig hebben voor de garantie of om uw voertuig te laten opsporen bij verlies.

Deze nummers worden ook vereist door de erkende off-road-dealer van Can-Am om garantieclaims correct af te handelen.

We raden u stellig aan om alle serienummers van uw voertuig te noteren en deze door te geven aan uw verzekeraar.

### **Voertuigidentificatienummer**

Het VIN bevindt zich op de constructieplaat onder het zadel en op het VIN-label.




Bombardier Recreational Products Inc. 

1 → TXX  
 2 → eXXXXXXXXXXXXXXXXXXXX  
 3 → XXXXXXXXXXXXXXXXXXXX  
 4 → XXXX kg  
 5 → A-1: XXX kg  
 6 → A-2: XXX kg  
 7 → A-3: XXX kg

	T-1	T-2	T-3
B-1	XXX kg	XXX kg	XXX kg
B-2	XXX kg	XXX kg	XXX kg

**CONSTRUCTIEPLAAT**

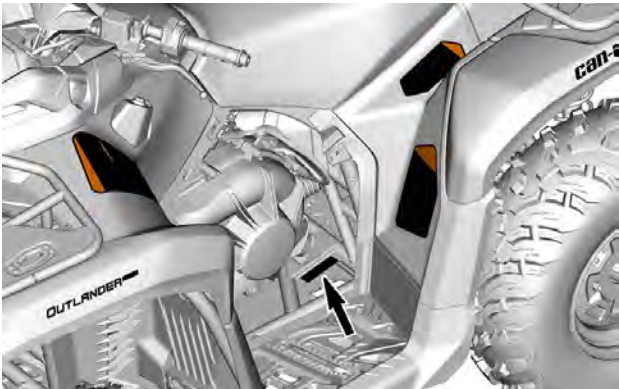
- 1: Categorie
- 2: Typegoedkeuringsnummer
- 3: V.I.N.
- 4: Toegestane maximale beladen massa van het voertuig
- 5-7: Toegestane maximale massa per as
- B-1: Toegestane trekmassa op achterste koppelingspunt; ongeremde aanhangwagen
- B-2: Toegestane trekmassa op achterste koppelingspunt; traagheidsgeremde aanhangwagen

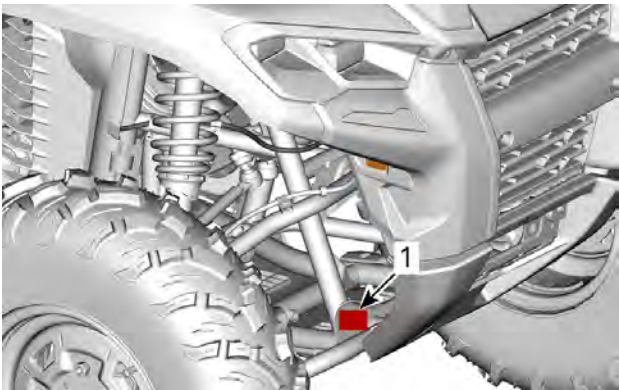
kW  
 kg

Bombardier Recreational Products Inc.  
 565 de la Montagne, Valcourt, QC  
 Canada, J0E 2L0

TYPE: ATV Vervaardigd in Mexico  
 BRP-Rotax GmbH Co. KG  
 Rotaxstrasse 1  
 Gunkskirchen, A-4623, Oostenrijk



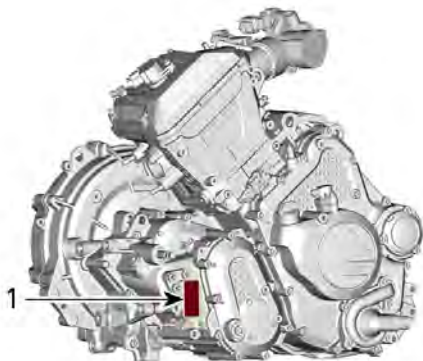
**VIN-LABEL**



**GEPERST VIN**

1. Locatie geperste VIN

## Motoridentificatienummer (E.I.N.)



1. motoridentificatienummer (E.I.N.)

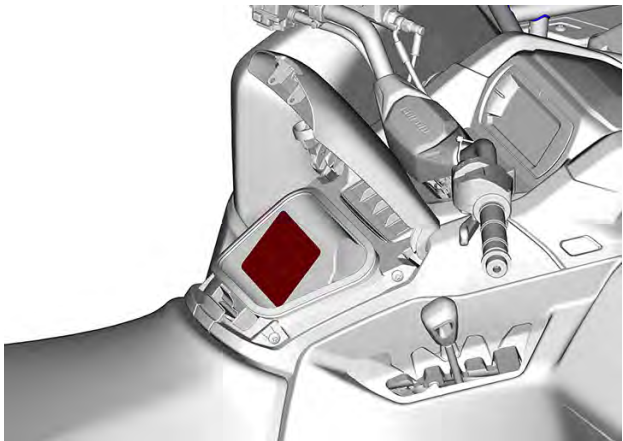


# CONFORMITEITSLABEL

## Informatie over de beperking van de uitlaatgassen (typisch)

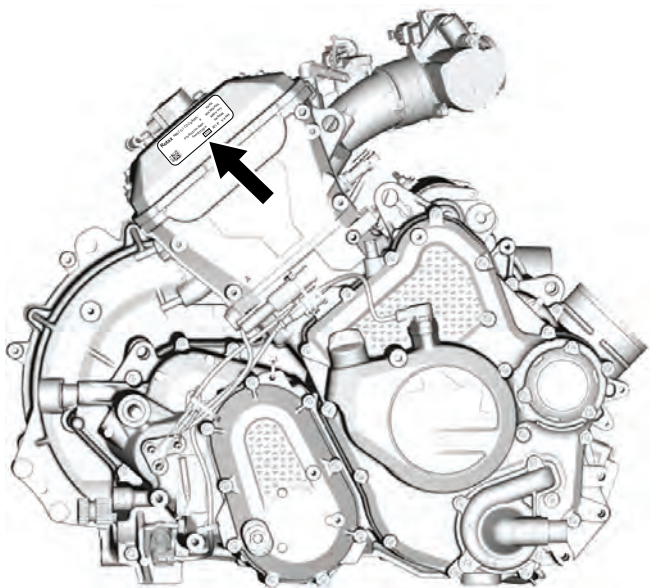
Dit label bevindt zich in het handschoenvak.


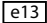
CARB-modellen	EPA-modellen
<p><b>VEHICLE EMISSIONS CONTROL INFORMATION</b></p> <p>THIS SYMBOL IS REQUIRED FOR ALL VEHICLES THAT ARE CALIFORNIA CARBON MONOXIDE AND OZONE COMPLIANT. THIS SYMBOL IS REQUIRED FOR ALL VEHICLES THAT ARE CALIFORNIA CARBON MONOXIDE AND OZONE COMPLIANT. THIS SYMBOL IS REQUIRED FOR ALL VEHICLES THAT ARE CALIFORNIA CARBON MONOXIDE AND OZONE COMPLIANT. THIS SYMBOL IS REQUIRED FOR ALL VEHICLES THAT ARE CALIFORNIA CARBON MONOXIDE AND OZONE COMPLIANT.</p> <p>Engine Family / Familia de motor</p> <p>Performance Family / Familia de potencia</p> <p>California standards (PS, I) / Normas de emisiones (PS, I)</p> <p>Exhaust / Escape</p> <p>Exhaust control system / Sistema de control de emisiones</p> <p>THIS SYMBOL IS REQUIRED FOR CALIFORNIA CARBON MONOXIDE AND OZONE COMPLIANT VEHICLES. THIS SYMBOL IS REQUIRED FOR ALL VEHICLES THAT ARE CALIFORNIA CARBON MONOXIDE AND OZONE COMPLIANT. THIS SYMBOL IS REQUIRED FOR ALL VEHICLES THAT ARE CALIFORNIA CARBON MONOXIDE AND OZONE COMPLIANT. THIS SYMBOL IS REQUIRED FOR ALL VEHICLES THAT ARE CALIFORNIA CARBON MONOXIDE AND OZONE COMPLIANT.</p> <p>ONLY CALIFORNIA CARBON MONOXIDE AND OZONE COMPLIANT VEHICLES ARE ALLOWED TO BE OPERATED IN CALIFORNIA AND OTHER STATES THAT HAVE ADEQUATE AIR QUALITY STANDARDS. THIS SYMBOL IS REQUIRED FOR ALL VEHICLES THAT ARE CALIFORNIA CARBON MONOXIDE AND OZONE COMPLIANT.</p>	<p><b>VEHICLE EMISSIONS CONTROL INFORMATION</b></p> <p>THIS SYMBOL IS REQUIRED FOR ALL VEHICLES THAT ARE CALIFORNIA CARBON MONOXIDE AND OZONE COMPLIANT. THIS SYMBOL IS REQUIRED FOR ALL VEHICLES THAT ARE CALIFORNIA CARBON MONOXIDE AND OZONE COMPLIANT. THIS SYMBOL IS REQUIRED FOR ALL VEHICLES THAT ARE CALIFORNIA CARBON MONOXIDE AND OZONE COMPLIANT. THIS SYMBOL IS REQUIRED FOR ALL VEHICLES THAT ARE CALIFORNIA CARBON MONOXIDE AND OZONE COMPLIANT.</p> <p>Engine Family / Familia de motor</p> <p>Performance Family / Familia de potencia</p> <p>California standards (PS, I) / Normas de emisiones (PS, I)</p> <p>Exhaust / Escape</p> <p>Exhaust control system / Sistema de control de emisiones</p> <p>THIS SYMBOL IS REQUIRED FOR CALIFORNIA CARBON MONOXIDE AND OZONE COMPLIANT VEHICLES. THIS SYMBOL IS REQUIRED FOR ALL VEHICLES THAT ARE CALIFORNIA CARBON MONOXIDE AND OZONE COMPLIANT. THIS SYMBOL IS REQUIRED FOR ALL VEHICLES THAT ARE CALIFORNIA CARBON MONOXIDE AND OZONE COMPLIANT. THIS SYMBOL IS REQUIRED FOR ALL VEHICLES THAT ARE CALIFORNIA CARBON MONOXIDE AND OZONE COMPLIANT.</p>



## Verordening (EU) 2016/1628 inzake niet voor de weg bestemde mobiele machines

De aanduiding voor voertuigen die voldoen aan Verordening (EU) 2016/1628 (NRMM, niet voor de weg bestemde mobiele machines) is terug te vinden op het klependeksel van de motor evenals op het frame onder het zadel.



8639_NL 	<b>Rotax</b> NRSC G1 CO2 g/kWh:	XXXX
	#	MXXXXXXX
	Productiedatum:	MM-JJJJ
	Klasstype:	XXXXXX
		AT1/P V-####

**TYPISCH - NRMM-IDENTIFICATIELABEL****OPMERKING:**

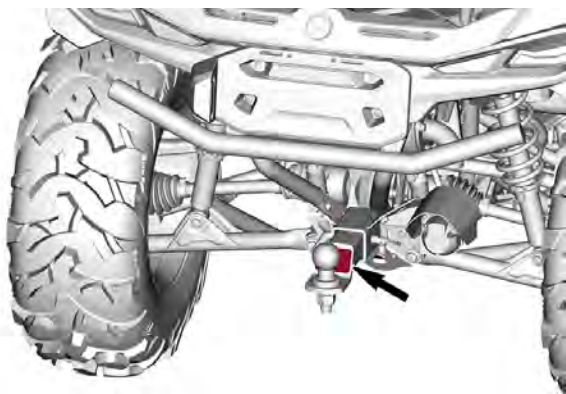
Knoeien met de motor of de bijbehorende onderdelen maakt de EU-typegoedkeuring van de betreffende motor ongeldig.

## Conformiteit trekhaak



55R - 01 4835  
D=4,23 kN S=83 kg  
KLASSE A50-X

9474\_NL



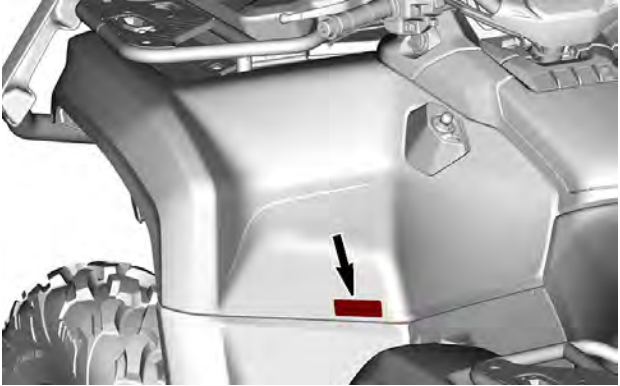
## Voertuig uit Categorie 1

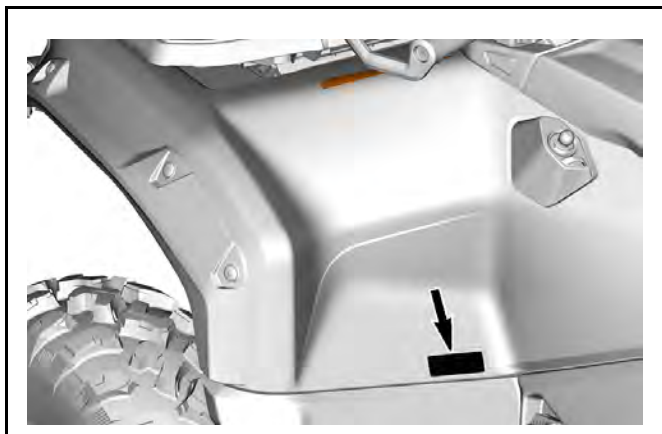
CATEGORIE 1

De cabine biedt geen bescherming tegen stoffen die schadelijk zijn voor de gezondheid.

Categorie 1  
EN 15695 - 1

704906301\_NL





## Pictogram ethanolconformiteit

Dit label bevindt zich altijd bij de benzinedop.



# TECHNISCHE INFORMATIELABELS

## Onderhoudslabel luchtfilter

Dit label bevindt zich op het deksel van de luchtfilterbox.



## Pictogram parkeerstand

Dit pictogram bevindt zich naast het schakelpatroon.





**Pictogram remvloeistof.**

Dit pictogram bevindt zich bij alle remreservoirs.



---

# BRP RF DESS POST GEN3 (CAN)

## VSA en Canada

Dit apparaat voldoet aan FCC deel 15 en Industry Canada licentievrijgestelde RSS-normen. De werking valt onder de volgende twee voorwaarden:

1. dit apparaat mag geen interferentie veroorzaken, en
2. dit apparaat moet ontvangen interferentie accepteren, inclusief interferentie die ongewenste werking van het apparaat kan veroorzaken.

Deze apparatuur is getest en voldoet aan de beperkingen voor een Klasse B digitaal apparaat, overeenkomstig Deel 15 van de FCC-regels. Deze limieten zorgen bij installatie in een woonomgeving voor een aanvaardbare bescherming tegen schadelijke interferentie. Dit apparaat genereert en gebruikt radiogolven en kan mogelijk radiogolven uitzenden die communicatie via radiogolven kunnen verstoren wanneer dit apparaat niet wordt geïnstalleerd en gebruikt volgens de instructies. Er is echter geen garantie dat er geen storing op zal treden bij een bepaalde installatie. Als deze uitrusting wel schadelijke storingen toebrengt aan radio- of televisieontvangst, die kan worden bepaald door het apparaat uit en aan te zetten, wordt de gebruiker aangespoord te proberen de storing door één of meer van de volgende maatregelen te corrigeren:

- Verstel of verplaats de ontvangstantenne.
- Vergroot de afstand tussen de apparatuur en de ontvanger.
- Gebruik een stopcontact dat behoort tot een andere groep dan de groep waarop de versterker is aangesloten.
- Voor hulp neemt u contact op met de dealer of een ervaren radio- of tv-technicus.

Het apparaat is getoetst om te voldoen aan de algemene vereisten voor RF-blootstelling. Het apparaat kan zonder beperkingen worden gebruikt in mobiele blootstellingsomstandigheden.

Le dispositif a été évalué à satisfaire l'exigence générale de l'exposition aux rf. L'appareil peut être utilisé dans des conditions d'exposition portatif sans restriction.

L'émetteur/récepteur exempt de licence contenu dans le présent appareil est conforme aux CNR d'Innovation, Sciences et Développement économique Canada applicables aux appareils radio exempts de licence.

1. l'appareil ne doit pas produire de brouillage, et
2. l'appareil doit accepter tout brouillage radioélectrique subi, même si le brouillage est susceptible d'en compromettre le fonctionnement.

Wijzigingen of aanpassingen die niet expliciet door de instantie zijn goedgekeurd, die voor naleving verantwoordelijk is, kunnen de

toestemming voor de gebruiker voor het bedienen van de apparatuur ongeldig maken.

IC: 12006A-1001317030 Voor variant 1001316154 (CAN)

FCC ID: 2ACER 1001317030 Voor variant 1001316154 (CAN)

## Mexico



IFETEL

Marca: BRP Megatech

Número: BRME1023-28186

BRP Megatech-certificaatnummer: 1450978

Modelo: 1001316154

NOM-208-SCFI-2016 (Disposición Técnica IFT-008-2015)

La operación de este equipo está sujeta a las siguientes dos condiciones:

1. Es posible que este equipo o dispositivo no cause interferencia perjudicial y
2. Este equipo o dispositivo debe aceptar cualquier interferencia, incluyendo la que pueda causar su operación no deseada.

## Brazilië



Número: 05254-23-15603

BRP Megatech-certificaatnummer: 1450991

Modelo: 1001316154

Este equipamento não tem direito à proteção contra interferência prejudicial e não pode causar interferência em sistemas devidamente autorizados. Para maiores informações, consulte o site da ANATEL.

## Japan

This device is granted pursuant to the Japanese Radio Law (電波法) and the Japanese Telecommunications Business Law (電気通信事業法). This device should not be modified (otherwise the granted designation number will become invalid).

## Europa

### Conformiteitsverklaring

Vereenvoudigde EU-conformiteitsverklaring volgens Richtlijn radioapparatuur 2014/53/EU



### DE

Hiermit erklärt BRP Megatech, dass der Funkanlagentyp 1001316154 der Richtlinie 2014/53/EU entspricht. Der vollständige Text der EU-Konformitätserklärung ist unter der folgenden Internetadresse verfügbar: <https://www.brp.com/en/corporatesocialresponsibility/productsafety.html>

### FR

Le soussigné, BRP Megatech, déclare que l'équipement radioélectrique du type 1001316154 est conforme à la directive 2014/53/UE. Le texte complet de la déclaration UE de conformité est disponible à l'adresse internet suivante: <https://www.brp.com/en/corporatesocialresponsibility/productsafety.html>

### BG

С настоящото BRP Megatech декларира, че този тип радио-съоръжение 1001316154 е в съответствие с Директива 2014/53/ЕС.

Цялостният текст на ЕС декларацията за съответствие може да се намери на следния интернет адрес: <https://www.brp.com/en/corporatesocialresponsibility/productsafety.html>

## EL

Με την παρούσα ο/η BRP Megatech, δηλώνει ότι ο ραδιοεξοπλισμός 1001316154 πληροί την οδηγία 2014/53/ΕΕ. Το πλήρες κείμενο της δήλωσης συμμόρφωσης ΕΕ διατίθεται στην ακόλουθη ιστοσελίδα στο διαδίκτυο: <https://www.brp.com/en/corporatesocialresponsibility/productsafety.html>

## CS

Tímto BRP Megatech prohlašuje, že typ rádiového zařízení 1001316154 je v souladu se směrnicí 2014/53/EU. Úplné znění EU prohlášení o shodě je k dispozici na této internetové adrese: <https://www.brp.com/en/corporatesocialresponsibility/productsafety.html>

## DA

Hermed erklærer BRP Megatech, at radioudstyrstypen 1001316154 er i overensstemmelse med direktiv 2014/53/EU.

EU-overensstemmelseserklæringens fulde tekst kan findes på følgende internetadresse: <https://www.brp.com/en/corporatesocialresponsibility/productsafety.html>

## ET

Käesolevaga deklareerib BRP Megatech, et käesolev raadioseadme tüüp 1001316154 vastab direktiivi 2014/53/EL nõuetele.

ELi vastavusdeklaratsiooni täielik tekst on kättesaadav järgmisel internetiaadressil: <https://www.brp.com/en/corporatesocialresponsibility/productsafety.html>

## ES

Por la presente, BRP Megatech declara que el tipo de equipo radioeléctrico 1001316154 es conforme con la Directiva 2014/53/UE.

El texto completo de la declaración UE de conformidad está disponible en la dirección Internet siguiente: <https://www.brp.com/en/corporatesocialresponsibility/productsafety.html>

## FI

BRP Megatech vakuuttaa, että radiolaitetyyppi 1001316154 on direktiivin 2014/53/EU mukainen. EU-vaatimustenmukaisuusvakuutuksen täysimittainen teksti on saatavilla seuraavassa internetosoitteessa: <https://www.brp.com/en/corporatesocialresponsibility/productsafety.html>

## EN

Hereby, BRP Megatech declares that the radio equipment type 1001316154 is in compliance with Directive 2014/53/EU. The full text of the EU declaration of conformity is available at the following internet address: <https://www.brp.com/en/corporatesocialresponsibility/product-safety.html>

## HR

BRP Megatech ovime izjavljuje da je radijska oprema tipa 1001316154 u skladu s Direktivom 2014/53/EU. Cjeloviti tekst EU izjave o sukladnosti dostupan je na sljedećoj internetskoj adresi: <https://www.brp.com/en/corporate-social-responsibility/productsafety.html>

## HU

BRP Megatech igazolja, hogy a 1001316154 típusú rádióberendezés megfelel a 2014/53/EU irányelvnek. Az EU-megfelelőségi nyilatkozat teljes szövege elérhető a következő internetes címen: <https://www.brp.com/en/corporate-socialresponsibility/productsafety.html>

## IT

Il fabbricante, BRP Megatech, dichiara che il tipo di apparecchiatura radio 1001316154 è conforme alla direttiva 2014/53/UE.

Il testo completo della dichiarazione di conformità UE è disponibile al seguente indirizzo Internet: <https://www.brp.com/en/corporate-social-responsibility/productsafety.html>

## LT

Aš, BRP Megatech, patvirtinu, kad radijo įrenginių tipas 1001316154 atitinka Direktyvą 2014/53/ES. Visas ES atitikties deklaracijos tekstas prieinamas šiuo interneto adresu: <https://www.brp.com/en/corporate-social-responsibility/productsafety.html>

## LV

Ar šo BRP Megatech deklarē, ka radioiekārta 1001316154 atbilst Direktīvai 2014/53/ES. Pilns ES atbilstības deklarācijas teksts ir pieejams šādā interneta vietnē: <https://www.brp.com/en/corporate-social-responsibility/productsafety.html>

## MT

B'dan, BRP Megatech, niddikjara li dan it-tip ta' tagħmir tar-radju 1001316154 huwa konformi mad-Direttiva 2014/53/UE. It-test kollu tad-dikjarazzjoni ta' konformità tal-UE huwa disponibbli f'dan l-indirizz tal-Internet li ġej: <https://www.brp.com/en/corporatesocialresponsibility/productsafety.html>

## NL

Hierbij verklaar ik, BRP Megatech, dat het type radioapparatuur 1001316154 conform is met Richtlijn 2014/53/EU.

De volledige tekst van de EU-conformiteitsverklaring kan worden geraadpleegd op het volgende internetadres: <https://www.brp.com/en/corporatesocialresponsibility/productsafety.html>

## PL

BRP Megatech niniejszym oświadcza, że typ urządzenia radiowego 1001316154 jest zgodny z dyrektywą 2014/53/UE. Pełny tekst deklaracji zgodności UE jest dostępny pod następującym adresem internetowym: <https://www.brp.com/en/corporatesocialresponsibility/productsafety.html>

## PT

O(a) abaixo assinado(a) BRP Megatech declara que o presente tipo de equipamento de rádio 1001316154 está em conformidade com a Diretiva 2014/53/UE.

O texto integral da declaração de conformidade está disponível no seguinte endereço de Internet: <https://www.brp.com/en/corporatesocialresponsibility/productsafety.html>

## RO

Prin prezenta, BRP Megatech declară că tipul de echipamente radio 1001316154 este în conformitate cu Directiva 2014/53/UE. Textul integral al declarației UE de conformitate este disponibil la următoarea adresă internet: <https://www.brp.com/en/corporatesocialresponsibility/productsafety.html>

## SV

Härmed försäkrar BRP Megatech att denna typ av radioutrustning 1001316154 överensstämmer med direktiv 2014/53/EU. Den fullständiga texten till EU-försäkran om överensstämmelse finns på följande webbadress: <https://www.brp.com/en/corporatesocialresponsibility/productsafety.html>

## SL

BRP Megatech potrjuje, da je tip radijske opreme 1001316154 skladen z Direktivo 2014/53/EU. Celotno besedilo izjave EU o skladnosti



je na voljo na naslednjem spletnem naslovu: <https://www.brp.com/en/corporatesocialresponsibility/productsafety.html>

## **SK**

BRP Megatech týmto vyhlasuje, že rádiové zariadenie typu 1001316154 je v súlade so smernicou 2014/53/EÚ. Úplné EÚ vyhlásenie o zhode je k dispozícii na tejto internetovej adrese: <https://www.brp.com/en/corporatesocialresponsibility/productsafety.html>

## **IS**

BRP Megatech lýsir því hér með yfir að þráðlausí fjarskiptabúnaðurinn 1001316154 er í samræmi við tilskipun 2014/53/ESB. Óstytta texta ESB-samræmisýfirlýsingarinnar er að finna á veffanginu: <https://www.brp.com/en/corporatesocialresponsibility/productsafety.html>

## **Liechtenstein**

Hiermit erklärt BRP Megatech, dass der Funkanlagentyp 1001316154 der Richtlinie 2014/53/EU entspricht. Der vollständige Text der EU-Konformitätserklärung ist unter der folgenden Internetadresse verfügbar: <https://www.brp.com/en/corporatesocialresponsibility/productsafety.html>

## **NO**

Hermed erklærer BRP Megatech at radioutstyretypen 1001316154 er i samsvar med direktiv 2014/53/EU. Hele teksten i EU-samsvarserklæringen finnes på følgende internettadresse: <https://www.brp.com/en/corporatesocialresponsibility/productsafety.html>

## **RU**

Компания BRP Megatech настоящим заявляет, что радиотехническое оборудование категории 1001316154 отвечает требованиям Директивы 2014/53/EU.

Полный текст декларации соответствия ЕС доступен на сайте : <https://www.brp.com/en/corporatesocialresponsibility/productsafety.html>

## GELUIDSEMISSIE EN VIBRATIEWAARDEN (ALLE LANDEN BEHALVE CANADA/ VERENIGDE STATEN)

GELUIDSEMISSIE EN VIBRATIEWAARDEN <sup>1</sup>			
MODEL		500/HD5	700/HD7
Lawaai	Geluidsdruk (L <sub>pA</sub> )	80 dB bij 3000 TPM (Onzekerheid (K <sub>pA</sub> ) 3 dB(A))	80 dB bij 3500 TPM (Onzekerheid (K <sub>pA</sub> ) 3 dB(A))
Vibratie	Hand-/ armsysteem	<2,5 m/s <sup>2</sup> bij 3000 RPM	<2,5 m/s <sup>2</sup> bij 3500 RPM
	Gehele chassis bij zitting	<0,5 m/s <sup>2</sup> bij 3000 RPM	<0,5 m/s <sup>2</sup> bij 3500 RPM
<sup>1</sup> : Geluidsemissie en vibratiewaarden worden gemeten volgens de norm EN 15997:2011 op geasfalteerd oppervlak met de transmissie in neutraal.			

# EC-CONFORMITEITSVERKLARING



565 de la Montagne Street  
Valcourt (Quebec) J0E 2L0  
Canada  
www.brp.com

## EU-conformiteitsverklaring

**Geautoriseerde vertegenwoordiging:** BRP-Rotax GmbH Co. KG, Rotaxstrasse 1,  
Gunskirchen, A-4623, Oostenrijk

Deze conformiteitsverklaring wordt verstrekt onder volledige verantwoordelijkheid van de fabrikant.

De ondergetekende, als vertegenwoordiger van de fabrikant, verklaart hierbij dat **All Terrain Vehicles** van modeljaar **2025** voorzien van de **CE**-markering en een voertuigidentificatienummer van 17 karakters in de vorm van **3JBxxxxxSxxxxxx** onder commerciële namen **Can-Am Outlander** en **Can-Am Renegade** voldoen aan alle relevante voorwaarden van de volgende verordeningen en normen:

Machinerichtlijn 2006/42/EG zoals gewijzigd tot en met EU-verordening 2019/1243	ISO 12100:2010
EU-verordening 2016/1628 inzake niet voor de weg bestemde mobiele machines m.b.t. verontreinigende gassen zoals gewijzigd tot en met EU-verordening 2020/1040	Categorie ATS, Fase V uitstootlimieten
Richtlijn voor elektromagnetische compatibiliteit (EMC) 2014/30/EU zoals gewijzigd tot en met EU-verordening 2018/1139	CISPR 12:2007/A1:2009 & IEC 61000-6-1:2016 of UN R10.04 of latere versie
Accurichtlijn 2006/66/EG zoals gewijzigd tot en met richtlijn (EU) 2018/849 en, EU-verordening 1103/2010 m.b.t. accucapaciteitslabels	EN 50342-7:2015
Richtlijn radioapparatuur (RED) 2014/53/EU zoals gewijzigd tot en met EU-verordening 2018/1139 (indien voorzien van radiofrequentie (RF) D.E.S.S. key)	Art. 3.1a: IEC 62368-1:2014 Art. 3.1b: CISPR 25:2016 & ISO 11452-2:2004 Art. 3.2: ETSI EN 300 330 V2.1.1:2017

Renald Plante, Eng.  
Directeur, Productontwikkeling, Can-Am  
Bombardier Recreational Products Inc.

Valcourt, QC, Canada  
19 januari 2024

**ski-doo LYNX SEVADO EVIRIDE ROTAX CAN-AM**

# UK-CONFORMITEITSVERKLARING



565 de la Montagne Street  
Valcourt (Québec) J0E 2L0  
Canada  
www.brp.com

## UK-conformiteitsverklaring

**Geautoriseerde vertegenwoordiging:** BRP UK Ltd., (BWM Accountants Limited),  
Suite 5.1, 12 Tithebarn Street, Liverpool, L2 2DT

Deze conformiteitsverklaring wordt verstrekt onder volledige verantwoordelijkheid van de fabrikant.

De ondergetekende, als vertegenwoordiger van de fabrikant, verklaart hierbij dat **All Terrain Vehicles** van modeljaar **2025** voorzien van de **UK CA**-markering en een voertuigidentificatienummer van 17 karakters in de vorm van **3JBxxxxxSxxxxxx** onder commerciële namen **Can-Am Outlander** en **Can-Am Renegade** voldoen aan alle toepasselijke bepalingen van de volgende wettelijke instrumenten:

Verordening voor levering van machines (veiligheid) 2008, UK SI 2008/1597 zoals gewijzigd tot en met SI 2020/1112	ISO 12100:2010
Verordeningen 2018 inzake niet voor de weg bestemde mobiele machines (typegoedkeuring en emissie van verontreinigende gassen en deeltjes), UK SI 2018/764 zoals gewijzigd tot en met SI 2020/1393	Categorie ATS, Fase V uitstootlimieten
Verordening voor elektromagnetische compatibiliteit 2016, UK SI 2016/1091 zoals gewijzigd tot en met SI 2020/1112	CISPR 12:2007/A1:2009 & IEC 61000-6-1:2016 of UN R10.04 of latere versie
Verordeningen voor accu's en accumulatoren (placering op de markt) 2008, UK SI 2008/2164 zoals gewijzigd tot en met UK SI 2020/904	EN 50342-7:2015
Verordening voor radioapparatuur 2017, UK SI 2017/1206 zoals gewijzigd tot en met SI 2020/1112 (indien voorzien van radiofrequentie (RF) D.E.S.S. key)	Art. 3.1a: IEC 62368-1:2014 Art. 3.1b: CISPR 25:2016 & ISO 11452-2:2004 Art. 3.2: ETSI EN 300 330 V2.1.1:2017

Renald Plante, Eng.  
Directeur, Productontwikkeling, Can-Am ATV & Spyder  
Bombardier Recreational Products Inc.

Valcourt, QC, Canada

19 januari 2024

**SKI-DOO LYNX SEA-DOO EVRARD ROTAX CAN-AM**

**Blanco gelaten voor conformiteit Eurazië,  
markeren indien van toepassing**

Deze pagina is bewust  
leeg gelaten

# **TECHNISCHE SPECIFICATIES**

## TECHNISCHE SPECIFICATIES – T-CATEGORIE SERIE

Motor	
Motortype	ROTAX® Eencilinder, 4-takt, dubbele bovenliggende nokkenas (DOHC), vloeistofgekoeld
Aantal cilinders	1
Aantal kleppen	4 kleppen (mechanische afstelling)
Inlaatklepspeling	0,11 mm tot 0,19 mm (0,0043 in tot 0,0074 in)
Uitlaat klepspeling	0,31 mm tot 0,39 mm
Boring	97 mm (3,82 in)
Slag	88 mm (3,46 in)
Slagvolume	650 cm <sup>3</sup> (39,7 inch <sup>3</sup> )
Uitlaatsysteem	Katalysator en vonkafleider
Luchtfilter	Synthetische papierfilter met schuim

Koelsysteem		
Koelvloeistof	Aanbevolen XPS-koelvloeistof	Voorgemengde koelvloeistof met een lange levensduur



Koelsysteem		
	Als het XPS-product niet beschikbaar is	Mengsel van ethylglycol/water (50%/50%) of koelvloeistof specifiek ontwikkeld voor aluminiummotoren
	Capaciteit	3,2 l (0,85 gal (liq.,US))

Smeersysteem			
Type		Nat carter	
Oliefilter		Vervangbaar patroon oliefilter (papiertype)	
Motorolie	Capaciteit		2,7 l (2,85 qt (liq.,US))
	Aanbevolen XPS-olie	Algemene doeleinden	5W40 synthetische gemengde olie
		Lage temperaturen	0W40 synthetische gemengde olie
		Hoge temperatuur	10W50 synthetische olie

Smeersysteem		
	Als de XPS-producten niet beschikbaar zijn	<p>Gebruik een 4-takt SAE synthetische motorolie of een synthetisch mengsel dat aan de volgende specificaties van de smeermiddelindustrie voldoet of deze overtreft:</p> <p>Controleer altijd de certificering op het API-servicelabel van de olieflacon. Die moet minstens over een van de vermelde specificaties beschikken.</p> <ul style="list-style-type: none"> <li>- <b>API-onderhoudsclassificatie SN of</b></li> <li>- <b>JASO MA2</b></li> </ul>

Transmissie	
Type	Continu Variabele Transmissie (CVT)
Schakeltoerental	1950 ± 100 TPM

Tandwielkast		
Type		Dubbel bereik (HI-LO) met PARKEER-stand, neutraal en achteruit
Vernellingsbakolie	Capaciteit	0,5 l (0,53 qt (liq.,US))
	Aanbevolen XPS-tandwielkast olie	XPS 75W140 synthetische vernellingsbakolie

Tandwielkast		
	Als het XPS-product niet beschikbaar is	75W 140 API GL-5 synthetische versnellingsbakolie
Elektrisch systeem		
Output van de magneetgenerator		480 W bij 5000 TPM
Type ontstekingsysteem		IDI (Inductive Discharge Ignition)
Instelling van de motortoerentalbe grenzer	Vooruit	7500 TPM
	Achteruit (zonder vrijstand)	15 km/u (9 MPH)
Ontstekingsbougie	Aantal	1
	Merk en type	NGK LMAR8AI-8
	Tussenruimte	0,7 tot 0,8 mm (028 tot 031 in)
Accu	Type	Onderhoudsvrij —SLA (Sealed Lead Acid)
	Spanning	12 volt
	Nominale stroom	18 A•h
	Output starter	1 kW
Koplamp		LED's
Achterlicht		LED's
Richtingaanwijzers		LED's
Standlicht		LED's

<b>Elektrisch systeem</b>	
Licht nummerplaat	LED's
Zekeringen	Raadpleeg <i>Zekeringen</i> in het hoofdstuk <i>Onderhoud</i>

<b>Brandstofsysteem</b>		
Brandstofaflevering	Elektronische brandstofinjection (EFI) met iTC	
Gasklephuis	46 mm met ETA	
Brandstofpomp	Elektrisch (in brandstoftank)	
Leegloopsnelheid	1300 ± 100 TPM	
Brandstof	Type	Normale loodvrije benzine
	Minimaal octaangetal	91 RON
Inhoud van de brandstoftank	± 19,5 l (5,1 gal (liq.,US))	
Resterende brandstof wanneer lampje laag brandstofpeil gaat BRANDEN	± 5 l (1,3 gal (liq.,US))	

<b>Aandrijfsysteem</b>		
Type aandrijfsysteem	PRO XU PRO MAX XU	Selecteerbaar 2WD/ 4WD en 4WD Lock
	Alle andere modellen	Selecteerbaar 2WD/ 4WD
Voordifferentieelolie	Capaciteit	350 ml (11,8 fl oz (US))

<b>Aandrijfsysteem</b>		
	Aanbevolen XPS-differentieelolie	XPS 75W90 synthetische versnellingsbakolie
	Als het XPS-product niet beschikbaar is	Synthetische versnellingsbakolie 75W90 API GL-5
Vooraandrijving	PRO XU PRO MAX XU	Visco-4Lok auto-vergrendeling en volledige vergrendeling voordifferentieel
	Alle andere modellen	Visco-Lok automatisch sperrend voordifferentieel, spiraaltandwielen
Vooraandrijvingsratio		3.6:1
Achteraandrijving		Spiraaltandwiel/ eindaandrijving
Olie achterwielaandrijving	Capaciteit	260 ml (8,8 fl oz (US))
	Aanbevolen XPS-olie	XPS 75W90 synthetische versnellingsbakolie
	Als het XPS-product niet beschikbaar is	Synthetische versnellingsbakolie 75W90 API GL-5
Achteraandrijvingsratio		3.6:1
Smeermiddel homokinetische koppelingen		XPS CV-vet voor koppelingen
Smeermiddel cardanasspieën (smeermiddel voor spieën)		XPS-vet voor cardanassen of een gelijkwaardig product

Voorwielophanging		
Type ophanging		Dubbele gebogen ophangingsarm met anti-duikdesign
Veerweg		24,8 cm (9,75 in)
Schokdemper	Aantal	2
	Type	Dubbele buis
Afregeling voorbelasting		Regelnok met 5 standen

Achterwielophanging		
Type ophanging		Arm dubbele ophanging met anti-duikdesign
Veerweg		26 cm (10,25 in)
Schokdemper	Aantal	2
	Type	Dubbele buis
Afregeling voorbelasting		Regelnok met 5 standen

Remmen		
Type	DPS PRO XU HD7 (ABS) MAX DPS MAX XT	Hydraulische schijfremmen met ABS
	PRO PRO XU (geen ABS)	Hydraulische schijfremmen

Remmen		
	PRO MAX XU	
Voorrem	Aantal	2
	Type	Dubbele 214 mm(8,4 inch) schijfrem met hydraulische dubbele remklauwzuigers
Achterrem	Aantal	1
	Type	Enkele 214 mm(8,4 inch) schijfrem met hydraulische dubbele remklauwzuigers
Remvloeistof	Type	DOT 4
	Capaciteit	Ongeveer 260 ml (8,8 fl oz (US))
Zadel		Zwevend
Materiaal remblokken		Metaal
Minimumdikte van de remblokken		0,5 mm (0,02 in)
Minimumdikte van de remschijven		4 mm (0,157 in)
Maximale kromming van de remschijven		0,2 mm (0,01 in)

Banden			
Druk			De aanbevolen bandenspanning vindt u op het bandenlabel. Zie het betreffende hoofdstuk <i>Belangrijke labels op het product voor de plaats.</i>
Bandenmaat	Voor	DPS MAX DPS	205/80R12 (25x8R12)
		PRO Base	205/85R12 (26x8–12)
		PRO XU PRO MAX XU	205/85R12 (26x8R12)
		MAX XT	205/75R14 (26x8R14)
	Achter	DPS MAX DPS	255/65R12 (25x10R12)
		PRO Base	255/70R12 (26x10–12)
		PRO XU PRO MAX XU	255/70R12 (26x10R12)
		MAX XT	255/60R14 (26x10R14)
Minimum spoordiepte banden			3 mm (0,118 in)

Velgen		
Type	PRO Base	Staal



Velgen			
		Alle andere modellen	Gegoten aluminium
Velgenmaat	Voor	MAX XT	35,6 x 16,5 cm (14 x 6,5 in)
		Alle andere modellen	30,5 x 15,2 cm (12 x 6 in)
	Achter	MAX XT	35,6 x 21,6 cm
		Alle andere modellen	30,5 x 19,1 cm (12 x 7,5 in)
Aandraaimoment wielmoeren			80 ± 5 Nm (59 ± 4 lbf-ft)
Wielverplaatsing naar buiten	Voor		41,2 mm (1,6 inch)
	Achter		51 mm
Chassis			
Frame			Buisvormig hoogwaardig staal
Maten			
Totale lengte	XT PRO PRO XU		228,4 cm (89,9 in)
	DPS MAX DPS		220,2 cm (86,7 in)
	MAX XT		239,2 cm (94,2 in)
Totale breedte	XT PRO		123,9 cm (48,8 in)

Maten		
	DPS MAX DPS	120,9 cm (47,6 in)
	MAX XT	120,9 cm (47,6 in)
Totale hoogte	XT PRO	145,6 cm (57,4 in)
	DPS MAX DPS	144,6 cm (56,9 in)
	MAX XT	145,6 cm (57,4 in)
Wielbasis	Alles MAX	154,2 cm (60,7 in)
	Alle 1-UP modellen	134 cm (52,7 in)
Spoorbreedte	Voor	987 cm (38,9 in)
	Achter	955 cm (37,6 in)
Bodemvrijheid	Alle PRO	33 cm (13 in)
	DPS MAX DPS	30,5 cm
	MAX XT	31,8 cm

GEWICHT EN LAADVERMOGEN		
Drooggewicht	DPS	348,2 kg (767,6 lb)
	PRO	370 kg (816 lb)
	PRO XU (geen ABS)	377 kg (831 lb)

GEWICHT EN LAADVERMOGEN		
	PRO XU (ABS)	381 kg (840 lb)
	MAX DPS	364 kg (802,6 lb)
	MAX XT	421 kg (928 lb)
	PRO MAX XU	426 kg (939 lb)
Capaciteit laadrek voor		54,4 kg (120 lb)
Laadcapaciteit opbergvak vooraan		34 l (9 gal (liq.,US))
Capaciteit bagagerek achter		109 kg (240 lb)
Totaal toegelaten gewicht (inclusief bestuurder, passagier, alle andere ladingen en extra accessoires)	1-UP	234 kg (517 lb)
	2-UP	272 kg (600 lb)
Trekvermogen (ongeremd)		394 kg (870 lb)
Trekvermogen (geremd)		830 kg (1830 lb)
Capaciteit van de dissel		83 kg (183 lb)

Deze pagina is bewust  
leeg gelaten

# ONDERDELENCA- TALOGUS

---

## ONLINE ONDERDELENCATALOGUS

De voor uw Can-Am ATV vereiste onderdelencatalogus vindt u op onze website op:

**[www.epc.brp.com](http://www.epc.brp.com)**

# OPLOSSEN VAN PROBLEMEN

---

# RICHTLIJNEN VOOR HET OPLOSSEN VAN PROBLEMEN

## Abnormaal metaal-op-metaal geluid

### 1. Abnormaal metaal-op-metaal geluid tijdens hard gebruik

Abnormaal metaal-op-metaal geluid onder de stoel bij hard accelereren (hard gebruik) kan optreden wanneer de motor overbelast is.

Er zit een metalen pin aan de motor die in contact komt met het frame, dit is een teken dat de motor overbelast wordt en voorkomt dat de motorsteunen breken.

- *Laat de gashendel los.*
- *Zorg ervoor dat de versnelling in de stand L staat.*
- *Controleer de naleving van de maximaal toegestane voertuigbelasting.*
- *Bedien de gashendel soepel.*

### 2. Abnormaal metaal-op-metaal geluid tijdens normaal gebruik

- *Raadpleeg een erkende Can-Am Off-Road dealer om de staat van de motorsteunen te laten inspecteren.*

## Motor draait niet

### 1. Motorstopschakelaar.

- *Let erop dat de motorstopschakelaar op AAN staat.*

### 2. Contactschakelaar (indien aanwezig).

- *Draai de contactschakelaar op AAN (Start).*

### 3. D.E.S.S.-sleutel is niet in D.E.S.S.-contact (indien aanwezig) geplaatst.

- *Plaats de D.E.S.S.-sleutel stevig in het D.E.S.S.-contact.*

### 4. De digitale display toont BAD KEY (verkeerde sleutel) (modellen met D.E.S.S.).

- *Verkeerde D.E.S.S.-sleutel. Gebruik de juiste sleutel voor dit voertuig.*

### 5. Transmissie staat niet in de PARKEER-stand (P) of in NEUTRAAL (N).



- Schakel naar de PARKEER-stand (P) of naar NEUTRAAL (N) of druk de remhendel in.
- Druk de remhendel in

## **6. Zekering doorgebrand.**

- Controleer de staat van de hoofdzekering.

## **7. Accu te zwak of verbindingen los.**

- Controleer het oplaadsysteem.
- Controleer de staat van de verbindingen en aansluitklemmen.
- Laat de accu nakijken.
- Neem contact op met een officiële Can-Am Off-Road dealer.

## **8. Startaccu te zwak of verbindingen los.**

- Controleer de aansluitingen van de startaccu
- Controleer de startrelais.

## **Motor slaat over maar start niet**

### **1. Verdronken motor (bougie nat bij verwijdering).**

- Zie Verdronken Motor in het hoofdstuk *Speciale procedures*.

### **2. Geen brandstof in de motor (bougie droog bij verwijdering).**

- Controleer het brandstofpeil.
- Controleer de zekering en relais van de brandstofpomp.
- Mogelijk is de brandstofpomp defect.
- Als de motor niet start, zorgt u voor onderhoud, reparatie of vervanging door een erkende Can-Am Off-road-dealer, reparatiebedrijf of iemand anders van uw keuze.

### **3. Bougie/ontsteking (geen vonk).**

- Controleer de toestand van de zekeringen van de ontsteking/injector.
- Verwijder de bougie en sluit terug aan op de ontstekingsspoel.
- Start de motor met de bougie geaard aan de motor, weg van het bougiegat. Vervang de bougie als u geen vonk ziet.
- Als het probleem aanhoudt, dient u voor onderhoud, reparatie of vervanging contact op te nemen met een erkende off-road-dealer van Can-Am, een reparatiebedrijf of een persoon van uw keuze

**4. Het verklikkerlichtje CONTROLEER MOTOR brandt en op de display wordt CHECK ENGINE (CONTROLEER MOTOR) weergegeven.**

- Ga voor onderhoud, reparatie of vervanging naar een erkende off-road-dealer van Can-Am, een reparatiebedrijf of persoon van uw keuze.

**5. De motor draait in beschermingsmodus (terugkeermodus).**

- Het verklikkerlichtje CONTROLEER MOTOR brandt en op het digitale display wordt CONTROLEER MOTOR weergegeven. Zorg voor onderhoud, reparatie of vervanging door een erkende off-road-dealer van Can-Am, reparatiebedrijf of iemand anders van uw keuze.

**Motor accelereert onvoldoende of mist vermogen**

**1. Bougie vuil of defect.**

- Zie Motor wentelt maar start niet.

**2. Motor krijgt onvoldoende brandstof.**

- Zie Motor wentelt maar start niet.

**3. Motor raakt oververhit. (Het verklikkerlichtje CONTROLEER MOTOR gaat branden en TEMP HOOG verschijnt op de digitale display.)**

- Zie Oververhitting van de motor.

**4. LuchtfILTER/behuizing verstopt of vuil.**

- Controleer de filter en reinig hem indien nodig.
- Controleer de afvoer van het luchtfILTERhuis op vuilafzetting.
- Controleer de positie van de luchtinlaatleiding.

**5. CVT vuil of versleten.**

- Neem contact op met een officiële Can-Am Off-Road dealer.

**6. De motor draait in beschermingsmodus (Motor-management noodprogramma).**

- Lees de meldingen op de digitale display.

- *Het verklikkerlichtje CONTROLEER MOTOR brandt en op het digitale display wordt CONTROLEER MOTOR of MOTORMANAGEMENT NOODPROGRAMMA weergegeven. Zorg voor onderhoud, reparatie of vervanging door een erkende off-road-dealer van Can-Am, reparatiebedrijf of iemand anders van uw keuze.*

## **Motor oververhit**

### **1. Te weinig koelvloeistof in het koelsysteem**

- *Controleer koelvloeistof, zie hoofdstuk Koelvloeistof controleren in Onderhoudsprocedures.*

### **2. Vuile radiatorvinnen.**

- *Reinig de radiatorvinnen, zie De radiator inspecteren in Onderhoudsprocedures.*

### **3. Koelventilator draait niet.**

- *Controleer de zekering of relais van de koelventilator, zie Zekerin-gen in Onderhoudsprocedures. Als de zekering in orde is, zorgt u voor onderhoud, reparatie of vervanging door een erkende of-f-road-dealer van Can-Am, reparatiebedrijf of iemand anders van uw keuze.*

## **Motorterugslag**

### **1. Uitlaatsysteem lekt.**

- *Ga voor onderhoud, reparatie of vervanging naar een erkende of-f-road-dealer van Can-Am, een reparatiebedrijf of persoon van uw keuze.*

### **2. Motor loopt te heet.**

- *Zie Motor mist acceleratie of vermogen.*

### **3. Ontstekingstiming is verkeerd of het ontstekingsstelsel is defect.**

- *Ga voor onderhoud, reparatie of vervanging naar een erkende of-f-road-dealer van Can-Am, een reparatiebedrijf of persoon van uw keuze.*

## **Motor weigert**

### **1. Bougie vuil/defect/versleten.**

- *Reinig/controleer de bougie en het verwarmingsbereik. Vervangen indien nodig.*

## **2. Water in de brandstof.**

- *Tap het brandstofsysteem af en hervul het met verse brandstof.*

## **Voertuig bereikt maximumsnelheid niet**

### **1. Problemen met de motor.**

- *Zie Motor mist acceleratie of vermogen.*

### **2. Remhendelslot geactiveerd.**

- *Zorg dat de remslothendel volledig is uitgeschakeld.*

### **3. Luchtfilter/behuizing verstopt of vuil.**

- *Controleer de filter en reinig hem indien nodig.*
- *Controleer de afvoer van het luchtfilterhuis op vuilafzetting.*
- *Controleer de positie van de luchtinlaatleiding.*

### **4. CVT vuil of versleten.**

- *Neem contact op met een officiële Can-Am Off-Road dealer.*

### **5. De motor draait in beschermingsmodus (terugkeermodus).**

- *Lees de meldingen op de digitale display.*
- *Het verklikkerlichtje CONTROLEER MOTOR brandt en op het digitale display wordt CONTROLEER MOTOR of MOTORMANAGEMENT NOODPROGRAMMA weergegeven. Zorg voor onderhoud, reparatie of vervanging door een erkende off-road-dealer van Can-Am, reparatiebedrijf of iemand anders van uw keuze.*

## **Schakelhendel beweegt stroef**

### **1. Het overbrengingsmechanisme staat in een stand waarin de schakelhendel niet kan werken.**

- *Schok het voertuig heen en weer om de tandwielen te bewegen, totdat de schakelhendel kan worden verzet.*

### **2. CVT vuil of versleten.**

- *Neem contact op met een officiële Can-Am Off-Road dealer.*

## Het toerental stijgt maar het voertuig beweegt niet

### 1. De transmissie staat in de PARKEER-stand (P) of in NEUTRAAL (N).

- Schakel naar de stand R, HI of LO.

### 2. CVT vuil of versleten.

- Neem contact op met een officiële Can-Am Off-Road dealer.

### 3. Water in de CVT-behuizing.

- Neem contact op met een officiële Can-Am Off-Road dealer.

## Verminderde bekrachtiging servostuurregeling

### 1. Als de dynamische stuurbekrachtiging (DPS) aan aanhoudende zware stuuromstandigheden wordt blootgesteld, kan de stuurbekrachtiging door de DPS-motor verlaagd worden om het systeem te beschermen.

- Zodra de belasting is gereduceerd, keert de stuurbekrachtiging terug naar normaal.

### 2. Het verklikkerlichtje CONTROLEER MOTOR brandt en op de display wordt CHECK DPS (CONTROLEER DPS) weergegeven.

- Ga voor onderhoud, reparatie of vervanging naar een erkende of f-road-dealer van Can-Am, een reparatiebedrijf of persoon van uw keuze.

Deze pagina is bewust  
leeg gelaten

# **GARANTIE**

---

# BEPERKTE GARANTIE VAN BRP - V.S. EN CANADA: 2025 CAN-AM® ATV

## 1) OMVANG VAN DE BEPERKTE GARANTIE

Bombardier Recreational Products Inc. ("BRP") garandeert de 2025 Can-Am ATV (het "Product") die door erkende BRP-dealers in de Verenigde Staten van Amerika ("USA") en in Canada (een "BRP-dealer") wordt verkocht, voor de periode en onder de voorwaarden die hieronder worden beschreven, tegen materiaal- en fabricagefouten.

Deze beperkte garantie vervalt indien:

1. het Product werd gebruikt om mee te racen of voor een andere competitieve activiteit, om het even wanneer, zelfs door een vorige eigenaar; of
2. het Product werd zodanig aangepast of veranderd, dat zijn werking, prestatie of duurzaamheid negatief werden beïnvloed, of werden veranderd of aangepast met het oog op een ander gebruik dan datgene waarvoor het was bedoeld; of

Deze beperkte garantie is niet van toepassing op niet in de fabriek gemonteerde onderdelen en accessoires. Raadpleeg de tekst voor de van toepassing zijnde beperkte garantie voor de onderdelen en accessoires.

## 2) BEPERKING VAN DE AANSPRAKELIJKHEID

VOOR ZOVER WETTELIJK TOEGESTAAN, WORDT DEZE GARANTIE UITDRUKKELIJK GEGEVEN EN AANVAARD TER VERVANGING VAN ELKE ANDERE GARANTIE, HETZIJ EXPLICIET OF IMPLICIET, INCLUSIEF EN ZONDER BEPERKING, ELKE GARANTIE VAN VERKOOPBAARHEID OF GESCHIKTHEID VOOR EEN BEPAALD GEBRUIKSDOEL. IN DE MATE WAARIN DEZE NIET KUNNEN WORDEN UITGESLOTEN, IS DE DUUR VAN DE IMPLICIETE GARANTIES BEPERKT TOT DE TERMIJN VAN DE EXPLICIETE GARANTIE. INCIDENTELE SCHADE EN GEVOLGSCHADE ZIJN UITGESLOTEN VAN DEKKING ONDER DEZE GARANTIE. IN BEPAALDE STATEN/PROVINCIES ZIJN DE VOORNOEMDE AFWIJZINGEN VAN AANSPRAKELIJKHEID, BEPERKINGEN EN UITSLUITINGEN NIET TOEGESTAAN. DIE ZOULDEN BIJGEVOLG NIET OP U VAN TOEPASSING ZIJN. DEZE GARANTIE GEEFT U SPECIEFIEKE RECHTEN, MAAR U KUNT OOK NOG ANDERE WETTELIJKE RECHTEN GENIETEN, AFHANKELIJK VAN DE STAAT OF PROVINCIE WAAR U WOONT.

Noch de distributeur, noch een BRP-dealer, noch enig ander persoon is gemachtigd om enige verklaring, toezegging of garantie met betrekking tot het Product te doen, anders dan die welke in deze beperkte garantie zijn opgenomen, en indien gedaan, kunnen deze niet tegenover BRP worden afgedwongen.

BRP behoudt zich het recht voor, deze beperkte garantie op elk gewenst ogenblik te wijzigen. Dergelijke wijzigingen zullen echter geen



invloed hebben op de garantievoorwaarden die van toepassing waren op Producten, die tijdens de geldigheidsduur van deze garantie werden verkocht.

### 3) UITSLUITINGEN—ZIJN NIET GEWAARBORGD

De volgende zaken vallen in geen geval onder de garantie:

- Normale gebruikssporen en slijtage;
- Routineonderhoudszaken, tune-ups, aanpassingen;
- Schade ten gevolge van verwaarlozing, gebrekkig onderhoud en/of onzorgvuldige bewaring, die niet strookt met de aanwijzingen in de Gebruikershandleiding;
- Schade ten gevolge van de verwijdering van onderdelen, onoordeelkundige reparaties, service, onderhoud of aanpassingen of gebruik van onderdelen en accessoires die niet door BRP zijn geproduceerd of goedgekeurd, of schade ten gevolge van reparaties uitgevoerd door een persoon die geen erkende BRP-dealer is;
- Schade veroorzaakt door misbruik, oneigenlijk gebruik, verwaarlozing of gebruik van het Product op een wijze die niet in overeenstemming is met het aanbevolen gebruik zoals beschreven in de Gebruikershandleiding van het Product;
- Schade veroorzaakt door ongeval, onderdompeling, brand, diefstal, vandalisme of overmacht;
- Gebruik met brandstoffen, oliesoorten of smeermiddelen die niet geschikt zijn voor dit Product (zie Gebruikershandleiding);
- Schade door roest, corrosie of blootstelling aan de natuurelementen;
- Schade door opname van water of sneeuw;
- Incidentele of gevolgschade of schade van welke aard ook, inclusief en zonder beperkingen, kosten voor wegslepen, bewaren, telefoon, huur, taxi, genotsderving, verzekering, afbetalingen, tijdverlies, inkomensderving of tijdsverlies door stilstand wegens servicewerkzaamheden.

### 4) GARANTIEPERIODE

Deze beperkte garantie zal van kracht zijn vanaf (1) de datum van levering aan de eerste detailhandelconsument, of (2) de datum waarop het Product voor het eerst in gebruik wordt genomen, afhankelijk van wat zich het eerst voordoet en gedurende de van toepassing zijnde periode hieronder:

- ZES (6) opeenvolgende maanden, voor privégebruik of commercieel
- **Raadpleeg voor emissiegerelateerde onderdelen de *Emissiegerelateerde garantie van US EPA*.**
- **Voor onderdelen gerelateerd aan verdampingsemisatie van modellen die door BRP werden geproduceerd voor verkoop in de staat Californië, die oorspronkelijk worden verkocht aan een inwoner of nadien worden geregistreerd voor de garantie op naam**

van een inwoner van de staat Californië, dienen ook te voldoen aan de toepasselijke *Evaporative emission control warranty statement* (Garantieverklaring regelsysteem voor uitlaatgassen) van Californië.

De reparatie of vervanging van onderdelen of service uitgevoerd in het kader van deze garantie verlengt de duur van deze beperkte garantie niet. De oorspronkelijke vervaldatum blijft behouden.

## 5) VOORWAARDEN OM VAN DE GARANTIE TE KUNNEN GENIETEN

Deze garantie wordt enkel geboden als aan alle onderstaande voorwaarden is voldaan:

- Het Product moet als nieuw en ongebruikt door de eerste eigenaar ervan zijn aangekocht bij een BRP-dealer die geautoriseerd is voor de verkoop van de Producten in het land waarin de verkoop heeft plaatsgevonden;
- De door BRP voorgeschreven inspecties voor de levering moeten voltooid, gedocumenteerd en ondertekend zijn door de koper;
- Het product moet correct geregistreerd zijn door een erkende BRP-dealer;
- Het Product moet zijn aangekocht in het land waarin de koper woonachtig is;
- Zoals beschreven in de 'Gebruikershandleiding, moet het vereiste routineonderhoud tijdig worden uitgevoerd om aanspraak te kunnen maken op de garantie. BRP behoudt zich het recht voor, een bewijs van correct onderhoud te vragen als voorwaarde voor prestaties onder garantie.

BRP zal deze beperkte garantie niet nakomen indien één van de bovenstaande voorwaarden niet werd vervuld door de privégebruiker of commerciële gebruiker. Deze beperkingen zijn noodzakelijk om BRP toe te laten, de veiligheid van zijn producten, zijn klanten en het grote publiek te vrijwaren.

## 6) HOE KUNT U EEN PRESTATIE ONDER GARANTIE AANVRAGEN

De klant moet het gebruik van het product staken zodra zich een afwijking voordoet, een erkende BRP-dealer binnen drie (3) dagen na het optreden van de afwijking op de hoogte stellen en de BRP-dealer redelijke toegang tot het Product geven en redelijke gelegenheid om het te repareren.

De klant moet ook het aankoopbewijs van het Product aan de BRP-dealer voorleggen en de reparatie-/werkopdracht ondertekenen voordat met de reparatie wordt begonnen om de garantiereparatie te kunnen bekrachtigen.

Alle onderdelen die onder deze beperkte garantie worden vervangen worden eigendom van BRP.

## 7) WAT BRP ZAL DOEN

De verplichtingen van BRP onder deze garantie zijn, naar eigen goeddunken van BRP, beperkt tot het repareren of vervangen van onderdelen die defect blijken te zijn bij normaal gebruik, onderhoud en service zonder kosten voor onderdelen en arbeid, bij een erkende BRP-dealer tijdens de garantieperiode onder de hierin beschreven voorwaarden. Aanspraken op inbreuken op de garantie kunnen geen aanleiding geven tot annulering of herroeping van de verkoop van het product door de eigenaar.

Wanneer er een prestatie nodig is in een ander land dan datgene waarin de oorspronkelijke verkoop heeft plaatsgevonden, zal de eigenaar instaan voor eventuele bijkomende kosten op basis van plaatselijke praktijken en voorwaarden, onder meer - maar niet beperkt tot - kosten voor transport, verzekering, belastingen, vergunningen, invoerrechten en alle andere financiële lasten, inclusief heffingen door overheden, staten, provincies en hun bevoegde instanties.

BRP behoudt zich het recht voor, zijn producten regelmatig te verbeteren of aan te passen, zonder dat hieruit een verplichting voortvloeit om eerder geproduceerde producten aan te passen.

## 8) OVERDRACHT

Indien het eigendom van een Product tijdens de garantieperiode wordt overgedragen, wordt deze beperkte garantie, met inachtneming van de voorwaarden en bepalingen, ook overgedragen en is deze geldig voor de resterende garantieperiode op voorwaarde dat BRP of een erkende BRP-distributeur/dealer een bewijs ontvangt dat de vorige eigenaar akkoord ging met de eigendomsoverdracht, in aanvulling op de gegevens van de nieuwe eigenaar.

## 9) BIJSTAND VOOR DE KLANT

In geval van een mengingsverschil of dispuut in verband met deze beperkte garantie, stelt BRP voor om samen met de dealer naar een oplossing voor de kwestie te zoeken. We raden u aan het probleem te bespreken met de servicemanager of zaakvoerder van de erkende BRP-dealer.'

Als het probleem niet wordt opgelost, neemt u contact op met BRP door het klantcontactformulier op **www.brp.com** in te vullen of per e-mail contact met BRP op te nemen via een van de adressen in het gedeelte *Contact opnemen* van deze handleiding.

---

## **EMISSIEGERELATEERDE GARANTIE US EPA**

Bombardier Recreational Products Inc. ("BRP") garandeert de eindkoper en elke volgende koper dat dit nieuwe voertuig, inclusief alle onderdelen van het uitlaatemissiebeperkingsstelsel en het dampemissiebeperkingsstelsel, aan twee voorwaarden voldoet:

1. Het is ontworpen, gemaakt en uitgerust, zodat het op het moment van verkoop aan de eindkoper voldoet aan de vereisten van 40 CFR 1051 en 40 CFR 1060.
2. Het is vrij van defecten in materiaal en afwerking, die kunnen voorkomen dat wordt voldaan aan de vereisten van 40 CFR 1051 en 40 CFR 1060.

Als er iets aan de hand is dat onder de garantie valt, repareert of vervangt BRP naar keuze van BRP binnen de garantieperiode en zonder kosten voor de eigenaar, inclusief kosten voor vaststelling en reparatie of vervanging van emissiegerelateerde onderdelen, elk onderdeel met een defect in materialen of afwerking dat de emissie van de motor verhoogt van enige gereguleerde vervuulende stof. Alle defecte onderdelen die onder deze garantie worden vervangen, worden eigendom van BRP.

Voor emissiegerelateerde garantieclaims beperkt BRP de vaststelling en de reparatie van emissiegerelateerde onderdelen tot erkende Can-Am dealers, tenzij voornoodreparaties, zoals vereist in onderdeel 2 van de volgende lijst.

Als certificerende fabrikant wijst BRP geen emissiegerelateerde garantieclaims af op basis van een van het volgende:

1. Onderhoud of overige service op vestigingen van BRP of die door BRP zijn erkend.
2. Reparatie aan motor/apparatuur die door een bestuurder is uitgevoerd voor het verhelpen van een onveilige, dringende situatie die aan BRP toe te schrijven is, zolang de bestuurder zo snel mogelijk de juiste configuratie van de motor/apparatuur probeert te herstellen.
3. Elk handelen of niet handelen van de bestuurder dat geen verband houdt met de garantieclaim.
4. Onderhoud dat vaker is uitgevoerd dan door BRP is aangegeven.
5. Alles dat een fout of verantwoordelijkheid van BRP is.
6. Het gebruik van elke brandstof die algemeen verkrijgbaar is waar de apparatuur wordt gebruikt, tenzij in geschreven onderhoudsaanwijzingen van BRP staat dat deze brandstof het emissiebeperkingsstelsel van de apparatuur kan beschadigen en bestuurders gemakkelijk de juiste brandstof kunnen vinden. Zie het gedeelte over onderhoudsinformatie en de brandstofvereisten in het brandstofgedeelte.

### **Emissiegerelateerde garantieperiode**

De emissiegerelateerde garantie geldt gedurende de kortste van de volgende.

	UUR	MAAN DEN	KILOME TERS
Uitlaatemissiegebonden onderdelen	500	30	5000
Dampemissiegebonden onderdelen	n.v.t.	24	n.v.t.

## Gedekte onderdelen

De emissiegerelateerde garantie dekt alle onderdelen die bij storing de emissie van een gereguleerde vervuilende stof van een motor verhogen, inclusief de volgende opgesomde onderdelen:

1. Voor uitlaatgassen omvatten de emissiegerelateerde onderdelen alle motoronderdelen gerelateerd aan de volgende systemen:
  - Luchtinductiesysteem
  - Brandstofsysteem
  - Ontstekingsysteem
  - Hercirculatiesystemen voor uitlaatgassen.
2. De volgende onderdelen worden ook als emissiegerelateerde onderdelen voor uitlaatemissie beschouwd:
  - Nabehandelingsapparatuur
  - Carterventilatiekleppen
  - Sensoren
  - Elektronische regeleenheden
3. De volgende onderdelen worden ook als emissiegerelateerde onderdelen voor dampemissie beschouwd:
  - Brandstoftank
  - Dop van de brandstoftank
  - Brandstofleiding
  - Brandstofleidingkoppeling
  - Klemmen\*
  - Overdrukventielen\*
  - Regelkleppen\*
  - Regelmagneetventielen\*
  - Elektronische bediening\*
  - Vacuümregelingsdiafragma's\*
  - Bedieningskabels\*
  - Bedieningskoppelingen\*
  - Aftapkleppen
  - Dampslangen
  - Vloeistof/dampafscheider

- Koolstofcontainer
- Montagebeugels container
- Aftapaansluiting carburatorpoort.

**OPMERKING:**

\*Indien gerelateerd aan het dampemissiebeperkingsysteem.

4. Emissiegerelateerde onderdelen zijn ook alle andere onderdelen waarvan het enige doel is emissies te verlagen of waarvan een storing de emissie verhoogt zonder de prestaties van de motor/apparatuur significant te verminderen.

## **Beperkte toepasbaarheid**

Als certificerende fabrikant mag BRP emissiegerelateerde garantieclaims weigeren voor storingen die door verkeerd onderhoud of gebruik door de eigenaar of bestuurder, door ongelukken waarvoor de fabrikant niet aansprakelijk is of door natuurrampen worden veroorzaakt. Een emissiegerelateerde garantieclaim kan bijvoorbeeld niet worden toegewezen voor storingen die direct zijn veroorzaakt door verkeerd gebruik van de motor/apparatuur door de bestuurder of door het gebruik van de motor/apparatuur door de bestuurder op een wijze waarvoor deze niet is ontworpen, en die niet op enige manier door de fabrikant zijn veroorzaakt.

Hebt u nog vragen over uw rechten en plichten in het kader van de garantie of de naam en locatie van de dichtstbijzijnde erkende BRP dealer, neem dan contact op met BRP door het klantcontactformulier op **www.brp.com** in te vullen of neem per e-mail contact met BRP op via een van de adressen in het gedeelte CONTACT OPNEMEN van deze handleiding of bel 1- 888- 272- 9222.

---

# GARANTIEVERKLARING VERDAMPINGSEMISSIECONTROLE VOOR CALIFORNIË

De garantieperiodes beginnen op de datum waarop de nieuwe Off-Highway Recreational Vehicle ("OHRV") aan een uiteindelijke koper wordt geleverd.

Bombardier Recreational Products Inc. ("BRP") garandeert de uiteindelijke koper en elke volgende koper dat de OHRV:

1. zodanig is ontworpen, gebouwd en uitgerust dat deze op het tijdstip van verkoop voldoet aan alle toepasselijke wetten, regels en voorschriften; en
2. Vrij van materiaal- en fabricagefouten die het defect raken van een onder de garantie vallend onderdeel kunnen veroorzaken. Alle vervangende onderdelen moeten in alle wezenlijke opzichten identiek zijn aan het onderdeel zoals beschreven in de certificeringsaanvraag van BRP.

De garantie op emissiegerelateerde onderdelen functioneert als volgt:

1. Reparatie of vervanging van een garantiedeel wordt in een garantiestation zonder kosten voor de OHRV-eigenaar uitgevoerd, behalve wanneer bij een tijdelijke reparatie een garantiedeel of een garantiestation de OHRV-eigenaar redelijkerwijs niet ter beschikking kan worden gesteld. In gevallen waarbij een tijdelijke reparatie is toegestaan, kunnen reparaties met een reserveonderdeel worden uitgevoerd in een beschikbare servicewerkplaats, of door de eigenaar. BRP zal de eigenaar zijn kosten vergoeden, inclusief diagnosekosten voor zo'n tijdelijke reparatie, resp. vervanging, indien deze de door BRP vastgelegde richtprijs voor alle vervangen garantiedelen en arbeidskosten op basis van de door BRP aanbevolen reparatietijd en het geografisch toepasselijke uurloon niet overschrijden.
2. Het niet aanwezig zijn van zulke garantie-onderdelen, of de onvolledigheid van reparaties binnen een redelijke periode, echter niet meer dan 30 dagen nadat de OHRV oorspronkelijk in het garantiestation ter reparatie werd afgegeven, zal de behoefte aan een tijdelijke reparatie kwalificeren.
3. Elk garantiedeel dat niet als schriftelijk voorgeschreven onderhoudsmaatregel dient te worden vervangen, valt gedurende de hieronder beschreven garantieperiode onder de garantie. Als zo'n onderdeel tijdens de garantieperiode defect raakt, wordt het door BRP gerepareerd of vervangen. Als zulke onderdelen onder garantie worden gerepareerd of vervangen, vallen zij onder de volledige garantie.
4. Alle garantiedelen die volgens de schriftelijke instructies alleen regelmatig moeten worden gecontroleerd, vallen gedurende de hieronder beschreven garantieperiode onder de garantie. Een uitspraak in die schriftelijke instructies die luidt "reparatie of vervanging indien nodig" vermindert de garantieperiode niet. Als zulke

- onderdelen onder garantie worden gerepareerd of vervangen vallen zij gedurende de resterende garantieperiode onder de garantie.
5. De garantiedelen die moeten worden vervangen in het kader van het vereiste onderhoud, vallen onder de garantie gedurende de tijdsduur voorafgaand aan de eerste geplande vervangingsdatum van het betreffende onderdeel. Indien het onderdeel defect raakt voordat de eerste geplande vervangingstijd is bereikt, wordt het onderdeel door BRP gerepareerd of vervangen. Alle zulke onder garantie gerepareerde of vervangen onderdelen blijven verder onder garantie tijdens de resterende tijd tot het eerste geplande vervangingstijdstip is bereikt.
  6. Garantiewerkzaamheden of reparaties worden verricht bij alle dealers van de fabrikant die eigendom zijn van de fabrikant of die in franchise zijn om de desbetreffende OHRV's te onderhouden.
  7. Het mag van de OHRV-eigenaar niet worden verlangd voor diagnosewerk te betalen, dat nodig was om te bepalen dat een garantiedeel werkelijk , defect is, onder de aanname dat zo'n diagnose , in een garantiestation werd uitgevoerd.
  8. BRP is aansprakelijk voor schade aan andere voertuigcomponenten die indirect veroorzaakt werden door een defect van een garantiedeel in de garantieperiode.
  9. Elk door BRP aangewezen vervangend onderdeel mag worden gebruikt bij garantiereparaties zonder kosten voor de eigenaar van de OHRV. Dergelijk gebruik zal de garantieverplichtingen van BRP niet verminderen, behalve dat BRP niet aansprakelijk zal zijn voor reparatie of vervanging van een vervangend onderdeel dat geen onderdeel is waarop de garantie van toepassing is.
  10. Elk aanbouwdeel of gewijzigd onderdeel dat door de Air Resources Board is vrijgesteld van de verbodsbepalingen van sectie 27156 van de California Vehicle Code mag in een OHRV worden gebruikt. Het gebruik van zo'n onderdeel op zich mag er geen reden voor zijn om een garantieclaim af te wijzen. BRP is niet aansprakelijk voor defecten van garantiedelen als gevolg van het gebruik van een aanbouwdeel of een veranderd onderdeel/veranderende onderdelen, tenzij dergelijke onderdelen ook onder de garantie vallen.

#### Voorwaarden en uitsluitingen:

- BRP kan de dekking onder de garantie weigeren wanneer uw OHRV of een onderdeel ervan direct gestoord werd door verkeerd gebruik, verwaarlozing, verkeerd onderhoud of niet-goedgekeurde veranderingen.

## Uw rechten en plichten in het kader van de garantie

De California Air Resources Board geeft met genoeg uitleg over de garantie op het dampemissiebepankingssysteem op uw 2025 All-Terrain-voertuig. In Californië moeten nieuwe recreatieve



terreinvoertuigen zo worden ontworpen, gebouwd en uitgerust dat ze voldoen aan de strenge normen tegen smog die in die staat gelden. BRP moet gedurende de hierboven vermelde periode garantie bieden op het systeem ter beperking van de verdampingsemissie van uw All-Terrain-voertuig, op voorwaarde dat de motor van uw Off-Terrain-voertuig niet werd misbruikt, verwaarloosd, slecht onderhouden of zonder goedkeuring werd aangepast.

Het emissiecontrolesysteem kan onderdelen bevatten als het carburator- of brandstofinjectiesysteem, de brandstoftank, brandstofslangen, de koolstofcontainer en motorcomputer. Ook slangen, riemen, connectoren en andere verdampingsemissiegebonden modules kunnen hiertoe behoren. Ingeval van een gebrek dat onder de garantie valt, zal Bombardier Recreational Products Inc. de motor van uw All-Terrain-voertuig gratis repareren, inclusief diagnose, onderdelen en werkuren.

## **Beperkte garantie van de fabrikant op uw offroad-sportvoertuig**

De garantieperiode voor dit offroad-sportvoertuig is 60 maanden of 5000 mijl of 500 uur, wat zich het eerste voordoet.

Onderdelen onder de garantie zijn:

1. Montagebeugels container
2. Koolstofcontainer
3. Aftappoort aansluiting
4. Klem(men)\*
5. Elektronische bediening\*
6. Dop van de brandstoftank
7. Vulhals
8. Slang voor de vulhals
9. Brandstofleiding(en)
10. Aansluiting(en) brandstofleiding
11. Brandstoftank
12. Overdrukventiel(en)\*
13. Aftapklep(pen)
14. Terugslagklep(pen)\*
15. Dampslang(en)
16. Stroomreductieklep
17. Filter(s)\*
18. Brandstofpomp
19. Alle andere niet vermelde onderdelen die gevolgen kunnen hebben voor het regelsysteem voor verdampingsemissies

**OPMERKING:** \*Indien gerelateerd aan het dampemissiebeperkingsysteem.

Als er op uw All-Terrain-voertuig een onderdeel defect is dat is gerelateerd aan de verdampingsemissie, dan zal dit onderdeel worden gerepareerd of vervangen door Bombardier Recreational Products Inc.

## **Verantwoordelijkheid van de eigenaar in het kader van de garantie**

Als eigenaar van het All-Terrain-voertuig bent u verantwoordelijk voor de uitvoering van de door uw gebruikershandleiding voorgeschreven onderhoudstaken. Bombardier Recreational Products Inc. raadt u aan alle ontvangstbewijzen voor het onderhoud van uw All-Terrain-voertuig te bewaren, maar Bombardier Recreational Products Inc. kan de garantie echter niet weigeren wanneer u niet over alle ontvangstbewijzen beschikt of wanneer niet alle voorgeschreven onderhoudstaken werden uitgevoerd.

Als eigenaar dient u uw All-Terrain-voertuig aan te bieden bij een dealer van Bombardier Recreational Products Inc. zodra zich een probleem voordoet. Reparaties onder garantie dienen binnen een redelijke termijn te worden voltooid, echter niet langer dan 30 dagen.

Als eigenaar van het All-Terrain-voertuig dient u er zich tevens bewust van te zijn dat Bombardier Recreational Products Inc. de dekking onder de garantie kan weigeren wanneer het All-Terrain-voertuig of een onderdeel ervan defect is geraakt door verkeerd gebruik, verwaarlozing, verkeerd onderhoud of niet-goedgekeurde veranderingen.

Als u vragen heeft over uw rechten en plichten in het kader van de garantie, dient u contact op te nemen met:

- Bombardier Recreational Products Inc. op 1-888-272-9222 of,
- California Air Resources Board op 4001 Iowa Avenue, Riverside, CA 92507.

---

# INTERNATIONALE BEPERKTE GARANTIE VAN BRP: 2025 CAN-AM® ATV

## 1) OMVANG VAN DE BEPERKTE GARANTIE

Bombardier Recreational Products Inc. ("**BRP**") garandeert zijn 2025 Can-Am ATV (het "**Product**") verkocht door distributeurs of dealers die door BRP gemachtigd zijn om de Producten te distribueren buiten de Verenigde Staten van Amerika, ("**USA**"), Canada, lidstaten van de Europese Economische Ruimte (die bestaat uit de staten van de Europese Unie plus het Verenigd Koninkrijk, Noorwegen, IJsland en Liechtenstein) ("**EER**"), lidstaten van het Gemeenebest van Onafhankelijke Staten (inclusief Oekraïne en Turkmenistan) ("**CIS**") en Turkije (een "**BRP-distributeur/dealer**") tegen materiaal- en fabricagefouten gedurende de periode en onder de voorwaarden zoals hieronder beschreven.

Deze beperkte garantie vervalt indien:

1. het Product werd gebruikt om mee te racen of voor een andere competitieve activiteit, om het even wanneer, zelfs door een vorige eigenaar; of
2. het Product werd zodanig aangepast of veranderd, dat zijn werking, prestatie of duurzaamheid negatief werden beïnvloed, of werden veranderd of aangepast met het oog op een ander gebruik dan datgene waarvoor het was bedoeld; of

Deze beperkte garantie is niet van toepassing op niet in de fabriek gemonteerde onderdelen en accessoires. Raadpleeg de tekst voor de van toepassing zijnde beperkte garantie voor de onderdelen en accessoires.

## 2) BEPERKING VAN DE AANSPRAKELIJKHEID

VOOR ZOVER WETTELIJK TOEGESTAAN, WORDT DEZE GARANTIE UITDRUKKELIJK GEGEVEN EN AANVAARD TER VERVANGING VAN ELKE ANDERE GARANTIE, HETZIJ EXPLICIET OF IMPLICIET, INCLUSIEF EN ZONDER BEPERKING, ELKE GARANTIE VAN VERKOOPBAARHEID OF GESCHIKTHEID VOOR EEN BEPAALD GEBRUIKSDOEL. IN DE MATE WAARIN DEZE NIET KUNNEN WORDEN UITGESLOTEN, IS DE DUUR VAN DE IMPLICIETE GARANTIES BEPERKT TOT DE TERMIJN VAN DE EXPLICIETE GARANTIE. INCIDENTELE SCHADE EN GEVOLGSCHADE ZIJN UITGESLOTEN VAN DEKKING ONDER DEZE GARANTIE. IN BEPAALDE RECHTSGEBIEDEN ZIJN DE VOORNOEMDE AFWIJZINGEN VAN AANSPRAKELIJKHEID, BEPERKINGEN EN UITSLUITINGEN NIET TOEGESTAAN. DIE Zouden BIJGEVOLG NIET OP U VAN TOEPASSING ZIJN. DEZE GARANTIE GEEFT U SPECIEFIEKE RECHTEN, MAAR U KUNT OOK NOG ANDERE WETTELIJKE RECHTEN GENIETEN, AFHANKELIJK VAN HET LAND WAAR U WOONT. BRP KAN NIET AANSPRAKELIJK WORDEN GESTELD INDIEN PRODUCTEN OF GARANTIEONDERDELEN IN BEPAALDE

LANDEN NIET BESCHIKBAAR ZIJN OM REDENEN WAAROP BRP GEEN INVLOED HEEFT.

Producten gekocht in Australië, zie de specifieke sectie voor Australië hieronder.

Noch de distributeur/dealer van BRP, noch enig ander persoon is gemachtigd om enigerlei verklaring, toezegging of garantie met betrekking tot het Product te doen, anders dan die welke in deze beperkte garantie zijn opgenomen, en indien gedaan, kunnen deze niet tegenover BRP worden afdwongen.

BRP behoudt zich het recht voor, deze beperkte garantie op elk gewenst ogenblik te wijzigen. Dergelijke wijzigingen zullen echter geen invloed hebben op de garantievooraarden die van toepassing waren op Producten, die tijdens de geldigheidsduur van deze garantie werden verkocht.

### **3) UITSLUITINGEN – ZIJN NIET GEWAARBORGD**

De volgende zaken vallen in geen geval onder de garantie:

- Normale gebruikssporen en slijtage;
- Routineonderhoudszaken, tune-ups, aanpassingen;
- Schade ten gevolge van verwaarlozing, gebrekkig onderhoud en/of onzorgvuldige bewaring, die niet strookt met de aanwijzingen in de Gebruikershandleiding;
- Schade ten gevolge van de verwijdering van onderdelen, onoordeelkundige reparaties, service, onderhoudswerken, veranderingen of het gebruik van onderdelen die niet werden geproduceerd of goedgekeurd door BRP of ten gevolge van reparaties door een persoon die geen erkende BRP distributeur/dealer is met toestemming om servicewerken uit te voeren;
- Schade veroorzaakt door misbruik, oneigenlijk gebruik, verwaarlozing of gebruik van het Product op een wijze die niet in overeenstemming is met het aanbevolen gebruik zoals beschreven in de Gebruikershandleiding van het Product;
- Schade veroorzaakt door ongeval, onderdomping, brand, diefstal, vandalisme of overmacht;
- Gebruik met brandstoffen, oliesoorten of smeermiddelen die niet geschikt zijn voor dit Product (zie Gebruikershandleiding);
- Schade door roest, corrosie of blootstelling aan de natuurelementen;
- Schade door opname van water of sneeuw;
- Incidentele of gevolgschade of schade van welke aard ook, inclusief en zonder beperkingen, kosten voor wegslepen, bewaren, telefoon, huur, taxi, genotsderving, verzekering, afbetalingen, tijdverlies, inkomensderving of tijdsverlies door stilstand wegens servicewerkzaamheden.

### **4) GARANTIEPERIODE**

Deze beperkte garantie zal van kracht zijn vanaf (1) de datum van levering aan de eerste detailhandelconsument, of (2) de datum waarop het Product voor het eerst in gebruik wordt genomen, afhankelijk van wat zich het eerst voordoet en gedurende de van toepassing zijnde periode hieronder:

- ZES (6) opeenvolgende maanden, voor privégebruik of commercieel

Deze garantie loopt alleen in AUSTRALIE en NIEUWZEELAND vanaf (1) de datum van levering aan de eerste klant of (2) de datum van de eerste ingebruikname van het Product, afhankelijk van wat zich het eerst voordoet, en dit gedurende een termijn van TWAALF (12) OPEENVOLGENDE MAANDEN en ZESENDERTIG (36) OPEENVOLGENDE MAANDEN, alleen voor aandrijflijn, motor en transmissiesystemen, voor privégebruik of commercieel gebruik.

De reparatie of vervanging van onderdelen of service uitgevoerd in het kader van deze garantie verlengt de duur van deze garantie niet. De oorspronkelijke vervaldatum blijft behouden.

De hierboven aangegeven garantiedekkingsperiode is een minimale beperkte garantieperiode die in bepaalde gevallen door een garantieprogramma kan worden verlengd.

Merk op dat de duur en alle andere voorwaarden van de dekking onder de garantie onderworpen zijn aan de toepasselijke nationale of lokale wetgeving in het land van de klant.

#### ALLEEN VOOR PRODUCTEN DIE IN AUSTRALIE WORDEN VERKOCHT

Onze producten gaan vergezeld van garanties die niet onder het Australisch consumentenrecht kunnen worden uitgesloten.

U heeft recht op vervanging of een terugbetaling voor een groot defect en voor vergoeding van een ander redelijkerwijs voorspelbaar verlies of schade.

U heeft ook recht op reparatie of vervanging van producten als de producten niet van acceptabele kwaliteit zijn en het defect niet leidt tot een groter defect.

Niets in deze garantie mag worden gebruikt voor uitsluiting, beperking of wijziging in de toepassing van een bepaling, garantie, recht of rechtsmiddel, beschreven of geïmpliceerd in de het Australische wet op mededinging en consumentenrecht 2010, inclusief het Australische consumentenrecht of enig andere wet, waar dit de wet zou overtreden of enig deel van deze voorwaarden of en bepalingen ongeldig zou maken. De voordelen die u heeft onder deze beperkte garantie, zijn een aanvulling op de andere rechten en rechtsmiddelen, die u onder de Australische wet heeft.

## **5) VOORWAARDEN OM VAN DE GARANTIE TE KUNNEN GENIETEN**

Deze garantie wordt enkel geboden als aan alle onderstaande voorwaarden is voldaan:

- Het Product moet als nieuw en ongebruikt door de eerste eigenaar gekocht zijn bij een BRP-distributeur/dealer die geautoriseerd is om de Producten te distribueren in het land waar de verkoop plaatsvond;
- De door BRP voorgeschreven inspecties voor de levering moeten voltooid, gedocumenteerd en ondertekend zijn door de koper;
- Het Product moet correct geregistreerd zijn door een erkende BRP-distributeur/dealer;
- Het Product moet zijn aangekocht in het land waarin de koper woonachtig is;
- Zoals beschreven in de 'Gebruikershandleiding, moet het vereiste routineonderhoud tijdig worden uitgevoerd om aanspraak te kunnen maken op de garantie. BRP behoudt zich het recht voor, een bewijs van correct onderhoud te vragen als voorwaarde voor prestaties onder garantie.

BRP zal deze beperkte garantie niet nakomen indien één van de bovenstaande voorwaarden niet werd vervuld door de privégebruiker of commerciële gebruiker. Deze beperkingen zijn noodzakelijk om BRP toe te laten, de veiligheid van zijn producten, zijn klanten en het grote publiek te vrijwaren.

## **6) HOE KUNT U EEN PRESTATIE ONDER GARANTIE AANVRAGEN**

De klant moet het gebruik van het product staken zodra zich een storing voordoet, binnen twee (2) maanden na het optreden van de storing een erkende BRP-distributeur/ dealer op de hoogte stellen en de BRP-distributeur/ dealer redelijke toegang tot het product verlenen en redelijke gelegenheid tot reparatie geven.

De meldingsperiode is onderworpen aan de toepasselijke nationale of lokale wetgeving in het land van de klant.

De klant moet ook een aankoopbewijs van het Product aan de BRP-distributeur/dealer voorleggen en moet de reparatie-/werkopdracht ondertekenen voordat met de reparatie wordt begonnen om de garantiereparatie te bekrachtigen.

Alle onderdelen die onder deze beperkte garantie worden vervangen worden eigendom van BRP.

## **7) WAT BRP ZAL DOEN**

De verplichtingen van BRP in het kader van deze garantie beperken zich tot de reparatie of het vervangen van onderdelen die bij normaal gebruik, onderhoud en service defect zijn gebleken zonder aanrekening van onderdelen en werkuren, uitgevoerd door een erkende BRP distributeur/dealer naar keuze, tijdens de garantieperiode onder de hierin beschreven voorwaarden. De verantwoordelijkheid van BRP is beperkt tot de nodige reparaties aan, of vervangingen van, onderdelen. Aanspraken op inbreuken op de garantie kunnen geen aanleiding geven tot annulering of herroeping van de verkoop van het product door de eigenaar. U heeft mogelijk nog andere wettelijke rechten, die verschillen van land tot land.

Wanneer een prestatie nodig is in een ander land dan datgene waarin de oorspronkelijke verkoop heeft plaatsgevonden, zal de eigenaar instaan voor eventuele bijkomende kosten op basis van plaatselijke praktijken en voorwaarden, onder meer - maar niet beperkt tot - kosten voor transport, verzekering, belastingen, vergunningen, invoerrechten en alle andere financiële lasten, inclusief heffingen door overheden, staten, provincies en hun bevoegde instanties.

BRP behoudt zich het recht voor, zijn producten regelmatig te verbeteren of aan te passen, zonder dat hieruit een verplichting voortvloeit om eerder geproduceerde producten aan te passen.

## 8) OVERDRACHT

Indien een product tijdens de garantieperiode van eigenaar verandert, wordt deze beperkte garantie onder de gestelde termijnen en voorwaarden mee overgedragen, en blijft deze geldig voor de resterende dekkingperiode, op voorwaarde dat BRP of een erkende BRP distributeur/dealer een bewijs ontvangt dat deze overdracht met instemming van de vorige eigenaar plaatsvond en de gegevens van de nieuwe eigenaar ontvangt.

## 9) BIJSTAND VOOR DE KLANT

In geval van een meningsverschil of dispuut in verband met deze beperkte garantie, stelt BRP voor om samen met de dealer/distributeur naar een oplossing voor de kwestie te zoeken. Wij adviseren om de kwestie te bespreken met de servicemanager of eigenaar van de erkende BRP-distributeur/dealer.

Als het probleem niet wordt opgelost, neemt u contact op met BRP door het klantcontactformulier op **[www.brp.com](http://www.brp.com)** in te vullen of per e-mail contact met BRP op te nemen via een van de adressen in het gedeelte *Contact opnemen* van deze handleiding.

---

# BEPERKTE GARANTIE VAN BRP VOOR DE EUROPESE ECONOMISCHE RUIMTE, DE LIDSTATEN VAN HET RUSSISCHE GEMENEBEST EN TURKIJE: 2025 CAN-AM® ATV

## 1) OMVANG VAN DE BEPERKTE GARANTIE

Bombardier Recreational Products Inc. ("BRP") garandeert zijn 2025 Can-Am ATV (het "**Product**") verkocht door distributeurs of dealers die door BRP gemachtigd zijn om de Producten te distribueren in de lidstaten van de Europese Economische Ruimte (die bestaat uit de staten van de Europese Unie plus het Verenigd Koninkrijk), Noorwegen, IJsland en Liechtenstein) ("EER"), lidstaten van het Gemenebest van Onafhankelijke Staten (inclusief Oekraïne en Turkmenistan) ("CIS") en Turkije ("**BRP-distributeur/dealer**") tegen materiaal- en fabricagefouten gedurende de periode en onder de voorwaarden zoals hieronder beschreven.

Deze beperkte garantie vervalt indien:

1. het Product werd gebruikt om mee te racen of voor een andere competitieve activiteit, om het even wanneer, zelfs door een vorige eigenaar; of
2. het Product werd zodanig aangepast of veranderd, dat zijn werking, prestatie of duurzaamheid negatief werden beïnvloed, of werden veranderd of aangepast met het oog op een ander gebruik dan datgene waarvoor het was bedoeld; of

Deze beperkte garantie is niet van toepassing op niet in de fabriek gemonteerde onderdelen en accessoires. Raadpleeg de tekst voor de van toepassing zijnde beperkte garantie voor de onderdelen en accessoires.

## 2) BEPERKING VAN DE AANSPRAKELIJKHEID

VOOR ZOVER WETTELIJK TOEGESTAAN, WORDT DEZE GARANTIE UITDRUKKELIJK GEGEVEN EN AANVAARD TER VERVANGING VAN ELKE ANDERE GARANTIE, HETZIJ EXPLICIET OF IMPLICIET, INCLUSIEF EN ZONDER BEPERKING, ELKE GARANTIE VAN VERKOOPBAARHEID OF GESCHIKTHEID VOOR EEN BEPAALD GEBRUIKSDOEL. IN DE MATE WAARIN DEZE NIET KUNNEN WORDEN UITGESLOTEN, IS DE DUUR VAN DE IMPLICIETE GARANTIES BEPERKT TOT DE TERMIJN VAN DE EXPLICIETE GARANTIE. INCIDENTELE SCHADE EN GEVOLGSCHADE ZIJN UITGESLOTEN VAN DEKKING ONDER DEZE GARANTIE. IN BEPAALDE RECHTSGEBIEDEN ZIJN DE VOORNOEMDE AFWIJZINGEN VAN AANSPRAKELIJKHEID, BEPERKINGEN EN UITSLUITINGEN NIET TOEGESTAAN. DIE ZOULDEN BIJGEVOLG NIET OP U VAN TOEPASSING ZIJN. DEZE GARANTIE GEEFT U SPECIFIEKE RECHTEN, MAAR U KUNT OOK NOG ANDERE WETTELIJKE RECHTEN GENIETEN, AFHANKELIJK VAN DE JURISDICTIE



**WAARONDER U VALT. BRP KAN NIET AANSPRAKELIJK WORDEN GESTELD INDIEN PRODUCTEN OF GARANTIEONDERDELEN IN BEPAALDE LANDEN NIET BESCHIKBAAR ZIJN OM REDENEN WAAROP BRP GEEN INVLOED HEEFT.**

Producten gekocht in Frankrijk, zie de specifieke sectie voor Frankrijk hieronder.

Geen enkele BRP distributeur/dealer of andere persoon is gemachtigd om andere beloften, voorstellingen of garanties met betrekking tot dit product te bieden, dan die welke deel uitmaken van deze beperkte garantie. Gebeurt dit toch, dan zijn deze niet afdwingbaar van BRP.

BRP behoudt zich het recht voor, deze beperkte garantie op elk gewenst ogenblik te wijzigen. Dergelijke wijzigingen zullen echter geen invloed hebben op de garantievoorwaarden die van toepassing waren op Producten, die tijdens de geldigheidsduur van deze garantie werden verkocht.

### **3) UITSLUITINGEN – ZIJN NIET GEWAARBORGD**

De volgende zaken vallen in geen geval onder de garantie:

- Normale gebruikssporen en slijtage;
- Routineonderhoudszaken, tune-ups, aanpassingen;
- Schade ten gevolge van verwaarlozing, gebrekkig onderhoud en/ of onzorgvuldige bewaring, die niet strookt met de aanwijzingen in de Gebruikershandleiding;
- Schade ten gevolge van de verwijdering van onderdelen, onoordeelkundige reparaties, service, onderhoudswerken, veranderingen of het gebruik van onderdelen die niet werden geproduceerd of goedgekeurd door BRP of ten gevolge van reparaties door een persoon die geen erkende BRP distributeur/dealer is met toestemming om servicewerken uit te voeren;
- Schade veroorzaakt door misbruik, oneigenlijk gebruik, verwaarlozing of gebruik van het Product op een wijze die niet in overeenstemming is met het aanbevolen gebruik zoals beschreven in de Gebruikershandleiding van het Product;
- Schade veroorzaakt door ongeval, onderdompeling, brand, diefstal, vandalisme of overmacht;
- Gebruik met brandstoffen, oliesoorten of smeermiddelen die niet geschikt zijn voor dit Product (zie Gebruikershandleiding);
- Schade door roest, corrosie of blootstelling aan de natuurelementen;
- Schade door opname van water of sneeuw;
- Incidentele of gevolgschade of schade van welke aard ook, inclusief en zonder beperkingen, kosten voor wegslepen, bewaren, telefoon, huur, taxi, genotsderving, verzekering, afbetalingen, tijdverlies, inkomensderving of tijdsverlies door stilstand wegens servicewerkzaamheden.

## 4) GARANTIEPERIODE

Deze beperkte garantie zal van kracht zijn vanaf (1) de datum van levering aan de eerste detailhandelconsument, of (2) de datum waarop het Product voor het eerst in gebruik wordt genomen, afhankelijk van wat zich het eerst voordoet en gedurende de van toepassing zijnde periode hieronder:

1. VIERENTWINTIG (24) opeenvolgende maanden voor privégebruik.
2. ZES (6) opeenvolgende maanden bij gebruik voor commerciële doeleinden.

Een Product wordt commercieel gebruikt als deze op enig moment in de loop van de garantieperiode wordt gebruikt in verband met een werkzaamheid of tewerkstelling die inkomsten voortbrengt. Een Product wordt eveneens commercieel gebruikt als deze op enig moment in de loop van de garantieperiode voor commercieel gebruik werd vergund.

De reparatie of vervanging van onderdelen of service uitgevoerd in het kader van deze garantie verlengt de duur van deze garantie niet. De oorspronkelijke vervaldatum blijft behouden.

De hierboven aangegeven garantiedekkingsperiode is een minimale beperkte garantieperiode die in bepaalde gevallen door een garantieprogramma kan worden verlengd.

Merk op dat de duur en alle andere voorwaarden van de dekking onder de garantie onderworpen zijn aan de toepasselijke nationale of lokale wetgeving in het land van de klant.

## 5) UITSLUITEND VOOR IN FRANKRIJK VERKOCHTE PRODUCTEN

De volgende voorwaarden gelden uitsluitend voor producten die in Frankrijk zijn verkocht.

De verkoper levert goederen die in overeenstemming zijn met het contract en is verantwoordelijk voor defecten die aanwezig zijn bij de levering. De verkoper is tevens verantwoordelijk voor defecten die voortvloeien uit de verpakking, de assemblage-instructies of de installatie wanneer deze verantwoordelijkheid contractueel de zijne is of deze taken onder zijn verantwoordelijkheid werden volbracht. Om in overeenstemming te zijn met het contract, moet het product:

1. Geschikt zijn voor normaal gebruik voor dit soort goederen en, waar toepasselijk:

- Beantwoorden aan de beschrijving die door de verkoper werd verstrekt, en over de kwaliteiten beschikken die door de koper aan de hand van een staal of model werden voorgesteld;
  - Beschikken over de kwaliteiten die een koper rechtmatig mag verwachten, rekening houdend met de publieke verklaringen van de verkoper, de fabrikant of zijn vertegenwoordiger, inclusief die in reclame of etikettering; of
2. De eigenschappen hebben zoals onderling overeengekomen door de partijen of geschikt zijn voor het specifieke door de koper beoogde gebruik zoals onder de aandacht van de verkoper gebracht en door de verkoper aanvaard.

Bij niet-naleving is actie voorbehouden gedurende twee jaar na de levering van de goederen. De verkoper is verantwoordelijk voor de garantie voor verborgen defecten van het verkochte product indien dergelijke defecten het product ongeschikt maken voor het bedoelde gebruik, of indien deze het gebruik zodanig reduceren dat de koper het product niet zou hebben aangekocht of een lagere prijs zou hebben betaald, indien deze hiervan op de hoogte zou zijn geweest. Voor zulke verborgen defecten moet door de koper actie worden genomen binnen de 2 jaar na de ontdekking van het defect.

## **6) VOORWAARDEN OM VAN DE GARANTIE TE KUNNEN GENIETEN**

Deze garantie wordt enkel geboden als aan alle onderstaande voorwaarden is voldaan:

- Het product moet als nieuw en ongebruikt door zijn eerste eigenaar zijn aangekocht bij een BRP-distributeur/dealer die erkend is voor de distributie van Producten in het desbetreffende land of in het geval van de EEA, in de unie van landen waarin de verkoop heeft plaatsgevonden;
- De door BRP voorgeschreven inspecties voor de levering moeten voltooid, gedocumenteerd en ondertekend zijn door de koper;
- Het Product moet correct geregistreerd zijn door een erkende BRP-distributeur/dealer;
- Het Product moet aangekocht zijn in het land, of in het geval van de EER-unie van landen, waar de koper domicilie heeft;
- Zoals beschreven in de 'Gebruikershandleiding, moet het vereiste routineonderhoud tijdig worden uitgevoerd om aanspraak te kunnen maken op de garantie. BRP behoudt zich het recht voor, een bewijs van correct onderhoud te vragen als voorwaarde voor prestaties onder garantie.

BRP zal deze beperkte garantie niet nakomen indien één van de bovenstaande voorwaarden niet werd vervuld door de privégebruiker of commerciële gebruiker. Deze beperkingen zijn noodzakelijk om BRP toe te laten, de veiligheid van zijn producten, zijn klanten en het grote publiek te vrijwaren.

## **7) HOE KUNT U EEN PRESTATIE ONDER GARANTIE AANVRAGEN**

De klant moet het gebruik van het product staken zodra zich een storing voordoet, binnen twee (2) maanden na het optreden van de storing een erkende BRP-distributeur/ dealer op de hoogte stellen en de BRP-distributeur/ dealer redelijke toegang tot het product verlenen en redelijke gelegenheid tot reparatie geven.

De meldingsperiode is onderworpen aan de toepasselijke nationale of lokale wetgeving in het land van de klant.

De klant moet ook een aankoopbewijs van het Product aan de BRP-distributeur/dealer voorleggen en moet de reparatie-/werkopdracht ondertekenen voordat met de reparatie wordt begonnen om de garantiereparatie te bekrachtigen.

Alle onderdelen die onder deze beperkte garantie worden vervangen worden eigendom van BRP.

## **8) WAT BRP ZAL DOEN**

De verplichtingen van BRP in het kader van deze garantie beperken zich tot de reparatie of het vervangen van onderdelen die bij normaal gebruik, onderhoud en service defect zijn gebleken zonder aanrekening van onderdelen en werkuren, uitgevoerd door een erkende BRP distributeur/dealer naar keuze, tijdens de garantieperiode onder de hierin beschreven voorwaarden. Aanspraken op inbreuken op de garantie kunnen geen aanleiding geven tot annulering of herroeping van de verkoop van het product door de eigenaar. U heeft mogelijk nog andere wettelijke rechten, die verschillen van land tot land.

Indien er service nodig is buiten het land van de oorspronkelijke verkoop, of voor inwoners van de EER indien er service nodig is buiten de EER, is de eigenaar verantwoordelijk voor eventuele extra kosten als gevolg van lokale praktijken en voorwaarden, zoals, maar niet beperkt tot, vracht, verzekering, belastingen, licentiekosten, invoerrechten en alle andere financiële kosten, inclusief kosten die worden geheven door overheden, staten, gebiedsdelen en hun respectieve instanties.

BRP behoudt zich het recht voor, zijn producten regelmatig te verbeteren of aan te passen, zonder dat hieruit een verplichting voortvloeit om eerder geproduceerde producten aan te passen.

## **9) OVERDRACHT**

Indien een product tijdens de garantieperiode van eigenaar verandert, wordt deze beperkte garantie onder de gestelde termijnen en voorwaarden mee overgedragen, en blijft deze geldig voor de resterende dekkingsperiode, op voorwaarde dat BRP of een erkende BRP

distributeur/dealer een bewijs ontvangt dat deze overdracht met instemming van de vorige eigenaar plaatsvond en de gegevens van de nieuwe eigenaar ontvangt.

## 10) BIJSTAND VOOR DE KLANT

In geval van een meningsverschil of dispuut in verband met deze beperkte garantie, stelt BRP voor om samen met de dealer/distributeur naar een oplossing voor de kwestie te zoeken. Wij adviseren om de kwestie te bespreken met de servicemanager of eigenaar van de erkende BRP-distributeur/dealer.

Als het probleem niet wordt opgelost, neemt u contact op met BRP door het klantcontactformulier op **www.brp.com** in te vullen of per e-mail contact met BRP op te nemen via een van de adressen in het gedeelte *Contact opnemen* van deze handleiding.

Deze pagina is bewust  
leeg gelaten

# KLANTENINFORMA- TIE

---

## INFORMATIE OVER GEGEVENS BESCHERMING

Bombardier Recreational Products Inc. en haar dochterondernemingen en filialen ("BRP") zetten zich in voor de bescherming van uw privacy en streven naar een algemeen beleid van openheid over de manier waarop we uw persoonlijke gegevens verzamelen, gebruiken en beschikbaar maken in het kader van het beheer van onze relatie met u. **Meer details kunt u vinden in het privacybeleid van BRP op:**

**<https://brp.com/en/privacy-policy.html> of door de QR-code hieronder te scannen.**

U kunt er zeker van zijn dat we passende veiligheidsmaatregelen hebben genomen om ervoor te zorgen dat uw persoonlijke informatie beschermd is tegen verlies en ongeoorloofde toegang.

Uw persoonlijke gegevens die door BRP kunnen worden verzameld, rechtstreeks van u of van geautoriseerde dealers of geautoriseerde derden, omvatten:

- **Contact-, demografische en registratie-informatie** (bijvoorbeeld naam, volledig adres, telefoonnummer, e-mail, geslacht, eigendomsgeschiedenis, taal waarin wordt gecommuniceerd)
- **Voertuiginformatie** (bijvoorbeeld serienummer, aankoop- en leveringsdatum, gebruik van de eenheid, plaats en bewegingen van het voertuig)
- **Informatie van derden** (bijvoorbeeld informatie ontvangen van BRP-partners, informatie over gezamenlijke marketingactiviteiten, sociale media)
- **Technologische informatie** (bijvoorbeeld IP-adres, type apparaat, besturingssysteem, type browser, webpagina's die u bekijkt, cookies en soortgelijke technologieën wanneer u websites of mobiele toepassingen van BRP of dealers gebruikt)
- **Interactie met informatie van BRP** (bijv. informatie die verzameld wordt wanneer u interne verkoopmedewerkers van BRP belt, artikelen koopt op een website van BRP, u aanmeldt voor e-mails van BRP, deelneemt aan door BRP gesponsorde prijsvragen en kansspelen of door BRP gesponsorde evenementen bijwoont)
- **Transactiegegevens** (bijvoorbeeld gegevens die nodig zijn voor de afhandeling van retourzendingen, betalingsgegevens wanneer u onze producten of diensten koopt via onze websites of mobiele toepassingen en andere kwesties gerelateerd aan de aankoop van uw BRP-producten)

Deze informatie kan worden gebruikt en verwerkt voor de volgende doeleinden:

- Veiligheid & beveiliging
- Klantenondersteuning voor verkoop en aftersales (bijv. uw aankoop of onderhoud completeren of opvolgen)
- Registratie en garantie
- Communicatie (bijvoorbeeld u een BRP-tevredenheidsenquête sturen)



- Online gedragsadvertenties, profilering en locatiegebaseerde diensten (bijvoorbeeld bieden van aangepaste ervaring)
- Naleving en geschillenbeslechting
- Marketing en reclame
- Assistentie (bijvoorbeeld hulp bij leveringsproblemen, afhandeling retourzendingen en andere kwesties gerelateerd aan de aankoop van uw BRP-producten).

We kunnen persoonlijke informatie ook gebruiken om geaggregeerde of statistische gegevens te genereren waarmee uw identiteit niet meer kan worden achterhaald.

**Uw persoonlijke gegevens kunnen worden doorgegeven aan de volgende personen/instaties: BRP, door BRP erkende dealers, distributeurs, serviceproviders, reclame- en marktonderzoekspartners en andere gemachtigde derden.**

We kunnen informatie over u ontvangen uit diverse bronnen, waaronder derden, zoals erkende dealers en partners van BRP, met wie we diensten aanbieden of gezamenlijke marketingactiviteiten ontplooiën. Wij kunnen ook informatie over u ontvangen van sociale mediaplatforms wanneer u op dergelijke platforms met ons communiceert.

Afhankelijk van de omstandigheden kunnen uw persoonsgegevens worden gecommuniceerd buiten de regio waar u verblijft. Uw informatie wordt zo lang als nodig bewaard voor het doel waarvoor de informatie is verkregen en volgens ons bewaarbeleid.

Om uw recht op privacy uit te oefenen (bijvoorbeeld recht op toegang, recht op rectificatie), om uw toestemming in te trekken om verwijderd te worden uit de adreslijst voor marketingdoeleinden of voor het tevredenheidsonderzoek of voor algemene vragen over privacy, kunt u contact opnemen met de functionaris voor gegevensbescherming van BRP of per post via **privacyofficer@brp.com** of via e-mail:

BRP Legal Service, 726 St-Joseph, Valcourt, Quebec, Canada, J0E 2L0.

**Wanneer BRP uw persoonlijke gegevens verwerkt, doet zij dit in overeenstemming met haar Privacybeleid dat beschikbaar is op: <https://www.brp.com/en/privacy-policy.html> of door de QR-code hieronder te scannen.**



---

# NEEM CONTACT OP

*www.brp.com*

## **Azië-Pacific**

### **BRP Asia**

107D and 107E, 17/F, Tower 1,  
Grand Century Place, Mongkok,  
Kowloon, Hong Kong

### **Australië**

Level 26  
477 Pitt Street  
Sydney, NSW 2020

### **China**

上海市徐汇区衡山路10号6号楼301  
Rm 301, Building 6,  
No.10 Heng Shan Rd,  
Shanghai, China

### **Japan**

21F Shinagawa East One Tower  
2-16-1 Konan, Minato-ku-ku,  
Tokyo 108-0075

### **Nieuw Zeeland**

Suite 1.6, 2-8 Osborne Street,  
Newmarket, Auckland 2013

## **Europa, Midden-Oosten en Afrika**

### **België**

Oktrooiplein 1  
9000 Gent

### **Tsjechische Republiek**

Stefanikova 43a  
Praag 5  
150 00

### **Duitsland**

Alte Papierfabrik 16  
D-40699 Erkrath

### **Finland**

Isoaavantie 7  
PL 8040  
96101 Rovaniemi

### **Frankrijk**

Arteparc Bâtiment B  
Route de la côte d'Azur,  
13 590 Meyreuil

### **Noorwegen**

Ingvald Ystgaardsvei 15  
N-7484 Trondheim  
Salg, marketing, ettermarked

### **Zweden**

Spinnvägen 15  
903 61 Umeå  
Sweden 90821

### **Zwitserland**

Avenue d'Ouchy 4-6  
1006 Lausanne

## **Latijns-Amerika**

### **Brazilië**

Rua Odila Maia Rocha Brito, 25  
Edifício Beaumont, andar 1 ao 5  
CEP 13092-110 Campinas -SP

### **Mexico**

Av. Ferrocarril 202  
Parque Industrial Querétaro  
Santo Rosa Jauregui, Querétaro  
C.P. 76220

## **Noord-Amerika**

### **Canada**

3200A, rue King Ouest,  
Suite 300  
Sherbrooke (Québec) J1L 1C9

### **Verenigde Staten van Amerika**

10101 Science Drive  
Sturtevant, Wisconsin  
53177

---

## ADRESWIJZIGING EN VERANDERING VAN EIGENAAR

Als u bent verhuisd of als u de nieuwe eigenaar bent van het voertuig, laat dit dan zeker weten aan BRP door:


- Een erkende Can-Am dealer te verwittigen.
- **Alleen Noord-Amerika:** calling at 1 888 272-9222.
- Een van de adreswijzigingskaarten op de volgende bladzijden terug te sturen naar een van de BRP adressen in het gedeelte *Contact opnemen* van deze handleiding.

Gelieve ingeval van verandering van eigenaar een bewijs toe te voegen dat de vroegere eigenaar met de overdracht heeft ingestemd.

Wanneer u BRP op de hoogte brengt, zelfs nadat de beperkte garantie is afgelopen, kan BRP u bereiken indien dit nodig zou zijn, bijvoorbeeld als er voertuigen zouden worden teruggeroepen om veiligheidsredenen. BRP op de hoogte brengen is de verantwoordelijkheid van de eigenaar'.

**GESTOLEN VOERTUIGEN:** Verwittig BRP of een erkende Can-Am-dealer als uw voertuig werd gestolen. U zult verzocht worden om uw naam, adres, telefoonnummer, het voertuigidentificatienummer en de datum van de diefstal op te geven.

# ADRESWIJZIGING EN VERANDERING VAN EIGENAAR

ADRESWIJZIGING  VERANDERING VAN EIGENAAR  

VOERTUIGIDENTIFICATIENUMMER

Modelnummer	Voertuigidentificatienummer (V.I.N.)
-------------	--------------------------------------

**OUDE ADRES OF VORIGE EIGENAAR:**

\_\_\_\_\_  
NAAM

\_\_\_\_\_  
NR. STRAAT APP

\_\_\_\_\_  
WOONPLAATS STAAT/PROVINCIE ZIP/POSTCODE

\_\_\_\_\_  
LAND TELEFOON

**NIEUW ADRES OF NIEUWE EIGENAAR:**


\_\_\_\_\_  
NAAM

\_\_\_\_\_  
NR. STRAAT APP

\_\_\_\_\_  
WOONPLAATS STAAT/PROVINCIE ZIP/POSTCODE

\_\_\_\_\_  
LAND TELEFOON

\_\_\_\_\_  
E-MAILADRES

ADRESWIJZIGING  VERANDERING VAN EIGENAAR  

VOERTUIGIDENTIFICATIENUMMER

Modelnummer	Voertuigidentificatienummer (V.I.N.)
-------------	--------------------------------------

**OUDE ADRES OF VORIGE EIGENAAR:**

\_\_\_\_\_  
NAAM

\_\_\_\_\_  
NR. STRAAT APP

\_\_\_\_\_  
WOONPLAATS STAAT/PROVINCIE ZIP/POSTCODE

\_\_\_\_\_  
LAND TELEFOON

**NIEUW ADRES OF NIEUWE EIGENAAR:**

\_\_\_\_\_  
NAAM

\_\_\_\_\_  
NR. STRAAT APP


\_\_\_\_\_  
WOONPLAATS STAAT/PROVINCIE ZIP/POSTCODE

\_\_\_\_\_  
LAND TELEFOON

\_\_\_\_\_  
E-MAILADRES

Deze pagina is  
bewust leeg gelaten

# ADRESWIJZIGING EN VERANDERING VAN EIGENAAR

ADRESWIJZIGING  VERANDERING VAN EIGENAAR  

VOERTUIGIDENTIFICATIENUMMER

Modelnummer	Voertuigidentificatienummer (V.I.N.)
-------------	--------------------------------------

OUDE ADRES OF VORIGE EIGENAAR:

\_\_\_\_\_ NAAM

NR. \_\_\_\_\_ STRAAT \_\_\_\_\_ APP \_\_\_\_\_

WOONPLAATS \_\_\_\_\_ STAAT/PROVINCIE \_\_\_\_\_ ZIP/POSTCODE \_\_\_\_\_

LAND \_\_\_\_\_ TELEFOON \_\_\_\_\_

NIEUW ADRES OF NIEUWE EIGENAAR:


\_\_\_\_\_ NAAM

NR. \_\_\_\_\_ STRAAT \_\_\_\_\_ APP \_\_\_\_\_

WOONPLAATS \_\_\_\_\_ STAAT/PROVINCIE \_\_\_\_\_ ZIP/POSTCODE \_\_\_\_\_

LAND \_\_\_\_\_ TELEFOON \_\_\_\_\_

E-MAILADRES \_\_\_\_\_

ADRESWIJZIGING  VERANDERING VAN EIGENAAR  

VOERTUIGIDENTIFICATIENUMMER

Modelnummer	Voertuigidentificatienummer (V.I.N.)
-------------	--------------------------------------

OUDE ADRES OF VORIGE EIGENAAR:

\_\_\_\_\_ NAAM

NR. \_\_\_\_\_ STRAAT \_\_\_\_\_ APP \_\_\_\_\_

WOONPLAATS \_\_\_\_\_ STAAT/PROVINCIE \_\_\_\_\_ ZIP/POSTCODE \_\_\_\_\_

LAND \_\_\_\_\_ TELEFOON \_\_\_\_\_

NIEUW ADRES OF NIEUWE EIGENAAR:

\_\_\_\_\_ NAAM

NR. \_\_\_\_\_ STRAAT \_\_\_\_\_ APP \_\_\_\_\_

WOONPLAATS \_\_\_\_\_ STAAT/PROVINCIE \_\_\_\_\_ ZIP/POSTCODE \_\_\_\_\_

LAND \_\_\_\_\_ TELEFOON \_\_\_\_\_

E-MAILADRES \_\_\_\_\_



Deze pagina is  
bewust leeg gelaten

OPMERKINGEN: \_\_\_\_\_

\_\_\_\_\_

\_\_\_\_\_

\_\_\_\_\_

\_\_\_\_\_

\_\_\_\_\_

\_\_\_\_\_

\_\_\_\_\_

\_\_\_\_\_

\_\_\_\_\_

\_\_\_\_\_

\_\_\_\_\_

\_\_\_\_\_

\_\_\_\_\_

\_\_\_\_\_

\_\_\_\_\_

\_\_\_\_\_

\_\_\_\_\_

OPMERKINGEN: \_\_\_\_\_

\_\_\_\_\_

\_\_\_\_\_

\_\_\_\_\_

\_\_\_\_\_

\_\_\_\_\_

\_\_\_\_\_

\_\_\_\_\_

\_\_\_\_\_

\_\_\_\_\_

\_\_\_\_\_

\_\_\_\_\_

\_\_\_\_\_

\_\_\_\_\_

\_\_\_\_\_

\_\_\_\_\_

\_\_\_\_\_

\_\_\_\_\_

\_\_\_\_\_

\_\_\_\_\_

\_\_\_\_\_

OPMERKINGEN: \_\_\_\_\_

\_\_\_\_\_

\_\_\_\_\_

\_\_\_\_\_

\_\_\_\_\_

\_\_\_\_\_

\_\_\_\_\_

\_\_\_\_\_

\_\_\_\_\_

\_\_\_\_\_

\_\_\_\_\_

\_\_\_\_\_

\_\_\_\_\_

\_\_\_\_\_

\_\_\_\_\_

\_\_\_\_\_

\_\_\_\_\_

\_\_\_\_\_

\_\_\_\_\_

\_\_\_\_\_

\_\_\_\_\_

\_\_\_\_\_

\_\_\_\_\_

**OPMERKINGEN:** \_\_\_\_\_

---

---

---

---

---

---

---

---

---

---

---

---

---

---

---

---

---

---

---

---

---

---

---

OPMERKINGEN: \_\_\_\_\_

\_\_\_\_\_

\_\_\_\_\_

\_\_\_\_\_

\_\_\_\_\_

\_\_\_\_\_

\_\_\_\_\_

\_\_\_\_\_

\_\_\_\_\_

\_\_\_\_\_

\_\_\_\_\_

\_\_\_\_\_

\_\_\_\_\_

\_\_\_\_\_

\_\_\_\_\_

\_\_\_\_\_

\_\_\_\_\_

\_\_\_\_\_

\_\_\_\_\_

\_\_\_\_\_

OPMERKINGEN: \_\_\_\_\_

\_\_\_\_\_

\_\_\_\_\_

\_\_\_\_\_

\_\_\_\_\_

\_\_\_\_\_

\_\_\_\_\_

\_\_\_\_\_

\_\_\_\_\_

\_\_\_\_\_

\_\_\_\_\_

\_\_\_\_\_

\_\_\_\_\_

\_\_\_\_\_

\_\_\_\_\_

\_\_\_\_\_

\_\_\_\_\_

\_\_\_\_\_

\_\_\_\_\_

\_\_\_\_\_

\_\_\_\_\_

\_\_\_\_\_

\_\_\_\_\_

\_\_\_\_\_

\_\_\_\_\_









OPMERKINGEN: \_\_\_\_\_

\_\_\_\_\_

\_\_\_\_\_

\_\_\_\_\_

\_\_\_\_\_

\_\_\_\_\_

\_\_\_\_\_

\_\_\_\_\_

\_\_\_\_\_

\_\_\_\_\_

\_\_\_\_\_

\_\_\_\_\_

\_\_\_\_\_

\_\_\_\_\_

\_\_\_\_\_

\_\_\_\_\_

\_\_\_\_\_

\_\_\_\_\_

\_\_\_\_\_

\_\_\_\_\_



Modelnr. \_\_\_\_\_

**VOERTUIG**

IDENTIFICATIENUMMER (V.I.N.) \_\_\_\_\_

**MOTOR**

IDENTIFICATIENUMMER (E.I.N.) \_\_\_\_\_

**Eigenaar:** \_\_\_\_\_

NAAM

Nr.

STRAAT

APP

WOONPLAATS

STAAT/PROVINCIE

ZIP/POSTCODE

**Aankoopdatum** \_\_\_\_\_

JAAR

MAAND

DAG

**Einddatum van de garantie** \_\_\_\_\_

JAAR

MAAND

DAG

In te vullen door de dealer op het ogenblik van de verkoop.

STEMPEL DEALER

## **⚠ WAARSCHUWING**

### **HET GEBRUIK VAN DIT VOERTUIG HOUDT GEVAREN IN.**

Een aanrijding of koprol is snel gebeurd als u de nodige voorzorgen niet neemt, zelfs tijdens routinemanoeuvres zoals keren, bergop of over hindernissen rijden.

U kunt **ERNSTIGE OF DODELIJKE VERWONDINGEN** oplopen, als u deze instructies niet volgt:

- **VOORDAT U MET DIT VOERTUIG GAAT RIJDEN, MOET U DE BEDIENINGSHANDLEIDING EN ALLE VEILIGHEIDSLABELS OP HET PRODUCT LEZEN EN DE VEILIGHEIDSFILM BEKIJKEN.**



- **GA NOOIT MET DIT VOERTUIG RIJDEN ZONDER GEPASTE INSTRUCTIES.**  
Volg een gecertificeerde training.
- **DE MAXIMALE ZITPLAATSCAPACITEIT MAG NIET WORDEN Overschreden.**
- **VERVOER GEEN PASSAGIERS OP 1-PASSAGIERSMODELLEN.**  
U verhoogt het risico controle kwijt te raken als u een passagier meeneemt.

- **RIJ NOOIT MET DIT VOERTUIG OP EEN VERHARDE WEG.**

U verhoogt het risico dat u controle kwijtraakt als u dit voertuig gebruikt op verharde wegen.

- **RIJ NOOIT MET DIT VOERTUIG OP DE OPENBARE WEG.**

U kunt in botsing komen met een ander voertuig als u met dit voertuig op de openbare weg rijdt.

- **DE BESTUURDER EN DE PASSAGIER (MAX-modellen) MOETEN EEN GOEDGEKEURDE HELM,** oogbescherming en beschermende kleding dragen.

- **RIJ NOOIT ONDER INVLOED VAN ALCOHOL OF DRUGS.**

Deze verlagen uw reactie- en beoordelingsvermogen.

- **NOOIT TE SNEL RIJDEN MET DIT VOERTUIG.**

U verhoogt het risico dat u controle kwijtraakt als u te snel rijdt voor het terrein, de zichtomstandigheden of uw ervaring.

- **PROBEER NOOIT OP TWEE WIELEN TE RIJDEN, TE SPRINGEN OF ANDERE STUNTS UIT TE VOEREN.**

®TM en het BRP-logo zijn handelsmerken van BOMBARDIER RECREATIONAL PRODUCTS INC. of dochterondernemingen ervan.  
©2024 BOMBARDIER RECREATIONAL PRODUCTS INC. ALLE RECHTEN VOORBEHOUDEN.

[www.brp.com](http://www.brp.com)

**ALUMACRAFT®**

**MANITOU®**

**SEA-DOO®**

**CAN-AM®**

**QUINTREX®**

**SKI-DOO®**

**LYNX®**

**ROTAX®**