

**can-am**



## SÉRIE OUTLANDER X MR

# MANUAL DO PROPRIETÁRIO

Inclui informações sobre segurança,  
manutenção e uso

**NONO**

### **⚠ ADVERTÊNCIA**

Leia este manual do proprietário na íntegra. Ele contém informações importantes sobre segurança.

Idade mínima recomendada para dirigir este veículo: 16 ou mais antiga.

Sempre mantenha este manual do proprietário no veículo.

A remoção ou a modificação de peças relacionadas às emissões evaporativas neste OHRV é ilegal.

Violadores podem estar sujeitos a penalidades civis e/ou criminais perante as leis da Califórnia e federais dos EUA.

219002407\_PT

Tradução das  
instruções originais

 **AVISO**

**PODE SER PERIGOSO OPERAR SEU VEÍCULO.** Se não tomar as precauções adequadas, é possível que ocorra rapidamente uma colisão ou capotamento, mesmo em manobras rotineiras, como ao fazer uma curva, dirigir em colinas ou sobre obstáculos. Para sua segurança, leia e respeite todas as advertências deste Manual do proprietário e das etiquetas no seu veículo. Não respeitar essas advertências pode resultar em FERIMENTOS GRAVES OU ATÉ MESMO MORTE. Sempre mantenha este manual do proprietário no veículo.

 **AVISO**

Desconsiderar quaisquer precauções e instruções de segurança contidas neste Manual do proprietário, no **VÍDEO DE SEGURANÇA** e nas etiquetas de segurança do produto pode resultar em ferimentos, incluindo o risco de morte.

 **AVISO**

Este veículo pode superar o desempenho de outros veículos que você possa ter dirigido antes. Familiarize-se com o seu novo veículo sem pressa.

## AVISO DE PROPOSTA 65 DA CALIFÓRNIA

 **AVISO**

A operação, os serviços e a manutenção de um veículo fora de estrada podem expor você a produtos químicos, inclusive gases de escapamento, monóxido de carbono, ftalatos e chumbo, que são conhecidos no estado da Califórnia como produtos que podem causar câncer e defeitos de nascença ou outros problemas no aparelho reprodutor. Para minimizar a exposição, evite a inalação de gases de escapamento, não coloque o motor em marcha lenta exceto conforme necessário, efetue a manutenção de seu veículo em uma área bem ventilada e utilize luvas ou lave as mãos frequentemente durante a manutenção do seu veículo. Para mais informações, acesse [www.p65warnings.ca.gov/products/passenger-vehicle](http://www.p65warnings.ca.gov/products/passenger-vehicle).

Todos os direitos reservados. Nenhuma parte deste Manual do Proprietário pode ser reproduzida de qualquer forma sem a permissão prévia por escrito da Bombardier Recreational Products Inc.

©Bombardier Recreational Products Inc. (BRP) 2024

Marcas comerciais TM® da BRP ou suas afiliadas.

Esta é uma lista não abrangente de marcas comerciais de propriedade da Bombardier Recreational Products Inc. ou de suas afiliadas.

Marcas que podem não ser registradas em todas as jurisdições.

Can-Am®

D.E.S.S.™

DPS®

LinQ®

Outlander™

ROTAX®

XPS®

Deutsch	Dieses Handbuch ist möglicherweise in Ihrer Landessprache verfügbar. Bitte wenden Sie sich an Ihren Händler oder besuchen Sie: <a href="http://www.operatorsguides.brp.com">www.operatorsguides.brp.com</a>
English	This guide may be available in your language. Check with your dealer or go to: <a href="http://www.operatorsguides.brp.com">www.operatorsguides.brp.com</a>
Español	Es posible que este manual esté disponible en su idioma. Consulte a su distribuidor o visite: <a href="http://www.operatorsguides.brp.com">www.operatorsguides.brp.com</a>
Français	Ce guide peut être disponible dans votre langue. Vérifier avec votre concessionnaire ou aller à: <a href="http://www.operatorsguides.brp.com">www.operatorsguides.brp.com</a>
Italiano	Questa guida potrebbe essere disponibile nella propria lingua. Contattare il concessionario o consultare: <a href="http://www.operatorsguides.brp.com">www.operatorsguides.brp.com</a>
中文	本手册可能有您的语种的翻译版本。请向经销商询问,或者登录 <a href="http://www.operatorsguides.brp.com">www.operatorsguides.brp.com</a> 查询。
日本語	このガイドは、言語によって翻訳版が用意されています。ディーラーに問い合わせるか、次のアドレスでご確認ください: <a href="http://www.operatorsguides.brp.com">www.operatorsguides.brp.com</a>
Nederlands	Deze handleiding kan beschikbaar zijn in uw taal. Vraag het aan uw dealer of ga naar: <a href="http://www.operatorsguides.brp.com">www.operatorsguides.brp.com</a>
Norsk	Denne boken kan finnes tilgjengelig på ditt eget språk. Kontakt din forhandler eller gå til: <a href="http://www.operatorsguides.brp.com">www.operatorsguides.brp.com</a>
Português	Este manual pode estar disponível em seu idioma. Fale com sua concessionária ou visite o site: <a href="http://www.operatorsguides.brp.com">www.operatorsguides.brp.com</a>
Русский	Воспользуйтесь руководством на вашем языке. Узнайте о его наличии у дилера или на странице по адресу <a href="http://www.operatorsguides.brp.com">www.operatorsguides.brp.com</a>
Suomi	Käyttöohjekirja voi olla saatavissa omalla kielelläsi. Tarkista jälleenmyyjältä tai käy osoitteessa: <a href="http://www.operatorsguides.brp.com">www.operatorsguides.brp.com</a>
Svenska	Denna bok kan finnas tillgänglig på ditt språk. Kontakta din återförsäljare eller gå till: <a href="http://www.operatorsguides.brp.com">www.operatorsguides.brp.com</a>

Modelos abrangidos

Outlander 700 X mr

No Canadá, os produtos são distribuídos e reparados pela Bombardier Recreational Products Inc. (BRP).

Nos EUA, os produtos são distribuídos e reparados pela BRP US Inc.

Na Área Económica Europeia (compreendida pelos estados-membros da União Europeia mais o Reino Unido, Noruega, Islândia e Liechtenstein), Comunidade dos Estados Independentes (inclusive Ucrânia e Turcomenistão) e Turquia, os produtos são distribuídos e reparados pela BRP European Distribution S.A. e outras afiliadas ou subsidiárias da BRP.

Para todos os outros países, os produtos são distribuídos e reparados pela Bombardier Recreational Products Inc. (BRP) ou suas afiliadas.

Ao ler este Manual do proprietário, lembre-se de que:

 **AVISO**

**Indica uma situação de risco que, se não for evitada, pode resultar em morte ou ferimentos graves.**



Esta página foi deixada  
intencionalmente em  
branco

---

# ÍNDICE

## INFORMAÇÕES GERAIS

<b>INFORMAÇÕES GERAIS</b> .....	<b>12</b>
O que você deve saber antes de sair dirigindo .....	12
Mensagens de segurança .....	13
Sobre este Manual do proprietário.....	13
Seja um piloto responsável .....	14

## INFORMAÇÕES SOBRE SEGURANÇA

<b>PRECAUÇÕES GENÉRICAS</b> .....	<b>18</b>
Evite a intoxicação por monóxido de carbono .....	18
Evite incêndios e outros riscos provocados pela gasolina .....	18
Evite queimaduras nas peças quentes .....	19
Acessórios e modificações .....	19
<b>MENSAGENS ESPECIAIS SOBRE SEGURANÇA</b> .....	<b>20</b>
Comunidade europeia.....	23
<b>ADVERTÊNCIAS SOBRE A OPERAÇÃO</b> .....	<b>24</b>
Operar o veículo sem instrução adequada .....	24
Recomendações de idade .....	25
Veículo em superfícies pavimentadas.....	26
Veículo em ruas, estradas ou rodovias.....	27
Dirigir sem equipamento de proteção .....	28
Drogas ou álcool .....	29
Excesso de velocidade.....	30
Empinadas, pulos ou outras acrobacias .....	30
Inspeção do veículo .....	31
Cursos de água congelados.....	31
Posição adequada no veículo .....	32
Terreno desconhecido .....	33
Operar em terrenos excessivamente acidentados, escorregadios ou soltos .....	34
Virar incorretamente.....	35
Colinas excessivamente inclinadas.....	36
Subir colinas.....	37
Descer uma montanha .....	38
Atravessar ou virar nas colinas.....	39
Deixar o motor morrer, rolar para trás ou desmontar ao subir uma colina .....	40
Operar sobre obstáculos.....	41
Patinar ou deslizar .....	42
Fluxo de água rápido ou profundo .....	43
Dirigindo em marcha à ré .....	44
Pressão dos pneus .....	45
Modificações inadequadas .....	46
Carregar, transportar ou rebocar carga .....	47
Transportar materiais inflamáveis ou perigosos.....	48

<b>INSPEÇÃO DE PRÉ-PARTIDA</b> .....	<b>49</b>
Lista de verificação de inspeção de pré-partida .....	49
<b>AO DIRIGIR O VEÍCULO</b> .....	<b>53</b>
Vestuário .....	55
Transportando um passageiro .....	56
Uso recreativo .....	56
Pilotagem na lama .....	57
Meio ambiente .....	57
Limitações de projeto .....	58
Operação fora de estrada .....	58
Técnicas de direção .....	58
<b>TRANSPORTANDO CARGAS E TRABALHANDO</b> .....	<b>69</b>
Trabalhar com o veículo .....	69
Transportando cargas .....	69
Carregando o bagageiro .....	71
Operando Durante o Transporte de uma Carga .....	71
Puxando uma carga .....	72
Puxando um reboque .....	72
<b>ETIQUETAS IMPORTANTES NO PRODUTO (CANADÁ/ESTADOS UNIDOS)</b> .....	<b>75</b>
Etiqueta suspensa de segurança .....	75
Etiquetas de segurança .....	76
Etiqueta suspensa de conformidade de segurança .....	96
<b>ETIQUETAS IMPORTANTES NO PRODUTO (TODOS OS PAÍSES, EXCETO CANADÁ/ESTADOS UNIDOS)</b> .....	<b>97</b>
Pictograma de segurança .....	97
<b>RELATANDO DEFEITOS DE SEGURANÇA</b> .....	<b>113</b>

### **INFORMAÇÕES SOBRE O VEÍCULO**

<b>CONTROLES PRINCIPAIS</b> .....	<b>116</b>
GUIDÃO .....	117
ALAVANCA DO ACELERADOR .....	117
ALAVANCA DO FREIO .....	117
ALAVANCA DA TRAVA DE FREIO .....	118
PEDAL DO FREIO .....	120
INTERRUPTOR DE PARADA DO MOTOR .....	121
Polo de CHAVE E COLUNA .....	122
<b>CONTROLES SECUNDÁRIOS</b> .....	<b>125</b>
CARÇAÇA DE CONTROLE DA ALAVANCA DO ACELERADOR .....	126
ALAVANCA DE CÂMBIO .....	130
INTERRUPTOR MULTIFUNCIONAL .....	132
BOTÃO DA BUZINA .....	135
<b>EQUIPAMENTO</b> .....	<b>137</b>
Assento .....	137
PEDALEIRAS .....	140

Kit de ferramentas .....	141
Console .....	142
PORTA-LUVAS .....	145
Tampa do radiador .....	147
Painel lateral .....	148
Tomada elétrica de 12 V .....	150
RACKS PARA CARGA.....	151
Guincho (se equipado) .....	152
Ganchos de recuperação .....	153
ENGATE DO REBOQUE .....	154
<b>DISPLAY DIGITAL DE 4,5 POL.....</b>	<b>156</b>
PAINEL MULTIFUNCIONAL .....	156
Luzes indicadoras .....	161
CONFIGURAÇÕES .....	163
<b>COMBUSTÍVEL.....</b>	<b>166</b>
Requisitos de combustível.....	166
Procedimento de abastecimento de combustível .....	167
<b>PERÍODO DE AMACIAMENTO.....</b>	<b>170</b>
Operação durante o amaciamento.....	170
<b>PROCEDIMENTOS BÁSICOS.....</b>	<b>171</b>
Ativando o sistema elétrico .....	171
Partida do motor .....	171
Mudando a seleção da marcha .....	172
Estacionando o veículo e aplicando o freio de estacionamento .....	173
<b>PROCEDIMENTOS ESPECIAIS .....</b>	<b>174</b>
Motor afogado em combustível .....	174
Água na CVT .....	174
O veículo virou .....	176
O veículo está submerso.....	176
<b>AJUSTES PARA O PERCURSO .....</b>	<b>178</b>
Diretrizes para ajuste da suspensão.....	179
Ajustes da suspensão.....	179
Ajuste do Nível de Assistência da Direção Dinâmica Assistida (DPS) (Modelos com DPS) .....	182
<b>LEVANTAMENTO DO VEÍCULO.....</b>	<b>184</b>
Informações de Segurança Geral para elevação .....	184
<b>TRANSPORTANDO O VEÍCULO .....</b>	<b>187</b>
Usar a força do veículo para subir no equipamento de transporte.....	189
Usar um guincho para puxar o veículo até o equipamento de transporte.....	190
Prender o veículo para transporte .....	190
Retirada do veículo do reboque.....	192

**MANUTENÇÃO**

<b>PROGRAMA DE MANUTENÇÃO</b> .....	<b>194</b>
Regulamento EPA - Veículos canadenses e norte-americanos .....	194
Orientação para manutenção do filtro de ar .....	195
Tipos de uso .....	195
Programa de manutenção .....	197
Registros de manutenção .....	216
<b>PROCEDIMENTOS DE MANUTENÇÃO</b> .....	<b>224</b>
Redefinição da mensagem: Manutenção necessária .....	224
FILTRO DE AR .....	224
ÓLEO DO MOTOR .....	228
FILTRO DE ÓLEO DO MOTOR .....	232
Filtro do respiro de ventilação de combustível .....	234
RADIADOR .....	237
LÍQUIDO DE ARREFECIMENTO DO MOTOR .....	238
SISTEMA DE ESCAPAMENTO .....	243
CAIXA DE CÂMBIO .....	245
DIFERENCIAL DIANTEIRO .....	248
TRANSMISSÃO FINAL TRASEIRA .....	251
VELAS DE IGNIÇÃO .....	253
TAMPA DA CVT .....	255
CORREIA DE TRANSMISSÃO .....	260
POLIA MOTRIZ E POLIA ACIONADA .....	263
BATERIA .....	264
Fusíveis .....	268
LUZES .....	270
FOLE E PROTETOR DO EIXO DE TRANSMISSÃO .....	272
ROLAMENTO DA RODA .....	273
PNEUS E RODAS .....	274
DIREÇÃO .....	275
SUSPENSÃO .....	276
FREIOS .....	276
<b>CUIDADOS COM O VEÍCULO</b> .....	<b>280</b>
Limpeza e proteção do veículo .....	280
<b>PREPARAÇÃO PARA SER GUARDADO E PARA PRÉ-TEMPORADA</b> .....	<b>282</b>
Armazenamento .....	282
Preparação pré-temporada .....	283

**INFORMAÇÕES TÉCNICAS**

<b>IDENTIFICAÇÃO DO VEÍCULO</b> .....	<b>286</b>
Número de identificação do veículo .....	286
Número de Identificação do Motor (EIN) .....	289

<b>ETIQUETA DE CONFORMIDADE</b> .....	<b>290</b>
Certificação EPA .....	290
<b>ETIQUETA DE CONFORMIDADE</b> .....	<b>291</b>
Informações sobre controle das emissões (típico) .....	291
Regulamentação (UE) 2016/1628 aplicável a Máquinas Móveis não Rodoviárias .....	292
Pictograma de conformidade de etanol .....	294
<b>ETIQUETA DE INFORMAÇÕES TÉCNICAS</b> .....	<b>295</b>
Etiqueta de manutenção do filtro de ar .....	295
<b>BRP RF DESS POST GEN3 (CAN)</b> .....	<b>296</b>
EUA e Canadá .....	296
México .....	297
Brasil .....	297
Japão .....	298
Europa .....	298
<b>REGULAMENTAÇÃO DO SISTEMA DE CONTROLE DE EMISSÃO DE RUÍDO (CANADÁ/ESTADOS UNIDOS)</b> .....	<b>303</b>
<b>VALORES DE EMISSÃO DE RUÍDO E VIBRAÇÃO (TODOS OS PAÍSES EXCETO CANADÁ/ESTADOS UNIDOS)</b> .....	<b>304</b>
<b>DECLARAÇÃO DE CONFORMIDADE DA CE</b> .....	<b>305</b>
<b>REINO UNIDO - DECLARAÇÃO DE CONFORMIDADE</b> .....	<b>306</b>
<b>DECLARAÇÃO DE CONFORMIDADE DA CE</b> .....	<b>307</b>

### **ESPECIFICAÇÕES TÉCNICAS**

<b>ESPECIFICAÇÕES TÉCNICAS — SÉRIE X MR</b> .....	<b>310</b>
---	------------

### **RESOLUÇÃO DE PROBLEMAS**

<b>DIRETRIZES PARA SOLUÇÃO DE PROBLEMAS</b> .....	<b>322</b>
Som anormal de metal com metal .....	322
O motor não liga .....	322
O motor gira, mas falha ao dar partida .....	323
Falta de potência ou aceleração do motor .....	324
Motor sobreaquece .....	325
Petardos no motor .....	325
Petardos do motor .....	325
O veículo não consegue atingir a velocidade máxima .....	326
Dificuldade para mover a alavanca de câmbio .....	326
As RPMs aumentam, mas o veículo não anda .....	327
Assistência Reduzida da Direção Assistida .....	327

**GARANTIA**

<b>GARANTIA LIMITADA DA BRP NOS ESTADOS UNIDOS E NO CANADÁ: 2025 CAN-AM® ATV .....</b>	<b>330</b>
<b>EMIÇÃO DA EPA DOS EUA – GARANTIA RELACIONADA .....</b>	<b>334</b>
<b>DECLARAÇÃO DE GARANTIA DO CONTROLE DE EMISSÕES EVAPORATIVAS DA CALIFÓRNIA .....</b>	<b>337</b>
<b>GARANTIA LIMITADA INTERNACIONAL DA BRP: 2025 CAN-AM® ATV .....</b>	<b>341</b>
<b>GARANTIA LIMITADA DA BRP PARA A ÁREA ECONÓMICA EUROPEIA, A COMUNIDADE DE ESTADOS INDEPENDENTES E A TURQUIA: 2025 CAN-AM® ATV .....</b>	<b>346</b>

**INFORMAÇÕES PARA O CLIENTE**

<b>INFORMAÇÕES DE DADOS CONFIDENCIAIS .....</b>	<b>354</b>
<b>ENTRE EM CONTATO .....</b>	<b>356</b>
Ásia-Pacífico .....	356
Europa, Oriente Médio e África .....	356
América Latina .....	356
América do Norte .....	356
<b>MUDANÇA DE ENDEREÇO E PROPRIEDADE .....</b>	<b>357</b>

Esta página foi deixada  
intencionalmente em  
branco



# **INFORMAÇÕES GERAIS**

---

## INFORMAÇÕES GERAIS

Parabéns pela aquisição de um novo veículo ATV Can-Am®. Ele conta com a garantia limitada da BRP e com uma rede de concessionárias autorizadas Can-Am Off-Road, prontas para lhe fornecer as peças, manutenções ou acessórios que você precisar.

Na entrega, você recebeu informações sobre a cobertura da garantia e assinou a Lista de verificação de pré-entrega para assegurar que o seu novo veículo foi preparado de maneira totalmente satisfatória.

Sua concessionária está comprometida com a sua satisfação. Se precisar de mais informações, fale com sua concessionária.

### O que você deve saber antes de sair dirigindo

Para saber como reduzir os riscos de acidentes para você ou transentes, leia este Manual do proprietário antes de operar o veículo.

Leia também todas as etiquetas de segurança no veículo e assista ao *Vídeo de segurança* localizado em:

<https://can-am.brp.com/off-road/safety>

Ou use o seguinte QR code.



Este veículo é off-road, deve ser utilizado apenas fora de estradas. Seu uso principal é recreativo em geral, mas ele também pode ser usado para fins de serviço.

Deixar de seguir as advertências contidas neste Manual do proprietário pode resultar em FERIMENTOS GRAVES ou MORTE.

#### ***Recomendação de idade***

Este veículo é da categoria S; siga sempre essa recomendação de idade:

- Este veículo nunca deve ser pilotado por menores de 16 anos.

#### ***Curso de treinamento***


Nunca dirija este veículo sem instrução adequada. **Faça um curso de treinamento.** Todos os pilotos devem ser treinados por um instrutor certificado.

Para mais informações sobre segurança de ATV, contate uma concessionária Can-Am Off-Road autorizada para descobrir os cursos de treinamento disponíveis na sua região.

Nos EUA, contate o Specialty Vehicle Institute of America (SVIA) pelo número 1 800 887-2887 ou, no Canadá, o Canada Safety Council (CSC) pelo número 1 613 739-1535.

## Mensagens de segurança

As mensagens de segurança, seus tipos, aparência e como elas são usadas neste manual são explicados a seguir:

O símbolo de alerta de segurança  indica um perigo potencial de ferimento.

### AVISO

Indica uma situação de risco que, se não for evitada, pode resultar em morte ou ferimentos graves.

### CUIDADO

Indica uma situação de risco que, se não for evitada, pode resultar em ferimentos leves ou moderados.

### AVISO

Indica uma instrução, que se não for seguida, poderia resultar em componentes do veículo ou outros bens seriamente danificados.

## Sobre este Manual do proprietário

Este Manual do proprietário foi preparado para familiarizar o proprietário/motorista com os diversos controles, instruções de manutenção e instruções de operação segura do veículo. Isso é indispensável para o uso correto do produto.

Mantenha este Manual do Proprietário no veículo para consultas sobre manutenção, solução de problemas e instruções a terceiros.

Note que este manual está disponível em vários idiomas. Em caso de qualquer discrepância, a versão em Inglês deverá prevalecer.

Se quiser ver e/ou imprimir uma cópia adicional do Manual do condutor, visite o website seguinte:

**[www.operatorsguides.brp.com](http://www.operatorsguides.brp.com)**

As informações contidas neste documento são atuais na ocasião da sua publicação. A BRP entretanto, mantém uma política de melhoria contínua de seus produtos, sem contudo ter a obrigação de implementá-las nos produtos fabricados anteriormente. Devido a mudanças posteriores, podem ocorrer algumas diferenças entre o produto fabricado e as descrições e/ou especificações neste manual. A BRP se reserva no direito de, a qualquer momento, cancelar ou alterar as especificações, projetos, características, modelos ou equipamentos sem incorrer em qualquer obrigação.

Este Manual do proprietário deve permanecer no veículo quando este for vendido.

## **Seja um piloto responsável**

Na BRP, acreditamos que há uma oportunidade para todos nas comunidades marítimas e de esportes motorizados se unirem e repensarem como abordamos a segurança, a etiqueta de pilotagem e o meio ambiente. Acreditamos que quando capacitamos todos os pilotos a pilotar de forma responsável, cuidando uns dos outros e protegendo nossas trilhas e parques infantis, inspiramos um segmento a acolher os recém-chegados, a construir uma comunidade mais solidária e a gerar experiências positivas.

Quer você ande nas trilhas, nas estradas, na água ou na neve, a BRP está comprometida em promover mudanças positivas. É por isso que estamos tornando o programa Piloto Responsável uma parte fundamental da nossa iniciativa de Responsabilidade Social Corporativa por meio de ação, educação e capacitação da comunidade.

Para saber mais sobre o programa Piloto Responsável, incluindo dicas e sugestões sobre segurança, etiqueta de pilotagem e meio ambiente, visite:

– [CANAMOFFROAD.COM/RESPONSIBLE-RIDER/](http://CANAMOFFROAD.COM/RESPONSIBLE-RIDER/)



Ao ler este Manual do proprietário, lembre-se de que:

 **AVISO**

**Indica uma situação de risco que, se não for evitada, pode resultar em morte ou ferimentos graves.**

Esta página foi deixada  
intencionalmente em  
branco

# **INFORMAÇÕES SOBRE SEGURANÇA**

---

# PRECAUÇÕES GENÉRICAS

## Evite a intoxicação por monóxido de carbono

Todo escape de motor contém monóxido de carbono, um gás mortal. Respirar monóxido de carbono pode provocar dores de cabeça, tonturas, sonolência, náuseas, confusão e certamente a morte.

O monóxido de carbono é um gás incolor, inodoro e insípido que pode estar presente, mesmo que você não veja ou sinta o cheiro de qualquer escape do motor. Os níveis mortais de monóxido de carbono podem se acumular rapidamente, você pode ser afetado subitamente e incapacitado de se salvar. Estes níveis mortais também podem se manter por horas ou dias em locais fechados ou com pouca ventilação. Se você sentir algum sintoma de intoxicação por monóxido de carbono, saia imediatamente do local, respire ar fresco e busque atendimento médico.

Para evitar a morte ou prejuízos graves à saúde por monóxido de carbono:

- Nunca ligue o veículo em locais parcialmente fechados ou pouco ventilados, como garagens, cobertas ou celeiros. Mesmo que você tente ventilar os gases de escapamento com ventiladores ou janelas e portas abertas, o monóxido de carbono pode atingir rapidamente níveis perigosos.
- Nunca ligue o veículo em locais externos onde os gases de escapamento possam entrar em edifícios através de aberturas, como janelas e portas.

## Evite incêndios e outros riscos provocados pela gasolina

A gasolina é extremamente inflamável e altamente explosiva. Os vapores de combustível podem se espalhar e incendiar ao entrar em contato com uma faísca ou chama, a alguns metros de distância do motor. Para reduzir o risco de incêndio ou explosão, siga estas instruções:

- Para armazenar combustível, use somente um recipiente aprovado para gasolina.
- Nunca transporte recipientes de gasolina ou quaisquer líquidos perigosos no rack de carga traseiro.
- Para reabastecer o veículo, siga estritamente as instruções em *Combustível*.
- Nunca dê partida ou opere o motor se a tampa do combustível não estiver instalada adequadamente.

A gasolina é venenosa e pode provocar prejuízos à saúde ou a morte.

- Nunca faça sifão para gasolina pela boca.
- Se você engolir gasolina, respingá-la nos olhos ou inalar seu vapor, consulte seu médico imediatamente.



- Se derramar gasolina no corpo, lave-se com água e sabão e mude de roupa.

## Evite queimaduras nas peças quentes

Alguns componentes como rotores do freio e componentes do escapamento se tornam quentes durante a operação. Evite o contato com essas peças durante e logo após a operação para evitar ferimentos por queimadura.

## Acessórios e modificações

Quaisquer modificações ou adição de acessórios aprovados pela BRP pode afetar o manuseio do seu veículo. É importante dedicar um tempo para se familiarizar com o veículo após fazer modificações para entender como adaptar o seu comportamento de dirigir de forma condizente.

Evite instalar equipamentos não especificamente aprovados pela BRP para o veículo e evite modificações não autorizadas. Essas modificações e equipamentos não foram testados pela BRP e podem causar danos. Por exemplo, eles podem:

- Criar uma perda de controle e aumentar o risco de colisões
- Causar superaquecimento ou curtos-circuitos aumentando o risco de incêndio ou queimaduras
- Afetar os recursos de proteção fornecidos pelo veículo.
- Afetar o comportamento do trailer quando o veículo é transportado
- Causar um risco de perda de objetos na estrada quando transportados.

Seu veículo também pode tornar-se ilegal para pilotar.

Consulte a concessionária autorizada BRP Off-road sobre os acessórios da BRP disponíveis para o seu veículo.

Por motivos de segurança, alguns acessórios BRP devem ser instalados por uma concessionária BRP, mas se você decidir instalar o acessório sozinho, quando não for exigido que seja feito pelo revendedor, é importante seguir todas as instruções cuidadosamente e, se aplicável, compreender todas as informações sobre como usar o produto ou para manutenção.

Se o acessório foi instalado em seu veículo por outra pessoa que não seja você, a BRP recomenda fortemente que você leia a folha de instruções correspondente, pois pode haver mais informações sobre como usá-lo com segurança ou para manutenção.

As folhas de instruções podem ser encontradas neste endereço:

- [HTTPS://INSTRUCTIONS.BRP.COM](https://instructions.brp.com)

---

# MENSAGENS ESPECIAIS SOBRE SEGURANÇA

## ESTE VEÍCULO NÃO É UM BRINQUEDO E A SUA OPERAÇÃO PODE SER PERIGOSA.

- O comportamento deste veículo é diferente dos outros veículos, incluindo motocicletas e carros. Se não tomar as precauções adequadas, é possível que ocorra rapidamente uma colisão ou capotamento, mesmo em manobras rotineiras, como ao fazer uma curva, dirigir em colinas ou sobre obstáculos.

## FERIMENTOS GRAVES OU MORTE podem resultar se você não cumprir as seguintes instruções:

- Leia este Manual do Proprietário e todas as etiquetas de segurança no produto e siga os procedimentos operacionais descritos. Assista com atenção ao vídeo de segurança antes de dirigir o veículo.
- Sempre respeite esta recomendação de idade: Este veículo nunca deve ser pilotado por menores de 16 anos.
- Nunca viaje neste veículo sem usar um capacete aprovado de tamanho apropriado e outros equipamentos de pilotagem obrigatórios. Consulte o tópico *EQUIPAMENTOS DE PILOTAGEM em AO DIRIGIR O VEÍCULO* para obter informações detalhadas.
- Sempre inspecione e confirme se o veículo está em condições seguras de operação antes de dirigir. Consulte *INSPEÇÃO PRÉ--PARTIDA*. Sempre siga os planos de manutenção conforme descrito neste Manual do Proprietário. Consulte *MANUTENÇÃO*.
- Em modelos de um lugar, não faça modificações para acomodar um passageiro nem use racks para transportar um.
- Nunca carregue passageiros neste veículo. O(s) passageiro(s) afeta(m) o equilíbrio e a direção e aumenta(m) o risco de perder o controle do veículo.
- Os pneus deste veículo não são adequados para pistas pavimentadas.
- Nunca use este veículo em qualquer superfície pavimentada, incluindo calçadas, ruas internas, estacionamentos e vias públicas.
- Este veículo não foi projetado para ser usado sobre superfícies pavimentadas. Se você precisar usá-lo nesse tipo de superfície em percursos curtos, evite ações repentinas com a direção, acelerador e freios. Reduza a velocidade.
- Este veículo não foi projetado para pilotagem em estradas ou rodovias (na maioria dos lugares, esta é uma prática ilegal). Dirigir o veículo em estradas ou rodovias pode causar uma colisão com outro veículo.
- Nunca dirija este ATV depois de ter usado drogas ou álcool, ou se estiver cansado ou doente. Isso também é válido para o passageiro (se aplicável). Seu julgamento e o tempo de reação ficam muito afetados nestas condições. Sempre opere seu ATV com prudência.

- Nunca tente empinadas, pulos ou outras acrobacias.
- Nunca dirija em velocidades excessivas. Sempre dirigir a uma velocidade compatível com o terreno, visibilidade, condições de operação e de acordo com sua experiência.
- Sempre dirija devagar e seja extremamente cuidadoso quando estiver dirigindo em terreno desconhecido. Sempre observe as mudanças de terreno ao dirigir este veículo.
- Nunca dirija em terreno excessivamente acidentado, escorregadio ou solto até que você tenha aprendido e praticado os conhecimentos necessários para controlar o veículo em tais terrenos. Tenha um cuidado especial nesses tipos de terreno.
- Siga sempre os procedimentos corretos para fazer uma curva, conforme descrito em *TÉCNICAS DE CONDUÇÃO*.
- Nunca use este veículo em colinas muito íngremes para o veículo ou para as suas habilidades.
- Siga sempre os procedimentos corretos para subir colinas, conforme descrito em *TÉCNICAS DE CONDUÇÃO*. Antes de começar a subir qualquer morro, verifique o terreno com cuidado. Nunca suba colinas cuja superfície seja excessivamente escorregadia ou solta.
- Siga sempre os procedimentos corretos de descida e frenagem em encostas conforme descrito em *TÉCNICAS DE CONDUÇÃO*. Antes de começar a descer um morro, observe o terreno com cuidado.
- Siga sempre os procedimentos corretos para atravessar a face de uma encosta, conforme descrito em *TÉCNICAS DE CONDUÇÃO*. Evite colinas cuja superfície seja excessivamente escorregadia ou solta.
- Use sempre os procedimentos adequados se você parar ou capotar para trás ao subir uma colina. Para evitar a perda de velocidade, use a marcha baixa e mantenha uma velocidade constante na subida de uma colina. Se patinar ou tombar para trás, siga os procedimentos de técnicas de condução descritos em *TÉCNICAS DE CONDUÇÃO*.
- Sempre verifique os obstáculos antes de dirigir em uma área nova. Nunca tente dirigir sobre obstáculos grandes, tais como pedras ou árvores caídas. Siga sempre os procedimentos corretos ao operar sobre obstáculos conforme descrito em *TÉCNICAS DE CONDUÇÃO*.
- Seja sempre cuidadoso quando derrapar ou escorregar. Aprenda a controlar com segurança derrapagens ou deslizamentos, praticando em baixa velocidade e em um terreno liso e plano. Em superfícies muito escorregadias como o gelo, vá devagar e com muito cuidado para reduzir as chances de perder o controle do veículo.
- Sempre esteja certo de que não haja obstáculos ou pessoas atrás de você ao dar a ré. Quando for seguro andar de ré, vá devagar.

- Nunca exceda os limites de carga definidos para este veículo, incluindo o peso do piloto e de todas as outras cargas e acessórios instalados. A carga deve ser distribuída apropriadamente e presa de forma segura. Reduza a velocidade e siga as instruções deste manual para transportar carga ou puxar um reboque. Considerar uma distância maior para frenagem.
- Este veículo não foi projetado para saltar e nem pode absorver a energia de alto impacto gerada em manobras tais como em saltos, que pode ser transferida para o usuário. Empinar o veículo sobre as rodas de trás pode fazê-lo virar sobre você. Ambas as práticas são de alto risco para você e devem sempre ser evitadas.
- Nunca opere este veículo em água profunda ou com correnteza rápida. O nível da água nunca deve exceder a parte superior das rodas. Lembre-se de que freios molhados podem ter menor capacidade de parada. Teste os freios depois de sair da água, lama ou neve. Se necessário, aplique os mesmos diversas vezes para deixar o atrito secar as pastilhas.
- Tenha sempre em mente que a distância de frenagem é imediatamente afetada, entre outras condições, pelo tempo e terreno, condição do sistema de frenagem e dos pneus, velocidade e posição do veículo e carga do veículo incluindo a existência de reboque. Lembre-se de ajustar corretamente a sua forma de dirigir.
- A BRP recomenda ficar sentado no ATV quando dirigir em marcha à ré. Evite se levantar. Seu peso poderia se deslocar para a frente, contra a alavanca do acelerador, provocando uma aceleração inesperada, podendo levar à perda de controle.
- Nunca dirija o veículo se os comandos não funcionarem normalmente.
- Sempre mantenha a pressão apropriada nos pneus. Ao trocar os pneus, use somente o tipo e tamanho de pneu apropriado. Para obter informações sobre os pneus, consulte *ESPECIFICAÇÕES TÉCNICAS* neste manual.
- Dirigir seu veículo em velocidade além da sua habilidade ou rápido demais para as condições locais pode resultar em lesões. Acelere apenas o suficiente para avançar com segurança. As estatísticas mostram que curvas em alta velocidade costumam resultar em incidentes e ferimentos. Nunca esqueça que este veículo é pesado! Seu peso próprio pode pensar o usuário se cair sobre o mesmo, causando ferimentos.
- Nunca modificar este veículo com instalação ou uso incorreto de acessórios. Somente use acessórios aprovados pela BRP.
- Nunca exceda os limites de carga definidos para este veículo, incluindo o peso do piloto e de todas as outras cargas e acessórios instalados. A carga deve ser distribuída apropriadamente e presa de forma segura. Reduza a velocidade e siga as instruções deste manual ao transportar cargas ou puxar um reboque. Considerar uma distância maior para frenagem.

## Comunidade europeia

### Uso em estradas

Os avisos a seguir se aplicam apenas aos países europeus onde o uso em estradas é permitido.

**O não cumprimento destas instruções pode resultar em FERIMENTOS GRAVES INCLUINDO A MORTE.**

#### AVISO

- Este veículo foi construído para aplicação Fora de estrada apenas. Ele pode ser usado por curtas distâncias em superfícies pavimentadas, em velocidade reduzida, para poder levá-lo de uma área fora de estrada para outra.
- Sempre evite acelerar e reduza substancialmente a velocidade nas curvas.
- Sempre respeite as leis de tráfego rodoviário, mesmo que sejam de terra ou de cascalho.
- Sempre use qualquer outro equipamento, conforme exigido pela legislação de tráfego para veículos lentos.

## ADVERTÊNCIAS SOBRE A OPERAÇÃO

Os avisos seguintes e seus formatos foram exigidos pela United States Consumer Product Safety Commission (Comissão de Segurança de Produtos para o Consumidor dos Estados Unidos), devendo constar obrigatoriamente do Manual do proprietário de todos os ATVs.

As ilustrações a seguir são apenas representações gerais. Seu modelo pode ser diferente.

### Operar o veículo sem instrução adequada

 **AVISO**



#### **RISCO POTENCIAL**

**Operar este veículo sem instrução adequada.**

#### **O QUE PODE ACONTECER**

Os riscos de acidentes aumentam muito se o motorista não sabe operar este veículo apropriadamente nas diversas situações e em terrenos variados.

#### **COMO EVITAR O RISCO**

Os pilotos novos e inexperientes devem concluir um curso de treinamento. Eles devem então praticar regularmente as habilidades aprendidas durante o curso, bem como as técnicas de operação descritas neste Manual do proprietário.

Para mais informações sobre cursos de treinamento, contate um revendedor autorizado Can-Am.

## Recomendações de idade

 AVISO



V00A1AQ

### **RISCO POTENCIAL**

Falha em seguir as recomendações de idade para este veículo.  
**O QUE PODE ACONTECER**

Deixar de respeitar as recomendações de idade pode levar a ferimentos graves ou à morte da criança.

Mesmo que a criança se encaixe na faixa etária para a qual este veículo é recomendado, ela pode não ter o conhecimento, a habilidade, ou maturidade necessários para conduzi-lo de forma segura, sem o envolvimento em algum acidente grave.

### **COMO EVITAR O RISCO**

Ninguém com menos de 16 anos deve operar este veículo.

## Veículo em superfícies pavimentadas

 AVISO



### **RISCO POTENCIAL**

Operar este veículo em superfícies pavimentadas.

### **O QUE PODE ACONTECER**

Os pneus são projetados somente para uso fora da estrada e não para uso em pavimento.

As superfícies pavimentadas podem afetar o comportamento e controle deste veículo, e podem provocar a perda do controle.

### **COMO EVITAR O RISCO**

Nunca use este veículo em qualquer superfície pavimentada, incluindo calçadas, ruas internas, estacionamentos e vias públicas.



## Veículo em ruas, estradas ou rodovias

 **AVISO**



### **RISCO POTENCIAL**

**Operar este veículo em ruas, estradas e rodovias públicas.**

### **O QUE PODE ACONTECER**

**Pode colidir com outro veículo.**

### **COMO EVITAR O RISCO**

**Nunca use este veículo em ruas, estradas ou rodovias públicas, mesmo que sejam de terra ou de cascalho. Em muitos estados é ilegal dirigir este veículo em ruas, estradas e rodovias públicas.**

## Dirigir sem equipamento de proteção

 AVISO



### RISCO POTENCIAL

Dirigir este veículo sem usar capacete aprovado, proteção ocular e roupas de proteção.

### O QUE PODE ACONTECER

- Dirigir sem um capacete homologado aumenta as chances de ferimentos graves na cabeça ou morte, em caso de acidente.
- Dirigir sem proteção para os olhos pode resultar em um acidente e aumenta as chances de ferimentos graves, caso ocorra.
- Dirigir sem o equipamento de proteção adequado aumenta as chances de ferimentos graves, em caso de acidente.

### COMO EVITAR O RISCO

Vista sempre um capacete homologado que ajuste perfeitamente. Você também deve usar:

- Proteção para os olhos (óculos ou viseira)
- Protetor rígido para o queixo
- Luvas e botas
- Camisa ou jaqueta de manga comprida
- Calças compridas.

## Drogas ou álcool

 AVISO



V00A07Q

### **RISCO POTENCIAL**

Usar este veículo sob o efeito de drogas ou álcool.

### **O QUE PODE ACONTECER**

Pode afetar gravemente seu julgamento.

Pode deixar seus reflexos mais lentos.

Pode afetar seu equilíbrio e percepção.

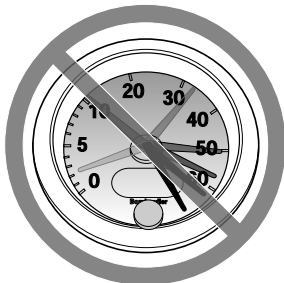
Pode provocar um acidente ou morte.

### **COMO EVITAR O RISCO**

O condutor jamais deverá usar este veículo sob efeito de drogas ou álcool.

## Excesso de velocidade

 AVISO



V00A08Q

### RISCO POTENCIAL

Operar o veículo em velocidade excessiva.

### O QUE PODE ACONTECER

Aumenta as chances de perda do controle do veículo, podendo provocar acidentes.

### COMO EVITAR O RISCO

Ande sempre em uma velocidade adequada ao terreno, às condições de visibilidade e operação e à sua experiência.

## Empinadas, pulos ou outras acrobacias

 AVISO



### RISCO POTENCIAL

Tentar levantar as rodas, saltos e outras acrobacias.

### O QUE PODE ACONTECER

Aumentam as chances de acidente, incluindo quedas.

### COMO EVITAR O RISCO

Não tentar acrobacias como levantar as rodas ou saltos. Não tentar se exibir.

## Inspeção do veículo

 **AVISO**

**RISCO POTENCIAL**

Falha na inspeção do veículo antes da operação.

Falta de manutenção adequada do veículo.

**O QUE PODE ACONTECER**

Aumenta a possibilidade de acidentes ou danos nos equipamentos.

**COMO EVITAR O RISCO**

Inspeccione seu veículo sempre que for usá-lo para garantir que ele esteja em condições seguras de operação.

Sempre siga os intervalos de manutenção conforme descrito neste Manual do Proprietário.

## Cursos de água congelados

 **AVISO**

**RISCO POTENCIAL**

Dirigir em cursos de água congelados.

**O QUE PODE ACONTECER**

Afundar no gelo pode levar a ferimentos graves ou morte.

**COMO EVITAR O RISCO**

Não dirigir este veículo em superfícies congeladas antes que verifique se o gelo tem espessura o suficiente para sustentar o veículo e sua carga, bem como a força provocada pelo movimento do veículo.

## Posição adequada no veículo

 AVISO



### RISCO POTENCIAL

Retirar as mãos do guidão para o piloto ou os pés dos pedais de apoio, ao dirigir.

### O QUE PODE ACONTECER

Tirar apenas uma das mãos já reduz sua capacidade de controlar o veículo ou pode provocar a perda do equilíbrio e a queda do veículo. Se você retirar um pé do apoio para os pés, seu pé ou a perna pode encostar nas rodas traseiras, o que poderia feri-lo ou provocar um acidente.

### COMO EVITAR O RISCO

O piloto deve sempre manter as duas mãos no guidão. Os dois pés devem estar nos pedais de apoio, com o veículo em movimento.

## Terreno desconhecido

 **AVISO**



### **RISCO POTENCIAL**

**Não tomar cuidado especial ao operar este veículo em terrenos desconhecidos.**

### **O QUE PODE ACONTECER**

**Pode encontrar pedras, ressaltos ou buracos escondidos sem tempo suficiente para reagir.**

**Pode resultar na capotagem ou descontrole do veículo.**

### **COMO EVITAR O RISCO**

**Dirigir devagar e tomar muito cuidado ao operar em terrenos desconhecidos.**

**Esteja sempre alerta às mudanças nas condições do terreno ao dirigir o veículo.**

## Operar em terrenos excessivamente acidentados, escorregadios ou soltos

⚠ AVISO



### **RISCO POTENCIAL**

Não estar atento ao operar em terrenos muito irregulares, escorregadios ou soltos.

### **O QUE PODE ACONTECER**

Pode provocar perda de tração ou controle do veículo e pode resultar em acidente, incluindo tombamento.

### **COMO EVITAR O RISCO**

Não operar em terrenos muito irregulares, escorregadios ou soltos antes de aprender e praticar suficiente para controlar este veículo nesse tipo de terreno.

Tenha um cuidado especial nesses tipos de terreno.



## Virar incorretamente

 AVISO



### RISCO POTENCIAL

Virar incorretamente.

### O QUE PODE ACONTECER

O veículo pode ficar sem controle, provocando uma colisão ou tombamento.

### COMO EVITAR O RISCO

Siga sempre os procedimentos corretos para fazer curvas, conforme descrito neste Manual do Proprietário. Pratique curvas em baixas velocidades antes de tentar virar em velocidades mais altas.

Não faça curvas em velocidades excessivas.

## Colinas excessivamente inclinadas

 AVISO



### **RISCO POTENCIAL**

Operar em colinas excessivamente inclinadas.

### **O QUE PODE ACONTECER**

O veículo pode virar mais facilmente em colinas excessivamente inclinadas do que nas superfícies niveladas ou colinas pequenas.

### **COMO EVITAR O RISCO**

Nunca use este veículo em colinas muito íngremes para o veículo ou para as suas habilidades.

Pratique em colinas menores antes de enfrentar as maiores.

## Subir colinas

**! AVISO**



### **RISCO POTENCIAL**

Subir colinas incorretamente.

### **O QUE PODE ACONTECER**

Pode provocar perda do controle ou tombamento do veículo.

### **COMO EVITAR O RISCO**

Siga sempre os procedimentos corretos para subir colinas, conforme descrito neste Manual do Proprietário.

Observe sempre o terreno com cuidado, antes de começar a subir qualquer morro.

Nunca suba colinas cuja superfície seja excessivamente escorregadia ou solta.

Concentre seu peso na parte dianteira do veículo.

Nunca acelere de repente ou faça mudanças bruscas de marcha. O veículo pode tombar para trás.

Não passe pelo topo de uma colina em alta velocidade. Pode haver um obstáculo, uma queda acentuada, outro veículo ou outra pessoa do outro lado da colina.

## Descer uma montanha

**!** AVISO



### **RISCO POTENCIAL**

Descer colinas incorretamente.

### **O QUE PODE ACONTECER**

Pode provocar perda do controle ou tombamento do veículo.

### **COMO EVITAR O RISCO**

Siga sempre os procedimentos corretos para descer colinas, conforme descrito neste Manual do Proprietário.

### **OBSERVAÇÃO:**

Uma técnica especial é necessária para acionar os freios na descida de uma colina.

Observe sempre o terreno com cuidado, antes de começar a descer qualquer morro.

Concentre seu peso na parte traseira do veículo.

Nunca desça uma colina em alta velocidade.

Evitar descer a colina em um ângulo que pode provocar a inclinação forte do veículo para um lado. Desça o mais reto possível.

## Atravessar ou virar nas colinas

 AVISO



### RISCO POTENCIAL

Atravessar colinas ou virar incorretamente nas colinas.

### O QUE PODE ACONTECER

Pode provocar perda do controle ou tombamento do veículo.

### COMO EVITAR O RISCO

Nunca tente fazer curvas com o veículo em colinas enquanto não tiver dominado a técnica de fazer curvas no solo, conforme descrito neste Manual do proprietário. Tomar muito cuidado ao virar em qualquer colina.

Se possível, evite atravessar a encosta de uma colina íngreme.

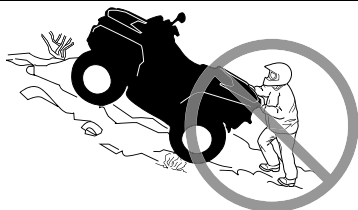
Ao atravessar a encosta de uma colina:

Sempre seguir os procedimentos corretos conforme descrito mais adiante neste Manual do Proprietário.

Evite colinas cuja superfície seja excessivamente escorregadia ou solta.

## Deixar o motor morrer, rolar para trás ou desmontar ao subir uma colina

 AVISO



### RISCO POTENCIAL

Protelar, rolar para trás ou desmontar incorretamente ao subir uma colina.

### O QUE PODE ACONTECER

Pode resultar no tombamento do veículo.

### COMO EVITAR O RISCO

Usar marcha baixa e manter velocidade estável ao subir uma colina.

Se perder toda a velocidade de avanço:

- O piloto deve manter seu peso na direção de subida. Nunca acelere de repente ou faça mudanças bruscas de marcha. O veículo pode tombar para trás.
- Pise no freio.
- Engate o freio de estacionamento depois que tiver parado.
- Desembarque no lado da subida, ou em um dos lado que esteja voltado para a subida.

Se o veículo começar a andar para trás:

- O piloto deve manter seu peso na direção de subida. Nunca acelere de repente ou faça mudanças bruscas de marcha. O veículo pode tombar para trás.
- Nunca acione o freio traseiro enquanto estiver se movendo para trás.
- Aplique gradualmente o freio dianteiro.
- Quando conseguir parar completamente o veículo, acione também o freio traseiro e o freio de estacionamento.
- Desembarque no lado da subida, ou em um dos lado que esteja voltado para a subida.
- Vire o veículo e remonte, seguindo o procedimento descrito mais adiante neste Manual do Proprietário.

## Operar sobre obstáculos

 **AVISO**



### **RISCO POTENCIAL**

**Operação incorreta sobre obstáculos.**

### **O QUE PODE ACONTECER**

**Pode provocar perda do controle ou uma colisão.**

**Pode causar a capotagem do veículo.**

### **COMO EVITAR O RISCO**

**Antes de operar em uma nova área, verifique os obstáculos.**

**Nunca tente dirigir sobre obstáculos grandes, tais como pedras ou árvores caídas.**

**Ao passar sobre obstáculos, siga sempre os procedimentos corretos conforme descrito neste Manual do Proprietário.**

## Patinar ou deslizar

**!** AVISO



### **RISCO POTENCIAL**

Patinar ou deslizar incorretamente.

### **O QUE PODE ACONTECER**

Pode perder o controle deste veículo.

Você também pode recuperar a tração inesperadamente, o que pode causar a capotagem do veículo.

### **COMO EVITAR O RISCO**

Aprenda a controlar com segurança derrapagens ou deslizamentos, praticando em baixa velocidade e em um terreno liso e plano.

Em superfícies extremamente escorregadias, tais como gelo, dirija devagar e atentamente a fim de reduzir as chances de perder o controle em uma derrapagem ou em um deslizamento.



## Fluxo de água rápido ou profundo

 **AVISO**



### **RISCO POTENCIAL**

Operar este veículo através de água profunda ou com corrente rápida.

### **O QUE PODE ACONTECER**

Os pneus podem flutuar, provocando a perda de tração e perda de controle, que podem provocar um acidente.

### **COMO EVITAR O RISCO**

Nunca opere este veículo em correntezas muito rápidas ou águas profundas.

Verificar a profundidade da água e a corrente antes de tentar cruzar qualquer água. O nível da água não deve ficar acima do centro das rodas.

Lembre-se de que freios molhados podem ter menor capacidade de parada. Teste os freios depois de sair da água. Se necessário, aplique os mesmos diversas vezes para deixar o atrito secar as pastilhas.

## Dirigindo em marcha à ré

 AVISO



### RISCO POTENCIAL

Andando em ré do jeito errado.

### O QUE PODE ACONTECER

Você poderia atingir um obstáculo ou uma pessoa atrás do veículo, resultando em ferimentos graves.

### COMO EVITAR O RISCO

Ao engatar a marcha à ré, verifique se não há obstáculos ou pessoas atrás do veículo. Quando for seguro prosseguir, vá devagar.

## Pressão dos pneus

 **AVISO**



### **RISCO POTENCIAL**

Operar este veículo com pneus incorretos, ou com pressão incorreta ou desigual nos pneus.

### **O QUE PODE ACONTECER**

Usar pneus incorretos neste veículo, ou operar este veículo com pressão incorreta ou desigual nos pneus pode provocar a perda de controle, o pneu pode explodir, o pneu girar no próprio aro e aumenta o risco de acidente.

### **COMO EVITAR O RISCO**

Use sempre o tamanho e tipo de pneu especificados para este veículo, conforme descrito no Manual do Proprietário.

Sempre mantenha a pressão correta dos pneus, conforme descrito este Manual do Proprietário.

Substitua sempre as rodas ou pneus que estiverem danificados.

## Modificações inadequadas

 AVISO



### **RISCO POTENCIAL**

Operar este veículo com modificações incorretas.

### **O QUE PODE ACONTECER**

A instalação incorreta de acessórios ou modificação neste veículo pode provocar mudanças no comportamento que em certas situações pode provocar um acidente.

### **COMO EVITAR O RISCO**

Nunca modificar este veículo com instalação ou uso incorreto de acessórios. Todas as peças e todos os acessórios colocados neste veículo devem ser aprovados pela BRP e devem ser instalados e utilizados de acordo com as instruções. Se tiver dúvidas, consulte uma concessionária autorizada Can-Am.

**NUNCA** instale um assento para passageiro, adquirido em um mercado de acessórios, em modelos de um lugar, nem use os racks para transportar um passageiro.

Modificações no veículo para aumentar a velocidade e o desempenho podem violar os termos e condições da garantia limitada do seu veículo. Além disso, certas modificações, incluindo a remoção de componentes do motor ou da exaustão, são ilegais, conforme a maioria das leis.

## Carregar, transportar ou rebocar carga

 **AVISO**



### **RISCO POTENCIAL**

Sobrecarregar este veículo, transportar ou rebocar carga de forma incorreta.

### **O QUE PODE ACONTECER**

Pode provocar mudanças no comportamento do veículo, e pode provocar acidentes.

### **COMO EVITAR O RISCO**

Nunca exceda a capacidade de carga indicada para este veículo, incluindo o peso do piloto e o de todas as outras cargas e acessórios acrescentados.

A carga deve ser distribuída apropriadamente e presa de forma segura.

Reduza a velocidade ao transportar cargas ou puxar um reboque. Considere uma distância maior para frenagem.

Siga sempre as instruções deste Manual do proprietário para transportar carga ou puxar um reboque.

## Transportar materiais inflamáveis ou perigosos

 AVISO



V03M01Q

### **RISCO POTENCIAL**

O transporte de materiais inflamáveis ou perigosos pode provocar explosões.

### **O QUE PODE ACONTECER**

Isto pode provocar lesões graves ou morte.

### **COMO EVITAR O RISCO**

Nunca transporte materiais perigosos ou inflamáveis.

Este veículo não foi projetado para receber com segurança nenhum recipiente de combustível disponível no mercado.

# INSPEÇÃO DE PRÉ-PARTIDA

## Lista de verificação de inspeção de pré-partida

O que fazer antes de dar partida no motor (Chave em DESL.)

Itens a serem inspecionados	Inspeção a ser executada	✓
Óleo do motor	Verifique o nível de óleo do motor.	
Líquido de arrefecimento	Verifique o nível do líquido de arrefecimento.	
Fluido de freio	Verifique o nível do fluido de freio	
Vazamentos	Verifique vazamentos embaixo do veículo.	
Alavanca do acelerador	Acionar várias vezes a alavanca do acelerador para garantir que funcione livremente. Ela deve voltar à posição de marcha lenta quando solta	
Alavanca de trava do freio	Acione a alavanca de trava do freio e verifique se ela funciona bem	
Filtro de ar do motor	Inspeccione e limpe o filtro de ar do motor	
Sistema de escapamento	Limpe a área ao redor do sistema de escapamento, se isso não tiver sido feito ainda, principalmente se durante a última viagem o veículo foi utilizado em um pântano, manguezal, feno ou folhas mortas.	
Radiador	Verificar a limpeza do radiador	
Assento	Certifique-se de que o assento está corretamente travado na posição puxando (as partes dianteira e a traseira) para frente e para trás várias vezes. Mesmo que ouça um estalo distinto durante a instalação, sempre puxe-o para trás e para cima para confirmar a instalação correta.	
Pneus	Verificar a pressão e as condições dos pneus. Consulte a etiqueta <i>Pressão e carga máxima dos pneus</i> e ajuste de acordo com a carga.	

Itens a serem inspecionados	Inspeção a ser executada	✓
Rodas	Verifique se as rodas apresentam algum dano ou folga anormal e, em seguida, verifique se as porcas estão apertadas. Consulte <i>Rodas e pneus em Procedimentos de manutenção</i> para obter a especificação de toque.	
Foles do eixo de transmissão	Verifique o estado dos foles e protetores do eixo de transmissão	
Carga	Se transportar carga, respeitar a capacidade de carga. Consulte <i>Carregando os bagageiros</i> . Certifique-se de que a carga esteja presa adequadamente aos racks	
	Se estiver puxando um reboque ou outro equipamento: <ul style="list-style-type: none"> <li>- Verifique o estado do engate e do encaixe do cambão.</li> <li>- Respeite o peso no engate e a capacidade de reboque, conforme indicado na etiqueta fixada no engate ou consulte as <i>Especificações técnicas</i>.</li> <li>- Prenda o reboque adequadamente ao engate.</li> </ul>	
Chassi e suspensão	Na parte inferior do veículo, verificar a existência de algum detrito no chassi ou nos componentes da suspensão e limpá-los adequadamente	

### O que fazer antes de dar partida no motor (Chave em LIG.)

Itens a serem inspecionados	Inspeção a ser executada	✓
Display digital	Verificar o funcionamento das luzes indicadoras do display digital (durante os segundos iniciais com a chave em LIG.).	



Itens a serem inspecionados	Inspeção a ser executada	✓
	Verificar a existência de mensagens no display digital.	
Luzes	Verificar o funcionamento e a limpeza dos: <ul style="list-style-type: none"> <li>- Faróis (Alto e Baixo)</li> <li>- Lanternas traseiras</li> <li>- Luzes de freio.</li> </ul>	
Nível de combustível	Verificar o nível do tanque de combustível.	
Buzina	Verificar o funcionamento da buzina (se equipado).	

### *O que fazer depois de ligar o motor*

Itens a serem inspecionados	Inspeção a ser executada	✓
Polo de RF D.E.S.S.	Para verificar se o polo de D.E.S.S. está funcionando corretamente, puxe a chave D.E.S.S. do polo de D.E.S.S. e pare o motor. Reinstale a chave D.E.S.S. e ligue novamente o motor.	
Interruptor de parada do motor	Verifique se o interruptor de parada do motor está funcionando corretamente. Religue o motor.	
Direção	Verifique se a direção opera livremente, virando-a totalmente de um lado para o outro	
Alavanca de câmbio	Verificar o funcionamento da alavanca de câmbio (P, R, N, H e L)	

<b>Itens a serem inspecionados</b>	<b>Inspeção a ser executada</b>	✓
Freios	Dirija devagar por alguns metros à frente e depois acione a alavanca do freio e o pedal do freio individualmente para testá-los. Eles devem frear totalmente. A alavanca e o pedal devem retornar totalmente depois de soltos.	
Seletor de 2WD/4WD	Verifique o funcionamento de todos os modos: <ul style="list-style-type: none"><li>- 2WD</li><li>- 4WD</li><li>- 4WDLock (se equipado).</li></ul>	

---

## AO DIRIGIR O VEÍCULO

Para desfrutar completamente os prazeres e a emoção de dirigir este veículo, existem algumas regras e dicas básicas que você DEVE seguir. Algumas delas podem ser novas para você, enquanto outras podem ser comuns ou óbvias.

Reserve algum tempo para estudar este Manual do proprietário e todas as etiquetas de segurança do produto, bem como o vídeo de segurança que veio com este veículo. Estes itens descrevem melhor o que deve saber sobre o veículo antes de usá-lo.

Quer você seja um novo usuário ou um piloto experiente, é importante para a sua segurança pessoal conhecer os comandos e recursos deste veículo. Tão importante quanto saber dirigir corretamente.

Este é um ATV de alto desempenho para uso apenas fora de estrada. Pilotos inexperientes podem não perceber os riscos e ser surpreendidos pelo comportamento específico deste ATV em terrenos de qualquer condição.

Se o uso em estradas for permitido na sua área, dirija seu veículo em superfícies pavimentadas apenas por curtas distâncias e somente para levá-lo de uma área fora de estrada para outra. Sempre dirija o veículo em baixa velocidade (nunca exceda 40 km/h (25 MPH) e reduza a velocidade antes de fazer uma curva.

Sempre respeite todas as leis de tráfego rodoviário quando dirigir o veículo em vias públicas. Se tiver que cruzar uma estrada, o piloto do veículo da frente deve descer do veículo observar a estrada e orientar os outros pilotos. O último piloto, depois de cruzar, ajuda o piloto que ia à frente a atravessar.

Não ande sobre calçadas. Elas foram criadas para o uso de pedestres.

As informações neste Manual do Proprietário são limitadas. É altamente recomendado que você obtenha mais informações e treinamento com as autoridades locais, clubes de ATV, uma organização reconhecida de treinamento de ATV ou entre em contato com uma concessionária Can-Am Off-Road autorizada.

Recomendamos seguir a idade indicada na etiqueta de segurança afixada na unidade. Mesmo que uma pessoa esteja na faixa de idade recomendada para este veículo, ela pode não ter as habilidades, capacidades ou discernimento necessários para usar este veículo com segurança, podendo se envolver em um grave acidente.

Pessoas com limitações físicas ou psicológicas podem correr altos riscos se expondo a capotagens ou colisões que podem resultar em ferimentos graves incluindo morte.

Este veículo é projetado especificamente para carregar somente um operador. Mesmo com um assento longo que permite movimentos livres ao piloto, o veículo não foi projetado para levar passageiros.

NUNCA instale um assento para passageiro, adquirido em um mercado de acessórios, em um modelo de um lugar, nem use os racks para transportar um ou mais passageiros. Transportar passageiros pode afetar a estabilidade e o seu controle sobre o veículo.

Nem todos os veículos são iguais. Cada um tem suas próprias características de desempenho, controles e recursos. Cada um se comporta de modo diferente.

Fique completamente familiarizado com os controles operacionais e com a operação geral do veículo antes de se aventurar em condições fora-da-estrada. Pratique dirigir em uma área adequada livre de perigos e sinta a resposta de cada comando. Dirija em baixa velocidade. Velocidades mais altas exigem maior experiência, conhecimento e condições de percurso adequados.

As condições de condução variam de local para local. Cada local está sujeito a condições de clima que podem mudar radicalmente conforme a hora e a estação.

Dirigir na areia é diferente de dirigir na neve ou em florestas ou pântanos. Cada local exige um nível diferenciado de atenção e perícia. Use o bom senso. Sempre dirija com cautela. Não corra riscos desnecessários que possam deixá-lo enalçado ou possivelmente ferido.

Nunca assumir que o veículo pode ir a toda parte com segurança. Mudanças repentinas no terreno causadas por buracos, depressões, bancos de areia, "terrenos" mais macios ou mais duros ou outras irregularidades podem causar a perda de equilíbrio ou tornar o veículo instável. Para evitar isso, reduza a velocidade e sempre observe o terreno à frente. Se o veículo começar a tombar ou capotar, o melhor conselho é sair imediatamente, na direção OPOSTA ao capotamento!

Nós o incentivamos a fazer uma inspeção anual de segurança de seu veículo. Entre em contato com uma concessionária Can-Am Off-Road autorizada para obter mais detalhes. Embora não seja exigido, é recomendável que uma concessionária do Can-Am Off-Road autorizada efetue uma preparação de pré-temporada em seu veículo. Cada visita à sua concessionária Can-Am Off-Road autorizada é uma grande oportunidade para que ela verifique se seu veículo está incluído em alguma campanha de segurança. Também insistimos que você visite sua concessionária Can-Am Off-Road autorizada em tempo oportuno, quando ficar sabendo de alguma campanha relacionada à segurança.

Consulte uma concessionária Can-Am Off-Road autorizada quanto aos acessórios disponíveis de que possa precisar.

## Vestuário

As condições climáticas devem ajudar a decidir o que vestir. Vista-se para a previsão mais fria do clima. As roupas de baixo térmicas próximas da pele também proporcionam uma boa isolamento. É importante que o piloto use sempre as roupas e equipamentos de proteção adequados, incluindo um capacete homologado, proteção para os olhos, botas, luvas, camisa de manga comprida e calças. Este tipo de roupa lhe protegerá de alguns dos riscos mais simples que possa encontrar no caminho. O piloto nunca deve usar roupas largas, tais como um lenço que possa ficar preso no veículo ou nos galhos das árvores e arbustos. Dependendo das condições, podem ser necessários óculos antiembaçantes ou de sol. As lentes coloridas disponíveis para os óculos de proteção ou de sol ajudam-no a distinguir as variações do terreno. Óculos escuros devem ser usados apenas durante o dia.



Vestuário correto para pilotos

## Transportando um passageiro

Este veículo é projetado especificamente para carregar somente um operador.

Mesmo com um assento comprido, este veículo não foi projetado nem se destina a transportar passageiros.

NUNCA instale um assento para passageiros ou use a área de carga para transportar um. Transportar passageiros pode afetar a estabilidade e o seu controle sobre o veículo.

## Uso recreativo

Esse veículo foi projetado especificamente para desempenho em terrenos lamacentos, tendo o espaço livre até o chão aumentado para tais condições de condução.

O espaço livre até o chão e o tipo de pneu podem reduzir significativamente a dirigibilidade, a tração e a estabilidade do veículo em determinadas condições de condução em trilhas.

Reduza a velocidade nessas condições.

Respeite os direitos e as limitações das outras pessoas. Afaste-se das áreas destinadas a outros tipos de uso fora de estrada. Isto inclui pistas para veículos de neve, trilhas equestres, trilhas para esqui "cross country", trilhas para bicicletas "mountain bike", etc. Permaneça sempre todo à direita da trilha e não zigzagueie de um lado para o outro. Esteja preparado para parar ou sair para o lado se um outro usuário da trilha aparecer na sua frente.

Participe de um clube ATV local. Ele lhe fornecerá um mapa e conselhos ou informará onde você pode dirigir. Se não houver um clube em sua área, ajude a criar um. Atividades de pilotagem em grupo e clubes são uma experiência social muito agradável.

Sempre manter uma distância segura dos outros motoristas. Sua noção de velocidade, condições do terreno, tempo, condições mecânicas do seu veículo e a "confiança" que você tem nos outros que o acompanham, lhe ajudarão a escolher a distância de segurança adequada. Este veículo, como qualquer outro veículo motorizado, não pode parar "de repente".

Antes de dirigir, conte para alguém para onde pretende ir e sua hora esperada de retorno.

Dependendo da duração da viagem, leve ferramentas adicionais, água potável, comida e equipamentos de emergência. Descubra onde pode obter gasolina e óleo. Esteja preparado para as condições que possa encontrar.

Kit de primeiros socorros	Chave inglesa
Telefone celular	Faca
Fita emborrachada	Lanterna
Corda ou tirante para liberar o veículo encahalado	Máscara com lentes coloridas
Lanche	Mapa do percurso
Kit de ferramentas fornecido	Água

## Pilotagem na lama

Este veículo foi projetado especificamente para condução na lama. A menos que dirigido em trilhas ATV, a faixa baixa deve ser usada.

Embora este veículo tenha sido construído para terreno acidentado e condições extremas, um uso inapropriado pode levar a desgaste prematuro ou até mesmo falha em certos componentes do veículo.

Evite sacudir a direção e/ou arrancar rapidamente em condições de muita lama sob alta aceleração.

As programações de revisão e manutenção precisam ser rigorosamente seguidas.

## Meio ambiente

Um dos benefícios deste veículo é poder ir para longe da maioria das cidades. No entanto, você deve sempre respeitar a natureza e os direitos dos outros de a apreciarem. Não dirija em áreas sensíveis ao meio ambiente. Não dirija sobre cultivos florestais ou arbustos, não derrube árvores ou cercas nem patine as rodas para não destruir o terreno. "Pise leve na trilha".

Este veículo pode causar incêndios florestais OHV se detritos se amontoarem próximos à descarga ou outros locais aquecidos, se incendiarem e caírem sobre a vegetação seca. Evite pilotar em áreas molhadas, pantanosas ou com grama alta, onde detritos podem se acumular. Se pilotar por áreas como estas, inspecione e retire todos os detritos do motor e outras áreas aquecidas. Consulte *Cuidados com o veículo* para mais detalhes.

Perseguir a vida selvagem é ilegal em muitas áreas. Os animais selvagens podem morrer de exaustão se perseguidos por um veículo motorizado. Se encontrar animais na trilha, pare e observe em silêncio e com cuidado. Será uma das melhores memórias de sua vida.

Respeite a regra “o que você levar, traga de volta”. Não espalhe lixo. Não acenda fogueiras exceto se tiver autorização para fazê-lo e somente longe de vegetação seca. Os perigos que você pode criar em uma trilha podem causar ferimentos a você e a outras pessoas, mesmo que seja em um outro momento.

Respeitar as fazendas. Obtenha sempre autorização do proprietário, antes de dirigir em propriedade privada. Respeite os cultivos, a criação e as cercas divisórias.

Finalmente, não polua córregos, lagos ou rios; não modifique o motor, o sistema de escapamento e nem remova qualquer de seus componentes, pois isso irá alterar as emissões de gases do veículo.

### **Limitações de projeto**

Embora o veículo seja excepcionalmente robusto para a sua classe, continua a ser por definição um veículo leve e a sua operação deve ser limitada aos fins a que se destina.

O acréscimo de peso a qualquer parte do veículo modifica seu centro de gravidade e o desempenho.

### **Operação fora de estrada**

A operação fora de estrada é, por natureza, perigosa. Qualquer terreno que não tenha sido especialmente preparado para o tráfego de veículos apresenta um perigo inerente onde as inclinações, composição do terreno e declividade exata são imprevisíveis. O próprio terreno apresenta um elemento contínuo de perigo, que deve ser sabidamente aceito por qualquer um se aventurando no mesmo.

Um operador que leva um veículo para fora da estrada sempre deve tomar muito cuidado ao selecionar o caminho mais seguro e observar atentamente o terreno adiante. O veículo nunca deve ser operado por alguém que não esteja totalmente familiarizado com as instruções de direção aplicáveis ao veículo, nem deve ser operado em terreno inclinado ou traçoeiro.

### **Técnicas de direção**

As informações deste Manual do Proprietário são limitadas. Aumente os seus conhecimentos e aprimore suas habilidades fazendo um curso de treinamento certificado.

Atenção, cuidado, experiência e habilidade na direção são as melhores precauções contra os perigos na operação do veículo.

Respeitar todos os avisos da trilha. Estão lá para ajudar a você e aos outros.



Na operação fora da estrada, a potência e a tração, não a velocidade, são importantes. Nunca dirija mais rápido que o permitido pela visibilidade e pela sua própria capacidade de seleccionar uma rota segura.

Observe constantemente o terreno à sua frente para detectar mudanças repentinas de inclinação ou obstáculos, tais como pedras ou tocos, que possam causar a perda de estabilidade fazendo o veículo tombar ou capotar.

Também é aconselhável conhecer as condições do terreno do outro lado da colina ou do desnível. Muitas vezes existe uma queda brusca que é impossível superar ou descer.

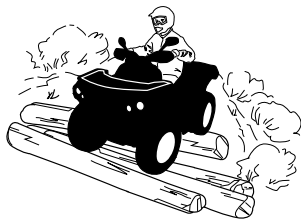
Sempre que houver a menor dúvida que o veículo seja capaz de ultrapassar um obstáculo ou um determinado pedaço do terreno com segurança, escolha um percurso alternativo.

Use sempre técnicas de condução adequadas para evitar a capotagem do veículo em subidas e terrenos acidentados e nas curvas.

### ***Posição do corpo***

Para manter o controle correto é muito recomendável manter as mãos no guidão e ter todos os comandos ao alcance. A mesma recomendação vale para os pés e pedaleiras. Para minimizar a possibilidade de ferir uma perna ou pé, mantenha sempre os pés nas pedaleiras. Não vire os pés para fora nem os estique para ajudar a fazer curvas, pois eles podem bater ou ser enganchados ao passar por obstáculos, ou podem entrar em contato com as rodas.

Embora o veículo tenha um sistema de suspensão, existem “costelas de vaca” ou condições acidentadas do terreno que podem causar desconforto e até mesmo um machucado nas costas. Muitas vezes é necessário “levantar” ou dirigir em uma posição agachada. Reduza e deixe as pernas flexionadas absorverem parte da energia do impacto.



### ***Cruzando estradas***

Se precisar cruzar uma rodovia, certifique-se de ter visibilidade total dos dois lados para o tráfego que está chegando e verifique se há um

ponto de saída do outro lado da rodovia. Dirija em linha reta até esse ponto. Não mude bruscamente de direção ou faça acelerações abruptas, pois isso pode resultar em capotamento. Não dirija sobre calçadas ou trilhas para bicicletas, já que esses caminhos foram especificamente projetados para tais usos.

### **Fazendo curvas**

Pratique curvas em baixas velocidades antes de tentar virar em velocidades mais altas.

Mantenha as duas mãos no guidão e os pés nas pedaleiras.

Mantenha uma velocidade constante ou uma ligeira aceleração ao fazer uma curva.

Para reduzir riscos de capotamentos:

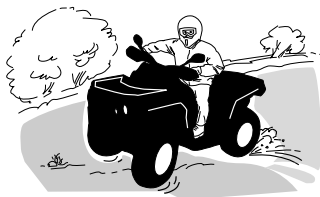
- Tome cuidado ao fazer curvas.
  - Não vire o guidão demais ou muito rápido em relação à sua velocidade e ambiente. Ajuste os comandos da direção de acordo.
  - Reduza a velocidade antes de fazer uma curva. Evite frear bruscamente durante uma curva.
  - Evite aceleração súbita ou brusca ao fazer curvas, mesmo se estiver saindo de uma parada ou estiver em velocidade baixa.
- Nunca tente empinadas, derrapagens, pulos ou outras acrobacias. Se o veículo começar a derrapar ou deslizar, esterce na direção da derrapagem ou deslizamento. Nunca freie com força nem trave as rodas.
- Evite superfícies pavimentadas. Este veículo não foi projetado para operar em superfícies pavimentadas e, se for usado em tais superfícies, apresentará maior probabilidade de tombamentos. Se precisar dirigir em uma superfície pavimentada, faça curvas gradualmente, vá devagar e evite aceleração e frenagem abruptas.

Ao fazer curvas, evite ações repentinas na direção, aceleração ou freios.



**AVISO**

**Não tente fazer curvas em velocidades excessivas.**



Se você deslizar ou derrapar, virar o guidão na direção do movimento pode ajudar a recuperar o controle do veículo. Nunca freie com força e trave as rodas.

**! AVISO**

**Os pneus deste veículo não são adequados para pistas pavimentadas. Além disso, ele não é equipado com um diferencial traseiro (as rodas traseiras rodam sempre na mesma velocidade). Por estes motivos, o pavimento pode prejudicar seriamente a manobrabilidade e o controle do veículo.**

### **Frenagem**

Ao frear, mantenha as duas mãos no guidão e os pés nas pedaleiras.

Pratique bem a frenagem para se familiarizar com a resposta dos freios.

- No princípio, vá devagar; depois, aumente a velocidade.
- Pratique a frenagem em linha reta em velocidades diferentes e com força de frenagem diferente.
- Pratique a frenagem de emergência: a frenagem ideal é obtida em linha reta, com alta força aplicada, sem travar as rodas.

Lembre-se, a distância de frenagem depende da velocidade do veículo, da carga e do tipo de superfície. Além disso, os pneus e as condições do freio têm um papel fundamental.

### **OBSERVAÇÃO:**

Se estiver dirigindo para frente, o peso do veículo é transferido para as rodas dianteiras ao frear. Para obter uma eficiência maior de frenagem, o sistema de frenagem distribui mais força de frenagem para as rodas dianteiras. Isso afetará a manobrabilidade e o controle da direção do veículo quando se breca vigorosamente. Considere este fato ao frear.

### **Operação em marcha à ré**

Ao dirigir de marcha à ré, verifique se o caminho atrás do veículo está livre de pessoas ou obstáculos. Siga devagar e evite viradas bruscas.

Recomendamos ficar sentado no ATV quando dirigir em marcha à ré. Evite se levantar. Seu peso poderia se deslocar para a frente, contra a alavanca do acelerador, provocando uma aceleração inesperada.



**AVISO**

**A aceleração inesperada ao dirigir a ATV em marcha à ré pode causar a perda de controle.**

### **Obstáculos**

Os obstáculos da “trilha” devem ser cruzados com cuidado. Isso inclui as pedras soltas, árvores caídas, superfícies escorregadias, cercas, postes, aterros e depressões.

Evite-os sempre que possível. Lembre-se que alguns obstáculos são muito grandes ou perigosos para serem transpostos e devem ser evitados.

Rochas pequenas ou árvores caídas podem ser transpostas com segurança, aproxime-se a um ângulo de 90°.

Fique em pé nos apoios para os pés mantendo os joelhos flexionados. Ajuste a velocidade sem perder impulso e não acelere ao “máximo”.

Agarre o guidão com firmeza. Concentre o peso do corpo para trás e siga em frente.

Não tente levantar as rodas dianteiras do veículo do chão. Tomar cuidado porque o objeto pode ser escorregadio ou se mover durante o cruzamento.

### **Dirigindo em acives**



Antes de tentar subir um morro, tenha em mente o seguinte.

Subidas só devem ser realizadas por pilotos experientes.

Comece com inclinações leves.

Pilote sempre em linha reta e mantenha o peso do corpo para frente, em direção ao topo da subida.

Mantenha os pés nos apoios para os pés, mude seu ATV para uma marcha mais lenta e acelere antes de começar a subida.

Tente manter uma velocidade constante e acelere com cuidado para evitar aceleração excessiva.

Inclinações abruptas, variações no terreno ou passar com uma roda sobre um obstáculo podem ter um grande impacto na estabilidade, uma vez que levantarão a dianteira do veículo, o que aumenta o risco de tombar.

Algumas subidas são muito íngremes para uma parada segura ou para recuperar uma tentativa malsucedida.

Evite inclinações íngremes. Se você não for cuidadoso, poderá tombar ao subir ladeiras.

Se o aclave for muito acentuado e você não puder ir em frente, ou se o veículo começar a andar para trás, acione os freios, com cuidado para não deslizar, e depois acione o freio de estacionamento. Desça do veículo pelo lado esquerdo e utilize a técnica de manobra em "K" (andando para trás, posicione-se acima do veículo na ladeira e mantenha uma das mãos na alavanca do freio. Lentamente deixe-o recuar orientando a traseira para o cume da ladeira e então desça lentamente.)

Sempre caminhe ou desça pelo lado do aclave, mantendo distância do veículo e das rodas em movimento.

Não tente segurar o veículo se ele começar a tombar. Fique longe.

Não dirija em alta velocidade para passar o cume de uma colina. Os obstáculos, incluindo quedas bruscas, podem existir.

## **Comportamentos do veículo**

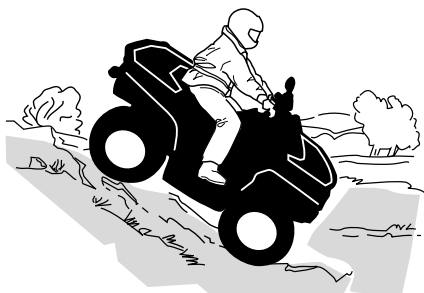
Devido à sua configuração, o veículo tem uma capacidade de subida excelente, tanto que é possível tombar antes de perder a tração. Por exemplo, é comum encontrar situações do terreno em que o topo do morro sofreu tanta erosão que o pico é extremamente íngreme. O veículo pode enfrentar prontamente essa situação, mas ao fazê-lo, quando a frente chega a um ponto em que o equilíbrio do veículo se move para trás, pode ocorrer um tombamento.

A mesma situação se aplica quando objetos enterrados fazem a dianteira do veículo subir mais do que o desejado. Se isso acontecer escolha um percurso alternativo. Estar ciente dos riscos ao dirigir na beira das colinas. Consulte o tópico *DIRIGINDO AO LONGO DE ENCOSTAS* a seguir.

### ***Dirigindo em declives***

Manter o peso do corpo para trás. Fique sentado. Use o freio gradualmente para evitar derrapar. Não “desça” a inclinação em ponto morto ou usando apenas o freio motor.

Se você desacelerar ao descer uma encosta escorregadia, poderá fazer o veículo “deslizar” ladeira abaixo. Mantenha a velocidade estável e/ou acelere um pouco para recuperar o controle. Evite inclinações íngremes. Se você não for cuidadoso, poderá tombar ao descer ladeiras.



## **Comportamentos do veículo**

Este veículo pode subir declives mais acentuados do que pode descer com segurança. Portanto, é essencial assegurar que existe uma rota segura para descer um declive antes de subir.

### ***Dirigir ao longo de colinas***

É um dos tipos de percurso **mais arriscados** pois pode alterar drasticamente o equilíbrio do veículo. Deve ser evitado sempre que possível. No entanto, se for necessário, é importante que você mantenha **SEMPRE** o peso do corpo na parte de cima da inclinação e fique preparado para sair por esse lado se o veículo começar a tombar.

Evite todos os objetos ou depressões que intensificam a subida de

um lado do veículo mais do que o outro, provocando assim a capotagem.

**⚠ AVISO**

**Não tente impedir o tombamento ou impedir que o veículo se danifique.**

**⚠ AVISO**

**Tenha cuidado ao carregar e transportar reservatórios de líquidos. Eles podem afetar a estabilidade do veículo em declives laterais ao forçar o peso para baixo e aumentar o risco de tombamentos.**



### **Paredões**

**⚠ AVISO**

**Evite dirigir em paredões. Dê marcha à ré e selecione uma rota alternativa.**

Este veículo “despencará” e normalmente parará se as rodas dianteiras ou traseiras caírem em um paredão. Se a queda for muito inclinada ou funda, o veículo mergulhará de bico e tombará.

### **Cruzando cursos de água**

A água pode ser um risco especial. Se for muito funda o veículo pode “flutuar” e afundar. Verifique a profundidade e a correnteza antes de tentar atravessar.

O nível da água não deve estar acima dos pneus.

Tome cuidado em superfícies escorregadias, como rochas, grama e troncos, tanto na água como nas margens. Pode ocorrer perda de

tração. Não tente entrar na água em alta velocidade. A água atuará como freio e pode jogá-lo fora do veículo sobre o solo.



Freios molhados afetam a capacidade de frenagem do seu veículo. Certifique-se de secar os freios, aplicando-os várias vezes depois de sair da água, lama ou neve. Considerar uma distância maior para frenagem.

Lama e pântanos são encontrados perto da água. Esteja atento a “buracos” ou mudanças de profundidade repentinos. Similarmente, ficar atento para riscos como pedras e troncos, parcialmente cobertos pela vegetação.

### ***Dirigindo no gelo***

Se sua rota cruzar cursos de água congelados, certifique-se que o gelo seja suficientemente espesso e resistente para suportar o seu peso mais o do veículo e sua carga. Fique sempre atento a aberturas na água, é uma indicação segura de que a espessura do gelo variará.

O gelo também afetará o controle do veículo. Reduza a velocidade e não acelere ao “máximo”. Isso resultará apenas em patinação dos pneus e possível tombamento do veículo.

Evite frenagens bruscas. Isso novamente pode resultar em deslizamento descontrolado e tombamento do veículo.

Evite frenagens bruscas. Isso, novamente, possivelmente resultaria em um deslizamento descontrolado e tombamento do veículo ou ejeção do passageiro (modelos de dois lugares).

A neve derretida deve sempre ser evitada pois pode bloquear a operação ou os controles do veículo.

### ***Dirigindo em superfícies cobertas de neve***

Ao executar a inspeção pré-partida, preste atenção especial aos locais em que o acúmulo de neve e/ou gelo no veículo possa obstruir a visibilidade da lanterna traseira e dos refletores, entupir as aberturas de ventilação, bloquear o radiador e a ventoinha e interferir com o movimento das alavancas de controle, interruptores e pedal do freio.



Antes de dar partida no ATV, verifique se a direção, a alavanca do acelerador e do freio e os pedais de comando funcionam livremente.

Sempre que um ATV for dirigido em uma trilha coberta de neve a aderência do pneu é geralmente reduzida, fazendo com que o veículo reaja de forma diferente aos comandos do piloto. Em superfícies de baixa aderência, as reações da direção não são tão definidas e precisas, as distâncias de parada são aumentadas e a aceleração fica mais lenta. Reduza a velocidade e não acelere ao "máximo". Isso resultará apenas em patinação dos pneus e possivelmente em um maior deslizamento da frente do veículo. Evite frenagens bruscas. Isso poderá provocar um deslizamento do veículo em linha reta. Novamente, o melhor conselho é reduzir a velocidade com segurança para antecipar uma manobra e lhe dar tempo e distância para readquirir o controle total do veículo antes que ele rodopie.

Ao dirigir o ATV em uma superfície coberta de neve, os flocos de neve serão sugados pela turbulência do rastro do veículo em movimento e transportados entrando em contato, acumulando ou derretendo em alguns componentes expostos, incluindo peças girantes como os discos de freio. A água, a neve ou o gelo podem afetar o tempo de resposta do sistema de frenagem do ATV. Mesmo quando não precisar reduzir a velocidade do veículo, use o freio frequentemente para evitar o acúmulo de gelo ou neve e para secar os discos e pastilhas do freio. Ao fazer isso em situações de baixo risco, você testará o nível de aderência e se manterá alerta sobre como o veículo reage aos seus comandos. Mantenha sempre o pedal do freio, os apoios para os pés, as placas do piso, as alavancas do freio e do acelerador livres de neve e gelo. Limpe frequentemente a neve do assento, manoplas, faróis, lanternas traseiras e refletores.

A profundidade da camada da neve pode ocultar rochas, tocos de árvores ou outros objetos, e se estiver molhada, pode atrapalhar totalmente a dirigibilidade, já que o veículo atola ou perde completamente a tração na neve derretida. Olhe bem adiante e fique sempre atento a qualquer vestígio que possa indicar a presença de tais obstáculos. Na dúvida, desvie. Evite dirigir em qualquer superfície de água congelada antes de verificar se o gelo suportará com segurança o ATV, o piloto e a carga. Lembre-se que uma determinada espessura de gelo pode ser suficiente para suportar uma moto para neve mas não um ATV com o mesmo peso, devido à menor superfície de contato dos quatro pneus comparada à da esteira e esquis de uma moto para neve.

Para maximizar o conforto e evitar o congelamento, vista sempre roupas e equipamentos de proteção para ATV adequados às condições climáticas enfrentadas durante o percurso.

No final de cada percurso, tenha o hábito de limpar a neve ou acúmulo de gelo da carroceria do veículo e de todos os componentes móveis (freios, componentes da direção, sistema de tração, controles, ventoinha do radiador, etc.). A neve molhada virará gelo enquanto o veículo

estiver desligado e será mais difícil de remover na próxima inspeção de pré-partida.

Dirigir na neve pode reduzir a capacidade de parada dos freios. Reduza a velocidade com segurança e deixe uma distância maior para frear. Os respingos de neve podem causar o acúmulo de gelo ou neve nos componentes e controles dos freios. Use os freios com frequência para evitar o acúmulo de gelo ou neve.

### ***Dirigindo na areia***

Dirigir na areia ou em dunas é outra experiência única, mas é necessário respeitar algumas precauções básicas.

A areia molhada, funda ou fina pode criar perda de tração e fazer com que o veículo deslize, caia fora da trilha ou fique “atolado”.

Se isso acontecer procure uma base mais firme. Mais uma vez, o melhor conselho é reduzir e ficar atento às condições do terreno.

Ao dirigir em dunas de areia é recomendável equipar o veículo com uma bandeira de segurança do tipo antena. Isto ajudará a tornar sua localização mais visível aos outros por sobre a próxima duna.

Se vir outra bandeira de segurança à sua frente, avance com cuidado.

Como a bandeira de segurança do tipo antena pode prender e rebater no seu corpo se ficar presa, não usar em áreas onde existem galhos baixos ou obstáculos.

Sempre lembre-se que ao dirigir, a manobrabilidade e estabilidade do veículo podem ser afetadas ao carregar um passageiro.

### ***Dirigindo sobre pedras soltas***

Dirigir sobre pedras soltas ou cascalho é muito similar a dirigir no gelo. Ela afetam a direção do veículo fazendo com que possa escorregar ou tombar, especialmente em altas velocidades, (resultando na ejeção do ) piloto.

Mais uma vez, o melhor conselho é reduzir e ficar atento às condições do terreno.

Além disso, a distância de frenagem poderá ser afetada. Lembre-se que acelerar ao “máximo” ou patinar pode fazer com que pedras soltas sejam projetadas para trás na direção de outro piloto. Nunca fazer isto deliberadamente.

---

# TRANSPORTANDO CARGAS E TRABALHANDO

## Trabalhar com o veículo

Seu veículo pode ajudar-lhe a realizar várias tarefas FÁCEIS, desde retirada de neve até puxar madeira ou transportar carga. É possível adquirir uma vasta gama de acessórios na sua concessionária Can-Am Off-Road autorizada. Para evitar possíveis ferimentos, siga as instruções e advertências que acompanham o acessório. Sempre respeite os limites de carga do veículo. Sobrecarregar o veículo pode desgastar os componentes além do limite e causar falhas. Evite cansar-se demasiadamente ao levantar ou puxar cargas pesadas ou empurrar manualmente o veículo.



**O maquinário montado deve ser colocado no chão antes de deixar o veículo.**

## Transportando cargas



**– NUNCA exceda 90 km/h (55 MPH), se a carga total for superior a 163 kg (360 lb).**

Qualquer carga transportada no veículo, incluindo o piloto e/ou os racks de transporte, afetará o manuseio, a estabilidade e a distância de frenagem.

Não exceda a carga total permitida para este veículo, incluindo o peso do piloto, da carga, dos acessórios e o peso do engate do reboque. Consulte *Especificações técnicas*.

Tenha sempre em mente que a “carga” pode escorregar ou cair e provocar um acidente.

Evite cargas que possam ser projetadas para os lados e ficar presas em galhos ou outros obstáculos.

Quando transportar carga ou puxar um reboque, reduza a velocidade com segurança de acordo com as condições do terreno.

Considerar uma distância maior para frenagem.

Sempre prenda a carga o mais baixo possível no rack traseiro para reduzir o efeito de um centro de gravidade mais alto.

**⚠ AVISO**

A manobrabilidade, estabilidade e distância de frenagem são afetadas ao carregar os bagageiros e utilizar o veículo. Portanto, o carregamento e a distribuição correta do peso são importantes. Nunca exceda, reboque ou transporte carga inadequadamente. Sempre verifique se a carga está presa firmemente e adequadamente distribuída no(s) bagageiro(s) antes de dirigir o veículo. Quando transportar carga ou puxar um reboque, reduza a velocidade com segurança de acordo com as condições do terreno e evite terrenos com aclives e irregulares. Dê maior distância para frear, especialmente em superfícies inclinadas e quando um passageiro (modelos de dois lugares) estiver a bordo. Tome cuidado para não deslizar ou derrapar. Sempre prenda a carga o mais baixo possível no(s) rack(s) para reduzir o efeito de um centro de gravidade mais alto. A negligência em seguir estas recomendações pode resultar em alterações na dirigibilidade do veículo, o que pode levar a um acidente.

**Tabela de carga útil máxima**

Carga útil total permitida	180 kg (397 lb)	Inclui o peso do piloto, carga, acessórios e a carga do engate do reboque.
Área traseira para carga	109 kg (240 lb)	Distribuído por igual. Incluindo o rack traseiro e a carga do engate do reboque.

**Exemplo de cargas totais adequadas do veículo**

Carga útil total do veículo	Piloto	Carga	MAX	Carga do engate
180 kg (397 lb)	86 kg (190 lb)	64 kg (141 lb)	10 kg (22 lb)	20 kg (44 lb)

## Carregando o bagageiro

Posicione a carga o mais baixo possível – uma carga alta pode aumentar o centro de gravidade do veículo, reduzindo a estabilidade. Posicione a carga no bagageiro distribuída de forma tão equilibrada quanto o possível.

Prenda a carga no bagageiro. Não prenda a carga em outra parte do veículo. Se não estiver corretamente presa, a carga poderá deslizar ou cair, possivelmente batendo nos ocupantes ou transeuntes, ou poderá ainda se deslocar durante o transporte, afetando a dirigibilidade do veículo.

Objetos altos podem afetar a visibilidade do motorista e podem agir como projéteis em caso de acidente. Cargas que avancem para os lados podem ficar presas em galhos, arbustos ou outros obstáculos. Evite cobrir e obstruir a luz de freio com a carga. Verifique se a carga não está saindo do bagageiro e se não está interferindo com sua visibilidade ou controle do veículo.

### AVISO

**Não exceda a capacidade máxima de carga dos bagageiros. Consulte *Especificações técnicas*.**

Nunca transporte recipientes de gasolina ou quaisquer líquidos perigosos no rack de carga traseiro.

## Operando Durante o Transporte de uma Carga

Quando estiver transportando carga, reduza a velocidade e faça curvas gradualmente.

Evite morros e terreno acidentado.

Deixe uma distância maior para frear.

Este veículo pode precisar de uma distância para frenagem maior ao transportar cargas pesadas, especialmente em superfícies inclinadas.

Mantenha a barra estabilizadora travada em ambos os lados ao dirigir em estradas. Isso reduzirá a inclinação do veículo em estradas sinuosas. Consulte a seção *Ajustes para o percurso* para obter o procedimento completo.

Ajuste a suspensão de acordo.

Posicione a alavanca de câmbio na posição L (BAIXO).

## Puxando uma carga

Nunca puxe uma carga prendendo-a ao para-choque. Isso pode provocar a capotagem do veículo. Para puxar uma carga, use o engate do reboque ou o guincho (se instalado).

Em uma situação de emergência, use o gancho de engate para resgatar um veículo atolado, consulte *Ganchos de engate*.

Ao puxar cargas com uma corrente ou cabo:

- Verifique se não há nenhuma folga antes de começar e mantenha a tensão ao puxar.
- Certifique-se de frear progressivamente. A inércia da carga pode levar a um impacto.

### AVISO

**Uma folga na corrente ou no cabo pode fazer com que parta e chicoteie.**

Ao rebocar uma carga, respeite a capacidade máxima de carga; consulte *Puxando um reboque*.

Ao puxar um outro veículo, certifique-se de que uma outra pessoa esteja controlando o veículo puxado. Essa pessoa deve frear e acelerar para impedir que o veículo saia de controle.

Quando estiver puxando carga, reduza a velocidade e faça curvas gradualmente.

Evite morros e terreno acidentado.

Nunca tente subir ladeiras.

Deixe mais distância para frear, especialmente em superfícies inclinadas.

Tome cuidado para não deslizar ou derrapar.

## Puxando um reboque

### AVISO

**Um reboque traseiro aprovado pela BRP deve ser corretamente instalado no veículo para que se possa puxar um reboque.**

Dirigir este veículo com um reboque aumenta consideravelmente o risco de virar, especialmente em uma ladeira. Se for usado um

reboque, verifique se o seu engate é compatível com o engate do veículo. Garanta que o reboque fique horizontal em relação ao veículo. (Em alguns casos, pode ser necessária a instalação de uma extensão especial no engate do veículo). Use correntes ou cabos de segurança para prender o reboque ao veículo.

Quando estiver puxando um reboque, reduza a velocidade e faça curvas gradualmente. Evite morros e terreno acidentado. Nunca tente subir ladeiras. Dê mais distância para frear, especialmente em superfícies inclinadas e quando um passageiro (modelos de dois lugares) estiver a bordo. Tome cuidado para não deslizar ou derrapar.

O carregamento inadequado de um reboque pode provocar uma perda de controle.

Não exceda a capacidade de reboque ou do peso no engate. Consulte *Especificações técnicas*.

Certifique-se de que haja pelo menos algum peso na barra do reboque.

Verifique sempre se a carga está distribuída por igual e presa com segurança no reboque. Um reboque bem equilibrado é mais fácil de controlar.

Ao puxar um reboque, sempre coloque a alavanca de câmbio na posição L (faixa baixa) – Além de proporcionar mais torque, a operação em faixa baixa ajuda a compensar o aumento de carga nos pneus traseiros.

Quando estiver parado ou estacionado, calce as rodas do veículo e do reboque para evitar possíveis movimentos.

Tenha cuidado ao desengatar um reboque carregado, pois a sua carga pode cair sobre você ou outras pessoas.

Ao puxar um reboque, respeite a capacidade máxima de reboque indicada na etiqueta do engate.

A capacidade de rebocamento inclui o peso do reboque.

 **AVISO**

**Fique longe da área entre o veículo e o veículo rebocado.**

 **AVISO**

**Siga rigorosamente as instruções descritas no manual do proprietário da máquina montada ou rebocada ou do reboque e não opere a combinação veículo - máquina ou veículo - reboque, a menos que todas as instruções tenham sido seguidas.**



# ETIQUETAS IMPORTANTES NO PRODUTO (CANADÁ/ESTADOS UNIDOS)

## Etiqueta suspensa de segurança

Este veículo vem equipado com etiquetas de segurança que contêm informações importantes.

Qualquer pessoa que dirija este veículo deverá ler e entender essas informações antes de pilotar.

**S**  
**MODELO ESPORTIVO**

ESTE QUADRICICLO DEVE SER USADO SOMENTE POR PILOTOS EXPERIENTES PARA FINS RECREATIVOS

SOMENTE PILOTO – SEM PASSAGEIROS

MENORES DE 16 ANOS NÃO PODEM DIRIGIR O ATV

---

ESTE ATV DA CATEGORIA S (SPORT) É UM QUADRICICLO DE ALTO DESEMPENHO PARA UTILIZAÇÃO SOMENTE EM TODO-O-TERRENO. DESTINA-SE PARA FINS RECREATIVOS E PARA COMPETIÇÕES E DEVE SER USADO POR PILOTOS COM HABILIDADES AVANÇADAS E GRANDE EXPERIÊNCIA.

---

CURSOS DE TREINAMENTO PARA ENSINAR HABILIDADES DE GUIAR ATV ESTÃO DISPONÍVEIS. PARA MAIS INFORMAÇÕES, ENTRE EM CONTATO COM O SEU REVENDEDOR.

---

CONTATE O SEU REVENDEDOR PARA OBTER INFORMAÇÕES SOBRE AS LEIS LOCAIS OU ESTADUAIS REFERENTES À OPERAÇÃO DO ATV.

A ETIQUETA PENDURADA NÃO DEVE SER RETIRADA ANTES DA VENDA.

704903318

**⚠ ADVERTÊNCIA**

O uso inadequado do ATV pode causar **LESÕES GRAVES** ou **MORTE**.



Use **SEMPRE** um capacete e equipamento de proteção aprovados.

**NUNCA CONDUZA** nas vias públicas.

Nunca transporte passageiros.

Nunca conduza sob o efeito de drogas ou álcool.

**NUNCA** dirija:

- sem instruções ou treinamento adequado.
- a uma velocidade demasiado alta para as suas capacidades ou as condições existentes.
- em vias públicas – pode colidir com outro veículo.
- com um passageiro – os passageiros afectam o equilíbrio e a direcção e aumentam o risco de perder o controlo do veículo.

**SIEMPRE**

- utilize técnicas de condução adequadas para evitar a capotagem do veículo em subidas, terrenos acidentados e curvas.
- evite pistas pavimentadas – um piso pavimentado pode afetar gravemente a dirigibilidade e o controlo do veículo.

**PROCURE E LEIA O MANUAL DO PROPRIETÁRIO. SIGA TODAS AS INSTRUÇÕES E ADVERTÊNCIAS.**

## Etiquetas de segurança

Leia e entenda todas as etiquetas de segurança do seu veículo.

Essas etiquetas estão afixadas no veículo para a segurança do operador e de outras pessoas.

As etiquetas de segurança do seu veículo devem ser consideradas como partes integrantes dele.

Caso alguma esteja faltando ou danificada, é possível substituí-la sem nenhum custo. Visite uma concessionária autorizada da Can-Am Off-Road.

**IMPORTANTE:** Caso haja alguma discrepância entre o que está escrito neste manual e no veículo, as etiquetas de segurança do veículo têm precedência sobre as etiquetas deste manual.

## **Etiqueta de aviso geral**

## ⚠️ ADVERTÊNCIA

O uso inadequado do ATV pode causar  
FERIMENTOS GRAVES ou MORTE



USE SEMPRE UM  
CAPACETE E  
EQUIPAMENTOS DE  
PROTEÇÃO  
APROVADOS



NUNCA CONDUZA  
NAS VIAS  
PÚBLICAS



NUNCA  
TRANSPORTE  
PASSAGEIROS



NUNCA CONDUZA  
SOB O EFEITO DE  
DROGAS OU  
ÁLCOOL

### **NUNCA** conduza:

- sem instruções ou treinamento adequado para o ATV.
- a uma velocidade acima de sua capacidade ou das condições existentes.
- em vias públicas – pode colidir com outro veículo.
- com um passageiro – os passageiros afetam o equilíbrio, a direção e aumentam o risco da perda de controle.

### **SEMPRE** :

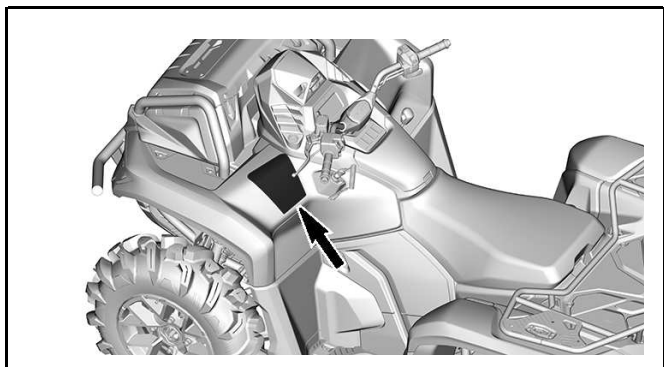
- utilize técnicas de condução adequadas para evitar a capotagem do veículo em subidas, terrenos acidentados e curvas.
- evite superfícies pavimentadas – o pavimento pode afetar seriamente a capacidade de manobra e o controle do veículo.

**LOCALIZE E LEIA O MANUAL DO PROPRIETÁRIO.  
SIGA TODAS AS INSTRUÇÕES E ADVERTÊNCIAS.**

Assista ao filme de segurança usando o link do código QR ou acesse o website do Can-Am antes do uso.



9200\_PT  
Patente: [www.bhp.com/en/about-bhp/patents.html](http://www.bhp.com/en/about-bhp/patents.html)



**Etiqueta de aviso de passageiro**

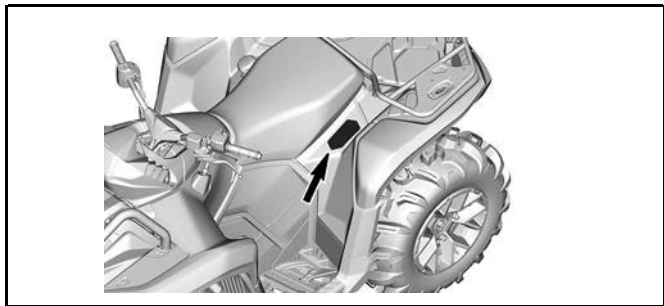
**⚠️ ADVERTÊNCIA**



**NUNCA** pilote como um passageiro.

Passageiros podem causar a perda de controle, resultando em FERIMENTOS GRAVES ou MORTE.

9222\_PT



## **Pressão e carga máxima dos pneus- Etiqueta de aviso**



### ▲ ADVERTÊNCIA

Pressão incorreta dos pneus ou sobrecarga pode causar perda de controle. A perda de controle do veículo pode resultar em ferimentos graves ou morte.

Mantenha **SEMPRE** a pressão correta dos pneus no veículo. Consulte a tabela abaixo.

**NUNCA** deixe o pneu demasiado vazio, pois isso pode fazer com que se desatoje do aro.

**NUNCA** exceda a capacidade máxima de peso (consulte a tabela), que inclui o peso do piloto, da carga, dos acessórios e o peso do engate do reboque.

**NUNCA** exceda 90 km/h (56 mph), se a carga total for superior a 163 kg (360 lb).

**NUNCA** exceda 90 km/h (56 mph) com um passageiro (veículo com 2 lugares).

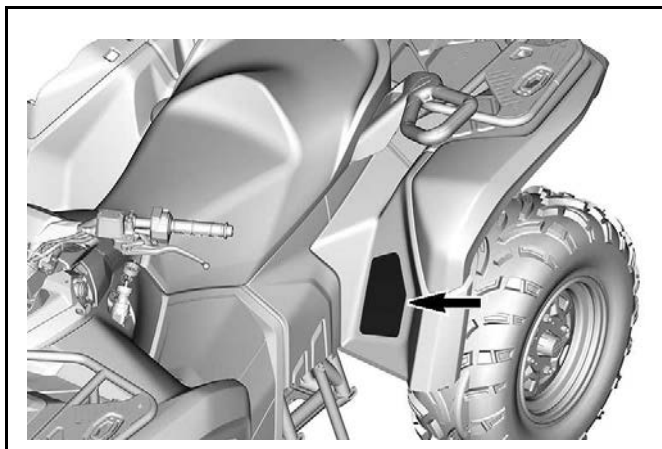
		PACOTE	XMR, XT	Outros
PRESSÃO COM OS PNEUS FRIOS	Dianteiras:	kPa (psi)	55 (8)	69 (10)
	Traseira:	kPa (psi)	55 (8)	69 (10)

PACOTE	1 lugares		2 lugares
	XMR	Outros	
CAPACIDADE MÁXIMA DE CARGA:	180 kg (397 lb)	235 kg (517 lb)	272 kg (600 lb)

#### CARGA DO ATV e REBOQUE

- A carga ou o reboque pode afetar a estabilidade e a capacidade de manobra. A carga deve ser adequadamente distribuída nos racks.
- Quando carregado ou ao puxar um reboque:
  - deixe uma distância maior para parar.
  - evite morros e terreno acidentado.
  - reduza a velocidade.

10895\_PT



**Carga máxima dos racks – Etiqueta de advertência**

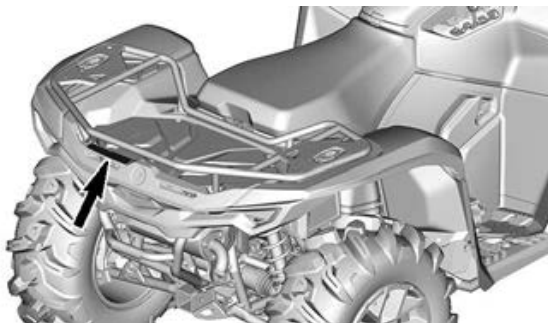
## Rack traseiro

### **ADVERTÊNCIA**

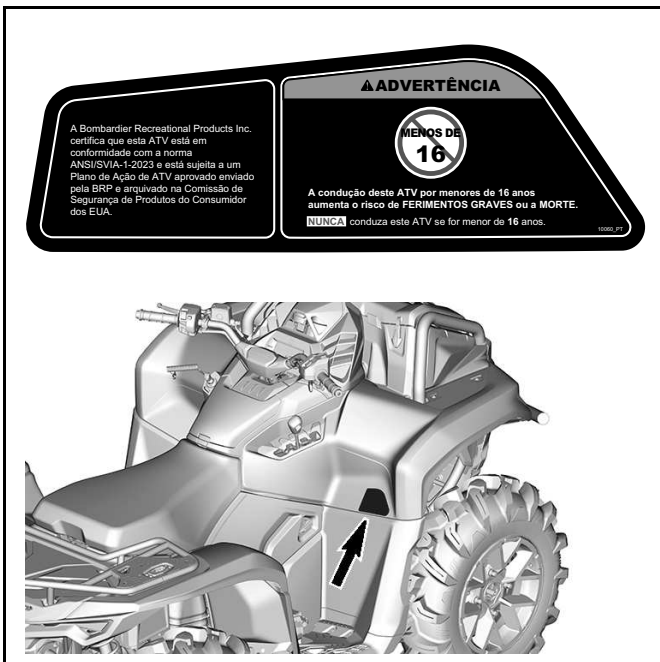
- NUNCA leve passageiros neste veículo.
- Carga máxima traseira: 109 kg (240 lb) igualmente distribuídos. (Inclui peso no engate do reboque, se aplicável).



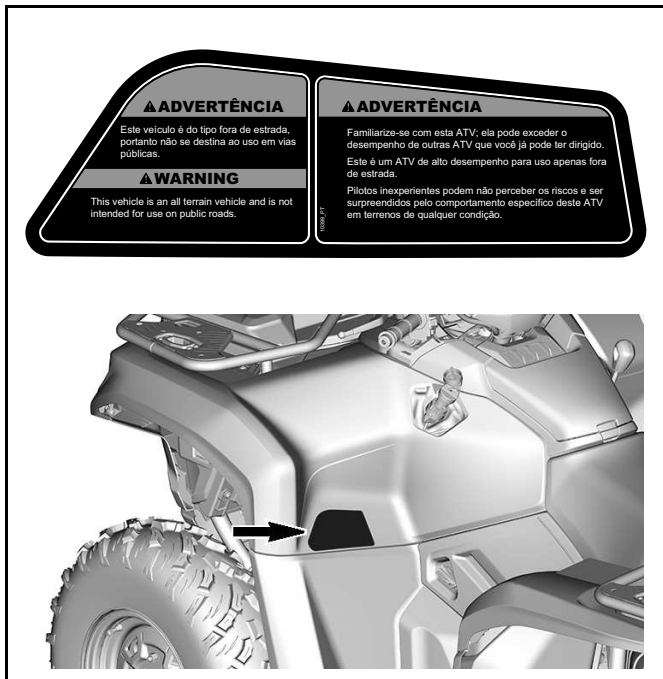
9938 PT



## Idade recomendada – Etiqueta de advertência



## Não utilizar fora de estrada – Etiqueta de advertência

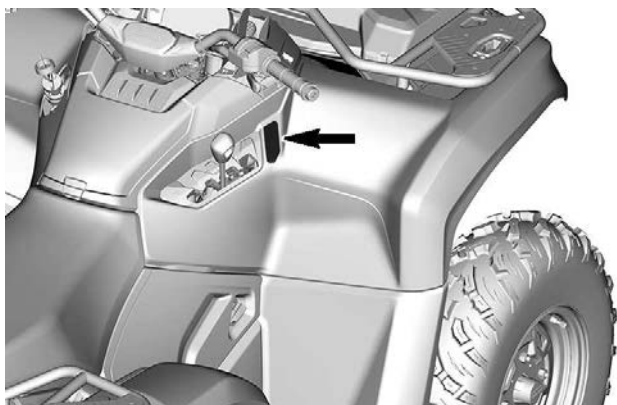


## Procedimentos do câmbio – Etiqueta de aviso

### AVISO

- Este veículo precisa estar parado para movimentar a alavanca.
- Sempre use o pedal do freio para mudar da posição de estacionamento (P) e do ponto morto (N).

9602\_PT



## **Pesos do reboque e engate - Etiqueta de aviso**

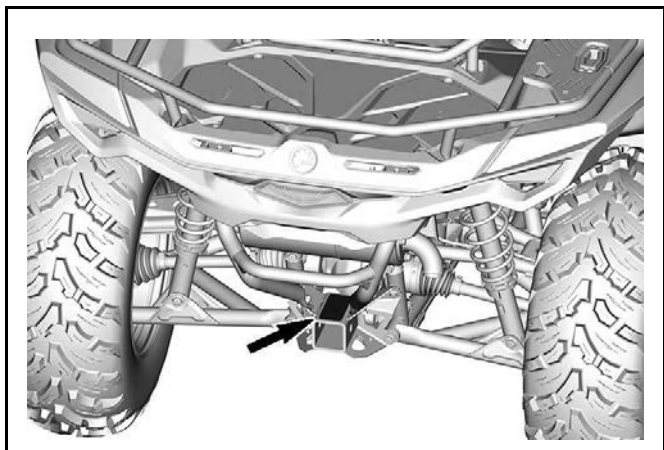
**⚠ ADVERTÊNCIA**

Carga de reboque indevida pode causar perda de controle do veículo, resultando em ferimentos graves ou morte.

- Massa máxima de reboque:
  - com freio  
830 kg (1.830 lb)
  - sem freio  
394 kg (870 lb)
- Massa máxima do engate do reboque  
83 kg (183 lb)

9228\_PT





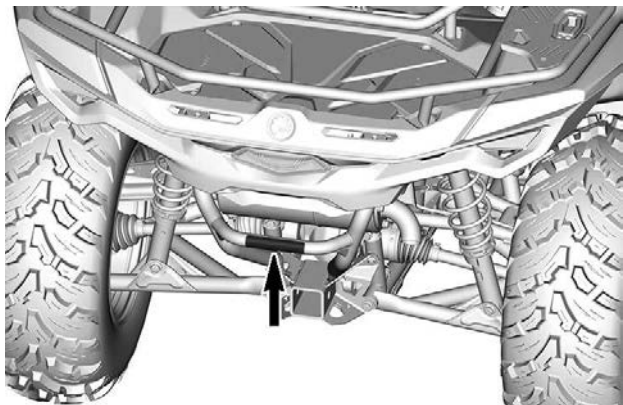
**Tração de carga e superfície quente (para-choque traseiro) — Etiqueta de advertência**

**⚠️ ADVERTÊNCIA**

NUNCA prenda nessa parte ou no rack de bagagem para puxar uma carga. Isso pode causar a capotagem do veículo. SEMPRE use o engate de reboque para puxar uma carga.

10642\_PT

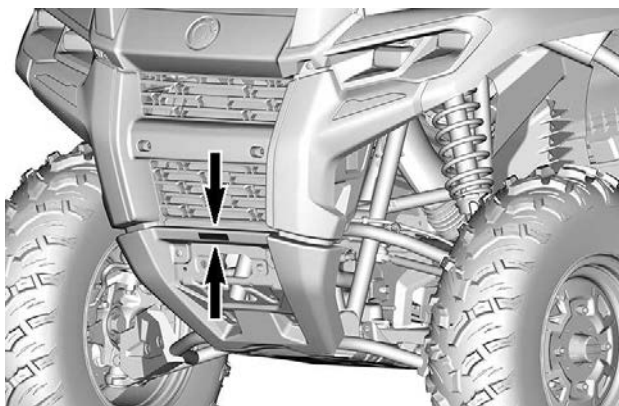
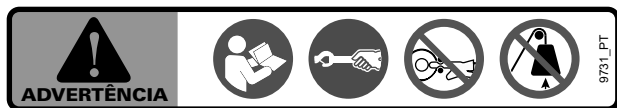
**⚠️ CUIDADO**



## Operação do guincho — Etiqueta de advertência

### ⚠ AVISO

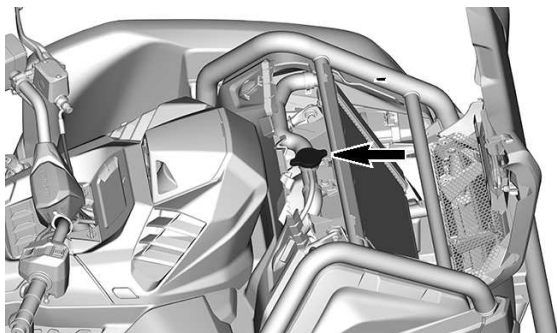
- Localize e leia o manual do operador.
- Sempre use o cabo de gancho para manipular o gancho.
- Nunca coloque os dedos no gancho ou as mãos entre o gancho e a guia do cabo.
- Nunca use o guincho como um dispositivo de içamento ou como um guindaste.



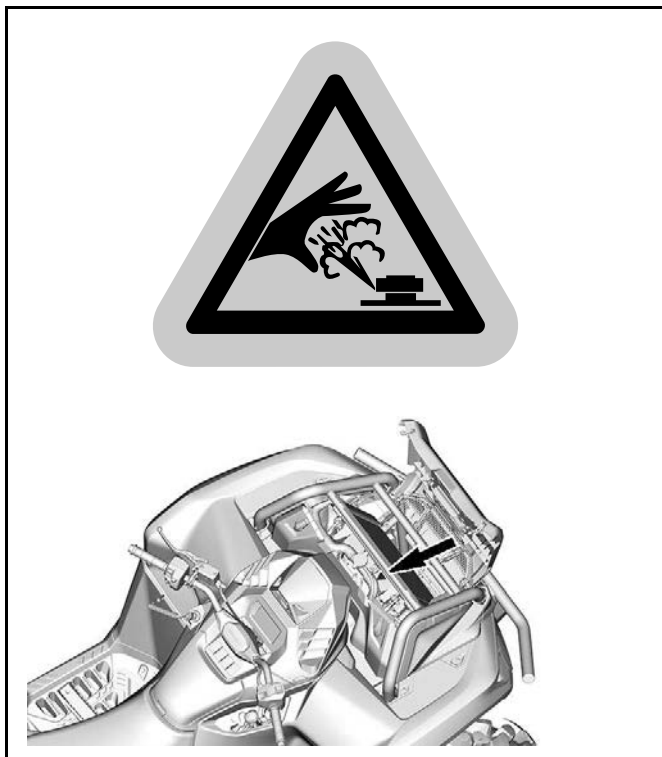
## Líquido de arrefecimento quente - Etiqueta de advertência

 AVISO

Não abra se estiver QUENTE.



## Risco de queimadura – Ilustração de advertência



## Etiqueta suspensa de conformidade de segurança

*Advertência: Proposição 65 da Califórnia*

**⚠ ADVERTÊNCIA:** A operação, os serviços e a manutenção de um veículo fora de estrada podem expor você a produtos químicos, inclusive gases de escapamento, monóxido de carbono, ftalatos e chumbo, que são conhecidos no estado da Califórnia como produtos que podem causar câncer e defeitos de nascença ou outros problemas no aparelho reprodutor. ○

Para minimizar a exposição, evite a inalação de gases de escapamento, não coloque o motor em marcha lenta exceto conforme necessário, efetue a manutenção de seu veículo em uma área bem ventilada e utilize luvas ou lave as mãos frequentemente durante a manutenção do seu veículo.

Para obter mais informações, acesse  
[www.P65Warnings.ca.gov/  
products/passenger-vehicle](http://www.P65Warnings.ca.gov/products/passenger-vehicle)



704906872\_PT

---

## ETIQUETAS IMPORTANTES NO PRODUTO (TODOS OS PAÍSES, EXCETO CANADÁ/ ESTADOS UNIDOS)

Este veículo vem equipado com etiquetas de segurança que contêm informações importantes.

Qualquer pessoa que dirija este veículo deverá ler e entender essas informações antes de pilotar.

### **Pictograma de segurança**

Leia e entenda todas as etiquetas de segurança do seu veículo.

Essas etiquetas estão afixadas no veículo para a segurança do operador e de outras pessoas.

As etiquetas de segurança do seu veículo devem ser consideradas como partes integrantes dele.

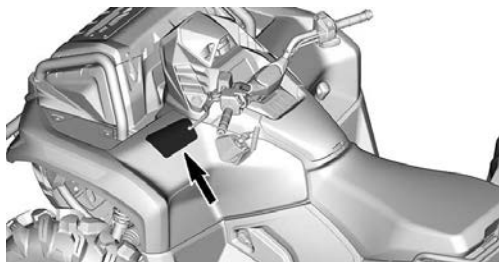
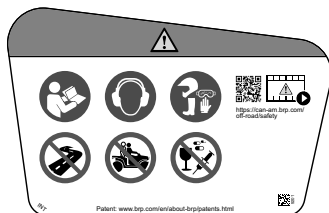
Caso alguma esteja faltando ou danificada, é possível substituí-la sem nenhum custo. Visite uma concessionária autorizada da Can-Am Off-Road.

**IMPORTANTE:** Caso haja alguma discrepância entre o que está escrito neste manual e no veículo, as etiquetas de segurança do veículo têm precedência sobre as etiquetas deste manual.

## Etiqueta de aviso geral

### ⚠ AVISO

- Localize e leia o manual do operador. O uso inadequado do ATV pode causar FERIMENTOS GRAVES ou MORTE. Respeite todas as instruções e advertências.
- Use sempre proteção auditiva.
- Use sempre um capacete e equipamento de proteção aprovados.
- Assista ao vídeo de segurança antes de pilotar.
- Nunca conduza nas vias públicas.
- Nunca carregue passageiros neste veículo de lugar
- Nunca conduza sob o efeito de drogas ou álcool.

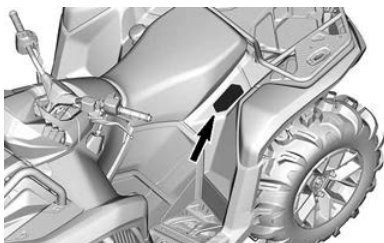
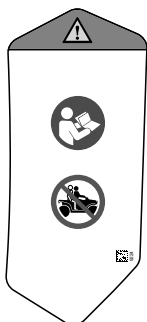




## Etiqueta de aviso de passageiro

### ⚠ AVISO

- Localize e leia o manual do operador. O uso inadequado do ATV pode causar FERIMENTOS GRAVES ou MORTE. Respeite todas as instruções e advertências.
- Nunca carregue passageiros neste veículo de lugar

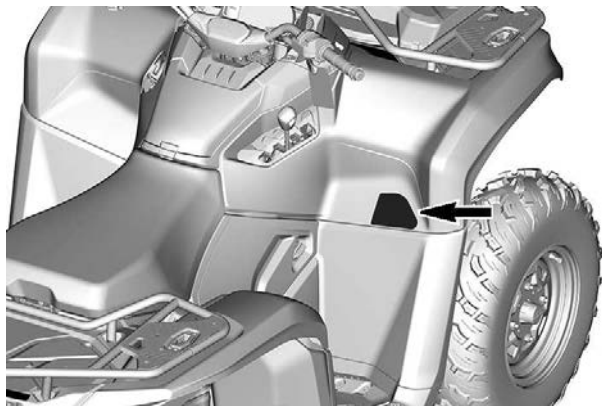
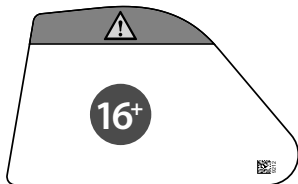


## Idade recomendada – Etiqueta de advertência

### ⚠ AVISO

A operação deste ATV por menores de 16 anos aumenta a probabilidade de FERIMENTOS GRAVES OU MORTE para o piloto, e para o piloto e passageiro em modelos de dois lugares.

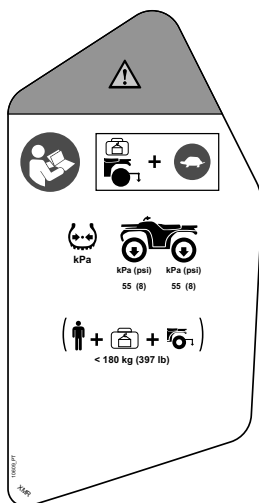
**NUNCA** conduza o ATV se for menor de 16 anos.

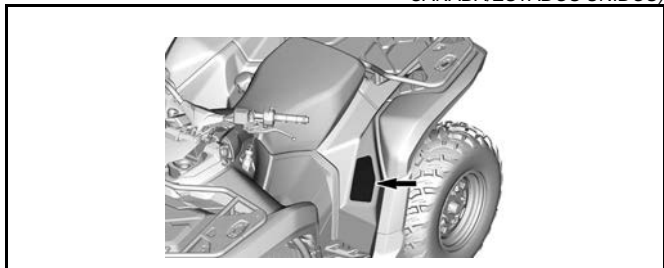


## **Pressão e carga máxima dos pneus- Etiqueta de aviso**

**⚠ AVISO**

- Localize e leia o manual do operador.
- Reduza a velocidade ao transportar cargas ou puxar uma carga.
- Mantenha **SEMPRE** a pressão correta dos pneus como indicado. A pressão incorreta dos pneus ou a sobrecarga do veículo pode levar à perda de controle, resultando em **FERIMENTOS GRAVES** ou **MORTE**.
- **NUNCA** exceda a capacidade de carga de 180 kg (397 lb) incluindo o peso do piloto, carga, acessórios e o peso do engate do reboque.



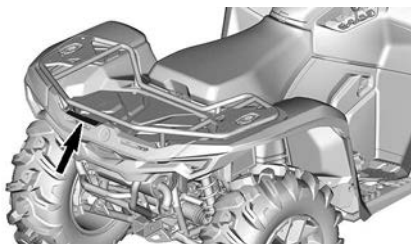


## Carga máxima dos racks – Etiqueta de advertência

Rack traseiro

### ⚠ AVISO

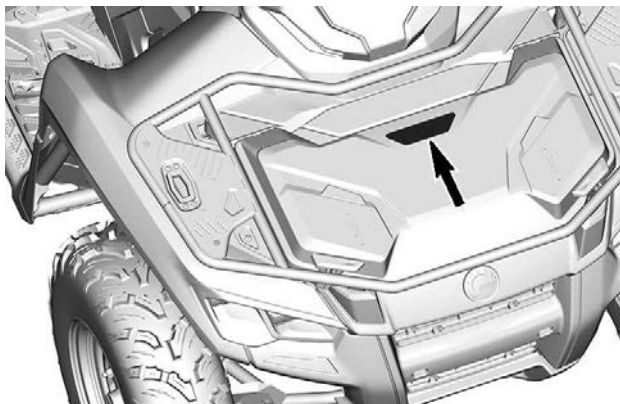
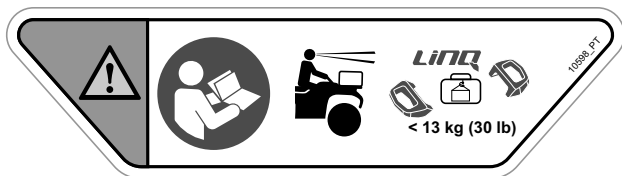
- NUNCA transporte um passageiro nos racks.
- CARGA MÁXIMA TRASEIRA: 109 kg (240 lb) igualmente distribuída (incluindo o peso do engate do reboque, quando aplicável).



## Carga dianteira – Etiqueta de advertência

### ⚠ AVISO

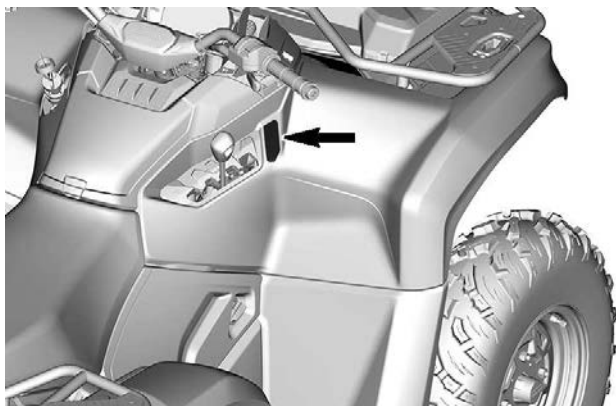
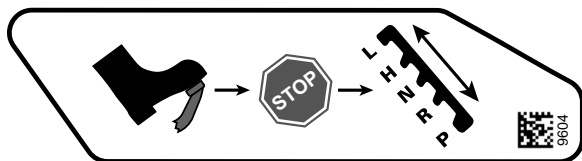
- Localize e leia o manual do operador.
- **CARGA MÁXIMA: 13 kg (30 lb) na tampa.**



## Procedimentos do câmbio – Etiqueta de aviso

### AVISO

Este veículo precisa estar parado para se movimentar a alavanca. SEMPRE use o pedal do freio para mudar da posição de estacionamento (P) e do ponto morto (N).

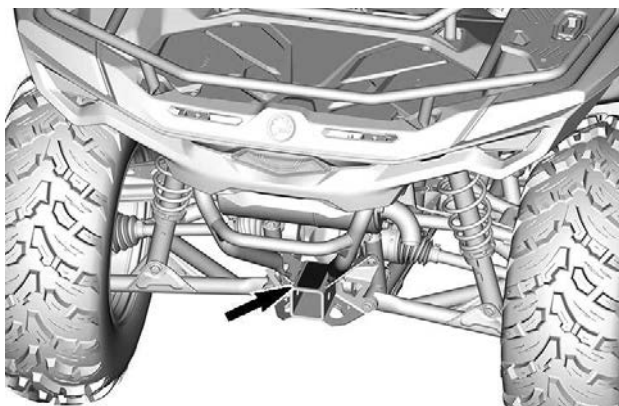




## Pesos do reboque e engate - Etiqueta de aviso

### ⚠ AVISO

- **NUNCA** exceda a capacidade do reboque
  - Com freios: 830 kg (1.830 lb) ou 8.140 N.
  - Sem freio: 394 kg (870 lb) ou 3.870 N.
- **NUNCA** exceda a capacidade do engate: 83 kg (183 lb) ou 814 N.

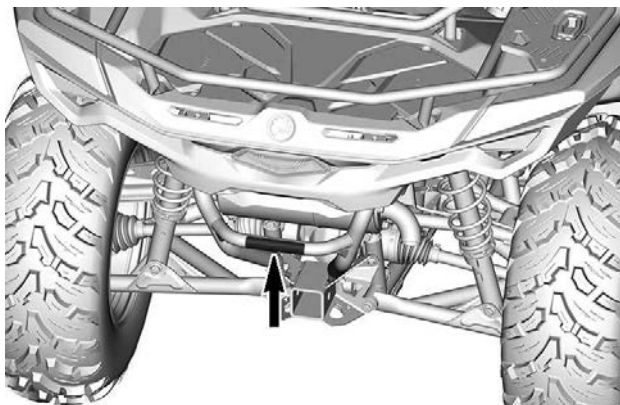
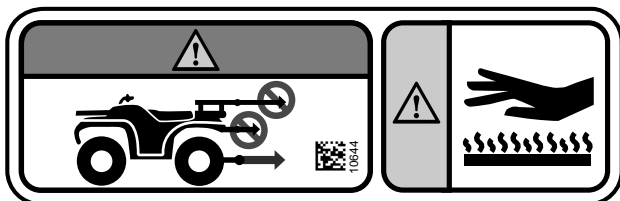




## Tração de carga e superfície quente (para-choque traseiro) — Etiqueta de advertência

### ⚠ AVISO

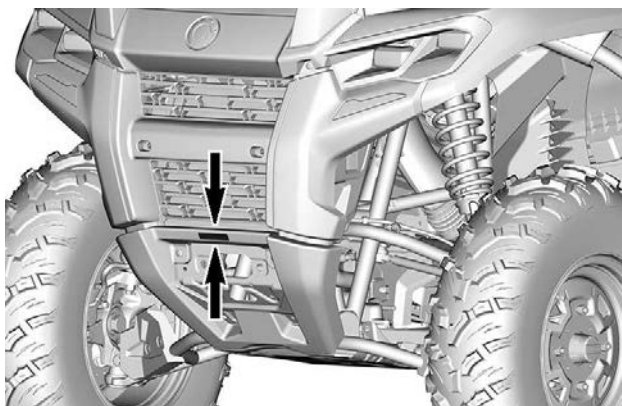
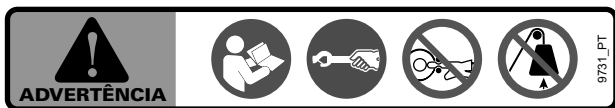
**NUNCA** prenda a carga a ser puxada no para-choque ou no bagageiro. Isso pode fazer o veículo capotar.  
Use **SEMPRE** o engate do reboque ou o gancho de reboque para puxar uma carga.



## Operação do guincho — Etiqueta de advertência

### ⚠ AVISO

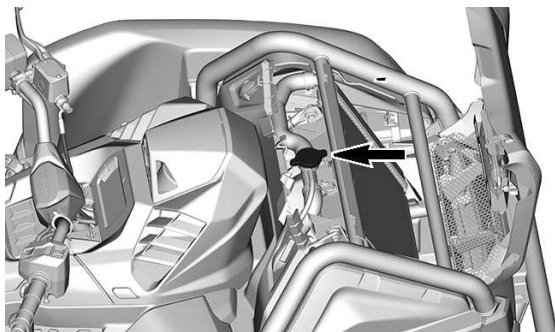
- Localize e leia o manual do operador.
- Sempre use o cabo de gancho para manipular o gancho.
- Nunca coloque os dedos no gancho ou as mãos entre o gancho e a guia do cabo.
- Nunca use o guincho como um dispositivo de içamento ou como um guindaste.



## Líquido de arrefecimento quente - Etiqueta de advertência

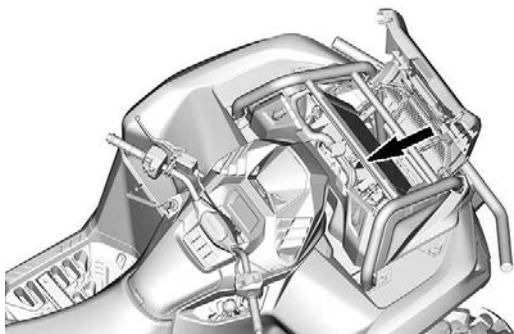
⚠ AVISO

Não abra se estiver QUENTE.



ETIQUETAS IMPORTANTES NO PRODUTO (TODOS OS PAÍSES, EXCETO CANADÁ/ESTADOS UNIDOS)

## Risco de queimadura – Ilustração de advertência



---

## RELATANDO DEFEITOS DE SEGURANÇA

No Canadá, se você achar que o seu veículo tem um defeito que possa provocar um acidente, ferimentos ou morte, informe imediatamente a Transport Canada além de notificar a Bombardier Recreational Products Inc.

Caso a Transport Canada receba queixas semelhantes, poderá abrir uma investigação e caso conclua que exista um defeito de segurança em um grupo de veículos, poderá determinar uma campanha de recall e solução. Entretanto, a Transport Canada não pode se envolver em qualquer problema individual entre o cliente e a concessionária ou a Bombardier Recreational Products Inc.

### Para entrar em contato com a Transport Canada:



819-994-3328 (região Gatineau-Ottawa ou internacional)  
Ligação gratuita: 1 800-333-0510 (Canadá)



Transport Canada - ASFAD  
330 Sparks Street  
Ottawa, ON  
K1A 0N5



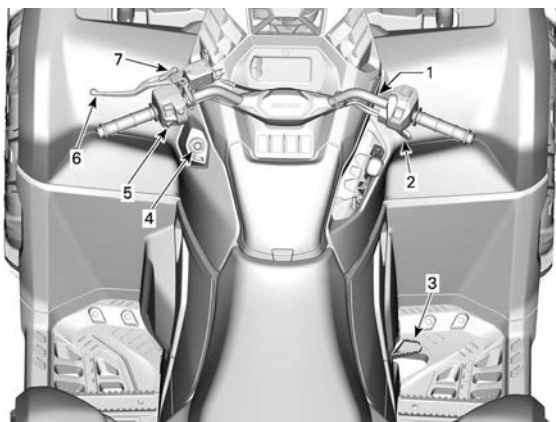
<https://www.tc.gc.ca/recalls>

Esta página foi deixada  
intencionalmente em  
branco



# **INFORMAÇÕES SOBRE O VEÍCULO**

## CONTROLES PRINCIPAIS



1. *Guidão*
2. *Alavanca do acelerador*
3. *Pedal do freio*
4. *Polo de RF D.E.S.S.*
5. *Interruptor de parada do motor*
6. *Alavanca do freio*
7. *Alavanca de trava do freio*

Ao ler este Manual do proprietário, lembre-se de que:

**⚠ AVISO**

**Indica uma situação de risco que, se não for evitada, pode resultar em morte ou ferimentos graves.**

## GUIDÃO

O guidão controla o esterçamento do veículo.

Quando o guidão é virado para a direita ou esquerda, as rodas dianteiras viram nessa direção para esterçar o veículo.

### ! AVISO

**Dar marcha à ré rápida durante o esterçamento pode resultar em perda de estabilidade e controle.**

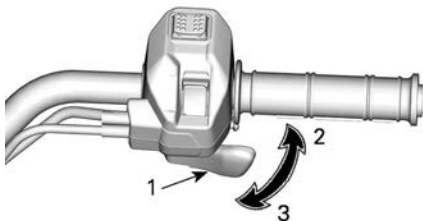
## ALAVANCA DO ACELERADOR

A alavanca do acelerador está localizada do lado direito do guidão.

A alavanca do acelerador controla a velocidade do motor.

Para aumentar ou manter a velocidade do veículo, pressione a alavanca do acelerador com o polegar direito.

Para diminuir a velocidade do veículo, solte a alavanca do acelerador.

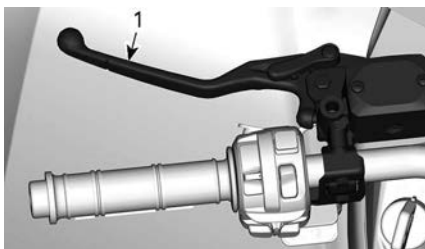


### TÍPICO

1. Alavanca do acelerador
2. Para acelerar
3. Para desacelerar

## ALAVANCA DO FREIO

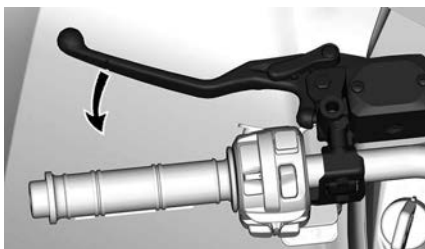
A alavanca do freio está localizada do lado esquerdo do guidão.



1. Alavanca do freio

A função da alavanca do freio é reduzir a velocidade ou parar o veículo.

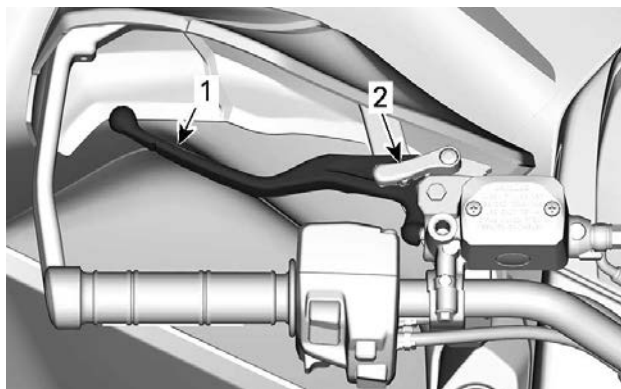
Quando a alavanca do freio é comprimida, os freios dianteiros e traseiros são acionados.



A frenagem é proporcional à força aplicada na alavanca.

## **ALAVANCA DA TRAVA DE FREIO**

A alavanca de trava do freio está localizada do lado esquerdo do guidão.



1. Alavanca do freio
2. Alavanca de trava do freio

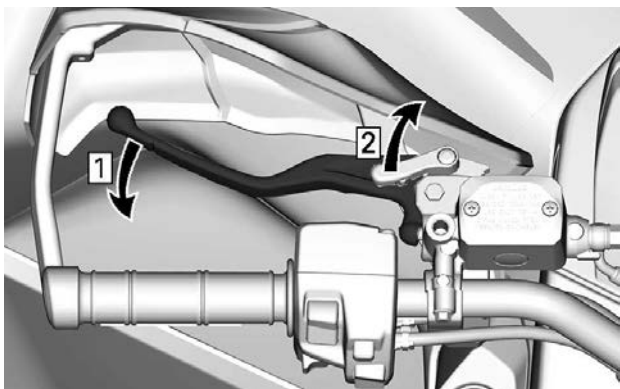
Engate a trava de freio sempre que o veículo estiver estacionado.

A alavanca de trava do freio mantém a aplicação dos freios nas rodas dianteiras e traseiras para impedir que o veículo se mova.

**⚠ AVISO**

**Sempre acione o freio de estacionamento quando o veículo não estiver em funcionamento, engatando a alavanca de trava do freio e movendo o câmbio para a posição PARK (Estacionar).**

1. Aperte a alavanca do freio.
2. Para engatar a trava do freio, mova a alavanca da trava do freio para frente.



1. Pise no freio
2. Trave os freios

#### **OBSERVAÇÃO:**

A alavanca de imobilização do freio pode ser ajustada em várias posições.

### **AVISO**

Quando a alavanca de trava do freio estiver ativada, certifique-se de que o veículo permanece firme no lugar.

3. Para soltar a alavanca de trava do freio, basta apertar a alavanca do freio. Ela deve voltar à posição de descanso.

### **⚠ AVISO**

Certifique-se de que a alavanca de trava do freio está liberada antes de dirigir o veículo.

Se a alavanca de trava do freio estiver engatada, ela poderá danificar o sistema de freios e causar a perda de a capacidade de frenagem e/ou um incêndio.

## **PEDAL DO FREIO**

O pedal do freio está localizado do lado direito do apoio para os pés.



Quando o pedal do freio é pressionado, o freio traseiro é acionado.

Quando é solta, o pedal do freio deve voltar à sua posição original.

A frenagem é proporcional à força aplicada no pedal.

#### **OBSERVAÇÃO:**

O freio também terá um efeito sobre as rodas dianteiras através do conjunto da transmissão quando a 4WD estiver engatada.

Caso o sistema da alavanca do freio falhe, os freios traseiros podem ser acionados pressionando o pedal do freio.

## **INTERRUPTOR DE PARADA DO MOTOR**

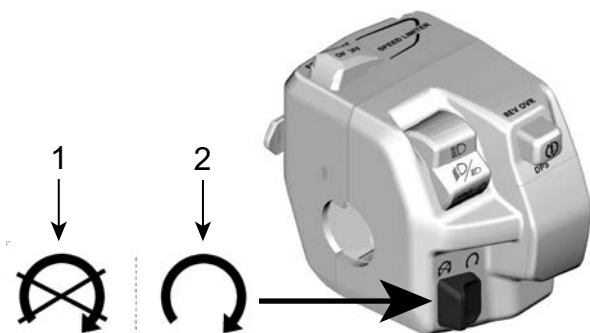
Esse interruptor pode ser usado para desligar o motor e como um controle de emergência.

Para desligar o motor, solte totalmente a alavanca do acelerador e depois coloque o interruptor de parada do motor na posição STOP (parar).

Embora seja possível desligar o motor virando a chave de ignição para a posição OFF (Desl.) ou removendo a chave D.E.S.S., a BRP recomenda que o motor seja desligado colocando o interruptor de parada do motor na posição STOP (parar).

### **Modelos com D.E.S.S. Chave**

O interruptor de parada do motor está localizado na parte inferior do interruptor multifuncional.



1. Parada
2. Andar

## Polo de CHAVE E COLUNA D.E.S.S. Chave

Essas chaves contêm um circuito eletrônico que tem um número de série eletrônico exclusivo.

O sistema D.E.S.S. lê o código de chave e permite a partida do motor para as chaves que ele reconhece.

O veículo é entregue com uma chave. Essa chave é programada como

- Normal
- Desempenho ou
- Trabalho

### **OBSERVAÇÃO:**

Chaves adicionais estão disponíveis na sua concessionária como acessório.



Consulte sua concessionária Can-Am Off-Road autorizada para obter informações completas.

 **AVISO**

**Capotamentos, tombamentos, colisões e perda de controle resultando em sérios ferimentos ou morte podem acontecer tanto com a chave normal como com a chave de desempenho. O uso da chave normal não deve substituir a preparação, qualificação e operação criteriosa de um condutor.**

### ***Chave normal***

A chave normal limita a taxa de aceleração e/ou a velocidade do veículo a 70 km/h (43 MPH).

 **AVISO**

**Em declives acentuados, o limitador de velocidade do motor talvez não impeça que o veículo acelere além de sua velocidade.**

Essa chave pode ser útil para operadores que preferem uma aceleração mais gradual ou para dirigir em ambientes onde a velocidade total e a alta aceleração não são desejáveis.

Por exemplo, em trilhas estreitas e com muito vento, os operadores podem preferir a chave normal.

### ***Chave Desempenho***

A chave de desempenho permite o usuário alcançar o torque total do motor, bem como a velocidade máxima do veículo.

Isso pode ser útil para pilotos que preferem resposta mais decisiva da aceleração e em ambientes onde velocidades mais altas e maior aceleração sejam apropriadas.

Por exemplo, em trilhas largas e retas, os operadores podem preferir a chave de desempenho.

### ***Chave Trabalho***

A chave de trabalho não tem limite de torque do motor, mas tem uma velocidade do veículo programável.

O limite de velocidade precisa ser determinado durante a criação da chave pelo revendedor. Somente o revendedor pode modificar a velocidade programada.

## D.E.S.S. Flexibilidade

O D.E.S.S. do veículo pode ser programado pela concessionária Can-Am Off-Road autorizada para aceitar até oito chaves diferentes.

Se você tiver mais de um veículo Can-Am equipado com D.E.S.S., cada um poderá ser programado por sua concessionária Can-Am Off-Road autorizada para aceitar as chaves D.E.S.S. do outro veículo.

## D.E.S.S. Cordão de chave



**AVISO**

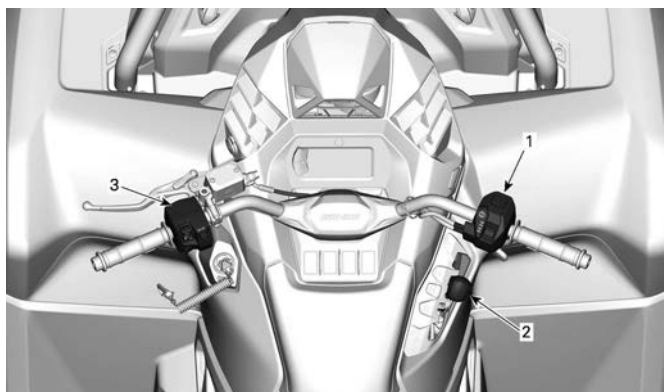
**Nunca prenda o cordão diretamente em você.**

Este veículo está equipado com um cordão de chave para evitar a perda da chave quando ocorrer um tombamento.

Sempre prenda o cordão no gancho especial localizado na parte inferior da coluna do D.E.S.S.



## CONTROLES SECUNDÁRIOS



1. Carcaça de controle da alavanca do acelerador
2. Alavanca de câmbio
3. Interruptor multifuncional

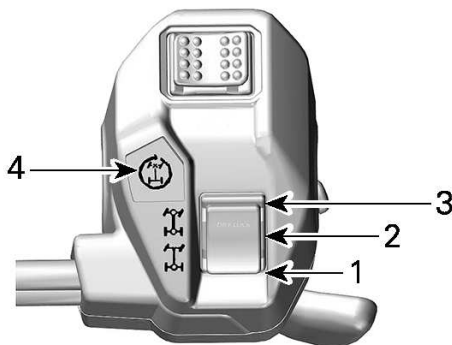
Ao ler este Manual do proprietário, lembre-se de que:

### AVISO

Indica uma situação de risco que, se não for evitada, pode resultar em morte ou ferimentos graves.

## CARÇAÇA DE CONTROLE DA ALAVANCA DO ACELERADOR

### Controle de Acelerador Eletrônico (ETC)



1. Posição 2 RODAS
2. Posição 4 RODAS
3. Posição 4WDLock
4. Luz indicadora de 4WDLock

### Mudança do modo de tração

Antes de passar para os modos 2WD ou 4WD:

1. Pare o veículo completamente.
2. Deixe o motor em marcha lenta.
3. Selecione o modo desejado

### AVISO

Podem ocorrer danos do diferencial dianteiro se o seletor de 2WD/4WD for usado enquanto o veículo estiver em movimento.

### Modelos com o Modo 4WDLock

Para ativar ou desativar o modo 4WDLock:

1. Certifique-se de que o modo 4WD esteja selecionado.
2. Reduza a velocidade para 30 km/h (20 MPH).
3. Solte o acelerador.

4. Por um instante pressione totalmente o seletor para cima.
5. Para desativar o modo 4WDLock, pressione o seletor para cima novamente.

Quando o modo 4WDLock está ativado, a luz indicadora na carcaça de controle da alavanca do acelerador e o ícone no display digital ficam acesos e soa um aviso sonoro.

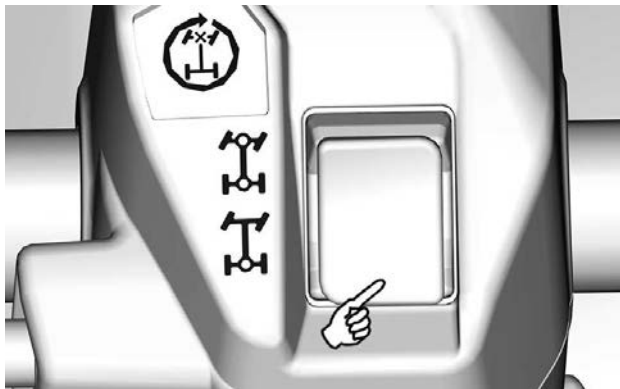
### **OBSERVAÇÃO:**

Se a luz indicadora pisca e então desliga, a solicitação não é reconhecida. Reduza a velocidade abaixo de 30 km/h (20 MPH), solte o acelerador e tente novamente.

## **Modo 2WD**

Nesse modo, a potência do motor é transferida pelas rodas traseiras somente.

Para ativar o modo 2WD, pressione o seletor **PARA BAIXO**.



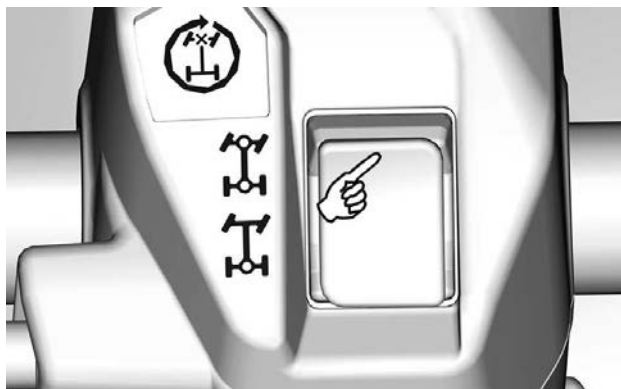
**TÍPICO**

## **Modo 4 RODAS**

A potência do motor é distribuída pelas rodas dianteiras e traseiras.

A transferência entre as rodas dianteiras é feita de acordo com a tração usando o sistema Visco-Lok

Para ativar o modo 4WD, mova o seletor **no centro**.



**TÍPICO**

## Modo 4WDLock

**⚠ AVISO**

**A mudança abrupta da direção pode causar perda de controle ou ferimentos.**

**Nunca aplique o modo 4WDLock antes de entrar em uma curva ou durante a curva.**

**O comportamento de veículo é modificado quando o modo 4WDLock é ativado.**

**O raio de viragem também é aumentado.**

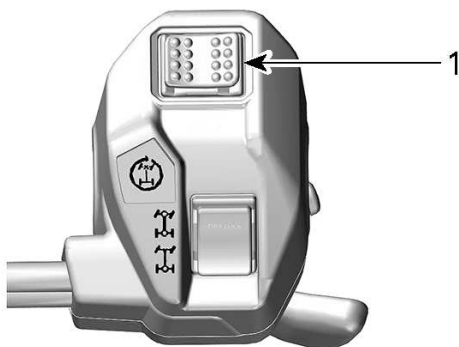
Esse modo foi projetado para bloquear o diferencial dianteiro permitindo uma tração maior para liberar o veículo de uma situação (exemplo: o veículo fica preso na lama ou em outros terrenos macios).

A potência do motor é então distribuída igualmente em todas as 4 rodas.

No modo 4WDLock, um limitador de velocidade restringe a velocidade do veículo a 40 km/h (25 MPH). Consulte *Interruptor multifuncional* para obter mais informações sobre como cancelar essa limitação.

## Seletor de modos do motor

Essa opção é oferecida apenas em alguns modelos.



### 1. Seletor de modos do motor

O seletor de modos do motor está localizado na parte superior da carcaça de controle da alavanca do acelerador.

Dois modos específicos, diferentes do modo NORMAL, podem ser selecionados:

- TRABALHO
- SPORT

O modo selecionado, exceto o modo NORMAL, será indicado no modo de exibição do indicador.

Também, é possível ouvir um aviso sonoro quando o modo SPORT é ativado.

#### **Modo WORK**

O modo WORK fornece uma resposta mais suave do acelerador e está limitado a uma velocidade máxima de 70 km/h (43 MPH).

Para ativar o modo WORK, alterne o seletor para LEFT.

Alterne para RIGHT para desativar.

#### **Modo SPORT**

O modo ESPORTIVO proporciona uma resposta mais incisiva do acelerador.

Esse modo pode ser ativado com todos os tipos de chaves e proporciona o máximo de potência com a chave utilizada.

Para ativar o modo SPORT, alterne o seletor para RIGHT.

Alterne para LEFT para desativar.

## ALAVANCA DE CÂMBIO

A alavanca de câmbio está localizada do lado direito do veículo, próxima da coluna de direção.



Esta alavanca é usada para trocar a posição da caixa de câmbio.

A alavanca de câmbio tem cinco posições:





Posições da alavanca de câmbio	
Posição	Marcha
P	Estacionamento
R	Marcha à ré (Reverse)
N	Ponto morto
A	Faixa alta (à frente)
C	Faixa baixa (à frente)

O veículo precisa ser parado e os freios acionados antes de se selecionar qualquer marcha.

## AVISO

Essa caixa de câmbio não foi projetada para ser alterada com o veículo em movimento.

## Estacionamento

A posição de estacionamento trava a caixa de câmbio para ajudar a impedir a movimentação do veículo.

## AVISO

Use sempre a posição de estacionamento (P) quando o veículo estiver desligado. O veículo poderá se mover se a alavanca de câmbio não estiver colocada na posição P (Estacionamento).

## Marcha à ré (Reverse)

A posição da marcha à ré permite que o veículo ande para trás.

### **OBSERVAÇÃO:**

Na operação da marcha a ré, a RPM do motor é limitada, portanto, a velocidade da marcha ré do veículo também fica limitada.

 **AVISO**

**Se estiver descendo uma ladeira em ré, a gravidade pode aumentar a velocidade do veículo acima do limite definido de velocidade em ré.**

## **Ponto morto**

A posição de ponto morto desengata a caixa de câmbio.

 **AVISO**

**Use sempre a posição de estacionamento (P) quando o veículo estiver desligado. O veículo poderá mover-se se a alavanca de câmbio estiver colocada na posição N (Neutro).**

## **Faixa alta (à frente)**

Esta posição seleciona a faixa de velocidade alta da caixa de câmbio. É a posição normal para dirigir. Ela permite que o veículo atinja a sua velocidade máxima.

## **Faixa baixa (à frente)**

Esta posição seleciona a faixa de velocidade baixa da caixa de câmbio. Ela permite que o veículo se mova lentamente com torque máximo nas rodas.

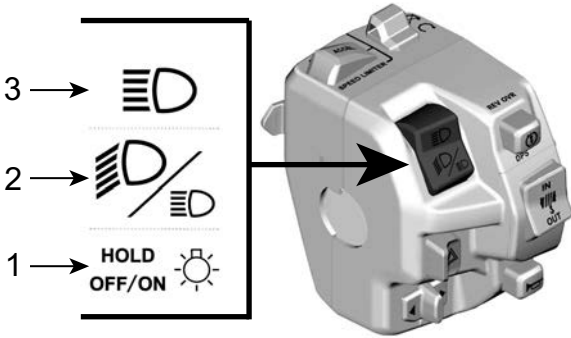
**AVISO**

**Use a faixa de velocidade baixa para puxar um reboque, transportar carga pesada, atravessar obstáculos, dirigir sobre lama ou subir e descer colinas.**

## **INTERRUPTOR MULTIFUNCIONAL**

*Para modelos com Controle de acelerador eletrônico (ETC)*

### **Interruptor do farol dianteiro**



1. Dimmer/luz APAGADA
2. Farol baixo
3. Farol alto

**Farol alto:** Mova o interruptor para cima para selecionar o farol alto.

**Farol baixo:** Posicione o interruptor no centro para selecionar o farol baixo.

**Dimmer/DESL.:**

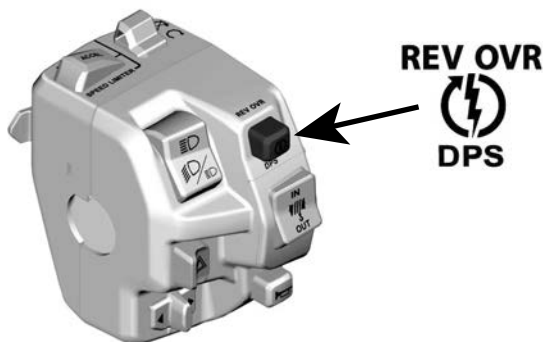
- Pressionamento leve momentaneamente: Para LIGAR momentaneamente os faróis altos.
- Pressão prolongada: Para desligar os faróis.

## Botão Iniciar/DPS/Cancelar

Este botão tem 3 funções.

- Ligue o motor
- Ativar a função de controle manual.
- Mudar o modo de DPS.

**Botão de partida do motor**



Pressione e mantenha o botão pressionado para acionar o motor.

Solte o botão quando o motor iniciar.

Consulte *Partida do motor* na seção *Procedimentos básicos*.

### **Função de controle manual**

Essa função permite ignorar o limitador de velocidade do motor quando o veículo for usado em marcha à ré ou no modo 4WDLock.

Em 4WDLock, o modo de controle manual permitirá atingir um outro limite de velocidade:

- 60 km/h (37 MPH) em marcha ALTA ou BAIXA
- 25 km/h (16 MPH) em marcha à ré.

#### **⚠ AVISO**

**Certifique-se de que a área ao redor do veículo esteja limpa antes de usar o modo de controle manual.**

**O modo de controle manual deve ser usado somente em velocidade baixa e quando o veículo está atolado em lama ou em outros terrenos macios.**

**Não use o modo de controle manual ao dirigir normalmente em marcha à ré, porque isso resultará em velocidade excessiva.**

**Não use o modo de controle manual ao dirigir normalmente em 4WDLock, caso contrário, poderá ocorrer uma perda de controle.**

Para usar a função de controle manual, faça o seguinte:

1. Garanta que o veículo esteja completamente parado.
2. Pressione e mantenha pressionado o botão de override/DPS e, depois, pressione a alavanca do acelerador gradualmente.
3. Ao usar a função de controle manual, o painel mostrará a mensagem **OVERRIDE** (Cancelar) para confirmar que a função está ativada.
4. Para sair da função de override, basta soltar o botão de override/DPS.

### **Função DPS**

Esse botão também é utilizado para alterar o modo de Direção Dinâmica Assistida (DPS).

Para obter informações completas sobre os modos DPS, consulte *Ajuste para o percurso*.

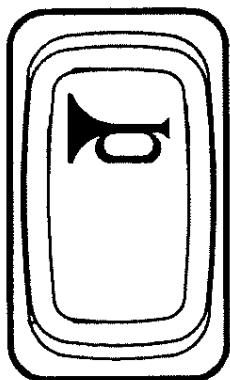
## **BOTÃO DA BUZINA**

**Somente veículo vendido na Finlândia**

O botão da buzina está localizado no console, acima do porta-luvas.



Pressione o botão da buzina para ativar a buzina.



## EQUIPAMENTO

Ao ler este Manual do proprietário, lembre-se de que:

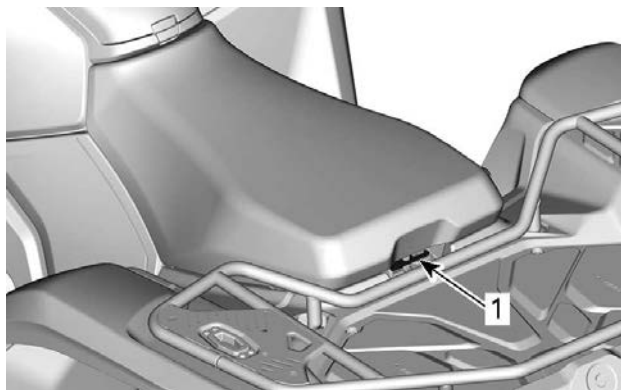
### ⚠ AVISO

Indica uma situação de risco que, se não for evitada, pode resultar em morte ou ferimentos graves.

## Assento

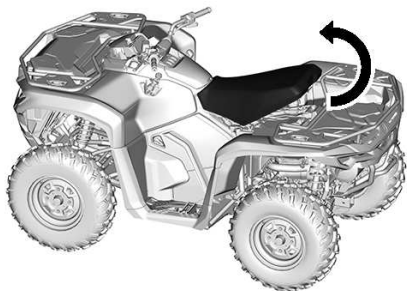
### Remoção do Assento

1. Puxe a trava do assento para cima. Essa trava está localizada embaixo da traseira do assento.

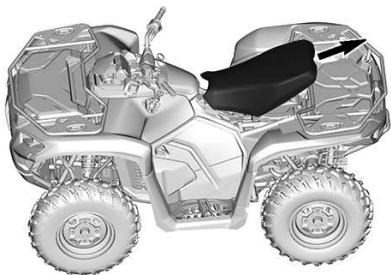


1. *Trava do assento*

2. Puxe o banco para cima e depois para trás.



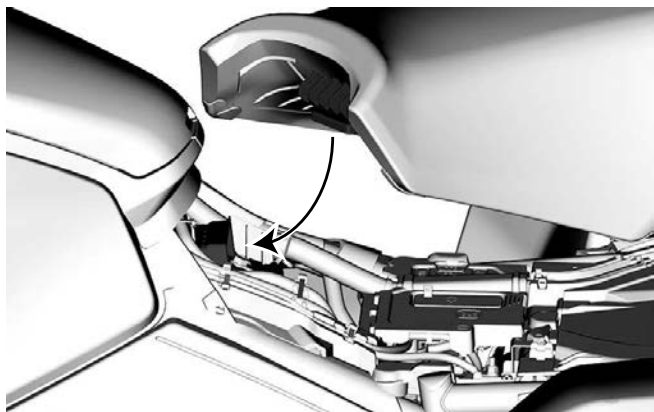
3. Continue levantando-o até que você possa soltar a aba de encaixe dianteira, e depois remova o assento totalmente.



### ***Instalação do Assento***

1. Insira as abas dianteiras do assento no gancho da carcaça de suporte do motor de partida do relé.





2. Empurre a parte traseira do assento para posicioná-lo adequadamente.



3. Quando o assento estiver em posição, empurre-o com força para baixo para travar. Um estalo característico será percebido.



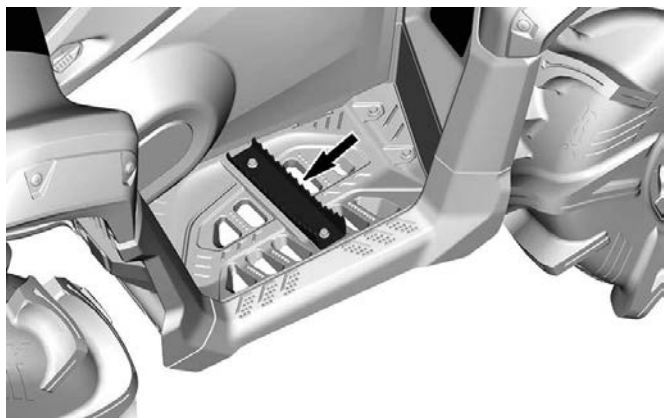
4. Verifique de novo se o assento está instalado firmemente, puxando com força a parte dianteira para confirmar que está devidamente travado.

**⚠ AVISO**

**Certifique-se de que o assento está corretamente travado na posição puxando (as partes dianteira e a traseira) para frente e para trás várias vezes. Mesmo que ouça um estalo distinto durante a instalação, sempre puxe-o para trás e para cima para confirmar a instalação correta.**

## PEDALEIRAS

As pedaleiras do piloto estão localizadas nos lados direito e esquerdo do veículo.

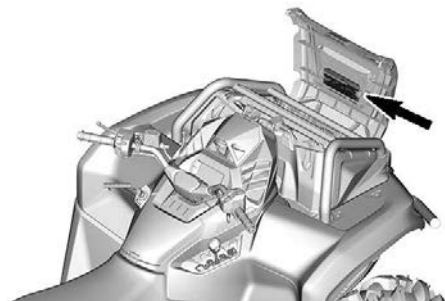


**⚠ AVISO**

O usuário deve sempre manter os dois pés nas pedaleiras durante a operação do veículo.

## Kit de ferramentas

A caixa de ferramentas está acoplada dentro da tampa do radiador.



Ele contém as ferramentas para a manutenção básica.

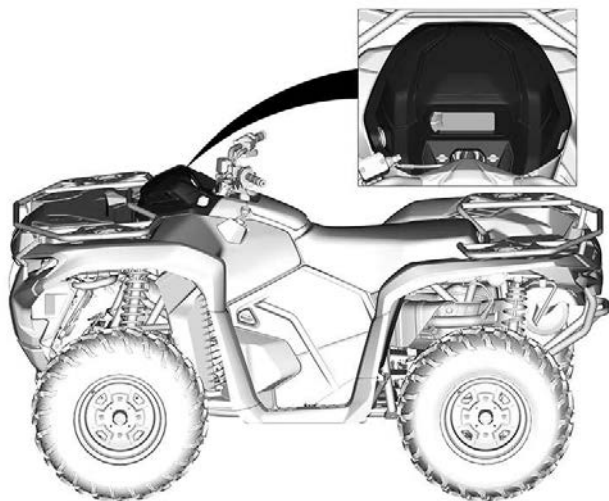
- Alicates ajustáveis
- Chave fixa (10 mm e 13 mm)

---

## EQUIPAMENTO

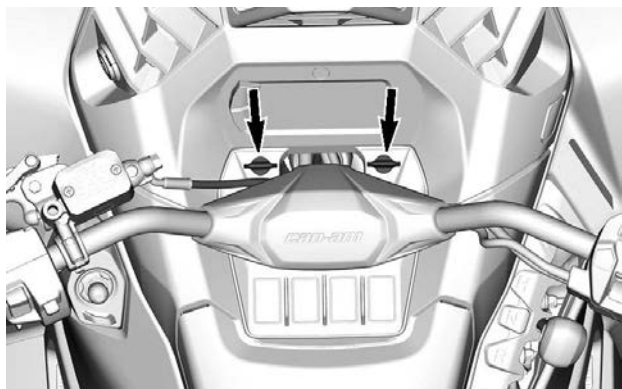
- Chave de fenda – cabo e pontas duplas (chata e Phillips)
- Indicador de pressão
- Ferramenta de ajuste de suspensão.

## Console



### **Remoção do Console**

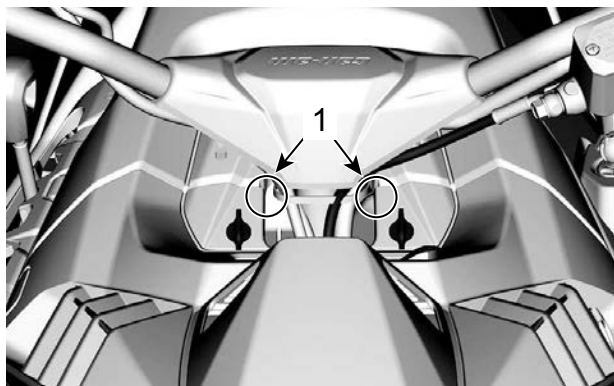
1. Desengate os dois parafusos de um quarto de volta.



2. Pressione o botão no lado direito do console.



3. Desencaixe as duas abas de travamento nas laterais da direção.

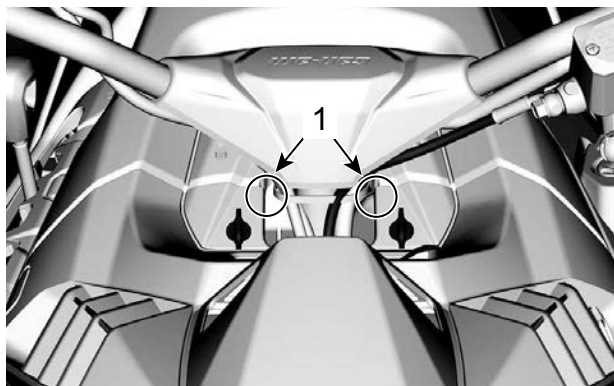


1. Local da aba de travamento

4. Remova puxando o console para cima e depois para trás.

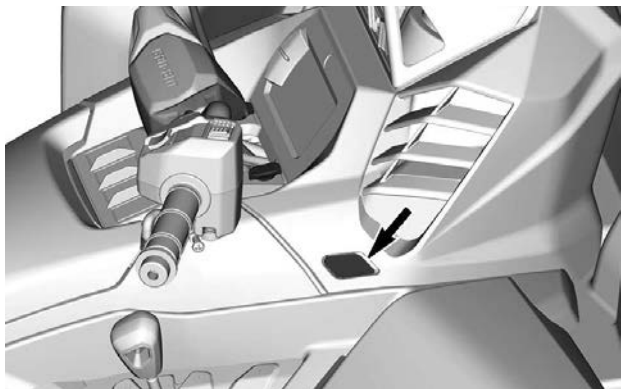
### **Instalação do Console**

1. Insira as abas dianteiras do console primeiro.
2. Pressione o console para encaixar as abas de travamento nas laterais da direção.

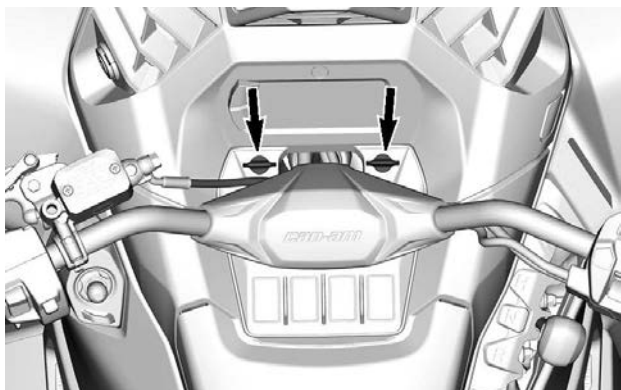


1. Local da aba de travamento

3. Assegure-se de que o botão no lado direito esteja engatado no console.

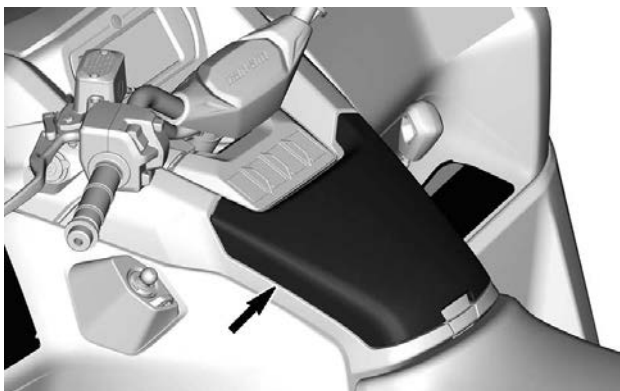


4. Prenda o console com dois (2) quartos de giro.



## PORTA-LUVAS

Um pequeno bagageiro para artigos pessoais e para guardar o Manual do Proprietário.



## AVISO

**Este bagageiro pode ficar quente durante o verão e também ao usar o veículo em baixa velocidade por período prolongado. O armazenamento de dispositivos eletrônicos como celulares não é recomendado sob tais condições, visto que as altas temperaturas podem causar danos permanentes no telefone e em sua bateria.**

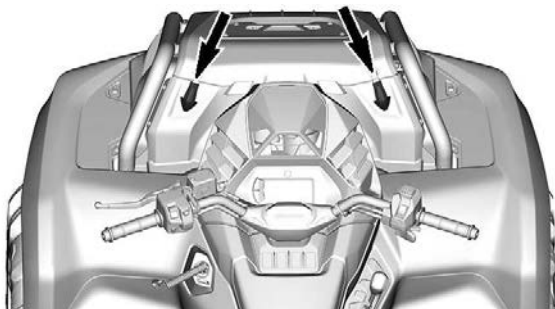
1. Puxe a trava da tampa para abrir o porta-luvas.



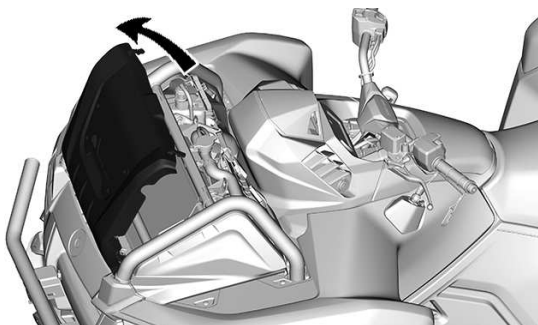


## Tampa do radiador

1. Solte as duas travas da tampa.



2. Abra a tampa inclinando-a para a frente do veículo.

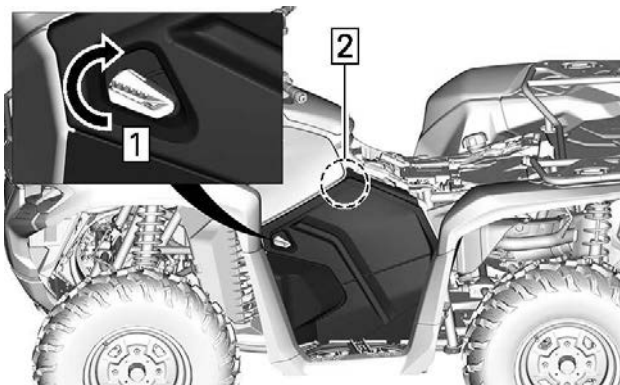


## Painel lateral

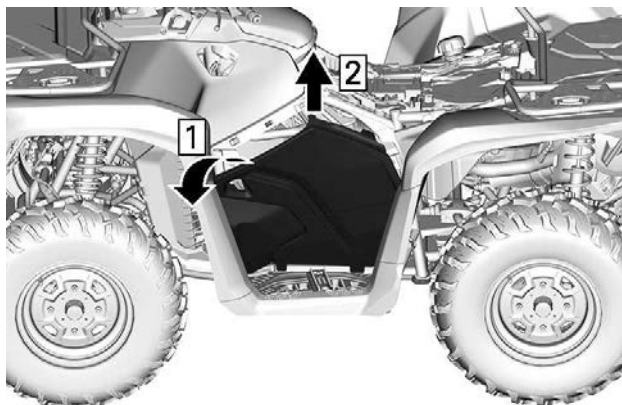


### Remoção do painel lateral

1. Solte a trava do painel lateral.
2. Desencaixe a aba de travamento superior.



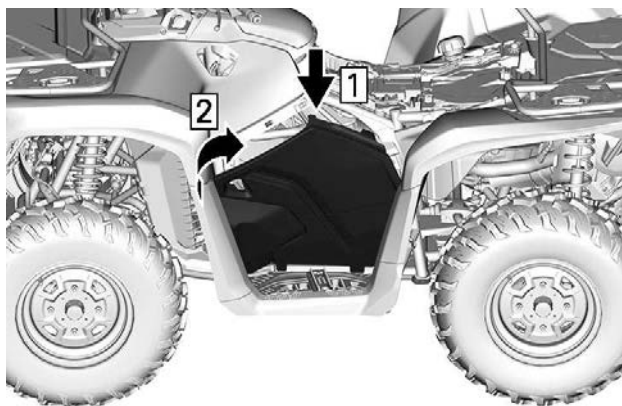
1. Vire a trava
2. Puxe a parte superior do painel
3. Incline o painel lateral para a parte externa do veículo e puxe para cima.



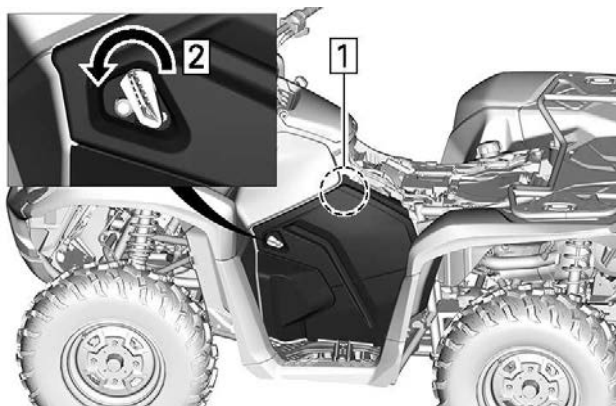
1. *Incline o painel lateral*
2. *Puxe para cima*

### ***Instalação do painel lateral***

1. *Insira as abas inferiores do painel lateral e posicione no veículo.*

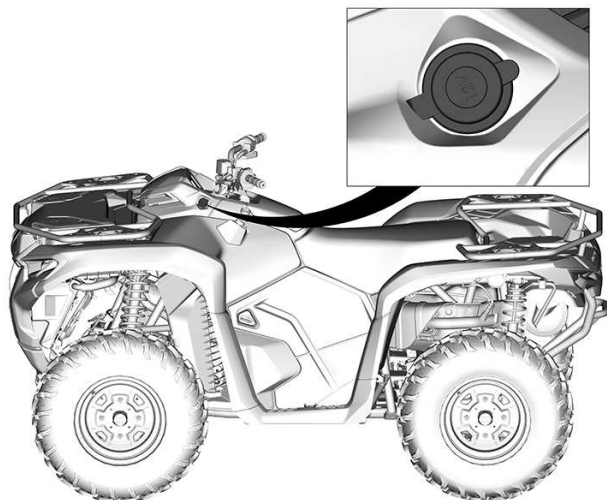


1. *Insira as linguetas do painel lateral*
2. *Posicione o painel lateral no veículo*
2. *Encaixe a aba de travamento superior.*
3. *Prenda a trava do painel lateral.*



1. *Empurre a parte superior do painel*
2. *Vire a trava*

## Tomada elétrica de 12 V



Prático para ligar uma lanterna de mão ou outros equipamentos portáteis.

Retire a capa protetora para usar.

Sempre instale a capa protetora após o uso, para proteger a tomada contra entrada de água.

## RACKS PARA CARGA

### ⚠ AVISO

- Nunca transporte um passageiro em um rack para carga.
- A carga nunca deve interferir com a linha de visão do piloto ou afetar sua capacidade de virar o veículo adequadamente.
- Não sobrecarregue o veículo.
- Sempre garanta que toda a carga esteja corretamente presa e não se prolongue para fora dos racks.

Sempre consulte *Carga máxima dos racks – Etiqueta de advertência* quanto às recomendações de peso da carga.

Os racks para carga são convenientes para transportar equipamentos e várias outras cargas. Eles nunca devem ser usados para transportar um passageiro.



1. Rack de carga traseiro

## Guincho (se equipado)

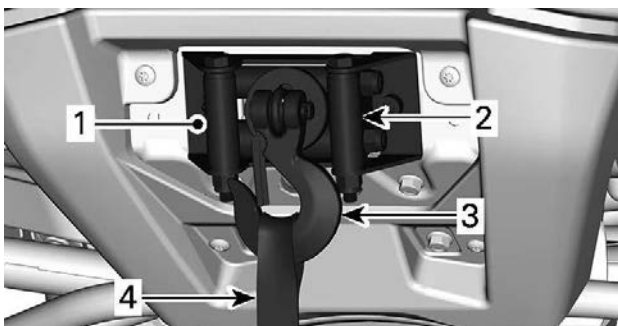
**⚠ AVISO**

Para evitar ferimentos graves ou morte, ou danos importantes aos componentes.

- Nunca use a corda/cabo do guincho para reter um veículo durante o reboque.
- Nunca pilote com a corda/cabo do guincho preso a uma carga ou a outro veículo.
- Use o guincho apenas para ajudar um veículo atolado (neve, lama, etc.).
- Sempre consulte as instruções do fabricante do guincho antes de puxar a carga.

O guincho pode ser acionado usando o interruptor de controle do guincho, localizado no interruptor multifuncional esquerdo, ou com o controle remoto (vendido separadamente).

Um guia do cabo é usado para evitar danos ao veículo e para guiar o cabo/corda para dentro do guincho.



1. Guincho
2. Guiacabos
3. Gancho do guincho
4. Alça do gancho

As dicas a seguir vão ajudá-lo a reduzir o risco de descarga da bateria:

**Desenrolar manualmente:** Desprenda o guincho usando a alça e depois puxe a correia do gancho para desenrolar.

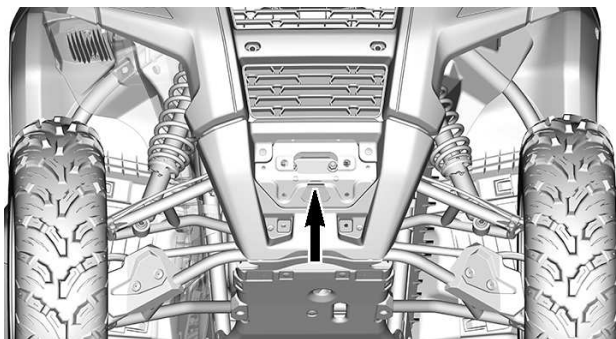
Recomenda-se que o motor esteja em funcionamento enquanto se enrola ou desenrola o cabo do guincho. Não pare o motor imediatamente depois de usar o guincho para deixar a bateria recarregar.

Quando usar o guincho por mais de 30 segundos, recomenda-se aumentar a RPM do motor para a faixa das 3.000 RPM para potenciar a energia de carregamento para a bateria.

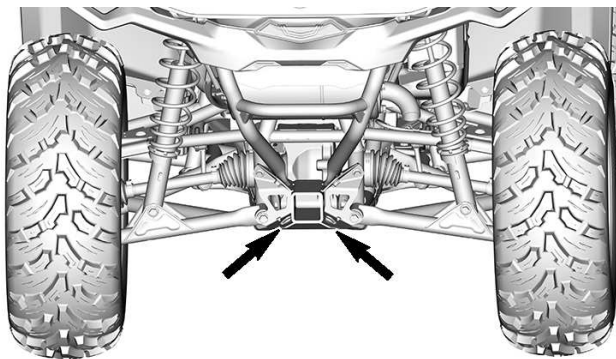
Consulte as instruções do fabricante do guincho, fornecido com o veículo, para mais informações sobre o guincho.

## Ganchos de recuperação

Ganchos adequados a serem usados para recuperar o veículo quando atolado.



**LOCAL DO GANCHO DE RECUPERAÇÃO TRASEIRO**



### **LOCAIS DO GANCHO DE RECUPERAÇÃO TRASEIRO**

## **ENGATE DO REBOQUE**

Ponto de reboque adequado para puxar um trailer ou outro equipamento.

Instale uma bola de tamanho apropriado conforme recomendações do fabricante da carreta.

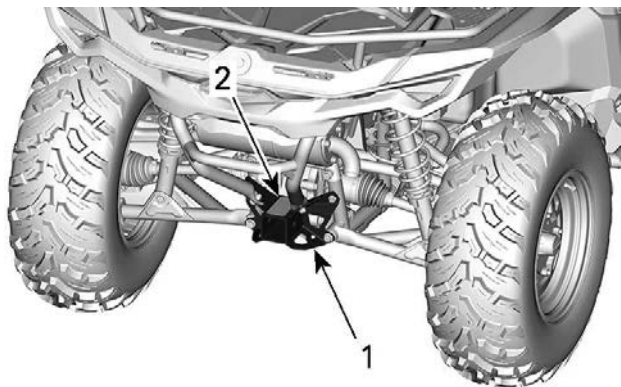


**AVISO**

**Assegure-se de instalar uma bola de tamanho adequado que se ajuste ao equipamento a ser rebocado.**

Consulte *Peso do reboque e engate – Etiqueta de advertência* quando às recomendações de transporte de carga e reboque.



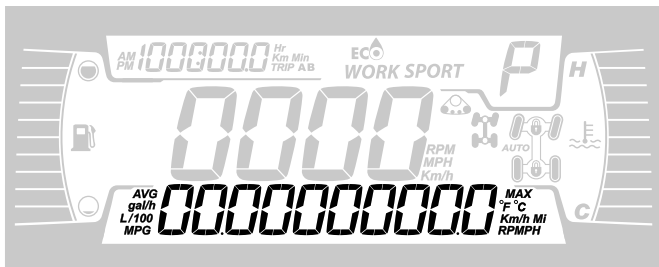


1. *Receptáculo do ponto de reboque*
2. *Pesos do reboque e engate - Etiqueta de aviso*

## DISPLAY DIGITAL DE 4,5 POL.

### PAINEL MULTIFUNCIONAL

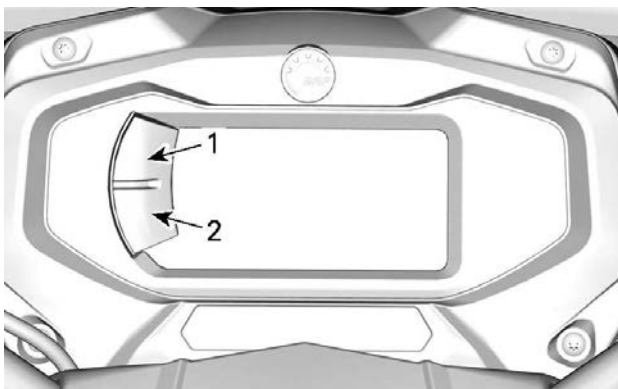
#### Display inferior



Pode exibir o seguinte:

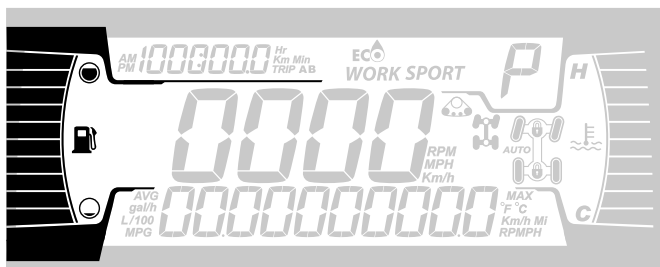
- RPM
- Estatísticas de velocidade
- Temperatura do motor
- Tensão da bateria
- Configurações
- Mensagens

Use o botão INFERIOR para mudar as informações exibidas.



1. Botão superior
2. Botão inferior

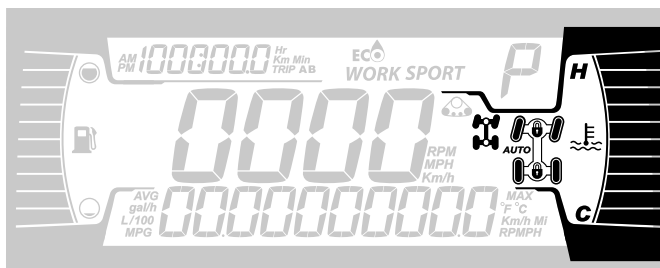
#### Display lateral esquerdo



O display lateral esquerdo inclui:




- Indicador de nível de combustível

## Display lateral direito

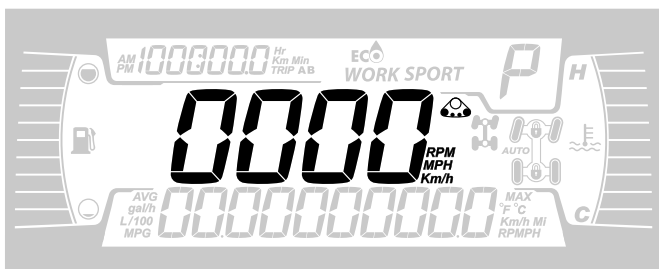


O display lateral esquerdo inclui:

- Temperatura do motor
- Indicador 2X4 / 4X4 (se equipado)
- Trava do diferencial dianteiro – ícone Visco-4Lok (se equipado)

Ícone	Descrição
	ícone 2x4
	ícone 4X4
	Trava do diferencial dianteiro – ícone Visco-4Lok

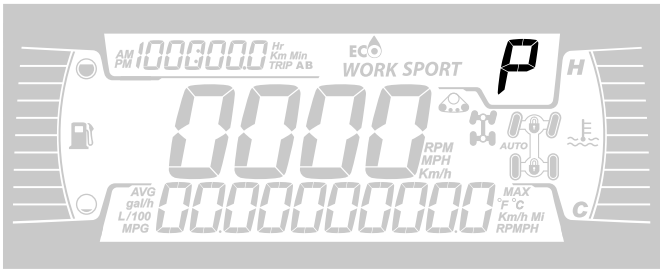
## Display central



O display central inclui:

- velocidade do veículo em km/h, MPH ou RPM.
- Kit de trilha ativo (se equipado)

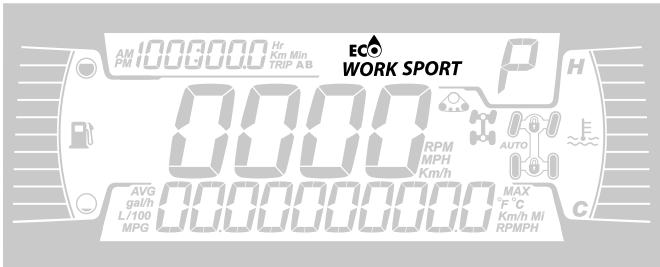
## Display de Posição da Transmissão



Este display mostra a posição da marcha da caixa de câmbio:

- P (Estacionar)
- R (Marcha à ré)
- N (Neutro)
- H (Faixa Alta)
- L (Faixa Baixa)
- - (Faixa inválida)

## Display Modo do motor



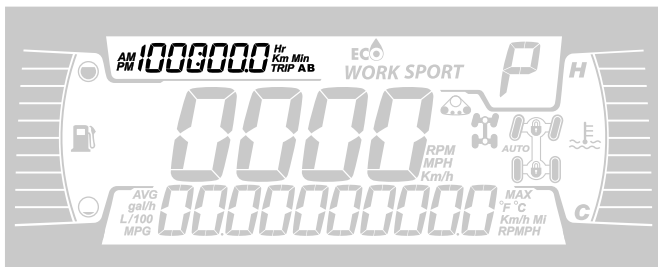
O display Modo do motor indica o modo de operação selecionado:

- ECO ou WORK (conforme a configuração do veículo)
- SPORT

Para alternar entre os modos, prenda o botão INFERIOR e pressione rapidamente o botão INFERIOR para iniciar o ciclo através dos modos disponíveis.

Modo de condução	Mensagem durante ativação
Eco	MODO ECO
Trabalho	MODO TRABALHO
Esportivo	MODO ESPORTIVO

## Informações da viagem

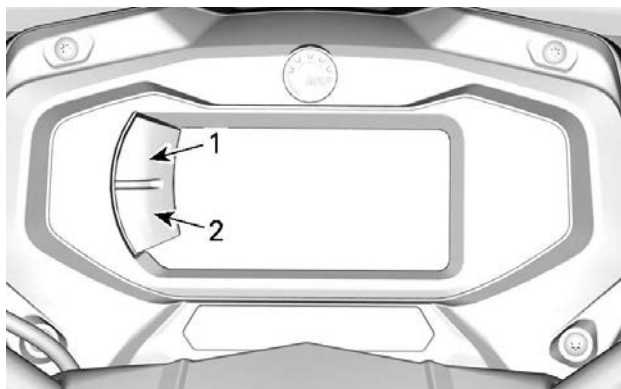


Este display mostra informações da viagem:

- Odômetro de distância cumulativa
- Viagem A
- Viagem B
- Horímetro do veículo
- Relógio

Use o botão SUPERIOR para alterar as informações exibidas.

Mantenha o botão SUPERIOR pressionado para restaurar os medidores A/B de Viagem.












1. Botão superior
2. Botão inferior

## Luzes indicadoras

### Luzes de advertência e indicadoras



Luzes de ADVERTÊNCIA e indicadoras	
	LARANJA - Mau funcionamento no veículo
	AZUL - Farol alto
	VERMELHA - A temperatura do motor está muito alta.
	VERDE - Neutro

Luzes de ADVERTÊNCIA e indicadores	
	VERMELHO - A alavanca de trava do freio está engatada ou há um mau funcionamento do sistema de freios
	VERMELHA - A tensão da bateria está muito baixa ou há problema com o sistema elétrico
	VERMELHO - Pressão baixa do óleo do Normalmente LIGADO quando o motor estiver DESLIGADO.
	LARANJA - Baixo nível de combustível
	LARANJA <b>Acesa:</b> Mau funcionamento do sistema de controle de emissões do veículo <b>Piscando:</b> Problemas com o motor, o modo de retorno de emergência está ativado. Leve o veículo imediatamente para a assistência técnica.

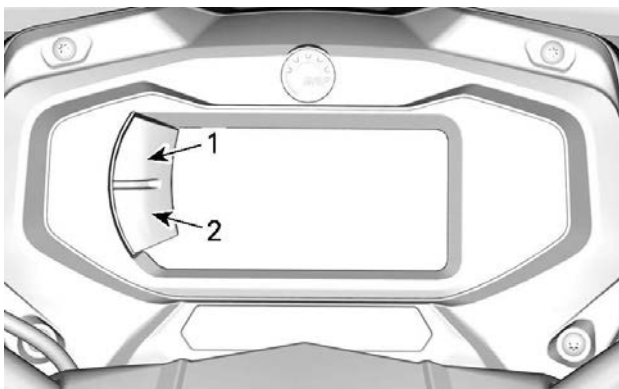
## Ícones e indicadores



Ícones e indicadores	
<b>SPORT</b>	– Indica que o modo ESPORTIVO está selecionado.
<b>WORK</b>	– Indica que o modo TRABALHO está selecionado.
	<ul style="list-style-type: none"> <li>– Quando acesa, indica que é necessário realizar uma manutenção.</li> <li>– Consulte uma concessionária Can-Am Off-Road autorizada ou uma pessoa da sua escolha para a manutenção.</li> </ul>
	– Kit de trilha ativo (quando instalado).
	– Indica que a trava do diferencial dianteiro - Visco-4Lok está ativada. Quando esta opção estiver disponível.
	<ul style="list-style-type: none"> <li>– Indica que o Limitador de velocidade está selecionado.</li> <li>– Quando esta opção estiver disponível.</li> </ul>

## CONFIGURAÇÕES

Os botões para navegar pelos menus estão localizados no lado esquerdo do display de LCD.



1. Botão superior
2. Botão inferior

## **SETUP**

Usando o botão INFERIOR, selecione **SETTINGS** e mantenha pressionado para acessar o menu de configuração.

### ***Redefinição de Manutenção***

Para redefinir a mensagem de manutenção, consulte *Redefinição da mensagem: Manutenção necessária* na seção *Procedimentos de manutenção*.

### **OBSERVAÇÃO:**

Disponível somente quando a manutenção estiver vencida (após cada 100 horas do motor).

### ***Códigos de falha***

Disponíveis somente quando pelo menos um código está ativado.

Usando o botão INFERIOR, selecione **CÓDIGOS** e mantenha pressionado para ver códigos de falha ativos.

Códigos de falha circularão no Display Inferior.

### ***Zerar estatísticas***

Usando o botão INFERIOR, selecione **RESET STAT** (Zerar estatísticas) e mantenha pressionado para zerar.

### ***Seleção de unidade***

Este painel multifuncional vem configurado de fábrica para unidades imperiais, mas é possível mudar para unidades métricas.

Usando o botão INFERIOR, selecione **UNIDADES** e mantenha pressionado o botão para alterar as unidades.

### ***Ajustando o relógio***

Toda a ação a seguir deve ser executada usando o botão INFERIOR.

1. Selecione **RELÓGIO** e mantenha pressionado para ajustar o relógio.
2. Pressione o botão para selecionar o display do relógio.
3. Pressione e mantenha pressionado o botão por 1 segundo.
4. Pressione o botão para selecionar o sistema de 12 ou 24 horas.
5. Pressione e mantenha pressionado o botão para confirmar a seleção.
6. Pressione o botão para alterar as horas (as horas piscam).
7. Pressione e mantenha pressionado o botão para confirmar a seleção de hora.
8. Pressione o botão para mudar para minutos (os minutos piscam).
9. Pressione e mantenha pressionado o botão para confirmar a seleção de minutos.

### ***Definindo o idioma***

O idioma de exibição do painel pode ser alterado.

Consulte uma concessionária Can-Am Off-Road autorizada sobre a disponibilidade de idiomas e para configurar o indicador de acordo com a sua preferência.

### ***Configuração de brilho***

O brilho do display de LCD pode ser ajustado.

Usando o botão INFERIOR, selecione **BRILHO** e mantenha pressionado para alterar o brilho.

Usando o botão INFERIOR, ajuste o brilho e então pressione e mantenha pressionado o botão para confirmar a seleção.

---

# COMBUSTÍVEL

Ao ler este Manual do proprietário, lembre-se de que:

## AVISO

Indica uma situação de risco que, se não for evitada, pode resultar em morte ou ferimentos graves.

## Requisitos de combustível

### AVISO

Use sempre gasolina nova. A gasolina oxidada; o resultado é perda de octana, compostos voláteis e a produção de depósitos de goma e verniz que podem danificar o sistema de combustível.

A mistura de álcool combustível varia em países e regiões diferentes. Seu veículo foi projetado para trabalhar com os combustíveis especificados; no entanto, esteja atento para o seguinte:

- O uso de combustível com álcool acima das especificações regulamentadas pelo governo não é recomendado e pode resultar nos seguintes problemas nos componentes do sistema de combustível:
  - Problemas de partida e de operação.
  - Deterioração das partes de borracha ou plástico.
  - Corrosão das partes de metal.
  - Dano às partes internas do motor.
- Inspeccione frequentemente para ver se há presença de vazamentos de combustível ou outras anormalidades no sistema de combustível se suspeitar que a presença de álcool na gasolina está excedendo as regulamentações governamentais atuais.
- Combustíveis misturados com álcool atraem e detêm umidade, o que pode levar à separação das fases do combustível e pode resultar em problemas no desempenho do motor ou mesmo danos ao motor.

### **Combustível recomendado**

A gasolina utilizada deve ter o número mínimo de octanas indicado a seguir:

Gasolina sem chumbo comum com octanagem AKI (R+M)/2 de 87 ou octanagem RON de 91

Utilize gasolina sem chumbo contendo, NO MÁXIMO, 10% de etanol.

E10**AVISO**

Nunca experimente com outros combustíveis. Podem ocorrer danos ao motor ou ao sistema de combustível com a utilização de combustível inadequado.

**AVISO**

**NÃO** use combustível de bombas de combustível denominadas E85.

O uso de combustível etiquetado com E15 é proibido pelas regulamentações da EPA dos EUA.

**Procedimento de abastecimento de combustível** **AVISO**

- Combustível é inflamável e explosivo sob certas condições.
- Nunca use uma chama para verificar o nível de combustível.
- Nunca fume ou permita chamas ou faíscas nas proximidades.
- Trabalhe sempre em área bem ventilada.
- O veículo precisa estar em uma superfície plana para o abastecimento de combustível.

1. Desligue o motor.

 **AVISO**

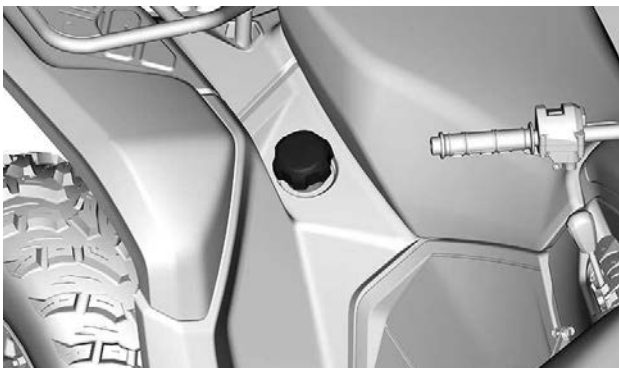
Desligar sempre o motor antes de reabastecer.

2. O usuário e/ou passageiro devem sair do veículo.

 **AVISO**

Não permita que ninguém permaneça no veículo ao abastecer. Se houver fogo ou explosão durante o abastecimento de combustível, talvez alguém que esteja no veículo não consiga deixar a área rapidamente.

3. Desparafuse a tampa do tanque de combustível no sentido anti-horário para removê-la.



**⚠ AVISO**

**Se for percebida uma diferença de pressão (apito ao soltar a tampa do tanque de combustível), inspecione o veículo e/ou repare-o antes de utilizá-lo novamente.**

4. Insira o bico no bocal de enchimento.
5. Despeje o combustível vagarosamente para que o ar saia do tanque, evitando o refluxo do combustível. Tome cuidado para não derramar combustível.
6. Pare de abastecer quando o combustível atingir o fundo do bocal de enchimento. **Não complete além da capacidade.**

**⚠ AVISO**

**Nunca encha o tanque de combustível até a boca se for levar o veículo para uma área quente. Com o aumento da temperatura, o combustível expande e pode transbordar.**

7. Enrosque totalmente a tampa do reservatório de combustível no sentido horário até ouvir um clique.

**⚠ AVISO**

**Limpe sempre o combustível derramado do veículo.**



---

## PERÍODO DE AMACIAMENTO

Ao ler este Manual do proprietário, lembre-se de que:



**AVISO**

**Indica uma situação de risco que, se não for evitada, pode resultar em morte ou ferimentos graves.**

### Operação durante o amaciamento

O veículo requer um período de amaciamento de 10 horas operacionais ou 300 km (200 mi) é necessário para o veículo.

#### **Motor**

Durante o período de amaciamento:

- Evite acelerar ao máximo.
- Evite pressionar a alavanca do acelerador mais do que 3/4 do curso.
- Evite aceleração contínua.
- Evite velocidades constantes prolongadas.
- Evite superaquecimento do motor.

Entretanto, acelerações breves e variações de velocidade contribuem para um bom amaciamento.

#### **Freios**



**AVISO**

**Os freios novos não operam na eficiência máxima até terem concluído seu amaciamento. O desempenho da frenagem pode estar reduzido, por isso tome cuidado extra.**

**Aplique força moderada na frenagem para os primeiros 40 a 50 eventos de frenagem.**

#### **Correia**

Uma correia nova requer um período de amaciamento de 50 km (30 mi).

Durante o período de amaciamento:

- Evite aceleração e desaceleração forçada.
- Evite puxar carga.
- Evite o cruzeiro em alta velocidade.



---

# PROCEDIMENTOS BÁSICOS

Ao ler este Manual do proprietário, lembre-se de que:

## AVISO

**Indica uma situação de risco que, se não for evitada, pode resultar em morte ou ferimentos graves.**

## Ativando o sistema elétrico

**Nos modelos equipados com a chave D.E.S.S.:** pressione e solte o botão de PARTIDA por menos de meio segundo e o sistema elétrico LIGARÁ:

- Por 30 segundos **sem** energizar qualquer equipamento:
  - Com a chave D.E.S.S. não instalada, **OU**
  - Com o interruptor de parada do motor na posição PARADA
- Por 10 minutos, equipamento de energização:
  - Com a chave do D.E.S.S. instalada, **E**
  - Com o interruptor de parada do motor na posição RUN (funcionamento).

O sistema elétrico será desligado após 30 segundos se a chave do D.E.S.S. for removida **OU** se o interruptor de Parada do Motor estiver na posição PARADA.

## AVISO

**Ativar o sistema elétrico repetidamente ou utilizar equipamento elétrico descarregará a bateria e pode não ser possível ligar o motor.**

## Partida do motor

1. Assegure-se de que a alavanca de câmbio está na posição ESTACIONAMENTO ou PONTO MORTO.

### OBSERVAÇÃO:

Para a sua conveniência, um modo de cancelamento permite a partida do motor com a alavanca de câmbio em qualquer posição. Mantenha a alavanca ou o pedal do freio pressionado enquanto pressiona o botão de partida do motor.

2. Insira a chave no interruptor de ignição e gire para a posição LIG ou certifique-se de que a chave D.E.S.S. esteja instalada no polo de D.E.S.S..
3. Coloque o interruptor de parada do motor na posição RUN (operar).

4. Mantenha o botão de partida do motor pressionado até que o motor pegue.

### **AVISO**

**Se o motor não ligar após alguns segundos, não segure a posição de partida por mais de 10 segundos. Consulte *Solução de problemas*.**

5. Solte o botão de partida do motor imediatamente quando o motor pegar.

#### **OBSERVAÇÃO:**

Se a bateria estiver descarregada, não é possível dar partida no motor. Recarregue ou troque a bateria.

### **Mudando a seleção da marcha**

1. Acione os freios e imobilize o veículo; depois, selecione a posição da alavanca de câmbio desejada.
2. Solte os freios.

### **AVISO**

**Ao mudar de marcha, sempre pare completamente o veículo e freie antes de mover a alavanca de câmbio. Poderão ocorrer danos na caixa de câmbio.**

3. Pressione gradualmente a alavanca do acelerador para aumentar a velocidade do motor e assim engatar a transmissão variável contínua (CVT).
4. Ao contrário, quando a alavanca do acelerador é solta, a velocidade do motor diminui.

## Estacionando o veículo e aplicando o freio de estacionamento

### AVISO

Sempre aplique o freio de estacionamento quando o veículo não estiver em operação, engatando a alavanca de trava do freio e movendo a alavanca de câmbio para a posição ESTACIONAMENTO.

### AVISO

Evite o freio de estacionamento em declives acentuados, pois o veículo pode rolar.

### AVISO

Evite estacionar em lugares onde as partes quentes possam iniciar um incêndio.

1. Ao parar ou estacionar, sempre coloque a alavanca de câmbio na posição de ESTACIONAMENTO. Isso é especialmente importante ao estacionar o veículo em uma rampa. Em inclinações muito acentuadas ou se o veículo estiver carregado, calce as rodas com pedras ou tijolos (ou, de forma ideal, calços para rodas).
2. Escolha o terreno mais nivelado possível para estacionar.
3. Solte o acelerador e use os freios para parar totalmente o veículo.
4. Coloque a alavanca de câmbio na posição ESTACIONAMENTO.
5. Engate a alavanca de trava do freio.
6. Empurre o interruptor de parada do motor para a posição OFF.
7. Remova a chave do interruptor de ignição ou remova a chave D.E.S.S. do polo de D.E.S.S..

## PROCEDIMENTOS ESPECIAIS

Ao ler este Manual do proprietário, lembre-se de que:



**Indica uma situação de risco que, se não for evitada, pode resultar em morte ou ferimentos graves.**

### Motor afogado em combustível

Se o motor não pegar e estiver inundado de combustível, o modo especial poderá ser ativado para evitar a injeção de combustível e cortar a ignição durante a partida. Faça o seguinte:

1. Coloque a alavanca de câmbio na posição de estacionamento.
2. Instale a chave no polo de D.E.S.S. ou coloque a chave de ignição na posição LIG.
3. Pressione completamente e mantenha pressionada a alavanca do acelerador.
4. Pressione o botão de PARTIDA do motor durante 10 segundos.
5. Libere a alavanca do acelerador.
6. Pressione o botão de PARTIDA novamente para permitir a partida.

Se o motor ainda não pegar:

1. Desconecte o conector elétrico do injetor
2. Limpe a área das tampas das velas de ignição e depois remova-as.
3. Remova as velas de ignição.
4. Dê partida várias vezes.
5. Instale velas novas se possível ou limpe e seque as velas.
6. Ligue o motor como explicado acima.

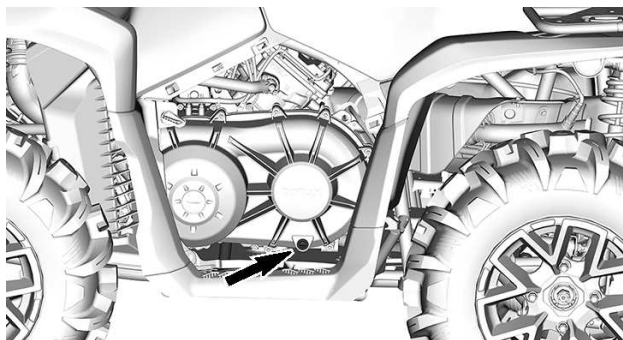
Se o motor continuar a afogar, visite uma concessionária Can-Am Off-Road autorizada.

### AVISO

**Verifique se não há combustível no óleo do motor. Se houve, substitua o óleo do motor.**

### Água na CVT

O bujão de drenagem da CVT está localizado na parte traseira da tampa da CVT. Remova o painel do lado esquerdo para acessá-lo.



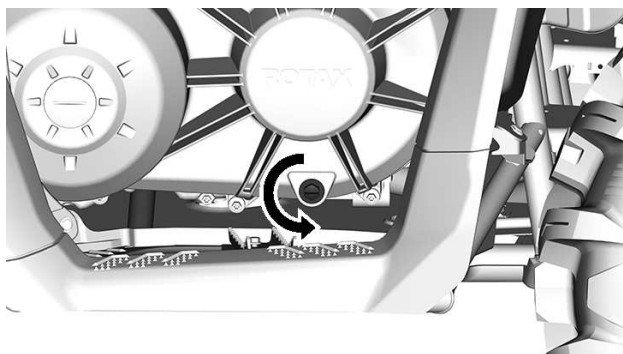
## AVISO

Se houver água dentro da CVT, isso poderá resultar em patinação da correia. O motor acelerará, mas o veículo não sairá do lugar.

## AVISO

Visite uma concessionária Can-Am Off-Road autorizada para fazer a inspeção e limpeza da CVT.

1. Remova o bocal de drenagem da CVT para validar se água está presente.



2. Reinstale o plugue de dreno hexagonal encaixado 15 mm (19/32 in).

## O veículo virou

Quando o veículo virar ou ficar caído de lado, coloque-o de volta sobre as rodas.

Verifique se há danos no veículo.

### AVISO

**Nunca opere o veículo se houver danos.  
Consulte uma concessionária Can-Am Off-Road autorizada.**

Se o veículo não estiver danificado, consulte *Procedimentos de manutenção* e inspecione o seguinte.

- Inspecione a caixa do filtro de ar para ver se há óleo acumulado, se houver óleo, limpe o filtro de ar e a caixa.
- Verifique o nível de óleo do motor e complete se necessário.
- Verifique o nível do líquido de arrefecimento do motor e complete se necessário.
- Verifique o nível de óleo da caixa de câmbio e complete se necessário.
- Verifique o nível da transmissão final traseira e complete se necessário.
- Dê partida no motor. Se a luz da pressão do óleo permanecer acesa, desligue o motor imediatamente. Visite uma concessionária autorizada da Can-Am Off-Road.

Se o veículo virar, ele deverá ser revisado por uma concessionária Can-Am Off-Road autorizada.

## O veículo está submerso

Caso o veículo fique submerso, desligue imediatamente o motor.

Não use nenhum equipamento elétrico, incluindo o guincho.

Será necessário levar o veículo a uma concessionária Can-Am Off-Road autorizada o mais rápido possível. **NUNCA TENHA TENTADO LIGAR O MOTOR!**

### AVISO

**A submersão do veículo pode provocar danos graves se o procedimento correto para partida do motor não for seguido.**

Assim que o veículo for retirado da água, faça o seguinte:

- Inspeção a carcaça do filtro de ar para certificar-se de que a água foi drenada.
- Drene a CVT; consulte *Água na CVT*.

## **AVISO**

**O veículo deve ser consertado assim que possível por uma concessionária Can-Am Off-Road autorizada.**

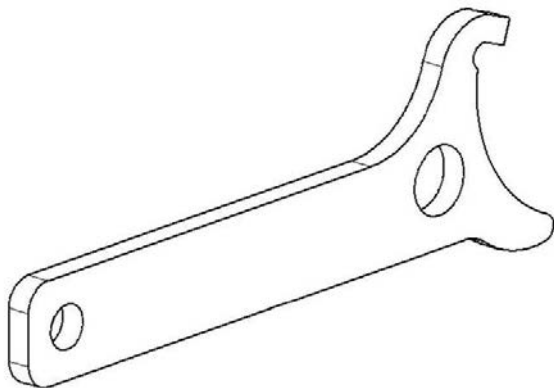
## AJUSTES PARA O PERCURSO

### AVISO

O ajuste da suspensão pode afetar a dirigibilidade do veículo. Tome sempre algum tempo para se familiarizar com o comportamento do veículo após fazer qualquer ajuste da suspensão.

Veja a seguir as diretrizes para fazer o ajuste fino da suspensão.

Use a ferramenta de ajuste de suspensão fornecida no kit de ferramentas.



Ao ler este Manual do proprietário, lembre-se de que:

### AVISO

Indica uma situação de risco que, se não for evitada, pode resultar em morte ou ferimentos graves.



## Diretrizes para ajuste da suspensão

A dirigibilidade e o conforto do seu veículo dependem dos ajustes da suspensão.

### AVISO

**O ajuste da suspensão pode afetar a dirigibilidade do veículo. Tome sempre algum tempo para se familiarizar com o comportamento do veículo após fazer qualquer ajuste da suspensão.**

A escolha dos ajustes da suspensão variam de acordo com a carga do veículo, com as preferências pessoais, com a velocidade e com as condições do terreno.

A melhor maneira de ajustar a suspensão é partir dos ajustes de fábrica e então personalizar o ajuste, um de cada vez.

Os ajustes dianteiros e traseiros são interdependentes. Pode ser necessário reajustar os amortecedores traseiros depois de ajustar os amortecedores dianteiros, por exemplo.

Teste o veículo nas mesmas condições: trilha, velocidade, carga etc. Mude um ajuste e teste novamente. Prossiga metodicamente até ficar satisfeito.

## Ajustes da suspensão

### *Configurações de fábrica da suspensão*

As configurações de fábrica são adequadas para quase todas as condições.

Leve em consideração que um aumento da altura em relação ao solo pode afetar a dirigibilidade do veículo.

## Suspensão Dianteira

### Pré-carga da mola

Posição do came 3 (suave)

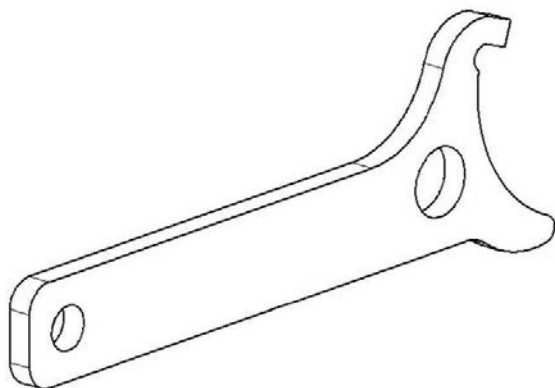
## Suspensão Traseira

**Pré-carga da mola**

**Posição do came 3 (suave)**

**Ajuste de pré-carga da mola**

Veja a seguir as diretrizes para fazer o ajuste fino da suspensão. Use a ferramenta de ajuste de suspensão fornecida no kit de ferramentas.



A pré-carga da mola afeta a altura do veículo em relação ao solo.

Encurte a mola para obter uma suspensão mais firme, em condições de dirigibilidade mais difíceis ou quando for puxar um reboque.

Aumente a mola para obter uma suspensão mais suave e para andar em trilhas mais planas.

**OBSERVAÇÃO:**

As configurações de fábrica são adequadas para quase todas as condições. Leve em consideração que um aumento da altura em relação ao solo pode afetar a dirigibilidade do veículo.

**⚠ AVISO**

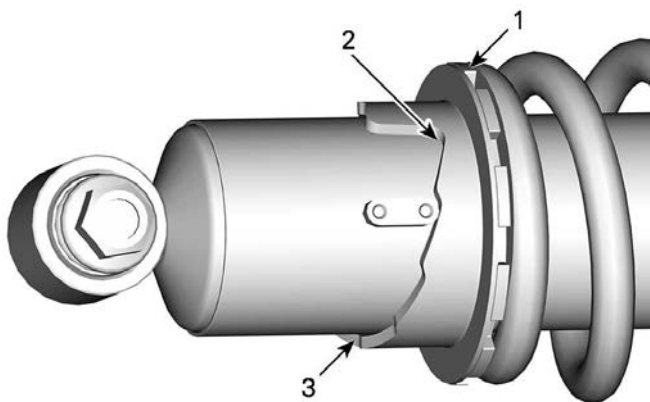
O ajuste do amortecedor esquerdo e direito na suspensão dianteira ou traseira deve sempre ser feito para a mesma posição.

Nunca ajuste somente um amortecedor.

Um ajuste desigual pode provocar baixa dirigibilidade e perda de estabilidade, o que poderia levar a um acidente.

Levante o veículo para ajustar a pré-carga da mola.

Ajuste girando o came de ajuste.



1. Gire o came de ajuste
2. Ajuste macio
3. Ajuste firme

## Ajuste do Nível de Assistência da Direção Dinâmica Assistida (DPS) (Modelos com DPS)

### Modelos Equipados com Diferencial Dianteiro Visco-4Lock

Quando o modo 4WDLock estiver selecionado, uma configuração especial será selecionada automaticamente para fornecer assistência excelente.

Não é possível mudar a configuração de DPS enquanto o modo 4WDLock estiver selecionado.

O modo DPS não poderá ser alterado se a alavanca de transmissão estiver definida como RÉ.

A Dinâmica Assistida (DPS) de modo triplo de Modo Triplo oferece assistência fácil ao esterçamento para o piloto. O nível de assistência se adaptará automaticamente à velocidade do veículo e à demanda do piloto para proporcionar o máximo de força de esterçamento a uma velocidade menor, onde a demanda normalmente é maior. À medida que a velocidade aumenta, a assistência é progressivamente reduzida para dar ao piloto a máxima percepção e precisão de esterçamento.

É possível selecionar entre três modos de assistência: Mínimo, Médio e Máximo. Cada modo continuará a se adaptar automaticamente à velocidade do veículo e à demanda do piloto, de forma que não precisará ser trocado, enquanto se pilota. Esses modos são utilizados para definir o nível de assistência que corresponda às preferências de cada piloto.

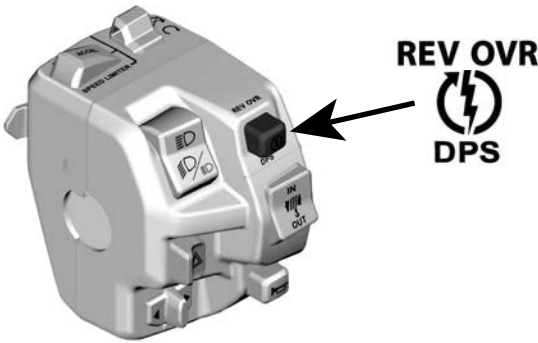
Os seguintes modos de DPS são predefinidos no veículo.

MODO DPS	
DPS MÁX.	Auxílio máximo da direção
DPS MÉD.	Auxílio médio da direção
DPS MÍN.	Auxílio mínimo da direção

Para mudar o modo DPS usando o interruptor multifuncional, o motor deve estar funcionando. Ativar o sistema elétrico não é suficiente para efetuar este procedimento.

Para ver qual modo DPS está ativado.

- Faça um pressionamento leve (1 segundo) no botão DPS.



### **TÍPICO**

- Para retornar à tela anterior, espere 4 segundos.

Para alterar o modo DPS.

- Faça um pressionamento leve (1 segundo) no botão DPS para ver qual modo DPS está ativado.
- Faça um pressionando longo (2 segundos) no botão DPS para selecionar outro modo. Repita até que o modo desejado seja ativado.

### **OBSERVAÇÃO:**

Também é possível trocar o modo DPS pressionando prolongadamente o botão LOWER (para baixar) ou no interruptor MENU (dependendo do seu modelo). Para fazer isso, o motor não precisa estar funcionando, mas o sistema elétrico deve estar ativo.

# LEVANTAMENTO DO VEÍCULO

## Informações de Segurança Geral para elevação

### ⚠ AVISO

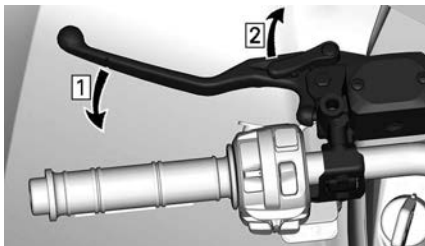
Nunca erga a parte dianteira E traseira do veículo sem fixar os pontos de apoio.  
Nunca erga o veículo somente pelos pontos de apoio.

1. Acione o modo 4WD (se disponível).

### OBSERVAÇÃO:

O modo 4WD é acionado quando a máquina está em funcionamento e o veículo se moveu um metro.

2. Coloque a alavanca de câmbio em ESTACIONAMENTO.
3. Trave os freios




1. *Pise no freio*
2. *Trave os freios*

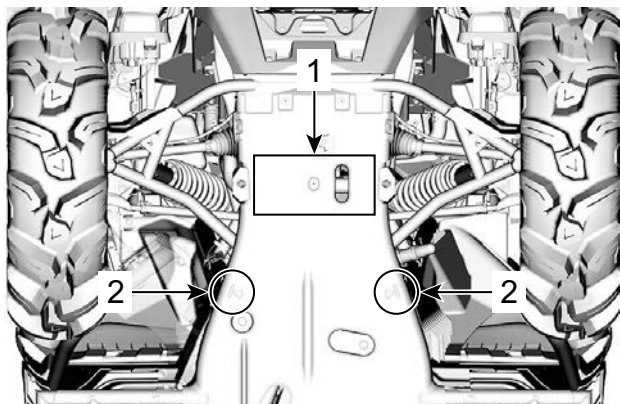
4. Levante o veículo usando um dispositivo de levantamento adequado e as áreas adequadas.

### ⚠ AVISO

Certifique-se de que todas as rodas estão travadas antes de levantar o veículo. Não exceda a capacidade do dispositivo de levantamento. Utilize um dispositivo apropriado para levantar este tipo de veículo. Não mova o veículo usando um dispositivo de levantamento. Consulte os avisos e instruções do fabricante antes de usar o veículo.

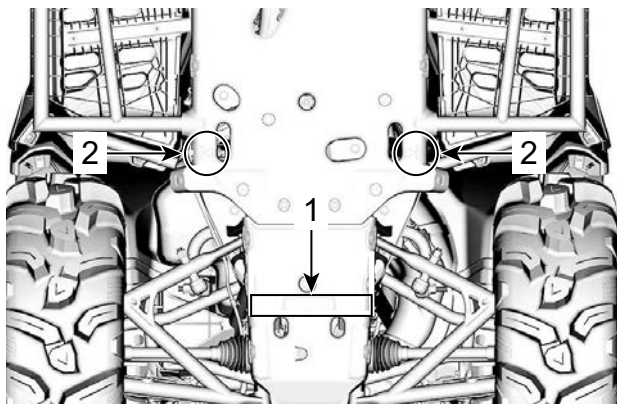
5. Apoie o veículo com cavaletes de acordo com os pontos de apoio recomendados.

O ícone a seguir  está estampado na placa de proteção para indicar o local dos pontos de apoio recomendados.



**FRENTE DO VEÍCULO**

1. Área de elevação
2. Pontos de apoio



**PARTE TRASEIRA DO VEÍCULO**

1. Área de elevação
2. Pontos de apoio



---

## TRANSPORTANDO O VEÍCULO

Ao entrar em contato com um serviço de reboque ou transporte, pergunte se eles possuem um reboque com carreta, rampa para embarque ou rampa elétrica para erguer o veículo com segurança e cintas para amarrar. Verifique se o veículo está sendo corretamente transportado conforme especificado nesta seção.

### AVISO

No reboque este veículo atrás de um carro ou outro veículo — o reboque pode danificar seriamente o sistema de transmissão do veículo.

### AVISO

Evite usar correntes para imobilizar o veículo — elas podem danificar a pintura ou os componentes de plástico.

### AVISO

Para evitar ferimentos graves ou morte, ou danos importantes aos componentes.

- Nunca use a corda/cabo do guincho para reter um veículo durante o reboque.
- Nunca pilote com a corda/cabo do guincho preso a uma carga ou a outro veículo.
- Use o guincho apenas para ajudar um veículo atolado (neve, lama, etc.).
- Sempre consulte as instruções do fabricante do guincho antes de puxar a carga.

### AVISO

Certifique-se de que o assento, acessórios e cargas estão devidamente presos ou remova-os para evitar quedas na estrada e criar perigo para os veículos que o seguem.

### AVISO

Sempre transporte o veículo voltado para frente para evitar danos ao para-brisa ou a outros componentes. As peças podem se desprender durante o transporte.

 AVISO

Antes de tentar montar o veículo em uma plataforma ou um trailer, certifique-se de respeitar as precauções de segurança a seguir.

**PRECAUÇÕES DE SEGURANÇA**

Transportar o equipamento	O item de transporte (plataforma, trailer ou caixa aberta) deve ter dimensões e capacidade adequadas para suportar e transportar com segurança o veículo.
Veículo de transporte	Não exceda a capacidade e as especificações de transporte do veículo. Assegure-se de que o trailer ou a plataforma esteja adequadamente preso ao engate do veículo de transporte.
Visibilidade	Assegure-se de que tenha uma boa visibilidade durante toda a manobra.
Terreno	O veículo de transporte e o trailer devem estar em uma superfície nivelada. Use calços de roda no trailer e no veículo de transporte para evitar qualquer movimento.
Rampas	Use rampas com capacidade apropriada e seguras para o trailer ou a plataforma. Evite rampas íngremes.

## PRECAUÇÕES DE SEGURANÇA

Expectadores	Sempre certifique-se de que não haja expectadores próximos ao veículo ou ao equipamento de reboque durante a subida.
Assento e acessórios	Certifique-se de que o assento, os acessórios e a carga estão devidamente presos ou remova-os para evitar quedas na estrada e criar perigo para os veículos que o seguem.

### Usar a força do veículo para subir no equipamento de transporte

Quando o veículo puder subir usando sua própria força, proceda da seguinte maneira:

1. Use equipamentos de proteção.
2. Use somente a marcha baixa (se equipada).
3. Quando dirigir, permaneça sentado o tempo todo.
4. Garanta o alinhamento adequado nos trilhos ou na plataforma.
5. Inicie a partir de uma distância suficiente da plataforma ou do trailer para alinhar o veículo em uma linha reta com as rampas. Nunca tente virar quando estiver chegando mais perto da rampa. As rodas traseiras podem não ficar alinhadas quando você chegar na rampa e o veículo pode cair.
6. Suba lentamente as rodas dianteiras na rampa para verificar o alinhamento.
7. Recue o veículo, verifique se as rampas estão seguras e então prossiga com a velocidade adequada.
8. Conduza o veículo com cuidado para a plataforma ou o trailer. Use velocidade suficiente para subir sem girar ou acelerar abruptamente. Evite a aceleração enquanto estiver nas rampas para evitar o movimento das rampas.
9. Se o trailer estiver inclinado para frente, basta deixar o veículo rolar sem aceleração.
10. Após a subida do veículo, coloque a alavanca do câmbio na posição Estacionamento e engate a alavanca de trava do freio (se equipado).

**Se o veículo não puder mover-se usando sua própria força, ou quando o esforço excessivo for um risco ou se qualquer**

condição de perigo impedir o uso de sua própria força, prossiga usando um guincho.

## Usar um guincho para puxar o veículo até o equipamento de transporte

Quando o veículo não puder subir usando sua própria força, proceda da seguinte maneira:

### AVISO

Tenha a ajuda de um assistente. Uma pessoa deve estar no veículo para ter acesso ao guidão do veículo, aos freios e ao interruptor do guincho, enquanto a outra pessoa controla o ambiente e a segurança da manobra.

### AVISO

Assegure-se de que o gancho do guincho esteja firmemente preso a um ponto de ancoragem adequado. Use cabos adequados.

## OBSERVAÇÃO:

Se o veículo arrancar com segurança, deixe o motor em marcha lenta durante a tração do guincho para evitar a drenagem da bateria.

1. Coloque a alavanca de câmbio na posição de PONTO MORTO (N).
2. Se o veículo for equipado com um guincho, use o

guincho para rolar o veículo sobre a plataforma ou o reboque.

3. Se o veículo não for equipado com um guincho, proceda da seguinte maneira:
  1. Prenda uma cinta no engate do para-choque dianteiro inferior.
  2. Prenda a cinta no cabo do guincho do veículo de reboque.
  3. Puxe o veículo até a plataforma ou o reboque usando o guincho.
4. Coloque a alavanca de câmbio na posição ESTACIONAMENTO e engate a alavanca de trava do freio (se equipado).

## Prender o veículo para transporte

Quando transportar este veículo, prenda-o a uma plataforma, reboque ou na caçamba de uma caminhonete com amarrações

adequadas. O uso de cordas comuns não é recomendado.

**⚠ AVISO**

Para evitar ferimentos graves ou morte, ou danos importantes aos componentes.

- Nunca use a corda/cabo do guincho para reter um veículo durante o reboque.
- Nunca pilote com a corda/cabo do guincho preso a uma carga ou a outro veículo.
- Use o guincho apenas para ajudar um veículo atolado (neve, lama, etc.).
- Sempre consulte as instruções do fabricante do guincho antes de puxar a carga.

**⚠ AVISO**

Não rebocar o veículo atrás de um carro ou de outro veículo. Usar um reboque. Nunca incline o veículo para transportá-lo. O veículo precisa estar em sua posição de operação normal (em todas as rodas).

Lembre-se de:

- Descarregar os racks do veículo antes do transporte.
- Certifique-se de que os assentos estão travados corretamente na posição puxando-o para frente e para trás várias vezes.
- Coloque a alavanca de câmbio na posição ESTACIONAMENTO.

- Engate a alavanca de trava do freio.
- Prenda o veículo pelos pontos de fixação dianteiro e traseiro.

**⚠ AVISO**

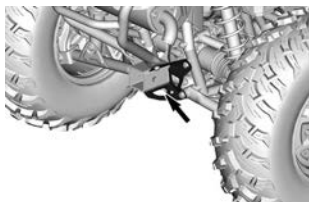
Certifique-se de que todos os assentos, acessórios e cargas estão devidamente presos ou remova-os para evitar quedas na estrada e criar perigo para os veículos que o seguem.

**AVISO**

Prender o veículo por outros locais pode danificá-lo.



**PONTO DE FIXAÇÃO  
DIANTEIRO**



**PONTO DE FIXAÇÃO  
TRASEIRO**

## Retirada do veículo do reboque

 **AVISO**

O veículo pode se mover durante o transporte. Assegure-se de que o veículo esteja adequadamente alinhado com as rampas antes de prosseguir.

 **AVISO**

A visibilidade será bastante reduzida ao retornar do trailer. Tenha a ajuda de um assistente para garantir o alinhamento correto e o ambiente seguro.

# MANUTENÇÃO

---

## PROGRAMA DE MANUTENÇÃO

A manutenção é muito importante para manter seu veículo em condições de funcionamento seguras.

O veículo deve sofrer reparos de acordo com o plano de manutenção.

A manutenção adequada é responsabilidade do proprietário. Uma solicitação de garantia poderá ser negada se, entre outros, o proprietário ou usuário provocou o problema devido ao uso inadequado ou manutenção inadequada.

Efetue verificações periódicas e siga o plano de manutenção. **O plano de manutenção não exclui a inspeção de pré-partida.**



**AVISO**

**A negligência em manter adequadamente o veículo de acordo com o plano e procedimentos de manutenção pode torná-lo inseguro para o uso.**

### Regulamento EPA - Veículos canadenses e norte-americanos

**Uma oficina de reparo ou uma pessoa que o proprietário escolher pode realizar a manutenção, substituir ou reparar os** dispositivos e sistemas de controle de emissão. Estas instruções não requerem componentes ou serviço da BRP ou de concessionárias Can-Am Off-Road autorizadas.

Embora uma concessionária Can-Am Off-Road autorizada tenha o conhecimento técnico aprofundado e as ferramentas para realizar a manutenção no seu veículo, a garantia relacionada às emissões não está condicionada ao uso de uma concessionária Can-Am Off-Road autorizada ou de qualquer outro estabelecimento com o qual a BRP tem um relacionamento comercial.

A manutenção adequada é responsabilidade do proprietário. Uma solicitação de garantia poderá ser negada se, entre outros, o proprietário ou usuário provocou o problema devido ao uso inadequado ou manutenção inadequada.

Para reclamações de garantia relacionada às emissões, a BRP está limitando o diagnóstico e o reparo de peças relacionadas às emissões às concessionárias autorizadas Can-Am Off-Road. Para mais informações, consulte a *Garantia relacionada às emissões da EPA dos EUA* contida na seção *Garantia*.

Você deve seguir as instruções quanto aos requisitos de combustível, na seção *Abastecimento de combustível* deste manual. Mesmo que esteja disponível gasolina contendo mais que dez por cento de etanol, o US EPA emitiu a proibição contra o uso de gasolina contendo mais de 10% de etanol neste veículo. O uso de gasolina contendo mais



que 10% de etanol com esse motor pode prejudicar o sistema de controle de emissão.

## Orientação para manutenção do filtro de ar

A manutenção do filtro de ar deve ser ajustada de acordo com as condições de percurso.

A frequência de manutenção do filtro de ar deve aumentar nas seguintes condições:

- Dirigir em areia seca
- Dirigir em superfícies cobertas de poeira seca
- Dirigir em superfícies cobertas de neve
- Dirigir em estradas secas de cascalho ou condições semelhantes.

Dirigir em grupo, nessas condições, aumenta a frequência de manutenção do filtro de ar.

## Tipos de uso

### *Uso regular*

Se o seu veículo for usado para os propósitos a seguir, consulte a tabela **Serviço regular**.

- Para pilotar em trilhas ou realizar atividades recreativas.
- Para atividade utilitária ocasional.

### *Condições de serviço severo*

Se o seu veículo for usado nas condições a seguir, consulte a tabela **SERVIÇO SEVERO** do plano de manutenção.

- Cargas de reboque repetitivo em mais de 75% da capacidade máxima.
  - O aumento da carga de trabalho aplicada ao sistema de acionamento acelera o diferencial, caixa de câmbio/transmissão e vida útil do óleo do motor. Isso reduz a longevidade do componente interno se não for substituído com mais frequência.
- Pilotar em altas velocidades por um período prolongado.

O uso acima da utilidade média/comercial requer substituição mais frequente de fluido/componentes de desgaste em comparação ao uso em trilha regular, recreação ou ocasionalmente.

### *Uso em locais com muita lama/água*

Quer o seu veículo seja um modelo Xmr ou tenha sido equipado com acessórios para uso em ambientes com muita lama ou água (especialmente pela adição de pneus Mud ATV), esse tipo de uso requer a

execução de manutenção mais frequente para garantir que detritos não se infiltrem nos componentes mecânicos.

Se você pilota regularmente em ambiente com muita lama ou água, consulte a tabela **Muita lama/água** do plano de manutenção.

Após cada passeio, certifique-se de executar os **Cuidados pós-operação para ambiente com muita lama/água** a seguir.

## **Cuidados pós-operação para ambiente com muita lama/água**

- Enxágue o veículo e seus componentes com água doce.
- Drene o compartimento da CVT e limpe se houver acúmulo de água ou lama.
- Inspecionar e limpar os filtros de ar do motor e a caixa do filtro de ar do motor. Limpe se houver acúmulo de água ou lama.
- Limpe o radiador.
- Limpe o supressor de faíscas do silencioso
- Inspeccione visualmente qualquer para ver se há acúmulo de água nas mangueiras de ventilação (tanque de combustível, caixa de câmbio, diferencial dianteiro e transmissão final traseira). Se houver água, leve o veículo à concessionária autorizada Can-Am Off-Road mais próxima para inspeção e conserto dos principais componentes relacionados às ventoinhas.
- Limpe os amortecedores dianteiros e traseiros para evitar danos devido a poeira ou sujeira.
- Limpe os foles do eixo de transmissão e as forquilhas ou foles do eixo propulsor.

### **Condição de frio extremo**

Um motor de 4 tempos operado em ambientes de -25 °C (-13 °F) e temperaturas inferiores precisa de um aumento no plano de serviço e manutenção.

Qualquer motor de combustão operado em carga tão baixa e temperatura operacional fria coleta maior quantidade de condensação em toda partida/aquecimento.

Visto que o motor não alcança as temperaturas operacionais por longos períodos, o óleo começa a ser fortemente diluído em água e resíduos de gás (maior teor de água).

Um motor precisa alcançar a temperatura operacional para que possa evaporar a condensação do óleo.

Se o uso diário (ciclo de condução de trabalho ou lazer) for similar ao mencionado acima, a BRP recomenda fortemente trocar o óleo pelo menos uma vez ao mês.

Parâmetros de um aumento no plano de serviço e manutenção:

- O motor não atinge a temperatura operacional adequada durante o uso diário normal.
- Múltiplas partidas e paradas sem atingir a temperatura operacional.
- Curtos períodos de marcha lenta.
- Ciclo de condução em baixas RPM em pequenas distâncias sem atingir a temperatura operacional.

## Programa de manutenção

Certifique-se de realizar a manutenção adequada nos intervalos recomendados, como indicado nas tabelas.

Os intervalos do gráfico de manutenção baseiam-se em 3 fatores:

- Período do calendário
- Horas do veículo
- Leitura do hodômetro.

Considere o que ocorrer primeiro para determinar o limite de manutenção.

Os seus hábitos de pilotagem determinam os fatores aos quais você deve aderir. Por exemplo:

- Quem utiliza o veículo a cada dois finais de semana dirigindo em trilha com amigos, provavelmente vai seguir a **leitura do hodômetro** para determinar o intervalo de manutenção.
- Quem utiliza o veículo raramente durante o ano ou apenas em algumas ocasiões (caça, acampamento), provavelmente vai seguir o **Período do calendário** para determinar o intervalo de manutenção.
- Quem utiliza o veículo diariamente/semanalmente por períodos longos, como na agricultura/trabalho, provavelmente vai seguir as **horas do veículo** para determinar o intervalo de manutenção.

**IMPORTANTE:** As tabelas a seguir mostram a aplicação da manutenção adequada para os primeiros 3 anos. Para os anos subsequentes, como alternativa, repita o mesmo padrão.

<b>Visão Geral da Manutenção Regular</b>			
<b>Anos do calendário</b>	<b>Horas do veículo</b>	<b>Hodômetro</b>	<b>Trabalho regular</b>
<b>1</b>	<b>100</b>	<b>3.000 km (1.900 mi)</b>	<b>A</b>

2	200	6.000 km (3.700 mi)	A e B
3	300	9.000 km (5.600 mi)	A

## Visão Geral da Manutenção em Trabalho Pesado e em Lama/Água

Anos do calendário	Horas do veículo	Hodômetro	Trabalho pesado e muita lama/água
0,5	50	1.500 km (900 mi)	A+
1	100	3.000 km (1.900 mi)	A+ e A
1,5	150	4.500 km (2.800 mi)	A+
2	200	6.000 km (3.700 mi)	A+ e A e B
2,5	250	7.500 km (4.700 mi)	A+
3	300	9.000 km (5.600 mi)	A+ e A

<b>TRABALHO REGULAR</b>	<b>A</b>	<b>B</b>
A= Ajustar C = Limpar I = Inspeccionar L = Lubrificar R = Substituir T = Torque	Todos os anos ou 100 horas ou 3.000 km (1900 mi)	A cada 2 anos ou 200 horas ou 6.000 km (3700 mi)
<b>Fornecimento de ar e combustível</b>		
Filtro de ar do motor	I, C ou R	
Componentes e função de fornecimento de ar (caixa de ar, corpo do acelerador, dutos, braçadeiras)*	I, C	
Componentes e função do combustível (tampa do tanque de combustível, tanque de combustível, mangueiras, braçadeiras, vazamentos)*	I	
Pressão da bomba de combustível		I
<b>Carroceria, chassi e acessórios</b>		
Condição do quadro	I	
Trava do assento	I	
Guincho	I, C	
<b>Motor e refrigeração</b>		
Óleo e filtro do motor	R	
Folga da válvula (independentemente do tempo do calendário)		I, A

<b>TRABALHO REGULAR</b>	<b>A</b>	<b>B</b>
<b>A= Ajustar</b> <b>C = Limpar</b> <b>I = Inspeccionar</b> <b>L = Lubrificar</b> <b>R = Substituir</b> <b>T = Torque</b>	<b>Todos os anos ou 100 horas ou 3.000 km (1900 mi)</b>	<b>A cada 2 anos ou 200 horas ou 6.000 km (3700 mi)</b>
Vela de ignição (independentemente do tempo do calendário)		<b>R</b>
Vedações e gaxetas do motor	<b>I</b>	
Componentes de refrigeração do motor (concentração do líquido de arrefecimento, nível do líquido de arrefecimento, condição da mangueira, braçadeiras, vazamentos)*	<b>I, A</b>	
Líquido de arrefecimento do motor	<b>R</b> A cada 5 anos ou 12.000 km (7.500 mi)	
Radiador	<b>C</b>	
<b>Emissões e escapamento</b>		
Filtro do respirador de ventilação do tanque de combustível (Modelos não EVAP)	<b>R</b>	
Pré-filtro de ventilação do canister (modelos CARB e EVAP)		<b>R</b>
Componentes do escapamento (gaxetas, tubos, condição do silencioso, vazamentos)*	<b>I</b>	

<b>TRABALHO REGULAR</b>	<b>A</b>	<b>B</b>
A= Ajustar C = Limpar I = Inspeccionar L = Lubrificar R = Substituir T = Torque	Todos os anos ou 100 horas ou 3.000 km (1900 mi)	A cada 2 anos ou 200 horas ou 6.000 km (3700 mi)
Supressor de faíscas do silencioso	C	
Detritos em torno do cano de escapamento e na área do silencioso	C	
<b>Freios</b>		
Componentes e função do freio (nível do óleo, pastilhas de freio, discos de freio, pinças, linhas de frenagem e cilindro principal)*	I, C, L, A	
Fluido de freio	R A cada 2 anos	
<b>Transmissão</b>		
Óleo da caixa de câmbio	R Substituir nos primeiros 3.000 km (1.900 mi) e nos 6.000 km (3.700 mi) e depois seguir o programa normal	
Óleo da caixa de câmbio	I, A	R
Óleo do diferencial dianteiro	I, A	R
Óleo da transmissão final traseira	I, A	R
Pneus (desgaste e pressão)	I, A	
Parafusos da trava de talão da roda (se aplicável)	T	

<b>TRABALHO REGULAR</b>	<b>A</b>	<b>B</b>
<b>A= Ajustar</b> <b>C = Limpar</b> <b>I = Inspeccionar</b> <b>L = Lubrificar</b> <b>R = Substituir</b> <b>T = Torque</b>	<b>Todos os anos ou 100 horas ou 3.000 km (1900 mi)</b>	<b>A cada 2 anos ou 200 horas ou 6.000 km (3700 mi)</b>
Porcas das rodas	T	
Componentes e função de acionamento (vedações do eixo de entrada e saída, foles do eixo de transmissão, juntas em U do eixo do propulsor)*	I, L	
<b>Controles</b>		
Operação da alavanca de posição da caixa de câmbio	I, A	
Cabo de acelerador (se equipado)	I, A, L	
Operação do acelerador	I	
<b>Transmissão variável contínua (CVT)</b>		
Rolos na polia acionada	I	
Componentes e função de CVT (alavancas centrífugas, rolamento do cubo da polia de acionamento, roletes da polia de acionamento)*	I, C	C
<b>Sistema elétrico</b>		
Conexões e condição da bateria	I, C	
Módulo eletrônico (códigos de falha e atualizações do software aplicáveis)	I	



<b>TRABALHO REGULAR</b>	<b>A</b>	<b>B</b>
<b>A= Ajustar</b> <b>C = Limpar</b> <b>I = Inspeccionar</b> <b>L = Lubrificar</b> <b>R = Substituir</b> <b>T = Torque</b>	<b>Todos os anos ou 100 horas ou 3.000 km (1900 mi)</b>	<b>A cada 2 anos ou 200 horas ou 6.000 km (3700 mi)</b>
Direcionamento do chicote elétrico	I	
Operação dos interruptores de controle e iluminação (operação de todas as luzes e todos os interruptores)*	I	
Sensor de velocidade do veículo (VSS)		C
<b>Direção</b>		
Componentes e função da direção (coluna de direção, barra de direção)	I	
Buchas da coluna de direção		I, C, L
<b>Suspensão</b>		
Componentes e função da suspensão (amortecedor, rolamentos esféricos, braços da suspensão)*	I, C	

\*Para obter uma lista mais abrangente das ações de manutenção a serem executadas, consulte o revendedor local.

<b>TRABALHO PESADO</b>	<b>A+</b>	<b>A</b>	<b>B</b>
<b>A = Ajustar</b> <b>C = Limpar</b> <b>I = Inspeccionar</b> <b>L = Lubrificar</b> <b>R = Substituir</b> <b>T = Torque</b>	<b>A cada 6 meses ou 50 horas ou 1.500 km (900 mi)</b>	<b>A cada ano ou 100 horas ou 3.000 km (1900 mi)</b>	<b>A cada 2 anos ou 200 horas ou 6.000 km (3700 mi)</b>
<b>Fornecimento de ar e combustível</b>			
Filtro de ar do motor	I, C ou R		
Componentes e função de fornecimento de ar (caixa de ar, corpo do acelerador, dutos, braçadeiras)*	I, C		
Componentes e função do combustível (tampa do tanque de combustível, tanque de combustível, mangueiras, braçadeiras, vazamentos)*		I	
Pressão da bomba de combustível			I
<b>Carroceria, chassi e acessórios</b>			
Condição do quadro		I	
Trava do assento		I	
Guincho	I, C		
<b>Motor e refrigeração</b>			
Óleo e filtro do motor	R		

<b>TRABALHO PESADO</b>	<b>A+</b>	<b>A</b>	<b>B</b>
<b>A = Ajustar</b> <b>C = Limpar</b> <b>I = Inspeccionar</b> <b>L = Lubrificar</b> <b>R = Substituir</b> <b>T = Torque</b>	<b>A cada 6 meses ou 50 horas ou 1.500 km (900 mi)</b>	<b>A cada ano ou 100 horas ou 3.000 km (1900 mi)</b>	<b>A cada 2 anos ou 200 horas ou 6.000 km (3700 mi)</b>
Folga da válvula (independentemente do tempo do calendário)			I, A
Vela de ignição (independentemente do tempo do calendário)			R
Vedações e gaxetas do motor		I	
Componentes de refrigeração do motor (concentração do líquido de arrefecimento, nível do líquido de arrefecimento, condição da mangueira, braçadeiras, vazamentos)*		I, A	
Líquido de arrefecimento do motor	<b>R</b> <b>A cada 5 anos ou 12.000 km (7.500 mi)</b>		
Radiador		C	
<b>Emissões e escapamento</b>			
Filtro do respirador de ventilação do tanque de combustível (Modelos não EVAP)		R	

<b>TRABALHO PESADO</b>	<b>A+</b>	<b>A</b>	<b>B</b>
<b>A = Ajustar</b> <b>C = Limpar</b> <b>I = Inspeccionar</b> <b>L = Lubrificar</b> <b>R = Substituir</b> <b>T = Torque</b>	<b>A cada 6 meses ou 50 horas ou 1.500 km (900 mi)</b>	<b>A cada ano ou 100 horas ou 3.000 km (1900 mi)</b>	<b>A cada 2 anos ou 200 horas ou 6.000 km (3700 mi)</b>
Pré-filtro de ventilação do canister (modelos CARB e EVAP)			<b>R</b>
Componentes do escapamento (gaxetas, tubos, condição do silencioso, vazamentos)*		<b>I</b>	
Supressor de faíscas do silencioso	<b>C</b>		
Detritos em torno do cano de escapamento e na área do silencioso	<b>C</b>		
<b>Freios</b>			
Componentes e função do freio (nível do óleo, pastilhas de freio, discos de freio, pinças, linhas de frenagem e cilindro principal)*	<b>I, C, A</b>	<b>C, L</b>	
Fluido de freio	<b>R</b> A cada 2 anos		
<b>Transmissão</b>			
Óleo da caixa de câmbio	<b>R</b> Substituir nos primeiros 1.500 km (900 mi) e nos 3.000 km		

<b>TRABALHO PESADO</b>	<b>A+</b>	<b>A</b>	<b>B</b>
<b>A = Ajustar</b> <b>C = Limpar</b> <b>I = Inspeccionar</b> <b>L = Lubrificar</b> <b>R = Substituir</b> <b>T = Torque</b>	<b>A cada 6 meses ou 50 horas ou 1.500 km (900 mi)</b>	<b>A cada ano ou 100 horas ou 3.000 km (1900 mi)</b>	<b>A cada 2 anos ou 200 horas ou 6.000 km (3700 mi)</b>
	(1.900 mi) e depois seguir o programa normal		
Óleo da caixa de câmbio	I, A	R	
Óleo do diferencial dianteiro	I, A	R	
Óleo da transmissão final traseira	I, A	R	
Pneus (desgaste e pressão)	I, A		
Parafusos da trava de talão da roda (se aplicável)		T	
Porcas das rodas	T		
Componentes e função de acionamento (vedações do eixo de entrada e saída, foles do eixo de transmissão, juntas em U do eixo do propulsor)*	I, L		
<b>Controles</b>			
Operação da alavanca de posição da caixa de câmbio		I, A	

<b>TRABALHO PESADO</b>	<b>A+</b>	<b>A</b>	<b>B</b>
<b>A = Ajustar</b> <b>C = Limpar</b> <b>I = Inspeccionar</b> <b>L = Lubrificar</b> <b>R = Substituir</b> <b>T = Torque</b>	<b>A cada 6 meses ou 50 horas ou 1.500 km (900 mi)</b>	<b>A cada ano ou 100 horas ou 3.000 km (1900 mi)</b>	<b>A cada 2 anos ou 200 horas ou 6.000 km (3700 mi)</b>
Cabo de acelerador (se equipado)		I, A, L	
Operação do acelerador		I	
<b>Transmissão variável contínua (CVT)</b>			
Rolos na polia acionada		I	
Componentes e função de CVT (alavancas centrífugas, rolamento do cubo da polia de acionamento, roletes da polia de acionamento)*		I, C	C
<b>Sistema elétrico</b>			
Conexões e condição da bateria		I, C	
Módulo eletrônico (códigos de falha e atualizações do software aplicáveis)		I	
Direcionamento do chicote elétrico		I	
Operação dos interruptores de controle e iluminação (operação de todas as luzes e todos os interruptores)*		I	

<b>TRABALHO PESADO</b>	<b>A+</b>	<b>A</b>	<b>B</b>
<b>A = Ajustar</b> <b>C = Limpar</b> <b>I = Inspeccionar</b> <b>L = Lubrificar</b> <b>R = Substituir</b> <b>T = Torque</b>	<b>A cada 6 meses ou 50 horas ou 1.500 km (900 mi)</b>	<b>A cada ano ou 100 horas ou 3.000 km (1900 mi)</b>	<b>A cada 2 anos ou 200 horas ou 6.000 km (3700 mi)</b>
Sensor de velocidade do veículo (VSS)			<b>C</b>
<b>Direção</b>			
Componentes e função da direção (coluna de direção, barra de direção)	<b>I</b>		
Buchas da coluna de direção			<b>I, C, L</b>
<b>Suspensão</b>			
Componentes e função da suspensão (amortecedor, rolamentos esféricos, braços da suspensão)*	<b>I, C</b>		

\*Para obter uma lista mais abrangente das ações de manutenção a serem executadas, consulte o revendedor local.

<b>MUITA LAMA/ ÁGUA</b>	<b>A+</b>	<b>A</b>	<b>B</b>
<b>A= Ajustar</b> <b>C = Limpar</b> <b>I = Inspeccionar</b> <b>L = Lubrificar</b> <b>R = Substituir</b> <b>T = Torque</b>	<b>A cada 6 meses</b> <b>ou</b> <b>50 horas</b> <b>ou</b> <b>1.500 km (900 mi)</b>	<b>A cada ano</b> <b>ou</b> <b>100 horas</b> <b>ou</b> <b>3.000 km (1900 mi)</b>	<b>A cada 2 anos</b> <b>ou</b> <b>200 horas</b> <b>ou</b> <b>6.000 km (3700 mi)</b>
<b>Fornecimento de ar e combustível</b>			
Filtro de ar do motor	I, C ou R		
Componentes e função de fornecimento de ar (caixa de ar, corpo do acelerador, dutos, braçadeiras)*	I, C		
Componentes e função do combustível (tampa do tanque de combustível, tanque de combustível, mangueiras, braçadeiras, vazamentos)*		I	
Pressão da bomba de combustível			I
<b>Carroceria, chassi e acessórios</b>			
Condição do quadro		I	
Trava do assento		I	
Guincho	I, C		
<b>Motor e refrigeração</b>			
Óleo e filtro do motor	I, A	R	



<b>MUITA LAMA/ ÁGUA</b>	<b>A+</b>	<b>A</b>	<b>B</b>
<b>A= Ajustar</b> <b>C = Limpar</b> <b>I = Inspeccionar</b> <b>L = Lubrificar</b> <b>R = Substituir</b> <b>T = Torque</b>	<b>A cada 6 meses</b> <b>ou</b> <b>50 horas</b> <b>ou</b> <b>1.500 km (900 mi)</b>	<b>A cada ano</b> <b>ou</b> <b>100 horas</b> <b>ou</b> <b>3.000 km (1900 mi)</b>	<b>A cada 2 anos</b> <b>ou</b> <b>200 horas</b> <b>ou</b> <b>6.000 km (3700 mi)</b>
Folga da válvula (independentemente do tempo do calendário)			I, A
Vela de ignição (independentemente do tempo do calendário)			R
Vedações e gaxetas do motor		I	
Componentes de refrigeração do motor (concentração do líquido de arrefecimento, nível do líquido de arrefecimento, condição da mangueira, braçadeiras, vazamentos)*		I, A	
Líquido de arrefecimento do motor	<b>R</b> <b>A cada 5 anos ou 12.000 km (7.500 mi)</b>		
Radiador	C		
<b>Emissões e escapamento</b>			
Filtro do respirador de ventilação do tanque de combustível (Modelos não EVAP)		R	

<b>MUITA LAMA/ ÁGUA</b>	<b>A+</b>	<b>A</b>	<b>B</b>
<b>A= Ajustar</b> <b>C = Limpar</b> <b>I = Inspeccionar</b> <b>L = Lubrificar</b> <b>R = Substituir</b> <b>T = Torque</b>	<b>A cada 6 meses</b> ou <b>50 horas</b> ou <b>1.500 km (900 mi)</b>	<b>A cada ano</b> ou <b>100 horas</b> ou <b>3.000 km (1900 mi)</b>	<b>A cada 2 anos</b> ou <b>200 horas</b> ou <b>6.000 km (3700 mi)</b>
Pré-filtro de ventilação do canister (modelos CARB e EVAP)			<b>R</b>
Componentes do escapamento (gaxetas, tubos, condição do silencioso, vazamentos)*	<b>I</b>		
Supressor de faíscas do silencioso	Limpar a cada 500 km (300 mi), 15 horas ou 2 meses		
Detritos em torno do cano de escapamento e na área do silencioso	<b>C</b>		
<b>Freios</b>			
Componentes e função do freio (nível do óleo, pastilhas de freio, discos de freio, pinças, linhas de frenagem e cilindro principal)*	<b>I, C, A</b>	<b>C, L</b>	
Fluido de freio	<b>R</b> A cada 2 anos		
<b>Transmissão</b>			
Óleo da caixa de câmbio	<b>R</b> Substituir nos primeiros 3.000 km (1.900 mi) e nos 6.000 km		

<b>MUITA LAMA/ ÁGUA</b>	<b>A+</b>	<b>A</b>	<b>B</b>
<b>A= Ajustar</b> <b>C = Limpar</b> <b>I = Inspeccionar</b> <b>L = Lubrificar</b> <b>R = Substituir</b> <b>T = Torque</b>	<b>A cada 6 meses ou 50 horas ou 1.500 km (900 mi)</b>	<b>A cada ano ou 100 horas ou 3.000 km (1900 mi)</b>	<b>A cada 2 anos ou 200 horas ou 6.000 km (3700 mi)</b>
	(3.700 mi) e depois seguir o programa normal		
Óleo da caixa de câmbio	I, A		R
Óleo do diferencial dianteiro	I, A		R
Óleo da transmissão final traseira	I, A		R
Pneus (desgaste e pressão)	I, A		
Parafusos da trava de talão da roda (se aplicável)		T	
Porcas das rodas	T		
Componentes e função de acionamento (vedações do eixo de entrada e saída, foles do eixo de transmissão, juntas em U do eixo do propulsor)*	I, L		
<b>Controles</b>			
Operação da alavanca de posição da caixa de câmbio		I, A	

<b>MUITA LAMA/ ÁGUA</b>	<b>A+</b>	<b>A</b>	<b>B</b>
<b>A= Ajustar</b> <b>C = Limpar</b> <b>I = Inspeccionar</b> <b>L = Lubrificar</b> <b>R = Substituir</b> <b>T = Torque</b>	<b>A cada 6 meses</b> <b>ou</b> <b>50 horas</b> <b>ou</b> <b>1.500 km (900 mi)</b>	<b>A cada ano</b> <b>ou</b> <b>100 horas</b> <b>ou</b> <b>3.000 km (1900 mi)</b>	<b>A cada 2 anos</b> <b>ou</b> <b>200 horas</b> <b>ou</b> <b>6.000 km (3700 mi)</b>
Cabo de acelerador (se equipado)		I, A, L	
Operação do acelerador	I		
<b>Transmissão variável contínua (CVT)</b>			
Rolos na polia acionada		I	
Componentes e função de CVT (alavancas centrífugas, rolamento do cubo da polia de acionamento, roletes da polia de acionamento)*		I, C	C
<b>Sistema elétrico</b>			
Conexões e condição da bateria		I, C	
Módulo eletrônico (códigos de falha e atualizações do software aplicáveis)		I	
Direcionamento do chicote elétrico		I	
Operação dos interruptores de controle e iluminação (operação de todas as luzes e todos os interruptores)*		I	

<b>MUITA LAMA/ ÁGUA</b>	<b>A+</b>	<b>A</b>	<b>B</b>
<b>A = Ajustar</b> <b>C = Limpar</b> <b>I = Inspeccionar</b> <b>L = Lubrificar</b> <b>R = Substituir</b> <b>T = Torque</b>	<b>A cada 6 meses</b> <b>ou</b> <b>50 horas</b> <b>ou</b> <b>1.500 km (900 mi)</b>	<b>A cada ano</b> <b>ou</b> <b>100 horas</b> <b>ou</b> <b>3.000 km (1900 mi)</b>	<b>A cada 2 anos</b> <b>ou</b> <b>200 horas</b> <b>ou</b> <b>6.000 km (3700 mi)</b>
Sensor de velocidade do veículo (VSS)			<b>C</b>
<b>Direção</b>			
Componentes e função da direção (coluna de direção, barra de direção)	<b>I</b>		
Buchas da coluna de direção			<b>I, C, L</b>
<b>Suspensão</b>			
Componentes e função da suspensão (amortecedor, rolamentos esféricos, braços da suspensão)*	<b>I, C</b>		

\*Para obter uma lista mais abrangente das ações de manutenção a serem executadas, consulte o revendedor local.

## Registros de manutenção

Enviar fotocópia do registro de manutenção para a BRP, se for necessário.

Pré-entrega	
Número de série:	Assinatura/ Impressão:
Quilome tagem:	
Horas:	
Data:	
Revende dor N <sup>o</sup> :	
Notas:	
Consulte o Boletim de Pré-Entrega para obter os procedimentos de instalação detalhados	

**Primeira manutenção**

Quilome tragem: _____ Horas: _____ Data: _____ Revende dor N <sup>o</sup> : _____ Notas: _____ _____	Assinatura/ Impressão:
---	---------------------------

Para obter o plano de manutenção, consulte a seção de informações de manutenção deste manual do proprietário

**Serviço**

Quilome tragem: _____ Horas: _____ Data: _____ Revende dor N <sup>o</sup> : _____ Notas: _____ _____	Assinatura/ Impressão:
---	---------------------------

Para obter o plano de manutenção, consulte a seção de informações de manutenção deste manual do proprietário

<b>Serviço</b>	
Quilome tagem: _____	Assinatura/ Impressão:
Horas: _____	
Data: _____	
Revende dor N <sup>o</sup> : _____	
Notas: _____	
_____	
Para obter o plano de manutenção, consulte a seção de informações de manutenção deste manual do proprietário	

<b>Serviço</b>	
Quilome tagem: _____	Assinatura/ Impressão:
Horas: _____	
Data: _____	
Revende dor N <sup>o</sup> : _____	
Notas: _____	
_____	
Para obter o plano de manutenção, consulte a seção de informações de manutenção deste manual do proprietário	



<b>Serviço</b>	
Quilome tragem: _____  Horas: _____  Data: _____  Revende dor N <sup>o</sup> : _____  Notas: _____  _____  _____	Assinatura/ Impressão:
Para obter o plano de manutenção, consulte a seção de informações de manutenção deste manual do proprietário	

<b>Serviço</b>	
Quilome tragem: _____  Horas: _____  Data: _____  Revende dor N <sup>o</sup> : _____  Notas: _____  _____  _____	Assinatura/ Impressão:
Para obter o plano de manutenção, consulte a seção de informações de manutenção deste manual do proprietário	

<b>Serviço</b>	
Quilome tagem: _____	Assinatura/ Impressão:
Horas: _____	
Data: _____	
Revende dor N <sup>o</sup> : _____	
Notas: _____	
_____	
Para obter o plano de manutenção, consulte a seção de informações de manutenção deste manual do proprietário	

<b>Serviço</b>	
Quilome tagem: _____	Assinatura/ Impressão:
Horas: _____	
Data: _____	
Revende dor N <sup>o</sup> : _____	
Notas: _____	
_____	
Para obter o plano de manutenção, consulte a seção de informações de manutenção deste manual do proprietário	

<b>Serviço</b>	
Quilome tagem: _____  Horas: _____  Data: _____  Revende dor N°: _____  Notas: _____  _____	Assinatura/ Impressão:
Para obter o plano de manutenção, consulte a seção de informações de manutenção deste manual do proprietário	

<b>Serviço</b>	
Quilome tagem: _____  Horas: _____  Data: _____  Revende dor N°: _____  Notas: _____  _____	Assinatura/ Impressão:
Para obter o plano de manutenção, consulte a seção de informações de manutenção deste manual do proprietário	

Serviço	
Quilome tagem:	Assinatura/ Impressão:
Horas:	
Data:	
Revende dor N <sup>o</sup> :	
Notas:	
Para obter o plano de manutenção, consulte a seção de informações de manutenção deste manual do proprietário	

Serviço	
Quilome tagem:	Assinatura/ Impressão:
Horas:	
Data:	
Revende dor N <sup>o</sup> :	
Notas:	
Para obter o plano de manutenção, consulte a seção de informações de manutenção deste manual do proprietário	

<b>Serviço</b>	
Quilome tragem: _____  Horas: _____  Data: _____  Revende dor N <sup>o</sup> : _____  Notas: _____  _____	Assinatura/ Impressão:
Para obter o plano de manutenção, consulte a seção de informações de manutenção deste manual do proprietário	

<b>Serviço</b>	
Quilome tragem: _____  Horas: _____  Data: _____  Revende dor N <sup>o</sup> : _____  Notas: _____  _____	Assinatura/ Impressão:
Para obter o plano de manutenção, consulte a seção de informações de manutenção deste manual do proprietário	

---

## PROCEDIMENTOS DE MANUTENÇÃO

Esta seção inclui instruções para os procedimentos de manutenção básica.

Devido à complexidade de alguns procedimentos de manutenção, você precisa ter boas habilidades mecânicas.

Se não se sentir à vontade com esses procedimentos, não hesite em contatar uma concessionária autorizada Can-Am off-road, uma oficina de reparo ou uma pessoa de sua escolha.

### AVISO

**Exceto se instruído de modo diferente, o motor deve ser desligado e a chave sempre removida antes de executar qualquer manutenção.**

### AVISO

**Caso seja necessário remover um dispositivo de travamento (por exemplo, lingueta de trava, fixador autotravante, etc.), substitua-o sempre por um novo.**

## Redefinição da mensagem: Manutenção necessária

1. Usando o botão INFERIOR (display digital de 4,5 pol.) ou o botão MENU (display digital de 7,6 pol.), selecione **RES MAIN** em **SETTINGS**.
2. Pressione o botão para redefinir a mensagem de manutenção.

## FILTRO DE AR

### *Orientação para troca do filtro de ar do motor*

A frequência de inspeção e substituição do filtro de ar do motor deve ser ajustada de acordo com as condições de condução, pois ela é um componente crucial para garantir a vida útil e o desempenho corretos do motor.

A frequência de inspeção e substituição do filtro de ar do motor deve ser aumentada nas seguintes condições severas de condução:

- Dirigir em areia seca.
- Dirigir em superfícies cobertas por poeira seca.
- Dirigir em trilhas secas de cascalho ou condições semelhantes.
- Dirigir em áreas com altas concentrações de sementes e cascas de plantações.
- Dirigir em condições severas de neve.

**AVISO**

**Ao dirigir em ambientes empoeirados ou com areia, a caixa de ar precisa ser limpada antes de cada passeio.**

**OBSERVAÇÃO:**

Dirigir em grupo, nessas condições, aumenta a frequência de manutenção do filtro de ar.

**Remoção do filtro de ar****AVISO**

**Nunca remova ou modifique qualquer componente da caixa do filtro de ar. Caso contrário, poderão ocorrer danos ou degradação do desempenho do motor. A carburação do motor é calibrada para funcionar especificamente com estes componentes.**

1. Remova o console. Consulte *Remoção do console* na seção *Equipamento*.
2. Destrave os dois fechos da tampa da caixa de ar.
3. Erga a tampa para trás.
4. Continue levantando até que as dobradiças possam ser removidas de seus suportes e, em seguida, puxe a tampa para frente para removê-la.
5. Remover o filtro de ar

**Limpeza do Filtro de Papel**

1. Veja se filtro de espuma foi retirado do filtro de papel.
2. Bata o filtro de papel para remover a poeira pesada.

Isso permitirá que a sujeira e a poeira saiam do filtro de papel.

**OBSERVAÇÃO:**

O filtro de papel tem vida limitada, substitua-o se estiver muito sujo ou entupido.

**AVISO**

Não recomendamos soprar ar comprimido no elemento de papel, pois isso poderia danificar as fibras do papel e reduzir a capacidade de filtragem quando usado em ambientes empoeirados. Se o filtro de ar do motor estiver muito sujo e não puder ser limpo seguindo o procedimento recomendado, ele deverá ser trocado.

**AVISO**

Não lave o filtro de papel com nenhuma solução de limpeza.

**Limpeza do Filtro de Espuma**

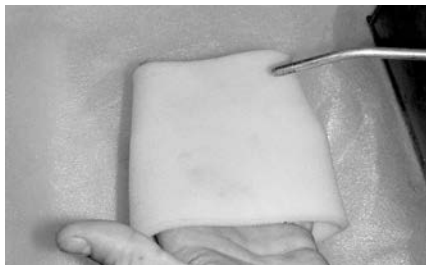
1. Borrife o filtro de espuma no interior e exterior com um bom limpador de filtros de ar e siga as instruções do fabricante.



**TÍPICO**

2. Seque completamente o filtro de espuma.





### **TÍPICO**

#### **OBSERVAÇÃO:**

Para remover elementos muito sujos, pode ser necessário fazer uma segunda aplicação.

#### ***Inspeção da carcaça do filtro de ar do motor***

1. Veja se a câmara da carcaça do filtro de ar está limpa.
  - Se houver água ou detritos, limpe a câmara da carcaça do filtro de ar usando um limpador a vácuo.

### **AVISO**

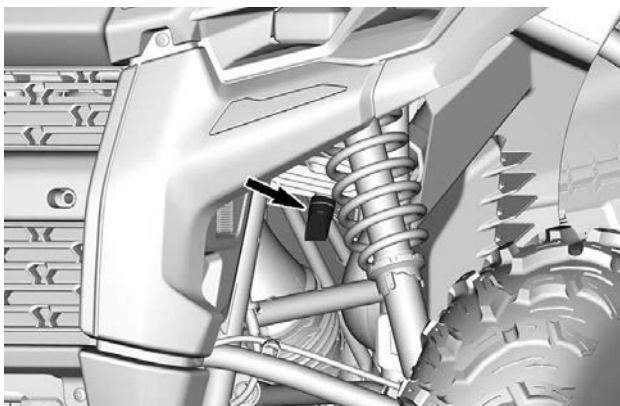
**Não jogue ar comprimido na câmara da carcaça do filtro de ar.**

#### ***Limpeza da válvula bico de pato***

Verifique visualmente e aperte fisicamente a válvula bico de pato.

### **AVISO**

**Certifique-se de que a válvula bico de pato é flexível e não está invertida, danificada ou plugada.**



### **Instalação do filtro de ar**

1. Insira primeiro o lado aberto do filtro de ar na caixa do coletor de ar.
2. Deslize o filtro de ar pela extensão dentro da caixa do coletor de ar.
3. Insira primeiro as abas dianteiras da tampa do filtro de ar.
4. Empurre a tampa do filtro de ar para baixo para fechá-la.
5. Trave os dois fechos da tampa do filtro de ar.
6. Reinstale o console.

## **ÓLEO DO MOTOR**

### **Óleo recomendado para o motor**

Os motores Rotax® foram desenvolvidos e validados com o uso do óleo XPS®.

A BRP recomenda usar sempre seu óleo do motor XPS ou um equivalente.

Danos causados pelo uso de óleo inadequado para o motor poderão não ser cobertos pela Garantia limitada da BRP.

Óleo do motor XPS recomendado	
Finalidade geral	Óleo misturado sintético 5W40

Temperatura fria	Óleo sintético 0W40
Temperatura morna	Óleo sintético 0W50

Se o óleo do motor XPS recomendado não estiver disponível:

- Use um óleo sintético ou semissintético do motor SAE de 4 tempos que atenda ou exceda as especificações a seguir da indústria de lubrificante.
- Verifique sempre se a etiqueta de certificação de serviço API no reservatório de óleo contém pelo menos um dos padrões indicados.
  - **Classificação SN de serviço API ou**
  - **JASO-MA2**

#### **Verificação do nível de óleo do motor (monocilíndrico)**

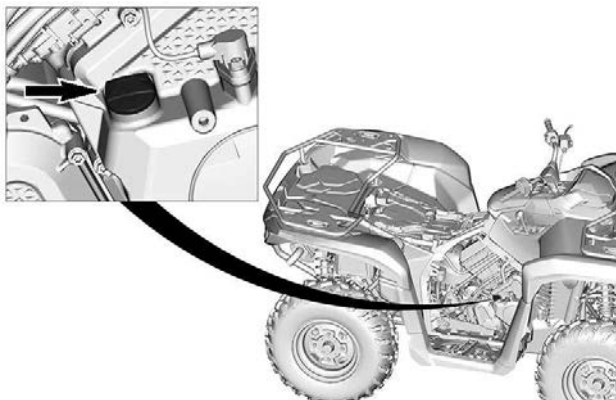
### **AVISO**

**Operar o motor com um nível inadequado de óleo poderá danificar o motor gravemente.**

### **AVISO**

**Verifique o nível de óleo quando o motor estiver QUENTE.**

1. Coloque o veículo em uma superfície nivelada.
2. Mova o câmbio para a posição P e aplique a alavanca de trava do freio.
3. Remova o painel lateral direito.
4. Ligue o motor e deixe-o funcionar em marcha lenta durante 60 segundos.
5. Desligue o motor.
6. Limpe em torno da vareta para evitar que partículas estranhas caiam no tubo.



7. Desenrosque a vareta, depois retire-a e limpe.
8. Reinstale a vareta de medição, enrosque-a completamente.
9. Retire a vareta e verifique o nível do óleo. Deve estar na marca superior ou perto da mesma.



1. *MÍN.*
2. *MAX*

Se o nível estiver entre as marcas, reinstale a vareta.

Se o nível estiver abaixo da marca superior, acrescente óleo conforme segue:

- Coloque um funil no orifício da vareta.
- Adicione uma pequena quantidade do óleo recomendado e verifique novamente o nível do óleo.
- Continue acrescentando óleo até o nível atingir a marca superior.

## AVISO

**Não complete além da capacidade. Limpe qualquer derramamento.**

**Troca de Óleo do Motor****AVISO**

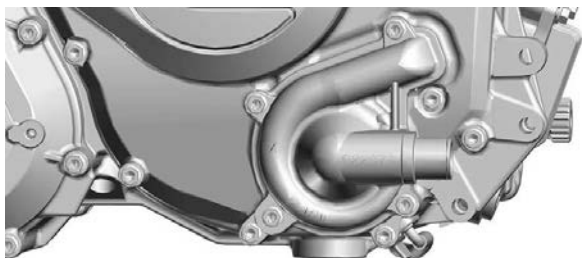
**O óleo do motor e o filtro de óleo devem ser trocados ao mesmo tempo.**

A troca de óleo e a substituição do filtro devem ser feitas com o motor quente.

**⚠ CUIDADO**

**O óleo do motor pode estar muito quente. Espere até o óleo do motor ficar morno.**

1. Coloque o veículo em uma superfície nivelada.
2. Mova o câmbio para a posição P e aplique a alavanca de trava do freio.
3. Remova o painel lateral direito.
4. Limpe a área da vareta.
5. Retire a vareta do óleo.
6. Coloque um recipiente de drenagem para recolher o óleo sob o dreno do óleo.
7. Limpe em volta do parafuso de dreno.
8. Desparafuse bujão de drenagem e descarte o anel de gaxeta.



1. Bujão de drenagem
2. Anel da gaxeta (descarte)

9. Deixe que o óleo drene completamente do cárter.
10. Substitua o filtro de óleo, consulte *Filtro de óleo*.
11. Limpe o bujão de drenagem.
12. Instale um NOVO anel de gaxeta no bujão de drenagem.

## AVISO

**Nunca reutilize o anel de gaxeta. Substitua-a sempre por uma nova.**

13. Instale e aperte o bujão de drenagem de acordo com a especificação recomendada.

Torque de aperto	
Bujão de drenagem	$30 \pm 2$ Nm ( $22 \pm 1$ lbf-ft)

14. Reabasteça o motor, consulte *Óleo recomendado do motor*.

### OBSERVAÇÃO:

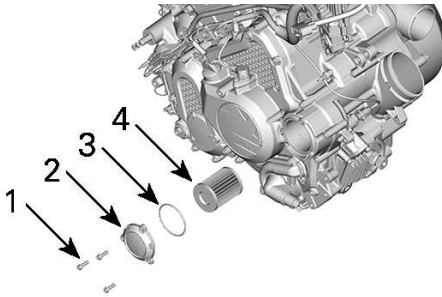
Para obter a capacidade do óleo do motor, consulte *Especificações técnicas*.

15. Ligue o motor e deixe-o em marcha lenta durante 60 segundos.
16. Desligue o motor.
17. Verifique o nível de óleo imediatamente; consulte *Verificação do nível de óleo do motor*.
18. Complete, se necessário.
19. Certifique-se de que as áreas do filtro de óleo e do bujão de drenagem não estejam vazando.
20. Descarte o óleo e o filtro de acordo com as leis ambientais locais.

## FILTRO DE ÓLEO DO MOTOR

### *Remoção do Filtro de Óleo do Motor*

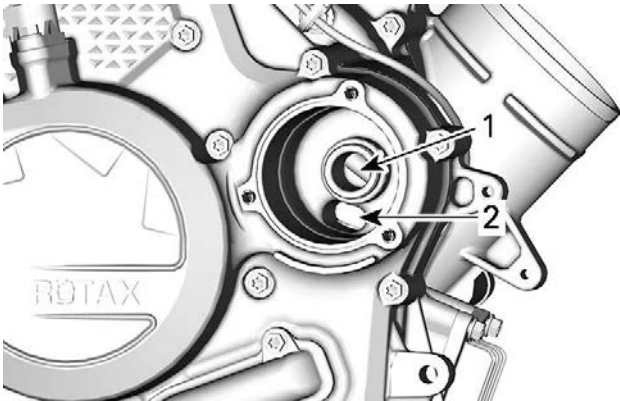
1. Remova a roda dianteira direita.
2. Remova o para-lamas interno para acessar a da tampa do filtro de óleo.
3. Limpe a área do filtro de óleo.
4. Remova a tampa do filtro de óleo.
5. Remova o filtro de óleo.



1. Parafuso do filtro de óleo
2. Tampa do filtro de óleo
3. O-ring
4. Filtro de óleo

### Instalação do Filtro de Óleo do Motor

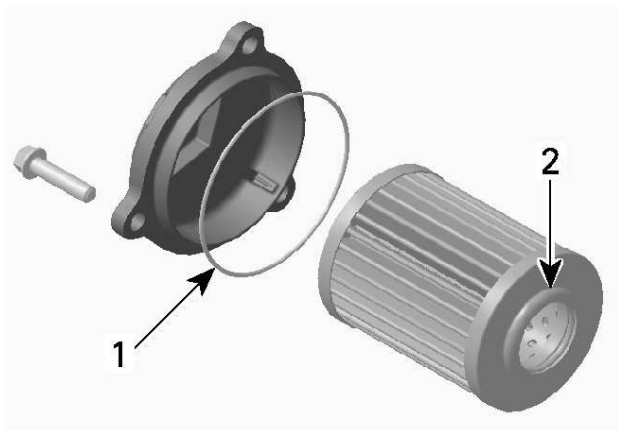
1. Inspeccione e limpe qualquer sujeira ou outros contaminantes que estejam nas áreas de entrada e saída do filtro de óleo.



1. Furo de saída para o sistema de alimentação de óleo do motor
2. Furo da entrada da bomba de óleo para o filtro

2. Umedeça um O-ring NOVO com óleo do motor e deslize-o na tampa do filtro de óleo.
3. Instale o novo filtro na tampa.

4. Aplique óleo do motor na vedação na extremidade aberta do filtro de óleo.



1. Lubrifique levemente
2. Lubrifique levemente

## AVISO

Preste atenção para evitar comprimir o O-ring durante a instalação do filtro e da tampa.

5. Instale a tampa na carcaça do filtro de óleo.
6. Aperte os parafusos da tampa do filtro de óleo com o torque recomendado.

Torque de aperto	
Parafusos da tampa do filtro de óleo	$10 \pm 1$ Nm ( $89 \pm 9$ lbf pol)

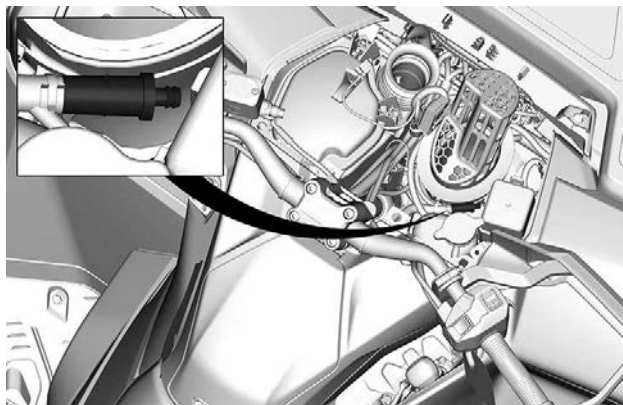
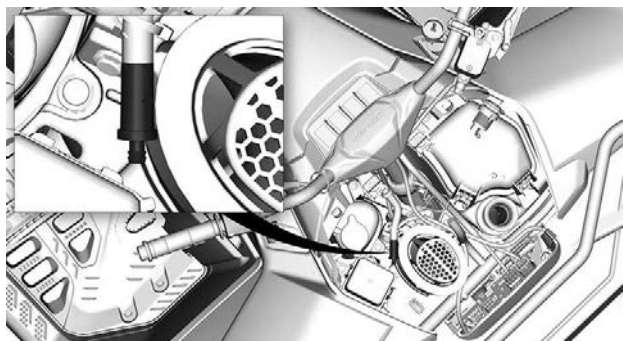
7. Limpe todo o óleo derramado no motor.

## Filtro do respiro de ventilação de combustível

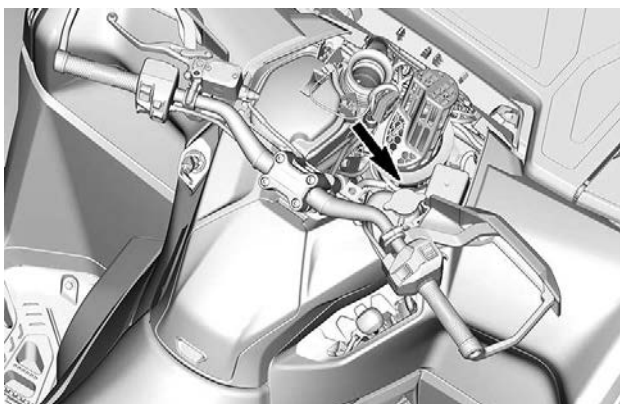
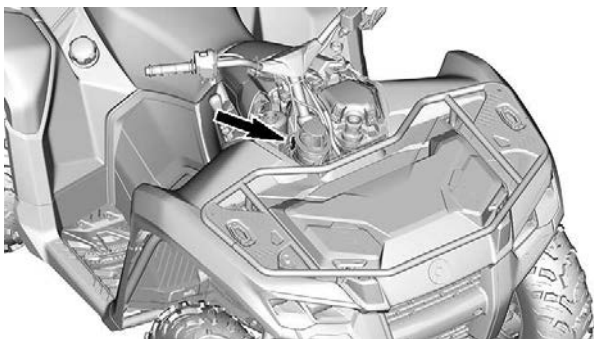
### *Substituição do filtro do respiro de ventilação do combustível*

O filtro do respiro de ventilação do combustível está localizado sob o console ao lado do porta-fusíveis.

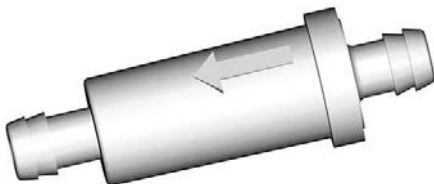




1. No lado direito do console, remova as mangueiras do filtro.



2. Remova e descarte o filtro.
3. Instale um filtro novo com a seta apontando na direção da mangueira.



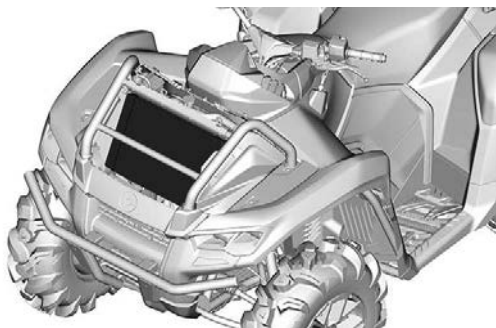
4. Assegure-se de que o filtro fique totalmente inserido e a mangueira esteja bem fixada.

## RADIADOR

### *Inspeção e Limpeza do Radiador*

Verifique periodicamente a limpeza da área do radiador.

1. Abra a tampa do radiador. Consulte *Tampa do radiador em Equipamento*.



2. Inspeccione o radiador e as mangueiras quanto a vazamentos e danos.
3. Inspeccione as aletas do radiador. Elas devem estar limpas, livres de lama, sujeira, folhas e qualquer outro material acumulado que possa evitar que o radiador resfrie adequadamente.
4. Remova os acúmulos manualmente o máximo que puder. Se houver uma mangueira de jardim nas proximidades, tente enxaguar as aletas do radiador.

 **CUIDADO**

**Nunca limpe o radiador com as mãos quando estiver quente. Deixe o radiador esfriar antes de limpá-lo.**

**AVISO**

**Tome cuidado para não danificar as aletas do radiador ao limpá-las.  
Não use objetos/ferramentas que possam danificá-las.  
As aletas são propositadamente finas para permitir um arrefecimento eficiente.  
Ao lavar o veículo, utilize apenas pressão baixa.  
Nunca use um lavador de PRESSÃO ALTA.**

5. Visite uma concessionária autorizada Can-Am Off-road, oficina ou pessoa de sua escolha para verificar o desempenho do sistema de arrefecimento.

## LÍQUIDO DE ARREFECIMENTO DO MOTOR

### *Líquido de arrefecimento recomendado do motor*

**Líquido de arrefecimento do motor XPS recomendado**

Líquido de arrefecimento pré-misturado de vida prolongada XPS

Se o líquido de arrefecimento recomendado do motor XPS não estiver disponível

Água destilada e solução anticongelante (50% de água destilada, 50% de solução anticongelante)

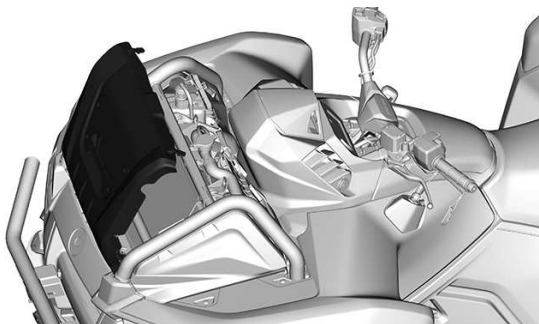
**AVISO**

**Sempre use o anticongelante etilenoglicol contendo anticorrosivos especificamente para motores de alumínio de combustão interna.**

**Verificação do nível de líquido de arrefecimento do motor****⚠ AVISO**

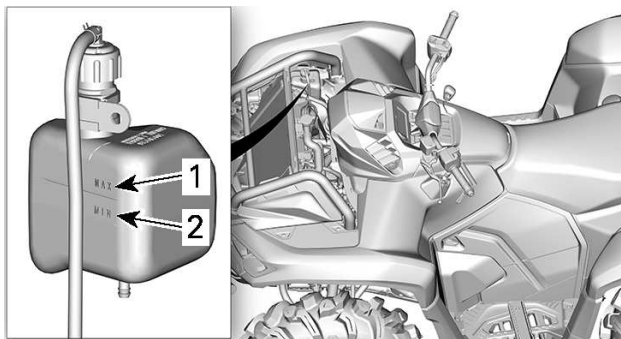
Verifique o nível do líquido de arrefecimento com o motor frio. Nunca adicione líquido no sistema de arrefecimento quando o motor estiver quente.

1. Abra a tampa do radiador. Consulte *Tampa do radiador em Equipamento*.

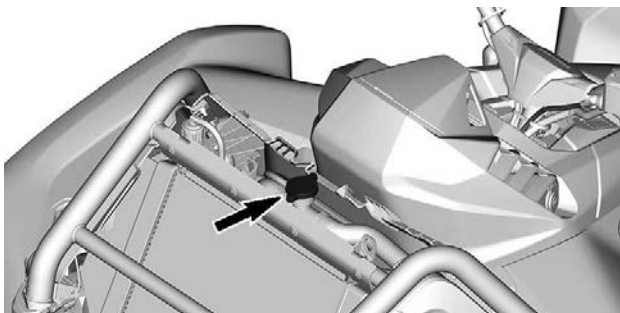


2. Com o veículo em uma superfície nivelada, o líquido deve estar entre as marcas de nível MÍN. e MÁX. do reservatório do líquido de arrefecimento.

Quando verificar o nível em temperatura inferior a 20 °C (68 °F), ele pode estar levemente abaixo da marca de MIN.



Para acrescentar líquido de arrefecimento no sistema, remova a tampa de pressão do líquido de arrefecimento.



**⚠ AVISO**

**Para evitar queimaduras, não retire a tampa de pressão nem desaperte o bujão de drenagem do líquido de arrefecimento com o motor quente.**

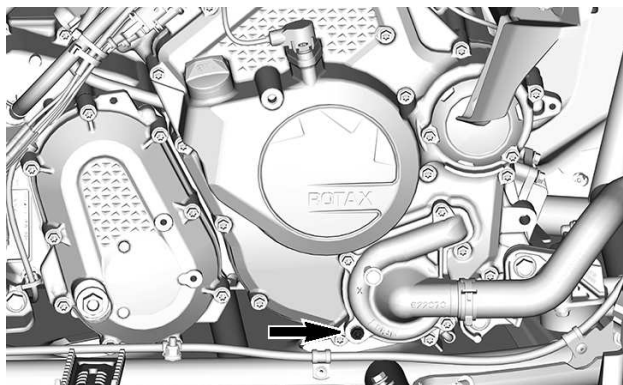
Um sistema de arrefecimento que sempre precise completar o líquido é a indicação de vazamentos ou problemas no motor. Visite uma concessionária autorizada da Can-Am Off-Road.

***Troca do líquido de arrefecimento do motor***

**⚠ AVISO**

**Para evitar queimaduras, não retire a tampa de pressão nem desaperte o bujão de drenagem do líquido de arrefecimento com o motor quente.**

1. Remova a tampa de pressão do sistema de arrefecimento.
2. Desenrosque parcialmente o bujão de drenagem do líquido de arrefecimento para drenar o líquido de arrefecimento em um recipiente apropriado.



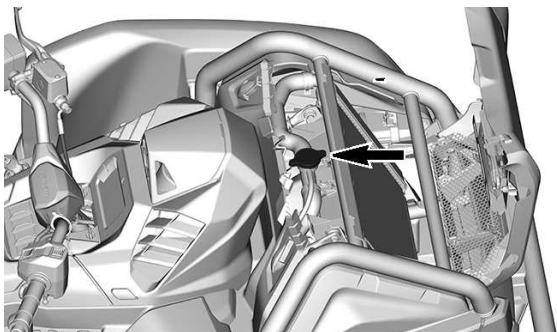
3. Para finalizar o esvaziamento completo do sistema de arrefecimento, desconecte a mangueira inferior do radiador da tampa da bomba de água e drene o líquido de arrefecimento restante em um recipiente apropriado.
4. Aperte o bujão de drenagem do líquido de arrefecimento de acordo com as especificações.

<b>Torque de aperto</b>	
Bujão de drenagem do líquido de arrefecimento	10 ± 1 Nm (89 ± 9 lbf pol)

5. Reinstale a mangueira do radiador.
6. Abasteça o sistema de arrefecimento com líquido de arrefecimento; consulte o procedimento *Sangramento do sistema de arrefecimento*.

### ***Sangramento do Sistema de Arrefecimento***

1. Remova a tampa de pressão.
2. Abasteça o sistema de arrefecimento até que fique cheio até a linha Máx. na abertura da tampa de pressão.



3. Abasteça o tanque de líquido de arrefecimento até a marca MÁX.
4. Instale a tampa de pressão.
5. Ligar o motor em marcha lenta até que a ventoinha de arrefecimento seja acionada pela segunda vez.
6. Desligue o motor e deixe-o esfriar.

**⚠ AVISO**

**Para evitar possíveis queimaduras, não retire a tampa de pressão se o motor estiver quente.**

7. Quando o motor estiver frio, verifique o nível de líquido de arrefecimento e acrescente líquido de arrefecimento, se necessário.
8. Após o próximo passeio, verifique o nível do líquido de arrefecimento. Adicione líquido de arrefecimento conforme necessário. Consulte *Verificar o Nível do Líquido de Arrefecimento no Motor*.



## SISTEMA DE ESCAPAMENTO

### *Limpeza da área ao redor do sistema de escapamento*

#### AVISO

O acúmulo de detritos pode ocasionar um incêndio no veículo quando o sistema de escapamento estiver quente e os detritos secos.

Em algumas situações, isso poderia resultar em danos sérios, ferimentos graves ou até a morte.

Limpe com frequência e regularmente a área ao redor do sistema de escapamento quando dirigir em manguezais, pântanos, feno ou folhas mortas.

Em outros casos, faça a limpeza de acordo com o plano de manutenção.

Além disso, verifique regularmente se há danos nos escudos térmicos e substitua-os quando necessário.

#### CUIDADO

Nunca realize essa operação imediatamente após o motor ter funcionado porque o sistema de escapamento fica muito quente.

1. Na traseira do veículo, limpe as áreas ao redor do silencioso.
2. Limpe as áreas ao redor do tubo de escapamento e do coletor de escapamento.

#### AVISO

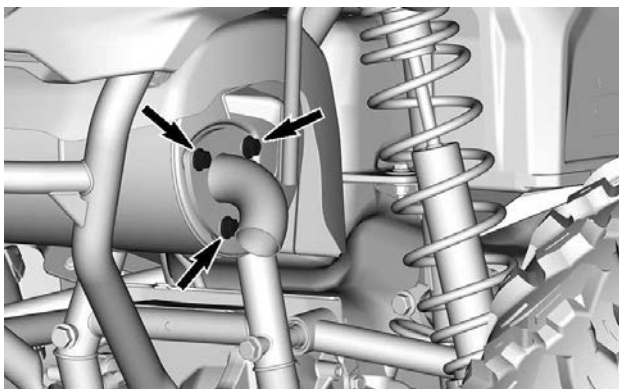
Limpe também sob os escudos térmicos.

### *Inspecione e limpe o supressor de faíscas do silencioso*

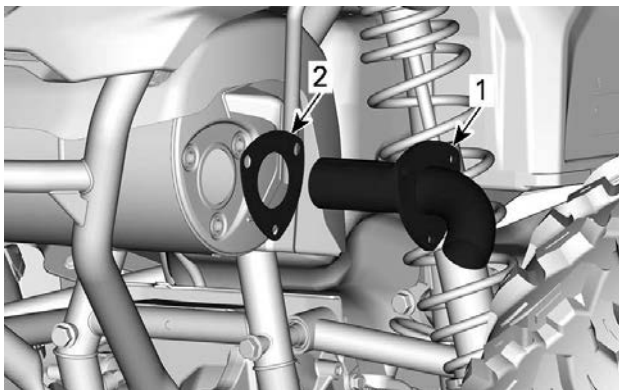
#### CUIDADO

Nunca realize essa operação imediatamente após o motor ter funcionado porque o sistema de escapamento estará muito quente.

1. Remova e descarte as arruelas e os parafusos de travamento do escapamento.



2. Remova o cano de escapamento com o supressor de faíscas e a gaxeta (descarte-o).



1. Cano de escapamento com supressor de faíscas
2. Gaxeta (descarte-a)
3. Remova os depósitos de carvão do supressor de faíscas utilizando uma escova metálica macia.

## AVISO

Tenha cuidado para evitar danos à tela do supressor de faíscas.

4. Inspeção a tela do supressor de faíscas para ver se há danos. Troque se necessário.
5. Inspeção a câmara do supressor de faíscas no silencioso. Limpe qualquer detrito, conforme necessário.
6. Instale o escapamento com uma nova gaxeta e arruelas de travamento.
7. Prenda o cano de escapamento usando parafusos novos. Aperte-os de acordo as especificações.

<b>Torque de aperto</b>	
Parafusos do cano de escapamento	22 ± 2 Nm (16,2 ± 1,5 lb-ft)

## CAIXA DE CÂMBIO

### *Óleo recomendado da caixa de câmbio*

O óleo XPS foi especialmente formulado para atender os requisitos de lubrificação desta caixa de câmbio. A BRP recomenda o uso de seu óleo XPS.

## **AVISO**

**Não use outro tipo de óleo quando for fazer a manutenção.**

### **Óleo recomendado da caixa de câmbio XPS**

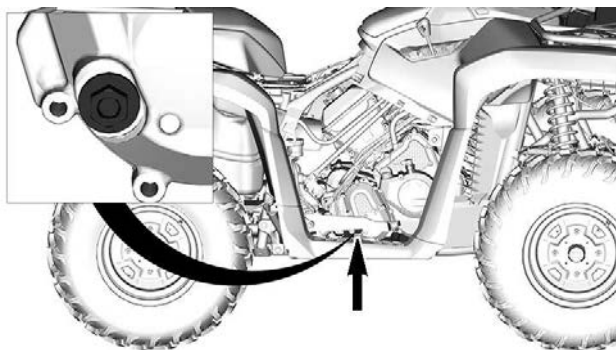
Óleo sintético para caixa de câmbio 75W140

### **Alternativa, ou se não disponível**

Óleo sintético para câmbio 75W 140 API GL-5

### *Verificar o nível de óleo da caixa de câmbio*

1. Coloque o veículo em uma superfície nivelada.
2. Coloque o câmbio na posição de estacionamento.
3. Remova o painel lateral direito. Consulte *Painel lateral em Equipamento*.
4. Remova o bujão de nível de óleo da caixa de câmbio e o O-ring.



5. Verifique o nível de óleo. O óleo deve estar no nível da parte de baixo do orifício de nível de óleo.

## AVISO

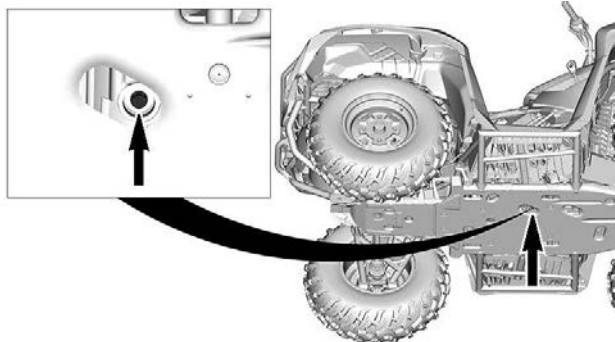
**Operar a caixa de câmbio com um nível incorreto de óleo pode danificá-la gravemente.**

6. Instale o bujão de nível de óleo com o O-ring. Aperte o bujão conforme a especificação.

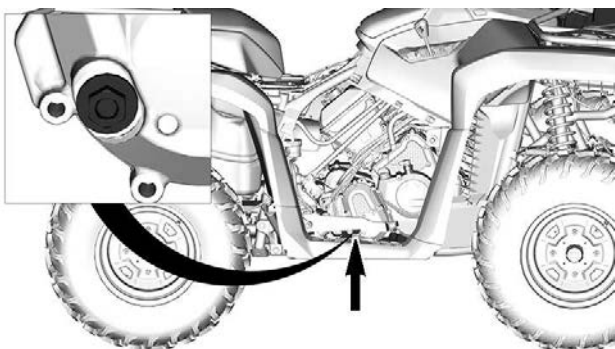
Torque de aperto	
Bujão de nível do óleo	$5 \pm 0,6 \text{ Nm}$ ( $44 \pm 5 \text{ lbf-in}$ )

### **Troca do óleo da caixa de câmbio**

1. Coloque o veículo em uma superfície nivelada.
2. Coloque o câmbio na posição de estacionamento.
3. Limpe em volta do parafuso de dreno.



4. Coloque um recipiente de drenagem embaixo do bужão de drenagem do óleo.
5. Retire o bужão de drenagem.
6. Remova o bужão de nível de óleo da caixa de câmbio e o O-ring.



7. Deixe o óleo drenar totalmente da caixa de câmbio.
8. Limpe todas as partículas de metal do bужão de drenagem.
9. Instale o bужão de drenagem.

<b>Torque de aperto</b>	
Bужão de drenagem	20 ± 2 Nm (15 ± 1 lbf pés)

10. Reabasteça a caixa de câmbio. Quando cheio, o óleo deve estar nivelado com a parte de baixo do orifício de nível de óleo.

## AVISO

Use **SOMENTE** o tipo recomendado de óleo.

11. Manualmente, instale o bujão de nível de óleo com o O-ring.
12. Aperte o bujão de nível de óleo de acordo com a especificação.

Torque de aperto	
Bujão de nível do óleo	$5 \pm 0,6 \text{ Nm}$ ( $44 \pm 5 \text{ lbf-in}$ )

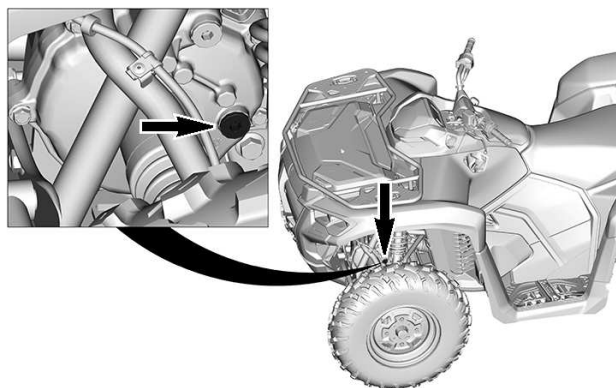
13. Limpe qualquer derramamento.

## DIFERENCIAL DIANTEIRO

### *Verificação do Nível de Óleo do Diferencial Dianteiro*

1. Coloque o veículo em uma superfície nivelada.
2. Limpe a área do bujão de enchimento antes de verificar o nível de óleo.

O bujão de enchimento está localizado no lado esquerdo do diferencial dianteiro.



3. Retire o bujão de enchimento.
4. Verifique o nível de óleo. O óleo deve estar nivelado com a parte de baixo do orifício de nível de óleo.
5. Se necessário, acrescente o óleo de diferencial recomendado.

6. Reinstale o bocal de enchimento.

Torque de aperto	
Bujão de enchimento	16,5 ± 2,5 Nm (1,68 ± 0,25 kgf-m)

### ***Óleo recomendado para o diferencial dianteiro***

O óleo XPS foi especialmente formulado para atender os requisitos de lubrificação deste diferencial. A BRP recomenda o uso de seu óleo XPS.

## **AVISO**

**Não use outro tipo de óleo quando for fazer a manutenção.**

### **Óleo recomendado para o diferencial dianteiro XPS**

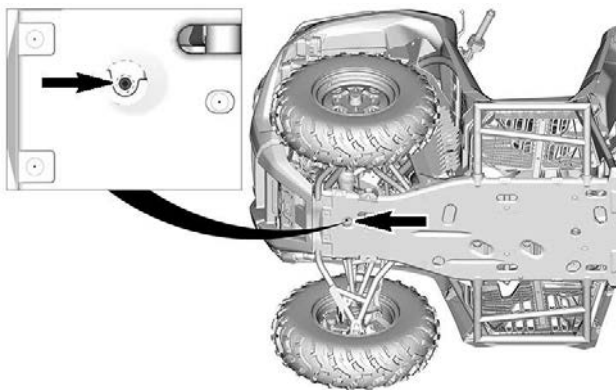
75W90 Óleo sintético para câmbio

### **Alternativa se os produtos XPS não estiverem disponíveis**

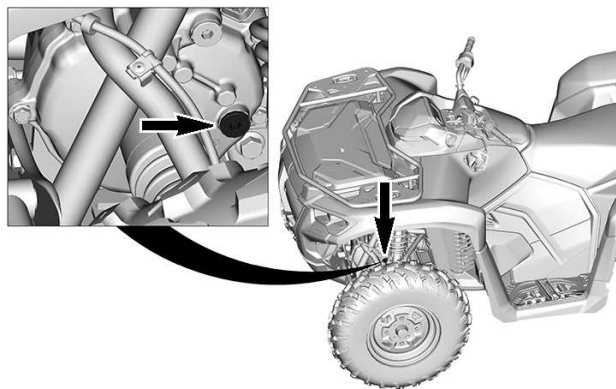
Óleo sintético para marcha 75W90 (API GL-5)

### ***Troca do óleo do diferencial dianteiro***

1. Coloque o veículo em uma superfície nivelada.
2. Coloque o câmbio na posição de estacionamento.
3. Por baixo do veículo, limpe a área do bujão de drenagem.



4. Coloque um recipiente de drenagem embaixo da área do diferencial dianteiro.
5. Retire o bujão de drenagem.
6. Retire o bujão de enchimento.



7. Deixe o óleo escoar completamente.
8. Instale o bujão de drenagem.



Torque de aperto	
Bujão de drenagem	2,5 ± 0,5 Nm (24 ± 4 lbf pol)

- Reabasteça o diferencial com o óleo recomendado para obter o desempenho ideal.
- Para obter a capacidade do óleo do diferencial, consulte *Especificações técnicas*.
- Reinstale o bocal de enchimento.

Torque de aperto	
Bujão de enchimento	16,5 ± 2,5 Nm (1,68 ± 0,25 kgf-m)

## TRANSMISSÃO FINAL TRASEIRA

### *Verificação da transmissão final traseira*

- Verifique, visualmente, a carcaça da transmissão final traseira se há danos ou vazamentos de óleo.
- Se for detectado um problema, visite sua concessionária autorizada da Can-Am Off-Road rapidamente para realizar o reparo.

### *Óleo recomendado para a transmissão final traseira*

O óleo XPS foi especialmente formulado para atender os requisitos de lubrificação dessa unidade de transmissão final. A BRP recomenda o uso de seu óleo XPS.

## AVISO

**Não use outro tipo de óleo quando for fazer a manutenção.**

### Óleo XPS recomendado para a transmissão final

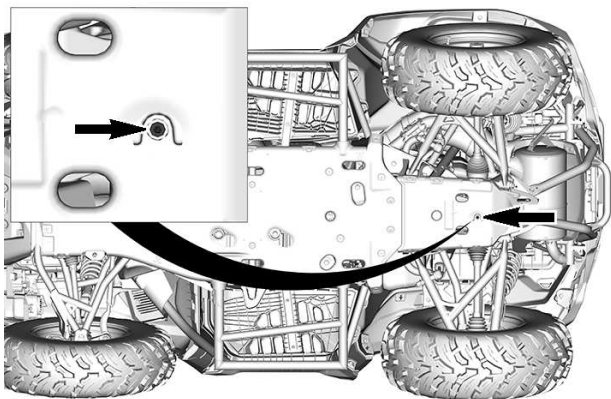
75W90 Óleo sintético para câmbio

### Alternativa se os produtos XPS não estiverem disponíveis

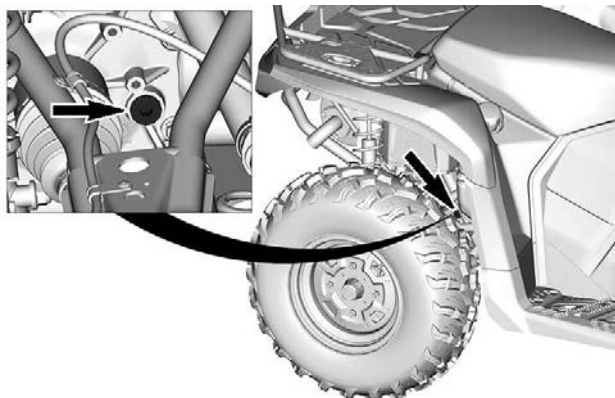
Óleo sintético para marcha 75W90 (API GL-5)

### Troca de óleo da transmissão final traseira

1. Coloque o veículo em uma superfície nivelada.
2. Coloque o câmbio na posição de estacionamento.
3. Por baixo do veículo, limpe a área do bужão de drenagem.



4. Coloque um recipiente de drenagem sob a área de transmissão final traseira.
5. Retire o bужão de drenagem.
6. Retire o bужão de enchimento.



7. Deixe o óleo escoar completamente.

8. Instale o bujão de drenagem.

Torque de aperto	
Bujão de drenagem	2,5 ± 0,5 Nm (24 ± 4 lbf pol)

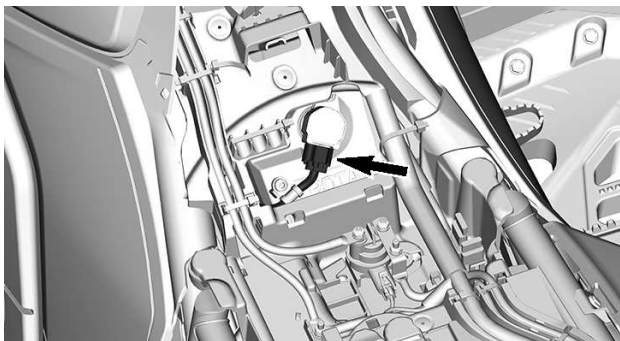
9. Reabasteça a transmissão final com o óleo recomendado para obter o desempenho ideal.
10. Para obter a capacidade do óleo do motor, consulte *Especificações técnicas*.
11. Reinstale o bocal de enchimento.

Torque de aperto	
Bujão de enchimento	16,5 ± 2,5 Nm (1,68 ± 0,25 kgf-m)

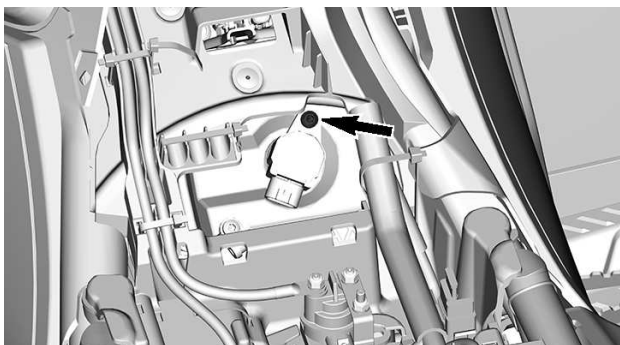
## VELAS DE IGNIÇÃO

### *Remoção da Vela de Ignição*

1. Remova o assento.
2. Desconecte o conector da bobina de ignição.



3. Retire a bobina de ignição.



4. Desaperte a vela de ignição uma volta.
5. Limpe o orifício da vela de ignição e o cabeçote do cilindro com ar comprimido, se possível.
6. Desparafuse a vela de ignição por completo usando um soquete de vela de ignição e depois remova-a.

### **Instalação das velas de ignição**

1. Antes de instalar, certifique-se de que a superfície de contato do cabeçote do cilindro e a vela de ignição estejam livres de fuligem.
2. Utilizando um calibrador, ajuste a folga da vela de ignição.

Folga da vela de ignição
--------------------------

0,7 a 0,8 mm (0,028 a 0,031 in)
------------------------------------

3. Rosqueie as velas de ignição no cabeçote do cilindro manualmente e aperte-as com uma chave de torque e um soquete de vela de ignição.

### **AVISO**

**Não exceda o aperto das velas de ignição, pois há risco de ocorrer danos ao motor.**

Torque de aperto	
------------------	--

Vela de ignição	11 Nm (97 lbf-in)
-----------------	----------------------

4. Reinstale a bobina de ignição.

Torque de aperto	
Parafuso da bobina de ignição	9 ± 1 Nm (80 ± 9 lbf pol)

- Instale o conector da bobina de ignição.
- Instale o assento.

## TAMPA DA CVT

Para uma melhor compreensão, as seguintes ilustrações foram feitas com o motor fora do veículo. Para executar as seguintes instruções, não é necessário remover o motor.

### AVISO

**Nunca toque na CVT com o motor funcionando.  
Nunca dirija o veículo com a tampa da CVT removida.**

### CUIDADO

**O motor deve estar frio antes de a tampa ser removida.**

## AVISO

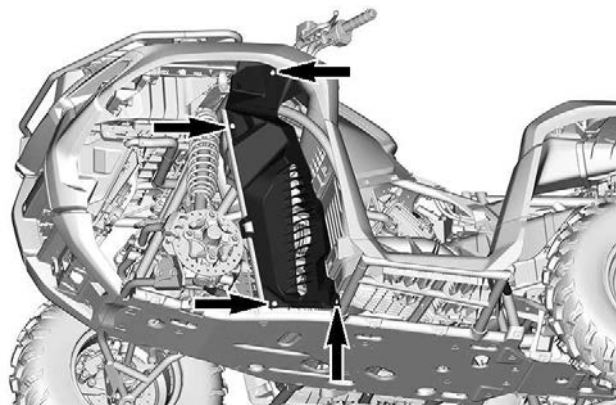
**Esta CVT não precisa ser lubrificada.  
Nunca lubrifique nenhum de componente, exceto o mancal da polia motriz.**

### *Remova a tampa da CVT*

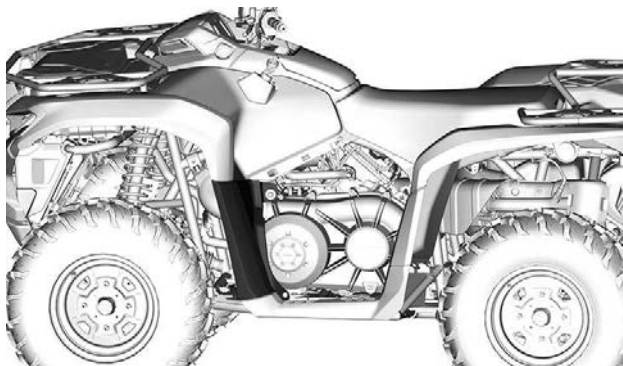
- Remova o painel do lado esquerdo.



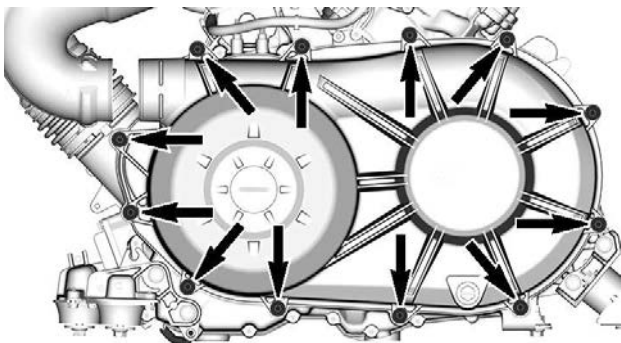
2. Remova o para-lama interno dianteiro esquerdo.



3. Remova o suporte de apoio para pés dianteiro esquerdo.



4. Desconecte o duto de refrigeração do ar de entrada da tampa da CVT.
5. Remova todos os parafusos da tampa da CVT.



### NOTA:Dica

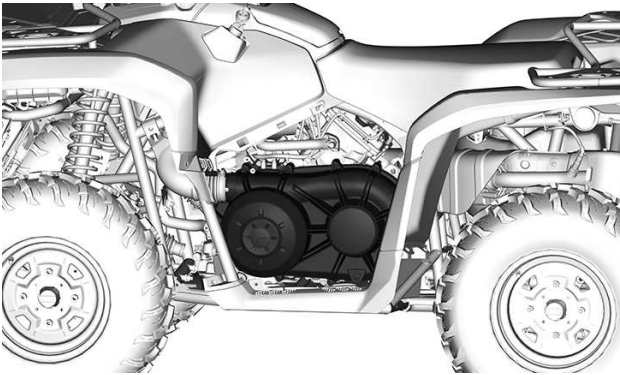
Remova o último parafuso superior central a suportar a tampa durante a remoção.

### AVISO

**Não use uma chave de impacto para remover os parafusos da tampa da CVT.**

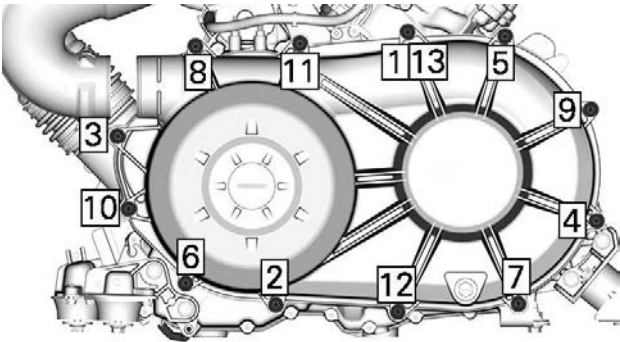
6. Remova a tampa da CVT e sua gaxeta.





### Instalação da Tampa da CVT

1. Instale o parafuso da parte superior central primeiro.
2. Aperte os parafusos da tampa da CVT na sequência a seguir.



Torque de aperto	
Parafusos da tampa da CVT	$7 \pm 0,8 \text{ Nm}$ ( $62 \pm 7 \text{ lbf pol}$ )

3. Reconecte os dutos de refrigeração da CVT.

4. Reinstale os painéis de plástico.

## CORREIA DE TRANSMISSÃO

### Remoção da Correia de Transmissão

#### AVISO

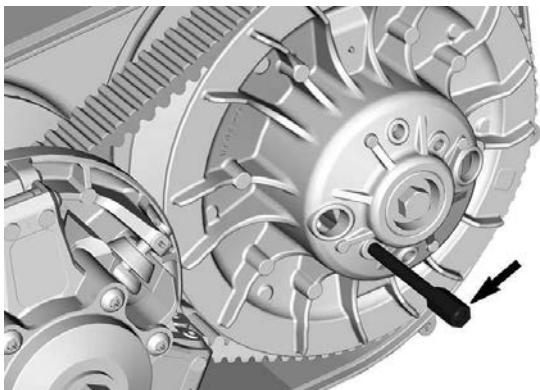
Em caso de falha na correia de transmissão, a CVT, a tampa e a saída de ar devem ser limpos.

Consulte *Dicas para maximizar a durabilidade da correia de transmissão* em *Procedimentos básicos* para obter algumas informações importantes.

1. Remova a tampa da CVT.
2. Instale a ferramenta de extração/bloqueio no orifício roscado da polia acionada.

Ferramenta de extração/fixação

(P/N 529036098)

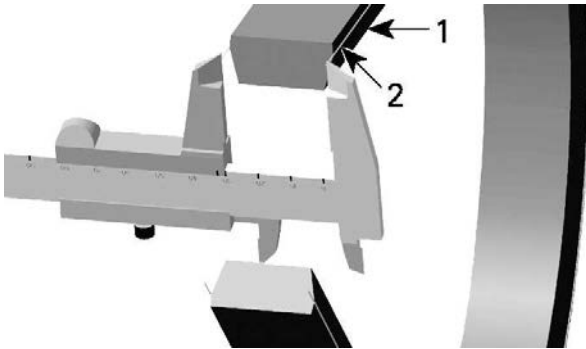


3. Aperte para abrir a polia.
4. Para remover a correia, deslize-a sobre a borda superior da polia fixa.

**Inspeção da correia de transmissão**

1. Inspeção a correia de transmissão quanto a rachaduras, esgarçamentos ou desgaste anormal. Substitua se necessário.
2. Verifique a largura da correia de transmissão em seu lado mais largo. Substitua se a correia estiver fora das especificações.

Largura da Correia de Transmissão	
Limite de manutenção	30 mm (1,181 pol.)

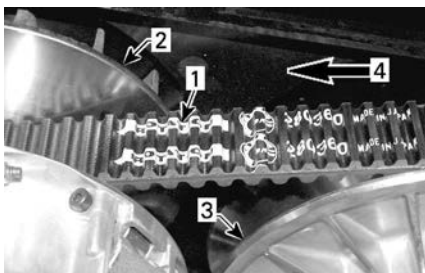


1. Correia de transmissão
2. Lado mais largo da correia de transmissão

**Instalação da correia de transmissão****AVISO**

**A vida útil máxima da correia de transmissão é obtida quando a correia é instalada na direção de rotação correta.**

1. Para instalar o a correia de transmissão, deslize-a sobre a borda superior da polia fixa.
2. Instale-a de modo que a seta impressa na correia esteja apontando para a parte dianteira do veículo, visto de cima.



1. Seta impressa na correia
2. Polia motriz (dianteira)
3. Polia acionada (traseira)
4. Direção da rotação

3. Desenrosque e remova a ferramenta extratora/travamento.



4. Gire a polia motriz até a porção mais inferior das engrenagens na superfície externa da correia de transmissão ficar nivelada com a aresta da polia motriz.



1. Porção mais inferior das engrenagens nivelada com a aresta da polia motriz
5. Instale a tampa da CVT.

## POLIA MOTRIZ E POLIA ACIONADA

### *Inspeção da polia motriz*

#### **AVISO**

Esta inspeção, que inclui os serviços de manutenção, reparo ou substituição, deve ser efetuada por uma concessionária autorizada Can-Am Off-Road ou oficina de reparo ou pessoa com autorização de sua escolha.

Inspeccione as buchas e os roletes da polia deslizante da polia motriz e substitua as peças desgastadas.

### *Inspeção da polia acionada*

#### **AVISO**

Esta inspeção, que inclui os serviços de manutenção, reparo ou substituição, deve ser efetuada por uma concessionária autorizada Can-Am Off-Road ou oficina de reparo ou pessoa com autorização de sua escolha.

Inspeccione as buchas do came e da polia deslizante da polia acionada e substitua peças gastas.

Inspeccione os roletes da polia acionada, conforme necessário na agenda de manutenção e substitua se necessário.

## BATERIA

**⚠ CUIDADO**

**Nunca recarregue a bateria enquanto estiver instalada no veículo.**

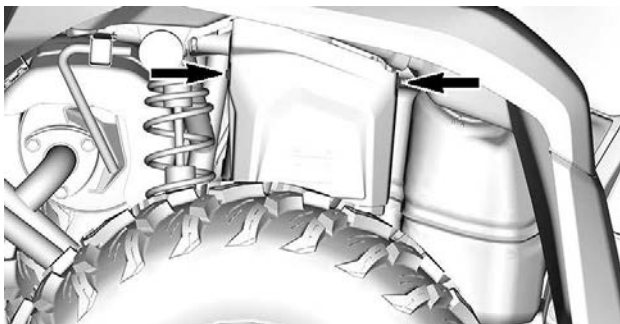
Estes veículos estão equipados com uma bateria VRLA (Chumbo-ácida regulada por válvula). É uma bateria do tipo sem manutenção, sem necessidade de adicionar água para acertar o nível do eletrólito.

**AVISO**

**Nunca remova a tampa de vedação da bateria.**

### *Remoção da bateria*

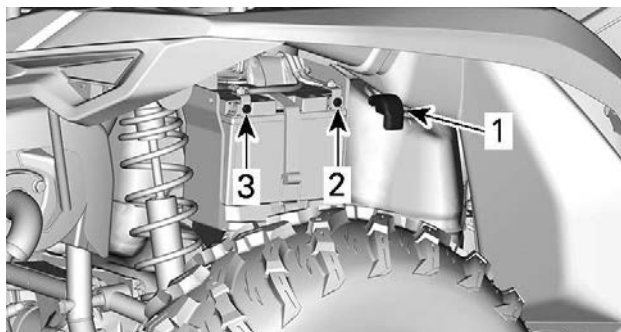
1. Remova os rebites de plástico que prendem a tampa da bateria.



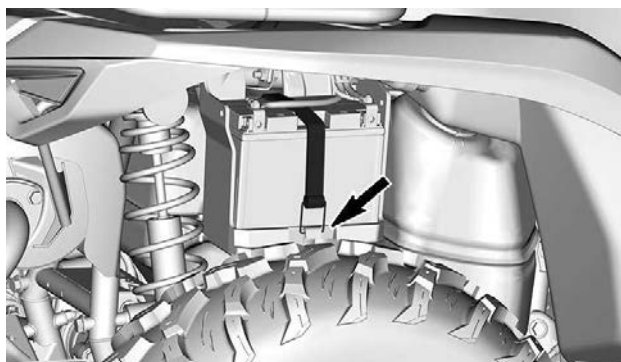
2. Remova a tampa da bateria.
3. Desconecte primeiro o cabo PRETO (-) e depois o cabo VERMELHO (+) da bateria.

**AVISO**

**Respeite sempre esta ordem de remoção: desligue primeiro o cabo PRETO (-).**



1. Cabo de bateria VERMELHO (+)
2. Terminal positivo (+)
3. Terminal negativo (-)
4. Remova a cinta de retenção, depois retire a bateria.

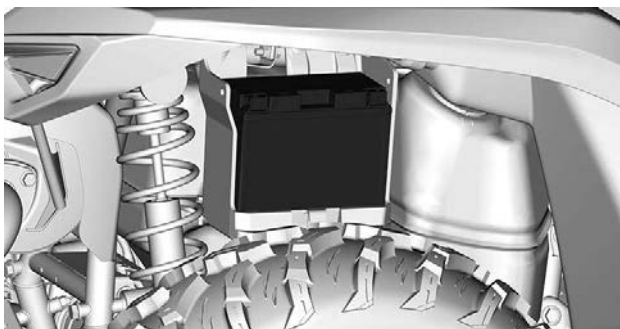


### **Limpeza da Bateria**

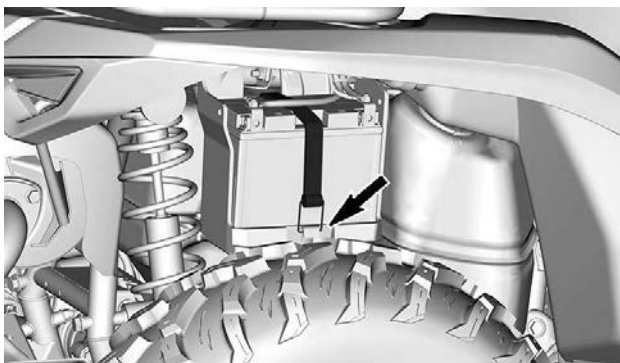
1. Limpe a bateria, a carcaça e os terminais da bateria usando uma solução de bicarbonato de sódio e água.
2. Remova a corrosão dos terminais do cabo e dos bornes da bateria com uma escova de aço rígida.

### **Instalação da bateria**

1. Insira a bateria na carcaça dela.



2. Prenda a bateria com a cinta de retenção da bateria.

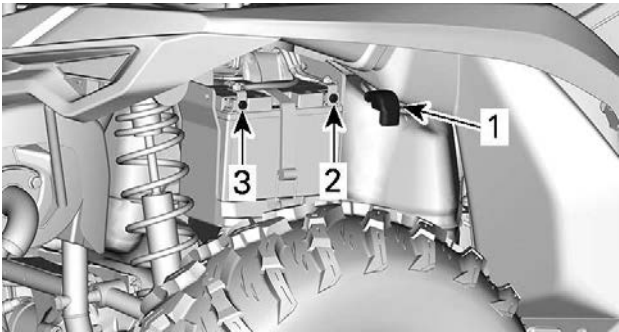


3. Conecte primeiro o cabo VERMELHO (+) e depois o cabo PRETO (-) da bateria.

### AVISO

**Sempre ligue primeiro o cabo VERMELHO (+) e depois o cabo PRETO (-).**

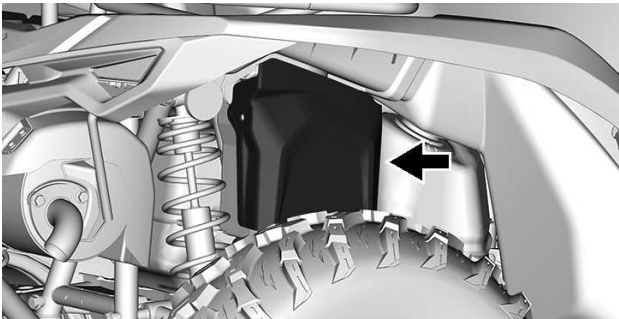




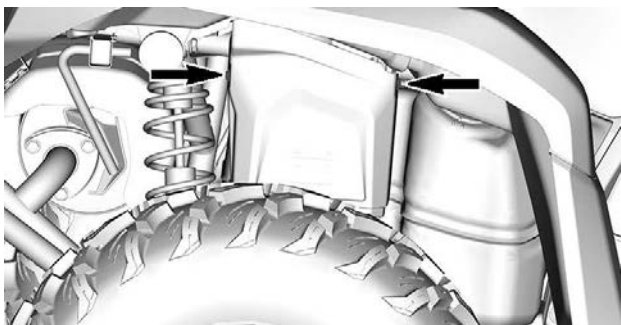
1. Cabo de bateria VERMELHO (+)
2. Terminal positivo (+)
3. Terminal negativo (-)
4. Aperte os parafusos de acordo com as especificações.

Torque de aperto	
Parafusos do polo da bateria	$4,5 \pm 0,5 \text{ Nm}$ ( $40 \pm 4 \text{ lbf-pol}$ )

5. Posicione a tampa da bateria, como mostrado.



6. Prenda a tampa da bateria com dois rebites de plástico removidos anteriormente.

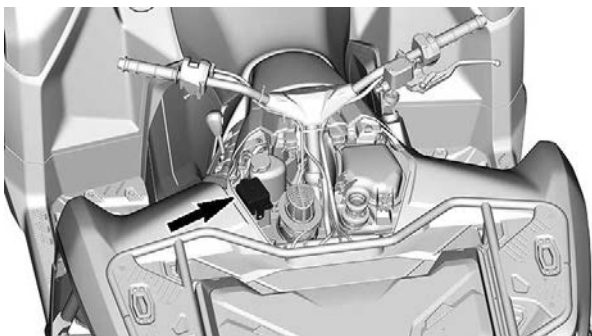


## Fusíveis

### *Localização dos fusíveis*

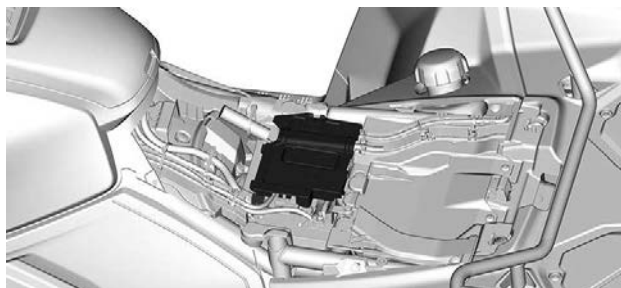
### **Caixa de Fusíveis Principal**

A caixa de fusíveis principal está localizada sob o console.



### **Porta-fusíveis auxiliar**

Outros fusíveis estão localizados sob o assento.



Descrição	Capacidade
Bateria	40 A
Fusível da DPS	40 A
Bomba do ABS	40 A
Válvulas do ABS	25 A
MAX	15 A (modelos MTC)

### **Descrição da caixa de fusíveis principal**

Modelos equipados com um Controle de acelerador eletrônico (ETC)		
N°	Descrição	Capacidade
RY1	Relé principal	—
RY3	Relé da ventoinha de arrefecimento	—
RY4	Relé de acessório	—
RY5	Relé do farol dianteiro	—
F1	Interconector da bobina de ignição do	15A

	indicador do interruptor de partida ECM do limitador de velocidade	
F2	MAX	15A
F3	Farol da frente	7,5A
F4	Indicador do interruptor de partida	10A
F5	Bomba de combustível	10A
F6	Sensor de oxigênio EVAP do Atuador 4WD	10A
F7	Luzes de freio DPS DLC	15A
F10	Ventoinha de arrefecimento (reconfigurável)	15A

## LUZES

### *Troca de lâmpadas*

Não é necessária a substituição da lâmpada para este veículo.

Está equipado com faróis de LED (Díodos emissores de luz). Esta tecnologia comprovou ser muito confiável.

No caso improvável do farol não funcionar, leve-o para verificação em uma concessionária autorizada Can-Am Off-Road, oficina de reparo ou pessoa de sua escolha.

### *Direção do fecho do farol*

1. Carregue o veículo conforme uso normal.
2. Posicione o veículo em uma superfície plana de 7,6 m (25 pés) em frente a uma superfície de teste (parede ou tela) como na primeira ilustração.

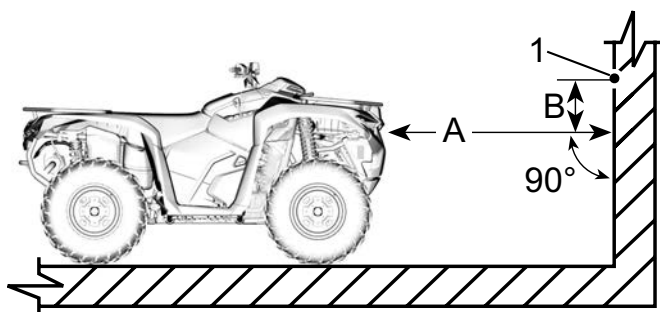
3. Meça a distância do centro de cada farol para o chão (farol baixo e farol alto).
4. Trace uma linha na superfície de teste paralela ao chão em cada altura medida (uma para o farol alto e outra para o farol baixo).

O fecho do farol baixo está correto quando o corte na parte superior do farol está na linha central horizontal aplicável na superfície de teste.

O fecho do farol alto está correto quando o centro do farol alto (ponto de foco) está 33 mm (1 – 5/16 pol.) **acima** da linha central horizontal aplicável traçada na superfície de teste de acordo com a especificação.

### OBSERVAÇÃO:

Os faróis só podem ser ajustados verticalmente.

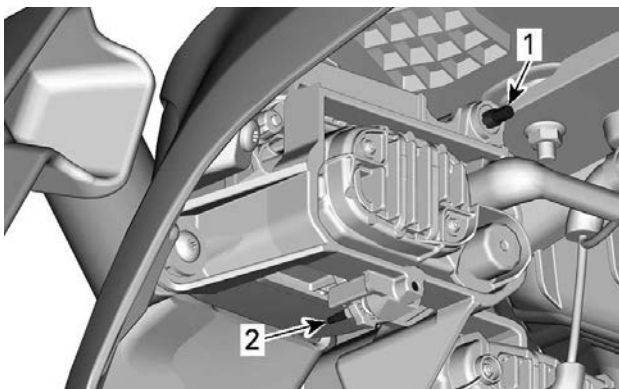


1. Ponto focal do farol alto

A. Distância entre os faróis e a superfície de teste

B. Especificação do fecho do farol

5. Ajuste o fecho do farol ALTO primeiro.
6. Finalize o ajuste com o fecho do farol BAIXO.

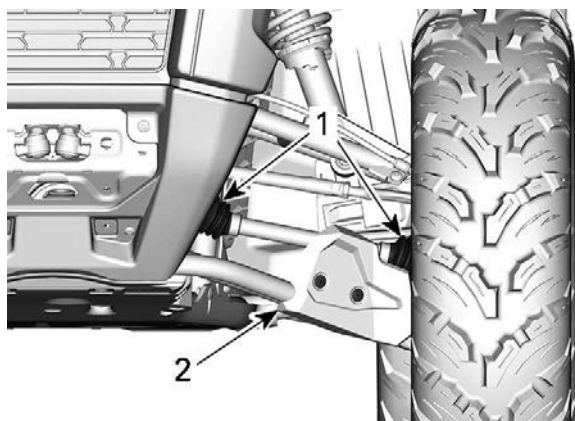


1. Parafuso de ajuste do farol alto
2. Parafuso de ajuste do farol baixo

## FOLE E PROTETOR DO EIXO DE TRANSMISSÃO

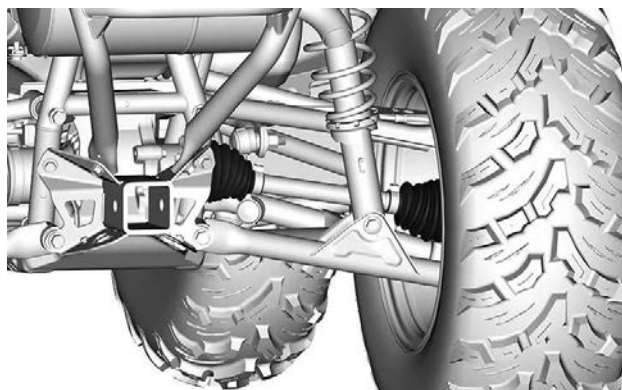
### *Inspeção do protetor e fole do eixo de transmissão*

1. Inspeccione visualmente as condições dos foles e dos protetores do eixo de transmissão.
2. Verifique se há danos nos protetores ou se eles não estão encostando nos eixos.
3. Verifique se há nos foles rachaduras, desgaste, vazamento de graxa etc.
4. Repare ou substitua as peças danificadas conforme necessário.



### **SUSPENSÃO DIANTEIRA**

1. Foles do eixo de transmissão
2. Protetor



### **SUSPENSÃO TRASEIRA**

## **ROLAMENTO DA RODA**

### ***Inspeção do Rolamento da Roda***

1. Coloque o veículo em uma superfície nivelada.

2. Coloque o câmbio na posição P.
3. Acione a alavanca de trava do freio.
4. Levante e apoie o veículo em cavaletes.
5. Segure as partes superior e inferior do pneu e empurre e puxe as rodas para sentir a folga.
6. Se houver uma folga anormal, visite uma concessionária Can-Am Off-Road autorizada.

## PNEUS E RODAS

### *Verificação da Pressão dos Pneus*

 **AVISO**

A pressão do pneu afeta muito a dirigibilidade e a estabilidade do veículo.  
Uma pressão insuficiente pode fazer com que o pneu esvazie e rode no aro.  
Uma pressão excessiva pode explodir o pneu. Siga sempre a pressão recomendada.  
**NUNCA** regule a pressão dos pneus para um valor abaixo do mínimo. Pode fazer com que o pneu salte do aro.

1. Verifique a pressão quando os pneus estiverem **frios** antes de dirigir o veículo. A pressão dos pneus muda com a temperatura e a altitude. Verifique novamente a pressão se alguma dessas condições mudar.
2. Consulte a etiqueta *Pressão e carga máxima dos pneus* para obter a pressão adequada dos pneus.

### **OBSERVAÇÃO:**

Embora os pneus sejam especificamente projetados para uso fora de estrada, um pneu pode furar. Portanto, recomendamos levar um calibrador de pneus, uma bomba e um jogo de reparo.

### *Inspeção do pneu*

1. Verifique se há danos e desgaste no pneu. Substitua se necessário.

 **AVISO**

**Não faça rodízio dos pneus. Os pneus dianteiros e traseiros têm tamanho diferente. Os pneus direito e esquerdo têm diferentes padrões de banda de rodagem unidirecional.**



### Substituição dos pneus

A substituição de pneus deve ser feita por uma concessionária autorizada Can-Am Off-Road, uma oficina de reparos ou uma pessoa de sua escolha.

#### AVISO

**Troque os pneus somente pelo mesmo tipo e tamanho dos pneus originais.**

**Para um padrão de banda de rodagem unidirecional, os pneus devem ser instalados na direção de rotação correta.**

**Os pneus devem ser trocados por uma pessoa experiente, de acordo com os padrões da indústria de pneus e usando as ferramentas corretas.**

### Remoção da roda

1. Coloque o veículo em uma superfície nivelada.
2. Coloque o câmbio na posição P.
3. Acione a alavanca de trava do freio.
4. Solte as porcas.
5. Levante e apoie o veículo em cavaletes.
6. Remova as porcas e depois retire a roda.

### Instalação da roda

1. Se os pneus forem unidirecionais, instale a roda de acordo com a rotação do pneu.
2. Aperte as porcas com cuidado em sequência cruzada e depois aperte conforme as especificações.

#### AVISO

**Sempre use porcas da roda recomendadas para o tipo da roda. Utilizar uma porca de roda diferente pode causar danos ao aro ou aos parafusos de roda.**

Torque de aperto	
Porca de roda	80 ± 5 Nm (59 ± 4 lb-ft)

## DIREÇÃO

### Inspeção das extremidades da barra de direção

1. Coloque o veículo em uma superfície nivelada.

2. Coloque o câmbio na posição P.
3. Acione a alavanca de trava do freio.
4. Levante e apoie o veículo em cavaletes.
5. Verifique se há rachaduras nos foles da barra de direção.
6. Empurre e puxe as rodas pela parte dianteira ou traseira para sentir a folga.
7. Visite uma concessionária Can-Am Off-Road autorizada se houver uma folga anormal ou se o fole estiver rachado.

 **AVISO**

**A extremidade da barra de direção deverá ser substituída se a coifa estiver rachada ou mostrar uma folga anormal.**

## SUSPENSÃO

### *Inspeção dos amortecedores*

1. Inspeccione os amortecedores para ver se há vazamentos, se o limitador da suspensão está desgastado ou se há outros danos.

### *Inspeção dos braços da suspensão dianteira*

1. Verifique se há rachaduras, dobras ou outros sinais de desgaste ou danos excessivos nos braços da suspensão.

### *Inspeção dos braços da suspensão traseira*

1. Verifique se há rachaduras, dobras ou outros danos nos braços da suspensão.

## FREIOS

### *Fluido de freio recomendado*

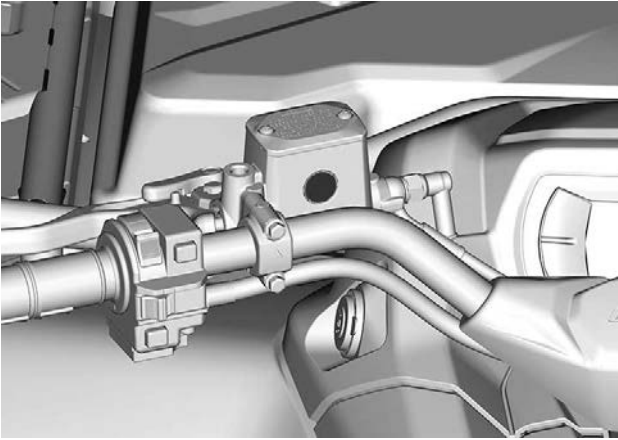
Use sempre fluido de freio que atenda somente a especificação DOT 4.

**AVISO**

**Para evitar danos graves ao sistema de freios, não use fluidos diferentes dos recomendados nem misture fluidos diferentes para completar o nível.  
Não use fluido de freio tirados de recipientes velhos ou já abertos.**

### **Verificação do nível do reservatório do freio dianteiro**

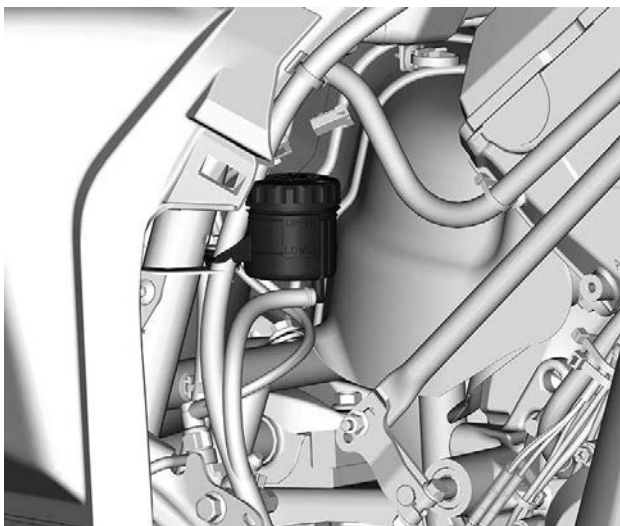
1. Vire o guidão para a frente para assegurar que o reservatório esteja nivelado.
2. Verifique o nível do fluido de freio, o reservatório estará cheio quando o fluido atingir o alto do visor.



3. Verifique visualmente as condições da alavanca a seguir.
4. Verifique se existem rachaduras, desgastes, etc. Se estiver danificada, troque-a.

### **Verificação do nível do reservatório do freio traseiro**

1. Remova o painel lateral direito.
2. Com o veículo em uma superfície plana, o líquido deve estar entre as marcas SUPERIOR e INFERIOR do reservatório de fluido do pedal de freio.



### **Adicionando fluido de freio**

1. Limpe a tampa do reservatório.

**⚠ AVISO**

**Limpe a tampa do reservatório antes de removê-la, para evitar a contaminação do sistema de freio.**

2. Remova a tampa do reservatório.
3. Adicione fluido na medida necessária usando um funil limpo. **Não complete além da capacidade.**

**AVISO**

**O fluido de freio pode danificar as superfícies plásticas e as pintadas. Limpe qualquer derramamento de óleo.**

4. Reinstale a tampa do reservatório.

**AVISO**

**Verifique se o diafragma da tampa do bocal está empurrado para dentro antes de fechar o reservatório do fluido de freio.**

5. Aperte os parafusos de acordo com as especificações.

Torque de aperto	
Parafusos do reservatório do fluido de freio dianteiro	1,3 ± 0,1 Nm (12 ± 1 lbf-in)
Parafusos do reservatório do fluido de freio traseiro	0,75 ± 0,25 Nm (7 ± 2 lbf-in)

**Inspeção do sistema de freios**

A inspeção, a manutenção e o reparo do freio devem ser feitos por uma concessionária autorizada Can-Am, uma oficina de reparo ou uma pessoa de sua escolha.

No entanto, entre uma visita e outra à sua concessionária, verifique o seguinte:

- Nível do fluido de freio
- Vazamentos de fluido no sistema de freios
- Desgaste das pastilhas de freio
- Limpeza dos freios

**⚠ AVISO**

**A substituição do fluido de freio ou a manutenção e reparos no sistema de freios deve ser feita por uma concessionária autorizada Can-Am.**

---

# CUIDADOS COM O VEÍCULO

## Limpeza e proteção do veículo

### AVISO

**Nunca utilize lavadores de alta pressão para limpar o veículo. USE APENAS BAIXA PRESSÃO (como uma mangueira de jardim). A alta pressão pode causar danos aos componentes elétricos ou mecânicos.**

Preste atenção a certas áreas onde possa haver acúmulo de água salgada, lama ou detritos e potencialmente causar:

- Fogo
- Use
- Interferência
- Corrosão.

Esta lista inclui, mas não está limitada a:

- Ao redor do sistema de escapamento e entre o silencioso e a tampa do silencioso
- Embaixo e ao redor do tanque de combustível
- Radiador
- Amortecedores
- Ao redor dos diferenciais dianteiro e traseiro
- Ao redor e embaixo do motor e da caixa de câmbio
- Dentro das rodas
- Em cima dos protetores inferiores.

### AVISO

**O acúmulo de detritos pode ocasionar um incêndio no veículo quando o sistema de escapamento estiver quente e os detritos secos.**

**Em algumas situações, isso poderia resultar em danos sérios, ferimentos graves ou até a morte.**

**Limpe com frequência e regularmente a área ao redor do sistema de escapamento quando dirigir em manguezais, pântanos, feno ou folhas mortas.**

**Em outros casos, faça a limpeza de acordo com o plano de manutenção.**

Se o veículo for usado em ambiente de água salgada, lave-o com água doce para protegê-lo e aos seus componentes após cada dia de operação.

É altamente recomendável a lubrificação das partes metálicas.

Use lubrificante anticorrosivo ou equivalente.

Lubrificante e anticorrosivo XPS

As peças pintadas que estiverem danificadas devem ser repintadas para evitar a ferrugem.

Quando necessário, lave a carroceria com água morna e sabão (use apenas detergente neutro). Aplique cera não-abrasiva.

## AVISO

**Nunca limpe as peças de plástico com detergente forte, agente desengraxante, solvente de tinta, acetona, etc.**

Proteja o veículo com uma cobertura para impedir o acúmulo de poeira durante o armazenamento.

## AVISO

**O veículo deve ser armazenado em um local fresco e seco e coberto com uma lona opaca. Isso evitará que os raios do sol e a sujeira afetem os componentes plásticos e o acabamento do veículo.**

### *Produtos de limpeza não compatíveis*

Tipo de material	Produtos de limpeza não compatíveis
Polipropileno	<ul style="list-style-type: none"> <li>- Produtos de limpeza à base de petróleo</li> <li>- Spray de acabamento XPS ATV</li> <li>- Kit de limpeza XPS ATV (contém o Spray de acabamento XPS ATV mencionado acima)</li> </ul>

### *Produtos de limpeza compatíveis*

Tipo de material	Produto de limpeza compatível
Polipropileno	<ul style="list-style-type: none"> <li>- XPS ATV Wash</li> <li>- Água com sabão</li> </ul>

---

# PREPARAÇÃO PARA SER GUARDADO E PARA PRÉ-TEMPORADA

Ao ler este Manual do proprietário, lembre-se de que:

## AVISO

**Indica uma situação de risco que, se não for evitada, pode resultar em morte ou ferimentos graves.**

## Armazenamento

Se você não tiver intenção de usar o veículo antes de um período de quatro meses, é importante prepará-lo para ser adequadamente guardado.

Se o veículo precisar ficar estacionado por mais de 21 dias, desconecte o cabo PRETO (-) da bateria.

O uso de um carregador flutuante de baixa amperagem é recomendado para manter a bateria totalmente carregada.

Antes de usar o veículo após ser guardado, é necessária uma preparação.

A BRP recomenda que sua concessionária autorizada do Can-Am Off-Road, oficina de reparo ou pessoa de sua escolha prepare seu veículo por completo para o armazenamento. Ou, se achar mais fácil, você pode seguir os procedimentos básicos abaixo.

### ***Para preparar o veículo para ser guardado***

1. Inspeção o veículo e deixe sua concessionária autorizada do Can-Am Off-Road, a oficina de reparo ou a pessoa de sua escolha fazer a manutenção, o reparo ou a substituição, se necessário.

### **OBSERVAÇÃO:**

Para os cidadãos norte-americanos e canadenses, consulte a *Garantia de desempenho de emissões da EPA dos EUA*, contida na seção *Garantia*, para obter informações sobre reivindicações de garantia.

2. Troque o filtro e o óleo do motor.
3. Verifique os níveis do líquido de arrefecimento do motor, e dos fluidos dos diferenciais, da caixa de câmbio e do freio.
4. Encha o tanque de combustível, acrescente o estabilizador de combustível e ligue o motor. Siga à risca as instruções do frasco do estabilizador de combustível.
5. Encha todos os pneus com a pressão recomendada.
6. Limpe o veículo.
7. Feche e trave todos os compartimentos.



8. Guarde o veículo em local seco, ao abrigo do sol, sem grandes variações de temperatura ao longo do dia.
9. Em alguns locais, será uma boa ideia bloquear a entrada de ar do motor, a entrada do CVT e a abertura do silencioso com um pano limpo para evitar a invasão de ratos do campo, camundongos, esquilos ou outros pequenos visitantes indesejados. Não coloque o pano muito fundo. Deixe um pequeno pedaço do pano à vista como um lembrete.
10. Cubra o veículo com materiais que deixem entrar o ar (por exemplo, uma lona). Evite usar plásticos ou materiais semelhantes impermeáveis ou revestidos, que restringem o fluxo de ar e permitem o acúmulo de calor e umidade.
11. Carregue totalmente a bateria uma vez por mês na corrente de carga recomendada indicada na bateria. Não é necessário remover a bateria.

## Preparação pré-temporada

Depois de um período de armazenagem, o veículo deve ser preparado e inspecionado antes de ser colocado em funcionamento. Efetue o seguinte:

1. Descubra o veículo.
2. Remova os panos da entrada de ar do motor, da entrada da CVT e da abertura do silencioso.
3. Limpe o veículo.
4. Carregue a bateria se necessário.
5. Realize uma inspeção de pré-partida; em seguida, teste o veículo em baixa velocidade.

Esta página foi deixada  
intencionalmente em  
branco

# **INFORMAÇÕES TÉCNICAS**

## IDENTIFICAÇÃO DO VEÍCULO

Os componentes principais do seu veículo (motor e chassi) são identificados por números de série diferentes.

Às vezes pode ser necessário localizar estes números para fins de garantia ou para rastrear o veículo em caso de perda.

Esses números são solicitados pela concessionária Can-Am Off-Road autorizada para preencher corretamente as reclamações de garantia.

Recomendamos anotar todos os números de série do seu veículo e fornecer os mesmos para sua companhia de seguros.

### Número de identificação do veículo

A etiqueta do VIN está localizada do lado esquerdo do veículo, atrás do painel lateral.

O VIN gravado está localizado na parte dianteira do lado direito do veículo.

#### *Fora da América do Norte — Exceto modelos NRMM*

9930_PT	EAC	[ ]	[ ]	kW
			[ ]	kg
Bombardier Recreational Products Inc. 565 de la Montagne, Valcourt, QC Canadá J0E 2L0	TIPO: ATV	Fabricado no México	[ ]	
	BRP-Rotax GmbH Co. KG	Rotaxstrasse 1		
	Gunskirchen, A-4623, Austria			

#### *Fora da América do Norte — Modelos NRMM*

9931_PT	EAC	CE	[ ]	[ ]	kW
				[ ]	kg
Bombardier Recreational Products Inc. 565 de la Montagne, Valcourt, QC Canadá J0E 2L0	TIPO: ATV	Fabricado no México	[ ]		
	BRP-Rotax GmbH Co. KG	Rotaxstrasse 1			
	Gunskirchen, A-4623, Austria				

#### *Modelos para a América do Norte*



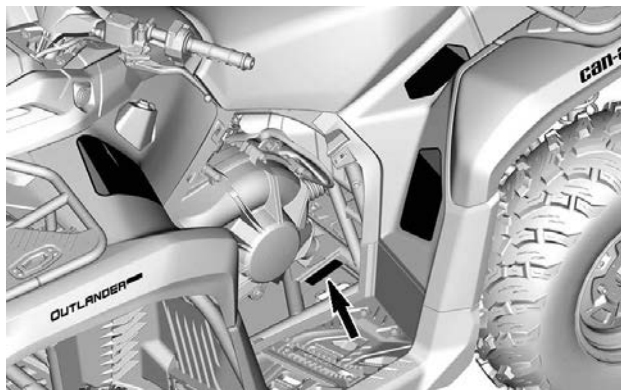
9929\_PT



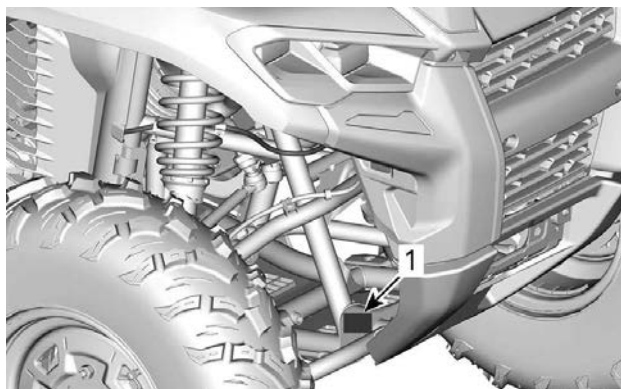
EAC

Bombardier Recreational Products Inc.  
565 de la Montagne, Valcourt, QC  
Canadá J0E 2L0

TIPO: ATV / ATV  
CAN ICES-002 / NMB-002  
Fabricado no México / Made in Mexico



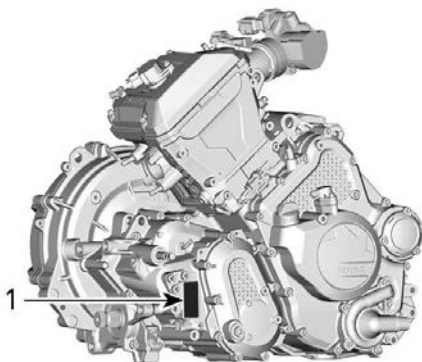
ETIQUETA VIN



**VIN ESTAMPADO**

1. Localização do VIN estampado

## Número de Identificação do Motor (EIN)



1. E.I.N. (Número de Identificação do Motor)

---

# ETIQUETA DE CONFORMIDADE

## Certificação EPA

*Modelos para a América do Norte*

Afixe na parte de trás da etiqueta suspensão de conformidade: Advertência: Proposição 65 da Califórnia.

**NOME DO MODELO DO VEÍCULO:**

**DESCRIÇÃO DO MOTOR:**

**CERTIFICADO PELA EPA**

**NER** (TAXA DE EMISSÃO NORMALIZADA) =

EM ESCALA DE 0 A 10, SENDO 0 A MAIS LIMPA.

**BOMBARDIER RECREATIONAL PRODUCTS INC.**

**\*NÃO PODE SER REMOVIDA ANTES DA VENDA.**

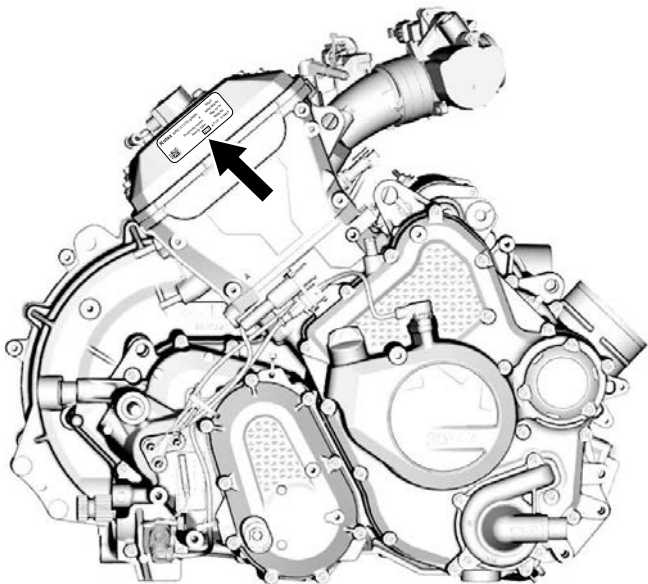






## Regulamentação (UE) 2016/1628 aplicável a Máquinas Móveis não Rodoviárias

Os veículos que estão em conformidade com a regulamentação (UE) 2016/1628 (NRMM) são identificados na tampa da válvula do motor bem como no quadro sob o assento.



**Rotax** NRSC G1 CO2 g/kWh: XXXX  
# MXXXXXXXX  
Data de fabricação: MM-AAAA  
Tipo de família: XXXXXX  
**e13** AT1/P V-####

8639 PT



### TÍPICO - ETIQUETA DE IDENTIFICAÇÃO DE NRMM

#### OBSERVAÇÃO:

A adulteração do motor ou de seus componentes anula a aprovação tipo EU desse motor em particular.



## Pictograma de conformidade de etanol

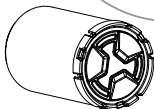
Essa etiqueta está sempre localizada ao lado da tampa do combustível.



# ETIQUETA DE INFORMAÇÕES TÉCNICAS

## Etiqueta de manutenção do filtro de ar

Esta etiqueta está localizada na tampa da caixa do coletor de ar.



### **MANUTENÇÃO DO FILTRO DE AR**

A MANUTENÇÃO DEVE SER REALIZADA COMO ESPECIFICADO NO MANUAL DO PROPRIETÁRIO. A FREQUÊNCIA DE MANUTENÇÃO DO FILTRO DE AR DEVE AUMENTAR SOB CONDIÇÕES MAIS SEVERAS (POEIRA).

### **AIR FILTER MAINTENANCE**

MAINTENANCE MUST BE PERFORMED AS SPECIFIED IN THE OPERATOR'S GUIDE. AIR FILTER MAINTENANCE SHOULD INCREASE IN FREQUENCY IN MORE SEVERE (DUSTY) CONDITIONS.

10394\_PT

---

# BRP RF DESS POST GEN3 (CAN)

## EUA e Canadá

Este dispositivo está em conformidade com a(s) norma(s) de isenção de licença RSS da FCC Part 15 e Industry Canada. A operação está sujeita às duas condições a seguir:

1. este dispositivo não pode causar interferência, e
2. este dispositivo deve aceitar interferências, inclusive as que podem causar uma operação indesejada do dispositivo.

Este equipamento foi testado e comprovado estar em conformidade com os limites de um dispositivo digital da Classe B, nos termos da Parte 15 das normas FCC. Esses limites foram elaborados para fornecer proteção razoável contra interferências prejudiciais em uma instalação residencial. Este equipamento gera, usa e pode irradiar energia de radiofrequência e, se não for instalado e usado de acordo com as instruções, pode causar interferências prejudiciais às comunicações via rádio. No entanto, não há garantia que não ocorrerá interferência em uma determinada instalação. Se este equipamento causar interferências prejudiciais à recepção de rádio ou televisão, o que pode ser determinado desligando ou ligando o equipamento, pedimos que tente corrigir a interferência tomando uma ou mais das medidas a seguir:

- Reorientar ou reposicione a antena receptora.
- Aumente o espaço entre o equipamento e o receptor.
- Conecte o equipamento a uma tomada em um circuito diferente daquele ao qual o receptor está conectado.
- Consulte a concessionária ou um técnico experiente em rádio/TV para ajuda.

O dispositivo foi avaliado para atender aos requisitos gerais de exposição à radiofrequência. O dispositivo pode ser usado na condição de exposição transportável sem restrição.

Le dispositif a été évalué à satisfaire l'exigence générale de l'exposition aux rf. L'appareil peut être utilisé dans des conditions d'exposition portatif sans restriction.

L'émetteur/récepteur exempt de licence contenu dans le présent appareil est conforme aux CNR d'Innovation, Sciences et Développement économique Canada applicables aux appareils radio exempts de licence.

1. l'appareil ne doit pas produire de,
2. l'appareil doit accepter tout brouillage radioélectrique subi, même si le brouillage est susceptible d'en compromettre le fonctionnement.

As alterações ou modificações não aprovadas expressamente pela parte responsável pela conformidade podem anular a autoridade do usuário para operar o equipamento.

IC: 12006A-1001317030 Para variante 1001316154 (CAN)

FCC ID: 2ACER 1001317030 Para variante 1001316154 (CAN)

## México



IFETEL

Marca: BRP Megatech

Número: BRME1023-28186

Número do certificado da BRP Megatech: 1450978

Modelo: 1001316154

NOM-208-SCFI-2016 (Disposición Técnica IFT-008-2015)

La operación de este equipo está sujeta a las siguientes dos condiciones:

1. Es posible que este equipo o dispositivo no cause interferencia perjudicial y
2. Este equipo o dispositivo debe aceptar cualquier interferencia, incluyendo la que pueda causar su operación no deseada.

## Brasil



Número: 05254-23-15603

Número do certificado da BRP Megatech: 1450991

Modelo: 1001316154

Este equipamento não tem direito à proteção contra interferência prejudicial e não pode causar interferência em sistemas devidamente autorizados. Para maiores informações, consulte o site da ANATEL.

## **Japão**

Este dispositivo é concedido nos termos da Lei de Rádio Japonesa (電波法) e da Lei Empresarial de Telecomunicações Japonesas (電気通信事業法). Este dispositivo não pode ser modificado (do contrário, o número de designação concedido se tornará inválido).

## **Europa**

### **Declaração de conformidade**

Declaração de conformidade da UE simplificada de acordo com a Diretiva de equipamentos de rádio 2014/53/UE



### **DE**

Hiermit erklärt BRP Megatech, dass der Funkanlagentyp 1001316154 der Richtlinie 2014/53/EU entspricht. Der vollständige Text der EU-Konformitätserklärung ist unter der folgenden Internetadresse verfügbar: <https://www.brp.com/en/corporate-social-responsibility/product-safety.html>

### **FR**

Le soussigné, BRP Megatech, déclare que l'équipement radioélectrique du type 1001316154 est conforme à la directive 2014/53/UE. Le texte complet de la déclaration UE de conformité est disponible à l'adresse internet suivante: <https://www.brp.com/en/corporate-social-responsibility/product-safety.html>

### **BG**

С настоящото BRP Megatech декларира, че този тип радиосъоръжение 1001316154 е в съответствие с Директива 2014/53/ЕС.



Цялостният текст на ЕС декларацията за съответствие може да се намери на следния интернет адрес: <https://www.brp.com/en/corporate-social-responsibility/product-safety.html>

## EL

Με την παρούσα ο/η BRP Megatech, δηλώνει ότι ο ραδιοεξοπλισμός 1001316154 πληροί την οδηγία 2014/53/ΕΕ. Το πλήρες κείμενο της δήλωσης συμμόρφωσης ΕΕ διατίθεται στην ακόλουθη ιστοσελίδα στο διαδίκτυο: <https://www.brp.com/en/corporate-social-responsibility/product-safety.html>

## CS

Tímto BRP Megatech prohlašuje, že typ rádiového zařízení 1001316154 je v souladu se směrnicí 2014/53/EU. Úplné znění EU prohlášení o shodě je k dispozici na této internetové adrese: <https://www.brp.com/en/corporate-social-responsibility/product-safety.html>

## DA

Hermed erklærer BRP Megatech, at radioudstyrtypen 1001316154 er i overensstemmelse med direktiv 2014/53/EU.

EU-overensstemmelseserklæringens fulde tekst kan findes på følgende internetadresse: <https://www.brp.com/en/corporate-social-responsibility/product-safety.html>

## ET

Käesolevaga deklareerib BRP Megatech, et käesolev raadioseadme tüüp 1001316154 vastab direktiivi 2014/53/EL nõuetele.

ELi vastavusdeklaratsiooni täielik tekst on kättesaadav järgmisel internetiaadressil: <https://www.brp.com/en/corporate-social-responsibility/product-safety.html>

## ES

Por la presente, BRP Megatech declara que el tipo de equipo radioeléctrico 1001316154 es conforme con la Directiva 2014/53/UE.

El texto completo de la declaración UE de conformidad está disponible en la dirección Internet siguiente: <https://www.brp.com/en/corporate-social-responsibility/product-safety.html>

## FI

BRP Megatech vakuuttaa, että radiolaitetyyppi 1001316154 on direktiivin 2014/53/EU mukainen. EU-vaatimustenmukaisuusvakuutuksen täysimittainen teksti on saatavilla seuraavassa internetosoitteessa: <https://www.brp.com/en/corporate-social-responsibility/product-safety.html>

## EN

Hereby, BRP Megatech declares that the radio equipment type 1001316154 is in compliance with Directive 2014/53/EU. The full text of the EU declaration of conformity is available at the following internet address: <https://www.brp.com/en/corporate-social-responsibility/product-safety.html>

## HR

BRP Megatech ovime izjavljuje da je radijska oprema tipa 1001316154 u skladu s Direktivom 2014/53/EU. Cjeloviti tekst EU izjave o sukladnosti dostupan je na sljedećoj internetskoj adresi: <https://www.brp.com/en/corporate-social-responsibility/product-safety.html>

## HU

BRP Megatech igazolja, hogy a 1001316154 típusú rádióberendezés megfelel a 2014/53/EU irányelvnek. Az EU-megfelelőségi nyilatkozat teljes szövege elérhető a következő internetes címen: <https://www.brp.com/en/corporate-social-responsibility/product-safety.html>

## IT

Il fabbricante, BRP Megatech, dichiara che il tipo di apparecchiatura radio 1001316154 è conforme alla direttiva 2014/53/UE.

Il testo completo della dichiarazione di conformità UE è disponibile al seguente indirizzo Internet: <https://www.brp.com/en/corporate-social-responsibility/product-safety.html>

## LT

Aš, BRP Megatech, patvirtinu, kad radijo įrenginių tipas 1001316154 atitinka Direktyvą 2014/53/ES. Visas ES atitikties deklaracijos tekstas prieinamas šiuo interneto adresu: <https://www.brp.com/en/corporate-social-responsibility/product-safety.html>

## LV

Ar šo BRP Megatech deklarē, ka radioiekārta 1001316154 atbilst Direktīvai 2014/53/ES. Pilns ES atbilstības deklarācijas teksts ir pieejams šādā interneta vietnē: <https://www.brp.com/en/corporate-social-responsibility/product-safety.html>

## MA

B'dan, BRP Megatech, niddikjara li dan it-tip ta' tagħmir tar-radju 1001316154 huwa konformi mad-Direttiva 2014/53/UE. It-test kollu tad-dikjarazzjoni ta' konformità tal-UE huwa disponibbli f'dan l-indirizz tal-Internet li ġej: <https://www.brp.com/en/corporate-social-responsibility/product-safety.html>

## NL

Hierbij verklaar ik, BRP Megatech, dat het type radioapparatuur 1001316154 conform is met Richtlijn 2014/53/EU.

De volledige tekst van de EU-conformiteitsverklaring kan worden geraadpleegd op het volgende internetadres: <https://www.brp.com/en/corporate-social-responsibility/product-safety.html>

## PL

BRP Megatech niniejszym oświadcza, że typ urządzenia radiowego 1001316154 jest zgodny z dyrektywą 2014/53/UE. Pełny tekst deklaracji zgodności UE jest dostępny pod następującym adresem internetowym: <https://www.brp.com/en/corporate-social-responsibility/product-safety.html>

## PT

O(a) abaixo assinado(a) BRP Megatech declara que o presente tipo de equipamento de rádio 1001316154 está em conformidade com a Diretiva 2014/53/UE.

O texto integral da declaração de conformidade está disponível no seguinte endereço de Internet: <https://www.brp.com/en/corporate-social-responsibility/product-safety.html>

## RO

Prin prezenta, BRP Megatech declară că tipul de echipamente radio 1001316154 este în conformitate cu Directiva 2014/53/UE. Textul integral al declaratiei UE de conformitate este disponibil la următoarea adresă internet: <https://www.brp.com/en/corporate-social-responsibility/product-safety.html>

## SV

Härmed försäkras BRP Megatech att denna typ av radioutrustning 1001316154 överensstämmer med direktiv 2014/53/EU. Den fullständiga texten till EU-försäkran om överensstämmelse finns på följande webbadress: <https://www.brp.com/en/corporate-social-responsibility/product-safety.html>

## SL

BRP Megatech potrjuje, da je tip radijske opreme 1001316154 skladen z Direktivo 2014/53/EU. Celotno besedilo izjave EU o skladnosti je na voljo na naslednjem spletnem naslovu: <https://www.brp.com/en/corporate-social-responsibility/product-safety.html>

## SK

BRP Megatech týmto vyhlasuje, že rádiové zariadenie typu 1001316154 je v súlade so smernicou 2014/53/EÚ. Úplné EÚ vyhlásenie o zhode je k dispozícii na tejto internetovej adrese: <https://www.brp.com/en/corporate-social-responsibility/product-safety.html>

## IS

BRP Megatech lýsir því hér með yfir að þráðlausi fjarskiptabúnaðurinn 1001316154 er í samræmi við tilskipun 2014/53/ESB. Óstytta texta ESB-samræmisyfirlýsingarinnar er að finna á veffanginu: <https://www.brp.com/en/corporate-social-responsibility/product-safety.html>

## Liechtenstein

Hiermit erklärt BRP Megatech, dass der Funkanlagentyp 1001316154 der Richtlinie 2014/53/EU entspricht. Der vollständige Text der EU--Konformitätserklärung ist unter der folgenden Internetadresse verfügbar: <https://www.brp.com/en/corporate-social-responsibility/product-safety.html>

## NO

Hermed erklærer BRP Megatech at radioutstyretypen 1001316154 er i samsvar med direktiv 2014/53/EU. Hele teksten i EU-samsvarserklæringen finnes på følgende internettadresse: <https://www.brp.com/en/corporate-social-responsibility/product-safety.html>

## RU

Компания BRP Megatech настоящим заявляет, что радиотехническое оборудование категории 1001316154 отвечает требованиям Директивы 2014/53/EU.

Полный текст декларации соответствия ЕС доступен на сайте <https://www.brp.com/en/corporate-social-responsibility/product-safety.html>

---

# REGULAMENTAÇÃO DO SISTEMA DE CONTROLE DE EMISSÃO DE RUÍDO (CANADÁ/ESTADOS UNIDOS)

## **A adulteração do sistema de controle de ruído é proibida!**

As leis Federais dos EUA e as leis territoriais do Canadá podem proibir os seguintes atos ou suas causas:

1. A remoção ou a desativação por qualquer pessoa, a não ser para fins de manutenção, reparo ou substituição, de qualquer dispositivo ou elemento de projeto incorporado em qualquer veículo novo com o fim de controlar o ruído, antes da venda ou entrega ao comprador final ou enquanto estiver em uso ou,
2. O uso do veículo após a remoção ou desativação de tal dispositivo ou elemento de projeto por qualquer pessoa.

## **Entre os atos considerados adulteração estão os seguintes:**

1. Remover ou modificar ou fazer furos no silencioso ou em qualquer componente do motor que faça a remoção dos gases de escapamento.
2. Remover, alterar ou fazer furos em qualquer peça do sistema de admissão.
3. Substituir quaisquer peças móveis do veículo ou peças do sistema de escapamento ou de admissão por peças diferentes das especificadas pelo fabricante.
4. Falta de manutenção adequada.

## VALORES DE EMISSÃO DE RUÍDO E VIBRAÇÃO (TODOS OS PAÍSES EXCETO CANADÁ/ESTADOS UNIDOS)

VALORES DE EMISSÃO DE RUÍDO E VIBRAÇÃO <sup>1</sup>			
MODELO		500/HD5	700/HD7
Ruído	Pressão do som ( $L_{pA}$ )	80 dB a 3000 RPM (imprecisão ( $K_{pA}$ ) 3 dB (A))	80 dB a 3500 RPM (imprecisão ( $K_{pA}$ ) 3 dB (A))
Vibração	Sistema mão-braço	<2.5 m/s <sup>2</sup> @ 3000 RPM	<2.5 m/s <sup>2</sup> @ 3500 RPM
	Corpo todo sentado	<0.5 m/s <sup>2</sup> @ 3000 RPM	<0.5 m/s <sup>2</sup> @ 3500 RPM
<p>1: Os valores de emissão de ruído e vibração são medidos de acordo com o Padrão EN 15997:2011 em superfície pavimentada, em marcha Neutra.</p>			

# DECLARAÇÃO DE CONFORMIDADE DA CE



565 de la Montagne Street  
Valcourt (Québec) J0E 2L0  
Canada  
www.brp.com

## Declaração de conformidade da UE

**Representante autorizado:** BRP-Rotax GmbH Co. KG, Rotaxstrasse 1, Gunskirchen, A-4623, Austria

Esta declaração de conformidade é emitida sob a exclusiva responsabilidade do fabricante.

O abaixo assinado, representando o fabricante, declara que os **veículos todo-o-terreno** ano modelo **2025** marcados com a marca **CE** e um número de identificação de veículo de 17 caracteres estruturado como **3JBxxxxxxSxxxxxxx** sob os nomes comerciais **Can-Am Outlander** e **Can-Am Renegade** cumprem todas as disposições relevantes das seguintes Diretrizes e Regulamentos:

Diretiva de maquinário (MD) 2006/42/EC tal como alterada e incluindo a Regulamentação (UE) 2019/1243	ISO 12100:2010 e EN 15997:2011
Regulamentação (UE) 2016/1628 relativa à emissão de gases poluentes por máquinas móveis não rodoviárias (NRMM) tal como alterada e incluindo a Regulamentação (UE) 2020/1040	Categoria ATS, Limites de emissões Stage V
Diretiva de Compatibilidade Eletromagnética (EMC) 2014/30/EU tal como alterada e incluindo a Regulamentação (UE) 2018/1139	CISPR 12:2007/A1:2009 IEC 61000-6-1:2016 ou UN R10.04 ou versão posterior
Diretiva da bateria 2006/66/CE tal como alterada e incluindo a Diretiva 2018/849 (UE) e a Regulamentação (UE) 1103/2010 relativa à rotulagem de capacidade das baterias	EN 50342-7:2015
Diretiva de equipamentos de rádio (RED) 2014/53/EU tal como alterada e incluindo a Regulamentação (UE) 2018/1139  (Se equipado com chave D.E.S.S. com radiofrequência (RF))	Art. 3.1a: IEC 62368-1:2014 Art. 3.1b: CISPR 25:2016 e ISO 11452-2:2004  Art. 3.2: ETSI EN 300 330 V2.1.1:2017

Renald Plante, Eng.  
Diretor, Desenvolvimento de produtos, Can-Am ATV  
Bombardier Recreational Products Inc.

Valcourt, QC, Canadá  
19 de janeiro de 2024

**ski-doo LYNX SEV-DOO EVINRUDE ROTAX CAN-AM**

# REINO UNIDO - DECLARAÇÃO DE CONFORMIDADE



565 de la Montagne Street  
Valcourt (Québec) J0E 2L0  
Canada

www.brp.com

## Declaração de Conformidade do Reino Unido

**Representante autorizado:** BRP UK Ltd., (BWM Accountants Limited), Suite 5.1,  
12 Tithebarn Street, Liverpool, L2 2DT

Esta declaração de conformidade é emitida sob a exclusiva responsabilidade do fabricante.

O abaixo assinado, representando o fabricante, declara que os **veículos todo-o-terreno** ano modelo **2025** marcados com a marca **UK CA** e um número de identificação de veículo de **17** caracteres estruturado como **3JBxxxxxSxxxxxx** sob os nomes comerciais **Can-Am Outlander** e **Can-Am Renegade** cumprem todas as disposições relevantes dos seguintes Instrumentos Estatutários:

Regulamentações relativas ao fornecimento de maquinário (segurança) 2008, UK SI 2008/1597 tal como alteradas e incluindo SI 2020/1112	ISO 12100:2010 e EN 15997:2011
Regulamentações relativas a máquinas móveis não rodoviárias (aprovação de tipo e emissão de poluentes gasosos e particulados) 2018, UK SI 2018/764 tal como alteradas e incluindo SI 2020/1393	Categoria ATS, Limites de emissões Stage V
Regulamentações relativas à compatibilidade eletromagnética 2016, UK SI 2016/1091 tal como alteradas e incluindo SI 2020/1112	CISPR 12:2007/A1:2009 e IEC 61000-6-1:2016 ou UN R10.04 ou versão posterior
Regulamentações relativas a baterias e acumuladores (Colocação no mercado) 2008, UK SI 2008/2164 tal como alteradas e incluindo UK SI 2020/904	EN 50342-7:2015
Regulamentações relativas a equipamentos de rádio 2017, UK SI 2017/1206 tal como alteradas e incluindo SI 2020/1112  (Se equipado com chave D.E.S.S. com radiofrequência (RF))	Art. 3.1a: IEC 62368-1:2014 Art. 3.1b: CISPR 25:2016 e ISO 11452-2:2004 Art. 3.2: ETSI EN 300 330 V2.1.1:2017

Renald Plante, Eng.  
Diretor, Desenvolvimento de produtos, Can-Am ATV  
Bombardier Recreational Products Inc.

Valcourt, QC, Canadá

19 de janeiro de 2024

**ski-doo LYNX SEA-DOO Evinrude ROTAX Can-Am**



---

# DECLARAÇÃO DE CONFORMIDADE DA CE

**Deixado em branco para a conformidade  
eurasiana**

**marcação onde aplicável**

Esta página foi deixada  
intencionalmente em  
branco

# ESPECIFICAÇÕES TÉCNICAS

# ESPECIFICAÇÕES TÉCNICAS — SÉRIE X MR

Motor		
Tipo de motor		ROTAX® Monocilíndrico, 4 tempos, Eixo de cames duplo no cabeçote (DOHC), refrigeração líquida
Número de cilindros		1
Número de válvulas		4 válvulas (ajuste mecânico)
Folga da válvula de admissão		0,11 a 0,19 mm (0,0043 a 0,0074 pol.)
Folga da válvula de escape		0,31 a 0,39 mm (0,0122 a 0,0153 pol.)
Diâmetro interno		97 mm (3,82 pol.)
Tempo		88 mm (3,46 pol.)
Cilindrada		650 cm <sup>3</sup> (39,7 in <sup>3</sup> )
Sistema de escapamento		Modelos NRMM
		Outros modelos
Catalisador com supressor de faíscas		Supressor de faíscas aprovado pelo Serviço Florestal do USDA
Filtro de ar		Filtro de papel sintético com espuma

Sistema de arrefecimento		
Líquido de arrefecimento	Líquido de arrefecimento XPS recomendado	Líquido de arrefecimento pré-misturado de vida prolongada
	Se o produto XPS não estiver disponível	Solução de etilenoglicol/água (50%/50%). ou líquido de arrefecimento criado especificamente para motores de alumínio
	Capacidade	3,2 L (0,85 gal (Liq., EUA))

Sistema de lubrificação			
Tipo		Cárter úmido	
Filtro de óleo		Filtro de óleo substituível tipo cartucho (tipo papel)	
Óleo do motor	Capacidade		2,7 L (2,85 qt (líq., EUA))
	Óleo XPS recomendado	Finalida de geral	Óleo misturado sintético 5W40
		Temperatura fria	Óleo sintético 0W40
	Temperatura morna	Óleo sintético 10W50	

Sistema de lubrificação		
	Se os produtos XPS não estiverem disponíveis	<p>Use um óleo sintético ou semissintético de motor SAE de 4 tempos que atenda ou exceda as especificações da indústria de lubrificantes a seguir.</p> <p>Sempre verifique a certificação da etiqueta de serviço da API no recipiente de óleo; ela deve conter pelo menos um dos padrões indicados.</p> <ul style="list-style-type: none"> <li>- <b>Classificação SN de serviço API ou</b></li> <li>- <b>JASO-MA2</b></li> </ul>

Transmissão	
Tipo	CVT (Transmissão Variável Contínua)
Engate	1950 ± 100 RPM

Caixa de câmbio		
Tipo	Duas faixas (HI-LO) com estacionamento, ponto morto e ré	
Óleo da caixa de câmbio	Capacidade	0,5 L (0,53 qt (líq., EUA))
	Óleo da caixa de câmbio XPS recomendado	Óleo sintético XPS 75W140 para caixa de câmbio

Caixa de câmbio		
	Se o produto XPS não estiver disponível	Óleo sintético para câmbio 75W 140 API GL-5
Sistema elétrico		
Potência de saída do gerador do magneto		480 W a 5000 RPM
Tipo do sistema de ignição		IDI (Ignição por descarga indutiva)
Ajuste do limitador de RPM do motor	Avanço	7500 RPM
	Marcha à ré (Reverse)	15 km/h (9 MPH) (sem controle manual)
Vela de ignição	Quantidade	1
	Marca e tipo	NGK LMAR8AI-8
	Folga	0,7 a 0,8 mm (0,028 a 0,031 pol.)
Bateria	Tipo	Sem manutenção – SLA (Bateria selada de chumbo-ácido)
	Tensão	12 volts
	Capacidade nominal	18 A•h
	Potência do motor de partida	1 kW
Farol		LEDs
Lanterna traseira		LEDs
Fusíveis		Consulte <i>Fusíveis</i> na seção <i>Manutenção</i>

<b>Sistema de combustível</b>			
Alimentação do combustível		Injeção eletrônica de combustível (EFI) com iTC	
Corpo do acelerador		46 mm com ETA	
Bomba de combustível		Elétrica (no tanque de combustível)	
Marcha lenta		1300 ± 100 RPM	
Combustível	Tipo		Gasolina sem chumbo normal
	Taxa mínima de octanagem	América do Norte	87 AKI (R+M)/2
		Fora da América do Norte	91 RON
Capacidade do tanque de combustível		± 19,5 L (5,1 gal (líq.,EUA))	
Combustível restante quando a luz de pouco combustível acende		± 5 L (1,3 gal (líq.,EUA))	

<b>Sistema de acionamento</b>			
Tipo do sistema de acionamento		Trava do 2WD/4WD e 4WD selecionável	
Óleo do diferencial dianteiro	Capacidade		350 ml (11,8 onça líq. (EUA))
	Óleo diferencial XPS recomendado		Óleo sintético para marcha XPS 75W90
	Se o produto XPS não estiver disponível		Óleo de engrenagem sintético 75W90 API GL-5
Tração dianteira		Diferencial dianteiro autoblocante e de travamento completo Visco-4Lok	



<b>Sistema de acionamento</b>		
Relação de transmissão dianteira		3,6:1
Transmissão traseira		Transmissão final/ engrenagem cônica espiral
Óleo da transmissão final traseira	Capacidade	260 ml (8,8 onça líq. (EUA))
	Óleo XPS recomendado	Óleo sintético para marcha XPS 75W90
	Se o produto XPS não estiver disponível	Óleo sintético para marcha 75W90 API GL-5
Relação de transmissão traseira		3,6:1
Graxa para junta homocinética		Graxa de junta XPS CV
Graxa para ranhura do eixo de transmissão (graxa aplicada nas conexões da ranhura)		Graxa do eixo propulsor XPS ou equivalente

<b>Suspensão Dianteira</b>		
Tipo de suspensão		Suspensão de braço arqueado duplo com geometria de controle de mergulho
Curso da suspensão		22,9 cm (9 pol.)
Amortecedor	Quantidade	2
	Tipo	Carregado com gás
Ajuste da pré-carga		Came de 5 posições

<b>Suspensão Traseira</b>		
Tipo de suspensão		Suspensão de braço duplo com geometria de controle de mergulho
Curso da suspensão		24,8 cm (9,75 pol.)
Amortecedor	Quantidade	2
	Tipo	Carregado com gás
Ajuste da pré-carga		Came de 5 posições

<b>Freios</b>		
Freio dianteiro	Qde	2
	Tipo	Disco de freio duplo de 214 mm (8,4 in) com pinças hidráulicas de pistões duplos
Freio traseiro	Qde	1
	Tipo	Disco de freio único de 214 mm (8,4 in) com pinças hidráulicas de pistões duplos
Fluido de freio	Tipo	DOT 4
	Capacidade	Aproximadamente 260 ml (8,8 onças líq. (EUA))
Pinça		Flutuantes

<b>Freios</b>	
Material das pastilhas de freio	Metálico
Espessura mínima das pastilhas de freio	0,5 mm (0,02 pol.)
Espessura mínima do disco de freio	4 mm (0,157 pol.)
Empenamento máximo do disco de freio	0,2 mm (0,01 pol.)

<b>Pneus</b>		
Pressão	A pressão recomendada de calibração dos pneus é encontrada na etiqueta do pneu. Consulte a seção apropriada das <i>etiquetas importantes no produto</i> para sua localização.	
Tamanho dos pneus	Dianteiros	205/85-14 (28x8-14)
	Traseiros	255/70-14 (28x10-14)
Profundidade mínima da banda de rodagem do pneu		3 mm (0,118 pol.)

<b>Rodas</b>		
Tipo	Alumínio	
Tamanho do aro	Dianteiros	35,5 x 16,5 cm (14 x 6,5 pol.)
	Traseiros	35,5 x 21,6 cm (14 x 8,5 pol.)

<b>Rodas</b>		
Torque das porcas da roda		80 ± 5 Nm (59 ± 4 lbf pés)
Deslocamento da roda	Dianteiros	41,2 mm (1,6 pol.)
	Traseiros	51 mm (2 pol.)

<b>Chassi</b>	
Estrutura	Aço tubular de alta resistência

<b>Dimensões</b>		
Comprimento total		228,4 cm (89,9 pol.)
Largura total		123,9 cm (48,8 pol.)
Altura total		122,5 cm (48,2 pol.)
Distância entre eixos		134,5 cm (53 pol.)
Largura da trilha	Dianteiros	950 cm (37,4 pol.)
	Traseiros	935 cm (36,8 pol.)
Altura em relação ao solo		33 cm (13 pol.)

<b>PESO E CAPACIDADE DE CARGA</b>	
Peso seco	405 kg (893 lb)
Capacidade do rack traseiro	109 kg (240 lb)
Carga total admissível do veículo (incluindo motorista, passageiro, todas as outras cargas e acessórios instalados)	180 kg (397 lb)
Capacidade de reboque (sem freios)	394 kg (870 lb)
Capacidade de reboque (com freio)	830 kg (1,830 lb)
Capacidade da barra do reboque	83 kg (183 lb)

Esta página foi deixada  
intencionalmente em  
branco

# RESOLUÇÃO DE PROBLEMAS

---

# DIRETRIZES PARA SOLUÇÃO DE PROBLEMAS

## Som anormal de metal com metal

### 1. Som anormal de metal com metal durante a utilização intensa

O som anormal de metal com metal sob o assento durante a aceleração forte (utilização intensa) pode ocorrer quando o motor é sobrecarregado.

Há um pino de metal preso ao motor que entrará em contato com o chassi. Isso é um indicador de que o motor está sendo sobrecarregado e para evitar a quebra dos suportes do motor.

- Solte o acelerador.
- Assegure-se de que o câmbio está na posição L.
- Respeite a carga máxima autorizada do veículo.
- Acione o acelerador suavemente.

### 2. Som anormal de metal com metal durante a utilização normal

- Visite uma concessionária autorizada Can-Am Off-Road para verificar a condição dos suportes do motor.

## O motor não liga

### 1. Interruptor de parada do motor.

- Verifique se o interruptor de parada do motor está na posição ON.

### 2. Interruptor do guincho (se equipado).

- Gire a chave de ignição para a posição ON (Iniciar).

### 3. A chave D.E.S.S. não está instalada no polo de D.E.S.S. (se equipado).

- Instale a chave D.E.S.S. firmemente no polo de D.E.S.S.

### 4. O display digital exibe BAD KEY (modelos equipados com D.E.S.S.).

- Chave D.E.S.S. incorreta, use a chave adequada para este veículo.

### 5. A transmissão não está em ESTACIONAMENTO ou em NEUTRO.



- Coloque o câmbio em **ESTACIONAMENTO** ou **PONTO MORTO** ou pressione a alavanca do freio.
- Aperte a alavanca do freio

## **6. Fusível queimado.**

- Verifique o estado do fusível principal.

## **7. Bateria fraca ou conexões soltas.**

- Verifique o sistema de carga.
- Verifique o estado das conexões e dos terminais.
- Solicite a verificação da bateria.
- Contate uma concessionária autorizada da Can-Am Off-Road.

## **8. Motor de partida fraco ou conexões soltas.**

- Verifique as conexões do motor de partida.
- Verifique o relé do motor de partida.

## **O motor gira, mas falha ao dar partida**

### **1. Motor afogado (vela de ignição molhada ao ser removida).**

- Consulte Motor afogado em Procedimentos especiais.

### **2. Sem combustível no motor (vela de ignição seca ao ser removida).**

- Verifique o nível do tanque de combustível.
- Verifique o fusível e o relé da bomba de combustível.
- Pode ter ocorrido uma falha na bomba de combustível.
- Se o motor não funcionar, deixe os serviços de manutenção, reparo ou substituição para uma concessionária Can-Am Off-Road autorizada, uma oficina mecânica ou um mecânico de sua escolha.

### **3. Vela de ignição/ignição (sem vela).**

- Verifique o estado dos injetores/fusível da ignição.
- Remova a vela de ignição e reconecte à bobina.
- Dê partida com a vela de ignição aterrada no motor, longe do furo da vela. Se não aparecer centelha, trocar a vela de ignição.
- Se o problema persistir, procure os serviços de uma concessionária autorizada Can-Am Off-Road, uma oficina mecânica ou um mecânico de sua escolha para a manutenção, reparo ou substituição

**4. A luz indicadora VERIFICAR O MOTOR fica acesa e o display digital exibe VERIFICAR O MOTOR.**

- *Deixe os serviços de manutenção, reparo ou substituição para uma concessionária Can-Am Off-Road autorizada, uma oficina mecânica ou um mecânico de sua escolha.*

**5. O motor está no modo de proteção (retorno de emergência).**

- *A luz indicadora VERIFICAR O MOTOR acesa e o display digital exibem VERIFICAR MOTOR; deixe os serviços de manutenção, reparo ou substituição para uma concessionária Can-Am Off-Road autorizada, uma oficina mecânica ou um mecânico de sua escolha.*

**Falta de potência ou aceleração do motor**

**1. Vela de ignição suja ou defeituosa.**

- *Consulte O motor liga mas não dá partida.*

**2. Falta combustível no motor.**

- *Consulte O motor liga mas não dá partida.*

**3. O motor superaquecido. (A luz indicadora VERIFICAR O MOTOR acenderá e TEMPERATURA ALTA aparecerá no display digital.)**

- *Consulte Superaquecimentos do motor.*

**4. Filtro de ar/caixa entupido ou sujo.**

- *Verifique o filtro de ar e limpe se necessário.*
- *Verifique se há depósitos no dreno da caixa do filtro de ar.*
- *Verifique a posição do tubo da admissão de ar.*

**5. CVT suja ou gasta.**

- *Contate uma concessionária autorizada da Can-Am Off-Road.*

**6. O motor está no modo de proteção (modo Limp home).**

- *Verifique o display digital para obter as mensagens.*

- A luz indicadora VERIFICAR O MOTOR acende e o display digital exibe VERIFICAR O MOTOR ou LIMP HOME; deixe os serviços de manutenção, reparo ou substituição para uma concessionária Can-Am Off-Road autorizada, uma oficina mecânica ou um mecânico de sua escolha.

## **Motor sobreaquece**

### **1. Nível baixo do líquido no sistema de arrefecimento.**

- Verifique o líquido de arrefecimento do motor; consulte Verificação do líquido de arrefecimento em Procedimentos de manutenção.

### **2. Aletas do radiador sujas.**

- Limpe as aletas do radiador; consulte Inspeção do radiador em Procedimentos de manutenção.

### **3. A ventoinha de arrefecimento não funciona.**

- Verifique o fusível ou relé da ventoinha de arrefecimento; consulte Fusíveis em Procedimentos de manutenção. Se o fusível estiver em boas condições, visite uma concessionária Can-Am Off-Road autorizada, uma oficina mecânica ou um mecânico de sua escolha para a manutenção, o reparo ou a substituição.

## **Petardos no motor**

### **1. Vazamento do sistema de escapamento.**

- Deixe os serviços de manutenção, reparo ou substituição para uma concessionária Can-Am Off-Road autorizada, uma oficina mecânica ou um mecânico de sua escolha.

### **2. O motor está aquecendo demais.**

- Consulte Falta de potência ou aceleração do motor.

### **3. O tempo de ignição é incorreto ou existe uma falha no sistema de ignição.**

- Deixe os serviços de manutenção, reparo ou substituição para uma concessionária Can-Am Off-Road autorizada, uma oficina mecânica ou um mecânico de sua escolha.

## **Petardos do motor**

### **1. Vela de ignição suja/defeituosa/gasta.**

- *Limpe/verifique a vela de ignição e a faixa de temperatura. Troque se necessário.*

## **2. Água no combustível.**

- *Esvazie o sistema de combustível e reabasteça com combustível novo.*

## **O veículo não consegue atingir a velocidade máxima**

### **1. Problemas no motor.**

- *Consulte Falta de potência ou aceleração do motor.*

### **2. Alavanca de trava do freio engatada.**

- *Certifique-se de que a trava do freio está completamente desengatada.*

### **3. Filtro de ar/caixa entupido ou sujo.**

- *Verifique o filtro de ar e limpe se necessário.*
- *Verifique se há depósitos no dreno da caixa do filtro de ar.*
- *Verifique a posição do tubo da admissão de ar.*

### **4. CVT suja ou gasta.**

- *Contate uma concessionária autorizada da Can-Am Off-Road.*

### **5. O motor está no modo de proteção (retorno de emergência).**

- *Verifique o display digital para obter as mensagens.*
- *A luz indicadora VERIFICAR O MOTOR acende e o display digital exibe VERIFICAR O MOTOR ou LIMP HOME; deixe os serviços de manutenção, reparo ou substituição para uma concessionária Can-Am Off-Road autorizada, uma oficina mecânica ou um mecânico de sua escolha.*

## **Dificuldade para mover a alavanca de câmbio**

### **1. As engrenagens da transmissão estão numa posição que impede que a alavanca de câmbio funcione.**

- *Balance o veículo para a frente e para trás para mover as engrenagens da transmissão e permitir que a alavanca de câmbio se mova.*

## **2. CVT suja ou gasta.**

- *Contate uma concessionária autorizada da Can-Am Off-Road.*

## **As RPMs aumentam, mas o veículo não anda**

### **1. A transmissão está em ESTACIONAMENTO ou NEUTRO.**

- *Selecione a posição R, HI ou LO.*

### **2. CVT suja ou gasta.**

- *Contate uma concessionária autorizada da Can-Am Off-Road.*

### **3. Água na carcaça da Transmissão Variável Contínua.**

- *Contate uma concessionária autorizada da Can-Am Off-Road.*

## **Assistência Reduzida da Direção Assistida**

### **1. Quando a DPS é submetida a condições severas de esterçamento, a assistência fornecida pelo motor da DPS pode ser reduzida para proteger o sistema.**

- *Quando a carga for reduzida, a assistência normal ao esterçamento retornará.*

### **2. A luz indicadora VERIFICAR O MOTOR fica acesa e o display digital exibe CHECK DPS**

- *Deixe os serviços de manutenção, reparo ou substituição para uma concessionária Can-Am Off-Road autorizada, uma oficina mecânica ou um mecânico de sua escolha.*

Esta página foi deixada  
intencionalmente em  
branco

# **GARANTIA**

---

# GARANTIA LIMITADA DA BRP NOS ESTADOS UNIDOS E NO CANADÁ: 2025 CAN-AM® ATV

## 1) ALCANCE DA GARANTIA LIMITADA

A Bombardier Recreational Product Inc. (“BRP”) oferece a garantia ao ATV Can-Am 2025 (“**Produto**”) vendido por concessionárias autorizadas da BRP nos Estados Unidos da América (“EUA”) e no Canadá (uma “**Concessionária BRP**”) contra defeitos em materiais ou fabricação pelo período e condições descritos abaixo.

Esta garantia limitada será considerada nula e sem efeito se:

1. O Produto foi usado para corrida ou qualquer outra atividade de competição, em qualquer momento, mesmo que tenha sido pelo proprietário anterior; ou
2. O Produto tiver sido alterado ou modificado de tal forma que afete o seu funcionamento, desempenho e durabilidade ou tenha sido alterado ou modificado para mudar a respectiva finalidade de utilização.

Peças e acessórios não instalados de fábrica não estão cobertos por esta garantia limitada. Consulte o texto da garantia limitada das peças e acessórios aplicáveis.

## 2) LIMITAÇÕES DE RESPONSABILIDADE

ATÉ ONDE PERMITIDO POR LEI, ESTA GARANTIA É DADA E ACEITA EXPLICITAMENTE, SUBSTITUINDO TODAS E QUALQUER OUTRAS GARANTIAS, EXPRESSAS OU IMPLÍCITAS, INCLUINDO SEM LIMITAÇÕES TODAS AS GARANTIAS DE COMERCIALIZAÇÃO OU ADEQUAÇÃO A UM FIM DETERMINADO. NA MEDIDA EM QUE NÃO PUDEREM SER RENUNCIADAS, AS GARANTIAS IMPLÍCITAS LIMITAM-SE AO PRAZO DE VALIDADE DA GARANTIA EXPRESSA. OS DANOS INCIDENTAIS E CONSEQUENTES ESTÃO EXCLUÍDOS DA COBERTURA DESTA GARANTIA. ALGUNS ESTADOS/PROVÍNCIAS NÃO PERMITEM AS RENÚNCIAS, LIMITAÇÕES E EXCLUSÕES IDENTIFICADAS ACIMA. ASSIM, ELAS PODEM NÃO SE APLICAR AO SEU CASO. ESTA GARANTIA LHE OUTORGA DIREITOS ESPECÍFICOS MAS VOCÊ TAMBÉM PODE TER OUTROS DIREITOS LEGAIS QUE VARIAM DE ESTADO PARA ESTADO OU DE PROVÍNCIA PARA PROVÍNCIA.

Nem o distribuidor ou qualquer Concessionária BRP, nem qualquer outra pessoa foi autorizada a fornecer qualquer declaração, representação ou garantia com relação ao Produto, além das contidas nesta garantia limitada, e se fornecida, não deverá ser usada contra a BRP.



A BRP reserva-se o direito de modificar esta garantia limitada em qualquer altura, sendo que tal modificação não alterará as condições da garantia aplicáveis aos Produtos vendidos enquanto esta garantia estiver em vigor.

### 3) EXCLUSÕES – NÃO ESTÃO GARANTIDAS

Os itens a seguir não contarão com garantia em hipótese alguma:

- Desgaste causado pelo uso normal;
- Itens de manutenção de rotina, afinamentos e ajustes;
- Danos causados por negligência ou falha em fornecer manutenção e/ou armazenamento adequado, conforme descrito no Manual do Proprietário;
- Danos resultantes da remoção de peças, reparos, atendimento, manutenção, modificações inadequados, ou uso de peças não fabricadas ou aprovadas pela BRP, ou resultantes de reparos feitos por uma pessoa que não seja uma Concessionária BRP autorizada de serviços;
- Danos causados por maus tratos, uso anormal, negligência ou operação do Produto de maneira inconsistente com a operação recomendada descrita no Manual do Proprietário do Produto;
- Dano resultante de acidente, submersão, incêndio, roubo, vandalismo ou qualquer ato fortuito;
- Operação com combustíveis, óleos ou lubrificantes que não sejam adequados ao uso com o Produto (consulte o Manual do Proprietário);
- Danos provocados por ferrugem, corrosão ou exposição às intempéries;
- Danos resultantes de entrada de água ou neve;
- Danos incidentais, consequentes ou de qualquer outro tipo, incluindo, sem limitação, gastos com transporte, serviço de reboque, armazenagem, telefone, aluguel, táxi, transtornos, cobertura de seguro, pagamento de empréstimos, perda de tempo e perda de receita devido a paralisações causadas por serviços de manutenção.

### 4) PERÍODO DE COBERTURA DA GARANTIA

Esta garantia limitada entrará em vigor a partir (1) da data de entrega ao primeiro comprador de varejo ou (2) da data em que o Produto for utilizado pela primeira vez, o que ocorrer primeiro, e pelo período aplicável abaixo:

- SEIS (6) meses consecutivos, para uso particular ou comercial dos proprietários
- **Para componentes relacionados às emissões**, consulte também a *Garantia relacionada às emissões da EPA dos EUA*.
- **Para os componentes relativos a emissões evaporativas dos modelos da Califórnia equipados com o sistema de controle**

**de emissões evaporativas produzidos pela BRP para venda no estado da Califórnia** originalmente vendidos para residentes ou posteriormente com garantia registrada por residentes no estado da Califórnia, consulte também a *Declaração de garantia de controle das emissões evaporativas da Califórnia*.

O reparo ou a substituição de peças ou a realização de serviços sob esta garantia não estende a sua validade além da data de validade original.

## **5) CONDIÇÕES PARA A OBTENÇÃO DA COBERTURA DE GARANTIA**

Esta garantia só será dada se forem atendidas todas as seguintes condições:

- O Produto deve ser adquirido como novo e não usado, pelo primeiro proprietário, em uma Concessionária BRP autorizada a vender os Produtos no país em que a venda foi efetuada;
- O processo de inspeção pré-entrega, especificado pela BRP, deve ser concluído, documentado e assinado pelo comprador;
- O Produto deve ser adequadamente registrado por uma Concessionária BRP autorizada;
- O Produto deve ser adquirido no país em que o comprador;
- A manutenção de rotina descrita no Manual do proprietário deve ser realizada periodicamente a fim de manter válida a cobertura. A BRP se reserva o direito de fazer a cobertura da garantia contingente após comprovação de manutenção adequada.

A BRP não honrará a presente garantia limitada para qualquer proprietário de uso particular ou uso comercial se qualquer uma das condições acima não for atendida. Essas limitações são necessárias para permitir que a BRP preserve a segurança de seus produtos, e também de seus consumidores e do público em geral.

## **6) O QUE FAZER PARA OBTER A COBERTURA DE GARANTIA**

O cliente deve cessar o uso do Produto no caso de aparecer uma anomalia, notificar uma Concessionária BRP de manutenção dentro de três (3) dias a partir do aparecimento da anomalia, bem como fornecer à Concessionária BRP acesso e oportunidade razoáveis de reparar o Produto.

O cliente também deve apresentar à Concessionária BRP o comprovante de compra do Produto e assinar a ordem de reparo/trabalho antes do seu início, para validar o reparo em garantia.

Todas as peças trocadas nessa garantia limitada se tornam propriedade da BRP.

## 7) O QUE A BRP FARÁ

As obrigações da BRP segundo esta garantia estão limitadas, a seu critério exclusivo, ao reparo ou substituição das peças consideradas defeituosas pelo uso, manutenção e serviço normais sem cobrar pelas peças e pela mão de obra, em qualquer Concessionária BRP autorizada, durante o período de cobertura da garantia e nas condições aqui descritas. Nenhuma reivindicação de violação da garantia deve ser causa para o cancelamento ou rescisão da venda do Produto ao proprietário.

Na eventualidade de ser necessário efetuar a assistência fora do país de venda original, o proprietário terá de arcar com os encargos adicionais devidos a práticas e condições locais tais como, mas não se limitando a frete, seguro, taxas, pagamento de licenças, direitos de importação e todos e quaisquer outros encargos financeiros, incluindo os encargos tributáveis por governos, estados, territórios e departamentos respectivos.

A BRP reserva-se o direito de melhorar ou modificar os produtos periodicamente, sem assumir qualquer obrigação de modificar os produtos fabricados anteriormente.

## 8) TRANSFERÊNCIA

Se a propriedade de um produto for transferida durante o período de cobertura da garantia, esta garantia limitada, sujeita a seus termos e condições, também deverá ser transferida e será válida durante o período de cobertura restante, desde que a BRP, ou uma Concessionária BRP autorizada, receba uma prova de que o proprietário anterior concordou com a transferência de propriedade, juntamente com os dados do novo proprietário.

## 9) ASSISTÊNCIA AO CONSUMIDOR

Em caso de uma controvérsia ou litígio em relação a esta garantia limitada, a BRP sugere que você tente resolver o problema com a concessionária. Recomendamos que converse o assunto com o proprietário ou com o gerente de serviços da Concessionária BRP autorizada.

Se a questão ainda não for resolvida, entre em contato com a BRP preenchendo o formulário de contato de cliente no site **www.brp.com** ou mandando sua correspondência para a BRP para um dos endereços listados na seção *Entre em contato* deste guia.

---

## **EMISSÃO DA EPA DOS EUA – GARANTIA RELACIONADA**

A Bombardier Recreational Products Inc. (“BRP”) garante ao comprador final e a cada comprador subsequente que este novo veículo, inclusive todas as peças de seu sistema de controle de emissões de gases e sistema de controle de emissões evaporativas, atende a estas duas condições:

1. Ele foi projetado, construído e equipado de modo a estar em conformidade, no momento da venda para o comprador final, com os requisitos de 40 CFR 1051 e 40 CFR 1060.
2. Ele está livre de defeitos em materiais e de fabricação que o impeçam de atender aos requisitos de 40 CFR 1051 e 40 CFR 1060.

Onde existir uma condição coberta pela garantia, a BRP irá reparar ou substituir, a seu critério, qualquer peça ou componente com defeito em materiais ou de fabricação que poderia aumentar as emissões do motor de qualquer poluente regularizado, dentro do período de garantia estabelecido, sem qualquer custo para o proprietário, incluindo as despesas relacionadas ao diagnóstico e reparo ou substituição de peças relacionadas a emissões. Todas as peças com defeito substituídas nos termos desta garantia se tornam propriedade da BRP.

Para todas as solicitações de garantia relacionadas às emissões, a BRP está limitando o diagnóstico e o reparo de peças relacionadas às emissões às concessionárias autorizadas Can-Am, exceto para os reparos de emergência conforme requeridos pelo item 2 da lista a seguir.

Como um fabricante certificado, a BRP não negará solicitações de garantia relacionadas a emissões com base em um dos seguintes itens:

1. Manutenção ou outro serviço que a BRP ou instalações autorizadas da BRP tenham executado.
2. Reparo do motor/equipamento que um operador executou para corrigir uma condição insegura ou emergencial atribuída à BRP, desde que o operador tente restaurar o motor/equipamento para a configuração apropriada o mais rápido possível.
3. Qualquer ação ou inatividade executada pelo operador não relacionada à solicitação de garantia.
4. Manutenção que foi executada com mais frequência do que a BRP especifica.
5. Tudo que seja falha ou responsabilidade da BRP.
6. O uso de qualquer combustível comumente disponível onde o equipamento opera, a menos que as instruções de manutenção escritas pela BRP indiquem que esse combustível pode prejudicar o sistema de controle de emissões do equipamento e que os operadores possam encontrar prontamente o combustível apropriado. Consulte a seção de informações de manutenção e os requisitos de combustível da seção Abastecimento de combustível.

### **Período de garantia relacionada a emissões**

A garantia relacionada a emissões é válida pelo seguinte período, o que ocorrer primeiro.

	HO RAS	MESES	QUILÔME TROS
Componentes relacionados a emissões de escapamento	500	30	5000
Componentes relacionados a emissões de vapores	N/D	24	N/D

## Componentes cobertos

A garantia relacionada a emissões cobre todos os componentes cuja falha possa aumentar as emissões do motor de qualquer poluente regularizado, incluindo os seguintes componentes listados:

1. Para emissões de escapamento, os componentes relacionados a emissões incluem quaisquer peças do motor relacionadas aos seguintes sistemas:
  - Sistema de indução de ar
  - Sistema de combustível
  - Sistema de ignição
  - Sistemas de recirculação de gás de escapamento.
2. As peças a seguir também são consideradas componentes relacionados a emissões de escapamento:
  - Dispositivos de pós-tratamento
  - Válvulas de ventilação do cárter
  - Sensores
  - Unidades de controle eletrônico.
3. As peças a seguir são consideradas componentes relacionados a emissões de vapores:
  - Tanque de combustível
  - Tampa do combustível
  - Linha de combustível
  - Fixações da linha de combustível
  - Braçadeiras\*
  - Válvulas de liberação de pressão\*
  - Válvulas de controle\*
  - Solenoides de controle\*
  - Controles eletrônicos\*
  - Diafragmas de controle de vácuo\*
  - Cabos de controle\*
  - Articulações de controle\*

- Válvulas de drenagem
- Mangueiras de vapor
- Separador de líquido/vapor
- Canister de carbono
- Suportes de montagem do canister
- Conector da porta de drenagem do carburador.

**OBSERVAÇÃO:** \*Conforme relacionado ao sistema de controle de emissões evaporativas.

4. Os componentes relacionados a emissões também incluem qualquer outra peça cujo único propósito é reduzir as emissões ou cuja falha aumentará as emissões sem degradar significativamente o desempenho do motor/equipamento.

### **Aplicabilidade limitada**

Como um fabricante certificado, a BRP pode negar as solicitações de garantia relacionadas a emissões para falhas que tenham sido provocadas pela manutenção ou uso inadequados do proprietário ou usuário, por acidentes pelos quais o fabricante não é responsável ou por motivos de força maior. Por exemplo, uma reclamação de garantia relacionada às emissões não precisa ser considerada para o caso de falhas que tenham sido causadas diretamente pelo operador ter abusado do motor/equipamento ou pelo operador ter usado o motor/equipamento de uma maneira não designada e não atribuível ao fabricante de forma alguma.

Se tiver qualquer pergunta referente aos seus direitos e responsabilidades da garantia ou ao nome e local da Concessionária autorizada BRP mais próxima, entre em contato com a BRP preenchendo o formulário de contato de cliente em [www.brp.com](http://www.brp.com) ou enviando sua correspondência para a BRP para um dos endereços listados na seção ENTRE EM CONTATO deste guia, ou ligue para 1-888-272-9222.

---

# DECLARAÇÃO DE GARANTIA DO CONTROLE DE EMISSÕES EVAPORATIVAS DA CALIFÓRNIA

O período de garantia começa na data em que o novo Veículo Recreacional Off-Highway ("OHRV") é entregue ao comprador final.

A Bombardier Recreational Products Inc. ("BRP") garante ao comprador final e a cada comprador subsequente que o OHRV é:

1. Projetado, construído e equipado de modo a estar em conformidade, no momento da venda, com todas as leis, regulamentos; e
2. Livre de defeitos em materiais e mão de obra que possam causar a falha de uma peça com garantia. Todas as peças de reposição devem ser idênticas em todos os aspectos materiais à peça, como descrito no aplicativo Executive Order of Certification da BRP.

A garantia de peças relacionadas a emissões funciona da seguinte maneira:

1. O reparo ou reposição de qualquer peça garantida deve ser executada sem custo para o proprietário do OHRV, em uma estação de garantia, exceto em caso de reparo temporário em que a peça garantida ou uma estação de garantia não esteja razoavelmente disponível para o proprietário do OHRV. Caso um reparo temporário seja permitido, os reparos devem ser executados em qualquer estabelecimento de serviço disponível, ou pelo proprietário, usando qualquer peça de reposição. A BRP deve reembolsar o proprietário por suas despesas, incluindo os custos de diagnóstico para tal reparo ou reposição temporária, sem exceder o preço de varejo sugerido da BRP para todas as peças com garantia substituídas e os custos de mão de obra com base na previsão de tempo recomendada pela BRP para o reparo de garantia e a taxa horária de mão de obra apropriada para a geografia.
2. A falta de disponibilidade de peças garantidas ou a não conclusão dos reparos em um período de tempo razoável, sem exceder a 30 dias a partir da hora em que o OHRV foi apresentado inicialmente à estação de garantia para reparo, qualificará a necessidade de um reparo temporário.
3. Qualquer peça garantida que não esteja programada para reposição como parte da manutenção nas instruções escritas deve ser garantida pelo período de garantia definido abaixo. Se qualquer dessas peças falhar durante a garantia, ela será reparada ou substituída pela BRP. Qualquer peça reparada ou substituída sob a garantia será totalmente garantida.
4. Qualquer peça garantida que esteja programada apenas para inspeção regular nas instruções escritas deve ser garantida pelo período de garantia definido abaixo. Uma declaração nas instruções escritas com o efeito de "reparar ou substituir conforme necessário" não reduz o período de cobertura da garantia. Qualquer peça reparada ou substituída sob a garantia será garantida pelo tempo de garantia restante.

---

**DECLARAÇÃO DE GARANTIA DO CONTROLE DE EMISSÕES  
EVAPORATIVAS DA CALIFÓRNIA**

5. Qualquer peça garantida tenha substituição programada como parte da manutenção nas instruções escritas é garantida pelo período anterior à primeira data de substituição programada para aquela peça. Se a peça falhar antes do primeiro ponto de reposição programada, a peça será reparada ou substituída pela BRP. Qualquer peça reparada ou substituída sob a garantia será garantida pelo tempo de garantia restante antes do primeiro ponto de reposição programada para a peça.
6. Serviços de garantia ou reparos são fornecidos em todas as concessionárias do fabricante que são de propriedade do fabricante ou franqueadas para prestar serviços aos OHRVs.
7. O proprietário do OHRV não será cobrado pelo trabalho de diagnóstico que leva à determinação de que uma peça garantida está, de fato, com defeito, desde que esse trabalho de diagnóstico seja executado em uma estação de garantia.
8. A BRP é responsável por danos a outros componentes do veículo causados por uma falha, sob garantia, de qualquer peça garantida.
9. Qualquer peça de reposição designada pela BRP pode ser usada em reparos de garantia e fornecidas sem custos ao proprietário do OHRV. Tal uso não reduzirá as obrigações de garantia da BRP, exceto que a BRP não será responsável pelo reparo ou reposição de qualquer peça de reposição que não seja uma peça com garantia.
10. Qualquer opcional ou peça modificada isenta pelo Air Resources Board das proibições da seção 27156 do California Vehicle Code pode ser usado em um OHRV. Tal uso, no veículo ou por si, não é base para negar uma alegação de garantia. A BRP não é responsável por garantir falhas de peças garantidas causadas pelo uso de um acessório ou peça modificada, a não ser que tais peças também sejam garantidas.

**Condições e exclusões:**

- A BRP pode negar a cobertura de garantia se o seu OHRV ou uma peça apresentar falha diretamente devido a abuso, negligência, manutenção imprópria ou modificações não aprovadas.

## **Seus direitos e obrigações pela garantia**

O California Air Resources Board tem o prazer de explicar a garantia do sistema de controle de emissões evaporativas no seu Veículo 2025 All-Terrain. Na Califórnia, os novos veículos usados fora das autoestradas devem ser projetados, fabricados e equipados de forma a cumprirem as rigorosas normas de antipoluição do Estado. A BRP deve garantir o sistema de controle de emissões evaporativas no seu Veículo All-Terrain nos períodos mencionados abaixo, desde que não haja mau uso, negligência, manutenção imprópria ou modificação não aprovada do seu Veículo All-Terrain.



O sistema de controle de emissões evaporativas pode incluir peças como o carburador ou o sistema de injeção de combustível, o tanque de combustível, as mangueiras de combustível, o canister de carbono e o computador do motor. Mangueiras, correias, conectores e outros conjuntos relacionados às emissões evaporativas também podem estar incluídas. Quando houver uma condição de garantia, a Bombardier Recreational Products Inc. fará o reparo do seu Veículo All-Terrain sem custos, incluindo o diagnóstico, peças e mão de obra.

## **Cobertura da garantia do fabricante do OHRV**

O período de garantia para este OHRV é de 60 meses, ou 5.000 milhas ou 500 horas, o que ocorrer primeiro.

Peças cobertas:

1. Suporte(s) de montagem do canister
2. Canister de carbono
3. Conector da porta de purga
4. Braçadeira(s)\*
5. Controle eletrônico\*
6. Tampa do combustível
7. Gargalo de enchimento
8. Mangueira do gargalo de enchimento
9. Linha(s) de combustível
10. Conexão(ões) do tubo de combustível
11. Tanque de combustível
12. Válvula(s) de alívio de pressão\*
13. Válvula(s) de purga
14. Válvula(s) de retenção\*
15. Mangueira(s) de vapor
16. Redutor de fluxo
17. Filtro(s)\*
18. Bomba de combustível
19. Todas as outras peças não listadas que possam afetar o sistema de controle de emissões evaporativas

**OBSERVAÇÃO:** \*Conforme relacionado ao sistema de controle de emissões evaporativas.

Se qualquer peça relacionada às emissões evaporativas no seu Veículo All-Terrain apresentar defeito, a peça será reparada ou substituída pela Bombardier Recreational Products Inc.

## **Responsabilidades da garantia do proprietário**

Como proprietário do Veículo All-Terrain, você é responsável pela execução da manutenção necessária mencionada no Manual do proprietário. A Bombardier Recreational Products Inc. recomenda que

---

**DECLARAÇÃO DE GARANTIA DO CONTROLE DE EMISSÕES  
EVAPORATIVAS DA CALIFÓRNIA**

você guarde todos os recibos que cubram a manutenção do Veículo All-Terrain, mas a Bombardier Recreational Products Inc. não poderá negar a garantia exclusivamente pela falta dos recibos ou por sua falha na execução de uma manutenção programada.

Como proprietário, você é responsável por levar seu Veículo All-Terrain a uma concessionária da Bombardier Recreational Products Inc. assim que houver um problema. Os reparos em garantia devem ser concluídos em um tempo razoável, não superior a 30 dias.

Como proprietário de um Veículo All-Terrain, você também deve estar ciente de que a Bombardier Recreational Products Inc. pode recusar a cobertura de garantia se o seu Veículo All-Terrain ou alguma peça apresentar problemas devido a mau uso, negligência, manutenção incorreta ou modificações não aprovadas.

Se você tiver dúvidas sobre seus direitos e responsabilidades da garantia, entre em contato com:

- Bombardier Recreational Products Inc. pelo telefone 1-888-272-9222, ou
- California Air Resources Board em 4001 Iowa Avenue, Riverside, CA 92507.

---

# GARANTIA LIMITADA INTERNACIONAL DA BRP: 2025 CAN-AM® ATV

## 1) ALCANCE DA GARANTIA LIMITADA

A Bombardier Recreational Products Inc. (“BRP”) oferece garantia ao ATV Can-Am 2025 (“Produto”) vendido por distribuidores ou concessionárias autorizados pela BRP a distribuir os Produtos fora dos Estados Unidos da América (“EUA”), Canadá, estados-membros da Área Econômica Europeia (compreendida pelos estados da União Europeia mais o Reino Unido, Noruega, Islândia e Liechtenstein) (“AEE”), estados-membros da Comunidade dos Estados Independentes (inclusive Ucrânia e Turcomenistão) (“CEI”) e Turquia (um “Distribuidor/Concessionária BRP”) contra defeitos de materiais ou de fabricação pelo período e condições descritos abaixo.

Esta garantia limitada será considerada nula e sem efeito se:

1. O Produto foi usado para corrida ou qualquer outra atividade de competição, em qualquer momento, mesmo que tenha sido pelo proprietário anterior; ou
2. O Produto tiver sido alterado ou modificado de tal forma que afete o seu funcionamento, desempenho e durabilidade ou tenha sido alterado ou modificado para mudar a respectiva finalidade de utilização.

Peças e acessórios não instalados de fábrica não estão cobertos por esta garantia limitada. Consulte o texto da garantia limitada das peças e acessórios aplicáveis.

## 2) LIMITAÇÕES DE RESPONSABILIDADE

ATÉ ONDE PERMITIDO POR LEI, ESTA GARANTIA É DADA E ACEITA EXPLICITAMENTE, SUBSTITUINDO TODAS E QUAISQUER OUTRAS GARANTIAS, EXPRESSAS OU IMPLÍCITAS, INCLUINDO SEM LIMITAÇÕES TODAS AS GARANTIAS DE COMERCIALIZAÇÃO OU ADEQUAÇÃO A UM FIM DETERMINADO. NA MEDIDA EM QUE NÃO PUDEM SER RENUNCIADAS, AS GARANTIAS IMPLÍCITAS LIMITAM-SE AO PRAZO DE VALIDADE DA GARANTIA EXPRESSA. OS DANOS INCIDENTAIS E CONSEQUENTES ESTÃO EXCLUÍDOS DA COBERTURA DESTA GARANTIA. ALGUMAS JURISDIÇÕES NÃO PERMITEM AS RENÚNCIAS, LIMITAÇÕES E EXCLUSÕES IDENTIFICADAS ACIMA. ASSIM, ELAS PODEM NÃO SE APLICAR AO SEU CASO. ESTA GARANTIA LHE OUTORGA DIREITOS ESPECÍFICOS MAS VOCÊ TAMBÉM PODE TER OUTROS DIREITOS LEGAIS QUE PODEM VARIAR DE PAÍS PARA PAÍS. A BRP NÃO SERÁ RESPONSABILIZADA SE OS PRODUTOS OU PEÇAS EM GARANTIA NÃO ESTIVEREM DISPONÍVEIS EM CERTOS PAÍSES POR MOTIVOS FORA DO CONTROLE DA BRP.

Para Produtos adquiridos na Austrália, consulte abaixo a seção específica da Austrália.

Nem o Distribuidor/Concessionária BRP nem outra pessoa qualquer, está autorizado a fazer qualquer declaração, representação ou garantia referente ao Produto, além das contidas nesta garantia limitada e, se o fizer, não será executável contra a BRP.

A BRP reserva-se o direito de modificar esta garantia limitada em qualquer altura, sendo que tal modificação não alterará as condições da garantia aplicáveis aos Produtos vendidos enquanto esta garantia estiver em vigor.

### **3) EXCLUSÕES – QUE NÃO ESTÃO GARANTIDAS**

Os itens a seguir não contarão com garantia em hipótese alguma:

- Desgaste causado pelo uso normal;
- Itens de manutenção de rotina, afinamentos e ajustes;
- Danos causados por negligência ou falha em fornecer manutenção e/ou armazenamento adequado, conforme descrito no Manual do Proprietário;
- Avarias resultantes da retirada de peças, reparos, serviço, manutenção, modificações ou uso incorretos de peças não fabricadas ou aprovadas pela BRP ou resultantes de reparos feitos por uma pessoa que não seja um Distribuidor/Revendedor autorizado de serviço BRP;
- Danos causados por maus tratos, uso anormal, negligência ou operação do Produto de maneira inconsistente com a operação recomendada descrita no Manual do Proprietário do Produto;
- Dano resultante de acidente, submersão, incêndio, roubo, vandalismo ou qualquer ato fortuito;
- Operação com combustíveis, óleos ou lubrificantes que não sejam adequados ao uso com o Produto (consulte o Manual do Proprietário);
- Danos provocados por ferrugem, corrosão ou exposição às intempéries;
- Danos resultantes de entrada de água ou neve;
- Danos incidentais, consequentes ou de qualquer outro tipo, incluindo, sem limitação, gastos com transporte, serviço de reboque, armazenagem, telefone, aluguel, táxi, transtornos, cobertura de seguro, pagamento de empréstimos, perda de tempo e perda de receita devido a paralisações causadas por serviços de manutenção.

### **4) PERÍODO DE COBERTURA DA GARANTIA**

Esta garantia limitada entrará em vigor a partir (1) da data de entrega ao primeiro comprador de varejo ou (2) da data em que o Produto for

utilizado pela primeira vez, o que ocorrer primeiro, e pelo período aplicável abaixo:

- SEIS (6) meses consecutivos, para uso particular ou comercial dos proprietários

Somente na AUSTRÁLIA e NOVA ZELÂNDIA, esta garantia entrará em vigor (1) a partir da data de entrega ao primeiro consumidor de varejo ou (2) a partir da data em que o produto for utilizado pela primeira vez, o que ocorrer primeiro, por um período de DOZE (12) MESES CONSECUTIVOS e TRINTA E SEIS (36) MESES CONSECUTIVOS, apenas para o motor do trem de força e o sistema de transmissão, de uso particular ou comercial.

O reparo ou a substituição de peças ou a realização de serviços sob esta garantia não estende a sua validade além da data de validade original.

O período de cobertura da garantia identificado acima é um período mínimo de garantia limitada que pode ser estendido por qualquer programa promocional de garantia aplicável, conforme for o caso.

Note que a duração e qualquer outra modalidade de cobertura da garantia estão sujeitas à legislação aplicável nacional ou local do país do cliente.'

#### SOMENTE PARA PRODUTOS VENDIDOS NA AUSTRÁLIA

Nossos produtos vêm com garantias que não podem ser excluídas sob a Lei Australiana do Consumidor.

Você tem direito a uma substituição ou reembolso por defeito grave e compensação por qualquer outra perda ou avaria razoavelmente previsível.

Você também tem direito ao conserto ou substituição dos produtos se estes não tiverem qualidade aceitável e se a avaria não for considerada grave.

Nada nestes termos e condições da garantia deverá excluir, restringir ou modificar a aplicação de qualquer condição, garantia, direito ou recurso conferido ou implicado sob a Competition and Consumer Act 2010 (Cth), a Lei Australiana do Consumidor ou qualquer outra lei, pois isso seria uma transgressão a essa lei ou causaria a anulação de qualquer parte destes termos e condições. Os benefícios concedidos a você por esta garantia limitada somam-se a outros recursos que você tem sob a Lei Australiana do Consumidor.

## 5) CONDIÇÕES PARA A OBTENÇÃO DA COBERTURA DE GARANTIA

Esta garantia só será dada se forem atendidas todas as seguintes condições:

- O Produto deve ser adquirido como novo e não usado, pelo primeiro proprietário, em um Distribuidor/Concessionária BRP autorizado a distribuir Produtos no país em que a venda foi efetuada;
- O processo de inspeção pré-entrega, especificado pela BRP, deve ser concluído, documentado e assinado pelo comprador;
- O Produto deve ser adequadamente registrado por um Distribuidor/Revendedor BRP autorizado;
- O Produto deve ser adquirido no país em que o comprador;
- A manutenção de rotina descrita no Manual do proprietário deve ser realizada periodicamente a fim de manter válida a cobertura. A BRP se reserva o direito de fazer a cobertura da garantia contingente após comprovação de manutenção adequada.

A BRP não honrará a presente garantia limitada para qualquer proprietário de uso particular ou uso comercial se qualquer uma das condições acima não for atendida. Essas limitações são necessárias para permitir que a BRP preserve a segurança de seus produtos, e também de seus consumidores e do público em geral.

## **6) O QUE FAZER PARA OBTER A COBERTURA DE GARANTIA**

O cliente deve cessar o uso do Produto no caso de aparecer uma anomalia, notificar um Distribuidor/Concessionária de manutenção BRP dentro de dois (2) meses a partir do aparecimento da anomalia, bem como fornecer ao Distribuidor/Concessionária BRP acesso e oportunidade razoáveis de reparar o Produto.

O período de notificação está sujeito à legislação aplicável nacional ou local do país do cliente.

O cliente também deve apresentar ao Distribuidor/Concessionária BRP o comprovante de compra do Produto e assinar a ordem de reparo/trabalho antes do seu início, para validar o reparo em garantia.

Todas as peças trocadas nessa garantia limitada se tornam propriedade da BRP.

## **7) O QUE A BRP FARÁ**

Até onde permitido por lei, as obrigações da BRP segundo esta garantia estão limitadas, a seu critério exclusivo, ao reparo ou substituição das peças consideradas defeituosas pelo uso, manutenção e serviço normais sem cobrar pelas peças e pela mão de obra, em qualquer Distribuidor/Concessionária autorizado pela BRP, durante o período de cobertura da garantia e nas condições aqui descritas. A responsabilidade da BRP está limitada a fazer os reparos ou substituições de peças necessários. Nenhuma reivindicação de violação da

garantia deve ser causa para o cancelamento ou rescisão da venda do Produto ao proprietário. Você pode ter também outros direitos legais que podem variar de país para país.

Na eventualidade de ser necessário efetuar a assistência fora do país de venda original, o proprietário terá de arcar com os encargos adicionais devidos a práticas e condições locais tais como, mas não se limitando a frete, seguro, taxas, pagamento de licenças, direitos de importação e todos e quaisquer outros encargos financeiros, incluindo os encargos tributáveis por governos, estados, territórios e seus respectivos departamentos

A BRP reserva-se o direito de melhorar ou modificar os produtos periodicamente, sem assumir qualquer obrigação de modificar os produtos fabricados anteriormente.

## **8) TRANSFERÊNCIA**

Se a propriedade de um produto for transferida durante o período de cobertura da garantia, esta garantia limitada, sujeita a seus termos e condições, também deverá ser transferida e será válida durante o período de cobertura restante, desde que a BRP, ou um Distribuidor/Concessionária BRP autorizado, receba uma prova de que o proprietário anterior concordou com a transferência de propriedade, juntamente com os dados do novo proprietário.

## **9) ASSISTÊNCIA AO CONSUMIDOR**

No caso de uma controvérsia ou litígio em relação a esta garantia limitada, a BRP sugere que se tente resolver o problema com o Distribuidor/Concessionária BRP. Recomendamos que o problema seja tratado com o proprietário ou gerente de serviço do Distribuidor/Concessionária autorizado.

Se a questão ainda não for resolvida, entre em contato com a BRP preenchendo o formulário de contato de cliente no site **www.brp.com** ou mandando sua correspondência para a BRP para um dos endereços listados na seção *Entre em contato* deste guia.

---

# GARANTIA LIMITADA DA BRP PARA A ÁREA ECONÔMICA EUROPEIA, A COMUNIDADE DE ESTADOS INDEPENDENTES E A TURQUIA: 2025 CAN-AM® ATV

## 1) ALCANCE DA GARANTIA LIMITADA

A Bombardier Recreational Products Inc. (“BRP”) oferece garantia ao ATV Can-Am 2025 (“Produto”) vendido por distribuidores ou concessionárias autorizados pela BRP a distribuir os Produtos nos estados-membros da Área Econômica Europeia (compreendida pelos estados da União Europeia mais o Reino Unido, Noruega, Islândia e Liechtenstein) (“AEE”), estados-membros da Comunidade dos Estados Independentes (inclusive Ucrânia e Turcomenistão) (“CEI”) e Turquia (“Distribuidor/Concessionária BRP”) contra defeitos de materiais ou de fabricação pelo período e condições descritos abaixo.

Esta garantia limitada será considerada nula e sem efeito se:

1. O Produto foi usado para corrida ou qualquer outra atividade de competição, em qualquer momento, mesmo que tenha sido pelo proprietário anterior; ou
2. O Produto tiver sido alterado ou modificado de tal forma que afete o seu funcionamento, desempenho e durabilidade ou tenha sido alterado ou modificado para mudar a respectiva finalidade de utilização.

Peças e acessórios não instalados de fábrica não estão cobertos por esta garantia limitada. Consulte o texto da garantia limitada das peças e acessórios aplicáveis.

## 2) LIMITAÇÕES DE RESPONSABILIDADE

ATÉ ONDE PERMITIDO POR LEI, ESTA GARANTIA É DADA E ACEITA EXPLICITAMENTE, SUBSTITUINDO TODAS E QUAISQUER OUTRAS GARANTIAS, EXPRESSAS OU IMPLÍCITAS, INCLUINDO SEM LIMITAÇÕES TODAS AS GARANTIAS DE COMERCIALIZAÇÃO OU ADEQUAÇÃO A UM FIM DETERMINADO. NA MEDIDA EM QUE NÃO PUDEREM SER RENUNCIADAS, AS GARANTIAS IMPLÍCITAS LIMITAM-SE AO PRAZO DE VALIDADE DA GARANTIA EXPRESSA. OS DANOS INCIDENTAIS E CONSEQUENTES ESTÃO EXCLUÍDOS DA COBERTURA DESTA GARANTIA. ALGUMAS JURISDIÇÕES NÃO PERMITEM AS RENÚNCIAS, LIMITAÇÕES E EXCLUSÕES IDENTIFICADAS ACIMA. ASSIM, ELAS PODEM NÃO SE APLICAR AO SEU CASO. ESTA GARANTIA OUTORGA DIREITOS ESPECÍFICOS E VOCÊ PODE TER TAMBÉM OUTROS DIREITOS LEGAIS QUE PODEM VARIAR DE JURISDIÇÃO PARA JURISDIÇÃO. A BRP NÃO SERÁ RESPONSABILIZADA SE OS PRODUTOS OU PEÇAS EM GARANTIA NÃO ESTIVEREM



## DISPONÍVEIS EM CERTOS PAÍSES POR MOTIVOS FORA DO CONTROLE DA BRP.

Para Produtos adquiridos na França, consulte abaixo a seção específica da França.

Nenhum distribuidor/revendedor BRP nem outra pessoa qualquer, está autorizado a fazer qualquer declaração, representação ou garantia referente ao produto, além das contidas nesta garantia limitada e, se o fizer, não será executável contra a BRP.

A BRP reserva-se o direito de modificar esta garantia limitada em qualquer altura, sendo que tal modificação não alterará as condições da garantia aplicáveis aos Produtos vendidos enquanto esta garantia estiver em vigor.

### **3) EXCLUSÕES – QUE NÃO ESTÃO GARANTIDAS**

Os itens a seguir não contarão com garantia em hipótese alguma:

- Desgaste causado pelo uso normal;
- Itens de manutenção de rotina, afinamentos e ajustes;
- Danos causados por negligência ou falha em fornecer manutenção e/ou armazenamento adequado, conforme descrito no Manual do Proprietário;
- Avarias resultantes da retirada de peças, reparos, serviço, manutenção, modificações ou uso incorretos de peças não fabricadas ou aprovadas pela BRP ou resultantes de reparos feitos por uma pessoa que não seja um Distribuidor/Revendedor autorizado de serviço BRP;
- Danos causados por maus tratos, uso anormal, negligência ou operação do Produto de maneira inconsistente com a operação recomendada descrita no Manual do Proprietário do Produto;
- Dano resultante de acidente, submersão, incêndio, roubo, vandalismo ou qualquer ato fortuito;
- Operação com combustíveis, óleos ou lubrificantes que não sejam adequados ao uso com o Produto (consulte o Manual do Proprietário);
- Danos provocados por ferrugem, corrosão ou exposição às intempéries;
- Danos resultantes de entrada de água ou neve;
- Danos incidentais, consequentes ou de qualquer outro tipo, incluindo, sem limitação, gastos com transporte, serviço de reboque, armazenagem, telefone, aluguel, táxi, transtornos, cobertura de seguro, pagamento de empréstimos, perda de tempo e perda de receita devido a paralisações causadas por serviços de manutenção.

### **4) PERÍODO DE COBERTURA DA GARANTIA**

Esta garantia limitada entrará em vigor a partir (1) da data de entrega ao primeiro comprador de varejo ou (2) da data em que o Produto for utilizado pela primeira vez, o que ocorrer primeiro, e pelo período aplicável abaixo:

1. VINTE E QUATRO (24) meses consecutivos para uso particular dos proprietários.
2. SEIS (6) meses consecutivos para uso comercial dos proprietários.

Um Produto é usado comercialmente quando é utilizado em associação com qualquer trabalho ou emprego que gere renda, durante qualquer parte do período de garantia. Um Produto também é usado comercialmente quando, em qualquer época do período de garantia, for licenciado para uso comercial.

O reparo ou a substituição de peças ou a realização de serviços sob esta garantia não estende a sua validade além da data de validade original.

O período de cobertura da garantia identificado acima é um período mínimo de garantia limitada que pode ser estendido por qualquer programa promocional de garantia aplicável, conforme for o caso.

Note que a duração e qualquer outra modalidade de cobertura da garantia estão sujeitas à legislação aplicável nacional ou local do país do cliente.'

## **5) SOMENTE PARA PRODUTOS VENDIDOS NA FRANÇA**

Os seguintes termos e condições se aplicam somente a produtos vendidos na França.

O vendedor deve entregar mercadorias em conformidade com o contrato e ser responsável pelos defeitos existentes antes da entrega. O vendedor deve também ser responsável por defeitos resultantes da embalagem, das instruções de montagem ou da instalação, quando é sua responsabilidade pelo contrato ou se realizada sob sua responsabilidade. Para estar conforme com o contrato, a mercadoria deve:

1. Ser adequada ao uso normal para mercadorias semelhantes a esta e, se aplicável:
  - Corresponder à descrição fornecida pelo vendedor e possuir as qualidades apresentadas ao comprador através de amostra ou modelo;
  - Possuir as qualidades que um comprador possa esperar legitimamente considerando as declarações públicas do vendedor, do fabricante ou de seus representantes, inclusive em propagandas ou rótulos; ou

2. Ter as características mutuamente acordadas entre as partes ou ser adequadas ao uso específico pretendido pelo comprador e que tenham sido comunicadas ao vendedor e aceitas.

A ação pela falta de conformidade prescreve dois anos após a entrega das mercadorias. O vendedor é responsável pela garantia referente a defeitos ocultos na mercadoria vendida, caso tais defeitos tornem a mercadoria inadequada ao uso a que se destina ou o uso seja reduzido a ponto do comprador, se tivesse conhecimento do defeito, não viesse a adquirir a mercadoria ou recebesse um desconto para adquiri-la. A ação por estes defeitos ocultos deve ser tomada pelo comprador dentro de 2 anos após a descoberta do defeito.

## **6) CONDIÇÕES PARA A OBTENÇÃO DA COBERTURA DE GARANTIA**

Esta garantia só será dada se forem atendidas todas as seguintes condições:

- O Produto deve ser adquirido como novo e não usado, pelo primeiro proprietário, em um Distribuidor/Concessionária BRP autorizado a distribuir os Produtos no país, ou no caso da união de países EEA, em que a venda ocorreu;
- O processo de inspeção pré-entrega, especificado pela BRP, deve ser concluído, documentado e assinado pelo comprador;
- O Produto deve ser adequadamente registrado por um Distribuidor/Revendedor BRP autorizado;
- O Produto deve ser adquirido no país, ou, no caso da união de países EEA, em que o comprador reside;
- A manutenção de rotina descrita no Manual do proprietário deve ser realizada periodicamente a fim de manter válida a cobertura. A BRP se reserva o direito de fazer a cobertura da garantia contingente após comprovação de manutenção adequada.

A BRP não honrará a presente garantia limitada para qualquer proprietário de uso particular ou uso comercial se qualquer uma das condições acima não for atendida. Essas limitações são necessárias para permitir que a BRP preserve a segurança de seus produtos, e também de seus consumidores e do público em geral.

## **7) O QUE FAZER PARA OBTER A COBERTURA DE GARANTIA**

O cliente deve cessar o uso do Produto no caso de aparecer uma anomalia, notificar um Distribuidor/Concessionária de manutenção BRP dentro de dois (2) meses a partir do aparecimento da anomalia, bem como fornecer ao Distribuidor/Concessionária BRP acesso e oportunidade razoáveis de reparar o Produto.

O período de notificação está sujeito à legislação aplicável nacional ou local do país do cliente.

O cliente também deve apresentar ao Distribuidor/Concessionária BRP o comprovante de compra do Produto e assinar a ordem de reparo/trabalho antes do seu início, para validar o reparo em garantia.

Todas as peças trocadas nessa garantia limitada se tornam propriedade da BRP.

## **8) O QUE A BRP FARÁ**

Até onde permitido por lei, as obrigações da BRP segundo esta garantia estão limitadas, a seu critério exclusivo, ao reparo ou substituição das peças consideradas defeituosas pelo uso, manutenção e serviço normais sem cobrar pelas peças e pela mão de obra, em qualquer Distribuidor/Concessionária autorizado pela BRP, durante o período de cobertura da garantia e nas condições aqui descritas. Nenhuma reivindicação de violação da garantia deve ser causa para o cancelamento ou rescisão da venda do Produto ao proprietário. Você pode ter também outros direitos legais que podem variar de país para país.

No caso em que seja necessário serviço fora do país da venda original, ou para os residentes na AEE, se forem necessários serviços fora da AEE, o proprietário arcará com a responsabilidade por qualquer encargo adicional devido às práticas e condições locais, tais como, mas não limitados a frete, seguro, impostos, taxas de licença, encargos de importação e todos e quaisquer outros encargos financeiros, incluindo aqueles arrecadados por governos, estados, territórios e suas agências respectivas.

A BRP reserva-se o direito de melhorar ou modificar os produtos periodicamente, sem assumir qualquer obrigação de modificar os produtos fabricados anteriormente.

## **9) TRANSFERÊNCIA**

Se a propriedade de um produto for transferida durante o período de cobertura da garantia, esta garantia limitada, sujeita a seus termos e condições, também deverá ser transferida e será válida durante o período de cobertura restante, desde que a BRP, ou um Distribuidor/Concessionária BRP autorizado, receba uma prova de que o proprietário anterior concordou com a transferência de propriedade, juntamente com os dados do novo proprietário.

## **10) ASSISTÊNCIA AO CONSUMIDOR**

No caso de uma controvérsia ou litígio em relação a esta garantia limitada, a BRP sugere que se tente resolver o problema com o

Distribuidor/Concessionária BRP. Recomendamos que o problema seja tratado com o proprietário ou gerente de serviço do Distribuidor/Concessionária autorizado.

Se a questão ainda não for resolvida, entre em contato com a BRP preenchendo o formulário de contato de cliente no site **www.brp.com** ou mandando sua correspondência para a BRP para um dos endereços listados na seção *Entre em contato* deste guia.

Esta página foi deixada  
intencionalmente em  
branco

# **INFORMAÇÕES PARA O CLIENTE**

---

## INFORMAÇÕES DE DADOS CONFIDENCIAIS

A Bombardier Recreational Products inc., suas afiliadas e subsidiárias (“BRP”) assumem o compromisso de proteger sua privacidade e apoiar uma política geral de abertura com relação a como coletamos, usamos e divulgamos suas informações pessoais no decorrer do gerenciamento do nosso relacionamento com você. **Para encontrar mais detalhes acesse a Política de Privacidade da BRP em: <https://brp.com/en/privacy-policy.html> ou digitalize o Código QR abaixo.**

Pode estar certo de que adotamos medidas de segurança apropriadas para garantir que suas informações pessoais são protegidas contra perda e acesso não autorizado.

Suas informações pessoais que podem ser coletadas pela BRP, diretamente de você, concessionárias autorizadas ou de terceiros autorizados, incluem:

- **Contato, informações demográficas e de registro** (por exemplo, nome, endereço completo, número de telefone, e-mail, gênero, histórico de propriedade, idioma)
- **Informações do veículo** (por exemplo, número de série, data de compra e entrega, uso da unidade, localização e movimentos do veículo)
- **Informações de terceiros** (por exemplo, informações recebidas de parceiros da BRP, informações sobre atividades de marketing conjunto, mídia social)
- **Informações tecnológicas** (por exemplo, endereço IP, tipo de dispositivo, sistema operacional, tipo de navegador, páginas da Web que você visualiza, cookies e tecnologias semelhantes ao utilizar sites ou aplicativos móveis da BRP ou de revendedores)
- **Interação com informações da BRP** (por exemplo, informações coletadas quando você liga para representantes de vendas internos da BRP, compra itens em um site da BRP, se inscreve para receber e-mails da BRP, participa de concursos e sorteios patrocinados pela BRP ou participa de eventos patrocinados pela BRP)
- **Informações transacionais** (por exemplo, informações necessárias para lidar com devoluções, informações de pagamento quando você compra nossos produtos ou serviços por meio de nossos sites ou aplicativos móveis e outras questões relacionadas à sua compra de produtos da BRP)

Essas informações podem ser usadas e processadas para os seguintes fins:

- Segurança e Proteção
- Suporte ao Cliente para Vendas e Pós-vendas (por exemplo, concluir ou acompanhar com você sua compra ou manutenção)
- Registro e Garantia
- Comunicação (ex., oferta de experiência personalizada)
- Propaganda comportamental on-line, Serviços de caracterização e com base no local (ex., oferta de experiência personalizada)



- Conformidade e Resolução de disputa
- Marketing e Propaganda
- Assistência (ex., ajudar com quaisquer problemas de entrega, lidar com devoluções, e outras questões relacionadas à sua compra de produtos BRP).

Também podemos utilizar informações pessoais para gerar dados agregados estatísticos que não o identificam pessoalmente.

**As suas informações pessoais podem ser divulgadas para o seguinte: BRP, concessionárias autorizadas da BRP, distribuidores, prestadores de serviços, parceiros de publicidade e pesquisa de mercado e outros terceiros autorizados.**

Podemos receber informações sobre você de diversas fonte, incluindo terceiros, como concessionárias e parceiros autorizados da BRP, com os quais oferecemos serviços ou participamos de atividades de marketing conjunto. Também podemos receber informações sobre você de plataformas de mídias sociais durante a sua interação conosco nessas plataformas.

Dependendo das circunstâncias, suas informações pessoais podem ser comunicadas fora da região em que você reside. Suas informações pessoais são retidas apenas pelo tempo em que são necessárias para a finalidade à qual são obtidas e de acordo com nossas políticas de retenção.

Para exercer os seus direitos de privacidade de dados (ex., direito de acesso, direito de retificação), para cancelar seu consentimento a fim de ser removido da lista de endereços para fins de marketing, para pesquisa de satisfação ou para questões de privacidade de dados gerais, entre em contato com o Responsável pela Proteção de Dados da BRP em **privacyofficer@brp.com** ou por correio em:

BRP Legal Service, 726 St-Joseph, Valcourt, Quebec, Canada, J0E 2L0.

**Quando a BRP processa suas informações pessoais, faz isso como definido na Política de Privacidade da BRP, disponível em: <https://www.brp.com/en/privacy-policy.html> ou usando o código QR a seguir.**



---

## ENTRE EM CONTATO

[www.brp.com](http://www.brp.com)

### Ásia-Pacífico

#### BRP Asia

107D and 107E, 17/F, Tower 1,  
Grand Century Place, Mongkok,  
Kowloon, Hong Kong

#### Austrália

Level 26  
477 Pitt Street  
Sydney, NSW 2020

#### China

上海市徐汇区衡山路10号6号楼  
301  
Rm 301, Building 6,  
No.10 Heng Shan Rd,  
Shanghai, China

#### Japão

21F Shinagawa East One  
Tower  
2-16-1 Konan, Minato-ku-ku,  
Tokyo 108-0075

#### Nova Zelândia

Suite 1.6, 2-8 Osborne Street,  
Newmarket, Auckland 2013

### Europa, Oriente Médio e África

#### Bélgica

Oktrooiplein 1  
9000 Gent

#### República Tcheca

Stefanikova 43a  
Prague 5  
150 00

#### Alemanha

Itterpark 11  
40724 Hilden

#### Finlândia

Isoaavantie 7  
PL 8040  
96101 Rovaniemi

#### França

Arteparc Bâtiment B  
Route de la côte d'Azur,  
13 590 Meyreuil

#### Noruega

Ingvald Ystgaardsvei 15  
N-7484 Trondheim  
Salg, marketing, ettermarked

#### Suécia

Spinnvägen 15  
903 61 Umeå  
Sweden 90821

#### Suíça

Avenue d'Ouchy 4-6  
1006 Lausanne

### América Latina

#### Brasil

Av. James Clerck Maxwell, 230  
Campinas, São Paulo  
CEP 13069-380

#### México

Av. Ferrocarril 202  
Parque Industrial Querétaro  
Santo Rosa Jauregui, Querétaro  
C.P. 76220

### América do Norte

#### Canadá

3200A, rue King Ouest,  
Suite 300  
Sherbrooke (Québec) J1L 1C9

#### Estados Unidos

10101 Science Drive  
Sturtevant, Wisconsin  
53177

---

## MUDANÇA DE ENDEREÇO E PROPRIEDADE

Se o seu endereço tiver mudado ou se você for o novo proprietário do veículo, não deixe de avisar a BRP:


- Notificar uma concessionária autorizada Can-Am.
- **Somente para a América do Norte:** ligar para 1 888 272-9222.
- Enviar via postal um dos cartões de mudança de endereço nas páginas a seguir para um dos endereços da BRP indicados na seção *Entre em contato* deste guia.


Em caso de mudança de propriedade, pedimos anexar uma prova que o proprietário anterior concordou com a transferência.

Comunicar a BRP, até mesmo depois do vencimento da garantia limitada, é muito importante pois isso permite que a BRP contate o proprietário do veículo se necessário, por exemplo, para rechamada de segurança. É de responsabilidade do proprietário notificar a BRP.

**UNIDADES FURTADAS:** Se o seu veículo for roubado, você deve notificar a BRP ou uma concessionária autorizada Can-Am. Pedimos informar seu nome, endereço, número de telefone, o número de identificação do veículo e a data do furto.


## MUDANÇA DE ENDEREÇO E PROPRIEDADE

MUDANÇA DE ENDEREÇO <input type="checkbox"/>		MUDANÇA DE PROPRIETÁRIO <input type="checkbox"/>		
NÚMERO DE IDENTIFICAÇÃO DO VEÍCULO				
Número do modelo		Número de Identificação do Veículo (V.I.N.)		
ENDEREÇO ANTIGO OU PROPRIETÁRIO ANTERIOR:		NOME		
N°		RUA		APTO
CIDADE		ESTADO		CEP
PAÍS		TELEFONE		
NOVO ENDEREÇO OU NOVO PROPRIETÁRIO:		NOME		
N°		RUA		APTO
CIDADE		ESTADO		CEP
PAÍS		TELEFONE		
ENDEREÇO DE E-MAIL				

MUDANÇA DE ENDEREÇO <input type="checkbox"/>		MUDANÇA DE PROPRIETÁRIO <input type="checkbox"/>		
NÚMERO DE IDENTIFICAÇÃO DO VEÍCULO				
Número do modelo		Número de Identificação do Veículo (V.I.N.)		
ENDEREÇO ANTIGO OU PROPRIETÁRIO ANTERIOR:		NOME		
N°		RUA		APTO
CIDADE		ESTADO		CEP
PAÍS		TELEFONE		
NOVO ENDEREÇO OU NOVO PROPRIETÁRIO:		NOME		
N°		RUA		APTO
CIDADE		ESTADO		CEP
PAÍS		TELEFONE		
ENDEREÇO DE E-MAIL				

Esta página está  
propositadamente em branco

## MUDANÇA DE ENDEREÇO E PROPRIEDADE

MUDANÇA DE ENDEREÇO <input type="checkbox"/>		MUDANÇA DE PROPRIETÁRIO <input type="checkbox"/>		
NÚMERO DE IDENTIFICAÇÃO DO VEÍCULO				
Número do modelo		Número de Identificação do Veículo (V.I.N.)		
_____		_____		
ENDEREÇO ANTIGO OU PROPRIETÁRIO ANTERIOR:		NOME		
_____		_____		
N°		RUA		APTO
_____		_____		_____
CIDADE		ESTADO		CEP
_____		_____		_____
PAÍS		TELEFONE		
_____		_____		
NOVO ENDEREÇO OU NOVO PROPRIETÁRIO:		NOME		
_____		_____		
N°		RUA		APTO
_____		_____		_____
CIDADE		ESTADO		CEP
_____		_____		_____
PAÍS		TELEFONE		
_____		_____		
ENDEREÇO DE E-MAIL				
_____				

MUDANÇA DE ENDEREÇO <input type="checkbox"/>		MUDANÇA DE PROPRIETÁRIO <input type="checkbox"/>		
NÚMERO DE IDENTIFICAÇÃO DO VEÍCULO				
Número do modelo		Número de Identificação do Veículo (V.I.N.)		
_____		_____		
ENDEREÇO ANTIGO OU PROPRIETÁRIO ANTERIOR:		NOME		
_____		_____		
N°		RUA		APTO
_____		_____		_____
CIDADE		ESTADO		CEP
_____		_____		_____
PAÍS		TELEFONE		
_____		_____		
NOVO ENDEREÇO OU NOVO PROPRIETÁRIO:		NOME		
_____		_____		
N°		RUA		APTO
_____		_____		_____
CIDADE		ESTADO		CEP
_____		_____		_____
PAÍS		TELEFONE		
_____		_____		
ENDEREÇO DE E-MAIL				
_____				

Esta página está  
propositadamente em branco























NOTAS: \_\_\_\_\_

\_\_\_\_\_

\_\_\_\_\_

\_\_\_\_\_

\_\_\_\_\_

\_\_\_\_\_

\_\_\_\_\_

\_\_\_\_\_

\_\_\_\_\_

\_\_\_\_\_

\_\_\_\_\_

\_\_\_\_\_

\_\_\_\_\_

\_\_\_\_\_

\_\_\_\_\_

\_\_\_\_\_

\_\_\_\_\_

\_\_\_\_\_

\_\_\_\_\_

\_\_\_\_\_

\_\_\_\_\_

\_\_\_\_\_

\_\_\_\_\_



Nº de modelo \_\_\_\_\_

NÚMERO DE IDENTIFICAÇÃO  
DO **VEÍCULO** (V.I.N.) \_\_\_\_\_

NÚMERO DE IDENTIFICAÇÃO  
DO **MOTOR** (E.I.N.) \_\_\_\_\_

**Proprietário:** \_\_\_\_\_

NOME

\_\_\_\_\_  
Nº RUA APTO

\_\_\_\_\_  
CIDADE ESTADO CEP

**Data da compra** \_\_\_\_\_  
ANO MÊS DIA

**Data de expiração  
da garantia** \_\_\_\_\_  
ANO MÊS DIA

A ser preenchido pela concessionária no momento da venda.

ÁREA DE IMPRESSÃO DA CONCESSIONÁRIA

## **⚠️ ADVERTÊNCIA**

### **PODE SER PERIGOSO OPERAR ESTE VEÍCULO.**

Pode ocorrer rapidamente uma colisão ou capotagem, caso você não tome as precauções adequadas, mesmo durante manobras rotineiras, tais como virar e dirigir em morros ou sobre obstáculos.

**LESÕES GRAVES OU MORTE** podem ocorrer se você não seguir estas instruções:

- **ANTES DE PILOTAR ESTE VEÍCULO, LEIA ESTE MANUAL DO PROPRIETÁRIO E TODAS AS ETIQUETAS DE SEGURANÇA DO PRODUTO E ASSISTA AO VÍDEO DE SEGURANÇA.**
- **NUNCA OPERE ESTE VEÍCULO SEM CONHECER AS INSTRUÇÕES ADEQUADAS.**  
Participe de um curso de treinamento certificado.
- **NÃO ULTRAPASSE A CAPACIDADE DE PASSAGEIROS.**
- **PARA MODELOS DE 1 LUGAR, NUNCA TRANSPORTE UM PASSAGEIRO.**  
O transporte de passageiros aumenta o risco de perda de controle do veículo.



- **NUNCA DIRIJA ESTE VEÍCULO EM SUPERFÍCIES PAVIMENTADAS.**

O piso pavimentado aumenta o risco de perda de controle do veículo.

- **NUNCA DIRIJA ESTE VEÍCULO EM ESTRADAS PÚBLICAS.**

Você pode colidir com outro veículo se dirigir este veículo em uma estrada pública.

- **O OPERADOR E O PASSAGEIRO (modelos MAX) DEVEM SEMPRE USAR UM CAPACETE APROVADO, proteção para os olhos e vestuário de proteção.**

- **NUNCA DIRIJA SOB O EFEITO DE DROGAS OU ÁLCOOL.**

Eles aumentam o tempo de reação e prejudicam o julgamento.

- **NUNCA DIRIJA ESTE VEÍCULO EM VELOCIDADE MÁXIMA.**

Dirigir este veículo em velocidade muito alta para o terreno, as condições de visibilidade ou sua experiência aumenta o risco de perda de controle do veículo.

- **NUNCA TENDE EMPINADAS, PULOS OU OUTRAS ACROBACIAS.**

®TM e o logotipo BRP são marcas da BOMBARDIER RECREATIONAL PRODUCTS INC. ou de suas afiliadas.

©2024 BOMBARDIER RECREATIONAL PRODUCTS INC. TODOS OS DIREITOS RESERVADOS

[www.brp.com](http://www.brp.com)

**ALUMACRAFT®**

**MANITOU®**

**SEA-DOO®**

**CAN-AM®**

**QUINTREX®**

**SKI-DOO®**

**LYNX®**

**ROTAX®**