

# BOMBARDIER® ATV

## BEDIENUNGS- ANLEITUNG

## 2004

EINSCHLIESSLICH  
**SICHERHEITS-,  
FAHRZEUG- UND  
WARTUNGS-  
INFORMATIONEN**

**QUEST™**  
500/500 XT  
650/650 XT

**TRAXTER®**  
AUTO  
XL  
XT

### **SICHERHEITSHINWEIS**

Lesen Sie diese *Bedienungsanleitung* sorgfältig durch.

Sie enthält wesentliche Sicherheitsinformationen.  
Empfohlenes Mindestalter zum Fahren dieses  
Fahrzeugs: 16 Jahre.

Bewahren Sie diese *Bedienungsanleitung* immer  
zusammen mit dem Fahrzeug auf.



Zur Hervorhebung besonderer Informationen werden in dieser *Bedienungsanleitung* die folgenden Symbole verwendet:



Dieses Symbol weist auf eine mögliche Verletzungsgefahr hin.



## SICHERHEITSHINWEIS

Weist auf eine mögliche Gefahrensituation hin, deren Nichtvermeidung schwere Personenschäden verursachen kann.

**VORSICHT:** Hiermit wird eine Anweisung gekennzeichnet, bei deren Nichtbefolgen es zu einer teilweisen oder völligen Zerstörung des Geländefahrzeugs (ATV) kommen kann.



## SICHERHEITSHINWEIS

**DAS FÜHREN IHRES ATV KANN GEFÄHRLICH SEIN.** Selbst bei Routinemanövern, wie Wenden oder Fahren auf Hügeln oder über Hindernisse, kann es sehr schnell zu einem Zusammenstoß oder zum Überschlagen kommen, wenn Sie nicht alle Vorsichtsmaßnahmen beachten.

Zu Ihrer eigenen Sicherheit müssen Sie alle Warnhinweise verstehen und befolgen, die in dieser *Bedienungsanleitung* und auf den Hinweisschildern an Ihrem Fahrzeug enthalten sind. **Werden diese Sicherheitshinweise nicht befolgt, kann dies zu SCHWERWIEGENDEN VERLETZUNGEN ODER SOGAR ZUM TOD führen.**

Bewahren Sie diese *Bedienungsanleitung* immer im Fahrzeug auf.



## SICHERHEITSHINWEIS

Ein Nichtbeachten einer beliebigen Sicherheitsvorkehrung und diesbezüglicher Anweisung in dieser *Bedienungsanleitung*, dem *Sicherheitsvideo* und auf den Hinweisschildern am Fahrzeug kann Verletzungen verursachen und sogar zum Tod führen!

Alle Sicherheitsdokumente müssen beim Verkauf bei dem Fahrzeug verbleiben.

Der gesamte Inhalt des *Kapitels über die Sicherheitsinformationen* muss vom Leser als Warnung verstanden werden, die bei Nichtbefolgung Verletzungen verursachen und sogar zum Tod führen kann.

In den USA werden die Produkte von der Bombardier Motor Corporation of America vertrieben. In Kanada übernimmt Bombardier Inc. den Vertrieb der Produkte.

Die folgenden Marken sind Warenzeichen der Firma Bombardier Inc. oder ihrer Tochtergesellschaften:

BOMBARDIER®

TRAXTER®

QUEST™

ROTAX®

**BOMBARDIER**  
*RECREATIONAL PRODUCTS*



Gedruckt in der EU. (Quest Traxter GE.fm XX)

© Marken der Bombardier Inc. oder ihrer Tochtergesellschaften.

© 2004 Bombardier Inc. Alle Rechte vorbehalten.

---

# VORWORT

Herzlichen Glückwunsch zum Kauf eines neuen Geländefahrzeugs (ATV) von Bombardier®. Sie erhalten die volle Bombardier-Garantie und ein Netzwerk von zugelassenen Bombardier-Vertragshändlern steht Ihnen zur Verfügung, die jederzeit bereit sind, Ihnen Ersatzteile, Zubehör und den erforderlichen Service zu bieten.

Ihr Händler ist verpflichtet, Sie zufrieden zu stellen. Er wurde dazu ausgebildet, die Ersteinstellung und Inspektion Ihres Fahrzeugs zu übernehmen, und hat auch letzte Einstellungen vorgenommen, bevor das Fahrzeug in Ihren Besitz überging. Bei der Lieferung erläutert Ihnen Ihr Händler den Betrieb, die Wartung sowie die Sicherheitsfunktionen Ihres Fahrzeugs. Wir vertrauen darauf, dass Sie hiervon vollen Gebrauch machen! Wenn Sie detailliertere Wartungsinformationen benötigen, wenden Sie sich bitte an Ihren Händler. Bei der Lieferung wurden Sie auch über die Garantie informiert und haben ein Garantief formular ausgefüllt, das zur weiteren Bearbeitung an uns übersandt werden muss. In Kürze erhalten Sie dann eine Garantiekarte, die Ihnen die Registrierung der Garantie bescheinigt und die Sie in Garantiefällen und bei Nachfragen bitte verwenden.

Wir bitten Sie, unseren Kundendienstservice in Anspruch zu nehmen, falls Probleme auftreten, die von einem zugelassenen Bombardier-Fachhändler nicht gelöst werden können.

Dieses Handbuch wird auch in andere Sprachen übersetzt. Falls es durch die Übersetzung zu Unstimmigkeiten kommt, gilt immer die englische Version. In diesem Handbuch wird durchgehend die maskuline Substantivform verwendet, um sich sowohl auf weibliche als auch auf männliche Personen zu beziehen.

Die in diesem Dokument enthaltenen Teile- und Systembeschreibungen haben Gültigkeit bei Veröffentlichung. Das Unternehmen Bombardier Inc. arbeitet jedoch ständig an der Verbesserung seiner Produkte, ohne dass dadurch eine Verpflichtung entsteht, diese Veränderungen bei zuvor gefertigten Produkten nachträglich einzubauen. Aufgrund von sehr spät vorgenommenen Änderungen kann es zu Abweichungen zwischen dem gefertigten Produkt und den Beschreibungen und/oder Spezifikationen in dieser *Bedienungsanleitung* kommen. Bombardier Inc. behält sich das Recht vor, jederzeit Spezifikationen, Designs, Funktionen, Modelle oder Ausrüstungen zu verändern oder ganz aus dem Programm zu nehmen, ohne dass daraus irgendeine Verpflichtung entsteht.

Die Abbildungen in diesem Dokument zeigen den typischen Aufbau der verschiedenen Baueinheiten und geben nicht unbedingt Einzelheiten oder die genaue Form der Teile wieder. Sie stellen jedoch Teile dar, welche dieselbe oder eine ähnliche Funktion haben. Die Angaben RECHTS und LINKS im Text beziehen sich immer auf die Position des Fahrers (auf dem Fahrzeug sitzend).

Die Maßangaben sind nach den Einheiten des metrischen Systems angegeben, in Klammern finden Sie die entsprechenden Werte in den in den USA üblichen Einheiten. Wo keine präzisen Angaben notwendig sind, wurden die Zahlen zum einfacheren Gebrauch ab- bzw. aufgerundet.

Für Ersatzteile und Zubehör empfehlen wir, Originalprodukte von Bombardier zu verwenden. Diese wurden ausdrücklich für Ihr Fahrzeug entwickelt und hergestellt, um den hohen Anforderungen der Bombardier-Standards gerecht zu werden.

Wir bieten ein *Werkstatthandbuch* an, das die kompletten Service- und Wartungsinformationen inklusive zusätzlicher Reparaturinformationen enthält.

# INHALTSVERZEICHNIS

Bei der Lektüre dieser *Bedienungsanleitung* denken Sie an Folgendes:



## SICHERHEITSHINWEIS

Weist auf eine mögliche Gefahrensituation hin, deren Nichtvermeidung schwere Personenschäden verursachen oder sogar zum Tod führen kann.

|  |           |
|--|-----------|
| <b>HINWEIS</b> .....   | <b>5</b>  |
| <b>EINFÜHRUNG</b> .....  | <b>6</b>  |
| <b>SICHERHEITSHINWEISE</b>                                     |           |
| <b>BESONDERE SICHERHEITSHINWEISE</b> .....                     | <b>8</b>  |
| <b>WARNHINWEISE FÜR DEN BETRIEB</b> .....                      | <b>10</b> |
| <b>SICHERHEITSHINWEIS</b> .....                                | <b>37</b> |
| <b>TIPPS ZUM FAHREN</b> .....                                  | <b>38</b> |
| Kleidung.....  | 39        |
| Transport von Lasten.....                                      | 40        |
| Ziehen eines Anhängers.....                                    | 40        |
| Arbeiten mit Ihrem ATV.....                                    | 40        |
| Fahrten zur Freizeitgestaltung .....                           | 41        |
| Umwelt.....  | 41        |
| Einschränkungen durch das Design .....                         | 42        |
| Fahren abseits von Straßen und Wegen .....                     | 42        |
| Allgemeine Betriebs- und Sicherheitsmaßnahmen .....            | 42        |
| Bergauf Fahren.....  | 43        |
| Bergab Fahren .....  | 43        |
| Seitliches Fahren am Abhang.....                               | 43        |
| Steile Böschungen.....   | 43        |
| Fahrtechniken .....  | 44        |
| Routinemäßige Wartung .....                                    | 51        |
| <b>ANBRINGUNG DER WICHTIGSTEN HINWEISSCHILDER</b> .....        | <b>52</b> |
| <b>FAHRZEUGHINWEISE</b>  |           |
| <b>FAHRZEUGIDENTIFIKATION</b> .....                            | <b>62</b> |
| Position der Fahrgestell- und Motoridentifikationsnummer ..... | 62        |
| <b>ANFORDERUNGEN AN DIE ABGASEMISSION</b> .....                | <b>64</b> |
| <b>BEDIENELEMENTE/INSTRUMENTE/AUSSTATTUNG</b> .....            | <b>65</b> |
| 1) Gashebel .....  | 69        |
| 2) Bremshebel für vordere Bremse .....                         | 69        |
| 3) Bremshebel für hintere Bremse .....                         | 70        |
| 4) Feststellbremse .....                                       | 70        |
| 5) Schalthebel .....   | 71        |
| 6) Multifunktionsschalter .....                                | 72        |
| 7) Instrumentenkonsole .....                                   | 76        |



|  |            |
|--|------------|
| 8) Tachometer .....                        | 79         |
| 9) Zündschalter .....                      | 80         |
| 10) Choke .....                            | 81         |
| 11) Kraftstofftankdeckel .....             | 82         |
| 12) Kraftstoffanzeige .....                | 82         |
| 13) Kraftstoffhahn .....                   | 82         |
| 14) Bremspedal für hintere Bremse .....    | 83         |
| 15) Notfall-Startgriff .....               | 84         |
| 16) Fußraste .....                         | 84         |
| 17) Aufbewahrungsfach .....                | 85         |
| 18) Werkzeugbox .....                      | 85         |
| 19) Sitzverriegelung.....                  | 86         |
| 20) Vordere/hintere Gepäckträger .....     | 87         |
| 21) Lüftungsschlitze .....                 | 87         |
| 22) Anhängerkupplung .....                 | 87         |
| 23) Kühlerdeckel.....                      | 88         |
| 24) 12-Volt-Steckdose .....                | 88         |
| 25) Sicherungen .....                      | 89         |
| 26) Kurbelwinde .....                      | 89         |
| 27) Kurbelwinden-Steuerschalter .....      | 89         |
| 28) Seilführung .....                      | 89         |
| 29) Hinteres Ladefach .....                | 90         |
| 30) Entriegelungshebel .....               | 90         |
| 31) Ladeklappe für hinteres Ladefach ..... | 90         |
| 32) Seitenfach .....                       | 91         |
| <b>FLÜSSIGKEITEN .....</b>                 | <b>92</b>  |
| Kraftstoff.....                            | 92         |
| Motor-/Getriebeöl .....                    | 93         |
| Motorkühlmittel .....                      | 96         |
| Bremsflüssigkeit .....                     | 97         |
| Batterie .....                             | 98         |
| <b>EINFahrZEITEN .....</b>                 | <b>100</b> |
| Motor .....                                | 100        |
| Zahnriemen.....                            | 100        |
| Inspektion nach 10 Betriebsstunden .....   | 100        |
| <b>ÜBERPRÜFUNGEN VOR JEDER FAHRT .....</b> | <b>101</b> |
| <b>BETRIEBSANLEITUNG .....</b>             | <b>102</b> |
| Allgemeines .....                          | 102        |
| Motorstart bei kaltem Motor .....          | 102        |
| Motorstart bei warmem Motor .....          | 103        |
| Manuelles Starten im Notfall .....         | 103        |
| Ausschalten des Motors .....               | 104        |
| Gänge einlegen/Schalten .....              | 104        |

|   |            |
|---|------------|
| Bedienung der Kurbelwinde .....   | 105        |
| Leeren des hinteren Ladefachs .....   | 105        |
| <b>BESONDERE VERFAHREN .....</b>  | <b>106</b> |
| Abgesoffener Motor .....  | 106        |
| Überhitzter Motor .....   | 106        |
| Überschlagen des Fahrzeugs .....  | 106        |
| Untertauchen des ATV .....  | 107        |
| Pflege nach jeder Fahrt .....   | 107        |
| Notfallgetriebebeschalter .....   | 107        |
| Lagerung und Vorbereitung auf die Saison .....  | 108        |
| <b>BELADUNG UND TRANSPORT .....</b>   | <b>109</b> |
| Beladung .....  | 109        |
| Transport .....   | 111        |
| <b>WARTUNGSHINWEISE</b>   |            |
| <b>WARTUNGSPLAN .....</b>   | <b>114</b> |
| <b>WARTUNG .....</b>  | <b>117</b> |
| Motor/Getriebe .....  | 117        |
| Vergaser .....  | 122        |
| Lufteinlasssystem .....   | 123        |
| Elektrisches System .....   | 124        |
| Antriebsstrang .....  | 128        |
| Lenksystem .....  | 130        |
| Aufhängung .....  | 132        |
| Bremsen .....   | 133        |
| Karosserie/Rahmen .....   | 134        |
| <b>FEHLERSUCHE .....</b>  | <b>136</b> |
| <b>TECHNISCHE DATEN .....</b>   | <b>140</b> |
| <b>MASSEINHEITENTABELLE ZUM METRISCHEN SYSTEM* .....</b>  | <b>155</b> |
| <b>GARANTIE</b>   |            |
| <b>BOMBARDIERS BESCHRÄNKTE INTERNATIONALE GARANTIE:<br/>2004 BOMBARDIER® ATV-PRODUKTE .....</b> | <b>158</b> |
| <b>HÄUFIG GESTELLTE FRAGEN .....</b>  | <b>161</b> |
| <b>DATENSCHUTZVERPFLICHTUNG/WIDERRUF .....</b>  | <b>163</b> |
| <b>ADRESSENÄNDERUNG/HALTERWECHSEL .....</b>   | <b>165</b> |

---

# HINWEIS

Diese *Bedienungsanleitung* wurde verfasst, um den Halter/Fahrer eines neuen Fahrzeugs mit den verschiedenen Bedienelementen des Fahrzeugs sowie den Anweisungen für die Wartung und den sicheren Betrieb vertraut zu machen. Sie ist für die richtige Verwendung des Produktes unerlässlich.

In dieser *Bedienungsanleitung* werden die folgenden Symbole verwendet.



## SICHERHEITSHINWEIS

Weist auf eine mögliche Gefahrensituation hin, deren Nichtvermeidung schwere Personenschäden verursachen könnte.

**VORSICHT:** Hiermit wird eine Anweisung gekennzeichnet, bei deren Nichtbefolgen es zu schweren Beschädigungen der Fahrzeugkomponenten kommen könnte.

**HINWEIS:** Enthält zusätzliche Informationen zur Vervollständigung einer Anweisung.

Das Lesen solcher Informationen allein kann einen Unglücksfall nicht verhindern, das Verstehen und Befolgen der Informationen verhilft jedoch zum korrekten Gebrauch des Geländefahrzeugs (ATV).

Um beim Fahren mit einem ATV in den vollen Genuss zu kommen, gibt es einige Grundregeln, die von jedem Fahrer befolgt werden MÜSSEN.

---

# EINFÜHRUNG

Ihr Händler muss Sie grundsätzlich über die besonderen Bedienelemente und Funktionen an Ihrem neuen ATV informiert haben. Bitte nehmen Sie sich die Zeit, diese *Bedienungsanleitung* sowie alle Warnhinweise auf dem Fahrzeug zu lesen und das *Sicherheitsvideo* anzusehen, das mit dem ATV geliefert wurde. Hier wird Ihnen alles umfassend beschrieben, was Sie vor dem Fahren mit dem ATV wissen müssen.

Unabhängig davon, ob Sie ein Anfänger oder ein routinierter Fahrer sind, ist es für Ihre persönliche Sicherheit wichtig, dass Sie alle Bedienelemente und Funktionen des ATV kennen. Von ebenso großer Bedeutung ist es zu wissen, wie man richtig fährt.

Unabhängig von Ihrem Alter, Ihrer Erfahrung oder den herrschenden gesetzlichen Regelungen ist es für Sie oder jede andere Person, die Ihr ATV eventuell fährt, immer sicherer, ein offiziell anerkanntes Training über das sichere Fahren von ATVs zu absolvieren. Bitte wenden Sie sich an Ihren Händler oder an die örtlichen Behörden, um sich über Trainings in Ihrer Nähe zu informieren. Wenn Sie bei ATVs ein absoluter Fahranfänger sind, müssen Sie dieses Training absolviert haben, bevor Sie zum ersten Mal fahren. Ihr Trainer muss in der Lage sein, Ihnen Empfehlungen zu den örtlichen Bedingungen und sicheren Fahrpraktiken insbesondere in Ihrer Region zu geben.

Die Fahrbedingungen sind von Ort zu Ort unterschiedlich. Jedes Gelände unterliegt den Witterungsverhältnissen, die sich manchmal und je nach Jahreszeit radikal ändern können. Das Fahren auf Sand ist anders als das Fahren auf Schnee oder durch Wälder oder Sumpfland. Jedes Gelände stellt möglicherweise größere Anforderungen an das Bewusstsein und die Geschicklichkeit des Fahrers. Gehen Sie immer mit größter Vorsicht vor. Gehen Sie keine unnötigen Risiken ein, durch die Sie möglicherweise stecken bleiben oder verletzt werden.

Der Inhalt dieser *Bedienungsanleitung* bietet Ihnen Informationen über das Fahren, die von anderen ATV-Fahrern als zuverlässig beurteilt wurden. Sie sind nicht als definitive Mittel zur Vermeidung von Unfällen gedacht. Die Art und Weise, in der Sie diese Informationen verwenden, zusammen mit Ihrer geistigen und körperlichen Verfassung, der spezifischen Gefährdung im Gelände und Ihrer Bereitschaft, Risiken einzugehen, haben Auswirkungen auf Ihre Fahrerfahrung. Wir wünschen Ihnen viel Freude beim Fahren..., fahren Sie jedoch verantwortungsbewusst.

Diese *Bedienungsanleitung* wurde verfasst, um den Halter/Fahrer eines neuen Fahrzeugs mit den verschiedenen Bedienelementen des Fahrzeugs sowie den Anweisungen für die Wartung und den sicheren Betrieb vertraut zu machen. Sie ist für die richtige Verwendung des Produktes unerlässlich.

Wir würden uns über jede Rückmeldung Ihrerseits im Hinblick auf den Inhalt und das Format der *Bedienungsanleitung*, des *Sicherheitsvideos* oder der Warnhinweise auf dem Fahrzeug freuen.

# ***SICHERHEITS- HINWEISE***

---

# BESONDERE SICHERHEITSHINWEISE

## EIN ATV IST KEIN SPIELZEUG, SEIN BETRIEB KANN GEFÄHRLICH SEIN.

Ein ATV verhält sich anders als andere Fahrzeuge. Dazu gehören auch Motorräder und Pkw. Selbst bei Routinemanövern, wie Wenden oder Fahren auf Hügeln oder über Hindernisse, kann es sehr schnell zu einem Zusammenstoß oder Überschlagen kommen, wenn Sie nicht alle Vorsichtsmaßnahmen beachten.

Es kann zu **SCHWERWIEGENDEN VERLETZUNGEN ODER ZUM TOD** kommen, wenn Sie diese Anweisungen nicht befolgen:

- ⚠ Lesen Sie diese *Bedienungsanleitung* und alle Warnhinweise auf dem Fahrzeug vor dem Betrieb sorgfältig durch und befolgen Sie die beschriebenen Betriebsverfahren. Sehen Sie sich das *Sicherheitsvideo* vor dem Betrieb an.
- ⚠ Nehmen Sie ein ATV niemals in Betrieb, ohne eine angemessene Einweisung erhalten zu haben. Absolvieren Sie einen Trainingskurs.
- ⚠ Beachten Sie immer diese Altersempfehlung: Kindern unter 16 Jahren ist das Fahren dieses ATV untersagt.
- ⚠ Nehmen Sie niemals eine Person auf einem ATV mit.
- ⚠ Fahren Sie ein ATV niemals auf gepflastertem oder asphaltiertem Untergrund, Bürgersteigen, privaten Wegen, Parkplätzen und Straßen.
- ⚠ Fahren Sie nie auf öffentlichen Straßen, Landstraßen oder Schnellstraßen, nicht befestigte Straßen oder Schotterstraßen eingeschlossen.
- ⚠ Fahren Sie ein ATV niemals, ohne einen zugelassenen, einwandfrei passenden Sicherheitshelm zu tragen. Sie müssen auch einen Augenschutz (Schutzbrille oder Gesichtsschutz), Handschuhe, Stiefel, ein Oberteil mit langen Ärmeln und eine lange Hose tragen.
- ⚠ Nehmen Sie niemals Alkohol oder Drogen vor oder während der Fahrten mit einem ATV zu sich.
- ⚠ Fahren Sie niemals mit zu hohen Geschwindigkeiten. Fahren Sie immer mit einer Geschwindigkeit, die dem Gelände, der Sichtweite, den Betriebsbedingungen und Ihrer Erfahrung angepasst ist.
- ⚠ Versuchen Sie niemals Drehungen, Sprünge oder andere Stunts.
- ⚠ Untersuchen Sie Ihr ATV sorgfältig vor jeder Fahrt, um sicherzustellen, dass es sich in einwandfreiem Betriebszustand befindet. Halten Sie immer die Verfahren und Intervalle zur Inspektion und Wartung ein, die in dieser *Bedienungsanleitung* beschrieben sind.
- ⚠ Lassen Sie beim Fahren mit dem ATV immer beide Hände am Lenker und beide Füße auf den Fußstützen.
- ⚠ Fahren Sie in einem unbekanntem Gelände immer langsam und mit größter Vorsicht. Achten Sie beim Fahren des ATV immer auf sich ändernde Bedingungen im Gelände.
- ⚠ Fahren Sie auf übermäßig grobem, rutschigem oder lockerem Untergrund erst dann, wenn Sie es gelernt haben und die erforderliche Geschicklichkeit besitzen, um ein ATV in einem solchem Gelände zu steuern. Seien Sie in einem solchen Gelände immer besonders vorsichtig.
- ⚠ Befolgen Sie immer die geeigneten Verfahren beim Kurvenfahren, die in dieser *Bedienungsanleitung* näher beschrieben sind. Üben Sie zunächst das Kurvenfahren mit niedriger Geschwindigkeit, bevor Sie versuchen, bei höheren Geschwindigkeiten Kurven zu fahren. Fahren Sie keine Kurven mit übermäßig hoher Geschwindigkeit.
- ⚠ Fahren Sie niemals auf Hängen, die für das ATV oder Ihre eigenen Fähigkeiten zu steil sind. Üben Sie zunächst auf kleineren Hügeln, bevor Sie sich an größere Abhänge wagen.



- ⚠ Befolgen Sie immer die geeigneten Verfahren beim Hinauffahren von Hängen, die in dieser *Bedienungsanleitung* näher beschrieben sind. Prüfen Sie das Gelände sorgfältig, bevor Sie einen Hügel hinauffahren. Fahren Sie niemals Hänge mit übermäßig rutschigem oder lockerem Erdboden hinauf. Verlagern Sie Ihr Gewicht nach vorn. Geben Sie niemals plötzlich Gas oder schalten Sie abrupt in einen anderen Gang. Fahren Sie niemals mit hoher Geschwindigkeit über die Spitze eines Hügels oder Hangs.
- ⚠ Befolgen Sie immer die geeigneten Verfahren, die in dieser *Bedienungsanleitung* näher beschrieben sind, um einen Abhang hinabzufahren und an Abhängen zu bremsen. Prüfen Sie das Gelände sorgfältig, bevor Sie einen Hügel hinabfahren. Verlagern Sie Ihr Gewicht nach hinten. Fahren Sie niemals mit hoher Geschwindigkeit einen Abhang hinunter. Vermeiden Sie es, einen Abhang in einem Winkel herunter zu fahren, bei dem sich das Fahrzeug scharf auf eine Seite legt. Sofern möglich, fahren Sie den Abhang gerade hinunter.
- ⚠ Befolgen Sie immer die geeigneten Verfahren, die in dieser *Bedienungsanleitung* beschrieben sind, um einen Hang seitlich zu überqueren. Vermeiden Sie das Fahren auf Hängen mit übermäßig rutschigem oder lockerem Erdboden. Verlagern Sie Ihr Gewicht auf die Seite des ATV, die hangaufwärts weist. Versuchen Sie niemals, das ATV auf einem Hang zu wenden, bevor Sie die Kurventechnik in ebenem Gelände beherrschen, wie sie in dieser *Bedienungsanleitung* näher beschrieben wird. Vermeiden Sie es, einen steilen Abhang seitlich zu überqueren – sofern möglich.
- ⚠ Befolgen Sie immer die geeigneten Verfahren, wenn Sie beim Hinauffahren den Motor abwürgen, das Fahrzeug stehen bleibt oder Sie rückwärts rollen. Um ein Stehenbleiben zu vermeiden, schalten Sie beim Hinauffahren immer in den geeigneten Gang und halten Sie eine gleichmäßige Geschwindigkeit. Wenn Sie stehen bleiben oder rückwärts rollen, befolgen Sie das besondere Verfahren zum Bremsen, das in dieser *Bedienungsanleitung* näher beschrieben ist. Steigen Sie auf der dem Hang zugewandten Seite oder auf der Seite ab, die den Hang hinauf weist. Wenden Sie das ATV und steigen Sie wieder auf. Halten Sie dabei immer das Verfahren ein, das in dieser *Bedienungsanleitung* näher beschrieben ist.
- ⚠ Wenn Sie sich in einem unbekanntem Gelände bewegen, untersuchen Sie dieses immer auf Hindernisse. Versuchen Sie niemals über große Hindernisse, wie große Felsen oder umgestürzte Bäume, zu fahren. Halten Sie beim Fahren über Hindernisse immer die geeigneten Verfahren ein, die in dieser *Bedienungsanleitung* näher beschrieben sind.
- ⚠ Seien Sie beim Schleudern oder Rutschen immer vorsichtig. Durch Üben in ebenem, glattem Gelände bei niedrigen Geschwindigkeiten lernen Sie, ein mögliches Schleudern oder Rutschen sicher zu steuern. Fahren Sie auf extrem glatten Oberflächen, wie etwa Eis, langsam und sehr vorsichtig, um ein unkontrolliertes Rutschen möglichst zu vermeiden.
- ⚠ Fahren Sie das ATV niemals in schnell fließendem Wasser oder in tieferen Gewässern, als in dieser *Bedienungsanleitung* näher angegeben. Bedenken Sie, dass nasse Bremsen auch eine geringere Bremsleistung haben. Testen Sie Ihre Bremsen, nachdem Sie das Wasser verlassen haben. Falls erforderlich, bremsen Sie mehrmals hintereinander, damit die Bremsbeläge durch die Reibung trocknen.
- ⚠ Achten Sie immer darauf, dass sich keine Hindernisse oder Personen hinter Ihnen befinden, wenn Sie rückwärts fahren. Fahren Sie langsam, wenn das Rückwärtsfahren gefahrlos möglich ist.
- ⚠ Verwenden Sie immer den Reifentyp und die Reifengröße, die in dieser *Bedienungsanleitung* näher angegeben sind. Achten Sie immer auf den richtigen Reifendruck, der in dieser *Anleitung* näher spezifiziert ist.
- ⚠ Verändern Sie ein ATV niemals durch unsachgemäße Montage oder Verwendung von nicht geeignetem Zubehör.
- ⚠ Überschreiten Sie niemals die angegebenen Grenzwerte für die Zuladung bei einem ATV. Eine Ladung muss immer richtig verteilt und sicher befestigt sein. Verringern Sie die Geschwindigkeit und befolgen Sie die Anweisungen in dieser *Bedienungsanleitung*, um Lasten zu transportieren oder einen Anhänger zu ziehen. Achten Sie beim Bremsen auf einen größeren Abstand.
- ⚠ WEITERE INFORMATIONEN ÜBER DIE SICHERHEIT EINES ATV erhalten Sie bei einem zugelassenen Bombardier-ATV-Händler. Dort erhalten Sie auch Informationen über einen Trainingskurs in Ihrer Nähe.

# WARNHINWEISE FÜR DEN BETRIEB

Bei der Lektüre dieser *Bedienungsanleitung* denken Sie an Folgendes:

## SICHERHEITSHINWEIS

Weist auf eine mögliche Gefahrensituation hin, deren Nichtvermeidung schwere Personenschäden verursachen oder sogar zum Tod führen kann.

Die folgenden Warnhinweise und deren Format wurden von der Kommission für Verbraucherproduktsicherheit der Vereinigten Staaten gefordert und müssen in dieser *Betriebsanleitung* für alle ATVs enthalten sein.

**HINWEIS:** Die folgenden Abbildungen sind nur allgemeine Darstellungen. Ihr Modell kann abweichend sein.

## SICHERHEITSHINWEIS



V00A0AQ

### **MÖGLICHE GEFAHRENSITUATION**

Inbetriebnahme dieses ATV ohne angemessene Einweisung.

### **MÖGLICHE FOLGEN**

Das Risiko eines Unfalls erhöht sich sehr, wenn der Fahrer mit der Bedienung des ATV in den unterschiedlichen Situationen und unter verschiedenen Geländebedingungen nicht richtig vertraut ist.

### **VERMEIDUNG DER GEFAHR**

Fahreranfänger und unerfahrene Bediener müssen den zugelassenen Trainingskurs, der von Bombardier Inc. angeboten wird, vollständig absolvieren. Sie müssen dann die im Kurs erlernten Fähigkeiten und die in dieser *Bedienungsanleitung* näher beschriebenen Betriebstechniken in der Praxis vertiefen.

Weitere Informationen über die Trainingskurse erhalten Sie bei einem Bombardier ATV-Vertragshändler.



V00A01Q

### **MÖGLICHE GEFAHRENSITUATION**

Nichteinhaltung der Altersempfehlung für dieses ATV.

### **MÖGLICHE FOLGEN**

Das Fahren von ATVS durch Kinder, die das empfohlene Alter noch nicht erreicht haben, kann zu schwerwiegenden Verletzungen oder sogar zum Tod des Kindes führen.

Selbst wenn ein Kind die empfohlene Altersgrenze für den Betrieb eines ATV bereits erreicht hat, besitzt es möglicherweise nicht die Fertigkeiten, das Können oder das Urteilsvermögen, die für das sichere Fahren des ATV erforderlich sind, und kann in schwere Unfälle verwickelt werden.

### **VERMEIDUNG DER GEFAHR**

Kein Kind unter 16 Jahren darf ein Bombardier-ATV fahren.



V00A02Q

### **MÖGLICHE GEFAHRENSITUATION**

Mitnehmen einer Person auf diesem ATV oder im hinteren Ladefach.

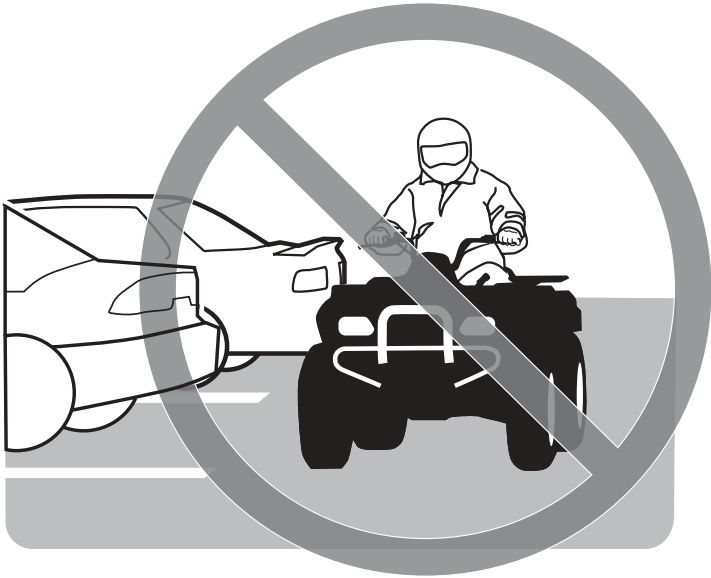
### **MÖGLICHE FOLGEN**

Durch einen Mitfahrer wird Ihre Fähigkeit, dieses ATV im Gleichgewicht zu halten und zu steuern, erheblich eingeschränkt.

Dies könnte zu einem Unfall führen, wodurch Ihnen und/oder Ihrem Mitfahrer Schaden zugefügt wird.

### **VERMEIDUNG DER GEFAHR**

Nehmen Sie niemals eine Person mit. Der lange Sitz dient dazu, dem Fahrer je nach Bedarf während der Fahrt eine Veränderung der Sitzposition zu ermöglichen. Das hintere Ladefach darf nur für den Transport von Gegenständen verwendet werden. Es dient nicht zum Mitnehmen von Personen.



V00A03Q

### **MÖGLICHE GEFAHRENSITUATION**

Fahren dieses ATV auf gepflastertem oder asphaltiertem Untergrund.

### **MÖGLICHE FOLGEN**

Die Reifen des Fahrzeugs wurden für den Gebrauch im Gelände entwickelt, nicht für den Gebrauch auf glatten Flächen. Ein gepflasterter oder asphaltierter Untergrund kann die Bedienung und Steuerung des ATV ernsthaft beeinflussen. Das Fahrzeug kann dadurch außer Kontrolle geraten.

### **VERMEIDUNG DER GEFAHR**

Fahren Sie das ATV niemals auf gepflastertem oder asphaltiertem Untergrund, Bürgersteigen, privaten Wegen, Parkplätzen und Straßen.



V00A04Q

### **MÖGLICHE GEFAHRENSITUATION**

Fahren dieses ATV auf öffentlichen Wegen, Landstraßen oder Schnellstraßen.

### **MÖGLICHE FOLGEN**

Sie könnten mit einem anderen Fahrzeug zusammenstoßen.

### **VERMEIDUNG DER GEFAHR**

Fahren Sie dieses ATV nie auf öffentlichen Straßen, Landstraßen oder Schnellstraßen, nicht befestigte Straßen oder Schotterstraßen eingeschlossen. In vielen Ländern ist das Fahren mit ATV auf öffentlichen Straßen, Landstraßen und Schnellstraßen gesetzlich verboten.





V00A06Q

### **MÖGLICHE GEFAHRENSITUATION**

Fahren dieses ATV ohne zugelassenen Helm, Augenschutz und Schutzkleidung.

### **MÖGLICHE FOLGEN**

Durch das Fahren ohne zugelassenen Helm erhöht sich Ihr Risiko einer ernsthaften Kopfverletzung bei einem Unfall oder Ihr Risiko, dabei sogar ums Leben zu kommen.

Das Fahren ohne Augenschutz kann zu einem Unfall führen und erhöht Ihr Risiko einer ernsthaften Verletzung bei einem Unfall.

Das Fahren ohne Schutzkleidung erhöht Ihr Risiko einer ernsthaften Verletzung bei einem Unfall.

### **VERMEIDUNG DER GEFAHR**

Tragen Sie immer einen zugelassenen, gut passenden Helm. Tragen Sie ferner:

- einen Augenschutz (Schutzbrille oder Gesichtsschutz)
- Handschuhe
- Stiefel
- ein Oberteil mit langen Ärmeln
- eine lange Hose.



V00A07Q

### **MÖGLICHE GEFAHRENSITUATION**

Das Fahren dieses ATV nach dem Konsum von Alkohol oder der Einnahme von Drogen.

### **MÖGLICHE FOLGEN**

Dadurch könnte Ihr Urteilsvermögen stark beeinträchtigt werden.

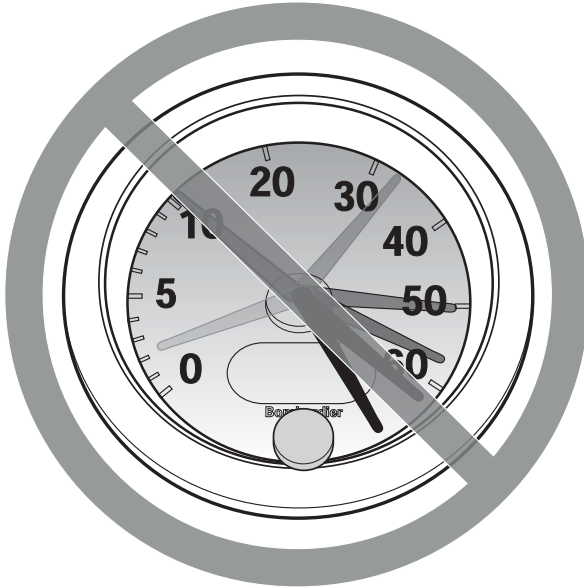
Dadurch könnte sich Ihr Reaktionsvermögen verlangsamen.

Dadurch könnten Ihr Gleichgewichtssinn und Ihre Wahrnehmung beeinträchtigt werden.

Dies könnte zu einem Unfall führen.

### **VERMEIDUNG DER GEFAHR**

Nehmen Sie niemals Alkohol oder Drogen vor oder während der Fahrten mit diesem ATV zu sich.



V00A08Q

### **MÖGLICHE GEFAHRENSITUATION**

Fahren dieses ATV mit zu hohen Geschwindigkeiten.

### **MÖGLICHE FOLGEN**

Sie erhöhen dadurch Ihr Risiko, die Kontrolle über das ATV zu verlieren, was zu einem Unfall führen kann.

### **VERMEIDUNG DER GEFAHR**

Fahren Sie immer mit einer Geschwindigkeit, die dem Gelände, der Sichtweite, den Betriebsbedingungen und Ihrer Erfahrung angepasst ist.



V00A09Q

### **MÖGLICHE GEFAHRENSITUATION**

Versuchen von Drehungen, Sprüngen oder anderen Stunts.

### **MÖGLICHE FOLGEN**

Dadurch erhöht sich das Risiko eines Unfalls, und das Fahrzeug könnte sich überschlagen.

### **VERMEIDUNG DER GEFAHR**

Versuchen Sie niemals Stunts, wie etwa Drehungen oder Sprünge, auszuführen. Versuchen Sie nicht, sich mit dem Fahrzeug auffällig zur Schau zu stellen.

## SICHERHEITSHINWEIS

### **MÖGLICHE GEFAHRENSITUATION**

Keine Überprüfung des ATV vor dem Fahren.  
Keine ordentliche Wartung des ATV.

### **MÖGLICHE FOLGEN**

Dadurch erhöht sich das Risiko eines Unfalls oder möglicher Beschädigungen des Fahrzeugs.

### **VERMEIDUNG DER GEFAHR**

Untersuchen Sie Ihr ATV sorgfältig vor jeder Fahrt, um sicherzustellen, dass es sich in einwandfreiem Betriebszustand befindet.

Stellen Sie sicher, dass das hintere Ladefach ordnungsgemäß verriegelt ist, bevor Sie das Fahrzeug betreiben.

Halten Sie immer die Verfahren und Intervalle zur Inspektion und Wartung ein, die in dieser *Bedienungsanleitung* beschrieben sind.

## SICHERHEITSHINWEIS

### **MÖGLICHE GEFAHRENSITUATION**

Fahren auf gefrorenen Gewässern.

### **MÖGLICHE FOLGEN**

Es kann zu schweren Verletzungen oder sogar zum Tod kommen, wenn das Fahrzeug und/oder der Fahrer im Eis einbrechen.

### **VERMEIDUNG DER GEFAHR**

Fahren Sie dieses Fahrzeug erst dann über eine gefrorene Oberfläche, wenn Sie sicher sind, dass das Eis dick genug ist, um das Fahrzeug und seine Last zu tragen und um die Kräfte aufzunehmen, die durch das fahrende Fahrzeug verursacht werden.



V00A0BQ

## **MÖGLICHE GEFAHRENSITUATION**

Lösen der Hände vom Lenker oder der Füße von den Fußstützen während der Fahrt.

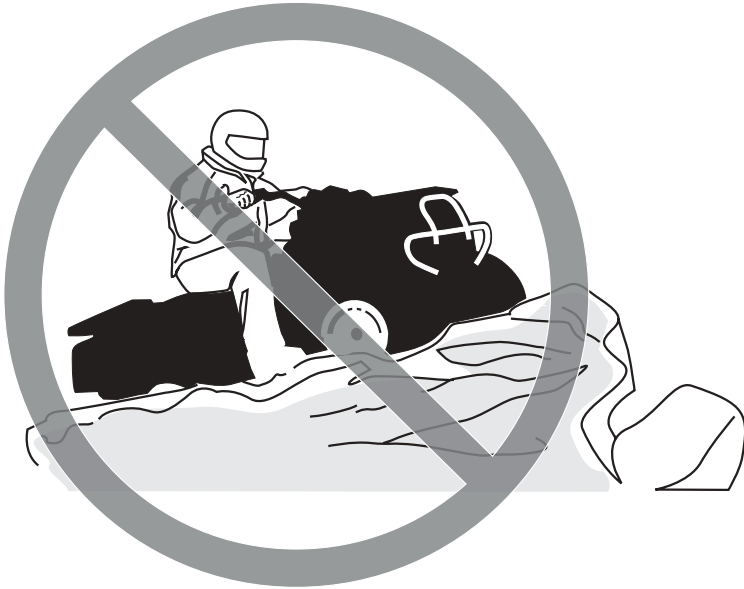
## **MÖGLICHE FOLGEN**

Selbst wenn Sie nur eine Hand oder einen Fuß lösen, kann sich dadurch Ihre Fähigkeit, das Fahrzeug zu steuern, verringern, oder Sie verlieren möglicherweise das Gleichgewicht und fallen vom ATV herunter. Wenn Sie einen Fuß von den Fußstützen nehmen, könnte Ihr Fuß oder Bein mit den hinteren Rädern in Kontakt gelangen, was zu Verletzungen oder einem Unfall führen kann.

## **VERMEIDUNG DER GEFAHR**

Lassen Sie beim Fahren mit Ihrem ATV immer beide Hände am Lenker und beide Füße auf den Fußstützen.





V00A0CQ

### **MÖGLICHE GEFAHRENSITUATION**

Keine besondere Vorsicht beim Fahren in unbekanntem Gelände.

### **MÖGLICHE FOLGEN**

Sie könnten auf versteckte Felsen, Buckel oder Löcher stoßen, ohne genügend Zeit für eine angemessene Reaktion zu haben.

Dadurch könnte sich das ATV überschlagen oder außer Kontrolle geraten.

### **VERMEIDUNG DER GEFAHR**

Fahren Sie in einem unbekanntem Gelände langsam und mit größter Vorsicht.

Achten Sie beim Fahren des ATV immer auf sich ändernde Bedingungen im Gelände.



V00A0DQ

### **MÖGLICHE GEFAHRENSITUATION**

Keine besondere Vorsicht beim Fahren auf übermäßig grobem, rutschigem oder lockerem Untergrund.

### **MÖGLICHE FOLGEN**

Dadurch könnte das Fahrzeug den Antrieb verlieren oder außer Kontrolle geraten, was zu einem Unfall oder sogar zum Überschlagen des Fahrzeugs führen könnte.

### **VERMEIDUNG DER GEFAHR**

Fahren Sie auf übermäßig grobem, rutschigem oder lockerem Untergrund erst dann, wenn Sie es gelernt haben und die erforderliche Geschicklichkeit besitzen, um ein ATV in einem solchem Gelände zu steuern.

Seien Sie in einem solchen Gelände immer besonders vorsichtig.



V00A0EQ

### **MÖGLICHE GEFAHRENSITUATION**

Unsachgemäßes Wenden und Kurvenfahren.

### **MÖGLICHE FOLGEN**

Das ATV könnte außer Kontrolle geraten und es könnte zu einem Zusammenstoß oder einem Überschlag des Fahrzeugs kommen.

### **VERMEIDUNG DER GEFAHR**

Befolgen Sie immer die geeigneten Verfahren beim Kurvenfahren, die in dieser *Bedienungsanleitung* näher beschrieben sind. Üben Sie zunächst das Kurvenfahren mit niedriger Geschwindigkeit, bevor Sie versuchen, bei höheren Geschwindigkeiten Kurven zu fahren.

Fahren Sie keine Kurven mit übermäßig hoher Geschwindigkeit.



V00A00Q

### **MÖGLICHE GEFAHRENSITUATION**

Fahren auf zu steilen Abhängen.

### **MÖGLICHE FOLGEN**

Das Fahrzeug kann sich an zu steilen Abhängen leichter überschlagen als auf ebenem Untergrund oder an kleinen Hügeln.

### **VERMEIDUNG DER GEFAHR**

Fahren Sie niemals auf Hängen, die für das ATV oder Ihre eigenen Fähigkeiten zu steil sind.

Üben Sie zunächst auf kleineren Hügeln, bevor Sie sich an größere Abhänge wagen.



V00A0FQ

## **MÖGLICHE GEFAHRENSITUATION**

Unsachgemäßes Hinauffahren von Abhängen.

## **MÖGLICHE FOLGEN**

Dadurch könnte das ATV außer Kontrolle geraten oder sich überschlagen.

## **VERMEIDUNG DER GEFAHR**

Befolgen Sie immer die geeigneten Verfahren beim Hinauffahren von Hängen, die in dieser *Bedienungsanleitung* näher beschrieben sind.

Prüfen Sie das Gelände immer sorgfältig, bevor Sie einen Hügel hinauffahren.

Fahren Sie niemals Hänge mit übermäßig rutschigem oder lockerem Erdboden hinauf. Verlagern Sie Ihr Gewicht nach vorn.

Geben Sie niemals plötzlich Gas oder schalten Sie abrupt in einen anderen Gang. Das ATV könnte plötzlich nach hinten kippen.

Fahren Sie niemals mit hoher Geschwindigkeit über die Spitze eines Hügels oder Hangs. Ein Hindernis, ein steiler Abhang oder ein anderes Fahrzeug oder eine Person könnten auf der anderen Seite des Hügels sein.



V00A0GQ

## **MÖGLICHE GEFAHRENSITUATION**

Unsachgemäßes Hinabfahren von Abhängen.

## **MÖGLICHE FOLGEN**

Dadurch könnte das ATV außer Kontrolle geraten oder sich überschlagen.

## **VERMEIDUNG DER GEFAHR**

Befolgen Sie immer die geeigneten Verfahren beim Herabfahren von Abhängen, die in dieser *Bedienungsanleitung* näher beschrieben sind. **HINWEIS:** Eine besondere Technik ist erforderlich, um beim Abwärtsfahren zu bremsen.

Prüfen Sie das Gelände immer sorgfältig, bevor Sie einen Hügel hinabfahren.

Verlagern Sie Ihr Gewicht nach hinten.

Fahren Sie niemals mit hoher Geschwindigkeit einen Abhang hinunter.

Vermeiden Sie es, einen Abhang in einem Winkel herunter zu fahren, bei dem sich das Fahrzeug scharf auf eine Seite legt. Sofern möglich, fahren Sie den Abhang gerade hinunter.



V00A0HQ

## **MÖGLICHE GEFAHRENSITUATION**

Unsachgemäßes Überqueren von oder Wenden an Abhängen.

## **MÖGLICHE FOLGEN**

Dadurch könnte das ATV außer Kontrolle geraten oder sich überschlagen.

## **VERMEIDUNG DER GEFAHR**

Versuchen Sie niemals, das ATV auf einem Hang zu wenden, bevor Sie die Kurventechnik in ebenem Gelände beherrschen, wie sie in dieser *Bedienungsanleitung* näher beschrieben wird. Seien Sie beim Wenden auf einem Hügel sehr vorsichtig.

Vermeiden Sie es, einen steilen Abhang seitlich zu überqueren – sofern möglich.

### **Beim seitlichen Überqueren eines Abhangs:**

Befolgen Sie immer die geeigneten Verfahren, die in dieser *Bedienungsanleitung* näher beschrieben sind.

Vermeiden Sie das Fahren auf Hängen mit übermäßig rutschigem oder lockerem Erdboden.

Verlagern Sie Ihr Gewicht auf die Seite des ATV, die hangaufwärts weist.



V00A01Q

### **MÖGLICHE GEFAHENSITUATION**

Stehenbleiben, Rückwärtsrollen oder unsachgemäßes Absitzen, wenn Sie einen Abhang hinauffahren.

### **MÖGLICHE FOLGEN**

Dies könnte zum Überschlagen des ATV führen.

### **VERMEIDUNG DER GEFAHR**

Schalten Sie beim Hinauffahren immer in den geeigneten Gang und halten Sie eine gleichmäßige Geschwindigkeit.

#### **Wenn Sie die Geschwindigkeit hangaufwärts vollständig verlieren:**

Verlagern Sie Ihr Gewicht hangaufwärts.

Ziehen Sie die Bremsen an.

Ziehen Sie die Feststellbremse an, nachdem Sie das Fahrzeug angehalten haben.

#### **Wenn Sie anfangen, rückwärts zu rollen:**

Verlagern Sie Ihr Gewicht hangaufwärts.

Ziehen Sie allmählich die Bremsen an.

Wenn das Fahrzeug vollständig zum Stillstand gekommen ist, ziehen Sie die Feststellbremse an.

Steigen Sie auf der dem Hang zugewandten Seite oder auf der Seite ab, die den Hang hinauf weist.

Wenden Sie das ATV und steigen Sie wieder auf. Halten Sie dabei immer das Verfahren ein, das in dieser *Bedienungsanleitung* näher beschrieben ist.





V00A0JQ

### **MÖGLICHE GEFAHRENSITUATION**

Unsachgemäßes Fahren über Hindernisse.

### **MÖGLICHE FOLGEN**

Dadurch könnte das Fahrzeug außer Kontrolle geraten oder es könnte zu einem Zusammenstoß kommen. Ein Überschlagen des ATV könnte die Folge sein.

### **VERMEIDUNG DER GEFAHR**

Bevor Sie in einem unbekanntem Gelände fahren, prüfen Sie dieses auf Hindernisse. Versuchen Sie niemals über große Hindernisse, wie große Felsen oder umgestürzte Bäume, zu fahren.

Halten Sie beim Fahren über Hindernisse immer die geeigneten Verfahren ein, die in dieser *Bedienungsanleitung* näher beschrieben sind.



V00A0KQ

## **MÖGLICHE GEFAHRENSITUATION**

Unsachgemäßes Schleudern oder Rutschen.

## **MÖGLICHE FOLGEN**

Sie könnten die Kontrolle über dieses ATV verlieren.

Das Fahrzeug könnte unerwartet wieder Bodenhaftung erlangen, was zu einem Überschlag führen könnte.

## **VERMEIDUNG DER GEFAHR**

Durch Üben in ebenem, glattem Gelände bei niedrigen Geschwindigkeiten lernen Sie, ein mögliches Schleudern oder Rutschen sicher zu steuern.

Fahren Sie auf extrem glatten Oberflächen, wie etwa Eis, langsam und sehr vorsichtig, um ein unkontrolliertes Rutschen oder Schleudern möglichst zu vermeiden.



V00A0LQ

## **MÖGLICHE GEFAHRENSITUATION**

Fahren durch tiefes oder schnell fließendes Gewässer.

## **MÖGLICHE FOLGEN**

Die Reifen könnten aufschwimmen. Dadurch ist der Antrieb eventuell nicht mehr gewährleistet und die Kontrolle über das Fahrzeug geht verloren. Die Folge könnte ein Unfall sein.

## **VERMEIDUNG DER GEFAHR**

Fahren Sie das ATV niemals in schnell fließendem Wasser oder in tieferen Gewässern, als in dieser *Bedienungsanleitung* näher angegeben.

Überprüfen Sie die Wassertiefe und die Strömung, bevor Sie versuchen, ein Gewässer zu überqueren. Das Wasser darf nicht über die Fußstützen steigen.

Bedenken Sie, dass nasse Bremsen auch eine geringere Bremsleistung haben. Testen Sie Ihre Bremsen, nachdem Sie das Wasser verlassen haben. Falls erforderlich, bremsen Sie mehrmals hintereinander, damit die Bremsbeläge durch die Reibung trocknen.



V00A0MQ

### **MÖGLICHE GEFAHRENSITUATION**

Unsachgemäßes Fahren im Rückwärtsgang.

### **MÖGLICHE FOLGEN**

Sie könnten auf ein Hindernis oder eine Person hinter Ihnen auffahren und dadurch schwere Verletzungen verursachen.

### **VERMEIDUNG DER GEFAHR**

Wenn Sie den Rückwärtsgang einlegen, achten Sie darauf, dass sich keine Hindernisse oder Personen hinter Ihnen befinden. Fahren Sie langsam, wenn das Rückwärtsfahren gefahrlos möglich ist.



V00A00Q

### **MÖGLICHE GEFAHRENSITUATION**

Fahren dieses ATV mit den falschen Reifen oder mit falschem oder ungleichmäßigem Reifendruck.

### **MÖGLICHE FOLGEN**

Das Fahren dieses ATV mit den falschen Reifen oder mit einem falschen oder ungleichmäßigen Reifendruck kann dazu führen, dass Sie die Kontrolle über das Fahrzeug verlieren und sich ferner das Risiko eines Unfalls erhöht.

### **VERMEIDUNG DER GEFAHR**

Verwenden Sie immer den Reifentyp und die Reifengröße, die in dieser *Bedienungsanleitung* für dieses Fahrzeug näher spezifiziert sind.

Achten Sie immer auf den richtigen Reifendruck, der in dieser *Bedienungsanleitung* näher angegeben ist.



V00A0NQ

### **MÖGLICHE GEFAHRENSITUATION**

Fahren dieses ATV mit unsachgemäßen Veränderungen.

### **MÖGLICHE FOLGEN**

Eine unsachgemäße Montage von Zubehör oder Veränderungen an diesem Fahrzeug kann zu veränderten Handhabungsbedingungen führen, die in bestimmten Situationen auch einen Unfall verursachen könnten.

### **VERMEIDUNG DER GEFAHR**

Verändern Sie dieses ATV niemals durch unsachgemäße Montage oder Verwendung von nicht geeignetem Zubehör. Alle Teile und das gesamte Zubehör für dieses Fahrzeug müssen Originalteile von Bombardier oder gleichwertige Komponenten sein, die für den Einsatz an diesem ATV entwickelt wurden. Die Montage und Verwendung muss gemäß den Anweisungen erfolgen. Wenn Sie Fragen haben, wenden Sie sich an einen Bombardier ATV-Vertragshändler.



V00A0PQ

### **MÖGLICHE GEFAHRENSITUATION**

Überladen des ATV oder unsachgemäßes Transportieren oder Schleppen von Ladung.

### **MÖGLICHE FOLGEN**

Dies kann zu veränderten Handhabungsbedingungen führen, die in bestimmten Situationen auch einen Unfall verursachen könnten.

### **VERMEIDUNG DER GEFAHR**

Überschreiten Sie niemals die angegebene Zuladung für dieses ATV.

Eine Ladung muss immer richtig verteilt und sicher befestigt sein.

Verringern Sie Ihre Geschwindigkeit, wenn Sie Ladung transportieren oder einen Anhänger ziehen. Achten Sie beim Bremsen auf einen größeren Abstand.

Befolgen Sie immer die Anweisungen in dieser *Bedienungsanleitung*, wenn Sie Lasten transportieren oder einen Anhänger ziehen.

 **SICHERHEITSHINWEIS**



V03M01Q

**MÖGLICHE GEFAHENSITUATION**

Der Transport von leicht entzündlichen oder gefährlichen Stoffen kann zu Explosionen führen.

**MÖGLICHE FOLGEN**

Dies kann zu schweren Verletzungen oder sogar zum Tod führen.

**VERMEIDUNG DER GEFAHR**

Transportieren Sie niemals leicht entzündliche oder gefährliche Stoffe.

Bei der Lektüre dieser *Bedienungsanleitung* denken Sie an Folgendes:

 **SICHERHEITSHINWEIS**

Weist auf eine mögliche Gefahrensituation hin, deren Nichtvermeidung schwere Personenschäden verursachen oder sogar zum Tod führen kann.



---

# SICHERHEITSHINWEIS

Damit Sie an Ihrem ATV wirklich möglichst viel Freude haben, gibt es einige grundlegende Regeln und Tipps, die Sie einhalten sollten. Einige davon sind für Sie möglicherweise neu, während andere vernünftig sind oder auf der Hand liegen. In jedem Fall bitten wir Sie, sich die Zeit zu nehmen, diese *Bedienungsanleitung* vollständig zu lesen, bevor Sie das ATV in Betrieb nehmen.

Die Informationen in dieser *Bedienungsanleitung* sind begrenzt. Es wird dringend empfohlen, dass Sie sich an die Behörden vor Ort, an ATV-Clubs oder eine anerkannte ATV-Schulungseinrichtung wenden, um weitere Informationen und Schulungen zu erhalten.

ATV-Hersteller raten davon ab, dass Kinder unter 16 Jahren ein ATV fahren, das einen Motor mit mehr als 90 cm<sup>3</sup> Hubraum hat. Um der Sicherheit des Kindes willen empfehlen wir Ihnen dringend, diese Empfehlung zu befolgen und durchzusetzen. Sie allein beurteilen die Fähigkeiten eines Fahrers, die damit verbundenen Risiken zu verstehen und ein ATV sicher zu fahren.

Personen mit kognitiven oder körperlichen Beeinträchtigungen oder sehr risikobereite Personen sind stärker durch mögliche Überschläge oder Zusammenstöße gefährdet, die zu Verletzungen oder sogar zum Tod führen können.

Machen Sie sich mit den Bedienelementen und dem allgemeinen Betrieb des ATV umfassend vertraut, bevor Sie sich an die Bedingungen im Gelände heranwagen. Üben Sie das Fahren in einem geeigneten, gefahrlosen Gebiet und machen Sie sich mit den Reaktionen des Fahrzeugs auf jede Bedingung vertraut. Fahren Sie mit niedrigen Geschwindigkeiten. Höhere Geschwindigkeiten erfordern eine größere Erfahrung, ein größeres Wissen und geeignete Fahrbedingungen.

Nicht alle ATVs sind gleich. Jedes Fahrzeug besitzt seine spezifischen Leistungseigenschaften, Bedienelemente und Funktionen. Das Fahrverhalten und die Handhabung jedes Fahrzeugs sind unterschiedlich.

Gehen Sie niemals davon aus, dass das ATV überall sicher fährt. Plötzliche Veränderungen im Gelände durch Löcher, Vertiefungen, Erdhügel, weicherem oder härterem Untergrund oder andere Unwägbarkeiten können zum Umkippen des ATV oder zu Instabilität führen. Um dies zu vermeiden, verringern Sie das Tempo und beobachten Sie immer das Gelände vor Ihnen. Wenn das ATV anfängt zu schwanken oder umzukippen, sollten Sie am besten unverzüglich absteigen... jedoch KEINESFALLS zur Kipprichtung des Fahrzeugs!

---

# TIPPS ZUM FAHREN



## SICHERHEITSHINWEIS

Die Überprüfung des Fahrzeugs vor dem Fahren ist sehr wichtig. Überprüfen Sie immer den einwandfreien Betriebszustand der wichtigen Bedienelemente, Sicherheitsfunktionen und mechanischen Komponenten vor dem Start. Anderenfalls kann es zu schweren Verletzungen oder sogar zum Tod kommen.

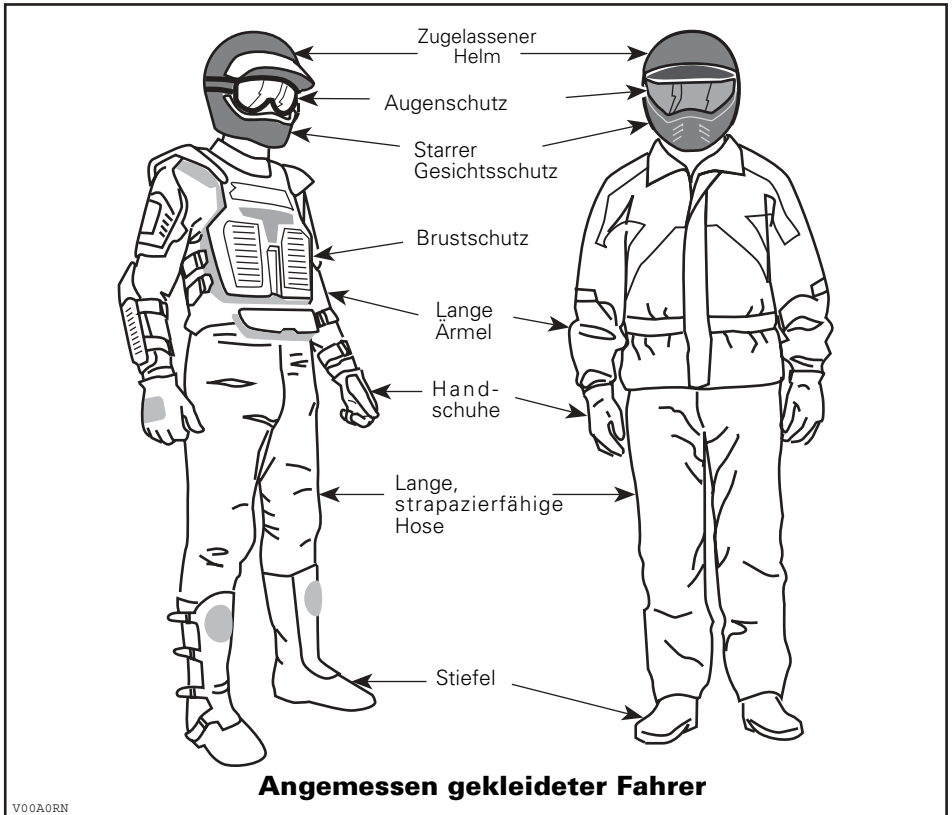
Vor Fahrtantritt müssen Sie an einem ATV immer Folgendes tun:

- a) Lösen Sie die Feststellbremse.
- b) Prüfen Sie die Lenkung.
- c) Prüfen Sie das Gaspedal.
- d) Prüfen Sie die Funktion der Bremsen.
- e) Prüfen Sie die Funktion des Motoraussschalters.
- f) Prüfen Sie die einwandfreie Funktion und Sauberkeit von Scheinwerfer und Rücklicht.
- g) Prüfen Sie die Füllstände von Kraftstoff und Öl.
- h) Prüfen Sie die Reifen und Felgen auf übermäßigen Verschleiß oder Beschädigungen.
- i) Prüfen Sie den Reifenluftdruck.
- j) Sichern Sie alle Stau- und Aufbewahrungsfächer.

Nehmen Sie das Fahrzeug nur in Betrieb, wenn alle geprüften Punkte zufriedenstellend sind.

## Kleidung

Die aktuellen Witterungsverhältnisse sollten Ihnen die Wahl der richtigen Kleidung erleichtern. Es ist jedoch wichtig, dass Sie immer die geeignete Schutzkleidung tragen. Dazu gehört ein zugelassener Helm, Augenschutz, Stiefel, Handschuhe, ein Oberteil mit langen Ärmeln und eine lange Hose. Tragen Sie niemals lose flatternde Kleidung, wie etwa einen Schal, die sich im ATV oder an Zweigen oder Büschen verfangen könnte. In Abhängigkeit von den Gegebenheiten vor Ort kann eine Brille mit Beschlagschutz oder eine Schutzbrille erforderlich sein. Diese Art von Schutzkleidung schützt Sie gegen kleinere Gefährdungen, auf die Sie während der Fahrt treffen können. Eine Sonnenbrille darf nur tagsüber getragen werden. Mithilfe unterschiedlich gefärbter Linsen, die für Schutzbrillen oder normale Brillen erhältlich sind, können Sie Veränderungen im Gelände leichter unterscheiden.



## **Transport von Lasten**

Jede Last, die auf dem/den Gepäckträger(n) des ATV transportiert wird, beeinträchtigt die Stabilität und die Kontrolle über das Fahrzeug. Überschreiten Sie daher keinesfalls den vom Hersteller des ATV angegebenen Grenzwert für die Zuladung. Achten Sie immer darauf, dass die Ladung gesichert ist und die Steuerung des Fahrzeugs nicht beeinträchtigt wird. Seien Sie sich immer bewusst, dass die Ladung verrutschen oder hinunterfallen und dadurch einen Unfall verursachen kann. Vermeiden Sie Lasten, die seitlich überstehen und sich in Büschen oder anderen Hindernissen verfangen oder hängen bleiben können. Vermeiden Sie ein Verdecken oder Versperren des Scheinwerfers oder des Rücklichts durch die Ladung. Achten Sie immer darauf, dass alle Verriegelungen des Aufbewahrungsfachs geschlossen sind. Wenn die Abdeckung des Fachs abgenommen wurde, um eine Ladung zu transportieren, stellen Sie sicher, dass die Ladung gesichert ist und dass kleinere Gegenstände nicht herausfliegen können. Sichern Sie die Abdeckung des Fachs an dem hinteren Gepäckträger.

Alle ATVs mit Ausnahme des Traxter Max sind nur für einen Fahrer ausgelegt. Trotz der langen Sitzbank, die für eine uneingeschränkte Bewegungsfreiheit des Fahrers sorgt, wurden sie nicht für den Transport von Personen entwickelt und sind auch nicht dafür gedacht. Montieren Sie keine zusätzlichen Sitze oder verwenden Sie die Gepäckträger oder deren Position am Fahrzeug, um Personen mitzunehmen. Der Transport von Personen beeinträchtigt die Stabilität und Ihre Kontrolle über das ATV.

## **Ziehen eines Anhängers**

Das Fahren eines ATV mit einem Anhänger erhöht das Risiko eines Sturzes erheblich. Dies gilt insbesondere an schrägen Böschungen. Wenn ein Anhänger an einem ATV verwendet werden soll, stellen Sie sicher, dass seine Anhängerkupplung mit der Anhängerkupplung des ATV kompatibel ist. Achten Sie darauf, dass der Anhänger horizontal zum ATV ausgerichtet ist (in bestimmten Fällen muss eine besondere Verlängerung an der Anhängerkupplung des ATV installiert werden). Verwenden Sie Sicherheitsketten, um den Anhänger an dem ATV zu sichern. Der Bremsweg des ATV verlängert sich möglicherweise, wenn Sie schwere Lasten ziehen, insbesondere am Hang. Achten Sie darauf, nicht zu schleudern oder zu rutschen. Wenn Sie anhalten oder das Fahrzeug parken, blockieren Sie die Räder des ATV und des Anhängers gegen mögliche Bewegungen. Achten Sie immer darauf, dass die Ladung gleichmäßig auf dem Anhänger verteilt ist. Seien Sie vorsichtig, wenn Sie einen beladenen Anhänger vom Fahrzeug abhängen. Der Anhänger oder dessen Ladung könnte auf Sie oder andere kippen. Fahren Sie Kurven nicht mit hoher Geschwindigkeit.

## **Arbeiten mit Ihrem ATV**

Mit Ihrem ATV können Sie einige unterschiedliche LEICHTE Aufgaben erledigen, angefangen vom Schneeräumen bis hin zum Schleppen von Holz oder Transportieren von Lasten. Ihr ATV-Fachhändler hält vielfältiges Zubehör für Sie bereit. Halten Sie jedoch immer die zulässigen Zuladungen und Kapazitäten für das ATV ein. Eine Überlastung des ATV kann die Komponenten des Fahrzeugs überbeanspruchen und zu einem Ausfall führen. Um mögliche Verletzungen zu vermeiden, ist es gleichermaßen wichtig, die Anweisungen und Warnhinweise zu dem jeweiligen Zubehör zu befolgen. Vermeiden Sie jede körperliche Anstrengung durch Anheben oder Ziehen schwerer Lasten oder durch Schieben des ATV. (Lesen Sie weiter im Abschnitt FAHRTEN ZUR FREIZEITGESTALTUNG).

## Fahrten zur Freizeitgestaltung

Respektieren Sie die Rechte und Einschränkungen durch Dritte. Halten Sie sich immer aus Gebieten fern, die für eine andere Nutzung des Geländes gedacht sind. Dazu gehören Wege für Motorschlitten, Reitwege, Skilanglaufloipen, Routen für Mountainbiker usw. Gehen Sie niemals davon aus, dass sich keine anderen Benutzer auf Ihrer Route befinden. Halten Sie sich immer ganz rechts und fahren Sie keinesfalls Zickzack von einer Seite des Wegs auf die andere. Seien Sie immer darauf vorbereitet, zu stoppen oder zur Seite auszuweichen, wenn ein anderer Benutzer des Wegs vor Ihnen erscheint.

Treten Sie in einen örtlichen ATV-Club ein. Hier erhalten Sie eine Karte und entsprechende Ratschläge oder Informationen darüber, wo Sie fahren können. Wenn es in Ihrer Nähe keinen Club gibt, helfen Sie doch dabei, einen Club zu gründen. Das Fahren in einer Gruppe und die verschiedenen Aktivitäten in Clubs machen viel Spaß und sind immer eine gute soziale Erfahrung.

Halten Sie immer einen Sicherheitsabstand zu anderen Fahrern ein. Mithilfe Ihrer eigenen Beurteilung der Geschwindigkeit, der Geländebedingungen, des Wetters, der mechanischen Bedingungen Ihres ATV und des "Vertrauens in das Urteilsvermögen" der anderen Fahrer um Sie herum werden Sie den richtigen Sicherheitsabstand bestimmen können. Ebenso wie andere Fahrzeuge, können auch ATVs nicht sofort zum Stillstand kommen.

Vor Fahrtbeginn teilen Sie einer anderen Person mit, wo Sie fahren wollen und wann Sie wahrscheinlich zurückkehren. Nehmen Sie niemals Alkohol oder Drogen vor oder während der Fahrt zu sich!

Je nach Länge Ihrer Fahrt nehmen Sie zusätzliches Werkzeug und Ausrüstungen für den Notfall mit. Klären Sie vor Fahrtantritt, wo Sie zusätzlichen Kraftstoff und Öl erhalten können. Seien Sie auf alle möglichen Bedingungen vorbereitet, auf die Sie treffen könnten. Das Mitnehmen einer Erste-Hilfe-Ausrüstung ist immer eine Überlegung wert.

## Umwelt

Einer der Vorteile eines ATV besteht darin, dass Sie damit die ausgetretenen und belebten Wege verlassen und sich weit weg von den meisten Siedlungen aufhalten können. Sie müssen der Natur jedoch immer den nötigen Respekt entgegen bringen und auf die Rechte anderer achten, sich an der Natur zu erfreuen. Fahren Sie nicht in Gebieten, die aus Sicht des Umweltschutzes empfindlich sind. Fahren Sie keinesfalls über Felder oder durch geschützte Gebiete, fällen Sie keinesfalls Bäume oder demontieren Sie Zäune. Lassen Sie keinesfalls Ihre Räder durchdrehen und zerstören Sie nicht den Erdboden. "Bewegen Sie sich rücksichtsvoll". Das Jagen von Wild ist in vielen Gebieten illegal. Wild kann auch durch Erschöpfung eingehen, wenn es mit einem ATV gejagt wurde. Wenn Sie auf Tiere treffen, halten Sie an, verhalten sich ruhig und seien Sie vorsichtig. Damit werden Sie um eine schöne Erinnerung in Ihrem Leben bereichert.

Halten Sie sich an die Regel: "Alles, was Du mitbringst, nimm auch wieder mit nach Hause!" Werfen Sie keinen Müll weg. Entzünden Sie Lagerfeuer nur, wenn Sie eine Genehmigung dazu haben... und auch dann nur in weiter Entfernung von trockenen Gebieten. Durch die Gefährdungen, die Sie dadurch auf Ihrem Weg verursachen, könnten Sie oder andere heute oder an einem der folgenden Tage verletzt werden.

Respektieren Sie Felder und landwirtschaftlich genutzte Gebiete. Holen Sie immer die Erlaubnis des Eigentümers ein, bevor Sie über Privatbesitz fahren. Respektieren Sie die Ernte auf den Feldern, Tiere in der Landwirtschaft und die Grenzen fremdem Eigentums. Wenn Sie an ein geschlossenes Gatter gelangen, schließen Sie es nach dem Hindurchfahren wieder.

Verschmutzen Sie schließlich keine Flüsse, Seen oder andere Gewässer, bauen Sie keinesfalls den Motor oder das Schalldämpfersystem des Fahrzeugs um oder demontieren Sie Komponenten des Systems.

## **Einschränkungen durch das Design**

Das grundsätzliche Konzept des Designs stellt einen Kompromiss zwischen Robustheit, die Stärke und Gewicht erfordert, und einer gewissen Leichtfüßigkeit dar. Obwohl das Fahrzeug für seine Klasse außergewöhnlich robust ist, ist es per Definition immer noch ein Leichtfahrzeug und seine Verwendung muss auf den vorgesehenen Zweck beschränkt bleiben.

Durch das Hinzufügen von Gewicht zu einem beliebigen Teil des Fahrzeugs wird sein Schwerpunkt und damit Stabilität sowie seine Leistung verändert.

## **Fahren abseits von Straßen und Wegen**

Das Fahren abseits von Straßen und Wegen ist an sich schon gefährlich. Jedes Gelände, das nicht ausdrücklich für das Befahren mit Fahrzeugen vorbereitet wurde, stellt bereits eine Gefahr dar, da hier die Nachgiebigkeit, die Beschaffenheit des Bodens und die genaue Steigung unvorhersagbar sind. Das Gelände selbst stellt eine kontinuierliche, potenzielle Gefährdung dar, die jeder, der sich hier bewegt, bewusst akzeptieren muss.

Ein Fahrer, der ein Fahrzeug abseits von Straßen und Wegen fährt, muss immer den sichersten Weg mit äußerster Vorsicht auswählen und das vor ihm liegende Gelände genauestens im Auge behalten. Das Fahrzeug darf keinesfalls von jemandem gefahren werden, der mit den für das Fahrzeug geltenden Fahrhinweisen nicht vollständig vertraut ist. Ferner darf das Fahrzeug keinesfalls in steilem oder trügerischem Gelände gefahren werden.

## **Allgemeine Betriebs- und Sicherheitsmaßnahmen**

Sorgfalt, Vorsicht, Erfahrung und Können beim Fahren sind die besten Vorsichtsmaßnahmen gegen die Gefährdungen, die ein ATV mit sich bringt.

Wann immer der geringste Zweifel daran besteht, dass das Fahrzeug sicher um ein Hindernis oder durch ein bestimmtes Gelände gelenkt werden kann, wählen Sie eine alternative Strecke aus.

Beim Fahren im Gelände sind die Leistung und der Antrieb die entscheidenden Faktoren – nicht die Geschwindigkeit. Fahren Sie niemals schneller, als Sichtweite und Ihre eigene Fähigkeit, eine sichere Route zu bestimmen, gestatten.

Überwachen Sie das vor Ihnen liegende Gelände ständig auf plötzliche Veränderungen in Böschungen oder auf Hindernisse, wie etwa Felsen oder Baumstümpfe, durch die das Fahrzeug seine Stabilität verlieren und umkippen oder sich überschlagen könnte.

Nehmen Sie das Fahrzeug nie in Betrieb, wenn die Bedienelemente nicht normal funktionieren.

Beim Fahren im Rückwärtsgang prüfen Sie immer, dass sich hinter Ihnen keine Personen oder Hindernisse befinden. Fahren Sie langsam und vermeiden Sie scharfe Kurven.

Beim Stoppen oder Parken des Fahrzeugs ziehen Sie immer die Feststellbremse an. Dies ist beim Parken an einem Abhang besonders wichtig. An sehr steilen Abhängen oder beim Transport von Lasten mit dem ATV müssen die Räder immer zusätzlich mit Steinen oder Ziegeln blockiert werden. Denken Sie daran, den Kraftstoffhahn zu schließen.

## Bergauf Fahren

Aufgrund ihrer Konfiguration haben ATVs so ausgezeichnete Steigfähigkeiten, dass ein Umkippen möglich ist, bevor sie ihren Antrieb verlieren. Häufig liegen beispielsweise Geländesituationen vor, in der die Spitze eines Bergs so erodiert ist, dass sich diese Spitze sehr steil erhebt. Das ATV kann solche Bedingungen sicherlich meistern. Wenn sich dabei der vordere Teil des Fahrzeugs jedoch so stark aufrichtet, dass sich das Gleichgewicht verändert, kann das Fahrzeug nach hinten umkippen.

Zu derselben Situation kann es kommen, wenn das Vorderteil des Fahrzeugs durch ein verstecktes Hindernis mehr ansteigt als gewünscht. Wählen Sie in einer solchen Situation eine andere Strecke aus. Achten Sie dabei jedoch auf die Gefahren beim seitlichen Überqueren eines Abhangs.

Es ist ferner vorteilhaft, die Geländebedingungen auf der anderen Seite des Hügels oder der Böschung bereits zu kennen. Nur allzu häufig sind dort steile Abhänge oder Böschungen zu finden, die ein Überqueren oder einen Abstieg unmöglich machen.

## Bergab Fahren

Grundsätzlich können ATVs steile Abhänge sicher hinauffahren, die jedoch zu steil sind, um einen sicheren Abstieg zu ermöglichen. Daher ist es wesentlich, sich zu vergewissern, dass eine sichere Route für den späteren Abstieg vorhanden ist, bevor Sie einen Abhang hinauffahren.

Wenn Sie die Geschwindigkeit verringern, während Sie einen rutschigen Abhang hinunterfahren, könnte das Fahrzeug zu "schlittern" beginnen. Halten Sie eine stetige Geschwindigkeit und/oder beschleunigen Sie etwas, um die Kontrolle wieder zu gewinnen.

## Seitliches Fahren am Abhang

Wann immer möglich muss ein solches Fahren vermieden werden. Falls es dennoch erforderlich wird, seien Sie äußerst vorsichtig. Das seitliche Überqueren steiler Abhänge könnte zum Überschlagen des Fahrzeugs führen. Ein rutschiger oder lockerer Erdboden könnte ferner zu nicht kontrollierbarem, seitlichen Rutschen führen. Versuchen Sie nicht, das Fahrzeug beim Rutschen bergab zu wenden. Umgehen Sie alle Hindernisse oder Vertiefungen, durch die das Fahrzeug auf einer Seite stärker als auf der anderen angehoben wird. Dies kann einen Überschlag verursachen.

## Steile Böschungen

Ein ATV federt durch und stoppt gewöhnlich, wenn entweder die vorderen oder hinteren Räder über eine Böschung fahren. Wenn diese Böschung steil oder tief ist, senkt sich das Fahrzeug und schlägt um.



### SICHERHEITSHINWEIS

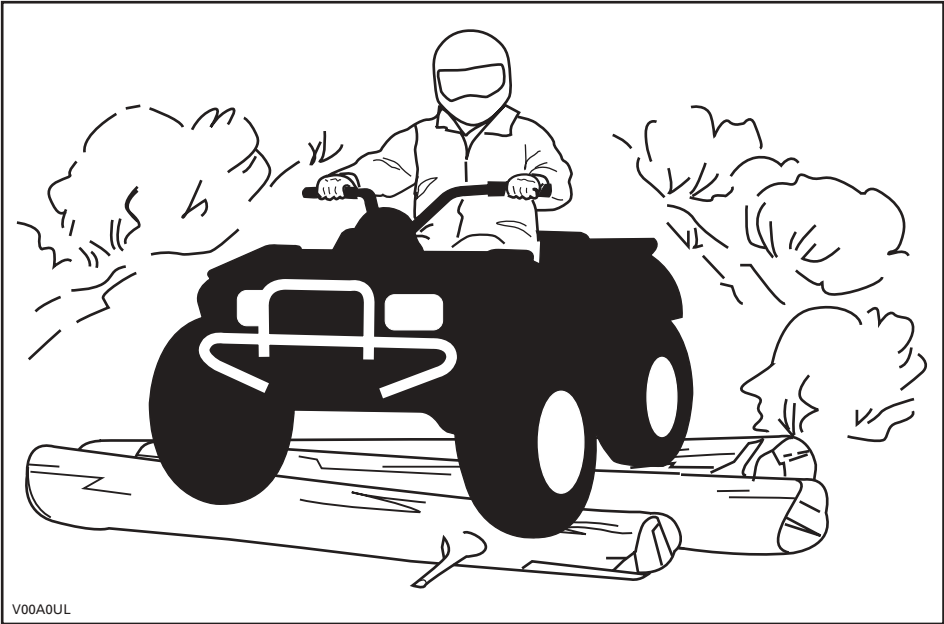
Vermeiden Sie es, über Böschungen zu fahren. Wenden Sie das Fahrzeug und wählen Sie eine andere Route aus.

## Fahrtechniken

Das zu schnelle Fahren Ihres ATV für die herrschenden Bedingungen kann zu Verletzungen führen. Geben Sie nur so viel Gas, dass Sie sicher vorwärts kommen. Die Statistik zeigt, dass das Befahren von Kurven bei hoher Geschwindigkeit gewöhnlich zu Unfällen und Verletzungen führt. Denken Sie immer daran, dass ein ATV schwer ist! Sie können durch das bloße Gewicht schon in Gefahr gebracht werden, wenn das Fahrzeug auf Sie fällt und Sie unter sich begräbt.

ATVs sind nicht für Sprünge gedacht. Weder das Fahrzeug noch Sie können die starken Stöße absorbieren, die bei großen Sprüngen entstehen. Wenn Sie Drehungen mit dem ATV versuchen, kann das Fahrzeug auf Sie fallen. Beide Praktiken bringen ein hohes Risiko mit sich und müssen unter allen Umständen vermieden werden.

Um jederzeit die richtige Kontrolle über das Fahrzeug zu behalten, müssen Sie unbedingt Ihre Hände am Lenker innerhalb der direkten Reichweite aller Bedienelemente lassen. Dasselbe gilt sinngemäß für Ihre Füße. Um das Verletzungsrisiko für Beine und Füße so gering wie möglich zu halten, lassen Sie Ihre Füße immer auf den Fußstützen. Ihre Zehen dürfen nicht nach außen weisen. Sie dürfen ferner Ihren Fuß nicht als Unterstützung einer Drehung oder Wende auf den Boden setzen, da er durch ein neben Ihnen liegendes Hindernis getroffen oder eingeklemmt werden oder in Kontakt mit den Rädern gelangen kann.

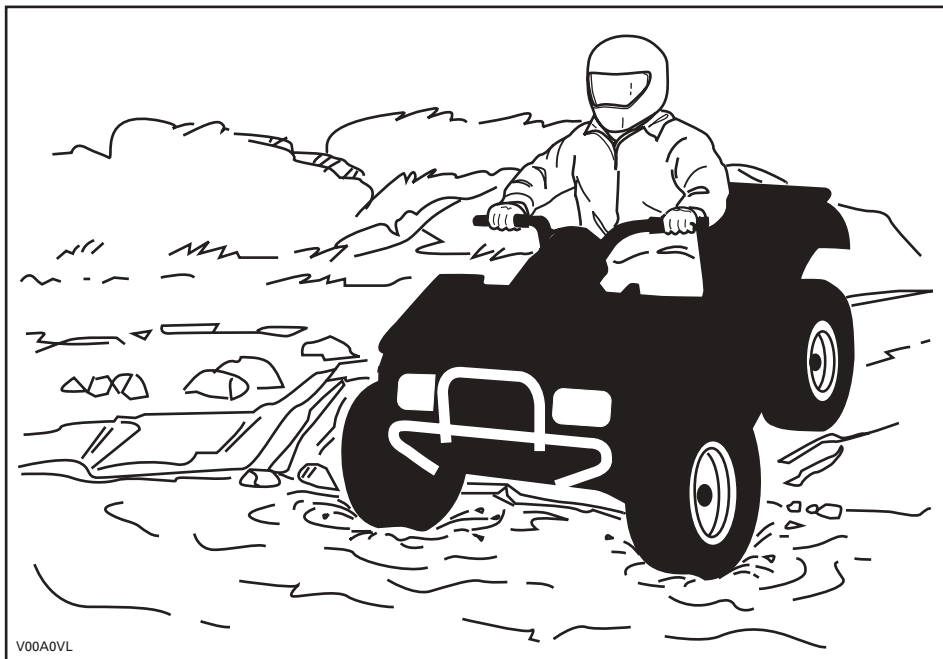


Obwohl das ATV mit einem angemessenen Stoßdämpfersystem ausgestattet ist, gibt es waschbrettartige oder grobe Geländebedingungen, in denen Sie sich nicht wohl fühlen und die Ihnen sogar Rückenschmerzen verursachen können. Häufig ist es erforderlich, dass Sie sich aufrichten oder in gehockter Stellung fahren. Fahren Sie langsam und fangen Sie eventuelle Stöße mit Ihren angewinkelten Beinen auf.



Ein ATV ist nicht zum Fahren auf Landstraßen oder Schnellstraßen gedacht. (In den meisten Ländern ist dies gesetzlich verboten). Beim Fahren auf Landstraßen oder Schnellstraßen könnte es zu einem Zusammenstoß mit einem anderen Fahrzeug kommen. Die Reifen eines ATV sind nicht für den Einsatz auf asphaltierten oder gepflasterten Straßen geeignet. Der Bodenbelag kann die Handhabung und die Kontrolle über das ATV stark beeinflussen. Das Fahren auf Straßen oder unbefestigten Seitenstreifen kann andere Verkehrsteilnehmer irritieren, insbesondere, wenn Sie Ihre Scheinwerfer eingeschaltet haben. Wenn Sie eine Straße überqueren müssen, muss der vorn fahrende Fahrer von seinem ATV absteigen, die Fahrbahn beobachten und dann die übrigen Fahrer hinüber winken. Die letzte Person der Gruppe, die die Fahrbahn überquert hat, muss dann dem zuvor vorn fahrenden Fahrer bei der Überquerung behilflich sein. Fahren Sie nicht auf Gehsteigen. Diese sind nur für Fußgänger gedacht.

Wasser kann eine Gefährdung darstellen. Wenn es zu tief ist, kann das ATV zu aufschwimmen beginnen und umkippen. Überprüfen Sie die Wassertiefe und die Strömung, bevor Sie versuchen, ein Gewässer zu überqueren. Das Wasser darf nicht über die Fußstützen steigen. Achten Sie auf rutschige Oberflächen wie Felsen, Gras, Baumstämme usw. im Wasser und an den Ufern. Das Fahrzeug kann hier seinen Antrieb verlieren. Versuchen Sie nicht, mit hoher Geschwindigkeit ins Wasser zu fahren. Das Fahrzeug wird durch das Wasser gebremst und Sie könnten weggespült werden.



Wasser beeinträchtigt die Bremsleistung Ihres ATV. Sorgen Sie durch mehrfaches Betätigen dafür, dass Ihre Bremsen wieder trocken werden, nachdem das ATV das Wasser verlassen hat. In der Nähe von Wasser können Sie auch auf Matsch oder Sumpfland treffen. Seien Sie immer auf plötzliche "Löcher" oder Tiefenänderungen vorbereitet. Achten Sie auch immer auf Gefährdungen durch halb verdeckte Felsen, Baumstämme o.ä.

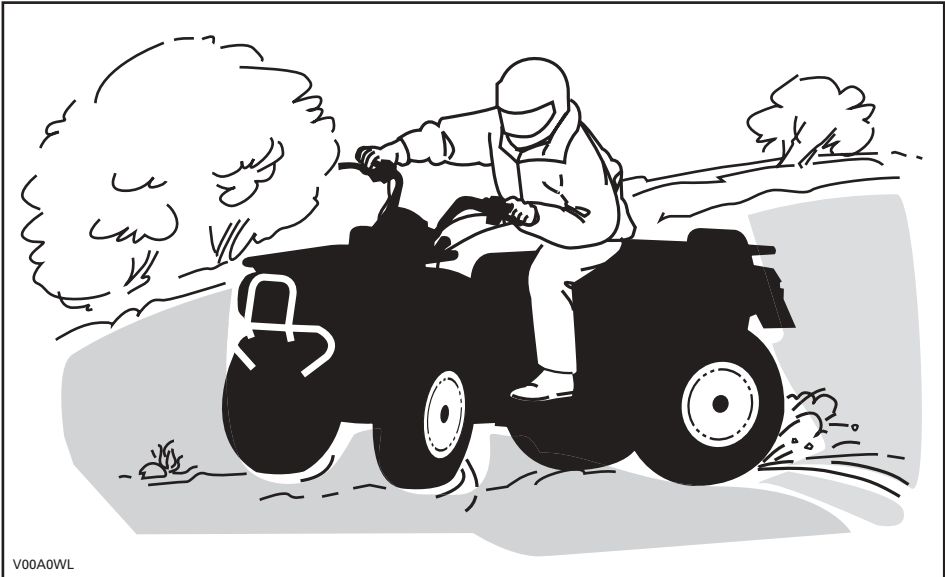
Wenn Sie auf Ihrer Fahrt gefrorene Gewässer überqueren müssen, vergewissern Sie sich, dass das Eis dick genug ist, um Sie, Ihr ATV sowie dessen Ladung zu tragen. Achten Sie dabei vor allem auf Löcher im Eis ... Diese sind immer ein Hinweis darauf, dass die Eisdicke unterschiedlich ist. Im Zweifelsfall versuchen Sie keinesfalls eine Überquerung.

Eis beeinträchtigt ferner die Kontrolle über ein ATV. Fahren Sie langsam und geben Sie nicht plötzlich Gas. Dadurch drehen nur die Räder durch, und das ATV könnte umkippen. Vermeiden Sie schnelles und plötzliches Bremsen. Dies könnte ebenfalls zu einem unkontrollierten Rutschen und Umkippen des ATV führen. Schlamm muss jederzeit umgangen werden, da dadurch die Bedienung des ATV beeinträchtigt und die Bedienelemente blockiert werden könnten.

Das Fahren auf Sand und über Sanddünen ist ebenfalls eine einzigartige Erfahrung. Es müssen hierbei jedoch einige grundsätzliche Vorsichtsmaßnahmen beachtet werden. In nassem, tiefem oder feinem Sand/Schnee kann der Antrieb verloren gehen. Dadurch kann das ATV rutschen, zurückfallen oder festsitzen. In diesem Fall suchen Sie einen festeren Untergrund. Der beste Rat ist auch in diesem Fall wiederum, langsam zu fahren und auf die Bedingungen im Gelände zu achten.

Beim Fahren in Sanddünen ist es ratsam, das ATV mit einer antennenähnlichen Sicherheitsfahne auszustatten. Damit werden Sie von anderen über die nächsten Sanddünen hinweg leichter gesehen. Fahren Sie vorsichtig weiter, wenn Sie eine andere Sicherheitsfahne vor sich sehen. Da diese antennenähnliche Sicherheitsfahne hängen bleiben und auf Sie zurückschnellen kann, verwenden Sie sie keinesfalls in Gebieten mit herunterhängenden Zweigen oder Hindernissen.

Das Fahren auf einem Untergrund mit lockeren Steinen oder Kies ist ähnlich wie das Fahren auf Eis. Die Steuerung eines ATV wird auf diesem Untergrund beeinträchtigt, was zu Rutschen und Umkippen insbesondere bei hohen Geschwindigkeiten führen kann. Darüber hinaus kann sich die Länge des Bremswegs verändern. Denken Sie daran, dass durch plötzliches Gasgeben oder Rutschen lockere Steine nach hinten auf einen anderen ATV-Fahrer geschleudert werden können.



Wenn Sie zu schleudern beginnen oder zu rutschen, kann ein Gegenlenken in die jeweilige Schleuderrichtung hilfreich sein, um die Kontrolle über das Fahrzeug wieder zu erlangen. Ziehen Sie niemals die Bremsen an und blockieren die Räder.

Respektieren und befolgen Sie alle Hinweisschilder auf gekennzeichneten Routen. Diese sollen Ihnen und anderen helfen.

Hindernisse auf der Route müssen vorsichtig überquert werden. Dazu gehören lockere Felsen, umgestürzte Bäume, rutschige Oberflächen, Zäune, Pfosten, Dämme und Vertiefungen. Wann immer möglich müssen Sie sie umgehen. Bedenken Sie, dass bestimmte Hindernisse zu groß und gefährlich sind, um überquert zu werden. Sie müssen sie also umgehen. Kleinere Felsbrocken oder umgestürzte Bäume können sicher überquert werden, wenn Sie sie in einem Winkel von 90° anfahren. Stellen Sie sich auf die Fußstützen, während Ihre Knie angewinkelt sind. Passen Sie Ihre Geschwindigkeit an, ohne den Antrieb zu verlieren, und geben Sie nicht plötzlich Gas. Halten Sie den Lenker fest. Verlagern Sie Ihr Gewicht nach hinten und fahren Sie weiter. Versuchen Sie nicht, die Vorderräder des ATV vom Boden abzuheben. Seien Sie sich darüber im Klaren, dass das Hindernis rutschig sein oder sich beim Überqueren bewegen kann. Beim bergauf oder bergab Fahren sind zwei Dinge von höchster Wichtigkeit: Seien Sie auf rutschigen Untergrund oder Veränderungen im Gelände und auf Hindernisse gefasst und nehmen Sie die richtige Körperhaltung ein.

Bei der Lektüre dieser *Bedienungsanleitung* denken Sie an Folgendes:

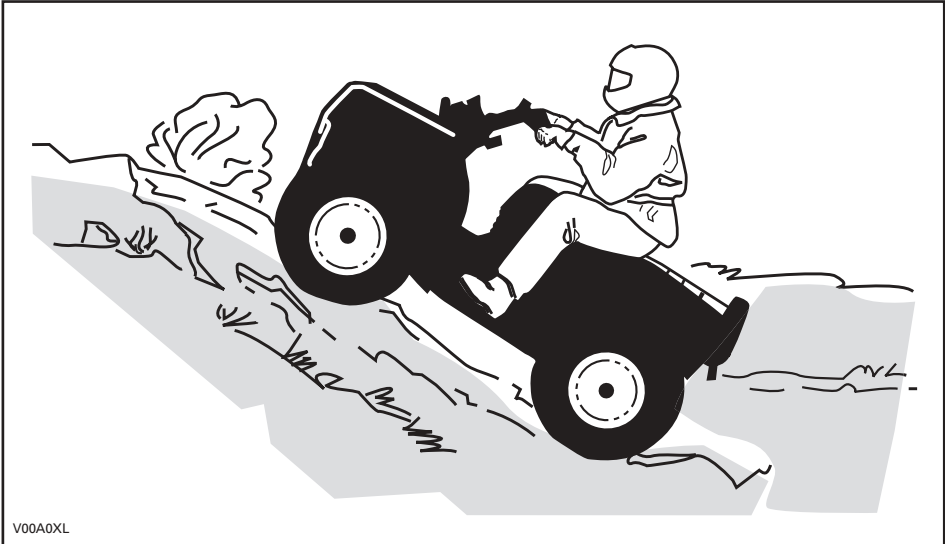


## **SICHERHEITSHINWEIS**

Weist auf eine mögliche Gefahrensituation hin, deren Nichtvermeidung schwere Personenschäden verursachen oder sogar zum Tod führen kann.

## Bergauf

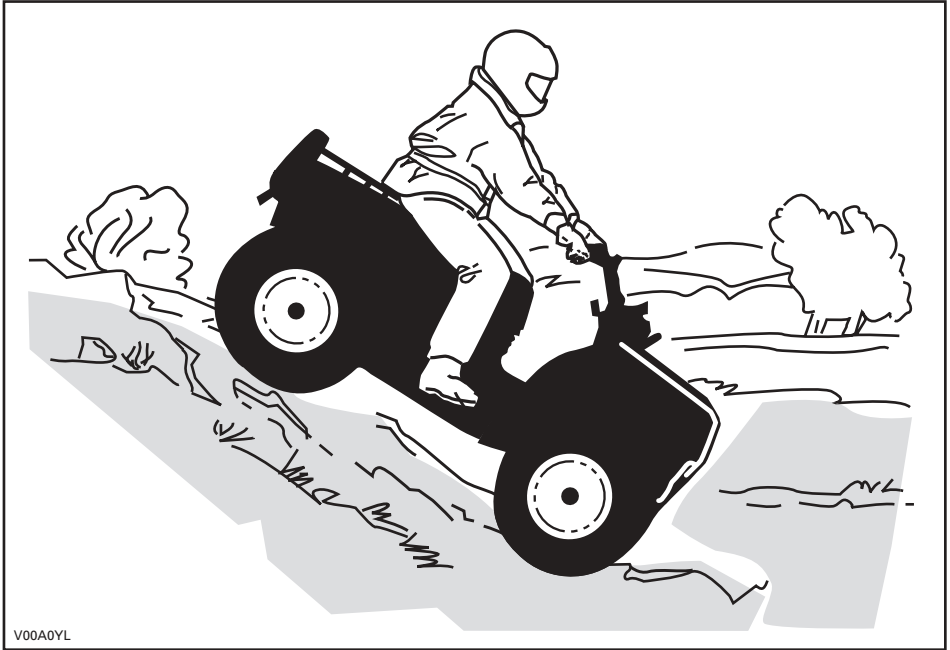
Verlagern Sie Ihr Gewicht nach vorn in Richtung den Hang hinauf. Halten Sie Ihre Füße auf den Fußstützen und schalten Sie in einen niedrigen Gang. Dann beschleunigen Sie und schalten Sie gegebenenfalls schnell in einen höheren Gang, während Sie hinauffahren. Geben Sie nicht zu viel Gas, da sich dadurch das ATV vorn vom Boden abheben und auf Sie fallen kann. Wenn der Abhang zu steil ist, so dass Sie nicht weiterfahren können oder das ATV beginnt, rückwärts zu rollen, bremsen Sie das Fahrzeug. Achten Sie jedoch darauf, nicht zu rutschen. Steigen Sie ab und fahren Sie eine K- oder U-Wende (gehen Sie neben dem ATV auf der dem Hang zugewandten Seite zurück, eine Hand halten Sie am Bremshebel; fahren Sie das ATV dabei langsam rückwärts den Hang hinauf, um zu wenden, und fahren Sie dann den Hügel hinab). Steigen Sie immer auf der dem Hang zugewandten Seite ab oder gehen Sie auf dieser Seite und halten Sie dabei entsprechenden Abstand vom ATV und den sich drehenden Rädern. Versuchen Sie nicht, sich an einem ATV festzuhalten, wenn es umzukippen beginnt. Halten Sie Abstand. Fahren Sie nicht mit hoher Geschwindigkeit über die Spitze eines Hügels. Auf der anderen Seite könnten sich Hindernisse und steile Böschungen befinden.



V00A0XL

## Bergab Fahren

Verlagern Sie Ihr Gewicht nach hinten. Bremsen Sie vorsichtig, um ein Schleudern zu vermeiden. Fahren Sie nicht ausschließlich mit der Motorbremse oder im Leerlauf den Hang hinab.



## Seitliches Fahren am Abhang

Dies ist eine der gefährlichsten Fahrsituationen, da sich dabei das Gleichgewicht des ATV drastisch verlagern kann. Wann immer möglich müssen Sie dies vermeiden. Wenn es jedoch trotzdem erforderlich wird, ist es wichtig, dass Sie **IMMER** Ihr Gewicht zu der dem Hang zugewandten Seite verlagern und dass Sie immer darauf vorbereitet sind, abzusteigen, sobald das ATV umzukippen beginnt. Versuchen Sie nicht, anzuhalten oder das ATV gegen Beschädigungen zu schützen.



## **Routinemäßige Wartung**

Nach einer Fahrt ist es empfehlenswert, Schnee, Eis, Matsch und Schmutz vom Fahrzeug zu entfernen. Dadurch halten Sie das ATV nicht nur länger in einem guten Zustand für den Weiterverkauf, sondern Sie vermeiden auch mögliche Gefährdungen für die nächste Fahrt mit dem ATV. Reinigen Sie das ATV mit warmem Seifenwasser und lassen Sie es dann trocknen. (Ein Handtuch kann hilfreich sein). Waschen Sie das ATV bei Frost keinesfalls draußen. Schmieren Sie das Fahrzeug gemäß der Beschreibung im Abschnitt WARTUNG.

Es gehört zu Ihrem Aufgabenbereich, die Hinweise in dieser Bedienungsanleitung im Hinblick auf die Sicherheit zu befolgen. Sie finden hier wertvolle Ratschläge im Hinblick auf die notwendige Pflege und Sorgfalt, mit der Sie Ihr ATV behandeln sollten. Falls Sie weitere Hilfe benötigen, wird Ihnen Ihr zugelassener Bombardier ATV-Fachhändler gern behilflich sein.

Durch Änderungen am ATV zur Steigerung der Geschwindigkeit und der Leistung verstoßen Sie möglicherweise gegen die Bedingungen Ihrer beschränkten Garantie für das ATV. Darüber hinaus sind bestimmte Änderungen, einschließlich der Demontage bestimmter Motor- und Auspuffkomponenten, nach den meisten Gesetzgebungen illegal.

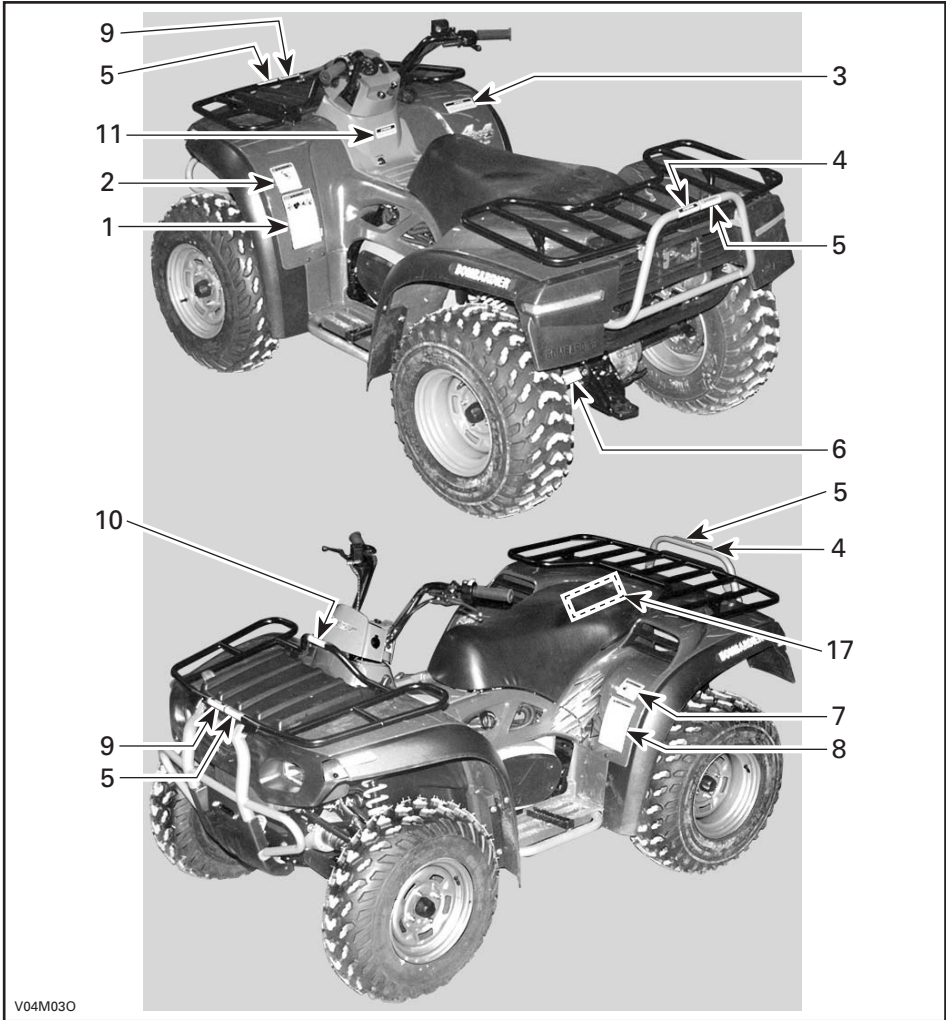
Eine Änderung der Rad- und/oder Reifengröße kann die Stabilität des ATV beeinträchtigen. Ein zu niedriger Reifendruck kann zum Platzen des Reifens führen oder der Reifen dreht sich auf der Felge und geht verloren oder wird beschädigt. Beschädigte Räder oder Reifen müssen immer ausgewechselt werden.

# ANBRINGUNG DER WICHTIGSTEN HINWEISSCHILDER

Die folgenden Hinweisschilder sind an Ihrem ATV angebracht. Wenn sie fehlen oder beschädigt sind, können sie kostenlos ersetzt werden. Wenden Sie sich an einen zugelassenen Bombardier ATV-Händler.

**HINWEIS:** Die folgenden, in dieser Bedienungsanleitung verwendeten Abbildungen sind nur allgemeine Darstellungen. Ihr Modell kann abweichend sein.

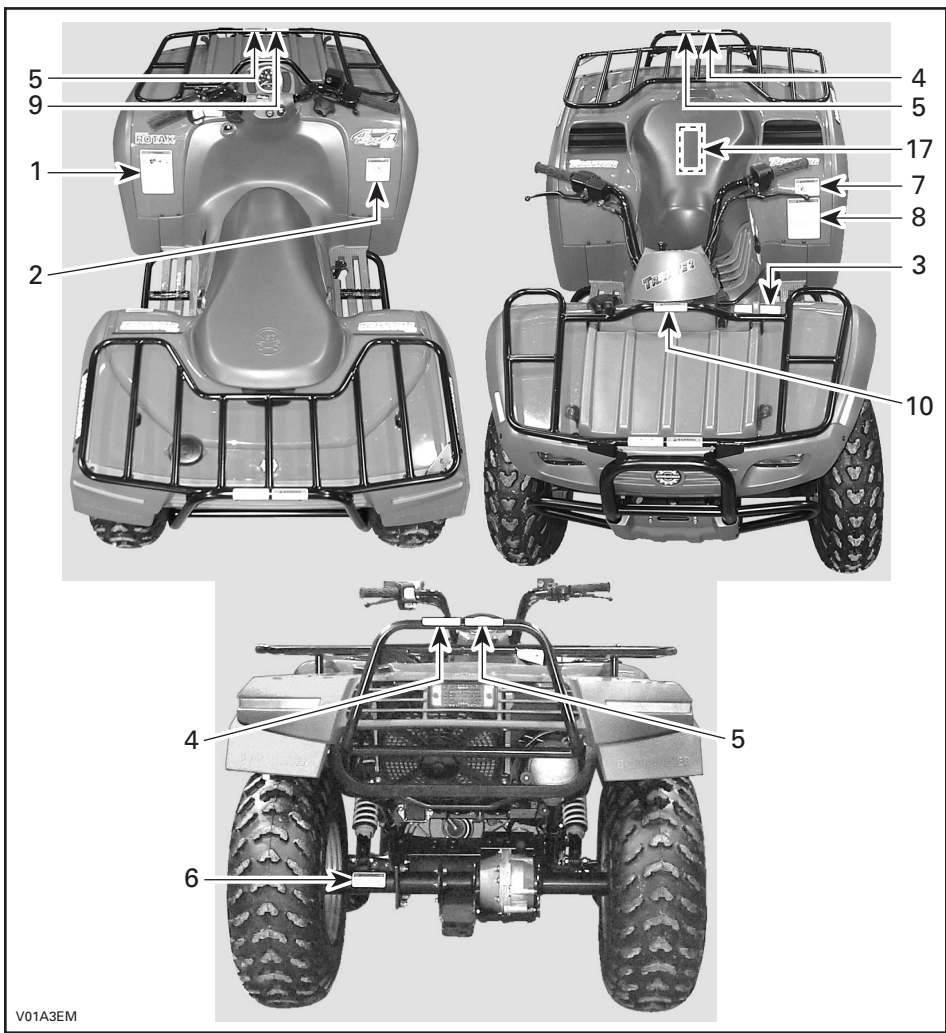
## Quest-Serie



V04M030

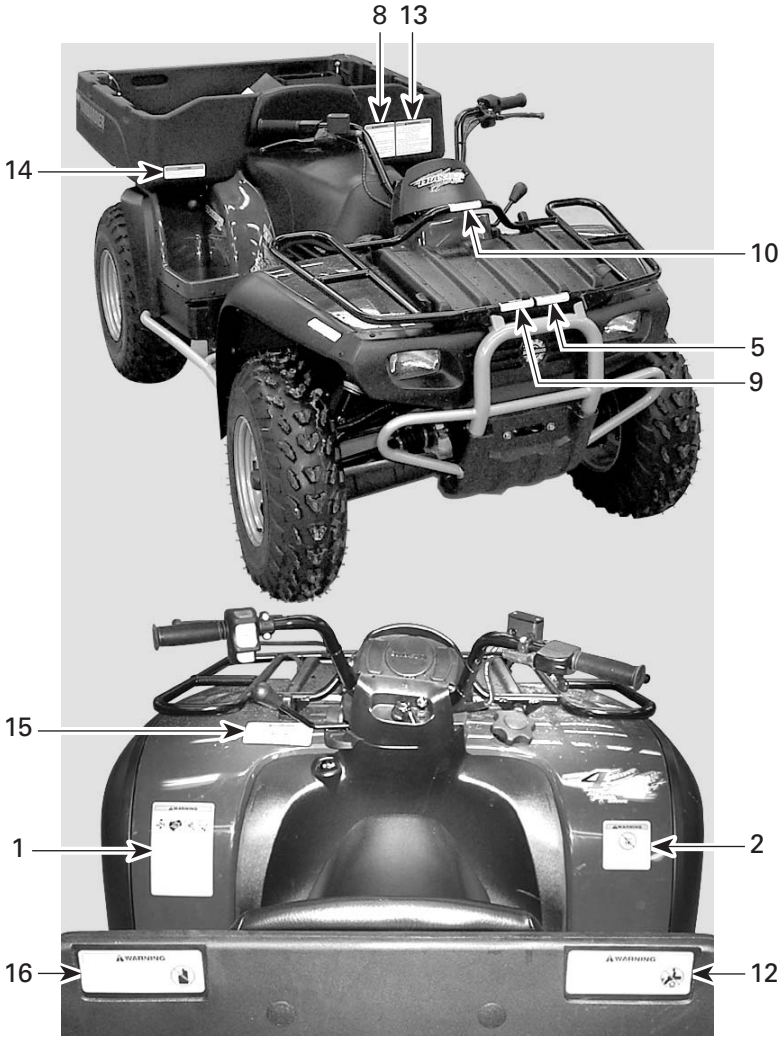


# Traxter-Serie außer Traxter XL



V01A3EM

**Traxter XL**



V03M0CM

## Hinweisschild 1

**SICHERHEITSHINWEIS**

Eine unsachgemäße Verwendung dieses ATVs kann zu **SCHWEREN** Verletzungen oder sogar zum **TOD** führen.



TRAGEN SIE IMMER EINEN ZUGELASSENEN HELM UND SCHUTZKLEIDUNG



FAHREN SIE NIEMALS AUF ÖFFENTLICHEN STRASSEN



NEHMEN SIE NIEMALS PERSONEN MIT



FAHREN SIE NIEMALS, WENN SIE DROGEN ODER ALKOHOL ZU SICH GENOMMEN HABEN

**Fahren Sie NIEMALS:**

- ohne ein entsprechendes Training oder entsprechende Einweisungen.
- mit Geschwindigkeiten, die für Ihre Fähigkeiten oder die herrschenden Bedingungen zu hoch sind.
- auf öffentlichen Straßen – es könnte zu einem Zusammenstoß mit anderen Fahrzeugen kommen.
- mit einem Mitfahrer – Mitfahrer beeinträchtigen das Gleichgewicht und das Lenkvermögen und erhöhen dadurch das Risiko, die Kontrolle über das Fahrzeug zu verlieren.

**SIE MÜSSEN IMMER:**

- die angemessene Fahrtechnik verwenden, um ein Überschlagen des Fahrzeugs auf Hügeln und in unebenem Gelände und beim Wenden zu vermeiden.
- asphaltierte und gepflasterte Untergründe vermeiden – ein glatter Bodenbelag kann die Handhabung und Kontrolle über das Fahrzeug stark beeinflussen.


**DIE BEDIENUNGSANLEITUNG LESEN. ALLE ANWEISUNGEN & WARNHINWEISE BEFOLGEN.**


XXX XXX XXX

V01M01Z

QUEST- UND TRAXTER-SERIE

## Hinweisschild 2

**SICHERHEITSHINWEIS**



**UNTER  
16**

Für Personen, die jünger als 16 Jahre sind, kann das Führen dieses ATVs leichter zu **SCHWEREN VERLETZUNGEN** oder sogar zum **TOD** führen.

Fahren Sie dieses ATV **NIEMALS**, wenn Sie jünger als 16 Jahre sind.

704 900 011

V01M02Z

QUEST- UND TRAXTER-SERIE

## Hinweisschild 3

**SICHERHEITSHINWEIS**

Durch die unsachgemäße Beladung eines Anhängers kann die Kontrolle über das Fahrzeug verloren gehen.

- Maximale Anhängelast: 500 kg (1100 lb).
- Maximale Stützlast: 14 kg (30 lb).

704 900 009

V01M07Z

QUEST- UND TRAXTER-SERIE

QUEST- UND TRAXTER-SERIE AUßER TRAXTER XL

## Hinweisschild 4

**SICHERHEITSHINWEIS**

**VORSICHT**

MAXIMALE ZULADUNG HINTEN: 80 kg (175 lb)  
(einschließlich Stützgewicht für Anhänger, sofern vorhanden)

704 900 013

V01M07Z

QUEST- UND TRAXTER-SERIE AUßER TRAXTER XL

## Hinweisschild 5

**SICHERHEITSHINWEIS**


**NIEMALS** hier sitzen.

704 900 017

V01M07Z

QUEST- UND TRAXTER-SERIE

## Hinweisschild 6

**SICHERHEITSHINWEIS**

Durch die unsachgemäße Beladung eines Anhängers kann die Kontrolle über das Fahrzeug verloren gehen.

- Maximale Anhängelast: 500 kg (1100 lb).
- Maximale Stützlast: 14 kg (30 lb).

704 900 009

V01M07Z

QUEST- UND TRAXTER-SERIE

## Hinweisschild 3

**SICHERHEITSHINWEIS**

**VORSICHT**

- Vor dem Umschalten des Schalthebels **MUSS** das ATV angehalten werden.
- Betätigen Sie immer die Fußbremse, wenn Sie aus der Park-Position (P) schalten.

704 900 007

V01M03Z

QUEST- UND TRAXTER-SERIE AUßER TRAXTER XL

## Hinweisschild 7

**SICHERHEITSHINWEIS**

Fahren Sie **NIEMALS** als Mitfahrer mit. Durch das Mitnehmen von Personen kann die Kontrolle über das Fahrzeug verloren gehen und es kann zu **SCHWEREN VERLETZUNGEN** oder sogar zum **TOD** kommen.

704 900 005

V01M07Z

*QUEST- UND TRAXTER-SERIE AUßER TRAXTER XL*

## Hinweisschild 8

**SICHERHEITSHINWEIS**

Durch falschen Reifendruck oder Überlast kann die Kontrolle über das Fahrzeug verloren gehen.  
Ein Verlust der Kontrolle über das Fahrzeug kann zu **SCHWEREN** Verletzungen oder sogar zum **TOD** führen.

**REIFENDRUCK**

- Bei kalten Reifen einstellen:
 

|                |   |
|----------------|---|
| - Empfohlen:   | VORN: 37,9 kPa, (0,39 kgf/cm <sup>2</sup> ), 5,5 psi.   |
|                | HINTEN: 31,0 kPa, (0,32 kgf/cm <sup>2</sup> ), 4,5 psi. |
| - Mindestwert: | VORN: 34,5 kPa, (0,35 kgf/cm <sup>2</sup> ), 5,0 psi.   |
|                | HINTEN: 27,6 kPa, (0,28 kgf/cm <sup>2</sup> ), 4,0 psi. |
- Der Reifendruck darf nie unter dem Mindestwert liegen. Dadurch könnte sich der Reifen von der Felge lösen.

**BELADEN/ZIEHEN DES ANHÄNGERS**

- Eine Last oder ein Anhänger können die Stabilität und die Handhabung beeinträchtigen.
- Wenn Sie mit Beladung fahren oder einen Anhänger ziehen:
  - Verringern Sie die Geschwindigkeit.
  - Sehen Sie einen längeren Bremsweg vor.
  - Vermeiden Sie Hügel und unebenes Gelände.
- Maximale Fahrzeugzuladung: 220 kg (485 lb.). Einschließlich Gewicht des Fahrers, der Ladung und des Zubehörs (und falls vorhanden, Stützgewicht des Anhängers).

704 900 246

V04M07Y

*QUEST-SERIE*

**SICHERHEITSHINWEIS**

Durch falschen Reifendruck oder Überlast kann die Kontrolle über das Fahrzeug verloren gehen.  
Ein Verlust der Kontrolle über das Fahrzeug kann zu **SCHWEREN** Verletzungen oder sogar zum **TOD** führen.

**REIFENDRUCK**

- Bei kalten Reifen einstellen:
 

|                |   |
|----------------|---|
| - Empfohlen:   | VORN: 37,9 kPa, (0,39 kgf/cm <sup>2</sup> ), 5,5 psi.   |
|                | HINTEN: 31,0 kPa, (0,35 kgf/cm <sup>2</sup> ), 5,0 psi. |
| - Mindestwert: | VORN: 34,5 kPa, (0,35 kgf/cm <sup>2</sup> ), 5,0 psi.   |
|                | HINTEN: 31,0 kPa, (0,32 kgf/cm <sup>2</sup> ), 5,5 psi. |
- Der Reifendruck darf nie unter dem Mindestwert liegen. Dadurch könnte sich der Reifen von der Felge lösen.

**BELADEN/ZIEHEN DES ANHÄNGERS**

- Eine Last oder ein Anhänger können die Stabilität und die Handhabung beeinträchtigen.
- Wenn Sie mit Beladung fahren oder einen Anhänger ziehen:
  - Verringern Sie die Geschwindigkeit.
  - Sehen Sie einen längeren Bremsweg vor.
  - Vermeiden Sie Hügel und unebenes Gelände.
- Maximale Fahrzeugzuladung: 220 kg (485 lb.). Einschließlich Gewicht des Fahrers, der Ladung und des Zubehörs (und falls vorhanden, Stützgewicht des Anhängers).

704 900 132

V01M0CY

*TRAXTER-SERIE AUßER TRAXTER XL*

**SICHERHEITSHINWEIS**

Durch falschen Reifendruck kann die Kontrolle über das Fahrzeug verloren gehen.  
Ein Verlust der Kontrolle über das Fahrzeug kann zu **SCHWEREN** Verletzungen oder sogar zum **TOD** führen.

**REIFENDRUCK**

- Bei kalten Reifen einstellen:
 

|                |   |
|----------------|---|
| - Empfohlen:   | VORN: 48,3 kPa, 0,49 kgf/cm <sup>2</sup> , 7,0 psi.   |
|                | HINTEN: 48,3 kPa, 0,49 kgf/cm <sup>2</sup> , 7,0 psi. |
| - Mindestwert: | VORN: 41,4 kPa, 0,42 kgf/cm <sup>2</sup> , 6,5 psi.   |
|                | HINTEN: 41,4 kPa, 0,42 kgf/cm <sup>2</sup> , 6,5 psi. |
- Der Reifendruck darf nie unter dem Mindestwert liegen. Dadurch könnte sich der Reifen von der Felge lösen.

704 900 132

V03M04Y

*TRAXTER XL*

## Hinweisschild 9

**VORSICHT**

**MAXIMALE ZULADUNG VORN: 40 kg (90 lb)**  
**(Einschließlich Zuladung im vorderen**  
**Aufbewahrungsfach: 10 kg (22 lb))**

704 900 015

V03M09Z

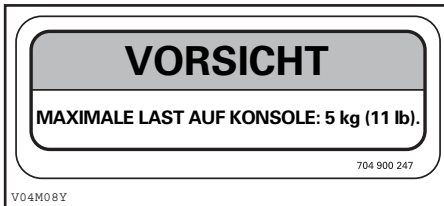
*QUEST- UND TRAXTER-SERIE*

## Hinweisschild 10



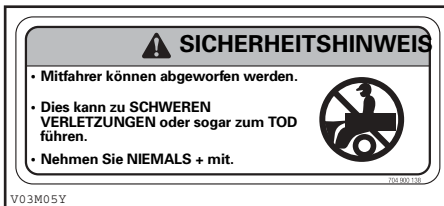
QUEST- UND TRAXTER-SERIE

## Hinweisschild 11



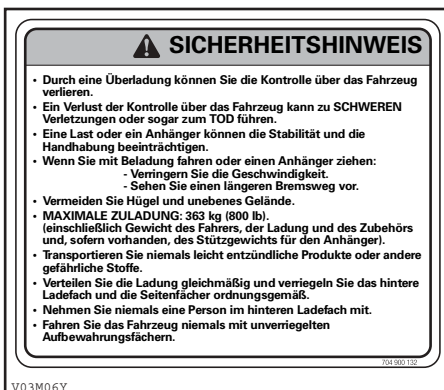
QUEST-SERIE

## Hinweisschild 12



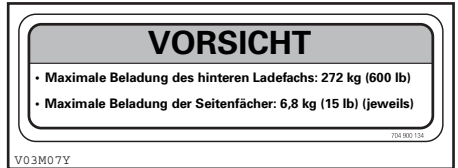
TRAXTER XL

## Hinweisschild 13



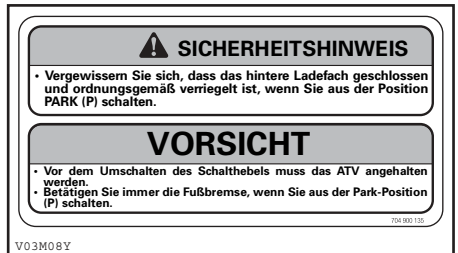
TRAXTER XL

## Hinweisschild 14



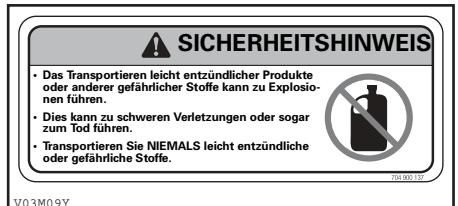
TRAXTER XL

## Hinweisschild 15




TRAXTER XL

## Hinweisschild 16




TRAXTER XL

## Hinweisschild 17


|   |   |  |
|---|---|--|
| <b>INFORMATIONEN<br/>ZUR<br/>HINWEISE</b> | <b>MOTORGRUPPE:</b> 4BCXX.4983GC<br><b>ABGASEMISSIONSREGELUNGSSYSTEM:</b> EM<br><b>HUBRAUM:</b> 498,0 cm <sup>3</sup><br><b>TECHNISCHE DATEN ZUM TUNEN:</b>   | <br><b>BOMBARDIER</b><br><i>RECREATIONAL PRODUCTS</i>   |
|   | <b>LEERLAUFDREHZAHL</b><br><b>EINSTELLUNG</b><br><b>KRAFTSTOFF-/LUFTGEMISCH</b><br><b>IM LEERLAUF:</b><br><b>ZÜNDKERZE:</b><br><b>KRAFTSTOFF: (RON + MON)/2</b><br><b>MOTORÖL:</b>  | <b>1300 U/min ± 100 U/min</b><br><b>ZAPFENSCHRAUBE AUS DER POSITION FÜR MAXIMALE</b><br><b>DREHZAHL IM LEERLAUF UM 3/4 EINER UMDREHUNG</b><br><b>LÖSEN</b><br><b>NGK DCPR8E ELEKTRODENABSTAND → 0,6 mm – 0,7 mm</b><br><b>BLEIFREI, 87 OKTAN</b><br><b>SAE 10W40</b> |
|   | <b>DIESES FAHRZEUG ENTSPRICHT DEN IN KALIFORNIEN GELTENDEN VORSCHRIFTEN FÜR DIE</b><br><b>NEUEN MODELLE VON OFF-ROAD-MOTORRÄDERN UND ATVS AUS DEM JAHR 2004. DIESES</b><br><b>FAHRZEUG IST GEMÄSS DER ABGASEMISSIONSNORM FÜR DIE MOTORFAMILIE 10 g/bhp-hr</b><br><b>HC+NO<sub>x</sub> ZERTIFIZIERT.</b> |  |
| <small>V04MOBL</small>                    |   | <small>704 900 326</small>   |

**QUEST 500 UND QUEST 500 XT**

|   |   |  |
|---|---|--|
| <b>INFORMATIONEN<br/>ZUR<br/>HINWEISE</b> | <b>MOTORGRUPPE:</b> 4BCXX.6442GC<br><b>ABGASEMISSIONSREGELUNGSSYSTEM:</b> EM<br><b>HUBRAUM:</b> 644,0 cm <sup>3</sup><br><b>TECHNISCHE DATEN ZUM TUNEN:</b>   | <br><b>BOMBARDIER</b><br><i>RECREATIONAL PRODUCTS</i>   |
|   | <b>LEERLAUFDREHZAHL</b><br><b>EINSTELLUNG</b><br><b>KRAFTSTOFF-/LUFTGEMISCH</b><br><b>IM LEERLAUF:</b><br><b>ZÜNDKERZE:</b><br><b>KRAFTSTOFF: (RON + MON)/2</b><br><b>MOTORÖL:</b>  | <b>1100 U/min ± 100 U/min</b><br><b>ZAPFENSCHRAUBE AUS DER POSITION FÜR MAXIMALE</b><br><b>DREHZAHL IM LEERLAUF UM 3/4 EINER UMDREHUNG</b><br><b>LÖSEN</b><br><b>NGK DCPR8E ELEKTRODENABSTAND → 0,6 mm – 0,7 mm</b><br><b>BLEIFREI, 87 OKTAN</b><br><b>SAE 10W40</b> |
|   | <b>DIESES FAHRZEUG ENTSPRICHT DEN IN KALIFORNIEN GELTENDEN VORSCHRIFTEN FÜR DIE</b><br><b>NEUEN MODELLE VON OFF-ROAD-MOTORRÄDERN UND ATVS AUS DEM JAHR 2004. DIESES</b><br><b>FAHRZEUG IST GEMÄSS DER ABGASEMISSIONSNORM FÜR DIE MOTORFAMILIE 10 g/bhp-hr</b><br><b>HC+NO<sub>x</sub> ZERTIFIZIERT.</b> |  |
| <small>V01MONL</small>                    |   | <small>704 900 627</small>   |

**QUEST 650 UND QUEST 650 XT**

## Hinweisschild 17 (Forts.)

|   |  |   |             |
|---|--|---|-------------|
| <b>INFORMATIONEN<br/>ZUR<br/>HINWEISE</b> | <b>MOTORGRUPPE:</b> 4BCXX.4982GC<br><b>ABGASEMISSIONSREGELUNGSSYSTEM:</b> EM<br><b>HUBRAUM:</b> 497,70 cm <sup>3</sup><br><b>TECHNISCHE DATEN ZUM TUNEN:</b>   | <br><b>BOMBARDIER</b><br><i>RECREATIONAL PRODUCTS</i>   |             |
|   | <b>LEERLAUFDREHZAHL</b><br><b>EINSTELLUNG</b><br><b>KRAFTSTOFF-/LUFTGEMISCH</b><br><b>IM LEERLAUF:</b><br><b>ZÜNDKERZE:</b><br><b>KRAFTSTOFF: (RON + MONI)/2</b><br><b>MOTORÖL:</b>  | <b>1100 U/min ± 100 U/min</b><br><b>ZAPFENSCHRAUBE AUS DER POSITION FÜR MAXIMALE</b><br><b>DREHZAHL IM LEERLAUF UM 3/8 EINER UMDREHUNG</b><br><b>LÖSEN</b><br><b>NGK DR8EA ELEKTRODENABSTAND → 0,6 mm – 0,7 mm</b><br><b>BLEIFREI, 87 OKTAN</b><br><b>SAE 10W40</b> |             |
|   | <b>DIESES FAHRZEUG ENTSPRICHT DEN IN KALIFORNIEN GELTENDEN VORSCHRIFTEN FÜR DIE</b><br><b>NEUEN MODELLE VON OFF-ROAD-MOTORRÄDERN UND ATVS AUS DEM JAHR 2004. DIESES</b><br><b>FAHRZEUG IST GEMÄSS DER ABGASEMISSIONSNORM FÜR DIE MOTORFAMILIE 10 g/bhp-hr</b><br><b>HC+NOx ZERTIFIZIERT.</b> |   | 704 900 525 |

V01M0YL

*TRAXTER-SERIE AUßER TRAXTER XL*





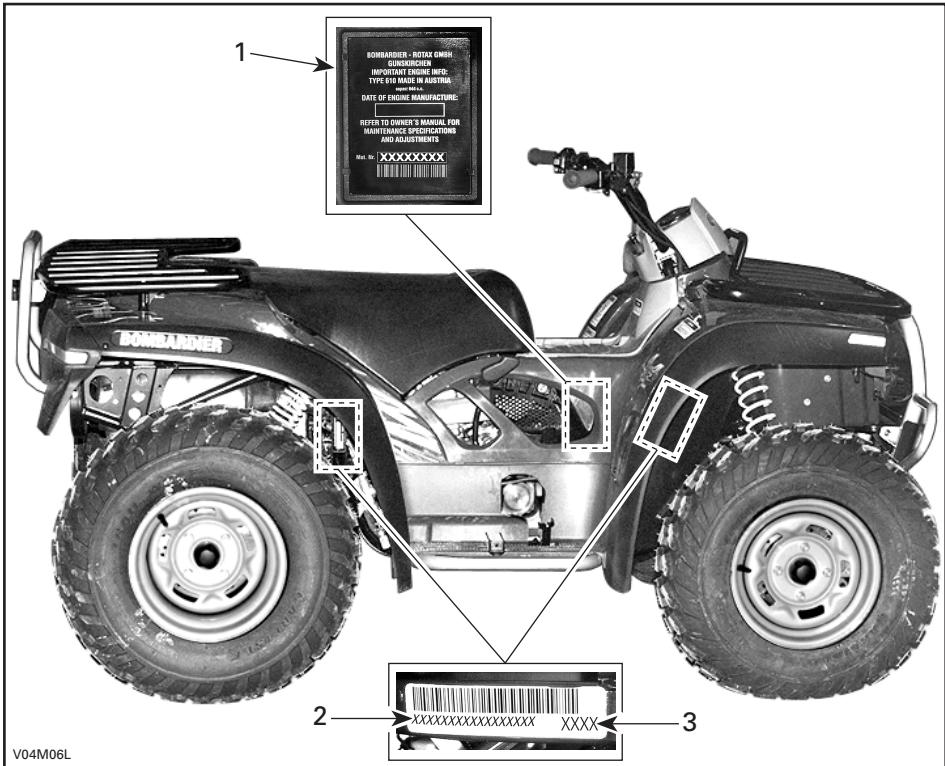
# ***FAHRZEUG- HINWEISE***

# FAHRZEUGIDENTIFIKATION

Die Hauptkomponenten Ihres Fahrzeugs (Motor und Rahmen) werden durch unterschiedliche Seriennummern identifiziert. Es kann jedoch manchmal erforderlich werden, dass diese Nummern für Garantiezwecke oder für die Suche nach dem Fahrzeug nach einem Diebstahl benötigt werden. Diese Nummern werden vom zugelassenen Bombardier ATV-Händler verlangt, um Garantieansprüche ordnungsgemäß geltend zu machen. Es wird keine Garantie von Bombardier Inc. übernommen, wenn die Motoridentifikationsnummer oder die Fahrgestellnummer entfernt oder in irgendeiner Weise manipuliert wurden. Daher empfehlen wir Ihnen dringend, sich alle Seriennummern auf Ihrem Fahrzeug zu notieren und sie Ihrer Versicherung zukommen zu lassen.

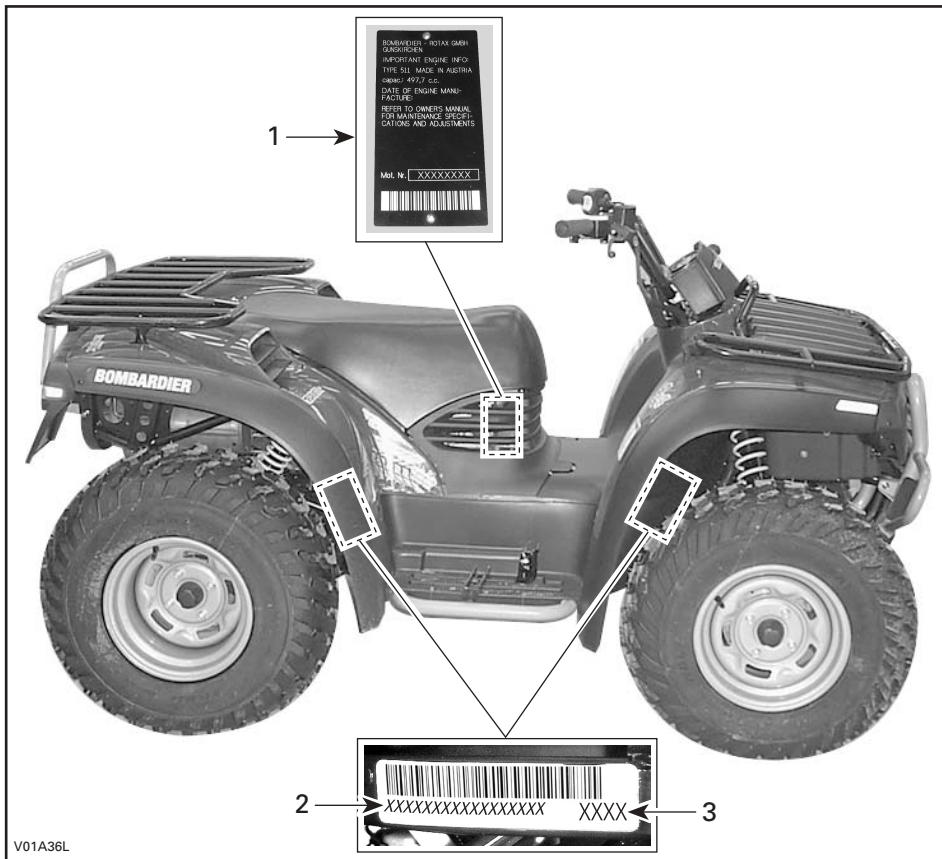
## Position der Fahrgestell- und Motoridentifikationsnummer

### Quest-Serie



### TYPISCH

1. Motoridentifikationsnummer
2. Fahrgestellnummer
3. Modell



## TYPISCH

1. Motoridentifikationsnummer
2. Fahrgestellnummer
3. Modell

---

## ANFORDERUNGEN AN DIE ABGASEMISSION

Der kalifornische Ausschuss California Air Resources Board (CARB) fordert, dass Ihr ATV während seiner gesamten Nutzlebensdauer den anwendbaren Normen für Abgasemission gerecht wird, sofern der Betrieb und die Wartung gemäß den mitgelieferten Anweisungen erfolgen.

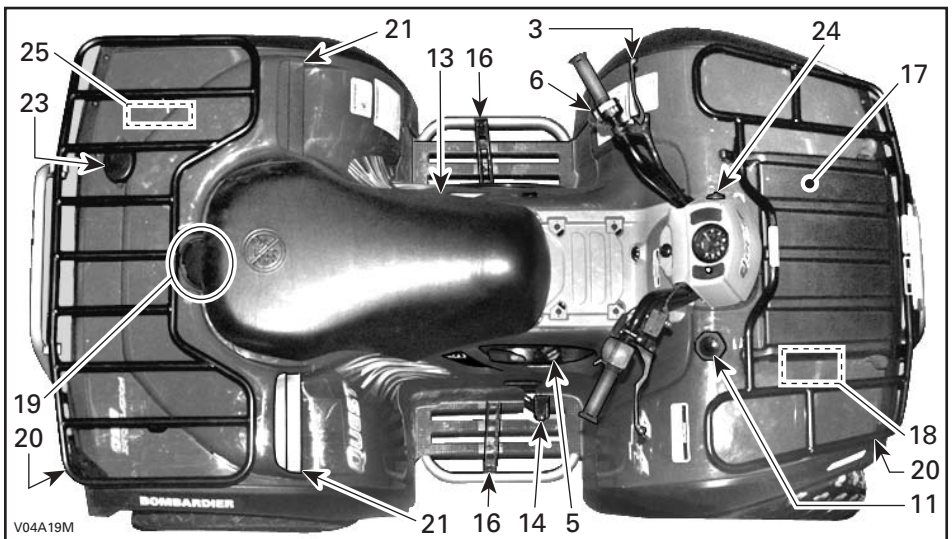
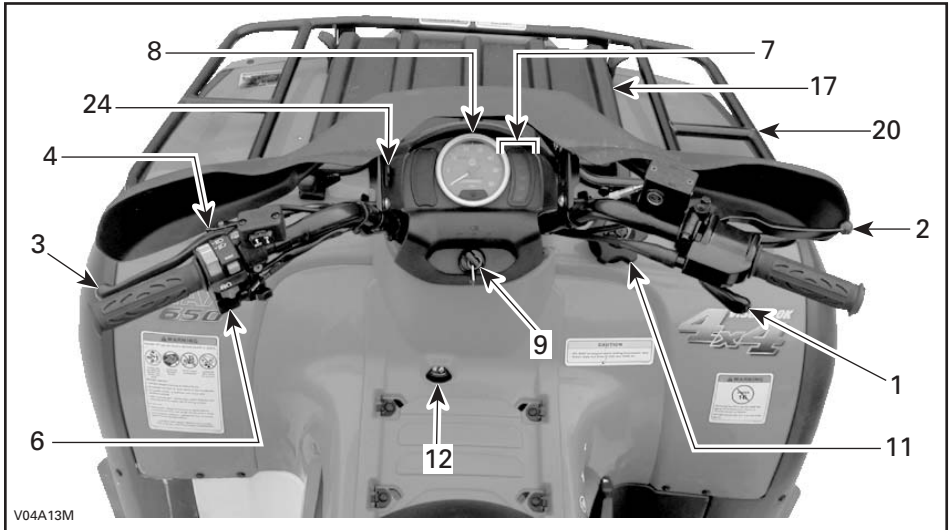
Jährlich wird bei der Fahrzeugregistrierung in Kalifornien ein rotes Etikett für Nichtkonformität (sowie ein grünes Etikett) vergeben. Die entsprechende Kennzeichnung ist in der Fahrzeugidentifikationsnummer (im 8. Zeichen der Identifikationsnummer) enthalten.

| FAHRZEUGKATEGORIE                  | FAHRZEUGIDENTIFIKATIONSNUMMER 8. ZEICHEN                             |
|------------------------------------|--|
| Rotes Etikett für Nichtkonformität | Muss ein C oder eine 3 sein.   |
| Grünes Etikett für Konformität     | Ein beliebiges alphanumerisches Zeichen, jedoch kein C oder keine 3. |

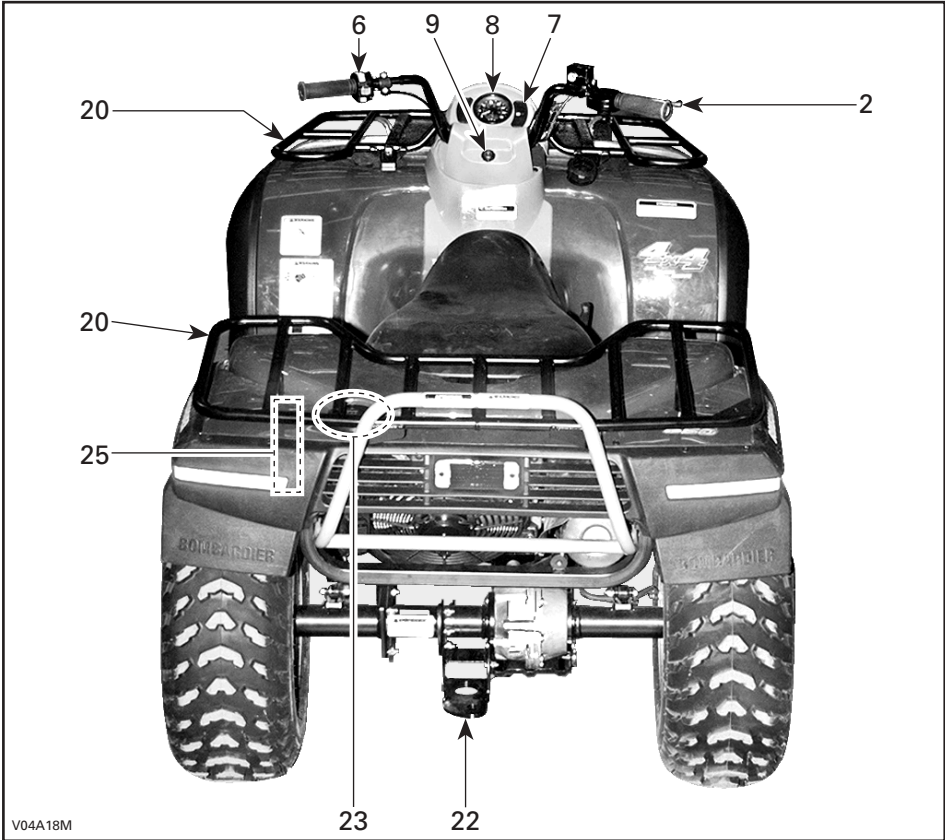
# BEDIENELEMENTE/INSTRUMENTE/AUSSTATTUNG

**HINWEIS:** Einige Bedienelemente/Instrumente/Ausstattungsmerkmale treffen bei bestimmten Modellen nicht zu. In diesen Fällen fehlt ihre jeweilige Nummer absichtlich in den Abbildungen. Einige Bedienelemente/Instrumente/Ausstattungsmerkmale sind bei bestimmten Modellen optional erhältlich.

## Quest-Serie

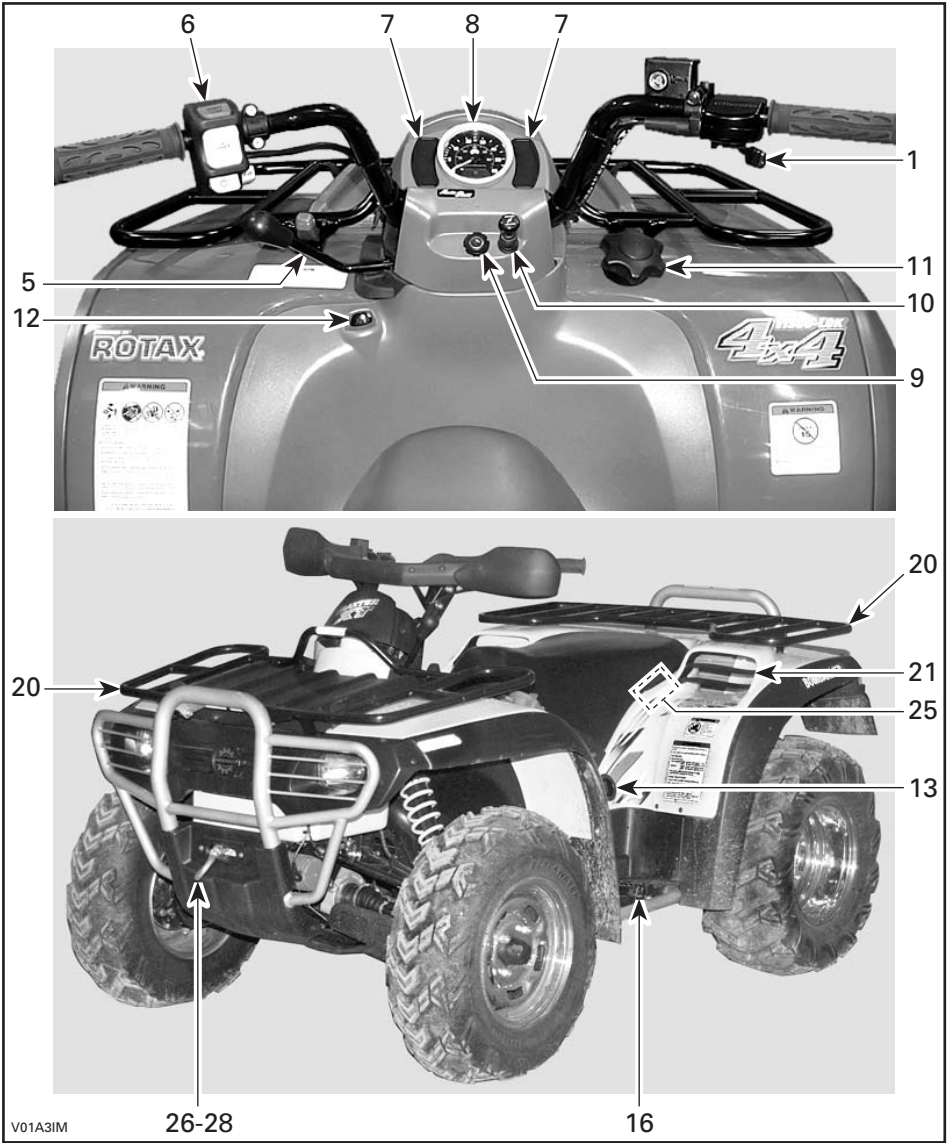


**Quest-Serie (Forts.)**



V04A18M

**Traxter-Serie**



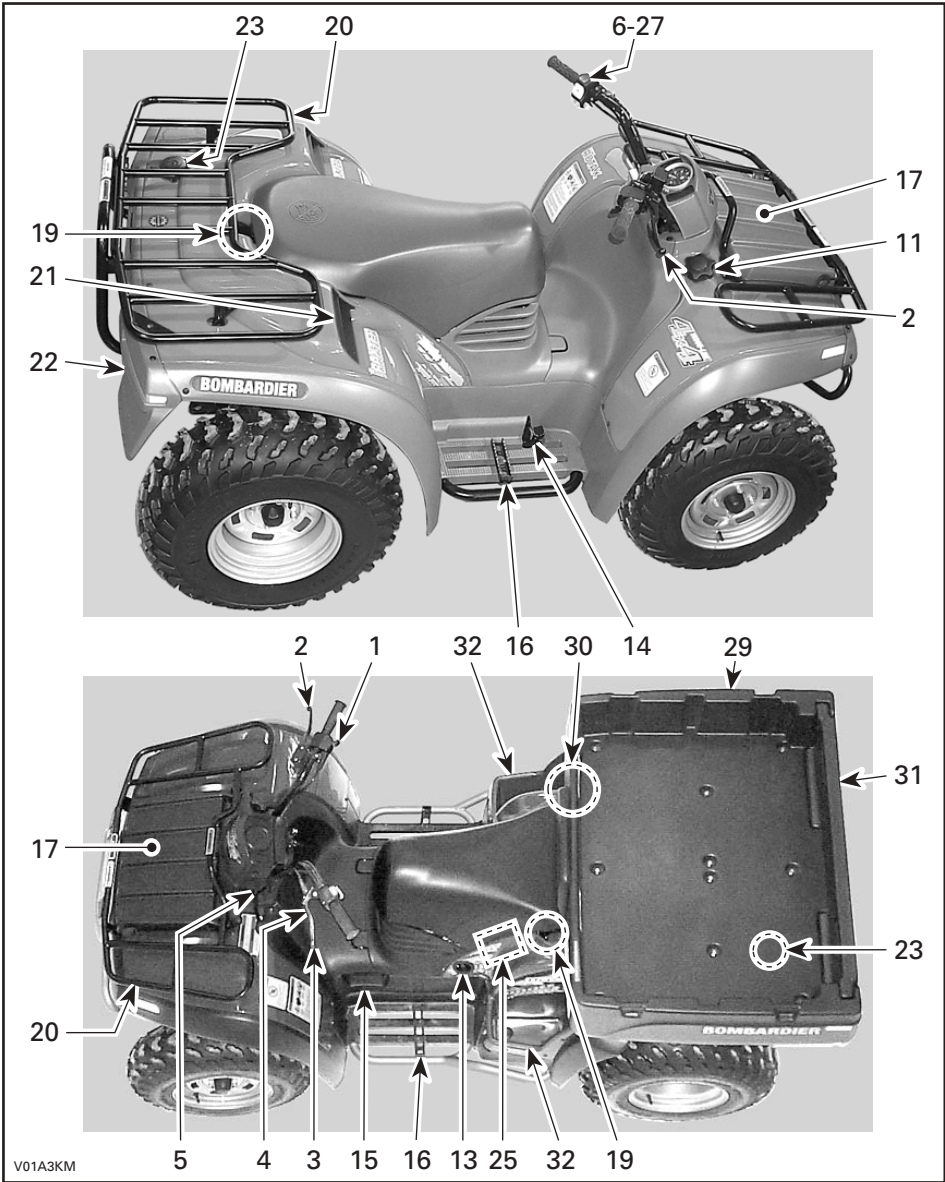
V01A3IM

26-28

16



**Traxter-Serie (Forts.)**



V01A3KM



## SICHERHEITSHINWEIS

Weist auf eine mögliche Gefahrensituation hin, deren Nichtvermeidung schwere Personenschäden verursachen oder sogar zum Tod führen kann.

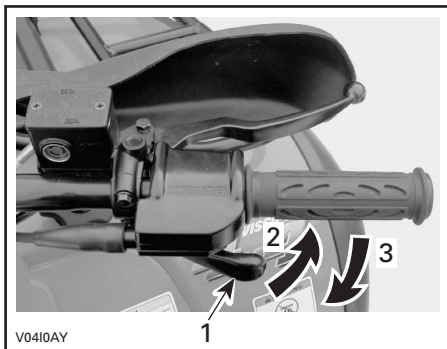
**HINWEIS:** In diesem Abschnitt finden Sie eine Beschreibung der grundlegenden Funktionen der unterschiedlichen Bedienelemente an Ihrem ATV. Weitere Einzelheiten zur Handhabung eines Bedienelementes zusammen mit den übrigen Elementen finden Sie in der *BEDIENUNGSANLEITUNG* weiter unten in diesem Abschnitt.

### 1) Gashebel

#### *Quest- und Traxter-Serie*

Er befindet sich auf der rechten Seite des Lenkers. Wenn er betätigt wird, erhöht sich die Motordrehzahl und Sie können in den gewählten Gang schalten.

Wenn wieder Gas weggenommen wird, muss die Motordrehzahl automatisch wieder in die Leerlaufdrehzahl zurückkehren und das Fahrzeug verliert allmählich an Geschwindigkeit.



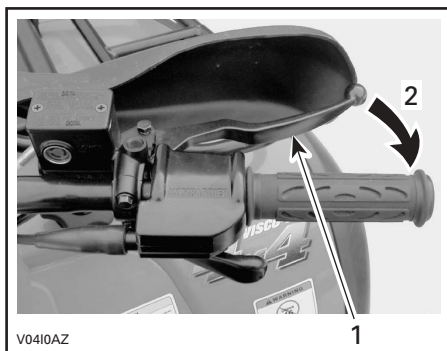
1. Gashebel
2. Gas geben
3. Gas wegnehmen

### 2) Bremshebel für vordere Bremse

#### *Quest- und Traxter-Serie*

Er befindet sich auf der rechten Seite des Lenkers. Wenn Sie ihn anziehen, wird die Bremse betätigt. Wenn er losgelassen wird, muss er automatisch wieder in die Ausgangsstellung zurückkehren. Die Bremswirkung ist proportional zur ausgeübten Kraft und abhängig von der Art und Beschaffenheit des Geländes. Die vordere Bremse wirkt über den Antriebsstrang auch auf die Hinterräder.

Weitere Informationen hierzu sind dem Abschnitt *Bremshebel für hintere Bremse* zu entnehmen.



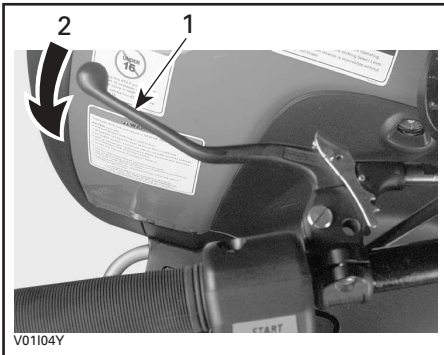
1. Bremshebel
2. Bremse anziehen

### 3) Bremshebel für hintere Bremse

#### Quest- und Traxter-Serie

Er befindet sich auf der linken Seite des Lenkers. Wenn Sie ihn anziehen, wird die Bremse betätigt. Wenn er losgelassen wird, muss er automatisch wieder in die Ausgangsstellung zurückkehren. Die Bremswirkung ist proportional zur ausgeübten Kraft und abhängig von der Art und Beschaffenheit des Geländes.

**HINWEIS:** Die Betätigung der hinteren Bremse wirkt auch auf die Vorderräder, da diese durch den Antriebsstrang mit den Hinterrädern verbunden sind. Wie auch bei anderen auf Rädern laufenden Fahrzeugen wird beim Bremsen das Gewicht des Fahrzeugs auf die vorderen Räder verlagert. Um eine größere Bremswirkung zu erzielen, überträgt das Bremssystem daher eine höhere Bremskraft auf die Vorderräder. Dies hat bei abruptem Bremsen Auswirkungen auf die Handhabung und Steuerung des Fahrzeugs. Berücksichtigen Sie dies beim Bremsen.



#### TYPISCH

1. Bremshebel
2. Bremse anziehen

### 4) Feststellbremse

#### Quest- und Traxter-Serie

Sie befindet sich auf der linken Seite des Lenkers auf dem Bremshebel für die hintere Bremse. Wenn die Bremse angezogen ist, wird jede Bewegung des Fahrzeugs verhindert. Das ist nützlich, wenn die Bremse zum Beispiel für eine K-Wende, während des Transports oder wenn das Fahrzeug nicht betrieben wird, blockiert werden muss.

#### SICHERHEITSHINWEIS

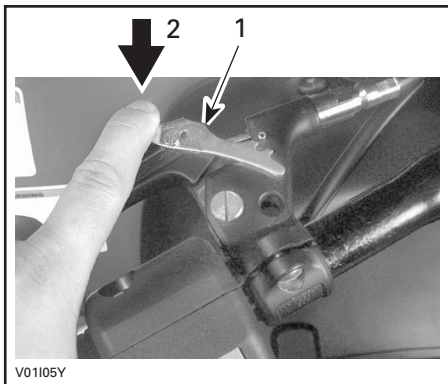
Ziehen Sie immer die Feststellbremse an **und** bringen Sie den Schalthebel in PARK-Position, wenn Sie das Fahrzeug abstellen.

#### SICHERHEITSHINWEIS

Vergewissern Sie sich, dass die Feststellbremse vollständig gelöst ist, bevor Sie mit dem ATV fahren.

Wenn Bremsen während der Fahrt schleifen, weil ständig Druck auf den Bremshebel ausgeübt wird, kann dies zu Schäden am Bremssystem führen, die Bremswirkung kann verloren gehen und/oder es kann zu einem Brand kommen.

Verriegeln der Feststellbremse: Ziehen Sie den Bremshebel und halten Sie ihn, während Sie den Sperrhebel einrasten lassen. Der Bremshebel bleibt nun angezogen und die hinteren Bremsen sind wirksam.



**TYPISCH**

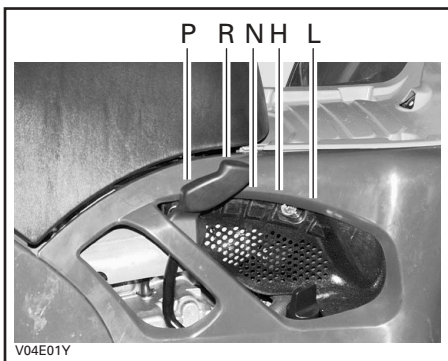
1. Feststellbremse
2. Zum Anziehen der Feststellbremse drücken

Lösen der Feststellbremse: Ziehen Sie den Bremshebel. Der Sperrhebel muss automatisch wieder in seine Ausgangsstellung zurückkehren. Der Bremshebel muss wieder in seine Ruheposition zurückkehren. Lösen Sie die Feststellbremse immer vor der Fahrt.

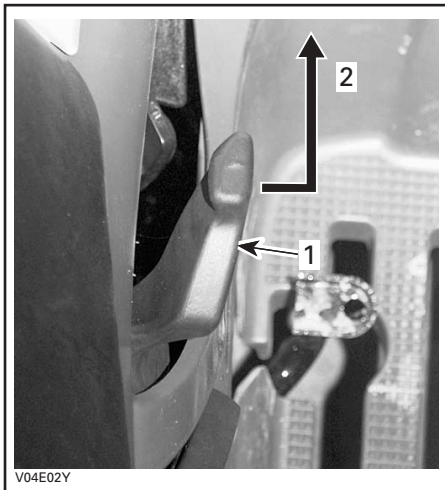
**5) Schalthebel**

**Quest-Serie**

Er befindet sich auf der rechten Seite des Fahrzeugs. Ein Hebel mit 5 Positionen: P, R, N, H und L.



Um in einen anderen Gang zu schalten, halten Sie das Fahrzeug vollständig an, bewegen Sie dann den Hebel nach rechts und verschieben Sie ihn dann in die gewünschte Position. Wenden Sie dabei keine übermäßige Kraft auf. Wenn das Schalten nicht möglich ist, geben Sie vorsichtig etwas Gas, um das ATV zu bewegen, und versuchen Sie es erneut.



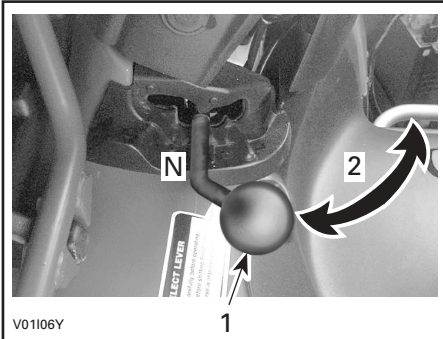
1. Schalthebel
2. Schalten

**VORSICHT:** Halten Sie immer das Fahrzeug vollständig an und ziehen Sie die Bremse an, bevor Sie den Schalthebel bedienen.

## Traxter-Serie

Er befindet sich auf der linken Seite der Lenksäule. Ein Hebel mit 5 Positionen: P, R, N, H und L.

Um in einen anderen Gang zu schalten, halten Sie das Fahrzeug vollständig an, dann ziehen Sie den Hebel nach oben in die gewünschte Position. Wenden Sie dabei keine übermäßige Kraft auf. Wenn das Schalten nicht möglich ist, geben Sie vorsichtig etwas Gas, um das Fahrzeug zu bewegen, und versuchen Sie es erneut.



1. Schalthebel
2. Schalten

**VORSICHT:** Halten Sie immer das Fahrzeug vollständig an und ziehen Sie die Bremse an, bevor Sie den Schalthebel bedienen.

## Quest- und Traxter-Serie

### P: Parkposition

In dieser Position wird die Schaltung gesperrt, um ein Bewegen des Fahrzeugs zu vermeiden. Schalten Sie immer in diese Position, wenn das Fahrzeug nicht gefahren wird. Manchmal kann es erforderlich sein, das Fahrzeug nach vorn und hinten zu kippen, damit die Gänge in der Schaltung einrasten und die Parkposition eingelegt werden kann.

### R: Rückwärtsgang

Diese Position erlaubt das Rückwärtsfahren. Dieses Fahrzeug ist mit einer Geschwindigkeitsbegrenzung für das Rückwärtsfahren ausgestattet.

## SICHERHEITSHINWEIS

Beim Fahren im Rückwärtsgang prüfen Sie immer, ob der Weg hinter Ihnen frei ist und sich keine Personen oder Hindernisse hinter Ihnen befinden. Bleiben Sie sitzen.

### N: Neutralposition

In dieser Position wird die Schaltung entriegelt, so dass das Fahrzeug per Hand bewegt oder abgeschleppt werden kann.

### H: Hoher Gang, hohe Geschwindigkeit

Damit wird im Getriebe der Gang für hohe Geschwindigkeiten eingelegt. Dies ist die normale Fahrposition. In dieser Position erreicht das Fahrzeug die Höchstgeschwindigkeit.

### L: Niedriger Gang, niedrige Geschwindigkeit

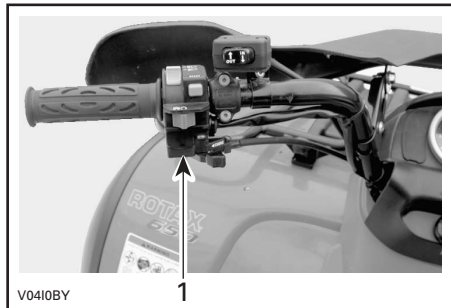
Damit wird im Getriebe der Gang für niedrige Geschwindigkeiten eingelegt. Dies ist die Arbeitsposition. Mit diesem Gang kann sich das Fahrzeug bei maximalem Antrieb und maximaler Leistung langsam bewegen.

**HINWEIS:** Verwenden Sie den Gang für niedrige Geschwindigkeiten, um Lasten zu ziehen oder um eine steile Steigung hinaufzufahren.

## 6) Multifunktionsschalter

### Quest-Serie

Der Multifunktionsschalter befindet sich auf der linken Seite des Lenkers.



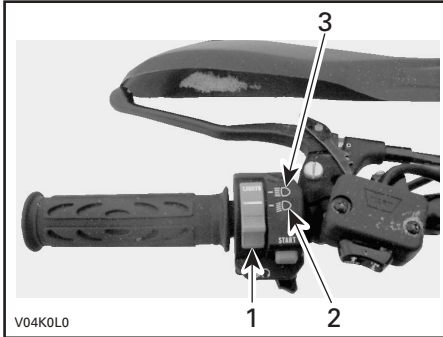
### QUEST-SERIE

1. Multifunktionsschalter

Der Multifunktionsschalter ist mit den folgenden Bedienelementen ausgestattet:

### Scheinwerferschalter

Er befindet sich oben auf dem Multifunktionsschalter. Bringen Sie den Scheinwerferschalter in die Stellung LO, um Abblendlicht und Rücklicht einzuschalten. Bringen Sie den Scheinwerferschalter in die Stellung HI, um Fernlicht und Rücklicht einzuschalten.



1. Scheinwerferschalter
2. Position für Abblendlicht
3. Position für Fernlicht

**HINWEIS:** Bringen Sie den Zündschalter in die Position ON "ohne Licht", um den Scheinwerfer auszuschalten.



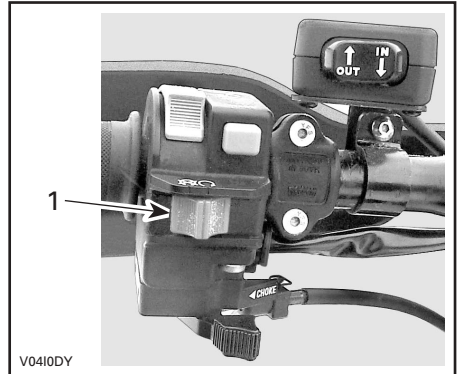
**ON-POSITION "OHNE LICHT"**

### Motorausschalter

Er befindet sich in der Mitte des Multifunktionsschalters. Der Motor dreht sich zwar, startet jedoch nicht, wenn sich der Motorausschalter in der Position OFF befindet.

Dieser Schalter kann zum Ausschalten des Motors und als Notfallschalter verwendet werden.

**HINWEIS:** Der Motor kann zwar ausgeschaltet werden, indem der Zündschlüssel in die Position OFF gedreht wird, wir empfehlen jedoch, den Motor mit dem Motorausschalter zu stoppen.



1. Motorausschalter

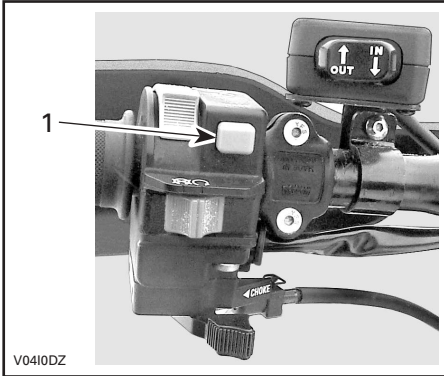
Zum Ausschalten des Motors geben Sie kein Gas mehr und betätigen Sie dann den Motorausschalter.

## Starttaste

Sie befindet sich über dem Motorauswechsler.

Um den Motor zu starten, bringen Sie den Motorauswechsler in die Position RUN.

Drücken Sie die Starttaste und halten Sie sie gedrückt. Lassen Sie den Schalter sofort los, nachdem der Motor gestartet hat.



1. Starttaste

## Choke

Er befindet sich unten am Multifunktionschalter. Diese Vorrichtung ist ein einstellbarer Hebel, der den Kaltstart erleichtert.

Die Position OFF ist für den normalen Betrieb bei warmem Motor gedacht.



CHOKE IN POSITION OFF

Die vollständig geöffnete Choke-Stellung wird bei niedriger Motortemperatur verwendet.

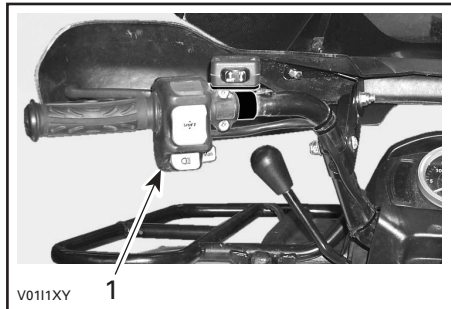


CHOKE IN VOLLSTÄNDIG GEÖFFNETER POSITION (FULL)

Die übrigen Stellungen zwischen den Positionen OFF und FULL werden je nach Motortemperatur verwendet.

## Traxter-Serie

Der Multifunktionschalter befindet sich auf der linken Seite des Lenkers.



TRAXTER-SERIE

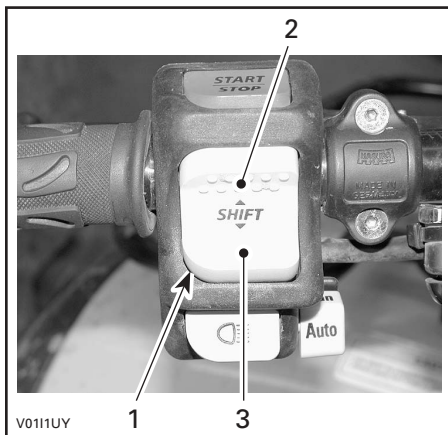
1. Multifunktionschalter



Der Multifunktionsschalter ist mit den folgenden Bedienelementen ausgestattet:

## Elektrischer Gangschaltungsknopf

Er befindet sich in der Mitte des Multifunktionsschalters. Wenn Sie auf die obere Fläche drücken, schaltet das Getriebe in den nächsthöheren Gang. Wenn Sie auf die untere Fläche drücken, schaltet das Getriebe in den nächsttieferen Gang.



1. Gangschaltungsknopf
2. Hier drücken für den nächsthöheren Gang
3. Hier drücken für den nächsttieferen Gang

Je niedriger der eingelegte Gang ist, desto niedriger ist die Fahrzeuggeschwindigkeit und je höher der eingelegte Gang ist, desto höher ist die Fahrzeuggeschwindigkeit.

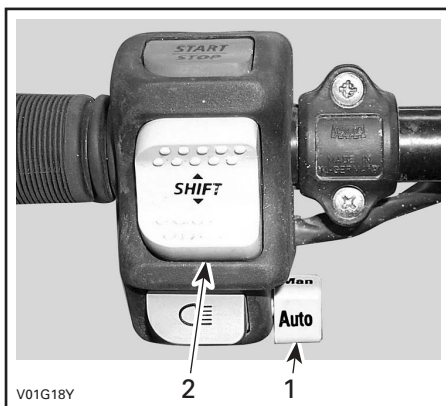
Das Fahrzeug muss laufen, um in einen anderen Gang schalten zu können.

Sie müssen den Knopf loslassen und dann erneut drücken, um noch einmal zu schalten.

Es sind 5 Gänge in den Positionen H (hoher Gang/hohe Geschwindigkeit) und L (niedriger Gang/niedrige Geschwindigkeit) vorgesehen.

## Wahlschalter für manuelles/automatisches Schalten

Er befindet sich neben dem Abblendschalter, unten am Multifunktionsschalter. Der Modus kann jederzeit, selbst bei laufendem Fahrzeug, umgeschaltet werden.



1. Wahlschalter für manuelles/automatisches Schalten
2. Gangschaltungsknopf

Im Automatik-Modus wird gemäß der Motordrehzahl und der Öffnung des Gashebels geschaltet. Wenn der Automatik-Modus gewählt ist, geben Sie einfach Gas oder nehmen Sie Gas weg.

In bestimmten Fällen kann es notwendig oder hilfreich sein, die Gänge per Hand zu schalten. Ein elektronisches Modul erlaubt es dem Fahrer, den Automatik-Modus zu übergehen, indem er den Gangschaltungsknopf auf einen niedrigeren oder höheren Gang schaltet. Der Automatik-Modus wird dabei beibehalten und die Schaltfolge wird nach beendeter manueller Schaltung wieder aufgenommen.

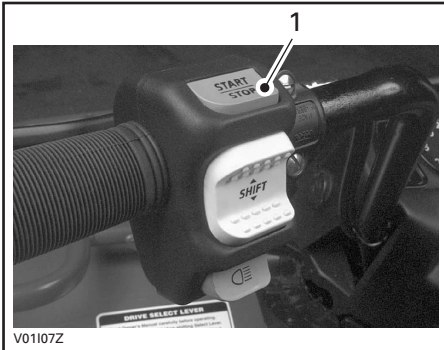
**Wenn das Fahrzeug jedoch bei schwierigen Geländebedingungen gefahren wird, ist es empfehlenswert den manuellen Modus zu wählen (d. h. den Gangschaltungsknopf zu verwenden).**

## Ein-/Ausschalter

Er befindet sich oben auf dem Multifunktionsschalter. Ein Schalter mit doppelter Funktion.

Zum Starten des Motors drücken Sie den Schalter und halten Sie ihn gedrückt. Lassen Sie den Schalter sofort los, nachdem der Motor gestartet hat.

Zum Ausschalten des Motors geben Sie kein Gas mehr und betätigen Sie dann den Schalter. Sie müssen den Schalter nicht gedrückt halten.

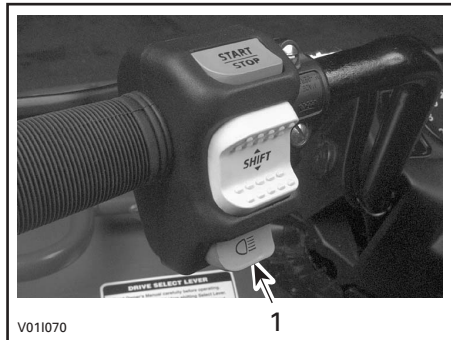


1. Ein-/Ausschalter

**HINWEIS:** Der Motor kann zwar ausgeschaltet werden, indem der Zündschlüssel in die Position OFF gedreht wird, wir empfehlen jedoch, den Motor mit dem Ein-/Ausschalter zu stoppen.

## Abblendschalter

Er befindet sich unter dem elektrischen Gangschaltungsknopf. Kippschalter. Mit diesem Schalter können Sie die Lichtstärke der Scheinwerfer einstellen.



1. Abblendschalter

## 7) Instrumentenkonsole

### Quest- und Traxter-Serie

**HINWEIS:** Beim ersten Betätigen des Schalters (in eine beliebige Position) leuchten alle Anzeigeleuchten kurz auf. Dadurch wird ihre Betriebsbereitschaft bestätigt. Danach bleiben nur die Leuchten an, die aktiviert sind: P, R oder N bei der Quest-Serie und R, N, AUTO, Fernlicht und die jeweilige Schaltstellung bei der Traxter-Serie.

**HINWEIS:** Die Öldruckleuchte (Quest-Serie) und die Temperaturleuchte (Traxter-Serie) bleiben an, bis der Motor läuft.

Wenn bei der Traxter-Serie alle Leuchten blinken, bedeutet dies eine Fehlfunktion des Getriebes oder des elektrischen Systems. Wenden Sie sich so schnell wie möglich an einen zugelassenen Bombardier ATV-Händler.



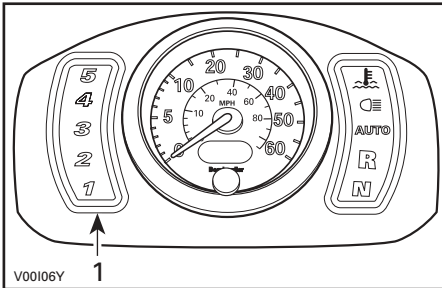
## Traxter-Serie

### Anzeige für die aktuelle Getriebeposition

Sie befindet sich auf der linken Seite der Konsole. Sie leuchtet auf, um den eingelegten Gang anzuzeigen, wenn der Zündschalter eingeschaltet ist und wenn sich der Schalthebel NICHT in PARK- oder NEUTRAL-Position befindet (bei laufendem oder abgestelltem Motor).

Wenn alle Leuchten beim Schalten blinken, zeigt dies an, dass der Schaltvorgang noch nicht beendet ist. Warten Sie einfach bis der Schaltvorgang abgeschlossen ist oder versuchen Sie den Gang noch einmal mit dem Gangschaltungsknopf einzulegen.

Wenn alle Leuchten fortlaufend blinken, deutet dies auf einen beschädigten Sensor (Getriebe) hin. Obwohl das Fahrzeug in diesem Zustand immer noch gefahren werden kann, kann das Herunterschalten eine verstärkte Motorbremsung verursachen. Fahren Sie langsam. Wenden Sie sich so schnell wie möglich an einen zugelassenen Bombardier ATV-Händler.

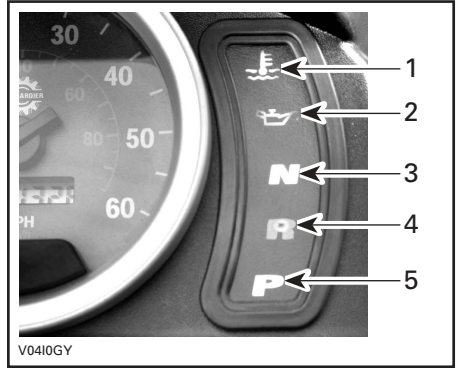


1. Anzeige für den eingelegten Gang

### Andere Anzeigeleuchten

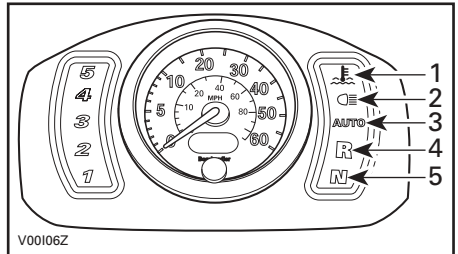
Sie befindet sich auf der rechten Seite der Konsole. Die Anzeigeleuchten hier zeigen unterschiedliche Funktionen an.

## Quest-Serie



1. Motortemperatur
2. Öldruck
3. Neutralposition
4. Rückwärtsgang
5. Park-Position

## Traxter-Serie



1. Motor
2. Fernlicht
3. Automatik
4. Rückwärtsgang
5. Neutralposition

Wenn die Leuchten für den RÜCKWÄRTS-GANG und die NEUTRALPOSITION fortlaufend blinken, deutet dies auf einen beschädigten Sensor (Nebengetriebe) hin. Obwohl das Fahrzeug in diesem Zustand immer noch gefahren werden kann, kann das Herunterschalten eine verstärkte Motorbremsung verursachen. Fahren Sie langsam. Wenden Sie sich so schnell wie möglich an einen zugelassenen Bombardier ATV-Händler.

Wenn die Leuchte AUTO blinkt, deutet dies auf ein mögliches Problem mit dem TPS-Sensor hin. Der manuelle Modus wird sofort aktiviert. Wenden Sie sich so schnell wie möglich an einen zugelassenen Bombardier ATV-Händler.

Beschreibung der Anzeigeleuchten

### Motor (ROT)



#### **Quest-Serie**

Wenn diese Anzeigeleuchte leuchtet, wird der Motor zu heiß.

#### **Traxter-Serie**

Eine Leuchte mit doppelter Funktion. Wenn diese Anzeigeleuchte leuchtet, ist der Öldruck des Motors zu niedrig. Wenn diese Leuchte blinkt, zeigt sie an, dass der Motor überhitzt ist.

Die Anzeige leuchtet auf, wenn der Zündschalter betätigt wird und bleibt eingeschaltet, bis der Motor läuft.

Bei Überhitzung des Motors lesen Sie auch den Abschnitt ÜBERHITZTER MOTOR im Kapitel BESONDERE VERFAHREN.

**VORSICHT:** Wenn diese Leuchte nach dem Starten des Motors nicht sofort erlischt, schalten Sie den Motor aus. Wenden Sie sich an einen zugelassenen Bombardier ATV-Händler. Fahren Sie das Fahrzeug erst wieder, wenn der Fehler behoben ist.

### Öldruck (ROT)



#### **Quest-Serie**

Wenn diese Anzeigeleuchte leuchtet, ist der Öldruck des Motors zu niedrig.

**VORSICHT:** Wenn diese Leuchte nach dem Starten des Motors nicht sofort erlischt, schalten Sie den Motor aus. Prüfen Sie den Motorölfüllstand. Wenn nötig, füllen Sie Öl nach. Ist der Ölstand ausreichend, wenden Sie sich an einen zugelassenen Bombardier ATV-Händler. Fahren Sie das Fahrzeug erst wieder, wenn der Fehler behoben ist.

### Fernlicht (BLAU)



#### **Traxter-Serie**

Wenn diese Anzeigeleuchte leuchtet, ist Fernlicht für die Scheinwerfer gewählt.

### Auto (GELB)



#### **Traxter-Serie außer Traxter XL**

Wenn diese Anzeige leuchtet, befindet sich das Fahrzeug im Automatik-Modus.

### Rückwärtsgang (ROT)



#### **Quest- und Traxter-Serie**

Wenn diese Anzeige leuchtet, befindet sich die Schaltung im Rückwärtsgang.

## Neutralposition (GRÜN)



### Quest- und Traxter-Serie

Wenn diese Anzeige leuchtet, befindet sich die Schaltung in Neutralposition.

## Parkposition (ORANGE)



### Quest-Serie

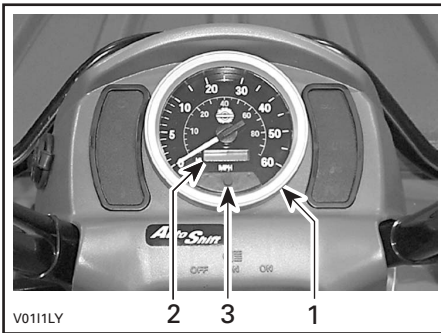
Wenn diese Anzeige leuchtet, befindet sich die Schaltung in Parkposition.

## 8) Tachometer

### Quest- und Traxter-Serie

Diese Fahrzeuge sind mit einem elektronischen Tachometer ausgestattet. Er zeigt die Geschwindigkeit des Fahrzeugs entweder in MPH (Meilen pro Stunde) oder km/h an.

Der Tachometer befindet sich in der Mitte der Konsole, seine Hintergrundbeleuchtung wird zusammen mit dem Zündschalter eingeschaltet (beide Schaltpositionen).



1. Tachometer
2. Kilometerzähler/Tageskilometerzähler/Zeit-  
zähler
3. Anzeigewahltaste

## Umschalten der Einheiten

Der Tachometer wurde ab Werk auf die Anzeige in Meilen eingestellt, Sie können ihn jedoch auch auf die Anzeige in km/h einstellen.

**HINWEIS:** Die Umstellung dieser Einheit bezieht sich dann auf den Tachometer, den Kilometerzähler und den Tageskilometerzähler.

Bei ausgeschaltetem Zündschalter (OFF):

Drücken Sie die Anzeigewahltaste, halten Sie sie gedrückt und drehen Sie dann den Zündschalter auf ON.

Beim Quest erscheint die Zahl 514610, beim Traxter die Zahl 511--- im Display. Halten Sie die Taste gedrückt, bis die normale Anzeige zurückkehrt (circa 7 Sekunden).



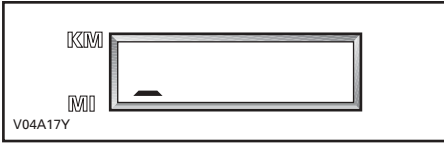
### QUEST-SERIE



### TRAXTER-SERIE

Nach diesen 7 Sekunden muss die Einheit von Meilen auf Kilometer oder umgekehrt umgestellt sein.

**HINWEIS:** Mit einem Strich auf der linken Seite des LCD-Displays wird angezeigt, welche Einheit verwendet wird.



Dieser Tachometer wird auf vielen Modellen verwendet und ist werksseitig voreingestellt. Zeigt das Tachometer jedoch eine Zahl an, die auf ein anderes Modell zutrifft, lassen Sie die Anzeigewahltaste los und drücken Sie sie erneut. Die richtige Zahl sollte angezeigt werden. Halten Sie die Taste solange gedrückt, bis die normale Anzeige zurückkehrt, um die Einheit zu ändern.

## Kilometerzähler/Tageskilometerzähler/Zeitzähler

Eine kombinierte LCD-Anzeige. Der Kilometerzähler zeichnet die gesamte Entfernung in Meilen oder km (00000) auf, die mit dem Fahrzeug bereits zurückgelegt wurde. Der Tageskilometerzähler zeichnet die Entfernung in Meilen oder in km (000.0) auf, die seit dem letzten Zurücksetzen des Zählers zurückgelegt wurde. Die letzte Ziffer rechts hinter dem Komma zeigt ein Zehntel einer Meile oder eines Kilometers (nur im Modus für den Tageskilometerzähler) an. Sie kann verwendet werden, um beispielsweise annähernd die Reichweite einer Tankfüllung oder die Entfernung zwischen zwei definierten Punkten zu bestimmen. Der Zeitzähler zeichnet die Betriebsdauer ab Einschalten der Zündung auf (H0000.0).

## Anzeigewahltaste

Um die Anzeige sofort umzustellen, drücken Sie die Taste auf dem Tachometer. Die Anzeige zeigt nacheinander den Kilometerzähler/Tageskilometerzähler/Zeitzähler an.

Um den Tageskilometerzähler zurückzusetzen, drücken Sie die Taste und HALTEN Sie sie gedrückt, bis alle Ziffern auf Null schalten. Der Tageskilometerzähler kann jederzeit zurückgesetzt werden, auch wenn der Kilometerzähler oder der Zeitzähler aktiviert sind.



## TYPISCH

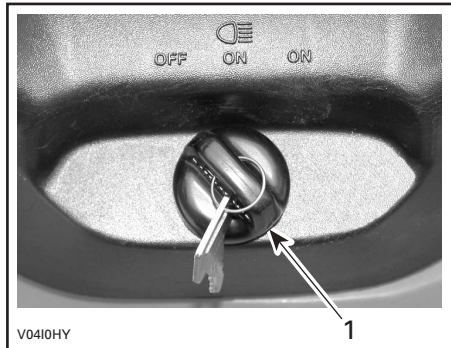
Der Kilometerzähler kann Meilen oder km anzeigen, je nachdem, welche Einheit gewählt wurde.

## 9) Zündschalter

### Quest- und Traxter-Serie

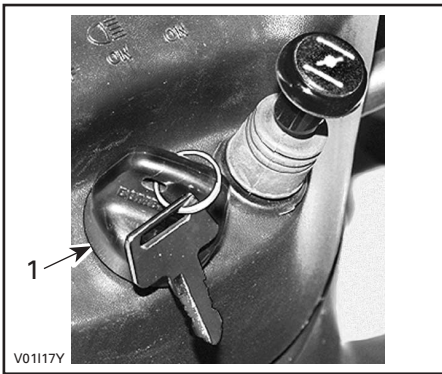
Er befindet sich unten an der Instrumentenkonzole.

Schlüsselschalter mit 3 Positionen: OFF, ON mit Licht und ON ohne Licht.



### QUEST-SERIE

#### 1. Zündschalter



## TRAXTER-SERIE

### 1. Zündschalter

Stecken Sie den Schlüssel in den Schalter und bringen Sie ihn in die gewünschte Position. Um den Schlüssel abziehen, bringen Sie den Schalter in die Position OFF, dann ziehen Sie ihn heraus.

In der Position ON mit Licht wird die gesamte Beleuchtung am Fahrzeug eingeschaltet, unabhängig davon, ob der Motor läuft. Die Scheinwerfer werden automatisch auf Abblendlicht geschaltet. Denken Sie jedoch daran, dass die Batterie entladen wird, wenn Sie die Beleuchtung einschalten, ohne dass der Motor läuft. Schalten Sie immer die Zündung aus, nachdem der Motor ausgeschaltet wurde.

**HINWEIS:** Der Motor kann zwar ausgeschaltet werden, indem der Zündschlüssel in die Position OFF gedreht wird, wir empfehlen jedoch, den Motor mit dem Ein-/Ausschalter zu stoppen.

## Traxter-Serie

### Automatische Abschaltung

Wenn aus irgendeinem Grund der Motor innerhalb von etwa 6 Minuten nicht gestartet wird, schaltet das MPEM-Modul (elektronisches Vielzweckmodul) automatisch das elektrische System aus. Drehen Sie den Schlüssel einfach in die Position OFF und dann wieder in die Position ON, um den normalen Startvorgang zu wiederholen.

## 10) Choke

### Traxter-Serie

Er befindet sich unten an der Instrumentenkonzole. Diese Vorrichtung ist ein einstellbarer Hebel, der den Kaltstart erleichtert.

Die Position OFF ist für den normalen Betrieb bei warmem Motor gedacht (Hebel eingedrückt).



### CHOKE IN POSITION OFF

Der Choke wird bei niedriger Motortemperatur verwendet (vollständig herausgezogen).



### CHOKE IN VOLLSTÄNDIG GEÖFFNETER POSITION (FULL)

Die übrigen Stellungen zwischen den Positionen OFF und FULL werden je nach Motortemperatur verwendet.

Zur Einstellung des Choke-Widerstands heben Sie den Gummibalg an und drehen Sie dann an der Choke-Mutter. Ziehen Sie diese nicht zu stark an, weil sonst der Choke nicht mehr richtig gängig ist. Bringen Sie den Gummibalg wieder in der ursprünglichen Position an.

## 11) Kraftstofftankdeckel

### Quest- und Traxter-Serie

Schrauben Sie den Deckel gegen den Uhrzeigersinn los und nehmen Sie den Deckel herunter, um Kraftstoff einzufüllen. Danach schrauben Sie ihn im Uhrzeigersinn wieder fest.

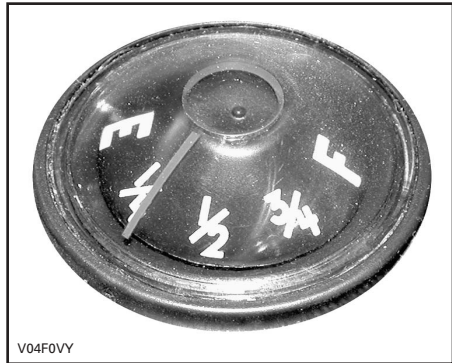
### SICHERHEITSHINWEIS

Schalten Sie vor dem Tanken immer den Motor aus. Öffnen Sie den Tankdeckel langsam. Wenn Sie einen Druckausgleich beim Öffnen bemerken (ein Pfeifton ist beim Lösen des Tankdeckels zu hören) lassen Sie das Fahrzeug überprüfen und/oder reparieren, bevor Sie es wieder in Betrieb nehmen. Kraftstoff ist entzündlich und hochexplosiv. Prüfen Sie niemals den Füllstand im Tank mit einer offenen Flamme. Rauchen Sie niemals in der Nähe, vermeiden Sie offene Flammen und Funken. Arbeiten Sie immer in einem gut belüfteten Bereich. Füllen Sie den Tank erst vollständig auf, wenn sich das Fahrzeug in einer warmen Umgebung befindet. Mit steigender Temperatur dehnt sich Kraftstoff aus und kann überlaufen. Wischen Sie verschütteten Kraftstoff immer vom Fahrzeug ab.

## 12) Kraftstoffanzeige

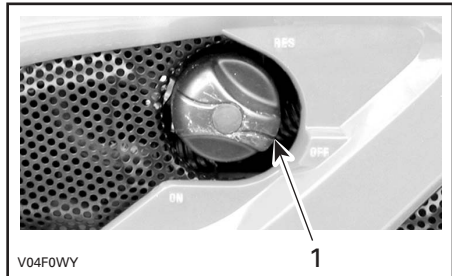
### Quest- und Traxter-Serie

Sie befindet sich unter der Instrumentenkonzole und zeigt den ungefähren Füllstand im Tank an.



## 13) Kraftstoffhahn

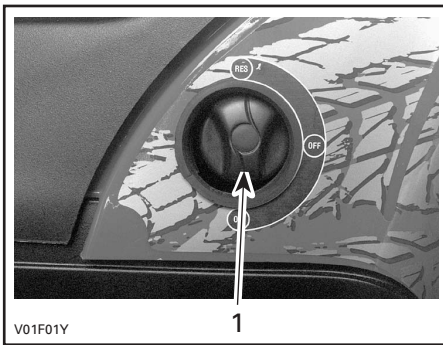
Er befindet sich auf der linken Seitenplatte unter dem Vorderteil des Sitzes. Es handelt sich dabei um ein 3-Wege-Drehventil: OFF, ON, RES. Drehen Sie den Knopf, um seinen Zeiger auf eine der drei Positionen ON, OFF oder RES auszurichten.



### QUEST-SERIE

1. Bringen Sie diesen Zeiger in die gewünschte Position.





V01F01Y

1

### TRAXTER-SERIE

1. *Bringen Sie diesen Zeiger in die gewünschte Position*

#### OFF

Die Kraftstoffzufuhr zum Vergaser wird unterbrochen.

**VORSICHT:** Bringen Sie den Hahn in die Position OFF, wenn das Fahrzeug nicht gefahren bzw. wenn es transportiert wird.

#### ON

Der Kraftstoff kann in dieser Position zum Vergaser strömen. Dies ist die normale Position für den Betrieb des Fahrzeugs.

#### RES (RESERVE)

Wenn der Kraftstoff im Tank in der Position ON erschöpft ist, können Sie auf eine Notkraftstoffversorgung umschalten, indem Sie den Hahn in die Position RES bringen. Der Reservetank enthält beim Quest circa 20% der Kraftstofftankkapazität und beim Traxter 30%. Fahren Sie nur in dieser Position, wenn der Tank in der Position ON leer ist.

Wenn Sie auf Reserve fahren, tanken Sie so schnell wie möglich nach. Stellen Sie nach dem Tanken sicher, dass sich der Hahn wieder in der Position ON befindet.

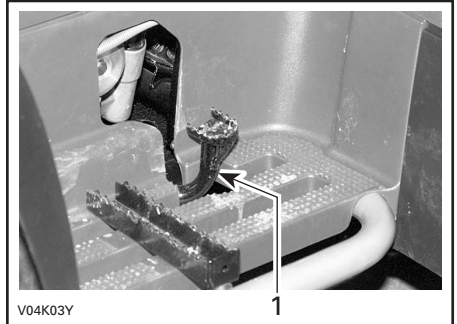
**VORSICHT:** Ein nicht richtig geöffneter Benzinhahn schränkt die Benzinzufuhr ein. Achten Sie darauf, den Kraftstoffhahn während der Fahrt vollständig zu öffnen.

## 14) Bremspedal für hintere Bremse

### Quest- und Traxter-Serie

Es befindet sich auf der rechten Fußstütze. Wenn Sie es herunterdrücken, wird die hintere Bremse betätigt. Wenn es losgelassen wird, muss es wieder in die Ausgangsstellung zurückkehren. Die Bremswirkung ist proportional zur auf das Pedal ausgeübten Kraft und abhängig von der Art und Beschaffenheit des Geländes.

**HINWEIS:** Die Bremse wirkt über den Antriebsstrang auch auf die Vorderräder.

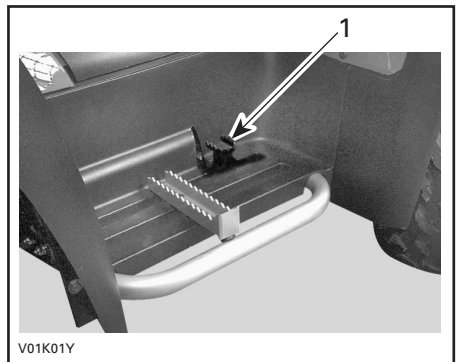


V04K03Y

1

### QUEST-SERIE

1. *Bremspedal für hintere Bremse*



V01K01Y

### TRAXTER-SERIE

1. *Bremspedal für hintere Bremse*

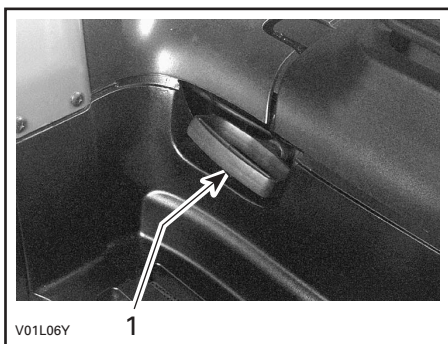
## 15) Notfall-Startgriff

### Traxter-Serie

Der Notfall-Startgriff wurde vorgesehen als Starthilfsvorrichtung in Notfällen.

Halten Sie das übliche Startverfahren ein, verwenden Sie jedoch den Notfall-Startgriff mit der Startleine statt des elektrischen Starters.

Er befindet sich auf der linken Seitenplatte unter dem Vorderteil des Sitzes. Es handelt sich um eine Startleine mit automatischer Aufwicklung. Zum Einrasten des Mechanismus ziehen Sie langsam am Griff, bis Sie einen Widerstand fühlen. Dann ziehen Sie langsam weiter am Griff, bis die Spitze des Verdichtungshubs (starker Drehwiderstand) überwunden ist, dann ziehen Sie energisch und kraftvoll. Geben Sie den Griff langsam wieder frei.

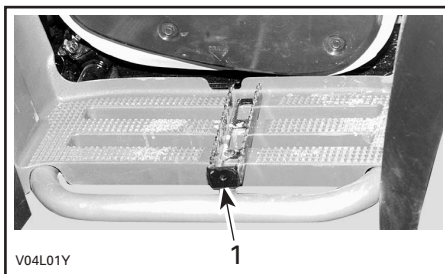


1. Notfall-Startgriff

## 16) Fußraste

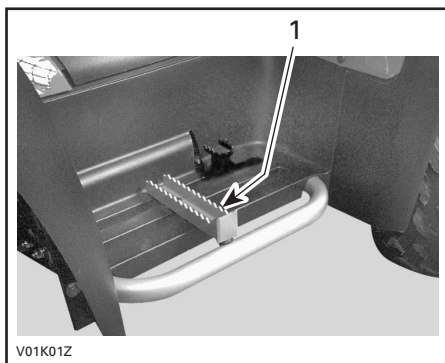
### Quest- und Traxter-Serie

Sie befindet sich auf der Fußstütze. Dieser Bereich dient dazu, Ihre Füße in einer stabilen Position zu halten.



### QUEST-SERIE

1. Fußraste



### TRAXTER-SERIE

1. Fußraste

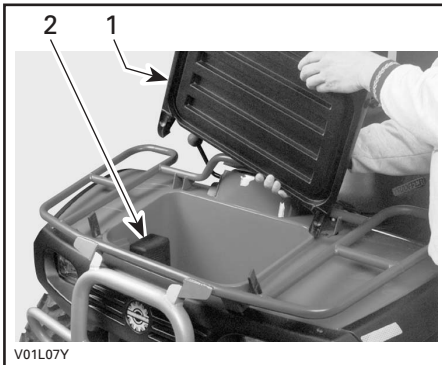


## 17) Aufbewahrungsfach

### Quest- und Traxter-Serie

Es befindet sich vorn am Fahrzeug. Dieses Fach ist das Richtige zur Aufbewahrung von persönlichen Gegenständen, wie einer Ersatzzündkerze einer Erste-Hilfe-Ausrüstung usw. Lösen Sie die Verriegelung des Deckels, heben Sie ihn etwas an und nehmen Sie den Deckel ab.

Das Fach ist mit einem Ablassstopfen unter der Werkzeugbox ausgestattet. Entfernen Sie ggf. den Stopfen, um Wasser abzulassen. Setzen Sie hinterher den Stopfen wieder ein.



#### TYPISCH

1. Abnehmen des Deckels
2. Werkzeugbox

In dem Fach wird auch diese *Bedienungsanleitung*, die immer im Fahrzeug bleiben muss, in einer wasserdichten Verpackung aufbewahrt.

### SICHERHEITSHINWEIS

Bringen Sie bei laufendem Motor den Schalthebel immer zunächst in die PARK-Position, bevor Sie den Deckel öffnen. Lassen Sie niemals schwere oder frei bewegliche, zerbrechliche Gegenstände im Aufbewahrungsfach. Verriegeln Sie immer den Deckel, bevor Sie losfahren. Wenn Sie den Deckel abnehmen, um einen größeren Stauraum zur Verfügung zu haben, achten Sie immer darauf, dass die Ladung gesichert ist und nicht herausfallen werden kann, wenn Sie mit hoher Geschwindigkeit in unebenem Gelände fahren. Fahren Sie langsamer.

## 18) Werkzeugbox

### Quest- und Traxter-Serie

Die Werkzeugbox befindet sich im Aufbewahrungsfach. Sie enthält Werkzeuge für grundlegende Wartungsaufgaben, diese *Bedienungsanleitung* und, bei den XT-Modellen, eine *Bedienungsanleitung für ATV-Kurbelgewinde*.

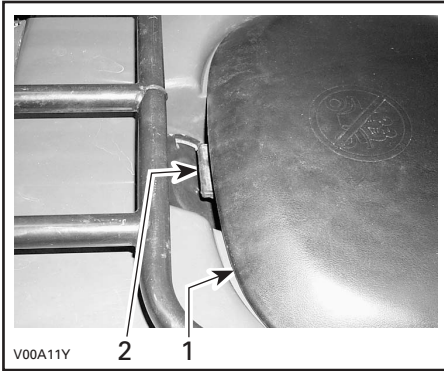
Die folgenden Werkzeuge sind in der Werkzeugbox enthalten:

- Zange (1)
- Schraubendreher (1)
- Maulschlüssel 10/13 mm (1)
- Maulschlüssel 15/17 mm (1)
- Steckschlüssel 10/13 mm (1)
- Steckschlüssel 16/18 mm (1)
- Reifendruckprüfer (1)
- Innensechskantschlüssel 3 mm (1)
- Sicherung, 30 A (1)
- Sicherung, 20 A (1)
- Sicherung, 15 A (1).

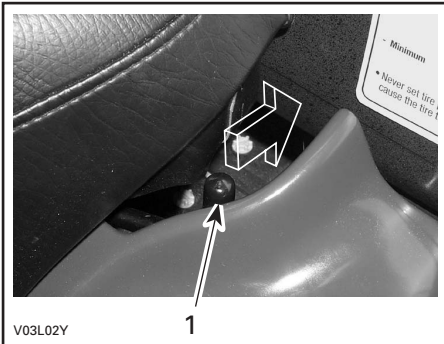
## 19) Sitzverriegelung

Sie befindet sich hinten unterhalb des Sitzes. Damit können Sie den Sitz demontieren, um Zugang zum Motorraum zu haben.

### Quest- und Traxter-Serie außer Traxter XL



1. Sitz
2. Sitzverriegelung



1. Sitzverriegelung

## Demontage des Sitzes

### Quest- und Traxter-Serie außer Traxter XL

Drücken Sie die Verriegelung nach oben, während Sie den Sitz an der hinteren Seite leicht anheben. Heben Sie den Sitz weiter an, bis Sie die vorderen Sitzhalterungen lösen und dann den Sitz vollständig herausnehmen können.

### Traxter XL

Drücken Sie die Verriegelung nach hinten, während Sie den Sitz an der hinteren Seite leicht anheben. Heben Sie den Sitz weiter an, bis Sie die vorderen Sitzhalterungen lösen und dann den Sitz vollständig herausnehmen können.

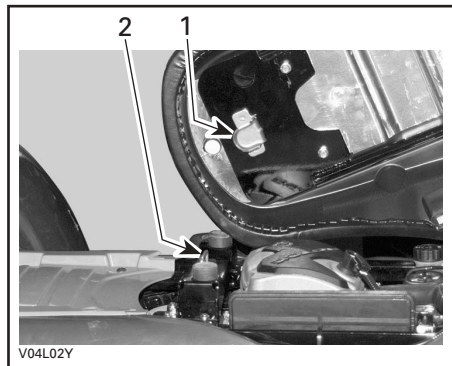
## Erneute Montage des Sitzes

### SICHERHEITSHINWEIS

Überprüfen Sie in regelmäßigen Abständen den Arretierstift des Sitzes und ziehen Sie ihn gegebenenfalls fest. Achten Sie darauf, dass der Sitz bei Fahrtbeginn fest verriegelt ist.

### Quest-Serie

Setzen Sie die vordere Rastnase des Sitzes in den Haken am Rahmen ein. Wenn der Sitz positioniert ist, drücken Sie ihn fest nach unten in die Verriegelung.



1. Diese Lasche in Haken einsetzen
2. Haken

## Traxter-Serie

Positionieren Sie den Sitz so, dass sich die U-förmigen Klammern über den Rollen befinden. Lassen Sie die Klammern vorsichtig über die Rollen gleiten und senken Sie dann den Sitz ab. Wenn der Sitz positioniert ist, drücken Sie ihn fest nach unten in die Verriegelung.



1. U-förmige Klammern
2. Rollen

## 20) Vordere/hintere Gepäckträger

### Quest- und Traxter-Serie

Sie befinden sich vorn und hinten auf dem Fahrzeugrahmen. Bequeme Träger zum Transport von Gepäck.



### SICHERHEITSHINWEIS

Sichern Sie das Gepäck immer gut am Träger. Vermeiden Sie Überladung. Achten Sie darauf, dass das Gepäck Ihre Sicht und/oder die Lenkung nicht beeinflusst. Nehmen Sie keine Personen mit.

Empfehlungen für den Transport von Lasten und die Gewichtsverteilung finden Sie in den TECHNISCHEN DATEN.

## 21) Lüftungsschlitze

### Quest- und Traxter-Serie außer Traxter XL

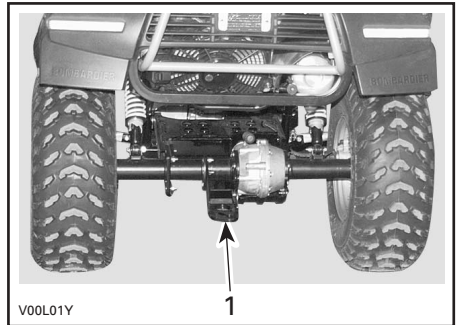
Sie befinden sich an den hinteren Kotflügeln. Sie verstärken den Luftstrom zum Kühler und sorgen für die Luftzufuhr im Luftfilterkasten.

**VORSICHT:** Die Lüftungsschlitze dürfen nicht verdeckt werden.

## 22) Anhängerkupplung

### Quest- und Traxter-Serie

Sie befindet sich an der Hinterachse. Sie können hier einen Kugelkopf zum Ziehen eines Anhängers oder anderer Fahrzeuge montieren. Installieren Sie die richtige Größe des Kugelkopfes gemäß den Empfehlungen des Anhängerherstellers. Empfehlungen für den Transport von Lasten und zum Ziehen von Anhängern finden Sie in den TECHNISCHEN DATEN.



### TYPISCH

1. Anhängerkupplung



### SICHERHEITSHINWEIS

Be sure to install the proper ball size that matches the equipment you will tow.

Beachten Sie die Anweisungen des Herstellers zur richtigen Befestigung des Anhängers.

## 23) Kühlerdeckel

### Quest- und Traxter-Serie außer Traxter XL

Er befindet sich hinten an der hinteren Fahrzeugverkleidung. Hier haben Sie Zugang zum Kühlereinfüllstutzen.

Entfernen Sie zunächst die Schutzkappe, um Zugang zum Kühlerdeckel zu haben. Nach Kontrolle oder Befüllung des Kühlers schrauben Sie den Kühlerdeckel wieder fest und setzen Sie die Schutzkappe darüber.

### SICHERHEITSHINWEIS

Lösen Sie zum Schutz vor Verbrennungen den Kühlerdeckel nicht, solange dieser noch heiß ist.



V03C02Y

1

1. Kühlerdeckel

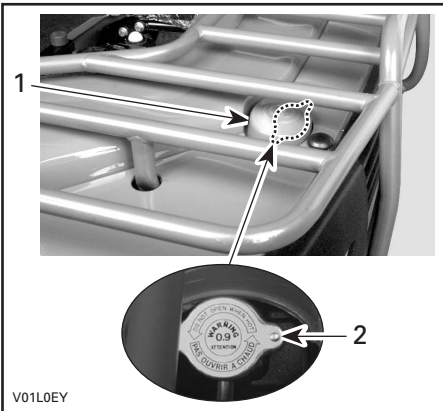
## 24) 12-Volt-Steckdose

### Quest- und Traxter-Serie

Sie befindet sich auf der linken Seite der Konsole.

Sie können hier einen Handscheinwerfer oder andere tragbare Elektrogeräte anschließen.

Entfernen Sie den Deckel vor Gebrauch. Setzen Sie den Deckel nach dem Gebrauch zum Schutz gegen Witterungseinflüsse immer wieder auf.



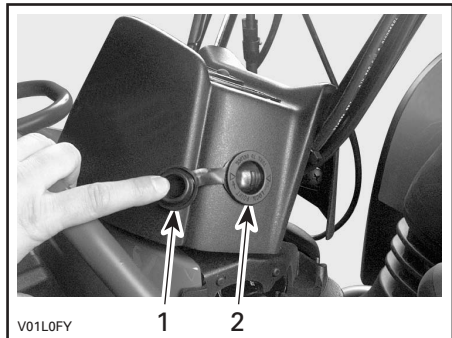
V01L0EY

1. Schutzkappe
2. Kühlerdeckel

### Traxter XL

Er befindet sich unter dem hinteren Ladefach.

Heben Sie das hintere Ladefach an, um Zugang zum Kühlerdeckel zu bekommen. Bringen Sie dann den Kühlerdeckel wieder richtig an und schließen Sie das hintere Ladefach ordnungsgemäß.



V01L0FY

1

2

### TYPISCH

1. Schutzdeckel
2. Steckdose

Halten Sie die angegebenen Leistungsdaten ein. Siehe TECHNISCHE DATEN.

Ein weiterer Anschluss ist verfügbar, um zusätzliches Zubehör anzuschließen. Zwei Kabel sind im Kabelbaum hinten am Fahrzeug versteckt. Weitere Einzelheiten hierzu erhalten Sie bei einem zugelassenen Bombardier ATV-Händler.

## 25) Sicherungen

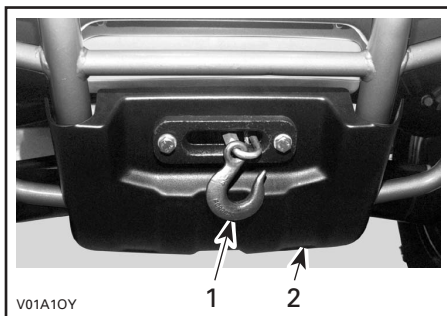
### Quest- und Traxter-Serie

Die elektrische Anlage ist mit Sicherungen geschützt. Einzelheiten hierzu finden Sie im Kapitel WARTUNG.

## 26) Kurbelwinde

### Quest XT und Traxter XT

Sie befindet sich hinter der Vorderseite des Ölwanenschutzes.



1. Kurbelwinde
2. Vorderseite Ölwanenschutz

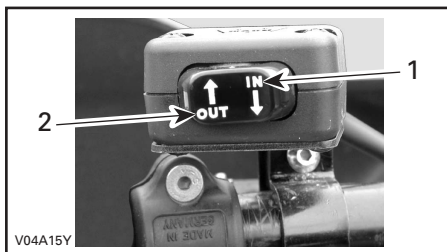
## 27) Kurbelwinden-Steuerschalter

### Quest XT und Traxter XT

Er befindet sich auf der linken Seite des vorderen Kotflügels.

Um Seil aus der Winde herauszulassen, drücken Sie auf die linke Seite des Schalters. Um Seil in die Winde einzuziehen, drücken Sie auf die rechte Seite des Schalters.

Nähere Informationen zum sicheren Gebrauch der Kurbelwinde finden Sie in der *Bedienungsanleitung für ATV-Kurbelwinde*.

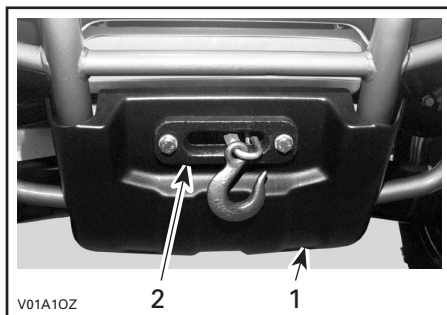


1. Hinein
2. Heraus

## 28) Seilführung

### Quest XT und Traxter XT

Sie befindet sich vorne am Ölwanenschutz. Die Seilführung dient zur Verhinderung von Schäden am Fahrzeug und zum Führen des Seiles in die Winde.



1. Vorderseite Ölwanenschutz
2. Seilführung

## 29) Hinteres Ladefach

### Traxter XL

Es befindet sich hinten am Fahrzeug. Das hintere Ladefach ist für die Aufnahme diverser Materialien geeignet.

#### SICHERHEITSHINWEIS

Transportieren Sie niemals leicht entzündliche oder gefährliche Stoffe.

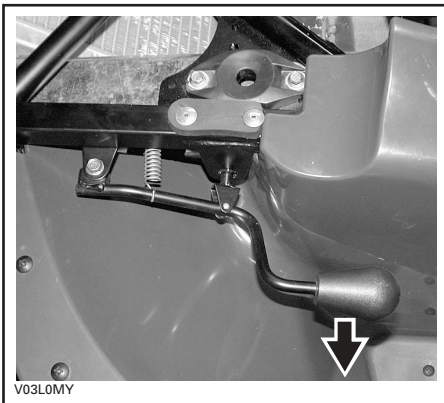
## 30) Entriegelungshebel

### Traxter XL

Er befindet sich unter dem hinteren Ladefach rechts vom Sitz.

Er ermöglicht das Entleeren des hinteren Ladefachs.

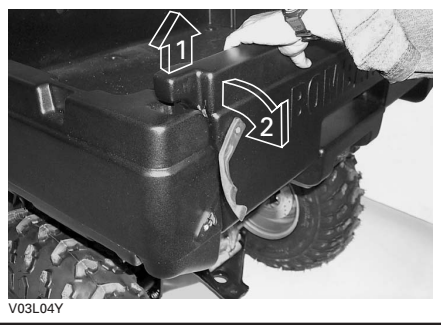
Ziehen Sie zum Entleeren des hinteren Ladefachs den Hebel nach rechts.



## 31) Ladeklappe für hinteres Ladefach

### Traxter XL

Befindet sich hinten am hinteren Ladefach. Zum Öffnen der Klappe entriegeln Sie sie und heben Sie sie um etwa 50 mm (2 in) an. Kippen Sie sie dann langsam nach hinten herunter. Das hintere Ladefach wird an jeder Seite durch zwei Kabel festgehalten.

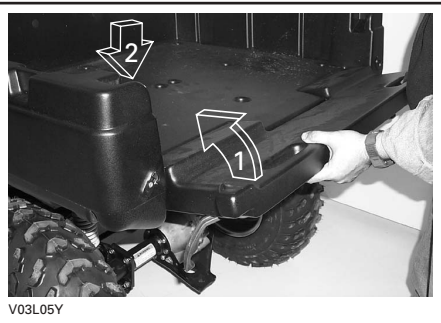


#### ÖFFNEN

Schritt **1**: Klappe anheben

Schritt **2**: Klappe nach unten kippen

Kippen Sie die Klappe zum Schließen nach oben. Lassen Sie sie dann in die Führungen ab. Bringen Sie die Verriegelungen an.



#### SCHLIEßEN

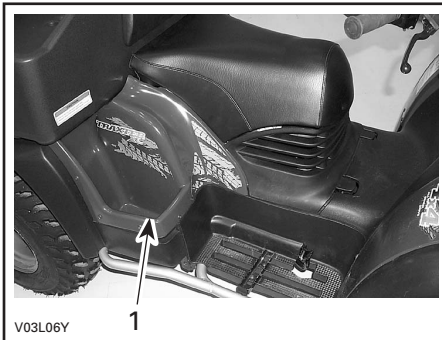
Schritt **1**: Klappe nach oben kippen

Schritt **2**: Klappe ablassen

## 32) Seitenfach

### *Traxter XL*

Ein solches befindet sich auf beiden Seiten des Fahrzeugs. Die Fächer sind mit einem Ablassstopfen ausgestattet. Entfernen Sie ggf. den Stopfen, um Wasser abzulassen. Setzen Sie hinterher den Stopfen wieder ein.



1. Seitenfach

# FLÜSSIGKEITEN

Bei der Lektüre dieser *Bedienungsanleitung* denken Sie an Folgendes:



## SICHERHEITSHINWEIS

Weist auf eine mögliche Gefahrensituation hin, deren Nichtvermeidung schwere Personenschäden verursachen oder sogar zum Tod führen kann.

**HINWEIS:** In diesem Abschnitt werden die für das Fahrzeug empfohlenen Flüssigkeiten und die Verfahren zum Prüfen der jeweiligen Füllstände erläutert. Die Verfahren zum Wechseln der jeweiligen Flüssigkeiten sind dem Kapitel WARTUNG zu entnehmen.

## Kraftstoff

### Quest- und Traxter-Serie

#### Empfohlener Kraftstoff

Verwenden Sie normales unverbleites Benzin oder Gasohol mit weniger als 10% Ethanol oder Methanol, das an den meisten Tankstellen erhältlich ist. Sie müssen Benzin mit einer Oktanzahl von 87 ((R + M)/2) oder mehr verwenden.

**HINWEIS:** An den meisten Tankstellen entspricht die Oktanzahl auf der Tanksäule einer Oktanzahl von (R + M)/2. Normalerweise befindet sich ein Aufkleber auf der Tanksäule.

**VORSICHT:** Experimentieren Sie nie mit anderen Kraftstoffen. Der Gebrauch nicht empfohlener Kraftstoffe kann eine Verschlechterung der Fahrleistung und Schäden in wichtigen Teilen des Kraftstoffsystems und im Motor verursachen.

**VORSICHT:** Mischen Sie nie Öl mit Kraftstoff. Dieses ATV ist mit einem Viertaktmotor ausgestattet. Öl muss nur als Motoröl dem Motor zugeführt werden.

## Kraftstofffüllstand



## SICHERHEITSHINWEIS

Schalten Sie vor dem Tanken immer den Motor aus. Öffnen Sie den Tankdeckel langsam. Wenn Sie einen Druckausgleich beim Öffnen bemerken (ein Pfeifton ist beim Lösen des Tankdeckels zu hören) lassen Sie das Fahrzeug überprüfen und/oder reparieren, bevor Sie es wieder in Betrieb nehmen. Kraftstoff ist entzündlich und unter bestimmten Bedingungen hochexplosiv. Prüfen Sie niemals den Füllstand im Tank mit einer offenen Flamme. Rauchen Sie niemals in der Nähe, vermeiden Sie offene Flammen und Funken. Arbeiten Sie immer in einem gut belüfteten Bereich. Füllen Sie den Tank erst vollständig auf, wenn sich das Fahrzeug in einer warmen Umgebung befindet. Mit steigender Temperatur dehnt sich Kraftstoff aus und kann überlaufen. Wischen Sie verschütteten Kraftstoff immer vom Fahrzeug ab.



## **Motor-/Getriebeöl**

### ***Quest- und Traxter-Serie***

#### **Empfohlenes Öl**

Verwenden Sie immer ein Viertakt-Motoröl auf Mineralbasis, das den Anforderungen der API-Serviceklassifikation SG, SH oder SJ entspricht oder diese sogar noch übertrifft. Überprüfen Sie immer den API-Aufkleber auf dem Ölbehälter, um sicher zu gehen, dass die Buchstaben SG, SH oder SJ auch angegeben sind. Verwenden Sie ausschließlich qualitativ hochwertiges, hochreinigendes Öl.

**HINWEIS:** Dasselbe Öl ist sowohl für den Motor als auch für das Getriebe zu verwenden. Für eine verbesserte Gesamtleistung und einen guten Verschleißschutz verwenden Sie von Bombardier das synthetische Öl (P/N 293 600 039). Dies ist ein spezielles synthetisches Öl, das für Kupplungsgetriebe geeignet ist.

#### ***Traxter-Serie***

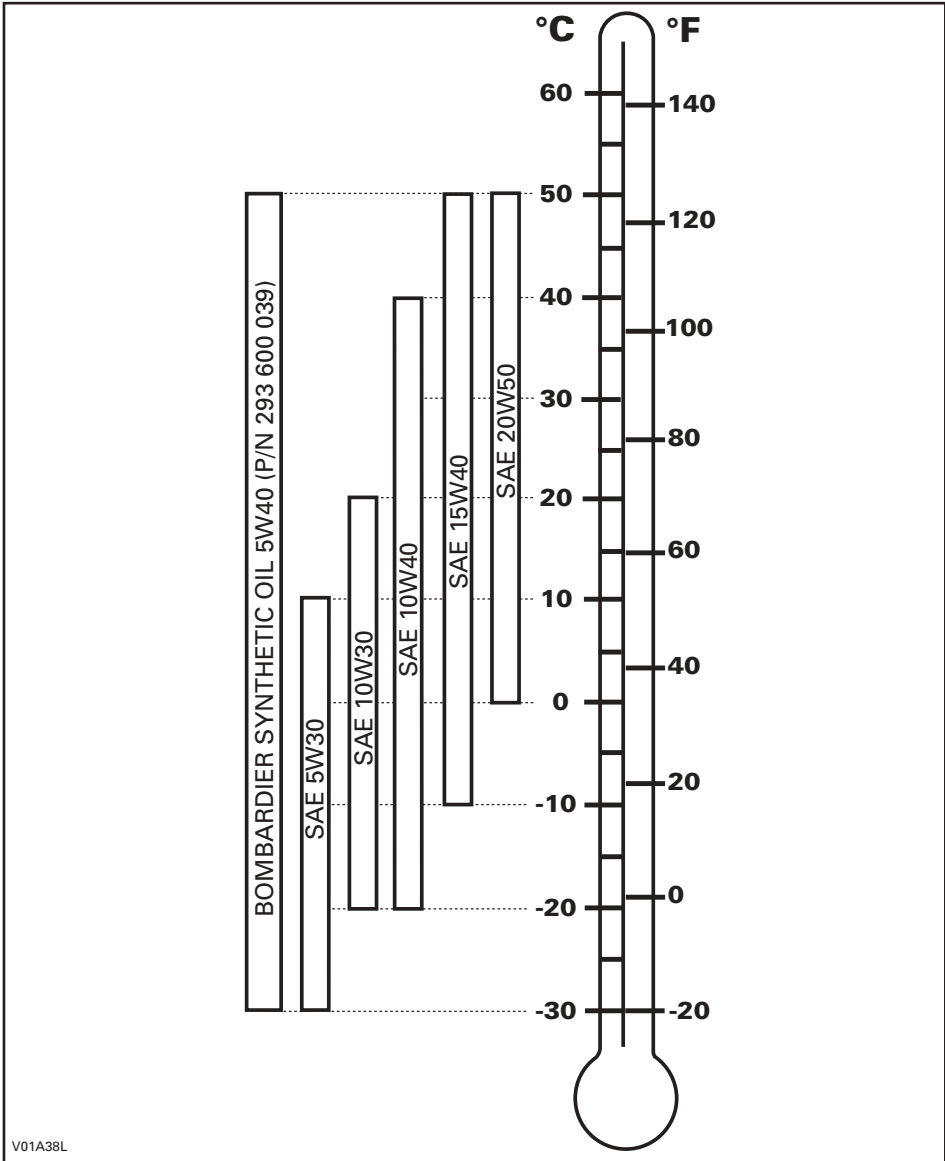
**VORSICHT:** Die Verwendung eines anderen synthetischen Öls oder synthetischen Mischöls als des synthetischen 5W40-Öls von Bombardier (P/N 293 600 039) kann zum Durchrutschen der Kupplung führen.

# Ölviskosität

## Quest- und Traxter-Serie

SAE 10W40 wird für den Sommer und SAE 5W30 für den Winter empfohlen.

Ein Öl mit anderer Viskosität muss verwendet werden, wenn die Durchschnittstemperatur außerhalb des Temperaturbereichs des empfohlenen Öls liegt. Beachten Sie die folgende Tabelle.

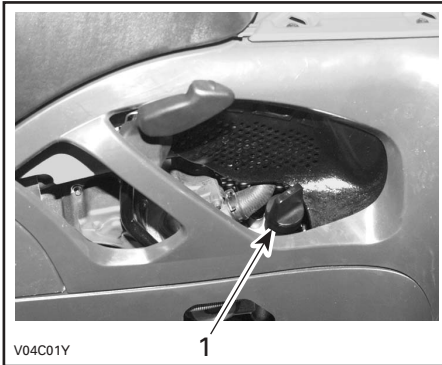


V01A38L

# Ölfüllstand

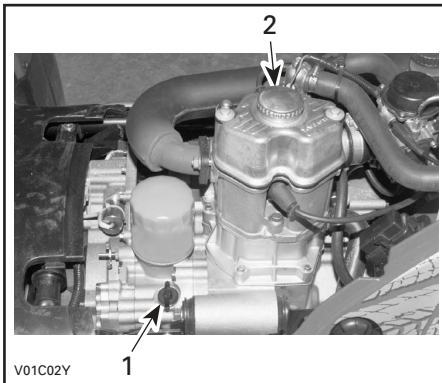
## Quest- und Traxter-Serie

**VORSICHT:** Überprüfen Sie den Ölstand regelmäßig und füllen Sie, wenn notwendig, Öl nach. Füllen Sie nicht zu viel Flüssigkeit ein. Der Betrieb des Motors/Getriebes mit einem falschen Ölstand kann schwere Motor-/Getriebschäden verursachen. Wischen Sie verschüttetes Öl immer ab.



### QUEST-SERIE — RECHTE MOTORSEITE

1. Ölmesstab

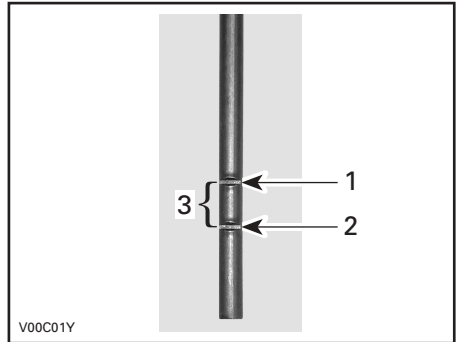


### TRAXTER-SERIE — LINKE MOTORSEITE

1. Ölmesstab
2. Einfüllkappe

Prüfen Sie den Ölstand (bei kaltem Motor) folgendermaßen, wenn das Fahrzeug auf einer ebenen Fläche abgestellt ist:

1. Entnehmen Sie den Ölmesstab und wischen Sie ihn ab.
2. Fügen Sie den Ölmesstab wieder ein. Der Ölmesstab muss sachgemäß und vollständig eingeführt werden.
3. Entnehmen Sie den Ölmesstab wieder und prüfen Sie den Ölstand. Er muss bis an die obere Markierung oder zumindest bis in die Nähe reichen.



### TYPISCH

1. Voll
2. Nachfüllen
3. Betriebsbereich

Um Öl hinzuzufügen, entnehmen Sie den Ölmesstab (Quest-Serie) bzw. schrauben Sie die Einfüllkappe ab (Traxter-Serie). Füllen Sie eine kleine Menge Öl ein und prüfen Sie den Ölstand erneut. Wiederholen Sie den Vorgang, bis der Ölstand die obere Messtabmarkierung erreicht. Füllen Sie nicht zu viel ein.

**HINWEIS:** Verwenden Sie einen Trichter, um ein Verschütten zu vermeiden.

Setzen Sie den Ölmesstab wieder richtig ein und/oder schrauben Sie die Öleinfüllkappe wieder fest und montieren Sie dann den Sitz wieder.

## Motorkühlmittel

### Quest- und Traxter-Serie

#### Empfohlenes Kühlmittel

Gebrauchen Sie immer Ethylen-Glycol-Frostschutz mit Antikorrosionsmitteln speziell für Aluminium-Verbrennungsmotore.

Das Kühlsystem muss mit mit einem vorgemischten Kühlmittel von Bombardier (P/N 293 600 038) oder einer Lösung aus destilliertem Wasser und Frostschutz (50% Wasser, 50% Frostschutz) befüllt werden.

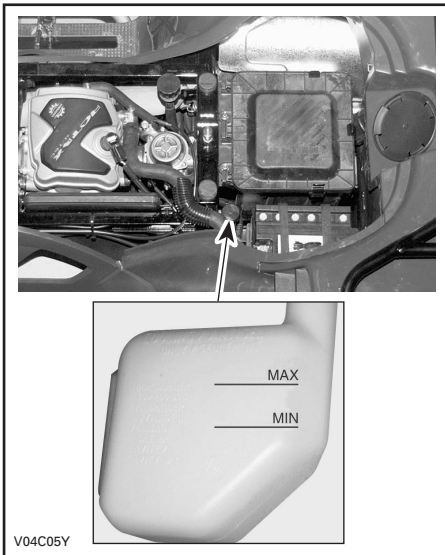
#### Kühlmittelfüllstand

### SICHERHEITSHINWEIS

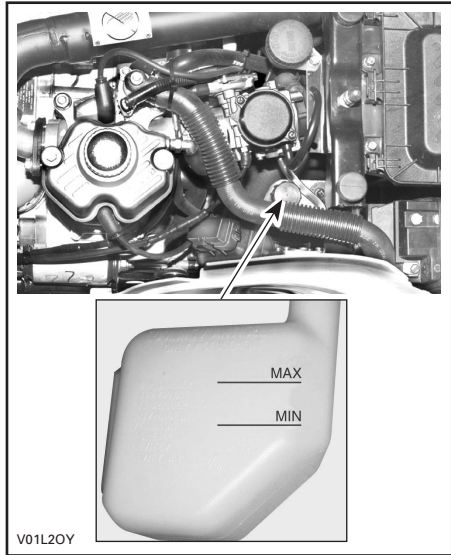
Überprüfen Sie den Stand des Kühlmittels bei kaltem Motor. Füllen Sie niemals bei heißem Motor Kühlmittel ins Kühlsystem ein.

Entfernen Sie den Sitz.

### Quest-Serie



### Traxter-Serie



Wenn das Fahrzeug auf einer ebenen Fläche abgestellt ist, muss sich der Kühlflüssigkeitsstand zwischen der MIN.- und MAX.-Markierung auf dem Kühlflüssigkeitsbehälter befinden.

**HINWEIS:** Wenn Sie den Füllstand bei Temperaturen unter 20°C (68°F) prüfen, kann der Füllstand geringfügig unter der MIN.-Markierung liegen.

Falls erforderlich, füllen Sie Kühlmittel bis zur MAX.-Markierung nach. Mit einem Trichter vermeiden Sie das Verschütten von Flüssigkeit. Füllen Sie nicht zu viel Flüssigkeit ein.

Setzen Sie die Einfüllkappe wieder richtig auf und ziehen Sie sie fest, dann installieren Sie den Sitz wieder.

Wenn Sie Kühlmittel in den Kühlflüssigkeitsbehälter eingefüllt haben, prüfen Sie auch den Füllstand im Kühler. Fügen Sie bei Bedarf Kühlmittel hinzu.

## SICHERHEITSHINWEIS

Lösen Sie zum Schutz vor Verbrennungen den Kühlerdeckel nicht, solange dieser noch heiß ist.

**HINWEIS:** Wenn Sie in einem Kühlsystem häufig Kühlmittel nachfüllen müssen, ist dies ein Hinweis auf Undichtigkeiten oder Probleme mit dem Motor. Wenden Sie sich an einen zugelassenen Bombardier ATV-Händler.

## Auswechseln des Kühlmittels

Siehe Abschnitt WARTUNG.

## Bremsflüssigkeit

### Quest- und Traxter-Serie

### Empfohlene Bremsflüssigkeit

Verwenden Sie immer Bremsflüssigkeit, die ausschließlich der Spezifikation DOT 4 entspricht.

**VORSICHT:** Um schwerwiegende Schäden am Bremssystem zu vermeiden, dürfen Sie ausschließlich die empfohlenen Bremsflüssigkeiten verwenden und niemals verschiedene Flüssigkeiten zum Nachfüllen benutzen.

### Bremsflüssigkeitsfüllstand

Prüfen Sie die Bremsflüssigkeit im Behälter auf den richtigen Füllstand, wenn das Fahrzeug auf einer ebenen Fläche abgestellt ist. Der Füllstand muss sich über der MIN.-Markierung befinden.

Füllen Sie Bremsflüssigkeit nach Bedarf zu. Füllen Sie nicht zu viel Flüssigkeit ein.

Reinigen Sie die Einfüllkappe vor dem Abnehmen.

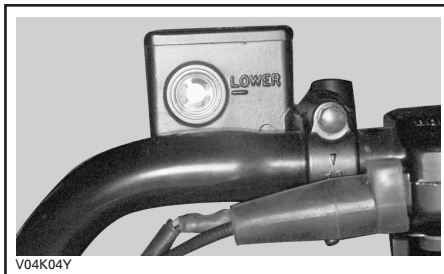
**VORSICHT:** Verwenden Sie ausschließlich DOT 4-Bremsflüssigkeit aus einem verschlossenen Behälter. Verwenden Sie nie Bremsflüssigkeit aus einem alten oder bereits angebrochenen Behälter.

**HINWEIS:** Ein niedriger Füllstand kann entweder auf Undichtigkeiten oder abgenutzte Bremsbeläge hinweisen. Wenden Sie sich an einen zugelassenen Bombardier ATV-Händler.

## Behälter für Bremsflüssigkeit der vorderen Bremse

Stellen Sie die Lenkung gerade, um sicher zu gehen, dass der Behälter gerade steht. Überprüfen Sie den Bremsflüssigkeitsstand. Der Behälter ist voll, wenn die Flüssigkeit bis zum oberen Teil des Sichtfensters reicht.

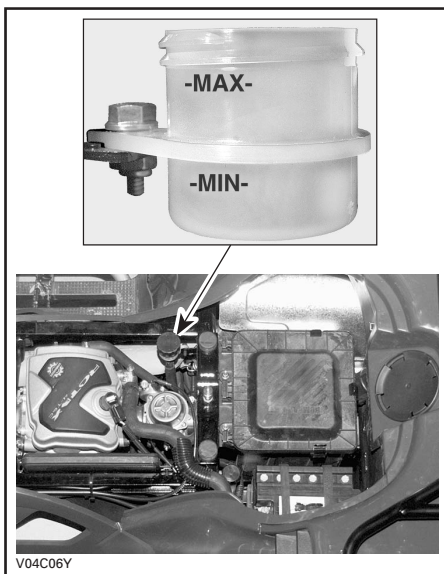
### Quest- und Traxter-Serie



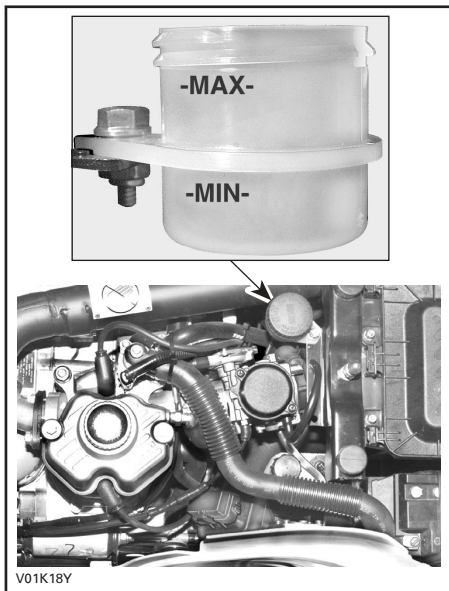
Führen Sie eine Sichtprüfung des Behälterbodens durch. Prüfen Sie ihn auf Sprünge, Risse usw. und ersetzen Sie ihn, falls notwendig.

## Behälter für Bremsflüssigkeit der hinteren Bremse

### Quest-Serie



## Traxter-Serie



## Batterie

### Quest- und Traxter-Serie

Dieses Fahrzeug ist mit einer Elektrolytbatterie ausgestattet, die nur minimale Wartung erfordert.

### Flüssigkeitsfüllstand

Stellen Sie das Fahrzeug auf einer ebenen Fläche ab.

Prüfen Sie den Füllstand der Batterieflüssigkeit auf der Innenseite des linken hinteren Kotflügels. Verwenden Sie gegebenenfalls eine Taschenlampe. Arbeiten Sie nicht mit offener Flamme.

Der Flüssigkeitsfüllstand muss sich zwischen der oberen und unteren Markierung befinden. Wenn der Füllstand zu niedrig ist, nehmen Sie die Batterie aus dem Fahrzeug und fügen Sie destilliertes Wasser hinzu.

## Batterie

### Ausbau

Unterbrechen Sie zuerst den Kontakt des SCHWARZEN (-) Kabels und danach des ROTEN (+) Kabels.

### SICHERHEITSHINWEIS

Achten Sie beim Ausbau immer auf diese Reihenfolge. Ziehen Sie immer zuerst das SCHWARZE (-) Kabel ab. Batterieflüssigkeit oder Kraftstoffgase könnten sich im Motorraum befinden, durch einen Funken könnten sie entzündet werden und möglicherweise Verletzungen verursachen.

Lösen Sie die Halteriemen.

Ziehen Sie den Belüftungsschlauch aus dem Rahmen.

Nehmen Sie die Batterie aus dem Fahrzeug, achten Sie dabei darauf, die Batterie gerade zu halten, damit keine Batterieflüssigkeit aus dem Belüftungsschlauch fließen kann.

### SICHERHEITSHINWEIS

Batterieflüssigkeit ist eine ätzende Substanz, die brennt oder organisches Gewebe durch chemische Reaktion zerstört. Vermeiden Sie den Kontakt mit der Haut, den Augen und der Kleidung. Tragen Sie eine Schutzbrille und ein geeignetes Paar nicht saugfähiger Handschuhe beim Herausnehmen der Batterie. Wenn Sie etwas von der Batterieflüssigkeit verschütten, waschen Sie sie sofort mit einer Lösung aus Backpulver und Wasser ab.

## Reinigung

Reinigen Sie die Batterie, das Batteriegehäuse, die Kabel und die Batteriepole mit einer Lösung aus Backpulver und Wasser.

Entfernen Sie Korrosion von den Batteriekabelklemmen und den Batteriepolen mit einer festen Drahtbürste. Die Batterieoberseite muss mit einer weichen Bürste und einer fettlösenden Seife oder mit einer Backpulverlösung gereinigt werden.

## Nachfüllen

Stellen Sie die Batterie auf einer ebenen Fläche ab.

Schrauben Sie die Deckel ab und füllen Sie destilliertes Wasser bis zur oberen Markierung nach. Füllen Sie nicht zu viel Flüssigkeit ein.



### 1. Obere Markierung

Schrauben Sie die Deckel ordnungsgemäß wieder fest.

## Installation

Installieren Sie die Batterie wieder im Fahrzeug. Befestigen Sie sie und vergewissern Sie sich, dass auch der Belüftungsschlauch wieder befestigt ist.



## SICHERHEITSHINWEIS

Schließen Sie zuerst den Kontakt des ROTEN (+) Kabels und danach des SCHWARZEN (-) Kabels an. Schließen Sie immer das ROTE (+) Kabel zuerst an.

**HINWEIS:** Ordnen Sie das ROTE (-) Kabel zwischen den Halteriemen und der Batterie an.

---

# EINFahrZEITEN

## Motor

### **Quest- und Traxter-Serie**

Eine Einfahrzeit von etwa 10 Fahrstunden ist erforderlich, bevor Sie das Fahrzeug über einen längeren Zeitraum mit Vollgas fahren.

**VORSICHT:** Mischen Sie nie Öl mit Kraftstoff. Dieses Fahrzeug ist mit einem Viertaktmotor ausgestattet. Öl muss nur als Motoröl dem Motor zugeführt werden.

Während dieser Zeit darf der Gashebel nur höchstens zu 3/4 betätigt werden. Kurzzeitige, volle Beschleunigungen und Geschwindigkeitsveränderungen tragen jedoch zu einem guten Einfahren des Fahrzeugs bei. Anhaltende starke Beschleunigungen, längeres Fahren bei hohen Geschwindigkeiten und Motorüberlastung sind während der Einfahrzeit schädlich.

## Zahnriemen

### **Quest-Serie**

Bei einem neuen Zahnriemen ist eine Einfahrzeit von 50 km (30 Meilen) erforderlich. Vermeiden Sie starkes Beschleunigen/Abbremsen, Ziehen von Lasten oder Fahrten mit hoher Geschwindigkeit.

## **Inspektion nach 10 Betriebsstunden**

### **Quest- und Traxter-Serie**

Wie bei allen mechanischen Präzisionsmaschinen wird empfohlen, nach den ersten 10 Fahrstunden oder 30 Tage nach dem Kauf, je nachdem was zuerst eintritt, das Fahrzeug einer Inspektion bei einem autorisierten Bombardier-Fachhändler zu unterziehen. Bei dieser Inspektion haben Sie auch die Gelegenheit, einige unbeantwortete Fragen zu klären, die vielleicht während der ersten Fahrstunden aufgetreten sind.

---

Die Kosten für die Inspektion nach den ersten 10 Betriebsstunden gehen zu Lasten des Fahrzeugbesitzers.

---

Bei der Lektüre dieser *Bedienungsanleitung* denken Sie an Folgendes:



## **SICHERHEITSHINWEIS**

Weist auf eine mögliche Gefahrensituation hin, deren Nichtvermeidung schwere Personenschäden verursachen oder sogar zum Tod führen kann.



---

# ÜBERPRÜFUNGEN VOR JEDER FAHRT

## Quest- und Traxter-Serie



### SICHERHEITSHINWEIS

Die Überprüfung des Fahrzeugs vor dem Fahren ist sehr wichtig. Überprüfen Sie immer den einwandfreien Betriebszustand der wichtigen Bedienelemente, Sicherheitsfunktionen und mechanischen Komponenten vor dem Start. Werden diese Anweisungen nicht befolgt, kann es zu schweren Verletzungen oder sogar zum Tode kommen.

- Ziehen Sie die Feststellbremse an und prüfen Sie ihre einwandfreie Funktion.
- Prüfen Sie den Reifendruck und -zustand.
- Prüfen Sie Räder und Lager auf Verschleiß und Beschädigungen.
- Prüfen Sie die Anordnung der Bedienelemente und ihre einwandfreie Funktion.
- Prüfen Sie die einwandfreie Gängigkeit der Lenkung.
- Betätigen Sie den Gashebel mehrfach, um seine einwandfreie Gängigkeit zu prüfen. Beim Loslassen muss er in die Leerlaufposition zurückkehren.
- Betätigen Sie die Bremshebel und das Fusspedal, um sicherzustellen, dass die Bremsen einwandfrei funktionieren. Nach der Betätigung müssen die Hebel und das Pedal vollständig in ihre Ausgangsposition zurückkehren.
- Prüfen Sie die Funktion des Schalthebels, dann bringen Sie ihn wieder in die PARK-Position.
- Prüfen Sie die Füllstände von Kraftstoff, Öl und Kühlmittel.
- Prüfen Sie den Motor/das Getriebe und die Komponenten des Antriebsstrangs auf Ölundichtigkeiten.
- Stellen Sie sicher, dass der Kraftstoffhahn vollständig geöffnet ist (Position ON).
- Reinigen Sie die Scheinwerfer und das Rücklicht.
- Achten Sie darauf, dass der Deckel des vorderen Aufbewahrungsfachs richtig verriegelt ist.
- Achten Sie darauf, dass der Sitz einwandfrei verriegelt ist.
- Wenn Sie Lasten transportieren, halten Sie die Grenzwerte für die angegebene Zuladung ein. Stellen Sie sicher, dass die Ladung richtig auf den Gepäckträgern befestigt ist.
- Wenn Sie einen Anhänger oder andere Ausrüstungen ziehen, achten Sie auf die Einhaltung des vorgegebenen Stützgewichts und der Anhängelast. Stellen Sie sicher, dass der Anhänger richtig an der Anhängerkupplung befestigt ist.
- Suchen und tasten Sie bei abgeschaltetem Motor nach lockeren Teilen. Kontrollieren Sie die Befestigungselemente.
- Stellen Sie sicher, dass sich keine Personen oder Hindernisse in Ihrer Umgebung befinden.
- Prüfen Sie die einwandfreie Funktion des Zündschalters, der Starttaste, des Motoraus Schalters, der Scheinwerfer, des Abblendlichts, des Rücklichts und der Anzeigeleuchten.
- Starten Sie den Motor, fahren Sie langsam einige Meter vorwärts und ziehen Sie dann alle Bremsen nacheinander an, um ihre jeweilige Funktion zu prüfen.

Beheben Sie alle Probleme, die Sie möglicherweise gefunden haben. Wenden Sie sich gegebenenfalls an einen zugelassenen Bombardier ATV-Händler.

# BETRIEBSANLEITUNG

## Allgemeines

### Quest- und Traxter-Serie

Um den Motor zu starten, muss sich der Schalthebel in PARK- oder NEUTRAL-Position befinden.

Zu Ihrer Bequemlichkeit ist ein Override-Modus vorgesehen, mit dem Sie den Motor unabhängig von der Position des Schalthebels starten können. Während Sie die Starttaste betätigen, halten Sie den vorderen oder hinteren Bremshebel angezogen.

### Quest-Serie

Zum Starten des Motors bringen Sie den Motorausshalter in die Position RUN, stecken Sie den Zündschlüssel in den Zündschalter, drehen Sie ihn in die Position ON und drücken Sie dann die Starttaste.

### Traxter-Serie

Der Motor kann in jedem Gang gestartet werden (1 bis 5).

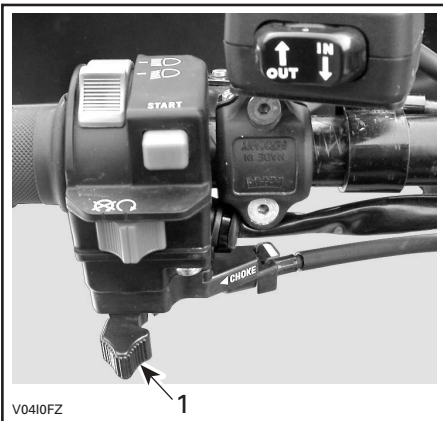
Stecken Sie zum Starten des Motors den Schlüssel in den Zündschalter, drehen Sie ihn auf ON und drücken Sie dann den Ein-/Ausshalter.

## Motorstart bei kaltem Motor

### Quest- und Traxter-Serie

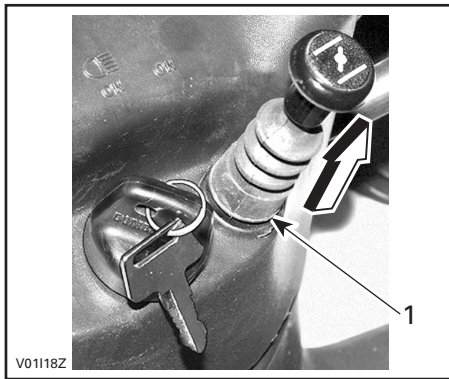
Stecken Sie den Zündschlüssel in den Zündschalter und drehen Sie ihn in die Position ON.

Bringen Sie bei kaltem Wetter, kälter als 0°C (32°F), den Choke in die vollständig geöffnete Position.



### QUEST-SERIE

1. Choke in vollständig geöffnete Position



### TRAXTER-SERIE

1. Choke in vollständig geöffnete Position

**HINWEIS:** Bei Temperaturen unter - 15°C (5°F) empfehlen wir für die Traxter-Serie die Installation einer speziellen Primervorrichtung (P/N 703 500 045). Wenden Sie sich an einen zugelassenen Bombardier ATV-Händler.

Drücken Sie den Ein-/Ausshalter und halten Sie ihn/sie gedrückt, bis der Motor startet.

**VORSICHT:** Halten Sie den Ein-/Ausshalter keinesfalls länger als 30 Sekunden gedrückt. Zwischen den einzelnen Anlasszyklen müssen Ruhepausen eingelegt werden, damit der Anlasser abkühlen kann. Achten Sie auf die Batterie - sie darf nicht entladen werden.

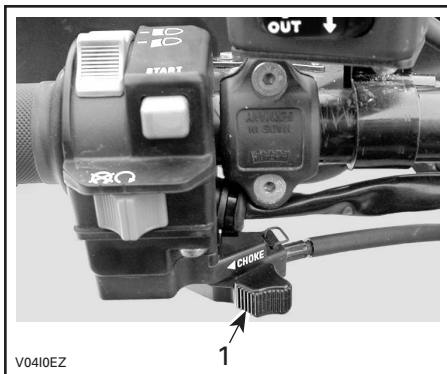
**HINWEIS:** Der Gashebel kann eingesetzt werden, um den Motor schneller zu starten. Betätigen Sie den Gashebel etwas. Wenn Sie zu viel Gas geben, wird das Chokesystem nicht aktiviert.

Lassen Sie den Ein-/Ausschalter sofort los, sobald der Motor startet.

Verschieben Sie den Choke nach einigen Sekunden aus der vollständig geöffneten Position in eine mittlere Position, bis die optimale Motordrehzahl erreicht ist.

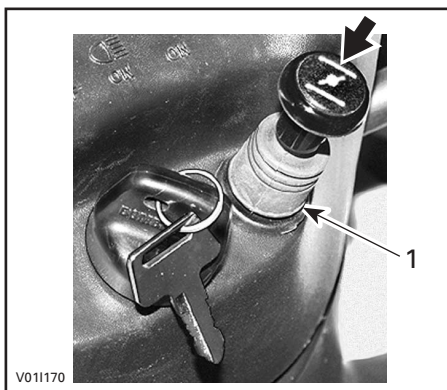
**HINWEIS:** Durch einen übertriebenen Einsatz des Chokes kann der Motor absaufen und das Starten wird schwierig. Falls es dazu kommt, schlagen Sie im Kapitel **BESONDERE VERFAHREN** nach.

Wenn der Motor warm ist, drücken Sie den Choke in die Position OFF und geben Sie die Bremsen frei.



### QUEST-SERIE

1. Geschlossen



### TRAXTER-SERIE

1. Geschlossen

## Motorstart bei warmem Motor

### Quest- und Traxter-Serie

Starten Sie den Motor wie oben erläutert, jedoch ohne Choke. Wenn der Motor nach zwei fünfsekündigen Versuchen mit dem elektrischen Starter nicht startet, ziehen Sie den Choke zwischen die vollständig geöffnete und die geschlossene Position. Starten Sie den Motor, ohne den Gashebel zu betätigen. Bringen Sie den Choke nach einiger Zeit in die geschlossene Position.

## Manuelles Starten im Notfall

### Traxter-Serie

#### SICHERHEITSHINWEIS

Bevor Sie den Motor manuell starten, muss sich der Schalthebel immer in **PARK-** oder **NEUTRALPOSITION** befinden.

Der manuelle Startvorgang ist für den Fall vorgesehen, dass der elektrische Starter nicht funktioniert.

Wenn die Motoranzeigeleuchte erlischt, zeigt dies an, dass sich das elektrische System im automatischen Abschaltmodus befindet. Drehen Sie den Zündschlüssel auf OFF und dann wieder auf ON, um das System wieder zu aktivieren.

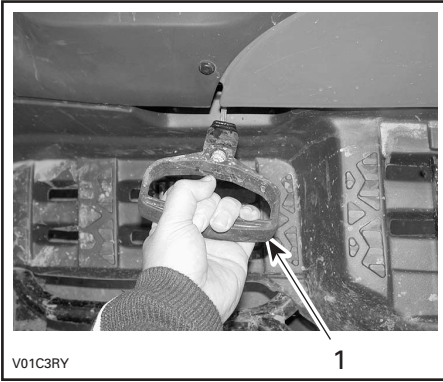
Befolgen Sie das Startverfahren, wie oben beschrieben, verwenden Sie dabei jedoch den Notfall-Startgriff mit der Startleine.

Halten Sie den Griff des manuellen Starters sicher fest und lassen Sie den Motor langsam drehen, bis ein Widerstand zu spüren ist.

Überwinden Sie diesen Widerstand und geben Sie den Griff dann frei.

Halten Sie den Griff wieder fest und lassen Sie den Motor drehen.

Wiederholen Sie gegebenenfalls den gesamten Vorgang noch einmal.



1. Halten Sie den Griff des manuellen Starters sicher fest und lassen Sie den Motor drehen

## Ausschalten des Motors

### Quest- und Traxter-Serie

#### SICHERHEITSHINWEIS

Parken Sie das Fahrzeug möglichst nicht auf einer geneigten Fläche.

Geben Sie kein Gas mehr und bringen Sie das Fahrzeug vollständig zum Stillstand. Ziehen Sie die Feststellbremse auf dem hinteren Bremshebel an.

Schalten Sie bei der Traxter-Serie in den ersten Gang.

Bringen Sie den Schalthebel in die PARK-Position.

Drücken Sie den Ein-/Ausschalter oder bringen Sie den Motorausschalter in die Position OFF.

Drehen Sie den Zündschalter in die Position OFF.

Ziehen Sie den Zündschlüssel ab.

## Gänge einlegen/Schalten

### Quest- und Traxter-Serie

Lassen Sie den Motor im Leerlauf warm laufen.

Ziehen Sie die Bremsen an und wählen Sie den gewünschten Gang H/L.

**HINWEIS:** Die Bremse muss angezogen sein, wenn der Schalthebel in der Parkposition eingerastet ist. Schalten Sie bei der Traxter-Serie in den ersten Gang.

Lösen Sie die Bremsen.

**VORSICHT:** Vergewissern Sie sich, dass die Feststellbremse vollständig gelöst ist, bevor Sie mit dem ATV anfahren.

### Quest-Serie

Betätigen Sie allmählich den Gashebel, um die Geschwindigkeit zu erhöhen und damit das stufenlose Getriebe einzurasten.

Wenn Sie dagegen den Gashebel nicht mehr anziehen, verringert sich die Geschwindigkeit nach und nach.

### Traxter-Serie

Betätigen Sie allmählich den Gashebel, um die Geschwindigkeit zu erhöhen und damit die Fliehkraftkupplung einzurasten.

Wenn sich die Fahrzeuggeschwindigkeit erhöht, lassen Sie den Gashebel etwas los, während Sie den elektrischen Gangschaltungsknopf drücken, um einen Gang hochzuschalten. Danach lassen Sie den Knopf wieder los und geben wieder Gas, um die Beschleunigung fortzusetzen. Wiederholen Sie dies, bis der gewünschte Gang oder die gewünschte Fahrzeuggeschwindigkeit erreicht ist.

**HINWEIS:** Obwohl während des Schaltvorganges der Gashebel in jeder Position stehen darf, empfiehlt es sich, beim Hochschalten den Gashebel etwas freizugeben.

Zum Herunterschalten kehren Sie den Vorgang um.

## Wahlschalter für manuelles/automatisches Schalten

### Traxter-Serie außer Traxter XL

Wenn der Automatikmodus eingeschaltet ist, schaltet das Getriebe mit zunehmender Geschwindigkeit des Fahrzeugs automatisch hoch. Wenn sich die Fahrzeuggeschwindigkeit wieder verringert, schaltet das Getriebe auch automatisch wieder herunter.

## Verwenden des Rückwärtsgangs

### Quest- und Traxter-Serie

**VORSICHT:** Wenn Sie aus dem Vorwärts- in den Rückwärtsgang oder umgekehrt schalten möchten, halten Sie immer das Fahrzeug vollständig an und ziehen Sie die Bremse an, bevor Sie den Schalthebel bedienen.

Abgesehen von der im Folgenden beschriebenen Ausnahme halten Sie das vorher im Abschnitt EINEN ANDEREN GANG EINLEGEN beschriebene Verfahren ein.

Bringen Sie den Schalthebel in den RÜCKWÄRTSGANG.

## Bedienung der Kurbelwinde

### Quest XT und Traxter XT

Siehe die *Bedienungsanleitung für ATV-Kurbelwinde*. Diese Anleitung muss immer in der Werkzeugbox im Fahrzeug aufbewahrt werden.

## Leeren des hinteren Ladefachs

### Traxter XL

Wählen Sie einen ebenen Untergrund, um den Inhalt des hinteren Ladefachs zu leeren.

### SICHERHEITSHINWEIS

Versuchen Sie nicht, das Fahrzeug auf einer geneigten Oberfläche zu entleeren oder zu entladen.

Aktivieren Sie die Feststellbremse.

Steigen Sie vom Fahrzeug ab.

Öffnen Sie die Ladeklappe des hinteren Ladefachs.

Ziehen Sie den Freigabehebel nach rechts und heben Sie die Vorderseite des hinteren Ladefachs an, um es zu entleeren.

### SICHERHEITSHINWEIS

Betätigen Sie den Entriegelungshebel nie, ohne die Position der Ladung zu prüfen. Wenn das Gewicht im hinteren Ladefach zur Rückseite des Fachs verlagert ist und der Entriegelungshebel betätigt wird, kann sich das Fach selbsttätig entleeren.

Mit einer richtig verteilten Ladung können Sie ein unbeabsichtigtes Leeren des hinteren Ladefachs verhindern.

# BESONDERE VERFAHREN

## Abgesoffener Motor

### Quest- und Traxter-Serie

Wenn der Motor auch nach mehreren Versuchen nicht startet, ist er möglicherweise abgesoffen. Gehen Sie in diesem Fall folgendermaßen vor.

Drehen Sie den Zündschlüssel in die Position ON und achten Sie darauf, dass der Choke nicht aktiviert ist.

Stellen Sie sicher, dass sich der Schalthebel in PARK-Position befindet.

Betätigen Sie den Gashebel vollständig und halten Sie ihn gedrückt, während Sie den Motor starten.

Sobald der Motor startet, lassen Sie den Gashebel los. Überdrehen Sie den Motor nicht.

#### Wenn dies nicht funktioniert:

Klemmen Sie die Zündspule ab bzw. ziehen Sie die Zündkerzenkabel ab.

Reinigen Sie den Bereich um die Zündspule bzw. die Zündkerzen herum und nehmen Sie die Zündkerze(n) dann heraus (entsprechende Werkzeuge finden Sie in der Werkzeugbox).

### SICHERHEITSHINWEIS

Tragen Sie immer einen Augenschutz und Handschuhe, wenn Sie das Loch der Zündkerze reinigen.

Lassen Sie den Motor mehrere Male an. Geben Sie etwas Motoröl in den Zylinder (etwa die Menge, die in den Deckel eines 1-Liter-Ölbehälters passt). Setzen Sie, falls möglich, eine neue Zündkerze/neue Zündkerzen ein oder trocknen und reinigen Sie die alte(n) Zündkerze(n).

Starten Sie den Motor, wie oben beschrieben. Wenn der Motor immer noch absäuft, wenden Sie sich an einen Bombardier ATV-Vertragshändler.

## Überhitzter Motor

### Quest- und Traxter-Serie

Wenn der Motor überhitzt und die Anzeigeleuchte leuchtet, versuchen Sie Folgendes:

Stellen Sie sicher, dass die Lüftungsschlitze nicht abgedeckt sind.

Prüfen und reinigen Sie die Kühlrippen. Siehe Kapitel WARTUNG.

### SICHERHEITSHINWEIS

Da der Kühler sehr heiß sein kann, ziehen Sie vor dem Anfassen Handschuhe an.

Reduzieren Sie die Geschwindigkeit des Fahrzeugs, aber halten Sie das Fahrzeug weiter in Bewegung, um den Kühler mit Luft zu kühlen. Wenn der Motor nach ungefähr einer Minute immer noch überhitzt ist, halten Sie das Fahrzeug an und stellen Sie den Schalthebel in die PARK-Position. Stoppen Sie den Motor.

Bringen Sie den Zündschalter in die Position ON (STARTEN SIE DEN MOTOR NOCH NICHT WIEDER). Über den Lüfter des Kühlers wird der Kühler gekühlt.

Lassen Sie den Motor abkühlen. Überprüfen Sie den Kühlflüssigkeitsfüllstand und füllen Sie gegebenenfalls nach.

### SICHERHEITSHINWEIS

Füllen Sie niemals bei heißem Motor Kühlmittel ins Kühlsystem ein.

Wenden Sie sich so schnell wie möglich an einen zugelassenen Bombardier ATV-Händler.

## Überschlagen des Fahrzeugs

### Quest- und Traxter-Serie

Wenn sich das Fahrzeug überschlagen hat oder auf der Seite liegen bleibt, bringen Sie es wieder in seine normale Betriebsposition (auf alle vier Räder) und warten Sie 3 bis 5 Minuten, bevor Sie den Motor starten. Prüfen Sie den Ölfüllstand vor dem Starten des Motors und füllen Sie gegebenenfalls Öl nach. Wenn die Warnleuchte für zu niedrigen Ölstand nach dem Starten weiterhin leuchtet, schalten Sie den Motor aus und wenden Sie sich so schnell wie möglich an einen zugelassenen Bombardier ATV-Händler.

## Untertauchen des ATV

### Quest- und Traxter-Serie

Falls das ATV unter Wasser getaucht werden sollte, müssen Sie es so schnell wie möglich zu einem zugelassenen Bombardier ATV-Händler bringen. STARTEN SIE KEINESFALLS DEN MOTOR! Das Untertauchen des ATV kann schwerwiegende Schäden verursachen, wenn das richtige Verfahren für die erneute Inbetriebnahme nicht eingehalten wird.

## Pflege nach jeder Fahrt

### Quest- und Traxter-Serie

Wenn das Fahrzeug in Salzwasserumgebungen (Strand, Zu-Wasser-Lassen/Verladen von Booten usw.) eingesetzt wird, ist ein Abspülen des Fahrzeugs mit klarem Wasser erforderlich, um das Fahrzeug und dessen Bestandteile vor vorzeitigem Verschleiß zu schützen. Das Schmieren der metallischen Teile wird dringend empfohlen. Verwenden Sie dazu BOMBARDIER-SCHMIERMITTEL (P/N 293 600 016). Dies muss am Ende jedes Tages durchgeführt werden, an dem das Fahrzeug gefahren wurde.

Wenn Sie das Fahrzeug in schlammigem Untergrund gefahren haben, ist ein Abspülen empfehlenswert, um das Fahrzeug und dessen Bestandteile vor vorzeitigem Verschleiß zu schützen und die Fahrzeugbeleuchtung zu reinigen.

## Notfallgetriebschalter

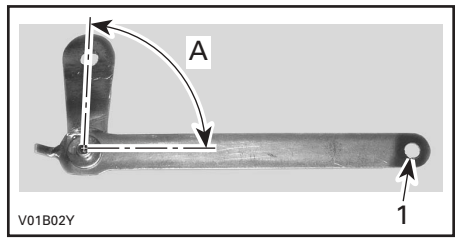
### Traxter-Serie

Wenn das Schaltsystem nicht funktioniert, können Sie den Notfallgetriebschalter verwenden. Er ermöglicht es, einen anderen Gang einzulegen, auch wenn das Fahrzeug nicht in Bewegung ist. Sie können einmal in den gewünschten Gang schalten und dann nach Hause zurückkehren, während das Getriebe in diesem Gang bleibt. Ein Umschalten des Ganges ist nicht möglich, solange das Schaltsystem nicht funktioniert. Das Ende der Schaltwelle befindet sich an der hinteren Seite des Motors.

Bringen Sie den Schalthebel in die PARK-Position.

Entfernen Sie den Sitz.

Verwenden Sie den Spezialschlüssel aus der Werkzeugbox, um den Notfallgetriebschalter zu drehen. Öffnen Sie das Werkzeug ungefähr in einem Winkel von (90°). Führen Sie den Schraubenzieher aus der Werkzeugbox am Ende des Spezialwerkzeugs durch das Loch, damit er als Handgriff verwendet werden kann.



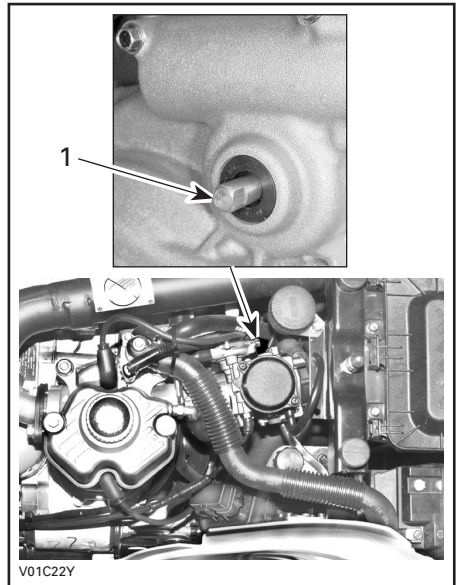
1. Stecken Sie den Schraubenzieher hier als Handgriff ein
- A. Öffnen Sie den Spezialschlüssel zu einem rechten Winkel (90°)



## SICHERHEITSHINWEIS

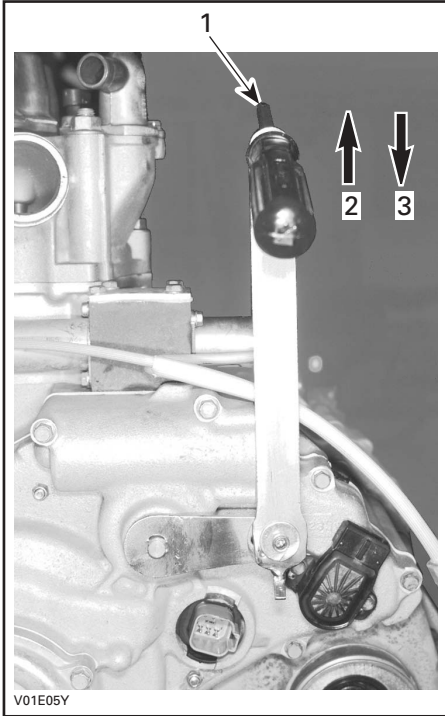
Der Auspuff kann sehr heiß sein. Tragen Sie Handschuhe und/oder lassen Sie den Auspuff abkühlen.

Stecken Sie das Werkzeug auf das Ende der Schaltwelle.



1. Welle für Notfallgetriebschalter. Spezialwerkzeug hier aufstecken

Ziehen Sie das Spezialwerkzeug nach oben, um herunterzuschalten und drücken Sie es nach unten, um hochzuschalten. Bringen Sie das Getriebe in die gewünschte Position.



1. *Verwenden Sie den Schraubenzieher als Griff*
2. *Ziehen, um herunterzuschalten*
3. *Drücken, um hochzuschalten*

**HINWEIS:** Der zweite oder dritte Gang werden empfohlen.

Entfernen Sie das Spezialwerkzeug. Schließen Sie das Werkzeug. Legen Sie das Werkzeug und den Schraubenzieher in die Werkzeugbox zurück.

Installieren Sie den Sitz wieder.

## **Lagerung und Vorbereitung auf die Saison**

### **Quest- und Traxter-Serie**

#### **⚠ SICHERHEITSHINWEIS**

Lassen Sie einen zugelassenen Bombardier ATV-Händler die einwandfreie Funktionsfähigkeit des Kraftstoffsystems überprüfen, wie dies im Wartungsplan angegeben ist.

Wenn ein Fahrzeug länger als einen Monat nicht gefahren wird, ist eine angemessene Lagerung erforderlich.

Weitere Einzelheiten zu den geeigneten Verfahren erhalten Sie bei einem zugelassenen Bombardier ATV-Händler.

Wenn Sie Ihr ATV nach der Lagerung wieder in Betrieb nehmen wollen, ist eine entsprechende Vorbereitung erforderlich. Weitere Einzelheiten zu den geeigneten Verfahren erhalten Sie bei einem zugelassenen Bombardier ATV-Händler.



# BELADUNG UND TRANSPORT

Bei der Lektüre dieser *Bedienungsanleitung* denken Sie an Folgendes:

## SICHERHEITSHINWEIS

Weist auf eine mögliche Gefahrensituation hin, deren Nichtvermeidung schwere Personenschäden verursachen oder sogar zum Tod führen kann.

### Beladung

#### SICHERHEITSHINWEIS

Die Fahrzeugführung, Stabilität und die Bremswege verändern sich, wenn Sie das Fahrzeug mit beladenen Gepäckträgern fahren. Daher sind eine richtige Beladung und Gewichtsverteilung sehr wichtig. Sie dürfen das Fahrzeug niemals überladen oder Lasten unsachgemäß schleppen oder transportieren. Vergewissern Sie sich vor dem Fahren immer, dass die Last gut gesichert und auf den Gepäckträgern oder im hinteren Ladefach sachgemäß verteilt ist. Verringern Sie Ihre Geschwindigkeit entsprechend, wenn Sie Ladung transportieren oder einen Anhänger ziehen. Achten Sie beim Bremsen auf einen größeren Abstand. Beladen Sie das Fahrzeug auf den Gepäckträgern oder im hinteren Ladefach immer so niedrig wie möglich zu halten. Das Nichtbeachten der Empfehlungen kann Veränderungen in der Fahrzeugführung bewirken, was zu einem Unfall mit schweren Verletzungen oder sogar zum Tod führen kann. Weitere Informationen sind im Sicherheitshandbuch zu finden.

Halten Sie beim Beladen des Fahrzeugs die maximalen Grenzwerte für die Zuladung ein.

### Quest-Serie

#### ZULÄSSIGE GESAMTZULADUNG: 230 kg (500 lb)

(einschließlich Fahrer, sämtlicher Lasten und Zubehörteile)

#### 80 kg (175 lb)

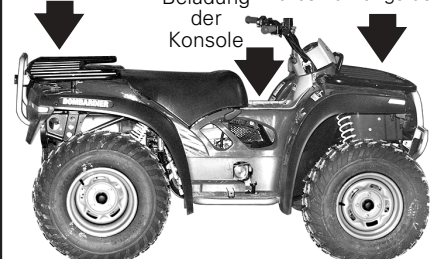
Einschließlich hinterem Gepäckträger und Stützgewicht

#### 5 kg (11 lb)

Maximale Beladung der Konsole

#### 40 kg (90 lb)

Einschließlich vorderem Gepäckträger und Aufbewahrungsfach



V04A01Y

## Traxter-Serie außer Traxter XL

**ZULÄSSIGE GESAMTZULADUNG:  
220 kg (485 lb)**

(einschließlich Fahrer, sämtlicher  
Lasten und Zubehörteile)

**80 kg (175 lb)**

Einschließlich  
hinterem  
Gepäckträger und  
Stützgewicht

**40 kg (90 lb)**

Einschließlich  
vorderem  
Gepäckträger und  
Aufbewahrungsfach

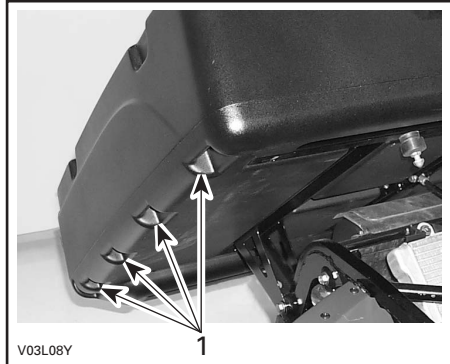


V01L0VZ

## Sichern von Ladung im hinteren Ladefach

### Traxter XL

Wird im hinteren Ladefach Ladung transportiert, wird es dringend empfohlen, die Ladung sachgemäß zu sichern. Die Stellen zur Befestigung sind in der folgenden Abbildung dargestellt.



### UNTER HINTEREM LADEFACH

1. Hier befestigen

## Traxter XL

**ZULÄSSIGE GESAMTZULADUNG:  
364 kg (800 lb)**

(einschließlich Fahrer, sämtlicher  
Lasten und Zubehörteile)

**40 kg (90 lb)**

Einschließlich  
vorderem  
Gepäckträger und  
Aufbewahrungsfach

**273 kg (600 lb)**

Einschließlich  
hinterem Ladefach  
und Stützgewicht



**40 kg (90 lb)**

Einschließlich beide Seitenfächer

V03L07Y

## Transport

### Quest- und Traxter-Serie

Wenn Sie das Fahrzeug auf einem Anhänger oder Pickup transportieren, befestigen Sie es mit den geeigneten Sicherungsgurten. Die Verwendung normaler Seile ist nicht zu empfehlen.



Schließen Sie den Kraftstoffhahn vollständig. Bringen Sie den Schalthebel in PARK-Position und ziehen Sie die Feststellbremse an.

Sichern Sie das Fahrzeug vorn an der Stoßstange und hinten am Rahmen.

**VORSICHT:** Die Befestigung des Fahrzeugs an anderen Stellen kann zu einer Beschädigung des Fahrzeugs führen.

## Befestigungspunkt vorn

### Quest- und Traxter-Serie

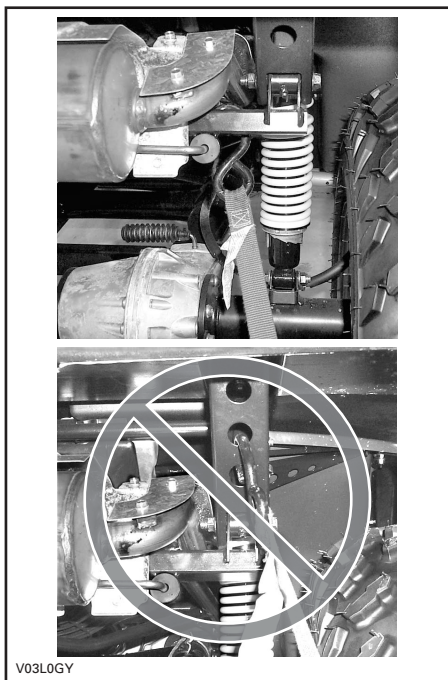


TYPISCH

## Befestigungspunkt hinten

### Quest- und Traxter-Serie außer Traxter XL





**⚠ SICHERHEITSHINWEIS**

Ziehen Sie dieses Fahrzeug niemals mit einem Auto oder anderem Fahrzeug. Verwenden Sie einen Anhänger.

# ***WARTUNG - HINWEISE***

# WARTUNGSPLAN

Die Wartung ist sehr wichtig. Wenn Sie mit den sicheren Wartungspraktiken und Einstellungsverfahren nicht vertraut sind, wenden Sie sich an Ihren zugelassenen Bombardier ATV-Händler.

| WARTUNGSPLAN<br><br>P: Untersuchen, prüfen, reinigen, einstellen, schmieren, gegebenenfalls auswechseln<br>R: Reinigen<br>S: Schmieren<br>A: Auswechseln | ERSTINSPEKTION<br>10 std. oder 30 tage<br>ODER 300 km (185 Meilen) ① | ALLE                                |                                      |  |   | DURCHFÜHREN<br>VON |
|--|--|-------------------------------------|--------------------------------------|--|---|--------------------|
|  |  | 25 std.<br>ODER 750 km (470 Meilen) | 50 std.<br>ODER 1500 km (930 Meilen) | 100 std. ODER 1 JAHR<br>ODER 3000 km (1865 Meilen) | 200 std. ODER 2 JAHRE<br>ODER 6000 km (3730 Meilen) |                    |
|  |  |                                     |                                      |  |   |                    |
| <b>MOTOR/GETRIEBE</b>  |  |                                     |                                      |  |   |                    |
| Motor-/Getriebeöl und -filter ④  | A  |                                     | A                                    |  |   | Kunde              |
| Motor-/Getriebeöl, Filterreinigung   |  |                                     |                                      |  | R   | Kunde              |
| Motorbefestigungen   | P  |                                     |                                      | P  |   | Händler            |
| Abgassystem  | P  |                                     |                                      | P  |   | Händler            |
| Funkenschutz   |  |                                     |                                      | R  |   | Kunde              |
| Zustand der Dichtungen   | P  |                                     |                                      | P  |   | Händler            |
| Kühlmittel ④   | P  |                                     |                                      | ②  | A   | Kunde              |
| Drucktest Kühlerdeckel/Kühlsystem  | P  |                                     |                                      |  | P   | Händler            |
| Kühlerzustand/Sauberkeit (Lüftungsschlitze und Kühlrippen) ③   | P  |                                     | P                                    |  |   | Kunde              |
| Zustand Notfall-Startleine   |  |                                     |                                      | P  |   | Händler            |
| Funktion Kupplung und Getriebe   |  |                                     |                                      | P  |   | Händler            |
| Antriebsriemen   |  |                                     |                                      | P  |   | Händler            |
| Reinigung/Zustand Antrieb und Riemenscheiben   |  |                                     |                                      | R  |   | Händler            |
| Stufenloses Getriebe: Lufteinlass/-auslassleitung<br>Zustand/Sauberkeit und Dichtung   | P  |                                     | P                                    |  |   | Händler            |
| <b>KRAFTSTOFFSYSTEM</b>  |  |                                     |                                      |  |   |                    |
| Luftfilter ④   |  | R ③                                 |                                      | A ③  |   | Kunde              |
| Kraftstoffleitungen und -anschlüsse  | P  |                                     |                                      | P  |   | Händler            |
| Kraftstofftankfilter   |  |                                     |                                      |  | A   | Händler            |
| Vergasereinstellung  | P  |                                     |                                      | P  |   | Händler            |

| WARTUNGSPLAN<br><br>P: Untersuchen, prüfen, reinigen, einstellen, schmieren, gegebenenfalls auswechseln<br>R: Reinigen<br>S: Schmieren<br>A: Auswechseln | ERSTINSPEKTION<br>10 std. oder 30 tage<br>ODER 300 km (185 Meilen) ① | ALLE                                |                                      |  |   | DURCHZUFÜHREN<br>VON |
|--|--|-------------------------------------|--------------------------------------|--|---|----------------------|
|  |  | 25 std.<br>ODER 750 km (470 Meilen) | 50 std.<br>ODER 1500 km (930 Meilen) | 100 std. ODER 1 JAHR<br>ODER 3000 km (1865 Meilen) | 200 std. ODER 2 JAHRE<br>ODER 6000 km (3730 Meilen) |                      |
| <b>ELEKTRISCHES SYSTEM</b>   |  |                                     |                                      |  |   |                      |
| Zündkerze(n)   | P  |                                     |                                      | A  |   | Händler              |
| Füllstand Batterieflüssigkeit/Anschlüsse/Zustand Belüftung   | P  |                                     | P                                    |  |   | Kunde                |
| Kabelbäume, Kabel und Leitungen  | P  |                                     |                                      | P  |   | Händler              |
| Zustand Zündschalter und Ein-/Ausschalter ④  | P  |                                     |                                      | P  |   | Kunde                |
| Zustand des Beleuchtungssystems<br>(Lichtstärke Abblend-/Fernlicht, Bremslicht, Ausrichtung der Scheinwerfer usw.) ④                                     | P  |                                     |                                      | P  |   | Kunde                |
| Anschlüsse der Kurbelwinde   | Siehe <i>Bedienungsanleitung für ATV-Kurbelwinde</i>                 |                                     |                                      |  |   | Kunde                |
| Zustand der Radlager   |  |                                     |                                      | P  |   | Kunde                |
| Ölstand vorn im Differential und Hinterachse, Dichtungen und Lüftungen   | P  |                                     | P                                    |  | A   | Händler              |
| <b>ANTRIEBSSTRANG</b>  |  |                                     |                                      |  |   |                      |
| Manschette und Verkleidung für Antriebswelle ④   | P  | P                                   |                                      |  |   | Kunde                |
| Gelenk der Antriebswelle   |  |                                     | P                                    |  |   | Händler              |
| Vorderes/hinteres Gelenk der Kardanwelle   | P  |                                     | I                                    |  |   | Händler              |
| <b>STEUERUNGS-/BEDIENSYSTEME</b>   |  |                                     |                                      |  |   |                      |
| Lenkerbefestigungen  |  |                                     |                                      | P  |   | Händler              |
| Gashebel/Gehäuse/Kabel ④   | P  |                                     | P                                    |  |   | Kunde                |
| Zustand des Chokes ④   | P  |                                     | P                                    |  |   | Kunde                |
| Steuerungssystem   | P  |                                     |                                      | P  |   | Händler              |
| Spurstangenköpfe   |  |                                     | P                                    |  |   | Händler              |
| Radmuttern/-bolzen   | P  |                                     | P                                    |  |   | Kunde                |
| Reifenverschleiß/-druck ④  | <b>BEI JEDER FAHRT</b>   |                                     |                                      |  |   | Kunde                |
| Spur der Vorderräder   | P  |                                     |                                      | P  |   | Händler              |

| WARTUNGSPLAN   | ERSTINSPEKTION<br>10 std. oder 30 tage<br>ODER 300 km (185 Meilen) ① | ALLE                                |                                      |  |   | DURCHFÜHREN<br>VON |
|--|--|-------------------------------------|--------------------------------------|--|---|--------------------|
|  |  | 25 std.<br>ODER 750 km (470 Meilen) | 50 std.<br>ODER 1500 km (930 Meilen) | 100 std. ODER 1 JAHR<br>ODER 3000 km (1865 Meilen) | 200 std. ODER 2 JAHRE<br>ODER 6000 km (3730 Meilen) |                    |
| <b>P:</b> Untersuchen, prüfen, reinigen, einstellen, schmieren, gegebenenfalls auswechseln<br><b>R:</b> Reinigen<br><b>S:</b> Schmieren<br><b>A:</b> Auswechseln |  |                                     |                                      |  |   |                    |
| <b>AUFHÄNGUNG</b>  |  |                                     |                                      |  |   |                    |
| Schwingarm ④   |  |                                     |                                      | P  |   | Händler            |
| Stoßdämpfer ④  |  |                                     | P                                    |  |   | Händler            |
| Schmierung Dreieckslenker  |  |                                     | P                                    |  |   | Kunde              |
| <b>BREMSEN</b>   |  |                                     |                                      |  |   |                    |
| Bremsflüssigkeit vorn/hinten ④   | P  | P                                   |                                      |  | A ⑤   | Kunde              |
| Bremszüge  | P  |                                     | P                                    |  |   | Händler            |
| Bremsbeläge  |  | P                                   |                                      |  |   | Kunde              |
| Bremssystem (Bremsscheiben, Schläuche usw.)  |  |                                     |                                      | P  |   | Kunde              |
| <b>KAROSSERIE/RAHMEN</b>   |  |                                     |                                      |  |   |                    |
| Motorraum  | R  |                                     | R                                    |  |   | Kunde              |
| Ölwannenschutz   | BEI JEDER FAHRT  |                                     |                                      |  |   | Kunde              |
| Rahmen   |  |                                     |                                      | P  |   | Händler            |
| Zustand Kugelkopf der Anhängerkupplung (sofern vorhanden)  | P  |                                     | P                                    |  |   | Kunde              |
| Chassisbefestigungen   |  |                                     | P                                    |  |   | Kunde              |
| Sitzbefestigungen  | BEI JEDER FAHRT  |                                     |                                      |  |   | Kunde              |
| Deckel vorderes Aufbewahrungsfach/Sitzverriegelungen ④   |  |                                     | P                                    |  |   | Kunde              |
| Entriegelungshebel für hinteres Ladefach   |  | P                                   |                                      |  |   | Kunde              |
| Verriegelungen der Ladeklappe des hinteren Ladefachs ④   |  | P                                   |                                      |  |   | Kunde              |
| Reinigung und Schutz des Fahrzeugs   |  |                                     | R                                    |  |   | Kunde              |

- ① Wenden Sie sich dazu an einen zugelassenen Bombardier ATV-Händler. Die Erstwartung ist sehr wichtig und darf nicht vernachlässigt werden.
- ② Prüfen Sie alle 100 Stunden die Stärke des Kühlmittels.
- ③ Unter schwierigen Einsatzbedingungen, wie Staub, Sand, Schnee, Nässe oder Schlamm, sogar noch häufiger.
- ④ Dieser Punkt ist vor der Fahrt zu überprüfen.
- ⑤ Muss von einem zugelassenen Bombardier ATV-Händler durchgeführt werden.



# WARTUNG

Bei der Lektüre dieser *Bedienungsanleitung* denken Sie an Folgendes:

## SICHERHEITSHINWEIS

Weist auf eine mögliche Gefahrensituation hin, deren Nichtvermeidung schwere Personenschäden verursachen oder sogar zum Tod führen kann.

## SICHERHEITSHINWEIS

Wenn nicht anders angegeben, muss der Motor bei allen Wartungsarbeiten außer Betrieb sein.

Bevor Sie Wartungs- oder Inspektionsarbeiten am Fahrzeug ausführen, warten Sie, bis Motor und Auspuff abgekühlt sind. So vermeiden Sie mögliche Verbrennungen.

## SICHERHEITSHINWEIS

Sollte das Ausbauen von Verriegelungsvorrichtungen (z. B. Sperrungen, selbstsichernde Halterungen) bei der Demontage/Montage erforderlich sein, setzen Sie immer eine neue Verriegelungsvorrichtung ein.

Im Folgenden werden die Punkte der Wartung beschrieben, die der Kunde, falls gewünscht, selbst durchführen kann. Alle anderen Punkte im Wartungsplan müssen von einem zugelassenen Bombardier ATV-Händler übernommen werden.

**HINWEIS:** Unter anderem werden in diesem Kapitel auch die Verfahren zum Auswechseln der verschiedenen Flüssigkeiten beschrieben. Verfahren zum Prüfen der Füllstände und zum eventuellen Nachfüllen sind dem Abschnitt FLÜSSIGKEITEN zu entnehmen.

## Motor/Getriebe

### Quest- und Traxter-Serie

### Ölwechsel und Austausch des Ölfilters

Öl und Filter müssen gleichzeitig gewechselt werden. Ein Ölwechsel sollte bei warmem Motor durchgeführt werden.

## SICHERHEITSHINWEIS

Das Motoröl kann sehr heiß sein. Warten Sie, bis das Motoröl warm ist.

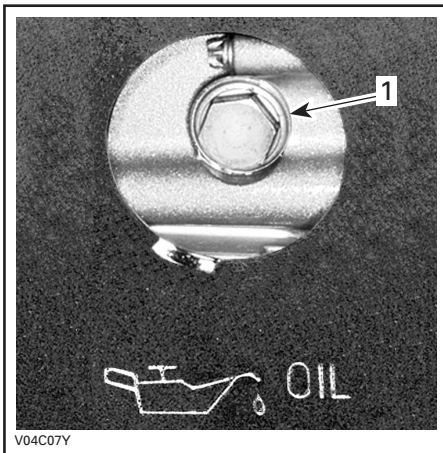
Achten Sie darauf, dass das Fahrzeug auf einer ebenen Fläche abgestellt ist.

Reinigen Sie den Bereich um die Ablassschraube herum.

Nehmen Sie den Ölmesstab heraus.

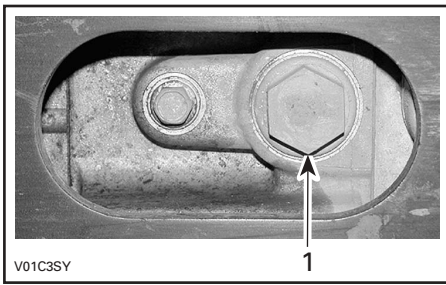
Stellen Sie eine Auffangschale unter die Motorablassschraube.

Schrauben Sie die Ablassschraube heraus.



### QUEST-SERIE

1. Ölablassschraube



V01C3SY

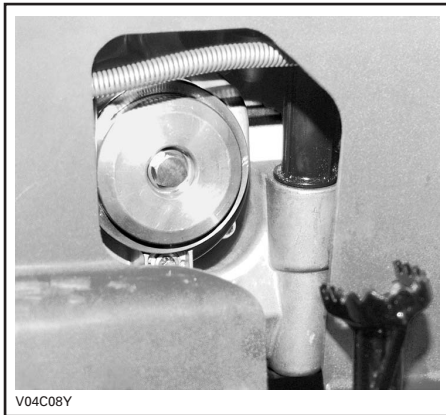
### TRAXTER-SERIE

#### 1. Ölablassschraube

Warten Sie lange genug, bis das Öl aus dem Filter abgelaufen ist.

### Quest-Serie

Schrauben Sie den Ölfilterdeckel ab.



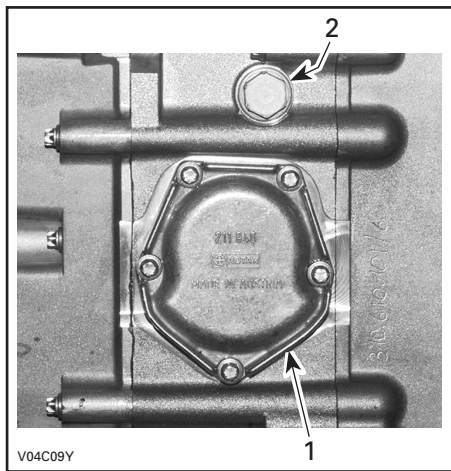
V04C08Y

Entfernen Sie den Ölfilter und setzen Sie einen neuen Filter ein.

**HINWEIS:** Überprüfen Sie den O-Ring des Deckels und wechseln Sie ihn gegebenenfalls aus.

Wischen Sie verschüttetes Öl vom Motor ab. Entfernen Sie den Ölwannenschutz.

Entfernen Sie in der Nähe der Ablassschraube den Ölfilterdeckel und den Ölfänger, dann reinigen Sie den Ölfilter.



V04C09Y

#### 1. Ölfilterdeckel

#### 2. Ölablassschraube

### Traxter-Serie

Schrauben Sie vorsichtig den Ölfilter heraus und stellen Sie ihn aufrecht ab, so dass kein Öl auslaufen kann. Werfen Sie den Filter weg.

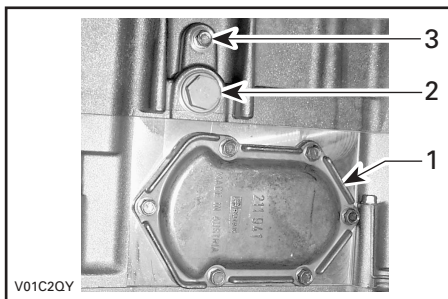
**HINWEIS:** Vergewissern Sie sich, dass der alte Filterring herausgenommen wurde.

**VORSICHT:** Verwenden Sie ausschließlich einen Bombardier-Hochdruckfilter oder einen gleichwertigen Filter. Der Bombardier-Filter wurde speziell für diesen Motor entwickelt. Dieser Filter arbeitet nicht mit dem gleichen Druck wie andere Marken. Wenn Sie einen nicht empfohlenen Filter verwenden, kann dies zu ernsthaften Motor- oder Getriebebeschäden führen. Wenden Sie sich an einen zugelassenen Bombardier ATV-Händler.

Ölen Sie den Filterring auf dem Filter mit Motoröl leicht ein. Schrauben Sie den neuen Filter ein, und ziehen Sie ihn noch um eine weitere ganze Umdrehung an, nachdem der Filterring in Kontakt ist.

Wischen Sie verschüttetes Öl vom Motor ab. Entfernen Sie den Ölwannenschutz.

Entfernen Sie in der Nähe der Ablassschraube den Ölfilterdeckel und den Ölfänger, dann reinigen Sie den Ölfilter.



1. Ölfilterdeckel
2. Ölablassschraube
3. Kühlmittelablassschraube

### Quest- und Traxter-Serie

Zur Reinigung des Ölfilters verwenden Sie ein Lösungsmittel und trocknen Sie ihn dann mit Druckluft.

#### **⚠ SICHERHEITSHINWEIS**

Tragen Sie immer Augenschutz und Handschuhe.

Installieren Sie den Ölfilter, den Ölfänger und den Ölfilterdeckel wieder.

Wechseln Sie die Dichtung an der Ablassschraube aus. Säubern Sie den Dichtungssitz am Motor und an der Ablassschraube und setzen Sie dann die Schraube wieder ein. Füllen Sie den Motor mit dem empfohlenen Öl bis zum richtigen Füllstand auf. Die entsprechenden Füllmengen finden Sie in den TECHNISCHEN DATEN.

Starten Sie den Motor und lassen Sie ihn für einige Minuten im Leerlauf laufen. Vergewissern Sie sich, dass der Bereich des Ölfilters und der Ablassschraube nicht undicht ist.

Stoppen Sie den Motor. Warten Sie etwas, bis das Öl zum Kurbelgehäuse gelaufen ist, dann prüfen Sie den Ölstand. Wenn nötig, füllen Sie Öl nach.

Entsorgen Sie das Altöl gemäß den lokalen Umweltschutzbestimmungen.

## Auswechseln des Kühlmittels

### Quest- und Traxter-Serie

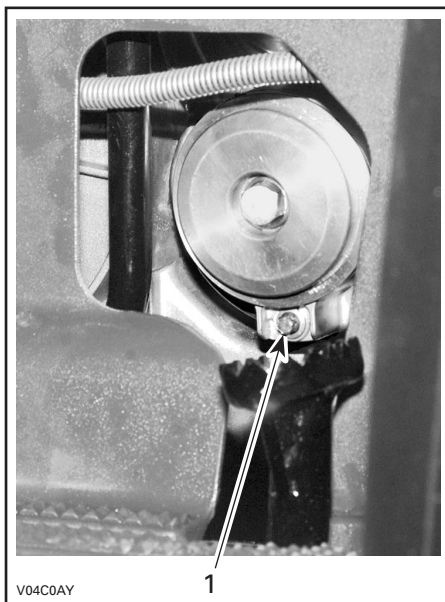
#### **⚠ SICHERHEITSHINWEIS**

Öffnen Sie zum Schutz vor Verbrennungen keinesfalls den Kühlerdeckel oder die Motorablassschraube, solange der Motor noch heiß ist.

Drehen Sie den Kühlerdeckel gegen den Uhrzeigersinn und entfernen Sie ihn.

Entfernen Sie bei Modellen der Quest-Serie den Ölwannenschutz unter dem Fahrzeug.

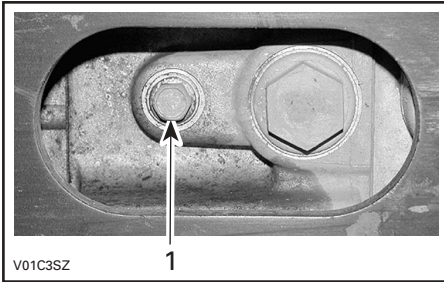
Entfernen Sie die Ablassschraube und lassen Sie das Kühlmittel in einen geeigneten Behälter ablaufen.



#### QUEST-SERIE — UNTER ÖLFILTERDECKEL

1. Kühlmittelablassschraube

**HINWEIS:** Schrauben Sie die Ablassschraube nicht vollständig heraus.



### TRAXTER-SERIE — UNTER MOTOR

#### 1. Kühlmittelablassschraube

Schrauben Sie die Abflussschraube oben am Thermostatgehäuse ab.

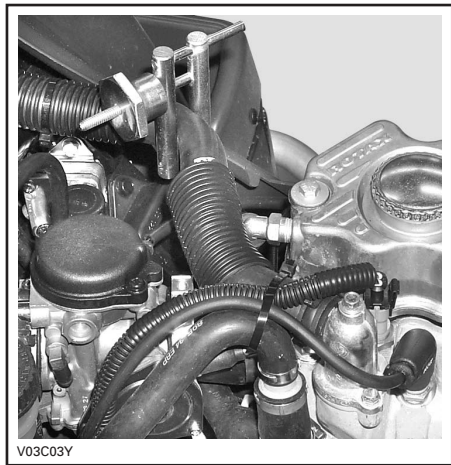
Lassen Sie das System komplett leer laufen und setzen Sie dann die Ablassschraube wieder ein.

**HINWEIS:** Heben Sie bei der Traxter-Serie das Fahrzeug hinten um 75 mm (3 in) an.

Klemmen Sie mit einer großen Schlauchklemme den Schlauch zwischen Kühler und Thermostatgehäuse ab (P/N 529 032 500).



### QUEST-SERIE



### TRAXTER-SERIE

Füllen Sie den Kühler, bis die Kühflüssigkeit aus dem Loch für den Temperaturfühler herausfließt. Schrauben Sie die Abflussschraube wieder ein und entfernen Sie die Schlauchklemme.

Füllen Sie den Kühler vollständig auf.

Überprüfen Sie den Füllstand im Kühflüssigkeitsbehälter und füllen Sie gegebenenfalls Flüssigkeit nach.

Lassen Sie den Motor im Leerlauf bei geöffnetem Kühlerdeckel laufen. Füllen Sie bei Bedarf zusätzliche Kühflüssigkeit nach.

Warten Sie jetzt, bis der Motor die normale Betriebstemperatur erreicht hat. Danach geben Sie zwei oder dreimal Gas und füllen Sie bei Bedarf Kühflüssigkeit nach.

Installieren Sie den Kühlerdeckel. Untersuchen Sie alle Verbindungen auf Leckagen und überprüfen Sie den Kühflüssigkeitsstand im Behälter.

## Ventileinstellung

### Quest- und Traxter-Serie

Die Einstellung der Ventile ist bei diesem Motor nicht erforderlich.

## Funkenschutz

### Quest- und Traxter-Serie

Der Auspufftopf muss regelmäßig von Ölkohleablagerungen gereinigt werden.

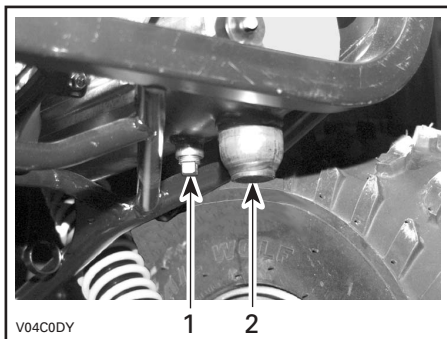
#### SICHERHEITSHINWEIS

Lassen Sie den Motor niemals in geschlossenen Räumen laufen. Führen Sie diese Arbeit niemals sofort nach einer Fahrt mit dem Fahrzeug aus, da das Abgassystem sehr heiß ist. Achten Sie darauf, dass sich keine brennbaren Materialien in der Nähe befinden. Tragen Sie Augenschutz und Handschuhe. Während der Reinigung des Abgassystems stehen Sie niemals hinter dem Fahrzeug. Halten Sie alle geltenden Gesetze und Vorschriften ein.

Suchen Sie sich eine gut belüftete Umgebung und achten Sie darauf, dass der Auspufftopf abgekühlt ist.

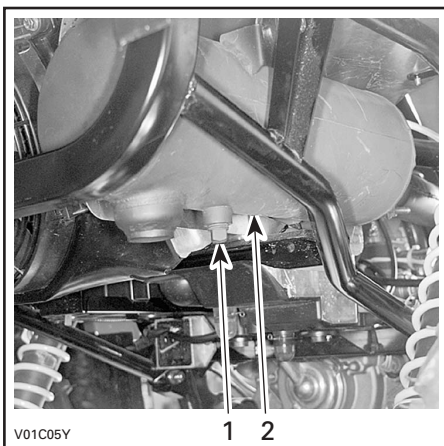
Bringen Sie den Schalthebel in die PARK-Position.

Entfernen Sie den Reinigungsstopfen aus dem Auspufftopf.



#### TYPISCH — QUEST-SERIE

1. Reinigungsstopfen
2. Auspufftopf



#### TYPISCH — TRAXTER-SERIE

1. Reinigungsstopfen
2. Auspufftopf

Verstopfen Sie den Ausgang des Auspufftopfes mit einem Lappen und starten Sie den Motor.

Erhöhen Sie kurzzeitig mehrfach die Motordrehzahl, um die Ölkohleablagerungen aus dem Auspufftopf zu entfernen.

Schalten Sie den Motor aus und lassen Sie den Auspufftopf abkühlen.

Installieren Sie den Reinigungsstopfen wieder.

## Kühler

### Quest- und Traxter-Serie

Prüfen Sie den Kühlerbereich und die Lüftungsschlitze regelmäßig auf Sauberkeit. Vergewissern Sie sich, dass die Lüftungsschlitze nicht verstopft sind, damit der Luftstrom zum Kühler gewährleistet ist.

**HINWEIS:** Am Traxter XL befinden sich keine Lüftungsschlitze.

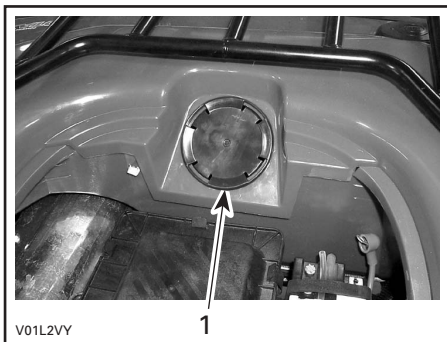


## Quest- und Traxter-Serie außer Traxter XL

Ein Wartungsloch ermöglicht die Prüfung und die Reinigung des Kühlers.

Entfernen Sie den Sitz.

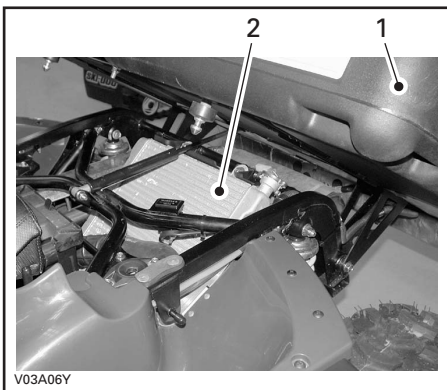
Ziehen Sie außen an den Rändern der Zugangskappe und entfernen Sie sie.



1. Zugangskappe

## Traxter XL

Heben Sie das hintere Ladefach an, um Zugang zum Kühler zu erhalten.



1. Hinteres Ladefach
2. Kühler

## Quest- und Traxter-Serie

Prüfen Sie die Kühlrippen. Sie müssen sauber sein und dürfen keinen Schlamm, Schmutz, Blätter und andere Ablagerungen aufweisen, die die einwandfreie Kühlfunktion des Kühlers beeinträchtigen.

Entfernen Sie die Ablagerungen so weit möglich mit den Händen. Wenn Wasser in der Nähe ist, versuchen Sie die Kühlrippen abzuspülen.

Wenn vorhanden, verwenden Sie einen Gartenschlauch, um die Kühlrippen zu reinigen.

### SICHERHEITSHINWEIS

Säubern Sie den Kühler nie mit den Händen, wenn er heiß ist. Lassen Sie ihn vor dem Säubern abkühlen.

**VORSICHT:** Achten Sie darauf, die Kühlrippen beim Reinigen nicht zu beschädigen. Verwenden Sie keinesfalls ein Werkzeug oder einen Gegenstand, das/der die Rippen beschädigen könnte. Die Ausführung der Kühlrippen ist absichtlich sehr dünn, um eine gute Kühlung zu gewährleisten. **BEIM ABSPRITZEN MIT DEM SCHLAUCH ARBEITEN SIE NUR MIT GERINGEM DRUCK. VERWENDEN SIE KEINESFALLS EINEN HOCHDRUCKREINIGER.**

Installieren Sie die Zugangskappe und den Sitz wieder.

## Vergaser

### Quest- und Traxter-Serie

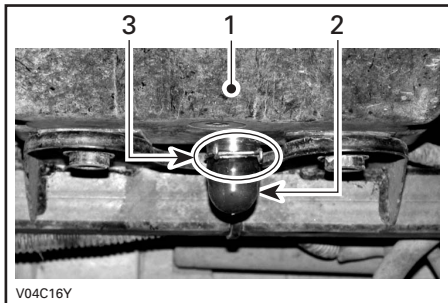
Wenden Sie sich an einen zugelassenen Bombardier ATV-Händler, um das Kraftstoffsystem einmal pro Jahr prüfen und reinigen zu lassen.

# Lufteinlasssystem

## Quest- und Traxter-Serie

### Reinigen des Luftfilters/Ablassen von Feuchtigkeit

Untersuchen Sie regelmäßig den Ablassschlauch des Luftfilterkastens auf Flüssigkeit oder Ablagerungen.



#### TYPISCH

1. Luftfilterkasten
2. Ablassschlauch
3. Klemme

**HINWEIS:** Wenn das Fahrzeug in staubigem Gelände gefahren wird, kontrollieren Sie häufiger als im Wartungsplan angegeben. Wenn Flüssigkeit oder Ablagerungen gefunden werden, lösen Sie die Klammern und entfernen diese. Ziehen Sie den Ablassschlauch ab und leeren Sie ihn.

**VORSICHT:** Starten Sie keinesfalls den Motor, wenn Sie Flüssigkeit oder Ablagerungen in dem Ablassschlauch gefunden haben.

Wenn Flüssigkeit/Ablagerungen gefunden wurden, muss der Luftfilter je nach Zustand untersucht, getrocknet oder ausgetauscht werden.

Nehmen Sie den Luftfilter heraus, wie im Folgenden beschrieben.

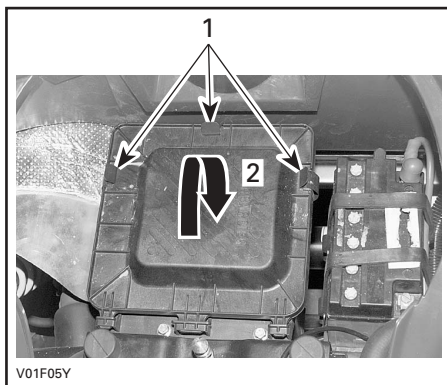
#### Ausbau des Luftfilters

**VORSICHT:** Entfernen oder verändern Sie nie etwas im Luftfiltergehäuse. Anderenfalls kann es zur Verminderung der Leistung oder zu Motorschäden kommen. Die Verbrennung im Motor ist speziell auf diese Komponenten eingestellt.

Entfernen Sie den Sitz.

**HINWEIS:** Heben Sie bei XL-Modellen das hintere Ladefach an, um Zugang zum Luftfilterkasten zu erhalten.

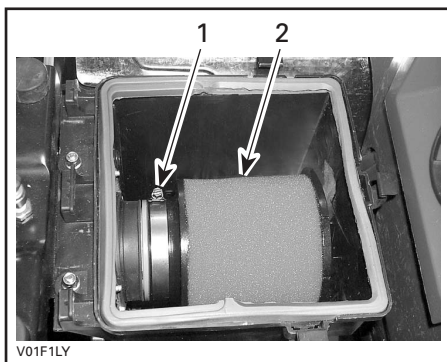
Lösen Sie die Klemmen und entfernen Sie den Deckel des Luftfilterkastens.



#### TYPISCH

1. Lösen Sie die Klemmen
2. Zum Abnehmen anheben

Lösen Sie die Klemme und nehmen Sie den Luftfilter heraus.



1. Klemme
2. Luftfilter

Gießen Sie Luftfilter-Reinigungslösung (P/N 293 600 059 oder gleichwertiges Produkt) in einen Eimer. Legen Sie den Filter hinein, damit er sich vollsaugt.

Während sich der Filter voll saugt, reinigen Sie das Innere des Luftfilterkastens.

Spülen Sie den Filter mit warmem Wasser aus, bis sämtliche Reinigungslösung beseitigt ist.

**HINWEIS:** Ist der Schaumstoff im Luftfilter immer noch verschmutzt, tauschen Sie ihn aus.

Lassen Sie den Filter dann vollkommen trocknen.

Wenn der Filter getrocknet ist, ölen Sie ihn wieder mit Luftfilteröl ein (P/N 293 600 058 oder ein gleichwertiges Produkt).

Einbau des Luftfilters

Installieren Sie alle ausgebauten Teile wieder in umgekehrter Reihenfolge wie bei ihrem Ausbau.

## Elektrisches System

### Batterie

#### Quest- und Traxter-Serie

#### SICHERHEITSHINWEIS

Laden Sie nie eine Batterie, die noch im Fahrzeug installiert ist.

Anleitungen zum Entfernen der Batterie finden Sie unter FLÜSSIGKEITEN im Kapitel FAHRZEUGINFORMATIONEN.

Reinigen Sie die Batteriehalterung mit einer Drahtbürste. Als Oxidationsschutz tragen Sie dielektrisches Fett auf die Halterung auf.

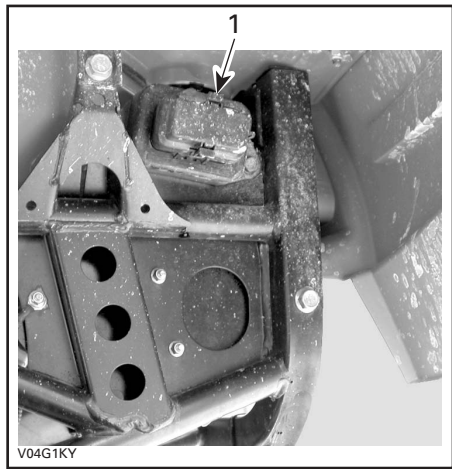
### Sicherungen

#### Quest- und Traxter-Serie

Wenn eine Sicherung beschädigt ist, ersetzen Sie sie durch eine neue mit den gleichen Werten.

**VORSICHT:** Verwenden Sie nie eine Sicherung mit höheren Werten, da dies zu schwerwiegenden Schäden führen kann.

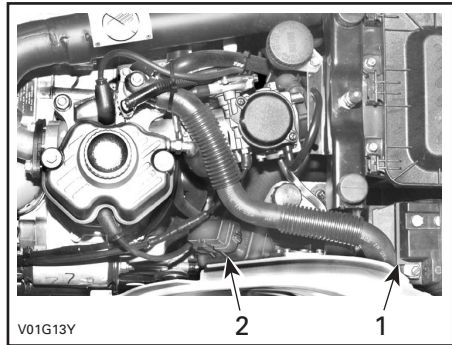
Bei der Quest-Serie befindet sich der Sicherungskasten hinten am Fahrzeug, links unter dem hinteren Kotflügel.



#### QUEST-SERIE

##### 1. Sicherungskasten

Bei der Traxter-Serie befindet sich der Sicherungskasten im Motorraum links von der Batterie.

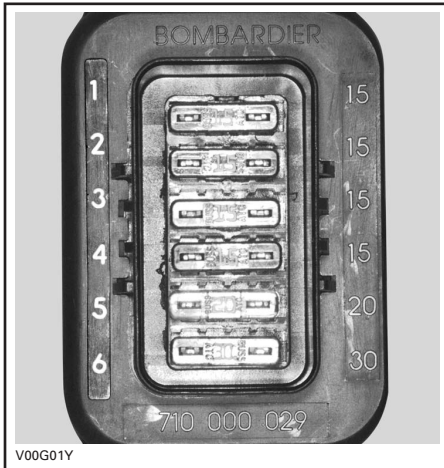


#### TRAXTER-SERIE

1. Batterie
2. Sicherungskasten

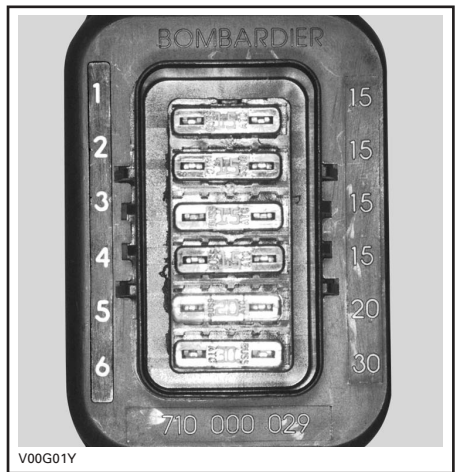


Die Sicherungen werden durch eine Nummer, die sich neben der Sicherung befindet, gekennzeichnet.



#### **QUEST-SERIE**

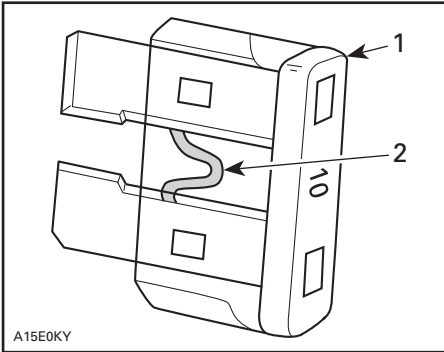
1. Ersatzsicherung
2. Ersatzsicherung
3. Zubehör (Steckdose und zusätzlicher Anschluss)
4. Lüfter
5. Hauptsicherung
6. Ladesystem



#### **TRAXTER-SERIE**

1. Zündsystem
2. Zubehör  
(Steckdose und zusätzlicher Anschluss)
3. Magnetspulen
4. Lüfter
5. MPEM-Modul (elektronisches  
Vielzweckmodul)
6. Ladesystem

Um die Sicherung aus dem Sicherungskasten zu nehmen, entfernen Sie die Abdeckung des Sicherungskastens und ziehen Sie dann die Sicherung heraus. Überprüfen Sie, ob der Sicherungsdraht durchgebrannt ist.



#### TYPISCH

1. Sicherung
2. Auf Durchbrennen prüfen

### Austausch von Glühlampen

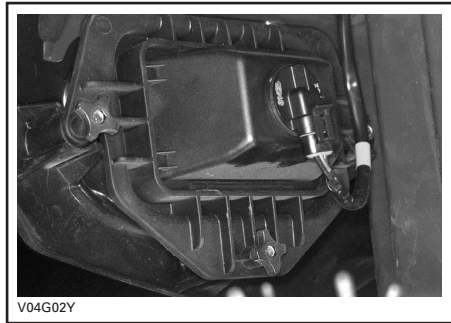
Überprüfen Sie immer die einwandfreie Funktion des Lichtes nach dem Austausch.

Scheinwerfer

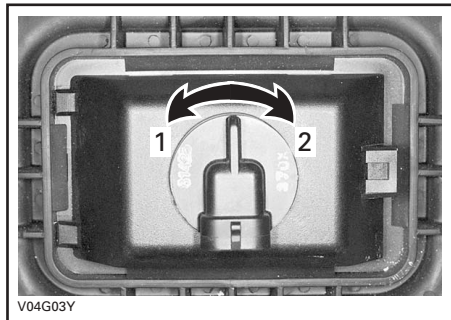
#### Quest-Serie

**VORSICHT:** Fassen Sie nie das Glas einer Halogenlampe mit bloßen Fingern an, dadurch verkürzt sich ihre Lebensdauer. Wenn das Glas angefasst wurde, reinigen Sie es mit Isopropylalkohol, damit kein Fettfilm auf der Lampe zurückbleibt.

Lösen Sie den Anschluss vom Scheinwerfer.



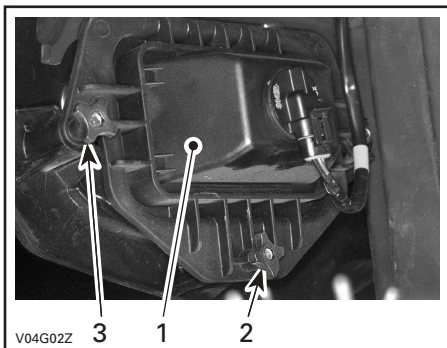
Drehen Sie die Fassung der Glühlampe gegen den Uhrzeigersinn und entfernen Sie sie dann.



1. Lösen
2. Verriegeln

Installieren Sie alle ausgebauten Teile wieder in umgekehrter Reihenfolge wie bei ihrem Ausbau.

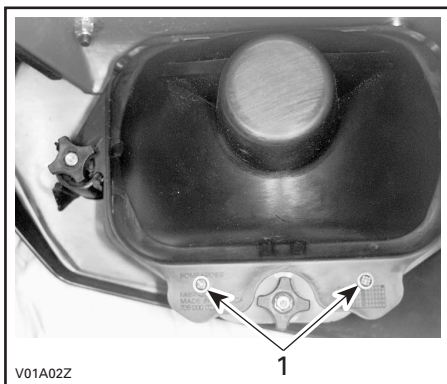
Richten Sie den Lichtkegel des Scheinwerfers folgendermaßen aus:  
Drehen Sie die Knöpfe, um die Lichtkegelhöhe sowie die seitliche Ausrichtung nach Wunsch einzustellen. Stellen Sie beide Scheinwerfer gleichmäßig ein.



1. Scheinwerferabdeckung
2. Höheneinstellung des Lichtkegels
3. Seitliche Einstellung des Lichtkegels

### Traxter-Serie

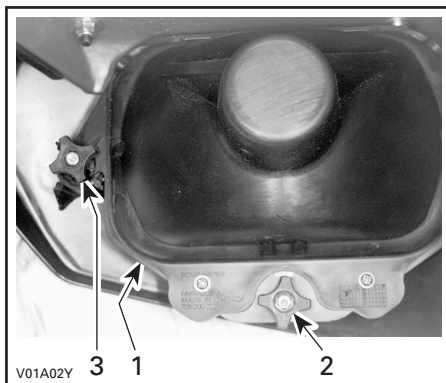
Lösen Sie die Schrauben der Sealed-Beam-Abdeckung und entfernen Sie die Abdeckung.



1. Schrauben lösen und Sealed-Beam-Abdeckung abheben

Installieren Sie alle ausgebauten Teile wieder in umgekehrter Reihenfolge wie bei ihrem Ausbau.

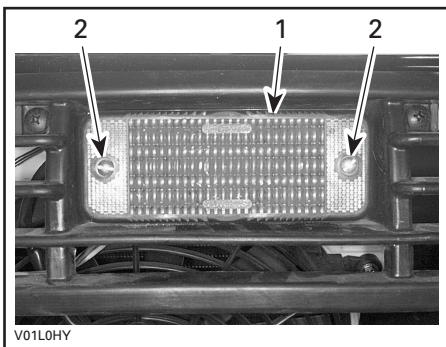
Richten Sie den Lichtkegel des Scheinwerfers folgendermaßen aus:  
Drehen Sie die Knöpfe, um die Lichtkegelhöhe sowie die seitliche Ausrichtung nach Wunsch einzustellen. Stellen Sie beide Scheinwerfer gleichmäßig ein.



1. Scheinwerfer
2. Höheneinstellung des Lichtkegels
3. Seitliche Einstellung des Lichtkegels

### Rücklicht

Lösen Sie die Schrauben für den Glasdeckel über dem Rücklicht, um Zugang zur Glühbirne zu haben.



1. Glasdeckel
2. Schrauben

Drücken Sie auf die Glühlampe und halten Sie sie in dieser Stellung, während Sie sie durch Drehen gegen den Uhrzeigersinn lösen.

Beim Einsetzen der neuen Glühlampe, drücken Sie wieder auf die Lampe und drehen Sie sie dabei im Uhrzeigersinn.

## **Anzeigeleuchte (sofern vorhanden)**

Wenn eine LED in der Instrumentenkonsole durchgebrannt ist, bitten Sie einen zugelassenen Bombardier ATV-Händler um den Austausch.

## **Tachometer**

Der Tachometer wird mit LEDs beleuchtet. Wenn eine LED durchgebrannt ist, wechseln Sie den Tachometer aus. Die LEDs sind nicht einzeln erhältlich.

## **Antriebsstrang**

### **Quest-Serie**

#### **Vordere Kardanwelle**

Prüfen Sie die Verkleidungen der vorderen Kardanwelle auf Sprünge, Risse oder andere Schäden. Wenden Sie sich an einen zugelassenen Bombardier ATV-Händler, wenn Sie eine Beschädigung feststellen.

Kontrollieren Sie, ob die Kardanwelle gerade und nicht beschädigt ist.

#### **Hintere Kardanwelle**

Schmieren Sie die hintere Kardanwelle gleichmäßig. Verwenden Sie das synthetische Fett (P/N 293 550 033).

### **Traxter-Serie**

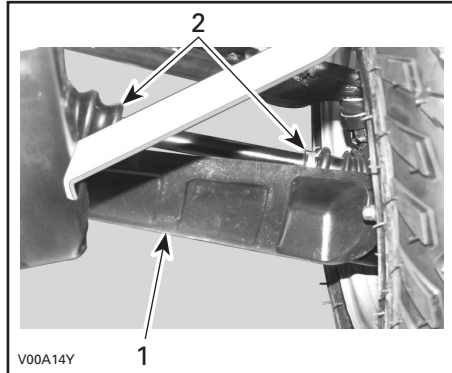
#### **Kardanwellen**

Schmieren Sie die vordere und die hintere Kardanwelle gleichmäßig. Verwenden Sie das synthetische Fett (P/N 293 550 033).

## **Manschette/Verkleidung für Antriebswelle**

### **Quest- und Traxter-Serie**

Prüfen Sie den Zustand der Manschette und der Verkleidungen für die Antriebswelle per Sichtprüfung. Prüfen Sie die Verkleidungen auf Schäden oder Reiben an den Wellen. Prüfen Sie die Manschetten auf Risse, Beschädigungen, Fettundichtigkeiten usw. Reparieren Sie beschädigte Teile bei Bedarf oder wechseln Sie sie aus.



1. Verkleidung der Antriebswelle
2. Manschetten der Antriebswelle

## **Rad**

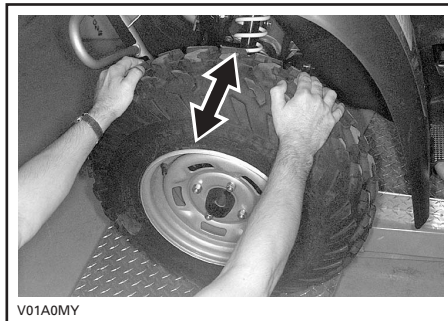
### **Quest- und Traxter-Serie**

Gelegentlich müssen die Radmuttern entfernt werden, um ein Schmiermittel gegen Festfressen auf die Bolzen für eine einfachere, weitere Demontage aufzutragen. Dies ist besonders wichtig, wenn das Fahrzeug in Salzwasser oder Schlamm eingesetzt wird. Entfernen Sie immer nur eine Radmutter gleichzeitig, schmieren Sie sie und ziehen Sie sie dann wieder fest.

## Zustand der Radlager

### Quest- und Traxter-Serie

Rütteln Sie an den Rädern an der oberen Kante, um das Spiel zu prüfen. Wenden Sie sich an einen zugelassenen Bombardier ATV-Händler, wenn Spiel vorhanden ist.



## Reifen/Räder

### Quest- und Traxter-Serie

Reifendruck



### SICHERHEITSHINWEIS

Der Reifendruck hat einen starken Einfluss auf die Handhabung und die Stabilität des Fahrzeugs. Durch zu niedrigen Druck kann der Reifen Luft verlieren und sich auf dem Rad drehen. Durch zu großen Reifendruck kann der Reifen platzen. Beachten Sie immer den empfohlenen Druck. Da die Reifen Niederdruckreifen sind, müssen Sie immer eine Handpumpe verwenden.

Prüfen Sie vor dem Gebrauch des Fahrzeugs den Reifendruck bei "kalten" Reifen. Der Reifendruck ändert sich mit der Temperatur und der Höhenlage. Prüfen Sie den Druck noch einmal, wenn sich diese Bedingungen ändern.

Zu Ihrer Bequemlichkeit finden Sie einen Reifendruckprüfer in der Werkzeugbox.

| REIFENDRUCK                       |                     |                     |
|-----------------------------------|---------------------|---------------------|
| QUEST-SERIE                       |                     |                     |
| EMPFOHLEN                         | VORN                | HINTEN              |
|                                   | 38 kPa<br>(5,5 PSI) | 31 kPa<br>(4,5 PSI) |
| MINDESTWERT                       | 35 kPa<br>(5 PSI)   | 28 kPa<br>(4 PSI)   |
| TRAXTER-SERIE AUßER<br>TRAXTER XL |                     |                     |
| EMPFOHLEN                         | VORN                | HINTEN              |
|                                   | 38 kPa<br>(5,5 PSI) | 35 kPa<br>(5 PSI)   |
| MINDESTWERT                       | 35 kPa<br>(5 PSI)   | 31 kPa<br>(4,5 PSI) |
| TRAXTER XL                        |                     |                     |
| EMPFOHLEN                         | VORN                | HINTEN              |
|                                   | 48 kPa<br>(7 PSI)   | 48 kPa<br>(7 PSI)   |
| MINDESTWERT                       | 45 kPa<br>(6,5 PSI) | 45 kPa<br>(6,5 PSI) |

Obwohl die Räder speziell für den Gebrauch im Gelände entwickelt wurden, kann es trotzdem zu einem Platten kommen. Deshalb ist es empfehlenswert, eine Luftpumpe und ein Reparaturset mitzuführen.

Zustand der Reifen/Räder

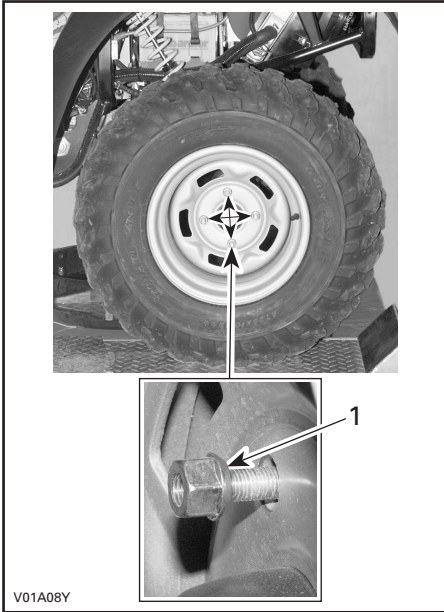
Prüfen Sie die Reifen auf Schäden und Abnutzung. Wechseln Sie sie gegebenenfalls aus.

Vertauschen Sie die Reifen nicht. Die Vorder- und Hinterräder haben unterschiedliche Größen. Die Reifen sind laufrichtungsgebunden und müssen für einen einwandfreien Betrieb in der richtigen Richtung montiert sein.

## Demontage der Räder

Lösen Sie die Muttern und heben Sie dann das Fahrzeug an. Platzieren Sie einen Wagenheber unter dem Fahrzeug. Entfernen Sie die Radmuttern und demontieren Sie dann das Rad.

Bei der Montage müssen Sie ein Schmiermittel gegen Festfressen auf die Gewinde auftragen. Ziehen Sie die Muttern behutsam über Kreuz an und ziehen Sie sie dann mit einem Drehmoment von 75 N·m (55 lbf·ft) fest.



1. Konische Seite der Mutter

**VORSICHT:** Verwenden Sie immer die empfohlenen Radmuttern (P/N 705 400 013). Durch Verwendung einer anderen Mutter könnten Sie die Felge beschädigen.

## Lenksystem

### Quest- und Traxter-Serie

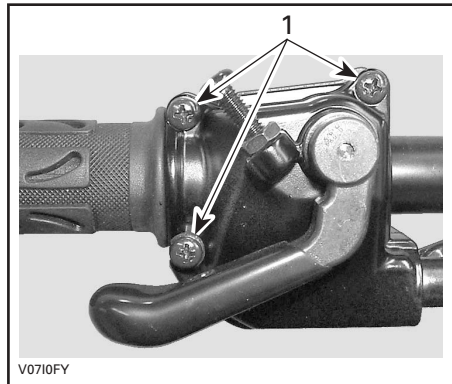
### Schmierung des Gaszugs

Der Gaszug ist ausschließlich mit Bombardier-Kabelfett (P/N 293 600 041) oder einem entsprechenden Schmiermittel zu schmieren.

### SICHERHEITSHINWEIS

Durch die Verwendung eines anderen Schmiermittels können der Gashebel/Gaszug klebrig oder steif werden.

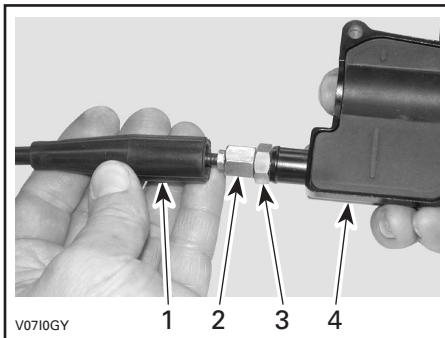
Öffnen Sie das Gehäuse des Gashebels.



1. Diese Schrauben entfernen

Öffnen Sie das Gehäuse. Schieben Sie die Gummischutzhülse zurück, um Zugang zum Gaszugregler zu haben.

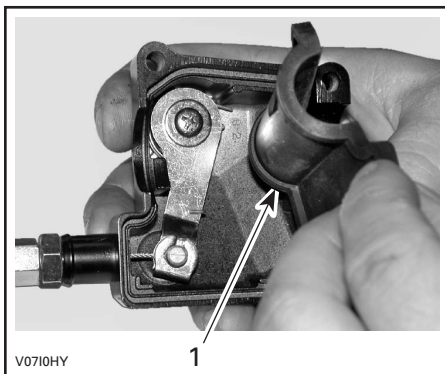
Lösen Sie die Kontermutter des Zugreglers und schrauben Sie dann den Regler einwärts, um den Zug zu entspannen.



1. Gaszugverkleidung
2. Gaszugregler
3. Kontermutter
4. Gehäuse für Gashebel

Entfernen:

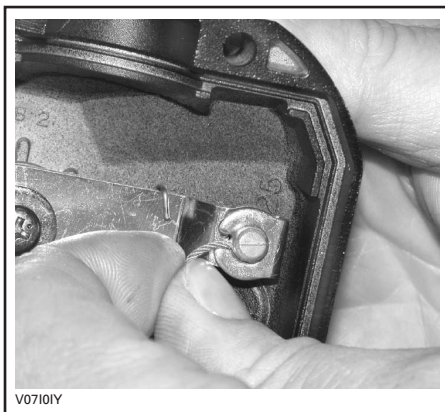
- die innere Gehäuseverkleidung.



1. Innere Gehäuseverkleidung

- den Zug aus dem Gehäuse des Gashebels.

**HINWEIS:** Schieben Sie den Zug in den Klemmschlitz und ziehen Sie das Ende des Zugs aus der Klemme.



Entfernen Sie die seitliche Vergaserabdeckung.

Führen Sie die Sprühspitze der Sprühdose in das Ende des Gaszugreglers.



## SICHERHEITSHINWEIS

Tragen Sie immer Augenschutz und Handschuhe, wenn Sie einen Zug schmieren.

**HINWEIS:** Legen Sie einen Lappen um den Gaszugregler herum, um ein Verspritzen des Schmiermittels zu vermeiden.

Geben Sie soviel Schmiermittel hinein, bis es an der Vergaserseite aus dem Gaszug herausläuft.

Installieren Sie den Zug wieder und stellen Sie ihn neu ein.



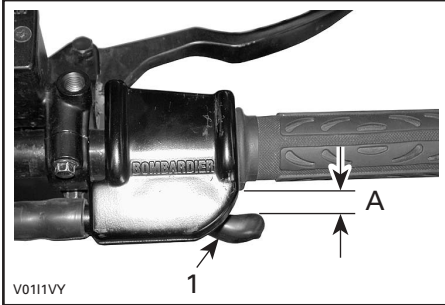
## Einstellung des Gashebels

Schieben Sie die Gummischutzhülse zurück, um Zugang zum Gaszugregler zu haben.

Lösen Sie die Kontermutter und drehen Sie dann den Regler, bis das richtige Spiel für den Gashebel erreicht ist.

**HINWEIS:** Messen Sie das Spiel am Ende des Gaszugs.

Ziehen Sie die Kontermutter wieder fest und bringen Sie die Schutzhülse an.



1. Gashebel

A. 3 bis 6 mm (1/8 bis 7/32 in)

Starten Sie den Motor mit dem Schalthebel in PARK-Position. Prüfen Sie, ob der Gaszug richtig eingestellt ist, indem Sie den Lenker vollständig nach rechts und dann nach links drehen. Wenn sich die Motordrehzahl dabei erhöht, müssen Sie das freie Spiel des Gashebels noch einmal einstellen.

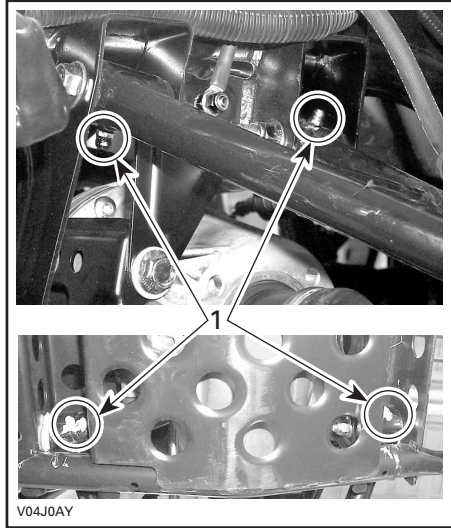
## Aufhängung

### Quest- und Traxter-Serie

### Schmierung

#### A-Arme

Schmieren Sie die vorderen Dreieckslenker. Verwenden Sie synthetisches Fett für Aufhängungselemente (P/N 293 550 033). Zwei Schmierlager befinden sich am oberen A-Arm und zwei Schmierlager am unteren A-Arm (unterhalb).



1. Schmierlager



## Inspektion

### A-Arme

Prüfen Sie die Dreieckslenker auf Risse, Verbiegungen oder andere Schäden. Wenden Sie sich gegebenenfalls an einen zugelassenen Bombardier ATV-Händler.

### Schwingarm

Prüfen Sie den Schwingarm auf Distorsion, Risse oder Verbiegungen. Wenden Sie sich an einen zugelassenen Bombardier ATV-Händler, wenn Sie ein Problem entdecken.

### Stoßdämpfer

Prüfen Sie die Stoßdämpfer auf Ölundichtigkeit und die Befestigungselemente auf festen Sitz. Wenden Sie sich gegebenenfalls an einen zugelassenen Bombardier ATV-Händler.

## Einstellung

### Hintere Stoßdämpfer



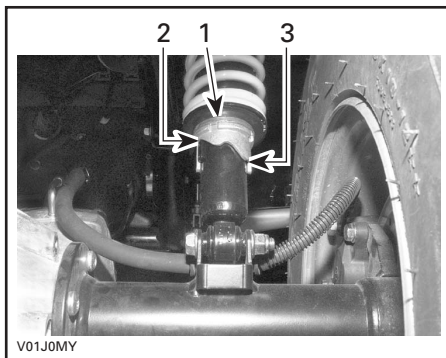
### SICHERHEITSHINWEIS

Der linke und der rechte Einstellnocken müssen immer auf die gleiche Position eingestellt sein. Verstellen Sie niemals nur einen Einstellnocken. Durch eine ungleiche Einstellung kann sich die Handhabung des Fahrzeugs erschweren und die Stabilität des Fahrzeugs kann verloren gehen, was zu einem Unfall führen kann.

### Einstellung der Vorspannung

Stellen Sie die Vorspannung für die Stoßdämpferfeder ein, indem Sie den Einstellnocken mit dem Einstellschlüssel aus der Werkzeugbox entsprechend verdrehen. Verdrehen Sie die Einstellnocken im Uhrzeigersinn für eine härtere Federung und zum Fahren in unebenem Gelände oder wenn Sie Lasten transportieren oder einen Anhänger ziehen.

Verdrehen Sie die Einstellnocken gegen den Uhrzeigersinn für eine weichere Federung und zum Fahren in ebenem Gelände.



### TYPISCH

1. Einstellnocken
2. Weichere Einstellung
3. Härtere Einstellung

## Bremsen

### Quest- und Traxter-Serie



### SICHERHEITSHINWEIS

Jede Reparatur am Bremssystem muss von einem zugelassenen Bombardier ATV-Händler durchgeführt werden.

Die vorderen Bremsen sind hydraulische Scheibenbremsen. Diese Bremsen sind selbstnachstellend und bedürfen keiner weiteren Einstellung.

Die hintere Bremse arbeitet mit zwei Systemen. Beim ersten System wird ein Zug verwendet; eine Einstellung ist erforderlich. Wenden Sie sich an einen zugelassenen Bombardier ATV-Händler. Das zweite System ist hydraulisch und bedarf keiner Einstellung. Beide Systeme sind miteinander verbunden, um eine größere Bremswirkung zu erzielen.

## Inspektion

Prüfen Sie Folgendes, um für einen guten Betriebszustand der Bremsen zu sorgen:

- Undichtigkeit im Bremssystem
- Schwammige Betätigung der Bremsen
- Übermäßiger Verschleiß der Brems-scheiben und Zustand der Oberflächen
- Verschleiß, Beschädigung oder Lockerheit der Bremsbeläge.

| GRENZWERTE FÜR DIE WARTUNG          |                  |
|-------------------------------------|------------------|
| Bremsbeläge Stärke                  | 1 mm (0,040 in)  |
| Dicke der Scheiben                  | 4,5 mm (0,18 in) |
| Maximaler Verzug der Brems-scheiben | 0,2 mm (0,01 in) |

## Austausch der Bremsflüssigkeit



### SICHERHEITSHINWEIS

Ein Austausch der Bremsflüssigkeit muss von einem zugelassenen Bombardier ATV-Händler durchgeführt werden.

## Schmierung des Bremszugs

Entfernen Sie den Bremshebel und die Feststellbremse (Schraube, Mutter und Feder).

Lösen Sie den Zug vom Handhebel. Um diese Arbeit zu erleichtern, betätigen Sie das Bremspedal, um den Zug zu lösen.

Bringen Sie den Schmieraufsatz für Züge (P/N 529 035 738) auf dem Zug an.

Stecken Sie die Sprühspitze der Sprühdose in die Öffnung des Schmieraufsatzes.

Sprühen Sie etwas Silikonschmiermittel (P/N 293 600 041) hinein und betätigen Sie dann das Bremspedal, um den Bremszug zu bewegen. Wiederholen Sie den Vorgang, bis das Silikon auf der anderen Seite des Zugs wieder austritt.

## Karosserie/Rahmen

### Quest- und Traxter-Serie

#### Motorraum

Überprüfen Sie den Motorraum auf eventuelle Schäden und Undichtigkeiten. Vergewissern Sie sich, dass alle Schlauchschellen gut gesichert sind und kein Schlauch gerissen, verdreht oder anderweitig beschädigt ist.

Untersuchen Sie die Halterungen für Schalldämpfer, Batterie und Tank. Überprüfen Sie die elektrischen Verbindungen auf Korrosion und Festigkeit.

Tauschen Sie beschädigte Teile aus oder lassen Sie sie reparieren.

#### Zustand des Ölwannenschutzes

Überprüfen Sie die Festigkeit der Befestigungselemente und den Zustand des Schutzes im Hinblick auf Risse oder andere Beschädigungen. Ziehen Sie die Befestigungselemente gegebenenfalls erneut fest und tauschen Sie den Ölwannenschutz bei Beschädigungen aus.

#### Zustand Kugelkopf der Anhängerkupplung

Prüfen Sie die Festigkeit der Befestigungselemente und die Festigkeit/den Zustand des Kugelkopfes. Ziehen Sie die Elemente gegebenenfalls wieder fest und wechseln Sie den Kugelkopf aus, wenn dieser abgenutzt ist.

#### Befestigungselemente/Halterungen

Prüfen Sie den Zustand und die Festigkeit der Halterungen am Fahrzeug. Ziehen Sie sie gegebenenfalls nach.

#### Sitzverriegelung

Entfernen Sie den Sitz und prüfen Sie den Verriegelungsmechanismus und den Stift auf Verschleiß. Wenden Sie sich an einen zugelassenen Bombardier ATV-Händler, um bei Bedarf Teile auszuwechseln zu lassen.

#### Verriegelung des vorderen Aufbewahrungsfachs

Kontrollieren Sie den Zustand der Verriegelung. Wenden Sie sich an einen zugelassenen Bombardier ATV-Händler, um bei Bedarf Teile auszuwechseln zu lassen.

## **Reinigung und Schutz des Fahrzeugs**

Arbeiten Sie niemals mit einem Hochdruckreiniger, um das Fahrzeug zu reinigen. ARBEITEN SIE AUSSCHLIESSLICH MIT NIEDRIGEM DRUCK (etwa mit einem Gartenschlauch). Die Verwendung von Hochdruck kann zu elektrischen und mechanischen Schäden führen.

Lackierte Teile müssen bei Schäden nachgebessert werden, um Rost zu vermeiden.

Wenn nötig, waschen Sie die Karosserie mit heißem Wasser und Reinigungsmittel (verwenden Sie nur milde Reinigungsmittel). Tragen Sie Hartwachs auf.

**VORSICHT:** Reinigen Sie Kunststoffteile nie mit starken Lösungsmitteln, entfettenden Mitteln, Farbverdünnern, Azeton usw.

## **Kurbelwinde**

### ***Quest XT und Traxter XT***

Die Kurbelwinde muss während der gesamten Lebensdauer nicht geschmiert werden.

Prüfen Sie die Batteriekabel alle 90 Tage, um sicherzugehen, dass sie an allen Anschlüssen sauber und fest sind.

Untersuchen Sie das Drahtseil vor und nach jedem Kurbelvorgang. Tauschen Sie das Seil der Winde aus, wenn es beschädigt ist.

Weitere Einzelheiten finden Sie in der *Bedienungsanleitung für ATV-Kurbelwinde*.

**HINWEIS:** Diese Anleitung muss immer in der Werkzeugbox im Fahrzeug aufbewahrt werden.

## **Hinteres Ladefach**

### ***Traxter XL***

Prüfen Sie den Entriegelungshebel und dessen Mechanismus auf Verbiegungen, Risse oder andere Schäden.

Heben Sie das hintere Ladefach an und prüfen Sie den Mechanismus der Verriegelungen und die Führungsstifte auf Verschleiß.

Kontrollieren Sie den Zustand der Ladeklappenverriegelungen. Wenden Sie sich an einen zugelassenen Bombardier ATV-Händler, um bei Bedarf Teile auszuwechseln zu lassen.

# FEHLERSUCHE

| <b>STÖRUNG: MOTOR DREHT NICHT</b>                            |   |
|--|---|
| MÖGLICHE URSACHEN  | ABHILFE   |
| 1. Der Zündschalter befindet sich in der Position OFF.       | Bringen Sie den Schalter in die Position ON.  |
| 2. Die Schalthebel ist nicht in PARK- oder NEUTRAL-Position. | Bringen Sie den Schalthebel in die PARK- oder NEUTRAL-Position oder betätigen Sie einen Bremshebel.   |
| 3. Durchgebrannte Sicherung.                                 | Prüfen Sie bei Modellen der <b>Quest-Serie</b> den Zustand der Hauptsicherung.<br>Prüfen Sie bei Modellen der <b>Traxter-Serie</b> den Zustand der MPEM- und Magnetspulensicherungen.               |
| 4. Schwache Batterie oder lose Anschlüsse.                   | Prüfen Sie die Sicherung des Ladesystems. Prüfen Sie den Zustand der Verbindungen und Anschlüsse. Lassen Sie die Batterie überprüfen. Wenden Sie sich an einen zugelassenen Bombardier ATV-Händler. |

| <b>STÖRUNG: MOTOR DREHT ZWAR, ABER ER STARTET NICHT</b>                         |   |
|---|---|
| MÖGLICHE URSACHEN   | ABHILFE   |
| 1. Durchgebrannte Sicherung.  | Überprüfen Sie die Zündsicherung.   |
| 2. Das Startgemisch ist zu mager, um den kalten Motor zu starten.               | Prüfen Sie den Füllstand im Tank und das Startverfahren, dabei achten Sie insbesondere auf die Verwendung des Chokes.<br><b>HINWEIS:</b> Bei Modellen der <b>Traxter-Serie</b> muss bei Temperaturen unter -15°C (5°F) Kraftstoffprimer (optional) verwendet werden. Ferner wird empfohlen, Frostschutz hinzuzufügen.   |
| 3. Abgesoffener Motor (Zündkerze(n) beim Ausbau feucht).                        | Siehe Abschnitt BESONDERE VERFAHREN.  |
| 4. Motor wird nicht mit Kraftstoff versorgt (Zündkerze(n) trocken beim Ausbau). | Prüfen Sie den Füllstand im Tank; bringen Sie den Kraftstoffhahn in die Position ON (versuchen Sie es auch in Position RES). Es liegt möglicherweise ein Fehler in der Kraftstoffpumpe oder dem Vergaser vor. Wenden Sie sich an einen zugelassenen Bombardier ATV-Händler.   |
| 5. Zündkerze/Zündung (kein Zündfunke).  | Überprüfen Sie die Zündsicherung. Entfernen Sie die Zündkerze(n) und schließen Sie sie wieder an der Zündspule oder an den Zündkerzenkappen an. Prüfen Sie, ob sich der Zündschalter und/oder der/die Motoraussschalter in der Position ON befindet/befinden. Halten Sie die Zündkerze an den Motorblock (Masse) und starten Sie den Motor kurz durch. Wenn kein Funke entsteht, wechseln Sie die Zündkerze(n) aus. Wenn das Problem weiterhin bestehen bleibt, wenden Sie sich an einen zugelassenen Bombardier ATV-Händler. |

|                      |   |
|----------------------|---|
| 6. Motorkompression. | Wenn der Motor mit dem Starter oder dem Notfall-Starter angekurbelt wird, müssen Sie einen pulsierenden Widerstand fühlen, wenn der Kolben über den oberen Totpunkt hinweg geht. Wenn kein pulsierender Widerstand zu spüren ist, deutet dies auf den weitgehenden Verlust der Kompression hin. Wenden Sie sich an einen zugelassenen Bombardier ATV-Händler. |
|----------------------|---|

| <b>STÖRUNG: DEM MOTOR FEHLT BESCHLEUNIGUNG ODER LEISTUNG</b> |  |
|--|--|
| <b>MÖGLICHE URSACHEN</b>                                     | <b>ABHILFE</b>   |
| 1. Verschmutzte oder beschädigte Zündkerze(n).               | Siehe auch im Abschnitt MOTOR DREHT, ABER SPRINGT NICHT AN.  |
| 2. Der Motor erhält keinen Kraftstoff.                       | Siehe auch im Abschnitt MOTOR DREHT, ABER SPRINGT NICHT AN.  |
| 3. Vergasereinstellungen.                                    | Wenden Sie sich an einen zugelassenen Bombardier ATV-Händler.  |
| 4. Der Motor ist überhitzt.                                  | Siehe ÜBERHITZTER MOTOR im Kapitel BESONDERE VERFAHREN. Wenn das Überhitzungsproblem bestehen bleibt, wenden Sie sich an einen zugelassenen Bombardier ATV-Händler.  |
| 5. Luftfilterkasten verstopft oder verschmutzt.              | Prüfen Sie den Luftfilter und reinigen Sie ihn gegebenenfalls.<br>Prüfen Sie den Ablassschlauch des Luftfilterkastens auf Ablagerungen.<br>Prüfen Sie die Position des Lufteinlassschlauchs, installieren Sie ihn gegebenenfalls wieder richtig. |
| 6. Stufenloses Getriebe verschmutzt oder abgenutzt.          | Wenden Sie sich an einen zugelassenen Bombardier ATV-Händler.  |

| <b>STÖRUNG: MOTOR HAT FEHLZÜNDUNGEN</b>                                     |   |
|---|---|
| <b>MÖGLICHE URSACHEN</b>  | <b>ABHILFE</b>  |
| 1. Undichtigkeit im Abgassystem.  | Wenden Sie sich an einen zugelassenen Bombardier ATV-Händler.         |
| 2. Der Motor läuft zu heiß.   | Siehe auch im Abschnitt DEM MOTOR FEHLT BESCHLEUNIGUNG ODER LEISTUNG. |
| 3. Der Zündzeitpunkt ist falsch oder es liegt ein Fehler im Zündsystem vor. | Wenden Sie sich an einen zugelassenen Bombardier ATV-Händler.         |
| 4. Falsche Vergasereinstellung.   | Wenden Sie sich an einen zugelassenen Bombardier ATV-Händler.         |

| <b>STÖRUNG: MOTOR HAT ZÜNDAUSSETZER</b>              |   |
|--|---|
| <b>MÖGLICHE URSACHEN</b>                             | <b>ABHILFE</b>  |
| 1. Verschmutzte/beschädigte/abgenutzte Zündkerze(n). | Reinigen Sie die Zündkerze(n) und überprüfen Sie den Wärmewert.<br>Wechseln Sie sie gegebenenfalls aus. |
| 2. Wasser im Kraftstoff.                             | Lassen Sie das Kraftstoffsystem leer laufen und füllen Sie frischen Kraftstoff auf.                     |

| <b>STÖRUNG: FAHRZEUG KANN VOLLE GESCHWINDIGKEIT NICHT ERREICHEN</b> |  |
|---|--|
| MÖGLICHE URSACHEN   | ABHILFE  |
| 1. Motor.   | Siehe auch im Abschnitt DEM MOTOR FEHLT BESCHLEUNIGUNG ODER LEISTUNG.  |
| 2. Feststellbremse.   | Prüfen Sie, ob die Feststellbremse völlig gelöst ist.  |
| 3. Luftfilterkasten verstopft oder verschmutzt.                     | Prüfen Sie den Luftfilter und reinigen Sie ihn gegebenenfalls.<br>Prüfen Sie den Ablassschlauch des Luftfilterkastens auf Ablagerungen.<br>Prüfen Sie die Position des Lufteinlassschlauchs, installieren Sie ihn gegebenenfalls wieder richtig. |
| 4. Stufenloses Getriebe verschmutzt oder abgenutzt.                 | Wenden Sie sich an einen zugelassenen Bombardier ATV-Händler.  |

| <b>STÖRUNG: MOTORANZEIGELEUCHTE BLINKT IM LEERLAUF UNREGELMÄßIG AUF</b> |   |
|---|---|
| MÖGLICHE URSACHEN   | ABHILFE   |
| 1. Die Leerlaufdrehzahl des Motors ist zu niedrig eingestellt.          | Wenden Sie sich an einen zugelassenen Bombardier ATV-Händler. |

| <b>STÖRUNG: SCHALTUNG SCHALTET NICHT LEICHTGÄNGIG</b> |  |
|---|--|
| MÖGLICHE URSACHEN                                     | ABHILFE  |
| 1. Der Motor-/Getriebeölfüllstand ist zu niedrig.     | Füllen Sie den Motor mit dem empfohlenen Öl bis zum richtigen Füllstand auf.                 |
| 2. Getriebebeschaltssystem.                           | Versuchen Sie den Gashebel beim Schalten weiter anzuziehen.                                  |
| 3. Ungeeigneter Öltyp.                                | Lassen Sie das Öl aus dem Motor ablaufen und verwenden Sie ausschließlich das empfohlene Öl. |
| 4. Getriebe.  | Wenden Sie sich an einen zugelassenen Bombardier ATV-Händler.                                |

| <b>STÖRUNG: SCHALTHEBEL IST SCHWERGÄNGIG</b>  |   |
|---|---|
| MÖGLICHE URSACHEN   | ABHILFE   |
| 1. Das Getriebe befindet sich in einer Position, in der der Schalthebel nicht betätigt werden kann. | Kippen Sie das Fahrzeug nach vorn und hinten, damit die Gänge in der Schaltung einrasten und der Schalthebel eingestellt werden kann. |
| 2. Die Leerlaufdrehzahl des Motors ist zu hoch eingestellt.   | Stellen Sie die Leerlaufdrehzahl ein. Siehe Abschnitt Technische Daten.   |
| 3. Stufenloses Getriebe verschmutzt oder abgenutzt.   | Wenden Sie sich an einen zugelassenen Bombardier ATV-Händler.   |

**STÖRUNG: AUTOMATIKMODUS FUNKTIONIERT NICHT**

| MÖGLICHE URSACHEN                                      | ABHILFE  |
|--|--|
| 1. Es gibt ein Problem mit dem Multifunktionsschalter. | Wenden Sie sich an einen zugelassenen Bombardier ATV-Händler.  |
| 2. Der TPS-Sensor ist defekt.                          | Prüfen Sie den TPS-Anschluss am Vergaser. Wenn der Anschluss in Ordnung ist, wenden Sie sich an einen zugelassenen Bombardier ATV-Händler. |
| 3. Motor.  | Wenden Sie sich an einen zugelassenen Bombardier ATV-Händler.  |

**STÖRUNG: HINTERES AUFBEWAHRUNGSFACH KANN NICHT RICHTIG VERRIEGELT WERDEN**

| MÖGLICHE URSACHEN   | ABHILFE   |
|---|---|
| 1. Es befindet sich Schmutz im Verriegelungsmechanismus.          | Entfernen Sie den Schmutz, reinigen Sie den Verriegelungsmechanismus und schließen Sie das hintere Aufbewahrungsfach. |
| 2. Schmutz oder Gegenstände unter dem hinteren Aufbewahrungsfach. | Entfernen Sie Schmutz oder Gegenstände unter dem hinteren Aufbewahrungsfach und verriegeln Sie es richtig.            |

**STÖRUNG: DIE MOTORDREHZAHL ERHÖHT SICH, DAS FAHRZEUG FÄHRT JEDOCH NICHT**

| MÖGLICHE URSACHEN                                      | ABHILFE   |
|--|---|
| 1. Die Schalthebel ist in PARK- oder NEUTRAL-Position. | Bringen Sie den Schalthebel in die Position R, H oder L.      |
| 2. Das stufenlose Getriebe ist defekt.                 | Wenden Sie sich an einen zugelassenen Bombardier ATV-Händler. |
| 3. Wasser im Gehäuse des stufenlosen Getriebes.        | Wenden Sie sich an einen zugelassenen Bombardier ATV-Händler. |

# TECHNISCHE DATEN

| QUEST-SERIE                    |          |   |        |
|--------------------------------|----------|---|--------|
| FAHRZEUGMODELL                 |          | 500   | 500 XT |
| <b>MOTOR</b>                   |          |   |        |
| Typ                            |          | BOMBARDIER-ROTAX 4-TEC, Viertaktmotor mit einfacher obenliegender Nockenwelle, Flüssigkühlung         |        |
| Anzahl Zylinder                |          | Ein Zylinder  |        |
| Anzahl der Ventile             |          | 4 einstellbare Ventile mit hydraulischen Stößeln (keine Einstellung)                                  |        |
| Hubraum                        |          | 498 cm <sup>3</sup> (30,4 cu. in.)  |        |
| Kolbendurchmesser              | Standard | 100 mm (3,9 in)   |        |
| Kolbenhub                      |          | 63,4 mm (2-1/2 in)  |        |
| Kompressionsverhältnis         |          | 10,5:1  |        |
| Schmierung                     |          | Nassumpfschmierung mit austauschbarem Ölfilter (gleichzeitige Schmierung von Motor und Getriebe)      |        |
| Dekompressor                   |          | Automatisch   |        |
| Abgassystem                    |          | Nelson, Edelstahl, vom USDA Forest Service zugelassen   |        |
| Luftfilter                     |          | Zweistufen-Schaumfilter   |        |
| <b>GETRIEBE</b>                |          |   |        |
| Getriebe                       |          | Stufenloses Automatikgetriebe   |        |
| <b>KÜHLSYSTEM</b>              |          |   |        |
| Typ                            |          | Flüssiggekühlt  |        |
| Kühler                         |          | Hinten montiert mit Thermostatlüfter  |        |
| <b>VERBRENNUNG</b>             |          |   |        |
| Vergaser, Marke und Typ        |          | Mikuni BSR42. Konstante Geschwindigkeit mit manuellem Choke und ECS-System (Enricher Coasting System) |        |
| Choke-Position                 |          | Variabel  |        |
| Leerlauf $\pm 100$             |          | 1300 U/min  |        |
| Kraftstoffpumpe, Marke und Typ |          | Mikuni, extern (vakuumbetätigt)   |        |



| <b>QUEST-SERIE</b>              |  |               |
|---------------------------------|--|---------------|
| <b>FAHRZEUGMODELL</b>           | <b>500</b>   | <b>500 XT</b> |
| <b>ELEKTRISCHES SYSTEM</b>      |  |               |
| Magnetgenerator, Marke und Typ  | Denso, 400 W bei 6000 U/min  |               |
| Zündungstyp                     | Hochspannungs-Kondensatorzündung   |               |
| Zündeinstellung                 | Nicht einstellbar  |               |
| Motordrehzahlbegrenzer          | 7400 U/min (für jeden Vorwärtsgang)  |               |
| Geschwindigkeitsbegrenzer       | 15 km/h (9 Meilen Pro Stunde) im Rückwärtsgang   |               |
| Zündkerze, Marke und Typ        | NGK DCPR8E   |               |
| Anzahl Zündkerzen               | 1  |               |
| Elektrodenabstand               | 0,6 bis 0,7 mm (0,024 bis 0,027 in)  |               |
| Batterie                        | 12 V, 19 Ah Elektrolytbatterie   |               |
| Startsystem                     | Elektrischer Start.<br>Start in P-, R-, N-, H- oder L-Position<br>(bei angezogener Bremse) |               |
| Scheinwerfer                    | 2 x 30 W   |               |
| Rücklicht                       | 8/27 W   |               |
| Konsolenbeleuchtung             | LEDs, ca. 0,7 V (je LED)   |               |
| <b>SICHERUNGEN</b>              |  |               |
| Position Nr. 1 (Ersatz 15 A)    | n.z.   |               |
| Position Nr. 2 (Ersatz 15 A)    | n.z.   |               |
| Position Nr. 3 (Zubehör)        | 15 A (Steckdose und zusätzlicher Anschluss)  |               |
| Position Nr. 4 (Lüfter)         | 15 A   |               |
| Position Nr. 5 (Hauptsicherung) | 20 A   |               |
| Position Nr. 6 (Ladesystem)     | 30 A   |               |
| <b>ANTRIEBSSTRANG</b>           |  |               |
| Vorn Differential               | Wellenantrieb/einfaches, automatisch sperrendes<br>Differential<br>(Schubzylinder)         |               |
| Hinterachse                     | Wellenantrieb/Starrachse   |               |

**QUEST-SERIE**

| <b>FAHRZEUGMODELL</b> | <b>500</b>  | <b>500 XT</b>   |
|-----------------------|---|---|
| <b>AUFHÄNGUNG</b>     |   |   |
| Vorn                  | Typ   | Unabhängige Aufhängung — doppelter A-Arm              |
|                       | Hub   | 178 mm (7 in)   |
| Hinten                | Typ   | Starrer Schwingarm                                    |
|                       | Hub   | 191 mm (7,5 in)                                       |
| Größe                 | Vorn  | 25 x 8 - 12   |
|                       | Hinten  | 25 x 11 - 12  |
| <b>REIFEN</b>         |   |   |
| Druck                 | Vorn  | 38 kPa (5,5 PSI) empfohlen,<br>35 kPa (5 PSI) Minimum |
|                       | Hinten  | 31 kPa (4,5 PSI) empfohlen,<br>28 kPa (4 PSI) Minimum |
| <b>RÄDER</b>          |   |   |
| Größe                 | Vorn  | 12 x 6,5  |
|                       | Hinten  | 12 x 8  |
| Drehmoment Radmuttern |   | 75 N·m (55 lbf·ft)                                    |
| <b>BREMSEN</b>        |   |   |
| Vorn                  | Hydraulisch, 2 Bremsscheiben  |   |
| Hinten                | Mechanischer Zug/hydraulisch, 1 Scheibe                             |   |
| Feststellbremse       | Blockierung durch Getriebe.<br>Linksseitiger Bremshebel mit Schloss |   |

| <b>QUEST-SERIE</b>               |   |                                 |
|----------------------------------|---|---------------------------------|
| <b>FAHRZEUGMODELL</b>            | <b>500</b>  | <b>500 XT</b>                   |
| <b>LADEKAPAZITÄT</b>             |   |                                 |
| Vorderer Gepäckträger            | 40 kg (90 lb) einschließlich vorderes Aufbewahrungsfach                   |                                 |
| Hinterer Gepäckträger            | 80 kg (175 lb) einschließlich Stützgewicht                                |                                 |
| Konsole                          | 5 kg (11 lb)  |                                 |
| Zulässige Gesamtzuladung         | 220 kg (485 lb) einschließlich Fahrer, sämtlicher Lasten und Zubehörteile |                                 |
| Zulässiges Gesamtgewicht         | 545 kg (1200 lb)  |                                 |
| Anhängelast                      | 500 kg (1100 lb)  |                                 |
| Stützgewicht                     | 14 kg (30 lb) einschließlich hinterem Gepäckträger                        |                                 |
| Vorderes Aufbewahrungsfach       | 10 kg (22 lb) einschließlich vorderem Gepäckträger                        |                                 |
| <b>ABMESSUNGEN</b>               |   |                                 |
| Trockengewicht                   | 338 kg (745 lb)   |                                 |
| Gesamtlänge                      | 2071 mm (81,5 in)   | 2116 mm (83 in)                 |
| Gesamtbreite                     | 1194 mm (47 in)   |                                 |
| Gesamthöhe                       | 1143 mm (45 in)   |                                 |
| Sitzhöhe                         | 945 mm (37 in)  |                                 |
| Achsabstand                      | 1296 mm (51 in)   |                                 |
| Radspur                          | Vorn  | 992 mm (39 in)                  |
|                                  | Hinten  | 940 mm (37 in)                  |
| Wendekreis                       | 2130 mm (84 in)   |                                 |
| Nachspureinstellung (jede Seite) | Vorn  | 8 mm ± 4 mm (5/16 in ± 5/32 in) |
|                                  | Hinten  | n.z.                            |
| Bodenfreiheit                    | Vorn und unter Motor  | 244 mm (9,6 in)                 |
|                                  | Hinterachse   | 188 mm (7,4 in)                 |
| Gewichtsverteilung (vorn/hinten) | 49/51%  |                                 |

| QUEST-SERIE                 |   |   |
|-----------------------------|---|---|
| FAHRZEUGMODELL              | 500   |   |
| 500 XT                      |   |   |
| <b>FLÜSSIGKEITEN</b>        |   |   |
| Öltyp (Motor und Getriebe)  | SAE, Viertakt-Motoröl auf Mineralbasis.<br>API-Klassifikation SG, SH oder SJ<br>oder Bombardier-Synthetiköl.<br>Informationen über den Viskositätsgrad sind dem<br>ÖLVISKOSITÄTSPLAN zu entnehmen |   |
| Kühlmittel                  | Ethylen-Glycol-/Wasser-Gemisch<br>(50% Kühlmittel, 50% Wasser).<br>Verwenden Sie speziell für Aluminiummotoren<br>entwickeltes Kühlmittel   |   |
| Kraftstoff                  | Typ   | Normales bleifreies Benzin                    |
|                             | Oktanzahl   | 87 (R + M)/2 oder höher                       |
| Differential                | Vorn  | Synthetisches Polyolester-Öl 75W90 (API GL-5) |
|                             | Hinten  | Synthetisches Polyolester-Öl 75W90 (API GL-5) |
| Hydraulische Bremse         | Bremsflüssigkeit, DOT 4   |   |
| Fett für Kardanwellengelenk | ausschließlich Shell, Alvania EP-2  |   |
| <b>FASSUNGSVERMÖGEN</b>     |   |   |
| Kraftstofftank              | 22 l (5,8 U.S. gal) einschließlich ca.<br>4 l (1,1 U.S. gal) Reserve  |   |
| Motor-/Getriebeöl           | Ölwechsel mit Filter: 2,5 l (2,65 U.S. quarts).<br>Insgesamt: 3 l (3,17 quarts)   |   |
| Kühlmittel                  | 2,5 l (2,65 U.S. quarts)  |   |
| Differential                | Vorn  | 610 ml (21 U.S. oz)                           |
|                             | Hinten  | 250 ml (8,5 U.S. oz)                          |

W = Watt

n.z. = nicht zutreffend

Auf Grund unseres kontinuierlichen Bestrebens nach Produktqualität und Innovation, behält sich Bombardier das Recht vor, zu jeder Zeit Veränderungen am Design und den technischen Daten, Ergänzungen oder Verbesserungen an seinen Produkten vorzunehmen, ohne dass hieraus die Verpflichtung entsteht, zuvor hergestellte Produkte zu modifizieren.

| QUEST-SERIE                    |          |   |        |
|--------------------------------|----------|---|--------|
| FAHRZEUGMODELL                 |          | 650   | 650 XT |
| <b>MOTOR</b>                   |          |   |        |
| Typ                            |          | BOMBARDIER-ROTAX 4-TEC, Viertaktmotor mit einfacher obenliegender Nockenwelle, Flüssigkühlung         |        |
| Anzahl Zylinder                |          | Ein Zylinder  |        |
| Anzahl Ventile                 |          | 4 einstellbare Ventile mit hydraulischen Stößeln (keine Einstellung)                                  |        |
| Hubraum                        |          | 644 cm <sup>3</sup> (39,3 cu. in)   |        |
| Kolbendurchmesser              | Standard | 100 mm (3,9 in)   |        |
| Kolbenhub                      |          | 82 mm (3,2 in)  |        |
| Kompressionsverhältnis         |          | 9,5:1   |        |
| Schmierung                     |          | Nassumpfschmierung mit austauschbarem Ölfilter (gleichzeitige Schmierung von Motor und Getriebe)      |        |
| Dekompressor                   |          | Automatisch   |        |
| Abgassystem                    |          | Nelson, Edelstahl, vom USDA Forest Service zugelassen   |        |
| Luftfilter                     |          | Zweistufen-Schaumfilter   |        |
| <b>GETRIEBE</b>                |          |   |        |
| Getriebe                       |          | Stufenloses Automatikgetriebe   |        |
| <b>KÜHLSYSTEM</b>              |          |   |        |
| Typ                            |          | Flüssiggekühlt  |        |
| Kühler                         |          | Hinten montiert mit Thermostatlüfter  |        |
| <b>VERBRENNUNG</b>             |          |   |        |
| Vergaser, Marke und Typ        |          | Mikuni BSR42. Konstante Geschwindigkeit mit manuellem Choke und ECS-System (Enricher Coasting System) |        |
| Choke-Position                 |          | Variabel  |        |
| Leerlauf ± 100                 |          | 1100 U/min  |        |
| Kraftstoffpumpe, Marke und Typ |          | Mikuni, extern (vakuumbetätigt)   |        |

**QUEST-SERIE**

| <b>FAHRZEUGMODELL</b>           | <b>650</b>   | <b>650 XT</b> |
|---------------------------------|--|---------------|
| <b>ELEKTRISCHES SYSTEM</b>      |  |               |
| Magnetgenerator, Marke und Typ  | Denso, 400 W bei 6000 U/min  |               |
| Zündungstyp                     | Hochspannungs-Kondensatorzündung   |               |
| Zünderstellung                  | Nicht einstellbar  |               |
| Motordrehzahlbegrenzer          | 7400 U/min (für jeden Vorwärtsgang)  |               |
| Geschwindigkeitsbegrenzer       | 15 km/h (9 Meilen Pro Stunde) im Rückwärtsgang   |               |
| Zündkerze, Marke und Typ        | NGK DCPR8E   |               |
| Anzahl Zündkerzen               | 1  |               |
| Elektrodenabstand               | 0,6 bis 0,7 mm (0,024 bis 0,027 in)  |               |
| Batterie                        | 12 V, 19 Ah Elektrolytbatterie   |               |
| Startsystem                     | Elektrischer Start.<br>Start in P-, R-, N-, H- oder L-Position<br>(bei angezogener Bremse) |               |
| Scheinwerfer                    | 2 x 30 W   |               |
| Rücklicht                       | 8/27 W   |               |
| Konsolenbeleuchtung             | LEDs, ca. 0,7 V (je LED)   |               |
| <b>SICHERUNGEN</b>              |  |               |
| Position Nr. 1 (Ersatz 15 A)    | n.z.   |               |
| Position Nr. 2 (Ersatz 15 A)    | n.z.   |               |
| Position Nr. 3 (Zubehör)        | 15 A (Steckdose und zusätzlicher Anschluss)  |               |
| Position Nr. 4 (Lüfter)         | 15 A   |               |
| Position Nr. 5 (Hauptsicherung) | 20 A   |               |
| Position Nr. 6 (Ladesystem)     | 30 A   |               |

| <b>QUEST-SERIE</b>    |  |   |
|-----------------------|--|---|
| <b>FAHRZEUGMODELL</b> | <b>650</b>   | <b>650 XT</b>   |
| <b>ANTRIEBSSTRANG</b> |  |   |
| Vorn Differential     | Wellenantrieb/einfaches, automatisch sperrendes Differential (Schubzylinder) |   |
| Hinterachse           | Wellenantrieb/Starrachse   |   |
| <b>AUFHÄNGUNG</b>     |  |   |
| Vorn                  | Typ  | Unabhängige Aufhängung — doppelter A-Arm                            |
|                       | Hub  | 178 mm (7 in)   |
| Hinten                | Typ  | Starrer Schwingarm  |
|                       | Hub  | 191 mm (7,5 in)   |
| Größe                 | Vorn   | 25 x 8 - 12   |
|                       | Hinten   | 25 x 11 - 12  |
| <b>REIFEN</b>         |  |   |
| Druck                 | Vorn   | 38 kPa (5,5 PSI) empfohlen, 35 kPa (5 PSI) Minimum                  |
|                       | Hinten   | 31 kPa (4,5 PSI) empfohlen, 28 kPa (4 PSI) Minimum                  |
| Größe                 | Vorn   | 25 x 8 - 12   |
|                       | Hinten   | 25 x 11 - 12  |
| <b>RÄDER</b>          |  |   |
| Größe                 | Vorn   | 12 x 6,5  |
|                       | Hinten   | 12 x 8  |
| Drehmoment Radmuttern |  | 75 N·m (55 lbf·ft)  |
| <b>BREMSEN</b>        |  |   |
| Vorn                  |  | Hydraulisch, 2 Brems Scheiben                                       |
| Hinten                |  | Mechanischer Zug/hydraulisch, 1 Scheibe                             |
| Feststellbremse       |  | Blockierung durch Getriebe.<br>Linksseitiger Bremshebel mit Schloss |

**QUEST-SERIE**

| <b>FAHRZEUGMODELL</b>            | <b>650</b>  | <b>650 XT</b>   |
|----------------------------------|---|-----------------|
| <b>LADEKAPAZITÄT</b>             |   |                 |
| Vorderer Gepäckträger            | 40 kg (90 lb) einschließlich vorderes Aufbewahrungsfach                   |                 |
| Hinterer Gepäckträger            | 80 kg (175 lb) einschließlich Stützgewicht                                |                 |
| Zulässige Gesamtzuladung         | 220 kg (485 lb) einschließlich Fahrer, sämtlicher Lasten und Zubehörteile |                 |
| Zulässiges Gesamtgewicht         | 545 kg (1200 lb)  |                 |
| Anhängelast                      | 500 kg (1100 lb)  |                 |
| Stützgewicht                     | 14 kg (30 lb) einschließlich hinterem Gepäckträger                        |                 |
| Vorderes Aufbewahrungsfach       | 10 kg (22 lb) einschließlich vorderem Gepäckträger                        |                 |
| <b>ABMESSUNGEN</b>               |   |                 |
| Trockengewicht                   | 338 kg (745 lb)   |                 |
| Gesamtlänge                      | 2071 mm (81,5 in)   | 2116 mm (83 in) |
| Gesamtbreite                     | 1194 mm (47 in)   |                 |
| Gesamthöhe                       | 1143 mm (45 in)   |                 |
| Sitzhöhe                         | 945 mm (37 in)  |                 |
| Achsabstand                      | 1296 mm (51 in)   |                 |
| Radspur                          | Vorn  | 992 mm (39 in)  |
|                                  | Hinten  | 940 mm (37 in)  |
| Wendekreis                       | 2130 mm (84 in)   |                 |
| Nachspureinstellung              | 8 mm ± 4 mm (5/16 in ± 5/32 in)   |                 |
| Bodenfreiheit                    | Vorn und unter Motor  | 244 mm (9,6 in) |
|                                  | Hinterachse   | 188 mm (7,4 in) |
| Gewichtsverteilung (vorn/hinten) | 49/51 %   |                 |



| QUEST-SERIE                 |   |   |        |
|-----------------------------|---|---|--------|
| FAHRZEUGMODELL              | 650   |   | 650 XT |
| FLÜSSIGKEITEN               |   |   |        |
| Öltyp (Motor und Getriebe)  | SAE, Viertakt-Motoröl auf Mineralbasis.<br>API-Klassifikation SG, SH oder SJ<br>oder Bombardier-Synthetiköl.<br>Informationen über den Viskositätsgrad sind dem<br>ÖLVISKOSITÄTSPLAN zu entnehmen |   |        |
| Kühlmittel                  | Ethylen-Glycol-/Wasser-Gemisch<br>(50% Kühlmittel, 50% Wasser).<br>Verwenden Sie speziell für Aluminiummotoren<br>entwickeltes Kühlmittel   |   |        |
| Kraftstoff                  | Typ   | Normales bleifreies Benzin                    |        |
|                             | Oktanzahl   | 87 (R + M)/2 oder höher                       |        |
| Differential                | Vorn  | Synthetisches Polyolester-Öl 75W90 (API GL-5) |        |
|                             | Hinten  | Synthetisches Polyolester-Öl 75W90 (API GL-5) |        |
| Hydraulische Bremse         | Bremsflüssigkeit, DOT 4   |   |        |
| Fett für Kardanwellengelenk | ausschließlich Shell, Alvania EP-2  |   |        |
| FASSUNGSVERMÖGEN            |   |   |        |
| Kraftstofftank              | 22 l (5,8 U.S. gal) einschließlich ca.<br>4 l (1,1 U.S. gal) Reserve  |   |        |
| Motor-/Getriebeöl           | Ölwechsel mit Filter: 2,5 l (2,65 U.S. quarts).<br>Insgesamt: 3 l (3,17 quarts)   |   |        |
| Kühlmittel                  | 2,5 l (2,65 U.S. quarts)  |   |        |
| Differential                | Vorn  | 610 ml (21 U.S. oz)                           |        |
|                             | Hinten  | 250 ml (8,5 U.S. oz)                          |        |

W = Watt

n.z. = nicht zutreffend

Auf Grund unseres kontinuierlichen Bestrebens nach Produktqualität und Innovation, behält sich Bombardier das Recht vor, zu jeder Zeit Veränderungen am Design und den technischen Daten, Ergänzungen oder Verbesserungen an seinen Produkten vorzunehmen, ohne dass hieraus die Verpflichtung entsteht, zuvor hergestellte Produkte zu modifizieren.

### TRAXTER-SERIE

| FAHRZEUGMODELL                                    |          | AUTOMATIK  | XT | XL |
|---|----------|--|----|----|
| <b>MOTOR</b>                                      |          |  |    |    |
| Typ   |          | BOMBARDIER-ROTAX, Viertaktmotor.<br>Längs montiert, flüssiggeköhlt, OHV-Motor  |    |    |
| Anzahl Zylinder                                   |          | Ein Zylinder   |    |    |
| Anzahl Ventile                                    |          | 2 einstellbare Ventile mit hydraulischen Stößeln<br>(keine Einstellung)  |    |    |
| Hubraum   |          | 498 cm <sup>3</sup> (30,4 cu. in)  |    |    |
| Kolbendurchmesser                                 | Standard | 89 mm (3,5 in)   |    |    |
| Kolbenhub   |          | 80 mm (3,15 in)  |    |    |
| Kompressionsverhältnis                            |          | 9:1  |    |    |
| Schmierung  |          | Nassumpfschmierung mit austauschbarem Ölfilter<br>(gleichzeitige Schmierung von Motor und Getriebe)  |    |    |
| Ölfilter  |          | BOMBARDIER-ROTAX   |    |    |
| Dekompressor                                      |          | Automatisch  |    |    |
| Abgassystem                                       |          | Nelson, Edelstahl,<br>vom USDA Forest Service zugelassen   |    |    |
| Luftfilter  |          | Zweistufen-Schaumfilter  |    |    |
| <b>GETRIEBE</b>                                   |          |  |    |    |
| Kupplung  |          | 1 Fliehkraftkupplung und 1 Lamellenkupplung<br>hydraulisch gesteuert   |    |    |
| Getriebe  |          | Zwei Bereiche (HI-LO) mit Park-, Neutralposition und<br>Rückwärtsgang. 5 Geschwindigkeiten. Elektronisch<br>gesteuerte, hydraulische Schaltung.<br>Geschwindigkeitsbegrenzung im Rückwärtsgang |    |    |
| <b>KÜHLSYSTEM</b>                                 |          |  |    |    |
| Typ   |          | Flüssiggeköhlt   |    |    |
| Kühler  |          | Hinten montiert mit Thermostatlüfter   |    |    |
| <b>VERBRENNUNG</b>                                |          |  |    |    |
| Vergaser, Marke und Typ                           |          | Mikuni BSR33. Vergaser mit konstantem Unterdruck<br>mit manuellem Choke und ECS-System<br>(Enricher Coasting System)   |    |    |
| Choke-Position                                    |          | Variabel   |    |    |
| Leerlauf <span style="float: right;">± 100</span> |          | 1100 U/min   |    |    |
| Kraftstoffpumpe, Marke und Typ                    |          | Mikuni, extern (vakuumbetätigt)  |    |    |

| TRAXTER-SERIE                                      |  |  |                 |
|--|--|--|-----------------|
| FAHRZEUGMODELL                                     | AUTOMATIK  | XT                                       | XL              |
| <b>ELEKTRISCHES SYSTEM</b>                         |  |  |                 |
| Magnetgenerator, Marke und Typ                     | Denso, 400 W bei 6000 U/min  |  |                 |
| Zündungstyp  | Induktionszündung (IDI)  |  |                 |
| Zünderstellung                                     | Nicht einstellbar  |  |                 |
| Motordrehzahlbegrenzer                             | 7700 U/min (für jeden Vorwärtsgang)  |  |                 |
| Geschwindigkeitsbegrenzer                          | 15 km/h (9 Meilen Pro Stunde) im Rückwärtsgang   |  |                 |
| Zündkerze, Marke und Typ                           | NGK DR8EA  |  |                 |
| Anzahl Zündkerzen                                  | 2  |  |                 |
| Elektrodenabstand                                  | 0,6 bis 0,7 mm (0,024 bis 0,027 in)  |  |                 |
| Batterie   | 12 V, 19 Ah Elektrolytbatterie   |  |                 |
| Startsystem  | Elektrischer Starter und manueller Notfall-Starter mit Startleine.<br>Start in jedem Gang (bei angezogener Bremse) |  |                 |
| Scheinwerfer                                       | 2 x 55 W, H4703  |  |                 |
| Rücklicht  | 8/27 W, 1157   |  |                 |
| Konsolenbeleuchtung                                | LEDs, ca. 0,7 V  |  |                 |
| <b>SICHERUNGEN</b>                                 |  |  |                 |
| Zündschalter (Nr. 1)                               | 15 A   |  |                 |
| Zubehör (Nr. 2)                                    | 15 A (Steckdose und zusätzlicher Anschluss)  |  |                 |
| Magnetspulen (Nr. 3)                               | 15 A   |  |                 |
| Lüfter (Nr. 4)                                     | 15 A   |  |                 |
| MPEM-Modul (elektronisches Vielzweckmodul) (Nr. 5) | 20 A   |  |                 |
| Ladesystem (Nr. 6)                                 | 30 A   |  |                 |
| <b>ANTRIEBSSTRANG</b>                              |  |  |                 |
| Vorn Differential                                  | Wellenantrieb/einfaches, automatisch sperrendes Differential (Schubzylinder)                                       |  |                 |
| Hinterachse  | Wellenantrieb/Starrachse   |  |                 |
| Wendekreis   | 2130 mm (84 in)  | 2130 mm (84 in)                          | 2515 mm (99 in) |
| Nachspureinstellung (jede Seite)                   | 8 mm ± 4 mm (5/16 in ± 5/32 in)  |  |                 |
| <b>AUFHÄNGUNG</b>                                  |  |  |                 |
| Vorn   | Typ  | Unabhängige Aufhängung — doppelter A-Arm |                 |
|  | Hub  | 178 mm (7 in)                            |                 |
| Hinten   | Typ  | Starrer Schwingarm                       |                 |
|  | Hub  | 190,5 mm (7,5 in)                        |                 |

**TRAXTER-SERIE**

| FAHRZEUGMODELL  |        | AUTOMATIK  | XT               | XL             |  |
|---|--------|--|------------------|----------------|--|
| <b>REIFEN</b>   |        |  |                  |                |  |
| Druck   | Vorn   | EMPFOHLEN  |                  |                |  |
|   |        | 38 kPa (5,5 PSI)   |                  | 48 kPa (7 PSI) |  |
|   |        | MINDESTWERT  |                  |                |  |
|   | Hinten | 35 kPa (5 PSI)   |                  | 41 kPa (6 PSI) |  |
|   |        | EMPFOHLEN  |                  |                |  |
|   |        | 35 kPa (5 PSI)   |                  | 48 kPa (7 PSI) |  |
| MINDESTWERT   |        |  |                  |                |  |
| 31 kPa (4,5 PSI)  |        | 41 kPa (6 PSI)   |                  |                |  |
| Größe   | Vorn   | 25 x 8 — 12 TRAILWOLF  |                  |                |  |
|   | Hinten | 26 x 10 — 12 TRAILWOLF   |                  |                |  |
| <b>RÄDER</b>  |        |  |                  |                |  |
| Größe   | Vorn   | 12 x 6,5   |                  |                |  |
|   | Hinten | 12 x 8   |                  |                |  |
| Drehmoment Radmuttern   |        | 75 N·m (55 lbf·ft)   |                  |                |  |
| <b>BREMSEN</b>  |        |  |                  |                |  |
| Vorn  |        | Hydraulisch, 2 Bremsscheiben   |                  |                |  |
| Hinten  |        | Hydraulisch, 1 Bremsscheibe  |                  |                |  |
| Feststellbremse   |        | Blockierung durch Getriebe.<br>Linksseitiger Bremshebel mit Schloss          |                  |                |  |
| <b>LADEKAPAZITÄT</b>  |        |  |                  |                |  |
| Vorderer Gepäckträger (einschließlich vorderes Aufbewahrungsfach)                   |        | 40 kg (90 lb)  |                  |                |  |
| Hinterer Gepäckträger (einschließlich Stützgewicht)                                 |        | 80 kg (175 lb)   | n.z.             |                |  |
| Hinteres Ladefach (einschließlich Stützgewicht)                                     |        | n.z.   | 273 kg (601 lb)  |                |  |
| Seitenfach (je Fach)  |        | n.z.   | 6,8 kg (15 lb)   |                |  |
| Zulässige Gesamtzuladung (einschließlich Fahrer, sämtliche Lasten und Zubehörteile) |        | 220 kg (485 lb)  | 364 kg (802 lb)  |                |  |
| Zulässiges Gesamtgewicht  |        | 545 kg (1200 lb)   | 750 kg (1650 lb) |                |  |
| Anhängelast   |        | 500 kg (1100 lb)   |                  |                |  |
| Stützgewicht  |        | 14 kg (30 lb)<br>einschließlich hinterer Gepäckträger oder hinteres Ladefach |                  |                |  |
| Vorderes Aufbewahrungsfach  |        | 10 kg (22 lb) einschließlich vorderem Gepäckträger                           |                  |                |  |

| TRAXTER-SERIE                    |                      |   |               |                 |
|----------------------------------|----------------------|---|---------------|-----------------|
| FAHRZEUGMODELL                   |                      | AUTOMATIK   | XT            | XL              |
| <b>ABMESSUNGEN</b>               |                      |   |               |                 |
| Trockengewicht                   |                      | 340 kg (755 lb)   |               | 386 kg (850 lb) |
| Gesamtlänge                      |                      | 2,1 m (82 in)   | 2,2 m (83 in) | 2,5 m (82 in)   |
| Gesamtbreite                     |                      | 1,2 m (47 in)   |               |                 |
| Gesamthöhe                       |                      | 1,1 m (45 in)   |               |                 |
| Sitzhöhe                         |                      | 945 mm (37 in)  |               |                 |
| Achsabstand                      |                      | 1,3 m (51 in)   |               | 1,6 m (61 in)   |
| Radspur                          | Vorn                 | 992 mm (39 in)  |               |                 |
|                                  | Hinten               | 940 mm (37 in)  |               |                 |
| Bodenfreiheit                    | Vorn und unter Motor | 244 mm (9,6 in)   |               |                 |
|                                  | Hinterachse          | 188 mm (7,4 in)   |               |                 |
| Gewichtsverteilung (vorn/hinten) |                      | 49/51%  |               |                 |
| <b>FLÜSSIGKEITEN</b>             |                      |   |               |                 |
| Öltyp (Motor und Getriebe)       |                      | SAE, Viertakt-Motoröl auf Mineralbasis.<br>API-Klassifikation SG, SH oder SJ<br>oder Bombardier-Synthetiköl.<br><b>Verwenden Sie kein anderes synthetisches Öl,<br/>           synthetisches<br/>           Mischöl oder besondere Zusätze.</b><br>Informationen über den Viskositätsgrad sind dem<br>ÖLVISKOSITÄTSPLAN<br>zu entnehmen |               |                 |
| Kühlmittel                       |                      | Ethylen-Glycol-/Wasser-Gemisch<br>(50% Kühlmittel, 50% Wasser).<br>Verwenden Sie speziell für Aluminiummotoren<br>entwickeltes Kühlmittel   |               |                 |

**TRAXTER-SERIE**

| FAHRZEUGMODELL              |             | AUTOMATIK  | XT | XL |
|-----------------------------|-------------|--|----|----|
| Kraftstoff                  | Typ         | Normales bleifreies Benzin   |    |    |
|                             | Oktanzahl   | 87 (R + M)/2 oder höher  |    |    |
| Differential                | Vorn/hinten | Synthetisches Polyolester-Öl 75W90 (API GL-5)  |    |    |
| Hydraulische Bremse         |             | Bremsflüssigkeit, DOT 4  |    |    |
| Fett für Kardanwellengelenk |             | ausschließlich Shell, Alvania EP-2   |    |    |
| <b>FASSUNGSVERMÖGEN</b>     |             |  |    |    |
| Fahrzeug-Reichweite         |             | Etwa 10 Stunden in Abhängigkeit von zahlreichen Faktoren, wie der Temperatur, den Betriebsbedingungen und der Zuladung |    |    |
| Kraftstofftank              |             | 20 l (5,3 U.S. gal) einschließlich ca. 6 l (1,6 U.S. gal) Reserve  |    |    |
| Motor-/Getriebeöl           |             | Ölwechsel mit Filter: 2,5 l (2,65 U.S. quarts).<br>Insgesamt: 3 l (3,17 quarts)  |    |    |
| Kühlmittel                  |             | 2,5 l (2,65 U.S. quarts)   |    |    |
| Differential                | Vorn        | 610 ml (21 U.S. oz)  |    |    |
|                             | Hinten      | 250 ml (8,5 U.S. oz)   |    |    |

W = Watt

n.z. = nicht zutreffend

Auf Grund unseres kontinuierlichen Bestrebens nach Produktqualität und Innovation, behält sich Bombardier das Recht vor, zu jeder Zeit Veränderungen am Design und den technischen Daten, Ergänzungen oder Verbesserungen an seinen Produkten vorzunehmen, ohne dass hieraus die Verpflichtung entsteht, zuvor hergestellte Produkte zu modifizieren.

# MASSEINHEITENTABELLE ZUM METRISCHEN SYSTEM\*

| BASISEINHEITEN                |                      |                     |          |
|-------------------------------|----------------------|---------------------|----------|
| BESCHREIBUNG                  | EINHEIT              | SYMBOL              |          |
| Länge .....                   | Meter                | m                   |          |
| Gewicht .....                 | Kilogramm            | kg                  |          |
| Kraft .....                   | Newton               | N                   |          |
| Flüssigkeit .....             | Liter                | l                   |          |
| Temperatur .....              | Celsius              | °C                  |          |
| Druck .....                   | Kilopascal           | kPa                 |          |
| Drehmoment .....              | Newtonmeter          | N·m                 |          |
| Geschwindigkeit zu Land ..... | Kilometer pro Stunde | km/h                |          |
| PRÄFIXE                       |                      |                     |          |
| PRÄFIX                        | SYMBOL               | BEDEUTUNG           | WERT     |
| Kilo- .....                   | k .....              | ein Tausendstel     | 1000     |
| Zenti- .....                  | c .....              | ein Hundertstel von | 0,01     |
| Milli- .....                  | m .....              | ein Tausendstel von | 0,001    |
| Mikro- .....                  | µ .....              | ein Millionstel von | 0,000001 |
| UMRECHNUNGSFAKTOREN           |                      |                     |          |
| UMRECHNEN VON                 | IN ①                 | FAKTOR              |          |
| in .....                      | mm                   | 25,4                |          |
| in .....                      | cm                   | 2,54                |          |
| in <sup>2</sup> .....         | cm <sup>2</sup>      | 6,45                |          |
| in <sup>3</sup> .....         | cm <sup>3</sup>      | 16,39               |          |
| ft .....                      | m                    | 0,3                 |          |
| oz .....                      | g                    | 28,35               |          |
| lb .....                      | kg                   | 0,45                |          |
| lbf .....                     | N                    | 4,4                 |          |
| lbf·in .....                  | N·m                  | 0,11                |          |
| lbf·ft .....                  | N·m                  | 1,36                |          |
| lbf·ft .....                  | lbf·in               | 12                  |          |
| PSI .....                     | kPa                  | 6,89                |          |
| imp. oz .....                 | U.S. oz              | 0,96                |          |
| imp. oz .....                 | ml                   | 28,41               |          |
| imp. gal .....                | U.S. gal             | 1,2                 |          |
| imp. gal .....                | l                    | 4,55                |          |
| U.S. oz .....                 | ml                   | 29,57               |          |
| U.S. gal .....                | l                    | 3,79                |          |
| MPH (Meilen pro Stunde) ..... | km/h                 | 1,61                |          |
| Fahrenheit .....              | Celsius              | (°F - 32) ÷ 1,8     |          |
| Celsius .....                 | Fahrenheit           | (°C × 1,8) + 32     |          |
| PS .....                      | kW                   | 0,75                |          |

\* Das internationale Einheitensystem wird in allen Sprachen mit SI abgekürzt.

① Um die umgekehrte Umrechnung vorzunehmen, teilen Sie durch den angegebenen Faktor.  
Zur Umrechnung von **Millimetern** in **Inches** (Zoll) teilen Sie durch 25,4.

**HINWEIS:** Zur einfacheren Verwendung wurden die Umrechnungsfaktoren auf zwei Stellen nach dem Komma gerundet.





# ***GARANTIE***

# **BOMBARDIERS BESCHRÄNKTE INTERNATIONALE GARANTIE: 2004 BOMBARDIER® ATV-PRODUKTE**

## **1. UMFANG DER BESCHRÄNKTEN GARANTIE**

BOMBARDIER INC. (nachfolgend "BOMBARDIER") gewährt Garantie auf die BOMBARDIER ATV-Produkte aus dem Jahr 2004 bei Material- oder Herstellungsfehlern für den unten beschriebenen Zeitraum.

Für alle Original-BOMBARDIER-Teile und das Original-BOMBARDIER-Zubehör, die von einem zugelassenen BOMBARDIER-Fachhändler (wie im Folgenden definiert) zum Zeitpunkt der Lieferung des BOMBARDIER ATV-Produktes aus dem Jahr 2004 installiert waren, gilt derselbe Garantiefumfang wie für das ATV.

Durch die Verwendung des Produktes zum Fahren von Rennen oder für andere Aktivitäten im Rahmen von Wettbewerben, selbst wenn es sich um eine solche Verwendung durch den Vorbesitzer handelt, wird diese Garantie in allen Fällen null und nichtig.

## **2. GARANTIEZEITRAUM**

Diese Garantie wird wirksam VOM TAG DER ZULIEFERUNG AN DEN ERSTEN ENDVERBRAUCHER oder dem Tag der ersten Nutzung, je nachdem, was zuerst eintrifft, und für einen Zeitraum von:

SECHS (6) AUFEINANDER FOLGENDEN MONATEN bei privater Nutzung oder bei gewerblicher Nutzung <sup>(1)</sup>.

Die Reparatur oder der Austausch von Teilen oder die Serviceleistung im Rahmen dieser Garantie verlängert nicht den Zeitraum dieser Garantie über dessen ursprünglichen Ablaufzeitpunkt hinaus.

## **3. BEDINGUNGEN FÜR DIE ÜBERNAHME DER GARANTIE**

Diese Übernahme der Garantie ist nur für die BOMBARDIER ATV-Produkte von 2004 zulässig, die neu und unbenutzt durch dessen ersten Eigentümer von einem BOMBARDIER-Vertragsdistributor/-händler gekauft wurden, der die Bombardier ATV-Produkte in dem Land, in dem der Verkauf erfolgt ist, vertreiben darf (nachstehend als "BOMBARDIER ATV-Distributor/Händler" bezeichnet), und dann nur, nachdem das von BOMBARDIER spezifizierte, vor der Lieferung zu erfolgende Prüfverfahren durchgeführt und vom Käufer und Distributor/Händler dokumentiert worden ist. Die Übernahme der Garantie erfolgt bei ordnungsgemäßer Registrierung des Produkts durch einen zugelassenen BOMBARDIER ATV-Distributor/Händler. Solche Einschränkungen sind erforderlich, damit BOMBARDIER sowohl die Sicherheit seiner Produkte als auch die Sicherheit seiner Kunden und der Öffentlichkeit schützen kann.

Die routinemäßigen Wartungsarbeiten müssen zur dauerhaften Übernahme der Garantie, wie in der *Bedienungsanleitung* beschrieben, in den richtigen Zeitabständen ausgeführt werden. BOMBARDIER behält sich das Recht vor, die Garantie nur dann zu übernehmen, wenn eine Prüfung ergeben hat, dass die Wartungsarbeiten ordnungsgemäß ausgeführt wurden.

## **4. VORAUSSETZUNGEN ZUM ERHALT DER GARANTIEÜBERNAHME**

Der Kunde muss innerhalb von zwei (2) Tagen nach Auftreten eines Material- oder Herstellungsfehlers einem autorisierten BOMBARDIER ATV-Händler davon Mitteilung machen und ihm Zugang zu dem Fahrzeug verschaffen und damit Gelegenheit zu einer Reparatur geben. Der Kunde muss seinem autorisierten BOMBARDIER Distributor/Händler einen Beweis über den Kauf des Fahrzeugs vorlegen und vor der Reparatur das Reparaturformular unterschreiben, damit diese unter die Garantie fällt. Alle infolge dieser beschränkten Garantie ausgetauschten Teile gehen in das Eigentum von BOMBARDIER über.

1. Die Garantiedauer beträgt VIERUNDZWANZIG (24) aufeinanderfolgende Monate, wenn das Produkt in einem Mitgliedstaat der Europäischen Union (EG-Richtlinie 1999/44/EG) verkauft wurde.

Der Garantiezeitraum beträgt jedoch SECHS (6) aufeinanderfolgende Monate, wenn das Produkt für gewerbliche Zwecke eingesetzt wird.

## 5. VERPFLICHTUNGEN VON BOMBARDIER IN BEZUG AUF GARANTIELEISTUNGEN

BOMBARDIER repariert und/oder ersetzt während der Garantiezeit alle defekten Teile nach seinem alleinigen Ermessen, wenn dieser Defekt auf Materialfehler zurückzuführen ist oder sich bei normalem Gebrauch, normaler Wartung und normalem Service eingestellt hat. BOMBARDIER ersetzt alle diese Teile durch neue Originalteile, ohne Material- oder Arbeitszeit zu berechnen, bei jedem autorisierten BOMBARDIER Distributor/Händler.

BOMBARDIER behält sich das Recht vor, Produkte von Zeit zu Zeit zu verbessern oder zu verändern, ohne dass eine Verpflichtung eingegangen wird, zuvor hergestellte Produkte zu modifizieren.

## 6. HAFTUNGSAUSSCHLÜSSE, DIE NICHT UNTER DIE GARANTIE FALLEN

- Natürliche Abnutzung und Verschleiß.
- Routinemäßige Wartungsarbeiten, Tunen und Einstellungen.
- Durch falsche Wartung und/oder Lagerung entstandene Schäden, wie sie in der *Bedienungsanleitung* beschrieben sind.
- Durch Abbauen von Teilen, unsachgemäße Reparaturen, Modifizierungen oder Gebrauch von nicht geeigneten Teilen, die nicht von BOMBARDIER produziert oder zugelassen sind, verursachte Schäden bzw. solche, die bei Reparaturarbeiten durch einen nicht von BOMBARDIER autorisierten ATV-Händler entstanden sind.
- Durch Missbrauch, unsachgemäßen Gebrauch, Vernachlässigung oder eine Fahrweise, die nicht mit der in der *Betriebsanleitung* empfohlenen Fahrweise im Einklang steht, entstandene Schäden.
- Schäden, die entstanden sind durch Unfall, unter Wasser setzen, Feuer, Diebstahl, Vandalismus oder höhere Gewalt.
- Betrieb mit Kraftstoffen, Ölen oder Schmiermitteln, die nicht für die Verwendung mit dem Produkt geeignet sind (siehe *Bedienungsanleitung*).
- Eindringen von Wasser oder Schnee.
- Unbeabsichtigte Schäden oder Folgeschäden oder Schäden gleich welcher Art durch Abschleppen, Lagerung, sowie Ausgaben wie Abschleppgebühren, Telefonate oder Taxikosten, Versicherungsdeckung, Kreditzahlungen, Zeitverlust, Einkommensverlust unabhängig von ihrer jeweiligen Höhe.

## 7. HAFTUNGSBESCHRÄNKUNG

DIESE GARANTIE WIRD AUSDRÜCKLICH GEWÄHRT UND ERSETZT ALLE AUSDRÜCKLICHEN ODER STILLSCHWEIGENDEN GARANTIEEN, EINSCHLIESSLICH DER NICHTEINSCHRÄNKUNG IRGEND EINER GARANTIE DER MARKTFÄHIGKEIT ODER EIGNUNG FÜR EINEN BESONDEREN ZWECK. IN DEM UMFANG, IN DEM SIE NICHT WIDERRUFEN WERDEN KÖNNEN, SIND DIE STILLSCHWEIGENDEN GARANTIEEN IN IHRER DAUER AUF DIE DAUER DER AUSDRÜCKLICHEN GARANTIE BESCHRÄNKT. NEBEN- UND FOLGESCHÄDEN SIND VON DER GARANTIE AUSGESCHLOSSEN. EINIGE LÄNDER/STAATEN GESTATTEN HINSICHTLICH DER ABLEHNUNGSERKLÄRUNGEN NICHT DIE BESCHRÄNKUNGEN UND ANDERE OBEN AUSGEWIESENE HAFTUNGSAUSSCHLÜSSE. ALS FOLGE DAVON KÖNNEN DIESE FÜR SIE NICHT ANWENDBAR SEIN. DIESE GARANTIE GIBT IHNEN BESTIMMTE RECHTE, UND SIE KÖNNEN AUCH SONSTIGE GESETZLICH VORGESCHRIEBENE RECHTE HABEN, DIE VON LAND ZU LAND VERSCHIEDEN SEIN KÖNNEN.

Kein Distributor/Händler, kein BOMBARDIER-Händler sowie keine sonstige Person ist berechtigt, eine Beteuerung, Geltendmachung oder Garantie in Bezug auf das Produkt zu erklären, die nicht in dieser beschränkten Garantie enthalten ist. Falls dies jedoch erfolgt ist, wird sie gegenüber Bombardier nicht durchsetzbar sein.

BOMBARDIER behält sich das Recht vor, diese Garantie jederzeit zu modifizieren, wobei vorausgesetzt wird, dass eine solche Modifizierung nicht die anwendbaren Garantiebedingungen für die Produkte ändert, die während der Wirksamkeit dieser Garantie verkauft wurden.

## 8. ÜBERTRAGUNG

Wenn das Eigentum am Produkt während des Garantiezeitraums übertragen wird, wird auch diese Garantie übertragen und für die restliche Garantiezeit gültig bleiben, vorausgesetzt, dass BOMBARDIER über diese Eigentumsübertragung auf die folgende Weise informiert wird: BOMBARDIER oder ein zugelassener BOMBARDIER ATV-Händler erhält eine Bestätigung des alten Eigentümers über den Besitzerwechsel mit den zusätzlichen Daten des neuen Eigentümers. Der Händler leitet diese Informationen dann direkt an BOMBARDIER weiter.

## 9. VERBRAUCHERUNTERSTÜTZUNG

- a) Sollte es im Zusammenhang mit dieser EINGESCHRÄNKTEN GARANTIE VON BOMBARDIER zu Uneinigkeit oder zu einem Konflikt kommen, rät BOMBARDIER Ihnen zu versuchen, diese Probleme auf Händlerebene zu lösen. Wir raten Ihnen, sich dort an den Serviceleiter oder an den Eigentümer des Vertriebsunternehmens zu wenden.
- b) Wenn Sie weitere Unterstützung benötigen, sollte die Kundendienstabteilung des Fachhändlers zur Lösung des Problems kontaktiert werden.
- c) Kann die Gelegenheit weiterhin nicht geklärt werden, wenden Sie sich unter den unten aufgelisteten Adressen schriftlich an BOMBARDIER.

BOMBARDIER RECREATIONAL PRODUCTS EUROPE N.V.  
CUSTOMER SERVICE CENTER  
BELGIEN  
Tel.: +32 (0)9 272 63 30

© 2004 Bombardier Inc. Alle Rechte vorbehalten.

® Registrierte Marke der Firma Bombardier Inc. oder ihrer Tochtergesellschaften.

---

## HÄUFIG GESTELLTE FRAGEN

- F: Warum muss mein Fahrzeug im Werk registriert sein? Ich habe doch meine Originalrechnung, die mir bescheinigt, wann ich mein Fahrzeug gekauft habe.
- A: *Die Registrierung ist sehr wichtig und ein zugelassener Bombardier ATV-Händler muss Ihr Fahrzeug bei Bombardier Inc. registrieren. Vergewissern Sie sich, dass die Karte abgeschickt wurde. Dadurch haben Sie die folgenden Vorteile:*
- a) *Durchführung von Garantieleistungen bei jedem zugelassenen Bombardier ATV-Händler. Ihre Registrierte Karte liefert dem Händler alle notwendigen Daten, um die Garantiefomulare auszufüllen.*
  - b) *Benachrichtigung durch Bombardier Inc., wenn es zu einer Rückrufaktion oder einer besonderen Garantiekampagne kommt.*
  - c) *Schnellere Benachrichtigung durch die Polizei, wenn Ihr Fahrzeug nach einem eventuellen Diebstahl wieder aufgefunden wird.*
- F: Warum muss mein Fahrzeug beim Lenkungsausschuss registriert sein, der die zuständige Gerichtsbarkeit über die Fahrzeugnutzung besitzt?
- A: *Die Fahrzeugregistrierung verfolgt einen doppelten Zweck: In vielen Staaten oder Ländern muss ein solches Fahrzeug ebenso wie ein Auto registriert werden. Dadurch kann ein Land oder ein Staat, den Bestand der vorhandenen Fahrzeuge registrieren. In einigen Ländern nutzen staatliche Behörden einen Teil der Registrierungsgebühren für die Einrichtung und Erhaltung von Routen und Wegen.*
- F: Wo kann ich Information zur Schmierung und Wartung des Fahrzeugs finden?
- A: *In der Betriebsanleitung, die zusammen mit dem Fahrzeug ausgeliefert wird.*
- F: Erlischt die gesamte Garantie, wenn ich mein neues Fahrzeug nicht genau so fahre und warte, wie in der Betriebsanleitung beschrieben?
- A: *Die Garantie des Fahrzeugs kann nicht "aufgehoben" oder "ungültig" werden, wenn sie von einem zugelassenen Bombardier ATV-Händler gewährt wurde. Wenn jedoch ein bestimmter Schaden durch einen Betrieb oder eine Wartung verursacht wurde, die in der Bedienungsanleitung nicht enthalten ist, wird DIESER Schaden nicht durch die Garantie abgedeckt. Hierzu gehören auch vom Kunden durchgeführte Wartungsarbeiten, Öl- und Filterwechsel und insbesondere die entscheidenden Einstellungen, wie etwa die Einstellung des Vergasers.*
- F: Können Sie einige Beispiele für eine unsachgemäße Nutzung oder Belastung geben, die möglicherweise die Deckung durch die eingeschränkte Garantie beeinflussen könnte?
- A: *Hier gibt es generelle Richtlinien, die sich zum Teil in einigen Fällen überschneiden. Einige spezifische Beispiele hierfür sind etwa: Das Fahren ohne Motoröl oder das Fahren des Fahrzeugs mit einem zerbrochenen oder beschädigten Teil, was ebenfalls zum Versagen eines anderen Teiles führt usw. Wenn Sie irgendwelche spezielle Fragen zur Fahrzeugführung oder Wartung haben, bitten Sie einen zugelassenen Bombardier ATV-Händler um Auskunft.*

- F: Welche Kosten muss ich während der Garantiezeit tragen?  
A: *Alle Kosten für normale Wartungsleistungen, Reparaturen, die nicht unter die Garantie fallen, Schäden infolge von Unfällen und Zusammenstößen sowie Kosten für Öl und Zündkerzen sowie alle Kosten für Neben- oder Folgeschäden gehen, wie in der Garantie erläutert, zu Lasten des Kunden.*
- F: Werden Original-Bombardier-Austauschteile, die bei Reparaturen unter Garantie eingesetzt werden, ebenfalls durch die eingeschränkte Garantie abgedeckt?  
A: *Ja. Sofern die Teile von einem zugelassenen Bombardier ATV-Händler installiert wurden, gilt für alle Original-Bombardier-Teile, die im Rahmen einer Garantiereparatur eingesetzt wurden, ebenfalls die noch verbleibende Garantiezeit, die noch für das Fahrzeug besteht.*
- F: Wenn ich mein Fahrzeug innerhalb der Garantiezeit verkaufe, überträgt sich die verbleibende Garantiezeit auf den neuen Kunden?  
A: *Ja, vorausgesetzt, dass der Weiterverkauf beim Hersteller registriert wurde.*
- F: Wie kann ich den besten Besizerservice erhalten?  
A: *Die Zufriedenheit, Sicherheit und das Wohlwollen von Besitzern von Bombardier-Produkten sind das wichtigste Anliegen Ihres ATV-Fachhändlers und von Bombardier Inc. Normalerweise wird jedes Problem, das in Zusammenhang mit dem Verkauf oder Gebrauch Ihres Fahrzeugs auftritt, von der Vertriebs- oder Kundendienstabteilung Ihres Händlers behandelt. Es ist jedoch bekannt, dass es trotz der besten Vorsätze aller Beteiligten, manchmal zu Missverständnissen kommen kann. Häufig sind Beschwerden nur auf das Zusammenbrechen der Kommunikation zwischen den Parteien zurückzuführen und können schnell von einem Mitglied der Geschäftsleitung bei Ihrem Händler gelöst werden. Wenn das Problem bereits vom Vertriebsmanager oder Kundendienstmanager überprüft wurde, wenden Sie sich an den Händler selbst oder an dessen Hauptgeschäftsführer.*

**Wir freuen uns jederzeit auf Ihre Kommentare und Anmerkungen zu diesem Bombardier-ATV.**

---

## **DATENSCHUTZVERPFLICHTUNG/WIDERRUF**

Wir möchten Sie hiermit davon in Kenntnis setzen, dass Ihre persönlichen Daten im Zusammenhang mit Sicherheits- und Garantieangelegenheiten verwendet werden. Gelegentlich verwenden wir die persönlichen Daten unserer Kunden auch, um Informationen über unsere Produkte und Angebote zu versenden. Wenn Sie es vorziehen, keinerlei Information über unsere Produkte, Serviceleistungen und Angebote zu erhalten, bitten wir Sie, sich schriftlich an die nachstehende Adresse zu wenden.

Bitte beachten Sie auch, dass wir gelegentlich sorgfältig ausgesuchten und vertrauenswürdigen Organisationen die Erlaubnis erteilen, die Daten unserer Kunden für Werbeaktionen für Qualitätsprodukten und Serviceleistungen zu verwenden. Wenn Sie es vorziehen, Ihren Namen und Adresse nicht weiterzugeben, bitten wir Sie ebenfalls, sich schriftlich an die nachstehende Adresse zu wenden:

Bombardier Recreational Products Europe N.V.  
Customer Service  
Guldensporenpark 83, building I  
B-9820 Merelbeke, BELGIEN  
Faxnummer +32 (0)9 272 63 49





---

# ADRESSENÄNDERUNG/HALTERWECHSEL

Wenn Ihre Anschrift sich geändert hat, füllen Sie unbedingt folgende Karte aus und senden Sie sie an uns.

Eine solche Benachrichtigung ist auch zu Ihrer eigenen Sicherheit notwendig, sogar nach dem Ablauf der ursprünglichen Garantie, da Bombardier Inc. in der Lage sein möchte, mit Ihnen Kontakt aufnehmen zu können, falls es zur Verbesserung Ihres ATVs erforderlich sein sollte.

**HINWEIS:** Diese Karte ist ausschließlich bei Adressenänderung zu verwenden.

## DIEBSTAHL

Wenn Ihr ATV gestohlen wurde, müssen Sie die Garantieabteilung Ihres örtlichen Vertriebshändlers informieren.

Bitte geben Sie Ihren Namen, Adresse, Telefonnummer, Fahrgestellnummer und den Tag an, an dem das Fahrzeug gestohlen wurde.

Um bei der Rückgabe von gestohlenen Fahrzeugen an ihre Eigentümer zu helfen, sendet Bombardier monatlich eine Liste mit diesen Fahrzeugen an alle ATV-Händler.

ADRESSENÄNDERUNG

BESITZERWECHSEL

---

FAHRGESTELLNUMMER

Modellnummer

Fahrgestellnummer

BISHERIGE ADRESSE  
ODER BISHERIGER HALTER:

NAME

NR.

STRASSE

WOHNUNGSNR.

STADT

BUNDESLAND

POSTLEITZAHL

LAND

NEUE ADRESSE  
ODER NEUER HALTER:

NAME

NR.

STRASSE

WOHNUNGSNR.

STADT

BUNDESLAND

POSTLEITZAHL

LAND

# ADRESSENÄNDERUNG

**HINWEIS:** Diese Karte ist ausschließlich bei Adressenänderung zu verwenden.

## ADRESSENÄNDERUNG



BITTE  
ENTSPRECHEND  
FREI MACHEN

Bombardier Recreational Products Europe N.V.  
Customer Service  
Guldensporenpark 83, building I  
B-9820 Merelbeke, BELGIEN

---

# ADRESSENÄNDERUNG/HALTERWECHSEL

Wenn Ihre Anschrift sich geändert hat, füllen Sie unbedingt folgende Karte aus und senden Sie sie an uns.

Eine solche Benachrichtigung ist auch zu Ihrer eigenen Sicherheit notwendig, sogar nach dem Ablauf der ursprünglichen Garantie, da Bombardier Inc. in der Lage sein möchte, mit Ihnen Kontakt aufnehmen zu können, falls es zur Verbesserung Ihres ATVs erforderlich sein sollte.

**HINWEIS:** Diese Karte ist ausschließlich bei Adressenänderung zu verwenden.

## DIEBSTAHL

Wenn Ihr ATV gestohlen wurde, müssen Sie die Garantieabteilung Ihres örtlichen Vertriebshändlers informieren.

Bitte geben Sie Ihren Namen, Adresse, Telefonnummer, Fahrgestellnummer und den Tag an, an dem das Fahrzeug gestohlen wurde.

Um bei der Rückgabe von gestohlenen Fahrzeugen an ihre Eigentümer zu helfen, sendet Bombardier monatlich eine Liste mit diesen Fahrzeugen an alle ATV-Händler.

ADRESSENÄNDERUNG

BESITZERWECHSEL

---

### FAHRGESTELLNUMMER

Modellnummer

Fahrgestellnummer

BISHERIGE ADRESSE  
ODER BISHERIGER HALTER:

NAME

NR.

STRASSE

WOHNUNGSNR.

STADT

BUNDESLAND

POSTLEITZAHL

LAND

NEUE ADRESSE  
ODER NEUER HALTER:

NAME

NR.

STRASSE

WOHNUNGSNR.

STADT

BUNDESLAND

POSTLEITZAHL

LAND

# ADRESSENÄNDERUNG

**HINWEIS:** Diese Karte ist ausschließlich bei Adressenänderung zu verwenden.

## ADRESSENÄNDERUNG



BITTE  
ENTSPRECHEND  
FREI MACHEN

Bombardier Recreational Products Europe N.V.  
Customer Service  
Guldensporenpark 83, building I  
B-9820 Merelbeke, BELGIEN

**ATV-MODELLNR.** \_\_\_\_\_

**FAHRZEUG-  
FAHRGESTELLNUMMER (V.I.N.)** \_\_\_\_\_

**MOTOR  
MOTORIDENTIFIKATIONSNUMMER (E.I.N.)** \_\_\_\_\_

**Eigentümer:**

**Kaufdatum** \_\_\_\_\_  
JAHR      MONAT      TAG

**Ablaufdatum der Garantie** \_\_\_\_\_  
JAHR      MONAT      TAG

Vom Händler beim Verkauf auszufüllen.

FELD FÜR STEMPEL DES HÄNDLERS

**Vergewissern Sie sich bei Ihrem Händler, daß Ihr ATV bei Bombardier registriert wurde.**

 **SICHERHEITSHINWEIS**

Weist auf eine mögliche Gefahrensituation hin, deren Nichtvermeidung schwere Personenschäden verursachen oder sogar zum Tod führen kann.



## SICHERHEITSHINWEIS

**DAS FÜHREN DIESES FAHRZEUGS KANN GEFÄHRLICH SEIN.** Selbst bei Routinemanevern, wie Wenden oder Fahren auf Hügeln oder über Hindernisse, kann es sehr schnell zu einem Zusammenstoß oder Überschlagen kommen, wenn Sie nicht alle Vorsichtsmaßnahmen beachten.

Es kann zu **SCHWERWIEGENDEN VERLETZUNGEN ODER ZUM TOD** kommen, wenn Sie diese Anweisungen nicht befolgen:

- **BEVOR SIE DIESES ATV IN BETRIEB NEHMEN, LESEN SIE DIESE *BEDIENUNGSANLEITUNG* UND ALLE HINWEISSCHILDER AUF DEM PRODUKT.**
- **BETREIBEN SIE DIESES ATV NIEMALS OHNE DIE ENTSPRECHENDEN ANLEITUNGEN.** Anfänger sollten ein Training bei einem zugelassenen Trainer absolvieren.
- **NEHMEN SIE NIEMALS EINEN PASSAGIER MIT.** Sie erhöhen durch das Mitnehmen eines Passagiers Ihr Risiko, die Kontrolle über das ATV zu verlieren.
- **FAHREN SIE DIESES ATV NIEMALS AUF GEPFLASTERTEM ODER ASPHALTIERTEM UNTERGRUND.** Sie erhöhen durch das Fahren dieses ATVs auf glatten Flächen Ihr Risiko, die Kontrolle über das ATV zu verlieren.
- **FAHREN SIE DIESES ATV NIEMALS AUF ÖFFENTLICHEN STRASSEN.** Sie könnten mit einem anderen Fahrzeug zusammenstoßen, wenn Sie dieses ATV auf einer öffentliche Straße fahren.
- **TRAGEN SIE IMMER EINEN ZUGELASSENEN HELM,** Augenschutz und Schutzkleidung.
- **NEHMEN SIE NIEMALS ALKOHOL ODER DROGEN** vor oder während der Fahrten mit diesem Fahrzeug zu sich.
- **FAHREN SIE DIESES ATV NIEMALS MIT ÜBERHÖHTEN GESCHWINDIGKEITEN.** Sie erhöhen Ihr Risiko, die Kontrolle über das ATV zu verlieren, wenn Sie mit einer Geschwindigkeit fahren, die für das Gelände, die Sichtweite oder Ihre Erfahrung zu hoch ist.
- **VERSUCHEN SIE NIEMALS STUNTS, WIE ETWA DREHUNGEN ODER SPRÜNGE, AUSZUFÜHREN.**

®™ DIE MARKEN SIND EIGENTUM VON BOMBARDIER INC. ODER DEREN TOCHTERGESELLSCHAFTEN.  
© 2004 BOMBARDIER INC., ALLE RECHTE VORBEHALTEN.  
GEDRUCKT IN DER EU.

**BEDIENUNGSANLEITUNG  
QUEST/TRAXTER 2004**

**8191036**