

LYNX®



59 RANGER 600 EFI

INSTRUKTIONS- BOK

Inkluderar säkerhet, användning och
underhållsinformation

RANGER



⚠ VARNING

Läs denna handledning noggrant. Den innehåller viktig
säkerhetsinformation.

Rekommenderad minimiålder för förare: 16 års ålder.

Förvara alltid denna instruktionsbok med fordonet.

619901038_SE

Översättning av
originalinstruktionerna

 **VARNING**

Detta fordon kan ha högre prestanda än andra fordon som du kan ha kört tidigare. Ta dig tid att bekanta dig med ditt nya fordon.

OBS:

I Kanada distribueras och servas produkter av Bombardier Recreational Products Inc. (BRP).

I USA distribueras och servas produkter av BRP US Inc.

I det Europeiska ekonomiska samarbetsområdet (som består av Europeiska unionens medlemsstater samt Storbritannien, Norge, Island och Liechtenstein), i Oberoende staters samväldie (inklusive Ukraina och Turkmenistan) och Turkiet, distribueras och servas produkter av BRP European Distribution S.A. och andra filialer eller dotterbolag till BRP.

För alla övriga länder distribueras och servas produkter av Bombardier Recreational Products Inc. (BRP) eller dess filialer.

TM Varumärken tillhörande BRP eller dess dotterbolag.

Detta är en ofullständig lista över varumärken som tillhör Bombardier Recreational Products Inc. eller dess dotterföretag:

D.E.S.S.TM

E-TEC[®]

HPGTM

LYNX[®]

RAVE[®]

RERTM

ROTAX[®]

XPS[®]

Alla rättigheter förbehålls. Inga delar av denna instruktionsbok får reproduceras i någon form utan föregående skriftligt tillstånd från Bombardier Recreational Products Inc.

©Bombardier Recreational Products Inc. (BRP) 2024

Deutsch	Dieses Handbuch ist möglicherweise in Ihrer Landessprache verfügbar. Bitte wenden Sie sich an Ihren Händler oder besuchen Sie: www.operatorsguides.brp.com
English	This guide may be available in your language. Check with your dealer or go to: www.operatorsguides.brp.com
Español	Es posible que este manual esté disponible en su idioma. Consulte a su distribuidor o visite: www.operatorsguides.brp.com
Français	Ce guide peut être disponible dans votre langue. Vérifier avec votre concessionnaire ou aller à: www.operatorsguides.brp.com
Italiano	Questa guida potrebbe essere disponibile nella propria lingua. Contattare il concessionario o consultare: www.operatorsguides.brp.com
中文	本手册可能有您的语种的翻译版本。请向经销商询问，或者登录 www.operatorsguides.brp.com 查询。
日本語	このガイドは、言語によって翻訳版が用意されています。ディーラーに問い合わせるか、次のアドレスでご確認ください： www.operatorsguides.brp.com
Nederlands	Deze handleiding kan beschikbaar zijn in uw taal. Vraag het aan uw dealer of ga naar: www.operatorsguides.brp.com
Norsk	Denne boken kan finnes tilgjengelig på ditt eget språk. Kontakt din forhandler eller gå til: www.operatorsguides.brp.com
Português	Este manual pode estar disponível em seu idioma. Fale com sua concessionária ou visite o site: www.operatorsguides.brp.com
Русский	Воспользуйтесь руководством на вашем языке. Узнайте о его наличии у дилера или на странице по адресу www.operatorsguides.brp.com
Suomi	Käyttöohjekirja voi olla saatavissa omalla kielelläsi. Tarkista jälleenmyyjältä tai käy osoitteessa: www.operatorsguides.brp.com
Svenska	Denna bok kan finnas tillgänglig på ditt språk. Kontakta din återförsäljare eller gå till: www.operatorsguides.brp.com

Modeller	Paket	Motor
59 Ranger	STD	600 EFI

I Kanada distribueras och servas produkter av Bombardier Recreational Products Inc. (BRP).

I USA distribueras och servas produkter av BRP US Inc.

I det Europeiska ekonomiska samarbetsområdet (som består av Europeiska unionens medlemsstater samt Storbritannien, Norge, Island och Liechtenstein), i Oberoende staters samvälde (inklusive Ukraina och Turkmenistan) och Turkiet, distribueras och servas produkter av BRP European Distribution S.A. och andra filialer eller dotterbolag till BRP.

För alla övriga länder distribueras och servas produkter av Bombardier Recreational Products Inc. (BRP) eller dess filialer.

INNEHÅLLSFÖRTECKNING

ALLMÄN INFORMATION

INNAN DU KÖR.....	11
SÄKERHETSMEDELANDEN	12
OM DENNA INSTRUKTIONSBOK	13
RESPEKTERA MILJÖN	14

SÄKERHETSINFORMATION

INNAN DU KÖR.....	18
Förarens ålder och förmåga	18
Droger och alkohol.....	18
Kurser i lavinsäkerhet	18
Skyddsutrustning	19
Nödvändig utrustning.....	19
BEKANTA DIG MED SNÖSKOTERN.....	21
Bandframdrivningssystem	21
Styrning	21
Nödstoppslina.....	22
Bromsning	22
Parkeringsbroms.....	22
Bogsering av en annan snöskoter	22
Tillbehör och modifieringar.....	23
Väggreppsförbättrande produkter.....	24
KÖR SÄKERT	28
Förarens ställning (körning framåt)	28
Förarens ställning (backning).....	30
Körning med passagerare	30
Köra ensam	31
Köra i grupp	32
Undvik kollisioner	34
Körbeteende.....	35
Fortkörning	35
Rörliga delar.....	35
Känn till terrängen och olika körsätt.....	36
Respektera alla vilda djur	40
Kolmonoxidförgiftning (CO).....	40
Bensinbrand och andra risker	40
Brännskador av heta delar.....	41
KÖRÖVNINGAR	42
Övningsställen	42
Övningar att träna på	42
PÅFYLLNING AV BRÄNSLE	45
Påfyllning av bränsle	45

INSPRUTNINGSSOLJA	46
TRANSPORTERA FORDONET	47
VIKTIGA DEKALER PÅ PRODUKTEN	48
VIKTIGA DEKALER PÅ PRODUKTEN	49
Fordon, säkerhetsdekalering	49
Dekaler med teknisk information	69
INSPEKTION FÖRE ANVÄNDNING	72
Innan du startar motorn	72
Efter motorn har startat	72
Checklista vid före-start-kontroll	73

FORDONSINFORMATION

PRIMÄRA REGLAGE	76
Styre	76
Gasreglage	76
Motorns nödstoppknapp	77
Bromshandtag	79
Parkeringsbromsreglage	85
Motorns stoppbrytare	86
SEKUNDÄRA REGLAGE	88
Konsolomkopplare (om sådan finns)	88
Starthandtag	91
Signalhornsknapp (om sådan finns)	92
INSTRUMENTERING – 4,5-TUMS DIGITAL DISPLAY	93
Flerfunktionsdisplay	93
Varningslampor och indikatorer	95
Inställningar	97
UTRUSTNING	99
Instruktionsbok	99
Drivremsskydd	99
Hållare för reservdrivrem	102
Verktyg	103
Bakre förvaringsutrymme	106
KAROSS OCH SÄTE	108
Vindruta	108
Främre förvaringsutrymme	111
Huv	112
Sidopaneler	113
Övre huv	116
Säte	121
BRÄNSLE	123
Bränslespecifikationer	123
Påfyllning av bränsle	124
INSPRUTNINGSSOLJA	127
Rekommenderad insprutningsolja	127
Kontroll av insprutningsoljenivå	127

INKÖRNINGSPERIOD	129
Användning under inkörningsperioden	129
GRUNDPROCEDURER	130
Motorstartprocedur	130
Varmkörning av fordonet	131
RER (backning)	132
Avstängning av motorn	133
KÖRFÖRHÅLLANDEN OCH DIN SNÖSKOTER	135
Höjd	135
Temperatur	135
Hård packsnö	135
STÄLL IN DITT FORDON	137
Justeringar av framfjädringen	137
Justering av bakfjädring	141
Tips om justering enligt fordonets beteende	150

UNDERHÅLL

UNDERHÅLLSSCHEMA	152
Deep Snow/Trail/Crossover/Utility	152
Underhållsschema	153
UNDERHÅLLSPROCEDURER	164
Motorkylvätska	164
Avgassystem	165
Tändstift	166
Bromsvätska	166
Kedjehusolja	170
Drivkedja	174
Drivrem	175
Drivband	180
Fjädring	188
Skidor	190
Säkringar	190
Strålkastare	192
Batteri	197
FORDONSVÅRD	201
Efter körning	201
Rengöring och skydd av fordonet	201
FÖRVARING	203
Motorns förvaringsprocedur	204

PREPARERING INFÖR KÖRSÅSONG	206
DOKUMENTATION AV UNDERHÅLL	207

TEKNISKA DATA

FORDONSIDENTIFIKATION	216
Dekal för fordonsbeskrivning	216
Identifikationsnummer	216
DEKALER OM ÖVERENSSTÄMMELSE	218
Förordning (EU) 2016/1628 som är tillämplig för mobila terrängfordon	219
BULLER- OCH VIBRATIONSVÄRDEN	221
EU-FÖRSÄKRAN OM ÖVERENSSTÄMMELSE	222
BRITTISK FÖRSÄKRAN OM ÖVERENSSTÄMMELSE	223
BRP RF DESS POST GEN2 (MOWP)	224
USA och Kanada	224
Mexiko	225
Brasilien	225
Japan	225
Europa	225

TEKNISKA SPECIFIKATIONER

MOTOR	232
600 EFI	232
FORDON	234
59 Ranger	234

FELSÖKNING

RIKTLINJER FÖR FELSÖKNING – 600 EFI-MOTOR	240
KONTROLLSYSTEM	243
Signallampor, meddelanden och ljudsignalkoder – 4,5" digital display	243

GARANTI

BRP: S BEGRÄNSADE GARANTI FÖR USA OCH KANADA: 2025 LYNX® -SNÖSKOTRAR.....	250
US EPA UTSLÄPPSRELATERAD GARANTI	254
BRP: S INTERNATIONELLA BEGRÄNSADE GARANTI: 2025 LYNX® -SNÖSKOTRAR.....	257
BRP: S BEGRÄNSADE GARANTI FÖR EUROPEISKA EKONO- MISKA SAMARBETSOMRÅDET (EES) OCH OBEROENDE STA- TERS SAMVÄLDE (OSS) SAMT TURKIET: 2025 LYNX® -SNÖSKOTRAR	262

KUNDINFORMATION

DATASEKRETESSINFORMATION.....	270
KONTAKTA OSS	272
Asien och Stillahavsområdet	272
Europa, Mellanöstern och Afrika	272
Latinamerika.....	273
Nordamerika.....	273
ADRESSÄNDRING/NY ÄGARE	274

Den här sidan är avsiktligt tom

ALLMÄN INFORMATION

Gratulerar till köpet av din nya BRP-snöskoter. Vilken modell du än har valt, omfattas den av garantin från Bombardier Recreational Products Inc. (BRP) och ett nätverk av auktoriserade BRP-snöskoteråterförsäljare som har de delar, den service och de tillbehör du behöver.

Återförsäljaren arbetar för kundens tillfredsställelse. Han har utbildat sig för att kunna utföra en första inställning och inspektion av snöskotern och har även gjort slutjusteringar passande din vikt och ditt speciella körområde, innan du övertog fordonet.

Vid leveransen informerades du om garantins täckning och undertecknade en checklista före leverans för att säkerställa att ditt nya fordon har förberetts på ett tillfredsställande sätt.

INNAN DU KÖR

För att informera dig om hur du kan minska risken för att du, dina passagerare eller kringstående skadas eller omkommer, läs följande avsnitt innan du kör fordonet:

- *säkerhetsinformation*
- *fordonsinformation.*

Läs även alla säkerhetsdekaler på snöskotern och titta noga på din säkerhetsvideo på:


<HTTPS://WWW.BRPLYNX.COM/SAFETY>

Eller använd följande QR-kod:



SÄKERHETSMEDDELANDEN

I denna Instruktionsbok används följande symboler och ord för att understryka speciellt viktig information:

Symbolen för säkerhetsvarningar  indikerar risk för personskada.

VARNING

Anger en potentiell risk som kan resultera i svåra personskador eller dödsfall om den inte undviks.

OBS

Anger en risksituation som kan resultera i lättare eller medelsvåra personskador om den inte undviks.

OBS

Indikerar en instruktion som måste följas för att undvika allvarliga skador på fordonets komponenter eller annan egendom.

OM DENNA INSTRUKTIONSBOK

Denna Instruktionsbok har förberetts för att bekanta ägaren, föraren och passageraren med denna snöskoter och de olika reglagen, underhållsanvisningar och anvisningar för säker användning.

Följande terminologi avseende förare, passagerare och fordonskonfiguration används genomgående i hela Instruktionsboken:

- **Förare:** avser den person som har kontroll över reglagen och kör snöskotern.
- **Passagerare:** avser den person som sitter bakom föraren.
- **1-UP:** avser en modell som endast är konstruerad för en förare.
- **2-UP:** avser en modell som är konstruerad för **en** medföljande passagerare.

Förvara denna Instruktionsbok i snöskotern så att du kan titta i den för t.ex. information om användning, för att instruera andra, eller för underhåll eller problemlösning.

Instruktionsboken finns på flera språk. Vid eventuella olikheter i texten är det den engelska versionen som gäller.

Informationen i detta dokument är korrekt vid utgivningstillfället. BRP har emellertid som policy att kontinuerligt förbättra sina produkter utan att därför åta sig skyldigheten att installera dem på tidigare tillverkade produkter. På grund av sent införda tillverkningsändringar kan vissa skillnader finnas mellan den tillverkade produkten och beskrivningen eller specifikationerna i denna bok. BRP förbehåller sig rätten att när som helst dra in eller ändra specifikationer, utförande, egenskaper, modeller eller utrustning utan att därmed påta sig några skyldigheter.

Denna instruktionsbok ska medfölja fordonet vid återförsäljning.

RESPEKTERA MILJÖN

De riktlinjer som vi understödjer är inte avsedda att förminska glädjen vid snöskoterkörning, utan för att skydda den härliga frihet som man bara kan uppleva på en snöskoter! Dessa riktlinjer håller snöskoterförarna friska, glada och ger dem möjligheten att visa andra vad de vet om, och uppskattar hos, sitt favoritidsfördriv på vintern. Så, nästa gång du kör ut i spåren en kall, gnistrande och klar vinterdag, ber vi dig att komma ihåg att du bereder vägen för vår sports framtid. Hjälpt oss att hitta den rätta vägen! Alla vi hos BRP tackar för hjälpen.

Det finns ingenting mer stimulerande än att köra snöskoter. Att ge sig ut på snöskoterspår genom markerna är en spännande och hälsosam vintersport. Men efterhand som antalet personer som utnyttjar dessa fritidsområden stiger, stiger även risken för skador på miljön. Missbruk av terrängen, tillgångar och resurser leder oundvikligen till restriktioner och avstängning av både privata och allmänna markområden.

Det är faktiskt så, att det största hotet för vår sport alltid är i närheten. Detta ger oss ett enda logiskt val. Vi måste alltid köra ansvarsfullt, när vi kör snöskoter.

De allra flesta respekterar lagen och miljön. Var och en av oss måste föregå med gott exempel för dem som är nya inom sporten, unga som gamla.

Det bör ligga i allas intresse att gå försiktigt fram inom våra fritidsområden. Därför att på sikt måste vi vara försiktiga med miljön, för att skydda sporten.

Informera dig. Skaffa kartor, föreskrifter och annan information från skogsförvaltningen eller annan offentlig myndighet. Lär dig reglerna och följ dem. Det gäller även hastighetsbegränsningar!

Undvik att köra över unga träd, buskar och gräs och skär inte trä. På plan mark eller områden där spårkörning är populär, är det viktigt att endast köra där det är tillåtet. Kom ihåg att det finns ett samband mellan att skydda miljön och din egen säkerhet.

Respektera vilda djur och ta speciell hänsyn till djur som har ungar eller lider av brist på foder. Stress kan underminera knappa energireserver. Undvik att köra inom områden där bara djur ska uppehålla sig!

Respektera vägspärrar och trafikskyltar och glöm inte: Den som går försiktigt fram, skräpar inte ner!

Håll dig undan från vildmarker. De är spärrade för alla fordon. Ta reda på var gränserna är.

Be om lov om du vill köra över privat område. Respektera markägarnas rättigheter och andra människors privatliv. Glöm inte att även om den tekniska utvecklingen har minskat bullernivån för snöskotrar avsevärt, bör du ändå inte varva upp motorn i områden där man förväntar sig lugn och tystnad.

Snöskoterförare vet alltför väl, vilka ansträngningar som gjorts under sportens historia för att få tillgång till områden där det går att köra snöskoter säkert och ansvarsfullt. Denna ansträngning fortsätter även idag, lika starkt som någonsin.

Att respektera de områden där vi kör, var de än är, är det enda sättet att se till att vi kan utnyttja dem i framtiden. Det är en huvudorsak till varför vi vet att du håller med om att det är klokt att gå försiktigt fram! Och det finns fler.

Att njuta av möjligheten att se vintern och alla dess naturliga, majestätiska under är en erfarenhet som vårdas ömt av snöskoterförare. Att gå försiktigt fram skyddar denna möjlighet och gör det möjligt för oss att visa vinterns skönhet och vår sports unika spänning för andra! Att gå försiktigt fram hjälper vår sport att växa!

Att gå försiktigt fram utmärker också en klok snöskoterförare. Man behöver inte lämna de stora spåren eller rasa genom en orörd skog, för att visa att man kan köra. Så oavsett om du kör en högpresterande BRP snöskoter eller något annat märke eller modell, visa att du vet vad du håller på med. Visa att du vet hur man får snön att yra och hur man efterlämnar spår på ett hänsynsfullt sätt!

Den här sidan är avsiktligt tom

SÄKERHETSINFOR- MATION

INNAN DU KÖR

VARNING

Om du inte iaktar och följer någon av säkerhetsföreskrifterna eller -anvisningarna i denna Instruktionsbok, kan det leda till personskador, inklusive skador med dödlig utgång.

Förarens ålder och förmåga

Förare måste vara kvalificerade. Föraren måste vara 16 år eller äldre. Respektive stat (eller provins) kan ha ytterligare krav. Lagstiftning gällande minimiålder och behörighetskrav för minderåriga kan variera från ett land till ett annat. Se till att kontakta din lokala myndighet för information avseende laglig körning med snöskoter i avsett område. BRP rekommenderar starkt att du går en förarkurs i säkerhet. En grundkurs erfordras för säker användning av varje snöskoter.

Om föraren av denna snöskoter har funktionshinder som försämrar syn, reaktionstid, bedömning eller användning av kontrollerna, avråder vi från användning. Säker användning av snöskotern beror på flera omständigheter så som sikt, hastighet, väder, omgivningen, trafik, fordonets skick och förarens tillstånd. Prestanda hos vissa snöskotrar kan vara mycket högre än hos snöskotrar du har använt tidigare. Därför rekommenderas inte att nya eller oerfarna förare använder snöskotern.

Varje passagerare måste samtidigt kunna placera båda fötterna stadigt mot bågge fotstegen då de sitter ner.

Droger och alkohol

Åk aldrig efter intag av alkohol eller droger. När man kör snöskoter krävs det att föraren och passagerarna är nyktra, uppmärksamma och alerta. Användning av droger eller alkohol, eller en kombination av båda, ger nedsatt reaktionsförmåga, omdöme och synförmåga och försämrar din förmåga att köra snöskotern säkert.

Kurser i lavinsäkerhet

Vi rekommenderar alla som kör i berg att genomgå en kurs i lavinsäkerhet på platsen för att bekanta sig mer med snöförhållandena och lära sig hur de använder sin utrustning på rätt sätt. Här är några webbplatser som kan hjälpa dig att hitta viktig information:

- - USA: www.avalanche.org
- - Europa: www.avalanches.org
- - Kanada: www.avalanche.ca

Skyddsutrustning

Alla användare ska använda ordentlig snöskoterklädsel. Den bör vara bekväm och inte för trång. Ta alltid först reda på väderleksutsikterna innan du kör iväg. Klä dig för det kallaste väder som kan förväntas. Termounderställ närmast kroppen ger en god isolering.

Använd alltid en godkänd störthjälm för säkerhetens och komfortens skull. De ger både värme och reducerar risken för skador. En strump-liknande mössa, kapuschong och ansiktsmask bör alltid bäras. Glasögon eller ett visir som sitter fast på hjälmen är outhärligt.

Händerna bör skyddas med ett par snöskoterhandskar eller påsvantar som isolerar tillräckligt och ger rörelsefrihet för tummar och fingrar för manövrering av reglagen.

Stövlar med gummisulor och skaft antingen av nylon eller läder, med borttagbara filtinlägg, passar bäst vid snöskoterkörning.

Se till att du håller dig så torr som möjligt, när du kör snöskoter. När du kommer inomhus, ta av snöskoterkläderna och stövlarna och se till att de torkar ordentligt.

Bär inte långa halsdukar eller lösa plagg som kan fastna i rörliga delar.

Använd glasögon med färgade linser.

Nödvändig utrustning

Som ägare till skotern ansvarar du för att all nödvändig säkerhetsutrustning finns ombord. Kontrollera de lokala bestämmelserna om vad som krävs.

Förstahjälpensats	Medföljande verktygsats
Mobiltelefon	Kniv
Reservtändstift	Ficklampa
Tejp (silvertejp)	Karta
Reservdrivrem	Tilltugg
Sond*	Snöskyffel*

Lavinsändare*	-
*Vid körning i områden där det finns risk för snöskred	

BEKANTA DIG MED SNÖSKOTERN

Prestanda hos denna snöskoter kan vara mycket högre än hos snöskotrar du kört tidigare. Ta dig tid att bekanta dig med ditt nya fordon.

Oerfarna förare kan missa riskerna och överraskas av fordonets speciella egenskaper och terrängförhållandena. Kör sakta. Höga hastigheter och vårdslös körning kan förorsaka dödsolyckor.

Var noga med att läsa och förstå innehållet i denna Instruktionsbok för att till fullo bekanta dig med alla reglage och snöskoterns funktioner innan du beger dig ut på din första tur eller tar passagerare ombord. Om du inte har haft tillfälle att göra det tidigare, bör du öva körning utan passagerare på en lämplig plats utan trafik och lära dig hur alla reglagefunktioner reagerar.

Det är viktigt att informera varje förare, oberoende av förarens erfarenhet, om snöskoterns manövrerings- och köregenskaper. Snöskoterns konfiguration, som skidställning, skidtyp, fjädringstyp, bandlängd, bandbredd och bandtyp, varierar från en modell till en annan. Snöskoterns manövrering påverkas i hög grad av dessa egenskaper.

Bandframdrivningssystem

Din skoter har ett bandframdrivningssystem. Bandet tar tag i den snötäckta ytan och skjuter snöskotern i motsatt riktning mot den kraft som appliceras på ytan. Håll dig borta från bandet. Personskador är följden om man kommer i kontakt med det roterande bandet.



! VARNING

Stå aldrig bakom eller nära ett roterande drivband. Snö, is eller grus skulle kunna slungas ut och orsaka allvariga personskador.

Bandets grepp kan variera beroende på ytans förhållanden. Greppet kan vara sämre på hårdpackad snö eller is. Sänk hastigheten och se till att ha extra plats att vända. Se *VÄGGREPPSFÖRBÄTTRANDE PRODUKTER* i denna guide för att lära dig att balansera skidans grepp kontra bandets grepp. Om snöskoterns front- och bakparti inte är i balans, beroende på olämplig kombination av väggreppsförbättrande produkter, kan snöskotern tendera att bli över- eller understyrd, vilket kan leda till att du förlorar kontrollen över fordonet.

Styrning

Skidor används för att styra skotern genom styret. Möjligheten att styra kan variera beroende på greppet som skidorna får på underlaget. Styrförmågan kan vara sämre på hårdpackad snö, is eller vägar. Sänk hastigheten och se till att ha extra plats att vända. Se *VÄGGREPPSFÖRBÄTTRANDE PRODUKTER* i denna instruktionsbok för att lära

dig att balansera skidans grepp kontra bandets grepp. Om snöskoterns front- och bakparti inte är i balans, beroende på olämplig kombination av väggreppsförbättrande produkter, kan snöskotern tendera att bli över- eller understyrd, vilket kan leda till att du förlorar kontrollen över fordonet.

Vid körning med passagerare eller last är även styrförmågan reducerad. Sänk hastigheten och se till att ha extra plats att vända.

Nödstoppslina

Fäst alltid nödstopplinans ögla på kläderna innan motorn startas för att säkerställa att motorn stängs av om den som kör faller av.

Efter körning måste nödstoppslinan alltid avlägsnas från motorns stoppreglage för att förhindra att snöskotern används utan tillstånd av barn eller obehöriga och för att förhindra att den startas på en stängd plats (t.ex. garage).

Bromsning

Bromsverkan kan förändras plötsligt under vissa omständigheter. Tänk alltid på att fordonets bromssträcka kan vara längre vid körning med en passagerare eller vid bogsering. Tvärbromsa aldrig, då låser sig bandet. Se till att du bromsar återhållsamt så att bandet inte blockeras vilket kan leda till förlust av kontrollen.

Dubbar på bandet ger bättre bromseffekt på packsnö och is men har ingen märkbar verkan på mjuk snö. Se avsnittet *Produkter för bättre grepp* för användning av dubbar på drivbandet.

Parkeringsbroms

Dra alltid åt parkeringsbromsen innan motorn startas. Parkeringsbromsen bör alltid användas när snöskotern parkeras.

Kontrollera att parkeringsbromsen är urkopplad innan du kör snöskotern. Om du kör med ett konstant tryck på reglaget kan detta skada bromssystemet och orsaka förlust av bromsverkan och/eller eldsvåda.

Bogsering av en annan snöskoter

Om en snöskoter går sönder och måste bogseras kan ett rep användas, men endast i nödsituationer

- Ta bort drivremmen. Se *Underhållsprocedurer* för utförligare information.
- Fäst repet vid skidbenen (spindlarna), och **inte** på skidorna. Om skidbenen inte är åtkomliga, fäst repet i stötfångaren.
- Låt någon sitta på den bogserade snöskotern för att styra och aktivera bromsen om så behövs.

- Bogsera i låg hastighet med extra försiktighet.

OBS

Ta alltid av drivremmen på den snöskoter som ska bogseras för att förhindra skador på dess rem och drivsystem.

På vissa platser kan detta vara olagligt. Kontrollera gällande bestämmelser.

Tillbehör och modifieringar

Alla ändringar eller tillägg av tillbehör godkända av BRP kan påverka fordonets manövreringsförmåga. Efter ändringar är det viktigt att ta sig tid att bekanta sig med fordonet och se hur du behöver anpassa ditt sätt att köra.

Undvik montering av utrustning som inte specifikt godkänts för fordonet av BRP och undvik modifieringar som inte är tillåtna. Dessa modifieringar och utrustning har inte testats av BRP och kan utgöra fara. De kan till exempel:

- Göra så att man förlorar kontrollen och ökar krockrisken
- Orsaka överhettning eller kortslutning vilket ökar risken för brand eller brännskador
- Påverka skyddsfunktionerna i fordonet
- Påverka släpvagnens beteende när fordonet transporteras
- Orsaka risk för att föremål förloras på vägen vid transport.

Det kan även bli olagligt att köra ditt fordon.

Hör efter med en auktoriserad BRP-återförsäljare om lämpliga tillbehör för ditt fordon.

Av säkerhetsskäl måste vissa BRP-tillbehör installeras av en BRP-återförsäljare, men om du bestämmer dig för att installera tillbehöret själv, när det inte krävs av återförsäljaren, är det viktigt att följa alla instruktioner noggrant och, om tillämpligt, förstå all information om hur du använder produkten eller för service.

Om tillbehöret har installerats på ditt fordon av en annan person än dig, rekommenderar BRP dig starkt att läsa motsvarande instruktionsblad eftersom det kan finnas mer information om hur du använder det säkert eller för service.

Instruktionsbladen finns på denna adress:

- [HTTPS://INSTRUCTIONS.BRP.COM](https://instructions.brp.com)

Väggreppsförbättrande produkter

OBS:

Detta avsnitt avser snöskotrar utrustade med antingen:

- fabriksinstallerade drivband som godkänts av BRP för montering av specialdubbar.
- Drivband med fabriksinstallerade dubbar.

eller som kan få ett av dessa drivband.

Kontakta alltid din auktoriserade BRP-snöskoterhandlare för att lära dig mer om dragkraftsförbättrande produkter och användbarhet på din snöskoter.

Användning av väggreppsförbättrande produkter, som justerbara eller mer aggressiva karbidstyrskenor med större profildjup och/eller larvbanddubbar på snöskotern, förändrar dess uppträdande, speciellt avseende manövrering, acceleration och bromsning.

Att använda väggreppsförbättrande produkter ger bättre grepp på packsnö eller is, men har däremot ingen märkbar effekt på djup snö. Av det här skälet krävs det en viss tillvänjningsperiod för att kunna köra en snöskoter utrustad med väggreppsförbättrande produkter. Se till att du tar dig god tid att vänja dig vid hur snöskotern uppträder vid svängning, acceleration och bromsning, om den är utrustad med väggreppsförbättrande produkter.

Användningen av banddubbar kan öka påfrestningen och belastningen på vissa snöskoterkomponenter, liksom vibrationsnivån. Detta kan orsaka för tidigt slitage på delar som rem, bromsbelägg, lager, kedja, kedjehjul och förkorta bandets livslängd.

Banddubbar kan också orsaka allvarlig skada på din snöskoter om den inte är utrustad med lämpliga tunnelskydd.

Kontrollera lokala föreskrifter om användning av dragkraftsförbättrande produkter på snöskotrar.

Att installera dubbar på ett icke-godkänt band eller använda icke-godkända dubbar ökar risken för att bandet slits eller går av

Installering av dubbar på bandet och tunnelskydd kräver teknisk kunskap. För att säkerställa säker och korrekt montering, rekommenderar BRP att du låter din återförsäljare montera dubbarna.

För underhåll och byte, se *Band* i *Underhållsprocedurer*.

Manövrering

Användning av greppförbättrande produkter så som mer aggressiva styrstål och/eller dubbar på snöskotern medför ett förbättrat grepp

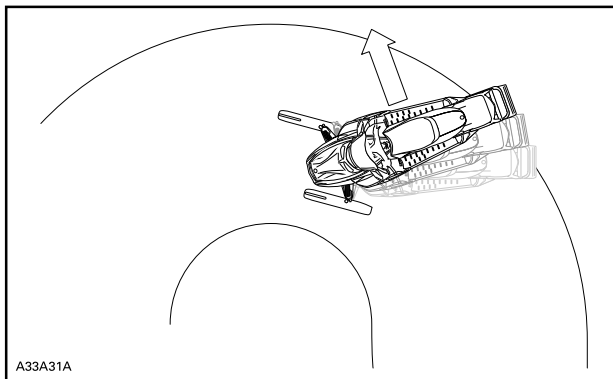
med marken både bak och fram. Därför är det nödvändigt att använda styrstål för att förbättra skidornas väggrepp, så att snöskoterns front- och bakparti är i balans. Vanliga styrstål som finns i handeln är i och för sig lämpliga, men ger inte nödvändigtvis optimal kontroll över fordonet. Detta beror även på dina personliga prioriteter, din körstil och hur fjädringen är inställd.

! VARNING

Om snöskoterns front- och bakparti inte är i balans, beroende på olämplig kombination av väggreppsförbättrande produkter, kan snöskotern tendera att bli över- eller understyrd, vilket kan leda till att du förlorar kontrollen över fordonet.

Överstyrning

Under vissa omständigheter kan användning av mer aggressiva styrstål utan dubbat band göra att snöskotern tenderar till överstyrning, se illustrationen.

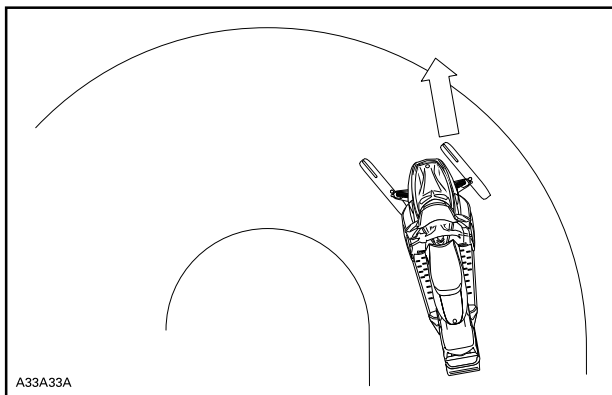


A33A31A

ÖVERSTYRNING

Understyrning

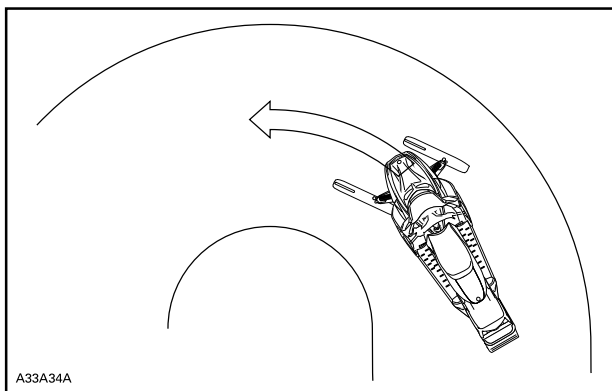
Under vissa omständigheter, kan användning av dubbar göra att snöskotern tenderar till understyrning om skidorna inte är utrustade med mer aggressiva karbidmedar, se illustrationen.



UNDERSTYRNING

Kontrollerad körning

En väl avvägd kombination av karbidmedar och dubbar på bandet säkerställer en fullgod kontroll och bättre hantering. Se illustrationen.



KONTROLLERAD KÖRNING

Acceleration

Att använda dubbar på bandet ger bättre acceleration på packsnö och is, men har ingen märkbar effekt på mjuk snö. Detta kan förorsaka plötsliga förändringar av väggreppet under vissa omständigheter.

Ha alltid jämn gas och försök aldrig att få bandet att spinna för att snöskoterns bakparti ska sladda. Detta kan medföra att grus eller is kastas våldsamt bakåt, vilket eventuellt kan skada andra i närheten, eller på snöskotrar bakom dig.

Bromsning

Liksom för acceleration ger dubbar på bandet bättre bromseffekt på packsnö och is men har ingen märkbar verkan på mjuk snö. Således kan bromsverkan förändras plötsligt under vissa omständigheter. Se till att du bromsar återhållsamt så att bandet inte blockeras för att undvika överraskningar, vilka kan leda till förlust av kontrollen.

KÖR SÄKERT

Förarens ställning (körning framåt)

Din körposition och balans är två grundläggande förutsättningar för att få snöskotern att köra dit du vill. När du svänger på en sluttning, måste du och din passagerare vara redo att förskjuta kroppsvikten för att understödja kurvtagningen i önskad riktning. Förare och passagerare får aldrig försöka att manövrera genom att placera fötterna utanför fordonet. Med tiden lär du dig hur mycket du måste luta dig i kurvor vid olika hastigheter och hur mycket du måste luta dig mot en sluttning för att hålla balansen ordentligt.

Normalt uppnår man bästa balans och kontroll över fordonet när man sitter. Men även hukande, knästående eller stående ställningar används under vissa förhållanden.

VARNING

Försök inga manövrer som överstiger dina färdigheter.

Sittning

Fötterna på fotbrädorna, kroppen halvvägs tillbaka på sätet är en idealisk ställning när man kör snöskotern på känd, jämn terräng. Knä och höfter bör vara rörliga för att kunna ta upp stötar.



Hukande ställning

En halvsittande ställning med kroppen lyft från sätet och fötterna under kroppen i en sorts hukande ställning. Följaktligen kan benen ta upp stötarna, när man kör på ojämn terräng. Undvik plötsliga stopp.



Knästående ställning

Denna ställning uppnår du genom att placera en fot ordentligt på fotbrädan och det andra knät på sätet. Undvik plötsliga stopp.



Stående ställning

Placera båda fötterna på fotbrädorna. Knäna bör vara böjda för att ta upp stötarna från ojämnheter på marken. Detta är en bra ställning för

att se bättre och för att lätt kunna förskjuta vikten alltefter behov. Undvik plötsliga stopp.



Förarens ställning (backning)

När du backar:

- Se till att vägen bakåt är fri från hinder eller personer innan du lägger i backen.
- BRP rekommenderar att du sitter ner när du backar.
- Undvik att stå upp. Rörelsen bakåt vid backning kan få dig att kastas framåt mot gasreglaget, vilket kan medföra ett oavsiktligt gaspådrag. Ett oväntat gaspådrag vid backning kan leda till att du förlorar kontrollen över snöskotern.

Att köra fort baklänges och att svänga samtidigt, kan resultera i förlust av stabiliteten och kontrollen.

Körning med passagerare

Fordonet är avsett för en (1) förare och lika många passagerare som det finns installerade säten med remmar eller handtag på fordonet, i enlighet med SSCC-standarden. Passagerare får endast färdas på avsett passagerarsäte.

 **VARNING**

- Bär aldrig en passagerare på ett säte som inte är godkänt av BRP.
- Låt aldrig någon sitta mellan styret och föraren.

Även om en passagerare tillåts måste denna person ha den fysik som krävs för snöskoterkörning.

Varje passagerare måste kunna sätta fötterna ordentligt på fotstöden och alltid hålla händerna om passagerarhandtagen eller sätesremmen när han/hon sitter. Det är viktigt att ta hänsyn till dessa fysiska kriterier, för att säkerställa att passageraren sitter stabilt och för att minska risken för avkastning. Fall kan medföra allvarliga skador eller dödsfall.

Föraren ansvarar för passagerarens säkerhet och bör informera passageraren i grundläggande snöskoteråkning.

Ställ in fjädringen motsvarande vikten innan du börjar köra fordonet. Se avsnittet *Ställ in ditt fordon* för mer information.

Be din passagerare att säga till dig att sakta ner eller stanna om denna känner obehag eller fara under körningen.

När skotern åker över gupp är det bra om föraren och passageraren reser kroppen en aning från sätet för att absorbera stötarna med benen.

Ett oförutsett gupp kan göra att passageraren trillar av. Påminn din passagerare om att luta sig med dig i kurvan, utan att välta fordonet. Var mycket försiktig, kör långsammare och håll regelbunden uppsikt över passageraren. Var uppmärksam på din passagerare under körning.

Såväl broms- som bromsförmåga är reducerad när man kör med en passagerare. Sänk hastigheten och se till att ha extra plats att manövrera.

Köra ensam





Att köra ut ensam med snöskotern kan också vara farligt. Bränslet kan ta slut, du kan råka ut för en olycka eller få en skada på snöskotern. Kom ihåg att snöskotern kan köra längre på en halvtimme, än du klarar att gå på en dag. Använd "kompissystemet". Kör alltid ut med en vän eller medlem av snöskoterklubben. Även då bör du tala om vart du ska köra och när du planerar att vara tillbaka.




Köra i grupp

Före start, utnäm en "truppchef" som leder truppen och en annan person som följer upp på slutet. Se till att alla som kör med känner till den planerade vägen och målet. Begränsa din körning till andras kunskaper och erfarenhet, när du kör tillsammans med andra. Kör aldrig om truppchefen och för den delen inte heller någon annan snöskoter. Använd handsignaler över hela linjen för att indikera faror eller avsikten att byta riktning. Det är viktigt att hålla ett säkert avstånd mellan varje snöskoter, där var och en bakom ledaren ska vara uppmärksam på skoterns position framför sig.

Handsignaler

Varje snöskoterförare bör vidarebefordra signalen till de som kör bakom. Se till att detta är lagligt där du kör din snöskoter.

<p>STOPP Höj ena handen rakt upp över huvudet.</p> 	<p>VÄNSTERS VÄNG Sträck ut vänstra handen rakt ut åt vänster.</p> 
<p>HÖGERS VÄNG Sträck ut vänster arm och höj handen till en vertikal position så att armen bildar en rät vinkel vid armbågen.</p> 	<p>SAKTA NER Sträck ut vänstra handen lite snett neråt från din kropp samtidigt som du gör en vinkande rörelse med handen neråt för att signalera varning eller försiktighet.</p> 

<p>SKOTER FRAMFÖR Lyft armen uppåt med armbågen böjd och med tummen pekande bakåt, som en liftare, och flytta armen framåt och bakåt över axeln.</p> 	<p>MÖTANDE SKOTER Vänster arm är lyft i axelhöjd med armbågen böjd och underarmen vertikal, handleden böjd, flytta armen från vänster till höger över huvudet och peka mot höger sida av spåret.</p> 
<p>SISTA SKOTERN I LEDET Vänster arm lyft i axelhöjd med armbågen böjd och underarmen vertikal med handen knuten i näven.</p> 	

Ljussignaler

Ett ljussignalsystem kan monteras på din snöskoter, som ett alternativ till handsignalerna. Oavsett om det är ett OEM- eller eftermarknads-system, så består det i princip av ett 2-färgs LED-ljus som signalerar att andra förare följer dig, eller att du är den sista föraren. Det gör att föraren kan hålla båda händerna på styret för ökad säkerhet när han korsar andra förare.

Besök din BRP-snöskoteråterförsäljare för mer information.

LÄGE 1: STANDARD.	VITT ljus
LÄGE 2: VARNING, FÖRARE BAKOM MIG.	GULT (ENDAST VÄNSTER SIDA) ljus

LÄGE 3: AKTA, JAG ÄR DEN SISTA SKOTERN I GRUPPEN ELLER ENSAM.	GRÖNT ljus
LÄGE 4: VARNING, DET FINNS EN FARLIG SITUATION ELLER AKTA, JAG HAR STANNAT.	GULT (BÅDA SIDOR BLINKAR) ljus
MONTERAT PÅ STYRSTÅNG	MONTERAT PÅ STYRSTÅNG
	

Undvik kollisioner

Var alltid förberedd på att något oväntat kan inträffa. Kör defensivt. Håll hela tiden uppsikt över människor, föremål, omgivningsförhållanden och fordon som närmar sig. Stanna alltid på lämplig sida - enligt landets regler - för att undvika kollision, speciellt när sikten minskar. T. ex.: Före en backe eller en kurva. Var alltid extra försiktig vid körning utanför spåren.

Håll alltid ett säkert avstånd till andra snöskotrar och kringstående. Att köra efter en annan snöskoter med kort avstånd bör undvikas. Om snöskotern framför dig saktar in av någon anledning, kan dess förare eller passagerare bli skadade genom din försummelse. Håll ett säkert inbromsningsavstånd mellan dig och snöskotern framför dig. Beroende på terrängförhållandena kan inbromsningen kräva litet mer plats än du tror. Kör säkert. Var förberedd på att väja undan.

Dimma eller siktreducerande snöfall kan uppträda. Om du måste köra vidare i dimma eller snöfall, kör långsamt med tänd belysning och var uppmärksam på faror. Kör inte vidare, om du inte är säker på vägen. Håll ett säkert avstånd bakom andra snöskotrar för att förbättra sikten och reaktionstiden.

Körbeteende

Personskador eller dödsfall kan drabba snöskoterföraren, passageraren eller personer i närheten om snöskotern används under riskfyllda förhållanden, vilka överstiger förarens, passagerarens eller snöskoterns förmåga eller ligger utanför avsedd användning.

Tänk på att reklammaterial eventuellt visar riskfyllda manövrar som utförs av professionella förare under ideala och/eller kontrollerade former. Försök aldrig att utföra sådana riskfyllda manövrar om de överstiger din körkunskapsnivå.

Att hoppa kan utgöra en risksituation. Det kräver övning och bör göras i en känd och kontrollerad miljö. Försök aldrig hoppa i ett spår. Om du tappar kontrollen kan det leda till att du kommer emot en sten eller ett träd eller krockar med en annan snöskoter. Var förberedd för landning för att absorbera stöten när du hoppar. Förbered dig för en stöt med att dina knän måste böjas för att fungera som stötdämpare.

En ojämn eller hålig yta i spåret kan också räcka för att skotern ska åka uppåt och krocka med något eller att du tappar kontrollen. När du trycker på gasen gräver fordonet ner sig och lämnar en ojämn snöyta för andra. Så skydda de andra användarna genom att inte slira på drivbandet i spåret.

Fortkörning

Höga hastigheter och vårdslös körning kan vara förenat med livsfara. Anpassa alltid din hastighet efter snöförhållandena och omständigheterna. I många fall kan du inte reagera tillräckligt fort vid oväntade händelser. Anpassa alltid hastigheten till spåret, väderleken och din egen förmåga. Informera dig om lokala föreskrifter. Hastighetsbegränsning kan förekomma och kontrolleras.

Rörliga delar

Håll dig borta från bandet. Personskador är följden om man kommer i kontakt med det roterande bandet.

För att förhindra allvarliga skador hos personer nära snöskotern:

- Stå aldrig bakom eller nära ett band som är igång
- Använd alltid ett brett snöskoterstöd med bakre avvisarpanel om bandet måste rotera
- Kör motorn bara med lägsta möjliga hastighet, när bandet är lyft från marken. Centrifugalkraften kan göra att grus, skadade eller lösa dubbar, avslitna delar av bandet eller helt avslitit band slungas bakåt ut ur tunneln med oerhörd kraft
- Använd aldrig motorn utan remskyddet ordentligt installerat
- Använd aldrig fordonet utan bromsskivans skydd ordentligt installerat

- Använd aldrig fordonet med sidopanelerna öppna eller huven borttagen

Känn till terrängen och olika körsätt

Preparerat spår

Sittande körställning är att föredra på ett preparerat spår. Kör inte för fort och håll dig framför allt på högra sidan av spåret. Var förberedd på att något oväntat kan inträffa. Observera alla skyltar längs spåret. Kör inte sicksack mellan ena sidan av spåret och den andra.

Opreparerat spår

Om det inte just har fallit snö, kan du räkna med snödrivor och "tvättbrädsförhållanden". Sådana förhållanden kan vara fysiskt skadliga i höga hastigheter. Sänk hastigheten. Håll dig fast i styret och inta en hukande ställning. Fötterna bör vara under kroppen och man intar en hukad ställning för att ta upp skakningar. På längre sträckor med "tvättbrädseffekt" kan man använda den knästående ställningen med ett knä på sätet. Detta ger en viss bekvämlighet, men man har samtidigt kroppen fri för att kunna styra fordonet. Se upp för stenar eller trädstubbar som kan vara delvis dolda när det nyligen har snöat.

Djup snö

I djup pudersnö kan fordonet börja att köra fast. Om detta inträffar, sväng i en så stor kurva som möjligt och sök upp ett fastare underlag. Om du kör fast, och det händer alla, låt inte bandet spinna runt då detta medför att fordonet sjunker djupare. Stäng istället av motorn, stig av och flytta fordonets bakparti till ny snö. Trampa därefter till en fri väg framför fordonet. I regel räcker någon meter. Starta motorn igen. Inta stående ställning och gunga fordonet försiktigt samtidigt som du sakta drar på gasen. Beroende på om fordonet sjunker fram eller bak, bör du placera fötterna på motsatta änden av fotbrädorna. Lägg aldrig främmande föremål under bandet som hjälp. Låt inte någon stå framför eller bakom snöskotern när motorn är igång. Håll dig borta från bandet. Personskador är följden om man kommer i kontakt med det roterande bandet.

Fruset vatten

Att köra på tillfrusna sjöar och floder kan vara livsfarligt. Undvik vattenvägar. Om du befinner dig på okänt område, fråga lokala myndigheter eller personer på platsen angående isens tillstånd, inlopp, utlopp, källor, starka strömmar eller andra faror. Försök aldrig att köra snöskotern på is som kan vara för svag för att bära dig och fordonet. Att köra snöskoter på is eller glatta ytor kan vara mycket farligt om man inte iakttar vissa försiktighetsåtgärder. Det ligger i sakens natur, att is är ett olämpligt underlag för att säkert kunna kontrollera en snöskoter. Väggreppet vid start, svängning eller stopp är mycket lägre än på snö.

Således kan dessa sträckor mångdubblas. Styrförmågan är minimal och okontrollerad sladdning är en alltid överhängande fara. När du kör på is, kör långsamt och var försiktig. Se till att du har gott om plats när du stannar och svänger.

Slask

Slask bör alltid undvikas. Kontrollera alltid avseende slask innan du kör över en sjö eller flod. Kör omgående bort från isen, om du upptäcker mörka fläckar på spåret. Is och vatten kan kastas bakåt i spåret för en följande snöskoter. Att få ut ett fordon ur ett slaskområde kan vara ansträngande och i vissa fall omöjligt.

Uppförsbacke

Det finns två huvudtyper av backar — öppna backar med ett par träd, stenar eller andra hinder, och backar som endast kan köras direkt rakt upp. I en öppen backe kör man snett upp eller i slalom. Kör upp i vinkel. Ställ dig med båda fötterna på samma fotbräda. Håll kroppsvikten hela tiden upp mot backen. Håll en jämn, säker hastighet. Kör så långt du kan i denna riktning, byt därefter till motsatt vinkel mot backen och motsatt körställning.

En direkt körning rakt upp kan innebära problem. Välj stående körställning, accelerera innan du börjar köra upp och reducera sedan gasen för att förhindra att bandet slirar.

Under alla omständigheter måste fordonets hastighet vara så hög som lutningen kräver. Sakta alltid ner när du når krönet. Låt inte bandet slira om du inte kommer vidare. Ansätt parkeringsbromsen, stäng av motorn, frigör skidorna genom att dra dem utåt och nedåt, placera snöskoterns bakparti uppåt, starta motorn igen, lossa parkeringsbromsen och kör dig fri med låg jämn gas. Positionera dig själv så att du inte välter och kör sedan nedåt.

Nedförsbacke

Att köra nedför en backe kräver att man har full kontroll över fordonet hela tiden. Vid brantare backar, håll din tyngdpunkt låg och båda händerna på styret. Håll låg gas och låt fordonet köra nedför backen med motorn igång. Om en hastighet uppnås som inte är säker, sakta ner genom att bromsa, men bromsa bara lätt upprepade gånger. Tvärbromsa aldrig, då låser sig bandet.

Sidolutning

När man kör över en sidolutning eller snett upp eller ner, måste vissa steg följas. Alla ombord bör luta sig mot sluttningen, vilket krävs för stabiliteten. De positioner som rekommenderas är stående med båda fötterna på fotbrädan som är närmast backens krön. Var beredd på att förskjuta kroppsvikten snabbt när det behövs. Sidolutningar och

branta backar är inte lämpliga för nybörjare eller rutinerade snöskoterförare.

Lavinfara

När du kör i fjäll- och bergsterräng bör du vara medveten om lavinfaran. Laviner varierar i storlek och form och uppträder vanligen i brant terräng och på ställen där snön inte är stabil.

Nysnö, djur, människor, vind och snöskotrar kan alla utlösa en lavin. Undvik s.k. highmarking (att köra brant uppför med hastiga vändningar på krönet) eller att köra i brant terräng när det råder lavinfara. Under instabila snöförhållanden bör man begränsa sig till att köra i mindre branta lutningar. Undvik hängdrivor som skapats av vinden. Nyckeln till säker åkning i fjäll- och bergsterräng är att undvika instabila väderförhållanden. Det allra viktigaste är att vara medveten om förhållandena och farorna varje dag när man befinner sig i bergs- och fjälltrakter. Ta reda på aktuell lavinprognos och lavinfara varje dag innan du ger dig iväg och lyssna till eventuella varningar.

Ta alltid med snöskyffel, sond och lavinsändare vid körning på berg.

Starkt solsken

Dagar med starkt solsken kan reducera sikten avsevärt. Skenet från solen och snön kan blanda dig så starkt, att du har svårt för att upptäcka bergsklyftor, diken eller andra hinder. Vid sådana förhållanden bör alltid glasögon med färgade linser användas.

Nattkörning

Mängden naturlig och konstgjord belysning vid en viss tidpunkt kan inverka på din förmåga att se eller att bli sedd. Var extra försiktig Kör med en hastighet som ger dig möjlighet att stanna i tid, när du ser ett obekant eller farligt objekt framför dig. Håll dig på officiella spår och kör aldrig på okänt område. Se till att både fram- och bakljus fungerar och är rena.

Okänt område

Kör alltid extra försiktigt, när du kommer in på ett område som du inte känner till. Föremål kan vara dolda under snön. Kör tillräckligt långsamt för att kunna upptäcka eventuella faror, såsom staket och staketstolpar, bäckar som korsar din väg, stenar, plötsliga fördjupningar, staglinor och otaliga andra hinder, som kan sätta stopp för din snöskoterkörning.

När man kör utanför officiella spår och i skogen krävs lägre hastighet och ökad uppmärksamhet. När man kör för fort i ett område, kan även mindre hinder vara mycket farliga. Även att köra på en liten sten eller stubbe kan medföra att man förlorar kontrollen över snöskotern och försaka personskador hos förare och passagerare. Var försiktig även

när du följer befintliga spår. Kör med en sådan hastighet, att du kan se vad som befinner sig bakom nästa kurva eller krönet av en kulle.

Dolda trådar

Håll alltid utkik efter dolda trådar, speciellt inom områden där lantbruk kan ha bedrivits vid någon tidpunkt. För många olyckor har inträffat genom att köra in i trådar på fälten, staglinor nära stolpar och vägar och in i kedjor och trådar som använts vid vägvastängning. Låg hastighet är en nödvändighet.

Köra på ojämnt underlag

Oplanerade språng genom snödrivor, snöplogsvallar, kulvertar, osynliga objekt eller ett plötsligt stup kan vara farliga. Du kan undvika dem genom att använda ordentliga solglasögon eller ansiktsmask och genom att köra långsammare.

Ett bra sätt att se dessa variationer i terrängen är att använda ordentliga solglasögon eller ansiktsmask och genom att köra långsammare. Luta dig (stående) bakåt och håll skidorna uppåt och rakt fram. Ge delvis gas och var beredd på nedslaget. Knäna måste vara böjda, så att de fungerar som stötdämpare.

Väggkorsning

Snöskotern är inte konstruerad för körning på allmänna gator, vägar eller motorvägar. Undvik körning på väg. Om du måste göra det, och det är tillåtet, sänk hastigheten och håll dig vid kanten av vägen där du kan hitta snö för att hjälpa till med att bibehålla riktningsskontroll.

Eftersom snöskoterspår ofta korsar vägar är det viktigt för förare att känna till korrekta förfaranden vid sådana överfarter. När du närmar dig en väg, signalera till andra att du stannar vid korsningen och kom långsamt till ett totalt stopp en bit från väggkanten. I vissa fall kör du upp på vägen via ett dike eller en snövall. Välj ett ställe där du kan köra upp utan svårighet. Stanna helt uppe på vallen och vänta tills all trafik har kört förbi. Titta sedan noga åt båda hållen innan du korsar vägen i 90° vinkel. Om det behövs kan du ställa dig upp för att se åt båda hållen. Var försiktig vid parkerade fordon. När du är säker på att vägen är fri fortsätter du rakt över korsningen utan att tveka. Varje förare måste stoppa helt, titta åt båda håll och sedan fortsätta när vägen är fri från trafik.

Järnväggskorsning

Kör aldrig på järnvägsspår. Det är förbjudet. Järnvägsspår och områden med järnvägsrättigheter är privat egendom. Stanna, titta och lyssna innan du korsar ett järnvägsspår.

Respektera alla vilda djur

Förekomsten av vilt gör körningen med snöskoter till en upplevelse. Snöskoterspår utgör ett fast underlag på vilket djur kan förflytta sig från område till område. Stör inte detta privilegium genom att jaga eller hetsa djuren. Trötthet och utmattnings kan leda till att ett djur dör. Undvik områden som är avsedda för skydd eller utfodring av vilda djur. Om du har tur nog att få syn på ett vilt djur, stanna snöskotern och titta i lugn och ro.

Kolmonoxidförgiftning (CO)

Alla motoravgaser innehåller koloxid (CO), som är en giftig gas. Inandning av koloxid kan ge huvudvärk, yrsel, dåsighet, illamående, förvirring och orsaka dödsolyckor.

Koloxid är en färg-, lukt- och smaklös gas som kan förekomma även om du inte ser eller känner lukten av motoravgaser. Dödliga koncentrationer av koloxid kan samlas på kort tid och du kan drabbas snabbt, utan möjlighet att rädda dig själv. Dödliga koncentrationer av koloxid kan också dröja kvar i timmar och dagar i slutna eller dåligt ventilerade utrymmen.

Om du upplever något av symtomen på koloxidförgiftning, lämna utrymmet omedelbart, gå ut i friska luften och sök läkarvård.

Förhindra svåra eller dödliga skador på grund av koloxidförgiftning:

- Kör aldrig fordonet i dåligt ventilerade eller delvis slutna utrymmen, som till exempel ett garage, en carport eller en lada. Även om du försöker vädra ut motoravgaser med fläktar eller öppna fönster och dörrar, kan koloxid snabbt nå dödliga koncentrationer.
- Kör aldrig fordonet utomhus på ställen där motoravgaserna kan sugas in i en byggnad via öppningar som till exempel fönster och dörrar.
- Stå aldrig bredvid fordonet när motorn är igång. En person som står bredvid fordonet när motor är igång kan inandas avgaser i höga koncentrationer.

Efter körning måste nödstoppsslinan alltid avlägsnas från motorns stoppreglage för att förhindra att snöskotern används utan tillstånd av barn eller obehöriga och för att förhindra att den startas på en stängd plats (t.ex. garage).

Bensinbrand och andra risker

Bensin är ett ytterst brandfarligt och explosionsfarligt ämne. Bensinångor kan spridas och antändas av en gnista eller eldslåga på många meters avstånd från motorn. Följ dessa anvisningar för att minska risken för brand och explosion:

- Använd enbart en godkänd bensindunk för bränsleförvaring.
- Följ strikt anvisningarna i *Påfyllning av bränsle i fordonet*.
- Starta eller använd aldrig motorn om tanklocket inte är ordentligt förslutet.
- Använd endast en BRP-godkänd LinQ-bränsledunk för extra bränsle på fordonet. Den ska vara ordentligt installerad och säkrad.

Bensin är giftigt och kan orsaka personskador, till och med dödliga.

- Sug aldrig upp bensin med munnen via slang.
- Om du sväljer bensin, får bensin i ögonen eller andas in bensinångor ska du omedelbart uppsöka läkare.
- Om du får bensin på dig, tvätta dig med tvål och vatten och byt kläder.

Brännskador av heta delar

Vissa komponenter kan bli heta under körning. Undvik kontakt med heta fordonsdelar, under och omedelbart efter användning, för att undgå brännskador.

KÖRÖVNINGAR

Träna själv på följande övningar efter att ha gjort hela inspektionen före körning. Starta och stäng alltid av motorn enligt anvisningarna i *MOTORNS STARTPROCEDUR* och *STÄNGA AV MOTORN* i *GRUNDPROCEDURER*. Glöm inte att fästa nödstoppsslinan i din jacka.

Övningsställen

Hitta ett lämpligt ställe att öva på. Säkerställ att området uppfyller följande krav:

- Ingen trafik
- Inga hinder
- Hård packsnö
- Gott om utrymme att manövrera.

Övningar att träna på

Träna själv på följande övningar efter att ha gjort hela inspektionen före körning. Starta och stäng alltid av motorn enligt anvisningarna i *MOTORNS STARTPROCEDUR* och *STÄNGA AV MOTORN* i *GRUNDPROCEDURER*. Glöm inte att fästa nödstoppsslinan i din jacka.

Använda motorns nödstoppsknapp

Syfte: Lär känna gasreglaget och bli bekant med att använda motorns nödstoppsknapp.

Anvisningar:

- När parkeringsbromsen är aktiverad, starta motorn och låt den gå på tomgång tills den når drifttemperaturen.
- Stäng av motorn med nödstoppreglaget. Tryck på knappen med höger tumme medan du håller handen på handtaget.
- Starta motorn igen och upprepa övningen. Ingen vilotid krävs.

Tips på fler övningar:

- Tryck på nödstoppsknappen utan att titta på den.

Start, stopp och grundläggande hantering

Syfte:

- Lära sig manövrering av gasreglage och sätta fordonet i rörelse.
- Vänja dig vid hastighetssänkning och inbromsning i låg hastighet.

Om du känner att du förlorar kontrollen när du gör den här övningen, lättar du på gasen för att avbryta accelerationen och bromsar efter behov för att sakta ned. Du kan också använda motorns stoppknapp för att stänga av motorn.

Anvisningar: Inledningsvis kommer du endast att använda gasreglaget en kort tid åt gången, sedan lätta på gasen och frirulla.

- Starta motorn och koppla ur parkeringsbromsen.
- Ge långsamt gas tills fordonet börjar krypa framåt. Så snart du börjar rulla framåt släpper du gasen och frirullar, därefter bromsar du för att stanna.
- Fortsätt med denna del av övningen tills du behärskar manövern med att ge och släppa gaspådraget.

Stanna motorn i rörelse

Syfte: Vänja dig vid att använda motorns nödstoppsknapp medan du kör. På så sätt vet du hur fordonet reagerar om du blir tvungen att använda knappen.

Anvisningar:

- När du har kommit en bit på raksträckan och kör i 8 km/tim, ställ motorns stoppknapp i AV-läget och rulla tills du stannar.
- Starta motorn igen och upprepa övningen. Prova med att öka hastigheten (till maximalt 20 km/tim innan du använder stoppknappen).

I en nödsituation kan du stanna snöskotermotorn genom att trycka ner motorns nödstoppsknapp eller genom att dra bort nödstopplinans hatt från motorns stoppbrytare, medan du bromsar..

Grundläggande svängar

Syfte: Vänja dig vid att svänga på ett kontrollerat sätt åt båda hållen.

Anvisningar:

- Rulla i en rak linje vid låg hastighet och gör en bred sväng. Se till att det finns tillräckligt med utrymme för att göra en hel sväng.
- Gör upprepade svängar åt höger och vänster och håll stadig hastighet på 8 km/tim. Håll ett stadigt gaspådrag för att bibehålla din låga hastighet.
- Att luta dig en aning framåt i kurvan kan underlätta manövrering av styret.

Snabba stopp

Syfte:

- Vänja dig vid fordonets bromskapacitet.
- Lära dig att bromsa med maximal effektivitet.

Den här övningen liknar det du gjorde förut, men nu ska du bromsa kraftigare och till slut bromsa så hårt du kan utan att låsa drivbandsrotationen. Släpp gaspådraget helt vid snabba stopp. Om du ger gas och bromsar samtidigt kommer din stoppsträcka att förlängas.

Anvisningar:

- Starta i ena änden av en raksträcka och accelerera till 8 km/tim. När du har kommit en bit på raksträckan, släpp gasen helt och bromsa in snabbt.
- Håll upp huvudet, titta rakt fram, håll styret rakt och släpp inte bromsen förrän fordonet har stannat helt.
- Upprepa, öka hastigheten och gör alltmer kraftiga inbromsningar. När du känner att bandets rotation stoppar måste du släppa trycket på bromsen. För att du ska ha fortsatt kontroll måste bandet behålla rotationen.

Backa

Syfte: Vänja dig vid fordonets köregenskaper och vändradie vid backning.

Anvisningar:

- Lägg i backen och sitt kvar i sätet. Se *LÄGGA I BACKEN* under *GRUNDLÄGGANDE PROCEDURER*.
- Kontrollera att området bakom dig är fritt från hinder. Medan du tittar bakåt, backa sakta och stanna genom att lägga på gaspådraget och använda bromsarna, precis som under normal körning.
- Backa långsamt och bara korta sträckor.
- Upprepa backningen och stanna i en rak linje tills du känner dig bekväm med det.
- När du är bekväm med att backa i en rak linje kan du sakta backa bakåt medan du svänger styret.

PÅFYLLNING AV BRÄNSLE

Bensin är ett brandfarligt ämne och under vissa förhållanden explosivt.

- Använd aldrig öppen låga vid kontroll av bränslenivån.
- Rök aldrig och tillåt aldrig öppen eld eller gnistor i närheten.
- Arbeta alltid i ett välventilerat utrymme.

Påfyllning av bränsle

1. Stäng av motorn och lägg i parkeringsbromsen.
2. Både förare och passagerare ska stiga av fordonet. Sitt inte på och luta dig inte mot sätet när tanklocket inte är ordentligt åtskruvat.
3. Skruva tanklocket långsamt moturs för att lätta på trycket innan du tar bort det.

OBS:

Ett kort visslande ljud är normalt.

4. Sätt i munstycket i tanköppningen.
5. Fyll på bränsle sakta så att luft kan frigöras från tanken och förhindra att bränslet flödar tillbaka. Var försiktig så att du inte spiller.
6. Avsluta påfyllningen omedelbart efter att pumpen slagit ifrån och vänta ett ögonblick innan du tar ut munstycket. Dra inte tillbaka bensinpumpens munstycke för att fylla på mer bränsle i tanken.
Fyll inte på för mycket.
7. Sätt tillbaka bränslelocket och dra åt det medurs.
8. Torka alltid av utspillt bränsle på fordonet. Vid större bränsle spill, ta bort sidopanelerna och se till att det inte finns några bränsleångor kvar i motorrummet innan du startar.
9. Innan du ska köra iväg glöm inte att koppla ur parkeringsbromsen.
10. Fyll aldrig bränsletanken helt full innan du kör fordonet in i ett varmt utrymme. Med högre temperaturer expanderar bränslet och kan flöda över.

INSPRUTNINGSSOLJA

Olja är mycket brandfarlig när den blir uppvärmd.

- Använd aldrig öppen låga vid kontroll av oljenivån.
- Rök aldrig och tillåt aldrig öppen eld eller gnistor i närheten.
- Arbeta alltid i ett välventilerat utrymme.

Se *Insprutningsolja* i *Fordonsinformation* för att fylla på olja.

TRANSPORTERA FORDONET

Kontrollera att oljebehållar- och bränsletanklocken är ordentligt åtskruvade.

Flera typer av släpvagnar kan användas för att transportera ett fordon. Tippflak, öppet flak, flak med tak – oavsett vilken typ av släpvagn som används, så ska alltid försiktighet iakttas när fordonet körs upp på och ned från den.

Förankra fordonet ordentligt, framtill och baktill, även vid korta transporter. Använd endast lämpliga laststroppar. Se till att all utrustning är ordentligt fastspänd. Täck över fordonet för att förhindra skador genom vägsnuts.

Säkerställ att släpvagnen uppfyller lokal lagstiftning. Se till att kroken och säkerhetskedjorna är ordentligt säkrade och att bromsen, blinkers och belysningen fungerar ordentligt.

VARNING

Se till att alla säten, tillbehör och last är ordentligt säkrade, eller ta bort dem för att förhindra att de faller av på vägen och skapar en fara för efterföljande fordon.

VARNING

Transportera aldrig fordonet med frontpartiet vänt bakåt. Om fordonet transporteras med frontpartiet bakåt kan vinden skada vindrutan eller få vindrutan att falla av.

VIKTIGA DEKALER PÅ PRODUKTEN

VIKTIGA DEKALER PÅ PRODUKTEN

Fordon, säkerhetsdekaler

Dessa dekaler är fastsatta på fordonet för förarens, passagerarens eller åskådares säkerhet.

Följande dekaler finns på ditt fordon. De ska betraktas som en permanent del av fordonet. Om dekaler fattas eller är skadade, kan de bytas ut kostnadsfritt. Besök en auktoriserad återförsäljare för BRP-snöskotrar.

OBS:

Av den händelse att det finns skillnader mellan den här Instruktionsboken och fordonet, ska säkerhetsdekaler på fordonet ha företräde över dekaler i den här guiden.

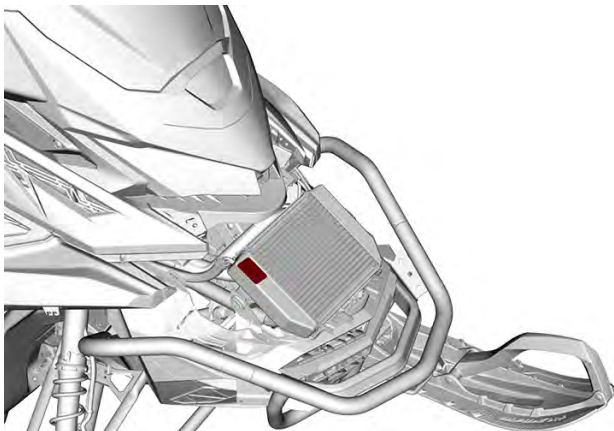
Roterande delar — Varningsdekal

 **VARNING**

Se upp för roterande delar



ROTERANDE DELAR — VARNINGSDEKAL



Stötdämpare - Varningsdekal



VARNING

- Denna stötdämpare är trycksatt.
- En explosion kan inträffa om den värms upp eller punkteras.
- Ta inte isär den.

STÖTDÄMPARE - VARNINGSDEKAL

Remskydd och remskivans åtdragningsmoment - Varnings- och meddelandedekal**⚠ VARNING**

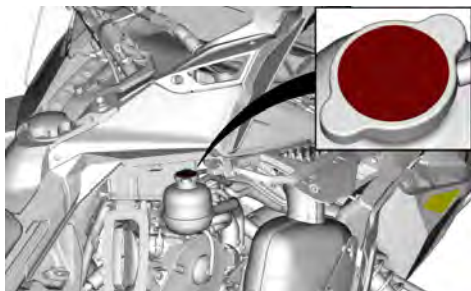
Detta skydd måste ALLTID vara på plats när motorn är igång. Se upp för roterande delar – de kan orsaka personskador eller fastna i kläderna.

OBS

- Rekommenderat moment för primärvariatorbult är 115 till 125 Nm (85 till 92 lbf-ft).
- Att inte använda rekommenderat moment kan leda till primärvariator- och motorhaveri.
- För fullständiga monteringsanvisningar, se servicehandboken.



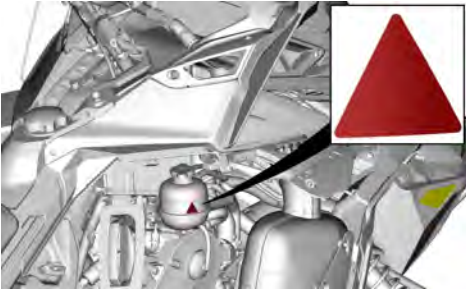
Öppna inte när det är varmt - Varningsdekal



Öppna inte när det är varmt - Varningsdekal

⚠ VARNING

Öppna ej i varmt tillstånd.



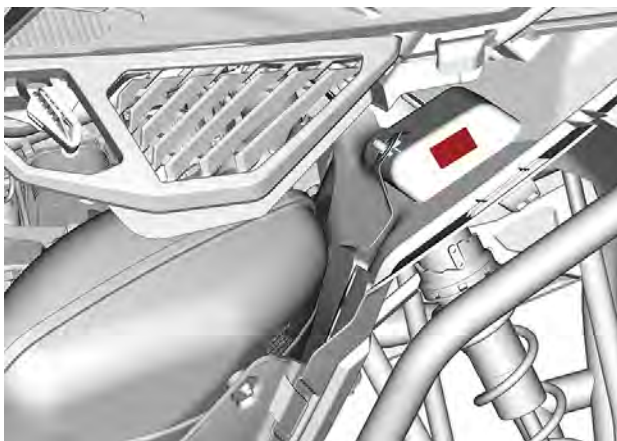
Se upp för varma delar - Varningsdekal

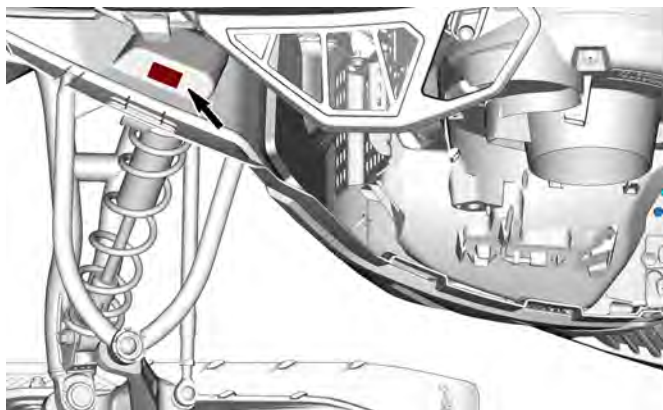
! OBS

Se upp för heta delar.



SE UPP FÖR VARMA DELAR – VARNINGSDEKAL





Skivskydd - Varningsdekal

! VARNING

Detta skydd måste ALLTID vara på plats när motorn är igång.



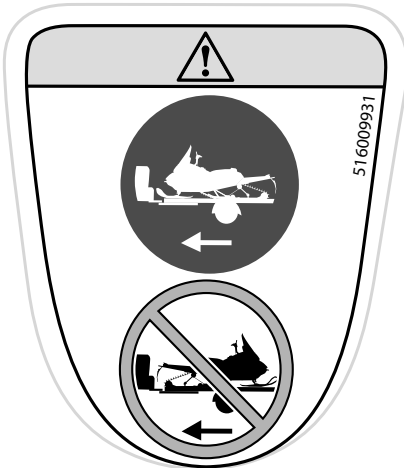
SKIVSKYDD - VARNINGSDOKAL



Korrekt bogseringsriktning - Varningsdekal

! VARNING

- Bogsera ALLTID fordonet framåtvänt.
- Bogsera ALDRIG fordonet bakåtvänt. Vindrutan kan lossna och bli en fara på vägen.



KORREKT BOGSERINGSRIKTNING - VARNINGSDEKAL



Startprocedur – varningsdekal

VARNING

- Läs och se till att du förstår alla säkerhetsdekalerna, ta fram och läs instruktionsboken, titta på säkerhetsvideon (med hjälp av QR-kodlänken eller besök LYNX-webbplatsen) innan användning.
- Lär känna fordonet. Oerfarna förare kan missa riskerna och överraskas av fordonets speciella egenskaper och terrängförhållandena. Kör sakta.
- Höga hastigheter och vårdslös körning kan förorsaka dödsolyckor.
- Anpassa ALLTID hastigheten efter snöförhållandena och omständigheterna.
- Styr- och bromsförmågan kan vara sämre på hård packsnö, is eller vägar. Sänk hastigheten & se till att ha extra plats att stanna eller vända.
- Respektera lagar om minimiålder för förare. Tillverkaren rekommenderar att föraren är minst 16 år gammal.
- Öppna aldrig sidopanelerna eller huven om motorn är igång eller fordonet är i rörelse. Innan de öppnas, säkerställ att dess kabeln är borttagen från fästet.

Före start:

Sätt fast nödstoppslin i kläderna. Kontrollera alltid att gasoch bromsreglage fungerar före start: de måste återgå till ursprungsläget när de släpps. Koppla i parkeringsbromsen. Vrid styret hela vägen i båda riktningarna för att kontrollera att det rör sig felfritt och obehindrat.

Efter start

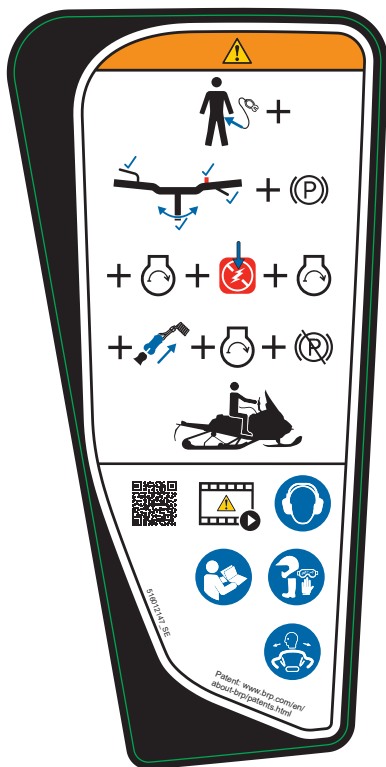
Dra bort nödstoppslin och kontrollera att motorn stannar. Starta motorn igen och skjut in motorns nödstoppreglage för att kontrollera att motorn stängs av. Koppla ur parkeringsbromsen innan du kör för att undvika bromsfadning.

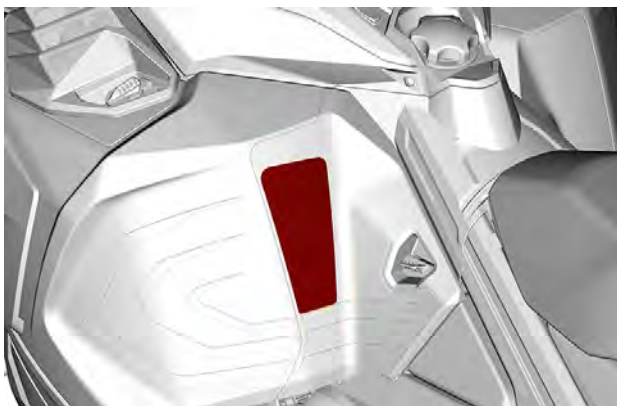
Vid körning med passagerare:

- Såväl broms- som styrförmågan är reducerad.
- Sänk hastigheten och se till att ha extra plats att manövrera.
- Ställ in fjädringen motsvarande vikten.

Kom ihåg: du är ansvarig för din passagerares säkerhet. Alla förare och passagerare måste läsa följande:

- Undvik överraskningar – var alltid förberedd på att något oväntat inträffar.
- Var förberedd, håll hela tiden uppsikt över människor, föremål, omgivningsförhållanden och fordon som närmar sig.
- Undvik tunn is och öppet vatten.
- Var alltid extra försiktig vid körning utanför spåren.
- Använd alltid godkänd hjälm och kläder som passar för snöskoteråkning.
- Kör eller åk aldrig på fordonet med alkohol eller droger i kroppen, inte ens som passagerare.





Passagerarsäkerhet - Varningsdekal**! VARNING**

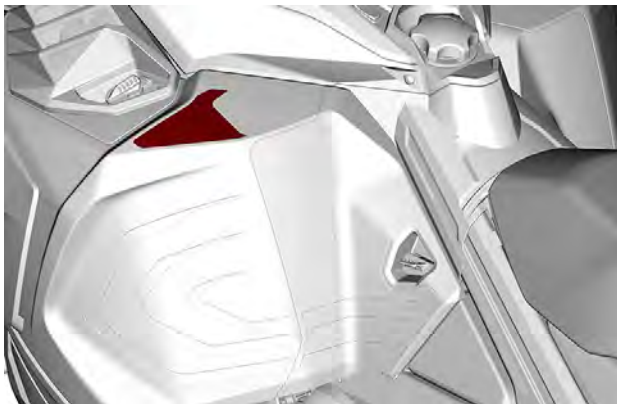
Kom ihåg: du är ansvarig för din passagerares säkerhet.
Alla förare och passagerare måste läsa följande:

- Minimialdern som krävs för att köra detta fordon är 16 år.
- Var alltid extra försiktig vid körning utanför spåren.
- Undvik tunn is/öppet vatten.
- Kör eller åk aldrig på fordonet med alkohol eller droger i kroppen, inte ens som passagerare.

Vid körning med passagerare:

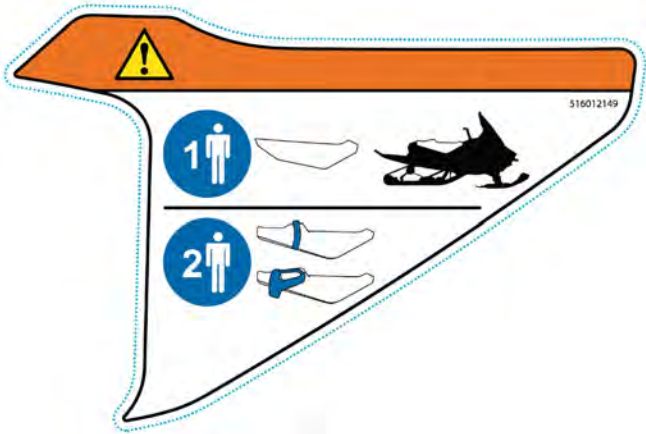
- Såväl broms- som styrförmågan är reducerad.
- Sänk hastigheten och se till att ha extra plats att manövrera.
- Ställ in fjädringen motsvarande vikten.





Passagerarsäkerhet - Varningsdekal**⚠ VARNING**

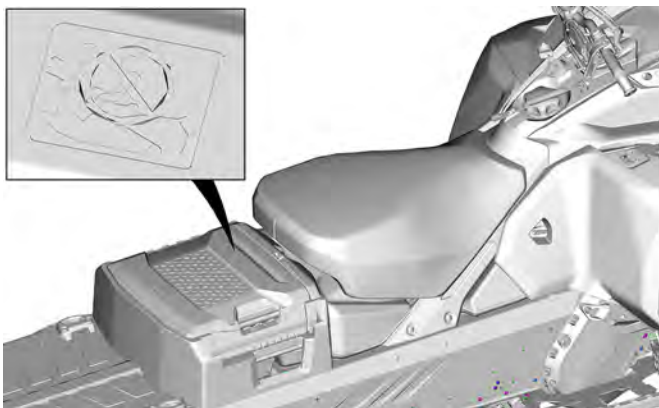
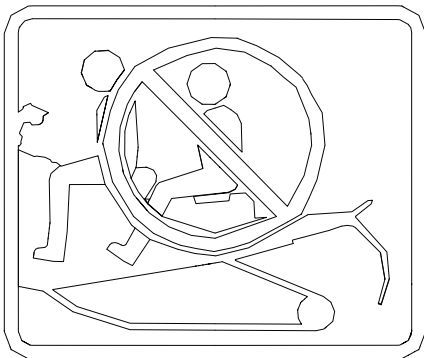
Fordonet är avsett för en (1) förare och lika många passagerare som det finns installerade säten med remmar eller handtag på fordonet, i enlighet med SSCC-standarderna.



Formgjutet säkerhetspiktogram

! VARNING

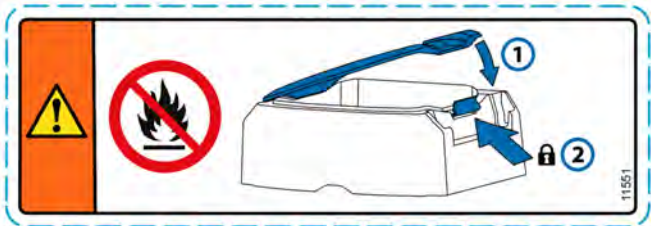
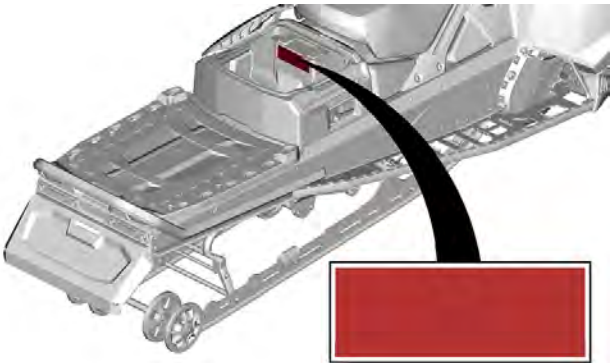
Låt aldrig passagerare sitta på det bakre lastutrymmet.



Bakre förvaringsutrymme – Varningsdekal**⚠ VARNING**

För att minska risken för allvarlig personskada eller dödsfall:

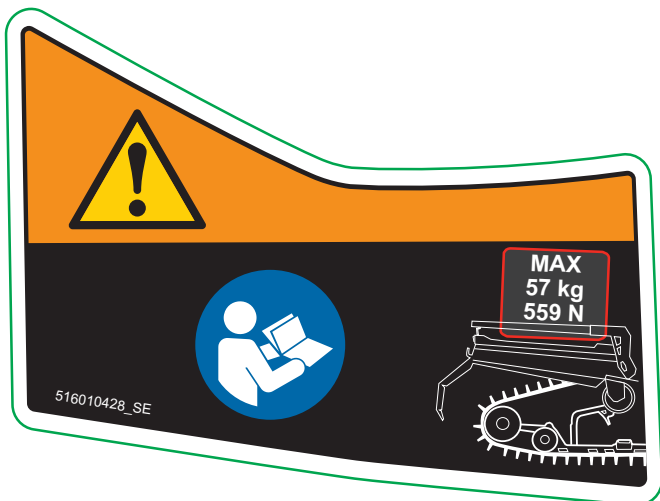
- Transportera aldrig brandfarliga ämnen eller farliga vätskor inuti lastboxen. Vid antändning kan detta orsaka explosion.
- Kontrollera att luckan är stängd och spärrad innan du kör.

**BAKRE FÖRVARINGSUTRYMME – VARNINGSDOKAL**

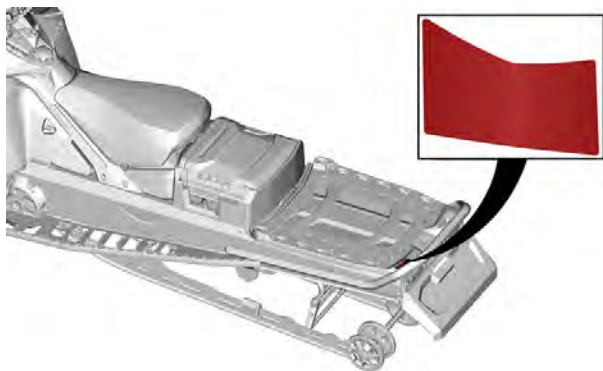
Maximal lastvikt – varningsdekal

! VARNING

- Se instruktionsboken för mer information.
- Att överskrida den maximala lasten kan påverka styr- och bromsförmågan och orsaka bestående skador.
- **MAXIMAL lastvikt: 57 kg (559 N)**



MAXIMAL LASTVIKT – VARNINGSDOKAL

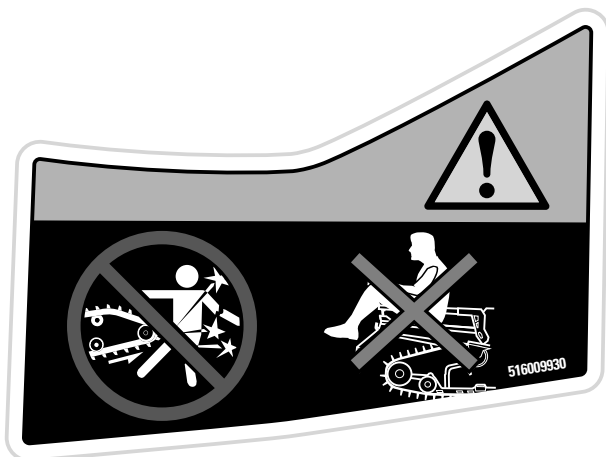


DEKALPLACERING – TYPISK

Roterande band - Varningsdekal

VARNING

- Stå **ALDRIG** bakom eller nära ett roterande drivband. Skräp skulle kunna slungas ut och orsaka allvarliga personskador. Stäng av motorn, lyft och håll fordonet på sidan och använd en skiftnyckel för att avlägsna packad snö och is från remskyddet.
- Sitt **ALDRIG** i lastutrymmet.



FÖRBUD – VARNINGSDEKAL

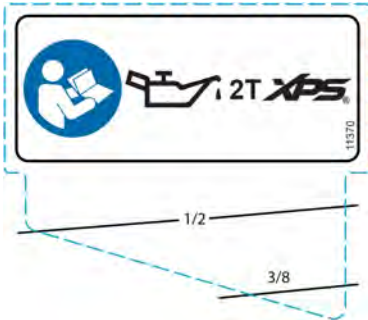


DEKALPLACERING — TYPISK

Dekaler med teknisk information

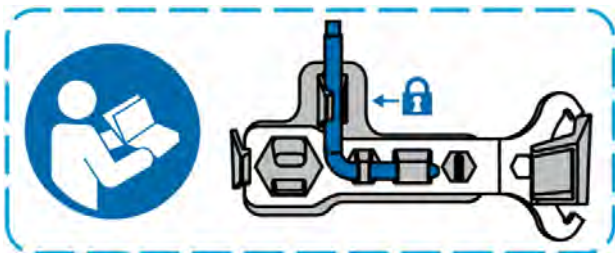
Rekommenderad olja - Dekal

Se *Tekniska specifikationer* för lämplig typ av insprutningsolja för ditt fordons motor.

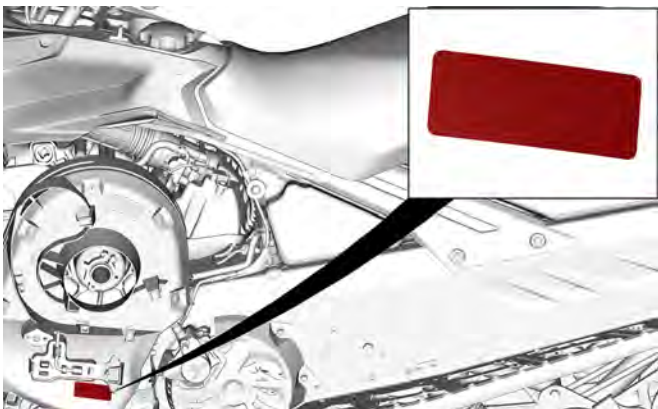


Etikett för justeringsverktyg

- Installera först justeringsverktyget för fjädringen. (Illustrerad med rött på etiketten)
- Installera sedan variatorutvidgaren och justeringsverktyget för strålkastare. (Illustrerad med blått på etiketten)
- Se Verktyg i Utrustning.



JUSTERINGSVERKTYG



TYPISK

Rekommenderat bränsle – informationsdekal

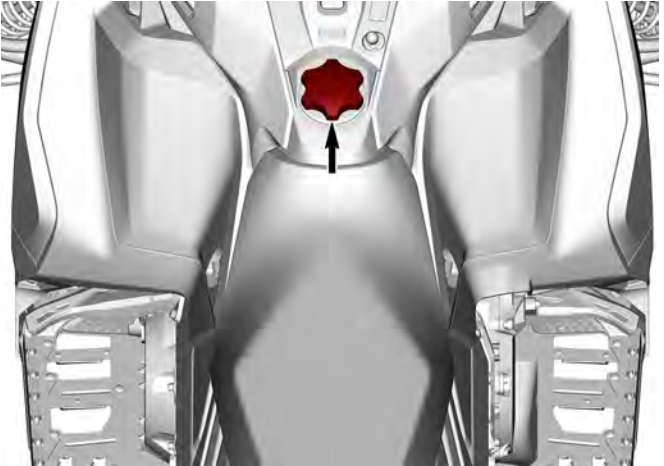
Se Tekniska specifikationer för lämpligt bränsle till din fordonsmotor.



AKI (RON+MON)/2 OKTANTAL - MEDDELANDEDEKAL



RON OKTANTAL - MEDDELANDEDEKAL



INSPEKTION FÖRE ANVÄNDNING

Kontrollera fordonet varje gång innan du kör, för att upptäcka eventuella problem som kan uppstå när fordonet används. Kontrollen kan hjälpa dig att se slitage och småproblem innan de växer till stora problem. Rätta till alla problem som du upptäcker för att minska risken för en olycka eller haveri eller dålig funktion.

Innan du startar motorn

1. Ta bort snö och is från chassiet inklusive från lyktor, säten, fotstöd, reglage och instrument.
2. Avlägsna snö och is från bakre fjädringen med hjälp av fjäderjusteringsverktyget som finns förvarad på drivremskyddet.
3. Kontrollera att insugningsdämparens förfilter är fritt från snö.
4. Kontrollera att skidor och styrning fungerar obehindrat. Kontrollera motsvarande rörelse mellan skidor och styre.
5. Kontrollera bränsle och motorolja avseende nivåer och ev. läckage. Fyll på om nödvändigt och i händelse av läckage bör du ta snöskotern till en auktoriserad BRP-snöskoteråterförsäljare, en verkstad eller en person som du själv väljer för underhåll, reparation eller utbyte.
6. Alla förvaringsutrymmen måste vara ordentligt stängda och får inte innehålla tunga eller ömtåliga föremål. Huven och sidopanelerna måste också vara ordentligt låsta.
7. Manövrera gasreglaget flera gånger för att kontrollera att det går lätt och smidigt. Det ska återgå till tomgångsläge när det släpps.
8. Dra åt bromsreglaget och se till att bromsen ligger an helt innan bromsreglaget när styrhandtaget. Det ska gå tillbaka helt när det släpps.
9. Ansätt parkeringsbromsen och kontrollera att den fungerar. Låt parkeringsbromsen vara ansatt.
10. Inspektera drivremmens skick och höjd. Se *drivrem i underhållsprocedurer*.

Efter motorn har startat

För korrekt procedur vid start av motorn, se tillämplig *Motorstartprocedur*.

1. Kontrollera att hel- och halvljus, bakljus, bromsljus och signallampor fungerar.

OBS:

Du kan behöva ta bort nödstopplinan från dina kläder för att kontrollera belysningen. I sådana fall, fäst linan i kläderna igen så fort du är tillbaka vid snöskoterns reglage.

2. Kontrollera att motorns stoppbrytare (dra bort nödstopplinans hatt) och motorns nödstoppsknapp fungerar.
3. Frigör parkeringsbromsen.
4. Se *Varmkörning av fordonet* och följ anvisningarna.

Checklista vid före-start-kontroll

KOMPONENT	FUNKTION	✓
KAROSS INKLUSIVE SÄTEN, FOTSTÖD, LAMPOR, LUFTFILTER, REGLAGE OCH INSTRUMENT	Kontrollera skicket och ta bort snö eller is.	
SKIDOR OCH STYRNING	Kontrollera avseende fri rörlighet och korrekt funktion.	
STYRSKENOR	Kontrollera avseende onormalt slitage.	
BRÄNSLE	Kontrollera avseende korrekt nivå och läckage.	
INJEKTIONSOLJA (OM TILLÄMPLIGT)	Kontrollera avseende korrekt nivå och läckage.	
KYLARVÄTSKA	Kontrollera avseende korrekt nivå och läckage.	
DRIVREM	Kontrollera beträffande sprickor, nötställen eller onormalt slitage samt korrekt höjd.	
GASREGLAGE	Kontrollera avseende korrekt funktion.	
BROMSHANDTAG	Kontrollera avseende korrekt funktion.	
PARKERINGSBROMS, BROMS	Kontrollera avseende korrekt funktion.	
BROMSVÄTSKA	Kontrollera avseende korrekt nivå och läckage.	
FÖRVARINGSUTRYMME	Kontrollera avseende ordentligt låsning och avsaknad av tunga eller ömtåliga föremål.	
DRIVBAND	Kontrollera skicket och ta bort snö eller is. För dubbade band, se <i>Väggreppsförbättrande produkter.</i>	

GLIDSKENOR	Kontrollera avseende onormalt slitage.	
MOTORNS NÖDSTOPPREGLAGE OCH MOTORSTOPPBRYTA RE (NÖDSTOPPLINANS HATT)	Kontrollera avseende korrekt funktion. Nödstopplinan måste vara fastsatt med öglan i förarens kläder.	
BELYSNING	Kontrollera avseende korrekt funktion.	
SIGNALHORNSKNAPP (OM SÅDAN FINNS)	Kontrollera avseende korrekt funktion.	

FORDONSINFOR- MATION

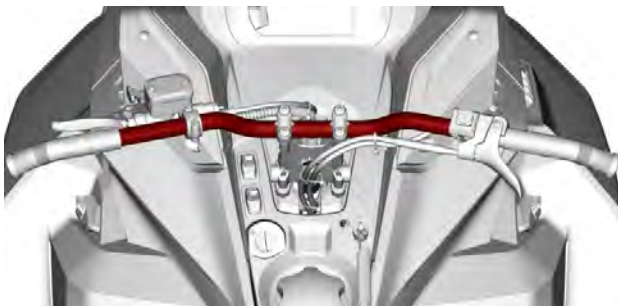
PRIMÄRA REGLAGE

Styre

Med styret styr du snöskotern. När styret vrids åt höger eller vänster, vrids skidorna åt höger eller vänster och styr snöskotern.

VARNING

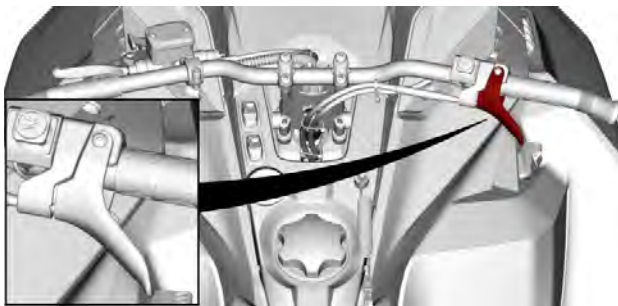
Att köra fort baklänges och att svänga samtidigt, kan resultera i förlust av stabiliteten och kontrollen.



TYPBILD

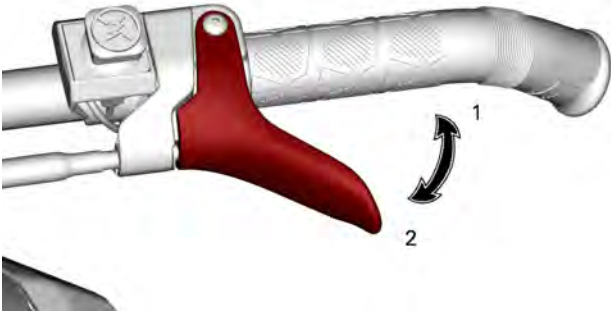
Gasreglage

Gasreglaget är placerat på höger sida av styret.



TYPBILD

Kan manövreras med tummen. När det trycks in, ökas motorns varvtal. När det släpps, går motorvarvtalet automatiskt tillbaka till tomgång.

**GASREGLAGE**

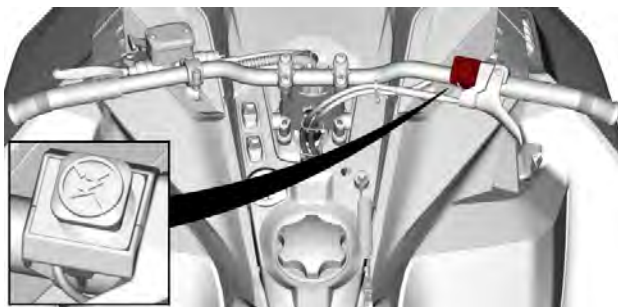
1. Accelerera
2. Sakta in

⚠ VARNING

Kontrollera alltid gasreglagets funktion innan du startar motorn. Reglaget måste gå tillbaka till viloposition när det släpps. Starta inte motorn om detta inte är fallet.

Motorns nödstoppknapp

Motorns nödstoppknapp är placerad på höger sida av styret.



TYPBILD

Tryck ned knappen (till läge AV) och ansätt bromsen samtidigt för att stoppa motorn i en nödsituation. Motorn kan inte startas i läge AV.



KNAPPEN I LÄGE AV (NEDTRYCKT)

Dra upp knappen till läge PÅ för att låta motorn starta.



KNAPPEN I LÄGE PÅ (UPPDRAGEN)

Alla som använder snöskotern bör prova på att använda den här funktionen genom att använda motorns nödstoppsknapp flera gånger vid den första turen och därefter varje gång motorn ska stoppas. Tanken är att proceduren för att stoppa motorn ska bli så invand att föraren är väl förberedd i en nödsituation där reglaget måste användas.

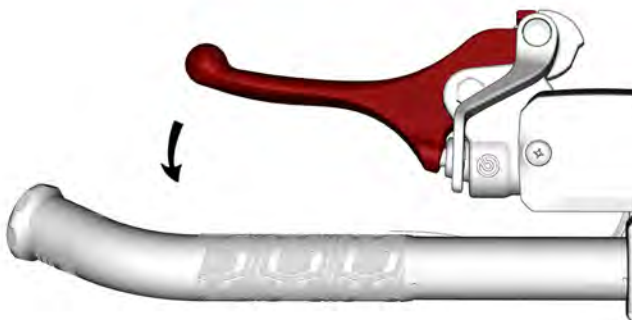
⚠ VARNING

Om reglaget har använts i ett nödfall vilket förorsakats av en misstänkt felfunktion, bör felets källa fastställas och åtgärdas innan motorn startas på nytt. Besök en auktoriserad BRP snöskoteråterförsäljare för service.

Bromshandtag

Bromshandtaget är placerat på vänster sida av styrstången.

Du bromsar genom att trycka in det. När du släpper det, återgår det automatiskt till viloposition. Bromseffekten beror på hur hårt man trycker på handtaget och på terrängens typ och snöförhållanden.



TYPBILD

Bromshandtagsjustering

! VARNING

Det är viktigt att justera bromshandtaget till användarens storlek och normal körställning.

Korrekt bromshandtagsläge bör tillåta:

- Bra stöd för pek- och långfinger på spaken.
- Använd den yttre änden av spaken för att optimera kraften.
- Korrekt handledsjustering.

Att ta sig tid att justera och prova bromshandtaget innan din första snöskoterutflykt förbättrar användarkomforten.



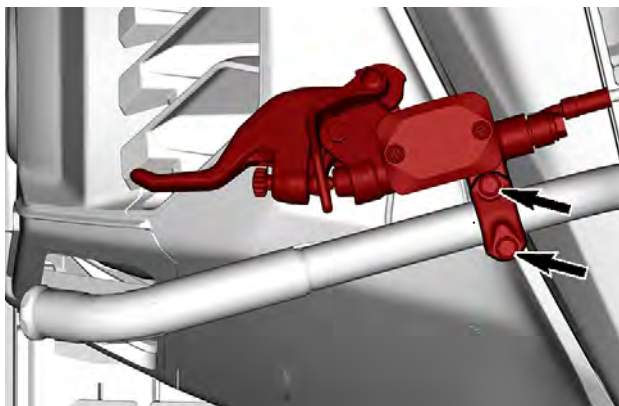
Justera bromshandtaget

1. Lossa de två bultarna tillräckligt för att enkelt flytta bromshandtaget på styret.

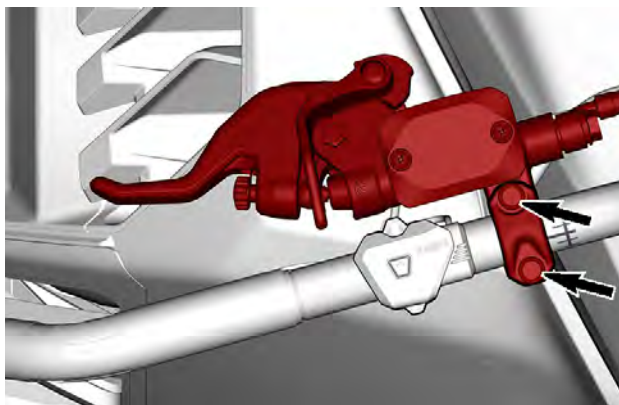
OBS:

Om de två bultarna inte är tillräckligt lossade kan bromshandtaget lämna märken på styret.

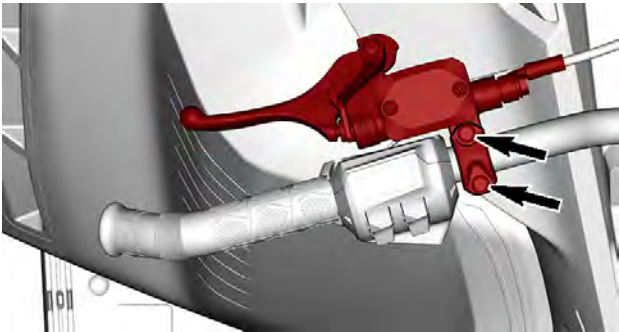
Modeller med stålstyre



Modeller med aluminiumstyre och utan multifunktionsbrytare

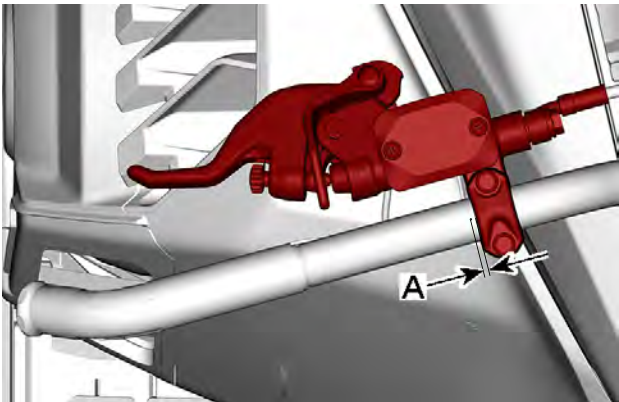


Modeller med aluminiumstyre och med multifunktionsbrytare



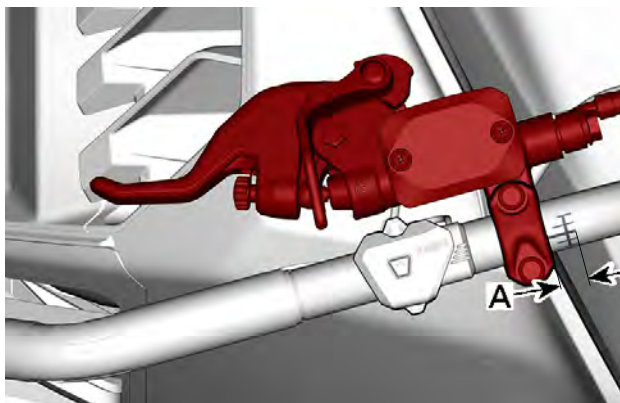
2. Leta reda på referensmärket på styret och respektera avstånds- och rotationsgränserna.

Modeller med stålstyre



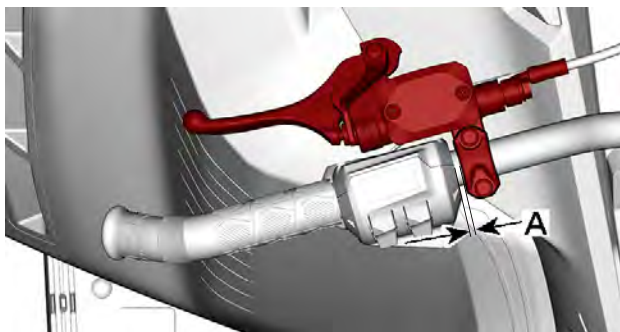
- A. 0 till 5 mm (0 till 0,197 tum) mellan styrets punkt och sidan av bromshandtaget

Modeller med aluminiumstyre och utan multifunktionsbrytare



- A. 0 till 9 mm (0 till 0,354 tum) mellan början av styrets märke och sidan av bromshandtaget

Modeller med aluminiumstyre och med multifunktionsbrytare



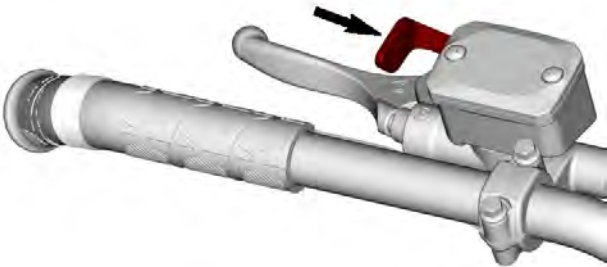
- A. 0 till 15 mm (0 till 0,590 tum) mellan sidan av multifunktionsbrytaren och sidan av bromshandtaget

3. Sätt bromshandtaget i önskat läge, med föraren på förarsätet.
4. Dra åt de två bultarna enligt specifikation.

ÅTDRAGNINGSMOMENT	
Bultar för bromshandtagsjustering	8,5± 1,5 Nm (75 ± 13 lbf-in)

Parkeringsbromsreglage

Parkeringsbromshandtaget är placerat på vänster sida av styret.



TYPBILD

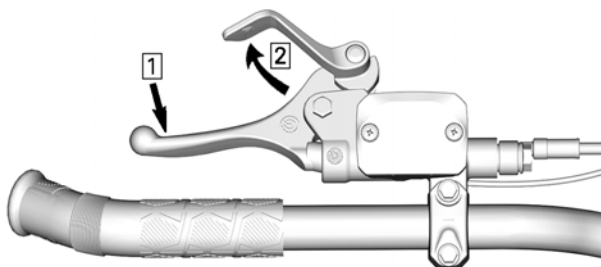
Parkeringsbromsen bör alltid användas när snöskotern parkeras.

VARNING

Kontrollera att parkeringsbromsen är urkopplad innan du kör snöskotern. Om du kör med ett konstant tryck på reglaget kan detta skada bromssystemet och orsaka förlust av bromsverkan och/eller eldsvåda.

Aktivera parkeringsbromsen

Aktivera bromsen och håll den intryckt, och spärra sedan bromsen med parkeringsbromshandtaget som visat.



TYPBILD — AKTIVERA BROMSEN

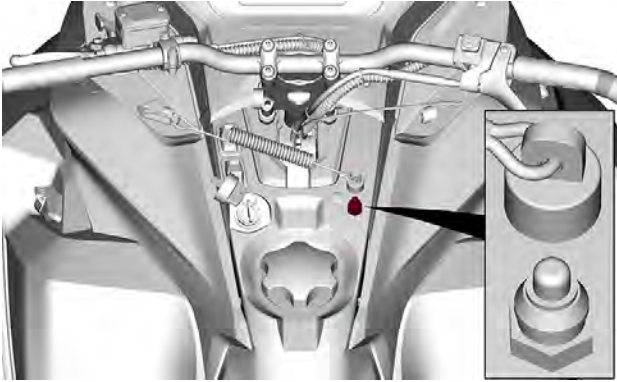
1. Aktivera bromsen och håll den intryckt
2. Spärra parkeringsbromsen med parkeringsbromshandtaget

Frisläpp parkeringsbromsen

Tryck in bromshandtaget. Parkeringsbromsen återgår automatiskt till det ursprungliga läget. Frigör alltid parkeringsbromsen före körning.

Motorns stoppbrytare

Denna stoppbrytare finns på modeller med mekanisk tändningsnyckel.

**TYPISK**

Motorns stoppbrytare (nödstopplin) är belägen på konsolen.

nödstopplinans hatt måste vara korrekt fastsatt på motorns stoppbrytare för att fordonet ska kunna köras.

Då nödstopplinans hatt dras bort från stoppbrytaren stannar motorn.

⚠ VARNING

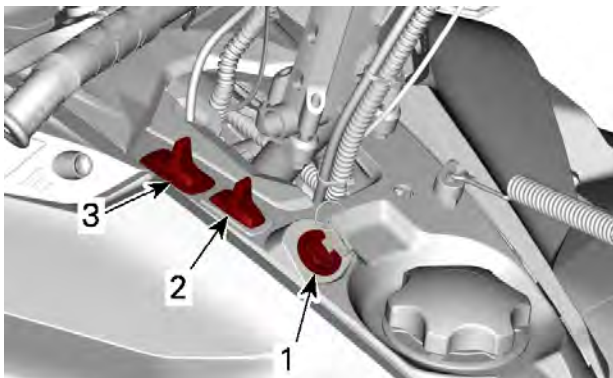
Fäst alltid nödstopplinans ögla på kläderna innan motorn startas.

SEKUNDÄRA REGLAGE

Vissa funktioner gäller kanske inte din modell eller kan vara tillval.

Fordonets säkerhetsdekalering visas inte på bild. För mer information om säkerhetsdekaleringarna på fordonet, se *Fordonets säkerhetsdekalering*.

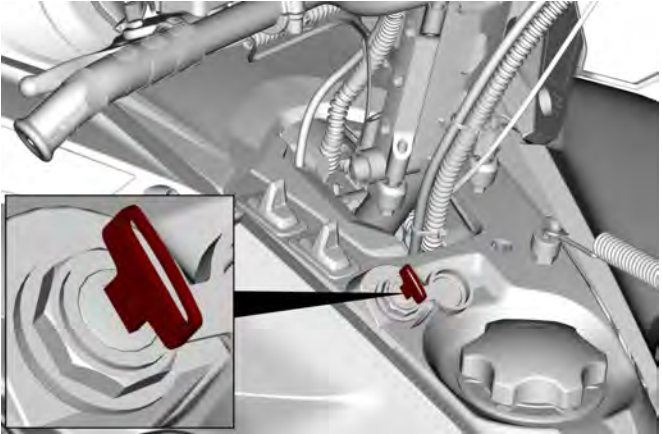
Konsolomkopplare (om sådan finns)



1. Start/Elektroniskt backreglage
2. Brytare för handtagsvärmare
3. Hel- och halvljusomkopplare

Start/Elektroniskt backreglage

Modeller med 600 EFI-motorer



Vrid på tändningsnyckeln för att starta motorn. Se *Motorstartprocedur* i *grundläggande procedurer*.

När motorn har startats, vrid på nyckeln för att lägga i den elektroniska backen. Se *Back* under *grundläggande procedurer*.

Hel-/halvljusdimmer

Tryck för att välja hel- eller halvljus. Observera att strålkastaren alltid är påslagen när motorn är igång.

Brytare för uppvärmt handtags- och gasreglagevärmare

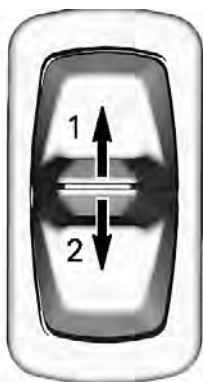
OBS:

- Under 2.000 RPM är handtagsvärmarna begränsade till 50 %.
- Batterinivån begränsar uppvärmda handtag. Under 13 V stängs de uppvärmda handtagen av.

Brytaren på konsolen kontrollerar värmenivån på styrhandtagen och gasreglaget samtidigt.

Temperaturbalansen mellan gasreglaget och handtagen kan justeras.

Tryck in reglaget och välj önskad effekt för att hålla händerna angenämt varma.

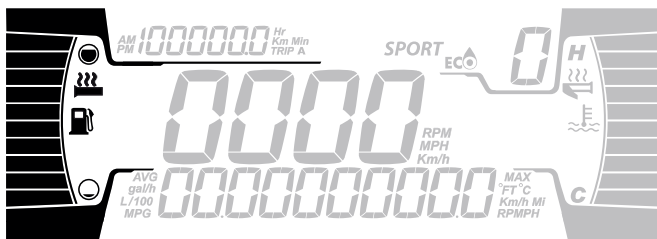


BRYTARE PÅ KONSOL

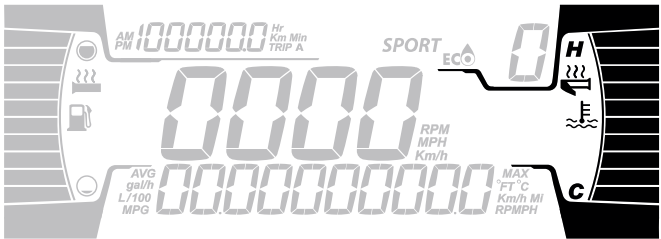
1. Öka värmen
2. Minska värmen

Uppvärmningseffekten visas på den digitala displayen.

Handtagsvärmarens display



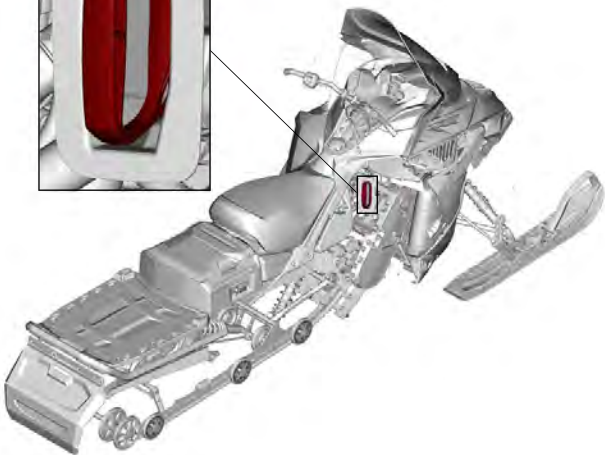
Gasreglagevärmare display



Handtags- och gasreglagevärmare är i läget AV när inga fält visas på mätaren.

När reglaget släpps återgår displayen till att visa bränslenivån och motortemperaturen.

Starthandtag



Det här handtaget återgår automatiskt när det släpps och är placerat på höger sida av snöskotern, under sidopanelen. Öppna den högra sidopanelen för att komma åt starthandtaget. Se *Ta bort sidopanelerna* i det här underavsnittet. Dra långsamt i handtaget tills ett motstånd märks för att koppla till mekanismen och dra sedan kraftigt. Släpp handtaget långsamt.

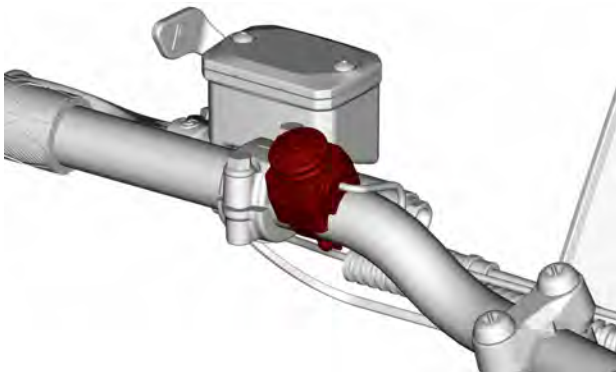
OBS:

Det maximala moment som kan överföras till motorn av starthandtaget är 80 Nm (59 lbf-ft). Den maximala kraft som linan kan utsättas för är 200 N (494,6 lbf).

Signalhornsknapp (om sådan finns)

För fordon som säljs i Finland

Tryck på signalhornsknappen för att aktivera signalhornet.

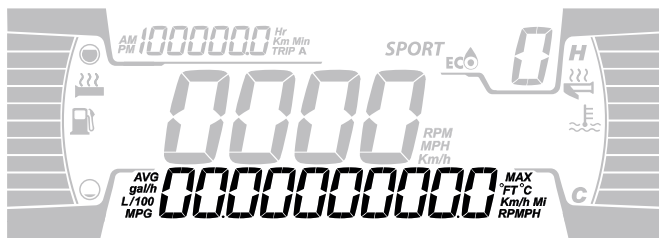


TYPBILD

INSTRUMENTERING – 4,5-TUMS DIGITAL DISPLAY

Flerfunktionsdisplay

Nedre display



Kan visa följande:

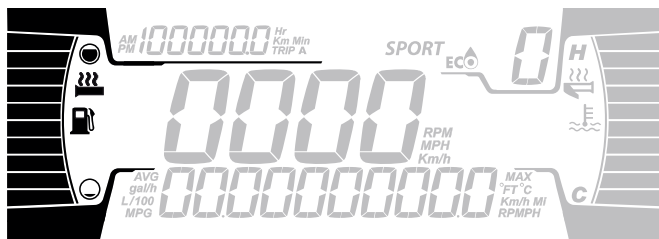
- RPM
- Hastighet
- Motortemperatur
- Bränslestatistik
- Inställningar
- Meddelanden
- Utomhustemperatur (om sådan finns)

För att ändra den visade informationen, använd mätarens LOWER (M)-knapp eller Mode-knappen på styrets flerfunktionsreglage, om sådan finns.

HASTIGHETSSTATISTIK-displayen visar den maximala och genomsnittliga hastigheten. Håll den NEDRE knappen intryckt i 3 s för att återställa.

När HASTIGHETS-displayen väljs, visas varvtalet i TRIPP-displayen.

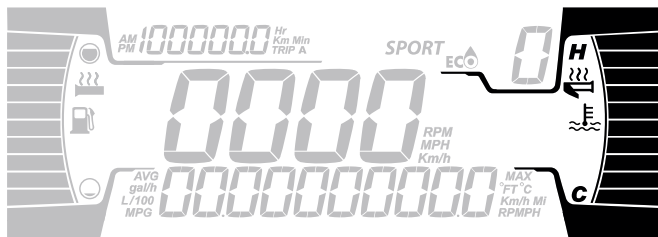
Vänster sidodisplay



I vänster sidodisplay ingår:

- Bränslenivåindikator
- Effekt för handtagsvärme

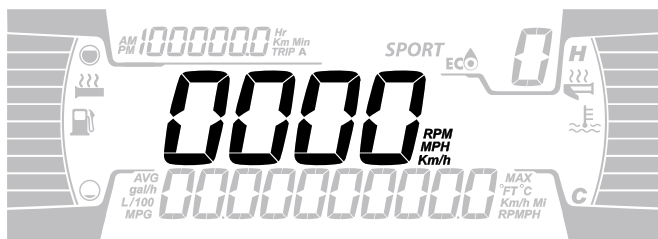
Höger sidodisplay



I höger sidodisplay ingår:

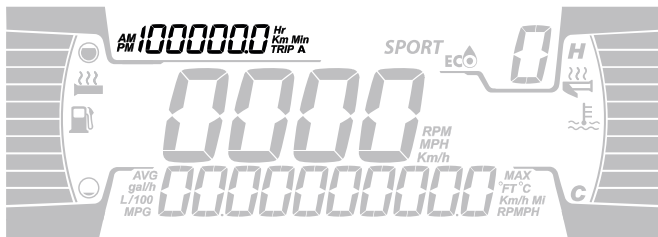
- Motortemperatur
- Gasindikatorsvärme

Mittdisplay



Visar motorns varvtal eller fordonets hastighet i km/h eller MPH.

Trippdisplay



Displayen visar trippinformation:

- Kumulativ distansmätare
- Tripp A h
- Tripp A avstånd (km eller mph)
- Fordonets timräknare.
- Klocka (om batteri finns)

För att ändra den visade informationen, använd mätarens UPPER (T)-knapp eller Trip-knappen på styrets flerfunktionsreglage, om sådan finns.

Varningslampor och indikatorer









Följande indikatorlampor varnar dig för att något i fordonet kan utvecklas till något mindre bra. Vissa lampor tänds när du startar fordonet för att visa att de fungerar. Om någon lampa fortsätter vara tänd när fordonet startats, hänvisas till resp. systems varningslampa för ytterligare information.

OBS:

Vissa varningslampor återfinns i displayen på multifunktionsmätaren och fungerar på samma sätt som en indikatorlampa men tänds inte vid start av fordonet.

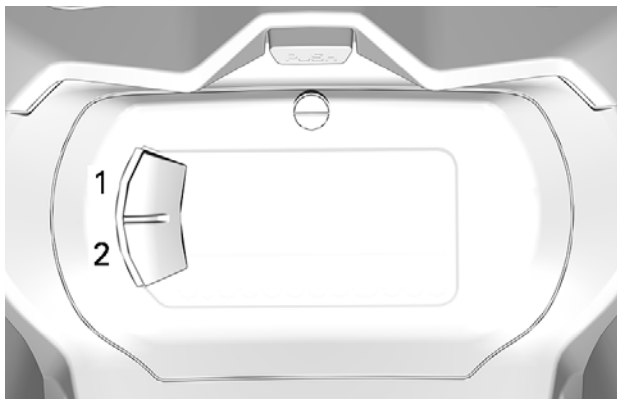
Kontrollampor - Undre fältet



Belysning	Beskrivning
	ORANGE - Fordonsfel
	BLÅ - Helljus påslaget
	RÖD - Motortemperaturen är för hög.
	RÖD – Parkeringsbromsen är ansatt eller så är det fel på bromssystemet.
	RÖD - För låg batterispänning eller problem med elsystemet
	RÖD - låg injektionsoljenivå
	ORANGE - Låg bränslenivå
	<p>ORANGE</p> <p>Slå på: Fel i fordonets system för utsläppskontroll</p> <p>Blinkar: Motorproblem, krypfart hem är aktiverad. Låt serva fordonet omedelbart.</p>

Inställningar

Inställningar



1. Övre knapp (tripp)
2. Nedre knapp (meny)

OBS: En tripp-knapp och en menyknapp finns på styrstångens fler-funktionsreglage, om sådana finns.

Använd den NEDRE knappen (M), välj **INSTÄLLNINGAR** och håll knappen nedtryckt för att öppna inställningsmenyn.

Återställ statistik

Använd den NEDRE knappen, välj **RESET STAT** och håll knappen nedtryckt för att återställa.

Enhetsval

Flerfunktionsmätaren är fabriksinställd på att visa metriska måttenheter, men kan ändras till att visa brittiska enheter.

Använd den NEDRE knappen, välj **ENHETER** och håll knappen nedtryckt för att ändra enheterna.

Inställning av klockan

Använd den NEDRE knappen, välj **KLOCKA** för att ställa in klockan.

1. Tryck på den NEDRE knappen för att välja klockdisplay.
2. Tryck in och håll ned den NEDRE knappen under 1 s.
3. Tryck på den NEDRE knappen för att välja 12:00 AM PM eller 24:00 som tidsbas.
4. Tryck in och håll ned den NEDRE knappen för att bekräfta valet.
5. Tryck på den NEDRE knappen för att ändra timmarna (timmarna blinkar).
6. Tryck in och håll ned den NEDRE knappen för att bekräfta timvalet.
7. Tryck på den NEDRE knappen för att växla till minuter (minuterna blinkar).
8. Tryck in och håll ned den NEDRE knappen för att bekräfta minutvalet.

Inställning av språk

Mätarens displayspråk kan ändras. Kontakta en auktoriserad BRP-snöskoteråterförsäljare för information om vilka språk som finns och för inställning av mätaren enligt dina önskemål.

UTRUSTNING

Vissa funktioner gäller kanske inte din modell eller kan vara tillval.

Instruktionsbok

Instruktionsboken ska förvaras i *Främre förvaringsutrymmet*.

Drivremsskydd

Ta bort drivremsskyddet

 **VARNING**

Kör ALDRIG motorn:

- Utan säkert monterade skydd och remskydd.
- Med motorhuvu och/eller sidopanelerna öppna eller borttagna.

Försök ALDRIG att göra justeringar på någon rörlig del när motorn är igång.

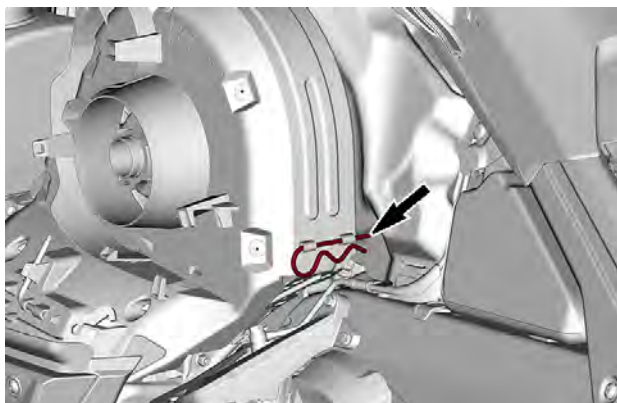
OBS:

Remskyddet har med avsikt gjorts något större för att få en spänning på dess stift och hållare. Detta för att undvika obehagligt buller och vibration. Det är viktigt att denna spänning bibehålls vid återmontering.

Ta bort nödstopplinans hatt från motorns stoppbrytare.

Öppna vänster sidopanel. Se proceduren i detta avsnitt.

Ta bort låssprinten.

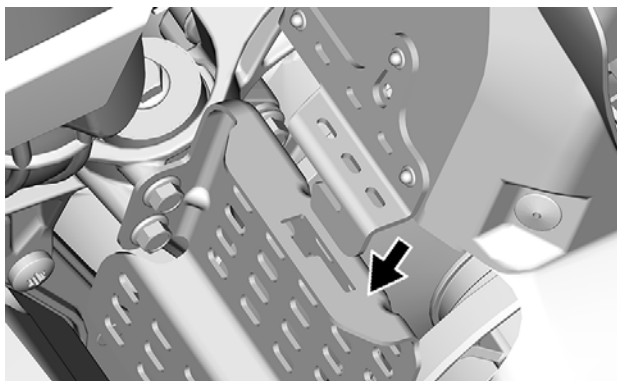


TYPBILD

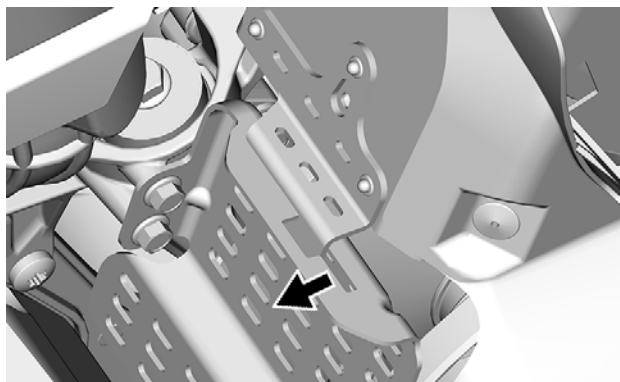
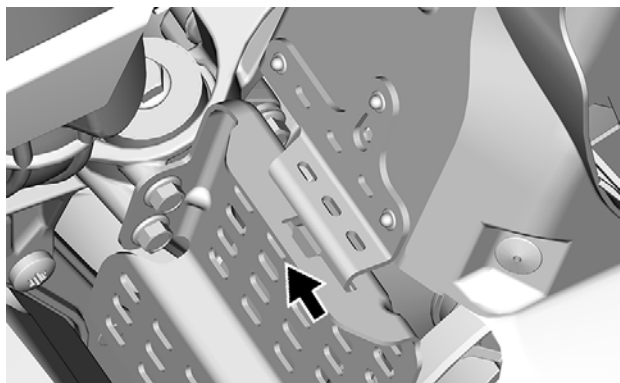
Lyft den bakre delen av skyddet och lösgör det från den främre fliken.

Montering av drivremsskydd

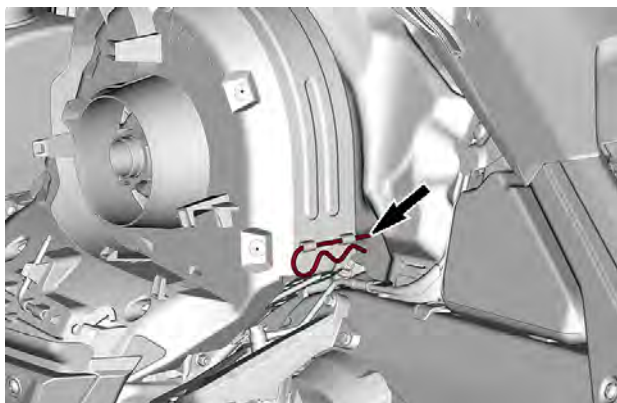
Infoga fliken för remskyddet i spåret för främre stödet.



Skjut drivremsskyddet i riktning mot motorn och därefter mot fordonets frontparti.



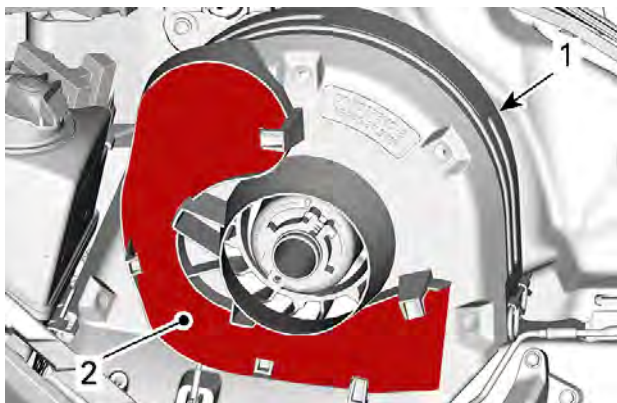
Placera den bakre delen av remskyddet över fästet och säkra den med hjälp av låssprinten.



Hållare för reservdrivrem

En reservdrivrem kan förvaras i en hållare placerad på drivremsskyddet.

Placera reservdrivremmen i drivremsskyddets spår.



TYPBILD

1. Drivremsskydd
2. Spår

Fäst den på plats genom att skjuta in den bakom flikarna.

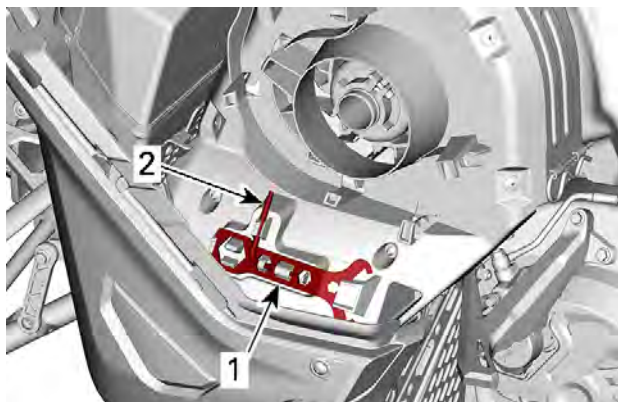


TYPBILD

Verktyg

En del av drivremsskyddet har utformats för förvaring av verktyg som behövs för grundläggande underhåll.

Verktygen levereras med fordonet. De ska alltid monteras på korrekt plats och i rätt riktning.



TYPBILD - DRIVREMSSKYDDENS VERKTYGSPLACERING

1. Fjädringens justeringsverktyg
2. Variatorutvidgare och verktyg för strålkastarinställning

Montera den i följande ordning:

⚠ OBS

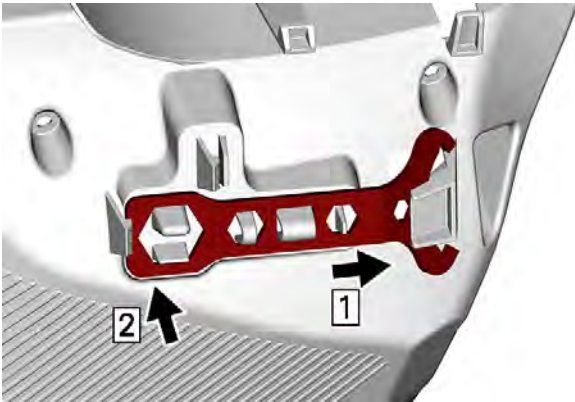
Säkerställ att verktygen är säkert fastsatta. Verktygen kan lossna och orsaka skada på roterande delar.

1. Skjut upp fjädringens justeringsverktyg under hållarfliken.



FJÄDRINGENS JUSTERINGSVERKTYG

2. Tryck på den stängda änden på fästflikarna.

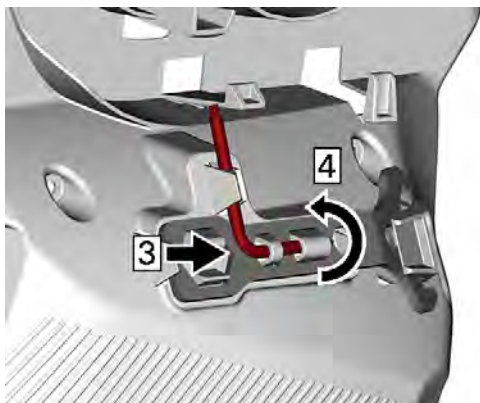


3. Skjut variatorutvidgaren och strålkastarjusteringsverktyget kortsida in i hålet.



VARIATORUTVIDGARE OCH VERKTYG FÖR STRÅLKASTARINSTÄLLNING

4. Vrid och kläm fast den långa änden.



Bakre förvaringsutrymme

Det finns ett förvaringsutrymme baktill på sätet.



Dra i handtaget för att öppna det.

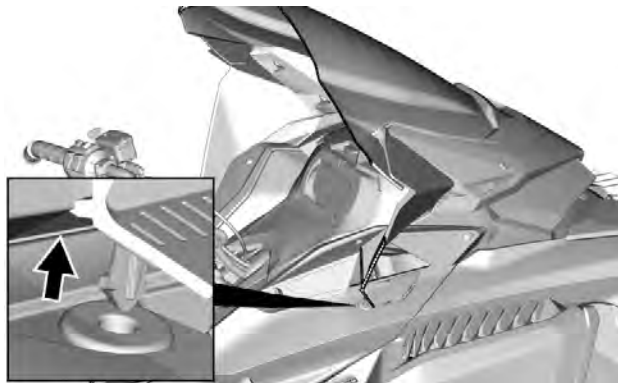


KAROSS OCH SÄTE

Vindruta

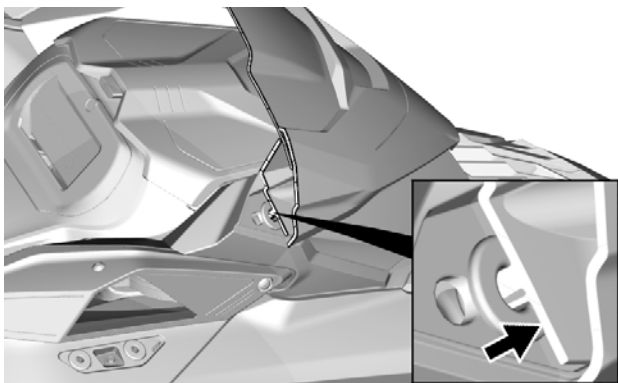
Ta bort vindrutan

1. Avlägsna stiften från hållarna, om tillämpligt.

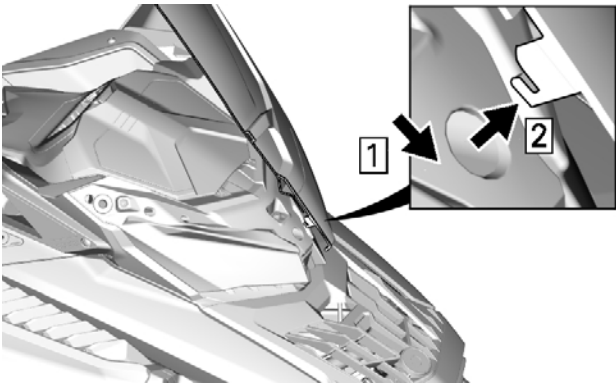


MED VINDAVVISARE

2. Placera händerna på båda sidorna av vindrutan.
3. Dra vindrutan uppåt tills båda sidornas stift kommer ut från sina gummiållare.



4. Lossa, om tillämpligt, mittstiftet eller fliken.



MITTFLIK - MED SIDOVINDAVVISARE

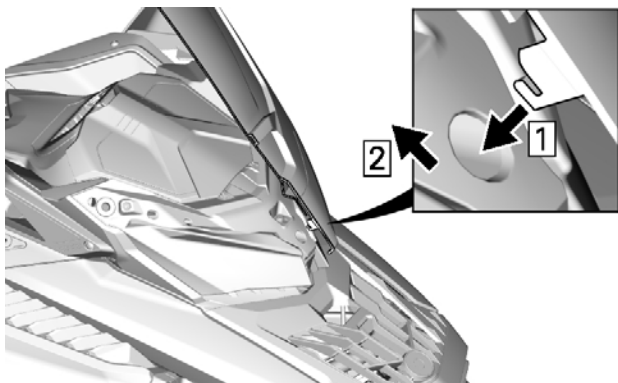
Montering av vindruta

1. Smörj gummigenomföringarna med diskmedel/flytande tvål, vid behov.

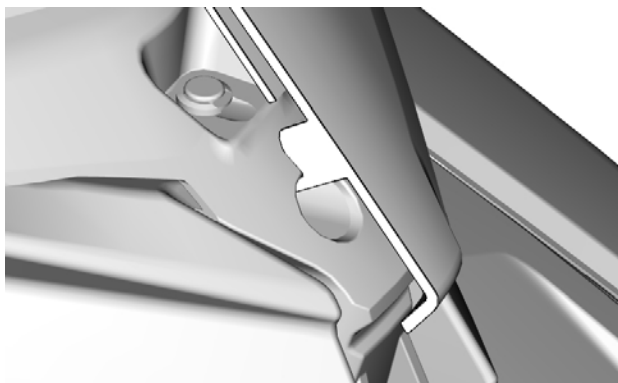
OBS

Smörj dem inte med någon form av fett.

2. Sätt i mittstiftet eller fliken i strålkastarmodulhålet.

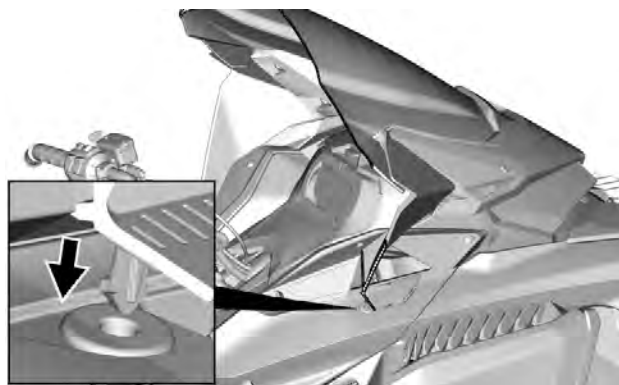
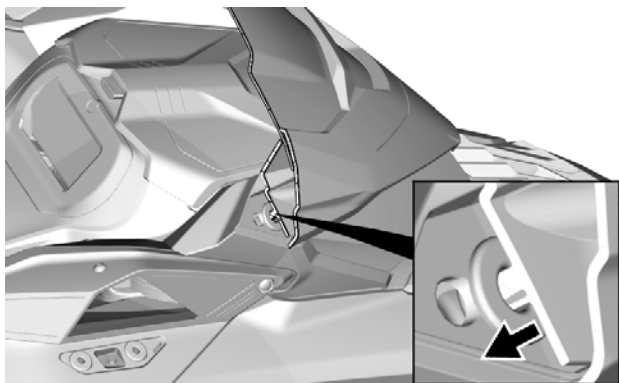


MITTFLIK - MED SIDOVINDAVVISARE



TYPISK

3. Säkra vindrutan genom att föra in vindrutestiften i gummi-hållarna.



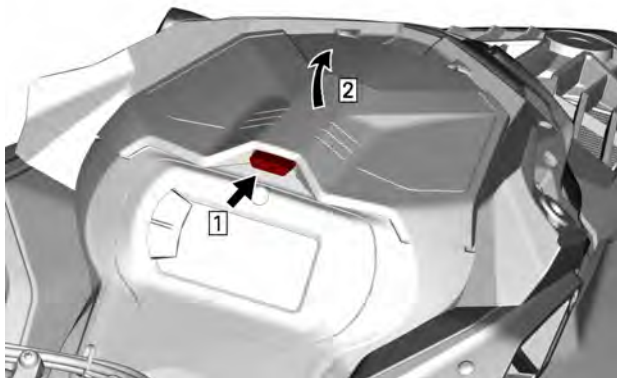
MED SIDOVINDAVVISARE

Främre förvaringsutrymme

Ett förvaringsutrymme är placerat framtill på fordonet, ovanför mätaren.

Instruktionsboken och nödstartlinan finns i det främre förvaringsutrymmet.

Öppna det genom att trycka in knappen och lyfta locket.



OBS:

Kontrollera att locket är ordentligt spärrat när du stänger det. Det ska höras ett "klick".

Huv

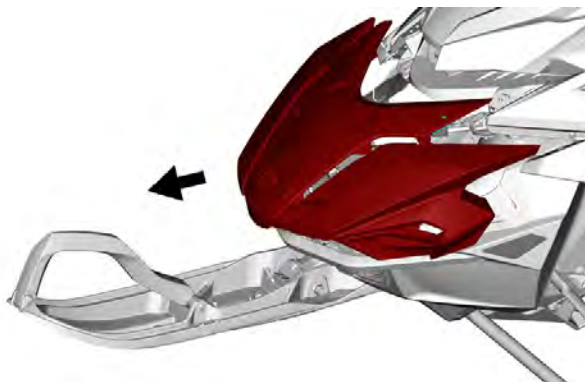
Ta bort huvan

1. Ta bort huvens skruvar.



TYPBILD

2. Dra huven framåt.



TYPBILD

Installera huven

1. Använd motsatt procedur för återmonteringen. Tänk dock på följande.

ÅTDRAGNINGSMOMENT	
Huvens torx-skruvar	2,5 ± 0,2 Nm (22 ± 2 lbf-in)

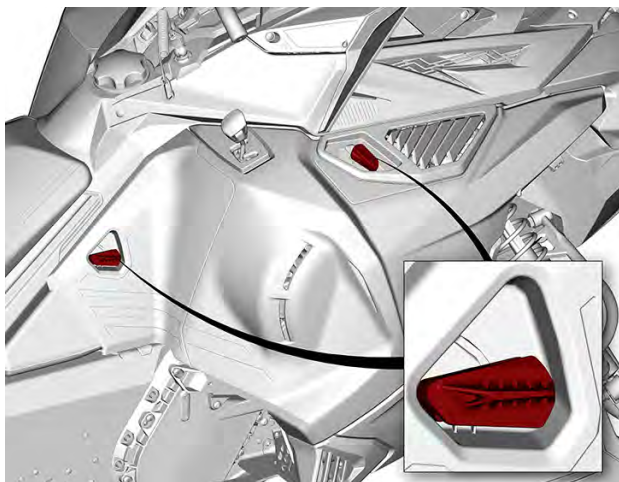
Sidopaneler

VARNING

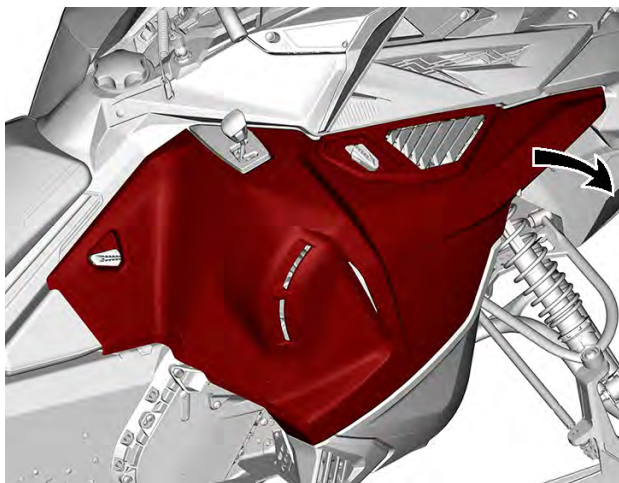
Kör aldrig motorn med sidopanelerna öppna eller borttagna från fordonet.

Borttagning av sidopanelerna

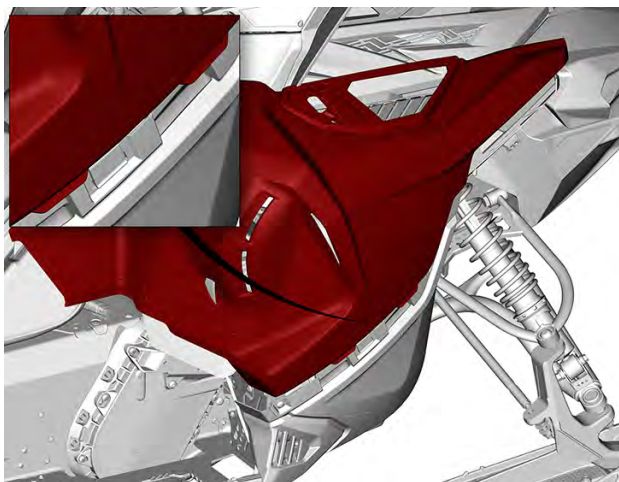
1. Lossa alla spärrarna och öppna sedan panelen.



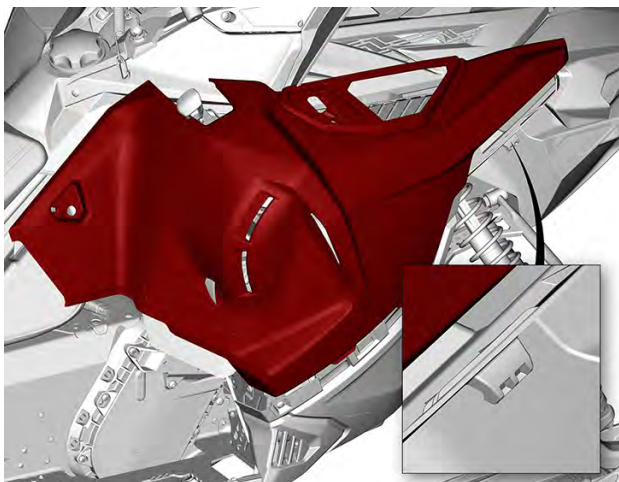
2. Sväng sidopanelen runt den lägre kanten.



3. Koppla från panelfikarna.



4. Lossa panelen från fliken på sidochassit.



OBS

Se till att placera panelen på ett säkert ställe för att undvika att den repas.

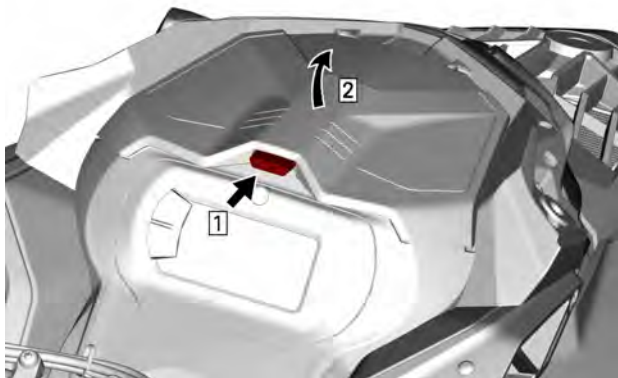
Montering av sidopaneler

Monteringen görs i omvänd ordning jämfört med demonteringen. Se till att den nedre panelfliken är införd i sidobottenplattan under installationen. I annat fall kommer sidobottenplattan att repas och panelfliken kan skadas.

Övre huv

Ta bort övre huven

1. Demontera:
 - Vindruta
 - Huv
 - Sidopaneler
2. Öppna förvaringsutrymmet.

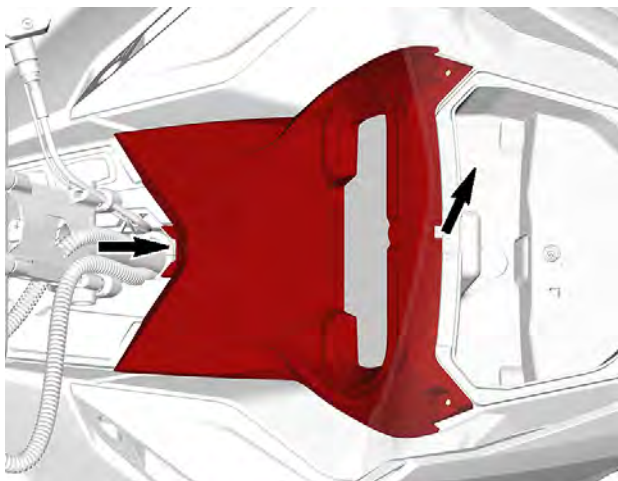


3. Avlägsna mätarstödetets fästskruvar.

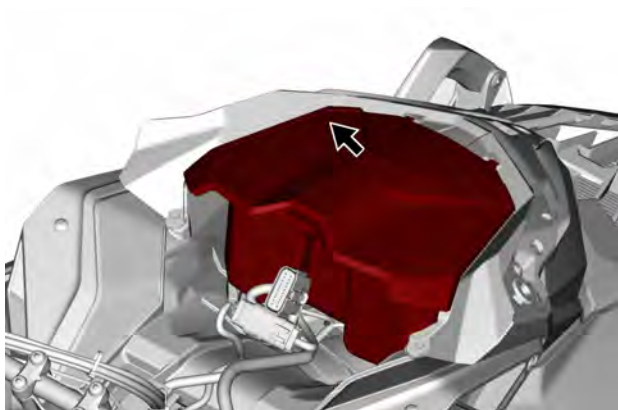


TYPBILD

4. Lyft den främre delen av mätarstödet och skjut det sedan framåt för att avlägsna det.

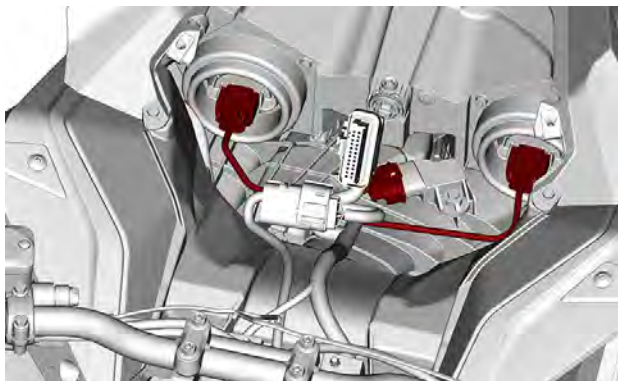


5. Koppla ifrån mätarens anslutning och ta bort stödet.
6. Lyft förvaringsutrymmet och koppla ifrån 12 V-uttagsanslutningarna, innan du tar bort förvaringsfacket (om sådant finns).



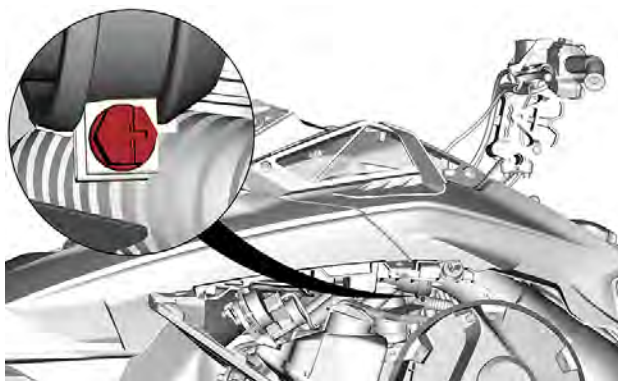
TYPISK

7. Koppla loss anslutningarna för strålkastare och MAPTS (2-taksmotor).

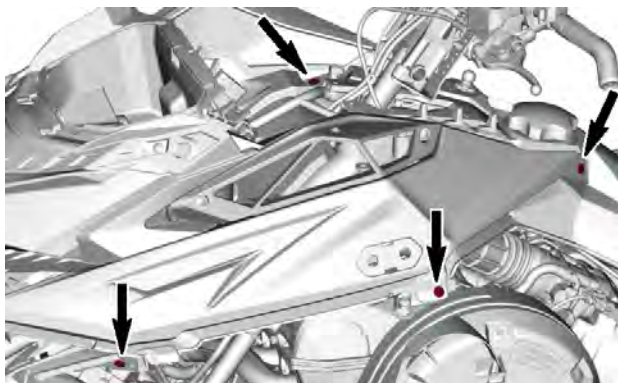


TYPBILD

8. Lossa luftintagsrörets klämma.



9. Ta bort fästskruvarna till huvan på båda sidor.



10. Ta bort huven.

1. Ta tag i huven i mätarstödet's sektion.
2. Dra huven framåt.
3. Ta bort huven från fordonet.

Installera huven

Monteringen görs i omvänd ordning jämfört med demonteringen. Tänk dock på följande.

1. Sänk ner huven på plats.

OBS:

Se till att luftintagsröret är korrekt placerat i skyddet.

2. Dra åt luftintagsrörets klämma.

ÅTDRAGNINGSMOMENT	
Rörklämma	$1 \pm 0,2 \text{ Nm}$

3. Montera huvens fästsruvar på båda sidorna.
4. Anslut IR-ljuskontakten.
5. Installera huven.

ÅTDRAGNINGSMOMENT	
Huvens skruvar	$2,5 \pm 0,2 \text{ Nm}$

6. Anslut strålkastarkontakterna.
7. Installera förvaringsutrymmet men lämna locket öppet.
8. Återmontera mätaren och fäst med skruvarna.

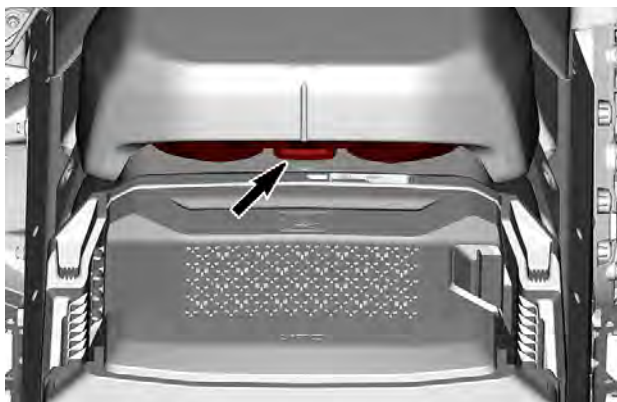
ÅTDRAGNINGSMOMENT	
Mätarens skruvar	2,5 ± 0,2 Nm

9. Montera:
 - Sidopaneler
 - Huv
 - Vindruta

Säte

Ta bort sätet

Frigör spärren vid bakänden av sätet.



Skjut sätet bakåt och ta bort det.

Montering av sätet

OBS

Om fordonet körs med ett föremål mellan sätet och bränsletanken kan bränsletanken skadas. Placera ALDRIG föremål mellan säte och bränsletank.

KAROSS OCH SÄTE

Placera sätet över hakarna och skjut det sedan framåt.

Säkra spärren ordentligt.

 **VARNING**

Se till att sätet är säkert låst innan du kör.

BRÄNSLE

Bränslespecifikationer

OBS


Använd alltid färsk bensin. Bensin oxideras, vilket resulterar i lägre oktantal, flyktiga föreningar samt avlagringar av beck och harts som kan skada bränslesystemet.

Bränsleblandning varierar mellan olika länder och regioner. Ditt fordon är konstruerad för användning av de rekommenderade bränsletyperna, men beakta följande:

- Om bränsle med en alkoholhalt som överstiger gränsen som anges i myndighetsbestämmelser används, kan detta resultera i följande problem hos utombordsmotorer och bränslesystemkomponenter:
 - Svårigheter vid start och drift.
 - Förslitning av gummi- eller plastdelar.
 - Korrosion på metalldelar.
 - Skador på interna motordelar.
- Kontrollera regelbundet om det förekommer bränsleläckage eller andra fel i bränslesystemet, om du misstänker att alkoholhalten i bensinen överskrider gällande myndighetsbestämmelser.
- Bränsleblandningar med alkohol drar åt sig och håller fukt, vilket kan leda till fassetparation och kan resultera i problem med motorns prestanda eller skador på motorn.

Rekommenderat bränsle

Använd blyfri bensin innehållande MAXIMALT 10 % etanol. Bensinen måste ha följande rekommenderade lägsta oktantal:

Bränsletyp	Motor	Lägsta oktantal
Bränsle UTAN etanol	600 EFI	87 pumpoktantal AKI (RON+MON)/2 92 RON-oktantal
Bränsle som kan innehålla upp till MAX 10 % etanol	600 EFI	91 AKI (RON+MON)/2 95 RON 

OBS

Experimentera aldrig med andra bränslen. Motor- eller bränslesystemskador kan uppkomma vid användning av fel bränsle.

OBS

Använd INTE bränsle från bränslepumpar märkta E85.

Användning av bränsle med dekal E15 är förbjuden enligt amerikanska EPA-bestämmelser.

Påfyllning av bränsle**⚠ VARNING**

Stäng alltid av motorn innan du fyller på bränsle.

⚠ VARNING

Bensin är ett brandfarligt ämne och under vissa förhållanden explosivt.

Använd aldrig öppen låga vid kontroll av bränslenivån.

Rök aldrig och tillåt aldrig öppen eld eller gnistor i närheten.

Arbeta alltid i ett välventilerat utrymme.

OBS:

Sitt inte på och luta dig inte mot sätet när tanklocket inte är ordentligt åtskruvat.

1. Stäng av motorn.
2. Både förare och passagerare ska stiga av fordonet.

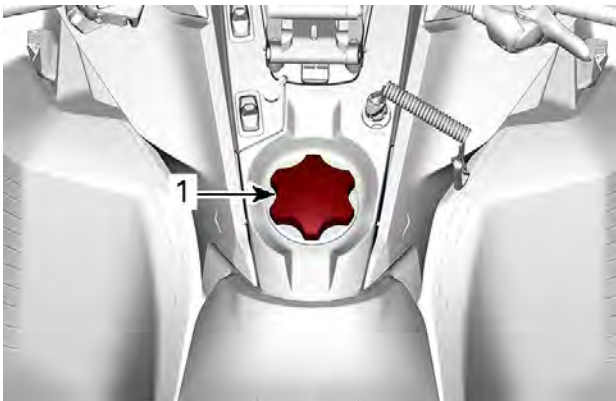
⚠ VARNING

Låt ingen sitta på fordonet under tankning.

3. Skruva tanklocket långsamt moturs för att lätta på trycket innan du tar bort det.

OBS:

Ett kort visslande ljud är normalt.

**TYPBILD**

1. Tanklock

- Sätt i munstycket i tanköppningen.
- Fyll på bränsle sakta så att luft kan frigöras från tanken och förhindra att bränslet flödar tillbaka. Var försiktig så att du inte spiller.
- Avsluta påfyllningen när bränslet når nederdelen av tanköppningen. **Fyll inte på för mycket.**

 **VARNING**

Fyll aldrig på bränsle innan du placerat fordonet på en varm plats. Med högre temperaturer expanderar bränslet och kan flöda över.

- Skruva åt tanklocket medurs.

 **VARNING**

Torka alltid av utspillt bränsle på fordonet. Vid större bränslespill, ta bort sidopanelerna och se till att det inte finns några bränsleångor kvar i motorrummet innan du startar.

OBS:

Sitt inte på och luta dig inte mot sätet när tanklocket inte är ordentligt åtskruvat.

INSPRUTNINGSSOLJA

Rekommenderad insprutningsolja

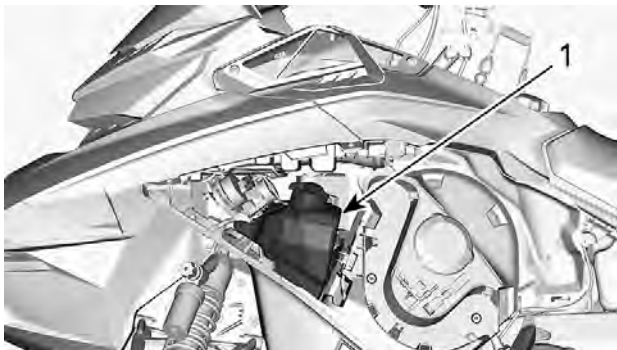
Rotax®-motorer har utvecklats och testats med XPS®-olja. BRP rekommenderar att alltid använda XPS-insprutningsolja eller motsvarande. Skador som uppstår på grund av att insprutningsolja som inte lämpar sig för den här 2-taktsmotorn med bränsleinsprutning har använts omfattas inte av BRP:s garanti.

REKOMMENDERAD insprutningsolja	
600 EFI	XPS 2T syntetisk olja (delsyntetisk)
OM DEN REKOMMENDERADE XPS-MOTOROLJAN INTE ÄR TILLGÄNGLIG	
Använd smörjmedel för snöskotrar med 2-taktsmotorer som uppfyller eller överskrider följande branschspecifikationer för smörjmedel:	
<ul style="list-style-type: none">- JASO FD (M345-2004)- SAE typ 4 (F / M 4)	

Kontroll av insprutningsoljenivå

Behållaren för insprutningsolja är monterad under sidopanelen på vänster sida. Se *Utrustning* för öppningsproceduren.

Se till att det alltid finns tillräcklig mängd rekommenderad insprutningsolja i oljebehållaren.



1. Oljebehållare

Markeringar på behållaren anger "3/8" och "1/2" av den totala mängden olja.

OBS

Kontrollera nivån och fyll på vid varje tankning.

Fylla på insprutningsolja

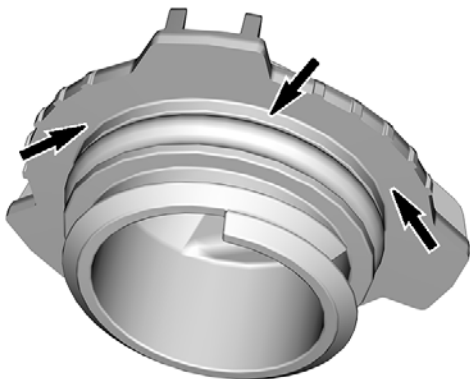
Ta bort locket till oljebehållaren.

Fyll på insprutningsolja.

OBS:

Fyll inte på för mycket.

Torka av tätningen på behållarens försegling och området runt flänsen.



Sätt tillbaka locket.

OBS

Dra inte åt för hårt.

⚠ VARNING

Torka bort allt oljespill. Olja är mycket brandfarlig när den blir uppvärmd.

INKÖRNINGSPERIOD

Användning under inkörningsperioden

Motor

Under inkörningsperioden:

- Undvik fullt gaspådrag under längre tid.
- Undvik långvariga accelerationer.
- Undvik långvarig körning med låga varvtal.
- Undvik överhettning av motorn.

Kortvariga accelerationer och varvtalsvariationer bidrar dock till en bra inkörning.

Under en förutbestämd period styrs vissa motorparametrar av motorstyrsystemet (EMS).

Hur länge denna period varar beror på bränslevolymen. Det tar cirka två fulla bränsletankar för att slutföra inkörningen.

Under denna period gäller följande:

- Motorns prestanda och uppförande är inte optimala.
- Bränsle- och oljeförbrukningen är högre än normalt.

Drivrem

En ny drivrem kräver en inkörningsperiod på 50 km (30 mi).

Under inkörningsperioden:

- Undvik kraftig acceleration och inbromsning.
- Undvik körning med släp.
- Undvik höga marschfarter.

Om fordonet kryper, reducera remhöjden jämfört med den preliminära inställningen. Se *Drivrem* i *Underhållsprocedurer*.

GRUNDPROCEDURER

Motorstartprocedur

Procedur

1. Koppla i parkeringsbromsen.
2. Kontrollera gasreglagetets funktion på nytt.
3. Sätt på dig hjälmen.
4. Säkerställ att nödstopplinans hatt är monterad på motorns stoppbrytare och att linans ögla är fäst till ett plagg.
5. Se till att motorns nödstoppreglage är i läget PÅ (uppdraget).

 VARNING
--

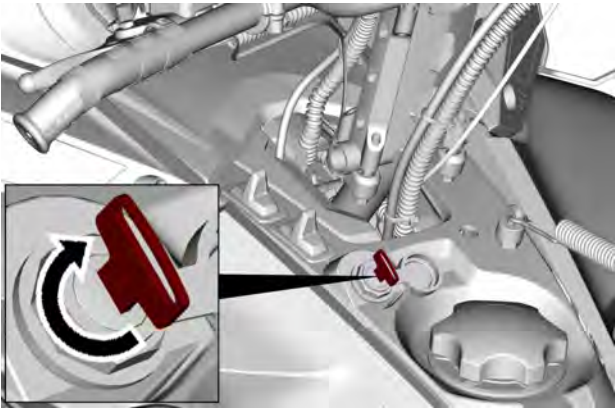
Tryck aldrig in gasreglaget medan du startar motorn.

6. Frigör parkeringsbromsen.

OBS:

Fri släpp inte parkeringsbromsen vid en första kallstart. Genomför en *uppvärmningsprocedur* i enlighet med anvisningarna nedan.

7. Vrid tändningsnyckeln medurs för att aktivera startmotorn och starta motorn.



OBS

Håll inte elstarten intryckt i mer än 10 sekunder i taget. Du bör vänta en stund mellan startförsöken så att startmotorn hinner svalna.

Varmkörning av fordonet

Före varje körning måste fordonet varmköras som följer.

1. Starta motorn enligt beskrivningen i *Motorstartprocedur* ovan.
2. Låt motorn värmas i en eller två minuter på tomgång.

OBS:

Motorn stängs av efter ca 12 minuters tomgång.

3. Koppla ur parkeringsbromsen.
4. Gasa tills primärvariatorn kopplar i. Kör i låg hastighet de första två eller tre minuterna.

OBS

Om fordonet inte rör på sig vid gaspådrag, stanna motorn, ta bort nödstopplinans hatt från motorns stoppbrytare och gör följande:

- Kontrollera om skidorna har fastnat i marken. Lyft på skidorna en i taget med handtaget, och sätt ner dem igen.
- Kontrollera om bandet har fastnat i marken. Lyft snöskotters bakparti tillräckligt mycket för att få bandet att lossna från marken och sänk sedan ned det igen.
- Kontrollera bakfjädringen avseende hård snö eller isbildning som kan ta i bandet då det roterar. Rengör området.

 **OBS**

Undvik skador genom att använda korrekt lyftteknik, använd särskilt kraften i benen. Försök inte lyfta fordonets bakparti om det känns för tungt.

 **VARNING**

Se till att nödstopplinans hatt har tagits bort innan du ställer dig framför fordonet eller innan du rör dig i närheten av bandet eller bakfjädringens komponenter.

OBS:

Uppvärmningen styrs elektroniskt. Under uppvärmningstiden (upp till 10 minuter beroende på omgivningstemperaturen) är motorvarvtalet begränsat.

RER (backning)

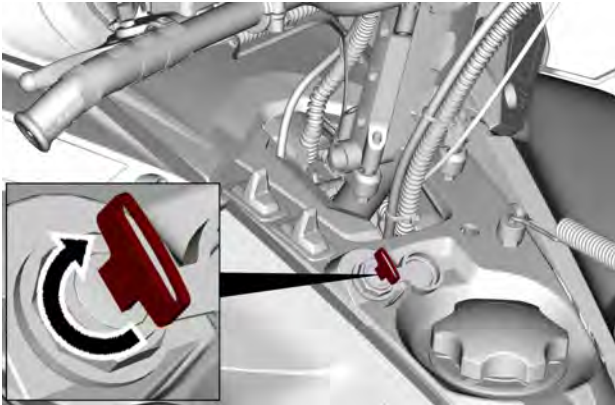
När motorn är igång och startknappen trycks in sänks motorvarvtalet nästan till stopp och tändningsinställningen ändras så att vevaxelns rotationsriktning inverteras.

- Motorn kopplar automatiskt om till framåtgång när den startas på nytt.
- Omkopplingsproceduren genomförs endast när motorn är igång.
- Om motorn går med ett varvtal över 4 300 R/MIN, inaktiveras RER-knappens backomkopplingsfunktion.
- Vi rekommenderar att motorn varmkörs till normal drifttemperatur före omkoppling.

Inläggning av backen

1. Stanna fordonet helt.

2. Aktivera bromsen och håll den intryckt. Sitt kvar i sätet, se *Förarens ställning (backning)* i *Körning av fordonet* för information om lämplig ställning.
3. Låt motorn gå på tomgång och vrid på tändningsnyckeln medurs och släpp sedan.



4. Vänta tills backljudssignalen hörs och tryck sedan försiktigt på gasreglaget.

⚠ VARNING

Hastigheten bakåt är inte begränsad. Kör alltid försiktigt, då hög hastighet bakåt kan leda till förlust av fordonets stabilitet. Stanna helt innan backväxeln läggs i. Sitt alltid kvar och dra åt bromsen innan du växlar om. Se till att vägen bakåt är fri från hinder eller personer innan du lägger i backen.

Växla till framväxel från backväxel

1. Stanna fordonet helt.
2. Aktivera bromsen och håll den intryckt.
3. Vrid tändningsnyckeln medurs och släpp.
4. Gasa sakta och jämnt. Vänta tills variatorn kopplar i och accelerera sedan försiktigt.

Avstängning av motorn

Släpp gasreglaget och vänta tills motorn har återgått till tomgångsvarvtal.

Stanna motorn antingen med motorns nödstoppsknapp eller genom att dra bort nödstopplinans hatt från motorns stoppbrytare.

 **VARNING**

Ta alltid bort nödstopplinans hatt från motorns stoppbrytare när fordonet inte används för att undvika stöld, att motorn startar av misstag eller att snöskotern används av barn eller obehöriga.

KÖRFÖRHÅLLANDEN OCH DIN SNÖSKOTER

Höjd

Snöskotern är fabriksinställd för användning inom en viss höjdnivå (i förhållande till havsnivån).

En ny snöskoter har en etikett fäst i styrstängens som anger höjdställningen. Se *Säkerhetsinformation på fordonet*.

Om du av någon anledning inte känner till din snöskoters inställning, kontakta en auktoriserad BRP-snöskoteråterförsäljare.

Om din snöskoter ska användas på en höjd som ligger utanför det angivna intervallet, låt en auktoriserad BRP-snöskoteråterförsäljare kalibrera den i enlighet därmed.

OBS

Fel höjdställning ger sämre prestanda och kan orsaka allvarliga skador på snöskotern.

Temperatur

De här motorens styrsystem tillhandahåller bästa möjliga luft-/bränsleförhållande för alla temperaturer.

Hård packsnö

Alla modeller som beskrivs i den här instruktionsboken är utrustade med en minsta bandprofil på 44 mm (1,75 tum) och är byggda för djupsnöförhållanden och ska aldrig användas under längre tid i bristande eller hårdpackade snöförhållanden.

Om du måste åka under dessa typer av förhållanden:

- Undvik att överskrida en hastighet på 70 km/tim (45 mph) under alla förhållanden
- Undvik snabb hastighetsökning (över 75 % av gasen)
- Isrivare ska användas
- Motortemperaturen får inte överstiga 75 % på temperaturmätaren.

OBS

Att köra med dessa typer av band i hög hastighet i ett spår, på hårt packade ytor eller på is medför mer tryck på nabbarna, vilket resulterar i att de har tendens att bli varma. Det kan också drastiskt minska livslängden för specifika delar som utsätts för slitage. Undvik eventuell förtida försämring, delaminering eller skada på bandet eller delar genom att sänka hastigheten och försök köra så korta sträckor som möjligt på sådana underlag.

Fordon utrustade med isrivare

Isrivare finns på fordonet för att öka motorkylningens effektivitet och för att smörja och kyla bandklämmor och skenor. De ska alltid användas vid körning på is, hård packsnö och alla förhållanden där inte tillräckligt med snö dras in i bakfjädringen/tunneln.

OBS

Även om det inte rekommenderas att köra skoter utrustad med ett högt naggprofilband på leder eller hård packsnö, rekommenderas starkt att boggiehjul används i kombination med isrivare om fordonet ändå används under sådana förhållanden.

VIKTIGT

Att köra i dessa spårförhållanden riskerar drivbandets tillförlitlighet och dess garanti

Om bandet är utrustat med följande profilhöjder, överskrid aldrig de rekommenderade oavbrutna fordonshastigheterna som anges.

Bandets profilhöjd	Maximal oavbruten hastighet
57 mm (2,25 tum) 60 mm (2,36 tum)	110 km/h (70 MPH)
64 mm (2,52 tum) 75 mm (3 tum)	95 km/h (60 MPH)

STÄLL IN DITT FORDON

Snöskoterns köregenskaper och komfort är beroende av ett flertal inställningar.

VARNING

Inställning av fjädringen kan påverka fordonets väghållning. Ta dig alltid tid att bekanta dig med fordonets väghållning när fjädringen har justerats på något sätt. Justera alltid vänster och höger fjädring till samma inställning.

Valet av lämplig inställning av fjädringen beror på ev. last, förarens vikt, personliga önskemål, hastighet och terrängförhållanden.

OBS:

Vissa inställningar gäller kanske inte för din snöskoter.

VARNING

Innan någon inställning av fjädringen genomförs, kom ihåg:

- Parkera på en säker plats.
- Ta bort nödstopplinans hatt från motorns stoppbrytare.
- Använd en ordentlig lyftanordning eller be någon om hjälp vid lyftningen. Om ingen lyftanordning används, använd korrekt lyftteknik och speciellt kraften i benen.
- Försök inte lyfta fordonets front- eller bakparti om det känns för tungt.
- Lyft upp fordonets frontparti från marken och placera det på ett lämpligt stöd innan fjädringen justeras.
- Lyft upp fordonets bakparti från marken och placera det på ett brett snöskoterstöd med bakre avvisarpanel.
- Säkerställ att stödanordningen är säker och stabil.

Det bästa sättet att ställa in fjädringen är att anpassa varje inställning en och en. De olika inställningarna är beroende av varandra. Det kan till exempel bli nödvändigt att justera centralfjädern efter inställning av framfjädrarna. Provkör snöskotern under samma förhållanden; spår, hastighet, snö, förarens körställning etc. Gå systematiskt tillväga tills du är nöjd.

Nedan följer riktlinjer för fininställning av fjädringen. Använd justeringsverktyget för fjädringen som finns i verktygssatsen.

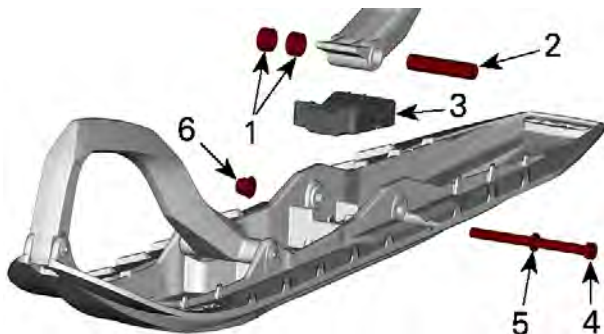
Justeringar av framfjädringen

Spårvidd

Skidor kan ställas in i tre olika bredder.

För att få olika bredder, placera distanserna:

- Innanför skidornas ben (smalaste inställning av skidorna: enklast att köra i sidled i backe), eller
- Utanför skidben (bredaste inställning av skidorna: mest stabilt i svängar), eller
- På varje sida (central inställning; bästa styrförmåga i djup snö).



1. Distanser
2. Axel
3. Anslag
4. Skruv
5. Bricka
6. Mutter

ÅTDRAGNINGSMOMENT

Skidmuttrar	48 ±6 Nm
-------------	----------

Framfjädrar

Förspänning för framfjädrern har en inverkan på styvheten på fjädringen fram.

Förspänning för framfjädrern har även en inverkan på styrbeteendet.

Åtgärd	Resultat
Ökar förspänningen	Fastare fjädring fram

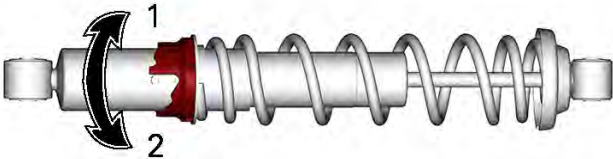
Åtgärd	Resultat
	Högre framdel
	Mer exakt styrning
	Mer stötdämpningskapacitet
Minskar förspänningen	Mjukare fjädring fram
	Lägre framdel
	Lättare styrning
	Mindre stötdämpningskapacitet

⚠ VARNING

Justera båda fjädrarna till samma förspänning. Ojämn justering kan medföra försämrad väghållning och förlust av stabilitet och/eller kontroll, vilket kan öka risken för olyckor.

Kamtypsjusterare

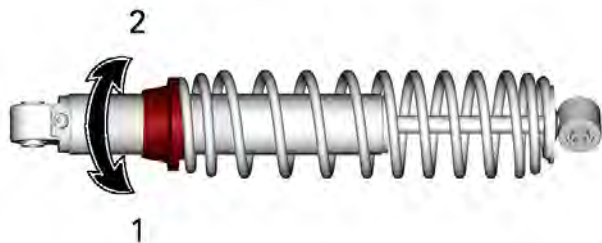
Med verktyget för fjädringsjustering som finns i verktygssatsen, vrid på kammen för att öka eller minska fjäderförspänningen.



1. Öka förspänningen
2. Minska förspänningen

Ringjusterare – typ 1

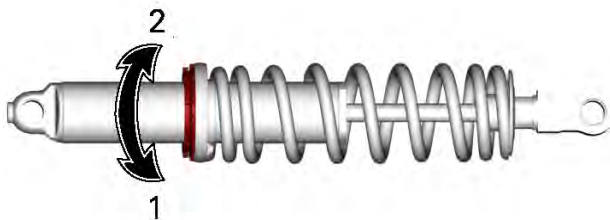
Ta tag i och vrid på ringen och fjädern för att öka eller minska fjäderförspänningen.



1. Öka förspänningen
2. Minska förspänningen

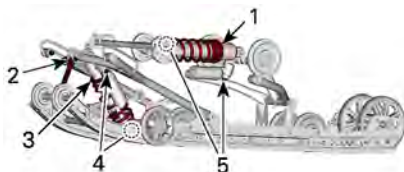
Ringjusterare – typ 2

Ta tag i och vrid på ringen och fjädern för att öka eller minska fjäderförspänningen.



1. Öka förspänningen
2. Minska förspänningen

Justering av bakfjädring



TYPBILD – JUSTERBARA KOMPONENTER

1. Bakre fjäder
2. Stopprem
3. Centralfjäder
4. Central stötdämpare
5. Bakre stötdämpare

OBS

När bakfjädringen justeras, kontrollera även bandets spänning och justera vid behov.

Stopprem – PPS2 DS/ DS+

Stoppremmens längd påverkar hur stor vikt centralfjäders belastas med, i synnerhet under acceleration, och därmed frontpartiets lyftning från marken.

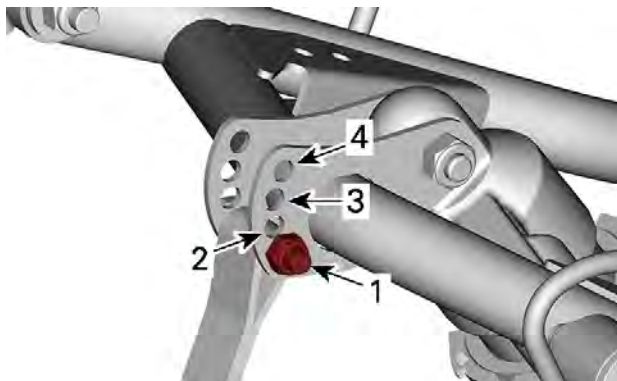
Stoppremmens längd påverkar även centralfjädringsvägen.

OBS

När stoppremmens längd förändras, måste bandets spänning alltid kontrolleras.

OBS:

Stoppremmen kan ställas in på position 1, 2, 3 eller 4. Lägre nummer motsvarar en längre reminställning.



STOPPREMSPOSITION

1. Position 1 (längst)
2. Position 2
3. Position 3
4. Position 4 (kortast)

Vid körning med snöskotern i djup snö eller i branta backar, kan det vara nödvändigt att ändra stoppremsens längd och/eller körställningen, för att ändra bandets vinkel mot snön. Förare som känner till de olika inställningsmöjligheterna och snöförhållandena kan avgöra vilken kombination som är bäst.

Generellt gäller att en längre stoppremsinställning ger bättre prestanda i plattare landskap och en kortare inställning förbättrar manövreringen vid klättring i djup snö.

Stoppremsinställning	
Position	användning
1	Burkning: – Bättre stötupptagning – Lättare och enklare hantering på platt landskap.
2	Normal inställning: Bästa allmänna inställning (generell användning)

Stoppreminställning	
Position	användning
3	Backkörning: – Bättre bandvinkel mot marken för backkörning – Bättre manövrerbarhet i djup snö och på sidhåll
4	Klättring: – Bättre bandvinkel mot marken för backkörning – Mindre överföring – Lägre körhöjd

Mittfjäder

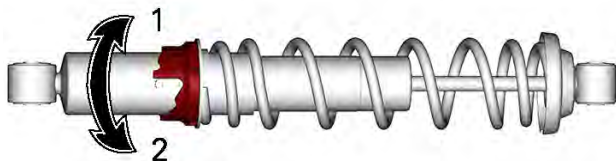
Förspänningen för mittfjädern har en inverkan på styrinsatsen, hanteringen och stötdämpningen.

Eftersom justeringen av förspänningen för mittfjädern även sätter mer eller mindre tryck fram på bandet, har det en inverkan på prestandan i djup snö.

Åtgärd	Resultat
Ökar förspänningen	Lättare styrning
	Mer stötdämpningskapacitet
	Bättre start i djup snö
	Bättre hantering och prestation i djup snö
Minskar förspänningen	Tyngre styrning
	Mindre stötdämpningskapacitet
	Bättre spårhantering

Kamtypsjusterare

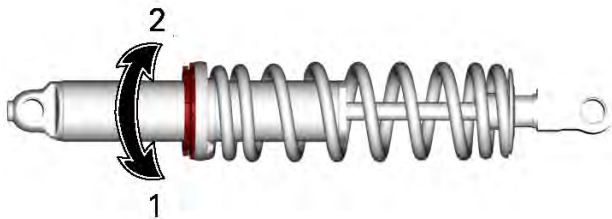
Med verktyget för fjädringsjustering som finns i verktygssatsen, vrid på kammen för att öka eller minska fjäderförspänningen.



1. Öka förspänningen
2. Minska förspänningen

Ringtypsjusterare

Ta tag i och vrid på ringen och fjädern för att öka eller minska fjäderförspänningen.



1. Öka förspänningen
2. Minska förspänningen

Bakfjäder – PPS2 DS+

Bakfjädringens förspänning påverkar komfort, körhöjd och lastutjämning.

Att justera bakfjädringens förspänning överför också mer eller mindre vikt till snöskoterns frontparti. Detta resulterar i större eller mindre vikt på skidorna. Det i sin tur påverkar prestanda i djup snö, styrning och manövrering.

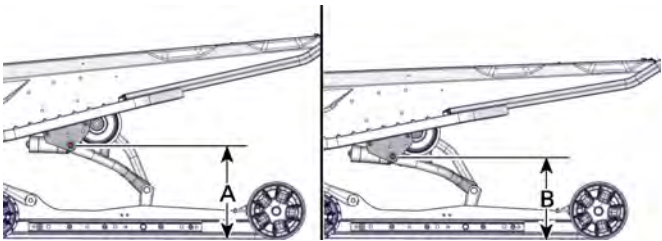
Om fjädringen slår igenom lätt under de värsta körförhållandena, tyder detta på ett gott val av fjädringens förspänning.

Åtgärd	Resultat
Ökar förspänningen	Fastare bakfjädring

Åtgärd	Resultat
	Högre bakparti
	Mer stötdämpningskapacitet
	Tyngre styrning
Minskar förspänningen	Mjukare bakfjädring
	Lägre bakparti
	Mindre stötdämpningskapacitet
	Lättare styrning
	Bättre hantering och prestation i djup snö

Kontrollera följande för att se om förspänningen är korrekt.

- A = Fjädringen helt utdragen
- B = Fjädringen har kollapsat med förare, passagerare och last
- C = Skillnaden mellan måtten "A" och "B", se tabellen nedan



TYPISKT - AVSTÅND MELLAN MARK OCH ÖVRE BAKARMENS BULT

C	Vad gör jag
85 till 95 mm (3,3 till 3,7 tum)	Ingen justering krävs
Mer än 95 mm (3,7 tum)	Alltför mjuk inställning. Öka förspänning
Mindre än 85 mm (3,3 tum)	Alltför fast inställning. Minska förspänning

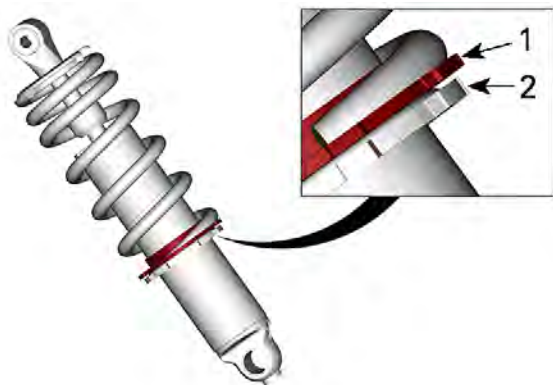
OBS:

Om de angivna värdena inte går att uppnå med de ursprungliga fjäderna, besök en auktoriserad BRP-snöskoteråterförsäljare för andra tillgängliga fjädrar.

För normal inställning, se *Tabell för justering av fjädring*.

För att justera, skruva loss låsringen och vrid justeringsringen för att ställa in fjäderförspänningen.

När önskad förspänning är inställd, dra åt låsringen mot justeringsringen.

**TYPISK**

1. Justering
2. Låsring

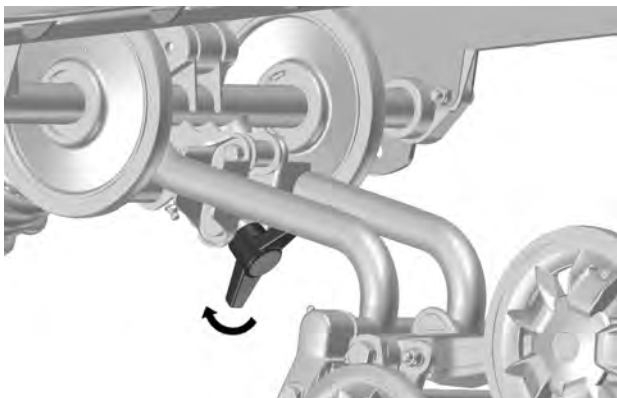
Lastkapacitetsjustering (om sådan finns)

Vissa EasyRide-fjädringar har en extra justering för bakfjädringens lastkapacitet.

OBS

Justeringen ska alltid dras åt helt till något av ändlägena. Om justeringen lämnas mellan dessa lägen kan skador uppstå.

Justera enligt följande:

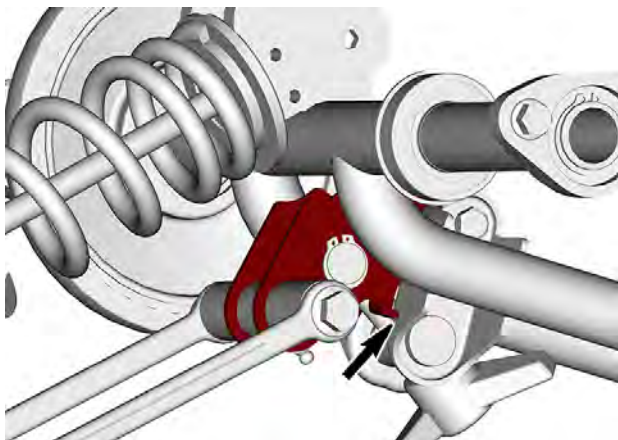
Hård inställning

VRID HANDTAGET SÅ LÅNGT DET GÅR MEDURS - HÅRDARE FJÄDRING

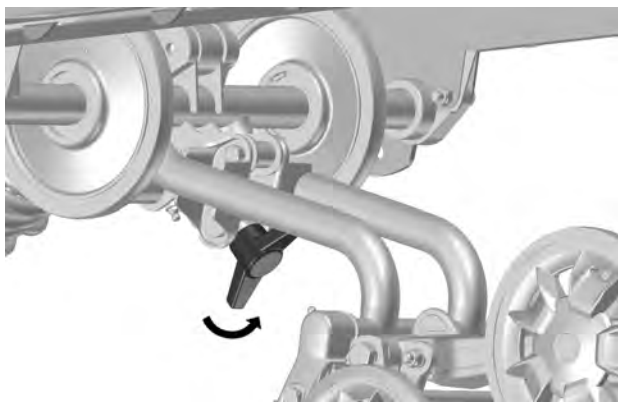
Vrid handtaget medurs så långt det går för hårdare fjädring.

OBS:

Se till att stoppet vidrör bakarmens fäste.



Mjuk inställning

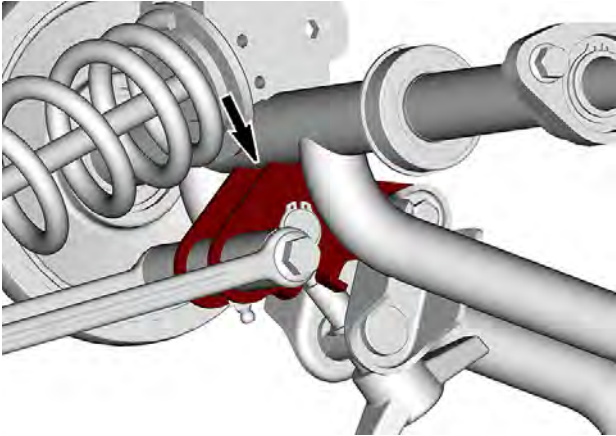


VRID HANDTAGET SÅ LÅNGT DET GÅR MOTURS - MJUKARE FJÄDRING

Vrid handtaget moturs så långt det går för mjukare fjädring.
(Fabriksinställning)

OBS:

Se till att stoppet vidrör bakarmens rör.

**Inställningstabell**

	Komfort (1-up)	Komfort (2-up)	Körning med last	Dra tung last
Mjuk inställ ning	X			X
Hård inställ ning		X	X	

Tips om justering enligt fordonets beteende

Problem	Åtgärder
Framfjädringen slänger	Kontrollera skidornas läge. – Reducera framfjädringens förspänning. – Öka centralfjädersnans förspänning. – Minska bakfjädringens förspänning.
Snöskotern är tungstyrd vid konstant hastighet	– Reducera framfjädringens förspänning. – Öka centralfjädersnans förspänning.
Snöskotern är tungstyrd under acceleration	– Minska bakfjädringens förspänning. – Förläng stoppremnen.
För mycket skidlyft vid svängar eller acceleration	– Förkorta stoppremnen. – Öka bakfjädringens förspänning.
Snöskoterns bakparti känns för hårt	– Minska bakfjädringens förspänning.
Snöskoterns bakparti känns för mjukt	– Öka bakfjädringens förspänning.
Bakfjädringen bottnar ofta	– Öka bakfjädringens förspänning. – Öka centralfjädersnans förspänning. – Förläng stoppremnen.
Snöskotern tenderar att snurra runt dess mitt	– Reducera centralfjädringens förspänning. – Öka bakfjädringens förspänning. – Öka framfjädringens förspänning. – Förkorta stoppremnen.
Bandet spinner för mycket vid start	– Förläng stoppremnen. – Minska bakfjädringens förspänning. – Öka centralfjädersnans förspänning.

UNDERHÅLL

UNDERHÅLLSSCHEMA

Underhåll är mycket viktigt för att hålla fordonet i ett körsäkert skick. Fordonet ska erhålla service enligt underhållsschemat.

Korrekt underhåll är ägarens ansvar. En garantireklamation kan nekas om exempelvis ägaren eller föraren orsakade problemet genom felaktigt underhåll eller bruk.

Utför regelbundna kontroller och följ underhållsschemat. **Även om underhållsschemat följs, måste kontrollen före användning alltid utföras.**

VARNING

Om fordonet inte underhålls korrekt enligt underhållsschemat och de angivna underhållsrutinerna kan det vara farligt att använda.

Deep Snow/Trail/Crossover/Utility

Oavsett om ditt fordon är en Deep Snow-, Trail-, Crossover- eller Utility-modell, så kräver dessa användningsområden att underhållsåtgärder utförs mellan de regelbundna årsintervallen. Dessa är markerade med A+ i diagrammet nedan.

Om du regelbundet kör på **lössnö och i uppförsbackar**, så ska du följa A+ Deep Snow-intervallet och utföra de åtgärder som beskrivs i diagrammet nedan.

Om du regelbundet kör på **leder, utforskar landsbygden eller arbetar** med din snöskoter, så ska du följa A+ Trail-/Crossover-/Utility-intervallen och utföra de åtgärder som beskrivs i diagrammet nedan.

Underhållsschema

Se till att underhåll utförs korrekt vid rekommenderade intervaller enligt tabellerna.

Underhållsschemat visar poster som kräver åtgärd baserat på 2 kriterier, vilketdera som inträffar först:

- Kalendertid
- Vägmätarens avläsning.

Dina körvanor avgör vilka faktorer du också ska följa. Till exempel:

- Någon som använder sitt fordon varje helg för att ge sig ut på spår skulle sannolikt följa **vägmätarens avläsning** för att bestämma underhållsintervallet.
- Någon som använder sitt fordon sällan under året eller bara vid ett fåtal tillfällen skulle följa **kalendertiden** för att bestämma underhållsintervallet.

VIKTIGT: Följande tabeller visar lämplig underhållsapplikation under de första 2 åren. För efterföljande år, upprepa samma mönster alternativt.

Underhållsöversikt		
Kalendertid	Vägmätare	Trail/ Crossover/ Utility
Varje månad	1 500 km (1 000 mi)	A+
1 år	3 000 km (2 000 mi)	A
Varje månad	4500 km	A+
2 år	6000 km	A och B

600 EFI-motor

TRAIL / CROSSOVER /UTILITY	A+	A	B
A = Justera C = Rengör I = Inspektera L = Smörj R = Ersätt T = Vridmoment	Varje månad eller var 1 500 km (1 000 mi)	Varje år eller var 3 000 km (2 000 mi)	Vartan nat år eller var 6 000 km (4 000 mi)
Leverans av luft och bränsle			
Bränslesystemets komponenter (tanklock, slangar, klämmor och tankens fästordningar) och funktion		I	
Inline-bränslefilter		R Vart 5:e år	
Kaross och chassi			
Karosspaneler och hårdvara		I, T	
Pivotfästen, spärrar, gångjärn och låscylindrar		L	
Motor och kylning			
Motorkylningskomponenter (kylvätskekoncentration, kylvätskenivå, slangkick, klämmor, läckage)		I, A	
Oljepumpskabel		A	

TRAIL / CROSSOVER / UTILITY	A+	A	B
A = Justera C = Rengör I = Inspektera L = Smörj R = Ersätt T = Vridmoment	Varje månad eller var 1 500 km (1 000 mi)	Varje år eller var 3 000 km (2 000 mi)	Vartan nat år eller var 6 000 km (4 000 mi)
Motorfästen, gummi			I
Starthandtag (modeller med manuell start)			C, L
Byt tändstift			R Vartan nat år eller 6 000 km (4 000 mi)
Oljeinsprutningspumpens sil		I, C Vart 3:e år eller 10 000 km (6000 mi)	
Motorkylvätska		R Vart 5:e år	
Avgasrör			
Avgaskomponenter (packningar, rör, ljuddämparens skick, läckage)		I	
Avgasgrenrör		T	

TRAIL / CROSSOVER /UTILITY	A+	A	B
A = Justera C = Rengör I = Inspektera L = Smörj R = Ersätt T = Vridmoment	Varje månad eller var 1 500 km (1 000 mi)	Varje år eller var 3 000 km (2 000 mi)	Vartan nat år eller var 6 000 km (4 000 mi)
Bromsar			
Bromskomponenter och funktion		I, L	
Bromsvätska			R Vartan nat år
Framdrivning			
Kedjehusets drivkedjespänning	A	A	
Växellådans/ kedjehusets oljenivå	I	I	
Bandens spänning och inställning	A	A	
Växellådans/ kedjehusets olja			R
Kontinuerligt variabel transmission (CVT)			
CVT-komponenter och funktion		I, C, L	
CVT-drivremmens skick	I		
CVT-drivremmens spänning	A	A	
Primärvariatorns fästskruv		T	

TRAIL / CROSSOVER /UTILITY	A+	A	B
A = Justera C = Rengör I = Inspektera L = Smörj R = Ersätt T = Vridmoment	Varje månad eller var 1 500 km (1 000 mi)	Varje år eller var 3 000 km (2 000 mi)	Varian nat år eller var 6 000 km (4 000 mi)
Kedjehusets drivkedjespänning	A	A	
EI			
Batteriets anslutningar och tillstånd		I	
Kabelhärkans dragning		I	
Strålkastarinställning		A	
Moduler och tillämpliga programuppdateringar		I	
Styrreglagens och belysningens funktion		I	
Styrning och reglage			
Styrskenor	I	I	
Växelspakens funktion		I, A	
Styrinställning		I, A	
Styrkomponenter och funktion		I	
Gasvajer		A	
Spjällfunktion		I	
Fjädring			
Fjädringskomponenter och funktion		I, L	

DJUP SNÖ	A+	A	B
A = Justera C = Rengör I = Inspektera L = Smörj R = Ersätt T = Vridmoment	Varje månad eller var 1 500 km (1 000 mi)	Varje år eller var 3 000 km (2 000 mi)	Vartan nat år eller var 6 000 km (4 000 mi)
Leverans av luft och bränsle			
Bränslesystemets komponenter (tanklock, slangar, klämmor och tankens fästanoordningar) och funktion		I	
Inline-bränslefilter		R Vart 5:e år	
Kaross och chassi			
Karosspaneler och hårdvara		I, T	
Pivotfästen, spärrar, gångjärn och låscylindrar		L	
Motor och kylning			
Motor kylningskomponenter (kylvätskekoncentration, kylvätskenivå, slangskick, klämmor, läckage)		I, A	
Oljepumpskabel		A	
Motorfästen, gummi			I
Starthandtag (modeller med manuell start)			C, L

DJUP SNÖ	A+	A	B
A = Justera C = Rengör I = Inspektera L = Smörj R = Ersätt T = Vridmoment	Varje månad eller var 1 500 km (1 000 mi)	Varje år eller var 3 000 km (2 000 mi)	Vartan nat år eller var 6 000 km (4 000 mi)
Byt tändstift			R Vartan nat år eller 6 000 km (4 000 mi)
Oljeinsprutningspumpens sil		I, C Vart 3:e år or 10 000 km (6000 mi)	
Motorkylvätska		R Vart 5:e år	
Avgas och utsläpp			
Avgaskomponenter (packningar, rör, ljuddämparens skick, läckage)		I	
Avgasgrenrör		T	
Bromsar			
Bromskomponenter och funktion		I, L	
Bromsvätska			R Vartan nat år

DJUP SNÖ	A+	A	B
A = Justera C = Rengör I = Inspektera L = Smörj R = Ersätt T = Vridmoment	Varje månad eller var 1 500 km (1 000 mi)	Varje år eller var 3 000 km (2 000 mi)	Vartan nat år eller var 6 000 km (4 000 mi)
Framdrivning			
Kedjehusets drivkedjespänning	A Efter de första 75 km och sedan varje 500 km, upp till sedan varje 1 500 km	A	
Växellådans/kedjehusets oljenivå		I	
Bandens spänning och inställning	A Efter de första 75 km och sedan varje 500 km, upp till sedan varje 1 500 km	A	
Växellådans/kedjehusets olja			R
Kontinuerligt variabel transmission (CVT)			
CVT-komponenter och funktion		I, C, L	

DJUP SNÖ	A+	A	B
A = Justera C = Rengör I = Inspektera L = Smörj R = Ersätt T = Vridmoment	Varje månad eller var 1 500 km (1 000 mi)	Varje år eller var 3 000 km (2 000 mi)	Vartan nat år eller var 6 000 km (4 000 mi)
CVT-drivremmens skick	I		
CVT-drivremmens spänning	A	A	
Primärvariatorns fästskruv		T	
EI			
Batteriets anslutningar och tillstånd		I	
Kabelhärkans dragning		I	
Strålkastarinställning		A	
Moduler och tillämpliga programuppdateringar		I	
Styrreglagens och belysningens funktion		I	
Styrning och reglage			
Styrskenor		I	
Växelspakens funktion		I, A	
Styrinställning		I, A	
Styrkomponenter och funktion		I	
Gasvajer		A	
Spjällfunktion		I	

DJUP SNÖ	A+	A	B
A = Justera C = Rengör I = Inspektera L = Smörj R = Ersätt T = Vridmoment	Varje månad eller var 1 500 km (1 000 mi)	Varje år eller var 3 000 km (2 000 mi)	Vartan nat år eller var 6 000 km (4 000 mi)
Fjädring			
Fjädringskomponenter och funktion		I, L	

UNDERHÅLLSPROCEDURER

Det här avsnittet innehåller anvisningar för grundläggande underhållsprocedureer.

VARNING

Stäng av motorn, ta bort nödstopplinans hatt och följ dessa underhållsanvisningar då underhåll utförs. Om du inte använder korrekta underhållsprocedureer kan du skadas på grund av heta eller rörliga fordonsdelar, elstötar, kemikalier eller andra risker.

VARNING

Om det blir nödvändigt att ta bort en låsanordning (t.ex. låsbrickor, låsmuttrar, osv.) vid demontering eller återmontering, ersätt alltid den borttagna detaljen med en ny.

Motorkylvätska

VARNING

Öppna aldrig kylvätskebehållarens lock när motorn är varm.

Kontroll av motorns kylvätskenivå

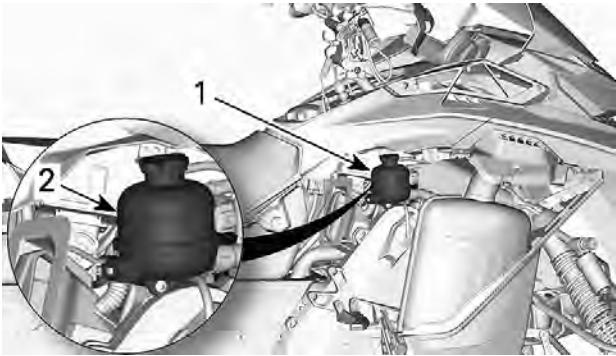
Öppna den högra sidopanelen, se *Kaross och säte*.

Kontrollera kylvätskenivån vid rumstemperatur. Vätskan bör nå till kallnivåstrecket på kylvätskebehållaren.

OBS:

När nivån kontrolleras vid låg temperatur kan det ligga något under strecket.

Kontakta en auktoriserad BRP-återförsäljare, verkstad eller person som du själv väljer om extra kylvätska behöver fyllas på eller om hela systemet måste fyllas på nytt.



1. Kylvätskebehållare
2. KALL-linje

Rekommenderad motorkylvätska

REKOMMENDERAD KYLARVÄTSKA

XPS förblandad kylvätska med utökad livslängd

OM DEN REKOMMENDERADE XPS-KYLARVÄTSKAN INTE FINNS TILLGÄNGLIG

Blandning av destillerat vatten och frostskyddsvätska (50 %
destillerat vatten, 50 % frostskyddsvätska)

OBS

Använd alltid etylenglykolbaserat frostskyddsmedel innehållande korrosionsskyddsmedel speciellt avsedd för förbränningsmotorer av aluminium.

Avgassystem

Kontroll av avgassystem

Ljuddämparens slutrör bör vara centrerat med utloppshålet i bottenplåten. Avgassystemet måste vara fritt från rost och läckor. Se till att alla delar är säkert monterade.

Kontrollera fästfjädrarnas och värmesköldarnas skick och byt ut vid behov.

Avgassystemet är utformat för minskat buller och förbättring av motorns totala prestanda. Modifiering kan vara ett brott mot lokala lagar.

OBS

Om någon del av avgassystemet avlägsnas, modifieras eller skadas kan det resultera i motorskador.

Tändstift

Inspektion eller byte av tändstift kan utföras av en auktoriserad BRP-återförsäljare, en verkstad eller en person som du själv väljer. Inspektion eller byte av tändstiften kräver djupgående tekniska kunskaper. Trots att det inte är obligatoriskt rekommenderas att inspektion eller byte av tändstift utförs av en auktoriserad BRP-snöskoteråterförsäljare.

Bromsvätska

Rekommenderad bromsvätska

Rekommenderad bromsvätska
XPS DOT 4-bromsvätska
Alternativ, eller om ovanstående inte finns
DOT 4-bromsvätska

Använd endast DOT 4-bromsvätska ur en försluten behållare. En öppen behållare kan vara förorenad eller upptagit fukt från luften.

VARNING

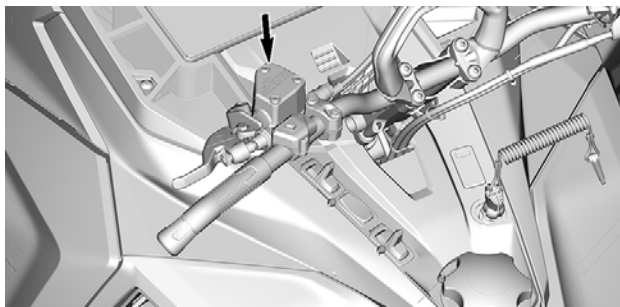
Använd endast DOT 4-bromsvätska ur en försluten behållare. Undvik allvarliga skador på bromssystemet genom att inte använda andra bromsvätskor än den rekommenderade. Blanda inte heller olika vätskor för påfyllning.

Kontrollera bromsoljenivån – modell med aluminiumbehållare

OBS

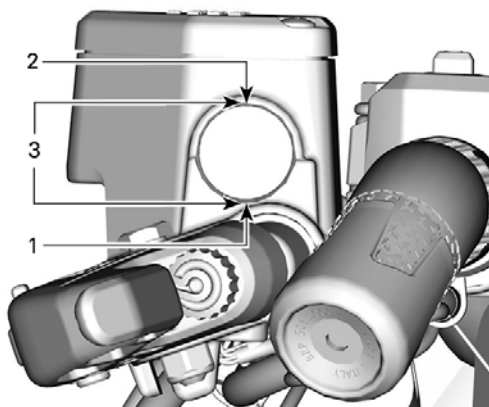
Fordonet måste stå på jämnt underlag innan vätskenivåerna kontrolleras.

1. Placera styret för körning rakt fram, för att se till att behållaren inte lutar.
2. Kontrollera att bromsvätskan i behållaren ligger på rätt nivå.



TYPISK

Bromsvätska måste alltid vara över MIN.-raden när bromsspaken dras åt.



TYPISK

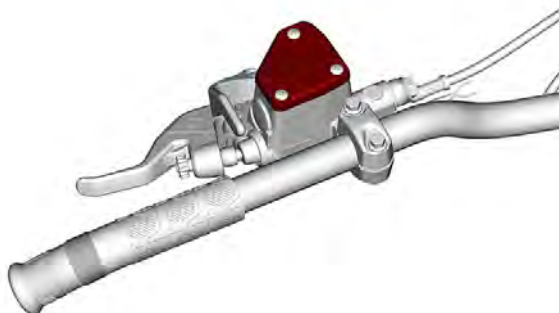
1. Minimal
2. Maximal
3. Gränsvärden

Påfyllning av bromsvätska

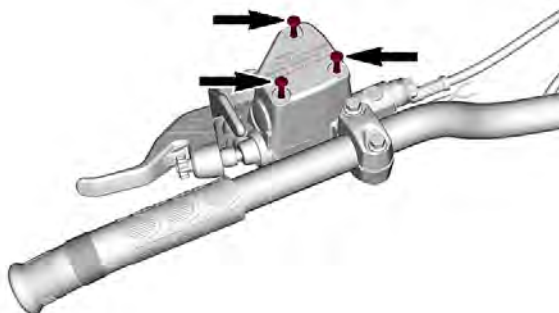
OBS

Fordonet måste stå på jämnt underlag innan vätskenivåerna kontrolleras.

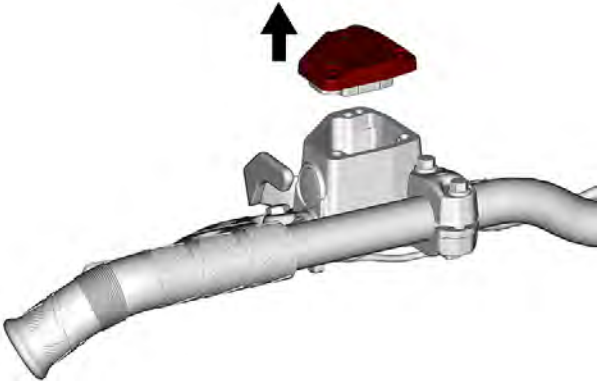
1. Rengör området runt behållarens lock.



2. Ta bort skruvarna som fäster behållarens lock.



3. Ta bort behållarens lock.



4. Fyll på vätska vid behov. Fyll inte på för mycket. Använd enbart den rekommenderade bromsvätskan.

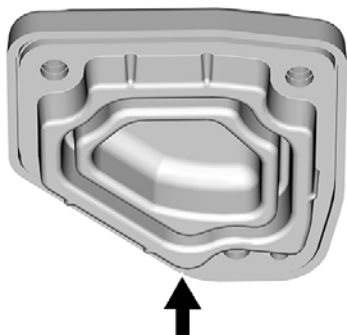
⚠ OBS

Undvik att få bromsvätska på hud eller i ögonen. Vid kontakt med huden, tvätta huden nogga. I händelse av kontakt med ögonen, skölj omgående med rikliga mängder vatten under minst 10 minuter och kontakta därefter omedelbart en läkare.

OBS

- Bromsvätska kan skada målade ytor, gummi och plastdelar
- Skydda dessa närliggande delar med en trasa när du serverar bromssystemet
- Skölj nogga vid eventuellt spill.

5. Se till att membranet trycks in i behållarens lock innan du installerar locket på behållaren.



6. Sätt tillbaka behållarens lock och skruvar. Dra åt enligt specifikation.

Åtdragningsmoment	
Skrugar för behållarens lock	$0,7 \pm 0,1$ Nm (6 ± 1 lbf-in)

Kedjehusolja

Rekommenderad kedjehusolja

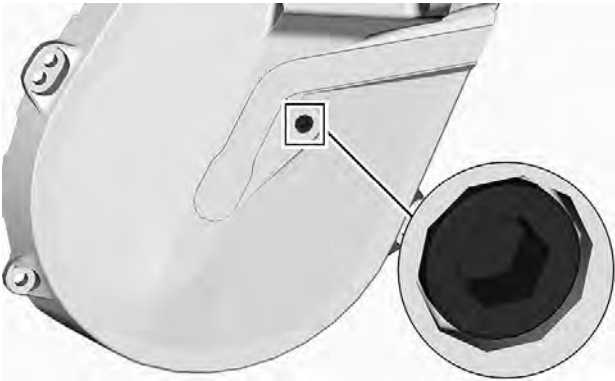
Rekommenderad kedjehusolja
Syntetisk XPS-kedjehusolja
Alternativ, eller om ovanstående inte finns
75W140-växellådsolja som uppfyller specifikationen API GL-5.

OBS

Om den rekommenderade XPS-växellådsolja inte finns tillgänglig, använd en 75W140 växellådsolja som uppfyller kraven i API GL-5-specifikationen. Snöskoterns kedjehus har utvecklats och testats med XPS™ syntetisk kedjehusolja. BRP rekommenderar uttryckligen att BRP XPS syntetisk kedjehusolja alltid används. Skador som uppstår på grund av användning av olja som inte lämpar sig för kedjehuset täcks inte av BRP:s begränsade garanti.

Kontrollera kedjehusoljenivån

När fordonet står på en plan yta, kontrollera oljenivån genom att dra ut oljenivåpluggen.

**OLJENIVÅPLUGG**

Oljenivån måste nå upp till det gängade hålet.

Om nivån är korrekt, återmontera kontrollpluggen och dra åt den med specificerat moment.

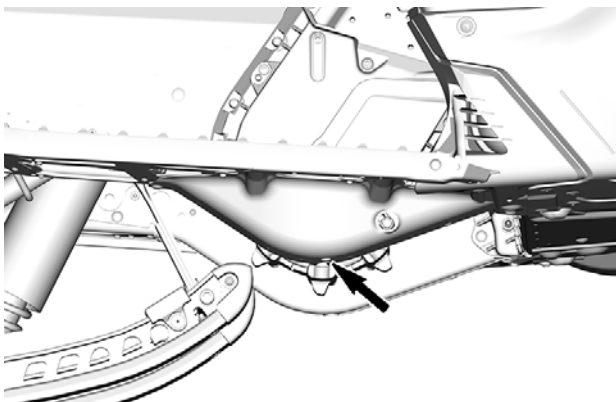
Åtdragningsmoment	
Kontrollplugg	6 ± 1 Nm (53 ± 9 lbf-in)

Om påfyllning behövs, se avsnittet *Procedur för påfyllning av kedjehusolja*.

Byta kedjehusets olja

Tömma kedjehusets olja

1. Placera fordonet på jämnt underlag.
2. Placera ett dräneringsfat under kedjehusets dräneringsplugg.
3. Ta bort tanklocket.
4. Ta bort dräneringspluggen undertill på kedjehuset.



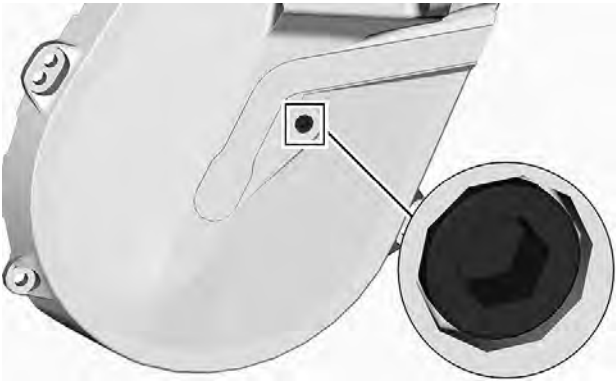
TYPISK

5. Vänta tills all olja tömts ur kedjehuset.
6. Montera dräneringspluggen och dra åt den till specificerat moment.

Åtdragningsmoment	
Kedjehusets dräneringsplugg	6 ± 1 Nm (53 ± 9 lbf-in)

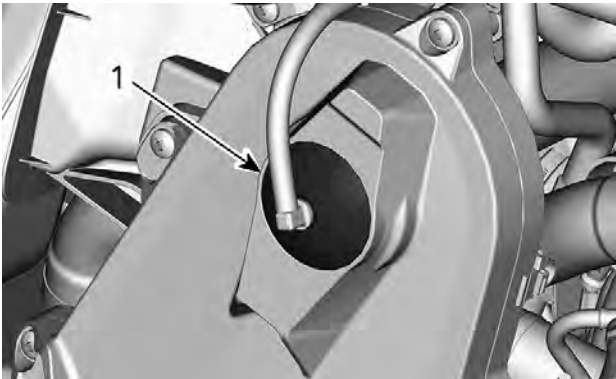
Fylla kedjehuset

1. Öppna höger sidopanel. Se *Utrustning*.
2. Avlägsna oljenivåpluggen.



OLJENIVÅPLUGG

3. Ta bort påfyllningslocket.



TYPBILD - KEDJEHUSETS TOPP

1. Påfyllningslock

4. Häll rekommenderad olja i påfyllningshålet tills olja tränger ut genom kontrollpluggens hål.
5. Sätt tillbaka oljenivåpluggen och dra åt till specificerat moment.

Åtdragningsmoment	
Kontrollplugg	$6 \pm 1 \text{ Nm}$ ($53 \pm 9 \text{ lbf-in}$)

Sätt tillbaka påfyllningslocket.

Drivkedja

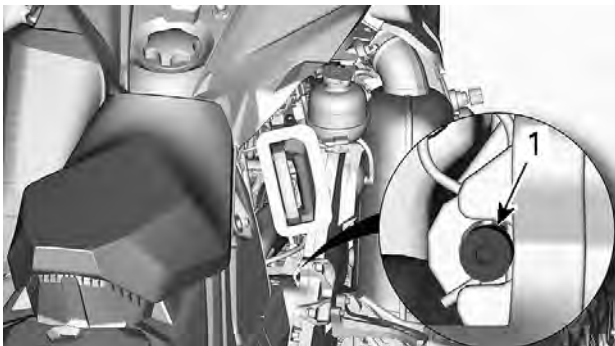
Åtkomst till kedjehuset

Öppna den högra sidopanelen, se *Utrustning*.

Drivkedjejustering

Använd insexändan av sekundärvariatorns utvidgare och vrid **FÖRSIKTIGT** sträckaren medurs för att eliminera spel.

OBS: Säkerställ att spelet har eliminerats helt genom att försöka vrida sekundärvariatorn fram och tillbaka.



TYPBILD

Tvinga inte in sträckaren.

OBS:

Ta inte bort saxsprinten.

OBS

Att spänna drivkedjan för mycket kan ge allvarliga skador på kedjehusets komponenter.

Drivrem

Undersökning av drivrem

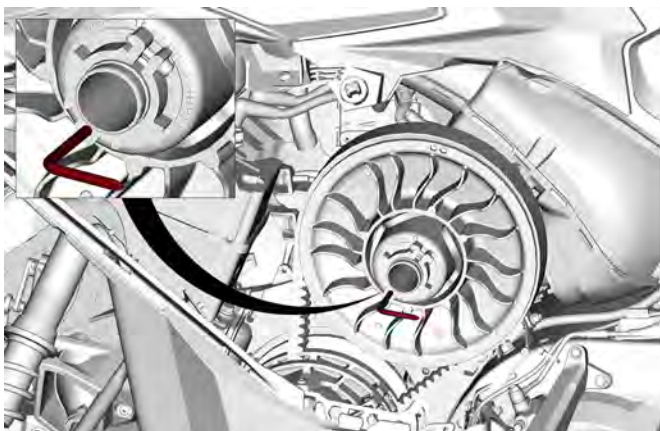
Ta bort drivremsskyddet. Se proceduren i *Utrustning*.

Kontrollera att remmen inte har sprickor, revor eller onormalt slitage (ojämnt slitage, slitage enbart på en sida, saknade kuggar, sprucken textil). Om onormalt slitage fastställs, beror detta troligen på felaktig variatorjustering, överdrivna varvtal med fruset band, snabbstarter utan varmkörning, taggig eller rostig skiva, olja på remmen eller förvriden reservrem. Kontakta verkstad.

Utbyte av drivremmen

Avlägsnande av drivremmen

1. Ta bort nödstopplinans hatt från motorns stoppbrytare.
2. Ta bort sidopanelen på vänster sida.
3. Ta bort drivremsskyddet. Se *Avlägsnande av drivremsskyddet*.
4. För in sekundärvariatorns utvidgare i det gängade hålet på justeringsnavet som visat.



TYPISK – VARIATORUTVIDGARE INSTALLERAD PÅ JUSTERINGSNAVET

5. Öppna sekundärvariatorn genom att skruva in verktyget.
6. Ta bort drivremmen genom att dra den över kanten på sekundärvariatorn och därefter över primärvariatorn.

Montering av drivrem

Sekundärvariatorn måste utvidgas. Se *Avlägsnande av drivremmen*.

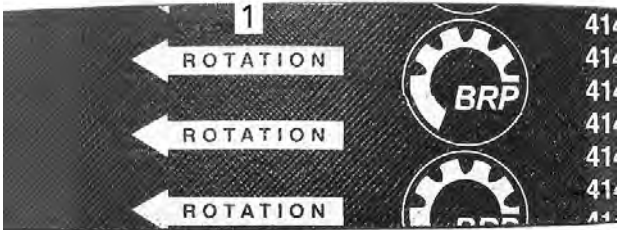
1. Dra remmen över primärvariatorn och därefter över sekundärvariatorn.

OBS

Tvinga inte remmen på plats och använd inte verktyg för att tvinga den på plats. Detta kan skada korden i remmen.

OBS:

Drivremmen håller längst om remmen monteras med pilarna i rotationsriktningen.



1. Ska peka i rotationsriktningen

2. Skruva loss och ta bort sekundärvariatorns utvidgare från skivan.
3. Roter sekundärvariatorn flera varv så att remmen sätter sig mellan skivorna.
4. Om en ny rem har monterats ska den justeras till korrekt höjd. Se *Justera drivremmens höjd*.
5. Montera drivremsskyddet.
6. Stäng sidopanelen.

Justera drivremmens höjd

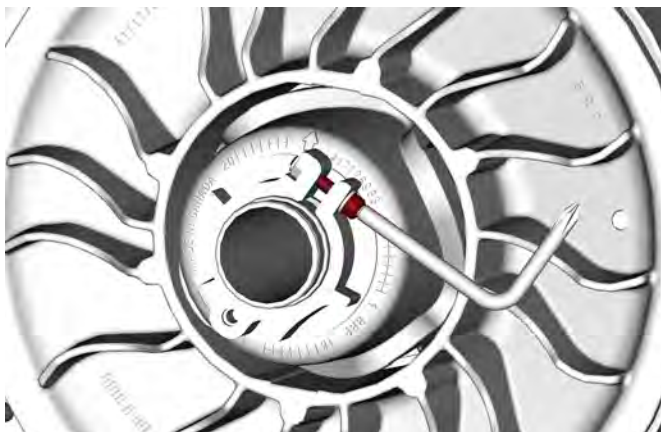
Ta bort nödstopplinans hatt från motorns stoppbrytare.

Ta bort sidopanelen på vänster sida.

Ta bort drivremsskyddet.

Drivremmens höjd måste kontrolleras varje gång en ny drivrem monteras och vid kontrollen före körning.

1. Lossa spännbulten.



2. Använd justeringsverktyget för fjädring i verktygssatsen och vrid justeringsringen 1/4 varv åt gången. Vrid sedan sekundärvariatorn så att remmen sätter sig mellan variatorskivorna.



OBS:

Justeringsringen är vänstergängad.

Upprepa steg 4 tills drivremmens utvändiga yta är i jämnhöjd med kanten på sekundärvariatorn.

**600 EFI - PRELIMINÄR INSTÄLLNING**

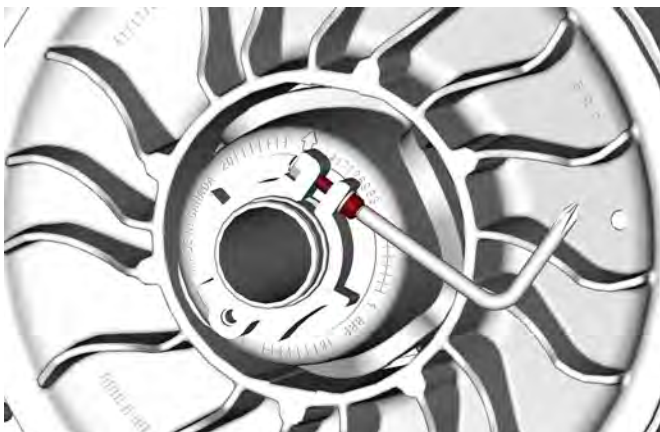
1. Drivremmens utvändiga yta är i jämnhöjd med kanten på sekundärvariatorn.

OBS:

Att vrida ringen moturs sänker drivremmen i variatorn. Att vrida ringen medurs höjer drivremmen i variatorn.

3. Dra åt justeringsringens klämskruv.

ÅTDRAGNINGSMOMENT	
Spännbult	5,5 ± 0,5 Nm (49 ± 4 lbf-in)



4. Montera remskydd, se *Montera drivremsskydd*.
5. Montera vänster sidopanel.
6. Starta motorn och kontrollera om fordonet kryper.
7. Om fordonet inte kryper är justeringen klar.
8. Om fordonet kryper, kontrollera drivremmens böjning.

Aktivering av backning

Backningen aktiveras eventuellt inte eller kan vara svårare att aktivera om remmen placerats för högt i sekundärvariatorn. Om backningen inte fungerar normalt, kontrollera att drivremmen är korrekt justerad.

Sänk drivremmen i sekundärvariatorn vid behov.

Drivband

Bandets skick

VARNING

Ta bort nödstoppelinans hatt från motorns stoppbrytare innan underhåll eller inställningar utförs, om inget annat anges. Fordonet måste vara parkerat på ett säkert ställe, borta från spåret.

Ta bort nödstoppelinans hatt från motorns stoppbrytare.

Lyft snöskoterns bakparti och stöd det med ett brett mekaniskt snöskoterstöd med bakre avvisarpanel. Vrid bandet för hand, med motorn

frånkopplad, och undersök tillståndet. Om du märker slitage eller reor, exponerade drivbandfibrer eller om kuggar eller spår saknas eller är defekta, kontakta en auktoriserad BRP-skoteråterförsäljare.

Bandets spänning och inställning

OBS:

Bandets spänning och inställning är beroende av varandra. Justera inte den ena utan den andra.

VARNING

För att förhindra allvarliga skador hos personer nära snöskotern:

- Stå **ALDRIG** bakom eller nära ett band som är igång.
- Använd alltid ett brett snöskoterstöd med bakre avvisarpanel om bandet måste roteras.
- Kör motorn bara med lägsta möjliga hastighet, när bandet är lyft från marken.

Centrifugalkraften kan förorsaka att grus, förstörda eller lösa dubbar, avslitna delar av bandet, eller hela det tunga bandet kastas våldsamt bakåt ut ur tunneln med oerhörd kraft, vilket eventuellt kan resultera i förlust av ett ben eller annan allvarlig personskada.

Bekräfta bandets spänning

OBS:


Kör snöskotern i snö i cirka 15 till 20 minuter före justering av bandets spänning.

1. Ta bort hatten för nödstoppsslinan från motorns stoppreglage.
2. Lyft fordonets baksida och stöd det ifrån marken.

OBS

Använd korrekt lyftteknik, använd särskilt kraften i benen. Försök inte lyfta fordonets bakparti om det känns för tungt.

3. Låt fjädningen sträckas ut helt.
4. Förbered tensiometern.

Serviceverktyg	
Tensiometer (P/N 414348200)	

1. Ställ in den nedre O-ringen enligt *Nedböjning av drivbandet* från tillämpligt fordon i tabellen *Tekniska specifikationer*.



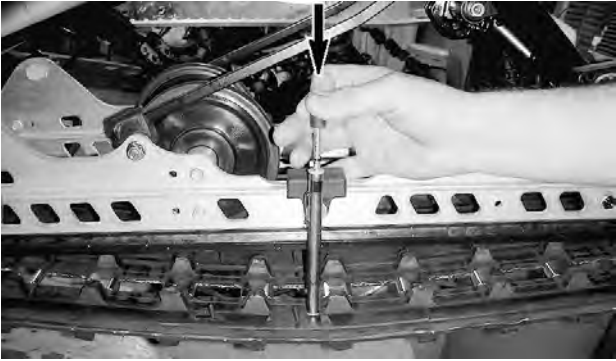
1. Nedre O-ring

2. Ställ in den övre O-ringen på 0 kg/0 lbf.

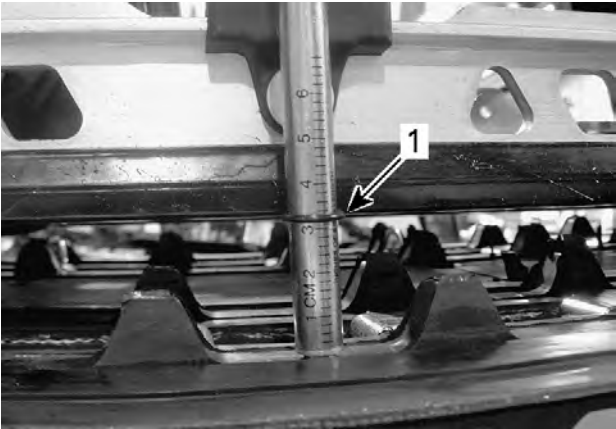


1. Övre O-ring

5. Placera tensiometern på bandet, halvvägs mellan de främre och bakre boggiehjulen.
6. Tryck tensiometern nedåt tills den nedre O-ringen (tidigare inställd nedböjning) är i linje med glidskenans nederkant.



TYPBILD



TYPBILD

1. O-ringen för nedböjning i linje med glidskenan

7. Avläs den registrerade belastningen på tensiometerns övre O-ring.



TYPBILD - LASTAVLÄSNING

1. Övre O-ring
8. Lastavläsningen måste ske enligt nedböjning av drivbandet i *Tekniska specifikationer*.
9. Om den uppmätta belastningen inte stämmer med specifikationen, justera bandspänningen. Se *Justering av bandets spänning*.

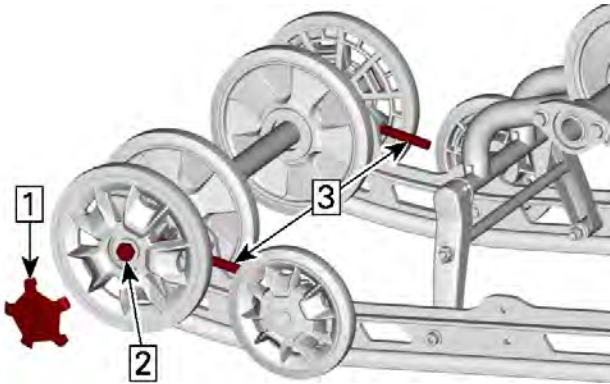
Justera bandets spänning – EasyRide-F-fjädring

1. Ta bort nödstopplinans hatt från motorns stoppbrytare.
2. Lyft fordonets baksida och stöd det ifrån marken.



Använd korrekt lyftteknik, använd särskilt kraften i benen. Försök inte lyfta fordonets bakparti om det känns för tungt.

3. Låt fjädringen sträckas ut helt.
4. Ta bort de bakre navkapslarna.
5. Lossa fästskruvarna för de bakre boggiehjulen.
6. Dra åt eller lossa båda justeringskruvarna för att öka respektive minska bandets spänning.

**EASYRIDE-F**

1. Ta bort kapseln
2. Lossa mellanhjulets skruv
3. Lossa eller dra åt justeringskruvar
7. Om korrekt spänning inte kan uppnås, kontakta en auktoriserad BRP-snöskoteråterförsäljare.
8. Dra åt boggiehjulens fästskruvar enligt specifikation.

ÅTDRAGNINGSMOMENT	
Boggiehjulskruv	48 ± 6 Nm (35 ± 4 lbf-ft)

9. Kontrollera bandinställningen som beskrivs nedan.

Rikta in bandet**⚠ VARNING**

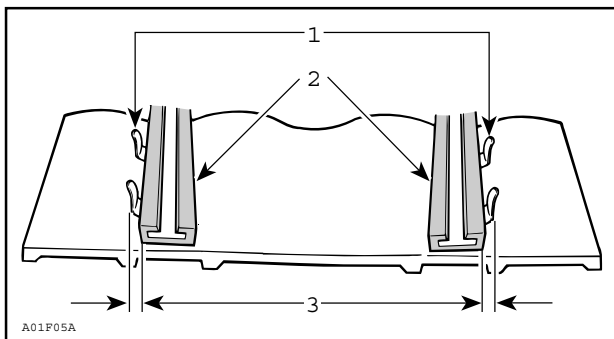
Före kontroll av bandinställningen, se till att bandet är fritt från alla partiklar som kan slungas ut när bandet roterar. Håll händer, verktyg, fötter och kläder bort från bandet. Lyft alltid upp snöskotern på ett stativ med bred bas med en bakre avledningspanel. Se till att ingen står i närheten av snöskotern, särskilt på bandets baksida. Roter aldrig bandet i hög hastighet. Centrifugalkraften kan orsaka att skräp, skadade eller lösa dubbar, trasiga bandbitar eller ett helt avskuret band våldsamt kastas bakåt ur tunneln med enorm kraft.

1. Lyft fordonets baksida och stöd det ifrån marken.

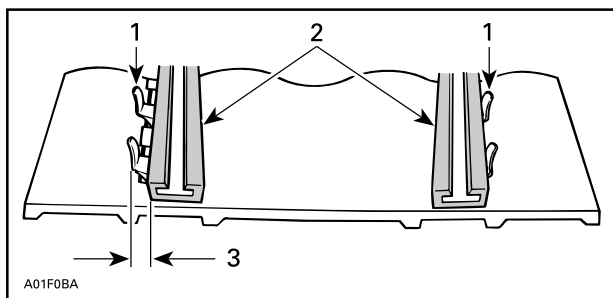


Använd lämpliga lyfttekniker – särskilt genom att använda benkraft. Försök inte att lyfta bak på fordonet om det är mer än du klarar av.

2. Starta motorn och accelerera något så att bandet långsamt roterar. Detta måste göras under en kort tid (15 till 20 sekunder).
3. Kontrollera att bandet är väl centrerat – lika avstånd på båda sidor mellan kanterna på bandstyrningarna och glidskenorna.



1. Styrningar
 2. Glidskenor
 3. Lika avstånd
4. För att rätta till bandinställningen:



1. Styrningar
2. Glidskenor
3. Dra åt på denna sida

1. Stanna motorn.
2. Ta bort hatten för nödstoppslinan från motorns stoppreglage.

⚠ VARNING

Ta bort hatten för nödstoppslinan från motorns stoppreglage innan underhåll eller justering utförs, om inte annat specificeras. Fordonet måste vara parkerat på en säker plats, borta från spåret.

3. Lossa på den bakre axelmuttern.
4. Dra åt justeringsskruven på den sida där glidskenan är längst bort från bandets införingsstyrningar.
5. Dra åt den bakre axelmuttern.

⚠ VARNING

Dra åt hjulets fästbult ordentligt, annars kan hjulet lossna och orsaka att bandet "låser" sig.

6. Starta motorn igen och rotera bandet långsamt för att åter kontrollera bandinställningen.
7. Dra åt den bakre axelmuttern till det specificerade vridmomentet.

Åtdragningsmoment

Bakaxelskruv

48 ± 6 Nm (35 ± 4 lbf-ft)

8. Placera snöskotern på marken igen.

Fjädring

Bakfjädringens skick

Undersök alla fjädringskomponenter optiskt inklusive glidskenor, fjädrar, hjul etc.

OBS:

Vid normal körning fungerar snön som smörjmedel och kylmedel för glidskenorna. Hård körning på is eller sandad snö medför stark värmeutveckling och förorsakar förtida slitage av glidskenorna.

Fjädringens stopprems skick

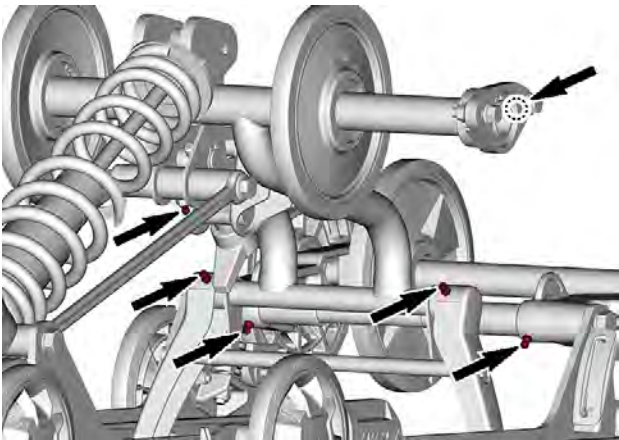
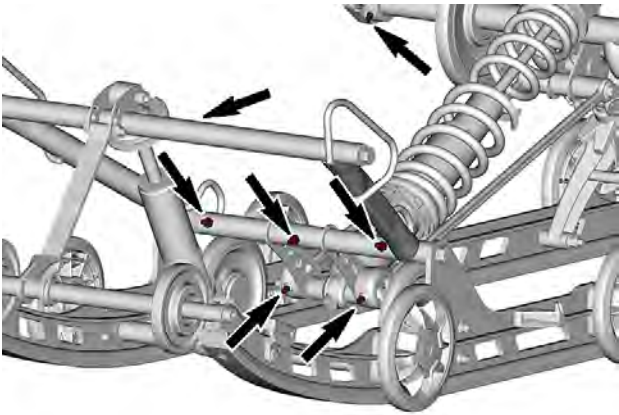
Undersök stoppremmarna avseende slitage och sprickor, och bulten och muttern avseende åtdragning. Undersök hålen avseende deformation om bulten är lös. Byt vid behov. Dra åt muttern till specificerat moment.

Åtdragningsmoment	
Stoppremsmutter	$7 \pm 1 \text{ Nm}$ ($62 \pm 9 \text{ lbf-in}$)

Smörjning av fjädringen – EasyRide

Smörj följande ledbultar i fjädringen vid smörjniplarna. Se *Underhållsschema* för underhållsintervall.

Upphängningsfett
XPS-syntetiskt fjädringsfett



Styrningens och framfjädringens skick

Gör en visuell inspektion av styrningen och framfjädringen avseende komponenternas ordentliga fastsättning (styrarmar, kontrollarmar och länkar, parallellstagar, kullleder, skidbultar, skidben etc.). Vid behov, kontakta en auktoriserad BRP-snöskoteråterförsäljare.

Skidor

Skidors och styrskenors slitage och skick

Kontrollera skidornas och styrstålels skick. Om de är utnötta, kontakta en auktoriserad BRP-snöskoteråterförsäljare.

! VARNING

Starkt slitna skidor och styrstål påverkar starkt snöskoterns manövrering.

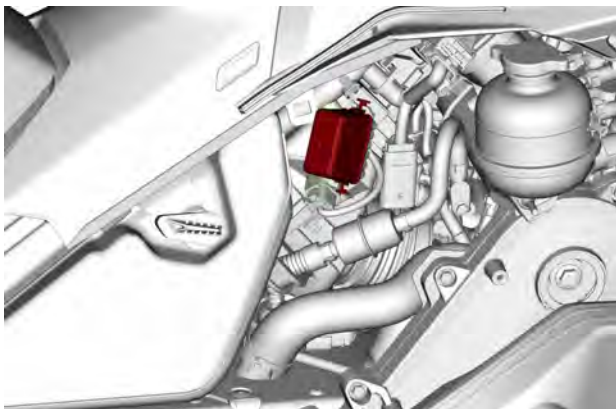
Säkringar

Åtkomst till säkringsblocket

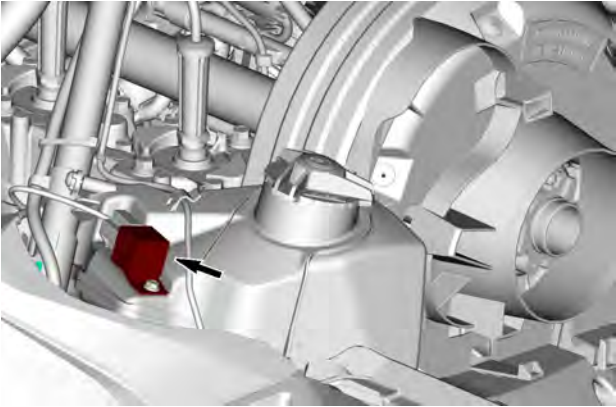
Öppna den högra sidopanelen, se *Kaross och säte*.

Säkringarnas placering

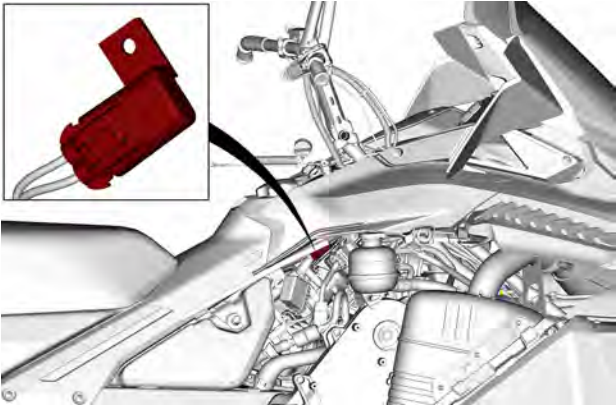
600 EFI-motor



SÄKRINGSBOX



KYLFLÄKTSRELÄ



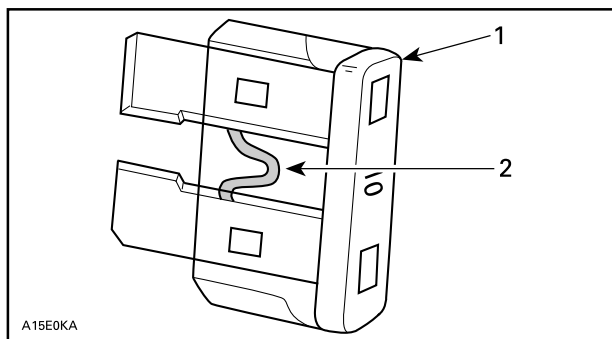
KYLFLÄKTSSÄKRING

Se de *tekniska specifikationerna* för amperetal och konfiguration för säkringar.

Inspektion av säkringar

Kontrollera säkringen och byt ut vid behov.

Lossa säkringen från hållaren genom att dra ut säkringen. Kontrollera om säkringen har smält.



A15E0KA

1. Säkring
2. Kontrollera om säkringen smält

! VARNING

Använd inte en säkring med högre amperetal.

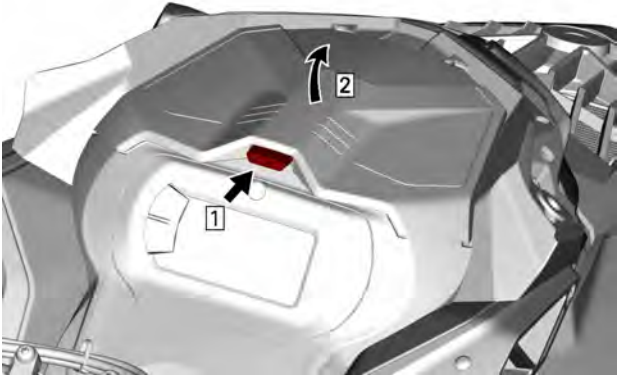
! VARNING

Om en säkring har gått måste problemets orsak fastställas och korrigeras innan du startar igen. Kontakta en auktoriserad BRP skoteråterförsäljare för service.

Strålkastare

Byte av strålkastarlampa

1. Ta bort vindrutan. Se *Borttagning av vindrutan* i underavsnittet *Kaross och säte*.
2. Öppna förvaringsutrymmet.

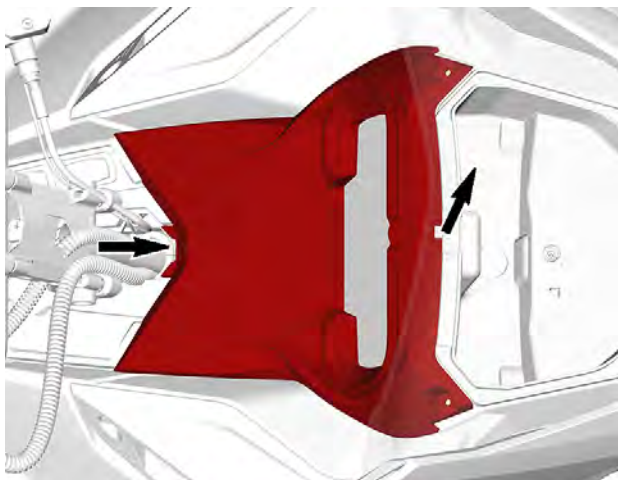


TYPBILD

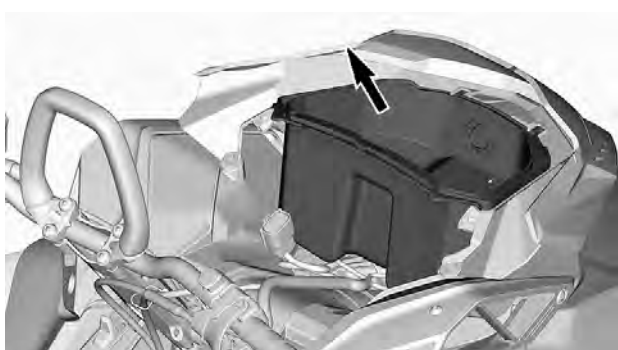
3. Ta bort mätarstödetets fästsruvar.



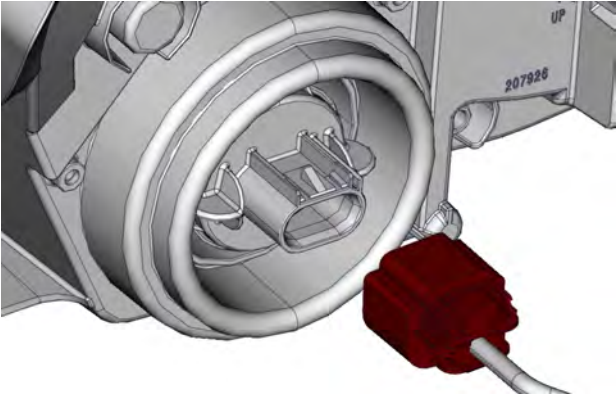
4. Lyft upp fronten på mätarstödet och skjut det sedan framåt för att ta bort det.



5. Sätt mätarstödet åt sidan.
6. Ta bort förvaringsutrymmet.



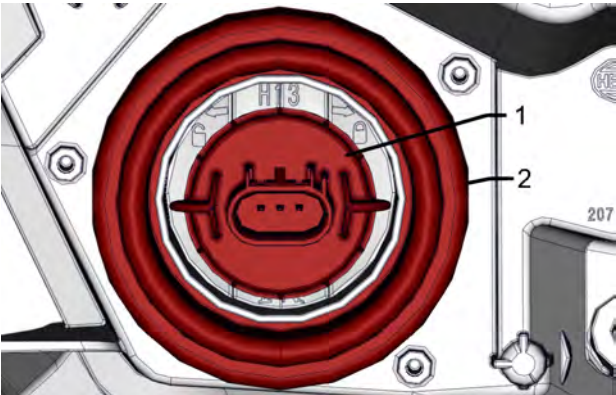
7. Koppla bort 12 V-uttagsanslutningarna innan du tar bort utrymmet.
8. Koppla bort glödlampans kontaktstycke.



9. Lossa lampan genom att vrida den moturs.
10. Dra ut lampan.

OBS:

Kontrollera att lampans tätning sitter kvar på plats.



1. Lampa
2. Lampans tätning

UNDERHÅLLSPROCEDURER

Installera den nya lampan i omvänd ordning jämfört med borttagningsproceduren.

OBS

Vidrör aldrig glaset på en halogenlampa med fingrarna, det försämrar hållbarheten. Om du har rört vid glaset, rengör det med isopropylalkohol som inte efterlämnar någon hinna på lampan.

Kontrollera strålkastarfunktionen.

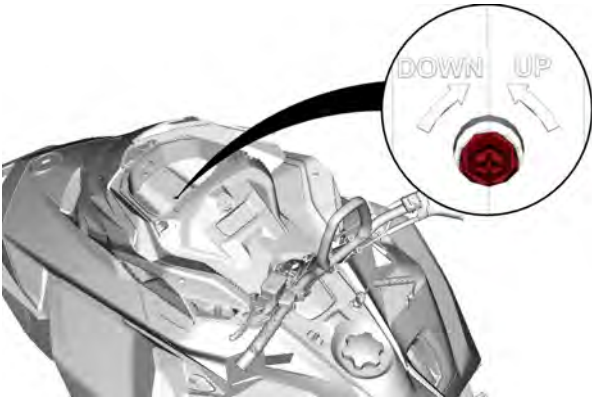
Justering av strålkastare

Öppna förvaringsutrymmet.



TYPBILD

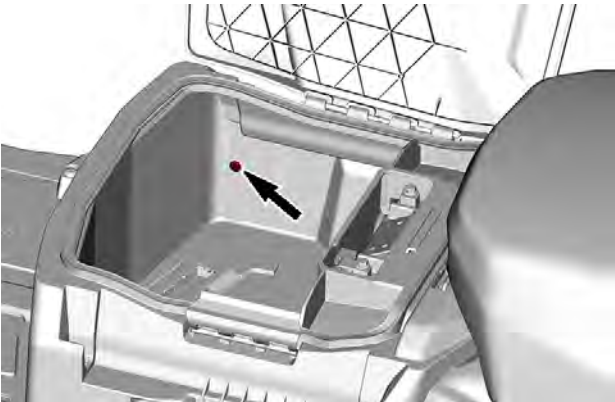
Vrid justeringskruven för att nå önskad strålkastarhöjd.



Batteri

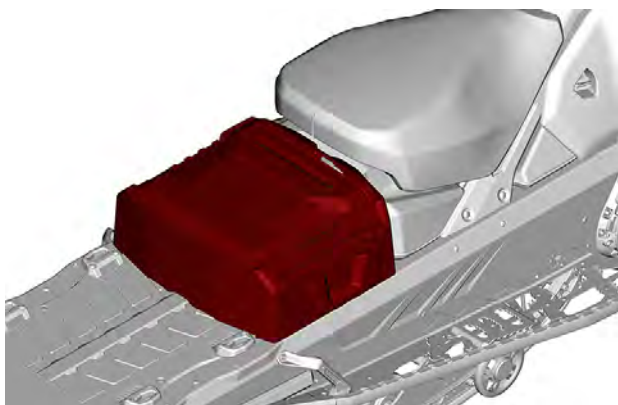
Ta ut batteriet

1. Ta bort passagerarsätet och ryggstödet, om sådana finns.
2. Öppna lastboxen, ta bort batteriluckan och alla monteringskruvar.



SKRUV PÅ VÄNSTER SIDA VISAS

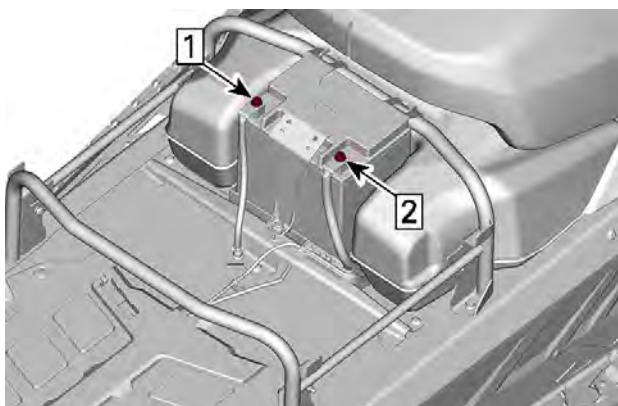
3. Ta bort förvaringsboxen.



4. Lossa först den negativa poolen och därefter den positiva.

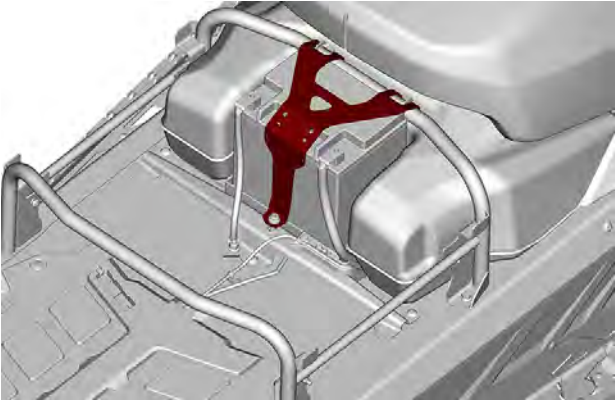
OBS

Den SVARTA (-) batterikabeln ska alltid kopplas bort först och anslutas sist.



1. Koppla bort minuspolen
2. Koppla bort pluspolen

5. Ta bort batterihållaren.



6. Ta bort batteriet.



Sätt i batteriet

Monteringen görs i omvänd ordning jämfört med demonteringen. Tänk dock på följande detaljer.

ÅTDRAGNINGSMOMENT	
Batteripoler (plus och minus)	10 ± 2 Nm (89 ± 18 lbf-in)
Batterihållare	5 ± 0,5 Nm (44 ± 4 lbf-in)
Batterikåpens fästskruvar	5 ± 0,5 Nm (44 ± 4 lbf-in)

FORDONSVÅRD

Efter körning

Avlägsna snö och is från bakfjädringen, bandet, framfjädringen, styrningsanordningen och skidorna.

VARNING

Se till att D.E.S.S.-nyckeln från D.E.S.S.-stolpen innan du står framför fordonet, eller rör dig i närheten av bandet eller bakfjädringens komponenter.

Täck alltid över snöskotern när den lämnas utomhus över natten eller inte används under längre tid. Detta skyddar mot frost, snö och nedsmutsning.

Rengöring och skydd av fordonet

Tvätta snöskotern med vatten blandat med ett mildt rengöringsmedel.

Använd endast mikrofibertrasor eller motsvarande.

OBS

Använd aldrig högtryckstvätt för att rengöra fordonet. Använd endast lågt tryck, som en trädgårdsslang.

Ej kompatibla rengöringsprodukter

Materialtyp	Ej kompatibla rengöringsprodukter
All plast, vinyl, lackerat stål och aluminium	BROMS- OCH DELRENGÖRINGSMEDEL ELLER NÅGON ANNAN PETROLEUMBASERAD RENGÖRINGSPRODUKT

Kompatibla rengöringsprodukter

Materialtyp	Rengöringsprodukt
All plast, vinyl, lackerat stål och aluminium.	Tvål med vatten för fordon XPS sprayrengöringsmedel och putsmedel XPS allrengöringsmedel

För ytterligare information om produkterna, besök XPS webbplats på www.xpslubricants.com

FÖRVARING

Under sommaren eller när snöskotern inte används på mer än tre månader är det nödvändigt med korrekta förvaringsrutiner.

Förvaring
Rengör fordonet
Tillsätt bränslestabilisator till bränslet enligt produkttillverkarens rekommendationer Kör motorn efter att ha tillsatt produkten till bränslet
Smörj motorn. Se <i>Procedur för förvaring av motor</i> i detta avsnitt
Smörj bromshandtagets ledbult
Smörj bakfjädringen
Ladda batteriet varje månad för att hålla det fulladdat under förvaringsperioden (om utrustad)
Täpp till ljuddämparens utlopp med trasor
Lyft fordonets bakparti tills bandet går fritt från marken. Se till att bandets spänning bibehålls

OBS

Använd en ordentlig lyftanordning eller be någon om hjälp vid lyftningen. Om ingen lyftanordning används, använd korrekt lyftteknik och speciellt kraften i benen. Försök inte lyfta fordonets bakparti om det känns för tungt.

OBS

Snöskotern måste förvaras på ett svalt och torrt ställe och täckas över med en ogenomskinlig men inte lufttät presenning. Detta förhindrar att solstrålar och smuts angriper plastkomponenter och fordonets finish.

OBS

Bränslestabilisator ska tillsättas före smörjning av motorn för att förhindra förlust av bränslets kemiska egenskaper och för att skydda bränslesystemet mot lackavlagringar.

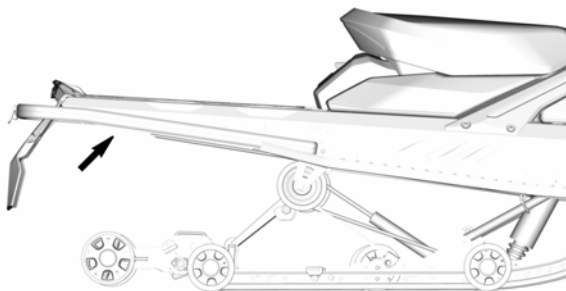
Motorns förvaringsprocedur

Motorn måste smörjas ordentligt för att skydda de inre delarna under förvaring.

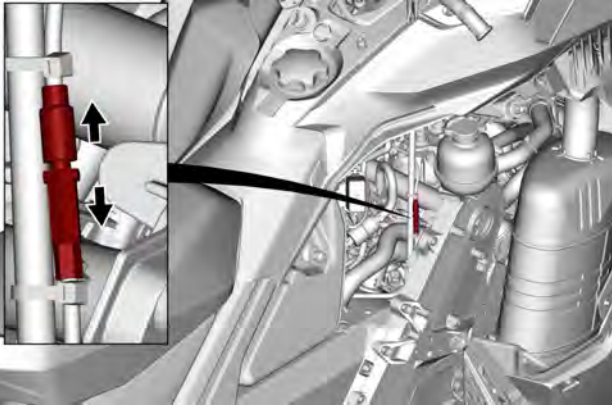
600 EFI-motor

1. Placera snöskotern i ett väl ventilerat utrymme.
2. Öppna höger sidopanel. Se *Reglage, instrument och komponenter*.
3. Håll bränslestabilisator i bränsletanken. Följ tillverkarens rekommendationer.
4. Starta motorn och låt den gå på tomgång tills den bakre värmeväxlaren blir varm

Den bakre värmeväxlaren kan nås under den bakre delen av chassit.



5. Dra i oljepumpsvejern – vid justeringen – tills avgaserna blir en mörkare rök.



6. Avlägsna tändstiften och spreja förvaringsolja i varje cylinder, i 5 sekunder.
7. För hand, snurra primärvariatorn tre hela varv för att sprida ut och täcka cylinderväggarna med förvaringsoljan.
8. Montera tillbaka tändstiften och dra åt enligt specifikation.

Åtdragningsmoment	
Tändstift	$28 \pm 2 \text{ Nm}$ ($21 \pm 1 \text{ lbf-ft}$)

PREPARERING INFÖR KÖRSÄSONG

Ordentlig preparering av fordonet behövs när det inte har använts på mer än tre månader.

Se *underhållsschemat* och utför punkterna med titeln *VARJE ÅR INFÖR SÄSONG*.

Besök en auktoriserad BRP-snöskoteråterförsäljare för mer information.

DOKUMENTATION AV UNDERHÅLL

Skicka kopia av dokumentation av underhåll till BRP om det behövs.

Förleverans-	
Serienum mer: _____	Underskrift/ Tryck:
Kör sträcka / km: _____	
Timmar: _____	
Datum: _____	
Återförsäl jarnr.: _____	
Anteck ningar: _____ _____	

Se fordonets förleveransbulletin för detaljerade Installationsinstruktioner	

Första inspektion

Körsträcka / km:	_____	Underskrift/ Tryck:
Timmar:	_____	
Datum:	_____	
Återförsäljnings järnr.:	_____	
Anteckningar:	_____	
_____	_____	
För underhållsschema se avsnittet Underhållsinformation i den här instruktionsboken		

Service

Körsträcka / km:	_____	Underskrift/ Tryck:
Timmar:	_____	
Datum:	_____	
Återförsäljnings järnr.:	_____	
Anteckningar:	_____	
_____	_____	
För underhållsschema se avsnittet Underhållsinformation i den här instruktionsboken		

Service	
Körsträcka / km: _____ Timmar: _____ Datum: _____ Återförsäljningsjárn.: _____ Anteckningar: _____ _____ _____	Underskrift/ Tryck:
För underhållsschema se avsnittet Underhållsinformation i den här instruktionsboken	

Service	
Körsträcka / km: _____ Timmar: _____ Datum: _____ Återförsäljningsjárn.: _____ Anteckningar: _____ _____ _____	Underskrift/ Tryck:
För underhållsschema se avsnittet Underhållsinformation i den här instruktionsboken	

Service	
Körsträcka / km:	Underskrift/ Tryck:
Timmar:	
Datum:	
Återförsäljningsjærnr.:	
Anteckningar:	
För underhållsschema se avsnittet Underhållsinformation i den här instruktionsboken	

Service	
Körsträcka / km:	Underskrift/ Tryck:
Timmar:	
Datum:	
Återförsäljningsjærnr.:	
Anteckningar:	
För underhållsschema se avsnittet Underhållsinformation i den här instruktionsboken	

Service	
Körsträcka / km: _____ Timmar: _____ Datum: _____ Återförsäljningsjarnr.: _____ Anteckningar: _____ _____ _____	Underskrift/ Tryck:
För underhållsschema se avsnittet Underhållsinformation i den här instruktionsboken	

Service	
Körsträcka / km: _____ Timmar: _____ Datum: _____ Återförsäljningsjarnr.: _____ Anteckningar: _____ _____ _____	Underskrift/ Tryck:
För underhållsschema se avsnittet Underhållsinformation i den här instruktionsboken	

Service	
Körsträcka / km:	Underskrift/ Tryck:
Timmar:	
Datum:	
Återförsäljarnr.:	
Anteckningar:	
För underhållsschema se avsnittet Underhållsinformation i den här instruktionsboken	

Service	
Körsträcka / km:	Underskrift/ Tryck:
Timmar:	
Datum:	
Återförsäljarnr.:	
Anteckningar:	
För underhållsschema se avsnittet Underhållsinformation i den här instruktionsboken	

Service	
Körsträcka / km: _____ Timmar: _____ Datum: _____ Återförsäljningsjarnr.: _____ Anteckningar: _____ _____ _____	Underskrift/ Tryck:
För underhållsschema se avsnittet Underhållsinformation i den här instruktionsboken	

Service	
Körsträcka / km: _____ Timmar: _____ Datum: _____ Återförsäljningsjarnr.: _____ Anteckningar: _____ _____ _____	Underskrift/ Tryck:
För underhållsschema se avsnittet Underhållsinformation i den här instruktionsboken	

Service	
Körsträcka / km:	Underskrift/ Tryck:
Timmar:	
Datum:	
Återförsäljarnr.:	
Anteckningar:	
För underhållsschema se avsnittet Underhållsinformation i den här instruktionsboken	

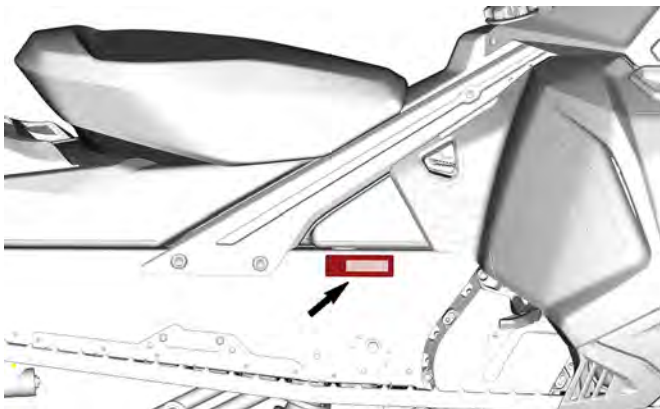
Service	
Körsträcka / km:	Underskrift/ Tryck:
Timmar:	
Datum:	
Återförsäljarnr.:	
Anteckningar:	
För underhållsschema se avsnittet Underhållsinformation i den här instruktionsboken	

TEKNISKA DATA

FORDONSDIDENTIFIKATION

Dekal för fordonsbeskrivning

Dekalen för fordonsbeskrivning finns placerad på högra sidan av tunneln.



FÖR EUROPEISKA MARKNADEN

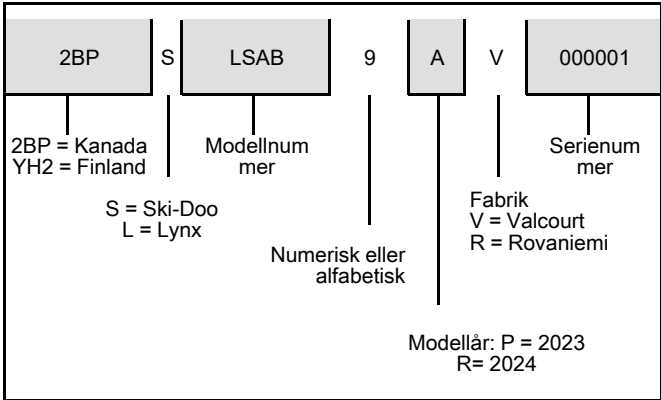
Identifikationsnummer

Snöskoterns huvudkomponenter (motor och chassi) identifieras via olika ID-nummer. Det kan ibland vara nödvändigt att ha dessa nummer till hands för garantiändamål eller för att spåra snöskotern i händelse av förlust. Den auktoriserade BRP skoteråterförsäljaren kräver dessa nummer för att korrekt slutföra garantianspråk. Vi rekommenderar att du skriver ned samtliga ID-nummer som finns på snöskotern och meddelar dem till ditt försäkringsbolag.

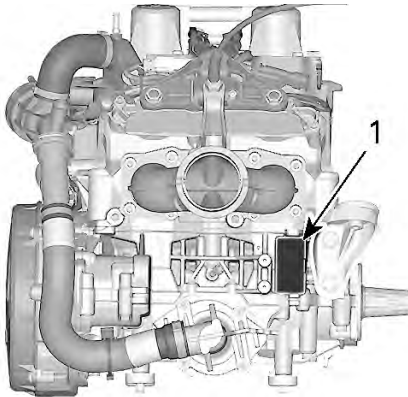
Fordonets ID-nummer (VIN)

VIN är noterat på dekalen med fordonsbeskrivningen. Se ovan. Det är också ingraverat på tunneln nära dekalen med fordonsbeskrivningen.

Modellnumret och modellåret är en del av den information som utgör VIN. Se illustrationen.



Plats för motorns identifieringsnummer

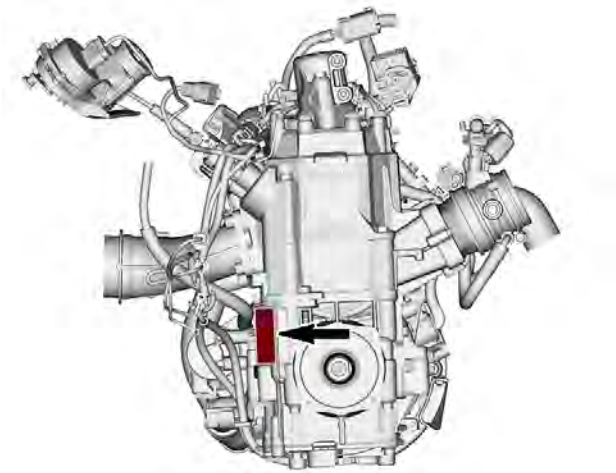


1. Identifieringsnummer för motorn

Förordning (EU) 2016/1628 som är tillämplig för mobila terrängfordon

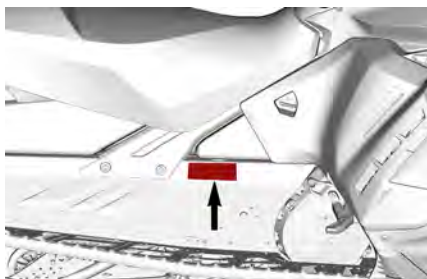
10559_SE	Rotax NRSC H CO2 g/kWh: #####
	# M#####
	Prod. datum: MM-ÅÅÅÅ
	Familjtyp: #####
	e13 SMB/P V-####

TYPBILD - NRMM-IDENTIFIERINGSDEKAL



TYPBILD

Beroende på din speciella fordonskonfiguration kan en ytterligare NRMM-identifieringsetikett installeras på tunneln, nära kedjehuset.



TYPBILD - PÅ HÖGER SIDA AV TUNNELN



Bombardier Recreational
Products Inc.



565 de la Montagne,
Valcourt, QC, Canada
J0E 2L0



BRP-Rotax GmbH Co. KG

Rotaxstrasse 1
Gunskirchen, A-4623
Austria



12135



Rotax

NRMM-IDENTIFIERING PÅ FORDONET

BULLER- OCH VIBRATIONSVÄRDEN

MODELL		600 EFI – 90 hk
BULLER- OCH VIBRATIONSVÄRDEN ¹		
Buller	Ljudeffektnivå (L _{WA})	101 dB (mätosäkerhet (K _{wa}) 3 dB)
	Ljudtryck (L _{pA})	83 dB (mätosäkerhet (K _{pA}) 3 dB)
Vibration	Hand-armsystemet	<2,5 m/s ²
	Hela kroppen vid sätet	<0,5 m/s ²

1: Buller- och vibrationsvärden mäts i enlighet med bilagorna A och B i ISMA 1-standarderna på snötäckt yta eller gräs, i neutral eller utan rem.

EU-FÖRSÄKRAN OM ÖVERENSSTÄMMELSE



BRP Europe Oy
PL 8000 Haapavesi /
Yhteystiedot Suomessa / Contact
+358 9 270 7700
E: info@brp.com
www.bep.com


EU-försäkran om överensstämmelse

Auktoriserad representant: BRP Europe N.V., Skaldenstraat 125, Gent, Belgien, 9042

Denna försäkran om överensstämmelse utfärdas på eget ansvar av tillverkaren.

Undertecknad, som representerar tillverkaren, deklarerar härmed att **snöskotrar** av årsmodell **2025** som är märkta med märket **CE** och ett 17-siffrigt chassinummer (VIN) som ser ut som följer: **YH2LxxxxSRxxxxx**, under det kommersiella namnet **Lynx**, uppfyller alla relevanta bestämmelser i följande direktiv och förordningar:

Mäskindirektivet 2006/42/EC med ändringar fram till och med Reg. 2019/1243/EU	ISO 12100:2010
icke-väggående mobila maskiner (Non-Road Mobile Machinery, NRMM) förordning (EU) 2016/1628 om gasformiga föroreningar	Kategori SMB, Gränsvärden för utsläpp i steg V
Direktiv om elektromagnetisk kompatibilitet (EMC) 2014/30/EU med ändringar till och med Reg. (EU) 2018/1139	CISPR 12:2007/A1:2009 & IEC 61000-6-1:2005 eller UN R10.04 eller senare version
Batteridirektiv 2006/66/EC med tillägg fram till och inklusive dir. (EU) 2018/849	EN 50342-7:2015
Direktiv 2014/53/EU om radioutrustning (RED) med ändringar till och med Reg. 2018/1139 (om det är utrustat med radioteknikens (RF) D.E.S.S.-nyckel)	IEC 62368-1:2014 CISPR 25:2016 ISO 11452-2:2004 ETSI EN 300 330 V2.1.1:2017


Risto Perttula
Direktör, forskning och utveckling, Lynx
BRP Finland Oy

Rovaniemi, Finland

4 december 2023

BRP: Lynx, Ski-Doo, Evinrude, Rotax, Outboard

BRITTISK FÖRSÄKRAN OM ÖVERENSSTÄMMEELSE




BRP Finland Oy
T: 0035310000000000
F: 0035310000000000
T: 0035310000000000
F: 0035310000000000
www.brp.com


Brittisk Försäkran om överensstämmelse

Auktoriserad representant: BRP Recreational Products UK Ltd., Castle Chambers, 43 Castle Street, Liverpool, L2 9SH

Denna försäkran om överensstämmelse utfärdas på eget ansvar av tillverkaren.

Undertecknad, som representerar tillverkaren, deklarerar härmed att **snöskotrar** av årsmodell **2025** som är märkta med märket  och ett 17-siffrigt chassinummer (VIN) som ser ut som följer: **YH2LxxxxxSRxxxxxx**, under det kommersiella namnet **Lynx**, uppfyller alla relevanta bestämmelser av följande brittiska regler och förordningar:

Regler om förmedling av maskiner (säkerhet) 2008, förordning UK (Statutory Instrument) 2008/1597 med ändringar fram till och med SI 2020/1112	ISO 12100:2010
Non-Road Mobile Machinery (Type-Approval and Emission of Gaseous and Particulate Pollutants) Regulation 2018, UK SI 2018/784 med ändringar fram till och med SI 2020/1393	Kategori SMB, Gränsvärden för utsläpp i steg V
Electromagnetic Compatibility Regulations 2016 UK SI 2016/1091 med ändringar fram till och med SI 2020/1112	CISPR 12:2007/A1:2009 & IEC 61000-6-1:2005 eller UN R10.04 eller senare version
Batteries and Accumulators (Placing on the Market) Regulations 2008, UK SI 2008/2164 med ändringar fram till och med UK SI 2020/904	EN 50342-7:2015
Radio Equipment Regulations 2017, UK SI 2017/1206 med ändringar fram till och med SI 2020/1112	IEC 62368-1:2014 CISPR 25:2016 ISO 11452-2:2004 ETSI EN 300 330 V2.1.1:2017


Risto Perttula
Direktör, forskning och utveckling, Lynx
BRP Finland Oy

Rovaniemi, Finland
4 december 2023

BRP **LYNX** **SEV-000** **EVTRIDE** **ROTAX** **CBR-001**

BRP RF DESS POST GEN2 (MOWP)

USA och Kanada

Denna enhet uppfyller FCC del 15 och Industry Canada-licensundantagna RSS-standard(er). Användningen är underställd följande två villkor:

1. enheten ska inte orsaka störningar och
2. den här enheten måste motstå störningar, inklusive störningar som kan orsaka att enheten får oönskad funktion.

Utrustningen har testats och uppfyller begränsningarna för en digital enhet klass B i enlighet med del 15 i FCC:s regelverk. Dessa begränsningar är till för att skydda mot störningar när du vistas i närheten av bostadsområden. Utrustningen genererar, använder och kan sända ut radiofrekvensenergi och kan därför, om den inte installeras och används enligt instruktionerna, störa radiokommunikation. Det är inte säkert att det uppstår inte störningar i en viss installation. Om den här utrustningen stör radio- eller tv-mottagning, vilket kan fastställas genom att slå på och av utrustningen, uppmanas användaren att försöka avhjälpa störningarna på något av följande sätt:

- Ställ in eller flytta mottagarantennen.
- Öka avståndet mellan utrustningen och mottagaren.
- Ansluta utrustningen till ett uttag på en annan slinga än den där mottagaren är ansluten.
- Kontakta en återförsäljare eller en erfaren tekniker för att få hjälp.

Enheten har utvärderats för att uppfylla allmänna krav på RF-exponering. Enheten kan användas i bärbart exponerings-tillstånd utan begränsningar.

Le dispositif a été évalué à satisfaire l'exigence générale de l'exposition aux rf. L'appareil peut être utilisé dans des conditions d'exposition portatif sans restriction.

L'émetteur/récepteur exempt de licence contenu dans le présent appareil est conforme aux CNR d'Innovation, Sciences et Développement Économique Canada applicables aux appareils radio exempts de licence.

1. l'appareil ne doit pas produire de,
2. l'appareil doit accepter tout brouillage radioélectrique subi, même si le brouillage est susceptible d'en compromettre le fonctionnement.

Ändringar eller modifieringar som inte uttryckligen godkänts av parten som ansvarar för överensstämelsen kan upphäva användarens rätt att använda utrustningen.

IC: 12006A-1001301698 För variant 1001298626

FCC ID: 2ACER1001301698
För variant 1001298626

Mexiko

IFETEL



Marca: BRP Megatech

Número: BRME1023-28175

BRP Megatech certifikatnummer: 1451074

Modelo: 1001298626

NOM-208-SCFI-2016 (Disposición Técnica IFT-008-2015)

La operación de este equipo está sujeta a las siguientes dos condiciones:

1. Es posible que este equipo o dispositivo no cause interferencia perjudicial y
2. Este equipo o dispositivo debe aceptar cualquier interferencia, incluyendo la que pueda causar su operación no deseada.

Brasilien



Número: 05248-23-15603

BRP Megatech certifikatnummer: 1451077

Modelo: 1001298626

Este equipamento não tem direito à proteção contra interferência prejudicial e não pode causar interferência em sistemas devidamente autorizados. Para maiores informações, consulte o site da ANATEL.

Japan

Denna enhet godkänns i enlighet med japansk radiolagstiftning (電波法) och japansk affärslagstiftning gällande telekommunikation (電気通信事業法). Enheten får inte modifieras (annars blir det beviljade beteckningsnumret ogiltigt).

Europa

Konformitetsförklaring

Förenklad EU-försäkran om överensstämmelse enligt Radioutrustningsdirektivet 2014/53/EU



DE

Hiermit erklärt BRP Megatech, dass der Funkanlagentyp 1001316154 der Richtlinie 2014/53/EU entspricht. Der vollständige Text der EU-Konformitätserklärung ist unter der folgenden Internetadresse verfügbar: <https://www.brp.com/en/corporate-social-responsibility/product-safety.html>

FR

Le soussigné, BRP Megatech, déclare que l'équipement radio-électrique du type 1001316154 est conforme à la directive 2014/53/UE. Le texte complet de la déclaration UE de conformité est disponible à l'adresse internet suivante: <https://www.brp.com/en/corporate-social-responsibility/product-safety.html>

BG

С настоящото BRP Megatech декларира, че този тип радиосъоръжение 1001316154 е в съответствие с Директива 2014/53/ЕС.

Цялостният текст на ЕС декларацията за съответствие може да се намери на следния интернет адрес: <https://www.brp.com/en/corporate-social-responsibility/product-safety.html>

EL

Με την παρούσα ο/η BRP Megatech, δηλώνει ότι ο ραδιοεξοπλισμός 1001316154 πληροί την οδηγία 2014/53/ΕΕ. Το πλήρες κείμενο της δήλωσης συμμόρφωσης ΕΕ διατίθεται στην ακόλουθη ιστοσελίδα στο διαδίκτυο: <https://www.brp.com/en/corporate-social-responsibility/product-safety.html>

CS

Tímto BRP Megatech prohlašuje, že typ rádiového zařízení 1001316154 je v souladu se směrnicí 2014/53/EU. Úplné znění EU prohlášení o shodě je k dispozici na této internetové adrese: <https://www.brp.com/en/>

[corporate-social-responsibility/product-safety.html](https://www.brp.com/en/corporate-social-responsibility/product-safety.html)

DA

Hermed erklærer BRP Megatech, at radioudstyrstypen 1001316154 er i overensstemmelse med direktiv 2014/53/EU.

EU-overensstemmelseserklæringens fulde tekst kan findes på følgende internetadresse: <https://www.brp.com/en/corporate-social-responsibility/product-safety.html>

ET

Käesolevaga deklareerib BRP Megatech, et käesolev raadioseadme tüüp 1001316154 vastab direktiivi 2014/53/EL nõuetele.

ELi vastavusdeklaratsiooni täielik tekst on kättesaadav järgmisel internetiaadressil: <https://www.brp.com/en/corporate-social-responsibility/product-safety.html>

ES

Por la presente, BRP Megatech declara que el tipo de equipo radioeléctrico 1001316154 es conforme con la Directiva 2014/53/UE.

El texto completo de la declaración UE de conformidad está disponible en la dirección Internet siguiente: <https://www.brp.com/en/corporate-social-responsibility/product-safety.html>

FI

BRP Megatech vakuuttaa, että radiolaitetyypin 1001316154 on direktiivin 2014/53/EU

mukainen. EU-vaatimustenmukaisuusvakuutuksen täysimittainen teksti on saatavilla seuraavassa internetosoitteessa: <https://www.brp.com/en/corporate-social-responsibility/product-safety.html>

EN

Hereby, BRP Megatech declares that the radio equipment type 1001316154 is in compliance with Directive 2014/53/EU. The full text of the EU declaration of conformity is available at the following internet address: <https://www.brp.com/en/corporate-social-responsibility/product-safety.html>

HR

BRP Megatech ovime izjavljuje da je radijska oprema tipa 1001316154 u skladu s Direktivom 2014/53/EU. Cjeloviti tekst EU izjave o sukladnosti dostupan je na sljedećoj internetskoj adresi: <https://www.brp.com/en/corporate-social-responsibility/product-safety.html>

HU

BRP Megatech igazolja, hogy a 1001316154 típusú rádióberendezés megfelel a 2014/53/EU irányelvnek. Az EU-megfelelőségi nyilatkozat teljes szövege elérhető a következő internetes címen: <https://www.brp.com/en/corporate-social-responsibility/product-safety.html>

IT

Il fabbricante, BRP Megatech, dichiara che il tipo di apparecchiatura radio 1001316154 è

conforme alla direttiva 2014/53/UE.

Il testo completo della dichiarazione di conformità UE è disponibile al seguente indirizzo Internet: <https://www.brp.com/en/corporate-social-responsibility/product-safety.html>

LT

Aš, BRP Megatech, patvirtinu, kad radijo įrenginių tipas 1001316154 atitinka Direktyvą 2014/53/ES. Visas ES atitikties deklaracijos tekstas prieinamas šiuo interneto adresu: <https://www.brp.com/en/corporate-social-responsibility/product-safety.html>

LV

Ar šo BRP Megatech deklarē, ka radioiekārta 1001316154 atbilst Direktīvai 2014/53/ES. Pilns ES atbilstības deklarācijas teksts ir pieejams šādā interneta vietnē: <https://www.brp.com/en/corporate-social-responsibility/product-safety.html>

MT

B'dan, BRP Megatech, niddikjara li dan it-tip ta' tagħmir tar-radju 1001316154 huwa konformi mad-Direttiva 2014/53/UE. It-test kollu tad-dikjarazzjoni ta' konformità tal-UE huwa disponibbli f'dan l-indirizz tal-Internet li ġej: <https://www.brp.com/en/corporate-social-responsibility/product-safety.html>

NL

Hierbij verklaar ik, BRP Megatech, dat het type radioapparatuur 1001316154 conform is met Richtlijn 2014/53/EU.

De volledige tekst van de EU--conformiteitsverklaring kan worden geraadpleegd op het volgende internetadres: <https://www.brp.com/en/corporate-social-responsibility/product-safety.html>

PL

BRP Megatech niniejszym oświadcza, że typ urządzenia radiowego 1001316154 jest zgodny z dyrektywą 2014/53/UE. Pełny tekst deklaracji zgodności UE jest dostępny pod następującym adresem internetowym: <https://www.brp.com/en/corporate-social-responsibility/product-safety.html>

PT

O (a) abaixo assinado (a) BRP Megatech declara que o presente tipo de equipamento de rádio 1001316154 está em conformidade com a Diretiva 2014/53/UE.

O texto integral da declaração de conformidade está disponível no seguinte endereço de Internet: <https://www.brp.com/en/corporate-social-responsibility/product-safety.html>

RO

Prin prezenta, BRP Megatech declară că tipul de echipamente radio 1001316154 este în conformitate cu Directiva 2014/53/UE. Textul integral al declarației UE de conformitate este disponibil la următoarea adresă internet: <https://www.brp.com/en/corporate-social-responsibility/product-safety.html>

SV

Härmed försäkras BRP Megatech att denna typ av radioutrustning 1001316154 överensstämmer med direktiv 2014/53/EU. Den fullständiga texten till EU-försäkran om överensstämmelse finns på följande webbadress: <https://www.brp.com/en/corporate-social-responsibility/product-safety.html>

SL

BRP Megatech potrjuje, da je tip radijske opreme 1001316154 skladen z Direktivo 2014/53/EU. Celotno besedilo izjave EU o skladnosti je na voljo na naslednjem spletnem naslovu: <https://www.brp.com/en/corporate-social-responsibility/product-safety.html>

SK

BRP Megatech týmto vyhlasuje, že rádiové zariadenie typu 1001316154 je v súlade so smernicou 2014/53/EÚ. Úplné EÚ vyhlásenie o zhode je k dispozícii na tejto internetovej adrese: <https://www.brp.com/en/corporate-social-responsibility/product-safety.html>

IS

BRP Megatech lýsir því hér með yfir að þráðlausí fjarskiptabúnaðurinn 1001316154 er í samræmi við tilskipun 2014/53/ESB. Óstytta texta ESB-samræmisfirlýsingarinnar er að finna á veffanginu: <https://www.brp.com/en/corporate-social-responsibility/product-safety.html>

Liechtenstein

Hiermit erklärt BRP Megatech, dass der Funkanlagentyp

1001316154 der Richtlinie 2014/53/EU entspricht. Der vollständige Text der EU-Konformitätserklärung ist unter der folgenden Internetadresse verfügbar: <https://www.brp.com/en/corporate-social-responsibility/product-safety.html>

NO

Hermed erklærer BRP Megatech at radioutstyrstypen 1001316154 er i samsvar med direktiv 2014/53/EU. Hele teksten i EU-samsvarserklæringen finnes på følgende internetadresse: <https://www.brp.com/en/corporate-social-responsibility/product-safety.html>

RU

Компания BRP Megatech настоящим заявляет, что радиотехническое оборудование категории 1001316154 отвечает требованиям Директивы 2014/53/EU.

Полный текст декларации соответствия ЕС доступен на сайте <https://www.brp.com/en/corporate-social-responsibility/product-safety.html>

Den här sidan är avsiktligt tom

TEKNISKA SPECIFIKATIONER

MOTOR

600 EFI

MOTOR		
Motortyp	Rotax 600 EFI, vätskekyld med bladventiler	
Cylindrar	2	
Borrning	72,3 mm (2,85 tum)	
Slaglängd	73 mm (2,87 tum)	
Cylindervolym	599,4 cm ³ (36,6 tum ³)	
Motorvarvtal för maximal effekt	45 hk 55 hk	6500 ±100 V/MIN
	85 hk	7500 ±100 V/MIN

BRÄNSLESYSTEM	
Bränsletillförsel	Spjällhusinjektion
Tomgångshastighet (inte inställbar)	1500 ±200 V/MIN

ELSYSTEM		
Belysningssystem, effekt	30 A @ 14,5 V 650 W @ 6 000 R/ MIN	
Tändstift	Typ	BPR8ES
	Avstånd	Inte inställbart 0,6 till 0,7 mm (0,024 till 0,028 tum)

SMÖRJSYSTEM			
Oljeinsprutningspump			Mekanisk oljeinsprutnings pump
Injektionsolja	Typ	Rekommenderad XPS-olja	2T syntetisk olja (delsyntetisk)
		Om den rekommenderade oljan inte finns tillgänglig	Använd smörjmedel för snöskotrar med 2-taktsmotorer som uppfyller eller överskrider följande branschspecifikationer för smörjmedel: <ul style="list-style-type: none"> - JASO FD (M345-2004) - SAE typ 4 (F / M 4)
	Mängd		3,4 l (3,6 qt (liq.,USA))

FORDON

59 Ranger

KYLSYSTEM		
Kylvätsketyp	Rekommende rad XPS-kylvätska	XPS Extended life - förblandad kylarvätska
	Om den rekommenderade produkten inte finns tillgänglig	Etylglykol/destillerat vatten (50 %/50 %) eller kylvätska särskilt avsedd för aluminiummotorer
Kylvätskevolym		8,6 l (9,0 qt (liq.,US))

BRÄNSLESYSTEM		
Bränslepump		Elektrisk bränslepump i tanken
Bränsle	Typ	Blyfri premiumbensin (bränsle som kan innehålla upp till MAX 10 % etanol)
	Oktantal	87 pumpoktantal, antiknockningsindex ((R+M)/2) 92 (RON-oktantal)
Kapacitet bränsletank		42 l (44,4 qt (liq.,US))

ELSYSTEM	
Batteri	12 V, 18 A•h
Strålkastare	2 x 60/55 W (H-13)
Bakljus och stoppljus	2 x 0,5/1,2 W LED

ELSYSTEM		
Reläer	RY1: Huvudsäkring	-
	RY2: Lampor/tillbehör	-
Säkringar	F1: Batteri	30 A
	F2: ECM//motor//bränslepump/startmotor	25 A
	F3: Instrumentpanel	15 A
	F4: Lampor/tillbehör	25 A

DRIVSYSTEM – KEDJEHUS			
Kedjehusolja (om sådan finns)	Typ	Rekommende rad XPS-olja	Syntetisk XPS-kedjehusolja
		Om den rekommenderade produkten inte finns tillgänglig	75W140-växellådsolja som uppfyller specifikationen API GL-5.
	Kapacitet		350 ml (17,6 fl oz (USA))
Bakhjulsdriftsförhållande			19/53/116

DRIVSYSTEM – PRIMÄRVARIATORER OCH SEKUNDÄRVARIATORER		
Primärvariator	Typ	Drive LD/inga ventiler
Primärvariator	Greppar vid RPM	2300 ±100 V/MIN
	Typ	QRS

DRIVSYSTEM – DRIVBAND		
Drivkedjehjul, antal tänder		8
Drivband	Bredd	500 mm (20 tum)
	Längd	3900 mm (154 tum)
	Profilhöjd	38 mm (1,5 tum)
Bandjustering	Böjning	32 mm (1,26 tum)
	Kraft	7,3 kgf (16 lbs)

BROMSSYSTEM		
Bromsar	Typ	Enkel 200 mm tvärborrade bromsskiva i kolstål
Bromsvätska	Typ	DOT 4
	Mängd	65 ml (2,2 fl oz (USA))
Bromsok		Fasta dubbelkolvar (2 x 40 mm)
Bromsbelägg, material		Organiskt
Minimitjocklek på bromsbelägg (inklusive stödpatta)		5 mm (0,2 tum)
Min. tjocklek för bromsskiva		4,5 mm (0,177 tum)
Max. skevhet för bromsskiva		0,25 mm (0,01 tum)

FJÄDRING FRAM	
Typ av fjädring	RAS X/LFS X
Max. fjädringsväg	210 mm (8,3 tum)
Typ av stötdämpare	KYB 36

FJÄDRING BAK		
Typ av fjädring	EasyRide+ fast	
Max. fjädringsväg	340 mm (13,4 tum)	
Typ av stötdämpare	Mitten	KYB 36
	Bak	KYB 36

VIKT OCH DIMENSIONER	
Vikt (torr)	241 kg (531,3 pund)
Totallängd	3240 mm (127,6 tum)
Totalbredd	1200 mm (47,2 tum)
Totalhöjd	1500 mm (59 tum)
Spårvidd	996 mm (39 tum)

Den här sidan är avsiktligt tom

FELSÖKNING

RIKTLINJER FÖR FELSÖKNING – 600 EFI-MOTOR

ELSTARTEN FUNGERAR INTE

1. **Motorns nödstoppreglage är i läget AV eller nödstopplinans hatt har inte monterats på motorns stoppbrytare.**
 - *Placera motorns nödstoppreglage i läget PÅ och montera nödstopplinans hatt på motorns stoppbrytare.*
2. **Gas har givits vid försök att starta motorn.**
 - *Släpp gasen då motorn startas.*

MOTORN GÅR RUNT, MEN STARTAR INTE

1. **Motorn får inget bränsle.**
 - *Kontrollera nivån i bränsletanken, fyll på bränsle vid behov.*
2. **Systemets spänning är för låg.**
 - *Kontakta en auktoriserad BRP-snöskoteråterförsäljare.*

MOTORN SAKNAR ACCELERATION ELLER EFFEKT

1. **Motoruppvärmning pågår.**
 - Kör fordonet i låg hastighet i några minuter.
2. **Inkörningsperioden har inte fullföljts.**
 - Fullfölj inkörningsperioden.
3. **Primär- och sekundärvariatorer behöver service.**
 - Kontakta en auktoriserad BRP-snöskoteråterförsäljare.
4. **Motorn överhettas.**
 - Kontrollera kylvätskenivån. Se underhållsprocedurer.
 - Kontrollera att värmeväxlarna är rena. Rengör vid behov.
5. **Drivremmen har blivit för tunn av slitage.**
 - Om drivremmen har förlorat mer än 3 mm (1/8 tum) av sin ursprungliga bredd, kommer det att påverka fordonets prestanda.
 - Byt ut drivremmen.
6. **Felaktig justering av bandet.**
 - Se avsnittet **UNDERHÅLL** och/eller lämna in fordonet hos en auktoriserad Lynx-återförsäljare för korrekt inriktning och spänningsjustering.
7. **För lågt bränsletryck.**
 - Ta snöskotern till en auktoriserad BRP-snöskoteråterförsäljare, en verkstad eller en person som du själv väljer för underhåll, reparation eller utbyte.

MOTORN BAKTÄNDER

- 1. Motorn blir för varm.**
 - *Se punkt 4 i MOTORN SAKNAR EFFEKT.*
- 2. Tändningsinställningen är fel eller det är fel på tändningssystemet.**
 - *Ta snöskotern till en auktoriserad BRP-snöskoteråterförsäljare, en verkstad eller en person som du själv väljer för underhåll, reparation eller utbyte.*
- 3. Läcka i avgassystemet.**
 - *Ta snöskotern till en auktoriserad BRP-snöskoteråterförsäljare, en verkstad eller en person som du själv väljer för underhåll, reparation eller utbyte.*
- 4. För lågt bränsletryck.**
 - *Ta snöskotern till en auktoriserad BRP-snöskoteråterförsäljare, en verkstad eller en person som du själv väljer för underhåll, reparation eller utbyte.*

MOTORN FELTÄNDER

- 1. Vatten i bränslet.**
 - *Dränera bränslesystemet och fyll på med nytt bränsle.*

HANDTAGSVÄRMARE/TUMVÄRMARE FUNGERAR INTE

- 1. Motorvarvtalet är för lågt.**
 - *Se till att motorvarvtalet överstiger 2 000 RPM.*

MOTORN HAR STÄNGTS AV

- 1. Motorn stängs av efter en längre tids tomgångskörning.**
 - *Låt inte motorn gå på tomgång för länge. Se Varmkörning av fordonet i Användningsinstruktioner.*

KONTROLLSYSTEM

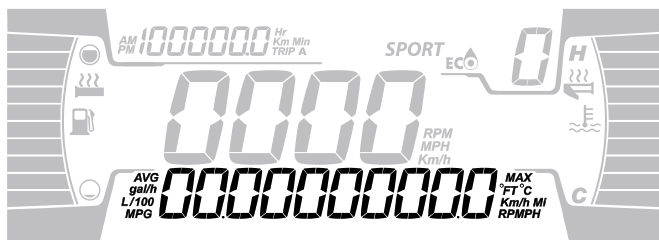
Signallampor, meddelanden och ljudsignalkoder – 4,5" digital display

Mätarsignallamporna informerar dig om något onormalt inträffar eller om ett speciellt förhållande råder.



En signallampa kan blinka ensam eller i kombination med en annan lampa.

Den nedre displayen används som ett komplement till signallamporna för att ge en kort beskrivning av ett fel som uppstått eller för att uppmärksamma dig på ett visst förhållande.



4,5" DIGITAL NEDRE DISPLAY



Meddelanden visas med ljudsignalkod och signallampa(-or).




Ljudsignalkoder hörs och meddelanden visas för att fånga din uppmärksamhet.

För mer detaljer se tabellen nedan.

OBS:

Vissa signallampor och meddelanden som nämns här gäller inte för alla modeller.

Signal lampa TÄND	LJUDSIGNAL	Meddelande display	Beskrivning
	4 korta ljudsignaler var 30:e sekund	HIGH ENGINE TEMPERATURE	Motorn är överhettad, sänk hastigheten och kör in snöskotern på lös snö eller stanna motorn omedelbart och låt den svalna. Kontrollera kylvätskenivån, se <i>underhåll</i> . Om kylvätskenivån är korrekt och motorn fortsättningsvis överhettas, kontakta en auktoriserad BRP-snöskoteråterför säljare. Kör inte motorn om tillståndet fortgår.
		MUFFLER OVERHEAT (Överhettad ljuddämpare)	Sänk hastigheten eller stanna motorn. Låt motorn svalna och starta på nytt. Om överhettningen fortgår, kontakta en auktoriserad BRP-snöskoteråterför säljare. Kör inte motorn om tillståndet fortgår.
	Korta ljudsignaler som upprepas snabbt	HIGH ENGINE TEMPERATURE	Kritisk överhettning. Stäng genast av motorn och låt den svalna. Kontrollera kylvätskenivån, se <i>underhåll</i> . Om kylvätskenivån är korrekt och motorn fortsättningsvis överhettas, kontakta en auktoriserad BRP-snöskoteråterför

Signal lampa TÄND	LJUDSIG NAL	Meddelande display	Beskrivning
			säljare. Kör inte motorn om tillståndet fortgår.
		MUFFLER OVERHEAT (Överhettad ljuddämpare)	Kritisk överhettning. Stäng genast av motorn och låt den svalna. Om överhettningen fortgår, kontakta en auktoriserad BRP-snöskoteråterför säljare. Kör inte motorn om tillståndet fortgår.
		ECM OVERHEAT (Motorstyren het överhettad)	
	4 korta ljudsigna ler var 5:e minut	BATT VOLT (batterispän ning)	Indikerar för låg eller hög batterispänning. Kontakta en auktoriserad BRP-snöskoteråterför säljare så snart som möjligt.
	4 korta ljudsigna ler	CHECK ENGINE	Motorfel, kontakta en auktoriserad BRP-snöskoteråterför säljare, verkstad eller en person som du själv väljer så snart som möjligt.
	-	-	Visas om bromsen är ansatt längre än 15 sekunder medan gasreglaget är intryckt och fordonet rör sig snabbare än 5 km/h (3 mph).

Signal lampa TÄND	LJUDSIGNAL	Meddelande display	Beskrivning
-	4 korta ljudsignaler var 5:e minut	KNOCK (Knackning)	<p>Motorknackning (varvtalet begränsas i dylika fall).</p> <ul style="list-style-type: none"> - Kontrollera att rätt bränsle används. - Kontrollera bränslekvaliteten, byt vid behov. - Om felet fortfarande inträffar, kontakta en auktoriserad BRP-snöskoteråterförsäljare, verkstad eller en person som du själv väljer.
-	4 korta ljudsignaler var 5:e minut	REV LIMIT (Varvtalsbegränsning)	Begränsat motorvarvtal som skydd då ett fel uppstår.
-	-	OVER REV (Övervarv)	Anger att det maximala varvtalet har nåtts. Kontrollera kopplingens kalibrering.
-	Korta ljudsignaler upprepas snabbt	SHUTDOWN (Avstängning)	Avstängning har aktiverats på grund av motoröverhettning eller problem med bränslepumpen.
-	2 korta signaler var 10:e sekund	BELT OVERHEAT (Rem överhettad)	Remmens temperatur når 75 C 167 F. När temperaturen går under 75 C 167 F. försvinner meddelandet och ljudsignalerna upphör.

Signal lampa TÄND	LJUDSIGNAL	Meddelande display	Beskrivning
-	2 korta signaler var 15:e sekund	BELT OVERLOAD	Om ett kritiskt tillstånd upptäcks över en minut. Om föraren minskar den kritiska körstilen försvinner meddelandet och ljudsignalerna.
-	2 korta signaler var 10:e sekund	BELT OVERLOAD	Om tillståndet fortfarande är kritiskt över 10 minuter. Meddelandet försvinner inte förrän motorn stängs av.
DESS	2 korta ljudsigna ler	-	Korrekt nyckel, fordonet är klart för användning.
	Korta ljudsigna ler upprepas långsamt	WRONG KEY	Nyckeln kan inte registreras (dålig anslutning). Se till att nyckeln är ren och korrekt monterad på kontaktstiftet.
	Korta ljudsigna ler upprepas snabbt	BAD KEY	Fel nyckel eller oprogrammerad nyckel. Använd nyckeln som är avsedd för fordonet eller låt programmera nyckeln.
 (blin- kar)	-	-	Problem med bränslenivågivaren.

Den här sidan är avsiktligt tom

GARANTI

BRP:S BEGRÄNSADE GARANTI FÖR USA OCH KANADA: 2025 LYNX® -SNÖSKOTRAR

1) GARANTINS OMFATTNING

Bombardier Recreational Products Inc. ("BRP") garanterar sina LYNX®-snöskotrar ("Produkten") av årsmodell 2025 som säljs av BRP-återförsäljare auktoriserade att distribuera Produkten i Amerika ("USA") och Kanada ("BRP-återförsäljare") avseende material- eller tillverkningsfel under den period och enligt de villkor som anges nedan.

Garantin ogiltigförklaras om:

1. Produkten har använts för racing eller någon annan tävlingsaktivitet, vid vilken som helst tidpunkt, även av en tidigare ägare.
2. Produkten har ändrats eller modifierats på ett sätt som skadligt påverkar dess användning, prestanda eller hållbarhet, eller om den har ändrats eller modifierats för annat bruk än vad den är avsedd för.

Icke-fabriksinstallerade delar och tillbehör omfattas inte av garantin. Var god se tillämpliga garantivillkor avseende delar och tillbehör.

2) ANSVARSBEGRÄNSNING

IDEN UTSTRÄCKNING LAGEN ANGER SKA DENNA UTTRYCKLIGA GARANTI LÄMNAS OCH ERSÄTTER ALLA ANDRA UTTRYCKLIGA ELLER UNDERFÖRSTÅDDA GARANTIER, INKLUSIVE MEN INTE BEGRÄNSAT TILL SÅDANA SOM AVSER SÄLJBARHET OCH LÄMPLIGHET FÖR ETT SPECIELLT ÄNDAMÅL. I DEN MÅN UNDERFÖRSTÅDDA GARANTIER INTE KAN UPPHÄVAS, BEGRÄNSAS DESSA TILL TIDEN FÖR DEN UTTRYCKLIGA GARANTIN. TILLFÄLLIGA OCH FÖLJDSKADOR AV NÅGOT SOM HELST SLAG UTESLUTS FRÅN ERSÄTTNING UNDER DENNA GARANTI. VISSA STATER/PROVINSER TILLÅTER INTE ANSVARSBEGRÄNSNINGAR, BEGRÄNSNINGAR OCH UNDANTAG ENLIGT OVAN. DETTA BETYDER ATT DET ÄR MÖJLIGT ATT DE INTE GÄLLER DIG, DENNA GARANTI GER DIG SPECIFIKA RÄTTIGHETER, OCH DU ÅTNJUTER EV. ÄVEN ANDRA LAGLIGA RÄTTIGHETER SOM KAN VARIERA FRÅN STAT TILL STAT, ELLER PROVINS TILL PROVINS.

Ingen distributör eller BRP-återförsäljare eller någon annan person är auktoriserad att lämna någon som helst utfästelse, representation eller garanti beträffande Produkten utöver det som ingår i denna begränsade garanti och en sådan kan ej, ifall den lämnas, göras gällande gentemot BRP. BRP förbehåller sig rätten att när som helst ändra denna begränsade garanti, varvid förstås att en sådan ändring inte påverkar de garantivillkor som gäller för de Produkter som har sålts under giltighetstiden för garantin.

3) UNDANTAG – FÖLJANDE OMFATTAS EJ AV GARANTIN

Följande omfattas inte under några omständigheter av garantin:

- Normalt slitage;
- Normalt underhåll, trimning, justeringar;
- Skador som beror på att produkten har underhållits eller förvarats på ett felaktigt eller försumligt sätt. Korrekt underhåll och förvaring beskrivs i Instruktionsboken;
- Skador som orsakas av demontering av delar, felaktig(t) reparation, service, underhåll, modifiering eller användning av delar eller tillbehör som inte är tillverkade eller godkända av BRP, eller skador som orsakas av reparationer utförda av en person som inte tillhör en auktoriserad servicegivande BRP-återförsäljare;
- Skador som orsakas av vanvård, onormal användning, vårdslöshet, användning av Produkten på andra underlag än snö eller användning av Produkten på ett sätt som är oförenligt med vad som beskrivs och rekommenderas i denna instruktionsbok;
- Skador som orsakas av olycka, nedsänkning, brand, snö eller vattenintag, stöld, vandalism eller force majeure;
- Användning av bränslen, oljor, eller smörjmedel som inte är lämpliga för användning med Produkten (se instruktionsboken);
- Tillfälliga skador eller följdskador eller skador av något slag inklusive, men ej begränsat till, kostnader för bogsering, förvaring, telefon, hyra, taxi, olägenhet, försäkringskostnader, betalningar av lån, förlust av tid eller förlust av inkomst samt
- Skador som orsakats av dubbing av band om dubbingen inte överensstämmer med BRP's instruktioner.

4) GARANTIPERIOD

Denna begränsade garanti träder i kraft från och med (1) datum för produktens första leverans vid detaljförsäljning eller (2) det datum då produkten tas i bruk för första gången, beroende på vilket av dessa som inträffar först och för tillämplig period nedan:

1. **TOLV (12) på varandra följande månader**, för privat eller kommersiellt bruk. Garantiperioden för en snöskoter som levereras mellan 1 juni och 1 december ett visst år kommer att gå ut 30 november följande år
2. **För utsläppsrelaterade komponenter** kan du även se den *utsläppsrelaterade garantin för US EPA*.

Reparation, byte av delar eller utförande av service under denna garanti förlänger inte livslängden för denna begränsade garanti bortom dess ursprungliga förfallodatum.

5) VILLKOR FÖR GARANTINS GILTIGHET

Garantin gäller **endast** ifall **samtliga** av följande villkor är uppfyllda:

1. Produkten måste av den första ägaren ha köpts som ny och oanvänd från en BRP-distributör som är auktoriserad att distribuera Produkter i det land där försäljningen har ägt rum;
2. Den av BRP specificerade förleveransinspektionen måste ha utförts och dokumenterats samt undertecknats av köparen;
3. Produkten måste ha garantiregistrerats av en auktoriserad BRP-återförsäljare;
4. Produkten måste ha köpts i det land där köparen bor;
5. Garantins giltighet förutsätter att regelbundet underhåll, enligt anvisningarna i denna Instruktionsbok, utförs med angivna tidsintervall. BRP förbehåller sig rätt att kräva bevis på korrekt underhåll innan garantiersättning beviljas.

Om något av ovanstående villkor inte har uppfyllts, beviljar BRP ingen garantiersättning för någon ägare, varken vid privat fritidsägande eller vid kommersiellt ägande. Dessa begränsningar är nödvändiga för att ge BRP möjlighet att skydda sina produkters, sina konsumenters och allmänhetens säkerhet.

6) HUR ERHÅLLA GARANTIER SÄTTNING

Kunden måste sluta använda Produkten direkt när ett fel uppstår, kontakta en auktoriserad BRP-återförsäljare inom två (2) månader från fellets upptäckande och ge Återförsäljaren rimlig tillgång till Produkten samt rimlig tid att reparera den.

Tidsgränsen för meddelande av produktfel gäller under förutsättning att den överensstämmer med gällande nationell eller lokal lagstiftning i det land där kunden bor.

Kunden måste även för BRP-återförsäljaren uppvisa inköpsbevis för Produkten samt underteckna reparations-/arbetsordern innan reparationen påbörjas för att validera garantireparationen.

Alla delar som byts ut under denna garanti övergår i BRP:s ägo.

7) BRP:S ANSVAR

I den utsträckning det är tillåtet enligt lag är BRP:s skyldigheter enligt denna garanti begränsade till, efter eget gottfinnande, reparation eller byte av delar som konstaterats vara defekta vid normal användning, underhåll och service utan kostnad för delar och arbetskraft, hos någon auktoriserad BRP-återförsäljare under garantiperioden under de villkor som beskrivs häri. Inget påstående om garantiavtalsbrott skall utgöra grund för återgång eller annullering av produktens försäljning till ägaren. Du kan också ha andra lagliga rättigheter, vilka kan variera från land till land.

Vid behov av service utanför det ursprungliga försäljningslandet ansvarar ägaren för alla extra kostnader som erfordras enligt lokala konventioner och förhållanden, så som, men ej begränsat till, frakt, försäkring, skatter, licensavgifter, importavgifter och alla andra finansiella kostnader, inklusive sådana som påförs av regeringar, stater, regioner och deras respektive myndigheter.

BRP förbehåller sig rätten att förbättra, modifiera eller ändra produkter från tid till annan, utan skyldighet att ändra tidigare tillverkade produkter.

8) ÖVERLÅTELSE AV GARANTI

Om äganderätten till en Produkt överläts under garantiperioden, ska denna begränsade garanti, i enlighet med dess villkor, också överföras och vara giltig under den återstående garantiperioden, förutsatt att BRP eller en auktoriserad BRP-återförsäljare erhåller ett bevis på att den tidigare ägaren har godkänt överlåtelsen av äganderätten liksom erforderliga adressuppgifter för den nya ägaren.

9) KONSUMENTSTÖD

I fall av en ev. kontrovers eller tvist som berör denna garanti rekommenderar BRP att du försöker lösa frågan på återförsäljarnivå. Vi rekommenderar att du talar med servicechefen eller ägaren hos den auktoriserade BRP-återförsäljaren.

Om ärendet fortfarande förblir olöst, kontakta BRP genom att fylla i kundkontaktformuläret på www.brp.com eller kontakta BRP via post på en av de adresser som anges under avsnittet *KONTAKTA OSS* i denna guide.

US EPA UTSLÄPPSRELATERAD GARANTI

Bombardier Recreational Products Inc. ("BRP") garanterar den slutliga köparen och varje efterföljande köpare att denna nya motor, inklusive alla delar i dess kontrollsystem för avgasutsläpp och dess kontrollsystem för avdunstningsutsläpp, uppfyller två villkor:

1. Den är utformad, tillverkad och utrustad så att den vid tidpunkten för försäljning till den slutliga köparen uppfyller kraven enligt 40 CFR 1051 och 40 CFR 1060.
2. Den har inga material- eller tillverkningsfel som skulle kunna förhindra uppfyllande av kraven enligt 40 CFR 1051 och 40 CFR 1060.

Om garantiberättigade villkor föreligger kommer BRP att reparera eller byta delar eller komponenter med material- eller tillverkningsfel som skulle öka motorns utsläpp av någon reglerad förorening inom den angivna garantiperioden utan några kostnader för ägaren, inklusive kostnader relaterade till diagnos och reparation eller byte av utsläppsrelaterade delar. Alla defekta delar som byts under denna garanti övergår i BRP:s ägo.

För alla utsläppsrelaterade garantireklamationer begränsar BRP diagnos och reparationer av utsläppsrelaterade delar till de auktoriserade LYNX-återförsäljarna, med undantag för nödfallsreparationer som krävs enligt punkt 2 i följande lista.

Som certifierande tillverkare nekar inte BRP utsläppsrelaterade garantireklamationer baserat på något av följande:

1. Underhåll eller annan service utförd av BRP eller av BRP-auktoriserad inrättning.
2. Reparationsarbete på motor/utrustning som utförs för att åtgärda en vansklig nödsituation som kan härledas till BRP så länge man försöker återställa motorn/utrustningen till dess rätta konfiguration så snart som möjligt.
3. Varje åtgärd eller utebliven åtgärd ej relaterad till garantireklamationen.
4. Underhåll som utförts oftare än BRP specificerar.
5. Allt som är BRP:s fel eller ansvar.
6. Användning av bränsle som är allmänt tillgängligt där utrustningen används såvida det inte anges i skrivna underhållsanvisningar från BRP att detta bränsle skulle skada utsläppskontrollsystemet och operatörer har tillgång till rätt bränsle. Se avsnittet om underhållsinformation och bränslekraven i avsnittet om bränsle.

Period för utsläppsrelaterad garanti

Den utsläppsrelaterade garantin har följande giltighetsperiod, beroende på vilket som inträffar först:

	Timmar	Månader	Kilometer
Komponenter relaterade till avgasutsläpp	200	30	4000
Komponenter relaterade till avdunstningsutsläpp	–	24	–

Komponenter som innefattas

Den emissionsrelaterade garantin omfattar alla komponenter vilkas haveri skulle öka en motors utsläpp av någon reglerad förorening, inklusive följande listade komponenter:

1. För avgasutsläpp inkluderar utsläppsrelaterade komponenter alla motordelar relaterade till följande system:
 - Luftintagssystem
 - Bränslesystem
 - Tändningssystem
 - Avgasåterledningssystem
2. Följande delar betraktas dessutom som utsläppsrelaterade komponenter för avgasutsläpp:
 - Efterbehandlingsanordningar
 - Vevhusventilationsventiler
 - Givare
 - Elektroniska styrenheter
3. Följande delar betraktas som utsläppsrelaterade komponenter för avdunstningsutsläpp:
 - Bränsletank
 - Tanklock
 - Bränsleledning
 - Bränsleledningskopplingar
 - Klämmor*
 - Övertrycksventiler*
 - Reglerventiler*
 - Reglersolenoider*
 - Elektroniska styranordningar*
 - Vakuumbstyrningsmembran*
 - Styrkablar*
 - Styrlänkage*
 - Evakueringsventiler
 - Ångslangar
 - Vätske-/ångavskiljare

- Kolkanister
- Kanistermonteringsfästen
- Förgasarevakueringsportanslutning

OBS:

*Relaterat till kontrollsystemet för avdunstningsutsläpp

4. Utsläppsrelaterade komponenter inkluderar dessutom alla andra delar vars enda syfte är att reducera utsläpp eller där funktionsfel hos komponenten medför ökade utsläpp utan någon betydande försämring på motorns/utrustningens funktionalitet.

Begränsad tillämplighet

I egenskap av certifierande tillverkare kan BRP avslå emissionsrelaterade garantianspråk för fel som har orsakats av ägarens eller förarens felaktiga underhåll eller användning, av olyckor för vilka tillverkaren inte är ansvarig eller av naturkatastrofer.

Som exempel behöver en utsläppsrelaterad garantireklamation inte beviljas för fel som direkt orsakats av föraren genom felaktig hantering av motorn/utrustningen eller förarens användning av motorn/utrustningen på ett sätt som den inte är avsedd för och som inte på något sätt kan härledas till tillverkaren.

Om du någon fråga om dina rättigheter och ansvar i enlighet med garantin eller behöver namn och adress till närmaste auktoriserade BRP-återförsäljare, ska du kontakta BRP genom att fylla i kundkontaktformuläret på www.brp.com eller kontakta BRP per post på någon av adresserna som anges under avsnittet *KONTAKTA OSS* i den här guiden eller ringa 1- 888- 272- 9222

BRP:S INTERNATIONELLA BEGRÄNSADE GARANTI: 2025 LYNX® -SNÖSKOTRAR

1) GARANTINS OMFATTNING

Bombardier Recreational Products Inc. ("BRP") garanterar sina LYNX®-snöskotrar ("Produkten") av årsmodell 2025 som säljs av distributörer eller återförsäljare som av BRP auktoriserats att distribuera Produkten (en "BRP-distributör/återförsäljare") utanför USA, Kanada, medlemsstaterna i det Europeiska ekonomiska samarbetsområdet (som består av Europeiska Unionens medlemsstater, plus Storbritannien, Norge, Island och Liechtenstein) ("EES"), medlemsstater i Oberoende staters samväldet (inklusive Ukraina och Turkmenistan) ("OSS") och Turkiet, avseende material- eller tillverkningsfel under den period och enligt de villkor som anges nedan.

Icke-fabriksinstallerade delar och tillbehör omfattas inte av garantin. Var god se tillämpliga garantivillkor avseende delar och tillbehör.

Garantin ogiltigförklaras om:

1. Produkten har använts för racing eller någon annan tävlingsaktivitet, vid vilken som helst tidpunkt, även av en tidigare ägare; eller
2. Produkten har ändrats eller modifierats på ett sätt som skadligt påverkar dess användning, prestanda eller hållbarhet, eller om den har ändrats eller modifierats för annat bruk än vad den är avsedd för.

2) ANSVARSBEGRÄNSNING

IDEN UTSTRÄCKNING LAGEN ANGER SKA DENNA UTTRYCKLIGA GARANTI LÄMNAS OCH ERSÄTTER ALLA ANDRA UTTRYCKLIGA ELLER UNDERFÖRSTÅDDA GARANTIER, INKLUSIVE MEN INTE BEGRÄNSAT TILL SÅDANA SOM AVSER SÄLJBARHET OCH LÄMPLIGHET FÖR ETT SPECIELLT ÄNDAMÅL. I DEN MÅN UNDERFÖRSTÅDDA GARANTIER INTE KAN UPPHÄVAS, BEGRÄNSAS DESSA TILL TIDEN FÖR DEN UTTRYCKLIGA GARANTIN. TILLFÄLLIGA OCH FÖLJDSKADOR AV NÅGOT SOM HELST SLAG UTESLUTS FRÅN ERSÄTTNING UNDER DENNA GARANTI. VISSA JURISDIKTIONER TILLÅTER INTE ANSVARSBEGRÄNSNINGAR, BEGRÄNSNINGAR OCH UNDANTAG ENLIGT OVAN. DETTA BETYDER ATT DET ÄR MÖJLIGT ATT DE INTE GÄLLER DIG. DENNA GARANTI GER DIG SPECIFIKA RÄTTIGHETER, OCH DU ÅTNJUTER EV. ÄVEN ANDRA LAGLIGA RÄTTIGHETER SOM KAN VARIERA FRÅN LAND TILL LAND. BRP KAN INTE HÅLLAS ANSVARIGT OM PRODUKTER ELLER GARANTIDELAR INTE FINNS TILLGÄNGLIGA I VISSA LÄNDER PÅ GRUND AV SKÅL SOM LIGGER UTANFÖR BRP:S KONTROLL.

För Produkter köpta i Australien, se det specifika avsnittet nedan.

-SNÖSKOTRAR

Ingen auktoriserad BRP-distributör/-återförsäljare eller någon annan person är auktoriserad att lämna någon som helst utfästelse, representation eller garanti beträffande Produkten utöver det som ingår i denna garanti, och en sådan kan inte, ifall den lämnas, göras gällande gentemot BRP.

BRP förbehåller sig rätten att när som helst ändra denna begränsade garanti, varvid förstås att en sådan ändring inte påverkar de garantivillkor som gäller för de Produkter som har sålts under giltighetstiden för garantin.

3) UNDANTAG – FÖLJANDE OMFATTAS EJ AV GARANTIN

Följande omfattas inte under några omständigheter av denna begränsade garantin:

- Normalt slitage;
- Normalt underhåll, trimning, justeringar;
- Skador som beror på att produkten har underhållits eller förvarats på ett felaktigt eller försumligt sätt. Korrekt underhåll och förvaring beskrivs i Instruktions'boken;
- Skador som orsakas av demontering av delar, felaktig reparation, service, underhåll, modifiering eller användning av delar eller tillbehör som inte är tillverkade eller godkända av BRP och som enligt BRP:s omdöme antingen är inkompatibla med Produkten eller på ett negativt sätt inverkar på dess funktion, prestanda och hållbarhet, eller skador som orsakas av reparationer utförda av en person som inte är en av BRP auktoriserad snöskoterdistributör/-återförsäljare med servicefunktion;
- Skador som orsakas av vanvård, onormal användning, vårdslöshet, tävlingsbruk eller användning av Produkten på andra underlag än snö eller användning av Produkten på ett sätt som är oförenligt med vad som beskrivs och rekommenderas i Instruktionsboken;
- Skador som orsakas av olycka, nedsänkning, brand, snö eller vattenintag, stöld, vandalism eller force majeure;
- Användning av bränslen, oljor, eller smörjmedel som inte är lämpliga för användning med Produkten (se instruktionsboken);
- Skador till följd av av rost, korrosion eller exponering för väder och vind;
- Tillfälliga skador eller följdskador eller skador av något slag inklusive, men ej begränsat till, kostnader för bogsering, transport, förvaring, telefon, hyra eller taxi, olägenhet, försäkringskostnader, betalningar av lån, förlust av tid, förlust av inkomst; eller förlorad användningstid på grund av servicearbete, och;
- Skador som orsakats av dubbing av band om dubbingen inte överensstämmer med BRP's instruktioner.

4) GARANTIPERIOD

Denna begränsade garanti träder i kraft från och med (1) datum för produktens första leverans vid detaljförsäljning eller (2) det datum då produkten tas i bruk för första gången, beroende på vilket av dessa som inträffar först och för tillämplig period nedan:

1. **TOLV (12) på varandra följande månader** för privat eller kommersiellt bruk. Garantiperioden för en snöskoter som levereras mellan den 1 juni och den 1 december ett visst år kommer dock att gå ut den 30 november året därpå.

Reparationen eller bytet av delar eller utförandet av service under denna garanti förlänger inte livslängden för denna garanti bortom dess ursprungliga förfallodatum.

Den garantiperiod som identifieras ovan är en minsta begränsad garantiperiod som kan förlängas med tillämpligt garantikampanjprogram, i förekommande fall.

Observera att varaktigheten och andra modaliteter för garantitiden är underkastade den gällande lagstiftningen i kundens hemland.

FÖR PRODUKTER SOM ENDAST SÄLJS I AUSTRALIEN

Våra varor är försedda med garantier som inte kan exkluderas enligt den australiensiska konsumentlagen. Du har rätt till ersättning eller återbetalning för ett större fel och till

ersättning för någon annan rimligen förutsägbar förlust eller skada. Du har även rätt att få varorna reparerade eller ersätta ifall de inte är av acceptabel kvalitet och om felet inte anses vara ett allvarligt fel.

Inget i dessa garantiavtal och villkor ska anses exkludera, begränsa eller förändra applikationen av något villkor, garanti, rätt eller gottgörelse som utdelas eller påvisas under Konkurrens och konsumentlagen 2010 (Cth), inklusive den australiensiska konsumentlagen eller någon annan fall, där de skulle innebära en motsättning mot den lagen, eller får någon av dessa avtal och villkor att ogiltigförklaras. De fördelar som ges dig under garantin är utöver de andra rättigheter och gottgörelser du har under australiensisk lag.

5) VILLKOR FÖR GARANTINS GILTIGHET

Garantin gäller endast ifall samtliga av följande villkor är uppfyllda:

1. Produkten måste av den första ägaren ha köpts som ny och oanvänd från en BRP-distributör/-återförsäljare som är auktoriserad att distribuera Produkter i det land där försäljningen har ägt rum.
2. Den av BRP specificerade förleveransinspektionen måste ha utförts och dokumenterats samt undertecknats av köparen;

-SNÖSKOTRAR

3. Produkten måste ha garantiregistrerats av en auktoriserad BRP-distributör/-återförsäljare;
4. Produkten måste ha köpts i det land där köparen bor;
5. Garantins giltighet förutsätter att regelbundet underhåll, enligt anvisningarna i denna Instruktionsbok, utförs med angivna tidsintervall. BRP förbehåller sig rätt att kräva bevis på korrekt underhåll innan garantiersättning beviljas.

Om något av ovanstående villkor inte har uppfyllts, beviljar BRP ingen garantiersättning för någon ägare, varken vid privat fritidsägande eller vid kommersiellt ägande. Dessa begränsningar är nödvändiga för att ge BRP möjlighet att skydda sina produkter, sina konsumenters och allmänhetens säkerhet.

6) HUR ERHÅLLA GARANTIER SÄTTNING

Kunden måste sluta använda Produkten direkt när ett fel uppstår, kontakta en auktoriserad BRP-distributör/-återförsäljare inom två (2) månader från felets upptäckande och ge BRP-distributören/-återförsäljaren rimlig tillgång till Produkten samt rimlig tid att reparera den.

Tidsgränsen för meddelande av produktfel gäller under förutsättning att den överensstämmer med gällande nationell eller lokal lagstiftning i det land där kunden bor.

Kunden måste även för den auktoriserade BRP-distributören/-återförsäljaren uppvisa bevis på inköp av Produkten och är skyldig att under teckna en reparations-/arbetsorder vid början av garantireparationen för att göra den giltig.

Alla delar som byts ut under denna garanti övergår i BRP:s ägo.

7) BRP:S ANSVAR

I den utsträckning det är tillåtet enligt lag är BRP:s skyldigheter enligt denna garanti begränsade till, efter eget gottfinnande, reparation eller byte av delar som konstaterats vara defekta vid normal användning, underhåll och service utan kostnad för delar och arbetskraft, hos någon auktoriserad BRP-Distributör/Återförsäljare under garantiperioden under de villkor som beskrivs häri. Inget påstående om garantiavtalsbrott skall utgöra grund för återgång eller annullering av produktens försäljning till ägaren. Du kan också ha andra lagliga rättigheter, vilka kan variera från land till land.

Vid behov av service utanför det ursprungliga försäljningslandet ansvarar ägaren för alla extra kostnader som erfordras enligt lokala konventioner och förhållanden, så som, men ej begränsat till, frakt, försäkring, skatter, licensavgifter, importavgifter och alla andra

finansiella kostnader, inklusive sådana som påförs av regeringar, stater, regioner och deras respektive myndigheter.

BRP förbehåller sig rätten att förbättra, modifiera eller ändra produkter från tid till annan, utan skyldighet att ändra tidigare tillverkade produkter.

8) ÖVERLÅTELSE AV GARANTI

Om äganderätten till en produkt överläts under garantitiden, skall även denna garanti överlåtas och gälla för den återstående garantitiden, förutsatt att BRP eller en BRP-distributör/-återförsäljare erhåller ett bevis på att den tidigare ägaren har godkänt överlåtelsen av ägandeskapet liksom erforderliga adressuppgifter för den nya ägaren.

9) KONSUMENTSTÖD

Vid en ev. kontrovers eller tvist i anslutning till denna begränsade garanti, föreslår BRP att du försöker lösa problemet på BRP-distributör/-återförsäljarnivån. Vi rekommenderar att du talar med servicechefen eller ägaren hos den auktoriserade BRP-distributören/-återförsäljaren.

Om ärendet fortfarande förblir olöst, kontakta BRP genom att fylla i kundkontaktformuläret på www.brp.com eller kontakta BRP via post på en av de adresser som anges under avsnittet *KONTAKTA OSS* i denna guide.

BRP:S BEGRÄNSADE GARANTI FÖR EUROPEISKA EKONOMISKA SAMARBETSOMRÅDET (EES) OCH OBEROENDE STATERS SAMVÄLDE (OSS) SAMT TURKIET: 2025 LYNX® -SNÖSKOTRAR

1) GARANTINS OMFATTNING

Bombardier Recreational Products Inc. ("BRP") garanterar de LYNX®-snöskotrar ("Produkten") av årsmodell 2025 som säljs av distributörer eller återförsäljare som av BRP auktoriserats att distribuera Produkten i medlemsstaterna i det Europeiska ekonomiska samarbetsområdet (som består av Europeiska unionens stater samt Storbritannien, Norge, Island och Liechtenstein) ("EES"), Turkiet, i medlemsstater i Oberoende staters samväld (inklusive Ukraina och Turkmenistan) ("OSS") (en "BRP-distributör/-återförsäljare", avseende material- eller tillverkningsfel under den period och enligt de villkor som anges nedan).

Garantin ogiltigförklaras om:

1. Produkten har använts för racing eller någon annan tävlingsaktivitet, vid vilken som helst tidpunkt, även av en tidigare ägare; eller
2. Produkten har ändrats eller modifierats på ett sätt som skadligt påverkar dess användning, prestanda eller hållbarhet, eller om den har ändrats eller modifierats för annat bruk än vad den är avsedd för.

Icke-fabriksinstallerade delar och tillbehör omfattas inte av garantin. Var god se tillämpliga garantivillkor avseende delar och tillbehör.

2) ANSVARSBEGRÄNSNING

IDEN UTSTRÄCKNING LAGEN ANGER SKA DENNA UTTRYCKLIGA GARANTI LÄMNAS OCH ERSÄTTER ALLA ANDRA UTTRYCKLIGA ELLER UNDERFÖRSTÅDDA GARANTIER, INKLUSIVE MEN INTE BEGRÄNSAT TILL SÅDANA SOM AVSER SÄLJBARHET OCH LÄMPLIGHET FÖR ETT SPECIELLT ÄNDAMÅL. I DEN MÅN UNDERFÖRSTÅDDA GARANTIER INTE KAN UPPHÄVAS, BEGRÄNSAS DESSA TILL TIDEN FÖR DEN UTTRYCKLIGA GARANTIN. TILLFÄLLIGA OCH FÖLJDSKADOR AV NÅGOT SOM HELST SLAG UTESLUTS FRÅN ERSÄTTNING UNDER DENNA GARANTI. VISSA JURISDIKTIONER TILLÅTER INTE ANSVARSBEGRÄNSNINGAR, BEGRÄNSNINGAR OCH UNDANTAG ENLIGT OVAN. DETTA BETYDER ATT DET ÄR MÖJLIGT ATT DE INTE GÄLLER DIG. DENNA GARANTI GER DIG SPECIFIKA RÄTTIGHETER, OCH DU ÅTNJUTER EV. ÄVEN ANDRA LAGLIGA RÄTTIGHETER SOM KAN VARIERA BEROENDE PÅ JURISDIKTION. BRP KAN INTE HÅLLAS ANSVARIGT OM PRODUKTER ELLER GARANTIDELAR INTE FINNS TILLGÄNGLIGA I VISSA

LÄNDER PÅ GRUND AV SKÅL SOM LIGGER UTANFÖR BRP: S KONTROLL.

För produkter som har köpts i Frankrike, se avsnittet specifikt gällande Frankrike nedan.

Ingen auktoriserad BRP-distributör/-återförsäljare eller någon annan person är auktoriserad att lämna någon som helst utfästelse, representation eller garanti beträffande Produkten utöver det som ingår i denna garanti, och en sådan kan inte, ifall den lämnas, göras gällande gentemot BRP.

BRP förbehåller sig rätten att när som helst ändra denna begränsade garanti, varvid förstås att en sådan ändring inte påverkar de garantivillkor som gäller för de Produkter som har sålts under giltighetstiden för garantin.

3) UNDANTAG – FÖLJANDE OMFATTAS EJ AV GARANTIN

Följande omfattas inte under några omständigheter av denna begränsade garantin:

- Normalt slitage;
- Normalt underhåll, trimning, justeringar;
- Skador som beror på att produkten har underhållits eller förvarats på ett felaktigt eller försumligt sätt. Korrekt underhåll och förvaring beskrivs i Instruktions'boken;
- Skador som orsakas av demontering av delar, felaktig reparation, service, underhåll, modifiering eller användning av delar eller tillbehör som inte är tillverkade eller godkända av BRP och som enligt BRP:s omdöme antingen är inkompatibla med Produkten eller på ett negativt sätt inverkar på dess funktion, prestanda och hållbarhet, eller skador som orsakas av reparationer utförda av en person som inte är en av BRP auktoriserad snöskoterdistributör/-återförsäljare med servicefunktion;
- Skador som orsakas av vanvård, onormal användning, vårdslöshet, tävlingsbruk eller användning av Produkten på andra underlag än snö eller användning av Produkten på ett sätt som är oförenligt med vad som beskrivs och rekommenderas i Instruktionsboken;
- Skador som orsakas av olycka, nedsänkning, brand, snö eller vattenintag, stöld, vandalism eller force majeure;
- Användning av bränslen, oljor, eller smörjmedel som inte är lämpliga för användning med produkten (se instruktions'boken);
- Skador till följd av rost, korrosion eller exponering för väder och vind;
- Tillfälliga skador eller följdskador eller skador av något slag inklusive, men ej begränsat till, kostnader för bogsering, transport, förvaring, telefon, hyra eller taxi, olägenhet, försäkringskostnader,

- betalningar av lån, förlust av tid, förlust av inkomst; eller förlorad användningstid på grund av servicearbete, och;
- Skador som orsakats av dubbning av band om dubbningen inte överensstämmer med BRP's instruktioner.

4) GARANTIPERIOD

Denna begränsade garanti träder i kraft från och med (1) datum för produktens första leverans vid detaljförsäljning eller (2) det datum då produkten tas i bruk för första gången, beroende på vilket av dessa som inträffar först och för tillämplig period nedan:

1. **TJUGOFYRA (24) på varandra följande månader**, för privat bruk.
2. **TOLV (12) på varandra följande månader**, för kommersiellt bruk.

Garantiperioden för en snöskoter som levereras mellan 1 juni och 1 december ett visst år går dock ut 30 november under tillämpligt år. En Produkt används kommersiellt om den används i samband med inkomstskapande arbete eller anställning under någon del av garantiperioden. En Produkt används även kommersiellt om den vid någon tidpunkt under garantiperioden är registrerad för kommersiell användning.

Reparationen eller bytet av delar eller utförandet av service under denna garanti förlänger inte livslängden för denna garanti bortom dess ursprungliga förfallodatum.

Den garantiperiod som identifieras ovan är en minsta begränsad garantiperiod som kan förlängas med tillämpligt garantikampanjprogram, i förekommande fall.

Observera att varaktigheten och andra modaliteter för garantitiden är underkastade den gällande lagstiftningen i kundens hemland.

5) VILLKOR FÖR GARANTINS GILTIGHET

Garantin gäller endast ifall samtliga av följande villkor är uppfyllda:

- Produkten måste av den första ägaren ha köpts som ny och oanvänd från en BRP-distributör/återförsäljare som är auktoriserad att distribuera Produkter i det land (eller, i fallet med EES, den union av länder) där försäljningen har ägt rum;
- Den av BRP specificerade förleveransinspektionen måste ha utförts och dokumenterats;
- Produkten måste ha garantiregistrerats av en auktoriserad BRP-distributör/återförsäljare;
- Produkten måste ha köpts i det land, eller, när det gäller EES-unionen, där köparen bor;

- Garantins giltighet förutsätter att regelbundet underhåll, enligt anvisningarna i denna Instruktionsbok, utförs med angivna tidsintervall. BRP förbehåller sig rätt att kräva bevis på korrekt underhåll innan garantiersättning beviljas.

Om något av ovanstående villkor inte har uppfyllts, beviljar BRP ingen garantiersättning för någon ägare, varken vid privat fritidsägande eller vid kommersiellt ägande. Dessa begränsningar är nödvändiga för att ge BRP möjlighet att skydda sina produkter, sina konsumenters och allmänhetens säkerhet.

6) HUR ERHÅLLA GARANTIER SÄTTNING

Kunden måste sluta att använda snöskotern då ett fel upptäcks. Kunden måste informera den auktoriserade BRP-distributören/återförsäljaren inom två (2) månader från felets upptäckande och ge denne rimlig tillgång till Produkten samt rimlig tid att reparera den. Kunden måste även för den auktoriserade BRP-distributören/återförsäljaren uppvisa bevis på inköp av Produkten och är skyldig att underteckna en reparations-/arbetsorder vid början av garantireparationen för att göra den giltig. Alla delar som byts ut under denna garanti övergår i BRP:s ägo.

Observera att tidsgränsen för meddelande av produktfel gäller under förutsättning att den överensstämmer med gällande nationell eller lokal lagstiftning i det land där kunden bor.

7) BRP:S ANSVAR

I den utsträckning det är tillåtet enligt lag är BRP:s skyldigheter enligt denna garanti begränsade till, efter eget gottfinnande, reparation av delar som konstaterats vara defekta vid normal användning, underhåll och service eller byte av sådana delar utan kostnad för delar och arbetskraft, hos någon auktoriserad BRP-distributör-/återförsäljare under garantiperioden under de villkor som beskrivs häri. BRP:s ansvar begränsas till utförandet av erforderliga reparationer eller ersättning av delar. I inget fall skall reklamation avseende garantibrott vara en orsak till hävning av köpet eller att snöskotern återgår till ägaren. Du kan också ha andra lagliga rättigheter, vilka kan variera från land till land.

Om reparation behöver utföras i ett land utanför landet där den ursprungliga försäljningen skedde (eller för invånare i EES: om reparation behöver utföras utanför EES), står ägaren för eventuella extra kostnader som beror på lokala förhållanden som till exempel, men inte begränsat till, frakt, försäkring, skatt, licensavgifter, importavgifter och alla övriga finansiella avgifter, inklusive sådana som tas ut av regeringar, länder, regioner och respektive myndigheter.

BRP förbehåller sig rätten att förbättra, modifiera eller ändra produkter från tid till annan, utan skyldighet att ändra tidigare tillverkade produkter.

8) ÖVERLÅTELSE AV GARANTI

Om äganderätten till en produkt överläts under garantitiden, skall även denna garanti överlåtas och gälla för den återstående garantitiden, förutsatt att BRP eller en BRP-distributör/återförsäljare erhåller ett bevis på att den tidigare ägaren har godkänt överlåtelsen av ägandeskapet liksom erforderliga adressuppgifter för den nya ägaren.

9) KONSUMENTSTÖD

Vid en ev. kontrovers eller tvist i anslutning till denna begränsade garanti, föreslår BRP att du försöker lösa problemet med en BRP-distributör-/återförsäljare. Vi rekommenderar att du talar med servicechefen eller ägaren hos den auktoriserade BRP-distributören/-återförsäljaren.

Om ärendet fortfarande förblir olöst, kontakta BRP genom att fylla i kundkontaktformuläret på www.brp.com eller kontakta BRP via post på en av de adresser som anges under avsnittet **KONTAKTA OSS** i denna guide.

10) YTTERLIGARE AVTAL OCH VILLKOR EN-DAST GÄLLANDE FRANKRIKE

Följande villkor gäller endast produkter sålda i Frankrike.

Säljare ska leverera gods som är överrensstämmande med kontraktet och ska vara ansvariga för defekter som finns vid leveransen. Försäljaren ansvarar även för defekter som beror på förpackning, monteringsanvisningar eller installation om det åligger försäljaren enligt avtalet eller utförs under försäljarens ansvar. För att följa avtalet, ska varan:

1. Kunna användas i normal användning för likande gods och, om tillämpligt:
 - Motsvara beskrivningen som överlämnas av säljaren och ha den kvalitet som uppges för köparen genom prover eller modeller;
 - Ha de kvaliteter som köparen lagligen kan förvänta sig, med undantag för de allmänna uttalanden som säljaren, tillverkaren av dess representant, inklusive i reklam eller märkning; eller
2. Ha de egenskaper som enligt överenskommelse enats om mellan de båda parterna, eller vara redo för den specifika användning

som den avses att av köparen användas och påvisats av säljaren och är accepterad..

Ansvar för att informera om ovanstående preskriberas två år efter leveransen av varan. Försäljaren har garantiansvar för dolda fel i den sålda produkten, om de dolda felen gör produkten olämplig för den avsedda användningen eller om de minskar produktens användningsmöjligheter på ett sådant sätt att köparen inte skulle ha köpt produkten eller skulle ha betalat ett lägre pris om han/hon känt till felen. Åtgärder för sådana dolda defekter ska vidtas av köparen inom 2 år efter upptäckt av defekten.

Den här sidan är avsiktligt tom

KUNDINFORMA- TION

DATASEKRETESSINFORMATION

Bombardier Recreational Products inc., dess samarbetspartner och dotterbolag ("BRP") är fast beslutna att skydda din integritet och är öppna över hur vi samlar in, använder och lämnar ut dina personuppgifter under hanteringen av vår relation med dig. **Mer information hittar du i BRP:s sekretesspolicy på:**

<https://brp.com/en/privacy-policy.html> eller genom att skanna QR-koden.

Du kan vara förvissad om att vi har vidtagit lämpliga säkerhetsåtgärder för att skydda dina uppgifter mot förlust och obehörig åtkomst.

Dina personuppgifter som kan samlas in av BRP, direkt från dig eller från auktoriserade återförsäljare eller auktoriserade tredje parter, inkluderar:

- **Kontakt-, demografisk och registreringsinformation** (till exempel namn, fullständig adress, telefonnummer, e-postadress, kön, ägarhistorik och språk för kommunikation)
- **Fordonsinformation** (till exempel serienummer, köp- och leveransdatum, enhetens användning, fordonets plats och förflyttningar)
- **Tredjepartsinformation** (till exempel information mottagen från BRP:s samarbetspartner, information kopplad till gemensamma marknadsaktiviteter och sociala medier)
- **Teknisk information** (till exempel IP-adress, typ av enhet, operativsystem, typ av webbläsare, webbsidor du öppnar, cookies och liknande teknik när du använder BRP:s eller återförsäljares webbplatser eller mobilappar)
- **Information vid interaktion med BRP** (till exempel information insamlad när du ringer BRP:s egna försäljningsrepresentanter, handlar på en webbplats som drivs av BRP, registrerar dig för e-postutskick från BRP, deltar i tävlingar och lotterier som sponsras av BRP eller deltar i evenemang som sponsras av BRP)
- **Transaktionsinformation** (till exempel information som krävs för returhantering, betalningsinformation när du köper våra produkter eller tjänster genom våra webbplatser eller mobilappar samt andra frågor relaterade till ditt köp av BRP-produkter)

Informationen kan användas och behandlas för följande ändamål:

- Säkerhet och skydd
- Kundsupport för försäljning och eftermarknad (till exempel slutföra eller följa upp med dig om ditt köp eller underhåll)
- Registrering och garanti
- Kommunikation (till exempel att skicka dig en BRP-nöjdhetsundersökning)
- Beteendestyrd annonsering på nätet, profilering och platsbaserade tjänster (till exempel att erbjuda en anpassad upplevelse)
- Efterlevnad och tvistlösning
- Marknadsföring och annonsering

- Assistans (till exempel hjälp med eventuella leveransproblem, returhantering och andra frågor relaterade till ditt köp av BRP-produkter).

Vi kan även använda personuppgifter för att generera aggregerad eller statistisk data som inte längre identifierar dig personligen.

Dina personuppgifter kan lämnas ut till följande: BRP, BRP:s auktoriserade återförsäljare, distributörer, tjänsteleverantörer, annonserings- och marknadsundersökningspartner samt andra auktoriserade tredje parter.

Vi kan ta emot information om dig från olika källor, som BRP:s auktoriserade återförsäljare och partner med vilka vi erbjuder tjänster eller utför gemensamma marknadsaktiviteter. Vi kan även ta emot information om dig från sociala medie-plattformar när du interagerar med oss på de plattformarna.

Beroende på omständigheterna kan dina personuppgifter kommuniceras utanför den region du har din hemvist i. Dina personuppgifter bevaras endast så länge som det behövs för det syfte för vilket vi har erhållit dem och i enlighet med våra lagringspolicyer.

Om du vill utöva dina dataskydds rättigheter (till exempel rätt till tillgång och rätt till rättelse), återkalla ditt samtycke för att tas bort från adresslistan för marknadsföringsändamål eller för nöjdhetsundersökningen, eller vid allmänna dataskyddsfrågor, så kontaktar du dataskyddsansvarig på BRP via e-post på **privacyofficer@brp.com** eller via post på:

BRP Legal Service, 726 St-Joseph, Valcourt, Quebec, Kanada, J0E 2L0.

När BRP behandlar dina personuppgifter, så sker detta i enlighet med företagets sekretesspolicy, som du hittar på: <https://www.brp.com/en/privacy-policy.html> eller genom att använda följande QR-kod.



KONTAKTA OSS

www.brp.com

Asien och Stillahavsområdet

BRP Asia

107D and 107E, 17/F, Tower 1,
Grand Century Place, Mongkok,
Kowloon, Hong Kong

Australien

Level 26
477 Pitt Street
Sydney, NSW 2020

Kina

上海市徐汇区衡山路10号6号楼301
Rm 301, Building 6,
No.10 Heng Shan Rd,
Shanghai, China

Japan

21F Shinagawa East One Tower
2-16-1 Konan, Minato-ku-ku,
Tokyo 108-0075

Nya Zeeland

Suite 1.6, 2-8 Osborne Street,
Newmarket, Auckland 2013

Europa, Mellanöstern och Afrika

Belgien

Oktrooiplein 1
9000 Gent

Tjeckien

Stefanikova 43a
Prague 5
150 00

Tyskland

Itterpark 11
40724 Hilden

Finland

Isoaavantie 7
PL 8040
96101 Rovaniemi

Frankrike

Arteparc Bâtiment B
Route de la côte d'Azur,
13 590 Meyreuil

Norge

Ingvald Ystgaardsvei 15
N-7484 Trondheim
Försäljning, marknadsföring, eftermarknad

Sverige

Spinnvägen 15
903 61 Umeå
Sverige 90821

Schweiz

Avenue d'Ouchy 4-6
1006 Lausanne

Latinamerika

Brasilien

Av. James Clerck Maxwell, 230
Campinas, Sao Paulo
CEP 13069-380

Mexiko

Av. Ferrocarril 202
Parque Industrial Querétaro
Santo Rosa Jauregui, Querétaro
C.P. 76220

Nordamerika

Kanada

3200A, rue King Ouest,
Suite 300
Sherbrooke (Québec) J1L 1C9

Förenta staterna

10101 Science Drive
Sturtevant, Wisconsin
53177

ADRESSÄNDRING/NY ÄGARE

Om du har bytt adress eller om du är ny ägare till snöskotern, ska du meddela BRP detta på ett av följande sätt:


- Kontakta en auktoriserad BRP-snöskoteråterförsäljare eller distributör.
- **Endast Nordamerika:** ring 1 888 272-9222.
- Skicka ett av adressändringskortet på följande sidor till en av BRP-adresserna som anges i avsnittet *Kontakta oss* i denna guide.

Vid ägarbyte, bifoga ett bevis på att den förra ägaren är införstådd med ägarbytet.

Det är viktigt att meddela BRP om de nya uppgifterna, även om den begränsade garantin har slutat gälla, eftersom de gör att BRP kan nå snöskoterägaren vid behov, t.ex. om det blir nödvändigt att införa någon ändring på snöskotern av säkerhetsskäl. Det är ägarens ansvar att meddela BRP.

STULNA ENHETER: Om din snöskoter blir stulen bör du meddela BRP eller en auktoriserad BRP-snöskoteråterförsäljare. Du blir då ombedd att uppges namn, adress, telefonnummer, fordonets identifikationsnummer och datum för stölden.

Denna sida har med
avsikt lämnats tom

ADRESSBYTE 

ÄGARBYTE 



FORDONSIDENTIFIKATIONSNUMMER

--	--	--	--	--	--	--	--	--	--	--	--	--	--	--	--	--	--	--	--	--

Modellnummer

Fordonsidentifikationsnummer (V.I.N)

**GAMMAL ADRESS
ELLER FÖREGÅENDE
ÄGARE:**

NAMN

NR.

GATA

LGHT

STAD

STAT/PROVINS

(Om adressen är i Sverige, är detta inte tillämpligt)

POSTNR/POSTKOD

LAND

TELEFON

**NY ADRESS ELLER
NY ÄGARE:**

NAMN

NR.

GATA

LGHT

STAD

STAT/PROVINS

(Om adressen är i Sverige, är detta inte tillämpligt)

POSTNR/POSTKOD

LAND

TELEFON

E-POSTADRESS

Denna sida har med
avsikt lämnats tom

ADRESSBYTE

ÄGARBYTE



FORDONSIDENTIFIKATIONSNUMMER

--	--	--	--	--	--	--	--	--	--	--	--	--	--	--	--	--	--

Modellnummer

Fordonsidentifikationsnummer (V.I.N)

**GAMMAL ADRESS
ELLER FÖREGÅENDE
ÄGARE:**

NAMN

NR.

GATA

LGHT

STAD

STAT/PROVINS

(Om adressen är i Sverige, är detta inte tillämpligt)

POSTNR/POSTKOD

LAND

TELEFON

**NY ADRESS ELLER
NY ÄGARE:**

NAMN

NR.

GATA

LGHT

STAD

STAT/PROVINS

(Om adressen är i Sverige, är detta inte tillämpligt)

POSTNR/POSTKOD

LAND

TELEFON

E-POSTADRESS

Denna sida har med
avsikt lämnats tom



ÄGARBYTE

ADRESSBYTE

FORDONSIDENTIFIKATIONSNUMMER

--	--	--	--	--	--	--	--	--	--	--	--	--	--	--	--	--	--	--	--	--	--	--	--	--	--	--	--

Fordonsidentifikationsnummer (V.I.N)

Modellnummer

GAMMAL ADRESS
ELLER FÖREGÅENDE
ÄGARE:

NAMN

GATA

NR.

LGHT

STAD

STAT/PROVINS

(Om adressen är i Sverige, är detta inte tillämpligt)

POSTNR/POSTKOD

LAND

TELEFON

NY ADRESS ELLER
NY ÄGARE:

NAMN

GATA

NR.

LGHT

STAD

STAT/PROVINS

(Om adressen är i Sverige, är detta inte tillämpligt)

POSTNR/POSTKOD

LAND

TELEFON

E-POSTADRESS

Denna sida har med
avsikt lämnats tom

Modell nr. _____

FORDONETS

IDENTIFIKATIONSNUMMER (V.I.N.) _____

MOTORNS

IDENTIFIKATIONSNUMMER (E.I.N.) _____

Ägare: _____

NAMN

Nr.

GATA

LGHT

STAD

STAT/PROVINS
(Om adressen är i Sverige,
är detta inte tillämpligt)

POSTNR/POSTKOD

Inköpsdatum _____

ÅR

MÅNAD

DAG

Garantins förfallodatum _____

ÅR

MÅNAD

DAG

Ifylls av säljaren vid försäljningsdatum.

ÅTERFÖRSÄLJARENS PROFILUTRYMME

⚠ VARNING

Underlåtenhet att följa någon av säkerhetsföreskrifterna och anvisningarna i instruktionsboken, säkerhetsvideon och säkerhetsdekalerna på produkten kan leda till personskador, inklusive skador med dödlig utgång.



®TM och BRP-logotypen är varumärken som tillhör BOMBARDIER RECREATIONAL PRODUCTS INC. eller dess dotterbolag.
©2024 BOMBARDIER RECREATIONAL PRODUCTS INC. MED ENSAMRÄTT.

www.brp.com

ALUMACRAFT®

CAN-AM®

LYNX®

MANITOU®

QUINTREX®

ROTAX®

SEA-DOO®

SKI-DOO®