

LYNX®



TRAIL ACE -SARJA

KÄYTTÄJÄN KÄSIKIRJA

Sisältää turvallisuutta, käyttöä ja huoltoa koskevia tietoja

NOVA



⚠ VAROITUS

Lue tämä ohjekirja läpikotaisin. Se sisältää tärkeitä turvallisuustietoja.
Suositeltu minimi-ikäraja käyttäjälle: 16 vuotta.
Pidä tämä käyttäjän käsikirja aina ajoneuvossa mukana.

619901036_FI

**Alkuperäisten
ohjeiden käännös**

! VAROITUS

Tämän ajoneuvon suorituskyky saattaa ylittää aikaisemmin ajamiesi ajoneuvojen suorituskyvyn. Käytä aikaa perehtyäksesi uuteen ajoneuvoosi.

KALIFORNIA PROPOSITION 65 VAROITUS

! VAROITUS

Maastoajoneuvon käyttö, huolto ja kunnossapito voi aiheuttaa altistusta kemikaaleille (kuten moottorin pakokaasut, hiilimonoksidi, ftalaatit ja lyijy), jotka Kalifornian osavaltion viranomaisten mukaan aiheuttavat syöpää ja synnynnäisiä vammoja tai lisääntymishäiriöitä. Altistuksen minimoimiseksi tulee välttää pakokaasujen hengittämistä ja moottorin joutokäyntiä, jos se ei ole välttämätöntä, huoltaa ajoneuvo hyvin tuuletetuissa tiloissa ja käyttää huollon aikana käsineitä tai pestä kädet usein. Katso lisätietoja osoitteesta www.p65warnings.ca.gov/products/passenger-vehicle.

TÄRKEÄÄ:

Kanadassa tuotteiden jakelijana ja huoltajana toimii Bombardier Recreational Products Inc. (BRP).

USA:ssa tuotteiden jälleenmyyjä ja huoltotoimista vastaava on BRP US Inc.

Euroopan talousalueella (joka käsittää Euroopan unionin jäsenvaltiot sekä Yhdistyneen kuningaskunnan, Norjan, Islannin ja Liechtensteinin), Itsenäisten valtioiden yhteisössä (mukaan lukien Ukraina ja Turkmenistan) ja Turkissa, tuotteiden jakelijana ja huoltajana on BRP European Distribution S.A. ja muut BRP:n sidos- tai tytäryhtiöt.

Kaikissa muissa maissa tuotteiden jakelijana ja huoltajana toimii Bombardier Recreational Products Inc. (BRP) tai sen tytäryhtiöt.

TM® BRP:n tai sen tytäryhtiöiden tavaramerkit.

Tämä ei ole täydellinen luettelo Bombardier Recreational Products Inc:n tai sen tytäryhtiöiden omistamista tavaramerkeistä. Tavaramerkejä ei ehkä ole rekisteröity joka oikeusalueella:

ACE™

D.E.S.S.™

HPG™

iTCT™

LYNX®

ROTAX®

XPS®

Kaikki oikeudet pidätetään. Mitään tämän oppaan osaa ei saa jäljentää missään muodossa ilman Bombardier Recreational Products Inc:n etukäteen antamaa kirjallista lupaa.

©Bombardier Recreational Products Inc. 2024

Deutsch	Dieses Handbuch ist möglicherweise in Ihrer Landessprache verfügbar. Bitte wenden Sie sich an Ihren Händler oder besuchen Sie: www.operatorsguides.brp.com
English	This guide may be available in your language. Check with your dealer or go to: www.operatorsguides.brp.com
Español	Es posible que este manual esté disponible en su idioma. Consulte a su distribuidor o visite: www.operatorsguides.brp.com
Français	Ce guide peut être disponible dans votre langue. Vérifier avec votre concessionnaire ou aller à: www.operatorsguides.brp.com
Italiano	Questa guida potrebbe essere disponibile nella propria lingua. Contattare il concessionario o consultare: www.operatorsguides.brp.com
中文	本手册可能有您的语种的翻译版本。请向经销商询问，或者登录 www.operatorsguides.brp.com 查询。
日本語	このガイドは、言語によって翻訳版が用意されています。ディーラーに問い合わせるか、次のアドレスでご確認ください： www.operatorsguides.brp.com
Nederlands	Deze handleiding kan beschikbaar zijn in uw taal. Vraag het aan uw dealer of ga naar: www.operatorsguides.brp.com
Norsk	Denne boken kan finnes tilgjengelig på ditt eget språk. Kontakt din forhandler eller gå til: www.operatorsguides.brp.com
Português	Este manual pode estar disponível em seu idioma. Fale com sua concessionária ou visite o site: www.operatorsguides.brp.com
Русский	Воспользуйтесь руководством на вашем языке. Узнайте о его наличии у дилера или на странице по адресу www.operatorsguides.brp.com
Suomi	Käyttöohjekirja voi olla saatavissa omalla kielelläsi. Tarkista jälleenmyyjältä tai käy osoitteessa: www.operatorsguides.brp.com
Svenska	Denna bok kan finnas tillgänglig på ditt språk. Kontakta din återförsäljare eller gå till: www.operatorsguides.brp.com

Malli	Paketti	Moottori
Adventure	STD	600 ACE
	LX	

Kanadassa tuotteiden jakelijana ja huoltajana toimii Bombardier Recreational Products Inc. (BRP).

USA: ssa tuotteiden jälleenmyyjä ja huoltotoimista vastaava on BRP US Inc.

Euroopan talousalueella (joka käsittää Euroopan unionin jäsenvaltiot sekä Yhdistyneen kuningaskunnan, Norjan, Islannin ja Liechtensteinin), Itsenäisten valtioiden yhteisössä (mukaan lukien Ukraina ja Turkmenistan) ja Turkissa, tuotteiden jakelijana ja huoltajana on BRP European Distribution S.A. ja muut BRP:n sidos- tai tytäryhtiöt.

Kaikissa muissa maissa tuotteiden jakelijana ja huoltajana toimii Bombardier Recreational Products Inc. (BRP) tai sen tytäryhtiöt.

SISÄLLYSLUETTELO

..... 1

YLEISTÄ TIETOA

OPI ENSIN, AJA SITTEN 11
TURVALLISUUSTIEDOT 12
TIETOJA TÄSTÄ KÄYTTÄJÄN KÄSIKIRJASTA 13
YMPÄRISTÖN SUOJELU 14

TURVALLISUUSOHJEET

ENNEN KUIN AJAT 18

 Käyttöikä ja -kyky 18
 Huumeet ja alkoholi 18
 Lumivyöryturvallisuuden harjoituskurssi 18
 Suojavarusteet 19
 Pakolliset varusteet 19

TUTUSTU MOOTTORIKELKKAAN 21

 Telamaton propulsiojärjestelmä 21
 Ohjaus 21
 Hätäkatkaisin 22
 Jarruttaminen 22
 Seisontajarru 22
 Ohjelmoitava D.E.S.S. -avain 22
 Kuormien kuljetus 23
 Hinauskuormat 23
 Toisen kelkan hinaaminen 24
 Lisävarusteet ja muutokset 25
 Pitoo parantavat tuotteet 26

AJA TURVALLISESTI 30

 Kuljettajan ajoasento (ajaminen eteenpäin) 30
 Kuljettajan ajoasento (peruuttaminen) 33
 Ajaminen matkustajien kanssa 34
 Yksin ajaminen 35
 Ajaminen ryhmässä 35
 Törmäysten välttäminen 38
 Ajokäyttäytyminen 39
 Liiallinen nopeus 39
 Liikkuvat osat 39
 Tunne maaston ja ajotyylin vaihtelut 40
 Villieläinten suojelu 44
 Häkämyrkytys 44
 Polttoainepalot ja muut onnettomuudet 45
 Kuumien osien aiheuttamat palovammat 45

KÄYTÄNNÖN HARJOITUKSIA 46

 Missä voit harjoitella käytännössä 46
 Harjoituksia 46

TANKKAAMINEN	49
Tankkaaminen	49
AJONEUVON KULJETTAMINEN	50
TUOTTEESSA OLEVAT TÄRKEÄT KILVET	51
Ajoneuvon varoituskilvet	51
Teknisiä tietoja sisältävät kilvet	74
KÄYTTÖÄ EDELTÄVÄ TARKASTUS	76
Ennen moottorin käynnistämistä	76
Kun moottori on käynnistynyt	76
Käyttöä edeltävä tarkastuslista	77

TIETOA AJONEUVOSTA

ENSISIJAISET HALLINTALAITTEET	80
Ohjaustanko	80
Kaasuvipu	80
Moottorin hätäkatkaisin	83
Jarruvipu	85
Seisontajarruvipu	91
Moottorin pysäytyskatkaisin	92
MUUT HALLINTALAITTEET	95
Ohjaustangon monitoimikatkaisin	95
Kiertosäädin (jos varusteena)	102
Ajotilat	104
Peruutusvipu (jos varusteena)	107
Äänimerkkipainike (jos varusteena)	107
MITTARISTO – 4,5” DIGITAALINÄYTTÖ	108
Monitoiminäyttö	108
Varoitusvalot ja ilmaisimet	110
Asetukset	112
MITTARISTO – 7,2” DIGITAALINÄYTTÖ	114
Monitoiminäyttö	114
Varoitusvalot ja ilmaisimet	117
Asetukset	118
MITTARISTO – SUURI 7,8 TUUMAN	
LCD-PANORAAMALAAJAKUVANÄYTTÖ	120
Perustoiminnot	120
Asetukset	127
Parimuodosta älypuhelimesi Bluetooth-yhteydellä	130
Kypärän parimuodostus	131
BRP GO! App	131
BRP GO! -sovelluksen lyhyt esittely App	132
Monitoimimittariston viestit	133
VARUSTUS	135
Käyttäjän käsikirja	135
Lämmitetty matkapuhelimen kotelo (jos varusteena)	135
Pistorasia – USB (jos varusteena)	135

Sähköisen visiirin jakkiliini	137
Variaattorihihnan suoja	137
Varavariaattorihihnan pidike	141
Työkalut	143
Irrotettava selkänoja (jos varusteena)	145
Vetokoukku	147
KORI JA ISTUIN	149
Tuulilasi	149
Etutavaratila	152
Kuomu	153
Sivupaneelit	154
Yläyksikön moduuli	156
Istuin	161
POLTTOAINE	163
Polttoainevaatimukset	163
Tankkaaminen	164
MOOTTORIÖLJY	168
Suosittelava öljy	168
SISÄÄNAJOVAIHE	169
Käyttö sisäänajovaiheessa	169
PERUSTOIMENPITEET	170
Moottorin käynnistäminen	170
Varakäynnistys	170
Kelkan esilämmitys	170
Vaihtaminen peruutusvaihteelle	171
Vaihto etusuuntaiselle vaihteelle peruutusvaihteelta	173
Moottorin sammutus	173
AJO-OLOSUHTEET JA MOOTTORIKELKKASI	174
Korkeus	174
Lämpötila	174
Pakkaantunut lumi	174
VIRITÄ AJO-OLOSUHTEIDEN MUKAAN	176
Takajousituksen säädöt	177
Etujousituksen säädöt	186
Säätövinkkejä ajoneuvon ajokäyttämisen mukaan	192
Jousituksen säätötaulukko	193

HUOLTO

HUOLTOTAULUKKO	196
EPA-säännökset – Kanadan ja USA:n ajoneuvot	196
Trail/Crossover/hyötykäyttö	197
Huoltotaulukko	198
HUOLTOTOIMENPITEET	203
Moottorin jäähdytysneste	203
Moottoriöljy	204
Moottorin öljynsuodatin	212
Pakojärjestelmä	214

Sytytystulpat.....	215
Jarruneste	215
Ketjukoteloöljy.....	219
Vaihdelaatikon öljy.....	223
Voimansiirtoketju	227
Variaattorihihna	228
Tela.....	233
Jousitus	241
Sukset.....	242
Sulakkeet	243
Ajovalot	246
Akku.....	250
AJONEUVON HOITO	255
Toimenpiteet ajon jälkeen.....	255
Ajoneuvon puhdistus ja suojaaminen.....	255
SÄILYTYS	256
AJOKAUTTA EDELTÄVÄ VALMISTELU	257
SUORITETUT HUOLTOTOIMENPITEET	258

TEKNISET TIEDOT

AJONEUVON TUNNISTAMINEN	274
Ajoneuvon tunnistetarra.....	274
Tunnistenumerot.....	275
KELPOISUUSKILVET	277
Asetus (EU) 2016/1628 liikkuville työkoneille.....	278
MELUPÄÄSTÖ- JA VÄRINÄÄRVOT	280
EU-VAATIMUSTENMUKAISUUSVAKUUTUS.....	281
UK-VAATIMUSTENMUKAISUUSVAKUUTUS.....	282
EPA-HYVÄKSYTYT MOOTTORIT	283
Tietoja moottorin päästöistä	283
LAINSÄÄDÄNTÖÄ KOSKEVAT TIEDOT – SUURI 7,8 TUUMAN	
LCD-PANORAAMALAAJAKUVANÄYTTÖ	285
BRP RF DESS POST GEN3 (MOWP)	290
USA ja Kanada.....	290
Meksiko	291
Brasilia	291
Japani	292
Eurooppa	292

TEKNISET TIEDOT

MOOTTORI.....	298
600 ACE	298
AJONEUVO.....	300
Adventure.....	300

VIANETSINTÄ

VIANETSINTÄOHJEITA	306
VALVONTAJÄRJESTELMÄ	309
Merkkivalot, viestit ja piipparin koodit (merkkivalot) – suuri 7,8" leveä LCD-panoraamanäyttö)	309
Merkkivalot, viestit ja piipparin koodit (merkkivalot) – suuri 7,2" leveä LCD-panoraamanäyttö)	314
Merkkivalot, viestit ja piipparin koodit (merkkivalot) – suuri 7,8" leveä LCD-panoraamanäyttö)	319
Vikakoodit	325

TAKUU

BRP:N RAJOITETTU TAKUU USA JA KANADA: MALLIVUODEN 2025 LYNX®-MOOTTORIKELKAT	328
USA:N EPA:N PÄÄSTÖJÄ KOSKEVA TAKUU	332
BRP: N KANSAINVÄLINEN RAJOITETTU TAKUU: MALLIVUODEN 2025 LYNX®-MOOTTORIKELKAT	335
BRP:N RAJOITETTU TAKUU EUROOPAN TALOUSALUEELLA, ITSENÄISTEN VALTIOIDEN YHTEISÖN (IVY) ALUEELLA JA TURKISSA: MALLIVUODEN 2025 LYNX®-MOOTTORIKELKAT	340

TIETOA ASIAKKAALLE

TIETOSUOJAA KOSKEVAT TIEDOT	348
OTA YHTEYTTÄ	350
Aasian ja Tyynenmeren alue	350
Eurooppa, Lähi-itä ja Afrikka	350
Latinalainen Amerikka	351
Pohjois-Amerikka	351
OSOITTEEN/OMISTAJAN MUUTOS	352

Tämä sivu on jätetty
tarkoituksella tyhjäksi

YLEISTÄ TIETOA

Onnittelumme uuden BRP-moottorikelkkasi ostamisen johdosta. Minä tahansa mallin olet valinnut, se taataan Bombardier Recreational Products Inc. (BRP) takuun puitteissa ja valtuutettujen BRP-moottorikelkkojen jälleenmyyjien toimesta, jotka ovat valmiita toimittamaan osia, huoltoa tai tarvitsemiasi varaosia.

Jälleenmyyjäsi tekee parhaansa, jotta olisit tyytyväinen. Hän on koulutautunut tekemään esisäädöt ja tarkistamaan kelkkasi sekä säätämään sen sinun painosi ja ajo-olosuhteiden mukaan.

Toimituksen yhteydessä sinulle kerrottiin takuun kattavuudesta ja allekirjoitit luovutustarkastusluettelon varmistaaksesi, että ajoneuvosi toimitus vastaa täysin sinun vaatimuksiasi.

OPI ENSIN, AJA SITTEN

Opettele vähentämään itsellesi, matkustajallesi ja sivullisille aiheuttamaasi mahdollista loukkaantumis- ja kuolemanvaaraa lukemalla seuraavat osat ennen ajoneuvon käyttämistä:


- *turvallisuustietoja*
- *ajoneuvoa koskevat tiedot.*

Lue ja ymmärrä myös kaikki moottorikelkassasi olevat varoituskilvet ja katso tarkkaavaisesti turvallisuusvideo.

Turvallisuusvideolinkki löytyy ajoneuvoon kiinnitetyn turvallisuustarran QR-koodin kautta tai tämän oppaan turvallisuustarraosiosta.

TURVALLISUUSTIEDOT

Tässä käyttäjän käsikirjassa käytetään seuraavia symboleja ja sanoja tähdentämään tiettyä nimenomaista tietoa:

Turvallisuuteen liittyvä symboli  osoittaa mahdollista vammautumisvaaraa.

VAROITUS

Osoittaa mahdollista vaaratilannetta, joka voi johtaa vakavaan loukkaantumiseen tai kuolemaan, ellei sitä vältetä.

HUOMIO

Osoittaa vaaratilannetta, joka voi johtaa vähäiseen tai kohtuulliseen loukkaantumiseen, ellei sitä vältetä.

TÄRKEÄÄ

Merkitsee ohjetta, jonka noudattamatta jättäminen voi johtaa ajoneuvon osien tai muun omaisuuden vakavaan vaurioitumiseen.

TIETOJA TÄSTÄ KÄYTTÄJÄN KÄSIKIRJASTA

Tämän käsikirjan tarkoitus on tutustuttaa uuden ajoneuvon omistaja/käyttäjä ja matkustaja tähän moottorikelkkaan ja sen moniin hallintalaitteisiin, ylläpitoon ja turvallisen käytön ohjeisiin.

Seuraavaa käyttäjään, matkustajaan ja ajoneuvon kokoonpanoon liittyvää terminologiaa käytetään seuraavalla tavalla tässä oppassa:

- **Käyttäjä:** viittaa henkilöön, joka on ohjaimissa ja ajaa lumikelkkaa.
- **Matkustaja:** viittaa henkilöön, joka istuu käyttäjän takana.
- **Yhdenistuttava (1-UP)** tarkoittaa mallia, joka on suunniteltu vain kuljettajaa varten.
- **Kahdenistuttava (2-UP)** tarkoittaa mallia, jossa voi kuljettajan lisäksi istua **yksi** matkustaja.

Pidä tämä käyttäjän käsikirja aina ajoneuvossa, jotta voit katsoa siitä esimerkiksi huoltoon tai vianetsintään liittyviä tietoja ja opastaa sen avulla muita mahdollisia kuljettajia.

Huomaa, että tämä käsikirja on saatavana useilla eri kielillä. Mahdollisissa eroavaisuuksissa englanninkielinen versio pätee.

Jos haluat katsella käyttäjän käsikirjaasi netissä tai tulostaa siitä ylimääräisen version, käy nettisivuillamme osoitteessa:

www.operatorsguides.brp.com

Tässä asiakirjassa olevat tiedot ovat oikeita julkaisuhetkellä. BRP kehittää tuotteitaan kuitenkin jatkuvasti eikä ole velvollinen asentamaan muutettuja versioita aikaisemmin valmistettuihin tuotteisiin. Viime hetkellä tehdyistä muutoksista johtuen valmistetun tuotteen ja tässä käsikirjassa olevien kuvausten ja/tai erittelyjen välillä saattaa olla joitakin eroja. BRP varaa oikeuden lopettaa tai muuttaa teknisiä tietoja, rakenteita, ominaisuuksia, malleja tai varusteita milloin tahansa ja ilman velvoitteita.

Käyttäjän käsikirjan tulee olla ajoneuvon mukana ajoneuvoa myytäessä.

YMPÄRISTÖN SUOJELU

Ohjeitamme ei ole tarkoitettu rajaamaan kelkkailun nautinnollisuutta, vaan säilyttämään miellyttävän vapauden tunteen, jonka voit kokea vain kelkkailemalla! Nämä ohjeet estävät kelkkailijoiden onnettomuuksia, ja ohjeiden avulla he pystyvät esittelemään muille omia tietojansa ja nauttia suositusta talvisesta ajanvietteestä. Joten seuraavan kerran kun kirpeänä ja kirkaana talvipäivänä olet kelkkareitillä, muista, että sinäkin olet luomassa polkua tulevaisuuden harrastukselle. Auta meitä kulkemaan oikeaa polkua! Koko BRP:n puolesta: kiitos avustasi!

Ei ole olemassa mitään niin riemastuttavaa kuin moottorikelkkailu. Seikkaileminen hyvin hoidetulla kelkkareiteillä on hauska ja terveellinen talviharrastus. Koska yhä useammat ihmiset käyttävät samoja reittejä, kasvaa myös riski maiseman ja ympäristön saastumiseen ja tuhoutumiseen. Maa-alueiden ja maiseman väärinkäyttö saattaa johtaa harrastuksen rajoittamiseen sekä yksityisten että kunnallisten tahojen toimesta.

Me kelkkailun harrastajat olemme suurin uhka omalle harrastuksellemme. Uhkaan on yksi ainoa looginen ratkaisu. Kun kelkkailemme, meidän aina ajettava vastuuntuntoisesti.

Suurin osa kelkkailijoista kunnioittaa lakeja ja ympäristöä. Jokaisen meistä on näytettävä hyvää esimerkkiä niille, jotka ovat uusia tämän harrastuksen parissa.

On jokaisen kelkkailijan parhaaksi, kun itse kukin pyrkii osaltaan kelkkailemaan ympäristön ja muut liikkujat huomioonottaen. Säilyttääksemme mahdollisuuden harrastaa kelkkailua tulevaisuudessakin, meidän on otettava ympäristökijät huomioon.

Kysy tietoa alueen ympäristöstä. Hanki karttoja, selvitä lait ja säädökset sekä hanki tietoa metsähallitukselta sekä muilta yleisiltä instansseilta. Opettele säännöt ja noudata niitä, myös nopeusrajoituksia!

Vältä ajamasta nuorten taimikoiden, puiden, pensaikon tai ruohikon yli. Älä katko puita. Aja aina vain sellaisilla alueilla tai reiteillä, joissa kelkkailu on sallittua. Muista, että tällainen ympäristön suojeleminen on samalla oman turvallisuutesi parantamista.

Kunnioita metsän eläimiä, varsinkin sellaisia, joilla on poikasasia tai jotka kärsivät ruoan puutteesta. Stressaantuminen vie eläimen vähiä energiavaroja. Vältä ajamasta alueilla, joissa eläimiä hoidetaan tai ruokitaan.

Älä availle suljettuja portteja, noudata säännöksiä ja liikennemerkkejä ja muista, että fiksu kelkkailija ei roskaa ympäristöä.

Älä aja luonnonsuojelualueilla, ellei virallinen reitti kulje sitä kautta. Yleensä luonnonsuojelualueilla on kaikilla ajoneuvoilla liikkuminen kiellettyä. Tiedä, missä rajat kulkevat.

Kysy lupa, jos joudut ajamaan yksityisellä maalla. Kunnioita maanomistajien oikeuksia ja toisten ihmisten yksityisyyttä. Muista, että vaikka moottorikelkkateknologia on pystynyt kehittämään huomattavasti hiljaisempia moottoreita, ei ole siltikään syytä kaasutella alueilla, joilla meteli voi häiritä muita.

Kaikki kelkkailijat varmasti tietävät, millaisen työn takana on ollut saatua harrastuksellemme olosuhteet, joissa jokainen voi kelkkailla turvallisesti ja vastuuntuntoisesti. Tämä työsarka jatkuu edelleenkin, voimakkaampana kuin aikaisemmin.

Ympäristön kunnioittaminen – ajoimmepa sitten missä päin maailmaa tahansa – on ainoa oikea keino, jonka avulla voimme nauttia kelkkailusta myös tulevaisuudessa. Se on yksi suurimmista syistä, joiden takia sinunkin kannattaa kelkkailla fiksusti. Syitä on tietysti myös muitakin.

Kelkkailijana pääsemme osaksi talvista luontoa ja saamme nauttia sen ihmeistä. Kelkkailemalla fiksusti säilytämme tämän mahdollisuuden tulevaisuudessakin ja voimme suoda saman mahdollisuuden yhä useammille innokkaille harrastajille. Fiksu kelkkailu kasvattaa harrastuksemme suosiota!

Lisäksi fiksu kelkkailija on myös viisas kelkkailija. Sinun ei tarvitse jättää reittejä ja kaasutella umpihangissa näyttääksesi, että osaat ajaa. Ajatpa sitten suorituskykyisellä BRP-kelkalla tai jollain muulla urheilumallilla, osoita tietäväsi, mitä teet. Näytä osaamisesi reiteillä, kelkkailemalla fiksusti!

Tämä sivu on jätetty
tarkoituksella tyhjäksi

TURVALLISUUSOH- JEET

ENNEN KUIN AJAT

VAROITUS

Tässä osassa kuvattujen varotoimien ja ohjeiden noudattamatta jättäminen voi aiheuttaa vamman tai jopa kuoleman.

Käyttöikä ja -kyky

Käyttäjien on oltava päteviä. Jokaisen kuljettajan on oltava vähintään 16-vuotias. Alueellasi saatetaan soveltaa lisävaatimuksia. Käyttäjän vähimmäisikä ja mahdollisia lupavaatimuksia koskevat lait vaihtelevat alueittain. Ota yhteyttä paikallisiin viranomaisiin saadaksesi tietoja koskien moottorikelkan käyttöä koskevista laista alueellasi. BRP pitää tärkeänä, että suoritat turvallisuuseikkoihin painottuvan ajokurssin. Perusharjoittelu on tarpeen, jotta kelkan käyttö olisi turvallista.

Ei ole suositeltavaa, että tätä moottorikelkkaa käyttää henkilö, jolla on sellainen vamma, joka vaikuttaa heikentävästi näkökykyyn, reaktioaikaan, arvostelukykyyn tai hallintalaitteiden käyttöön. Kelkan turvallinen käyttö riippuu monista seikoista kuten näkyvyydestä, ajonopeudesta, säästä, ympäristöstä, liikenteestä, ajoneuvon kunnosta ja käyttäjän omasta kunnosta. Joidenkin moottorikelkkojen suorituskyky saattaa olla merkittävästi suurempi kuin niiden kelkkojen, joilla olet ajanut aikaisemmin. Siitä syystä emme suosittele kelkkaa kokemattomille kuljettajille.

Jokaisen matkustajan on pystyttävä yhtäaikaaisesti pitämään molempia jalkojaan tukevan tasaisesti astinlaudoilla istuessaan asianmukaisesti paikoillaan.

Huumeet ja alkoholi

Älä koskaan aja nautittuasi huumeita tai alkoholia. Moottorikelkalla ajamiseen vaaditaan, että kuljettaja ja matkustaja(t) eivät ole alkoholin vaikutuksen alaisia ja että he ovat huomiokykyisiä ja tarkkaavaisia. Huumeet ja alkoholi, joko yksin tai yhdessä, laskevat reaktioaikaa, heikentävät arviointikykyä, heikentävät näkökykyä ja estävät kykyäsi ajaa moottorikelkalla turvallisesti.

Lumivyöryturvallisuuden harjoituskurssi

Suosittelemme, että jyrkissä vaaramaisemissa ajavat osallistuvat paikalliselle, lumivyöryä käsittelevälle harjoituskurssille tutustuakseen paremmin lumiolosuhteisiin ja oppiakseen varusteiden asianmukaisen käytön. Tässä joitakin nettisivuja, jotka voivat auttaa sinua tärkeän tiedon löytämisessä:

- - Yhdysvallat: www.avalanche.org
- - Eurooppa: www.avalanches.org
- - Kanada: www.avalanche.ca

Suojavarusteet

Kaikkien ajajien tulee pukeutua oikeanlaiseen kelkkailuvaatetukseen. Asun tulee olla miellyttävä eikä liian kireä. Tarkista aina säätila ennen kuin lähdet kelkkailemaan. Pukeudu aina kylmintä säätä silmälläpitäen. Lämpöalusasu suojaa hyvin ihoa kylmältä ja kosteudelta.

Käytä aina hyväksytyä kypärää oman turvallisuutesi ja mukavuutesi vuoksi. Kypärä suojaa kylmältä ja ehkäisee loukkaantumiselta. Kypärän lisäksi tulisi myös käyttää kypärähuppua ja kasvosuojusta. Suojalasit tai visiiri, joka on kiinni kypärässä, ovat ehdottomia varusteita kelkkailtaessa.

Kädet tulee suojata kelkkailukäsineillä tai hanskoilla, joissa on riittävä eristys ja jotka joustavat siten, että peukaloilla ja sormilla voi vapaasti käyttää kelkan hallintalaitteita.

Kumipohjaiset saappaat, joissa on joko nylon- tai nahkapäällyys sekä irrotettavat huopasisäkengät ovat sopivimpia kelkkailuun.

Sinun tulee pitää itsesi kelkkaillessa niin kuivana kuin mahdollista. Kun astut sisätiloihin, ota pois kelkkailuasun ja saappaat ja huolehdi, että ne kuivuvat ennen kuin puetaan ne päälle uudestaan.

Älä käytä pitkää kaulaliinaa tai löysiä asusteita jotka saattavat tarttua kelkan liikkuviin osiin.

Pidä värillisillä laseilla varustettuja ajolaseja.

Pakolliset varusteet

Sinä olet moottorikelkan omistajana vastuussa siitä, että kaikki tarvittavat turvallisuusvälineet ovat varmasti mukana kulkuneuvossasi. Tarkista paikalliset vaatimusmääräykset.

Ensiapupakkaus	Mukana oleva työkalusarja
Matkapuhelin	Puukko
Varasytytystulpat	Taskulamppu
Teippi (ilmastointiteippi)	Reittikartta
Varavariaattorihihna	Eväät
Tutkain*	Lapio*

ENNEN KUIN AJAT

Lumivyörypiipari*	-
*Ajettaessa lumivyöryalttiilla alueella	

TUTUSTU MOOTTORIKELKKAAN

Tämän ajoneuvon suorituskyky saattaa ylittää aikaisemmin ajamiesi ajoneuvojen suorituskyvyn. Käytä aikaa perehtyäksesi uuteen ajoneuvoosi.

Kokemattomat kuljettajat saattavat aliarvioida vaaratilanteita, ja ajoneuvon erityinen käyttäytyminen sekä maasto-olosuhteet saattavat yllättää heidät. Aja hitaasti. Ylinopeus ja harkitsematon ajotapa saattavat johtaa kuolemaan.

Lue ennen ensimmäistä käyttökertaa käyttäjän käsikirja ja varmistu, että ymmärrät lukemasi. Tutustu huolellisesti myös moottorikelkan hallintalaitteisiin ja niiden käyttöön ennen kuin lähdet ensimmäiselle ajelulle tai otat mukaasi matkustajan (matkustajia). Harjoittele ajamista ja tutustu kunkin hallintalaitteen toimintaan ja tuntumaan jollain sopivalla alueella ilman liikennettä, ellei siihen ole muuten ollut mahdollisuutta.

On erittäin tärkeää selittää jokaiselle tämän moottorikelkan kuljettajalle – kuljettajan ajokokemuksesta riippumatta – tämän moottorikelkan ajo-ominaisuudet. Moottorikelkan rakenne ja säädöt, kuten raideleveys, suksen tyyppi, jousituksen tyyppi, telamaton pituus ja leveys vaihtelevat mallista riippuen. Nämä kaikki ominaisuudet vaikuttavat suuresti moottorikelkan käsiteltävyyteen.

Telamaton propulsiojärjestelmä

Moottorikelkassasi on on telamaton propulsiojärjestelmä. Telamatto tarttuu lumiseen pintaan ja työntää moottorikelkkaa pintaan kohdistuvaa voimaa vastakkaiseen suuntaan. Pysy pois telamaton lähetyviltä. Pyörivään telamattoon koskeminen on vaarallista.

VAROITUS

Älä koskaan seiso pyörivän telamaton takana tai lähellä. Likaa tai esineitä saattaa singota aiheuttaen vakavia vammoja.

Telamaton pito vaihtelee pintaolosuhteiden mukaan. Pito voi heikentyä kovalla lumella, jäällä tai tiellä. Hidasta nopeutta ja jätä enemmän tilaa kääntymistä varten. Katso tämän oppaan kohdasta *PITOA PARANTAVAT TUOTTEET*, kuinka opit tasapainottamaan suksen pitoa ja telamaton pitoa. Jos kelkan etu- ja takapää eivät ole tasapainossa pitoa parantavien tuotteiden suhteen, kelkka saattaa yli- tai aliohjautua, mistä syystä kuljettaja voi menettää kelkan hallinnan.

Ohjaus

Suksia käytetään moottorikelkan ohjaamiseen ohjaustangolla Ohjauskyky vaihtelee suksien pidon mukaan. Ohjattavuus voi heikentyä kovalla lumella, jäällä tai tiellä. Hidasta nopeutta ja jätä enemmän tilaa kääntymistä varten. Katso tämän oppaan kohdasta *PITOA PARANTAVAT TUOTTEET*, kuinka opit tasapainottamaan suksen pitoa ja

telamaton pitoa. Jos kelkan etu- ja takapää eivät ole tasapainossa pitoa parantavien tuotteiden suhteen, kelkka saattaa yli- tai aliohjautua, mistä syystä kuljettaja voi menettää kelkan hallinnan.

Ajettaessa matkustajan kanssa tai kuormaa kuljetettaessa ohjattavuus on myös hankalampaa. Hidasta nopeutta ja jätä enemmän tilaa kääntymistä varten.

Hätäkatkaisin

Kiinnitä hätäkatkaisimen naru aina vaatteisiin ennen moottorin käynnistämistä, jotta varmistat, että moottori sammuu, jos kuljettaja putoaa.

Irrota aina ajon jälkeen hätäkatkaisin moottorin pysäytyskatkaisimesta estääksesi lapsia tai muita henkilöitä käyttämästä ajoneuvoa luvattomasti ja jotta se ei käynnisty suljetussa tilassa (esim. autotallissa).

Jarruttaminen

Kelkan jarrutettavuus ja jarrutusmatka saattaa tietyissä olosuhteissa vaihdella äkillisesti. Muista aina, että matkustajan ja takana kuljettavan kuorman kanssa ajaminen voi vaikuttaa moottorikelkan jarrutusmatkaan. Älä koskaan jumita jarrua ja lukitse telamattoa. Jarruta maltillisesti, jotta telamatto ei jumiudu ja aiheuta äkillistä tilannetta, joka saattaa johtaa kelkan hallinnan menetykseen.

Telamaton nastat lyhentävät jarrutusmatkaa kovalla lumella tai jäällä, samoin kuin ne parantavat pitoa kiihdytettäessä, mutta pehmeässä lumessa nastoilla ei ole merkittävää tehoa. Katso lisätietoja telamaton nastoituksesta alajaksosta *Pitoa parantavat tuotteet*.

Seisontajarru

Kytke aina seisontajarru päälle ennen moottorin käynnistämistä. Seisontajarrua tulee käyttää aina, kun kelkka on pysäköity.

Varmista, että seisontajarru on kokonaan pois päältä, ennen kuin käytät kelkkaa. Jarrujen yhtäjaksoinen painaminen ajettaessa voi aiheuttaa jarrupalojen kulumista ja vaurioittaa jarrujärjestelmää, mikä saattaa johtaa jarrutustehon menetykseen ja aiheuttaa tulipalon.

Ohjelmoitava D.E.S.S. -avain

Ohjelmoitava D.E.S.S. -avain voidaan ohjelmoida rajoittamaan moottorikelkan nopeutta ja moottorin vääntöä. Näin ensikertalaiset ja vähemmän kokeneet kuljettajat voivat opetella käyttöä saadakseen tarpeellista itsevarmuutta ja kokemusta hallintaan.

Kysy valtuutetulta BRP-jälleenmyyjältä, onko tämä lisävaruste saatavana malliisi.

Kuormien kuljetus

Kuormat vaikuttavat ajoneuvon käsiteltävyyteen, vakauteen ja jarrutusmatkaan. Sen takia oikea kuormaus ja painonjako ovat tärkeitä.

Kuormaa kuljetettaessa on erittäin tärkeää noudattaa suosituksia:

- Älä koskaan ylitä suurinta kuormakapasiteettia. Katso moottorikelkkasi kuormakapasiteetti *ajoneuvon turvallisuustiedoista* tai *teknisistä tiedoista*.
- Säädä jousitukset aina uudelleen kuorman mukaisesti. Katso lisätietoja alajaksosta *Virittä ajoneuvoasi*.
- Älä kuljeta kuormaa, ellei se ole kunnolla kiinnitetty BRP:n sertifioidulla LinQ-lisävarusteella. Yhteensopivia tarvikkeita, joilla ei ole kuitenkaan BRP:n sertifiointia, ei voida pitää sopivina tähän tarkoitukseen.
- Vähennä aina nopeutta, käänny asteittain ja jätä enemmän jarrutusmatkaa, kun kuljetat kuormia.

VAROITUS

Näiden suositusten noudattamatta jättäminen kuormia kuljettaessa tai hinattaessa voi aiheuttaa hallinnan menetyksen ja mahdollisesti ajoneuvon kaatumisen.

Hinauskuormat

Hinauskuormat vaikuttavat ajoneuvon käsiteltävyyteen, vakauteen ja jarrutusmatkaan. Sen takia oikea kuormaus ja painonjako ovat tärkeitä.

Kuormaa hinattaessa on erittäin tärkeää noudattaa suosituksia:

- Käytä kuorma-alustan tai lisävarusteen hinaamiseen aina jäykkää vetotankoa.
- Älä koskaan hinaa kuormaa hinausköydellä. Hinausköyden käyttäminen saattaa aiheuttaa hinattavan kuorman ja kelkan yhteentörmäyksen tai mahdollisen kippaamisen nopeassa kiihdytyksessä tai kun ajetaan rinnettä alaspäin.
- Älä koskaan hinaa kiinnittämällä sen suoraan puskuriin. Käytä kuorman hinaamiseen vain vetokoukku. Varmista, että kuorma-alustan vetokoukku on yhteensopiva ajoneuvon vetokoukun kanssa. Käytä varmuusketjuja tai vaijereita varmistaaksesi kuorma-alustan ajoneuvon kanssa. Vältä liikaa löysyyttä ketjuissa tai vaijereita, koska muuten ne voivat rikkoutua ja sinkoutua takaisin.
- Älä koskaan ylitä ajoneuvon suurinta hinauskapasiteettia. Katso moottorikelkkasi hinauskapasiteetti *ajoneuvon turvallisuustiedoista* tai *teknisistä tiedoista*.
- Älä koskaan ylitä aisapainokapasiteettia, jos sovellettava.

- Varmista aina, että kuorma on tasaisesti jaettu ja turvallisesti kiinnitetty kuorma-alustaan. Varmista, että aisalle kohdistuu ainakin hiukan painoa, jos sovellettava.
- Säädä jousitus aina aisapainon mukaan, jos sovellettava. Katso lisätietoja alajaksosta *Viritä ajoneuvoasi*.
- Alenna nopeutta ja käänny varovasti. Vältä mäkiä ja epätasaista maastoa. Kuorma-alustan hinaaminen tällä ajoneuvolla ajaessa lisää huomattavasti kaatumisvaaraa, etenkin rinteissä. Älä koskaan yritä ajaa jyrkkiä mäkiä.
- Varaa riittävästi matkaa jarruttamiseen, etenkin kaltevilla pinnoilla ajettaessa ja matkustajaa kuljetettaessa. Varo luistoa tai liukumista.
- Toimi varoen irrotettuasi lastattua kuorma-alustaa; se tai sen kuorma voi kaatua sinun tai muiden päälle.

 **VAROITUS**

Näiden suositusten noudattamatta jättäminen kuormia kuljettaessa tai hinattaessa voi aiheuttaa hallinnan menetyksen ja mahdollisesti ajoneuvon kaatumisen.

Ajoneuvossa, joka on varustettu vaihteilla, aseta aina vaihdevipu asentoon L (hidas ajonopeusalue) hinatessasi kuorma-alustaa.

Hinattavassa kohteessa on oltava heijastimet molemmilla sivuilla ja takana.

Tutustu maakohtaisiin liikennelakeihin jarruvalon(-jen) käytöstä.

Toisen kelkan hinaaminen

Jos kelkka vaurioituu ja sitä täytyy hinata, vain hätätapauksessa voidaan käyttää köyttä.

- Irrota variaattorihihna. Katso lisätietoja kohdasta *Huoltotoimenpiteet*.
- Kiinnitä köysi olkatappeihin, **älä** suksiin. Jos suksia ei voida käyttää, kiinnitä köysi puskuriin.
- Jonkun täytyy istua hinattavassa moottorikelkassa ohjaamassa ja aktivoimassa jarrua tarvittaessa.
- Hinaa hitaasti ja erittäin varovasti.

TÄRKEÄÄ

Irrota aina variaattorihihna hinattavasta kelkasta, jotta hihna tai voimansiirtojärjestelmä ei vaurioidu.

Joillakin alueilla tämä voi olla laitonta. Tarkasta määräykset paikallisilta viranomaisilta.

Lisävarusteet ja muutokset

Kaikki muutokset ja BRP:n hyväksymien lisävarusteiden asentaminen voivat vaikuttaa ajoneuvon käsittelyyn. On tärkeää tutustua ajoneuvon rauhassa muutosten jälkeen, jotta osaisit mukauttaa ajotyylisi niihin sopivaksi.

Vältä asentamasta varusteita, joita BRP ei nimenomaisesti ole hyväksynyt ajoneuvoa varten, ja vältä tekemästä valtuuttamattomia muutoksia. BRP ei ole testannut tällaisia muutoksia ja varusteita, joten ne voivat aiheuttaa vaaratilanteita. Ne voivat esimerkiksi aiheuttaa seuraavia:

- Ajoneuvon hallinnan menettäminen ja lisääntynyt törmäysriski
- Ylikuumentuminen tai oikosulut, jotka lisäävät tulipalon tai palovammojen riskiä
- Voi vaikuttaa ajoneuvon suojausominaisuuksiin
- Voi vaikuttaa perävaunun käyttöön, kun ajoneuvoa kuljetetaan.
- Voi aiheuttaa esineiden katoamisen tiellä, kun ajoneuvoa kuljetetaan.

Ajoneuvon ajamisesta voi myös tulla laitonta.

Kysy valtuutetulta BRP-jälleenmyyjältä lisätietoja ajoneuvoosi sopivista lisävarusteista.

Turvallisuussyistä BRP-jälleenmyyjän täytyy asentaa jotkin BRP-lisävarusteet, mutta jos päätät asentaa lisävarusteen itse, kun sitä ei ole pakko antaa jälleenmyyjän tehtäväksi, on tärkeää noudattaa tarkasti kaikkia ohjeita ja ymmärtää tarvittaessa kaikki tuotteen käyttöä tai huoltoa koskevat tiedot.

Jos joku muu kuin sinä on asentanut lisävarusteen ajoneuvoon, BRP suosittelee vahvasti lukemaan vastaavat ohjeet, koska niissä voi olla lisätietoja sen turvallisesta käytöstä tai huollosta.

Ohjeet löytyvät tästä osoitteesta:

- [HTTPS://INSTRUCTIONS.BRP.COM](https://instructions.brp.com)

Pitöa parantavat tuotteet

TÄRKEÄÄ:

Tämä osio koskee kaikkia moottorikelkkamalleja, joissa on joko:

- tehtaalla asennettu BRP:n erikoisnastoilla nastoitettavaksi hyväksymä telamatto.
- tehtaalla esinastoitettu telamatto.

tai johon voidaan asentaa jokin näistä telamatoista.

Kysy aina lisätietoja pitöa parantavista tuotteista ja soveltuvuudesta moottorikelkkaasi valtuutetulta BRP-moottorikelkkojen jälleenmyyjältä.

Kun käytetään pitöa parantavia tuotteita, kuten säädettäviä tai aggressiivisemmin lumeen pureutuvia kovametalliohjainrautoja ja/tai telanas-toja moottorikelkkasi ominaisuudet – erityisesti ohjattavuus, kiihtyvyys ja jarrutusmatka – muuttuvat.

Pitöa parantavien tuotteiden käyttö tarjoaa paremman pidon kovaksi pakkautuneella lumella ja jäällä, mutta sillä ei ole merkittävää vaikutusta syvässä lumessa. Tästä syystä sellaisen kelkan ajaminen vaatii totuttelua, johon on asennettu pitöa parantavien tuotteita. Jos kelkkasi on varustettu tällaisilla pitöa parantavilla tuotteilla, totuttele huolellisesti sen käyttäytymiseen erityisesti käännettäessä, kiihdytettäessä sekä jarrutettaessa.

Telanas-tojen käyttö saattaa kuormittaa ja rasittaa joitain kelkan komponentteja, lisäksi tärinää saattaa aiheutua enemmän. Tästä syystä sellaiset osat kuin hihna, jarruhihnat, laakerit, ketju ja ketjun hammaspyörät saattavat kulua normaalia nopeammin ja lyhentää telamaton käyttöikää.

Telamaton nastat saattavat vaurioittaa kelkkaasi vakavasti, ellei sitä ole varustettu asiaankuuluvilla telatunnelin suojilla.

Tutustu myös paikallisiin lakeihin ja säädöksiin pitöa parantavien tuotteiden, kuten nastojen käytöstä moottorikelkoissa.

Hyväksymättömän telamaton nastoittaminen tai hyväksymättömien nastojen käyttäminen lisäävät telamaton repeytymisen riskiä

Telamaton nastojen ja tunnelisuojiin asennus vaatii teknistä osaamista. BRP suosittelee, että annat kelkkasi jälleenmyyjän nastoitettavaksi turvallisen ja asianmukaisen asentamisen varmistamiseksi.

Katso huoltoa ja vaihtoa koskevia tietoja kohdasta *Telamatto* osassa *Huoltotoimenpiteet*.

Ohjattavuus

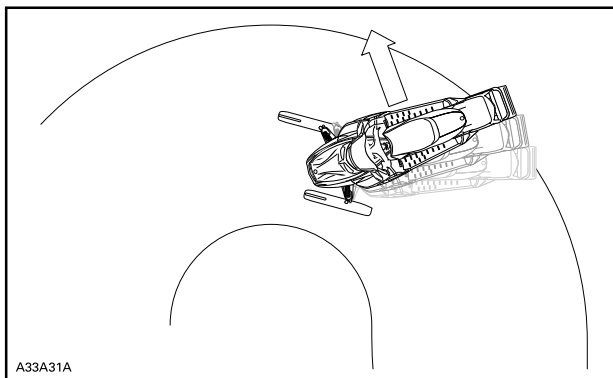
Pitoa parantavien tuotteiden, kuten aggressiivisemmin lumeen pureutuvien kovametalliohjainrautojen ja/tai nastojen käyttö parantaa kelkan etu- ja takapään pitoa. Suksissa tulisi olla erikoiskovametalliohjainraudat, jotta niiden pito on myös parempi ja kelkan etu- ja takapää ovat tasapainossa. Vaikka tavalliset ohjainraudat ovat riittävät, ne eivät välttämättä takaa optimaalista hallittavuutta, koska kelkan käsiteltävyys riippuu omista mieltymyksistäsi, ajotyyllestäsi ja jousituksen säädöistä.

VAROITUS

Jos kelkan etu- ja takapää eivät ole tasapainossa pitoa parantavien tuotteiden suhteen, kelkka saattaa yli- tai aliohjautua, mistä syystä kuljettaja voi menettää kelkan hallinnan.

Yliohjautuminen

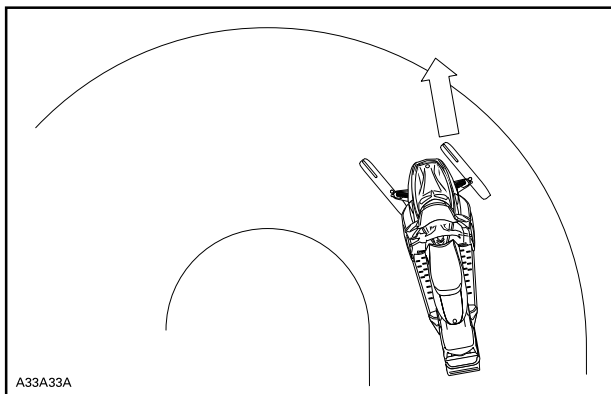
Tietyissä olosuhteissa aggressiivisemmin lumeen pureutuvien kovametalliohjainrautojen käyttö ilman telamaton nastoitusta aiheuttaa kelkan yliohjautumista. Katso kuva.



YLIOHJAUTUMINEN

Aliohjautuminen

Joissakin olosuhteissa nastojen käyttö ilman suksiin asennettuja, aggressiivisemmin lumeen pureutuvia kovametalliohjainrautoja saattaa aiheuttaa aliohjautumista, katso kuva.

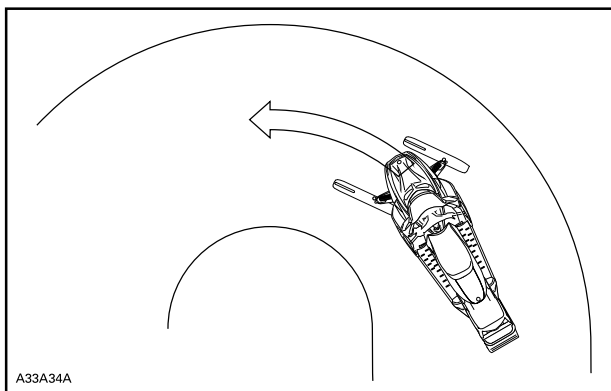


A33A33A

ALIOHJAUTUMINEN

Hallittu ajaminen

Tasapainoinen ohjainrautojen ja telamaton nastojen suhde varmistaa riittävän hallittavuuden ja paremman käsiteltävyyden, katso kuva.



A33A34A

HALLITTU AJAMINEN

Kiihdyttäminen

Telamaton nastoittaminen takaa paremman kiihtyvyyden kovaksi pak-kautuneella lumella ja jäällä, mutta sillä ei ole merkittävää vaikutusta

pehmeällä lumella. Tämä saattaa tietyissä olosuhteissa aiheuttaa äkillisiä vaihteluita kelkan telamaton pitoon.

Käytä kaasua varoen äläkä koskaan pyöritä telamattoa saadaksesi kelkan takapäin luisuun. Tällöin matosta saattaa lentää voimakkaalla vauhdilla taaksepäin likaa tai jäätä, mikä voi aiheuttaa lähistöllä olevan henkilön loukkaantumisen tai vahingoittaa takana tulevaa moottorikelkkaa.

Jarruttaminen

Jarrutettaessa telamaton nastat lyhentävät jarrutusmatkaa kovalla lumella tai jäällä, samoin kuin ne parantavat pitoa kiihdytettäessä, mutta pehmeässä lumessa nastoilla ei ole merkittävää tehoa. Kelkan jarrutettavuus ja jarrutusmatka saattaa tietyissä olosuhteissa vaihdella äkillisesti. Jarruta maltillisesti, jotta telamatto ei jumiudu ja aiheuta äkillistä tilannetta, joka saattaa johtaa kelkan hallinnan menetykseen.

AJA TURVALLISESTI

Kuljettajan ajoasento (ajaminen eteenpäin)

Ajoasentosi ja tasapainosi ovat kaksi perustekijää, joilla saat kelkan kulkemaan haluamaasi suuntaan. Kääntyessäsi rinteessä sinun ja matkustajasi pitää olla valmiina vaihtamaan asentoa, jotta paino jakautuu oikein kääntymisen aikana. Kuljettaja ja matkustaja eivät koskaan saa yrittää tasapainottaa kelkkaa siirtämällä jalkojaan astinlaudoilta maahan. Kokemus opettaa kuinka paljon voit kallistaa vartalollasi käännösten mukana eri nopeuksissa ja rinneajossa, jotta säilytät oikean tasapainon.

Istuma-asento on yleisesti ottaen paras ajoasento tasapainoa ja kelkan hallintaa ajatellen. Kuitenkin myös puolikyökky, ajo toiseen polveen tukeutuen tai seisoma-asento ovat käyttökelpoisia asentoja tietyissä olosuhteissa.

 **VAROITUS**

Älä tee kelkalla mitään sellaista, jota et hallitse riittävän hyvin.

Istuminen

Jalat jalkatilassa ja vartalo istuimen puolessavälissä on ihanteellinen asento, kun ajetaan tutussa, tasaisessa maastossa. Polvien ja lantion pitäisi pysyä joustamaan töyssyissä.



Puolikyykky

Puoli-istuva, lähes kyykkymäinen asento, jossa keho on irti istuimelta ja jalat ovat vartalon alla ja pystyvät näin joustamaan epätasaisessa maastossa. Vältä äkkinäisiä pysäytyksiä.



Ajo polveen tukeutuen

Tätä asentoa varten pitää toinen jalka asettaa tukevasti astinlaudalle ja toinen polvi istuimelle. Vältä äkkinäisiä pysäytyksiä.



Seisominen

Pidä molemmat jalat astinlaudoilla. Polvien tulisi joustaa töyssyissä. Tämä on tehokas asento, jossa näet paremmin ympärillesi ja voit siirtää painoasi maaston vaihtuessa. Vältä äkkinäisiä pysäytyksiä.



Kuljettajan ajoasento (peruuttaminen)

Peruutettaessa:

- Varmista, että peruutusreitillä takanasi ei ole esteitä tai ihmisiä, ennen kuin alat peruuttaa.
- BRP suosittelee, että moottorikelkassa istutaan sitä peruutettaessa.
- Vältä seisomista. Painosi saattaa peruutettaessa siirtyä eteenpäin kohti kaasuvipua aiheuttaen odottamattoman kiihdytyksen. Odottamaton kiihdyttäminen peruutettaessa moottorikelkalla saattaa aiheuttaa ajoneuvon hallinnan menetyksen.

Kelkan vakauden ja hallinnan voi menettää helposti, kun peruuttaa liian nopeaa ja kääntää samanaikaisesti.

Ajaminen matkustajien kanssa

Tämä ajoneuvo on suunniteltu yhdelle (1) kuljettajalle ja niin monelle matkustajalle kuin siinä on hihnoilla tai käsikahvoilla varustettuja istuimia SSCC-standardien mukaisesti. Matkustaja saa istua ainoastaan matkustajalle tarkoitettussa istuimessa.

VAROITUS

- Älä koskaan kuljeta matkustajaa istuimella, jota BRP ei ole hyväksynyt.
- Älä anna koskaan kenenkään istua ohjaustangon ja kuljettajan välissä.

Silloinkin, kun matkustaja on sallittu, hänen on oltava fyysisesti asianmukaisessa kunnossa moottorikelkkailua varten.

Matkustajan/matkustajien on aina pystyttävä pitämään molemmat jalkansa kokonaan astinlaudoilla sekä pitämään kiinni käsikahvoista tai istuinremmistä aina istuessaan moottorikelkan kyydissä. Kunnioita fyysisiä lakeja ja aja siten, että matkustaja voi istua vakaasti ja turvallisesti eikä tipahda kyydistä. Putoaminen voi johtaa vakavaan loukkaantumiseen tai kuolemaan.

Kuljettaja on vastuussa matkustajiensa turvallisuudesta ja kuljettajan täytyy opastaa matkustajaa kelkkailun perusteissa.

Säätä jousitus painon mukaisesti ennen ajoa Katso lisätietoja alajak-sosta *Viritä ajoneuvoasi*.

Kehota matkustajaa pyytämään sinua ajamaan hitaammin tai pysähtymään, jos hän tuntee olonsa epämukavaksi tai turvattomaksi ajon aikana.

Ajettaessa töyssyjen ylitse kuljettaja (t) voi (vat) kohottaa vartalooan hiukan istuimesta, jolloin hän(he) voi(vat) vaimentaa jaloillaan töyssyjen aiheuttamia iskuja.

Ennakoimaton töyssy voi kadottaa matkustajan. Muistuta matkustaajaasi, että hänen tulee siirtää omaa painoaan samaan suuntaan kansasi. Ole erityisen varovainen, aja hitaasti ja tarkista matkustajan mukanaolo säännöllisesti. Tarkkaile matkustaajaasi ajon aikana.

Jarrutettavuus ja ohjattavuus on hankalampaa ajettaessa ilman matkustajaa. Hiljennä nopeutta ja jätä tilaa käännöksille.

Yksin ajaminen





Kelkkaileminen yksin saattaa olla vaarallista. Polttoaineesi saattaa loppua, onnettomuus voi sattua tai kelkkasi voi rikkoontua. Muista, että kelkkasi pystyy etenemään pidempiä etäisyyksiä puolessa tunnissa kuin mitä sinä ehkä pystyt kävelemään päivässä. Kelkkaile mieluummin kaverin kanssa. Kelkkakerhoista saat mahdollisesti myös seuraa ajoretkille. Kerro aina jollekulle, minne olet lähdössä kelkkailemaan ja milloin aiot suunnilleen palata.




Ajaminen ryhmässä

Nimetkää vetäjä johtamaan seuruetta ja toinen henkilö seurueen perään valvojaksi ennen ajoretken alkua. Varmista, että kaikki seurueen jäsenet ovat tietoisia reitistä ja määränpäästä. Aja rauhallisesti, samalla tavalla ryhmän muiden jäsenten kanssa. Älä koskaan ohita vetäjää tai muitakaan kelkkailijoita. Käytä käsimerkkejä ilmoittamaan vaaroista tai aikeesta vaihtaa suuntaa. On tärkeää pitää turvallinen etäisyys kunkin moottorikelkan välillä, mutta kaikkien vetäjän takana ajavien tulee tietää edellä ajavan kelkan sijainti.

Käsisignaalit

Jokaisen kelkkailijan pitää välittää edellä ajavan antama merkki osaltaan takana olevalle. Varmista, että tämä on moottorikelkan ajoalueella laillista.

<p>PYSÄHTYMI NEN Nosta jompikumpi kätesi suoraan ylöspäin pään yläpuolelle.</p> 	<p>KÄÄNTYMI NEN VASEMMAL LE Ojenna vasen käsi kohtisuoraan haluttuun suuntaan.</p> 
<p>KÄÄNTYMI NEN OIKEALLE Ojenna vasen käsivarsi ja nosta kynärpäätä kätesi kohtisuoraan ylöspäin, niin että se muodostaa kulman kynärpää hän.</p> 	<p>HIDASTAMI NEN Ilmoita vaarasta tai huomioitavas ta tilanteesta ojentamalla vasen käsi ulos ja alas kehon sivulta ja läpyttämällä kädellä alaspäin.</p> 

<p>MOOTTORI KELKKOJA PERÄSSÄ Pidä käsivarsi koholla, kyynärpää taitettuna ja peukalo osoittaen taakse ja liikuta käsivartta eteen- ja taaksepäin liftaavassa liikkeessä olkapään yli.</p> 	<p>MOOTTORI KELKKOJA TULOSSA VASTAAN Pidä vasen käsivarsi kohotettuna olkapään korkeudelle, kyynärpää taitettuna, kyynärvarsi pystysuorassa ja ranne taitettuna ja liikuta käsivartta pään yli vasemmalta oikealle osoittaen reitin oikealle puolelle.</p> 
<p>VIIMEINEN MOOTTORI KELKKA JONOSSA Pidä vasen käsivarsi kohotettuna olkapään korkeudella, kyynärpää taitettuna ja kyynärvarsi pystysuorassa käsi puristettuna nyrkkiin.</p> 	

Valosignaalit

Käsimerkkien käytön sijaan voidaan moottorikelkkaan asentaa valosignaalijärjestelmä. Riippumatta siitä, onko järjestelmä alkuperäis- vai jälkiasennusvaruste, se koostuu kaksivärisestä LED-valosta, joka näyttää, seuraako perässä muita kelkkoja vai oletko jonossa

viimeinen. Sen avulla kuljettaja voi pitää molemmat kädet ohjaustangossa turvallisuuden lisäämiseksi muiden kanssa ajattaessa.

Kysy valtuutetulta BRP-moottorikelkkojen jälleenmyyjältä lisätietoja.

TILA 1: OLETUS.	VALKEA valo
TILA 2: HUOMIO, AJAJIA TAKANA.	ORANSSI (VAIN VASEN PUOLI) valo
TILA 3: VARO, OLEN RYHMÄN VIIMEINEN KELKKA TAI YKSIN.	VIHREÄ valo
TILA 4: HUOMIO, TILANNE ON VAARALLINEN, TAI VARO, OLEN PYSÄHTYNYT.	ORANSSI (MOLEMMAT PUOLET VILKKUVAT) valo
OHJAUSTANGOSSA KIINNI	OHJAUSTANGOSSA KIINNI
	

Törmäysten välttäminen

Tarkkaile ympäristöä aina odottamattomien tilanteiden varalta. Aja ennakoiden. Tarkkaile jatkuvasti ihmisiä, esineitä, olosuhteita ja muita ajoneuvoja. Pysy reitillä aina oikealla puolella maan säästösten mukaisesti, jotta vältät törmäykset, erityisesti silloin kun näkökenttä on pienentynyt. Esimerkiksi: ennen mäkeä ja mutkaa. Ole erityisen varovainen, kun et aja reitillä.

Pidä aina turvallinen etäisyys muihin kelkkailijoihin ja jalankulkijoihin. Älä roiku toisen moottorikelkan takapuskurissa. Jos kelkka sinun edelläsi hidastelee jostain syystä, sinun mahdollinen varomattomuutesi saattaa vahingoittaa kuljettajaa ja matkustajaa. Säilytä turvaväli oman ja edellä ajavan kelkan välillä. Maastosta riippuen jarrutusmatka voi vaihdella suurestikin. Toimi turvallisesti. Varaudu tekemään myös väistöliikkeitä.

Maastossa tai jäällä sumu tai lumipyry saattaa rajoittaa näkyvyyttäsi. Jos sinun pitää ajaa sumussa tai rankassa lumisateessa, aja hitaasti valot päällä ja ole tarkkaavainen mahdollisten vaarojen varalta. Jos et ole varma reitistä, älä aja eteenpäin. Pidä turvallinen etäisyys takana oleviin kelkkailijoihin näkyvyyden ja reaktioajan parantamiseksi.

Ajokäyttäytyminen

Jos kelkkaa käytetään olosuhteissa, jotka ovat liian vaikeita kuljettajan kyvyille, liian hankalia matkustajalle tai liian vaativia kelkan ominaisuuksille, saattaa seurauksena olla käyttäjän, matkustajan tai ulkopuolisten loukkaantuminen tai jopa hengenvaara.

Muista, että mainosmateriaalissa saattaa esiintyä vaarallisia suorituksia, joita esittävät ammattikuljettajat ihanteellisissa ja valvotuissa olosuhteissa. Sinun ei pidä koskaan yrittää samoja vaarallisia temppejuja, jos ne ylittävät taitosi.

Hyppääminen kelkalla voi olla vaarallista. Tämä vaatii harjoitusta ja tulee tehdä tutussa ja hallitussa ympäristössä. Älä koskaan yritä hyppyjä reitillä. Hallinnan menettäminen voi aiheuttaa osumisen esimerkiksi kiiveen, puuhun tai toiseen moottorikelkkaan. Kun hyppäät, valmistaudu laskeutumiseen iskunvaimennusta varten. Valmistaudu iskuun; polvien pitää joustaa ja toimia iskunvaimentimien tavoin.

Epätasainen reittimaasto voi aiheuttaa moottorikelkan potkun ylöspäin ja iskun tai hallinnan menetyksen. Kun kaasutetaan liikaa, kelkka kiihtyy lumeen ja jättää irtolumisen pinnan takana tuleville. Suojaa siksi muita sillä, ettet pyöritä telamattoa keskellä reittiä.

Liiallinen nopeus

Ylinopeus ja harkitsematon ajotapa saattavat johtaa kuolemaan. Säädä aina ajonopeutesi lumi- ja ympäristöolosuhteiden mukaan. Odottamattomissa tilanteissa et useinkaan ehdi reagoida riittävän nopeasti. Aja aina nopeudella, joka on sopiva reitille, sääolosuhteille ja omille taidoillesi. Tutustu paikallisiin sääntöihin. Jos nopeusrajoituksia on annettu, niitä on noudatettava.

Liikkuvat osat

Pysy pois telamatton lähetyviltä. Pyörivään telamattoon koskeminen on vaarallista.

Ehkäise vakavat loukkaantumiset kelkan läheisyydessä:

- Älä koskaan seiso liikkuvan telamatton takana tai lähellä.
- Käytä aina tukevaa, leveää kelkkatelinettä, jossa on takana suoja-levy, jos sinun on pyöritettävä telamattoa

- Kun matto on irti maasta, pyöritä sitä mahdollisimman hiljaisella vauhdilla. Keskipakoisvoima saattaa lennättää likaa, vaurioituneita tai irtonaisia nastoja, repeytyneitä maton palasia tai koko vahingoittuneen maton kovalla vauhdilla telatunnelista ulos
- Älä koskaan käytä moottoria ilman tukevasti asennettua hihnan suojusta.
- Älä koskaan käytä ajoneuvoa ilman tukevasti asennettua levysuojusta.
- Älä koskaan käytä moottoria, jos sivupaneelit ovat avoinna tai kumu on poistettu

Tunne maaston ja ajotyylin vaihtelut

Lanattu reitti

Istuminen on suosituin ajoasento ajettaessa lanatuilla, tasaisilla reiteillä. Älä aja lujaa ja ennen kaikkea pysy reitin oikealla puolella. Ole vauriutunut maasto-olosuhteiden nopeisiin muutoksiin. Huomioi kaikki reittiviitat. Älä pujottele reitin puolelta toiselle.

Epätasainen reitti

Reitti on luultavasti töyssyinen (tiheää rökkyä) ja lumi on kinostunut, ellei vähään aikaan ole satanut lunta. Sellaiset olosuhteet voivat haitata fyysisesti kuljettajaa ja matkustajaa, jos ajetaan suurella nopeudella. Hidasta. Pidä kiinni ohjaustangosta ja ole puolikykyasennossa. Jalkojen pitäisi olla kehon alla koukistettuina, jolloin ne vaimentavat töyssyjä. Pidemmällä, kovilla ja tiheätöyssyisillä reiteillä voit ajaa myös toiseen polveen tukeutuen, jolloin toinen polvesi on istuimella. Asento on ehkä hiukan mukavampi ja samalla vartalo pysyy rentona ja kykenee hallitsemaan kelkan ohjausta. Varo lumen alla olevia kiviä tai kantoja, ne saattavat olla piilossa vasta sataneen lumen alla.

Syvä lumi

Syvässä puuterimaisessa lumessa kelkkasi saattaa juuttua ja ruveta kaivautumaan syvemmälle hankeen. Käännä siinä tapauksessa kelkkaa niin laajalla kaarella kuin mahdollista ja etsi kovempaa pintaa. Jos kelkkasi juuttuu lumeen (mikä tapahtuu jokaiselle kelkkailijalle joskus), älä kaasuta ja pyöritä telamattoa, sillä se saa kelkan uppoamaan entistä syvemmälle. Pysäytä moottori, nouse kelkasta pois ja siirrä kelkan peräpää puhtaalle lumelle. Tamppaa kelkan eteen lunta. Muutaman metrin ala yleensä riittää. Käynnistä uudelleen moottori. Valitse seisoma-asento ja keinuta kelkkaa varovasti samalla, kun painat vakaasti ja hitaasti kaasua. Riippuen siitä onko kelkan etuosa vai takaosa kaivautunut, jalkojesi painon pitäisi olla päinvastaisessa päässä astinlaudoilla kuin kelkan kaivautunut pää. Älä koskaan laita vierasta materiaalia telamaton alle tueksi. Älä anna kenenkään seisoa

edessä tai takana, kun kelkka on käynnissä. Pysy pois telamaton lähetyviltä. Pyörivään telamattoon koskeminen on vaarallista.

Jäätäneet vesistöt

Ajaminen järvien ja jokien jäällä saattaa olla kohtalokasta. Vältä vesistöalueita. Jos olet tuntemattomassa maastossa, kysy paikallisilta virkamiehiltä tai asukkailta jään kunnosta, salmista, viemäreistä, puroista, vuolaasti virtaavista paikoista tai muista vaaroista. Älä koskaan aja jäällä, jonka vahvuudesta sinulla ei ole tietoa. Jää saattaa olla liian heikkoa kannattamaan sinut ja kelkkasi. Kelkalla ajo jäällä tai jäisillä pinnoilla voi olla hyvin vaarallista, ellet huomioi tiettyjä varotoimia. Jäällä on vaikea ohjata kelkkaa tai mitä tahansa ajoneuvoa. Jäällä on vähemmän pitoa liikkeelle lähdeettäessä, käännettäessä ja pysähdyttäessä kuin lumella. Kelkan tarvitsemat etäisyydet kyseisiin liikkeisiin voivat jäällä moninkertaistua. Ohjattavuus on vähäistä ja holtittomat käännökset ja pyörähdykset ovat jäällä vaarallisia. Jos kuitenkin ajat jäällä, aja hitaasti ja ole valpas. Ota runsaasti tilaa pysähtymistä ja kääntymistä varten.

Sohjo

Sohjossa ajoa pitäisi aina välttää. Tarkista aina ennen järven tai joen ylitystä onko siellä mahdollisesti sohjoa. Jos tummia, vetisiä läiskii ilmaantuu reitillesi, aja pois jäältä välittömästi. Varo, ettei jää ja vesi roisku takana tulevaan kelkkailijaan. Kelkan saaminen pois sohjoiselta alueelta on rasittavaa ja joissakin tapauksissa jopa mahdotonta.

Ylämäki

Ajettavia rinteitä on kahden tyyppisiä: avoin rinne jossa on vähän puita, kalliota tai muita esteitä, ja rinne, jossa voi ainoastaan ajaa suoraan ylöspäin. Avointa rinnettä nouseaan sivuttain tai pujotellen. Lähesty kulmassa. Omaksu seisoma-asento, jossa molemmat jalat ovat samalla astinlaudalla. Pidä painosi jatkuvasti ylärinteen puolella. Pidä ylä tasainen, turvallinen nopeus. Jatka niin kauas kuin voit tässä suunnassa, vaihda sitten ajoasentoasi ja aja rinnettä toiseen suuntaan, jolloin rinteiden kaltevuus on toisella puolella.

Ajo kohtisuoraan ylös voi aiheuttaa ongelmia. Valitse seisoma-asento, kiihdytä ennen kuin ajat rinteeseen ja vähennä sitten kaasua estääksesi telamattoa pyörimästä tyhjää.

Molemmissa tapauksissa ajonopeuden pitäisi olla tilanteeseen sopiva. Hidasta aina kun saavutat rinteiden huipun. Jos et pysty ajamaan edemmäksi älä pyöritä telamattoa. Kytke seisontajarru, sammuta moottori, vapauta sukset vetämällä niitä ulos ja alarinteeseen, käännä kelkan peräpää ylärinteen suuntaan, käynnistä moottori ja aja se pois pienellä tasaisella kaasulla. Vaihda ajoasentosi sellaiseksi, että kelkan tasapaino säilyy ja aja rinnettä alas.

Alamäki

Ajettaessa rinnettä alas kelkan hallinta on säilytettävä koko ajan. Pidä jyrkemmissä rinteissä painosi alhaalla ja molemmat kätesi ohjaustangossa. Jatka kevyesti kaasun painamista ja anna kelkan laskeutua alaspäin rinnettä moottorin ollessa käynnissä. Jos ajonopeus ylittää turvallisen vauhdin, hidasta jarruttamalla. Paina jarrua säännöllisesti kevyellä puristuksella. Älä koskaan jumita jarrua ja lukitse telamattoa.

Rinneajo

Noudata seuraavia ohjeita aina, kun ajat rinnettä ylös tai alas tai ylität niitä. Kuljettajan tulee nojata rinnettä kohti, jotta kelkka säilyy vakaana. Suositeltava ajoasento on seisonta-asento, jossa molemmat jalat ovat ylämäen puoleisella astinlaudalla. Varaudu siirtämään painoasi tarvittaessa nopeasti. Rinteitä ja jyrkkiä mäkiä ei suositella vasta-alkajalle tai kokemattomalle kelkkailijalle.

Lumivyöryvaara

Jos ajat erittäin mäkisissä (jyrkkiä mäkiä, vaarojen rinteitä) maastoissa, sinun tulisi tiedostaa lumivyöryn vaara. Luomivyöryjen koko ja muoto vaihtelee ja niitä ilmenee jyrkissä maastoissa, kun lumi on epävakaata.

Uusi lumi, eläimet, ihmiset, tuuli ja moottorikelkat voivat laukaista lumivyöryn. Vältä korkeita maastoja ja jyrkkien rinteiden ajamista viistosuunnassa, jos on olemassa lumivyöryn vaara. Jos lumiolosuhteet ovat epävakaat, ajo tulisi rajoittaa loivakulmaisille rinteille. Tuulen muodostamia riippuvia lumikinoksia tulisi välttää. Epävakaiden olosuhteiden välttäminen on turvallisen ajon avainasia mäkisissä maastoissa. Ehkä kaikkein tärkeintä on päivittäin tiedostaa olosuhteet ja mahdolliset vaarat ajettaessa vaarojen rinteillä. Tarkasta paikalliset lumiennusteet ja vaaralliset paikat päivittäin ennen ajamaan lähtemistä ja kuuntele sääennusteet.

Sinun tulisi aina kuljettaa mukanasasi lapiota, sondia ja lumivyörypiipparia ajaessasi vaarojen rinteillä.

Kirkas auringonpaiste

Kirkas aurinko saattaa huomattavasti heikentää näkökykyäsi. Auringon ja lumen häikäisy saattavat sokaista silmäsi niin, että et havaitse rotkoja, ojia tai muita esteitä kovin helposti. Sellaisissa olosuhteissa tulisi käyttää suojalaseja, joissa on värilliset linssit.

Ajo öiseen aikaan

Valojen määrä öiseen aikaan vaikuttaa kykyysi nähdä tai tulla nähdyksi. Ole erityisen varovainen. Aja sellaisella ajonopeudella, joka mahdollistaa sinut pysäyttämään kelkan nähdessäsi tuntemattoman tai vaarallisen kohteen edessäsi. Pysy reitillä äläkä koskaan aja kulkulla

tuntemattomassa maastossa. Varmista, että sekä ajo- että takavalot toimivat ja ovat puhtaat.

Tuntematon maasto

Aja aina maastossa, joka ei ole sinulle tuttu, erittäin varovasti. Lumen alla saattaa olla piilossa esteitä, joita ei voi havaita. Aja niin hitaasti, että pystyt havaitsemaan mahdolliset vaarat kuten aidat tai paalut, purot jotka menevät reittisi läpi, kivet, pudotukset, vajerit ja lukemattomat muut esteet, jotka saattavat keskeyttää ajon.

Kelkalla ajo varsinaisten reittien ulkopuolella ja metsissä edellyttää alhaista ajonopeutta ja erityistä valppautta. Ajo liian kovalla nopeudella voi tehdä pienistäkin esteistä vaarallisia. Osuminen pieneenkin kiveen tai kantoon saattaa aiheuttaa sen, että menetät kelkan hallinnan ja joudut onnettomuuteen. Ole varuillasi myös huolletulla reitillä, ellet tunne sitä ennestään. Aja sellaisella nopeudella, että voit nähdä mitä on edessäsi seuraavassa mutkassa tai rinteessä harjalla.

Huonosti havaittavat vajerit

Ole aina varovainen alueilla joissa on tai on ollut maataloja, sillä sellaisilla alueilla saattaa pelloilla ja laitumilla olla huonosti havaittavia rautalanka-aitoja tai vajereita. Useita vakavia onnettomuuksia on aiheutunut sellaisissa tapauksissa, kun kelkalla on ajettu pelloilla oleviin vajereihin, pylväisiin ja teiden sulkuketjuihin. Aja ehdottomasti hidasta vauhtia.

Ajaminen epätasaisessa maastossa

Odottamattomat kumpareet tai painaumat lumikinoksissa, lumiauran jättämät penkat, tierummut, huomaamattomat esteet tai äkilliset pudotukset reitissä voivat olla vaarallisia. Voit huomata ne paremmin ja ajoissa, kun pidät värillisiä ajolaseja tai visiiriä ja ajat riittävän alhaista nopeutta.

Voit huomata maaston muutokset paremmin, kun pidät värillisiä ajolaseja tai visiiriä ja ajat riittävän alhaista nopeutta. Kyykisty (seiso) kelkan takaosassa ja pidä sukset ylhäällä ja kohtisuoraan eteenpäin. Paina vaihteittain kaasua ja varaudu hypyn aiheuttamaan iskuun. Polvien pitää joustaa ja toimia iskunvaimentimien tavoin.

Tien ylitys

Moottorikelkkaasi ei ole suunniteltu käytettäväksi tai kääntymään yleisillä teillä, kaduilla tai moottoriteillä. Vältä tiellä ajamista. Jos sinun täytyy tehdä niin ja se on sallittua, vähennä nopeutta ja pysy tien reunassa, jossa on lunta, jotta suuntaohjainten toimintaa voidaan pitää yllä.

Koska moottorikelkkareitit ylittävät usein teitä, on tärkeää, että kuljettajat tuntevat oikeat tienylitystoimenpiteet. Kun lähestyt tietä, viestiä

muille, että pysähdyt risteykseen, ja pysähdy hitaasti ja täysin tien reunaan. Joskus saatat joutua ylittämään tien ojan ylitse tai lumipenkan päältä. Valitse paikka, jonka tunnet ja tiedät, että se on sopiva ja helpo kohta ylitykseen. Pysäytä kelkka kokonaan penkan harjalla ja odota, kunnes reitti on selvä eikä liikennettä ole. Katso sitten tarkasti molempiin suuntiin, ennen kuin ylität tien 90 asteen kulmassa. Nouse tarvittaessa seisomaan, jotta näet molempiin suuntiin. Varo pysäköityjä ajoneuvoja. Kun olet varma, että tie on vapaa, jatka epäröimättä suoraan risteykseen. Kaikkien kuljettajien täytyy pysähtyä täysin, katsoa molempiin suuntiin ja jatkaa, kun tiellä ei ole vastaantulevaa liikennettä.

Rautateiden ylitys

Älä koskaan aja kelkalla rautateillä. Se on laitonta. Rautateiden raiteet ja kiskot ovat yksityistä omaisuutta. Moottorikelkka ei missään tapauksessa kuulu ratakiskoille. Ennen kuin ylität rautatien, pysähdy, katso ja kuuntele, onko juna tulossa.

Villieläinten suojelu

Villieläimet saattavat käyttää kelkan jälkeä tai reittiä polkunaan. Moottorikelkkareitit sijaitsevat usein alueilla, joissa eläimet voivat vaeltaa. Älä loukkaa tätä eläinten etuoikeutta ajattamalla niitä tai häiritsemällä luontoa. Uuvuttaminen ja ahdistus saattavat johtaa eläimen kuolemaan. Vältä alueita, joilla esiintyy eläimiä ja niiden ruokintapaikkoja. Jos satut kohtaamaan eläimen, pysäytä kelkka ja ole ääneti.

Häkämyrkytys

Kaikkien moottorien pakokaasut sisältävät hiilimonoksidia eli häkää (CO), joka on tappavan myrkyllistä. Hiilimonoksidin hengittäminen voi aiheuttaa päänsärkyä, huimausta, uneliaisuutta, pahoinvointia ja sekavan olotilan sekä lopulta kuoleman.

Hiilimonoksidi on väritön, hajuton ja mauton kaasu, ja sitä saattaa olla ilmassa, vaikka et näe tai haista mitään moottorin pakokaasuja. Hiilimonoksidia saattaa kerääntyä nopeasti kuolettavia määriä, se voi myös nopeasti tehdä sinut toimintakyvyttömäksi etkä pysty enää pelastautumaan. Kuolettavia määriä hiilimonoksidia voi säilyä ilmassa useita tunteja tai päiviä, jos tila on suljettu tai huonosti ilmastoitu.

Jos havaitset jotain oireita hiilimonoksidi- eli häkämyrkytyksestä, poistu tilasta välittömästi. Siirry raittiiseen ilmaan ja ota yhteys lääkäriin.

Ehkäise vakava hiilidioksidin aiheuttama onnettomuus tai kuolema:

- Älä koskaan käytä moottoria huonosti ilmastoidussa tai osittain suljetussa tilassa, kuten autotallissa, autokatoksessa tai vajassa. Myös silloin, kun yrität poistaa moottorin pakokaasuja tuulettimilla

tai pitämällä ikkunoita tai ovia auki, hiilidioksidimäärä saattaa nopeasti saavuttaa vaarallisen tason.

- Älä koskaan käytä ajoneuvoa ulkona, jos sen moottorin pakokaasut voivat joutua rakennuksiin ikkunoiden tai ovien kautta.
- Älä koskaan seiso ajoneuvon vieressä moottorin ollessa käynnissä. Ajoneuvon vieressä oleva henkilö saattaa vahingossa hengittää vaarallisen määrän pakokaasupäästöjä moottorin ollessa käytössä.

Irrota aina ajon jälkeen hätäkatkaisin moottorin pysäytyskatkaisimesta estääksesi lapsia tai muita henkilöitä käyttämästä ajoneuvoa luvattomasti ja jotta se ei käynnisty suljetussa tilassa (esim. autotallissa).

Polttoainepalot ja muut onnettomuudet

Bensiini on erittäin herkästi syttyvää ja räjähtävää. Polttoainehöyryt voivat päästä leviämään, ja siksi polttoaine voi syttyä kipinästä tai liekistä hetkessä useiden metrienkin päästä moottorista. Vähennä tulipalon tai räjähdysvaaraa seuraavasti:

- Käytä ainoastaan polttoaineen säilytykseen hyväksytyjä kanistereita polttoaineen varastointiin.
- Noudata tarkasti kappaleen *Ajoneuvon tankkaaminen* ohjeita.
- Älä koskaan käynnistä tai käytä moottoria, jos polttoainesäiliön korkki ei ole huolellisesti kiinnitetty.
- Käytä vain BRP:n hyväksymää LinQ-polttoainekannisteria lisäpolttoaineen kuljettamiseen. Sen täytyy olla oikein paikallaan ja kiinnitetty.

Bensiini on myrkyllistä ja saattaa aiheuttaa vammoja tai kuoleman.

- Älä koskaan poista polttoainetta säiliöstä imemällä sitä letkulla.
- Jos nielet polttoainetta tai sitä joutuu silmiisi tai hengität polttoainehöyryjä, mene välittömästi lääkäriin.
- Jos päällesi roiskuu bensiiniä, pese roiskekohta saippualla ja vedellä ja vaihda vaatteet.

Kuumien osien aiheuttamat palovammat

Jotkut komponentit saattavat kuumentua käytön aikana. Älä koske niihin käytön aikana tai heti sen jälkeen välttääksesi palovammat.

KÄYTÄNNÖN HARJOITUKSIA

Tee seuraavat harjoitukset yksin, kun olet suorittanut koko ennen ajoa tehtävän tarkastuksen. Käynnistä ja sammuta moottori aina ohjeiden mukaisesti, jotka löytyvät kohdasta *MOOTTORIN KÄYNNISTÄMINEN* ja *MOOTTORIN SAMMUTUS* osiosta *PERUSTOIMENPITEET*. Älä unohda kiinnittää hätäkatkaisimen narua takkiisi.

Missä voit harjoitella käytännössä

Etsi sopiva alue käytännön harjoituksia varten. Varmista, että alue täyttää seuraavat vaatimukset:

- Ei liikennettä
- Ei esteitä
- Pakkaantunut, kova lumi
- Runsaasti tilaa ohjausliikkeille.

Harjoituksia

Tee seuraavat harjoitukset yksin, kun olet suorittanut koko ennen ajoa tehtävän tarkastuksen. Käynnistä ja sammuta moottori aina ohjeiden mukaisesti, jotka löytyvät kohdasta *MOOTTORIN KÄYNNISTÄMINEN* ja *MOOTTORIN SAMMUTUS* osiosta *PERUSTOIMENPITEET*. Älä unohda kiinnittää hätäkatkaisimen narua takkiisi.

Moottorin hätäkatkaisimen käyttö

Tarkoitus: Totu kaasuvivun toimintaan ja opi käyttämään moottorin pysäytyskytkintä.

Ohjeet:

- Pidä pysäköintijarru kytkettynä, käynnistä moottori ja anna sen käydä joutokäyntiä, kunnes se saavuttaa toimintalämpötilan.
- Sammuta moottori käyttämällä moottorin pysäytyskytkintä. Paina painiketta oikealla peukalollasi, älä irrota otettasi käsikahvasta.
- Käynnistä moottori uudelleen ja toista harjoitus. Joutokäyntiaikaa ei tarvita.

Vinkkejä lisäharjoitteluun:

- Paina moottorin pysäytyspainiketta katsomatta sitä.

Käynnistys, pysäytys ja peruskäsittely

Tarkoitus:

- Opit hallitsemaan kaasun ja lähtemään ajoneuvolla liikkeelle.
- Opit hidastamaan alhaisesta nopeudesta ja jarruttamaan.

Jos tunnet menettäväsi ajoneuvosi hallinnan tätä harjoitusta tehdessäsi, vapauta kaasua estääksesi kiihdytyksen ja paina tarvittaessa jarrua hidastaaksesi. Voit myös katkaista virran kokonaan moottorin pysäytyspainikkeella.

Ohjeet: Ensiksi käytät kaasua vain hetken verran kerrallaan ja vapautat sitten sen sekä pysäytät ajoneuvon.

- Käynnistä moottori ja vapauta pysäköintijarruvipu.
- Lisää hitaasti kaasua, kunnes ajoneuvo alkaa hiukan liikkua eteenpäin. Heti, kun ajoneuvo liikkuu, vapauta kaasua, anna ajoneuvon rullata hetki ja pysäytä se painamalla jarruvipua.
- Jatka tätä harjoitusta, kunnes kaasun lisääminen ja vapauttaminen tapahtuu varmuudella ja mukavasti.

Moottorin pysäytys liikkeessä

Tarkoitus: Opit käyttämään moottorin hätäkatkaisinta liikkeessä ja tiedät, kuinka ajoneuvo reagoi siihen käyttäessäsi painiketta myöhemmin.

Ohjeet:

- Kun nopeutesi on 8 km/h (5 MPH) ja olet puolella välissä suoraa, sammuta moottori kytkemällä moottorin pysäytyskytkin pois päältä (asentoon OFF) ja anna ajoneuvon rullata pysähdyksiin.
- Käynnistä moottori uudelleen ja toista harjoitus. Kokeile nostaa nopeuttasi (enintään 20 km/h (12 MPH)) ennen moottorin pysäytyspainikkeen painamista.

Hätätilanteessa moottorikelkka voidaan pysäyttää painamalla moottorin hätäkatkaisinta tai vetämällä turvakatkaisimen pistoke moottorin pysäytyskatkaisimesta samalla kun painetaan jarrua.

Peruskäännökset

Tarkoitus: Opit kääntymään hallitusti kummallekin puolelle.

Ohjeet:

- Aja hitaasti suoraan ja tee leveä, kaareva käännös. Varmista, että tilaa on tarpeeksi koko käännökselle.
- Tee oikea ja vasen käännös uudelleen ja pidä nopeus tasaisena alle 8 km/h:ssa (5 MPH). Pidä kaasua samassa asennossa säilyttääksesi hitaan nopeuden.
- Nojaaminen eteenpäin ja mutkan suuntaan saattaa auttaa kääntämään ohjaustankoa helpommin.

Äkkipysähdykset

Tarkoitus:

- Opit tuntemaan ajoneuvosi jarrutusominaisuudet.
- Opit käyttämään jarrua mahdollisimman tehokkaasti.

Tämä harjoitus on samanlainen kuin aikaisemmin tekemäsi, mutta nyt painat jarrua voimakkaammin, jolloin jarrutetaan maksimaalisesti lukitsematta telamaton pyörintää. Vapauta kaasutin aina täysin

pikapysähdyksiä varten. Jos kaasutat ja jarrutat yhtä aikaa, tarvitset pidemmän matkan pysähtyäksesi.

Ohjeet:

- Aloita suoran päästä ja kiihdytä lukemaan 8 km/h (5 MPH).. Vapauta kaasu kokonaan ja jarruta nopeasti suoran puolella välissä.
- Pidä pää ylhäällä ja katse eteenpäin, pidä ohjaustanko suorassa äläkä vapauta jarrua, ennen kuin olet kokonaan pysähtynyt.
- Toista harjoitus niin että, lisää vauhtiasi ja jarrutat voimakkaammin. Kun tunnet, että telamaton pyörintä lakkaa, vapauta jarruvivun paine. Telamaton täytyy pyöriä, jotta pysyt hallinnassa.

Ajaminen peruutusvaihteella

Tarkoitus: Ovit peruuttamaan ja opit tuntemaan ajoneuvosi kääntösteen peruutettaessa.

Ohjeet:

- Kytke peruutusvaihte ja pysy istuimella. Katso *VAIHTAMINEN PERUUTETTAESSA* kohdasta *PERUSTOIMENPITEET*.
- Varmista, että takan olevalla alueella ei ole esteitä tai ihmisiä. Katso taaksepäin, peruuta hitaasti ja pysähdy vapauttamalla kaasua ja käyttämällä jarrua, aivan kuten normaalisti ajettaessa.
- Pidä nopeus alhaisena äläkä peruuta pitkiä etäisyyksiä.
- Toista suoraan peruutus ja pysähdys niin monesti, että tunnet osaavasi sen.
- Kun osaat peruuttaa suoraan, voit alkaa harjoitella peruuttamista samalla, kun käännät ohjaustankoa.

TANKKAAMINEN

Polttoaine on tulenarkaa ja tietyissä olosuhteissa räjähdysherkkää.

- Älä koskaan käytä avotulta polttoainemäärän tarkastamiseen.
- Älä koskaan tupakoi tai salli läheisyydessä avotulta tai kipinöitä.
- Työskentele aina hyvin tuulettuissa tiloissa.

Tankkaaminen

1. Pysäytä moottori ja kytke pysäköintijarru.
2. Kuljettajan ja matkustajan on noustava ajoneuvosta. Älä istu tai nojaa kelkkaan, jos polttoainesäiliön korkki ei ole kunnolla paikoillaan.
3. Kierrä polttoainesäiliön korkki auki hitaasti vastapäivään vakauttaaksesi painnen ennen sen irrottamista.

TÄRKEÄÄ:

On normaalia, että tässä yhteydessä kuuluu lyhyt viheltävä ääni.

4. Aseta suppilo täyttöputkeen
5. Kaada polttoainetta hitaasti, jotta ilma pääsee poistumaan säiliöstä eikä tapahdu takaisinvirtausta. Varo ettei polttoainetta vuoda ulos.
6. Lopeta täyttäminen, kun polttoaineen syöttöpumpun suuttimen kahva vapautuu ja odota hetki ennen kuin vedät syöttöputken säiliöstä pois. Älä paina polttoaineen syöttöpumpun suutinta enää lisätäksesi vielä polttoainetta säiliöön. **Älä täytä liikaa.**
7. Asenna polttoainekorkki takaisin paikoilleen ja kiristä se tiukasti kiertämällä myötäpäivään.
8. Pyyhi ajoneuvosta aina kaikki vähäinkin ylivuotanut polttoaine pois. Mikäli mittava ylivuoto tapahtuu, irrota sivupaneelit poistaaksesi polttoainehuurut moottorin lohkoista ennen aloittamista.
9. Älä unohda vapauttaa pysäköintijarrua, ennen kuin lähdet ajamaan.
10. Älä koskaan täytä polttoainesäiliötä piripintaan ennen ajoneuvon viemistä lämpimään. Lämpötilan noustessa polttoaine laajenee ja saattaa vuotaa yli.

AJONEUVON KULJETTAMINEN

Varmista, että öljysäiliön ja polttoainesäiliön korkit ovat kunnolla suljettuina.

Ajoneuvoa voidaan kuljettaa monenlaisilla perävaunuilla. Perävaunu voi olla kippilavainen, lavetti tai laidallinen, mutta ajoneuvo on aina ajettava perävaunuun ja siitä pois varovasti.

Kiinnitä ajoneuvo aina turvallisesti edestä ja takaa lyhyidenkin matkojen ajaksi. Käytä vain asianmukaisia kuormaliinoja. Varmista, että kaikki varusteet on kiinnitetty kunnolla. Suojaa ajoneuvo kuljetuspeitteellä kuljetuksen ajaksi.

Varmista, että peräkärri täyttää lain vaatimat edellytykset. Varmista, että vetokoukku ja turvavaijeri on kiinnitetty ja että jarruvalot, suunta-tilkut ja äärivalot toimivat.

VAROITUS

Varmista, että kaikki istuimet, lisävarusteet ja tavarat on kiinnitetty kunnolla, tai poista ne, jotta ne eivät pääse putoamaan perässä tulevien ajoneuvojen eteen.

VAROITUS

Älä hinaa kelkkaa takaperin. Jos kelkkaa hinataan takaperin, tuuli voi vaurioittaa tuulilasia tai jopa irrottaa sen.

TUOTTEESSA OLEVAT TÄRKEÄT KILVET

Ajoneuvon varoituskilvet

Nämä kilvet on kiinnitetty ajoneuvoon kuljettajan, matkustajan tai sivulisten turvallisuuden vuoksi.

Lue kaikki moottorikelkassasi olevat varoituskilvet ja katso tarkkaavaisesti turvallisuusvideo osoitteesta

www.brplynx.com/gb/en/owner-zone/safety/safety-information.html –.

Voit käyttää myös oheista QR-koodia.



Ajoneuvostasi löytyvät seuraavat kilvet, joiden on katsottava kuuluvan vakituisesti ajoneuvoon. Jos kilvet puuttuvat tai ovat vahingoittuneet, voit tilata ne veloituksetta. Käy valtuutetun BRP-moottorikelkkojen jälleenmyyjän luona.

TÄRKEÄÄ:

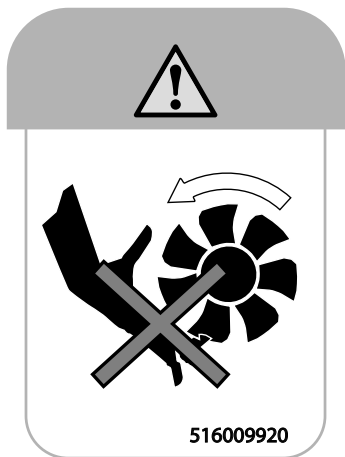
Mikäli ajoneuvon ja tämän käyttäjän käsikirjan välillä esiintyy eroavaisuuksia, ajoneuvoon kiinnitetyillä ohjekilvillä on ensisijainen asema käsikirjan ohjeistukseen nähden.

Pyöriviä osia — varoituskilpi

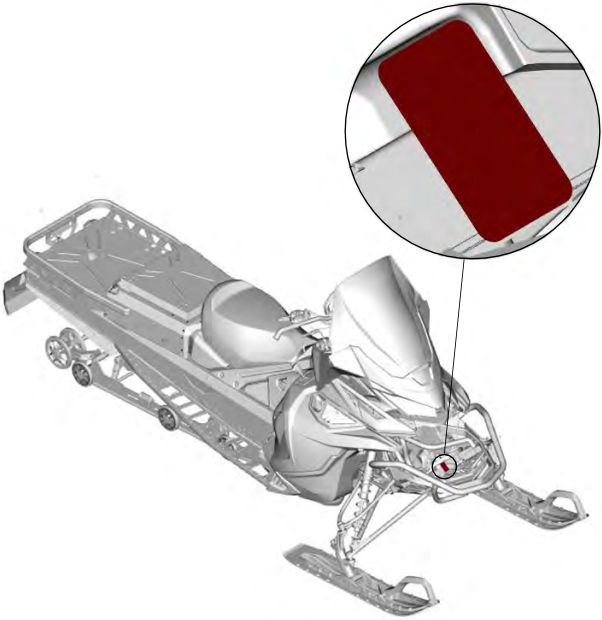


VAROITUS

Varo pyöriviä osia.



PYÖRIVIÄ OSIA — VAROITUSKILPI



Iskunvaimennin – varoituskilpi



VAROITUS

- Tämä iskunvaimennin on paineistettu.
- Saattaa räjähtää kuumuudessa tai terävällä esineellä lävistettynä.
- Älä pura osiin.

ISKUNVAIMENTIMET — VAROITUSKILPI

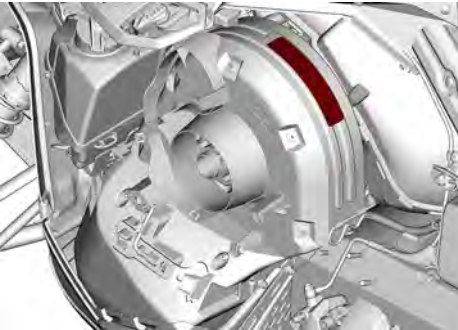
Variaattorin suojan ja I-variaattorin kiristystiukkuus – varoitus- ja ilmoituskilpi

! VAROITUS

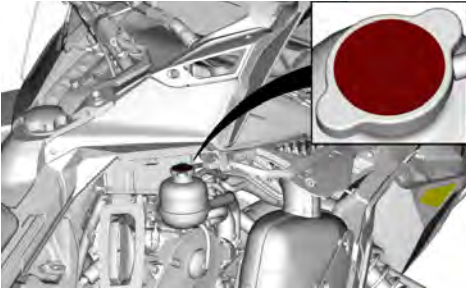
Tämän suojan on AINA oltava paikoillaan moottorin käydessä. Varo pyöriäviä osia – ne voivat aiheuttaa vammoja tai vaatteesi voivat tarttua niihin.

TÄRKEÄÄ

- I-variaattorin pultin suositeltu kiristystiukkuus on 115 ± 125 Nm (85 ± 92 lbf-ft)
- Ellei suositeltavaa kiristysmomenttia noudateta, saattavat I-variaattori ja moottori vaurioitua vakavasti.
- Katso täydelliset asennusohjeet huoltokäsikirjasta.



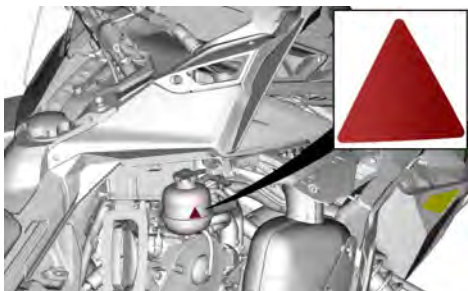
Älä avaa kuumana – varoituskilpi




Älä avaa kuumana – varoituskilpi

 **VAROITUS**

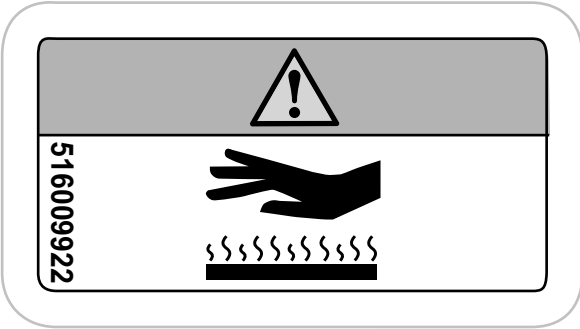
Älä avaa kuumana.



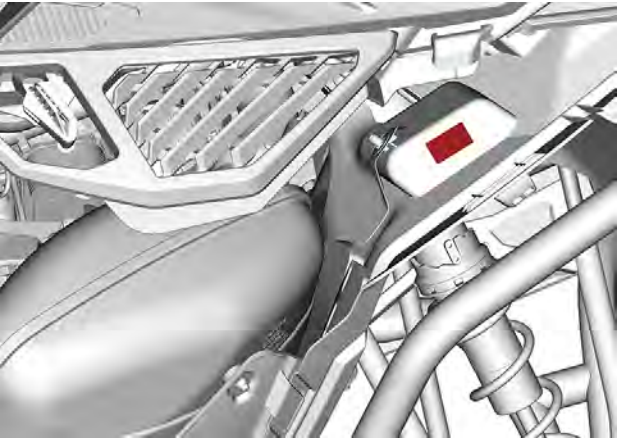
Varo kuumia osia – varoituskilpi

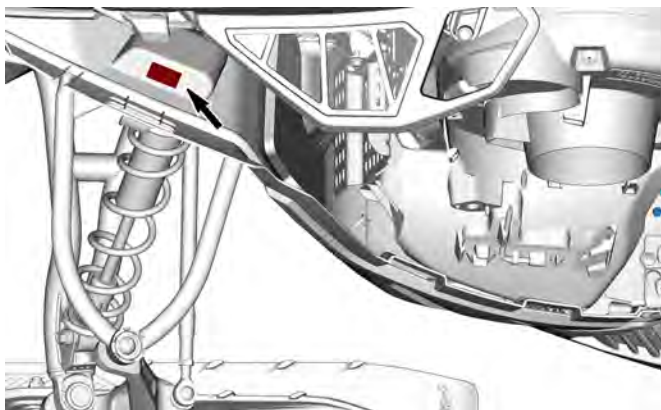
 **HUOMIO**

Varo kuumia osia.

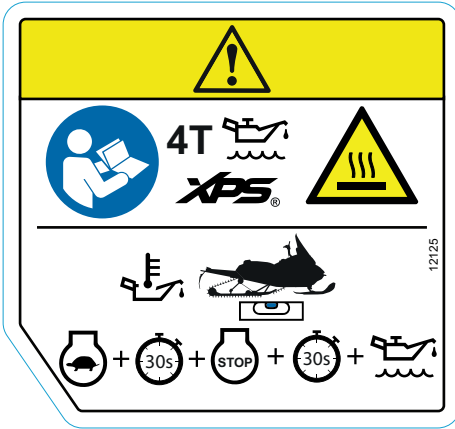


VARO KUUMIA OSIA – VAROITUSKILPI





Moottoriöljyn taso – varoituskilpi



VASEMMAN SIVUPANEELIN SISÄPUOLELLA

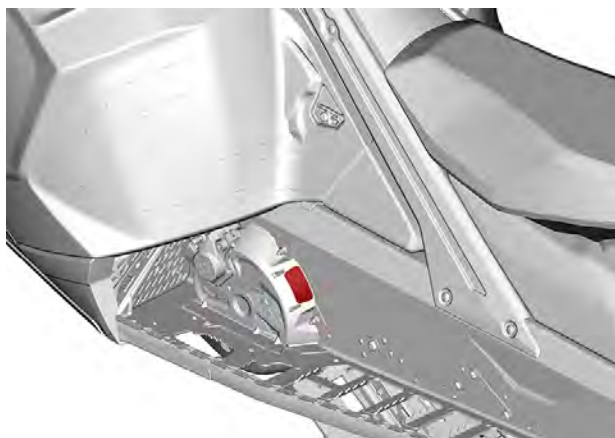
Levysuojus – varoituskilpi

! VAROITUS

Tämän suojan on AINA oltava paikoillaan moottorin käydessä.



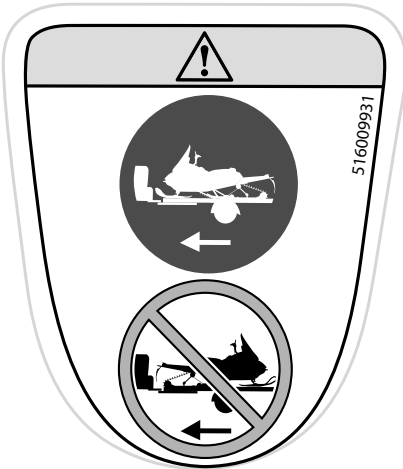
LEVYSUOJUS – VAROITUSKILPI



Oikea hinaussuunta – varoituskilpi

! VAROITUS

- HINAA AINA ajoneuvoa edestäpäin.
- ÄLÄ KOSKAAN hinaa tätä ajoneuvoa takaperin. Tuulilasi voi irrota ja aiheuttaa tieliikennevaaran.



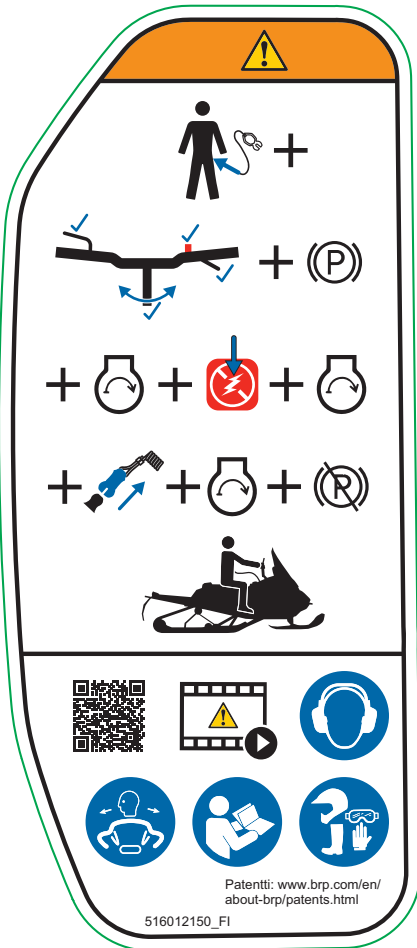
OIKEA HINAUSSUUNTA – VAROITUSKILPI



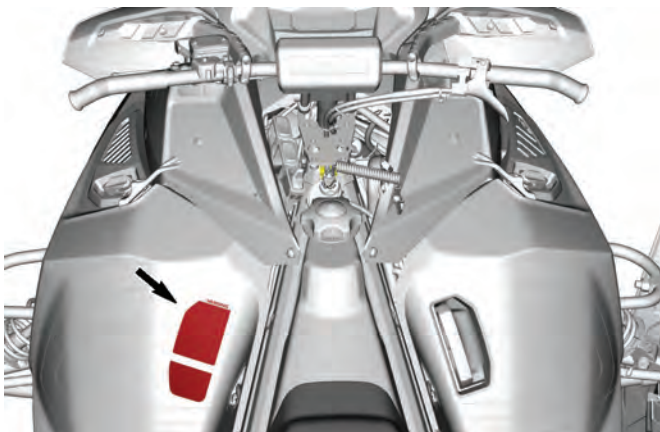
Käynnistystoimenpide- varoituskilpi

! VAROITUS

- Ennen kuin ajat ajoneuvolla, lue ja ymmärrä kaikki varoituskilvet ja käyttäjän käsikirja sekä katso turvallisuusvideo (käytä QR-koodin linkkiä tai käy LYNX-verkkosivustolla).
- Käytä AINA kuulosuojaimia.
- Älä koskaan lähde edes matkustajaksi alkoholin tai huumeiden vaikutuksen alaisena.



KÄYNNISTYSTOIMENPIDE- VAROITUSKILPI



KILVEN SIJAINTI

Matkustajaturvallisuus – varoituskilpi**⚠ VAROITUS**

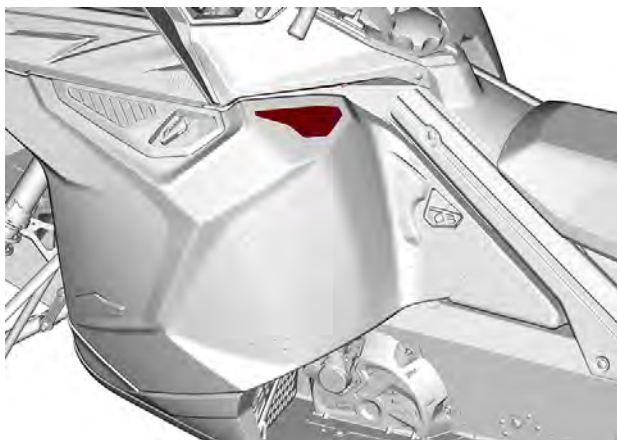
Muista: sinä olet vastuussa matkustajasi turvallisuudesta. Kaikkien kuljettajien ja matkustajien on luettava seuraava:

- Tämän ajoneuvon kuljettaminen edellyttää vähintään 16 vuoden ikää.
- Ole erityisen varovainen, kun et aja reitillä.
- Vältä heikkoja jäitä ja avovettä.
- Älä koskaan lähde edes matkustajaksi alkoholin tai huumeiden vaikutuksen alaisena.

Kun ajat matkustajan kanssa:

- Jarrutettavuus ja ohjattavuus on hankalampaa.
- Hiljennä nopeutta ja jätä tilaa käänöksille.
- Säädä jousitus painon mukaisesti.

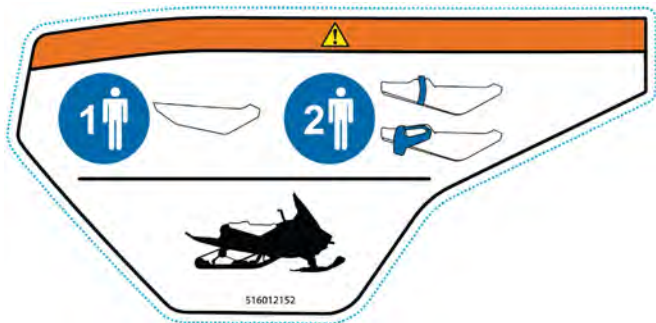




KILVEN SIJAINTI

Matkustajaturvallisuus – varoituskilpi**⚠ VAROITUS**

Tämä ajoneuvo on suunniteltu yhdelle (1) kuljettajalle ja niin monelle matkustajalle kuin siinä on hihnoilla tai käsikahvoilla varustettuja istuimia SSCC-standardien mukaisesti.

**MATKUSTAJATURVALLISUUS – VAROITUSKILPI****KILVEN SIJAINTI**

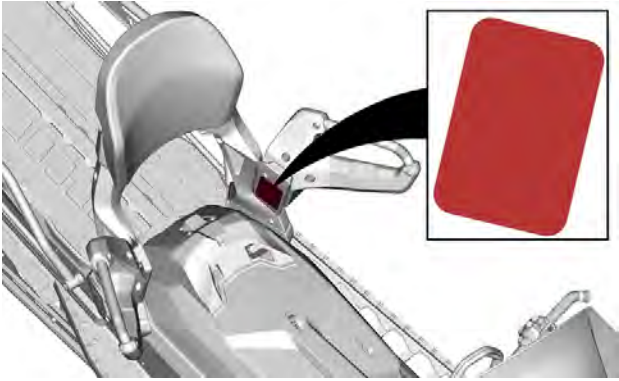
Matkustajan selkänöja ja kahvat- varoituskilpi

! VAROITUS

- Katso lisätietoja käyttäjän käsikirjasta.
- Varmista, että matkustajan kahvat on lukittu paikalleen oikein.



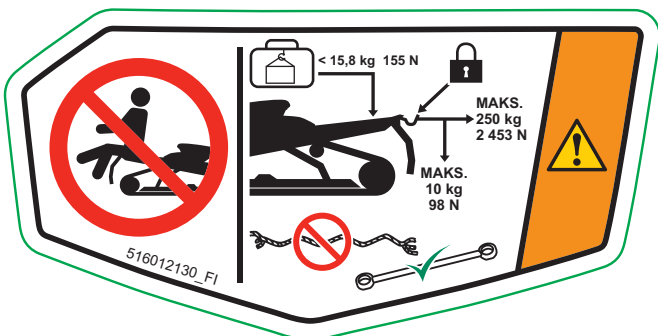
MATKUSTAJAN KAHVAT— VAROITUSKILPI



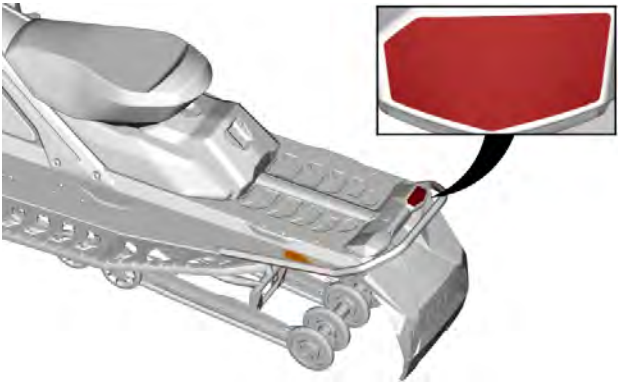
Enimmäiskuormitus ja hinauskapasiteetti – varoituskilpi

! VAROITUS

- Älä koskaan istu tavaratilan päällä.
- Käytä hinaamiseen aina huolellisesti kiinnitettyä, jäykkää vetotankoa.
- Katso lisätietoja käyttäjän käsikirjasta.
- Maksimikuorman ylittäminen voi vaikuttaa ohjattavuuteen ja jarrutuskykyyn ja aiheuttaa pysyviä vaurioita.
- **ENIMMÄISKUORMA** (mukaan lukien aisapainon): 15,8 kg (155 N)
- **Aisakuorman ENIMMÄISPAINO**: 10 kg (98 N)
- **MAKSIMI** hinauskapasiteetti: 250 kg (2453 N)



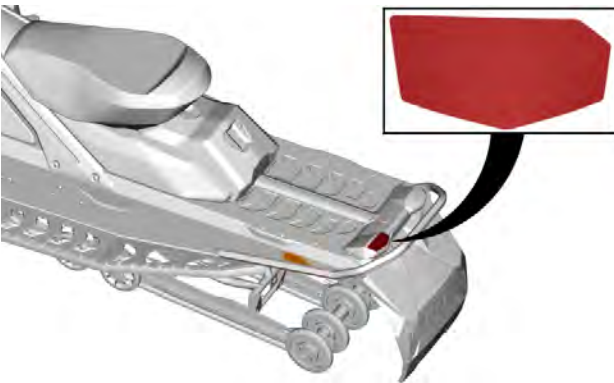
ENIMMÄISKUORMITUS JA HINAUSKAPASITEETTI – VAROITUSKILPI



Liikkuva telamatto – varoituskilpi

! VAROITUS

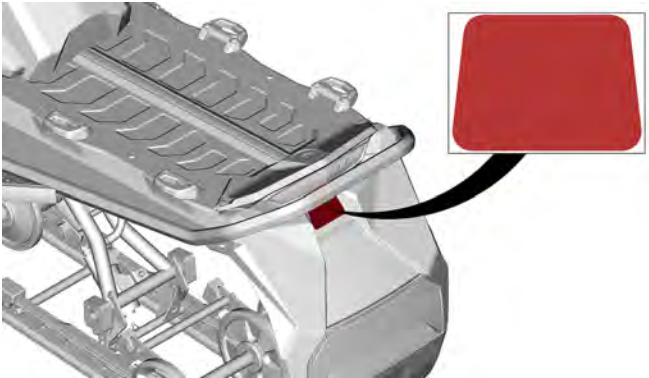
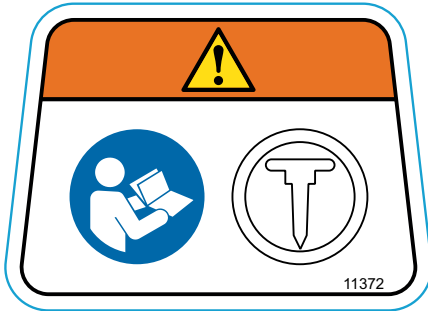
- ÄLÄ KOSKAAN seiso liikkuvan telamaton takana tai lähellä. Likaa tai esineitä saattaa singota aiheuttaen vakavia vammoja.
- Jotta juuttuneen lumen/jään voi irrottaa, laukaise hätäkatkaisin, kallista ajoneuvo kyljelleen ja käytä irrotukseen hihnasuojuksessa olevia työkaluja.



Telamaton nastoitus – varoituskilpi

VAROITUS

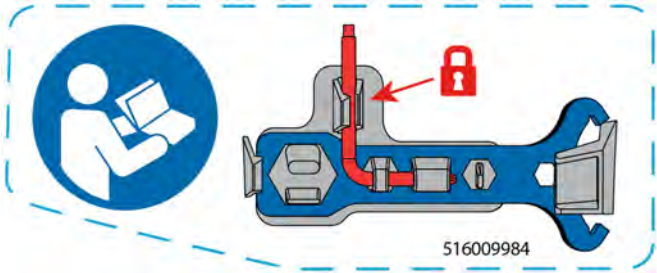
- ÄLÄ KOSKAAN nastoita telaa, ellei sitä ole hyväksytty nastoja varten.
- Katso lisätietoja käyttäjän käsikirjasta.



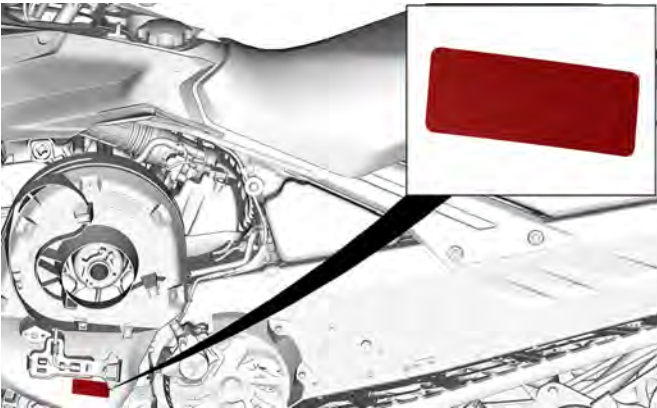
Teknisiä tietoja sisältävät kilvet

Säätötyökalujen tarra

- Asenna ensiksi jousituksen säätötyökalu. (Kuvattu tarrassa punaisella)
- Asenna toiseksi variaattorin avaustyökalu ja ajovalojen säätötyökalu. (Kuvattu tarrassa sinisellä)
- Katso kohta *Työkalut* osasta *Varusteet*.



SÄÄTÖTYÖKALUJEN TARRA



TYYPILLINEN

Polttoainesuositus – ilmoituskilpi

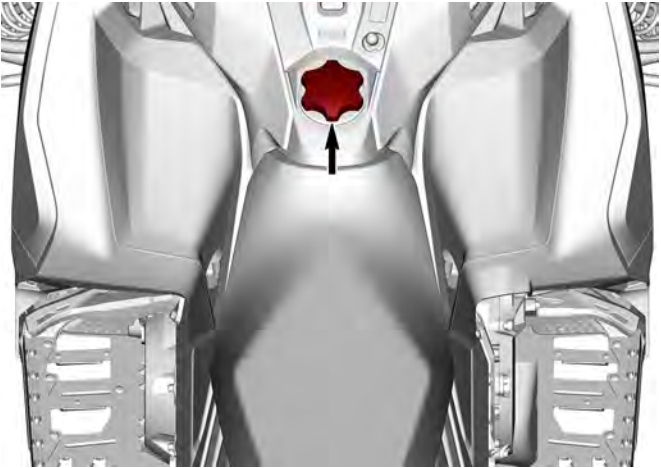
Katso ajoneuvon moottorille sopiva polttoainetyyppi *teknisistä tiedoista*.



AKI (RON+MON)/2 -OKTAAINILUOKITUS – ILMOITUSTARRA



RON-OKTAAINILUOKITUS – ILMOITUSTARRA



KÄYTTÖÄ EDELTÄVÄ TARKASTUS

Suorita käyttöä edeltävä tarkastus ennen jokaista ajokertaa havaitaksesi mahdolliset käyttöä haittaavat ongelmat. Käyttöä edeltävä tarkastus auttaa sinua valvomaan osien kuluneisuutta ja niiden kunnan heikentymistä ennen kuin ne muodostuvat ongelmaksi. Korjaa kaikki havaitsemasi ongelmat vähentääksesi onnettomuus- tai toimintahäiriövaaraa.

Ennen moottorin käynnistämistä

1. Poista lumi ja jää istuimelta, astinlaudoilta, ajovaloista, hallintalaitteista ja mittareista.
2. Poista pakkautunut lumi ja jää takajousituksesta variaattorihinnan suojassa säilytettävällä vääntötyökallalla.
3. Tarkista, ettei äänenvaimentimen esisuodattimessa ole lunta.
4. Tarkista, että sukset ja ohjaus toimivat esteettömästi. Tarkista suk-sien liikkuminen ohjaustankoa käännettäessä ja päinvastoin.
5. Tarkista polttoaine- ja öljymäärät ja mahdolliset vuotokohtat. Lisää tarvittaessa ja mahdollisten vuotojen ilmetessä: toimita ajoneuvo valtuutetulle BRP-moottorikelkkojen jälleenmyyjälle, korjaamoon tai valitsemallesi henkilölle huoltamista, korjaamista tai osien vaihtamista varten.
6. Kaikkien tavaratilojen tulee olla huolellisesti suljettuina, eikä niissä suositella säilytettäväksi mitään särkyviä tai painavia esineitä. Kuomun ja sivupaneelien on oltava kunnollisesti lukittuna.
7. Paina kaasuvipua useita kertoja tarkistaaksesi, että se toimii hel-posti ja esteettömästi. Sen pitää palata vapautettaessa joutokäyntiasentoon.
8. Paina jarruvipua ja varmista, että jarru kytkeytyy kokonaan päälle ennen kuin jarruvipu koskettaa ohjaustangon kädensijaa. Vapau-tettaessa sen on palattava kokonaan takaisin.
9. Kytke seisontajarru päälle ja tarkasta, että se toimii kunnolla. Jätä seisontajarru päälle.
10. Tarkasta variaattorihinnan kunto ja korkeus. Katso *variaattorihinna* kohdassa *Huoltotoimenpiteet*.

Kun moottori on käynnistynyt

Katso oikeat moottorin käynnistystoimenpiteet kohdasta *Moottorin käynnistäminen*.

1. Tarkasta kauko- ja lähivalojen, takavalon, jarruvalon ja merkkivalo-jen toiminta.

TÄRKEÄÄ:

Sinun on ehkä irrotettava turvakatkaisimen naru vaatteistasi ajovalo-jen tarkastamista varten. Kiinnitä turvakatkaisimen naru heti takaisin, kun olet moottorikelkan hallintalaitteiden ulottuvilla.

2. Tarkasta moottorin pysäytyskatkaisimen (vetämällä turvakatkaisi-men pistoke) ja moottorin hätäkatkaisimen toiminta.

3. Vapauta seisontajarru.
 4. Katso kohta *Kelkan esilämmitys* ja noudata siinä olevia ohjeita.

Käyttöä edeltävä tarkastuslista

KOHDE	TOIMENPIDE	✓
RUNKO, ISTUIN, ASTINLAUDAT, VALOT, ILMANSUODATIN, HALLINTALAITTEET JA MITTARIT	Tarkista kunto ja poista lumi tai jää.	
SUKSET JA OHJAUS	Tarkista esteetön liikkuvuus ja oikea toiminta.	
SUKSEN OHJAINRAUDAT	Tarkasta, ilmeneekö epänormaalia kulumista.	
POLTTOAINE	Tarkista määrät ja tarkista, onko vuotoja.	
TUOREVOITELUÖLJY (JOS VARUSTEENA)	Tarkista määrät ja tarkista, onko vuotoja.	
JÄÄHDYTYSNESTE	Tarkista määrät ja tarkista, onko vuotoja.	
VARIAATTORIIHNA	Tarkasta halkeamien, rispaantumisen tai epänormaalin kulumisen varalta, ja tarkasta oikea korkeus.	
KAASUVIPU	Tarkista asianmukainen toiminta.	
JARRUVIPU	Tarkista asianmukainen toiminta.	
SEISONTAJARRU, JARRUT	Tarkista asianmukainen toiminta.	
JARRUNESTE	Tarkista määrät ja tarkista, onko vuotoja.	
TAVARATILA	Tarkista kiinnitykset ja tarkista, ettei sisällä ole raskaita tai särkyviä esineitä.	

TELA	Tarkasta kunto ja poista lumi tai jää. Katso nastoitettuja telamattoja varten ohjeet kohdassa <i>Pittoa parantavat tuotteet</i> .	
LIUKUMUOVIT	Tarkasta, ilmeneekö epänormaalia kulumista.	
MOOTTORIN HÄTÄKATKAISIN JA MOOTTORIN PYSÄYTYSKATKAISIN (TURVAKATKAISIMEN PISTOKE)	Tarkista asianmukainen toiminta. Turvakatkaisimen naru pitää kiinnittää kuljettajan ajovarusteisiin.	
VALOT	Tarkista asianmukainen toiminta.	
ÄÄNIMERKKIPAINIKE (JOS VARUSTEENA)	Tarkista asianmukainen toiminta.	

TIETOA AJONEUVOSTA

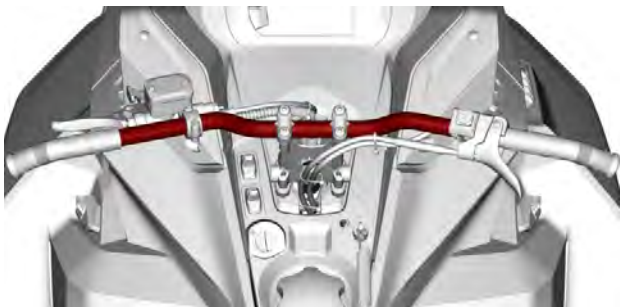
ENSISIJAISET HALLINTALAITTEET

Ohjaustanko

Ohjaustangolla hallitaan kelkan ajosuuntaa. Kun ohjaustankoa käännetään oikealle tai vasemmalle, sukset kääntyvät oikealle tai vasemmalle ja kelkka kääntyy samaan suuntaan.

VAROITUS

Kelkan vakauden ja hallinnan voi menettää helposti, kun peruuttaa liian nopeaa ja kääntää samanaikaisesti.



TYYPILLINEN

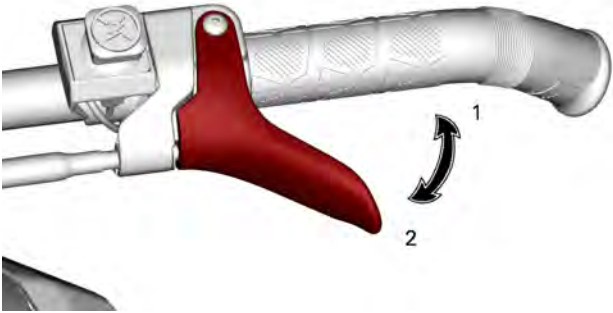
Kaasuvipu

Kaasuvipu sijaitsee ohjaustangon oikealla puolella.

Kun vipua painetaan, moottorin kierrosluku nousee. Vapautettaessa vipu palautuu alkuperäiseen asentoonsa ja moottori palautuu automaattisesti joutokäynnille.

900 ACE Turbo R -moottorilla varustetut mallit

Toimii peukalolla painamalla.

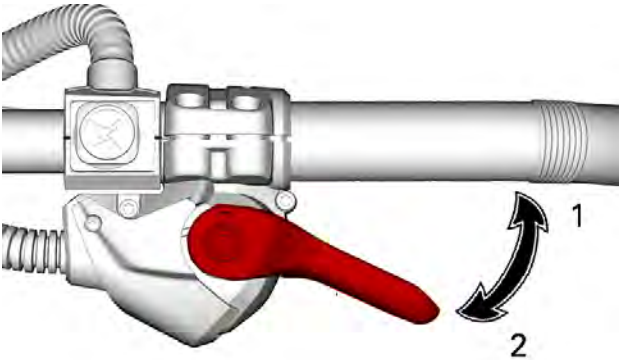


VAIJERI, KAASUVIPU

1. Kaasutus
2. Hidastus

Paitsi 900 ACE Turbo R -moottorilla varustetut mallit

Suunniteltu käytettäväksi joko peukalolla tai sormella.



ÄTC-KAASUVIPU

1. Kaasutus
2. Hidastus

! VAROITUS

Testaa kaasuvivun toiminta aina ennen moottorin käynnistämistä. Sen pitää palautua lepoasentoonsa vapautettaessa. Jos näin ei tapahdu, älä käynnistä moottoria.

Vaihtaminen peukaloasennosta sormikaasun asentoon (TC-kaasuvipu)

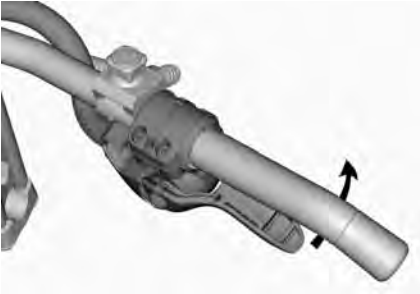
! HUOMIO

On erittäin suositeltavaa, että huolehdit siitä ettei moottorikelkka pääse liikkumaan ennen kuin alat suorittamaan kaasun asennon säätämistä, sillä liikkumaan pääsevä moottorikelkka voi aiheuttaa vaarallisen tilanteen.

Valittavissa on kolme asentoa säädettäessä kaasua peukalokaasulta sormikaasulle. Kuljettajan mieltymykset ja ajotyyli sekä ajo-olosuhteet määrittelevät parhaan mahdollisen asennon.



PEUKALOKAASUN ASENTO : PAINA ALASPÄIN KIERTÄÄKSESI KAASUTTIMEN KOTELOA



KIERRÄ TARVITTAESSA KAASUTTIMEN KOTELOA ENEMMÄN



SORMIKAASUN ASENTO

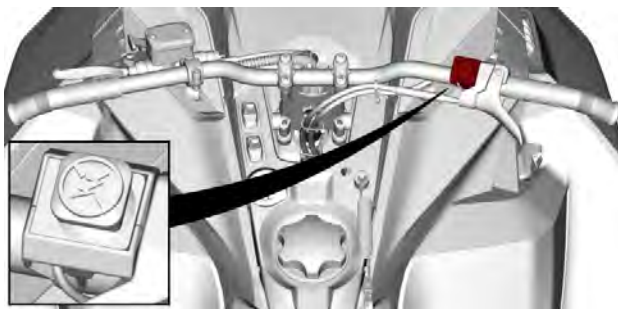
⚠ HUOMIO

SUOSITTELEMME EHDOTTOMASTI ajohanskojen käyttöä kintaiden sijasta, kun kaasutin on sormikaasun asennossa. Ei ole suositeltava käyttää sormikaasun asentoa ajettaessa tiheissä metsäkoissa reitin ulkopuolella.

Säädä peukalokaasun asento päinvastaisessa järjestyksessä kuin suoritit sormikaasun asennon säätämisen.

Moottorin hätäkatkaisin

Moottorin hätäkatkaisin sijaitsee ohjaustangon oikealla puolella.



TYYPILLINEN

Sammuttaaksesi moottorin hätätilanteessa, paina katkaisin OFF-asentoon ja paina samanaikaisesti jarrua.



OFF (POIS PÄÄLTÄ) -ASENTO

Jotta moottori voi käynnistyä, vedä katkaisin PÄÄLLÄ-asentoon (ylös).



ON (PÄÄLLÄ) -ASENTO

Kaikkien tätä ajoneuvoa käyttävien henkilöiden tulisi tutustua moottorin hätäkatkaisimen toimintaan käyttämällä sitä useita kertoja ensimmäisellä ajokerralla ja aina sen jälkeen pysäyttämällä moottori tämän kytkimen avulla. Moottorin hätäpysäyttäminen tulee näin tutuksi ja antaa kuljettajalle valmiuden käyttää katkaisinta mahdollisessa hätätilanteessa.

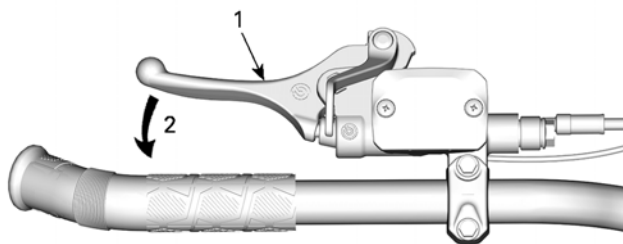
VAROITUS

Jos katkaisijaa on käytetty hätätilanteessa, on vian aiheuttaja selvítettävä ja vika on korjattava niin pian kuin mahdollista. Käy valtuutetulla BRP-moottorikelkkojen jälleenmyyjällä huoltamista varten.

Jarruvipu

Jarruvipu sijaitsee ohjaustangon vasemmanpuoleisessa osassa.

Painettaessa vipua jarru kytkeytyy päälle. Vapautettaessa se palautuu automaattisesti lepoasentoonsa. Jarrutusteho on suhteessa vipuun kohdistettavaan voimaan ja maasto- sekä lumiolosuhteisiin.



TYYPILLINEN

1. Jarruvipu
2. Jarrutus

Jarruvivun säätäminen

VAROITUS

Jarruvivun säätäminen kuljettajan koon ja normaalin ajoasennon mukaiseksi on tärkeää.

Oikea jarruvivun asento:

- tukee hyvin vivulla lepäävää etu- ja keskisormea
- mahdollistaa vivun ulkopään käytön voiman optimoimiseksi
- pitää ranteen oikeassa asennossa.

Jos säädät ja kokeilet jarruvipua kaikessa rauhassa ennen ensimmäistä ajoa, käyttömukavuus paranee.



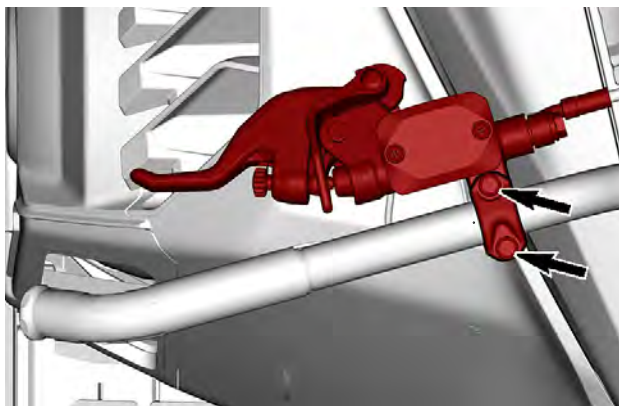
Jarruvivun säätäminen

1. Löysää kumpaakin pulttia sen verran, että jarruvipua on helppo siirtää ohjaustangossa.

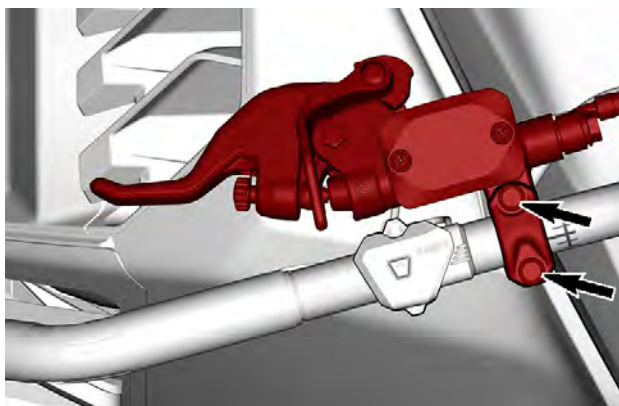
TÄRKEÄÄ:

Jos pultteja ei löysätä tarpeeksi, jarruvipu voi jättää ohjaustankoon naarmuja.

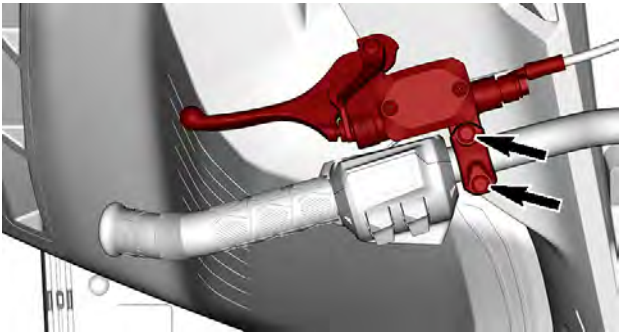
Teräsohjaustangolla varustetut mallit



Alumiinijohdustangolla varustetut mallit, joissa ei ole monitoimikatkaisinta

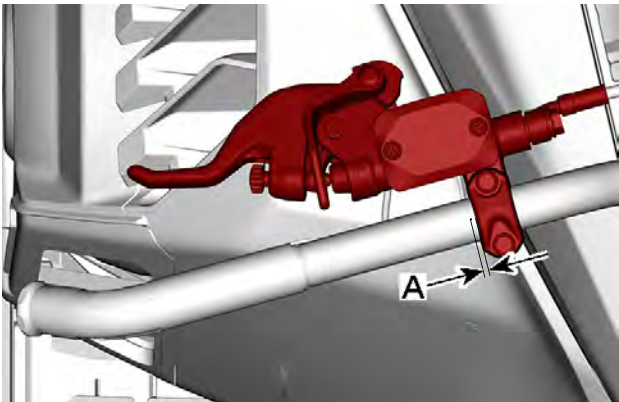


Alumiinijohdustangolla varustetut mallit, joissa on monitoimikatkaisin



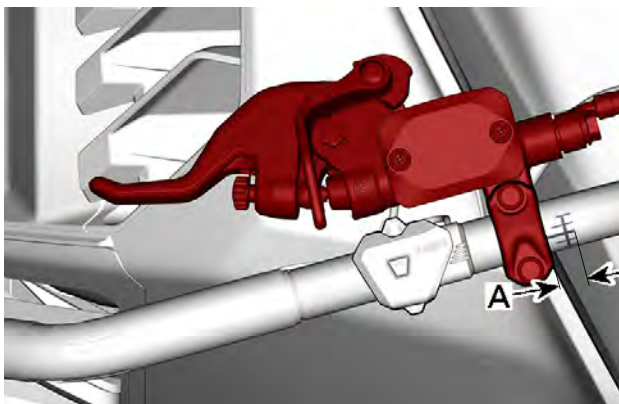
2. Paikanna ohjaustangon viitemerkki ja noudata etäisyys- ja kiertorajoja.

Teräsohjaustangolla varustetut mallit



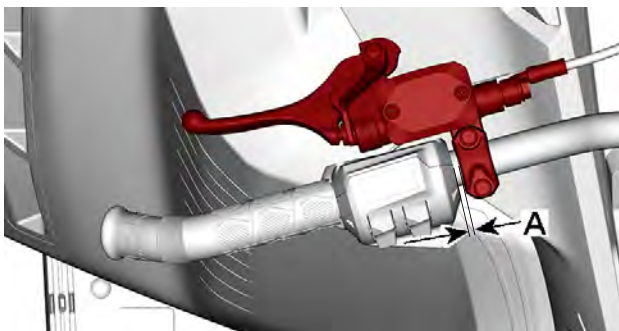
- A. 0–5 mm (0–0,197 in) ohjaustangon pisteen ja jarruvivun laidan välillä

Alumiiniohjaustangolla varustetut mallit, joissa ei ole monitoimikatkaisinta



A. 0–9 mm (0–0,354 in) ohjaustangon merkin alun ja jarruvivun laidan välillä

Alumiini-ohjaustangolla varustetut mallit, joissa on monitoimikatkaisin



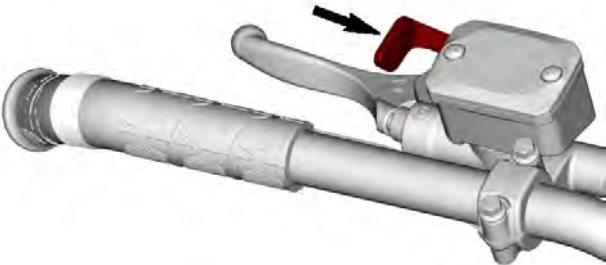
A. 0–15 mm (0–0,590 in) monitoimikatkaisimen laidan ja jarruvivun laidan välillä

3. Kun kuljettaja istuu istuimellaan, laita jarruvipu haluttuun asentoon.
4. Kiristä molemmat pultit ohjearvoon.

KIRISTYSMOMENTTI	
Jarruvivun säätöpultit	8,5 ± 1,5 Nm (75 ± 13 lbf-in)

Seisontajarruvipu

Seisontajarruvipu sijaitsee ohjaustangon vasemmanpuoleisessa osassa.



TYYPILLINEN

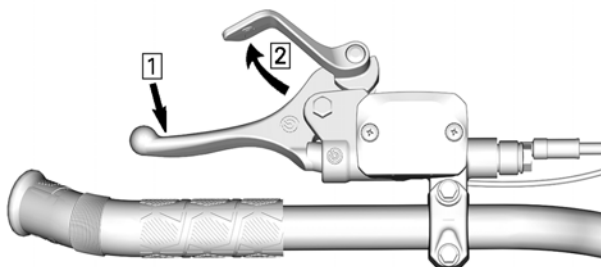
Seisontajarrua tulee käyttää aina, kun kelkka on pysäköity.

VAROITUS

Varmista, että seisontajarru on kokonaan pois päältä, ennen kuin käytät kelkkaa. Jarrujen yhtäjaksoinen painaminen ajettaessa voi aiheuttaa jarrupalojen kulumista ja vaurioittaa jarrujärjestelmää, mikä saattaa johtaa jarrutustehon menetykseen ja/tai aiheuttaa tulipalon.

Seisontajarrun kytkeminen

Paina jarrua ja pidä se painettuna, lukitse sitten jarruvipu seisontajarrun vivulla kuvan mukaisesti.



TYYPILLINEN – KYTKENTÄMEKANISMI

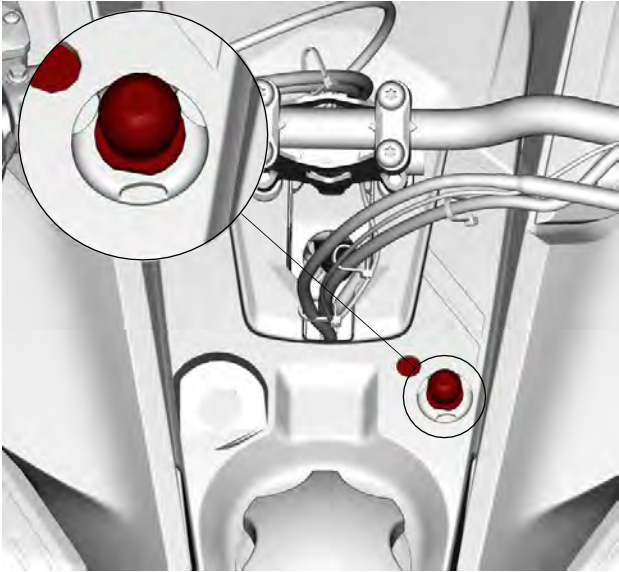
1. Paina jarrua ja pidä se painettuna
2. Lukitse jarruvipu seisontajarrun vivulla

Seisontajarrun vapauttaminen

Paina jarruvipua. Seisontajarruvipu palautuu automaattisesti alkupe-
räiseen asentoonsa. Vapauta aina seisontajarru ennen ajamista.

Moottorin pysäytyskatkaisin

Malleissa, joissa on D.E.S.S. avain, tämä avain on myös moottorin
sammuuskytkin.



TYYPILLINEN

Moottorin pysäytyskatkaisin (turvakatkaisimen pistoke) sijaitsee konsolissa.

Turvakatkaisimen pistoke täytyy olla huolellisesti kiinnitettynä moottorin pysäytyskatkaisimeen, jotta moottori voi toimia.

Kun turvakatkaisimen pistoke vedetään pois paikaltaan, moottori sammuu.

⚠ VAROITUS

Kiinnitä turvakatkaisimen toinen pää kelkassa olevaan vastakappaleeseen ennen kelkan käynnistämistä.

D.E.S.S. (digitaalisesti koodattu ajonestojärjestelmä)

Turvakatkaisimen pistokkeessa on sisäänrakennettu D.E.S.S.-avain, joka tarjoaa sinulle ja moottorikelkallesi samanlaiset turvallisuusominaisuudet kuin tavallinen avain.

D.E.S.S.-avain sisältää elektronisen sirun, jonka muistiin on talletettu yksilöllinen digitaalinen koodi.

Valtuutettu BRP-moottorikelkkojen jälleenmyyjäsi on ohjelmoinut moottorikelkkasi D. E. S. S.-järjestelmän tunnistamaan turvakatkaisimen pistokkeessa olevan D.E.S.S.-avaimen, jonka ansiosta ajoneuvo voi toimia.

Jos asennetaan turvakatkaisin, jolle D.E.S.S.-ohjelmointia ole suoritettu, moottori käynnistyy, mutta se ei saavuta liikkeellelähtöön tarvittavia kierroksia. Kelkalla ei voi ajaa.

Varmista, että turvakatkaisimen pistoke on puhdas liasta tai lumesta.

D.E.S.S. – joustava järjestelmä

Valtuutettu BRP-moottorikelkkojen jälleenmyyjäsi voi ohjelmoida kelkkasi D.E.S.S.-järjestelmään 8 erilaista avainkoodia.

Suosittelemme, että ostat lisäkatkaisimia valtuutetulta BRP-moottorikelkkojen jälleenmyyjältä. Jos sinulla on useampi kuin yksi D. E. S. S.-varustettu BRP-moottorikelkka, valtuutettu BRP-moottorikelkkojen jälleenmyyjä voi ohjelmoida jokaisen D. E. S. S.-avaimen sopimaan muihinkin kelkkoihin.

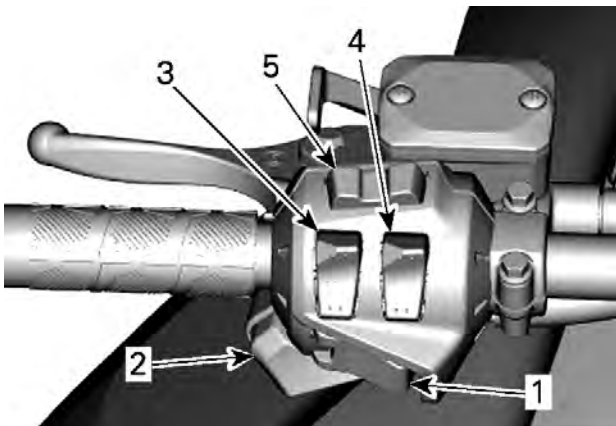
MUUT HALLINTALAITTEET

Jotkut esitellyistä ominaisuuksista eivät välttämättä koske sinun malliasi tai ne on saatavana lisävarusteina.

Ajoneuvon varoituskilvet eivät näy kuvissa. Katso lisätietoja ajoneuvon varoituskilvistä kohdasta *ajoneuvon varoituskilvet*.

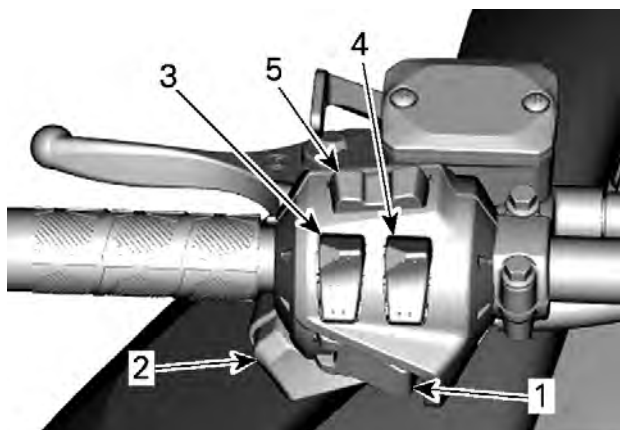
Ohjaustangon monitoimikatkaisin

Monitoimikatkaisin sijaitsee ohjaustangon vasemmanpuoleisessa osassa.



TYYPILLINEN - MALLIT ILMAN SUURTA 7,8" LCD-PANORAAMALAAJAKUVANÄYTTÖÄ

1. Käynnistyspainike / sähköisen peruutusvaihteen painike (START/ RÉR)
2. Ajovalojen katkaisin
3. Lämmitettävien käsikahvojen katkaisin
4. Lämmitettävän kaasuvivun katkaisin
5. Valikko-/asetuspainike (jos varusteena)



MALLIT SUURELLA 7,8"
LCD-PANORAAMALAAJAKUVANÄYTÖLLÄ

1. Käynnistuspainike / sähköisen peruutusvaihteen painike (START/RER)
2. Ajovalojen katkaisin
3. Lämmitettävien käsikahvojen katkaisin
4. Lämmitettävän kaasuvivun katkaisin
5. Ääniohjaus ja puhelunohjaus

Käynnistuspainike / sähköisen peruutusvaihteen painike (START/RER)

Paina käynnistääksesi moottorin. Katso *Moottorin käynnistäminen* luvusta *Perustoimenpiteet*.

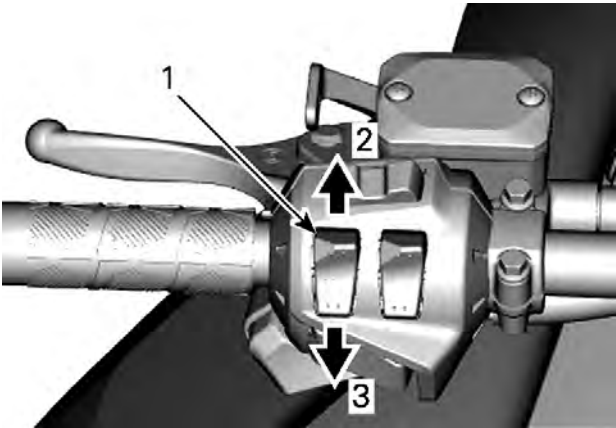
Kytke sähköinen peruutusvaihte painamalla tätä painiketta moottorin käynnistyttyä. Katso toimenpide kohdasta *Vaihto peruutusvaihteelle* osiossa *Perustoimenpiteet*.

Ajovalojen valintakatkaisin

Paina valitaksesi kauko- tai lähivalot. Valot ovat automaattisesti PÄÄLLÄ, kun moottori käy.

Lämmitettävien käsikahvojen katkaisin

Paina katkaisinta, jolloin voit valita sopivan lämmön voimakkuuden pitääksesi kätesi miellyttävän lämpiminä.



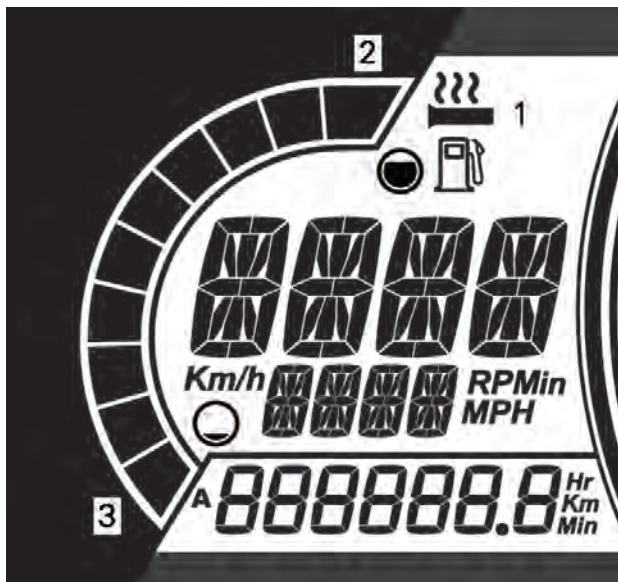
MUUTTUVA VOIMAKKUUS

1. Lämmitettävien käsikahvojen katkaisin
2. Lämmön lisääminen
3. Lämmön vähentäminen

Lämmitysvoimakkuus näkyy digitaalisessa näytössä.

TÄRKEÄÄ:

Voimakkuuden osalta on kymmenen eri tehoa. Vapautettaessa näyttö palautuu osoittamaan polttoainemäärää.



KUVASSA MALLI ILMAN SUURTA 7,8"
LCD-PANORAAMALAAJAKUVANÄYTTÖÄ

1. Lämmitetty tarttumakuvake
2. Lisää lämpöä
3. Vähemmän lämpöä

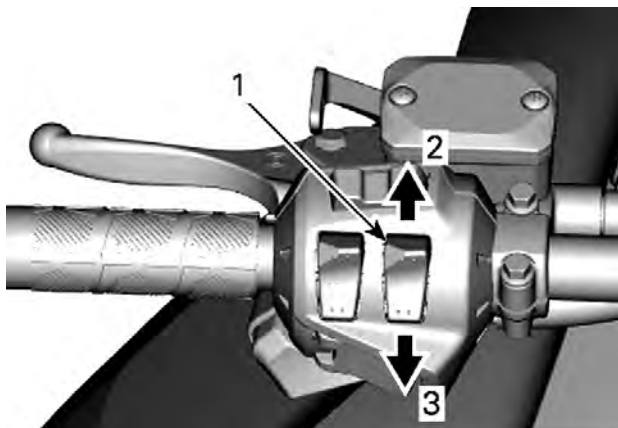
Käsikahvojen lämmitys on POIS PÄÄLTÄ -asennossa, kun näytössä ei näy pylväitä.

TÄRKEÄÄ:

Katso suurella 7,8" LCD-panoraamalaajakuvanäytöllä varustettuja malleja koskeva kohta *Suuri 7,8" LCD-panoraamalaajakuvanäyttö*.

Lämmitettävän kaasuvivun katkaisin

Paina katkaisinta, jolloin voit valita sopivan lämmön voimakkuuden pitääksesi peukalosi miellyttävän lämpimänä.

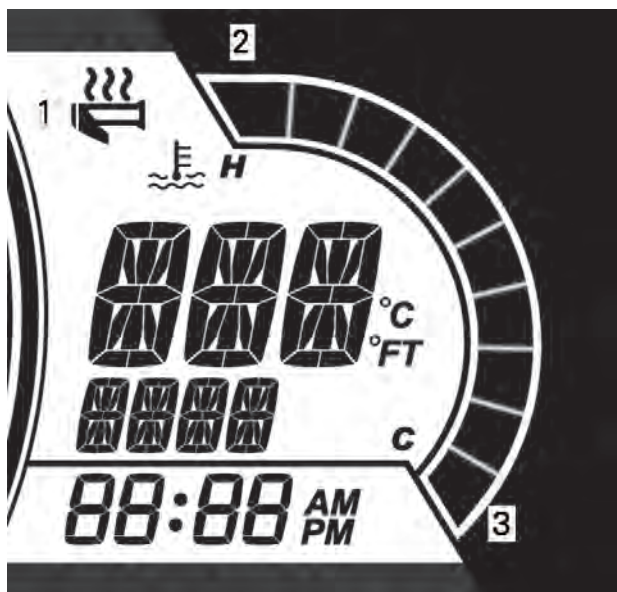


MUUTTUVA VOIMAKKUUS

1. Lämmitettävän kaasuvivun katkaisin
2. Lämmön lisääminen
3. Lämmön vähentäminen

TÄRKEÄÄ:

Voimakkuuden osalta on kymmenen eri tehoa. Vapautettaessa näyttö palaa näyttämään moottorin lämpötilaa.



KUVASSA MALLI ILMAN SUURTA 7,8"
LCD-PANORAAMALAAJAKUVANÄYTTÖÄ

1. Lämmitetty tarttumakuvake
2. Lisää lämpöä
3. Vähemmän lämpöä

Kaasuvivun lämmitys on POIS PÄÄLTÄ -asennossa, kun näytössä ei näy pylväitä.

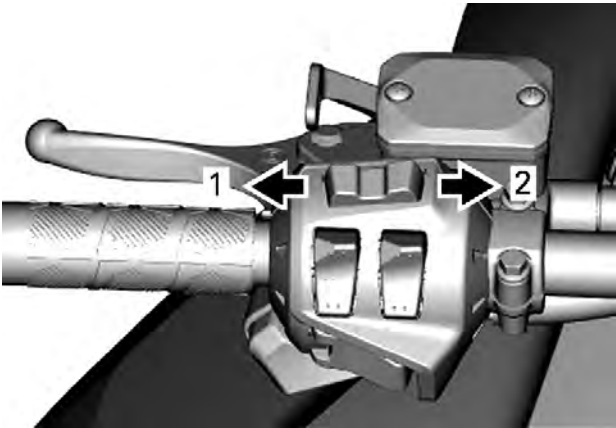
TÄRKEÄÄ:

Katso suurella 7,8" LCD-panoraamalaajakuvanäytöllä varustettuja malleja koskeva kohta *Suuri 7,8" LCD-panoraamalaajakuvanäyttö*.

Valikko-/Asetus-painike

Mallit ilman suurta 7,8" LCD-panoraamalaajakuvanäyttöä

Tällä painikkeella hallitaan monitoimimittariston näyttämiä tietoja.



VALIKKO-/ASETUS-PAINIKE

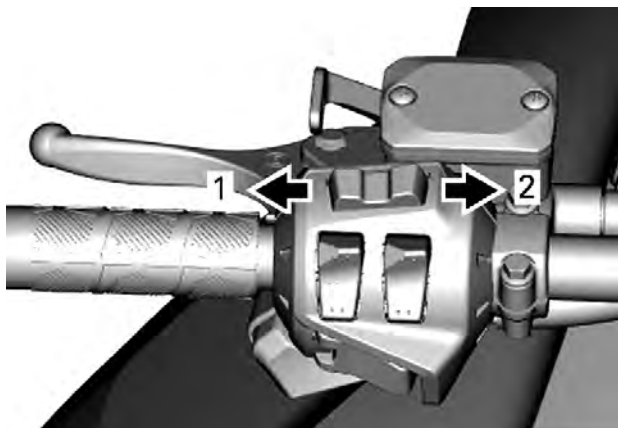
1. Valikkotoiminto
2. ASETUSTOIMINTO

Katso täydelliset tiedot kohdasta *Mittari*.

Äänenvoimakkuuden säätö (jos varusteena)

Mallit suurella 7,8" LCD-panoraamalaajakuvanäytöllä

Tällä painikkeella hallitaan monitoimimittariston näyttämiä tietoja tai vastataan puheluun / perutaan puhelu.

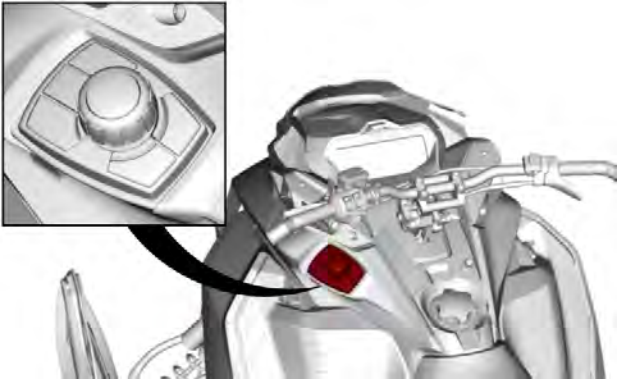


1. Äänvoimakkuus ALAS / puhelun peruutus
2. Äänvoimakkuus YLÖS / vastaaminen puheluun

Katso tarkat tiedot kappaleesta *Suuri 7.8" leveä LCD-näyttö*.

Kiertosäädin (jos varusteena)

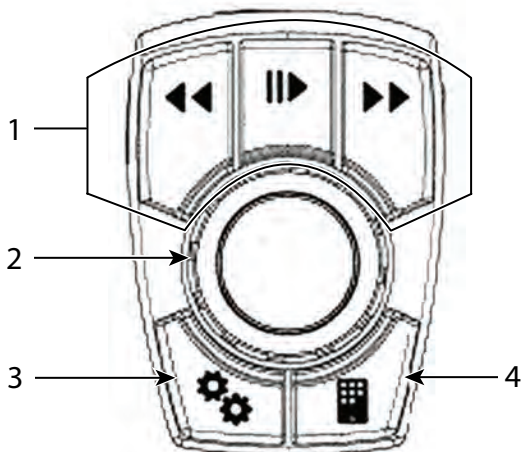
Kiertosäädin sijaitsee konsolin vasemmalla puolella.



TYYPILLINEN

Sitä käytetään LDC-näyttöön navigointiin ja äänijärjestelmän ohjaukseen.

- Haku-/toisto-/keskeytyspainikkeiden avulla voidaan säätää kypärän äänijärjestelmästä kuultavaa äänenvoimakkuutta ja musiikkia.
- Keskinupilla voidaan navigoida valikkoon tai valita ja asettaa asetuksia.
- Erityisestä ajoneuvotietojen painikkeesta näkyvät moottorin lämpötila ja akkujännite. Se näyttää myös ilmajousituksen säädön (jos on)
- BRP Connect -painike: jo ladattujen sovellusten pikakäyttö.



1. Äänilähteiden hallinta
2. Keskinuppi
3. Ajoneuvotietojen painike
4. BRP Connect

Kun valitaan äänilähde esivalinta-/haku-painikkeet toimivat seuraavasti:

- Lyhyt painallus: Edellinen tai seuraava esivalinta
- Pitkä painallus: Haku - ylös tai alas

Kun ohjelmalähteeksi valitaan Bluetooth, Esivalinta/haku-painikkeet toimivat seuraavasti:

- Vasen: Edellinen kappale
- Oikea: Seuraava kappale

Ajotilat

 **VAROITUS**

Varmista, että olet tilanteen tasalla, aina kun vaihdat toimintatilaa ajon aikana.

ECO-tila (Polttoaineen säästötila)

Kun ECO-tila (polttoaineen säästötila) on valittuna, ajoneuvon vääntö ja nopeus ovat rajoitettuja ja ajonopeus säilyy optimaalisena reittiajoa silmällä pitäen, ja samalla polttoaineenkulutus pienenee.

Kun ECO-tila on kytketty päälle, se pysyy aktiivisena kunnes kuljettaja kytkee sen pois päältä.

Vakiotila

Vakiotilassa monitoimimittariston näyttö on tyhjä.

Sport-tila

VAROITUS

Varmista ennen Sport-tilan aktivoimista, että olet pyytänyt matkustajaa pitämään tukevasti kiinni. Sport-tila tarjoaa enemmän kiihtyvyyttä.

Kun Sport-tila on kytketty päälle moottori reagoi nopeammin kaasun painallukseen ja kiihdytykset ovat nopeampia kuin vakio- ja ECO-tilassa.

Kun Sport-tila on kytketty päälle, se pysyy aktiivisena kunnes kuljettaja kytkee sen pois päältä.

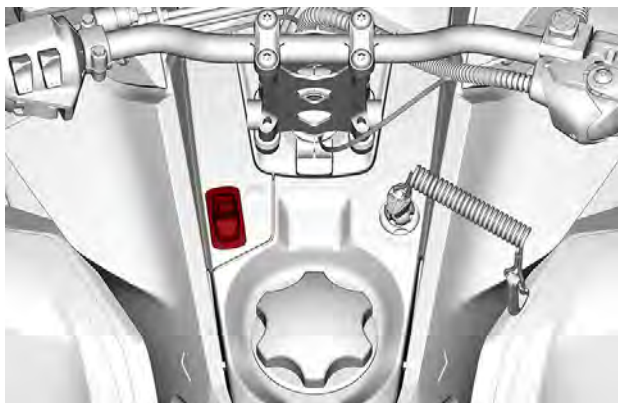
Valitusta tilasta näytetään viesti aktivoitaessa ja passivoitaessa seuraavasti:

Toimintatila	Viesti aktivoitaessa
Sport	SPORT-TILA
Vakio	VAKIOTILA
Eco	ECO-TILA

Ajotiloissa siirtyminen

Käytä ECO-/Vakio-/Sport-tilan katkaisinta siirtyäksesi eri tehotasojen välillä ECO-tilasta (vähemmän tehoa) Vakiotilaan (täysi teho) ja Sport-tilaan (nopeampi kiihtyvyys).

Kun haluat lisätä tehoa, paina katkaisinta ylöspäin. Kun haluat vähentää tehoa, paina katkaisinta alaspäin.



Kun olet Sport-tilassa ja haluat aktivoida Vakiotilan, paina katkaisimen alaosaa kerran.

Kun olet Sport-tilassa ja haluat aktivoida ECO-tilan, paina katkaisimen alaosaa kahdesti.

Kun olet Vakiotilassa ja haluat aktivoida ECO-tilan, paina katkaisimen alaosaa kahdesti.

! VAROITUS

Varmista ennen Sport-tilan aktivoimista, että olet pyytänyt matkustajaa pitämään tukevasti kiinni. Sport-tila tarjoaa enemmän kiihtyvyyttä.

Kun olet Vakiotilassa ja haluat aktivoida Sport-tilan, paina katkaisimen yläosaa kerran.

Kun olet ECO-tilassa ja haluat aktivoida Sport-tilan, paina katkaisimen yläosaa kahdesti.

Kun olet ECO-tilassa ja haluat aktivoida Vakiotilan, paina katkaisimen yläosaa kerran.

! VAROITUS

Kun vaihdat toimintatiloja, varmista, että olet tilanteen tasalla ja huomioit toiset moottorikelkat, esteet tai henkilöt.

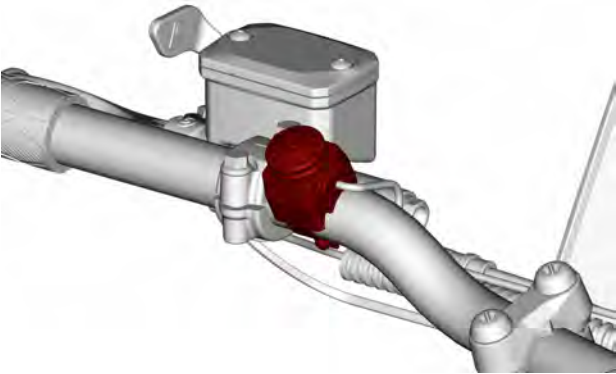
Peruutusvipu (jos varusteena)

Katso oikea toiminta kohdasta *Vaihtaminen peruutettaessa osasta Perustoimenpiteet*.

Äänimerkkipainike (jos varusteena)

Suomessa myytävät ajoneuvot

Aktivoi äänimerkki painamalla äänimerkkipainiketta.

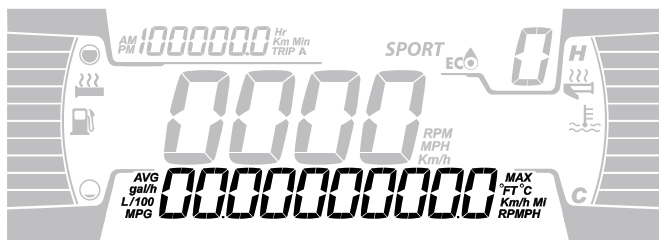


TYYPILLINEN

MITTARISTO – 4,5” DIGITAALINÄYTTÖ

Monitoiminäyttö

Alanäyttö



Seuraavat tiedot voidaan näyttää:

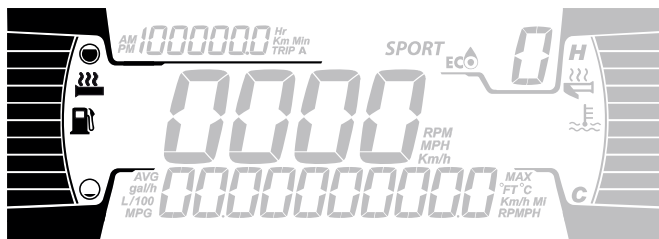
- RPM
- Nopeus
- Moottorin lämpötila
- Polttoainetilastot
- Asetukset
- Viestit
- Ulkopuolinen lämpötila (jos toimitettu)

Voit muuttaa näytettyjä tietoja mittariston alemmalla painikkeella (M) tai ohjaustangon monitoimikatkaisimen tilapainikkeella, jos sellainen on.

NOPEUSTILASTO -näyttö näyttää enimmäis- ja keskinopeuden. Nollaa painamalla ALEMPI-painiketta 3 sekunnin ajan.

Kun NOPEUS-näyttö on valittu, RPM on näkyvillä MATKA-näytöllä.

Vasen sivinäyttö

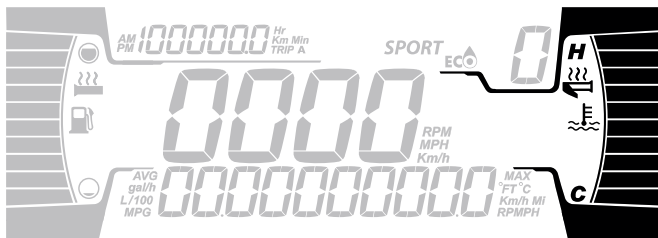


Vasemman sivinäytön toiminnot:

- Polttoainemittari

- Lämmitettävän käsikahvan taso

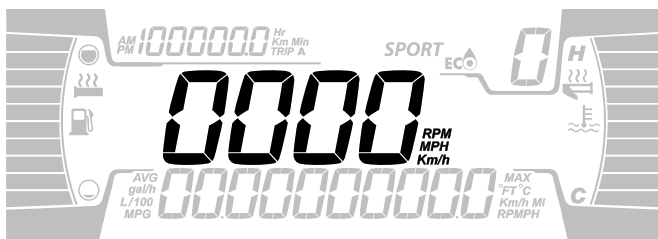
Oikea sivinäyttö



Oikean sivinäytön toiminnot:

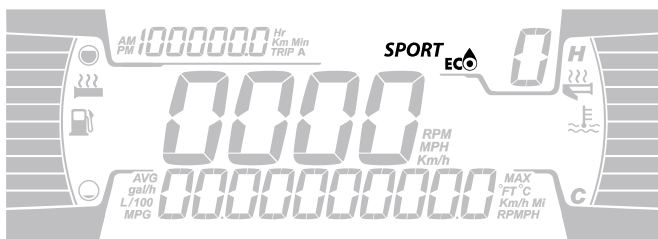
- Moottorin lämpötila
- Lämmitettävän kaasuttimen ilmaisin

Keskinäyttö



Näyttää moottorin käyntinopeuden (RPM) tai ajonopeuden muodossa km/h tai MPH.

Ajotilojen näyttö



Ajotilan näyttö osoittaa, mikä toimintatila on valittuna:

- SPORT
- ECO
- VAKIO

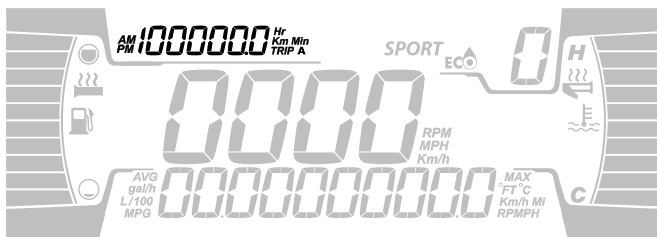
TÄRKEÄÄ:

STANDARD-tilassa näytöllä ei näytetä tietoja.

Valitusta tilasta näytetään alanäytössä viesti aktivoitaessa ja passivoitaessa seuraavasti:

AJOTILA	VIESTI AKTIVOITAESSA	VIESTI PASSIVOITAESSA
Sport	Sport	Sport OFF
Eco	Eco	Eco OFF

Matkamittarin näyttö



Tässä näytetään matkamittaritiedot:

- Kokonaismatkamittari
- Osamatkan A tunnit
- Matka A etäisyys (Km tai mph)
- Ajoneuvon tuntimittari
- Kello (jos akku toimitettu)

Voit muuttaa näytettyjä tietoja mittariston ylemmällä painikkeella (T) tai ohjaustangon monitoimikatkaisiimen osamatkanmittaripainikkeella, jos sellainen on.

Varoitusvalot ja ilmaisimet

Seuraavat ilmaisineläimet hälyttävät sinulle ajoneuvotilasta, joka voi muodostua vakavaksi. Jotkut lamput valaistuvat ajoneuvoa käynnistettäessä varmistaen niiden toimivuuden. Jos kaikki valot pysyvät päällä






ajoneuvon käynnistyksen jälkeen, tarkastele vastaavaa järjestelmän varoitusvaloa lisätietoja varten.

TÄRKEÄÄ:

Jotkin varoitusilmaisimet näkyvät monitoimimittarin näytöllä ja toimivat samalla tavalla ilmaisivalon tavoin, mutta eivät ole näkyvissä ajoneuvoa käynnistäessä.

Ilmaisivalot - alempi palkki



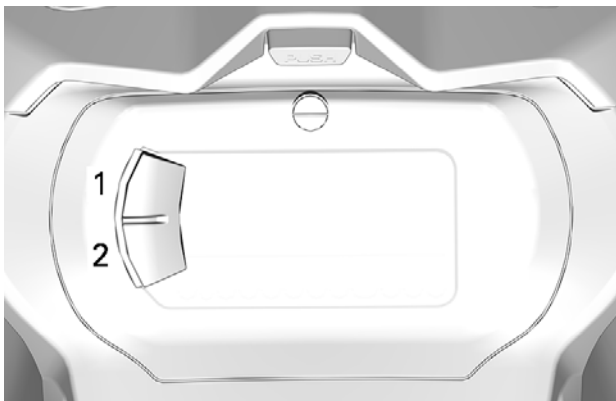
Valot	Kuvaus
	ORANSSI – ajoneuvon toimintahäiriö
	SININEN - Kaukovalot ovat valittuina
	PUNAINEN – liian korkea moottorin lämpötila
	PUNAINEN - Pysäköintijarru on käytössä tai jarrujärjestelmän vikatila
	PUNAINEN - Akun jännite on liian alhainen tai on ongelma sähköjärjestelmän kanssa
	PUNAINEN – Alhainen moottorin öljynpaine (jos soveltuu)
	ORANSSI – polttoaine vähissä
	ORANSSI Palaa: Ajoneuvon päästöjen hallintajärjestelmän vikatila Vilkkuu: Moottorin ongelmia, turvatila aktivoidaan. Käytä ajoneuvo välittömästi huollossa.

Kuvakkeet ja merkkivalot – monitoiminäyttö

Kuvakkeet ja merkkivalot	
SPORT	Osoittaa, että SPORT-tila on valittu.
ECO	Osoittaa, että ECO-tila on valittu.

Asetukset

Käyttöönotto



1. Ylempi painike (osamatka)
2. Alempi painike (valikko)

TÄRKEÄÄ: Osamatka- ja valikkopainikkeet sijaitsevat ohjaustangon monitoimikatkaisimessa, jos varusteena.

Valitse alapainikkeella (M) asetukset (**SETTINGS**) ja pidä painettuna siirtyäksesi asetusvalikkoon.

Tilastojen nollaus

Käyttämällä ALEMPI-painiketta, valitse **NOLLAA TILASTO** ja pidä painettuna nollataksesi.

Mittayksiköiden valinta

Monitoimimittari on tehtaalla asetettu näyttämään metrisiä mittayksiköjä, mutta se voidaan muuttaa näyttämään englantilaisia yksiköjä.

Valitse ALEMMALLA painikkeella yksiköt (**UNITS**) ja pidä painettuna vaihtaaksesi yksiköitä.

Kellon asettaminen

Valitse ALEMMALLA painikkeella kello (**CLOCK**) vaihtaaksesi kellonajan.

1. Paina ALEMPI-painiketta valitaksesi kellon näytön.
2. Paina ja pidä painettuna ALEMPI-painiketta 1 sekunnin ajan.
3. Paina ALEMPI-painiketta valitaksesi 12:00 AM PM tai 24:00 aikanäytön.
4. Paina ja pidä painettuna ALEMPI-painiketta kuitataksesi valinnan.
5. Paina ALEMPI-painiketta vaihtaaksesi tunteja (tunnit vilkkuvat).
6. Paina ja pidä painettuna ALEMPI-painiketta kuitataksesi tuntivalinnan.
7. Paina ALEMPI-painiketta vaihtaaksesi minuutit (minuutit vilkkuvat).
8. Paina ja pidä painettuna ALEMPI-painiketta kuitataksesi minuuttivalinnan.

Kielen asettaminen

Mittariston näyttökieli on vaihdettavissa. Ota yhteys valtuutettuun BRP-moottorikelkkojen jälleenmyyjään kielivaihtoehtojen ja mittarin säätämiseksi haluamaksesi.

MITTARISTO – 7,2” DIGITAALINÄYTTÖ

Monitoiminäyttö



1. Valitse ylä- tai keskinäyttö käyttäen monitoimikatkaisimen VALIKKO-painiketta (M). Katso kohdasta *Toissijaiset säätimet* valikko/asetuspainikkeen sijainti.
2. Kun haluamasi näyttö vilkkuu, navigoi näytön läpi käyttäen monitoimikatkaisimen asetuspainiketta (S).

Kun haluamasi tieto näkyy, paina VALIKKO-painiketta (M) tai odota viisi sekuntia vahvistaaksesi valinnan.

Nollaus:

- Keskinopeus
- Huippunopeus
- Polttoaineen kokonaiskulutus

Paina ja pidä asetuspainiketta (S) alas painettuna, kun näyttö vilkkuu.

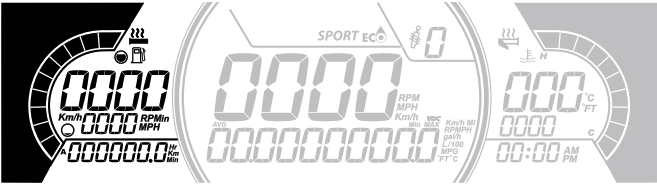
Alanäyttö



Seuraavat tiedot voidaan näyttää:

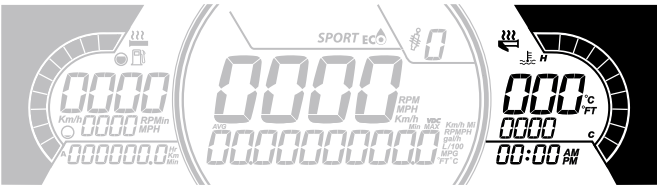
- Asetukset
- Viestit

Nopeusnäyttö näyttää enimmäis- ja keskinopeuden. Nollaa painamalla valikkopainiketta 3 sekunnin ajan.

Vasen sivunäyttö

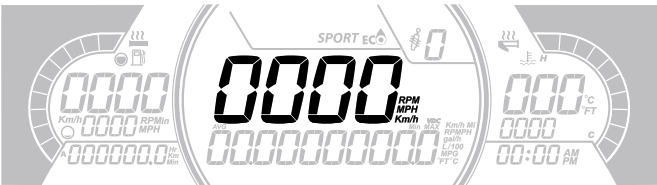
Vasemman sivunäytön toiminnot:

- Polttoainemittari
- Lämmitettävän käsikahvan taso
- Osamatka A ja B (km otai mph)
- Kokonaiskäyttötunnit
- Nopeus
- RPM
- Matkamittari

Oikea sivunäyttö

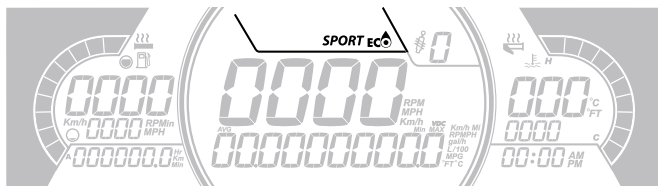
Oikean sivunäytön toiminnot:

- Moottorin lämpötila
- Lämmitettävän kaasuttimen ilmaisin
- Kello

Keskinäyttö

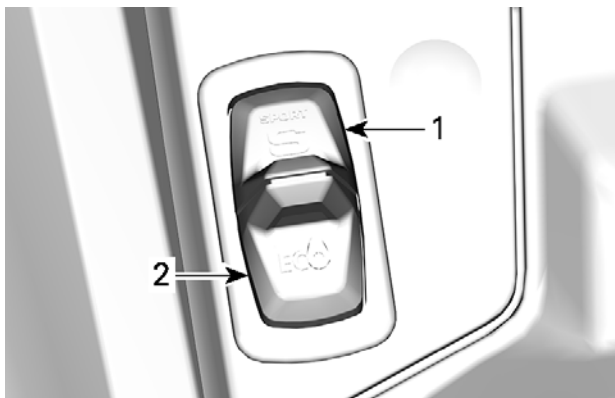
Näytä ajoneuvon Km/h (tai MPH) tai RPM:t. Katso Asetukset.

Ajotilojen näyttö



Ajotilan näyttö osoittaa, mikä toimintatila on valittuna:

- SPORT
- ECO
- VAKIO



1. SPORT
2. ECO

TÄRKEÄÄ:

STANDARD-tilassa näytöllä ei näytetä tietoja.

Valitusta tilasta näytetään alanäytössä viesti aktivoitaessa ja passivoitaessa seuraavasti:

AJOTILA	VIESTI AKTIVOITAESSA	VIESTI PASSIVOITAESSA
Sport	Sport	Sport OFF
Eco	Eco	Eco OFF

Varoitusvalot ja ilmaisimet






Seuraavat ilmaisinelämut hälyttävät sinulle ajoneuvotilasta, joka voi muodostua vakavaksi. Jotkut lamput valaistuvat ajoneuvoa käynnistäessä varmistaen niiden toimivuuden. Jos kaikki valot pysyvät päällä ajoneuvon käynnistyksen jälkeen, tarkastele vastaavaa järjestelmän varoitusvaloa lisätietoja varten.




TÄRKEÄÄ:

Jotkin varoitusilmaisimet näkyvät monitoimimittarin näytöllä ja toimivat samalla tavalla ilmaisinelämun tavoin, mutta eivät ole näkyvissä ajoneuvoa käynnistäessä.


Ilmaisinelämut - alempi palkki



Valot	Kuvaus
	ORANSSI – ajoneuvon toimintahäiriö
	SININEN - Kaukovalot ovat valittuina
	PUNAINEN – liian korkea moottorin lämpötila
	PUNAINEN - Pysäköintijarru on käytössä tai jarrujärjestelmän vikatila
	PUNAINEN - Akun jännite on liian alhainen tai on ongelma sähköjärjestelmän kanssa

Valot	Kuvaus
	PUNAINEN – Alhainen moottorin öljynpaine (jos soveltuu)
	ORANSSI – polttoaine vähissä
	ORANSSI Palaa: Ajoneuvon päästöjen hallintajärjestelmän vikatila Vilkkuu: Moottorin ongelmia, turvatila aktivoidaan. Käytä ajoneuvo välittömästi huollossa.

Kuvakkeet ja merkkivalot – monitoiminäyttö

Kuvakkeet ja merkkivalot	
SPORT	Osoittaa, että SPORT-tila on valittu.
	Osoittaa, että ECO-tila on valittu.

Asetukset

Asetukset

Valitse VALIKKO-painikkeella **ASETUKSET**) ja siirry asetusvalikkoon pitämällä painike painettuna. Erilaiset vaihtoehdot ovat saatavana kuten NOPEUDEN ja RPM:n vaihto keskusnäytöllä.

Mittayksiköiden valinta

Monitoimimittari on tehtaalla asetettu näyttämään metrisiä mittayksiköjä, mutta se voidaan muuttaa näyttämään englantilaisia yksiköjä.

Valitse valikkopainikkeella yksiköt (**UNITS**) ja muuta yksiköt pitämällä painike painettuna.

Kellon asettaminen

Valitse valikkopainikkeella kello (**CLOCK**) ja muuta tiedot pitämällä painike painettuna.

1. Valitse kellon näyttö painamalla valikkopainiketta.

2. Paina valikkopainiketta ja pidä sitä painettuna yhden sekunnin ajan.
3. Paina valikkopainiketta valitaksesi kellon tuntinäytöksi 12:00 AM PM tai 24:00.
4. Paina ja pidä painettuna VALIKKO-painiketta kuitataksesi valinnan.
5. Paina valikkopainiketta vaihtaaksesi tunnit (tunnit vilkkuvat):
6. Paina ja pidä painettuna VALIKKO-painiketta kuitataksesi tuntivalinnan.
7. Paina valikkopainiketta siirtyäksesi minuutteihin (minuutit vilkkuvat).
8. Paina valikkopainiketta vaihtaaksesi minuutit.

Kielen asettaminen

Mittariston näyttökieli on vaihdettavissa. Ota yhteys valtuutettuun BRP-moottorikelkkojen jälleenmyyjään kielivaihtoehtojen ja mittarin säätämiseksi haluamaksesi.

MITTARISTO – SUURI 7,8 TUUMAN LCD-PANORAAMALAAJAKUVANÄYTTÖ

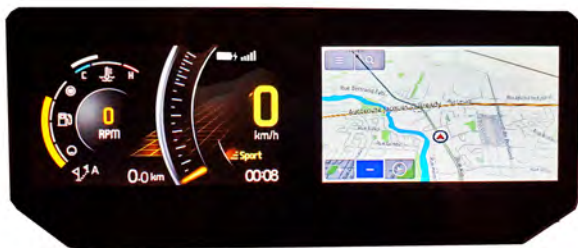
Perustoiminnot

LCD-näyttö

Oletusnäyttö



Monitoiminäyttö



Vasen sivunäyttö

Vasemman sivunäytön toiminnot:

- Polttoainemittari
- Moottorin lämpötila
- Nopeusmittari
- Osamatkamittari
- Kierrosluku
- Kello
- Ajotilat
- Varoitusponnahdusikkuna



YLEISNÄKYMÄ

- Lämmitetyt kädensijat
- Peukalolämmitin



TOISSIJAINEN NÄKYMÄ – LÄMMITETYT ELEMENTIT

Valitaksesi matkamittarilla näytettävän arvon;

1. Siirry Tilastot/matkanäytölle
2. Valitse ja aktivoi näytettävät tilastot (osamatka A, osamatka B tai kokonaismatka)

Oikea sivunäyttö

Oikean sivunäytön toiminnot:

- Käyntinopeusmittari
- Äänenvoimakkuus
- Äänilähdön ilmaisin
- Valikko
 - BRP Connect
 - Puhelin
 - Tilastot
 - Audio
 - Asetukset



TILASTOT/OSAMATKANÄKYMÄ



ASETUSNÄKYMÄ

Navigoiminen digitaalinäytössä

! VAROITUS

Monitoimimittarin lukeminen tai peukalointi voi häiritä sinua ajoneuvon käsittelyn suhteen, erityisesti jatkuvasta ympäristön havainnoimisesta. Huomioi aina tieolosuhteet ja varmista, että ympärillä ei ole esteitä. Vilkaise ajon aikana monitoimimittaristoja vain lyhyesti, jotta pysyt tietoisena tieolosuhteista.

Monitoimimittaristo sisältää analogisia mittareita (nopeus- ja kierroslukumittari), merkkivaloja ja tietokeskuksen digitaalisella näytöllä.

Suosittelemme, että harjoittelet joidenkin tietokeskuksen toimintojen valitsemista ennen kuin lähdet ajamaan liikenteeseen. Näin ne tulevat tutuiksi ja niitä on helpompi käyttää liikenteessä.

Ohjaa näytön toimintoja kiertosäätimellä. Katso kohta *Kiertosäädin* osassa *Toissijaiset hallintalaitteet*.

Keskinupin painaminen tuo valikkovalinnan oikeaan näyttöön seuraavassa järjestyksessä:

- BRP Connect
- Puhelin

- Tilastot
- Audio
- Asetukset

Kun kuvake valitaan, sen vastaava näyttö tulee näkyviin.



ASETUSNÄKYMÄ

Kun kohta on valittuna, tämä säätää kohdan senhetkiseen arvoon.

Varoitusvalot ja ilmaisimet









Seuraavat ilmaisinelämykset hälyttävät sinulle ajoneuvotilasta, joka voi muodostua vakavaksi. Jotkut lamput valaistuvat ajoneuvoa käynnistämässä varmistaen niiden toimivuuden. Jos kaikki valot pysyvät päällä ajoneuvon käynnistyksen jälkeen, tarkastele vastaavaa järjestelmän varoitusvaloa lisätietoja varten.

TÄRKEÄÄ:






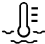

Jotkin varoitusilmaisimet näkyvät monitoimimittarin näytöllä ja toimivat samalla tavalla ilmaisinelämyksen tavoin, mutta eivät ole näkyvissä ajoneuvoa käynnistämässä.

Ilmaisinvallot - alempi palkki



Valot	Kuvaus
	ORANSSI – ajoneuvon toimintahäiriö
	SININEN - Kaukovalot ovat valittuina
	PUNAINEN – liian korkea moottorin lämpötila
	PUNAINEN - Pysäköintijarru on käytössä tai jarrujärjestelmän vikatila
	PUNAINEN - Akun jännite on liian alhainen tai on ongelma sähköjärjestelmän kanssa
	PUNAINEN – Alhainen moottorin öljynpaine (jos soveltuu)
	ORANSSI – polttoaine vähissä
	ORANSSI Palaa: Ajoneuvon päästöjen hallintajärjestelmän vikatila Vilkkuu: Moottorin ongelmia, turvatila aktivoidaan. Käytä ajoneuvo välittömästi huollossa.

Kuvakkeet ja merkkivalot – monitoiminäyttö

Kuvake	Kuvaus
	Älypuhelimien verkkoyhteys
	Bluetooth-laite
	Älypuhelimien alhaisen varauksen merkkivalo
	Kypärän pariliitoksen merkkivalo
	Polttoaineen merkkivalo
	Lämpötilan merkkivalo
	Kypärän äänilähtö

Asetukset

Valikko

BRP Connect



BRP GO! -sovellus on ladattava puhelimeen, ennen kuin voit käyttää BRP Connectia. Sovellus voidaan ladata käyttämällä yksinkertaista hakua Apple App Storessa tai Google Play Storessa. Kaikki puhelimet eivät ole yhteensopivia.

Lisätietoja löytyy verkkosivustoltamme

www.brpconnecttutorial.com

TÄRKEÄÄ:

Älypuhelin täytyy liittää USB-johdolla hansikaslokerossa sijaitsevaan USB-porttiin.

Kun puhelimen pariliitos poistetaan, käyttäjän henkilökohtaiset tiedot poistetaan mittaristosta.

Liittäessään älypuhelimien käyttäjä hyväksyy, että hänen henkilökohtaiset tietonsa (yhteystiedot ja puheluhistoria) siirretään mittaristoon.

Yhteystiedot ja puheluhistoria tallennetaan mittaristoon pysyvästi. Jos haluat poistaa nämä tiedot, älypuhelimien pariliitos täytyy purkaa tai korvata toisella älypuhelimella.

TÄRKEÄÄ:

Sovelluksia voidaan käyttää myös suoraan painamalla kiertosäätimen keskellä sijaitsevaa sovelluspainiketta.

Puhelin



Puhelinvalikon kautta päästään tarkastelemaan:

- äskeisiä puheluja
- puhelimen yhteystietoja.

TÄRKEÄÄ:

Siirtyäksesi Puhelin-valikkoon, puhelimen ja kuljettajan kypärän (kuulokkeiden) tulee olla pariliitettynä. Ks. *Parimuodosta älypuhelin Bluetooth-yhteydellä.*

Tilastot



Tilastovalikon sisältö:

- Osamatkatiedot
- Osamatka-aikatiedot
- Hetkellinen polttoaineen kulutus
- Polttoaineen keskikulutus
- Enimmäisnopeus
- Keskinopeus

3 tilastojen sarjaa pidetään muistissa. Kukin tilastojen sarja voidaan asettaa itsenäisesti.

Siirry tilasto-/matkanäyttöön painamalla nuppia.

Valitse toinen matka siirtämällä nuppia vasemmalle tai oikealle.

Poistu näytöltä ja vahvista valinta painamalla nuppia.

Audio

Kypärän äänijärjestelmästä kuultavan äänenvoimakkuuden ja musiikin säätö.

Antaa myös kappaletietoja, kun niitä on saatavana.

Asetukset



Asetusvalikon toiminnot:

- Kellonajan säätäminen
- Bluetooth-laitteiden pariliitokset
 - Puhelin
 - Kuljettajan kuulokkeet
 - Matkustajan kuulokkeet
- Säädä näyttöä (kirkkaus ja tila (automaattinen/päivä/yö)
- Yksiköiden valinta (englantilaiset/metrit)
- Kielen valinta
- Hanki tietoja laiteversiosta ja laitteen säätöjenmukaisuudesta
- Näytä ajoneuvon vikatilän koodit.

Parimuodosta älypuhelimesi Bluetooth-yhteydellä

Ajoneuvossa

1. Siirry valikkoon lyhyellä **kierrosäätimen** painalluksella.
2. Mene asetuksiin ja siirrä nuppia **OIKEALLE**.
3. Valitse Bluetooth ja siirrä nuppia **OIKEALLE**.
4. Valitse Puhelin ja siirrä nuppia **OIKEALLE**.
5. Valitse Lisää puhelin ja siirrä nuppia **OIKEALLE**.

Bluetooth on nyt näkyvässä.

Puhelimessa

1. Aktivoi puhelimen Bluetooth-toiminto.

Katso yksityiskohtaiset ohjeet valmistajan käyttöoppaasta.

2. Valitse "BRP Connect".

3. Puhelimen ja ajoneuvon mittariston näyttöön tulee vahvistuskoodi. Varmista, että nämä numerot täsmäävät.

4. Vahvista pariyhteyden muodostus puhelimesta ja valitse vihreä valintamerkki mittariston näytössä.

5. Salli yhteystietojen ja suosikkien synkronointi puhelimesta

Kypärän parimuodostus

Siirry kypärän pariliitoksen muodostusta varten asetussivulle ja valitse "Add helmet".

BRP GO! App

1) Lataa BRP GO! Älypuhelinsovellus

Lataa BRP GO! sovellus Apple™ -myymälästä Applea™ varten tai Google™ Play -myymälästä Androidia varten.

2) Lataa sovellukset, jotka ovat yhteensopivia BRP Connectin kanssa

Vieraile verkkosivullamme saadaksesi lisätietoja yhteensopivista sovelluksista. Nämä sovellukset tekevät ajoelämyksestä entistä hienomman. Jotkin sovellukset voivat edellyttää lisämaksua tai lisälaitteita, jotta ne toimisivat järjestelmän kanssa,

www.brpconnecttutorial.com

3) Liitä älypuhelin käyttäen lataus-/tiedonsiirtojohtoa

Suosittelaaan alkuperäisen latausjohdon käyttämistä älypuhelimien OEM:stä siirron optimoimiseksi puhelimen ja ajoneuvon välillä. Käytä etumaista USB-porttia.

1. Irrota puhelimesi latausjohto

2. Liitä puhelimesi latausjohto

3. Merkintä tulee näkyviin puhelimesi näytöllä kun yhteys on muodostettu.

3) Avaa sovelluksesi

Pikapainallus **OHJAUSSAUVA** siirtyäksesi valikkoon.

Paina ohjaussauvaa **YLÖS**, valitse "Launch BRP Connect" ja paina ohjaussauvaa **OIKEALLE**.

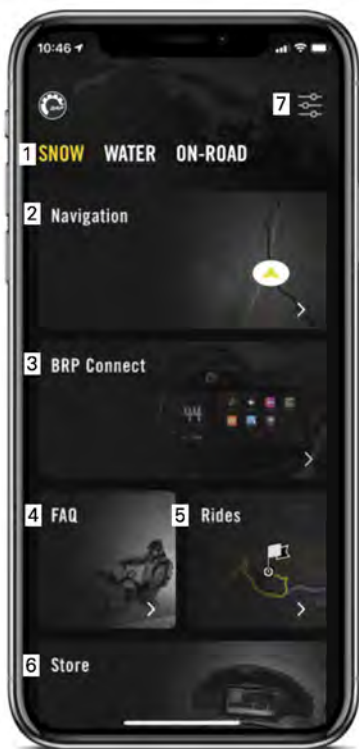
Valitse sovellus, jota haluaisit käyttää ja paina **OHJAUSSAUVA**.

- Jättääksesi sovelluksen, suorita pitkä painallus **OHJAUSSAUVALLA**.
- Palataksesi päävalikkoon, paina BRP Connect -painiketta.

TÄRKEÄÄ:

Sovelluksia voidaan käyttää myös suoraan painamalla kiertosäätimen keskellä sijaitsevaa sovelluspainiketta.


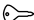


BRP GO! -sovelluksen lyhyt esittely App







1. Leikkikenttä Valitse leikkikenttäsi, niin näet ajoneuvoosi liittyvää sisältöä. Valitse moottorikelkoille Lumi-leikkikenttä.
2. Navigointi: Käytä sovelluksen kaikkia navigointiominaisuuksia, kuten reittisuunnittelua, tarkkaa navigointia, kavereiden sijaintia, offline-navigointia ja muita. Voit käyttää kartalla tuhansia moottorikelkkareittejä ympäri Pohjois-Amerikkaa ja Eurooppaa.
3. BRP Connect Katso luettelo yhteensopivista sovelluksista, joita voidaan käyttää ajoneuvon näytössä. Sieltä voit myös käyttää ajoneuvon liitäntäopasta, jonka avulla voit yhdistää puhelimesi ajoneuvon näyttöön.
4. FAQ: Tämä linkki siirtää sinut tavallisten kaltaisiesi kuljettajien yleisimmin kysytyihin kysymyksiin. Internet-liittymä vaaditaan.
5. Ajot: Pääset helposti BRP GO! -Sovelluksen navigointiominaisuuksissa suunnittelemiisi ja suoritettuihin ajoihin.
6. Kauppa: Tästä linkistä pääset ajoneuvosi online-kauppaan. Internet-liittymä vaaditaan.
7. Settings: Hallitse profiiliasi ja tiliasetuksiasi.

Monitoimimittariston viestit

Monitoimimittaristossa näkyvät tärkeät tiedot ajoneuvon tilasta. Katso aina moottoria käynnistäessäsi näkyvä mittaristossa jokin erityinen viesti tai merkkivalo.

Kuva ke	VIESTI/ VAROITUS	SYY	KORJAAVA TOIMENPIDE
-	 BAD KEY	Viallinen avain	Ota yhteys valtuutettuun BRP-moottorikelkkojen jälleenmyyjään.
	 WRONG KEY	Väärä avain	Käytä oikeaa avainta tai ota yhteys valtuutettuun BRP-moottorikelkkojen jälleenmyyjään.
	 HIGH ENGINE TEMPERATURE	Moottori ylikuumentuu	<ul style="list-style-type: none"> - Pysähdy ja odota, kunnes moottori on jäähtynyt. - Tarkasta vuotojen varalta. - Tarkasta jäähdytysnesteen määrä ja

Kuva ke	VIESTI/ VAROITUS	SYY	KORJAAVA TOIMENPIDE
			lisää tarvittaessa (katso <i>Huoltotoimenpiteet</i>).
	 LIMP HOME MODE	Tärkeä moottorin hallintajärjestelmän komponentti	* Järjestä ajoneuvosi kuljetus lähimmän valtuutetun BRP-moottokelkkojen jälleenmyyjän luo.
	 LOW OIL - STOP ENGINE	Alhainen öljynpaine	<ul style="list-style-type: none"> – Tarkasta öljyvuotojen varalta. – Tarkasta öljymäärä ja lisää tarvittaessa (katso <i>Huoltotoimenpiteet</i>).
Kahden eri varoituksen yhdistelmä.			
— = ei sovellu			

* BRP suosittelee, että järjestät ajoneuvosi kuljetuksen, jos vikatila (LIMP HOME) aktivoituu. Jos ajat ajoneuvolla VIKATILASSA, vältä äkillisiä ajoliikkeitä ja aja välittömästi lähimmän valtuutetun BRP-moottorikelkkojen jälleenmyyjän luo huollettavaksi, ennen kuin ajat jälleen ajoneuvolla. VIKATILASSA moottorin käyntinopeutta ja sitä kautta ajonopeutta rajoitetaan.

Lisäksi voit näytöstä väliaikaisesti katsella tärkeitä ohjeviestejä, jotka toimivat merkkivalojen apuna.

Kun näkyviin tulee digitaalinen varoitus, se näyttää varoituksen 6 sekunnin ajan, jonka jälkeen varoitus katoaa 60 sekunniksi. Tämän 60 sekunnin aikana vilkkuu pieni digitaalinen merkkivalo. Tämä toistuu kolme kertaa ja loppuu sitten 15 minuutiksi. Tämän 15 minuutin aikana näkyvät vain merkkivalot.

VARUSTUS

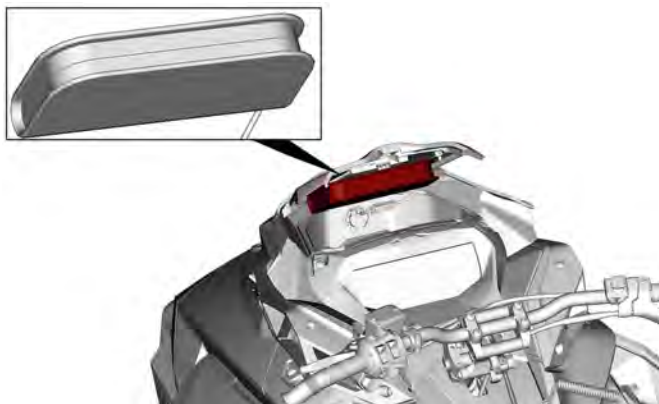
Jotkut esitellyistä ominaisuuksista eivät välttämättä koske sinun malliasi tai ne on saatavana lisävarusteina.

Käyttäjän käsikirja

Käyttäjän käsikirjaa on säilytettävä *etutavaratilassa*.

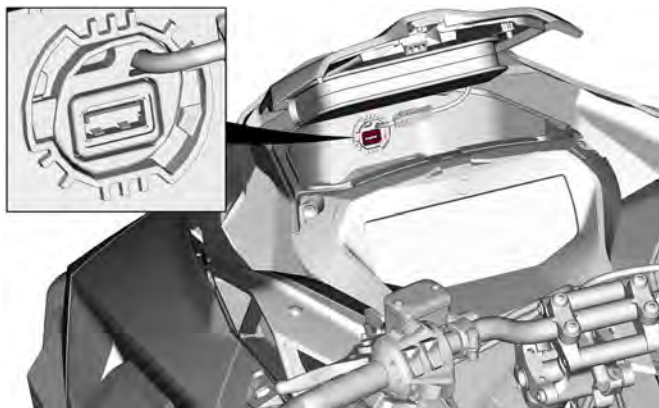
Lämmitetty matkapuhelimen kotelo (jos varusteena)

Lämmitetty matkapuhelimen kotelo sijaitsee etutavaratilan kannen alla. Se pitää matkapuhelimesi lämpimässä latauksen aikana.



Pistorasia – USB (jos varusteena)

USB-pistorasia sijaitsee etutavaratilassa. Sen avulla voit ladata matkapuhelimesi, kun se on säilytyksessä lämmitetyssä matkapuhelinkotelossa.



Sähköisen visiirin jakkiliin

Jakkiliittimeen voidaan liittää sähköinen visiiri. Kelkan mukana toimitetaan jännityksenpoisto-osa.



KULJETTAJAN SÄHKÖISEN VISIIRIN JAKKILIITTIMEN SIJAINTI

Variaattorihihnan suoja

Variaattorihihnan suojan irrotus

VAROITUS

ÄLÄ KOSKAAN käytä moottoria:

- Jos hihnan suojaa ja muita suojuksia ei ole asennettu lujasti paikoilleen.
- Jos kuomu ja/tai sivupaneelit ovat auki tai poistettu.

ÄLÄ KOSKAAN yritä tehdä säätöjä mihinkään liikkuvaan osaan, kun moottori on käynnissä.

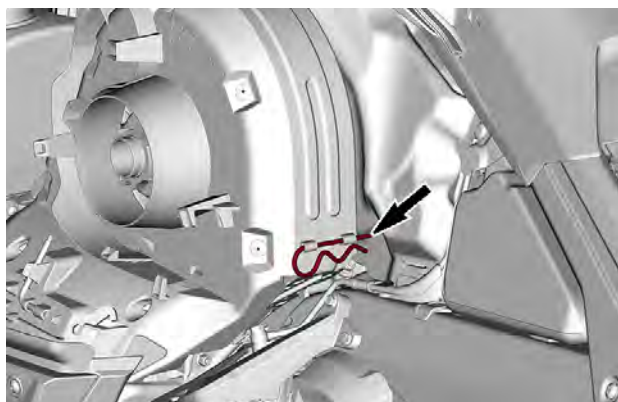
TÄRKEÄÄ:

Variaattorihihnan suoja on tarkoituksella jonkin verran ylisuuri, jotta se painuisi tiiviisti kiinnitystappejaan ja pidikkeitään vasten; näin estetään ylimääräiset äänet ja värinät. On tärkeää, että tämä kireys säilytetään asennettaessa suoja uudelleen.

Irrota turvakatkaisimen pistoke moottorin pysäytyskatkaisimesta.

Avaa vasen sivupaneeli. Katso menetelmä tästä osasta.

Irrota kiinnityssokka.

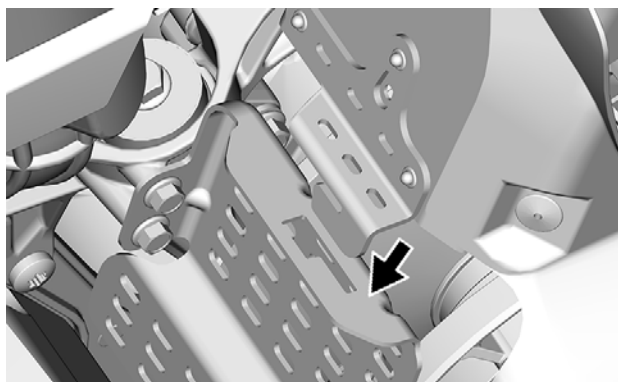


TYYPILLINEN

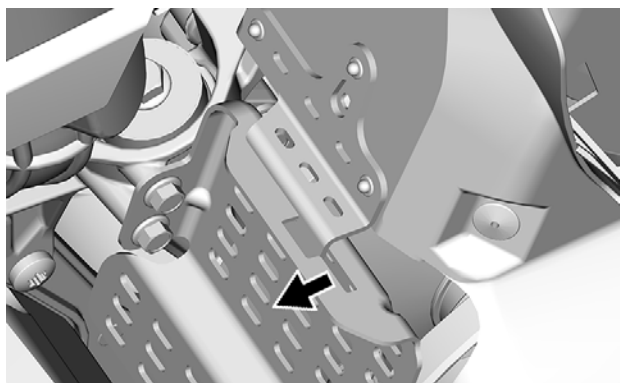
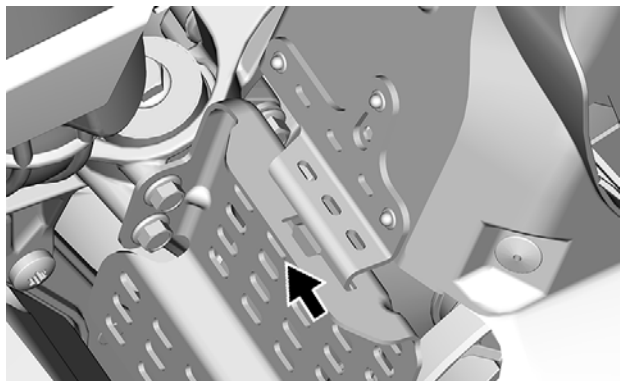
Nosta suojan takaosaa ja vapauta sitten etukielekkeestä.

Variaattorihihnan suojan asennus

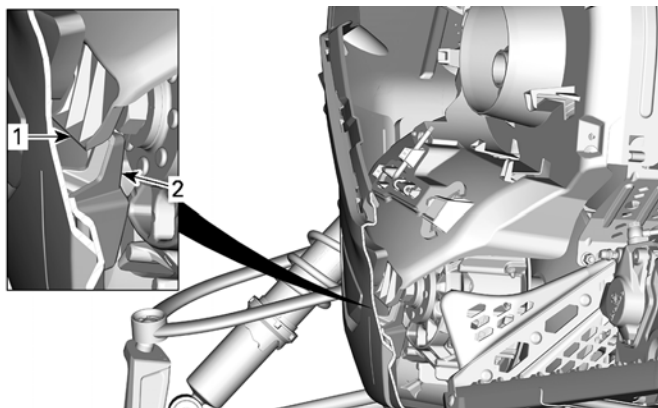
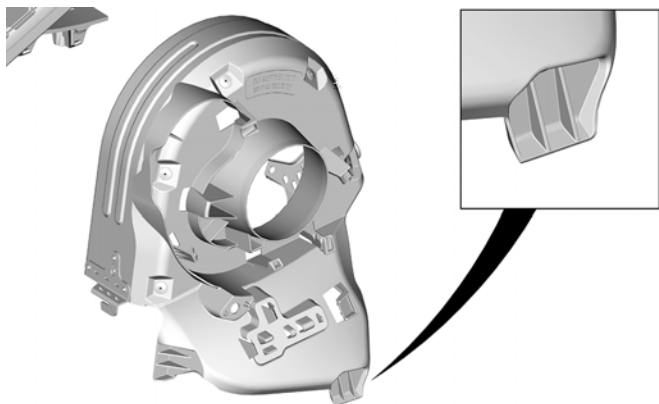
1. Asenna hihnan suojan kieleke etutuen koloon.



2. Paina variaattorihihnan suojaa kohti moottoria ja sitten kohti ajoneuvon etuosaa.



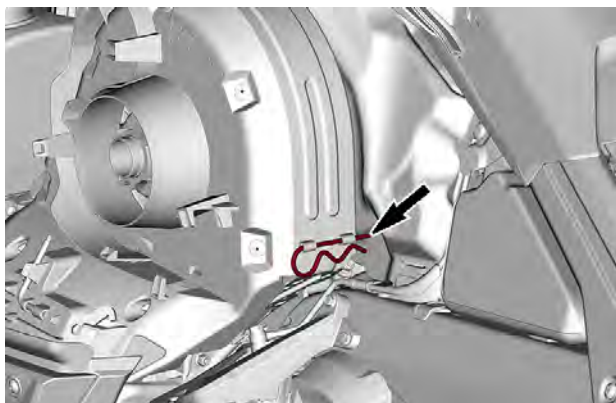
3. Asenna hihnan suojan kieleke pohjamuovin ja koukun väliin.



VASEN POHJAMUOVI – LÄPILEIKKAUSKUVA

1. Hihnan suojan kieleke
2. Pohjamuovin koukku

4. Aseta hihnan suojan takaosa pidikkeen päälle ja lukitse kiinnityssokalla.



Varavariaattorihihnan pidike

Varavariaattorihihnaa voidaan säilyttää pitimessä variaattorihihnan suojan luona.

TÄRKEÄÄ:

Varavariaattorihihnaa ei toimiteta kelkan mukana.

Aseta varavariaattorihihna hihnan suojan koloon.



TYYPILLINEN

1. Variaattorihihnan suoja
2. Lovi

Kiinnitä paikalleen työntämällä se kiinnityskielekkeiden taakse.

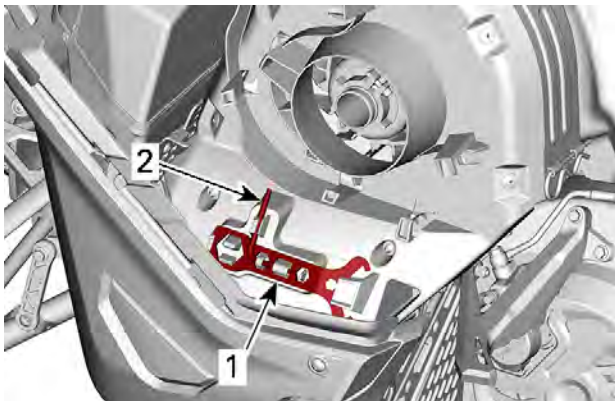


TYYPILLINEN

Työkalut

Variaattorihihnan suoja on suunniteltu siten, että siinä on pidike työkaluille perushuoltotoimenpiteitä varten.

Työkalut kuuluvat mukaan ajoneuvon toimitukseen. Niiden tulee aina olla asennettuina oikeisiin paikkoihinsa ja suuntiinsa.



TYYPILLINEN - AJOHIIHNASUOJATYÖKALUJEN SIJAINNIPAIKKA

1. Jousituksen säätötyökalu
2. Variaattorin avaustyökalu ja ajovalojen säätötyökalu

Asenna seuraavassa järjestyksessä:

HUOMIO

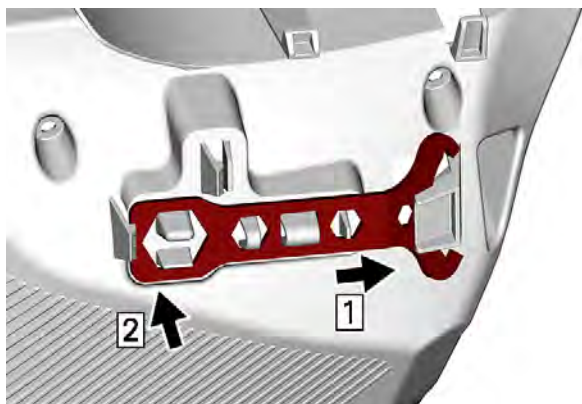
Varmista, että työkalut on kiinnitetty asianmukaisesti. Työkalut voivat irrota ja aiheuttaa vahinkoa kiertäville osille.

1. Liu'uta jousituksen säätötyökalun avoin pää kiinnityskielekkeen alle.



JOUSITUKSEN SÄÄTÖTYÖKALU

2. Paina suljettu pää pidikekielelle.

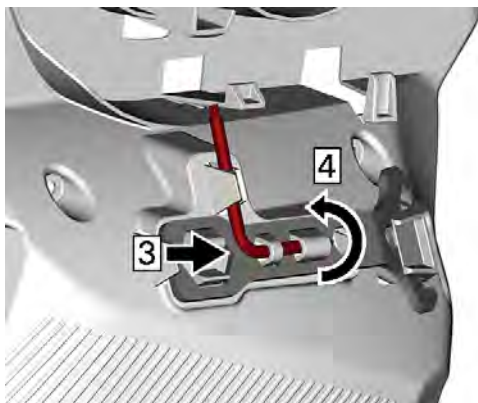


3. Liu'uta variaattorin avaustyökalu ja ajovalojen säätötyökalun lyhyt pää reikään.

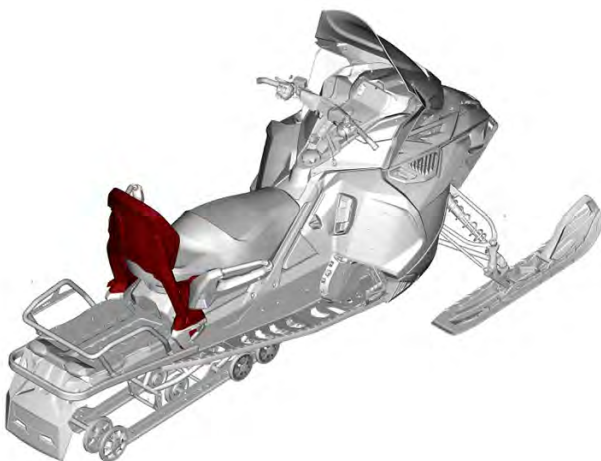


VARIAATTORIN AVAUSTYÖKALU JA AJOVALOJEN SÄÄTÖTYÖKALU

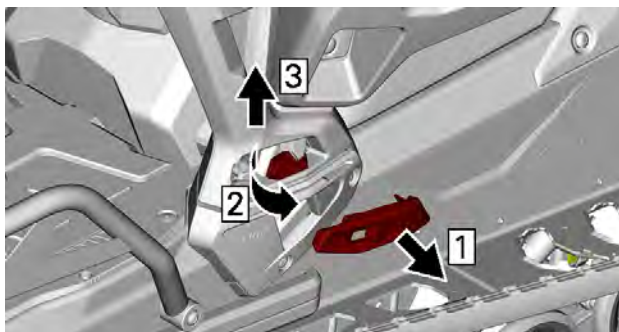
4. Kierrä ja napsauta pitkä pää paikalleen.



Irrotettava selkänöja (jos varusteena)



Voit irrottaa selkänöjan poistamalla LinQ-suojausten, kääntämällä kahvaa ja vetämällä selkänöjan ylös.



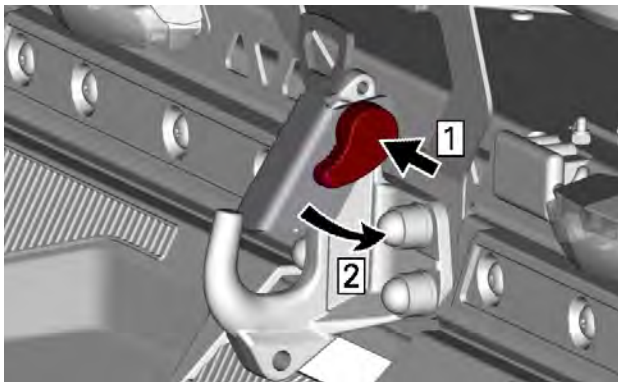
Vetokoukku

TÄRKEÄÄ:

Katso ajoneuvon tarrasta sen vetokykyä koskevat painorajoitukset.



Avaa koukku vetämällä ja kääntämällä kahvaa lukituslevyn vetämiseksi sisään.



Katso aina valmistajan ohjeista lisätietoja asentaessasi mitä tahansa lisävarustetta.

 **VAROITUS**

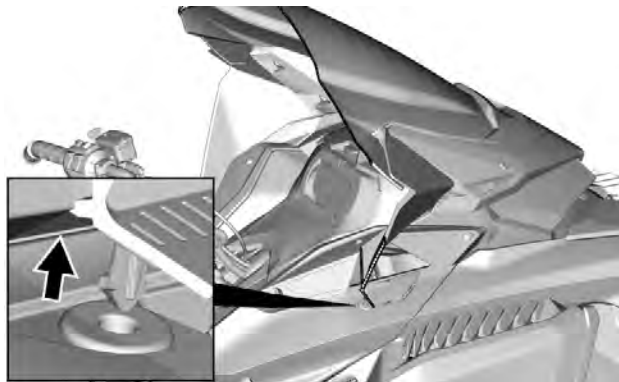
Älä koskaan hinaa mitään hinausköydellä. Käytä aina jäykkää vetotankoa. Hinausköyden käyttäminen saattaa aiheuttaa hinnattavan kohteen ja kelkan yhteentörmäyksen tai mahdollisen kippaamisen nopeassa kiihdytyksessä tai kun ajetaan rinnettä alaspäin.

KORI JA ISTUIN

Tuulilasi

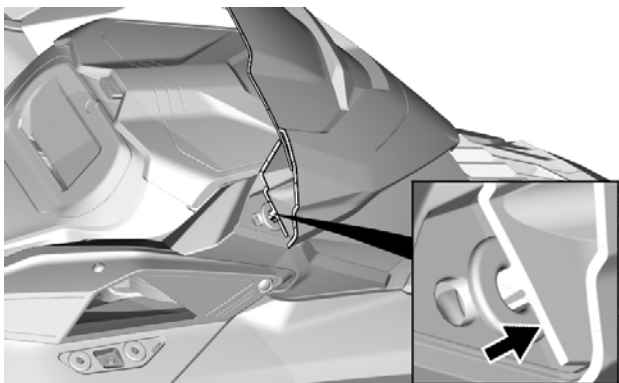
Tuulilasin irrotus

1. Irrota ohjaintapit läpivienneistä, jos sovellettava.

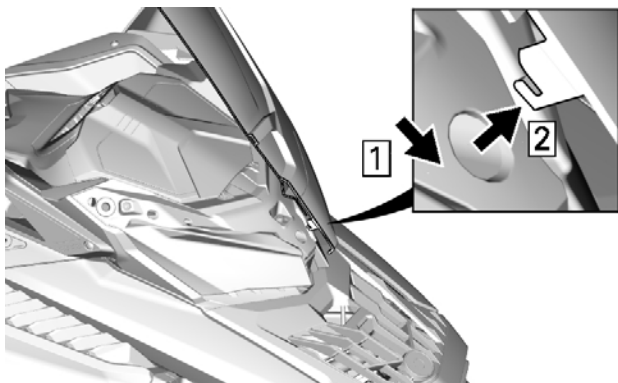


TUULENOHJAIMILLA

2. Aseta kätesi tuulilasin molemmille sivuille.
3. Vedä tuulilasia ylös, kunnes molemmat sivutapit tulevat ulos läpivientikumeistaan.



4. Irrota keskitappi tai -kieleke, jos sovellettava.



KESKIKIELEKE – TUULENOHJAIMILLA

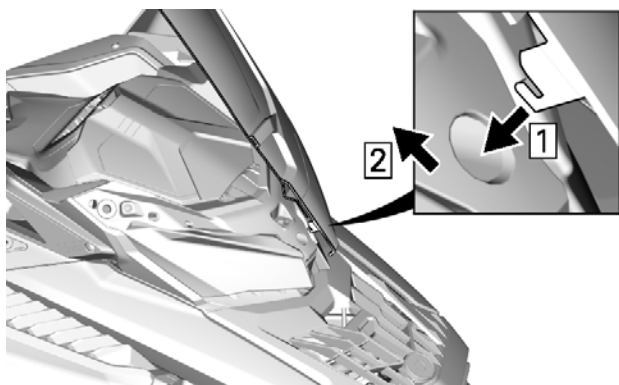
Tuulilasin asennus

1. Voitele läpiviennit tarvittaessa saippuavaahdolla.

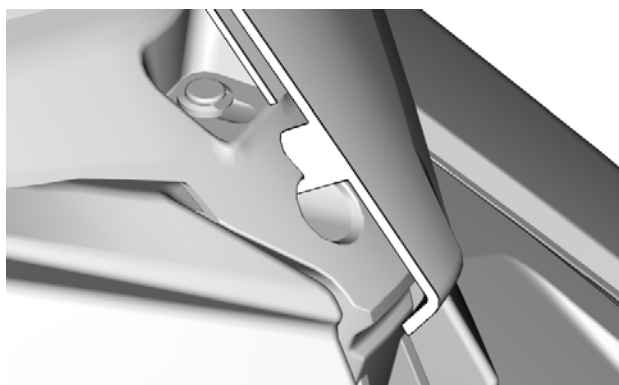
TÄRKEÄÄ

Älä voitele läpivientejä millään rasvalla.

2. Työnnä keskitappi tai -kieleke ajovalomoduulin reikään.

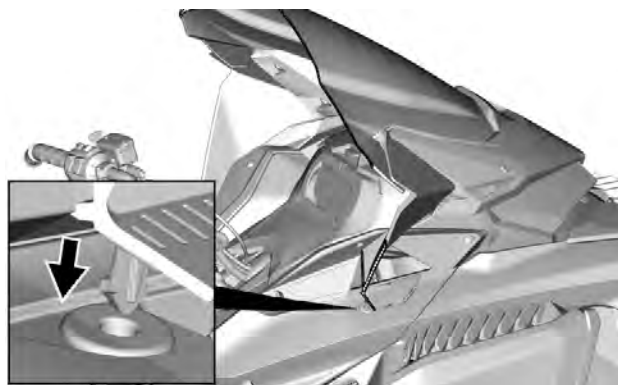
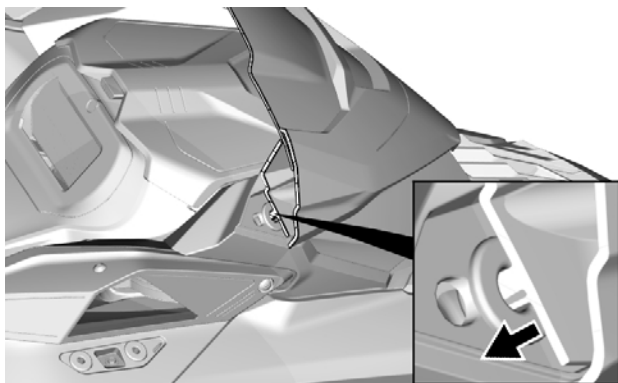


KESKIKIELEKE – TUULENOHJAIMILLA



TYYPILLINEN

3. Kiinnitä tuulilasi asettamalla tuulilasin tapit läpivienteihin.



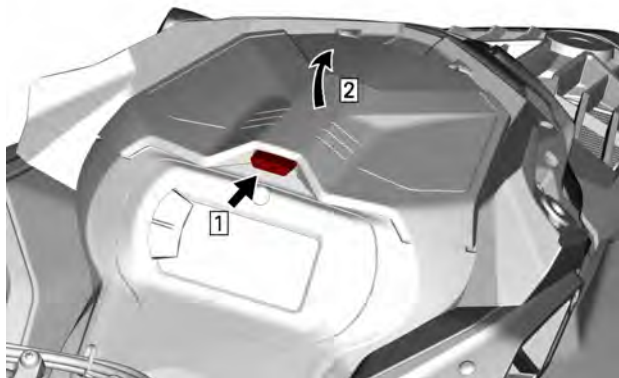
TUULENOHJAIMILLA

Etutavaratila

Ajoneuvon etuosassa mittariston yläpuolella sijaitsee tavaratila.

Käyttäjän käsikirja ja varakäynnistysnaru sijaitsevat etutavaratilassa.

Paina painiketta ja nosta kantta avataksesi tavaratilan.

**TÄRKEÄÄ:**

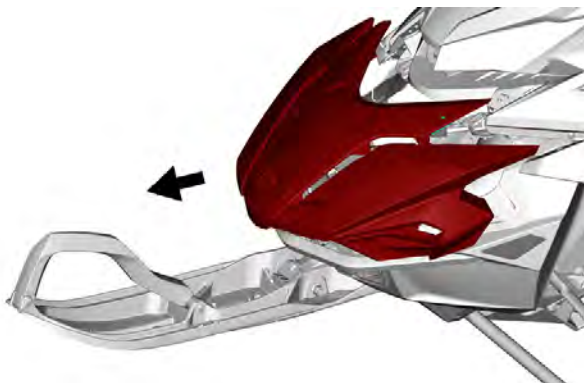
Varmista sulkiessasi, että kansi kiinnittyy kunnolla. Kuulet napsahduksen.

Kuomu***Kuomun irrotus***

1. Irrota kuomun ruuvit.

**TYYPILLINEN**

2. Vedä kuomua eteenpäin.



TYYPILLINEN

Kuomun asennus

1. Asennus tapahtuu päinvastaisessa järjestyksessä kuin irrotus. Kiinnitä kuitenkin huomiota seuraavaan.

KIRISTYSMOMENTTI	
Kuomun Torx-ruuvi	2,5 ± 0,2 Nm (22 ± 2 lbf-in)

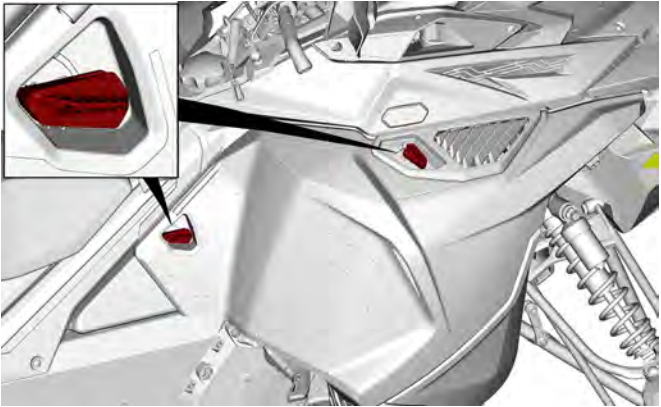
Sivupaneelit

⚠ VAROITUS

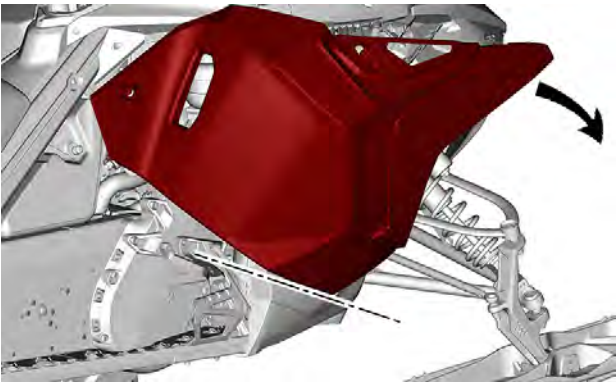
Älä koskaan käytä moottoria, jos sivupaneelit ovat avoinna tai ne on poistettu ajoneuvosta.

Sivupaneelien irrotus

1. Avaa kaikki salvat ja avaa sitten paneeli.

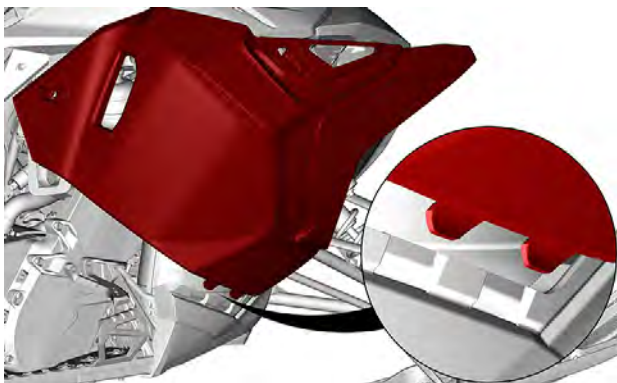


TYYPILLINEN



TYYPILLINEN

2. Nosta vasenta paneelia vapauttaaksesi korvakkeet.



TYYPILLINEN

Sivupaneelien asennus

Asennus tapahtuu päinvastaisessa järjestyksessä kuin irrotus. Varmista, että alapaneelikieleke asettuu sivupohjamuoviin asennuksen aikana. Jos ei, sivupohjamuovi naarmuuntuu ja paneelikieleke voi vaurioitua

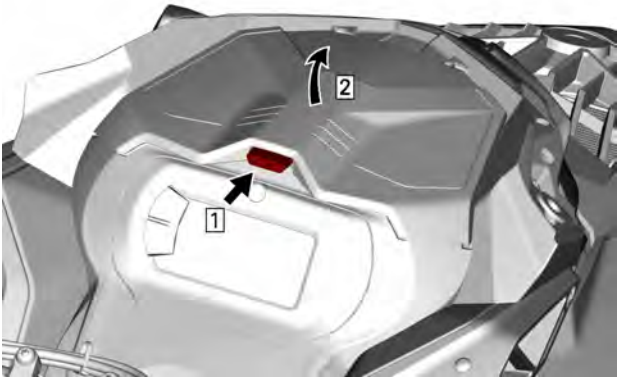
Yläyksikön moduuli

Korin yläyksikön irrotus

1. Irrota:

- Tuulilasi
- Kuomu
- Sivupaneelit

2. Avaa tavaratila.

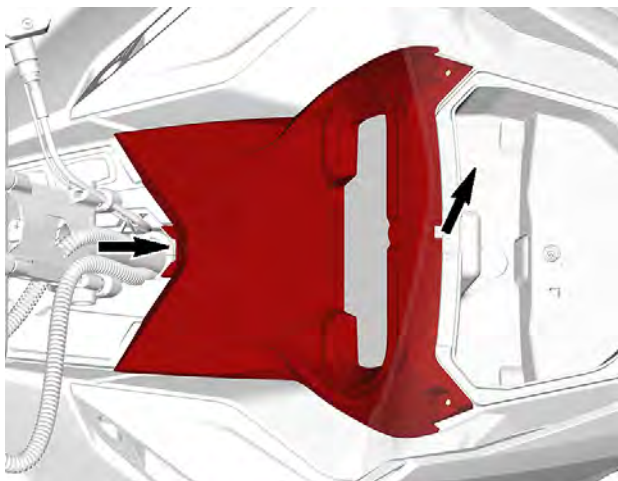


3. Irrota mittariston tuen kiinnitysruuvit.

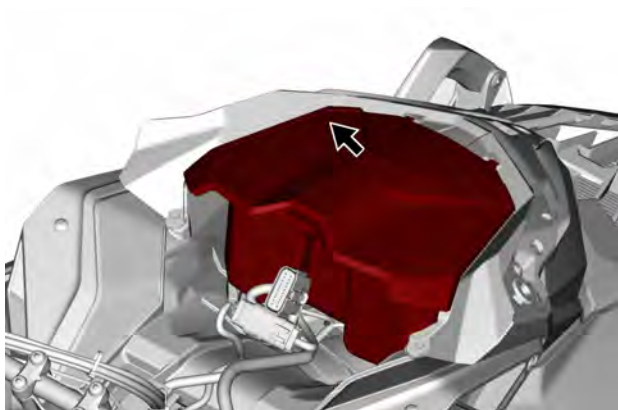


TYYPILLINEN

4. Nosta mittariston tuen etuosaa ja liu'uta sitä eteenpäin irrottaaksesi sen.

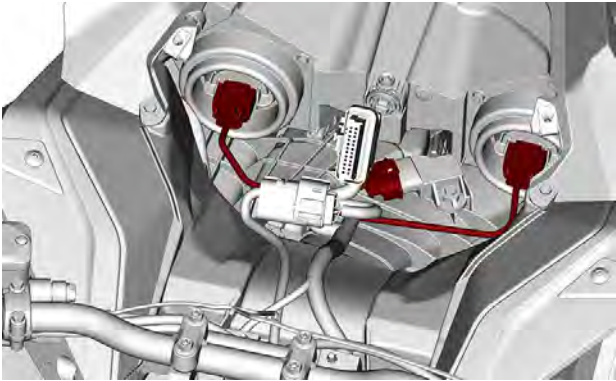


5. Kytke mittariston liitin irti ja irrota tuki.
6. Nosta tavaratilaa ja kytke 12 V virtaliittimet irti ennen tavaratilan poistamista (jos varusteena).



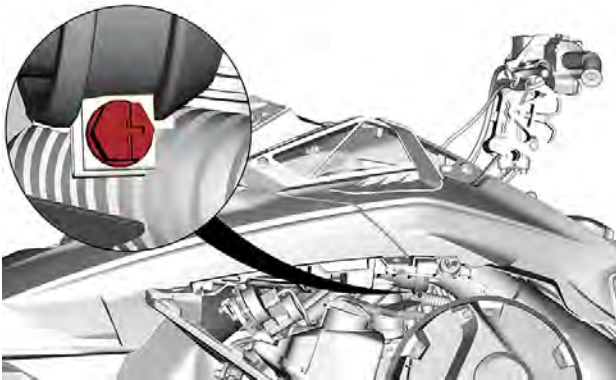
TYYPILLINEN

7. Irrota ajovalon ja MAPTS:n (2-tahtimoottori) liittimet.

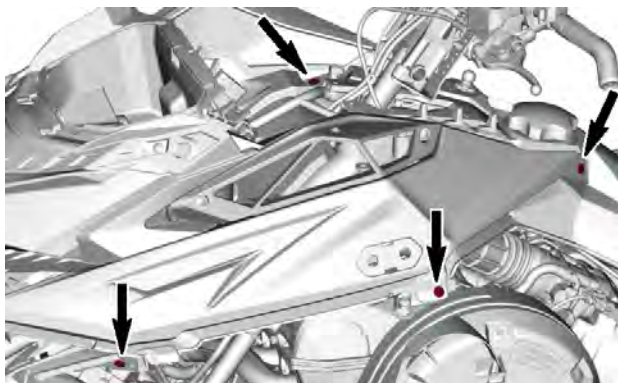


TYYPILLINEN

8. Löysää ilmanottoakanavan kiristin.



9. Irrota korin yläyksikön kiinnitysruuvit kummaltakin puolelta.



10. Irrota korin yläyksikkö.

1. Tartu korin yläyksikköön, mittariston tuen osaan.
2. Vedä yksikköä eteenpäin.
3. Irrota yksikkö kelkasta.

Korin yläyksikön asennus

Asennus tapahtuu päinvastaisessa järjestyksessä kuin irrotus. Kiinnitä kuitenkin huomiota seuraavaan.

1. Laske ylärunkomoduuli paikalleen.

TÄRKEÄÄ:

Varmista, että ilmanottokanava on oikeassa asennossa jalustassa.

2. Kiristä ilmanottokanavan kiristin.

KIRISTYSMOMENTTI	
Putken kiristin	$1 \pm 0,2 \text{ Nm}$

3. Asenna korin yläyksikön kiinnitysruuvit kummallakin puolella.
4. Kytke IP-valon liitin.
5. Asenna kuomu.

KIRISTYSMOMENTTI	
Korin yläyksikön ruuvit	$2,5 \pm 0,2 \text{ Nm}$

6. Kytke ajovalojen liittimet.
7. Asenna tavaratila, mutta jätä kansi auki.
8. Asenna mittaristo ja kiinnitä se ruuveilla.

KIRISTYSMOMENTTI	
Mittariston ruuvit	2,5 ± 0,2 Nm

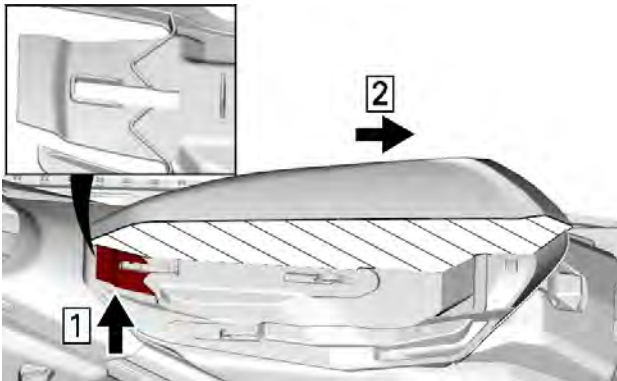
9. Asenna:
 - Sivupaneelit
 - Kuomu
 - Tuulilasi

Istuin

Istuimen irrottaminen (kiinnityskieleke)

Vedä lukituskielekettä ylöspäin polttoainesäiliön ja istuimen etupään välistä.

Liu'uta istuinta taaksepäin samalla kun pidät kielekettä ylhäällä.



ISTUINVAHDON LÄPILEIKKAUS

1. Vedä ylöspäin
2. Liu'uta taaksepäin

Istuimen asentaminen (kiinnityskieleke)

TÄRKEÄÄ

Jos ajoneuvolla ajetaan siten, että istuimen ja polttoainesäiliön välissä on jokin esine, polttoainesäiliö saattaa vaurioitua. **ÄLÄ KOSKAAN** laita mitään esinettä istuimen ja polttoainesäiliön väliin.

Aseta istuin koukkujen päälle ja liu'uta sitä sitten eteenpäin, kunnes kieleke lukittuu etukoukun päälle.

 **VAROITUS**

Varmista, että istuimen salpa on kunnolla kiinni ennen liikkeelle lähtöä.

POLTTOAINE

Polttoainevaatimukset

TÄRKEÄÄ


Käytä aina tuoretta bensiiniä. Bensiini hapettuu, ja tämä johtaa oktaaniluvun ja haihtuvien yhdisteiden vähenemiseen sekä tahnan sekä hartsin muodostumiseen, mikä voi vahingoittaa polttoainejärjestelmää.

Alkoholipolttoaineseokset vaihtelevat maasta ja alueesta riippuen. Ajoneuvosi on suunniteltu käytettäväksi suositelluilla polttoaineilla. Ota kuitenkin seuraavat seikat huomioon:

- Ei ole suositeltavaa käyttää polttoainetta, jonka alkoholipitoisuus ylittää paikallisten säännösten rajan, sillä tällöin polttoainejärjestelmän komponenteissa saattaa ilmetä seuraavia ongelmia:
 - käynnistys- ja käyntiongelmat
 - kumi- ja muoviosien heikkeneminen
 - metalliosien korrosio
 - moottorin sisäisten osien vaurioituminen.
- Tarkasta säännöllisesti polttoainevuotojen varalta tai polttoainejärjestelmässä mahdollisesti ilmenevien muiden epänormaalien olosuhteiden varalta, jos epäilet, että polttoaineen alkoholipitoisuus on paikallisia säännöksiä suurempi.
- Alkoholisia sisältävät polttoaineseokset keräävät kosteutta, joka saattaa johtaa polttoaineen faasierkautumiseen ja aiheuttaa moottorin suorituskykyongelmia tai moottorivaurioita.

Suosittelut polttoaine

Käytä lyijytöntä bensiiniä, joka sisältää ENINTÄÄN 10 % etanolia. Polttoaineen vähimmäisoktaaniluvun on täytettävä seuraavat vaatimukset.

Polttoainetyyppi	Moottori	Vähimmäisoktaaniluku
Polttoaine ILMAN etanolia	600 ACE 900 ACE	87 AKI (RON+MON)/2 92 RON
	900 ACE Turbo	91 AKI (RON+MON)/2 95 RON
Polttaine, jossa voi olla ENINTÄÄN 10 % etanolia	600 ACE 900 ACE 900 ACE Turbo	91 AKI (RON+MON)/2 95 RON 

TÄRKEÄÄ

Älä koskaan kokeile muita polttoaineita. Vääränlaisen polttoaineen käyttö saattaa vaurioittaa moottoria tai polttoainejärjestelmää.

TÄRKEÄÄ

ÄLÄ käytä polttoainetta polttoainepumpuista, joissa on merkintä E85.

Yhdysvaltain EPA-säännöt kieltävät E15-polttoaineen käytön.

Tankkaaminen

 VAROITUS

Pysäytä aina moottori ennen tankkaamista.

 **VAROITUS**

Polttoaine on tulenarkaa ja tietyissä olosuhteissa räjähdysherkkää.

Älä koskaan käytä avotulta polttoainemäärän tarkastamiseen.

Älä koskaan tupakoi tai salli läheisyydessä avotulta tai kipinöitä.

Työskentele aina hyvin tuuletetuissa tiloissa.

TÄRKEÄÄ:

Älä istu tai nojaa kelkkaan, jos polttoainesäiliön korkki ei ole kunnolla paikoillaan.

1. Pysäytä moottori.
2. Kuljettajan ja matkustajan on noustava ajoneuvosta.

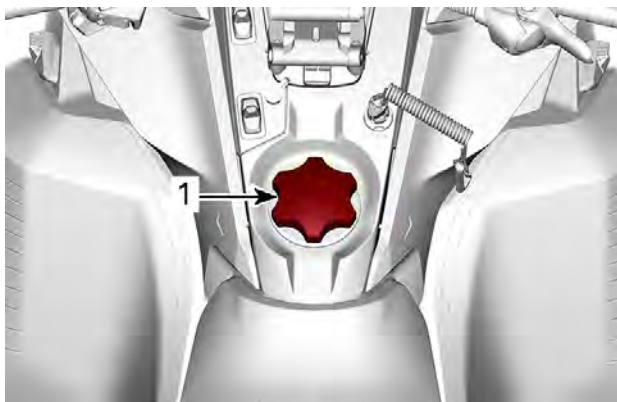
 **VAROITUS**

Älä anna kenenkään istua ajoneuvossa tankkaamisen aikana.

3. Kierrä polttoainesäiliön korkki auki hitaasti vastapäivään vakauttaaksesi painnen ennen sen irrottamista.

TÄRKEÄÄ:

On normaalia, että tässä yhteydessä kuuluu lyhyt viheltävä ääni.



TYYPILLINEN

1. Polttoainesäiliön korkki

4. Aseta suppilo täyttöputkeen

5. Kaada polttoainetta hitaasti, jotta ilma pääsee poistumaan säiliöstä eikä tapahdu takaisinvirtausta. Varo ettei polttoainetta vuoda ulos.

6. Lopeta täyttäminen, kun polttoaine saavuttaa täyttöputken pohjan.

Älä täytä liikaa.

! VAROITUS

Älä koskaan täytä polttoainesäiliötä riipintaan ennen ajoneuvon viemistä lämpimään. Lämpötilan noustessa polttoaine laajenee ja saattaa vuotaa yli.

7. Kiristä polttoainesäiliön korkki myötöpäivään kunnolla kiinni.

 **VAROITUS**

Pyyhi ajoneuvosta aina kaikki vähäinenkin ylivuotanut polttoaine pois. Mikäli mittava ylivuoto tapahtuu, irrota sivupaneelit poistaaksesi polttoainehuurut moottorin lohkoista ennen aloittamista.

TÄRKEÄÄ:

Älä istu tai nojaa kelkkaan, jos polttoainesäiliön korkki ei ole kunnolla paikoillaan.

MOOTTORIÖLJY

Suosittelava öljy

Rotax®-moottorit on kehitetty ja testattu käyttäen XPS™-öljyä. BRP suosittelee käyttämään aina sen omaa XPS-moottoriöljyä tai vastaavan tasoista öljyä. Älä lisää suositeltuun moottoriöljyyn mitään lisäaineita. Tälle moottorille sopimattoman öljyn käytöstä tai lisäaineen lisäämisestä aiheutuneet vahingot eivät välttämättä kuulu BRP:n rajoitetun takuun piiriin.

SUOSITELTU XPS-MOOTTORIÖLJY

4-tahtisten synteettinen 0W40-öljy

JOS SUOSITELTUA XPS-MOOTTORIÖLJYÄ EI OLE SAATAVILLA

Käytä synteettistä SAE 0W-40 4-tahtimoottoriöljyä, joka täyttää tai ylittää seuraavat voiteluaineteollisuuden standardit.

Tarkasta aina, että öljykanisterin API-merkinnässä on ainakin yksi edellä mainituista kirjainyhdistelmistä.

- API-luokitus SN

SISÄÄNAJOVAIHE

Käyttö sisäänajovaiheessa

Moottori

Sisäänajovaiheen aikana:

- Vältä pitkäkestoista ajamista täydellä kaasulla.
- Vältä jatkuvia kiihdytyksiä.
- Vältä pitkiä ajoja täydellä nopeudella.
- Vältä moottorin ylikuumentamista.

On kuitenkin hyvä suorittaa sisäänajon aikana lyhyitä kiihdytyksiä sekä vaihdella ajonopeutta.

Moottorin hallintajärjestelmä kontrolloi joitakin moottorin parametreja ennalta määritellyn ajan.

Kesto perustuu polttoainemäärään. Sisäänajovaihe kestää suurin piirtein kaksi polttoainetankillista.

Tämän vaiheen aikana:

- Moottorin suorituskyky ja käyttäytyminen ei ole optimaalista.
- Polttoaineen- ja öljynkulutus on normaalia suurempaa.

Variaattorihihna

Uutta hihnaa on sisäänajettava 50 km(30 mi).

Sisäänajovaiheen aikana:

- Vältä voimakasta kiihdyttämistä ja hidastamista.
- Vältä kuorman hinaamista.
- Vältä ajamista täydellä nopeudella.

Jos ajoneuvo liikkuu eteenpäin, laske variaattorihinnan korkeutta esisäätöä alemmas. Katso *variaattorihihna* osassa *huoltotoimenpiteet*.

PERUSTOIMENPITEET

Moottorin käynnistäminen

Toimenpiteet

1. Kytke seisontajarru päälle.
2. Tarkista kaasuvivun toiminta uudelleen.
3. Pistä kypärä päähäsi.
4. Varmista, että turvakatkaisimen pistoke on asennettu moottorin pysäytyskatkaisimeen ja että sen naru on kiinnitetty ajovarusteisiin.
5. Varmista, että moottorin hätäkatkaisin on ON-asennossa (ylhäällä).

VAROITUS

Älä koskaan paina kaasua uudelleen, kun käynnistät moottoria.

6. Vapauta seisontajarru.

TÄRKEÄÄ:

Älä vapauta seisontajarrua kylmäkäynnistyksen yhteydessä. Suorita *kelkan esilämmitys* kuten selitetty jäljempänä.

7. START-painikkeen (käynnistuspainike) painaminen kytkee sähkökäynnistimen päälle ja moottori käynnistyy. Vapauta painike välittömästi, kun moottori on käynnistynyt.

TÄRKEÄÄ

Älä käytä sähkökäynnistystä kauempaa kuin 10 sekuntia kerrallaan. Pidä tauko käynnistysyritysten välillä, jotta käynnistinmoottori ehtii jäähtyä.

Varakäynnistys

Älä yritä suorittaa mitään varakäynnistystoimenpiteitä. Lataa akku tai vaihda se.

Kelkan esilämmitys

Kelkka pitää lämmittää ennen jokaista ajokertaa seuraavalla tavalla.

1. Käynnistä moottori kuten kuvattu edellä kohdassa *MOOTTORIN KÄYNNISTÄMINEN* (SIVU 170) *MOOTTORIN KÄYNNISTÄMINEN*.
2. Anna moottorin lämmetä yksi tai kaksi minuuttia joutokäynnillä.

TÄRKEÄÄ:

Moottori sammuu käytyään joutokäyntiä noin 12 minuuttia.

3. Vapauta seisontajarru.
4. Paina kaasua kunnes I-variaattori kytkeytyy. Aja ensimmäiset kaksi tai kolme minuuttia hitaalla nopeudella.

TÄRKEÄÄ

Ellei ajoneuvo liiku kaasuttaessasi, sammuta moottori, irrota turvakatkaisimen pistoke moottorin pysäytyskatkaisimesta ja suorita seuraavat toimenpiteet.

- Tarkasta, ovatko sukset juuttuneet maahan kiinni. Nosta yksi sukki kerrallaan kahvasta ja laske se sitten maahan.
- Tarkasta, onko telamatto juuttunut maahan kiinni. Nosta kelkan takapäätä ylös, kunnes telamatto on irti maasta, ja pudota takapäätä takaisin maahan.
- Tarkasta, onko telaston jousitukseen kerääntynyt kovaa lunta tai jäätä, joka voisi estää maton pyörimisen. Puhdista telaston alue.
- Varmista, että voimansiirto on käytössä (ei neutraali).

**HUOMIO**

Ehkäise loukkaantumiset käyttämällä asianmukaisia nostotekniikoita, etenkin jalkavoimaa. Älä yritä nostaa ajoneuvon takaosaa, jos se tuntuu liian painavalta.

**VAROITUS**

Varmista, että turvakatkaisimen pistoke on irrotettu paikaltaan, ennen kuin seisot ajoneuvon edessä tai työskentelet telamaton tai telaston jousituksen komponenttien parissa.

TÄRKEÄÄ:

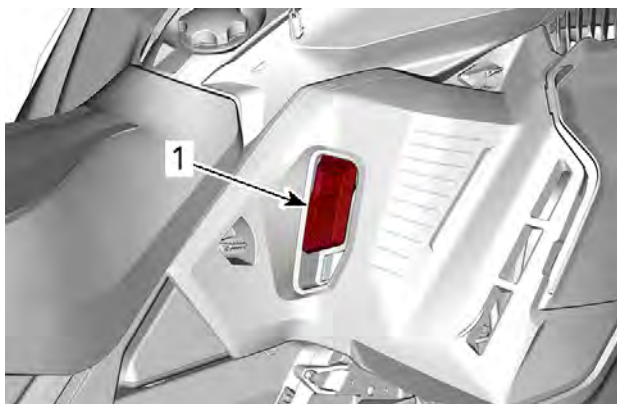
Esilämmitystä kontrolloidaan sähköisesti. Tämän jakson aikana (enintään 10 minuuttia, ilman lämpötilasta riippuen) moottorin kierrosluku on rajoitettu.

Vaihtaminen peruutusvaihteelle

1. Pysäytä ajoneuvo kokonaan.
2. Paina jarrua ja pidä se painettuna. Pysy istuma-asennossa; katso asentoa koskevia lisätietoja kohdasta *Kuljettajan ajoasento (peruuttaminen)* osassa *Ajoneuvolla ajaminen*.

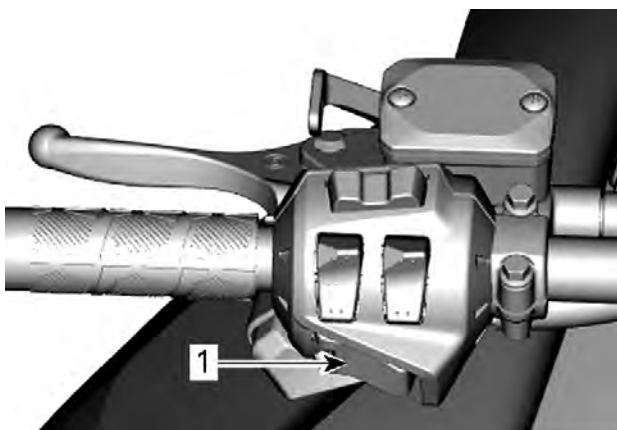
3. Valitse peruutusvivulla tai Käynnistys- / RER-painikkeella peruutusvaihte (R) moottorin käydessä joutokäyntiä.

Peruutusvivulla varustetut mallit



1. Peruutusvipu

Paina Start/RER-painiketta



1. START/RER-painike

4. Odota kunnes peruutuksen merkkiäni kuuluu ja paina sitten varoen kaasuvipua.

 **VAROITUS**

Peruutusnopeutta ei ole rajoitettu. Peruuta aina maltillisesti, sillä suuri peruutusnopeus saattaa johtaa kelkan vakauden menetykseen. Pysäytä kelkka kokonaan, ennen kuin aktivoit peruutuksen. Pysy aina istuvassa asennossa ja paina jarrua ennen vaihteen vaihtamista. Varmista, että peruutusreitillä tankasi ei ole esteitä tai ihmisiä ennen kuin alat peruuttaa.

Vaihto etusuuntaiselle vaihteelle peruutusvaihteelta

1. Pysäytä ajoneuvo kokonaan.
2. Paina jarrua ja pidä se painettuna.
3. Paina ja vapauta RER-painike tai peruutusvipu.
4. Paina kaasua hitaasti ja tasaisesti. Anna l-variaattorin kytkeytyä ja kaasuta sitten varovasti.

Moottorin sammutus

Vapauta kaasuvipu ja odota, kunnes moottori on palautunut joutokäynnille.

Sammuta moottori käyttäen joko moottorin hätäkatkaisinta tai vetämällä turvakatkaisimen pistoke irti moottorin pysäytyskatkaisimesta.

 **VAROITUS**

Irrota aina turvakatkaisimen pistoke moottorin pysäytyskatkaisimesta, kun lopetat ajamisen. Näin estät ajoneuvosi luvattoman käytön.

Moottorin sammutuksen jälkeen:

Tuuletin voi jäädä päälle 1–4 minuutiksi sammutuksen jälkeen pako kaasun lämpötilasta riippuen.

AJO-OLOSUHTEET JA MOOTTORIKELKKASI

Korkeus

Moottorikelkkasi on tehtaalla kalibroitu ajettavaksi tietyllä ajokorkeudella (suhteessa merenpintaan).

Uudessa moottorikelkassa on ohjaustankoon kiinnitetty lipuke, josta kyseisen kelkan kalibrointi ilmenee. Lue *Ajoneuvon turvallisuustiedot*.

Jos et jostakin syystä tiedä oman moottorikelkkasi kalibrointia, ota yhteys valtuutettuun BRP-kelkkojen jälleenmyyjään.

Jos moottorikelkkaasi aiotaan käyttää määritellyn ajokorkeusalueen ulkopuolella, pyydä valtuutettua BRP-moottorikelkkojen jälleenmyyjää säätämään moottorikelkkasi vastaavasti.

TÄRKEÄÄ

Väärä ajokorkeuden säätö laskee suorituskykyä ja saattaa aiheuttaa vakavia vaurioita moottorikelkalle.

Lämpötila

Näiden moottoreiden ohjausjärjestelmä säätää ilma-/polttoainesuhteen optimaaliseksi kaikissa lämpötiloissa.

Pakkaantunut lumi

Kaikki mallit, joita tämä käsikirja koskee ja joiden telamaton profiili on vähintään 44 mm (1,75 in), on suunniteltu ajoon syvässä lumessa, eikä niillä pidä koskaan ajaa pitkiä aikoja vähälumisissa oloissa tai kovaksi pakkaantuneilla pinnoilla.

Jos sinun täytyy ajaa tämäntyyppisissä olosuhteissa:

- Vältä ylittämästä nopeutta 70 km/t (45 MPH) missään olosuhteissa
- Vältä äkkikiihdytystä (yli 75 % kaasua)
- Jääraapimia tulee käyttää
- Moottorin lämpötilan ei tule ylittää lämpömittarissa 75 %.

TÄRKEÄÄ

Kun tällaisella telamatolla ajetaan kovaa vauhtia reitillä, pakkaantuneessa lumessa tai jäällä, maton harjaprofiiliin kohdistuu kova rasitus ja profiili lämpenee. Se voi myös lyhentää voimakkaasti tiettyjen kuluvien osien käyttöikää. Jotta vältetään telamaton ja kuluvien osien kunnan heikentyminen, laminaattivauriot tai vauriot, vähennä nopeutta ja minimoi ajomatka, kun ajat tämäntyyppisessä maastossa.

Jääraapimilla varustetut ajoneuvot

Ajoneuvoon asennetut jääraapimet tehostavat moottorin jäähdytystä sekä voitelevat ja jäähdyttävät telamaton solkia ja liukuja. Jääraapimia on käytettävä aina ajettaessa jäällä, kovaan pakkautuneessa lumessa tai muissa sellaisissa olosuhteissa, jolloin lunta ei irtoa telaston jousitukseen ja tunneliin.

TÄRKEÄÄ

Korkeaprofiilisella telamatolla varustetuilla moottorikelkoilla ei ole suositeltavaa ajaa reiteillä tai kovaksi pakkautuneessa lumessa. Tällöin on erittäin suositeltavaa käyttää tukipyöriä ja jääraapimia.

TÄRKEÄÄ

Tällaisessa maastossa ajaminen vaarantaa telamaton luotettavuuden ja takuun

Jos ajoneuvossa on seuraava telamaton harjaprofiilin korkeus, älä ylitä ilmoitettua jatkuvaa ajonopeutta.

Telamaton harjaprofiilin korkeus	Jatkuva enimmäisnopeus
57 mm (2,25 in) 60 mm (2,36 in)	110 km/h (70 mph)
64 mm (2,52 in) 75 mm (3 in)	95 km/h (60 mph)

VIRITÄ AJO-OLOSUHTEIDEN MUKAAN

Moottorikelkan käsittely ja ajomukavuus ovat riippuvaisia useammista säädöistä.

VAROITUS

Jousituksen säätäminen saattaa vaikuttaa ajoneuvon käsiteltävyyteen. Käytä aina aikaa perehtyäksesi ajoneuvon käyttäytymiseen, kun olet muuttanut jotain jousituksen säätöä. Säädä aina jousituskomponentit oikealla ja vasemmalla puolella keskenään samaan säätöarvoon.

Jousituksen säädön valinta vaihtelee riippuen kuljetettavasta kuormasta, kuljettajan painosta, henkilökohtaisista mieltymyksistä, ajonopeudesta ja reitin kunnosta.

TÄRKEÄÄ:

Jotkut säädöt eivät välttämättä ole mahdollisia juuri omaan kelkkaasi.

VAROITUS

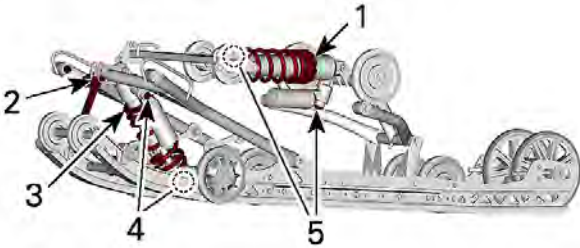
Ennen kuin suoritat mitään jousituksen säätötoimenpiteitä, muista:

- Pysäköi turvalliseen paikkaan.
- Irrota turvakatkaisimen pistoke moottorin pysäytyskatkaisimesta.
- Käytä sopivaa nostolaitetta tai pyydä apua ajoneuvon nostamiseen. Ellei nostolaite ole käytössä, käytä oikeaa nostotekniikkaa ja nosta jalkojesi voimalla.
- Älä yritä nostaa ajoneuvon etu- tai takaosaa, jos se tuntuu liian painavalta.
- Tue ajoneuvon etupää ylös maasta sopivalla laitteella ennen jousituksen säätöä.
- Tue ajoneuvon takapää ylös maasta sopivalla laitteella ennen jousituksen säätöä.
- Varmista, että laite on vakaa ja tukeva.

Paras tapa säätää jousitusta on muuttaa jokaista säätöä kerrallaan oikeassa järjestyksessä. Eri säädöt vaikuttavat toisiinsa. Esimerkiksi saattaa olla tarpeen säätää keskijousi uudelleen etujousien säädön jälkeen. Koeaja ajoneuvo säädön yhteydessä aina samoissa olosuhteissa; sama reitti, ajonopeus, lumiolosuhteet, kuljettajan ajoasento jne. Etene järjestelmällisesti kunnes olet tyytyväinen.

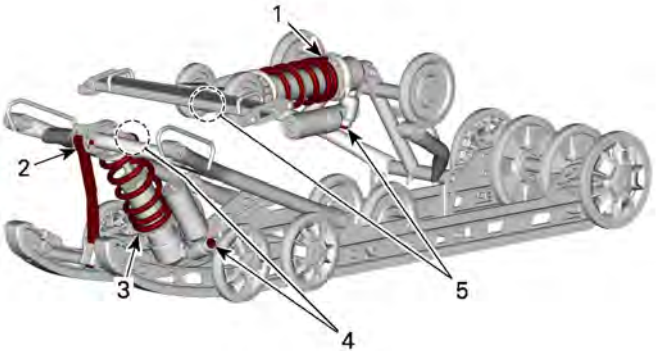
Seuraavassa on suuntaa antavia ohjeita jousituksen hienosäätöön. Käytä työkalusarjassa mukana olevaa jousituksen säätötyökalua.

Takajousituksen säädöt



PPS2 – SÄÄDETTÄVÄT KOMPONENTIT

1. Takajousi
2. Rajoitinhihna
3. Keskijousi
4. Keskimmäinen iskunvaimennin
5. Takaiskunvaimennin



PPS3 – SÄÄDETTÄVÄT KOMPONENTIT

1. Takajousi
2. Rajoitinhihna
3. Keskijousi
4. Keskimmäinen iskunvaimennin
5. Takaiskunvaimennin

TÄRKEÄÄ

Aina kun säädät telaston jousitusta, tarkista myös telamaton kireys, ja säädä tarvittaessa.

Rajoitinhihna – PPS3-jousitus

Rajoitinhinnan pituus vaikuttaa keskijouseen kohdistuvaan painomäärään erityisesti kiihdytyksen aikana, jolloin etupää kohoaa.

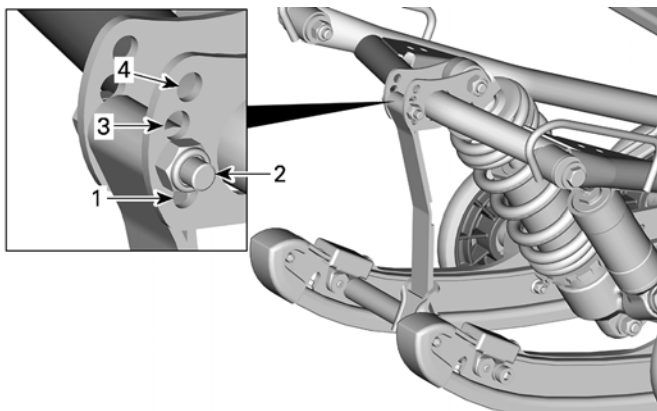
Rajoitinhinnan pituus vaikuttaa myös keskijousen joustomatkkaan.

TÄRKEÄÄ

Aina kun rajoitinhinnan pituutta muutetaan, telamaton kireys pitää tarkastaa.

TÄRKEÄÄ:

Rajoitinhinna voidaan asettaa asentoihin 1, 2, 3 tai 4. Pienemmät numerot vastaavat pitempää hinnan asetusta.



RAJOITINHIHNNAN ASENNOT

1. Asento 1 (pisin)
2. Asento 2 (tehdasasetus)
3. Asento 3
4. Asento 4 (lyhin)

Ajettaessa kelkalla syvässä lumessa tai noustaessa rinnettä saattaa olla tarpeellista muuttaa rajoitinhihnojen pituutta ja/tai ajoasentoa, jolloin telamaton ja lumen välinen kulma muuttuu. Käyttäjän kokemus eri säätövaihtoehdoista ja lumiolosuhteet määrittävät tehokkaimman yhdistelmän.

Yleisesti ottaen pitempi rajoitinhihnan asetus parantaa suorituskykyä tasaisessa maastossa ja lyhyempi asetus käsiteltävyyttä jyrkissä mäissä ja syvässä lumessa.

Rajoitinhihnan asetus	
Asento	Käyttö
1	Enemmän jousitusliikettä, kevyempi suksipaine kiihdytettäessä
2	Tehdasasetus: Paras yleisasetus reittiajoon
3	Mäkien nouseminen: <ul style="list-style-type: none"> - Telamaton parempi lähestymiskulma mäkien nousemista varten - Helpompi käsiteltävyys syvässä lumessa ja mäessä.
4	Jyrkkien mäkien nouseminen: <ul style="list-style-type: none"> - Telamaton parempi lähestymiskulma mäkien nousemista varten - Vähemmän painon jakautumista - Matalampi ajokorkeus

Keskijousi

Keskijousen esijännitys vaikuttaa ohjauksen keveyteen, käsiteltävyyteen ja iskunvaimennuskykyyn.

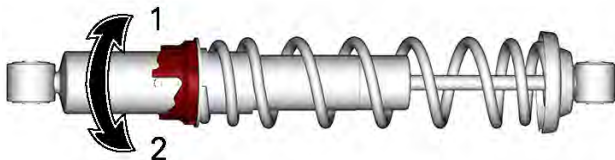
Koska keskijousen esijännityksen säätö lisää enemmän tai vähemmän painoa telamaton etuosalle, se vaikuttaa myös suorituskykyyn syvässä lumessa.

Toimenpide	Tulos
Esijännityksen lisääminen	Kevyempi ohjaus
	Enemmän iskunvaimennuskykyä

Toimenpide	Tulos
	Parempi liikkeelle lähtö syvässä lumessa
	Parempi suorituskyky ja käsiteltävyys syvässä lumessa
Esijännityksen vähentäminen	Raskaampi ohjaus
	Vähemmän iskunvaimennuskykyä
	Parempi käsiteltävyys reitillä

Nokkatyyppinen säädin

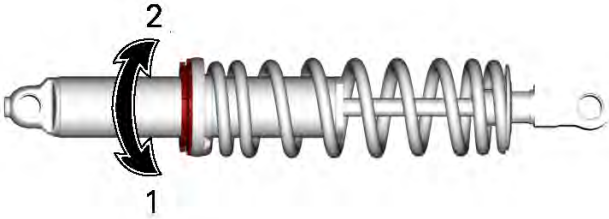
Aseta haluamasi jousen esijännitys kääntämällä säätönokkaa ajoneuvon työkalulaatikossa olevalla jousituksen säätötyökalulla.



1. Lisää esijännitystä
2. Vähennä esijännitystä

Rengastyyppinen säädin

Tartu renkaaseen ja jouseen ja kierrä niitä lisätäksesi tai vähentääksesi jousen esijännitystä.



1. Lisää esijännitystä
2. Vähennä esijännitystä

Takajousi – PPS3

Takajousen esijännitys vaikuttaa ajomukavuuteen ja ajokorkeuteen, ja se kompensoi kuormaa.

Takajousen esijännityksen säätäminen myös lisää enemmän tai vähemmän painoa moottorikelkan etupäähän. Tämän tuloksena suksiin kohdistuu enemmän tai vähemmän painoa. Näin se vaikuttaa myös suorituskykyyn syvässä lumessa, ohjauksen keveyteen ja käsiteltävyyteen.

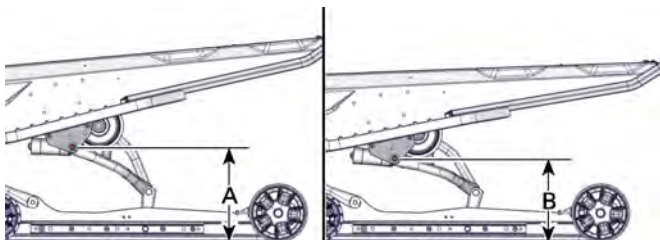
Kevyt pohjaus huonoimmassa mahdollisessa maastossa on merkinä siitä, että jousien esijännitys on sopiva.

Toimenpide	Tulos
Esijännityksen lisääminen	Jäykempi telaston jousitus
	Korkeampi takaosa
	Enemmän iskunvaimennuskykyä
	Raskaampi ohjaus
Esijännityksen vähentäminen	Pehmeämpi telaston jousitus
	Matalampi takaosa
	Vähemmän iskunvaimennuskykyä
	Kevyempi ohjaus

Toimenpide	Tulos
	Parempi suorituskyky ja käsiteltävyys syvässä lumessa

Katso seuraavasta määritelläksesi oikean esijännityksen.

- A = Jousitus täysin ojentunut (Jousitus ojennetaan täysin nostamalla takapuskuri ylös ennen mittausta.)
- B = Jousitus on painunut alaspäin käyttäjän, matkustajan ja kuorman painosta
- C = A:n ja B:n välinen etäisyys; katso alla oleva taulukko



TYYPILLINEN – MAAN JA YLÄTAKAVARREN NIVELEN VÄLINEN ETÄISYYS

C	Mitä tehdä
90–100 mm (3,6–4 in)	Ei tarvitse säätää
Yli 100 mm (4 in)	Säädetty liian pehmeäksi. Lisää esijännitystä
Alle 90 mm (3,6 in)	Säädetty liian kovaksi. Vähennä esijännitystä

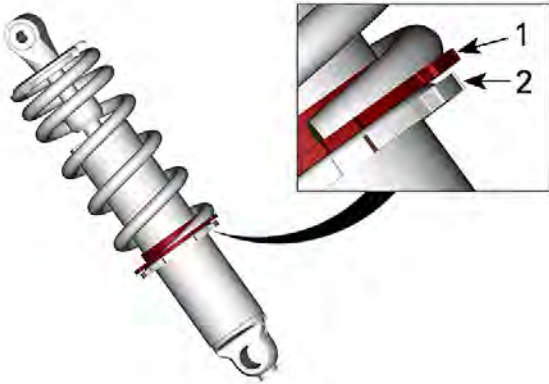
TÄRKEÄÄ:

Ellet pääse määriteltyihin arvoihin alkuperäisjousilla, kysy valtuutetulta BRP-moottorikelkkojen jälleenmyyjältä muista saatavilla olevista jousista.

Normaaliasetusta varten on katsottava osaa *Jousituksen säätötaulukko*.

Säätää varten lukitusrengas on kierrettävä auki ja säätörengasta on kierrettävä jousen esijännityksen säätämiseksi.

Kun haluttu esijännitys on säädetty, kiristä lukitusrengas säätörengasta vasten.



TYYPILLINEN

1. Säätörengas
2. Lukkorengas

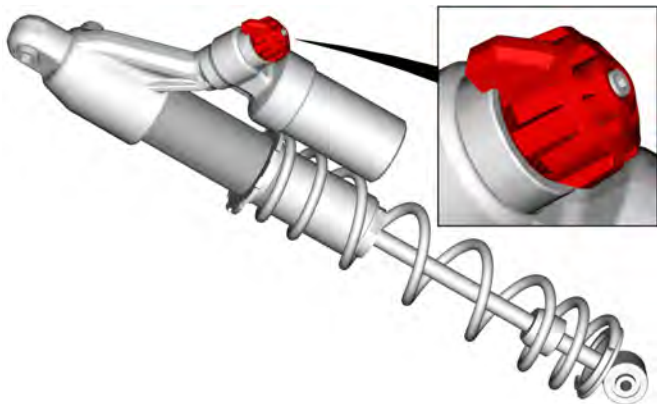
Keski- ja takaiskunvaimentimen säädöt (vain KYB HCLR-sarja)

Puristusvaimennus

Hidas puristusvaimennus ohjaa sitä, miten iskunvaimennin reagoi alhaiseen jousituksen nopeuteen (hitaat joustot, useimmiten ajettaessa alhaisilla nopeuksilla).

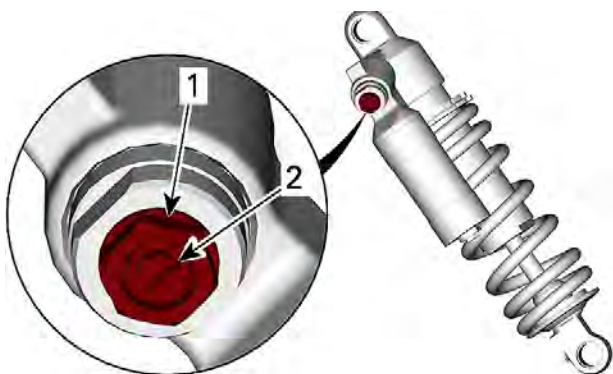
Nopea puristusvaimennus ohjaa sitä, miten iskunvaimennin reagoi nopeaan jousituksen nopeuteen (nopeat joustot, useimmiten ajettaessa suuremmilla nopeuksilla).

Kolmiasentoisella puristusvaimennuksella varustetut mallit



PURISTUSVAIMENNUKSEN SÄÄTÖNUPIN 3 ASENTOA

Kaikki muut mallit

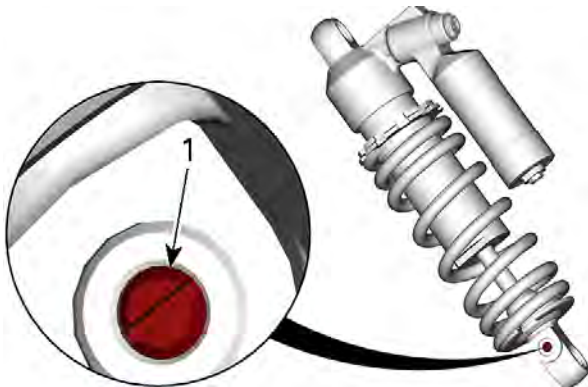


1. Nopean nopeuden puristussäädin (kuusiokoloruuvi)
2. Hitaan nopeuden puristussäädin (kolotettu)

Kääntyminen	Toimenpide	Tulos isoissa ja pienissä töyssyissä
Myötäpäivään	Puristusvaimennus voiman lisääminen	Puristusvaimennus kovenee
Vastapäivään	Puristusvaimennus voiman vähentäminen	Puristusvaimennus pehmenee

Vetovaimennus

Vetovaimennus ohjaa sitä, miten iskunvaimentimen ojentumista rajoitetaan.



1. Paluusäädin



Kääntyminen	Toimenpide	Tulos isoissa ja pienissä töyssyissä
Myötäpäivään	Vetovaimennuksen vaimennusvoiman lisääminen	Kovempi vetovaimennus (hitaampi ojentuminen)
Vastapäivään	Vetovaimennuksen vaimennusvoiman vähentäminen	Pehmeämpi vetovaimennus (nopeampi ojentuminen)

TÄRKEÄÄ:

Ajamiseen toistuvissa pienissä ja lyhyissä töyssyissä suosittelemme alhaisemman vetovaimennuksen asetuksen käyttämistä.

Etujousituksen säädöt

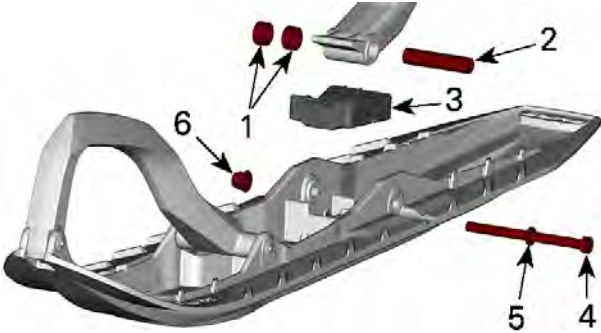
Raideleveys

Raideleveys voidaan valita kolmesta vaihtoehdosta.

Eri leveyksien saamiseksi on käytettävä välikkeitä:

- Sisäraideleveys (kapein raidevälin asetus: helpompi kääntyminen mäessä), tai
- Ulkoraideleveys (levein raideleveys: vakaus kaarteissa), tai

- Molemmilla puolilla (keskiasetus: paras ohjaustarkkuus syvässä lumessa).



1. Välikkeet
2. Akseli
3. Pysäytin
4. Ruuvi
5. Aluslevy
6. Mutteri

KIRISTYSMOMENTTI

Suksen mutteri	$48 \pm 6 \text{ Nm}$ ($35 \pm 4 \text{ lbf-ft}$)
----------------	--

Etujouset

Etujousen esijännitys vaikuttaa etujousituksen jäykkyyteen.

Etujousen esijännitys vaikuttaa lisäksi myös ohjattavuuteen.

Toimenpide	Tulos
Esijännityksen lisääminen	Kovempi etujousitus
	Korkeampi etuosa
	Tarkempi ohjaus

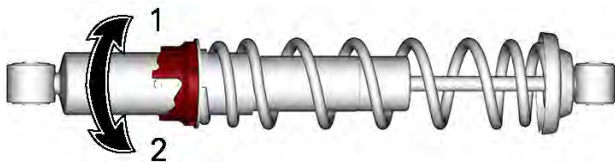
Toimenpide	Tulos
	Enemmän iskunvaimennuskykyä
Esijännityksen vähentäminen	Pehmeämpi etujousitus
	Matalampi etuosa
	Kevyempi ohjaus
	Vähemmän iskunvaimennuskykyä

! VAROITUS

Säädä kummatkin jouset samaan esijännitykseen. Eri tavalla säädetyt jouset voivat aiheuttaa huonon käsiteltävyyden tai va-
kauden ja/tai hallinnan menetyksen sekä altistaa onnettomuudelle.

Nokkatyyppinen säädin

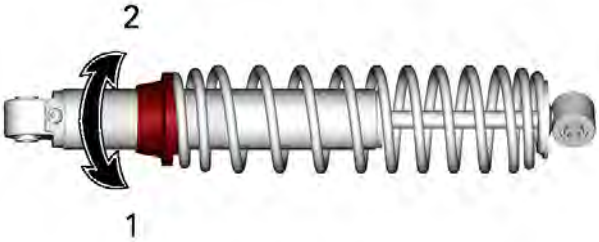
Aseta haluamasi jousen esijännitys kääntämällä säätönokkaa ajoneu-
von työkalulaatikossa olevalla jousituksen säätötyökalulla.



1. Lisää esijännitystä
2. Vähennä esijännitystä

Rengassäädin - tyyppi 1

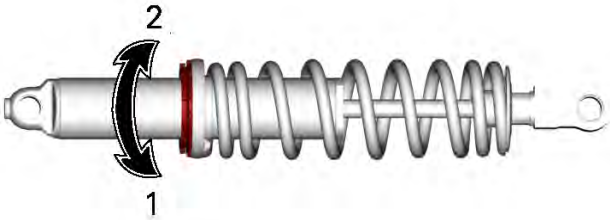
Tartu renkaaseen ja jouseen ja kierrä niitä lisätäksesi tai vähentääksee-
si jousen esijännitystä.



1. Lisää esijännitystä
2. Vähennä esijännitystä

Rengassäädin - tyyppi 2

Tartu renkaaseen ja jouseen ja kierrä niitä lisätäksesi tai vähentääksesi jousen esijännitystä.



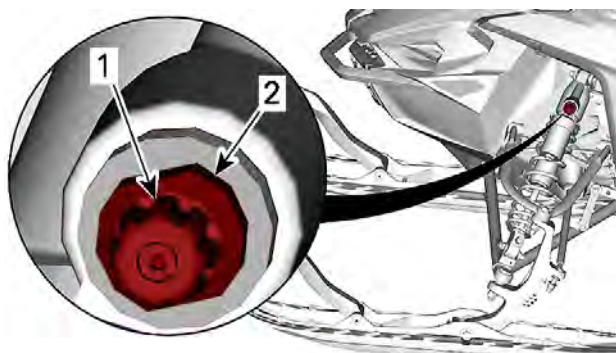
1. Lisää esijännitystä
2. Vähennä esijännitystä

Etiskunvaimentimen säädöt (vain KYB HLCR -sarja)

Puristusvaimennus

Hidas puristusvaimennus ohjaa sitä, miten iskunvaimennin reagoi alhaiseen jousituksen nopeuteen (hitaat joustot, useimmiten ajettaessa alhaisilla nopeuksilla).

Nopea puristusvaimennus ohjaa sitä, miten iskunvaimennin reagoi nopeaan jousituksen nopeuteen (nopeat joustot, useimmiten ajettaessa suuremmilla nopeuksilla).

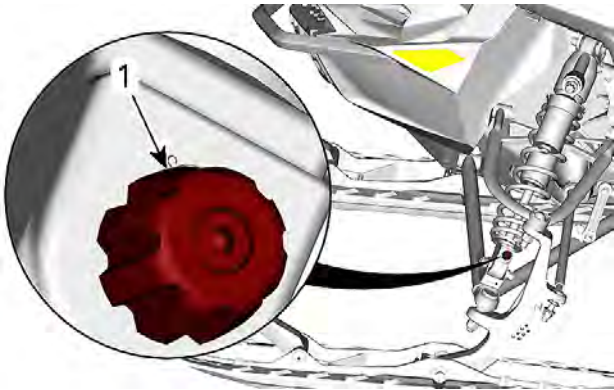


1. Hitaan nopeuden puristussäädin (painike)
2. Puristuksen suuren nopeuden säädin

Kääntäminen	Toimenpide	Tulos isoissa ja pienissä töyssyissä
Myötäpäivään	Puristusvaimennus voiman lisääminen	Puristusvaimennus kovenee
Vastapäivään	Puristusvaimennus voiman vähentäminen	Puristusvaimennus pehmenee

Vetovaimennus

Vetovaimennus ohjaa sitä, miten iskunvaimentimen ojentumista rajoitetaan.

**TYYPILLINEN**

1. Paluusäädin

Kääntyminen	Toimenpide	Tulos isoissa ja pienissä töyssyissä
Myötäpäivään	Vetovaimennuksen vaimennusvoiman lisääminen	Kovempi vetovaimennus (hitaampi ojentuminen)
Vastapäivään	Vetovaimennuksen vaimennusvoiman vähentäminen	Pehmeämpi vetovaimennus (nopeampi ojentuminen)

TÄRKEÄÄ:

Ajamiseen toistuvissa pienissä ja lyhyissä töyssyissä suosittelemme alhaisemman vetovaimennuksen asetuksen käyttämistä.

Säätövinkkejä ajoneuvon ajokäyttäytymisen mukaan

Ongelma	Korjaavat toimenpiteet
Etujousitus nykyi	Tarkista suksen kohdistus. – Vähennä etujousituksen jousen esijännitystä. – Lisää keskijousen esijännitystä. – Vähennä takajousen esijännitystä.
Ohjaus on liian raskas tasaisissa nopeuksissa	– Vähennä etujousituksen jousen esijännitystä. – Lisää keskijousen esijännitystä.
Ohjaus tuntuu liian raskaalta kiihdytettäessä	– Vähennä takajousen esijännitystä. – Pidennä rajoitinhihnaa.
Suksi nousee liian korkealle käänöksissä tai kiihdytettäessä	– Lyhennä rajoitinhihnaa. – Lisää takajousen esijännitystä.
Kelkan peräpää tuntuu liian jäykältä	– Vähennä takajousen esijännitystä.
Kelkan peräpää tuntuu liian pehmeältä	– Lisää takajousen esijännitystä.
Takajousitus pohjaa säännöllisesti	– Lisää takajousen esijännitystä. – Lisää keskijousen esijännitystä. – Pidennä rajoitinhihnaa.
Moottorikelkka tuntuu kääntyvän keskikohtansa ympäri	– Vähennä keskijousen esijännitystä. – Lisää takajousen esijännitystä. – Lisää etujousituksen jousen esijännitystä. – Lyhennä rajoitinhihnaa.
Telamatto sutii liikaa startissa	– Pidennä rajoitinhihnaa. – Vähennä takajousen esijännitystä. – Lisää keskijousen esijännitystä.

Jousituksen säätötaulukko

TÄRKEÄÄ:

Naksahdukset ja kierrokset laskettu suljetusta asennosta.

Etujousen/iskunvaimentimen asetukset			
Asetus	Comfort	Normaali (vakio)	Sport
Hidas puristusvaimennus (naksahdusta)	20	15	5
Nopea puristusvaimennus (kierrosta)	2,5	2	0,5
Vetovaimennus (naksahdusta)	24	24	24
Jousen esijännitys (mm)	5	5	5

Rajoitinhihnan asento	
Asento	Rave RE
1 – Paras mukavuus, pisin keskivarren joustomatka	Lisävaruste
2 – Paras yleisasetus reittiajoon	Tehdasasetus
3 – Vähemmän suksen nousua, lyhyt keskijoustomatka	Lisävaruste
4 –	-

Keskijousi/iskunvaimennin			
Asetus	Comfort	Normaali (vakio)	Sport
Hidas puristusvaimennus (naksahdusta)	20	15	7
Nopea puristusvaimennus (kierrosta)	2,5	2	0,75
Vetovaimennus (naksahdusta)	8	7	6
Jousen esijännitys (mm) (rajoitinhihna irrotettuna)	3	3	1

Takajousen/iskunvaimentimen asetukset			
Asetus	Comfort	Normaali (vakio)	Sport
Hidas puristusvaimennus (naksahdusta)	20	15	5
Nopea puristusvaimennus (kierrosta)	2,5	2	0,5
Vetovaimennus (naksahdusta)	8	7	6
Jousen esijännitys (mm) (rajoitinhihna irrotettuna)	12	12	12

TÄRKEÄÄ:

Lisää E-Start-malleissa ja/tai Link-Q-mallissa 1 täyden käännöksen esijännitys (1,5 mm) takaiskunvaimentimeen.

HUOLTO

HUOLTOTAULUKKO

Ajoneuvosi huoltaminen on erittäin tärkeää, jotta se pysyy turvallisessa toimintakunnossa. Ajoneuvo on huollettava huoltotaulukon mukaisesti.

Asianmukainen huolto on omistajan vastuulla. Takuuvaade voidaan hylätä, jos omistaja tai käyttäjä on mm. aiheuttanut ongelman sopimattomalla kunnossapidolla tai käytöllä.

Suorita määräaikaisten tarkastukset ja noudata huoltotaulukkoa. **Huoltotaulukko ei mitätöi käyttöä edeltävää tarkastusta.**

VAROITUS

Jos ajoneuvon asianmukainen ja huoltotaulukon mukainen huolto laiminlyödään, ajoneuvon käyttö ei välttämättä ole turvallista.

EPA-säännökset – Kanadan ja USA:n ajoneuvot

Korjaamo tai omistajan valitsema henkilö voi huoltaa, vaihtaa tai korjata päästöjenrajoituslaitteita ja -järjestelmiä. Nämä ohjeet eivät edellytä BRP:n tai valtuutettujen BRP-moottorikelkkojen jälleenmyyjien komponentteja tai huoltoa.

Vaikka valtuutetulla BRP-moottorikelkkojen jälleenmyyjällä on erittäin kattavat tekniset tiedot ja työkalut ajoneuvosi huoltamista varten, pakokaasupäästöihin liittyvä takuu ei edellytä tässä tapauksessa BRP-moottorikelkkojen jälleenmyyjän tai minkään sellaisen yrityksen palveluiden käyttämistä, joka on liiketoimintasuhteessa BRP:n kanssa.

Asianmukainen huolto on omistajan vastuulla. Takuuvaade voidaan hylätä, jos omistaja tai käyttäjä on mm. aiheuttanut ongelman sopimattomalla kunnossapidolla tai käytöllä.

Päästöjä koskevien takuuvaateiden kohdalla BRP rajoittaa vianmäärityksen ja päästöihin liittyvien osien korjauksen valtuutetuille BRP-moottorikelkkojen jälleenmyyjille. Lisätietoja löytyy tämän asiakirjan kohdasta **USA:N EPA:N PÄÄSTÖJÄ KOSKEVA TAKUU**, joka on *takuu-osassa*.

Sinun on noudatettava tämän käsikirjan polttoainetta koskevan osion polttoainevaatimuksia käsitteleviä ohjeita. Vaikka yli 10 tilavuusprosenttia etanolia sisältävää polttoainetta on helposti saatavana, USA:n EPA on kieltänyt sellaisen polttoaineen käytön tässä ajoneuvossa. Yli 10 tilavuusprosenttia etanolia sisältävän polttoaineen käyttö tällä moottorilla saattaa vaurioittaa päästöjenrajoitusjärjestelmää.

Trail/Crossover/hyötykäyttö

Onpa ajoneuvosi sitten Trail-, Crossover- tai Utility-mallia, näiden tyyppien käyttövaatii huoltotehtävien suorittamisen säännöllisten vuosit-
taishuoltojen välillä. Näissä on alla olevassa kaaviossa merkintä A+.

Jos ajat moottorikelkalla säännöllisesti **reiteillä, maaseudulla tai töissä**, noudata aikaväliä A+ Trail / Crossover / Utility ja suorita alla olevassa kaaviossa määritetyt tehtävät.

Erittäin kylmät olosuhteet

Ympäristössä, jonka lämpötila laskee alle -25 °C (-13 °F:n), usein käytettävän moottorin huoltovälejä on lyhennettävä.

Kylmässä lämpötilassa käytettävään polttomoottoriin kertyy kondensaatiota jokaisen käynnistyksen ja lämpenemisen yhteydessä.

Koska moottori käy pitkään käyttölämpötilaa kylmempänä, öljy alkaa laimeta vedellä ja bensiinijäämillä (vesipitoisuus kasvaa).

Moottorin tarvitsee saavuttaa käyttölämpötila, jotta kondenssivesi pääsee haihtumaan öljystä.

Jos päivittäiskäyttö (työ- tai huviajo) on jäljempänä mainitun kaltaista, BRP suosittelee voimakkaasti, että öljy vaihdetaan vähintään kerran kuukaudessa.

Huolto- ja ylläpitovälien lyhentämisparametrit:

- Moottori ei saavuta oikeaa käyttölämpötilaa normaalissa päivittäiskäytössä
- Toistuvien käynnistysten ja pysäytysten vuoksi käyttölämpötilaa ei saavuteta
- Lyhyt joutokäyntiaika
- Matalilla kierroksilla ajettavat lyhyet matkat, jolloin käyttölämpötilaa ei saavuteta.

TÄRKEÄÄ:

BRP suosittelee vahvasti lohkolämmittimen asennusta nesteiden lämmittämiseksi, mikä auttaa myös pidentämään öljyn käyttöikää.

Huoltotaulukko

Suorita asianmukaiset huollot taulukossa suositelluin väliajoin.

Huoltotaulukko osoittaa huomiota tarvitsevat kohteet 2 kriteerin perusteella sen mukaan, kumpi täyttyy ensin:

- Kalenteriaika
- Matkamittarin lukema.

Ajotapasi määrittävät tekijät, joita tässäkin tulee noudattaa. Esimerkki:

- Jos käytät ajoneuvoa joka toinen viikko reittiajoon kaverien kanssa, huoltoväli määräytyy todennäköisesti **matkamittarin lukeman** perusteella.
- Jos käytät ajoneuvoa harvoin vuoden aikana tai vain tietyissä tilanteissa, huoltoväli määräytyy todennäköisesti **kalenteriajan** perusteella.

TÄRKEÄÄ: Seuraavissa taulukoissa näkyy asiaankuuluva huolto ensimmäisille 2 vuodelle. Toista sama kuvio seuraavina vuosina vuorotellen.

Huollon yleiskatsaus		
Kalenteriaika	Matkamittari	Trail/ Cross Over/ Utility
Kuukausittain	1500 km:n (1000 mailin) välein	A+
1 vuosi	3000 km:n (2000 mailin) välein	A
Kuukausittain	4500 km:n (3000 mailin) välein	A+
2 vuotta	6000 km:n (4000 mailin) välein	A ja B

600 ACE/ 900 ACE -moottorit

TRAIL / CROSSOVER /UTILITY	A+	A	B
A = Säädä C = Puhdista I = Tarkasta L = Voitele R = Vaihda T = Momentti	Kuukau- den tai 1500 km:n (1000 mailin) välein	Vuoden tai 3000 km:n (2000 mailin) välein	2 vuoden tai 6000 km:n (4000 mailin) välein
Ilman ja polttoaineen jakelu			
Polttoainejärjestelmän osat (säiliön korkki, letkut, kiristimet ja säiliön kiinnitys) ja		I	
Polttoaineen pääsuodatin		R 5 vuoden välein	
Kori ja alusta			
Koripaneelit ja kiinnittimet		I, T	
Nivelet, salvat, saranat ja lukkosylinterit		L	
Moottori ja jäähdytys			
Moottorin jäähdytyskomponentit (jäähdytysnestepitoisuus, jäähdytysnestetaso, letkun kunto, kiristimet, vuodot)		I, A	
Moottoriöljy ja öljynsuodatin		R	
Moottorin tiivisteet		I	

TRAIL / CROSSOVER /UTILITY	A+	A	B
A = Säädä C = Puhdista I = Tarkasta L = Voitele R = Vaihda T = Momentti	Kuukau- den tai 1500 km:n (1000 mailin) välein	Vuoden tai 3000 km:n (2000 mailin) välein	2 vuoden tai 6000 km:n (4000 mailin) välein
Sytytystulpat		R 3 vuoden tai 10 000 km:n (6000 mi) välein	
Moottorin jäähdytysneste		R 5 vuoden välein	
Pakopäästöt			
Pakoputkisto (tiivisteet, putket, äänenvaimentimen kunto, vuodot		I	
Pakosarja		T	
Jarru			
Jarrukomponentit ja niiden toiminta		I, L	
Jarruneste			R 2 vuoden välein
Vetotapa			

TRAIL / CROSSOVER /UTILITY	A+	A	B
A = Säädä C = Puhdista I = Tarkasta L = Voitele R = Vaihda T = Momentti	Kuukau- den tai 1500 km:n (1000 mailin) välein	Vuoden tai 3000 km:n (2000 mailin) välein	2 vuoden tai 6000 km:n (4000 mailin) välein
Ketjukotelon voimansiirtoketjun kireys	A	A	
Vaihteisto-/ ketjukotelooöljyn määrä	I	I	
Telamaton linjaus ja kireys	A	I, A	
Vaihteisto-/ ketjukotelooöljy			R
Portaaton voimansiirto (CVT)			
CVT-osat ja niiden toiminta		I, C, L	
CVT-variaattorihihnan kunto	I		
CVT-variaattorihihnan kireys	A	A	
I-variaattorin kiinnitysruuvi		T	
Sähkölaitteet			
Akun liitokset ja kunto		I	
Johtosarjan reititys		I	
Ajovalojen suuntaus		A	
Moduulit ja soveltuvat ohjelmistopäivitykset		I	

TRAIL / CROSSOVER /UTILITY	A+	A	B
A = Säädä C = Puhdista I = Tarkasta L = Voitele R = Vaihda T = Momentti	Kuukau- den tai 1500 km:n (1000 mailin) välein	Vuoden tai 3000 km:n (2000 mailin) välein	2 vuoden tai 6000 km:n (4000 mailin) välein
Hallintalaitteiden katkaisimien ja valojen toiminta		I	
Ohjaus ja hallintalaitteet			
Suksen ohjainraudat	I	I	
Vaihdevivun toiminta		I, A	
Ohjauksen suuntaus		I, A	
Ohjauskomponentit ja niiden toiminta		I	
Kaasuvaajeri		A	
Kaasun toiminta		I	
Jousitus			
Jousituskomponentit ja niiden toiminta		I, L	

HUOLTOTOIMENPITEET

Tämä osa sisältää perushuoltotoimenpiteiden ohjeet.

VAROITUS

Sammuta moottori, irrota turvakatkaisimen pistoke ja noudata näitä huoltotoimenpiteitä huoltaessasi ajoneuvoasi. Ellet noudata asianmukaisia huoltotoimenpiteitä, kuumat tai liikkuvat osat, sähkölaitteet, kemikaalit tai jotkut muut vaaratilanteet voivat aiheuttaa loukkaantumisen.

VAROITUS

Mikäli purkamisen/kokoamisen yhteydessä joudutaan irrottamaan lukituksia (esim. kiinnityskiekkot, itselukkiutuvat kiinnikkeet jne.), vaihda ne aina uusiin.

Moottorin jäähdytysneste

VAROITUS

Älä koskaan avaa jäähdytysnestesäiliön korkkia moottorin ollessa kuuma.

Moottorin jäähdytysnestemäärän tarkastus

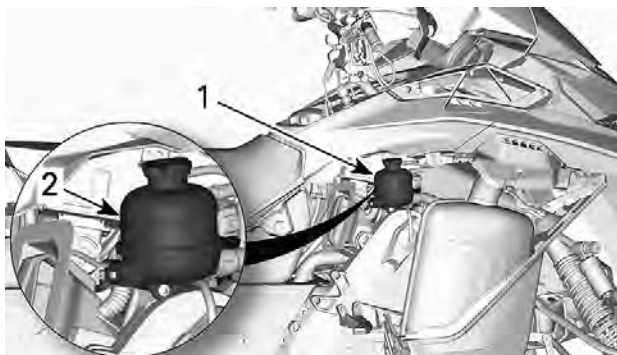
Avaa OIKEA sivupaneeli, katso *Kori ja istuin*.

Tarkista jäähdytysnesteen määrä huoneenlämpötilassa. Nesteen pinnan tulisi jäähdytysnestesäiliössä olla kylmän tason merkin kohdalla.

TÄRKEÄÄ:

Kun tarkistetaan nesteen määrää alhaisessa lämpötilassa, nesteen pinta saattaa olla hieman matalammalla kuin alamerkki.

Jos tarvitaan suuri määrä jäähdytysnestettä tai jos koko järjestelmä pitää täyttää, ota yhteys valtuutettuun BRP-moottorikelkkojen jälleenmyyjään, johonkin korjaamoon tai valitsemaasi henkilöön.



1. Jäähdytysnestesäiliö
2. Kylmän tason merkkiviiva

Suosittelu moottorin jäähdytysneste

SUOSITELTU JÄÄHDYTYSNESTE

XPS pitkäikäinen esisekoitettu jäähdytysneste

**JOS SUOSITELTUA XPS-JÄÄHDYTYSNESTETTÄ
EI OLE SAATAVILLA**

Tislattun veden ja pakkasnesteen sekoitus (50 % tislattua vettä, 50 % pakkasnestettä)

TÄRKEÄÄ

Käytä aina erityisesti alumiinimoottoreille tarkoitettua, korroosionestoainetta sisältävää etyleeniglykolipakkasnestettä.

Moottoriöljy

Erittäin kylmiin olosuhteisiin

Ympäristössä, jonka lämpötila laskee alle $-25\text{ }^{\circ}\text{C}/-13\text{ }^{\circ}\text{F}$:n, käytettävän moottorin huoltovälejä on lyhennettävä.

Kevyellä kuormalla kylmässä käyttölämpötilassa käytettävään poltto-moottoriin kertyy kondensaatiota jokaisen käynnistyksen ja lämmityk-sen yhteydessä.

Koska moottori käy pitkään käyttölämpötilaa kylmempänä, öljy alkaa laimeta vedellä ja bensiinijäämillä (vesipitoisuus kasvaa).

Moottorin tarvitsee saavuttaa käyttölämpötila, jotta kondenssivesi pääsee haihtumaan öljystä.

Jos päivittäiskäyttö (työ- tai huviajo) on jäljempänä mainitun kaltaista, BRP suosittelee voimakkaasti, että öljy vaihdetaan vähintään kerran kuukaudessa.

Huolto- ja ylläpitovälien lyhentämisparametrit:

- Moottori ei saavuta oikeaa käyttölämpötilaa normaalissa päivittäiskäytössä
- Toistuvien käynnistysten ja pysäytysten vuoksi käyttölämpötilaa ei saavuteta
- Lyhyt joutokäyntiaika
- Matalilla kierroksilla ajettavat lyhyet matkat, jolloin käyttölämpötilaa ei saavuteta.

TÄRKEÄÄ:

BRP suosittelee vahvasti lohkolämmittimen asennusta nesteiden lämmittämiseksi, mikä auttaa myös pidentämään öljyn käyttöikää.

Suosittelava öljy

Rotax®-moottorit on kehitetty ja testattu käyttäen XPS™-öljyä. BRP suosittelee käyttämään aina sen omaa XPS-moottoriöljyä tai vastaavan tasoista öljyä. Älä lisää suositeltuun moottoriöljyyn mitään lisäaineita. Tälle moottorille sopimattoman öljyn käytöstä tai lisäaineen lisäämisestä aiheutuneet vahingot eivät välttämättä kuulu BRP:n rajoitetun takuun piiriin.

SUOSITELTU XPS-MOOTTORIÖLJY

4-tahtisten synteettinen 0W40-öljy

JOS SUOSITELTUA XPS-MOOTTORIÖLJYÄ EI OLE SAATAVILLA

Käytä synteettistä SAE 0W-40 4-tahtimoottoriöljyä, joka täyttää tai ylittää seuraavat voiteluaineteollisuuden standardit.

Tarkasta aina, että öljykanisterin API-merkinnässä on ainakin yksi edellä mainituista kirjainyhdistelmistä.

- API-luokitus SN

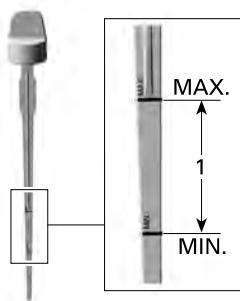
Moottoriöljyn pinnantason varmistus

TÄRKEÄÄ

Tarkasta pinnan taso ennen jokaista ajokertaa ja täytä tarvittaessa. Älä täytä liikaa. Moottorin käyttö asiaankuulumattomalla öljymäärällä voi vaurioittaa vakavasti moottoria. Pyyhi kaikki roiskeet pois.

Aseta ajoneuvo tasaiselle alustalle ja menettele seuraavasti tarkastaaksesi öljymäärän:

1. Käynnistä moottori ja anna sen käydä kunnes se saavuttaa normaalin toimintalämpötilan. Moottori on normaalissa toimintalämpötilassa silloin, kun takajäähdytin lämpenee osoittaen että termostaatti on auki.
2. Anna moottorin käydä joutokäyntiä vielä noin 30 sekunnin ajan.
3. Pysäytä moottori.
4. Avaa vasen sivupaneeli. Katso kohta *Kori ja istuin*.
5. Irrota variaattorihihnan suoja, katso *Variaattorihihnan suojan irrottaminen*.
6. Ruuvaa mittatikku auki täyttöputkesta, poista tikku ja puhdistu se.
7. Työnnä mittatikku kokonaan täyttöputkeen.
8. Irrota mittatikku ja tarkasta öljytaso. Öljyn punnan on oltava minimitason (MIN) ja maksimitason (MAX) merkkien välissä kuten kuvassa. Lisää öljyä tarvittaessa.



1. Öljymäärä minimitason (MIN) ja maksimitason (MAX) merkien välissä.

⚠ HUOMIO

Moottoriöljy voi olla erittäin kuuma.

⚠ VAROITUS

Pyyhi huolellisesti öljyroiskeet. Öljy on lämpimänä erittäin herkkä syttymään.

Moottoriöljyn vaihtaminen

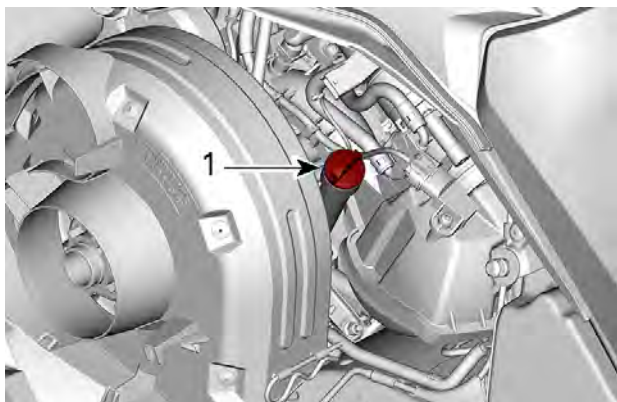
⚠ HUOMIO

Moottoriöljy voi olla erittäin kuumaa. Odota, kunnes moottoriöljy on jäähtynyt lämpimäksi.

TÄRKEÄÄ

Moottoriöljy ja suodatin on vaihdettava yhtä aikaa.

1. Saata moottori normaaliin käyttölämpötilaan.
2. Aseta ajoneuvo tasaiselle alustalle.
3. Irrota vasen sivupaneeli.
4. Irrota mittatikku.



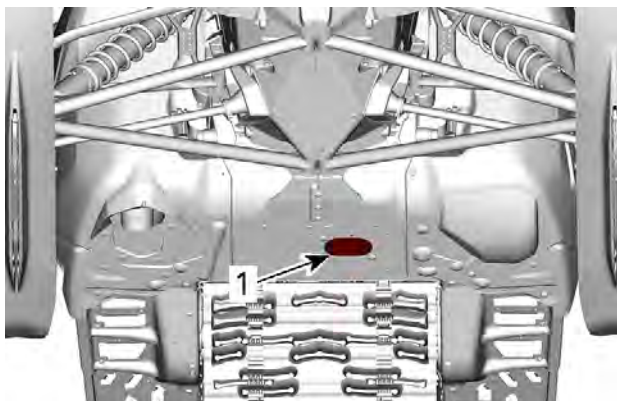
AJONEUVON VASEN PUOLI

1. Öljysäiliön mittatikku

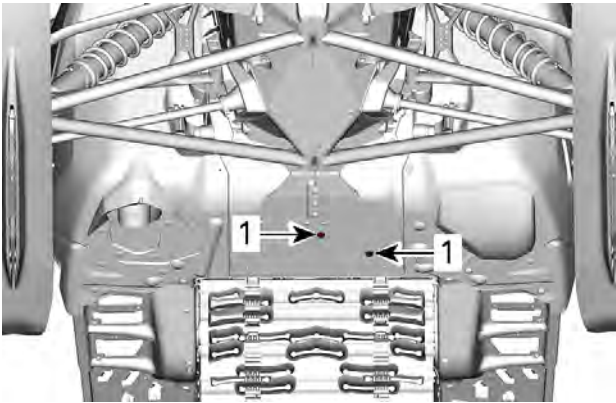
5. Irrota öljynsuodatin. Katso toimenpide tästä alajaksosta.

6. Pääset tyhjennystulppaan käsiksi ajoneuvon alta:

1. Irrota yksi peitekannen kiinnitysruuvi ja löysää toinen.



1. Tyhjennystulppien peitekansi



KÄÄNNÄ PEITEKANTTA

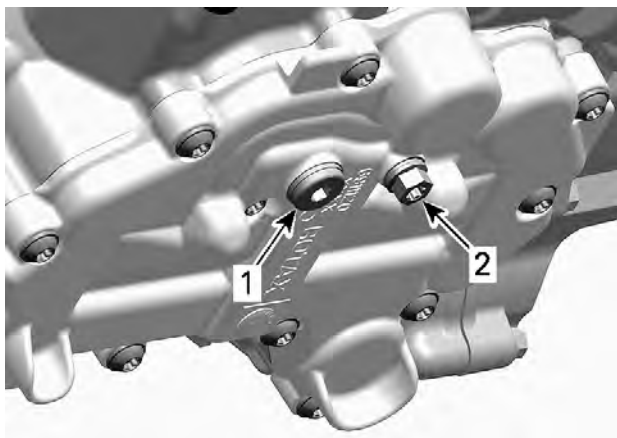
1. *Kiinnitysruuvit*

2. Käännä peitekansi pois pohjamuovin aukon edestä.

7. Puhdista tyhjennystulpan alue.

8. Aseta pohjamuovin aukon alle tyhjennysastia.

9. Irrota moottorin tyhjennystulpat seuraavassa järjestyksessä.



MOOTTORIN ALAPUOLI

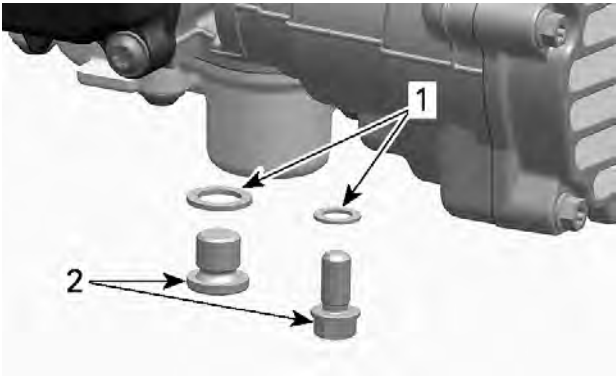
1. Päätyhjennystulppa
2. Toissijainen tyhjennystulppa

10. Anna kaiken öljyn valua pois.

11. Asenna **UUDET** tiivistealuslevyt öljyn tyhjennystulppiin.

TÄRKEÄÄ

Älä käytä tiivistealuslevyjä uudelleen. Vaihda ne aina uusiin.



1. Tiivistealuslevy
2. Öljyn tyhjennystulppa

12. Asenna tyhjennystulpat ja kiristä ne ohjeiukkuuteen.

Kirstysmomentti	
Tyhjennystulpat	15 ±2 Nm (133 ±18 lbf-in)

13. Asenna uusi öljynsuodatin. Katso toimenpide tästä alajaksosta.
14. Lisää öljysäiliöön oikea määrä suosituksen mukaista öljyä.

Moottoriöljyn likimääräinen määrä (suodattimen kanssa)	
600 ACE	2,1 l/2,22 qt(liq.,US)
900 ACE 900 ACE Turbo	3,3 l/3,5 qt(liq.,US)

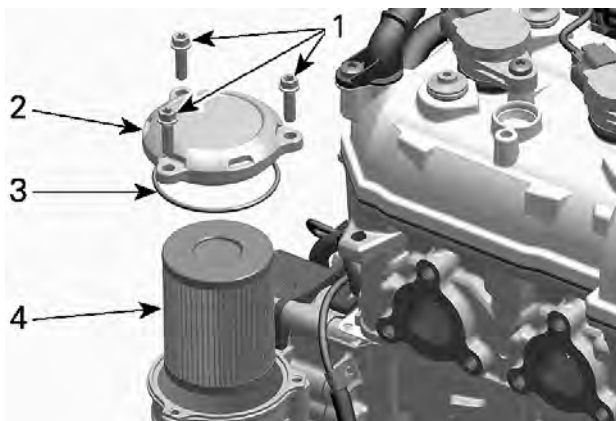
15. Asenna mittatikku takaisin öljysäiliöön ja kiristä se.
16. Käynnistä moottori ja anna sen käydä muutama minuutti joutokäynnillä.
17. Varmista, että vuotoja ei esiinny.
18. Sammuta moottori ja tarkista öljyn määrä tämän kappaleen ohjeiden mukaisesti. Lisää tarvittaessa.
19. Hävitä öljy ja suodatin paikallisten ympäristömääräysten mukaisesti.

Moottorin öljynsuodatin

Moottoriöljyn suodattimen vaihto

Öljynsuodattimen irrotus

1. Irrota oikea sivupaneeli.
2. Puhdista öljynsuodattimen alue.
3. Irrota:
 - Öljynsuodattimen kannen ruuvit
 - Öljynsuodattimen kansi ja sen O-rengas.
 - Öljynsuodatin.

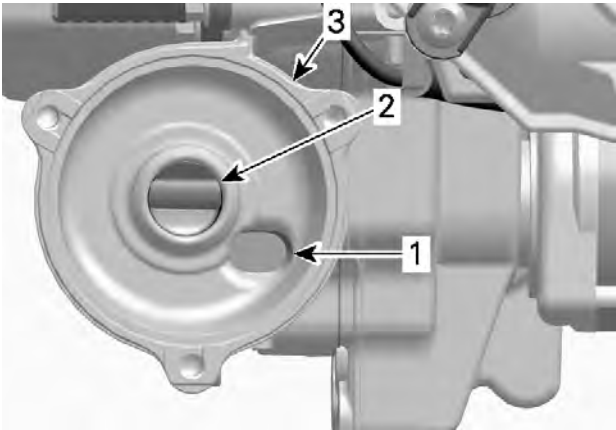


1. Öljynsuodattimen kannen ruuvit
2. Öljynsuodattimen kansi
3. O-rengas
4. Öljynsuodatin

4. Hävitä suodatin paikallisten määräysten mukaan.

Öljynsuodattimen asennus

1. Tarkista, onko öljynsuodattimen tulo- ja poistoaukoissa öljynsuodatinpesän (magneeton kannen osa) sisällä likaa ja epäpuhtauksia.



1. Öljyn syöttöaukko öljynpainepumpulta
2. Öljyn poistoaukko moottorin voitelujärjestelmään
3. Öljynsuodattimen pesä

2. Asenna uusi O-rengas öljynsuodattimen kanteen.
3. Asenna uusi suodatin kanteen.
4. Voitele suodattimen tiiviste ja kannen O-rengas moottoriöljyllä.



1. Voitele moottoriöljyllä

TÄRKEÄÄ

Varo, ettei O-rengas jää liitetyksiin asentaessasi suodatinta ja kantta.

5. Asenna öljynsuodattimen kansi
6. Kiristä öljynsuodattimen kannen ruuvit suositeltuun momenttiin.

Kiristysmomentti	
Öljynsuodattimen kannen ruuvit	10 ±1 Nm (89 ±9 lbf-in)

7. Pyyhi moottorille mahdollisesti valunut öljy.

Pakojärjestelmä

Pakojärjestelmän tarkastus

Pakoputken äänenvaimennin pitää olla keskitettynä pohjamuovissa olevaan läpivientireikään. Pakoputkiston pitää olla puhtaana ruosteesta eikä vuotoja saa esiintyä. Varmista, että kaikki osat varmasti kiinnitettyinä paikoilleen.

Tarkista kiinnitysrousien ja lämpölevyjen kunto, ja vaihda tarvittaessa.

Pakojärjestelmä on suunniteltu hiljentämään käyntiääntä ja parantamaan moottorin kokonaissuorituskykyä. Järjestelmän muuttaminen saattaa olla vahingollista tai laitonta.

TÄRKEÄÄ

Jos jokin pakojärjestelmän osa poistetaan, muutetaan tai jos jokin osa vioittuu, moottori voi vaurioitua vakavasti.

Sytytystulpat

Sytytystulppien tarkastaminen tai vaihtaminen on suoritettava valtuutetun BRP-moottorikelkkojen jälleenmyyjään, korjaamon tai valitsemasi henkilön toimesta. Sytytystulppien tarkastaminen tai vaihtaminen edellyttää kattavia teknisiä tietoja. On suositeltavaa, vaikka sitä ei edellytetä, että annat BRP-moottorikelkkojen jälleenmyyjän suorittaa sytytystulppien tarkastamisen ja vaihtamisen.

Jarruneste**Suositteltu jarruneste**

Suositteltu jarruneste
XPS DOT 4 -jarruneste
Ellei saatavilla niin vaihtoehtoisesti
Jarruneste, DOT 4

Käytä ainoastaan DOT 4 -jarrunestettä avaamattomasta astiasta. Avattu säiliö saattaa olla pilaantunut tai likaantunut tai säiliöön on voinut muodostua kosteutta ilmasta.

VAROITUS

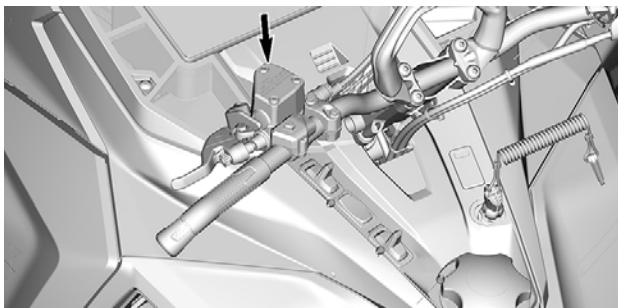
Käytä ainoastaan DOT 4 -jarrunestettä avaamattomasta astiasta. Välttääksesi vakavat jarrujärjestelmän vauriot älä käytä muuta kuin suositeltua nestettä. Älä myöskään sekoita eri nesteitä keskenään.

Jarrunestetaso tarkistus – alumiinisäiliöllinen malli**TÄRKEÄÄ**

Ajoneuvon on oltava tasaisella alustalla nestemäärien tarkistusta varten.

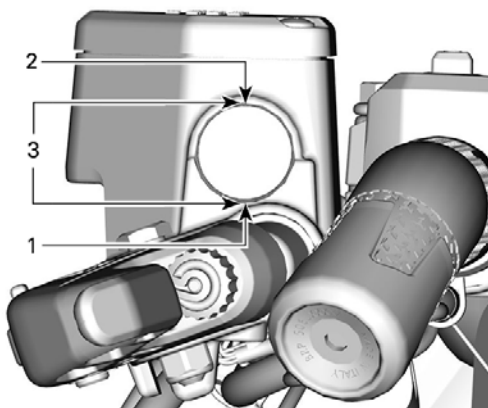
1. Aseta ohjaus suoraan eteenpäin niin, että säiliö on vaakatasossa.

2. Tarkasta säiliön jarrunesteen määrä.



TYYPILLINEN

Jarrunestetaso on oltava aina MIN.-merkin yläpuolella, kun jarruvipua puristetaan.



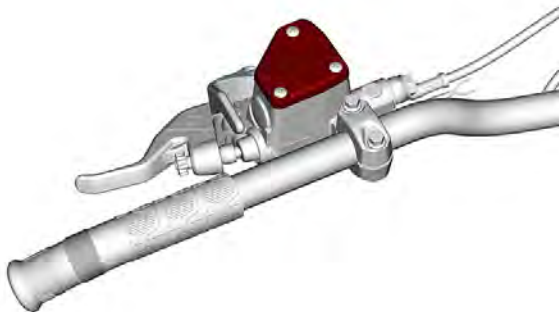
TYYPILLINEN

1. Minimi
2. Maksimi
3. Käyttöalue

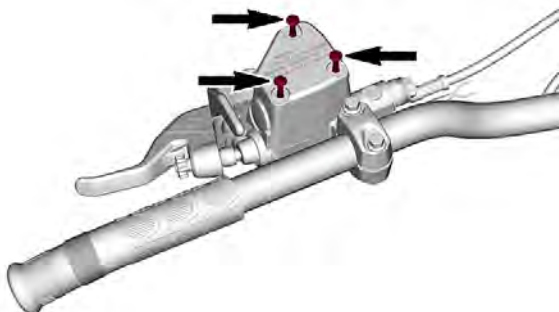
Jarrunesteen lisääminen**TÄRKEÄÄ**

Ajoneuvon on oltava tasaisella alustalla nestemäärien tarkistusta varten.

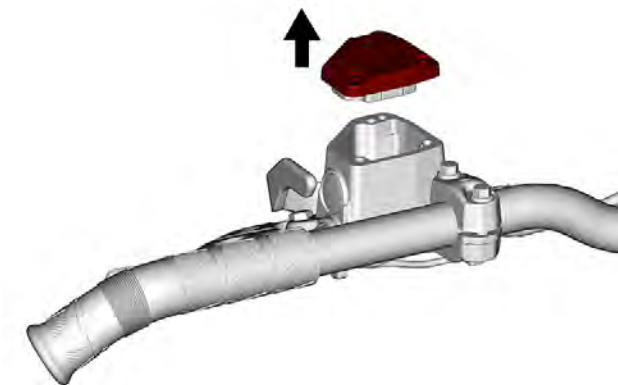
1. Puhdista säiliön korkin alue.



2. Irrota säiliön korkkia kiinnittävät ruuvit.



3. Irrota säiliön korkki.



4. Lisää nestettä tarvittaessa. Älä täytä liikaa. Käytä ainoastaan suositeltua jarrunestettä.

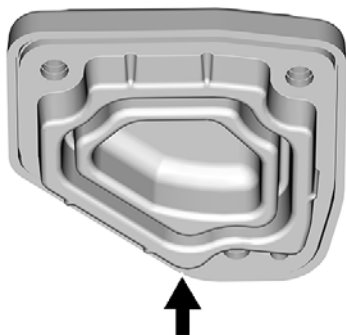
⚠ HUOMIO

Estä jarrunesteen pääsy iholle tai silmiin, neste saattaa aiheuttaa vakavia palovammoja. Jos sitä joutuu iholle, pese perusteellisesti. Jos jarrunestettä joutuu silmiin, huuhtelee runsaalla vedellä välittömästi vähintään 10 minuuttia ja ota heti yhteys lääkäriin.

TÄRKEÄÄ

- Jarruneste saattaa vaurioittaa maalattuja, kumisia ja muovisia osia
- Suojaa tällaiset lähellä olevat osat rievuilla ja kankailla huoltaessasi jarrujärjestelmää
- Huuhtelee huolellisesti mahdolliset roiskeet.

5. Varmista, että säiliön korkin kalvo painuu sisään, ennen kuin asennat korkin säiliöön.



6. Asenna säiliön korkki ja ruuvit takaisin. Kiristä ohjearvoon.

Kiristysmomentti	
Säiliön korkin ruuvit	$0,7 \pm 0,1 \text{ Nm}$ ($6 \pm 1 \text{ lbf-in}$)

Ketjukoteloöljy

Suosittelava ketjukoteloöljy

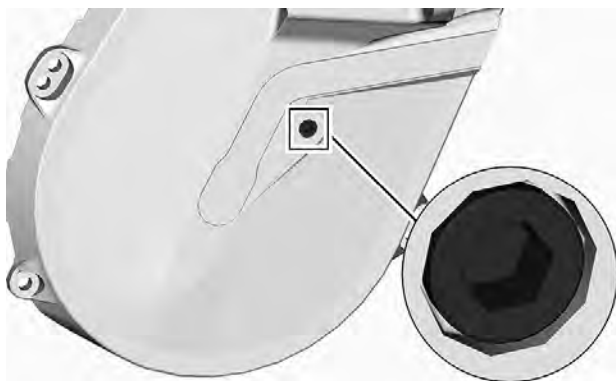
Suosittelava ketjukoteloöljy
Synteettinen XPS-ketjukoteloöljy
Ellei saatavilla niin vaihtoehtoisesti
75W140 vaihteistoöljy, joka täyttää API GL-5 määrätykset

TÄRKEÄÄ

Ellei suositeltua XPS-ketjukotelo ole saatavilla, käytä 75W140-vaihteistoöljyä, joka täyttää API GL-5 -vaatimukset. Tämän moottorikelkan ketjukotelo on kehitetty ja testattu käyttäen synteettistä XPS™-ketjukoteloöljyä. Suosittelemme käyttämään aina BRP:n synteettistä XPS-ketjukoteloöljyä. Ketjukotelolle sopimattoman öljyn käytöstä aiheutuneet vahingot eivät kuulu BRP:n rajoitetun takuun piiriin.

Ketjukotelon öljytason tarkastus

Ajoneuvon ollessa tasaisella alustalla tarkista öljymäärä irrottamalla tarkastustulppa.



TARKASTUSTULPPA

Öljyn pinnan pitää ulottua kierteiseen aukkoon saakka.

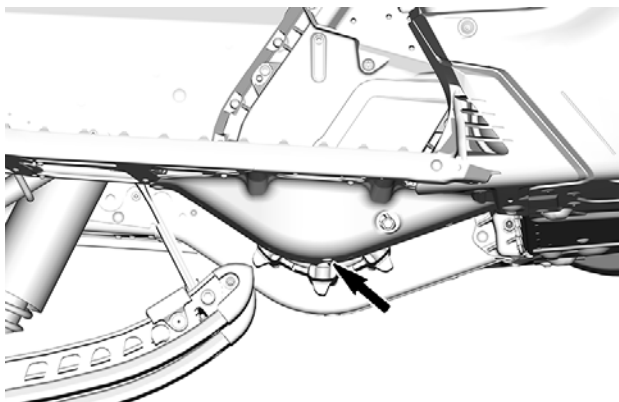
Jos määrä on oikea, aseta tarkastustulppa takaisin paikalleen ja kiristä sitten ilmoitettuun kiristysmomenttiin.

Kiristysmomentti	
Tarkastustulppa	6 ±1 Nm (53 ±9 lbf-in)

Jos öljyä ei ole tarpeeksi, katso *Ketjukoteloöljyn lisääminen*.

Ketjukoteloöljyn vaihto**Ketjukotelon öljyn tyhjennys**

1. Aseta ajoneuvo tasaiselle alustalle.
2. Aseta ketjukotelon tyhjennystulpan alle sopiva valutusastia.
3. Irrota täyttöaukon korkki.
4. Irrota tyhjennystulppa, joka sijaitsee ketjukotelon pohjassa.

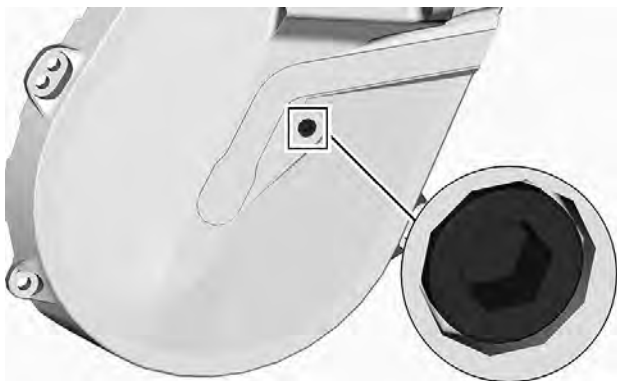
**TYYPILLINEN**

5. Odota hetki, jotta kaikki öljy ehtii valua ketjukotelosta.
6. Asenna tyhjennystulppa ja kiristä se ohjeiukuuteen.

Kiristysmomentti	
Ketjukotelon tyhjennystulppa	6 ±1 Nm (53 ±9 lbf-in)

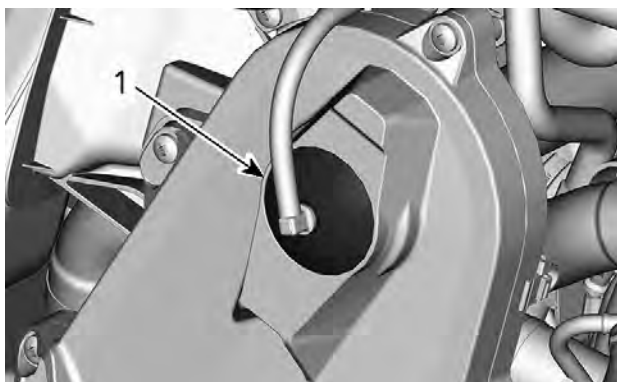
Ketjukotelon täyttö

1. Avaa oikea sivupaneeli. Katso *Varusteet*.
2. Irrota tarkastustulppa.



TARKASTUSTULPPA

3. Irrota täyttökorkki.



TYYPILLINEN – KETJUKOTELON YLÄOSA

1. Täyttökorkki

4. Kaada suositeltua ketjukotelööljyä täyttöaukosta, kunnes sitä tulee ulos tarkastustulpan aukosta.

5. Asenna tarkastustulppa paikoilleen ja kiristä määriteltyyn momenttiin.

Kiristysmomentti	
Tarkastustulppa	6 ±1 Nm (53 ±9 lbf-in)

Aseta täyttöaukon korkki paikalleen.

Vaihdelaatikon öljy

Suosittelava vaihdelaatikon öljy

SUOSITELTU XPS-ketjuketeloöljy
Synteettinen Synchronesh XPS™ -vaihteistoöljy
JOS SUOSITELTAVAA XPS-ÖLJYÄ EI OLE SAATAVILLA
Käytä 75W140 vaihdelaatikon öljyä, joka täyttää API GL-5 määrätykset

TÄRKEÄÄ

Tämän moottorikelkan vaihteisto on kehitetty ja testattu synteettisellä Synchronesh XPS -vaihteistoöljyllä. Suosittelemme käyttämään aina BRP:n synteettistä Synchronesh XPS -vaihteistoöljyä. Vaihteistolle sopimattoman öljyn käytöstä aiheutuneet vahingot eivät kuulu BRP:n rajoitetun takuun piiriin.

Vaihdelaatikon öljyn taso

Ajoneuvon ollessa tasaisella alustalla tarkista öljymäärä irrottamalla vaihdelaatikon vasemmalla puolella oleva tarkastustulppa.

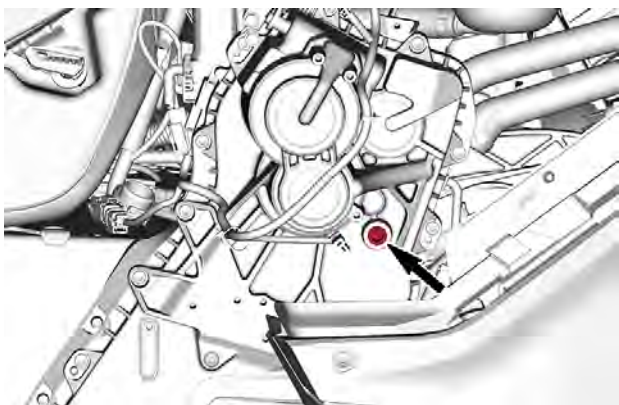
Öljyn pinnan pitää ulottua kierteistetyn reunan alareunan tasalle.



TARKASTUSTULPPA.

Lisää öljyä seuraavalla tavalla:

1. Irrota täyttötulppa.



TÄYTTÖTULPPA

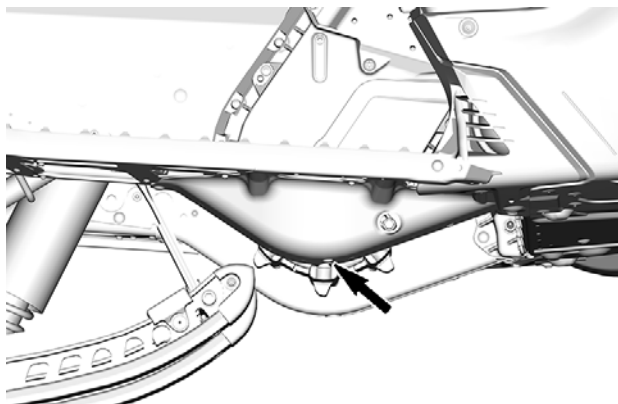
2. Kaada suositeltua öljyä täyttöaukosta vaihdelaatikkoon, kunnes sitä tulee ulos tarkastustulpan aukosta.
3. Asenna tarkastustulppa ja täyttötulppa paikoilleen ja kiristä määriteltyyn momenttiin.

KIRISTYSMOMENTTI	
Tarkastustulppa	6 ± 1 Nm (53 ± 9 lbf-in)
Täyttötulppa	8 ± 1 Nm (71 ± 9 lbf-in)

Vaihdelaatikon öljyn vaihto

Vaihdelaatikon öljyn tyhjentäminen

1. Aseta ajoneuvo tasaiselle alustalle.
2. Aseta vaihdelaatikon tyhjennystulpan alle sopiva astia.
3. Irrota täyttöaukon korkki.
4. Irrota tyhjennystulppa, joka sijaitsee vaihdelaatikon pohjalla.



5. Odota jonkin aikaa, jotta kaikki öljy ehtii valua vaihdelaatikosta.
6. Asenna tyhjennystulppa ja kiristä se ohjeiukkuuteen.

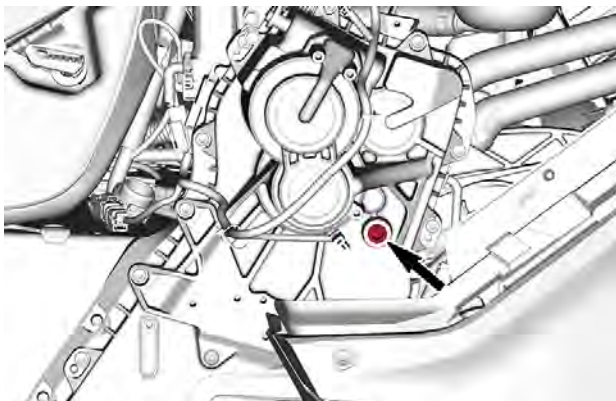
Kiristysmomentti	
Vaihdelaatikon tyhjennystulppa	6 ± 1 Nm (53 ± 9 lbf-in)

Vaihdelaatikon öljyn lisääminen

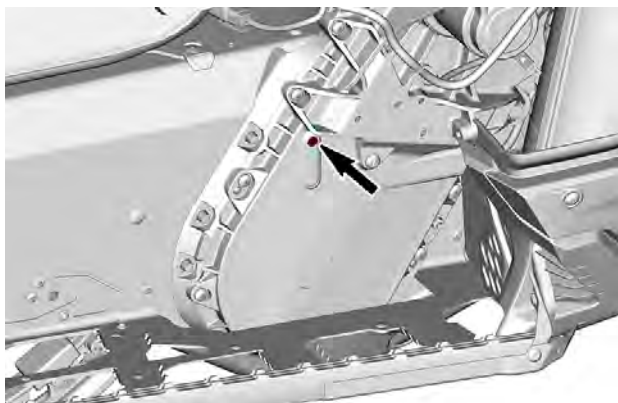
TÄRKEÄÄ:

Ajoneuvon täytyy seistä tasaisella alustalla.

1. Irrota täyttötulppa.
2. Irrota öljytason tarkastustulppa.



TÄYTTÖTULPPA



TARKASTUSTULPPA

3. Kaada suositeltua öljyä täyttöaukosta vaihdelaatikkoon.

TÄRKEÄÄ:

Öljymäärä on oikea heti kun sitä alkaa tulla ulos tarkastustulpan aukosta.

4. Asenna tarkastustulppa paikoilleen ja kiristä määriteltyyn momenttiin.

kiristysmomentti	
Öljytason tarkastustulppa	$6 \pm 1 \text{ Nm}$ ($53 \pm 9 \text{ lbf-in}$)

Voimansiirtoketju

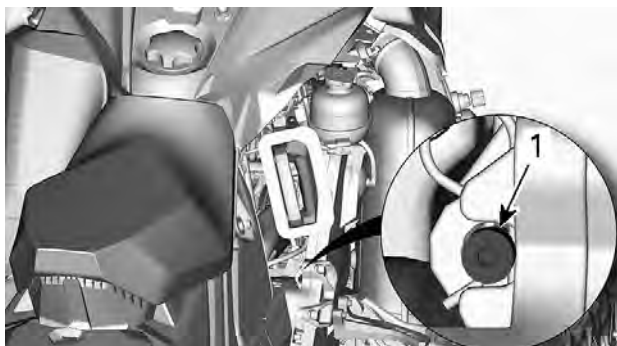
Pääsy ketjukoteloon

Avaa oikea sivupaneeli, katso *Varusteet*.

Voimansiirtoketjun säätö

Käytä II-variaattorin avaustyökalun torx-päätä ja kierrä VAROVASTI kiristintä myötäpäivään poistaaksesi vällyksen.

TÄRKEÄÄ: Varmista, että vällys on kokonaan poissa, kokeilemalla käänyä II-variaattoria eteen ja taakse.



TYYPILLINEN

Älä pakota kiristintä sisään.

TÄRKEÄÄ:

Älä irrota saksisokkaa.

TÄRKEÄÄ

Jos voimansiirtoketjua kiristetään liikaa, ketjukotelon osat voivat vaurioitua vakavasti.

Variaattorihihna

Variaattorihihnan tarkastus

Irrota variaattorihihnan suoja. Katso kohdasta *Varusteet* toimenpide.

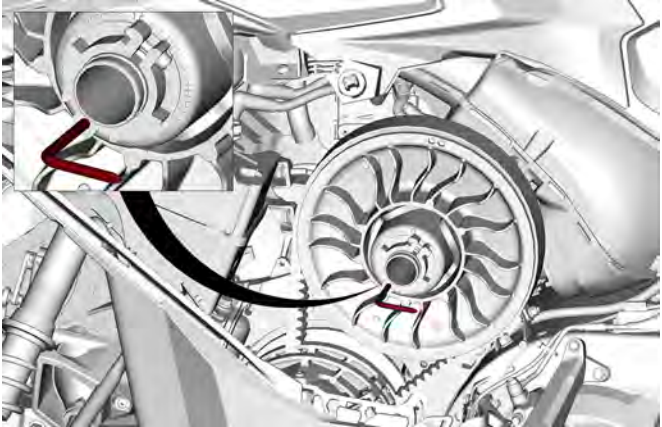
Tutki näkykö hihnassa murtumia, ohenemista tai epänormaalia kulumista (epätasaista kulumista, toispuolista kulumista, puuttuvia harjoja, murtunutta kudosta). Jos hihna on epänormaalisti kulunut, mahdollinen syy voi olla variaattoreiden linjaus, liialliset kierrokset jäätyneellä telamatolla, nopeat kiihdytykset ilman esilämmitysvaihetta, rosoinen tai ruosteinen lautasen pinta, öljyä variaattorihihnassa tai viallinen varahihna. Ota yhteys valtuutettuun BRP-moottorikelkkojen jälleenmyyjään.

Vetohihnan vaihto

Variaattorihihnan irrotus

1. Irrota turvakatkaisimen pistoke moottorin pysäytyskatkaisimesta.

2. Irrota vasen sivupaneeli.
3. Irrota variaattorihihnan suoja. Katso kohta *Variaattorihihnan suojan irrotus*.
4. Työnnä II-variaattorin avaustyökalu säätimen navan kierteiseen reikään kuvan mukaisesti.



TYYPILLINEN - SÄÄTIMEEN NAPAAN ASENNETTU VARIAATTORIN AVAUSTYÖKALU

5. Avaa II-variaattori ruuvaamalla työkalu sisään.
6. Irrota variaattorihihna liu'uttamalla se ensin II-variaattorin reunan ja sitten I-variaattorin yli.

Variaattorihihnan asennus

II-variaattori on laajennettava. Katso kohta *Variaattorihihnan irrotus*.

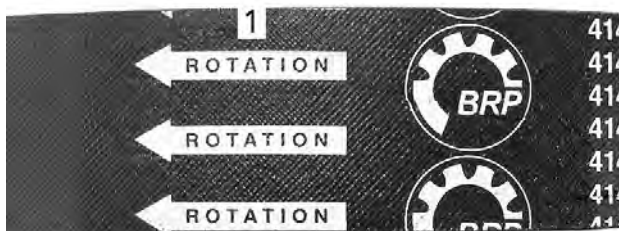
1. Irrota variaattorihihna liu'uttamalla se ensiksi yli I-variaattorin ja sitten yli II-variaattorin.

TÄRKEÄÄ

Älä pakota tai väännä työkaluilla hihnaa paikoilleen, hihnan vahvikesäikeet saattavat katketa tai murtua.

TÄRKEÄÄ:

Hihnan maksimikäyttöikä saavutetaan, kun hihna asennetaan sen nuolien osoittamaan pyörimissuuntaan.



1. Osoitettava pyörimissuuntaan
2. Ruuvaa II-variaattorin avaustyökalu irti ja poista se variaattorista.
3. Pyöritä II-variaattoria useita kertoja, jotta hihna asettuu oikein lautaspuolikkaiden väliin.
4. Jos asensit uuden hihnan, se on säädettävä oikeaan korkeuteen. Katso kohta *Variaattorihihnan korkeuden säätö*.
5. Asenna variaattorihihnan suoja.
6. Sulje sivupaneeli.

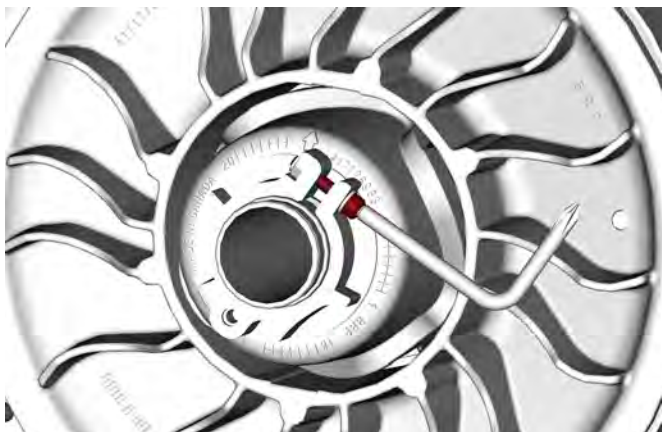
Variaattorihihnan korkeuden säätö

Irrota turvakatkaisimen pistoke moottorin pysäytyskatkaisimesta.

Irrota vasen sivupaneeli.

Irrota variaattorihihnan suoja.

1. Löysää pidätinpultti.



2. Kierrä säätörengasta jousituksen säätötyökalulla 1/4 kierrosta kerrallaan, pyöritä sitten II-variaattoria, jotta variaattorihihna asettuu lautaspuolikkaiden väliin.



TÄRKEÄÄ:

Säätörenkaassa on vasen kierteytys.

Toista vaihetta 4, kunnes variaattorihinnan ulkopinnan harjojen alimmat osat ovat tasalla II-variaattorin reunan kanssa.



TYYPILLINEN – ESISÄÄTÖ

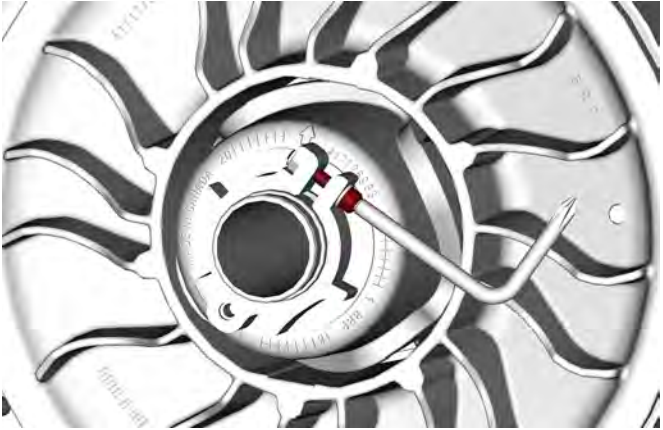
1. Variaattorihinnan ulkopinnan hammastuksen alin osa

TÄRKEÄÄ:

Säätörenkaan kiertäminen vastapäivään laskee variaattorihinnaa variaattorissa. Säätörenkaan kiertäminen myötäpäivään nostaa variaattorihinnaa variaattorissa.

3. Kiristä pidätinpultti tiukasti kiinni. Jos mahdollista, kiristä momenttiavaimella määriteltyyn momenttiin.

KIRISTYSMOMENTTI	
Pidätinpultti	5,5 ±0,5 Nm (49 ±4 lbf-in)



4. Asenna variaattorihihnan suoja; katso *Variaattorihihnan suojan asennus*.
5. Asenna vasen sivupaneeli.
6. Käynnistä moottori ja tarkista, liikkuuko ajoneuvo.
7. Jos ajoneuvo ei enää liiku, säätö on valmis.
8. Jos ajoneuvo liikkuu, tarkista variaattorihihnan kireys.

Peruutusvaihteen kytkeminen

Peruutusvaihte ei kytkeydy päälle tai sitä on hankalampi kytkeä, jos hihna on II-variaattorissa liian korkealla. Jos peruutusvaihte ei kytkeydy asianmukaisesti päälle, varmista, että variaattorihihnan säätö on oikea.

Säädä tarvittaessa variaattorihihnaa alemmas II-variaattorissa.

Tela

Telamaton kunto

VAROITUS

Irrota turvakatkaisimen pistoke moottorin pysäytyskatkaisimesta, ennen kuin suoritat mitään huoltotoimenpidettä tai säätöä, paitsi jos ohjeissa on toisin mainittu. Ajoneuvo pitää pysäköidä turvalliseen paikkaan, ei reitille.

Irrota turvakatkaisimen pistoke moottorin pysäytyskatkaisimesta.

Nosta kelkan takapäälle ylös ja tue se mekaaniselle tuelle. Moottorin ollessa sammutettuna pyöritä telamattoa käsin ja tutki telamaton kunto. Mikäli telamatto on kulunut, murtunut, telan kuidut ovat näkyvissä, vetonystyjä tai harjoja puuttuu tai ne ovat vahingoittuneet, ota yhteys valtuutettuun BRP-moottorikelkkojen jälleenmyyjään.

Pitöa parantavilla tuotteilla varustetut moottorikelkat

Jos kelkkasi on varustettu BRP:n nastroitettavaksi hyväksytyllä telamatolla, SUORITA TELAMATON SILMÄMÄÄRÄINEN TARKASTUS ENNEN JOKAISTA AJOKERTAA.

Etsi mahdollisia vikoja, kuten:

- Reikiä telamatossa
- Repeytymiä telamatossa (erityisesti vetoaukkojen läheisyydessä nastroitetuissa telamatoissa)
- Rikkinäisiä tai poikki menneitä profiiliharjoja, jolloin osia poikittaispuikosta on näkyvillä
- Maton kumipinnan laminaatin vauriot
- Rikkinäiset poikittaispuikot
- Rikkonaiset nastat (nastroitetuissa telamatoissa)
- Taittuneet nastat (nastroitetuissa telamatoissa)
- Puuttuvat nastat
- Telamatosta irronneet nastat
- Puuttuvat ohjainsoljet
- Varmista myös, että nastojen mutterit on kiristetty ohjeissa annettuihin momentteihin.

Vaihda nastroitettavaksi hyväksytyjen telamattojen rikkonaiset tai vaurioituneet nastat välittömästi. Jos telamatossa näkyy huononemisen merkkejä, se on vaihdettava välittömästi. Jos tarvitset lisätietoja, kysy kauppialtasi.

VAROITUS

Ajaminen vaurioituneella telamatolla tai matolla, jonka nastat ovat vaurioituneet voi aiheuttaa kelkan hallinnan menettämisen.

Katso lisätietoja pitöa parantavista tuotteista kohdasta *PITÖA PARANTAVAT TUOTTEET* osassa *TURVALLISUUSTIETOJA* tämän käsikirjan alussa.

Telamaton kireys ja linjaus

TÄRKEÄÄ:

Telamaton kireys ja linjaus ovat keskenään suhteessa. Älä säädä toista edellä mainituista tarkastamatta myöskin toista.

VAROITUS

Ehkäise vakavat loukkaantumiset kelkan läheisyydessä:

- ÄLÄ KOSKAAN seiso liikkuvan telamaton takana tai lähellä.
- Käytä aina tukevaa, leveää kelkkatelinettä, jossa on takana suojalevy, jos sinun on pyöritettävä telamattoa.
- Kun matto on irti maasta, pyöritä sitä mahdollisimman hiljaisella vauhdilla.

Keskikipovoima saattaa lennättää likaa, repeytyneitä maton palasia tai koko vahingoittuneen maton kovalla vauhdilla telatunnelista ulos ja aiheuttaa vakavan onnettomuuden.

Telamaton kireyden tarkastus

TÄRKEÄÄ:


Aja kelkalla lumessa noin 15–20 minuuttia, ennen kuin säädät telamaton kireyttä.

1. Irrota turvakatkaisimen pistoke moottorin pysäytyskatkaisimesta.
2. Nosta kelkan takapäätä ja tue se irti maasta.

HUOMIO

Käytä oikeaa nostotekniikkaa, nosta käyttäen jalkojesi voimaa. Älä yritä nostaa ajoneuvon takaosaa, jos se tuntuu liian painavalta.

3. Anna telaston jousituksen löystyä normaalisti.
4. Valmistelemme kireysmittari.

Huoltotyökalu	
Kireysmittari (osanro 414348200)	

1. Aseta alempi O-rengas *teknisten tietojen* taulukosta kyseiselle ajoneuvolle löytyvän *telamaton kireyden* mukaisesti.



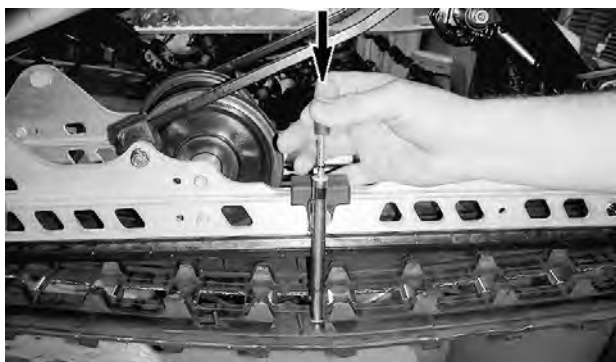
1. Alaosan O-rengas

2. Aseta ylempi O-rengas arvoon 0 kgf (0 lbf).

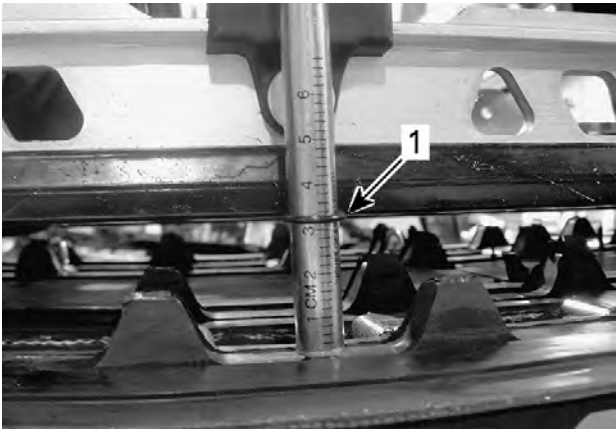


1. Ylempi O-rengas

5. Aseta kireysmittari telamatolle etu- ja takatukipyörien puoliväliin.
6. Paina kireysmittaria alaspäin kunnes alempi O-rengas (aikaisemmin säädetty kireys) on linjassa liukumuovin alareunan kanssa.



TYYPILLINEN

**TYYPILLINEN**

1. Kireys, O-renkas linjassa liukumuovin kanssa

7. Lue kireysmittarin ylemmän O-renkaan osoittama kuormitus.

**TYYPILLINEN – KUORMITUKSEN LUKEMA**

1. Ylempi O-renkas

8. Kuormituslukeman täytyy olla *teknisistä tiedoista* löytyvän telamaton kireyden mukainen.
9. Jos kuormituslukema ei ole ohjearvojen mukainen, säädä telamaton kireys. Katso *Telamaton kireyden säätö*.

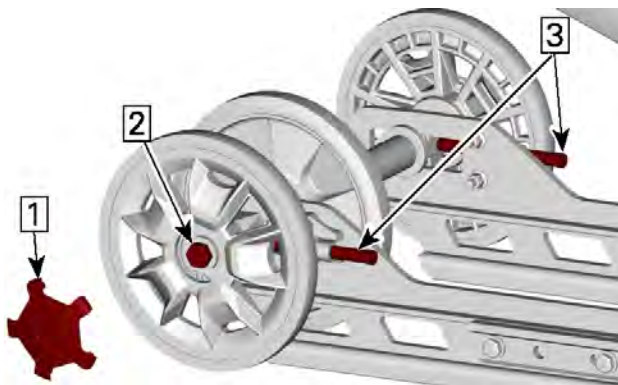
Telamaton kireyden säätö – PPS3-jousitus

1. Irrota turvakatkaisimen pistoke moottorin pysäytyskatkaisimesta.
2. Nosta kelkan takapäätä ja tue se irti maasta.

⚠ HUOMIO

Käytä oikeaa nostotekniikkaa, nosta käyttäen jalkojesi voimaa. Älä yritä nostaa ajoneuvon takaosaa, jos se tuntuu liian painavalta.

3. Irrota pyörän keskiö.
4. Löysää taka-akselin ruuvit.
5. Löysää tai kiristä molempia säätöruuveja (saman verran) vähentääksesi tai lisääksesi telamaton kireyttä.



PPS3

1. Irrota pyörän keskiö
2. Löysää akselin ruuvi
3. Löysää tai kiristä säätöruuveja

6. Mikäli et saa kireyttä sopivaksi, ota yhteys valtuutettuun Lynx-jälleenmyyjään.
7. Kiristä taka-akselin mutteri ohjearvoon.

KIRISTYSMOMENTTI

Takatukipyörän ruuvi

48 ± 6 Nm (35 ± 4 lbf-ft)

8. Tarkista telamaton linjaus kuten kuvattu alla.

Telamaton linjaus

VAROITUS

Varmista ennen maton säätötoimenpiteiden suorittamista, ettei matossa ole irtonaisia osia, jotka saattavat sinkoutua maton pyöriessä. Varo, etteivät työkalut, kätesi, vaatteesi tai jalkasi pääse kosketuksiin pyörivän maton kanssa. Asenna kelkka tukevalle kelkkatelineelle, jossa on takana suojalevy. Varmista, ettei kukaan ole kelkan välittömässä läheisyydessä, varsinkaan kelkan takana. Älä koskaan pyöritä telamattoa suurella nopeudella.

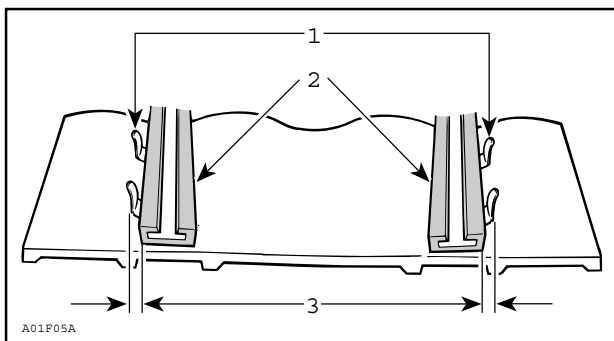
Keskipakoisvoima saattaa lennättää likaa, vaurioituneita tai irtonaisia nastoja, repeytyneitä maton palasia tai koko vahingoittuneen maton kovalla vauhdilla telatunnelista ulos.

1. Nosta kelkan takapäätä ja tue se irti maasta.

HUOMIO

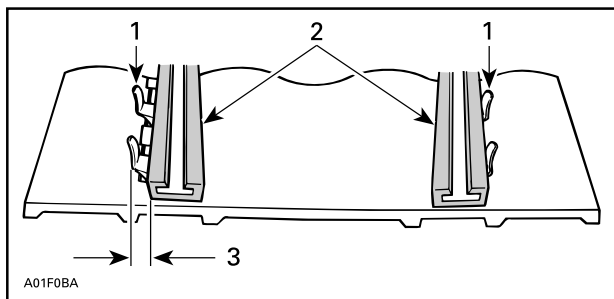
Käytä oikeaa nostotekniikkaa käyttämällä etenkin jalkavoimaa. Älä yritä nostaa ajoneuvon takaosaa, jos se tuntuu liian painavalta.

2. Käynnistä moottori ja kaasuta sen verran, että telamatto pyörii hitaasti. Anna maton pyöriä vain hetken aikaa (15–20 sekuntia).
3. Tarkista, että telamatto on hyvin keskitetty; yhtäläinen etäisyys molemmilla puolilla solkien reunojen ja liukumuvien välillä.



1. Ohjainroljet
2. Liukumuovit
3. Yhtäläinen etäisyys

4. Telamaton linjauksen säätäminen:



1. Ohjainroljet
2. Liukumuovit
3. Kiristä tältä puolelta

1. Pysäytä moottori.
2. Irrota turvakatkaisimen pistoke moottorin pysäytyskatkaisimesta.

VAROITUS

Irrota turvakatkaisimen pistoke moottorin pysäytyskatkaisimesta, ennen kuin suoritat mitään huoltotoimenpidettä tai säätöä, paitsi jos ohjeissa on toisin mainittu. Ajoneuvo pitää pysäköidä turvalliseen paikkaan, ei reitille.

3. Löysää taka-akselin mutteri.
4. Kiristä säätöruuvia siltä puolelta, jolla liukumuovi on kauimpana maton soljista.
5. Kiristä taka-akselin mutteri.

VAROITUS

Kiristä kunnolla pyörän kiinnityspultti, muuten pyörä saattaa irtota ja telamatto saattaa "lukkiutua".

6. Käynnistä moottori uudelleen ja pyöritä telamattoa hitaasti tarkistaaksesi jälleen linjauksen.
7. Kiristä taka-akselin mutteri ohjearvoon.

Kiristysmomentti	
Taka-akselin ruuvi	48 ± 6 Nm (35 ± 4 lbf-ft)

8. Aseta kelkka takaisin maahan.

Jousitus

Ohjauksen ja etujousituksen kunto

Tutki silmämääräisesti ohjauksen ja etujousitusmekanismin osien kireydet (ohjausvarret, tukivarret ja kiinnikkeet, raidetangot, pallonivelet, suksien kiinnityspultit, olkatapit jne.). Ota tarvittaessa yhteys valtuutettuun BRP-moottorikelkkojen jälleenmyyjään.

Jousituksen rajoitinhinnan kunto

Tutki rajoitinhannojen kuluminen ja vauriot sekä pultin ja mutterin ki-reys. Jos ne ovat löysällä, tutki ovatko reiät vaurioituneet. Vaihda tarpeen mukaan. Kiristä mutteri ohjeliukuuteen.

Kiristysmomentti	
Rajoitinhinnan mutteri	7 ± 1 Nm (62 ± 9 lbf-in)

Telaston jousituksen kunto

Tutki silmämääräisesti kaikki jousituksen osat, mukaan lukien liukumuovit, jouset, pyörät jne.

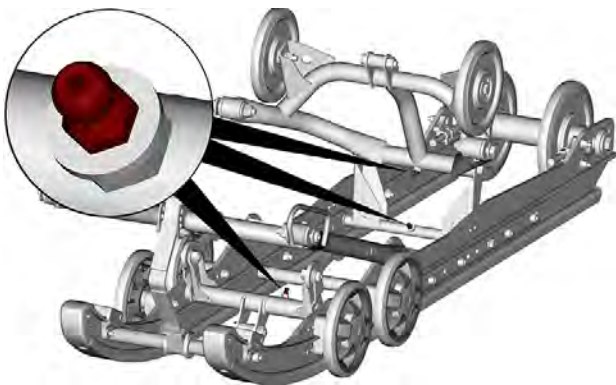
TÄRKEÄÄ:

Normaalijajossa lumi voitelee ja jäädyttää liukumuovit. Runsas ajo jäällä tai hiekkaisella lumella kehittää lämpöä ja aiheuttaa liukumuovien ennenaikaista kulumista.

Jousituksen voitelu – PPS3

Voitele seuraavat jousituksen rasvanipat. Katso huoltovälit kohdasta **HUOLTOTAULUKKO**.

JOUSITUSRASVA
Syntettinen XPS-jousitusrasva



TYYPILLINEN

Sukset

Suksien ja ohjainrautojen kunto ja kuluminen

Tarkista suksien ja ohjainrautojen kovametallien kunto. Jos ne ovat kuluneet, ota yhteys valtuutettuun BRP-moottorikelkkojen jälleenmyyjään.

VAROITUS

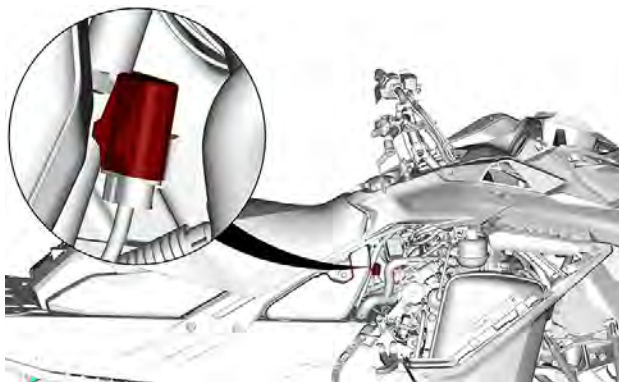
Erittäin kuluneet sukset ja/tai ohjainraudat vaikuttavat kelkan ajo-ominaisuuksiin.

Sulakkeet

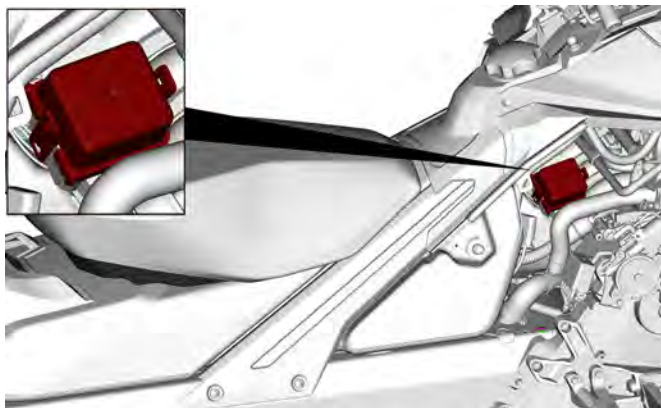
Pääsy sulakelohkoon

Avaa oikea sivupaneeli, katso *Kori ja istuin*.

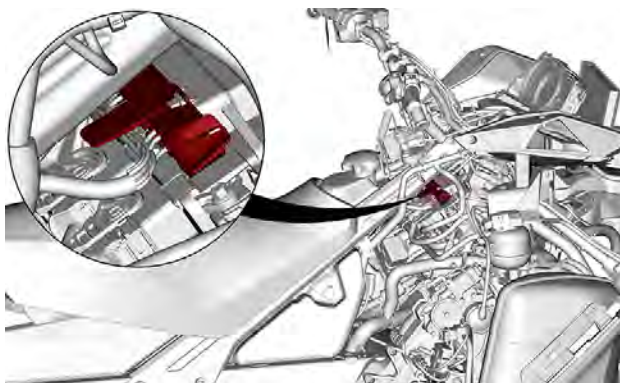
Sulakkeiden sijainti



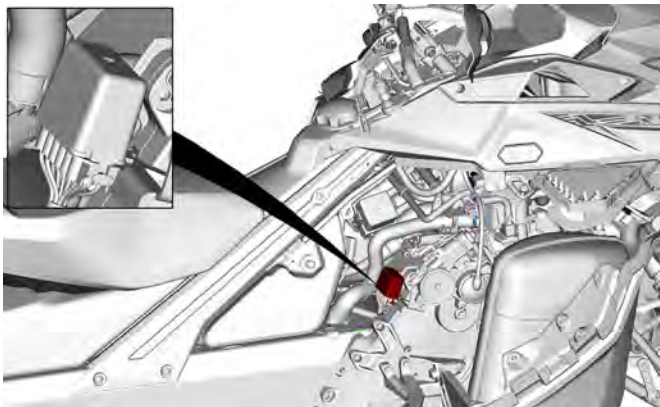
TYYPILLINEN- FA



TYYPILLINEN - SULAKEKOTELO 1 (FB1)



TYYPILLINEN – RELELOHKO – JOS VARUSTEENA



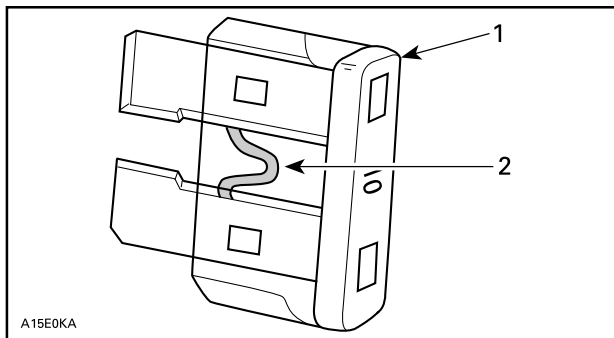
TYYPILLINEN – SULAKEKOTELO 2 (FB2) - JOS VARUSTEENA

Tunnista releet ja sulakkeet *Teknisistä tiedoista*.

Sulakkeen tarkastus

Tarkista sulakkeen kunto ja vaihda se tarvittaessa uuteen.

Irrota sulake pitimestään vetämällä se ulos. Tarkista, onko sulake palanut.



1. Sulake
2. Tarkasta onko sulanut

! VAROITUS

Älä käytä suurempiarvoista sulaketta.

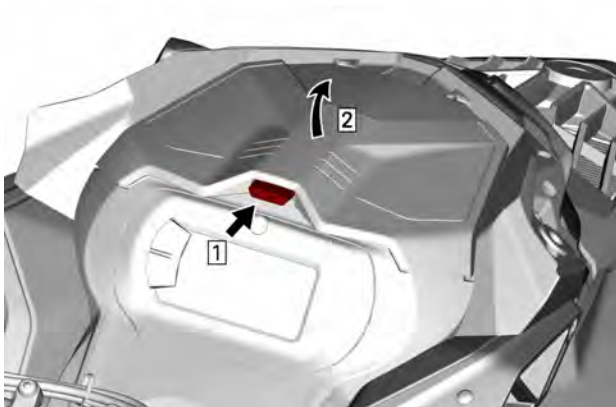
! VAROITUS

Jos sulake on palanut, vian aiheuttaja pitää tutkia ja korjata ennen seuraavaa käyttöä. Ota yhteys valtuutettuun BRP-moottorikelkkojen jälleenmyyjään huoltamista varten.

Ajovalot

Ajovalojen polttimon vaihto

1. Irrota tuulilasi. Katso *Tuulilasin irrotus Kori ja istuin* -alajaksosta.
2. Avaa tavaratila.

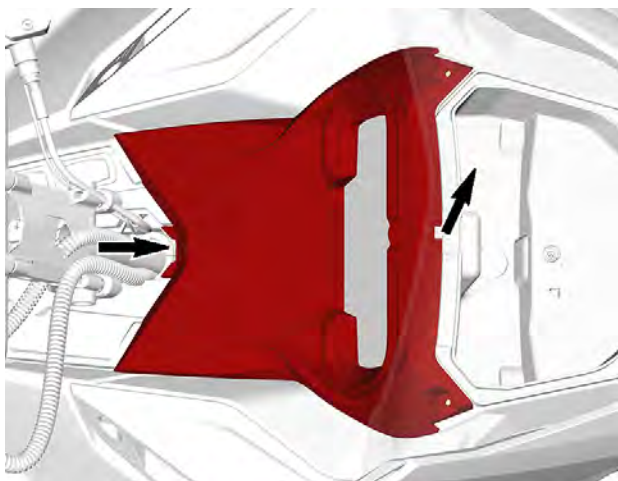


TYYPILLINEN

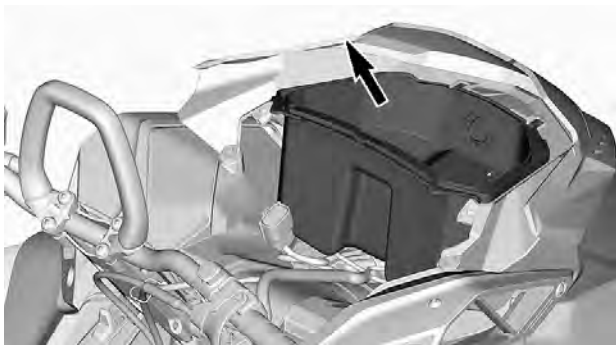
3. Irrota mittariston tuen kiinnitysruuvit.



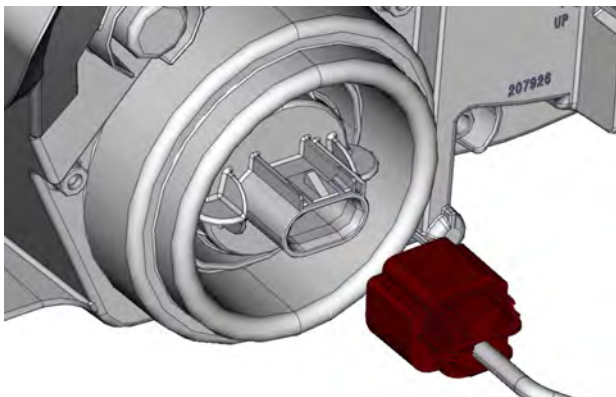
4. Nosta mittariston tuen etuosaa ja liu'uta sitä eteenpäin irrottaaksesi sen.



5. Aseta mittaristotuki sivuun.
6. Irrota tavaratila.



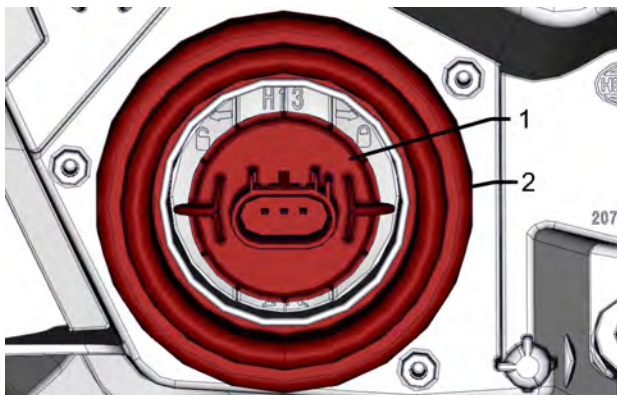
7. Kytke 12 V virtaliittimet irti tavaratilan irrottamiseksi (jos varusteena).
8. Kytke polttimon liitin irti.



9. Vapauta polttimo kääntämällä sitä vastapäivään.
10. Vedä polttimo ulos.

TÄRKEÄÄ:

Varmista, että polttimon tiiviste jää paikalleen.



1. Polttimo
2. Polttimon tiiviste

Asenna uusi polttimo päinvastaisessa järjestyksessä kuin irrotit polttimon.

TÄRKEÄÄ

Älä koskaan kosketa halogeenipolttimon lasiosaa paljain sormin, se lyhentää sen käyttöikää. Jos satut koskettamaan polttimon lasia, puhdista se isopropyylialkoholilla, jolloin polttimoon ei jää kalvoa.

Tarkasta ajovalojen toiminta.

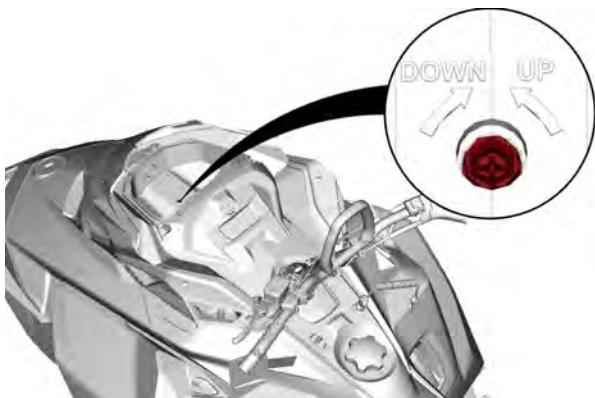
Ajovalojen suuntaaminen

Avaa tavaratila.



TYYPILLINEN

Kierrä säätöruuvia saavuttaaksesi halutun ajovalon korkeuden.



Akku

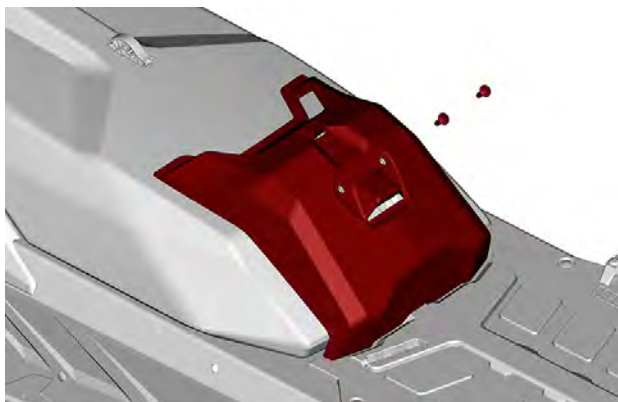
⚠ VAROITUS

Älä koskaan lataa tai anna lisävirtaa akulle, joka on asennettu ajoneuvoon.

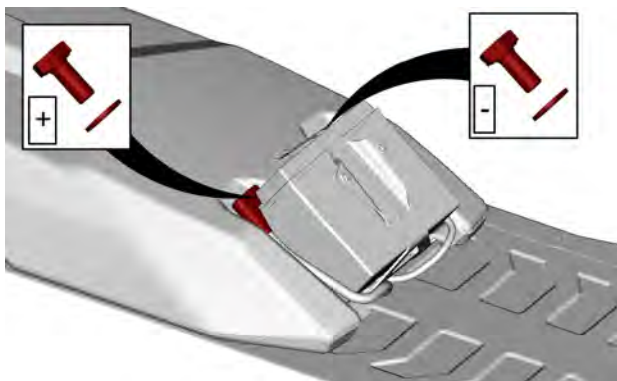
Akun irrotus**TÄRKEÄÄ**

Akun MUSTA (-) kaapeli pitää aina irrottaa ensin ja kytkeä viimeisenä.

1. Irrota istuin.
2. Irrota akun kansi.

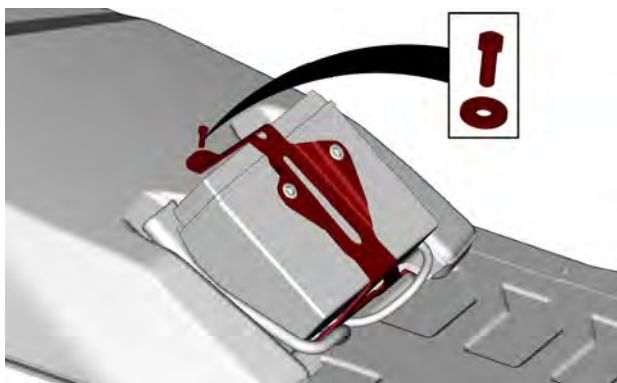
**TYYPILLINEN**

3. Irrota ensin miinusnapa ja sitten plusnapa.



TYYPILLINEN

4. Irrota akun kiinnike.



TYYPILLINEN

5. Irrota akku.



TYYPILLINEN

Akun puhdistus

Puhdista akun kotelo ja navat pehmeällä harjalla ja ruokasoodan ja veden liuoksella.

Poista akun navoista korroosio karkealla teräsharjalla.

Huuhto puhtaalla vedellä ja kuivaa huolellisesti.

Akun lataus

Käytä auton akkulaturia. Lue aina akkulaturin valmistajan ohjeet.

Akun asennus

TÄRKEÄÄ

Akun MUSTA (-) kaapeli pitää aina irrottaa ensin ja kytkeä viimeisenä.

Asennus tapahtuu päinvastaisessa järjestyksessä kuin irrotus. Kiinnitä kuitenkin huomiota seuraaviin seikkoihin.

KIRISTYSMOMENTTI	
Akun navat (positiivinen ja negatiivinen)	10 ±2 Nm (89 ±18 lbf-in)
Akun kiinnike	5 ±0,5 Nm (44 ±4 lbf-in)
Akun kannen kiinnitysruuvit	1,5 ±0,5 Nm (13 ±4 lbf-in)

AJONEUVON HOITO

Toimenpiteet ajon jälkeen

Poista lumi ja jää telastosta, telamatosta, etujousituksesta ohjausmekanismista ja suksista.

VAROITUS

Varmista, että D.E.S.S. -avain on irrotettu D.E.S.S. -pistokkeesta ennen kuin seisot ajoneuvon edessä tai työskentelet telamaton tai telaston jousituksen komponenttien parissa.

Suojaa aina kelkkasi kelkkapeitolla, kun jätät sen yöksi ulos tai kun et käytä sitä pitkiin aikoihin. Tämä suojaa kelkkaa jäätymiseltä ja lumelta sekä auttaa suojaamaan kelkan ulkonäköä ja pintamateriaaleja.

Ajoneuvon puhdistus ja suojaaminen

Pese moottorikelkka veden ja miedon pesuaineen seoksella.

Käytä ainoastaan mikrokuituisia kangaspaloja tai vastaavia.

TÄRKEÄÄ

Älä koskaan puhdistu ajoneuvoa korkeapainepesurilla. Käytä vain pientä painetta, kuten puutarhaletkua.

Sopimattomat puhdistustuotteet

Materiaalityyppi	Sopimattomat puhdistustuotteet
Kaikki muovit, vinyylit, maalattu teräs ja alumiini	JARRUJEN JA OSIEN PUHDISTUSAINET TAI MITKÄ TAHANSA ÖLJYPOHJAISET PUHDISTUSTUOTTEET

Sopivat puhdistustuotteet

Materiaalityyppi	Puhdistustuote
Kaikki muovit, vinyylit, maalattu teräs ja alumiini.	Autolle sopiva saippua ja vesi XPS-ruiskupuhdistin ja Polish XPS -yleispuhdistusaine

Lisätietoja ja tuotteita varten, vieraile XPS-tuotteiden verkkosivulla osoitteessa www.xpslubricants.com

SÄILYTYS

Kelkka on varastoitava huolellisesti kesän ajaksi tai kun sitä ei käytetä yli kolmeen kuukauteen.

Säilytys

Puhdista ajoneuvo.

Lisää polttoaineeseen stabiloimisainetta aineen valmistajan suositusten mukaisesti.
Anna moottorin käydä lisättyäsi aineen polttoaineeseen.

Voitele moottori

Voitele jarruvivun sarana.

Voitele telaston jousitus.

Lataa akku kuukausittain pitääksesi sen täysin ladattuna säilytyksen aikana.

Tuki äänenvaimentimen aukko rievuilla.

Nosta kelkan takapäätä ylös, kunnes telamatto on irti maasta. Älä löysää telamaton jännitystä.

HUOMIO

Käytä sopivaa nostolaitetta tai pyydä apua ajoneuvon nostamiseen. Ellei nostolaite ole käytössä, käytä oikeaa nostotekniikkaa ja nosta jalkojesi voimalla. Älä yritä nostaa ajoneuvon takaosaa, jos se tuntuu liian painavalta.

TÄRKEÄÄ

Moottorikelkka on säilytettävä viileässä ja kuivassa paikassa, ja se on peitettävä hengittävällä, mutta valoa läpäisemättömällä kelkkapeitolla. Tämä suojaa auringonsäteiltä ja haalistumiselta ajoneuvon maalipintaa ja muoviosia.

TÄRKEÄÄ

Polttoaineen stabilisaattori tulee lisätä ennen moottorin voitelua, jotta varmistetaan kaasuttimien suojaus sakan kerääntymisen varalle.

AJOKAUTTA EDELTÄVÄ VALMISTELU

Ajoneuvon asianmukainen valmistelu on välttämätöntä, jos sitä ei ole käytetty yli kolmeen kuukauteen.

Käytä *huoltotaulukkoa* ja tee toimenpiteet kohdasta *VUOSITTAIN AJOKAUDEN ALUSSA*.

Käy valtuutetulla BRP-moottorikelkkojen jälleenmyyjällä lisätietoja varten.

SUORITETUT HUOLTOTOIMENPITEET

Lähetä kopio huoltopöytäkirjasta tarvittaessa BRP:lle.

Luovutustarkastus	
Sarjanu mero:	Allekirjoitus / nimen selvennys:
Ajokilo metrit:	
Aukiolo ajat:	
Päiväys:	
Jälleen myyjän nro:	
Huomau tukset:	
Katso tarkat asennusohjeet ajoneuvon luovutustarkastustiedotteesta.	

EnsitarkastusAjokilo
metrit:Aukiolo
ajat:

Päiväys:

Jälleen
myyjän
nro:Huomau
tukset:Allekirjoitus /
nimen
selvennys:

Katso huoltotaulukko tämän käsikirjan osasta Huolto

Huolto	
Ajokilometrit:	Allekirjoitus / nimen selvennys:
Aukioloajat:	
Päiväys:	
Jälleenmyyjän nro:	
Huomautukset:	
Katso huoltotaulukko tämän käsikirjan osasta Huolto	

Huolto	
Ajokilo metrit:	Allekirjoitus / nimen selvennys:
Aukiolo ajat:	
Päiväys:	
Jälleen myyjän nro:	
Huomau tukset:	
Katso huoltotaulukko tämän käsikirjan osasta Huolto	

Huolto	
Ajokilo metrit:	Allekirjoitus / nimen selvennys:

Aukiolo ajat:	

Päiväys:	

Jälleen myyjän nro:	

Huomau tukset:	

Katso huoltotaulukko tämän käsikirjan osasta Huolto	

Huolto	
Ajokilo metrit:	Allekirjoitus / nimen selvennys:
Aukiolo ajat:	
Päiväys:	
Jälleen myyjän nro:	
Huomau- tukset:	
Katso huoltotaulukko tämän käsikirjan osasta Huolto	

Huolto	
Ajokilo metrit:	Allekirjoitus / nimen selvennys:

Aukiolo ajat:	

Päiväys:	

Jälleen myyjän nro:	

Huomau tukset:	

Katso huoltotaulukko tämän käsikirjan osasta Huolto	

Huolto	
Ajokilo metrit:	Allekirjoitus / nimen selvennys:
Aukiolo ajat:	
Päiväys:	
Jälleen myyjän nro:	
Huomau- tukset:	
Katso huoltotaulukko tämän käsikirjan osasta Huolto	

Huolto	
Ajokilo metrit:	Allekirjoitus / nimen selvennys:

Aukiolo ajat:	

Päiväys:	

Jälleen myyjän nro:	

Huomau tukset:	

Katso huoltotaulukko tämän käsikirjan osasta Huolto	

Huolto	
Ajokilo metrit:	Allekirjoitus / nimen selvennys:
Aukiolo ajat:	
Päiväys:	
Jälleen myyjän nro:	
Huomau- tukset:	
Katso huoltotaulukko tämän käsikirjan osasta Huolto	

Huolto	
Ajokilometrit:	Allekirjoitus / nimen selvennys:
Aukioloajat:	
Päiväys:	
Jälleenmyyjän nro:	
Huomautukset:	
Katso huoltotaulukko tämän käsikirjan osasta Huolto	

Huolto	
Ajokilo metrit:	Allekirjoitus / nimen selvennys:
Aukiolo ajat:	
Päiväys:	
Jälleen myyjän nro:	
Huomau- tukset:	
Katso huoltotaulukko tämän käsikirjan osasta Huolto	

Huolto	
<p>Ajokilometrit:</p> <hr/> <p>Aukioloajat:</p> <hr/> <p>Päiväys:</p> <hr/> <p>Jälleenmyyjän nro:</p> <hr/> <p>Huomautukset:</p> <hr/> <hr/>	<p>Allekirjoitus / nimen selvitys:</p>
<p>Katso huoltotaulukko tämän käsikirjan osasta Huolto</p>	

Huolto	
Ajokilo metrit:	Allekirjoitus / nimen selvennys:
Aukiolo ajat:	
Päiväys:	
Jälleen myyjän nro:	
Huomau tukset:	
Katso huoltotaulukko tämän käsikirjan osasta Huolto	

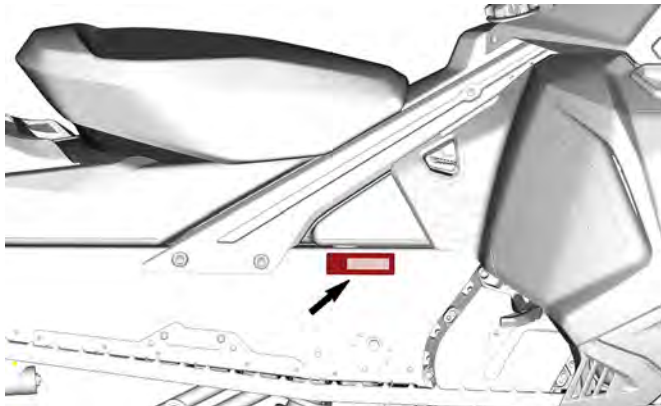
Huolto	
Ajokilometrit:	Allekirjoitus / nimen selvennys:
Aukioloajat:	
Päiväys:	
Jälleenmyyjän nro:	
Huomautukset:	
Katso huoltotaulukko tämän käsikirjan osasta Huolto	

TEKNISET TIEDOT

AJONEUVON TUNNISTAMINEN

Ajoneuvon tunnistetarra

Ajoneuvon tunnistetarra sijaitsee kelkan oikealla puolella.



POHJOIS-AMERIKAN MARKKINOILLE



EUROOPAN MARKKINAT

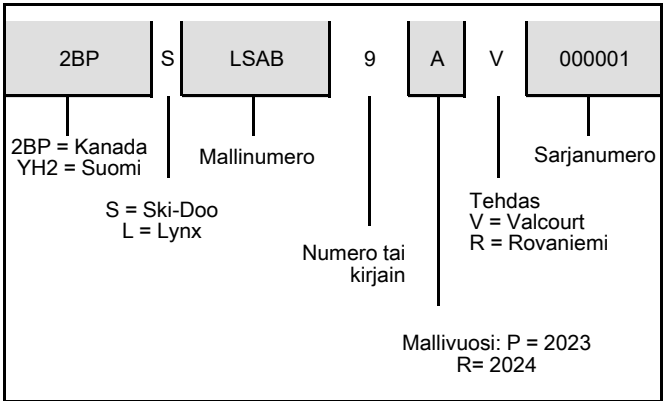
Tunnistenumerot

Kelkan pääkomponentit (moottori ja runko) on varustettu omilla tunnistenumeroillaan. Näiden numeroiden tarkistaminen saattaa tulla kyseeseen takuuasioissa tai jos kelkka on joutunut väärin käsiin. Valtuutettu BRPmoottorikelkkojen myyjä tarvitsee näitä numerotietoja takuuasiakirjojen täyttämässä. On erittäin suositeltavaa merkitä tunnistenumerot muistiin ja ilmoittaa ne vakuutusyhtiölle.

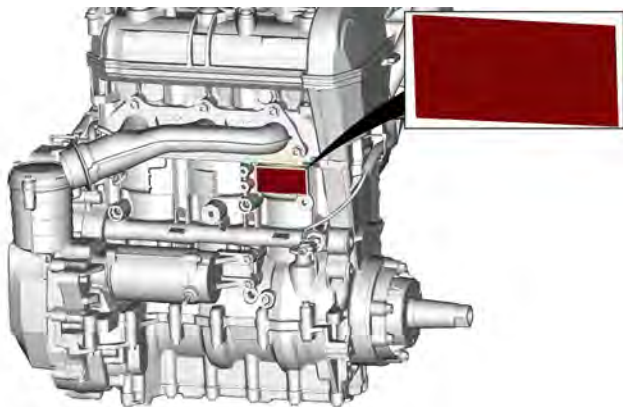
Ajoneuvon tunnistusnumero (VIN)

VIN-tunnus on merkitty kelkan tunnistetarraan. Katso ohjeet edeltä. Tunnus on myös meistetty kelkan telatunneliin, lähelle tunnistetarraa.

Mallinumero ja vuosimalli ovat osa tiedoista, jotka ovat näkyvissä VIN-tunnuksessa. Katso kuva.

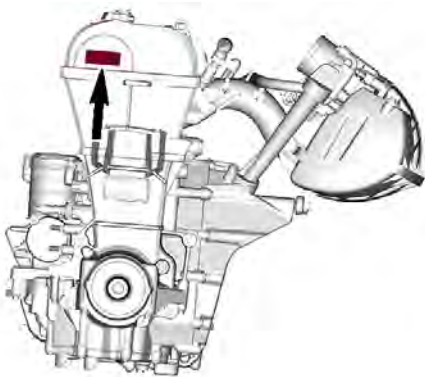


Moottorin tunnistusnumeron sijainti



Asetus (EU) 2016/1628 liikkuville työkoneille

Ajoneuvoissa, jotka täyttävät asetuksen (EU) 2016/1628 vaatimukset liikkuville työkoneille (NRMM), on tunniste venttiilikannessa.



TYYPILLINEN

Rotax NRSC H CO₂ g/kWh: **xxxx**

xxxxxxxx

Tuot. pvm.: **xx-xxxx**

Tuoteperheen tyyppi: **xxxxxx**

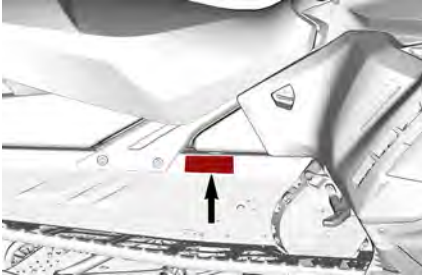
eXX SMB/P V-**xxxx**

10997 FI



MOOTTORIN NRMM-TUNNISTE

Ajoneuvokokoonpanostasi riippuen sen tunnelissa vaihteistokotelon lähellä voi olla asennettuna ylimääräinen NRMM-tunnistetarra.



TYYPILLINEN – TUNNELIN OIKEALLA PUOLELLA

Rotax NRSC H CO₂ g/kWh: **XXXX**
 # **XXXXXXXX**
 Tuot. pvm.: **XX-XXXX**
 Tuoteperheen tyyppi: **XXXXXX**
eXX SMB/P V-**XXXX**

12731_FI

NRMM-TUNNISTE AJONEUVOSSA

MELUPÄÄSTÖ- JA VÄRINÄARVOT

MALLI		600 ACE	900 ACE
MELUPÄÄSTÖ- JA TÄRINÄARVOT ¹			
Melu	Äänen tehotaso (L _{WA})	90,4 dB @ 3625 kierr-min (epävarmuus (K _{wa}) 3 dB)	91,2 dB @ 3625 kierr-min (epävarmuus (K _{wa}) 3 dB)
Tärinä	Käsi-käsivarsi-järjestelmä	<2,5 m/s ² / 3625 kierr./min	3,15 m/s ² @ 3625 kierr.min
	Koko vartalo istuimessa	<0,5 m/s ² / 3625 kierr./min	<0,5m/s ² @ 3625 kierr.min
1: Melupäästö- ja tärinäarvot on mitattu standardin ISMA 1 liitteiden A ja B mukaisesti lumi- tai ruohopinnalla, vaihteen ollessa vapaalla tai ilman hihnaa.			

MALLI		900 ACE Turbo (130 hv) ja Turbo R (180 hv)
MELUPÄÄSTÖ- JA TÄRINÄARVOT ¹		
Melu	Äänen tehotaso (L _{WA})	99 dB @ 3625 kierr-min (epävarmuus (K _{wa}) 3 dB)
	Äänen paine (L _{pa})	92 dB @ 3625 kierr-min (epävarmuus (K _{pa}) 3 dB)
Tärinä	Käsi-käsivarsi-järjestelmä	<2,5 m/s ² / 3625 kierr./min
	Koko vartalo istuimessa	<0,5m/s ² @ 3625 kierr.min
1: Melupäästö- ja tärinäarvot on mitattu standardin ISMA 1 liitteiden A ja B mukaisesti lumi- tai ruohopinnalla, vaihteen ollessa vapaalla tai ilman hihnaa.		



BRP Finland Oy
P.O. Box 1000
FIN-00101 Munkkiniemi, Finland
Puh: +358 9 3501100
Faksi: +358 9 3311314
www.brp.com


EU-vaatimustenmukaisuusvakuutus

Valtuutettu edustaja: BRP Europe N.V., Skaldenstraat 125, Gent, Belgia, 9042

Tämä vaatimustenmukaisuusvakuutus on annettu täysin valmistajan vastuulla.

Valmistajaa edustava allekirjottanut vakuuttaa täten, että kaupan nimellä **Lynx** myytävät mallivuoden **2025 moottorikelkat**, jotka on merkitty **CE**-merkillä ja 17-numerisella ajoneuvon tunnustenumeroilla (VIN), jonka rakenne on **YH2LxxxxSRxxxxx**, täyttävät seuraavien direktiivien ja asetusten kaikki asiaankuuluvat säännökset:

Konadirektiivi 2006/42/EY lisäyksineen asetukseen 2019/1243/EU saakka	ISO 12100:2010
Asetus (EU) 2016/1628 liikkuvien työkonoiden (NRMM) kaasupäästöistä	Kategoria SME, Stage V -päästörajat
Sähkömagneettinen yhteensopivuusdirektiivi (EMC) 2014/30/EU lisäyksineen asetukseen (EU) 2018/1139 asti	CISPR 12:2007/A1:2009 ja IEC 61000-6-1:2005 tai UN R10.04 tai myöhempi versio
Akkudirektiivi 2006/66/EY lisäyksineen direktiivin asetukseen (EU) 2018/849 asti	EN 50342-7:2015
Radiolaitedirektiivi (RED) 2014/53/EU lisäyksineen asetukseen 2018/1139 asti (jos varustettu radiotaajuisella (RF) D.E.S.S.-väimellä)	IEC 62368-1:2014 CISPR 25:2016 ISO 11452-2:2004 ETSI EN 300 330 V2.1.1:2017


Risto Perttula
Johtaja, Suunnittelu- ja tuotekehitys, Lynx
BRP Finland Oy

Rovaniemi, Suomi

4. joulukuuta 2023

BRP LYNX SEADOO EVRIDE ROTAX CAN-AM



BRP Finland Oy
PL 2007 (Suomenkatu 1)
FI-00101 (Helsinki) Suomi
T 09-40 80 1700
F 09-40 18 111
www.brp.com


UK-vaatimustenmukaisuusvakuutus

Valtuutettu edustaja: BRP Recreational Products UK Ltd., Castle Chambers,
43 Castle Street, Liverpool, L2 9SH

Tämä vaatimustenmukaisuusvakuutus on annettu täysin valmistajan vastuulla.

Valmistajaa edustava allekirjoittanut vakuuttaa täten, että kaupan nimellä **Lynx** myytävät mallivuoden **2025 moottorikelkat**, jotka on merkitty **UK** -merkillä ja 17-merkkisellä ajoneuvon tunnistenumeroilla (VIN), jonka rakenne on **YH2LxxxxSRxxxxxx**, täyttävät seuraavien UK:n asetusten ja määräysten kaikki asiaankuuluvat säännökset:

Koneiden toimituksen (turvallisuus) määräykset 2008, UK:n asetus 2008/1597 muutoksineen asetukseen 2020/1112 asti	ISO 12100:2010
Itsestään kulkevien maastokoneiden (tyyppilyväksyntä sekä kaasus- ja hiukkassaastepäästöt) määräys 2018, UK:n asetus 2018/764 muutoksineen asetukseen 2020/1393 asti	Kategoria SMB, Stage V -päästörajat
Sähkömagneettisen yhteensopivuuden määräykset 2016, UK:n asetus 2016/1091 muutoksineen asetukseen 2020/1112 asti	CISPR 12 2007/A1:2009 ja IEC 61000-6-1:2005 tai UN R10.04 tai myöhempi versio
Akkujen (markkinoille laskeminen) määräykset 2008, UK:n asetus 2008/2164 muutoksineen asetukseen 2020/904 asti	EN 50342-7:2015
Radiolaitemääräykset 2017, UK:n asetus 2017/1206 muutoksineen asetukseen 2020/1112 asti	IEC 62368-1:2014 CISPR 25:2016 ISO 11452-2:2004 ETSI EN 300 330 V2.1.1:2017


Risto Penttala
Johtaja, Suunnittelu- ja tuotekehitys, Lynx
BRP Finland Oy

Rovaniemi, Suomi
4. joulukuuta 2023

EPA-HYVÄKSYTYT MOOTTORIT

Tietoja moottorin päästöistä

Valmistajan vastuu

Moottorikelkkojen valmistajien on määritettävä kunkin moottoriteholuokan pakokaasupäästöjen taso ja vahvistettava moottorit hyväksytyiksi Yhdysvaltain ympäristönsuojeluvirastossa (EPA). Jokaiseen ajoneuvoon on kiinnitettävä valmistuksen yhteydessä saastepäästörajoituksia koskeva kilpi, johon on merkitty päästötasot ja moottorin tekniset tiedot.

Jälleenmyyjän vastuu

Kun huoltotoimenpiteitä suoritetaan BRP-kelkkojen moottoreille, joissa on päästöä koskeva kilpi, on säädöt pidettävä julkistettujen tehdasasetusten puitteissa.

Kaikkien päästöihin liittyvien komponenttien vaihto tai korjaus on suoritettava siten, että päästötasot pysyvät suositeltujen tyyppihyväksyntästandardien puitteissa.

Jälleenmyyjät eivät saa tehdä moottoriin minkäänlaisia muutoksia, jotka voisivat muuttaa tehoa tai aiheuttaa sen, että päästötasot ylittäisivät ennalta määritellyt tehdasasetukset.

Poikkeuksina ovat tehtaan suosittelemat muutokset, kuten esim. korkeussäädöt.

Omistajan vastuu

Omistajan/käyttäjän tulee huollattaa moottori, jotta sen päästötasot pysyvät suositeltujen tyyppihyväksyntästandardien puitteissa.

Omistaja/käyttäjä ei saa – eikä saa sallia kenenkään muunkaan – tehdä moottoriin minkäänlaisia muutoksia, jotka voisivat muuttaa sen tehoa tai aiheuttaa sen, että päästötasot ylittäisivät ennalta määritellyt tehdasasetukset.

EPA-päästömääräykset

Kaikkien BRP:n valmistamien BRP-moottorikelkkojen moottorit noudattavat EPA-määräysten mukaisia, uusille moottorikelkkamoottoreille säädettyjä saastepäästörajoituksia. Tyyppihyväksyntään on mahdollista tehdä tiettyjä tehdasstandardien mukaisia mukautuksia. Tästä syystä on tehtaan huoltomenetelmää tarkkaan noudatettava, ja mahdollisuuksien puitteissa palautettava mallin alkuperäiseen tarkoitukseen.

Edellä luetellut vastuuluettelo on yleinen, eikä se missään tapauksessa ole täydellinen, EPA-määräyksiin liittyvien moottorikelkkojen päästöä varten tarkoitettujen ohjeiden ja määräysten luettelo. Lisätietoja tästä aiheesta saa seuraavista paikoista:

POSTI:

U.S. Environmental Protection Agency
Certification Division
Gasoline Engine Compliance Center
2000 Traverwood Drive
Ann Arbor MI 48105
USA

EPAN INTERNETSIVULTA:

www.epa.gov/otaq/

LAINSÄÄDÄNTÖÄ KOSKEVAT TIEDOT – SUURI 7,8 TUUMAN LCD-PANORAAMALAAJAKUVANÄYTTÖ

Tekniset tiedot

Lähetin:

- Bluetooth-käyttötaajuusalue: 2402 – 2 480 MHz
- Bluetooth-versio: 4.2 (ei BTLE)
- Bluetoothin teho: < 8,5 dBm

Vastaanotin:

- FM-käyttöalue: 76–108 MHz

Valmistaja ja osoite

Valmistaja:

- Robert Bosch LLC

Osoite:

- 38000 Hills Tech Drive,
Farmington Hills, MI 48331,
USA

Kun haluat katsoa lainsäädäntöä koskevia tietoja ajoneuvon digitaali-näytöllä, siirry aloitusnäytöltä päävalikkoon ja pidä ohjaussauvaa painettuna alas yli 10 sekuntia.

USA ja Kanada

Tämä laite on FCC:n sääntöjen osan 15 ja alalla sovellettavien kanadalaisten lupavapautta koskevien RSS-standardien mukainen. Käyttöön liittyy seuraavat kaksi ehtoa:

1. tämä laite ei saa aiheuttaa haitallisia häiriöitä ja
2. tämän laitteen tulee hyväksyä mahdolliset häiriöt, mukaan lukien häiriöt, joista saattaa seurata laitteen ei-toivottua toimintaa.

Le présent appareil est conforme aux CNR d'Industrie Canada applicables aux appareils radio exempts de licence. L'exploitation est autorisée aux deux conditions suivantes:

1. l'appareil ne doit pas produire de brouillage, et
2. l'utilisateur de l'appareil doit accepter tout brouillage radioélectrique subi, même si le brouillage est susceptible d'en compromettre le fonctionnement.

Muutokset ilman vaatimustenmukaisuudesta vastaavan tahon nimenomaista hyväksyntää voivat mitätöidä käyttäjän oikeuden käyttää laitetta.

IC: 22868-VDIBRHS01

Radiotaajuiselle säteilylle altistuminen:

1. Tämä laite noudattaa rajoja, jotka FCC on asettanut radiotaajuiselle säteilylle altistumiselle valvomattomissa ympäristöissä.
2. Tämä laite täytyy asentaa ja sitä täytyy käyttää vähintään 20 cm:n etäisyydellä ihmisistä.
3. Tämän lähettimen käyttämiä antennejä ei saa sijoittaa minkään toisen antennin tai lähettimen yhteyteen tai käyttää yhdessä minkään toisen antennin tai lähettimen kanssa.

Meksiko

IFETEL

Marca: Robert Bosch LLC

Modelo(s): VIPHI2BT

Número: RCPBOVI18-0967

NOM-208–SCFI-2016

La operación de este equipo está sujeta a las siguientes dos condiciones: (1) es posible que este equipo o dispositivo no cause interferencia perjudicial y (2) este equipo o dispositivo debe aceptar cualquier interferencia, incluyendo la que pueda causar su operación no deseada.

Brasilia



**03473 – 18 –
04473**

Este equipamento não tem direito à proteção contra interferência prejudicial e não pode causar interferência em sistemas devidamente autorizados. Para maiores informações, consulte o site da ANATEL.

Japani

Tälle laitteelle on myönnetty hyväksyntä Japanin radiolain (電波法) ja Japanin televiestintäliiketoiminnan lain (電気通信事業法) mukaisesti. Tätä laitetta ei tule muuntaa (muutoin myönnetty määritenumero mitätöidään).

Eurooppa

Vaatimustenmukaisuusvakuutus

Yksinkertaistettu EU-vaatimustenmukaisuusvakuutus radiolaitedirektiivin 2014/53/EU mukaan



LAINSÄÄDÄNTÖÄ KOSKEVAT TIEDOT – SUURI 7,8 TUUMAN LCD-PANORAAMALAAJAKUVANÄYTTÖ

DE

Hiermit erklärt Robert Bosch LLC, dass der Funkanlagentyp VIPHI2BT der Richtlinie 2014/53/EU entspricht. Der vollständige Text der EU-Konformitätserklärung ist unter der folgenden Internetadresse verfügbar: eu-doc.bosch.com

FR

Le soussigné, Robert Bosch LLC, déclare que l'équipement radioélectrique du type VIPHI2BT est conforme à la directive 2014/53/UE.

Le texte complet de la déclaration UE de conformité est disponible à l'adresse internet suivante: eu-doc.bosch.com

BG

С настоящото Robert Bosch LLC декларира, че този тип радиосъоръжение VIPHI2BT е в съответствие с Директива 2014/53/ЕС.

Цялостният текст на ЕС декларацията за съответствие може да се намери на следния интернет адрес: eu-doc.bosch.com

EL

Με την παρούσα ο/η Robert Bosch LLC, δηλώνει ότι ο ραδιοεξοπλισμός VIPHI2BT πληροί την οδηγία 2014/53/ΕΕ. Το πλήρες κείμενο της δήλωσης συμμόρφωσης ΕΕ διατίθεται στην ακόλουθη ιστοσελίδα στο διαδίκτυο: eu-doc.bosch.com

CS

Tímto Robert Bosch LLC prohlašuje, že typ rádiového zařízení VIPHI2BT je v souladu se směrnicí 2014/53/EU. Úplné znění EU prohlášení o shodě je k dispozici na této internetové adrese: eu-doc.bosch.com

DA

Hermed erklærer Robert Bosch LLC, at radioudstyrstypen VIPHI2BT er i overensstemmelse med direktiv 2014/53/EU.

EU-overensstemmelseserklæringens fulde tekst kan findes på følgende internetadresse: eu-doc.bosch.com

ET

Käesolevaga deklareerib Robert Bosch LLC, et käesolev raadioseadme tüüp VIPHI2BT vastab direktiivi 2014/53/EL nõuetele.

ELi vastavusdeklaratsiooni täielik tekst on kättesaadav järgmisel internetiaadressil: eu-doc.bosch.com

ES

Por la presente, Robert Bosch LLC declara que el tipo de equipo radioeléctrico VIPHI2BT es conforme con la Directiva 2014/53/UE.

El texto completo de la declaración UE de conformidad está disponible en la dirección Internet siguiente: eu-doc.bosch.com

FI

Robert Bosch LLC vakuuttaa, että radiolaitetyyppi VIPHI2BT on direktiivin 2014/53/EU mukainen.

EU-vaatimustenmukaisuusvakuutuksen täysimittainen teksti on saatavilla seuraavassa internetosoitteessa: eu-doc.bosch.com

EN

Hereby, Robert Bosch LLC declares that the radio equipment type VIPHI2BT is in compliance with Directive 2014/53/EU.

The full text of the EU declaration of conformity is available at the following internet address: eu-doc.bosch.com

HR

Robert Bosch LLC ovime izjavljuje da je radijska oprema tipa VIPHI2BT u skladu s Direktivom 2014/53/EU.

Cjeloviti tekst EU izjave o sukladnosti dostupan je na sljedećoj internetskoj adresi: eu-doc.bosch.com

HU

Robert Bosch LLC igazolja, hogy a VIPHI2BT típusú rádióberendezés megfelel a 2014/53/EU irányelvnek.

Az EU-megfelelőségi nyilatkozat teljes szövege elérhető a következő internetes címen: eu-doc.bosch.com

IT

Il fabbricante, Robert Bosch LLC, dichiara che il tipo di apparecchiatura radio VIPHI2BT è conforme alla direttiva 2014/53/UE.

Il testo completo della dichiarazione di conformità UE è disponibile al seguente indirizzo Internet: eu-doc.bosch.com

LAINSÄÄDÄNTÖÄ KOSKEVAT TIEDOT – SUURI 7,8 TUUMAN LCD-PANORAAMALAAJAKUVANÄYTTÖ

LT

Aš, Robert Bosch LLC, patvirtinu, kad radijo įrenginių tipas VIPHI2BT atitinka Direktyvą 2014/53/ES.
Visas ES atitikties deklaracijos tekstas prieinamas šiuo interneto adresu: eu-doc.bosch.com

LV

Ar šo Robert Bosch LLC deklarē, ka radioiekārta VIPHI2BT atbilst Direktīvai 2014/53/ES.
Pilns ES atbilstības deklarācijas teksts ir pieejams šādā interneta vietnē: eu-doc.bosch.com

MT

B'dan, Robert Bosch LLC, niddikjara li dan it-tip ta' taghmir tar-radju VIPHI2BT huwa konformi mad-Direttiva 2014/53/UE.

It-test kollu tad-dikjarazzjoni ta' konformità tal-UE huwa disponibbli f'dan l-indirizz tal-Internet li ġej: eu-doc.bosch.com

NL

Hierbij verklaar ik, Robert Bosch LLC, dat het type radioapparatuur VIPHI2BT conform is met Richtlijn 2014/53/EU.

De volledige tekst van de EU-conformiteitsverklaring kan worden geraadpleegd op het volgende internetadres: eu-doc.bosch.com

PL

Robert Bosch LLC niniejszym oświadcza, że typ urządzenia radiowego VIPHI2BT jest zgodny z dyrektywą 2014/53/UE.

Pełny tekst deklaracji zgodności UE jest dostępny pod następującym adresem internetowym: eu-doc.bosch.com

PT

O(a) abaixo assinado(a) Robert Bosch LLC declara que o presente tipo de equipamento de rádio VIPHI2BT está em conformidade com a Diretiva 2014/53/UE.

O texto integral da declaração de conformidade está disponível no seguinte endereço de Internet: eu-doc.bosch.com

RO

Prin prezenta, Robert Bosch LLC declară că tipul de echipamente radio VIPHI2BT este în conformitate cu Directiva 2014/53/UE.

Textul integral al declarației UE de conformitate este disponibil la următoarea adresă internet: eu-doc.bosch.com

SV

Härmed försäkrar Robert Bosch LLC att denna typ av radioutrustning VIPHI2BT överensstämmer med direktiv 2014/53/EU.

Den fullständiga texten till EU-försäkran om överensstämmelse finns på följande webbadress: eu-doc.bosch.com

SL

Robert Bosch LLC potrjuje, da je tip radijske opreme VIPHI2BT skladen z Direktivo 2014/53/EU.

Celotno besedilo izjave EU o skladnosti je na voljo na naslednjem spletnem naslovu: eu-doc.bosch.com

SK

Robert Bosch LLC týmto vyhlasuje, že rádiové zariadenie typu VIPHI2BT je v súlade so smernicou 2014/53/EU.

Úplné EÚ vyhlásenie o zhode je k dispozícii na tejto internetovej adrese: eu-doc.bosch.com

IS

Robert Bosch LLC lýsir því hér með yfir að þröðlausi fjarskiptabúnaðurinn VIPHI2BT er í samræmi við tilskipun 2014/53/ESB.

Óstyttna texta ESB-samræmisýfirlýsingarinnar er að finna á veffanginu: eu-doc.bosch.com

Liechtenstein

Hiermit erklärt Robert Bosch LLC, dass der Funkanlagentyp VIPHI2BT der Richtlinie 2014/53/EU entspricht.

Der vollständige Text der EU-Konformitätserklärung ist unter der folgenden Internetadresse verfügbar: eu-doc.bosch.com

NO

Hermed erklærer Robert Bosch LLC at radioutstyrstypen VIPHI2BT er i samsvar med direktiv 2014/53/EU.

Hele teksten i EU-samsvarserklæringen finnes på følgende internettadresse: eu-doc.bosch.com

RU

Компания Robert Bosch LLC настоящим заявляет, что радиотехническое оборудование категории VIPHI2BT отвечает требованиям Директивы 2014/53/EU.

Полный текст декларации соответствия ЕС доступен на сайте eu-doc.bosch.com.

BRP RF DESS POST GEN3 (MOWP)

USA ja Kanada

Tämä laite on FCC:n sääntöjen osan 15 ja alalla sovellettavien kanadalaisien lupavapautta koskevien RSS-standardien mukainen. Käyttöön liittyy seuraavat kaksi ehtoa:

1. tämä laite ei saa aiheuttaa haitallisia häiriöitä ja
2. tämän laitteen tulee hyväksyä mahdolliset häiriöt, mukaan lukien häiriöt, joista saattaa seurata laitteen ei-toivottua toimintaa.

Tämä laite on testattu ja todettu B-luokan digitaalilaitteita koskevien rajoitusten mukaisesti FCC:n sääntöjen osan 15 mukaisesti. Nämä rajoitukset on tarkoitettu kohtuulliseksi suojaksi haitallisia häiriöitä vastaan asuinalueille asennettaessa. Tämä laite tuottaa, käyttää ja voi säteillä radiotaajuusenergiaa, ja jollei sitä asenneta ja käytetä ohjeiden mukaisesti, se voi häiritä radioliikennettä. Tämä ei kuitenkaan takaa, ettei häiriöitä esiinny tietyssä asennuksessa. Jos tämä laite aiheuttaa haitallisia häiriöitä radio- tai televisiovastaanottoon, mikä voidaan todeta kytkemällä laite pois tai päälle, käyttäjää kehoitetaan yrittämään korjata häiriöt seuraavilla toimenpiteillä:

- Suuntaa vastaanottoantenni uudelleen tai aseta toiseen paikkaan.
- Lisää etäisyyttä laitteen ja vastaanottimen väliin.
- Liitä laite pistorasiaan, joka on eri piirissä kuin se, johon vastaanotin on liitetty.
- Kysy neuvoa jälleenmyyjältä tai kokeneelta radio-/TV-mekaanikolta.

Laitteen on arvioitu täyttävän yleiset radiotaajuista altistusta koskevat vaatimukset. Laitetta voidaan käyttää kannettavana rajoituksetta.

Le dispositif a été évalué à satisfaire l'exigence générale de l'exposition aux rf. L'appareil peut être utilisé dans des conditions d'exposition portatif sans restriction.

L'émetteur/récepteur exempt de licence contenu dans le présent appareil est conforme aux CNR d'Innovation, Sciences et Développement économique Canada applicables aux appareils radio exempts de licence.

1. l'appareil ne doit pas produire de brouillage, et
2. l'appareil doit accepter tout brouillage radioélectrique subi, même si le brouillage est susceptible d'en compromettre le fonctionnement.

Muutokset ilman vaatimustenmukaisuudesta vastaavan tahon nimenomaista hyväksyntää voivat mitätöidä käyttäjän oikeuden käyttää laitetta.

IC: 12006A-1001317030 tyypille 1001316155 (MOWP)

FCC-tunnus: 2ACER 1001317030 tyypille 1001316155 (MOWP).

Meksiko



IFETEL

Marca: BRP Megatech

Número: BRME1023-28191

BRP Megatech -sertifikaatin numero: 1450979

Modelo: 1001316155

NOM-208-SCFI-2016 (Disposición Técnica IFT-008-2015)

La operación de este equipo está sujeta a las siguientes dos condiciones:

1. Es posible que este equipo o dispositivo no cause interferencia perjudicial y
2. Este equipo o dispositivo debe aceptar cualquier interferencia, incluyendo la que pueda causar su operación no deseada.

Brasilia



Número: 05254-23-15603

BRP Megatech -sertifikaatin numero: 1450991

Modelo: 1001316155

Este equipamento não tem direito à proteção contra interferência prejudicial e não pode causar interferência em sistemas devidamente autorizados. Para maiores informações, consulte o site da ANATEL.

Japani

Tälle laitteelle on myönnetty hyväksyntä Japanin radiolain (電波法) ja Japanin televiestintäliiketoiminnan lain (電気通信事業法) mukaisesti. Tätä laitetta ei tule muuntaa (muutoin myönnetty määritenumero mitätöidään).

Eurooppa

Vaatimustenmukaisuusvakuutus

Yksinkertaistettu EU-vaatimustenmukaisuusvakuutus radiolaitedirektiivin 2014/53/EU mukaan



DE

Hiermit erklärt BRP Megatech, dass der Funkanlagentyp 1001316154 der Richtlinie 2014/53/EU entspricht. Der vollständige Text der EU-Konformitätserklärung ist unter der folgenden Internetadresse verfügbar: <https://www.brp.com/en/corporate-social-responsibility/product-safety.html>

FR

Le soussigné, BRP Megatech, déclare que l'équipement radioélectrique du type 1001316154 est conforme à la directive 2014/53/UE. Le texte complet de la déclaration UE de conformité est disponible à l'adresse internet suivante: <https://www.brp.com/en/corporate-social-responsibility/product-safety.html>

BG

С настоящото BRP Megatech декларира, че този тип радиосъоръжение 1001316154 е в съответствие с Директива 2014/53/ЕС.

Цялостният текст на ЕС декларацията за съответствие може да се намери на следния интернет адрес: <https://www.brp.com/en/corporate-social-responsibility/product-safety.html>

EL

Με την παρούσα ο/η BRP Megatech, δηλώνει ότι ο ραδιοεξοπλισμός 1001316154 πληροί την οδηγία 2014/53/ΕΕ. Το πλήρες κείμενο της δήλωσης συμμόρφωσης ΕΕ διατίθεται στην ακόλουθη ιστοσελίδα στο διαδίκτυο: <https://www.brp.com/en/corporate-social-responsibility/product-safety.html>

CS

Tímto BRP Megatech prohlašuje, že typ rádiového zařízení 1001316154 je v souladu se směrnicí 2014/53/EU. Úplné znění EU prohlášení o shodě je k dispozici na této internetové adrese: <https://www.brp.com/en/corporate-social-responsibility/product-safety.html>

DA

Hermed erklærer BRP Megatech, at radioudstyrstypen 1001316154 er i overensstemmelse med direktiv 2014/53/EU.

EU-overensstemmelseserklæringens fulde tekst kan findes på følgende internetadresse: <https://www.brp.com/en/corporate-social-responsibility/product-safety.html>

ET

Käesolevaga deklareerib BRP Megatech, et käesolev raadioseadme tüüp 1001316154 vastab direktiivi 2014/53/EL nõuetele.

ELi vastavusdeklaratsiooni täielik tekst on kättesaadav järgmisel internetiaadressil: <https://www.brp.com/en/corporate-social-responsibility/product-safety.html>

ES

Por la presente, BRP Megatech declara que el tipo de equipo radioeléctrico 1001316154 es conforme con la Directiva 2014/53/UE.

El texto completo de la declaración UE de conformidad está disponible en la dirección Internet siguiente: <https://www.brp.com/en/corporate-social-responsibility/product-safety.html>

FI

BRP Megatech vakuuttaa, että radiolaitetyyppi 1001316154 on direktiivin 2014/53/EU mukainen. EU-vaatimustenmukaisuusvakuutuksen täysimittainen teksti on saatavilla seuraavassa internetosoitteessa: <https://www.brp.com/en/corporate-social-responsibility/product-safety.html>

EN

Hereby, BRP Megatech declares that the radio equipment type 1001316154 is in compliance with Directive 2014/53/EU. The full text of the EU declaration of conformity is available at the following internet

address: <https://www.brp.com/en/corporate-social-responsibility/product-safety.html>

HR

BRP Megatech ovime izjavljuje da je radijska oprema tipa 1001316154 u skladu s Direktivom 2014/53/EU. Cjeloviti tekst EU izjave o sukladnosti dostupan je na sljedećoj internetskoj adresi: <https://www.brp.com/en/corporate-social-responsibility/product-safety.html>

HU

BRP Megatech igazolja, hogy a 1001316154 típusú rádióberendezés megfelel a 2014/53/EU irányelvnek. Az EU-megfelelőségi nyilatkozat teljes szövege elérhető a következő internetes címen: <https://www.brp.com/en/corporate-social-responsibility/product-safety.html>

IT

Il fabbricante, BRP Megatech, dichiara che il tipo di apparecchiatura radio 1001316154 è conforme alla direttiva 2014/53/UE.

Il testo completo della dichiarazione di conformità UE è disponibile al seguente indirizzo Internet: <https://www.brp.com/en/corporate-social-responsibility/product-safety.html>

LT

Aš, BRP Megatech, patvirtinu, kad radijo įrenginių tipas 1001316154 atitinka Direktyvą 2014/53/ES. Visas ES atitikties deklaracijos tekstas prieinamas šiuo interneto adresu: <https://www.brp.com/en/corporate-social-responsibility/product-safety.html>

LV

Ar šo BRP Megatech deklarē, ka radioiekārta 1001316154 atbilst Direktīvai 2014/53/ES. Pilns ES atbilstības deklarācijas teksts ir pieejams šādā interneta vietnē: <https://www.brp.com/en/corporate-social-responsibility/product-safety.html>

MT

B'dan, BRP Megatech, niddikjara li dan it-tip ta' tagħmir tar-radju 1001316154 huwa konformi mad-Direttiva 2014/53/UE. It-test kollu tad-dikjarazzjoni ta' konformità tal-UE huwa disponibbli f'dan l-indirizz tal-Internet li ġej: <https://www.brp.com/en/corporate-social-responsibility/product-safety.html>

NL

Hierbij verklaar ik, BRP Megatech, dat het type radioapparatuur 1001316154 conform is met Richtlijn 2014/53/EU.

De volledige tekst van de EU-conformiteitsverklaring kan worden geraadpleegd op het volgende internetadres: <https://www.brp.com/en/corporate-social-responsibility/product-safety.html>

PL

BRP Megatech niniejszym oświadcza, że typ urządzenia radiowego 1001316154 jest zgodny z dyrektywą 2014/53/UE. Pełny tekst deklaracji zgodności UE jest dostępny pod następującym adresem internetowym: <https://www.brp.com/en/corporate-social-responsibility/product-safety.html>

PT

O(a) abaixo assinado(a) BRP Megatech declara que o presente tipo de equipamento de rádio 1001316154 está em conformidade com a Diretiva 2014/53/UE.

O texto integral da declaração de conformidade está disponível no seguinte endereço de Internet: <https://www.brp.com/en/corporate-social-responsibility/product-safety.html>

RO

Prin prezenta, BRP Megatech declară că tipul de echipamente radio 1001316154 este în conformitate cu Directiva 2014/53/UE. Textul integral al declarației UE de conformitate este disponibil la următoarea adresă internet: <https://www.brp.com/en/corporate-social-responsibility/product-safety.html>

SV

Härmed försäkras BRP Megatech att denna typ av radioutrustning 1001316154 överensstämmer med direktiv 2014/53/EU. Den fullständiga texten till EU-försäkran om överensstämmelse finns på följande webbadress: <https://www.brp.com/en/corporate-social-responsibility/product-safety.html>

SL

BRP Megatech potrjuje, da je tip radijske opreme 1001316154 skladen z Direktivo 2014/53/EU. Celotno besedilo izjave EU o skladnosti je na voljo na naslednjem spletnem naslovu: <https://www.brp.com/en/corporate-social-responsibility/product-safety.html>

SK

BRP Megatech týmto vyhlasuje, že rádiové zariadenie typu 1001316154 je v súlade so smernicou 2014/53/EÚ. Úplné EÚ vyhlásenie o zhode je k dispozícii na tejto internetovej adrese: <https://www.brp.com/en/corporate-social-responsibility/product-safety.html>

IS

BRP Megatech lýsir því hér með yfir að þráðlausi fjarskiptabúnaðurinn 1001316154 er í samræmi við tilskipun 2014/53/ESB. Óstytta texta ESB-samræmisýfirlýsingarinnar er að finna á veffanginu: <https://www.brp.com/en/corporate-social-responsibility/product-safety.html>

Liechtenstein

Hiermit erklärt BRP Megatech, dass der Funkanlagentyp 1001316154 der Richtlinie 2014/53/EU entspricht. Der vollständige Text der EU-Konformitätserklärung ist unter der folgenden Internetadresse verfügbar: <https://www.brp.com/en/corporate-social-responsibility/product-safety.html>

NO

Hermed erklærer BRP Megatech at radioutstyrstypen 1001316154 er i samsvar med direktiv 2014/53/EU. Hele teksten i EU-samsvarserklæringen finnes på følgende internettadresse: <https://www.brp.com/en/corporate-social-responsibility/product-safety.html>

RU

Компания BRP Megatech настоящим заявляет, что радиотехническое оборудование категории 1001316154 отвечает требованиям Директивы 2014/53/EU.

Полный текст декларации соответствия ЕС доступен на сайте <https://www.brp.com/en/corporate-social-responsibility/product-safety.html>

TEKNISET TIEDOT

MOOTTORI

600 ACE

MOOTTORI	
Moottorityyppi	Rotax 600, nestejäähdytteinen, 4-tahtinen, D.O.H.C., kuiva öljypohja
Sylinterien lukumäärä	2
Sylinterin halkaisija	74 mm (2,91")
Iskun pituus	69,7 mm (2,74")
Sylinteritilavuus	600 cm ³ (36,6 in ³)
Maksimitehon kierros-luku	7250 kierr./min.

POLTTOAINEJÄRJESTELMÄ		
Polttoaineen syöttöjärjestelmä		EFI-monipistesuihkutus, 46 mm:n lämmitettävä kaasuläppärunko
Joutokäyntinopeus (ei säädettävissä)	ECO-tilassa	1500 ± 200 kierr./min
	Vakio-/Sport-tilassa	1700 ± 200 kierr./min

SÄHKÖJÄRJESTELMÄ		
Järjestelmän kokonaisteho		30 A / 14,5 V 520 W / 6000 kierr./min
Sytytystulppa	Tyyppi	NGK MR7BI-8 tai vastaava

SÄHKÖJÄRJESTELMÄ		
	Kärkiväli	Ei säädettävä 0,7–0,8 mm (0,028–0,031")

VOITELUJÄRJESTELMÄ			
Moottoriöljy	Tyyppi	Suosittelta va XPS-öljy	XPS 4-tahtisten synteettinen 0W40-öljy
		Jos XPS-tuotet ta ei ole saatavana	Käytä synteettistä SAE 0W-40 4-tahtimoottoriöljyä, joka täyttää tai ylittää seuraavat voiteluaineteollisuu den standardit. Tarkista aina, että öljykanisterin API-merkinnässä on ainakin yksi edellä mainituista kirjainyhdistelmistä. – – API-luokitus SN
	Määrä		Öljynvaihto suodattimen kera: 2,1 l (2,22 qt (liq., US))

AJONEUVO

Adventure

JÄÄHDYTYSJÄRJESTELMÄ		
Jäähdytysnesteen tyyppi	Suosittelut XPS-jäähdytys neste	Pitkäikäinen esisekoitettu XPS-jäähdytysneste
	Jos XPS-tuotetta ei ole saatavana	Etyyiliglykoli ja tislattu vesi (seossuhde 50 % / 50 %) tai erityisesti alumiinimootoreille tarkoitettu jäähdytysneste
Jäähdytysnestetilavuus	Adventure	6,7 l (7,07 qt (liq.,US))
	Adventure LX	6,2 l (6,55 qt (liq.,US))

POLTTOAINEJÄRJESTELMÄ		
Polttoainepumppu		Sähköinen polttoainepumppu säiliössä
Polttoaine	Tyyppi	Normaali lyijytön bensiini
	Oktaaniluku	87 pumpun ilmoitettu AKI (RON+MON)/2 92 RON)
Polttoainesäiliön tilavuus		37 l (9,8 gal (liq.,US))

SÄHKÖJÄRJESTELMÄ	
Akku	12 V, 18 A•h
Ajovalot	2 x 60/55 W (H-13)
Takavalot ja jarruvalo	2 x 0,5/1,2 W LED

SÄHKÖJÄRJESTELMÄ			
Sulakkeet	FA	Pääsulake	40 A
	F1	Käynnistyskäämien käynnistys	5 A
	F2	Lisävarusteet	15 A
	F3	Takavallo/jarru/PAC	10 A
	F4	ECM / RFID / O2-anturi / kannet	10 A
	F7	Moottori/ Polttoainepumppu	10 A
	F8	Mittaristo	15 A
	F9	Puhallinjäähdytteiset	15 A
	F10	Ajovalot	20 A
	Releet	RY1	Pääsulake
RY2		Lisävarusteet	-
RY3		Puhallinjäähdytteiset	-
RY4		Valot	-

VOIMANSIIRTOJÄRJESTELMÄ – KETJUKOTELO			
Ketjukotelon öljy	Tyyppi	Suosittelun XPS-öljy	Synteettinen XPS-ketjukotelon öljy
		Jos XPS-tuotetta ei ole saatavana	75W140 vaihteistoöljy, joka täyttää API GL-5 määräykset

VOIMANSIIRTOJÄRJESTELMÄ – KETJUKOTELO		
	Kantavuus ja tilavuudet	550 ml (10,14 fl oz (US))
Ketjun välityssuhde	Adventure Adventure LX	21 / 51/ 110

VOIMANSIIRTOJÄRJESTELMÄ – VARIAATTORIT	
I-variaattorin tyyppi	eDrive II LC
I-variaattorin kytkeytyminen, kierr./min	2200 ± 100 kierr./min
II-variaattorin tyyppi	QRS-4S

VOIMANSIIRTOJÄRJESTELMÄ – TELAMATTO			
Käyttöketjupyörän hammasluku		8	
Tela	Leveys		380 mm (15")
	Pituus	Adventure LX	3500 mm (137")
		Adventure	3700 mm (146")
	Harjaprofiilin korkeus	Adventure	41 mm (1,6")
		Adventure LX	32 mm (1,25")
Telamaton säätö	Kireys		40 mm (1,57")
	Voima		7,3 kgf (16,1 lbf)

JARRUJÄRJESTELMÄ		
Jarru	Tyyppi	Yksi 200 mm:n poikittaisporattu hiilliteräslevy
Jarruneste	Tyyppi	DOT 4
	Määrä	65 ml (2,2 fl oz (US))
Jarrusatula		Kaksi kiinteää mäntää (2 x 40 mm)
Jarrupalan materiaali		Orgaaninen
Jarrupalan vähimmäispaksuus (sisältää taustalevyn)		5,0 mm (,200 in)
Jarrulevyn vähimmäispaksuus		4,5 mm (,177 in)
Jarrulevyn enimmäiskäyryys		0,25 mm (,010 in)

ETUJOUSITUS		
Jousituksen tyyppi		RAS X / LFS X
Enimmäisjoustomatka	Adventure	221 mm (8,7")
	Adventure LX	257 mm (10,1")
Iskunvaimennintyyppi	Adventure Adventure LX	KYB 36
Vakaajatangon tyyppi		Link

TAKAJOUSITUS		
Jousituksen tyyppi	Adventure LX	PPS3 3500

TAKAJOUSITUS			
		Adventure	PPS3 3700
Enimmäisjoustomatka		Adventure Adventure LX	291 mm (11,5")
Iskunvai mennintyyppi	Keskellä	Adventure Adventure LX	KYB 36
	Takana		

PAINO JA MITAT			
Kuivapaino		Adventure	227 kg (500,4 lb)
		Adventure LX	240 kg (529,1 lb)
Kokonaispituus (ilman roiskeläppää)		Adventure	3250 mm (127,9 in)
		Adventure LX	3060 mm (120,4")
Kokonaisleveys		Adventure	1280 mm (50,4")
		Adventure LX	1280 mm (50,4")
Kokonaiskorkeus (tuulilasin kanssa)		Adventure	1280 mm (50,4")
		Adventure LX	1470 mm (57,9")
Raideleveys		Adventure	1080 mm (42,4")
		Adventure LX	1080 mm (42,4")

VIANETSINTÄ

VIANETSINTÄ OHJEITA

1. SÄHKÖKÄYNNISTIN EI TOIMI

Moottorin hätäkatkaisin on POIS PÄÄLTÄ -asennossa tai turvakatkaisimen pistoke ei ole paikoillaan moottorin pysäytyskatkaisimessa.

- *Laita moottorin hätäkatkaisin PÄÄLLÄ-asentoon ja asenna turvakatkaisimen pistoke moottorin pysäytyskatkaisimeen.*

Kaasua painettu moottorin käynnistysvaiheessa.

- *Vapauta kaasu käynnistäessäsi moottoria.*

2. MOOTTORI PYÖRII MUTTEI KÄYNNISTY

Moottori ei saa polttoainetta.

- *Tarkista polttoaineen määrä ja lisää sitä tarvittaessa.*

Järjestelmän jännite liian matala.

- *Ota yhteys valtuutettuun BRP-moottorikelkkojen jälleenmyyjään.*

3. MOOTTORI EI SAUVUTA KYTKEYTYMISKIERROKSA

D. E. S. S. ei lukenut turvakatkaisimen pistokkeen D. E. S. S.-avainkoodia.

- *Asenna turvakatkaisimen pistoke oikein.*

D.E.S.S. on lukenut eri koodin kuin mikä on ohjelmoitu.

- *Asenna turvakatkaisimen pistoke, joka on ohjelmoitu kyseiseen kelkkaan.*

ECM ei tunnista D.E.S.S.-avainta.

- *Ota yhteys valtuutettuun BRP-moottorikelkkojen jälleenmyyjään.*

4. MOOTTORI EI KIIHDY, TAI SIITÄ PUUTTUU TEHOA

Moottorin esilämmitys käynnissä.

- *Aja ajoneuvolla hitaalla nopeudella muutamia minutteja.*

Moottorin sisäänajoa ei ole suoritettu loppuun.

- *Suorita sisäänajovaihe loppuun.*

I- ja II-variaattorit tarvitsevat huoltoa.

- Ota yhteys valtuutettuun BRP-moottorikelkkojen jälleenmyyjään.

Moottori ylikuumenee.

- Tarkasta jäähdytysnesteen määrä, katso Huoltotoimenpiteet.
- Tarkista lämmönvaihtajien puhtaus. Puhdista tarvittaessa.

Variaattorihihna kulunut liian ohueksi.

- Jos variaattorihihna on kulunut enemmän kuin 3 mm (1/8 in) alkuperäisestä leveydestään, se vaikuttaa ajoneuvon suorituskykyyn.
- Vaihda variaattorihihna.

Virheellinen telamaton säätö.

- Katso kohta Huoltotoimenpiteet ja/tai ota yhteys valtuutettuun BRP-moottorikelkkojen jälleenmyyjään oikean linjauksen ja kireyden säätämiseksi.

Polttoainejärjestelmän paine liian alhainen.

- Ota yhteyttä valtuutettuun BRP-moottorikelkkojen jälleenmyyjään, korjaamoon tai valitsemaasi henkilöön huoltamista, korjaamista tai vaihtamista varten. Katso takuuhakemuksiin liittyviä tietoja tämän käsikirjan kohdasta USA:N EPA:N PÄÄSTÖJÄ KOSKEVA TAKUU.

5. MOOTTORI NAKUTTA (JÄLKISYTYTYS)

Moottori käy liian kuumana.

- Katso kohta 4 osassa MOOTTORI ON TEHOTON.

Sytytyksen ajoitus on väärä tai sytytysjärjestelmässä on vika.

- Ota yhteyttä valtuutettuun BRP-moottorikelkkojen jälleenmyyjään, korjaamoon tai valitsemaasi henkilöön huoltamista, korjaamista tai vaihtamista varten. Katso takuuhakemuksiin liittyviä tietoja tämän käsikirjan kohdasta USA:N EPA:N PÄÄSTÖJÄ KOSKEVA TAKUU.

Pakojärjestelmässä vuoto.

- Ota yhteyttä valtuutettuun BRP-moottorikelkkojen jälleenmyyjään, korjaamoon tai valitsemaasi henkilöön huoltamista, korjaamista tai vaihtamista varten. Katso takuuhakemuksiin liittyviä tietoja tämän

käsikirjan kohdasta USA:N EPA:N PÄÄSTÖJÄ KOSKEVA TAKUU.

Polttoainejärjestelmän paine liian alhainen.

- *Ota yhteyttä valtuutettuun BRP-moottorikelkkojen jälleenmyyjään, korjaamoon tai valitsemaasi henkilöön huoltamista, korjaamista tai vaihtamista varten. Katso takuuhakemuksiin liittyviä tietoja tämän käsikirjan kohdasta USA:N EPA:N PÄÄSTÖJÄ KOSKEVA TAKUU.*

6. MOOTTORI KÄY KATKONAISESTI

Vettä polttoaineessa.

- *Tyhjennä polttoainejärjestelmä ja täytä uudella polttoaineella.*

7. LÄMMITETTÄVÄT KÄSIKAHVAT JA KAASUVI- VUN LÄMMITTIMET EIVÄT TOIMI

Moottorin kierrosluku on liian alhainen.

- *Varmista, että moottorin kierrosluku on yli 2000.*

8. MOOTTORI ON SAMPUNUT

Moottori sammuu pitkän joutokäynnin jälkeen.

- *Älä anna moottorin käydä joutokäyntiä pitkään. Katso kohta Kelkan esilämmitys osasta Käyttöohje.*

VALVONTAJÄRJESTELMÄ

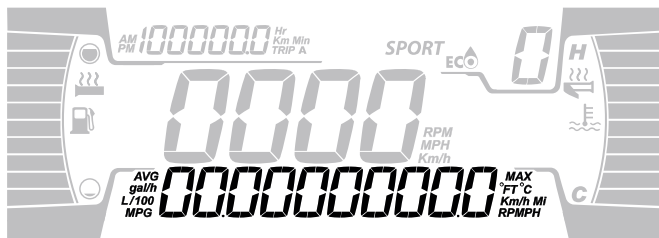
Merkkivalot, viestit ja piipparin koodit (merkkivalot) – suuri 7,8" leveä LCD-panoraamanäyttö)

Mittariston merkkivalot ilmoittavat, jos jotakin epänormaalia ilmenee, tai ne tiedottavat jostakin erityisestä olosuhteesta.



Viestiä ilmoittava merkkivalo voi vilkkua yksin tai yhdessä jonkin toisen merkkivalon kanssa.

Alanäyttö täydentää merkkivalojen toimintaa, sillä se antaa sinulle lyhyen kuvauksen, jos jotakin epänormaalia ilmenee tai se tiedottaa jostakin erityisestä olosuhteesta.



4,5" DIGITAALINEN ALEMPI NÄYTTÖ



Viestit tulevat näkyviin äänimerkkien ja merkkivalojen yhteydessä.



Piippari ilmoittaa äänimerkein ja viestit näkyvät näytössä, jotta huomiosi kiinnittyy.

Katso yksityiskohdat jäljempänä olevasta taulukosta.

TÄRKEÄÄ:


Jotkut luetelluista merkkivaloista ja viesteistä eivät koske kaikkia malleja.

Merkki valo PÄÄL LÄ	PIIPPARI	Sanomanäyttö	Kuvaus
	4 lyhyttä piippaus ta joka 30. sekunti	HIGH ENGINE TEMPERATU RE	Moottori ylikuumenee, vähennä kelkan ajonopeutta ja aja kelkalla irtolumelle; tai sammuta moottori välittömästi ja anna moottorin jäähtyä. Tarkasta jäähdytysnesteen määrä, katso kohta <i>Huolto</i> . Jos jäähdytysnesteen määrä on oikea ja ylikuumeneminen jatkuu, ota yhteys valtuutettuun BRP-moottorikelkkojen jälleenmyyjään. Älä käytä moottoria, jos tilanne jatkuu.
		MUFFLER OVERHEAT	Aja hitaammin tai pysäytä moottori. Anna moottorin jäähtyä ja käynnistä uudelleen. Jos ylikuumeneminen jatkuu, ota yhteys valtuutettuun BRP-moottorikelkkojen jälleenmyyjään. Älä käytä moottoria, jos tilanne jatkuu.
	Nopeasti toistuvat lyhyet piippaukset	HIGH ENGINE TEMPERATU RE	Kriittinen ylikuumeneminen. Sammuta moottori välittömästi ja anna sen jäähtyä. Tarkasta jäähdytysnesteen

Merkki valo PÄÄL LÄ	PIIPPARI	Sanomanäyttö	Kuvaus
			<p>määrä, katso kohta <i>Huolto</i>. Jos jäähdytysnesteen määrä on oikea ja ylikuumeneminen jatkuu, ota yhteys valtuutettuun BRP-moottorikelkkojen jälleenmyyjään. Älä käytä moottoria, jos tilanne jatkuu.</p>
		MUFFLER OVERHEAT	<p>Kriittinen ylikuumeneminen. Sammuta moottori välittömästi ja anna sen jäähtyä. Jos ylikuumeneminen jatkuu, ota yhteys valtuutettuun BRP-moottorikelkkojen jälleenmyyjään. Älä käytä moottoria, jos tilanne jatkuu.</p>
		ECM OVERHEAT	<p>Kriittinen ylikuumeneminen. Sammuta moottori välittömästi ja anna sen jäähtyä. Jos ylikuumeneminen jatkuu, ota yhteys valtuutettuun BRP-moottorikelkkojen jälleenmyyjään. Älä käytä moottoria, jos tilanne jatkuu.</p>
	4 lyhyttä piippaus ta joka 5. minuutti	ALH AKKUJ	<p>Ilmoittaa akun alhaisen tai korkean jännitteen. Ota mahdollisimman pian yhteysttä valtuutettuun BRP-moottorikelkkojen jälleenmyyjään.</p>
	4 lyhyttä piippaus ta	CHECK ENGINE	<p>Moottorivika, toimita ajoneuvo mahdollisimman pian valtuutetulle BRP-moottorikelkkojen jälleenmyyjälle,</p>

Merkki valo PÄÄL LÄ	PIIPPARI	Sanomanäyttö	Kuvaus
			korjaamoon tai valitsemallesi henkilölle.
	—	—	Näytetään, kun jarrua painetaan yli 15 sekuntia kaasuvipua painettaessa ja ajoneuvon nopeus on yli 5 km/h (3 mph).
—	4 lyhyttä piippaus ta joka 5. minuutti	KNOCK	Moottori nakuttaa (kierrosuku on rajoitettu tämän tilanteen yhteydessä). – Varmista, että käytössä on suositeltu polttoaine. – Tarkasta polttoaineen laatu ja vaiha tarvittaessa. – Jos vika ilmenee edelleen, ota yhteys valtuutettuun BRP-moottorikelkko jen jälleenmyyjään, korjaamoon tai valitsemaasi henkilöön korjausta varten.
—	4 lyhyttä piippaus ta joka 5. minuutti	REV LIMIT	Moottorin kierrosuku on rajoitettu joidenkin vikojen yhteydessä suurempien vaurioiden ehkäisemiseksi.
—	—	OVER REV	Osoittaa, että moottori on saavuttanut suurimman sallitun

Merkki valo PÄÄL LÄ	PIIPPARI	Sanomanäyttö	Kuvaus
			kierrosluvun. Tarkasta kytkimen kalibrointi.
—	Nopeasti toistuvat lyhyet piippaukset	SHUTDOWN	Moottorin pakollinen sammutustoimenpide, joka johtuu moottorin ylikuumentumisesta tai polttoainepumpun häiriöstä.
—	2 lyhyttä piippaus ta joka 10. sekunti	BELT OVERHEAT	Hihnan lämpötila saavuttaa 75 C 167 F. Viesti ja piippaukset häviävät, kun lämpötila laskee alle 75 C 167 F.
—	2 lyhyttä piippaus ta joka 15. sekunti	BELT OVERLOAD	Jos 1 minuutin aikana havaitaan kriittinen tila. Viesti ja piippaukset häviävät, jos kuljettaja ajaa maltillisemmin.
—	2 lyhyttä piippaus ta joka 10. sekunti	BELT OVERLOAD	Jos tila jatkuu kriittisenä yli 10 minuuttia. Viesti häviää vasta, kun moottori sammutetaan.
DESS	2 lyhyttä piippaus ta	—	Avain oikea ja kunnossa, ajoneuvo on käyttövalmis.
	Hitaasti toistuvat lyhyet piippaukset	WRONG KEY	Järjestelmä ei voi lukea avainta (huono yhteys). Varmista, että avain on puhdas ja kiinnitetty oikein pistokkeeseensa.

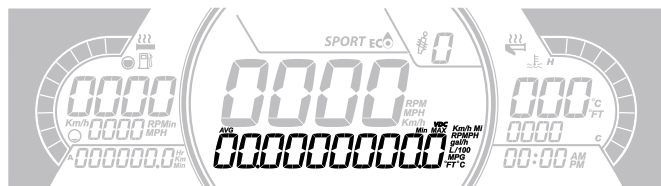
Merkki valo PÄÄLLÄ	PIIPPARI	Sanomanäyttö	Kuvaus
	Nopeasti toistuvat lyhyet piippaukset	BAD KEY	Avain ei ole sopiva tai avainta ei ole ohjelmoitu. Käytä tähän ajoneuvoon kuuluvaa avainta tai vie avain ohjelmoitavaksi.
 (vilkku)	—	—	Polttoainemittarin anturissa ongelma.

Merkkivalot, viestit ja piipparin koodit (merkkivalot) – suuri 7,2" leveä LCD-panoraamanäyttö



Viestiä ilmoittava merkkivalo voi vilkkua yksin tai yhdessä jonkin toisen merkkivalon kanssa.

Alanäyttö täydentää merkkivalojen toimintaa, sillä se antaa sinulle lyhyen kuvauksen, jos jotakin epänormaalia ilmenee tai se tiedottaa jostakin erityisestä olosuhteesta.



7,2" DIGITAALINEN ALEMPI NÄYTTÖ


Viestit tulevat näkyviin äänimerkkien ja merkkivalojen yhteydessä.



Piippari ilmoittaa äänimerkein ja viestit näkyvät näytössä, jotta huomioisi kiinnitty.



Katso yksityiskohdat jäljempänä olevasta taulukosta.

TÄRKEÄÄ:


Jotkut luetelluista merkkivaloista ja viesteistä eivät koske kaikkia malleja.

Merkki valo PÄÄL LÄ	PIIPPARI	Sanomanäyttö	Kuvaus
	4 lyhyttä piippaus ta joka 30. sekunti	HIGH ENGINE TEMPERATU RE	Moottori ylikuumenee, vähennä kelkan ajonopeutta ja aja kelkalla irtolumelle; tai sammuta moottori välittömästi ja anna moottorin jäähtyä. Tarkasta jäähdytysnesteen määrä, katso kohta <i>Huolto</i> . Jos jäähdytysnesteen määrä on oikea ja ylikuumeneminen jatkuu, ota yhteys valtuutettuun BRP-moottorikelkkojen jälleenmyyjään. Älä käytä moottoria, jos tilanne jatkuu.
		MUFFLER OVERHEAT	Aja hitaammin tai pysäytä moottori. Anna moottorin jäähtyä ja käynnistä uudelleen. Jos ylikuumeneminen jatkuu, ota yhteys valtuutettuun BRP-moottorikelkkojen jälleenmyyjään. Älä

Merkki valo PÄÄL LÄ	PIIPPARI	Sanomanäyttö	Kuvaus
			käytä moottoria, jos tilanne jatkuu.
	Nopeasti toistuvat lyhyet piippaukset	HIGH ENGINE TEMPERATU RE	Kriittinen ylikuumeneminen. Sammuta moottori välittömästi ja anna sen jäähtyä. Tarkasta jäähdytysnesteen määrä, katso kohta <i>Huolto</i> . Jos jäähdytysnesteen määrä on oikea ja ylikuumeneminen jatkuu, ota yhteys valtuutettuun BRP-moottorikelkkojen jälleenmyyjään. Älä käytä moottoria, jos tilanne jatkuu.
		MUFFLER OVERHEAT	Kriittinen ylikuumeneminen. Sammuta moottori välittömästi ja anna sen jäähtyä. Jos ylikuumeneminen jatkuu, ota yhteys valtuutettuun BRP-moottorikelkkojen jälleenmyyjään. Älä käytä moottoria, jos tilanne jatkuu.
		ECM OVERHEAT	Kriittinen ylikuumeneminen. Sammuta moottori välittömästi ja anna sen jäähtyä. Jos ylikuumeneminen jatkuu, ota yhteys valtuutettuun BRP-moottorikelkkojen jälleenmyyjään. Älä käytä moottoria, jos tilanne jatkuu.
	4 lyhyttä piippaus ta joka 5. minuutti	ALH AKKUJ	Ilmoittaa akun alhaisen tai korkean jännitteen. Ota mahdollisimman pian yhteysttä valtuutettuun

Merkki valo PÄÄL LÄ	PIIPPARI	Sanomanäyttö	Kuvaus
			BRP-moottorikelkkojen jälleenmyyjään.
	4 lyhyttä piippaus ta	CHECK ENGINE	Moottorivika, toimita ajoneuvo mahdollisimman pian valtuutetulle BRP-moottorikelkkojen jälleenmyyjälle, korjaamoon tai valitsemaasi henkilölle.
	—	—	Näytetään, kun jarrua painetaan yli 15 sekuntia kaasuvipua painettaessa ja ajoneuvon nopeus on yli 5 km/h (3 mph).
—	4 lyhyttä piippaus ta joka 5. minuutti	KNOCK	<p>Moottori nakuttaa (kierros-luku on rajoitettu tämän tilanteen yhteydessä).</p> <ul style="list-style-type: none"> – Varmista, että käytössä on suositeltu polttoaine. – Tarkasta polttoaineen laatu ja vaihda tarvittaessa. – Jos vika ilmenee edelleen, ota yhteys valtuutettuun BRP-moottorikelkkojen jälleenmyyjään, korjaamoon tai valitsemaasi henkilöön korjausta varten.

Merkki valo PÄÄL LÄ	PIIPPARI	Sanomanäyttö	Kuvaus
—	4 lyhyttä piippaus ta joka 5. minuutti	REV LIMIT	Moottorin kierrosluku on rajoitettu joidenkin vikojen yhteydessä suurempien vaurioiden ehkäisemiseksi.
—	—	OVER REV	Osoittaa, että moottori on saavuttanut suurimman sallitun kierrosluvun. Tarkasta kytkimen kalibrointi.
—	Nopeasti toistuvat lyhyet piippaukset	SHUTDOWN	Moottorin pakollinen sammutustoimenpide, joka johtuu moottorin ylikuumentumisesta tai polttoainepumpun häiriöstä.
—	2 lyhyttä piippaus ta joka 10. sekunti	BELT OVERHEAT	Hihnan lämpötila saavuttaa 75 C 167 F. Viesti ja piippaukset häviävät, kun lämpötila laskee alle 75 C 167 F.
—	2 lyhyttä piippaus ta joka 15. sekunti	BELT OVERLOAD	Jos 1 minuutin aikana havaitaan kriittinen tila. Viesti ja piippaukset häviävät, jos kuljettaja ajaa maltillisemmin.
—	2 lyhyttä piippaus ta joka 10. sekunti	BELT OVERLOAD	Jos tila jatkuu kriittisenä yli 10 minuuttia. Viesti häviää vasta, kun moottori sammutetaan.
DESS	2 lyhyttä piippaus ta	—	Avain oikea ja kunnossa, ajoneuvo on käyttövalmis.

Merkki valo PÄÄL LÄ	PIIPPARI	Sanomanäyttö	Kuvaus
	Hitaasti toistuvat lyhyet piippaukset	WRONG KEY	Järjestelmä ei voi lukea avainta (huono yhteys). Varmista, että avain on puhdas ja kiinnitetty oikein pistokkeeseensa.
	Nopeasti toistuvat lyhyet piippaukset	BAD KEY	Avain ei ole sopiva tai avainta ei ole ohjelmoitu. Käytä tähän ajoneuvoon kuuluvaa avainta tai vie avain ohjelmoitavaksi.
 (vilkkuu)	—	—	Polttoainemittarin anturissa ongelma.

Merkkivalot, viestit ja piipparin koodit (merkkivalot) – suuri 7,8" leveä LCD-panoraamanäyttö

Mittariston merkkivalot ilmoittavat, jos jotakin epänormaalia ilmenee, tai ne tiedottavat jostakin erityisestä olosuhteesta.



Viestiä ilmoittava merkkivalo voi vilkkua yksin tai yhdessä jonkin toisen merkkivalon kanssa.

Alanäyttö täydentää merkkivalojen toimintaa, sillä se antaa sinulle lyhyen kuvauksen, jos jotakin epänormaalia ilmenee tai se tiedottaa jostakin erityisestä olosuhteesta.



SUURI 7,8 TUUMAN LCD-PANORAAMALAAJAKUVANÄYTTÖ



Viestit tulevat näkyviin äänimerkkien ja merkkivalojen yhteydessä.



Piippari ilmoittaa äänimerkein ja viestit näkyvät näytössä, jotta huomiosi kiinnittyy.


Katso yksityiskohdat jäljempänä olevasta taulukosta.

TÄRKEÄÄ:


Jotkut luetelluista merkkivaloista ja viesteistä eivät koske kaikkia malleja.

Merkki valo PÄÄL LÄ	PIIPPARI	Sanomanäyttö	Kuvaus
	4 lyhyttä piippaus ta joka 30. sekunti	HIGH ENGINE TEMPERATU RE	Moottori ylikuumenee, vähennä kelkan ajonopeutta ja aja kelkalla irtolumelle; tai sammuta moottori välittömästi ja anna moottorin jäähtyä. Tarkasta jäähdytysnesteen määrä, katso kohta <i>Huolto</i> . Jos jäähdytysnesteen määrä on oikea ja ylikuumeneminen jatkuu, ota yhteys valtuutettuun BRP-moottorikelkkojen jälleenmyyjään. Älä käytä moottoria, jos tilanne jatkuu.
		MUFFLER OVERHEAT	Aja hitaammin tai pysäytä moottori. Anna moottorin jäähtyä ja käynnistä uudelleen. Jos ylikuumeneminen jatkuu, ota yhteys valtuutettuun BRP-moottorikelkkojen jälleenmyyjään. Älä käytä moottoria, jos tilanne jatkuu.
	Nopeasti toistuvat lyhyet piippaukset	HIGH ENGINE TEMPERATU RE	Kriittinen ylikuumeneminen. Sammuta moottori välittömästi ja anna sen jäähtyä. Tarkasta jäähdytysnesteen

Merkki valo PÄÄL LÄ	PIIPPARI	Sanomanäyttö	Kuvaus
			<p>määrä, katso kohta <i>Huolto</i>. Jos jäähdytysnesteen määrä on oikea ja ylikuumentuminen jatkuu, ota yhteys valtuutettuun BRP-moottorikelkkojen jälleenmyyjään. Älä käytä moottoria, jos tilanne jatkuu.</p>
		MUFFLER OVERHEAT	<p>Kriittinen ylikuumentuminen. Sammuta moottori välittömästi ja anna sen jäähtyä. Jos ylikuumentuminen jatkuu, ota yhteys valtuutettuun BRP-moottorikelkkojen jälleenmyyjään. Älä käytä moottoria, jos tilanne jatkuu.</p>
		ECM OVERHEAT	<p>Kriittinen ylikuumentuminen. Sammuta moottori välittömästi ja anna sen jäähtyä. Jos ylikuumentuminen jatkuu, ota yhteys valtuutettuun BRP-moottorikelkkojen jälleenmyyjään. Älä käytä moottoria, jos tilanne jatkuu.</p>
	<p>4 lyhyttä piippaus ta joka 5. minuutti</p>	ALH AKKUJ	<p>Ilmoittaa akun alhaisen tai korkean jännitteen. Ota mahdollisimman pian yhteysttä valtuutettuun BRP-moottorikelkkojen jälleenmyyjään.</p>
	<p>4 lyhyttä piippaus ta</p>	CHECK ENGINE	<p>Moottorivika, toimita ajoneuvo mahdollisimman pian valtuutetulle BRP-moottorikelkkojen jälleenmyyjälle,</p>

Merkki valo PÄÄL LÄ	PIIPPARI	Sanomanäyttö	Kuvaus
			korjaamoon tai valitsemalesi henkilölle.
	—	—	Näytetään, kun jarrua painetaan yli 15 sekuntia kaasuvipua painettaessa ja ajoneuvon nopeus on yli 5 km/h (3 mph).
—	4 lyhyttä piippaus ta joka 5. minuutti	KNOCK	Moottori nakuttaa (kierrosluku on rajoitettu tämän tilanteen yhteydessä). – Varmista, että käytössä on suositeltu polttoaine. – Tarkasta polttoaineen laatu ja vaiha tarvittaessa. – Jos vika ilmenee edelleen, ota yhteys valtuutettuun BRP-moottorikelkko jen jälleenmyyjään, korjaamoon tai valitsemaasi henkilöön korjausta varten.
—	4 lyhyttä piippaus ta joka 5. minuutti	REV LIMIT	Moottorin kierrosluku on rajoitettu joidenkin vikojen yhteydessä suurempien vaurioiden ehkäisemiseksi.
—	—	OVER REV	Osoittaa, että moottori on saavuttanut suurimman sallitun

Merkki valo PÄÄL LÄ	PIIPPARI	Sanomanäyttö	Kuvaus
			kierrosluvun. Tarkasta kytkimen kalibrointi.
—	Nopeasti toistuvat lyhyet piippaukset	SHUTDOWN	Moottorin pakollinen sammutustoimenpide, joka johtuu moottorin ylikuumentumisesta tai polttoainepumpun häiriöstä.
—	2 lyhyttä piippaus ta joka 10. sekunti	BELT OVERHEAT	Hihnan lämpötila saavuttaa 75 C 167 F. Viesti ja piippaukset häviävät, kun lämpötila laskee alle 75 C 167 F.
—	2 lyhyttä piippaus ta joka 15. sekunti	BELT OVERLOAD	Jos 1 minuutin aikana havaitaan kriittinen tila. Viesti ja piippaukset häviävät, jos kuljettaja ajaa maltillisemmin.
—	2 lyhyttä piippaus ta joka 10. sekunti	BELT OVERLOAD	Jos tila jatkuu kriittisenä yli 10 minuuttia. Viesti häviää vasta, kun moottori sammutetaan.
DESS	2 lyhyttä piippaus ta	—	Avain oikea ja kunnossa, ajoneuvo on käyttövalmis.
	Hitaasti toistuvat lyhyet piippaukset	WRONG KEY	Järjestelmä ei voi lukea avainta (huono yhteys). Varmista, että avain on puhdas ja kiinnitetty oikein pistokkeeseensa.

Merkki valo PÄÄL LÄ	PIIPPARI	Sanomanäyttö	Kuvaus
	Nopeasti toistuvat lyhyet piippauk set	BAD KEY	Avain ei ole sopiva tai avainta ei ole ohjelmoitu. Käytä tähän ajoneuvoon kuuluvaa avainta tai vie avain ohjelmoitavaksi.
 (vilk- kuu)	—	—	Polttoainemittarin anturissa ongelma.

Vikakoodit

Vikakoodit voidaan näyttää monitoimimittariston keskinäytössä.

Vikakoodeihin pääsee asetusvalikosta.

Kysy valtuutetulta BRP-moottorikelkkojen jälleenmyyjältä koodien merkityksestä.

Tämä sivu on jätetty
tarkoituksella tyhjäksi

TAKUU

BRP:N RAJOITETTU TAKUU USA JA KANADA: MALLIVUODEN 2025 LYNX®-MOOTTORIKELKAT

1) RAJOITETUN TAKUUN SISÄLTÖ

Bombardier Recreational Products Inc. ("BRP")*, myöntää valtuuttujen BRP-jälleenmyyjän (siten kuin jäljempänä määritelty) myymille vuoden 2025 LYNX®-moottorikelkoille /("tuote") Yhdysvalloissa ("USA") ja Kanadassa ("BRP: n jälleenmyyjä") materiaalivikoja ja työn laatua koskevan takuun, jonka kesto ja ehdot on määritelty alla.

Tämä rajoitettu takuu on mitätön eikä päde, jos:

1. Tuotetta on käytetty joissain vaiheissa kilpailemiseen tai johonkin muuhun kilpailutoimintaan, vaikka kyseessä olisi edellinen omistaja; tai
2. Tuotetta on muutettu tai säädetty sillä tavoin, että muutokset vaikuttavat sen toimintaan, suorituskykyyn tai kestävyYTEEN, tai muutokset ja säädöt ovat muuttaneet sen käyttötarkoitusta.

Tämä rajoitettu takuu ei kata muualla kuin tehtaalla asennettuja osia ja lisävarusteita. Lue asiaan kuuluvien osien ja lisävarusteiden rajoitettua takuuta koskeva teksti.

2) VASTUUVELVOLLISUUDEN RAJOITUKSET

LAIN SALLIMASSA MÄÄRIN TÄMÄ RAJOITETTU TAKUU KORVAA KAIKKI MUUT SUORAT TAI KONKLUDENTTISET TAKUUT, MUKAAN LUETTUINA ILMAN RAJOITUSTA KAIKKI KAUPALLISTA HYÖDYNNETTÄVYYTTÄ TAI TIETTYYN TARKOITUKSEEN SOPIVUUTTA KOSKEVAT TAKUUT. SIKÄLI KUIN NIISTÄ EI VOIDA SANOUTUA IRTI, KONKLUDENTTISET TAKUUSITOUMUKSET RAJOITTUVAT KESTOLTAAN KYSEESSÄ OLEVAN TAKUUN VOIMASSA OLOON. TÄMÄ TAKUU EI KATA SATUNNAISIA EIKÄ SEURANNAISVAHINKOJA. JOTKIN VALTIOT/MAAKUNNAT EIVÄT SALLI EDELLÄ YKSILÖITYJÄ VASTUUVAPAUTUSLAUSEKKEITA, RAJOITUKSIA JA POIKKEUKSIA. TÄSTÄ JOHTUEN NE MAHDOLLISESTI EIVÄT KOSKE SINUA. TÄMÄN TAKUUN PERUSTEELLA SINULLA ON TIETTYJÄ OIKEUKSIA, JA LISÄKSI SINULLA SAATAA OLLA MUITA (OSA)VALTIOSTA TAI PROVINSSISTA TOISEEN VAIHTELEVIA LAILLISIA OIKEUKSIA.

Maahantuojalla tai yhdelläkään BRP-jälleenmyyjällä tai muulla henkilöllä ei ole valtuuksia minkään muun tuotetta koskevan vahvistuksen, edustuksen, tai takuun antamiseen kuin ne, mitä tähän rajoitettuun takuuseen sisältyy; ja mikäli näin tapahtuu, niitä ei voida käyttää BRP:tä vastaan. BRP pidättää itsellään oikeuden muuttaa tätä rajoitettua takuuta milloin tahansa, ja on itsestään selvää, että kyseiset muutokset eivät muuta niitä takuehtoja, jotka koskevat tämän takuun voimassaollessa myytyjä tuotteita.

3) POIKKEUKSET, JOITA TAKUU EI KATA

Takuu ei korvaa seuraavia tapauksia missään olosuhteissa:

- Normaali kuluminen;
- Rutiininomaiset huoltokohteet, v iritykset, säädöt;
- Vahingot, jotka johtuvat muunlaisesta kuin tämän käyttäjän käsikirjan mukaisesta huollosta/ylläpidosta ja/tai varastoinnista;
- Vahingot, jotka johtuvat osien irrottamisesta, vääränlaisista korjauksista, huollosta, ylläpidosta, muutoksista, tai sellaisten osien tai lisävarusteiden käytöstä, joita BRP ei ole valmistanut tai hyväksynyt, tai muun kuin valtuutetun huoltavan BRP-jälleenmyyjän tekemistä korjauksista;
- Vahingot, jotka johtuvat tuotteen väärinkäytöstä, epätavallisesta käytöstä, laiminlyönnistä, ajamisesta muulla pinnalla kuin lumella tai sellaisesta tuotteen käytöstä, joka ei noudata käsikirjassa' suositeltua käyttöä;
- Onnettomuudesta, uppoamisesta, tulesta, lumen tai veden sisäänmenosta, varkaudesta, vandalismista tai ylivoimaisesta esteestä johtuvat vahingot.
- Sellaisten polttoaineitten, öljyjen tai voiteluaineiden käyttö, jotka eivät sovi käytettäväksi tuotteessa (ks. käyttäjän käsikirja);
- Satunnaiset tai seurannaisvahingot, tai minkään muunlaiset vahingot, mukaan luettuina ilman rajoitusta hinaamis-, varastointi-, puhelin-, vuokra-, taksi-, haitta-, vakuutus- tai lainojen maksukustannukset, ajan menetykset tai ansiotulon menetykset; ja
- Vahingot, jotka aiheutuvat telamattoon asennetuista nastoista, jos nastoitus on suoritettu vastoin BRP:n ohjeita.

4) TAKUUAIKA

Tämä rajoitettu takuu on voimassa (1) ensimmäisen kuluttajan ostopäivästä tai (2) tuotteen ensimmäisestä käyttöpäivästä lukien, kumpi hyvänsä ensin kohdalle osuu:

1. **KAKSITOISTA (12) peräkkäistä kuukautta** omistajalle, joka käyttää sitä yksityiseen tai kaupalliseen tarkoitukseen. Takuu aika sellaiselle moottorikelkalle, joka toimitetaan asiakkaalle ilmoitetun vuoden kesäkuun 1. ja joulukuun 1. päivän välisenä aikana, päättyy seuraavan vuoden marraskuun 30. päivänä.
2. **Katso pakokaasupäästöjen rajoitusjärjestelmän osiin** liittyviä tietoja kohdasta *USA:n EPA:n päästöjä koskeva takuu*.

Osien korjaus tai korvaaminen, tai huollon suorittaminen tämän takuun puitteissa ei pidennä tämän rajoitetun takuun takuu aikaa sen alkupe rästistä loppumisajankohtaa pitemmälle.

5) TAKUUN VOIMASSAOLOEHTO

Tämä takuu on voimassa ainoastaan, **jos jokainen** seuraavista ehdoista täyttyy:

1. Tuotteen ensimmäisen omistajan on ostettava ajoneuvo uutena ja käyttämättömänä BRP:n jälleenmyyjältä, joka on valtuutettu myymään Tuotteita ostomaassa;
2. BRP:n määrittelemä tuotteen luovutushuolto on suoritettu, dokumentoitu ja siihen on saatu ostajan allekirjoitus;
3. Valtuutettu BRP-jälleenmyyjä on rekisteröinyt tuotteen asianmukaisella tavalla;
4. Tuote on ostettava siitä maasta, jossa ostaja asuu;
5. Takuun ylläpitämiseksi on määrääikaishuollot suoritettava käyttäjän käsikirjassa mainitulla tavalla. BRP pidättää oikeuden tehdä takuusoja riippuvaiseksi asianmukaisista huollon todisteista.

BRP ei myönnä tätä rajoitettua takuuta kenelläkään yksityiselle omistajalle tai kaupalliseen tarkoitukseen ajoneuvoa käyttävälle omistajalle, elleivät kaikki edellä mainitut ehdot täyty. Rajoitukset ovat tarpeen, jotta BRP voisi taata tuotteittensa, kuluttajien ja yleisön turvallisuuden.

6) ASIAKKAAN SUORITTAMAT TOIMENPITEET

Asiakkaan on lopetettava tuotteen käyttö vian ilmetessä, ilmoitettava huoltavalle BRP:n jälleenmyyjälle kahden (2) kuukauden kuluessa vian ilmestymisestä, ja hänen on kohtuullisesti mahdollistettava jälleenmyyjän pääsy tuotteen luo ja annettava kohtuullinen mahdollisuus vian korjaamiseen.

Ilmoitusaika saattaa vaihdella riippuen maasi sovellettavista ja voimassa olevista kansallisista tai paikallisista laeista.

Asiakkaan on myös esitettävä BRP-jälleenmyyjälle tuotteen ostotodistus ja allekirjoitettava korjaus-/työmääräin ennen korjauksen alkamista takuunalaisen korjauksen vahvistamiseksi.

Kaikki tämän takuun puitteissa korvatut osat ovat jatkossa BRP:n omaisuutta.

7) BRP:N SUORITTAMAT TOIMENPITEET

BRP:n velvollisuus on tämän takuun puitteissa rajoitettu siihen, että se oman harkintansa mukaan korjaa normaalikäytössä, -ylläpidossa ja -huollossa viallisiksi todetut osat, tai korvaa tällaiset osat uusilla osista tai työajasta veloittamatta, millä tahansa valtuutetulla BRP:n jälleenmyyjällä takuukauden aikana tässä kuvatuin ehdoin. Mikään takuurikkomusvaade ei voi olla syynä Tuotteen omistajalle tapahtuneen myynnin mitätöimiselle tai peruuntumiselle. Sinulla saattaa olla muita laillisia oikeuksia, jotka saattavat vaihdella maittain.

Jos ajoneuvoa joudutaan huoltamaan muussa kuin alkuperäisessä ostomaassaan, omistaja vastaa kaikista lisäkustannuksista, jotka

aiheutuvat paikallisista käytännöistä ja ehdoista; mukaan lukien mutta ei rajoittuen seuraaviin esimerkkeihin; kuljetuskustannukset, vakuutuskustannukset, verot, lupamaksut, tuontimaksut sekä mitkä tahansa ja kaikki muut mahdolliset taloudelliset kustannukset, joita eri valtiot, liittovaltiot tai alueet ja heidän vastaavat edustajansa perivät.

BRP pidättää oikeuden muuttaa tai parantaa tuotteita ilman, että aikaisemmin valmistettuihin tuotteisiin tehdään samoja muutoksia.

8) LUOVUTUS

Mikäli tuotteen omistusoikeus siirretään takuuajana, siirtyy myös tämä takuu ehtoineen ja edellytyksineen. Takuu on voimassa takuuajan loppuun edellyttäen, että BRP:lle tai BRP:n valtuutetulle jälleenmyyjälle voidaan todistaa, että aikaisempi omistaja on hyväksynyt omistusoikeuden luovutuksen, sekä uuden omistajan yhteystiedot on ilmoitettu jommallekummalle edellä mainituista tahoista.

9) KULUTTAJANEUVONTA

Mikäli tämän rajoitetun takuun suhteen syntyy kiistaa tai riitaa, BRP ehdottaa, että asia yritetään ensiksi ratkaista jälleenmyyjätasolla. Suosittelemme, että asiasta keskustellaan valtuutetun BRP-jälleenmyyjäliikkeen huoltopäällikön tai liikkeen omistajan kanssa.

Jos ongelma ei ratkea, ota yhteys BRP: hen täyttämällä osoitteesta **www.brp.com** löytyvä asiakkaan yhteydenottolomake tai kirjoittamalla meille postitse johonkin tämän oppaan osiosta **OTA YHTEYTTÄ** löytyvään osoitteeseen.

USA:N EPA:N PÄÄSTÖJÄ KOSKEVA TAKUU

Bombardier Recreational Products Inc. ("BRP") takaa lopulliselle ostajalle ja kullekin seuraavalle ostajalle, että tämä uusi moottori, mukaan lukien kaikki sen pakokaasupäästöjen rajoitusjärjestelmän ja sen höyrystyvien päästöjen rajoitusjärjestelmän osat, täyttää kaksi vaatimusta:

1. Se on suunniteltu, valmistettu ja varustettu siten, että se on myyntiajankohtana lopulliselle ostajalle seuraavien vaatimusten mukainen: 40 CFR 1051 ja 40 CFR 1060.
2. Siinä ei ole materiaalien tai työn laadun vikoja, joiden vuoksi se ei täyttäisi 40 CFR 1051- ja 40 CFR 1060 -vaatimuksia.

Takuun piiriin kuuluvissa tapauksissa BRP korjaa tai vaihtaa oman päätöksensä mukaisesti minkä tahansa osan tai komponentin, jossa on materiaalivika tai työn laadun vika, joka lisäisi moottorin jonkin säännellyn saastuttavan aineen päästöjä annettuna takuuaikana veloittamatta omistajaa, mukaan lukien vianmääritykseen ja päästöihin liittyvien osien korjaukseen tai vaihtoon liittyvät kustannukset. Kaikki tämän takuun puitteissa korvatut vialliset osat ovat jatkossa BRP:n omaisuutta.

Kaikissa päästöjä koskevissa takuuvaateissa BRP rajoittaa päästöihin liittyvien osien vianmäärityksen ja korjauksen valtuutetuille LYNX-jälleenmyyjille lukuun ottamatta hätätilanteissa tehtäviä korjauksia seuraavan luettelon 2 kohdan vaatimusten mukaisesti.

Hyväksynnän hankkivana valmistajana BRP ei hylkää päästöihin liittyviä takuuvaateita seuraavin perustein:

1. Kunnossapito tai muu huolto, jonka BRP tai BRP:n valtuutetut yhteistyökumppanit ovat suorittaneet.
2. Moottorin/laitteen korjaustyö, jonka kuljettaja on suorittanut BRP:n syyksi luettavien vaarallisten olosuhteiden korjaamiseksi, mikäli kuljettaja pyrkii korjaamaan moottorin/laitteen sen oikeaan konfiguraatioon mahdollisimman pian.
3. Takuuvaateeseen liittymätön kuljettajan toimenpide tai toimenpiteen laiminlyönti.
4. Kunnossapito, joka on suoritettu useammin, kuin BRP edellyttää.
5. Kaikki, mikä on BRP:n syytä tai vastuulla.
6. Laitteen käyttöalueella yleisesti saatavana olevan polttoaineen käyttö, paitsi jos BRP:n kirjalliset kunnossapito-ohjeet ilmaisevat, että tämän polttoaineen käyttö vaurioittaa laitteen päästöjenrajoitusjärjestelmää, ja oikeanlainen polttoaine on kuljettajalle helposti saatavana. Katso huoltotietojen osio sekä polttoainevaatimukset polttoaineosioista.

Päästöihin liittyvä takuu aika

Päästöihin liittyvä takuu on voimassa seuraavan ajan (sen mukaan, mikä ensin täyttyy):

	käyttötuntia	kuukautta	kilometriä
Pakokaasu päästöihin liittyvät komponentit	200	30	4000
Haihtuviin päästöihin liittyvät komponentit	–	24	–

Sisältyvät komponentit

Päästöihin liittyvä takuu kattaa kaikki komponentit, joiden vika lisäisi moottorin jonkin säännellyn saastuttavan aineen päästöjä, mukaan lukien alla luetellut komponentit:

1. Pakokaasupäästöjen kohdalla päästöihin liittyvät komponentit sisältävät kaikki moottorin osat, jotka liittyvät seuraaviin järjestelmiin:
 - Ilmanottojärjestelmä
 - Polttoainejärjestelmä
 - Sytytysjärjestelmä
 - Pakokaasujen takaisinkierätyksjärjestelmät
2. Myös seuraavat osat lasketaan kuuluviksi pakokaasupäästöihin liittyviin komponentteihin:
 - Jälkikäsitteilylaitteet
 - Kampikammion tuuletusventtiilit
 - Anturit
 - Elektroniset ohjausyksiköt
3. Seuraavat osat lasketaan kuuluviksi haihtuviin päästöihin liittyviin komponentteihin:
 - Polttoainesäiliö
 - Polttoainesäiliön korkki
 - Polttoaineputki
 - Polttoaineputken liittimet
 - Kiristimet*
 - Paineenalennusventtiilit*
 - Säästöventtiilit*
 - Säästösolenoidit*
 - Elektroniset säätimet*
 - Alipainesäädön kalvot*
 - Ohjauskaapelit*
 - Säästövivut*
 - Poistovenntiilit
 - Höyryletkut

- Nesteen-/höyrynerotin
- Hiilisäiliö
- Säiliön asennuskiinnikkeet
- Kaasuttimen poistokanavan liitin

TÄRKEÄÄ:

*Sikäli kuin ne liittyvät haihtuvien päästöjen rajoitusjärjestelmään

4. Päästöihin liittyviin komponentteihin sisältyy myös mikä hyvänsä muu osa, jonka ainoa tarkoitus on vähentää päästöjä tai jonka vika lisää päästöjä heikentämättä huomattavasti moottorin/laitteen suorituskykyä.

Rajoitettu sovellettavuus

Hyväksynnän hankkivana valmistajana BRP voi hylätä päästöihin liittyvät takuuvaateet sellaisten vikojen kohdalla, jotka ovat aiheutuneet omistajan tai käyttäjän laitteen sopimattomasta kunnossapidosta tai käytöstä, onnettomuuksista, joista valmistaja ei ole vastuussa, tai ylivoimaisesta esteestä.

Esimerkiksi päästöihin liittyvää takuuvaadetta ei tarvitse korvata sellaisten vikojen kohdalla, jotka johtuvat suoranaisesti käyttäjän moottorin tai laitteen väärinkäytöstä tai käyttäjän moottorin tai laitteen käytöstä tavalla, jota varten sitä ei ole suunniteltu, ja jotka eivät millään muotoa ole valmistajan syyksi luettavia.

Jos sinulla on kysyttävää takuuseen liittyvistä oikeuksista ja velvollisuuksista tai haluat tietää lähimmän BRP-jälleenmyyjän nimen ja sijainnin, ota yhteys BRP: hen täyttämällä yhteydenottolomake osoitteessa www.brp.com tai ottamalla yhteyttä postitse johonkin tämän käyttöoppaan kohdassa *OTA YHTEYTTÄ* luetelluista osoitteista tai soittamalla numeroon 1- 888- 272- 9222..

BRP:N KANSAINVÄLINEN RAJOITETTU TAKUU: MALLIVUODEN 2025 LYNX®-MOOTTORIKELKAT

1) RAJOITETUN TAKUUN SISÄLTÖ

Bombardier Recreational Products Inc. ("**BRP**")* myöntää Yhdysvaltain, Kanadan ja Euroopan talousalueen valtioiden (joka käsittää Euroopan unionin jäsenmaat, Yhdistyneen kuningaskunnan, Norjan, Islannin ja Liechtensteinin) ("**ETA**"), Itsenäisten valtioiden yhteisön (entisen Neuvostoliiton jäsenmaat, mukaan lukien Ukraina ja Turkmenistan) ("**IVY**") ja Turkin ulkopuolella BRP:n valtuuttamien Ski-Doo-maahantuoja/jälleenmyyjien ("**BRP:n maahantuoja/jälleenmyyjä**") myymille vuoden 2025 LYNX®-moottorikelkoille ("**tuote**") materiaali- ja työn laatua koskevan takuun, jonka kesto ja ehdot on määritelty alla.

Tämä rajoitettu takuu ei kata muualla kuin tehtaalla asennettuja osia ja lisävarusteita. Lue asiaan kuuluvien osien ja lisävarusteiden rajoitettua takuuta koskeva teksti.

Tämä rajoitettu takuu on mitätön eikä päde, jos:

1. Tuotetta on käytetty joissain vaiheissa kilpailemiseen tai johonkin muuhun kilpailutoimintaan, vaikka kyseessä olisi edellinen omistaja; tai
2. Tuotetta on muutettu tai säädetty sillä tavoin, että muutokset vaikuttavat sen toimintaan, suorituskykyyn tai kestävyys, tai muutokset ja säädöt ovat muuttaneet sen käyttötarkoitusta.

2) VASTUUVELVOLLISUUDEN RAJOITUKSET

LAIN SALLIMASSA MÄÄRIN TÄMÄ RAJOITETTU TAKUU KORVAA KAIKKI MUUT SUORAT TAI KONKLUDENTTITSET TAKUUT, MUKAAN LUETTUINA ILMAN RAJOITUSTA KAIKKI KAUPALLISTA HYÖDYNNETTÄVYYTTÄ TAI TIETTYYN TARKOITUKSEEN SOPIVUUTTA KOSKEVAT TAKUUT. SIKÄLI KUIN NIISTÄ EI VOIDA SANOUTUA IRTI, KONKLUDENTTITSET TAKUUSITOUMUKSET RAJOITTUVAT KESTOLTAAN KYSEESSÄ OLEVAN TAKUUN VOIMASSAOLON. TÄMÄ TAKUU EI KATA SATUNNAISIA EIKÄ SEURANNAISVAHINKOJA. JOTKIN OIKEUSALUEET EIVÄT HYVÄKSY VASTUUVAPAUTUSLAUSEKKEITA, RAJOITUKSIA TAI MUITA EDELLÄ YKSILÖITYJÄ RAJOITUKSIA. TÄSTÄ JOHTUEN NE MAHDOLLISESTI EIVÄT KOSKE SINUA. TÄMÄN TAKUUN PERUSTEELLA SINULLA ON TIETTYJÄ OIKEUKSIA, LISÄKSI SINULLA SAATTAA OLLA MUITA MAASTA TOISEEN VAIHTELEVIA LAILLISIA OIKEUKSIA. BRP EI VASTAA SIITÄ, JOS TUOTTEITA TAI TAKUUSIA EI OLE SAATAVANA TIETYISSÄ MAISSA BRP: STÄ RIIPPUMATTOMIEN SYIDEN VUOKSI.

Katso Australiasta ostettujen tuotteiden tiedot jäljempänä olevasta Australiaa käsittelevästä osiosta.

BRP maahantuoja/jälleenmyyjällä tai kenelläkään muulla henkilöllä ei ole valtuuksia minkään muun tuotetta koskevan vahvistuksen, edustuksen tai takuun antamiseen kuin niiden, mitä tähän rajoitettuun takuuseen sisältyy, ja mikäli näin tapahtuu, niitä ei voida käyttää BRP:tä vastaan.

BRP pidättää itsellään oikeuden muuttaa tätä rajoitettua takuuta milloin tahansa, ja on itsestään selvää, että kyseiset muutokset eivät muuta niitä takuehtoja, jotka koskevat tämän takuun voimassaollessa myytyjä tuotteita.

3) POIKKEUKSET, JOITA TAKUU EI KATA

Takuu ei korvaa seuraavia tapauksia missään olosuhteissa:

- Normaali kuluminen;
- Rutiinomainen huoltokohteet, viritykset, säädöt;
- Vauriot, jotka johtuvat muunlaisesta kuin tämän käyttäjän käsikirjan mukaisesta ylläpidosta ja / tai varastoinnista;
- Vahingot, jotka johtuvat osien poistamisesta, vääristä korjauksista, huollosta, ylläpidosta, tai muutoksesta, tai sellaisten osien tai varaosien käyttämisestä, joita BRP ei ole valmistanut tai hyväksynyt, ja jotka kohtuullisesti arvioiden eivät sovi tuotteeseen tai vaikuttavat haitallisesti sen toimintaan, käyttäytymiseen, tai kestävyYTEEN, tai jotka johtuvat muiden kuin valtuutetun BRP-jälleenmyyjän/maahantuojan tai sen valtuuttaman henkilön tekemistä korjauksista;
- Vahingot, jotka johtuvat tuotteen väärinkäytöstä, epätavallisesta käytöstä, laiminlyönnistä, kilpailukäytöstä tai ajamisesta muulla pinnalla kuin lumella tai sellaisesta tuotteen käytöstä, joka ei noudata käsikirjassa suositeltua käyttöä;
- Onnettomuudesta, uppoamisesta, tulesta, lumen tai veden sisäänmenosta, varkaudesta, vandalismista tai ylivoimaisesta esteestä johtuvat vahingot.
- Sellaisten polttoaineitten, öljyjen tai voiteluaineiden käyttö, jotka eivät sovi käytettäväksi tuotteessa (ks. käyttäjän käsikirja);
- Ruosteesta, korroosiosta tai ilmastotekijöistä johtuvat vahingot;
- Satunnaiset tai seurannaisvahingot, tai minkään muunlaiset vahingot, mukaan luettuina ilman rajoitusta hinaamis-, varastoimis-, kuljetus-, puhelin-, vuokra-, taksi-, haitta-, vakuutus- tai lainojen maksukustannukset, ajan menetykset tai ansiotulon menetykset tai huoltotyöstä johtuvan käyttökatkoksen aiheuttamat ajan menetykset, ja
- Vahingot, jotka aiheutuvat telamattoon asennetuista nastoista, jos nastoitus on suoritettu vastoin BRP:n ohjeita.

4) TAKUUAIKA

Tämä rajoitettu takuu on voimassa (1) ensimmäisen kuluttajan ostopäivästä tai (2) tuotteen ensimmäisestä käyttöpäivästä lukien, kumpi hyvänsä ensin kohdalle osuu:

1. **KAKSITOISTA (12) peräkkäistä kuukautta** omistajalle, joka käyttää sitä yksityiseen tai kaupalliseen tarkoitukseen. Takuu aika sellaiselle moottorikelkalle, joka toimitetaan asiakkaalle ilmoitetun vuoden kesäkuun 1. ja joulukuun 1. päivän välisenä aikana, päätty seuraavan vuoden marraskuun 30. päivänä.

Osien korjaus tai korvaaminen, tai huollon suorittaminen tämän takuun puitteissa ei pidennä tämän takuun takuu-aikaa sen alkuperäistä loppumisajankohtaa pitemmälle.

Edellä yksilöity takuu-aika on rajoitetun takuun vähimmäisaika, jota voidaan jatkaa millä tahansa soveltuvalle takuuohjelmalla tilanteen mukaan.

Ota huomioon, että voimassa oleva takuu-aika ja muut takuun kattavuutta koskevat modaliteetit saattavat vaihdella riippuen sovellettavissa ja voimassa olevista kansallisista tai paikallisista laeista.

VAIN AUSTRALIASSA MYYDYT TUOTTEET:

Tuotteissamme on takuu, jota ei voida sulkea pois Australian kuluttajansuojalain piiristä. Sinulla on oikeus tavaran vaihtoon tai hyvitykseen huomattavan vian esiintyessä ja kohtuullisesti

ennakoitavissa olevien menetysten tai vahinkojen korvaukseen. Sinulla on myös oikeus korjauttaa tai vaihdattaa tuotteet, elleivät ne ole hyväksyttävää laatua ja vika ei yllä merkittävän vian tasolle.

Minkään näissä takuun ehtoissa ei saa pitää jättävän pois, rajoittavan tai muokkaavan mitään Competition and Consumer Act 2010 (Cth) -lain ehtoja, takuita, oikeutta tai sen alaisena myönnettyä oikeutta tai korvausta, mukaan lukien Australian kuluttajalaki tai muu laki, jos tämä olisi ristiriidassa kyseisen lain kanssa tai voisi aiheuttaa jonkin näiden ehtojen mitätöimisen. Tämän rajoitetun takuun alaisena sinulle annetut edut annetaan muiden Australian lain alaisena sinulle myönnettyjen lakien ja korvausten lisäksi.

5) TAKUUN VOIMASSAOLOEHTO

Tämä takuu on voimassa ainoastaan, jos jokainen seuraavista ehdoista täyttyy:

1. Tuotteen ensimmäisen omistajan on ostettava ajoneuvo uutena ja käyttämättömänä BRP-maahantuoja/jälleenmyyjältä, joka on valtuutettu myymään tuotteita ostomaassa;
2. BRP:n määrittelemä tuotteen luovutushuolto on suoritettu, dokumentoitu ja siihen on saatu ostajan allekirjoitus;
3. Valtuutettu BRP-maahantuoja/jälleenmyyjä on rekisteröinyt tuotteen asianmukaisella tavalla;
4. Tuote on ostettava siitä maasta, jossa ostaja asuu;

5. Takuun ylläpitämiseksi on määräaikaishuollot suoritettava käyttäjän käsikirjassa mainitulla tavalla. BRP pidättää oikeuden tehdä takuusuoja riippuvaiseksi asianmukaisista huollon todisteista.

BRP ei myönnä tätä rajoitettua takuuta kenelläkään yksityiselle omistajalle tai kaupalliseen tarkoitukseen ajoneuvoa käyttävälle omistajalle, elleivät kaikki edellä mainitut ehdot täyty. Rajoitukset ovat tarpeen, jotta BRP voisi taata tuotteittensa, kuluttajien ja yleisön turvallisuuden.

6) ASIAKKAAN SUORITTAMAT TOIMENPITEET

Asiakkaan on lopetettava tuotteen käyttö vian ilmetessä, ilmoitettava huoltavalle BRP-jälleenmyyjälle/maahantuojalle kahden (2) kuukauden kuluessa vian ilmestymisestä, ja hänen on kohtuullisesti mahdollistettava BRP-maahantuojan/jälleenmyyjän pääsy tuotteen luo ja annettava kohtuullinen mahdollisuus vian korjaamiseen.

Ilmoitusaika saattaa vaihdella riippuen maasi sovellettavista ja voimassa olevista kansallisista tai paikallisista laeista.

Asiakkaan on myös esitettävä BRP-maahantuojalle/jälleenmyyjälle tuotteen ostotodistus ja allekirjoitettava korjaus-/työmääräin ennen korjauksen alkamista takuunalaisen korjauksen vahvistamiseksi.

Kaikki tämän takuun puitteissa korvatut osat ovat jatkossa BRP:n omaisuutta.

7) BRP:N SUORITTAMAT TOIMENPITEET

BRP:n velvollisuus on tämän takuun puitteissa rajoitettu siihen, että se oman harkintansa mukaan korjaa normaalikäytössä, -ylläpidossa ja -huollossa viallisiksi todetut osat, tai korvaa tällaiset osat uusilla osista tai työajasta veloittamatta, millä tahansa valtuutetulla BRP-maahantuojalla/jälleenmyyjällä takuukauden aikana tässä kuvatuin ehdoin. Mikään takuurikkomusvaade ei voi olla syynä Tuotteen omistajalle tapahtuneen myynnin mitätöimiselle tai peruuntumiselle. Sinulla saattaa olla muita laillisia oikeuksia, jotka saattavat vaihdella maittain.

Jos ajoneuvoa joudutaan huoltamaan muussa kuin alkuperäisessä ostomaassaan, omistaja vastaa kaikista lisäkustannuksista, jotka aiheutuvat paikallisista käytännöistä ja ehdoista; mukaan lukien mutta ei rajoittuen seuraaviin esimerkkeihin; kuljetuskustannukset, vakuutus-kustannukset, verot, lupamaksut, tuontimaksut sekä mitkä tahansa ja kaikki muut mahdolliset taloudelliset kustannukset, joita eri valtiot, liittovaltiot tai alueet ja heidän vastaavat edustajansa perivät.

BRP pidättää oikeuden muuttaa tai parantaa tuotteita ilman, että aikaisemmin valmistettuihin tuotteisiin tehdään samoja muutoksia.

8) LUOVUTUS

Mikäli tuotteen omistusoikeus siirretään takuuajana, siirtyy myös tämä takuu ehtoineen ja edellytyksineen. Takuu on voimassa takuuajan loppuun edellyttäen, että BRP:lle tai BRP:n valtuutetulle maahantuojalle / jälleenmyyjälle voidaan todistaa, että aikaisempi omistaja on hyväksynyt omistusoikeuden luovutuksen, sekä uuden omistajan yhteystiedot on ilmoitettu jommallekummalle edellä mainituista tahoista.

9) KULUTTAJANEUVONTA

Mikäli tämän rajoitetun takuun suhteen syntyy kiistaa tai riitaa, BRP ehdottaa, että asia yritetään ensiksi ratkaista BRP-maahantuojan/jälleenmyyjän tasolla. Suosittelemme, että asiasta keskustellaan valtuutetun BRP-maahantuojan/jälleenmyyjäliikkeen huoltopäällikön tai liikkeen omistajan kanssa.

Jos ongelma ei ratkea, ota yhteys BRP: hen täyttämällä osoitteesta **www.brp.com** löytyvä asiakkaan yhteydenottolomake tai kirjoittamalla meille postitse johonkin tämän oppaan osiosta **OTA YHTEYTTÄ** löytyvään osoitteeseen.

BRP:N RAJOITETTU TAKUU EUROOPAN TALOUSALUEELLA, ITSENÄISTEN VALTIOIDEN YHTEISÖN (IVY) ALUEELLA JA TURKISSA: MALLIVUODEN 2025 LYNX®-MOOTTORIKELKAT

1) RAJOITETUN TAKUUN SISÄLTÖ

Bombardier Recreational Products Inc. ("BRP") myöntää Euroopan talousalueen valtioiden (joka käsittää Euroopan unionin jäsenmaat, Norjan, Islannin ja Liechtensteinin) ("ETA"), Turkin, Itsenäisten valtioiden yhteisön (entisen Neuvostoliiton jäsenmaat, mukaan lukien Ukraina ja Turkmenistan) ("IVY") BRP:n valtuuttamien maahantuojien/jälleenmyyjien myymille mallivuoden 2025 LYNX®-moottorikelkoille ("tuote") materiaalivikoja ja työn laatua koskevan takuun, jonka kesto ja ehdot on määritelty alla.

Tämä rajoitettu takuu on mitätön eikä päde, jos:

1. Tuotetta on käytetty joissain vaiheessa kilpailemiseen tai johonkin muuhun kilpailutoimintaan, vaikka kyseessä olisi edellinen omistaja; tai
2. Tuotetta on muutettu tai säädetty sillä tavoin, että muutokset vaikuttavat sen toimintaan, suorituskykyyn tai kestävyYTEEN, tai muutokset ja säädöt ovat muuttaneet sen käyttötarkoitusta.

Tämä rajoitettu takuu ei kata muualla kuin tehtaalla asennettuja osia ja lisävarusteita. Lue asiaan kuuluvien osien ja lisävarusteiden rajoitettua takuuta koskeva teksti.

2) VASTUUVELVOLLISUUDEN RAJOITUKSET

LAIN SALLIMASSA MÄÄRIN TÄMÄ RAJOITETTU TAKUU KORVAA KAIKKI MUUT SUORAT TAI KONKLUDENTTITSET TAKUUT, MUKAAN LUETTUINA ILMAN RAJOITUSTA KAIKKI KAUPALLISTA HYÖDYNNETTÄVYYTTÄ TAI TIETTYYN TARKOITUKSEEN SOPIVUUTTA KOSKEVAT TAKUUT. SIKÄLI KUIN NIISTÄ EI VOIDA SA-
NOUTUA IRTI, KONKLUDENTTITSET TAKUUSITOUUMUKSET RAJOITTUVAT KESTOLTAAN KYSEESSÄ OLEVAN TAKUUN VOI-
MASSAOLLOON. TÄMÄ TAKUU EI KATA SATUNNAISIA EIKÄ SEU-
RANNAISVAHINKOJA. JOTKIN OIKEUSALUEET EIVÄT HYVÄKSY
VASTUUVAPAUTUSLAUSEKKEITA, RAJOITUKSIA TAI MUITA
EDELLÄ YKSILÖITYJÄ RAJOITUKSIA. TÄSTÄ JOHTUEN NE MAH-
DOLLISESTI EIVÄT KOSKE SINUA. TÄMÄN TAKUUN PERUSTEEL-
LA SINULLA ON TIETTYJÄ OIKEUKSIA, LISÄKSI SINULLA
SAATTAA OLLA MUITA MAASTA TOISEEN VAIHTELEVIA LAILLI-
SIA OIKEUKSIA. BRP EI VASTAA SIITÄ, JOS TUOTTEITA TAI TA-
KUUSOSIA EI OLE SAATAVANA TIETYISSÄ MAISSA BRP: STÄ
RIIPPUMATTOMIEN SYIDEN VUOKSI.

Katso Ranskasta ostettuja tuotteita koskevat tiedot jäljempänä olevasta kohdasta.

BRP maahantuojalla/jälleenmyyjällä tai kenelläkään muulla henkilöllä ei ole valtuuksia minkään muun tuotetta koskevan vahvistuksen, edustuksen tai takuun antamiseen kuin ne, mitä tähän rajoitettuun takuuseen sisältyy, ja mikäli näin tapahtuu, niitä ei voida käyttää BRP:tä vastaan.

BRP pidättää itsellään oikeuden muuttaa tätä rajoitettua takuuta milloin tahansa, ja on itsestään selvää, että kyseiset muutokset eivät muuta niitä takuehtoja, jotka koskevat tämän takuun voimassaollessa myytyjä tuotteita.

3) POIKKEUKSET, JOITA TAKUU EI KATA

Takuu ei korvaa seuraavia tapauksia missään olosuhteissa:

- Normaali kuluminen;
- Rutiininomaiset huoltokohteet, viritykset, säädöt;
- Vauriot, jotka johtuvat muunlaisesta kuin tämän käyttäjän käsikirjan mukaisesta ylläpidosta ja / tai varastoinnista;
- Vahingot, jotka johtuvat osien poistamisesta, vääristä korjauksista, huollosta, ylläpidosta, tai muutoksesta, tai sellaisten osien tai varaosien käyttämisestä, joita BRP ei ole valmistanut tai hyväksynyt, ja jotka kohtuullisesti arvioiden eivät sovi tuotteeseen tai vaikuttavat haitallisesti sen toimintaan, käyttäytymiseen, tai kestävyYTEEN, tai jotka johtuvat muiden kuin valtuutetun BRP-jälleenmyyjän/maahantuojan tai sen valtuuttaman henkilön tekemistä korjauksista;
- Vahingot, jotka johtuvat tuotteen väärinkäytöstä, epätavallisesta käytöstä, laiminlyönnistä, kilpailukäytöstä tai ajamisesta muulla pinnalla kuin lumella tai sellaisesta tuotteen käytöstä, joka ei noudata käsikirjassa suositeltua käyttöä;
- Onnettomuudesta, uppoamisesta, tulesta, lumen tai veden sisäänmenosta, varkaudesta, vandalismista tai ylivoimaisesta esteestä johtuvat vahingot.
- Sellaisten polttoaineitten, öljyjen tai voiteluaineiden käyttö, jotka eivät sovi käytettäväksi tuotteessa (ks. käyttäjän käsikirja);
- Ruosteesta, korroosiosta tai ilmastotekijöistä johtuvat vahingot;
- Satunnaiset tai seurannaisvahingot, tai minkään muunlaiset vahingot, mukaan luettuina ilman rajoitusta hinaamis-, varastoimis-, kuljetus-, puhelin-, vuokra-, taksi-, haitta-, vakuutus- tai lainojen maksukustannukset, ajan menetykset tai ansiotulon menetykset tai huoltotyöstä johtuvan käyttökatkoksen aiheuttamat ajan menetykset, ja
- Vahingot, jotka aiheutuvat telamattoon asennetuista nastoista, jos nastoitus on suoritettu vastoin BRP:n ohjeita.

4) TAKUUAIKA

Tämä rajoitettu takuu on voimassa (1) ensimmäisen kuluttajan ostopäivästä tai (2) tuotteen ensimmäisestä käyttöpäivästä lukien, kumpi hyvänsä ensin kohdalle osuu:

1. **KAKSIKYMMENTÄNELJÄ (24) peräkkäistä kuukautta** yksityisessä käytössä.
2. **KAKSITOISTA (12) peräkkäistä kuukautta** kaupallisessa käytössä.

Takuuaika sellaiselle moottorikelkalle, joka toimitetaan asiakkaalle ilmoitetun vuoden kesäkuun 1. ja joulukuun 1. päivän välisenä aikana, päättyy asianmukaisen vuoden marraskuun 30. päivänä. Tuotetta käytetään kaupalliseen tarkoitukseen, mikäli sitä käytetään tuloa tuottavan työn tai työsuhteen yhteydessä missä tahansa takuuajan vaiheessa. Tuotetta käytetään kaupalliseen tarkoitukseen myös, mikäli se on missä tahansa takuuajan vaiheessa rekisteröity kaupalliseen käyttöön.

Osien korjaus tai korvaaminen, tai huollon suorittaminen tämän takuun puiteissa ei pidennä tämän takuun takuuaikaa sen alkuperäistä loppumisajankohtaa pitemmälle.

Edellä yksilöity takuu aika on rajoitetun takuun vähimmäisaika, jota voidaan jatkaa millä tahansa soveltuvalla takuuohjelmalla tilanteen mukaan.

Ota huomioon, että voimassa oleva takuu aika ja muut takuun kattavuutta koskevat modaliteetit saattavat vaihdella riippuen sovellettavissa ja voimassa olevista kansallisista tai paikallisista laeista.

5) TAKUUN VOIMASSAOLOEHTO

Tämä takuu on voimassa ainoastaan, jos jokainen seuraavista ehdoista täyttyy:

- Tuotteen ensimmäisen omistajan on ostettava ajoneuvo uutena ja käyttämättömänä BRP:n maahantuoja/jälleenmyyjältä, joka on valtuutettu myymään tuotteita ostomaassa (tai ETA:n tapauksessa maiden liittoumassa);
- BRP:n määrittelemä luovutustarkastus on suoritettu tuotteelle ja dokumentoitu;
- Valtuutettu BRP-maahantuoja/jälleenmyyjä on rekisteröinyt tuotteen asianmukaisella tavalla;
- Tuote on ostettu maasta (tai maiden liittoutumasta, kun kyseessä on ETA), jossa ostaja asuu;
- Takuun ylläpitämiseksi on määräaikaishuollot suoritettava käyttäjän käsikirjassa mainitulla tavalla. BRP pidättää oikeuden tehdä taakuusuoja riippuvaiseksi asianmukaisista huollon todisteista.

BRP ei myönnä tätä rajoitettua takuuta kenelläkään yksityiselle omistajalle tai kaupalliseen tarkoitukseen ajoneuvoa käyttävälle

omistajalle, elleivät edellä mainitut ehdot täyty. Rajoitukset ovat tarpeen, jotta BRP voisi taata tuotteittensa, kuluttajien ja yleisön turvallisuuden.

6) ASIAKKAAN SUORITTAMAT TOIMENPITEET

Asiakkaan on lopetettava moottorikelkan käyttö havaitessaan jonkin vian tai jotakin normaalista poikkeavaa. Asiakkaan on ilmoitettava huoltavalle BRP:n jälleenmyyjälle/maahantuojalle kahden (2) kuukauden kuluessa vian ilmestymisestä, ja hänen on kohtuullisesti mahdollistettava tuotteen luoksepäästävyys ja annettava kohtuullinen mahdollisuus vian korjaamiseen. Asiakkaan on myös esitettävä BRP:n valtuutetulle jälleenmyyjälle/maahantuojalle tuotteen ostotodistus ja allekirjoitettava korjaus-/työtilaus ennen korjauksen aloittamista takuunalaisen korjauksen vahvistamiseksi. Kaikki tämän takuun puitteissa korvatut osat ovat jatkossa BRP:n omaisuutta.

Ota huomioon, että ilmoitusaika saattaa vaihdella riippuen maasi sovellettavista ja voimassa olevista kansallisista tai paikallisista laeista.

7) BRP:N SUORITTAMAT TOIMENPITEET

BRP:n velvollisuus on tämän takuun puitteissa rajoitettu siihen, että se oman harkintansa mukaan korjaa normaalikäytössä, -ylläpidossa ja -huollossa viallisiksi todetut osat, tai korvaa tällaiset osat uusilla osista tai työajasta veloittamatta, millä tahansa valtuutetulla BRP-maahantuojalla / -jälleenmyyjällä takuukauden aikana tässä kuvatuin ehdoin. BRP:n vastuu rajoittuu tarvittaviin korjaustoimenpiteisiin tai osien vaihtotoimenpiteisiin. Moottorikelkan omistaja ei voi vaatia ajoneuvon myynnin peruuntumista tai kumoamista sellaisissa tapauksissa, joissa BRP:lle esitetään takuurikkomuksia koskevia valituksia tai vaateita. Sinulla saattaa olla muita laillisia oikeuksia, jotka saattavat vaihdella maittain.

Mikäli takuuhuoltoa vaaditaan alkuperäisen myyntimaan ulkopuolella, tai EEA:ssa asuvia koskien: jos takuuhuoltoa vaaditaan EEA:n ulkopuolella, ovat paikallisista käytännöistä ja olosuhteista mahdollisesti johtuvat lisäkustannukset omistajan vastuulla, mukaan lukien mutta ei rajoittuen hallitusten, valtioiden, maa-alueiden ja niitä vastaavien elinten veloittamaan rahtiin, vakuutukseen, veroihin, lisenssimaksuihin, tuontitulleihin ja mihin tahansa ja kaikkiin muihin rahoituskuluihin.

BRP pidättää oikeuden muuttaa tai parantaa tuotteita ilman, että aikaisemmin valmistettuihin tuotteisiin tehdään samoja muutoksia.

8) LUOVUTUS

Mikäli tuotteen omistusoikeus siirretään takuuajana, siirtyy myös tämä takuu ehtoineen ja edellytyksineen. Takuu on voimassa takuuajan loppuun edellyttäen, että BRP:lle tai BRP:n valtuutetulle maahantuojalle/jälleenmyyjälle voidaan todistaa, että aikaisempi omistaja on

hyväksynyt omistusoikeuden luovutuksen, sekä uuden omistajan yhteystiedot on ilmoitettu jommallekummalle edellä mainituista tahoista.

9) KULUTTAJANEUVONTA

Mikäli tämän rajoitetun takuun suhteen syntyy kiistaa tai riitaa, BRP ehdottaa, että asia yritetään ensiksi ratkaista BRP-maahantuojan / -jälleenmyyjän tasolla. Suosittelemme, että asiasta keskustellaan valtuutetun BRP-maahantuojan/jälleenmyyjän huoltopäällikön tai omistajan kanssa.

Jos ongelma ei ratkea, ota yhteys BRP: hen täyttämällä osoitteesta **www.brp.com** löytyvä asiakkaan yhteydenottolomake tai kirjoittamalla meille postitse johonkin tämän oppaan osiosta *OTA YHTEYTTÄ* löytyvään osoitteeseen.

10) AINOASTAAN RANSKAA KOSKEVAT LISÄEHDOT

Seuraavat ehdot koskevat ainoastaan Ranskassa myytyjä tuotteita.

Myyjän on toimitettava tuotteet sopimuksen mukaisesti ja myyjä on vastuussa toimituksen yhteydessä aiheutuneista mahdollisista vioista. Myyjä on myös vastuussa vaurioista, jotka aiheutuvat pakkaamisesta, kokoonpano-ohjeista tai asentamisesta silloin, kun se on sopimuksen mukaisesti myyjän vastuulla tai hän on suorittanut sen vastuunalaisesti. Jotta tuote vastaa sopimusta, tuotteen on:

1. oltava kunnossa normaalin käyttöön kuten vastaavanlaiset tuotteet, ja (mikäli sovellettavissa)
 - sen on vastattava myyjän antamaa kuvausta, ja sen laadun ja ominaisuuksien on oltava samanlaiset kuin ostajalle on esitetty esimerkein tai esittelymallin avulla.
 - Sen laadullisten ominaisuuksien on oltava sellaiset, joita ostajalla on oikeus odottaa myyjän, valmistajan tai tämän edustajan antamien julkisten tietojen perusteella, mukaan lukien mainonta ja tuoteselosteet; tai
2. Siinä on oltava sellaiset ominaisuudet, jotka molemmat osapuolet ovat hyväksyneet tai sen on sovellettava ostajan aikomaan erityiskäyttöön, jonka ostaja on ilmoittanut myyjälle ja tämä on hyväksynyt aikomuksen.

Tuotteen vastaamattomuus määritellään kahden vuoden kuluttua siitä, kun tuote on toimitettu. Myyjän on sisällytettävä myymänsä tuotteen piilevät virheet takuun piiriin, jos virheet tekevät tuotteesta tarkoitukseenmukaiseen käyttöön kelpaamattoman, tai jos ne vaikuttavat tuotteen käyttöön vähentävästi siten, että ostaja ei olisi ostanut tuotetta tai olisi maksanut siitä vähemmän, jos olisi tiennyt tämän. Ostajan on

ilmoitettava esinevirheistä kahden vuoden kuluessa vian havaitsemisesta.

Tämä sivu on jätetty
tarkoituksella tyhjäksi

TIETOA ASIAKKAALLE

TIETOSUOJAA KOSKEVAT TIEDOT

Bombardier Recreational Products Inc. ja sen tytäryhtiöt ("BRP") ovat sitoutuneet suojelemaan yksityisyyttäsi ja tukemaan yleistä avoimuuden periaatetta sen suhteen, miten keräämme, käytämme ja luovutamme muille henkilötietojasi, kun olemme suhteessa sinuun. **Lisätietoja saat BRP:n tietosuojakäytännössä osoitteesta: <https://brp.com/en/privacy-policy.html> tai skannaamalla alla olevan QR-koodin.**

Voit olla varma siitä, että meillä on tarvittavat turvallisuustoimet henkilökohtaisten tietojesi suojaamiseen katoamiselta ja luvattomalta käytöltä.

Henkilökohtaisia tietojasi, joita BRP voi kerätä joko suoraan sinulta, valtuutetuilta jälleenmyyjiltä tai valtuutetuilta kolmansilta osapuolilta, ovat seuraavat:

- **Yhteys-, demografiset ja rekisteröintitiedot** (esim. nimi, koko osoite, puhelinnumero, sähköposti, sukupuoli, omistushistoria ja viestintäkieli)
- **Ajoneuvotiedot** (esim. sarjanumero, osto- ja toimituspäivä, yksikön käyttö, ajoneuvon sijainti ja liikkeet)
- **Kolmannen osapuolen tiedot** (esim. BRP:n kumppaneilta saadut tiedot, yhteisten markkinointitoimien tiedot, sosiaalinen media)
- **Teknologiset tiedot** (esim. IP-osoite, laitetyyppi, käyttöjärjestelmä, selaintyyppi, katsomasi verkkosivut, evästeet ja samankaltaiset teknologiat, kun käytät BRP:n tai jälleenmyyjien verkkosivustoja tai mobiilisovelluksia)
- **Vuorovaikutus BRP-tietojen kanssa** (esim. tiedot, jotka kerätään, kun soitat BRP:n talon sisäisille myyntiedustajille, ostat tuotteita BRP:n, rekisteröidyt BRP:n sähköposteihin, osallistut BRP:n sponsoroimiin kilpailuihin ja arvontoihin tai osallistut BRP:n sponsoroimiin tapahtumiin)
- **Tapahtumatiedot** (esim. palautusten käsittelyyn tarvittavat tiedot, maksutiedot, kun ostat tuotteitamme tai palveluitamme verkkosivustoidemme tai mobiilisovellustemme kautta sekä BRP:n tuotteiden ostamiseen liittyvät ongelmat)

Näitä tietoja voidaan käyttää ja käsitellä seuraaviin tarkoituksiin:

- Tietosuojaa ja turvallisuutta
- Myynnin asiakastuki ja jälkimarkkinointituki (esim. oston tai huollon suorittaminen tai seuranta)
- Rekisteröinti ja takuu
- Kommunikointi (esim. BRP:n tyytyväisyyskyselyn lähettäminen sinulle)
- Verkkokäyttäytymiseen perustuva mainonta, profilointi ja sijaintipohjaiset palvelut (esim. mukautetun käyttökokemuksen tarjoamista varten)
- Vaatimustenmukaisuus ja kiistojen ratkaisu
- Markkinointi ja mainonta
- Avustaminen (esim. toimitukseen, palautusten käsittelyyn ja muihin BRP:n tuotteiden ostamiseen liittyvät ongelmat).

Voimme käyttää henkilökohtaisia tietoja myös koostetun tai tilastollisen datan muodostamiseen, josta sinua ei enää voida tunnistaa henkilökohtaisesti.

Henkilökohtaisia tietojasi voidaan paljastaa seuraaville: BRP, BRP:n valtuutetut jälleenmyyjät, jakelijat, palveluntarjoajat, mainonta- ja markkinatutkimuskumppanit ja muut valtuutetut kolmannet osapuolet.

Voimme vastaanottaa sinua koskevia tietoja eri lähteistä, mukaan lukien kolmansilta osapuolilta, kuten BRP:n valtuutetuilta jälleenmyyjiltä ja kumppaneilta, joiden kanssa tarjoamme palveluita tai suoritamme yhteisiä markkinointitoimia. Saatamme saada tietoja myös sosiaalisen median alustoilta, kun olet yhteydessä meihin niiden kautta.

Olosuhteista riippuen henkilökohtaisia tietojasi voidaan viestiä asuinpaikkasi ulkopuolelle. Henkilötietojasi säilytetään ainoastaan niin kauan kuin se on tarpeen sitä tarkoitusta varten, johon olemme niitä keränneet, ja säilytyskäytäntöjemme mukaisesti.

Jos haluat harjoittaa rekisteröidyn oikeuksiasi (esim. käyttö- tai korjausoikeutta) tai perua suostumuksesi ja poistua markkinointiin, tyytyväisyyskyselyyn tai yleisiin tietoturvakysymyksiin tarkoitetusta osoiteluettelosta, ota yhteyttä BRP:n tietosuojavastaavaan sähköpostitse osoitteessa **privacyofficer@brp.com** tai postitse osoitteessa: BRP Legal Service, 726 St-Joseph, Valcourt, Quebec, Canada, J0E 2L0.

Kun BRP käsittelee henkilökohtaisia tietojasi, se tehdään BRP:n tietosuojakäytännön mukaisesti, joka löytyy osoitteesta: <https://www.brp.com/en/privacy-policy.html> tai seuraavalla QR-koodilla.



OTA YHTEYTTÄ

www.brp.com

Aasian ja Tyynenmeren alue

BRP Asia

107D and 107E, 17/F, Tower 1,
Grand Century Place, Mongkok,
Kowloon, Hong Kong

Australia

Level 26
477 Pitt Street
Sydney, NSW 2020

Kiina

上海市徐汇区衡山路10号6号楼301
Rm 301, Building 6,
No.10 Heng Shan Rd,
Shanghai, China

Japani

21F Shinagawa East One Tower
2-16-1 Konan, Minato-ku-ku,
Tokyo 108-0075

Uusi-Seelanti

Suite 1.6, 2-8 Osborne Street,
Newmarket, Auckland 2013

Eurooppa, Lähi-itä ja Afrikka

Belgia

Oktrooiplein 1
9000 Gent

Tšekin tasavalta

Stefanikova 43a
Praha 5
150 00

Saksa

Itterpark 11
40724 Hilden

Suomi

Isoaavantie 7
PL 8040
96101 Rovaniemi

Ranska

Arteparc Bâtiment B
Route de la côte d'Azur,
13 590 Meyreuil

Norja

Ingvald Ystgaardsvei 15
N-7484 Trondheim
Myynti, markkinointi, jälkimarkkinointi

Ruotsi

Spinnvägen 15
903 61 Umeå
90821

Sveitsi

Avenue d'Ouchy 4-6
1006 Lausanne

Latinalainen Amerikka

Brasilia

Av. James Clerck Maxwell, 230
Campinas, Sao Paulo
CEP 13069-380

Meksiko

Av. Ferrocarril 202
Parque Industrial Querétaro
Santo Rosa Jauregui, Querétaro
C.P. 76220

Pohjois-Amerikka

Kanada

3200A, rue King Ouest,
Suite 300
Sherbrooke (Québec) J1L 1C9

Yhdysvallat

10101 Science Drive
Sturtevant, Wisconsin
53177

OSOITTEEN/OMISTAJAN MUUTOS

Jos osoitteesi on muuttunut, tai jos olet moottorikelkan uusi omistaja, muista ilmoittaa BRP:lle joko:

- Ilmoittaminen valtuutetulle BRP-moottorikelkkojen jälleenmyyjälle tai maahantuojalle.
- **Vain Pohjois-Amerikka:** soita numeroon 1 888 272-9222.
- Lähettämällä jokin seuraavien sivujen osoitteenmuutoskorteista yhteen tämän oppaan osiosta *Ota yhteyttä* löytyvään BRP:n osoitteeseen.

Mikäli omistussuhde muuttuu, liitä mukaan todistus siitä, että edellinen omistaja on suostunut luovutukseen.

BRP:lle ilmoittaminen on erittäin tärkeätä, jopa rajoitetun takuun umpeutumisen jälkeen, koska siten BRP:llä on mahdollisuus tavoittaa tarvittaessa moottorikelkan omistaja, esim. kun ryhdytään suorittamaan turvallisuudesta johtuvia palautuspyyntöjä. BRP:lle ilmoittaminen on omistajan vastuulla.

VARASTETUT TUOTTEET: Jos moottorikelkkasi varastetaan, ilmoita asiasta BRP:lle tai valtuutetulle BRP-moottorikelkkojen jälleenmyyjälle. Pyydämme ilmoittamaan nimen, osoitteen, puhelinnumeron, ajoneuvon tunnistusnumeron, ja päivän, jolloin varkaus tapahtui.

Tämä sivu on
tarkoituksella tyhjä

Tämä sivu on
tarkoituksella tyhjä

Tämä sivu on
tarkoituksella tyhjä

Tämä sivu on
tarkoituksella tyhjä

Mallin nro _____

AJONEUVON

TUNNISTUSNUMERO (V.I.N.) _____

MOOTTORIN

TUNNISTUSNUMERO (E.I.N.) _____

Omistaja: _____

NIMI

NRO

KATU

AS.

PAIKKAKUNTA

VALTIO/LÄÄNI

POSTINUMERO

Ostopäivämäärä _____

VUOSI

KUUKAUSI

PÄIVÄ

Takuun

päätymispäivämäärä _____

VUOSI

KUUKAUSI

PÄIVÄ

Jälleenmyyjä täyttää myyntihetkellä.

JÄLLEENMYYJÄN LEIMA

⚠ VAROITUS

Käyttäjän käsikirjassa, turvallisuusvideossa ja tuotteessa olevissa varoituskilvissä kuvattujen varotoimien ja ohjeiden noudattamatta jättäminen voi aiheuttaa vamman tai jopa kuoleman.



®TM- ja BRP-logo ovat BOMBARDIER RECREATIONAL PRODUCTS INC:n tai sen tytäryhtiöiden tavaramerkkejä.
©2024 BOMBARDIER RECREATIONAL PRODUCTS INC. KAIKKI OIKEUDET PIDÄTETÄÄN.

www.brp.com

ALUMACRAFT®

CAN-AM®

LYNX®

MANITOU®

QUINTREX®

ROTAX®

SEA-DOO®

SKI-DOO®