

**ski-doo**



**DEEP SNOW EFI -SARJA**

# KÄYTTÄJÄN KÄSIKIRJA

Sisältää turvallisuutta, käyttöä ja huoltoa koskevia tietoja.

**2025**

## **⚠ VAROITUS**

Lue tämä ohjekirja läpikotaisin. Se sisältää tärkeitä turvallisuustietoja.  
Suositeltu minimi-ikäraja käyttäjälle: 16 vuotta.  
Pidä tämä käyttäjän käsikirja aina ajoneuvossa mukana.

520003290\_FI

**Alkuperäisten  
ohjeiden käännös**

 **VAROITUS**

Tämän ajoneuvon suorituskyky saattaa ylittää aikaisemmin ajamiesi ajoneuvojen suorituskyvyn. Käytä aikaa perehtyäksesi uuteen ajoneuvoosi.

## KALIFORNIA PROPOSITION 65 VAROITUS

 **VAROITUS**

Maastoajoneuvon käyttö, huolto ja kunnossapito voi aiheuttaa altistusta kemikaaleille (kuten moottorin pakokaasut, hiilimonoksidi, ftalaatit ja lyijy), jotka Kalifornian osavaltion viranomaisten mukaan aiheuttavat syöpää ja synnynnäisiä vammoja tai lisääntymishäiriöitä. Altistuksen minimoimiseksi tulee välttää pakokaasujen hengittämistä ja moottorin joutokäyntiä, jos se ei ole välttämätöntä, huoltaa ajoneuvo hyvin tuuletetuissa tiloissa ja käyttää huollon aikana käsineitä tai pestä kädet usein. Katso lisätietoja osoitteesta [www.p65warnings.ca.gov/products/passenger-vehicle](http://www.p65warnings.ca.gov/products/passenger-vehicle).

Kanadassa tuotteiden jakelijana ja huoltajana toimii Bombardier Recreational Products Inc. (BRP).

USA:ssa tuotteiden jälleenmyyjä ja huoltotoimista vastaava on BRP US Inc.

Euroopan talousalueella (joka käsittää Euroopan unionin jäsenvaltiot sekä Yhdistyneen kuningaskunnan, Norjan, Islannin ja Liechtensteinin), Itsenäisten valtioiden yhteisössä (mukaan lukien Ukraina ja Turkmenistan) ja Turkissa, tuotteiden jakelijana ja huoltajana on BRP European Distribution S.A. ja muut BRP:n sidos- tai tytäryhtiöt.

Kaikissa muissa maissa tuotteiden jakelijana ja huoltajana toimii Bombardier Recreational Products Inc. (BRP) tai sen tytäryhtiöt.

™® BRP:n tai sen tytäryhtiöiden tavaramerkit.

Tämä ei ole täydellinen luettelo Bombardier Recreational Products Inc.:in tai sen tytäryhtiöiden omistamista tavaramerkeistä:

HPG™

RER™

ROTAX®

SKI-DOO®

SUMMIT®

XPS®

Kaikki oikeudet pidätetään. Mitään tämän käyttäjän käsikirjan osaa ei saa jäljentää missään muodossa ilman Bombardier Recreational Products Inc.:n etukäteen antamaa kirjallista lupaa.

©Bombardier Recreational Products Inc. 2024

Deutsch	Dieses Handbuch ist möglicherweise in Ihrer Landessprache verfügbar. Bitte wenden Sie sich an Ihren Händler oder besuchen Sie: <a href="http://www.operatorsguides.brp.com">www.operatorsguides.brp.com</a>
English	This guide may be available in your language. Check with your dealer or go to: <a href="http://www.operatorsguides.brp.com">www.operatorsguides.brp.com</a>
Español	Es posible que este manual esté disponible en su idioma. Consulte a su distribuidor o visite: <a href="http://www.operatorsguides.brp.com">www.operatorsguides.brp.com</a>
Français	Ce guide peut être disponible dans votre langue. Vérifier avec votre concessionnaire ou aller à: <a href="http://www.operatorsguides.brp.com">www.operatorsguides.brp.com</a>
Italiano	Questa guida potrebbe essere disponibile nella propria lingua. Contattare il concessionario o consultare: <a href="http://www.operatorsguides.brp.com">www.operatorsguides.brp.com</a>
中文	本手册可能有您的语种的翻译版本。请向经销商询问，或者登录 <a href="http://www.operatorsguides.brp.com">www.operatorsguides.brp.com</a> 查询。
日本語	このガイドは、言語によって翻訳版が用意されています。ディーラーに問い合わせるか、次のアドレスでご確認ください： <a href="http://www.operatorsguides.brp.com">www.operatorsguides.brp.com</a>
Nederlands	Deze handleiding kan beschikbaar zijn in uw taal. Vraag het aan uw dealer of ga naar: <a href="http://www.operatorsguides.brp.com">www.operatorsguides.brp.com</a>
Norsk	Denne boken kan finnes tilgjengelig på ditt eget språk. Kontakt din forhandler eller gå til: <a href="http://www.operatorsguides.brp.com">www.operatorsguides.brp.com</a>
Português	Este manual pode estar disponível em seu idioma. Fale com sua concessionária ou visite o site: <a href="http://www.operatorsguides.brp.com">www.operatorsguides.brp.com</a>
Русский	Воспользуйтесь руководством на вашем языке. Узнайте о его наличии у дилера или на странице по адресу <a href="http://www.operatorsguides.brp.com">www.operatorsguides.brp.com</a>
Suomi	Käyttöohjekirja voi olla saatavissa omalla kielelläsi. Tarkista jälleenmyyjältä tai käy osoitteessa: <a href="http://www.operatorsguides.brp.com">www.operatorsguides.brp.com</a>
Svenska	Denna bok kan finnas tillgänglig på ditt språk. Kontakta din återförsäljare eller gå till: <a href="http://www.operatorsguides.brp.com">www.operatorsguides.brp.com</a>

Malli	Paketti	Moottori
SUMMIT	NEO	600 EFI (55 HV)
	NEO+	600 EFI (85 HV)

---

# SISÄLLYSLUETTELO

..... 1

## YLEISTÄ TIETOA

<b>YLEISTÄ TIETOA</b> .....	<b>8</b>
Opi ensin, aja sitten .....	8
Turvallisuustiedot .....	8
Tietoja tästä käyttäjän käsikirjasta .....	9
Ympäristön suojele .....	10
<b>OLE VASTUULLINEN KULJETTAJA</b> .....	<b>11</b>

## TURVALLISUUSOHJEET

<b>ENNEN KUIN AJAT</b> .....	<b>14</b>
Käyttöikä ja -kyky .....	14
Huumeet ja alkoholi .....	14
Lumivyyryturvallisuuden harjoituskurssi .....	14
Suojavarusteet .....	15
Pakolliset varusteet .....	15
<b>TUTUSTU MOOTTORIKELKKAAN</b> .....	<b>17</b>
Telamaton propulsiojärjestelmä .....	17
Ohjaus .....	17
Hätäkatkaisin .....	18
Jarruttaminen .....	18
Seisontajarru .....	18
Kuormien kuljetus .....	18
Hinauskuormat .....	19
Toisen kelkan hinaaminen .....	20
Lisävarusteet ja muutokset .....	21
Pitoa parantavat tuotteet .....	21
<b>AJA TURVALLISESTI</b> .....	<b>24</b>
Kuljettajan ajoasento (ajaminen eteenpäin) .....	24
Kuljettajan ajoasento (peruuttaminen) .....	26
Ajaminen matkustajien kanssa .....	26
Yksin ajaminen .....	27
Ajaminen ryhmässä .....	27
Törmäysten välttäminen .....	30
Ajokäyttäytyminen .....	31
Liiallinen nopeus .....	31
Liikkuvat osat .....	31
Tunne maaston ja ajotyylin vaihtelut .....	32
Villieläinten suojele .....	36
Häkämyrkytys .....	36
Polttoainepalot ja muut onnettomuudet .....	37
Kuumien osien aiheuttamat palovammat .....	37
<b>KÄYTÄNNÖN HARJOITUKSIA</b> .....	<b>38</b>
Missä voit harjoitella käytännössä .....	38

Harjoituksia .....	38
<b>TANKKAAMINEN</b> .....	<b>41</b>
Tankkaaminen .....	41
<b>AJONEUVON KULJETTAMINEN</b> .....	<b>42</b>
<b>TÄRKEÄT TUOTTEESSA OLEVAT KILVET (KANADA/USA)</b> ..	<b>43</b>
Ajoneuvon varoituskilvet .....	43
Teknisiä tietoja sisältävät kilvet .....	55
Riippulipuke (tai -lipukkeet) .....	59
<b>TÄRKEÄT TUOTESELOSTEET (KAIKKI MAAT PAITSI KANA- DA/YHDYSVALLAT)</b> .....	<b>61</b>
Ajoneuvon varoituskilvet .....	61
Teknisiä tietoja sisältävät kilvet .....	77
<b>KÄYTTÖÄ EDELTÄVÄ TARKASTUS</b> .....	<b>81</b>
Ennen moottorin käynnistämistä .....	81
Kun moottori on käynnistynyt .....	81
Käyttöä edeltävä tarkastuslista .....	82
<b>RAPORTOIMINEN TURVAVIOISTA</b> .....	<b>84</b>

### *TIETOA AJONEUVOSTA*

<b>ENSISIJAISET HALLINTALAITTEET</b> .....	<b>86</b>
Ohjaustanko .....	86
Kaasuvipu .....	86
Moottorin hätäkatkaisin .....	87
Jarruvipu .....	89
Seisontajarruvipu .....	95
Moottorin pysäytyskatkaisin .....	96
<b>MUUT HALLINTALAITTEET</b> .....	<b>98</b>
Konsolin katkaisimet .....	98
Äänimerkkipainike (jos varusteena) .....	101
<b>MITTARISTO – 4,5” DIGITAALINÄYTTÖ</b> .....	<b>102</b>
Monitoiminäyttö .....	102
Varoitusvalot ja ilmaisimet .....	104
Asetukset .....	105
<b>VARUSTUS</b> .....	<b>107</b>
Käyttäjän käsikirja .....	107
Variaattorihihnan suoja .....	107
Mountain-remmi .....	110
<b>KORI JA ISTUIN</b> .....	<b>111</b>
Etu- ja takapuskurit .....	111
Tuulilasi .....	112
Etutavaratila .....	114
Sivupaneelit .....	115
Yläyksikön moduuli .....	117
Istuin .....	124
<b>POLTTOAINE</b> .....	<b>126</b>
Polttoainevaatimukset .....	126
Tankkaaminen .....	127

<b>TUOREVOITELUÖLJY</b> .....	<b>131</b>
Suositeltava tuorevoiteluöljy .....	131
Tuorevoiteluöljyn määrän tarkastus .....	131
<b>SISÄÄNAJOVAIHE</b> .....	<b>133</b>
Käyttö sisäänajovaiheessa .....	133
<b>PERUSTOIMENPITEET</b> .....	<b>134</b>
Moottorin käynnistäminen .....	134
Kelkan esilämmitys .....	135
Peruutusvaihde (RER) .....	136
Moottorin sammutus .....	138
<b>AJO-OLOSUHTEET JA MOOTTORIKELKKASI</b> .....	<b>139</b>
Korkeus .....	139
Lämpötila .....	139
Pakkaantunut lumi .....	139
<b>VIRITÄ AJO-OLOSUHTEIDEN MUKAAN</b> .....	<b>141</b>
Etujousituksen säädöt .....	142
Takajousituksen säädöt .....	144
Säätövinkkejä ajoneuvon ajokäyttäytymisen mukaan .....	147

## HUOLTO

<b>HUOLTOTAULUKKO</b> .....	<b>150</b>
EPA-säännökset – Kanadan ja USA:n ajoneuvot .....	150
Syvä lumi / Trail / Crossover/ hyötykäyttö .....	151
Huoltotaulukko .....	152
<b>HUOLTOTOIMENPITEET</b> .....	<b>157</b>
Moottorin jäähdytysneste .....	157
Pakojärjestelmä .....	158
Syttytystulpat .....	159
Jarruneste .....	159
Ketjukotelööljy .....	162
Voimansiirtoketju .....	166
Variaattorihihna .....	167
Tela .....	169
Jousitus .....	177
Sukset .....	179
Sulakkeet .....	179
Ajovalot .....	180
Akku .....	185
<b>AJONEUVON HOITO</b> .....	<b>189</b>
Toimenpiteet ajon jälkeen .....	189
Ajoneuvon puhdistus ja suojaaminen .....	189
<b>VARASTOINTI</b> .....	<b>190</b>
Moottorin varastointitoimenpiteet .....	191

<b>AJOKAUTTA EDELTÄVÄ VALMISTELU</b> .....	<b>193</b>
<b>SUORITETUT HUOLTOTOIMENPITEET</b> .....	<b>194</b>

### **TEKNISET TIEDOT**

<b>AJONEUVON TUNNISTAMINEN</b> .....	<b>210</b>
Ajoneuvon tunnistetarra .....	210
Tunnistenumerot .....	211
<b>KELPOISUUSKILVET</b> .....	<b>213</b>
EPA-kelpoisuuskilpi .....	213
SSCC-tarra .....	214
Asetus (EU) 2016/1628 liikkuville työkoneille .....	214
<b>MELUPÄÄSTÖ- JA VÄRINÄÄRVOT</b> .....	<b>216</b>
<b>EU-VAATIMUSTENMUKAISUUSVAKUUTUS</b> .....	<b>217</b>
<b>UK-VAATIMUSTENMUKAISUUSVAKUUTUS</b> .....	<b>218</b>
<b>EPA-HYVÄKSYTYT MOOTTORIT</b> .....	<b>219</b>
Tietoja moottorin päästöistä .....	219

### **TEKNISET TIEDOT**

<b>MOOTTORI</b> .....	<b>222</b>
600 EFI .....	222
<b>AJONEUVO</b> .....	<b>224</b>
Summit Neo -sarja .....	224

### **VIANETSINTÄ**

<b>VIANMÄÄRITYSOHJEET – 600 EFI -MOOTTORI</b> .....	<b>230</b>
<b>VALVONTAJÄRJESTELMÄ</b> .....	<b>233</b>
Merkkivalot, viestit ja piipparin koodit (merkkivalot) – suuri 7,8" le- veä LCD-panoraamanäyttö) .....	233
Vikakoodit .....	238

## TAKUU

BRP:N RAJOITETTU TAKUU USA JA KANADA: 2025 SKI-DOO® -MOOTTORIKELKAT .....	240
USA:N EPA:N PÄÄSTÖJÄ KOSKEVA TAKUU .....	244
BRP: N KANSAINVÄLINEN RAJOITETTU TAKUU: 2025 SKI- DOO® -MOOTTORIKELKAT .....	247
BRP:N RAJOITETTU TAKUU EUROOPAN TALOUSALUEELLA, ITSENÄISTEN VALTIOIDEN YHTEISÖN (IVY) ALUEELLA JA TURKISSA: 2025 SKI-DOO® -MOOTTORIKELKAT .....	252

## TIETOA ASIAKKAALLE

TIETOSUOJAA KOSKEVAT TIEDOT .....	258
OTA YHTEYTTÄ.....	260
Aasian ja Tyynenmeren alue .....	260
Eurooppa, Lähi-itä ja Afrikka.....	260
Latalainen Amerikka.....	260
Pohjois-Amerikka .....	260
OSOITTEEN/OMISTAJAN MUUTOS.....	261



# YLEISTÄ TIETOA

## YLEISTÄ TIETOA

Onnittelumme uuden BRP-moottorikelkkasi ostamisen johdosta. Minä tahansa mallin olet valinnut, se taataan Bombardier Recreational Products Inc. (BRP) takuun puitteissa ja valtuutettujen BRP-moottorikelkkojen jälleenmyyjien toimesta, jotka ovat valmiita toimittamaan osia, huoltoa tai tarvitsemiasi varaosia.

Jälleenmyyjäsi tekee parhaansa, jotta olisit tyytyväinen. Hän on koulutautunut tekemään esisäädöt ja tarkistamaan kelkkasi sekä säätämään sen sinun painosi ja ajo-olosuhteiden mukaan.

Toimituksen yhteydessä sinulle kerrottiin takuun kattavuudesta ja allekirjoitit luovutustarkastusluettelon varmistaaksesi, että ajoneuvosi toimitus vastaa täysin sinun vaatimuksiasi.

### Opi ensin, aja sitten

Opettele vähentämään itsellesi, matkustajallesi ja sivullisille aiheuttamaasi mahdollista loukkaantumista- ja kuolemanvaaraa lukemalla seuraavat osat ennen ajoneuvon käyttämistä:

- *Turvallisuustietoja*
- *Ajoneuvoa koskevat tiedot.*


Lue myös kaikki moottorikelkassa olevat varoituskilvet ja katso turvallisuusvideo osoitteesta

Voit käyttää myös oheista QR-koodia.



### Turvallisuustiedot

Tässä käyttäjän käsikirjassa käytetään seuraavia symboleja ja sanoja tähdentämään tiettyä nimenomaista tietoa:

Turvallisuuteen liittyvä symboli  osoittaa mahdollista vammautumisvaaraa.

 **VAROITUS**

**Osoittaa mahdollista vaaratilannetta, joka voi johtaa vakavaan loukkaantumiseen tai kuolemaan, ellei sitä vältetä.**

 HUOMIO

Osoittaa vaaratilannetta, joka voi johtaa vähäiseen tai kohtuulliseen loukkaantumiseen, ellei sitä vältetä.

## TÄRKEÄÄ

Merkitsee ohjetta, jonka noudattamatta jättäminen voi johtaa ajoneuvon osien tai muun omaisuuden vakavaan vaurioitumiseen.

## Tietoja tästä käyttäjän käsikirjasta

Tämän käsikirjan tarkoitus on tutustuttaa uuden ajoneuvon omistaja/käyttäjä ja matkustaja tähän moottorikelkkaan ja sen moniin hallintalaitteisiin, ylläpitoon ja turvallisen käytön ohjeisiin.

Seuraavaa käyttäjään, matkustajaan ja ajoneuvon kokoonpanoon liittyvää terminologiaa käytetään seuraavalla tavalla tässä oppassa:

- **Käyttäjä:** viittaa henkilöön, joka on ohjaimissa ja ajaa lumikelkkaa.
- **Matkustaja:** viittaa henkilöön, joka istuu käyttäjän takana.
- **Yhdenistuttava (1-UP)** tarkoittaa mallia, joka on suunniteltu vain kuljettajaa varten.
- **Kahdenistuttava (2-UP)** tarkoittaa mallia, jossa voi kuljettajan lisäksi istua **yksi** matkustaja.

Pidä tämä käyttäjän käsikirja aina ajoneuvossa, jotta voit katsoa siitä esimerkiksi huoltoon tai vianetsintään liittyviä tietoja ja opastaa sen avulla muita mahdollisia kuljettajia.

Huomaa, että tämä käsikirja on saatavana useilla eri kielillä. Mahdollisissa eroavaisuuksissa englanninkielinen versio pätee.

Jos haluat katsella käyttäjän käsikirjaasi netissä tai tulostaa siitä ylimääräisen version, käy nettisivuillamme osoitteessa:

**[www.operatorsguides.brp.com](http://www.operatorsguides.brp.com)**

Tässä asiakirjassa olevat tiedot ovat oikeita julkaisuhetkellä. BRP kehittää tuotteitaan kuitenkin jatkuvasti eikä ole velvollinen asentamaan muutettuja versioita aikaisemmin valmistettuihin tuotteisiin. Viime hetkellä tehdyistä muutoksista johtuen valmistetun tuotteen ja tässä käsikirjassa olevien kuvausten ja/tai erittelyjen välillä saattaa olla joitakin eroja. BRP varaa oikeuden lopettaa tai muuttaa teknisiä tietoja, rakenteita, ominaisuuksia, malleja tai varusteita milloin tahansa ja ilman velvoitteita.

Käyttäjän käsikirjan tulee olla ajoneuvon mukana ajoneuvoa myytäessä.

## Ympäristön suojelu

Ohjeitamme ei ole tarkoitettu rajaamaan kelkkailun nautinnollisuutta, vaan säilyttämään miellyttävän vapauden tunteen, jonka voit kokea vain kelkkailemalla! Nämä ohjeet estävät kelkkailijoiden onnettomuuksia, ja ohjeiden avulla he pystyvät esittelemään muille omia tietojansa ja nauttia suositusta talvisesta ajanvietteestä. Joten seuraavan kerran kun kirpeänä ja kirkkaana talvipäivänä olet kelkkareitillä, muista, että sinäkin olet luomassa polkua tulevaisuuden harrastukselle. Auta meitä kulkemaan oikeaa polkua! Koko BRP:n puolesta: kiitos avustasi!

Ei ole olemassa mitään niin riemastuttavaa kuin moottorikelkkailu. Seikkaileminen hyvin hoidetulla kelkkareiteillä on hauska ja terveellinen talviharrastus. Koska yhä useammat ihmiset käyttävät samoja reittejä, kasvaa myös riski maiseman ja ympäristön saastumiseen ja tuhoutumiseen. Maa-alueiden ja maiseman väärinkäyttö saattaa johtaa harrastuksen rajoittamiseen sekä yksityisten että kunnallisten tahojen toimesta.

Me kelkkailun harrastajat olemme suurin uhka omalle harrastuksellemme. Uhkaan on yksi ainoa looginen ratkaisu. Kun kelkkailemme, meidän aina ajettava vastuuntuntoisesti.

Suurin osa kelkkailijoista kunnioittaa lakeja ja ympäristöä. Jokaisen meistä on näytettävä hyvää esimerkkiä niille, jotka ovat uusia tämän harrastuksen parissa.

On jokaisen kelkkailijan parhaaksi, kun itse kukin pyrkii osaltaan kelkkailemaan ympäristön ja muut liikkujat huomioonottaen. Säilyttääksemme mahdollisuuden harrastaa kelkkailua tulevaisuudessakin, meidän on otettava ympäristötekijät huomioon.

**Kysy tietoa alueen ympäristöstä.** Hanki karttoja, selvitä lait ja säädökset sekä hanki tietoa metsähallituksesta sekä muilta yleisiltä instansseilta. Opettele säännöt ja noudata niitä, myös nopeusrajoituksia!

**Vältä** ajamasta nuorten taimikoiden, puiden, pensaikon tai ruohikon yli. Älä katko puita. Aja aina vain sellaisilla alueilla tai reiteillä, joissa kelkkailu on sallittua. Muista, että tällainen ympäristön suojelu on samalla oman turvallisuutesi parantamista.

**Kunnioita metsän eläimiä**, varsinkin sellaisia, joilla on poikasia tai jotka kärsivät ruoan puutteesta. Stressaantuminen vie eläimen vähiä energiavaroja. Vältä ajamasta alueilla, joissa eläimiä hoidetaan tai ruokitaan.

**Älä availe** suljettuja portteja, noudata säännöksiä ja liikennemerkkejä ja muista, että fiksu kelkkailija ei roskaa ympäristöä.

**Älä aja** luonnonsuojelualueilla, ellei virallinen reitti kulje sitä kautta. Yleensä luonnonsuojelualueilla on kaikilla ajoneuvoilla liikkuminen kiellettyä. Tiedä, missä rajat kulkevat.

**Kysy lupa**, jos joudut ajamaan yksityisellä maalla. Kunnioita maanomistajien oikeuksia ja toisten ihmisten yksityisyyttä. Muista, että vaikka moottorikelkkateknologia on pystynyt kehittämään huomattavasti hiljaisempia moottoreita, ei ole siltikään syytä kaasutella alueilla, joilla meteli voi häiritä muita.

Kaikki kelkkailijat varmasti tietävät, millaisen työn takana on ollut saavuttaa harrastuksellemme olosuhteet, joissa jokainen voi kelkkailla turvallisesti ja vastuuntuntoisesti. Tämä työsarka jatkuu edelleenkin, voimakkaampana kuin aikaisemmin.

Ympäristön kunnioittaminen – ajoimmepa sitten missä päin maailmaa tahansa – on ainoa oikea keino, jonka avulla voimme nauttia kelkkailusta myös tulevaisuudessa. Se on yksi suurimmista syistä, joiden takia sinunkin kannattaa kelkkailla fiksusti. Syitä on tietysti myös muitakin.

Kelkkailijana pääsemme osaksi talvista luontoa ja saamme nauttia sen ihmeistä. Kelkkailemalla fiksusti säilytämme tämän mahdollisuuden tulevaisuudessakin ja voimme suoda saman mahdollisuuden yhä useammille innokkaille harrastajille. Fiksu kelkkailu kasvattaa harrastuksemme suosiota!

Lisäksi fiksu kelkkailija on myös viisas kelkkailija. Sinun ei tarvitse jättää reittejä ja kaasutella umpihangissa näyttääksesi, että osaat ajaa. Ajatpa sitten suorituskykyisellä BRP-kelkalla tai jollain muulla urheilumallilla, osoita tietäväsi, mitä teet. Näytä osaamisesi reiteillä, kelkkailemalla fiksusti!

## OLE VASTUULLINEN KULJETTAJA

Me BRP:llä uskomme, että moottoriurheilun ja merellisten toimintayhteisöiden parissa kaikilla on mahdollisuus miettiä yhdessä, miten ajatteleme turvallisuudesta, ajoetiketistä ja ympäristöstä. Uskomme, että kun kannustamme kaikkia kuljettajia ajamaan vastuullisesti – huolehtimaan toisistaan, reiteistä ja ajoalueista – inspiroimme alaa toivotamaan uudet ajajat tervetulleiksi, rakentamaan välittävämpää yhteisöä ja luomaan myönteisempiä kokemuksia.

Ajatpa sitten reiteillä, teillä, vedessä tai lumessa, BRP on sitoutunut edistämään positiivista muutosta. Siksi teemme Vastuullinen ajaja -ohjelmasta tärkeän osan yrityksemme sosiaalisen vastuun hanketta toimimalla, kouluttamalla ja vahvistamalla yhteisöä.

Lisätietoja Vastuullinen ajaja -ohjelmasta, esimerkiksi vinkkejä turvallisuudesta, ajoetiketistä ja ympäristöstä, on osoitteessa [ski-doo.com/responsible-rider](https://ski-doo.com/responsible-rider). Voit käyttää myös oheista QR-koodia.



On aika toimia! Liity BRP:n, ISMA-jäsenien ja koko moottorikelkkailuyhteisön seuraan – mukana myös BRP:n puheenjohtaja ja toimitusjohtaja José Boisjoli – sitoutumaan talven suosikkialueidemme ja -moottorikelkkareittiemme suojelemiseen. Voit allekirjoittaa sitoumuksen osoitteessa [snowmobilerspledge.org](https://snowmobilerspledge.org)

# TURVALLISUUSOH- JEET

# ENNEN KUIN AJAT

## VAROITUS

**Tässä osassa kuvattujen varotoimien ja ohjeiden noudattamatta jättäminen voi aiheuttaa vamman tai jopa kuoleman.**

## Käyttöikä ja -kyky

Käyttäjien on oltava päteviä. Jokaisen kuljettajan on oltava vähintään 16-vuotias. Alueellasi saatetaan soveltaa lisävaatimuksia. Käyttäjän vähimmäisikä ja mahdollisia lupavaatimuksia koskevat lait vaihtelevat alueittain. Ota yhteyttä paikallisiin viranomaisiin saadaksesi tietoja koskien moottorikelkan käyttöä koskevista laista alueellasi. BRP pitää tärkeänä, että suoritat turvallisuusseikkoihin painottuvan ajokurssin. Perusharjoittelu on tarpeen, jotta kelkan käyttö olisi turvallista.

Ei ole suositeltavaa, että tätä moottorikelkkaa käyttää henkilö, jolla on sellainen vamma, joka vaikuttaa heikentävästi näkökykyyn, reaktioaikaan, arvostelukykyyn tai hallintalaitteiden käyttöön. Kelkan turvallinen käyttö riippuu monista seikoista kuten näkyvyydestä, ajonopeudesta, säästä, ympäristöstä, liikenteestä, ajoneuvon kunnosta ja käyttäjän omasta kunnosta. Joidenkin moottorikelkkojen suorituskyky saattaa olla merkittävästi suurempi kuin niiden kelkkojen, joilla olet ajanut aikaisemmin. Siitä syystä emme suosittele kelkkaa kokemattomille kuljettajille.

Jokaisen matkustajan on pystyttävä yhtäaikaaisesti pitämään molempia jalkojaan tukevan tasaisesti astinlaudoilla istuessaan asianmukaisesti paikoillaan.

## Huumeet ja alkoholi

Älä koskaan aja nautittuasi huumeita tai alkoholia. Moottorikelkalla ajamiseen vaaditaan, että kuljettaja ja matkustaja(t) eivät ole alkoholin vaikutuksen alaisia ja että he ovat huomiokykyisiä ja tarkkaavaisia. Huumeet ja alkoholi, joko yksin tai yhdessä, laskevat reaktioaikaa, heikentävät arviointikykyä, heikentävät näkökykyä ja estävät kykyäsi ajaa moottorikelkalla turvallisesti.

## Lumivyöryturvallisuuden harjoituskurssi

Suosittelemme, että jyrkissä vaaramaisemissa ajavat osallistuvat paikalliselle, lumivyöryä käsittelevälle harjoituskurssille tutustuakseen paremmin lumiolosuhteisiin ja oppiakseen varusteiden asianmukaisen käytön. Tässä joitakin nettisivuja, jotka voivat auttaa sinua tärkeän tiedon löytämisessä:

- - Yhdysvallat: [www.avalanche.org](http://www.avalanche.org)
- - Eurooppa: [www.avalanches.org](http://www.avalanches.org)
- - Kanada: [www.avalanche.ca](http://www.avalanche.ca)



## Suojavarusteet

Kaikkien ajajien tulee pukeutua oikeanlaiseen kelkkailuvaatetukseen. Asun tulee olla miellyttävä eikä liian kireä. Tarkista aina säätila ennen kuin lähdet kelkkailemaan. Pukeudu aina kylmintä säätä silmälläpitäen. Lämpöalusasu suojaa hyvin ihoa kylmältä ja kosteudelta.

Käytä aina hyväksytytä kypärää oman turvallisuutesi ja mukavuutesi vuoksi. Kypärä suojaa kylmältä ja ehkäisee loukkaantumiselta. Kypärän lisäksi tulisi myös käyttää kypärähuppua ja kasvosuojusta. Suojalasit tai visiiri, joka on kiinni kypärässä, ovat ehdottomia varusteita kelkkailtaessa.

Kädet tulee suojata kelkkailukäsineillä tai hanskoilla, joissa on riittävä eristys ja jotka joustavat siten, että peukaloilla ja sormilla voi vapaasti käyttää kelkan hallintalaitteita.

Kumipohjaiset saappaat, joissa on joko nylon- tai nahkapäällyys sekä irrotettavat huopasisäkengät ovat sopivimpia kelkkailuun.

Sinun tulee pitää itsesi kelkkaillessa niin kuivana kuin mahdollista. Kun astut sisätiloihin, ota pois kelkkailuasun ja saappaat ja huolehdi, että ne kuivuvat ennen kuin puuet ne päälle uudestaan.

Älä käytä pitkää kaulaliinaa tai löysiä asusteita jotka saattavat tarttua kelkan liikkuviin osiin.

Pidä värillisillä laseilla varustettuja ajolaseja.

## Pakolliset varusteet

Sinä olet moottorikelkan omistajana vastuussa siitä, että kaikki tarvittavat turvallisuusvälineet ovat varmasti mukana kulkuneuvossasi. Tarkista paikalliset vaatimusmääräykset.

Ensiapupakkaus	Mukana oleva työkalusarja
Matkapuhelin	Puukko
Varasytytystulpat	Taskulamppu
Teippi (ilmastointiteippi)	Reittikartta
Varavariaattorihihna	Eväät
Tutkain*	Lapio*

Lumivyörypiipari*	-
*Ajettaessa lumivyöryalttiilla alueella	

---

# TUTUSTU MOOTTORIKELKKAAN

Tämän ajoneuvon suorituskyky saattaa ylittää aikaisemmin ajamiesi ajoneuvojen suorituskyvyn. Käytä aikaa perehtyäksesi uuteen ajoneuvoosi.

Kokemattomat kuljettajat saattavat aliarvioida vaaratilanteita, ja ajoneuvon erityinen käyttäytyminen sekä maasto-olosuhteet saattavat ylittää heidät. Aja hitaasti. Ylinopeus ja harkitsematon ajotapa saattavat johtaa kuolemaan.

Lue ennen ensimmäistä käyttökertaa käyttäjän käsikirja ja varmistu, että ymmärrät lukemasi. Tutustu huolellisesti myös moottorikelkan hallintalaitteisiin ja niiden käyttöön ennen kuin lähdet ensimmäiselle ajelulle tai otat mukaasi matkustajan (matkustajia). Harjoittele ajamista ja tutustu kunkin hallintalaitteen toimintaan ja tuntumaan jollain sopivalla alueella ilman liikennettä, ellei siihen ole muuten ollut mahdollisuutta.

On erittäin tärkeää selittää jokaiselle tämän moottorikelkan kuljettajalle – kuljettajan ajokokemuksesta riippumatta – tämän moottorikelkan ajo-ominaisuudet. Moottorikelkan rakenne ja säädöt, kuten raideleveys, suksen tyyppi, jousituksen tyyppi, telamaton pituus ja leveys vaihtelevat mallista riippuen. Nämä kaikki ominaisuudet vaikuttavat suuresti moottorikelkan käsiteltävyyteen.

## Telamaton propulsiojärjestelmä

Moottorikelkassasi on on telamaton propulsiojärjestelmä. Telamatto tarttuu lumiseen pintaan ja työntää moottorikelkkaa pintaan kohdistuvaa voimaa vastakkaiseen suuntaan. Pysy pois telamaton lähetyviltä. Pyörivään telamattoon koskeminen on vaarallista.



### VAROITUS

**Älä koskaan seiso pyörivän telamaton takana tai lähellä. Likaa tai esineitä saattaa singota aiheuttaen vakavia vammoja.**

Telamaton pito vaihtelee pintaolosuhteiden mukaan. Pito voi heikentyä kovalla lumella, jäällä tai tiellä. Hidasta nopeutta ja jätä enemmän tilaa kääntymistä varten. Katso tämän oppaan kohdasta *PITOA PARANTAVAT TUOTTEET*, kuinka opit tasapainottamaan suksen pitoa ja telamaton pitoa. Jos kelkan etu- ja takapää eivät ole tasapainossa pitoa parantavien tuotteiden suhteen, kelkka saattaa yli- tai aliohjautua, mistä syystä kuljettaja voi menettää kelkan hallinnan.

## Ohjaus

Suksia käytetään moottorikelkan ohjaamiseen ohjaustangolla Ohjauskyky vaihtelee suksien pidon mukaan. Ohjattavuus voi heikentyä kovalla lumella, jäällä tai tiellä. Hidasta nopeutta ja jätä enemmän tilaa kääntymistä varten. Katso tämän oppaan kohdasta *PITOA PARANTAVAT TUOTTEET*, kuinka opit tasapainottamaan suksen pitoa ja

telamaton pitoa. Jos kelkan etu- ja takapää eivät ole tasapainossa pitoa parantavien tuotteiden suhteen, kelkka saattaa yli- tai aliohjautua, mistä syystä kuljettaja voi menettää kelkan hallinnan.

Ajettaessa matkustajan kanssa tai kuormaa kuljetettaessa ohjattavuus on myös hankalampaa. Hidasta nopeutta ja jätä enemmän tilaa kääntymistä varten.

## Hätäkatkaisin

Kiinnitä hätäkatkaisimen naru aina vaatteisiin ennen moottorin käynnistämistä, jotta varmistat, että moottori sammuu, jos kuljettaja putoaa.

Irrota aina ajon jälkeen hätäkatkaisin moottorin pysäytyskatkaisimesta estääksesi lapsia tai muita henkilöitä käyttämästä ajoneuvoa luvattomasti ja jotta se ei käynnisty suljetussa tilassa (esim. autotallissa).

## Jarruttaminen

Kelkan jarrutettavuus ja jarrutusmatka saattaa tietyissä olosuhteissa vaihdella äkillisesti. Muista aina, että matkustajan ja takana kuljettavan kuorman kanssa ajaminen voi vaikuttaa moottorikelkan jarrutusmatkaan. Älä koskaan jumita jarrua ja lukitse telamattoa. Jarruta maltillisesti, jotta telamatto ei jumiudu ja aiheuta äkillistä tilannetta, joka saattaa johtaa kelkan hallinnan menetykseen.

Telamaton nastat lyhentävät jarrutusmatkaa kovalla lumella tai jäällä, samoin kuin ne parantavat pitoa kiihdytettäessä, mutta pehmeässä lumessa nastoilla ei ole merkittävää tehoa. Katso lisätietoja telamaton nastoituksesta alajaksosta *Pitoa parantavat tuotteet*.

## Seisontajarru

Kytke aina seisontajarru päälle ennen moottorin käynnistämistä. Seisontajarrua tulee käyttää aina, kun kelkka on pysäköity.

Varmista, että seisontajarru on kokonaan pois päältä, ennen kuin käytät kelkkaa. Jarrujen yhtäjaksoinen painaminen ajettaessa voi aiheuttaa jarrupalojen kulumista ja vaurioittaa jarrujärjestelmää, mikä saattaa johtaa jarrutustehon menetykseen ja aiheuttaa tulipalon.

## Kuormien kuljetus

Kuormat vaikuttavat ajoneuvon käsiteltävyyteen, vakauteen ja jarrutusmatkaan. Sen takia oikea kuormaus ja painonjako ovat tärkeitä.

Kuormaa kuljetettaessa on erittäin tärkeää noudattaa suosituksia:

- Älä koskaan ylitä suurinta kuormakapasiteettia. Katso moottorikelkkasi kuormakapasiteetti *ajoneuvon turvallisuustiedoista* tai *teknisistä tiedoista*.
- Säädä jousitukset aina uudelleen kuorman mukaisesti. Katso lisätietoja alajaksosta *Viritä ajoneuvoasi*.
- Älä kuljeta kuormaa, ellei se ole kunnolla kiinnitetty BRP:n sertifioidulla LinQ-lisävarusteella. Yhteensopivia tarvikkeita, joilla ei ole kuitenkaan BRP:n sertifiointia, ei voida pitää sopivina tähän tarkoitukseen.
- Vähennä aina nopeutta, käänny asteittain ja jätä enemmän jarrutusmatkaa, kun kuljetat kuormia.

 **VAROITUS**

**Näiden suositusten noudattamatta jättäminen kuormia kuljettaessa tai hinattaessa voi aiheuttaa hallinnan menetyksen ja mahdollisesti ajoneuvon kaatumisen.**

## Hinauskuormat

Hinauskuormat vaikuttavat ajoneuvon käsiteltävyyteen, vakauteen ja jarrutusmatkaan. Sen takia oikea kuormaus ja painonjako ovat tärkeitä.

Kuormaa hinattaessa on erittäin tärkeää noudattaa suosituksia:

- Käytä kuorma-alustan tai lisävarusteen hinaamiseen aina jäykkää vetotankoa.
- Älä koskaan hinaa kuormaa hinausköydellä. Hinausköyden käyttäminen saattaa aiheuttaa hinattavan kuorman ja kelkan yhteentörmäyksen tai mahdollisen kippaamisen nopeassa kiihdytyksessä tai kun ajetaan rinnettä alaspäin.
- Älä koskaan hinaa kiinnittämällä sen suoraan puskuriin. Käytä kuorman hinaamiseen vain vetokoukkuja. Varmista, että kuorma-alustan vetokoukku on yhteensopiva ajoneuvon vetokoukun kanssa. Käytä varmuusketjuja tai vaijereita varmistaaksesi kuorma-alustan ajoneuvon kanssa. Vältä liikaa löysyyttä ketjuissa tai vaijereita, koska muuten ne voivat rikkoutua ja sinkoutua takaisin.
- Älä koskaan ylitä ajoneuvon suurinta hinauskapasiteettia. Katso moottorikelkkasi hinauskapasiteetti *ajoneuvon turvallisuustiedoista* tai *teknisistä tiedoista*.
- Älä koskaan ylitä aisapainokapasiteettia, jos sovellettava.
- Varmista aina, että kuorma on tasaisesti jaettu ja turvallisesti kiinnitetty kuorma-alustaan. Varmista, että aisalle kohdistuu ainakin hiukan painoa, jos sovellettava.
- Säädä jousitus aina aisapainon mukaan, jos sovellettava. Katso lisätietoja alajaksosta *Viritä ajoneuvoasi*.

- Alenna nopeutta ja käänny varovasti. Vältä mäkiä ja epätasaista maastoa. Kuorma-alustan hinaaminen tällä ajoneuvolla ajaessa lisää huomattavasti kaatumisvaaraa, etenkin rinteissä. Älä koskaan yritä ajaa jyrkkiä mäkiä.
- Varaa riittävästi matkaa jarruttamiseen, etenkin kaltevilla pinnoilla ajettaessa ja matkustajaa kuljettaessa. Varo luistoa tai liukumista.
- Toimi varoen irrotettuasi lastattua kuorma-alustaa; se tai sen kuorma voi kaatua sinun tai muiden päälle.

 **VAROITUS**

**Näiden suositusten noudattamatta jättäminen kuormia kuljettaessa tai hinattaessa voi aiheuttaa hallinnan menetyksen ja mahdollisesti ajoneuvon kaatumisen.**

Ajoneuvossa, joka on varustettu vaihteilla, aseta aina vaihdevipu asentoon L (hidas ajonopeusalue) hinatessasi kuorma-alustaa.

Hinattavassa kohteessa on oltava heijastimet molemmilla sivuilla ja takana.

Tutustu maakohtaisiin liikennelakeihin jarruvalon(-jen) käytöstä.

## Toisen kelkan hinaaminen

Jos kelkka vaurioituu ja sitä täytyy hinata, vain hätätapauksessa voidaan käyttää köyttä.

- Irrota variaattorihihna. Katso lisätietoja kohdasta *Huoltotoimenpiteet*.
- Kiinnitä köysi olkatappeihin, **älä** suksiin. Jos suksia ei voida käyttää, kiinnitä köysi puskuriin.
- Jonkun täytyy istua hinattavassa moottorikelkassa ohjaamassa ja aktiivimassa jarrua tarvittaessa.
- Hinaa hitaasti ja erittäin varovasti.

## TÄRKEÄÄ

**Irrota aina variaattorihihna hinattavasta kelkasta, jotta hihna tai voimansiirtojärjestelmä ei vaurioidu.**

Joillakin alueilla tämä voi olla laitonta. Tarkasta määräykset paikallisilta viranomaisilta.

## Lisävarusteet ja muutokset

Kaikki muutokset ja BRP:n hyväksymien lisävarusteiden asentaminen voivat vaikuttaa ajoneuvon käsittelyyn. On tärkeää tutustua ajoneuvon rauhassa muutosten jälkeen, jotta osaisit mukauttaa ajotyylisi niihin sopivaksi.

Vältä asentamasta varusteita, joita BRP ei nimenomaisesti ole hyväksynyt ajoneuvoa varten, ja vältä tekemästä valtuuttamattomia muutoksia. BRP ei ole testannut tällaisia muutoksia ja varusteita, joten ne voivat aiheuttaa vaaratilanteita. Ne voivat esimerkiksi aiheuttaa seuraavia:

- Ajoneuvon hallinnan menettäminen ja lisääntynyt törmäysriski
- Ylikuumeneminen tai oikosulut, jotka lisäävät tulipalon tai palovammojen riskiä
- Voi vaikuttaa ajoneuvon suojausominaisuuksiin
- Voi vaikuttaa perävaunun käyttöön, kun ajoneuvoa kuljetetaan.
- Voi aiheuttaa esineiden katoamisen tiellä, kun ajoneuvoa kuljetetaan.

Ajoneuvon ajamisesta voi myös tulla laitonta.

Kysy valtuutetulta BRP-jälleenmyyjältä lisätietoja ajoneuvoosi sopivista lisävarusteista.

## Pitää parantavat tuotteet

### Tärkeää

- DEEP SNOW -sarjan moottorikelkkoja ei ole tarkoitettu käytettäväksi minkään tyyppisten pitää parantavien tuotteiden, kuten säädettävien tai aggressiivisemmin lumeen pureutuvien kovametalliohjainrautojen ja/tai telamaton nastoituksen kanssa.
- BRP ei suosittele asentamaan ja käyttämään tämänkaltaisia tuotteita DEEP SNOW -sarjan moottorikelkassa.



### VAROITUS

**Älä koskaan nastoita sellaista telamattoa, jonka nastoitus on kielletty. Sellaisen telamaton nastoittaminen, jota ei ole hyväksytty nastoitettavaksi, saattaa aiheuttaa telamaton repeytymisen.**

Vaikka aggressiivisemmin lumeen pureutuvien kovametalliohjainrautojen asennusta ei suositella, se on silti mahdollista.

Tavallista aggressiivisemmin lumeen pureutuvien kovametalliohjainrautojen käyttö tarjoaa paremman pidon kovaksi pakkautuneella

lumella ja jäällä, mutta sillä ei ole merkittävää vaikutusta pehmeällä lumella. Tästä syystä kelkan, johon on asennettu lumeen aggressiivisemmin pureutuvia kovametalliohjainrautoja, ajaminen vaatii totuttelua. Jos kelkkasi on varustettu aggressiivisemmin lumeen pureutuvilla kovametalliohjainraudoilla, totuttele huolellisesti sen käyttäytymiseen erityisesti käännyttäessä, kiihdytettäessä sekä jarrutettaessa. Katso *Käsiteltävyys*.

### **Ohjattavuus**

Pitoa parantavien tuotteiden, kuten aggressiivisemmin lumeen pureutuvien kovametalliohjainrautojen ja/tai nastojen käyttö parantaa kelkan etu- ja takapään pitoa. Suksissa tulisi olla erikoiskovametalliohjainraudat, jotta niiden pito on myös parempi ja kelkan etu- ja takapää ovat tasapainossa. Vaikka tavalliset ohjainraudat ovat riittävät, ne eivät välttämättä takaa optimaalista hallittavuutta, koska kelkan käsiteltävyys riippuu omista mieltymyksistäsi, ajotyylitäsä ja jousituksen säädöistä.

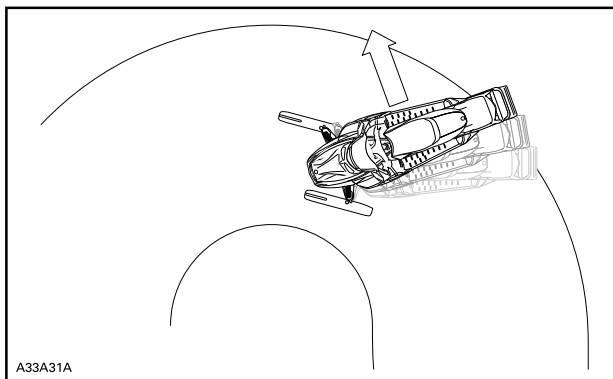
 <b>VAROITUS</b>
---

<b>Jos kelkan etu- ja takapää eivät ole tasapainossa pitoa parantavien tuotteiden suhteen, kelkka saattaa yli- tai aliohjautua, mistä syystä kuljettaja voi menettää kelkan hallinnan.</b>
--

### **Yliohjautuminen**

Tietyissä olosuhteissa aggressiivisemmin lumeen pureutuvien kovametalliohjainrautojen käyttö ilman telamaton nastoitusta aiheuttaa kelkan yliohjautumista. Katso kuva.





**YLIOHJAUTUMINEN**

# AJA TURVALLISESTI

## Kuljettajan ajoasento (ajaminen eteenpäin)

Ajoasentosi ja tasapainosi ovat kaksi perustekijää, joilla saat kelkan kulkemaan haluamaasi suuntaan. Kääntyessäsi rinteessä sinun ja matkustajasi pitää olla valmiina vaihtamaan asentoa, jotta paino jakautuu oikein kääntymisen aikana. Kuljettaja ja matkustaja eivät koskaan saa yrittää tasapainottaa kelkkaa siirtämällä jalkojaan astinlaudoilta maahan. Kokemus opettaa kuinka paljon voit kallistaa vartalollasi käännosten mukana eri nopeuksissa ja rinneajossa, jotta säilytät oikean tasapainon.

Istuma-asento on yleisesti ottaen paras ajoasento tasapainoa ja kelkan hallintaa ajatellen. Kuitenkin myös puolikyykky, ajo toiseen polveen tukeutuen tai seisoma-asento ovat käyttökelpoisia asentoja tietyissä olosuhteissa.

**! VAROITUS**

**Älä tee kelkalla mitään sellaista, jota et hallitse riittävän hyvin.**

### *Istuminen*

Jalat jalkatilassa ja vartalo istuimen puolessavälissä on ihanteellinen asento, kun ajetaan tutussa, tasaisessa maastossa. Polvien ja lantion pitäisi pysyä joustamaan töyssyissä.



### *Puolikyykky*

Puoli-istuva, lähes kyykymäinen asento, jossa keho on irti istuimelta ja jalat ovat vartalon alla ja pystyvät näin joustamaan epätasaisessa maastossa. Vältä äkkinäisiä pysäytyksiä.



### **Ajo polveen tukeutuen**

Tätä asentoa varten pitää toinen jalka asettaa tukevasti astinlaudalle ja toinen polvi istuimelle. Vältä äkkinäisiä pysäytyksiä.



### **Seisominen**

Pidä molemmat jalat astinlaudoilla. Polvien tulisi joustaa töyssyissä. Tämä on tehokas asento, jossa näet paremmin ympärillesi ja voit siirtää painoasi maaston vaihtuessa. Vältä äkkinäisiä pysäytyksiä.



## Kuljettajan ajoasento (peruuttaminen)

Peruutettaessa:

- Varmista, että peruutusreitillä takanasi ei ole esteitä tai ihmisiä, ennen kuin alat peruuttaa.
- BRP suosittelee, että moottorikelkassa istutaan sitä peruutettaessa.
- Vältä seisomista. Painosi saattaa peruutettaessa siirtyä eteenpäin kohti kaasuvipua aiheuttaen odottamattoman kiihdytyksen. Odottamaton kiihdyttäminen peruutettaessa moottorikelkalla saattaa aiheuttaa ajoneuvon hallinnan menetyksen.

Kelkan vakauden ja hallinnan voi menettää helposti, kun peruuttaa liian nopeaa ja kääntää samanaikaisesti.

## Ajaminen matkustajien kanssa

Tämä ajoneuvo on suunniteltu yhdelle (1) kuljettajalle ja niin monelle matkustajalle kuin siinä on hihnoilla tai käsikahvoilla varustettuja istuimia SSCC-standardien mukaisesti. Matkustaja saa istua ainoastaan matkustajalle tarkoitetussa istuimessa.

### VAROITUS

- Älä koskaan kuljeta matkustajaa istuimella, jota BRP ei ole hyväksynyt.
- Älä anna koskaan kenenkään istua ohjaustangon ja kuljettajan välissä.

Silloinkin, kun matkustaja on sallittu, hänen on oltava fyysisesti asianmukaisessa kunnossa moottorikelkkailua varten.

Matkustajan/matkustajien on aina pystyttävä pitämään molemmat jalkansa kokonaan astinlaudoilla sekä pitämään kiinni käsikahvoista tai istuinremmistä aina istuessaan moottorikelkan kyydissä. Kunnioita fyysiikan lakeja ja aja siten, että matkustaja voi istua vakaasti ja turvallisesti eikä tipahda kyydistä. Putoaminen voi johtaa vakavaan loukkaantumiseen tai kuolemaan.

Kuljettaja on vastuussa matkustajiensa turvallisuudesta ja kuljettajan täytyy opastaa matkustajaa kelkkailun perusteissa.

Säädä jousitus painon mukaisesti ennen ajoa Katso lisätietoja alajak-sosta *Viritä ajoneuvoasi*.

Kehota matkustajaa pyytämään sinua ajamaan hitaammin tai pysähtymään, jos hän tuntee olonsa epämukavaksi tai turvattomaksi ajon aikana.

Ajettaessa töyssyjen ylitse kuljettaja (t) voi (vat) kohottaa vartaloaan hiukan istuimesta, jolloin hän(he) voi(vat) vaimentaa jaloillaan töyssyjen aiheuttamia iskuja.

Ennakoimaton töyssy voi kadottaa matkustajan. Muistuta matkustajaasi, että hänen tulee siirtää omaa painoaan samaan suuntaan kansasi. Ole erityisen varovainen, aja hitaasti ja tarkista matkustajan mukanaolo säännöllisesti. Tarkkaile matkustajaasi ajon aikana.

Jarrutettavuus ja ohjattavuus on hankalampaa ajettaessa ilman matkustajaa. Hiljennä nopeutta ja jätä tilaa käänöksille.

## Yksin ajaminen

Kelkkaileminen yksin saattaa olla vaarallista. Polttoaineesi saattaa loppua, onnettomuus voi sattua tai kelkkasi voi rikkoontua. Muista, että kelkkasi pystyy etenemään pidempiä etäisyyksiä puolessa tunnissa kuin mitä sinä ehkä pystyt kävelemään päivässä. Kelkkaile mieluummin kaverin kanssa. Kelkkakerhoista saat mahdollisesti myös seuraa ajoretkille. Kerro aina jollekulle, minne olet lähdössä kelkkailemaan ja milloin aiot suunnilleen palata.





## Ajaminen ryhmässä




Nimetkää vetäjä johtamaan seuruetta ja toinen henkilö seurueen perään valvojaksi ennen ajoretken alkua. Varmista, että kaikki seurueen jäsenet ovat tietoisia reitistä ja määränpäästä. Aja rauhallisesti, samalla tavalla ryhmän muiden jäsenten kanssa. Älä koskaan ohita vetäjää tai muitakaan kelkkailijoita. Käytä käsimerkkejä ilmoittamaan vaaroista tai aikeesta vaihtaa suuntaa. On tärkeää pitää turvallinen etäisyys

kunkin moottorikelkan välillä, mutta kaikkien vetäjän takana ajavien tulee tietää edellä ajavan kelkan sijainti.

### Käsisignaalit

Jokaisen kelkkailijan pitää välittää edellä ajavan antama merkki osaltaan takana olevalle. Varmista, että tämä on moottorikelkan ajoalueella laillista.

<p><b>PYSÄHTYMI NEN</b> Nosta jompikumpi kätesi suoraan ylöspäin pään yläpuolelle.</p> 	<p><b>KÄÄNTYMI NEN VASEMMAL LE</b> Ojenna vasen käsi kohtisuoraan haluttuun suuntaan.</p> 
<p><b>KÄÄNTYMI NEN OIKEALLE</b> Ojenna vasen käsivarsi ja nosta kyynärpäätä kätesi kohtisuoraan ylöspäin, niin että se muodostaa kulman kyynärpäähän.</p> 	<p><b>HIDASTAMI NEN</b> Ilmoita vaarasta tai huomioitavasta tilanteesta ojentamalla vasen käsi ulos ja alas kehon sivulta ja läpyttämällä kädellä alaspäin.</p> 



<p><b>MOOTTORI KELKKOJA PERÄSSÄ</b> Pidä käsivarsi koholla, kyynärpää taitettuna ja peukalo osoittaen taakse ja liikuta käsivartta eteen- ja taaksepäin liftaavassa liikkeessä olkapään yli.</p> 	<p><b>MOOTTORI KELKKOJA TULOSSA VASTAAN</b> Pidä vasen käsivarsi kohotettuna olkapään korkeudelle, kyynärpää taitettuna, kyynärvarsi pystysuorassa ja ranne taitettuna ja liikuta käsivartta pään yli vasemmalta oikealle osoittaen reitin oikealle puolelle.</p> 
<p><b>VIIMEINEN MOOTTORI KELKKA JONOSSA</b> Pidä vasen käsivarsi kohotettuna olkapään korkeudella, kyynärpää taitettuna ja kyynärvarsi pystysuorassa käsi puristettuna nyrkkiin.</p> 	

### Valosignaalit

Käsimerkkien käytön sijaan voidaan moottorikelkkaan asentaa valosignaalijärjestelmä. Riippumatta siitä, onko järjestelmä alkuperäis- vai jälkiasennusvaruste, se koostuu kaksivärisestä LED-valosta, joka näyttää, seuraako perässä muita kelkkoja vai oletko jonossa

viimeinen. Sen avulla kuljettaja voi pitää molemmat kädet ohjaustangossa turvallisuuden lisäämiseksi muiden kanssa ajattaessa.

Kysy valtuutetulta BRP-moottorikelkkojen jälleenmyyjältä lisätietoja.

TILA 1: OLETUS.	VALKEA valo
TILA 2: HUOMIO, AJAJIA TAKANA.	ORANSSI (VAIN VASEN PUOLI) valo
TILA 3: VARO, OLEN RYHMÄN VIIMEINEN KELKKA TAI YKSIN.	VIHREÄ valo
TILA 4: HUOMIO, TILANNE ON VAARALLINEN, TAI VARO, OLEN PYSÄHTYNYT.	ORANSSI (MOLEMMAT PUOLET VILKKUVAT) valo
OHJAUSTANGOSSA KIINNI	OHJAUSTANGOSSA KIINNI
	

## Törmäysten välttäminen

Tarkkaile ympäristöä aina odottamattomien tilanteiden varalta. Aja ennakoiden. Tarkkaile jatkuvasti ihmisiä, esineitä, olosuhteita ja muita ajoneuvoja. Pysy reitillä aina oikealla puolella maan säästösten mukaisesti, jotta vältät törmäykset, erityisesti silloin kun näkökenttä on pienentynyt. Esimerkiksi: ennen mäkeä ja mutkaa. Ole erityisen varovainen, kun et aja reitillä.

Pidä aina turvallinen etäisyys muihin kelkkailijoihin ja jalankulkijoihin. Älä roiku toisen moottorikelkan takapuskurissa. Jos kelkka sinun edelläsi hidastelee jostain syystä, sinun mahdollinen varomattomuutesi saattaa vahingoittaa kuljettajaa ja matkustajaa. Säilytä turvaväli oman ja edellä ajavan kelkan välillä. Maastosta riippuen jarrutusmatka voi vaihdella suurestikin. Toimi turvallisesti. Varaudu tekemään myös väistöliikkeitä.



Maastossa tai jäällä sumu tai lumipyry saattaa rajoittaa näkyvyyttäsi. Jos sinun pitää ajaa sumussa tai rankassa lumisateessa, aja hitaasti valot päällä ja ole tarkkaavainen mahdollisten vaarojen varalta. Jos et ole varma reitistä, älä aja eteenpäin. Pidä turvallinen etäisyys takana oleviin kelkkailijoihin näkyvyyden ja reaktioajan parantamiseksi.

## Ajokäyttäytyminen

Jos kelkkaa käytetään olosuhteissa, jotka ovat liian vaikeita kuljettajan kyvyille, liian hankalia matkustajalle tai liian vaativia kelkan ominaisuuksille, saattaa seurauksena olla käyttäjän, matkustajan tai ulkopuolisten loukkaantuminen tai jopa hengenvaara.

Muista, että mainosmateriaalissa saattaa esiintyä vaarallisia suorituksia, joita esittävät ammattikuljettajat ihanteellisissa ja valvotuissa olosuhteissa. Sinun ei pidä koskaan yrittää samoja vaarallisia temppejuja, jos ne ylittävät taitosi.

Hyppääminen kelkalla voi olla vaarallista. Tämä vaatii harjoitusta ja tulee tehdä tutussa ja hallitussa ympäristössä. Älä koskaan yritä hyppyjä reitillä. Hallinnan menettäminen voi aiheuttaa osumisen esimerkiksi kiiveen, puuhun tai toiseen moottorikelkkaan. Kun hyppäät, valmistaudu laskeutumiseen iskunvaimennusta varten. Valmistaudu iskuun; polvien pitää joustaa ja toimia iskunvaimentimien tavoin.

Epätasainen reittimaasto voi aiheuttaa moottorikelkan potkun ylöspäin ja iskun tai hallinnan menetyksen. Kun kaasutetaan liikaa, kelkka kiihtyy lumeen ja jättää irtolumisen pinnan takana tuleville. Suojaa siksi muita sillä, ettet pyöritä telamattoa keskellä reittiä.

## Liiallinen nopeus

Ylinopeus ja harkitsematon ajotapa saattavat johtaa kuolemaan. Säädä aina ajonopeutesi lumi- ja ympäristöolosuhteiden mukaan. Odottamattomissa tilanteissa et useinkaan ehdi reagoida riittävän nopeasti. Aja aina nopeudella, joka on sopiva reitille, sääolosuhteille ja omille taidoillesi. Tutustu paikallisiin sääntöihin. Jos nopeusrajoituksia on annettu, niitä on noudatettava.

## Liikkuvat osat

Pysy pois telamaton lähetyviltä. Pyörivään telamattoon koskeminen on vaarallista.

Ehkäise vakavat loukkaantumiset kelkan läheisyydessä:

- Älä koskaan seiso liikkuvan telamaton takana tai lähellä.
- Käytä aina tukevaa, leveää kelkkatelinettä, jossa on takana suoja-levy, jos sinun on pyöritettävä telamattoa

- Kun matto on irti maasta, pyöritä sitä mahdollisimman hiljaisella vauhdilla. Keskipakoisvoima saattaa lennättää likaa, vaurioituneita tai irtonaisia nastoja, repeytyneitä maton palasia tai koko vahingoittuneen maton kovalla vauhdilla telatunnelista ulos
- Älä koskaan käytä moottoria ilman tukevasti asennettua hihnan suojusta.
- Älä koskaan käytä ajoneuvoa ilman tukevasti asennettua levysuojusta.
- Älä koskaan käytä moottoria, jos sivupaneelit ovat avoinna tai kuo- mu on poistettu

## Tunne maaston ja ajotyylin vaihtelut

### *Lanattu reitti*

Istuminen on suosituin ajoasento ajettaessa lanatuilla, tasaisilla reiteillä. Älä aja lujaa ja ennen kaikkea pysy reitin oikealla puolella. Ole vauriuton maasto-olosuhteiden nopeisiin muutoksiin. Huomioi kaikki reittiwiitat. Älä pujottele reitin puolelta toiselle.

### *Epätasainen reitti*

Reitti on luultavasti töyssyinen (tiheää rökkyä) ja lumi on kinostunut, ellei vähään aikaan ole satanut lunta. Sellaiset olosuhteet voivat haitata fyysisesti kuljettajaa ja matkustajaa, jos ajetaan suurella nopeudella. Hidasta. Pidä kiinni ohjaustangosta ja ole puolikykyasennossa. Jal-kojen pitäisi olla kehon alla koukistettuina, jolloin ne vaimentavat töys- syjä. Pidemmällä, kovilla ja tiheätöyssyisillä reiteillä voit ajaa myös toiseen polveen tukeutuen, jolloin toinen polvesi on istuimella. Asento on ehkä hiukan mukavampi ja samalla vartalo pysyy rentona ja kyke- nee hallitsemaan kelkan ohjausta. Varo lumen alla olevia kiviä tai kan- toja, ne saattavat olla piilossa vasta sataneen lumen alla.

### *Syvä lumi*

Syvässä puuterimaisessa lumessa kelkkasi saattaa juuttua ja ruveta kaivautumaan syvemmälle hankeen. Käännä siinä tapauksessa kelk- kaa niin laajalla kaarella kuin mahdollista ja etsi kovempaa pintaa. Jos kelkkasi juuttuu lumeen (mikä tapahtuu jokaiselle kelkkailijalle joskus), älä kaasuta ja pyöritä telamattoa, sillä se saa kelkan uppoamaan en- tistä syvemmälle. Pysäytä moottori, nouse kelkasta pois ja siirrä kel- kan peräpää puhtaalle lumelle. Tamppaa kelkan eteen lunta. Muutaman metrin ala yleensä riittää. Käynnistä uudelleen moottori. Valitse seisoma-asento ja keinuta kelkkaa varovasti samalla, kun painat vakaasti ja hitaasti kaasua. Riippuen siitä onko kelkan etuosa vai takaosa kaivautunut, jalkojesi painon pitäisi olla päinvastaisessa päässä astinlaudoilla kuin kelkan kaivautunut pää. Älä koskaan laita vierasta materiaalia telamatton alle tueksi. Älä anna kenenkään seisoa

edessä tai takana, kun kelkka on käynnissä. Pysy pois telamaton lähetyviltä. Pyörivään telamattoon koskeminen on vaarallista.

### **Jäätäneet vesistöt**

Ajaminen järvien ja jokien jäällä saattaa olla kohtalokasta. Vältä vesistöalueita. Jos olet tuntemattomassa maastossa, kysy paikallisilta virkamiehiltä tai asukkailta jään kunnosta, salmista, viemäreistä, puroista, vuolaasti virtaavista paikoista tai muista vaaroista. Älä koskaan aja jäällä, jonka vahvuudesta sinulla ei ole tietoa. Jää saattaa olla liian heikkoa kannattamaan sinut ja kelkkasi. Kelkalla ajo jäällä tai jäisillä pinnoilla voi olla hyvin vaarallista, ellet huomioi tiettyjä varotoimia. Jäällä on vaikea ohjata kelkkaa tai mitä tahansa ajoneuvoa. Jäällä on vähemmän pitoa liikkeelle lähdeettäessä, käännettäessä ja pysähdyttäessä kuin lumella. Kelkan tarvitsemat etäisyydet kyseisiin liikkeisiin voivat jäällä moninkertaistua. Ohjattavuus on vähäistä ja holtittomat käännökset ja pyörähdykset ovat jäällä vaarallisia. Jos kuitenkin ajat jäällä, aja hitaasti ja ole valpas. Ota runsaasti tilaa pysähtymistä ja kääntymistä varten.

### **Sohjo**

Sohjossa ajoa pitäisi aina välttää. Tarkista aina ennen järven tai joen ylitystä onko siellä mahdollisesti sohjoa. Jos tummia, vetisiä läiskiä ilmaantuu reitillesi, aja pois jäältä välittömästi. Varo, ettei jää ja vesi roisku takana tulevaan kelkkailijaan. Kelkan saaminen pois sohjoiselta alueelta on rasittavaa ja joissakin tapauksissa jopa mahdotonta.

### **Ylämäki**

Ajettavia rinteitä on kahden tyyppisiä: avoin rinne jossa on vähän puita, kalliota tai muita esteitä, ja rinne, jossa voi ainoastaan ajaa suoraan ylöspäin. Avointa rinnettä nouseaan sivuttain tai pujotellen. Lähesty kulmassa. Omaksu seisoma-asento, jossa molemmat jalat ovat samalla astinlaudalla. Pidä painosi jatkuvasti ylärinteen puolella. Pidä ylä tasainen, turvallinen nopeus. Jatka niin kauas kuin voit tässä suunnassa, vaihda sitten ajoasentoasi ja aja rinnettä toiseen suuntaan, jolloin rinteiden kaltevuus on toisella puolella.

Ajo kohtisuoraan ylös voi aiheuttaa ongelmia. Valitse seisoma-asento, kiihdytä ennen kuin ajat rinteeseen ja vähennä sitten kaasua estääksesi telamattoa pyörimästä tyhjää.

Molemmissa tapauksissa ajonopeuden pitäisi olla tilanteeseen sopiva. Hidasta aina kun saavutat rinteiden huipun. Jos et pysty ajamaan edemmäksi älä pyöritä telamattoa. Kytke seisontajarru, sammuta moottori, vapauta sukset vetämällä niitä ulos ja alarinteeseen, käännä kelkan peräpää ylärinteen suuntaan, käynnistä moottori ja aja se pois pienellä tasaisella kaasulla. Vaihda ajoasentosi sellaiseksi, että kelkan tasapaino säilyy ja aja rinnettä alas.

## **Alamäki**

Ajettaessa rinnettä alas kelkan hallinta on säilytettävä koko ajan. Pidä jyrkemmissä rinteissä painosi alhaalla ja molemmat kätesi ohjaustangossa. Jatka kevyesti kaasun painamista ja anna kelkan laskeutua alaspäin rinnettä moottorin ollessa käynnissä. Jos ajonopeus ylittää turvallisen vauhdin, hidasta jarruttamalla. Paina jarrua säännöllisesti kevyellä puristuksella. Älä koskaan jumita jarrua ja lukitse telamattoa.

## **Rinneajo**

Noudata seuraavia ohjeita aina, kun ajat rinnettä ylös tai alas tai ylität niitä. Kuljettajan tulee nojata rinnettä kohti, jotta kelkka säilyy vakaana. Suositeltava ajoasento on seisonta-asento, jossa molemmat jalat ovat ylämäen puoleisella astinlaudalla. Varaudu siirtämään painoasi tarvittaessa nopeasti. Rinteitä ja jyrkkiä mäkiä ei suositella vasta-alkajalle tai kokemattomalle kelkkailijalle.

## **Lumivyöryvaara**

Jos ajat erittäin mäkisissä (jyrkkiä mäkiä, vaarojen rinteitä) maastoissa, sinun tulisi tiedostaa lumivyöryn vaara. Luomivyöryjen koko ja muoto vaihtelee ja niitä ilmenee jyrkissä maastoissa, kun lumi on epävakaata.

Uusi lumi, eläimet, ihmiset, tuuli ja moottorikelkat voivat laukaista lumivyöryn. Vältä korkeita maastoja ja jyrkkien rinteiden ajamista viistosuunnassa, jos on olemassa lumivyöryn vaara. Jos lumiolosuhteet ovat epävakaat, ajo tulisi rajoittaa loivakulmaisille rinteille. Tuulen muodostamia riippuvia lumikinoksia tulisi välttää. Epävakaisten olosuhteiden välttäminen on turvallisen ajon avainasia mäkisissä maastoissa. Ehkä kaikkein tärkeintä on päivittäin tiedostaa olosuhteet ja mahdolliset vaarat ajettaessa vaarojen rinteillä. Tarkasta paikalliset lumiennusteet ja vaaralliset paikat päivittäin ennen ajamaan lähtemistä ja kuuntele sääennusteet.

Sinun tulisi aina kuljettaa mukanasasi lapiota, sondia ja lumivyörypiipparia ajaessasi vaarojen rinteillä.

## **Kirkas auringonpaiste**

Kirkas aurinko saattaa huomattavasti heikentää näkökykyäsi. Auringon ja lumen häikäisy saattavat sokaista silmäsi niin, että et havaitse rotkoja, ojia tai muita esteitä kovin helposti. Sellaisissa olosuhteissa tulisi käyttää suojalaseja, joissa on värilliset linssit.

## **Ajo öiseen aikaan**

Valojen määrä öiseen aikaan vaikuttaa kykyysi nähdä tai tulla nähdyksi. Ole erityisen varovainen. Aja sellaisella ajonopeudella, joka mahdollistaa sinut pysäyttämään kelkan nähdessäsi tuntemattoman tai vaarallisen kohteen edessäsi. Pysy reitillä äläkä koskaan aja kelkalla

tuntemattomassa maastossa. Varmista, että sekä ajo- että takavalot toimivat ja ovat puhtaat.

### ***Tuntematon maasto***

Aja aina maastossa, joka ei ole sinulle tuttu, erittäin varovasti. Lumen alla saattaa olla piilossa esteitä, joita ei voi havaita. Aja niin hitaasti, että pystyt havaitsemaan mahdolliset vaarat kuten aidat tai paalut, purot jotka menevät reittisi läpi, kivet, pudotukset, vajjerit ja lukemattomat muut esteet, jotka saattavat keskeyttää ajon.

Kelkalla ajo varsinaisten reittien ulkopuolella ja metsissä edellyttää alhaista ajonopeutta ja erityistä valppautta. Ajo liian kovalla nopeudella voi tehdä pienistäkin esteistä vaarallisia. Osuminen pieneenkin kiveen tai kantoon saattaa aiheuttaa sen, että menetät kelkan hallinnan ja joudut onnettomuuteen. Ole varuillasi myös huolletulla reitillä, ellet tunne sitä ennestään. Aja sellaisella nopeudella, että voit nähdä mitä on edessäsi seuraavassa mutkassa tai rinteessä harjalla.

### ***Huonosti havaittavat vajjerit***

Ole aina varovainen alueilla joissa on tai on ollut maataloja, sillä sellaisilla alueilla saattaa pelloilla ja laitumilla olla huonosti havaittavia rautalanka-aitoja tai vajjereita. Useita vakavia onnettomuuksia on aiheutunut sellaisissa tapauksissa, kun kelkalla on ajettu pelloilla oleviin vajjereihin, pylväisiin ja teiden sulkuketjuihin. Aja ehdottomasti hidasta vauhtia.

### ***Ajaminen epätasaisessa maastossa***

Odottamattomat kumpareet tai painaumat lumikinoksissa, lumiauran jättämät penkat, tierummut, huomaamattomat esteet tai äkilliset pudotukset reitissä voivat olla vaarallisia. Voit huomata ne paremmin ja ajoissa, kun pidät värillisiä ajolaseja tai visiiriä ja ajat riittävän alhaista nopeutta.

Voit huomata maaston muutokset paremmin, kun pidät värillisiä ajolaseja tai visiiriä ja ajat riittävän alhaista nopeutta. Kyykisty (seiso) kelkan takaosassa ja pidä sukset ylhäällä ja kohtisuoraan eteenpäin. Paina vaihteittain kaasua ja varaudu hypyn aiheuttamaan iskuun. Polvien pitää joustaa ja toimia iskunvaimentimien tavoin.

### ***Tien ylitys***

Moottorikelkkaasi ei ole suunniteltu käytettäväksi tai kääntymään yleisillä teillä, kaduilla tai moottoriteillä. Vältä tiellä ajamista. Jos sinun täytyy tehdä niin ja se on sallittua, vähennä nopeutta ja pysy tien reunassa, jossa on lunta, jotta suuntaohjainten toimintaa voidaan pitää yllä.

Koska moottorikelkkareitit ylittävät usein teitä, on tärkeää, että kuljettajat tuntevat oikeat tienylitystoimenpiteet. Kun lähestyt tietä, viestiä

muille, että pysähdyt risteykseen, ja pysähdy hitaasti ja täysin tien reunaan. Joskus saatat joutua ylittämään tien ojan ylitse tai lumipenkan päältä. Valitse paikka, jonka tunnet ja tiedät, että se on sopiva ja helpo kohta ylitykseen. Pysäytä kelkka kokonaan penkan harjalla ja odota, kunnes reitti on selvä eikä liikennettä ole. Katso sitten tarkasti molempiin suuntiin, ennen kuin ylität tien 90 asteen kulmassa. Nouse tarvittaessa seisomaan, jotta näet molempiin suuntiin. Varo pysäköityjä ajoneuvoja. Kun olet varma, että tie on vapaa, jatka epäröimättä suoraan risteykseen. Kaikkien kuljettajien täytyy pysähtyä täysin, katsoa molempiin suuntiin ja jatkaa, kun tiellä ei ole vastaantulevaa liikennettä.

### **Rautateiden ylitys**

Älä koskaan aja kelkalla rautateillä. Se on laitonta. Rautateiden raiteet ja kiskot ovat yksityistä omaisuutta. Moottorikelkka ei missään tapauksessa kuulu ratakiskoille. Ennen kuin ylität rautatien, pysähdy, katso ja kuuntele, onko juna tulossa.

### **Villieläinten suojelu**

Villieläimet saattavat käyttää kelkan jälkeä tai reittiä polkunaan. Moottorikelkkareitit sijaitsevat usein alueilla, joissa eläimet voivat vaeltaa. Älä loukkaa tätä eläinten etuoikeutta ajattamalla niitä tai häiritsemällä luontoa. Uuvuttaminen ja ahdistus saattavat johtaa eläimen kuolemaan. Vältä alueita, joilla esiintyy eläimiä ja niiden ruokintapaikkoja. Jos satut kohtaamaan eläimen, pysäytä kelkka ja ole ääneti.

### **Häkämyrkytys**

Kaikkien moottorien pakokaasut sisältävät hiilimonoksidia eli häkää (CO), joka on tappavan myrkyllistä. Hiilimonoksidin hengittäminen voi aiheuttaa päänsärkyä, huimausta, uneliaisuutta, pahoinvointia ja sekavan olotilan sekä lopulta kuoleman.

Hiilimonoksidi on väritön, hajuton ja mauton kaasu, ja sitä saattaa olla ilmassa, vaikka et näe tai haista mitään moottorin pakokaasuja. Hiilimonoksidia saattaa kerääntyä nopeasti kuolettavia määriä, se voi myös nopeasti tehdä sinut toimintakyvyttömäksi etkä pysty enää pelastautumaan. Kuolettavia määriä hiilimonoksidia voi säilyä ilmassa useita tunteja tai päiviä, jos tila on suljettu tai huonosti ilmastoitu.

Jos havaitset jotain oireita hiilimonoksidi- eli häkämrykytyksestä, poistu tilasta välittömästi. Siirry raittiiseen ilmaan ja ota yhteys lääkäriin.

Ehkäise vakava hiilidioksidin aiheuttama onnettomuus tai kuolema:

- Älä koskaan käytä moottoria huonosti ilmastoidussa tai osittain suljetussa tilassa, kuten autotallissa, autokatoksessa tai vajassa. Myös silloin, kun yrität poistaa moottorin pakokaasuja tuulettimilla

tai pitämällä ikkunoita tai ovia auki, hiilidioksidimäärä saattaa nopeasti saavuttaa vaarallisen tason.

- Älä koskaan käytä ajoneuvoa ulkona, jos sen moottorin pakokaasut voivat joutua rakennuksiin ikkunoiden tai ovien kautta.
- Älä koskaan seiso ajoneuvon vieressä moottorin ollessa käynnissä. Ajoneuvon vieressä oleva henkilö saattaa vahingossa hengittää vaarallisen määrän pakokaasupäästöjä moottorin ollessa käytössä.

Irrota aina ajon jälkeen hätäkatkaisin moottorin pysäytyskatkaisimesta estääksesi lapsia tai muita henkilöitä käyttämästä ajoneuvoa luvattomasti ja jotta se ei käynnisty suljetussa tilassa (esim. autotallissa).

## Polttoainepalot ja muut onnettomuudet

Bensiini on erittäin herkästi syttyvää ja räjähtävää. Polttoainehöyryt voivat päästä leviämään, ja siksi polttoaine voi syttyä kipinästä tai liekistä hetkessä useiden metrienkin päästä moottorista. Vähennä tulipalon tai räjähdysvaaraa seuraavasti:

- Käytä ainoastaan polttoaineen säilytykseen hyväksytyjä kanistereita polttoaineen varastointiin.
- Noudata tarkasti kappaleen *Ajoneuvon tankkaaminen* ohjeita.
- Älä koskaan käynnistä tai käytä moottoria, jos polttoainesäiliön korkki ei ole huolellisesti kiinnitetty.
- Käytä vain BRP:n hyväksymää LinQ-polttoainekannisteria lisäpolttoaineen kuljettamiseen. Sen täytyy olla oikein paikallaan ja kiinnitetty.

Bensiini on myrkyllistä ja saattaa aiheuttaa vammoja tai kuoleman.

- Älä koskaan poista polttoainetta säiliöstä imemällä sitä letkulla.
- Jos nielet polttoainetta tai sitä joutuu silmiisi tai hengität polttoainehöyryjä, mene välittömästi lääkäriin.
- Jos päällesi roiskuu bensiiniä, pese roiskekohta saippualla ja vedellä ja vaihda vaatteet.

## Kuumien osien aiheuttamat palovammat

Jotkut komponentit saattavat kuumentua käytön aikana. Älä koske niihin käytön aikana tai heti sen jälkeen välttääksesi palovammat.

---

# KÄYTÄNNÖN HARJOITUKSIA

Tee seuraavat harjoitukset yksin, kun olet suorittanut koko ennen ajoa tehtävän tarkastuksen. Käynnistä ja sammuta moottori aina ohjeiden mukaisesti, jotka löytyvät kohdasta *MOOTTORIN KÄYNNISTÄMINEN* ja *MOOTTORIN SAMMUTUS* osiosta *PERUSTOIMENPITEET*. Älä unohda kiinnittää hätäkatkaisimen narua takkiisi.

## Missä voit harjoitella käytännössä

Etsi sopiva alue käytännön harjoituksia varten. Varmista, että alue täyttää seuraavat vaatimukset:

- Ei liikennettä
- Ei esteitä
- Pakkaantunut, kova lumi
- Runsaasti tilaa ohjausliikkeille.

## Harjoituksia

Tee seuraavat harjoitukset yksin, kun olet suorittanut koko ennen ajoa tehtävän tarkastuksen. Käynnistä ja sammuta moottori aina ohjeiden mukaisesti, jotka löytyvät kohdasta *MOOTTORIN KÄYNNISTÄMINEN* ja *MOOTTORIN SAMMUTUS* osiosta *PERUSTOIMENPITEET*. Älä unohda kiinnittää hätäkatkaisimen narua takkiisi.

### *Moottorin hätäkatkaisimen käyttö*

Tarkoitus: Totu kaasuvivun toimintaan ja opi käyttämään moottorin pysäytyskytkintä.

Ohjeet:

- Pidä pysäköintijarru kytkettynä, käynnistä moottori ja anna sen käydä joutokäyntiä, kunnes se saavuttaa toimintalämpötilan.
- Sammuta moottori käyttämällä moottorin pysäytyskytkintä. Paina painiketta oikealla peukalollasi, älä irrota otettasi käsikahvasta.
- Käynnistä moottori uudelleen ja toista harjoitus. Joutokäyntiaikaa ei tarvita.

Vinkkejä lisäharjoitteluun:

- Paina moottorin pysäytyspainiketta katsomatta sitä.

### *Käynnistys, pysäytys ja peruskäsittely*

Tarkoitus:

- Opit hallitsemaan kaasun ja lähtemään ajoneuvolla liikkeelle.
- Opit hidastamaan alhaisesta nopeudesta ja jarruttamaan.

Jos tunnet menettäväsi ajoneuvosi hallinnan tätä harjoitusta tehdessäsi, vapauta kaasua estääksesi kiihdytyksen ja paina tarvittaessa jarrua hidastaaksesi. Voit myös katkaista virran kokonaan moottorin pysäytyspainikkeella.



Ohjeet: Ensiksi käytät kaasua vain hetken verran kerrallaan ja vapautat sitten sen sekä pysäytät ajoneuvon.

- Käynnistä moottori ja vapauta pysäköintijarruvipu.
- Lisää hitaasti kaasua, kunnes ajoneuvo alkaa hiukan liikkua eteenpäin. Heti, kun ajoneuvo liikkuu, vapauta kaasua, anna ajoneuvon rullata hetki ja pysäytä se painamalla jarruvipua.
- Jatka tätä harjoitusta, kunnes kaasun lisääminen ja vapauttaminen tapahtuu varmuudella ja mukavasti.

### ***Moottorin pysäytys liikkeessä***

Tarkoitus: Opit käyttämään moottorin hätäkatkaisinta liikkeessä ja tiedät, kuinka ajoneuvo reagoi siihen käyttäessäsi painiketta myöhemmin.

Ohjeet:

- Kun nopeutesi on 8 km/h (5 MPH) ja olet puolella välissä suoraa, sammuta moottori kytkemällä moottorin pysäytyskytkin pois päältä (asentoon OFF) ja anna ajoneuvon rullata pysähdyksiin.
- Käynnistä moottori uudelleen ja toista harjoitus. Kokeile nostaa nopeuttasi (enintään 20 km/h (12 MPH)) ennen moottorin pysäytyspainikkeen painamista.

Hätätilanteessa moottorikelkka voidaan pysäyttää painamalla moottorin hätäkatkaisinta tai vetämällä turvakatkaisimen pistoke moottorin pysäytyskatkaisimesta samalla kun painetaan jarrua.

### ***Peruskäännökset***

Tarkoitus: Opit kääntymään hallitusti kummallekin puolelle.

Ohjeet:

- Aja hitaasti suoraan ja tee leveä, kaareva käännös. Varmista, että tilaa on tarpeeksi koko käännökselle.
- Tee oikea ja vasen käännös uudelleen ja pidä nopeus tasaisena alle 8 km/h:ssa (5 MPH). Pidä kaasua samassa asennossa säilyttääksesi hitaan nopeuden.
- Nojaaminen eteenpäin ja mutkan suuntaan saattaa auttaa kääntämään ohjaustankoa helpommin.

### ***Äkkipysähdykset***

Tarkoitus:

- Opit tuntemaan ajoneuvosi jarrutusominaisuudet.
- Opit käyttämään jarrua mahdollisimman tehokkaasti.

Tämä harjoitus on samanlainen kuin aikaisemmin tekemäsi, mutta nyt painat jarrua voimakkaammin, jolloin jarrutetaan maksimaalisesti lukitsematta telamaton pyörintää. Vapauta kaasutin aina täysin

pikapysähdyksiä varten. Jos kaasutat ja jarrutat yhtä aikaa, tarvitset pidemmän matkan pysähtyäksesi.

Ohjeet:

- Aloita suoran päästä ja kiihdytä lukemaan 8 km/h (5 MPH).. Vapauta kaasu kokonaan ja jarruta nopeasti suoran puolella välissä.
- Pidä pää ylhäällä ja katse eteenpäin, pidä ohjaustanko suorassa äläkä vapauta jarrua, ennen kuin olet kokonaan pysähtynyt.
- Toista harjoitus niin että, lisää vauhtiasi ja jarrutat voimakkaammin. Kun tunnet, että telamaton pyörintä lakkaa, vapauta jarruvivun paine. Telamaton täytyy pyöriä, jotta pysyt hallinnassa.

### **Ajaminen peruutusvaihteella**

Tarkoitus: Ovit peruuttamaan ja opit tuntemaan ajoneuvosi kääntösaiteen peruutettaessa.

Ohjeet:

- Kytke peruutusvaihte ja pysy istuimella. Katso *VAIHTAMINEN PERUUTETTAESSA* kohdasta *PERUSTOIMENPITEET*.
- Varmista, että takan olevalla alueella ei ole esteitä tai ihmisiä. Katso taaksepäin, peruuta hitaasti ja pysähdy vapauttamalla kaasua ja käyttämällä jarrua, aivan kuten normaalisti ajettaessa.
- Pidä nopeus alhaisena äläkä peruuta pitkiä etäisyyksiä.
- Toista suoraan peruutus ja pysähdys niin monesti, että tunnet osaavasi sen.
- Kun osaat peruuttaa suoraan, voit alkaa harjoitella peruuttamista samalla, kun käänät ohjaustankoa.

---

# TANKKAAMINEN

Polttoaine on tulenarkaa ja tietyissä olosuhteissa räjähdysherkkää.

- Älä koskaan käytä avotulta polttoainemäärän tarkastamiseen.
- Älä koskaan tupakoi tai salli läheisyydessä avotulta tai kipinöitä.
- Työskentele aina hyvin tuulettuissa tiloissa.

## Tankkaaminen

1. Pysäytä moottori ja kytke pysäköintijarru.
2. Kuljettajan ja matkustajan on noustava ajoneuvosta. Älä istu tai nojaa kelkkaan, jos polttoainesäiliön korkki ei ole kunnolla paikoillaan.
3. Kierrä polttoainesäiliön korkki auki hitaasti vastapäivään vakauttaaksesi painnen ennen sen irrottamista.

### TÄRKEÄÄ:

On normaalia, että tässä yhteydessä kuuluu lyhyt viheltävä ääni.

4. Aseta suppilo täyttöputkeen
5. Kaada polttoainetta hitaasti, jotta ilma pääsee poistumaan säiliöstä eikä tapahdu takaisinvirtausta. Varo ettei polttoainetta vuoda ulos.
6. Lopeta täyttäminen, kun polttoaineen syöttöpumpun suuttimen kahva vapautuu ja odota hetki ennen kuin vedät syöttöputken säiliöstä pois. Älä paina polttoaineen syöttöpumpun suutinta enää lisätäksesi vielä polttoainetta säiliöön. **Älä täytä liikaa.**
7. Asenna polttoainekorkki takaisin paikoilleen ja kiristä se tiukasti kiertämällä myötäpäivään.
8. Pyyhi ajoneuvosta aina kaikki vähäinkin ylivuotanut polttoaine pois. Mikäli mittava ylivuoto tapahtuu, irrota sivupaneelit poistaaksesi polttoainehuurut moottorin lohkoista ennen aloittamista.
9. Älä unohda vapauttaa pysäköintijarrua, ennen kuin lähdet ajamaan.
10. Älä koskaan täytä polttoainesäiliötä piripintaan ennen ajoneuvon viemistä lämpimään. Lämpötilan noustessa polttoaine laajenee ja saattaa vuotaa yli.

## AJONEUVON KULJETTAMINEN

Varmista, että öljysäiliön ja polttoainesäiliön korkit ovat kunnolla suljettuina.

Ajoneuvoa voidaan kuljettaa monenlaisilla perävaunuilla. Perävaunu voi olla kippilavainen, lavetti tai laidallinen, mutta ajoneuvo on aina ajettava perävaunuun ja siitä pois varovasti.

Kiinnitä ajoneuvo aina turvallisesti edestä ja takaa lyhyidenkin matkojen ajaksi. Käytä vain asianmukaisia kuormaliinoja. Varmista, että kaikki varusteet on kiinnitetty kunnolla. Suojaa ajoneuvo kuljetuspeitteellä kuljetuksen ajaksi.

Varmista, että peräkärri täyttää lain vaatimat edellytykset. Varmista, että vetokoukku ja turvavaijeri on kiinnitetty ja että jarruvalot, suunta-tilkut ja äärivalot toimivat.

### VAROITUS

**Varmista, että kaikki istuimet, lisävarusteet ja tavarat on kiinnitetty kunnolla, tai poista ne, jotta ne eivät pääse putoamaan perässä tulevien ajoneuvojen eteen.**

### VAROITUS

**Älä hinaa kelkkaa takaperin. Jos kelkkaa hinataan takaperin, tuuli voi vaurioittaa tuulilasia tai jopa irrottaa sen.**

---

## TÄRKEÄT TUOTTEESSA OLEVAT KILVET (KANADA/USA)

### Ajoneuvon varoituskilvet

Nämä kilvet on kiinnitetty ajoneuvoon kuljettajan, matkustajan tai sivulisten turvallisuuden vuoksi.

Ajoneuvostasi löytyvät seuraavat kilvet, joiden on katsottava kuuluvan vakituisesti ajoneuvoon. Jos kilvet puuttuvat tai ovat vahingoittuneet, voit tilata ne veloitusetta. Käy valtuutetun BRP-moottorikelkkojen jälleenmyyjän luona.

#### TÄRKEÄÄ:

Mikäli ajoneuvon ja tämän käyttäjän käsikirjan välillä esiintyy eroavaisuuksia, ajoneuvoon kiinnitetyillä ohjekilvillä on ensisijainen asema käsikirjan ohjeistukseen nähden.

#### *Iskunvaimennin – varoituskilpi*



## VAROITUS

- Tämä iskunvaimennin on paineistettu.
- Saattaa räjähtää kuumuudessa tai terävällä esineellä lävistettynä.
- Älä pura osiin.

#### **ISKUNVAIMENTIMET — VAROITUSKILPI**

## Variaattorin suojan ja I-variaattorin kiristystiukkuus – varoitus- ja ilmoituskilpi

### ⚠ VAROITUS / WARNING

Tämän suojan on AINA oltava paikallaan moottorin käydessä.  
Varo pyöriviä osia – ne voivat aiheuttaa vammoja tai vaatteesi voivat tarttua niihin.

This guard must ALWAYS be in place when the engine is running.  
Beware of rotating parts, they could cause injuries or catch your clothing.

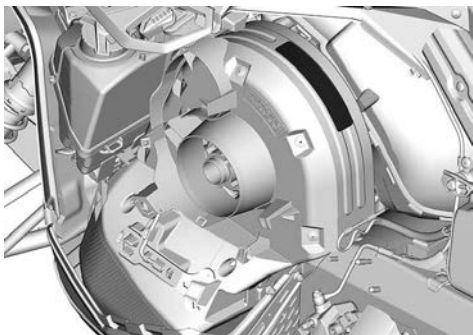
### TÄRKEÄÄ

Suosittelava I-variaattorin kiinnityspultin kiristysmomentti:  
115–125 Nm

Ellei suositeltavaa kiristysmomenttia noudateta,  
saattavat I-variaattori ja moottori vaurioitua vakavasti.  
Katso täydelliset asennusohjeet korjaamokäsikirjasta.

10898\_L1

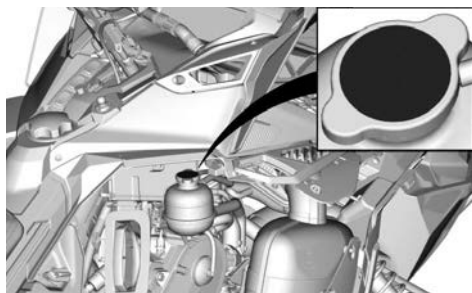
## VARIAATTORISUOJUS JA I-VARIAATTORIN KIRISTYSMOMENTTI – VAROITUS- JA HUOMAUTUSKILPI



**Älä avaa kuumana – varoituskilpi**



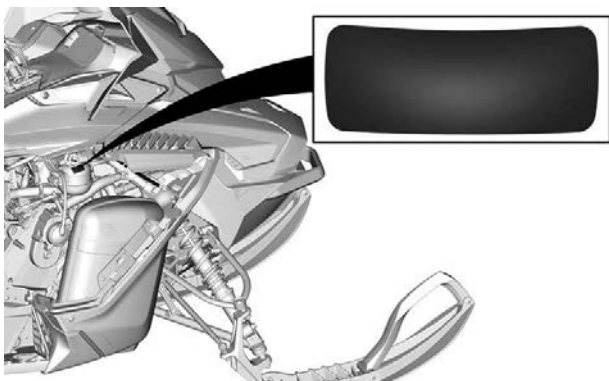
**ÄLÄ AVAA KUUMANA – VAROITUSKILPI**



**Älä avaa kuumana – varoituskilpi**




**ÄLÄ AVAA KUUMANA – VAROITUSKILPI**



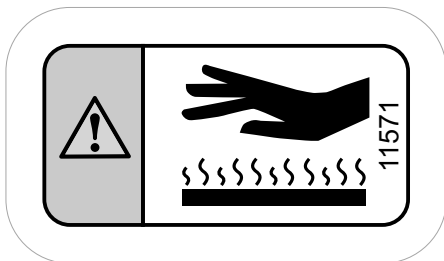
**KUVASSA OIKEA PUOLI**



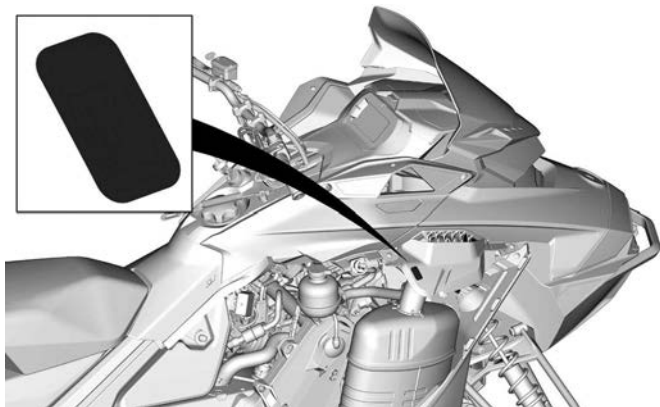
**Varo kuumia osia – Varoituskilpi**

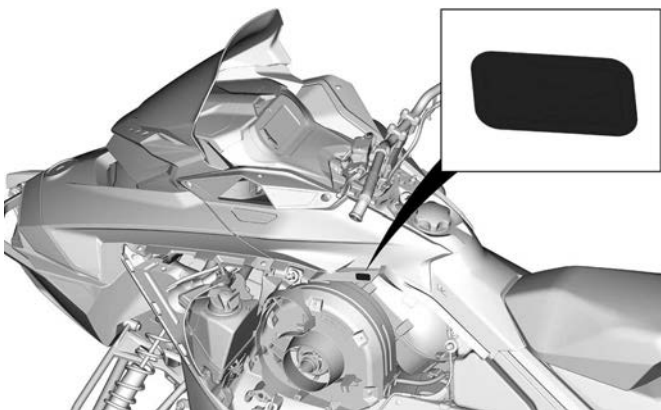
 **HUOMIO**

**Varo kuumia osia.**



**VARO KUUMIA OSIA – VAROITUSKILPI**

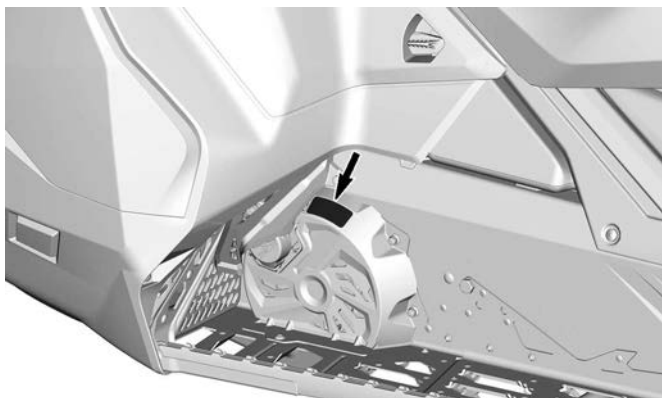




*Levysuojus – varoituskilpi*



**LEVYSUOJUS – VAROITUSKILPI**



**TYYPILLINEN – KILPIEN SIJAINTI**

## Käynnistystoimenpide- varoituskilpi

### VAROITUS

- Ennen kuin ajat ajoneuvolla, lue ja ymmärrä kaikki varoituskilvet ja käyttäjän käsikirja sekä katso turvallisuusvideo (käytä QR-koodin linkkiä tai käy Ski-Doo-verkkosivustolla).
- Tutustu ajoneuvoosi. Kokemattomat kuljettajat saattavat aliarvioida vaaratilanteita, ja ajoneuvon erityinen käyttäytyminen sekä maasto-olosuhteet saattavat yllättää heidät. Aja hitaasti.
- Ylinopeus ja harkitsematon ajotapa saattavat johtaa kuolemaan.
- Säädä AINA ajonopeutesi lumi- ja ympäristöolosuhteiden mukaan.
- Ohjattavuus ja jarrutettavuus voivat heikentyä kovalla lumella, jäällä tai tiellä. Hidasta ajonopeuttasi ja jätä enemmän tilaa pysähtymistä tai kääntymistä varten.
- Noudata kuljettajan ikärajaa koskevia lakeja. Valmistaja suosittelee kuljettajan ikärajaksi vähintään 16 vuotta.
- Älä koskaan avaa sivupaneeleja tai kuomua moottorin ollessa käynnissä tai ajoneuvon liikkeessa. Varmista, että irrotat pistokkeen hätäkatkaisimesta ennen niiden avaamista.



#### ENNEN KÄYNNISTÄMISTÄ:

1. Kiinnitä hätäkatkaisimen naru vaatteisiisi.
2. Tarkista ennen jokaista käynnistyskertaa, että kaasuu- ja jarruvipu toimivat oikein. Niiden on vapautettava palauduttava alkuperäiseen asentoonsa.
3. Kytke seisontajarru päälle.
4. Käännä ohjaustankoa koko matkaltaan molempiin suuntiin tarkistaaksesi, että se ei kosketa mihinkään vaan liikkuu vapaasti.

#### KÄYNNISTYKSEN JÄLKEEN:

1. Vedä hätäkatkaisimen narusta tarkistaaksesi, sammuuko moottori.
2. Käynnistä moottori uudelleen ja paina moottorin hätäkatkaisinta tarkistaaksesi, sammuuko moottori.
3. Vapauta seisontajarru ennen ajamaan lähtemistä estääksesi jarrun kulumisen.



516010681\_FI

## KÄYNNISTYSTOIMENPIDE – VAROITUSKILPI



## Matkustajaturvallisuus – varoituskilpi



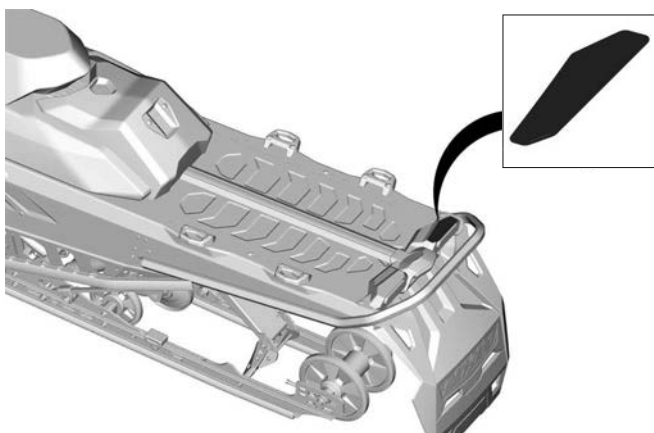
## MATKUSTAJAN TURVALLISUUS – VAROITUSKILPI



**Enimmäiskuormitus ja hinauskapasiteetti – varoituskilpi**



**ENIMMÄISKUORMITUS JA HINAUSKAPASITEETTI – VAROITUSKILPI**



**KILVEN SIJAINTI**

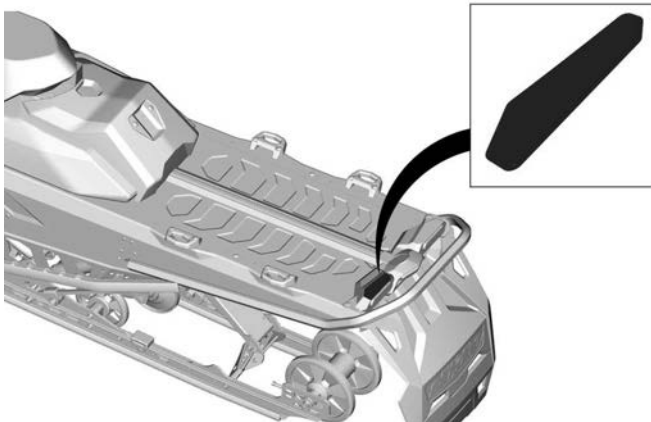
**Liikkuva telamatto – varoituskilpi**

**VAROITUS**

ÄLÄ KOSKAAN seiso pyörivän telamaton takana tai lähellä.  
Likaa tai esineitä saattaa singota aiheuttaen vakavia vammoja.  
Ennen juuttuneen lumen / jään irrotusta sammuta moottori ja  
kallista ajoneuvo kyljelleen.

11888\_FI

**LIIKKUVA TELAMATTO – VAROITUSKILPI**



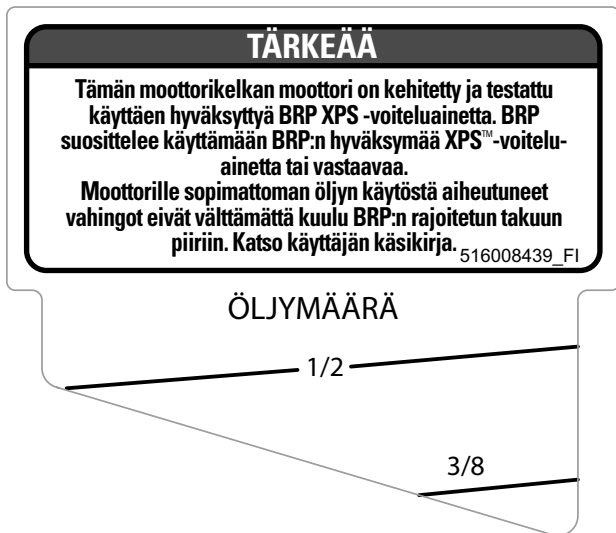
**KILVEN SIJAINTI**



## Teknisiä tietoja sisältävät kilvet

### Suosittelun öljy – ilmoitustarra

Katso ajoneuvosi moottorille sopiva ruiskutusöljytyyppi *teknisistä tiedoista*.



### SUOSITELTU ÖLJY – ILMOITUSTARRA



**Polttoainesuositus – ilmoituskilpi**

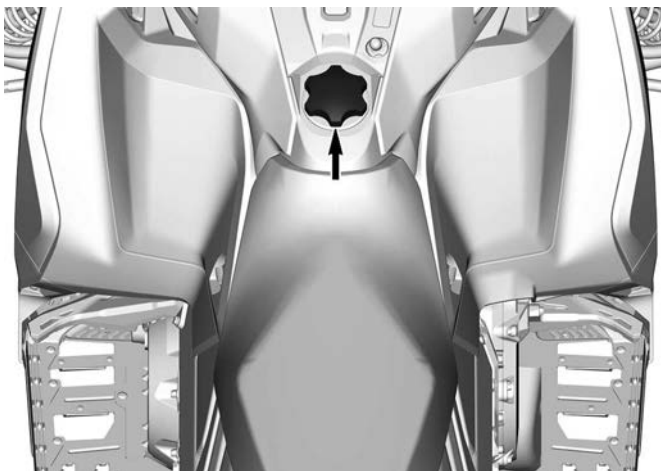
Katso ajoneuvon moottorille sopiva polttoainetyyppi *teknisistä tiedoista*.



**AKI (RON+MON)/2 -OKTAAANILUOKITUS – ILMOITUSTARRA**



**RON-OKTAAANILUOKITUS – ILMOITUSTARRA**



## Riippulipuke (tai -lipukkeet)

### EPA-sertifioitu riippulipuke

AJONEUVOMALLI NIMI:

MOOTTORIN KUVAUS:

**EPA-SERTIFIOITU**

NER (NORMAALI PÄÄSTÖTASO) =

ASTEIKOLLA 0-10, 0 ALHAISIN PÄÄSTÖTASO

**BOMBARDIER RECREATIONAL PRODUCTS INC.**

**\*EI SAA POISTAA ENNEN MYYNTIÄ.**



VEHICLE MODEL NAME:

ENGINE DESCRIPTION:

**EPA CERTIFIED**

NER (NORMALIZED EMISSION RATE) =

ON 0 TO 10 SCALE, 0 BEING THE CLEANEST.

**BOMBARDIER RECREATIONAL PRODUCTS INC.**


**\*NOT TO BE REMOVED PRIOR SALE.**



704909197\_F1


### EPA-SERFIFIOITU RIIPPULIPUKE

### California Proposition 65 -varoitukset

 VAROITUS: Henkilöajoneuvon tai maastoajoneuvon käyttö, huolto ja kunnossapito voi aiheuttaa altistusta kemikaaleille (kuten moottorin pakokaasuille, hiilimonoksidille, ftalaateille ja lyijylle), jotka Kalifornian osavaltion viranomaisten mukaan aiheuttavat syöpää ja synnynnäisiä vammoja tai lisääntymishäiriöitä. Altistuksen minimoimiseksi tulee välttää pakokaasujen hengittämistä ja moottorin joutokäyntiä, jos se ei ole välttämätöntä, huoltaa ajoneuvo hyvin tuuletetuissa tiloissa ja käyttää huollon aikana käsineitä tai pestä kädet usein.

Katso lisätietoja osoitteesta

[www.P65Warnings.ca.gov/passenger-vehicle](http://www.P65Warnings.ca.gov/passenger-vehicle).

 VAROITUS: Akun tapit, liittimet ja niihin liittyvät lisävarusteet sisältävät lyijyä ja lyijy-yhdisteitä, joiden tiedetään Kalifornian osavaltiossa aiheuttavan syöpää, synnynnäisiä vammoja ja lisääntymishäiriöitä.

Altistuksen minimoimiseksi tulee käyttää ajoneuvon huollon aikana käsineitä tai pestä kädet usein.

Lisätietoja saa osoitteesta [www.p65warnings.ca.gov](http://www.p65warnings.ca.gov).

12093\_FI

### CALIFORNIA PROPOSITION 65 -VAROITUS

# TÄRKEÄT TUOTESELOSTEET (KAIKKI MAAT PAITSI KANADA/YHDYSVALLAT)

Tämä ajoneuvo toimitetaan varustettuna riippuvalla lipukkeella ja ohjekilvillä, jotka sisältävät tärkeitä turvallisuustietoja.

Jokaisen henkilön, joka ajaa tätä ajoneuvoa tulisi lukea ja ymmärtää kyseiset ohjeet ennen ajamista.

## Ajoneuvon varoituskilvet

Nämä kilvet on kiinnitetty ajoneuvon kuljettajan, matkustajan tai sivulisten turvallisuuden vuoksi.

Ajoneuvostasi löytyvät seuraavat kilvet, joiden on katsottava kuuluvan vakituisesti ajoneuvon. Jos kilvet puuttuvat tai ovat vahingoittuneet, voit tilata ne veloituksetta. Käy valtuutetun BRP-moottorikelkkojen jälleenmyyjän luona.

### TÄRKEÄÄ:

Mikäli ajoneuvon ja tämän käyttäjän käsikirjan välillä esiintyy eroavaisuuksia, ajoneuvon kiinnitetyillä ohjekilvillä on ensisijainen asema käsikirjan ohjeistukseen nähden.

### *Iskunvaimennin – varoituskilpi*



## VAROITUS

- Tämä iskunvaimennin on paineistettu.
- Saattaa räjähtää kuumuudessa tai terävällä esineellä lävistettynä.
- Älä pura osiin.

### *ISKUNVAIMENTIMET — VAROITUSKILPI*

TÄRKEÄT TUOTESELOSTEET (KAIKKI MAAT PAITSI KANADA/  
YHDYSVALLAT)

## Variaattorin suojan ja I-variaattorin kiristystiukkuus – varoitus- ja ilmoituskilpi

### ! VAROITUS

Tämän suojan on AINA oltava paikoillaan moottorin käydessä. Varo pyöriä osia – ne voivat aiheuttaa vammoja tai vaatteesi voivat tarttua niihin.

### TÄRKEÄÄ

- I-variaattorin pultin suositeltu kiristystiukkuus on  $115 \pm 125$  Nm ( $85 \pm 92$  lbf-ft)
- Ellei suositeltavaa kiristysmomenttia noudateta, saattavat I-variaattori ja moottori vaurioitua vakavasti.
- Katso täydelliset asennusohjeet korjaamokäsikirjasta.



## VARIAATTORISUOJUS JA I-VARIAATTORIN KIRISTYSMOMENTTI – VAROITUS- JA HUOMAUTUSKILPI

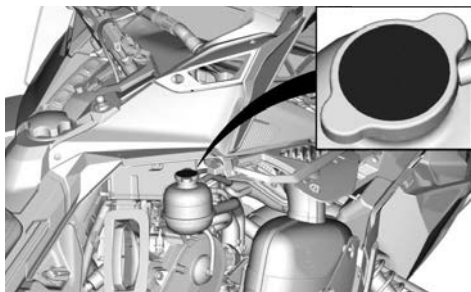




**Älä avaa kuumana – varoituskilpi**



**ÄLÄ AVAA KUUMANA – VAROITUSKILPI**



TÄRKEÄT TUOTESELOSTEET (KAIKKI MAAT PAITSI KANADA/  
YHDYSVALLAT)

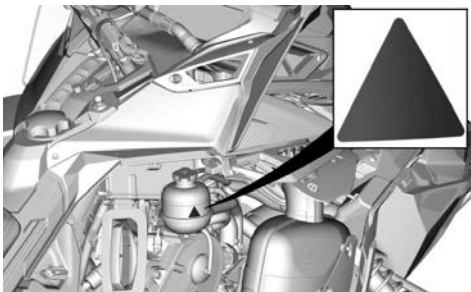
**Älä avaa kuumana – varoituskilpi**

 VAROITUS

**Älä avaa kuumana.**



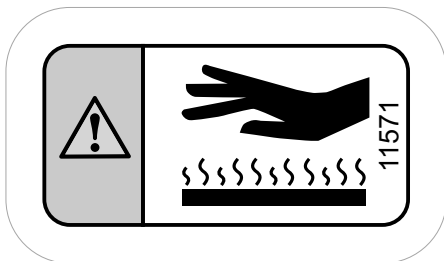
**ÄLÄ AVAA KUUMANA – VAROITUSKILPI**



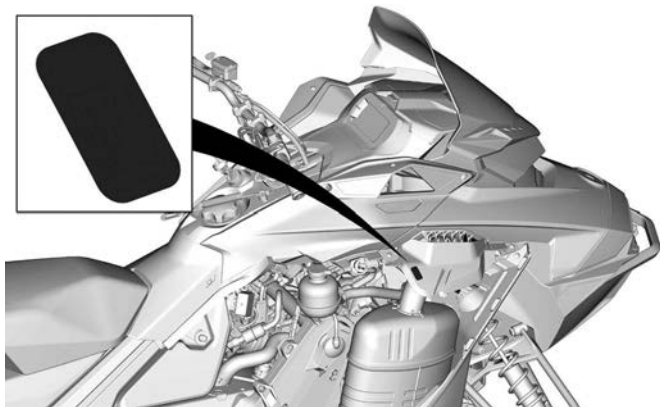
**Varo kuumia osia – Varoituskilpi**

 **HUOMIO**

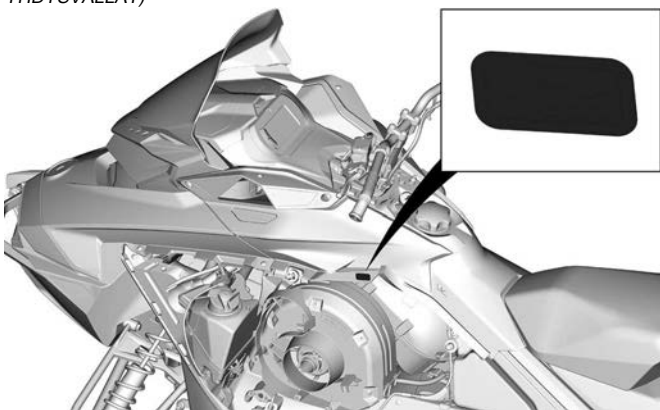
**Varo kuumia osia.**



**VARO KUUMIA OSIA – VAROITUSKILPI**



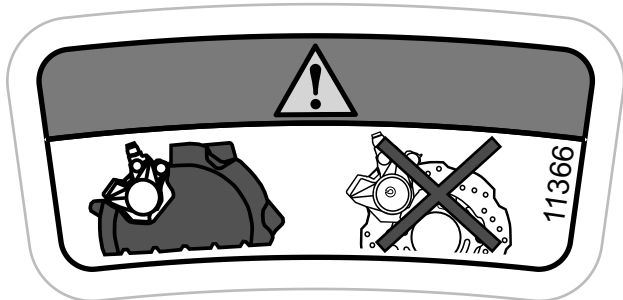
TÄRKEÄT TUOTESELOSTEET (KAIKKI MAAT PAITSI KANADA/  
YHDYSVALLAT)



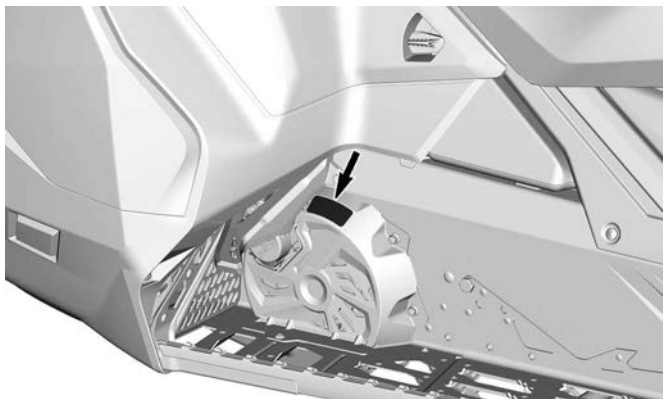
**Levysuojus – varoituskilpi**

**! VAROITUS**

Tämän suojan on AINA oltava paikallaan huoltoa lukuun  
ottamatta.



**LEVYSUOJUS – VAROITUSKILPI**



**TYYPILLINEN – KILPIEN SIJAINTI**

**Käynnistystoimenpide- varoituskilpi**

**! VAROITUS**

- Ennen käyttöä, lue ja ymmärrä kaikki varoituskilvet ja käyttäjän käsikirja sekä katso turvallisuusvideo (käytä QR-koodin linkkiä tai käy Ski-Doo-verkkosivustolla).
- Noudata kuljettajan ikärajaa koskevia lakeja. Valmistaja suosittelee kuljettajan ikärajaksi vähintään 16 vuotta.
- Käytä AINA kuulosuojaimia.
- Tutustu ajoneuvoosi. Kokemattomat kuljettajat saattavat aliarvioida vaaratilanteita, ja ajoneuvon erityinen käyttäytymisen sekä maasto-olosuhteet saattavat yllättää heidät. Aja hitaasti.
- Ylinopeus ja harkitsematon ajotapa saattavat johtaa kuolemaan.
- Säädä AINA ajonopeutesi lumi- ja ympäristöolosuhteiden mukaan.
- Ohjattavuus ja jarrutettavuus voivat heikentyä kovalla lumella, jäällä tai tiellä. Hidasta ajonopeuttasi ja jätä enemmän tilaa pysähtymistä tai kääntymistä varten.
- Älä koskaan avaa sivupaneeleja tai kuomua moottorin ollessa käynnissä tai ajoneuvon liikkeessa. Varmista, että irtorat pistokkeen hätäkatkaisimesta ennen niiden avaamista.

**Ennen käynnistämistä**

1. Kiinnitä hätäkatkaisimen naru vaatteisiisi.
2. Käännä ohjaustankoa koko matkaltaan molempiin suuntiin tarkistaaksesi, että se ei kosketa mihinkään vaan liikkuu vapaasti.
3. Tarkista ennen jokaista käynnistyskertaa, että kaasu- ja jarruvipu toimivat oikein. Niiden on vapautettaessa palauduttava alkuperäiseen asentoonsa.
4. Kytke seisontajarru päälle.

**Käynnistuksen jälkeen:**

1. Paina moottorin hätäkatkaisinta tarkistaaksesi, sammuuko moottori.
2. Käynnistä uudelleen ja vedä hätäkatkaisimen narusta tarkistaaksesi, sammuuko moottori.
3. Käynnistä. Vapauta seisontajarru ennen ajamaan lähtemistä estääksesi jarrun kulumisen.



---

**TÄRKEÄT TUOTESELOSTEET (KAIKKI MAAT PAITSI KANADA/  
YHDYSVALLAT)**





## Matkustajaturvallisuus – varoituskilpi

### VAROITUS

**Muista: sinä olet vastuussa matkustajasi turvallisuudesta.  
Kaikkien kuljettajien ja matkustajien on luettava seuraava:**

- Käytä aina hyväksyttyä kypärää ja moottorikelkkailuun sopivia ajovaatteita.
- Toimi suojaavasti ajaessasi ja tarkkaile jatkuvasti ihmisiä, esineitä, olosuhteita ja lähestyviä ajoneuvoja.
- Vältä yllätykset ja tarkkaile ympäristöä odottamattomien tilanteiden varalta.
- Ole erityisen varovainen, kun et aja reitillä.
- Vältä heikkoja jäitä ja avovettä.
- Älä koskaan aja alkoholin tai huumeiden vaikutuksen alaisena, edes matkustajana.
- 

Tämä ajoneuvo on suunniteltu yhdelle (1) kuljettajalle ja niin monelle matkustajalle kuin siinä on hihnoilla tai käsikahvoilla varustettuja istuimia SSCC-standardien mukaisesti.

Kun ajat matkustajan kanssa:

- Jarrutettavuus ja ohjattavuus on hankalampaa.
- Hiljennä nopeutta ja jätä tilaa käännöksille.
- Säädä jousitus painon mukaisesti.

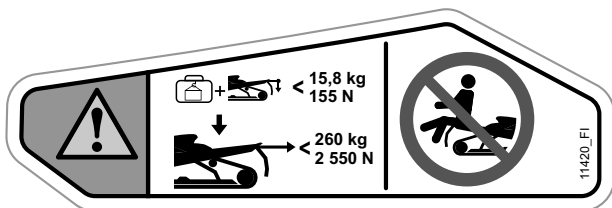




**Enimmäiskuormitus ja hinauskapasiteetti – varoituskilpi**

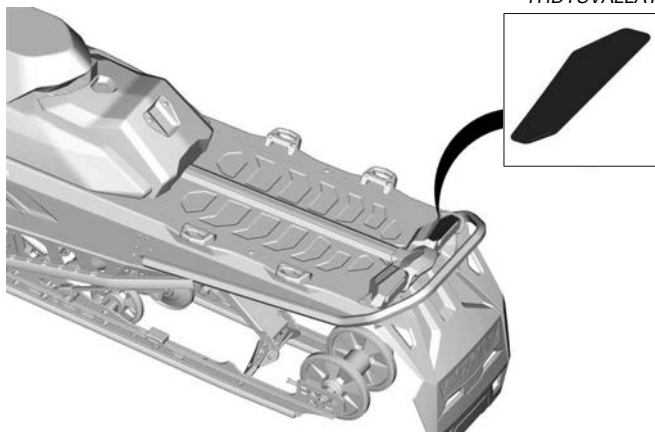
**! VAROITUS**

- Älä koskaan istu tavaratilan päällä.
- Käytä hinaamiseen aina huolellisesti kiinnitettyä, jäykkää vetotankoa.
- Katso lisätietoja käyttäjän käsikirjasta.
- Maksimikuorman ylittäminen voi vaikuttaa ohjattavuuteen ja jarrutuskykyyn ja aiheuttaa pysyviä vaurioita.
- ENIMMÄISKUORMA (mukaan lukien aisapainon): 15,8 kg (155 N)
- Aisakuorman ENIMMÄISPAINO: 10 kg (98 N)
- MAKSIMI hinauskapasiteetti: 260 kg (2550 N)



**ENIMMÄISKUORMITUS JA HINAUSKAPASITEETTI –  
VAROITUSKILPI**

TÄRKEÄT TUOTESELOSTEET (KAIKKI MAAT PAITSI KANADA/  
YHDYSVALLAT)



**KILVEN SIJAINTI**

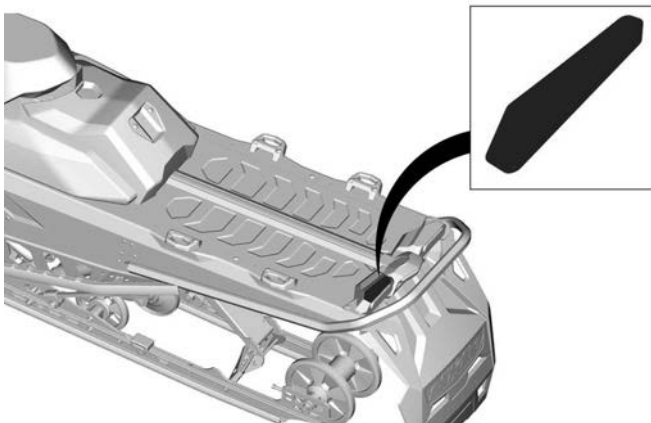
**Liikkuva telamatto – varoituskilpi**

**! VAROITUS**

- ÄLÄ KOSKAAN seiso liikkuvan telamaton takana tai lähellä. Likaa tai esineitä saattaa singota aiheuttaen vakavia vammoja.
- Jotta juuttuneen lumen/jään voi irrottaa, laukaise hätäkatkaisin, kallista ajoneuvo kyljelleen ja käytä irrotukseen hihnasuojuksessa olevia työkaluja.



**LIIKKUVA TELAMATTO – VAROITUSKILPI**

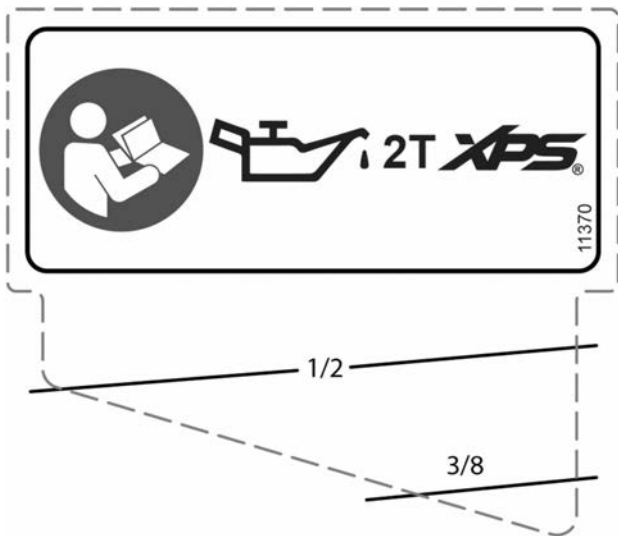


**KILVEN SIJAINTI**

## Teknisiä tietoja sisältävät kilvet

### Suosittelun öljy – ilmoitustarra

Katso ajoneuvosi moottorille sopiva ruiskutusöljytyyppi *teknisistä tiedoista*.



### SUOSITELTU ÖLJY – ILMOITUSTARRA

---

**TÄRKEÄT TUOTESELOSTEET (KAIKKI MAAT PAITSI KANADA/  
YHDYSVALLAT)**





**Polttoainesuositus – ilmoituskilpi**

Katso ajoneuvon moottorille sopiva polttoainetyyppi *teknisistä tiedoista*.

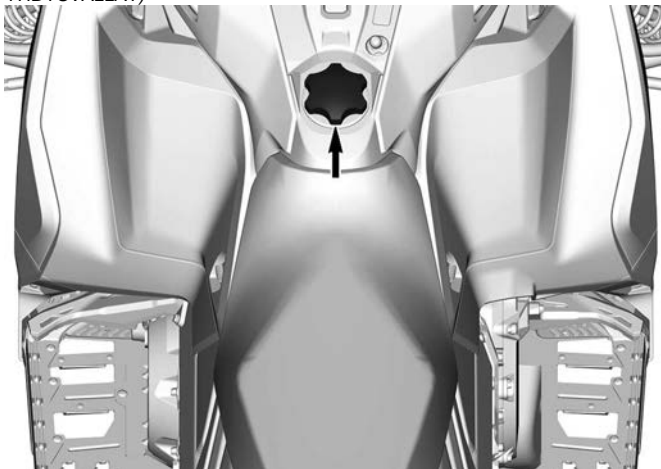


**AKI (RON+MON)/2 -OKTAANILUOKITUS – ILMOITUSTARRA**



**RON-OKTAANILUOKITUS – ILMOITUSTARRA**

**TÄRKEÄT TUOTESELOSTEET (KAIKKI MAAT PAITSI KANADA/  
YHDYSVALLAT)**



---

# KÄYTTÖÄ EDELTÄVÄ TARKASTUS

Suorita käyttöä edeltävä tarkastus ennen jokaista ajokertaa havaitaksesi mahdolliset käyttöä haittaavat ongelmat. Käyttöä edeltävä tarkastus auttaa sinua valvomaan osien kuluneisuutta ja niiden kunnan heikentymistä ennen kuin ne muodostuvat ongelmaksi. Korjaa kaikki havaitsemasi ongelmat vähentääksesi onnettomuus- tai toimintahäiriövaaraa.

## Ennen moottorin käynnistämistä

1. Poista lumi ja jää istuimelta, astinlaudoilta, ajovaloista, hallintalaitteista ja mittareista.
2. Poista pakkautunut lumi ja jää takajousituksesta variaattorihinnan suojassa säilytettävällä vääntötyökälulla.
3. Tarkista, ettei äänenvaimentimen esisuodattimessa ole lunta.
4. Tarkista, että sukset ja ohjaus toimivat esteettömästi. Tarkista suk sien liikkuminen ohjaustankoa käännettäessä ja päinvastoin.
5. Tarkista polttoaine- ja öljymäärät ja mahdolliset vuotokohdat. Lisää tarvittaessa ja mahdollisten vuotojen ilmetessä: toimita ajoneuvo valtuutetulle BRP-moottorikelkkojen jälleenmyyjälle, korjaamoon tai valitsemallesi henkilölle huoltamista, korjaamista tai osien vaihtamista varten.
6. Kaikkien tavaratilojen tulee olla huolellisesti suljettuina, eikä niissä suositella säilytettäväksi mitään särkyviä tai painavia esineitä. Kuumun ja sivupaneelien on oltava kunnollisesti lukittuna.
7. Paina kaasuvipua useita kertoja tarkistaaksesi, että se toimii helposti ja esteettömästi. Sen pitää palata vapautettaessa joutokäyntiasentoon.
8. Paina jarruvipua ja varmista, että jarru kytkeytyy kokonaan päälle ennen kuin jarruvipu koskettaa ohjaustangon kädensijaa. Vapautettaessa sen on palattava kokonaan takaisin.
9. Kytke seisontajarru päälle ja tarkasta, että se toimii kunnolla. Jätä seisontajarru päälle.
10. Tarkasta variaattorihinnan kunto ja korkeus. Katso *variaattorihinna* kohdassa *Huoltotoimenpiteet*.

## Kun moottori on käynnistynyt

Katso oikeat moottorin käynnistystoimenpiteet kohdasta *Moottorin käynnistäminen*.

1. Tarkasta kauko- ja lähivalojen, takavalon, jarruvalon ja merkkivalojen toiminta.

### TÄRKEÄÄ:

Sinun on ehkä irrotettava turvakatkaisimen naru vaatteistasi ajovalojen tarkastamista varten. Kiinnitä turvakatkaisimen naru heti takaisin, kun olet moottorikelkan hallintalaitteiden ulottuvilla.

2. Tarkasta moottorin pysäytyskatkaisimen (vetämällä turvakatkaisimen pistoke) ja moottorin hätäkatkaisimen toiminta.

3. Vapauta seisontajarru.

4. Katso kohta *Kelkan esilämmitys* ja noudata siinä olevia ohjeita.

## Käyttöä edeltävä tarkastuslista

KOHDE	TOIMENPIDE	✓
RUNKO, ISTUIN, ASTINLAUDAT, VALOT, ILMANSUODATIN, HALLINTALAITTEET JA MITTARIT	Tarkista kunto ja poista lumi tai jää.	
SUKSET JA OHJAUS	Tarkista esteetön liikkuvuus ja oikea toiminta.	
SUKSEN OHJAINRAUDAT	Tarkasta, ilmeneekö epänormaalia kulumista.	
POLTTOAINE	Tarkista määrät ja tarkista, onko vuotoja.	
TUOREVOITELUÖLJY (JOS VARUSTEENA)	Tarkista määrät ja tarkista, onko vuotoja.	
JÄÄHDYTYSNESTE	Tarkista määrät ja tarkista, onko vuotoja.	
VARIAATTORIIHNA	Tarkasta halkeamien, rispaantumisen tai epänormaalin kulumisen varalta, ja tarkasta oikea korkeus.	
KAASUVIPU	Tarkista asianmukainen toiminta.	
JARRUVIPU	Tarkista asianmukainen toiminta.	
SEISONTAJARRU, JARRUT	Tarkista asianmukainen toiminta.	
JARRUNESTE	Tarkista määrät ja tarkista, onko vuotoja.	
TAVARATILA	Tarkista kiinnitykset ja tarkista, ettei sisällä ole raskaita tai särkyviä esineitä.	

TELA	Tarkasta kunto ja poista lumi tai jää. Katso nastoitettuja telamattoja varten ohjeet kohdassa <i>Pittoa parantavat tuotteet</i> .	
LIUKUMUOVIT	Tarkasta, ilmeneekö epänormaalia kulumista.	
MOOTTORIN HÄTÄKATKAISIN JA MOOTTORIN PYSÄYTYSKATKAISIN (TURVAKATKAISIMEN PISTOKE)	Tarkista asianmukainen toiminta. Turvakatkaisimen naru pitää kiinnittää kuljettajan ajovarusteisiin.	
VALOT	Tarkista asianmukainen toiminta.	
ÄÄNIMERKKIPAINIKE (JOS VARUSTEENA)	Tarkista asianmukainen toiminta.	

## RAPORTOIMINEN TURVAVIOISTA

Jos asut Kanadassa ja uskot, että ajoneuvossasi on vika, joka saattaisi aiheuttaa kolarin, vamman tai kuoleman, sinun on välittömästi otettava yhteyttä Kanadan liikenneministeriöön (Transport Canada) sen lisäksi, että ilmoitat asiasta Bombardier Recreational Products Inc. -yhtiölle.

Jos Transport Canada vastaanottaa samanlaisia valituksia, se voi ryhtyä tutkimaan asiaa, ja jos se havaitsee, että turvallisuusvikoja esiintyy tietystä ajoneuvoryhmässä, se saattaa määrätä tuotteille takaisinkutsun ja korjauskampanjan. Transport Canada ei kuitenkaan voi olla osallisena mihinkään yksittäiseen ongelmaan sinun, jälleenmyyjäsi tai Bombardier Recreational Products Inc. -yhtiön välillä.

### Transport Canadian yhteystiedot:



819-994-3328 (Gatineau–Ottawan alueella ja ulkomailla)  
Maksuton puhelin: 1 800-333-0510 (Kanadassa)



Transport Canada - ASFAD  
330 Sparks Street  
Ottawa, ON  
K1A 0N5



<https://www.tc.gc.ca/recalls>

# **TIETOA AJONEUVOSTA**

## ENSISIJAISET HALLINTALAITTEET

### Ohjaustanko

Ohjaustangolla hallitaan kelkan ajosuuntaa. Kun ohjaustankoa käännetään oikealle tai vasemmalle, sukset kääntyvät oikealle tai vasemmalle ja kelkka kääntyy samaan suuntaan.

#### VAROITUS

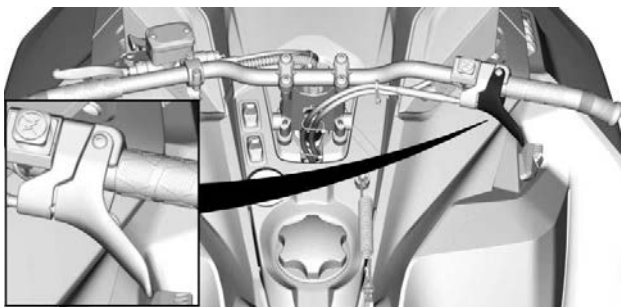
Kelkan vakauden ja hallinnan voi menettää helposti, kun peruuttaa liian nopeaa ja kääntää samanaikaisesti.



**TYYPILLINEN**

### Kaasuvipu

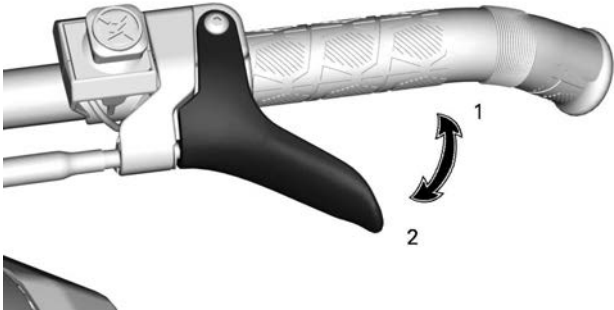
Kaasuvipu sijaitsee ohjaustangon oikealla puolella.



**TYYPILLINEN**



Toimii peukalolla painamalla. Kun vipua painetaan, moottorin kierros-luku nousee. Vapautettaessa vipu palautuu alkuperäiseen asentoonsa ja moottori palautuu automaattisesti joutokäynnille.



### VAIJERI, KAASUVIPU

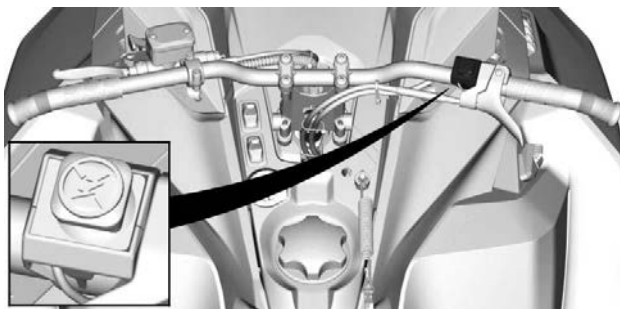
1. Kaasutus
2. Hidastus

### ⚠ VAROITUS

Testaa kaasuvivun toiminta aina ennen moottorin käynnistämistä. Sen pitää palautua lepoasentoonsa vapautettaessa. Jos näin ei tapahdu, älä käynnistä moottoria.

### Moottorin hätäkatkaisin

Moottorin hätäkatkaisin sijaitsee ohjaustangon oikealla puolella.



**TYYPILLINEN**

Sammuttaaksesi moottorin hätätilanteessa, paina katkaisin OFF-asettoon ja paina samanaikaisesti jarrua.



**OFF (POIS PÄÄLTÄ) -ASENTO**

Jotta moottori voi käynnistyä, vedä katkaisin PÄÄLLÄ-asettoon (ylös).



### ON (PÄÄLLÄ) -ASENTO

Kaikkien tätä ajoneuvoa käyttävien henkilöiden tulisi tutustua moottorin hätäkatkaisimen toimintaan käyttämällä sitä useita kertoja ensimmäisellä ajokerralla ja aina sen jälkeen pysäyttämällä moottori tämän kytkimen avulla. Moottorin hätäpysäyttäminen tulee näin tutuksi ja antaa kuljettajalle valmiuden käyttää katkaisinta mahdollisessa hätätilanteessa.

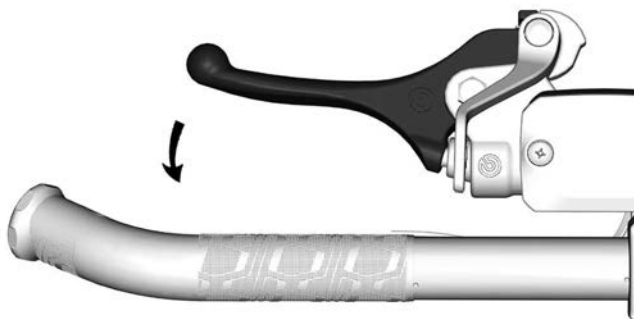
#### VAROITUS

**Jos katkaisijaa on käytetty hätätilanteessa, on vian aiheuttaja selvitettävä ja vika on korjattava niin pian kuin mahdollista. Käy valtuutetulla BRP-moottorikelkkojen jälleenmyyjällä huoltamista varten.**

### Jarruvipu

Jarruvipu sijaitsee ohjaustangon vasemmanpuoleisessa osassa.

Painettaessa vipua jarru kytkeytyy päälle. Vapautettaessa se palautuu automaattisesti lepoasentoonsa. Jarrutusteho on suhteessa vipuun kohdistettavaan voimaan ja maasto- sekä lumiolosuhteisiin.



## TYYPILLINEN

### Jarruvivun säätäminen

#### VAROITUS

Jarruvivun säätäminen kuljettajan koon ja normaalin ajoasennon mukaiseksi on tärkeää.

Oikea jarruvivun asento:

- tukee hyvin vivulla lepäävää etu- ja keskisormea
- mahdollistaa vivun ulkopään käytön voiman optimoimiseksi
- pitää ranteen oikeassa asennossa.

Jos säädät ja kokeilet jarruvivua kaikessa rauhassa ennen ensimmäistä ajoa, käyttömukavuus paranee.



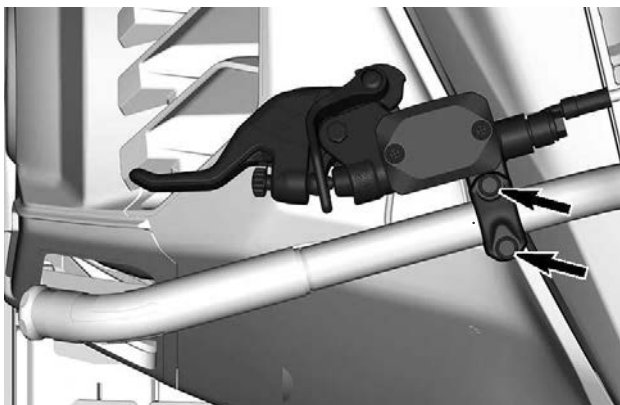
### ***Jarruvivun säätäminen***

1. Löysää kumpaakin pulttia sen verran, että jarruvipua on helppo siirtää ohjaustangossa.

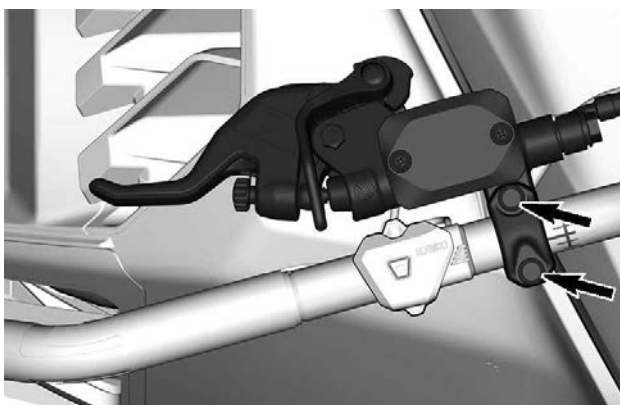
### **TÄRKEÄÄ:**

Jos pultteja ei löysätä tarpeeksi, jarruvipu voi jättää ohjaustankoon naarmuja.

***Teräsohjaustangolla varustetut mallit***



**Alumiiniohjaustangolla varustetut mallit, joissa ei ole monitoimikatkaisinta**

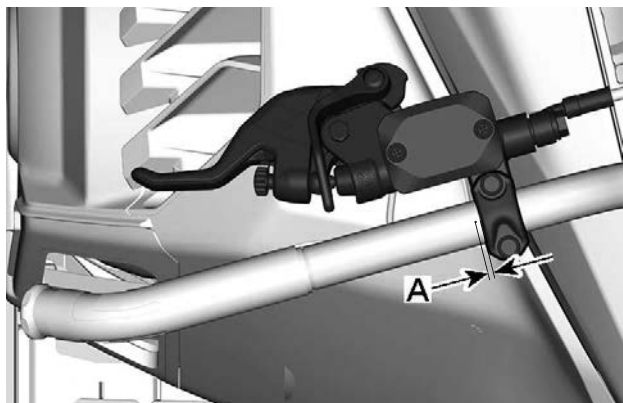


**Alumiiniohjaustangolla varustetut mallit, joissa on monitoimikatkaisin**



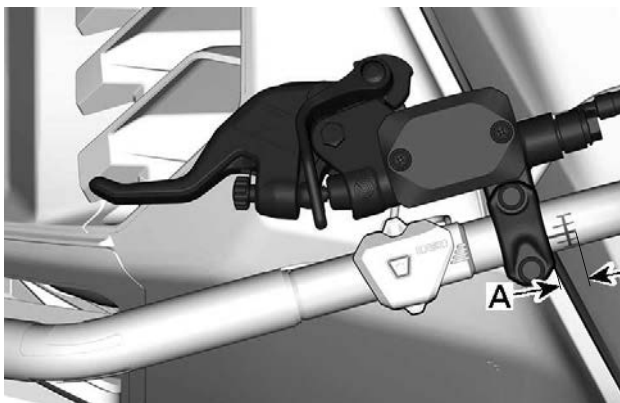
2. Paikanna ohjaustangon viitemerkki ja noudata etäisyys- ja kiertorajoja.

***Teräsohjaustangolla varustetut mallit***



- A. 0–5 mm (0–0,197 in) ohjaustangon pisteen ja jarruvivun laidan välillä

***Alumiiniohjaustangolla varustetut mallit, joissa ei ole monitoimikatkaisinta***



A. 0–9 mm (0–0,354 in) ohjaustangon merkin alun ja jarruvivun laidan välillä

**Alumiiniohjaustangolla varustetut mallit, joissa on monitoimikatkaisin**



A. 0–15 mm (0–0,590 in) monitoimikatkaisimen laidan ja jarruvivun laidan välillä

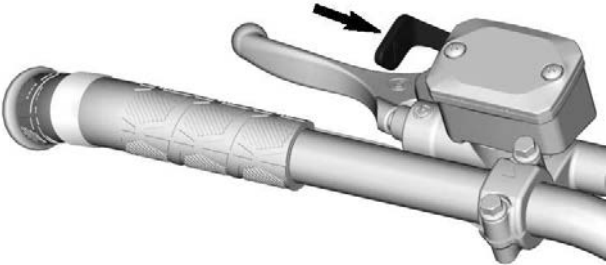
3. Kun kuljettaja istuu istuimellaan, laita jarruvipu haluttuun asentoon.
4. Kiristä molemmat pultit ohjearvoon.



KIRISTYSMOMENTTI	
Jarruvivun säätöpultit	8,5 ± 1,5 Nm (75 ± 13 lbf-in)

## Seisontajarruvipu

Seisontajarruvipu sijaitsee ohjaustangon vasemmanpuoleisessa osassa.



### TYYPILLINEN

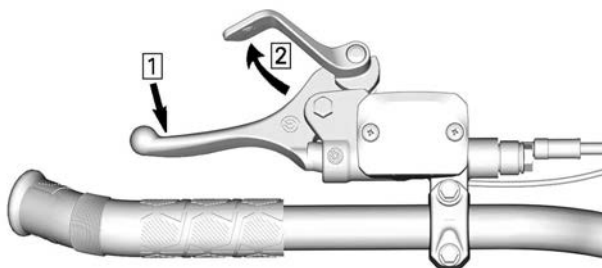
Seisontajarrua tulee käyttää aina, kun kelkka on pysäköity.

### VAROITUS

Varmista, että seisontajarru on kokonaan pois päältä, ennen kuin käytät kelkkaa. Jarrujen yhtäjaksoinen painaminen ajettaessa voi aiheuttaa jarrupalojen kulumista ja vaurioittaa jarrujärjestelmää, mikä saattaa johtaa jarrutustehon menetykseen ja/tai aiheuttaa tulipalon.

### Seisontajarrun kytkeminen

Paina jarrua ja pidä se painettuna, lukitse sitten jarruvipu seisontajarrun vivulla kuvan mukaisesti.



### **TYYPILLINEN – KYTKENTÄMEKANISMI**

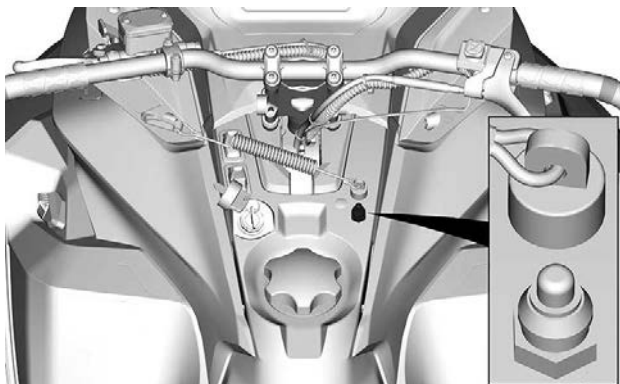
1. Paina jarrua ja pidä se painettuna
2. Lukitse jarruvipu seisontajarrun vivulla

#### ***Seisontajarrun vapauttaminen***

Paina jarruvipua. Seisontajarruvipu palautuu automaattisesti alkupe-  
räiseen asentoonsa. Vapauta aina seisontajarru ennen ajamista.

#### **Moottorin pysäytyskatkaisin**

Tämä moottorin pysäytyskatkaisin on malleissa, joissa on mekaaninen  
virta-avain.

**TYYPILLINEN**

Moottorin pysäytyskatkaisin (turvakatkaisimen pistoke) sijaitsee konsolissa.

Turvakatkaisimen pistoke täytyy olla huolellisesti kiinnitettynä moottorin pysäytyskatkaisimeen, jotta moottori voi toimia.

Kun turvakatkaisimen pistoke vedetään pois paikaltaan, moottori sammuu.

**⚠ VAROITUS**

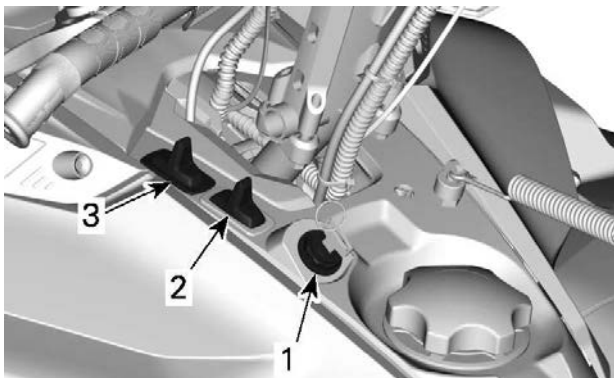
**Kiinnitä turvakatkaisimen toinen pää kelkassa olevaan vastakappaleeseen ennen kelkan käynnistämistä.**

## MUUT HALLINTALAITTEET

Jotkut esitellyistä ominaisuuksista eivät välttämättä koske sinun malliasi tai ne on saatavana lisävarusteina.

Ajoneuvon varoituskilvet eivät näy kuvissa. Katso lisätietoja ajoneuvon varoituskilvistä kohdasta *ajoneuvon varoituskilvet*.

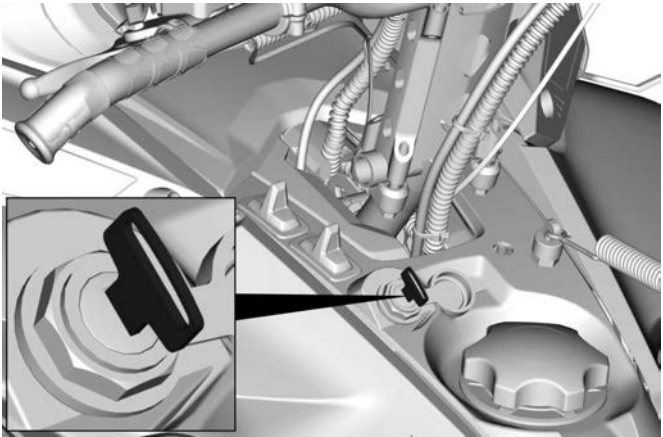
### Konsolin katkaisimet



1. Käynnistuspainike / sähköisen peruutusvaihteen kytkin (START/RÉR)
2. Lämmitettävien käsikahvojen katkaisin
3. Ajovalojen katkaisin

**Käynnistuspainike / sähköisen peruutusvaihteen kytkin (START/RÉR)**

600 EFI -moottorilla varustetut mallit



Käännä virta-avainta moottorin käynnistämiseksi. Katso *Moottorin käynnistäminen* osassa *Perustoimenpiteet*.

Kytke sähköinen peruutusvaihte kääntämällä avainta moottorin käynnistettyä. Katso *Peruutus (RER)* kohdasta *perustoimenpiteet*.

### **Ajovalojen valintakatkaisin**

Paina valitaksesi kauko- tai lähivalot. Valot ovat automaattisesti PÄÄL-LÄ, kun moottori käy.

### **Lämmitettävien kahvojen ja lämmitettävän kaasuvivun katkaisimet**

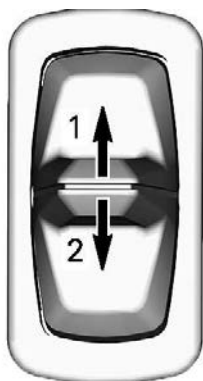
#### **TÄRKEÄÄ:**

- Käyntinopeuden ollessa alle 2000 kierr./min lämmitettävien käsi-kahvojen teho rajoitetaan 50 %:iin.
- Akun varaus rajoittaa kahvojen lämmitystä. Alle 13 V:n jännitteellä kahvojen lämmitys sammuu.

Konsolin katkaisin säätää samanaikaisesti ohjaustangon kahvojen ja kaasuvivun lämmitysoimakkuutta.

Kaasuvivun ja kahvojen lämpötilan tasapainoa voidaan säätää.

Paina katkaisinta, jolloin voit valita sopivan lämmön voimakkuuden pi-tääksesi kätesi miellyttävän lämpiminä.

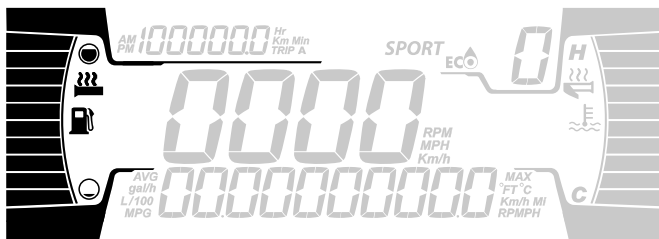


### KONSOLISSA OLEVA KATKAISIN

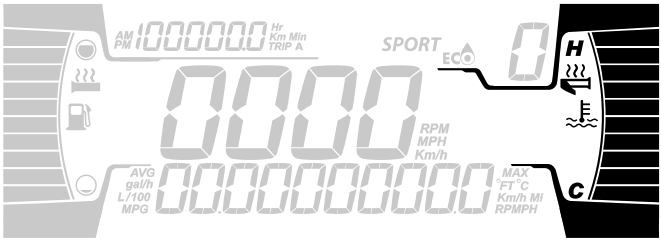
1. Lämmön lisääminen
2. Lämmön vähentäminen

Lämmitysvoimakkuus näkyy digitaalisessa näytössä.

### Lämmitettävien kahvojen näyttö



### Lämmitettävän kaasuvivun näyttö



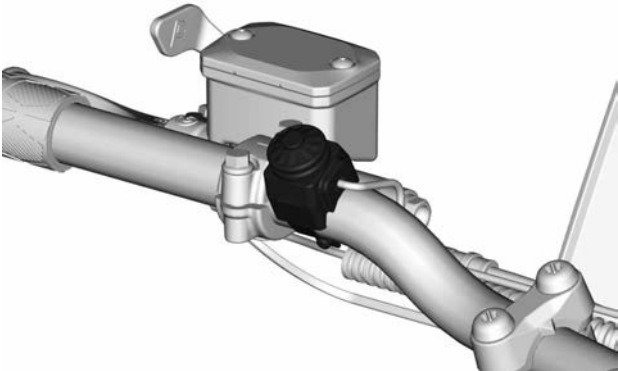
Lämmitettävät käsikahvat ja kaasuvipu ovat poissa päältä, kun mittaristossa ei näy palkkeja.

Kun katkaisin vapautetaan, näyttö palaa näyttämään polttoainetasoa ja moottorin lämpötilaa.

## Äänimerkkipainike (jos varusteena)

### *Suomessa myytävät ajoneuvot*

Aktivoi äänimerkki painamalla äänimerkkipainiketta.

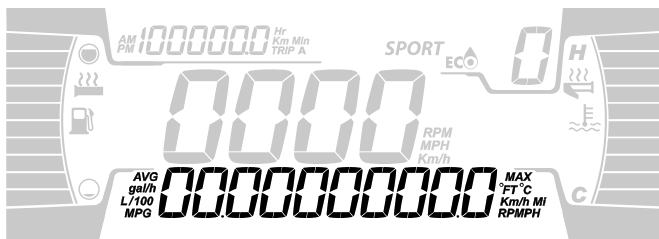


**TYYPILLINEN**

# MITTARISTO – 4,5” DIGITAALINÄYTTÖ

## Monitoiminäyttö

### Alanäyttö



Seuraavat tiedot voidaan näyttää:

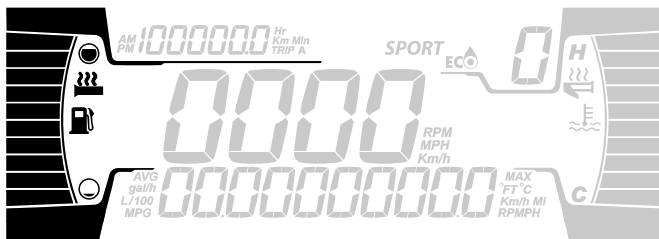
- RPM
- Nopeus
- Moottorin lämpötila
- Polttoainetilastot
- Asetukset
- Viestit
- Ulkopuolinen lämpötila (jos toimitettu)

Voit muuttaa näytettyjä tietoja mittariston alemmalla painikkeella (M) tai ohjaustangon monitoimikatkaisimen tilapainikkeella, jos sellainen on.

NOPEUSTILASTO -näyttö näyttää enimmäis- ja keskinopeuden. Nollaa painamalla ALEMPI-painiketta 3 sekunnin ajan.

Kun NOPEUS-näyttö on valittu, RPM on näkyvillä MATKA-näytöllä.

### Vasen sivinäyttö



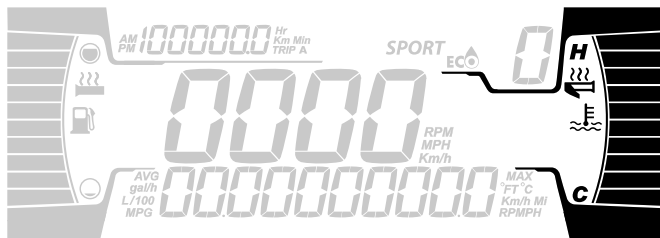
Vasemman sivinäytön toiminnot:

- Polttoainemittari



- Lämmitettävän käsikahvan taso

### Oikea sivinäyttö



Oikean sivinäytön toiminnot:

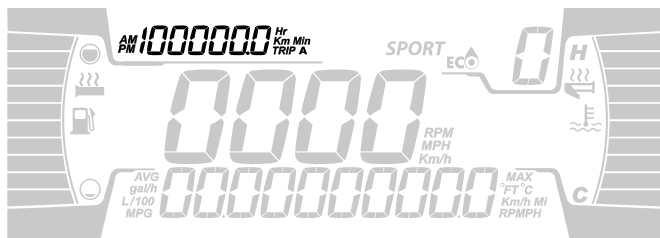
- Moottorin lämpötila
- Lämmitettävän kaasuttimen ilmaisin

### Keskinäyttö



Näyttää moottorin käyntinopeuden (RPM) tai ajonopeuden muodossa km/h tai MPH.

### Matkamittarin näyttö



Tässä näytetään matkamittaritiedot:

- Kokonaismatkamittari
- Osamatkan A tunnit
- Matka A etäisyys (Km tai mph)
- Ajoneuvon tuntimittari
- Kello (jos akku toimitettu)

Voit muuttaa näytettyjä tietoja mittariston ylemmällä painikkeella (T) tai ohjaustangon monitoimikatkaisiimen osamatkamittaripainikkeella, jos sellainen on.

## Varoitusvalot ja ilmaisimet






Seuraavat ilmaisinelämpä hÄlyttävät sinulle ajoneuvotilasta, joka voi muodostua vakavaksi. Jotkut lampat valaistuvat ajoneuvoa käynnistÄessÄ varmistaa niiden toimivuuden. Jos kaikki valot pysyvät päällä ajoneuvon käynnistÄksen jälkeen, tarkastele vastaavaa järjestelmän varoitusvaloa lisätietoja varten.




### TÄRKEÄÄ:

Jotkin varoitusilmaisimet näkyvät monitoimimittarin näytöllÄ ja toimivat samalla tavalla ilmaisinelämpä tavoin, mutta eivät ole näkyvissä ajoneuvoa käynnistÄessÄ.

### Ilmaisinelämpä - alempi palkki

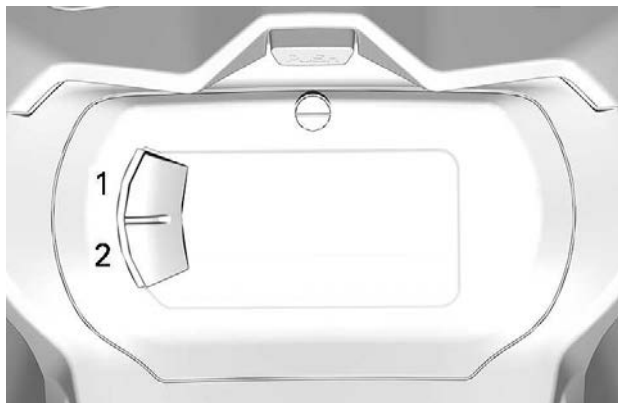


Valot	Kuvaus
	ORANSSI – ajoneuvon toimintahÄiriö
	SININEN - Kaukovalot ovat valittuina
	PUNAINEN – liian korkea moottorin lämpötila
	PUNAINEN - PysÄköintijarru on käytössä tai jarrujÄrjestelmän vikatila
	PUNAINEN - Akun jännite on liian alhainen tai on ongelma sÄhköjärjestelmän kanssa

Valot	Kuvaus
	PUNAINEN – tuorevoiteluöljy vähissä
	ORANSSI – polttoaine vähissä
	ORANSSI <b>Palaa:</b> Ajoneuvon päästöjen hallintajärjestelmän vikatila <b>Vilkkuu:</b> Moottorin ongelmia, turvatila aktivoidaan. Käytä ajoneuvo välittömästi huollossa.

## Asetukset

### Käyttöönotto



1. Ylempi painike (osamatka)
2. Alempi painike (valikko)

**TÄRKEÄÄ:** Osamatka- ja valikkopainikkeet sijaitsevat ohjaustangon monitoimikatkaisimessa, jos varusteena.

Valitse alapainikkeella (M) asetukset (**SETTINGS**) ja pidä painettuna siirtyäksesi asetusvalikkoon.

### ***Tilastojen nollaus***

Käyttämällä ALEMPI-painiketta, valitse **NOLLAA TILASTO** ja pidä painettuna nollataksesi.

### ***Mittayksiköiden valinta***

Monitoimimittari on tehtaalla asetettu näyttämään metrisiä mittayksiköjä, mutta se voidaan muuttaa näyttämään englantilaisia yksiköjä.

Valitse ALEMMALLA painikkeella yksiköt (**UNITS**) ja pidä painettuna vaihtaaksesi yksiköitä.

### ***Kellon asettaminen***

Valitse ALEMMALLA painikkeella kello (**CLOCK**) vaihtaaksesi kellonajan.

1. Paina ALEMPI-painiketta valitaksesi kellon näytön.
2. Paina ja pidä painettuna ALEMPI-painiketta 1 sekunnin ajan.
3. Paina ALEMPI-painiketta valitaksesi 12:00 AM PM tai 24:00 aikanäytön.
4. Paina ja pidä painettuna ALEMPI-painiketta kuitataksesi valinnan.
5. Paina ALEMPI-painiketta vaihtaaksesi tunteja (tunnit vilkkuvat).
6. Paina ja pidä painettuna ALEMPI-painiketta kuitataksesi tuntivalinnan.
7. Paina ALEMPI-painiketta vaihtaaksesi minuutit (minuutit vilkkuvat).
8. Paina ja pidä painettuna ALEMPI-painiketta kuitataksesi minuuttivalinnan.

### ***Kielen asettaminen***

Mittariston näyttökieli on vaihdettavissa. Ota yhteys valtuutettuun BRP-moottorikelkkojen jälleenmyyjään kielivaihtoehtojen ja mittarin säätämiseksi haluamaksesi.

---

## VARUSTUS

Jotkut esitellyistä ominaisuuksista eivät välttämättä koske sinun malliasi tai ne on saatavana lisävarusteina.

### Käyttäjän käsikirja

Käyttäjän käsikirjaa on säilytettävä *etutavaratilassa*.

### Variaattorihihnan suoja

*Variaattorihihnan suojan irrotus*

 **VAROITUS**

**ÄLÄ KOSKAAN** käytä moottoria:

- Jos hihnan suojaa ja muita suojuksia ei ole asennettu lujasti paikoilleen.
- Jos kuomu ja/tai sivupaneelit ovat auki tai poistettu.

**ÄLÄ KOSKAAN** yritä tehdä säätöjä mihinkään liikkuvaan osaan, kun moottori on käynnissä.

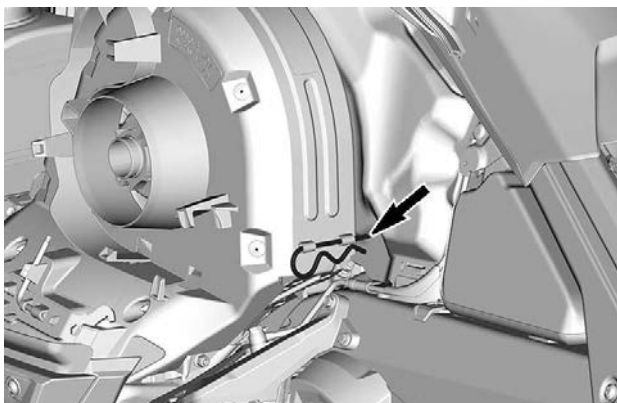
#### **TÄRKEÄÄ:**

Variaattorihihnan suoja on tarkoituksella jonkin verran ylisuuri, jotta se painuisi tiiviisti kiinnitystappejaan ja pidikkeitään vasten; näin estetään ylimääräiset äänet ja värinät. On tärkeää, että tämä kireys säilytetään asennettaessa suoja uudelleen.

Irrota turvakatkaisimen pistoke moottorin pysäytyskatkaisimesta.

Avaa vasen sivupaneeli. Katso menetelmä tästä osasta.

Irrota kiinnityssokka.

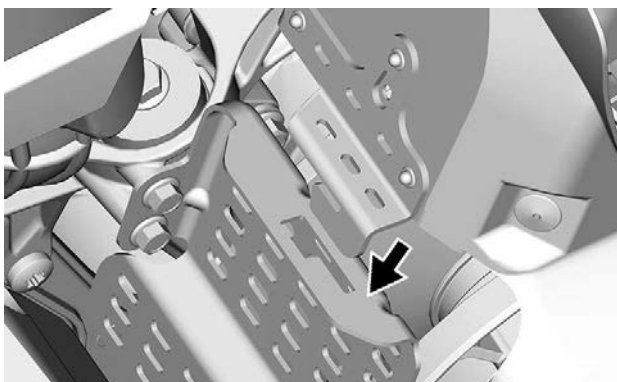


**TYYPILLINEN**

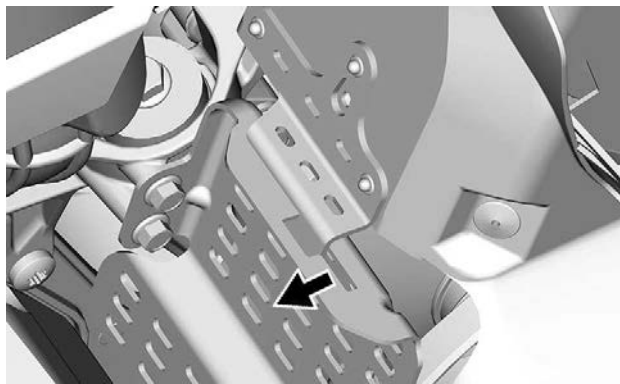
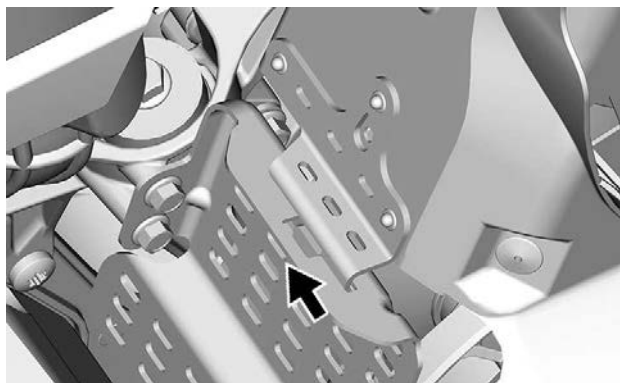
Nosta suojan takaosaa ja vapauta sitten etukielekkeestä.

**Variaattorihihnan suojan asennus**

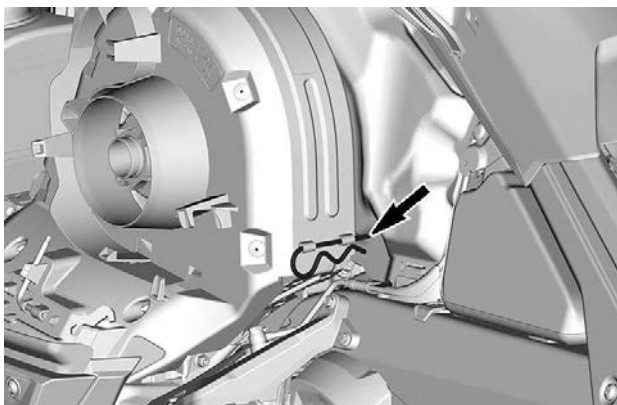
Asenna hihnan suojan kieleke etutuen koloon.



Paina variaattorihihnan suojaa kohti moottoria ja sitten kohti ajoneuvon etuosaa.



Aseta hihnan suojan takaosa pidikkeen päälle ja lukitse kiinnityssokalla.



## Mountain-remmi

Tätä tangon kahvaa tulee käyttää vain tuottamaan lisää vetovoimaa moottorikelkan ollessa juuttuneena kallistuneeseen asentoon. Poikkeuksellisissa tilanteissa, sitä voidaan käyttää vain erittäin hitaalla vauhdilla, seistessä oikealla astinlaudalla ja tuoden ajoneuvon takaisin sille halutulle reitille. Ajon aikana molempien käsien tulee pysyä ohjaustangolla tuottaen jarrutusvalmiuden, sekä myös oikeanlaisen ohjauksen ja suunnan hallinnan. Älä käytä ohjaustangon hihnaa vetoon, nostoon tai sivuvetoon.

**! VAROITUS**

**Älä käytä ajaessa vauhdilla. Ohjauksen hallinta on jonkin verran alhaisempaa ja jarrutuksen hallinta ei ole mahdollista.**



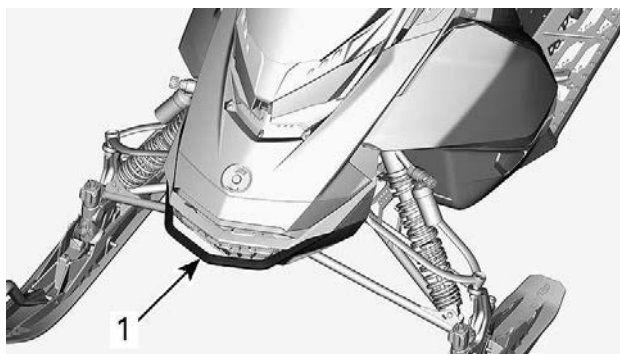
# KORI JA ISTUIN

## Etu- ja takapuskurit

Käytetään kun kelkkaa pitää nostaa käsin.

### ⚠ HUOMIO

Ehkäise loukkaantumiset käyttämällä asianmukaisia nostotekniikoita, etenkin jalkavoimaa. Älä yritä nostaa ajoneuvon takaosaa, jos se tuntuu liian painavalta. Käytä sopivaa nostolaitetta tai pyydä apua ajoneuvon nostamiseen, jos mahdollista.



### TYYPILLINEN

1. Etupuskuri



**TYYPILLINEN**

1. Takapuskuri

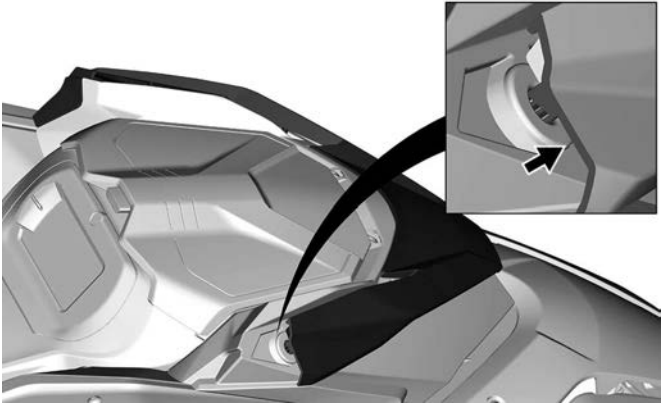
**TÄRKEÄÄ**

Älä vedä tai nosta kelkkaa suksista.

## Tuulilasi

### *Tuulilasin tuen irrotus*

1. Aseta kädet tuen kummallekin puolelle.
2. Vedä tukea ylös, kunnes kaikki tapit tulevat ulos läpivientikumeista.



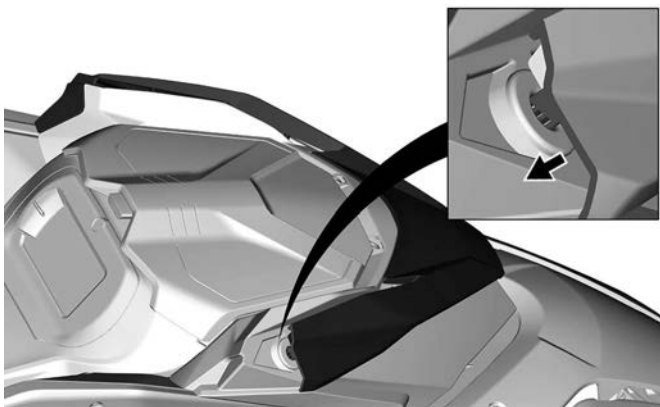
### ***Tuulilasin tuen asennus***

1. Voitele läpiviennit saippuavaahdolla.

## **TÄRKEÄÄ**

**Älä voitele läpivientejä millään rasvalla.**

2. Kiinnitä tuki työntämällä tapit läpivientikumeihin.

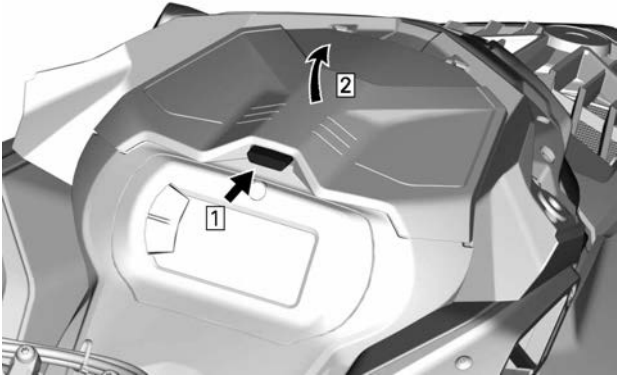


## Etutavaratila

Ajoneuvon etuosassa mittariston yläpuolella sijaitsee tavaratila.

Käyttäjän käsikirja ja varakäynnistysnaru sijaitsevat etutavaratilassa.

Paina painiketta ja nosta kantta avataksesi tavaratilan.

**TÄRKEÄÄ:**

Varmista sulkiessasi, että kansi kiinnittyy kunnolla. Kuulet napsahduksen.

**Sivupaneelit**

**! VAROITUS**

Älä koskaan käytä moottoria, jos sivupaneelit ovat avoinna tai ne on poistettu ajoneuvosta.

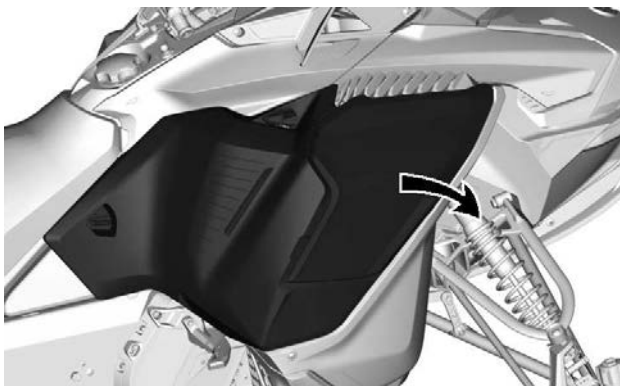
**Sivupaneelien irrotus**

1. Avaa kaikki salvat ja avaa sitten paneeli.

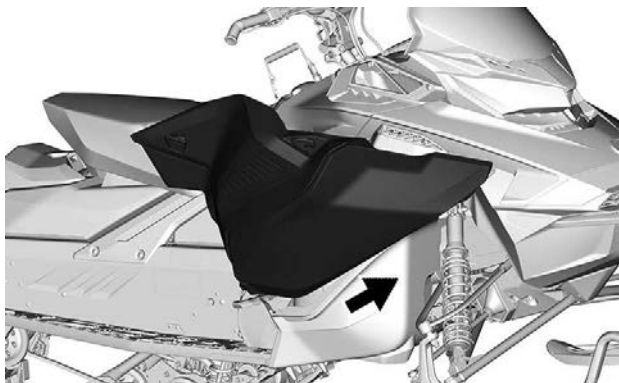


**TYYPILLINEN – 3 SALPAA**

2. Käännä sivupaneeli alareunan ympäri.



3. Vedä pohjamuovin saranat pois.



## TÄRKEÄÄ

**Aseta paneeli suojaisaan paikkaan, jotta ne eivät naarmuunnu.**

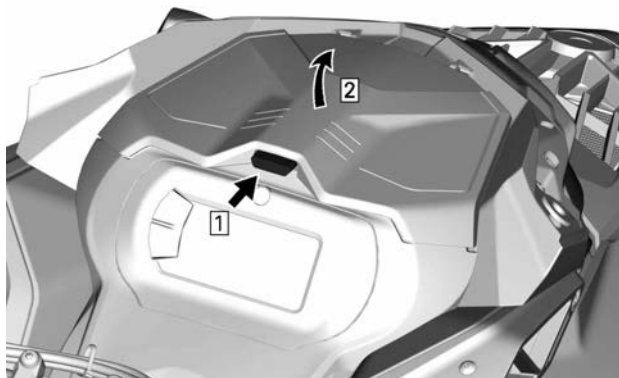
### *Sivupaneelien asennus*

Asennus tapahtuu päinvastaisessa järjestyksessä kuin irrotus. Varmista, että alapaneelikieleke asettuu sivupohjamuoviin asennuksen aikana. Jos ei, sivupohjamuovi naarmuuntuu ja paneelikieleke voi vaurioitua

## Yläyksikön moduuli

### *Korin yläyksikön irrotus*

1. Irrota tuulilasi. Katso *Tuulilasin irrotus Kori ja istuin* -alajaksosta.
2. Avaa tavaratila.



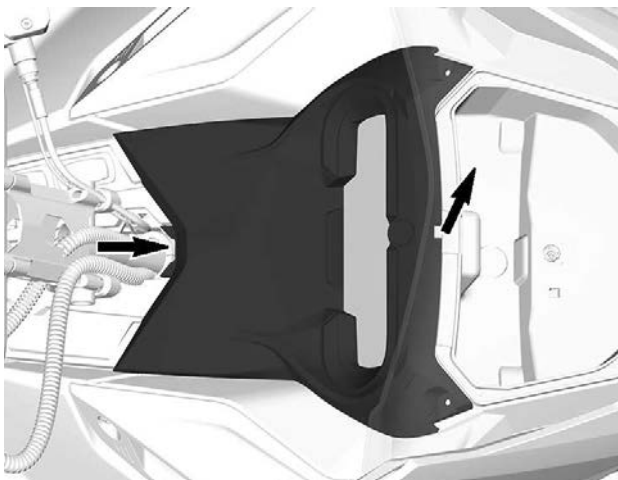
3. Irrota mittariston tuen kiinnitysruuvit.



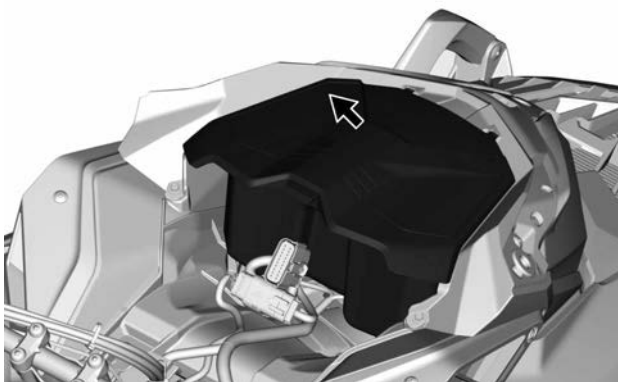
**TYYPILLINEN**

4. Nosta mittariston tuen etuosaa ja liu'uta sitä eteenpäin irrottaaksesi sen.



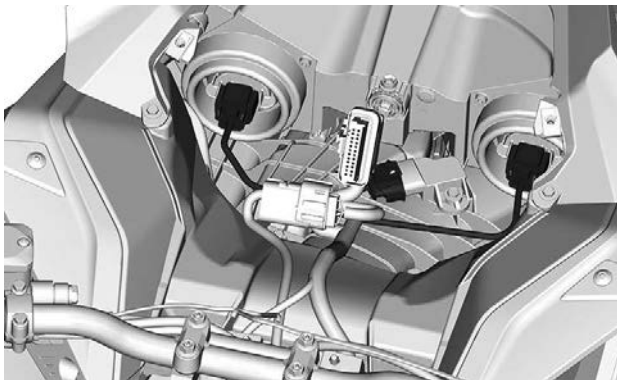


5. Kytke mittariston liitin irti ja poista tuki.
6. Nosta tavaratilaa ja kytke 12 V virtaliittimet, jos varusteena, irti ennen tavaratilan poistamista.



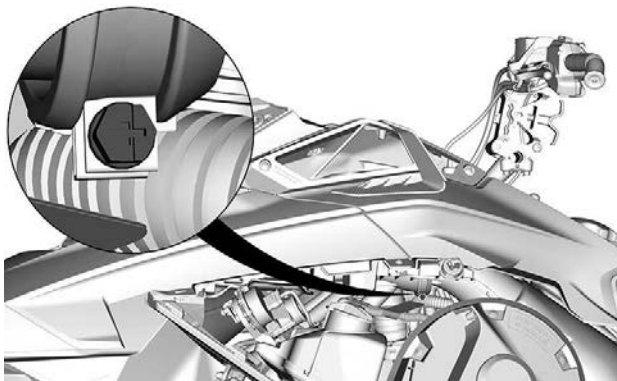
**TYYPILLINEN**

7. Kytke ajovalo- ja MAPTS-liittimet (kaksitahtimoottori) irti.

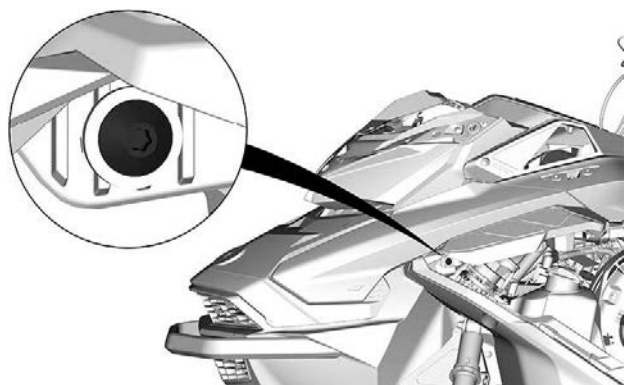
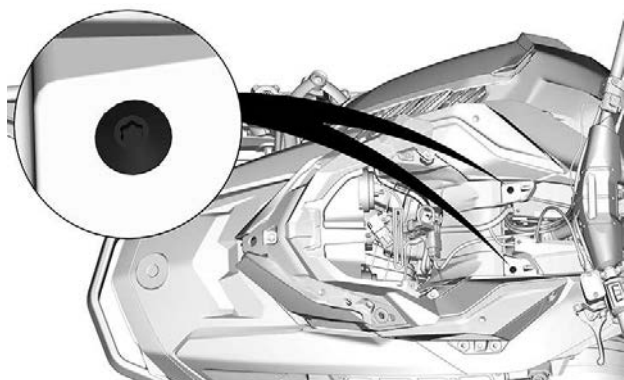


**TYYPILLINEN**

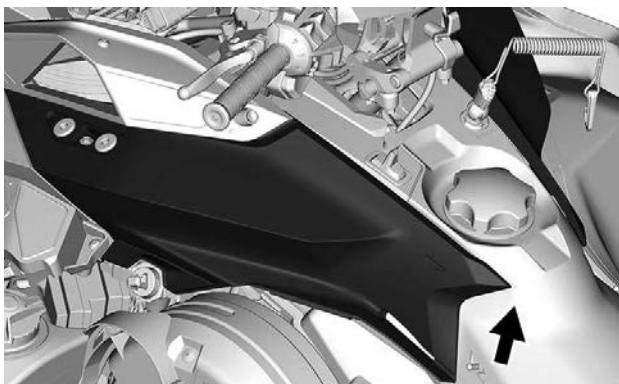
8. Irrota molemmat sivupaneelit. Katso kohta *Sivupaneelit* tässä osassa.  
9. Löysää ilmanottokanavan kiristin.



10. Irrota korin yläyksikön kiinnitysruuvit kummaltakin puolelta.



11. Nosta molempien sivukuomujen takaosaa, kunnes niiden kielekkeet tulevat ulos takakonsolista.



12. Irrota korin yläyksikkö.

1. Tartu korin yläyksikköön, mittariston tuen osaan.
2. Vedä yksikköä eteenpäin.
3. Irrota yksikkö kelkasta.

**Korin yläyksikön asennus**

1. Työnnä korin yläyksikön kielekkeet edessä pohjamoovin aukkoihin.

**KUOMUN ETUKIELEKE**

2. Laske korin yläyksikön takaosa.
3. Työnnä korin yläyksikön takakoukut konsolin loviin.

**TÄRKEÄÄ:**

Varmista, että ilman sisäänoton kanava on liitetty oikeassa.

4. Kiristä ilmanottokanavan kiristin.

KIRISTYSMOMENTTI	
Ilmanottokanavan kiristin	1,0 ± 0,2 Nm (9 ± 2 lbf-in)

5. Asenna korin yläyksikön kiinnitysruuvit kummallakin puolella.

KIRISTYSMOMENTTI	
Korin yläyksikön ruuvit	1,8 ± 0,2 Nm (16 ± 2 lbf-in)

6. Kytke imuilman paine/lämpötila-anturin (MAPTS) liitin (kaksitahtimoottori).
7. Kytke ajovalojen liittimet.
8. Asenna tavaratila, mutta jätä kansi auki.
9. Asenna mittaristo ja kiinnitä se ruuveilla.

## KIRISTYSMOMENTTI

Mittarikannattimen ruuvi

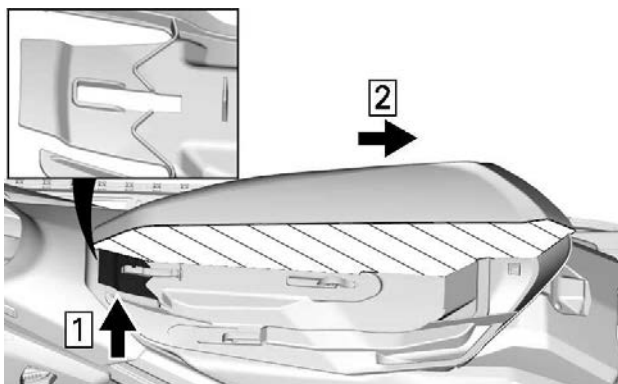
2,3 ± 0,2 Nm (20 ± 2 lbf-in)

## Istuin

**Istuimen irrottaminen (kiinnityskieleke)**

Vedä lukituskielekettä ylöspäin polttoainesäiliön ja istuimen etupään välistä.

Liu'uta istuinta taaksepäin samalla kun pidät kielekettä ylhäällä.

**ISTUINVAHDON LÄPILEIKKAUS**

1. Vedä ylöspäin
2. Liu'uta taaksepäin

**Istuimen asentaminen (kiinnityskieleke)****TÄRKEÄÄ**

Jos ajoneuvolla ajetaan siten, että istuimen ja polttoainesäiliön välissä on jokin esine, polttoainesäiliö saattaa vaurioitua. **ÄLÄ KOSKAAN** laita mitään esinettä istuimen ja polttoainesäiliön väliin.

Aseta istuin koukkujen päälle ja liu'uta sitä sitten eteenpäin, kunnes kieleke lukittuu etukoukun päälle.

 **VAROITUS**

**Varmista, että istuimen salpa on kunnolla kiinni ennen liikkeelle lähtöä.**

---

# POLTTOAINE

## Polttoainevaatimukset

### TÄRKEÄÄ

**Käytä aina tuoretta bensiiniä. Bensiini hapettuu, ja tämä johtaa oktaaniluvun ja haihtuvien yhdisteiden vähenemiseen sekä tahnan sekä hartsin muodostumiseen, mikä voi vahingoittaa polttoainejärjestelmää.**


Alkoholipolttoaineseokset vaihtelevat maasta ja alueesta riippuen. Ajoneuvosi on suunniteltu käytettäväksi suositelluilla polttoaineilla. Ota kuitenkin seuraavat seikat huomioon:

- Ei ole suositeltavaa käyttää polttoainetta, jonka alkoholipitoisuus ylittää paikallisten säännösten rajan, sillä tällöin polttoainejärjestelmän komponenteissa saattaa ilmetä seuraavia ongelmia:
  - käynnistys- ja käyntiongelmia
  - kumi- ja muoviosien heikkeneminen
  - metalliosien korroosio
  - moottorin sisäisten osien vaurioituminen.
- Tarkasta säännöllisesti polttoainevuotojen varalta tai polttoainejärjestelmässä mahdollisesti ilmenevien muiden epänormaalien olosuhteiden varalta, jos epäilet, että polttoaineen alkoholipitoisuus on paikallisia säännöksiä suurempi.
- Alkoholilla sisältävät polttoaineseokset keräävät kosteutta, joka saattaa johtaa polttoaineen faasierkautumiseen ja aiheuttaa moottorin suorituskykyongelmia tai moottorivaurioita.

### **Suosittu polttoaine**

Käytä lyijytöntä bensiiniä, joka sisältää ENINTÄÄN 10 % etanolia. Polttoaineen vähimmäisoktaaniluvun on täytettävä seuraavat vaatimukset.



Polttoainetyyppi	Moottori	Vähimmäisoktaaniluku
Polttoaine ILMAN etanolia	600 EFI	87 pumpun ilmoitettu AKI (RON+MON)/2 92 RON
Polttoaine, jossa voi olla ENINTÄÄN 10 % etanolia	600 EFI	91 AKI (RON+MON)/2 95 RON  

**TÄRKEÄÄ**

Älä koskaan kokeile muita polttoaineita. Vääränlaisen polttoaineen käyttö saattaa vaurioittaa moottoria tai polttoainejärjestelmää.

**TÄRKEÄÄ**

ÄLÄ käytä polttoainetta polttoainepumpuista, joissa on merkintä E85.

Yhdysvaltain EPA-säännöt kieltävät E15-polttoaineen käytön.

**Tankkaaminen****⚠ VAROITUS**

Pysäytä aina moottori ennen tankkaamista.

 VAROITUS

Polttoaine on tulenarkaa ja tietyissä olosuhteissa räjähdysherkkää.

Älä koskaan käytä avotulta polttoainemäärän tarkastamiseen.

Älä koskaan tupakoi tai salli läheisyydessä avotulta tai kipinöitä.

Työskentele aina hyvin tuuletetuissa tiloissa.

**TÄRKEÄÄ:**

Älä istu tai nojaa kelkkaan, jos polttoainesäiliön korkki ei ole kunnolla paikoillaan.

1. Pysäytä moottori.
2. Kuljettajan ja matkustajan on noustava ajoneuvosta.

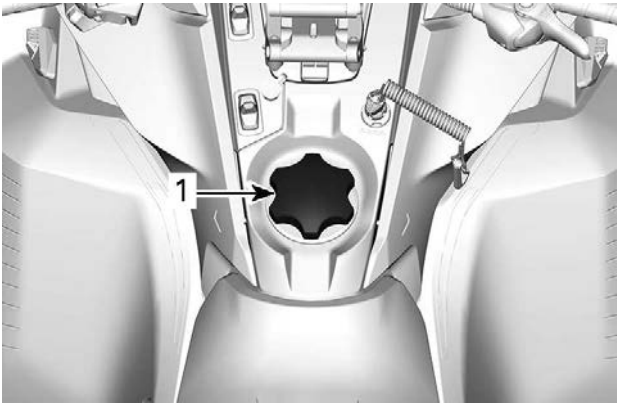
 VAROITUS

Älä anna kenenkään istua ajoneuvossa tankkaamisen aikana.

3. Kierrä polttoainesäiliön korkki auki hitaasti vastapäivään vakauttaaksesi painen ennen sen irrottamista.

**TÄRKEÄÄ:**

On normaalia, että tässä yhteydessä kuuluu lyhyt viheltävä ääni.

**TYYPILLINEN**

1. Polttoainesäiliön korkki

4. Aseta suppilo täyttöputkeen
5. Kaada polttoainetta hitaasti, jotta ilma pääsee poistumaan säiliöstä eikä tapahdu takaisinvirtausta. Varo ettei polttoainetta vuoda ulos.
6. Lopeta täyttäminen, kun polttoaine saavuttaa täyttöputken pohjan.  
**Älä täytä liikaa.**

**! VAROITUS**

**Älä koskaan täytä polttoainesäiliötä piriin ennen ajoneuvon viemistä lämpimään. Lämpötilan noustessa polttoaine laajenee ja saattaa vuotaa yli.**

7. Kiristä polttoainesäiliön korkki myötäpäivään kunnolla kiinni.

 VAROITUS

**Pyyhi ajoneuvosta aina kaikki vähäinenkin ylivuotanut polttoaine pois. Mikäli mittava ylivuoto tapahtuu, irrota sivupaneelit poistaaksesi polttoainehuurut moottorin lohkosta ennen aloittamista.**

**TÄRKEÄÄ:**

Älä istu tai nojaa kelkkaan, jos polttoainesäiliön korkki ei ole kunnolla paikoillaan.

# TUOREVOITELUÖLJY

## Suosittelava tuorevoiteluöljy

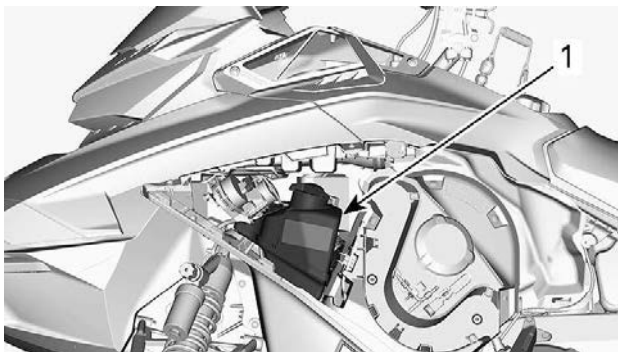
Rotax®-moottorit on kehitetty ja validoitu XPS®-öljyn käyttöön. BRP suosittelee käyttämään aina sen omaa XPS-ruiskuöljyä tai vastaavan tasoista öljyä. Tälle 2-tahtiselle ruiskutusmoottorille sopimattoman ruiskuöljyn käytöstä aiheutuneet vahingot eivät kuulu BRP:n rajoitetun takuun piiriin.

SUOSITELTAVA tuorevoiteluöljy	
600 EFI	Osasynteettinen XPS-kaksitahtiöljy
<b>JOS SUOSITELTUA XPS-MOOTTORIÖLJYÄ EI OLE SAATAVILLA</b>	
Käytä moottorikelkoille suunniteltua 2-tahtimoottorien voiteluainetta, joka täyttää tai ylittää seuraavat voiteluaineteollisuuden standardit: <ul style="list-style-type: none"><li>- JASO FD (M345-2004)</li><li>- SAE Grade 4 (F / M 4)</li></ul>	

## Tuorevoiteluöljyn määrän tarkastus

Tuorevoiteluöljysäiliö sijaitsee VASEMMAN sivupaneelin takana. Katso avausmenettely osasta *Varusteet*.

Pidä aina sopiva määrä suositeltua tuorevoiteluöljyä tuorevoiteluöljysäiliössä.



1. Öljysäiliö

Merkit säiliössä osoittavat "3/8" ja "1/2" öljyn kokonaismäärästä.

## TÄRKEÄÄ

**Tarkista määrä ja lisää joka kerta, kun tankkaat polttoainetta.**

### *Tuorevoiteluöljyn lisääminen*

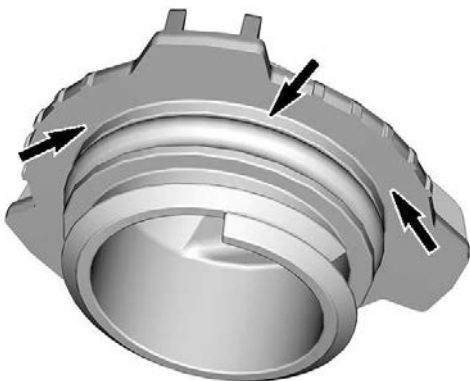
Irrota tuorevoiteluöljysäiliön korkki.

Lisää tuorevoiteluöljyä.

### **TÄRKEÄÄ:**

Älä täytä liikaa.

Pyyhi säiliön korkin tiivisteeseen ja laipan alue.



Aseta kansi paikalleen.

## TÄRKEÄÄ

**Älä kiristä liikaa.**

### **! VAROITUS**

**Pyyhi huolellisesti öljyroiskeet. Öljy on lämpimänä erittäin herkkä syttymään.**

---

# SISÄÄNAJOVAIHE

## Käyttö sisäänajovaiheessa

### ***Moottori***

Sisäänajovaiheen aikana:

- Vältä pitkäkestoista ajamista täydellä kaasulla.
- Vältä jatkuvia kiihdytyksiä.
- Vältä pitkiä ajoja täydellä nopeudella.
- Vältä moottorin ylikuumentamista.

On kuitenkin hyvä suorittaa sisäänajon aikana lyhyitä kiihdytyksiä sekä vaihdella ajonopeutta.

Moottorin hallintajärjestelmä kontrolloi joitakin moottorin parametreja ennalta määritellyn ajan.

Kesto perustuu polttoainemäärään. Sisäänajovaihe kestää suurin piirtein kaksi polttoainetankillista.

Tämän vaiheen aikana:

- Moottorin suorituskyky ja käyttäytyminen ei ole optimaalista.
- Polttoaineen- ja öljynkulutus on normaalia suurempaa.

### ***Variaattorihihna***

Uutta hihnaa on sisäänajettava 50 km(30 mi).

Sisäänajovaiheen aikana:

- Vältä voimakasta kiihdyttämistä ja hidastamista.
- Vältä kuorman hinaamista.
- Vältä ajamista täydellä nopeudella.

Jos ajoneuvo liikkuu eteenpäin, laske variaattorihinnan korkeutta esisäätöä alemmas. Katso *variaattorihihna* osassa *huoltotoimenpiteet*.

---

# PERUSTOIMENPITEET

## Moottorin käynnistäminen

### Toimenpiteet

1. Kytke seisontajarru päälle.
2. Tarkista kaasuvivun toiminta uudelleen.
3. Pistä kypärä päähäsi.
4. Varmista, että turvakatkaisimen pistoke on asennettu moottorin pysäytyskatkaisimeen ja että sen naru on kiinnitetty ajovarusteisiin.
5. Varmista, että moottorin hätäkatkaisin on ON-asennossa (ylhäällä).

 **VAROITUS**

**Älä koskaan paina kaasua uudelleen, kun käynnistät moottoria.**

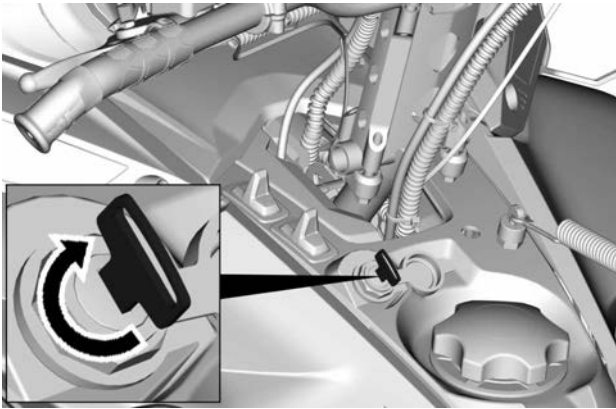
6. Vapauta seisontajarru.

### **TÄRKEÄÄ:**

Älä vapauta seisontajarrua kylmäkäynnistyksen yhteydessä. Suorita *kelkan esilämmitys* kuten selitetty jäljempänä.

7. Virta-avaimen kääntäminen myötäpäivään kytkee sähkökäynnistimen päälle ja moottori käynnistyy.





## TÄRKEÄÄ

Älä käytä sähkökäynnistystä kauempaa kuin 10 sekuntia kerrallaan. Pidä tauko käynnistysyritysten välillä, jotta käynnistimoottori ehtii jäähtyä.

### Kelkan esilämmitys

Kelkka pitää lämmittää ennen jokaista ajokertaa seuraavalla tavalla.

1. Käynnistä moottori kuten kuvattu edellä kohdassa *Moottorin käynnistäminen*.
2. Anna moottorin lämmetä yksi tai kaksi minuuttia joutokäynnillä.

#### TÄRKEÄÄ:

Moottori sammuu käytyään joutokäyntiä noin 12 minuuttia.

3. Vapauta seisontajarru.
4. Paina kaasua kunnes I-variaattori kytkeytyy. Aja ensimmäiset kaksi tai kolme minuuttia hitaalla nopeudella.

**TÄRKEÄÄ**

Ellei ajoneuvo liiku kaasuttaessasi, sammuta moottori, irrota turvakatkaisimen pistoke moottorin pysäytyskatkaisimesta ja suorita seuraavat toimenpiteet.

- Tarkasta, ovatko sukset juuttuneet maahan kiinni. Nosta yksi sukki kerrallaan kahvasta ja laske se sitten maahan.
- Tarkasta, onko telamatto juuttunut maahan kiinni. Nosta kelkan takapäätä ylös, kunnes telamatto on irti maasta, ja pudota takapää takaisin maahan.
- Tarkasta, onko telaston jousitukseen kerääntynyt kovaa lunta tai jäätä, joka voisi estää maton pyörimisen. Puhdista telaston alue.

 **HUOMIO**

Ehkäise loukkaantumiset käyttämällä asianmukaisia nostotekniikoita, etenkin jalkavoimaa. Älä yritä nostaa ajoneuvon takosaa, jos se tuntuu liian painavalta.

 **VAROITUS**

Varmista, että turvakatkaisimen pistoke on irrotettu paikaltaan, ennen kuin seisot ajoneuvon edessä tai työskentelet telamaton tai telaston jousituksen komponenttien parissa.

**TÄRKEÄÄ:**

Esilämmitystä kontrolloidaan sähköisesti. Tämän jakson aikana (enintään 10 minuuttia, ilman lämpötilasta riippuen) moottorin kierrosluku on rajoitettu.

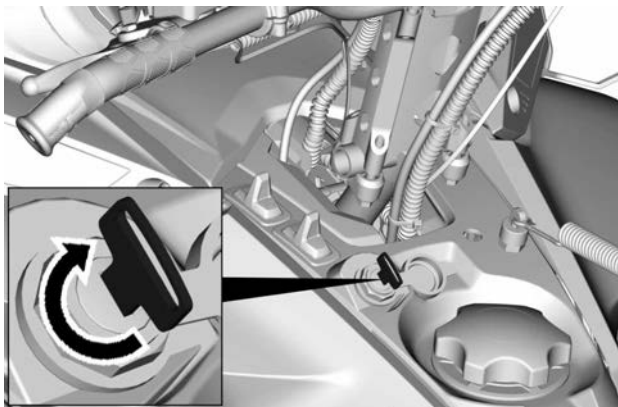
**Peruutusvaihte (RER)**

Kun moottori on käynnissä, virta-avaimen kääntäminen hidastaa moottorin käyntinopeutta lähes sammutukseen saakka ja edistää sytytyksen ajoitusta kampiakselin kierron kääntämiseksi.

- Moottori käynnistyy automaattisesti käymään eteenpäin, kun se käynnistetään uudelleen sammutuksen tai sammumisen jälkeen.
- Vaihto tapahtuu vain moottorin käydessä.
- Jos moottorin kierrosluku on yli 4300 kierr./min, RER-painikkeen toiminta on estetty.
- On suositeltavaa lämmittää moottori normaalin käyntilämpötilaan ennen vaihtamista.

### Vaihtaminen peruutusvaihteelle

1. Pysäytä ajoneuvo kokonaan.
2. Paina jarrua ja pidä se painettuna. Pysy istuma-asennossa; katso asentoa koskevia lisätietoja kohdasta *Kuljettajan ajoasento (peruuttaminen)* osassa *Ajoneuvolla ajaminen*.
3. Kun moottori käy joutokäynnillä, käännä virta-avainta myötäpäivään ja vapauta se.



4. Odota kunnes peruutuksen merkkiääni kuuluu ja paina sitten varoen kaasuvipua.

#### VAROITUS

Peruutusnopeutta ei ole rajoitettu. Peruuta aina maltillisesti, sillä suuri peruutusnopeus saattaa johtaa kelkan vakauden menetykseen. Pysäytä kelkka kokonaan, ennen kuin kytket peruutusvaihteen päälle. Pysy aina istuvassa asennossa ja paina jarrua ennen vaihteen vaihtamista. Varmista, että peruutusreitillä takanasi ei ole esteitä tai ihmisiä ennen kuin alat peruuttaa.

### Vaihto etusuuntaiselle vaihteelle peruutusvaihteelta

1. Pysäytä ajoneuvo kokonaan.
2. Paina jarrua ja pidä se painettuna.
3. Käännä virta-avainta myötäpäivään ja vapauta se.
4. Paina kaasua hitaasti ja tasaisesti. Anna I-variaattorin kytkeytyä ja kaasuta sitten varovasti.

## Moottorin sammutus

Vapauta kaasuvipu ja odota, kunnes moottori on palautunut joutokäynnille.

Sammuta moottori käyttäen joko moottorin hätäkatkaisinta tai vetämällä turvakatkaisimen pistoke irti moottorin pysäytyskatkaisimesta.

Moottori voidaan sammuttaa myös kääntämällä virta-avain (jos on) vastapäivään OFF-asentoon.

 **VAROITUS**

**Irrota aina turvakatkaisimen pistoke moottorin pysäytyskatkaisimesta, kun lopetat ajamisen. Näin estät ajoneuvosi luvattoman käytön.**

# AJO-OLOSUHTEET JA MOOTTORIKELKKASI

## Korkeus

Moottorikelkkasi on tehtaalla kalibroitu ajettavaksi tietyllä ajokorkeudella (suhteessa merenpintaan).

Uudessa moottorikelkassa on ohjaustankoon kiinnitetty lipuke, josta kyseisen kelkan kalibrointi ilmenee. Lue *Ajoneuvon turvallisuustiedot*.

Jos et jostakin syystä tiedä oman moottorikelkkasi kalibrointia, ota yhteys valtuutettuun BRP-kelkkojen jälleenmyyjään.

Jos moottorikelkkaasi aiotaan käyttää määritellyn ajokorkeusalueen ulkopuolella, pyydä valtuutettua BRP-moottorikelkkojen jälleenmyyjää säätämään moottorikelkkasi vastaavasti.

## TÄRKEÄÄ

**Väärä ajokorkeuden säätö laskee suorituskykyä ja saattaa aiheuttaa vakavia vaurioita moottorikelkalle.**

## Lämpötila

Näiden moottoreiden ohjausjärjestelmä säätää ilma-/polttoainesuhteen optimaaliseksi kaikissa lämpötiloissa.

## Pakkaantunut lumi

Kaikki mallit, joita tämä käsikirja koskee ja joiden telamaton profiili on vähintään 44 mm (1,75 in), on suunniteltu ajoon syvässä lumessa, eikä niillä pidä koskaan ajaa pitkiä aikoja vähälumisissa oloissa tai kovaksi pakkaantuneilla pinnoilla.

Jos sinun täytyy ajaa tämäntyyppisissä olosuhteissa:

- Vältä ylittämästä nopeutta 70 km/t (45 MPH) missään olosuhteissa
- Vältä äkkikiikahdytystä (yli 75 % kaasua)
- Jääraapimia tulee käyttää
- Moottorin lämpötilan ei tule ylittää lämpömittarissa 75 %.

## TÄRKEÄÄ

**Kun tällaisella telamatolla ajetaan kovaa vauhtia reitillä, pakkaantuneessa lumessa tai jäällä, maton harjaprofiiliin kohdistuu kova rasitus ja profiili lämpenee. Se voi myös lyhentää voimakkaasti tiettyjen kuluvien osien käyttöikää. Jotta vältetään telamaton ja kuluvien osien kunnon heikentyminen, laminaattivauriot tai vauriot, vähennä nopeutta ja minimoij ajomatka, kun ajat tämäntyyppisessä maastossa.**

## Jääraapimilla varustetut ajoneuvot

Ajoneuvoon asennetut jääraapimet tehostavat moottorin jäähdytystä sekä voitelevat ja jäähdyttävät telamaton solkia ja liukuja. Jääraapimia on käytettävä aina ajettaessa jäällä, kovaan pakkautuneessa lumessa tai muissa sellaisissa olosuhteissa, jolloin lunta ei irtoa telaston jousitukseen ja tunneliin.

## TÄRKEÄÄ

Korkeaprofiilisella telamatolla varustetuilla moottorikelkoilla ei ole suositeltavaa ajaa reiteillä tai kovaksi pakkautuneessa lumessa. Tällöin on erittäin suositeltavaa käyttää tukipyöriä ja jääraapimia.

## TÄRKEÄÄ

Tällaisessa maastossa ajaminen vaarantaa telamaton luotettavuuden ja takuun

Jos ajoneuvossa on seuraava telamaton harjaprofiilin korkeus, älä ylitä ilmoitettua jatkuvaa ajonopeutta.

Telamaton harjaprofiilin korkeus	Jatkuva enimmäisnopeus
57 mm (2,25 in) 60 mm (2,36 in)	110 km/h (70 mph)
64 mm (2,52 in) 75 mm (3 in)	95 km/h (60 mph)

## VIRITÄ AJO-OLOSUHTEIDEN MUKAAN

Moottorikelkan käsittely ja ajomukavuus ovat riippuvaisia useammista säädoistä.

### VAROITUS

Jousituksen säätäminen saattaa vaikuttaa ajoneuvon käsiteltävyyteen. Käytä aina aikaa perehtyäksesi ajoneuvon käyttäytymiseen, kun olet muuttanut jotain jousituksen säätöä. Säädä aina jousituskomponentit oikealla ja vasemmalla puolella keskenään samaan säätöarvoon.

Jousituksen säädön valinta vaihtelee riippuen kuljetettavasta kuormasta, kuljettajan painosta, henkilökohtaisista mieltymyksistä, ajonopeudesta ja reitin kunnosta.

### TÄRKEÄÄ:

Jotkut säädöt eivät välttämättä ole mahdollisia juuri omaan kelkkaasi.

### VAROITUS

Ennen kuin suoritat mitään jousituksen säätötoimenpiteitä, muista:

- Pysäköi turvalliseen paikkaan.
- Irrota turvakatkaisimen pistoke moottorin pysäytyskatkaisimesta.
- Käytä sopivaa nostolaitetta tai pyydä apua ajoneuvon nostamiseen. Ellei nostolaite ole käytössä, käytä oikeaa nostotekniikkaa ja nosta jalkojesi voimalla.
- Älä yritä nostaa ajoneuvon etu- tai takaosaa, jos se tuntuu liian painavalta.
- Tue ajoneuvon etupää ylös maasta sopivalla laitteella ennen jousituksen säätöä.
- Tue ajoneuvon takapää ylös maasta sopivalla laitteella ennen jousituksen säätöä.
- Varmista, että laite on vakaa ja tukeva.

Paras tapa säätää jousitusta on muuttaa jokaista säätöä kerrallaan oikeassa järjestyksessä. Eri säädöt vaikuttavat toisiinsa. Esimerkiksi saattaa olla tarpeen säätää keskijousi uudelleen etujousien säädön jälkeen. Koeaja ajoneuvo säädön yhteydessä aina samoissa olosuhteissa; sama reitti, ajonopeus, lumiolosuhteet, kuljettajan ajoasento jne. Etene järjestelmällisesti kunnes olet tyytyväinen.

Seuraavassa on suuntaa antavia ohjeita jousituksen hienosäätöön. Käytä työkalusarjassa mukana olevaa jousituksen säätötyökalua.

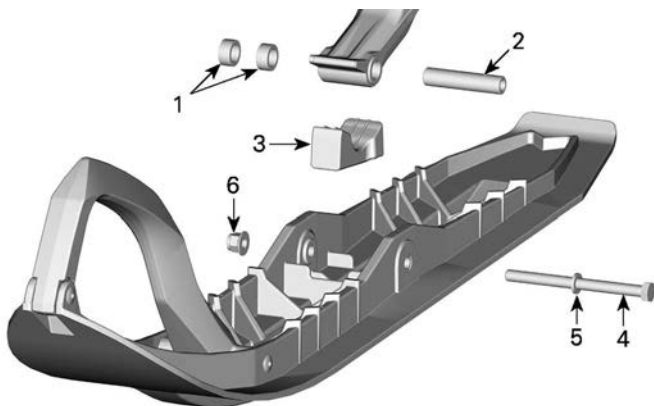
## Etujousituksen säädöt

### Raideleveys

Raideleveys voidaan valita kolmesta vaihtoehdosta.

Eri leveyksien saamiseksi on käytettävä välikkeitä:

- Sisäraideleveys (kapein raidevälin asetus: helpompi kääntyminen mäessä), tai
- Ulkoraideleveys (levein raideleveys: vakaus kaarteissa), tai
- Molemmilla puolilla (keskiasetus: paras ohjaustarkkuus syvässä lumessa).



1. Välikkeet
2. Akseli
3. Pysäytin
4. Ruuvi
5. Aluslevy
6. Mutteri

KIRISTYSMOMENTTI	
Suksen mutteri	48 ± 6 Nm (35 ± 4 lbf-ft)

### Etujouset (vain NEO+)

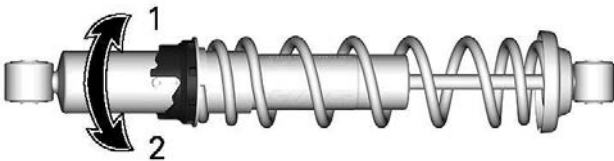
Etujousen esijännitys vaikuttaa etujousituksen jäykkyyteen.



Etujousen esijännitys vaikuttaa lisäksi myös ohjattavuuteen.

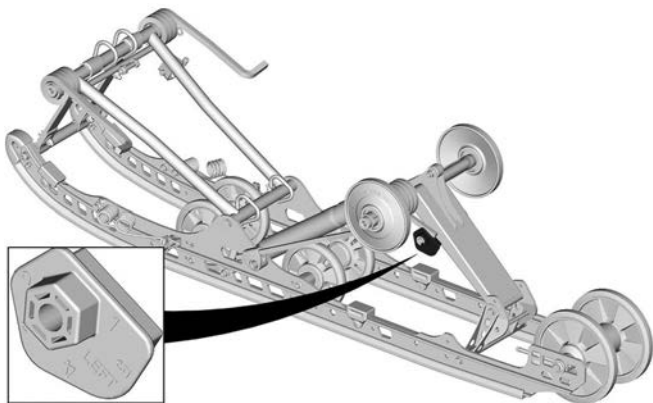
Toimenpide	Tulos
Esijännityksen lisääminen	Kovempi etujousitus
	Korkeampi etuosa
	Tarkempi ohjaus
	Enemmän iskunvaimennuskykyä
Esijännityksen vähentäminen	Pehmeämpi etujousitus
	Matalampi etuosa
	Kevyempi ohjaus
	Vähemmän iskunvaimennuskykyä

Aseta haluamasi jousen esijännitys kääntämällä säätönokkaa jousituksen säätötyökalulla.



1. *Lisää esijännitystä*
2. *Vähennä esijännitystä*

## Takajousituksen säädöt



### NEO DEEP SNOW – TAKAJOUSI

## TÄRKEÄÄ

**Aina kun säädät telaston jousitusta, tarkista myös telamaton ki-reys, ja säädä tarvittaessa.**

### *Takajousi*

Takajousen esijännitys vaikuttaa ajomukavuuteen ja ajokorkeuteen, ja se kompensoi kuormaa.

Takajousen esijännityksen säätäminen myös lisää enemmän tai vähemmän painoa moottorikelkan etupäähän. Tämän tuloksena suksiin kohdistuu enemmän tai vähemmän painoa. Näin se vaikuttaa myös suorituskykyyn syvässä lumessa, ohjauksen keveyteen ja käsiteltävyyteen.

Kevyt pohjaus huonoimmassa mahdollisessa maastossa on merkinä siitä, että jousien esijännitys on sopiva.

### **TÄRKEÄÄ:**

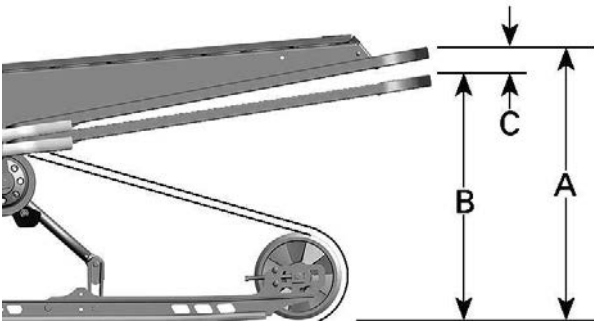
Varmista säätäväsi jousituksen hinatessa kuormaa.

### **TÄRKEÄÄ:**

Poista tavaratilan kuorma esijännityksen säädön helpottamiseksi.

Toimenpide	Tulos
Esijännityksen lisääminen	Jäykempi telaston jousitus
	Korkeampi takaosa
	Enemmän iskunvaimennuskykyä
	Raskaampi ohjaus
Esijännityksen vähentäminen	Pehmeämpi telaston jousitus
	Matalampi takaosa
	Vähemmän iskunvaimennuskykyä
	Kevyempi ohjaus
	Parempi suorituskyky ja käsiteltävyys syvässä lumessa

Katso seuraavasta määritelläksesi oikean esijännityksen.



#### TYYPILLINEN – OIKEA SÄÄTÖ

- A = Kokonaan ulostyöntynyt jousitus
- B = Jousitus on painunut alaspäin käyttäjän, matkustajan ja kuorman painosta
- C = A:n ja B:n välinen etäisyys; katso alla oleva taulukko

C	Mitä tehdä
50–75 mm (2–3 in)	Ei tarvitse säätää
Yli 75 mm (3 in)	Säädetty liian pehmeäksi. Lisää esijännitystä
Alle 50 mm (2 in)	Säädetty liian kovaksi. Vähennä esijännitystä

**TÄRKEÄÄ:**

Ellet pääse määriteltyihin arvoihin alkuperäisjousilla, kysy valtuutetulta BRP-moottorikelkkojen jälleenmyyjältä muista saatavilla olevista jousista.

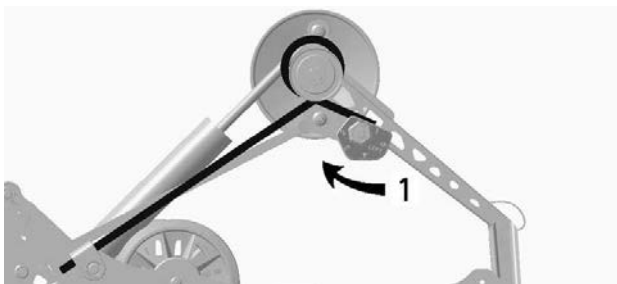
**TÄRKEÄÄ**

Nosta jousen esijännitystä kääntämällä aina vasemman puoleinen säätönokka myötäpäivään, oikean puoleinen nokka vastapäivään.

**⚠ HUOMIO**

Älä koskaan säädä säätönokkia suoraan asennosta 5 asentoon 1 tai asennosta 1 asentoon 5.

Säätönokissa on 5 erilaista säätöä, joista säätö 1 on pehmein.

**TYYPILLINEN — VASEN PUOLI**

1. Säädä jousen esijännitystä

## Säätövinkkejä ajoneuvon ajokäyttötymisen mukaan

Ongelma	Korjaavat toimenpiteet
Etujousitus nykii	Tarkista suksen kohdistus. – Vähennä etujousituksen jousen esijännitystä. – Vähennä takajousen esijännitystä.
Ohjaus on liian raskas tasaisissa nopeuksissa	– Vähennä etujousituksen jousen esijännitystä.
Ohjaus tuntuu liian raskaalta kiihdytettäessä	– Vähennä takajousen esijännitystä.
Suksi nousee liian korkealle käännöksissä tai kiihdytettäessä	– Lisää takajousen esijännitystä.
Kelkan peräpää tuntuu liian jäykältä	– Vähennä takajousen esijännitystä.
Kelkan peräpää tuntuu liian pehmeältä	– Lisää takajousen esijännitystä.
Takajousitus pohjaa säännöllisesti	– Lisää takajousen esijännitystä.
Moottorikelkka tuntuu kääntyvän keskikohtansa ympäri	– Lisää takajousen esijännitystä. – Lisää etujousituksen jousen esijännitystä.
Telamatto sutii liikaa startissa	– Vähennä takajousen esijännitystä.

Tämä sivu on jätetty  
tarkoituksella tyhjäksi

# HUOLTO

---

# HUOLTOTAULUKKO

Ajoneuvosi huoltaminen on erittäin tärkeää, jotta se pysyy turvallisessa toimintakunnossa. Ajoneuvo on huollettava huoltotaulukon mukaisesti.

Asianmukainen huolto on omistajan vastuulla. Takuuvaade voidaan hylätä, jos omistaja tai käyttäjä on mm. aiheuttanut ongelman sopimattomalla kunnossapidolla tai käytöllä.

Suurita määräaikaiset tarkastukset ja noudata huoltotaulukkoa. **Huoltotaulukko ei mitätöi käyttöä edeltävää tarkastusta.**

## VAROITUS

**Jos ajoneuvon asianmukainen ja huoltotaulukon mukainen huolto laiminlyödään, ajoneuvon käyttö ei välttämättä ole turvallista.**

## EPA-säännökset – Kanadan ja USA:n ajoneuvot

**Korjaamo tai omistajan valitsema henkilö voi huoltaa, vaihtaa tai korjata** päästöjenrajoituslaitteita ja -järjestelmiä. Nämä ohjeet eivät edellytä BRP:n tai valtuutettujen BRP-moottorikelkkojen jälleenmyyjien komponentteja tai huoltoa.

Vaikka valtuutetulla BRP-moottorikelkkojen jälleenmyyjällä on erittäin kattavat tekniset tiedot ja työkalut ajoneuvosi huoltamista varten, pakokaasupäästöihin liittyvä takuu ei edellytä tässä tapauksessa BRP-moottorikelkkojen jälleenmyyjän tai minkään sellaisen yrityksen palveluiden käyttämistä, joka on liiketoimintasuhteessa BRP:n kanssa.

Asianmukainen huolto on omistajan vastuulla. Takuuvaade voidaan hylätä, jos omistaja tai käyttäjä on mm. aiheuttanut ongelman sopimattomalla kunnossapidolla tai käytöllä.

Päästöjä koskevien takuuvaateiden kohdalla BRP rajoittaa vianmäärityksen ja päästöihin liittyvien osien korjauksen valtuutetuille BRP-moottorikelkkojen jälleenmyyjille. Lisätietoja löytyy tämän asiakirjan kohdasta **USA:N EPA:N PÄÄSTÖJÄ KOSKEVA TAKUU**, joka on *takuu-osassa*.

Sinun on noudatettava tämän käsikirjan polttoainetta koskevan osion polttoainevaatimuksia käsitteleviä ohjeita. Vaikka yli 10 tilavuusprosenttia etanolia sisältävää polttoainetta on helposti saatavana, USA:n EPA on kieltänyt sellaisen polttoaineen käytön tässä ajoneuvossa. Yli 10 tilavuusprosenttia etanolia sisältävän polttoaineen käyttö tällä moottorilla saattaa vaurioittaa päästöjenrajoitusjärjestelmää.



## Syvä lumi / Trail / Crossover/ hyötykäyttö

Onpa ajoneuvosi sitten syvän lumen, Trail-, Crossover- tai Utility-mallia, näiden tyyppien käyttö vaatii huoltotehtävien suorittamisen säännöllisten vuosittaishuoltojen välillä. Näissä on alla olevassa kaaviossa merkintä A+.

Jos ajat säännöllisesti **syvässä lumessa ja mäkiä ylös**, noudata syvän lumen A +-aikaväliä ja tee alla olevassa kaaviossa ilmoitetut tehtävät.

Jos ajat moottorikelkalla säännöllisesti **reiteillä, maaseudulla tai töissä**, noudata aikaväliä A+ Trail / Crossover / Utility ja suorita alla olevassa kaaviossa määritetyt tehtävät.

## Huoltotaulukko

Suorita asianmukaiset huollot taulukossa suositelluin väliajoin.

Huoltotaulukko osoittaa huomiota tarvitsevat kohteet 2 kriteerin perusteella sen mukaan, kumpi täyttyy ensin:

- Kalenteriaika
- Matkamittarin lukema.

Ajotapasi määrittävät tekijät, joita tässäkin tulee noudattaa. Esimerkki:

- Jos käytät ajoneuvoa joka viikko reittiajoon, huoltoväli määräytyy todennäköisesti **matkamittarin lukeman** perusteella.
- Jos käytät ajoneuvoa harvoin vuoden aikana tai vain tietyissä tilanteissa, huoltoväli määräytyy todennäköisesti **kalenteriajan** perusteella.

**TÄRKEÄÄ:** Seuraavissa taulukoissa näkyy asiaankuuluva huolto ensimmäisille 2 vuodelle. Toista sama kuvio seuraavina vuosina vuorotellen.

Huollon yleiskatsaus		
Kalenteriaika	Matkamittari	Trail/ Cross Over/ Utility
Kuukausittain	1500 km (1000 mi)	<b>A+</b>
1 vuosi	3 000 km (2 000 mi)	<b>A</b>
Kuukausittain	4500 km (3000 mi)	<b>A+</b>
2 vuotta	6000 km (4000 mi)	<b>A ja B</b>

## 600 EFI -moottori (55 hv ja 85 hv)

<b>SYVÄ LUMI</b>	<b>A+</b>	<b>A</b>	<b>B</b>
A = Säädä C = Puhdista I = Tarkasta L = Voitele R = Vaihda T = Momentti	Kuukau- den tai 1500 km:n (1000 mailin) välein	Vuoden tai 3000 km:n (2000 mailin) välein	2 vuoden tai 6000 km:n (4000 mailin) välein
<b>Ilman ja polttoaineen jakelu</b>			
Polttoainejärjestelmän osat (säiliön korkki, letkut, kiristimet ja säiliön kiinnitys) ja toiminta		I	
Polttoaineen pääsuodatin		R 5 vuoden välein	
<b>Kori ja alusta</b>			
Koripaneelit ja kiinnittimet		I, T	
Nivelet, salvat, saranat ja lukkosylinterit		L	
<b>Moottori ja jäähdytys</b>			
Moottorin jäähdytyskomponentit (jäähdytysnestepitoisuus, jäähdytysnestetaso, letkun kunto, kiristimet, vuodot)		I, A	
Öljypumpun vaijeri		A	
Moottorin kumivaimentimet			I

<b>SYVÄ LUMI</b>	<b>A+</b>	<b>A</b>	<b>B</b>
A = Säämä C = Puhdista I = Tarkasta L = Voitele R = Vaihda T = Momentti	Kuukauden tai 1500 km:n (1000 mailin) välein	Vuoden tai 3000 km:n (2000 mailin) välein	2 vuoden tai 6000 km:n (4000 mailin) välein
Kelautuva käynnistin (käsikäynnisteiset mallit)			C, L
Sytytystulpat			R
Tuorevoiteluöljypumpun siivilä		I, C 3 vuoden tai 10 000 km:n (6000 mi) välein	
Moottorin jäähdytysneste		R 5 vuoden välein	
<b>Pakopäästöt</b>			
Pakoputkisto (tiivisteet, putket, äänenvaimentimen kunto, vuodot)		I	
Pakosarja		T	
<b>Jarru</b>			
Jarrukomponentit ja niiden toiminta		I, L	
Jarruneste			R 2 vuoden välein

<b>SYVÄ LUMI</b>	<b>A+</b>	<b>A</b>	<b>B</b>
A = Säädä C = Puhdista I = Tarkasta L = Voitele R = Vaihda T = Momentti	Kuukauden tai 1500 km:n (1000 mailin) välein	Vuoden tai 3000 km:n (2000 mailin) välein	2 vuoden tai 6000 km:n (4000 mailin) välein
<b>Vetotapa</b>			
Ketjuketelon voimansiirtoketjun kireys	A	A	
Vaihteisto-/ketjuketeloöljyn määrä	I	I	
Telamaton linjaus ja kireys	A	A	
Vaihteisto-/ketjuketeloöljy			R
<b>Portaaton voimansiirto (CVT)</b>			
CVT-osat ja niiden toiminta		I, C, L	
CVT-variaattorihihnan kunto	I		
I-variaattorin kiinnitysruuvi		T	
<b>Sähkölaitteet</b>			
Akun liitokset ja kunto		I	
Johtosarjan reititys		I	
Ajovalojen suuntaus		A	
Moduulit ja soveltuvat ohjelmistopäivitykset		I	
Hallintalaitteiden katkaisimien ja valojen toiminta		I	

<b>SYVÄ LUMI</b>	<b>A+</b>	<b>A</b>	<b>B</b>
<b>A = Säädä</b> <b>C = Puhdista</b> <b>I = Tarkasta</b> <b>L = Voitele</b> <b>R = Vaihda</b> <b>T = Momentti</b>	<b>Kuukau-</b> <b>den</b> <b>tai</b> <b>1500</b> <b>km:n</b> <b>(1000</b> <b>mailin)</b> <b>välein</b>	<b>Vuoden</b> <b>tai</b> <b>3000</b> <b>km:n</b> <b>(2000</b> <b>mailin)</b> <b>välein</b>	<b>2</b> <b>vuoden</b> <b>tai</b> <b>6000</b> <b>km:n</b> <b>(4000</b> <b>mailin)</b> <b>välein</b>
<b>Ohjaus ja hallintalaitteet</b>			
Suksen ohjainraudat	I	I	
Vaihevivun toiminta		I, A	
Ohjauksen suuntaus		I, A	
Ohjauskomponentit ja niiden toiminta		I	
Kaasuvaijeri		A	
Kaasun toiminta		I	
<b>Jousitus</b>			
Jousituskomponentit ja niiden toiminta		I, L	

## HUOLTOTOIMENPITEET

Tämä osa sisältää perushuoltotoimenpiteiden ohjeet.

### VAROITUS

Sammuta moottori, irrota turvakatkaisimen pistoke ja noudata näitä huoltotoimenpiteitä huoltaessasi ajoneuvoasi. Ellet noudata asianmukaisia huoltotoimenpiteitä, kuumat tai liikkuvat osat, sähkölaitteet, kemikaalit tai jotkut muut vaaratilanteet voivat aiheuttaa loukkaantumisen.

### VAROITUS

Mikäli purkamisen/kokoamisen yhteydessä joudutaan irrottamaan lukituksia (esim. kiinnityskiekkot, itselukkiutuvat kiinnikkeet jne.), vaihda ne aina uusiin.

## Moottorin jäähdytysneste

### VAROITUS

Älä koskaan avaa jäähdytysnestesäiliön korkkia moottorin ollessa kuuma.

### **Moottorin jäähdytysnestemäärän tarkastus**

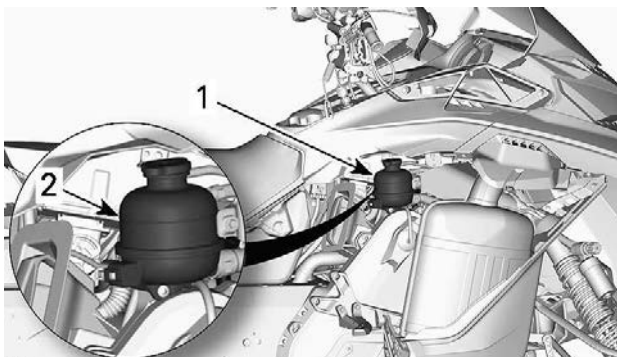
Avaa OIKEA sivupaneeli, katso *Kori ja istuin*.

Tarkista jäähdytysnesteen määrä huoneenlämpötilassa. Nesteen pinnan tulisi jäähdytysnestesäiliössä olla kylmän tason merkin kohdalla.

### **TÄRKEÄÄ:**

Kun tarkistetaan nesteen määrää alhaisessa lämpötilassa, nesteen pinta saattaa olla hieman matalammalla kuin alamerkki.

Jos tarvitaan suuri määrä jäähdytysnestettä tai jos koko järjestelmä pitää täyttää, ota yhteys valtuutettuun BRP-moottorikelkkojen jälleenmyyjään, johonkin korjaamoon tai valitsemaasi henkilöön.



1. Jäähdytysnestesäiliö
2. Kylmän tason merkkiviiva

### Suosittelu moottorin jäähdytysneste

#### SUOSITELTU JÄÄHDYTYSNESTE

XPS pitkäikäinen esisekoitettu jäähdytysneste

**JOS SUOSITELTUA XPS-JÄÄHDYTYSNESTETTÄ  
EI OLE SAATAVILLA**

Tislattun veden ja pakkasnesteen sekoitus (50 % tislattua vettä, 50 % pakkasnestettä)

### TÄRKEÄÄ

**Käytä aina erityisesti alumiinimoottoreille tarkoitettua, korroosionestoainetta sisältävää etyleeniglykolipakkasnestettä.**

## Pakojärjestelmä

### Pakojärjestelmän tarkastus

Pakoputken äänenvaimennin pitää olla keskitettynä pohjamuovissa olevaan läpivientireikään. Pakoputkiston pitää olla puhtaana ruosteesta eikä vuotoja saa esiintyä. Varmista, että kaikki osat varmasti kiinnitettyinä paikoilleen.

Tarkista kiinnitysrousien ja lämpölevyjen kunto, ja vaihda tarvittaessa.



Pakojärjestelmä on suunniteltu hiljentämään käyntiääntä ja parantamaan moottorin kokonaissuorituskykyä. Järjestelmän muuttaminen saattaa olla vahingollista tai laitonta.

## TÄRKEÄÄ

**Jos jokin pakojärjestelmän osa poistetaan, muutetaan tai jos jokin osa vioittuu, moottori voi vaurioitua vakavasti.**

## Sytytystulpat

Sytytystulppien tarkastaminen tai vaihtaminen on suoritettava valtuutetun BRP-moottorikelkkojen jälleenmyyjään, korjaamon tai valitsemasi henkilön toimesta. Sytytystulppien tarkastaminen tai vaihtaminen edellyttää kattavia teknisiä tietoja. On suositeltavaa, vaikka sitä ei edellytetä, että annat BRP-moottorikelkkojen jälleenmyyjän suorittaa sytytystulppien tarkastamisen ja vaihtamisen.

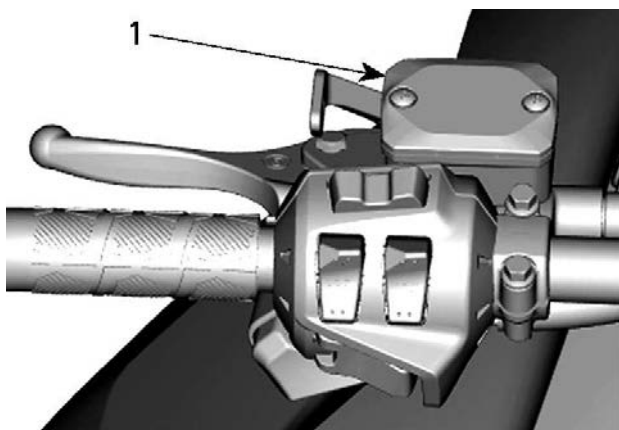
## Jarruneste

### *Jarrunesteen määrän tarkastus*

## TÄRKEÄÄ

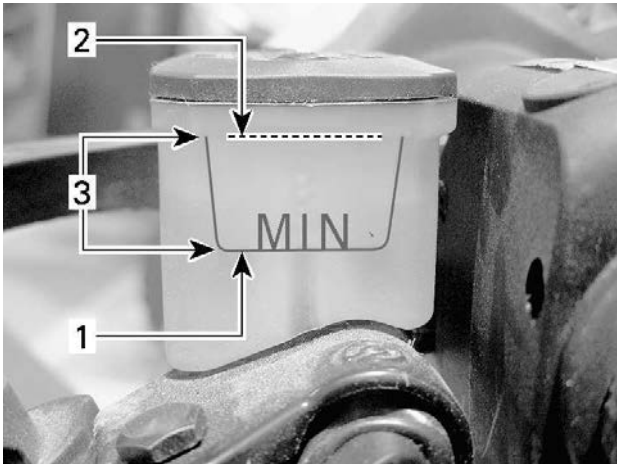
**Ajoneuvon on oltava tasaisella alustalla nestemäärien tarkistusta varten.**

Tarkista jarrunesteen määrä (DOT 4) säiliössä. Lisää nestettä (DOT 4) tarvittaessa.



**TYYPILLINEN**

1. Jarrunestesäiliö

**TYYPILLINEN**

1. Minimi
2. Maksimi
3. Käyttöalue

<b>⚠ HUOMIO</b>
-----------------

<p>Estä jarrunesteen pääsy iholle tai silmiin, neste saattaa aiheuttaa vakavia palovammoja. Jos sitä joutuu iholle, pese perusteellisesti. Jos jarrunestettä joutuu silmiin, huuhtelee runsaalla vedellä välittömästi vähintään 10 minuuttia ja ota heti yhteys lääkäriin.</p>
--

**Suositteltu jarruneste**

<b>Suositteltu jarruneste</b>
-------------------------------

XPS DOT 4 -jarruneste
-----------------------

Ellei saatavilla niin vaihtoehtoisesti
--

Jarruneste, DOT 4
-------------------

Käytä ainoastaan DOT 4 -jarrunestettä avaamattomasta astiasta. Avattu säiliö saattaa olla pilaantunut tai likaantunut tai säiliöön on voinut muodostua kosteutta ilmasta.

 **VAROITUS**

Käytä ainoastaan DOT 4 -jarrunestettä avaamattomasta astiasta. Välttääksesi vakavat jarrujärjestelmän vauriot älä käytä muuta kuin suositeltua nestettä. Älä myöskään sekoita eri nesteitä keskenään.

## Ketjukoteloöljy

### *Suosittelava ketjukoteloöljy*

**Suosittelava ketjukoteloöljy**

Synteettinen XPS-ketjukoteloöljy

Ellei saatavilla niin vaihtoehtoisesti

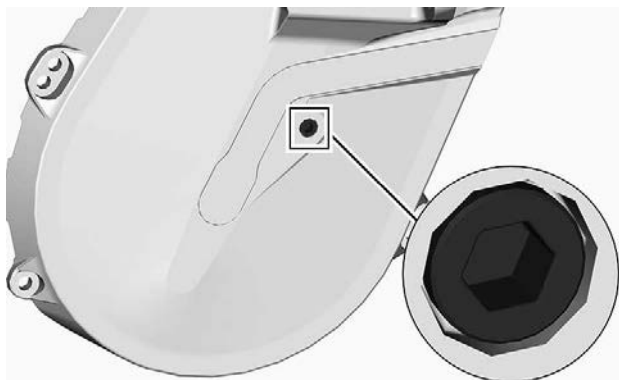
75W140 vaihteistoöljy, joka täyttää API GL-5 määräykset

## **TÄRKEÄÄ**

Ellei suositeltua XPS-ketjukotelo ole saatavilla, käytä 75W140-vaihteistoöljyä, joka täyttää API GL-5 -vaatimukset. Tämän moottorikelkan ketjukotelo on kehitetty ja testattu käyttäen synteettistä XPS™-ketjukoteloöljyä. Suosittelemme käyttämään aina BRP:n synteettistä XPS-ketjukoteloöljyä. Ketjukotelolle sopimattoman öljyn käytöstä aiheutuneet vahingot eivät kuulu BRP:n rajoitetun takuun piiriin.

### *Ketjukotelon öljytason tarkastus*

Ajoneuvon ollessa tasaisella alustalla tarkista öljymäärä irrottamalla tarkastustulppa.



### **TARKASTUSTULPPA**

Öljyn pinnan pitää ulottua kierteiseen aukkoon saakka.

Jos määrä on oikea, aseta tarkastustulppa takaisin paikalleen ja kiristä sitten ilmoitettuun kiristysmomenttiin.

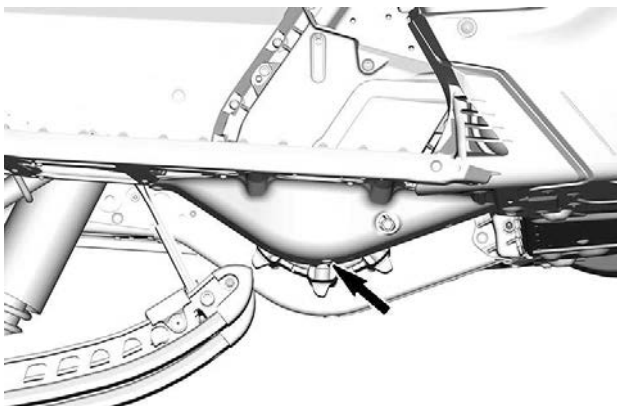
<b>Kiristysmomentti</b>	
Tarkastustulppa	6 ±1 Nm (53 ±9 lbf-in)

Jos öljyä ei ole tarpeeksi, katso *Ketjukoteloöljyn lisääminen*.

### **Ketjukoteloöljyn vaihto**

#### **Ketjukotelon öljyn tyhjennys**

1. Aseta ajoneuvo tasaiselle alustalle.
2. Aseta ketjukotelon tyhjennystulpan alle sopiva valutusastia.
3. Irrota täyttöaukon korkki.
4. Irrota tyhjennystulppa, joka sijaitsee ketjukotelon pohjassa.

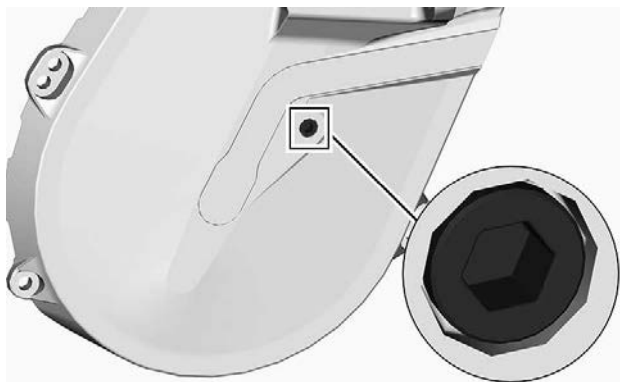


5. Odota hetki, jotta kaikki öljy ehtii valua ketjukotelosta.
6. Asenna tyhjennystulppa ja kiristä se ohjettiukkuuteen.

<b>Kiristysmomentti</b>	
Ketjukotelon tyhjennystulppa	$6 \pm 1 \text{ Nm}$ ( $53 \pm 9 \text{ lbf-in}$ )

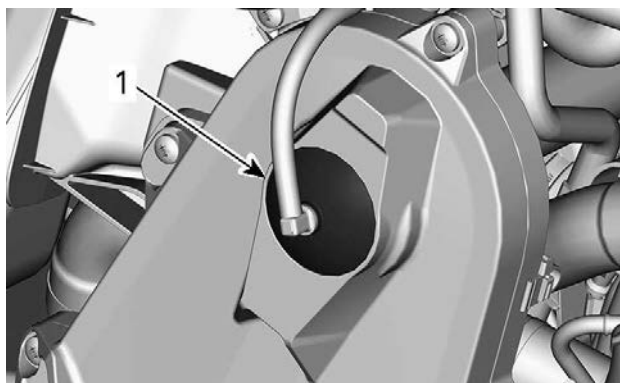
### **Ketjukotelon täyttö**

1. Avaa oikea sivupaneeli. Katso *Varusteet*.
2. Irrota tarkastustulppa.



### TARKASTUSTULPPA

3. Irrota täyttökorkki.



### TYYPILLINEN – KETJUKOTELON YLÄOSA

1. Täyttökorkki

4. Kaada suositeltua ketjukotelööljyä täyttöaukosta, kunnes sitä tulee ulos tarkastustulpan aukosta.
5. Asenna tarkastustulppa paikoilleen ja kiristä määriteltyyn momenttiin.

### Kiristysmomentti

Tarkastustulppa

6 ±1 Nm (53 ±9 lbf-in)

Aseta täyttöaukon korkki paikalleen.

## Voimansiirtoketju

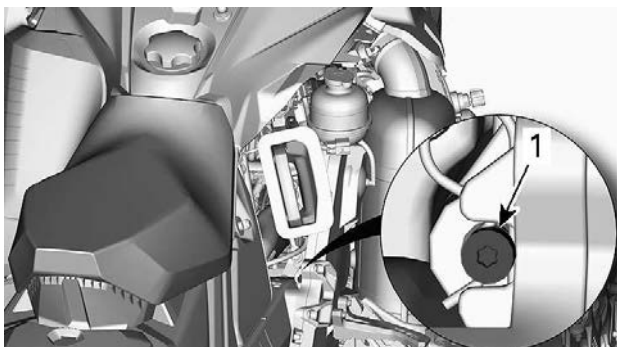
### Pääsy ketjukoteloon

Avaa oikea sivupaneeli, katso *Varusteet*.

### Voimansiirtoketjun säätö

Käytä II-variaattorin avaustyökalun torx-päätä ja kierrä VAROVASTI kiristintä myötäpäivään poistaaksesi välyksen.

**TÄRKEÄÄ:** Varmista, että välys on kokonaan poissa, kokeilemalla käännyä II-variaattoria eteen ja taakse.



### TYYPILLINEN

Älä pakota kiristintä sisään.

### TÄRKEÄÄ:

Älä irrota saksisokkaa.



**TÄRKEÄÄ**

**Jos voimansiirtoketjua kiristetään liikaa, ketjukotelon osat voivat vaurioitua vakavasti.**



**Variaattorihihna****Variaattorihinnan tarkastus**

Irrota variaattorihinnan suoja. Katso kohdasta *Varusteet* toimenpide.

Tutki näkykö hihnassa murtumia, ohenemista tai epänormaalia kulumista (epätasaista kulumista, toispuolista kulumista, puuttuvia harjoja, murtunutta kudosta). Jos hihna on epänormaalisti kulunut, mahdollinen syy voi olla variaattoreiden linjaus, liialliset kierrokset jäätyneellä telamatolla, nopeat kiihdytykset ilman esilämmitysvaihetta, rosoinen tai ruosteinen lautasen pinta, öljyä variaattorihihnassa tai viallinen varahihna. Ota yhteys valtuutettuun BRP-moottorikelkkojen jälleenmyyjään.

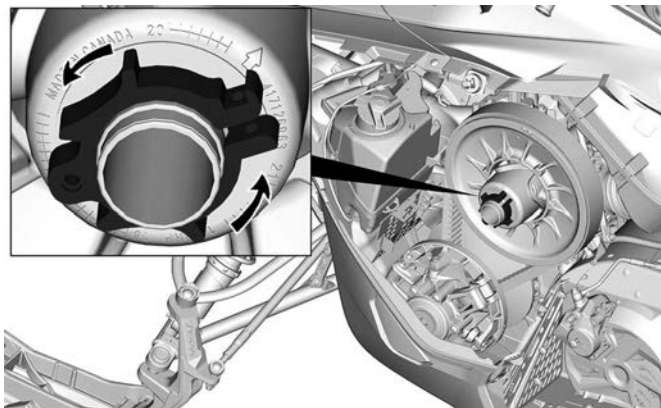
**Vetohihnan vaihto**

Variaattorihinnan vaihtoon tarvitaan seuraavat osat, joita ei toimiteta ajoneuvon mukana. Pyydä valtuutetulta BRP-moottorikelkkojen jälleenmyyjältä tietoja.

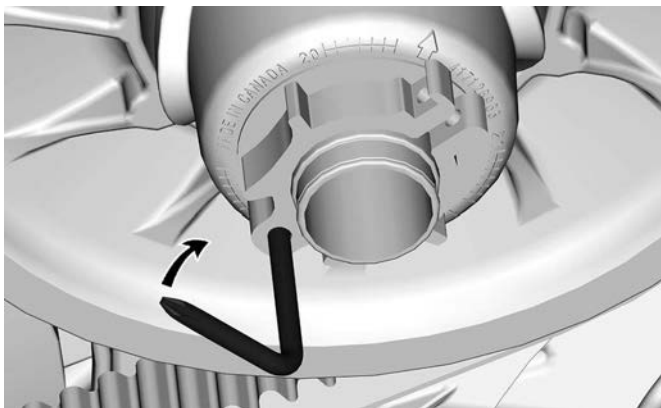
Vaaditut työkalut	
Säätönapa (OSANRO 415129604)	
Avaustyökalu (OSANRO 520001815)	

**Variaattorihinnan irrotus**

1. Irrota turvakatkaisimen piste moottorin pysäytyskatkaisimesta.
2. Irrota variaattorihinnan suoja. Katso *Varusteet*.
3. Ruuvaa säätönapa vastapäivään II-variaattorin akselissa olevaan nokkaan asti.



4. Ruuvaa II-variattorin avaustyökalu säätönavan kierteiseen reikään kuvan mukaisesti.



5. Avaa II-variattori ruuvaamalla työkalu sisään.
6. Irrota variaattorihihna liu'uttamalla se ensin II-variattorin yläosan ja sitten I-variattorin yli.

## Variaattorihihnan asennus

1. Avaa tarvittaessa II-variattori; lue *Variaattorihihnan irrotus* edeltä.

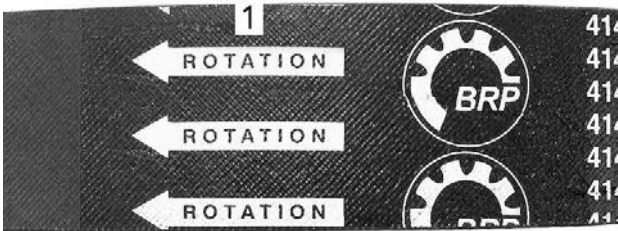
2. Irrota variaattorihihna liu'uttamalla se ensiksi yli I-variaattorin ja sitten yli II-variaattorin.

## TÄRKEÄÄ

**Älä pakota tai väännä työkaluilla hihnaa paikoilleen, hihnan vahvikesäikeet saattavat katketa tai murtua.**

### TÄRKEÄÄ:

Hihnan maksimikäyttöikä saavutetaan, kun hihna asennetaan sen nuolien osoittamaan pyörimissuuntaan.



1. Osoitettava pyörimissuuntaan
3. Ruuvaa II-variaattorin avaustyökalu ja säätönapa irti ja poista ne variaattorista.
4. Pyöritä II-variaattoria useita kertoja, jotta hihna asettuu oikein lautaspuolikkaiden väliin.
5. Asenna variaattorihihnan suoja. Katso *Varusteet*.
6. Asenna sivupaneeli. Katso kohta *Kori ja istuin*.

## Tela

### Telamaton kunto

#### VAROITUS

**Irrota turvakatkaisimen pistoke moottorin pysäytyskatkaisimesta, ennen kuin suoritat mitään huoltotoimenpidettä tai säätöä, paitsi jos ohjeissa on toisin mainittu. Ajoneuvo pitää pysäköidä turvalliseen paikkaan, ei reitille.**

Irrota turvakatkaisimen pistoke moottorin pysäytyskatkaisimesta.

Nosta kelkan takapäälle ylös ja tue se mekaaniselle tuelle. Moottorin ollessa sammutettuna pyöritä telamattoa käsin ja tutki telamaton kunto. Mikäli telamatto on kulunut, murtunut, telan kuidut ovat näkyvissä, vetonystyjä tai harjoja puuttuu tai ne ovat vahingoittuneet, ota yhteys valtuutettuun BRP-moottorikelkkojen jälleenmyyjään.

Etsi mahdollisia vikoja, kuten:

- Reikiä telamatossa
- Repeytymiä telamatossa (erityisesti vetoaukkojen läheisyydessä nastoitetuissa telamatoissa)
- Rikkinäisiä tai poikki menneitä profiiliharjoja, jolloin osia poikittaispuikosta on näkyvillä
- Maton kumipinnan laminaatin vauriot
- Rikkinäiset poikittaispuikot
- Puuttuvat ohjainsoljet

 **VAROITUS**

**Ajaminen vaurioituneella telamatolla tai matolla, jonka nastat ovat vaurioituneet voi aiheuttaa kelkan hallinnan menettämisen.**

### *Telamaton kireys ja linjaus*

#### **TÄRKEÄÄ:**

Telamaton kireys ja linjaus ovat keskenään suhteessa. Älä säädä toista edellä mainituista tarkastamatta myöskin toista.

 **VAROITUS**

**Ehkäise vakavat loukkaantumiset kelkan läheisyydessä:**

- **ÄLÄ KOSKAAN** seiso liikkuvan telamaton takana tai lähellä.
- Käytä aina tukevaa, leveää kelkkatelinettä, jossa on takana suojalevy, jos sinun on pyöritettävä telamattoa.
- Kun matto on irti maasta, pyöritä sitä mahdollisimman hiljaisella vauhdilla.

**Keskipakovoima saattaa lennättää likaa, repeytyneitä maton palasia tai koko vahingoittuneen maton kovalla vauhdilla telatunnelista ulos ja aiheuttaa vakavan onnettomuuden.**

### **Telamaton kireyden tarkastus**

#### **TÄRKEÄÄ:**


Aja kelkalla lumessa noin 15–20 minuuttia, ennen kuin säädät telamaton kireyttä.

1. Irrota turvakatkaisimen pistoke moottorin pysäytyskatkaisimesta.
2. Nosta kelkan takapäätä ja tue se irti maasta.

**⚠ HUOMIO**

**Käytä oikeaa nostotekniikkaa, nosta käyttäen jalkojesi voimaa. Älä yritä nostaa ajoneuvon takaosaa, jos se tuntuu liian painavalta.**

3. Anna telaston jousituksen löystyä normaalisti.
4. Valmistele kireysmittari.

Huoltotyökalu	
Kireysmittari (osanro 414348200)	

1. Aseta alempi O-renkas *teknisten tietojen* taulukosta kyseiselle ajoneuvolle löytyvän *telamat*on kireyden mukaisesti.



1. *Alaosan O-renkas*

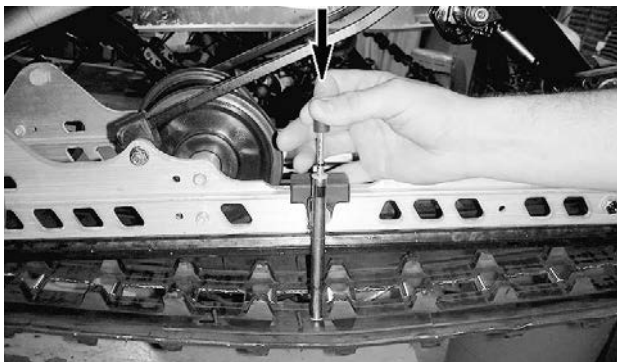
2. Aseta ylempi O-renkas arvoon 0 kgf (0 lbf).



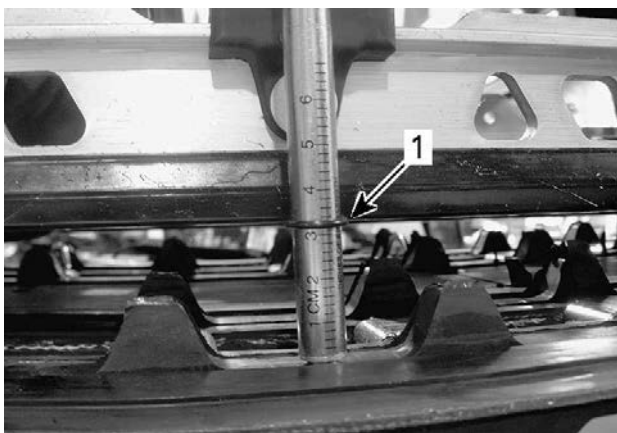
1. *Ylempi O-renkas*

5. Aseta kireysmittari telamatolle etu- ja takatukipyörien puoliväliin.

6. Paina kireysmittaria alaspäin kunnes alempi O-renkas (aikaisemmin säädetty kireys) on linjassa liukumuovin alareunan kanssa.



**TYYPILLINEN**



**TYYPILLINEN**

1. Kireys, O-renkas linjassa liukumuovin kanssa

7. Lue kireysmittarin ylemmän O-renkaan osoittama kuormitus.



### TYYPILLINEN – KUORMITUKSEN LUKEMA

1. Ylempi O-rengas

8. Kuormituslukeman täytyy olla *teknisistä tiedoista löytyvän* telamaton kireyden mukainen.
9. Jos kuormituslukema ei ole ohjearvojen mukainen, säädä telamaton kireys. Katso *Telamaton kireyden säätö*.

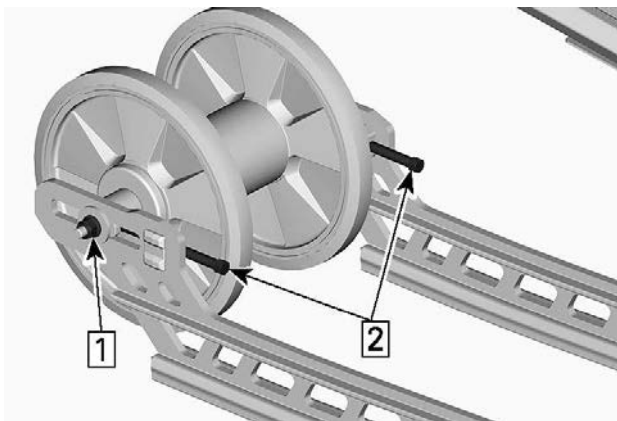
### Telamaton kireyden säätö

1. Irrota turvakatkaisimen pistoke moottorin pysäytyskatkaisimesta.
2. Nosta kelkan takapäätä ja tue se irti maasta.

#### ! HUOMIO

**Käytä oikeaa nostotekniikkaa, nosta käyttäen jalkojesi voimaa. Älä yritä nostaa ajoneuvon takaosaa, jos se tuntuu liian painavalta.**

3. Löysää taka-akselin mutteri.
4. Kiristä tai löysää molempia säätöruuveja (saman verran) lisätäksesi tai vähentääksesi telamaton kireyttä.



1. Löysää akselin mutteri
2. Kiristä tai löysää säätöruuveja

5. Mikäli et saa kireyttä sopivaksi, ota yhteys valtuutettuun BRP-moottorikelkkojen jälleenmyyjään.
6. Kiristä taka-akselin mutteri ohjearvoon.

<b>KIRISTYSMOMENTTI</b>	
Takatukipyörän kiinnitysmutteri ja ruuvi	48 ± 6 Nm (35 ± 4 lbf-ft)

7. Tarkista telamaton linjaus kuten kuvattu alla.



## Telamaton linjaus

### VAROITUS

Varmista ennen maton säätötoimenpiteiden suorittamista, ettei matossa ole irtonaisia osia, jotka saattavat sinkoutua maton pyöriessä. Varo, etteivät työkalut, kätesi, vaatteesi tai jalkasi pääse kosketuksiin pyörivän maton kanssa. Asenna kelkka tukevalle kelkkatelineelle, jossa on takana suojalevy. Varmista, ettei kukaan ole kelkan välittömässä läheisyydessä, varsinkaan kelkan takana. Älä koskaan pyöritä telamattoa suurella nopeudella.

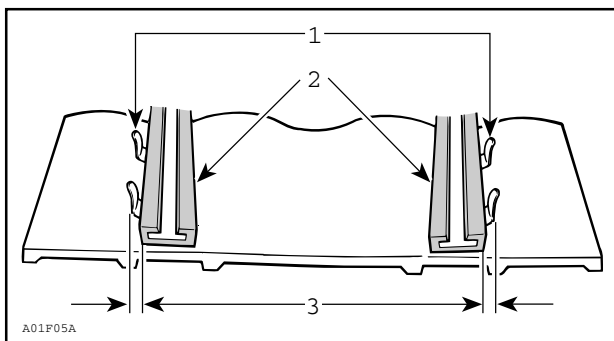
Keskipakoisvoima saattaa lennättää likaa, vaurioituneita tai irtonaisia nastoja, repeytyneitä maton palasia tai koko vahingoittuneen maton kovalla vauhdilla telatunnelista ulos.

1. Nosta kelkan takapäätä ja tue se irti maasta.

### HUOMIO

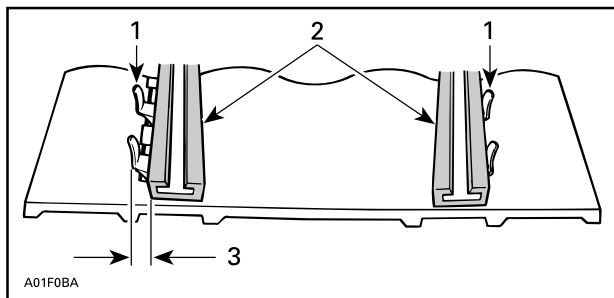
Käytä oikeaa nostotekniikkaa käyttämällä etenkin jalkavoimaa. Älä yritä nostaa ajoneuvon takaosaa, jos se tuntuu liian painavalta.

2. Käynnistä moottori ja kaasuta sen verran, että telamatto pyörii hitaasti. Anna maton pyöriä vain hetken aikaa (15–20 sekuntia).
3. Tarkista, että telamatto on hyvin keskitetty; yhtäläinen etäisyys molemmilla puolilla solkien reunojen ja liukumuvien välillä.



1. Ohjainroljet
2. Liukumuovit
3. Yhtäläinen etäisyys

4. Telamaton linjauksen säätäminen:



1. Ohjainroljet
2. Liukumuovit
3. Kiristä tältä puolelta

1. Pysäytä moottori.
2. Irrota turvakatkaisimen pistoke moottorin pysäytyskatkaisimesta.

**VAROITUS**

**Irrota turvakatkaisimen pistoke moottorin pysäytyskatkaisimesta, ennen kuin suoritat mitään huoltotoimenpidettä tai säätöä, paitsi jos ohjeissa on toisin mainittu. Ajoneuvo pitää pysäköidä turvalliseen paikkaan, ei reitille.**

3. Löysää taka-akselin mutteri.
4. Kiristä säätöruuvia siltä puolelta, jolla liukumuovi on kauimpana maton soljista.
5. Kiristä taka-akselin mutteri.

**VAROITUS**

**Kiristä kunnolla pyörän kiinnityspultti, muuten pyörä saattaa irrota ja telamatto saattaa "lukkiutua".**

6. Käynnistä moottori uudelleen ja pyöritä telamattoa hitaasti tarkistaaksesi jälleen linjauksen.
7. Kiristä taka-akselin mutteri ohjearvoon.

**Kiristysmomentti**

Taka-akselin ruuvi	48 ± 6 Nm (35 ± 4 lbf-ft)
--------------------	---------------------------

8. Aseta kelkka takaisin maahan.

**Jousitus*****Telaston jousituksen kunto***

Tutki silmämääräisesti kaikki jousituksen osat, mukaan lukien liukumuovit, jouset, pyörät jne.

**TÄRKEÄÄ:**

Normaaliajossa lumi voitelee ja jäähdyttää liukumuovit. Runsas ajo jäällä tai hiekkaisella lumella kehittää lämpöä ja aiheuttaa liukumuovien ennenaikaista kulumista.

***Jousituksen rajoitinhinnan kunto***

Tutki rajoitinhinnojen kulumisen ja vauriot sekä pultin ja mutterin ki-reys. Jos ne ovat löysällä, tutki ovatko reiät vaurioituneet. Vaihda tarpeen mukaan. Kiristä mutteri ohjietiukkuuteen.

**Kiristysmomentti**

Rajoitinhihnan mutteri

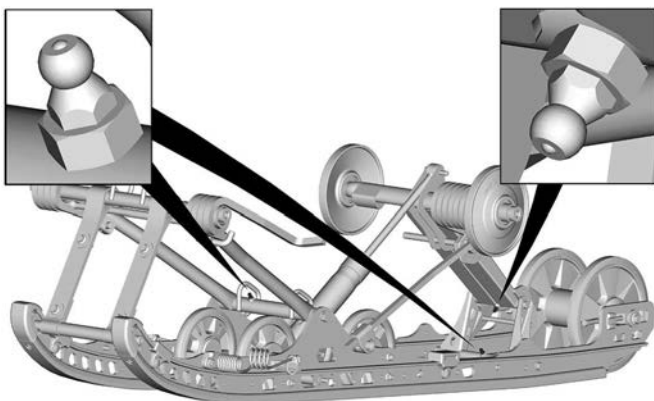
7 ±1 Nm (62 ±9 lbf-in)

**Jousituksen voitelu**

Voitele seuraavat jousituksen rasvanipat. Katso huoltovälit kohdasta *Huoltotaulukko*.

**HUOLTOTUOTE**

Synteettinen XPS-jousitusrasva



**NEO DEEP SNOW**

**Ohjauksen ja etujousituksen kunto**

Tutki silmämääräisesti ohjauksen ja etujousitusmekanismin osien ki-  
reydet (ohjausvarret, tukivarret ja kiinnikkeet, raidetangot, pallonivelet,  
suksien kiinnityspultit, olkatapit jne.). Ota tarvittaessa yhteys valtuutet-  
tuun BRP-moottorikelkkojen jälleenmyyjään.

## Sukset

### *Suksien ja ohjainrautojen kunto ja kuluminen*

Tarkista suksien ja ohjainrautojen kovametallien kunto. Jos ne ovat kuluneet, ota yhteys valtuutettuun BRP-moottorikelkkojen jälleenmyyjään.

### VAROITUS

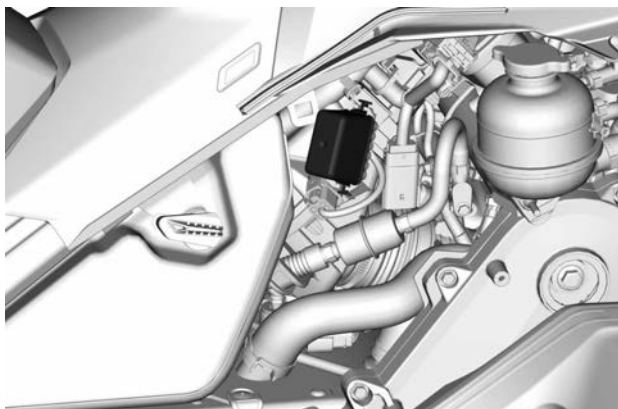
Erittäin kuluneet sukset ja/tai ohjainraudat vaikuttavat kelkan ajo-ominaisuuksiin.

## Sulakkeet

### *Pääsy sulakelohkoon*

Avaa oikea sivupaneeli, katso *Kori ja istuin*.

### *Sulakkeiden sijainti*



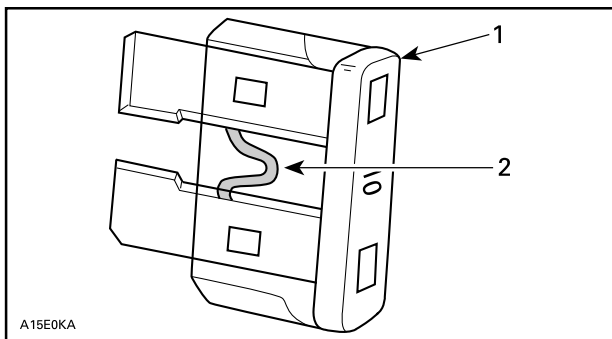
### **SULAKEKOTELO**

Katso sulaketeho ja määrittäminen *teknisistä tiedoista*.

### **Sulakkeen tarkastus**

Tarkista sulakkeen kunto ja vaihda se tarvittaessa uuteen.

Irrota sulake pitimestään vetämällä se ulos. Tarkista, onko sulake palanut.



1. Sulake
2. Tarkasta onko sulanut

**! VAROITUS**

Älä käytä suurempiarvoista sulaketta.

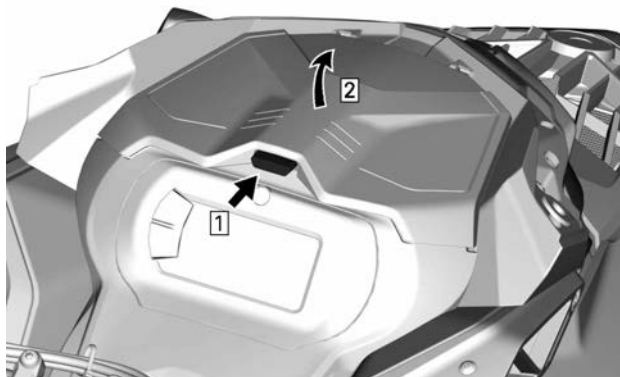
**! VAROITUS**

Jos sulake on palanut, vian aiheuttaja pitää tutkia ja korjata ennen seuraavaa käyttöä. Ota yhteys valtuutettuun BRP-moottorikelkkojen jälleenmyyjään huoltamista varten.

## Ajovalot

### Ajovalojen polttimon vaihto

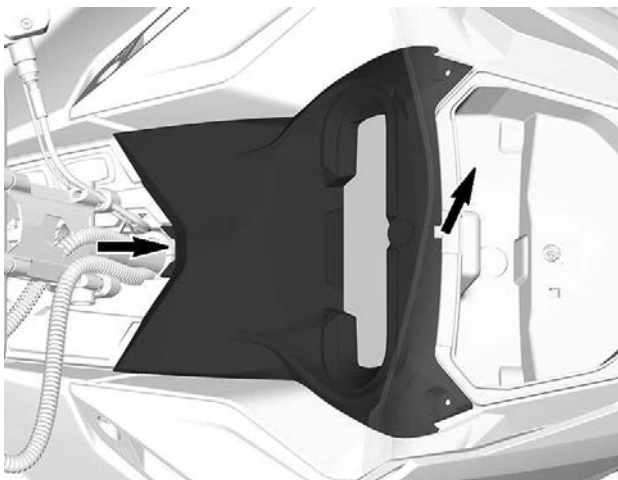
1. Irrota tuulilasi. Katso *Tuulilasin irrotus Kori ja istuin* -alajaksosta.
2. Avaa tavaratila.

**TYYPILLINEN**

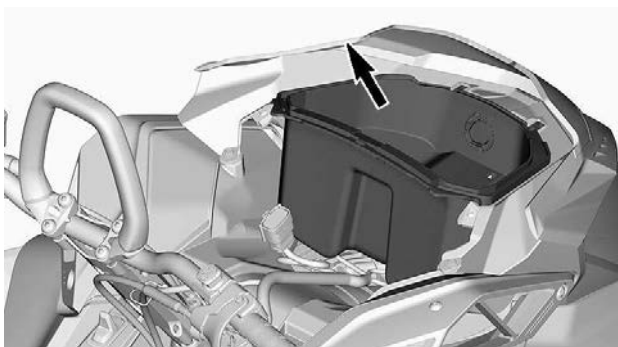
3. Irrota mittariston tuen kiinnitysruuvit.



4. Nosta mittariston tuen etuosaa ja liu'uta sitä eteenpäin irrottaaksesi sen.

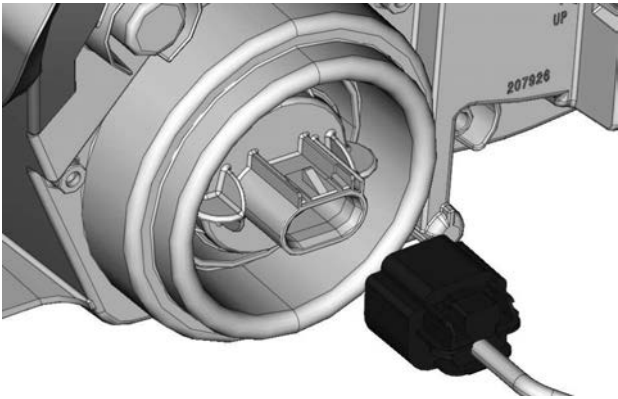


5. Aseta mittaristotuki sivuun.
6. Irrota tavaratila.



7. Kytke 12 V virtaliittimet irti tavaratilan irrottamiseksi (jos varusteena).
8. Kytke polttimon liitin irti.

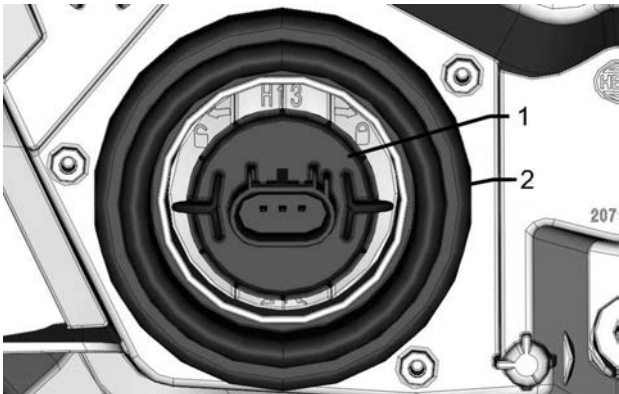




9. Vapauta polttimo kääntämällä sitä vastapäivään.
10. Vedä polttimo ulos.

### TÄRKEÄÄ:

Varmista, että polttimon tiiviste jää paikalleen.



1. Polttimo
2. Polttimon tiiviste

Asenna uusi polttimo päinvastaisessa järjestyksessä kuin irrotit polttimon.

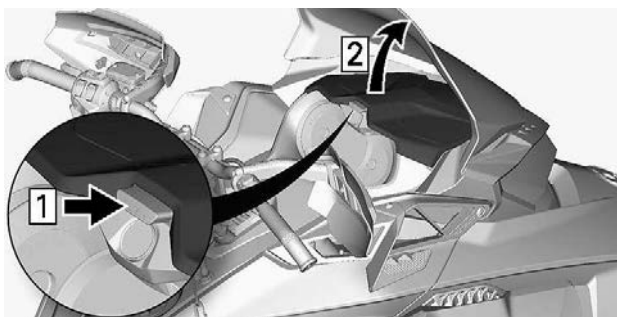
## TÄRKEÄÄ

Älä koskaan kosketa halogeenipolttimon lasiosaa paljain sormin, se lyhentää sen käyttöikää. Jos satut koskettamaan polttimon lasia, puhdista se isopropyylialkoholilla, jolloin polttimoon ei jää kalvoa.

Tarkasta ajovalojen toiminta.

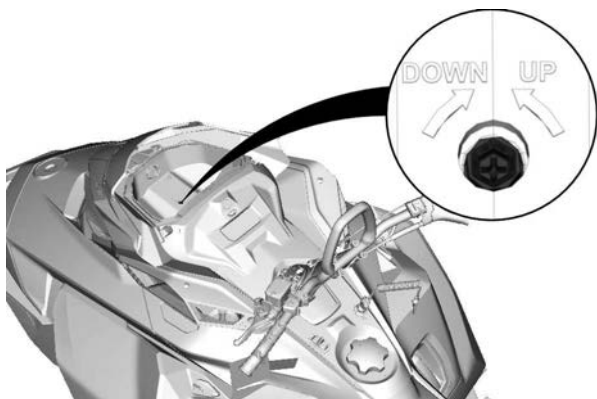
### Ajovalojen suuntaaminen

Avaa tavaratila.



### TYYPILLINEN

Kierrä säätöruuvia saavuttaaksesi halutun ajovalon korkeuden.



## Akku

**⚠ VAROITUS**

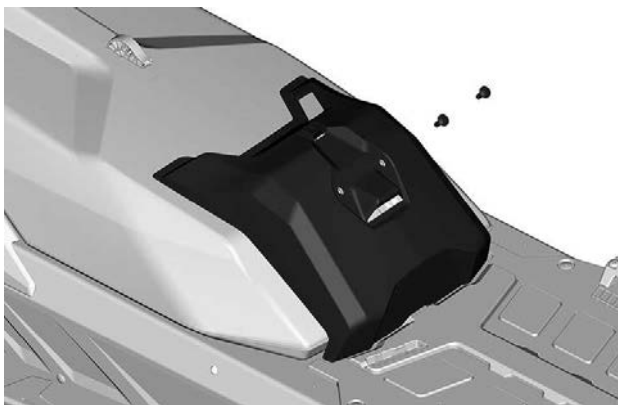
Älä koskaan lataa tai anna lisävirtaa akulle, joka on asennettu ajoneuvoon.

### Akun irrotus

**TÄRKEÄÄ**

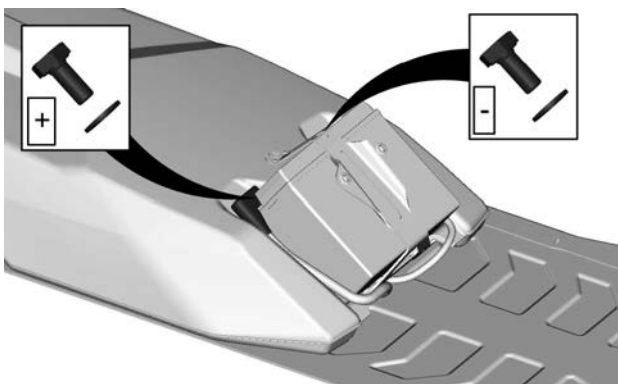
Akun MUSTA (-) kaapeli pitää aina irrottaa ensin ja kytkeä viimeisenä.

1. Irrota istuin.
2. Irrota akun kansi.



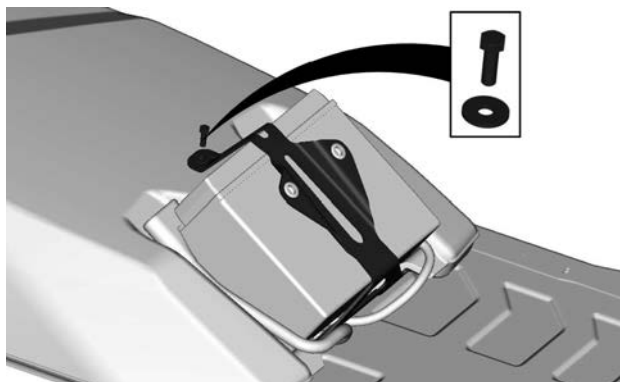
**TYYPILLINEN**

3. Irrota ensin miinusnapa ja sitten plusnapa.

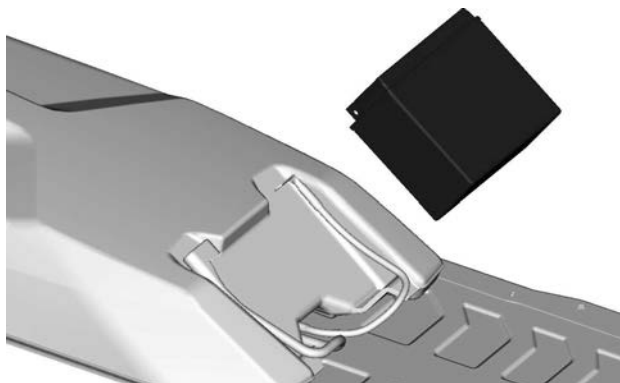


**TYYPILLINEN**

4. Irrota akun kiinnike.

**TYYPILLINEN**

5. Irrota akku.

**TYYPILLINEN****Akun puhdistus**

Puhdista akun kotelo ja navat pehmeällä harjalla ja ruokasoodan ja veden liuksella.

Poista akun navoista korroosio karkealla teräsharjalla.

Huuhto puhtaalla vedellä ja kuivaa huolellisesti.

### Akun lataus

Käytä auton akkulaturia. Lue aina akkulaturin valmistajan ohjeet.

### Akun asennus

## TÄRKEÄÄ

**Akun MUSTA (-) kaapeli pitää aina irrottaa ensin ja kytkeä viimeisenä.**

Asennus tapahtuu päinvastaisessa järjestyksessä kuin irrotus. Kiinnitä kuitenkin huomiota seuraaviin seikkoihin.

### KIRISTYSMOMENTTI

Akun navat (positiivinen ja negatiivinen)	10 ±2 Nm (89 ±18 lbf-in)
Akun kiinnike	5 ±0,5 Nm (44 ±4 lbf-in)
Akun kannen kiinnitysruuvit	1,5 ±0,5 Nm (13 ±4 lbf-in)

# AJONEUVON HOITO

## Toimenpiteet ajon jälkeen

Poista lumi ja jää telastosta, telamatosta, etujousituksesta ohjausmekanismista ja suksista.

### VAROITUS

Varmista, että D.E.S.S. -avain on irrotettu D.E.S.S. -pistokkeesta ennen kuin seisot ajoneuvon edessä tai työskentelet telamaton tai telaston jousituksen komponenttien parissa.

Suojaa aina kelkkasi kelkkapeitolla, kun jätät sen yöksi ulos tai kun et käytä sitä pitkiin aikoihin. Tämä suojaa kelkkaa jäätymiseltä ja lumelta sekä auttaa suojaamaan kelkan ulkonäköä ja pintamateriaaleja.

## Ajoneuvon puhdistus ja suojaaminen

Pese moottorikelkka veden ja miedon pesuaineen seoksella.

Käytä ainoastaan mikrokuituisia kangaspaloja tai vastaavia.

### TÄRKEÄÄ

Älä koskaan puhdistajaa ajoneuvoa korkeapainepesurilla. Käytä vain pientä painetta, kuten puutarhaletkua.

### Sopimattomat puhdistustuotteet

Materiaalityyppi	Sopimattomat puhdistustuotteet
Kaikki muovit, vinyylit, maalattu teräs ja alumiini	JARRUJEN JA OSIEN PUHDISTUSAINET TAI MITKÄ TAHANSA ÖLJYPOHJAISET PUHDISTUSTUOTTEET

### Sopivat puhdistustuotteet

Materiaalityyppi	Puhdistustuote
Kaikki muovit, vinyylit, maalattu teräs ja alumiini.	Autolle sopiva saippua ja vesi XPS-ruiskupuhdistin ja Polish XPS -yleispuhdistusaine

Lisätietoja ja tuotteita varten, vieraile XPS-tuotteiden verkkosivulla osoitteessa [www.xpslubricants.com](http://www.xpslubricants.com)

# VARASTOINTI

Kelkka on varastoitava huolellisesti kesän ajaksi tai kun sitä ei käytetä yli kolmeen kuukauteen.

## Varastointi

Puhdista ajoneuvo.

Lisää polttoaineeseen stabiloimisainetta aineen valmistajan suositusten mukaisesti.  
Anna moottorin käydä lisättyäsi aineen polttoaineeseen.

Voitele moottori. Katso tämän kappaleen kohta *Moottorin varastointitoimenpiteet*.

Voitele jarruvivun sarana.

Voitele telaston jousitus.

Lataa akku kuukausittain pitääksesi sen täysin ladattuna säilytyksen aikana (jos varusteena).

Tuki äänenvaimentimen aukko rievuilla.

Nosta kelkan takapäätä ylös, kunnes telamatto on irti maasta. Älä löysää telamaton jännitystä.

## HUOMIO

Käytä sopivaa nostolaitetta tai pyydä apua ajoneuvon nostamiseen. Ellei nostolaite ole käytössä, käytä oikeaa nostotekniikkaa ja nosta jalkojesi voimalla. Älä yritä nostaa ajoneuvon takaosaa, jos se tuntuu liian painavalta.

## TÄRKEÄÄ

Moottorikelkka on säilytettävä viileässä ja kuivassa paikassa, ja se on peitettävä hengittävällä, mutta valoa läpäisemättömällä kelkkapeitolla. Tämä suojaa auringonsäteiltä ja haalistumiselta ajoneuvon maalipintaa ja muoviosia.

## TÄRKEÄÄ

Polttoaineen stabiloimisainetta pitää lisätä ennen moottorin voittoa, jotta polttoaineen kemialliset ominaisuudet säilyvät ja polttoainejärjestelmä suojataan hartsin muodostumiselta.



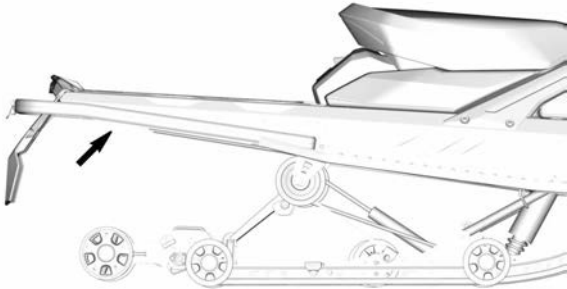
## Moottorin varastointitoimenpiteet

Moottori on voideltava kunnolla varastossa sisäosien suojaamiseksi.

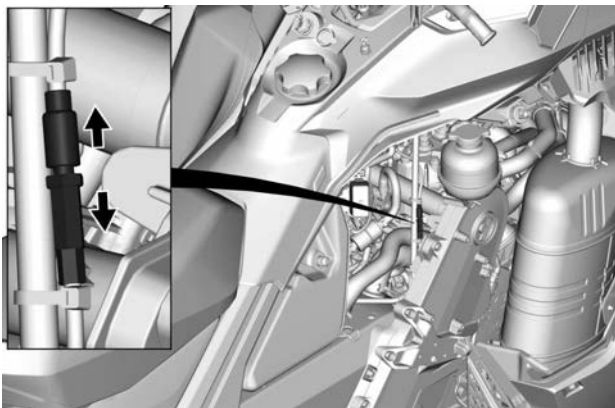
### 600 EFI -moottori

1. Aseta ajoneuvo hyvin ilmastoituun tilaan.
2. Avaa oikea sivupaneeli. Katso *Hallintalaitteet, mittarit ja varusteet*.
3. Lisää polttoainesäiliöön polttoaineen stabilointiainetta. Noudata valmistajan suosituksia.
4. Käynnistä moottori ja jätä joutokäynnille, kunnes takalämmönvaihdin kuumenee.

Takalämmönvaihtimeen ylettyy rungon peräpäätä.



5. Vedä öljypumpun vaijerin säätimestä, kunnes pakokaasu muuttuu tummaksi savuksi.



6. Poista sytytystulpat ja suihkuta 5 sekuntia kuhunkin sylinteriin varastointiöljyä.
7. Pyöritä I-variaattoria käsin kolme täyttä kierrosta varastointiöljyn leviättämiseksi sylinterinseinämiin.
8. Asenna sytytystulpat takaisin ja kiristä ohjekireyteen.

<b>Kiristysmomentti</b>	
Sytytystulppa	$28 \pm 2$ Nm ( $21 \pm 1$ lbf-ft)

---

## AJOKAUTTA EDELTÄVÄ VALMISTELU

Ajoneuvon asianmukainen valmistelu on välttämätöntä, jos sitä ei ole käytetty yli kolmeen kuukauteen.

Käytä *huoltotaulukkoa* ja tee toimenpiteet kohdasta *VUOSITTAIN AJOKAUDEN ALUSSA*.

Käy valtuutetulla BRP-moottorikelkkojen jälleenmyyjällä lisätietoja varten.

# SUORITETUT HUOLTOTOIMENPITEET

Lähetä kopio huoltopöytäkirjasta tarvittaessa BRP:lle.

Luovutustarkastus	
Sarjanu mero:	Allekirjoitus / nimen selvennys:
Ajokilo metrit:	
Aukiolo ajat:	
Päiväys:	
Jälleen myyjän nro:	
Huomau tukset:	
Katso tarkat asennusohjeet ajoneuvon luovutustarkastustiedotteesta.	

**Ensitarkastus**Ajokilo  
metrit:Aukiolo  
ajat:

Päiväys:

Jälleen  
myyjän  
nro:Huomau  
tukset:Allekirjoitus /  
nimen  
selvennys:

Katso huoltotaulukko tämän käsikirjan osasta Huolto

<b>Huolto</b>	
<p>Ajokilometrit:</p> <hr/> <p>Aukioloajat:</p> <hr/> <p>Päiväys:</p> <hr/> <p>Jälleenmyyjän nro:</p> <hr/> <p>Huomautukset:</p> <hr/> <hr/>	<p>Allekirjoitus / nimen selvitys:</p>
<p>Katso huoltotaulukko tämän käsikirjan osasta Huolto</p>	

Huolto	
Ajokilo metrit:	Allekirjoitus / nimen selvennys:
Aukiolo ajat:	
Päiväys:	
Jälleen myyjän nro:	
Huomau tukset:	
Katso huoltotaulukko tämän käsikirjan osasta Huolto	

Huolto	
Ajokilometrit:	Allekirjoitus / nimen selvennys:
Aukioloajat:	
Päiväys:	
Jälleenmyyjän nro:	
Huomautukset:	

Katso huoltotaulukko tämän käsikirjan osasta Huolto



Huolto	
Ajokilo metrit:	Allekirjoitus / nimen selvennys:
Aukiolo ajat:	
Päiväys:	
Jälleen myyjän nro:	
Huomau- tukset:	
Katso huoltotaulukko tämän käsikirjan osasta Huolto	

<b>Huolto</b>	
<p>Ajokilometrit:</p> <hr/> <p>Aukioloajat:</p> <hr/> <p>Päiväys:</p> <hr/> <p>Jälleenmyyjän nro:</p> <hr/> <p>Huomautukset:</p> <hr/> <hr/>	<p>Allekirjoitus / nimen selvitys:</p>
<p>Katso huoltotaulukko tämän käsikirjan osasta Huolto</p>	

Huolto	
Ajokilo metrit:	Allekirjoitus / nimen selvennys:
Aukiolo ajat:	
Päiväys:	
Jälleen myyjän nro:	
Huomau- tukset:	
Katso huoltotaulukko tämän käsikirjan osasta Huolto	

Huolto	
Ajokilometrit:	Allekirjoitus / nimen selvennys:
Aukioloajat:	
Päiväys:	
Jälleenmyyjän nro:	
Huomautukset:	

Katso huoltotaulukko tämän käsikirjan osasta Huolto

Huolto	
Ajokilo metrit:	Allekirjoitus / nimen selvennys:
Aukiolo ajat:	
Päiväys:	
Jälleen myyjän nro:	
Huomau tukset:	
Katso huoltotaulukko tämän käsikirjan osasta Huolto	

<b>Huolto</b>	
<p>Ajokilometrit:</p> <hr/> <p>Aukioloajat:</p> <hr/> <p>Päiväys:</p> <hr/> <p>Jälleenmyyjän nro:</p> <hr/> <p>Huomautukset:</p> <hr/> <hr/>	<p>Allekirjoitus / nimen selvitys:</p>
<p>Katso huoltotaulukko tämän käsikirjan osasta Huolto</p>	

Huolto	
Ajokilo metrit:	Allekirjoitus / nimen selvennys:
Aukiolo ajat:	
Päiväys:	
Jälleen myyjän nro:	
Huomau- tukset:	
Katso huoltotaulukko tämän käsikirjan osasta Huolto	

<b>Huolto</b>	
<p>Ajokilometrit:</p> <hr/> <p>Aukioloajat:</p> <hr/> <p>Päiväys:</p> <hr/> <p>Jälleenmyyjän nro:</p> <hr/> <p>Huomautukset:</p> <hr/> <hr/>	<p>Allekirjoitus / nimen selvitys:</p>
<p>Katso huoltotaulukko tämän käsikirjan osasta Huolto</p>	



Huolto	
Ajokilo metrit:	Allekirjoitus / nimen selvennys:
Aukiolo ajat:	
Päiväys:	
Jälleen myyjän nro:	
Huomau- tukset:	
Katso huoltotaulukko tämän käsikirjan osasta Huolto	

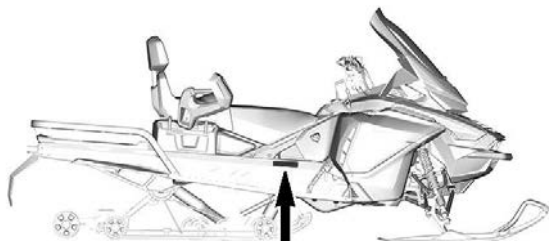
<b>Huolto</b>	
<p>Ajokilometrit:</p> <hr/> <p>Aukioloajat:</p> <hr/> <p>Päiväys:</p> <hr/> <p>Jälleenmyyjän nro:</p> <hr/> <p>Huomautukset:</p> <hr/> <hr/>	<p>Allekirjoitus / nimen selvitys:</p>
<p>Katso huoltotaulukko tämän käsikirjan osasta Huolto</p>	

# TEKNISET TIEDOT


# AJONEUVON TUNNISTAMINEN

## Ajoneuvon tunnistetarra

Ajoneuvon tunnistetarra sijaitsee kelkan oikealla puolella.



### TYYPILLINEN

BOMBARDIER RECREATIONAL PRODUCTS Inc. Päivämäärä <input type="text"/>		12153_FI
VIN. <input type="text"/>	<input type="text"/>	
	Kuvaus <input type="text"/>	Tyyppi: SNO
<input type="text"/>	<input type="text"/>	
KOOTTU KANADASSA / ASSEMBLED IN CANADA		

		BRP FINLAND OY, ISOAAVANTIE 7, 96320 ROVANIEMI, FINLAND
<input type="text"/>	<input type="text"/>	<input type="text"/>
CAN ICES-002 / NMB-002	Tyyppi: MOOTTORIKELKKA	VALMISTETTU SUOMESSA / MADE IN FINLAND
520002617revA_FI		

### POHJOIS-AMERIKAN MARKKINOILLE



## EUROOPAN MARKKINAT

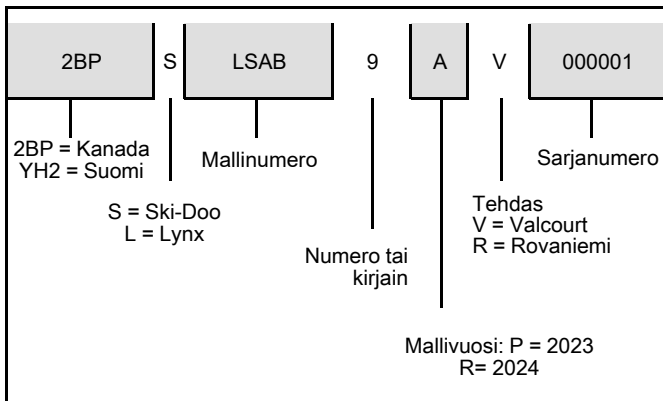
### Tunnistenumerot

Kelkan pääkomponentit (moottori ja runko) on varustettu omilla tunnistenumeroillaan. Näiden numeroiden tarkistaminen saattaa tulla kyseeseen takuuasiossa tai jos kelkka on joutunut väärin käsiin. Valtuutettu BRPmoottorikelkkojen myyjä tarvitsee näitä numerotietoja takuuasikirjojen täyttämässä. On erittäin suositeltavaa merkitä tunnistenumerot muistiin ja ilmoittaa ne vakuutusyhtiölle.

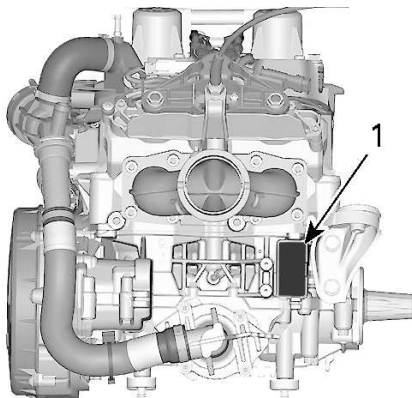
### Ajoneuvon tunnistusnumero (VIN)

VIN-tunnus on merkitty kelkan tunnistetarraan. Katso ohjeet edeltä. Tunnus on myös meistetty kelkan telatunneliin, lähelle tunnistetarraa.

Mallinumero ja vuosimalli ovat osa tiedoista, jotka ovat näkyvissä VIN-tunnuksessa. Katso kuva.





**Moottorin tunnistusnumeron sijainti**



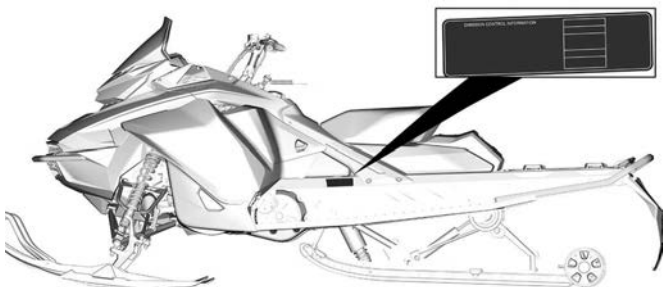
1. Moottorin tunnistenumero

# KELPOISUUSKILVET

## EPA-kelpoisuuskilpi

 <p><b>PÄÄSTÖVALVONTATIEDOT</b> TÄMÄ AJONEUVO ON SERTIFIQITU TOIMIMAAN LYLYTTÖMÄLLÄ BENSIINILLÄ. JA SE TÄYTTÄÄ MOOTTORIKELKAN SI-MOOTTOREITA KOSKEVAT YHDYSVALTOJEN EPA-MÄÄRÄYKSET.</p> <p><b>EMISSION CONTROL INFORMATION</b> THIS VEHICLE IS CERTIFIED TO OPERATE ON UNLEADED GASOLINE AND MEETS U.S. EPA REGULATIONS FOR SNOWMOBILE ENGINES.</p> <p>KATSO HUOLTOTIEDOT KÄYTTÄJÄN KÄSIKIRJASTA SEE OPERATOR'S GUIDE FOR MAINTENANCE SPECIFICATIONS BOMBARDIER RECREATIONAL PRODUCTS INC.</p>		Moottoriryhmä / Engine Family	11422_FI
		Läpäisykyky / Permeation Family	
		Päästöraja / Family Emission Limit	
		Moottorin iskutilavuus / Engine displacement	
Pakokaasupäästöjen rajotusjärjestelmä / Exhaust emission control system			

## EPA-KELPOISUUSKILPI




## TYYPILLINEN

## SSCC-tarra

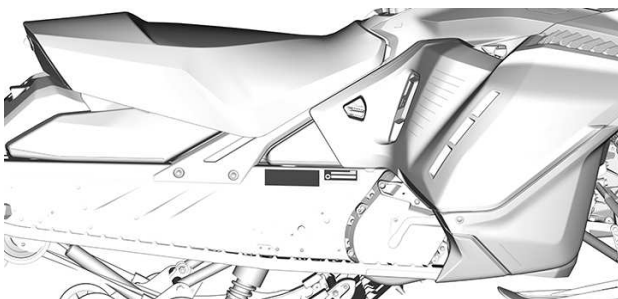
Moottorikelkkojen turvallisuusvaatimukset on hyväksytty Snowmobile Safety and Certification Committee:n (SSCC) -toimesta, jonka jäsen BRP on. Voit helposti tarkistaa, että kelkkasi vastaa näitä vaatimuksia Certification Label -todistustarrasta kelkan pitkittäisellä sivulla.

Tämä tarra osoittaa, että puolueeton testauslaboratorio on tarkistanut SSCC-turvastandardit.

<p>THIS MODEL HAS BEEN EVALUATED BY AN INDEPENDENT TESTING LABORATORY AND IT MEETS ALL SSCC SAFETY STANDARDS IN EFFECT ON THE DATE OF ITS MANUFACTURE.</p> <p>SPONSORED BY THE SNOWMOBILE SAFETY AND CERTIFICATION COMMITTEE, INC.</p>	<p><b>SERTIFIKAATTI</b></p> <p>PRINTED IN U.S.A.</p>  <p><b>CERTIFIED</b></p>	<p>RIIPPUMATON TESTAUSLABORATORIO ON TARKASTANUT TÄMÄN MALLIN. MALLI TÄYTTÄÄ KAIKKI VALMISTUSHETKELLÄ VOIMASSA OLLEET SSCC-TURVAVAATIMUKSET.</p> <p>- SNOWMOBILE SAFETY AND CERTIFICATION COMMITTEE, INC.</p>
--	--	---

A00A1MA

## SSCC-TARRA

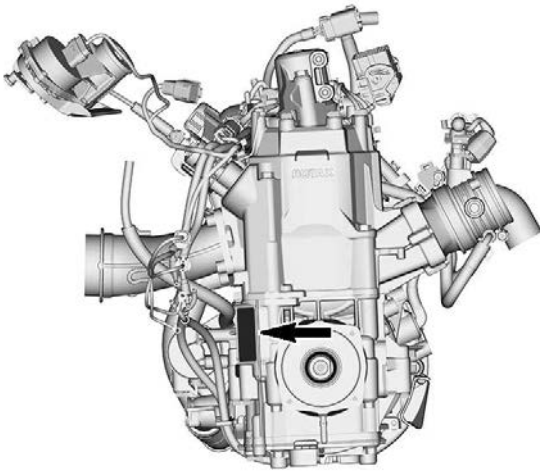


## TYYPILLINEN

## Asetus (EU) 2016/1628 liikkuville työkoneille

Ajoneuvoissa, jotka täyttävät asetuksen (EU) 2016/1628 vaatimukset liikkuville työkoneille (NRMM) on tunniste moottorissa.





### TYYPILLINEN

10559_FI	<b>Rotax</b> NRSC H CO <sub>2</sub> g/kWh: #####
	# M#####
	Tuot. pvm.: KK-####
	Tuoteperheen tyyppi: #####
	e13 SMB/P V-####

### TYYPILLINEN - NRMM-TUNNISTEMERKINTÄ

## MELUPÄÄSTÖ- JA VÄRINÄÄRVOT

MALLI		600 EFI 45 hv ja 60 hv
MELUPÄÄSTÖ- JA TÄRINÄÄRVOT <sup>1</sup>		
Melu	Äänen tehotaso ( $L_{WA}$ )	96,1 dB (epävarmuus ( $K_{wa}$ ) 3 dB)
	Äänen paine ( $L_{pA}$ )	88 dB (epävarmuus ( $K_{pA}$ ) 3 dB)
Tärinä	Käsi-käsivarsi-järjestelmä	<2,5 m/s <sup>2</sup>
	Koko vartalo istuimessa	<0,5 m/s <sup>2</sup>
<sup>1</sup> : Melupäästö- ja tärinäarvot on mitattu standardin ISMA 1 liitteiden A ja B mukaisesti lumi- tai ruohopinnalla, vaihteen ollessa vapaalla tai ilman hihnaa.		



565 de la Montagne Street  
Valcourt (Québec) J0E 2L0  
Canada  
www.brp.com

## EU-vaatimustenmukaisuusvakuutus

**Valtuutettu edustaja:** BRP-Rotax GmbH Co. KG, Rotaxstrasse 1, Gunskirchen,  
A-4623 Itävalta

Tämä vaatimustenmukaisuusvakuutus on annettu täysin valmistajan vastuulla.

Allekirjoittanut vakuuttaa valmistajan edustajana, että mallivuoden **2025 moottorikelkat**, joissa on merkintä **CE** ja 17-merkinen ajoneuvon tunnistusnumero (VIN) rakenteeltaan **2BPSxxxxxSVxxxxx** tai **YH2SxxxxxSRxxxxx** kaupanimellä **Ski-Doo**, täyttävät seuraavien direktiivien ja asetusten vaatimukset kaikin olennaisin osin:

Konedirektiivi 2006/42/EY lisäyksineen asetukseen 2019/1243/EU saakka	ISO 12100:2010
Asetus (EU) 2016/1628 liikkuvien työkonoiden (NRMM) kaasupäästöistä	Kategoria SMB, Stage V -päästörajat
Sähkömagneettinen yhteensopivuusdirektiivi (EMC) 2014/30/EU lisäyksineen asetukseen (EU) 2018/1139 asti	CISPR 12:2007/A1:2009 ja IEC 61000-6-1:2005 tai UN R10.04 tai myöhempi versio
Akkudirektiivi 2006/66/EY lisäyksineen direktiiviin asetukseen (EU) 2018/849 asti	EN 50342-7:2015
Radiolaitedirektiivi (RED) 2014/53/EU lisäyksineen asetukseen 2018/1139 asti (jos varustettu radiotaajuisella (RF) D.E.S.S.-avaimella)	IEC 62368-1:2014 CISPR 25:2016 ISO 11452-2:2004 ETSI EN 300 330 V2.1.1:2017

*Dominic Tessier*

Dominic Tessier (Nov 27, 2023 20:30 EST)

Dominic Tessier, suunnittelujohtaja,  
ajoneuvotekniikka, Ski-Doo  
Bombardier Recreational Products Inc.

Valcourt, QC, Kanada  
27. marraskuuta 2023

**ski-doo lynx seadoo evinrude rotax can-am**

# UK-VAATIMUSTENMUKAISUUSVAKUUTUS



565 de la Montagne Street  
Valcourt (Québec) J0E 2L0  
Canada

www.brp.com

## UK-vaatimustenmukaisuusvakuutus

**Valtuutettu edustaja:** BRP UK Ltd., (BWM Accountants Limited), Suite 5.1,  
12 Tithebarn Street, Liverpool, L2 2DT

Tämä vaatimustenmukaisuusvakuutus on annettu täysin valmistajan vastuulla.

Allekirjoittanut vakuuttaa valmistajan edustajana, että mallivuoden **2025 moottorikelkka**, jossa on **UK**-merkintä ja 17-merkkinen ajoneuvon tunnistusnumero (VIN) rakenteeltaan **2BPSxxxxxSVxxxxx** tai **YH2SxxxxxSRxxxxx** kauppanimellä **Ski-Doo**, täyttää seuraavien UK:n asetusten ja määräysten vaatimukset kaikin olennaisin osin:

Koneiden toimituksen (turvallisuus) määräykset 2008, UK:n asetus 2008/1597 muutoksineen asetukseen 2020/1112 asti	ISO 12100:2010
Itsestään kulkevien maastokoneiden (tyyppihyväksyntä sekä kaasua- ja hiukkassaastepäästöt) määräys 2018, UK:n asetus 2018/764 muutoksineen asetukseen 2020/1393 asti	Kategoria SMB, Stage V -päästörajat
Sähkömagneettisen yhteensopivuuden määräykset 2016, UK SI 2016/1091 asetus muutoksineen asetukseen 2020/1112 asti	CISPR 12:2007/A1:2009 ja IEC 61000-6-1:2005 tai UN R10.04 tai myöhempi versio
Akkujen (markkinoille laskeminen) määräykset 2008, UK:n asetus 2008/2164 muutoksineen asetukseen 2020/904 asti	EN 50342-7:2015
Radiolaitemääräykset 2017, UK:n asetus 2017/1206 muutoksineen asetukseen 2020/1112 asti	IEC 62368-1:2014 CISPR 25:2016 ISO 11452-2:2004 ETSI EN 300 330 V2.1.1:2017

*Dominic Tessier*

Dominic Tessier (Nov 27, 2023 20:31 EST)

Dominic Tessier, suunnittelujohtaja,  
ajoneuvotekniikka, Ski-Doo  
Bombardier Recreational Products Inc.

Valcourt, QC, Kanada

27. marraskuuta 2023

**ski-doo LYNX SEADOO EVIRUDE ROTAX CAN-AM**

---

# EPA-HYVÄKSYTYT MOOTTORIT

## Tietoja moottorin päästöistä

### *Valmistajan vastuu*

Moottorikelkkojen valmistajien on määritettävä kunkin moottoriteholuokan pakokaasupäästöjen taso ja vahvistettava moottorit hyväksytyiksi Yhdysvaltain ympäristönsuojeluvirastossa (EPA). Jokaiseen ajoneuvoon on kiinnitettävä valmistuksen yhteydessä saastepäästörajoituksia koskeva kilpi, johon on merkitty päästötasot ja moottorin tekniset tiedot.

### *Jälleenmyyjän vastuu*

Kun huoltotoimenpiteitä suoritetaan BRP-kelkkojen moottoreille, joissa on päästöä koskeva kilpi, on säädöt pidettävä julkistettujen tehdasasetusten puitteissa.

Kaikkien päästöihin liittyvien komponenttien vaihto tai korjaus on suoritettava siten, että päästötasot pysyvät suositeltujen tyyppihyväksyntästandardien puitteissa.

Jälleenmyyjät eivät saa tehdä moottoriin minkäänlaisia muutoksia, jotka voisivat muuttaa tehoa tai aiheuttaa sen, että päästötasot ylittäisivät ennalta määritellyt tehdasasetukset.

Poikkeuksina ovat tehtaan suosittelemat muutokset, kuten esim. korkeussäädöt.

### *Omistajan vastuu*

Omistajan/käyttäjän tulee huollattaa moottori, jotta sen päästötasot pysyvät suositeltujen tyyppihyväksyntästandardien puitteissa.

Omistaja/käyttäjä ei saa – eikä saa sallia kenenkään muunkaan – tehdä moottoriin minkäänlaisia muutoksia, jotka voisivat muuttaa sen tehoa tai aiheuttaa sen, että päästötasot ylittäisivät ennalta määritellyt tehdasasetukset.

### *EPA-päästömääräykset*

Kaikkien BRP:n valmistamien BRP-moottorikelkkojen moottorit noudattavat EPA-määräysten mukaisia, uusille moottorikelkkamoottoreille säädetyjä saastepäästörajoituksia. Tyyppihyväksyntään on mahdollista tehdä tiettyjä tehdasstandardien mukaisia mukautuksia. Tästä syystä on tehtaan huoltomenetelmää tarkkaan noudatettava, ja mahdollisuuksien puitteissa palautettava mallin alkuperäiseen tarkoitukseen.

Edellä luetellut vastuuluettelo on yleinen, eikä se missään tapauksessa ole täydellinen, EPA-määräyksiin liittyvien moottorikelkkojen päästöä varten tarkoitettujen ohjeiden ja määräysten luettelo. Lisätietoja tästä aiheesta saa seuraavista paikoista:

**POSTI:**

U.S. Environmental Protection Agency  
Certification Division  
Gasoline Engine Compliance Center  
2000 Traverwood Drive  
Ann Arbor MI 48105  
USA

**EPAN INTERNETSIVULTA:**

[www.epa.gov/otaq/](http://www.epa.gov/otaq/)

# TEKNISET TIEDOT

# MOOTTORI

## 600 EFI

MOOTTORI		
Moottorityyppi	Rotax 600 EFI nestejäähdytteinen läppäventtiileillä	
Sylinterien lukumäärä	2	
Sylinterin halkaisija	72,3 mm (2,85")	
Iskun pituus	73 mm (2,87")	
Sylinteritilavuus	599,4 cm <sup>3</sup> (36,6 in <sup>3</sup> )	
Maksimitehon kierrosluku	45 HV 55 HV	6500 ± 100 kierr./ min
	85 hv	7500 ± 100 kierr./ min

POLTTOAINEJÄRJESTELMÄ	
Polttoaineen syöttöjärjestelmä	Kaasuläppärän koon ruiskutus
Joutokäyntinopeus (ei säädettävissä)	1500 ± 200 kierr./ min

SÄHKÖJÄRJESTELMÄ		
Laturin teho	30 A @ 14,5 V 650 W @ 6000 kierr./min	
Sytytystulppa	Tyyppi	BPR8ES
	Kärkiväli	<b>Ei säädettävä</b> 0,6–0,7 mm (0,024–0,028 in)



VOITELUJÄRJESTELMÄ			
Öljypumpun tyyppi			Mekaaninen tuorevoiteluöljy pumppu
Tuorevoiteluöljy	Tyyppi	Suosittelava XPS-öljy	Osasynteettinen kaksitahtiöljy
		Jos suositeltua öljyä ei ole saatavana	Käytä moottorikelkoille suunniteltua 2-tahtimoottorien voiteluainetta, joka täyttää tai ylittää seuraavat voiteluaineteollisuuden standardit: <ul style="list-style-type: none"> <li>- JASO FD (M345-2004)</li> <li>- SAE Grade 4 (F / M 4)</li> </ul>
	Määrä	3,4 l (3,6 qt (liq.,US))	

# AJONEUVO

## Summit Neo .sarja

JÄÄHDYTYSJÄRJESTELMÄ		
Jäähdytysnesteen tyyppi	Suosittelut XPS-jäähdytys neste	Pitkäikäinen esisekoitettu XPS-jäähdytysneste
	Jos XPS-tuotetta ei ole saatavana	Etyyliyglykoli ja tislattu vesi (seossuhde 50 % / 50 %) tai erityisesti alumiinimoottoreille tarkoitettu jäähdytysneste

POLTTOAINEJÄRJESTELMÄ		
Polttoainepumppu		Sähköinen (säiliössä)
Polttoaine	Tyyppi	Normaali lyijytön bensiini
	Oktaaniluku	87 pumppujen oktaaniluokitus AKI (R+M)/2 92 RON
Polttoainesäiliön tilavuus		36 l (9,5 gal (US))

SÄHKÖJÄRJESTELMÄ			
Akku		12 V, 18 A•h	
Ajovalot		2 x 60/55 W (H-13)	
Takavalot ja jarruvalo		2,6 W / 139 mW LED	
Sulakkeet	F1	Akku	30 A
	F2	ECM/moottori/ polttoainepumppu	25 A

SÄHKÖJÄRJESTELMÄ			
		pu/ käynnistinsole noidi	
	F3	Mittaristo	15 A
	F4	Valot/ lisävaruste	25 A
Releet	RY1	Pääsulake	-
	RY2	Valot/ lisävaruste	-

VOIMANSIIRTOJÄRJESTELMÄ – KETJUKOTELO			
Ketjukotelo öljy	Tyyppi	Suositteltu XPS-öljy	Synteettinen XPS-ketjukoteloöljy
		Jos XPS-tuotetta ei ole saatavana	75W140 vaihteistoöljy, joka täyttää API GL-5 määritykset
	Kantavuus ja tilavuudet		350 ml (12 fl oz (US))
Ketjun välityssuhde			19/53

VOIMANSIIRTOJÄRJESTELMÄ – VARIAATTORIT		
I-variaattori	Tyyppi	pDrive
	Kytkeytyminen, kierr./min	3200 ± 100 kierr./ min
II-variaattori	Tyyppi	QRS Lite

VOIMANSIIRTOJÄRJESTELMÄ – TELAMATTO			
Käyttöketjupyörän hammasluku			8
Tela	Leveys	NEO	35,6 cm (14")
		NEO+	38,1 cm (15")
	Pituus		370,8 cm (146")
	Harjaprofiilin korkeus	NEO	41 mm (1,6")
NEO+		44 mm (1,75")	
Telamaton säätö	Kireys		32 mm (1,26")
	Voima		6,0–8,5 kgf (13–19 lbf)

JARRUJÄRJESTELMÄ		
Jarru	Tyyppi	Yksi 200 mm:n poikittaisporattu hiiliteräslevy
Jarruneste	Tyyppi	DOT 4
	Määrä	65 ml (2,2 fl oz (US))
Jarrusatula		Kaksi kiinteää mäntää (2 x 40 mm)
Jarrupalan materiaali		Orgaaninen
Jarrupalan vähimmäispaksuus (sisältää taustalevyn)		5,0 mm (0,197 in)

<b>JARRUJÄRJESTELMÄ</b>	
Jarrulevyn vähimmäispaksuus	4,5 mm (,177 in)
Jarrulevyn enimmäiskäyryys	0,25 mm (,010 in)

<b>ETUJOUSITUS</b>		
Jousituksen tyyppi	RAS 3	
Enimmäisjoustomatka	196 mm (7,7")	
Iskunvaimennintyyppi	NEO	Motion Control
	NEO+	KYB 36

<b>TAKAJOUSITUS</b>	
Jousituksen tyyppi	NEO
Enimmäisjoustomatka mitattuna takajousituksen tukivarresta	220 mm (8,7")
Iskunvaimennintyyppi (keskellä)	Vääntäjousi
Iskunvaimennintyyppi (takana)	Motion Control

<b>PAINO JA MITAT</b>		
Kuivapaino	NEO	191 kg (420 lb)
	NEO+	194 kg (427 lb)
Kokonaispituus	317,5 cm (125")	

PAINO JA MITAT	
Kokonaisleveys	108 cm (42,5 in) – 111 cm (43,7 in)
Kokonaiskorkeus	109,3 cm (43")
Raideleveys	86,4 ± 2,1 cm (34 ± 0,82 in)

# VIANETSINTÄ

## VIANMÄÄRITYSOHJEET – 600 EFI -MOOTTORI

### SÄHKÖKÄYNNISTIN EI TOIMI

1. **Moottorin hätäkatkaisin on POIS PÄÄLTÄ -asennossa tai turvakatkaisimen pistoke ei ole paikoillaan moottorin pysäytyskatkaisimessa.**
  - *Laita moottorin hätäkatkaisin PÄÄLLÄ-asentoon ja asenna turvakatkaisimen pistoke moottorin pysäytyskatkaisimeen.*
2. **Kaasua painettu moottorin käynnistysvaiheessa.**
  - *Vapauta kaasua käynnistäessäsi moottoria.*

### MOOTTORI PYÖRII, MUTTA EI KÄYNNISTY

1. **Moottori ei saa polttoainetta.**
  - *Tarkista polttoaineen määrä ja lisää sitä tarvittaessa.*
2. **Järjestelmän jännite liian matala.**
  - *Ota yhteys valtuutettuun BRP-moottorikelkkojen jälleenmyyjään.*



**MOOTTORI EI KIIHDY, TAI SIITÄ PUUTTUU TEHOA**

1. **Moottorin esilämmitys käynnissä.**
  - *Aja ajoneuvolla hitaalla nopeudella muutamia minutteja.*
2. **Moottorin sisäänajoa ei ole suoritettu loppuun.**
  - *Suorita sisäänajovaihe loppuun.*
3. **I- ja II-variaattorit tarvitsevat huoltoa.**
  - *Ota yhteys valtuutettuun BRP-moottorikelkkojen jälleenmyyjään.*
4. **Moottori ylikuumenee.**
  - *Tarkasta jäähdytysnesteen määrä. Katso Huoltotoimenpiteet.*
  - *Tarkista lämmönvaihtajien puhtaus. Puhdista tarvittaessa.*
5. **Variaattorihihna kulunut liian ohueksi.**
  - *Jos variaattorihihna on kulunut yli 3 mm (1/8 in) alkuperäisestä leveydestään, se vaikuttaa ajoneuvon suorituskykyyn.*
  - *Vaihda variaattorihihna.*
6. **Virheellinen telamaton säätö.**
  - *Lue HUOLTO ja/tai ota yhteys valtuutettuun Lynx-jälleenmyyjään oikean linjauksen ja kireyden säätämiseksi.*
7. **Polttoainejärjestelmän paine liian alhainen.**
  - *Ota yhteyttä valtuutettuun BRP-moottorikelkkojen jälleenmyyjään, korjaamoon tai valitsemaasi henkilöön huoltamista, korjaamista tai vaihtamista varten.*

## MOOTTORI NAKUTTAÄ (JÄLKISYTYTYS)

- Moottori käy liian kuumana.**
  - Lue kohta 4 osasta MOOTTORI ON TEHOTON.
- Sytytyksen ajoitus on väärä tai sytytysjärjestelmässä on vika.**
  - Ota yhteyttä valtuutettuun BRP-moottorikelkkojen jälleenmyyjään, korjaamoon tai valitsemaasi henkilöön huoltamista, korjaamista tai vaihtamista varten.
- Pakojärjestelmässä vuoto.**
  - Ota yhteyttä valtuutettuun BRP-moottorikelkkojen jälleenmyyjään, korjaamoon tai valitsemaasi henkilöön huoltamista, korjaamista tai vaihtamista varten.
- Polttoainejärjestelmän paine liian alhainen.**
  - Ota yhteyttä valtuutettuun BRP-moottorikelkkojen jälleenmyyjään, korjaamoon tai valitsemaasi henkilöön huoltamista, korjaamista tai vaihtamista varten.

## MOOTTORI KÄY KATKONAISESTI

- Vettä polttoaineessa.**
  - Tyhjennä polttoainejärjestelmä ja täytä uudella polttoaineella.

## LÄMMITETTÄVÄT KÄSIKAHVAT JA KAASUVIVUN LÄMMITTIMET EIVÄT TOIMI

- Moottorin kierrosluku on liian alhainen.**
  - Varmista, että moottorin kierrosluku on yli 2000.

## MOOTTORI ON SÄMMUNUT

- Moottori sammuu pitkän joutokäynnin jälkeen.**
  - Älä anna moottorin käydä joutokäyntiä pitkään. Katso kohta kKelkan esilämmitys osassa käyttöohjeet.

# VALVONTAJÄRJESTELMÄ

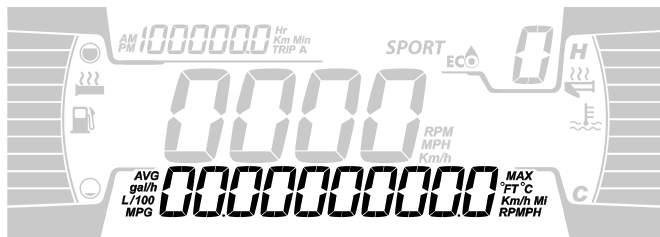
## Merkkivalot, viestit ja piipparin koodit (merkkivalot) – suuri 7,8" leveä LCD-panoraamanäyttö)

Mittariston merkkivalot ilmoittavat, jos jotakin epänormaalia ilmenee, tai ne tiedottavat jostakin erityisestä olosuhteesta.



Viestiä ilmoittava merkkivalo voi vilkkua yksin tai yhdessä jonkin toisen merkkivalon kanssa.

Alanäyttö täydentää merkkivalojen toimintaa, sillä se antaa sinulle lyhyen kuvauksen, jos jotakin epänormaalia ilmenee tai se tiedottaa jostakin erityisestä olosuhteesta.



### 4,5" DIGITAALINEN ALEMPI NÄYTTÖ



Viestit tulevat näkyviin äänimerkkien ja merkkivalojen yhteydessä.

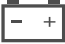

Piippari ilmoittaa äänimerkein ja viestit näkyvät näytössä, jotta huomiosi kiinnittyy.


Katso yksityiskohdat jäljempänä olevasta taulukosta.

### TÄRKEÄÄ:


Jotkut luetelluista merkkivaloista ja viesteistä eivät koske kaikkia malleja.

Merkki valo PÄÄL LÄ	PIIPPARI	Sanomanäyttö	Kuvaus
	4 lyhyttä piippaus ta joka 30. sekunti	<p style="text-align: center;">HIGH ENGINE TEMPERATU RE</p>	<p>Moottori ylikuumenee, vähennä kelkan ajonopeutta ja aja kelkalla irtolumelle; tai sammuta moottori välittömästi ja anna moottorin jäähtyä. Tarkasta jäähdytysnesteen määrä, katso kohta <i>Huolto</i>. Jos jäähdytysnesteen määrä on oikea ja ylikuumeneminen jatkuu, ota yhteys valtuutettuun BRP-moottorikelkkojen jälleenmyyjään. Älä käytä moottoria, jos tilanne jatkuu.</p>
		<p style="text-align: center;">MUFFLER OVERHEAT</p>	<p>Aja hitaammin tai pysäytä moottori. Anna moottorin jäähtyä ja käynnistä uudelleen. Jos ylikuumeneminen jatkuu, ota yhteys valtuutettuun BRP-moottorikelkkojen jälleenmyyjään. Älä käytä moottoria, jos tilanne jatkuu.</p>
	Nopeasti toistuvat lyhyet piippauk set	<p style="text-align: center;">HIGH ENGINE TEMPERATU RE</p>	<p>Kriittinen ylikuumeneminen. Sammuta moottori välittömästi ja anna sen jäähtyä. Tarkasta jäähdytysnesteen</p>

Merkki valo PÄÄL LÄ	PIIPPARI	Sanomanäyttö	Kuvaus
			<p>määrä, katso kohta <i>Huolto</i>. Jos jäähdytysnesteen määrä on oikea ja ylikuumeneminen jatkuu, ota yhteys valtuutettuun BRP-moottorikelkkojen jälleenmyyjään. Älä käytä moottoria, jos tilanne jatkuu.</p>
		MUFFLER OVERHEAT	<p>Kriittinen ylikuumeneminen. Sammuta moottori välittömästi ja anna sen jäähtyä. Jos ylikuumeneminen jatkuu, ota yhteys valtuutettuun BRP-moottorikelkkojen jälleenmyyjään. Älä käytä moottoria, jos tilanne jatkuu.</p>
		ECM OVERHEAT	<p>Kriittinen ylikuumeneminen. Sammuta moottori välittömästi ja anna sen jäähtyä. Jos ylikuumeneminen jatkuu, ota yhteys valtuutettuun BRP-moottorikelkkojen jälleenmyyjään. Älä käytä moottoria, jos tilanne jatkuu.</p>
	4 lyhyttä piippaus ta joka 5. minuutti	ALH AKKUJ	<p>Ilmoittaa akun alhaisen tai korkean jännitteen. Ota mahdollisimman pian yhteysttä valtuutettuun BRP-moottorikelkkojen jälleenmyyjään.</p>
	4 lyhyttä piippaus ta	CHECK ENGINE	<p>Moottorivika, toimita ajoneuvo mahdollisimman pian valtuutetulle BRP-moottorikelkkojen jälleenmyyjälle,</p>

Merkki valo PÄÄL LÄ	PIIPPARI	Sanomanäyttö	Kuvaus
			korjaamoon tai valitsemalesi henkilölle.
	—	—	Näytetään, kun jarrua painetaan yli 15 sekuntia kaasuvipua painettaessa ja ajoneuvon nopeus on yli 5 km/h (3 mph).
—	4 lyhyttä piippaus ta joka 5. minuutti	KNOCK	Moottori nakuttaa (kierrosluku on rajoitettu tämän tilanteen yhteydessä). – Varmista, että käytössä on suositeltu polttoaine. – Tarkasta polttoaineen laatu ja vaihda tarvittaessa. – Jos vika ilmenee edelleen, ota yhteys valtuutettuun BRP-moottorikelkko jen jälleenmyyjään, korjaamoon tai valitsemaasi henkilöön korjausta varten.
—	4 lyhyttä piippaus ta joka 5. minuutti	REV LIMIT	Moottorin kierrosluku on rajoitettu joidenkin vikojen yhteydessä suurempien vaurioiden ehkäisemiseksi.
—	—	OVER REV	Osoittaa, että moottori on saavuttanut suurimman sallitun

Merkki valo PÄÄL LÄ	PIIPPARI	Sanomanäyttö	Kuvaus
			kierrosluvun. Tarkasta kytkimen kalibrointi.
—	Nopeasti toistuvat lyhyet piippaukset	SHUTDOWN	Moottorin pakollinen sammutustoimenpide, joka johtuu moottorin ylikuumentumisesta tai polttoainepumpun häiriöstä.
—	2 lyhyttä piippaus ta joka 10. sekunti	BELT OVERHEAT	Hihnan lämpötila saavuttaa 75 C 167 F. Viesti ja piippaukset häviävät, kun lämpötila laskee alle 75 C 167 F.
—	2 lyhyttä piippaus ta joka 15. sekunti	BELT OVERLOAD	Jos 1 minuutin aikana havaitaan kriittinen tila. Viesti ja piippaukset häviävät, jos kuljettaja ajaa maltillisemmin.
—	2 lyhyttä piippaus ta joka 10. sekunti	BELT OVERLOAD	Jos tila jatkuu kriittisenä yli 10 minuuttia. Viesti häviää vasta, kun moottori sammutetaan.
<b>DESS</b>	2 lyhyttä piippaus ta	—	Avain oikea ja kunnossa, ajoneuvo on käyttövalmis.
	Hitaasti toistuvat lyhyet piippaukset	WRONG KEY	Järjestelmä ei voi lukea avainta (huono yhteys). Varmista, että avain on puhdas ja kiinnitetty oikein pistokkeeseensa.

Merkki valo PÄÄL LÄ	PIIPPARI	Sanomanäyttö	Kuvaus
	Nopeasti toistuvat lyhyet piippauk set	BAD KEY	Avain ei ole sopiva tai avainta ei ole ohjelmoitu. Käytä tähän ajoneuvoon kuuluvaa avainta tai vie avain ohjelmoitavaksi.
 <b>(vilkkuu)</b>	—	—	Polttoainemittarin anturissa ongelma.

## Vikakoodit

Vikakoodit voidaan näyttää monitoimimittariston keskinäytössä.

Vikakoodeihin pääsee asetusvalikosta.

Kysy valtuutetulta BRP-moottorikelkkojen jälleenmyyjältä koodien merkityksestä.



**TAKUU**

---

# BRP:N RAJOITETTU TAKUU USA JA KANADA: 2025 SKI-DOO® -MOOTTORIKELKAT

## 1) RAJOITETUN TAKUUN SISÄLTÖ

Bombardier Recreational Products Inc. ("BRP") \*, myöntää valtuutetuille BRP-jälleenmyyjän (siten kuin jäljempänä määritelty) myymille 2025 Ski-Doo -moottorikelkoille /("tuote") Yhdysvalloissa ("USA") ja Kanadassa materiaalivikoja ja työn laatua koskevan takuun, jonka kesto ja ehdot on määritelty alla. Tämä rajoitettu takuu on mitätön eikä päde, jos:

1. Moottorikelkkaa on käytetty jossain vaiheessa kilpailemiseen tai johonkin muuhun kilpailutoimintaan, vaikka kyseessä olisi edellinen omistaja; tai
2. Moottorikelkkaa on muutettu tai säädetty sillä tavoin, että muutokset vaikuttavat sen toimintaan, suorituskykyyn tai kestävyYTEEN, tai muutokset ja säädöt ovat vastoin sen tarkoituksenmukaista käyttöä.

Tämä rajoitettu takuu ei kata muualla kuin tehtaalla asennettuja osia ja lisävarusteita. Lue asiaan kuuluvien osien ja lisävarusteiden rajoitettua takuuta koskeva teksti.

## 2) VASTUUVELVOLLISUUDEN RAJOITUKSET

LAIN SALLIMASSA MÄÄRIN TÄMÄ RAJOITETTU TAKUU KORVAA KAIKKI MUUT SUORAT TAI KONKLUDENTTISET TAKUUT, MUKAAN LUETTUINA ILMAN RAJOITUSTA KAIKKI KAUPALLISTA HYÖDYNNETÄVYYTTÄ TAI TIETTYYN TARKOITUKSEEN SOPIVUUTTA KOSKEVAT TAKUUT. SIKÄLI KUIN NIISTÄ EI VOIDA SA-  
NOUTUA IRTI, KONKLUDENTTISET TAKUUSITOUUMUKSET RAJOITTUVAT KESTOLTAAN KYSEESSÄ OLEVAN TAKUUN VOI-  
MASSAOLON. TÄMÄ TAKUU EI KATA SATUNNAISIA EIKÄ SEU-  
RANNAISVAHINKOJA. JOTKIN VALTIOT/MAAKUNNAT EIVÄT SALLI EDELLÄ YKSILOITYJÄ VASTUUVAPAUTUSLAUSEKKEITA, RAJOITUKSIA JA POIKKEUKSIA. TÄSTÄ JOHTUEN NE MAHDOL-  
LISESTI EIVÄT KOSKE SINUA. TÄMÄN TAKUUN PERUSTEELLA SINULLA ON TIETTYJÄ OIKEUKSIA, JA LISÄKSI SINULLA SAAT-  
TAA OLLA MUITA (OSA)VALTIOSTA TAI PROVINSSISTA TOISEEN VAIHTELEVIA LAILLISIA OIKEUKSIA.

Maahantuojalla tai yhdelläkään BRP-jälleenmyyjällä tai muulla henkilöllä ei ole valtuuksia minkään muun tuotetta koskevan vahvistuksen, edustuksen, tai takuun antamiseen kuin ne, mitä tähän rajoitettuun takuuseen sisältyy; ja mikäli näin tapahtuu, niitä ei voida käyttää BRP:tä vastaan. BRP pidättää itsellään oikeuden muuttaa tätä rajoitettua takuuta milloin tahansa, ja on itsestään selvää, että kyseiset muutokset eivät muuta niitä takuehtoja, jotka koskevat tämän takuun voimassaollessa myytyjä tuotteita.

### 3) POIKKEUKSET, JOITA TAKUU EI KATA

Takuu ei korvaa seuraavia tapauksia missään olosuhteissa:

- Normaali kuluminen;
- Rutiininomaiset huoltokohteet, viritykset, säädöt;
- Vahingot, jotka johtuvat muunlaisesta kuin tämän käyttäjän käsikirjan mukaisesta huollosta/ylläpidosta ja/tai varastoinnista;
- Vahingot, jotka johtuvat osien irrottamisesta, vääränlaisista korjauksista, huollosta, ylläpidosta, muutoksista, tai sellaisten osien tai lisävarusteiden käytöstä, joita BRP ei ole valmistanut tai hyväksynyt, tai muun kuin valtuutetun huoltavan BRP-jälleenmyyjän tekemistä korjauksista;
- Vahingot, jotka johtuvat tuotteen väärinkäytöstä, epätavallisesta käytöstä, laiminlyönnistä, ajamisesta muulla pinnalla kuin lumella tai sellaisesta tuotteen käytöstä, joka ei noudata käsikirjassa' suositeltua käyttöä;
- Onnettomuudesta, uppoamisesta, tulesta, lumen tai veden sisäänmenosta, varkaudesta, vandalismista tai ylivoimaisesta esteestä johtuvat vahingot.
- Sellaisten polttoaineitten, öljyjen tai voiteluaineiden käyttö, jotka eivät sovi käytettäväksi tuotteessa (ks. käyttäjän käsikirja);
- Satunnaiset tai seurannaisvahingot, tai minkään muunlaiset vahingot, mukaan luettuina ilman rajoitusta hinaamis-, varastointi-, puhelin-, vuokra-, taksi-, haitta-, vakuutus- tai lainojen maksukustannukset, ajan menetykset tai ansiotulon menetykset; ja
- Vahingot, jotka aiheutuvat telamattoon asennetuista nastoista, jos nastoitus on suoritettu vastoin BRP:n ohjeita.

### 4) TAKUUAIKA

Tämä rajoitettu takuu on voimassa (1) ensimmäisen kuluttajan ostopäivästä tai (2) tuotteen ensimmäisestä käyttöpäivästä lukien, kumpi hyvänsä ensin kohdalle osuu:

1. KAKSITOISTA (12) peräkkäistä kuukautta omistajalle, joka käyttää sitä yksityiseen tai kaupalliseen tarkoitukseen. Takuu aika sellaiselle moottorikelkalle, joka toimitetaan asiakkaalle ilmoitetun vuoden kesäkuun 1. ja joulukuun 1. päivän välisenä aikana, päättyy seuraavan vuoden marraskuun 30. päivänä.
2. Katso pakokaasupäästöjen rajoitusjärjestelmän osiin liittyviä tietoja kohdasta USA:n EPA:n päästöjä koskeva takuu.

Osien korjaus tai korvaaminen, tai huollon suorittaminen tämän takuun puitteissa ei pidennä tämän rajoitetun takuun takuu aikaa sen alkupeleistä loppumisajankohtaa pitemmälle.

### 5) TAKUUEHDOT

Tämä takuu on voimassa ainoastaan, jos jokainen seuraavista ehdoista täyttyy:

- Tuotteen ensimmäisen omistajan on ostettava ajoneuvo uutena ja käyttämättömänä BRP-jälleenmyyjältä, joka on valtuutettu myymään Ski-Doo-moottorikelkkoja ostomaassa;
- BRP:n määrittelemä luovutustarkastus on suoritettu ja dokumentoitu ja dokumenteissa on ostajan allekirjoitus;
- BRP-jälleenmyyjän on rekisteröitävä tuote asianmukaisella tavalla;
- Tuote on ostettava siitä maasta, jossa ostaja asuu; ja
- Takuun ylläpitämiseksi on määräaikaishuollot suoritettava käyttäjän käsikirjassa mainitulla tavalla. BRP pidättää oikeuden tehdä taakuusuoja riippuvaiseksi asianmukaisista huollon todisteista.

BRP ei myönnä tätä rajoitettua takuuta kenelläkään yksityiselle omistajalle tai kaupalliseen tarkoitukseen ajoneuvoa käyttävälle omistajalle, elleivät kaikki edellä mainitut ehdot täyty. Rajoitukset ovat tarpeen, jotta BRP voisi taata tuotteittensa, kuluttajien ja yleisön turvallisuuden.

## 6) ASIAKKAAN SUORITTAMAT TOIMENPITEET

Asiakkaan on lopetettava tuotteen käyttö vian ilmetessä, ilmoitettava huoltavalle BRP:n jälleenmyyjälle kahden (2) kuukauden kuluessa vian ilmestymisestä, ja hänen on kohtuullisesti mahdollistettava jälleenmyyjän pääsy tuotteen luo ja annettava kohtuullinen mahdollisuus vian korjaamiseen.

Ilmoitusaika saattaa vaihdella riippuen maasi sovellettavista ja voimassa olevista kansallisista tai paikallisista laeista.

Asiakkaan on myös esitettävä BRP-jälleenmyyjälle tuotteen ostotodistus ja allekirjoitettava korjaus-/työmääräin ennen korjauksen alkamista takuunalaisen korjauksen vahvistamiseksi.

Kaikki tämän takuun puitteissa korvatut osat ovat jatkossa BRP:n omaisuutta.

## 7) BRP:N SUORITTAMAT TOIMENPITEET

BRP:n velvollisuus on tämän takuun puitteissa rajoitettu siihen, että se oman harkintansa mukaan korjaa normaalikäytössä, -ylläpidossa ja -huollossa viallisiksi todetut osat, tai korvaa tällaiset osilla ilman osien tai työn veloittamista, millä tahansa valtuutetulla BRP-jälleenmyyjällä tässä takuuta koskevassa osassa kuvattujen ehtojen mukaisesti. Moottorikelkan omistaja ei voi vaatia ajoneuvon myynnin peruuntumista tai kumoamista sellaisissa tapauksissa, joissa BRP:lle esitetään taakuurikkomuksia koskevia valituksia tai vaateita.

Jos ajoneuvoa joudutaan huoltamaan muussa kuin alkuperäisessä ostomaassaan, omistaja vastaa kaikista lisäkustannuksista, jotka aiheutuvat paikallisista käytännöistä ja ehdoista; mukaan lukien mutta ei rajoittuen seuraaviin esimerkkeihin; kuljetuskustannukset,

vakuutuskustannukset, verot, lupamaksut, tuontimaksut sekä mitkä tahansa ja kaikki muut mahdolliset taloudelliset kustannukset, joita eri valtiot, liittovaltiot tai alueet ja heidän vastaavat edustajansa perivät.

BRP pidättää oikeuden muuttaa tai parantaa tuotteita ilman, että aikaisemmin valmistettuihin tuotteisiin tehdään samoja muutoksia.

## 8) LUOVUTUS

Mikäli tuotteen omistusoikeus siirretään takuuajana, siirtyy myös tämä takuu ehtoineen ja edellytyksineen. Takuu on voimassa takuuajan loppuun edellyttäen, että BRP:lle tai valtuutetulle BRP-jälleenmyyjälle voidaan todistaa, että aikaisempi omistaja on hyväksynyt omistusoikeuden luovutuksen, sekä uuden omistajan yhteystiedot on ilmoitettu jommallekummalle edellä mainituista tahoista.

## 9) KULUTTAJANEUVONTA

Mikäli tämän rajoitetun takuun suhteen syntyy kiistaa tai riitaa, BRP ehdottaa, että asia yritetään ensiksi ratkaista jälleenmyyjätasolla. Suosittelemme, että asiasta keskustellaan valtuutetun BRP-jälleenmyyjäliikkeen huoltopäällikön tai liikkeen omistajan kanssa.

Jos ongelma ei ratkea, ota yhteys BRP: hen täyttämällä osoitteesta **www.brp.com** löytyvä asiakkaan yhteydenottolomake tai kirjoittamalla meille postitse johonkin tämän oppaan osiosta **OTA YHTEYTTÄ** löytyvään osoitteeseen.

---

## USA:N EPA:N PÄÄSTÖJÄ KOSKEVA TAKUU

Bombardier Recreational Products Inc. ("BRP") takaa lopulliselle ostajalle ja kullekin seuraavalle ostajalle, että tämä uusi moottori, mukaan lukien kaikki sen pakokaasupäästöjen rajoitusjärjestelmän ja sen höyrystyvien päästöjen rajoitusjärjestelmän osat, täyttää kaksi vaatimusta:

1. Se on suunniteltu, valmistettu ja varustettu siten, että se on myyntiajankohtana lopulliselle ostajalle seuraavien vaatimusten mukainen: 40 CFR 1051 ja 40 CFR 1060.
2. Siinä ei ole materiaalien tai työn laadun vikoja, joiden vuoksi se ei täyttäisi 40 CFR 1051- ja 40 CFR 1060 -vaatimuksia.

Takuun piiriin kuuluvissa tapauksissa BRP korjaa tai vaihtaa oman päätöksensä mukaisesti minkä tahansa osan tai komponentin, jossa on materiaalivika tai työn laadun vika, joka lisäisi moottorin jonkin säännellyn saastuttavan aineen päästöjä annettuna takuuajana ve-loittamatta omistajaa, mukaan lukien vianmääritykseen ja päästöihin liittyvien osien korjaukseen tai vaihtoon liittyvät kustannukset. Kaikki tämän takuun puitteissa korvatut vialliset osat ovat jatkossa BRP:n omaisuutta.

BRP rajoittaa päästöihin liittyvien osien diagnoosit ja korjaukset päästöihin liittyvissä takuuhakemuksissa valtuutettujen Ski-Doo-jälleenmyyjien tehtäväksi, muissa kuin seuraavassa luettelossa olevan kohdan kaksi mukaisissa tapauksissa.

Hyväksynnän hankkivana valmistajana BRP ei hylkää päästöihin liittyviä takuuvaateita seuraavin perustein:

1. Kunnossapito tai muu huolto, jonka BRP tai BRP:n valtuutetut yhteistyökumppanit ovat suorittaneet.
2. Moottorin/laitteen korjaustyö, jonka kuljettaja on suorittanut BRP:n syyksi luettavien vaarallisten olosuhteiden korjaamiseksi, mikäli kuljettaja pyrkii korjaamaan moottorin/laitteen sen oikeaan konfiguraatioon mahdollisimman pian.
3. Takuuvaateeseen liittymätön kuljettajan toimenpide tai toimenpiteen laiminlyönti.
4. Kunnossapito, joka on suoritettu useammin, kuin BRP edellyttää.
5. Kaikki, mikä on BRP:n syytä tai vastuulla.
6. Laitteen käyttöalueella yleisesti saatavana olevan polttoaineen käyttö, paitsi jos BRP:n kirjalliset kunnossapito-ohjeet ilmaisevat, että tämän polttoaineen käyttö vaurioittaa laitteen päästöjenrajoitusjärjestelmää, ja oikeanlainen polttoaine on kuljettajalle helposti saatavana. Katso huoltotietojen osio sekä polttoainevaatimukset polttoaineosioista.

### Päästöihin liittyvä takuu aika

Päästöihin liittyvä takuu on voimassa seuraavan ajan (sen mukaan, mikä ensin täyttyy):

	käyttötuntia	kuukautta	kilometriä
Pakokaasu päästöihin liittyvät komponentit	200	30	4000
Haihtuviin päästöihin liittyvät komponentit	–	24	–

## Sisältyvät komponentit

Päästöihin liittyvä takuu kattaa kaikki komponentit, joiden vika lisäisi moottorin jonkin säännellyn saastuttavan aineen päästöjä, mukaan lukien alla luetellut komponentit:

1. Pakokaasupäästöjen kohdalla päästöihin liittyvät komponentit sisältävät kaikki moottorin osat, jotka liittyvät seuraaviin järjestelmiin:
  - Ilmanottojärjestelmä
  - Polttoainejärjestelmä
  - Sytytysjärjestelmä
  - Pakokaasujen takaisinkierätyksjärjestelmät
2. Myös seuraavat osat lasketaan kuuluviksi pakokaasupäästöihin liittyviin komponentteihin:
  - Jälkikäsitteilylaitteet
  - Kampikammion tuuletusventtiilit
  - Anturit
  - Elektroniset ohjausyksiköt
3. Seuraavat osat lasketaan kuuluviksi haihtuviin päästöihin liittyviin komponentteihin:
  - Polttoainesäiliö
  - Polttoainesäiliön korkki
  - Polttoaineputki
  - Polttoaineputken liittimet
  - Kiristimet\*
  - Paineenalennusventtiilit\*
  - Säätoventtiilit\*
  - Säätosolenoidit\*
  - Elektroniset säätimet\*
  - Alipainesäädön kalvot\*
  - Ohjauskaapelit\*
  - Säätovivut\*
  - Poistoventtiilit
  - Höyryletkut

- Nesteen-/höyrynerotin
- Hiilisäiliö
- Säiliön asennuskiinnikkeet
- Kaasuttimen poistokanavan liitin

### **TÄRKEÄÄ:**

\*Sikäli kuin ne liittyvät haihtuvien päästöjen rajoitusjärjestelmään

4. Päästöihin liittyviin komponentteihin sisältyy myös mikä hyvänsä muu osa, jonka ainoa tarkoitus on vähentää päästöjä tai jonka vika lisää päästöjä heikentämättä huomattavasti moottorin/laitteen suorituskykyä.

## **Rajoitettu sovellettavuus**

Hyväksynnän hankkivana valmistajana BRP voi hylätä päästöihin liittyvät takuuvaateet sellaisten vikojen kohdalla, jotka ovat aiheutuneet omistajan tai käyttäjän laitteen sopimattomasta kunnossapidosta tai käytöstä, onnettomuuksista, joista valmistaja ei ole vastuussa, tai ylivoimaisesta esteestä.

Esimerkiksi päästöihin liittyvää takuuvaadetta ei tarvitse korvata sellaisten vikojen kohdalla, jotka johtuvat suoranaisesti käyttäjän moottorin tai laitteen väärinkäytöstä tai käyttäjän moottorin tai laitteen käytöstä tavalla, jota varten sitä ei ole suunniteltu, ja jotka eivät millään muotoa ole valmistajan syyksi luettavia.

Jos sinulla on kysyttävää takuuseen liittyvistä oikeuksista ja velvollisuuksista tai haluat tietää lähimmän BRP-jälleenmyyjän nimen ja sijainnin, ota yhteys BRP: hen täyttämällä yhteydenottolomake osoitteessa **www.brp.com** tai ottamalla yhteyttä postitse johonkin tämän käyttöoppaan kohdassa **OTA YHTEYTTÄ** luetelluista osoitteista tai soittamalla numeroon 1- 888- 272- 9222..



---

# BRP:N KANSAINVÄLINEN RAJOITETTU TAKUU: 2025 SKI-DOO® -MOOTTORIKELKAT

## 1) RAJOITETUN TAKUUN SISÄLTÖ

**Bombardier Recreational Products Inc. ("BRP")\*** myöntää Yhdysvaltain, Kanadan ja Euroopan talousalueen valtioiden (joka käsittää Euroopan unionin jäsenmaat, Yhdistyneen kuningaskunnan, Norjan, Islannin ja Liechtensteinin) ("ETA"), Itsenäisten valtioiden yhteisön (entisen Neuvostoliiton jäsenmaat, mukaan lukien Ukraina ja Turkmenistan) ("IVY") ja Turkin ulkopuolella BRP:n valtuuttamien Ski-Doo-maahantuoja/jälleenmyyjien ("Ski-Doo-maahantuoja/jälleenmyyjä") myymille 2025 Ski-Doo -moottorikelkoille "tuote" materiaalivikoja ja työn laatua koskevan takuun, jonka kesto ja ehdot on määritelty alla.

Tämä rajoitettu takuu ei kata muualla kuin tehtaalla asennettuja osia ja lisävarusteita. Lue asiaan kuuluvien osien ja lisävarusteiden rajoitettua takuuta koskeva teksti.

Tämä rajoitettu takuu on mitätön eikä päde, jos:

1. Moottorikelkkaa on käytetty jossain vaiheessa kilpailemiseen tai johonkin muuhun kilpailutoimintaan, vaikka kyseessä olisi edellinen omistaja; tai
2. Moottorikelkkaa on muutettu tai säädetty sillä tavoin, että muutokset vaikuttavat sen toimintaan, suorituskykyyn tai kestäväyyteen, tai muutokset ja säädöt ovat vastoin sen tarkoituksenmukaista käyttöä.

## 2) VASTUUVELVOLLISUUDEN RAJOITUKSET

LAIN SALLIMASSA MÄÄRIN TÄMÄ RAJOITETTU TAKUU KORVAA KAIKKI MUUT SUORAT TAI KONKLUDENTTITSET TAKUUT, MUKAAN LUETTUINA ILMAN RAJOITUSTA KAIKKI KAUPALLISTA HYÖDYNNETÄVYYTTÄ TAI TIETTYYN TARKOITUKSEEN SOPIVUUTTA KOSKEVAT TAKUUT. SIKÄLI KUIN NIISTÄ EI VOIDA SANOUTUA IRTI, KONKLUDENTTITSET TAKUUSITOUMUKSET RAJOITTUVAT KESTOLTAAN KYSEESSÄ OLEVAN TAKUUN VOIMASSAOLOON. TÄMÄ TAKUU EI KATA SATUNNAISIA EIKÄ SEURANNAISVAHINKOJA. JOTKIN OIKEUSALUEET EIVÄT HYVÄKSY VASTUUVAPAUTUSLAUSEKKEITA, RAJOITUKSIA TAI MUITA EDELLÄ YKSILÖITYJÄ RAJOITUKSIA. TÄSTÄ JOHTUEN NE MAHDOLLISESTI EIVÄT KOSKE SINUA. TÄMÄN TAKUUN PERUSTEELLA SINULLA ON TIETTYJÄ OIKEUKSIA, LISÄKSI SINULLA SAATTAA OLLA MUITA MAASTA TOISEEN VAIHTELEVIA LAILLISIA OIKEUKSIA. BRP EI VASTAA SIITÄ, JOS TUOTTEITA TAI TAKUUOSIA EI OLE SAATAVANA TIETYISSÄ MAISSA BRP: STÄ RIIPPUMATTOMIEN SYIDEN VUOKSI. (AUSTRALIASSA OSTETTujen TUOTTEIDEN OSALTA KATSO KOHTA "VAIN AUSTRALIASSA MYYTÄVIÄ TUOTTEITA VARTEN", JÄLJEMPÄNÄ).

**-MOOTTORIKELKAT**

Yhdelläkään Ski-Doo-maahantuoja/jälleenmyyjällä tai muulla henkilöllä ei ole valtuuksia minkään muun tuotetta koskevan vahvistuksen, edustuksen, tai takuun antamiseen kuin ne, mitä tähän rajoitettuun takuuseen sisältyy, ja mikäli näin tapahtuu, niitä ei voida käyttää BRP:tä vastaan.

BRP pidättää itsellään oikeuden muuttaa tätä takuuta milloin tahansa, ja on itsestään selvää, että kyseiset muutokset eivät muuta niitä takuuehtoja, jotka koskevat tämän takuun voimassaollessa myytyjä tuotteita.

### **3) POIKKEUKSET, JOITA TAKUU EI KATA**

Takuu ei korvaa seuraavia tapauksia missään olosuhteissa:

- Normaali kuluminen;
- Rutiinimaiset huoltokohteet, vuritykset, säädöt;
- Vauriot, jotka johtuvat muunlaisesta kuin tämän käyttäjän käsikirjan mukaisesta ylläpidosta ja / tai varastoinnista;
- Vahingot, jotka johtuvat osien poistamisesta, vääristä korjauksista, huollosta, ylläpidosta, tai muutoksesta, tai sellaisten osien tai varaosien käyttämisestä, joita BRP ei ole valmistanut tai hyväksynyt, ja jotka kohtuullisesti arvioiden eivät sovi tuotteeseen tai vaikuttavat haitallisesti sen toimintaan, käyttäytymiseen, tai kestävyYTEEN, tai jotka johtuvat muiden kuin valtuutetun Ski-Doo-jälleenmyyjän/maahantuojan tai sen valtuuttaman henkilön tekemistä korjauksista;
- Vahingot, jotka johtuvat tuotteen väärinkäytöstä, epätavallisesta käytöstä, laiminlyönnistä, kilpailukäytöstä tai ajamisesta muulla pinnalla kuin lumella tai sellaisesta tuotteen käytöstä, joka ei noudata käsikirjassa suositeltua käyttöä;
- Onnettomuudesta, uppoamisesta, tulesta, lumen tai veden sisäänmenosta, varkaudesta, vandalismista tai ylivoimaisesta esteestä johtuvat vahingot.
- Sellaisten polttoaineitten, öljyjen tai voiteluaineiden käyttö, jotka eivät sovi käytettäviksi tuotteessa (ks. käyttäjän käsikirja);
- Ruosteesta, korroosiosta tai ilmastotekijöistä johtuvat vahingot;
- Satunnaiset tai seurannaisvahingot, tai minkään muunlaiset vahingot, mukaan luettuina ilman rajoitusta hinaamis-, varastoimis-, kuljetus-, puhelin-, vuokra-, taksi-, haitta-, vakuutus- tai lainojen maksukustannukset, ajan menetykset tai ansiotulon menetykset tai huoltotyöstä johtuvan käyttökatkoksen aiheuttamat ajan menetykset, ja
- Vahingot, jotka aiheutuvat telamattoon asennetuista nastoista, jos nastoitus on suoritettu vastoin BRP:n ohjeita.

### **4) TAKUUAIKA**

Tämä takuu on voimassa (1) ensimmäisen kuluttajan ostopäivästä tai (2) tuotteen ensimmäisestä käyttöpäivästä lukien, kumpi hyvänsä ensin kohdalle osuu:

- KAKSITOISTA (12) PERÄKKÄISTÄ KUUKAUTTA yksityisessä ja ammattikäytössä. Takuu aika sellaiselle moottorikelkalle, joka toimitetaan asiakkaalle ilmoitetun vuoden kesäkuun 1. ja joulukuun 1. päivän välisenä aikana, päättyy seuraavan vuoden marraskuun 30. päivänä.

Osien korjaus tai korvaaminen, tai huollon suorittaminen tämän takuun puitteissa ei pidennä tämän takuun takuu aikaa sen alkuperäistä loppumisajankohtaa pitemmälle.

Ota huomioon, että voimassa oleva takuu aika ja muut takuun kattavuutta koskevat modaliteetit saattavat vaihdella riippuen sovellettavissa ja voimassa olevista kansallisista tai paikallisista laeista.

## VAIN AUSTRALIASSA MYYDYT TUOTTEET:

Minkään näissä takuun ehtoissa ei saa pitää jättävän pois, rajoittavan tai muokkaavan mitään Competition and Consumer Act 2010 (Cth) -lain ehtoja, takuita, oikeutta tai sen alaisena myönnettyä oikeutta tai korvausta, mukaan lukien Australian kuluttajalaki tai muu laki, jos tämä olisi ristiriidassa kyseisen lain kanssa tai voisi aiheuttaa jonkin näiden ehtojen mitätöimisen. Tämän rajoitetun takuun alaisena sinulle annetut edut annetaan muiden Australian lain alaisena sinulle myönnettyjen lakien ja korvausten lisäksi.

Tuotteissamme on takuu, jota ei voida sulkea pois Australian kuluttajansuojalain piiristä. Merkittävän vian osalta olet oikeutettu vaihtoon tai hyvitykseen ja kaikkien muiden kohtuudella ennakoitavien menestysten tai vaurioiden korvaukseen. Sinulla on myös oikeus korjauttaa tai vaihdattaa tuotteet, elleivät ne ole hyväksyttävää laatua ja vika ei yllä merkittävän vian tasolle.

## 5) TAKUUN VOIMASSAOLOEHTO

Tämä takuu on voimassa ainoastaan, jos jokainen seuraavista ehdoista täyttyy:

- Tuotteen ensimmäisen omistajan on ostettava ajoneuvo uutena ja käyttämättömänä Ski-Doo-maahantuoja/jälleenmyyjältä, joka on valtuutettu myymään Ski-Doo-moottorikelkkoja ostomaassa;
- BRP:n määrittelemä tuotteen luovutushuolto on suoritettu, dokumentoitu ja siihen on saatu ostajan allekirjoitus;
- Valtuutettu Ski-Doo-maahantuoja/jälleenmyyjä on rekisteröinyt tuotteen asianmukaisella tavalla;
- Tuote on ostettava siitä maasta, jossa ostaja asuu.
- Takuun ylläpitämiseksi on määrää aikaishuollot suoritettava käyttäjän käsikirjassa mainitulla tavalla. BRP pidättää oikeuden tehdä takuusuoja riippuvaiseksi asianmukaisista huollon todisteista.

BRP ei myönnä tätä rajoitettua takuuta kenellekään yksityiselle omistajalle tai kaupalliseen tarkoitukseen ajoneuvoa käyttävälle

**-MOOTTORIKELKAT**

omistajalle, elleivät edellä mainitut ehdot täyty. Rajoitukset ovat tarpeen, jotta BRP voisi taata tuotteittensa, kuluttajien ja yleisön turvallisuuden.

## **6) ASIAKKAAN SUORITTAMAT TOIMENPITEET**

Asiakkaan on lopetettava moottorikelkan käyttö havaitessaan jonkin vian tai jotakin normaalista poikkeavaa. Asiakkaan on ilmoitettava huoltavalle Ski-Doo-jälleenmyyjälle/maahantuojalle kahden (2) päivän kuluessa vian ilmestymisestä, ja hänen on kohtuullisesti mahdollistettava tuotteen luoksepäästävyys ja annettava kohtuullinen mahdollisuus vian korjaamiseen. Asiakkaan on myös esitettävä valtuutetulle Ski-Doo-maahantuojalle/jälleenmyyjälle tuotteen ostotodistus ja allekirjoitettava korjaus-/työmääräin ennen korjauksen alkamista takuunalaisen korjauksen vahvistamiseksi. Kaikki tämän takuun puitteissa korvatut osat ovat jatkossa BRP:n omaisuutta.

Ota huomioon, että ilmoitusaika saattaa vaihdella riippuen maasi sovellettavista ja voimassa olevista kansallisista tai paikallisista laeista.

## **7) BRP:N SUORITTAMAT TOIMENPITEET**

BRP:n velvollisuus on tämän takuun puitteissa rajoitettu siihen, että se oman harkintansa mukaan korjaa normaalikäytössä, -ylläpidossa ja -huollossa viallisiksi todetut osat, tai korvaa tällaiset osat ilman osien tai työvoiman veloittamista, millä tahansa valtuutetulla Ski-Doo-maahantuojalla/jälleenmyyjällä takuukauden aikana tässä kuvatuin ehdoin. BRP:n vastuu rajoittuu tarvittaviin korjaustoimenpiteisiin tai osien vaihtotoimenpiteisiin. Moottorikelkan omistaja ei voi vaatia ajoneuvon myynnin peruuntumista tai kumoamista sellaisissa tapauksissa, joissa BRP:lle esitetään takuurikkomuksia koskevia valituksia tai vaateita. Sinulla saattaa olla muita laillisia oikeuksia, jotka saattavat vaihdella maittain.

Jos ajoneuvoa joudutaan huoltamaan muussa kuin alkuperäisessä ostomaassaan, omistaja vastaa kaikista lisäkustannuksista, jotka aiheutuvat paikallisista käytännöistä ja ehdoista; mukaan lukien mutta ei rajoittuen seuraaviin esimerkkeihin; kuljetuskustannukset, vakuutus-kustannukset, verot, lupamaksut, tuontimaksut sekä mitkä tahansa ja kaikki muut mahdolliset taloudelliset kustannukset, joita eri valtiot, liittovaltiot tai alueet ja heidän vastaavat edustajansa perivät.

BRP pidättää oikeuden muuttaa tai parantaa tuotteita ilman, että aikaisemmin valmistettuihin tuotteisiin tehdään samoja muutoksia.

## **8) LUOVUTUS**

Mikäli tuotteen omistusoikeus siirretään takuuajana, siirtyy myös tämä takuu ehtoineen ja edellytyksineen. Takuu on voimassa takuuajan loppuun edellyttäen, että BRP:lle tai valtuutetulle Ski-Doo-maahantuojalle/jälleenmyyjälle voidaan todistaa, että aikaisempi omistaja on

hyväksynyt omistusoikeuden luovutuksen, sekä uuden omistajan yhteystiedot on ilmoitettu jommallekummalle edellä mainituista tahoista.

## 9) KULUTTAJANEUVONTA

Mikäli tämän rajoitetun takuun suhteen syntyy kiistaa tai riitaa, BRP ehdottaa, että asia yritetään ensiksi ratkaista Ski-Doo-maahantuojaan/jälleenmyyjän tasolla. Suosittelemme, että asiasta keskustellaan valtuutetun Ski-Doo-maahantuojaan/jälleenmyyjäliikkeen' huoltopäällikön tai liikkeen omistajan kanssa.

Jos ongelma ei ratkea, ota yhteys BRP:hen täyttämällä osoitteesta **www.brp.com** löytyvä asiakkaan yhteydenottolomake tai kirjoittamalla meille postitse johonkin tämän oppaan osiosta *OTA YHTEYTTÄ* löytyvään osoitteeseen.

---

# BRP:N RAJOITETTU TAKUU EUROOPAN TALOUSALUEELLA, ITSENÄISTEN VALTIOIDEN YHTEISÖN (IVY) ALUEELLA JA TURKISSA: 2025 SKI-DOO® -MOOTTORIKELKAT

## 1) RAJOITETUN TAKUUN SISÄLTÖ

Bombardier Recreational Products Inc. ("BRP") myöntää Euroopan talousalueen valtioiden (joka käsittää Euroopan unionin jäsenmaat, Yhdistyneen kuningaskunnan, Norjan, Islannin ja Liechtensteinin) ("ETA"), Itsenäisten valtioiden yhteisön (entisen Neuvostoliiton jäsenmaat, mukaan lukien Ukraina ja Turkmenistan) ("IVY") ja Turkin alueella BRP: n valtuuttamien Ski-Doo-maahantuoja/jälleenmyyjien ("Ski-Doo-maahantuoja/jälleenmyyjä") myymille 2025 Ski-Doo -moottorikelkoille "Tuote" materiaalivikoja ja työn laatua koskevan takuun, jonka kesto ja ehdot on määriteltä alla.

Tämä rajoitettu takuu ei kata muualla kuin tehtaalla asennettuja osia ja lisävarusteita. Lue asiaan kuuluvien osien ja lisävarusteiden rajoitettua takuuta koskeva teksti.

Tämä rajoitettu takuu on mitätön eikä päde, jos:

1. Moottorikelkkaa on käytetty jossain vaiheessa kilpailemiseen tai johonkin muuhun kilpailutoimintaan, vaikka kyseessä olisi edellinen omistaja; tai
2. Moottorikelkkaa on muutettu tai säädetty sillä tavoin, että muutokset vaikuttavat sen toimintaan, suorituskykyyn tai kestävyYTEEN, tai muutokset ja säädöt ovat vastoin sen tarkoituksenmukaista käyttöä.

## 2) VASTUUVOLLISUUDEN RAJOITUKSET

LAIN SALLIMASSA MÄÄRIN TÄMÄ RAJOITETTU TAKUU KORVAA KAIKKI MUUT SUORAT TAI KONKLUDENTTISET TAKUUT, MUKAAN LUETTUINA ILMAN RAJOITUSTA KAIKKI KAUPALLISTA HYÖDYNNETTÄVYYTTÄ TAI TIETTYYN TARKOITUKSEEN SOPIVUUTTA KOSKEVAT TAKUUT. SIKÄLI KUIN NIISTÄ EI VOIDA SA-  
NOUTUA IRTI, KONKLUDENTTISET TAKUUSITOUUMUKSET RAJOITTUVAT KESTOLTAAN KYSEESSÄ OLEVIENTAKUIDEN VOIMASSAOLOON. TÄMÄ TAKUU EI KATA SATUNNAISIA EIKÄ SEURANNAISVAHINKOJA. JOTKIN OIKEUSALUEET EIVÄT HY-  
VÄKSY VASTUUVAPAUTUSLAUSEKKEITA, RAJOITUKSIA TAI MUITA EDELLÄ YKSILÖITYJÄ RAJOITUKSIA. TÄSTÄ JOHTUEN  
NE MAHDOLLISESTI EIVÄT KOSKE SINUA. TÄMÄN TAKUUN PE-  
RUSTEELLA SINULLA ON TIETTYJÄ OIKEUKSIA, LISÄKSI SINUL-  
LA SAATTA A OLLA MUITA MAASTA TOISEEN VAIHTELEVIA  
LAILLISIA OIKEUKSIA. BRP EI VASTAA SIITÄ, JOS TUOTTEITA  
TAI TAKUUSOSIA EI OLE SAATAVANA TIETYISSÄ MAISSA BRP:  
STÄ RIIPPUMATTOMIEN SYIDEN VUOKSI.

Yhdelläkään Ski-Doo-maahantuoja/jälleenmyyjällä tai muulla henkilöllä ei ole valtuuksia minkään muun tuotetta koskevan vahvistuksen, edustuksen, tai takuun antamiseen kuin ne, mitä tähän rajoitettuun takuuseen sisältyy, ja mikäli näin tapahtuu, niitä ei voida käyttää BRP:tä vastaan.

BRP pidättää itsellään oikeuden muuttaa tätä takuuta milloin tahansa, ja on itsestään selvää, että kyseiset muutokset eivät muuta niitä takuehtoja, jotka koskevat tämän takuun voimassaollessa myytyjä tuotteita.

### 3) POIKKEUKSET, JOITA TAKUU EI KATA

Takuu ei korvaa seuraavia tapauksia missään olosuhteissa:

- Normaali kuluminen;
- Rutiininomaiset huoltokohteet, viritykset, säädöt;
- Vauriot, jotka johtuvat muunlaisesta kuin tämän käyttäjän käsikirjan mukaisesta ylläpidosta ja / tai varastoinnista;
- Vahingot, jotka johtuvat osien poistamisesta, vääristä korjauksista, huollosta, ylläpidosta, tai muutoksesta, tai sellaisten osien tai varaosien käyttämisestä, joita BRP ei ole valmistanut tai hyväksynyt, ja jotka kohtuullisesti arvioiden eivät sovi tuotteeseen tai vaikuttavat haitallisesti sen toimintaan, käyttäytymiseen, tai kestävyYTEEN, tai jotka johtuvat muiden kuin valtuutetun Ski-Doo-jälleenmyyjän/ maahantuojan tai sen valtuuttaman henkilön tekemistä korjauksista;
- Vahingot, jotka johtuvat tuotteen väärinkäytöstä, epätavallisesta käytöstä, laiminlyönnistä, kilpailukäytöstä tai ajamisesta muulla pinnalla kuin lumella tai sellaisesta tuotteen käytöstä, joka ei noudata käsikirjassa suositeltua käyttöä;
- Onnettomuudesta, uppoamisesta, tulesta, lumen tai veden sisäänmenosta, varkaudesta, vandalismista tai ylivoimaisesta esteestä johtuvat vahingot.
- Sellaisten polttoaineitten, öljyjen tai voiteluaineiden käyttö, jotka eivät sovi käytettäväksi tuotteessa (ks. käyttäjän käsikirja);
- Ruosteesta, korroosiosta tai ilmastotekijöistä johtuvat vahingot;
- Satunnaiset tai seurannaisvahingot, tai minkään muunlaiset vahingot, mukaan luettuina ilman rajoitusta hinaamis-, varastoimis-, kuljetus-, puhelin-, vuokra-, taksi-, haitta-, vakuutus- tai lainojen maksukustannukset, ajan menetykset tai ansiotulon menetykset tai huoltotyöstä johtuvan käyttökatkoksen aiheuttamat ajan menetykset. ja
- Vahingot, jotka aiheutuvat telamattoon asennetuista nastoista, jos nastoitus on suoritettu vastoin BRP:n ohjeita.

### 4) TAKUUAIKA

Tämä takuu on voimassa (1) ensimmäisen kuluttajan ostopäivästä tai (2) tuotteen ensimmäisestä käyttöpäivästä lukien, kumpi hyvänsä ensin kohdalle osuu:

- KAKSIKYMMENTÄNELJÄ (24) PERÄKKÄISTÄ KUUKAUTTA yksityisessä, vapaa-ajan käytössä; ja KAKSITOISTA (12) PERÄKKÄISTÄ KUUKAUTTA ammattikäytössä. Takuuajaksi sellaiselle moottorikelkalle, joka toimitetaan asiakkaalle ilmoitetun vuoden kesäkuun 1. ja joulukuun 1. päivän välisenä aikana, päättyy asianmukaisen vuoden marraskuun 30. päivänä. Moottorikelkkaa käytetään kaupalliseen tarkoitukseen, mikäli sitä käytetään tuloa tuottavan työn tai työsuhteen yhteydessä missä tahansa takuuajan vaiheessa. Moottorikelkkaa käytetään kaupalliseen tarkoitukseen myös, mikäli missä tahansa takuuajan vaiheessa siinä on kaupalliset tunnukset, tai se on rekisteröity kaupalliseen käyttöön.

Osien korjaus tai korvaaminen, tai huollon suorittaminen tämän takuun puitteissa ei pidennä tämän takuun takuuajaa sen alkuperäistä loppumisajankohtaa pitemmälle.

Ota huomioon, että voimassa oleva takuuajaksi ja muut takuun kattavuutta koskevat modaliteetit saattavat vaihdella riippuen sovellettavissa ja voimassa olevista kansallisista tai paikallisista laeista.

## 5) TAKUUN VOIMASSAOLOEHTO

Tämä takuu on voimassa ainoastaan, jos jokainen seuraavista ehdoista täyttyy:

- Tuotteen ensimmäisen omistajan on ostettava ajoneuvo uutena ja käyttämättömänä Ski-Doo-maahantuojalta/jälleenmyyjältä, joka on valtuutettu myymään Ski-Doo-tuotteita ostomaassa (tai ETA:n tapauksessa maiden liittoumassa);
- BRP:n määrittelemä tuotteen luovutushuolto on suoritettu, dokumentoitu ja siihen on saatu ostajan allekirjoitus;
- Valtuutettu Ski-Doo-maahantuoja/jälleenmyyjä on rekisteröinyt tuotteen asianmukaisella tavalla;
- Tuote on ostettu maasta (tai maiden liittoutumasta, kun kyseessä on ETA), jossa ostaja asuu; ja
- Takuun ylläpitämiseksi on määräaikaishuollot suoritettava käyttäjän käsikirjassa mainitulla tavalla. BRP pidättää oikeuden tehdä taakuusuoja riippuvaiseksi asianmukaisista huollon todisteista.

BRP ei myönnä tätä rajoitettua takuuta kenellekään yksityiselle omistajalle tai kaupalliseen tarkoitukseen ajoneuvoa käyttävälle omistajalle, elleivät edellä mainitut ehdot täyty. Rajoitukset ovat tarpeen, jotta BRP voisi taata tuotteittensa, kuluttajien ja yleisön turvallisuuden.

## 6) ASIAKKAAN SUORITTAMAT TOIMENPITEET

Asiakkaan on lopetettava moottorikelkan käyttö havaitessaan jonkin vian tai jotakin normaalista poikkeavaa. Asiakkaan on ilmoitettava huoltavalle BRP-moottorikelkan jälleenmyyjälle/maahantuojalta kahden (2) kuukauden kuluessa vian ilmestymisestä, ja hänen on



kohtuullisesti mahdollistettava tuotteen luokse pääsy ja annettava kohtuullinen mahdollisuus vian korjaamiseen. Asiakkaan on myös esitettävä valtuutetulle Ski-Doo-maahantuoajalle/jälleenmyyjälle tuotteen ostotodistus ja allekirjoitettava korjaus-/työmääräin ennen korjauksen alkamista takuunalaisen korjauksen vahvistamiseksi. Kaikki tämän takuun puitteissa korvatut osat ovat jatkossa BRP:n omaisuutta.

Ota huomioon, että ilmoitusaika saattaa vaihdella riippuen maasi sovellettavista ja voimassa olevista kansallisista tai paikallisista laeista.

## **7) BRP:N SUORITTAMAT TOIMENPITEET**

BRP:n velvollisuus on tämän takuun puitteissa rajoitettu siihen, että se oman harkintansa mukaan korjaa normaalikäytössä, -ylläpidossa ja -huollossa viallisiksi todetut osat, tai korvaa tällaiset osat ilman osien tai työvoiman veloittamista, millä tahansa valtuutetulla Ski-Doo-maahantuoajalla/jälleenmyyjällä takuukauden aikana tässä kuvatuin ehdoin. BRP:n vastuu rajoittuu tarvittaviin korjaustoimenpiteisiin tai osien vaihtotoimenpiteisiin. Moottorikelkan omistaja ei voi vaatia ajoneuvon myynnin peruuntumista tai kumoamista sellaisissa tapauksissa, joissa BRP:lle esitetään takuurikkomuksia koskevia valituksia tai vaateita. Sinulla saattaa olla muita laillisia oikeuksia, jotka saattavat vaihdella maittain.

Mikäli takuuhuoltoa vaaditaan alkuperäisen myyntimaan ulkopuolella, tai EEA:ssa asuvia koskien: jos takuuhuoltoa vaaditaan EEA:n ulkopuolella, ovat paikallisista käytännöistä ja olosuhteista mahdollisesti johtuvat lisäkustannukset omistajan vastuulla, mukaan lukien mutta ei rajoittuen hallitusten, valtioiden, maa-alueiden ja niitä vastaavien elinten veloittamaan rahtiin, vakuutukseen, veroihin, lisenssimaksuihin, tuontitulleihin ja mihin tahansa ja kaikkiin muihin rahoituskuluihin.

BRP pidättää oikeuden muuttaa tai parantaa tuotteita ilman, että aikaisemmin valmistettuihin tuotteisiin tehdään samoja muutoksia.

## **8) LUOVUTUS**

Mikäli tuotteen omistusoikeus siirretään takuuajana, siirtyy myös tämä takuu ehtoineen ja edellytyksineen. Takuu on voimassa takuuajan loppuun edellyttäen, että BRP:lle tai valtuutetulle Ski-Doo-maahantuoajalle/jälleenmyyjälle voidaan todistaa, että aikaisempi omistaja on hyväksynyt omistusoikeuden luovutuksen, sekä uuden omistajan yhteystiedot on ilmoitettu jommallekummalle edellä mainituista tahoista.

## **9) KULUTTAJANEUVONTA**

Mikäli tämän rajoitetun takuun suhteen syntyy kiistaa tai riitaa, BRP ehdottaa, että asia yritetään ensiksi ratkaista Ski-Doo-maahantuoajan/jälleenmyyjän tasolla. Suosittelemme, että asiasta keskustellaan

valtuutetun Ski-Doo-maahantuoja/jälleenmyyjäliikkeen' huoltopäällikön tai liikkeen omistajan kanssa.

Jos ongelma ei ratkea, ota yhteys BRP: hen täyttämällä osoitteesta **www.brp.com** löytyvä asiakkaan yhteydenottolomake tai kirjoittamalla meille postitse johonkin tämän oppaan osiosta *OTA YHTEYTTÄ* löytyvään osoitteeseen.

## **10) AINOASTAAN RANSKAA KOSKEVAT LISÄEHDOT**

Seuraavat ehdot koskevat ainoastaan Ranskassa myytyjä tuotteita:

Myyjän on toimitettava tuotteet sopimuksen mukaisesti ja myyjä on vastuussa toimituksen yhteydessä aiheutuneista mahdollisista vioista. Myyjä on myös vastuussa vaurioista, jotka aiheutuvat pakkaamisesta, kokoonpano-ohjeista tai asentamisesta silloin, kun se on sopimuksen mukaisesti myyjän vastuulla tai hän on suorittanut sen vastuunalaisesti. Jotta tuote vastaa sopimusta, tuotteen on:

1. oltava kunnossa normaalin käyttöön kuten vastaavanlaiset tuotteet, ja (mikäli sovellettavissa)
  - sen on vastattava myyjän antamaa kuvausta, ja sen laadun ja ominaisuuksien on oltava samanlaiset kuin ostajalle on esitetty esimerkein tai esittelymallin avulla.
  - Sen laadullisten ominaisuuksien on oltava sellaiset, joita ostajalla on oikeus odottaa myyjän, valmistajan tai tämän edustajan antamien julkisten tietojen perusteella, mukaan lukien mainonta ja tuoteselosteet; tai
2. Siinä on oltava sellaiset ominaisuudet, jotka molemmat osapuolet ovat hyväksyneet tai sen on sovelluttava ostajan aikomaan erityiskäyttöön, jonka ostaja on ilmoittanut myyjälle ja tämä on hyväksynyt aikomuksen.

Tuotteen vastaamattomuus määritellään kahden vuoden kuluttua siitä, kun tuote on toimitettu. Myyjän on sisällytettävä myymänsä tuotteen piilevät virheet takuun piiriin, jos virheet tekevät tuotteesta tarkoituksenmukaiseen käyttöön kelpaamattoman, tai jos ne vaikuttavat tuotteen käyttöön vähentävästi siten, että ostaja ei olisi ostanut tuotetta tai olisi maksanut siitä vähemmän, jos olisi tiennyt tämän. Ostajan on ilmoitettava esinevirheistä kahden vuoden kuluessa vian havaitsemisesta.

# **TIETOA ASIAKKAALLE**

---

## TIETOSUOJAA KOSKEVAT TIEDOT

Bombardier Recreational Products inc ja sen tytäryhtiöt ("BRP") ovat sitoutuneet suojelemaan yksityisyyttäsi ja tukemaan yleistä avoimuuden periaatetta sen suhteen, miten keräämme, käytämme ja luovutamme muille henkilötietojasi, kun olemme suhteessa sinuun. **Lisätietoja saat BRP:n tietosuojakäytännössä osoitteesta: <https://brp.com/en/privacy-policy.html> tai skannaamalla alla olevan QR-koodin.**

Voit olla varma siitä, että meillä on tarvittavat turvallisuustoimet henkilökohtaisten tietojesi suojaamiseen katoamiselta ja luvattomalta käytöltä.

Henkilökohtaisia tietojasi, joita BRP voi kerätä joko suoraan sinulta, valtuutetuilta jälleenmyyjiltä tai valtuutetuilta kolmansilta osapuolilta, ovat seuraavat:

- **Yhteystiedot, demografiset ja rekisteröintitiedot** (esim. nimi, täydellinen osoite, puhelinnumero, sähköposti, sukupuoli, omistushistoria, kommunikointikieli)
- **Ajoneuvotiedot** (esim sarjanumero, osto- ja toimituspäivä, yksikön käyttö, ajoneuvon sijainti ja liikkeet)
- **Kolmannen osapuolen tiedot** (esim. BRP:n kumppaneilta saadut tiedot, yhteisten markkinointitoimien tiedot, sosiaalinen media)
- **Teknologiset tiedot** (esim. IP-osoite, laitetyyppi, käyttöjärjestelmä, selaintyyppi, katsomasi verkkosivut, evästeet ja samankaltaiset teknologiat, kun käytät BRP:n tai jälleenmyyjien verkkosivustoja tai mobiilisovelluksia)
- **Vuorovaikutus BRP-tietojen kanssa** (esim. tiedot, jotka kerätään, kun soitat BRP:n talon sisäisille myyntiedustajille, ostat tuotteita BRP:n, rekisteröidyt BRP:n sähköposteihin, osallistut BRP:n sponsoroimiin kilpailuihin ja arvontoihin tai osallistut BRP:n sponsoroimiin tapahtumiin)
- **Tapahtumatiedot** (esim. palautusten käsittelyyn tarvittavat tiedot, maksutiedot, kun ostat tuotteitamme tai palveluitamme verkkosivustoidemme tai mobiilisovellustemme kautta sekä BRP:n tuotteiden ostamiseen liittyvät ongelmat)

Näitä tietoja voidaan käyttää ja käsitellä seuraaviin tarkoituksiin:

- Tietosuojaa ja turvallisuus
- Myynnin asiakastuki ja jälkimarkkinointituki (esim. oston tai huollon suorittaminen tai seuranta)
- Rekisteröinti ja takuu
- Kommunikointi (esim. BRP:n tyytyväisyyskyselyn lähettäminen sinulle)
- Verkkokäyttäytymiseen perustuva mainonta, profilointi ja sijaintipohjaiset palvelut (esim. mukautetun käyttökokemuksen tarjoamista varten)
- Vaatimustenmukaisuus ja kiistojen ratkaisu
- Markkinointi ja mainonta
- Avustaminen (esim. toimitukseen, palautusten käsittelyyn ja muihin BRP:n tuotteiden ostamiseen liittyvät ongelmat).

Voimme käyttää henkilökohtaisia tietoja myös koostetun tai tilastollisen datan muodostamiseen, josta sinua ei enää voida tunnistaa henkilökohtaisesti.

**Henkilökohtaisia tietojasi voidaan paljastaa seuraaville: BRP, BRP:n valtuutetut jälleenmyyjät, jakelijat, palveluntarjoajat, mainonta- ja markkinatutkimuskumppanit ja muut valtuutetut kolmannet osapuolet.**

Voimme vastaanottaa sinua koskevia tietoja eri lähteistä, mukaan lukien kolmansilta osapuolilta, kuten BRP:n valtuutetuilta jälleenmyyjiltä ja kumppaneilta, joiden kanssa tarjoamme palveluita tai suoritamme yhteisiä markkinointitoimia. Saatamme saada tietoja myös sosiaalisen median alustoilta, kuten Facebookista ja Twitteristä, kun olet yhteydessä meihin niiden kautta.

Olosuhteista riippuen henkilökohtaisia tietojasi voidaan viestiä asuinpaikkasi ulkopuolelle. Henkilötietojasi säilytetään ainoastaan niin kauan kuin se on tarpeen sitä tarkoitusta varten, johon olemme niitä keränneet, ja säilytyskäytäntöjemme mukaisesti.

Jos haluat harjoittaa rekisteröidyn oikeuksiasi (esim. käyttö- tai korjausoikeutta) tai perua suostumuksesi ja poistua markkinointiin, tyytyväisyyskyselyyn tai yleisiin tietoturvakysymyksiin tarkoitettusta osoiteluettelosta, ota yhteyttä BRP:n tietosuojavastaavaan sähköpostitse osoitteessa **privacyofficer@brp.com** tai postitse osoitteessa: BRP Legal Service, 726 St-Joseph, Valcourt, Quebec, Canada, J0E 2L0.

**Kun BRP käsittelee henkilökohtaisia tietojasi, se tehdään BRP:n tietosuojakäytännön mukaisesti, joka löytyy osoitteesta: <https://www.brp.com/en/privacy-policy.html> tai seuraavalla QR-koodilla.**



---

# OTA YHTEYTTÄ

[www.brp.com](http://www.brp.com)

## Aasian ja Tyynenmeren alue

### BRP Asia

107D and 107E, 17/F, Tower 1,  
Grand Century Place, Mongkok,  
Kowloon, Hong Kong

### Australia

Level 26  
477 Pitt Street  
Sydney, NSW 2020

### Kiina

上海市徐汇区衡山路10号6号楼  
301  
Rm 301, Building 6,  
No.10 Heng Shan Rd,  
Shanghai, China

### Japani

21F Shinagawa East One  
Tower  
2-16-1 Konan, Minato-ku-ku,  
Tokyo 108-0075

### Uusi-Seelanti

Suite 1.6, 2-8 Osborne Street,  
Newmarket, Auckland 2013

## Eurooppa, Lähi-itä ja Afrikka

### Belgia

Oktrooiplein 1  
9000 Gent

### Tšekin tasavalta

Stefanikova 43a  
Praha 5  
150 00

### Saksa

Itterpark 11  
40724 Hilden

### Suomi

Isoaavantie 7  
PL 8040  
96101 Rovaniemi

### Ranska

Arteparc Bâtiment B  
Route de la côte d'Azur,  
13 590 Meyreuil

### Norja

Ingvald Ystgaardsvei 15  
N-7484 Trondheim  
Myynti, markkinointi,  
jälkimarkkinointi

### Ruotsi

Spinnvägen 15  
903 61 Umeå  
90821

### Sveitsi

Avenue d'Ouchy 4-6  
1006 Lausanne

## Latinalainen Amerikka

### Brasilia

Av. James Clerck Maxwell, 230  
Campinas, Sao Paulo  
CEP 13069-380

### Meksiko

Av. Ferrocarril 202  
Parque Industrial Querétaro  
Santo Rosa Jauregui, Querétaro  
C.P. 76220

## Pohjois-Amerikka

### Kanada

3200A, rue King Ouest,  
Suite 300  
Sherbrooke (Québec) J1L 1C9

### Yhdysvallat

10101 Science Drive  
Sturtevant, Wisconsin  
53177

---

## OSOITTEEN/OMISTAJAN MUUTOS

Jos osoitteesi on muuttunut, tai jos olet moottorikelkan uusi omistaja, muista ilmoittaa BRP:lle joko:

- Ilmoittaminen valtuutetulle BRP-moottorikelkkojen jälleenmyyjälle tai maahantuojalle.
- **Vain Pohjois-Amerikka:** soita numeroon 1 888 272-9222.
- Lähettämällä jokin seuraavien sivujen osoitteenmuutoskorteista yhteen tämän oppaan osiosta *Ota yhteyttä* löytyvään BRP:n osoitteeseen.

Mikäli omistussuhde muuttuu, liitä mukaan todistus siitä, että edellinen omistaja on suostunut luovutukseen.

BRP:lle ilmoittaminen on erittäin tärkeätä, jopa rajoitetun takuun umpeutumisen jälkeen, koska siten BRP:llä on mahdollisuus tavoittaa tarvittaessa moottorikelkan omistaja, esim. kun ryhdytään suorittamaan turvallisuudesta johtuvia palautuspyyntöjä. BRP:lle ilmoittaminen on omistajan vastuulla.

**VARASTETUT TUOTTEET:** Jos moottorikelkkasi varastetaan, ilmoita asiasta BRP:lle tai valtuutetulle BRP-moottorikelkkojen jälleenmyyjälle. Pyydämme ilmoittamaan nimen, osoitteen, puhelinnumeron, ajoneuvon tunnistusnumeron, ja päivän, jolloin varkaus tapahtui.

Tämä sivu on  
tarkoituksella tyhjä





OSOITTEEN MUUTOS  MUUTOS OMISTUSSUHTEISSA

AJONEUVON TUNNISTENUMERO

--	--	--	--	--	--	--	--	--	--	--	--	--	--	--	--	--	--	--	--	--

Mallinumero

Ajoneuvon tunnistusnumero (V.I.N.)

VANHA OSOITE /  
EDELLINEN OMISTAJA:

NIMI

Nro

KATU

AS.

PAIKKAKUNTA

VALTIO/LÄÄNI

POSTINUMERO

VALTIO

PUHELINNUMERO

UUSI OSOITE / UUSI  
OMISTAJA:

NIMI

Nro

KATU

AS.

PAIKKAKUNTA

VALTIO/LÄÄNI

POSTINUMERO

VALTIO

PUHELINNUMERO

SÄHKÖPOSTIOSOITE

Tämä sivu on  
tarkoituksella tyhjä



OSOITTEEN MUUTOS  MUUTOS OMISTUSSUHTEISSA

AJONEUVON TUNNISTENUMERO

--	--	--	--	--	--	--	--	--	--	--	--	--	--	--	--	--	--	--	--	--

Mallinumero

Ajoneuvon tunnistusnumero (V.I.N.)

VANHA OSOITE /  
EDELLINEN OMISTAJA:

NIMI

Nro

KATU

AS.

PAIKKAKUNTA

VALTIO/LÄÄNI

POSTINUMERO

VALTIO

PUHELINNUMERO

UUSI OSOITE / UUSI  
OMISTAJA:

NIMI

Nro

KATU

AS.

PAIKKAKUNTA

VALTIO/LÄÄNI

POSTINUMERO

VALTIO

PUHELINNUMERO

SÄHKÖPOSTIOSOITE

Tämä sivu on  
tarkoituksella tyhjä

OSOITTEEN MUUTOS  MUUTOS OMISTUSSUHTEISSA 

AJONEUVON TUNNISTENUMERO

--	--	--	--	--	--	--	--	--	--	--	--	--	--	--	--	--	--	--

Mallinumero

Ajoneuvon tunnistusnumero (V.I.N.)

VANHA OSOITE /  
EDELLINEN OMISTAJA:

NIMI

Nro

KATU

AS.

PAIKKAKUNTA

VALTIO/LÄÄNI

POSTINUMERO

VALTIO

PUHELINNUMERO

UUSI OSOITE / UUSI  
OMISTAJA:

NIMI

Nro

KATU

AS.

PAIKKAKUNTA

VALTIO/LÄÄNI

POSTINUMERO

VALTIO

PUHELINNUMERO

SÄHKÖPOSTIOSOITE

Tämä sivu on  
tarkoituksella tyhjä

























Mallin nro \_\_\_\_\_

**AJONEUVON**  
TUNNISTUSNUMERO (V.I.N.) \_\_\_\_\_

**MOOTTORIN**  
TUNNISTUSNUMERO (E.I.N.) \_\_\_\_\_

**Omistaja:** \_\_\_\_\_

NIMI

\_\_\_\_\_

NRO

KATU

AS.

\_\_\_\_\_

PAIKKAKUNTA

VALTIO/LÄÄNI

POSTINUMERO

**Ostopäivämäärä** \_\_\_\_\_

VUOSI KUUKAUSI PÄIVÄ

**Takuun**  
**päättymispäivämäärä** \_\_\_\_\_

VUOSI KUUKAUSI PÄIVÄ

Jälleenmyyjä täyttää myyntihetkellä.

JÄLLEENMYYJÄN LEIMA

**⚠ VAROITUS**

Käyttäjän käsikirjassa, turvallisuusvideossa ja tuotteessa olevissa varoituskilvissä kuvattujen varotoimien ja ohjeiden noudattamatta jättäminen voi aiheuttaa vamman tai jopa kuoleman.



®TM- ja BRP-logo ovat BOMBARDIER RECREATIONAL PRODUCTS INC:n tai sen tytäryhtiöiden tavaramerkkejä.  
©2024 BOMBARDIER RECREATIONAL PRODUCTS INC. KAIKKI OIKEUDET PIDÄTETÄÄN.

[www.brp.com](http://www.brp.com)

**ALUMACRAFT®**

**CAN-AM®**

**LYNX®**

**MANITOU®**

**QUINTREX®**

**ROTAX®**

**SEA-DOO®**

**SKI-DOO®**