

ski-doo



SERIE TRAIL E-TEC E EFI

GUIDA DEL CONDUCENTE

Include informazioni sulla sicurezza,
l'utilizzo e la manutenzione

**2
0
2
3**

⚠ AVVERTENZA

Leggere attentamente questa guida. Contiene informazioni importanti per la sicurezza.

Età minima consigliata del conducente: 16 anni.

Tenere questa guida del conducente sempre a disposizione nel veicolo.

520002953 Rev1_IT

**Traduzione delle
istruzioni originali**

! AVVERTENZA

È possibile che le prestazioni di questo veicolo superino quelle di altri veicoli guidati in precedenza. Si consiglia di dedicare del tempo a prendere dimestichezza con il nuovo veicolo.

AVVERTENZA SULLA PROPOSIZIONE 65 DELLA CALIFORNIA

! AVVERTENZA

Il funzionamento, l'assistenza e la manutenzione di un veicolo fuoristrada possono esporre a contatto con sostanze chimiche, compresi i fumi di scarico, il monossido di carbonio, gli ftalati e il piombo, sostanze riconosciute dallo Stato della California come cause di cancro, malformazioni del feto o altri difetti legati alla riproduzione. Per ridurre al minimo l'esposizione, evitare di respirare i fumi di scarico, non lasciare il motore in folle se non necessario, eseguire la manutenzione del veicolo in aree ben ventilate e indossare guanti o lavarsi le mani di frequente durante le operazioni di manutenzione. Per ulteriori informazioni, visitare la pagina www.p65warnings.ca.gov/products/passenger-vehicle.

In Canada la distribuzione e l'assistenza dei prodotti sono eseguite da Bombardier Recreational Products Inc. (BRP).

Negli Stati Uniti, la distribuzione e l'assistenza dei prodotti è eseguita da BRP US Inc.

Nello Spazio economico europeo (che comprende gli Stati membri dell'Unione Europea oltre a Regno Unito, Norvegia, Islanda e Liechtenstein), nella Comunità degli Stati Indipendenti (inclusi Ucraina e Turkmenistan) e in Turchia, la distribuzione e l'assistenza dei prodotti sono eseguite da BRP European Distribution S.A. e da altre affiliate o controllate di BRP.

Per tutti gli altri paesi, la distribuzione e l'assistenza dei prodotti sono eseguite da Bombardier Recreational Products Inc. (BRP) o dalle sue affiliate.

TM® Marchi registrati di BRP o delle sue affiliate.

Si tratta di un elenco non esaustivo di marchi commerciali proprietà di Bombardier Recreational Products Inc. o delle sue affiliate. I marchi non possono essere registrati in ogni giurisdizione:

BLIZZARD®	BRP GO!™	D.E.S.S.™
ENDURO®	E-TEC™	HPG™
MXZ®	RAVE®	RENEGADE®
RERT™	ROTAX®	SKI-DOO®
XPS®	X-RS®	

La serie KYB Pro è un marchio registrato di KYB America LLC.

Tutti i diritti riservati. Nessuna delle parti di questo Manuale può essere riprodotta in alcun modo senza il previo consenso scritto da parte di Bombardier Recreational Products Inc.

© Bombardier Recreational Products Inc. (BRP) 2022

Deutsch	Dieses Handbuch ist möglicherweise in Ihrer Landessprache verfügbar. Bitte wenden Sie sich an Ihren Händler oder besuchen Sie: www.operatorsguides.brp.com
English	This guide may be available in your language. Check with your dealer or go to: www.operatorsguides.brp.com
Español	Es posible que este manual esté disponible en su idioma. Consulte a su distribuidor o visite: www.operatorsguides.brp.com
Français	Ce guide peut être disponible dans votre langue. Vérifier avec votre concessionnaire ou aller à: www.operatorsguides.brp.com
Italiano	Questa guida potrebbe essere disponibile nella propria lingua. Contattare il concessionario o consultare: www.operatorsguides.brp.com
中文	本手册可能有您的语种的翻译版本。请向经销商询问，或者登录 www.operatorsguides.brp.com 查询。
日本語	このガイドは、言語によって翻訳版が用意されています。ディーラーに問い合わせるか、次のアドレスでご確認ください： www.operatorsguides.brp.com
Nederlands	Deze handleiding kan beschikbaar zijn in uw taal. Vraag het aan uw dealer of ga naar: www.operatorsguides.brp.com
Norsk	Denne boken kan finnes tilgjengelig på ditt eget språk. Kontakt din forhandler eller gå til: www.operatorsguides.brp.com
Português	Este manual pode estar disponível em seu idioma. Fale com sua concessionária ou visite o site: www.operatorsguides.brp.com
Русский	Воспользуйтесь руководством на вашем языке. Узнайте о его наличии у дилера или на странице по адресу www.operatorsguides.brp.com
Suomi	Käyttöohjekirja voi olla saatavissa omalla kielelläsi. Tarkista jälleenmyyjältä tai käy osoitteessa: www.operatorsguides.brp.com
Svenska	Denna bok kan finnas tillgänglig på ditt språk. Kontakta din återförsäljare eller gå till: www.operatorsguides.brp.com

Modello	Pacchetto	Motore
MXZ	Sport	600 EFI
	Blizzard	600R E-TEC
	X-RS	600R E-TEC
Renegade	Sport	600 EFI
	Adrenaline	600R E-TEC
	Enduro	600R E-TEC
		850 E-TEC
	X	600R E-TEC
	X-RS Comp	600R E-TEC

INDICE

INFORMAZIONI GENERALI

INFORMAZIONI GENERALI	10
.....	10
Istruzioni preliminari	10
Messaggi sulla sicurezza	10
Informazioni su questa Guida del conducente.....	11
Rispetto dell'ambiente.....	12

INFORMAZIONI SULLA SICUREZZA

ISTRUZIONI PRELIMINARI	16
Età e capacità di guida	16
Droghe e alcool	16
Corso di formazione per la sicurezza in caso di valanghe.....	16
Abbigliamento protettivo	17
Equipaggiamenti previsti	17
PRENDERE FAMILIARITÀ CON LA MOTOSLITTA	19
Sistema di propulsione del cingolo.....	19
Guida.....	20
Cordoncino	20
Azione frenante	20
Freno di stazionamento	20
Chiave D.E.S.S. programmabile	21
Trasporto carichi	21
Traino di carichi	21
Traino di un'altra motoslitte	23
Accessori e modifiche	23
Prodotti per migliorare la trazione	24
GUIDA SICURA	28
Posizione di guida (marcia avanti)	28
Posizione di guida (retromarcia)	30
Viaggiare con passeggeri	30
Guida in solitaria	31
Guida in gruppo	32
Evitare collisioni	34
Comportamenti durante l'utilizzo	35
Viaggiare ad alta velocità	35
Parti mobili.....	35
Informazioni su terreno e variazioni di guida.....	36
Rispetto della natura selvatica	40
Avvelenamento da monossido di carbonio (CO)	41
Incendi prodotti da benzina e altri pericoli	41
Brucciature da componenti incandescenti.....	42
ESERCITARSI NELLE MANOVRE	43
Dove esercitarsi.....	43
Esercizi per fare pratica	43

RIFORNIMENTO	46
Procedura di alimentazione carburante	46
TRASPORTO DEL VEICOLO	47
ETICHETTE IMPORTANTI PRESENTI SUL VEICOLO (CANADA/STATI UNITI)	48
Etichette di sicurezza veicolo	48
Etichette contenenti informazioni tecniche	71
Cartellini	77
ETICHETTE IMPORTANTI PRESENTI SUL VEICOLO (TUTTI I PAESI ECCETTO CANADA/STATI UNITI)	79
Etichette di sicurezza veicolo	79
Etichette contenenti informazioni tecniche	96
CONTROLLO PRE-GUIDA	103
Prima di avviare il motore	103
Dopo aver avviato il motore	103
Elenco dei controlli prima dell'uso	104
SEGNALAZIONE DI DIFETTI DI SICUREZZA	106

INFORMAZIONI SUL VEICOLO

COMANDI PRINCIPALI	108
Manubrio	108
Leva dell'acceleratore	108
Interruttore di emergenza per arresto motore	109
Leva del freno	111
Leva del freno di stazionamento	117
Interruttore di spegnimento del motore	118
COMANDI SECONDARI	121
Interruttore multifunzione del manubrio	121
Interruttore della modalità sospensioni Smart-Shox (se in dotazione)	126
Pulsante avvisatore acustico (se in dotazione)	126
CARROZZERIA E SEDILE	128
Paraurti anteriori e posteriori	128
Parabrezza	129
Scomparto anteriore	131
Pannelli laterali	132
Modulo superiore della carrozzeria	135
Sedile	140
EQUIPAGGIAMENTO	143
GUIDA DEL CONDUCENTE	143
Portacellulare riscaldato (se disponibile)	143
Presa di alimentazione - USB (se in dotazione)	143
Supporto per il manubrio regolabile (se in dotazione)	144
Connettore jack per visiera elettrica	145
Protezione cinghia di trasmissione	146
Alloggiamento della cinghia di trasmissione di ricambio	149
Utensili	151

CALIBRO – DISPLAY DIGITALE 4,5”	154
Display multifunzione	154
Spie e indicatori d'avvertimento	156
Impostazioni	158
CALIBRO – DISPLAY DIGITALE 7,2”	160
Display multifunzione	160
Spie e indicatori d'avvertimento	162
Impostazioni	163
CALIBRO – DISPLAY SCHERMO TATTILE A COLORI DA 10,25”	165
Display predefinito	165
Navigazione nel display digitale	165
Display centrale	166
Display vista stretta	167
Menu app	168
Spie e indicatori d'avvertimento	172
Abbinamento dello smartphone tramite Bluetooth	175
App BRP GO!	176
Presentazione rapida dell'app BRP GO!	177
Messaggi nell'indicatore multifunzione	178
CARBURANTE	180
Requisiti carburante	180
Procedura di alimentazione carburante	181
OLIO DI INIEZIONE	184
Olio di iniezione raccomandato	184
Verifica del livello dell'olio di iniezione	184
PERIODO DI RODAGGIO	187
Rodaggio	187
PROCEDURE DI BASE	188
Procedura di avvio del motore	188
Avviamento di emergenza	189
Riscaldamento del veicolo	191
Retromarcia (RER)	192
Spegnimento del motore	193
LA MOTOSLITTA E LE CONDIZIONI DI GUIDA	195
Altitudine	195
Temperatura	195
MESSA A PUNTO DEL VEICOLO	196
Impostazione profondità guide degli sci (sci Pilot TX)	197
Regolazione delle sospensioni anteriori	199
Regolazioni della sospensione posteriore	204
Suggerimenti per la regolazione del veicolo in base al suo comportamento	224

MANUTENZIONE

PROGRAMMA DI MANUTENZIONE	228
Regolamento EPA – Veicoli canadesi e USA	228

Utilizzo dei modelli Deep Snow/Trail/Crossover/Utility	230
Programma di manutenzione.....	231
PROCEDURE DI MANUTENZIONE	252
Liquido refrigerante motore	252
Sistema di scarico	253
Candele	254
Liquido dei freni	254
Olio scatola della trasmissione	257
Catena di trasmissione.....	261
Cinghia di trasmissione	262
Puleggia motrice	269
Cingolo.....	273
Sospensione	282
Sci	286
Fusibili	286
Fari	287
Batteria.....	292
MANUTENZIONE DEL VEICOLO	296
Cura dopo l'utilizzo	296
Pulizia e protezione del veicolo	296
RIMESSAGGIO	298
Procedura di rimessaggio del motore.....	299
PREPARAZIONE PRIMA DELL'USO	308
REGISTRO DI MANUTENZIONE	309

INFORMAZIONI TECNICHE

IDENTIFICAZIONE DEL VEICOLO	318
Etichetta di descrizione del veicolo	318
Numeri di identificazione	319
ETICHETTE DI CONFORMITÀ	321
Targhetta di conformità EPA.....	321
Etichetta SSCC	322
Regolamento (UE) 2016/1628 applicabile ai macchinari mobili non adibiti alla circolazione su strada.....	322
VALORI DI EMISSIONE SONORA E VIBRAZIONI	325
DICHIARAZIONE DI CONFORMITÀ UE	326
REGNO UNITO DICHIARAZIONE DI CONFORMITÀ	327
DICHIARAZIONE DI CONFORMITÀ CE	328
MOTORI CERTIFICATI EPA	329
Informazioni sulle emissioni del motore	329

RADIO FREQUENCY DIGITALLY ENCODED SECURITY SYSTEM (CHIAVE RF D.E.S.S.)	331
INFORMAZIONI SULLE NORMATIVE DELL'INDICATORE MULTIFUNZIONE	332

CARATTERISTICHE TECNICHE

MOTORE	338
600 EFI	338
600R E-TEC	339
850 E-TEC	341
VEICOLO	344
MXZ	344
Renegade	349

RISOLUZIONE DEI PROBLEMI

LINEE GUIDA PER L'INDIVIDUAZIONE E RISOLUZIONE DEI PROBLEMI – MOTORI E-TEC	360
SISTEMA DI MONITORAGGIO	364
Spie luminose, messaggi e codici cicalino	364
Codici guasto	368

GARANZIA

GARANZIA LIMITATA BRP NEGLI STATI UNITI E IN CANADA: MOTOSLITTE 2023 SKI-DOO®	372
AMBITO DELLA GARANZIA LIMITATA	372
LIMITAZIONI DELLA RESPONSABILITÀ	372
ESCLUSIONI – QUANTO DI SEGUITO ESPOSTO NON È COPERTO DA GARANZIA	373
DURATA DELLA GARANZIA	373
CONDIZIONI DA SODDISFARE PER LA COPERTURA ASSICURATIVA	374
COME PROCEDERE PER OTTENERE LA COPERTURA DELLA GARANZIA	374
LE RESPONSABILITÀ DI BRP	374
TRASFERIMENTO	375
ASSISTENZA CLIENTI	375
GARANZIA RELATIVA ALLE EMISSIONI DELL'AGENZIA PER LA PROTEZIONE DELL'AMBIENTE (EPA) DEGLI STATI UNITI	376
Periodo di validità della garanzia relativa alle emissioni	377
Componenti coperti	377
Applicabilità limitata	378

GARANZIA LIMITATA INTERNAZIONALE BRP: MOTOSLITTE 2023 SKI-DOO®	379
AMBITO DELLA GARANZIA LIMITATA	379
LIMITAZIONI DELLA RESPONSABILITÀ	379
ESCLUSIONI – QUANTO DI SEGUITO ESPOSTO NON È COPERTO DA GARANZIA	380
PERIODO DI COPERTURA DELLA GARANZIA	380
CONDIZIONI PER LA COPERTURA DELLA GARANZIA	381
COME PROCEDERE PER OTTENERE LA COPERTURA DELLA GARANZIA	382
LE RESPONSABILITÀ DI BRP	382
TRASFERIMENTO	383
ASSISTENZA CLIENTI	383
GARANZIA LIMITATA BRP PER I PAESI DELLA COMUNITÀ EUROPEA, PER LA COMUNITÀ DEGLI STATI INDIPENDENTI (CSI) E PER LA TURCHIA: MOTOSLITTE 2023 SKI-DOO®	384
AMBITO DELLA GARANZIA LIMITATA	384
LIMITAZIONI DELLA RESPONSABILITÀ	384
ESCLUSIONI – QUANTO DI SEGUITO ESPOSTO NON È COPERTO DA GARANZIA	385
DURATA DELLA GARANZIA	385
CONDIZIONI PER LA COPERTURA DELLA GARANZIA	386
COME PROCEDERE PER OTTENERE LA COPERTURA DELLA GARANZIA	387
LE RESPONSABILITÀ DI BRP	387
TRASFERIMENTO	387
ASSISTENZA CLIENTI	388

INFORMAZIONI AI CLIENTI

INFORMATIVA SULLA PRIVACY	392
CONTATTACI	394
Asia Pacifico	394
Europa, Medio Oriente e Africa	394
America Latina	394
Nord America	394
CAMBIO DI INDIRIZZO/PROPRIETÀ	395

INFORMAZIONI GENERALI

INFORMAZIONI GENERALI

Congratulazioni per l'acquisto di questa nuova motoslitte BRP. Indipendentemente dal modello scelto, il prodotto è coperto dalla garanzia Bombardier Recreational Products Inc. (BRP); è disponibile inoltre una rete di concessionari BRP autorizzati per la vendita di motoslitte in grado di fornire tutti i componenti, l'assistenza e gli accessori di cui si potrebbe avere bisogno.

Il concessionario si impegna per la massima soddisfazione del cliente. Grazie alla formazione specifica, il concessionario effettua la messa a punto iniziale, l'ispezione della motoslitte e completa la regolazione finale necessaria a soddisfare le specifiche esigenze relative al peso e all'ambiente di guida prima che il cliente prenda possesso del veicolo.

Al momento della consegna, l'acquirente è stato informato della copertura della garanzia e ha sottoscritto l'Elenco di controllo di pre-consegna a garanzia che il nuovo veicolo è stato preparato a vostra completa soddisfazione.

Istruzioni preliminari

Prima di mettersi alla guida del veicolo, leggere le seguenti sezioni per imparare a ridurre il rischio di infortuni o di morte per sé, per il passeggero o per i passanti:

- *Informazioni sulla sicurezza*
- *Informazioni sul veicolo.*

Inoltre, leggere tutte le etichette di sicurezza della motoslitte e guardare attentamente il video sulla sicurezza disponibile in:

Oppure, utilizzare il seguente codice QR:



Messaggi sulla sicurezza

Questa Guida del conducente utilizza i seguenti simboli e termini per mettere in evidenza particolari informazioni:

Il simbolo di allarme di sicurezza  indica un potenziale rischio di lesioni personali.

⚠ AVVERTENZA

Indica un potenziale rischio che, se non viene evitato, potrebbe causare gravi lesioni o la morte.

⚠ ATTENZIONE

Indica una situazione pericolosa che, se non evitata, potrebbe causare lesioni di lieve entità.

AVVISO

Indica un'istruzione che, se non osservata, potrebbe danneggiare seriamente i componenti del veicolo o altre proprietà.

Informazioni su questa Guida del conducente

La Guida del conducente è stata preparata per portare a conoscenza del possessore, conducente e passeggero di questa motoslitte i diversi comandi e le istruzioni per la manutenzione e la guida sicura.

Nella guida sono utilizzati i seguenti termini riferiti a conducente, passeggero e configurazione del veicolo:

- **Operatore:** indica la persona che sta ai comandi e che guida la motoslitte.
- **Passeggero:** indica la persona che siede dietro l'operatore.
- **1-UP:** indica un modello progettato per essere utilizzato dal solo operatore.
- **2-UP:** indica un modello progettato per ospitare **un** passeggero.

Conservare questa Guida del conducente nel veicolo come riferimento per la guida, la manutenzione, l'individuazione e risoluzione dei problemi e per istruire altri utenti.

La guida è disponibile in numerose lingue. In caso di discrepanze, farà fede la versione inglese.

Se desidera visualizzare e/o stampare un'altra copia della guida del conducente, visitare il seguente sito Web:

www.operatorsguides.brp.com

Le informazioni contenute in questo documento sono corrette alla data di pubblicazione. Tuttavia, BRP segue una politica di continuo miglioramento dei propri prodotti, senza però alcun obbligo di installazione su prodotti fabbricati in precedenza. A causa di cambiamenti dell'ultimo momento, si potrebbero trovare alcune discrepanze tra i prodotti fabbricati e le descrizioni e/o caratteristiche tecniche illustrate nella

presente guida. BRP si riserva il diritto, in qualsiasi momento, di sospendere o cambiare specifiche, design, caratteristiche, modelli o dotazioni senza incorrere in alcun obbligo.

In caso di vendita del veicolo, la presente guida del conducente dovrà essere consegnata all'acquirente.

Rispetto dell'ambiente

Le linee guida che sosteniamo non sono destinate a limitare il divertimento a bordo di una motoslitte ma a preservare la meravigliosa libertà che si può provare guidandone una! Queste linee guida manterranno i centauri delle nevi in salute, felici e capaci di trasmettere agli altri le loro conoscenze e le belle esperienze fatte durante le escursioni invernali. La prossima volta che ci si avventurerà sulle piste in un giorno d'inverno freddo, pungente e sereno, ricordare che si sta aprendo la strada al futuro del nostro sport. Aiutateci a intraprendere la giusta strada! Da tutti noi di BRP, grazie per aver contribuito.

Non c'è nulla di più divertente delle escursioni in motoslitte. Avventurarsi lungo una pista per motoslitte che attraversa zone selvagge è uno sport invernale eccitante e salutare. Poiché il numero di persone che utilizzano questi parchi ricreativi è in aumento, lo è anche il danno potenziale all'ambiente. L'abuso del territorio, delle strutture e delle risorse conduce inevitabilmente a restrizioni e chiusure di terreni sia pubblici che privati.

In sostanza, la più grande minaccia per il nostro sport è intorno a noi. Non ci resta che fare una scelta logica. Quando utilizziamo una motoslitte, dobbiamo sempre guidare con responsabilità.

La stragrande maggioranza delle persone rispetta le leggi e l'ambiente. Ognuno di noi deve essere di esempio ai neofiti di questo sport, sia giovani che meno giovani.

È nell'interesse di tutti calcare con delicatezza le nostre aree ricreative. Nel lungo termine, infatti, per proteggere questo sport, è necessario tutelare l'ambiente.

Informarsi. Procurarsi carte, mappe e altre informazioni presso la Guardia Forestale o altri organi pubblici responsabili del territorio. Imparare le norme e rispettarle, anche quelle che riguardano i limiti di velocità!

Evitare di passare su alberelli, arbusti e pascoli e non tagliare legna. Nelle aree pianeggianti o in quelle dove è di moda il "trail riding", è importante passare solo sui percorsi autorizzati. Ricordare che esiste una correlazione tra la tutela dell'ambiente e la sicurezza personale.

Rispettare gli animali selvatici e prestare particolare attenzione agli animali che allevano i piccoli o che soffrono di carenza di cibo. Lo

stress può esaurire le scarse riserve di energia. Astenersi dal guidare in aree riservate solo agli animali!

Rispettare le aree recintate e i segnali di divieto e ricordare che i light treader non lasciano in giro rifiuti!

Non entrare nelle riserve naturali. Sono chiuse al transito di tutti i veicoli. Imparare a riconoscerne i confini.

Procurarsi i permessi per il transito su terreni privati. Rispettare i diritti dei proprietari terrieri e la privacy delle altre persone. Ricordarsi che la tecnologia delle motoslitte ha ridotto considerevolmente le emissioni rumorose ma non far funzionare i motori dove il silenzio è "all'ordine del giorno".

I centauri della neve conoscono tutti fin troppo bene gli sforzi che sono stati effettuati durante tutta la storia di questo sport per avere accesso alle aree nelle quali le persone potessero guidare la propria motoslitte in modo sicuro e responsabile. Questo sforzo continua oggi, più intenso che mai.

Rispettare le aree nelle quali si guida, ovunque siano, è l'unico modo per assicurarne la futura fruibilità. Sappiamo che tutti concordano con il principio "Light Treading Is Smart Sledding"! Ci sono poi altre regole.

Cogliere l'opportunità di godersi l'inverno e tutte le maestose meraviglie naturali: questa è l'esperienza cara ai centauri della neve. Seguendo il motto Light Treading, si conserverà questa opportunità e sarà possibile mostrare agli altri la bellezza dell'inverno e l'emozione unica del nostro sport! Light Treading aiuterà il nostro sport a crescere!

Light Treading è infine sinonimo di intelligenza nell'utilizzo di una motoslitte. Non è necessario lasciare grandi scie o procedere sbandando attraverso una foresta vergine per dimostrare di saper guidare. Pertanto, indipendentemente dalla motoslitte che si guida, sia essa una potentissima motoslitte BRP o un veicolo di qualsiasi altra marca o modello, l'importante è dimostrare responsabilità nelle proprie azioni. Dimostriamo di sapere come far volare la neve e lasciare scie con tocco delicato!

Questa pagina è intenzionalmente vuota

INFORMAZIONI SULLA SICUREZZA

ISTRUZIONI PRELIMINARI

AVVERTENZA

La mancata osservanza delle precauzioni e istruzioni di sicurezza contenute nella presente sezione potrebbe provocare lesioni gravi o mortali.

Età e capacità di guida

Gli operatori devono essere qualificati. Verificare che il conducente abbia compiuto almeno 16 anni. Potrebbero esserci requisiti aggiuntivi in base al proprio stato (o provincia). Le leggi che disciplinano l'età minima e i requisiti di concessione della patente variano da una giurisdizione all'altra. Rivolgersi alle autorità locali per ottenere informazioni in merito all'utilizzo legale di una motoslitte nella giurisdizione in cui ne è previsto l'utilizzo. BRP consiglia vivamente di seguire un corso di guida sicura. Per un impiego sicuro di qualsiasi tipo di motoslitte è richiesta una formazione di base.

Non è consigliabile manovrare questa motoslitte se si è affetti da una disabilità che compromette la vista, il tempo di reazione, la capacità di giudizio o azionamento dei comandi. L'impiego sicuro della motoslitte dipende da diversi fattori, quali visibilità, velocità, condizioni atmosferiche, ambiente, traffico, condizioni del veicolo e del conducente stesso. Le prestazioni di alcune motoslitte possono superare in maniera significativa quelle di altre utilizzate in precedenza. Per questo motivo, ne è sconsigliato l'uso da parte di conducenti principianti o inesperti.

Una volta seduto, ogni passeggero deve essere in grado di poggiare in piano simultaneamente entrambi i piedi saldamente contro la pedana.

Droghe e alcool

Non guidare mai il veicolo dopo l'assunzione di stupefacenti o alcool. Viaggiare su una motoslitte prevede che il conducente e i passeggeri siano sobri, attenti e vigili. L'uso di droghe e alcool, singolarmente o in associazione, riduce il tempo di reazione, crea impedimento alla capacità di giudizio, limita la visione e inibisce la capacità di viaggiare su una motoslitte in maniera sicura.

Corso di formazione per la sicurezza in caso di valanghe

Raccomandiamo a tutti coloro che guidano in montagna di seguire un corso di formazione sui pericoli delle valanghe, organizzato localmente, in modo da familiarizzarsi con le condizioni della neve ed imparare a utilizzare adeguatamente l'attrezzatura. Seguono gli indirizzi di alcuni siti Web dove si possono trovare informazioni importanti.

– Stati Uniti: www.avalanche.org

- - Europa: www.avalanches.org
- - Canada: www.avalanche.ca

Abbigliamento protettivo

Tutti i piloti devono indossare abbigliamento adatto all'impiego di una motoslitte. Deve essere comodo e non troppo aderente. Verificare sempre le previsioni meteorologiche prima di mettersi alla guida. Vestirsi in base alle condizioni climatiche più fredde previste. Indossare biancheria termica a contatto con la pelle offre un buon isolamento.

Per motivi di comodità e sicurezza, indossare sempre un casco omologato. Casco e indumenti forniscono protezione termica e riducono le lesioni. Indossare o portare sempre con sé un berretto, un passamonagna e una maschera per il viso. Sono indispensabili occhiali di sicurezza o una maschera applicabile al casco.

Le mani devono essere protette da guanti o muffole da motoslitte che assicurino un sufficiente isolamento e permettano l'utilizzo dei pollici e delle dita per azionare i comandi.

Gli stivali dal fondo in gomma con rivestimento in nylon o pelle e interno in feltro rimovibile sono le calzature ideali per guidare una motoslitte.

Durante la guida della motoslitte mantenersi il più asciutti possibile. Quando si passa a un ambiente chiuso, togliere l'abbigliamento da motoslitte e gli stivali e accertarsi che si asciughino in modo adeguato.

Non indossare sciarpe lunghe e abbigliamento largo che potrebbero rimanere impigliati nelle parti in movimento.

Indossare occhiali con lenti colorate.

Equipaggiamenti previsti

In quanto tale, il proprietario della motoslitte ha la responsabilità di accertarsi che l'equipaggiamento di sicurezza sia a bordo. Consultare le normative locali per verificare i requisiti.

Kit di pronto soccorso	Kit degli strumenti in dotazione
Telefono cellulare	Coltello
Candele di scorta	Torcia elettrica
Nastro adesivo (nastro isolante)	Mappa del percorso

ISTRUZIONI PRELIMINARI

Cinghia di trasmissione di ricambio	Snack
Sonda*	Pala*
ARVA*	-
*Se si guida in un'area a rischio valanghe	

PRENDERE FAMILIARITÀ CON LA MOTOSLITTA

Questo veicolo può superare per prestazioni altri veicoli guidati in passato. Si consiglia di dedicare del tempo a prendere dimestichezza con il nuovo veicolo.

I conducenti inesperti potrebbero sottovalutare i rischi e farsi sorprendere dal comportamento specifico del veicolo e dalle condizioni del terreno. Procedere lentamente. La velocità eccessiva e la guida spericolata possono uccidere.

Leggere attentamente e comprendere la Guida del conducente per prendere confidenza con i comandi e con il funzionamento della propria motoslitte prima di fare la prima escursione o di invitare altri passeggeri a bordo per la prima volta. Se ne è mancata la possibilità in precedenza, fare pratica di guida dell'imbarcazione in un'area adatta e priva di traffico e provare la risposta di ciascun comando.

È molto importante informare qualsiasi conducente, indipendentemente dalla sua esperienza, in merito alle caratteristiche di manovrabilità specifiche di questa motoslitte. La configurazione della motoslitte, come la distanza sci, il tipo di sci, il tipo di sospensione, la lunghezza, la larghezza ed il tipo di cingolo, variano da un modello all'altro. L'uso della motoslitte è notevolmente influenzato dalle seguenti caratteristiche.

Sistema di propulsione del cingolo

La motoslitte presenta un sistema di propulsione del cingolo. Il cingolo fa presa sulla superficie innevata e spinge la motoslitte nella direzione opposta alla forza applicata sulla superficie. Stare lontani dal cingolo. Il contatto con il cingolo in rotazione causa lesioni personali.

AVVERTENZA

Non sostare mai dietro o accanto a un cingolo in rotazione. I detriti potrebbero essere scagliati con forza provocando gravi infortuni.

L'aderenza del cingolo pista varia a seconda delle condizioni della superficie. L'aderenza può essere ridotta su neve compatta o ghiaccio. Ridurre la velocità e prevedere spazi di sterzata maggiori. Consultare la sottosezione *PRODOTTI PER MIGLIORARE LA TRAZIONE* di questa guida per imparare a bilanciare la presa dello sci rispetto a quella del cingolo. Se la parte anteriore e posteriore della motoslitte sono sbilanciate a causa di una combinazione scorretta di prodotti di miglioramento della trazione, la motoslitte può tendere a sovrasterzare o sottosterzare, con conseguente rischio di perdita di controllo.

Guida

Gli sci sono utilizzati per guidare la motoslitte attraverso il manubrio. Le prestazioni di guida variano a seconda della presa degli sci sulla superficie. È possibile che su neve compatta, ghiaccio o strada il controllo dello sterzo diventi più difficoltoso. Ridurre la velocità e prevedere spazi di frenata e sterzata maggiori. Consultare la sottosezione *PRODOTTI PER MIGLIORARE LA TRAZIONE* di questa guida per imparare a bilanciare la presa dello sci rispetto a quella del cingolo. Se la parte anteriore e posteriore della motoslitte sono sbilanciate a causa di una combinazione scorretta di prodotti di miglioramento della trazione, la motoslitte può tendere a sovrasterzare o sottosterzare, con conseguente rischio di perdita di controllo.

Viaggiando con un passeggero o quando si trasportano carichi, anche il controllo dello sterzo sarà ridotto. Ridurre la velocità e prevedere spazi di frenata e sterzata maggiori.

Cordoncino

Collegare sempre l'occhiello del cavo di collegamento agli indumenti prima di avviare il motore per garantire l'arresto del motore in caso di caduta del conducente.

Al termine, rimuovere sempre il cordoncino di sicurezza dall'interruttore di spegnimento del motore, così da evitare l'uso non autorizzato da parte di bambini o altre persone e per impedire l'avvio in un ambiente chiuso (ad es.: garage).

Azione frenante

Per questo motivo, in determinate condizioni, le prestazioni frenanti potrebbero variare improvvisamente. Ricordare sempre che lo spazio di frenata della motoslitte può essere influenzato quando si guida con un passeggero e quando si è caricati con un carico nella parte posteriore. Non bloccare mai il freno e il cingolo. Assicurarsi di frenare con giudizio per evitare di bloccare il cingolo ed evitare così sorprese che potrebbero condurre a una perdita di controllo.

L'utilizzo di chiodi sul cingolo assicurerà un migliore potere frenante su neve compattata o ghiaccio, ma non sortirà alcun effetto rilevante su neve soffice. Per l'applicazione della chiudatura del cingolo, consultare la sottosezione *Prodotti per migliorare la trazione*.

Freno di stazionamento

Azionare sempre il freno di stazionamento prima di avviare il motore. Il freno di stazionamento deve essere utilizzato tutte le volte che la motoslitte viene parcheggiata.

Prima di utilizzare la motoslitte accertarsi che il freno di stazionamento sia completamente disinserito. Durante la guida del veicolo, i pattini dei freni che fanno attrito a causa della continua pressione sulla leva dei freni possono danneggiare il sistema frenante e provocare una diminuzione della capacità frenante o un incendio.

Chiave D.E.S.S. programmabile

La chiave D.E.S.S. programmabile può essere programmata in modo da limitare la velocità della motoslitte e la coppia erogata. Ciò consente agli utenti e agli operatori meno esperti di imparare a guidare acquisendo lentamente la sicurezza e la capacità di controllo necessarie.

Rivolgersi al concessionario BRP autorizzato per vedere se questo accessorio è disponibile per il modello posseduto.

Trasporto carichi

Trasportare carichi comprometterà il controllo, la stabilità e la distanza di frenata del veicolo. È importante osservare un'appropriata modalità di carico e una distribuzione del peso omogenea.

In caso di trasporto di carichi, è molto importante attenersi alle raccomandazioni:

- Non superare mai la capacità di traino massima. Consultare le sottosezioni *Informazioni sulla sicurezza indicate sul veicolo* o *Caratteristiche tecniche* per la capacità di carico pertinente per la motoslitte in uso.
- Regolare sempre le sospensioni in base al carico. Per maggiori dettagli, consultare la sottosezione *Messa a punto della guida*.
- Non trasportare un carico a meno che non questo non sia fissato correttamente con un accessorio LinQ certificato BRP. Accessori compatibili non certificati da BRP potrebbero non essere adeguati a questo impiego.
- Ridurre sempre la velocità, girare gradualmente e lasciare uno spazio di frenata più lungo quando si trasportano dei carichi.

AVVERTENZA

La mancata osservanza di queste raccomandazioni durante il trasporto o il traino di carichi può portare a una perdita di controllo ed eventualmente a un ribaltamento.

Traino di carichi

Trainare carichi comprometterà il controllo, la stabilità e la distanza di frenata del veicolo. È importante osservare un'appropriata modalità di carico e una distribuzione del peso omogenea.

In caso di traino di un carico, è molto importante attenersi alle raccomandazioni:

- Utilizzare sempre una barra di traino rigida per trainare un rimorchio o un accessorio.
- Non trainare mai un carico con una fune. L'impiego di una fune potrebbe causare una collisione tra il carico e la motoslitte e un eventuale ribaltamento in caso di rapida decelerazione o di transito lungo una discesa.
- Non trainare mai un carico collegandolo all'ammortizzatore. Utilizzare solo il gancio per trainare un carico. Accertarsi che il gancio del rimorchio sia compatibile rispetto a quello del veicolo. Utilizzare catene o cavi di sicurezza per fissare il rimorchio al veicolo. Evitare un eccessivo allentamento delle catene o dei cavi, in quanto potrebbero rompersi e scattare indietro.
- Non superare mai la capacità massima di traino del veicolo. Consultare le sottosezioni *Informazioni sulla sicurezza indicate sul veicolo* o *Caratteristiche tecniche* per la capacità di traino pertinente per la motoslitte in uso.
- Non superare mai la capacità del timone, se applicabile.
- Assicurarsi sempre che il carico sia distribuito uniformemente e fissato in modo sicuro sul rimorchio. Accertarsi che vi sia del peso sul timone, se applicabile
- Regolare sempre le sospensioni in base al peso sul timone, se applicabile. Per maggiori dettagli, consultare la sottosezione *Messa a punto della guida*.
- Ridurre la velocità e sterzare gradualmente. Evitare pendii e terreni impraticabili. La guida di questo veicolo con un rimorchio aumenta in maniera sostanziale il rischio di capovolgimento, specialmente su superfici inclinate. Non provare a guidare su pendii ripidi.
- Consentire una maggiore distanza per frenare, specialmente su superfici inclinate e quando un passeggero è a bordo. Fare attenzione a non pattinare o slittare.
- Prestare attenzione quando si stacca un rimorchio carico, in quanto il suo carico potrebbe capovolgersi.

 **AVVERTENZA**

La mancata osservanza di queste raccomandazioni durante il trasporto o il traino di carichi può portare a una perdita di controllo ed eventualmente a un ribaltamento.

Su un veicolo dotato di scatola di cambio, posizionare sempre la leva del cambio su L (marce ridotte) quando si traina un rimorchio.

Qualsiasi accessorio trainato deve avere riflettori montati su entrambi i lati e sulla parte posteriore.

Verificare le normative in materia di trasporto di un paese per conoscere i requisiti per le luci freni.

Traino di un'altra motoslitte

Se una motoslitte è guasta e deve essere trainata, è possibile utilizzare una fune solo in situazione di emergenza.

- Rimuovere la cinghia di trasmissione. Consultare la sezione *Procedure di manutenzione* per ulteriori dettagli.
- Collegare la fune ai supporti degli sci (pistoncini), **non** agli sci. Se i supporti degli sci non sono accessibili, collegare la fune all'ammortizzatore.
- Chiedere a qualcuno di sedersi sulla motoslitte trainata per sterzare e attivare il freno, se necessario.
- Trainare lentamente con estrema cautela.

AVVISO

Rimuovere sempre la cinghia di trasmissione della motoslitte che deve essere trainata per evitare danni alla cinghia e al sistema di trasmissione.

In alcune zone, tale procedura potrebbe essere vietata. Contattare le autorità locali in merito.

Accessori e modifiche

Qualsiasi modifica o aggiunta di accessori approvata da BRP può influire sul controllo del veicolo. È importante riprendere confidenza con il veicolo dopo ogni modifica, per capire come adattare il vostro stile di guida alla nuova configurazione.

Evitare di installare apparecchiature non specificatamente approvate da BRP per il veicolo ed evitare di apportare modifiche non autorizzate. Tali modifiche e apparecchiature non sono state testate da BRP e possono creare pericoli. Ad esempio, potrebbero:

- Creare una perdita di controllo e accrescere il rischio di incidenti
- Causare surriscaldamento o cortocircuiti, aumentando così il rischio di incendi o ustioni
- Compromettere le funzioni di protezione fornite dal veicolo
- Compromettere il comportamento del rimorchio mentre il veicolo viene trasportato
- Causare il rischio di perdere oggetti sulla strada durante il trasporto.

La guida del veicolo potrebbe inoltre diventare illegale.

Chiedete al vostro concessionario autorizzato BRP quali sono gli accessori adatti al vostro veicolo.

Prodotti per migliorare la trazione

NOTA:

Questa sezione è applicabile a tutti i modelli di motoslitte che sono dotati di un:

- Cingolo omologato da BRP installato di fabbrica per l'installazione di chiodi speciali.
- Cingolo pre-chiodato di fabbrica.

o che può ricevere uno di questi cingoli.

Rivolgersi sempre a un concessionario BRP autorizzato per la vendita di motoslitte per avere maggiori informazioni sui prodotti che migliorano la trazione e l'applicabilità sulla motoslitte.

L'impiego di prodotti per migliorare la trazione della motoslitte, come guide sci al carburo regolabili o più aggressive e/o chiodi dei cingoli, ne modificheranno il comportamento, in particolare in termini di manovrabilità, accelerazione e azione frenante.

L'uso di prodotti che migliorano la trazione assicura una presa migliore su neve dura compattata e su ghiaccio, ma non sortisce alcun effetto rilevante sulla neve alta. Per questo motivo, la guida di una motoslitte equipaggiata con prodotti che migliorano la trazione richiede un certo periodo di adattamento. Se la motoslitte è equipaggiata con prodotti che migliorano la trazione, accertarsi di dedicare molto tempo a familiarizzare con il comportamento in curva, in accelerazione e in frenatura.

L'uso di chiodi dei cingoli può aumentare il carico e lo sforzo su determinati componenti della motoslitte, oltre al livello di vibrazione. Ciò può causare un'usura prematura di alcuni componenti quali cinghia, spessori freni, cuscinetti, catena e pignoni della catena, oltre a ridurre la vita utile del cingolo.

I chiodi dei cingoli possono inoltre causare gravi danni alla motoslitte se non è equipaggiata con adeguati dispositivi di protezione tunnel.

Verificare le norme locali in merito all'uso di prodotti che migliorano la trazione sulle motoslitte.

La chiodatura su un cingolo non approvato o l'uso di cingoli non approvati potrebbero aumentare il rischio di strappo o distacco del cingolo.

L'installazione dei chiodi del cingolo e dei dispositivi di protezione del tunnel richiede conoscenze tecniche. Per garantire un'installazione sicura e corretta, BRP raccomanda di fare installare i chiodi dal concessionario.

Per la manutenzione e la sostituzione vedere la sezione relativa al *Cingolo* in *Procedure di manutenzione*.

Manovrabilità

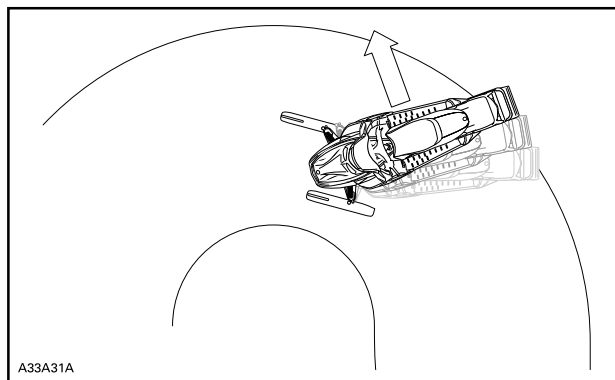
L'impiego di prodotti per migliorare la trazione della motoslitta, come guide sci al carburo più aggressive e/o chiodi, migliora la presa del veicolo sul terreno, sia dalla parte anteriore che da quella posteriore. L'uso di guide sci al carburo è pertanto necessario per assicurare agli sci una presa migliore, in modo che la parte anteriore e posteriore della motoslitta siano bilanciate. Anche se sono adatte, le guide sci al carburo standard non conferiscono necessariamente il controllo ottimale, che dipende invece dalle preferenze personali, dallo stile di guida e dall'impostazione delle sospensioni.

⚠ AVVERTENZA

Se la parte anteriore e posteriore della motoslitta sono sbilanciate a causa di una combinazione scorretta di prodotti di miglioramento della trazione, la motoslitta può tendere a sovrasterzare o sottosterzare, con conseguente rischio di perdita di controllo.

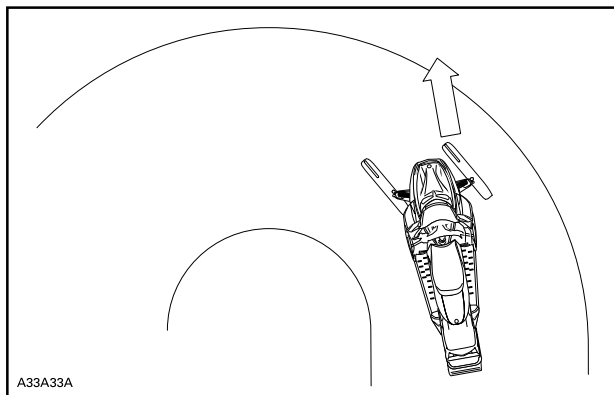
Sovrasterzo

In determinate condizioni, l'utilizzo di guide sci al carburo più aggressive senza chiodi sulla parte posteriore del cingolo potrebbe predisporre la motoslitta a sovrasterzare; vedere l'illustrazione.

**SOVRASTERZO**

Sottosterzo

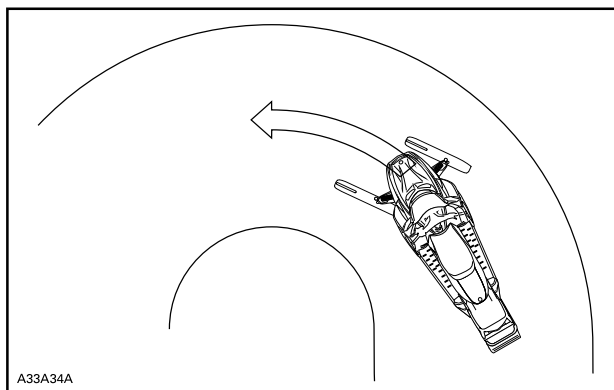
In determinate condizioni, l'utilizzo di chiodi sul cingolo potrebbe predisporre la motoslitte a sottosterzare se gli sci non sono equipaggiati con guide sci al carburo più aggressive; vedere l'illustrazione.



SOTTOSTERZO

Guida controllata

Una combinazione bilanciata di guide sci al carburo e chiodi sul cingolo assicura una manovrabilità corretta e una guida migliore; vedere l'illustrazione.



GUIDA CONTROLLATA

Accelerazione

L'utilizzo di chiodi sul cingolo consentirà una migliore accelerazione della motoslitte su neve compattata e su ghiaccio ma non sortirà alcun effetto rilevante su neve soffice. In determinate condizioni ciò può causare improvvise variazioni nella trazione.

Procedere sempre piano con l'accelerazione e non provare mai a fare girare il cingolo per provocare lo slittamento della parte posteriore della motoslitte. Questa azione potrebbe determinare il lancio violento verso il retro di detriti o ghiaccio, che a loro volta potrebbero causare lesioni alle persone accanto o ai centauri che seguono.

Azione frenante

Come illustrato per l'accelerazione, l'utilizzo di chiodi sul cingolo assicurerà un migliore potere frenante su neve compattata o ghiaccio, ma non sortirà alcun effetto rilevante su neve soffice. Per questo motivo, in determinate condizioni, l'azione frenante può variare improvvisamente. Assicurarsi di frenare con giudizio per evitare di bloccare il cingolo ed evitare così sorprese che potrebbero condurre a una perdita di controllo.

GUIDA SICURA

Posizione di guida (marcia avanti)

La posizione e il bilanciamento durante la guida sono due principi basilari per portare la motoslitta dove si desidera. Quando si sterza sul fianco di una collina, il conducente e il passeggero devono essere pronti a spostare il peso del corpo per aiutare il veicolo a ruotare nella direzione desiderata. Durante questa manovra, il conducente e i passeggeri non devono mai mettere i piedi fuori dal veicolo. L'esperienza insegnerà quanto inclinarsi per effettuare curve a diverse velocità e quanto piegarsi in discesa per mantenere un equilibrio adeguato.

In generale, la posizione di guida per ottenere l'equilibrio e il controllo migliori è da seduti. In determinate condizioni, tuttavia, vengono utilizzate anche le posizioni semiseduta, in ginocchio o in piedi.

AVVERTENZA

Non tentare manovre che oltrepassano il proprio livello di abilità.

Seduti

Piedi appoggiati sulle pedane, corpo a metà del sedile: è la posizione ideale quando si procede con la motoslitta su un fondo regolare e conosciuto. Ginocchia e fianchi devono essere mantenuti elastici per assorbire i colpi.



Semi-seduti

Posizione semiseduta con il corpo staccato dal sedile e i piedi sotto il corpo in una sorta di postura accovacciata, per consentire alle gambe di assorbire i contraccolpi quando si procede su un fondo irregolare. Evitare arresti bruschi.



In ginocchio

Questa posizione si ottiene appoggiando saldamente un piede sulla pedana poggiapiedi e il ginocchio opposto sul sedile. Evitare arresti bruschi.



In piedi

Posizionare entrambi i piedi sulle pedane poggiapiedi. Le ginocchia devono essere piegate per assorbire i colpi delle cunette del fondo. È

una posizione efficace per avere una visuale migliore e spostare il peso quando le condizioni lo richiedono. Evitare arresti bruschi.



Posizione di guida (retromarcia)

Durante la manovra di retromarcia:

- Prima di procedere in retromarcia, assicurarsi che lo spazio retrostante sia sgombro da ostacoli o persone.
- BRP consiglia di rimanere seduti sulla motoslitte quando si procede in retromarcia.
- Evitare di stare in piedi. Il peso del conducente può infatti spostarsi in avanti contro la leva dell'acceleratore, provocando un'accelerazione inaspettata. Un'accelerazione inaspettata mentre la motoslitte è in retromarcia può provocare la perdita di controllo del veicolo.

Una veloce retromarcia mentre si affronta una curva potrebbe comportare la perdita di stabilità e controllo.

Viaggiare con passeggeri

Questo veicolo è stato progettato per un (1) conducente e per tanti passeggeri quanti sono i sedili con cinghie o maniglie installati sul veicolo, conformi agli standard SSCC. Il passeggero deve sedersi sull'apposito sedile.

 **AVVERTENZA**

- **Mai trasportare un passeggero su un sedile non approvato da BRP.**
- **Non consentire mai a nessuno di sedere tra manubrio e conducente.**

Anche quando è prevista la presenza di un passeggero, questo deve risultare fisicamente idoneo per viaggiare in motoslitte.

Il passeggero deve essere sempre in grado di appoggiare in modo sicuro i piedi sui poggiatesta e mantenere le mani sulle maniglie o sulla cinghia del sedile quando è seduto. È importante rispettare tali criteri fisici per assicurarsi che il passeggero assuma una posizione stabile e ridurre il rischio di essere sbalzato fuori. Le cadute possono provocare gravi lesioni o morte.

Il conducente ha la responsabilità di tutelare la sicurezza del passeggero e informarlo sui fondamenti della guida di una motoslitte.

Prima di guidare il veicolo, regolare la sospensione in base al peso. Per maggiori dettagli, consultare la sottosezione *Messa a punto della guida*.

Chiedere al passeggero di avvisare immediatamente di rallentare o fermare il veicolo nel caso in cui si sentisse a disagio o in pericolo durante la guida.

Quando si affrontano dei dossi, i conducenti dovranno alzare leggermente il corpo dal sedile per assorbire il colpo con le gambe.

Un dosso imprevisto può comportare la perdita del passeggero. Ricordare al passeggero di piegarsi insieme al conducente in curva, senza però causare il rovesciamento del veicolo. Usare estrema cautela, procedere più lentamente e controllate frequentemente il passeggero. Prestare sempre attenzione al passeggero durante la guida.

La capacità di frenare e il controllo dello sterzo sono ridotti quando si guida con un passeggero. Ridurre la velocità e prevedere più spazio per le manovre.

Guida in solitaria

L'avventurarsi in escursioni solitarie con la motoslitte potrebbe essere altrettanto pericoloso. Il carburante potrebbe terminare, potrebbe verificarsi un incidente o la motoslitte potrebbe danneggiarsi. Tenere presente che la motoslitte è in grado di percorrere in una mezz'ora una distanza superiore a quella che una persona a piedi riuscirebbe a coprire in un giorno. Non avventurarsi mai da soli. Mettersi in viaggio sempre con un amico o con un membro del club di motoslitte. Anche

in questo caso, avvisare comunque qualcuno della meta dell'escursione e dell'ora per la quale si intende rientrare.

Guida in gruppo

Prima di partire, designare un "capo fila" che guidi il gruppo e un'altra persona incaricata di seguire e chiudere il gruppo. Assicurarsi che tutti i componenti del gruppo conoscano il tragitto e la destinazione proposti. Quando si guida in compagnia, limitare le proprie capacità all'esperienza degli altri. Non superare mai il capo fila o qualsiasi altra motoslitte. Utilizzare fino in fondo alla fila i segnali manuali per indicare i pericoli o l'intenzione di cambiare direzione. È importante mantenere una distanza di sicurezza tra ogni motoslitte, ma ognuno dietro il capo-fila dovrebbe conoscere la posizione della macchina che lo precede.

Segnali manuali

Tutti i centauri del gruppo devono ritrasmettere qualsiasi segnalazione alla motoslitte che segue. Verificare che sia legale nel luogo in cui si guida la motoslitte.


<p>FERMARSÌ Alzare una mano ben sopra la testa.</p> 	<p>SVOLTA A SINISTRA Allungare il braccio sinistro all'esterno con la mano tesa nella direzione corretta.</p> 
<p>SVOLTA A DESTRA Allungare il braccio sinistro e sollevare l'avambraccio in posizione verticale, in modo che formi un angolo retto con il gomito.</p> 	<p>RALLENTARE Mano sinistra estesa verso l'esterno e verso il basso dal lato del corpo con un movimento della mano verso il basso per segnalare un'avvertenza o di fare attenzione.</p> 

<p>MOTOSLITTE CHE SEGUONO Braccio sollevato, gomito piegato con il pollice rivolto all'indietro, con un movimento da autostop muovere il braccio da avanti a indietro sopra la spalla.</p> 	<p>MOTOSLITTE IN ARRIVO Braccio sinistro sollevato all'altezza della spalla, gomito piegato e avambraccio verticale, polso piegato, muovere il braccio da sinistra a destra sopra la testa puntando al lato destro della pista.</p> 
<p>ULTIMA MOTOSLITTA IN LINEA Braccio sinistro sollevato all'altezza delle spalle, gomito piegato e avambraccio verticale con mano chiusa a pugno.</p> 	

Segnali luminosi

In alternativa ai segnali manuali, è possibile installare sulla motoslitte un sistema di segnali luminosi. Che si tratti di un OEM o di un sistema post-vendita, è costituito sostanzialmente da una luce LED di 2 colori con cui si indica di essere seguiti da due altri conducenti o di essere l'ultimo conducente. Consente al conducente di tenere sempre entrambe le mani sul manubrio per maggiore sicurezza quando incrocia altri conducenti.

Rivolgersi a un concessionario di motoslitte BRP per maggiori informazioni.

MODALITÀ 1: PREDEFINITO.	Luce BIANCA
MODALITÀ 2: ATTENZIONE, GUIDATORI DIETRO ME.	Luce AMBRA (SOLO LATO SINISTRO)
MODALITÀ 3: ATTENZIONE, SONO L'ULTIMA SLITTA DEL GRUPPO, O DA SOLO.	Luce VERDE
MODALITÀ 4: ATTENZIONE, PRESENZA DI SITUAZIONE PERICOLOSA, O ATTENZIONE, MI SONO FERMATO.	Luce AMBRA (LAMPEGGIANO ENTRAMBI I LATI)
MONTATO SU MANUBRIO	MONTATO SU MANUBRIO
	

Evitare collisioni

Durante la guida restare sempre all'erta per reagire agli imprevisti. Prevenire i problemi durante la guida. Monitorare costantemente persone, oggetti, condizioni e veicoli che sopraggiungono in senso inverso. Sulla pista, stare sempre sul lato appropriato - come da normativa del paese - per evitare la collisione, soprattutto quando il campo visivo è ridotto. Ad es.: prima di una collina e di una curva. Usare particolare cautela quando si guida fuori pista.

Mantenere sempre una distanza di sicurezza dalle altre motoslitte e dalle persone vicine. Evitare di tallonare un'altra motoslitte. Se la motoslitte di fronte rallenta per qualsiasi motivo, il conducente e il passeggero possono subire lesioni a causa del mancato rispetto della distanza di sicurezza. Mantenere sempre questa distanza di arresto di sicurezza rispetto alla motoslitte di fronte. In base alle condizioni del terreno, la distanza di arresto potrebbe essere superiore a quella stimata. Non correte rischi. È necessario essere pronti a utilizzare una guida elusiva.

Sia sulla terraferma che su uno specchio d'acqua può formarsi nebbia o neve che limita la visibilità. Se è necessario procedere nella nebbia o sotto una forte nevicata, avanzare lentamente con i fari accesi e fare particolare attenzione ai pericoli. Se non si è sicuri del percorso, non affrontarlo. Mantenere una distanza di sicurezza rispetto alle motoslitte che precedono per aumentare la visibilità e migliorare il tempo di reazione.

Comportamenti durante l'utilizzo

L'impiego della motoslitte in condizioni rischiose che vanno oltre le capacità del conducente, del passeggero o della motoslitte e dell'uso previsto può causare lesioni o morte del conducente, del passeggero del veicolo o dei passanti.

Tenere presente che il materiale promozionale può mostrare manovre rischiose effettuate da piloti professionisti, in condizioni ideali e controllate. Non tentare mai di effettuare una qualsiasi di tali manovre rischiose se l'azione oltrepassa il proprio livello di abilità di guida.

Eseguire salti con una motoslitte può essere pericoloso. Ciò richiede pratica e deve essere fatto in un ambiente conosciuto e controllato. Non provare a eseguire salti in una pista. Una perdita di controllo potrebbe portare ad un impatto con elementi diversi come roccia o albero, o con un'altra motoslitte. Al momento di saltare tenersi preparati all'atterraggio per assorbire l'urto. Tenersi forte per l'impatto e le ginocchia devono essere flesse per fungere da ammortizzatori.

Inoltre, una superficie irregolare o minata nella pista potrebbe essere sufficiente per far salire la motoslitte e generare un impatto o una perdita di controllo. Quando "si dà gas" all'acceleratore, il veicolo sprofonda, lasciando una superficie nevosa irregolare agli altri. Quindi, proteggere gli altri utenti evitando di far girare il cingolo al centro della pista.

Viaggiare ad alta velocità

La velocità eccessiva e la guida spericolata possono essere fatali. Adattare sempre la velocità alle condizioni della neve e alle circostanze. In molti casi non è possibile reagire o rispondere con sufficiente rapidità agli imprevisti. Guidare sempre a una velocità adatta alla pista, alle condizioni atmosferiche e all'abilità personale. Conoscere le norme locali. Potrebbe essere in vigore un limite di velocità che quindi deve essere rispettato.

Parti mobili

Stare lontani dal cingolo. Il contatto con il cingolo in rotazione causa lesioni personali.

Per evitare gravi lesioni alle persone accanto alla motoslitte:

- Non sostare mai dietro o accanto a un cingolo in movimento.
- Utilizzare sempre un supporto per motoslitte dalla base ampia, dotato di pannello deflettore posteriore se è necessario far girare il cingolo
- Quando il cingolo è sollevato da terra, farlo funzionare alla velocità minima possibile. La forza centrifuga potrebbe determinare il lancio violento verso la parte posteriore, fuori dal tunnel, di detriti, chiodi danneggiati o staccati, pezzi di cingolo torto o un intero cingolo separato, con una forza enorme
- Mai avviare il motore senza la protezione cinghia saldamente installata.
- Non guidare mai il veicolo senza il carter del disco del freno saldamente installato.
- Non guidare mai il veicolo con i pannelli laterali aperti o il cofano rimosso.

Informazioni su terreno e variazioni di guida

Pista curata

Per una pista sottoposta a manutenzione, la posizione di guida seduta è la preferita. Non gareggiare e, soprattutto, tenere la destra procedendo sulla pista. È necessario essere preparati ad affrontare situazioni impreviste. Rispettare tutti i segnali della pista. Non procedere a zigzag, spostandosi da un lato all'altro della pista.

Pista non curata

Se non è caduta neve fresca, è probabile trovare impervietà e cumuli di neve. In tali situazioni, le velocità eccessive possono causare danni fisici. Rallentare. Tenere le mani sul manubrio e assumere una posizione semi-seduta. I piedi devono trovarsi sotto il corpo, in una posizione accovacciata, per assorbire qualunque effetto dello scuotimento. Su tratti lunghi di piste con impervietà è possibile adottare la posizione con un ginocchio sul sedile. In tal modo si garantisce un certo comfort, mantenendo nel contempo il corpo flessibile e in grado di controllare il veicolo. Fare attenzione a sassi nascosti o a ceppi d'albero parzialmente coperti da una recente nevicata.

Neve alta

In presenza di neve alta e farinosa, il veicolo potrebbe iniziare a impantanarsi. In tal caso, curvare con un arco il più ampio possibile e ricercare una base più stabile. In caso di impantanamento, che può capitare a tutti, non far girare il cingolo, altrimenti la motoslitte sprofonderebbe di più. Al contrario, spegnere il motore, scendere e spostare il retro del veicolo sulla neve fresca. A questo punto, calpestare bene la neve davanti al veicolo per creare un passaggio netto. Generalmente è sufficiente un metro. riavviare il motore. Assumere la posizione in

piedi e dondolare delicatamente il veicolo, mentre si accelera in modo sicuro e lento. A seconda che a sprofondare sia l'estremità anteriore o posteriore del veicolo, i piedi devono essere posizionati all'estremità opposta delle pedane poggipiedi. Non posizionare mai materiale estraneo al di sotto del cingolo con funzione di supporto. Non consentire a nessuno di mettersi davanti o dietro la motoslitte mentre il motore è in funzione. Stare lontani dal cingolo. Il contatto con il cingolo in rotazione causa lesioni personali.

Acqua congelata

Il transito su laghi e fiumi congelati può avere fatali conseguenze. Evitare i corsi e gli specchi d'acqua. Se ci si trova in un'area sconosciuta, chiedere alle autorità locali o ai residenti informazioni sulle condizioni del ghiaccio, su immissari, emissari, sorgenti, correnti in rapido movimento e altri pericoli. Non tentare mai di utilizzare la motoslitte su un fondo di ghiaccio che potrebbe rivelarsi troppo debole per sostenere il proprio peso e quello del veicolo. L'impiego di una motoslitte sul ghiaccio o su superfici ghiacciate può essere molto pericoloso se non si rispettano determinate precauzioni. L'effettiva natura del ghiaccio è incompatibile con un buon controllo di una motoslitte o di qualsiasi veicolo. La trazione necessaria per l'avvio, la sterzata o l'arresto è di gran lunga inferiore a quella necessaria su fondo nevoso. Per questo motivo, queste distanze possono venire moltiplicate diverse volte. La sterzata è minima e le rotazioni incontrollate sono un pericolo sempre presente. Quando si procede su ghiaccio, guidare lentamente e con prudenza. Consentire un ampio spazio di frenata e sterzata.

Poltiglia

Evitare sempre la poltiglia. Verificare sempre la presenza di poltiglia prima di attraversare un qualsiasi lago o fiume. Se lungo il percorso compaiono macchie scure, abbandonare immediatamente il fondo di ghiaccio. Ghiaccio e acqua possono essere lanciati all'indietro, nella scia di una motoslitte che segue. La rimozione di un veicolo da un'area coperta da poltiglia è faticoso e in alcuni casi risulta impossibile.

In salita

Vi sono due tipi di salite che è possibile incontrare: la salita aperta, con pochi alberi, rupi o altri ostacoli, e quella che può essere affrontata solo in modo diretto. Una salita aperta va affrontata in slalom o salendo lateralmente. Affrontarla con andamento obliquo. Adottare una posizione eretta con entrambi i piedi sulla stessa pedana. Tenere sempre il peso a monte. Mantenere una velocità costante e di sicurezza. Continuare in questa direzione fino a quando possibile, quindi passare all'angolazione e alla posizione di guida opposte.

Una salita diretta potrebbe invece presentare dei problemi. Adottate la posizione in piedi, accelerare prima di iniziare la salita e quindi ridurre la pressione sull'acceleratore per evitare lo slittamento del cingolo.

In ogni caso, la velocità del veicolo deve essere commisurata alle condizioni del pendio. Rallentare sempre quando si raggiunge la cima. Se non è possibile proseguire, non fare girare il cingolo. Azionare il freno a mano, spegnere il motore, liberare gli sci estraendoli e posizionandoli in discesa, posizionare la parte posteriore della motoslitte a monte; quindi riavviare il motore, rilasciare il freno di stazionamento e muoversi lentamente esercitando una pressione lenta e costante sull'acceleratore. Acquisire una posizione adatta a evitare il rovesciamento e quindi affrontare la discesa.

Discesa

La guida in discesa richiede il controllo completo e continuo del veicolo. Sulle discese ripide mantenere il baricentro basso e tenere entrambe le mani sul manubrio. Mantenere una lieve pressione sull'acceleratore e lasciare che il veicolo affronti la discesa con il motore in funzione. Se si raggiunge una velocità superiore a quella sicura, rallentare frenando mentre si applica una pressione lieve e frequente. Non bloccare mai il freno e il cingolo.

Salita laterale

Quando si attraversa in salita laterale o si attraversa in salita o in discesa, è necessario attenersi a determinate procedure. Conducente e passeggeri devono inclinarsi a monte per garantire la stabilità. Le posizioni operative preferibili sono la posizione eretta, con entrambi i piedi sulla pedana rivolta verso monte. È necessario essere preparati a spostare rapidamente il peso in base alle necessità. Le salite laterali e i pendii ripidi non sono raccomandati a un principiante o a un novello conducente di motoslitte.

Rischio di valanghe

Quando si viaggia su terreni di montagna, occorre tenere presente il rischio di valanghe. Le valanghe variano per dimensioni e forme e si producono generalmente su terreni in pendenza e su neve instabile.

Neve fresca, animali, persone, vento e motoslitte sono tutti fattori che possono scatenare una valanga. Evitare gare di high marking o l'attraversamento di pendii in condizioni favorevoli alla formazione di valanghe. In condizioni di neve instabile, occorre limitarsi alle salite o discese poco ripide. Evitare gli accumuli di neve creati dal vento. Evitare qualsiasi condizione instabile è il segreto per una guida in montagna all'insegna della sicurezza. Quando si è in montagna, la cosa probabilmente più importante è essere consapevoli ogni giorno delle condizioni e dei pericoli. Seguire il bollettino locale delle valanghe ed informarsi ogni giorno delle condizioni esterne, osservando le precauzioni consigliate.

Quando si guida in montagna, è opportuno avere sempre con sé una pala, una sonda e un ARVA.

Giornate soleggiate

Le giornate di sole possono ridurre considerevolmente la visibilità. Il riflesso del sole sulla neve può essere accecante e impedire di distinguere facilmente gole, avvallamenti o altri ostacoli. In queste condizioni è necessario indossare sempre occhiali con lenti colorate.

Guida notturna

La quantità di luce naturale e artificiale a una certa ora può influenzare la capacità di vedere o essere visti. Agire con estrema cautela. Guidare a velocità che consentano di fermarsi in tempo se si avvistano oggetti sconosciuti o pericolosi. Mantenersi su piste esistenti e non avventurarsi mai in aree sconosciute. Assicurarsi che entrambi i fari e i fanalini posteriori siano funzionanti e puliti.

Aree sconosciute

Quando si entra in un'area sconosciuta, guidare con estrema cautela. La neve può celare ostacoli. Procedere con andatura sufficientemente lenta da riconoscere i pericoli potenziali quali recinzioni o pali, fossati che attraversano il percorso, rocce, avvallamenti improvvisi, funi tiranti e un numero infinito di altri ostacoli che potrebbero significare la fine dell'escursione in motoslitte.

Il fuoripista e la guida tra i boschi impone velocità ridotte e una maggiore attenzione. Una guida a velocità eccessiva in un'area può addirittura rendere molto pericolosi anche gli ostacoli più piccoli. Anche l'urto contro un sasso piccolo o un ceppo potrebbe far perdere il controllo della motoslitte e causare lesioni al conducente o ai passeggeri. Anche se si seguono piste già battute, è necessario essere prudenti. Guidare a una velocità che consente di vedere cosa si nasconde dietro la curva successiva o in cima alla salita.

Cavi nascosti

Fare sempre attenzione alla presenza di cavi nascosti, in particolare in aree che potrebbero essere state coltivate. Troppi incidenti sono stati causati dalla collisione con cavi posati nei campi, funi tiranti accanto ai pali e alle strade e catene e cavi utilizzati come strumento per la chiusura di strade. Le velocità ridotte sono un imperativo.

Superfici di guida irregolari

I salti imprevisti di cumuli di neve, creste di spazzaneve, canalizzazioni, oggetti indistinguibili o cadute improvvise della pista possono essere pericolosi. È possibile evitarli indossando occhiali con lenti di un colore adeguato o una maschera facciale e procedendo a velocità ridotta.

Un buon modo per aiutare a vedere queste variazioni del terreno è quello di indossare le lenti di colore appropriato o schermi facciali e

operando a una velocità inferiore. Accovacciarsi (stare in piedi) verso la parte posteriore del veicolo e mantenere gli sci verso l'alto, dritti e in avanti. Premere parzialmente l'acceleratore e tenersi forte per l'impatto. Le ginocchia devono essere flesse per fungere da ammortizzatori.

Attraversamento strade

La motoslitte non è destinata all'uso o a svolte sull'asfalto di vie, strade o autostrade pubbliche. Evitare la guida su strada. Se è inevitabile, ed è permesso, ridurre la velocità e rimanere sul bordo della strada dove è possibile trovare la neve per favorire le capacità di mantenere il controllo direzionale.

Poiché le piste per motoslitte spesso attraversano le strade, è importante che i motociclisti conoscano le corrette procedure di attraversamento. Quando ci si avvicina a una carreggiata, segnalare agli altri che ci si sta fermando all'incrocio e lentamente arrivare a un arresto completo indietro dal bordo della strada. In alcuni casi ci si immetterà in una strada da un avvallamento o un cumulo di neve. Scegliere un luogo in cui si ritiene di poter salire senza difficoltà. Raggiunta la cima del cumulo arrestare completamente il veicolo e attendere che vi sia via libera. Quindi, arrestarsi completamente, guardare attentamente in entrambe le direzioni prima di attraversare a un angolo di 90°. Se necessario, mettersi in piedi per guardare entrambi i lati. Fare attenzione ai veicoli parcheggiati. Quando si è certi che la strada è libera, procedere dritti attraverso l'incrocio senza esitazione. Ogni pilota deve fermarsi completamente, guardare in entrambe le direzioni e poi procedere quando la strada è libera dal traffico in arrivo.

Attraversamento di binari

Non guidare mai sui strade ferrate. È illegale. Le strade ferrate e le vie di comunicazione ferroviarie costituiscono proprietà privata. Una motoslitte non è un treno. Prima di attraversare un binario, fermarsi, osservare e ascoltare.

Rispetto della natura selvatica

Gli animali selvatici fanno da complemento alle giornate in motoslitte. Le piste predisposte infatti offrono un fondo sicuro sul quale gli animali possono spostarsi da una parte all'altra. Non violare questo privilegio cacciandoli o disturbandoli. L'affaticamento e lo sfinimento possono causarne la morte. Evitare le aree indicate come zone protette o destinate al foraggiamento degli animali selvatici. Se si è abbastanza fortunati da riuscire a vedere un animale, arrestare la motoslitte e osservarlo in silenzio.

Avvelenamento da monossido di carbonio (CO)

Gli scarichi del motore contengono monossido di carbonio (CO), un gas mortale che, se inalato, può causare cefalea, vertigini, sonnolenza, nausea, confusione e persino la morte.

Il monossido di carbonio è un gas incolore, inodore e insapore che potrebbe essere presente anche se i gas di scarico non sono percepiti a livello visivo oppure olfattivo. Il monossido di carbonio può accumularsi a livelli mortali in modo rapido e causare sopraffazione e incapacità di mettersi in salvo. I livelli mortali di monossido di carbonio possono inoltre accumularsi per ore o giorni in zone chiuse o scarsamente ventilate.

In caso di sintomi di avvelenamento da monossido di carbonio, uscire immediatamente dalla zona, recarsi all'aperto e rivolgersi a un medico.

Per evitare lesioni gravi o mortali da monossido di carbonio:

- Non utilizzare mai il veicolo in zone scarsamente ventilate o parzialmente chiuse come, ad esempio, garage, parcheggi coperti o fienili. Anche se si cerca di ventilare i gas di scarico del motore con ventole o aprendo porte e finestre, il monossido di carbonio può raggiungere rapidamente livelli pericolosi.
- Non utilizzare mai il veicolo all'opera in zone in cui i gas di scarico del motore possono accumularsi all'interno di un edificio attraverso porte e finestre.
- Non posizionarsi mai accanto al veicolo se il motore è in funzione. Chi si trovasse accanto al veicolo mentre il motore è in funzione potrebbe inalare un'elevata concentrazione di gas di scarico.

Al termine, rimuovere sempre il cordoncino di sicurezza dall'interruttore di spegnimento del motore, così da evitare l'uso non autorizzato da parte di bambini o altre persone e per impedire l'avvio in un ambiente chiuso (ad es.: garage).

Incendi prodotti da benzina e altri pericoli

La benzina è estremamente infiammabile e altamente esplosiva. I vapori di carburante possono diffondersi e infiammarsi a causa di una scintilla o fiamma a molti metri di distanza dal motore. Per ridurre il rischio di incendio o esplosione, seguire le istruzioni riportate di seguito:

- Utilizzare solo contenitori di benzina approvati per il trasporto del carburante.
- Attenersi rigorosamente alle istruzioni fornite nella *Procedura di rifornimento del veicolo*.
- Non avviare il motore se il tappo del carburante non è installato correttamente.

- Utilizzare esclusivamente la tanica del carburante LinQ approvata da BRP per trasportare carburante di scorta sul veicolo. Essa deve essere montata e fissata correttamente.

La benzina è velenosa e può causare lesioni gravi o mortali.

- Non travasare mai la benzina con la bocca.
- In caso di ingestione, contatto con gli occhi o inalazione dei vapori di benzina, rivolgersi immediatamente un medico.
- In caso di contatto, risciacquare con acqua e sapone e cambiarsi d'abito.

Bruciateure da componenti incandescenti

Alcuni componenti si surriscaldano durante l'utilizzo. Evitare il contatto durante e subito dopo l'utilizzo per evitare bruciateure.

ESERCITARSI NELLE MANOVRE

Fare pratica da solo con i seguenti esercizi dopo aver effettuato tutta l'Ispezione pre-corsa. Avviare e arrestare il motore sempre attenendosi alle istruzioni al punto *PROCEDURA DI AVVIO DEL MOTORE SPEGNIMENTO DEL MOTORE* nelle *PROCEDURE DI BASE*. Non dimenticare di attaccare il cordoncino di sicurezza alla giacca.

Dove esercitarsi

Trovare un'area adatta in cui esercitarsi. Assicurarsi che l'area soddisfi i requisiti necessari:

- assenza di traffico
- assenza di ostacoli
- Neve estremamente compatta
- Ampio spazio di manovra.

Esercizi per fare pratica

Fare pratica da solo con i seguenti esercizi dopo aver effettuato tutta l'Ispezione pre-corsa. Avviare e arrestare il motore sempre attenendosi alle istruzioni al punto *PROCEDURA DI AVVIO DEL MOTORE SPEGNIMENTO DEL MOTORE* nelle *PROCEDURE DI BASE*. Non dimenticare di attaccare il cordoncino di sicurezza alla giacca.

Uso dell'interruttore di emergenza per arresto motore

Obiettivo: Acquisire familiarità con il funzionamento della leva dell'acceleratore e con l'utilizzo dell'interruttore di arresto motore.

Istruzioni:

- Con il freno di stazionamento innestato, avviare il motore e lasciarlo girare al minimo finché non raggiunge la temperatura di funzionamento.
- Utilizzare l'interruttore di arresto motore per spegnere il motore. Premere l'interruttore con il pollice destro mantenendo la mano sull'impugnatura.
- Riavviare il motore e ripetere l'esercizio. Non è necessario farlo girare al minimo.

Suggerimenti per esercitarsi ulteriormente:

- Premere l'interruttore di emergenza per arresto motore senza guardarlo.

Avvio, arresto e manovre di base

Obiettivo:

- Imparare a controllare l'acceleratore e a far muovere il veicolo.
- Acquisire familiarità con la decelerazione a bassa velocità e la frenata.

Se mentre si esegue questo esercizio si ha la sensazione di perdere il controllo, rilasciare l'acceleratore e applicare il freno per rallentare. È inoltre possibile utilizzare il pulsante di arresto per interrompere completamente la potenza al veicolo.

Istruzioni: Inizialmente applicare l'acceleratore solo pochi secondi, quindi rilasciarlo e fermarsi per inerzia.

- Avviare il motore e rilasciare la leva del freno di stazionamento.
- Applicare lentamente l'acceleratore fino a quando il veicolo inizia a muoversi in avanti. Non appena il veicolo inizia a muoversi, rilasciare l'acceleratore e fermarsi per inerzia, quindi premere la leva del freno per fermarsi.
- Continuare a esercitarsi fino ad acquisire familiarità con l'applicazione e il rilascio dell'acceleratore.

Arresto del motore in movimento

Obiettivo: Acquisire familiarità nell'utilizzo dell'interruttore di emergenza per arresto motore in movimento in modo da conoscere la reazione del veicolo qualora sia necessario utilizzarlo.

Istruzioni:

- Proseguire lungo il rettilineo, procedendo sempre a 8 km/h (5 MPH), portare l'interruttore di arresto motore su OFF e arrivare a fermarsi per inerzia.
- Riavviare il motore e ripetere l'esercizio. Provare ad aumentare la velocità (fino a un massimo di 20 km orari (12 MPH)) prima di utilizzare l'interruttore di arresto motore.

In caso di emergenza, il motore della motoslitte può essere arrestato premendo l'apposito interruttore di spegnimento, oppure tirando l'estremità del cordoncino di sicurezza collegato all'interruttore di spegnimento d'emergenza del motore, mentre si frena.

Curve di base

Obiettivo: Acquisire familiarità nel curvare in modo controllato su entrambi i lati.

Istruzioni:

- Rullare in linea retta a bassa velocità e fare un'ampia curva ad arco. Accertarsi che vi sia abbastanza spazio per eseguire tutta la curva.
- Ripetere le curve a destra e a sinistra e mantenere una velocità costante inferiore a 8 km/h (5 MPH). Mantenere premuto l'acceleratore per mantenere la velocità ridotta.
- Potrebbe essere utile inclinarsi in avanti e all'interno della curva in modo da poter girare il manubrio più facilmente.

Arresti veloci

Obiettivo:

- Acquisire familiarità con la familiarità del veicolo.
- Imparare ad azionare i freni con la massima efficienza.

Questo esercizio è simile al precedente ma il freno dovrà essere azionato nel modo più energico possibile, senza bloccare la rotazione del cingolo. Per fermarsi rapidamente rilasciare sempre completamente l'acceleratore. Se si aziona contemporaneamente l'acceleratore e il freno, la distanza di arresto è maggiore.

Istruzioni:

- Partire dall'inizio del rettilineo e accelerare a 8 km/h (5 MPH). Avanzare lungo il rettilineo, rilasciare completamente l'acceleratore e frenare velocemente.
- Mantenere la testa e gli occhi rivolti verso l'alto, il manubrio dritto e non rilasciare il freno fino a quando il veicolo è completamente fermo.
- Ripetere l'esercizio, aumentando la velocità e arrestandosi in modo più energico. Se avverti che la rotazione del cingolo sarà interrotta, è necessario rilasciare la pressione sulla leva del freno. Per mantenere il controllo è necessario tenere il cingolo in rotazione.

Guida in retromarcia

Obiettivo: Acquisire familiarità con le manovre e con il raggio di sterzata in retromarcia.

Istruzioni:

- Innestare la retromarcia e restare seduti. Consultare *INNESTO DELLA RETROMARCIA* nella sezione *PROCEDURE DI BASE*.
- Verificare che la zona posteriore sia libera Guardando indietro, procedere lentamente in retromarcia e fermarsi rilasciando l'acceleratore e utilizzando il freno, come d'abitudine.
- Mantenere bassa la velocità e non procedere a retromarcia per lunghe distanze.
- Ripetere la procedura di retromarcia e arresto in rettilineo fino a quando non si è acquisita familiarità.
- Una volta acquisita familiarità con la procedura di retromarcia e arresto in rettilineo, provare a procedere in retromarcia sterzando il manubrio.

RIFORNIMENTO

Il carburante è infiammabile ed esplosivo in particolari condizioni.

- Non usare mai una fiamma viva per controllare il livello del carburante.
- Non fumare vicino al serbatoio e non avvicinare fiamme o scintille.
- Procedere sempre in un'area ben ventilata.

Procedura di alimentazione carburante

1. Arrestare il motore e mettere il freno di stazionamento.
2. Fare scendere conducente e passeggero dal veicolo. Non sedere sul sedile né appoggiarsi ad esso se il tappo del serbatoio del carburante non è correttamente installato.
3. Allentare lentamente il tappo del serbatoio carburante in senso antiorario per stabilizzare la pressione prima di rimuoverlo.

NOTA:

Un breve fischio è normale.

4. Inserire il beccuccio nel bocchettone di alimentazione.
5. Versare il carburante lentamente, in modo da lasciare che l'aria fuoriesca dal serbatoio ed evitare un riflusso del carburante. Fare attenzione a non spargere il carburante.
6. Interrompere il rifornimento di carburante dopo aver rilasciato il manico dell'iniettore della pompa di benzina e attendere un momento prima di rimuovere il beccuccio. Non ritrarre l'iniettore della pompa di benzina per mettere più carburante nel serbatoio. **Non riempire eccessivamente.**
7. Reinstallare il tappo del carburante e serrarlo completamente in senso orario.
8. Rimuovere sempre i residui di carburante dal veicolo. Se si verifica un versamento importante, rimuovere i pannelli laterali per rimuovere i vapori di carburante dal vano motore prima dell'avviamento.
9. Prima di iniziare a circolare, non dimenticare di togliere il freno di stazionamento.
10. Non riempire il serbatoio prima di posizionare il veicolo in una zona calda. Se la temperatura aumenta, il carburante si espande e potrebbe traboccare.

TRASPORTO DEL VEICOLO

Accertarsi che il tappo del serbatoio olio e quello del serbatoio carburante siano inseriti correttamente.

Per trasportare un veicolo, si possono utilizzare molti tipi di rimorchi. In caso di rimorchi con piano ribaltabile, a pianale o chiusi, indipendentemente dal tipo di rimorchio utilizzato, procedere sempre con cautela quando si sale e scende dal veicolo.

Ancorare sempre il veicolo in modo sicuro, davanti e dietro, anche per brevi tragitti. Utilizzare solo opportune fascette di ancoraggio. Accertarsi che tutti i componenti siano saldamente fissati. Coprire il veicolo per evitare che lo sporco della strada lo danneggi.

Assicurarsi che il rimorchio sia conforme ai requisiti statali o provinciali. Assicurarsi che il gancio di traino e le catene di sicurezza siano ben fissate e che freni, indicatori di direzione e luci di ingombro siano funzionanti.

 **AVVERTENZA**

Fare in modo che tutti i sedili, gli accessori e il carico siano fissati correttamente, o rimuoverli per evitare che cadano sulla strada e creino un pericolo per i veicoli che seguono.

 **AVVERTENZA**

Non trainare il veicolo rivolto in senso opposto a quello di marcia. Se il veicolo viene trainato rivolto in senso opposto a quello di marcia, il vento può danneggiare il parabrezza o persino staccarlo dal mezzo.

ETICHETTE IMPORTANTI PRESENTI SUL VEICOLO (CANADA/STATI UNITI)

Etichette di sicurezza veicolo

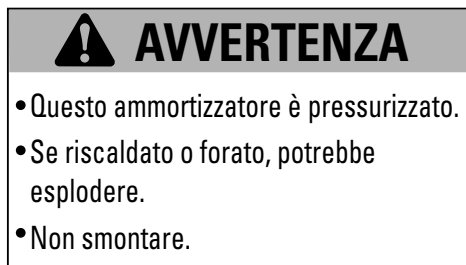
Queste etichette sono applicate sul veicolo per la sicurezza del conducente, dei passeggeri e degli astanti.

Le seguenti etichette sono affisse sul veicolo e devono essere considerate come parti fisse del veicolo stesso. Se assenti o danneggiate, le decalcomanie possono essere sostituite gratuitamente. Visitare un concessionario autorizzato di motoslitte BRP.

NOTA:

In caso di discrepanze tra questa guida e quanto riportato sul veicolo, le etichette di sicurezza sul veicolo avranno la precedenza su quelle contenute in questa guida.

Ammortizzatore - Etichetta di avvertenza

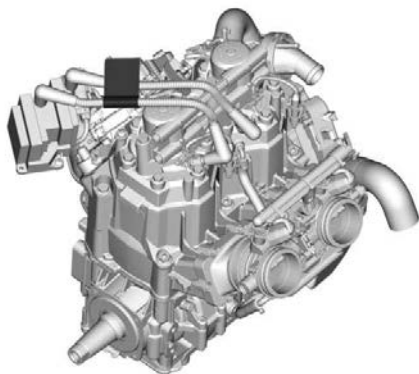


AMMORTIZZATORI - ETICHETTA DI AVVERTENZA

Scollegare gli iniettori di carburante - Etichette di avvertenza



DISCONNETTERE I CONNETTORI DELL'INIEZIONE - ETICHETTA DI AVVERTENZA



POSIZIONE DELLE ETICHETTE

Coppia di serraggio della protezione della puleggia e della puleggia motrice - Etichetta di avvertenza e avviso

⚠ AVVERTENZA / WARNING

Questa protezione deve essere **SEMPRE** in posizione quando il motore è in funzione. Fare attenzione alle parti in rotazione, potrebbero causare lesioni o intrappolare gli indumenti.

This guard must **ALWAYS** be in place when the engine is running. Beware of rotating parts, they could cause injuries or catch your clothing.

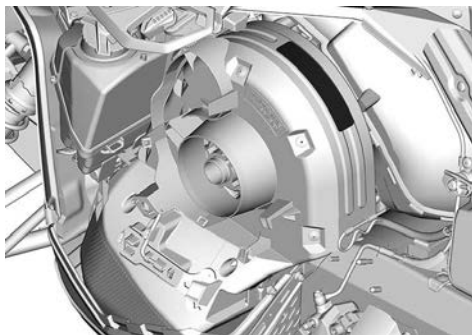
AVVISO

Coppia di serraggio consigliata per il bullone della puleggia di trasmissione:
115-125 Nm (85-92 lb•ft)

Non rispettare la coppia di serraggio consigliata può provocare gravi danni alla puleggia motrice e al motore. Per la procedura di montaggio completa vedere il manuale d'officina.

106396_1T

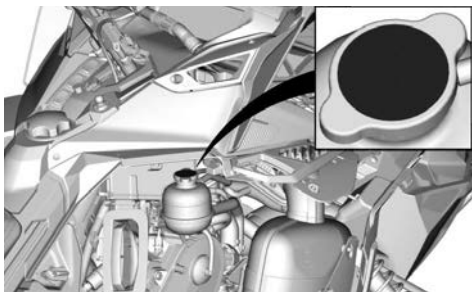
PROTEZIONE PULEGGIA E COPPIA DI SERRAGGIO PULEGGIA DI TRASMISSIONE – ETICHETTA DI AVVERTENZA E DI AVVISO



Non aprire quando è molto caldo - Etichetta di avvertenza



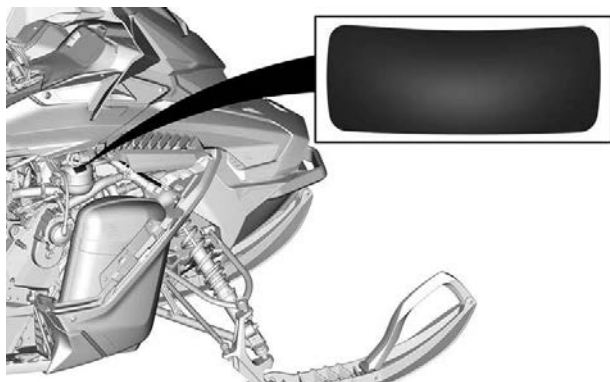
NON APRIRE QUANDO È MOLTO CALDO - ETICHETTA DI AVVERTENZA



Non aprire quando è molto caldo - Etichetta di avvertenza



NON APRIRE QUANDO È MOLTO CALDO – ETICHETTA DI AVVERTENZA



PARTE DESTRA MOSTRATA

Carter del disco - Etichetta di avvertenza



PROTEZIONE DISCO – ETICHETTA DI AVVERTENZA

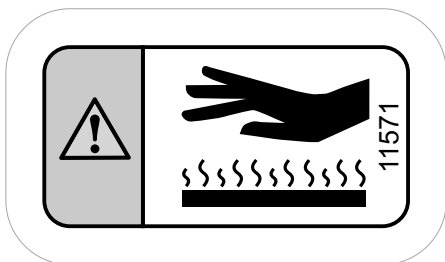


Renegade Enduro

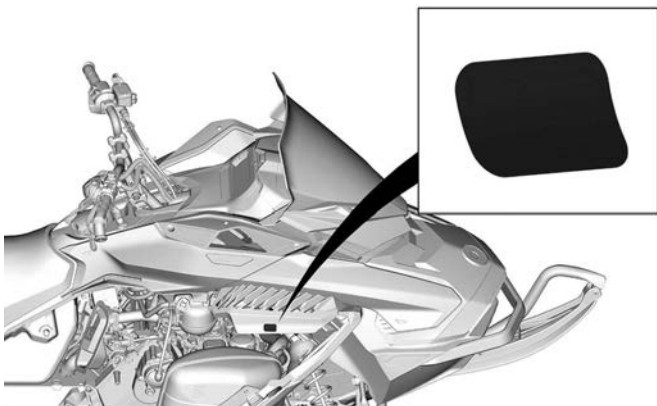
Fare attenzione ai componenti Incandescenti - Etichetta di attenzione

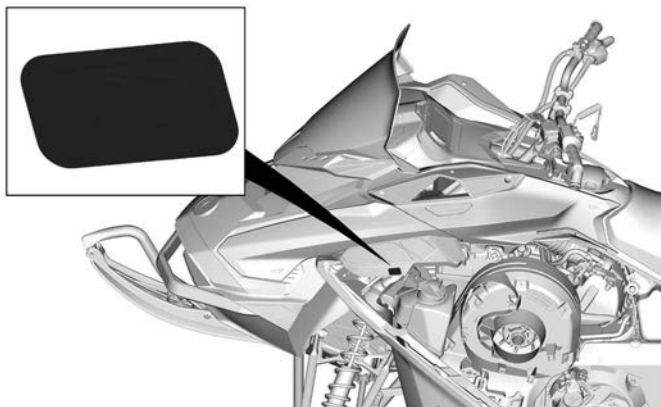
 **ATTENZIONE**

Fare attenzione ai componenti che scottano.



**FARE ATTENZIONE AI COMPONENTI INCANDESCENTI - ETI-
CHETTA DI ATTENZIONE**

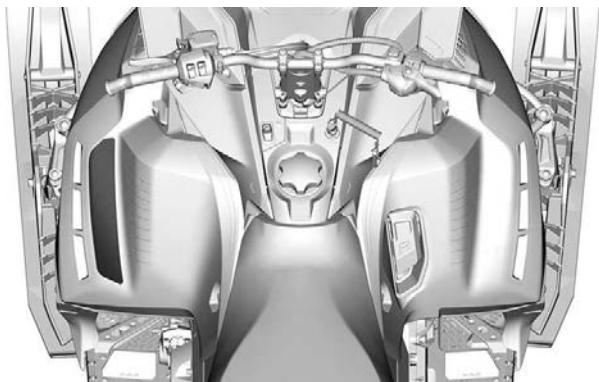




Procedura di avviamento - Etichetta di avvertenza



PROCEDURA DI AVVIAMENTO - ETICHETTA DI AVVERTENZA



Sicurezza passeggeri – Etichetta di avvertenza

▲ AVVERTENZA

Quando si guida con un passeggero:

- La capacità di frenare e sterzare risulta ridotta.
- Ridurre la velocità e prevedere spazio extra per le manovre.
- Regolare la sospensione in base al peso.

Ricordare che il conducente è responsabile della sicurezza del passeggero. Tutti i conducenti e i passeggeri devono leggere quanto segue:

- Evitare sorprese, restare sempre allerta per reagire agli imprevisti.
- Stare sempre in guardia, monitorare costantemente persone, oggetti, condizioni e altri veicoli.
- Evitare ghiaccio sottile/specchi d'acqua.
- Usare particolare cautela quando si guida fuori pista.



- Indossare sempre un casco omologato e abbigliamento adatto alle motoslitte.



- Non salire mai sulla motoslitte dopo aver fatto uso di alcolici o farmaci, nemmeno come passeggero.



▲ AVVERTENZA / WARNING

Questo veicolo è stato progettato per un (1) conducente e per tanti passeggeri quanti sono i sedili con cinghie o maniglie installati sul veicolo, conformi agli standard SSCC.

This vehicle is designed for one (1) operator and as many passengers as there are seats with straps or handgrips installed on the vehicle conforming to SSCC standards.

11029_IT

SICUREZZA PASSEGGERI – ETICHETTA DI AVVERTENZA



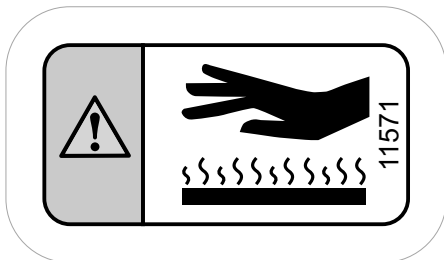
POSIZIONE DELLE ETICHETTE

Tranne Renegade Enduro

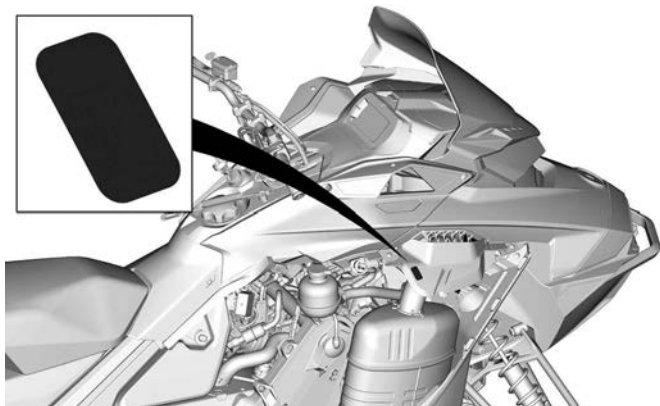
Fare attenzione ai componenti Incandescenti - Etichetta di attenzione

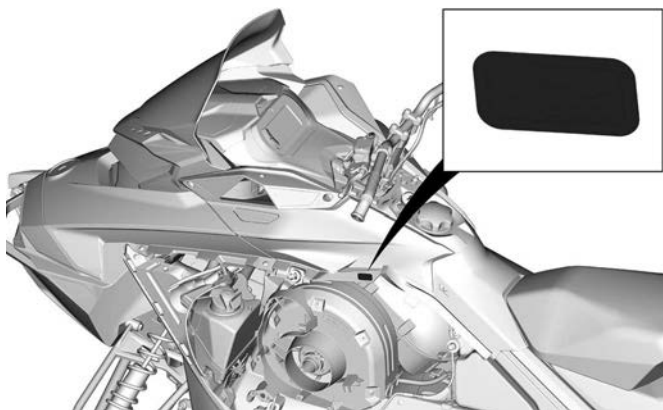
 **ATTENZIONE**

Fare attenzione ai componenti che scottano.



**FARE ATTENZIONE AI COMPONENTI INCANDESCENTI - ETI-
CHETTA DI ATTENZIONE**





Procedura di avviamento - Etichetta di avvertenza

▲ AVVERTENZA

- Prima dell'uso, leggere e comprendere tutte le etichette di sicurezza, trovare e leggere la Guida del conducente e guardare il video sulla sicurezza (utilizzando il collegamento al codice QR o visitando il sito Web Ski-Doo).
- Prendere confidenza con il veicolo. I conducenti inesperti potrebbero sottovalutare i rischi e farsi sorprendere dal comportamento specifico del veicolo e dalle condizioni del terreno. Procedere lentamente.
- La velocità eccessiva e la guida spericolata possono uccidere.
- Adattare SEMPRE la velocità alle condizioni della neve e alle circostanze.
- È possibile che su neve compatta, ghiaccio o strada il controllo dello sterzo e dei freni diventi più difficoltoso. Ridurre la velocità e prevedere spazi di frenata e sterzata maggiori.
- Rispettare le norme sull'età minima del conducente. Il produttore raccomanda l'utilizzo del veicolo solo a coloro che hanno compiuto i 16 anni di età.
- Non aprire mai i pannelli laterali o il cofano a motore acceso o con il veicolo in movimento. Assicurarsi di aver rimosso il cordoncino di sicurezza dal perno prima di aprirli.

PRIMA DELL'AVVIAMENTO:

1. Fissare il cordoncino di sicurezza a un indumento.
2. Verificare il corretto funzionamento dell'acceleratore e dei freni prima dell'avviamento. I comandi devono ritornare nella posizione iniziale una volta rilasciati.
3. Azionare il freno di stazionamento.
4. Girare il manubrio in entrambe le direzioni per verificare che non ci siano interferenze e che si muova liberamente.

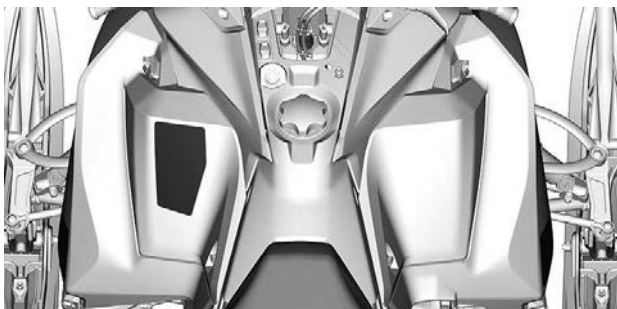
DOPO L'AVVIAMENTO:

1. Estrarre il cordoncino di sicurezza per verificare se il motore si spegne.
2. Riavviare e premere l'interruttore di spegnimento d'emergenza del motore per verificare che il motore si spenga.
3. Disinserire il freno di stazionamento prima di partire per evitare il decadimento delle prestazioni dei freni.



516010681_IT

PROCEDURA DI AVVIAMENTO - ETICHETTA DI AVVERTENZA



Sicurezza passeggeri – Etichetta di avvertenza



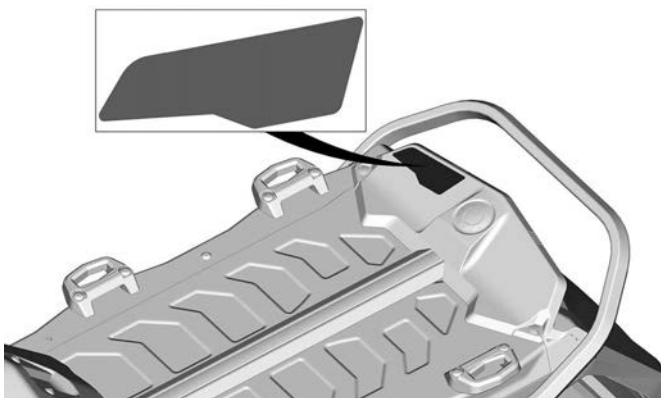
SICUREZZA DEL PASSEGGERO - ETICHETTA DI AVVERTENZA



Capacità di carico e traino massima – Etichetta di avvertenza



VANO DI CARICO - ETICHETTA DI AVVERTENZA



POSIZIONE DELLE ETICHETTE

Cingolo a rotazione - Etichetta di avvertenza



CINGOLO ROTANTE – ETICHETTA DI AVVERTENZA



POSIZIONE DELLE ETICHETTE

Chiodatura del cingolo (modelli da 129" e 137") - Etichetta di avvertenza

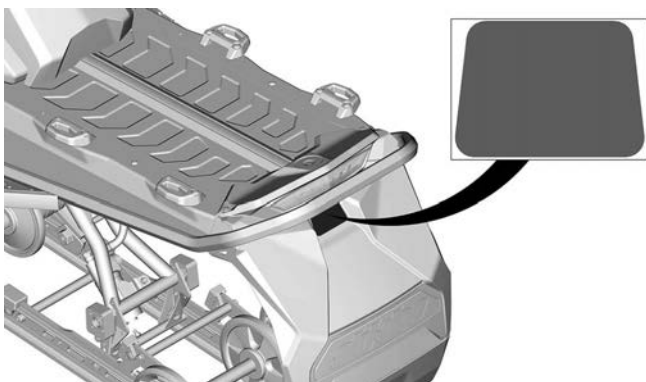
⚠ AVVERTENZA

Prima di chiodare questo cingolo, consultare la Guida del conducente fornita insieme al veicolo per conoscere tutti i dettagli sulla chiodatura.

Se il cingolo può essere chiodato, utilizzare SOLO chiodi speciali approvati da BRP.

Chiodare questo cingolo con chiodi tradizionali potrebbe portare al distacco dei chiodi, con conseguente rischio potenziale di lesioni gravi o letali.

CHIODATURA CINGOLI - ETICHETTA DI AVVERTENZA

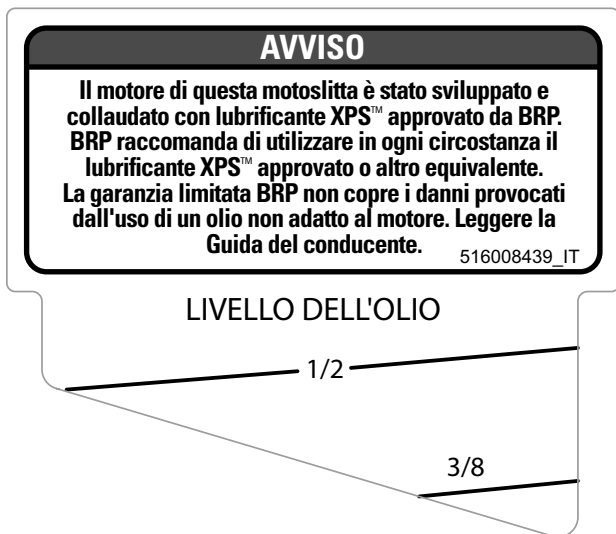


POSIZIONE DELLE ETICHETTE

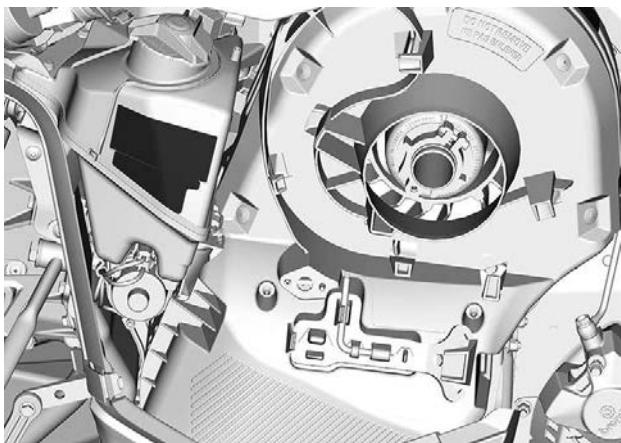
Etichette contenenti informazioni tecniche

Olio consigliato - Etichetta di avviso

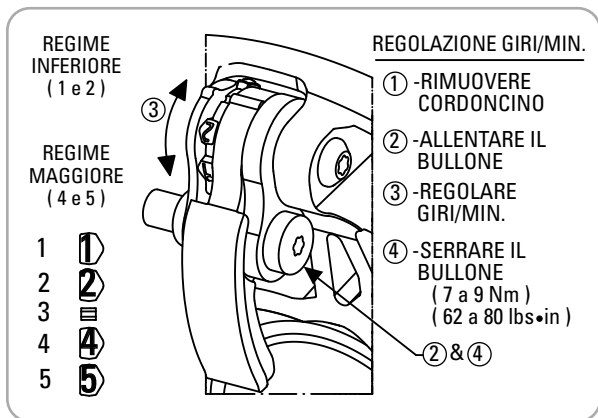
Per il tipo di olio di iniezione appropriato per il motore del veicolo, vedere la sezione *Caratteristiche tecniche*.



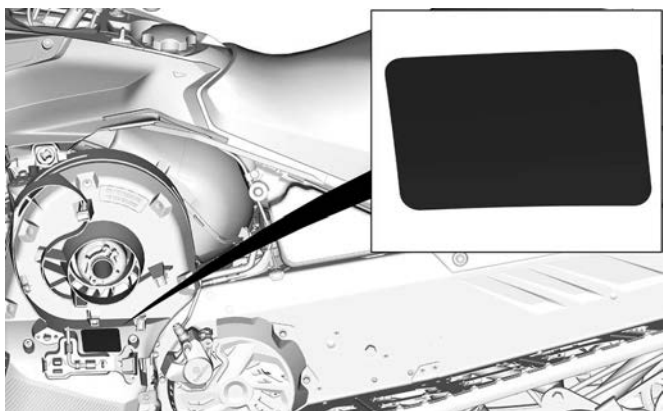
OLIO CONSIGLIATO - ETICHETTA DI AVVISO



Etichetta di regolazione clicker



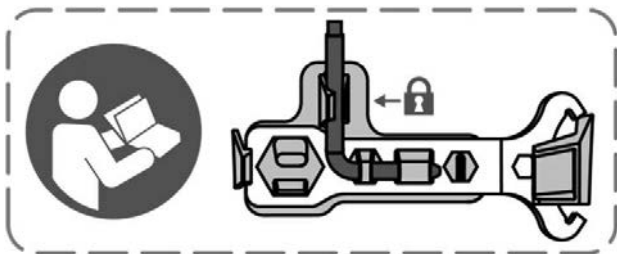
REGOLAZIONE CLICKER - ETICHETTA DI AVVISO



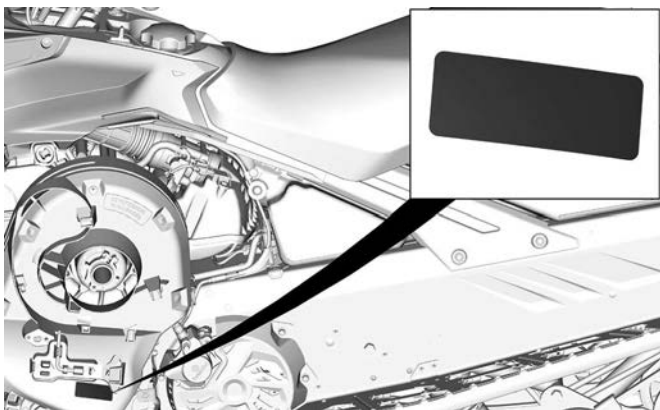
TIPICO

Etichetta degli strumenti di regolazione

- Installare prima lo strumento di regolazione della sospensione. (Riportato in rosso sull'etichetta)
- Quindi installare il dispositivo di espansione della puleggia e strumento di regolazione fari. (Riportato in blu sull'etichetta)
- Vedere *Strumenti in Equipaggiamento*.



STRUMENTI DI REGOLAZIONE



TIPICO

Carburante raccomandato – Etichetta di avviso

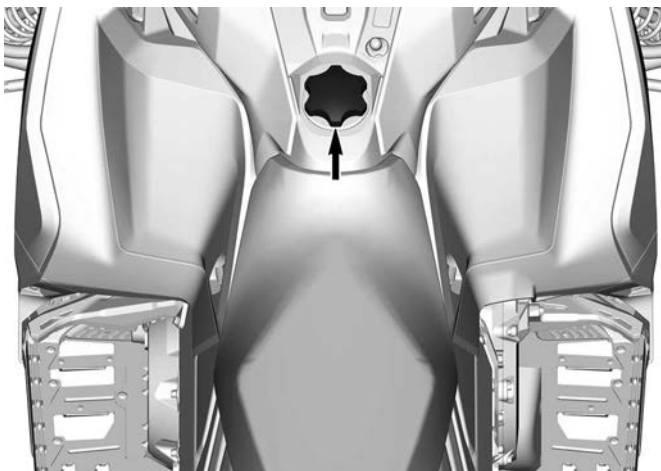
Vedere le *Caratteristiche tecniche* per il tipo appropriato di carburante per il veicolo motore.



NUMERO DI OTTANI AKI (RON + MON)/2 - ETICHETTA DI AVVISO



NUMERO DI OTTANI RON - ETICHETTA DI AVVISO



Cartellini

Cartellino certificato EPA

NUMERO DEL MODELLO VEICOLO:

DESCRIZIONE DEL MOTORE:

CERTIFICATO EPA

NER (TASSO DI EMISSIONE NORMALIZZATO) =

IN UNA SCALA DA 0 A 10, DOVE 0 È IL PIÙ PULITO.

BOMBARDIER RECREATIONAL PRODUCTS INC.

***NON RIMUOVERE PRIMA DELLA VENDITA.**



VEHICLE MODEL NAME:

ENGINE DESCRIPTION:

EPA CERTIFIED

NER (NORMALIZED EMISSION RATE) =

ON 0 TO 10 SCALE, 0 BEING THE CLEANEST.

BOMBARDIER RECREATIONAL PRODUCTS INC.


***NOT TO BE REMOVED PRIOR SALE.**



704909197_IT

CARTELLINO CERTIFICATO EPA

Avvertenza Proposition 65 della California

 **AVVERTENZA.** la guida, la manutenzione e l'assistenza di un veicolo fuoristrada possono esporre a contatto con sostanze chimiche, compresi i fumi di scarico, il monossido di carbonio, gli ftalati e il piombo, che sono stati riconosciuti dallo stato di California come cause di cancro e difetti al feto o altri difetti legati alla riproduzione.

Per ridurre al minimo l'esposizione, evitare di respirare i fumi di scarico, non lasciare il motore in folle se non necessario, eseguire la manutenzione del veicolo in aree ben ventilate e indossare guanti o lavarsi le mani di frequente durante le operazioni di manutenzione.

Per ulteriori informazioni, visitare la pagina
www.P65Warnings.ca.gov/products/passenger-vehicle



704906872

ETICHETTE IMPORTANTI PRESENTI SUL VEICOLO (TUTTI I PAESI ECCETTO CANADA/STATI UNITI)

Questo veicolo presenta un cartellino e altre etichette che contengono importanti informazioni di sicurezza.

Chiunque volesse guidare questo veicolo deve leggere e comprendere queste informazioni prima della guida.

Etichette di sicurezza veicolo

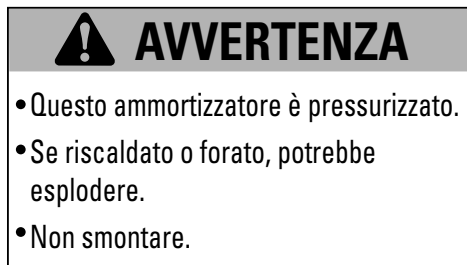
Queste etichette sono applicate sul veicolo per la sicurezza del conducente, dei passeggeri e degli astanti.

Le seguenti etichette sono affisse sul veicolo e devono essere considerate come parti fisse del veicolo stesso. Se assenti o danneggiate, le decalcomanie possono essere sostituite gratuitamente. Visitare un concessionario autorizzato di motoslitte BRP.

NOTA:

In caso di discrepanze tra questa guida e quanto riportato sul veicolo, le etichette di sicurezza sul veicolo avranno la precedenza su quelle contenute in questa guida.

Ammortizzatore - Etichetta di avvertenza



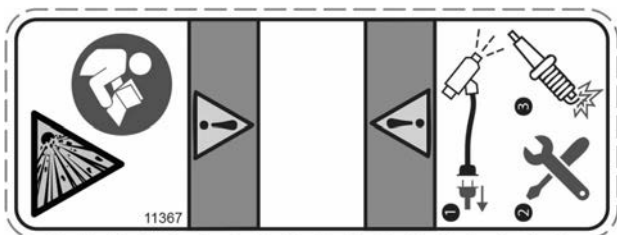
AMMORTIZZATORI - ETICHETTA DI AVVERTENZA

ETICHETTE IMPORTANTI PRESENTI SUL VEICOLO (TUTTI I PAESI
ECETTO CANADA/STATI UNITI)

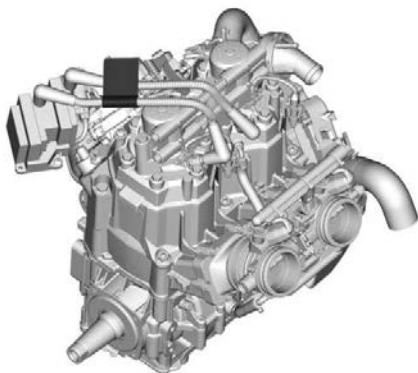
Scollegare gli iniettori di carburante - Etichette di avvertenza

! AVVERTENZA

- Scollegare sempre elettronicamente entrambi gli iniettori di carburante prima di testare la scintilla di accensione.
- Altrimenti, in presenza di una scintilla, i vapori del carburante potrebbero prendere fuoco, creando un pericolo di incendio.



DISCONNETTERE I CONNETTORI DELL'INIEZIONE - ETICHETTA DI AVVERTENZA



POSIZIONE DELLE ETICHETTE

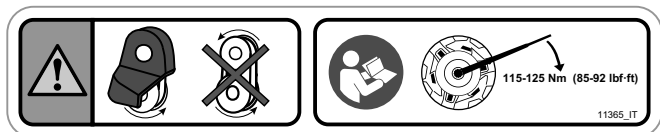
**Coppia di serraggio della protezione della puleggia e della
puleggia motrice - Etichetta di avvertenza e avviso**

⚠ AVVERTENZA

Questa protezione deve essere **SEMPRE** in posizione quando il motore è in funzione. Fare attenzione alle parti in rotazione, potrebbero causare lesioni o intrappolare gli indumenti.

AVVISO

- La coppia di serraggio consigliata per il bullone della puleggia di trasmissione è da 115 a 125 Nm (da 85 a 92 lbf-ft).
- Non rispettare la coppia di serraggio consigliata può provocare gravi danni alla puleggia motrice e al motore.
- Per la procedura di montaggio completa vedere il manuale d'officina.



**PROTEZIONE PULEGGIA E COPPIA DI SERRAGGIO PULEGGIA
DI TRASMISSIONE - ETICHETTA DI AVVERTENZA E DI
AVVISO**

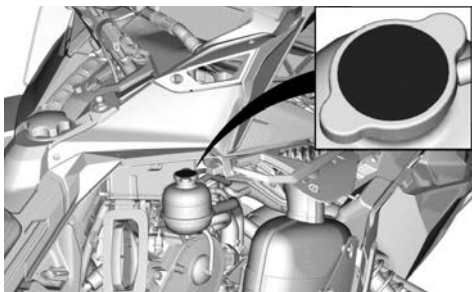


ETICHETTE IMPORTANTI PRESENTI SUL VEICOLO (TUTTI I PAESI
ECETTO CANADA/STATI UNITI)

Non aprire quando è molto caldo - Etichetta di avvertenza



**NON APRIRE QUANDO È MOLTO CALDO - ETICHETTA DI
AVVERTENZA**



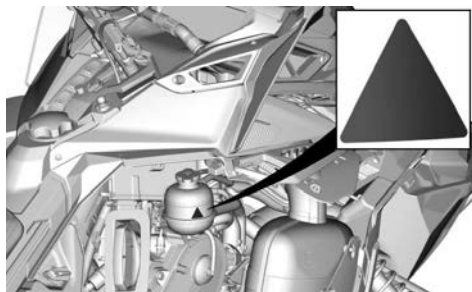
Non aprire quando è molto caldo - Etichetta di avvertenza

! AVVERTENZA

Non aprire quando è molto caldo.



NON APRIRE QUANDO È SURRISCALDATO - ETICHETTA DI AVVERTENZA

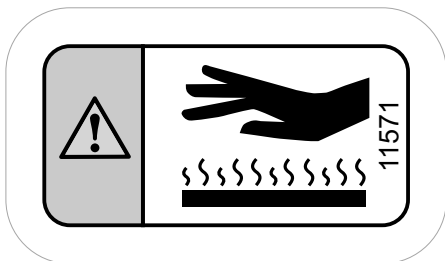


ETICHETTE IMPORTANTI PRESENTI SUL VEICOLO (TUTTI I PAESI
ECETTO CANADA/STATI UNITI)

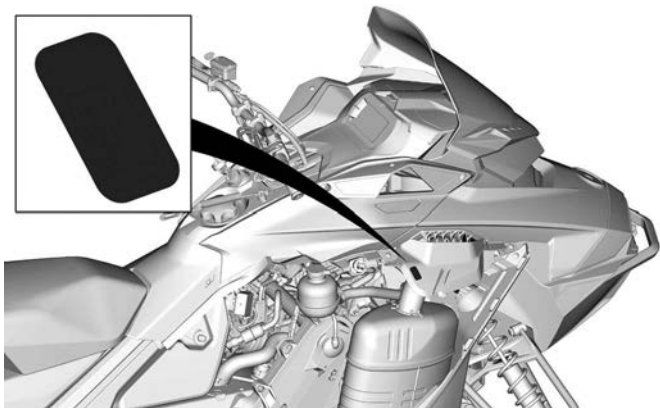
**Fare attenzione ai componenti Incandescenti - Etichetta di
attenzione**

 **ATTENZIONE**

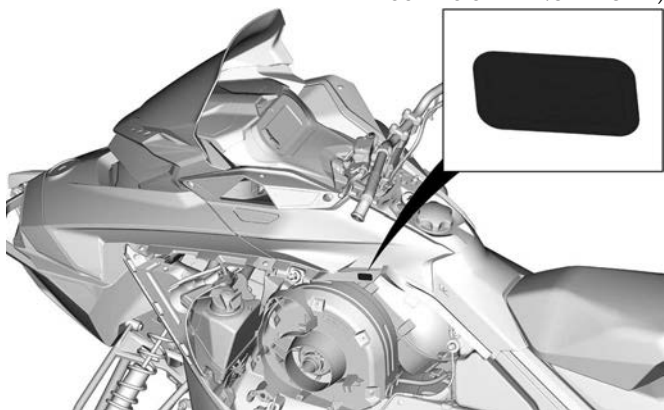
Fare attenzione ai componenti che scottano.



**FARE ATTENZIONE AI COMPONENTI INCANDESCENTI - ETI-
CHETTA DI ATTENZIONE**



*ETICHETTE IMPORTANTI PRESENTI SUL VEICOLO (TUTTI I PAESI
ECETTO CANADA/STATI UNITI)*

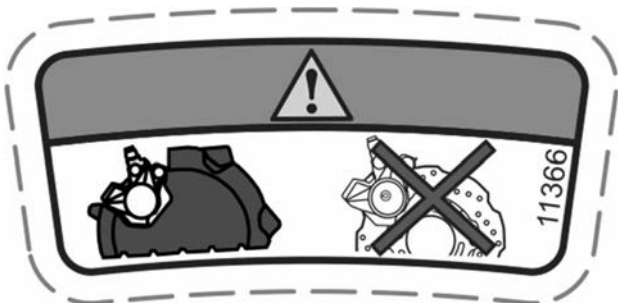


ETICHETTE IMPORTANTI PRESENTI SUL VEICOLO (TUTTI I PAESI
ECETTO CANADA/STATI UNITI)

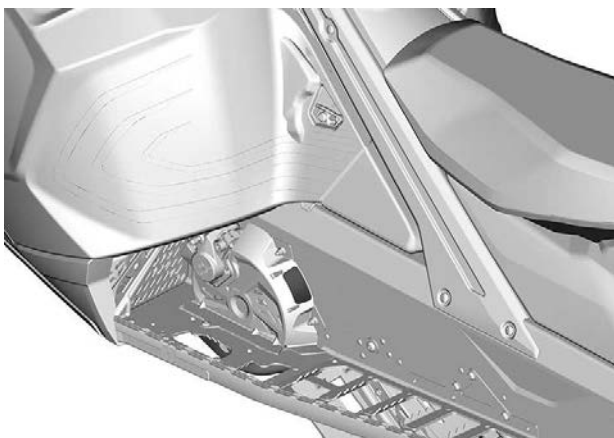
Carter del disco - Etichetta di avvertenza

! AVVERTENZA

Questa protezione deve essere SEMPRE in posizione quando il motore è in funzione.



PROTEZIONE DISCO - ETICHETTA DI AVVERTENZA



Procedura di avviamento - Etichetta di avvertenza

⚠ AVVERTENZA

- Prima dell'uso, leggere e comprendere tutte le etichette di sicurezza, trovare e leggere la Guida del conducente e guardare il video sulla sicurezza utilizzando il collegamento al codice QR o visitando il sito Web Ski-Doo.
- Rispettare le norme sull'età minima del conducente. Il produttore raccomanda l'utilizzo del veicolo solo a coloro che hanno compiuto i 16 anni di età.
- Indossare SEMPRE una protezione per le orecchie.
- Prendere confidenza con il veicolo. I conducenti inesperti potrebbero sottovalutare i rischi e farsi sorprendere dal comportamento specifico del veicolo e dalle condizioni del terreno. Procedere lentamente.
- La velocità eccessiva e la guida spericolata possono uccidere.
- Adattare SEMPRE la velocità alle condizioni della neve e alle circostanze.
- È possibile che su neve compatta, ghiaccio o strada il controllo dello sterzo e dei freni diventi più difficoltoso. Ridurre la velocità e prevedere spazi di frenata e sterzata maggiori.
- Non aprire mai i pannelli laterali o il cofano a motore acceso o con il veicolo in movimento. Assicurarsi di aver rimosso il cordoncino di sicurezza dal perno prima di aprirli.

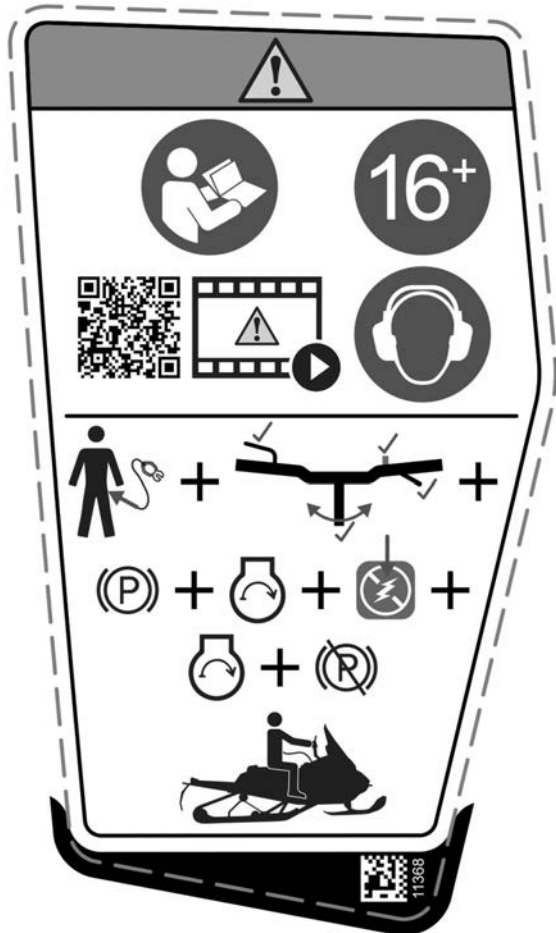
Prima dell'avviamento

1. Fissare il cordoncino di sicurezza a un indumento.
2. Girare il manubrio in entrambe le direzioni per verificare che non ci siano interferenze e che si muova liberamente.
3. Verificare il corretto funzionamento dell'acceleratore e dei freni prima dell'avviamento. I comandi devono ritornare nella posizione iniziale una volta rilasciati.
4. Azionare il freno di stazionamento.

Dopo l'avviamento:

1. Estrarre il cordoncino di sicurezza per verificare se il motore si spegne.
2. Riavviare e premere l'interruttore di spegnimento d'emergenza del motore per verificare che il motore si spenga.
3. Disinserire il freno di stazionamento prima di partire per evitare il decadimento delle prestazioni dei freni.

ETICHETTE IMPORTANTI PRESENTI SUL VEICOLO (TUTTI I PAESI
ECETTO CANADA/STATI UNITI)



PROCEDURA DI AVVIAMENTO - ETICHETTA DI AVVERTENZA

*ETICHETTE IMPORTANTI PRESENTI SUL VEICOLO (TUTTI I PAESI
ECETTO CANADA/STATI UNITI)*



Sicurezza passeggeri – Etichetta di avvertenza

⚠ AVVERTENZA

N.B.: il conducente è responsabile della sicurezza dei passeggeri.

Tutti i conducenti e i passeggeri devono leggere quanto segue:

- Indossare sempre un casco omologato e abbigliamento adatto alle motoslitte.
- Operare in modo difensivo, monitorare costantemente persone, oggetti, condizioni e altri veicoli.
- Evitare di farsi prendere di sorpresa, restare sempre all'erta per reagire agli imprevisti.
- Usare particolare cautela quando si guida fuori pista.
- Evitare ghiaccio sottile/specchi d'acqua.
- Non salire mai sulla motoslitte dopo aver fatto uso di alcolici o farmaci, nemmeno come passeggero.
-

Questo veicolo è stato progettato per un (1) conducente e per tanti passeggeri quanti sono i sedili con cinghie o maniglie installati sul veicolo, conformi agli standard SSCC.

Quando si guida con un passeggero:

- La capacità di frenare e il controllo dello sterzo sono ridotti.
- Ridurre la velocità e prevedere più spazio per le manovre.
- Regolare la sospensione in base al peso.

ETICHETTE IMPORTANTI PRESENTI SUL VEICOLO (TUTTI I PAESI
ECETTO CANADA/STATI UNITI)



SICUREZZA PASSEGGERI – ETICHETTA DI AVVERTENZA

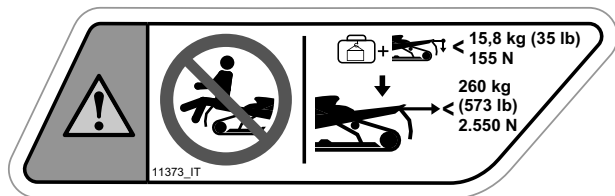
**ETICHETTE IMPORTANTI PRESENTI SUL VEICOLO (TUTTI I PAESI
ECETTO CANADA/STATI UNITI)**



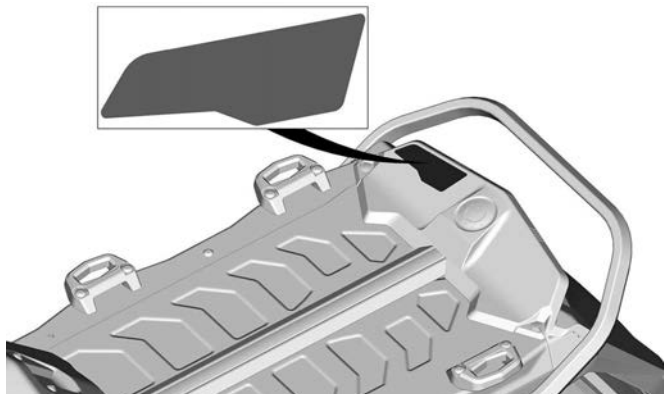
Capacità di carico e traino massima — Etichetta di avvertenza

⚠ AVVERTENZA

- Mai sedersi sull'area di carico.
- Per il traino utilizzare sempre un'apposita barra rigida fissata saldamente.
- Per maggiori dettagli, consultare la guida del conducente.
- Se si supera il carico massimo, si possono compromettere il controllo della sterzata, la capacità di frenata e causare danni permanenti.
- Carico di trasporto MASSIMO (incluso il peso del timone): 15,8 kg (155 N)
- Peso MASSIMO del timone: 10 kg (98 N)
- Capacità MASSIMA di traino: 260 kg (2.550 N)



CAPACITÀ DI CARICO E TRAINO MASSIMA — ETICHETTA DI AVVERTENZA



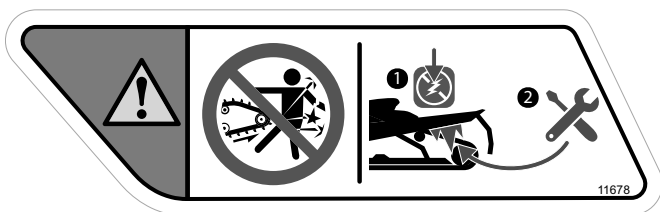
POSIZIONE DELLE ETICHETTE

ETICHETTE IMPORTANTI PRESENTI SUL VEICOLO (TUTTI I PAESI
ECETTO CANADA/STATI UNITI)

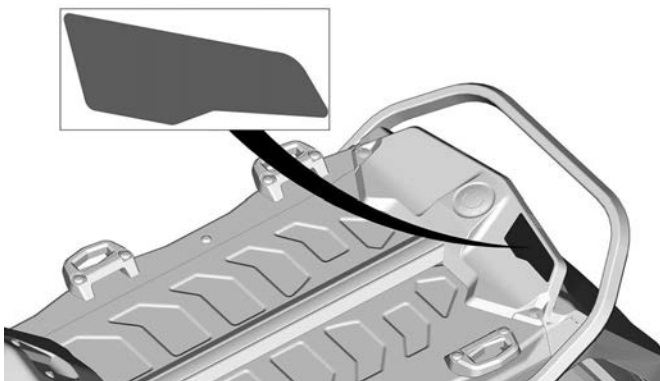
Cingolo rotante — Etichetta di avvertenza

AVVERTENZA

- Non posizionarsi MAI dietro o in prossimità di un cingolo in movimento. I detriti potrebbero essere scagliati, causando gravi lesioni.
- Per rimuovere accumuli di neve/ghiaccio, spegnere il motore, sollevare e tenere il veicolo piegato sul lato, quindi utilizzare la chiave sul copricinghia.



CINGOLO ROTANTE — ETICHETTA DI AVVERTENZA

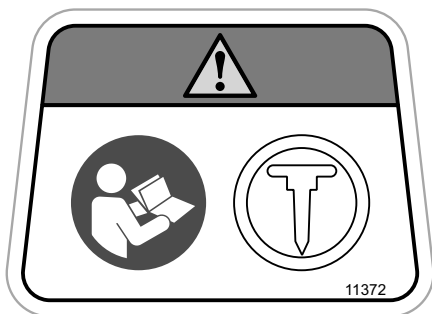


POSIZIONE DELLE ETICHETTE

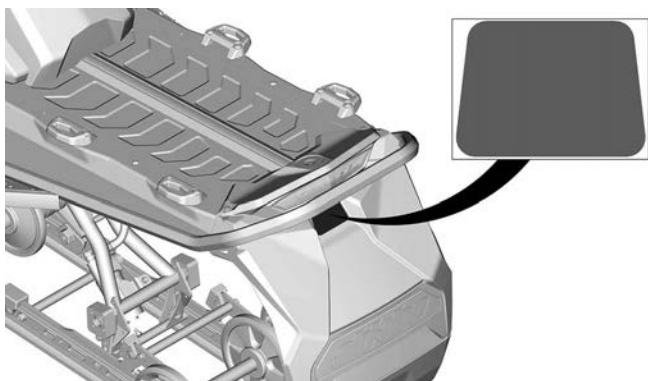
Chiodatura cingoli — Etichetta di avvertenza

⚠ AVVERTENZA

- **MAI** chiodare il cingolo, a meno che non sia stato omologato per l'impiego di chiodi.
- Per ulteriori informazioni vedere la Guida del conducente.



CHIODATURA CINGOLI — ETICHETTA DI AVVERTENZA



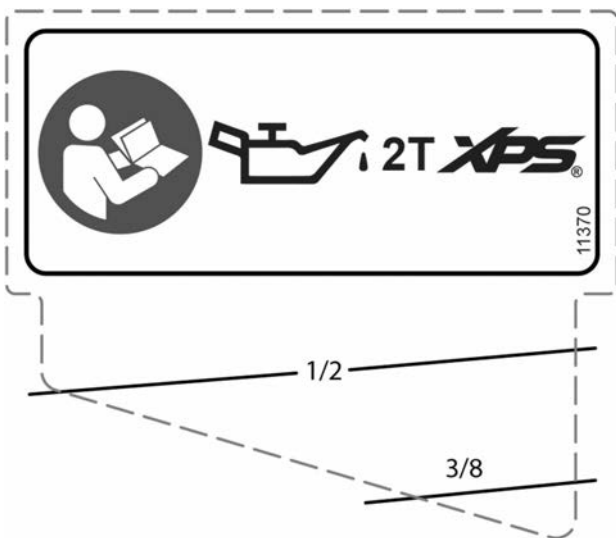
POSIZIONE DELLE ETICHETTE

ETICHETTE IMPORTANTI PRESENTI SUL VEICOLO (TUTTI I PAESI
ECETTO CANADA/STATI UNITI)

Etichette contenenti informazioni tecniche

Olio consigliato - Etichetta di avviso

Per il tipo di olio di iniezione appropriato per il motore del veicolo, vedere la sezione *Caratteristiche tecniche*.



OLIO CONSIGLIATO - ETICHETTA DI AVVISO

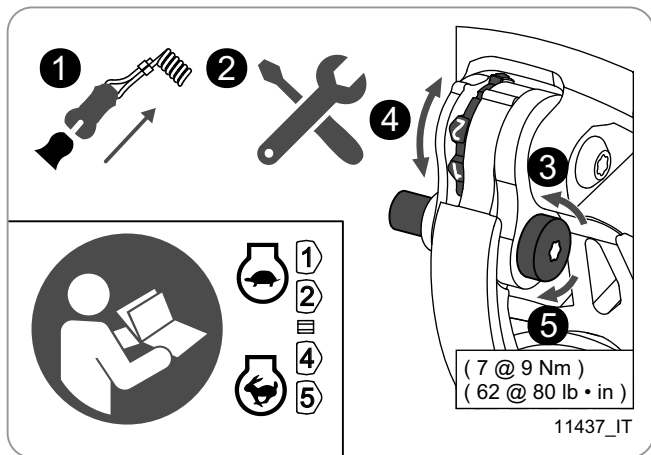
**ETICHETTE IMPORTANTI PRESENTI SUL VEICOLO (TUTTI I PAESI
ECETTO CANADA/STATI UNITI)**



ETICHETTE IMPORTANTI PRESENTI SUL VEICOLO (TUTTI I PAESI
ECCEPPO CANADA/STATI UNITI)

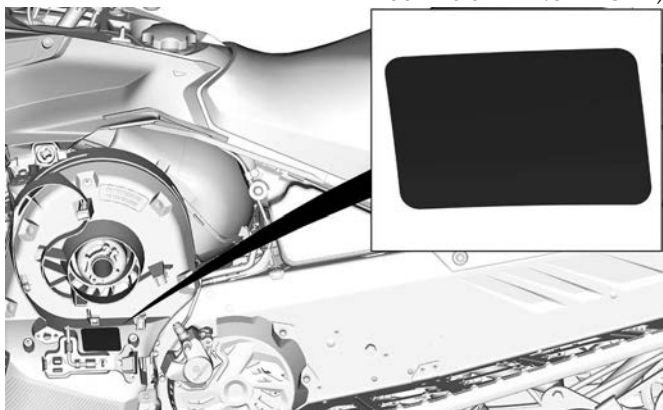
Etichetta di regolazione clicker

1. Rimuovere il cordoncino di sicurezza.
2. Rimuovere l'espansore della puleggia dalla protezione dalla puleggia.
3. Allentare il bullone.
4. Regolare il clicker.
5. Serrare il bullone.



ETICHETTA DI REGOLAZIONE CLICKER

**ETICHETTE IMPORTANTI PRESENTI SUL VEICOLO (TUTTI I PAESI
ECETTO CANADA/STATI UNITI)**

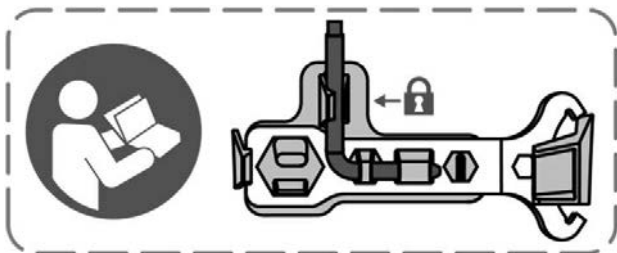


TIPICO

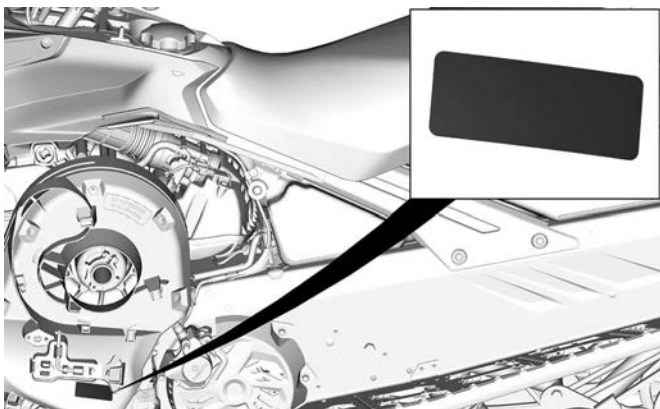
ETICHETTE IMPORTANTI PRESENTI SUL VEICOLO (TUTTI I PAESI
ECETTO CANADA/STATI UNITI)

Etichetta degli strumenti di regolazione

- Installare prima lo strumento di regolazione della sospensione. (Riportato in rosso sull'etichetta)
- Quindi installare il dispositivo di espansione della puleggia e strumento di regolazione fari. (Riportato in blu sull'etichetta)
- Vedere *Strumenti in Equipaggiamento*.



STRUMENTI DI REGOLAZIONE



TIPICO

Carburante raccomandato – Etichetta di avviso

Vedere le *Caratteristiche tecniche* per il tipo appropriato di carburante per il veicolo motore.

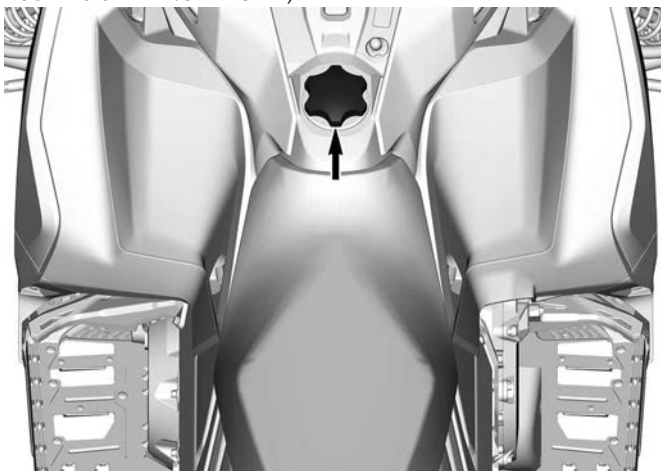


NUMERO DI OTTANI AKI (RON + MON)/2 - ETICHETTA DI AVVISO



NUMERO DI OTTANI RON - ETICHETTA DI AVVISO

**ETICHETTE IMPORTANTI PRESENTI SUL VEICOLO (TUTTI I PAESI
ECETTO CANADA/STATI UNITI)**



CONTROLLO PRE-GUIDA

Eseguire un controllo pre-guida prima di ogni utilizzo per rilevare eventuali problemi durante la guida. Il controllo pre-guida può aiutare a monitorare l'usura e il deterioramento prima che diventino un problema grave. Correggere eventuali problemi rilevati per ridurre il rischio di incidenti o malfunzionamenti.

Prima di avviare il motore

1. Rimuovere la neve e il ghiaccio dalla carrozzeria del veicolo, compresi luci, sedile, poggiatesta, comandi e strumenti.
2. Rimuovere la neve battuta e il ghiaccio dalla sospensione posteriore utilizzando la chiave inglese riposta sulla protezione della cinghia di trasmissione.
3. Verificare che il prefiltro del silenziatore della presa d'aria non sia ostruito dalla neve.
4. Verificare che gli sci e il gruppo sterzo abbiano libertà di movimento. Controllare l'azione corrispondente degli sci rispetto al manubrio.
5. Controllare il livello di olio per iniezione e di carburante e verificare la presenza di perdite. Rabboccare in caso di necessità o di perdite; per gli interventi di manutenzione, riparazione o sostituzione, rivolgersi a un concessionario BRP autorizzato per la vendita di motoslitte, un'officina o un professionista di fiducia.
6. Tutti i vani portaoggetti devono essere correttamente bloccati e non devono contenere oggetti pesanti o fragili. Anche il cofano e i pannelli laterali devono essere correttamente bloccati.
7. Attivare la leva di controllo acceleratore diverse volte per controllare che funzioni facilmente e senza problemi. Deve ritornare in posizione di folle quando rilasciata.
8. Attivare la leva del freno e assicurarsi che il freno entri completamente in azione prima che la leva di controllo del freno entri in contatto con l'impugnatura del manubrio. Deve tornare indietro completamente quando viene rilasciata.
9. Azionare il freno di stazionamento e controllare che funzioni correttamente. Lasciare il freno di stazionamento inserito.
10. Controllare le condizioni e l'altezza della cinghia di trasmissione. Fare riferimento a *Cinghia di trasmissione* in *Procedure di manutenzione*.

Dopo aver avviato il motore

Per la corretta procedura di avviamento del motore, vedere la sezione *Procedura di avviamento del motore*.

1. Verificare il funzionamento delle luci abbaglianti e anabbaglianti, del fanalino posteriore, del freno e delle spie luminose.

NOTA:

Per la verifica delle luci, può essere necessario staccare il cordoncino di sicurezza dagli indumenti. In questo caso, fissare di nuovo il cordoncino non appena si riprendono i comandi della motoslitte.

2. Verificare il funzionamento dell'interruttore di spegnimento del motore (tirando l'estremità del cordoncino di sicurezza) e dell'interruttore di arresto di emergenza del motore.
3. Rilasciare il freno di stazionamento.
4. Vedere *riscaldamento del veicolo* e seguire le istruzioni.

Elenco dei controlli prima dell'uso

VOCE	FUNZIONAMENTO	✓
CARROZZERIA, COMPRESI SEDILE, POGGIAPIEDI, LUCI, FILTRO DELL'ARIA, COMANDI E STRUMENTI	Verificare le condizioni ed eliminare la neve o il ghiaccio.	
SCI E GRUPPO STERZO	Verificare la libertà di movimento e il funzionamento corretto.	
GUIDE SCI	Verificare l'usura anomala.	
CARBURANTE	Assicurarsi che il livello sia corretto e che non vi siano perdite.	
OLIO PER INIEZIONE (SE PREVISTO)	Assicurarsi che il livello sia corretto e che non vi siano perdite.	
REFRIGERANTE	Assicurarsi che il livello sia corretto e che non vi siano perdite.	
CINGHIA DI TRASMISSIONE	Verificare che non siano presenti crepe, segni di logoramento o usura anomala e che l'altezza sia corretta.	
LEVA ACCELERATORE	Controllare che il funzionamento sia corretto.	
LEVA DEL FRENO	Controllare che il funzionamento sia corretto.	

FRENO DI STAZIONAMENTO, FRENO	Controllare che il funzionamento sia corretto.	
LIQUIDO DEI FRENI	Assicurarsi che il livello sia corretto e che non vi siano perdite.	
VANO DI CARICO	Controllare che si chiuda correttamente e che non siano presenti oggetti pesanti o fragili.	
CINGOLO	Verificare le condizioni ed eliminare neve o ghiaccio. Per i cingoli chiodati, vedere <i>Prodotti che migliorano la trazione</i> .	
SUPPORTI GUIDE	Verificare l'usura anomala.	
INTERRUTTORE DI ARRESTO DI EMERGENZA DEL MOTORE E INTERRUTTORE DI SPEGNIMENTO DEL MOTORE (ESTREMITÀ DEL CORDONCINO DI SICUREZZA)	Controllare che il funzionamento sia corretto. Il cordoncino di sicurezza deve essere collegato all'asola di un indumento del conducente.	
LUCI	Controllare che il funzionamento sia corretto.	
PULSANTE AVVISATORE ACUSTICO (SE IN DOTAZIONE)	Controllare che il funzionamento sia corretto.	

SEGNALAZIONE DI DIFETTI DI SICUREZZA

In Canada, nel caso in cui si sospetti che il veicolo presenti un difetto che potrebbe causare un incidente o lesioni o morte, contattare immediatamente Transport Canada oltre a Bombardier Recreational Products Inc.

Se Transport Canada riceve una segnalazione del genere, potrebbe aprire un'indagine e, qualora rilevasse la presenza di un difetto di protezione in un gruppo di veicoli, potrebbe avviare una campagna di ritiro e di riparazione dei veicoli. Transport Canada non può tuttavia intervenire in alcun modo nei problemi personali tra l'acquirente, il concessionario o Bombardier Recreational Products Inc.

Per contattare Transport Canada:



819-994-3328 (area Gatineau-Ottawa o all'estero)
Numero gratuito: 1 800-333-0510 (in Canada)



Transport Canada - ASFAD
330 Sparks Street
Ottawa, ON
K1A 0N5



<https://www.tc.gc.ca/recalls>

INFORMAZIONI SUL VEICOLO

COMANDI PRINCIPALI

Manubrio

Il manubrio controlla la sterzata della motoslitta. Quando il manubrio viene ruotato a destra o a sinistra, gli sci ruotano a destra o a sinistra per fare sterzare la motoslitta.

AVVERTENZA

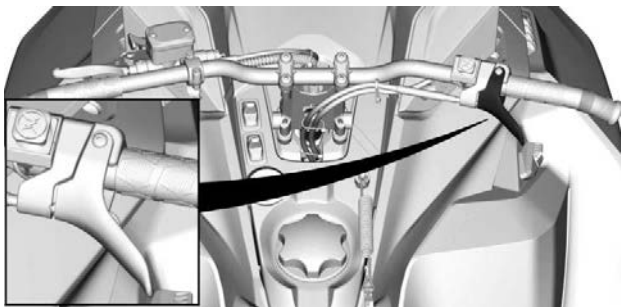
Una veloce retromarcia mentre si affronta una curva potrebbe comportare la perdita di stabilità e controllo.



ESEMPIO TIPO

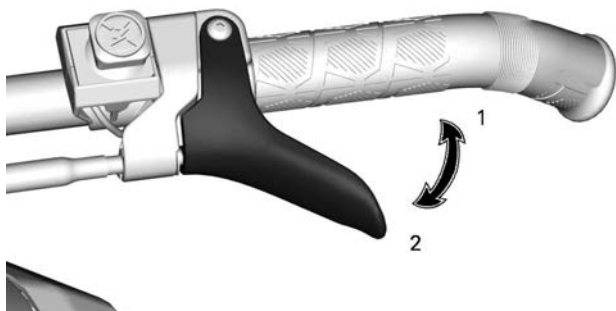
Leva dell'acceleratore

La leva dell'acceleratore si trova sul lato destro del manubrio.



ESEMPIO TIPO

È ideata per essere attivata con il pollice. Quando viene premuta, aumenta la velocità del motore. Quando viene rilasciata, la velocità del motore ritorna automaticamente al minimo.



LEVA DELL'ACCELERATORE CAVO

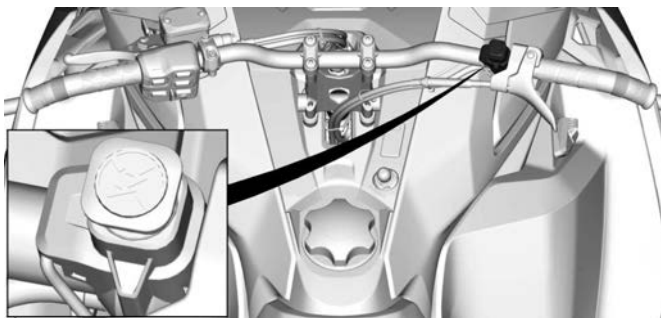
1. Per accelerare
2. Per decelerare

AVVERTENZA

Verificare il funzionamento della leva dell'acceleratore ogni volta prima di avviare il motore. Una volta rilasciata, la leva deve tornare in posizione di riposo. In caso contrario, non avviare il motore.

Interruttore di emergenza per arresto motore

L'interruttore di arresto di emergenza del motore si trova sul lato destro del manubrio.



TIPICO

Per arrestare il motore in caso di emergenza, premere l'interruttore verso il basso in posizione OFF e simultaneamente azionare il freno.



POSIZIONE OFF

Per riuscire ad avviare del motore, sollevare l'interruttore in posizione ON.



POSIZIONE ON

Tutti i conducenti della motoslitte devono familiarizzare con il funzionamento dell'interruttore di arresto di emergenza, utilizzandolo diverse volte durante la prima escursione e tutte le volte che spengono successivamente il motore. Questa procedura di arresto del motore diventerà un riflesso e preparerà i conducenti ad affrontare le situazioni di emergenza che ne richiederanno l'uso.

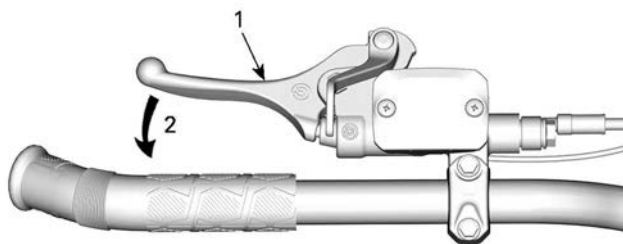
⚠ AVVERTENZA

Se l'interruttore è stato utilizzato in un caso di emergenza dovuto a un sospetto malfunzionamento, è necessario definire l'origine di tale malfunzionamento e porvi rimedio prima di riavviare il motore. Rivolgersi a un concessionario autorizzato di motoslitte BRP per la manutenzione.

Leva del freno

La leva del freno si trova sul lato sinistro del manubrio.

Quando viene premuta, vengono azionati i freni. Un volta rilasciata, la leva torna automaticamente in posizione di riposo. L'effetto della frenata è proporzionale alla pressione applicata sulla leva, al tipo di terreno e alla quantità di neve che lo ricopre.

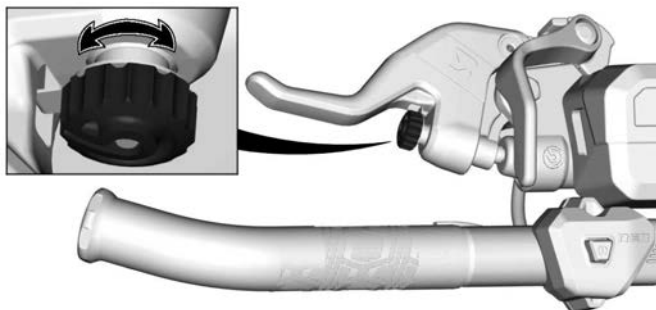


ESEMPIO TIPO

1. Leva del freno
2. Per frenare

Leva acceleratore regolabile (se in dotazione)

Per regolare la distanza di azione della leva del freno, ruotare la rotella di regolazione in senso orario o antiorario.



Regolazione leva del freno**⚠ AVVERTENZA**

È importante regolare la leva del freno alle dimensioni dell'utente e la normale posizione di guida.

La posizione corretta della leva del freno dovrebbe consentire:

- un valido supporto per il dito indice e medio sulla leva.
- Utilizzare l'estremità esterna della leva per ottimizzare la forza.
- Corretto allineamento del polso.

Se si dedica del tempo a regolare e a provare la leva del freno prima della prima uscita della motoslitte migliora il comfort.

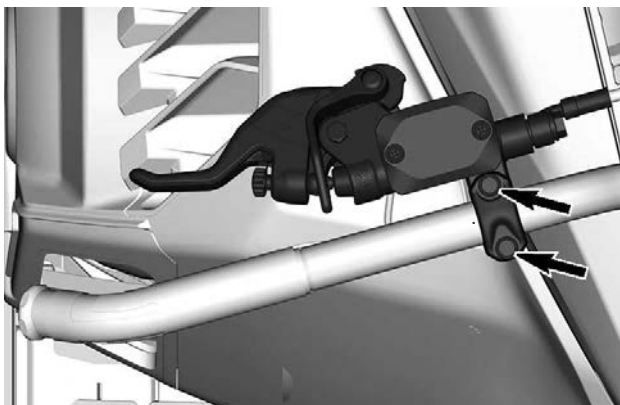
**Regolazione della leva del freno**

1. Allentare i due bulloni quanto basta per spostare facilmente la leva del freno sul manubrio.

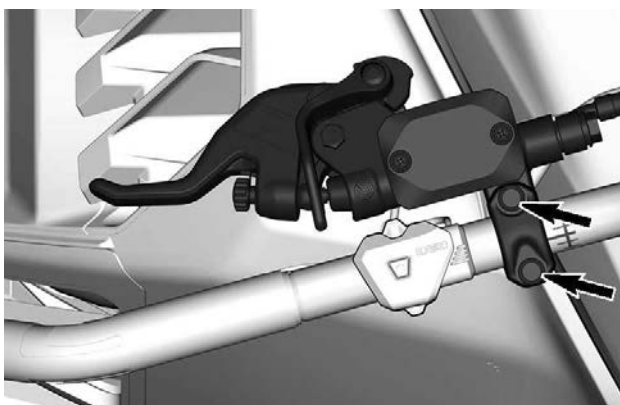
NOTA:

Se i due bulloni non sono allentati a sufficienza, la leva del freno può lasciare segni sul manubrio.

Modelli con manubrio di acciaio



Modelli con manubrio di alluminio e senza interruttore multifunzione

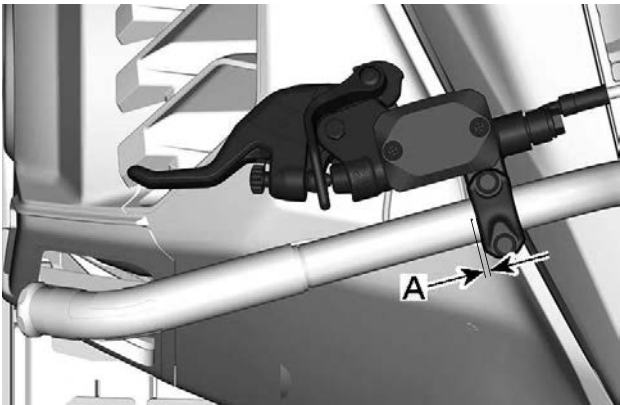


Modelli con manubrio di alluminio e con interruttore multifunzione



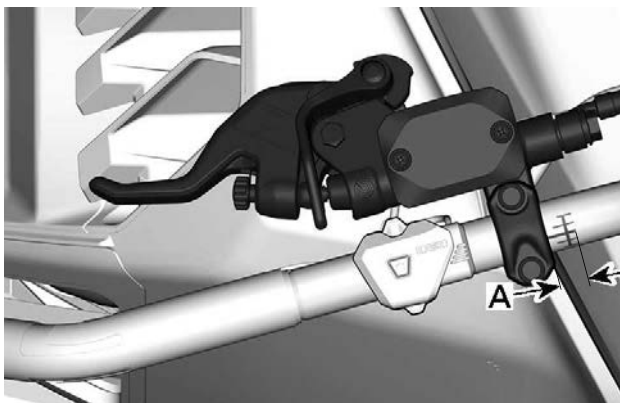
2. Individuare il segno di riferimento sul manubrio e rispettare la distanza e i limiti di rotazione.

Modelli con manubrio di acciaio



- A. Da 0 a 5 mm (da 0 a 0,197 in) tra il punto del manubrio e il lato della leva del freno

Modelli con manubrio di alluminio e senza interruttore multifunzione



- A. Da 0 a 9 mm (da 0 a 0,354 in) tra l'inizio del segno del manubrio e il lato della leva del freno

Modelli con manubrio di alluminio e con interruttore multifunzione



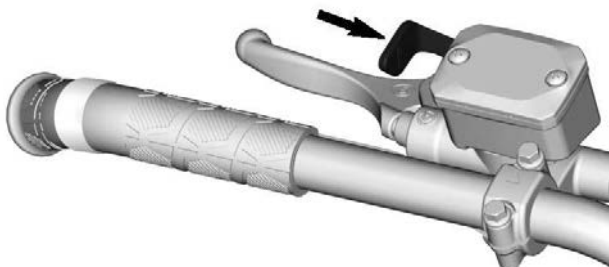
- A. Da 0 a 15 mm (da 0 a 0,590 in) tra il lato dell'interruttore multifunzione e il lato della leva del freno

3. Con il conducente sul sedile di guida, mettere la leva del freno nella posizione desiderata.
4. Serrare i due bulloni secondo le specifiche.

COPPIA DI SERRAGGIO	
Bulloni di regolazione della leva del freno	8,5 ± 1,5 Nm (75 ± 13 lbf-in)

Leva del freno di stazionamento

La leva del freno di stazionamento si trova sul lato sinistro del manubrio.



ESEMPIO TIPO

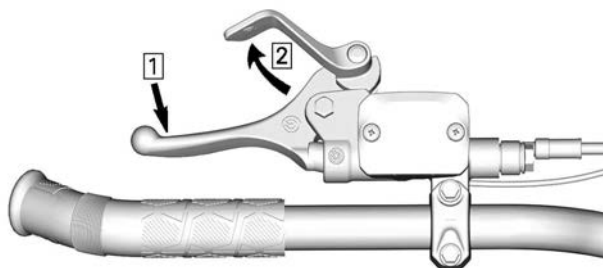
Il freno di stazionamento deve essere utilizzato tutte le volte che la motoslitte viene parcheggiata.

AVVERTENZA

Prima di utilizzare la motoslitte accertarsi che il freno di stazionamento sia completamente disinserito. Durante la guida del veicolo, i pattini dei freni che fanno attrito a causa della continua pressione sulla leva dei freni possono danneggiare il sistema frenante e provocare una diminuzione della capacità frenante e/o un incendio.

Per azionare il freno di stazionamento

Tenere premuto il freno, quindi bloccare la leva del freno mediante la leva del freno di stazionamento, come illustrato.



ESEMPIO TIPO — INNESCARE IL MECCANISMO

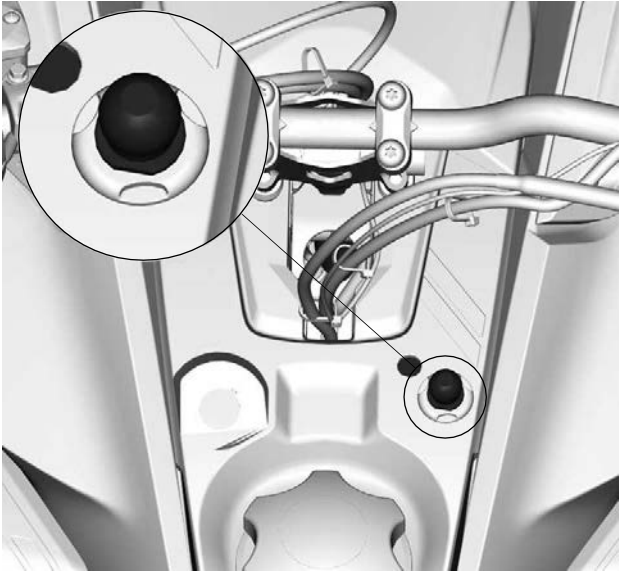
1. Tenere premuta la leva del freno
2. Bloccare la leva del freno mediante quella del freno di stazionamento

Per rilasciare il freno di stazionamento

Tirare la leva del freno. La leva del freno di stazionamento torna automaticamente nella posizione originale. Disinserire sempre il freno di stazionamento prima di partire.

Interruttore di spegnimento del motore

Sui modelli che utilizzano un D.E.S.S. chiave, questa chiave è anche l'interruttore di arresto del motore.



TIPICO

L'interruttore di spegnimento del motore (cordoncino di sicurezza) si trova sulla console.

Per consentire il funzionamento del veicolo, l'estremità del cordoncino di sicurezza deve essere saldamente fissata all'interruttore di spegnimento del motore.

Tirando via l'estremità del cordoncino di sicurezza dall'interruttore, il motore si spegne.

⚠ AVVERTENZA

Prima di avviare il motore, fissare sempre l'occhiello del cordoncino di sicurezza a un indumento.

Cordoncino di sicurezza galleggiante per (Sistema di sicurezza a codifica digitale)

L'estremità del cordoncino di sicurezza dispone di una chiave D.E.S. S. integrata onde assicurare al conducente e alla motoslitte la stessa sicurezza di una tradizionale chiave di blocco.

La chiave D.E.S.S. contiene un chip elettronico provvisto di un codice digitale univoco memorizzato in modo permanente.

Il concessionario BRP autorizzato per la vendita di motoslitte ha programmato il D.E.S.S. della motoslitte in modo che riconosca la chiave D.E.S.S. collegata al cordoncino di sicurezza, consentendo il funzionamento del veicolo.

Se viene utilizzato un altro cordoncino di sicurezza senza programmare il D.E.S.S., il motore si avvierà ma non riuscirà a raggiungere la velocità di ingranaggio puleggia motrice per spostare il veicolo.

Accertarsi che l'estremità cordoncino di sicurezza sia priva di sporco o neve.

Sistema Flessibilità

Il sistema D.E.S.S. della motoslitte può essere programmato da un concessionario BRP autorizzato per la vendita di motoslitte in modo da accettare fino a 8 chiavi differenti.

Si consiglia di acquistare cordoncini di sicurezza supplementari presso un concessionario BRP autorizzato per la vendita di motoslitte. Se si possiedono diverse motoslitte BRP dotate di D.E.S.S., possono tutte essere programmate dal concessionario BRP autorizzato per la vendita di motoslitte in modo da poter accettare le chiavi D.E.S.S. degli altri veicoli.

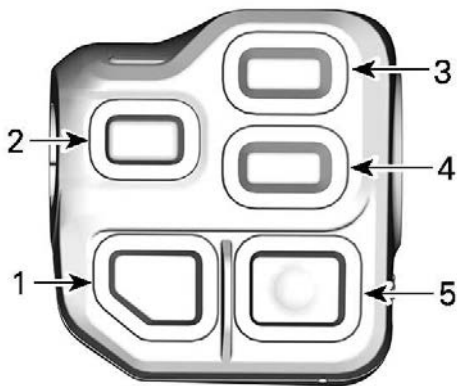
COMANDI SECONDARI

Alcuni dispositivi potrebbero non essere presenti sul modello che si possiede, oppure essere disponibili in opzione.

Le etichette di sicurezza del veicolo non sono riportate nelle illustrazioni. Per le informazioni sulle etichette di sicurezza, consultare *Etichette di sicurezza del veicolo*.

Interruttore multifunzione del manubrio

L'interruttore multifunzione si trova sul lato sinistro del manubrio.



MODELLI CON IL DISPLAY DIGITALE DA 4,5" O 7,2"

1. *Pulsante devioluci*
2. *Pulsante leva acceleratore e impugnature riscaldate*
3. *Pulsante Trip*
4. *Pulsante MODALITÀ*
5. *Pulsante di Avvio/Retromarcia elettronica*



MODELLI CON IL DISPLAY A SCHERMO TATTILE A COLORI DA 10,25"

1. Pulsante devioluci
2. Pulsante Commutatore applet
3. Pulsante Impostazioni guida
4. Pulsante leva acceleratore e impugnature riscaldate
5. Pulsante microfono
6. Pulsante Up/Down/OK
7. Pulsante di Avvio/Retromarcia elettronica

Pulsante avviamento/retromarcia elettronica

Premere questo pulsante per avviare il motore. Vedere *Procedura di avvio del motore* nella sottosezione *Procedure di base*.

Una volta avviato il motore, premere questo pulsante per inserire la retromarcia elettronica. Consultare *Innesto della retromarcia* in *Procedure di base* per ulteriori dettagli.

Pulsante devioluci

Premere per selezionare i fari abbaglianti o anabbaglianti (HI o LOW). Le luci vengono ACCESE automaticamente quando il motore è in funzione.

Pulsante delle impugnature e della leva dell'acceleratore riscaldate

NOTA:

- Sotto i 2.000 giri/min, le manopole riscaldate sono limitate al 50% del loro potenziale.
- Il livello della batteria limiterà le manopole riscaldate. Sotto i 13 V, le manopole riscaldate saranno spente.

NOTA:

Il livello della batteria limiterà le manopole riscaldate. Sotto i 13 V, le manopole riscaldate saranno spente.

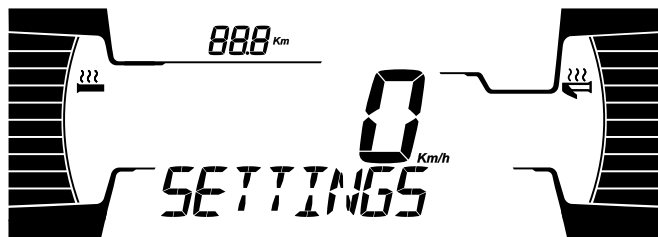
Il pulsante controlla l'intensità di calore contemporaneamente delle impugnature riscaldate e della leva dell'acceleratore. È possibile regolare l'equilibrio tra la temperatura della leva dell'acceleratore e le impugnature.

Premere il pulsante o usare il pulsante su/giù come previsto per selezionare l'intensità del riscaldamento in modo da tenere le mani a una temperatura confortevole.

L'intensità del riscaldamento è visualizzata nel display digitale. Fare riferimento alla sezione relativa al display.

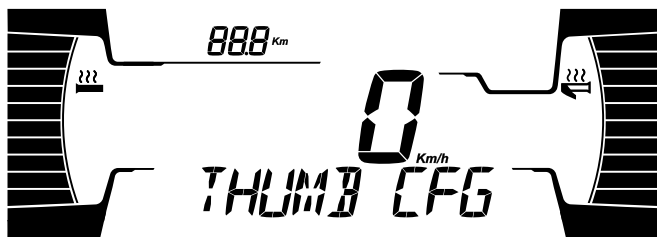
Regolazione dell'equilibrio delle impugnature riscaldate – Display digitale da 4,5" e 7,2"

1. Agendo sul pulsante MODE posto sull'interruttore multifunzione, effettuare brevi pressioni finché non compare la voce IMPOSTAZIONI (SETTINGS). Effettuare una lunga pressione per selezionarlo.



TIPICO

2. Agendo sul pulsante MODE, effettuare brevi pressioni finché non compare la voce THUMB CFG. Effettuare una lunga pressione per selezionarlo.



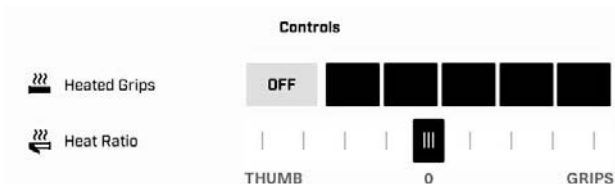
TIPICO

3. Utilizzare il pulsante delle impugnature riscaldate per regolare l'equilibrio di tali impugnature tra il pollice e le impugnature visualizzato sul display sul lato destro.
4. Premere il pulsante MODE per uscire dal menu.

Regolazione del rapporto delle impugnature riscaldate – Display schermo tattile a colori da 10,25”

NOTA: Il rapporto delle impugnature riscaldate può essere regolato solo utilizzando lo schermo tattile. Lo schermo tattile non è disponibile durante la guida.

1. Andare al menu delle app e selezionare l'applet Controlli.
2. Far scorrere il cursore del Rapporto di calore per regolare l'equilibrio delle manopole riscaldate.



Pulsante Contachilometri parziale e Modalità

Questi pulsanti sono usati per gestire le informazioni visualizzate sull'indicatore multifunzione.

Per informazioni esaustive, fare riferimento a *Display*.

Pulsante Up/Down/OK

Il pulsante è usato per navigare e selezionare i vari menu del display multifunzione.

Pulsante microfono

Questo pulsante è utilizzato per attivare i comandi vocali.

Pulsante impostazioni guida

Questo pulsante è utilizzato per modificare quanto segue:

- Volume
- Sospensione aria (se in dotazione)
- Modalità di lancio (se presente)
- Modalità di guida (se dotato di sospensioni Smart-Shox)
- Modalità motore

Pulsante commutatore applet

Il pulsante è usato per visualizzare le varie app nel display.

Interruttore della modalità sospensioni Smart-Shox (se in dotazione)

L'interruttore Smart-Shox è situato sul lato sinistro della console.



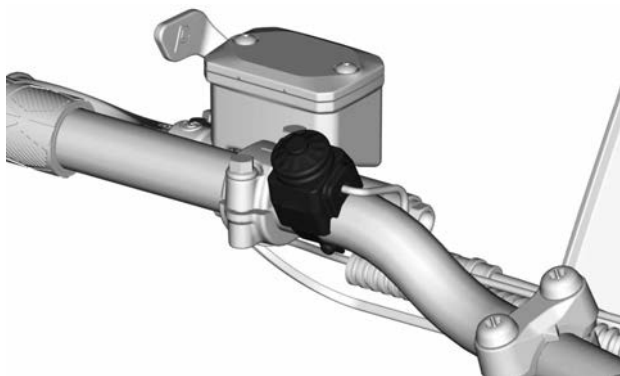
Ci sono 3 modalità di sospensioni: Sport, Sport+ e Comfort.

Per maggiori informazioni, consultare la sezione *Messa a punto della guida*.

Pulsante avvisatore acustico (se in dotazione)

Per i veicoli venduti in Finlandia

Premere l'apposito pulsante per attivare l'avvisatore acustico.



ESEMPIO TIPO

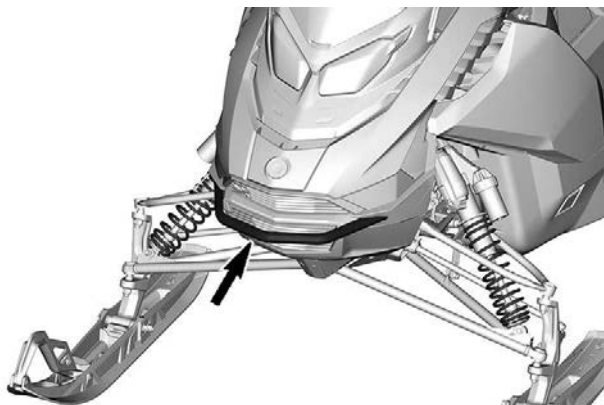
CARROZZERIA E SEDILE

Paraurti anteriori e posteriori

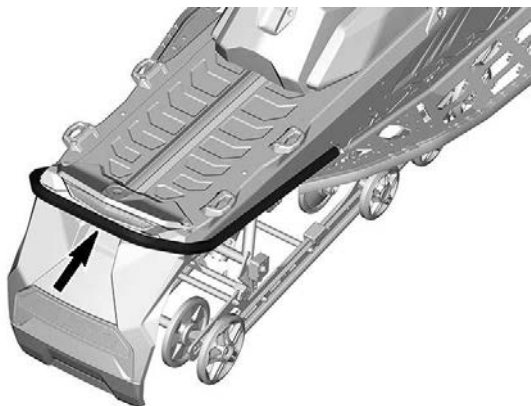
Da utilizzare ogni volta che è necessario sollevare manualmente la motoslitte.

ATTENZIONE

Per evitare infortuni, adottare tecniche di sollevamento adeguate, facendo forza sulle gambe. Non tentare di sollevare la parte posteriore del veicolo se non se ne ha la forza. Utilizzare un dispositivo di sollevamento adatto o, se possibile, chiedere assistenza per condividere lo sforzo.



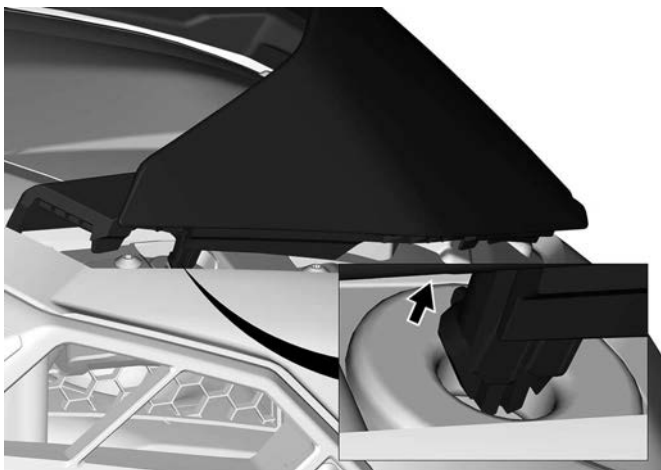
CONFIGURAZIONE TIPICA PARAURTI ANTERIORE

**CONFIGURAZIONE TIPICA PARAURTI POSTERIORE****AVVISO**

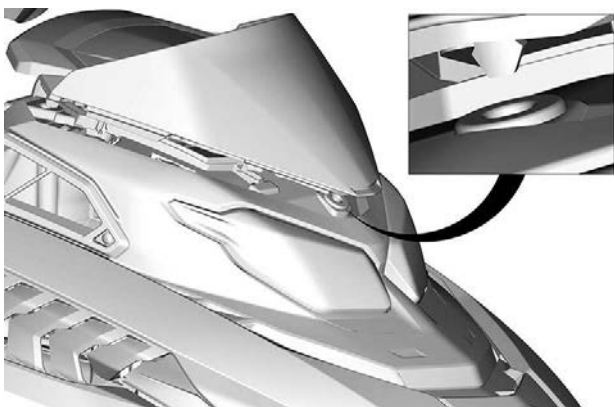
Non utilizzare gli sci per tirare o sollevare la motoslitte.

Parabrezza***Smontaggio del parabrezza***

1. Poggiare le mani su ciascun lato del parabrezza.
2. Sollevare il parabrezza finché entrambi i perni laterali fuoriescono dalle loro guarnizioni di gomma.



3. Sganciare il perno centrale.



Installazione del parabrezza

1. Lubrificare le guarnizioni con schiuma di sapone, se necessario.

AVVISO**Non lubrificare le guarnizioni con altri tipi di grasso.**

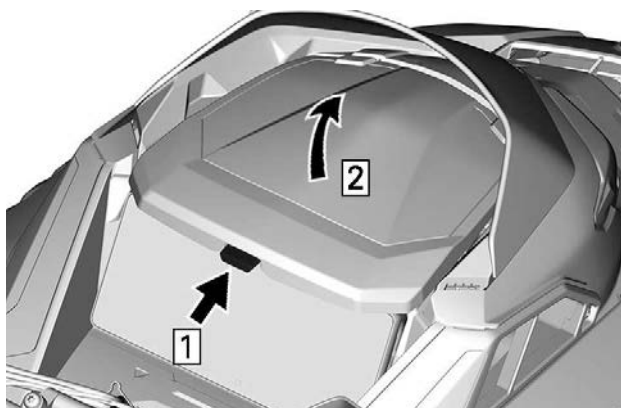
2. Inserire tutti i perni nelle guarnizioni.

Scomparto anteriore

Nella parte anteriore del veicolo, sopra il quadro strumenti, si trova un vano portabagagli.

La Guida del conducente e la fune di avviamento d'emergenza si trovano nel vano portaoggetti anteriore.

Per aprirlo, premere il pulsante e sollevare il coperchio.



Fase 1. Spingere

Fase 2. Sollevare

NOTA:

Quando lo si richiude, accertarsi che il coperchio sia correttamente bloccato. Si sentirà un "clic".

Pannelli laterali

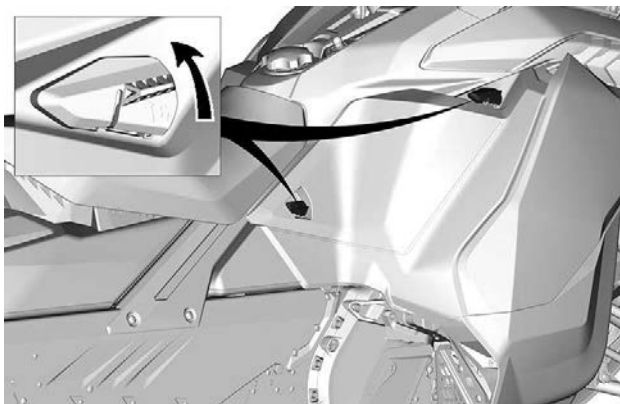
! AVVERTENZA

Non avviare mai il motore con i pannelli laterali aperti o rimossi dal veicolo.

Rimozione dei pannelli laterali

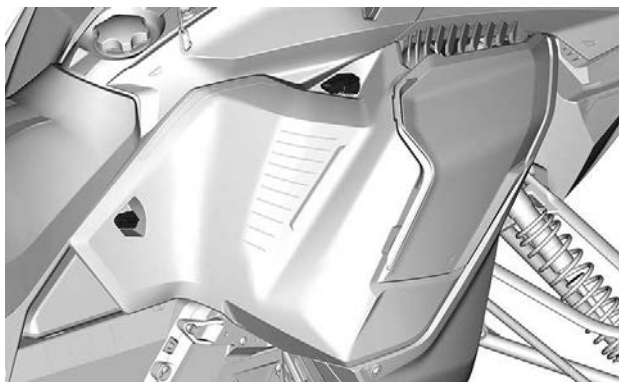
1. Sganciare tutti i fermi, quindi aprire il pannello.

Modelli con 2 fermi



TIPICO

Modelli con 2 fermi



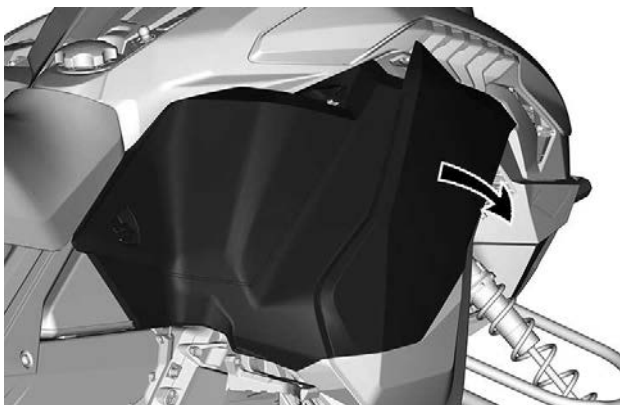
TIPICO

Modelli con 3 fermi



CONFIGURAZIONE TIPICA — 3 FERMI

2. Ruotare il pannello laterale intorno al profilo posteriore.



3. Far scorrere ed estrarre la cerniera del pannello dalla carenatura del fondo.



AVVISO

Assicurarsi di posizionare il pannello in un luogo sicuro per evitare graffi.

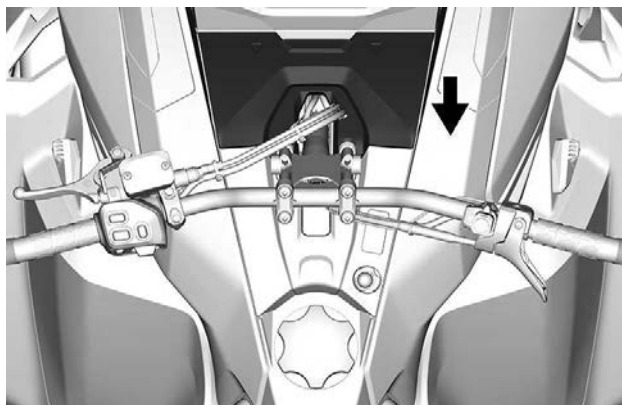
Installazione dei pannelli laterali

La procedura di montaggio è l'inverso di quella di rimozione. Assicurarsi che la linguetta del pannello inferiore sia inserita nella carenatura inferiore laterale in fase di installazione. In caso contrario, la carenatura inferiore laterale verrà graffiata e la linguetta del pannello potrebbe danneggiarsi.

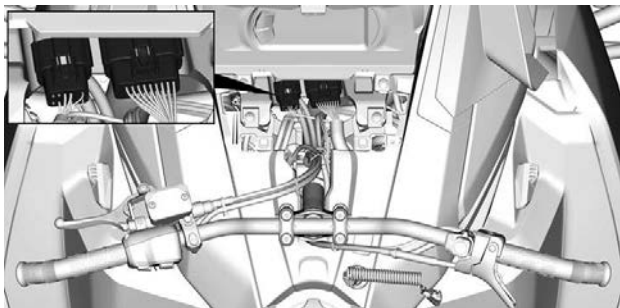
Modulo superiore della carrozzeria

Rimozione del modulo superiore della scocca

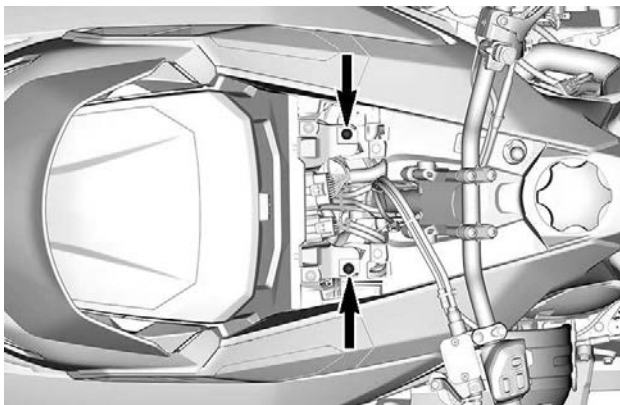
1. Rimuovere entrambi i pannelli laterali. Vedere *Pannelli laterali* in questa sezione.
2. Rimuovere il coperchio di accesso facendolo scorrere verso l'alto.

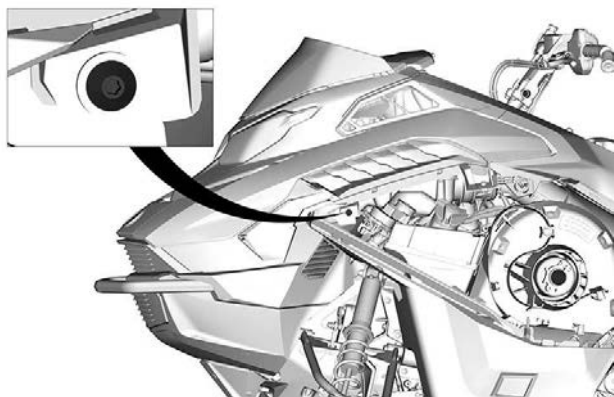


3. Scollegare i seguenti connettori.

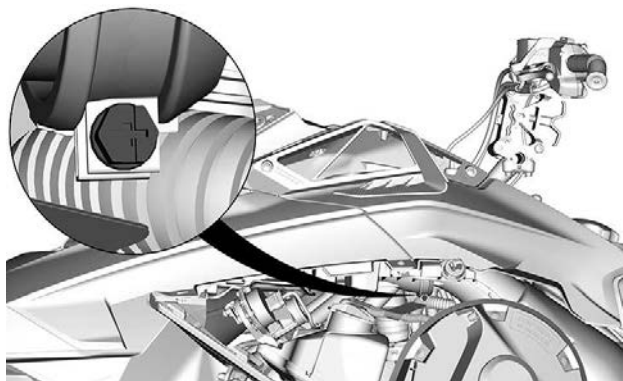


4. Rimuovere le viti di fissaggio del modulo superiore della scocca su entrambi i lati.





5. Allentare la fascetta del condotto di aspirazione aria.



6. Rimuovere il modulo superiore della scocca.

1. Afferrare il modulo superiore della carrozzeria nell'area di supporto manometro.
2. Tirare il modulo in avanti.
3. Rimuovere il modulo dal veicolo.

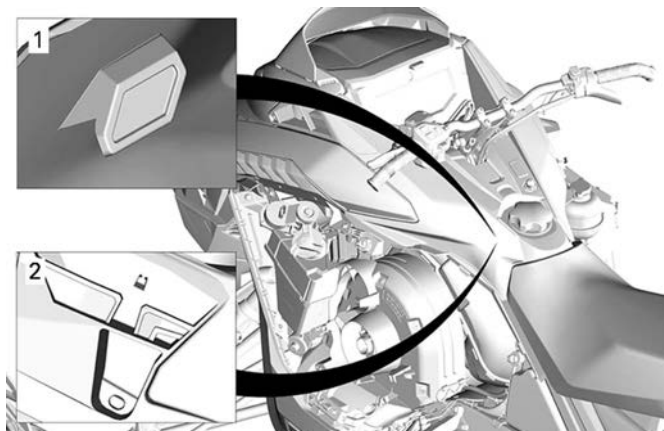
Montaggio del Modulo superiore della carrozzeria

La procedura di montaggio è l'inverso di quella di rimozione. Tuttavia, prestare particolare attenzione alle seguenti indicazioni.

1. Accertarsi di innestare le linguette del cofano anteriore nella coppa inferiore anteriore e le linguette del cofano laterali posteriori nella console posteriore quando si spinge in sede il modulo.

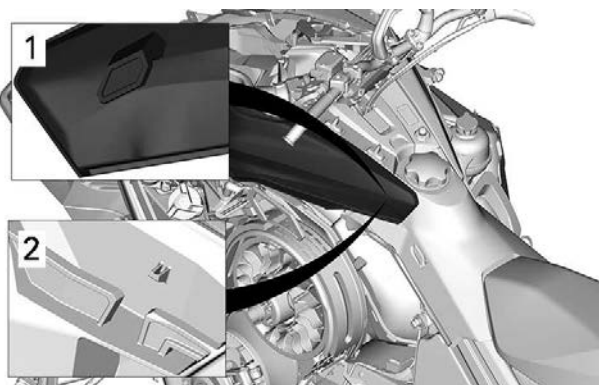


LINGUETTA COFANO ANTERIORE



TIPICO

1. Ganci estremità posteriore
2. Scanalature della consolle



1. Ganci estremità posteriore
2. Scanalature della consolle
2. Collegare il tubo di aspirazione dell'aria.

Coppia di serraggio	
Fascetta del condotto di aspirazione	$1,0 \pm 0,2$ Nm (9 ± 2 lbf-in)

3. Installare le viti di bloccaggio su entrambi i lati del modulo superiore della carrozzeria.

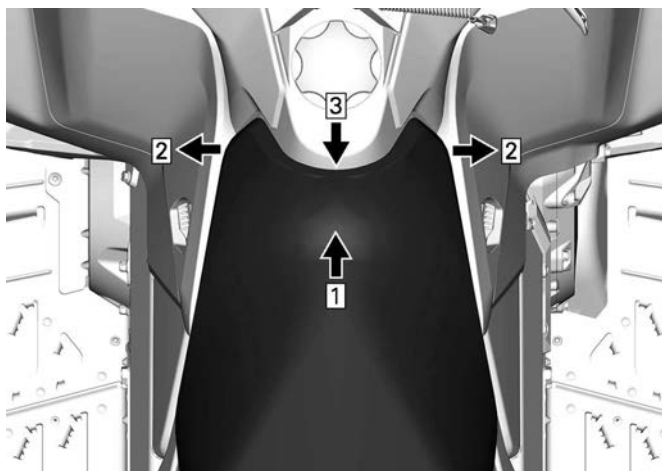
Coppia di serraggio	
Vite modulo carrozzeria superiore	$1,8 \pm 0,2$ Nm (16 ± 2 lbf-in)

4. Collegare i connettori del modulo.

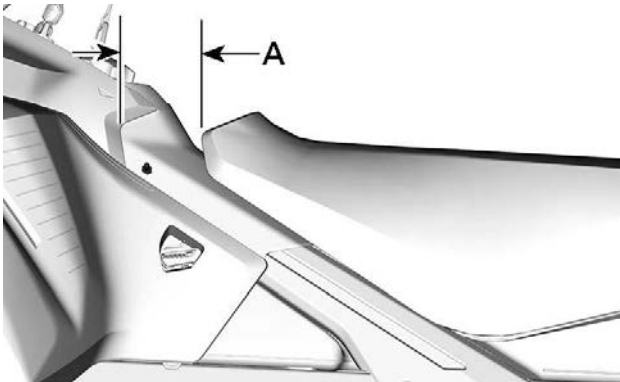
Sedile

Rimozione del sedile – Blocco perni sferici

1. Premere in avanti nel centro del sedile.
2. Tirare su ciascun lato per disinnestare i perni a sfera.
3. Tirare indietro il sedile per sganciarlo dalle linguette di fissaggio.

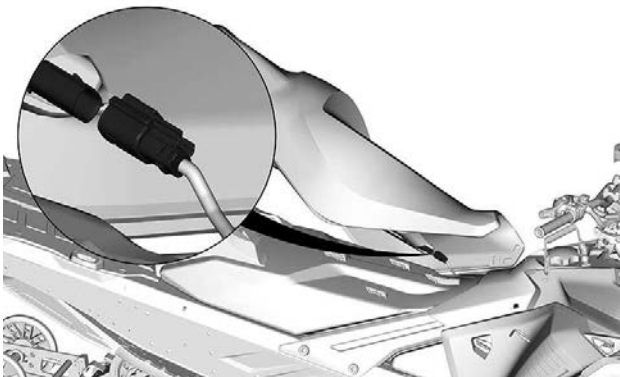


1. *Spingere*
2. *tirare*
3. *Scorrere all'indietro*

Con sedile riscaldato

- A = Quanto basta per disinnestare il sedile dal serbatoio del carburante

4. Sconnettere il cablaggio del sedile riscaldato.

**Tutti i modelli**

5. Rimuovere il sedile.

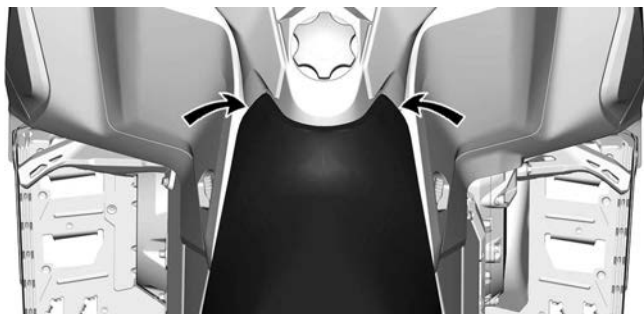
Montaggio del sedile (blocco perni sferici)

AVVISO

Se si tiene un oggetto tra il sedile e il serbatoio mentre si è alla guida del veicolo si può danneggiare quest'ultimo. Non tenere MAI oggetti tra il sedile e il serbatoio del carburante.

Posizionare il sedile sui ganci, quindi farlo scorrere in avanti.

Agganciare correttamente entrambi i perni a sfera anteriori.



⚠ AVVERTENZA

Accertarsi che il sedile sia agganciato bene prima di guidare.

EQUIPAGGIAMENTO

Alcuni dispositivi potrebbero non essere presenti sul modello che si possiede, oppure essere disponibili in opzione.

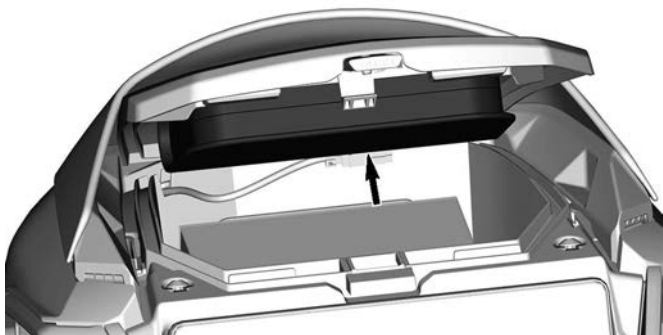
GUIDA DEL CONDUCENTE

La Guida del conducente deve essere conservata nello *Scomparto anteriore*.

Portacellulare riscaldato (se disponibile)

Un portacellulare riscaldato è montato sotto il coperchio dello scomparto anteriore. Permette di tenere il telefono cellulare a una temperatura calda durante la ricarica.

La temperatura all'interno per porta cellulare è mantenuta tra 5°C e 15°C (41°F e 59°F).



Preso di alimentazione - USB (se in dotazione)

La presa di alimentazione USB si trova nello scomparto anteriore. Permette di caricare il telefono cellulare mentre è riposto nel portacellulare riscaldato.



TIPICO

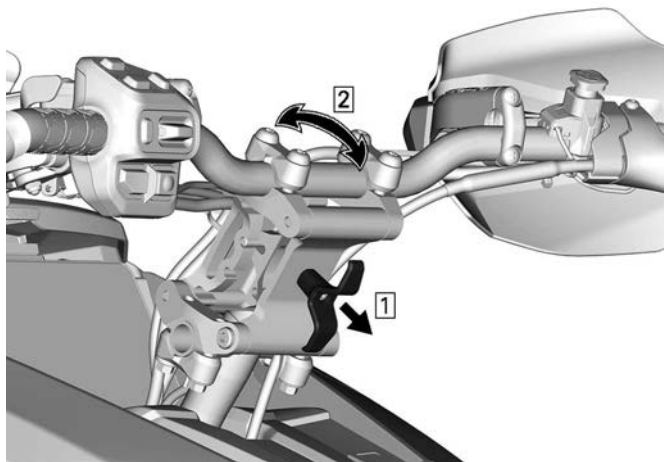
Supporto per il manubrio regolabile (se in dotazione)

⚠ AVVERTENZA

Spegnere sempre il motore prima di regolare il manubrio.

Il manubrio può essere impostato in quattro posizioni differenti.

Per modificare la posizione del manubrio, tirare la leva e posizionare il manubrio come desiderato.



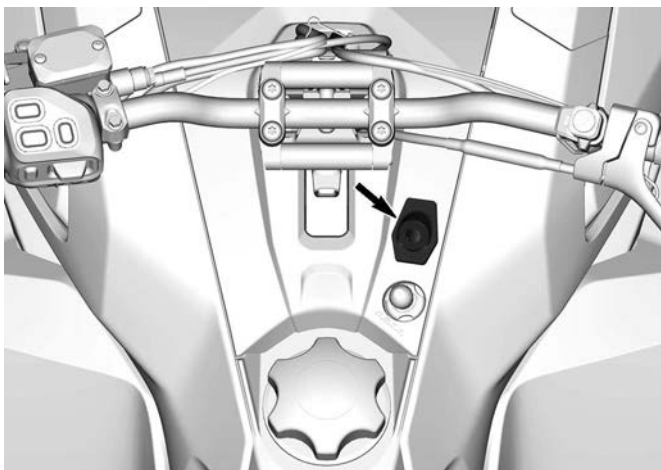
Fase 1. Tirare la leva

Fase 2. Posizionare manubrio

Muovere il manubrio avanti e indietro per assicurarsi che il meccanismo sia bloccato saldamente.

Connettore jack per visiera elettrica

È possibile collegare una visiera elettrica al connettore jack. Con il veicolo viene fornita anche una prolunga flessibile.



Protezione cinghia di trasmissione

Rimozione della protezione della cinghia di trasmissione

⚠ AVVERTENZA

NON azionare **MAI** il motore:

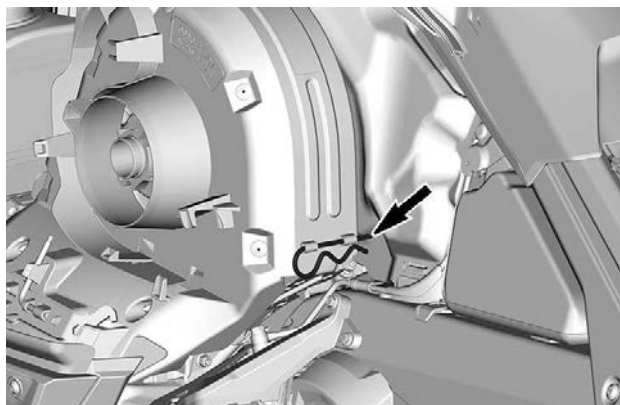
- Senza schermi e protezione cinghia saldamente installati.
- Con cofano e/o pannelli laterali aperti o rimossi.

NON tentare **MAI** di effettuare regolazioni su componenti in movimento mentre il motore è in funzione.

NOTA:

La protezione cinghia è leggermente sovradimensionata al fine di mantenere la tensione sui perni e sui fermi, evitando rumore e vibrazioni inutili. È importante che questa tensione venga mantenuta durante la reinstallazione.

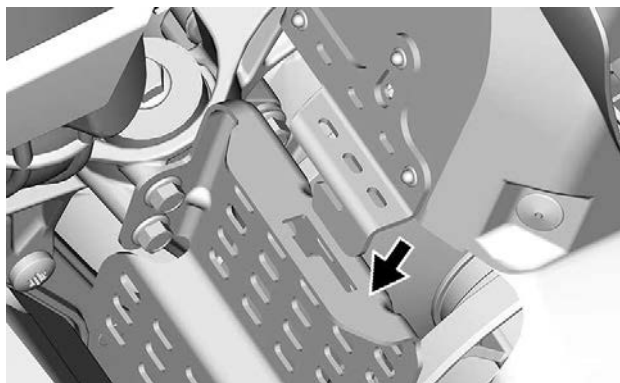
1. Rimuovere il cappuccio del cordoncino di sicurezza dall'interruttore di spegnimento del motore.
2. Aprire il pannello di sinistra. Vedere la procedura in questa sottosezione.
3. Rimuovere il perno di blocco.

**ESEMPIO TIPO**

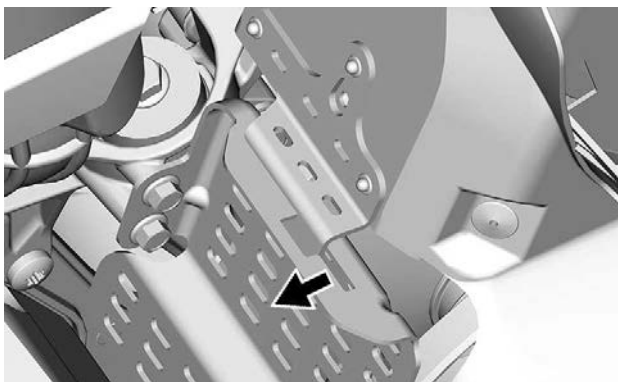
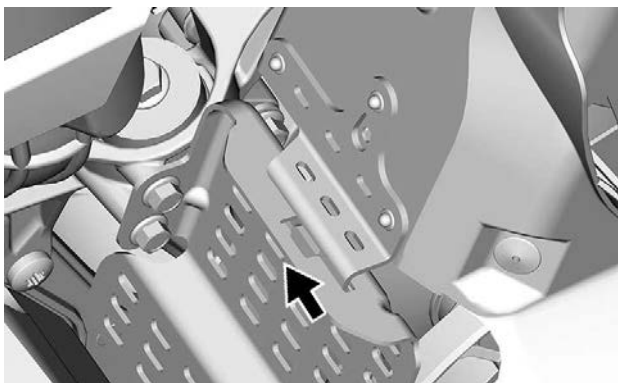
4. Sollevare la parte posteriore della protezione, quindi rilasciarla dalla linguetta anteriore.

Installazione della protezione della cinghia di trasmissione

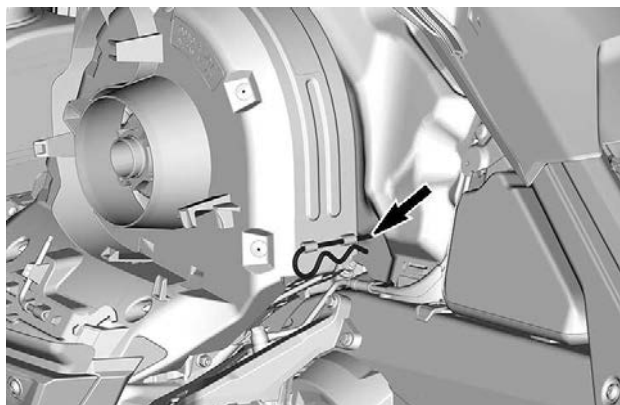
1. Inserire la linguetta della protezione della cinghia nella fessura di supporto anteriore.



2. Spingere la protezione della cinghia di trasmissione verso il motore e poi verso il davanti del veicolo.



3. Posizionare la parte posteriore della protezione cinghia sopra il fermo e assicurarla mediante il perno di blocco.



ESEMPIO TIPO

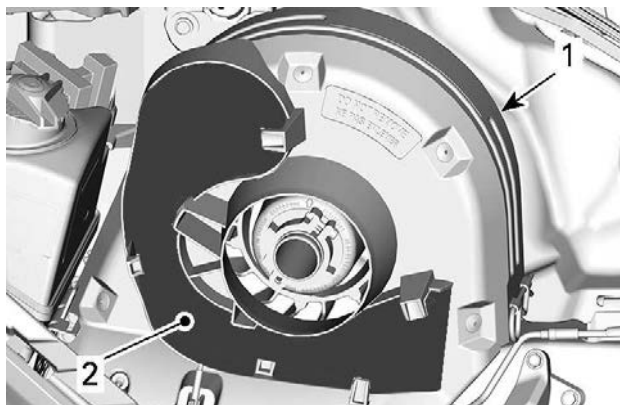
Alloggiamento della cinghia di trasmissione di ricambio

È possibile tenere una cinghia di trasmissione di ricambio nell'alloggiamento sulla protezione della cinghia di trasmissione.

NOTA:

La cinghia di trasmissione di ricambio non viene fornita insieme alla motoslitta.

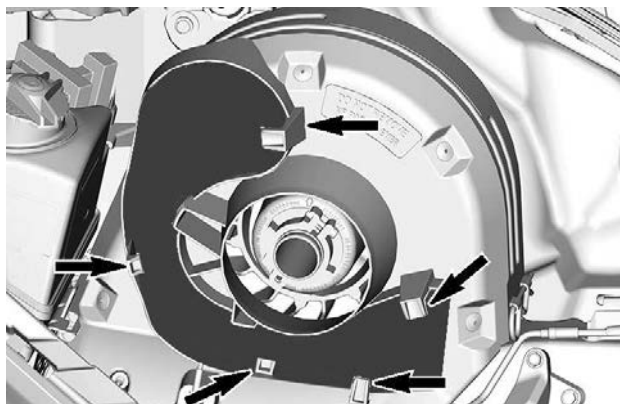
Collocare la cinghia di trasmissione di ricambio nell'apposito alloggiamento sulla protezione della cinghia di trasmissione.



ESEMPIO TIPO

1. Protezione della cinghia di trasmissione
2. Sede

Per bloccarla, farla scorrere dietro le linguette.

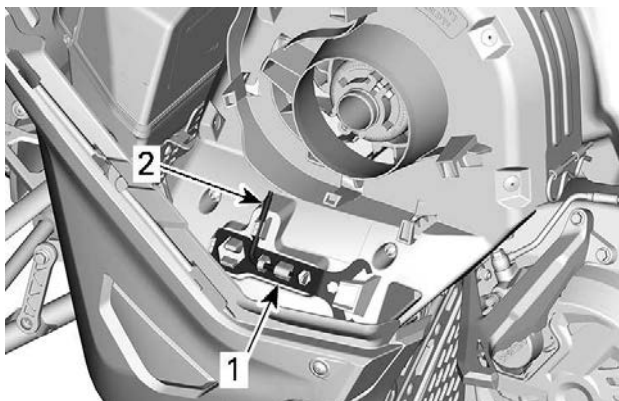


ESEMPIO TIPO

Utensili

Una parte della protezione della cinghia di trasmissione è progettata per ospitare gli attrezzi necessari per la manutenzione di base.

Gli attrezzi vengono forniti in dotazione con il veicolo. Devono essere sempre installati nella posizione e orientamento corretti.



CONFIGURAZIONE TIPICA - POSIZIONE DEGLI STRUMENTI PER LA PROTEZIONE DELLA CINGHIA DI TRASMISSIONE

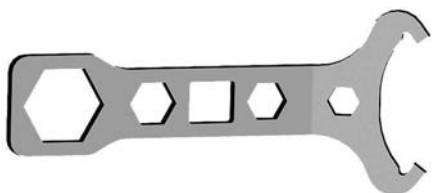
1. *Strumento di regolazione delle sospensioni*
2. *Dispositivo di espansione della puleggia e strumento di regolazione fari*

Installare nella sequenza seguente:

⚠ ATTENZIONE

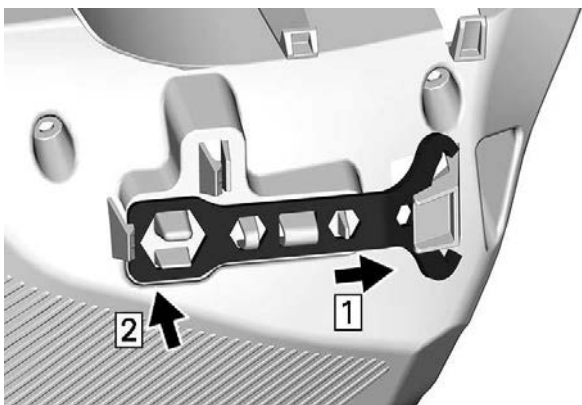
Assicurarsi che gli attrezzi siano fissati saldamente. Gli strumenti possono staccarsi e danneggiare le parti rotanti.

1. Far scorrere l'estremità aperta dello strumento di regolazione delle sospensioni sotto la linguetta di fissaggio.



STRUMENTO DI REGOLAZIONE DELLE SOSPENSIONI

2. Premere l'estremità chiusa sulle linguette di fissaggio.

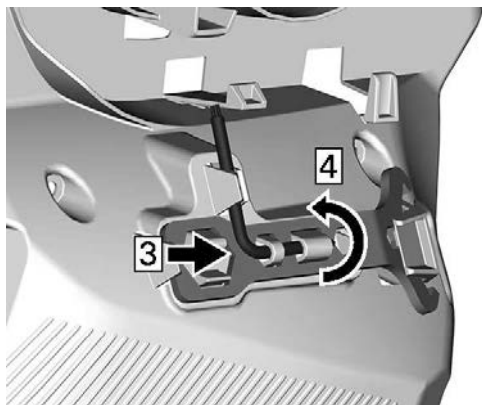


3. Far scorrere il dispositivo di espansione della puleggia e l'estremità corta dello strumento di regolazione fari nel foro.



DISPOSITIVO DI ESPANSIONE DELLA PULEGGIA E STRUMENTO DI REGOLAZIONE FARI

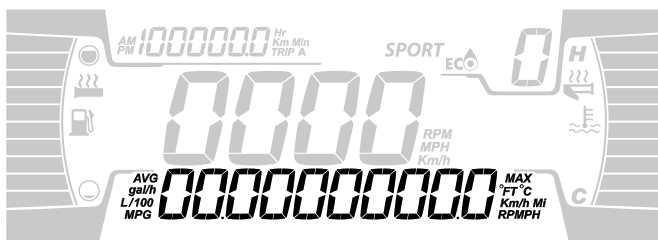
4. Ruotare e agganciare l'estremità lunga in posizione.



CALIBRO – DISPLAY DIGITALE 4,5"

Display multifunzione

Display inferiore



Può visualizzare quanto segue:

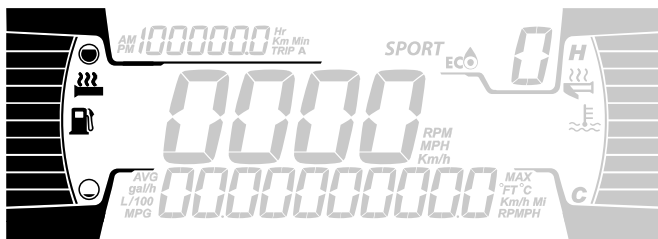
- RPM
- Velocità
- Temperatura del motore
- Statistiche sui carburanti
- Impostazioni
- Messaggi
- Temperatura esterna (se disponibile)

Per cambiare le informazioni visualizzate, utilizzare il pulsante INFERIORE (LOWER) (M) degli indicatori o il pulsante Menu sull'interruttore multifunzione del manubrio, se previsti.

Il display della VELOCITÀ STAT mostra la velocità massima e media. Tenere premuto il pulsante MENU per 3 secondi per ripristinare.

Quando si sceglie il display SPEED, il numero di giri viene visualizzato sul display TRIP.

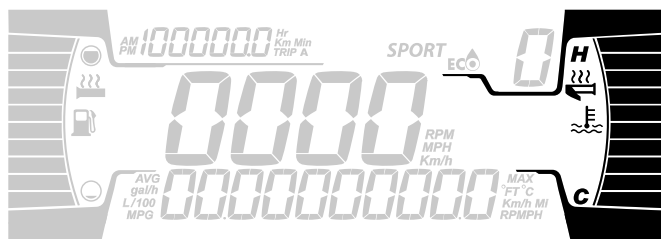
Display laterale sinistro



Il display laterale sinistro comprende:

- Indicatore livello carburante
- Livello di riscaldamento delle manopole

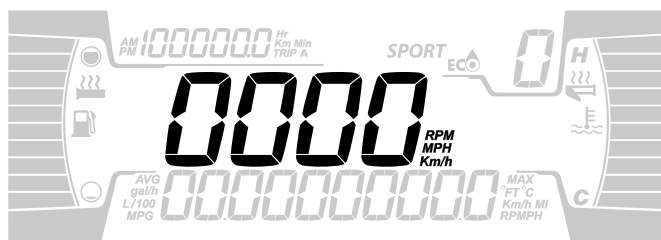
Display laterale destro



Il display laterale destro comprende:

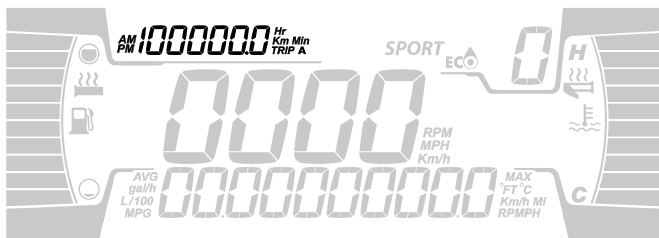
- Temperatura del motore
- Indicatore di riscaldamento dell'acceleratore

Display centrale



Visualizza il numero di giri del motore o la velocità del veicolo in KM/h o in MPH.

Display di viaggio



Mostra informazioni sul viaggio:

- Contachilometri distanza cumulativa
- Ore del contaore parziale A
- Distanza del contaore parziale A
- Contaore del veicolo
- Orologio (se dotato di batteria)

Per cambiare le informazioni visualizzate, utilizzare il pulsante SUPERIORE (UPPER) (T) degli indicatori o il pulsante del Contachilometri parziale (Trip) sull'interruttore multifunzione del manubrio, se previsti.

Spie e indicatori d'avvertimento









Le seguenti spie segnalano una condizione del veicolo che potrebbe diventare grave. Alcune spie si illumineranno all'accensione del veicolo per indicare il loro funzionamento. Se qualche spia rimane accesa dopo l'accensione del veicolo, fare riferimento al relativo allarme della spia per ulteriori informazioni.

NOTA:

Alcuni indicatori d'avvertimento appaiono sul display dell'indicatore multifunzione e funzionano come una spia ma non vengono visualizzati quando si accende il veicolo.

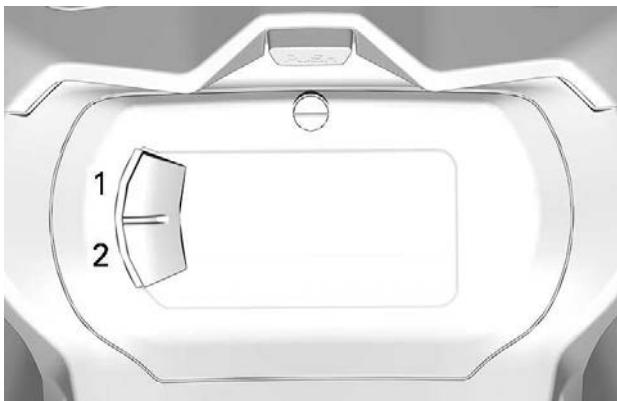
Spie – Barra inferiore



Luci	Descrizione
	ARANCIONE – Malfunzionamento del veicolo
	BLU – Sono accesi gli abbaglianti
	ROSSO - La temperatura del motore è troppo alta.
	ROSSA - Il freno di stazionamento è inserito o il sistema frenante non funziona correttamente
	ROSSA - Tensione della batteria troppo bassa o problemi all'impianto elettrico
	ROSSO - Livello olio iniezione basso
	ARANCIONE - Livello carburante basso
	ARANCIONE Accendere: Malfunzionamento del sistema di controllo delle emissioni del veicolo Lampeggia: Problemi al motore, è attivata la modalità LIMP HOME (modalità di emergenza). Fare revisionare immediatamente il veicolo.

Impostazioni

Configurazione



1. Pulsante Superiore (Trip)
2. Pulsante Inferiore (Menu)

NOTA: I pulsanti Contachilometri parziale (Trip) e Menu sono rintracciabili sull'interruttore multifunzione del manubrio, se previsti.

Utilizzando il pulsante LOWER (M), selezionare **SETTINGS**, quindi tenere premuto per accedere al menu di impostazione.

Ripristino delle statistiche

Utilizzando il pulsante IN BASSO, selezionare **REIM. STAT**, quindi tenere premuto per ripristinare.

Selezione unità

Questo indicatore multifunzione è preimpostato in fabbrica in unità metriche, ma è possibile impostarlo in unità imperiali.

Utilizzando il pulsante IN BASSO, selezionare **UNITÀ**, quindi tenere premuto per modificare le unità.

Impostazione dell'orologio

Con il pulsante MENU, selezionare **OROLOGIO** per cambiare l'orologio.

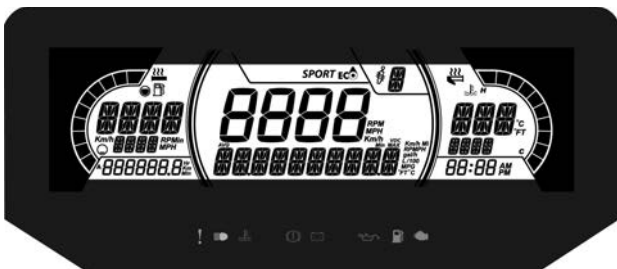
1. Premere il pulsante IN BASSO per selezionare il display dell'orologio.
2. Tenere premuto il pulsante IN BASSO per un secondo.
3. Premere il pulsante IN BASSO per selezionare il formato dell'ora 12:00 AM PM o 24:00.
4. Tenere premuto il pulsante IN BASSO per confermare la selezione.
5. Premere il pulsante IN BASSO per modificare le ore (le ore lampeggiano).
6. Tenere premuto il pulsante IN BASSO per confermare la selezione dell'ora.
7. Premere il pulsante IN BASSO per passare ai minuti (i minuti lampeggiano).
8. Tenere premuto il pulsante IN BASSO per confermare la selezione dei minuti.

Impostazione della lingua

È possibile cambiare la lingua del display dell'indicatore. Rivolgersi a un concessionario BRP autorizzato per la vendita di motoslitte per conoscere la disponibilità delle lingue e per impostare l'indicatore in base alle proprie preferenze.

CALIBRO – DISPLAY DIGITALE 7,2”

Display multifunzione



1. Selezionare il display superiore o centrale utilizzando il pulsante MENU (M) sull'interruttore multifunzione. Fare riferimento a *Comandi secondari* per la posizione del pulsante Menu/Set.
2. Mentre il display desiderato lampeggia, navigare all'interno del display utilizzando il pulsante SET (S) sull'interruttore multifunzione.

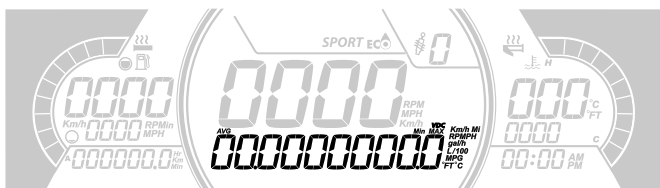
Una volta visualizzate le informazioni desiderate, premere il pulsante MENU (M) oppure attendere 5 secondi per confermare.

Per ripristinare

- Velocità media
- Velocità massima
- Consumo totale carburante

Tenere premuto il pulsante SET (S) mentre il display lampeggia.

Display inferiore

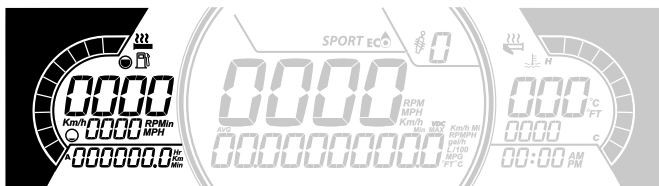


Può visualizzare quanto segue:

- Impostazioni
- Messaggi

Il display della velocità mostra la velocità massima e media. Tenere premuto il pulsante MENU per 3 secondi per ripristinare.

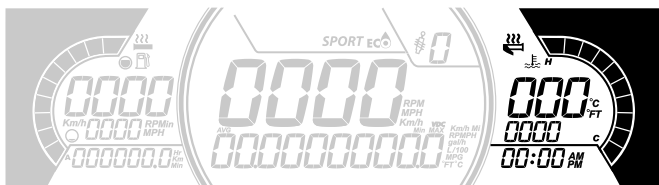
Display laterale sinistro



Il display laterale sinistro comprende:

- Indicatore livello carburante
- Livello di riscaldamento delle manopole
- Distanza del contaore A e B (Km o mph)
- Ore cumulative
- Velocità
- RPM
- Odometro

Display laterale destro



Il display laterale destro comprende:

- Temperatura del motore
- Indicatore di riscaldamento dell'acceleratore
- Orologio

Display centrale



Visualizza la velocità del veicolo in KM/h o i giri/minuto. Fare riferimento a *Impostazioni*.

Spie e indicatori d'avvertimento





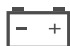

Le seguenti spie segnalano una condizione del veicolo che potrebbe diventare grave. Alcune spie si illumineranno all'accensione del veicolo per indicare il loro funzionamento. Se qualche spia rimane accesa dopo l'accensione del veicolo, fare riferimento al relativo allarme della spia per ulteriori informazioni.



NOTA:

Alcuni indicatori d'avvertimento appaiono sul display dell'indicatore multifunzione e funzionano come una spia ma non vengono visualizzati quando si accende il veicolo.

Spie – Barra inferiore



Luci	Descrizione
	ARANCIONE – Malfunzionamento del veicolo
	BLU – Sono accesi gli abbaglianti
	ROSSO - La temperatura del motore è troppo alta.
	ROSSA - Il freno di stazionamento è inserito o il sistema frenante non funziona correttamente
	ROSSA - Tensione della batteria troppo bassa o problemi all'impianto elettrico
	ROSSO - Livello olio iniezione basso

Luci	Descrizione
	<p>ARANCIONE - Livello carburante basso</p>
	<p>ARANCIONE Accendere: Malfunzionamento del sistema di controllo delle emissioni del veicolo Lampeggia: Problemi al motore, è attivata la modalità LIMP HOME (modalità di emergenza). Fare revisionare immediatamente il veicolo.</p>

Impostazioni

Impostazione

Utilizzando il pulsante MENU, selezionare **SETTINGS** (IMPOSTAZIONI) e tenere premuto per entrare nel menu di impostazione. Sono disponibili varie opzioni come lo scambio di VELOCITÀ e GIRI/MIN nel display centrale.

Selezione unità

Questo indicatore multifunzione è preimpostato in fabbrica in unità metriche, ma è possibile impostarlo in unità imperiali.

Utilizzando il pulsante MENU, selezionare **UNITS** (UNITÀ) e tenere premuto per modificare le unità.

Impostazione dell'orologio

Con il pulsante MENU, selezionare e tenere premuto **OROLOGIO** per cambiare le unità.

1. Premere il pulsante MENU per selezionare il display dell'orologio.
2. Tenere premuto il pulsante MENU per un secondo.
3. Premere il pulsante MENU per selezionare il formato dell'ora 12:00 AM PM o 24:00.
4. Tenere premuto il tasto MENU o il tasto OK per confermare la selezione.
5. Premere il pulsante MENU per modificare le ore (le ore lampeggiano).
6. Tenere premuto il tasto MENU o il tasto OK per confermare l'ora selezionata.
7. Premere il pulsante MENU per passare ai minuti (i minuti lampeggiano).
8. Premere il pulsante MENU per cambiare i minuti.

Impostazione della lingua

È possibile cambiare la lingua del display dell'indicatore. Rivolgersi a un concessionario BRP autorizzato per la vendita di motoslitte per conoscere la disponibilità delle lingue e per impostare l'indicatore in base alle proprie preferenze.

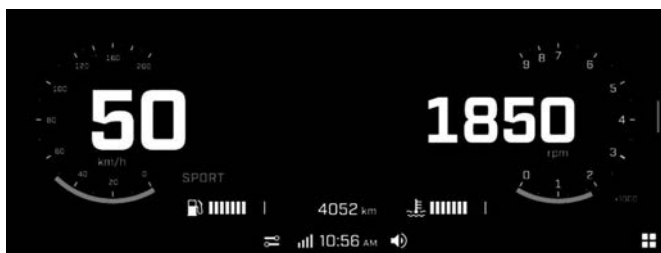
CALIBRO – DISPLAY SCHERMO TATTILE A COLORI DA 10,25”

Display predefinito

Modalità Luce



Modalità Scuro



Navigazione nel display digitale

AVVERTENZA

Leggere o manipolare l'indicatore multifunzione può distrarre dalla guida del veicolo, in particolare dall'analisi costante dell'ambiente. Prestare sempre attenzione alle condizioni stradali e accertarsi che l'ambiente sia libero e privo da ostacoli. Inoltre, durante la guida, dare solo rapide occhiate all'indicatore multifunzione per non distogliere l'attenzione dalla strada.

L'indicatore multifunzione comprende indicatori dialogici (contachilometri e tachimetro), spie e un dispositivo dedicato alle informazioni e all'intrattenimento con schermo digitale.

È consigliabile fare pratica selezionando alcune funzioni del centro informazioni e intrattenimento prima di intraprendere il giro. In questo

modo vi si acquisisce familiarità e le funzioni risulteranno più facili da usare in strada.

Utilizzare l'interruttore multifunzione del manubrio per navigare (schermo tattile non disponibile durante la guida). Fare riferimento a *Comandi secondari*.

Premendo il pulsante Commutatore applet sull'interruttore multifunzione del manubrio, apparirà la vista modale sulla parte superiore del quadro strumenti.

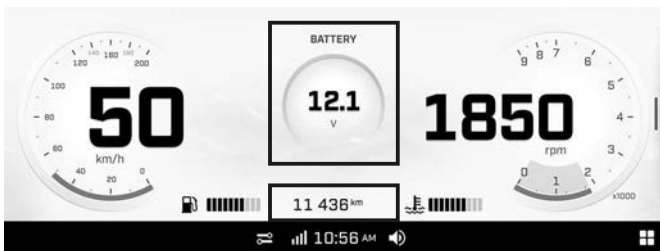
Display centrale

Nella vista completa degli indicatori, premere a lungo la parte centrale superiore dello schermo per visualizzare uno dei seguenti indicatori supplementari. Gli indicatori supplementari possono essere visualizzati in modo ciclico con ulteriori pressioni prolungate.

- Tensione batteria
- Temperatura liquido di raffreddamento
- Temperatura della cinghia (se disponibile)
- Tipo sospensione Smart-Shox (se in dotazione)
- Quota (se presente)
- % di rapporto di spinta (se in dotazione)
- Sospensione aria (se in dotazione)

Nella vista completa degli indicatori, premere a lungo la parte centrale inferiore dello schermo per visualizzare una delle seguenti informazioni. Le informazioni possono essere visualizzate in modo ciclico con ulteriori pressioni prolungate.

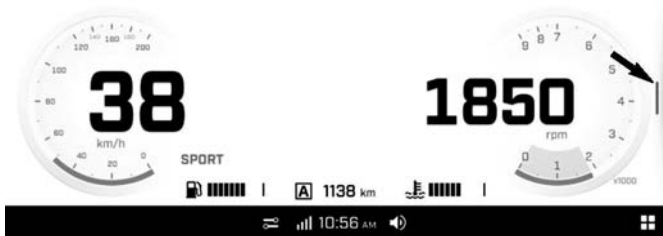
- Dist. totale del veicolo
- Dist. di viaggio A
- Ore del contaore parziale A
- Dist. di viaggio B
- Ore del contaore parziale B
- Ore totali del veicolo



Display vista stretta

Per passare dalla vista completa degli indicatori alla vista stretta, aprire un'app o far scivolare il divisorio sul lato destro.

Per tornare alla vista completa degli indicatori, tenere premuto il commutatore applet o riportare il divisorio in posizione.



La dimensione dei display laterali di sinistra e destra non può essere regolata.

Display laterale sinistro

Nella vista stretta, il display laterale sinistro comprende:

- Indicatore livello carburante
- Temperatura motore
- Tachimetro
- Contachilometri parziale
- RPM

Nella vista stretta, premere a lungo il tachimetro per cambiare la visualizzazione tra solo tachimetro o tachimetro e regime motore.

Nella vista stretta, premere a lungo il contachilometri parziale per visualizzare una delle seguenti informazioni. Le informazioni possono essere visualizzate in modo ciclico con ulteriori pressioni prolungate.

- Dist. viaggio attuale
- Dist. di viaggio A
- Ore del contaore parziale A
- Dist. di viaggio B
- Ore del contaore parziale B
- Ore viaggio attuale



Display laterale destro

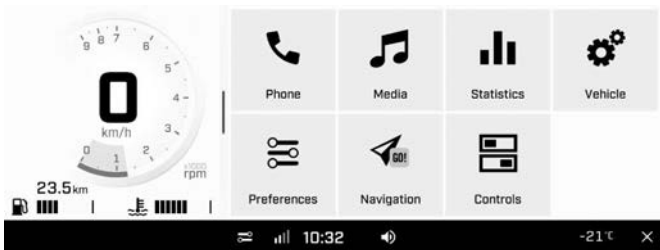
Nella vista stretta, il display laterale destro comprende varie app. Per maggiori informazioni consultare *Menu app*.

Menu app

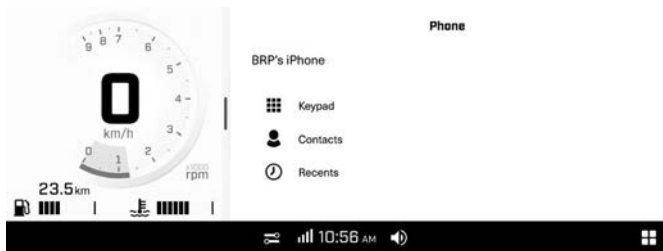
Per accedere al menu delle app, premere la relativa icona nell'angolo in basso a destra.



Premere sull'icona dell'app per aprirla.



Telefono



Il menu dell'applet telefono consente di accedere a:

- Tastierino
- Elenco contatti del telefono
- Cronologia del telefono

NOTA:

Per accedere al menu del telefono, è necessario abbinare un telefono e un casco conducente. Vedere *Abbina il tuo smartphone tramite Bluetooth*.

Statistiche

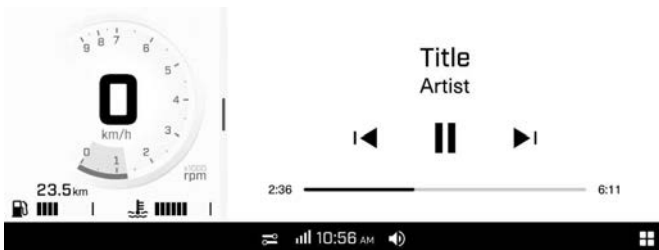


L'applet Statistiche viene usata per ottenere:

- Informazioni sulla distanza di viaggio
- Informazioni sul tempo di viaggio trascorso
- Velocità media

In memoria sono conservati 3 gruppi di statistiche. Trip A e Trip B possono essere resettati indipendentemente (dal pulsante "...", sulla parte in alto a sinistra della schermata o esercitando una lunga pressione sul pulsante OK dell'indicatore multifunzione del manubrio). Le statistiche dell'attuale giro verranno resettate al riavvio del veicolo.

Media



L'applet Media consente di gestire la musica ascoltata nel sistema audio del casco.

Fornisce informazioni sui brani se disponibili.

Questo veicolo non è fornito di altoparlanti. Per ascoltare la musica è necessario un sistema audio del casco adeguato.

Preferenze

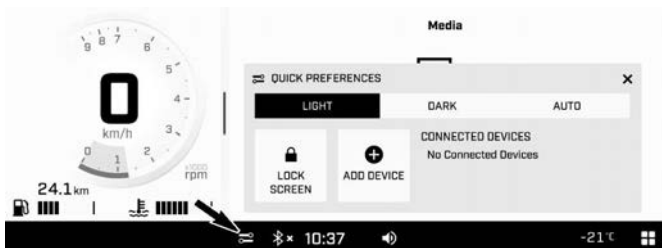
L'applet Preferenze consente di:

- regolare la luminosità e l'aspetto del display (Luce/Scuro/Auto)
- Associare i dispositivi Bluetooth:
 - Telefono
 - Cuffia guidatore
 - Cuffia passeggero
- Connettere il veicolo a una rete Wi-Fi
- Impostazioni generali accesso:
 - Impostare le unità (imperiali/metriche)
 - Impostare la lingua
 - Impostare la data e l'ora
 - Aggiornamento software
 - Ottenere dettagli sulle informazioni del produttore e sulla conformità normativa dei dispositivi
 - Resetta a impostazioni di fabbrica
- Definizione delle app da utilizzare con il pulsante Commutatore applet durante la guida
- Definizione delle impostazioni da utilizzare con il pulsante Impostazioni guida durante la guida

Si consiglia di verificare regolarmente la disponibilità di aggiornamenti software.

Preferenze rapide

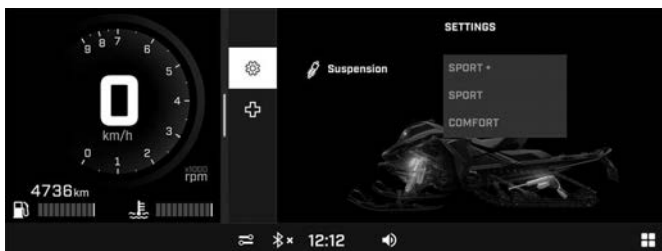
Per accedere al menu Preferenze rapide, premere la seguente icona.



Il menu Preferenze rapide consente di:

- regolare l'aspetto del display (Luce/Scuro/Auto)
- Bloccare lo schermo (premere e tenere premuto in qualsiasi punto dello schermo per bloccare)
- Aggiungere un dispositivo Bluetooth
- Visualizzare i dispositivi Bluetooth connessi

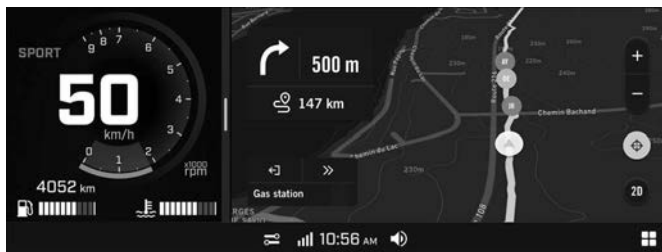
Impostazioni veicolo



L'applet Impostazioni veicolo consente di:

- Visualizzare lo stato veicolo:
 - Informazioni sul veicolo
 - Guasti (codici e descrizione)
 - Procedure (preparazione per estate)
- Regolare le impostazioni della sospensione Smart-Shox (se in dotazione)

Con l'app BRP GO!



Per utilizzare l'applet Navigazione sul display è necessario connettere (connessione USB) un dispositivo mobile all'app BRP GO!. L'app può essere scaricata da Apple App Store o Google Play Store effettuando una semplice ricerca.

NOTA:

Per maggiori informazioni sull'app BRP GO!, guardate la sezione *BRP GO!* in questo manuale o visitare il sito web Ski-Doo.

NOTA:

Lo smartphone deve essere collegato con un cavo USB alla porta USB situata nel vano portaoggetti.

I dati personali dell'utente verranno cancellati dal quadro strumenti quando il telefono verrà disconnesso.

L'utente acconsente al trasferimento dei dati personali (elenco contatti e registro chiamate) al quadro nel momento in cui lo smartphone è connesso.

Spie e indicatori d'avvertimento

Le seguenti spie segnalano una condizione del veicolo che potrebbe diventare grave. Alcune spie si illumineranno all'accensione del veicolo per indicare il loro funzionamento. Se qualche spia rimane accesa dopo l'accensione del veicolo, fare riferimento al relativo allarme della spia per ulteriori informazioni.

NOTA:

Alcuni indicatori d'avvertimento appaiono sul display dell'indicatore multifunzione e funzionano come una spia ma non vengono visualizzati quando si accende il veicolo.

Spie di guasto

Le luci di guasto del veicolo sono separate su due livelli:

- Barra digitale
- Barra fisica

Barra digitale





SPIA PILOTA DIGITALE – DISPLAY DIGITALE A COLORI DA 10.25”



Luci	Descrizione
	ROSSA - Bassa pressione dell'olio motore (se applicabile)
	ARANCIONE - Livello carburante basso
	ROSSA - Tensione della batteria troppo bassa o problemi all'impianto elettrico
	ROSSO - La temperatura del motore è troppo alta.

Barra fisica




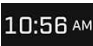






SPIE PILOTA – SCHERMO TATTILE DIGITALE A COLORI DA 10.25”

Luci	Descrizione
	ARANCIONE – Malfunzionamento del veicolo
	BLU – Sono accesi gli abbaglianti

Luci	Descrizione
	ROSSA - Il freno di stazionamento è inserito o il sistema frenante non funziona correttamente
	ARANCIONE Accendere: Malfunzionamento del sistema di controllo delle emissioni del veicolo Lampeggia: Problemi al motore, è attivata la modalità LIMP HOME (modalità di emergenza). Fare revisionare immediatamente il veicolo.

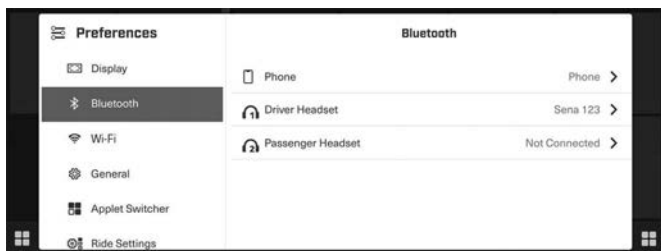
Icone e Indicatori – Display multifunzione

Icona	Descrizione
	Arresto
	Preferenze rapide
	Connessione alla rete smartphone
	Orologio
	Volume audio
	Temperatura ambientale
	Impostazioni guida (se in dotazione)
	Menu app

Abbinamento dello smartphone tramite Bluetooth

Sul veicolo

1. Aprire Menu app.
2. Andare a "Preferenze".
3. Selezionare "Bluetooth".



4. Selezionare "Telefono".
5. Selezionare "Aggiungi dispositivo".

NOTA: È possibile associare più di uno smartphone al veicolo. Tuttavia, solo uno si conatterà in qualsiasi dato momento.

Sul telefono

1. Attivare la funzione Bluetooth del telefono.

Fare riferimento alla guida dell'utente del produttore per la procedura dettagliata.

2. Dall'elenco dei dispositivi disponibili selezionare il nome del bluetooth del display del veicolo.
3. Sul display e sul telefono apparirà un numero di conferma. Verificare che i numeri corrispondano.
4. Premere "Associa" sul telefono.
5. Abilitare la sincronizzazione di "Contacts" (Contatti) e "Favorite" (Preferiti) sul telefono.

Abbinamento di un casco

Per abbinare un casco, consultare *Associazione di uno smartphone tramite Bluetooth* e selezionare "Cuffie guidatore" o "Cuffie passeggero".

App BRP GO!

1) Scaricare l'app per smartphone BRP GO!

Scaricare l'app BRP GO! dall'App Store per Apple™ o da Google™ Play Store per Android.

2) Scaricare le app compatibili con BRP Connect

Visitare il nostro sito web per ulteriori informazioni sulle app compatibili. Queste app miglioreranno la tua esperienza di guida. Alcune app potrebbero richiedere acquisti aggiuntivi per essere compatibili con il sistema o potrebbero richiedere dispositivi supplementari.

www.brpconnecttutorial.com

3) Collegare lo smartphone utilizzando il cavo di ricarica/trasferimento dati

Si consiglia di utilizzare un cavo di ricarica originale del costruttore dello smartphone per ottimizzare il trasferimento tra il telefono e il veicolo. Utilizzare la porta USB anteriore.

1. Sbloccare lo schermo del telefono
2. Collegare il cavo di ricarica del telefono
3. Una volta eseguito il collegamento, sullo schermo del telefono comparirà un segno di spunta.

4) Accedere alle app

Premere il pulsante delle app sull'interruttore multifunzione del manubrio o premere l'icona Menu app per accedere alle app.

Selezionare "Navigazione".

Presentazione rapida dell'app BRP GO!



1. Percorso di guida: Seleziona il percorso di guida per vedere il contenuto relativo al tuo veicolo. Per le motoslitte Ski-Doo, seleziona il percorso di guida Snow.
2. Navigazione: Accedere alle funzioni di navigazione dell'app quali pianificazione del percorso, navigazione curva dopo curva, posizione amici, navigazione offline e altre. È possibile accedere a migliaia di sentieri per motoslitte in Nord America e in Europa sulla mappa.
3. BRP Connect: Vedere l'elenco di app compatibili che possono essere utilizzate sul display del veicolo. È inoltre possibile accedere da lì alla Guida alla connessione del veicolo come ausilio per connettere il tuo telefono al display del veicolo.
4. FAQ: questo link porta alle risposte alle domande comuni poste da altri conducenti. È necessaria una connessione Internet.
5. Tragitti: Facile accesso ai propri tragitti progettati e completati grazie alle funzioni di navigazione dell'app BRP GO!.
6. Negozio: Questo link conduce allo store online del tuo veicolo. È necessaria una connessione Internet.
7. Impostazioni: Gestisci il tuo profilo e le impostazioni del tuo account.

Messaggi nell'indicatore multifunzione

Sull'indicatore multifunzione vengono visualizzate informazioni importanti sulle condizioni del veicolo. Quando si avvia il motore, verificare sempre se sul quadro indicatore multifunzione sono presenti messaggi particolari o spie accese.

Possono inoltre essere visualizzati messaggi informativi importanti in concomitanza con le spie.

Le notifiche compariranno sempre nell'angolo in alto a destra della schermata.



SCHERMO TATTILE DIGITALE A COLORI DA 10,25"

Vi sono due tipi di notifiche:

- Notifiche relative al veicolo compresi i messaggi di avvertenza, attenzione e avviso
- Le notifiche di infotainment comprendono messaggi riguardanti i dispositivi connessi

Le notifiche relative ai veicoli hanno la priorità sulle notifiche di infotainment se entrambe sono presenti contemporaneamente.

Se il veicolo passa in modalità FUNZIONAMENTO DISTURBATO (LIMP HOME), BRP consiglia di far trasportare il veicolo. Se si utilizza il veicolo in LIMP HOME, evitare manovre brusche e recarsi immediatamente dal concessionario BRP autorizzato a vendere motoslitte più vicino per effettuare un intervento di manutenzione prima di riprendere la guida. In modalità di emergenza, il motore entra in protezione limitando e giri e la velocità massima.

CARBURANTE

Requisiti carburante

AVVISO


Utilizzare sempre benzina fresca. La benzina si ossida, determinando la perdita di numero di ottano, composti volatili, e la produzione di depositi di gomma e vernici che possono danneggiare il sistema di alimentazione.

Le miscele di carburante a base di alcool variano a seconda del Paese e dell'area geografica. Questo veicolo è stato progettato per un funzionamento basato sull'utilizzo dei carburanti consigliati. In ogni caso, occorre tenere presente quanto segue:

- L'utilizzo di carburante contenente alcool in percentuale maggiore di quella specificata dalle normative governative non è consigliato e può causare i problemi elencati di seguito ai componenti del sistema di alimentazione:
 - Problemi di accensione e guida.
 - Deterioramento delle parti in gomma o plastica.
 - Corrosione delle parti metalliche.
 - Danni alle parti interne del motore.
- Ispezionare frequentemente per determinare la presenza di perdite di carburante o altre anomalie nel sistema di alimentazione qualora si ritenga che la presenza di alcol nella benzina ecceda le normative in vigore.
- La miscela alcol-benzina attira e trattiene l'umidità; questo potrebbe determinare la separazione di fase del carburante e causare problemi di prestazioni o danni al motore.

Carburante raccomandato

Utilizzare benzina senza piombo con un contenuto MASSIMO di etanolo pari al 10%. La benzina deve avere il seguente numero minimo di ottani.

Tipo carburante	Motore	Numero di ottani min.
Carburante SENZA etanolo	850 E-TEC	91 AKI (RON+MON)/2 95 RON
Carburante che può contenere fino ad un MASSIMO del 10% di etanolo	850 E-TEC	91 AKI (RON+MON)/2 95 RON 

AVVISO

Non provare mai altri tipi di carburante. L'utilizzo di carburante non adatto può comportare danni al motore o al sistema di alimentazione.

AVVISO

NON usare il carburante delle pompe etichettate E85.

L'utilizzo di carburante E15 è vietato dalla normativa U. S. EPA Regulations.

Procedura di alimentazione carburante**⚠ AVVERTENZA**

Arrestare sempre il motore prima di fare rifornimento di carburante.

⚠ AVVERTENZA

**Il carburante è infiammabile ed esplosivo in particolari condizioni.
Non usare mai una fiamma viva per controllare il livello del carburante.
Non fumare vicino al serbatoio e non avvicinare fiamme o scintille.
Operare sempre in un'area ben ventilata.**

NOTA:

Non sedere sul sedile né appoggiarsi ad esso se il tappo del serbatoio del carburante non è correttamente installato.

1. Arrestare il motore.
2. Fare scendere conducente e passeggero dal veicolo.

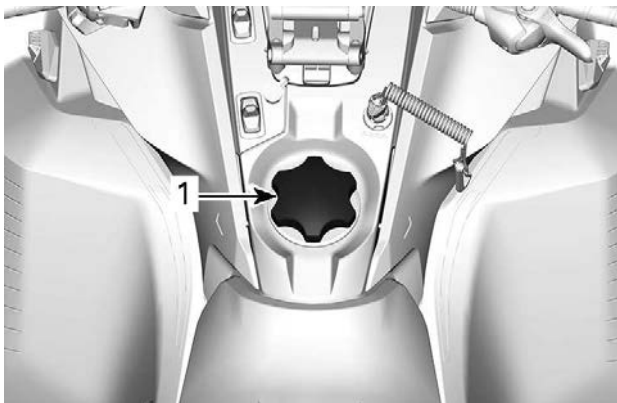
! AVVERTENZA

Non consentire a nessuno di rimanere seduto sul veicolo durante il rifornimento.

3. Allentare lentamente il tappo del serbatoio carburante in senso antiorario per stabilizzare la pressione prima di rimuoverlo.

NOTA:

Un breve fischio è normale.



ESEMPIO TIPO

1. *Tappo serbatoio carburante*
4. Inserire il beccuccio nel bocchettone di alimentazione.
5. Versare il carburante lentamente, in modo da lasciare che l'aria fuoriesca dal serbatoio ed evitare un riflusso del carburante. Fare attenzione a non spargere il carburante.
6. Interrompere il rifornimento quando il carburante raggiunge il fondo del bocchettone di riempimento. **Non riempire eccessivamente.**

⚠ AVVERTENZA

Non riempire il serbatoio prima di posizionare il veicolo in una zona calda. Se la temperatura aumenta, il carburante si espande e potrebbe traboccare.

7. Stringere a fondo il tappo del serbatoio carburante in senso orario.

⚠ AVVERTENZA

Rimuovere sempre i residui di carburante dal veicolo. Se si verifica un versamento importante, rimuovere i pannelli laterali per rimuovere i vapori di carburante dal vano motore prima dell'avviamento.

NOTA:

Non sedere sul sedile né appoggiarsi ad esso se il tappo del serbatoio del carburante non è correttamente installato.

OLIO DI INIEZIONE

Olio di iniezione raccomandato

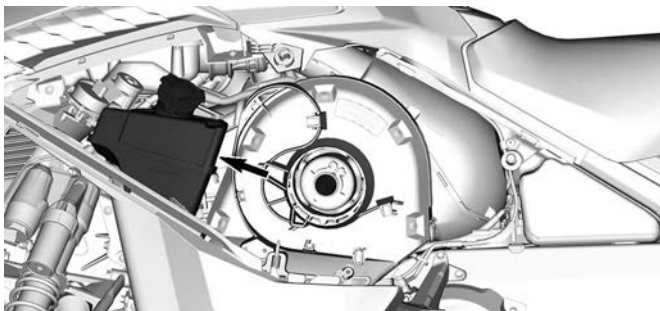
I motori Rotax® sono stati sviluppati e collaudati utilizzando l'olio XPS®. BRP raccomanda di utilizzare sempre l'olio sintetico XPS o equivalente. I danni causati dall'utilizzo di un olio non adatto a questo motore a 2 tempi a iniezione diretta potrebbero non essere coperti dalla garanzia limitata BRP.

Olio di iniezione RACCOMANDATO	
850 E-TEC	Olio sintetico XPS 2T E-TEC (completamente sintetico)
SE L'OLIO MOTORE XPS RACCOMANDATO NON È DISPONIBILE	
Utilizzare un lubrificante a 2 tempi progettato per motoslitte che soddisfi o superi le seguenti specifiche di settore per lubrificanti: <ul style="list-style-type: none">- JASO FD (M345-2004)- SAE Grado 4 (F / M 4)	

Verifica del livello dell'olio di iniezione

Il serbatoio dell'olio di iniezione si trova dietro il pannello laterale sinistro. Consultare la sezione *Apparecchiature* per la procedura di apertura.

Mantenere sempre una quantità sufficiente di olio di iniezione raccomandato nel serbatoio dell'olio di iniezione.



Le tacche riportate sul serbatoio indicano "1/4" e "1/2" della capacità totale.

AVVISO

Controllare il livello e rabboccare a ogni rifornimento.

Rabbocco dell'olio di iniezione

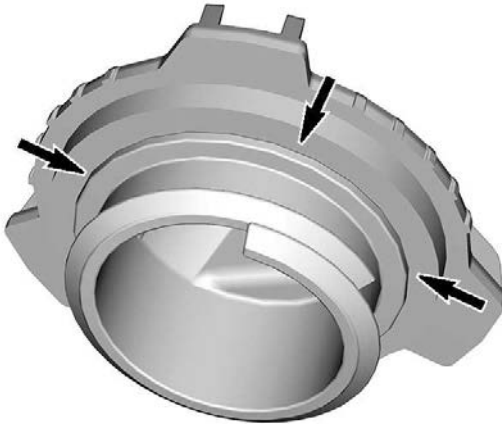
Rimuovere il tappo del serbatoio dell'olio.

Rabboccare l'olio di iniezione.

NOTA:

Non riempire eccessivamente.

Pulire la guarnizione del tappo del serbatoio e l'area della flangia.



Rimettere a posto il coperchio.

AVVISO

Non serrare eccessivamente.

 **AVVERTENZA**

Rimuovere sempre i residui di olio. L'olio è altamente infiammabile quando è caldo.

PERIODO DI RODAGGIO

Rodaggio

Motore

Durante il periodo di rodaggio:

- Evitare il funzionamento prolungato a tutto gas.
- Evitare accelerazioni prolungate.
- Evitare di viaggiare a lungo alle velocità di crociera.
- Evitare di surriscaldare il motore.

Tuttavia, accelerazioni brevi e variazioni di velocità contribuiscono a un buon rodaggio.

Per un periodo prestabilito, il sistema di gestione del motore controlla determinati parametri del motore.

La durata è funzione del volume di carburante. Il rodaggio termina dopo il consumo di un volume di carburante pari alla capacità di circa due serbatoi.

Durante questo periodo:

- Le prestazioni e la risposta del motore non saranno ottimali.
- Il consumo di carburante e olio sarà più elevato.

Cinghia di trasmissione

Una nuova cinghia richiede un periodo di rodaggio di 50 km (30mi).

Durante il periodo di rodaggio:

- Evitare accelerazioni e decelerazioni brusche
- Evitare di trainare carichi.
- Evitare di viaggiare a velocità elevate.

In questo caso, ridurre l'altezza della cinghia di trasmissione rispetto all'impostazione preliminare. Consultare *Cinghia di trasmissione in procedura di manutenzione*.

PROCEDURE DI BASE

Procedura di avvio del motore

Procedura

1. Azionare il freno di stazionamento.
2. Controllare nuovamente il funzionamento della leva di comando acceleratore.
3. Indossare il casco.
4. Assicurarsi che l'estremità del cordoncino di sicurezza sia installata sull'interruttore di spegnimento del motore e che il cordoncino sia fissato all'occhiello di un indumento.
5. Assicurarsi che l'interruttore di arresto di emergenza del motore sia in posizione ON (verso l'alto).

AVVERTENZA

Non premere mai l'acceleratore quando si avvia il motore.

6. Rilasciare il freno di stazionamento.

NOTA:

Per l'avviamento iniziale del motore a freddo, non rilasciare il freno di stazionamento. Eseguire la procedura di *riscaldamento del veicolo* come descritto di seguito.

Modelli ad avviamento manuale

Afferrare la maniglia di avviamento, tirarla lentamente fino a quando non si percepisce una resistenza, quindi tenerla con fermezza e tirarla vigorosamente per avviare il motore.

NOTA:

La coppia massima che può essere trasmessa al motore dal dispositivo di avviamento a riavvolgimento automatico è di 80 Nm (59 lbf-ft). La forza massima che può essere esercitata sulla corda è di 2 200 N (494.6 lbf).

Modelli ad avviamento elettrico

Premere il pulsante START/RER per attivare il motorino di avviamento elettrico ed avviare il motore. Rilasciare il pulsante non appena il motore parte.

AVVISO

Non utilizzare l'avviamento elettrico per più di 10 secondi alla volta. Osservare un periodo di riposo tra i cicli di avviamento, per consentire al motorino elettrico di raffreddarsi.

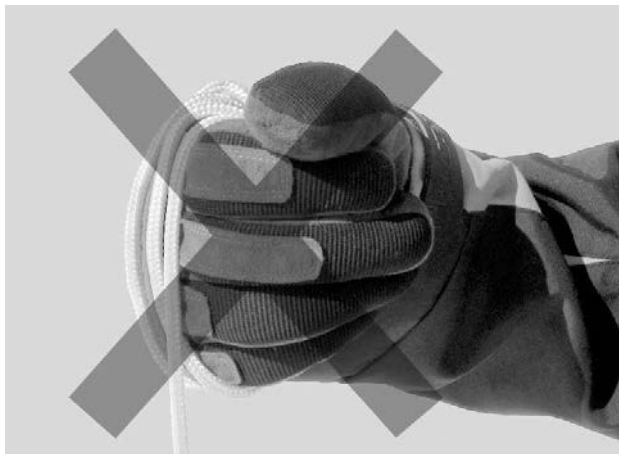
Avviamento di emergenza

Il motore può essere avviato tramite la fune di avviamento di emergenza fornita insieme al vano portaoggetti. Consultare *Carrozzeria e sedile*.

Rimuovere la protezione della cinghia di trasmissione. Consultare *Carrozzeria e sedile*.

AVVERTENZA

Non avvolgere la fune di avviamento attorno alla mano. Tenere la fune esclusivamente per la maniglia. Non avviare il motore tramite la puleggia motrice, a meno che non si tratti di una vera situazione di emergenza. Fare riparare la motoslitte non appena possibile.

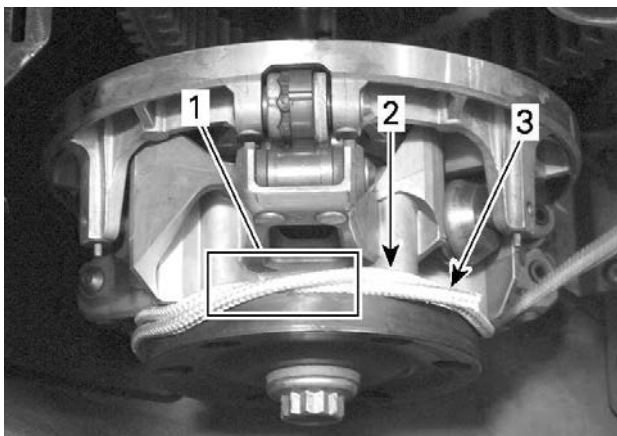


Attaccare un capo della fune di emergenza alla manopola di avviamento a riavvolgimento automatico.

NOTA:

Lo strumento di regolazione delle sospensioni può essere utilizzato come una manopola di emergenza.

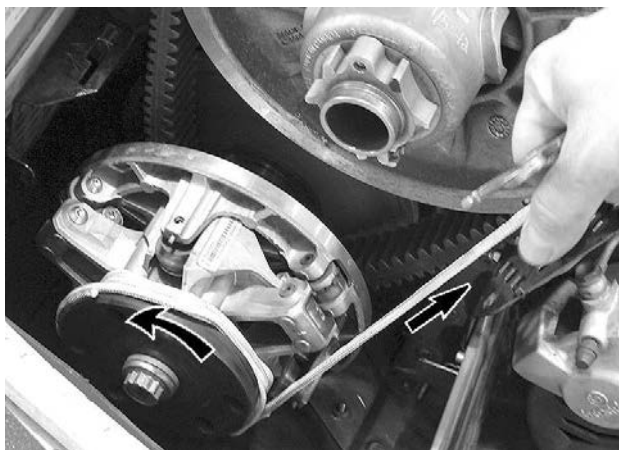
Incrociare la fune dopo il primo giro, come illustrato.



1. *Fune incrociata*
2. *Fune da avvolgere*
3. *Capo della fune*

Avvolgere la fune due volte in senso antiorario attorno alla puleggia motrice dove illustrato.

Tirare la fune in modo netto e secco in modo che la fune si liberi dalla puleggia motrice.



Avviare il motore come spiegato per l'avviamento manuale usuale.

⚠ AVVERTENZA

Quando si avvia la motoslitte in una situazione di emergenza, utilizzando la puleggia motrice, non reinstallare la protezione cinghia e rientrare lentamente per fare riparare la motoslitte.

Riscaldamento del veicolo

Prima di mettersi alla guida, fare riscaldare il veicolo come di seguito illustrato.

1. Avviare il motore come descritto in precedenza in *Procedura di avvio del motore*.
2. Lasciare che il motore si riscaldi facendolo girare per uno o due minuti al minimo.

NOTA:

Il motore si spegnerà dopo circa 12 minuti di funzionamento al minimo.

3. Disinserire il freno di stazionamento.
4. Azionare l'acceleratore fino a quando la puleggia motrice non si ingrana. Guidare a bassa velocità per i primi due o tre minuti.

AVVISO

Se il veicolo non reagisce quando si preme l'acceleratore, spegnere il motore, rimuovere l'estremità del cordoncino di sicurezza dall'interruttore di spegnimento del motore, quindi procedere nel modo seguente.

- Controllare se gli sci sono bloccati sul terreno. Sollevare uno sci alla volta afferrandone la maniglia, quindi riabbassarlo.
- Controllare se il cingolo non sia bloccato sul terreno. Sollevare la parte posteriore della motoslitte sufficientemente da liberare il cingolo dal terreno, quindi farla ricadere.
- Verificare che sulla sospensione posteriore non vi siano accumuli di neve compatta o ghiaccio che potrebbero ostacolare la rotazione del cingolo. Pulire la parte.

ATTENZIONE

Per evitare infortuni, adottare tecniche di sollevamento adeguate, facendo forza sulle gambe. Non tentare di sollevare la parte posteriore del veicolo se non se ne ha la forza.

AVVERTENZA

Ricordare di rimuovere l'estremità del cordoncino di sicurezza prima di posizionarsi davanti al veicolo o di avvicinarsi al cingolo o alla sospensione posteriore.

NOTA:

Il riscaldamento è a controllo elettronico. Durante questo periodo (fino a 10 minuti, in funzione della temperatura ambiente), il regime del motore è limitato.

Retromarcia (RER)

Quando il motore è in funzione, premendo il pulsante RER il regime di rotazione del motore si riduce al minimo e la fasatura di accensione viene anticipata per consentire l'inversione della rotazione dell'albero motore.

- Il motore tornerà automaticamente alla marcia in avanti quando verrà riavviato dopo lo spegnimento o uno stallo.
- La procedura di cambio verrà effettuata solo quando il motore è in funzione.
- Se il motore funziona a una velocità superiore a 4300 giri/min., il funzionamento del pulsante RER viene disabilitato.

- Prima di cambiare, si raccomanda di riscaldare il motore alla normale temperatura di esercizio.

Retromarcia

1. Arrestare completamente il veicolo.
2. Tenere premuto il freno. Rimanere seduti. Per informazioni sulla postura corretta, vedere *Posizione di guida (retromarcia)* in *Guida del veicolo*.
3. Con il motore al minimo, selezionare la retromarcia (R) utilizzando il pulsante Avviamento/RER.
4. Attendere finché non si sente il cicalino della retromarcia, quindi premere con delicatezza la leva dell'acceleratore.

AVVERTENZA

La velocità in retromarcia non è limitata. Procedere sempre con cautela poiché una retromarcia effettuata velocemente potrebbe causare perdita di stabilità del veicolo. Prima di innestare la retromarcia, arrestare completamente il veicolo. Rimanere sempre seduti e frenare prima di effettuare il cambio marcia. Prima di procedere, assicurarsi che lo spazio retrostante sia sgombro da ostacoli o persone.

Selezionare la marcia avanti o la retromarcia.

1. Arrestare completamente il veicolo.
2. Tenere premuto il freno.
3. Premere e rilasciare il pulsante RER.
4. Agire in modo lento e uniforme sull'acceleratore. Consentire alla puleggia motrice di innestarsi quindi accelerare con prudenza.

Spegnimento del motore

Rilasciare la leva dell'acceleratore e attendere fino a quando il motore non è ritornato alla velocità minima.

Spegnere il motore utilizzando l'interruttore di arresto di emergenza o tirando il cordoncino di sicurezza dall'interruttore di spegnimento del motore.

AVVERTENZA

Per evitare un'accensione accidentale del motore, l'uso non autorizzato da parte di bambini e di altre persone o il furto, quando il veicolo non è in funzione rimuovere sempre l'estremità del cordoncino di sicurezza dall'interruttore di spegnimento del motore.

Dopo l'arresto del motore:

la ventola può rimanere attiva da 1 a 4 minuti dopo lo spegnimento, a seconda della temperatura di scarico.

LA MOTOSLITTA E LE CONDIZIONI DI GUIDA

Altitudine

La motoslitte viene tarata in fabbrica per poter essere utilizzata in una specifica fascia di altitudine (rispetto al livello del mare).

Le motoslitte nuove hanno un'etichetta attaccata al manubrio che ne indica la taratura. Fare riferimento a *Informazioni di sicurezza sul veicolo*.

Se, per qualsiasi motivo, non si conosce la taratura della motoslitte, rivolgersi a un concessionario BRP autorizzato per la vendita di motoslitte.

Se si prevede di utilizzare la motoslitte ad altitudini differenti da quelle indicate, far eseguire la taratura a un concessionario BRP autorizzato per la vendita di motoslitte.

AVVISO

Una taratura inappropriata può influire negativamente sulle prestazioni e causare seri danni alla motoslitte.

Temperatura

La gestione del motore garantisce il mantenimento di un rapporto aria/carburante ottimale per ogni temperatura.

MESSA A PUNTO DEL VEICOLO

La guida e il comfort della motoslitte dipendono da varie regolazioni.

AVVERTENZA

La regolazione delle sospensioni può ripercuotersi sul controllo del veicolo. Cercare sempre di acquisire familiarità con il funzionamento del veicolo dopo aver regolato le sospensioni. Regolare sempre i componenti delle sospensioni usando le stesse impostazioni sul lato destro e sinistro.

La scelta delle regolazioni delle sospensioni varia in base al carico trasportato, al peso del conducente, alle preferenze personali, alla velocità di guida e alle condizioni sul campo.

NOTA:

Alcune regolazioni possono non essere applicabili alla motoslitte in questione.

AVVERTENZA

Prima di procedere con qualsiasi regolazione della sospensione ricordare di:

- Parcheggiare in un luogo sicuro.
- Rimuovere l'estremità del cordoncino di sicurezza dall'interruttore di spegnimento del motore.
- Utilizzare un dispositivo di sollevamento adatto o chiedere assistenza per condividere lo sforzo. Se non si dispone di un dispositivo di sollevamento, effettuare correttamente la manovra di sollevamento, utilizzando la forza delle gambe.
- Non tentare di sollevare la parte anteriore o posteriore del veicolo se non se ne ha la forza.
- Prima di regolare la sospensione, sollevare la parte anteriore del veicolo dal terreno utilizzando un dispositivo adatto.
- Sostenere la parte posteriore del veicolo con un supporto per motoslitte con base ampia, dotato di pannello deflettore posteriore.
- Accertarsi che il dispositivo di sostegno sia stabile e ben fissato.

Il modo migliore per regolare le sospensioni è personalizzare ogni regolazione singolarmente, una alla volta. Molte regolazioni sono correlate. Potrebbe essere necessario regolare nuovamente la molla centrale dopo aver regolato, per esempio, le molle di regolazione frontali. Effettuare un giro di prova con la motoslitte nelle stesse condizioni: pista, velocità, neve, posizione di guida del conducente, ecc. Procedere in maniera metodica fino a ottenere la configurazione desiderata.

Qui di seguito sono illustrate le linee guida per la messa a punto delle sospensioni. Utilizzare lo strumento di regolazione delle sospensioni fornito nel kit degli attrezzi.

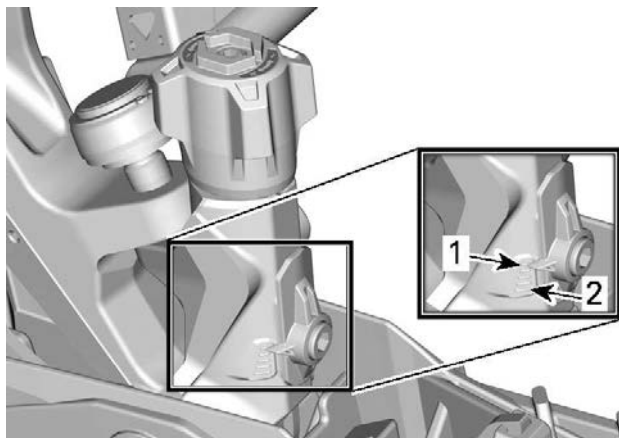
Impostazione profondità guide degli sci (sci Pilot TX)

Gli sci Pilot TX permettono al guidatore di regolare l'attacco degli sci a seconda delle condizioni e dello stile di guida.

Una manopola accanto al supporto degli sci permette di alzare o abbassare le guide degli sci.

Il comportamento degli sci dipende in larga parte dalle condizioni della pista, ma anche dalla regolazione delle guide degli sci. Allo stesso modo, il comportamento del conducente si adatta alle mutevoli condizioni della pista.

Le condizioni della faccia inferiore delle guide degli sci devono essere controllate regolarmente, soprattutto se le condizioni della neve sono estreme, come in caso di scarsità di neve, presenza di rocce o sabbia. La motoslitta deve essere guidata lentamente su superfici asfaltate in modo da evitare il surriscaldamento dei fondi delle guide degli sci con conseguenti danni agli inserti al carburo. Le guide degli sci devono essere sostituite non appena uno qualsiasi degli inserti al carburo si consuma o si distacca. L'uso di guide usurate può danneggiare gli sci.



MANOPOLA DI REGOLAZIONE IMPOSTAZIONE PROFONDITÀ

1. Posizione 1
2. Posizione 5

Regolazione degli sci Pilot TX				
Posizione	Tenuta laterale	Maneggevolezza	Possibile sottosterzo	Possibile sovrasterzo
1	*	*	***	
2	**	**	**	
3	***	***	*	*
4	****	****		**
5	*****	*****		***

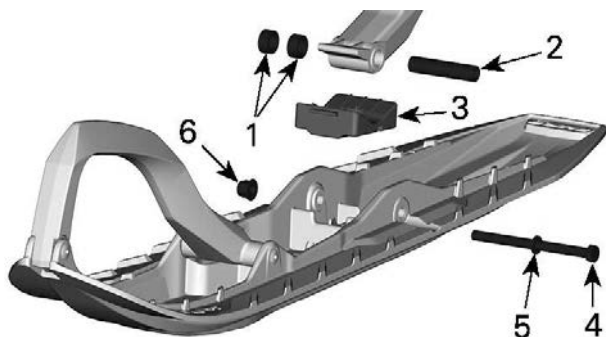
Regolazione delle sospensioni anteriori

Posizione dello sci

È possibile impostare la posizione sci su tre larghezze diverse.

Per ottenere larghezze diverse, posizionare i distanziatori:

- All'interno delle gambe sci (posizione sci più stretta: la più facile per iniziare la curva in pendenza), oppure
- All'esterno della gamba degli sci (posizione sci più larga: la più stabile sulle curve), oppure
- Su ciascun lato (posizione centrale: massima precisione di sterzata nella neve alta).



1. Distanziali
2. Asse
3. Fermo
4. Vite
5. Rondella
6. Dado

COPPIA DI SERRAGGIO

Dado dello sci	$48 \pm 6 \text{ Nm}$ ($35 \pm 4 \text{ lbf-ft}$)
----------------	--

Molle anteriori

Il precarico della molla anteriore influisce sulla rigidità della sospensione anteriore.

Il precarico della molla anteriore influisce inoltre sul comportamento della sterzata.

Azione	Risultato
Aumento del precarico	Sospensione anteriore più rigida
	Estremità frontale più alta
	Sterzata più precisa

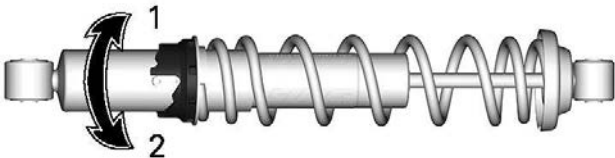
Azione	Risultato
	Maggiore capacità di assorbimento degli urti
Riduzione del precarico	Sospensione anteriore più morbida
	Estremità frontale più bassa
	Sterzata più leggera
	Minore capacità di assorbimento degli urti

⚠ AVVERTENZA

Regolare entrambe le molle sullo stesso precarico. Una regolazione diversa potrebbe provocare modifiche nel controllo del veicolo e perdita di stabilità e/o controllo, e aumentare il rischio di incidenti.

Regolatore del tipo a camma

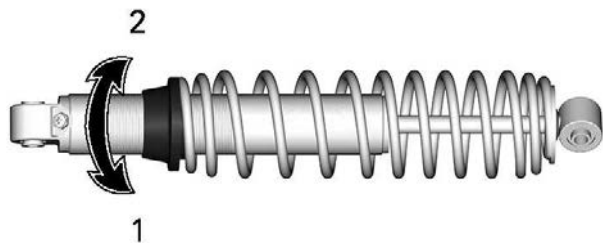
Utilizzando lo strumento di regolazione della sospensione fornito nel kit di attrezzi, ruotare la camma per aumentare o ridurre il precarico della molla.



1. Aumentare il precarico
2. Ridurre il precarico

Regolatore dell'anello – Tipo 1

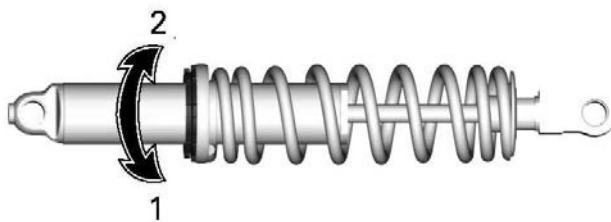
Afferrare e ruotare l'anello e la molla per aumentare o diminuire il precarico.



1. Aumentare il precarico
2. Ridurre il precarico

Regolatore dell'anello – Tipo 2

Afferrare e ruotare l'anello e la molla per aumentare o diminuire il precarico.



1. Aumentare il precarico
2. Ridurre il precarico

Smorzamento in compressione ammortizzatore anteriore (se in dotazione)

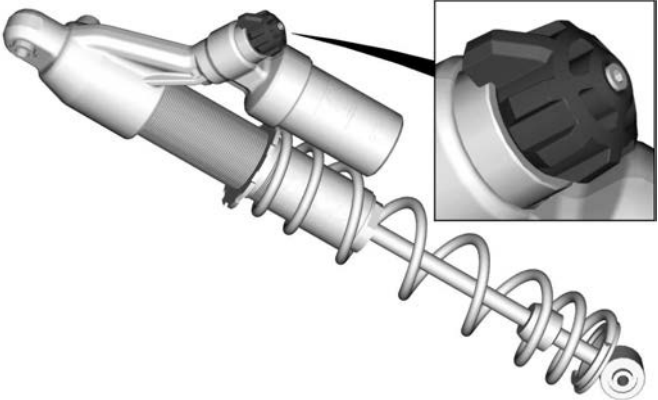
NOTA:

Lo smorzamento in compressione ad alta e bassa velocità può essere regolato simultaneamente.

Lo smorzamento in compressione a bassa velocità controlla la reazione dell'ammortizzatore ad una bassa velocità di sospensione (tempi di compressione generalmente lenti a velocità inferiori).

Lo smorzamento in compressione ad alta velocità controlla la reazione dell'ammortizzatore ad un'alta velocità di sospensione (tempi di compressione generalmente veloci a velocità superiori).

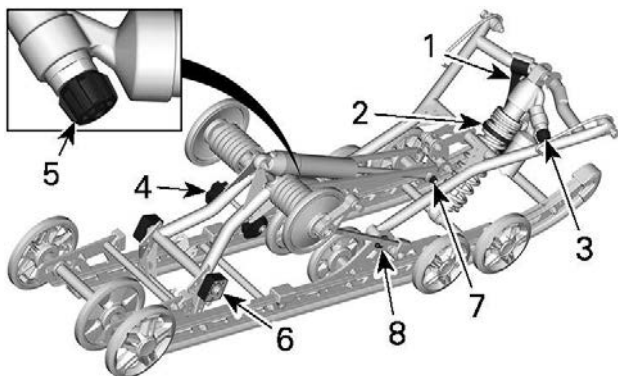
Per la regolazione, girare il pulsante apposito posizionato sul serbatoio.



3 POSIZIONI PULSANTE DI REGOLAZIONE DELLO SMORZAMENTO IN COMPRESSIONE

Sterzata	Azione	Effetto su dossi grandi e piccoli
In senso orario	Aumento della forza dello smorzamento in compressione	Maggiore rigidità dello smorzamento in compressione
Senso anti orario	Riduzione della forza dello smorzamento in compressione	Minore rigidità dello smorzamento in compressione

Regolazioni della sospensione posteriore



***r*MOTION-X**

1. Cinghia di fermo
2. Molla centrale
3. Ammortizzatore centrale
4. Molla posteriore
5. Ammortizzatore posteriore
6. Blocchi di accoppiamento
7. Perno inferiore ammortizzatore posteriore
8. Braccio anteriore

AVVISO

Quando si regola la sospensione posteriore, controllare la tensione del cingolo e regolarla se necessario.

***Cinghia di fermo – r*Motion-X**

La lunghezza della cinghia di fermo influisce sul carico che la molla centrale deve sostenere, specialmente in fase di accelerazione. Di conseguenza, influisce anche sul sollevamento della parte anteriore della motoslitte.

Inoltre, la lunghezza delle cinghie di fermo determina l'escursione della molla centrale.

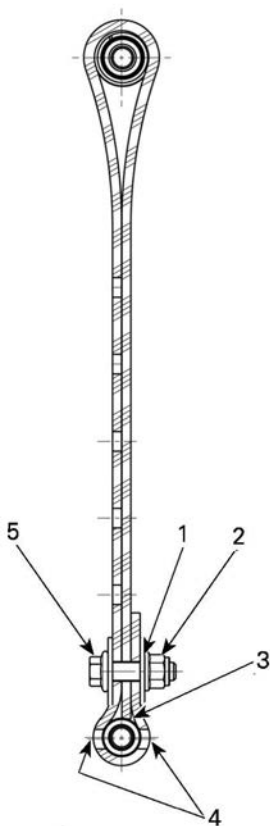
AVVISO

Quando viene modificata la lunghezza della cinghia di fermo, deve essere nuovamente regolato il tensionamento del cingolo.

Azione	Risultato
Aumentare la lunghezza della cinghia di fermo	Minore pressione sullo sci in accelerazione
	Maggiore escursione della molla centrale
	Maggiore capacità di assorbimento degli urti
Ridurre la lunghezza della cinghia di fermo	Maggiore pressione sullo sci in accelerazione
	Minore escursione della molla centrale
	Minore capacità di assorbimento degli urti

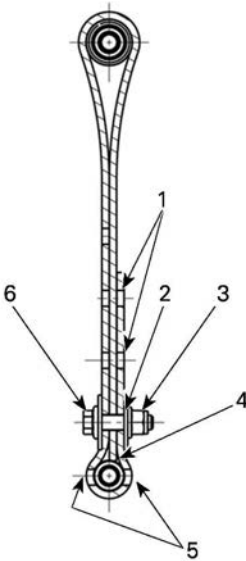
NOTA:

La cinghia di fermo può essere configurata in posizione 1, 2, 3, 4 e 5. Le illustrazioni seguenti mostrano le posizioni 1 e 3. I numeri più bassi corrispondono a una cinghia di fermo più lunga.



POSIZIONE 1 DELLA CINGHIA DI FERMO (1° FORO, IMPOSTAZIONE PIÙ LUNGA) – IMPOSTAZIONE DI FABBRICA

1. 1° foro dalla fine
2. Verso il retro
3. Punta della cinghia che tocca l'asse della cinghia
4. Due fori lasciati aperti tra la testa della vite e il dado
5. Verso il davanti



POSIZIONE 3 DELLA CINGHIA DI FERMO (3° FORO)

1. Fori liberi
2. 3° foro dalla fine
3. Verso il retro
4. Punta della cinghia che tocca l'asse della cinghia
5. Due fori lasciati aperti tra la testa della vite e il dado
6. Verso il davanti

NOTA:

La riduzione della lunghezza della cinghia di fermo potrebbe influire sul comfort. Se viene percepito eccessivo trasferimento del peso, provare a correggerlo regolando prima i blocchi di accoppiamento. Installare sempre il bullone della cinghia di fermo il più vicino possibile all'albero inferiore.

Quando si utilizza la motoslitte in neve alta, può risultare necessario variare la lunghezza della cinghia di fermo e/o la posizione di guida per modificare l'angolazione alla quale il cingolo si sposta sulla neve.

La dimestichezza del conducente con le diverse regolazioni e le condizioni della neve determineranno la combinazione più efficiente.

In genere, una cinghia di fermo più lunga garantisce prestazioni migliori su superfici pianeggianti coperte da spesse coltri di neve.

Molla centrale

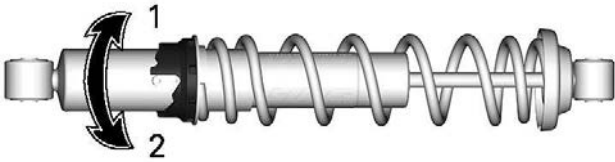
Il precarico della molla centrale influisce sullo sforzo di sterzata, sulla manovrabilità e sull'assorbimento degli urti.

Inoltre, poiché la regolazione del precarico della molla centrale esercita una pressione maggiore o minore sulla parte anteriore del cingolo, influisce sulle prestazioni in condizioni di neve alta.

Azione	Risultato
Aumento del precarico	Sterzata più leggera
	Maggiore capacità di assorbimento degli urti
	Migliore avviamento in condizione di neve alta
	Manovrabilità e prestazioni migliori in condizione di neve alta
Riduzione del precarico	Sterzata più pesante
	Minore capacità di assorbimento degli urti
	Migliore gestione della pista

Regolatore del tipo a camma

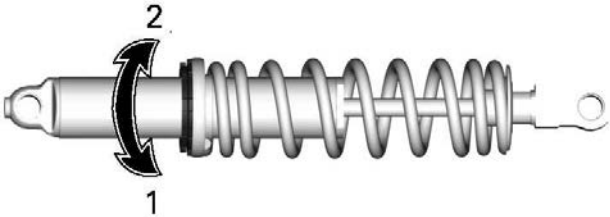
Utilizzando lo strumento di regolazione della sospensione fornito nel kit di attrezzi, ruotare la camma per aumentare o ridurre il precarico della molla.



1. Aumentare il precarico
2. Ridurre il precarico

Regolatore del tipo ad anello

Afferrare e ruotare l'anello e la molla per aumentare o diminuire il precarico.



1. Aumentare il precarico
2. Ridurre il precarico

Molla posteriore

Il precarico delle molle posteriori influisce sul comfort, sull'altezza di guida e sulla compensazione del carico.

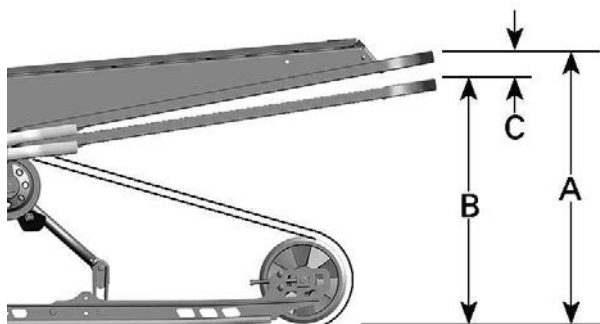
La regolazione del precarico delle molle posteriori aumenta o riduce inoltre il peso sulla parte anteriore della motoslitte. Sugli sci grava di conseguenza un peso maggiore o minore. Questo fattore influisce sulle prestazioni su neve alta, sullo sforzo di sterzata e sulla manovrabilità.

Un lieve affondamento sul fondo corsa della sospensione nelle condizioni di guida peggiori indica un buon precarico della molla.

Azione	Risultato
Aumento del precarico	Sospensione posteriore più rigida

Azione	Risultato
	Estremità posteriore più alta
	Maggiore capacità di assorbimento degli urti
	Sterzata più pesante
Riduzione del precarico	Sospensione posteriore più morbida
	Estremità posteriore più bassa
	Minore capacità di assorbimento degli urti
	Sterzata più leggera
	Migliori prestazioni e manovrabilità su neve alta

Per determinare se il precarico è corretto, basarsi su quanto segue.



SITUAZIONE TIPICA - REGOLAZIONE CORRETTA

- A = Sospensioni completamente estese
- B = Le sospensioni si abbassano per effetto del peso del conducente, del passeggero e del carico
- C = Distanza tra le dimensioni "A" e "B", vedere la tabella seguente

C	Cosa fare
Da 50 a 75 mm (da 2 a 3 poll.)	Nessuna regolazione necessaria
Più di 75 mm (3 in)	Regolazione troppo morbida. Aumentare il precarico
Meno di 50 mm (2 in)	Regolazione troppo rigida. Ridurre il precarico

NOTA:

Se non è possibile raggiungere il valore specificato con le molle originali, rivolgersi a un concessionario autorizzato Ski-Doo per le altre molle disponibili.

Per aumentare il precarico delle molle utilizzando l'apposito strumento, ruotare sempre la camma di regolazione del lato sinistro in senso orario e la camma del lato destro in senso antiorario.

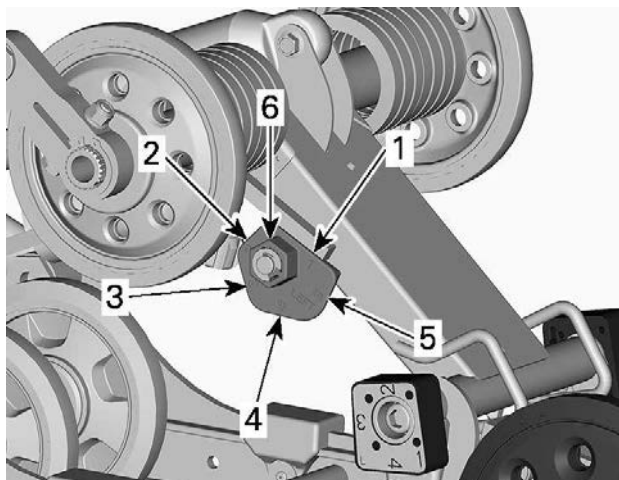
 **ATTENZIONE**

Mai spostare le camme di precarico direttamente dalla posizione 5 alla 1 o dalla posizione 1 alla 5.

 **AVVERTENZA**

Le camme di precarico della molla posteriore devono trovarsi sempre nella stessa posizione. In caso contrario il comportamento del veicolo può risultare imprevedibile e la sospensione deformarsi.

Le camme di regolazione possono essere impostate in 5 differenti posizioni, dove la posizione 1 è la più morbida.



CONFIGURAZIONE TIPICA – LATO SINISTRO IN FIGURA

1. Posizione 1
2. Posizione 2
3. Posizione 3
4. Posizione 4
5. Posizione 5
6. Dado di regolazione

Regolazioni braccio anteriore (rMotion-X)

Il perno inferiore del braccio anteriore può essere impostato in 2 posizioni differenti.

La regolazione del perno inferiore incide sulla maneggevolezza del veicolo in fase di accelerazione.

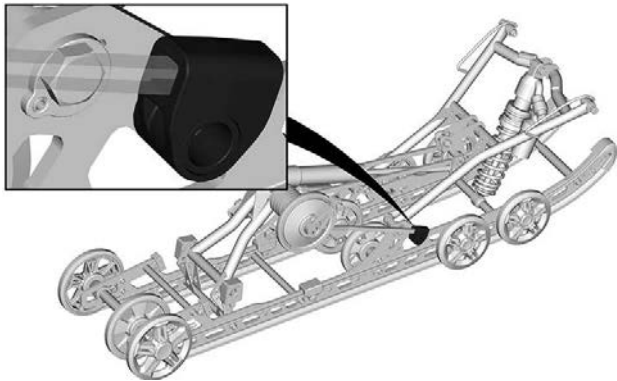
Posizione perno inferiore braccio anteriore	
Superiore	Impostazione predefinita. Ideale in curva in accelerazione.
Bassa	Non trattiene molta pressione sugli sci mentre il motore effettua il traino. Ideale per percorso con sbalzi in accelerazione.

Per modificare la posizione del perno braccio anteriore, procedere come segue:

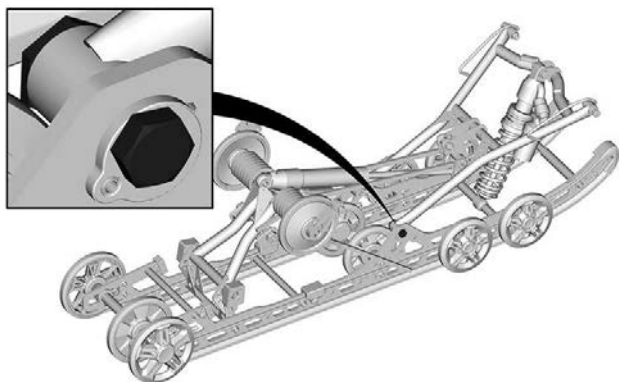
1. Alzare la parte posteriore del veicolo e mantenerla sollevata da terra.
2. Rilasciare la tensione del cingolo. Fare riferimento a *Regolazione tensione cingolo* in *Procedure di manutenzione*.
3. Impostare il precarico della molla posteriore al minimo. Fare riferimento alla *molla posteriore*.
4. Sorreggere in modo saldo il supporto della molla e rimuovere la vite da esso.

⚠ ATTENZIONE

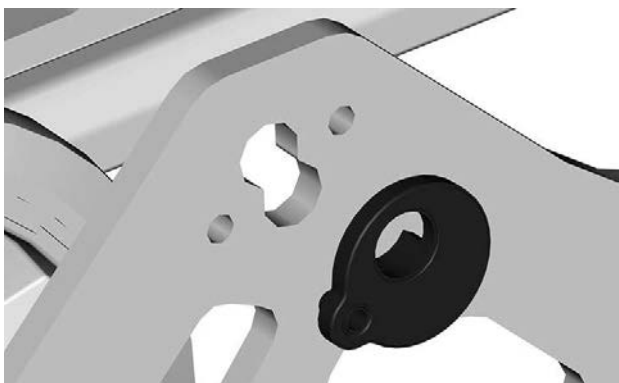
I supporti sono caricati a molla.

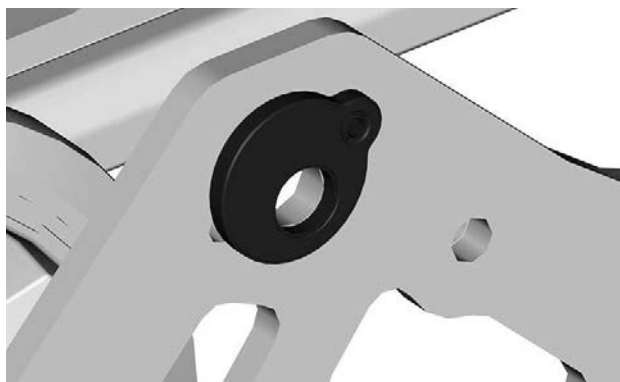
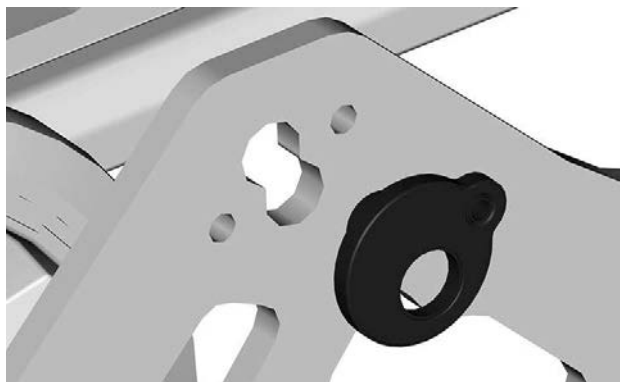


5. Rimuovere la vite inferiori del braccio anteriore.



6. Rimuovere la camma, ruotare di 180° e reinstallare nel binario.





7. Reinstallare il braccio con una vite nuova e serrare secondo le specifiche.
8. Reinstallare il supporto della molla con un dado nuovo e serrare secondo le specifiche.

COPPIA DI SERRAGGIO	
Vite perno braccio	125 ± 10 Nm (92 ± 7 lbf-ft)
Dado supporto molla posteriore	24,5 ± 3,5 Nm (18 ± 3 lbf-ft)

9. Ripetere i passaggi per l'altro lato.
10. Regolare le impostazioni della molla posteriore.
11. Regolare la tensione del cingolo.

Ammortizzatore centrale

Smorzamento in compressione ammortizzatore centrale (se in dotazione)

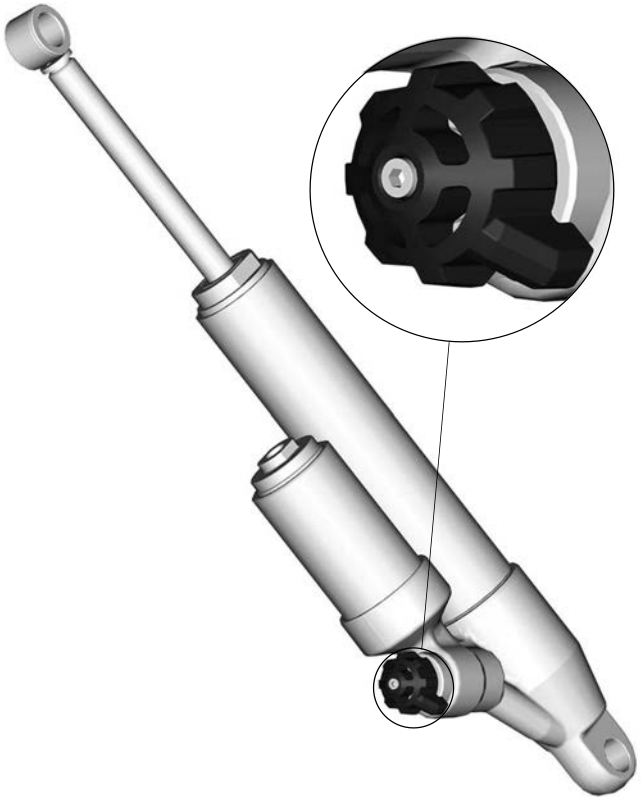
NOTA:

Lo smorzamento in compressione ad alta e bassa velocità può essere regolato simultaneamente.

Lo smorzamento in compressione a bassa velocità controlla la reazione dell'ammortizzatore ad una bassa velocità di sospensione (tempi di compressione generalmente lenti a velocità inferiori).

Lo smorzamento in compressione ad alta velocità controlla la reazione dell'ammortizzatore ad un'alta velocità di sospensione (tempi di compressione generalmente veloci a velocità superiori).

Per la regolazione, girare il pulsante apposito posizionato sul serbatoio.



3 POSIZIONI PULSANTE DI REGOLAZIONE DELLO SMORZAMENTO IN COMPRESSIONE

Sterzata	Azione	Effetto su dossi grandi e piccoli
In senso orario	Aumento della forza dello smorzamento in compressione	Maggiore rigidità dello smorzamento in compressione
Senso anti orario	Riduzione della forza dello smorzamento in compressione	Minore rigidità dello smorzamento in compressione

Ammortizzatore posteriore

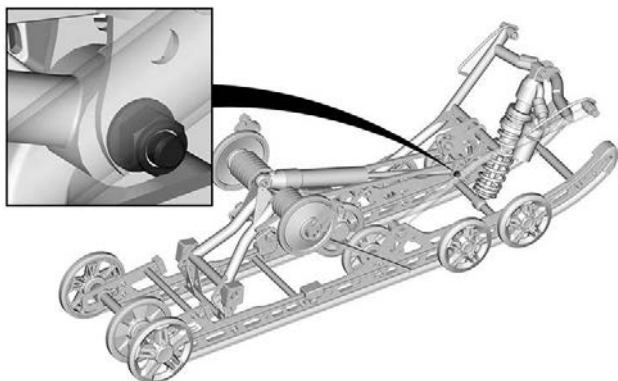
Posizione ammortizzatore posteriore (rMotion-X)

Il perno inferiore del braccio posteriore può essere impostato in 2 posizioni differenti.

Posizione perno inferiore ammortizzatore posteriore	
Superiore	Assorbimento più delicato
Inferiore (da fabbrica)	Assorbimento di riferimento

Per modificare la posizione del perno inferiore dell'ammortizzatore, procedere come segue:

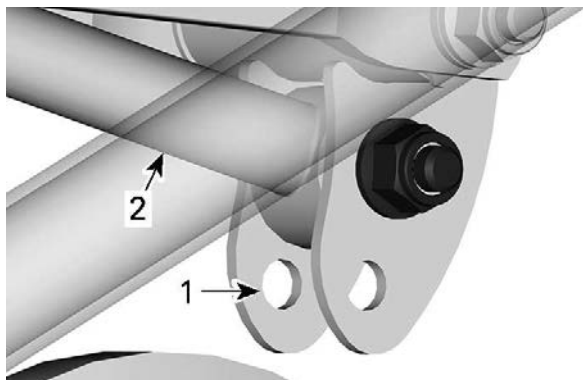
1. Alzare la parte posteriore del veicolo e mantenerla sollevata da terra.
2. Rimuovere la vite della cinghia di fermo per rilasciare la tensione.
3. Rimuovere il dado e la vite inferiore dell'ammortizzatore.



NOTA:

Potrebbe essere necessario abbassare il veicolo e comprimere leggermente le sospensioni per rimuovere il carico.

4. Allineare l'ammortizzatore con il foro superiore.
5. Installare la vite con un dado nuovo e serrare in base alle specifiche.



1. Posizione inferiore (da fabbrica)
2. Tirante ammortizzatore in posizione superiore

6. Reinstallare la vite della cinghia di fermo con un dado nuovo.

COPPIA DI SERRAGGIO	
Dado inferiore ammortizzatore posteriore	24,5 ± 3,5 Nm (18 ± 3 lbf-ft)
Dado della cinghia di fermo	10 ± 2 Nm (89 ± 18 lbf-in)

7. Verificare la tensione del cingolo e regolare se necessario.

Smorzamento in compressione ammortizzatore posteriore (se in dotazione)

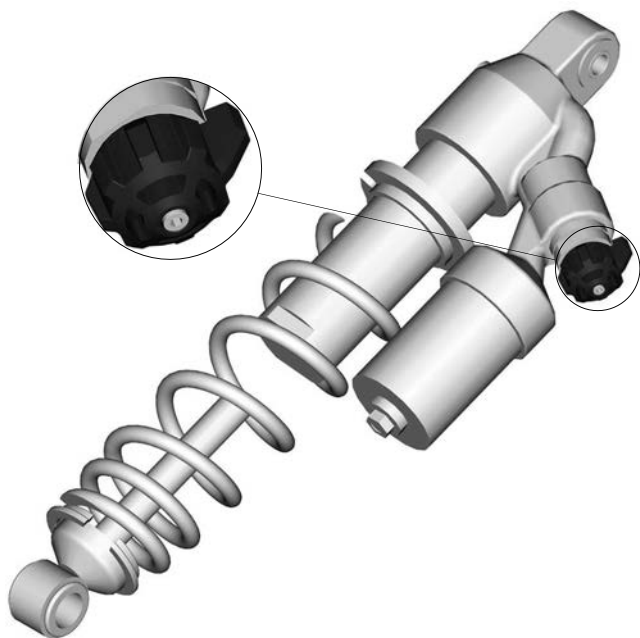
NOTA:

Lo smorzamento in compressione ad alta e bassa velocità può essere regolato simultaneamente.

Lo smorzamento in compressione a bassa velocità controlla la reazione dell'ammortizzatore ad una bassa velocità di sospensione (tempi di compressione generalmente lenti a velocità inferiori).

Lo smorzamento in compressione ad alta velocità controlla la reazione dell'ammortizzatore ad un'alta velocità di sospensione (tempi di compressione generalmente veloci a velocità superiori).

Per la regolazione, girare il pulsante apposito posizionato sul serbatoio.



3 POSIZIONI PULSANTE DI REGOLAZIONE DELLO SMORZAMENTO IN COMPRESSIONE

Sterzata	Azione	Effetto su dossi grandi e piccoli
In senso orario	Aumento della forza dello smorzamento in compressione	Maggiore rigidità dello smorzamento in compressione
Senso anti orario	Riduzione della forza dello smorzamento in compressione	Minore rigidità dello smorzamento in compressione

Blocchi di accoppiamento (rMotion-X)

La regolazione blocchi di accoppiamento incide sulla maneggevolezza del veicolo solo in fase di accelerazione.

NOTA:

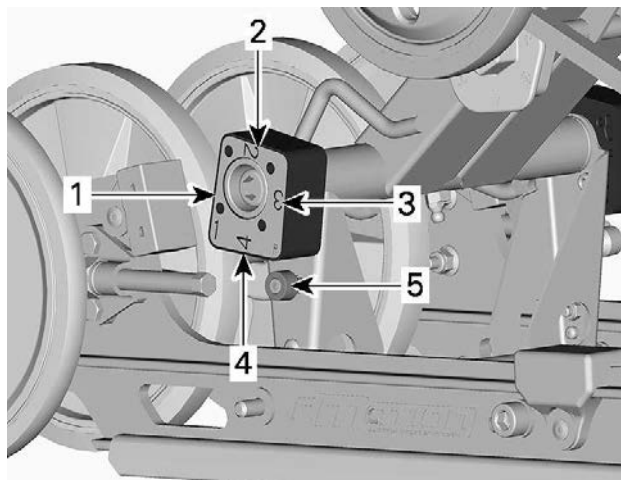
Una regolazione elevata riduce comfort e trasferimento di carico in accelerazione.

Per eseguire la regolazione, premere il pulsante di rilascio sotto la camma e ruotare il blocco di accoppiamento nella posizione desiderata.

Collocare il numero di regolazione desiderato in direzione del fermo di gomma. Non sono necessari attrezzi.

AVVERTENZA

Entrambi i blocchi devono essere impostati sulla stessa posizione. In caso contrario il comportamento del veicolo può risultare imprevedibile e la sospensione deformarsi.



BLOCCO DI ACCOPPIAMENTO - VISTA DEL LATO DESTRO (R - DESTRA IN RILIEVO SUL BLOCCO)

1. Posizione 1 (minimo)
2. Posizione 2
3. Posizione 3
4. Posizione 4 (massimo)
5. Pulsante di rilascio

Impostazione dei blocchi di accoppiamento

Posizione	uso
1	Maggiore sollevamento dello sci in accelerazione e più comfort
2	Impostazione intermedia
3	Impostazione intermedia
4	Minore sollevamento dello sci in accelerazione e meno comfort

Suggerimenti per la regolazione del veicolo in base al suo comportamento

Problema	Azioni correttive
Le sospensioni anteriori sobbalzano	Verificare l'allineamento degli sci. – Ridurre il precarico molla di sospensione anteriore. – Aumentare il precarico della molla centrale. – Ridurre il precarico della molla posteriore.
Lo sterzo è troppo pesante a velocità costante	– Ridurre il precarico molla di sospensione anteriore. – Aumentare il precarico della molla centrale.
Lo sterzo è troppo pesante in accelerazione	– Portare i blocchi di accoppiamento a una posizione più bassa (se presente). – Ridurre il precarico della molla posteriore. – Allungare la cinghia di fermo.
Gli sci si sollevano troppo in curva o in accelerazione	– Portare i blocchi di accoppiamento a una posizione più alta (se presente). – Accorciare la cinghia di fermo. – Aumentare il precarico della molla posteriore.
La parte posteriore della motoslitte sembra troppo rigida	– Ridurre il precarico della molla posteriore. – Ridurre lo smorzamento in compressione se possibile
La parte posteriore della motoslitte sembra troppo morbida	– Aumentare il precarico della molla posteriore.
La sospensione posteriore arriva spesso a fondo corsa	– Aumentare la regolazione dello smorzamento in compressione se possibile

Problema	Azioni correttive
	<ul style="list-style-type: none">- Aumentare il precarico della molla posteriore.- Aumentare il precarico della molla centrale.- Allungare la cinghia di fermo.
La motoslitte sembra ruotare attorno al suo centro	<ul style="list-style-type: none">- Ridurre il precarico della molla centrale.- Aumentare il precarico della molla posteriore.- Aumentare il precarico molla di sospensione anteriore.- Accorciare la cinghia di fermo.
Il cingolo gira troppo alla partenza	<ul style="list-style-type: none">- Portare i blocchi di accoppiamento a una posizione più bassa (se presente).- Allungare la cinghia di fermo.

Questa pagina è intenzionalmente vuota

MANUTENZIONE

PROGRAMMA DI MANUTENZIONE

Gli interventi di manutenzione sono essenziali per mantenere il veicolo in condizioni operative sicure. Il veicolo deve essere revisionato secondo quanto previsto nel programma di manutenzione.

È responsabilità del proprietario garantire una corretta manutenzione. Una richiesta di intervento in garanzia può essere rifiutata se, tra le altre cose, è stato il proprietario o il conducente a causare il problema per un uso o una manutenzione impropri.

Eseguire controlli periodici e attenersi al programma di manutenzione. **Il programma di manutenzione non esime dall'eseguire il controllo pre-guida.**

 **AVVERTENZA**

La mancata osservanza del programma di manutenzione e delle procedure di manutenzione raccomandate potrebbe compromettere l'utilizzo sicuro del veicolo.

Regolamento EPA – Veicoli canadesi e USA

Un'officina di riparazioni o una persona di fiducia scelta dal proprietario possono occuparsi della manutenzione o della riparazione dei dispositivi e dei sistemi di controllo delle emissioni. Queste istruzioni non necessitano di componenti o dell'assistenza da parte di BRP o di concessionari autorizzati per la vendita di motoslitte BRP.

Sebbene un concessionario BRP autorizzato per la vendita di motoslitte abbia conoscenze tecniche approfondite e disponga di strumenti per la manutenzione del veicolo, la garanzia relativa alle emissioni non è condizionata all'uso di un concessionario BRP autorizzato per la vendita di motoslitte o di qualsiasi altra azienda con la quale BRP intrattiene rapporti commerciali.

È responsabilità del proprietario garantire una corretta manutenzione. Una richiesta di intervento in garanzia può essere rifiutata se, tra le altre cose, è stato il proprietario o il conducente a causare il problema per un uso o una manutenzione impropri.

Per le richieste di intervento in garanzia relativamente alle emissioni, BRP limita la diagnosi e la riparazione delle parti coinvolte nelle emissioni a concessionari autorizzati per la vendita di motoslitte BRP. Per maggiori informazioni, consultare la *Garanzia sulle emissioni dell'EPA degli Stati Uniti* contenuta nella sezione della *Garanzia*

È necessario seguire le istruzioni relative ai requisiti carburante nella sezione rifornimento del presente manuale. Benché sia facile procurarsi benzina con una percentuale di etanolo superiore al 10%, l'Agenzia per la protezione dell'ambiente (EPA) degli Stati Uniti ha emesso un divieto di utilizzo di benzina con una percentuale di etanolo superiore al 10% che riguarda questo veicolo. L'uso di benzina con una

percentuale di etanolo superiore al 10% con questo motore può danneggiare il sistema di controllo delle emissioni.

Utilizzo dei modelli Deep Snow/Trail/Crossover/ Utility

Che il tuo veicolo sia un modello Deep Snow, Trail, Crossover o Utility, questi tipi di utilizzo richiedono attività di manutenzione da eseguire tra i regolari intervalli di manutenzione annuale. Tali attività sono indicate come A+ nella tabella in basso.

Se utilizzi regolarmente il veicolo **su neve alta e su pendii collinari** segui l'intervallo A+ Deep Snow ed esegui le attività indicate nella tabella in basso.

Se utilizzi regolarmente la motoslitta **su sentieri, per esplorare i dintorni o per lavoro** seguire l'intervallo A + Trail/Crossover/Utility ed eseguire le attività indicate nella tabella in basso.

Programma di manutenzione

Assicurarsi di eseguire la manutenzione corretta con la frequenza indicata nelle tabelle.

La tabella di manutenzione indica gli elementi che devono essere affrontati in base a 2 criteri, qualunque sia il primo:

- Tempo del calendario
- Lettura contachilometri.

Anche le abitudini di guida determinano i fattori da osservare. Ad esempio:

- Qualcuno che usa il veicolo ogni fine settimana per andare in giro seguirebbe molto probabilmente la **lettura contachilometri** per determinare la frequenza della sua manutenzione.
- Qualcuno che usa il veicolo raramente durante l'anno o solo in poche occasioni, seguirà il **tempo del calendario** per determinare la frequenza della sua manutenzione.

NOTA: Importante Le seguenti tabelle mostrano l'applicazione di manutenzione appropriata per i primi 2 anni. Per gli anni successivi, ripetere alternativamente lo stesso schema.

Panoramica sulla manutenzione		
Tempo del calendario	Odometro	Trail/Cross Over/Utility
Ogni mese	1.500 km (1.000 mi)	A+
1 anno	3.000 km (2.000 mi)	A
Ogni mese	4.500 km (3.000 mi)	A+
2 anni	6.000 km (4.000 mi)	A e B

Motore 600 EFI

TRAIL / CROSSOVER /UTILITY	A+	A	B
A = regolare C = pulire I = ispezionare L = lubrificare R = sostituire T = serrare	Ogni mese o 1.500 km (1.000 mi)	Ogni anno o 3.000 km (2.000 mi)	Ogni 2 anni o 6.000 km (4.000 mi)
Erogazione aria e carburante			
Componenti carburante (tappo del serbatoio, tubi flessibili, fascette e fissaggio serbatoio) e funzionamento		I	
Filtro del carburante in linea		R Ogni 5 anni	
Carrozzeria e telaio			
Pannelli per carrozzeria e hardware		I, T	
Perni, serrature, cardini e nottolini		L	
Motore e raffreddamento			
Componenti del sistema di raffreddamento motore (concentrazione refrigerante, livello refrigerante, stato dei flessibili, morsetti, perdite)		I, A	
Cavo pompa dell'olio		A	
Montaggi in gomma del motore			I

TRAIL / CROSSOVER / UTILITY	A+	A	B
A = regolare C = pulire I = ispezionare L = lubrificare R = sostituire T = serrare	Ogni mese o 1.500 km (1.000 mi)	Ogni anno o 3.000 km (2.000 mi)	Ogni 2 anni o 6.000 km (4.000 mi)
Dispositivo di avviamento a riavvolgimento (modelli con avviamento manuale)			C, L
Candele			R
Filtro pompa dell'olio di iniezione		I, C Ogni 3 anni o 10.000 km (6.000 mi)	
Liquido refrigerante motore		R Ogni 5 anni	
Scarico ed emissioni			
Componenti di scarico (guarnizioni, tubi, condizione marmitta, perdite)		I	
Collettore di scarico		T	
Freni			
Componenti e funzionamento freni		I, L	

TRAIL / CROSSOVER / UTILITY	A+	A	B
A = regolare C = pulire I = ispezionare L = lubrificare R = sostituire T = serrare	Ogni mese o 1.500 km (1.000 mi)	Ogni anno o 3.000 km (2.000 mi)	Ogni 2 anni o 6.000 km (4.000 mi)
Liquido dei freni			R Ogni 2 anni
Comando			
Tensionamento della catena di trasmissione scatola di trasmissione	A	A	
Livello dell'olio per scatola del cambio / scatola di trasmissione	I	I	
Allineamento e tensionamento cingolo	A	A	
Olio per scatola del cambio / scatola di trasmissione			R
Trasmissione Variabile Continua (CVT)			
Componenti e funzionamento CVT		I, C, L	
Condizione della cinghia di trasmissione CVT	I		
Tensionamento della cinghia di trasmissione CVT	A	A	
Vite di fissaggio puleggia motrice		T	

TRAIL / CROSSOVER /UTILITY	A+	A	B
A = regolare C = pulire I = ispezionare L = lubrificare R = sostituire T = serrare	Ogni mese o 1.500 km (1.000 mi)	Ogni anno o 3.000 km (2.000 mi)	Ogni 2 anni o 6.000 km (4.000 mi)
Specifiche elettriche			
Collegamenti e condizione batteria		I	
Percorso cablaggio elettrico		I	
Orientamento fari		A	
Moduli e aggiornamenti software applicabili		I	
Funzionamento degli interruttori dei comandi e dell'illuminazione		I	
Volante e comandi			
Guide sci	I	I	
Funzionamento leva posizione marcia		I, A	
Allineamento sterzo		I, A	
Componenti e funzionamento sterzo		I	
Cavo dell'acceleratore		A	
Funzionamento dell'acceleratore		I	

TRAIL / CROSSOVER / UTILITY	A+	A	B
A = regolare C = pulire I = ispezionare L = lubrificare R = sostituire T = serrare	Ogni mese o 1.500 km (1.000 mi)	Ogni anno o 3.000 km (2.000 mi)	Ogni 2 anni o 6.000 km (4.000 mi)
Sospensione			
Componenti e funzionamento sospensioni		I, L	

NEVE ALTA	A+	A	B
A = regolare C = pulire I = ispezionare L = lubrificare R = sostituire T = serrare	Ogni mese o 1.500 km (1.000 mi)	Ogni anno o 3.000 km (2.000 mi)	Ogni 2 anni o 6.000 km (4.000 mi)
Erogazione aria e carburante			
Componenti carburante (tappo del serbatoio, tubi flessibili, fascette e fissaggio serbatoio) e funzionamento		I	
Filtro del carburante in linea		R Ogni 5 anni	
Carrozzeria e telaio			
Pannelli per carrozzeria e hardware		I, T	
Perni, serrature, cardini e nottolini		L	
Motore e raffreddamento			
Componenti del sistema di raffreddamento motore (concentrazione refrigerante, livello refrigerante, stato dei flessibili, morsetti, perdite)		I, A	
Cavo pompa dell'olio		A	
Montaggi in gomma del motore			I
Dispositivo di avviamento a riavvolgimento (modelli			C, L

NEVE ALTA	A+	A	B
A = regolare C = pulire I = ispezionare L = lubrificare R = sostituire T = serrare	Ogni mese o 1.500 km (1.000 mi)	Ogni anno o 3.000 km (2.000 mi)	Ogni 2 anni o 6.000 km (4.000 mi)
con avviamento manuale)			
Candele			R
Filtro pompa dell'olio di iniezione		I, C Ogni 3 anni o 10.000 km (6.000 mi)	
Liquido refrigerante motore		R Ogni 5 anni	
Scarico ed emissioni			
Componenti di scarico (guarnizioni, tubi, condizione marmitta, perdite)		I	
Collettore di scarico		T	
Freni			
Componenti e funzionamento freni		I, L	
Liquido dei freni			R Ogni 2 anni
Comando			

NEVE ALTA	A+	A	B
A = regolare C = pulire I = ispezionare L = lubrificare R = sostituire T = serrare	Ogni mese o 1.500 km (1.000 mi)	Ogni anno o 3.000 km (2.000 mi)	Ogni 2 anni o 6.000 km (4.000 mi)
Tensionamento della catena di trasmissione scatola di trasmissione	A Dopo i primi 75 km (50 mi), poi ogni 500 km (300 mi), fino ad allora ogni 1.500 km (1.000 mi)	A	
Livello dell'olio per scatola del cambio / scatola di trasmissione		I	
Allineamento e tensionamento cingolo	A Dopo i primi 75 km (50 mi), poi ogni 500 km (300 mi), fino ad allora ogni 1.500 km (1.000 mi)	A	

NEVE ALTA	A+	A	B
A = regolare C = pulire I = ispezionare L = lubrificare R = sostituire T = serrare	Ogni mese o 1.500 km (1.000 mi)	Ogni anno o 3.000 km (2.000 mi)	Ogni 2 anni o 6.000 km (4.000 mi)
Olio per scatola del cambio / scatola di trasmissione			R
Trasmissione Variabile Continua (CVT)			
Componenti e funzionamento CVT		I, C, L	
Condizione della cinghia di trasmissione CVT	I		
Tensionamento della cinghia di trasmissione CVT	A	A	
Vite di fissaggio puleggia motrice		T	
Specifiche elettriche			
Collegamenti e condizione batteria		I	
Percorso cablaggio elettrico		I	
Orientamento fari		A	
Moduli e aggiornamenti software applicabili		I	
Funzionamento degli interruttori dei comandi e dell'illuminazione		I	
Volante e comandi			
Guide sci		I	

NEVE ALTA	A+	A	B
A = regolare C = pulire I = ispezionare L = lubrificare R = sostituire T = serrare	Ogni mese o 1.500 km (1.000 mi)	Ogni anno o 3.000 km (2.000 mi)	Ogni 2 anni o 6.000 km (4.000 mi)
Funzionamento leva posizione marcia		I, A	
Allineamento sterzo		I, A	
Componenti e funzionamento sterzo		I	
Cavo dell'acceleratore		A	
Funzionamento dell'acceleratore		I	
Sospensione			
Componenti e funzionamento sospensioni		I, L	

Motore E-TEC

TRAIL / CROSSOVER / UTILITY	A+	A	B
A = regolare C = pulire I = ispezionare L = lubrificare R = sostituire T = serrare	Ogni mese o 1.500 km (1.000 mi)	Ogni anno o 3.000 km (2.000 mi)	Ogni 2 anni o 6.000 km (4.000 mi)
Erogazione aria e carburante			
Componenti carburante (tappo del serbatoio, tubi		I	

TRAIL / CROSSOVER /UTILITY	A+	A	B
A = regolare C = pulire I = ispezionare L = lubrificare R = sostituire T = serrare	Ogni mese o 1.500 km (1.000 mi)	Ogni anno o 3.000 km (2.000 mi)	Ogni 2 anni o 6.000 km (4.000 mi)
flessibili, fascette e fissaggio serbatoio) e funzionamento			
Filtro del carburante in linea		R Ogni 5 anni	
Carrozzeria e telaio			
Pannelli per carrozzeria e hardware		I, T	
Perni, serrature, cardini e nottolini		L	
Motore e raffreddamento			
Componenti del sistema di raffreddamento motore (concentrazione refrigerante, livello refrigerante, stato dei flessibili, morsetti, perdite)		I, A	
Montaggi in gomma del motore			I
Dispositivo di avviamento a riavvolgimento (modelli con avviamento manuale)			C, L

TRAIL / CROSSOVER / UTILITY	A+	A	B
A = regolare C = pulire I = ispezionare L = lubrificare R = sostituire T = serrare	Ogni mese o 1.500 km (1.000 mi)	Ogni anno o 3.000 km (2.000 mi)	Ogni 2 anni o 6.000 km (4.000 mi)
Candele		R Ogni 3 anni o 10.000 km (6.000 mi)	
Filtro pompa dell'olio di iniezione		I, C Ogni 3 anni o 10.000 km (6.000 mi)	
Valvole RAVE		I, C Ogni 3 anni o 10.000 km (6.000 mi)	
Liquido refrigerante motore		R Ogni 5 anni	
Scarico ed emissioni			
Componenti di scarico (guarnizioni, tubi,		I	

TRAIL / CROSSOVER / UTILITY	A+	A	B
A = regolare C = pulire I = ispezionare L = lubrificare R = sostituire T = serrare	Ogni mese o 1.500 km (1.000 mi)	Ogni anno o 3.000 km (2.000 mi)	Ogni 2 anni o 6.000 km (4.000 mi)
condizione marmitta, perdite)			
Collettore di scarico		T	
Freni			
Componenti e funzionamento freni		I, L	
Liquido dei freni			R Ogni 2 anni
Comando			
Tensionamento della catena di trasmissione scatola di trasmissione	A	A	
Livello dell'olio per scatola del cambio / scatola di trasmissione	I	I	
Allineamento e tensionamento cingolo	A	I, A	
Olio per scatola del cambio / scatola di trasmissione			R
Trasmissione Variabile Continua (CVT)			
Componenti e funzionamento CVT		I, C, L	
Condizione della cinghia di trasmissione CVT	I		

TRAIL / CROSSOVER /UTILITY	A+	A	B
A = regolare C = pulire I = ispezionare L = lubrificare R = sostituire T = serrare	Ogni mese o 1.500 km (1.000 mi)	Ogni anno o 3.000 km (2.000 mi)	Ogni 2 anni o 6.000 km (4.000 mi)
Tensionamento della cinghia di trasmissione CVT	A	A	
Vite di fissaggio puleggia motrice		T	
Specifiche elettriche			
Collegamenti e condizione batteria		I	
Percorso cablaggio elettrico		I	
Orientamento fari		A	
Moduli e aggiornamenti software applicabili		I	
Funzionamento degli interruttori dei comandi e dell'illuminazione		I	
Volante e comandi			
Guide sci	I	I	
Funzionamento leva posizione marcia		I, A	
Allineamento sterzo		I, A	
Componenti e funzionamento sterzo		I	

TRAIL / CROSSOVER /UTILITY	A+	A	B
A = regolare C = pulire I = ispezionare L = lubrificare R = sostituire T = serrare	Ogni mese o 1.500 km (1.000 mi)	Ogni anno o 3.000 km (2.000 mi)	Ogni 2 anni o 6.000 km (4.000 mi)
Cavo dell'acceleratore		A	
Funzionamento dell'acceleratore		I	
Sospensione			
Componenti e funzionamento sospensioni		I, L	

NEVE ALTA	A+	A	B
A = regolare C = pulire I = ispezionare L = lubrificare R = sostituire T = serrare	Ogni mese o 1.500 km (1.000 mi)	Ogni anno o 3.000 km (2.000 mi)	Ogni 2 anni o 6.000 km (4.000 mi)
Erogazione aria e carburante			
Componenti carburante (tappo del serbatoio, tubi flessibili, fascette e fissaggio serbatoio) e funzionamento		I	
Filtro del carburante in linea		R Ogni 5 anni	
Carrozzeria e telaio			
Pannelli per carrozzeria e hardware		I, T	
Perni, serrature, cardini e nottolini		L	
Motore e raffreddamento			
Componenti del sistema di raffreddamento motore (concentrazione refrigerante, livello refrigerante, stato dei flessibili, morsetti, perdite)		I, A	
Montaggi in gomma del motore			I
Dispositivo di avviamento a riavvolgimento (modelli con avviamento manuale)			C, L

NEVE ALTA	A+	A	B
A = regolare C = pulire I = ispezionare L = lubrificare R = sostituire T = serrare	Ogni mese o 1.500 km (1.000 mi)	Ogni anno o 3.000 km (2.000 mi)	Ogni 2 anni o 6.000 km (4.000 mi)
Candele		R Ogni 3 anni o 10.000 km (6.000 mi)	
Filtro pompa dell'olio di iniezione		I, C Ogni 3 anni o 10.000 km (6.000 mi)	
Valvole RAVE		I, C Ogni 3 anni o 10.000 km (6.000 mi)	
Liquido refrigerante motore		R Ogni 5 anni	
Scarico ed emissioni			
Componenti di scarico (guarnizioni, tubi, condizione marmitta, perdite)		I	

NEVE ALTA	A+	A	B
A = regolare C = pulire I = ispezionare L = lubrificare R = sostituire T = serrare	Ogni mese o 1.500 km (1.000 mi)	Ogni anno o 3.000 km (2.000 mi)	Ogni 2 anni o 6.000 km (4.000 mi)
Collettore di scarico		T	
Freni			
Componenti e funzionamento freni		I, L	
Liquido dei freni			R Ogni 2 anni
Comando			
Tensionamento della catena di trasmissione scatola di trasmissione	A Dopo i primi 75 km (50 mi) poi ogni 500 km (300 mi), fino ad allora ogni 1.500 km (1.000 mi)	A	
Livello dell'olio per scatola del cambio / scatola di trasmissione		I	
Allineamento e tensionamento cingolo	A Dopo i primi 75 km (50 mi)	I, A	

NEVE ALTA	A+	A	B
A = regolare C = pulire I = ispezionare L = lubrificare R = sostituire T = serrare	Ogni mese o 1.500 km (1.000 mi)	Ogni anno o 3.000 km (2.000 mi)	Ogni 2 anni o 6.000 km (4.000 mi)
	poi ogni 500 km (300 mi), fino ad allora ogni 1.500 km (1.000 mi)		
Olio per scatola del cambio / scatola di trasmissione			R
Trasmissione Variabile Continua (CVT)			
Componenti e funzionamento CVT		I, C, L	
Condizione della cinghia di trasmissione CVT	I		
Tensionamento della cinghia di trasmissione CVT	A	A	
Vite di fissaggio puleggia motrice		T	
Specifiche elettriche			
Collegamenti e condizione batteria		I	
Percorso cablaggio elettrico		I	

NEVE ALTA	A+	A	B
A = regolare C = pulire I = ispezionare L = lubrificare R = sostituire T = serrare	Ogni mese o 1.500 km (1.000 mi)	Ogni anno o 3.000 km (2.000 mi)	Ogni 2 anni o 6.000 km (4.000 mi)
Orientamento fari		A	
Moduli e aggiornamenti software applicabili		I	
Funzionamento degli interruttori dei comandi e dell'illuminazione		I	
Volante e comandi			
Guide sci		I	
Funzionamento leva posizione marcia		I, A	
Allineamento sterzo		I, A	
Componenti e funzionamento sterzo		I	
Cavo dell'acceleratore		A	
Funzionamento dell'acceleratore		I	
Sospensione			
Componenti e funzionamento sospensioni		I, L	

PROCEDURE DI MANUTENZIONE

In questa sezione vengono fornite istruzioni relative ai principali interventi di manutenzione.

AVVERTENZA

Spegnere il motore, rimuovere l'estremità del cordoncino di sicurezza e seguire queste procedure per la manutenzione. La mancata osservanza delle corrette procedure di manutenzione potrebbe provocare lesioni causate dalle parti calde, parti in movimento, elettricità, agenti chimici e altri rischi.

AVVERTENZA

Nel caso in cui sia necessario rimuovere i dispositivi di blocco (es. linguette di blocco, fermagli autobloccanti, ecc.) durante le operazioni di smontaggio/montaggio, sostituirli sempre con dispositivi nuovi.

Liquido refrigerante motore

AVVERTENZA

Non aprire mai il tappo del serbatoio del refrigerante quando il motore è caldo.

Controllo del livello liquido refrigerante motore

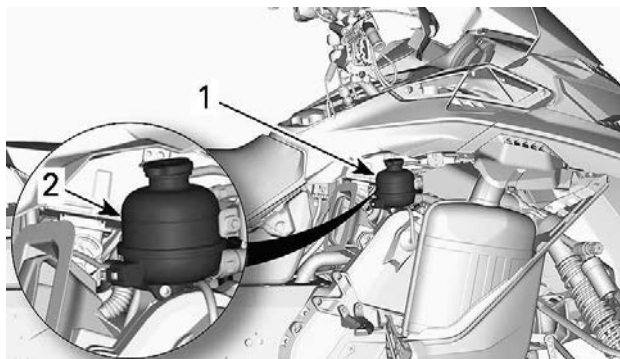
Aprire il pannello di destra; vedere *Carrozzeria e sedile*.

Controllare il livello del refrigerante a temperatura ambiente. Il liquido deve trovarsi in corrispondenza della linea di livello a freddo del serbatoio del refrigerante.

NOTA:

Quando il livello viene controllato a bassa temperatura, questo può essere leggermente inferiore a quello della tacca.

Se fosse necessario aggiungere liquido refrigerante o riempire nuovamente l'intero sistema, consultare un concessionario BRP autorizzato a vendere motoslitte, un'officina o un professionista di fiducia.



1. Serbatoio liquido refrigerante
2. Linea COLD (freddo)

Liquido refrigerante motore consigliato

LIQUIDO REFRIGERANTE CONSIGLIATO

Liquido refrigerante premiscelato a lunga durata XPS

SE IL LIQUIDO REFRIGERANTE XPS RACCOMANDATO NON È DISPONIBILE

Acqua distillata e soluzione antigelo (50% di acqua distillata e 50% di antigelo)

AVVISO

Usare sempre un antigelo a base di glicole etilenico che contenga inibitori della corrosione specifici per la combustione interna di motori in alluminio.

Sistema di scarico

Verifica del sistema di scarico

Il tubo posteriore del silenziatore deve essere centrato rispetto al foro di uscita nella carenatura del fondo. Il sistema di scarico deve essere privo di ruggine o perdite. Assicurarsi che tutte le parti siano installate saldamente.

Controllare le condizioni delle molle di fermo e degli schermi termici e, se necessario, sostituirli.

Il sistema di scarico è concepito per ridurre il livello di rumore e migliorare le prestazioni totali del motore. L'esecuzione di modifiche può costituire violazione delle norme locali.

AVVISO

La rimozione, la modifica o il danneggiamento di qualsiasi componente del sistema di scarico può causare gravi danni al motore.

Candele

L'ispezione o la sostituzione delle candele può essere eseguita da un concessionario autorizzato di motoslitte BRP, un'officina o un professionista di fiducia. L'ispezione e la sostituzione delle candele richiedono conoscenze tecniche approfondite. Anche se non richiesto, si raccomanda che un concessionario autorizzato di motoslitte BRP esegua l'ispezione o la sostituzione delle candele.

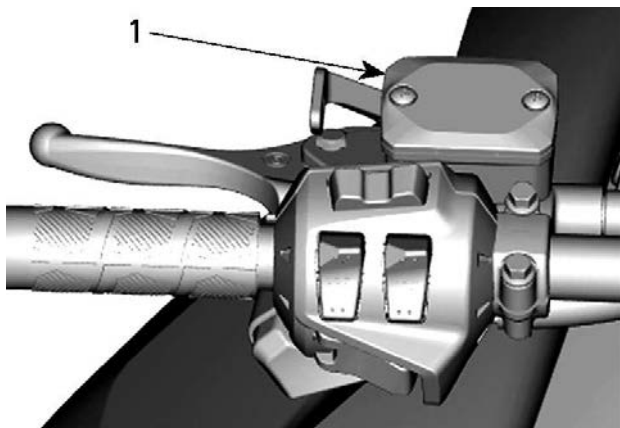
Liquido dei freni

Controllo del livello del liquido dei freni

AVVISO

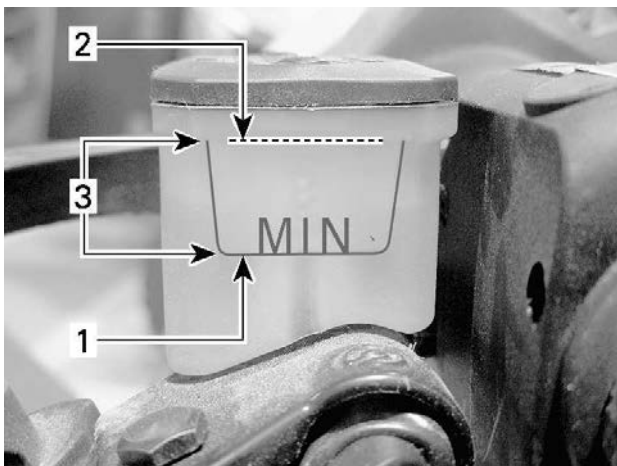
Prima di verificare qualsiasi livello di liquido, assicurarsi che il veicolo sia su una superficie piana.

Controllare il liquido dei freni (DOT 4) nel serbatoio per verificare se il livello è corretto. Se necessario, rabboccare con liquido (DOT 4).



ESEMPIO TIPO

1. *Serbatoio del liquido per freni*



ESEMPIO TIPO

1. *Minimo*
2. *Massimo*
3. *Intervallo di esercizio*

⚠ ATTENZIONE

Evitare il contatto del liquido dei freni con pelle ed occhi, perché sussiste il rischio di gravi ustioni. In caso di contatto con la pelle, risciacquare con cura. In caso di contatto con gli occhi, risciacquare immediatamente con abbondante acqua per almeno 10 minuti e contattare subito un medico.

Liquido dei freni consigliato

Liquido dei freni consigliato
Liquido per freni XPS DOT 4
In alternativa oppure se non disponibile
Liquido per freni XPS DOT 4

Utilizzare esclusivamente il liquido per freni DOT 4 da un contenitore sigillato. Un contenitore già aperto potrebbe essere contaminato o aver assorbito umidità dall'aria.

⚠ AVVERTENZA

Utilizzare esclusivamente il liquido per freni DOT 4 da un contenitore sigillato. Per evitare seri danni al sistema frenante, usare solo i liquidi raccomandati e non mescolare liquidi diversi per il rabbocco.

Olio scatola della trasmissione

Olio consigliato per la scatola della trasmissione

Olio consigliato per la scatola della trasmissione

Olio per trasmissione sintetico XPS

In alternativa oppure se non disponibile

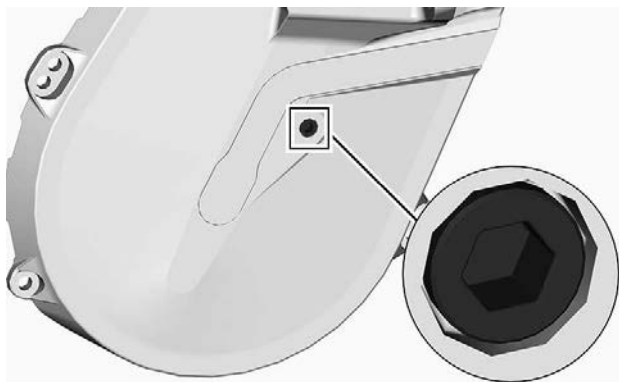
Olio per cambio 75W140 che soddisfa la specifica API GL-5

AVVISO

Se l'olio per scatola del cambio XPS consigliato non è disponibile, utilizzare un olio per scatola del cambio 75W140 che soddisfi la specifica API GL-5. La scatola di trasmissione di questa motoslitte è stata sviluppata e testata con l'olio sintetico XPS™ per scatole di trasmissione. BRP raccomanda vivamente di utilizzare in ogni circostanza l'olio sintetico XPS per trasmissioni. La garanzia limitata BRP non copre i danni provocati dall'uso di un olio non adatto alla scatola della trasmissione.

Verifica del livello dell'olio della scatola di trasmissione

Con il veicolo su una superficie piana, rimuovere il tappo di ispezione per controllare il livello dell'olio.



TAPPO DI ISPEZIONE

Il livello dell'olio deve raggiungere il foro filettato.

Se il livello è corretto, reinstallare il tappo di ispezione e serrare alla coppia specificata.

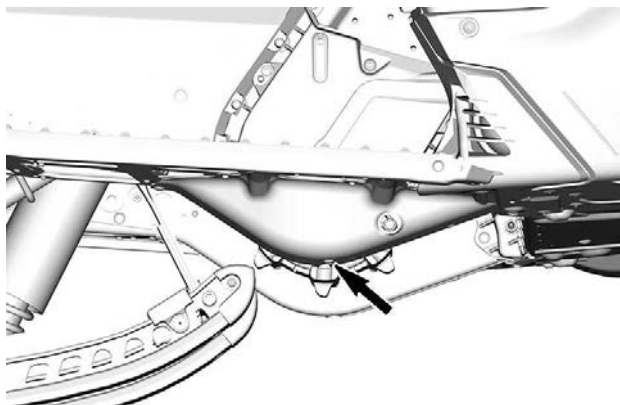
Coppia di serraggio	
Tappo di ispezione	$6 \pm 1 \text{ Nm}$ ($53 \pm 9 \text{ lbf-in}$)

Se il livello è insufficiente, vedere *Procedura di rifornimento della scatola di trasmissione*.

Sostituzione della scatola di trasmissione

Scarico dell'olio della scatola di trasmissione

1. Posizionare il veicolo su una superficie piana.
2. Posizionare una vaschetta di raccolta sotto la zona del tappo di scarico della scatola di trasmissione.
3. Rimuovere il tappo di riempimento.
4. Rimuovere il tappo di scarico sul fondo della scatola di trasmissione.

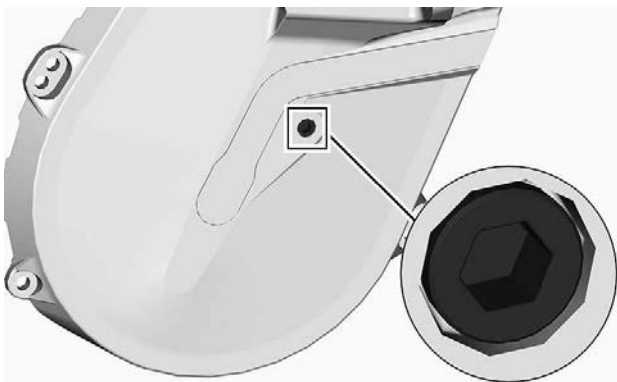


5. Attendere qualche istante per permettere a tutto l'olio di scaricarsi dalla scatola di trasmissione.
6. Installare il tappo di scarico e serrare in base alle specifiche.

Coppia di serraggio	
Tappo di scarico della scatola di trasmissione	$6 \pm 1 \text{ Nm}$ ($53 \pm 9 \text{ lbf-in}$)

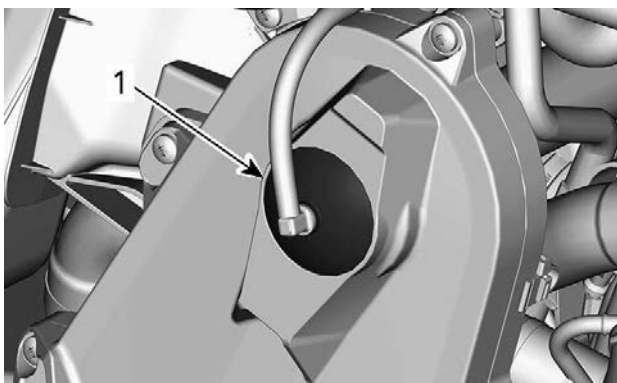
Riempimento della scatola di trasmissione

1. Aprire il pannello laterale di destra. Fare riferimento a *Equipaggiamento*.
2. Rimuovere il tappo di ispezione.



TAPPO DI ISPEZIONE

3. Rimuovere il tappo di riempimento.



CONFIGURAZIONE TIPICA - SCATOLA DELLA TRASMISSIONE

1. Tappi di riempimento

4. Versare l'olio consigliato nella scatola della trasmissione attraverso il bocchettone di rifornimento fino a quando l'olio non fuoriesce dal foro del tappo di ispezione.
5. Reinstallare il tappo di ispezione e serrarlo in base alle specifiche.

Coppia di serraggio	
Tappo di ispezione	6 ± 1 Nm (53 ± 9 lbf-in)

Reinstallare il tappo di rifornimento.

Catena di trasmissione

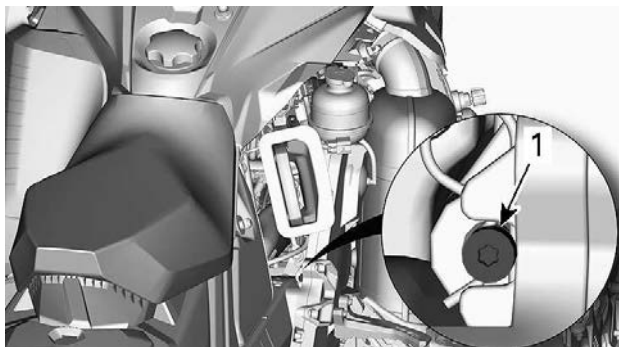
Accesso alla scatola della trasmissione

Aprire il pannello laterale destro; vedere *Apparecchiature*

Regolazione catena di trasmissione

Utilizzando l'estremità esagonale del dispositivo di espansione della puleggia condotta, girare **CON CAUTELE** il tendicatena in senso orario per eliminare il gioco.

NOTA: Assicurarsi che il gioco sia completamente eliminato provando a girare avanti e indietro la puleggia condotta.



ESEMPIO TIPO

Non forzare il tendicatena.

NOTA:

Non rimuovere la coppiglia.

AVVISO

La tensione eccessiva della catena di trasmissione potrebbe causare seri danni ai componenti della scatola della trasmissione.

Cinghia di trasmissione

Ispezione cinghia di trasmissione

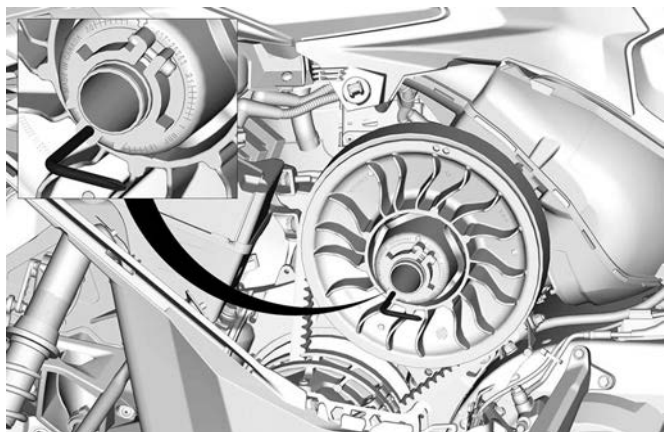
Rimuovere la protezione della cinghia di trasmissione. Consultare la procedura in *Dotazioni*.

Ispezionare la cinghia e verificare la presenza di rotture, sfregamento oppure usura anomala (usura non uniforme, su un lato, denti mancanti, tessuto rotto). La probabile causa di un'usura anomala potrebbe essere un disallineamento della puleggia, un numero di giri/min eccessivo con cingolo congelato, avvii rapidi senza fase di riscaldamento, bava o ruggine sulle gole, olio sulla cinghia o cinghia di scorta deformata. Consultare un concessionario BRP autorizzato per la vendita di motoslitte.

Sostituzione della cinghia di trasmissione

Eliminazione della cinghia di trasmissione

1. Rimuovere il cappuccio del cordino di sicurezza dall'interruttore di spegnimento del motore.
2. Rimuovere il pannello laterale di sinistra.
3. Rimuovere la protezione della cinghia di trasmissione. Fare riferimento a *Rimozione del carter della cinghia di trasmissione*.
4. Inserire il dispositivo di espansione della puleggia condotta nel foro filettato sul mozzo del registro, come illustrato.



CONFIGURAZIONE TIPICA - DISPOSITIVO DI ESPANSIONE DELLA PULEGGIA INSTALLATO SUL MOZZO DEL REGISTRO

5. Aprire la puleggia condotta utilizzando lo strumento.
6. Rimuovere la cinghia di trasmissione facendola scivolare sul bordo della puleggia condotta, quindi sulla puleggia motrice stessa.

Installazione della cinghia di trasmissione

È necessario espandere la puleggia condotta. Fare riferimento a *Eliminazione della cinghia di trasmissione*.

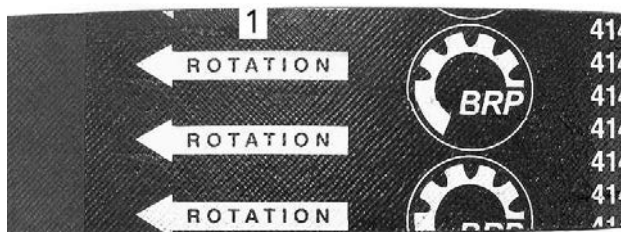
1. Far scivolare la cinghia sopra la puleggia condotta.

AVVISO

Non forzare né utilizzare attrezzi per forzare la cinghia in posizione poiché i fili della cinghia potrebbero rompersi o tagliarsi.

NOTA:

La durata massima della cinghia di trasmissione si ottiene quando la cinghia viene installata con le frecce rivolte nella direzione di rotazione.



1. *Da rivolgere nella direzione di rotazione*
2. Svitare e rimuovere il dispositivo di espansione della puleggia condotta dalla puleggia.
3. Girare diverse volte la puleggia condotta per bloccare correttamente la cinghia tra le gole.
4. Nel caso in cui si sia installata una nuova cinghia, sarà necessario regolarne l'altezza. Fare riferimento a *Regolazione dell'altezza della cinghia di trasmissione*.
5. Installare la protezione della cinghia.
6. Chiudere il pannello laterale.

Regolazione dell'altezza della cinghia di trasmissione

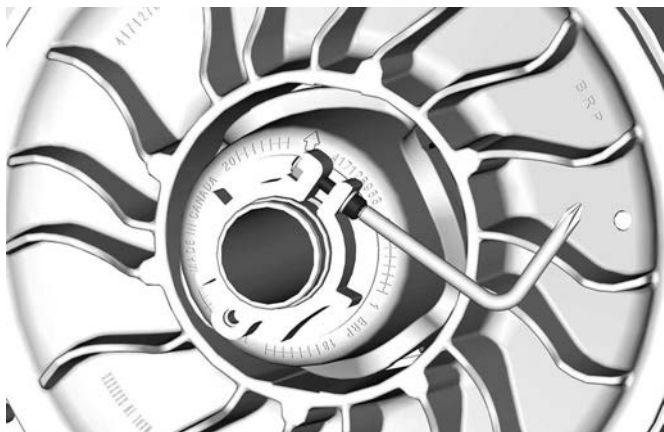
Rimuovere il cappuccio del cordino di sicurezza dall'interruttore di spegnimento del motore.

Rimuovere il pannello laterale di sinistra.

Rimuovere la protezione della cinghia di trasmissione.

L'altezza della cinghia di trasmissione deve essere verificata ogni volta che viene montata una nuova cinghia di trasmissione.

1. Allentare il bullone della staffa.



2. Utilizzando lo strumento di regolazione delle sospensioni in dotazione, girare l'anello di 1/4 di giro alla volta, quindi girare la puleggia condotta per installare correttamente la cinghia tra le gole della puleggia.



NOTA:

L'anello di regolazione è provvisto di filettatura sinistra.

600 EFI

Ripetere il passaggio 4 fino a quando la superficie esterna della cinghia di trasmissione non coincide con il profilo della puleggia condotta.

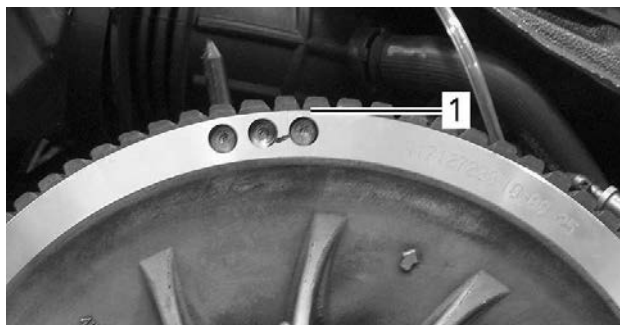


600 EFI - IMPOSTAZIONE PRELIMINARE

1. *La superficie esterna della cinghia di trasmissione coincide con il profilo della puleggia condotta*

600R E-TEC

Ripetere il passaggio 4 fino a quando la parte inferiore dei denti sulla superficie esterna della cinghia di trasmissione non coincidono con i profili della puleggia condotta.

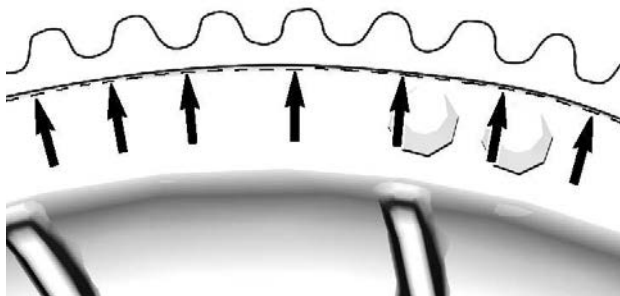


TIPICO - IMPOSTAZIONE PRELIMINARE

1. Parte inferiore degli ingranaggi a livello con il bordo esterno della puleggia condotta

850 E-TEC

Ripetere il passaggio 4 finché il cordoncino della cinghia di trasmissione non risulta nascosto dal bordo della puleggia condotta.

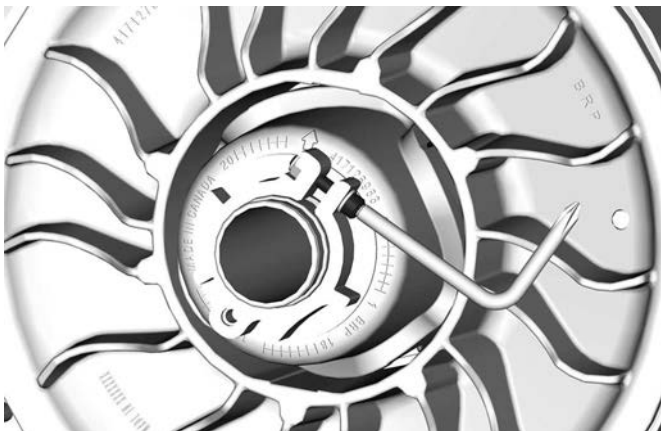


NOTA:

Se si gira l'anello in senso antiorario, la cinghia di trasmissione nella puleggia si abbassa. Se si gira l'anello in senso orario, la cinghia di trasmissione nella puleggia si alza.

3. Serrare saldamente il bullone del morsetto. Se possibile, serrare secondo la specificata mediante una chiave dinamometrica.

COPPIA DI SERRAGGIO	
Bullone del morsetto	5,5 ± 0,5 Nm (49 ± 4 lbf-in)



4. Installare la protezione della cinghia; vedere *Installazione della protezione della cinghia di trasmissione*.
5. Installare il pannello laterale sinistro.
6. Avviare il motore e controllare se il veicolo pattina.
7. Se il veicolo non pattina, la regolazione è completa.
8. Se il veicolo pattina, controllare la flessione della cinghia di trasmissione.

Attivazione della retromarcia

È probabile che non sia possibile innestare la retromarcia o che sia difficile da innestare nel caso in cui la cinghia è posizionata a un'altezza eccessiva nella puleggia condotta. Se l'innesto della retromarcia non funziona correttamente, verificare che la cinghia di trasmissione sia regolata correttamente.

Abbassare la cinghia di trasmissione nella puleggia condotta, se necessario.

Puleggia motrice

Regolazione della puleggia motrice (se prevista)

AVVERTENZA

Prima di procedere con qualsiasi regolazione, rimuovere l'estremità del cordoncino di sicurezza dall'interruttore di spegnimento del motore. Il veicolo deve essere parcheggiato in un luogo sicuro, lontano della pista.

AVVERTENZA

NON smontare o modificare la puleggia motrice. Il montaggio o le modifiche non corrette potrebbero causare l'esplosione violenta della puleggia, a causa dello sforzo generato dall'elevata velocità di rotazione. Recarsi presso il proprio concessionario BRP autorizzato per la vendita di motoslitte per eseguire la manutenzione o l'assistenza alla puleggia motrice. Riparazioni o manutenzione non corrette possono influenzare le prestazioni e ridurre la vita della cinghia. Rispettare sempre i programmi di manutenzione.

La puleggia motrice è calibrata in fabbrica per trasmettere la massima potenza motore a un numero di giri/min predefinito. I fattori quali la temperatura ambiente, l'altitudine o le condizioni della superficie possono variare il numero di giri/min critico del motore, influenzando quindi l'efficienza della motoslitte.

Questa puleggia motrice regolabile consente di impostare un numero di giri/min massimo in modo da mantenere la potenza massima.

Le camme di calibrazione devono essere regolate in modo che il numero massimo l'effettivo dei giri/min del motore corrisponda al numero di giri/min che realizzano il massimo della potenza. Vedere le *Caratteristiche tecniche (motore)*.

NOTA:

Per la regolazione del regime del motore, affidarsi a un contagiri digitale di precisione.

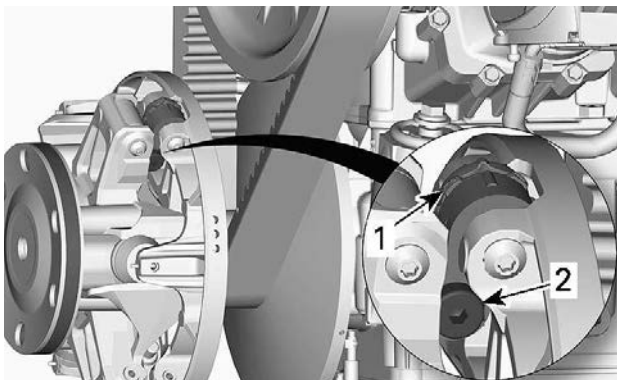
La camma di calibrazione può essere fissata in 5 posizioni.

Ognuna modifica il regime massimo del motore di circa 200 giri/min.

I numeri di posizione inferiori riducono il numero di RPM del motore in decrementi di 200 giri/min mentre quelli di posizione superiori lo aumentano in incrementi di 200 giri/min.

Procedura

1. Fare riferimento a *Carrozzeria e sedile in Informazioni sul veicolo* e rimuovere:
 - Pannello laterale SX
 - Protezione della puleggia motrice
2. Individuare la camma e il perno a vite sulla puleggia motrice.

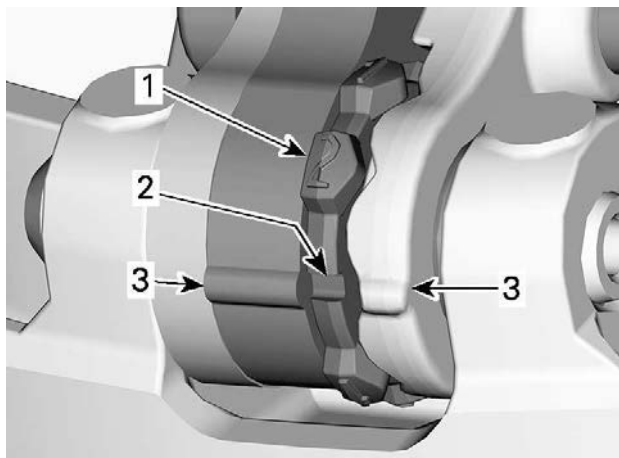


ESEMPIO TIPO

1. *Camma*
2. *Vite a perno*

La posizione della camma è identificabile nel modo seguente:

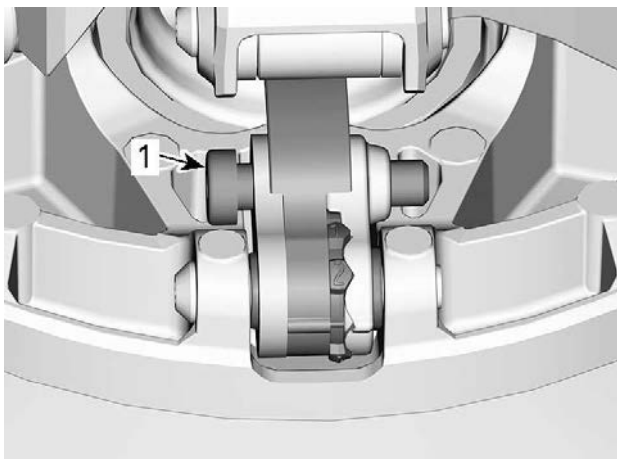
- Le posizioni 1, 2, 4 e 5 sono numerate.
- La posizione 3 (centrale) è riconoscibile da una tacca.
- Le tacche a ogni lato della camma sono utilizzati come indicatori.



1. *Posizione numerata*
2. *Posizione 3 - Tacca*
3. *Indicatori*

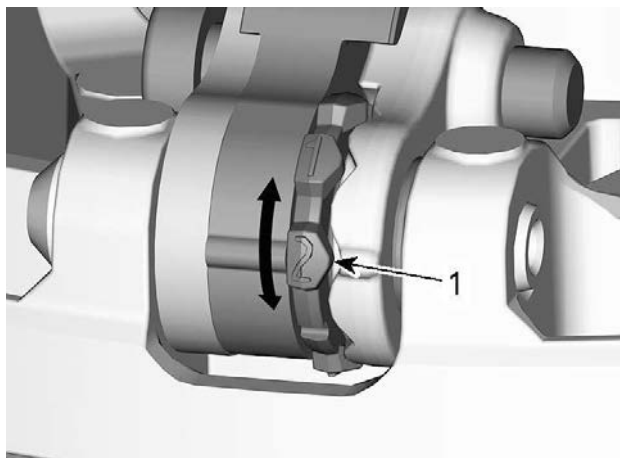
Per eseguire la regolazione, procedere come segue per tutte e 3 le camme:

3. Utilizzando l'estremità a brugola del dispositivo di espansione della puleggia condotta, allentare il perno a vite.



1. *Vite a perno*

4. Spostare lateralmente la leva destra per poter girare la camma.
5. Girare la camma nella posizione desiderata.



1. Posizione desiderata della camma (qui la 2)

6. Serrare il perno a vite.

COPPIA DI SERRAGGIO	
Perno	$8 \pm 1 \text{ Nm}$ ($71 \pm 9 \text{ lbf-in}$)

AVVISO

Regolare sempre tutte e 3 le camme nella stessa posizione.

Cingolo

Condizioni cingolo

AVVERTENZA

Prima di effettuare qualsiasi intervento di manutenzione o regolazione, rimuovere l'estremità del cordoncino di sicurezza dall'interruttore di spegnimento del motore, a meno che non venga specificato diversamente. Il veicolo deve essere parcheggiato in un luogo sicuro, lontano della pista.

Rimuovere il cappuccio del cordoncino di sicurezza dall'interruttore di spegnimento del motore.

Sollevarre la parte posteriore della motoslitte e sostenerla con un supporto meccanico per motoslitte con base ampia, dotato di pannello deflettore posteriore. A motore spento, ruotare manualmente il cingolo e controllarne le condizioni. Se usurato o tagliato o se le fibre del cingolo sono esposte oppure se si notano guide o inserti difettosi o mancanti, rivolgersi a un concessionario BRP autorizzato a vendere motoslitte.

Motoslitte equipaggiate con prodotti che migliorano la trazione

Se la motoslitte è dotata di un cingolo chiodato approvato da BRP, PROCEDERE ALL'ISPEZIONE VISIVA DEL CINGOLO PRIMA DI OGNI UTILIZZO.

Verificare la presenza di difetti, quali:

- Perforazioni del cingolo
- Strappi nel cingolo (in particolare attorno ai fori di trazione sui cingoli chiodati)
- Ramponi rotti o strappati, che espongono tratti di aste
- Delaminazione della gomma
- Barre rotte
- Chiodi rotti (cingoli chiodati)
- Chiodi piegati (cingoli chiodati)
- Chiodi mancanti
- Chiodi strappati dal cingolo
- Guida/e cingolo mancanti
- Assicurarsi inoltre che i dadi dei chiodi siano serrati alla coppia raccomandata.

Nei cingoli chiodati approvati, sostituire immediatamente i chiodi rotti o danneggiati. Se mostra segni di deterioramento, il cingolo deve essere sostituito immediatamente. In caso di dubbi, contattare il concessionario.

AVVERTENZA

La guida con un cingolo o chiodi danneggiati potrebbe provocare perdite di controllo.

Per informazioni complete sui prodotti di miglioramento della trazione, vedere *PRODOTTI PER MIGLIORARE LA TRAZIONE* in *INFORMAZIONI SULLA SICUREZZA*, all'inizio di questa Guida del conducente.

Tensionamento e allineamento cingolo**NOTA:**

Il tensionamento e l'allineamento del cingolo sono correlati. Non effettuare una regolazione senza effettuare anche l'altra.

 **AVVERTENZA**

Per evitare gravi lesioni alle persone accanto alla motoslitte:

- **Non sostare MAI dietro o accanto a un cingolo in movimento.**
- **Utilizzare sempre un supporto per motoslitte dalla base ampia, dotato di pannello deflettore posteriore se è necessario far girare il cingolo.**
- **Quando il cingolo è sollevato da terra, farlo funzionare alla velocità minima possibile.**

La forza centrifuga potrebbe causare il lancio violento di detriti, chiodi danneggiati o staccati, pezzi di cingolo strappati o un intero cingolo distaccato verso la parte posteriore, fuori dal tunnel, con una forza enorme che potrebbe causare la perdita di una gamba o altri gravi infortuni.

Verifica della tensione del cingolo**NOTA:**


Guidare la motoslitte nella neve per circa 15 - 20 minuti prima di regolare la tensione del cingolo.

1. Rimuovere il cappuccio del cordoncino di sicurezza dall'interruttore di spegnimento del motore.
2. Sollevare da terra e sostenere la parte posteriore del veicolo.

 **ATTENZIONE**

Effettuare correttamente la manovra di sollevamento, utilizzando la forza delle gambe. Non tentare di sollevare la parte posteriore del veicolo se non se ne ha la forza.

3. Fare in modo che le sospensioni posteriori si estendano completamente.
4. Preparare il tensiometro.

Attrezzo	
Tensiometro (P/N 414348200)	

1. Impostare l'O-ring inferiore in base alla *Flessibilità del cingolo* del veicolo interessato come riportato nella tabella delle *Caratteristiche tecniche*.



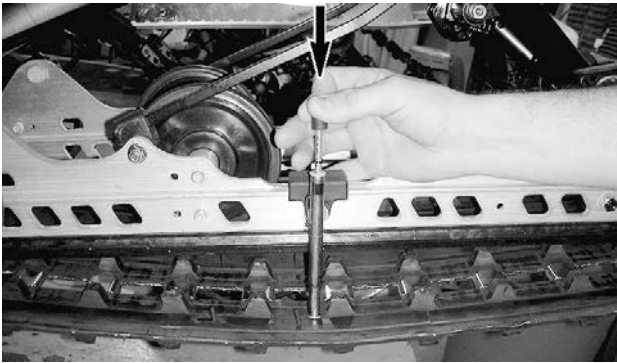
1. O-ring inferiore

2. Posizionare l'O-ring superiore su 0 kgf (0 lbf).

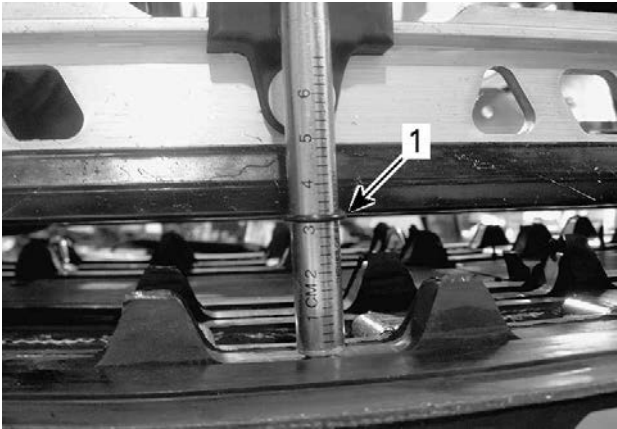


1. O-ring superiore

5. Posizionare il tensiometro sul cingolo, a distanza intermedia tra i rulli di scorrimento anteriori e posteriori.
6. Premere il tensiometro verso il basso fino ad allineare l'O-ring inferiore (flessione impostata in precedenza) al fondo del supporto guida.



ESEMPIO TIPO



ESEMPIO TIPO

1. O-ring di flessione allineato con il supporto guida

7. Leggere il carico registrato dall'O-ring superiore sul tensiometro.



CONFIGURAZIONE TIPICA - LETTURA DEL CARICO

1. O-ring superiore

8. La lettura del carico deve corrispondere alla flessibilità del cingolo in base a quanto descritto nelle *Caratteristiche tecniche*.
9. Se la lettura del carico non corrisponde alla specifica, regolare la tensione del cingolo. Vedere *Regolazione della tensione del cingolo*.

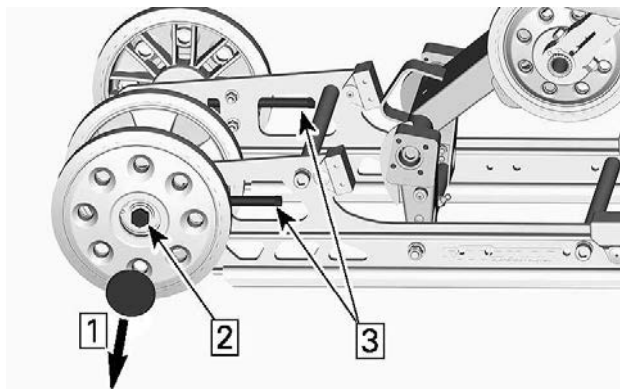
Regolazione della tensione del cingolo

1. Rimuovere il cappuccio del cordoncino di sicurezza dall'interruttore di spegnimento del motore.

 ATTENZIONE

Effettuare correttamente la manovra di sollevamento, utilizzando la forza delle gambe. Non tentare di sollevare la parte posteriore del veicolo se non se ne ha la forza.
--

2. Rimuovere i tappi dei rulli.
3. Allentare le viti dell'asse posteriore o, sui modelli a 2 ruote folli, il dado dell'asse posteriore.
4. Stringere o allentare entrambe le viti di regolazione (in ugual misura) per aumentare o diminuire la tensione del cingolo.

**TIPICO**

1. *Rimuovere il tappo*
 2. *Allentare la vite o il dado dell'asse*
 3. *Serrare o allentare le viti di regolazione*
5. Se non è possibile ottenere la tensione corretta, rivolgersi a un concessionario autorizzato di motoslitte BRP.
 6. Riserrare gli elementi di fissaggio dell'asse posteriore secondo specifica.

COPPIA DI SERRAGGIO	
Viti di bloccaggio rulli di scorrimento posteriori.	$48 \pm 6 \text{ Nm}$ ($35 \pm 4 \text{ lbf-ft}$)

7. Controllare l'allineamento del cingolo come descritto qui di seguito.

Allineamento del cingolo

AVVERTENZA

Prima di controllare l'allineamento del cingolo, assicurarsi che il cingolo sia privo di tutte le particelle che potrebbero essere espulse con forza durante la rotazione del cingolo. Tenere mani, strumenti, piedi e indumenti a distanza dal cingolo. Sollevare sempre la motoslitta su un supporto a base larga con un pannello deflettore posteriore. Assicurarsi che non vi sia nessuno nelle immediate vicinanze della motoslitta, specialmente dalla parte posteriore del cingolo. Non ruotare mai il cingolo a velocità elevata.

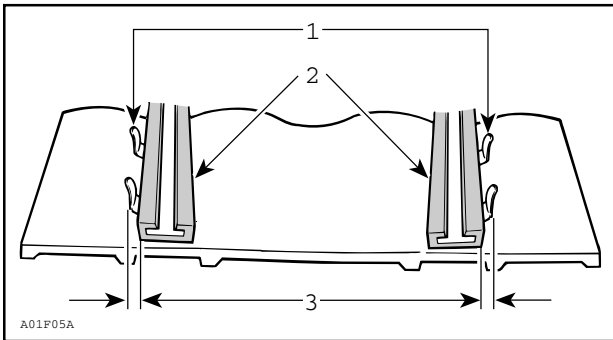
La forza centrifuga potrebbe far sì che detriti, chiodi danneggiati o allentati, pezzi di cingolo strappato o un intero cingolo reciso vengano sparati violentemente all'indietro fuori dal tunnel.

1. Sollevare da terra e sostenere la parte posteriore del veicolo.

ATTENZIONE

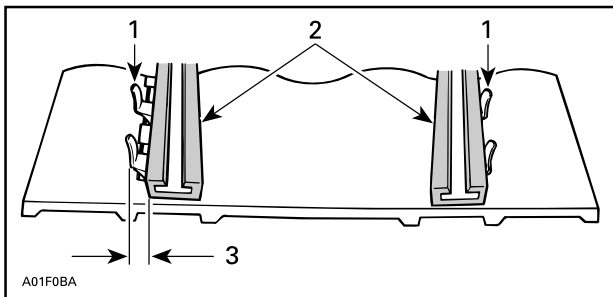
Impiegare tecniche di sollevamento adeguate, in particolare facendo forza sulle gambe. Non tentare di sollevare il retro del veicolo se il peso risulta superiore alle proprie forze.

2. Avviare il motore e accelerare leggermente in modo che il cingolo giri lentamente. Questa operazione va eseguita in un breve lasso di tempo (15-20 secondi).
3. Verificare che il cingolo sia ben centrato; stessa distanza su entrambi i lati tra i bordi delle guide e dei pattini di scorrimento del cingolo.



1. Guide
2. Pattini di scorrimento
3. Stessa distanza

4. Per correggere l'allineamento del cingolo:



1. Guide
2. Pattini di scorrimento
3. Serrare su questo lato

1. Spegnerne il motore.
2. Rimuovere il cappuccio del cordoncino di sicurezza dall'interruttore di spegnimento del motore.

⚠ AVVERTENZA

Rimuovere il cappuccio del cordoncino di sicurezza dall'interruttore di spegnimento del motore prima di eseguire qualsiasi manutenzione o regolazione, salvo diversamente specificato. Il veicolo deve essere parcheggiato in un luogo sicuro, distante dalla pista.

3. Allentare il dado dell'asse posteriore.
4. Serrare la vite di regolazione sul lato in cui il pattino di scorrimento è il più lontano dalle guide dell'inserito del binario.
5. Serrare il dado dell'asse posteriore.

⚠ AVVERTENZA

Serrare adeguatamente il bullone di fissaggio della ruota, altrimenti la ruota potrebbe staccarsi e causare il "blocco" del cingolo.

6. Riavviare il motore e ruotare lentamente il cingolo per controllare di nuovo l'allineamento.
7. Serrare il dado dell'asse posteriore alla coppia specificata.

Coppia di serraggio

Vite dell'asse posteriore

48 ± 6 Nm (35 ± 4 lbf-ft)

8. Riportare la motoslitte a terra.

Sospensione***Condizioni delle sospensioni posteriori***

Effettuare un'ispezione visiva di tutti i componenti delle sospensioni, compresi i supporti guida, le molle, i rulli, ecc.

NOTA:

Durante una guida normale, la neve agirà da lubrificante e refrigerante per i supporti guida. Una guida prolungata su ghiaccio o neve sabbata porta alla formazione di eccessivo calore e causa un'usura prematura dei supporti guida.

Condizione della cinghia di fermo sospensione

Ispezionare le cinghie di fermo per verificare la presenza di segni di usura e rotture e accertarsi che il bullone e il dado siano ben serrati.

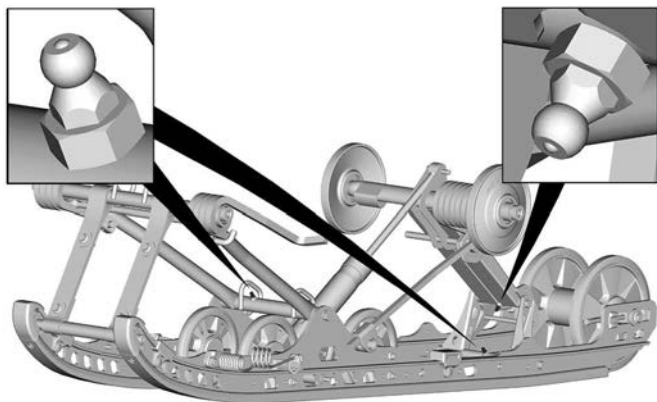
Se la cinghia è allentata, controllare se i fori sono deformati. Sostituire se necessario. Serrare i dadi come da specifiche.

Coppia di serraggio	
Dado della cinghia di fermo	$7 \pm 1 \text{ Nm}$ ($62 \pm 9 \text{ lbf-in}$)

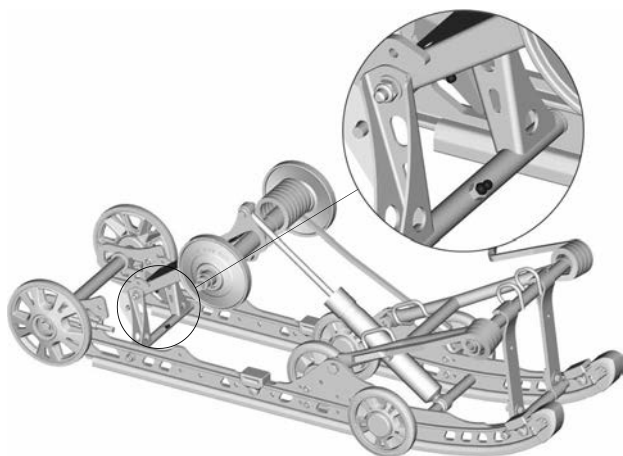
Lubrificazione delle sospensioni

Lubrificare i seguenti perni delle sospensioni attraverso i raccordi di ingrassaggio. Per informazioni sulla frequenza degli interventi di manutenzione, fare riferimento al *Programma di manutenzione*.

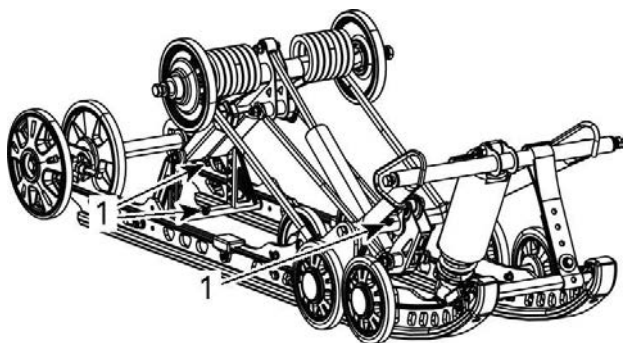
PRODOTTO DI MANUTENZIONE
Grasso sintetico XPS sospensione



NEO DEEP SNOW

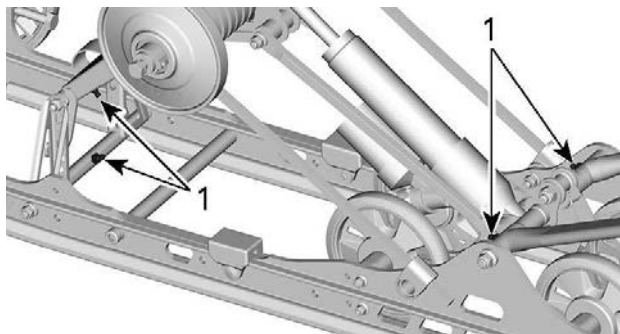


NEO TRAIL

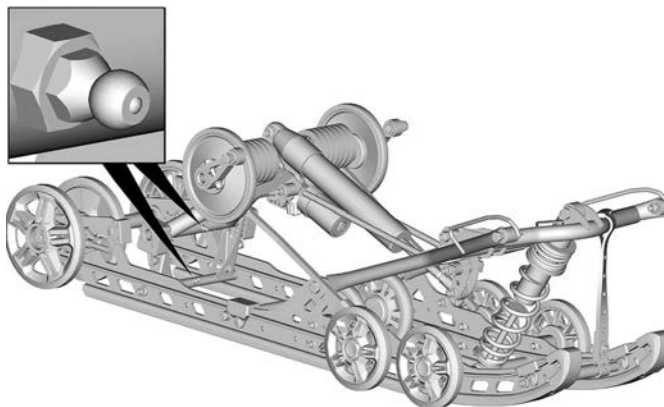


SC-5M

1. Lubrificare i raccordi

**CMOTION**

1. Raccordi da ingrassare

**RMOTION-X****Condizioni del sistema di sterzo e della sospensione anteriore**

Ispezionare visivamente lo sterzo e la sospensione anteriore per verificare se i componenti sono serrati (braccia sterzo, bracci di comando e collegamenti, tiranti, giunti a sfera, dadi sci, gambe sci, ecc.). Se necessario, rivolgersi ad un concessionario autorizzato per la vendita di motoslitte BRP.

Sci

Usura e condizioni degli sci e delle guide

Controllare le condizioni degli sci e delle guide sci al carburo. Se indossato, rivolgersi ad un concessionario autorizzato per la vendita di motoslitte BRP.

⚠ AVVERTENZA

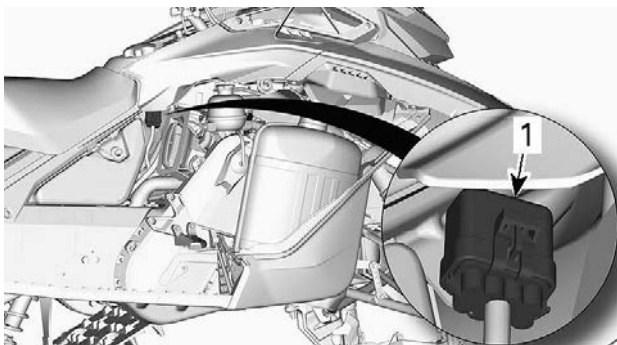
L'eccessiva usura degli sci e/o delle guide pregiudicano il controllo della motoslitte.

Fusibili

Accesso al portafusibili

Aprire il pannello laterale destro; vedere *Carrozzeria e sedile*.

Posizione fusibili



ESEMPIO TIPO

1. Portafusibili

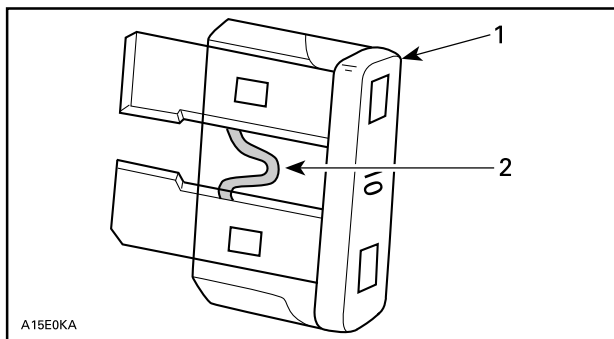
Scollegare il portafusibili dal coperchio.

Per la velocità e la configurazione dei fusibili, vedere la sezione *Caratteristiche tecniche*.

Ispezione del fusibile

Controllare le condizioni del fusibile e sostituirlo, se necessario.

Per rimuovere il fusibile dall'alloggiamento, estrarlo. Controllare se il filamento è fuso.



1. Fusibile
2. Controllare se bruciato

⚠ AVVERTENZA

Non utilizzare un fusibile di capacità superiore.

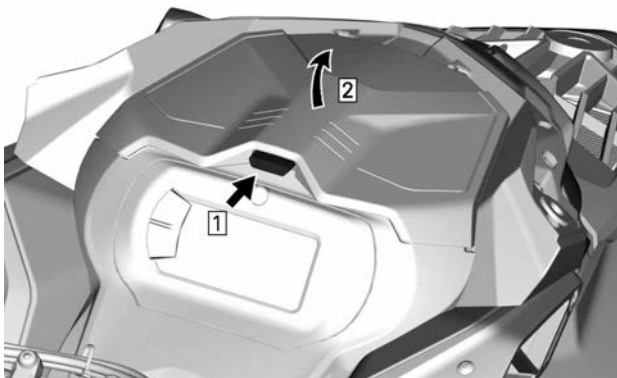
⚠ AVVERTENZA

Se il fusibile si brucia, stabilire la causa del guasto ed eliminarla prima di riavviare il veicolo. Consultare un concessionario autorizzato di motoslitte BRP per la manutenzione.

Fari

Sostituzione lampadina del faro

1. Rimuovere il parabrezza. Fare riferimento alla *Rimozione del parabrezza* nella sottosezione *Carrozzeria e sedile*.
2. Aprire il vano portaoggetti.

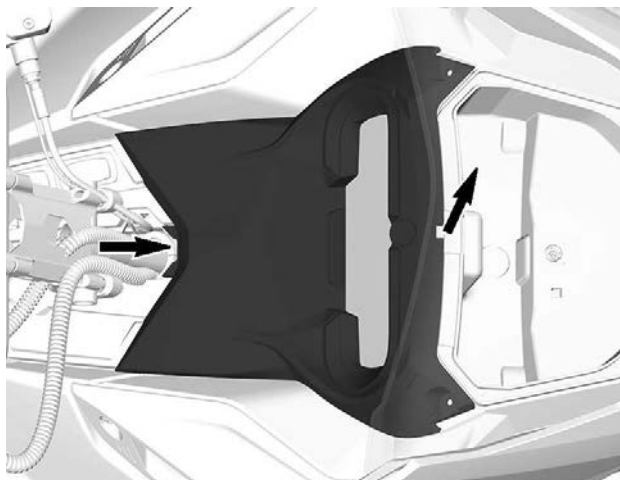


ESEMPIO TIPO

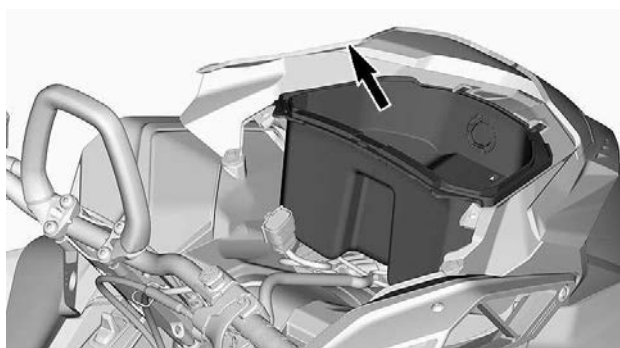
3. Rimuovere le viti di fissaggio del supporto dell'indicatore.



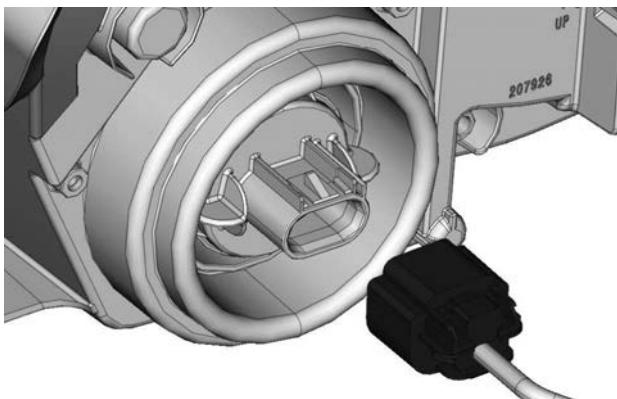
4. Sollevare la parte anteriore del supporto dell'indicatore, quindi farlo scivolare in avanti per rimuoverlo.



5. Mettere da parte il supporto dell'indicatore.
6. Rimuovere il vano portaoggetti.



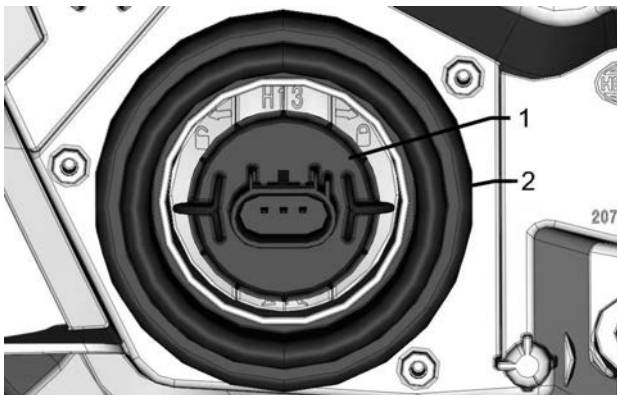
7. Scollegare i connettori della presa di alimentazione da 12V che devono essere rimossi (se in dotazione).
8. Scollegare il connettore della lampadina.



9. Rimuovere la lampadina girandola in senso antiorario.
10. Estrarre la lampadina.

NOTA:

Accertarsi che la tenuta della lampadina rimanga in posizione.



1. Lampadina
2. Tenuta della lampadina

Installare una lampadina nuova seguendo la procedura di rimozione in ordine inverso.

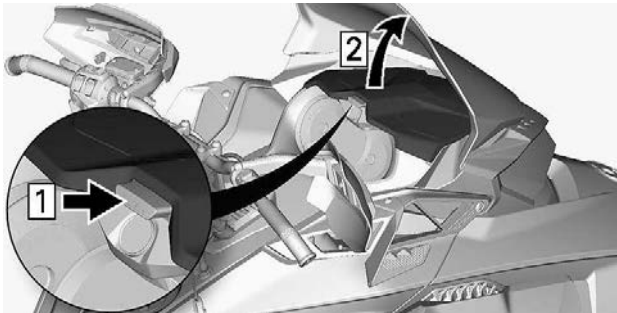
AVVISO

Non toccare mai la parte in vetro di una lampadina alogena con le mani nude, questo ne riduce la durata. Se si tocca il vetro, ripulire con alcool isopropilico che non lascerà una pellicola sulla lampadina.

Verificare il funzionamento dei fari.

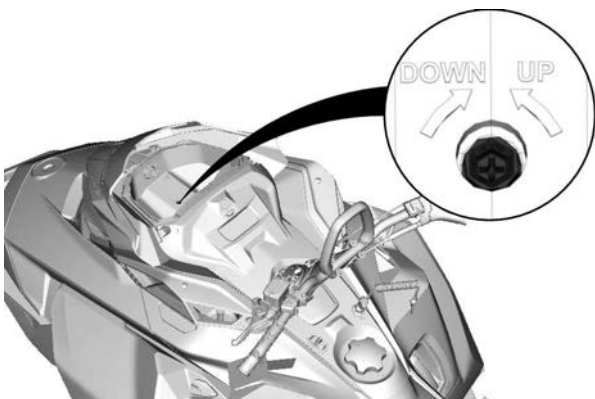
Assetto faro

Aprire il vano portaoggetti.



ESEMPIO TIPO

Girare la vite di regolazione per raggiungere l'altezza desiderata per il fascio di luce.



Batteria

AVVERTENZA

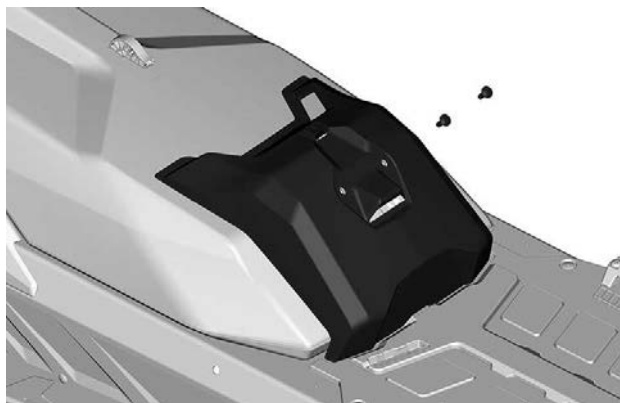
Non caricare o sovralimentare mai la batteria quando è installata sul veicolo.

Estrarre la batteria

AVVISO

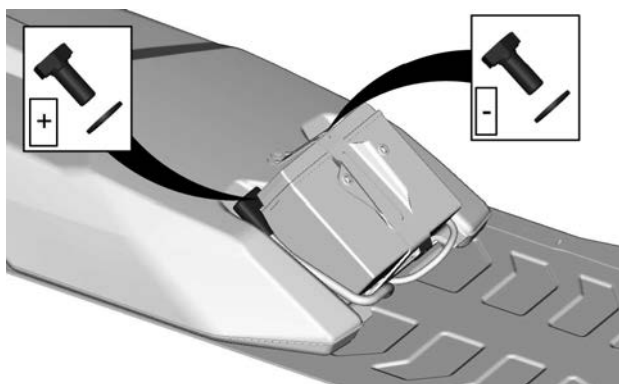
Il cavo NERO (-) della batteria deve essere sempre scollegato per primo e collegato per ultimo.

1. Rimuovere la sede.
2. Rimuovere il coperchio della batteria.



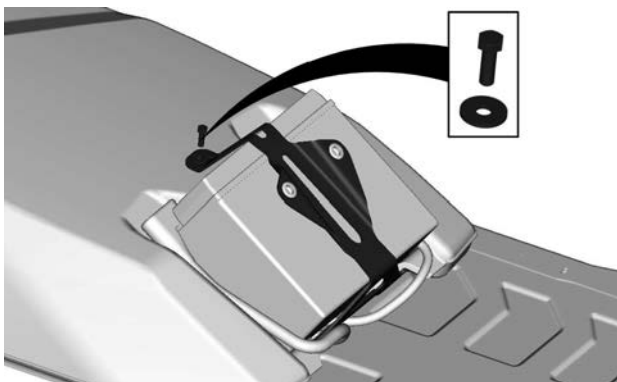
ESEMPIO TIPO

3. Scollegare prima il terminale negativo, poi quello positivo.



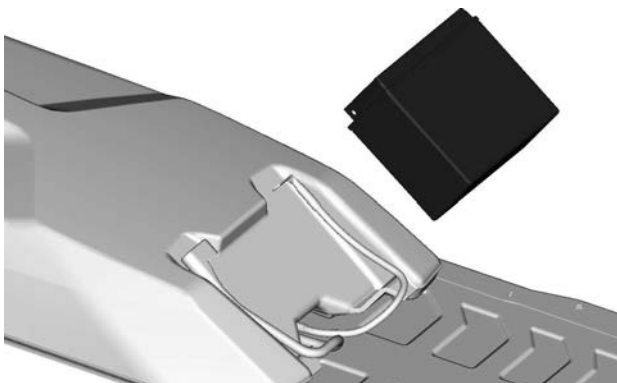
TIPICO

4. Rimuovere la staffa di tenuta della batteria.



TIPICO

5. Rimuovere la batteria.



TIPICO

Pulizia della batteria

Pulire il rivestimento esterno e i poli della batteria utilizzando una spazzola morbida e una soluzione di acqua e bicarbonato di sodio.

Rimuovere la corrosione presente sui terminali dei cavi e i morsetti della batteria mediante un spazzola con setole metalliche.

Sciacquare con acqua e asciugare bene.

Carica della batteria

Usare qualsiasi tipo di caricabatterie automobilistico. Fare sempre riferimento alle istruzioni del produttore del caricabatteria.

Installazione della batteria

AVVISO

Il cavo NERO (-) della batteria deve essere sempre scollegato per primo e collegato per ultimo.

La procedura di montaggio è l'inverso di quella di rimozione. Tuttavia, prestare particolare attenzione ai seguenti dettagli.

COPPIA DI SERRAGGIO	
Terminali della batteria (positivo e negativo)	$10 \pm 2 \text{ Nm}$ ($89 \pm 18 \text{ lbf-in}$)
Staffa di serraggio della batteria	$5 \pm 0,5 \text{ Nm}$ ($44 \pm 4 \text{ lbf-in}$)
Viti di fissaggio del coperchio della batteria	$1,5 \pm 0,5 \text{ Nm}$ ($13 \pm 4 \text{ lbf-in}$)

MANUTENZIONE DEL VEICOLO

Cura dopo l'utilizzo

Rimuovere la neve e il ghiaccio dalla sospensione posteriore, dal cingolo, dalla sospensione anteriore, dallo sterzo, dal meccanismo e dagli sci.

AVVERTENZA

Assicurarsi che la chiave D.E.S.S. sia rimossa da D.E.S.S. prima di posizionarsi davanti al veicolo o di avvicinarsi al cingolo o alla sospensione posteriore.

Coprire sempre la motoslitte se custodita all'aperto durante la notte o durante un periodo prolungato di inattività in modo da proteggerla dalla formazione di ghiaccio e dalla neve, oltre a preservarne l'integrità.

Pulizia e protezione del veicolo

Per il lavaggio della motoslitte, utilizzare acqua e un detergente delicato.

Utilizzare esclusivamente panni in microfibra o equivalenti.

AVVISO

Mai utilizzare un dispositivo di lavaggio ad alta pressione per pulire il veicolo. Utilizzare soltanto bassa pressione, come per una manichetta da giardino.

Prodotti detergenti non compatibili

Tipo di materiale	Prodotti detergenti non compatibili
Tutti i materiali in plastica, vinile, acciaio verniciato e alluminio	PULITORE PER FRENI E PARTI O QUALSIASI DETERGENTE A BASE DI PETROLIO

Prodotti detergenti compatibili

Tipo di materiale	Prodotto detergente
Tutti i materiali in plastica, vinile, acciaio verniciato e alluminio.	Sapone per uso automobilistico e acqua Detergente Spray XPS Detergente multiuso XPS

Per ulteriori informazioni e prodotti, visitare il sito web dei prodotti XPS all'indirizzo www.xpslubricants.com

RIMESSAGGIO

D'estate, o se la motoslitta non viene utilizzata per più di tre mesi, è necessario procedere a un adeguato rimessaggio.

Rimessaggio

Pulire il veicolo

Aggiungere al carburante un apposito stabilizzatore seguendo le raccomandazioni del produttore.
Dopo aver aggiunto lo stabilizzante al carburante, far girare il motore.

Lubrificare il motore: Fare riferimento a *Procedura di rimessaggio del motore* in questa sezione.

Lubrificare il perno della leva del freno

Lubrificare la sospensione posteriore

Caricare ogni mese la batteria per mantenerla perfettamente carica durante il rimessaggio (se prevista)

Ostruire il silenziatore con stracci

Sollevarre la parte posteriore del veicolo fino a quando il cingolo non si stacca da terra. Non rilasciare la tensione del cingolo

ATTENZIONE

Utilizzare un dispositivo di sollevamento adatto o chiedere assistenza per condividere lo sforzo. Se non si dispone di un dispositivo di sollevamento, effettuare correttamente la manovra di sollevamento, utilizzando la forza delle gambe. Non tentare di sollevare la parte posteriore del veicolo se non se ne ha la forza.

AVVISO

La motoslitta deve essere riposta in luogo fresco e asciutto e coperta da un telone opaco che lasci passare l'aria. Ciò previene che i raggi del sole e lo sporco creino danni ai componenti in plastica e alle rifiniture del veicolo.

AVVISO

Lo stabilizzatore per il carburante deve essere aggiunto per la lubrificazione del motore per prevenire la perdita delle proprietà chimiche del carburante e proteggere il sistema di alimentazione da eventuali depositi di vernice.

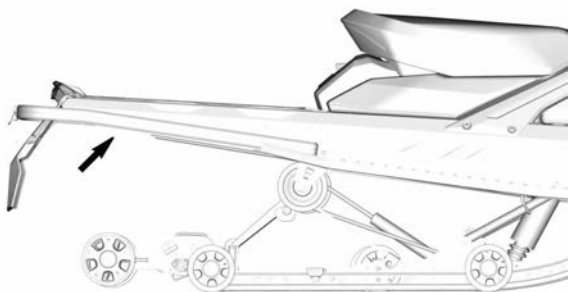
Procedura di rimessaggio del motore

Il motore deve essere adeguatamente lubrificato in magazzino per la protezione delle parti interne.

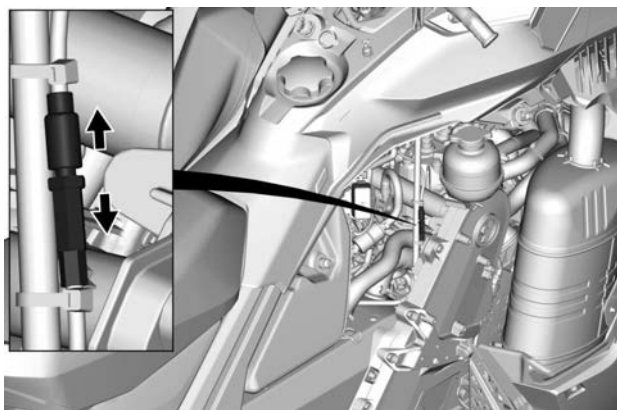
Motore 600 EFI

1. Collocare il veicolo in un'area ben ventilata.
2. Aprire il pannello laterale di destra. Vedere *Comandi, strumenti e dotazioni*.
3. Aggiungere stabilizzatore di carburante al serbatoio carburante. Seguire le raccomandazioni del produttore.
4. Avviare il motore e lasciarlo girare al minimo fino a quando lo scambiatore di calore posteriore si surriscalda.

Lo scambiatore di calore posteriore è raggiungibile da sotto la parte posteriore del telaio.



5. Tirare il cavo della pompa dell'olio - alla regolazione - fino a quando il gas di scarico diventa un fumo più scuro.



6. Togliere le candele e spruzzare l'olio di stoccaggio per 5 secondi in ogni cilindro.
7. Ruotare la puleggia motrice per tre giri completi a mano per distribuire l'olio di stoccaggio per rivestire le pareti del cilindro.
8. Reinstallare le candele e serrare secondo le specifiche.

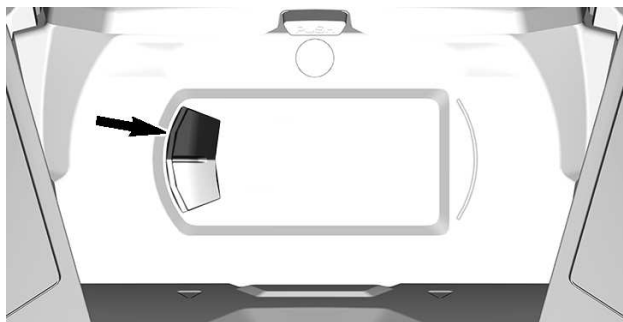
Coppia di serraggio	
Candela	$28 \pm 2 \text{ Nm}$ ($21 \pm 1 \text{ lbf-ft}$)

Motore E-TEC - Display digitale da 4.5"

Seguire questi semplici passaggi.

Per avviare la procedura, compiere le seguenti azioni:

1. Collocare il veicolo in un'area ben ventilata.
2. Avviare il motore e farlo funzionare al minimo finché non raggiunge la temperatura di funzionamento. Osservare sul display la temperatura del liquido refrigerante oppure assicurarsi che lo scambiatore di calore posteriore si riscaldi. La temperatura del motore deve essere superiore a 36°C (97°F).
3. Premere il pulsante TRIP (T) per selezionare il modo contachilometri.

**NOTA:**

Il modo rimessaggio non è disponibile negli altri modi (trip A, trip B e hr trip).

4. Premere ripetutamente e rapidamente l'interruttore dei fari abbaglianti/anabbaglianti e, **contemporaneamente**, tenere premuto il pulsante **TRIP** finché sul display non compare l'indicazione **PREMERE/TENERE PREMUTO PULSANTE PER INIEZIONE OLIO**.

**TIPICO**

5. Quando sul display dell'indicatore compare la scritta **PREMERE/TENERE PREMUTO PULSANTE PER INIEZIONE OLIO**, rilasciare tutti i pulsanti.
6. Premere di nuovo il pulsante TRIP (T) per 2 - 3 secondi.

NOTA:

Quando sia avvia la procedura per il rimessaggio, sul display dell'indicatore appare l'indicazione **OLIO**.

7. Quando sul display appare **OLIO**, rilasciare il pulsante ed aspettare che la funzione di lubrificazione giunga al termine.



TIPICO

Durante il ciclo di lubrificazione del motore, non toccare nulla.

La funzione di lubrificazione del motore si svolge in circa 1 minuto. Durante questo intervallo di tempo, il regime (giri/min) del motore aumenta leggermente giungendo a circa 1600 giri/min, mentre la pompa dell'olio "irrorà" il motore.

Una volta giunta a termine la procedura di lubrificazione del motore, l'ECM spegne il motore.

Rimuovere il cappuccio del cordoncino di sicurezza dall'interruttore di spegnimento del motore.

AVVISO

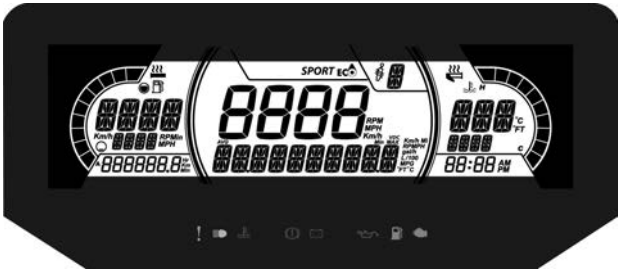
Non avviare il motore durante il periodo di rimessaggio.

Motore E-TEC - Display digitale da 7.2"

Seguire questi semplici passaggi.

Per avviare la procedura, compiere le seguenti azioni:

1. Collocare il veicolo in un'area ben ventilata.
2. Avviare il motore e farlo funzionare al minimo finché non raggiunge la temperatura di funzionamento. Osservare sul display la temperatura del liquido refrigerante oppure assicurarsi che lo scambiatore di calore posteriore si riscaldi. La temperatura del motore deve essere superiore a 36°C (97°F).
3. Premere il pulsante TRIP (T) per selezionare il modo contachilometri.

**NOTA:**

Il modo rimessaggio non è disponibile negli altri modi (trip A, trip B e hr trip).

4. Premere ripetutamente e rapidamente l'interruttore dei fari abbaglianti/anabbaglianti e, **contemporaneamente**, tenere premuto il pulsante **TRIP** finché sul display non compare l'indicazione **PREMERE/TENERE PREMUTO PULSANTE PER INIEZIONE OLIO**.

**TIPICO**

- Quando sul display dell'indicatore compare la scritta **PREMERE/ TENERE PREMUTO PULSANTE PER INIEZIONE OLIO**, rilasciare tutti i pulsanti.
- Premere di nuovo il pulsante TRIP (T) per 2 - 3 secondi.

NOTA:

Quando si avvia la procedura per il rimessaggio, sul display dell'indicatore appare l'indicazione OLIO.

- Quando sul display appare **OLIO**, rilasciare il pulsante ed aspettare che la funzione di lubrificazione giunga al termine.

**TIPICO**

Durante il ciclo di lubrificazione del motore, non toccare nulla.

La funzione di lubrificazione del motore si svolge in circa 1 minuto. Durante questo intervallo di tempo, il regime (giri/min) del motore aumenta leggermente giungendo a circa 1600 giri/min, mentre la pompa dell'olio "irroria" il motore.

Una volta giunta a termine la procedura di lubrificazione del motore, l'ECM spegne il motore.

Rimuovere il cappuccio del cordoncino di sicurezza dall'interruttore di spegnimento del motore.

AVVISO

Non avviare il motore durante il periodo di rimessaggio.

Motore E-TEC - Grande display LCD panoramico da 7.8"

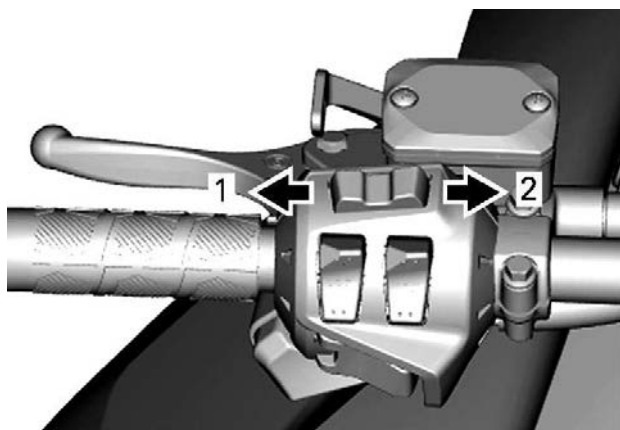
Seguire questi semplici passaggi.

Per avviare la procedura, compiere le seguenti azioni:

1. Collocare il veicolo in un'area ben ventilata.
2. Avviare il motore e farlo funzionare al minimo finché non raggiunge la temperatura di funzionamento. Osservare sul display la temperatura del liquido refrigerante oppure assicurarsi che lo scambiatore di calore posteriore si riscaldi.
3. Intervenendo sul comando a rotazione, selezionare il display di viaggio, ma restare in modalità contachilometri.



4. Premere ripetutamente e rapidamente l'interruttore dei fari abbaglianti/anabbaglianti e, **contemporaneamente**, tenere premuto il pulsante **Volume basso/Annullare una chiamata** finché sul display non compare il seguente messaggio.



1. Volume **BASSO**/Annullare una chiamata
2. Volume **ALTO**/Rispondere a una chiamata



5. Rilasciare tutti i pulsanti quando sul display dell'indicatore compare il messaggio.
6. Premere di nuovo il pulsante **Volume basso/Annullare una chiamata** mantenendo la pressione su di esso per 2 - 3 secondi.

NOTA:

Quando sia avvia la procedura per il rimessaggio, sul display dell'indicatore appare l'indicazione OLIO.

7. Quando sul display appare **OLIO**, rilasciare il pulsante ed aspettare che la funzione di lubrificazione giunga al termine.



Durante il ciclo di lubrificazione del motore, non toccare nulla.

La funzione di lubrificazione del motore si svolge in circa 1 minuto. Durante questo intervallo di tempo, il regime (giri/min) del motore aumenta tra 1.500 e 2.000 giri/min, mentre la pompa dell'olio "irrorà" il motore.

Una volta giunta a termine la procedura di lubrificazione del motore, l'ECM spegne il motore.

Rimuovere il cappuccio del cordoncino di sicurezza dall'interruttore di spegnimento del motore.

AVVISO

Non avviare il motore durante il periodo di rimessaggio.

PREPARAZIONE PRIMA DELL'USO

Sarà necessaria una preparazione adeguata del veicolo se un veicolo non è stato usato per più di tre mesi.

Facendo riferimento al *programma di manutenzione*, eseguire tutte le voci comprese nella tabella *OGNI ANNO PRIMA DELLA STAGIONE*.

Rivolgersi a un concessionario autorizzato di motoslitte BRP per la maggiori informazioni.

REGISTRO DI MANUTENZIONE

Se richiesto, inviare una fotocopia dello storico manutenzione a BRP.

Pre-consegna	
Numero di serie: _____	Firma/Timbro:
Chilome traggio: _____	
Ore: _____	
Data: _____	
N. concessio nario: _____	
Note: _____ _____	
Vedere il bollettino delle procedure pre-consegna per conoscere le procedure di installazione dettagliate	

Prima ispezione

Chilome traggio:	_____	Firma/Timbro:
Ore:	_____	
Data:	_____	
N. concessio nario:	_____	
Note:	_____	
_____	_____	
Per il programma di manutenzione vedere la sezione Informazioni sulla manutenzione di questa Guida del conducente		

Assistenza

Chilome traggio:	_____	Firma/Timbro:
Ore:	_____	
Data:	_____	
N. concessio nario:	_____	
Note:	_____	
_____	_____	
Per il programma di manutenzione vedere la sezione Informazioni sulla manutenzione di questa Guida del conducente		

Assistenza	
Chilome traggio: _____ Ore: _____ Data: _____ N. concessio nario: _____ Note: _____ _____	Firma/Timbro:
Per il programma di manutenzione vedere la sezione Informazioni sulla manutenzione di questa Guida del conducente	

Assistenza	
Chilome traggio: _____ Ore: _____ Data: _____ N. concessio nario: _____ Note: _____ _____	Firma/Timbro:
Per il programma di manutenzione vedere la sezione Informazioni sulla manutenzione di questa Guida del conducente	

Assistenza

Chilome traggio:	_____	Firma/Timbro:
Ore:	_____	
Data:	_____	
N. concessio nario:	_____	
Note:	_____	
_____	_____	
Per il programma di manutenzione vedere la sezione Informazioni sulla manutenzione di questa Guida del conducente		

Assistenza

Chilome traggio:	_____	Firma/Timbro:
Ore:	_____	
Data:	_____	
N. concessio nario:	_____	
Note:	_____	
_____	_____	
Per il programma di manutenzione vedere la sezione Informazioni sulla manutenzione di questa Guida del conducente		

Assistenza	
Chilome traggio: _____ Ore: _____ Data: _____ N. concessio nario: _____ Note: _____ _____	Firma/Timbro:
Per il programma di manutenzione vedere la sezione Informazioni sulla manutenzione di questa Guida del conducente	

Assistenza	
Chilome traggio: _____ Ore: _____ Data: _____ N. concessio nario: _____ Note: _____ _____	Firma/Timbro:
Per il programma di manutenzione vedere la sezione Informazioni sulla manutenzione di questa Guida del conducente	

Assistenza	
Chilome traggio:	Firma/Timbro:
Ore:	
Data:	
N. concessio nario:	
Note:	
Per il programma di manutenzione vedere la sezione Informazioni sulla manutenzione di questa Guida del conducente	

Assistenza	
Chilome traggio:	Firma/Timbro:
Ore:	
Data:	
N. concessio nario:	
Note:	
Per il programma di manutenzione vedere la sezione Informazioni sulla manutenzione di questa Guida del conducente	

Assistenza	
Chilome traggio: _____ Ore: _____ Data: _____ N. concessio nario: _____ Note: _____ _____	Firma/Timbro:
Per il programma di manutenzione vedere la sezione Informazioni sulla manutenzione di questa Guida del conducente	

Assistenza	
Chilome traggio: _____ Ore: _____ Data: _____ N. concessio nario: _____ Note: _____ _____	Firma/Timbro:
Per il programma di manutenzione vedere la sezione Informazioni sulla manutenzione di questa Guida del conducente	

Assistenza	
Chilome traggio:	Firma/Timbro:
Ore:	
Data:	
N. concessio nario:	
Note:	
Per il programma di manutenzione vedere la sezione Informazioni sulla manutenzione di questa Guida del conducente	

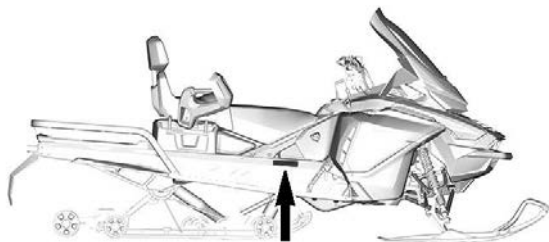
Assistenza	
Chilome traggio:	Firma/Timbro:
Ore:	
Data:	
N. concessio nario:	
Note:	
Per il programma di manutenzione vedere la sezione Informazioni sulla manutenzione di questa Guida del conducente	

INFORMAZIONI TECNICHE

IDENTIFICAZIONE DEL VEICOLO

Etichetta di descrizione del veicolo

L'etichetta di descrizione del veicolo si trova sul lato destro del tunnel.



ESEMPIO TIPO

BOMBARDIER RECREATIONAL PRODUCTS Inc. Data

VIN.

Descrizione Digita: MOTOSLITTA

ASSEMBLATO IN CANADA / ASSEMBLED IN CANADA

516011597_IT



BRP FINLAND OY, ISOAAVANTIE 7, 96320 ROVANIEMI, FINLANDIA

CAN ICES-002 / NMB-002 Digita: MOTOSLITTA ASSEMBLATO IN FINLANDIA / MADE IN FINLAND

520002617revA_IT



PER IL MERCATO DEL NORD AMERICA



PER IL MERCATO EUROPEO

Numeri di identificazione

I componenti principali della motoslitte (motore e telaio) sono identificati da diversi numeri di identificazione. In determinate occasioni potrebbe essere necessario individuare questi numeri ai fini della garanzia o per rintracciare la motoslitte in caso di smarrimento. Questi numeri sono necessari al concessionario autorizzato di motoslitte BRP per compilare correttamente i moduli di richiesta per la garanzia. Raccomandiamo vivamente di trascrivere tutti i numeri di identificazione presenti sulla motoslitte e di notificarli anche all'assicurazione.

Numero di identificazione veicolo (VIN)

VIN appare sulla decalcomania descrittiva del veicolo. Vedere sopra. È anche inciso sul tunnel, accanto alla decalcomania descrittiva del veicolo.

Il numero e l'anno del modello fanno parte delle informazioni contenute nel VIN. Vedere illustrazione

2BP	S	LSAB	9	A	V	000001
2BP = Canada YH2 = Finlandia		Numero del modello				Numero di serie

IDENTIFICAZIONE DEL VEICOLO

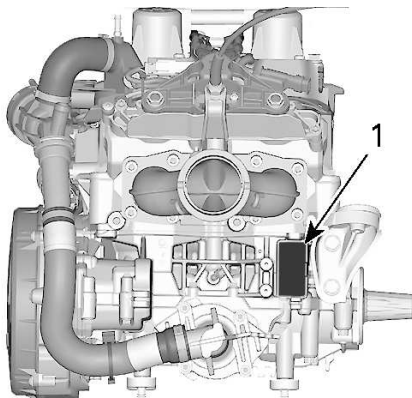
S = Ski-Doo
L = Lynx

Numerico o
Alfabetico

Fabbrica
V = Valcourt
R = Rovaniemi

Anno del modello: P = 2023
R = 2024

Posizione del numero di identificazione motore



1. Numero di identificazione del motore

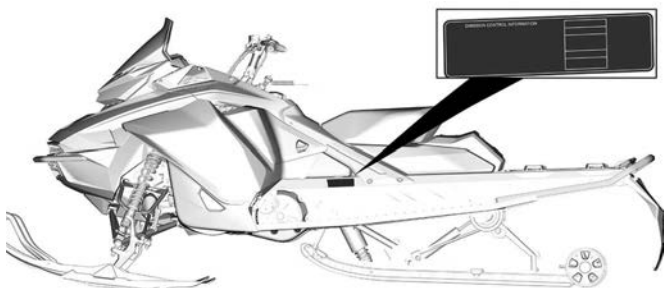
ETICHETTE DI CONFORMITÀ

Targhetta di conformità EPA

 INFORMAZIONI SUL CONTROLLO DELLE EMISSIONI QUESTO MOTORE È CERTIFICATO PER IL FUNZIONAMENTO CON BENZINA SENZA PIOMBO ED È CONFORME ALLE NORMATIVE EPA STATUNITENSIS PER MOTORI AD ACCENSIONE COMANDATA PER MOTOSLITTE. EMISSION CONTROL INFORMATION THIS VEHICLE IS CERTIFIED TO OPERATE ON UNLEADED GASOLINE AND MEETS U.S. EPA REGULATIONS FOR SNOWMOBILE SI ENGINES. PER LE SPECIFICHE DI MANUTENZIONE, CONSULTARE LA GUIDA DEL CONDUCENTE SEE OPERATOR'S GUIDE FOR MAINTENANCE SPECIFICATIONS BOMBARDIER RECREATIONAL PRODUCTS INC.	EC 121		Famiglia di motori / Engine Family
			Famiglia di permeazione / Permeation Family
			Famiglia limite emissioni / Family Emission Limit
			Cilindrata del motore / Engine displacement
			Sistema di controllo delle emissioni di scarico / Exhaust emission control system

11422 IT

TARGHETTA DI CONFORMITÀ EPA

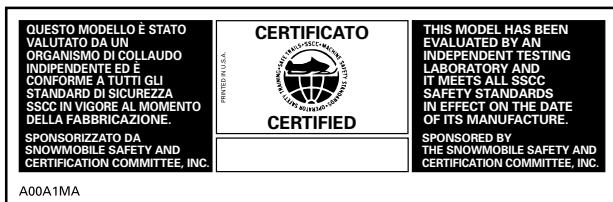


TIPICO

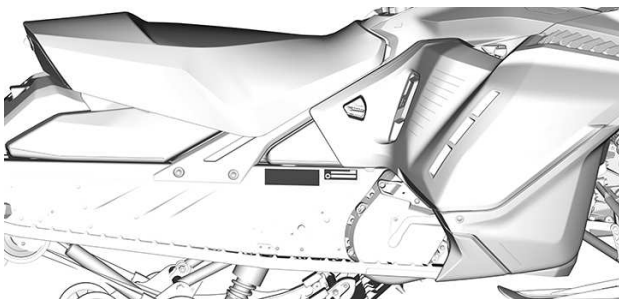
Etichetta SSSC

Le normative di sicurezza per le motoslitte sono state adottate dallo Snowmobile Safety and Certification Committee (SSCC) (Comitato di certificazione e sicurezza motoslitte), di cui BRP è membro. Per assicurarsi che la propria motoslitte sia conforme a questi standard, è sufficiente verificare la presenza dell'etichetta di certificazione posizionata in verticale sul lato destro del veicolo.

La seguente etichetta indica che una struttura di collaudo indipendente ha accertato la conformità agli standard di sicurezza SSSC.



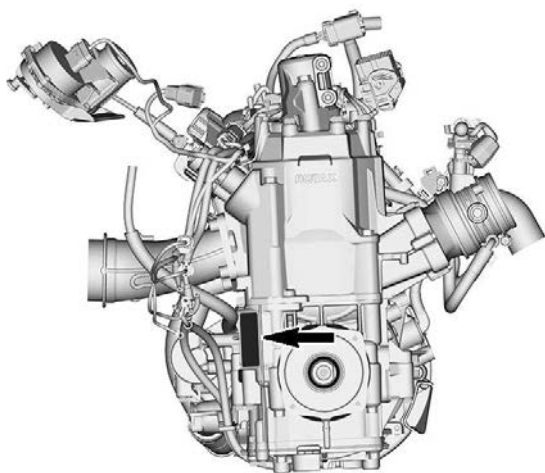
ETICHETTA SSSC



TIPICO

Regolamento (UE) 2016/1628 applicabile ai macchinari mobili non adibiti alla circolazione su strada

I veicoli conformi al regolamento (UE) 2016/1628 (NRMM) sono identificati sul motore.

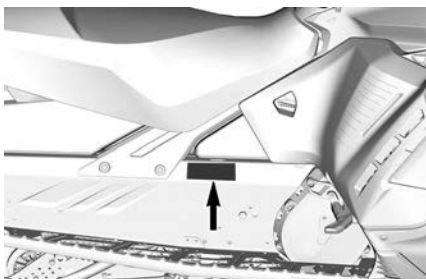
**ESEMPIO TIPO**

10559_IT	Rotax NRSC H CO ₂ g/kWh: #####
	# M#####
	Data di produzione: MM-AAAA
	Famiglia di motore: #####
	e13 SMB/P V-####

TARGHETTA IDENTIFICATIVA NRMM TIPICA

A seconda della configurazione del vostro veicolo, una targhetta identificativa NRMM aggiuntiva può essere installata sul tunnel, vicino alla scatola di trasmissione.

ETICHETTE DI CONFORMITÀ



ESEMPIO TIPO - SUL LATO DESTRO DEL TUNNEL



IDENTIFICAZIONE NRMM SUL VEICOLO

VALORI DI EMISSIONE SONORA E VIBRAZIONI

MODELLO		600 EFI	600R E-TEC	850 E-TEC
LIVELLI DI EMISSIONI RUMOROSE E VIBRAZIONI¹				
Ru more	Livello di potenza sonora (L _{WA})	101 dB (incertezza (K _{wa}) 3 dB)	98,3 dB (incertezza (K _{wa}) 3 dB)	100 dB (incertezza (K _{wa}) 3 dB)
	Pressione acustica (L _{pA})	83 dB (incertezza (K _{pA}) 3 dB)	86,2 dB (incertezza (K _{pA}) 3 dB)	86 dB (incertezza (K _{pA}) 3 dB)
Vibra zioni	Sistema mano-braccio	<2,5 m/s ²	3,11 m/s ²	<2,5 m/s ²
	Intero corpo sul sedile	<0,5 m/s ²	<0,5 m/s ²	<0,5 m/s ²

¹: I valori di emissioni sonore e vibrazioni sono misurati in conformità agli Allegati A e B del regolamento ISMA 1:2014 su superficie ricoperta di neve o erbosa, in folle o senza cinghia.

DICHIARAZIONE DI CONFORMITÀ UE



565 de la Montagne Street
Valcourt (Quebec) J0E 2L0
Canada

www.brp.com

Dichiarazione di conformità UE

Rappresentante Autorizzato: BRP Europe N.V., Skaldenstraat 125, Gent, Belgio, 9042

La presente dichiarazione di conformità viene pubblicata sotto la responsabilità esclusiva del produttore.

Il sottoscritto, in rappresentanza del produttore, dichiara che le **Motoslitte** con modello anno **2023** contrassegnate con il marchio **CE** e un numero di identificazione del veicolo di 17 caratteri (VIN) strutturato come **2BPSxxxxxPVxxxxxx** o **YH2SxxxxxPRxxxxxx** con il nome commerciale **Ski-Doo** sono conformi a tutte le disposizioni pertinenti delle seguenti direttive e regolamenti:

Direttiva macchine 2006/42/CE, e successive modifiche, incluso il Reg. 2019/1243/UE	ISO 12100:2010
Regolamento (UE) macchine mobili non stradali (NRMM) 2016/1628 relativo agli inquinanti gassosi	Limiti di emissioni Categoria SMB, Fase V
Direttiva compatibilità elettromagnetica (CEM) 2014/30/UE, e successive modifiche, incluso il Reg. (UE) 2018/1139	CISPR 12:2007/A1:2009 e IEC 61000-6-1:2005 o UN R10.04 o una versione successiva
Direttiva batterie 2006/66/CE, e successive modifiche, inclusa la Dir. (UE) 2018/849	EN 50342-7:2015
Direttiva sulle Apparecchiature radio 2014/53/UE, e successive modifiche, incluso il Reg. 2018/1139 (Se equipaggiate con chiave D.E.S.S. a radiofrequenza (RF))	IEC 62368-1:2014 CISPR 25:2016 ISO 11452-2:2004 ETSI EN 300 330 V2.1.1:2017

Dominic Tessier
(Canada, Québec, J0E 2L0)

Dominic Tessier, Ing.
Direttore, Ingegneria del veicolo, Ski-Doo
Bombardier Recreational Products Inc.

Valcourt, QC, Canada

28 febbraio 2022

ski-doo LYNX SEADOO EVIRUDE ROTAX CAN-AM

REGNO UNITO DICHIARAZIONE DI CONFORMITÀ



BRP Finland Oy
PL 8040 (Isosavantie 7)
FI-96101 Rovaniemi, Finland
T 358 40 800 7700
F 358 16 318 114
www.brp.com

Regno Unito Dichiarazione di conformità

Rappresentante Autorizzato: BRP Recreational Products UK Ltd., Castle Chambers,
43 Castle Street, Liverpool, L2 9SH

La presente dichiarazione di conformità viene pubblicata sotto la responsabilità esclusiva del produttore.

Il sottoscritto, in rappresentanza del produttore, dichiara che le **Motoslitte** con modello anno **2023** contrassegnate con il marchio **UK** e un numero di identificazione del veicolo di 17 caratteri (VIN) strutturato come **2BPSxxxxxPVxxxxxx** o **YH2SxxxxxPRxxxxxx** con il nome commerciale **Ski-Doo** sono conformi a tutte le disposizioni pertinenti del seguente Strumento statutario e delle seguenti regolamentazioni in vigore nel Regno Unito:

The Supply of Machinery (Safety) Regulations (Il regolamento sulla fornitura di macchinari (sicurezza)) 2008, UK Statutory Instrument (Strumento statutario e regolamenti del Regno Unito) 2008/1597 e successive modifiche, incluso lo SI 2020/1112	ISO 12100:2010
Non-Road Mobile Machinery (Type-Approval and Emission of Gaseous and Particulate Pollutants) Regulations (Regolamenti Macchine mobili non stradali (omologazione ed emissioni di inquinanti gassosi e particolato)) 2018, UK SI (Strumento statutario e regolamenti del Regno Unito) 2018/764 e successive modifiche, incluso lo SI 2020/1393	Limiti di emissioni Categoria SMB, Fase V
Electromagnetic Compatibility Regulations (Regolamento sulla compatibilità elettromagnetica) 2016, UK SI (Strumento statutario e regolamenti del Regno Unito) 2016/1091 e successive modifiche, incluso lo SI 2020/1112	CISPR 12:2007/A1:2009 e IEC 61000-6-1:2005 o UN R10.04 o una versione successiva
Batteries and Accumulators (Placing on the Market) Regulations (Regolamento su batterie e accumulatori (Immissione sul mercato)) 2008, UK SI (Strumento statutario e regolamenti del Regno Unito) 2008/2164 e successive modifiche, incluso lo UK SI 2020/904	EN 50342-7:2015
Radio Equipment Regulations (Regolamenti sulle apparecchiature radio) 2017, UK SI (Strumento statutario e regolamenti del Regno Unito) 2017/1206 e successive modifiche fino allo SI 2020/1112 incluso	IEC 62368-1:2014 CISPR 25:2016 ISO 11452-2:2004 ETSI EN 300 330 V2.1.1:2017

Dominic Tessier
Dominic Tessier, Ing. (UK SI)

Dominic Tessier, Ing.
Direttore, Ingegneria del veicolo, Ski-Doo
Bombardier Recreational Products Inc.

Valcourt, QC, Canada

28 febbraio 2022

ski-doo LYNX SEADOO EVIRUDE ROTAX CAN-AM

**Lasciato vuoto per Conformità
eurasiatica**

Contrassegnare se necessario

MOTORI CERTIFICATI EPA

Informazioni sulle emissioni del motore

Responsabilità del produttore

I produttori di motori per motoslitte devono determinare i livelli di emissione dei fumi di scarico suddivisi per cavalli vapore e certificare la conformità di tali motori alle norme dell'EPA, l'agenzia di protezione ambientale degli Stati Uniti. In fase di produzione, ai motori deve essere applicata una targhetta con le informazioni sul controllo delle emissioni che riporti i livelli di emissione e le caratteristiche tecniche del motore.

Responsabilità del concessionario

Quando si effettua la manutenzione di tutti i modelli certificati di motoslitte BRP dotati di targhetta con informazioni sul controllo delle emissioni, le regolazioni devono essere mantenute all'interno delle specifiche tecniche di fabbrica pubblicate.

La sostituzione o la riparazione di qualsiasi componente correlato alle emissioni deve essere eseguita in modo da mantenere i livelli di emissioni entro gli standard di certificazione prescritti.

I concessionari non devono modificare il motore in qualsiasi modo che alteri la potenza in cavalli o che permetta ai livelli di emissioni di superare le specifiche prestabilite in fabbrica.

Esistono tuttavia eccezioni che comprendono le modifiche prescritte dal produttore, quali ad esempio le regolazioni di altitudine.

Responsabilità del proprietario

Il proprietario/conducente deve fare effettuare la manutenzione del motore allo scopo di mantenere i livelli di emissione entro gli standard di certificazione prescritti.

Il proprietario/conducente non è autorizzato a e non deve consentire la modifica del motore in qualsiasi modo che alteri la potenza in cavalli o permetta ai livelli di emissione di superare le caratteristiche tecniche di fabbrica prefissate.

Normative sulle emissioni dell'agenzia EPA

Tutte le motoslitte BRP prodotte da BRP sono certificate in base alle normative EPA per il controllo dell'inquinamento atmosferico prodotto dai motori delle motoslitte nuove. Tale certificazione è soggetta a determinate regolazioni fissate come standard di fabbrica. Per questo motivo, la procedura di fabbrica per la manutenzione del prodotto deve essere rigorosamente seguita e, se fattibile, ricreare l'intento originale del progetto.

Le responsabilità sopra elencate hanno carattere generale e non costituiscono assolutamente un elenco completo delle regole e

normative che riguardano i requisiti EPA sulle emissioni di scarico per le motoslitte. Per ulteriori informazioni dettagliate a riguardo, è possibile vedere:

INDIRIZZO POSTALE:

U.S. Environmental Protection Agency
Certification Division
Gasoline Engine Compliance Center
2000 Traverwood Drive
Ann Arbor MI 48105
USA

SITO WEB INTERNET:

www.epa.gov/otaq/

RADIO FREQUENCY DIGITALLY ENCODED SECURITY SYSTEM (CHIAVE RF D.E.S.S.)

Questo dispositivo è conforme agli standard FCC Part 15 e agli standard RSS esenti da licenza di Industry Canada.

Il loro funzionamento è soggetto alle due seguenti condizioni: 1) questo dispositivo non può causare interferenze e 2) deve accettare qualsiasi interferenza, incluse quelle che possono causare un funzionamento indesiderato.

Qualsiasi variazione o modifica non espressamente approvata dalla parte responsabile della conformità potrebbe invalidare il diritto dell'utilizzatore di usare l'attrezzatura.

Numero di registrazione IC: 12006A-1001002222

ID FCC: 2ACER-1001002222

In qualità di parte responsabile della conformità, dichiariamo, a nostra esclusiva responsabilità, che il dispositivo è conforme alle disposizioni della direttiva del Consiglio: 2014/53/UE. L'oggetto della presente dichiarazione è conforme ai requisiti essenziali e ad altri requisiti rilevanti di tale direttiva. Il prodotto è inoltre conforme alle seguenti direttive, normative e standard armonizzati:

Direttiva 2014/53/UE concernente l'armonizzazione delle legislazioni degli Stati membri relative alla messa a disposizione sul mercato di apparecchiature radio e standard armonizzati:

IEC 62368-1:2014, CISPR 25:2016, ISO 11452-2:2004, ETSI EN 300 330 V2.1.1:2017

Decreto legislativo sulle apparecchiature radio 2017/1206 e standard designati:

IEC 62368-1:2014, CISPR 25:2016, ISO 11452-2:2004, ETSI EN 300 330 V2.1.1:2017

INFORMAZIONI SULLE NORMATIVE DELL'INDICATORE MULTIFUNZIONE

Informazioni tecniche

Trasmettitore:

- Gamma di frequenze operative BT: 2402-2480 MHz
- Versione BT: 4.2 (non BTLE)
- Potenza in uscita BT: < 8,5 dBm

Ricevitore:

- Gamma operativa FM: 76-108 MHz

Produttore e indirizzo

Produttore:

- Robert Bosch LLC

Indirizzo:

- 38000 Hills Tech Drive,
Farmington Hills, MI 48331,
USA

Per visualizzare le informazioni sulle normative sul display digitale del veicolo: dalla schermata home, accedere al menu principale e tenere premuto il joystick per più di 10 secondi.

Stati Uniti e Canada

Questo dispositivo è conforme agli standard FCC Part 15 e agli standard RSS esenti da licenza di Industry Canada. Il funzionamento è soggetto alle due seguenti condizioni:

- (1) questo dispositivo non può causare interferenze e
- (2) deve accettare qualsiasi interferenza, incluse quelle che possono causare un funzionamento indesiderato.

Le présent appareil est conforme aux CNR d'Industrie Canada applicables aux appareils radio exempts de licence. L'exploitation est autorisée aux deux conditions suivantes:

- (1) l'appareil ne doit pas produire de brouillage, et
- (2) l'utilisateur de l'appareil doit accepter tout brouillage radioélectrique subi, même si le brouillage est susceptible d'en compromettre le fonctionnement.

Qualsiasi variazione o modifica non espressamente approvata dalla parte responsabile della conformità potrebbe invalidare il diritto dell'utilizzatore di usare l'attrezzatura.

IC: 22868 - VDIBRHS01

ID FCC: 2AMJS - VDIBRHS01

Esposizione alle radiofrequenze:

- Questo dispositivo è conforme ai limiti di esposizione alle radiofrequenze (RF) stabiliti dalla normativa FCC per un ambiente non controllato.
- Il dispositivo deve essere installato e utilizzato ad una distanza di separazione di almeno 20 cm dalle persone.
- L'antenna utilizzata per questo trasmettitore non deve essere posizionata insieme a o utilizzata in concomitanza con altre antenne o altri trasmettitori.

Messico

IFETEL

Marca: Robert Bosch LLC

Modelo(s): VIPHI2BT

Número: RCPBOVI18-0967

NOM-121-SCT1-2009

La operación de este equipo está sujeta a las siguientes dos condiciones: (1) es posible que este equipo o dispositivo no cause interferencia perjudicial y (2) este equipo o dispositivo debe aceptar cualquier interferencia, incluyendo la que pueda causar su operación no deseada.

Brasile



03473-18-04473

Este equipamento opera em caráter secundário, isto é, não tem direito a proteção contra interferência prejudicial, mesmo de estações do mesmo tipo, e não pode causar interferência a sistemas operando em caráter primário.

Giappone

Il presente dispositivo è garantito ai sensi della legge giapponese sulle comunicazioni radio (電波法) e della legge giapponese sulle

telecomunicazioni (電気通信事業法). Questo dispositivo non deve essere modificato (altrimenti il numero di designazione assegnato non è più valido).

Europa

Dichiarazione di conformità

Dichiarazione di conformità UE semplificata secondo la direttiva sulle apparecchiature radio 2014/53/UE.



DE

Hiermit erklärt Robert Bosch LLC, dass der Funkanlagentyp VIPHI2BT der Richtlinie 2014/53/EU entspricht. Der vollständige Text der EU-Konformitätserklärung ist unter der folgenden Internetadresse verfügbar: eu-doc.bosch.com

FR

Le soussigné, Robert Bosch LLC, déclare que l'équipement radioélectrique du type VIPHI2BT est conforme à la directive 2014/53/UE.

Le texte complet de la déclaration UE de conformité est disponible à l'adresse internet suivante: eu-doc.bosch.com

BG

С настоящото Robert Bosch LLC декларира, че този тип радиосъоръжение VIPHI2BT е в съответствие с Директива 2014/53/ЕС.

Цялостният текст на ЕС декларацията за съответствие може да се намери на следния интернет адрес: eu-doc.bosch.com

EL

Με την παρούσα ο/η Robert Bosch LLC, δηλώνει ότι ο ραδιοεξοπλισμός VIPHI2BT πληροί την οδηγία 2014/53/ΕΕ.

Το πλήρες κείμενο της δήλωσης συμμόρφωσης ΕΕ διατίθεται στην ακόλουθη ιστοσελίδα στο διαδίκτυο: eu-doc.bosch.com

CS

Timto Robert Bosch LLC prohlašuje, že typ rádiového zařízení VIPHI2BT je v souladu se směrnicí 2014/53/EU.

Úplné znění EU prohlášení o shodě je k dispozici na této internetové adrese: eu-doc.bosch.com

DA

Hermed erklærer Robert Bosch LLC, at radioudstyrstypen VIPHI2BT er i overensstemmelse med direktiv 2014/53/EU.

EU-overensstemmelseserklæringens fulde tekst kan findes på følgende internetadresse: eu-doc.bosch.com

ET

Käesolevaga deklareerib Robert Bosch LLC, et käesolev raadioseadme tüüp VIPHI2BT vastab direktiivi 2014/53/EL nõuetele.

ELi vastavusdeklaratsiooni täielik tekst on kättesaadav järgmisel internetiaadressil: eu-doc.bosch.com

ES

Por la presente, Robert Bosch LLC declara que el tipo de equipo radioeléctrico VIPHI2BT es conforme con la Directiva 2014/53/UE.

El texto completo de la declaración UE de conformidad está disponible en la dirección Internet siguiente: eu-doc.bosch.com

FI

Robert Bosch LLC vakuuttaa, että radiolaitetyypin VIPHI2BT on direktiivin 2014/53/EU mukainen.

EU-vaatimustenmukaisuusvakuutuksen täysimittainen teksti on saatavilla seuraavassa internetosoitteessa: eu-doc.bosch.com

EN

Hereby, Robert Bosch LLC declares that the radio equipment type VIPHI2BT is in compliance with Directive 2014/53/EU.

The full text of the EU declaration of conformity is available at the following internet address: eu-doc.bosch.com

HR

Robert Bosch LLC ovime izjavljuje da je radijska oprema tipa VIPHI2BT u skladu s Direktivom 2014/53/EU.

Cjeloviti tekst EU izjave o sukladnosti dostupan je na sljedećoj internetskoj adresi: eu-doc.bosch.com

HU

Robert Bosch LLC igazolja, hogy a VIPHI2BT típusú rádióberendezés megfelel a 2014/53/EU irányelvnek.

Az EU-megfelelőségi nyilatkozat teljes szövege elérhető a következő internetes címen: eu-doc.bosch.com

IT

Il fabbricante, Robert Bosch LLC, dichiara che il tipo di apparecchiatura radio VIPHI2BT è conforme alla direttiva 2014/53/UE.

Il testo completo della dichiarazione di conformità UE è disponibile al seguente indirizzo Internet: eu-doc.bosch.com

LT

Aš, Robert Bosch LLC, patvirtinu, kad radiojo įrenginių tipas VIPMIDGPS atitinka Direktyvą 2014/53/ES.

Visas ES atitikties deklaracijos tekstas prieinamas šiuo interneto adresu: eu-doc.bosch.com

LV

Ar šo Robert Bosch LLC deklarē, ka radioiekārta VIPMIDGPS atbilst Direktīvai 2014/53/ES.

Pilns ES atbilstības deklarācijas teksts ir pieejams šādā interneta vietnē: eu-doc.bosch.com

MT

B'dan, Robert Bosch LLC, niddikjara li dan it-tip ta' taghmir tar-radju VIPMIDGPS huwa konformi mad-Direttiva

2014/53/UE.

It-test kollu tad-dikjarazzjoni ta' konformità ta'-UE huwa disponibbli f'dan l-indirizz ta'-Internet li ġej: eu-doc.

bosch.com

NL

Hierbij verklaar ik, Robert Bosch LLC, dat het type radioapparatuur VIPMIDGPS conform is met Richtlijn

2014/53/EU.

De volledige tekst van de EU-conformiteitsverklaring kan worden geraadpleegd op het volgende internetadres: eu-doc.

bosch.com

PL

Robert Bosch LLC niniejszym oświadcza, że typ urządzenia radiowego VIPMIDGPS jest zgodny z dyrektywą

2014/53/UE.

Pełny tekst deklaracji zgodności UE jest dostępny pod następującym adresem internetowym: eu-doc.bosch.com

PT

O(a) abaixo assinado(a) Robert Bosch LLC declara que o presente tipo de equipamento de rádio VIPMIDGPS está

em conformidade com a Diretiva 2014/53/UE.

O texto integral da declaração de conformidade está disponível no seguinte endereço de Internet: eu-doc.

bosch.com

RO

Prin prezenta, Robert Bosch LLC declară că tipul de echipamente radio VIPMIDGPS este în conformitate cu

Directiva 2014/53/UE.

Textul integral al declarației UE de conformitate este disponibil la următoarea adresă internet: eu-doc.bosch.com

SV

Härmed försäkrar Robert Bosch LLC att denna typ av radioutrustning VIPMIDGPS överensstämmer med direktiv

2014/53/EU.

Den fullständiga texten till EU-försäkran om överensstämmelse finns på följande webbadress: eu-doc.bosch.com

SL

Robert Bosch LLC potrjuje, da je tip radijske opreme VIPMIDGPS skladen z Direktivo 2014/53/EU.

Celotno besedilo izjave EU o skladnosti je na voljo na naslednjem spletnem naslovu: eu-doc.bosch.com

SK

Robert Bosch LLC týmto vyhlasuje, že rádiové zariadenie typu VIPHI2BT je v súlade so smernicou 2014/53/EÚ.

Úplné EÚ vyhlásenie o zhode je k dispozícii na tejto internetovej adrese: eu-doc.bosch.com

IS

Robert Bosch LLC lýsir því hér með yfir að þráðlausí fjarskiptabúnaðurinn VIPMIDGPS er í samræmi við tilskipun

2014/53/ESB.

Óstýttan texta ESB-samræmisfyrirlysingarinnar er að finna á veffanginu: eu-doc.bosch.com

Liechtenstein

Hiermit erkläre Robert Bosch LLC, dass der Funkanlagentyp VIPMIDGPS der Richtlinie 2014/53/EU entspricht.

Der vollständige Text der EU-Konformitätserklärung ist unter der folgenden Internetadresse verfügbar: eu-doc.

bosch.com

NO

Hermed erklærer Robert Bosch LLC at radioutstyrstypen VIPMIDGPS er i samsvar med direktiv 2014/53/EU.

Hele teksten i EU-samsvarserklæringen finnes på følgende internettadresse: eu-doc.bosch.com

RU

Компания Robert Bosch LLC настоящим заявляет, что радиотехническое оборудование категории VIPMIDGPS

отвечает требованиям Директивы 2014/53/ЕU. Полный текст декларации соответствия ЕС доступен на

сайте eu-doc.bosch.com.

CARATTERISTICHE TECNICHE

MOTORE

600 EFI

MOTORE		
Tipo di motore		Rotax 600 EFI raffreddato a liquido con valvole lamellari
Numero di cilindri		2
Alesaggio		72,3 mm (2,85 poll.)
Tempo		73 mm (2,87 poll.)
Cilindrata		599,4 cm ³ (36,6 in ³)
Regime motore potenza massima	45 CV 55 CV	6500 ± 100 giri/min.
	85 CV	7500 ± 100 giri/min.

SISTEMA DI ALIMENTAZIONE	
Alimentazione del carburante	Iniezione corpo farfallato
Minimo (non regolabile)	1500 ± 200 giri/min.

IMPIANTO ELETTRICO		
Uscita sistema di illuminazione		30 A a 14,5 V 650W a 6000 giri/ min
Candela	Tipo	BPR8ES
	Distanza	Non regolabile da 0,6 a 0,7 mm (da 0,024 a 0,028 in)

SISTEMA DI LUBRIFICAZIONE			
Tipo pompa dell'olio di iniezione			Pompa di olio di iniezione meccanica
Olio di iniezione	Tipo	Olio XPS raccomandato	Miscela di olio sintetico 2T (semi-sintetico)
		Se l'olio raccomandato non è disponibile	Utilizzare un lubrificante a 2 tempi progettato per motoslitte che soddisfi o superi le seguenti specifiche di settore per lubrificanti: <ul style="list-style-type: none"> - JASO FD (M345-2004) - SAE Grado 4 (F / M 4)
	Quantità		3,4 L (3,6 qt (liq.,US))

600R E-TEC

MOTORE	
Tipo di motore	Rotax 600R E-TEC raffreddato a liquido con valvole a lamelle e RAVE elettronico
Numero di cilindri	2
Alesaggio	72,3 mm (2,846 in)
Tempo	73 mm (2,874 in)

MOTORE	
Cilindrata	599,4 cm ³ (36,58 in ³)
Regime motore potenza massima	8100 ± 100 giri/min.

SISTEMA DI ALIMENTAZIONE	
Alimentazione del carburante	Iniezione diretta E-TEC
Minimo (non regolabile)	1200 ± 200 giri/min.

IMPIANTO ELETTRICO		
Uscita sistema di illuminazione		30 A a 14,5 V 1.340 W a 6.000 giri/min
Candela	Tipo	NGK ILKR8Q7S (le filettature della candela e del motore sono indicizzate)
	Distanza	Non regolabile da 0,6 a 0,7 mm (da 0,024 a 0,028 in)

SISTEMA DI LUBRIFICAZIONE			
Tipo pompa dell'olio di iniezione			Pompa dell'olio di iniezione elettronica
Olio di iniezione	Tipo	Olio di iniezione XPS raccomandato	Olio sintetico XPS 2T E-TEC

SISTEMA DI LUBRIFICAZIONE			
		Se il prodotto XPS non è disponibile	Utilizzare un lubrificante a 2 tempi progettato per motoslitte che soddisfi o superi le seguenti specifiche di settore per lubrificanti: <ul style="list-style-type: none"> - JASO FD (M345-2004) - SAE Grado 4 (F / M 4)
	Quantità		3,4 l (3,6 qt (liq.,US))

850 E-TEC

MOTORE	
Tipo di motore	Rotax 850 E-TEC raffreddato a liquido con valvole a lamelle e RAVE elettronico
Numero di cilindri	2
Alesaggio	82 mm (3,228 in)
Tempo	80,4 mm (3,165 in)
Cilindrata	849 cm ³ (51,81 in ³)
Regime motore potenza massima	7900 ± 100 giri/min.

SISTEMA DI ALIMENTAZIONE	
Alimentazione del carburante	E-TEC a iniezione diretta con sistema di iniezione ausiliario integrato
Minimo (non regolabile)	1200 ± 200 giri/min.

IMPIANTO ELETTRICO		
Uscita sistema di illuminazione		30 A a 14,5 V 1.340 W a 6.000 giri/min
Candela	Tipo	NGK ILKR8Q7S (le filettature della candela e del motore sono indicizzate)
	Distanza	Non regolabile da 0,6 a 0,7 mm (da 0,024 a 0,028 in)

SISTEMA DI LUBRIFICAZIONE			
Tipo pompa dell'olio di iniezione			Pompa dell'olio di iniezione elettronica
Olio di iniezione	Tipo	Olio di iniezione XPS raccomandato	Olio sintetico XPS 2T E-TEC

SISTEMA DI LUBRIFICAZIONE			
		Se il prodotto XPS non è disponibile	<p>Utilizzare un lubrificante a 2 tempi progettato per motoslitte che soddisfi o superi le seguenti specifiche di settore per lubrificanti:</p> <ul style="list-style-type: none"> - JASO FD (M345-2004) - SAE Grado 4 (F / M 4)
	Quantità		3,4 l (3,6 qt (liq.,US))

VEICOLO

MXZ

IMPIANTO DI RAFFREDDAMENTO		
Tipo di liquido refrigerante	Raccomandato	premiscelato a lunga durata XPS consigliato
	In alternativa, o se non è disponibile	Glicole etilenico/ acqua distillata (50%/50%) o refrigerante specificatamente formulato per motori in alluminio

SISTEMA DI ALIMENTAZIONE			
Pompa carburante		Sistema elettrico all'interno del serbatoio	
Carburante	600 EFI	Tipo	Benzina normale senza piombo
		Numero di ottani	Valore AKI 87 esposto alla pompa (R+M)/2 92 RON
	600R E-TEC	Tipo	Benzina senza piombo super
		Numero di ottani	Valore AKI 91 esposto alla pompa (R+M)/2 95 (RON)
Capacità serbatoio del carburante		36 l (9,5 gal (US))	

IMPIANTO ELETTRICO – Motore 600 EFI	
Batteria	12 V, 18 A•h
Faro	2 x 60/55 W (H-13)

IMPIANTO ELETTRICO – Motore 600 EFI			
Fanalino e luce di arresto			2.6 W / 139 mW LED
Fusibili	F1	Batteria	30 A
	F2	ECM//Motore// Pompa carburante// Motorino di avviamento	20 A
	F3	Quadro strumenti	15 A
	F4	Spie/Accessorio	25 A
Relè	RY1	Principale	–
	RY2	Spie/Accessorio	–

IMPIANTO ELETTRICO – Motore 600R E-TEC			
Batteria			12 V, 18 A•h
Faro			2 x 60/55 W (H-13)
Fanalino e luce di arresto			2.6 W / 139 mW LED
Fusibili	F1	Batteria	30 A
	F2	Principale	10 A
	F3	Quadro strumenti	15 A
	F4	Accessori/ Carichi	25 A
	F5	Start/RER	5 A
Relè	RY1	Principale	–

SISTEMA DI TRASMISSIONE - SCATOLA DI TRASMISSIONE			
Olio per trasmissione	Tipo	Raccomandato	Olio per trasmissione sintetico XPS
		In alternativa, o se non è disponibile	Olio per cambio 75W140 che soddisfa la specifica API GL-5
	Capacità		350 ml (12 fl oz (US))
Rapporto di trasmissione catena		MXZ Sport, MXZ Blizzard	23/45
		MXZ X-RS	25/51

SISTEMA DI TRASMISSIONE - PULEGGE			
Puleggia motrice	Tipo	600 EFI	pDrive LC
		600R E-TEC	pDrive con clicker
	Innesto RPM	600 EFI,	3200 ± 100 giri/min.
		600R E-TEC	3400 ± 100 giri/min.
Puleggia condotta	Tipo	600 EFI, 600R E-TEC (CAN/USA)	QRS
		600R E-TEC (EUR)	QRS-VENT+

SISTEMA DI TRASMISSIONE - CINGOLO		
Numero di denti pignone motore		8
Cingolo	Larghezza	38 cm (15 poll.)

SISTEMA DI TRASMISSIONE - CINGOLO			
	Lunghezza	326,9 cm (129 poll.)	
	Altezza profilo	MXZ Sport MXZ Blizzard	31,8 mm (1,25 poll.)
		MXZ X-RS	38 mm (1,5 poll.)
Regolazione cingolo	Inflessione	32 mm (1,26 poll.)	
	Forza	Da 6,0 a 8,5 kgf (da 13 a 19 lbf)	

IMPIANTO FRENANTE		
Freni	Tipo	Disco singolo in acciaio al carbonio con foratura incrociata da 200 mm
Liquido dei freni	Tipo	DOT 4
	Quantità	65 ml (2,2 fl oz (US))
Pinza		Doppi pistoncini fissi (2 x 40 mm)
Materiale delle pastiglie dei freni		Organico
Spessore minimo della pastiglia del freno (include porta-ceppi)		5,0 mm (0, 197 poll.)
Spessore minimo disco dei freni		4,5 mm (0, 177 poll.)
Deformazione massima disco dei freni		0,25 mm (0, 010 poll.)

SOSPENSIONE ANTERIORE		
Tipo di sospensione	Tutti i modelli	RAS X
Corsa massima sospensioni	MXZ Sport	235 mm (9,3 poll.)
	MXZ Blizzard, MXZ X-RS	265 mm (10,4 poll.)
Tipo ammortizzatori	MXZ Sport	Motion Control
	MXZ Blizzard	KYB Pro 36 EA-3C
	MXZ X-RS	KYB Pro 40R EA-3C

SOSPENSIONE POSTERIORE		
Tipo di sospensione	MXZ Sport	SC-5M
	MXZ Blizzard MXZ X-RS	rMotion-X
Corsa massima sospensione Misurata al braccio posteriore	MXZ Sport	244 mm (9,6 poll.)
	MXZ Blizzard MXZ X-RS	292 mm (11,5 poll.)
Tipo di ammortizzatore (Centro)	MXZ Sport	Motion Control
	MXZ Blizzard	HPG Plus
	MXZ X-RS	KYB Pro 40 EA-3C
Tipo di ammortizzatore (Posteriore)	MXZ Sport	Motion Control
	MXZ Blizzard	KYB Pro 36 EA-3C
	MXZ X-RS	KYB PRO 40 EA-3C

PESI E DIMENSIONI		
Massa (a secco)	MXZ Sport	197 kg (.435 lb)

PESI E DIMENSIONI		
	MXZ Blizzard	211 kg (.466 lb)
	MXZ X-RS	217 kg (.479 lb)
Lunghezza totale		292,5 cm (115,2 poll.)
Larghezza totale	MXZ Sport	121,7 cm (47,9 poll.)
	MXZ Blizzard MXZ X-RS	Da 120,9 cm (47,6 poll.) a 125,5 cm (49,4 poll.)
Altezza complessiva		126,7 cm (49,9 poll.)
Posizione sci		109,2 cm (43 poll.)

(1)

AVVISO

Non provare ad adeguare la distanza su questa candela.

(2)

Per ulteriori informazioni, vedere *OLIO DI INIEZIONE*.

(3)

Per istruzioni dettagliate, vedere *Verifica della tensione del cingolo* in *Procedure di manutenzione*.

Renegade

IMPIANTO DI RAFFREDDAMENTO		
Tipo di liquido refrigerante	Raccomandato	premiscelato a lunga durata XPS consigliato
	In alternativa, o se non è disponibile	Glicole etilenico/ acqua distillata (50%/50%) o refrigerante specificatamente formulato per motori in alluminio

SISTEMA DI ALIMENTAZIONE			
Pompa carburante			Sistema elettrico all'interno del serbatoio
Carburante	600 EFI	Tipo	Benzina normale senza piombo
		Numero di ottani	Valore AKI 87 esposto alla pompa (R+M)/2 92 RON
	600R E-TEC 850 E-TEC	Tipo	Benzina senza piombo super
		Numero di ottani	Valore AKI 91 esposto alla pompa (R+M)/2 95 (RON)
Capacità serbatoio del carburante			36 l (9,5 gal (US))

IMPIANTO ELETTRICO – Motore 600 EFI			
Batteria			12 V, 18 A•h
Faro			2 x 60/55 W (H-13)
Fanalino e luce di arresto			2.6 W / 139 mW LED
Fusibili	F1	Batteria	30 A
	F2	ECM/ Motore/ Pompa carburante/ Motorino di avviamento	20 A
	F3	Quadro strumenti	15 A
	F4	Spie/Accessorio	25 A

IMPIANTO ELETTRICO – Motore 600 EFI			
Relè	RY1	Principale	–
	RY2	Spie/Accessorio	–

IMPIANTO ELETTRICO – Motore E-TEC tranne XRS Comp			
Batteria		12 V, 18 A•h	
Faro		2 x 60/55 W (H-13)	
Fanalino e luce di arresto		2.6 W / 139 mW LED	
Fusibili	F1	Batteria	30 A
	F2	Principale	10 A
	F3	Quadro strumenti	15 A
	F4	Accessorio/ Carichi	25 A
	F5	Start/RER	5 A
	F6	ACS (se presente)	15 A
Relè	RY1	Principale	–

IMPIANTO ELETTRICO – XRS Comp			
Batteria		12 V, 18 A•h	
Faro		2 x 60/55 W (H-13)	
Fanalino e luce di arresto		2.6 W / 139 mW LED	
Fusibili	F1	Start/RER	5 A
	F2	Accessorio/ Carichi	25 A

IMPIANTO ELETTRICO – XRS Comp			
	F4	Quadro strumenti	15 A

SISTEMA DI TRASMISSIONE - SCATOLA DI TRASMISSIONE			
Olio per trasmissione	Tipo	Raccomandato	Olio per trasmissione sintetico XPS
		In alternativa, o se non è disponibile	Olio per cambio 75W140 che soddisfa la specifica API GL-5
	Capacità		350 ml (12 fl oz (US))
Rapporto di trasmissione catena		Renegade X 600R E-TEC - traccia del profilo da 38 mm (1,5")	21/45
		Renegade Sport Renegade Adrenaline Renegade Enduro 600R E-TEC Renegade X 600R E-TEC - cingolo con profilo da 31,8 mm (1,25")	23/45
		Renegade Enduro 850 E-TEC Renegade X-RS Comp	25/45

SISTEMA DI TRASMISSIONE - PULEGGE			
Puleggia motrice	Tipo	600 EFI	pDrive
		600R E-TEC 850 E-TEC	pDrive con clicker
	Innesto RPM	600 EFI, 850 E-TEC	3200 ± 100 giri/min.
		600R E-TEC	3400 ± 100 giri/min.
Puleggia condotta	Tipo	600 EFI, 600R E-TEC	QRS
		850 E-TEC	Sfiato QRS

SISTEMA DI TRASMISSIONE - CINGOLO			
Numero di denti pignone motore			8
Cingolo	Larghezza	Tutti i modelli	38 cm (15 poll.)
	Lunghezza	Tutti i modelli	348,7 cm (137 poll.)
	Altezza profilo	Renegade Sport	34,3 mm (1,35 poll.)
		Renegade Adrenaline, Renegade Enduro, Renegade X-RS Comp (CAN/ USA)	31,8 mm (1,25 poll.)
		RENEGADE X	31,8 mm (1,25 in) o 38 mm (1,5 in)
		Renegade X-RS Comp (Europa)	41 mm (1,6 poll.)
Regolazione cingoli ₃		Inflessione	32 mm (1,26 poll.)

SISTEMA DI TRASMISSIONE - CINGOLO		
	Forza	Da 6,0 a 8,5 kgf (da 13 a 19 lbf)

IMPIANTO FRENANTE		
Freni	Tipo	Disco singolo in acciaio al carbonio con foratura incrociata da 200 mm
Liquido dei freni	Tipo	DOT 4
	Quantità	65 ml (2,2 fl oz (US))
Pinza		Doppi pistoncini fissi (2 x 40 mm)
Materiale delle pastiglie dei freni		Organico
Spessore minimo della pastiglia del freno (include porta-ceppi)		5,0 mm (0, 197 poll.)
Spessore minimo disco dei freni		4,5 mm (0, 177 poll.)
Deformazione massima disco dei freni		0,25 mm (0, 010 poll.)

SOSPENSIONE ANTERIORE		
Tipo di sospensione	Tutti i modelli	RAS X
Corsa massima sospensioni	Renegade Sport Renegade Adrenaline Renegade Enduro	235 mm (9,3 poll.)
	RENEGADE X	243 mm (9,6 poll.)

SOSPENSIONE ANTERIORE		
	Renegade X-RS Comp	265 mm (10,4 poll.)
Tipo ammortizzatori	Renegade Sport	Motion Control
	Renegade Adrenaline Renegade Enduro	HPG
	RENEGADE X	HPG Plus
	Renegade X-RS Comp	KYB Pro 40 R EA

SOSPENSIONE POSTERIORE		
Tipo di sospensione	Renegade Sport	SC-5M
	Renegade Adrenaline Renegade Enduro Renegade X Renegade X-RS Comp	rMotion-X
Corsa massima sospensione Misurata al braccio posteriore	Renegade Sport	245 mm (9,6 poll.)
	Renegade Enduro	276 mm (10,9 poll.)
	Renegade Adrenaline Renegade X Renegade X-RS Comp	292 mm (11,5 poll.)
Tipo di ammortizzatore (Centro)	Renegade Sport	Motion Control

SOSPENSIONE POSTERIORE		
	Renegade Adrenaline Renegade Enduro	HPG
	RENEGADE X	HPG Plus
	Renegade X-RS Comp	KYB Pro 40 EA
Tipo di ammortizzatore (Posteriore)	Renegade Sport Renegade Adrenaline	HPG
	Renegade Enduro	Sospensioni controllo pneumatico (ACS)
	RENEGADE X	KYB Pro 36 EA
	Renegade X-RS, Comp	KYB Pro 40 EA
Gamma di pressioni pneumatiche ACS	Renegade Enduro	Da 0,35 a 6,9 bar (da 5 a 100 lbf/in ²)

PESI E DIMENSIONI		
Massa (a secco)	Renegade Sport	200 kg (.440 lb)
	Renegade Adrenaline Renegade X	214 kg (.470 lb)
	Renegade Enduro 600R E-TEC	228 kg (.502 lb)
	Renegade Enduro 850 E-TEC	235 kg (.518 lb)

PESI E DIMENSIONI		
	Renegade X-RS Comp	213 kg (.468 lb)
Lunghezza totale	Tutti i modelli	303,8 cm (119,6 poll.)
Larghezza totale	Renegade Sport Renegade Adrenaline Renegade Enduro	121,7 cm (47,9 poll.)
	Renegade X Renegade X-RS Comp	Da 120,9 cm (47,6 poll.) a 125,5 cm (49,4 poll.)
Altezza complessiva	Renegade Sport Renegade Adrenaline Renegade X Renegade X-RS Comp	126,7 cm (49,9 poll.)
	Renegade Enduro	133,1 cm (52,4 poll.)
Posizione sci	Tutti i modelli	106,7 cm (42 poll.)

(1)

AVVISO

Non provare ad adeguare la distanza su questa candela.

(2)

Per ulteriori informazioni, vedere *OLIO DI INIEZIONE*.

(3)

Per istruzioni dettagliate, vedere *Verifica della tensione del cingolo* in *Procedure di manutenzione*.

Questa pagina è intenzionalmente vuota

RISOLUZIONE DEI PROBLEMI

LINEE GUIDA PER L'INDIVIDUAZIONE E RISOLUZIONE DEI PROBLEMI – MOTORI E-TEC

IL MOTORINO DI AVVIAMENTO ELETTRICO NON FUNZIONA

1. **Interruttore di arresto di emergenza del motore in posizione OFF o estremità del cordoncino di sicurezza non installata sull'interruttore di spegnimento del motore.**
 - *Portare l'interruttore di arresto di emergenza del motore in posizione ON ed inserire l'estremità del cordoncino di sicurezza (sull'interruttore di spegnimento del motore).*
2. **Durante il tentativo di avvio del motore viene premuto l'acceleratore.**
 - *Rilasciare la leva dell'acceleratore durante il tentativo di avviamento.*

IL MOTORE GIRA MA NON RIESCE AD AVVIARSI

1. **Motore privo di carburante.**
 - *Controllare il livello del carburante nel serbatoio e rifornire se necessario.*
2. **Tensione troppo bassa dell'impianto elettrico.**
 - *Contattare un concessionario autorizzato di motoslitte BRP.*

IL REGIME DI ROTAZIONE (GIRI/MIN-RPM) DEL MOTORE NON RAGGIUNGE IL PUNTO DI INNESTO DELLA FRIZIONE

1. **Il sistema D.E.S.S. non riesce a leggere il codice della chiave D.E.S.S. all'estremità del cordoncino di sicurezza. La spia D.E.S.S. lampeggia (breve segnali acustici lenti/ripetitivi).**
 - *Inserire correttamente l'estremità del cordoncino di sicurezza.*
2. **Il sistema D.E.S.S. ha letto un codice diverso da quello programmato. La spia pilota D.E.S.S. lampeggia rapidamente (breve segnali acustici veloci/ripetitivi).**
 - *Installare l'estremità di un cordoncino di sicurezza per la quale questa motoslitte è stata programmata.*
3. **L'ECM non riconosce la chiave D.E.S.S.**
 - *Rivolgersi a un concessionario autorizzato per la vendita di motoslitte BRP.*

IL MOTORE MANCA DI ACCELERAZIONE O POTENZA

1. **Riscaldamento del motore in corso.**
 - *Guidare il veicolo a bassa velocità per qualche minuto.*
2. **Periodo di rodaggio del motore non ultimato.**
 - *Portare a termine il periodo di rodaggio.*
3. **Le pulegge di trasmissione e condotta devono essere sottoposte a manutenzione.**
 - *Contattare un concessionario autorizzato di motoslitte BRP.*
4. **Surriscaldamento del motore.**
 - *Controllare il livello del refrigerante; vedere la parte Procedure di manutenzione.*
 - *Verificare che gli scambiatori di calore siano puliti. Pulire se necessario.*
5. **Cinghia di trasmissione usurata, troppo sottile.**
 - *Se la cinghia di trasmissione ha perso oltre 3 mm della sua larghezza originale, verranno influenzate le prestazioni del veicolo.*
 - *Sostituire la cinghia di trasmissione.*
6. **Regolazione non corretta del cingolo.**
 - *Vedere la parte MANUTENZIONE e/o rivolgersi ad un concessionario Lynx autorizzato per informazioni sul corretto allineamento e sulle regolazioni della tensione.*
7. **Problema alle valvole R.A.V.E.**
 - *Rivolgersi a un concessionario BRP autorizzato per la vendita di motoslitte, a un'officina di riparazioni o a una persona di fiducia per la manutenzione, la riparazione o la sostituzione.*
8. **Pressione carburante troppo bassa.**
 - *Rivolgersi a un concessionario BRP autorizzato per la vendita di motoslitte, a un'officina di riparazioni o a una persona di fiducia per la manutenzione, la riparazione o la sostituzione.*

IL MOTORE HA UN RITORNO DI FIAMMA

- 1. Il motore sta girando a una temperatura troppo elevata.**
 - *Vedere il punto 4 di IL MOTORE MANCA DI POTENZA.*
- 2. La fasatura di accensione è incorretta o è presente un guasto al sistema di accensione.**
 - *Rivolgersi a un concessionario BRP autorizzato per la vendita di motoslitte, a un'officina di riparazioni o a una persona di fiducia per la manutenzione, la riparazione o la sostituzione.*
- 3. Perdite nel sistema di scarico.**
 - *Rivolgersi a un concessionario BRP autorizzato per la vendita di motoslitte, a un'officina di riparazioni o a una persona di fiducia per la manutenzione, la riparazione o la sostituzione.*
- 4. Pressione carburante troppo bassa.**
 - *Rivolgersi a un concessionario BRP autorizzato per la vendita di motoslitte, a un'officina di riparazioni o a una persona di fiducia per la manutenzione, la riparazione o la sostituzione.*

IL MOTORE SI ACCENDE IN MANIERA IRREGOLARE

- 1. Acqua nel carburante.**
 - *Svuotare il sistema di alimentazione e riempire con nuovo carburante.*
- 2. Malfunzionamento delle valvole RAVE.**
 - *Il sistema delle valvole RAVE deve essere ispezionato. Rivolgersi a un concessionario BRP autorizzato per la vendita di motoslitte, a un'officina di riparazioni o a una persona di fiducia per la manutenzione, la riparazione o la sostituzione.*

LE MANOPOLE RISCALDATE/SCALDAPOLLICI NON FUNZIONANO

- 1. Il regime di rotazione del motore è troppo basso.**
 - *Assicurarsi che il regime del motore sia superiore a 2000 giri/min.*

IL MOTORE SI È SPENTO

- 1. Il motore si spegne dopo lunghi periodi di funzionamento al minimo.**
 - *Non lasciare il motore al minimo per troppo tempo.
Consultare Riscaldamento del veicolo in Istruzioni per l'uso.*

SISTEMA DI MONITORAGGIO

Spie luminose, messaggi e codici cicalino

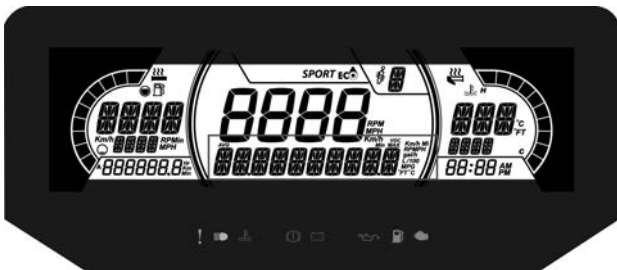
Le spie pilota dell'indicatore segnalano una condizione particolare o la presenza di un'anomalia.



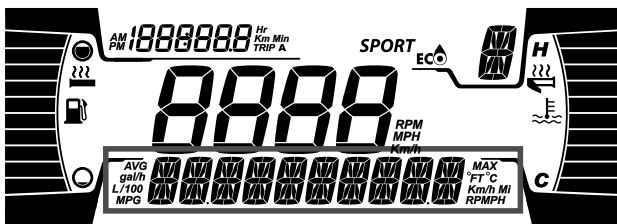
ESEMPIO TIPO — SPIE LUMINOSE

La spia pilota può lampeggiare da sola o insieme a un'altra spia.

Il display inferiore viene utilizzato come complemento delle spie luminose onde fornire all'operatore una breve descrizione in caso di anomalia o per segnalare una particolare condizione.



7,2" DISPLAY DIGITALE INFERIORE



4,5" DISPLAY DIGITALE INFERIORE



I messaggi vengono visualizzati con un codice cicalino e spie luminose.



Per attirare l'attenzione, verranno riprodotti codici sonori e verranno visualizzati messaggi.


Vedere la tabella seguente per maggiori dettagli.


NOTA:

Alcune delle spie luminose elencate e alcuni messaggi non si applicano a tutti i modelli.

Spia ACCE SA	Cicalino	Visualizza zione dei messaggi	Descrizione
	1 Bip lungo che si ripete	ALTA TEMPERA TURA DEL MOTORE	Il motore è surriscaldato, ridurre la velocità della motoslitte e guidare la motoslitte nella neve non battuta o arrestare immediatamente il motore e lasciarlo raffreddare. Controllare il livello del liquido refrigerante; vedere la parte <i>Manutenzione</i> . Se il livello del refrigerante è adeguato e il surriscaldamento persiste, rivolgersi a un concessionario BRP autorizzato per la vendita di motoslitte. Se il problema persiste, non avviare il motore.
		SURRESCAL DAMENTO MARMITTA	Rallentare o spegnere il motore. Lasciar raffreddare il motore e riavviarlo. Se il surriscaldamento persiste, rivolgersi ad un concessionario BRP autorizzato per la vendita di motoslitte. Se il problema persiste, non avviare il motore.
	1 Bip lungo che si ripete	ALTA TEMPERA TURA DEL MOTORE	Surriscaldamento critico. Spegnere immediatamente il motore e lasciarlo

Spia ACCE SA	Cicalino	Visualizza zione dei messaggi	Descrizione
			raffreddare. Controllare il livello del liquido refrigerante; vedere la parte <i>Manutenzione</i> . Se il livello del refrigerante è adeguato e il surriscaldamento persiste, rivolgersi a un concessionario BRP autorizzato per la vendita di motoslitte. Se il problema persiste, non avviare il motore.
		SURRESCAL DAMENTO MARMITTA	Surriscaldamento critico. Spegnerne immediatamente il motore e lasciarlo raffreddare. Se il surriscaldamento persiste, rivolgersi ad un concessionario BRP autorizzato per la vendita di motoslitte. Se il problema persiste, non avviare il motore.
		SURRESCAL DAMENTO ECM	
	—	TENS BATT	Indica una tensione batteria insufficiente o troppo alta. Recarsi presso un concessionario BRP autorizzato per la vendita di motoslitte non appena possibile.
	1 Bip lungo che si ripete	CONTROL LARE IL MOTORE	Guasto al motore; rivolgersi a un concessionario BRP autorizzato per la vendita di motoslitte,

Spia ACCE SA	Cicalino	Visualizza zione dei messaggi	Descrizione
			un'officina o un professionista di fiducia appena possibile.
	—	—	Viene visualizzato quando si azionano i freni per più di 15 secondi mentre si preme la leva dell'acceleratore e il veicolo si muove a una velocità maggiore di 5 km/h (3 mph).
—	4 brevi segnali acustici ogni 5 minuti.	BATTITO	<p>Battito del motore (in questa situazione, il regime del motore è limitato).</p> <ul style="list-style-type: none"> – Assicurarsi che il carburante utilizzato sia quello giusto. – Controllare la qualità del carburante; sostituirlo se necessario. – Se il problema persiste, rivolgersi a un concessionario BRP autorizzato per la vendita di motoslitte, un'officina o un professionista di fiducia.
—	4 brevi segnali acustici ogni 5 minuti.	REGIME LIMITATO	Quando si verificano determinati problemi, il regime del motore (giri/min) viene limitato a scopo cautelativo.

Spia ACCE SA	Cicalino	Visualizza zione dei messaggi	Descrizione
—	—	FUORIGIRI	Indica che è stato raggiunto il regime massimo di rotazione. Controllare la taratura della frizione.
—	Brevi segnali acustici a brevi intervalli	SPEGNIMEN TO	Procedura di spegnimento forzato dovuta al surriscaldamento del motore o a un problema alla pompa del carburante.
DESS	—	—	Chiave giusta; veicolo pronto per l'uso.
	—	CHIAVE ERRATA	Impossibile leggere la chiave (errato collegamento). Assicurarsi che la chiave sia pulita e correttamente inserita.
	—	CONTROL LARE CHIAVE	Chiave non valida o non programmata. Utilizzare la chiave appropriata per il veicolo o far programmare la chiave.
 (lampeg giante)	—	—	Problema al sensore del livello carburante.

Codici guasto

I codici di guasto possono essere visualizzati sul display centrale.

I codici di guasto possono essere visualizzati nel menu delle impostazioni.

Per informazioni sul significato dei codici, rivolgersi a un concessionario di motoslitte BRP autorizzato.

Questa pagina è intenzionalmente vuota

GARANZIA

GARANZIA LIMITATA BRP NEGLI STATI UNITI E IN CANADA: MOTOSLITTE 2023 SKI-DOO®

AMBITO DELLA GARANZIA LIMITATA

Bombardier Recreational Products Inc. ("BRP") garantisce che le proprie motoslitte Ski-Doo modello 2023 vendute dai concessionari autorizzati BRP (qui di seguito definiti) negli Stati Uniti d'America ("USA") e in Canada sono esenti da difetti di materiale o manodopera per il periodo e le condizioni qui di seguito descritte. Questa garanzia limitata è invalidata e resa priva di valore legale se: la motoslitte (1) è stata utilizzata per gare o qualsiasi altra attività competitiva, in qualsiasi momento, anche dal proprietario precedente; o (2) è stata alterata o modificata in modo da pregiudicarne il funzionamento, le prestazioni o la durata, oppure è stata alterata o modificata per cambiarne la destinazione d'uso predefinita.

Questa garanzia limitata non è applicabile a parti e accessori non installati in fabbrica. Si prega di fare riferimento al testo applicabile della garanzia limitata alle parti e accessori.

LIMITAZIONI DELLA RESPONSABILITÀ

NELLA MISURA CONSENTITA DALLA LEGGE, QUESTA GARANZIA VIENE ESPLICITAMENTE CONCESSA E ACCETTATA IN LUOGO DI TUTTE LE ALTRE GARANZIE, ESPLICITE O IMPLICITE, COMPRESE, TRA L'ALTRO, QUELLE DI COMMERCIALIZZABILITÀ O IDONEITÀ A UNO SCOPO PARTICOLARE. DAL MOMENTO CHE NON È POSSIBILE RINUNCIARE AGLI OBBLIGHI DELLE GARANZIE IMPLICITE, ESSE SARANNO LIMITATE, IN DURATA, ALLA VITA DELLE GARANZIE ESPLICITE. I DANNI INCIDENTALI E CONSEGUENZIALI SONO ESCLUSI DALLA COPERTURA DELLA PRESENTE GARANZIA. ALCUNI STATI/PROVINCE NON CONSENTONO LE RINUNCE, LE LIMITAZIONI E LE ESCLUSIONI SOPRA IDENTIFICATE. LA CONSEGUENZA È CHE POTREBBERO NON ESSERE PERTINENTI PER IL VOSTRO CASO. QUESTA GARANZIA ATTRIBUISCE DIRITTI SPECIFICI AI QUALI POTREBBERO AGGIUNGERSENE ALTRI DI TIPO LEGALE CHE POTREBBERO DIFFERIRE DA STATO A STATO, O DA PROVINCIA A PROVINCIA.

Nessun distributore, concessionario BRP o altra persona è autorizzato a rendere alcuna affermazione, a dichiarare o a fornire alcuna garanzia in merito al prodotto diversa da quanto espresso nella presente garanzia limitata e, in caso contrario, non sarà applicabile contro BRP. BRP si riserva il diritto di modificare questa garanzia limitata in qualsiasi momento, a condizione che tale modifica non alteri le condizioni di garanzia applicabili ai prodotti venduti mentre questa garanzia è in vigore.

ESCLUSIONI – QUANTO DI SEGUITO ESPOSTO NON È COPERTO DA GARANZIA

Quanto qui di seguito esposto non è coperto, in nessuna circostanza, da garanzia.

- Normale usura;
- Componenti soggetti a manutenzione ordinaria, messe a punto, regolazioni;
- Danni causati dalla mancata manutenzione e/o magazzinaggio, come descritto nella Guida del conducente;
- danni derivanti da rimozione di parti, riparazioni, manutenzione o modifiche non corrette o utilizzo di parti o accessori non realizzati o approvati da BRP, oppure derivanti da riparazioni effettuate da un soggetto che non è un concessionario autorizzato BRP;
- danni causati dall'utilizzo non corretto, uso anormale, negligenza, utilizzo del prodotto su superfici diverse dalla neve o funzionamento del prodotto in un modo non coerente con il funzionamento raccomandato descritto nella Guida del conducente
- Danni risultanti da incidenti, immersione, incendio, furto, atti di vandalismo o qualsiasi causa di forza maggiore;
- Funzionamento con carburanti, oli o lubrificanti che non sono adatti all'impiego nel prodotto (vedere la Guida del conducente);
- incameramento di neve o acqua;
- Danni accidentali o consequenziali, o danni di qualsiasi tipo inclusi, tra l'altro, traino o rimorchio, magazzinaggio, spese telefoniche, nolo, taxi, inconvenienti, copertura assicurativa, rimborsi dei prestiti, perdita di tempo, perdita di reddito;
- danni risultanti dall'installazione di chiodi su cingoli, se l'installazione non è conforme alle istruzioni BRP.

DURATA DELLA GARANZIA

Questa garanzia limitata entrerà in vigore (1) dalla data di consegna al primo consumatore al dettaglio, ovvero (2) dalla data in cui il prodotto è stato utilizzato per la prima volta, in base all'eventualità che si verifica per prima e per un periodo di:

1. DODICI (12) mesi consecutivi, in caso di uso privato o commerciale. Il periodo di copertura della garanzia su una motoslitte consegnata tra il 1° giugno e il 1° dicembre di un determinato anno scadrà tuttavia il 30 novembre dell'anno successivo
2. **Per i componenti associati alle emissioni**, consultare anche la Garanzia sulle emissioni per la normativa EPA degli Stati Uniti.

La riparazione e la sostituzione di pezzi o l'esecuzione di manutenzione in base a questa garanzia non estende la durata della presente garanzia limitata oltre la data di scadenza originale.

CONDIZIONI DA SODDISFARE PER LA COPERTURA ASSICURATIVA

Questa copertura di garanzia è disponibile **solo** in caso di rispetto delle seguenti condizioni:

- La motoslitte Ski-Doo modello 2023 deve essere acquistata dal primo proprietario nuova e mai utilizzata presso un concessionario BRP autorizzato a distribuire le motoslitte Ski-Doo nel Paese in cui è avvenuta la vendita ("**concessionario BRP**");
- il processo di ispezione pre-fornitura specifico di BRP deve essere completato e documentato e firmato dall'acquirente;
- La motoslitte Ski-Doo 2023 deve essere stata debitamente registrata da parte di un concessionario autorizzato BRP;
- La motoslitte Ski-Doo 2023 deve essere stata acquistata nel Paese di residenza dell'acquirente; e
- La manutenzione ordinaria descritta nella Guida del conducente deve essere effettuata puntualmente per mantenere la copertura della garanzia. BRP si riserva il diritto di far dipendere la copertura della garanzia dalla presentazione della prova di avvenuta corretta manutenzione.

BRP non terrà fede a questa garanzia limitata per proprietari che fanno uso privato o commerciale del mezzo se non sono state soddisfatte tutte le precedenti condizioni. Tali limitazioni sono necessarie per consentire a BRP di proteggere la sicurezza dei propri prodotti, dei consumatori e del pubblico in generale.

COME PROCEDERE PER OTTENERE LA COPERTURA DELLA GARANZIA

Il cliente deve smettere di usare il Prodotto alla comparsa di un'anomalia, informare un Concessionario BRP per la manutenzione entro due (2) mesi dalla comparsa dell'anomalia e consentire al Concessionario un ragionevole accesso al Prodotto e la possibile riparazione.

La notifica è subordinata alla legislazione locale e nazionale applicabile nel Paese del cliente.

Il cliente deve inoltre presentare al Concessionario la prova di acquisto del prodotto e firmare l'ordine di riparazione/di lavoro prima dell'inizio delle operazioni effettive per convalidare la riparazione in garanzia.

Tutti i pezzi sostituiti in base alla presente garanzia diventano proprietà di BRP.

LE RESPONSABILITÀ DI BRP

In base a questa garanzia, gli obblighi di BRP sono limitati, a sua unica discrezione, alla riparazione di parti che sono risultate difettose

nelle normali condizioni di utilizzo, alla manutenzione o sostituzione di tali parti senza addebito dei costi per le parti e la manodopera presso qualsiasi concessionario autorizzato BRP durante il periodo di garanzia e in base alle condizioni sopra descritte. Nessun reclamo per violazione dei termini della garanzia deve essere causa di annullamento o revoca della vendita della motoslitte al proprietario.

Nel caso in cui la manutenzione sia richiesta al di fuori del paese di vendita originale, il proprietario sarà responsabile di qualsiasi costo aggiuntivo dovuto alle pratiche e alle condizioni locali, quali, ma non limitate solamente ad esse, trasporto, assicurazione, tasse, oneri di licenza, dazi d'importazione e qualsiasi altra spesa finanziaria comprese quelle applicate da governi, stati, territori e dai rispettivi enti.

BRP si riserva il diritto di migliorare o modificare di quando in quando i Prodotti senza assumersi alcun obbligo di modificare i Prodotti precedentemente realizzati.

TRASFERIMENTO

Se la proprietà di un prodotto viene trasferita durante il periodo di copertura della garanzia limitata, la garanzia, soggetta a termini e condizioni, verrà anch'essa trasferita e sarà valida per il restante periodo di copertura, a condizione che BRP o un Distributore/Concessionario Ski-Doo autorizzato riceva prova che il precedente proprietario autorizza il trasferimento di proprietà, oltre ai dati del nuovo proprietario.

ASSISTENZA CLIENTI

In caso di controversia o disputa in relazione alla presente garanzia limitata, BRP consiglia di provare a risolvere la questione con il proprio concessionario. Si consiglia di risolvere il problema con il responsabile della manutenzione presso il concessionario autorizzato o con il proprietario.

Se la questione rimanesse irrisolta, contattare BRP compilando il modulo di contatto del cliente che si trova all'indirizzo www.brp.com oppure contattare BRP per posta a uno degli indirizzi elencati sotto la sezione *CONTATTACI* di questa guida.

GARANZIA RELATIVA ALLE EMISSIONI DELL'AGENZIA PER LA PROTEZIONE DELL'AMBIENTE (EPA) DEGLI STATI UNITI

Bombardier Recreational Products Inc. ("BRP") garantisce all'acquirente finale e a ogni successivo acquirente che questo nuovo motore, incluse tutte le parti del suo sistema di controllo delle emissioni di scarico e del suo sistema di controllo delle emissioni di vapori, soddisfa due condizioni:

1. È progettato, costruito ed equipaggiato per essere conforme, al momento dell'acquisto da parte dell'acquirente finale, ai requisiti di cui al titolo 40 sezioni 1051 e 1060 del Codice dei regolamenti federali degli Stati Uniti.
2. È privo di difetti nei materiali e nella lavorazione che possono impedirgli di soddisfare i requisiti di cui al titolo 40 sezioni 1051 e 1060 del Codice dei regolamenti federali degli Stati Uniti.

Nel caso si verifichi una condizione coperta da garanzia, BRP riparerà o sostituirà, a propria discrezione, ogni parte o componente con un difetto nei materiali o nella lavorazione che potrebbe provocare un aumento delle emissioni del motore di inquinanti regolamentati, entro il periodo di garanzia, senza nessun costo per il proprietario, incluse le spese relative alla diagnosi e alla riparazione o sostituzione delle parti coinvolte nelle emissioni. Tutti i pezzi difettosi sostituiti ai sensi della presente garanzia diventano proprietà di BRP.

Per le richieste di riparazione in garanzia relative alle emissioni, BRP limita la diagnosi e la riparazione delle parti associate alle emissioni ai soli concessionari autorizzati Ski-Doo, con l'esclusione delle riparazioni di emergenza di cui al punto 2 del seguente elenco.

In qualità di produttore, BRP non rifiuterà nessuna richiesta di intervento concernente la garanzia relativa alle emissioni che sia basata su uno dei fatti seguenti:

1. Qualsiasi intervento di manutenzione effettuato da BRP o da una struttura autorizzata da BRP.
2. La riparazione del motore/mezzo eseguita da un conducente per risolvere una condizione pericolosa, di emergenza, imputabile a BRP purché il conducente si impegni a ripristinare la conformazione corretta del motore/mezzo il prima possibile.
3. Qualsiasi azione o inazione del conducente non relativa alla richiesta di intervento in garanzia.
4. Interventi di manutenzione più frequenti di quanto indicato da BRP.
5. Qualsiasi cosa che sia imputabile a BRP.
6. L'uso di qualsiasi carburante che sia comunemente disponibile nel luogo in cui si utilizza il mezzo, a meno che nelle istruzioni scritte per la manutenzione non sia specificato che tale carburante può danneggiare il sistema di controllo delle emissioni del mezzo e il conducente possa trovare facilmente il carburante adeguato.

Vedere la sezione relativa alle informazioni sulla manutenzione e i requisiti carburante della sezione rifornimento.

Periodo di validità della garanzia relativa alle emissioni

Il periodo di validità della garanzia relativa alle emissioni è il seguente periodo, a seconda di ciò che si verifica per primo:

	ore	mesi	Chilo metri
Componenti coinvolti nelle emissioni di gas di scarico	200	30	4000
Componenti coinvolti nelle emissioni di vapori	N/A	24	N/A

Componenti coperti

La garanzia relativa alle emissioni copre tutti i componenti che, se danneggiati, potrebbero incrementare le emissioni da parte di un motore di un qualsiasi inquinante regolamentato, ivi compresi i seguenti componenti:

1. Per le emissioni di gas di scarico, i componenti coinvolti nelle emissioni includono ogni parte del motore coinvolta nei seguenti sistemi:
 - Impianto di ammissione aria
 - Sistema di alimentazione
 - Sistema di accensione
 - Sistema di ricircolo dei gas di scarico
2. Anche le seguenti parti sono considerate componenti coinvolti nelle emissioni per le emissioni di gas di scarico:
 - Dispositivi di post-trattamento
 - Valvole di ventilazione del carter
 - Sensori
 - Unità di controllo elettronico
3. Le seguenti parti sono considerate componenti coinvolti nelle emissioni per le emissioni di vapori:
 - Serbatoio carburante
 - Tappo del serbatoio
 - Condotto del carburante
 - Raccordi del condotto del carburante
 - Fascette*
 - Valvole di sovrappressione*

- Valvole di controllo*
- Solenoidi di controllo*
- Controlli elettronici*
- Diaframmi di controllo del vuoto*
- Cavi di controllo*
- Collegamenti di controllo*
- Valvole di spurgo
- Tubi per il vapore
- Separatore liquido-vapore
- Filtro a carbone
- Staffe di montaggio del filtro
- Tubo di spurgo del carburatore

NOTA:

*In quanto connessi al sistema di controllo delle emissioni di vapori

4. I componenti coinvolti nelle emissioni includono inoltre ogni altra parte il cui unico scopo sia la riduzione delle emissioni e che, se danneggiata, incrementerà le emissioni senza ridurre le prestazioni del motore/mezzo in modo significativo.

Applicabilità limitata

In qualità di produttore, BRP può rifiutare richieste di intervento concernenti la garanzia relativa alle emissioni per guasti causati dalla manutenzione o dall'uso impropri da parte del proprietario o del conducente, da incidenti per cui il produttore non ha alcuna responsabilità, o per cause di forza maggiore. Per esempio, una richiesta di intervento concernente la garanzia relativa alle emissioni non può essere accolta se i guasti sono una conseguenza diretta dell'uso improprio del motore/mezzo da parte del conducente, o dell'utilizzo del motore/mezzo da parte del conducente in un modo diverso da quello previsto e non possono essere attribuiti in alcun modo al produttore.

Per qualsiasi domanda relativa ai diritti e alle responsabilità previsti dalla garanzia, o per conoscere il nome e l'indirizzo del concessionario BRP più vicino, contattare BRP compilando il modulo di contatto del cliente che si trova all'indirizzo **www.brp.com** oppure contattare BRP per posta a uno degli indirizzi elencati sotto la sezione **CONTATTACI** di questa guida, oppure telefonare al numero 1-888-272-9222.

GARANZIA LIMITATA INTERNAZIONALE BRP: MOTOSLITTE 2023 SKI-DOO®

AMBITO DELLA GARANZIA LIMITATA

Bombardier Recreational Products Inc. ("BRP") garantisce le sue motoslitte 2023 Ski-Doo, vendute da distributori o concessionari autorizzati da BRP a distribuire le motoslitte Ski-Doo ("**Distributore/Concessionario Ski-Doo**") fuori dei 50 stati degli Stati Uniti, del Canada, degli Stati membri dello Spazio Economico Europeo (composto dagli Stati membri dell'UE e da Regno Unito, Norvegia, Islanda e Liechtenstein) ("**SEE**"), dagli Stati membri della Comunità di Stati Indipendenti (compresi Ucraina e Turkmenistan) ("**CIS**") e dalla Turchia, da difetti di materiali o manodopera per il periodo e alle condizioni qui previsti.

Questa garanzia limitata non è applicabile a parti e accessori non installati in fabbrica. Si prega di fare riferimento al testo applicabile della garanzia limitata alle parti e accessori.

Questa garanzia limitata è invalidata e resa priva di valore legale se: la motoslitte (1) è stata utilizzata per gare o qualsiasi altra attività competitiva, in qualsiasi momento, anche dal proprietario precedente; o (2) è stata alterata o modificata in modo da pregiudicarne il funzionamento, le prestazioni o la durata, oppure è stata alterata o modificata per cambiarne la destinazione d'uso predefinita.

LIMITAZIONI DELLA RESPONSABILITÀ

NELLA MISURA CONSENTITA DALLA LEGGE, QUESTA GARANZIA VIENE ESPLICITAMENTE CONCESSA E ACCETTATA IN LUOGO DI TUTTE LE ALTRE GARANZIE, ESPLICITE O IMPLICITE, COMPRESSE, TRA L'ALTRO, QUELLE DI COMMERCIALITÀ O IDONEITÀ A UNO SCOPO PARTICOLARE. DAL MOMENTO CHE NON È POSSIBILE RINUNCIARE AGLI OBBLIGHI DELLE GARANZIE IMPLICITE, ESSE SARANNO LIMITATE, IN DURATA, ALLA VITA DELLE GARANZIE ESPLICITE. I DANNI INCIDENTALI E CONSEGUENZIALI SONO ESCLUSI DALLA COPERTURA DELLA PRESENTE GARANZIA. ALCUNE GIURISDIZIONI NON CONSENTONO LE RINUNCE, LE LIMITAZIONI E LE ESCLUSIONI SOPRA IDENTIFICATE. LA CONSEGUENZA È CHE POTREBBERO NON ESSERE PERTINENTI PER IL VOSTRO CASO. QUESTA GARANZIA ATTRIBUISCE DIRITTI SPECIFICI AI QUALI POTREBBERO AGGIUNGERSENE ALTRI DI TIPO LEGALE CHE POTREBBERO DIFFERIRE DI PAESE IN PAESE. (PER I PRODOTTI ACQUISTATI IN AUSTRALIA SI RIMANDA ALLA CLAUSOLA "SOLO PER PRODOTTI VENDUTI IN AUSTRALIA", più avanti nel testo).

Nessun Distributore/Concessionario Ski-Doo o altro soggetto è autorizzato a rilasciare alcuna affermazione, dichiarazione o garanzia in merito al prodotto diversa da quanto espresso nella presente garanzia limitata e, in caso contrario, non sarà impugnabile contro BRP.

BRP si riserva il diritto di modificare la garanzia in qualsiasi momento, sottinteso che tale modifica non altererà le condizioni di garanzia applicabili ai prodotti venduti mentre questa garanzia è in vigore.

ESCLUSIONI – QUANTO DI SEGUITO ESPOSTO NON È COPERTO DA GARANZIA

Quanto qui di seguito esposto non è coperto, in nessuna circostanza, da garanzia:

- Normale usura;
- Componenti soggetti a manutenzione ordinaria, messe a punto, regolazioni;
- Danni causati da negligenza o dalla mancata manutenzione e/o magazzinaggio corretti, come descritto nella guida del conducente;
- Danni derivanti dalla rimozione di parti, riparazioni, manutenzione, assistenza o modifiche non corrette o utilizzo di parti o accessori non realizzati o approvati da BRP, che a suo ragionevole giudizio sono incompatibili con il prodotto o ne pregiudicano il funzionamento, prestazione o durata, ovvero derivanti da riparazioni effettuate da persone non autorizzate a servire concessionari/distributori di motoslitte BRP;
- Danni causati da utilizzo non corretto, uso improprio, negligenza, gare o utilizzo del prodotto su superfici diverse dalla neve o funzionamento del prodotto in un modo non coerente con l'uso raccomandato nella Guida del conducente;
- Danni risultanti da incidenti, immersione, incendio, incameramento di neve o acqua, furto, atti di vandalismo o qualsiasi causa di forza maggiore;
- Funzionamento con carburanti, oli o lubrificanti che non sono adatti all'impiego nel prodotto (vedere la Guida del conducente);
- Danni derivanti da ruggine, corrosione o esposizione agli elementi;
- Danni accidentali o consequenziali, o danni di qualsiasi tipo inclusi, tra l'altro, traino o rimorchio, magazzinaggio, spese di trasporto, spese telefoniche, nolo, taxi, inconvenienti, copertura assicurativa, pagamenti dei prestiti, perdita di tempo, perdita di reddito; o il tempo perduto a causa di inattività per lavori di manutenzione.
- Danni risultanti dall'installazione di chiodi su cingoli, se tale installazione non è conforme alle istruzioni BRP.

PERIODO DI COPERTURA DELLA GARANZIA

Questa garanzia limitata entrerà in vigore (1) dalla data di consegna al primo consumatore al dettaglio ovvero (2) dalla data in cui il prodotto è stato utilizzato per la prima volta, in base all'eventualità che si verifica per prima e per un periodo di:

DODICI (12) MESI CONSECUTIVI, per uso privato o commerciale. Il periodo di copertura della garanzia su una motoslitte consegnata tra il

1° giugno e il 1° dicembre di un determinato anno scadrà tuttavia il 30 novembre dell'anno successivo.

La riparazione e la sostituzione di pezzi o l'esecuzione di manutenzione in base a questa garanzia non estende la durata della presente garanzia oltre la data di scadenza originale.

Si ricorda che la durata e altre modalità della copertura di garanzia sono subordinate alla legislazione locale e nazionale applicabile nel proprio Paese.

SOLO PER PRODOTTI VENDUTI IN AUSTRALIA

Niente di quanto contenuto nelle presenti condizioni di garanzia potrà essere interpretato come esclusione, restrizione o modifica dell'applicazione di qualsiasi condizione, garanzia, diritto o rimedio conferiti in modo espresso o implicito dalla Legge sulla Concorrenza e il Consumo (Competition and Consumer Act 2010 - Cth), compresa la legge australiana sulla tutela dei consumatori o da qualunque altra normativa, qualora tale esclusione o restrizione violi la suddetta legge o renda nulle le presenti condizioni. I benefici concessi ai sensi della presente garanzia limitata sono aggiuntivi rispetto ad altri diritti e rimedi eventualmente a disposizione ai sensi della legge australiana.

I nostri prodotti sono coperti da garanzie che non possono essere escluse ai sensi della legge australiana a tutela del consumatore (Australian Consumer Law). L'utente ha diritto alla sostituzione o al rimborso in caso di guasto grave e al risarcimento per qualsiasi altro danno o perdita ragionevolmente prevedibili. L'utente ha inoltre il diritto alla riparazione o sostituzione dei prodotti se questi non sono di qualità accettabile e se il guasto non è di grave entità.

CONDIZIONI PER LA COPERTURA DELLA GARANZIA

Questa copertura di garanzia è disponibile **solo** in caso di rispetto delle seguenti condizioni:

- La motoslitte Ski-Doo 2023 deve essere acquistata dal primo proprietario nuova e mai utilizzata, presso un Distributore/Concessionario Ski-Doo autorizzato a distribuire le motoslitte Ski-Doo nel Paese in cui è avvenuta la vendita;
- il processo di ispezione preforntura specifico di BRP deve essere completato e documentato;
- Il prodotto deve essere stato debitamente registrato da parte di un Distributore/Concessionario Ski-Doo autorizzato;
- La motoslitte Ski-Doo 2023 deve essere stata acquistata nel Paese o nell'unione di Paesi di residenza dell'acquirente.
- La manutenzione ordinaria descritta nella Guida del conducente deve essere effettuata puntualmente per mantenere la copertura della garanzia. BRP si riserva il diritto di far dipendere la copertura

della garanzia dalla presentazione della prova di avvenuta corretta manutenzione.

BRP non rispetterà questa garanzia limitata nei confronti di un utente privato o commerciale laddove non sia stata soddisfatta una delle precedenti condizioni. Tali limitazioni sono necessarie per consentire a BRP di proteggere la sicurezza dei propri prodotti, dei consumatori e del pubblico in generale.

COME PROCEDERE PER OTTENERE LA COPERTURA DELLA GARANZIA

In caso di anomalia, il cliente deve interrompere immediatamente l'utilizzo della motoslitte. Il cliente deve informare un distributore/concessionario di motoslitte BRP per la manutenzione entro due (2) mesi dalla comparsa del difetto e consentire un ragionevole accesso al prodotto e per la possibile riparazione. Il cliente deve inoltre presentare al distributore/concessionario autorizzato di motoslitte BRP la prova di acquisto del prodotto e firmare l'ordine di riparazione/di lavoro prima dell'inizio delle operazioni effettive per convalidare la riparazione in garanzia. Tutti i pezzi sostituiti in base alla presente garanzia diventano proprietà di BRP.

Si ricorda che il periodo di notifica è subordinato alla legislazione locale e nazionale applicabile nel Paese del cliente.

LE RESPONSABILITÀ DI BRP

Nella misura consentita dalla legge, gli obblighi di BRP' previsti ai sensi della presente garanzia sono limitati, a sua unica discrezione, alla riparazione di parti che sono risultate difettose nelle normali condizioni di utilizzo, alla manutenzione o sostituzione di tali parti senza addebito dei costi per le parti e la manodopera presso qualsiasi Distributore/Concessionario Ski-Doo autorizzato durante il periodo di garanzia e in base alle condizioni sopra descritte. La responsabilità di BRP è limitata all'esecuzione delle riparazioni e delle sostituzioni di pezzi necessarie. Nessun reclamo per violazione dei termini della garanzia deve essere causa di annullamento o revoca della vendita della motoslitte al proprietario. Potrebbero essere disponibili altri diritti legali che variano di Paese in Paese.

Nel caso in cui la manutenzione sia richiesta al di fuori del paese di vendita originale, il proprietario sarà responsabile di qualsiasi costo aggiuntivo dovuto alle pratiche e alle condizioni locali, quali, ma non limitate solamente ad esse, trasporto, assicurazione, tasse, oneri di licenza, dazi d'importazione e qualsiasi altra spesa finanziaria comprese quelle applicate da governi, stati, territori e dai rispettivi enti.

BRP si riserva il diritto di migliorare o modificare di quando in quando i Prodotti senza assumersi alcun obbligo di modificare i Prodotti precedentemente realizzati.

TRASFERIMENTO

Se la proprietà di un prodotto viene trasferita durante il periodo di copertura della garanzia limitata, la garanzia, soggetta a termini e condizioni, verrà anch'essa trasferita e sarà valida per il restante periodo di copertura, a condizione che BRP o un Distributore/Concessionario Ski-Doo autorizzato riceva prova che il precedente proprietario autorizza il trasferimento di proprietà, oltre ai dati del nuovo proprietario.

ASSISTENZA CLIENTI

In caso di controversia o disputa in relazione alla presente garanzia limitata, BRP consiglia di provare a risolvere la questione con il proprio Distributore/Concessionario Ski-Doo. Si raccomanda di discutere la situazione con il responsabile della manutenzione presso il Distributore/Concessionario autorizzato Ski-Doo o con il proprietario.

Se la questione rimanesse irrisolta, contattare BRP compilando il modulo di contatto del cliente che si trova all'indirizzo www.brp.com oppure contattare BRP per posta a uno degli indirizzi elencati sotto la sezione *CONTATTACI* di questa guida.

GARANZIA LIMITATA BRP PER I PAESI DELLA COMUNITÀ EUROPEA, PER LA COMUNITÀ DEGLI STATI INDIPENDENTI (CSI) E PER LA TURCHIA: MOTOSLITTE 2023 SKI-DOO®

AMBITO DELLA GARANZIA LIMITATA

Bombardier Recreational Products Inc. ("BRP") * garantisce che le proprie motoslitte Ski-Doo modello 2023 vendute dai distributori o concessionari autorizzati da BRP a distribuire motoslitte Ski-Doo ("Distributore/Concessionario Ski-Doo") nello Spazio Economico Europeo ("SEE", comprendente i Paesi membri dell'Unione Europea più Regno Unito, Norvegia, Islanda e Liechtenstein), negli stati membri della Comunità di Stati Indipendenti ("CSI" (comprese Ucraina e Turkmenistan) e in Turchia, sono esenti da difetti di materiale o manodopera per il periodo e alle condizioni qui di seguito descritte.

Questa garanzia limitata non è applicabile a parti e accessori non installati in fabbrica. Si prega di fare riferimento al testo applicabile della garanzia limitata alle parti e accessori.

Questa garanzia limitata è invalidata e resa priva di valore legale se: la motoslitte (1) è stata utilizzata per gare o qualsiasi altra attività competitiva, in qualsiasi momento, anche dal proprietario precedente; o (2) è stata alterata o modificata in modo da pregiudicarne il funzionamento, le prestazioni o la durata, oppure è stata alterata o modificata per cambiarne la destinazione d'uso predefinita.

LIMITAZIONI DELLA RESPONSABILITÀ

NELLA MISURA CONSENTITA DALLA LEGGE, QUESTA GARANZIA VIENE ESPLICITAMENTE CONCESSA E ACCETTATA IN LUOGO DI TUTTE LE ALTRE GARANZIE, ESPLICITE O IMPLICITE, COMPRESSE, TRA L'ALTRO, QUELLE DI COMMERCIALITÀ O IDONEITÀ A UNO SCOPO PARTICOLARE. DAL MOMENTO CHE NON È POSSIBILE RINUNCIARE AGLI OBBLIGHI DELLE GARANZIE IMPLICITE, ESSE SARANNO LIMITATE, IN DURATA, ALLA VITA DELLE GARANZIE ESPLICITE. I DANNI INCIDENTALI E CONSEGUENZIALI SONO ESCLUSI DALLA COPERTURA DELLA PRESENTE GARANZIA. ALCUNE GIURISDIZIONI NON CONSENTONO LE RINUNCE, LE LIMITAZIONI E LE ESCLUSIONI SOPRA IDENTIFICATE. LA CONSEGUENZA È CHE POTREBBERO NON ESSERE PERTINENTI PER IL VOSTRO CASO. QUESTA GARANZIA ATTRIBUISCE DIRITTI SPECIFICI AI QUALI POTREBBERO AGGIUNGERSENE ALTRI DI TIPO LEGALE CHE POTREBBERO DIFFERIRE DI PAESE IN PAESE. BRP NON SARÀ RITENUTA RESPONSABILE SE I PRODOTTI O LE PARTI IN GARANZIA NON SONO DISPONIBILI IN CERTI PAESI, PER RAGIONI ESTERNE AL CONTROLLO DI BRP.

Nessun Distributore/Concessionario Ski-Doo o altro soggetto è autorizzato a rilasciare alcuna affermazione, dichiarazione o garanzia in merito al prodotto diversa da quanto espresso nella presente garanzia limitata e, in caso contrario, non sarà impugnabile contro BRP.

BRP si riserva il diritto di modificare la garanzia in qualsiasi momento, sottinteso che tale modifica non altererà le condizioni di garanzia applicabili ai prodotti venduti mentre questa garanzia è in vigore.

ESCLUSIONI – QUANTO DI SEGUITO ESPOSTO NON È COPERTO DA GARANZIA

Quanto qui di seguito esposto non è coperto, in nessuna circostanza, da garanzia:

- Normale usura;
- Componenti soggetti a manutenzione ordinaria, messe a punto, regolazioni;
- Danni causati da negligenza o dalla mancata manutenzione e/o magazzinaggio corretti, come descritto nella guida del conducente;
- Danni derivanti dalla rimozione di parti, riparazioni, manutenzione, assistenza o modifiche non corrette o utilizzo di parti o accessori non realizzati o approvati da BRP, che a suo ragionevole giudizio sono incompatibili con il prodotto o ne pregiudicano il funzionamento, prestazione o durata, ovvero derivanti da riparazioni effettuate da persone non autorizzate a servire concessionari/distributori di motoslitte BRP;
- Danni causati da utilizzo non corretto, uso improprio, negligenza, gare o utilizzo del prodotto su superfici diverse dalla neve o funzionamento del prodotto in un modo non coerente con l'uso raccomandato nella Guida del conducente;
- Danni risultanti da incidenti, immersione, incendio, incameramento di neve o acqua, furto, atti di vandalismo o qualsiasi causa di forza maggiore;
- Funzionamento con carburanti, oli o lubrificanti che non sono adatti all'impiego nel prodotto (vedere la Guida del conducente);
- Danni derivanti da ruggine, corrosione o esposizione agli elementi;
- Danni accidentali o consequenziali, o danni di qualsiasi tipo inclusi, tra l'altro, traino o rimorchio, magazzinaggio, spese di trasporto, spese telefoniche, nolo, taxi, inconvenienti, copertura assicurativa, pagamenti dei prestiti, perdita di tempo, perdita di reddito; o il tempo perduto a causa di inattività per lavori di manutenzione.
- Danni risultanti dall'installazione di chiodi su cingoli, se tale installazione non è conforme alle istruzioni BRP.

DURATA DELLA GARANZIA

Questa garanzia limitata entrerà in vigore (1) dalla data di consegna al primo consumatore al dettaglio ovvero (2) dalla data in cui il prodotto è

stato utilizzato per la prima volta, in base all'eventualità che si verifica per prima e per un periodo di:

VENTIQUATTRO (24) MESI CONSECUTIVI in caso d'uso privato e DODICI (12) MESI CONSECUTIVI in caso di uso commerciale. Il periodo di copertura della garanzia su una motoslitte consegnata tra il 1° giugno e il 1° dicembre di un determinato anno scadrà tuttavia il 30 novembre dell'anno applicabile. Una motoslitte ha un uso commerciale se viene utilizzata in correlazione a qualsiasi lavoro o impiego che genera profitto durante un qualsiasi segmento del periodo di garanzia. Una motoslitte ha uso commerciale anche quando, in qualsiasi momento durante il periodo di garanzia, è provvista di etichette commerciali o possiede licenza per uso commerciale.

La riparazione e la sostituzione di pezzi o l'esecuzione di manutenzione in base a questa garanzia non estende la durata della presente garanzia oltre la data di scadenza originale.

Si ricorda che la durata e altre modalità della copertura di garanzia sono subordinate alla legislazione locale e nazionale applicabile nel proprio Paese.

CONDIZIONI PER LA COPERTURA DELLA GARANZIA

Questa copertura di garanzia è disponibile **solo** in caso di rispetto delle seguenti condizioni:

- La motoslitte Ski-Doo 2023 deve essere acquistata dal primo proprietario nuova e mai utilizzata, presso un Distributore/Concessionario Ski-Doo autorizzato a distribuire i prodotti Ski-Doo nel Paese in cui è avvenuta la vendita;
- il processo di ispezione preforitura specifico di BRP deve essere completato e documentato;
- Il prodotto deve essere stato debitamente registrato da parte di un Distributore/Concessionario Ski-Doo autorizzato;
- La motoslitte Ski-Doo 2023 deve essere stata acquistata all'interno dello Spazio economico europeo da un residente nello SEE, nel CSI da un residente di uno dei Paesi compresi in quest'area e in Turchia da un residente in Turchia; e
- La manutenzione ordinaria descritta nella Guida del conducente deve essere effettuata puntualmente per mantenere la copertura della garanzia. BRP si riserva il diritto di far dipendere la copertura della garanzia dalla presentazione della prova di avvenuta corretta manutenzione.

BRP non rispetterà questa garanzia limitata nei confronti di un utente privato o commerciale laddove non sia stata soddisfatta una delle precedenti condizioni. Tali limitazioni sono necessarie per consentire a BRP di proteggere la sicurezza dei propri prodotti, dei consumatori e del pubblico in generale.

COME PROCEDERE PER OTTENERE LA COPERTURA DELLA GARANZIA

In caso di anomalia, il cliente deve interrompere immediatamente l'utilizzo della motoslitte. Il cliente deve informare un distributore/concessionario di motoslitte BRP per la manutenzione entro due (2) mesi dalla comparsa del difetto e consentire un ragionevole accesso al prodotto e per la possibile riparazione. Il cliente deve inoltre presentare al distributore/concessionario autorizzato di motoslitte BRP la prova di acquisto del prodotto e firmare l'ordine di riparazione/di lavoro prima dell'inizio delle operazioni effettive per convalidare la riparazione in garanzia. Tutti i pezzi sostituiti in base alla presente garanzia diventano proprietà di BRP.

Si ricorda che il periodo di notifica è subordinato alla legislazione locale e nazionale applicabile nel Paese del cliente.

LE RESPONSABILITÀ DI BRP

Nella misura consentita dalla legge, gli obblighi di BRP' previsti ai sensi della presente garanzia sono limitati, a sua unica discrezione, alla riparazione di parti che sono risultate difettose nelle normali condizioni di utilizzo, alla manutenzione o sostituzione di tali parti senza addebito dei costi per le parti e la manodopera presso qualsiasi Distributore/Concessionario Ski-Doo autorizzato durante il periodo di garanzia e in base alle condizioni sopra descritte. La responsabilità di BRP è limitata all'esecuzione delle riparazioni e delle sostituzioni di pezzi necessarie. Nessun reclamo per violazione dei termini della garanzia deve essere causa di annullamento o revoca della vendita della motoslitte al proprietario. Potrebbero essere disponibili altri diritti legali che variano di Paese in Paese.

Nel caso in cui la manutenzione sia richiesta al di fuori del paese di vendita originale o, per i residenti AEE, la manutenzione sia richiesta al di fuori dell'AEE, il proprietario sarà responsabile di qualsiasi costo aggiuntivo dovuto alle pratiche e alle condizioni locali, quali, ma non limitate solamente ad esse, trasporto, assicurazione, tasse, oneri di licenza, dazi d'importazione e qualsiasi altra spesa finanziaria comprese quelle applicate da governi, stati, territori e dai rispettivi enti.

BRP si riserva il diritto di migliorare o modificare di quando in quando i Prodotti senza assumersi alcun obbligo di modificare i Prodotti precedentemente realizzati.

TRASFERIMENTO

Se la proprietà di un prodotto viene trasferita durante il periodo di copertura della garanzia limitata, la garanzia, soggetta a termini e condizioni, verrà anch'essa trasferita e sarà valida per il restante periodo di

copertura, a condizione che BRP o un Distributore/Concessionario Ski-Doo autorizzato riceva prova che il precedente proprietario autorizza il trasferimento di proprietà, oltre ai dati del nuovo proprietario.

ASSISTENZA CLIENTI

In caso di controversia o disputa in relazione alla presente garanzia limitata, BRP consiglia di provare a risolvere la questione con il proprio Distributore/Concessionario Ski-Doo. Si raccomanda di discutere la situazione con il responsabile della manutenzione presso il Distributore/Concessionario autorizzato Ski-Doo o con il proprietario.

Se la questione rimanesse irrisolta, contattare BRP compilando il modulo di contatto del cliente che si trova all'indirizzo www.brp.com oppure contattare BRP per posta a uno degli indirizzi elencati sotto la sezione *CONTATTACI* di questa guida.

ULTERIORI TERMINI E CONDIZIONI PER LA FRANZIA

I seguenti termini e condizioni sono applicabili ai prodotti venduti esclusivamente in Francia:

Il venditore è tenuto a consegnare le merci in conformità a quanto stabilito nel contratto e sarà responsabile per difetti rilevati all'atto della consegna. Il venditore è altresì responsabile per difetti risultanti dall'imballaggio, istruzioni di assemblaggio o installazione nel caso in cui tale responsabilità sia prevista in virtù del contratto o se tali operazioni vengono eseguite sotto la propria responsabilità. Per risultare conforme al contratto, la merce deve soddisfare i requisiti seguenti:

1. Essere idonea al normale utilizzo previsto per merci simili e, se applicabile:
 - Corrispondere alla descrizione fornita dal venditore e avere le qualità illustrate all'acquirente tramite campione o modello;
 - Avere le qualità che un acquirente potrebbe legittimamente aspettarsi a fronte delle dichiarazioni pubbliche del venditore, del produttore del relativo rappresentante, compresi mezzi pubblicitari o etichette; o
2. Avere le caratteristiche reciprocamente concordate tra le parti o essere idonea a un uso specifico previsto dall'acquirente e tale idoneità è stata portata all'attenzione del venditore il quale l'ha confermata.

Le merci possono risultare non conformi a tali requisiti a decorrere da due anni dalla data di consegna. Il venditore è responsabile della garanzia per difetti nascosti delle merci se tali difetti rendono le merci non adatte per l'utilizzo previsto o se ne riducono l'utilizzo nella misura in cui l'acquirente non avrebbe acquistato le merci o avrebbe pagato un prezzo inferiore qualora fosse stato a conoscenza di suddetti difetti.

L'azione per i difetti occulti deve essere intrapresa dall'acquirente entro 2 anni dall'individuazione del difetto.

Questa pagina è intenzionalmente vuota

INFORMAZIONI AI CLIENTI

INFORMATIVA SULLA PRIVACY

Bombardier Recreational Products inc., le sue affiliate e sussidiarie ("BRP") si impegna a proteggere la tua privacy e sostiene una politica generale di apertura su come raccogliamo, utilizziamo e divulghiamo le tue informazioni personali nel corso del nostro rapporto. **Per ulteriori informazioni, puoi leggere la Politica sulla privacy di BRP su:**

<https://brp.com/en/privacy-policy.html> o scansionando il Codice QR in basso.

Ti garantiamo che adottiamo appropriate misure di sicurezza per assicurare che i tuoi dati personali siano protetti da perdita o accesso non autorizzato.

I tuoi dati personali che possono essere raccolti da BRP, direttamente da te o da rivenditori autorizzati o terze parti autorizzate, sono:

- **Dati anagrafici, di contatto e di registrazione** (ad es., nome, indirizzo completo, numero di telefono, e-mail, sesso, storico della proprietà, lingua di comunicazione)
- **Informazioni sul veicolo** (ad es., numero di serie, data di acquisto e consegna, utilizzo dell'unità, posizione e movimenti del veicolo)
- **Informazioni di terze parti** (ad es., informazioni ricevute da partner di BRP, informazioni su attività di co-marketing, social media)
- **Informazioni tecnologiche** (ad es., indirizzo IP, tipo di dispositivo, sistema operativo, tipo di browser, pagine web che visualizzi, cookie e tecnologie simili quando utilizzi i siti web o l'app mobile di BRP o di concessionari)
- **Interazione con le informazioni di BRP** (ad es., informazioni raccolte quando chiami i rappresentanti di vendita BRP, acquisti articoli su un sito web di BRP, ti registri alle e-mail di BRP, partecipi a promozioni e concorsi a premi sponsorizzati da BRP o partecipi ad eventi sponsorizzati da BRP)
- **Informazioni transazionali** (ad es., informazioni necessarie per gestire restituzioni, informazioni sul pagamento quando acquisti i nostri prodotti o servizi tramite i nostri siti web o app mobili e altre questioni relative al tuo acquisto di prodotti BRP)

Tali informazioni potranno essere utilizzate ed elaborate per i seguenti scopi:

- Sicurezza e protezione
- Assistenza al cliente per attività di vendita e post-vendita (ad es., interazioni relative all'acquisto e alla manutenzione del tuo veicolo)
- Registrazione e Garanzia
- Comunicazioni (ad es., inviarti un sondaggio sul tuo livello di soddisfazione nei riguardi di BRP)
- Pubblicità comportamentale online, Profiling e servizi basati sulla posizione (ad es., offerta di un'esperienza personalizzata)
- Conformità e risoluzione di contenziosi
- Marketing e pubblicità

- Assistenza (ad es., supporto per problemi di consegna, gestione delle restituzioni e altre questioni relative al tuo acquisto di prodotti BRP).

Potremmo inoltre utilizzare i dati personali per generare dati aggregati o statistici che non ti identificano più al livello personale.

I tuoi dati personali possono essere divulgati a: BRP, concessionari, distributori e fornitori di servizi autorizzati di BRP, partner di servizi di marketing e ricerche di mercato ed altre terze parti autorizzate.

Possiamo ricevere informazioni sul tuo conto da altre fonti, incluse terze parti, quali concessionari e partner autorizzati di BRP con i quali offriamo servizi o collaboriamo in attività di co-marketing. Inoltre possiamo ottenere informazioni su di te tramite piattaforme di social media, come ad esempio Facebook e Twitter, quando interagisci con noi su queste piattaforme.

A seconda delle circostanze, i tuoi dati personali potrebbero essere comunicati al di fuori dell'area geografica in cui risiedi. I tuoi dati personali vengono conservati solo per il tempo strettamente necessario al conseguimento dello scopo per cui sono stati raccolti e in conformità alle nostre politiche di conservazione.

Per esercitare i tuoi diritti alla riservatezza dei dati (ad es. diritto di accesso, diritto di rettifica), per revocare il tuo consenso al fine di essere rimosso dall'elenco di indirizzi per scopi di marketing o per il sondaggio sulla soddisfazione, o per domande generali sulla riservatezza dei dati, puoi contattare l'Ufficio protezione dati di BRP all'indirizzo **privacyofficer@brp.com** o inviare una lettera all'indirizzo:

BRP Legal Service, 726 St-Joseph, Valcourt, Quebec, Canada, J0E 2L0.

BRP elabora i tuoi dati personali in conformità alla propria Politica sulla privacy, disponibile su: <https://www.brp.com/en/privacy-policy.html> oppure scansionando il seguente Codice QR.



CONTATTACI

www.brp.com

Asia Pacifico

BRP Asia

107D and 107E, 17/F, Tower 1,
Grand Century Place, Mongkok,
Kowloon, Hong Kong

Australia

Level 26
477 Pitt Street
Sydney, NSW 2020

Cina

上海市徐汇区衡山路10号6号楼
301

Rm 301, Building 6,
No.10 Heng Shan Rd,
Shanghai, China

Giappone

21F Shinagawa East One
Tower
2-16-1 Konan, Minato-ku-ku,
Tokyo 108-0075

Nuova Zelanda

Suite 1.6, 2-8 Osborne Street,
Newmarket, Auckland 2013

Europa, Medio Oriente e Africa

Belgio

Oktrooiplein 1
9000 Gent

Repubblica Ceca

Stefanikova 43a
Praga 5
150 00

Germania

Itterpark 11
40724 Hilden

Finlandia

Isoaavantie 7
PL 8040
96101 Rovaniemi

Francia

394

Arteparc Bâtiment B
Route de la côte d'Azur,
13 590 Meyreuil

Norvegia

Ingvald Ystgaardsvei 15
N-7484 Trondheim
Salg, marketing, ettermarked

Svezia

Spinnvägen 15
903 61 Umeå
Sweden 90821

Svizzera

Avenue d'Ouchy 4-6
1006 Lausanne

America Latina

Brasile

Av. James Clerck Maxwell, 230
Campinas, Sao Paulo
CEP 13069-380

Messico

Av. Ferrocarril 202
Parque Industrial Querétaro
Santo Rosa Jauregui, Querétaro
C.P. 76220

Nord America

Canada

3200A, rue King Ouest,
Suite 300
Sherbrooke (Québec) J1L 1C9

Stati Uniti d'America

10101 Science Drive
Sturtevant, Wisconsin
53177

CAMBIO DI INDIRIZZO/PROPRIETÀ

In caso di cambio di indirizzo o se si è il nuovo proprietario della motoslitta, informarne BRP in uno dei modi seguenti:

- Informare un concessionario o un distributore autorizzato per la vendita di motoslitte BRP.
- **Solo per Nord America:** telefonare al 1 888 272-9222.
- Spedire una delle schede di cambio indirizzo che si trovano nelle seguenti pagine a uno degli indirizzi BRP indicati nella sezione *CONTATTACI* di questa guida.

In caso di trasferimento della proprietà, dimostrare che il precedente proprietario acconsente a tale trasferimento.

Informare BRP, anche dopo la scadenza della garanzia limitata, è molto importante in quanto BRP può in tal modo raggiungere il proprietario della motoslitta in caso di necessità, ad esempio quando occorre richiamare in fabbrica i veicoli per motivi di sicurezza. È responsabilità del proprietario' informare BRP.

UNITÀ RUBATE: In caso di furto della motoslitta, è necessario segnalare il fatto a BRP o a un concessionario BRP autorizzato per la vendita di motoslitte. Verrà chiesto di indicare il proprio nome, indirizzo, numero di telefono, numero di identificazione del veicolo e data del furto.

Questa pagina è stata lasciata
intenzionalmente vuota

Questa pagina è stata lasciata
intenzionalmente vuota

Questa pagina è stata lasciata
intenzionalmente vuota

Questa pagina è stata lasciata
intenzionalmente vuota

N. modello _____

NUMERO DI IDENTIFICAZIONE
DEL **VEICOLO** (V.I.N) _____

NUMERO DI IDENTIFICAZIONE
DEL **MOTORE** (E.I.N.) _____

Proprietario: _____

NOME

N.

STRADA

APP

CITTÀ

STATO/PROVINCIA

CODICE POSTALE

Data di acquisto _____

ANNO

MESE

GIORNO

**Data di scadenza
della garanzia** _____

ANNO

MESE

GIORNO

Da compilare al momento dell'acquisto da parte del concessionario.

SPAZIO DEDICATO AL CONCESSIONARIO

⚠ AVVERTENZA

La mancata osservanza di qualsiasi precauzione e istruzione di sicurezza presente nella Guida del conducente, nel video sulla sicurezza e sulle targhette del prodotto potrebbe comportare lesioni, fino alla morte.



®TM E IL LOGO BRP SONO MARCHI DI FABBRICA DI BOMBARDIER RECREATIONAL PRODUCTS INC. O DELLE SUE AFFILIATE.
©2023 BOMBARDIER RECREATIONAL PRODUCTS INC. TUTTI I DIRITTI RISERVATI.

www.brp.com