

ski-doo



TRAIL E-TEC UND EFI SERIE

BEDIENUNGS- ANLEITUNG

Umfasst Informationen zu Sicherheit,
Verwendung und Wartung

**2
0
2
3**

⚠️ WARNUNG

Diese Bedienungsanleitung sorgfältig lesen. Sie enthält wichtige Sicherheitsinformationen.
Empfohlenes Mindestalter des Fahrers: 16 Jahre.
Bewahren Sie diese Bedienungsanleitung immer im Fahrzeug auf.

520002953 Rev1_DE

Übersetzung der
Originalbetriebsanleitung

! WARNUNG

Dieses Fahrzeug ist möglicherweise leistungsstärker als andere, mit denen Sie in der Vergangenheit gefahren sind. Nehmen Sie sich Zeit, um mit Ihrem neuen Fahrzeug vertraut zu werden.

CALIFORNIA PROPOSITION 65 WARNUNG

! WARNUNG

Durch Betrieb, Service und Wartung eines Geländefahrzeugs können Sie Chemikalien wie Motorabgasen, Kohlenmonoxid, Phthalaten und Blei ausgesetzt werden, die der Staat Kalifornien als Krebsreger, Verursacher von Geburtsfehlern oder anderen reproduktiven Schäden eingestuft hat. Um das Risiko zu mindern, vermeiden Sie Abgase einzuatmen, lassen Sie den Motor nur bei Bedarf im Leerlauf laufen, warten Sie Ihr Fahrzeug nur in gut belüfteten Räumlichkeiten, und tragen Sie während der Fahrzeugwartung Handschuhe oder waschen Sie Ihre Hände häufig. Weitere Informationen finden Sie unter www.p65warnings.ca.gov/products/passenger-vehicle.

In Kanada werden die Produkte durch Bombardier Recreational Products Inc. (BRP) vertrieben und gewartet. In den USA werden die Produkte durch BRP US Inc. vertrieben und gewartet.

Im Europäischen Wirtschaftsraum (der sich aus den Mitgliedstaaten der Europäischen Union sowie dem Vereinigten Königreich, Norwegen, Island und Liechtenstein zusammensetzt), in der Gemeinschaft Unabhängiger Staaten (einschließlich der Ukraine und Turkmenistan) und in der Türkei werden die Produkte von BRP European Distribution S. A. und anderen verbundenen Unternehmen oder Tochtergesellschaften von BRP vertrieben und gewartet.

In allen anderen Ländern werden die Produkte von Bombardier Recreational Products Inc. (BRP) oder seine angeschlossenen Unternehmen vertrieben.

TM® Marken von BRP oder seiner Tochtergesellschaften.

Es folgt eine unvollständige Auflistung von Marken, die Eigentum der Bombardier Recreational Products Inc. oder ihrer Tochtergesellschaften sind. Marken sind möglicherweise nicht in allen Rechtsordnungen eingetragen:

BLIZZARD®	BRP GO!™	D.E.S.S.™
ENDURO®	E-TEC™	HPG™
MXZ®	RAVE®	RENEGADE®
RER™	ROTAX®	SKI-DOO®
XPS®	X-RS®	

Die KYB Pro Serie ist eine eingetragene Marke von KYB America LLC.

Alle Rechte vorbehalten. Kein Teil dieses Handbuchs darf in irgendeiner Form ohne vorherige schriftliche Genehmigung der Bombardier Recreational Products Inc. reproduziert werden.

© Bombardier Recreational Products (BRP) 2022

Deutsch	Dieses Handbuch ist möglicherweise in Ihrer Landessprache verfügbar. Bitte wenden Sie sich an Ihren Händler oder besuchen Sie: www.operatorsguides.brp.com
English	This guide may be available in your language. Check with your dealer or go to: www.operatorsguides.brp.com
Español	Es posible que este manual esté disponible en su idioma. Consulte a su distribuidor o visite: www.operatorsguides.brp.com
Français	Ce guide peut être disponible dans votre langue. Vérifier avec votre concessionnaire ou aller à: www.operatorsguides.brp.com
Italiano	Questa guida potrebbe essere disponibile nella propria lingua. Contattare il concessionario o consultare: www.operatorsguides.brp.com
中文	本手册可能有您的语种的翻译版本。请向经销商询问，或者登录 www.operatorsguides.brp.com 查询。
日本語	このガイドは、言語によって翻訳版が用意されています。ディーラーに問い合わせるか、次のアドレスでご確認ください： www.operatorsguides.brp.com
Nederlands	Deze handleiding kan beschikbaar zijn in uw taal. Vraag het aan uw dealer of ga naar: www.operatorsguides.brp.com
Norsk	Denne boken kan finnes tilgjengelig på ditt eget språk. Kontakt din forhandler eller gå til: www.operatorsguides.brp.com
Português	Este manual pode estar disponível em seu idioma. Fale com sua concessionária ou visite o site: www.operatorsguides.brp.com
Русский	Воспользуйтесь руководством на вашем языке. Узнайте о его наличии у дилера или на странице по адресу www.operatorsguides.brp.com
Suomi	Käyttöohjekirja voi olla saatavissa omalla kielelläsi. Tarkista jälleenmyyjältä tai käy osoitteessa: www.operatorsguides.brp.com
Svenska	Denna bok kan finnas tillgänglig på ditt språk. Kontakta din återförsäljare eller gå till: www.operatorsguides.brp.com

Modell	Paket	Motor
MXZ	Sport	600 EFI
	Blizzard	600R E-TEC
	X-RS	600R E-TEC
Renegade	Sport	600 EFI
	Adrenaline	600R E-TEC
	Enduro	600R E-TEC
		850 E-TEC
	X	600R E-TEC
	X-RS Comp	600R E-TEC

INHALT

ALLGEMEINE HINWEISE

ALLGEMEINE HINWEISE	10
.....	10
Vor Fahrtantritt	10
Sicherheitshinweise	10
Über diese Bedienungsanleitung	11
Umweltschutz	12

SICHERHEITSHINWEISE

VOR FAHRTANTRITT	16
Mindestalter und Fähigkeit	16
Drogen und Alkohol	16
Lawinen-Sicherheitstrainingskurse	16
Schutzbekleidung	17
Erforderliche Sicherheitsausrüstung	17
MACHEN SIE SICH MIT DEM MOTORSCHLITTEN	
VERTRAUT	19
Raupenantriebssystem	19
Lenkung	20
Sicherheitsleine	20
Bremsen	20
Feststellbremse	21
Programmierbarer D.E.S.S. Modell	21
Transport von Lasten	21
Lasten ziehen	22
Ziehen eines anderen Motorschlittens	23
Zubehör und Änderungen	23
Produkte zur Verbesserung der Traktion	24
SICHERES FAHREN	29
Fahrhaltung (Vorwärtsfahrt)	29
Fahrhaltung (Rückwärtsfahrt)	31
Führen mit Mitfahrer(n)	31
Alleinfahrten	32
Fahren in einer Gruppe	33
Zusammenstöße vermeiden	35
Fahrverhalten	36
Fahren mit hoher Geschwindigkeit	37
Bewegliche Teile	37
Gelände- und Fahrvariationen kennen	37
Wildschutz	42
Kohlenmonoxidvergiftung (CO)	42
Benzinfeuer und andere Gefahren	43
Verbrennungen durch heiße Teile	44
ÜBUNGEN	45
Wo Sie Übungen durchführen können	45
Praktische Übungen	45

TANKEN	48
Tanken	48
TRANSPORTIEREN DES FAHRZEUGS	49
WICHTIGE HINWEISSCHILDER AUF DEM FAHRZEUG (KANADA/USA)	50
Sicherheitshinweisschilder auf dem Fahrzeug	50
Schilder mit technischen Informationen	73
Anhängeschild(er)	79
WICHTIGE HINWEISSCHILDER AM FAHRZEUG (ALLE LÄNDER AUßER KANADA/USA)	81
Sicherheitshinweisschilder auf dem Fahrzeug	81
Schilder mit technischen Informationen	98
ÜBERPRÜFUNG VOR FAHRTANTRITT	105
Vor dem Starten des Motors	105
Nach dem Starten des Motors	105
Checkliste vor der Fahrt	106
MELDUNG VON SICHERHEITSMÄNGELN	108

FAHRZEUGINFORMATIONEN

PRIMÄRE BEDIENELEMENTE	110
Lenker	110
Gashebel	110
Motor-Notausschalter	111
Bremshebel	113
Standbrems-Hebel	119
Motor-Hauptschalter	120
SEKUNDÄRE BEDIENELEMENTE	123
Multifunktionsschalter am Lenker	123
Modusschalter für die Smart-Shox Aufhängung (falls vorhanden)	128
Hupentaste (sofern vorhanden)	128
KAROSSERIE UND SITZ	130
Vorderer und hinterer Stoßfänger	130
Windabweiser	131
Vorderes Aufbewahrungsfach	133
Seitenabdeckungen	134
Oberes Karosseriemodul	137
Sitz	142
AUSSTATTUNG	145
BEDIENUNGSANLEITUNG	145
Beheizte Mobiltelefonschale (falls vorhanden)	145
Steckdose – USB (sofern vorhanden)	145
Lenker mit Höhenverstellung (sofern vorhanden)	146
Anschlussbuchse für elektrisch beheizbares Visier	147
Antriebsriemenabdeckung	148
Ersatz-Antriebsriemenhalter	151
Werkzeuge	153

- 4,5 ZOLL DIGITALES DISPLAY	156
Multifunktionsanzeige	156
Warnlampen und Anzeigeleuchten	158
Einstellungen	160
- 7,2 ZOLL DIGITALES DISPLAY	162
Multifunktionsanzeige	162
Warnlampen und Anzeigeleuchten	164
Einstellungen	165
- 10,25 ZOLL TOUCHSCREEN-FARBDISPLAY	167
Standardanzeige	167
Navigieren des Digitaldisplays	167
Mittlere Anzeige	168
Schmalansicht-Display	169
Applet-Menü	170
Warnlampen und Anzeigeleuchten	174
Koppeln Sie Ihr Smartphone über Bluetooth	177
BRP GO! App	178
Übersicht über die BRP GO! App	179
Meldungen auf dem Multifunktions-Anzeigeeinstrument	180
KRAFTSTOFF	182
Kraftstoffanforderungen	182
Tanken	183
EINSPRITZÖL	186
Empfohlenes Einspritzöl	186
Überprüfung des Einspritzölstands	186
EINFahrZEIT	189
Bedienung beim Einfahren	189
GRUNDLEGENDE VERFAHREN	190
Motoranlassverfahren	190
Start im Notfall	191
Warmlaufenlassen des Fahrzeugs	193
Rückwärtsgang (RER)	194
Abschalten des Motors	195
FAHRBEDINGUNGEN UND IHR MOTORSCHLITTEN	197
Höhe	197
Temperatur	197
NOTWENDIGE EINSTELLUNGEN AN IHREM FAHRZEUG	198
Tiefeneinstellung für Skikufe (Pilot TX-Skier)	199
Einstellung vordere Aufhängung	201
Einstellungen hintere Aufhängung	206
Einstelltipps je nach Fahrzeugverhalten	226

WARTUNG

WARTUNGSPLAN	230
EPA-Bestimmungen – Fahrzeuge in Kanada und den USA ...	230
Tiefschnee oder Trail/Crossover/Utility Nutzung	232
Wartungsplan	233

WARTUNGSMABNAHMEN	252
Motorkühlmittel	252
Abgassystem	253
Zündkerzen	254
Bremsflüssigkeit	254
Kettengehäuseöl	257
Antriebskette	261
Antriebsriemen	262
Antriebsscheibe	269
Raupe	273
Aufhängung	282
Skier	286
Sicherungen	286
Scheinwerfer	287
Batterie	292
FAHRZEUGPFLEGE	297
Pflege nach jeder Fahrt	297
Reinigung und Schutz des Fahrzeugs	297
LAGERUNG	299
Einlagerungsverfahren für den Motor	300
VORBEREITUNGEN VOR DER SAISON	309
WARTUNGSNACHWEISE	310

TECHNISCHE INFORMATIONEN

FAHRZEUGIDENTIFIKATION	320
Aufkleber mit Fahrzeugbeschreibung	320
Identifizierungsnummern	321
KONFORMITÄTSHINWEISSCHILDER	323
EPA-Konformitätskennzeichnung	323
SSCC-Aufkleber	324
Verordnung (EU) 2016/1628 für nicht für den Straßenverkehr bestimmte mobile Maschinen und Geräte	324
GERÄUSCHEMISSIONS- UND VIBRATIONSWERTE	327
EU-KONFORMITÄTSERKLÄRUNG	328
KONFORMITÄTSERKLÄRUNG VEREINIGTES KÖNIGREICH	329
EAC-KONFORMITÄTSERKLÄRUNG	330
MOTOREN MIT EPA-ZERTIFIZIERUNG	331
Informationen über Emissionen des Motors	331

DIGITAL CODIERTES HOCHFREQUENZSICHERHEITSSYSTEM (RF D.E.S.S. SCHLÜSSEL)	333
REGULATORISCHE INFORMATIONEN ZUM MULTIFUNKTIONS-ANZEIGEINSTRUMENT	334

TECHNISCHE DATEN

MOTOR	340
600 EFI	340
600R E-TEC	341
850 E-TEC	343
FAHRZEUG	346
MXZ	346
Renegade	351

FEHLERBEHEBUNG

RICHTLINIEN FÜR DIE FEHLERSUCHE - E-TEC MOTOREN	362
ÜBERWACHUNGSSYSTEM	366
Kontrollleuchten, Meldungen und Codes von akustischen Signalen	366
Fehlercodes	371

GEWÄHRLEISTUNG

BESCHRÄNKTE GARANTIE VON BRP USA UND KANADA: SKI-DOO® SCHNEEMOBILE MODELLJAHR 2023	374
UMFANG DER BESCHRÄNKTEN GARANTIE	374
HAFTUNGSBESCHRÄNKUNG	374
HAFTUNGSAUSSCHLÜSSE – DIE NICHT UNTER DIE GARANTIE FALLEN	375
GARANTIEZEITRAUM	375
BEDINGUNGEN FÜR DIE GARANTIEÜBERNAHME	376
VORAUSSETZUNGEN ZUM ERHALT DER GARANTIEÜBERNAHME	376
VERPFLICHTUNGEN VON BRP IN BEZUG AUF GARANTIELEISTUNGEN	377
TRANSFER (Übertragung)	377
KUNDENUNTERSTÜTZUNG	377
US EPA EMISSIONSRELEVANTEN GEWÄHRLEISTUNG	379
Emissionsrelevanter Gewährleistungszeitraum	380
Enthaltene Bauteile	380
Beschränkte Anwendbarkeit	381
BESCHRÄNKTE INTERNATIONALE GARANTIE VON BRP: SKI-DOO® SCHNEEMOBILE MODELLJAHR 2023	382
UMFANG DER BESCHRÄNKTEN GARANTIE	382

HAFTUNGSBESCHRÄNKUNG.....	382
HAFTUNGSAUSSCHLÜSSE – DIE NICHT UNTER DIE GARANTIE FALLEN.....	383
GARANTIEZEITRAUM.....	384
BEDINGUNGEN FÜR DIE ÜBERNAHME DER GARANTIE ..	385
VORAUSSETZUNGEN ZUM ERHALT DER GARANTIEÜBERNAHME	385
VERPFLICHTUNGEN VON BRP IN BEZUG AUF GARANTIELEISTUNGEN	386
TRANSFER (Übertragung)	386
KUNDENUNTERSTÜTZUNG.....	386
BESCHRÄNKTE GARANTIE VON BRP FÜR DEN EUROPÄISCHEN WIRTSCHAFTSRAUM UND DIE GEMEINSCHAFT UNABHÄNGIGER STAATEN (GUS) SOWIE DIE TÜRKEI: SKI-DOO® SCHNEEMOBILE MODELLJAHR 2023.....	388
UMFANG DER BESCHRÄNKTEN GARANTIE	388
HAFTUNGSBESCHRÄNKUNG.....	388
HAFTUNGSAUSSCHLÜSSE – DIE NICHT UNTER DIE GARANTIE FALLEN	389
GARANTIEZEITRAUM.....	390
BEDINGUNGEN FÜR DIE ÜBERNAHME DER GARANTIE ..	390
VORAUSSETZUNGEN ZUM ERHALT DER GARANTIEÜBERNAHME	391
VERPFLICHTUNGEN VON BRP IN BEZUG AUF GARANTIELEISTUNGEN	391
TRANSFER (Übertragung)	392
KUNDENUNTERSTÜTZUNG	392

KUNDENINFORMATIONEN

DATENSCHUTZINFORMATIONEN	396
WENDEN SIE SICH AN UNS.....	399
Asien-Pazifik-Raum	399
Europa, Naher Osten und Afrika	399
Lateinamerika	399
Nordamerika	399
ADRESSENÄNDERUNG/HALTERWECHSEL	400

ALLGEMEINE HINWEISE

ALLGEMEINE HINWEISE

Wir gratulieren zum Kauf eines neuen BRP Motorschlittens. Welches Modell Sie auch wählten, dahinter steht die Garantie von Bombardier Recreational Products Inc. (BRP) und das Netz von BRP Motorschlitten-Vertragshändlern, das Ihnen mit Teilen, Dienstleistungen oder Zubehör zur Verfügung steht.

Ihr Händler ist verpflichtet, Sie zufrieden zu stellen. Er wurde dazu ausgebildet, die Ersteinstellung und Inspektion Ihres Motorschlittens zu übernehmen, und hat auch letzte Einstellungen vorgenommen, um das Fahrzeug auf Ihr Körpergewicht und das Umfeld, in dem Sie fahren werden, abzustimmen, bevor es in Ihren Besitz überging.

Bei der Lieferung wurden Sie über die Garantie informiert und Sie haben die Liste für die Kontrolle vor Auslieferung unterschrieben, mit der sichergestellt wird, dass Ihr neues Fahrzeug zu Ihrer vollen Zufriedenheit vorbereitet wurde.

Vor Fahrtantritt

Um sich darüber zu informieren, wie Sie das Risiko einer Verletzung und eines tödlichen Unfalls für Sie, Ihren Mitfahrer oder Zuschauer minimieren können, lesen Sie die folgenden Abschnitte, bevor Sie das Fahrzeug betreiben.

- *Sicherheitsinformationen*
- *Fahrzeuginformationen.*

Lesen Sie auch alle Hinweisschilder an Ihrem Motorschlitten und sehen Sie sich aufmerksam das Sicherheitsvideo hier an:

Oder benutzen Sie den nachstehenden QR-Code.



Sicherheitshinweise

In dieser Bedienungsanleitung werden die folgenden Symbole und Wörter verwendet, um bestimmte Informationen hervorzuheben:

Das Sicherheitswarnsymbol  weist auf eine potenzielle Verletzungsgefahr hin.

! WARNUNG

Weist auf eine mögliche Gefahr hin, die – wenn sie nicht vermieden wird – einen schweren Personenschaden bis hin zum Tod zur Folge haben kann.

! VORSICHT

Weist auf eine gefährliche Situation hin, die bei Nichtvermeidung zu leichten oder mittleren Verletzungen führen könnte.

HINWEIS

Kennzeichnet einen Hinweis, bei dessen Nichtbefolgung Komponenten des Fahrzeugs oder andere Sachwerte schwer beschädigt werden könnten.

Über diese Bedienungsanleitung

Diese Betriebsanleitung soll Besitzer, Fahrer sowie Mitfahrer vertraut mit diesem Motorschlitten machen und enthält Informationen über Bedienung, Wartung und sichere Fahrweise.

In dieser Bedienungsanleitung wird in Bezug auf Fahrer, Mitfahrer und Fahrzeugkonfiguration folgende Terminologie verwendet:

- **Fahrer:** bezeichnet die Person, die am Steuer des Motorschlittens sitzt und diesen fährt.
- **Mitfahrer:** bezeichnet eine Person, die hinter dem Fahrer sitzt.
- **Einsitzer:** bezeichnet ein Modell, das nur für einen Fahrer konzipiert ist.
- **Zweisitzer:** bezeichnet ein Modell, das für die Mitnahme eines Mitfahrers konzipiert ist.

Bewahren Sie diese Bedienungsanleitung im Fahrzeug auf, so dass Sie bei Fragen zum Betrieb, bei der Anweisung anderer Personen, bei Wartung sowie bei der Fehlerbehandlung schnell auf die Anleitung zugreifen können.

Beachten Sie, dass diese Anleitung in mehreren Sprachen verfügbar ist. Wenn es durch die Übersetzung zu Unstimmigkeiten kommt, gilt immer die englische Version.

Möchten Sie Ihre Bedienungsanleitung auf dem PC betrachten oder eine zusätzliche Ausfertigung ausdrucken? Dann besuchen Sie einfach die Website:

www.operatorsguides.brp.com

Die in diesem Dokument enthaltenen Informationen haben Gültigkeit bei Veröffentlichung. BRP arbeitet jedoch ständig an der Verbesserung seiner Produkte, ohne dass dadurch eine Verpflichtung entsteht, diese Veränderungen bei zuvor gefertigten Produkten nachträglich einzubauen. Aufgrund von sehr spät vorgenommenen Änderungen kann es zu Abweichungen zwischen dem gefertigten Produkt und den Beschreibungen und/oder Spezifikationen in dieser Bedienungsanleitung kommen. BRP behält sich das Recht vor, jederzeit Spezifikationen, Designs, Funktionen, Modelle oder Ausrüstungen zu verändern oder ganz aus dem Programm zu nehmen, ohne dass daraus irgendeine Verpflichtung entsteht.

Diese Bedienungsanleitung sollte bei Verkauf des Fahrzeugs mit dem Fahrzeug übergeben werden.

Umweltschutz

Mit diesen Richtlinien wollen wir nicht Ihren Spaß verderben, sondern die herrliche Freiheit erhalten, die Ihnen nur der Motorschlitten bieten kann! Durch diese Leitlinien bleiben Motorschlittenfahrer gesund und glücklich - und sind in der Lage, anderen das vorzuführen, was sie über ihre liebste Freizeitbeschäftigung im Winter wissen und an ihr mögen. Wenn Sie also das nächste Mal an einem kühlen, frischen und klaren Wintertag unterwegs sind, denken Sie bitte daran, dass Sie der Zukunft unseres Sports den Weg ebnen. Helfen Sie uns, dabei den richtigen Weg zu finden! Für Ihren Beitrag danken wir alle von BRP.

Es gibt nichts Schöneres als Motorschlittenfahren. Ausflüge auf Motorschlittenwegen, die quer durch die urwüchsige Natur verlaufen, sind ein aufregender und gesunder Wintersport. Mit der zunehmenden Zahl der Menschen, die diese Erholungsparks nutzen, steigt jedoch auch die Gefahr einer möglichen Schädigung der Umwelt. Missbraucht man Land, Einrichtungen und Ressourcen, führt das zu Einschränkungen und Sperrungen auf privatem wie auch öffentlichem Land.

Die größte Bedrohung unseres Sportes ist also rund um uns herum. Dies lässt uns nur eine logische Entscheidung. Beim Fahren müssen wir immer unsere Verantwortung wahrnehmen.

Die meisten respektieren Gesetze und Umwelt. Jeder muss ein Vorbild für junge oder alte Anfänger sein.

Es liegt im Interesse aller, sich in unseren Erholungsgebieten rücksichtsvoll zu verhalten. Denn unser Sport hat nur dann Zukunft, wenn wir die Umwelt erhalten.

Informieren Sie sich. Besorgen Sie sich Karten, Vorschriften und sonstige Informationen von der Forstbehörde oder von anderen Stellen, die für den öffentlichen Grund und Boden zuständig sind. Lernen

Sie die Regeln und befolgenden Sie sie, auch die Geschwindigkeitsbeschränkungen!

Vermeiden Sie es, über kleine Bäume, Büsche und Gräser zu fahren, und sägen Sie kein Holz. In Ebenen oder Gebieten, in denen das Fahren auf Wegen populär ist, ist es wichtig, dass Sie nur dort fahren, wo dies zulässig ist. Denken Sie daran, dass Umweltschutz und Ihre Sicherheit zusammenhängen.

Nehmen Sie Rücksicht auf wildlebende Tiere und insbesondere auf Tiere, die ihre Jungen aufziehen oder unter Futtermangel leiden. Stress kann knappe Energiereserven aufzehren. Fahren Sie nicht in Gegenden, die Tieren vorbehalten sind!

Respektieren Sie Absperrungen und Schilder mit Vorschriften und denken Sie daran – rücksichtsvolle Fahrer hinterlassen keinen Abfall!

Bleiben Sie außerhalb von Naturschutzgebieten. Sie sind für alle Fahrzeuge gesperrt. Informieren Sie sich über deren Grenzen.

Holen Sie die Genehmigung ein, über Privatland zu fahren. Respektieren Sie die Rechte von Grundbesitzern und die Privatsphäre anderer Menschen. Denken Sie daran, dass die Motorschlittentechnologie den Lärmpegel zwar erheblich gesenkt hat, dass Sie aber dennoch nicht hochtourig fahren sollten, wo Ruhe gehalten werden sollte.

Motorschlittenfahrer wissen nur zu genau, welche Anstrengungen in der gesamten Geschichte des Sports unternommen wurden, um Zugang zu Gebieten zu erhalten, in denen Menschen sicher und verantwortungsbewusst mit dem Motorschlitten fahren können. Diese Anstrengungen werden auch heute noch unvermindert fortgesetzt.

Nur der Respekt für die Gebiete, in denen wir fahren ... wo immer sie auch sein mögen ... kann gewährleisten, dass wir sie auch künftig genießen können. Vor allem aus diesem Grund sind wir sicher, dass auch Sie dem Slogan „Light Treading Is Smart Sledding“ zustimmen! Das tun auch viele andere.

Motorschlittenfahrer wollen auch in Zukunft die herrliche Winterlandschaft bewundern. Durch rücksichtsvolles Verhalten bleibt diese Möglichkeit erhalten, und wir können anderen die Schönheit des Winters und den einzigartigen Nervenkitzel unseres Sports zeigen! Dank rücksichtsvollen Fahrens kann unser Sport wachsen!

Einen smarten Motorschlittenfahrer erkennt man an seiner rücksichtsvollen Fahrweise. Sie müssen keine tiefen Spuren oder Schneisen in einem unberührten Wald hinterlassen, um zu zeigen, dass Sie fahren können. Ob Sie einen BRP-Hochleistungsmotorschlitten oder ein anderes Fabrikat oder Modell fahren: Zeigen Sie, dass Sie wissen, was Sie tun. Zeigen Sie wie man auf rücksichtsvolles Fahren Spuren anlegt!

Diese Seite wurde absichtlich leer gelassen

SICHERHEITSHIN- WEISE

VOR FAHRTANTRITT

WARNUNG

Die Nichtbeachtung einer der in diesem Abschnitt aufgeführten Sicherheitsvorkehrungen und -hinweise kann zu Verletzungen oder zum Tod führen!

Mindestalter und Fähigkeit

Die Bootsführer müssen qualifiziert sein. Stellen Sie sicher, dass Fahrer mindestens 16 Jahre alt sind. In Ihrem Land (oder Ihrer Region) gibt es möglicherweise weitere Anforderungen. Gesetzliche Vorschriften bezüglich des Mindestalters und der Lizenzanforderungen können von Land zu Land variieren. Wenden Sie sich an die örtlichen Bootsfahrbehörden, um Informationen bezüglich des legalen Betriebes eines Motorschlittens im vorgesehenen Land zu erhalten. BRP empfiehlt Ihnen dringend, einen Kurs über sicheres Fahren zu absolvieren. Für den gefahrlosen Betrieb eines Motorschlittens ist eine Basisschulung erforderlich.

Das Führen dieses Motorschlittens durch Personen mit Behinderungen, die Sicht, Reaktionszeit, Urteilsvermögen oder Bedienung der Bedienelemente beeinträchtigen, wird nicht empfohlen. Verschiedene Faktoren beeinflussen den sicheren Gebrauch Ihres Motorschlittens: Sicht, Geschwindigkeit, Wetter, Umgebung, Verkehr, Zustand von Fahrzeug und Fahrer. Es ist möglich, dass die Leistungsstärke mancher Motorschlitten diejenige anderer Motorschlitten, die Sie gefahren haben, bei weitem übertrifft. Daher wird der Betrieb durch neue oder unerfahrene Benutzer nicht empfohlen.

Jeder Mitfahrer muss in der Lage sein, beide Füße gleichzeitig fest auf jedes Fußbrett zu stellen, wenn er richtig sitzt.

Drogen und Alkohol

Fahren Sie niemals nach dem Konsum von Drogen oder Alkohol. Das Fahren auf einem Motorschlitten erfordert Nüchternheit und Aufmerksamkeit vom Fahrer und von Mitfahrern. Die Einnahme von Drogen und Alkohol, einzeln oder in Kombination, vermindert die Reaktionszeit, beeinträchtigt das Urteilsvermögen und die Sicht und blockiert Ihre Fähigkeit zum sicheren Fahren auf einem Motorschlitten.

Lawinen-Sicherheitstrainingskurse

Es wird empfohlen, dass alle Fahrer, die das Fahrzeug in bergigen Gegenden bewegen, einen lokalen Lawinen-Sicherheitstrainingskurs absolvieren, um mit Schneebedingungen vertraut zu werden und zu lernen, wie sie ihre Ausrüstung richtig nutzen. Im Folgenden sind einige Websites aufgeführt, die Ihnen bei der Suche hilfreicher Informationen nützlich sein können:

– – USA: www.avalanche.org

- - Europa: www.avalanches.org
- - Kanada: www.avalanche.ca

Schutzkleidung

Alle Fahrer müssen ordnungsgemäße Motorschlitten-Kleidung tragen. Sie muss bequem und nicht zu eng sein. Erkundigen Sie sich vor einer Tour immer nach der Wettervorhersage. Stellen Sie sich in Bezug auf die Kleidung auf das kälteste Wetter ein, das zu erwarten ist. Das Tragen von Thermounterwäsche sorgt für gute Isolierung.

Tragen Sie aus Sicherheits- und Komfortgründen stets einen zugelassenen Helm. Sie wärmen und verringern Verletzungsgefahren. Es sollten stets eine Strumpfmaske, ein wollener Kopfschutz und eine Gesichtsmaske getragen werden. Schneebrillen oder ein am Helm befestigtes Gesichtsschild sind unerlässlich.

Die Hände sollten durch ein Paar Motorschlittenhandschuhe oder Fausthandschuhe geschützt werden, die ausreichenden Kälteschutz bieten und die Benutzung von Daumen und Fingern zur Betätigung der Bedienelemente ermöglichen.

Für das Fahren mit dem Motorschlitten sind Stiefel mit Gummisohle und Nylon- oder Lederobermaterial sowie mit herausnehmbaren Filzeinsätzen am besten geeignet.

Halten Sie sich während der Fahrt so trocken wie möglich. Ziehen Sie drinnen die Motorschlittenkleidung und Stiefel aus und lassen Sie sie sorgfältig trocknen.

Tragen Sie keine langen Schals oder lockere Kleidung, die sich in bewegten Teilen verfangen könnten.

Tragen Sie Brillen mit getönten Gläsern.

Erforderliche Sicherheitsausrüstung

Als Besitzer des Motorschlittens sind Sie dafür verantwortlich sicherzustellen, dass sich die gesamte erforderliche Sicherheitsausrüstung an Bord befindet. Prüfen Sie lokale Vorschriften hinsichtlich der Erfordernisse

Erste-Hilfe-Satz	Mitgelieferter Werkzeugsatz
Mobiltelefonnummer	Messer
Ersatz-Zündkerzen	Taschenlampe
Klebeband (Gewebeklebeband)	Karte der Strecke

Ersatz-Keilriemen	Eine Kleinigkeit zu essen
Sonde*	Schaufel*
Verschüttetensuchgerät*	-
*Beim Fahren in Gebieten mit Lawinengefahr	

MACHEN SIE SICH MIT DEM MOTORSCHLITTEN VERTRAUT

Dieses Fahrzeug kann die Leistung von anderen Fahrzeugen, die Sie gefahren haben, übertreffen. Nehmen Sie sich Zeit, um mit Ihrem neuen Fahrzeug vertraut zu werden.

Unerfahrene Fahrer können Risiken unterschätzen und vom Fahrverhalten des Fahrzeugs und den Geländebedingungen überrascht werden. Fahren Sie langsam. Überhöhte Geschwindigkeit und waghalsige Fahrmanöver können zum Tode führen.

Stellen Sie sicher, dass Sie vor Antritt Ihrer ersten Fahrt oder dem Mitnehmen von Personen die Bedienungsanleitung gelesen und den Inhalt verstanden haben, damit Sie mit den Bedienelementen und den Funktionen des Motorschlittens vertraut sind. Wenn Sie noch keine Gelegenheit dazu hatten, üben Sie allein das Fahren in einer passenden verkehrsfreien Gegend, um ein Gefühl für die Reaktion eines jeden Bedienelements zu bekommen.

Es ist sehr wichtig, jeden Fahrer, unabhängig von seiner Erfahrung, über das Fahrverhalten dieses Motorschlittens zu informieren. Die Konfiguration des Motorschlittens, z. B. Skistellung, Skityp, Aufhängungstyp, Raupenlänge, -breite und -typ, variiert von Modell zu Modell. Das Fahrverhalten des Motorschlittens wird von diesen Eigenschaften stark beeinflusst.

Raupenantriebssystem

Ihr Motorschlitten verfügt über ein Raupenantriebssystem. Die Raupe greift auf der Schneeoberfläche und schiebt den Motorschlitten in die gegensätzliche Richtung der auf die Oberfläche ausgeübten Kraft. Halten Sie sich von der Raupe fern. Die sich drehende Raupe kann Sie verletzen.

WARNUNG

Stellen Sie sich niemals hinter eine umlaufende Raupe oder in deren Nähe. Ablagerungen könnten umhergeschleudert werden und schwere Verletzungen verursachen.

Der Griff der Raupe kann abhängig von den Oberflächenverhältnissen unterschiedlich stark sein. Der Griff kann bei Einsatz auf festgefahretem Schnee oder Eis reduziert werden. Reduzieren Sie die Geschwindigkeit und planen Sie mehr Platz zum Wenden ein. Informationen zum Gleichgewicht zwischen dem Griff der Skier und dem Griff der Raupe finden Sie im Unterabschnitt *TRAKTIONSVERBESSERENDE PRODUKTE* dieser Bedienungsanleitung. Sind der vordere und der hintere Teil des Motorschlittens aufgrund einer fehlerhaften Kombination von traktionsverbessernden Produkten nicht im Gleichgewicht, kann der Motorschlitten zur Über- oder

Untersteuerung neigen, was dazu führen könnte, dass Sie die Kontrolle über das Fahrzeug verlieren.

Lenkung

Die Skier dienen zum Lenken des Motorschlittens über den Lenker. Je nach Griff der Skier auf der Oberfläche ist die Lenkleistung unterschiedlich. Die Lenkkontrolle können beim Fahren auf festgefahremem Schnee, Eis oder Straßen beeinträchtigt werden. Reduzieren Sie die Geschwindigkeit und planen Sie mehr Platz zum Wenden ein. Informationen zum Gleichgewicht zwischen dem Griff der Skier und dem Griff der Raupe finden Sie im Unterabschnitt **TRAKTIONSVERBESSERENDE PRODUKTE** dieser Bedienungsanleitung. Sind der vordere und der hintere Teil des Motorschlittens aufgrund einer fehlerhaften Kombination von traktionsverbessernden Produkten nicht im Gleichgewicht, kann der Motorschlitten zur Über- oder Untersteuerung neigen, was dazu führen könnte, dass Sie die Kontrolle über das Fahrzeug verlieren.

Beim Fahren mit einem Mitfahrer oder Transport von Lasten ist die Lenkkontrolle ebenfalls eingeschränkt. Reduzieren Sie die Geschwindigkeit und planen Sie mehr Platz zum Wenden ein.

Sicherheitsleine

Befestigen Sie die Sicherheitsleine stets an der Kleidung vor dem Starten des Motors, um sicherzustellen, dass der Motor ausgeht, falls der Fahrer herunterfällt.

Ziehen Sie nach dem Fahren die Sicherheitsleine vom Motoraussschalter ab, um den unerlaubten Gebrauch durch Kinder und andere Personen und das Starten in einem umschlossenen Raum zu verhindern (z. B. Garage).

Bremsen

Das Bremsverhalten kann sich unter bestimmten Bedingungen plötzlich verändern. Denken Sie immer daran, dass sich der Bremsweg des Motorschlittens möglicherweise verlängert, wenn Sie einen Mitfahrer mitnehmen und wenn Sie am Heck Lasten transportieren. Blockieren Sie nie die Raupe durch zu starkes Bremsen. Bremsen Sie unbedingt zurückhaltend, damit die Raupe nicht blockiert und Überraschungen vermieden werden, die zu einem Verlust der Kontrolle führen könnten.

Durch Verwendung von Spikes an der Raupe verbessern Sie das Bremsvermögen auf festgefahremem Schnee und auf Eis. Auf weichem Schnee wird jedoch kein Effekt spürbar sein. Informationen zur Anwendung von Spikes an Raupen finden Sie im Unterabschnitt *Produkte zur Verbesserung der Traktionskontrolle*.

Feststellbremse

Betätigen Sie stets die Feststellbremse, bevor Sie den Motor starten. Die Feststellbremse muss immer betätigt werden, wenn der Motorschlitten geparkt wird.

Vergewissern Sie sich, dass die Feststellbremse vollständig gelöst ist, bevor Sie mit dem Motorschlitten anfahren. Wenn die Bremse während der Fahrt schleift, weil ständig Druck auf den Bremshebel ausgeübt wird, kann dies zu Schäden am Bremssystem führen, die Bremswirkung kann verloren gehen oder es kann zu einem Brand kommen.

Programmierbarer D.E.S.S. Modell

Der programmierbare D.E.S.S. Schlüssel kann programmiert werden, um die Geschwindigkeit des Motorschlittens und das Motordrehmoment zu begrenzen. Ermöglicht Anfängern und weniger erfahrenen Fahrern, die Bedienung des Fahrzeugs zu erlernen und dabei das erforderliche Maß an Selbstvertrauen und Fahrzeugbeherrschung aufzubauen.

Bitte fragen Sie Ihren BRP-Vertragshändler, ob dieses Zubehörteil für Ihr Modell erhältlich ist.

Transport von Lasten

Der Transport von Lasten beeinträchtigt das Fahrverhalten, die Stabilität und den Bremsweg des Fahrzeugs. Daher sind angemessene Beladung und Gewichtsverteilung sehr wichtig.

Beim Transport von Lasten ist es sehr wichtig, die folgenden Empfehlungen zu beachten:

- Überschreiten Sie niemals die Höchstlast. Angaben zur geltenden Höchstlast für Ihren Motorschlitten finden Sie in den Unterabschnitten *Sicherheitsinformationen am Fahrzeug* oder *Technische Daten*.
- Stellen Sie die Aufhängung stets entsprechend der Transportlast ein, falls zutreffend. Weitere Einzelheiten hierzu finden Sie im Unterabschnitt *Einstellungen an Ihrem Fahrzeug vornehmen*.
- Transportieren Sie eine Last nur, wenn sie mit einem zertifizierten BRP LinQ Zubehör ordnungsgemäß gesichert ist. Austauschbare Zubehörsätze, die nicht von BRP zertifiziert sind, dürfen für diesen Zweck nicht als geeignet angesehen werden.
- Reduzieren Sie Ihre Geschwindigkeit, nehmen Sie Kurven allmählich und gestatten Sie einen längeren Bremsweg, wenn Sie Lasten transportieren.

 **WARNUNG**

Die Nichtbeachtung dieser Empfehlungen beim Transport oder Ziehen von Lasten kann einen Kontrollverlust und möglicherweise ein Umkippen verursachen.

Lasten ziehen

Das Ziehen von Lasten beeinträchtigt das Fahrverhalten, die Stabilität und den Bremsweg des Fahrzeugs. Daher sind angemessene Beladung und Gewichtsverteilung sehr wichtig.

Beim Ziehen von Lasten ist es sehr wichtig, die folgenden Empfehlungen zu beachten:

- Verwenden Sie zum Ziehen eines beladenen Anhängers immer eine starre Abschleppstange oder ein Zubehörteil.
- Ziehen Sie niemals eine Last mit einem Seil. Bei Benutzung eines Seils käme es zu einer Kollision zwischen der Last und dem Motorschlitten und im Falle eines schnellen Bremsvorgangs oder beim Abwärtsfahren am Hang möglicherweise zum Umkippen.
- Ziehen Sie niemals eine Last, die direkt an der Stoßstange befestigt ist. Verwenden Sie zum Ziehen von Lasten nur die Anhängerkupplung. Achten Sie darauf, dass die Anhängerkupplung des Anhängers zur Kupplung am Fahrzeug passt. Verwenden Sie Sicherheitsketten oder -kabel, um den Anhänger am Fahrzeug zu sichern. Vermeiden Sie durchhängende Ketten oder Kabel, sie können reißen und zurückschnappen.
- Überschreiten Sie niemals die maximale Zuglast. Angaben zur geltenden Zuglast für Ihren Motorschlitten finden Sie in den Unterabschnitten *Sicherheitsinformationen am Fahrzeug* oder *Technische Daten*.
- Überschreiten Sie niemals die maximale Anhängerstützlast, falls zutreffend.
- Stellen Sie stets sicher, dass die Last gleichmäßig auf dem Anhänger verteilt und befestigt ist. Stellen Sie sicher, dass zumindest ein Teil des Gewichts auf der Zugdeichsel lastet.
- Stellen Sie die Aufhängung stets entsprechend der Anhängerstützlast ein, falls zutreffend. Weitere Einzelheiten hierzu finden Sie im Unterabschnitt *Einstellungen an Ihrem Fahrzeug vornehmen*.
- Verringern Sie die Geschwindigkeit und drehen Sie langsam. Meiden Sie Hügel und unwegsames Gelände. Das Fahren dieses Fahrzeugs mit einem Anhänger erhöht das Risiko eines Sturzes erheblich. Dies gilt insbesondere an schrägen Böschungen. Versuchen Sie nicht, steile Hügel zu befahren.
- Kalkulieren Sie einen längeren Bremsweg ein, besonders auf Gefälle und wenn Sie einen Beifahrer mit an Bord haben. Achten Sie darauf, nicht zu schleudern oder zu rutschen.

- Seien Sie vorsichtig, wenn Sie einen beladenen Anhänger vom Fahrzeug abhängen. Die Last könnte auf Sie oder andere kippen.

 **WARNUNG**

Die Nichtbeachtung dieser Empfehlungen beim Transport oder Ziehen von Lasten kann einen Kontrollverlust und möglicherweise ein Umkippen verursachen.

Stellen Sie zum Ziehen eines beladenen Anhängers bei mit Getriebe ausgestatteten Fahrzeugen den Schalthebel stets auf L (Bereich für niedrige Geschwindigkeit).

Jedes gezogene Zubehörgerät muss über Reflektoren an beiden Seiten und an der Rückseite verfügen.

Prüfen Sie die geltenden Vorschriften Ihres Landes für Bremsleuchten.

Ziehen eines anderen Motorschlittens

Wenn ein Motorschlitten fahrunfähig ist und abgeschleppt werden muss, darf im nur im Notfall ein Seil verwendet werden.

- Entfernen Sie den Antriebsriemen. Weitere Einzelheiten finden Sie unter *Wartungsverfahren*.
- Befestigen Sie das Seil an den Ski-Schenkeln, **nicht** an den Skiern. Wenn die Ski-Schenkel nicht zugänglich sind, kann das Seil an der Stoßstange befestigt werden.
- Lassen Sie eine Person auf dem abgeschleppten Motorschlitten sitzen, um ggf. zu lenken und zu bremsen.
- Fahren Sie beim Abschleppen langsam und besonders vorsichtig.

HINWEIS

Bauen Sie stets den Antriebsriemen des zu ziehenden Motorschlittens aus, um Schäden an Riemen und Antriebssystem zu vermeiden.

In bestimmten Gegenden ist dies möglicherweise verboten. Wenden Sie sich an die Länder- oder Ortsbehörden.

Zubehör und Änderungen

Jede Veränderung oder Ergänzung von Zubehör, das von BRP genehmigt ist, kann Auswirkungen auf das Handling Ihres Fahrzeugs haben. Es ist wichtig, dass Sie sich die Zeit nehmen, sich mit dem Fahrzeug vertraut zu machen, nachdem Änderungen vorgenommen

wurden, um zu lernen, wie Sie Ihr Fahrverhalten entsprechend anpassen müssen.

Vermeiden Sie den Einbau von Geräten, die nicht speziell von BRP für das Fahrzeug freigegeben wurden, und vermeiden Sie nicht genehmigte Änderungen. Diese Änderungen und Geräte wurden noch nicht von BRP getestet und können daher eine Gefahr darstellen. Sie können beispielsweise:

- Einen Kontrollverlust verursachen und das Risiko eines Zusammenstoßes erhöhen.
- Eine Überhitzung oder Kurzschlüsse verursachen und die Gefahr von Feuer oder Brandverletzungen erhöhen
- Die vom Fahrzeug bereitgestellten Schutzvorrichtungen beeinflussen
- Das Verhalten des Anhängers beeinflussen, wenn das Fahrzeug transportiert wird
- Das Risiko verursachen, dass beim Transportieren Gegenstände auf der Fahrbahn verloren werden.

Das Fahren des Fahrzeugs kann ungesetzlich sein.

Erkundigen Sie sich bei Ihrem BRP Vertragshändler nach geeignetem Zubehör, das für Ihr Fahrzeug erhältlich ist.

Produkte zur Verbesserung der Traktion

NOTIZ:

Dieser Abschnitt gilt für alle Motorschlitten, die über eine der folgenden Ausstattungen verfügen:

- Werkseitig montierte Raupe, die von BRP für das Anbringen von besonderen Spikes zugelassen ist.
- Raupe, die werkseitig mit Spikes versehen ist.

oder die mit einer solchen Raupe ausgestattet werden können.

Wenden Sie sich an einen BRP-Motorschlitten-Vertragshändler, um über mehr über traktionsverbessernde Produkte und ihre Eignung für Ihren Motorschlitten zu erfahren.

Die Verwendung von traktionsverbessernden Produkten wie einstellbare oder schärfere Karbidkufen und/oder spitzere Spikes an Ihrem Motorschlitten verändern das Verhalten des Fahrzeugs insbesondere in Bezug auf Manövrierbarkeit, Beschleunigung und Bremsen.

Durch die Verwendung von traktionsverbessernden Produkten ist eine bessere Haftung auf festgefahretem Schnee und Eis möglich, im Tiefschnee ist jedoch keine Wirkung spürbar. Aus diesem Grund erfordert das Fahren eines mit Produkten zur Traktionsverbesserung ausgerüsteten Motorschlittens eine gewisse Gewöhnungszeit. Ist Ihr

Motorschlitten mit Produkten zur Traktionsverbesserung ausgerüstet, nehmen Sie sich unbedingt reichlich Zeit, um sich an die Handhabung beim Kurvenfahren, Beschleunigen und Bremsen zu gewöhnen.

Die Verwendung von traktionsverbessernden Produkten kann die Belastung bestimmter Komponenten des Motorschlittens verstärken und den Vibrationsgrad erhöhen. Dies kann zur vorzeitigen Abnutzung von Teilen wie Riemen, Bremsbelägen, Lagern, Kette und Zahnkranz führen und die Lebensdauer der Raupe verkürzen.

Spikes können auch schwere Schäden an Ihrem Motorschlitten verursachen, wenn er nicht mit den speziell für Ihr Modell konzipierten Tunnelverkleidungen ausgerüstet ist.

Erkundigen Sie sich auch nach den lokalen Vorschriften bezüglich der Verwendung von traktionsverbessernden Produkten an Motorschlitten.

Das Anbringen von Spikes an einer nicht zugelassenen Raupe oder die Verwendung von nicht zugelassenen Spikes kann zu Rissen an oder vollständigem Zerreißen der Raupe führen.

Das Anbringen von Spikes und Tunnelverkleidung(en) erfordert technische Kenntnisse. Um die sichere und ordnungsgemäße Anbringung zu gewährleisten, empfiehlt BRP, die Spikes durch Ihren Händler anbringen zu lassen.

Informationen zur Wartung und zum Austausch finden Sie im Abschnitt *Wartungsverfahren* unter *Raupe*.

Manövrierfähigkeit

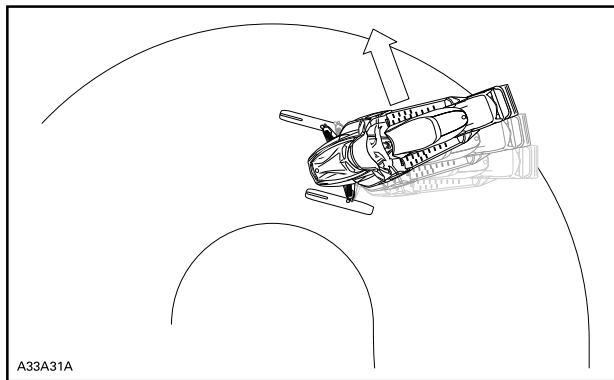
Die Verwendung von traktionsverbessernden Produkten wie schärfere Karbidkufen und/oder spitzere Spikes an Ihrem Motorschlitten sorgen für bessere Bodenhaftung sowohl vorn als auch hinten. Daher müssen Karbidkufen benutzt werden, damit die Skier besser greifen, sodass der vordere und der hintere Teil des Motorschlittens im Gleichgewicht sind. Handelsübliche Karbidkufen sind zwar geeignet, aber sie verleihen Ihnen nicht notwendigerweise optimale Kontrolle über das Fahrzeug, da diese von Ihren persönlichen Präferenzen, Ihrem Fahrstil und Ihrer Einstellung der Aufhängung abhängig ist.

WARNUNG

Sind der vordere und der hintere Teil des Motorschlittens aufgrund einer fehlerhaften Kombination von traktionsverbessernden Produkten nicht im Gleichgewicht, kann der Motorschlitten zur Über- oder Untersteuerung neigen, was dazu führen könnte, dass Sie die Kontrolle über das Fahrzeug verlieren.

Übersteuerung

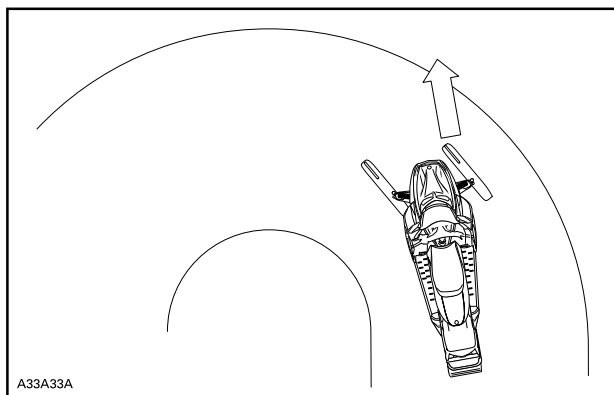
Unter bestimmten Bedingungen könnte die Verwendung von schärferen Karbidkufen ohne Anbringung von Spikes an der hinteren Raupe den Motorschlitten anfälliger für das Übersteuern machen, siehe Abbildung.



ÜBERSTEUERUNG

Untersteuerung

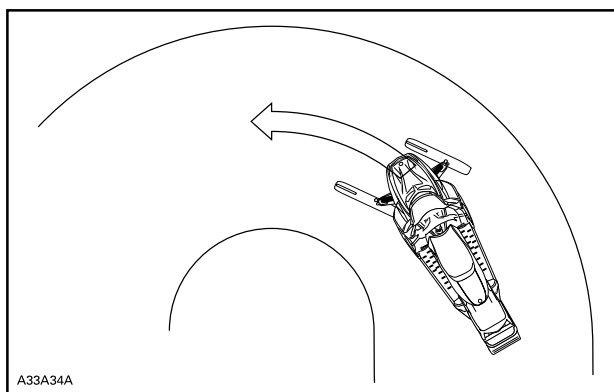
Unter bestimmten Bedingungen könnte die Verwendung von Spikes an der Raupe den Motorschlitten anfälliger für das Untersteuern machen, wenn die Skier nicht mit schärferen Karbidkufen ausgestattet sind, siehe Abbildung.



UNTERSTEUERUNG

Kontrolliertes Fahren

Eine ausgewogene Kombination von Karbidkufen und Spikes an der Raupe gewährleistet angemessene Kontrolle und bessere Handhabung, siehe Abbildung.



KONTROLLIERTES FAHREN

Beschleunigung

Durch Spikes an der Raupe wird Ihr Schlitten auf festgefahretem Schnee und auf Eis besser beschleunigen können, auf weichem Schnee wird jedoch kein Effekt spürbar sein. Dies kann unter bestimmten Bedingungen zu plötzlichen Traktionsveränderungen führen.

Betätigen Sie den Gashebel behutsam und lassen Sie die Raupe niemals durchdrehen, um das Heck des Motorschlittens schleudern zu lassen. Dadurch könnten Schmutz oder Eis mit Gewalt nach hinten geschleudert werden und möglicherweise Umstehende oder Motorschlittenfahrer hinter Ihnen verletzen.

Bremsen

Wie im Falle der Beschleunigung wird sich bei Verwendung von Spikes an der Raupe das Bremsvermögen auf festgefahretem Schnee und auf Eis verbessern, auf weichem Schnee wird jedoch kein Effekt spürbar sein. Das Bremsverhalten kann sich somit unter bestimmten Bedingungen plötzlich verändern. Bremsen Sie unbedingt zurückhaltend, damit die Raupe nicht blockiert und Überraschungen vermieden werden, die zu einem Verlust der Kontrolle führen könnten.

SICHERES FAHREN

Fahrhaltung (Vorwärtsfahrt)

Fahrstellung und Gleichgewicht gewährleisten, dass der Motorschlitten in die richtige Richtung fährt. Beim Wenden an einem Abhang müssen Sie und Ihr Beifahrer darauf gefasst sein, Ihr Körpergewicht zu verlagern, um die Wendung in die gewünschte Richtung zu unterstützen. Fahrer und Mitfahrer dürfen bei diesem Manöver niemals die Füße neben das Fahrzeug stellen. Sie werden lernen, wie stark Sie Ihr Gewicht verlagern müssen, um bei unterschiedlichen Geschwindigkeiten zu drehen und in einer Neigung das Gleichgewicht zu behalten.

Die Sitzstellung gewährleistet generell das beste Gleichgewicht und die beste Beherrschung des Schlittens. Unter Umständen kann man aber auch stehen oder knien.

! WARNUNG

Probieren Sie keine Manöver, wenn diese Ihre Fähigkeiten übersteigen.

Sitzende Haltung

Fahren Sie über bekanntes, ebenes Gelände, stellen Sie Ihre Füße auf das Trittbrett und sitzen in der Mitte des Sitzes. Halten Sie Knie und Hüften beweglich, um Schläge abzufangen.



Halbsitzende Haltung

In dieser Stellung kauern Sie über dem Sitz mit den Füßen unter dem Körper. So können Ihre Beine in unebenem Gelände die Schläge abfangen. Vermeiden Sie bruske Bremsmanöver.



Kniende Haltung

Für diese Stellung platzieren Sie einen Fuß fest auf dem Trittbrett und das gegenüberliegende Knie auf dem Sitz. Vermeiden Sie bruske Bremsmanöver.



Stehende Haltung

Beide Füße auf den Trittbrettern, Die Knie sollten gebeugt sein, um Stöße durch Geländebuckel auffangen zu können. Dies ist eine

effektive Haltung, die bessere Sicht und Gewichtsverlagerungen gemäß den Erfordernissen der jeweiligen Fahrtbedingungen gestattet. Vermeiden Sie bruske Bremsmanöver.



Fahrhaltung (Rückwärtsfahrt)

Beim Fahren im Rückwärtsgang:

- Vergewissern Sie sich vor dem Rückwärtsfahren, dass die Spur hinter dem Fahrzeug frei von Hindernissen oder Umstehenden ist.
- BRP empfiehlt, beim Rückwärtsfahren auf dem Motorschlitten zu sitzen.
- Vermeiden Sie, aufzustehen. Durch Ihr Gewicht könnten Sie bei der Rückwärtsfahrt gegen den Gashebel stoßen und eine unerwartete Beschleunigung auslösen. Eine unerwartete Beschleunigung während der Rückwärtsfahrt des Motorschlittens kann einen Kontrollverlust nach sich ziehen.

Schnelles Rückwärtsfahren bei Kurvenfahrt könnte zum Verlust der Fahrzeugstabilität und -kontrolle führen.

Führen mit Mitfahrer(n)

Dieses Fahrzeug ist für einen (1) Fahrer und für so viele Mitfahrer ausgelegt, wie sich den SSCC-Standards entsprechende Sitze mit Halte-riemen oder -griffen am Fahrzeug befinden. Mitfahrer dürfen nur auf einem dafür vorgesehenen Mitfahrersitz sitzen.

 **WARNUNG**

- **Nehmen Sie niemals eine Person auf einem nicht von BRP zugelassenen Sitz mit.**
- **Lassen Sie niemals jemand zwischen dem Lenker und dem Fahrer sitzen.**

Selbst wenn die Mitnahme eines Mitfahrers erlaubt ist, muss diese Person für das Fahren mit einem Motorschlitten körperlich tauglich sein.

Jeder Mitfahrer muss stets in der Lage sein, sich im Sitzen mit den Füßen fest auf den Fußstützen abzustützen und mit den Händen an den Haltegriffen oder am Halteriemen an der Sitzbank festzuhalten. Die Beachtung dieser körperlichen Kriterien ist wichtig, um sicherzustellen, dass der Beifahrer sicher sitzt und um die Gefahr eines Abwurfs zu verringern. Ein Fall kann zu schweren oder tödlichen Verletzungen führen.

Der Fahrer ist für die Sicherheit seines Mitfahrers verantwortlich und hat ihm die Grundkenntnisse für das Fahren mit dem Motorschlitten zu vermitteln.

Stellen Sie vor dem Fahren die Aufhängung entsprechend dem Gewicht ein. Weitere Einzelheiten hierzu finden Sie im Unterabschnitt *Einstellungen an Ihrem Fahrzeug vornehmen*.

Bitten Sie Ihren Mitfahrer vor der Fahrt, Ihnen unverzüglich Bescheid zu geben, wenn Sie langsamer fahren oder anhalten sollen, wenn er sich während der Fahrt unwohl oder unsicher fühlen sollte.

Beim Fahren über Unebenheiten müssen Fahrer ihren Körper leicht vom Sitz heben, um die Stöße mit den Beinen aufzufangen.

Eine unerwartete Unebenheit kann dazu führen, dass Ihr Mitfahrer aus dem Motorschlitten geschleudert wird. Erinnern Sie Ihren Mitfahrer daran, sich mit Ihnen in die Kurve zu legen, ohne dass das Fahrzeug zu schwanken beginnt. Seien Sie extrem vorsichtig, fahren Sie langsam und vergewissern Sie sich häufig, dass sich der Mitfahrer wohl fühlt. Achten Sie während der Fahrt aufmerksam auf Ihren Mitfahrer.

Wenn Mitfahrer mitgenommen werden, sind Bremsverhalten und Lenkkontrolle eingeschränkt. Verringern Sie die Geschwindigkeit und planen Sie mehr Platz für Manöver ein.

Alleinfahrten

Auch Alleinfahrten mit Ihrem Motorschlitten können gefährlich sein. Ihnen könnte der Kraftstoff ausgehen, Sie könnten einen Unfall haben,


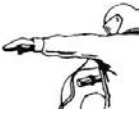


oder Sie könnten Ihren Motorschlitten beschädigen. Denken Sie daran, dass Ihr Motorschlitten in einer halben Stunde möglicherweise weiter fahren kann, als Sie an einem Tag laufen können. Wenden Sie das „Buddy-Prinzip“ an. Fahren Sie stets mit einem Freund oder einem Mitglied Ihres Motorschlittenclubs. Erzählen Sie aber auch dann jemandem, wohin Sie fahren und wann Sie ungefähr zurückkehren wollen.




Fahren in einer Gruppe

Ernennen Sie vor dem Losfahren einen „Trail Boss“, d. h. jemanden, der die Gruppe führt, und eine andere Person als Schlussfahrer. Stellen Sie sicher, dass allen Gruppenmitgliedern die vorgeschlagene Route und das Ziel bekannt sind. Wenn Sie mit Anderen gemeinsam fahren, nehmen Sie sich zurück und passen Sie sich der Erfahrung der Anderen an. Überholen Sie niemals den „Trail Boss“ oder überhaupt einen anderen Motorschlitten. Geben Sie Gefahren oder beabsichtigte Richtungsänderungen durch Handsignale von vorne nach hinten durch die Gruppe weiter. Es ist wichtig, einen sicheren Abstand zwischen jedem Motorschlitten zu halten, aber alle Fahrer, die hinter dem ersten Fahrzeug fahren, müssen die Position des Fahrzeugs vor ihnen kennen.

Handzeichen

Jeder Motorschlittenfahrer muss jedes Handzeichen an die hinter ihm Fahrenden weiterleiten. Vergewissern Sie sich, dass dies an dem Ort, an dem Sie Ihr Schneemobil fahren, legal ist.

<p>ANHALTEN Eine Hand über den Kopf anheben.</p> 	<p>LINKSKURVE Linke Hand gerade in die entsprechende Richtung strecken.</p> 
<p>RECHTSKURVE Den linken Arm ausstrecken und die Hand in senkrechter Position anheben, so dass im Ellbogen ein</p> 	<p>VERLANGSAMEN Linke Hand von der Körperseite ausstrecken und wiederholt nach unten schlagen, um eine</p> 



<p>rechter Winkel gebildet wird.</p>	<p>Warnung zu signalisieren.</p>
<p>NACHFOLGENDE MOTOR SCHLITTEN Den angehobenem Arm mit in Rückwärtsrichtung zeigendem Daumen von vorne nach hinten über die Schulter bewegen (wie beim per Anhalter fahren).</p> 	<p>ENTGEGENKOMMENDE FAHRZEUGE Linken Arm auf Schulterhöhe anheben, Ellbogen abwinkeln und den Unterarm in senkrechter Stellung halten, Handgelenk abwinkeln und den Arm von links nach rechts über den Kopf zur rechten Seite des Wegs bewegen.</p> 
<p>LETZTER MOTOR SCHLITTEN IN EINER REIHE Linken Arm auf Schulterhöhe anheben, Ellbogen abwinkeln und den Unterarm in senkrechter Stellung halten, Faust bilden.</p> 	

Lichtsignale

Alternativ zu den Handzeichen kann an Ihrem Schneemobil eine Lichtsignalanlage installiert werden. Unabhängig davon, ob es sich um ein

OEM- oder After-Sales-System handelt, besteht diese im Wesentlichen aus einem zweifarbigen LED-Licht, das anzeigt, ob Ihnen andere Fahrer folgen oder ob Sie der letzte Fahrer sind. Um die Sicherheit zu erhöhen, ermöglicht sie dem Fahrer beide Hände am Lenker zu belassen, wenn sich seine Route mit der anderer Fahrer kreuzt.

Wenn Sie weitere Informationen wünschen, wenden Sie sich an einen autorisierten BRP-Motorschlitten-Vertragshändler.

MODUS 1: STANDARD.	WEISSES Licht
MODUS 2: VORSICHT, FAHRER HINTER MIR.	GELBES (NUR LINKE SEITE) Licht
MODUS 3: ACHTUNG, ICH BIN DER LETZTE SCHLITTEN IN DER GRUPPE ODER FAHRE ALLEINE.	GRÜNES Licht
MODUS 4: VORSICHT, ES BESTEHT EINE GEFÄHRLICHE SITUATION, ODER ACHTUNG, ICH HABE ANGEHALTEN.	GELBES (BEIDE SEITEN BLINKEN) Licht
AM LENKER MONTIERT	AM LENKER MONTIERT
	

Zusammenstöße vermeiden

Seien Sie beim Fahren des Motorschlittens stets auf unerwartete Vorkommnisse gefasst. Fahren Sie defensiv. Achten Sie stets auf Personen, Gegenstände, Umgebungsbedingungen und sich nähernde Fahrzeuge. Fahren Sie auf Wegen stets auf der für das entsprechende Land richtigen Seite, um Zusammenstöße zu vermeiden, speziell wenn der Sichtbereich reduziert ist. Beispiel: Vor einer Bergkuppe und einer Kurve. Seien Sie abseits der Wege stets besonders vorsichtig.

Halten Sie stets einen sicheren Abstand zu anderen Motorschlittensfahrern und Zuschauern ein. Fahren Sie nicht zu dicht auf einen anderen Motorschlitten auf. Wenn der Motorschlitten vor Ihnen aus irgendeinem Grund langsamer wird, könnten sein Fahrer und Mitfahrer durch Ihre Fahrlässigkeit verletzt werden. Halten Sie zu dem Motorschlitten vor Ihnen einen Sicherheitsabstand ein, der Ihnen das gefahrlose Anhalten ermöglicht. In Abhängigkeit von den Geländebedingungen kann für das Anhalten ein etwas längerer Halteweg erforderlich sein, als Sie denken. Gehen Sie auf Nummer sicher und seien Sie darauf gefasst, Ausweichmanöver durchführen zu müssen.

Zu Land oder zu Wasser kann es zu Nebel oder zu die Sicht behinderndem Schneetreiben kommen. Wenn Sie in Nebel oder starken Schneefall hineinfahren müssen, tun Sie dies langsam und mit eingeschalteten Scheinwerfern und achten Sie besonders aufmerksam auf Gefahren. Fahren Sie nicht weiter, wenn Sie nicht sicher sind, wo entlang Sie fahren müssen. Halten Sie hinter anderen Schlitten einen Sicherheitsabstand ein, um die Sicht und Reaktionszeit zu verbessern.

Fahrverhalten

Es kann zu Verletzungen oder sogar zum Tod des Motorschlittensfahrers, des Mitfahrers oder von Zuschauern kommen, wenn der Motorschlitten unter gefährlichen Bedingungen benutzt wird, die die Fähigkeiten des Fahrers oder Mitfahrers beziehungsweise die Kapazitäten des Motorschlittens übersteigen oder nicht der vorgesehen Verwendung entsprechen.

Bedenken Sie, dass Werbematerial möglicherweise riskante Manöver zeigt, die von professionellen Fahrern unter idealen und kontrollierten Bedingungen durchgeführt werden. Sie sollten niemals solche riskanten Manöver ausführen, wenn sie Ihre Fahrfertigkeiten übersteigen.

Sprünge können eine Gefahr darstellen. Sie erfordern viel Übung und sollten in einer bekannten und kontrollierten Umgebung erfolgen. Versuchen Sie niemals Sprünge auf Wegen. Wenn Sie die Kontrolle verlieren, können Sie mit etwas zusammenstoßen, z. B. einem Felsen oder Baum oder auch mit einem anderen Motorschlitten. Bereiten Sie sich beim Springen auf die Landung vor, um den Stoß aufzunehmen. Stützen Sie sich ab und beugen Sie die Knie, um sie als Stoßdämpfer einzusetzen.

Ein unebener oder untergrabener Untergrund kann schon ausreichen, um den Motorschlitten nach oben zu stoßen und einen Aufprall oder Kontrollverlust zu verursachen. Das Fahrzeug taucht beim „Hochjagen“ des Motors in den Schnee ein und hinterlässt eine unregelmäßige Schneefläche für andere. Schützen Sie daher andere Fahrer, indem Sie ein Durchdrehen der Raupe in der Mitte des Wegs vermeiden.

Fahren mit hoher Geschwindigkeit

Überhöhte Geschwindigkeit und waghalsige Fahrmanöver können zum Tod führen. Passen Sie Ihre Geschwindigkeit immer an die Schnee- und sonstigen Umgebungsbedingungen an. In vielen Fällen können Sie nicht schnell genug auf unerwartete Vorkommnisse reagieren. Fahren Sie stets mit einer Geschwindigkeit, die der Strecke, den Witterungsverhältnissen und Ihren eigenen Fähigkeiten angemessen ist. Machen Sie sich mit lokalen Vorschriften vertraut. Mögliche Geschwindigkeitsbegrenzungen sind einzuhalten.

Bewegliche Teile

Halten Sie sich von der Raupe fern. Der Kontakt mit der sich drehenden Raupe kann Verletzungen verursachen.

Zur Verhütung schwerer Verletzungen bei Personen in der Nähe des Motorschlittens:

- Stellen Sie sich niemals hinter eine laufende Raupe oder in ihre Nähe
- Verwenden Sie stets einen breiten Motorschlitten-Ständer mit einem Prallblech am Heck, wenn das Drehen der Raupe erforderlich ist.
- Lassen Sie eine vom Boden angehobene Raupe stets nur mit der niedrigsten Geschwindigkeit, die möglich ist, laufen. Durch Zentrifugalkräfte können Schmutz, beschädigte oder lockere Spikes, abgebrochene Teile einer Raupe oder sogar eine ganze, gerissene Raupe mit enormer Wucht nach hinten aus dem Tunnel geschleudert werden
- Betätigen Sie niemals den Motor ohne sicher installierten Riemenschutz
- Fahren Sie niemals mit dem Fahrzeug, ohne dass der Bremsscheibenschutz ordnungsgemäß angebracht ist
- Betreiben Sie das Fahrzeug niemals bei geöffneten Seitenverkleidungen oder entfernter Haube

Gelände- und Fahrvariationen kennen

Geräumter Weg

Auf einer gewarteten Spur sitzen Sie am besten. Fahren Sie keine Rennen und halten Sie sich vor allem an der rechten Seite des Weges. Seien Sie auf unerwartete Vorkommnisse gefasst. Befolgen Sie alle Hinweisschilder am Weg. Pendeln Sie nicht von einer Spurseite zur anderen.

Nicht geräumter Weg

Außer nach frischem Schneefall müssen Sie mit waschbrettartiger Unterlage oder Verwehungen rechnen. Bei überhöhten

Geschwindigkeiten können solche Bedingungen zu Körperverletzungen führen. Fahren Sie langsamer. Halten Sie den Lenker gut fest und nehmen Sie eine halbsitzende Haltung ein. Die Füße sollten sich unter dem Körper befinden, damit Sie eine Hockstellung einnehmen und eventuelle Erschütterungen auffangen können. Bei längeren Strecken auf "waschbrettartigem" Weg kann die kniende Haltung mit einem Knie auf dem Sitz eingenommen werden. Dies bietet einen gewissen Komfort, während der Körper gleichzeitig locker bleibt und die Kontrolle über das Fahrzeug behalten kann. Hüten Sie sich vor versteckten Felsen oder von Neuschnee teilweise zugedeckten Baumstümpfen.

Tiefschnee

In tiefem Pulverschnee kann sich Ihr Schlitten festfahren. Wenn dies geschieht, drehen Sie in möglichst weitem Bogen und suchen Sie nach festerem Untergrund. Wenn Sie "abtauchen", was jedem mal passiert, lassen Sie die Raupe nicht weiter laufen, da dadurch das Fahrzeug nur noch tiefer einsinkt. Schalten Sie statt dessen den Motor aus, steigen Sie ab und heben Sie das Heck des Fahrzeugs auf neuen Schnee. Trampeln Sie dann einen Pfad vor dem Fahrzeug. Meistens reichen dafür wenige Schritte aus. Lassen Sie den Motor wieder an. Nehmen Sie stehende Haltung ein, schaukeln Sie das Fahrzeug vorsichtig und geben Sie gleichzeitig langsam Gas. Je nachdem, ob das vordere oder das hintere Ende des Fahrzeugs einsinkt, sollten Sie Ihre Füße auf das jeweils gegenüberliegende Ende der Trittbretter stellen. Legen Sie niemals Fremdkörper unter die Raupe, um sie abzustützen. Gestatten Sie bei laufendem Motor niemandem, vor oder hinter dem Motorschlitten zu stehen. Halten Sie sich von der Raupe fern. Die sich drehende Raupe kann Sie verletzen.

Zugefrorene Gewässer

Schlittenfahren auf gefrorenen Seen oder Flüssen kann verhängnisvoll sein. Vermeiden Sie Gewässer. Wenn Sie sich in unbekanntem Gebiet befinden, erkundigen Sie sich bei Behörden oder Bewohner nach den Eisbedingungen, Zuflüssen, Abflüssen, Quellen, schnell fließenden Strömungen oder sonstigen Gefahren. Versuchen Sie niemals, mit dem Motorschlitten auf Eis zu fahren, das möglicherweise zu dünn ist, um Sie und das Fahrzeug zu tragen. Das Fahren mit einem Motorschlitten auf Eis oder Eisflächen kann sehr gefährlich sein, wenn Sie nicht bestimmte Vorsichtsmaßnahmen befolgen. Die Eigenart des Eises macht eine einwandfreie Kontrolle über einen Motorschlitten oder ein anderes Fahrzeug unmöglich. Die Traktion beim Losfahren, Wenden oder Anhalten ist viel geringer als auf Schnee. Die dafür nötigen Strecken können sich daher vervielfältigen. Die Richtungskontrolle ist minimal, und unkontrollierte Drehungen sind eine immer vorhandene Gefahr. Fahren Sie auf Eis langsam und vorsichtig. Planen Sie viel Platz zum Anhalten und Wenden ein.

Schlamm

Matsch sollten Sie immer meiden. Prüfen Sie stets, ob Schlamm vorhanden ist, bevor Sie mit der Überquerung eines Sees oder Flusses beginnen. Erscheinen in Ihrer Spur dunkle Flecken, verlassen Sie das Eis sofort. Eis und Wasser können nach hinten in die Spur des nachfolgenden Motorschlittens geschleudert werden. Es ist anstrengend und manchmal unmöglich, einen Schlitten aus dem Matsch zu befreien.

Bergauf

Es gibt zwei Arten von Hügeln: Offene Hügel mit wenig Bäumen, Felsen oder anderen Hindernissen und solche, die man nur in direkter Bergfahrt erklimmen kann. Einen offenen Hang sollten Sie seitlich zum Hang oder in Slalomfahrt hinauffahren. Fahren Sie in einem Winkel zum Hang. Nehmen Sie eine stehende Stellung ein, wobei Sie mit beiden Füßen auf dem gleichen Trittbrett stehen. Verlagern Sie Ihr Gewicht stets hangaufwärts. Fahren Sie mit konstanter, ungefährlicher Geschwindigkeit. Halten Sie die Richtung, solange Sie können. Wechseln Sie dann die Richtung und Fahrposition.

Die direkte Bergfahrt kann Probleme verursachen. Nehmen Sie eine stehende Stellung ein, beschleunigen Sie vor dem Beginn der Steigung und vermindern Sie dann den Druck auf den Gashebel, um den Schlupf der Raupe zu vermeiden.

In beiden Fällen muss die Geschwindigkeit dem Gefälle angepasst werden. Werden Sie stets langsamer, wenn Sie die Spitze des Hügels erreichen. Wenn Sie nicht weiter vorwärts kommen, lassen Sie die Raupe nicht durchdrehen. Ziehen Sie die Feststellbremse an, schalten Sie den Motor ab, befreien Sie die Skier, in dem Sie sie nach unten herausziehen, richten Sie das Heck des Motorschlittens hangaufwärts, starten Sie den Motor wieder, lösen Sie die Feststellbremse und befreien Sie ihn langsam und mit konstantem Gasdruck. Verlagern Sie das Gewicht so, dass Sie nicht umkippen und beginnen Sie dann die Abwärtsfahrt.

Bergab

Bei der Abwärtsfahrt müssen Sie den Schlitten vollständig und immer beherrschen. Halten Sie an steileren Abhängen Ihren Schwerpunkt niedrige und halten Sie beide Hände am Lenker. Geben Sie nur leicht Gas und lassen Sie die Maschine mit laufendem Motor bergab fahren. Erreicht die Maschine eine höhere Geschwindigkeit als sicher ist, verringern Sie die Geschwindigkeit durch Bremsen, aber betätigen Sie die Bremse häufig und nur leicht. Blockieren Sie nie die Raupe durch zu starkes Bremsen.

Seitlich am Abhang

Halten Sie sich an bestimmte Richtlinien, wenn Sie eine Hügelflanke waagrecht oder beim Aufwärts- oder Abwärtsfahren traversieren. Alle Fahrer müssen sich soweit hangwärts lehnen, wie es für die Stabilität erforderlich ist. Die bevorzugte Fahrerposition ist die stehende Stellung mit beiden Füßen auf dem hangaufwärts gerichteten Trittbrett. Seien Sie darauf gefasst, Ihr Gewicht je nach Erfordernis schnell zu verlagern. Neulinge und wenig erfahrene Fahrer sollten Traversfahrten und steile Hänge vermeiden.

Lawinengefahr

Beim Fahren auf bergigem Terrain sollten Sie das Auftreten von Lawinen in Betracht ziehen. Lawinen treten im Allgemeinen in Gegenden mit steilen Bergen und instabilem Schnee in unterschiedlichen Größen und Formen auf.

Neuschnee, Tiere, Menschen, Wind und Motorschlitten können eine Lawine auslösen. Vermeiden Sie es bei drohenden Lawinen, hohe Anstiege zu fahren oder steiles Terrain zu durchqueren. Bei instabilen Schneebedingungen sollte die Fahrt auf Bereiche mit flachen Abhängen beschränkt werden. Schneewechten sollten gemieden werden. Eine wichtige Voraussetzung für die sichere Fahrt in bergigem Gebiet ist es, sich von instabilen Bedingungen fernzuhalten. In den Bergen ist es wahrscheinlich am wichtigsten, sich täglich der hier vorherrschenden Bedingungen und Gefahren bewusst zu sein. Prüfen Sie täglich örtliche Lawinenvorhersagen und -gefahren, bevor Sie auf eine Fahrt aufbrechen und beachten Sie die Wettervorhersage.

Während der Fahrt auf Bergen sollten Sie stets eine Schneeschaufel, eine Sonde und ein Verschüttetensuchgerät mit sich führen.

Heller Sonnenschein

Helle, sonnige Tage können die Sicht stark vermindern. Durch den grellen Schein von Sonne und Schnee können Sie derart geblendet werden, dass Sie Schluchten, Gräben oder sonstige Hindernisse nicht klar erkennen können. Tragen Sie unter diesen Bedingungen stets eine Schutzbrille mit gefärbten Gläsern.

Nachtfahrten

Die verfügbare Menge natürlichen oder künstlichen Lichts kann sich auf Ihre Sicht oder Ihre Sichtbarkeit auswirken. Seien Sie besonders vorsichtig. Fahren Sie mit Geschwindigkeiten, die Ihnen das rechtzeitige Anhalten ermöglichen, wenn Sie vor sich ein unbekanntes oder gefährliches Objekt sehen. Bleiben Sie auf ausgewiesenen Wegen und fahren Sie niemals in unbekanntem Gelände. Achten Sie darauf, dass beide Scheinwerfer und Rückleuchten funktionieren und sauber sind.

Unbekanntes Gelände

Seien Sie sehr vorsichtig, wenn Sie eine Gegend noch nicht kennen. Unter dem Schnee können sich Hindernisse verbergen. Fahren Sie langsam genug, um potenzielle Gefahren wie Zäune oder Zaunpfähle, quer zum Weg verlaufende Bäche, Steine, plötzliche Bodensenken, Abspanndrähte und zahllose andere Hindernisse, die zu einer Beendigung Ihrer Motorschlittenfahrt führen könnten, erkennen zu können.

Beim Fahren abseits der Wege und in den Wäldern sind verringerte Geschwindigkeit und erhöhte Wachsamkeit erforderlich. Durch zu schnelles Fahren in einem Gebiet können selbst unbedeutende Hindernisse sehr gefährlich werden. Schon wenn Sie auf einen kleinen Stein oder Baumstumpf fahren, kann Ihr Motorschlitten außer Kontrolle geraten und zu Verletzungen bei Fahrer und Beifahrer(n) führen. Seien Sie auch dann vorsichtig, wenn Sie auf vorhandenen Wegen fahren. Fahren Sie nur so schnell, damit Sie rechtzeitig Gefahren nach einer Kurve oder Hügelkuppe erkennen können.

Versteckte Drähte

Achten Sie stets auf versteckte Drähte, besonders auf landwirtschaftlich genutztem Grund. Zu viele Unfälle sind dadurch passiert, dass Motorschlittenfahrer gegen Drähte zwischen Feldern, gegen Abspanndrähte in der Nähe von Masten und Straßen sowie gegen zur Absperrung von Straßen dienende Ketten und Drähte gefahren sind. Senken Sie unbedingt die Geschwindigkeit!

Fahren auf unebenem Untergrund

Ungeplante Sprünge über Schneewehen und -mauern, Gräben, nicht wahrnehmbare Objekte oder plötzliche Senkungen im Weg können gefährlich sein. Tragen Sie deshalb Schutzbrillen mit gefärbten Gläsern und Gesichtsschilder und senken Sie die Geschwindigkeit.

Tragen Sie eine Schutzbrille mit gefärbten Gläsern oder einen Gesichtsschutz und senken Sie die Geschwindigkeit, damit Sie solche Abweichungen im Gelände besser erkennen können. Hocken (stellen) Sie sich am Heck des Fahrzeugs hin und halten Sie die Skier hoch und geradeaus. Geben Sie nur teilweise Gas und bereiten Sie sich auf den Aufprall vor, indem Sie die Knie beugen und als Stoßdämpfer einsetzen.

Überqueren von Straßen

Ihr Motorschlitten eignet sich nicht zum Fahren oder Wenden auf öffentlichen Straßen, Landstraßen oder Autobahnen. Vermeiden Sie das Fahren auf öffentlichen Straßen. Sollte dies notwendig sein, verringern Sie die Geschwindigkeit und fahren Sie am Straßenrand, wo sich Schnee befindet, um die Richtungskontrolle aufrecht erhalten zu können.

Da Motorschlitten häufig Straßen überqueren, ist es wichtig, dass die Fahrer mit den ordnungsgemäßen Verfahren für das Überqueren vertraut sind. Wenn Sie sich einer Straße nähern, signalisieren Sie anderen Verkehrsteilnehmern, dass Sie an der Kreuzung anhalten, und bringen Sie das Fahrzeug vor dem Straßenrand vollständig zum Stillstand. Manchmal nähern Sie sich der Straße von einem Graben oder einer Schneemauer. Wählen Sie eine Stelle, an der Sie den Anstieg problemlos bewältigen können. Bringen Sie das Fahrzeug oben auf dem Wall ganz zum Stehen und warten Sie, bis die Straße völlig frei ist. Schauen Sie sorgsam in beide Richtungen und überqueren Sie dann die Straße in einem 90°-Winkel. Stehen Sie bei Bedarf auf, um in beide Richtungen zu schauen. Achten Sie auf geparkte Fahrzeuge. Wenn Sie sicher sind, dass die Straße frei ist, fahren Sie ohne Verzögerung geradeaus über die Kreuzung. Fahrer müssen das Fahrzeug vollständig zum Stillstand bringen, in beide Richtungen schauen und weiterfahren, wenn die Straße frei von Gegenverkehr ist.

Überqueren von Gleisanlagen

Fahren Sie nie auf Bahngleisen. Dies ist rechtswidrig. Gleise und Wegerechte für Gleisanlagen sind Privateigentum. Ein Motorschlitten ist einem Zug nicht gewachsen. Halten Sie an, schauen und horchen Sie, bevor Sie eine Bahnlinie überqueren.

Wildschutz

Wildkontakte gehören zum Motorschlitten-Alltag. Motorschlittenwege bieten festen Untergrund, auf dem sich Tiere von einem Gebiet zum anderen bewegen können. Stören Sie dieses Privileg nicht durch die Jagd oder Hatz von Wildtieren. Ermüdung und Erschöpfung können zum Tod eines Tieres führen. Vermeiden Sie Wildschutz- und -fütterungsgebiete. Wenn Sie das Glück haben, ein Tier zu sehen, stoppen Sie Ihren Motorschlitten und beobachten Sie es ruhig.

Kohlenmonoxidvergiftung (CO)

Alle Motorabgase enthalten das tödliche Kohlenmonoxid (CO). Das Einatmen von Kohlenmonoxid kann Kopfschmerzen, Schwindelgefühl, Benommenheit, Übelkeit sowie Verwirrtheit hervorrufen und sogar zum Tod führen.

Kohlenmonoxid ist ein farbloses, geruchloses, geschmacksneutrales Gas, welches vorhanden sein kann, ohne dass Sie Motorabgase sehen oder riechen. Es können sich schnell tödliche Kohlenmonoxidkonzentrationen bilden, die Sie beeinträchtigen, so dass Sie sich nicht mehr selbst retten können. Tödliche Kohlenmonoxidkonzentrationen in geschlossenen oder schlecht belüfteten Räumen können über mehrere Stunden oder Tage fortbestehen.

Wenn sich bei Ihnen Symptome einer Kohlenmonoxidvergiftung zeigen, verlassen Sie den Raum sofort, sorgen Sie dafür, dass Sie frische Luft einatmen und begeben Sie sich in ärztliche Behandlung.

Achten Sie auf Folgendes, um schwere Verletzungen bzw. Tod durch Kohlenmonoxid zu vermeiden:

- Lassen Sie das Fahrzeug niemals in einem schlecht belüfteten und/oder (teilweise) geschlossenen Raum wie Garage, Einstellplatz oder Scheune laufen. Auch wenn Sie versuchen, die Motorabgase mit Lüftern oder geöffneten Fenstern und Türen zu beseitigen, kann Kohlenmonoxid schnell gefährliche Konzentrationen erreichen.
- Lassen Sie das Fahrzeug niemals an einem Ort laufen, an dem Motorabgase in ein Gebäude durch Öffnungen wie Fenster und Türen gelangen können.
- Halten Sie sich niemals neben dem Fahrzeug auf, während der Motor läuft. Eine Person, die bei laufendem Motor neben dem Fahrzeug steht, könnte hohe Konzentrationen an Abgasen einatmen.

Ziehen Sie nach dem Fahren die Sicherheitsleine vom Motorausshalter ab, um den unerlaubten Gebrauch durch Kinder und andere Personen und das Starten in einem umschlossenen Raum zu verhindern (z. B. Garage).

Benzinfeuer und andere Gefahren

Benzin ist leicht entzündbar und hochexplosiv. Kraftstoffgase können sich verteilen und durch einen Funken oder ein Flamme mehrere Meter vom Fahrzeug entfernt entzündet werden. Befolgen Sie diese Anweisungen, um das Brand- und Explosionsrisiko zu verringern:

- Verwenden Sie für das Aufbewahren von Kraftstoff ausschließlich einen dafür zugelassenen Benzinbehälter.
- Halten Sie sich genau an die Anweisungen in *Betanken des Fahrzeugs*.
- Starten Sie den Motor niemals bzw. lassen Sie ihn niemals laufen, wenn die Tankverschlusskappe nicht ordnungsgemäß montiert ist.
- Verwenden Sie ausschließlich einen von BRP zugelassenen LinQ-Kraftstoffbehälter zum Transport von zusätzlichem Kraftstoff im Fahrzeug. Er muss ordnungsgemäß montiert und gesichert werden.

Benzin ist giftig und kann zu Verletzungen oder zum Tod führen.

- Saugen Sie niemals Benzin mit dem Mund ab.
- Wenn Sie Benzin verschluckt, Benzin in die Augen bekommen oder Benzindämpfe eingeatmet haben, suchen Sie sofort einen Arzt auf.

- Wenn Sie mit Benzin in Kontakt kommen, waschen Sie die entsprechende(n) Stelle(n) mit Seife sowie Wasser und wechseln Sie Ihre Kleidung.

Verbrennungen durch heiße Teile

Bestimmte Komponenten können während des Betriebs heiß werden. Vermeiden Sie mit diesen Teilen während und kurz nach dem Betrieb direkten Kontakt, damit Sie keine Verbrennungen davontragen.

ÜBUNGEN

Führen Sie die folgenden Übungen alleine durch, nachdem Sie die gesamte Kontrolle vor Fahrtantritt durchgeführt haben. Starten und stoppen Sie den Motor stets nach den Anleitungen unter *MOTORANLASSVERFAHREN* und *MOTOR ABSCHALTEN* in *GRUNDLEGENDE VERFAHREN*. Vergessen Sie nicht, die Sicherheitsleine an Ihrer Jacke zu befestigen.

Wo Sie Übungen durchführen können

Suchen Sie sich einen geeigneten Bereich, in dem Sie die Übungen durchführen können. Vergewissern Sie sich, dass der Bereich die folgenden Anforderungen erfüllt:

- Kein Verkehr
- Keine Hindernisse
- Festgefahrener Schnee
- Reichlich Platz zum Manövrieren

Praktische Übungen

Führen Sie die folgenden Übungen alleine durch, nachdem Sie die gesamte Kontrolle vor Fahrtantritt durchgeführt haben. Starten und stoppen Sie den Motor stets entsprechend den Anleitungen unter *MOTORANLASSVERFAHREN* und *MOTOR ABSCHALTEN* in *GRUNDLEGENDE VERFAHREN*. Vergessen Sie nicht, die Sicherheitsleine an Ihrer Jacke zu befestigen.

Motor-Notausschalter verwenden

Zweck: Vertrautwerden mit der Benutzung des Gashebels und der Verwendung des Motorausschalters.

Anweisungen:

- Starten Sie den Motor bei aktivierten Feststellbremse und lassen Sie ihn im Leerlauf laufen, bis er seine Betriebstemperatur erreicht.
- Drücken Sie den Motorausschalter, um den Motor abzustellen. Den Schalter mit dem rechten Daumen drücken und dabei die Hand am Griff lassen.
- Motor wieder anlassen und die Übung wiederholen. Es ist keine Leerlaufzeit erforderlich.

Tipps für zusätzliche Übungen:

- Drücken Sie den Motorausschalter, ohne auf ihn zu schauen.

Anfahren, Anhalten und grundlegende Bedienverfahren

Zweck:

- Erlernen der Bedienung des Gasdrehgriffs und des Anfahrens.
- Vertrautwerden mit dem Abbremsen bei niedriger Geschwindigkeit.

Sobald Sie während der Durchführung dieser Übungen den Eindruck haben, dass Sie die Kontrolle über das Fahrzeug verlieren, nehmen Sie das Gas weg, um die Beschleunigung anzuhalten, und betätigen Sie je nach Bedarf die Bremse, um abzubremsen. Sie können auch den Motorausshalter für die völlige Abschaltung der Antriebskraft benutzen.

Anweisungen: Zu Beginn werden Sie den Gasdrehgriff nur über einen kurzen Zeitraum verwenden, danach das Gas wegnehmen und im Leerlauf rollen.

- Starten Sie den Motor und lösen Sie die Feststellbremse.
- Geben Sie langsam Gas, bis das Fahrzeug anfängt, sich nach vorne zu bewegen. Sobald sich das Fahrzeug nach vorne bewegt, nehmen Sie das Gas weg, lassen Sie das Fahrzeug im Leerlauf rollen und betätigen Sie den Bremshebel, um anzuhalten.
- Führen Sie diese Übung so oft aus, bis Sie sicher im Umgang mit dem Gasdrehgriff sind.

Motor abstellen beim Fahren

Zweck: Vertrautwerden mit der Benutzung des Motor-Notausschalters während des Fahrens, damit Sie wissen, wie das Fahrzeug reagiert, wenn Sie ihn zu einem späteren Zeitpunkt benutzen müssen.

Anweisungen:

- Stellen Sie während der Fahrt mit 8 km/h (5 mph) auf halbem Wege auf der Geraden den Motor-Notausschalter in die OFF-Stellung (AUS) und lassen Sie das Fahrzeug bis zum Stillstand ausrollen.
- Motor wieder anlassen und die Übung wiederholen. Versuchen Sie, die Geschwindigkeit zu erhöhen (maximal 20 km/h (12 mph)), bevor Sie den Motor-Notausschalter betätigen.

In einem Notfall kann der Motor des Motorschlittens gestoppt werden, indem der Motor-Notausschalter gedrückt oder die Kappe beim Bremsen des Haltekabels vom Motor-aus-Schalter abgezogen wird.

Einfache Kurven

Zweck: Beherrschung von Kurvenfahren auf beiden Seiten.

Anweisungen:

- Fahren Sie auf gerader Strecke bei langsamer Geschwindigkeit und nehmen Sie eine breite Kurve. Achten Sie darauf, dass ausreichend Raum zum Fahren der gesamten Kurve vorhanden ist.
- Wiederholen Sie Rechts- und Linkskurven und halten Sie eine steile Geschwindigkeit unter 8km/h (5mph) ein. Geben Sie weiterhin etwas Gas, um eine niedrige Geschwindigkeit beizubehalten.
- Der Lenker lässt sich mitunter leichter bewegen, wenn Sie sich nach vorne und in die Kurve neigen.

Schnelle Stopps

Zweck:

- Vertrautwerden mit dem Bremsvermögen des Fahrzeugs.
- Lernen, die Bremsen mit maximaler Wirksamkeit zu betätigen.

Diese Übung ist gleich wie die vorherige, außer dass Sie die Bremse stärker betätigen und schließlich so scharf wie möglich bremsen, ohne die Raupendrehung zu blockieren. Lassen Sie für schnelle Stopps den Gashebel immer los. Wenn Sie Gas geben und gleichzeitig die Bremse betätigen, verlängert sich der Bremsweg.

Anweisungen:

- Fahren Sie an einem Ende der Gerade an und beschleunigen Sie auf 8 km/h (5 mph). Nehmen Sie auf halber Strecke das Gas vollständig weg und bremsen Sie schnell.
- Halten Sie den Kopf sowie die Augen erhoben und den Lenker gerade. Lassen Sie die Bremse nicht los, bevor das Fahrzeug stillsteht.
- Wiederholen Sie die Übung, wobei Sie die Geschwindigkeit erhöhen und härter bremsen. Wenn Sie das Gefühl haben, dass die Raupendrehung gestoppt wird, müssen Sie den Druck auf den Bremshebel lösen. Um in Kontrolle zu bleiben, müssen Sie sicherstellen, dass sich die Raupe laufend dreht.

Fahren im Rückwärtsgang.

Zweck: Vertrautwerden mit dem Fahrverhalten des Fahrzeugs und dem Wendekreis beim Rückwärtsfahren.

Anweisungen:

- Schalten Sie in den Rückwärtsgang und bleiben Sie sitzen. Siehe *SCHALTEN IN DEN RÜCKWÄRTSGANG* in *GRUNDLEGENDE VERFAHREN*.
- Vergewissern Sie sich, dass der Bereich hinter Ihnen frei ist. Schauen Sie nach hinten, fahren Sie langsam rückwärts und bringen Sie das Fahrzeug zum Stehen, indem Sie das Gas wegnehmen und die Bremse betätigen, wie wenn Sie vorwärts fahren.
- Geschwindigkeit niedrig halten und nicht längere Strecken rückwärts fahren.
- Wiederholen Sie das Rückwärtsfahren und Anhalten auf gerader Strecke, bis Sie sich sicher fühlen.
- Sobald Sie sich beim Rückwärtsfahren auf gerader Strecke sicher fühlen, fahren Sie langsam rückwärts, während Sie den Lenker drehen.

TANKEN

Kraftstoff ist entzündlich und unter bestimmten Bedingungen explosiv.

- Prüfen Sie niemals den Füllstand im Tank mit einer offenen Flamme.
- Rauchen Sie niemals in der Nähe, vermeiden Sie offene Flammen und Funken.
- Arbeiten Sie immer in einem gut belüfteten Bereich.

Tanken

1. Stellen Sie den Motor ab und betätigen Sie die Feststellbremse.
2. Lassen Sie Fahrer und Mitfahrer vom Fahrzeug absteigen. Setzen oder lehnen Sie sich nicht auf den Sitz, wenn der Kraftstofftankdeckel nicht richtig aufgeschraubt ist.
3. Schrauben Sie die Kraftstoffbehälterkappe langsam im Gegenuhrzeigersinn ab, um den Druck vor dem Entfernen zu stabilisieren.

NOTIZ:

Ein kurzes Pfeifen ist normal.

4. Führen Sie das Füllrohr in den Einfüllstutzen ein.
5. Füllen Sie den Kraftstoff langsam ein, damit die Luft entweichen kann und Kraftstoffrückfluss vermieden wird. Achten Sie darauf, keinen Kraftstoff zu verschütten.
6. Beenden Sie das Füllen nach dem Freigeben des Düsenhebels der Benzinpumpe und warten Sie einen Moment, bevor Sie den Stutzen entfernen. Ziehen Sie die Benzinpumpendüse nicht heraus, um mehr Kraftstoff in den Tank einzufüllen. **Nicht überfüllen.**
7. Bringen Sie den Kraftstofftankdeckel wieder an und drehen Sie ihn im Uhrzeigersinn fest.
8. Verschütteten Kraftstoff immer vom Fahrzeug abwischen. Wenn es zu einer größeren Verschüttung kommt, entfernen Sie vor dem Start die Seitenwände, damit die Kraftstoffdämpfe aus dem Motorraum entweichen können.
9. Vergessen Sie vor dem Losfahren nicht, die Feststellbremse zu lösen.
10. Füllen Sie den Tank erst vollständig auf, wenn sich das Fahrzeug in einer warmen Umgebung befindet. Mit steigender Temperatur dehnt sich Kraftstoff aus und kann überlaufen.

TRANSPORTIEREN DES FAHRZEUGS

Stellen Sie sicher, dass die Deckel von Ölbehälter und Kraftstofftank richtig aufgeschraubt sind.

Zum Fahrzeugtransport eignen sich viele verschiedene Anhänger. Bei Anhängern mit Kipplade oder Pritsche, geschlossenen Anhängern und allen sonstigen Anhängerarten müssen Sie stets vorsichtig vorgehen, während Sie das Fahrzeug auf den Anhänger oder von diesem herunter fahren.

Verankern Sie das Fahrzeug vorne und hinten sicher, auch auf kurzen Beförderungsstrecken. Verwenden Sie nur geeignete Zurrgurte. Stellen Sie sicher, dass die gesamte Ausrüstung sicher befestigt ist. Decken Sie das Fahrzeug ab, um Schäden durch Straßenschmutz zu vermeiden.

Stellen Sie sicher, dass der Anhänger staatlichen oder regionalen Vorschriften entspricht. Überzeugen Sie sich, dass die Anhängerkupplung und Sicherheitsketten gesichert sind und dass die Brems-, Blink- und Rücklichter funktionieren.

 **WARNUNG**

Stellen Sie sicher, dass alle Sitze, Zubehörteile und Lasten ordnungsgemäß gesichert sind, oder entfernen Sie sie, um zu verhindern, dass sie auf die Straße fallen und eine Gefahr für nachfolgende Fahrzeuge darstellen.

 **WARNUNG**

Ziehen Sie das Fahrzeug nicht entgegen der Fahrtrichtung. Wenn das Fahrzeug entgegen der Fahrtrichtung gezogen wird, kann es durch Windeinwirkung zu Schäden am Windschutz kommen oder dieser sogar verloren gehen.

WICHTIGE HINWEISSCHILDER AUF DEM FAHRZEUG (KANADA/USA)

Sicherheitshinweisschilder auf dem Fahrzeug

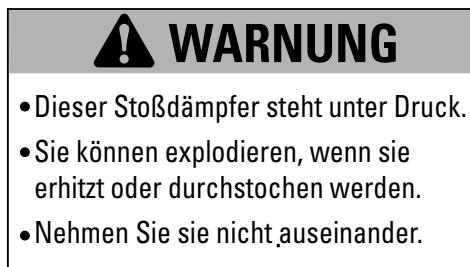
Diese Schilder wurden zur Sicherheit des Fahrers, der Passagiere und von Zuschauern am Fahrzeug angebracht.

Die folgenden Hinweisschilder befinden sich auf Ihrem Fahrzeug und sollten als unveränderliche Fahrzeugbestandteile betrachtet werden. Fehlen Etiketten oder sind sie beschädigt, können sie kostenlos ersetzt werden. Besuchen Sie einen autorisierten BRP Motorschlittenhändler.

NOTIZ:

Im Falle von Abweichungen zwischen den Angaben in dieser Anleitung und den Angaben auf dem Fahrzeug haben die Angaben auf den Schildern am Fahrzeug Vorrang gegenüber den Schildern in dieser Anleitung.

Stoßdämpfer – Warnschild

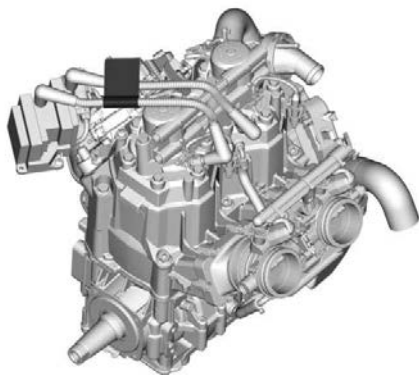


STOßDÄMPFER – WARNSCHILD

Klemmen Sie die elektrischen Steckverbinder der Kraftstoffeinspritzdüsen trennen - Warnschild



KRAFTSTOFFEINSPRITZDÜSEN TRENNEN - WARNSCHILD



LAGE DES SCHILDS

Anzugsmoment Scheibenschutz und Antriebsscheibe – Warn- und Hinweisschild

⚠ WARNUNG / WARNING

Diese Abdeckung muss bei eingeschaltetem Motor **IMMER** montiert sein. Vorsicht vor rotierenden Teilen – sie können Verletzungen verursachen oder Ihre Kleidung kann sich darin verfangen.

This guard must **ALWAYS** be in place when the engine is running. Beware of rotating parts, they could cause injuries or catch your clothing.

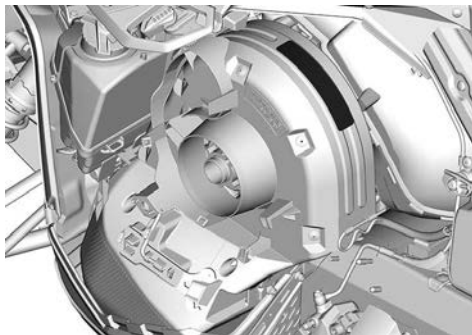
HINWEIS

Empfohlenes Anzugsmoment Antriebsscheibenschraube:
115-125 Nm

Bei Nicht-Verwendung des empfohlenen Anzugsmoments kann dies zu einem schwerwiegenden Defekt der Antriebsriemenscheibe und des Motors führen. Vollständiges Montageverfahren siehe Werkstatthandbuch.

10898_DE

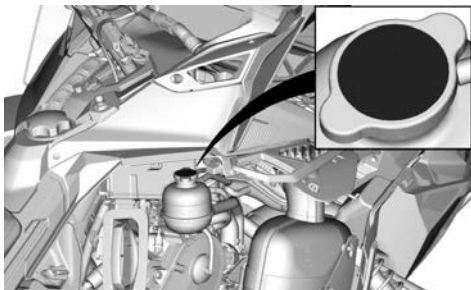
ANZUGSMOMENT SCHEIBENSCHUTZ UND ANTRIEBSSCHEIBE – WARN- UND HINWEISSCHILD



Nicht öffnen wenn heiß – Warnschild



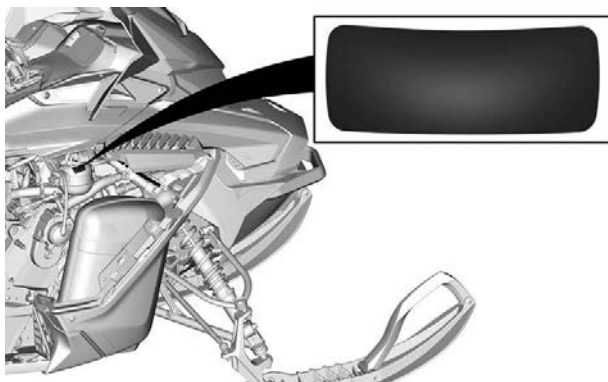
NICHT ÖFFNEN WENN HEIß – WARNSCHILD



Nicht öffnen wenn heiß – Warnschild



NICHT ÖFFNEN WENN HEIß – WARNSCHILD



RECHTE SEITE ABGEBILDET

Scheibenschutz – Warnschild



SCHEIBENSCHUTZ – WARNSCHILD

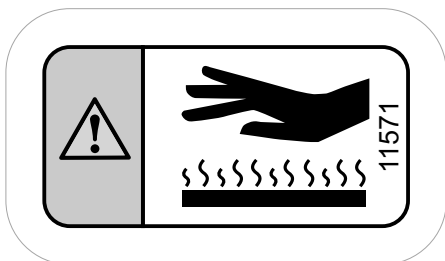


Renegade Enduro

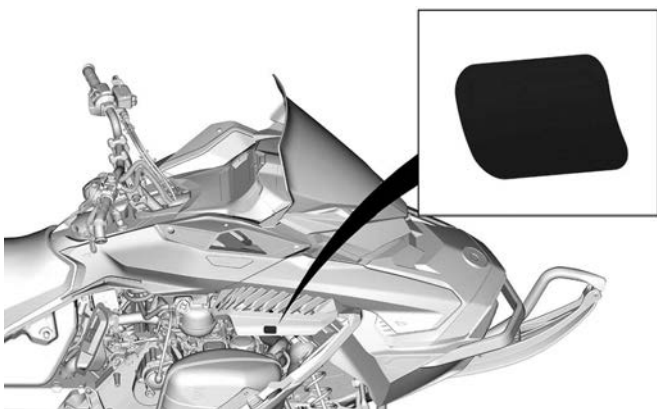
Vorsicht, heiße Teile – Vorsichtsschild

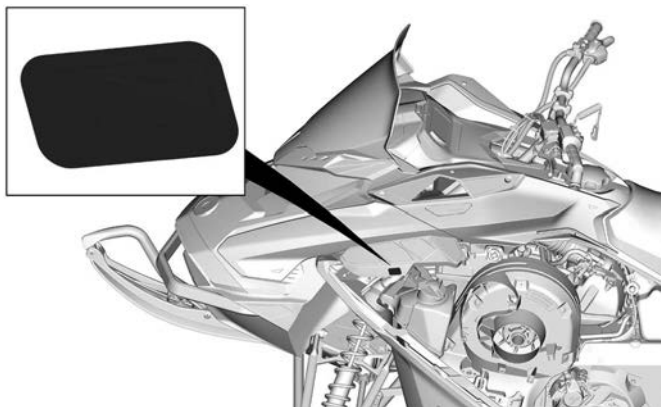
⚠ VORSICHT

Vorsicht vor HEISSEN Teilen.

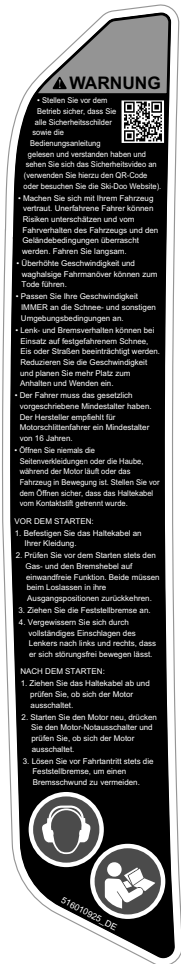


VORSICHT, HEIÙE TEILE - VORSICHTSSCHILD

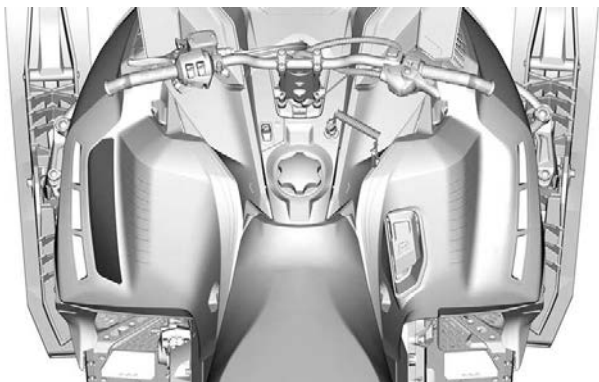




Startvorgang – Warnschild



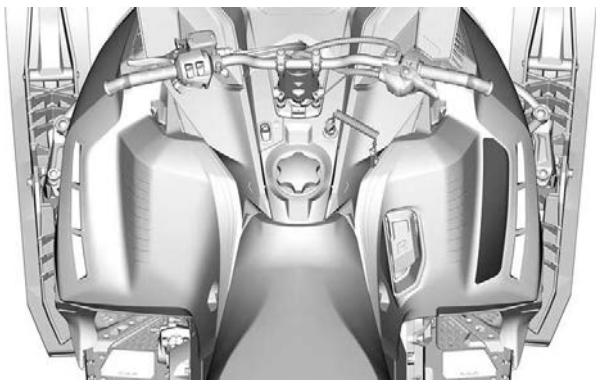
ANLASSVERFAHREN – WARNSCHILD



Passagiersicherheit – Warnschild



MITFAHRERSICHERHEIT – WARNSCHILD



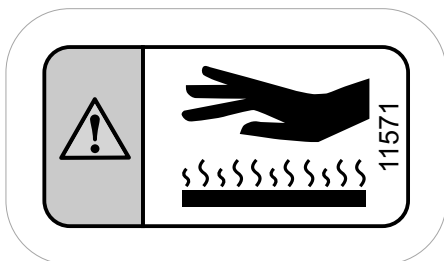
POSITION DES SCHILDS

Außer Renegade Enduro

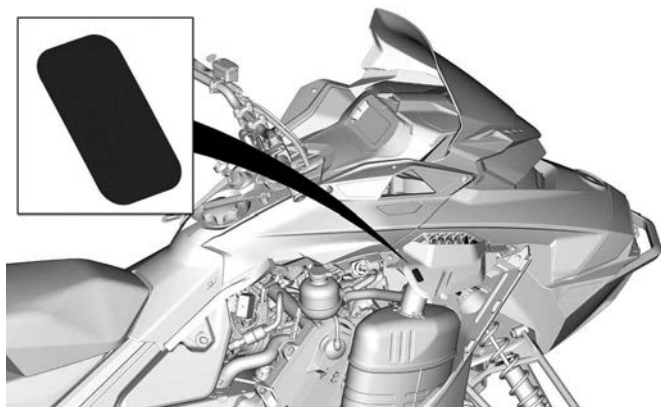
Vorsicht, heiße Teile – Vorsichtsschild

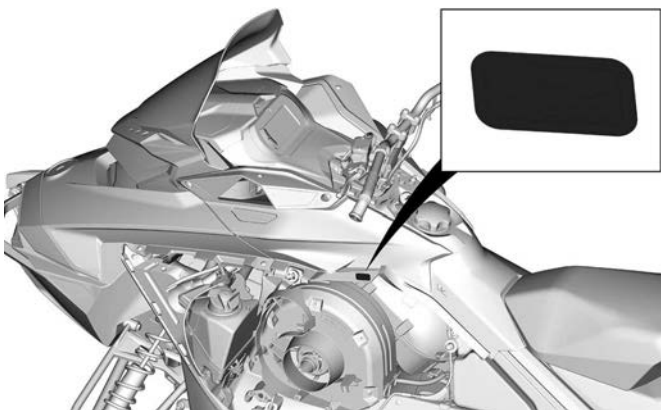
⚠ VORSICHT

Vorsicht vor HEISSEN Teilen.



VORSICHT, HEIÙE TEILE - VORSICHTSSCHILD

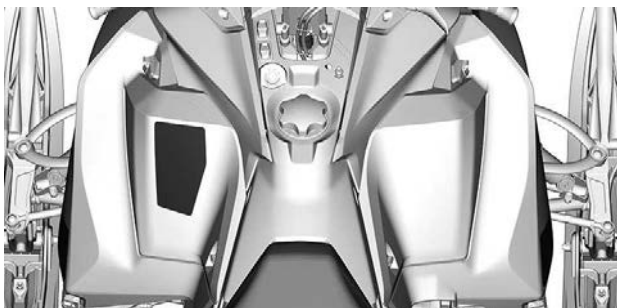




Startvorgang- Warnschild



STARTVORGANG – WARNSCHILD



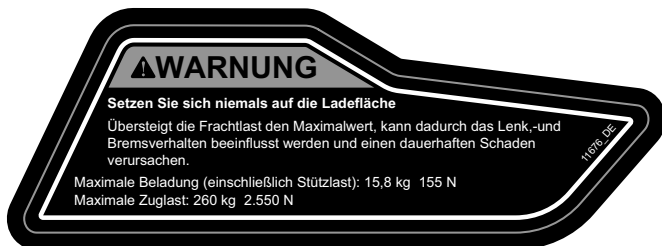
Passagiersicherheit – Warnschild



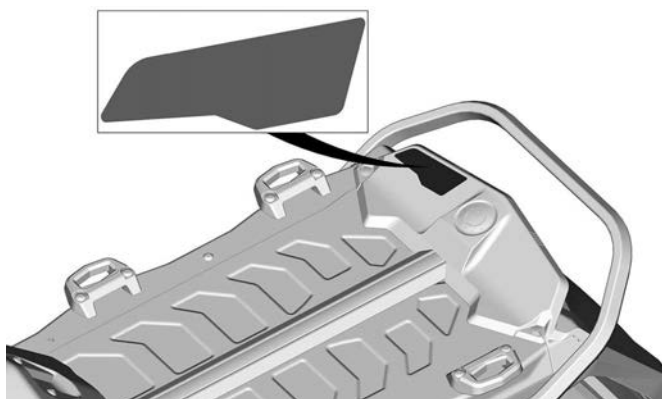
PASSAGIERSICHERHEIT – WARNSCHILD



Maximale Zuladung und Zuglast – Warnschild

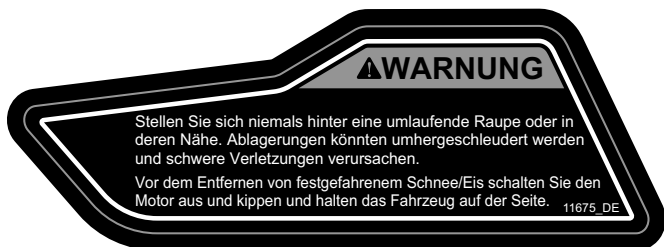


TRANSPORTBEREICH – WARNSCHILD



LAGE DES SCHILDS

Rotierende Raupe – Warnschild



ROTIERENDE RAUPE – WARNSCHILD



LAGE DES SCHILDS

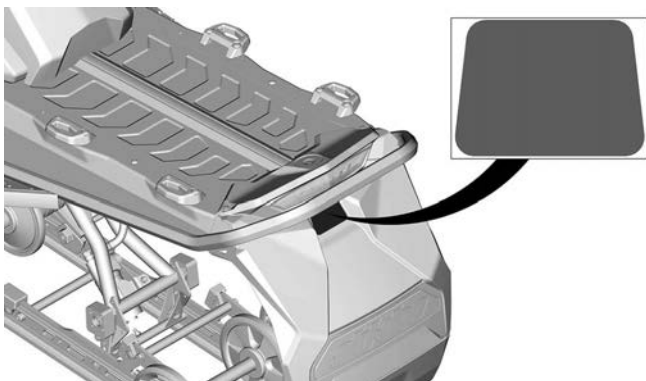
**Raupenbespikung (Modelle mit 129 Zoll und 137 Zoll) –
Warnschild**

! WARNUNG

Konsultieren Sie vor dem Anbringen von Spikes an der Raupe die mit diesem Fahrzeug mitgelieferte Bedienungsanleitung. Darin finden Sie alle Einzelheiten bezüglich der Verwendung von Spikes an der Raupe.

Wenn sich die verwendete Raupe für die Ausstattung mit Spikes eignet, verwenden Sie NUR spezielle, von BRP zugelassene Spikes. Bei Ausrüstung der Raupe mit konventionellen Spikes kann es zum Abreißen der Spikes von der Raupe kommen, sodass sich diese vom Fahrzeug lösen, was zu schweren Verletzungen oder sogar zum Tode führen könnte.

RAUPENBESPIKUNG – WARNSCHILD

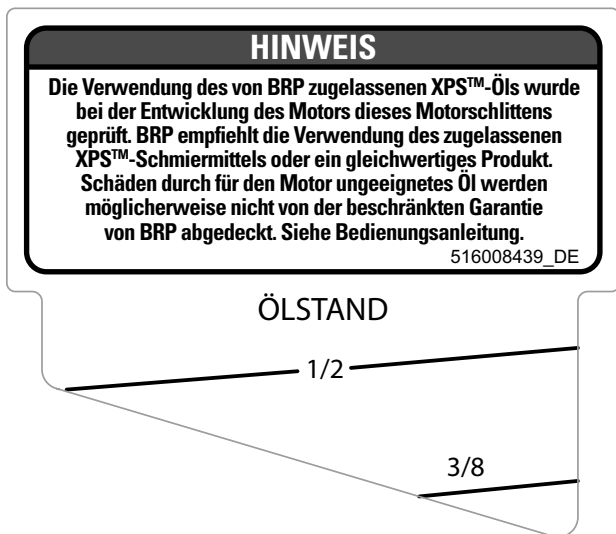


LAGE DES SCHILDS

Schilder mit technischen Informationen

Empfohlenes Öl – Hinweisschild

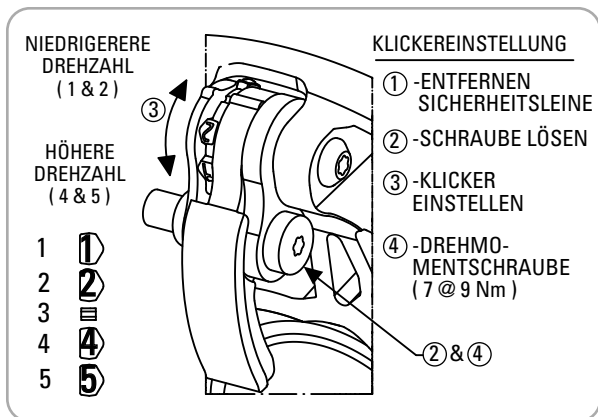
Den erforderlichen Einspritzöltyp für Ihren Fahrzeugmotor finden Sie in *Technische Daten*.



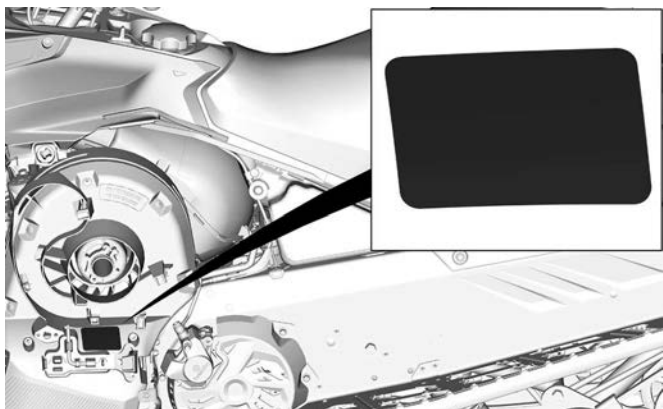
EMPFOHLENES ÖL – HINWEISSCHILD



KLICKEREINSTELLUNGSSCHILD

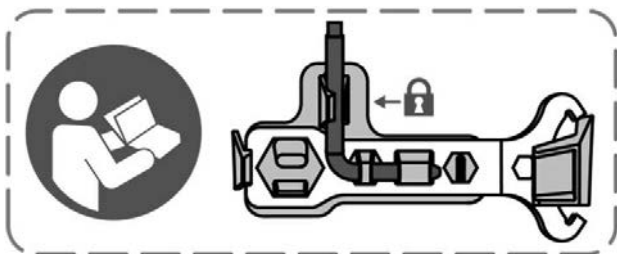


KLICKEREINSTELLUNG - HINWEISSCHILD

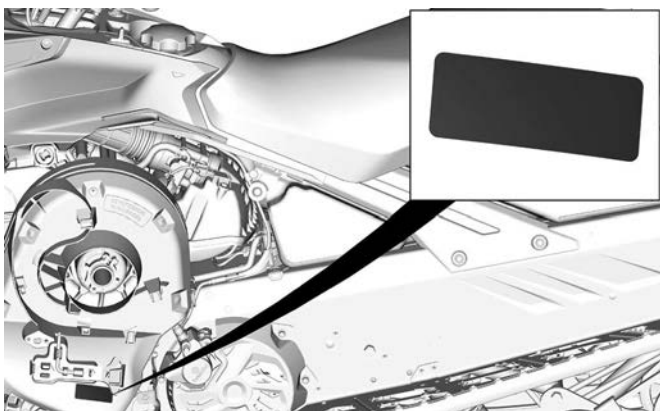


Einstellvorrichtungen – Schild

- Bauen Sie die Vorrichtung zur Einstellung der Aufhängung zuerst an. (Rot illustriert auf dem Schild)
- Bauen Sie danach den Scheiben-Expander und die Vorrichtung zur Einstellung der Scheinwerfer an. (Blau illustriert auf dem Schild)
- Siehe *Werkzeuge* unter *Ausrüstung*.



EINSTELLVORRICHTUNGEN



TYPISCH

Empfohlener Kraftstoff – Hinweisschild

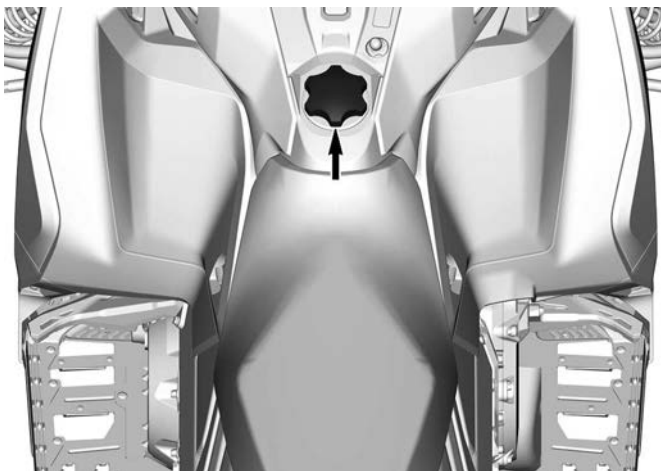
Die für Ihren Fahrzeugmotor geeignete Kraftstoffart finden Sie in den *technischen Daten*.



AKI (RON+MON)/2 OKTANWERT – HINWEISSCHILD



RON-OKTANWERT – HINWEISSCHILD



Anhängeschild(er)

Anhängeschild EPA-zertifiziert

FAHRZEUG-MODELLNAME:

BESCHREIBUNG DESMOTORS:

EPA-ZERTIFIZIERT

NER (NORMALISIERTE EMISSIONSRATE) =

AUF EINER SKALA VON 0 BIS 10, WOBEI 0 AM SAUBERSTEN IST.

BOMBARDIER RECREATIONAL PRODUCTS INC.

***VOR DEM VERKAUF NICHT ENTFERNEN.**



VEHICLE MODEL NAME:

ENGINE DESCRIPTION:

EPA CERTIFIED

NER (NORMALIZED EMISSION RATE) =

ON 0 TO 10 SCALE, 0 BEING THE CLEANEST.

BOMBARDIER RECREATIONAL PRODUCTS INC.



***NOT TO BE REMOVED PRIOR SALE.**



704909197_DE

ANHÄNGESCHILD EPA-ZERTIFIZIERT

Warnung gemäß California Proposition 65

 **WARNUNG.** Durch Betrieb, Service und 
Wartung eines Geländefahrzeugs können Sie
Chemikalien wie Motorabgasen, Kohlenmo-
noxid, Phthalaten und Blei ausgesetzt werden,
die der Staat Kalifornien als Krebserreger,
Verursacher von Geburtsfehlern oder anderen
reproduktiven Schäden eingestuft hat.

Um das Risiko zu mindern, vermeiden Sie
Abgase einzuatmen, lassen Sie den Motor nur
bei Bedarf im Leerlauf laufen, warten Sie Ihr
Fahrzeug nur in gut belüfteten Räumlich-
keiten, und tragen Sie während der Fahrzeu-
gwartung Handschuhe oder waschen Sie Ihre
Hände häufig.

Weitere Informationen finden Sie unter
[www.P65Warnings.ca.gov/products/-
passenger-vehicle](http://www.P65Warnings.ca.gov/products/-passenger-vehicle)



704906872

WICHTIGE HINWEISSCHILDER AM FAHRZEUG (ALLE LÄNDER AUßER KANADA/ USA)

Dieses Fahrzeug wird mit einem Anhängeschild und Hinweisschildern mit wichtigen Sicherheitsinformationen ausgeliefert.

Jede Person, die dieses Fahrzeug fährt, muss diese Informationen vor Fahrtantritt lesen und verstehen.

Sicherheitshinweisschilder auf dem Fahrzeug

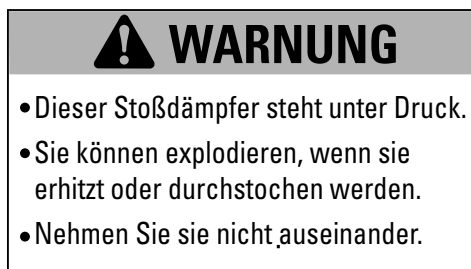
Diese Schilder wurden zur Sicherheit des Fahrers, der Passagiere und von Zuschauern am Fahrzeug angebracht.

Die folgenden Hinweisschilder befinden sich auf Ihrem Fahrzeug und sollten als unveränderliche Fahrzeugbestandteile betrachtet werden. Fehlen Etiketten oder sind sie beschädigt, können sie kostenlos ersetzt werden. Besuchen Sie einen autorisierten BRP Motorschlittenhändler.

NOTIZ:

Im Falle von Abweichungen zwischen den Angaben in dieser Anleitung und den Angaben auf dem Fahrzeug haben die Angaben auf den Schildern am Fahrzeug Vorrang gegenüber den Schildern in dieser Anleitung.

Stoßdämpfer – Warnschild



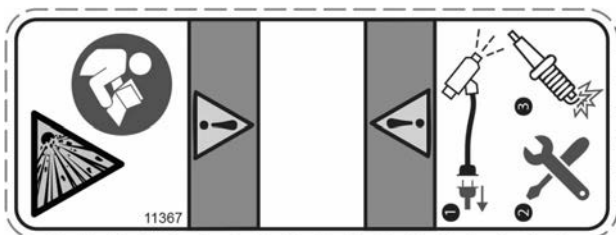
STOßDÄMPFER – WARNSCHILD

WICHTIGE HINWEISSCHILDER AM FAHRZEUG (ALLE LÄNDER AUßER KANADA/USA)

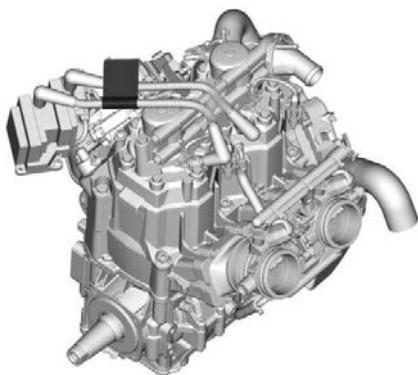
Klemmen Sie die elektrischen Steckverbinder der Kraftstoffeinspritzdüsen trennen - Warnschild

! WARNUNG

- Trennen Sie vor Prüfung des Zündfunken stets die elektrischen Anschlüsse beider Einspritzdüsen.
- Andernfalls könnten sich Kraftstoffdämpfe durch einen Funken entzünden und einen Brand verursachen.



KRAFTSTOFFEINSPRITZDÜSEN TRENNEN – WARNSCHILD



LAGE DES SCHILDS

Anzugsmoment Scheibenschutz und Antriebsscheibe – Warn- und Hinweisschild

WARNUNG

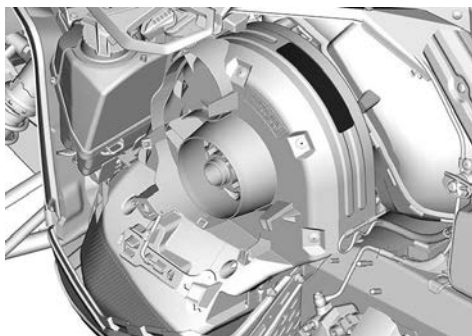
Diese Abdeckung muss bei eingeschaltetem Motor **IMMER** montiert sein. Vorsicht vor rotierenden Teilen – sie können Verletzungen verursachen oder Ihre Kleidung kann sich darin verfangen.

HINWEIS

- Das empfohlene Anzugsmoment für die Antriebsriemenscheiben-Schraube ist 115 bis 125 Nm (85 bis 92 lbf-ft).
- Bei Nicht-Verwendung des empfohlenen Anzugsmoments kann dies zu einem schwerwiegenden Defekt der Antriebsriemenscheibe und des Motors führen.
- Vollständiges Montageverfahren siehe Werkstatthandbuch.



ANZUGSMOMENT SCHEIBENSCHUTZ UND ANTRIEBSSCHEIBE – WARN- UND HINWEISSCHILD

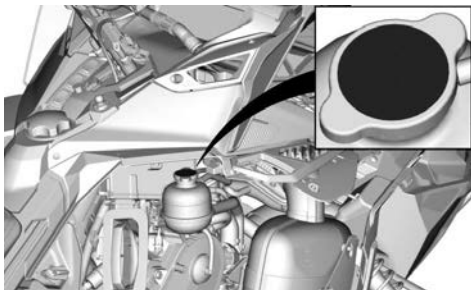


WICHTIGE HINWEISSCHILDER AM FAHRZEUG (ALLE LÄNDER AUßER
KANADA/USA)

Nicht öffnen wenn heiß – Warnschild



NICHT ÖFFNEN WENN HEIß – WARNSCHILD



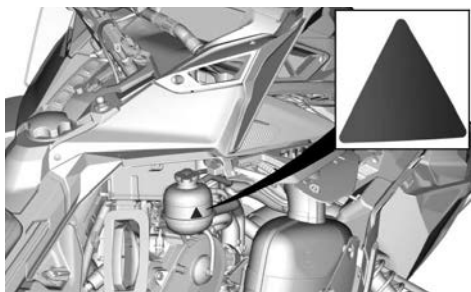
Nicht öffnen wenn heiß – Warnschild

 **WARNUNG**

Nicht öffnen, wenn er heiß ist.



NICHT ÖFFNEN WENN HEIß – WARNSCHILD

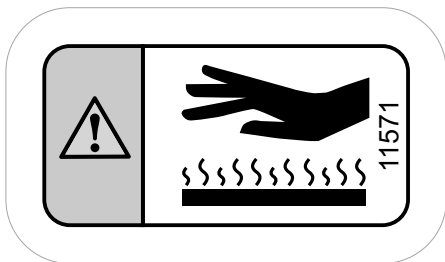


WICHTIGE HINWEISSCHILDER AM FAHRZEUG (ALLE LÄNDER AUßER KANADA/USA)

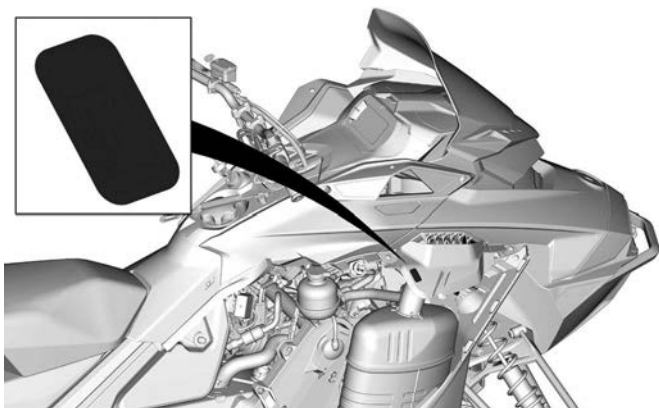
Vorsicht, heiße Teile – Vorsichtsschild

 **VORSICHT**

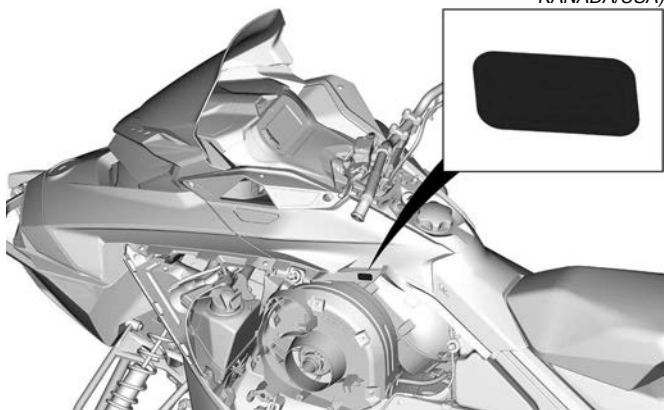
Vorsicht vor HEISSEN Teilen.



VORSICHT, HEIßE TEILE - VORSICHTSSCHILD



WICHTIGE HINWEISSCHILDER AM FAHRZEUG (ALLE LÄNDER AUßER
KANADA/USA)

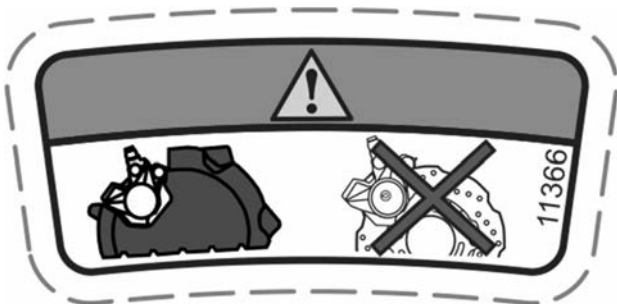


WICHTIGE HINWEISSCHILDER AM FAHRZEUG (ALLE LÄNDER AUßER KANADA/USA)

Scheibenschutz – Warnschild

 **WARNUNG**

Diese Abdeckung muss bei eingeschaltetem Motor **IMMER** montiert sein.



SCHEIBENSCHUTZ – WARNSCHILD



Startvorgang- Warnschild

WARNUNG

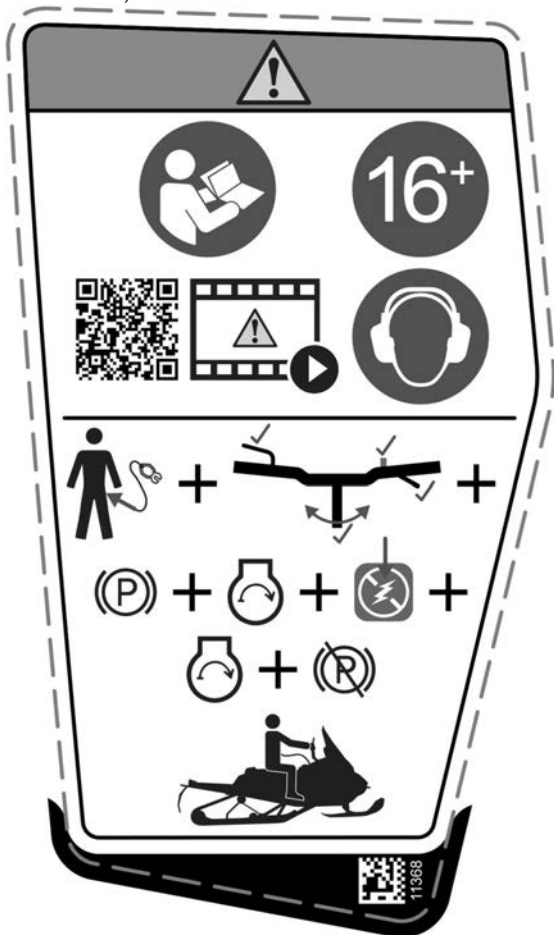
- Stellen Sie vor dem Betrieb sicher, dass Sie alle Sicherheitsschilder sowie die Bedienungsanleitung gelesen und verstanden haben, und sehen Sie sich das Sicherheitsvideo an (verwenden Sie hierzu den QR-Code oder besuchen Sie die Ski-Doo Website).
- Der Fahrer muss das gesetzlich vorgeschriebene Mindestalter haben. Der Hersteller empfiehlt für Motorschlittensfahrer ein Mindestalter von 16 Jahren.
- Tragen Sie STETS einen Gehörschutz.
- Machen Sie sich mit Ihrem Fahrzeug vertraut. Unerfahrene Fahrer können Risiken unterschätzen und vom Fahrverhalten des Fahrzeugs und den Geländebedingungen überrascht werden. Fahren Sie langsam.
- Überhöhte Geschwindigkeit und waghalsige Fahrmanöver können zum Tode führen.
- Passen Sie Ihre Geschwindigkeit IMMER an die Schnee- und sonstigen Umgebungsbedingungen an.
- Lenk- und Bremsverhalten können bei Einsatz auf festgefahretem Schnee, Eis oder Boden beeinträchtigt werden. Reduzieren Sie die Geschwindigkeit und planen Sie mehr Platz zum Anhalten und Wenden ein.
- Öffnen Sie niemals die Seitenverkleidungen oder die Haube, während der Motor läuft oder das Fahrzeug in Bewegung ist. Stellen Sie vor dem Öffnen sicher, dass das Haltekabel vom Kontaktstift entfernt wurde.

Vor dem Starten

1. Befestigen Sie das Haltekabel an Ihrer Kleidung.
2. Vergewissern Sie sich durch vollständiges Einschlagen des Lenkers nach links und rechts, dass er sich störungsfrei bewegen lässt.
3. Prüfen Sie vor dem Starten stets den Gas- und den Bremshebel auf einwandfreie Funktion. Beide müssen beim Loslassen in ihre Ausgangspositionen zurückkehren.
4. Ziehen Sie die Feststellbremse an.

Nach dem Starten:

1. Ziehen Sie das Haltekabel ab und prüfen Sie, ob sich der Motor ausschaltet.
2. Starten Sie den Motor neu, drücken Sie den Motor-Notauschalter und prüfen Sie, ob sich der Motor ausschaltet.
3. Lösen Sie vor Fahrtantritt stets die Feststellbremse, um einen Bremsschwund zu vermeiden.



STARTVORGANG – WARNSCHILD



Passagiersicherheit – Warnschild

 **WARNUNG**

Denken Sie daran: Sie sind für die Sicherheit Ihres Mitfahrers verantwortlich.

Alle Fahrer und Mitfahrer müssen Folgendes lesen:

- Tragen Sie immer einen zugelassenen Helm sowie für das Fahren mit einem Motorschlitten geeignete Kleidung.
- Fahren Sie defensiv, achten Sie stets auf Personen, Gegenstände, Umgebungsbedingungen und sich nähernde Fahrzeuge.
- Vermeiden Sie Überraschungen, seien Sie auf unerwartete Vorkommnisse gefasst.
- Seien Sie abseits der Wege stets besonders vorsichtig.
- Meiden Sie dünnes Eis/offene Gewässer.
- Fahren Sie niemals unter dem Einfluss von Alkohol oder Medikamenten, auch nicht als Mitfahrer.
-

Dieses Fahrzeug ist für einen (1) Fahrer und für so viele Mitfahrer ausgelegt, wie sich den SSCC-Standards entsprechende Sitze mit Halteriemern oder -griffen am Fahrzeug befinden.

Beim Fahren mit einem Beifahrer:

- Bremsverhalten und Lenkbarkeit sind eingeschränkt.
- Verringern Sie die Geschwindigkeit und planen Sie mehr Platz für Manöver ein.
- Stellen Sie die Aufhängung entsprechend dem Gewicht ein.



PASSAGIERSICHERHEIT – WARNSCHILD

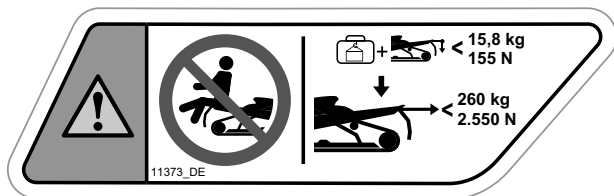
**WICHTIGE HINWEISSCHILDER AM FAHRZEUG (ALLE LÄNDER AUßER
KANADA/USA)**



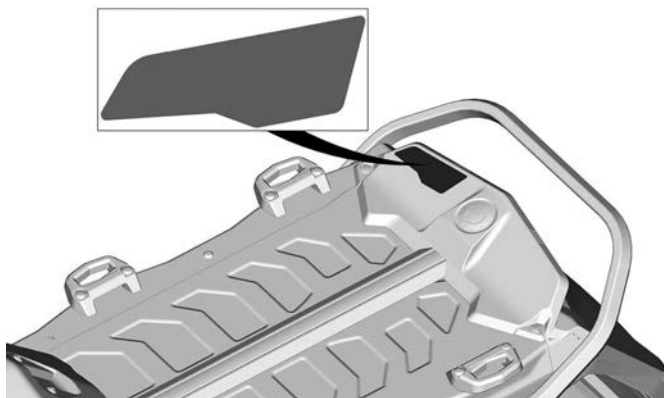
Maximale Zuladung und Zuglast - Warnschild

! WARNUNG

- Setzen Sie sich NIEMALS auf die Ladefläche.
- Verwenden Sie zum Abschleppen immer eine sicher befestigte starre Abschleppstange.
- Weitere Einzelheiten finden Sie im Benutzerhandbuch.
- Eine Überschreitung der maximalen Ladung kann die Lenk- und Bremsfähigkeit beeinträchtigen und dauerhafte Schäden verursachen.
- MAXIMALE Beladung (einschließlich Zungengewicht): 15,8 kg (155 N)
- MAXIMALES Zungengewicht: 10 kg (98 N)
- MAXIMALE Anhängelast: 260 kg (2550 N)



MAXIMALE ZULADUNG UND ZUGLAST - WARNSCHILD

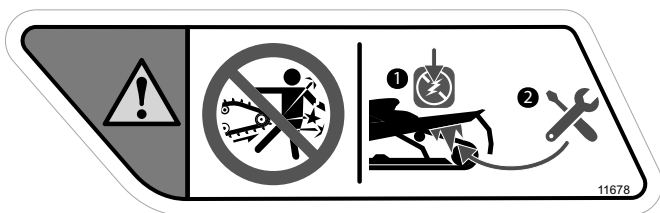


LAGE DES SCHILDS

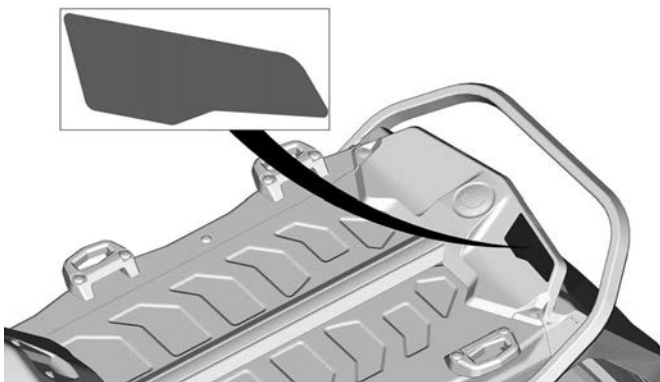
Rotierende Raupe - Warnschild

! WARNUNG

- NIEMALS hinter einer umlaufenden Raupe oder in deren Nähe stehen. Ablagerungen könnten umhergeschleudert werden und schwere Verletzungen verursachen.
- Zum Entfernen von festgefahretem Schnee/Eis schalten Sie den Motor aus, heben Sie das Fahrzeug an, legen es auf die Seite, halten es in dieser Stellung fest und verwenden den Schraubenschlüssel an der Antriebsriemenabdeckung



ROTIERENDE RAUPE - WARNSCHILD

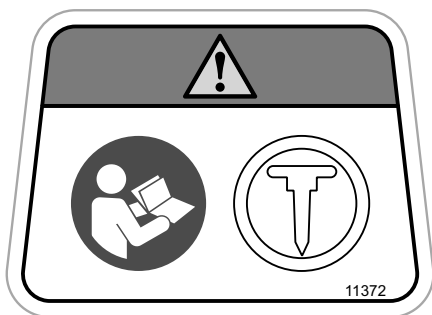


LAGE DES SCHILDS

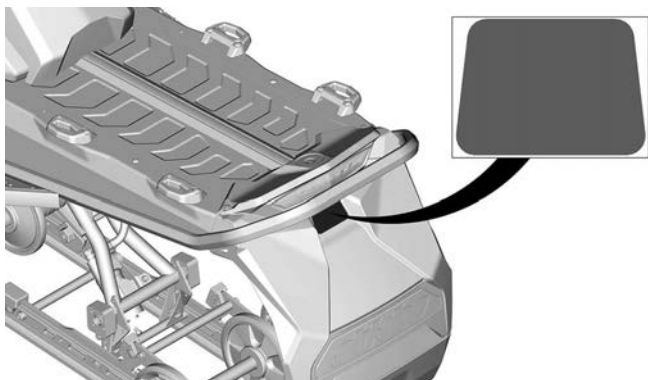
Raupenbespikung - Warnschild

! WARNUNG

- Versehen Sie die Raupe NIEMALS mit Spikes, wenn diese dafür nicht zugelassen ist.
- Weitere Informationen finden Sie in der Bedienungsanleitung.



RAUPENBESPIKUNG - WARNSCHILD

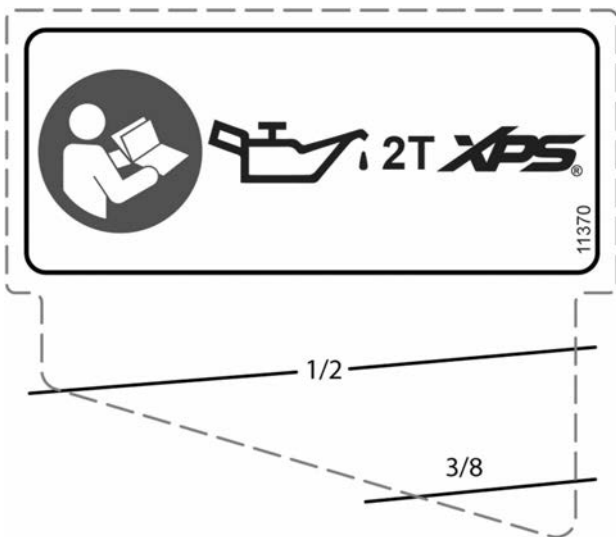


LAGE DES SCHILDS

Schilder mit technischen Informationen

Empfohlenes Öl – Hinweisschild

Den erforderlichen Einspritzöltyp für Ihren Fahrzeugmotor finden Sie in *Technische Daten*.



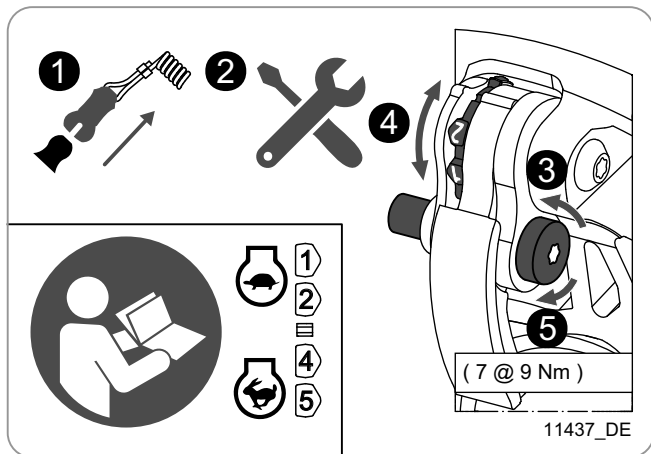
EMPFOHLENES ÖL – HINWEISSCHILD



WICHTIGE HINWEISSCHILDER AM FAHRZEUG (ALLE LÄNDER AUßER KANADA/USA)

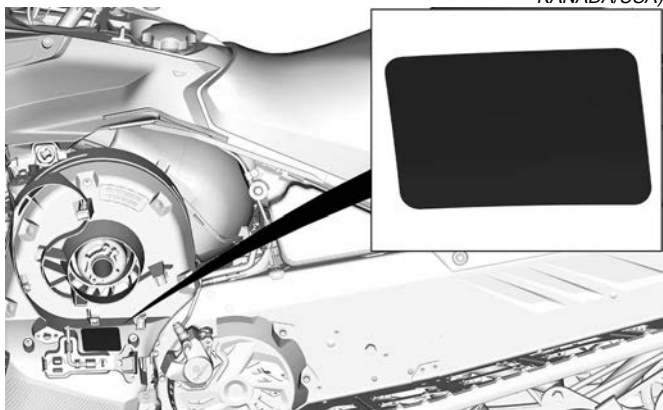
KLICKEREINSTELLUNGSSCHILD

1. Ziehen Sie die Kappe der Sicherheitsleine ab.
2. Antriebsriemenexpander vom Scheibenschutz abnehmen.
3. Schraube lösen.
4. Klicker einstellen.
5. Schraube anziehen.



KLICKEREINSTELLUNGSSCHILD

WICHTIGE HINWEISSCHILDER AM FAHRZEUG (ALLE LÄNDER AUßER
KANADA/USA)

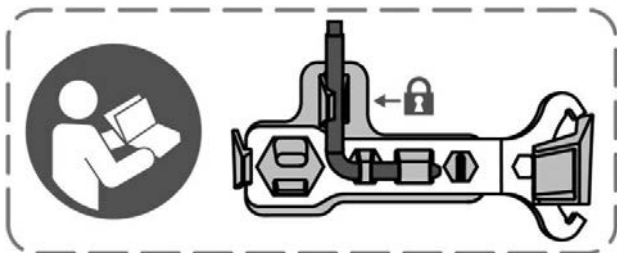


TYPISCH

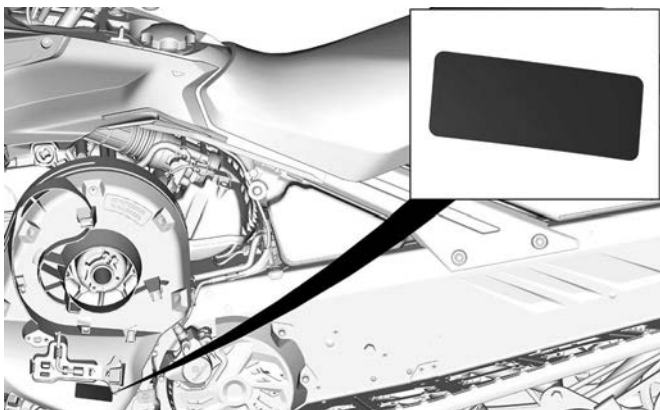
WICHTIGE HINWEISSCHILDER AM FAHRZEUG (ALLE LÄNDER AUßER KANADA/USA)

Einstellvorrichtungen – Schild

- Bauen Sie die Vorrichtung zur Einstellung der Aufhängung zuerst an. (Rot illustriert auf dem Schild)
- Bauen Sie danach den Scheiben-Expander und die Vorrichtung zur Einstellung der Scheinwerfer an. (Blau illustriert auf dem Schild)
- Siehe *Werkzeuge* unter *Ausrüstung*.



EINSTELLVORRICHTUNGEN



TYPISCH

Empfohlener Kraftstoff – Hinweisschild

Die für Ihren Fahrzeugmotor geeignete Kraftstoffart finden Sie in den
technischen Daten.

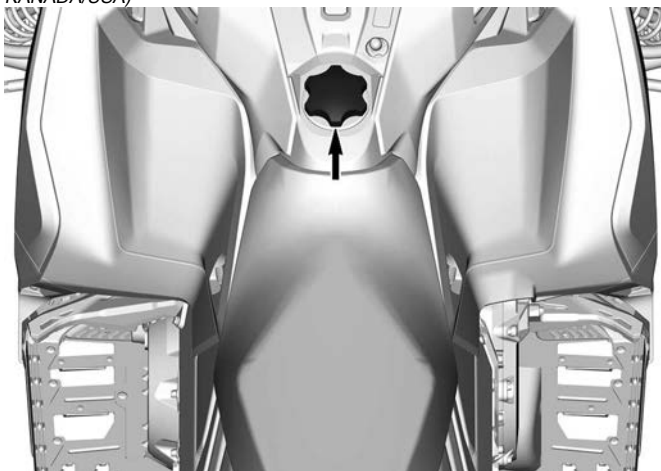


AKI (RON+MON)/2 OKTANWERT – HINWEISSCHILD



RON-OKTANWERT – HINWEISSCHILD

**WICHTIGE HINWEISSCHILDER AM FAHRZEUG (ALLE LÄNDER AUßER
KANADA/USA)**



ÜBERPRÜFUNG VOR FAHRTANTRITT

Vor jeder Fahrt ist eine entsprechende Inspektion durchzuführen, um potenzielle Probleme zu erkennen. Die Inspektion vor Fahrtantritt kann Verschleiß und Zustandsverschlechterung aufzeigen, bevor daraus ein Problem entsteht. Beheben Sie alle Probleme, die Sie feststellen, um das Risiko einer Fehlfunktion oder eines Unfalls zu reduzieren.

Vor dem Starten des Motors

1. Befreien Sie die Karosserie einschließlich Leuchten, Sitz, Fußstützen, Bedienelemente und Instrumente von Schnee und Eis.
2. Befreien Sie die hintere Aufhängung mit dem Schraubenschlüssel an der Antriebsriemenabdeckung von Schnee und Eis.
3. Vergewissern Sie sich, dass der Schalldämpfer-Vorfilter frei von Schnee ist.
4. Überprüfen Sie, ob sich Skier und Steuerung frei bewegen lassen. Prüfen Sie, ob die Bewegungen von Skiern und Lenker übereinstimmen.
5. Überprüfen Sie den Pegelstand von Kraftstoff und Einspritzöl, sowie die Tanks auf Lecks. Füllen Sie bei Bedarf und im Falle von Undichtigkeiten nach; wenden Sie sich wegen einer Wartung bzw. einer Reparatur oder einem Austausch an einen BRP Motorschlitten-Vertragshändler, eine Reparaturwerkstatt oder eine Person Ihrer Wahl.
6. Alle Aufbewahrungsfächer müssen ordnungsgemäß verriegelt sein und dürfen keine schweren oder zerbrechlichen Gegenstände enthalten. Auch die Haube und die Seitenabdeckungen müssen ordnungsgemäß arretiert sein.
7. Betätigen Sie den Gashebel mehrmals, um ihn auf Leichtgängigkeit zu prüfen. Beim Loslassen muss er in die Leerlaufposition zurückkehren.
8. Betätigen Sie den Bremshebel und vergewissern Sie sich, dass die Bremse vollständig greift, bevor der Bremshebel den Lenkergriff berührt. Er muss ganz in seine Ausgangsstellung zurückkehren, wenn er losgelassen wird.
9. Ziehen Sie die Feststellbremse an und prüfen Sie ihre einwandfreie Funktion. Belassen Sie die Feststellbremse betätigt.
10. Inspizieren Sie den Zustand und die Höhe des Riemens. Siehe *Antriebsriemen* in *Wartungsmaßnahmen*.

Nach dem Starten des Motors

Das korrekte Starten des Motors wird im entsprechenden *Motoranlassverfahren* beschrieben.

1. Prüfen Sie den Betrieb von Fern- und Abblendlicht, der Schlussleuchte, der Bremsleuchte und der Kontrollleuchten.

NOTIZ:

Sie müssen möglicherweise die Sicherheitsleine von Ihrer Kleidung lösen, um die Leuchten zu prüfen. Befestigen Sie in solch einem Fall die Sicherheitsleine wieder, sobald Sie sich wieder hinter den Lenker des Motorschlittens setzen.

2. Prüfen Sie den Betrieb des Motor-aus-Schalters (durch Ziehen der Kappe der Sicherheitsleine) und des Motor-Notausschalters.
3. Lösen Sie die Feststellbremse.
4. Befolgen Sie in *Fahrzeug aufwärmen* die Anweisungen.

Checkliste vor der Fahrt

TEIL	TÄTIGKEIT	✓
KAROSSERIE EINSCHLIEßLICH SITZ, FUßSTÜTZEN, LEUCHTEN, LUFTFILTER, BEDIENELEMENTE UND INSTRUMENTE	Prüfen Sie den Zustand und entfernen Sie Schnee oder Eis.	
FUNKTION VON SKIERN UND STEUERUNG	Prüfen Sie auf freie Beweglichkeit und korrekte Funktion.	
KUFEN	Auf ungewöhnlichen Verschleiß prüfen.	
KRAFTSTOFF	Prüfen Sie auf korrekten Füllstand und auf Dichtigkeit.	
EINSPRITZÖL (SO FERN ZUTREFFEND)	Prüfen Sie auf korrekten Füllstand und auf Dichtigkeit.	
KÜHLMITTEL	Prüfen Sie auf korrekten Füllstand und auf Dichtigkeit.	
ANTRIEBSRIEMEN	Prüfen Sie den Riemen auf Risse, Durchscheuerung oder ungewöhnlichen Verschleiß und richtige Höhe.	
GASHEBEL	Prüfen Sie auf korrekte Funktion.	

BREMSHEBEL	Prüfen Sie auf korrekte Funktion.	
FESTSTELLBREMSE, BREMSE	Prüfen Sie auf korrekte Funktion.	
BREMSFLÜSSIGKEIT	Prüfen Sie auf korrekten Füllstand und auf Dichtigkeit.	
GEPÄCKRAUM	Prüfen, ob korrekt verschlossen und keine schweren oder zerbrechlichen Gegenstände enthalten.	
RAUPE	Prüfen Sie den Zustand und entfernen Sie Schnee oder Eis. Für mit Spikes versehene Raupen siehe <i>Produkte zur Verbesserung der Traktion</i> .	
GLEITSCHUHE	Auf ungewöhnlichen Verschleiß prüfen.	
MOTOR-NOTAUS SCHALTER UND MOTOR-AUS-SCHAL TER (KAPPE DER SICHERHEITSLEINE)	Prüfen Sie auf korrekte Funktion. Die Sicherheitsleine muss an einer Öse der Fahrerbekleidung befestigt sein.	
LEUCHTEN	Prüfen Sie auf korrekte Funktion.	
HUPENTASTE (SOFERN VORHANDEN)	Prüfen Sie auf korrekte Funktion.	

MELDUNG VON SICHERHEITSMÄNGELN

Für Kanada: Wenn Sie denken, dass Ihr Fahrzeug einen Mangel aufweist, der zu einem Unfall und zu schweren oder gar tödlichen Verletzungen führen könnte, sollten Sie zusätzlich zur Information von Bombardier Recreational Products Inc. die Organisation Transport Canada darüber informieren.

Wenn Transport Canada ähnliche Beschwerden erhält, kann sie eine Untersuchung einleiten, und wenn sie feststellt, dass bei einer Gruppe von Fahrzeugen ein Sicherheitsmangel besteht, kann sie eine Rückruf- und Abhilfekampagne anordnen. Allerdings kann Transport Canada nicht in individuelle Probleme zwischen Ihnen, Ihrem Händler oder Bombardier Recreational Products Inc. verwickelt werden.

Kontaktaufnahme mit Transport Canada:



819-994-3328 (Region Gatineau-Ottawa oder international)
Gebührenfrei: 1 800-333-0510 (in Kanada)



Transport Canada – ASFAD
330 Sparks Street
Ottawa, ON
K1A 0N5, Kanada



<https://www.tc.gc.ca/recalls>

FAHRZEUGINFOR- MATIONEN

PRIMÄRE BEDIENELEMENTE

Lenker

Die Lenkung des Motorschlittens erfolgt mit dem Lenker. Wird der Lenker nach rechts oder links gedreht, drehen sich auch die Skier nach rechts oder links, um den Motorschlitten zu lenken.

! WARNUNG

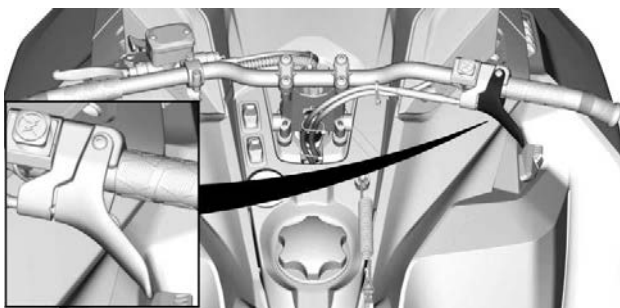
Schnelles Rückwärtsfahren bei Kurvenfahrt könnte zum Verlust der Fahrzeugstabilität und -kontrolle führen.



TYPISCH

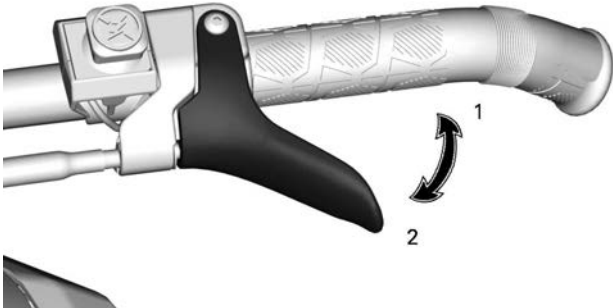
Gashebel

Der Gashebel befindet sich rechts am Lenker.



TYPISCH

Die Auslegung sieht eine Betätigung mittels Daumen vor. Beim Ziehen des Gashebels wird die Motordrehzahl erhöht. Wenn Sie ihn loslassen, sinkt die Motordrehzahl automatisch wieder auf die Leerlaufdrehzahl.



KABELZUGGASHEBEL

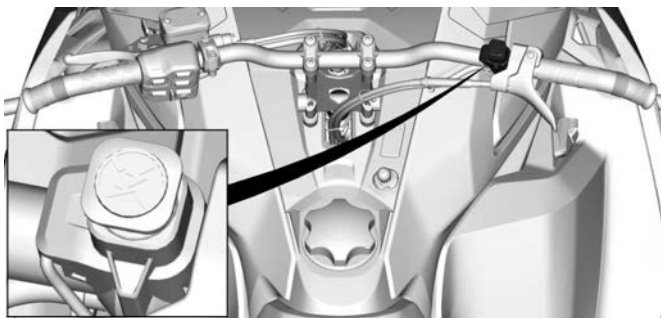
- 1. Gas geben
- 2. Gas wegnehmen

! WARNUNG

Überprüfen Sie vor dem Anlassen des Motors den Gashebel. Der Hebel muss nach dem Loslassen in die Ruhelage zurückkehren. Tritt dies nicht ein, dürfen Sie den Motor nicht starten.

Motor-Notausschalter

Der Motor-Notausschalter befindet sich rechts am Lenker.



TYPISCH

Um den Motor in einem Notfall anzuhalten, drücken Sie den Schalter herunter in die AUS-Stellung und betätigen Sie gleichzeitig die Bremse.



AUS-STELLUNG

Um den Motor zu starten, ziehen Sie den Schalter nach oben in die Position EIN.



EIN-STELLUNG

Alle Fahrer des Motorschlittens sollten sich mit der Funktion des Motor-Notausschalters vertraut machen, indem sie ihn mehrere Male beim ersten Ausflug und immer wieder danach zum Ausschalten des Motors benutzen. Diese Vorgehensweise zum Ausschalten des Motors wird so zu einer reflexartigen Handlung, und Sie sind in Notsituationen auf seine Verwendung vorbereitet.

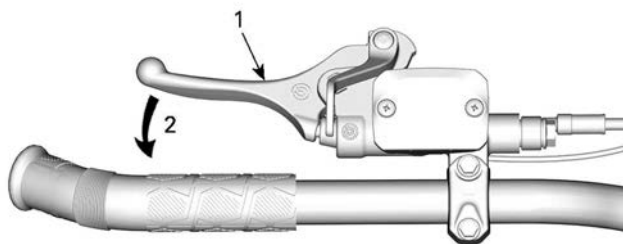
WARNUNG

Wurde der Schalter in einem durch eine mutmaßliche Störung verursachten Notfall benutzt, muss die Quelle der Störung ermittelt und beseitigt werden, bevor der Motor erneut gestartet wird. In Bezug auf die Wartung wenden Sie sich an einen autorisierten BRP-Motorschlitten-Vertragshändler.

Bremshebel

Der Bremshebel befindet sich links am Lenker.

Wenn Sie ihn anziehen, wird die Bremse betätigt. Wenn er losgelassen wird, kehrt er automatisch wieder in die Ruhestellung zurück. Die Bremswirkung ist proportional zum auf den Hebel ausgeübten Druck und abhängig von der Art des Geländes und der Schneedecke.

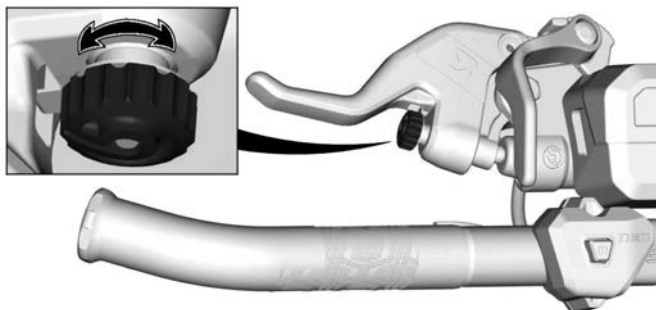


TYPISCH

1. Bremshebel
2. Bremse anziehen

Einstellen des Bremshebelwegs (sofern vorhanden)

Um die Reichweite des Bremshebels einzustellen, drehen Sie das Einstellrad im oder gegen den Uhrzeigersinn.



Einstellung Bremshebel

! WARNUNG

Es ist wichtig, den Bremshebel auf die Körpergröße des Benutzers und die normale Fahrposition einzustellen.

Bei richtiger Stellung des Bremshebels sollte Folgendes möglich sein:

- Gute Unterstützung für Zeige- und Mittelfinger am Hebel.
- Verwendung des äußeren Hebelendes, um die Kraft zu optimieren.
- Richtige Riemenausrichtung

Nehmen Sie sich die Zeit, den Bremshebel einzustellen und auszuprobieren, bevor Sie zum ersten Mal mit dem Schneemobil fahren, um den Benutzerkomfort zu verbessern.



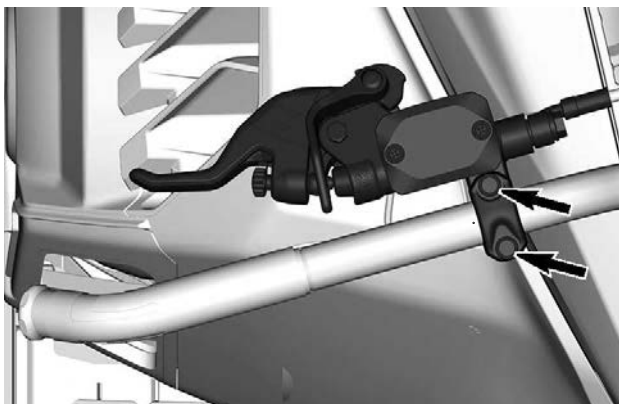
Einstellung des Bremshebels

1. Die zwei Schrauben weit genug lösen, um den Bremshebel am Lenker leicht bewegen zu können.

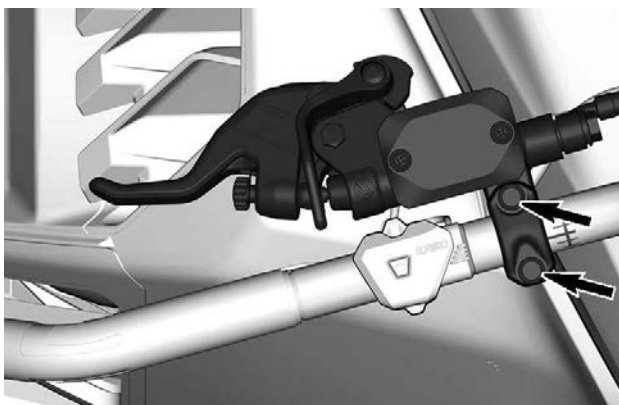
NOTIZ:

Wenn die zwei Schrauben nicht weit genug gelöst sind, kann der Bremshebel Spuren an der Lenkstange hinterlassen.

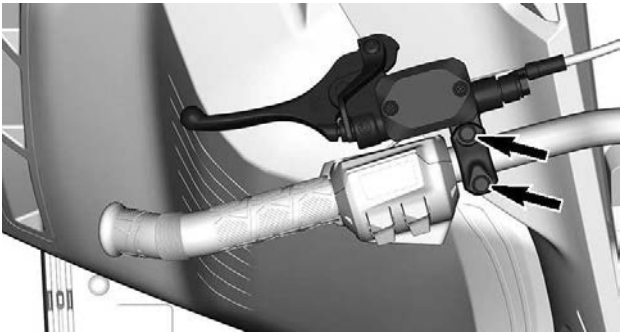
Modelle mit einstellbarer Lenkstange



Modell mit Aluminium-Lenkstange ohne Multifunktionsschalter

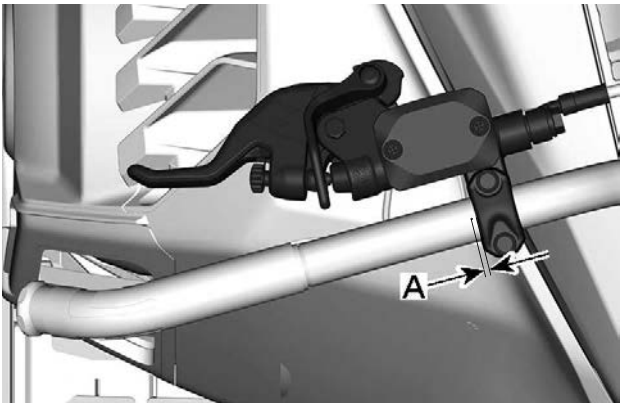


Modell mit Aluminium-Lenkstange mit Multifunktionsschalter



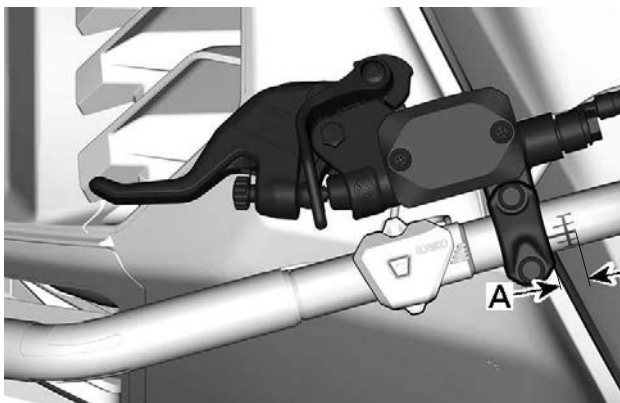
2. Suchen Sie die Referenzmarkierung an der Lenkstange und beachten Sie den Abstand und die Rotationsbegrenzungen.

Modelle mit einstellbarer Lenkstange



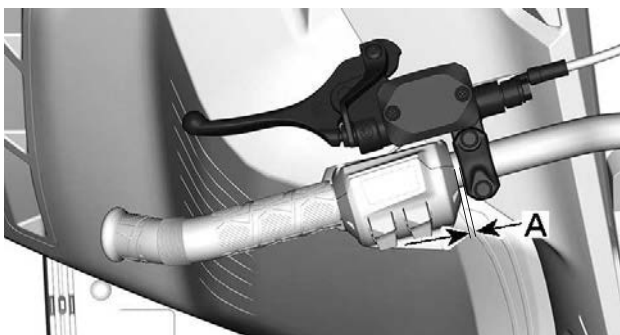
- A. 0 bis 5 mm (0 bis 0.197 Zoll) zwischen dem Beginn der Lenkstan-
genmarkierung und der Seite des Bremshebels

Modell	mit	Aluminium-Lenkstange	ohne
Multifunktionsschalter			



A. 0 bis 9 mm (0 bis 0.354 Zoll) zwischen dem Beginn der Lenkstan-
genmarkierung und der Seite des Bremshebels

Modell mit Aluminium-Lenkstange mit Multifunktionsschalter



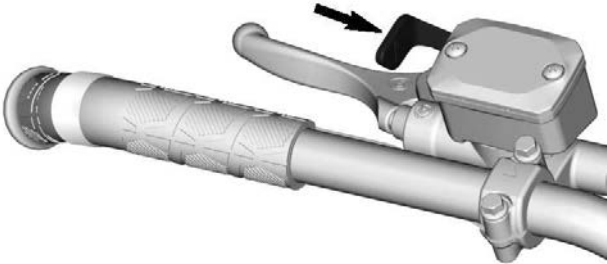
A. 0 bis 15 mm (0 bis 0.590 Zoll) zwischen dem Beginn der Lenkstan-
genmarkierung und der Seite des Bremshebels

3. Wenn der Bediener auf dem Fahrersitz Platz genommen hat, stel-
len Sie den Bremshebel in die gewünschte Position.
4. Ziehen Sie beiden Schrauben gemäß Vorgabe an.

ANZUGSDREHMOMENT	
Einstellschrauben des Bremshebels	8,5 ± 1,5 Nm (75 ± 13 lbf-in)

Standbrems-Hebel

Der Feststellbremshebel befindet sich links am Lenker.



TYPISCH

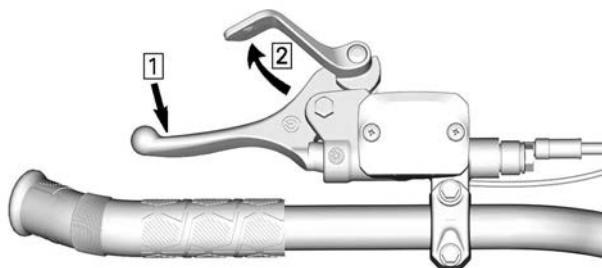
Die Feststellbremse muss immer betätigt werden, wenn der Motorschlitten geparkt wird.

WARNUNG

Vergewissern Sie sich, dass die Feststellbremse vollständig gelöst ist, bevor Sie mit dem Motorschlitten anfahren. Wenn die Bremse während der Fahrt schleift, weil ständig Druck auf den Bremshebel ausgeübt wird, kann dies zu Schäden am Bremsystem führen, die Bremswirkung kann verloren gehen und/oder es kann zu einem Brand kommen.

Feststellbremse betätigen

Halten Sie die Bremse betätigt, arretieren Sie dann den Bremshebel mit dem Feststellbremshebel wie dargestellt.



TYPISCH – MECHANISMUS BETÄTIGEN

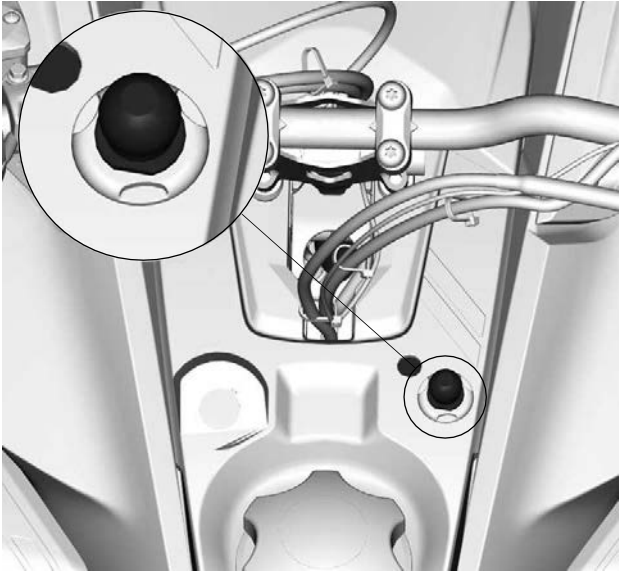
1. Ziehen Sie die Bremse an und halten Sie sie angezogen.
2. Bremshebel mithilfe des Feststellbremshebels arretieren

Feststellbremse lösen

Ziehen Sie den Bremshebel an. Der Feststellbremshebel kehrt automatisch wieder in seine Ausgangsstellung zurück. Lösen Sie die Feststellbremse immer vor der Fahrt.

Motor-Hauptschalter

Bei Modellen mit D.E.S.S. Schlüssel, dieser Schlüssel ist auch der Motorabschaltswitch.



TYPISCH

Der Motor-aus-Schalter (Sicherheitsleine) befindet sich an der Konsole.

Die Kappe der Sicherheitsleine muss sicher am Motor-aus-Schalter einrasten, damit der Betrieb des Fahrzeugs möglich ist.

Durch das Abziehen der Kappe der Sicherheitsleine vom Schalter wird der Motor ausgeschaltet.

! WARNUNG

Befestigen Sie die Öse der Sicherheitsleine stets an der Kleidung, bevor Sie den Motor starten.

D.E.S.S. (Digitally Encoded Security System)

Die Kappe der Sicherheitsleine verfügt über einen integrierten D.E.S.S.-Schlüssel, der Ihnen bei der Verwendung mit Ihrem Motorschlitten die Sicherheit eines herkömmlichen Schlüssels bietet.

Der D.E.S.S.-Schlüssel enthält einen elektronischen Chip, auf dem permanent ein eindeutiger digitaler Code gespeichert ist.

Ihr BRP Motorschlitten-Vertragshändler hat das D.E.S.S. Ihres Motorschlittens zur Erkennung des D.E.S.S.-Schlüssels in der Kappe der Sicherheitsleine programmiert, um den Betrieb des Fahrzeugs zu ermöglichen.

Wird eine andere Sicherheitsleine ohne Programmierung des D.E.S.S. verwendet, startet der Motor zwar, erreicht jedoch nicht die Drehzahl, die für das Einrücken der Antriebsriemenscheibe und die Bewegung des Fahrzeugs nötig ist.

Vergewissern Sie sich, dass die Sicherheitsleine frei von Schmutz oder Schnee ist.

D.E.S.S. Flexibilität

Das D.E.S.S. Ihres Motorschlittens kann von Ihrem BRP Motorschlitten-Vertragshändler für bis zu acht verschiedene Schlüssel programmiert werden.

Wir empfehlen den Kauf von zusätzlichen Sicherheitsleinen bei Ihrem BRP Motorschlitten-Vertragshändler. Wenn Sie mehr als einen BRP Motorschlitten mit D.E.S.S. besitzen, können alle von Ihrem BRP Motorschlitten-Vertragshändler so programmiert werden, dass auch die D.E.S.S.-Schlüssel des jeweils anderen Fahrzeugs akzeptiert werden.

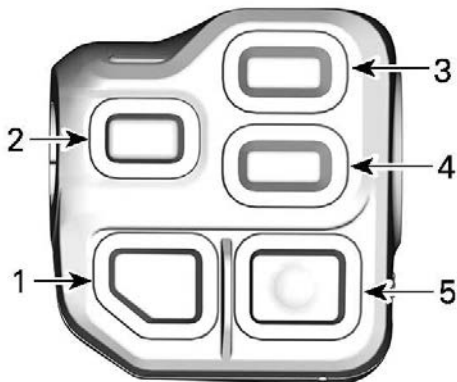
SEKUNDÄRE BEDIENELEMENTE

Einige Ausstattungsmerkmale treffen möglicherweise nicht auf Ihr Modell zu oder können optional sein.

Sicherheitshinweisschilder des Fahrzeugs sind auf den Abbildungen nicht zu sehen. Informationen zu den Sicherheitsschildern des Fahrzeugs finden Sie unter *Sicherheitsschilder am Fahrzeug*.

Multifunktionsschalter am Lenker

Der Multifunktionsschalter befindet sich links am Lenker.



MODELLE MIT DEM 4,5 ODER 7,2 ZOLL DIGITALDISPLAY

1. Scheinwerfer-Abblendtaste
2. Taste Beheizter Gashebel und Handgriffe
3. Tageskilometertaste
4. Mode-Taste
5. Taste Start/elektronischer Rückwärtsgang



MODELLE MIT DEM 10,25 ZOLL
TOUCHSCREEN-FARBDISPLAY

1. Scheinwerfer-Abblendtaste
2. Applet Switcher Taste
3. Fahrteinstellungstaste
4. Taste Beheizter Gashebel und Handgriffe
5. Mikrofontaste
6. Taste Hinauf/Hinab/OK
7. Taste Start/elektronischer Rückwärtsgang

Start/elektronische Rückwärtsfahrtaste

Zum Starten des Motor drücken. Siehe *Motoranlassverfahren* in *Grundlegende Verfahren*.

Nach dem Starten des Motors betätigen, um den elektronischen Rückwärtsgang einzulegen. Nähere Angaben zum Verfahren finden Sie unter *Schalten in den Rückwärtsgang* in *Grundlegende Verfahren*.

Scheinwerfer-Abblendknopf

Drücken, um FERNLICHT oder ABBLENDLICHT zu wählen. Bei laufendem Motor sind die Leuchten automatisch EINGESCHALTET.

Taste für Beheizter Gashebel und Handgriffe

NOTIZ:

- Unterhalb einer Drehzahl von 2000 U/min ist die Leistung der beheizbaren Griffe auf 50 % begrenzt.
- Die Funktion der beheizbaren Griffe ist je nach Batteriestand eingeschränkt. Wenn die Spannung unter 13 V abfällt, schalten die beheizbaren Griffe aus.

NOTIZ:

Die Funktion der beheizbaren Griffe ist je nach Batteriestand eingeschränkt. Wenn die Spannung unter 13 V abfällt, schalten die beheizbaren Griffe aus.

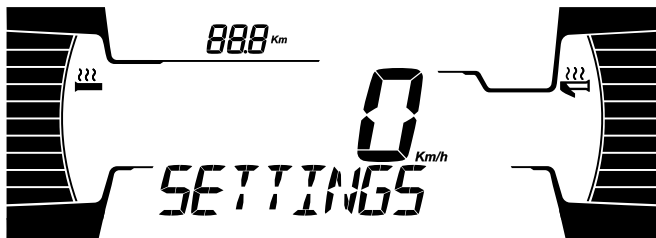
Anhand der Taste wird gleichzeitig die Heizintensität der Lenkergriffe und des Gashebels geregelt. Das Gleichgewicht zwischen der Temperatur des Gashebels und der Griffe kann eingestellt werden.

Drücken Sie die Taste oder verwenden Sie je nach Bedarf die Pfeiltasten nach oben/nach unten, um die Wärmeintensität zu wählen, damit Ihre Hände auf einer angenehmen Temperatur gehalten werden.

Die Heizintensität wird auf dem digitalen Display angezeigt. Siehe Abschnitt Display.

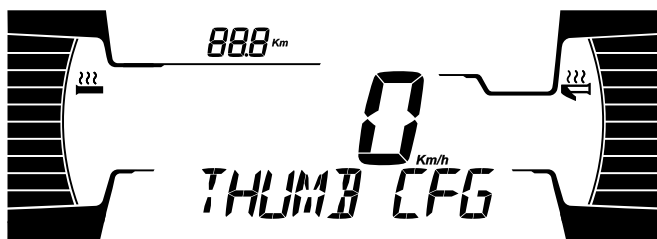
Einstellen des Gleichgewichts der beheizten Griffe – 4,5 Zoll und 7,2 Zoll Digitalanzeige

1. Drücken Sie die MODUSTASTE, die sich am Multifunktionsschalter befindet, einige Male kurz, bis EINSTELLUNGEN erscheint. Drücken Sie lange, um es auszuwählen.



TYPISCH

2. Drücken Sie die MODUSTASTE einige Male kurz, bis THUMB CFG angezeigt wird. Drücken Sie lange, um es auszuwählen.



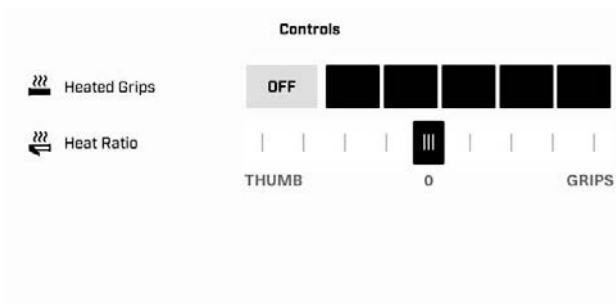
TYPISCH

3. Verwenden Sie die Taste Beheizte Handgriffe, um das Gleichgewicht der beheizten Handgriffe zwischen dem Daumen und den Handgriffen in der Anzeige rechts einzustellen.
4. Drücken Sie die MODUSTASTE, um das Menü zu verlassen.

Einstellen des Verhältnisses der beheizten Handgriffe – 10,25 Zoll Touchscreen-Farbdisplay

NOTIZ: Das Verhältnis der beheizten Handgriffe kann nur über den Touchscreen eingestellt werden. Der Touchscreen ist während der Fahrt nicht verfügbar.

1. Gehen Sie zum App-Menü und wählen Sie das Bedienungselemente-Applet.
2. Verschieben Sie den Wärmeleistungs-Cursor, um einen Ausgleich der beheizten Griffe zu erzielen.



Tageskilometer- und Modustaste

Mit diesen Taste können Sie die auf der Multifunktionsanzeige angezeigten Informationen verwalten.

Vollständige Informationen siehe *Display*.

Taste Hinauf/Hinab/OK

Mit dieser Taste können Sie durch die diversen Menüs auf der Multifunktionsanzeige navigieren und sie auswählen.

Mikrofontaste

Diese Taste dient zum Aktivieren der Sprachbefehle.

Fahrteinstellungstaste

Diese Taste wird verwendet, um Folgendes zu ändern:

- Lautstärke
- Luftfederung (falls vorhanden)
- Startmodus (falls vorhanden)
- Fahrmodus (falls mit Smart-Shox Federung ausgestattet)
- Motormodus

Applet Switcher Taste

Mit dieser Taste werden die diversen Applets im Display angezeigt.

Modusschalter für die Smart-Shox Aufhängung (falls vorhanden)

Der Smart-Shox-Schalter befindet sich auf der linken Seite der Konsole.



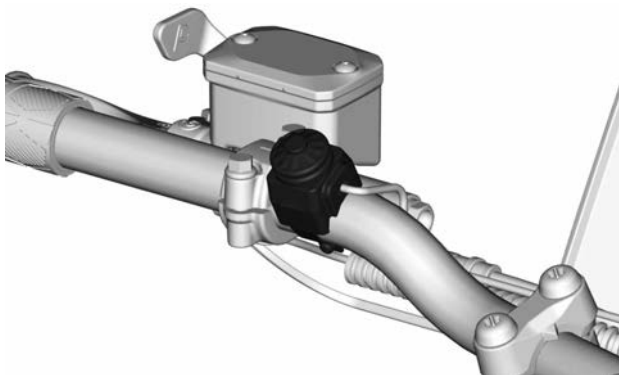
Es gibt 3 Aufhängungsmodi: Sport, Sport + und Comfort.

Weitere Einzelheiten hierzu finden Sie unter *Einstellungen an Ihrem Fahrzeug vornehmen*.

Hupentaste (sofern vorhanden)

Für in Finnland vertriebene Fahrzeuge

Drücken Sie auf die Hupentaste, um die Hupe zu aktivieren.



TYPISCH

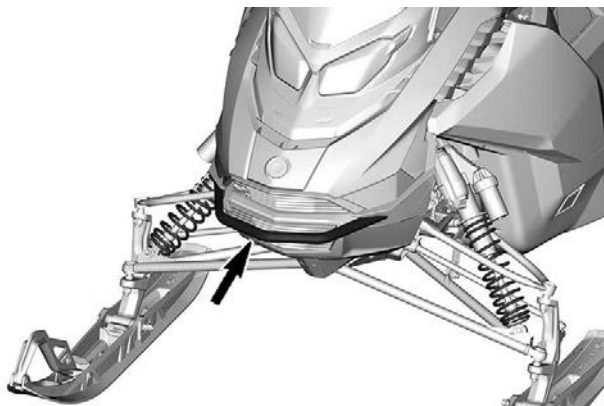
KAROSSERIE UND SITZ

Vorderer und hinterer Stoßfänger

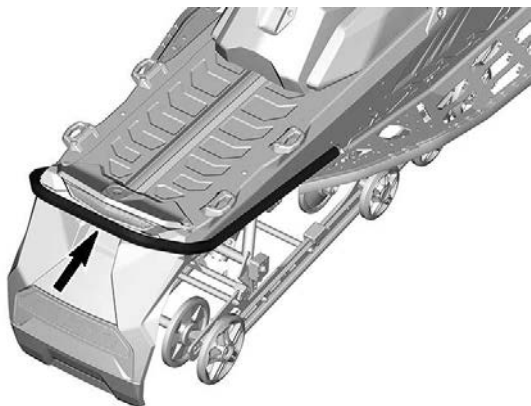
Kann genutzt werden, wenn der Motorschlitten manuell angehoben werden muss.

VORSICHT

Beugen Sie Verletzungen vor, indem Sie die richtigen Hebe-techniken anwenden und heben Sie vor allem aus Ihren Beinen heraus an. Versuchen Sie nicht, das Fahrzeugheck anzuheben, wenn es zu schwer für Sie ist. Verwenden Sie eine geeignete Hebevorrichtung oder holen Sie sich nach Möglichkeit Unterstützung, um die Hebelast aufzuteilen.



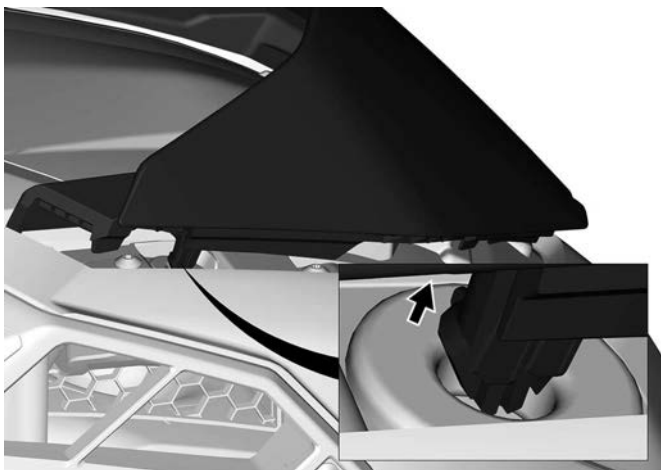
TYPISCH RAMMSCHUTZ VORN

**TYPISCH RAMMSCHUTZ HINTEN****HINWEIS**

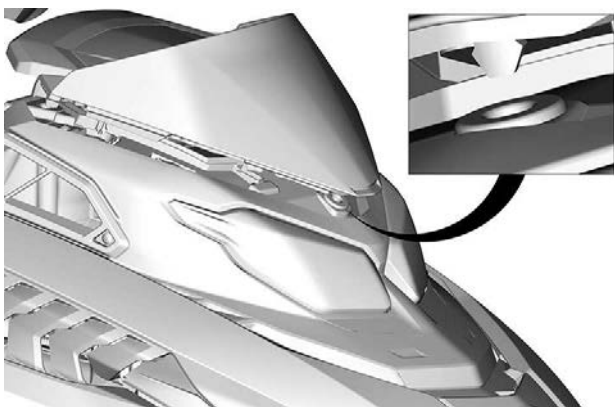
Der Motorschlitten darf nicht an den Skiern gezogen oder angehoben werden.

Windabweiser***Windschutzscheibe abbauen***

1. Legen Sie die Hände auf beide Seiten der Windschutzscheibe.
2. Ziehen Sie die Windschutzscheibe nach oben, bis sich beide seitlichen Zapfen aus ihren Gummitüllen lösen.



3. Entriegeln Sie den Zentrierstift.



Windschutzscheibe einbauen

1. Schmieren Sie bei Bedarf die Durchgangsstellen mit Seifenlauge.

HINWEIS

Schmieren Sie die Tüllen nicht mit einem Schmierfett ein.

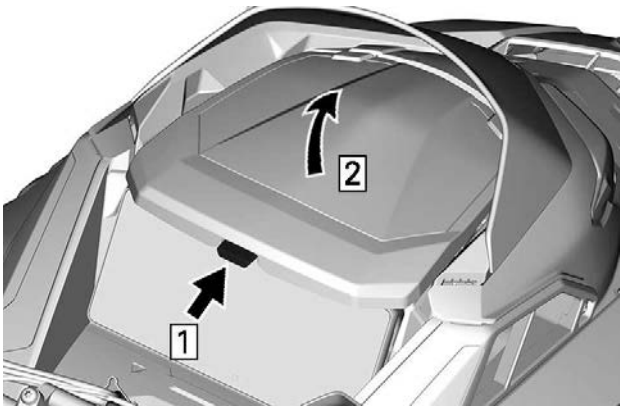
2. Drücken Sie alle Stifte in die Tüllen.

Vorderes Aufbewahrungsfach

An der Vorderseite des Fahrzeugs befindet sich über dem Anzeigeelement ein Aufbewahrungsfach.

In dem vorderen Aufbewahrungsfach befinden sich die Bedienungsanleitung und die Notfall-Startleine.

Drücken Sie zum Öffnen den Knopf und heben Sie die Abdeckung an.



Schritt 1. Drücken
Schritt 2. Anheben

NOTIZ:

Vergewissern Sie sich beim Schließen, dass die Abdeckung sicher einrastet. Sie hören dann ein Klickgeräusch.

Seitenabdeckungen

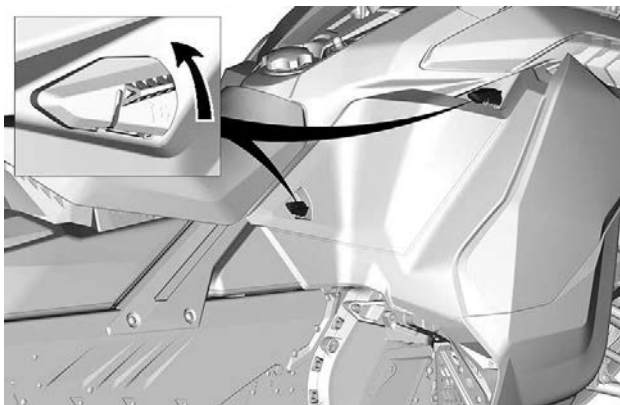
! WARNUNG

Lassen Sie den Motor bei geöffneten oder abmontierten Seitenabdeckungen nicht laufen.

Seitenverkleidungen abbauen

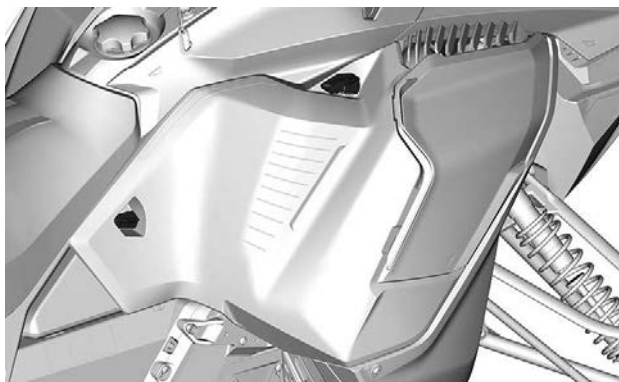
1. Entsperren Sie alle Riegel und öffnen Sie dann die Verkleidung.

Modelle mit 2 Riegeln



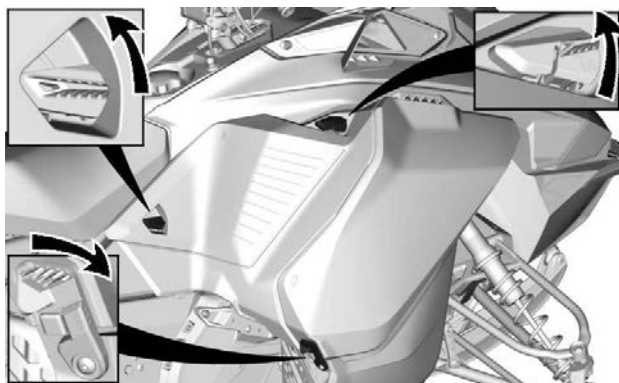
TYPISCH

Modelle mit 2 Riegeln



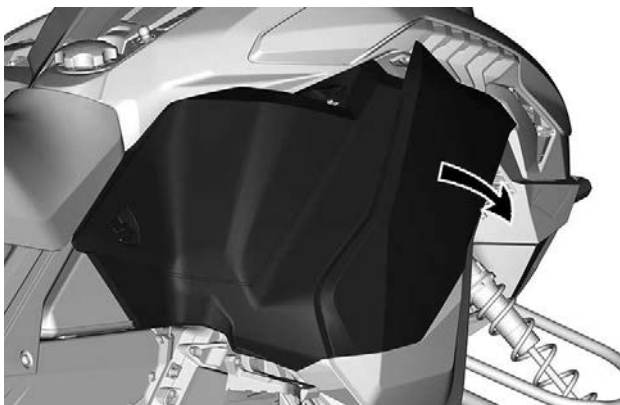
TYPISCH

Modelle mit 3 Riegeln



TYPISCH - 3 VERRIEGELUNGEN

2. Schwenken Sie die Seitenverkleidung um die untere Kante.



3. Schieben Sie die Scharniere von der Bodenwanne.



HINWEIS

Achten Sie darauf, dass Sie die Seitenverkleidung an einem sicheren Ort aufbewahren, um sie vor Kratzern zu schützen.

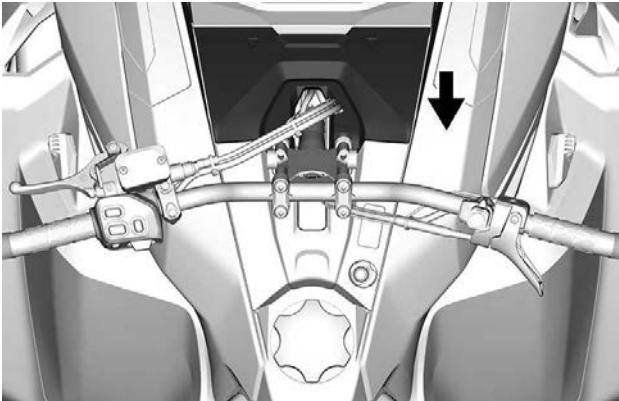
Seitenverkleidungen anbauen

Der Einbau erfolgt in der umgekehrten Reihenfolge des Ausbaus. Stellen Sie sicher, dass die Zunge der Verkleidung in die seitliche untere Wanne einführt ist. Ist dies nicht der Fall, wird die seitliche untere Wanne verkratzt und die Zunge der Verkleidung kann beschädigt werden

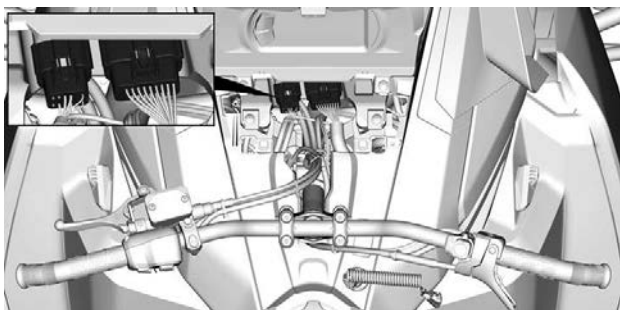
Oberes Karosseriemodul

Oberes Karosseriemodul ausbauen

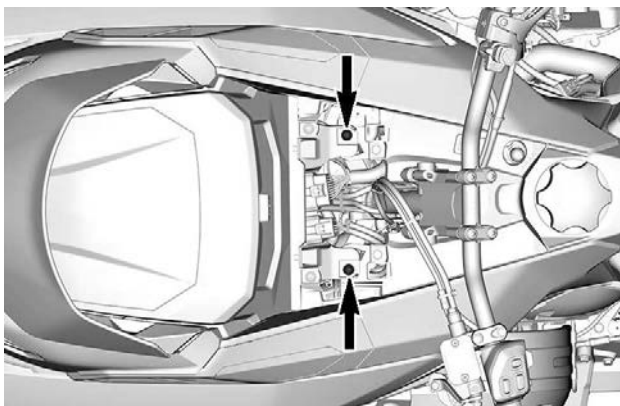
1. Entfernen Sie beide Seitenverkleidungen. Siehe *Seitenverkleidungen* in diesem Abschnitt.
2. Entfernen Sie die Zugangsabdeckung, indem Sie sie nach hinten schieben.

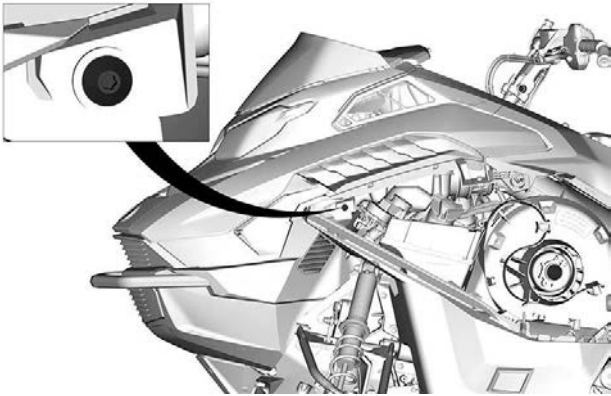


3. Klemmen Sie die folgenden Steckverbinder ab.

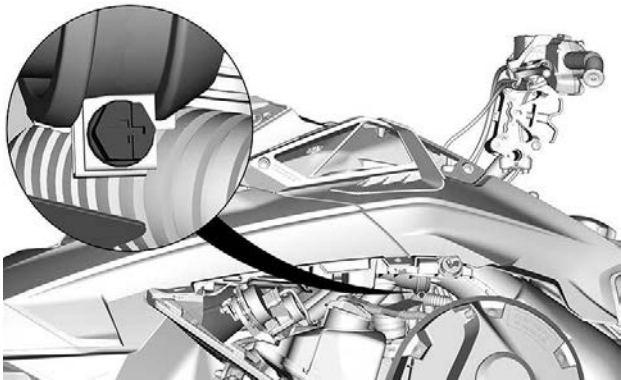


4. Entfernen Sie die Halteschrauben des oberen Karosseriemoduls auf beiden Seiten.





5. Lösen Sie die Schelle des Lufteinlasskanals.



6. Entfernen Sie das obere Karosseriemodul.

1. Greifen Sie die obere Karosseriebaugruppe im Anzeigeeinstrumenthalterungs-Bereich.
2. Modul nach vorne ziehen.
3. Modul aus dem Fahrzeug nehmen.

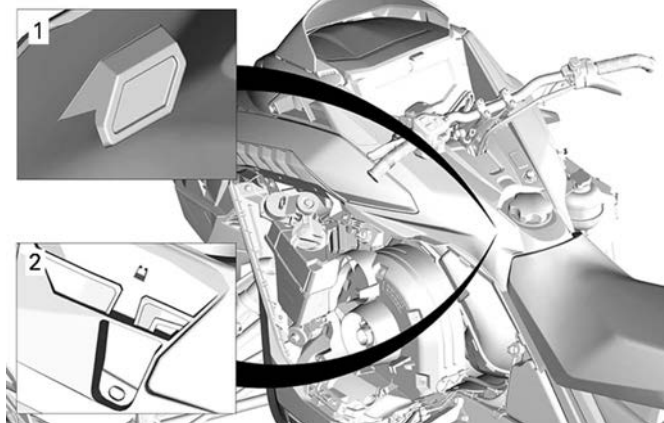
Oberes Karosseriemodul einbauen

Der Einbau erfolgt in der umgekehrten Reihenfolge des Ausbaus. Achten Sie jedoch auf Folgendes:

1. Stellen Sie sicher, dass die vorderen Zungen der Haube in der vorderen unteren Wanne und die hinteren seitlichen Zungen der Haube in der hinteren Konsole einrasten, wenn Sie das Modul wieder an seinen Platz schieben.

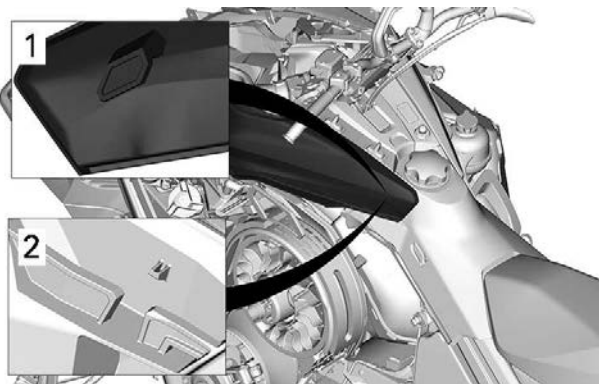


VORDERE HAUBENZUNGEN



TYPISCH

1. Rückwärtige Haken
2. Konsolenschlitze



1. Rückwärtige Haken
2. Konsolenschlitze
2. Stellen Sie sicher, dass der Luftansaugschlauch angeschlossen ist.

Anzugsdrehmoment	
Klammer des Ansaugkanals	1,0 ± 0,2 Nm (9 ± 2 lbf-in)

- Montieren Sie die Halteschrauben der oberen Karosseriebaugruppe an beiden Seiten.

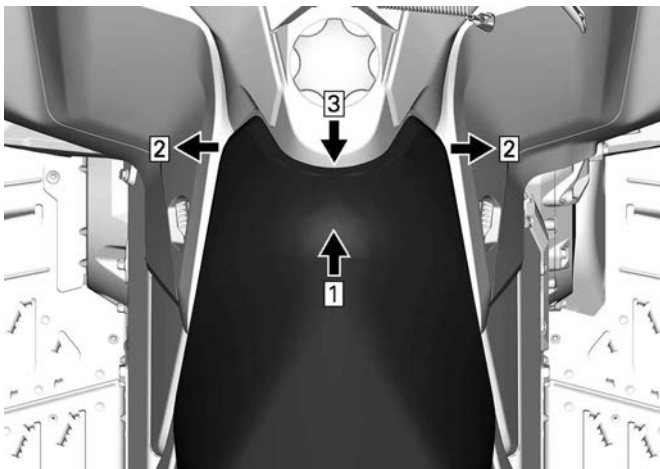
Anzugsdrehmoment	
Schraube der oberen Karosseriebaugruppe	1,8 ± 0,2 Nm (16 ± 2 lbf-in)

- Schließen Sie die Modulverbinder an.

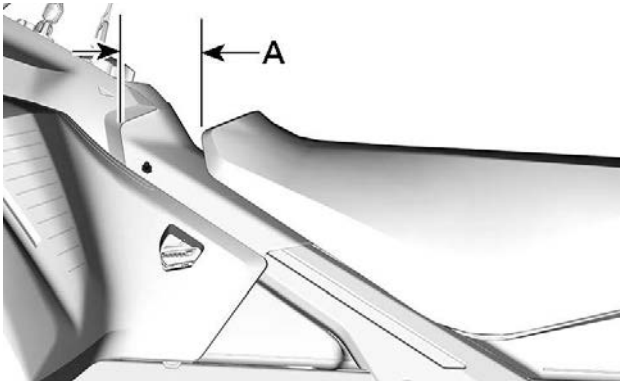
Sitz

Sitz ausbauen – Kugelzapfenverriegelung

- Den Sitz in der Sitzmitte nach vorn schieben.
- Auf beiden Seiten ziehen, um die Kugelzapfen zu lösen.
- Ziehen Sie den Sitz nach hinten, um ihn aus den Haltezungen zu lösen.

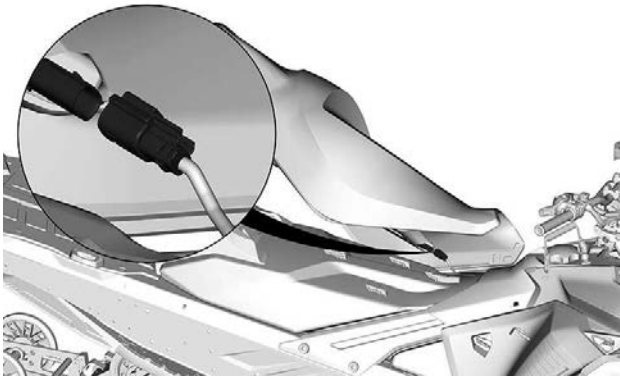


- Drücken
- Ziehen
- Zurückschieben

Beheizter Sitz

– A = Gerade genug, um den Sitz vom Kraftstofftank zu trennen

4. Den Kabelstrang des beheizten Sitzes trennen.

**Alle Modelle**

5. Entfernen Sie den Sitz.

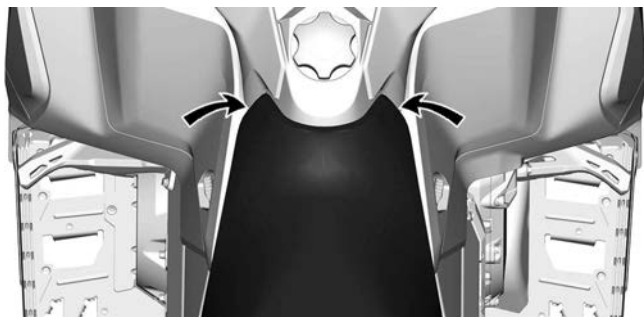
Sitz einbauen (Kugelnzapfenverriegelung)

HINWEIS

Beim Mitführen von Objekten zwischen Sitz und Kraftstofftank kann es zu Beschädigungen am Kraftstofftank kommen. **NIE-MALS** Objekte zwischen Sitz und Kraftstofftank transportieren.

Setzen Sie den Sitz auf die Haken und schieben Sie ihn dann nach vorne.

Sorgen Sie dafür, dass beide Kugelnzapfen an der Vorderseite sicher einrasten.



! WARNUNG

Stellen Sie vor jeder Fahrt sicher, dass der Sitz fest arretiert ist.

AUSSTATTUNG

Einige Ausstattungsmerkmale treffen möglicherweise nicht auf Ihr Modell zu oder können optional sein.

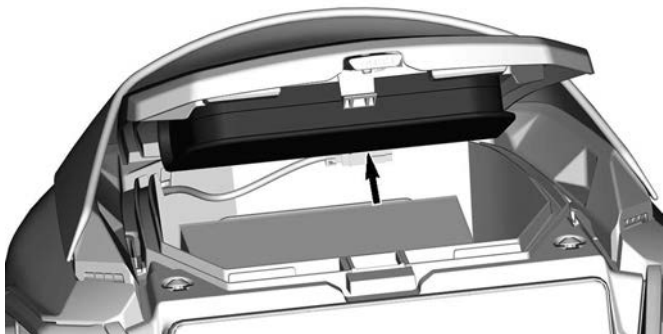
BEDIENUNGSANLEITUNG

Die Bedienungsanleitung sollte im *vorderen Aufbewahrungsfach* untergebracht werden.

Beheizte Mobiltelefonschale (falls vorhanden)

Unterhalb der Abdeckung des vorderen Aufbewahrungsfachs befindet sich eine beheizte Mobiltelefonschale. Darin können Sie Ihr Mobiltelefon bei warmer Temperatur aufladen.

Die Temperatur in der Schale wird zwischen 5 °C und 15 °C (41 °C und 59 °F) gehalten.



Steckdose – USB (sofern vorhanden)

Die USB-Steckdose befindet sich im vorderen Aufbewahrungsfach. Hier können Sie Ihr Mobiltelefon in der beheizten Mobiltelefonschale aufladen.



TYPISCH

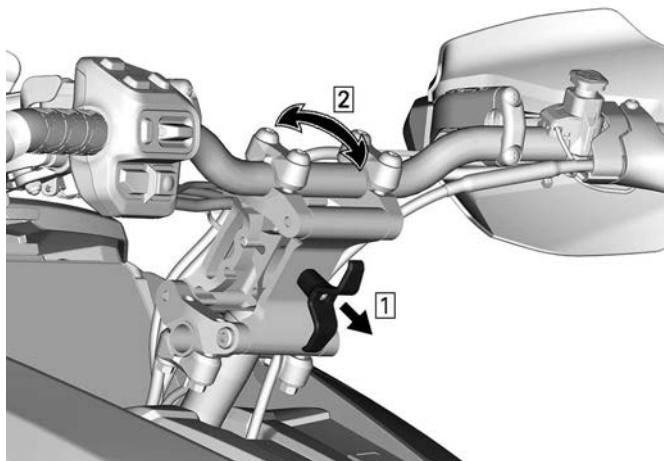
Lenker mit Höhenverstellung (sofern vorhanden)

⚠ WARNUNG

Schalten Sie vor dem Verstellen des Lenkers immer den Motor aus.

Der Lenker lässt sich in drei verschiedene Stellungen bringen.

Um die Lenkerstellung zu ändern, den Hebel ziehen und den Lenker in die gewünschte Stellung bringen.



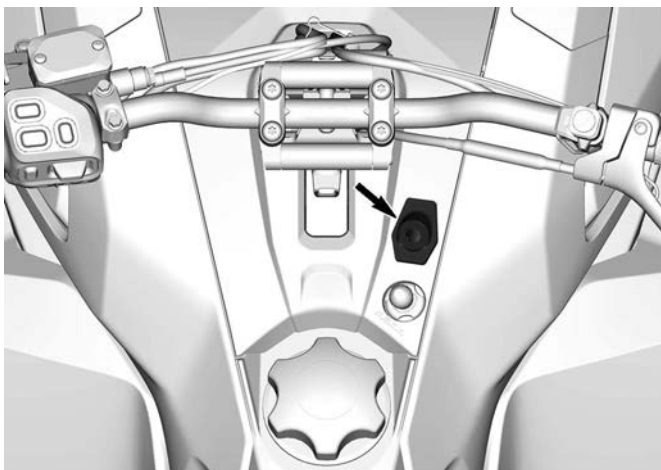
Schritt 1. Hebel ziehen

Schritt 2. Lenker positionieren

Den Lenker nach hinten und nach vorne bewegen, um sicherzugehen, dass der Mechanismus sicher eingerastet ist.

Anschlussbuchse für elektrisch beheizbares Visier

An der Anschlussbuchse kann ein elektrisch beheizbares Visier angeschlossen werden. Eine Zugentlastungsverlängerung ist im Lieferumfang des Fahrzeugs enthalten.



Antriebsriemenabdeckung

Antriebsriemenabdeckung ausbauen

⚠ WARNUNG

Betätigen Sie NIE den Motor:

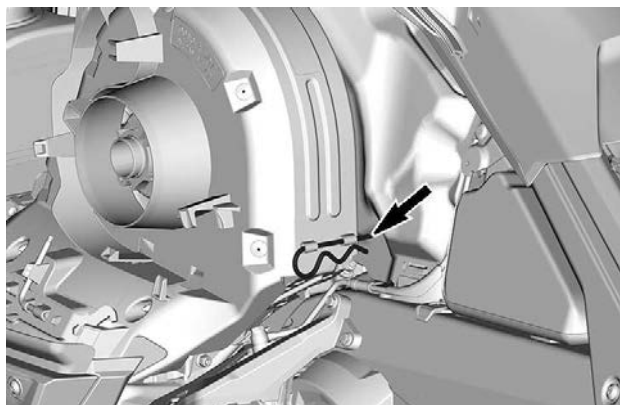
- ohne sicher installierte Schilder und Riemenschutz.
- wenn Haube und/oder Seitenwände geöffnet oder entfernt sind.

Versuchen Sie NIEMALS, bei laufendem Motor an einem beweglichen Teil Einstellungen vorzunehmen.

NOTIZ:

Die Riemenabdeckung hat absichtlich etwas Übermaß, damit die Stifte und Halterungen unter Druck stehen. Dadurch werden Vibrationen und Geräuschentwicklung vermieden. Es ist wichtig, dass diese Spannung beim Wiedereinbau beibehalten wird.

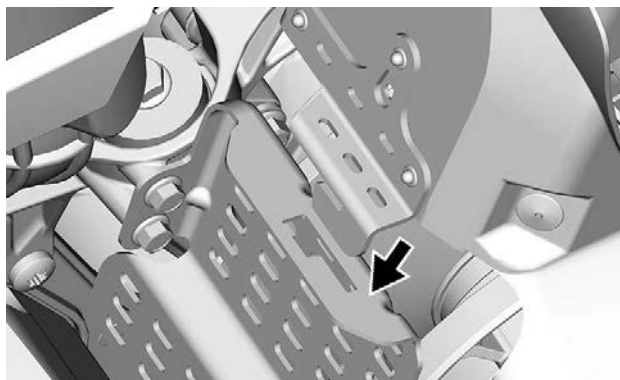
1. Die Kappe des Haltegurts am Motorausshalter entfernen.
2. Öffnen Sie die linke Seitenverkleidung. Siehe Verfahren in diesem Abschnitt.
3. Entfernen Sie den Arretierstift.

**TYPISCH**

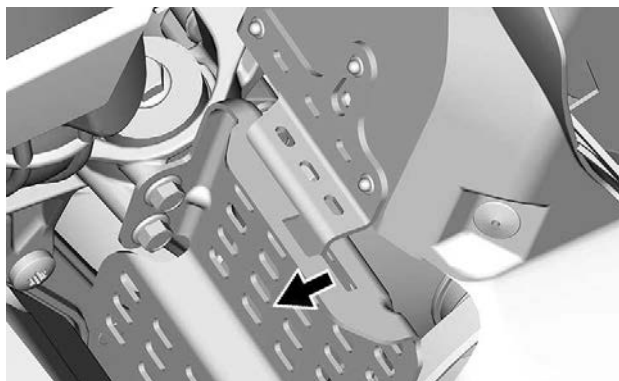
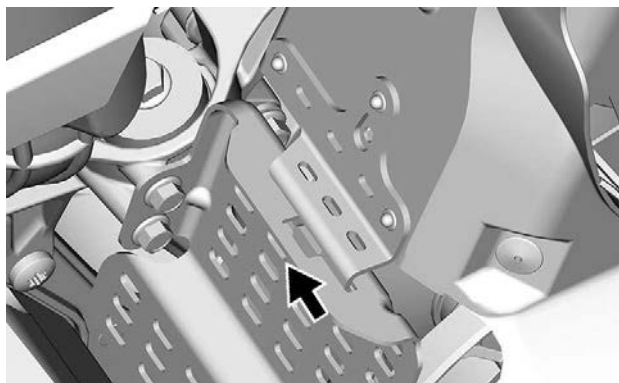
4. Heben Sie den hinteren Teil der Abdeckung an und lösen Sie sie dann von der vorderen Lasche.

Die Antriebsriemenabdeckung einbauen

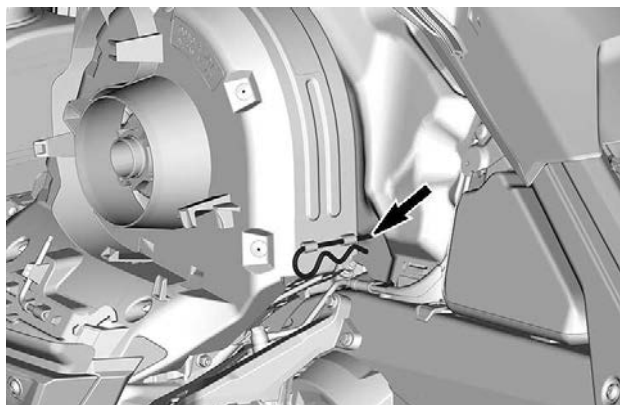
1. Setzen Sie die Riemenschutzlasche in den Frontabstützungsschlitz ein.



2. Schieben Sie die Antriebsriemenabdeckung in Richtung Motor und dann in Richtung der Fahrzeugfront.



3. Legen Sie den hinteren Teil der Riemenabdeckung über die Aufnahme und sichern Sie ihn mit dem Arretierstift.



TYPISCH

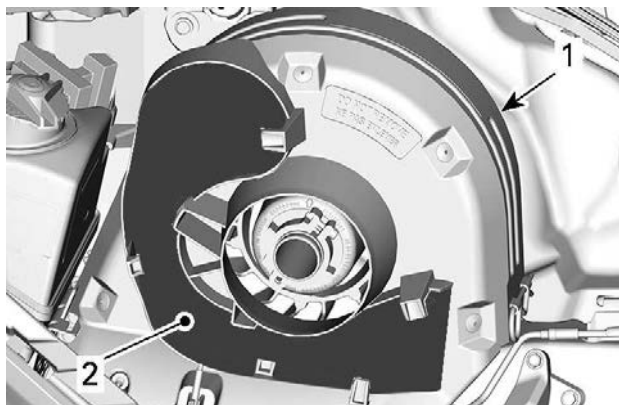
Ersatz-Antriebsriemenhalter

Ein Ersatz-Antriebsriemen kann in einem Halter an der Antriebsriemenabdeckung untergebracht werden.

NOTIZ:

Mit dem Motorschlitten wird kein Ersatz-Antriebsriemen mitgeliefert.

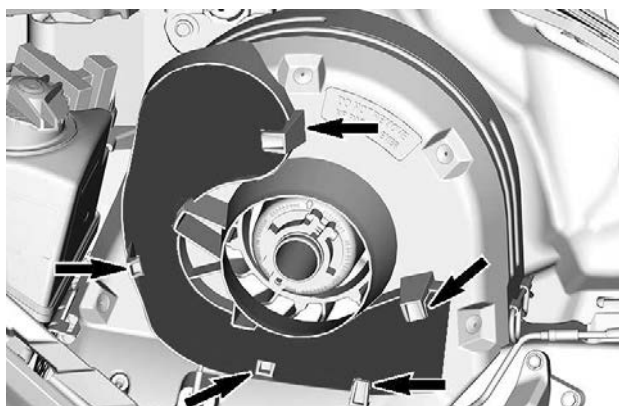
Legen Sie den Ersatz-Antriebsriemen in die dafür vorgesehene Vertiefung.



TYPISCH

1. Antriebsriemenführung
2. Aussparung

Sichern Sie ihn, indem Sie ihn hinter die Befestigungslaschen schieben.

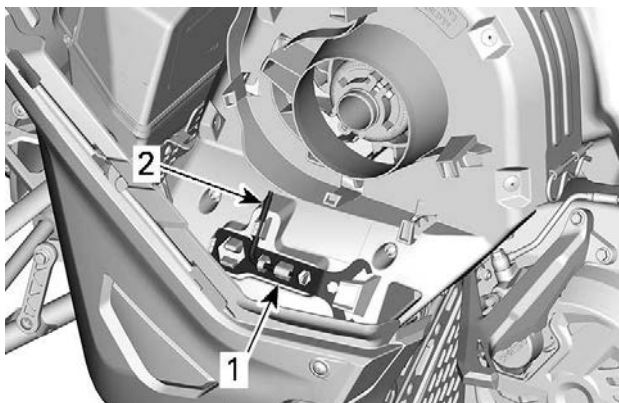


TYPISCH

Werkzeuge

Ein Teil der Antriebsriemenabdeckung ist für die Aufnahme des Werkzeugs für die grundlegende Wartung konzipiert.

Das Werkzeug gehört zum Lieferumfang des Fahrzeugs. Sie müssen immer an der richtigen Stelle und in der richtigen Ausrichtung angebaut werden.



TYPISCH - LAGE DER WERKZEUGE FÜR DIE ANTRIEBSRIEMENABDECKUNG

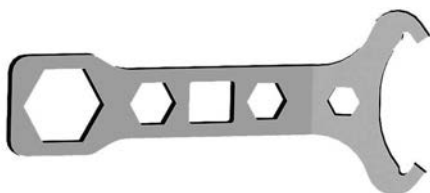
1. Aufhängungseinstellvorrichtung
2. Scheiben-Expander und Scheinwerfereinstellvorrichtung

In der folgenden Reihenfolge anbauen:

⚠ VORSICHT

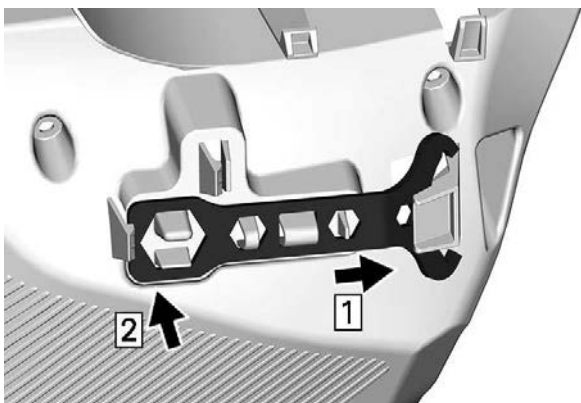
Sorgen Sie dafür, dass das Werkzeug ordnungsgemäß gesichert ist. Werkzeuge können sich lösen und rotierende Teile beschädigen.

1. Schieben Sie das offene Ende der Aufhängungseinstellvorrichtung unter die Haltelasche.



AUFHÄNGUNGSEINSTELLVORRICHTUNG

2. Drücken Sie das geschlossene Ende auf die Haltetaschen.



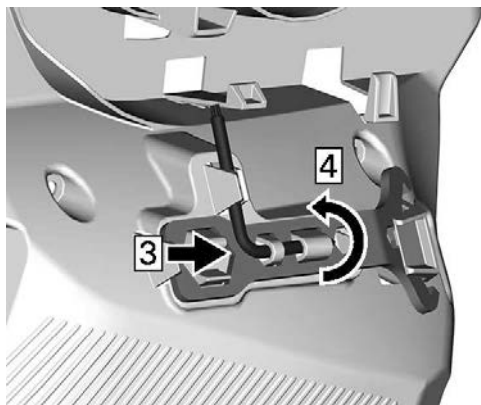
3. Schieben Sie den Scheiben-Expander und die Scheinwerfereinstellvorrichtung am kurzen Ende in das Loch.



**SCHEIBEN-EXPANDER
SCHEINWERFEREINSTELLVORRICHTUNG**

UND

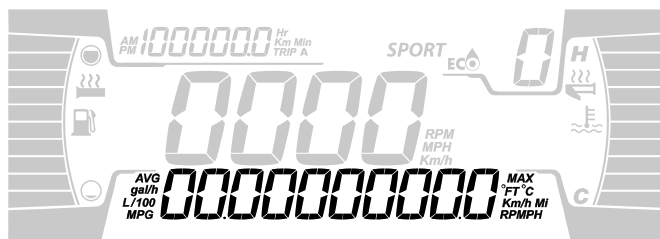
4. Drehen Sie das Ganze und befestigen Sie das lange Ende an der entsprechenden Stelle.



– 4,5 ZOLL DIGITALES DISPLAY

Multifunktionsanzeige

Untere Anzeige



Kann Folgendes anzeigen:

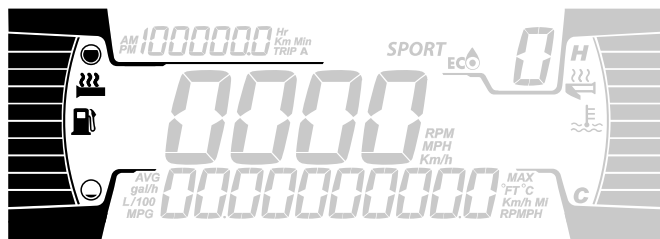
- RPM
- Geschwindigkeit
- Motortemperatur
- Brennstoffstatistik
- Einstellungen
- Meldungen
- Außentemperatur (falls vorhanden)

Um die angezeigten Informationen zu ändern, verwenden Sie die UNTERE (M) Taste der Anzeige oder die Modus-Taste am Multifunktionschalter am Lenker, falls vorhanden.

Die Anzeige SPEED STAT zeigt die maximale und die durchschnittliche Geschwindigkeit an. Halten Sie die LOWER-Taste 3 Sekunden lang gedrückt, um zurückzusetzen.

Wenn die Anzeige SPEED ausgewählt ist, wird die Drehzahl in der Anzeige TRIP angezeigt.

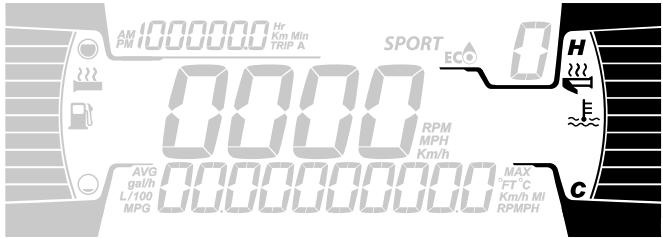
Linke Seitenanzeige



Auf der linken Seitenanzeige finden sich:

- Kraftstoffstandanzeige
- Intensität Griffheizung

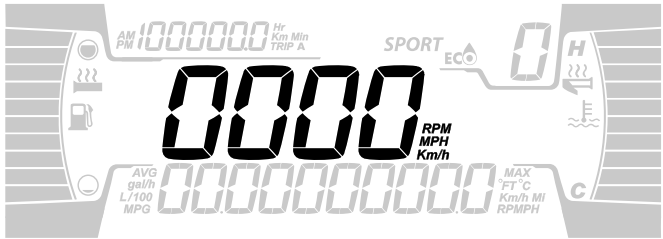
Rechte Seitenanzeige



Auf der rechten Seitenanzeige finden sich:

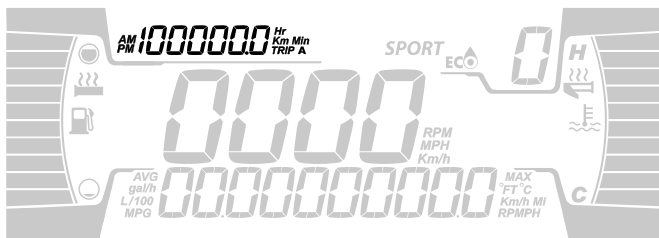
- Motortemperatur
- Anzeige für beheizbaren Gashebel

Mittlere Anzeige



Zeigt die Drehzahl des Motors oder die Fahrzeuggeschwindigkeit in Km/h oder MPH an.

Tageskilometeranzeige



Auf der Anzeige werden Informationen zur zurückgelegten Strecke angezeigt:

- Gesamtdistanzzähler
- Reise A Stunden
- Trip A Distanz (Km)
- Betriebsstundenzähler
- Uhr (wenn Batterie vorhanden)

Um die angezeigten Informationen zu ändern, verwenden Sie die OBERE (T) Taste der Anzeige oder die Tageskilometertaste am Multifunktionsschalter am Lenker, falls vorhanden.

Warnlampen und Anzeigeleuchten









Die folgenden Anzeigeleuchten weisen auf einen Fahrzeugzustand hin, der problematisch werden kann. Manche Lampen leuchten, wenn das Fahrzeug angelassen wird, um zu bestätigen, dass sie funktionieren. Wenn Lampen nach dem Anlassen des Fahrzeugs eingeschaltet bleiben, sollten die Informationen zur betreffenden Systemwarnlampe beachtet werden.

NOTIZ:

Einige Warnleuchten werden in der Anzeige auf der Multifunktionsgruppe angezeigt und funktionieren wie ein Blinker, werden aber beim Anlassen des Fahrzeugs nicht angezeigt.

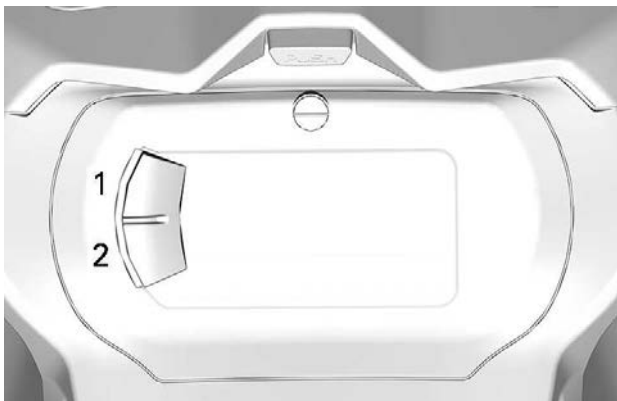
Kontrollleuchten – Untere Leiste



Leuchten	Beschreibung
	ORANGEFARBEN – Fehlfunktion des Fahrzeugs
	BLAU – Fernlicht ist ausgewählt
	ROT – Motortemperatur ist zu hoch.
	ROT – Feststellbremse ist aktiviert oder Fehlfunktion des Bremssystems
	ROT – zu niedrige Batteriespannung oder Problem mit der Elektrik
	ROT – Geringe Öleinspritzung
	ORANGEFARBEN – niedriger Kraftstoffstand
	<p>ORANGEFARBEN</p> <p>Leuchtet: Fehlfunktion des Systems zur Abgasemissionsregelung des Fahrzeugs</p> <p>Blinkt: Motorprobleme, der Notlaufmodus ist aktiviert. Das Fahrzeug muss umgehend gewartet werden.</p>

Einstellungen

Einrichtung



1. Obere Taste (Tageskilometer)
2. Untere Taste (Menü)

NOTIZ: Eine Tageskilometer- und eine Menütaste befinden sich auf dem Multifunktionsschalter am Lenker, falls vorhanden.

Verwenden Sie die **UNTERE (M)** Taste, wählen Sie **EINSTELLUNGEN** und halten Sie die Taste gedrückt, um das Einstellungs Menü aufzurufen.

Statistiken rücksetzen

Verwenden Sie die **UNTERE** Taste, wählen Sie **RESET STAT** und halten Sie die Taste gedrückt, um die Statistiken zurückzusetzen.

Auswahl der Einheit

Diese Multifunktionsanzeige ist werkseitig auf das metrische Maßsystem eingestellt, kann jedoch auch auf das englische System umgestellt werden.

Verwenden Sie die **UNTERE** Taste, wählen Sie **UNITS** und halten Sie die Taste gedrückt, um das Maßsystem zu wechseln.

Uhr einstellen

Verwenden Sie die UNTERE Taste und wählen Sie **CLOCK**, um die Uhr zu stellen.

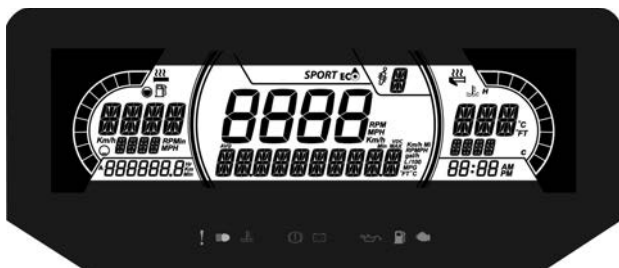
1. Drücken Sie die UNTERE TASTE, um die Uhranzeige auszuwählen.
2. Drücken Sie die UNTERE Taste und halten Sie diese 1 Sekunde lang gedrückt.
3. Drücken Sie die UNTERE Taste, um das 12-Stunden-Format (AM/PM) oder das 24-Stunden-Format auszuwählen.
4. Halten Sie die UNTERE Taste gedrückt, um die Auswahl zu bestätigen.
5. Drücken Sie die UNTERE Taste, um die Stunden zu ändern (Stunden blinken).
6. Halten Sie die UNTERE Taste gedrückt, um die Stunden-Auswahl zu bestätigen.
7. Drücken Sie die UNTERE Taste, um zu Minuten zu wechseln (Minuten blinken).
8. Halten Sie die UNTERE Taste gedrückt, um die Minuten-Auswahl zu bestätigen.

Sprache einstellen

Die Anzeigesprache des Anzeigeinstruments kann geändert werden. Wenden Sie sich an einen BRP Motorschlitten-Vertragshändler, um über verfügbare Sprachen zu erfahren und das Anzeigeinstrument nach Ihrem Wunsch umzustellen.

– 7,2 ZOLL DIGITALES DISPLAY

Multifunktionsanzeige



1. Wählen Sie mithilfe der Taste MENU (M) am Multifunktionschalter die obere oder mittlere Anzeige aus. Position der Taste Menu/Set siehe *Sekundäre Bedienelemente*.
2. Während die gewünschte Anzeige blinkt, navigieren Sie mithilfe der Taste SET (S) am Multifunktionschalter durch die Anzeige.

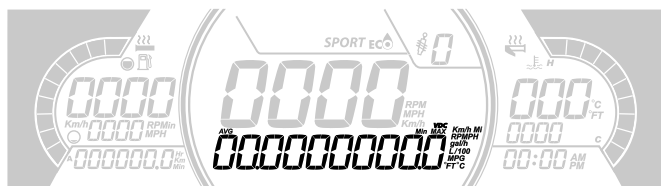
Werden die gewünschten Informationen angezeigt, drücken Sie zum Bestätigen die Taste MENU (M) oder warten Sie 5 Sekunden.

Rücksetzen

- Durchschnittsgeschwindigkeit
- Höchstgeschwindigkeit
- Kraftstoff-Gesamtverbrauch

Drücken Sie die Taste SET (S) und halten Sie sie gedrückt, während die Anzeige blinkt.

Untere Anzeige

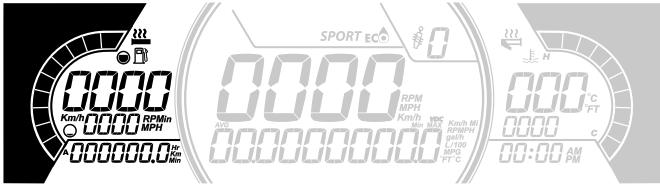


Kann Folgendes anzeigen:

- Einstellungen
- Meldungen

Unter SPEED werden die Höchst- und die Durchschnittsgeschwindigkeit angezeigt. Halten Sie die Taste MENU 3 Sekunden gedrückt, um die Werte zurückzusetzen.

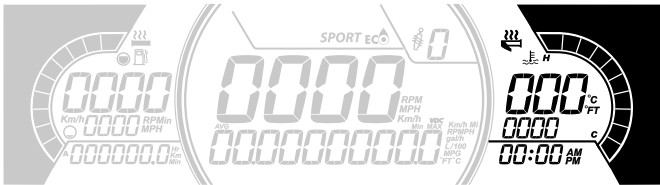
Linke Seitenanzeige



Auf der linken Seitenanzeige finden sich:

- Kraftstoffstandanzeige
- Intensität Griffheizung
- Fahrdistanz A und B (km)
- Gesamtstunden
- Geschwindigkeit
- RPM
- Kilometerzähler

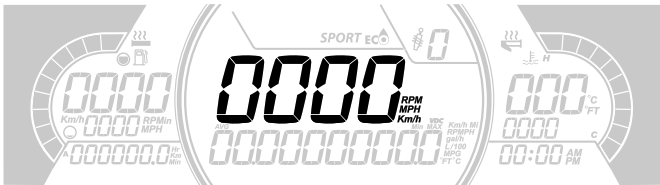
Rechte Seitenanzeige



Auf der rechten Seitenanzeige finden sich:

- Motortemperatur
- Anzeige für beheizbaren Gashebel
- Uhr

Mittlere Anzeige



Anzeige der Fahrzeuggeschwindigkeit in km/h (oder mph) oder der Drehzahl in U/min. Siehe *Einstellungen*.

Warnlampen und Anzeigeleuchten







Die folgenden Anzeigeleuchten weisen auf einen Fahrzeugzustand hin, der problematisch werden kann. Manche Lampen leuchten, wenn das Fahrzeug angelassen wird, um zu bestätigen, dass sie funktionieren. Wenn Lampen nach dem Anlassen des Fahrzeugs eingeschaltet bleiben, sollten die Informationen zur betreffenden Systemwarnlampe beachtet werden.



NOTIZ:

Einige Warnleuchten werden in der Anzeige auf der Multifunktions-Gruppe angezeigt und funktionieren wie ein Blinker, werden aber beim Anlassen des Fahrzeugs nicht angezeigt.

Kontrollleuchten – Untere Leiste



Leuchten	Beschreibung
	ORANGEFARBEN – Fehlfunktion des Fahrzeugs
	BLAU – Fernlicht ist ausgewählt
	ROT – Motortemperatur ist zu hoch.
	ROT – Feststellbremse ist aktiviert oder Fehlfunktion des Bremssystems
	ROT – zu niedrige Batteriespannung oder Problem mit der Elektrik
	ROT – Geringe Öleinspritzung

Leuchten	Beschreibung
	<p>ORANGEFARBEN – niedriger Kraftstoffstand</p>
	<p>ORANGEFARBEN Leuchtet: Fehlfunktion des Systems zur Abgasemissionsregelung des Fahrzeugs Blinkt: Motorprobleme, der Notlaufmodus ist aktiviert. Das Fahrzeug muss umgehend gewartet werden.</p>

Einstellungen

Einrichtung

SETTINGS mit der Taste MENU wählen und die Taste gedrückt halten, um das Einstellungsmenü aufzurufen. Es stehen verschiedene Optionen zur Verfügung, wie z. B. das Vertauschen von GESCHWINDIGKEIT und DREHZAHN in der mittleren Anzeige.

Auswahl der Einheit

Diese Multifunktions-Anzeige ist werkseitig auf das metrische Maßsystem eingestellt, kann jedoch auch auf das Bremshebelsystem umgestellt werden.

UNITS mit der Taste MENU wählen und die Taste gedrückt halten, um das Maßsystem zu wechseln.

Uhr einstellen

Wählen Sie **CLOCK** mit der Taste MENU und halten Sie die Taste gedrückt, um das Maßsystem zu wechseln.

1. Drücken Sie die Taste MENU, um die Uhranzeige auszuwählen.
2. Drücken Sie die Taste MENU und halten Sie diese für 1 Sekunde gedrückt.
3. Drücken Sie die Taste MENU, um das 12-Stunden-Format (AM/PM) oder 24-Stunden-Format auszuwählen.
4. Drücken Sie die Taste MENU oder OK und halten Sie diese gedrückt, um die Auswahl zu bestätigen.
5. Drücken Sie die Taste MENU, um die Stunden zu ändern (Stunden blinken).
6. Drücken Sie die Taste MENU oder OK und halten Sie diese gedrückt, um die Auswahl der Stunden zu bestätigen.

7. Drücken Sie die Taste MENU, um zu Minuten zu wechseln (Minuten blinken).
8. Drücken Sie die Taste MENU, um die Minuten zu ändern.

Sprache einstellen

Die Anzeigesprache des Anzeigeinstruments kann geändert werden. Wenden Sie sich an einen BRP Motorschlitten-Vertragshändler, um über verfügbare Sprachen zu erfahren und das Anzeigeinstrument nach Ihrem Wunsch umzustellen.

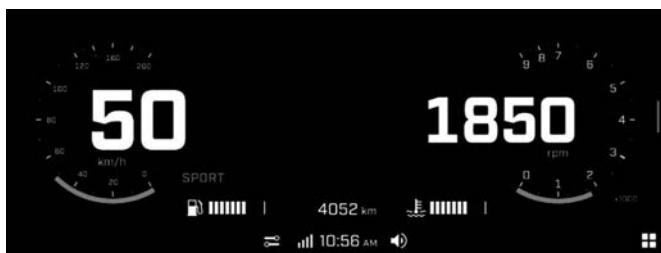
- 10,25 ZOLL TOUCHSCREEN-FARBDISPLAY

Standardanzeige

Lichtmodus



Dunkelmodus



Navigieren des Digitaldisplays

WARNUNG

Das Ablesen und Bedienen des Multifunktionsanzeigeeinstruments kann von der Bedienung des Fahrzeugs ablenken, insbesondere von der ständigen Beobachtung der Umgebung. Stets auf die Straßenbedingungen achten, sicherstellen, dass die Umgebung frei von Hindernissen ist. Ferner während der Fahrt nur kurz auf die Multifunktionsanzeige schauen, um die Straßenbedingungen nicht aus dem Auge zu verlieren.

Das Multifunktions-Anzeigeeinstrument beinhaltet digitale Anzeigeeinstrumente (Tachometer und Drehzahlmesser), Anzeigeleuchten und ein Infotainment-Center mit einem digitalen Bildschirm.

Wir empfehlen Ihnen, die Auswahl einiger Funktionen am Infotainment-Center zu üben, bevor Sie Ihre Fahrt beginnen. So machen sich mit diesen vertraut und werden geübt im Aufrufen von Funktionen wenn Sie unterwegs sind.

Verwenden Sie den Multifunktionsschalter am Lenker zum Navigieren (der Touchscreen ist während der Fahrt nicht verfügbar). Siehe *Sekundäre Bedienelemente*.

Durch Drücken der Applet Switcher Taste am Multifunktionsschalter des Lenkers wird die modale Ansicht oben im Kombiinstrument angezeigt.

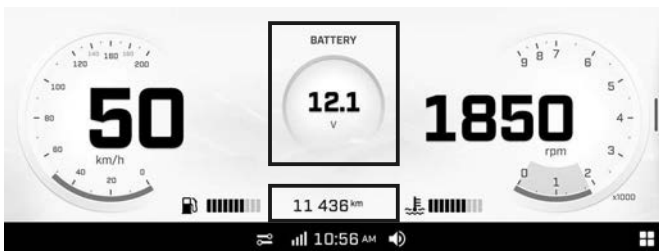
Mittlere Anzeige

Drücken Sie in der Vollansicht lange auf den oberen mittleren Bildschirmbereich, um eine der folgenden zusätzlichen Informationen anzuzeigen. Scrollen Sie durch die zusätzlichen Informationen durch weiteres langes Drücken.

- Batteriespannung
- Kühlmitteltemperatur
- Riementemperatur (falls vorhanden)
- Smart-Shox-Aufhängungstyp (falls vorhanden)
- Höhe (sofern zutreffend)
- Verhältnissteigerung % (falls vorhanden)
- Luftfederung (falls vorhanden)

Drücken Sie in der Vollansicht lange auf unteren mittleren Bildschirmbereich, um eine der folgenden Informationen anzuzeigen. Scrollen Sie durch die Informationen durch weiteres langes Drücken.

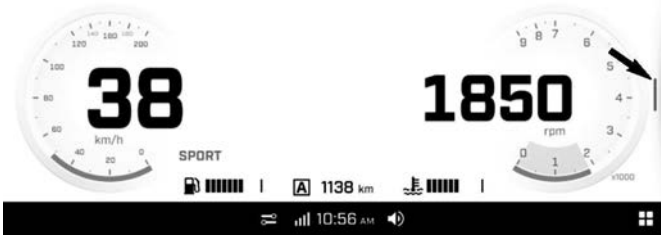
- Gesamtentfernung des Fahrzeugs
- Tageskilometer A – Entfernung
- Reise A Stunden
- Tageskilometer B – Entfernung
- Tageskilometer B – Stunden
- Gesamtbetriebsstunden des Fahrzeugs



Schmalansicht-Display

Um von der Vollansicht in die Schmalansicht zu wechseln, öffnen Sie ein Applet oder schieben Sie den Teiler auf der rechten Seite.

Um wieder in die Vollansicht zu wechseln, drücken Sie länger auf den Applet Switcher oder schieben Sie den Teiler wieder zurück.



Die Größe der linken und rechten Seitenanzeigen kann nicht reguliert werden.

Linke Seitenanzeige

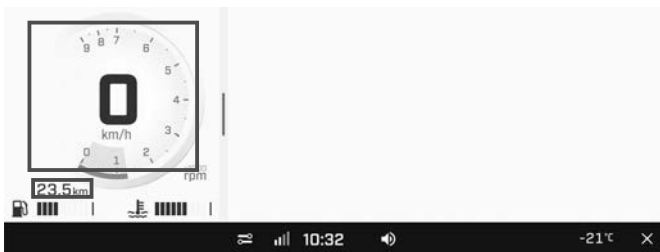
In der Schmalansicht finden Sie Folgendes auf der linken Seitenanzeige:

- Kraftstoffstandanzeige
- Motortemperatur
- Tachometer
- Tageskilometerzähler
- RPM

Drücken Sie in der Schmalansicht lange auf den Tachometer, um die Anzeige zwischen „Nur Tachometer“ oder „Tachometer und Drehzahlmesser“ zu wechseln.

Drücken Sie in der Schmalansicht lange auf den Tageskilometerzähler, um eine der folgenden Informationen anzuzeigen. Scrollen Sie durch die Informationen durch weiteres langes Drücken.

- Aktuelle Fahrt – Entfernung
- Tageskilometer A – Entfernung
- Reise A Stunden
- Tageskilometer B – Entfernung
- Tageskilometer B – Stunden
- Aktuelle Fahrt – Stunden

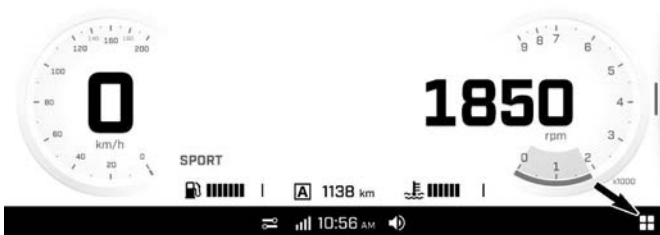


Rechte Seitenanzeige

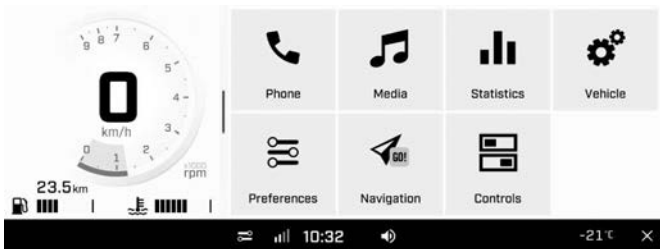
In der Schmalansicht finden Sie unterschiedliche Applets auf der linken Seitenanzeige. Weitere Informationen siehe *Applet-Menü*.

Applet-Menü

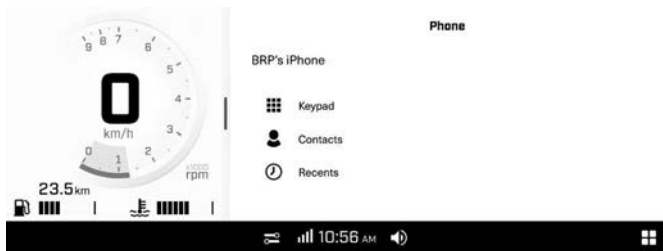
Für den Zugriff auf das Applet-Menü drücken Sie das Applet-Menü-Symbol in der rechten unteren Ecke.



Drücken Sie zum Öffnen auf ein Applet-Symbol.



Telefonnummer



Das Handy-Applet-Menü dient dem Zugriff auf:

- Das Tastenfeld
- Kontaktliste
- Anrufliste

NOTIZ:

Um auf das Telefonmenü zugreifen zu können, müssen ein Telefon und ein Fahrerhelm (Headset) gekoppelt werden. Siehe *Koppeln Sie Ihr Smartphone über Bluetooth*.

Statistik

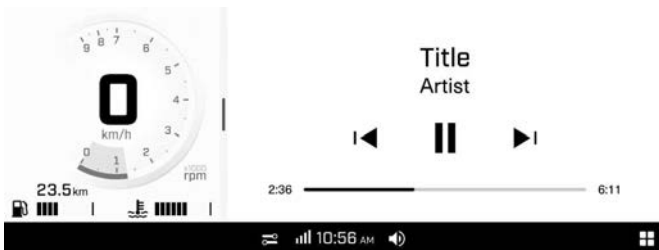


Das Statistik-Applet dient für Zugriff auf:

- Fahrdistanz-Informationen
- Inforationen zu abgelaufener Zeit
- Durchschnittsgeschwindigkeit

3 verschiedene Statistiksätze sind im Speicher abgelegt. Trip A und Trip B können unabhängig voneinander zurückgesetzt werden (über die Taste „...“ oben links auf dem Bildschirm oder durch langes Drücken auf die OK-Taste des Multifunktionsschalters am Lenker). Die aktuelle Fahrstatistik wird beim Fahrzeugstart zurückgesetzt.

Medien



Mit dem Media-Applet können Sie die Musik im Helm-Audiosystem verwalten.

Je nach Verfügbarkeit werden auch Infos zu den Songs bereitgestellt.

Dieses Fahrzeug ist nicht mit Lautsprechern ausgestattet. Um Musik zu hören, ist ein entsprechendes Helm-Audiosystem erforderlich.

Präferenzen

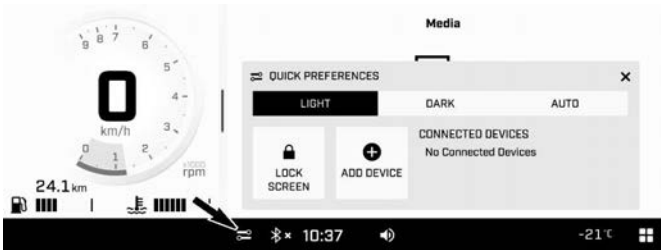
Das Präferenzen-Applet dient zum:

- Einstellen der Helligkeit des Displays (Hell/Dunkel/Auto)
- Paaren von Bluetooth-Geräten:
 - Telefonnummer
 - Fahrer-Headset
 - Beifahrer-Headset
- Verbinden mit einem Wi-Fi-Netzwerk
- Zugreifen auf Allgemeine Einstellungen:
 - Einstellen der Einheiten (britisch/metrisch)
 - Einstellen der Sprache
 - Einstellen von Datum und Uhrzeit
 - Softwareaktualisierung
 - Angaben zum Hersteller und zur Einhaltung gesetzlicher Vorschriften für Geräte
 - Auf Werkseinstellungen zurücksetzen
- Bestimmen der Apps für die Verwendung mit der Applet-Switcher-Taste während der Fahrt
- Bestimmen der Einstellungen für die Verwendung mit der Fahrteinstellungen-Taste während der Fahrt

Es wird empfohlen, regelmäßig auf Softwareaktualisierungen zu prüfen.

Schnelle Präferenzen

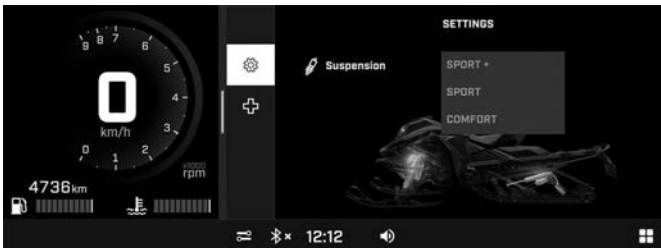
Für den Zugriff auf das Menü Schnelle Präferenzen drücken Sie folgendes Symbol.



Das Menü Schnelle Präferenzen dient zum:

- Einstellen der Helligkeit der Anzeige (Hell/Dunkel/Auto)
- Sperren des Bildschirms (zum Entsperren an beliebiger Stelle auf dem Bildschirm drücken und gedrückt halten)
- Hinzufügen eines Bluetooth-Geräts
- Anzeigen verbundener Bluetooth-Geräte

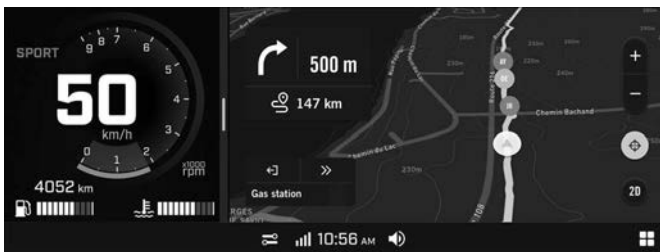
Fahrzeugeinstellungen



Das Fahrzeugeinstellungen-Applet dient zum:

- Anzeigen der Fahrzeugintegrität:
 - Fahrzeuginformationen
 - Fehler (Codes und Beschreibung)
 - Verfahren (Sommervorbereitung)
- Ändern der Einstellungen für die Smart-Shox-Aufhängung (falls vorhanden)

Mit der BRP GO! App



Um das Navigations-Applet auf dem Display zu nutzen müssen Sie ein Mobilgerät mit der BRP GO! App verbinden (USB-Anschluss). Die App kann durch eine einfache Suche vom Apple App Store oder vom Google Play Store heruntergeladen werden.

NOTIZ:

Weitere Informationen zur BRP GO! App erhalten Sie im Abschnitt *BRP GO!* in dieser Anleitung oder besuchen Sie die Ski-Doo Website.

NOTIZ:

Das Smartphone muss mit einem USB-Kabel mit dem USB-Anschluss im Handschuhfach verbunden werden.

Die persönlichen Daten des Benutzers werden aus der Instrumentengruppe gelöscht, wenn die Kopplung mit dem Telefon aufgehoben wird.

Der Benutzer stimmt zu, dass die persönlichen Daten (Kontaktliste und Anrufliste) beim Verbinden des Smartphones an die Gerätegruppe übertragen wird.

Warnlampen und Anzeigeleuchten

Die folgenden Anzeigeleuchten weisen auf einen Fahrzeugzustand hin, der problematisch werden kann. Manche Lampen leuchten, wenn das Fahrzeug angelassen wird, um zu bestätigen, dass sie funktionieren. Wenn Lampen nach dem Anlassen des Fahrzeugs eingeschaltet bleiben, sollten die Informationen zur betreffenden Systemwarnlampe beachtet werden.

NOTIZ:

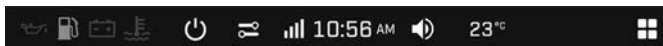
Einige Warnleuchten werden in der Anzeige auf der Multifunktionsgruppe angezeigt und funktionieren wie ein Blinker, werden aber beim Anlassen des Fahrzeugs nicht angezeigt.

Kontrollleuchten



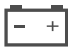

Die Kontrollleuchten werden in zwei Ebenen aufgeteilt:

- Digitale Leiste
- Physische Leiste

Digitale Leiste





DIGITALE KONTROLLLEUCHTE – 10,25 ZOLL DIGITALES TOUCHSCREEN-FARBDISPLAY



Leuchten	Description
	ROT – niedriger Motoröldruck (sofern zutreffend)
	ORANGEFARBEN – niedriger Kraftstoffstand
	ROT – zu niedrige Batteriespannung oder Problem mit der Elektrik
	ROT – Motortemperatur ist zu hoch.

Physische Leiste



KONTROLLLEUCHTEN – 10,25 ZOLL DIGITALES TOUCHSCREEN-FARBDISPLAY

Leuchten	Description
	ORANGEFARBEN – Fehlfunktion des Fahrzeugs
	BLAU – Fernlicht ist ausgewählt

Leuchten	Description
	ROT – Feststellbremse ist aktiviert oder Fehlfunktion des Bremssystems
	ORANGEFARBEN Leuchtet: Fehlfunktion des Systems zur Abgasemissionsregelung des Fahrzeugs Blinkt: Motorprobleme, der Notlaufmodus ist aktiviert. Das Fahrzeug muss umgehend gewartet werden.

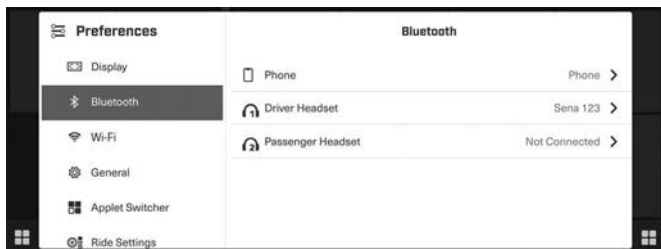
Symbole und Anzeigen – Multifunktionsanzeige

Symbol	Beschreibung
	Herunterfahren
	Schnelle Präferenzen
	Smartphone-Netzwerkverbindung
	Uhr
	Audio Lautstärke
	Umgebungstemperatur
	Fahrteinstellungen (falls vorhanden)
	App-Menü

Koppeln Sie Ihr Smartphone über Bluetooth

Am Fahrzeug

1. Öffnen Sie das Applet-Menü.
2. Gehen Sie zu „Präferenzen“.
3. Wählen Sie „Bluetooth“.



4. Wählen Sie „Telefon“.
5. Wählen Sie „Gerät hinzufügen“.

NOTIZ: Mehrere Smartphones können mit dem Fahrzeug gekoppelt werden. Es kann jedoch immer nur eine Verbindung hergestellt werden.

Am Telefon

1. Aktivieren Sie die Bluetooth-Funktion Ihres Telefons.

Detaillierte Angaben entnehmen Sie bitte der Bedienungsanleitung des Herstellers Ihres Telefons.

2. Wählen Sie den Bluetooth-Namen an Ihrem Fahrzeugdisplay aus der Liste der verfügbaren Geräte.
3. Eine Bestätigungszahl erscheint auf Ihrem Display und auf Ihrem Telefon. Stellen Sie sicher, dass diese Zahlen übereinstimmen.
4. Drücken Sie Koppeln an Ihrem Telefon.
5. Geben Sie die Synchronisierung von Kontakten und Favoriten auf Ihrem Telefon frei.

Ein Headset koppeln

Um ein Headset zu koppeln siehe *Koppeln Ihres Smartphones über Bluetooth* und wählen Sie „Fahrer-Headset“ oder „Beifahrer-Headset“.

BRP GO! App

1) BRP GO! Smartphone-App herunterladen

Laden Sie die BRP GO! App über den App Store für Apple™ oder den Google™ Play Store für Android herunter.

2) Laden Sie die mit BRP Connect kompatiblen Apps herunter.

Besuchen Sie unsere Website, um mehr über kompatible Apps zu erfahren. Diese Apps verbessern Ihr Fahrerlebnis. Bei manchen Apps sind möglicherweise weitere Käufe erforderlich, um die Kompatibilität mit dem System herzustellen, oder es müssen zusätzliche Geräte verwendet werden.

www.brpconnecttutorial.com

3) Verbinden Sie Ihr Smartphone über Ihr Lade-/Datenübertragungskabel.

Es wird empfohlen, das Original-Ladekabel des Smartphone-Herstellers zu verwenden, um die Übertragung zwischen Telefon und Fahrzeug zu optimieren. Verwenden Sie den vorderen USB-Anschluss.

1. Entsperren Sie den Bildschirm Ihres Telefons.
2. Schließen Sie das Ladekabel Ihres Telefons an.
3. Auf dem Bildschirm Ihres Telefons erscheint ein Häkchen, nachdem die Verbindung hergestellt wurde.

4) Rufen Sie Ihre Apps auf.

Drücken Sie die Apps-Taste auf dem Multifunktionsschalter am Lenker oder das App-Menü-Symbol, um auf die Apps zuzugreifen.

Wählen Sie „Navigation“.

Übersicht über die BRP GO! App



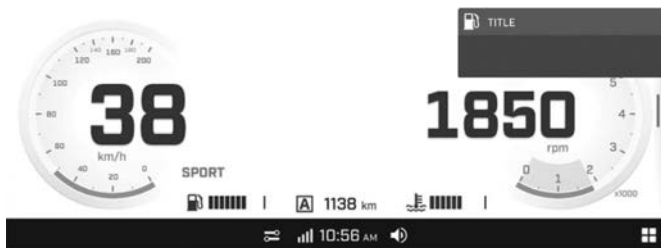
1. **Playground:** Wählen Sie Ihren Playground, um den auf Ihr Fahrzeug bezogenen Inhalt anzuzeigen. Wählen Sie den Schnee-Playground für Ski-Doo Motorschlitten.
2. **Navigation:** Greifen Sie auf alle Navigationsfunktionen der App zu, z. B. Routenplanung, Turn-by-Turn-Navigation, Standort von Freunden, Offline-Navigation und mehr. Sie können auf der Karte auf Tausende von Schneemobilstrecken in ganz Nordamerika und Europa zugreifen.
3. **BRP Connect:** Sehen Sie sich die Liste der kompatiblen Apps an, die auf dem Display des Fahrzeugs verwendet werden können. Von dort aus können Sie auch auf die Anleitung für die Fahrzeugverbindung zugreifen, die Ihnen hilft, Ihr Telefon mit dem Display Ihres Fahrzeugs zu verbinden.
4. **Häufig gestellte Fragen:** Über diesen Link gelangen Sie zu Antworten, die häufig von Fahrern wie Ihnen gestellt wurden. Eine Internetverbindung ist hierzu erforderlich.
5. **Fahrten:** Greifen Sie mit den Navigationsfunktionen der BRP GO! App ganz einfach auf Ihre geplanten und abgeschlossenen Fahrten zu.
6. **Shop:** Über diesen Link gelangen Sie zum Online-Shop Ihres Fahrzeugs. Eine Internetverbindung ist hierzu erforderlich.
7. **Einstellungen:** Verwalten Sie Ihr Profil und Ihre Benutzerkonto-Einstellungen.

Meldungen auf dem Multifunktions-Anzeigeeinstrument

Wichtige Informationen über den Zustand des Fahrzeugs werden auf dem Multifunktions-Anzeigeeinstrument angezeigt. Prüfen Sie beim Starten des Motors immer, ob auf dem Anzeigeeinstrument Warnlampen aufleuchten oder besondere Meldungen erscheinen.

Außerdem können wichtige Meldungen zur vorübergehenden Unterstützung der Anzeigeleuchten erscheinen.

Benachrichtigungen erscheinen stets in der rechten, oberen Ecke des Bildschirms.



10,25 ZOLL DIGITALES TOUCHSCREEN-FARBDISPLAY

Es gibt drei Arten von Benachrichtigungen:

- Fahrzeugbenachrichtigungen einschließlich Warn-, Vorsichts- und Hinweismeldungen
- Infotainment-Benachrichtigungen einschließlich Meldungen über verbundene Geräte

Fahrzeugbenachrichtigungen haben Priorität vor Infotainment-Benachrichtigungen, falls beide gleichzeitig vorliegen.

Falls sich das Fahrzeug im NOTLAUF befindet, empfiehlt BRP, dass es transportiert wird. Wenn Sie das Fahrzeug im Modus NOTLAUF verwenden, vermeiden Sie abrupte Bewegungen und lassen Sie Ihr Fahrzeug sofort vom nächstgelegenen BRP-Motorschleppen-Vertragshändler warten, bevor Sie wieder fahren. Im Modus NOTLAUF werden die Motordrehzahl und somit die Höchstgeschwindigkeit begrenzt.

KRAFTSTOFF

Kraftstoffanforderungen

HINWEIS


Verwenden Sie immer frisches Benzin. Benzin oxidiert. Die Folge sind ein Verlust an Oktan, flüchtige Verbindungen und das Entstehen von Gummi- und Lackablagerungen, die das Kraftstoffsystem beeinträchtigen können.

Alkoholbrennstoffmischungen variieren nach Land und Region. Ihr Fahrzeug wurde zum Betrieb mit den vorgegebenen Kraftstoffen entwickelt. Es ist aber auf Folgendes zu achten:

- Verwendung von Kraftstoff mit Alkohol über der von der Regierung angegebenen Prozentzahlregulierungen sind nicht empfohlen und können zu folgenden Problemen der Komponenten im Benzinssystem führen:
 - Start- und Betriebsschwierigkeiten.
 - Verschleiß von Gummi- oder Plastikteilen.
 - Korrosion der Metallteile.
 - Beschädigung von internen Motorteilen.
- Überprüfen Sie regelmäßig, ob Benzin ausläuft oder andere Anomalien des Kraftstoffsystems vorhanden sind, wenn Sie vermuten, dass der Alkoholgehalt im Benzin die aktuellen Regierungsregulierungen übersteigt.
- Alkohol-gemischte Brennstoffe ziehen und halten Feuchtigkeit, was zu einer Phasentrennung des Benzins und zu Motorleistungsproblemen oder Motorschaden führen kann.

Empfohlener Kraftstoff

Verwenden Sie bleifreies Benzin mit MAXIMAL 10 % Ethanol. Das benutzte Benzin muss folgende Mindestoktanzahl aufweisen.

Kraftstoff	Motor	Mindestoktanzahl
Kraftstoff ohne Ethanol	850 E-TEC	91 AKI (RON+MON)/2 95 RON
Kraftstoff mit bis zu MAXIMAL 10 % Ethanol	850 E-TEC	91 AKI (RON+MON)/2 95 RON 

HINWEIS

Experimentieren Sie nie mit anderen Kraftstoffen. Der Gebrauch von ungeeignetem Kraftstoff kann Schäden an wichtigen Teilen des Kraftstoffsystems und des Motors verursachen.

HINWEIS

Verwenden Sie keinen Kraftstoff von Kraftstoffpumpen, die mit dem Code E85 etikettiert sind.

Die Verwendung von E15-Kraftstoff ist gemäß US-EPA-Verordnung verboten.

Tanken **WARNUNG**

Schalten Sie vor dem Tanken immer den Motor aus.

 **WARNUNG**

Kraftstoff ist entzündlich und unter bestimmten Bedingungen explosiv.

Prüfen Sie niemals den Füllstand im Tank mit einer offenen Flamme.

Rauchen Sie niemals in der Nähe, vermeiden Sie offene Flammen und Funken.

Arbeiten Sie immer in einem gut belüfteten Bereich.

NOTIZ:

Setzen oder lehnen Sie sich nicht auf den Sitz, wenn der Kraftstofftankdeckel nicht richtig aufgeschraubt ist.

1. Den Motor abstellen.
2. Lassen Sie Fahrer und Mitfahrer vom Fahrzeug absteigen.

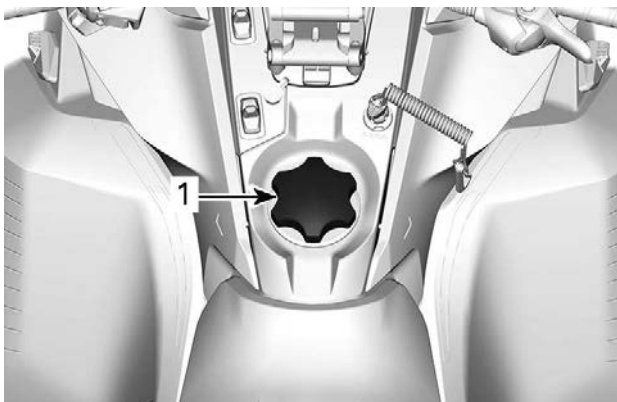
! WARNUNG

Erlauben Sie niemandem, während des Betankens auf dem Fahrzeug sitzen zu bleiben.

3. Schrauben Sie die Kraftstoffbehälterkappe langsam im Gegenuhrzeigersinn ab, um den Druck vor dem Entfernen zu stabilisieren.

NOTIZ:

Ein kurzes Pfeifen ist normal.



TYPISCH

1. Kraftstofftankdeckel

4. Führen Sie das Füllrohr in den Einfüllstutzen ein.
5. Füllen Sie den Kraftstoff langsam ein, damit die Luft entweichen kann und Kraftstoffrückfluss vermieden wird. Achten Sie darauf, keinen Kraftstoff zu verschütten.
6. Befüllen Sie den Tank nur bis zum Stutzenansatz. **Nicht überfüllen.**

 **WARNUNG**

Füllen Sie den Tank erst vollständig auf, wenn sich das Fahrzeug in einer warmen Umgebung befindet. Mit steigender Temperatur dehnt sich Kraftstoff aus und kann überlaufen.

7. Ziehen Sie die Kraftstoffbehälterkappe im Uhrzeigersinn fest.

 **WARNUNG**

Verschütteten Kraftstoff immer vom Fahrzeug abwischen. Wenn es zu einer größeren Verschüttung kommt, entfernen Sie vor dem Start die Seitenwände, damit die Kraftstoffdämpfe aus dem Motorraum entweichen können.

NOTIZ:

Setzen oder lehnen Sie sich nicht auf den Sitz, wenn der Kraftstofftankdeckel nicht richtig aufgeschraubt ist.

EINSPRITZÖL

Empfohlenes Einspritzöl

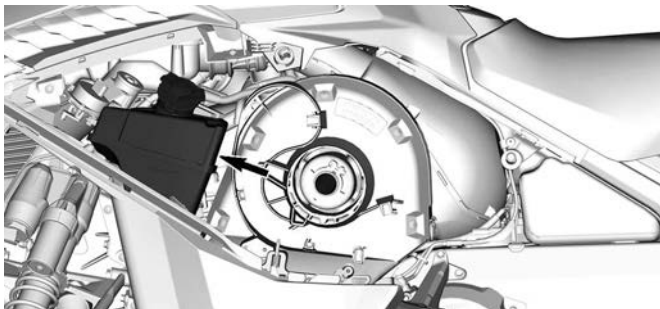
Bei der Entwicklung und Validierung von Rotax® Motoren wurde der Betrieb mit XPS®-Öl zugrunde gelegt. BRP empfiehlt immer die Verwendung seines XPS Einspritzöls oder eines gleichwertigen Öls. Schäden, die durch ein für diesen Zweitaktmotor mit Kraftstoffdirekteinspritzung nicht geeignetes Einspritzöl verursacht werden, fallen nicht unter die beschränkte Garantie von BRP.

EMPFOHLENES Einspritzöl	
850 E-TEC	XPS 2T E-TEC Synthetisches Öl (vollsynthetisch)
FALLS DAS EMPFOHLENE XPS MOTORÖL NICHT VERFÜGBAR IST	
Verwenden Sie ein Zweitakter-Schmieröl für Motorschlitten, das die folgenden Spezifikationen der Schmierölindustrie erfüllt oder übertrifft:	
<ul style="list-style-type: none">- JASO FD (M345-2004)- SAE Klasse 4 (F / M 4)	

Überprüfung des Einspritzölstands

Der Einspritzölbehälter befindet sich hinter der linken Seitenverkleidung. Das Öffnungsverfahren finden Sie unter *Ausrüstung*.

Achten Sie stets darauf, dass sich eine hinreichende Menge empfohlenen Einspritzöls im Einspritzölbehälter befindet.



Markierungen am Behälter kennzeichnen „1/4“ und „1/2“ der gesamten Öfüllmenge.

HINWEIS

Prüfen Sie den Füllstand bei jedem Tankvorgang und füllen Sie Öl nach.

Einspritzöl einfüllen

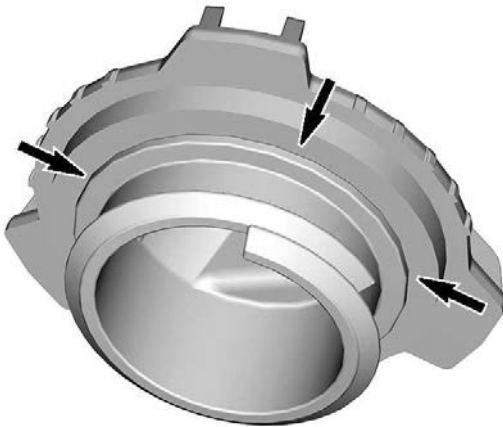
Entfernen Sie den Deckel des Einspritzölbehälters.

Füllen Sie Einspritzöl ein.

NOTIZ:

Nicht überfüllen.

Wischen Sie die Dichtung der Behälterkappe und den Flanschbereich sauber.



Schrauben Sie den Deckel wieder auf.

HINWEIS

Ziehen Sie sie nicht zu fest an.

 **WARNUNG**

Wischen Sie verschüttetes Öl immer ab. Öl ist hoch entzündlich, wenn es erhitzt wird.

EINFAHRZEIT

Bedienung beim Einfahren

Motor

Während des Einfahrens:

- Vermeiden Sie ausgedehnte Vollgasfahrten.
- Vermeiden Sie fortlaufendes Beschleunigen.
- Vermeiden Sie langes Fahren mit gleich bleibender Geschwindigkeit.
- Vermeiden Sie, den Motor zu überhitzen.

Kurzzeitige Beschleunigungen und Geschwindigkeitsveränderungen tragen jedoch zu einem guten Einfahren des Fahrzeugs bei.

Während einer vorbestimmten Periode regelt das Motormanagementsystem einige Motorparameter.

Die Dauer basiert auf dem Kraftstoffvolumen. Es dauert ungefähr zwei Kraftstofftankfüllungen, bis das Einfahren vollzogen ist.

Während dieser Periode gilt Folgendes:

- Motorleistung und -verhalten sind nicht optimal.
- Kraftstoff- und Ölverbrauch sind höher.

Antriebsriemen

Bei einem neuen Antriebsriemen ist eine Einfahrdauer von 50 km (30 mi) erforderlich.

Während des Einfahrens:

- Vermeiden Sie starkes Beschleunigen und Abbremsen.
- Vermeiden Sie das Ziehen von Lasten.
- Vermeiden Sie das Fahren mit hoher gleich bleibender Geschwindigkeit.

Wenn das Fahrzeug kriecht, senken Sie die Höhe der vorübergehenden Einstellung des Antriebsriemens ab. Siehe *Antriebsriemen in Wartungsverfahren*.

GRUNDLEGENDE VERFAHREN

Motoranlassverfahren

Vorgehen

1. Ziehen Sie die Feststellbremse an.
2. Überprüfen Sie erneut die Funktion des Gashebels.
3. Setzen Sie Ihren Helm auf.
4. Stellen Sie sicher, dass die Kappe der Sicherheitsleine am Motor--aus-Schalter angebracht ist und dass die Sicherheitsleine an einer Öse an der Kleidung befestigt ist.
5. Vergewissern Sie sich, dass der Motor-Notausschalter sich in der Stellung EIN (aufwärts) befindet.



Drücken Sie beim Starten des Motors niemals den Gashebel.

6. Lösen Sie die Feststellbremse.

NOTIZ:

Lösen Sie bei einem Kaltstart nicht die Feststellbremse. Führen Sie das *Aufwärmen des Fahrzeugs* wie unten erklärt durch.

Modelle mit manuellem Startsystem

Halten Sie den Griff des Rückholstarters fest und ziehen Sie langsam am Griff, bis Sie einen Widerstand spüren. Halten Sie den Griff nun fest, und ziehen Sie kräftig, um den Motor zu starten.

NOTIZ:

Das höchste Drehmoment, das vom Rückholstarter auf den Motor übertragen werden kann, beträgt 80 Nm (59 lbf-ft). Die maximale Kraft, die auf das Seil ausgeübt werden kann, beträgt 2.200 N (494,6 lbf).

Modelle mit elektrischem Startsystem

Drücken Sie die START/RER-Taste, um den elektrischen Anlasser zu aktivieren und den Motor zu starten. Lassen Sie den Knopf sofort los, sobald der Motor angesprungen ist.

HINWEIS

Benutzen Sie den elektrischen Starter keinesfalls länger als jeweils 10 Sekunden. Zwischen den einzelnen Anlasszyklen sollten Ruhepausen eingelegt werden, damit der elektrische Anlasser abkühlen kann.

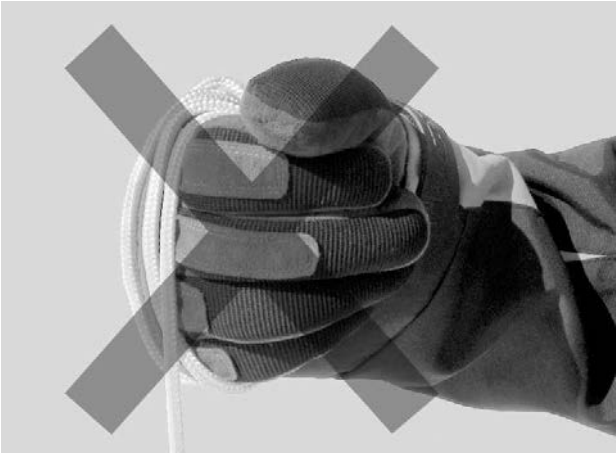
Start im Notfall

Der Motor kann mit der Notfall-Startleine aus dem Aufbewahrungsfach gestartet werden. Siehe *Karosserie und Sitz*.

Entfernen Sie die Antriebsriemenabdeckung. Siehe *Karosserie und Sitz*.

WARNUNG

Wickeln Sie sich die Startleine nicht um Ihre Hand. Halten Sie die Startleine nur am Handgriff. Lassen Sie den Motor nur über die Antriebsriemenscheibe an, wenn es sich um eine echte Not-situation handelt. Lassen Sie den Motorschlitten sobald wie möglich reparieren.

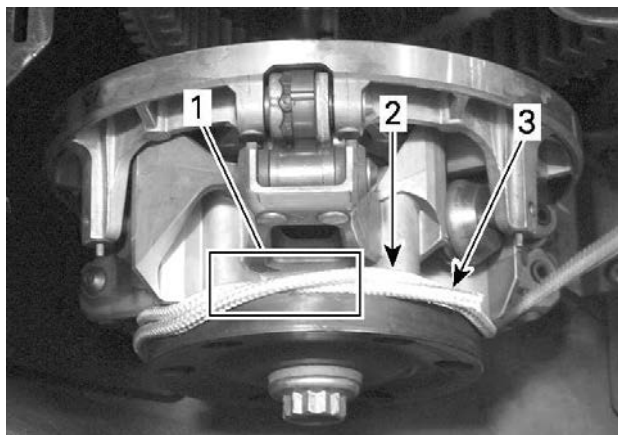


Befestigen Sie ein Ende der Notfall-Startleine am Startgriff.

NOTIZ:

Die Aufhängungseinstellvorrichtung kann als Notfall-Startgriff dienen.

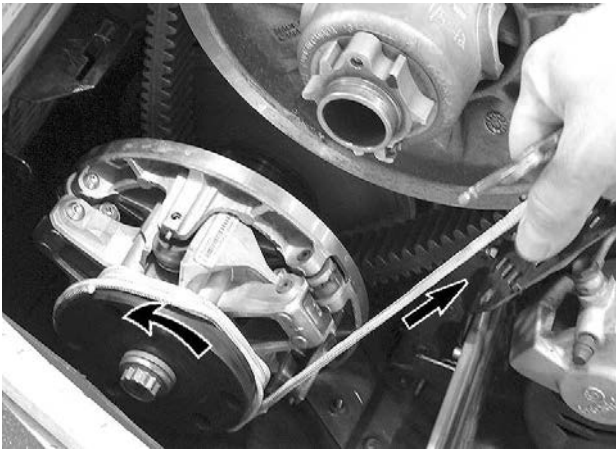
Überkreuzen Sie die Leine bei der ersten Wicklung, wie in der Abbildung gezeigt.



1. *Gekreuztes Seil*
2. *Aufzuwickelndes Seil*
3. *Seilende*

Wickeln Sie die Leine zweimal entgegen dem Uhrzeigersinn fest um die Antriebsriemenscheibe, wie in der Abbildung gezeigt.

Ziehen Sie das Seil mit einem schnellen, kräftigen Zug, so dass das Seil von der Antriebsriemenscheibe los kommt.



Starten Sie den Motor wie mit dem üblichen manuellen Start.

! WARNUNG

Wenn Sie den Motorschlitten in einer Notsituation mithilfe der Antriebsriemenscheibe starten, bringen Sie die Riemenabdeckung nicht wieder an, sondern kehren Sie langsam zurück, um den Motorschlitten reparieren zu lassen.

Warmlaufenlassen des Fahrzeugs

Vor jeder Fahrt muss das Fahrzeug wie folgt warmlaufen.

1. Starten Sie den Motor wie unter *Motoranlassverfahren* oben beschrieben.
2. Warten Sie eine Minute bis zwei Minuten, damit sich der Motor im Leerlauf aufwärmen kann.

NOTIZ:

Der Motor schaltet sich beim Betrieb im Leerlauf nach ca. 12 Minuten ab.

3. Lösen Sie die Feststellbremse.
4. Geben Sie soviel Gas, dass die Antriebsriemenscheibe einrückt. Fahren Sie während der ersten zwei oder drei Minuten mit niedriger Geschwindigkeit.

HINWEIS

Wenn sich das Fahrzeug beim Gasgeben nicht bewegt, schalten Sie den Motor aus, entfernen Sie die Kappe des Haltekabels vom Motor-aus-Schalter und führen Sie Folgendes durch:

- Prüfen Sie, ob die Skier am Boden feststecken. Heben Sie jeweils einen Ski am Griff an und senken Sie ihn dann wieder ab.
- Prüfen Sie, ob die Raupe am Boden feststeckt. Heben Sie das Heck des Motorschlittens an, um die Raupe vom Boden zu lösen, und senken Sie das Heck dann wieder ab.
- Prüfen Sie die hintere Aufhängung auf Ansammlung von festem Schnee oder Eis, der/das zu Beeinträchtigungen der sich drehenden Raupe führen könnte. Reinigen Sie den Bereich.

VORSICHT

Beugen Sie Verletzungen vor, indem Sie die richtigen Hebe-techniken anwenden und heben Sie vor allem aus Ihren Beinen heraus an. Versuchen Sie nicht, das Fahrzeugheck anzuheben, wenn es zu schwer für Sie ist.

WARNUNG

Stellen Sie sicher, dass die Kappe der Sicherheitsleine entfernt ist, bevor Sie sich vor das Fahrzeug stellen, sich der Raupe oder Komponenten der hinteren Aufhängung nähern.

NOTIZ:

Die Aufwärmung wird elektronisch geregelt. Während dieser Periode (bis zu 10 Minuten je nach Umgebungstemperatur) ist die Motordrehzahl begrenzt.

Rückwärtsgang (RER)

Wenn bei laufendem Motor die RER-Taste gedrückt wird, wird die Motordrehzahl praktisch bis zum Stillstand reduziert und der Zündzeitpunkt vorverlegt, um eine Umkehrung der Kurbelwellendrehrichtung zu bewirken.

- Nach dem Anhalten oder Absterben wird der Motor automatisch in den Vorwärtsgang geschaltet.
- Der Schaltvorgang findet nur bei laufendem Motor statt.
- Läuft der Motor mit einer Drehzahl von mehr als 4300 RPM, ist die Funktion der RER-Taste deaktiviert.

- Es wird empfohlen, den Motor vor dem Schalten auf normale Betriebstemperatur zu bringen.

Schalten in den Rückwärtsgang

1. Halten Sie das Fahrzeug an.
2. Ziehen Sie die Bremse an und halten Sie sie angezogen. Bleiben Sie sitzen, siehe *Fahrerposition (Rückwärtsfahrt)* in *Fahren des Fahrzeugs* bezüglich Informationen zur Sitzhaltung.
3. Legen Sie, während der Motor im Leerlauf läuft, den Rückwärtsgang (R) mit der Start-/RER-Taste ein.
4. Warten Sie, bis das akustische Rückfahrsignal ertönt, und betätigen Sie dann sanft den Gashebel.

WARNUNG

Die Geschwindigkeit im Rückwärtsgang ist nicht begrenzt. Fahren Sie stets vorsichtig, da das Fahrzeug bei schneller Rückwärtsfahrt instabile Fahreigenschaften aufweisen kann. Lassen Sie das Fahrzeug vollständig zum Stillstand kommen, bevor Sie den Rückwärtsgang aktivieren. Bleiben Sie stets sitzen und betätigen Sie vor dem Schalten die Bremse. Vergewissern Sie sich vor dem Rückwärtsfahren, dass die Spur hinter dem Fahrzeug frei von Hindernissen oder Zuschauern ist.

Aus dem Rückwärtsgang in den Vorwärtsgang schalten

1. Halten Sie das Fahrzeug an.
2. Ziehen Sie die Bremse an und halten Sie sie angezogen.
3. Drücken Sie die RER-Taste und lassen Sie diese los.
4. Geben Sie langsam und gleichmäßig Gas. Lassen Sie die Antriebsriemenscheibe einrücken und beschleunigen Sie dann vorsichtig.

Abschalten des Motors

Lassen Sie den Gashebel los und warten Sie, bis der Motor wieder seine Leerlaufdrehzahl erreicht hat.

Schalten Sie den Motor mithilfe des Motor-Notausschalters oder durch Abziehen der Kappe der Sicherheitsleine vom Motor-aus-Schalter aus.

WARNUNG

Ziehen Sie stets die Kappe der Sicherheitsleine vom Motor-aus-Schalter ab, wenn das Fahrzeug nicht in Gebrauch ist, um versehentliches Starten des Motors oder unerlaubten Gebrauch durch Kinder oder andere Personen oder Diebstahl zu verhindern.

Nach Abschalten des Motors:

Der Ventilator kann je nach Abgastemperatur zwischen 1 und 4 Minuten nach dem Abschalten aktiv bleiben.

FAHRBEDINGUNGEN UND IHR MOTORSCHLITTEN

Höhe

Ab Werk wurde Ihr Motorschlitten für den Einsatz innerhalb eines bestimmten Höhenbereichs (bezogen auf Meereshöhe) kalibriert.

Bei einem neuen Motorschlitten ist seine Kalibrierung auf einem am Lenker befestigten Anhängeschild angegeben. Siehe Abschnitt *Sicherheitsinformationen am Fahrzeug*.

Sollten Sie aus irgendeinem Grund die Kalibrierung Ihres Motorschlittens nicht kennen, wenden Sie sich an einen BRP Motorschlitten-Vertragshändler.

Wenn Sie Ihren Motorschlitten auf einer Höhe außerhalb des genannten Bereichs einsetzen möchten, lassen Sie ihn von einem BRP Motorschlitten-Vertragshändler entsprechend kalibrieren.

HINWEIS

Eine ungeeignete Höhenkalibrierung würde einen Leistungsverlust zur Folge haben und kann zu schweren Schäden am Motorschlitten führen.

Temperatur

Das Motormanagement dieser Motoren sorgt bei allen Temperaturen für ein optimales Luft-Kraftstoff-Verhältnis.

NOTWENDIGE EINSTELLUNGEN AN IHREM FAHRZEUG

Handhabung und Komfort des Motorschlittens sind von mehreren Einstellungen abhängig.

WARNUNG

Die Einstellung der Aufhängung kann das Fahrverhalten Ihres Fahrzeugs beeinflussen. Nehmen Sie sich nach jedem Einstellen der Aufhängung immer genügend Zeit, um abzuschätzen, wie sich die Einstellung auf das Fahrverhalten auswirken könnte. Stellen Sie die Aufhängungskomponenten auf der linken und rechten Seite stets auf die gleichen Einstellungen ein.

Für die Aufhängungen können je nach Beladung, Gewicht des Fahrers, persönlichen Präferenzen, Fahrgeschwindigkeit und Bodenbedingungen verschiedene Einstellungen ausgewählt werden.

NOTIZ:

Einige der Einstellungen werden für Ihren Motorschlitten möglicherweise nicht zutreffend sein.

WARNUNG

Denken Sie, bevor Sie mit einer Einstellung der Aufhängung fortfahren, an Folgendes:

- Parken Sie an einer sicheren Stelle.
- Entfernen Sie die Kappe des Haltekabels vom Motor-aus-Schalter.
- Verwenden Sie eine geeignete Hebevorrichtung oder holen Sie sich Unterstützung, um die Hebelast aufzuteilen. Wenn keine Hebevorrichtung verwendet wird, wenden Sie die richtigen Hebetekniken an und heben Sie vor allem aus Ihren Beinen heraus an.
- Versuchen Sie nicht, die Fahrzeugfront oder das Fahrzeugheck anzuheben, wenn sie bzw. es zu schwer für Sie ist.
- Stützen Sie die Fahrzeugfront mit einer geeigneten Vorrichtung ab, bevor Sie die Aufhängung einstellen.
- Stützen Sie das Fahrzeugheck mit einem Motorschlitten-Ständer mit breiter Standfläche und Prallblech am Heck ab.
- Vergewissern Sie sich, dass die Abstützvorrichtung stabil und sicher ist.

Die beste Methode zum Einstellen der Aufhängung besteht darin, die Komponenten einzeln anzupassen. Verschiedene Einstellungen stehen miteinander im Zusammenhang. Beispielsweise muss nach der Einstellung der vorderen Federn möglicherweise die mittlere Feder erneut eingestellt werden. Führen Sie eine Probefahrt mit dem

Motorschlitten unter denselben Bedingungen in Bezug auf Weg, Geschwindigkeit, Schnee, Fahrposition usw. durch. Gehen Sie methodisch vor, bis Sie zufrieden sind.

Hinweise für die Feineinstellung der Aufhängung. Verwenden Sie die im Werkzeugsatz enthaltene Aufhängungseinstellvorrichtung.

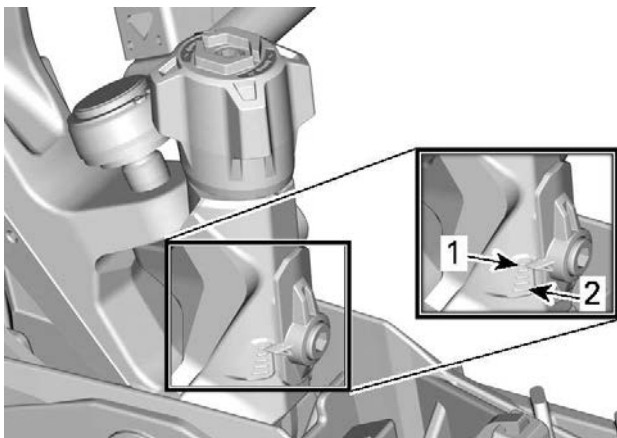
Tiefeneinstellung für Skikufe (Pilot TX-Skier)

Mit Pilot TX-Skiern hat der Fahrer die Möglichkeit, in Abhängigkeit von den Fahrbedingungen und dem Fahrstil zu entscheiden, wie viel „Biss“ die Skier haben sollen.

Mithilfe eines Knopfes am Ski-Schenkel wird die Kufe angehoben oder abgesenkt.

Das Ski-Verhalten hängt einerseits stark von den Pistenbedingungen ab, andererseits aber auch von den Kufeneinstellungen. Genauso, wie der Fahrer sein Verhalten an veränderte Pistenbedingungen anpasst.

Der Zustand der Kufen-Laufflächen muss regelmäßig kontrolliert werden, insbesondere wenn die Schneeverhältnisse grenzwertig sind, zum Beispiel aufgrund von zu wenig Schnee oder aber durch das Vorhandensein von Steinen oder Sand. Auf Asphaltflächen muss langsam mit dem Motorschlitten gefahren werden, um eine Überhitzung der Kufen-Laufflächen und dadurch eine Beschädigung der Karbideinsätze zu vermeiden. Die Kufen müssen ausgewechselt werden, sobald einer der Karbideinsätze abgenutzt ist oder fehlt. Die Verwendung abgenutzter Kufen kann zu einer Beschädigung der Ski-sole führen.



EINSTELKNOPF FÜR DIE SKIKUFENTIEFE

1. Position 1
2. Position 5

Einstellbarkeit von Pilot TX-Skiern				
Stellung	Seitlicher Grip	Handling	Untersteuern möglich	Übersteuern möglich
1	*	*	***	
2	**	**	**	
3	***	***	*	*
4	****	****		**
5	*****	*****		***

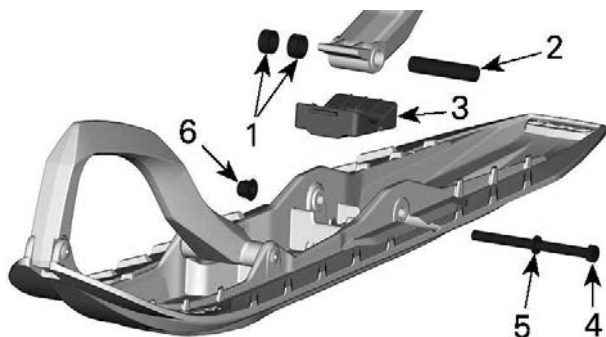
Einstellung vordere Aufhängung

Skistellung

Die Skis können auf 3 verschiedene Weiten eingestellt werden.

Um die verschiedenen Weiten zu erhalten, Abstandshalter einsetzen:

- Im Skibolzeninneren (engste Ski-Abstandseinstellung: Wendemannöver auf Hängen am einfachsten), oder
- Außerhalb der Skibolzen (weiteste Ski-Abstandseinstellung: am stabilsten auf Ecken), oder
- auf jeder Seite (Mitteneinstellung: höchste Lenkgenauigkeit im Tiefschnee).



1. Abstandshülse
2. Achse
3. Anschlag
4. Schraube
5. Unterlegscheibe
6. Mutter

ANZUGSDREHMOMENT	
Ski-Mutter	48 ± 6 Nm (35 ± 4 lbf-ft)

Vordere Federn

Die Vorspannung der vorderen Federn hat Auswirkungen auf die Härte der vorderen Federung.

Die Vorspannung der vorderen Federn hat auch Auswirkungen auf das Lenkverhalten.

Massnahme	Ergebnis
Vorspannung erhöhen	Härtere vordere Aufhängung
	Höhere Front
	Präzisere Lenkung
	Erhöhte Stoßabsorptionsfähigkeit

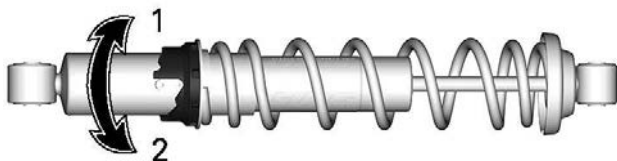
Massnahme	Ergebnis
Vorspannung senken	Weichere vordere Aufhängung
	Niedrigere Front
	Leichteres Lenken
	Geringere Stoßabsorptionsfähigkeit

! WARNUNG

Stellen Sie beide Federn auf die gleiche Vorspannkraft ein. Eine ungleiche Einstellung kann zu schlechter Handhabung und Stabilitäts- und/oder Kontrollverlust führen und das Risiko eines Unfalls erhöhen.

Versteller für Nockentyp

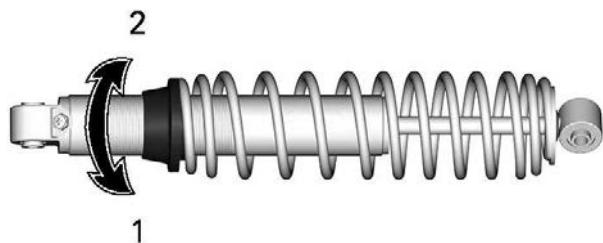
Verwenden Sie die im Werkzeugsatz enthaltene Vorrichtung zur Einstellung der Aufhängung, um den Nocken auf die gewünschte Feder Vorspannung einzustellen.



1. Vorspannung erhöhen
2. Vorspannung verringern

Ringversteller – Typ 1

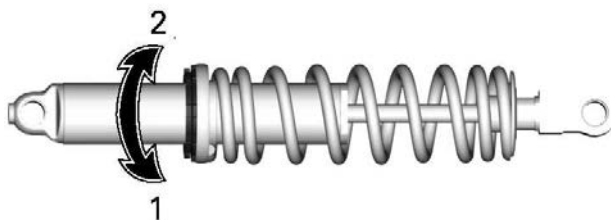
Fassen Sie den Ring und die Feder und drehen Sie sie, um die Feder Vorspannung einzustellen.



1. Vorspannung erhöhen
2. Vorspannung verringern

Ringversteller – Typ 2

Fassen Sie den Ring und die Feder und drehen Sie sie, um die Feder-
vorspannung einzustellen.



1. Vorspannung erhöhen
2. Vorspannung verringern

Kompressionsdämpfung des vorderen Stoßdämpfers (falls vorhanden)

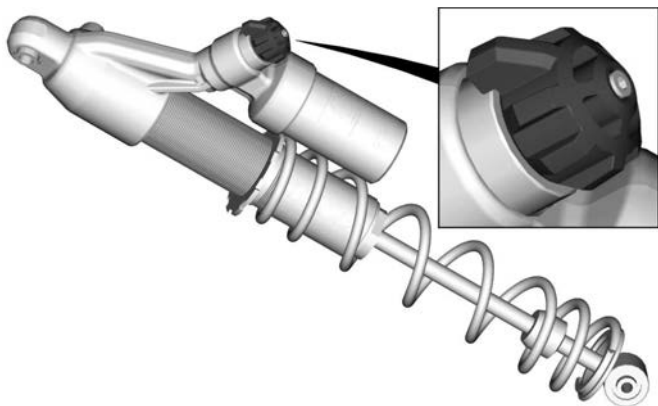
NOTIZ:

Die Kompressionsdämpfung bei niedriger und hoher Geschwindigkeit wird gleichzeitig eingestellt.

Die Einfederungsdämpfung „niedrige Geschwindigkeit“ hat Einfluss auf das Verhalten des Stoßdämpfers bei niedriger Federungs-
geschwindigkeit (langsame Einfederung, meistens beim Fahren mit niedriger Geschwindigkeit).

Die Einfederungsdämpfung „hohe Geschwindigkeit“ hat Einfluss auf das Verhalten des Stoßdämpfers bei hoher Federungsgeschwindigkeit (schnelle Einfederung, meistens beim Fahren mit hoher Geschwindigkeit).

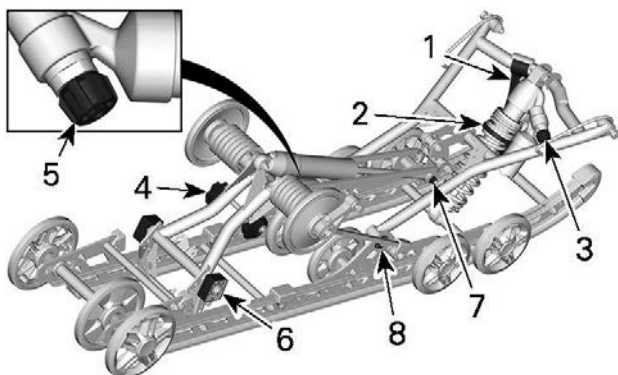
Zum Einstellen drehen Sie den Einstellknopf am Behälter.



3 POSITIONEN DES EINSTELLKNOPFS FÜR DIE KOMPRESSIONSDÄMPFUNG

Kurven fahren	Massnahme	Wirkung bei großen und kleinen Bodenwellen
Im Uhrzeigersinn	Zunehmende Einfederungsdämpfungskraft	Festere Einfederungsdämpfung
Gegen den Uhrzeigersinn	Abnehmende Einfederungsdämpfung	Weichere Einfederungsdämpfung

Einstellungen hintere Aufhängung



***r*MOTION-X**

1. Arretierriemen
2. Mittlere Feder
3. Mittlerer Stoßdämpfer
4. Hintere Feder
5. Hinterer Stoßdämpfer
6. Verbindungsblöcke
7. Unterer Drehpunkt hinterer Stoßdämpfer
8. Vorderer Arm

HINWEIS

Prüfen Sie bei jeder Einstellung der hinteren Aufhängung die Spannung der Raupe und stellen Sie diese erforderlichenfalls ein.

***Arretierriemen - r*Motion-X**

Die Länge des Arretierriemens hat Auswirkungen auf das Gewicht, das die mittlere Feder tragen muss, insbesondere bei Beschleunigung, und beeinflusst somit das Abheben der Front.

Zusätzlich beeinflusst die Länge der Arretierriemen auch den Federweg der mittleren Feder.

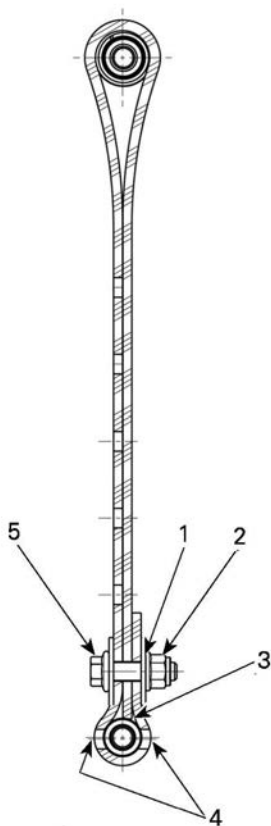
HINWEIS

Nach jeder Veränderung der Länge des Arretierriemens muss die Raupenspannung überprüft werden.

Massnahme	Ergebnis
Verlängern der Arretierriemenlänge	Geringerer Druck der Skier bei Beschleunigung
	Erhöhter Federweg der mittleren Feder
	Erhöhte Stoßabsorptionsfähigkeit
Verkürzen der Arretierriemenlänge	Erhöhter Druck der Skier bei Beschleunigung
	Verringerter Federweg der mittleren Feder
	Geringere Stoßabsorptionsfähigkeit

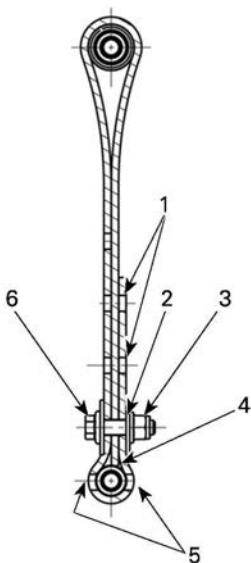
NOTIZ:

Arretierriemen kann auf Position 1, 2, 3, 4 und 5 eingestellt sein. Nachstehend finden Sie die Abbildungen für die Positionen 1 und 3. Kleinere Zahlen entsprechen einer längeren Riemeneinstellung.



ARRETIERRIEMENPOSITION 1 (1. LOCH, LÄNGSTE EINSTELLUNG) – WERKSEITIGE EINSTELLUNG

1. 1. Loch vom Ende aus gesehen
2. Nach hinten
3. Riemen spitze berührt Riemenachse
4. Zwei Löcher frei zwischen Schraubenkopf und Mutter
5. Nach vorn



ARRETIERRIEMENPOSITION 3 (3. LOCH)

1. Freie Löcher
2. 3. Loch vom Ende aus gesehen
3. Nach hinten
4. Riemenspitze berührt Riemenachse
5. Zwei Löcher frei zwischen Schraubenkopf und Mutter
6. Nach vorn

NOTIZ:

Durch einen verkürzten Stopperriemen wird möglicherweise der Fahrkomfort beeinträchtigt. Wenn eine zu starke Gewichtsverteilung festgestellt wird, versuchen Sie, diese zuerst durch Feineinstellung der Verbindungsblöcke zu neutralisieren. Montieren Sie die Arretierriemenschraube stets so nahe wie möglich an der unteren Achse.

Wird der Motorschlitten bei Tiefschnee gefahren, müssen möglicherweise die Einstellung des Stopperriemens und/oder die Fahrposition verändert werden, um den Winkel zu ändern, in dem die Raupe auf dem Schnee liegt. Die Vertrautheit des Fahrers mit den verschiedenen

Einstellungen sowie die Schneeverhältnisse sind beim Vornehmen der verschiedenen Einstellungen zu beachten.

Im Allgemeinen verbessert ein längerer Arretierriemen die Leistung im Tiefschnee auf ebenem Gelände.

Mittlere Feder

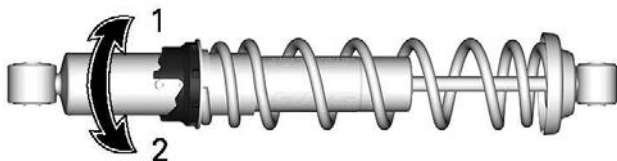
Die Vorspannung der mittleren Feder hat Auswirkungen auf den Lenk-
aufwand, das Fahrverhalten und die Stoßabsorption.

Da durch die Einstellung der Vorspannung der mittleren Feder mehr
oder weniger Druck auf die Front der Raupe verlagert wird, wird die
Leistung in Tiefschnee beeinflusst.

Maßnahme	Ergebnis
Vorspannung erhöhen	Leichteres Lenken
	Erhöhte Stoßabsorptionsfähigkeit
	Besseres Anfahren in Tiefschnee
	Mehr Leistung und besseres Fahrverhalten in Tiefschnee
Vorspannung senken	Schwereres Lenken
	Geringere Stoßabsorptionsfähigkeit
	Besseres Fahrverhalten auf Wegen

Versteller für Nockentyp

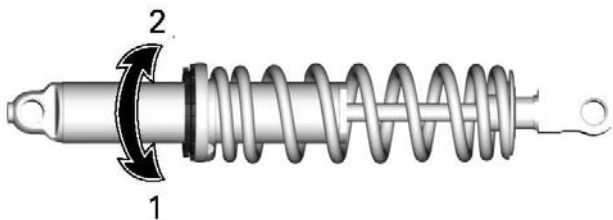
Verwenden Sie die im Werkzeugsatz enthaltene Vorrichtung zur Ein-
stellung der Aufhängung, um den Nocken auf die gewünschte Feder-
vorspannung einzustellen.



1. *Vorspannung erhöhen*
2. *Vorspannung verringern*

Versteller für Ringtyp

Fassen Sie den Ring und die Feder und drehen Sie sie, um die Feder-
vorspannung einzustellen.



1. *Vorspannung erhöhen*
2. *Vorspannung verringern*

Hintere Feder

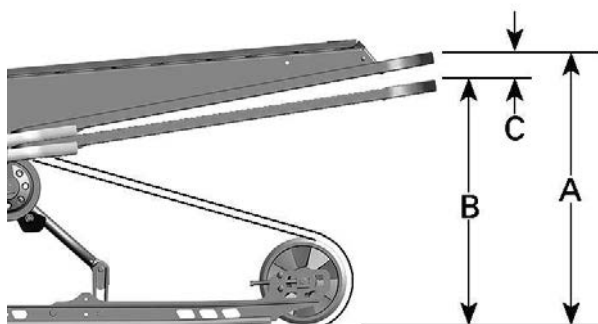
Die Vorspannung der hinteren Feder hat Auswirkungen auf den Kom-
fort, die Bodenfreiheit und den Lastausgleich.

Auch wird das Gewicht durch das Einstellen der Vorspannung der
hinteren Feder mehr oder weniger auf die Front des Motorschlittens
verlagert. Somit wird mehr oder weniger Gewicht auf die Skier verla-
gert. Dies hat Auswirkungen auf die Leistung in Tiefschnee, den Lenk-
widerstand und das Fahrverhalten.

Ein leichtes Durchfedern der Aufhängung bis zum Aufsetzen unter
widrigsten Fahrbedingungen lässt auf eine gute Wahl der Federvor-
spannung schließen.

Maßnahme	Ergebnis
Vorspannung erhöhen	Härtere hintere Federung
	Höheres Heck
	Erhöhte Stoßabsorptionsfähigkeit
	Schwereres Lenken
Vorspannung senken	Weichere hintere Federung
	Niedrigeres Heck
	Geringere Stoßabsorptionsfähigkeit
	Leichteres Lenken
	Bessere Leistung und besseres Fahrverhalten in Tiefschnee

Sehen Sie sich Folgendes an, um zu bestimmen, ob die Vorspannung korrekt ist.



TYPISCH - KORREKTE EINSTELLUNG

- A = Aufhängung voll ausgedehnt
- B = Aufhängung komprimiert bei Belastung durch Fahrer, Mitfahrer und Zuladung
- C = Unterschied zwischen „A“ und „B“, siehe Tabelle unten

C	Vorgehensweise
50 bis 75 cm (2 bis 3 Zoll)	Keine Einstellung nötig
Mehr als 75 mm (3 in)	Zu weich eingestellt. Vorspannung erhöhen
Weniger als 50 mm (2 in)	Zu hart eingestellt. Vorspannung verringern

NOTIZ:

Wenn die Vorgabe mit den ursprünglichen Federn nicht erreichbar ist, wenden Sie sich für andere verfügbare Federn an einen Ski-Doo-Vertragshändler.

Um die Federvorspannung mithilfe von Werkzeug zu erhöhen, drehen Sie den Einstellnocken auf der linken Seite immer im Uhrzeigersinn, den Nocken auf der rechten Seite hingegen gegen den Uhrzeigersinn.

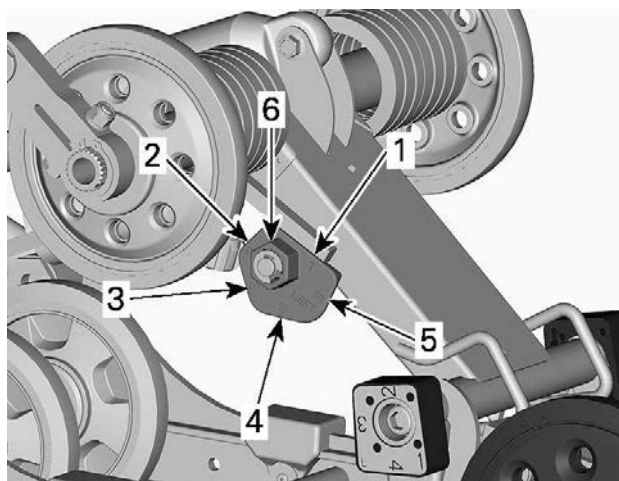
 **VORSICHT**

Verstellen Sie niemals die Einstellnocken für die Vorspannung direkt von Position 5 auf 1 oder direkt von Position 1 auf 5.

 **WARNUNG**

Die Vorspanneinstellung muss sich an beiden hinteren Federn in der gleichen Position befinden. Andernfalls kann es zu unvorhersehbarem Fahrzeugverhalten kommen und die Aufhängung könnte sich verziehen.

Die Einstellnocken haben 5 verschiedene Positionen, wobei Position 1 die weichste ist.



TYPISCH - LINKE SEITE DARGESTELLT

1. Position 1
2. Position 2
3. Position 3
4. Position 4
5. Position 5
6. Verstellmutter

Einstellungen des vorderen Arms (rMotion-X)

Der untere Zapfen des vorderen Arms kann in 2 verschiedene Positionen eingestellt werden.

Die Einstellung des unteren Zapfens wirkt sich auf das Fahrverhalten bei Beschleunigung aus.

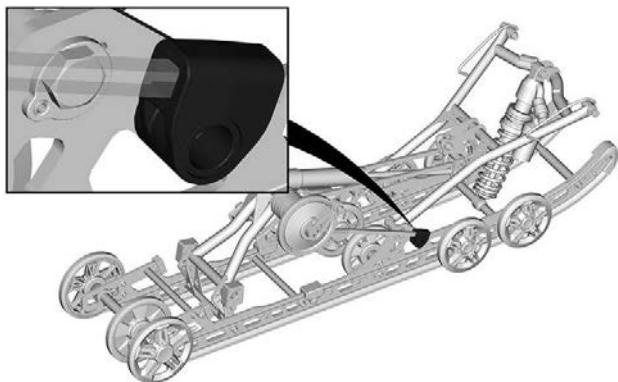
Position des unteren Zapfens für vorderen Arm	
Oben	Werkseinstellung. Am besten für Kurvenfahrten bei Beschleunigung.
Niedrig	Übt nicht so viel Druck auf die Skier aus, wenn der Motor zieht. Am besten für holprige Strecken bei Beschleunigung.

Um die Position des Zapfens für den vorderen Arm zu ändern, gehen Sie wie folgt vor:

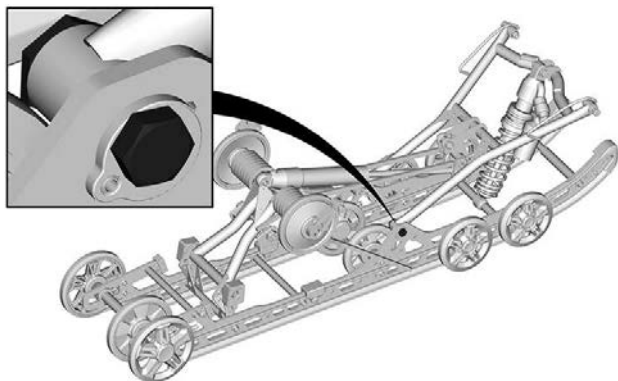
1. Heben Sie das Heck des Fahrzeugs an und setzen Sie es auf einer Abstützung ab.
2. Lösen Sie die Raupenspannung. Siehe *Raupenspannungseinstellung* in *Wartungsverfahren*.
3. Stellen Sie die Vorspannung der hinteren Feder auf das Minimum ein. Siehe *Hintere Feder*.
4. Halten Sie die Federstütze fest und entfernen Sie die Schraube der Federstütze.

⚠ VORSICHT

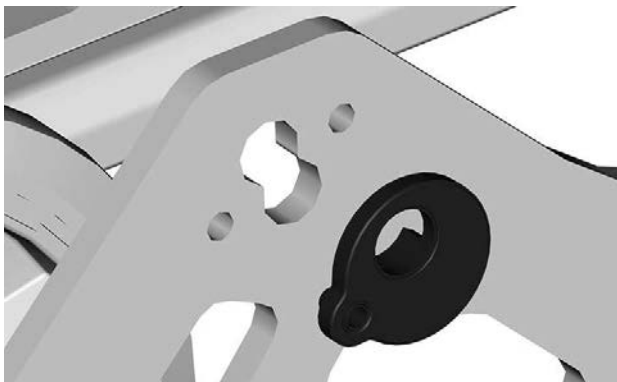
Die Federhalterungen sind federbelastet.

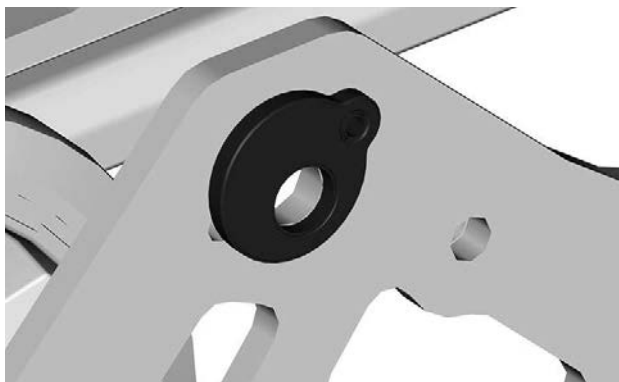
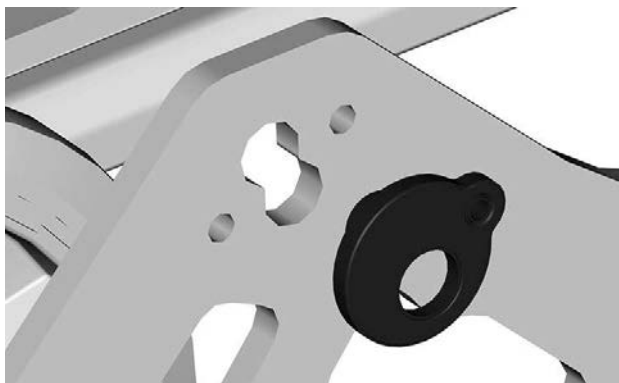


5. Entfernen Sie untere Schraube des vorderen Arms.



6. Entfernen Sie die Nocke, drehen Sie sie um 180° und bauen Sie sie wieder in die Schiene ein.





7. Bringen Sie den Arm mit neue Schraube wieder an und ziehen Sie sie gemäß Vorgaben an.
8. Bringen Sie die Federstütze mit einer neuen Mutter wieder an und ziehen Sie sie gemäß Vorgaben an.

ANZUGSDREHMOMENT	
Schraube Arm/Zapfen	$125 \pm 10 \text{ Nm}$ ($92 \pm 7 \text{ lbf-ft}$)
Mutter hintere Federstütze	$24,5 \pm 3,5 \text{ Nm}$ ($18 \pm 3 \text{ lbf-ft}$)

9. Wiederholen Sie die Schritte auf der anderen Seite.
10. Stellen Sie die hinteren Federstützen ein.
11. Stellen Sie die Raupenspannung ein.

Mittlerer Stoßdämpfer

Kompressionsdämpfung des mittleren Stoßdämpfers (falls vorhanden)

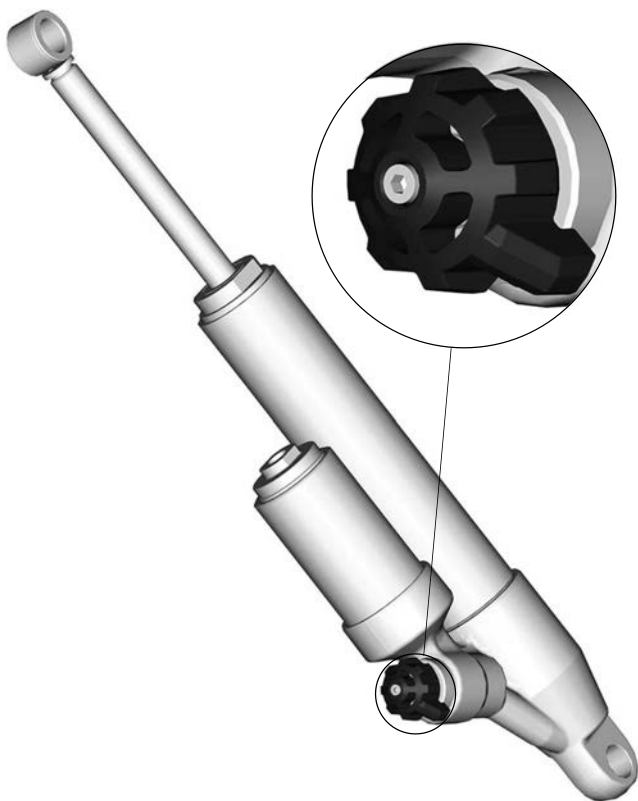
NOTIZ:

Die Kompressionsdämpfung bei niedriger und hoher Geschwindigkeit wird gleichzeitig eingestellt.

Die Einfederungsdämpfung „niedrige Geschwindigkeit“ hat Einfluss auf das Verhalten des Stoßdämpfers bei niedriger Federungsgeschwindigkeit (langsame Einfederung, meistens beim Fahren mit niedriger Geschwindigkeit).

Die Einfederungsdämpfung „hohe Geschwindigkeit“ hat Einfluss auf das Verhalten des Stoßdämpfers bei hoher Federungsgeschwindigkeit (schnelle Einfederung, meistens beim Fahren mit hoher Geschwindigkeit).

Zum Einstellen drehen Sie den Einstellknopf am Behälter.



**3 POSITIONEN DES EINSTELLKNOPFS FÜR DIE
KOMPRESSIÖNSDÄMPFUNG**

Kurven fahren	Massnahme	Wirkung bei großen und kleinen Bodenwellen
Im Uhrzeigersinn	Zunehmende Einfederungsdämpfungskraft	Festere Einfederungsdämpfung
Gegen den Uhrzeigersinn	Abnehmende Einfederungsdämpfung	Weichere Einfederungsdämpfung

Hinterer Stoßdämpfer

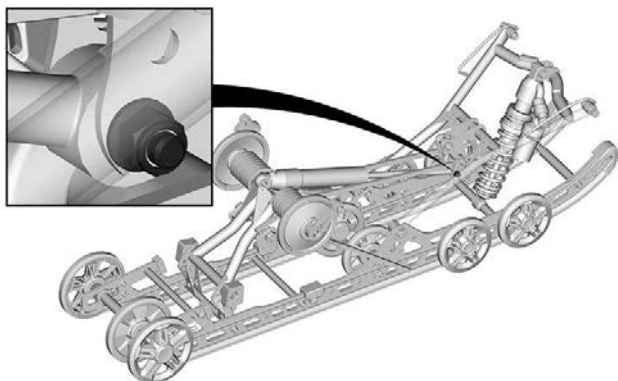
Position Hinterer Stoßdämpfer (rMotion-X)

Der untere Zapfen des hinteren Stoßdämpfers kann in 2 verschiedene Positionen eingestellt werden.

Position unterer Zapfen des hinteren Stoßdämpfers	
Oben	Weichere Dämpfung
Unten (Werkseinstellung)	Referenzdämpfung

Um die Position des unteren Zapfens für den Stoßdämpfer zu ändern, gehen Sie wie folgt vor:

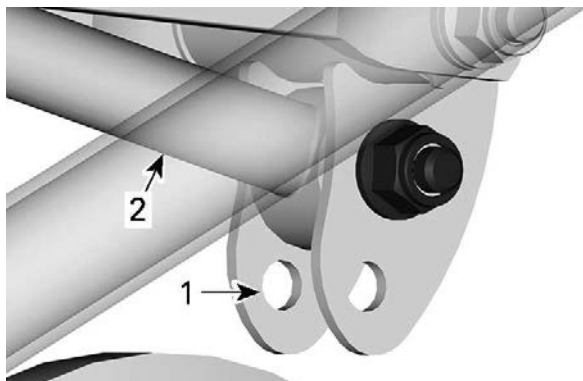
1. Heben Sie das Heck des Fahrzeugs an und setzen Sie es auf einer Abstützung ab.
2. Entfernen Sie die Schraube des Arretierriemens, um die Spannung zu lösen.
3. Entfernen Sie die untere Schraube und Mutter des Stoßdämpfers.



NOTIZ:

Möglicherweise muss das Fahrzeug abgesenkt und die Aufhängung leicht komprimiert werden, um die Last zu entfernen.

4. Richten Sie den Stoßdämpfer auf das obere Loch aus.
5. Bauen Sie die Schraube mit einer neuen Mutter ein und ziehen Sie sie gemäß Vorgaben an.



1. Untere Position (Werkseinstellung)
2. Stoßdämpferstange in oberer Position

6. Bauen Sie die Schraube des Arretierriemens mit einer neuen Mutter ein.

ANZUGSDREHMOMENT	
Untere Mutter des hinteren Stoßdämpfers	24,5 ± 3,5 Nm (18 ± 3 lbf-ft)
Mutter des Arretierriemens	10 ± 2 Nm (89 ± 18 lbf-in)

7. Prüfen Sie die Spannung der Raupe und stellen Sie nach Bedarf ein.

Kompressionsdämpfung des hinteren Stoßdämpfers (falls vorhanden)

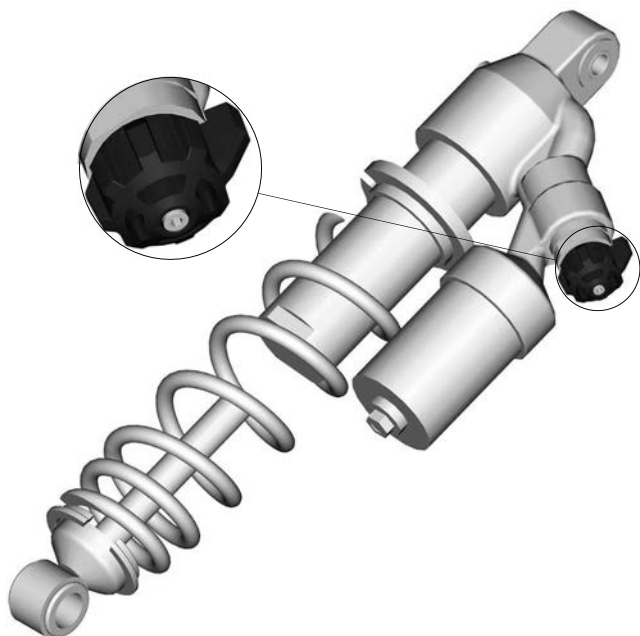
NOTIZ:

Die Kompressionsdämpfung bei niedriger und hoher Geschwindigkeit wird gleichzeitig eingestellt.

Die Einfederungsdämpfung „niedrige Geschwindigkeit“ hat Einfluss auf das Verhalten des Stoßdämpfers bei niedriger Federungsgeschwindigkeit (langsame Einfederung, meistens beim Fahren mit niedriger Geschwindigkeit).

Die Einfederungsdämpfung „hohe Geschwindigkeit“ hat Einfluss auf das Verhalten des Stoßdämpfers bei hoher Federungsgeschwindigkeit (schnelle Einfederung, meistens beim Fahren mit hoher Geschwindigkeit).

Zum Einstellen drehen Sie den Einstellknopf am Behälter.



3 POSITIONEN DES EINSTELLKNOPFS FÜR DIE KOMPRESSIONSDÄMPFUNG

Kurven fahren	Massnahme	Wirkung bei großen und kleinen Bodenwellen
Im Uhrzeigersinn	Zunehmende Einfederungsdämpfungskraft	Festere Einfederungsdämpfung
Gegen den Uhrzeigersinn	Abnehmende Einfederungsdämpfung	Weichere Einfederungsdämpfung

Verbindungsblöcke (rMotion-X)

Die Einstellung der Verbindungsblöcke wirkt sich lediglich auf das Fahrverhalten bei Beschleunigung aus.

NOTIZ:

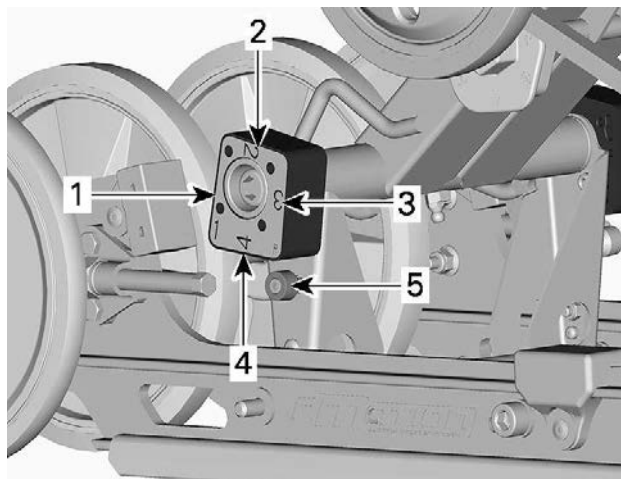
Eine hohe Einstellung des Verbindungsblocks reduziert sowohl den Komfort als auch die Kraftübertragung bei Beschleunigung.

Drücken Sie auf den Entriegelungsknopf unter der Nocke, und drehen Sie den Verbindungsblock auf die gewünschte Einstellung.

Drehen Sie die gewünschte Einstellungsnummer zum Gummianschlag. Kein Werkzeug erforderlich.

 **WARNUNG**

Beide Blöcke müssen auf die gleiche Position eingestellt werden. Andernfalls kann es zu unvorhersehbarem Fahrzeugverhalten kommen, und die Aufhängung könnte sich verziehen.



VERBINDUNGSBLOCK - ANSICHT RECHTE SEITE (R - RECHTS IN BLOCK EINGRAVIERT)

1. Position 1 (Minimum)
2. Position 2
3. Position 3
4. Position 4 (Maximum)
5. Lassen Sie den Knopf los.

Einstellung der Verbindungsblöcke

Stellung	Verwendung
1	Stärkeres Abheben der Skier bei Beschleunigung und höchster Komfort
2	Zwischenstellung
3	Zwischenstellung
4	Geringeres Abheben der Skier bei Beschleunigung mit gewissem Komfortverlust

Einstelltipps je nach Fahrzeugverhalten

Problem	Abhilfemassnahmen
Vordere Aufhängung springt	Ski-Ausrichtung prüfen – Federvorspannung der vorderen Aufhängung verringern. – Vorspannung der mittleren Feder erhöhen. – Vorspannung der hinteren Feder verringern.
Lenkung fühlt sich bei gleich bleibender Geschwindigkeit zu schwergängig an	– Federvorspannung der vorderen Aufhängung verringern. – Vorspannung der mittleren Feder erhöhen.
Lenkung fühlt sich beim Beschleunigen zu schwergängig an	– Verbindungsblöcke auf niedrigere Position einstellen (falls vorhanden). – Vorspannung der hinteren Feder verringern. – Arretierriemen verlängern.
Zu starkes Abheben der Skier bei Kurvenfahrt und Beschleunigung	– Verbindungsblöcke auf höhere Position einstellen (falls vorhanden). – Arretierriemen verkürzen. – Vorspannung der hinteren Feder erhöhen.
Schlittenheck scheint zu steif.	– Vorspannung der hinteren Feder verringern. – Einstellung der Kompressionsdämpfung verringern, sofern vorhanden
Schlittenheck scheint zu weich	– Vorspannung der hinteren Feder erhöhen.
Hintere Aufhängung federt häufig durch	– Einstellung der Kompressionsdämpfung erhöhen, sofern vorhanden – Vorspannung der hinteren Feder erhöhen.

Problem	Abhilfemassnahmen
	<ul style="list-style-type: none"> - Vorspannung der mittleren Feder erhöhen. - Arretierriemen verlängern.
Motorschlitten scheint sich um seinen Mittelpunkt zu drehen	<ul style="list-style-type: none"> - Vorspannung der mittleren Feder verringern. - Vorspannung der hinteren Feder erhöhen. - Federvorspannung der vorderen Aufhängung erhöhen. - Arretierriemen verkürzen.
Die Raupe rutscht zu stark beim Starten	<ul style="list-style-type: none"> - Verbindungsblöcke auf niedrigere Position einstellen (falls vorhanden). - Arretierriemen verlängern.

Diese Seite wurde absichtlich leer gelassen

WARTUNG

WARTUNGSPLAN

Wartung ist für den Erhalt des sicheren Betriebszustandes des Fahrzeugs sehr wichtig. Das Wasserfahrzeug sollte gemäß dem Wartungszeitplan gewartet werden.

Für die richtige Wartung ist der Eigentümer verantwortlich. Ein Gewährleistungsanspruch kann unter anderem dann verweigert werden, wenn das Problem vom Eigentümer oder Bootsführer durch nicht ordnungsgemäße Wartung oder Nutzung verursacht wurde.

Führen Sie regelmäßig Kontrollen durch und befolgen Sie den Wartungsplan. **Auch bei Einhaltung des Wartungszeitplans muss das Fahrzeug weiterhin vor jeder Fahrt überprüft werden.**

WARNUNG

Wird das Fahrzeug nicht entsprechend dem Wartungszeitplan und den Wartungsmaßnahmen vorschriftsmäßig gewartet, kann ein sicherer Gebrauch des Fahrzeugs nicht gewährleistet werden.

EPA-Bestimmungen – Fahrzeuge in Kanada und den USA

Es kann entweder eine Werkstatt oder eine vom Eigentümer ausgewählte Person mit der Wartung, dem Austausch oder der Reparatur von Einrichtungen und Systemen zur Abgasemissionsregelung beauftragt werden. Bei diesen Arbeitsanleitungen bedarf es keiner Komponenten bzw. Serviceleistungen von BRP oder BRP-Vertragshändlern für Motorschlitten.

Ein BRP Motorschlitten-Vertragshändler verfügt zwar über umfassende technische Fachkenntnisse und die entsprechenden Werkzeuge zur Wartung Ihres Fahrzeugs, allerdings ist die emissionsrelevante Gewährleistung nicht an die Beauftragung eines BRP-Vertragshändlers für Motorschlitten bzw. eines anderen mit BRP in Geschäftsbeziehung stehenden Unternehmens gebunden.

Für die richtige Wartung ist der Eigentümer verantwortlich. Ein Gewährleistungsanspruch kann unter anderem dann verweigert werden, wenn das Problem vom Eigentümer oder Bootsführer durch nicht ordnungsgemäße Wartung oder Nutzung verursacht wurde.

Hinsichtlich emissionsrelevanter Gewährleistungsansprüche beschränkt BRP die Diagnose und Reparatur von emissionsrelevanten Teilen auf BRP Motorschlitten-Vertragshändler. Weitere Informationen finden Sie in der *US EPA Emission-bezogenen GARANTIE* im Abschnitt *Garantie*.

Mit Blick auf den Brennstoffbedarf müssen Sie die in diesem Handbuch angeführten Anweisungen im Abschnitt "Auftanken" einhalten. Auch wenn Benzin mit mehr als zehn Volumenprozent Ethanol

jederzeit verfügbar ist, gibt es bezüglich Benzin mit mehr als 10 Vol% Ethanol seitens der US EPA ein dementsprechendes Nutzungsverbot, das für dieses Fahrzeug Gültigkeit hat. Wird bei diesem Motor Benzin mit einem Ethanolanteil von mehr als 10 Vol% verwendet, kann dies die emissionsmindernden Einrichtungen beeinträchtigen.

Tiefschnee oder Trail/Crossover/Utility Nutzung

Unabhängig davon, ob Ihr Fahrzeug ein Tiefschnee-, Trail, Crossover- oder Utility-Modell ist erfordern diese Typen regelmäßige jährliche Wartungsarbeiten. Diese sind mit A + in der Tabelle unten gekennzeichnet.

Wenn Sie regelmäßig im **Tiefschnee fahren und häufig bergauf fahren**, halten Sie sich an das Tiefschnee-Wartungsintervall A+ und führen Sie die in der Tabelle unten aufgeführten Wartungsarbeiten durch.

Wenn Sie regelmäßig auf **Wege fahren, die Landschaft erkunden oder mit Ihrem Motorschlitten arbeiten**, halten Sie sich an das Trail-/Crossover-/Utility-Wartungsintervall A+ und führen Sie die in der Tabelle unten aufgeführten Wartungsarbeiten durch.

Wartungsplan

Stellen Sie sicher, dass Sie den in den Tabellen empfohlenen Abständen entsprechende ordnungsgemäße Wartung durchführen.

Der Wartungsplan zeigt die Punkte an, die auf der Grundlage von 2 Kriterien behandelt werden müssen, je nachdem, was zuerst eintritt:

- Kalenderzeit
- Kilometerstand.

Ihre Fahrgewohnheiten bestimmen die Faktoren, nach denen Sie sie richten sollten. Zum Beispiel:

- Jemand, der sein Fahrzeug jedes Wochenende fährt, würde höchstwahrscheinlich den **Kilometerstand** berücksichtigen, um die Häufigkeit der Wartung festzulegen.
- Jemand, der sein Fahrzeug selten oder nur wenige Male im Jahr benutzt, würde sich an der **Kalenderzeit** orientieren, um die Häufigkeit seiner Wartung festzulegen.

HINWEIS:Wichtig In den folgenden Tabellen wird die ordnungsgemäße Wartungsanwendung für die ersten 2 Jahre aufgeführt. Für die weiteren Jahre wiederholen Sie das gleiche Muster abwechselnd.

Wartungsübersicht		
Kalenderzeit	Kilometerzähler	Trail/ Cross Over/ Utility
Jeden Monat	.1500 km (1000 mi)	A+
1 Jahr	.3000 km (2000 mi)	A
Jeden Monat	.4500 km (3000 mi)	A+
2 Jahre	.6000 km (4000 mi)	A und B

Motor des Typs 600 EFI

TRAIL/ CROSSO VER/UTILITY	A+	A	B
A = Einstellen C = Reinigen I = Prüfen L = Schmieren R = Ersetzen T = Drehmoment	Jeden Monat oder alle 1500 km (1000 Meilen)	Jedes Jahr oder alle 3000 km (2000 Meilen)	Alle 2 Jahre oder alle 6000 km (4000 Meilen)
Luft-/Kraftstoffversorgung			
Kraftstoffkomponenten (Kraftstofftankdeckel, Schläuche, Schlauchschellen und Tankbefestigung) und Funktion		I	
Zwischenkraftstofffilter		R Alle 5 Jahre	
Karosserie und Fahrgestell			
Karosserieverkleidun- gen und Hardware		I, T	
Drehachsen, Riegel, Scharniere und Schließzylinder		L	
Motor und Kühlung			
Motorkühlungskompo- nenten (Kühlmittelkonzentration, Kühlmittelfüllstand, Schlauchzustand, Schellen, Undichtigkeiten)		I, A	
Ölpumpenkabel		A	

TRAIL/ CROSSO VER/UTILITY	A+	A	B
A = Einstellen C = Reinigen I = Prüfen L = Schmierien R = Ersetzen T = Drehmoment	Jeden Monat oder alle 1500 km (1000 Meilen)	Jedes Jahr oder alle 3000 km (2000 Meilen)	Alle 2 Jahre oder alle 6000 km (4000 Meilen)
Gummihalierungen des Motors			I
Rückholstarter (Modelle mit manuellem Start)			C, L
Zündkerzen			R
Filter der Öleinspritzpumpe		I, C alle 3 Jahre oder alle 10 000 km (6000 Meilen)	
Motorkühlmittel		R Alle 5 Jahre	
Auspuff und Emissionen			
Abgaskomponenten (Dichtungen, Rohre, Zustand des Auspuffs, Leckagen)		I	
Abgaskrümmer		T	
Bremsen			
Bremskomponenten und Funktion		I, L	

TRAIL/ CROSSO VER/UTILITY	A+	A	B
A = Einstellen C = Reinigen I = Prüfen L = Schmierem R = Ersetzen T = Drehmoment	Jeden Monat oder alle 1500 km (1000 Meilen)	Jedes Jahr oder alle 3000 km (2000 Meilen)	Alle 2 Jahre oder alle 6000 km (4000 Meilen)
Bremsflüssigkeit			R Alle 2 Jahre
Antrieb			
Spannung der Antriebskette im Kettenkasten	A	A	
Ölfüllstand im Getriebekasten/ Kettenkasten	I	I	
Ausrichtung/Spannung der Raupe	A	A	
Getriebekastenöl/ Kettenkastenöl			R
Stufenloses Getriebe (CVT)			
CVT-Komponenten und Funktion		I, C, L	
Zustand des CVT-Antriebsriemens	I		
Spannung des CVT-Antriebsriemens	A	A	
Befestigungsschraube Antriebsscheibe		T	
Elektrik			
Batterieanschlüsse und -zustand		I	

TRAIL/ CROSSO VER/UTILITY	A+	A	B
A = Einstellen C = Reinigen I = Prüfen L = Schmieren R = Ersetzen T = Drehmoment	Jeden Monat oder alle 1500 km (1000 Meilen)	Jedes Jahr oder alle 3000 km (2000 Meilen)	Alle 2 Jahre oder alle 6000 km (4000 Meilen)
Kabelstrang-Verlegung		I	
Ausrichtung des Scheinwerferkegels		A	
Module und entsprechende Softwareupdates		I	
Funktion der Bedien- und Lichtschalter prüfen.		I	
Lenkung und Bedienelemente			
Kufen	I	I	
Getriebepositionshebel		I, A	
Lenkereinstellung		I, A	
Lenkkomponenten und Funktion		I	
Gaszug		A	
Gasannahme		I	
Aufhängung			
Aufhängungskomponen- ten und Funktion		I, L	

TIEFSCHNEE	A+	A	B
A = Einstellen C = Reinigen I = Prüfen L = Schmieren R = Ersetzen T = Drehmoment	Jeden Monat oder alle 1500 km (1000 Meilen)	Jedes Jahr oder alle 3000 km (2000 Meilen)	Alle 2 Jahre oder alle 6000 km (4000 Meilen)
Luft-/Kraftstoffversorgung			
Kraftstoffkomponenten (Kraftstofftankdeckel, Schläuche, Schlauchschellen und Tankbefestigung) und Funktion		I	
Zwischenkraftstofffilter		R Alle 5 Jahre	
Karosserie und Fahrgestell			
Karosserieverkleidungen und Hardware		I, T	
Drehachsen, Riegel, Scharniere und Schließzylinder		L	
Motor und Kühlung			
Motorkühlungskomponenten (Kühlmittelkonzentration, Kühlmittelfüllstand, Schlauchzustand, Schellen, Undichtigkeiten)		I, A	
Ölpumpenkabel		A	
Gummihalierungen des Motors			I
Rückholstarter (Modelle mit manuellem Start)			C, L

TIEFSCHNEE	A+	A	B
A = Einstellen C = Reinigen I = Prüfen L = Schmieren R = Ersetzen T = Drehmoment	Jeden Monat oder alle 1500 km (1000 Meilen)	Jedes Jahr oder alle 3000 km (2000 Meilen)	Alle 2 Jahre oder alle 6000 km (4000 Meilen)
Zündkerzen			R
Filter der Öleinspritzpumpe		I, C alle 3 Jahre oder alle 10 000 km (6000 Meilen)	
Motorkühlmittel		R Alle 5 Jahre	
Auspuff und Emissionen			
Abgaskomponenten (Dichtungen, Rohre, Zustand des Auspuffs, Leckagen)		I	
Abgaskrümmer		T	
Bremsen			
Bremskomponenten und Funktion		I, L	
Bremsflüssigkeit			R Alle 2 Jahre
Antrieb			
Spannung der Antriebskette im Kettenkasten	A Erstmals bei	A	

TIEFSCHNEE	A+	A	B
<p>A = Einstellen C = Reinigen I = Prüfen L = Schmierem R = Ersetzen T = Drehmoment</p>	<p>Jeden Monat oder alle 1500 km (1000 Meilen)</p>	<p>Jedes Jahr oder alle 3000 km (2000 Meilen)</p>	<p>Alle 2 Jahre oder alle 6000 km (4000 Meilen)</p>
	<p>75 km (50 Meilen), dann alle 500 km (300 Meilen), danach alle 1500 km (1000 Meilen)</p>		
<p>Ölfüllstand im Getriebekasten/ Kettenkasten</p>		<p>I</p>	
<p>Ausrichtung/Spannung der Raupe</p>	<p>A Erstmals bei 75 km (50 Meilen), dann alle 500 km (300 Meilen), danach alle 1500 km (1000 Meilen)</p>	<p>A</p>	
<p>Getriebekastenöl/ Kettenkastenöl</p>			<p>R</p>

TIEFSCHNEE	A+	A	B
A = Einstellen C = Reinigen I = Prüfen L = Schmieren R = Ersetzen T = Drehmoment	Jeden Monat oder alle 1500 km (1000 Meilen)	Jedes Jahr oder alle 3000 km (2000 Meilen)	Alle 2 Jahre oder alle 6000 km (4000 Meilen)
Stufenloses Getriebe (CVT)			
CVT-Komponenten und Funktion		I, C, L	
Zustand des CVT-Antriebsriemens	I		
Spannung des CVT-Antriebsriemens	A	A	
Befestigungsschraube Antriebsscheibe		T	
Elektrik			
Batterieanschlüsse und -zustand		I	
Kabelstrang-Verlegung		I	
Ausrichtung des Scheinwerferkegels		A	
Module und entsprechende Softwareupdates		I	
Funktion der Bedien- und Lichtschalter prüfen.		I	
Lenkung und Bedienelemente			
Kufen		I	
Getriebepositionshebel		I, A	
Lenkereinstellung		I, A	
Lenkkomponenten und Funktion		I	

TIEFSCHNEE	A+	A	B
A = Einstellen C = Reinigen I = Prüfen L = Schmieren R = Ersetzen T = Drehmoment	Jeden Monat oder alle 1500 km (1000 Meilen)	Jedes Jahr oder alle 3000 km (2000 Meilen)	Alle 2 Jahre oder alle 6000 km (4000 Meilen)
Gaszug		A	
Gasannahme		I	
Aufhängung			
Aufhängungskomponenten und Funktion		I, L	

E-TEC Motor

TRAIL/ CROSSO VER/UTILITY	A+	A	B
A = Einstellen C = Reinigen I = Prüfen L = Schmieren R = Ersetzen T = Drehmoment	Jeden Monat oder alle 1500 km (1000 Meilen)	Jedes Jahr oder alle 3000 km (2000 Meilen)	Alle 2 Jahre oder alle 6000 km (4000 Meilen)
Luft-/Kraftstoffversorgung			
Kraftstoffkomponenten (Kraftstofftankdeckel, Schläuche, Schlauchschellen und Tankbefestigung) und Funktion		I	
Zwischenkraftstofffilter		R Alle 5 Jahre	

TRAIL/ CROSSO VER/UTILITY	A+	A	B
A = Einstellen C = Reinigen I = Prüfen L = Schmieren R = Ersetzen T = Drehmoment	Jeden Monat oder alle 1500 km (1000 Meilen)	Jedes Jahr oder alle 3000 km (2000 Meilen)	Alle 2 Jahre oder alle 6000 km (4000 Meilen)
Karosserie und Fahrgestell			
Karosserieverkleidungen und Hardware		I, T	
Drehachsen, Riegel, Scharniere und Schließzylinder		L	
Motor und Kühlung			
Motorkühlungskomponenten (Kühlmittelkonzentration, Kühlmittelfüllstand, Schlauchzustand, Schellen, Undichtigkeiten)		I, A	
Gummihalterungen des Motors			I
Rückholstarter (Modelle mit manuellem Start)			C, L
Zündkerzen		R alle 3 Jahre oder alle 10 000 km (6000 Meilen)	

TRAIL/ CROSSO VER/UTILITY	A+	A	B
A = Einstellen C = Reinigen I = Prüfen L = Schmieren R = Ersetzen T = Drehmoment	Jeden Monat oder alle 1500 km (1000 Meilen)	Jedes Jahr oder alle 3000 km (2000 Meilen)	Alle 2 Jahre oder alle 6000 km (4000 Meilen)
Filter der Öleinspritzpumpe		I, C alle 3 Jahre oder alle 10 000 km (6000 Meilen)	
RAVE-Ventile		I, C alle 3 Jahre oder alle 10 000 km (6000 Meilen)	
Motorkühlmittel		R Alle 5 Jahre	
Auspuff und Emissionen			
Abgaskomponenten (Dichtungen, Rohre, Zustand des Auspuffs, Leckagen)		I	
Abgaskrümmer		T	
Bremsen			
Bremskomponenten und Funktion		I, L	

TRAIL/ CROSSO VER/UTILITY	A+	A	B
A = Einstellen C = Reinigen I = Prüfen L = Schmieren R = Ersetzen T = Drehmoment	Jeden Monat oder alle 1500 km (1000 Meilen)	Jedes Jahr oder alle 3000 km (2000 Meilen)	Alle 2 Jahre oder alle 6000 km (4000 Meilen)
Bremsflüssigkeit			R Alle 2 Jahre
Antrieb			
Spannung der Antriebskette im Kettenkasten	A	A	
Ölfüllstand im Getriebekasten/ Kettenkasten	I	I	
Ausrichtung/Spannung der Raupe	A	I, A	
Getriebekastenöl/ Kettenkastenöl			R
Stufenloses Getriebe (CVT)			
CVT-Komponenten und Funktion		I, C, L	
Zustand des CVT-Antriebsriemens	I		
Spannung des CVT-Antriebsriemens	A	A	
Befestigungsschraube Antriebsscheibe		T	
Elektrik			
Batterieanschlüsse und -zustand		I	

TRAIL/ CROSSO VER/UTILITY	A+	A	B
A = Einstellen C = Reinigen I = Prüfen L = Schmieren R = Ersetzen T = Drehmoment	Jeden Monat oder alle 1500 km (1000 Meilen)	Jedes Jahr oder alle 3000 km (2000 Meilen)	Alle 2 Jahre oder alle 6000 km (4000 Meilen)
Kabelstrang-Verlegung		I	
Ausrichtung des Scheinwerferkegels		A	
Module und entsprechende Softwareupdates		I	
Funktion der Bedien- und Lichtschalter prüfen.		I	
Lenkung und Bedienelemente			
Kufen	I	I	
Getriebepositionshebel		I, A	
Lenkereinstellung		I, A	
Lenkkomponenten und Funktion		I	
Gaszug		A	
Gasannahme		I	
Aufhängung			
Aufhängungskomponenten und Funktion		I, L	

TIEFSCHNEE	A+	A	B
A = Einstellen C = Reinigen I = Prüfen L = Schmieren R = Ersetzen T = Drehmoment	Jeden Monat oder alle 1500 km (1000 Meilen)	Jedes Jahr oder alle 3000 km (2000 Meilen)	Alle 2 Jahre oder alle 6000 km (4000 Meilen)
Luft-/Kraftstoffversorgung			
Kraftstoffkomponenten (Kraftstofftankdeckel, Schläuche, Schlauchschellen und Tankbefestigung) und Funktion		I	
Zwischenkraftstofffilter		R Alle 5 Jahre	
Karosserie und Fahrgestell			
Karosserieverkleidungen und Hardware		I, T	
Drehachsen, Riegel, Scharniere und Schließzylinder		L	
Motor und Kühlung			
Motorkühlungskomponenten (Kühlmittelkonzentration, Kühlmittelfüllstand, Schlauchzustand, Schellen, Undichtigkeiten)		I, A	
Gummihalierungen des Motors			I
Rückholstarter (Modelle mit manuellem Start)			C, L

TIEFSCHNEE	A+	A	B
A = Einstellen C = Reinigen I = Prüfen L = Schmieren R = Ersetzen T = Drehmoment	Jeden Monat oder alle 1500 km (1000 Meilen)	Jedes Jahr oder alle 3000 km (2000 Meilen)	Alle 2 Jahre oder alle 6000 km (4000 Meilen)
Zündkerzen		R alle 3 Jahre oder alle 10 000 km (6000 Meilen)	
Filter der Öleinspritzpumpe		I, C alle 3 Jahre oder alle 10 000 km (6000 Meilen)	
RAVE-Ventile		I, C alle 3 Jahre oder alle 10 000 km (6000 Meilen)	
Motorkühlmittel		R Alle 5 Jahre	
Auspuff und Emissionen			
Abgaskomponenten (Dichtungen, Rohre, Zustand des Auspuffs, Leckagen)		I	

TIEFSCHNEE	A+	A	B
A = Einstellen C = Reinigen I = Prüfen L = Schmieren R = Ersetzen T = Drehmoment	Jeden Monat oder alle 1500 km (1000 Meilen)	Jedes Jahr oder alle 3000 km (2000 Meilen)	Alle 2 Jahre oder alle 6000 km (4000 Meilen)
Abgaskrümmer		T	
Bremsen			
Bremskomponenten und Funktion		I, L	
Bremsflüssigkeit			R Alle 2 Jahre
Antrieb			
Spannung der Antriebskette im Kettenkasten	A Erstmals bei 75 km (50 Meilen), dann alle 500 km (300 Meilen), danach alle 1500 km (1000 Meilen)	A	
Ölfüllstand im Getriebekasten/ Kettenkasten		I	
Ausrichtung/Spannung der Raupe	A Erstmals bei	I, A	

TIEFSCHNEE	A+	A	B
A = Einstellen C = Reinigen I = Prüfen L = Schmieren R = Ersetzen T = Drehmoment	Jeden Monat oder alle 1500 km (1000 Meilen)	Jedes Jahr oder alle 3000 km (2000 Meilen)	Alle 2 Jahre oder alle 6000 km (4000 Meilen)
	75 km (50 Meilen), dann alle 500 km (300 Meilen), danach alle 1500 km (1000 Meilen)		
Getriebekastenöl/ Kettenkastenöl			R
Stufenloses Getriebe (CVT)			
CVT-Komponenten und Funktion		I, C, L	
Zustand des CVT-Antriebsriemens	I		
Spannung des CVT-Antriebsriemens	A	A	
Befestigungsschraube Antriebsscheibe		T	
Elektrik			
Batterieanschlüsse und -zustand		I	
Kabelstrang-Verlegung		I	
Ausrichtung des Scheinwerferkegels		A	

TIEFSCHNEE	A+	A	B
A = Einstellen C = Reinigen I = Prüfen L = Schmierien R = Ersetzen T = Drehmoment	Jeden Monat oder alle 1500 km (1000 Meilen)	Jedes Jahr oder alle 3000 km (2000 Meilen)	Alle 2 Jahre oder alle 6000 km (4000 Meilen)
Module und entsprechende Softwareupdates		I	
Funktion der Bedien- und Lichtschalter prüfen.		I	
Lenkung und Bedienelemente			
Kufen		I	
Getriebepositionshebel		I, A	
Lenkereinstellung		I, A	
Lenkkomponenten und Funktion		I	
Gaszug		A	
Gasannahme		I	
Aufhängung			
Aufhängungskomponen- ten und Funktion		I, L	

WARTUNGSMAßNAHMEN

Dieser Abschnitt enthält Anweisungen über grundlegende Wartungsmaßnahmen.

WARNUNG

Schalten Sie den Motor aus, ziehen Sie die Kappe der Sicherheitsleine ab und beachten Sie diese Wartungsverfahren, wenn Sie Wartungen durchführen. Wenn Sie die richtigen Wartungsverfahren nicht befolgen, können Sie durch heiße, sich bewegende Teile, Elektrizität, Chemikalien oder andere Gefahren verletzt werden.

WARNUNG

Sollte während einer Zerlegung oder Montage das Ausbauen einer Verriegelungsvorrichtung (z. B. Sperrzunge, selbstsichernde Halterung usw.) erforderlich sein, tauschen Sie sie immer gegen eine neue Verriegelungsvorrichtung aus.

Motorkühlmittel

WARNUNG

Öffnen Sie niemals die Kappe des Kühlmittelbehälters, wenn der Motor heiß ist.

Überprüfung des Motorkühlmittel-Füllstands

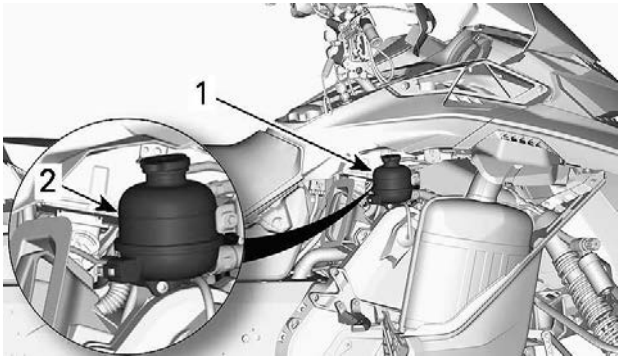
Öffnen Sie die rechte Seitenverkleidung, siehe *Karosserie und Sitz*.

Kontrollieren Sie den Kühlflüssigkeitsstand bei Raumtemperatur. Der Flüssigkeitsfüllstand sollte bis zur Kalt-Füllstandsmarkierung des Kühlmittelbehälters reichen.

NOTIZ:

Erfolgt die Prüfung bei niedrigen Temperaturen, kann er etwas unterhalb der Markierung liegen.

Wenden Sie sich an einen BRP-Motorschlitten-Vertragshändler, eine Reparaturwerkstatt oder eine Person Ihrer Wahl, wenn Kühlmittel nachgefüllt oder das gesamte Kühlsystem neu befüllt werden muss.



1. Kühlmittelbehälter
2. KALT-Leitung

Empfohlenes Motorkühlmittel

EMPFOHLENES KÜHLMITTEL

XPS Langzeit-Kühlmittel, vorgemischt

FALLS DAS EMPFOHLENE XPS-KÜHLMITTEL NICHT VERFÜGBAR IST

Destilliertes Wasser und Gefrierschutzlösung (50 % destilliertes Wasser, 50 % Frostschutzmittel)

HINWEIS

Verwenden Sie immer Ethylen-Glykol-Frostschutz mit Antikorrosionsmitteln speziell für Aluminium-Verbrennungsmotore.

Abgassystem

Überprüfung des Abgassystems

Das Abgasrohr hinter dem Auspufftopf sollte mittig im dafür vorgesehenen Loch der Bodenwanne liegen. Das Abgassystem muss frei von Rost und Lecks sein. Stellen Sie sicher, dass sich alle Teile fest eingebaut in ihren Verwendungsstellungen befinden.

Prüfen Sie den Zustand der Haltefedern und Wärmeabschirmungen und tauschen Sie sie ggf. aus.

Das Abgassystem dient zur Schalldämmung und soll die Gesamtleistung des Motors verbessern. Änderungen können gegen geltende Gesetze verstoßen.

HINWEIS

Durch Entfernung, Veränderung oder Beschädigung einer Komponente des Abgassystems kann es zu schweren Schäden am Motor kommen.

Zündkerzen

Inspektion und Austausch von Zündkerzen können von einem BRP-Motorschlitten-Vertragshändler, einer Reparaturwerkstatt oder einer Person Ihrer Wahl durchgeführt werden. Inspektion und Austausch von Zündkerzen erfordern fundiertes technisches Wissen. Auch wenn dies nicht zwingend erforderlich ist, wird empfohlen, die Inspektion oder den Austausch von Zündkerzen durch einen BRP-Motorschlitten-Vertragshändler durchführen zu lassen.

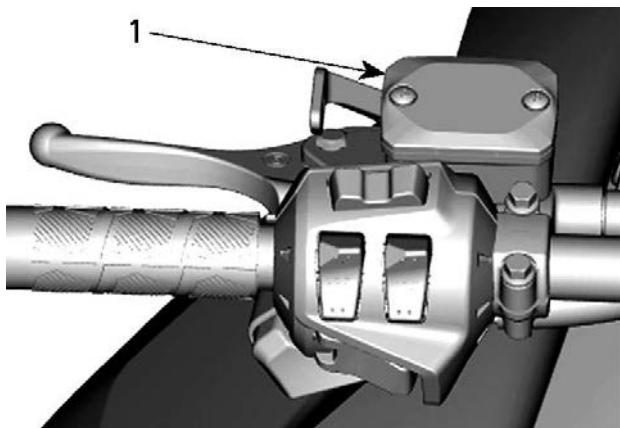
Bremsflüssigkeit

Kontrolle des Bremsflüssigkeitsstands

HINWEIS

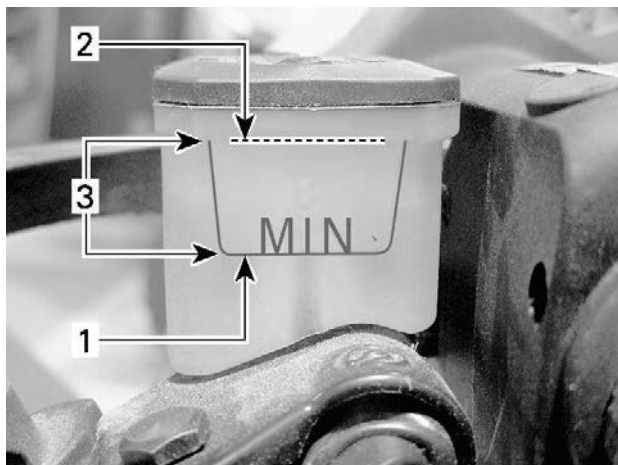
Für die Prüfung der Füllstände muss das Fahrzeug auf einer ebenen Fläche stehen.

Überprüfen Sie den Füllstand der im Behälter befindlichen Bremsflüssigkeit (DOT 4). Füllen Sie nötigenfalls Bremsflüssigkeit (DOT 4) nach.



TYPISCH

1. Bremsflüssigkeitsbehälter



TYPISCH

1. Minimum
2. Maximum
3. Betriebsbereich

! VORSICHT

Bremsflüssigkeit darf nicht in Kontakt mit Ihrer Haut oder Ihren Augen kommen – sie kann schwere Verbrennungen verursachen. Bei Hautkontakt gründlich abwaschen. Bei Augenkontakt sofort für mindestens 10 Minuten mit reichlich Wasser spülen und dann sofort einen Arzt aufsuchen.

Empfohlene Bremsflüssigkeit

Empfohlene Bremsflüssigkeit

Bremsflüssigkeit XPS DOT 4

Alternative oder falls nicht verfügbar

Bremsflüssigkeit DOT 4

Verwenden Sie nur DOT-4-Bremsflüssigkeit aus einem versiegelten Behälter. Ein geöffneter Behälter kann verunreinigt sein oder Feuchtigkeit aus der Luft aufgenommen haben.

! WARNUNG

Verwenden Sie nur DOT-4-Bremsflüssigkeit aus einem versiegelten Behälter. Um schwerwiegende Schäden am Bremssystem zu vermeiden, dürfen Sie ausschließlich die empfohlenen Bremsflüssigkeiten verwenden und niemals verschiedene Flüssigkeiten zum Nachfüllen benutzen.

Kettengehäuseöl

Empfohlenes Kettenkastenöl

Empfohlenes Kettenkastenöl

XPS synthetisches Kettenkastenöl

Alternative oder falls nicht verfügbar

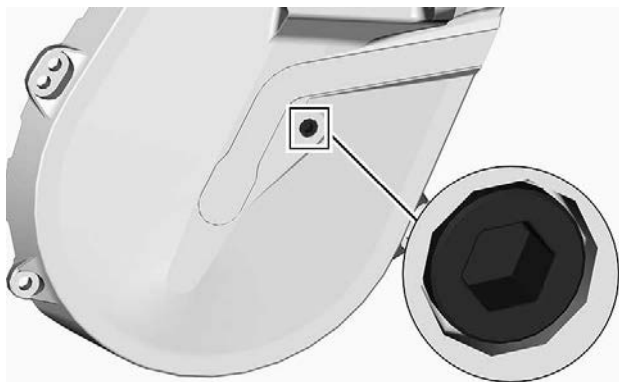
75W140-Getriebeöl, das die API GL-5-Spezifikation erfüllt

HINWEIS

Ist das empfohlene XPS-Kettenkasten-Öl nicht verfügbar, verwenden Sie ein 75W140-Getriebeöl, das der Spezifikation API GL-5 entspricht. Der Kettenkasten dieses Schneemobils wurde mit dem synthetischen Kettenkastenöl XPS™ entwickelt und validiert. BRP empfiehlt dringend die Verwendung seines XPS Synthetik-Kettenkasten-Öls zu jeder Zeit. Schäden durch für den Kettenkasten ungeeignetes Öl sind nicht von der beschränkten Garantie von BRP abgedeckt.

Kettenkastenölstand überprüfen

Parken Sie das Fahrzeug auf einer ebenen Fläche und entfernen Sie die Kontrollschraube, um den Ölstand zu prüfen.



KONTROLLSCHRAUBE

Das Öl muss bis zur Gewindebohrung reichen.

Wenn der Füllstand korrekt ist, setzen Sie die Kontrollschraube wieder ein und ziehen Sie diese mit dem vorgegebenen Anzugsmoment fest.

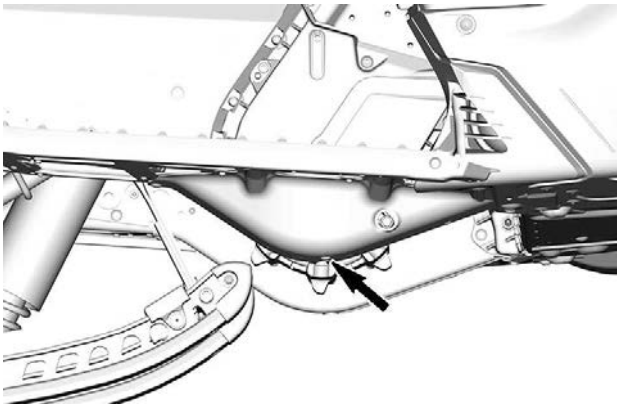
Anzugsdrehmoment	
Kontrollschraube	6 ± 1 Nm (53 ± 9 lbf-in)

Ist der Füllstand zu gering, siehe *Verfahren zum Befüllen des Kettenkastens*.

Kettenkastenöl wechseln

Kettenkastenöl ablassen

1. Stellen Sie das Fahrzeug auf einer ebenen Fläche ab.
2. Stellen Sie eine Ablaufwanne unter den Ablaufbereich des Kettengehäuses.
3. Tankdeckel entfernen.
4. Entfernen Sie den Stopfen zum Ablassen an der Unterseite des Kettengehäuses.

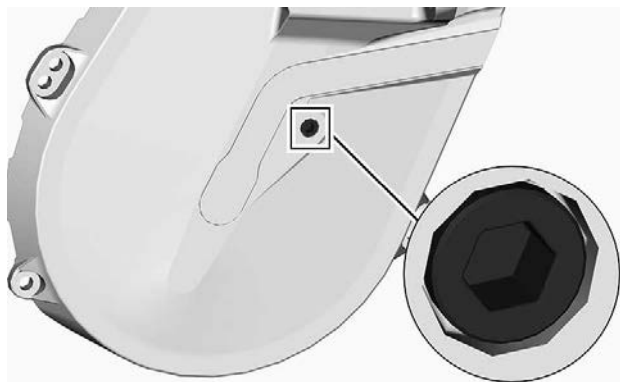


5. Warten Sie eine Weile, damit das gesamte Öl aus dem Kettengehäuse ablaufen kann.
6. Bringen Sie den Ablaufstopfen an und ziehen Sie ihn gemäß Vorgabe an.

Anzugsdrehmoment	
Ablaufstopfen des Kettengehäuses	$6 \pm 1 \text{ Nm}$ ($53 \pm 9 \text{ lbf-in}$)

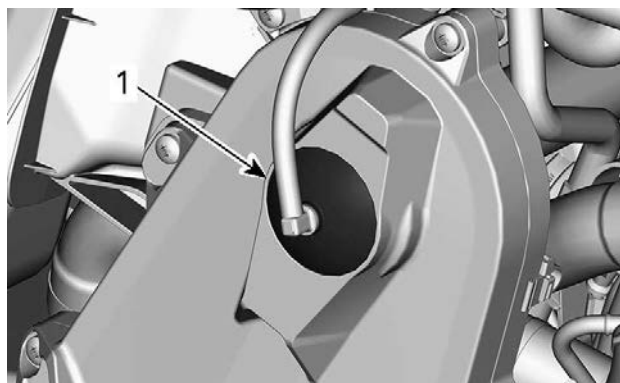
Füllen des Kettenkastens

1. Öffnen Sie die rechte Seitenverkleidung. Siehe *Ausrüstung*.
2. Entfernen Sie die Kontrollschraube.



KONTROLLSCHRAUBE

3. Entfernen Sie den Einfülldeckel.



TYPISCH - KETTENKASTENOBERVERSEITE

1. Einfülldeckel

4. Befüllen Sie den Kettenkasten durch die Einfüllöffnung mit dem empfohlenen Öl, bis Öl aus der Kontrollschraubenbohrung austritt.
5. Bringen Sie die Kontrollschraube wieder an und ziehen Sie sie gemäß der Vorgabe fest.

Anzugsdrehmoment	
Kontrollschraube	6 ± 1 Nm (53 ± 9 lbf-in)

Bringen Sie den Einfülldeckel wieder an.

Antriebskette

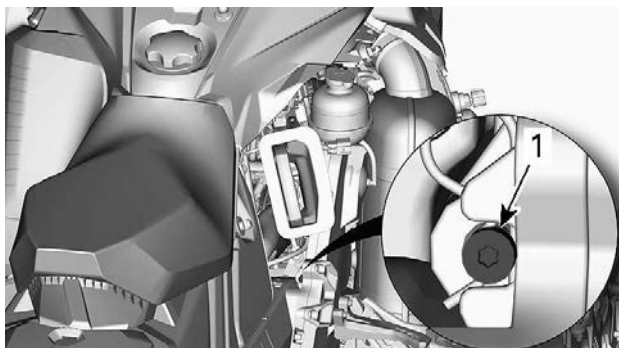
Zugang zum Kettenkasten

Öffnen Sie die rechte Seitenverkleidung. Siehe *Ausrüstung*.

Einstellung der Antriebskette

Drehen Sie das Torxende des Abtriebscheiben-Expanders **VORSICHTIG** nach rechts, um das Spiel zu beseitigen.

NOTIZ: Stellen Sie sicher, dass das Spiel vollständig beseitigt wird, indem Sie die Antriebsscheibe vor und zurück drehen.



TYPISCH

Drehen Sie den Spanner nicht mit Gewalt ein.

NOTIZ:

Entfernen Sie nicht den Haarnadelsplint.

HINWEIS

Durch zu starkes Spannen der Antriebskette könnten die Komponenten des Kettenkastens stark beschädigt werden.

Antriebsriemen

Kontrolle des Antriebsriemens

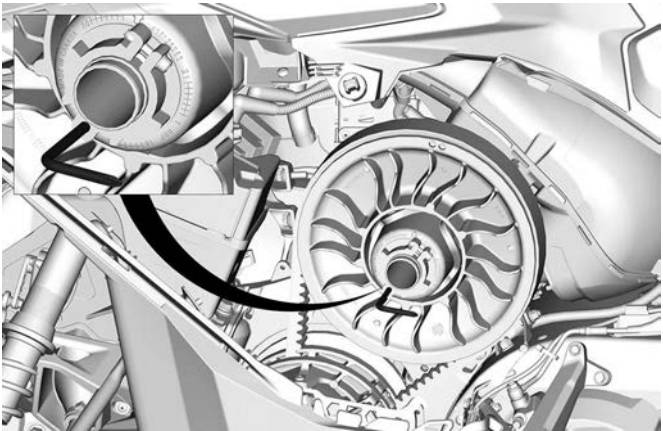
Entfernen Sie die Antriebsriemenabdeckung. Lesen Sie das Verfahren in *Ausstattung*.

Kontrollieren Sie den Riemen auf Risse, Durchscheuerung oder ungewöhnlichen Verschleiß (ungleichmäßiger Verschleiß, Verschleiß auf einer Seite, fehlende Zähne, gerissenes Gewebe). Wird ungewöhnlicher Verschleiß festgestellt, könnte dies durch Falschrichtung der Riemenscheibe, überhöhte Drehzahlen bei gefrorener Raupe, schnelle Starts ohne Warmlaufenlassen, Grate oder Rost auf der Riemenscheibe, Öl auf dem Riemen oder einen deformierten Ersatzriemen verursacht worden sein. Wenden Sie sich an einen BRP Motorschlitten-Vertragshändler.

Antriebsriemen austauschen

Antriebsriemen entfernen

1. Ziehen Sie die Kappe der Sicherheitsleine vom Motor-aus-Schalter ab.
2. Entfernen Sie die linke Seitenverkleidung.
3. Entfernen Sie die Antriebsriemenabdeckung. Lesen Sie das Kapitel *Führung des Antriebsriemens ausbauen*.
4. Führen Sie den zum Lieferumfang gehörenden Abtriebsscheiben-Expander wie abgebildet , in die Gewindebohrung an der Nabe der Einstellvorrichtung ein.



TYPISCH - SCHEIBEN-EXPANDER AN NABE DER EINSTELL-VORRICHTUNG MONTIERT

5. Öffnen Sie die Abtriebsscheibe, indem Sie das Werkzeug hineindrehen.
6. Entfernen Sie den Antriebsriemen, indem Sie ihn oben über die Abtriebsriemenscheibe und dann über die Antriebsriemenscheibe streifen.

Den Antriebsriemen einbauen

Die Abtriebsriemenscheibe muss erweitert werden. Lesen Sie das Kapitel *Antriebsriemen ausbauen*.

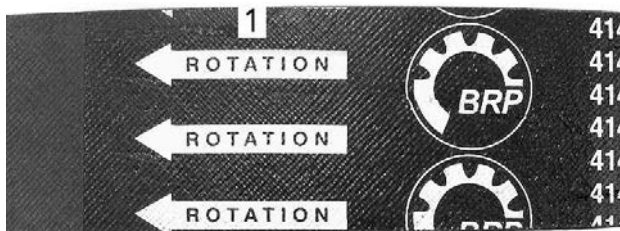
1. Streifen Sie den Riemen über die Antriebsscheibe und dann über die Abtriebsscheibe.

HINWEIS

Bringen Sie den Riemen nicht mit Gewalt oder unter Einsatz eines Werkzeugs in die richtige Position, da dadurch die Fasern im Riemen zerschnitten oder zerrissen werden könnten.

NOTIZ:

Voraussetzung für eine maximale Lebensdauer des Antriebsriemens ist, dass der Riemen mit den Pfeilen in die Rotationsrichtung zeigend eingebaut wird.



1. In die Rotationsrichtung zeigend
2. Drehen Sie den Abtriebsscheiben-Expander heraus und entfernen Sie ihn von der Scheibe.
3. Drehen Sie die Abtriebsscheibe mehrmals, damit der Riemen den richtigen Sitz zwischen den Scheiben findet.
4. Wenn ein neuer Riemen eingebaut wurde, muss die richtige Riemenhöhe eingestellt werden. Siehe *Höhe des Antriebsriemens einstellen*.
5. Bringen Sie die Riemenabdeckung an.
6. Schließen Sie die Seitenverkleidung.

Höhe des Antriebsriemens einstellen

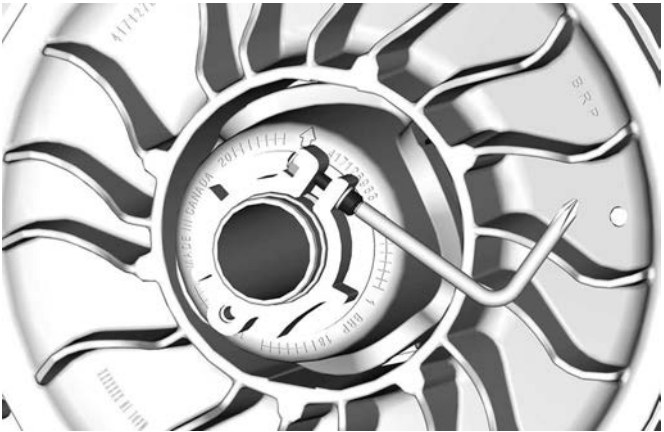
Ziehen Sie die Kappe der Sicherheitsleine vom Motor-aus-Schalter ab.

Entfernen Sie die linke Seitenverkleidung.

Entfernen Sie die Antriebsriemenabdeckung.

Die Höhe des Antriebsriemens muss bei jedem Einbau eines neuen Antriebsriemens und als Teil der Kontrolle vor der Fahrt überprüft werden.

1. Lösen Sie den Klemmbolzen.



2. Drehen Sie den Ring mit der zum Lieferumfang gehörenden Vorrichtung zur Einstellung der Aufhängung jeweils um eine Viertelumdrehung und drehen Sie dann die Abtriebscheibe, damit der Antriebsriemen zwischen den Scheiben den richtigen Sitz findet.



NOTIZ:

Der Einstellring verfügt über ein Linksgewinde.

600 EFI

Wiederholen Sie Schritt 4, bis die Außenfläche des Antriebsriemens mit der Kante der Abtriebsscheibe bündig ist.

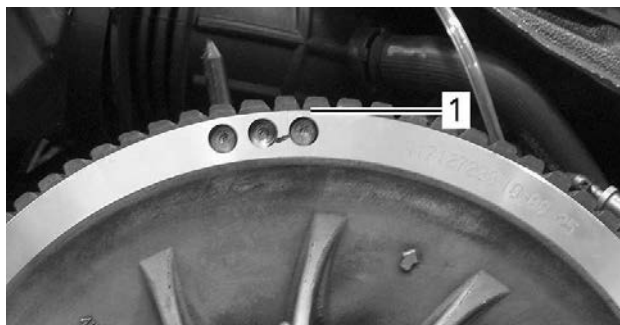


600 EFI) VORLÄUFIGE EINSTELLUNG

1. Die Außenfläche des Antriebsriemens ist mit der Kante der Abtriebsscheibe bündig

600R E-TEC

Wiederholen Sie Schritt 4, bis der unterste Teil der Zähne an der Außenfläche des Antriebsriemens mit der Kante der Abtriebsscheibe bündig ist.

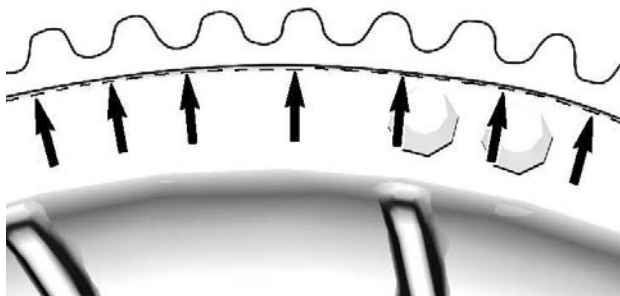


TYPISCH - VORLÄUFIGE EINSTELLUNG

1. Unterster Teil der Zahnräder bündig mit der äußeren Abtriebscheibenkante

850 E-TEC

Wiederholen Sie Schritt 4, bis der Gurt des Antriebsriemens gerade von der Kante der Abtriebscheibe verborgen wird.

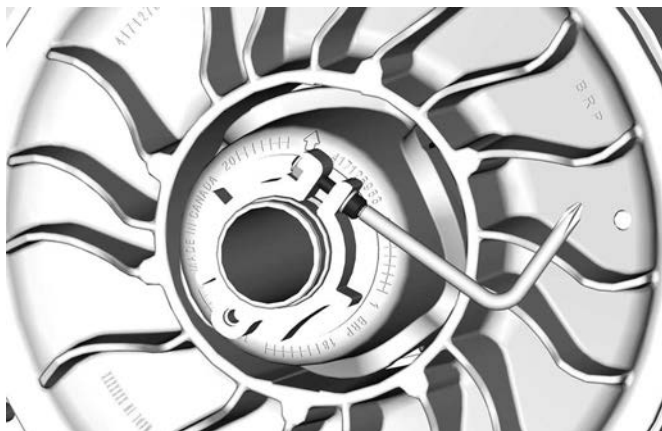


NOTIZ:

Das Drehen des Rings gegen den Uhrzeigersinn senkt den Antriebsriemen in der Scheibe ab. Das Drehen des Rings im Uhrzeigersinn erhöht den Antriebsriemen in der Scheibe.

3. Ziehen Sie den Klemmbolzen fest an. Ziehen Sie nach Möglichkeit mithilfe eines Drehmomentschlüssels gemäß Vorgabe an.

ANZUGSDREHMOMENT	
Klemmbolzen	5,5 ± 0,5 Nm (49 ± 4 lbf-in)



4. Einbau des Antriebsriemens, siehe *Einbau des Antriebsriemens*.
5. Montage der rechten Seitenverkleidung.
6. Motor starten und prüfen, ob sich das Fahrzeug bewegt.
7. Bewegt sich das Fahrzeug nicht, ist die Einstellung in Ordnung.
8. Wenn sich das Fahrzeug bewegt, prüfen Sie den Durchhang des Antriebsriemens.

Einlegen des Rückwärtsgangs

Der Rückwärtsgang lässt sich möglicherweise nicht oder nur schwer einlegen, wenn der Riemen in der Abtriebsscheibe zu hoch eingestellt wurde. Sollte sich der Rückwärtsgang nicht richtig einlegen lassen, überprüfen Sie, ob der Antriebsriemen richtig eingestellt ist.

Stellen Sie den Antriebsriemen in der Abtriebsscheibe bei Bedarf niedriger ein.

Antriebsscheibe

Einstellung der Antriebsscheibe (sofern vorhanden)

 **WARNUNG**

Entfernen Sie vor der Durchführung von jeglichen Einstellungen die Kappe der Sicherheitsleine vom Motor-aus-Schalter. Das Fahrzeug muss an sicherer Stelle und abseits des Weges geparkt sein.

 **WARNUNG**

Demontieren oder verändern Sie den Primärvariator NIE. Infolge unsachgemäßer Montage oder infolge von Veränderungen könnte die Riemenscheibe unter der durch die hohe Umlaufgeschwindigkeit erzeugten Belastung bersten. Besuchen Sie Ihren BRP Motorschlitten-Vertragshändler, um die Wartung der Antriebsscheibe durchführen zu lassen. Falsche Wartung oder Unterhalt können die Leistung und die Lebensdauer des Variatorriemens vermindern. Beachten Sie stets die Wartungspläne.

Der Primärvariator ist werkseitig kalibriert und ermöglicht für eine vordefinierte Drehzahl die maximale Kraftübertragung. Faktoren wie Umgebungstemperatur, Höhenlage oder Oberflächenzustand können diese kritische Drehzahl verändern und sich so auf die Effizienz des Motorschlittens auswirken.

Diese einstellbare Antriebsriemenscheibe ermöglicht es, die maximale Motordrehzahl so einzustellen, dass ein Höchstmaß an Leistung erreicht wird.

Die Auflaufnocken sind so einzustellen, dass die tatsächliche maximale Motordrehzahl mit der Drehzahl bei maximaler Leistung übereinstimmt. Siehe *Technische Spezifikationen (Motor)*.

NOTIZ:

Verwenden Sie für die Einstellung der Motordrehzahl einen digitalen Präzisionsdrehzahlmesser.

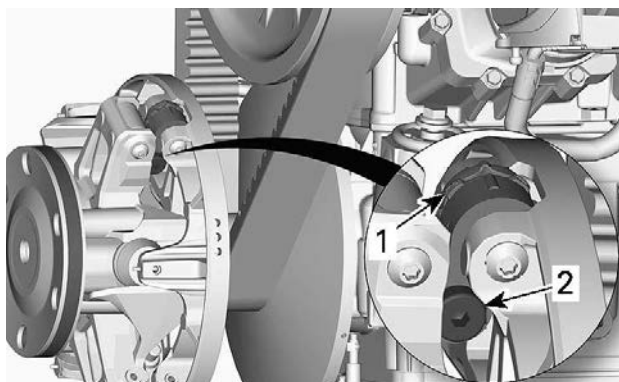
Es gibt 5 Positionen für die Einstellung des Auflaufnockens.

Mit jeder Position wird die maximale Motordrehzahl um ungefähr 200 U/min geändert.

Dabei bedeuten niedrigere Zahlen eine Verringerung der Motordrehzahl in Schritten von 200 U/min, höhere Zahlen eine Erhöhung in Schritten von 200 U/min.

Vorgehen

1. Siehe *Karosserie und Sitz in Fahrzeuginformationen* und entfernen Sie:
 - Seitenwand links
 - Antriebsscheibenschutz
2. Suchen Sie den Nocken und die Zapfenschraube an der Antriebsriemenscheibe.

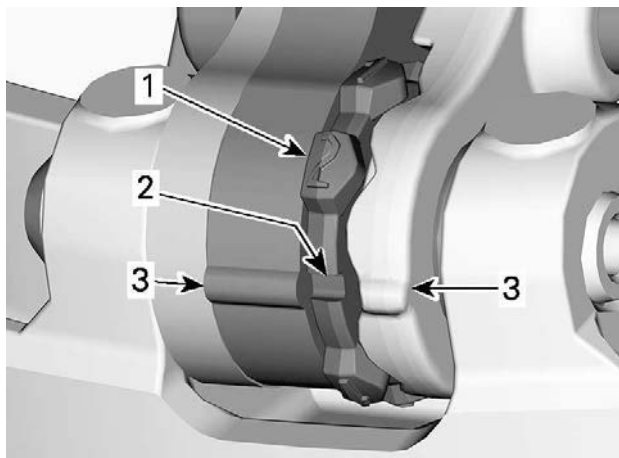


TYPISCH

1. Nocken
2. Gelenkschraube

Die Nockenposition bestimmt sich wie folgt:

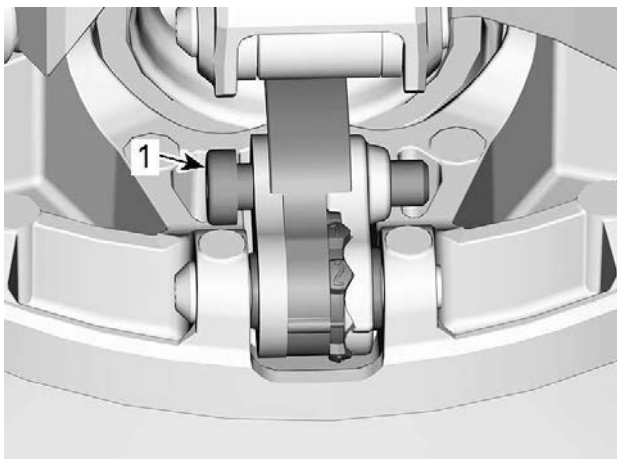
- Positionen 1, 2, 4 und 5 sind nummeriert.
- Position 3 (Mitte) wird durch eine Kerbe bestimmt.
- Auf jeder Nockenseite gibt es Kerben, die als Zeiger eingesetzt werden.



1. Nummerierten Position
2. Position 3 - Kerbe
3. Pointer

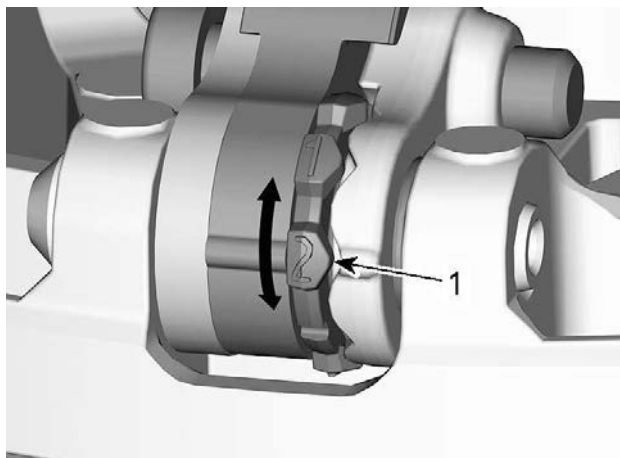
Um die Einstellung vorzunehmen, gehen Sie bei allen 3 Nocken wie folgt vor:

3. Lösen Sie mithilfe des Sechskant-Endes des Abtriebsscheiben-Expanders die Zapfenschraube.



1. Gelenkschraube

4. Bewegen Sie den rechten Hebel zur Seite, um den Nocken drehen zu können.
5. Drehen Sie den Nocken in die gewünschte Position.



1. Gewünschte Nockenposition (hier #2)

6. Ziehen Sie die Zapfenschraube fest.

ANZUGSDREHMOMENT	
Drehzapfen	$8 \pm 1 \text{ Nm}$ ($71 \pm 9 \text{ lbf-in}$)

HINWEIS

Stellen Sie stets alle 3 Nocken auf dieselbe Position ein.

Raupe

Zustand der Raupe

⚠️ WARNUNG

Ziehen Sie die Kappe der Sicherheitsleine vom Motor-aus-Schalter ab, bevor Sie Wartungsarbeiten oder Einstellungen vornehmen, sofern keine anderen Anweisungen gegeben werden. Das Fahrzeug muss an sicherer Stelle und abseits des Weges geparkt sein.

Die Kappe des Haltegurts am Motoraussschalter entfernen.

Heben Sie das Heck des Motorschlittens an und stützen Sie es mit einem Motorschlitten-Werkstattständer mit breiter Standfläche und Prallblech am Heck ab. Drehen Sie die Raupe bei ausgeschaltetem Motor von Hand und überprüfen Sie ihren Zustand. Ist die Raupe abgenutzt oder gerissen, liegen Fasern der Raupe frei oder werden fehlende oder defekte Einsätze oder Führungen festgestellt, wenden Sie sich an einen BRP-Motorschlitten-Vertragshändler.

Motorschlitten mit traktionsverbessernden Produkten

Wenn Ihr Motorschlitten mit einer mit Spikes versehenen Raupe ausgestattet ist, die von BRP zugelassen ist, FÜHREN SIE EINE SICHTKONTROLLE DER RAUPE VOR JEDER FAHRT DURCH.

Achten Sie auf eventuelle Defekte, beispielsweise:

- Perforierung der Raupe
- Risse in der Raupe (insbesondere im Bereich von Traktionslöchern an mit Spikes versehenen Raupen)
- Zerbrochene oder abgerissene Stege, wodurch Teile von Stangen frei liegen
- Schichtspaltung des Gummis
- Zerbrochene Stangen
- Zerbrochene Spikes (mit Spikes versehene Raupe)
- Verbogene Spikes (mit Spikes versehene Raupe)
- Fehlende Spikes
- Von der Raupe losgerissene Spikes
- Fehlende Raupenführung(en)
- Stellen Sie auch sicher, dass die Muttern der Spikes mit dem vorgegebenen Drehmoment angezogen sind.

Tauschen Sie zerbrochene oder anderweitig beschädigte Spikes an zugelassenen Raupen aus. Weist Ihre Raupe Abnutzungserscheinungen auf, muss sie sofort ersetzt werden. Wenden Sie sich im Zweifelsfall an Ihren Händler.

WARNUNG

Das Fahren mit einer beschädigten Raupe oder beschädigten Spikes kann zu Kontrollverlust führen.

Vollständige Informationen über traktionsverbessernde Produkte finden Sie im Unterabschnitt *TRAKTIONSVERBESSERENDE PRODUKTE*, der sich im Abschnitt *SICHERHEITSINFORMATIONEN* am Anfang dieser Bedienungsanleitung befindet.

Raupenspannung und -ausrichtung

NOTIZ:

Spannung und Ausrichtung der Raupe stehen in gegenseitiger Beziehung. Wird einer der beiden Parameter eingestellt, muss auch eine Einstellung des anderen Parameters vorgenommen werden.

WARNUNG

Zur Verhütung schwerer Verletzungen bei Personen in der Nähe des Motorschlittens:

- Stellen Sie sich NIEMALS hinter eine umlaufende Raupe oder in deren Nähe.
- Wenn das Drehen der Raupe erforderlich ist, verwenden Sie stets einen breiten Motorschlitten-Ständer mit einem Prallblech am Heck.
- Lassen Sie eine vom Boden angehobene Raupe stets nur mit der niedrigsten Geschwindigkeit, die möglich ist, laufen.

Durch Zentrifugalkräfte können Schmutz, beschädigte oder lockere Spikes, abgebrochene Teile einer Raupe oder sogar eine ganze, gerissene Raupe mit enormer Wucht nach hinten aus dem Tunnel geschleudert werden, was zum Verlust eines Beines oder zu anderen schweren Verletzungen führen kann.

Raupenspannung prüfen

NOTIZ:


Fahren Sie mit dem Motorschlitten etwa 15 bis 20 Minuten in Schnee, bevor Sie die Raupenspannung einstellen.

1. Die Kappe des Haltegurts am Motoraussschalter entfernen.
2. Heben Sie das Heck des Fahrzeugs an und setzen Sie es auf einer Abstützung ab.

VORSICHT

Wenden Sie die richtigen Hebetekniken an und heben Sie vor allem aus Ihren Beinen heraus an. Versuchen Sie nicht, das Fahrzeugheck anzuheben, wenn es zu schwer für Sie ist.

3. Ermöglichen Sie der hinteren Aufhängung eine vollständige Ausdehnung.
4. Bereiten Sie den Spannungsmesser vor.

Werkzeug	
Spannungsmesser (T/N 414348200)	

1. Stellen Sie den unteren O-Ring entsprechend der *Raupendurchbiegung* in der Tabelle *Technische Daten* des jeweiligen Fahrzeugs ein.



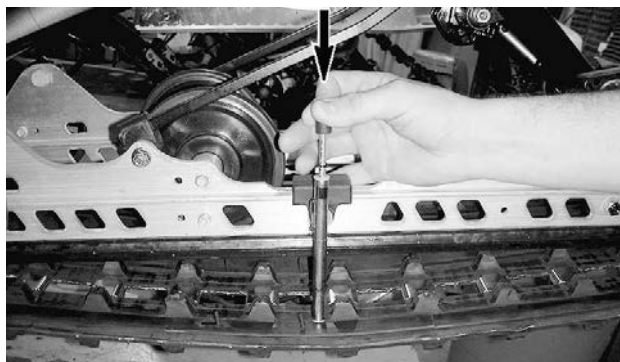
1. Unterer O-Ring

2. Stellen Sie den oberen O-Ring auf 0 kgf (0 lbf) ein.

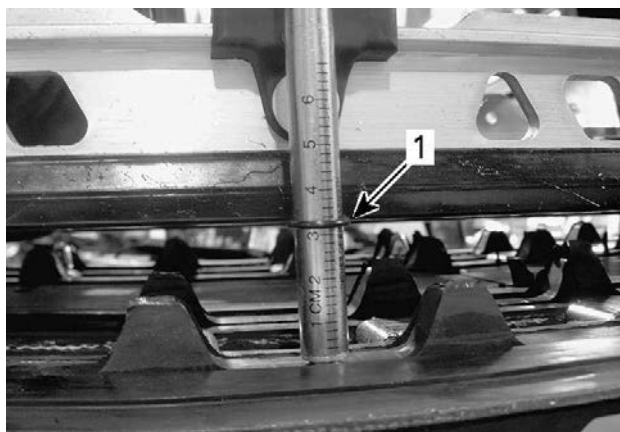


1. Oberer O-Ring

5. Halten Sie den Spannungsmesser an die Raupe auf halber Strecke zwischen dem vorderen und hinteren Zwischenrad.
6. Drücken Sie den Spannungsmesser hinunter, bis der untere O-Ring (zuvor eingestellte Durchbiegung) mit der Unterseite des Gleitschuhs ausgerichtet ist.



TYPISCH



TYPISCH

1. Durchbiegungs-O-Ring mit Gleitschuh ausgerichtet

7. Lesen Sie die vom oberen O-Ring am Spannungsmesser aufgezeichnete Last ab.



TYPISCH - LASTAUSLESUNG

1. Oberer O-Ring

8. Der Lastmesswert muss der Vorgabe in den *Technische Daten* entsprechen.
9. Wenn der Lastmesswert nicht der Vorgabe entspricht, stellen Sie die Raupenspannung ein. Siehe *Raupenspannungseinstellung*.

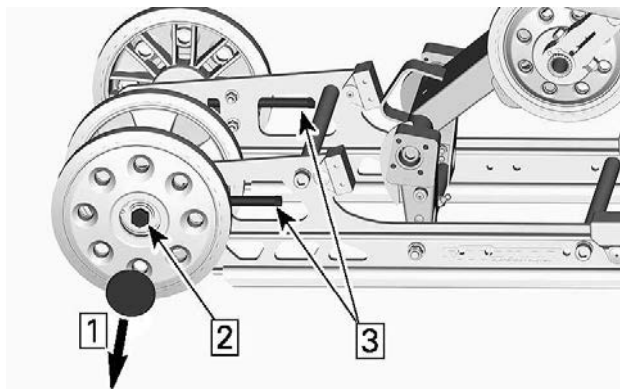
Raupenspannung einstellen

1. Die Kappe des Haltegurts am Motorausshalter entfernen.

⚠ VORSICHT

Wenden Sie die richtigen Hebetekniken an und heben Sie vor allem aus Ihren Beinen heraus an. Versuchen Sie nicht, das Fahrzeugheck anzuheben, wenn es zu schwer für Sie ist.

2. Nehmen Sie die Radkappen ab.
3. Lösen Sie die Schraube der Hinterachse oder bei Modellen mit 2 Zwischenrädern die Mutter der Hinterachse.
4. Ziehen Sie die beiden Einstellschrauben zum Erhöhen der Raupenspannung an oder lockern Sie die Einstellschrauben zum Verringern der Raupenspannung (jeweils gleich stark).



TYPISCH

1. *Deckel entfernen*
2. *Lösen Sie die Achsschraube oder -mutter.*
3. *Ziehen Sie die Einstellungsschrauben an oder lockern Sie sie.*

5. Wenn die richtige Spannung nicht erreicht werden kann, wenden Sie sich an einen autorisierten BRP-Schneemobilhändler.
6. Ziehen Sie die Befestigungselemente der Hinterachse gemäß Vorgabe wieder fest.

ANZUGSDREHMOMENT	
Halteschrauben des hinteren Zwischenrads	$48 \pm 6 \text{ Nm}$ ($35 \pm 4 \text{ lbf-ft}$)

7. Prüfen Sie die Ausrichtung der Raupe wie im Folgenden beschrieben.

Raupe ausrichten

 **WARNUNG**

Stellen Sie vor der Prüfung der Raupenausrichtung sicher, dass die Raupe frei von allen Partikeln ist, die während des Umlaufens der Raupe herausgeschleudert werden könnten. Halten Sie sich mit Händen, Werkzeugen, Füßen und Kleidung von der Raupe fern. Heben Sie den Motorschlitten immer auf einen geeigneten Ständer mit breiter Standfläche und Prallblech am Heck. Vergewissern Sie sich, dass niemand in unmittelbarer Nähe des Motorschlittens steht, insbesondere hinter der Raupe. Lassen Sie die Raupe niemals mit hoher Geschwindigkeit umlaufen.

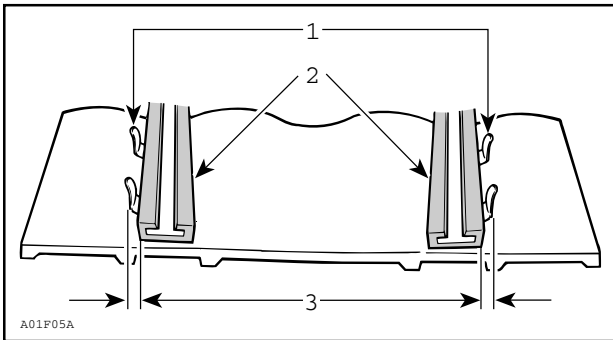
Durch Zentrifugalkräfte können Schmutz, beschädigte oder lockere Spikes, abgebrochene Teile einer Raupe oder sogar eine ganze, gerissene Raupe mit enormer Wucht nach hinten aus dem Tunnel geschleudert werden.

1. Heben Sie das Heck des Fahrzeugs an und setzen Sie es auf einer Abstützung ab.

 **VORSICHT**

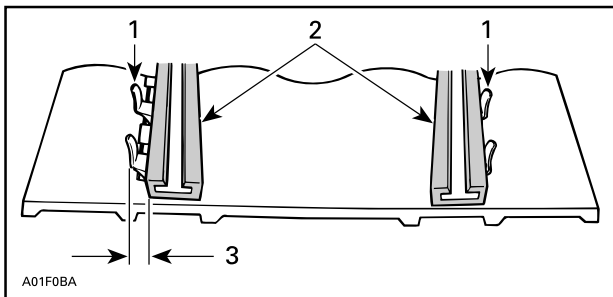
Wenden Sie die richtigen Servicetechniker an und heben Sie vor allem aus Ihren Beinen heraus an. Versuchen Sie nicht, das Fahrzeugheck anzuheben, wenn es zu schwer für Sie ist.

2. Starten Sie den Motor und beschleunigen Sie nur so leicht, dass die Raupe langsam umläuft. Dies muss innerhalb einer kurzen Zeitspanne geschehen (15 bis 20 Sekunden).
3. Prüfen Sie, dass die Raupe richtig zentriert ist und dass der Abstand zwischen den Kanten der Raupenführungen und den Gleitschuhen auf beiden Seiten gleich ist.



1. Führungen
2. Kufen
3. Gleicher Abstand

4. Korrigieren der Raupenausrichtung:



1. Führungen
2. Kufen
3. Auf dieser Seite anziehen

1. Den Motor abstellen.
2. Die Kappe des Haltegurts am Motorausshalter entfernen.

! WARNUNG

Ziehen Sie die Kappe der Sicherheitsleine vom Motor-aus--Schalter ab, bevor Sie Wartungsarbeiten oder Einstellungen vornehmen, sofern keine anderen Anweisungen gegeben werden. Das Fahrzeug muss an sicherer Stelle und abseits des Weges geparkt sein.

3. Lösen Sie die Hinterachsmutter.
4. Ziehen Sie die Einstellschraube an der Seite fest, an der der Gleitschuh am weitesten von den Raupeneinsatzführungen entfernt ist.
5. Ziehen Sie die Hinterachsmutter fest.

! WARNUNG

Ziehen Sie die Radhaltebolzen ordnungsgemäß fest, da sich anderenfalls das Rad lösen und es die Raupe "blockieren" kann.

6. Starten Sie den Motor erneut und lassen Sie die Raupe langsam umlaufen, um die Ausrichtung zu überprüfen.
7. Ziehen Sie die Hinterachsmutter mit dem vorgegebenen Anzugsmoment fest.

Anzugsdrehmoment	
Hinterachsschraube	48 ± 6 Nm (35 ± 4 lbf-ft)

8. Stellen Sie den Motorschlitten wieder auf den Boden.

Aufhängung

Zustand der hinteren Aufhängung

Nehmen Sie eine Sichtprüfung aller Komponenten der Aufhängung vor, einschließlich der Gleitschuhe, Federn, Räder usw.

NOTIZ:

Während des normalen Fahrens wirkt Schnee als Schmier- und Kühlmittel für die Gleitschuhe. Ausgedehntes Fahren auf Eis oder sandigem Schnee wird zu übermäßiger Wärmeentstehung und zu einem vorzeitigen Verschleiß der Gleitschuhe führen.

Zustand des Stopperriemens der Aufhängung

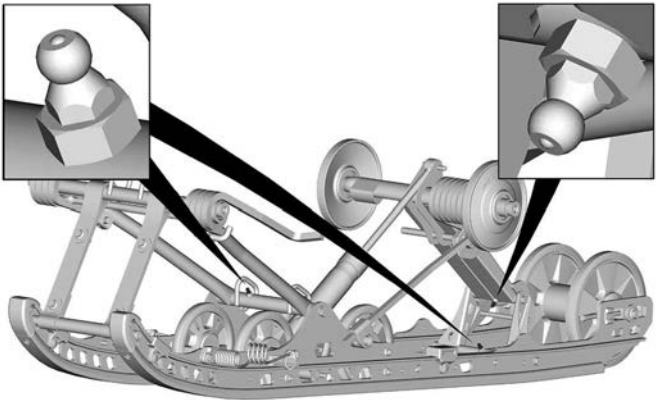
Inspizieren Sie die Arretierriemen auf Verschleiß und Risse. Schraube und Mutter müssen fest angezogen sein. Ist er locker, prüfen Sie, ob die Löcher deformiert sind. Gegebenenfalls ersetzen. Ziehen Sie die Mutter gemäß der Vorgabe an.

Anzugsdrehmoment	
Mutter des Arretierriemens	$7 \pm 1 \text{ Nm}$ ($62 \pm 9 \text{ lbf-in}$)

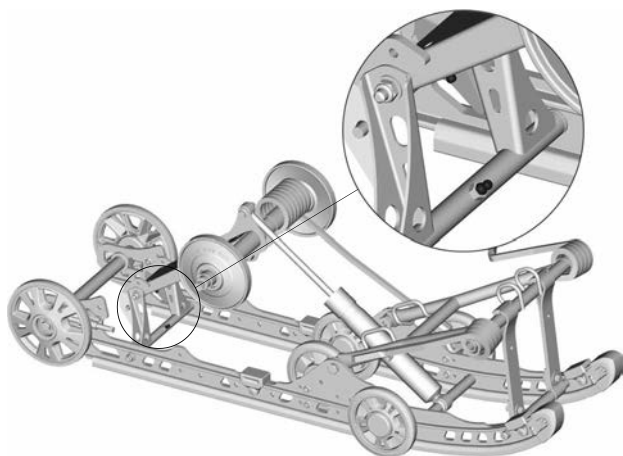
Schmierung der Aufhängung

Schmieren Sie die folgenden Aufhängungspunkte an den Schmierlagern. Informationen über die Wartungsfrequenz siehe *Wartungsplan*.

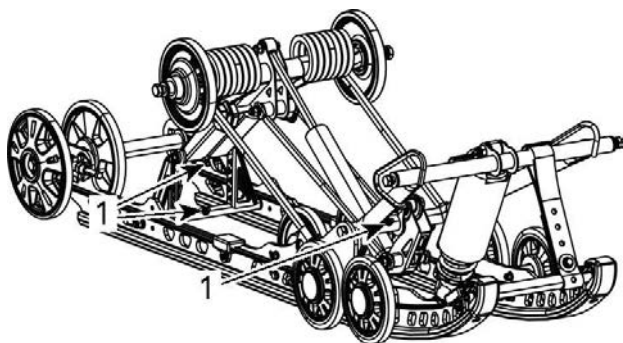
SERVICEPRODUKT
XPS Synthetisches Schmierfett für die Aufhängung



NEO TIEFSCHNEE

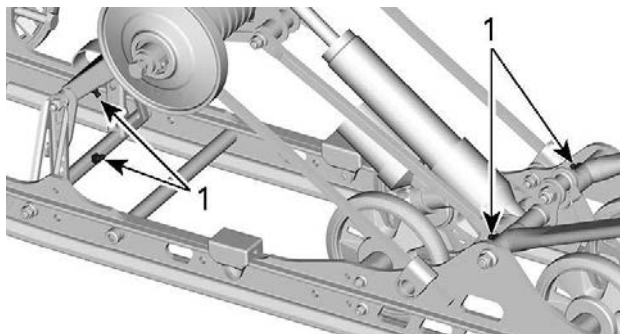
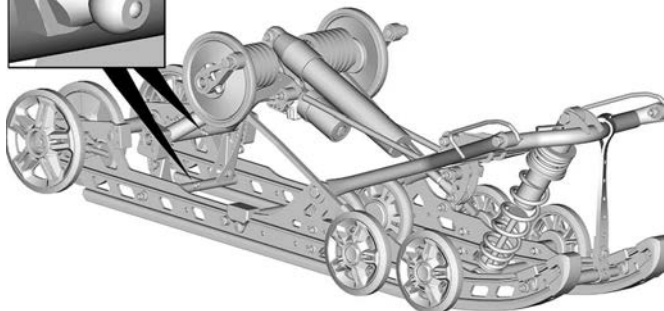
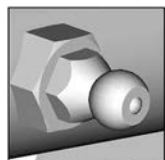


NEO ANHÄNGER



SC-5M

1. Schmierlager

**CMOTION****1. Schmiernippel****RMOTION-X****Zustand der Lenkung und der vorderen Aufhängung**

Überprüfen Sie, ob alle Teile von Lenkung und Frontaufhängung fest angezogen sind (Lenkarme, Steuerarme und -Zwischenglieder, Verbindungsstangen, Kugelgelenke, Skikopplungsbolzen, Skifußkrümmung usw.) Wenden Sie sich bei Bedarf an einen BRP Motorschlitten-Vertragshändler.

Skier

Abnutzung und Zustand von Skiern und Kufen

Prüfen Sie den Zustand der Skier und der Karbidauflagen der Kufen. Wenden Sie sich bei Verschleiß an einen BRP-Motorschlitten-Vertragshändler.

! WARNUNG

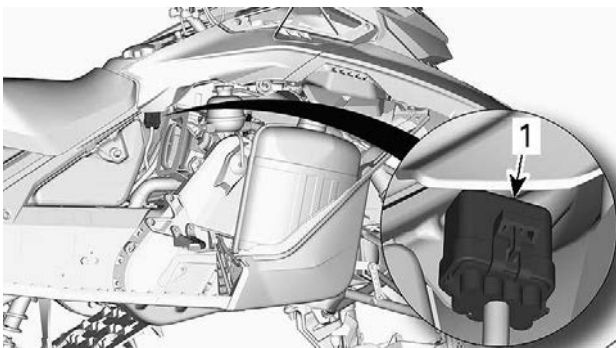
Übermäßig stark abgenutzte Skier und/oder Kufen werden sich nachteilig auf die Kontrolle über den Motorschlitten auswirken.

Sicherungen

Zugang zum Sicherungsblock

Öffnen Sie die rechte Seitenverkleidung. Siehe *Karosserie und Sitz*.

Anordnung der Sicherungen



TYPISCH

1. Sicherungsblock

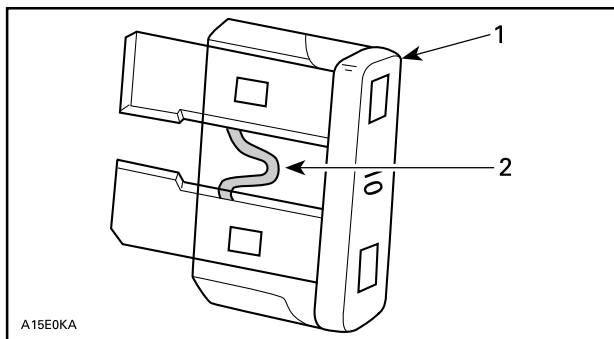
Den Sicherungsblock von der Abdeckung entriegeln.

Sicherungswert und Konfiguration siehe *Technische Daten*.

Überprüfung von Sicherungen

Kontrollieren Sie die Sicherung und ersetzen Sie sie bei Bedarf.

Um die Sicherung aus der Fassung zu nehmen, ziehen Sie sie heraus. Überprüfen Sie, ob der Sicherungsdraht durchgebrannt ist.



1. Sicherung
2. Auf Durchbrennen prüfen

⚠️ WARNUNG

Verwenden Sie keine Sicherung mit einem höheren Wert.

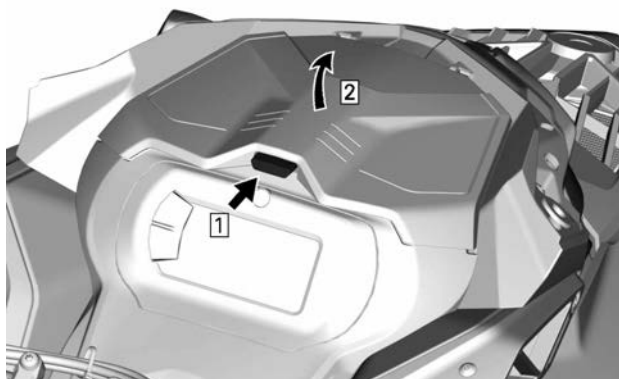
⚠️ WARNUNG

Wenn die Sicherung durchgebrannt ist, sollte vor dem Neustart der Grund dafür festgestellt und behoben werden. Wenden Sie sich an einen BRP-Motorschlitten-Vertragshändler zur Wartung.

Scheinwerfer

Austausch der Scheinwerfer-Glühlampe

1. Entfernen Sie das Windschild. Siehe *Windschutzscheibe ausbauen* im *Unterabschnitt Karosserie und Sitz*.
2. Öffnen Sie das Aufbewahrungsfach.

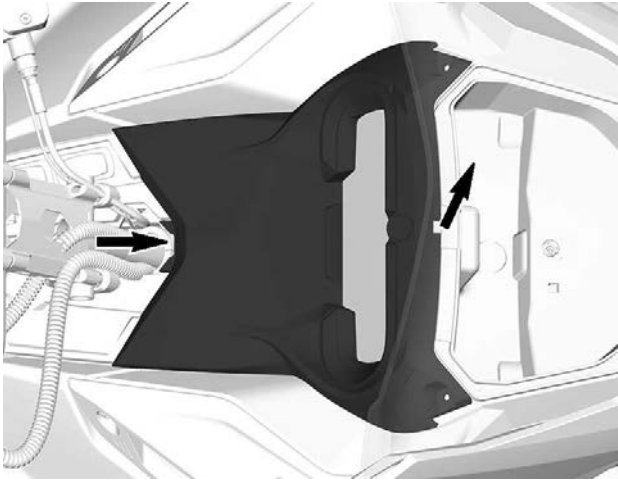


TYPISCH

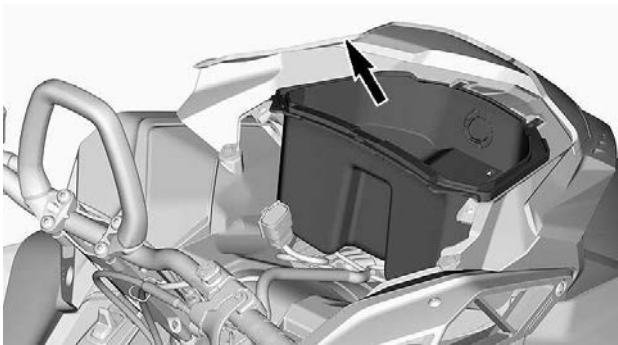
3. Drehen Sie die Halteschrauben der Anzeiginstrumenthalterung heraus.



4. Heben Sie die Vorderseite der Anzeiginstrumenthalterung an und schieben Sie diese anschließend nach vorne, um sie abzunehmen.

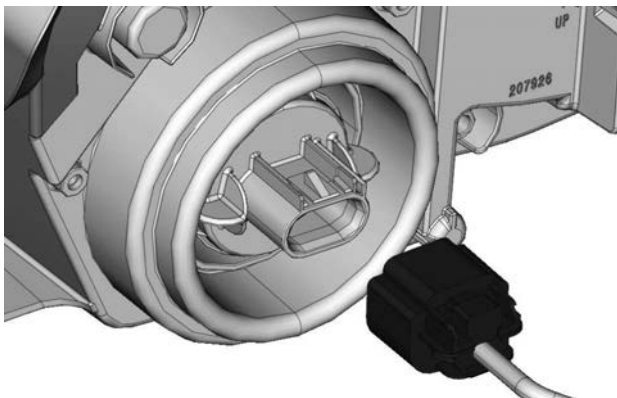


5. Legen Sie die Anzeiginstrumenthalterung beiseite.
6. Bauen Sie das Aufbewahrungsfach aus.



7. Trennen Sie die 12-V-Steckverbinder, um es auszubauen (sofern vorhanden).

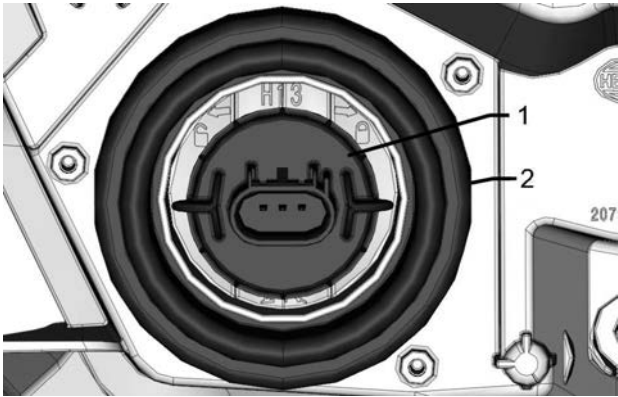
8. Ziehen Sie den Glühlampen-Steckverbinder ab.



9. Entriegeln Sie die Glühlampe durch Drehen entgegen dem Uhrzeigersinn.
10. Ziehen Sie die Glühlampe heraus.

NOTIZ:

Sorgen Sie dafür, dass die Glühlampendichtung an Ort und Stelle bleibt.



1. Glühlampe
2. Glühlampendichtung

Setzen Sie eine neue Glühlampe ein und gehen Sie dabei in der umgekehrten Reihenfolge des Ausbaus vor.

HINWEIS

Fassen Sie niemals das Glas einer Halogenglühlampe mit bloßen Fingern an, da sich sonst ihre Betriebslebensdauer verkürzt. Wenn das Glas angefasst wurde, reinigen Sie es mit Isopropylalkohol, damit kein Fettfilm auf der Lampe zurückbleibt.

Prüfen Sie, ob die Scheinwerfer funktionieren.

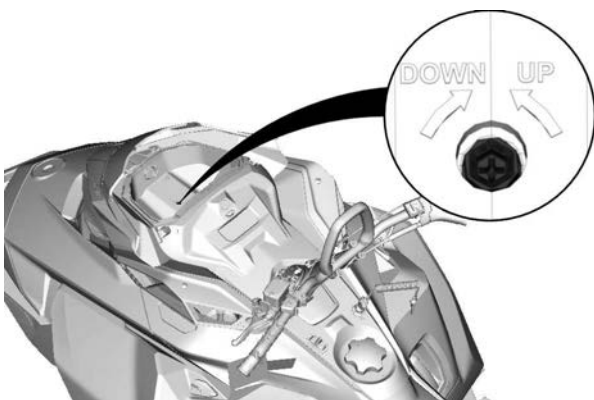
Ausrichtung des Scheinwerfer-Lichtkegels

Öffnen Sie das Aufbewahrungsfach.



TYPISCH

Drehen Sie die Einstellschraube, um die gewünschte Leuchtweite zu erreichen.



Batterie

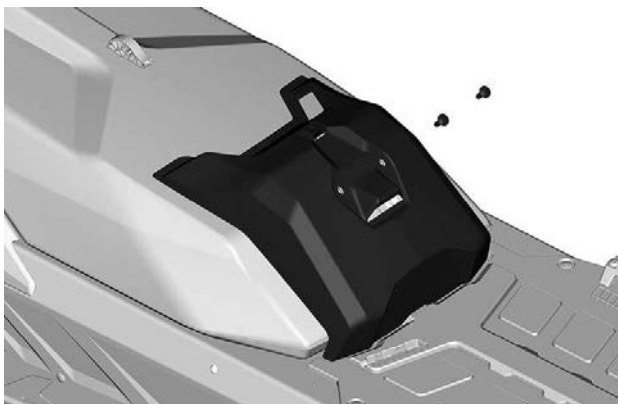
⚠ WARNUNG

Laden Sie nie eine Batterie normal oder schnell, während sich diese noch im Fahrzeug befindet.

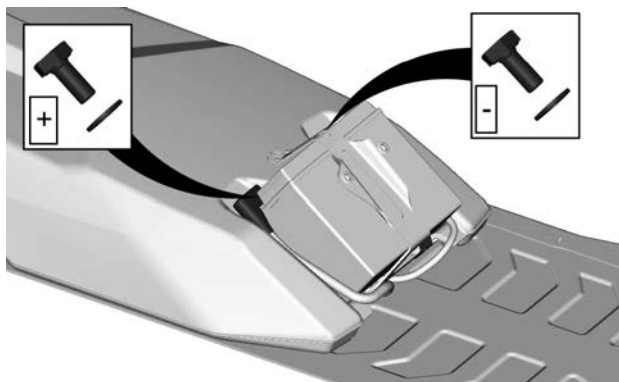
Die Batterie entfernen**HINWEIS**

Das SCHWARZE (Minus) Kabel der Batterie muss immer zuerst abgeklemmt und zuletzt angeschlossen werden.

1. Entfernen Sie den Sitz.
2. Entfernen Sie die Batterieabdeckung.

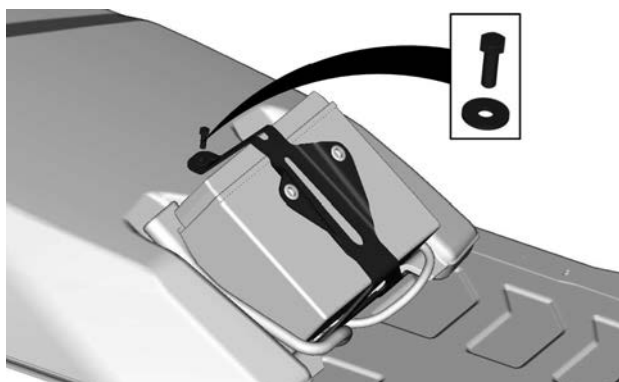
**TYPISCH**

3. Trennen Sie zuerst die negative Klemme, dann die positive Klemme.



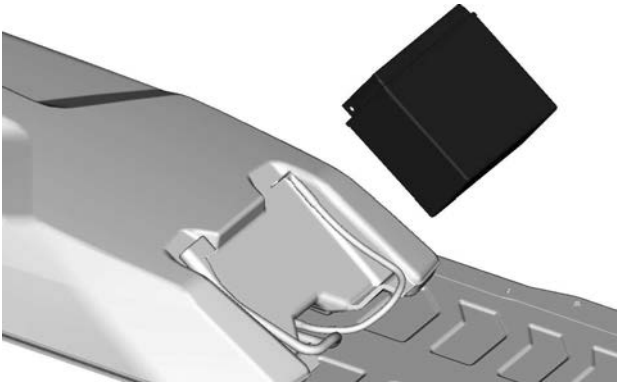
TYPISCH

4. Bauen Sie den Batterie-Haltebügel ab.



TYPISCH

5. Entfernen Sie die Batterie.



TYPISCH

Batterie reinigen

Reinigen Sie das Batteriegehäuse und die Batteriepole mit einer Lösung aus Natriumhydrogencarbonat und Wasser.

Entfernen Sie Korrosion von den Batteriekabelklemmen und den Batteriepolen mit einer festen Drahtbürste.

Spülen Sie den Bereich mit klarem Wasser ab und trocknen Sie ihn gründlich.

Die Batterie aufladen

Verwenden Sie ein beliebiges Ladegerät für Fahrzeuge. Befolgen Sie stets die Anweisungen des Ladegeräteherstellers.

Einbau der Batterie

HINWEIS

Das SCHWARZE (Minus) Kabel der Batterie muss immer zuerst abgeklemmt und zuletzt angeschlossen werden.

Der Einbau erfolgt in der umgekehrten Reihenfolge des Ausbaus. Allerdings ist speziell auf Folgendes zu achten:

ANZUGSDREHMOMENT	
Batteriepole (Plus und Minus)	10 ± 2 Nm (89 ± 18 lbf-in)
Halterung für die Batterie	5 ± 0,5 Nm (44 ± 4 lbf-in)
Halteschrauben der Batterieabdeckung	1,5 ± 0,5 Nm (13 ± 4 lbf-in)

FAHRZEUGPFLEGE

Pflege nach jeder Fahrt

Befreien Sie die hintere Aufhängung, die Raupe, die vordere Aufhängung, die Lenkung und die Skier von Schnee und Eis.

WARNUNG

Stellen Sie sicher, dass der D.E.S.S.-Schlüssel vom D.E.S.S.-Kontaktstift abgezogen ist, bevor Sie sich vor das Fahrzeug stellen, sich der Raupe oder Komponenten der hinteren Aufhängung nähern.

Decken Sie Ihren Motorschlitten im Freien immer über Nacht oder wenn er länger herumsteht. Das schützt ihn vor Frost und Schnee und hält ihn in gutem Zustand.

Reinigung und Schutz des Fahrzeugs

Waschen Sie den Motorschlitten mit Wasser, dem ein milder Reiniger beigefügt wurde.

Verwenden Sie nur Mikrofasertücher oder gleichwertige Produkte.

HINWEIS

Reinigen Sie das Fahrzeug niemals mit einem Hochdruckreiniger. Verwenden Sie nur den niedrigen Druck, wie bei einem Gartenschlauch.

Nicht kompatible Reinigungsprodukte

Materialart	Nicht kompatible Reinigungsprodukte
Kunststoff, Vinyl, lackierter Stahl und Aluminium	BREMSEN - UND TEILEREINIGER ODER REINIGUNGSMITTEL AUF ERDÖLBASIS

Kompatible Reinigungsprodukte

Materialart	Reinigungsprodukt
Kunststoff, Vinyl, lackiertem Stahl und Aluminium.	Seifenlauge für Fahrzeuge XPS-Sprühreiniger und Politur XPS-Allzweckreiniger

Weitere Informationen und Produkte finden Sie auf der Website der XPS-Produkte unter www.xpslubricants.com

LAGERUNG

Während des Sommers, oder wenn ein Motorschlitten länger als drei Monate nicht gefahren wird, ist eine korrekte Lagerung erforderlich.

Lagerung
Fahrzeug reinigen
Fügen Sie dem Kraftstoff gemäß den Herstellerempfehlungen Kraftstoffstabilisator bei. Lassen Sie den Motor nach dem Beifügen des Produkts laufen
Schmieren Sie den Motor. Siehe <i>Einlagerungsverfahren für den Motor</i> in diesem Abschnitt.
Bremshebeldrehpunkt schmieren
Hintere Aufhängung schmieren
Batterie zur Aufrechterhaltung der Ladung während der Einlagerung monatlich aufladen (sofern vorhanden)
Schalldämpferauslass mit Lappen verstopfen
Heben Sie das Heck des Fahrzeugs hoch, bis die Raupenkette nicht mehr den Boden berührt. Raupenspannung nicht lösen

VORSICHT

Verwenden Sie eine geeignete Hebevorrichtung oder holen Sie sich Unterstützung, um die Hebelast aufzuteilen. Wenn keine Hebevorrichtung verwendet wird, wenden Sie die richtigen Hebetekniken an und heben Sie vor allem aus Ihren Beinen heraus an. Versuchen Sie nicht, das Fahrzeugheck anzuheben, wenn es zu schwer für Sie ist.

HINWEIS

Der Motorschlitten muss an einem kühlen, trockenen Ort gelagert und mit einer lichtundurchlässigen, luftdurchlässigen Plane abgedeckt werden. Dadurch wird verhindert, dass Sonnenstrahlen und Schmutz die Kunststoffkomponenten und den Fahrzeuglack beschädigen.

HINWEIS

Der Kraftstoffstabilisator sollte vor der Schmierung des Motors hinzugefügt werden, um einem Verlust der chemischen Eigenschaften des Kraftstoffs vorzubeugen und das Kraftstoffsystem vor Lackablagerungen zu schützen.

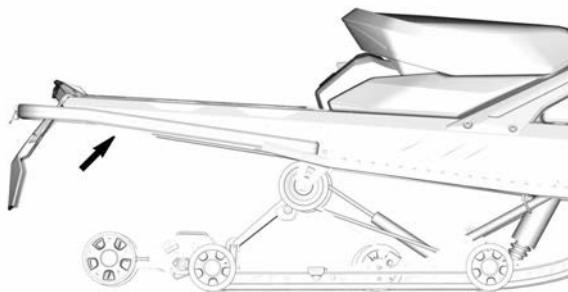
Einlagerungsverfahren für den Motor

Der Motor muss zum Schutz der Innenteile bei der Lagerung ordnungsgemäß geschmiert werden.

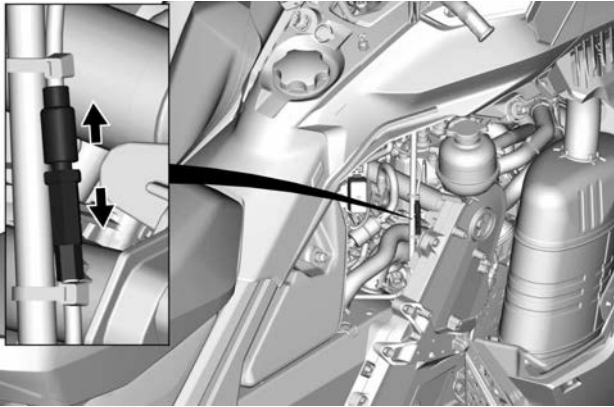
Motor des Typs 600 EFI

1. Stellen Sie das Fahrzeug in einen gut belüfteten Bereich.
2. Öffnen Sie die rechte Seitenverkleidung. Siehe *Bedienelemente, Instrumente und Ausstattung*.
3. Füllen Sie Kraftstoffstabilisator in den Kraftstofftank. Befolgen Sie die Empfehlungen des Herstellers.
4. Starten Sie den Motor, lassen Sie ihn im Leerlauf laufen, bis der hintere Wärmetauscher warm wird.

Der hintere Wärmetauscher ist vom hinteren Ende des Chassis erreichbar.



5. Ziehen Sie bei der Einstellung am Ölpumpenkabel, bis das Abgas zu dunklerem Rauch wird.



6. Entfernen Sie die Zündkerzen und sprühen Sie 5 Sekunden lang Konservierungsöl in jeden Zylinder.
7. Drehen Sie die Antriebsscheibe mit drei vollständigen Umdrehungen von Hand, damit sich das Konservierungsöl an den Zylinderwänden verteilt.
8. Setzen Sie die Zündkerzen erneut ein und ziehen Sie sie gemäß der Vorgabe fest.

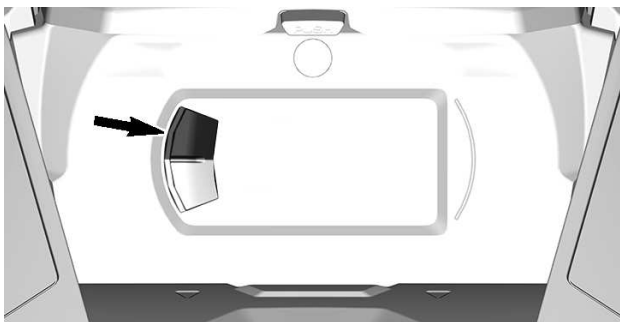
Anzugsdrehmoment	
Zündkerze	$28 \pm 2 \text{ Nm}$ ($21 \pm 1 \text{ lbf-ft}$)

E-TEC Motor – 4,5-Zoll-Digitalanzeige

Befolgen Sie diese einfachen Schritte.

Gehen Sie wie folgt vor:

1. Stellen Sie das Fahrzeug in einen gut belüfteten Bereich.
2. Starten Sie den Motor und lassen Sie ihn im Leerlauf laufen, bis er seine Betriebstemperatur erreicht. (Beobachten Sie die Kühlmitteltemperatur auf dem Display oder prüfen Sie, ob der hintere Wärmeaustauscher warm wird.) Die Motortemperatur muss höher als $36 \text{ }^\circ\text{C}$ ($97 \text{ }^\circ\text{F}$) sein.
3. Drücken Sie die Taste TRIP (T), um den Kilometerzähler-Modus auszuwählen.



NOTIZ:

Der Lagerungsmodus funktioniert nicht in anderen Modi (Trip A, Trip B und Hr Trip).

4. Drücken Sie wiederholt schnell den Fernlicht-/Abblendlichtschalter und **halten Sie dabei die Taste TRIP** gedrückt, bis im Display **TASTE ZUR ÖLEINSTPRITZUNG DRÜCKEN** erscheint.



TYPISCH

5. Lassen Sie alle Tasten los, wenn im Display des Anzeigeelements **TASTE ZUR ÖLEINSTPRITZUNG DRÜCKEN** erscheint.
6. Halten Sie erneut die Taste TRIP 2 bis 3 Sekunden lang gedrückt.

NOTIZ:

Das Anzeigeelement zeigt OIL an, wenn der Lagerungsablauf ausgelöst wird.

7. Wenn das Anzeigeelement **OIL** anzeigt, lassen Sie die Taste los und warten Sie, bis die Schmierfunktion abgeschlossen ist.



TYPISCH

Berühren Sie während des Motorschmierzyklus nichts.

Die Motor-Schmierfunktion dauert ungefähr eine Minute. Während dieser Zeit steigt die Motordrehzahl leicht auf ungefähr 1600 U/min und die Ölpumpe flutet den Motor mit Öl.

Nach Abschluss des Motor-Schmierungsverfahrens schaltet das ECM den Motor aus.

Die Kappe des Haltegurts am Motorausschalter entfernen.

HINWEIS

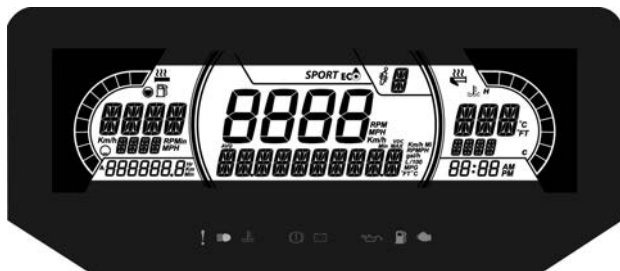
Starten Sie den Motor während der Lagerungsperiode nicht.

E-TEC Motor – 7,2-Zoll-Digitalanzeige

Befolgen Sie diese einfachen Schritte.

Gehen Sie wie folgt vor:

1. Stellen Sie das Fahrzeug in einen gut belüfteten Bereich.
2. Starten Sie den Motor und lassen Sie ihn im Leerlauf laufen, bis er seine Betriebstemperatur erreicht. (Beobachten Sie die Kühlmitteltemperatur auf dem Display oder prüfen Sie, ob der hintere Wärmeaustauscher warm wird.) Die Motortemperatur muss höher als 36 °C (97 °F) sein.
3. Drücken Sie die Taste TRIP (T), um den Kilometerzähler-Modus auszuwählen.



NOTIZ:

Der Lagerungsmodus funktioniert nicht in anderen Modi (Trip A, Trip B und Hr Trip).

4. Drücken Sie wiederholt schnell den Fernlicht-/Abblendlichtschalter und **halten Sie dabei die Taste TRIP** gedrückt, bis im Display **TASTE ZUR ÖLEINSTPRITZUNG DRÜCKEN** erscheint.

**TYPISCH**

5. Lassen Sie alle Tasten los, wenn im Display des Anzeigeeinstruments **TASTE ZUR ÖLEINSTPRITZUNG DRÜCKEN** erscheint.
6. Halten Sie erneut die Taste TRIP 2 bis 3 Sekunden lang gedrückt.

NOTIZ:

Das Anzeigeeinstrument zeigt OIL an, wenn der Lagerungsablauf ausgelöst wird.

7. Wenn das Anzeigeeinstrument **OIL** anzeigt, lassen Sie die Taste los und warten Sie, bis die Schmierfunktion abgeschlossen ist.

**TYPISCH**

Berühren Sie während des Motorschmierzyklus nichts.

Die Motor-Schmierfunktion dauert ungefähr eine Minute. Während dieser Zeit steigt die Motordrehzahl leicht auf ungefähr 1600 U/min und die Ölpumpe flutet den Motor mit Öl.

Nach Abschluss des Motor-Schmierungsverfahrens schaltet das ECM den Motor aus.

Die Kappe des Haltegurts am Motorausschalter entfernen.

HINWEIS

Starten Sie den Motor während der Lagerungsperiode nicht.

E-TEC Motor – Große 7,8 Zoll breite Panorama-LCD-Anzeige

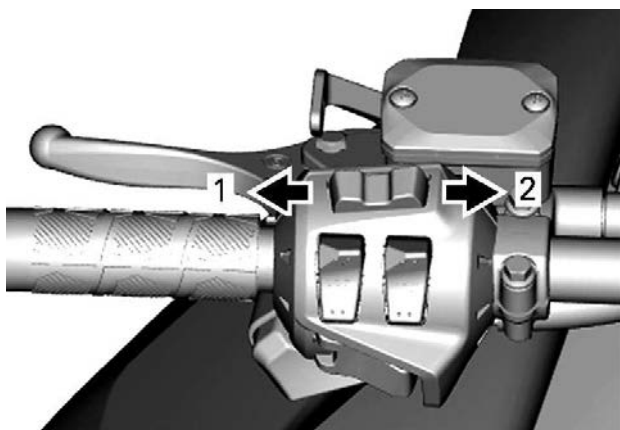
Befolgen Sie diese einfachen Schritte.

Gehen Sie wie folgt vor:

1. Stellen Sie das Fahrzeug in einen gut belüfteten Bereich.
2. Starten Sie den Motor und lassen Sie ihn im Leerlauf laufen, bis er seine Betriebstemperatur erreicht. (Beobachten Sie die Kühlmitteltemperatur auf dem Display oder prüfen Sie, ob der hintere Wärmetauscher warm wird.)
3. Wählen Sie mit dem Drehschalter die Tageskilometeranzeige aus, bleiben Sie jedoch im Kilometerzählermodus.



4. Drücken Sie wiederholt schnell den Fernlicht-/Abblendlichtschalter und **halten Sie dabei die Taste Leiser/Anruf abbrechen** gedrückt, bis folgende Meldung im Display erscheint.



1. Leiser / Anruf abbrechen
2. Lauter / Anruf annehmen



5. Lassen Sie alle Tasten los, wenn das Anzeigeelement die Meldung anzeigt.
6. Halten Sie erneut die Taste **Leiser/Anruf abbrechen** 2 bis 3 Sekunden gedrückt.

NOTIZ:

Das Anzeigeelement zeigt OIL an, wenn der Lagerungsablauf ausgelöst wird.

7. Wenn das Anzeigeelement **OIL** anzeigt, lassen Sie die Taste los und warten Sie, bis die Schmierfunktion abgeschlossen ist.



Berühren Sie während des Motorschmierzyklus nichts.

Die Motor-Schmierfunktion dauert ungefähr eine Minute. Während dieser Zeit steigt die Motordrehzahl auf ungefähr 1.500 bis 2.000 U/min und die Ölpumpe flutet den Motor mit Öl.

Nach Abschluss des Motor-Schmierungsverfahrens schaltet das ECM den Motor aus.

Die Kappe des Haltegurts am Motorausschalter entfernen.

HINWEIS

Starten Sie den Motor während der Lagerungsperiode nicht.

VORBEREITUNGEN VOR DER SAISON

Eine ordnungsgemäße Fahrzeugvorbereitung ist erforderlich, wenn ein Fahrzeug länger als drei Monate nicht benutzt wurde.

Führen Sie anhand des *Wartungsplans* die Punkte durch, die mit *JEDES JAHR VOR DER SAISON* betitelt sind.

Wenden Sie sich an einen autorisierten BRP-Motorschlitten-Vertragshändler.

WARTUNGSNACHWEISE

Schicken Sie eine Kopie des Wartungsberichts an BRP, falls notwendig.

Vorauslieferung	
Seriennummer: _____	Unterschrift/ Druckschrift:
Kilometerstand / km: _____	
Geschäftszeiten: _____	
Date: _____	
Händler-Nr.: _____	
Hinweise: _____	

Eine ausführliche Installation entnehmen Sie dem Fahrzeugeingangsbericht	

Erstinspektion	
Kilometerstand / km: _____ Geschäftszeiten: _____ Date: _____ Händler-Nr.: _____ Hinweise: _____ _____	Unterschrift/ Druckschrift:
Wartungsplan: siehe Abschnitt „Wartungsinformationen“ in dieser Bedienungsanleitung	

Service	
Kilometerstand / km: _____ Geschäftszeiten: _____ Date: _____ Händler-Nr.: _____ Hinweise: _____ _____	Unterschrift/ Druckschrift:
Wartungsplan: siehe Abschnitt „Wartungsinformationen“ in dieser Bedienungsanleitung	

Service	
Kilometerstand / km: _____	Unterschrift/ Druckschrift:
Geschäftszeiten: _____	
Date: _____	
Händler-Nr.: _____	
Hinweise: _____	

Wartungsplan: siehe Abschnitt „Wartungsinformationen“ in dieser Bedienungsanleitung	

Service	
Kilometerstand / km: _____	Unterschrift/ Druckschrift:
Geschäftszeiten: _____	
Date: _____	
Händler-Nr.: _____	
Hinweise: _____	

Wartungsplan: siehe Abschnitt „Wartungsinformationen“ in dieser Bedienungsanleitung	

Service	
Kilometerstand / km: _____ Geschäftszeiten: _____ Date: _____ Händler-Nr.: _____ Hinweise: _____ _____	Unterschrift/ Druckschrift:
Wartungsplan: siehe Abschnitt „Wartungsinformationen“ in dieser Bedienungsanleitung	

Service	
Kilometerstand / km: _____ Geschäftszeiten: _____ Date: _____ Händler-Nr.: _____ Hinweise: _____ _____	Unterschrift/ Druckschrift:
Wartungsplan: siehe Abschnitt „Wartungsinformationen“ in dieser Bedienungsanleitung	

Service	
Kilometerstand / km: _____	Unterschrift/ Druckschrift:
Geschäftszeiten: _____	
Date: _____	
Händler-Nr.: _____	
Hinweise: _____	

Wartungsplan: siehe Abschnitt „Wartungsinformationen“ in dieser Bedienungsanleitung	

Service	
Kilometerstand / km: _____	Unterschrift/ Druckschrift:
Geschäftszeiten: _____	
Date: _____	
Händler-Nr.: _____	
Hinweise: _____	

Wartungsplan: siehe Abschnitt „Wartungsinformationen“ in dieser Bedienungsanleitung	

Service	
Kilometerstand / km: _____ Geschäftszeiten: _____ Date: _____ Händler-Nr.: _____ Hinweise: _____ _____	Unterschrift/ Druckschrift:
Wartungsplan: siehe Abschnitt „Wartungsinformationen“ in dieser Bedienungsanleitung	

Service	
Kilometerstand / km: _____ Geschäftszeiten: _____ Date: _____ Händler-Nr.: _____ Hinweise: _____ _____	Unterschrift/ Druckschrift:
Wartungsplan: siehe Abschnitt „Wartungsinformationen“ in dieser Bedienungsanleitung	

Service	
Kilometerstand / km: _____	Unterschrift/ Druckschrift:
Geschäftszeiten: _____	
Date: _____	
Händler-Nr.: _____	
Hinweise: _____	

Wartungsplan: siehe Abschnitt „Wartungsinformationen“ in dieser Bedienungsanleitung	

Service	
Kilometerstand / km: _____	Unterschrift/ Druckschrift:
Geschäftszeiten: _____	
Date: _____	
Händler-Nr.: _____	
Hinweise: _____	

Wartungsplan: siehe Abschnitt „Wartungsinformationen“ in dieser Bedienungsanleitung	

Service	
Kilometerstand / km: _____ Geschäftszeiten: _____ Date: _____ Händler-Nr.: _____ Hinweise: _____ _____	Unterschrift/ Druckschrift:
Wartungsplan: siehe Abschnitt „Wartungsinformationen“ in dieser Bedienungsanleitung	

Service	
Kilometerstand / km: _____ Geschäftszeiten: _____ Date: _____ Händler-Nr.: _____ Hinweise: _____ _____	Unterschrift/ Druckschrift:
Wartungsplan: siehe Abschnitt „Wartungsinformationen“ in dieser Bedienungsanleitung	

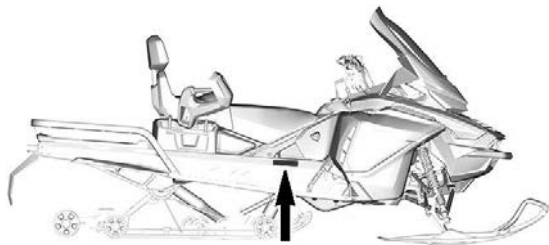
Diese Seite wurde absichtlich leer gelassen

TECHNISCHE INFORMATIONEN


FAHRZEUGIDENTIFIKATION

Aufkleber mit Fahrzeugbeschreibung

Der Aufkleber mit der Fahrzeugbeschreibung befindet sich an der rechten Seite des Tunnels.



TYPISCH

BOMBARDIER RECREATIONAL PRODUCTS Inc.		Datum	<input type="text"/>
FIN. / VIN.	<input type="text"/>		
	Beschreibung	Typ: MOTORSCHLITTEN	
	<input type="text"/>		
HERGESTELLT IN KANADA / ASSEMBLED IN CANADA			

516011597_DE

	BRP FINLAND OY, ISOAAVANTIE 7, 96320 ROVANIEMI, FINNLAND		
		<input type="text"/>	
CAN ICES-002 / NMB-002	Typ: MOTORSCHLITTEN	HERGESTELLT IN FINNLAND / MADE IN FINLAND	

520002617revA_DE

FÜR DEN NORDAMERIKANISCHEN MARKT



FÜR DEN EUROPÄISCHE MARKT

Identifizierungsnummern

Die Hauptkomponenten Ihres Motorschlittens (Motor und Rahmen) sind durch unterschiedliche Identifizierungsnummern gekennzeichnet. Es kann jedoch manchmal erforderlich werden, dass diese Nummern für Garantiezwecke oder für die Suche nach dem Motorschlitten nach einem Diebstahl benötigt werden. Der BRP-Motorschlitten-Vertrags-händler benötigt die Nummern zum Ausfüllen des Garantieantrags. Es wird dringend empfohlen, sich alle Identifizierungsnummern des Motorschlittens zu notieren und diese an Ihre Versicherung weiterzugeben.

Fahrzeug-Identifizierungsnummer (VIN)

Die Fahrgestellnummer finden Sie auf dem Etikett zur Fahrzeugbeschreibung. Siehe oben. Sie ist außerdem in den Tunnel in der Nähe des Etiketts eingraviert.

Modellnummer und Modelljahr sind Teil der Informationen der VIN. Siehe Abbildung.

2BP	S	LSAB	9	A	V	000001
2BP = Kanada YH2 = Finnland		Modellnum mer				Serienn mer

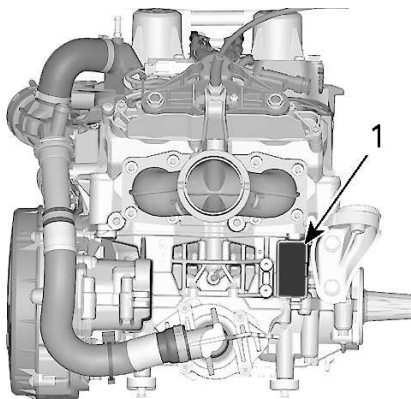
S = Ski-Doo
L = Lynx

Numerisch
oder
Alphabetisch

Werk
V = Valcourt
R = Rovaniemi

Modelljahr: P = 2023
R = 2024

Position der Motor-Identifizierungsnummer



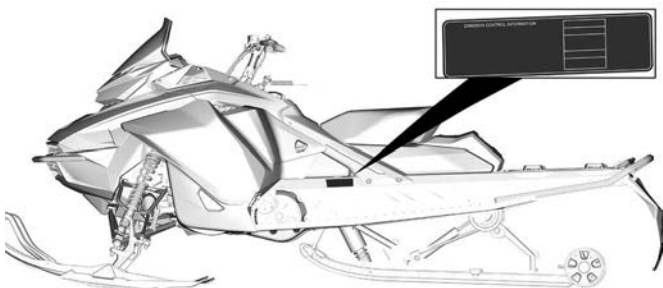
1. Motor-Identifizierungsnummer

KONFORMITÄTSHINWEISSCHILDER

EPA-Konformitätskennzeichnung

 INFORMATIONEN ZUR EMISSIONSBEGRENZUNG DIESES FAHRZEUG IST FÜR DEN BETRIEB MIT UNVERBLETEM BENZIN ZUGELASSEN UND ERFÜLLT DIE VORSCHRIFTEN DER US-AMERIKANISCHEN EPA FÜR MOTORSCHLITTEN-OTTOMOTOREN. EMISSION CONTROL INFORMATION THIS VEHICLE IS CERTIFIED TO OPERATE ON UNLEADED GASOLINE AND MEETS U.S. EPA REGULATIONS FOR SNOWMOBILE SI ENGINES. WARTUNGSSPEZIFIKATIONEN SIEHE BEDIENUNGSANLEITUNG SEE OPERATOR'S GUIDE FOR MAINTENANCE SPECIFICATIONS BOMBARDIER RECREATIONAL PRODUCTS INC.	EC 121		Motorreihe / Engine Family
			Permeationsgruppe / Permeation Family
			Gruppen-Emissionsgrenze / Family Emission Limit
			Motorhubraum / Engine displacement Kraftstoffdampf-Rückhalte system / Exhaust emission control system
			11422 DE

EPA-KONFORMITÄTSKENNZEICHNUNG

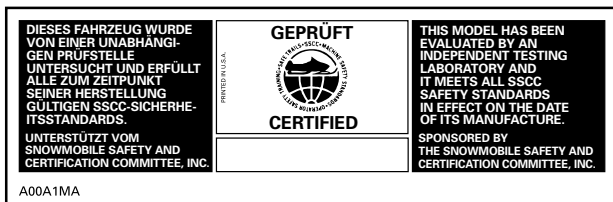


TYPISCH

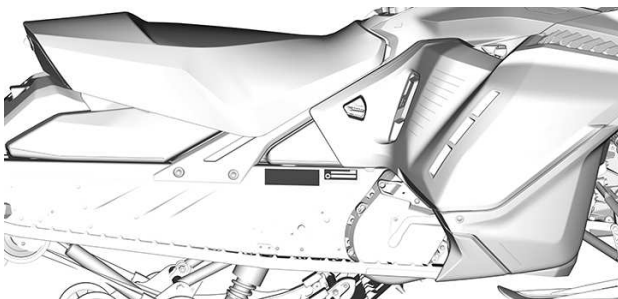
SSCC-Aufkleber

Sicherheitsstandards für Motorschlitten wurden vom Snowmobile Safety and Certification Committee (SSCC) erlassen, dem BRP als aktives Mitglied angehört. Die Sicherheit, dass Ihr Motorschlitten diesen Standards entspricht, gibt Ihnen der Zertifizierungsaufkleber, den Sie an der rechten Fahrzeugseite an einem vertikalen Teil des Fahrzeugs finden.

Der nachstehende Aufkleber besagt, dass ein unabhängiges Prüflabor die Einhaltung der SSCC-Sicherheitsstandards überprüft hat.



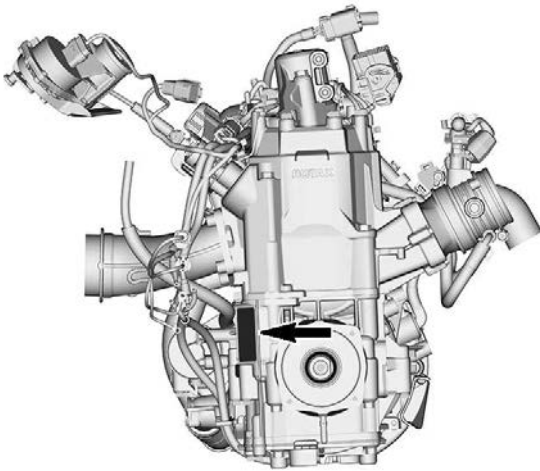
SSCC-AUFKLEBER



TYPISCH

Verordnung (EU) 2016/1628 für nicht für den Straßenverkehr bestimmte mobile Maschinen und Geräte

Fahrzeuge, die die Verordnung (EU) 2016/1628 (NRMM) erfüllen, sind am Motor entsprechend gekennzeichnet.

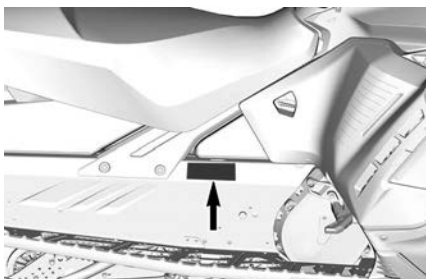
**TYPISCH**

10559_DE	Rotax NRSC H CO ₂ g/kWh: #####
	# M#####
	Prod.-Datum: MM-JJJJ
	Typ der Familie: #####
	e13 SMB/P V-####

TYPISCH - NRMM-KENNZEICHNUNGSSCHILD

Abhängig von Ihrer speziellen Fahrzeugkonfiguration kann ein zusätzliches NRMM-Kennzeichnungsschild am Tunnel neben dem Kettenkasten angebracht sein.

KONFORMITÄTSHINWEISSCHILDER



TYPISCH - AUF DER RH-SEITE DES TUNNELS



NRMM-IDENTIFIKATION AM FAHRZEUG

GERÄUSCHEMISSIONS- UND VIBRATIONSWERTE

MODELL		600 EFI	600R E-TEC	850 E-TEC
LÄRMEMISSIONS- UND VIBRATIONSWERTE¹				
Lärm	Geräuschpegel (L _{WA})	101 dB (Unsicherheit (K _{wa}) 3 dB)	98,3 dB (Unsicherheit (K _{wa}) 3 dB)	100 dB (Unsicherheit (K _{wa}) 3 dB)
	Schalldruck (L _{pA})	83 dB (Unsicherheit (K _{pA}) 3 dB)	86,2 dB (Unsicherheit (K _{pA}) 3 dB)	86 dB (Unsicherheit (K _{pA}) 3 dB)
Vibrationen	Handarm-System	<2,5 m/s ²	3,11 m/s ²	<2,5 m/s ²
	Gesamte Karosserie am Sitz	<0,5 m/s ²	<0,5 m/s ²	<0,5 m/s ²
1: Lärmemissions- und Vibrationswerte werden gemäß der Anhänge A und B der Norm ISMA 1 Bestimmungen auf einer Grasfläche mit dem Getriebe in Neutralstellung oder ohne Gurt gemessen.				

EU-KONFORMITÄTSERKLÄRUNG



505 de la Montagne Street
Valcourt (Quebec) J0E 2L0
Canada

www.brp.com

EU-Konformitätserklärung

Autorisierte Vertretung: BRP Europe N.V., Skaldenstraat 125, Gent, Belgium, 9042

Die alleinige Verantwortung für die Ausstellung dieser Konformitätserklärung trägt der Hersteller.

Der Unterzeichnete, der den Hersteller vertritt, bestätigt hiermit, dass **Motorschlitten** des Modelljahrs **2023**, die mit der **CE** Kennzeichnung und einer 17-stelligen Fahrzeug-Identifizierungsnummer (F.I.N.) mit der Struktur **2BPSxxxxxPVxxxxxx** oder **YH2SxxxxxPRxxxxxx** unter dem gewerblichen Namen **Ski-Doo** markiert sind, allen einschlägigen Bestimmungen der folgenden Richtlinien und Vorschriften entsprechen:

Maschinenrichtlinie 2006/42/EG in der geänderten Fassung bis einschließlich Verordn. 2019/1243/EU	ISO 12100:2010
Verordnung (EU) 2016/1628 für gasförmige Schadstoffe von nicht für den Straßenverkehr bestimmten mobilen Maschinen und Geräten	Kategorie SMB: Stufe V, Emissionsgrenzen
Richtlinie zur elektromagnetischen Verträglichkeit (EMV) 2014/30/EU in der Fassung bis einschließlich Verordn. (EU) 2018/1139	CISPR 12:2007/A1:2009 & IEC 61000-6-1:2005 oder UN R10.04 oder nachfolgende Version
Batterierichtlinie 2006/66/EG in der geänderten Fassung bis einschließlich Richtlinie (EU) 2018/849	EN 50342-7:2015
Richtlinie für Funkgeräte 2014/53/EU in der Fassung bis einschließlich Verordn. 2018/1139 (Bei Ausstattung mit Funkfrequenz (RF) D.E.S.S.S. Schlüssel)	IEC 62368-1:2014 CISPR 25:2016 ISO 11452-2:2004 ETSI EN 300 330 V2.1.1:2017

Dominic Tessier

Formale Text (28. Februar 2022) (2/2)

Dominic Tessier, Eng.
Direktor, Fahrzeugtechnik, Ski-Doo
Bombardier Recreational Products Inc.

Valcourt (Quebec) Kanada

28. Februar 2022

ski-doo LYNX SEADOO EVIRUDE ROTAX CAN-AM

KONFORMITÄTSERKLÄRUNG VEREINIGTES KÖNIGREICH



BRP Finland Oy
PL 8040 (Isoaavante 7)
FI-06101 Rovaniemi, Finland
T 358 40 800 7700
F 358 16 318 114
www.brp.com

Konformitätserklärung Vereinigtes Königreich

Autorisierte Vertretung: BRP Recreational Products UK Ltd., Castle Chambers,
43 Castle Street, Liverpool, L2 9SH

Die alleinige Verantwortung für die Ausstellung dieser Konformitätserklärung trägt der Hersteller.

Der Unterzeichnete, der den Hersteller vertritt, bestätigt hiermit, dass **Motorschlitten** des Modelljahrs **2023**, die mit der ^{UK} ~~CA~~ Kennzeichnung und einer 17-stelligen Fahrzeug-Identifizierungsnummer (F.I.N.) mit der Struktur **2BPSxxxxxPVxxxxxx** oder **YH2SxxxxxPRxxxxxx** unter dem gewerblichen Namen **Ski-Doo** markiert sind, allen einschlägigen Bestimmungen der folgenden Rechtsverordnungen und Vorschriften des Vereinigten Königreichs entsprechen:

Supply of Machinery (Safety) Regulations 2008 (Vorschriften für die Bereitstellung von Maschinen (Sicherheit) 2008), UK Statutory Instrument 2008/1597 (Rechtsverordnung des Vereinigten Königreichs 2008/1597) in der geänderten Fassung bis einschließlich Verordn. 2020/1112	ISO 12100:2010
Non-Road Mobile Machinery (Type-Approval and Emission of Gaseous and Particulate Pollutants) Regulations 2018 (Vorschriften für nicht am Straßenverkehr teilnehmende bewegliche Arbeitsmaschinen (Typengenehmigung und Emission von gasförmigen Schadstoffen und luftverunreinigenden Partikeln) 2018), UK Statutory Instrument (Rechtsverordnung des Vereinigten Königreichs) 2018/764 in der geänderten Fassung bis einschließlich Verordn. 2020/1393	Kategorie SMB: Stufe V, Emissionsgrenzen
Electromagnetic Compatibility Regulations 2016 (Vorschriften für die elektromagnetische Verträglichkeit 2016), UK Statutory Instrument (Rechtsverordnung des Vereinigten Königreichs) 2016/1091 in der geänderten Fassung bis einschließlich Verordn. 2020/1112	CISPR 12:2007/A1:2009 & IEC 61000-6-1:2005 oder UN R10.04 oder nachfolgende Version
Batteries and Accumulators (Placing on the Market) Regulations 2008 (Vorschriften für Batterien und Akkumulatoren (Inverkehrbringen) 2008), UK Statutory Instrument (Rechtsverordnung des Vereinigten Königreichs) 2008/2164 in der geänderten Fassung bis einschließlich Verordn. UK SI 2020/904	EN 50342-7:2015
Radio Equipment Regulations 2017 (Vorschriften für Funkanlagen 2017), UK Statutory Instrument (Rechtsverordnung des Vereinigten Königreichs) 2017/1206 in der geänderten Fassung bis einschließlich Verordn. 2020/1112	IEC 62368-1:2014 CISPR 25:2016 ISO 11452-2:2004 ETSI EN 300 330 V2.1.1:2017

Dominic Tessier

Dominic Tessier, Eng.
Direktor, Fahrzeugtechnik, Ski-Doo
Bombardier Recreational Products Inc.

Valcourt (Quebec) Kanada

28. Februar 2022

ski-doo LYNX SEADOO EVIRUDE ROTAX CAN-AM

Leer gelassen für eurasische Konformität

Zutreffendes markieren

MOTOREN MIT EPA-ZERTIFIZIERUNG

Informationen über Emissionen des Motors

Haftung des Herstellers

Hersteller von Motorschlittenmotoren müssen die Abgasemissionswerte für jede Leistungsfamilie von Motoren bestimmen und diese Motoren von der US-Umweltschutzbehörde (Environmental Protection Agency, EPA) zertifizieren lassen. Ein Informationsschild über die Emissionskontrolle zeigt Emissionswerte und Motorspezifikationen an und muss zum Zeitpunkt der Herstellung jedes Fahrzeugs an diesem angebracht werden.

Händlerhaftung

Bei der Ausführung von Wartungsarbeiten an allen zertifizierten BRP-Motorschlitten, die ein ECI-Hinweisschild tragen, müssen die Einstellungen entsprechend den Grenzwerten der veröffentlichten Werksnormen erfolgen.

Der Austausch und die Reparatur von emissionsbezogenen Komponenten muss so vorgenommen werden, dass die Emissionswerte weiterhin die vorgeschriebenen Zertifizierungsanforderungen einhalten.

Händler dürfen am Motor keine Modifikationen vornehmen, die die Leistung verändern oder die Emissionswerte über die festgelegten Werksspezifikationen erhöhen würden.

Ausnahmen schließen die vorgeschriebenen, durch den Hersteller vorzunehmenden Änderungen ein, wie beispielsweise Einstellungen infolge der Höhenlage.

Verantwortung des Eigentümers

Der Eigentümer/Fahrer muss den Motor so warten lassen, dass die Emissionswerte weiterhin die vorgeschriebenen Zertifizierungsanforderungen erfüllen.

Der Eigentümer/Fahrer darf den Motor nicht so verändern und keinerlei Änderungen am Motor erlauben, die dazu führen, dass die Leistung oder die Emission des Motors die vorgegebenen Werksnormen übersteigen.

EPA-Emissionsbestimmungen

Alle neuen BRP-Motorschlitten, die von BRP hergestellt wurden, verfügen über die EPA-Zertifizierung und entsprechen somit den Anforderungen der Vorschriften für die Begrenzung der Luftverschmutzung durch neue Motorschlittenmotoren. Diese Zertifizierung ist abhängig von bestimmten Einstellungen, die Gegenstand von Werksnormen geworden sind. Daher müssen das werkseitig festgelegte Wartungsverfahren und die ursprüngliche Konstruktion wann immer zweckmäßig streng eingehalten werden.

Die oben aufgeführten Verantwortlichkeiten sind allgemeine Auflagen und stellen in keiner Weise eine vollständige Aufstellung der Regeln und Vorschriften dar, die die EPA-Anforderungen hinsichtlich der Abgasemissionen für Motorschlittenprodukte betreffen. Ausführlichere Informationen über dieses Thema erhalten Sie von folgenden Stellen:

POST:

U.S. Environmental Protection Agency
Certification Division
Gasoline Engine Compliance Center
2000 Traverwood Drive
Ann Arbor MI 48105
USA

INTERNET WEBSITE:

www.epa.gov/otaq/

DIGITAL CODIERTES HOCHFREQUENZSICHERHEITSSYSTEM (RF D.E.S.S. SCHLÜSSEL)

Dieses Gerät erfüllt FCC Teil 15 und den/die RSS Standard(s) von Industry Canada.

Für den Betrieb gelten folgende Bedingungen: 1) Dieses Geräte darf keine Funkstörungen verursachen, und 2) Dieses Gerät muss empfangene Störungen, einschließlich solche, die zu einem unerwünschten Betrieb führen können, aufnehmen.

Alle nicht von der für die Einhaltung der Bestimmungen verantwortlichen Partei ausdrücklich genehmigten Änderungen oder Ergänzungen, können die Befugnis des Benutzers, das Gerät zu betreiben, aufheben.

IC Registriernummer: 12.006A-1001002222

FCC ID: 2ACER-1001002222

Wir, die für die Einhaltung der Bestimmungen verantwortliche Partei erklären als einziger Verantwortlicher, dass das Gerät in Übereinstimmung mit den Bestimmungen der folgenden Richtlinie steht: 2014/53/EU. Auf was sich diese Erklärung bezieht, entspricht den grundlegenden und allen anderen relevanten Anforderungen. Das Produkt entspricht den folgenden Richtlinien, harmonisierten Normen und Bestimmungen:

Radio Equipment Directive (RED - Richtlinie für Funkanlagen) 2014/53/EU und Harmonisierte Normen:

IEC 62368-1:2014, CISPR 25:2016, ISO 11452-2:2004, ETSI EN 300 330 V2.1.1:2017

Radio Equipment Statutory Instrument (Rechtsverordnung für Funkgeräte) 2017/1206 und Zugewiesene Normen:

IEC 62368-1:2014, CISPR 25:2016, ISO 11452-2:2004, ETSI EN 300 330 V2.1.1:2017

REGULATORISCHE INFORMATIONEN ZUM MULTIFUNKTIONS-ANZEIGEinSTRUMENT

Technische Informationen

Sender:

- BT-Betriebsfrequenzband: 2.402 – 2.480 MHz
- BT-Version: 4.2 (kein BTLE)
- BT-Ausgangsleistung: < 8,5 dBm

Empfänger:

- FM-Betriebsbereich: 76 – 108 MHz

Hersteller und Anschrift

Hersteller:

- Robert Bosch LLC

Adresse:

- 38000 Hills Tech Drive,
Farmington Hills, MI 48331,
USA

Zur Anzeige der Regulatorische Informationen auf der Digitalanzeige des Fahrzeugs: Rufen Sie aus dem Home-Bildschirm das Hauptmenü auf und halten Sie den Joystick mindestens 10 Sekunden gedrückt.

USA und Kanada

Dieses Gerät erfüllt FCC Teil 15 und den/die RSS Standard(s) von Industry Canada. Für den Betrieb gelten folgende Bedingungen:

- 1) Dieses Gerät darf keine Funkstörungen verursachen, und
- 2) Dieses Gerät muss empfangene Störungen, einschließlich solche, die zu einem unerwünschten Betrieb führen können, aufnehmen.

Le présent appareil est conforme aux CNR d'Industrie Canada applicables aux appareils radio exempts de licence. L'exploitation est autorisée aux deux conditions suivantes:

- (1) l'appareil ne doit pas produire de brouillage, et
- (2) l'utilisateur de l'appareil doit accepter tout brouillage radioélectrique subi, même si le brouillage est susceptible d'en compromettre le fonctionnement.

Von der für die Einhaltung der Bestimmungen verantwortlichen Partei nicht ausdrücklich genehmigte Änderungen oder Ergänzungen können die Befugnis des Benutzers zum Betrieb des Geräts aufheben.

IC: 22868 – VDIBRHS01

FCC ID: 2AMJS – VDIBRHS01

HF-Exposition:

- Die Ausrüstung erfüllt die FCC-HF-Expositionsgrenzwerte für unregelmäßige Umgebungen.
- Die Ausrüstung muss mit einem Abstand von wenigstens 20 cm von jeglichen Personen eingebaut und betrieben werden.
- Die für den Sender eingesetzte(n) Antenne(n) dürfen nicht in Verbindung mit jeglichen anderen Antennen oder Sendern angeordnet oder betrieben werden.

Mexiko

IFETEL

Marca: Robert Bosch LLC

Modelo(s): VIPHI2BT

Número: RCPBOVI18-0967

NOM-121-SCT1-2009

La operación de este equipo está sujeta a las siguientes dos condiciones: (1) es posible que este equipo o dispositivo no cause interferencia perjudicial y (2) este equipo o dispositivo debe aceptar cualquier interferencia, incluyendo la que pueda causar su operación no deseada.

Brasilien



03473-18-04473

Este equipamento opera em caráter secundário, isto é, não tem direito a proteção contra interferência prejudicial, mesmo de estações do mesmo tipo, e não pode causar interferência a sistemas operando em caráter primário.

Japan

Dieses Gerät entspricht den Vorschriften des japanischen Funkverkehrsgesetzes (Radio Law) (電波法) und des japanischen Fernmeldegesetzes (Telecommunications Business Law) (電気通信事業法).

*REGULATORISCHE INFORMATIONEN ZUM
MULTIFUNKTIONS-ANZEIGEinSTRUMENT*

Dieses Gerät darf nicht verändert werden (ansonsten verliert die gewährte Bezeichnungsnummer ihre Gültigkeit).

Europa

Konformitätserklärung

Vereinfachte EU-Konformitätserklärung gemäß Funkanlagen-Geräterichtlinie 2014/53/EU.



REGULATORISCHE INFORMATIONEN ZUM MULTIFUNKTIONS-ANZEIGENSTRUMENT

DE

Hiermit erklärt Robert Bosch LLC, dass der Funkanlagentyp VIPHI2BT der Richtlinie 2014/53/EU entspricht. Der vollständige Text der EU-Konformitätserklärung ist unter der folgenden Internetadresse verfügbar: eu-doc.bosch.com

FR

Le soussigné, Robert Bosch LLC, déclare que l'équipement radioélectrique du type VIPHI2BT est conforme à la directive 2014/53/UE.

Le texte complet de la déclaration UE de conformité est disponible à l'adresse internet suivante: eu-doc.bosch.com

BG

С настоящото Robert Bosch LLC декларира, че този тип радиосъоръжение VIPHI2BT е в съответствие с Директива 2014/53/ЕО.

Цялостният текст на ЕС декларацията за съответствие може да се намери на следния интернет адрес: eu-doc.bosch.com

EL

Με την παρούσα ο/η Robert Bosch LLC, δηλώνει ότι ο ραδιοεξοπλισμός VIPHI2BT πληροί την οδηγία 2014/53/ΕΕ.

Το πλήρες κείμενο της δήλωσης συμμόρφωσης ΕΕ διατίθεται στην ακόλουθη ιστοσελίδα στο διαδίκτυο: eu-doc.bosch.com

CS

Timto Robert Bosch LLC prohlašuje, že typ rádiového zařízení VIPHI2BT je v souladu se směrnicí 2014/53/EU.

Úplné znění EU prohlášení o shodě je k dispozici na této internetové adrese: eu-doc.bosch.com

DA

Hermed erklærer Robert Bosch LLC, at radioudstyrstypen VIPHI2BT er i overensstemmelse med direktiv 2014/53/EU.

EU-overensstemmelseserklæringens fulde tekst kan findes på følgende internetadresse: eu-doc.bosch.com

ET

Käesolevaga deklareerib Robert Bosch LLC, et käesolev raadioseadme tüüp VIPHI2BT vastab direktiivi 2014/53/EL nõuetele.

ELi vastavusdeklaratsiooni täielik tekst on kättesaadav järgmisel internetiaadressil: eu-doc.bosch.com

ES

Por la presente, Robert Bosch LLC declara que el tipo de equipo radioeléctrico VIPHI2BT es conforme con la Directiva 2014/53/UE.

El texto completo de la declaración UE de conformidad está disponible en la dirección Internet siguiente: eu-doc.bosch.com

FI

Robert Bosch LLC vakuuttaa, että radiolaitetyypin VIPHI2BT on direktiivin 2014/53/EU mukainen.

EU-vaatimustenmukaisuusvakuutuksen täysimittainen teksti on saatavilla seuraavassa internetosoitteessa: eu-doc.bosch.com

EN

Hereby, Robert Bosch LLC declares that the radio equipment type VIPHI2BT is in compliance with Directive 2014/53/EU.

The full text of the EU declaration of conformity is available at the following internet address: eu-doc.bosch.com

HR

Robert Bosch LLC ovime izjavljuje da je radijska oprema tipa VIPHI2BT u skladu s Direktivom 2014/53/EU.

Cjeloviti tekst EU izjave o sukladnosti dostupan je na sljedećoj internetskoj adresi: eu-doc.bosch.com

HU

Robert Bosch LLC igazolja, hogy a VIPHI2BT típusú rádióberendezés megfelel a 2014/53/EU irányelvnek.

Az EU-megfelelőségi nyilatkozat teljes szövege elérhető a következő internetes címen: eu-doc.bosch.com

IT

Il fabbricante, Robert Bosch LLC, dichiara che il tipo di apparecchiatura radio VIPHI2BT è conforme alla direttiva 2014/53/UE.

Il testo completo della dichiarazione di conformità UE è disponibile al seguente indirizzo Internet: eu-doc.bosch.com

bosch.com

REGULATORISCHE INFORMATIONEN ZUM MULTIFUNKTIONS-ANZEIGENSTRUMENT

LT

Aš, Robert Bosch LLC, patvirtinu, kad radijo įrenginių tipas VIPMIDGPS atitinka Direktyvą 2014/53/ES.

Visas ES atitikties deklaracijos tekstas prieinamas šiuo interneto adresu: eu-doc.bosch.com

LV

Ar šo Robert Bosch LLC deklarē, ka radioiekārta VIPMIDGPS atbilst Direktīvai 2014/53/ES.

Pilns ES atbilstības deklarācijas teksts ir pieejams šādā interneta vietnē: eu-doc.bosch.com

MT

B'dan, Robert Bosch LLC, niddikjara li dan it-tip ta' taghmir tar-radju VIPMIDGPS huwa konformi mad-Direttiva

2014/53/UE.

It-test kollu tad-dikjarazzjoni ta' konformità ta'-UE huwa disponibbli f'dan l-indirizz ta'-Internet li ġej: eu-doc.

bosch.com

NL

Hierbij verklaar ik, Robert Bosch LLC, dat het type radioapparatuur VIPMIDGPS conform is met Richtlijn

2014/53/EU.

De volledige tekst van de EU-conformiteitsverklaring kan worden geraadpleegd op het volgende internetadres: eu-doc.

bosch.com

PL

Robert Bosch LLC niniejszym oświadcza, że typ urządzenia radiowego VIPMIDGPS jest zgodny z dyrektywą

2014/53/UE.

Pełny tekst deklaracji zgodności UE jest dostępny pod następującym adresem internetowym: eu-doc.bosch.com

PT

O(a) abaixo assinado(a) Robert Bosch LLC declara que o presente tipo de equipamento de rádio VIPMIDGPS está

em conformidade com a Diretiva 2014/53/UE.

O texto integral da declaração de conformidade está disponível no seguinte endereço de Internet: eu-doc.

bosch.com

RO

Prin prezenta, Robert Bosch LLC declară că tipul de echipamente radio VIPMIDGPS este în conformitate cu

Directiva 2014/53/UE.

Textul integral al declarației UE de conformitate este disponibil la următoarea adresă internet: eu-doc.bosch.com

SV

Härmed försäkrar Robert Bosch LLC att denna typ av radioutrustning VIPMIDGPS överensstämmer med direktiv

2014/53/EU.

Den fullständiga texten till EU-försäkran om överensstämmelse finns på följande webbadress: eu-doc.bosch.com

SL

Robert Bosch LLC potrjuje, da je tip radijske opreme VIPMIDGPS skladen z Direktivo 2014/53/EU.

Celotno besedilo izjave EU o skladnosti je na voljo na naslednjem spletnem naslovu: eu-doc.bosch.com

SK

Robert Bosch LLC týmto vyhlasuje, že rádiové zariadenie typu VIPHI2BT je v súlade so smernicou 2014/53/EÚ.

Úplné EÚ vyhlásenie o zhode je k dispozícii na tejto internetovej adrese: eu-doc.bosch.com

IS

Robert Bosch LLC lýsir því hér með yfir að þráðlausi fjarskiptabúnaðurinn VIPMIDGPS er í samræmi við tilskipun

2014/53/ESB.

Óstýttan texta ESB-samræmisfyrirlysingarinnar er að finna á veffanginu: eu-doc.bosch.com

Liechtenstein

Hiermit erkläre Robert Bosch LLC, dass der Funkanlagentyp VIPMIDGPS der Richtlinie 2014/53/EU entspricht.

Der vollständige Text der EU-Konformitätserklärung ist unter der folgenden Internetadresse verfügbar: eu-doc.

bosch.com

NO

Hermed erklærer Robert Bosch LLC at radioutstyrstypen VIPMIDGPS er i samsvar med direktiv 2014/53/EU.

Hele teksten i EU-samsvarserklæringen finnes på følgende internettadresse: eu-doc.bosch.com

RU

Компания Robert Bosch LLC настоящим заявляет, что радиотехническое оборудование категории VIPMIDGPS

отвечает требованиям Директивы 2014/53/ЕU. Полный текст декларации соответствия ЕС доступен на

сайте eu-doc.bosch.com.

TECHNISCHE DATEN

MOTOR

600 EFI

MOTOR		
Motortyp	Rotax 600 EFI flüssigkeitsgekühlt mit Reed-Ventilen	
Anzahl Zylinder	2	
Bohrung	72,3 mm (2,85 Zoll)	
Hub	73 mm (2,87 Zoll)	
Hubraum	599,4 cm ³ (36,6 in ³)	
Maximale Leistungsdrehzahl	45 PS 55 PS	6500 ± 100 U/min
	85 PS	7500 ± 100 U/min

KRAFTSTOFFSYSTEM	
Kraftstoffförderung	Drosselklappenein- spritzung
Leerlaufdrehzahl (nicht einstellbar)	1500 ± 200 U/min

ELEKTRISCHES SYSTEM		
Beleuchtungssystem-Ausgang	30 A bei 14,5 V 650 W bei 6.000 U/ min	
Zündkerze	Typ	BPR8ES
	Elektrodenab- stand	Nicht einstellbar 0,6 bis 0,7 mm (0,024 bis 0,028 in)

SCHMIERSYSTEM			
Einspritzölpumpentyp			Mechanische Öleinspritzpumpe
Öleinspritzung	Typ	Empfohlenes XPS-Öl	2T Synthetisches Mischöl (halbsynthetisch)
		Falls das empfohlene Öl nicht verfügbar ist	Verwenden Sie ein Zweitakter-Schmie röl für Motorschlitten, das die folgenden Spezifikationen der Schmierölindustrie erfüllt oder übertrifft: – JASO FD (M345-2004) – SAE Klasse 4 (F / M 4)
	Menge		3,4 l (3,6 qt (liq.,US))

600R E-TEC

MOTOR	
Motortyp	Rotax 600 E-TEC flüssigkeitsgekühlt mit Reed-Ventilen und elektronischem RAVE
Anzahl Zylinder	2
Bohrung	72,3 mm (2,846 Zoll)
Hub	73 mm (2,874 Zoll)

MOTOR	
Hubraum	599,4 cm ³ (36,58 in ³)
Maximale Leistungsdrehzahl	8100 ± 100 U/min

KRAFTSTOFFSYSTEM	
Kraftstoffförderung	E-TEC-Direkteinspritzung
Leerlaufdrehzahl (nicht einstellbar)	1200 ± 200 U/min

ELEKTRISCHES SYSTEM		
Beleuchtungssystem-Ausgang		30 A bei 14.5 V 1340 W bei 6.000 U/min
Zündkerze	Typ	NGK ILKR8Q7S (Motor und Zündkerzengewinde sind markiert)
	Elektrodenabstand	Nicht einstellbar 0,6 bis 0,7 mm (0,024 bis 0,028 Zoll)

SCHMIERSYSTEM			
Einspritzölpumpentyp			Elektronische Öleinspritzpumpe
Öleinspritzung	Typ	Empfohlenes XPS-Einspritzöl	XPS 2T E-TEC Synthetisches Öl

SCHMIERSYSTEM			
		Falls das empfohlene XPS-Produkt nicht verfügbar ist	Verwenden Sie ein Zweitakter-Schmieröl für Motorschlitten, das die folgenden Spezifikationen der Schmierölindustrie erfüllt oder übertrifft: <ul style="list-style-type: none"> - JASO FD (M345-2004) - SAE Klasse 4 (F / M 4)
	Menge		3,4 l (3,6 qt (liq.,US))

850 E-TEC

MOTOR	
Motortyp	Rotax 850 E-TEC flüssigkeitsgekühlt mit Reed-Ventilen und elektronischem RAVE
Anzahl Zylinder	2
Bohrung	82 mm (3,228 Zoll)
Hub	80,4 mm (3,165 Zoll)
Hubraum	849 cm ³ (51,81 in ³)
Maximale Leistungsdrehzahl	7900 ± 100 U/min

KRAFTSTOFFSYSTEM	
Kraftstoffförderung	E-TEC Direkteinspritzung mit eingebautem Hilfseinspritzsystem
Leerlaufdrehzahl (nicht einstellbar)	1200 ± 200 U/min

ELEKTRISCHES SYSTEM		
Beleuchtungssystem-Ausgang		30 A bei 14.5 V 1340 W bei 6.000 U/min
Zündkerze	Typ	NGK ILKR8Q7S (Motor und Zündkerzengewin- de sind markiert)
	Elektrodenab- stand	Nicht einstellbar 0,6 bis 0,7 mm (0,024 bis 0,028 Zoll)

SCHMIERSYSTEM			
Einspritzölpumpentyp			Elektronische Öleinspritzpumpe
Öleinsprit- zung	Typ	Empfohlenes XPS-Einspritzöl	XPS 2T E-TEC Synthetisches Öl

SCHMIERSYSTEM			
		Falls das empfohlene XPS-Produkt nicht verfügbar ist	<p>Verwenden Sie ein Zweitakter-Schmieröl für Motorschlitten, das die folgenden Spezifikationen der Schmierölindustrie erfüllt oder übertrifft:</p> <ul style="list-style-type: none"> - JASO FD (M345-2004) - SAE Klasse 4 (F / M 4)
	Menge		3,4 l (3,6 qt (liq.,US))

FAHRZEUG

MXZ

KÜHLSYSTEM		
Kühlmitteltyp	Empfohlen	XPS Vorgemischtes Kühlmittel mit verlängerter Lebensdauer
	Alternative, falls nicht verfügbar	Ethylglykol und destilliertes Wasser (50 %/50 %) oder ein Kühlmittel, das speziell für Aluminiummotoren entwickelt wurde

KRAFTSTOFFSYSTEM			
Kraftstoffpumpe			Elektrisch im Tank
Kraftstoff	600 EFI	Typ	Unverbleites Normalbenzin
		Oktanzahl	87 AKI an der Zapfsäule (R+M)/2 92 RON
	600R E-TEC	Typ	Bleifreies Superbenzin
		Oktanzahl	91 AKI an der Zapfsäule (R+M)/2 95 (RON)
Fassungsvermögen des Kraftstofftanks			36 l (9,5 gal (US))

ELEKTRISCHES SYSTEM - 600 EFI Motor	
Batterie	12 V, 18 Ah
Scheinwerfer	2 x 60/55 W (H-13)
Rücklicht und Stopplicht	2.6 W/139 mW LED

ELEKTRISCHES SYSTEM - 600 EFI Motor			
Sicherungen	F1	Batterie	30 A
	F2	ECM/Motor// Kraftstoffpumpe//Anlasser	20 A
	F3	Gerätegruppe	15 A
	F4	Leuchten/ Zubehör	25 A
Relais	RY1	Hauptsicherung	-
	RY2	Leuchten/ Zubehör	-

ELEKTRISCHES SYSTEM – 600R E-TEC Motor			
Batterie			12 V, 18 Ah
Scheinwerfer			2 x 60/55 W (H-13)
Rücklicht und Stopplicht			2.6 W/139 mW LED
Sicherungen	F1	Batterie	30 A
	F2	Hauptsicherung	10 A
	F3	Gerätegruppe	15 A
	F4	Zubehör/Lasten	25 A
	F5	Start/RER	5 A
Relais	RY1	Hauptsicherung	-

ANTRIEBSSYSTEM – KETTENKASTEN			
Kettengehäuseöl	Typ	Empfohlen	XPS synthetisches Kettenkastenöl
		Alternative, falls nicht verfügbar	75W140-Getriebeöl, das die API

ANTRIEBSSYSTEM – KETTENKASTEN			
			GL-5-Spezifikation erfüllt
	Kapazität		350 ml (12 fl oz (US))
Kettenantrieb Verhältnis		MXZ Sport, MXZ Blizzard	23/45
		MXZ X-RS	25/51

ANTRIEBSSYSTEM - ANTRIEBSSCHEIBEN			
Antriebs- scheibe	Typ	600 EFI	pDrive LC
		600R E-TEC	pDrive mit Klicker
	Einrücken U/min	600 EFI	3200 ± 100 U/min
		600R E-TEC	3400 ± 100 U/min
Abtriebsrie- menscheibe	Typ	600 EFI, 600R E-TEC(KAN/ USA)	QRS
		600R E-TEC (EUR)	QRS-Entlüftung +

ANTRIEBSSYSTEM – RAUPE			
Antriebsahnkranz Anzahl Zähne			8
Raupe	Breite		38 cm (15 Zoll)
	Länge		326,9 cm (129 Zoll)
	Profilhöhe	MXZ Sport MXZ Blizzard	31,8 mm (1,25 Zoll)

ANTRIEBSSYSTEM – RAUPE			
		MXZ X-RS	38 mm (1,5 Zoll)
Einstellung an der Raupe		Durchbiegung	32 mm (1,26 Zoll)
		Force	6,0 bis 8,5 kgf (13 bis 19 lbf)

BREMSSYSTEM		
Bremsen	Typ	Einzelne gelochte 200 mm Kohlenstoffstahl scheibe
Bremsflüssigkeit	Typ	DOT 4
	Menge	65 ml (2,2 fl oz (US))
Bremssattel		Feste Zwillingskolben (2 x 40 mm)
Bremsbelagmaterial		Organisch
Mindestdicke der Bremsbeläge (einschließlich Trägerplatte)		5,0 mm (0,197 Zoll)
Minimale Brems Scheibendicke		4,5 mm (0,177 Zoll)
Maximale Brems Scheibenwölbung		0,25 mm (0,10 Zoll)

VORDERE AUFHÄNGUNG		
Aufhängungstyp	Alle Modelle	RAS X
Maximaler Federweg	MXZ Sport	235 mm (9,3 Zoll)
	MXZ Blizzard, MXZ X-RS	265 mm (10,4 Zoll)
Stoßdämpfer Typ	MXZ Sport	Motion Control

VORDERE AUFHÄNGUNG		
	MXZ Blizzard	KYB Pro 36 EA-3C
	MXZ X-RS	KYB Pro 40R EA-3C

HINTERE AUFHÄNGUNG		
Aufhängungstyp	MXZ Sport	SC-5M
	MXZ Blizzard MXZ X-RS	rMotion-X
Maximaler Federweg Am hinteren Querlenker gemessen	MXZ Sport	244 mm (9,6 Zoll)
	MXZ Blizzard MXZ X-RS	292 mm (11,5 Zoll)
Stoßdämpferausführung (Mitte)	MXZ Sport	Motion Control
	MXZ Blizzard	HPG Plus
	MXZ X-RS	KYB Pro 40 EA-3C
Stoßdämpferausführung (hinten)	MXZ Sport	Motion Control
	MXZ Blizzard	KYB Pro 36 EA-3C
	MXZ X-RS	KYB Pro 40 EA-3C

GEWICHT UND ABMESSUNGEN		
Gewicht (trocken)	MXZ Sport	197 kg (435 lb)
	MXZ Blizzard	211 kg (466 lb)
	MXZ X-RS	217 kg (479 lb)
Gesamtlänge		292,5 cm (115,2 Zoll)
Gesamtbreite	MXZ Sport	121,7 cm (47,9 Zoll)

GEWICHT UND ABMESSUNGEN		
	MXZ Blizzard MXZ X-RS	120,9 cm (47,6 Zoll) bis 125,5 cm (49.4 Zoll)
Gesamthöhe		126,7 cm (49,9 Zoll)
Ski-Abstand		109,2 cm (43 Zoll)

(1)	HINWEIS	Versuchen Sie bei dieser Zündkerze nicht, den Elektrodenabstand einzustellen.
(2)		Ausführliche Informationen finden Sie unter <i>EINSPRITZÖL</i> .
(3)		Informationen zum detaillierten Verfahren finden Sie unter <i>Verifizierung der Raupenspannung in Wartungsverfahren</i> .

Renegade

KÜHLSYSTEM		
Kühlmitteltyp	Empfohlen	XPS Vorgemischtes Kühlmittel mit verlängerter Lebensdauer
	Alternative, falls nicht verfügbar	Ethylglykol und destilliertes Wasser (50 %/50 %) oder ein Kühlmittel, das speziell für Aluminiummotoren entwickelt wurde

KRAFTSTOFFSYSTEM			
Kraftstoffpumpe			Elektrisch im Tank
Kraftstoff	600 EFI	Typ	Unverbleites Normalbenzin
		Oktanzahl	87 AKI an der Zapfsäule (R+M)/2)

KRAFTSTOFFSYSTEM			
			92 RON
	600R E-TEC 850 E-TEC	Typ	Bleifreies Superbenzin
		Oktanzahl	91 AKI an der Zapfsäule (R+M)/2 95 (RON)
Fassungsvermögen des Kraftstofftanks			36 l (9,5 gal (US))

ELEKTRISCHES SYSTEM - 600 EFI Motor			
Batterie			12 V, 18 Ah
Scheinwerfer			2 x 60/55 W (H-13)
Rücklicht und Stopplicht			2.6 W/139 mW LED
Sicherun gen	F1	Batterie	30 A
	F2	ECM/Motor/ Kraftstoffpum pe/Anlasser	20 A
	F3	Gerätegruppe	15 A
	F4	Leuchten/ Zubehör	25 A
Relais	RY1	Hauptsicherung	-
	RY2	Leuchten/ Zubehör	-

ELEKTRISCHES SYSTEM - E-TEC Motor außer XRS Komp.	
Batterie	12 V, 18 Ah
Scheinwerfer	2 x 60/55 W (H-13)

ELEKTRISCHES SYSTEM - E-TEC Motor außer XRS Komp.

Rücklicht und Stopplicht			2.6 W/139 mW LED
Sicherungen	F1	Batterie	30 A
	F2	Hauptsicherung	10 A
	F3	Gerätegruppe	15 A
	F4	Zubehör/Lasten	25 A
	F5	Start/RER	5 A
	F6	ACS, falls vorhanden.	15 A
Relais	RY1	Hauptsicherung	-

ELEKTRISCHES SYSTEM - XRS Komp.

Batterie			12 V, 18 Ah
Scheinwerfer			2 x 60/55 W (H-13)
Rücklicht und Stopplicht			2.6 W/139 mW LED
Sicherungen	F1	Start/RER	5 A
	F2	Zubehör/Lasten	25 A
	F4	Gerätegruppe	15 A

ANTRIEBSSYSTEM – KETTENKASTEN

Kettengehäuseöl	Typ	Empfohlen	XPS synthetisches Kettenkastenöl
		Alternative, falls nicht verfügbar	75W140-Getriebeöl, das die API GL-5-Spezifikation erfüllt

ANTRIEBSSYSTEM – KETTENKASTEN			
	Kapazität		350 ml (12 fl oz (US))
Kettenantrieb Verhältnis		Renegade X 600R E-TEC- 1,5 Zollprofi Profilraupe	21/45
		Renegade Sport Renegade Adrenaline Renegade Enduro 600R E-TEC Renegade X 600R E-TEC - 1,25 Zoll Profilraupe	23/45
		Renegade Enduro 850 E-TEC Renegade X-RS Komp	25/45

ANTRIEBSSYSTEM - ANTRIEBSSCHEIBEN			
Antriebs- scheibe	Typ	600 EFI	pDrive
		600R E-TEC 850 E-TEC	pDrive mit Klicker
	Einrücken U/min	600 EFI, 850 E-TEC	3200 ± 100 U/min
		600R E-TEC	3400 ± 100 U/min
Abtriebsrie- menscheibe	Typ	600 EFI, 600R E-TEC	QRS

ANTRIEBSSYSTEM - ANTRIEBSSCHEIBEN

		850 E-TEC	QRS-Entlüftung
--	--	-----------	----------------

ANTRIEBSSYSTEM - RAUPE

Antriebsahnkranz Anzahl Zähne		8		
Raupe	Breite	Alle Modelle	38 cm (15 Zoll)	
	Länge	Alle Modelle	348,7 cm (137 Zoll)	
	Profilhöhe	Renegade Sport	34,3 mm (1,35 Zoll)	
		Renegade Adrenaline, Renegade Enduro, Renegade X-RS Komp (KAN/ USA)	31,8 mm (1,25 Zoll)	
		Renegade X	31,8 mm (1,25 Zoll) oder 38 mm (1,5 Zoll)	
		Renegade X-RS Komp (Europa)	41 mm (1,6 Zoll)	
Einstellung der Raupe ³		Durchbiegung	32 mm (1,26 Zoll)	
		Force	6,0 bis 8,5 kgf (13 bis 19 lbf)	

BREMSSYSTEM

Bremsen	Typ	Einzelne gelochte 200 mm Kohlenstoffstahlscheibe
Bremsflüssigkeit	Typ	DOT 4

BREMSSYSTEM		
	Menge	65 ml (2,2 fl oz (US))
Bremsattel		Feste Zwillingskolben (2 x 40 mm)
Bremsbelagmaterial		Organisch
Mindestdicke der Bremsbeläge (einschließlich Trägerplatte)		5,0 mm (0,197 Zoll)
Minimale Bremsscheibendicke		4,5 mm (0,177 Zoll)
Maximale Bremsscheibenwölbung		0,25 mm (0,10 Zoll)

VORDERE AUFHÄNGUNG		
Aufhängungstyp	Alle Modelle	RAS X
Maximaler Federweg	Renegade Sport Renegade Adrenaline Renegade Enduro	235 mm (9,3 Zoll)
	Renegade X	243 mm (9,6 Zoll)
	Renegade X-RS Komp	265 mm (10,4 Zoll)
Stoßdämpfer Typ	Renegade Sport	Motion Control
	Renegade Adrenaline Renegade Enduro	HPG
	Renegade X	HPG Plus
	Renegade X-RS Komp	KYB Pro 40 R EA

HINTERE AUFHÄNGUNG		
Aufhängungstyp	Renegade Sport	SC-5M
	Renegade Adrenaline Renegade Enduro Renegade X Renegade X-RS Komp	rMotion-X
Maximaler Federweg Am hinteren Querlenker gemessen	Renegade Sport	245 mm (9,6 Zoll)
	Renegade Enduro	276 mm (10,9 Zoll)
	Renegade Adrenaline Renegade X Renegade X-RS Komp	292 mm (11,5 Zoll)
Stoßdämpferausführung (Mitte)	Renegade Sport	Motion Control
	Renegade Adrenaline Renegade Enduro	HPG
	Renegade X	HPG Plus
	Renegade X-RS Komp	KYB Pro 40 EA
Stoßdämpferausführung (hinten)	Renegade Sport Renegade Adrenaline	HPG
	Renegade Enduro	ACS (Air Controlled Suspension)

HINTERE AUFHÄNGUNG		
	Renegade X	KYB Pro 36 EA
	Renegade X-RS, Komp	KYB Pro 40 EA
ACS-Luftdruckbereich	Renegade Enduro	0,35 bis 6.9 bar (5 bis 100 lbf/in ²)

GEWICHT UND ABMESSUNGEN		
Gewicht (trocken)	Renegade Sport	200 kg (440 lb)
	Renegade Adrenaline Renegade X	214 kg (470 lb)
	Renegade Enduro 600R E-TEC	228 kg (502 lb)
	Renegade Enduro 850 E-TEC	235 kg (518 lb)
	Renegade X-RS Komp	213 kg (468 lb)
Gesamtlänge	Alle Modelle	303,8 cm (119,6 Zoll)
Gesamtbreite	Renegade Sport Renegade Adrenaline Renegade Enduro	121,7 cm (47,9 Zoll)
	Renegade X Renegade X-RS Komp	120,9 cm (47,6 Zoll) bis 125,5 cm (49.4 Zoll)
Gesamthöhe	Renegade Sport	126,7 cm (49,9 Zoll)

GEWICHT UND ABMESSUNGEN		
	Renegade Enduro Renegade X Renegade X-RS Komp	
	Renegade Enduro	133,1 cm (52,4 Zoll)
Ski-Abstand	Alle Modelle	106,7 cm (42 Zoll)

(1)

HINWEIS

Versuchen Sie bei dieser Zündkerze nicht, den Elektrodenabstand einzustellen.

(2)

Ausführliche Informationen finden Sie unter *EINSPRITZÖL*.

(3)

Informationen zum detaillierten Verfahren finden Sie unter *Verifizierung der Raupenspannung in Wartungsverfahren*.

Diese Seite wurde absichtlich leer gelassen

FEHLERBEHEBUNG

RICHTLINIEN FÜR DIE FEHLERSUCHE - E-TEC MOTOREN

ELEKTRISCHER ANLASSER FUNKTIONIERT NICHT

- 1. Motor-Notausschalter in Stellung AUS oder Kappe des Haltekabels nicht an Motor-aus-Schalter angebracht.**
 - *Stellen Sie den Motor-Notausschalter auf EIN und bringen Sie die Kappe des Haltekabels an den Motor-aus-Schalter an.*
- 2. Gasgeben während des Anlassens des Motors.**
 - *Lassen Sie den Gashebel beim Anlassen los.*

MOTOR DREHT, SPRINGT ABER NICHT AN

- 1. Keine Kraftstoffversorgung des Motors.**
 - *Füllstand des Kraftstofftanks prüfen und bei Bedarf Kraftstoff nachfüllen.*
- 2. Systemspannung zu gering.**
 - *Wenden Sie sich an einen autorisierten BRP-Schneemobilhändler.*

MOTORDREHZAHL ERREICHT NICHT DEN KUPPLUNGSEINRÜCKPUNKT

- 1. D.E.S.S. hat den Schlüsselcode der Kappe der Sicherheitsleine nicht gelesen. DESS-Kontrollleuchte blinkt (langsame Abfolge kurzer akustischer Signale/wiederholt).**
 - *Bringen Sie die Kappe des Haltekabels richtig an.*
- 2. D.E.S.S. hat einen anderen als den programmierten Code gelesen. Kontrollleuchte für DESS blinkt schnell (schnelle Abfolge kurzer akustischer Signale/wiederholt).**
 - *Bringen Sie eine Kappe (D.E.S.S.-Schlüssel) an, für die dieser Motorschlitten programmiert wurde.*
- 3. ECM erkennt den D.E.S.S.-Schlüssel nicht.**
 - *Kontaktieren Sie einen BRP Motorschlitten-Vertragshändler.*

BESCHLEUNIGUNG ODER LEISTUNG DES MOTORS IST UNZUREICHEND

1. **Motor wird gerade aufgewärmt.**
 - *Fahren Sie das Fahrzeug einige Minuten mit niedriger Drehzahl.*
2. **Motor-Einfahrphase nicht abgeschlossen.**
 - *Schließen Sie die Einfahrphase ab.*
3. **Primär- und Sekundärvariator müssen gewartet werden.**
 - *Wenden Sie sich an einen autorisierten BRP-Schneemobilhändler.*
4. **Motor überhitzt.**
 - *Prüfen Sie den Kühlflüssigkeitsstand, siehe Wartungsverfahren.*
 - *Prüfen Sie die Sauberkeit der Wärmetauscher. Reinigen Sie gegebenenfalls.*
5. **Variatorriemen abgenutzt.**
 - *Wenn der Variatorriemen mehr als 3 mm seiner Originalbreite verloren hat, beeinträchtigt das die Leistung des Fahrzeugs.*
 - *Variatorriemen ersetzen.*
6. **Raupe falsch eingestellt.**
 - *Informationen über die richtige Ausrichtung und Spannung erhalten Sie unter WARTUNG und/oder bei einem Lynx-Vertragshändler.*
7. **R.A.V.E.-Ventilproblem.**
 - *Wenden Sie sich wegen einer Wartung bzw. einer Reparatur oder einem Austausch an einen BRP Motorschlitten-Vertragshändler, eine Reparaturwerkstatt oder eine Person Ihrer Wahl.*
8. **Kraftstoffdruck zu niedrig.**
 - *Wenden Sie sich wegen einer Wartung bzw. einer Reparatur oder einem Austausch an einen BRP Motorschlitten-Vertragshändler, eine Reparaturwerkstatt oder eine Person Ihrer Wahl.*

Rückzündungen des Motors

- 1. Der Motor läuft zu heiß.**
 - *Siehe Punkt 4 des Problems BESCHLEUNIGUNG BZW. KRAFTENTFALTUNG DES MOTORS GEMINDERT.*
- 2. Der Zündzeitpunkt ist falsch oder es liegt ein Fehler im Zündsystem vor.**
 - *Wenden Sie sich wegen einer Wartung bzw. einer Reparatur oder einem Austausch an einen BRP Motorschlitten-Vertragshändler, eine Reparaturwerkstatt oder eine Person Ihrer Wahl.*
- 3. Leck im Abgassystem.**
 - *Wenden Sie sich wegen einer Wartung bzw. einer Reparatur oder einem Austausch an einen BRP Motorschlitten-Vertragshändler, eine Reparaturwerkstatt oder eine Person Ihrer Wahl.*
- 4. Kraftstoffdruck zu niedrig.**
 - *Wenden Sie sich wegen einer Wartung bzw. einer Reparatur oder einem Austausch an einen BRP Motorschlitten-Vertragshändler, eine Reparaturwerkstatt oder eine Person Ihrer Wahl.*

MOTORZÜNDAUSSETZER

- 1. Wasser im Kraftstoff.**
 - *Lassen Sie das Kraftstoffsystem leer laufen und füllen Sie frischen Kraftstoff auf.*
- 2. RAVE Ventile weisen Störung auf.**
 - *Lassen Sie das RAVE Ventilsystem überprüfen. Wenden Sie sich wegen einer Wartung bzw. einer Reparatur oder einem Austausch an einen BRP Motorschlitten-Vertragshändler, eine Reparaturwerkstatt oder eine Person Ihrer Wahl.*

BEHEIZBARE HANDGRIFFE/DAUMENWÄRMER FUNKTIONIEREN NICHT

- 1. Motordrehzahl zu gering.**
 - *Stellen Sie sicher, dass die Drehzahl über 2000 U/MIN liegt.*

MOTOR HAT SICH ABGESCHALTET

1. **Der Motor schaltet sich nach längerem Betrieb im Leerlauf aus.**
 - *Lassen Sie den Motor nicht zu lange im Leerlauf laufen.
Siehe Aufwärmen des Fahrzeugs unter
Betriebsanweisungen.*

ÜBERWACHUNGSSYSTEM

Kontrollleuchten, Meldungen und Codes von akustischen Signalen

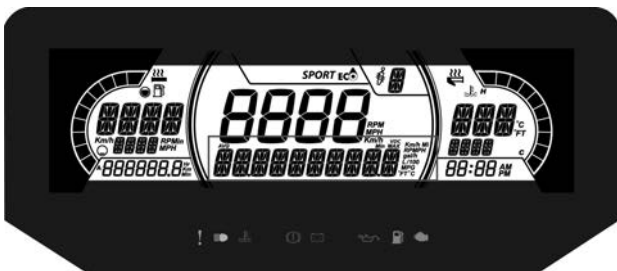
Die Kontrollleuchte(n) des Anzeigeelements informiert (informieren) Sie bei Auftreten von Störungen oder besonderen Zuständen.



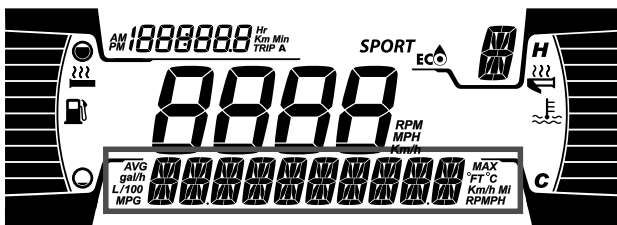
TYPISCH — KONTROLLLEUCHTEN

Eine Kontrollleuchte kann einzeln oder zusammen mit einer anderen Leuchte blinken.

Die untere Anzeige wird als Ergänzung der Kontrollleuchten verwendet und zeigt Ihnen eine kurze Beschreibung an, wenn eine Störung oder ein besonderer Zustand auftritt.



7,2" DIGITALE UNTERE ANZEIGE



4,5" DIGITALE UNTERE ANZEIGE


Es werden Meldungen angezeigt. Gleichzeitig ertönt ein Signal und es schaltet sich eine Kontrollleuchte/es schalten sich mehrere Kontrollleuchten ein.


Es werden dann akustische Signale ausgegeben und Meldungen angezeigt, um Ihre Aufmerksamkeit zu erregen.




Siehe Tabelle unten für weitere Details.

NOTIZ:


Einige der aufgeführten Kontrollleuchten und Meldungen gelten nicht für alle Modelle.

Kontrollleuchte EIN	Akustisches Signal	Meldungs- zeige	Beschreibung
	1 langes, sich wiederholendes akustisches Signal	ÜBERHITZUNG	Der Motor überhitzt. Senken Sie die Geschwindigkeit des Motorschlittens und fahren Sie ihn auf lockerem Schnee oder schalten Sie den Motor sofort aus und geben Sie ihm die Möglichkeit, sich abzukühlen. Prüfen Sie den Kühlmittelfüllstand, siehe <i>Wartung</i> . Wenn der Kühlflüssigkeitsstand dem Sollfüllstand entspricht und weiterhin eine Überhitzung auftritt, wenden Sie sich an einen BRP Motorschlitten-Vertragshändler. Lassen Sie den Motor nicht laufen, wenn er weiterhin überhitzt.
		AUSPUFF TOPF ÜBERHITZT	Reduzieren Sie die Drehzahl oder schalten Sie den Motor aus. Ermöglichen Sie eine Abkühlung des Motors und starten Sie ihn danach erneut. Wenn

Kontrollleuchte EIN	Akustisches Signal	Meldungsan- zeige	Beschreibung
			es weiterhin zu Überhitzungen kommt, wenden Sie sich an einen BRP Motorschlitten-Vertragshändler. Lassen Sie den Motor nicht laufen, wenn er weiterhin überhitzt.
	1 langes, sich wiederholendes akustisches Signal	<p style="text-align: center;">ÜBERHITZUNG</p>	Bedenkliche Überhitzung. Schalten Sie den Motor sofort aus, damit er sich abkühlen kann. Prüfen Sie den Kühlmittelfüllstand, siehe <i>Wartung</i> . Wenn der Kühlfüllstandsstand dem Sollfüllstand entspricht und weiterhin eine Überhitzung auftritt, wenden Sie sich an einen BRP Motorschlitten-Vertragshändler. Lassen Sie den Motor nicht laufen, wenn er weiterhin überhitzt.
		<p style="text-align: center;">AUSPUFFTOPF ÜBERHITZT</p>	Bedenkliche Überhitzung. Schalten Sie den Motor sofort aus, damit er sich abkühlen kann. Wenn es weiterhin zu
		<p style="text-align: center;">ECM ÜBERHITZT</p>	Überhitzungen kommt, wenden Sie sich an einen BRP Motorschlitten-Vertragshändler.

Kontrollleuchte EIN	Akustisches Signal	Meldungsan- zeige	Beschreibung
			shändler. Lassen Sie den Motor nicht laufen, wenn er weiterhin überhitzt.
	—	BATT SPANNUNG	Weist auf eine niedrige oder hohe Batteriespannung hin. Wenden Sie sich so schnell wie möglich an einen BRP-Motorschlitten-Vertragshändler.
	1 langes, sich wiederholendes akustisches Signal	MOTOR FUNKTIONEN ÜBERPRÜFEN	Motorfehler, wenden Sie sich schnellstmöglich an einen BRP Motorschlitten-Vertragshändler, eine Reparaturwerkstatt oder eine Person Ihrer Wahl.
	—	—	Wird angezeigt, wenn die Bremse mehr als 15 Sekunden lang betätigt wird, während der Gashebel gezogen ist und sich das Fahrzeug mit mehr als 5 km/h (3 mph) bewegt.
—	4 kurze Pieptöne alle 5 Minuten	KNOCK	Motorklopfen (Drehzahl ist begrenzt, wenn diese Bedingung auftritt). <ul style="list-style-type: none"> – Stellen Sie sicher, dass der empfohlene Kraftstoff verwendet wird. – Prüfen Sie die Kraftstoffqualität und

Kontrollleuchte EIN	Akustisches Signal	Meldungsan- zeige	Beschreibung
			<p>führen Sie erforderlichenfalls einen Austausch durch.</p> <ul style="list-style-type: none"> - Wenn weiterhin eine Funktionsstörung auftritt, wenden Sie sich an einen BRP Motorschlitten-Vertragshändler, eine Reparaturwerkstatt oder eine Person Ihrer Wahl.
—	4 kurze Pieptöne alle 5 Minuten	DREHZAHLBEGRENZUNG	Motordrehzahl aus Schutzgründen begrenzt, wenn bestimmte Fehler auftreten.
—	—	ÜBERDREHEN	Zeigt an, dass die maximale Motordrehzahl erreicht ist. Kupplungskalibrierung prüfen.
—	Kurze akustische Signale, die sich langsam wiederholen	ABSCHALTUNG	Abschaltung erzwungen aufgrund von Motorüberhitzung oder Problem mit der Kraftstoffpumpe.
DESS	—	—	Schlüssel einwandfrei, Fahrzeug betriebsbereit.

Kontrollleuchte EIN	Akustisches Signal	Meldungs- zeige	Beschreibung
	—	FALSCHER SCHLUESSEL	Schlüssel kann nicht gelesen werden (schlechte Verbindung). Stellen Sie sicher, dass der Schlüssel sauber und richtig am Stift eingerastet ist.
	—	CHECK KEY	Ungültiger oder nicht programmierter Schlüssel. Verwenden Sie den geeigneten Schlüssel für dieses Fahrzeug oder lassen Sie ihn programmieren.
 (Blinken)	—	—	Kraftstoffstand-Sensor-Problem

Fehlercodes

Die Fehlercodes können in der mittleren Anzeige angezeigt werden.

Die Fehlercodes sind im Einstellungs Menü zugänglich.

Wenden Sie sich hinsichtlich der Bedeutung der Codes an einen BRP-Motorschlitten-Vertragshändler.

**Diese Seite wurde ab-
sichtlich leer gelassen**

GEWÄHRLEISTUNG

BESCHRÄNKTE GARANTIE VON BRP USA UND KANADA: SKI-DOO® SCHNEEMOBILE MODELLJAHR 2023

UMFANG DER BESCHRÄNKTEN GARANTIE

Bombardier Recreational Products Inc. („BRP“) garantiert, dass seine von BRP-Vertragshändlern (wie nachstehend definiert) in den Vereinigten Staaten von Amerika („USA“) und Kanada verkauften Ski-Doo Motorschlitten, Modelljahr 2023, für den Zeitraum und unter den nachstehenden Bedingungen weder Material- noch Herstellungsfehler aufweisen. Diese beschränkte Garantie verliert ihre Gültigkeit, wenn: (1) der Motorschlitten zum Fahren von Rennen oder für andere Aktivitäten im Rahmen von Wettbewerben benutzt wird, selbst wenn es sich um eine solche Verwendung durch den vorherigen Eigentümer handelt, oder (2) der Motorschlitten dahingehend verändert wurde, dass seine Bedienung, seine Leistung oder seine Lebensdauer beeinträchtigt wurde oder der Motorschlitten für andere als von BRP vorgesehene Zwecke verändert wurde.

Nicht-werkseitig installierte Teile und Zubehör sind unter dieser beschränkten Gewährleistung nicht abgedeckt. Hinweise entnehmen Sie bitte dem Text zur beschränkten Gewährleistung für die entsprechenden Teilen und das Zubehör.

HAFTUNGSBESCHRÄNKUNG

SOFERN GESETZLICH ZUGELASSEN, WIRD DIESE GARANTIE AUSDRÜCKLICH GEWÄHRT UND ERSETZT ALLE AUSDRÜCKLICHEN ODER STILLSCHWEIGENDEN GARANTIE, EINSCHLIESSLICH DER NICHTEINSCHRÄNKUNG IRGEND EINER GARANTIE DER MARKTFÄHIGKEIT ODER EIGNUNG FÜR EINEN BESONDEREN ZWECK. IN DEM UMFANG, IN DEM SIE NICHT WIDERRUFEN WERDEN KÖNNEN, SIND DIE STILLSCHWEIGENDEN GARANTIE IN IHRER DAUER AUF DIE DAUER DER AUSDRÜCKLICHEN GARANTIE BESCHRÄNKT. NEBEN- UND FOLGESCHÄDEN SIND VON DER GARANTIE AUSGESCHLOSSEN. IN EINIGEN STAATEN/PROVINZEN SIND DIE OBEN GENANNTE AUSSCHLUSSERKLÄRUNGEN, BESCHRÄNKUNGEN UND HAFTUNGS AUSSCHLÜSSE NICHT ZUGELASSEN. DESHALB GELTEN SIE MÖGLICHERWEISE NICHT FÜR SIE. DIESE GARANTIE GIBT IHNEN BESTIMMTE RECHTE UND SIE KÖNNEN AUCH SONSTIGE GESETZLICHE RECHTE HABEN, DIE VON LAND ZU LAND ODER STAAT ZU STAAT UNTERSCHIEDLICH SEIN KÖNNEN.

Kein Vertreter, kein BRP Händler sowie keine sonstige Person ist berechtigt, eine Beteuerung, Geltendmachung oder Garantie in Bezug auf das Produkt zu erklären, die nicht in dieser beschränkten Garantie enthalten ist. Falls dies jedoch erfolgt ist, wird sie gegenüber BRP

nicht durchsetzbar sein. BRP behält sich das Recht vor, diese eingeschränkte Garantie jederzeit zu modifizieren, wobei vorausgesetzt wird, dass eine solche Modifizierung nicht die anwendbaren Garantiebedingungen für die Produkte ändert, die während der Wirksamkeit dieser Garantie verkauft wurden.

HAFTUNGSAUSSCHLÜSSE – DIE NICHT UNTER DIE GARANTIE FALLEN

Unter keinen Umständen wird für Folgendes eine Garantie übernommen:

- Natürliche Abnutzung und Verschleiß.
- Routinemäßige Wartungsarbeiten, Tunen und Einstellungen.
- Durch falsche Wartung und/oder Lagerung entstandene Schäden, wie sie in der Bedienungsanleitung beschrieben sind.
- Durch Abbauen von Teilen, unsachgemäße Reparaturen, Modifizierungen oder Gebrauch von nicht geeigneten Teilen oder Zubehörteilen, die nicht von BRP produziert oder zugelassen sind, verursachte Schäden bzw. solche, die bei Reparaturarbeiten durch einen Händler, der von BRP nicht dazu autorisiert ist, BRP-Produkte zu warten, entstanden sind.
- Durch Missbrauch, unsachgemäßen Gebrauch, Vernachlässigung, Fahren auf anderen Oberflächen als Schnee oder eine Fahrweise, die nicht mit der in der Bedienungsanleitung empfohlenen Fahrweise im Einklang steht, entstandene Schäden.
- Schäden, die entstanden sind durch Unfall, unter Wasser setzen, Feuer, Diebstahl, Vandalismus oder höhere Gewalt.
- Betrieb mit Kraftstoffen, Ölen oder Schmiermitteln, die nicht für die Verwendung mit dem Produkt geeignet sind (siehe Bedienungsanleitung).
- Eindringen von Schnee oder Wasser.
- Unbeabsichtigte Schäden oder Folgeschäden oder Schäden gleich welcher Art durch Abschleppen, Lagerung, sowie Ausgaben wie Abschleppgebühren, Telefonate oder Taxikosten, Versicherungsdeckung, Kreditzahlungen, Zeitverlust, Einkommensverlust unabhängig von ihrer jeweiligen Höhe.
- Schäden aufgrund von mit Stehbolzen gesicherten Raupen, wenn die Installation nicht den Anweisungen von BRP entspricht.

GARANTIEZEITRAUM

Diese beschränkte Garantie wird wirksam (1) ab dem Lieferdatum an den ersten Einzelhandelskunden oder (2) ab dem Datum, an dem das Produkt zum ersten Mal benutzt wird, je nachdem was zuerst eintritt, und gilt für den jeweils zutreffenden Zeitraum unten:

1. ZWÖLF (12) aufeinanderfolgende Monate für Eigentümer mit privater oder gewerblicher Nutzung. Allerdings endet der

Garantiezeitraum für einen Motorschlitten, der zwischen dem 1. Juni und 1. Dezember eines beliebigen Jahres ausgeliefert wurde, am 30. November des folgenden Jahres.

2. Für **emissionsrelevante Bauteile** siehe die hier angeführte US EPA Emissionsrelevante Gewährleistung.

Die Reparatur oder der Austausch von Teilen oder die Serviceleistung im Rahmen dieser Garantie verlängert nicht den Zeitraum dieser beschränkten Garantie über dessen ursprünglichen Ablaufzeitpunkt hinaus.

BEDINGUNGEN FÜR DIE GARANTIEÜBERNAHME

Diese Garantieabdeckung gilt **nur**, wenn alle folgenden Bedingungen erfüllt sind:

- Der Ski-Doo-Motorschlitten des Modelljahres 2023 muss vom ersten Eigner neu und ungebraucht von einem BRP-Händler erworben werden, der dazu autorisiert ist, Ski-Doo-Motorschlitten in dem Land, in dem der Verkauf erfolgt („BRP-Händler“), zu vertreiben.
- Die von BRP vorgeschriebene Inspektion vor der Lieferung muss abgeschlossen und dokumentiert sein und vom Käufer unterzeichnet werden;
- Der Ski-Doo-Motorschlitten des Modelljahres 2023 muss ordnungsgemäß von einem BRP-Vertragshändler registriert werden.
- Der Ski-Doo-Motorschlitten des Modelljahres 2023 muss in dem Land, in dem der Käufer seinen Wohnsitz hat, erworben werden.
- Zur Übernahme der Gewährleistung müssen die in der Bedienungsanleitung beschriebenen routinemäßigen Wartungsarbeiten in den richtigen Zeitabständen ausgeführt werden. BRP behält sich das Recht vor, die Garantie nur dann zu übernehmen, wenn eine Prüfung ergeben hat, dass die Wartungsarbeiten ordnungsgemäß ausgeführt wurden.

BRP wird diese eingeschränkte Garantie gegenüber einem Eigentümer bei privater Nutzung oder bei gewerblicher Nutzung nicht übernehmen, wenn eine der vorstehenden Bedingungen nicht erfüllt ist. Solche Einschränkungen sind erforderlich, damit BRP sowohl die Sicherheit seiner Produkte als auch die Sicherheit seiner Kunden und der Öffentlichkeit schützen kann.

VORAUSSETZUNGEN ZUM ERHALT DER GARANTIEÜBERNAHME

Der Kunde muss nach Auftreten einer Anomalie die Verwendung des Produkts einstellen, einem BRP-Händler innerhalb von zwei (2) Monaten ab dem Auftreten der Anomalie davon Mitteilung machen und dem Händler angemessenen Zugang zum Produkt verschaffen und angemessene Gelegenheit zu einer Reparatur geben.

Die Mitteilungsfrist richtet sich nach anwendbarer nationaler und lokaler Gesetzgebung in Ihrem Land.

Der Kunde muss dem Händler einen Nachweis über den Kauf des Produkts vorlegen und vor der Reparatur das Reparaturformular unterschreiben, damit diese unter die Garantie fällt.

Alle infolge dieser beschränkten Garantie ausgetauschten Teile gehen in das Eigentum von BRP über.

VERPFLICHTUNGEN VON BRP IN BEZUG AUF GARANTIELEISTUNGEN

Die Verpflichtungen von BRP im Rahmen dieser Garantie beschränken sich nach eigenem Ermessen auf die Reparatur von Teilen, die sich bei normalem Gebrauch, Wartung und Service als defekt erwiesen haben, oder auf den kostenlosen Austausch dieser Teile bei jedem autorisierten BRP-Händler während des Garantiezeitraums gemäß den hier beschriebenen Bedingungen. Ansprüche bei einer Garantieverletzung können nicht dazu führen, dass der Verkauf des Motorschlittens an den Eigner aufgehoben bzw. das vom Verkauf zurückgetreten wird.

Falls ein Service außerhalb des Landes, in dem der ursprüngliche Verkauf stattgefunden hat, erforderlich ist, trägt der Eigner die Verantwortung für jegliche zusätzliche Kosten, die aufgrund von lokaler Praxis und lokalen Bedingungen, insbesondere Frachtgebühr, Versicherung, Steuern, Lizenzgebühren, Einfuhrzölle und jegliche andere Gebühren, einschließlich solche, die durch Regierungen, Staaten, Hoheitsgebiete und ihre jeweiligen Behörden erhoben werden, entstehen.

BRP behält sich das Recht vor, Produkte von Zeit zu Zeit zu verbessern oder zu verändern, ohne dass eine Verpflichtung eingegangen wird, zuvor hergestellte Produkte zu modifizieren.

TRANSFER (Übertragung)

Wenn der Produkteignerstatus während des Garantiezeitraums übertragen wird, wird auch diese beschränkte Garantie, entsprechend ihren Bedingungen, übertragen und wird für die restliche Garantiezeit gültig bleiben, sofern BRP oder ein autorisierter Ski-Doo-Vertragshändler neben den Daten des neuen Eigentümers eine Bestätigung des alten Eigentümers über den Eigentümerwechsel erhält.

KUNDENUNTERSTÜTZUNG

Sollte es im Zusammenhang mit dieser beschränkten Garantie zu Uneinigkeiten oder zu einem Konflikt kommen, rät BRP Ihnen zu versuchen, diese Probleme auf Händlerebene zu lösen. Wir raten Ihnen,

sich dort an den Serviceleiter oder an den Eigentümer des Vertragshändlers zu wenden.

Kann die Angelegenheit weiterhin nicht geklärt werden, wenden Sie sich bitte an BRP, indem Sie das Kundenkontaktformular auf www.brp.com ausfüllen, oder sich schriftlich an eine der Adressen wenden, die im Abschnitt *KONTAKT* dieser Anleitung aufgeführt sind.

US EPA EMISSIONSRELEVANTEN GEWÄHRLEISTUNG

Bombardier Recreational Products Inc. („BRP“) garantiert dem Endverbraucher und jedem nachfolgenden Käufer, dass dieser neue Motor, einschließlich aller Teile seiner emissionsmindernden Einrichtung und seines Systems zur Verminderung der Verdunstungsemission, zwei Bedingungen erfüllt:

1. Die Konstruktion, der Bau und die Ausstattung erfolgte so, dass das Produkt zum Verkaufszeitpunkt an den Endverbraucher die Anforderungen 40 CFR 1051 und 40 CFR 1060 erfüllt.
2. Es weist keine Material- und Verarbeitungsfehler, die der Erfüllung von 40 CFR 1051 und 40 CFR 1060 entgegenstehen, auf.

Liegt ein Garantieanspruch vor, wird BRP jedes Teil oder Bauteil mit einem Material- oder Verarbeitungsfehler, der zur Erhöhung der Motoremission eines regulierten Schadstoffes führt, innerhalb des angeführten Gewährleistungszeitraums nach eigener Wahl reparieren oder austauschen. Dem Eigentümer entstehen dadurch keine Kosten, was auch für Kosten gilt, die für die Diagnose und Reparatur oder den Austausch emissionsrelevanter Ersatzteile anfallen. Alle infolge dieser Gewährleistung ausgetauschten Teile gehen in das Eigentum von BRP über.

Im Zusammenhang mit allen emissionsrelevanten Garantieansprüchen beschränkt BRP die Diagnose und Reparatur von emissionsrelevanten Bauteilen auf die Ski-Doo-Vertragshändler, mit Ausnahme von Notreparaturen im Sinne von Punkt 2 der nachstehenden Auflistung.

Als zertifizierender Hersteller weist BRP in den folgenden Fällen keine emissionsrelevanten Gewährleistungsansprüche zurück:

1. Wartung und andere BRP-Dienstleistungen bzw. die in zugelassenen Anlagen von BRP durchgeföhrt wurden.
2. Reparaturarbeiten an Motoren/Ausrüstungsgegenständen, die ein Bootsführer im Hinblick auf die Berichtigung einer unsicheren, Notfallbedingung durchführte und die BRP zuzurechnen ist, sofern der Bootsführer so rasch als möglich versucht, die ordnungsgemäße Konfiguration des Motors/Ausrüstungsgegenstands wieder herzustellen.
3. Alle vom Bootsführer veranlasste Maßnahmen oder das Unterlassen von Maßnahmen, die nicht im Zusammenhang mit dem Garantieanspruch stehen.
4. Bei einer höheren Wartungsfrequenz, als von BRP angegeben.
5. Alles, was als Fehler oder oder Zuständigkeit BRP zuzuschreiben ist.
6. Der Einsatz von handelsüblichen Kraftstoffen für den Betrieb des Geräts, sofern es seitens BRP keine schriftliche Wartungsanweisungen gibt, die darauf hinweisen, dass dieser Kraftstoff die emissionsmindernde Einrichtung des Geräts beeinträchtigen könnte und die Bootsführer mühelos einen geeigneten Kraftstoff haben

können. Siehe dazu den Abschnitt Wartungsinformationen sowie den Abschnitt Kraftstoffanforderungen.

Emissionsrelevanter Gewährleistungszeitraum

Die emissionsrelevante Gewährleistung gilt, je nach dem, was zuerst eintritt, für den folgenden Zeitraum:

	Stunden	Monate	Kilometer
Abgasemissionsrelevante Bauteile	200	30	4000
Verdampfungsemissionsrelevante Bauteile	N/A	24	N/A

Enthaltene Bauteile

Die emissionsrelevante Gewährleistung erstreckt sich auf alle Bauteile, deren Fehlfunktion zur Erhöhung der Motoremission eines regulierten Schadstoffes führt, wozu auch die folgenden Bauteile gehören:

1. Bei der Abgasemission gelten alle Motorteile die sich auf die folgenden Systeme beziehen als emissionsrelevante Bauteile:
 - Luftansaugsystem
 - Kraftstoffsystem
 - Zündsystem
 - Abgasrückführungssysteme
2. Die folgenden Bauteile gelten ebenso also emissionsrelevante Bauteile für Schadstoffausstöße:
 - Nachbehandlungseinrichtungen
 - Kurbelgehäuse-Belüftungsventile
 - Sensoren
 - Elektronische Steuergeräte
3. Die folgenden Bauteile gelten ebenso also emissionsrelevante Bauteile für Verdampfungsemissionen:
 - Kraftstofftank
 - Kraftstofftankdeckel
 - Kraftstoffleitung
 - Kraftstoffleitungsarmaturen
 - Schellen*
 - Druckentlastungsventile*
 - Regelventile*
 - Regelmagnete*
 - Elektronische Regler*

- Saugluftsteuerungsmembran*
- Steuerkabel*
- Steuergestänge*
- Spülventile
- Dampfschläuche
- Flüssigkeits/Dampfabscheider
- Aktivkohlekanister
- Kanistermontagehalterungen
- Vergaserspülanschluss

NOTIZ:

*Im Zusammenhang mit dem System zur Verminderung der Verdunstungsemission

4. Zu emissionsrelevanten Bauteile gehören auch alle anderen Teile, die nur der Emissionsminderung dienen oder deren Fehlfunktion zu einer Emissionserhöhung, ohne dabei die Motor-/Geräteleistung nachhaltig zu verringern, führen würde.

Beschränkte Anwendbarkeit

Als zertifizierender Hersteller kann BRP emissionsrelevante Gewährleistungsansprüche ablehnen, wenn diese auf nicht ordnungsgemäße Wartung oder Nutzung durch den Eigentümer oder Bootsführer zurückzuführen ist, bei Unfällen, die nicht im Verantwortungsbereich des Herstellers liegen, und in Fällen höherer Gewalt. Beispiel: Ein emissionsrelevanter Gewährleistungsanspruch kann nicht für Fehler zuerkannt werden, die unmittelbar durch die missbräuchliche Motor-/Gerätenutzung des Fahrers oder durch eine nicht bestimmungsgemäße Motor-/Gerätenutzung des Fahrers verursacht wurde, und kann daher nicht dem Hersteller zugerechnet werden.

Wenn Sie Fragen in Bezug auf Ihre Garantierechte und -pflichten haben oder zum Namen und Standort des nächstgelegenen BRP-Vertragshändlers haben, wenden Sie sich bitte an BRP, indem Sie das Kundenkontaktformular auf www.brp.com ausfüllen, sich schriftlich an eine der im Abschnitt KONTAKT dieser Anleitung aufgeführten Adressen wenden oder BRP unter der Rufnummer 1-888-272-9222 kontaktieren.

BESCHRÄNKTE INTERNATIONALE GARANTIE VON BRP: SKI-DOO® SCHNEEMOBILE MODELLJAHR 2023

UMFANG DER BESCHRÄNKTEN GARANTIE

Die Bombardier Recreational Products Inc. („BRP“) garantiert, dass ihre Ski-Doo-Motorschlitten des Modelljahres 2023, die durch Händler, die von BRP die Berechtigung für den Vertrieb von Ski-Doo-Motorschlitten erhalten haben („Ski-Doo-Vertriebspartner/Vertragshändler“) außerhalb der fünfzig Vereinigten Staaten, Kanada, den Mitgliedsstaaten des Europäischen Wirtschaftsraums (bestehend aus den Staaten der Europäischen Union sowie Großbritannien, Norwegen, Island und Liechtenstein) („EWR“), Mitgliedsstaaten der Gemeinschaft Unabhängiger Staaten (einschließlich Ukraine und Turkmenistan) („GUS“) und der Türkei verkauft werden, für den angegebenen Zeitraum und gemäß den unten beschriebenen Bedingungen frei von Material- oder Herstellungsfehlern sind.

Nicht-werkseitig installierte Teile und Zubehör sind unter dieser beschränkten Gewährleistung nicht abgedeckt. Hinweise entnehmen Sie bitte dem Text zur beschränkten Gewährleistung für die entsprechenden Teilen und das Zubehör.

Diese beschränkte Garantie verliert ihre Gültigkeit, wenn: (1) der Motorschlitten zum Fahren von Rennen oder für andere Aktivitäten im Rahmen von Wettbewerben benutzt wird, selbst wenn es sich um eine solche Verwendung durch den vorherigen Eigentümer handelt, oder (2) der Motorschlitten dahingehend verändert wurde, dass seine Bedienung, seine Leistung oder seine Lebensdauer beeinträchtigt wurde oder der Motorschlitten für andere als von BRP vorgesehene Zwecke verändert wurde.

HAFTUNGSBESCHRÄNKUNG

SOFERN GESETZLICH ZUGELASSEN, WIRD DIESE GARANTIE AUSDRÜCKLICH GEWÄHRT UND ERSETZT ALLE AUSDRÜCKLICHEN ODER STILLSCHWEIGENDEN GARANTIEEN, EINSCHLIESSLICH DER NICHTEINSCHRÄNKUNG IRGEND EINER GARANTIE DER MARKTFÄHIGKEIT ODER EIGNUNG FÜR EINEN BESONDEREN ZWECK. IN DEM UMFANG, IN DEM SIE NICHT WIDERRUFEN WERDEN KÖNNEN, SIND DIE STILLSCHWEIGENDEN GARANTIEEN IN IHRER DAUER AUF DIE DAUER DER AUSDRÜCKLICHEN GARANTIE BESCHRÄNKT. NEBEN- UND FOLGESCHÄDEN SIND VON DER GARANTIE AUSGESCHLOSSEN. IN EINIGEN RECHTSRÄUMEN SIND DIE OBEN GENANNTEN AUSSCHLUSSERKLÄRUNGEN, BESCHRÄNKUNGEN UND HAFTUNGSAUSSCHLÜSSE NICHT ZUGELASSEN. DESHALB GELTEN SIE MÖGLICHERWEISE NICHT FÜR SIE. DIESE GARANTIE GIBT IHNEN BESTIMMTE RECHTE, UND SIE

KÖNNEN AUCH SONSTIGE GESETZLICH VORGESCHRIEBENE RECHTE HABEN, DIE VON LAND ZU LAND VERSCHIEDEN SEIN KÖNNEN. (FÜR IN AUSTRALIEN ERWORBENE PRODUKTE SIEHE „NUR FÜR IN AUSTRALIEN ERWORBENE PRODUKTE“ UNTEN).

Weder der Ski-Doo-Vertragshändler noch eine sonstige Person ist berechtigt, eine Beteuerung, Geltendmachung oder Garantie in Bezug auf das Produkt zu erklären, die nicht in dieser beschränkten Garantie enthalten ist. Falls dies jedoch erfolgt ist, wird sie gegenüber BRP nicht durchsetzbar sein.

BRP behält sich das Recht vor, diese Garantie jederzeit zu modifizieren, wobei vorge setzt wird, das eine solche Modifizierung nicht die anwendbaren Garantiebedingungen für die Produkte ändert, die während der Wirksamkeit dieser Garantie verkauft wurden.

HAFTUNGS AUSSCHLÜSSE – DIE NICHT UNTER DIE GARANTIE FALLEN

Unter keinen Umständen wird Folgendes unter dieser beschränkten Garantie gewährleistet:

- Natürliche Abnutzung und Verschleiß.
- Routinemäßige Wartungsarbeiten, Tunen und Einstellungen.
- Durch Fahrlässigkeit oder Nichtbeachtung der in der Bedienungsanleitung beschriebenen Verfahren für die Wartung und/oder Lagerung entstandene Schäden.
- Schäden, die durch das Entfernen von Teilen, durch unsachgemä ße(n) Reparaturen, Service, Wartung, Modifizierungen oder durch den Gebrauch von Teilen, die nicht von BRP hergestellt oder zugelassen wurden, die nach seiner begründeten Einschätzung entweder nicht mit dem Produkt vereinbar sind oder den Betrieb, die Leistung oder die Lebensdauer des Produkts beeinträchtigen, entstanden sind oder Schäden, die bei Reparaturarbeiten durch einen nicht von BRP autorisierten Lieferanten/Händler entstanden sind;
- Durch Missbrauch, unsachgemä ßen Gebrauch, Vernachlässigung, Renneinsatz oder Betrieb auf anderen Oberflächen als Schnee oder eine Fahrweise, die nicht mit der in der Bedienungsanleitung empfohlenen Fahrweise im Einklang steht, entstandene Schäden.
- Schäden, die entstanden sind durch Unfall, Untertauchen, Feuer, Schnee oder Wasseraufnahme, Diebstahl, Vandalismus oder höhere Gewalt;
- Betrieb mit Kraftstoffen, Ölen oder Schmiermitteln, die nicht für die Verwendung mit dem Produkt geeignet sind (siehe Bedienungsanleitung);
- Schäden durch Rost, Korrosion oder Witterung.
- Unbeabsichtigte Schäden oder Folgeschäden oder Schäden gleich welcher Art durch Transportkosten, Abschleppen, Lagerung,

- sowie Ausgaben wie Abschleppgebühren, Telefonate oder Taxikosten, Versicherungsdeckung, Kreditzahlungen, Zeitverlust, Einkommensverlust oder verlorene Zeit während der Ausfallzeit für Servicearbeiten unabhängig von ihrer jeweiligen Höhe
- Und Schäden aufgrund von mit Stehbolzen gesicherten Raupen, wenn die Installation nicht den Anweisungen von BRP entspricht.

GARANTIEZEITRAUM

Diese Garantie wird ab (1) dem Lieferdatum an den ersten Einzelhandelskunden oder ab (2) dem Datum wirksam, an dem das Produkt zum ersten Mal benutzt wird, je nachdem was zuerst eintritt, und zwar für einen Zeitraum von:

ZWÖLF (12) AUFEINANDER FOLGENDEN MONATEN bei privater oder gewerblicher Nutzung. Allerdings endet der Garantiezeitraum für einen Motorschlitten, der zwischen dem 1. Juni und dem 1. Dezember eines Jahres ausgeliefert wurde, am 30. November des folgenden Jahres.

Die Reparatur oder der Austausch von Teilen oder die Serviceleistung im Rahmen dieser Garantie verlängert nicht den Zeitraum dieser Garantie über ihren ursprünglichen Ablaufzeitpunkt hinaus.

Beachten Sie, dass die Dauer und andere Modalitäten der Garantieabdeckung vom nationalen oder regionalen Recht, welches im Land des Kunden gilt, abhängen.

NUR FÜR IN AUSTRALIEN VERTRIEBENE PRODUKTE

Keine der in dieser Garantie aufgeführten Bedingungen soll die Anwendung jeglicher Bedingung, Garantie, Gewährleistung, Rechte oder Rechtsmittel, die unter dem Competition and Consumer Act 2010 (Cth), der australischen Verbrauchergesetzgebung oder einem Teil dieser Vertragsbedingungen aufgeführt oder impliziert sind, einschränken oder verändern. Die Ihnen durch unsere ausdrücklichen Garantiebedingungen hierzu entstehenden Vorteile gelten zusätzlich zu anderen Rechten und Rechtsmitteln, die Ihnen unter dem australischen Verbrauchergesetz zustehen.

Unsere Waren sind von Garantien gedeckt, die nicht unter der australischen Gesetzgebung ausgeschlossen werden können. Sie haben das Recht auf einen Ersatz oder eine Gutschrift, wenn ein größerer Betriebsausfall auftritt sowie auf Ausgleich für einen anderen voraussichtlichen Verlust oder Schaden. Sie haben ebenfalls das Recht, das Produkt reparieren oder austauschen zu lassen, wenn dieses nicht der angegebenen Qualität entspricht und der Ausfall kein größerer ist.

BEDINGUNGEN FÜR DIE ÜBERNAHME DER GARANTIE

Diese Garantieabdeckung gilt **nur**, wenn alle folgenden Bedingungen erfüllt sind:

- Der Ski-Doo-Motorschlitten des Modelljahres 2023 muss vom ersten Eigner neu und ungebraucht von einem Ski-Doo-Vertragshändler erworben werden, der dazu autorisiert ist, Ski-Doo-Motorschlitten in dem Land, in dem der Verkauf erfolgt, zu vertreiben.
- Die von BRP vorgeschriebenen Inspektionen vor der Lieferung muss abgeschlossen und dokumentiert sein;
- Das Produkt muss ordnungsgemäß von einem Ski-Doo-Vertragshändler registriert werden.
- Der Ski-Doo-Motorschlitten des Modelljahres 2023 muss in dem Land oder der Union von Ländern, in dem/in der der Käufer seinen Wohnsitz hat, erworben werden.
- Zur Übernahme der Gewährleistung müssen die in der Bedienungsanleitung beschriebenen routinemäßigen Wartungsarbeiten in den richtigen Zeitabständen ausgeführt werden. BRP behält sich das Recht vor, die Garantie nur dann zu übernehmen, wenn eine Prüfung ergeben hat, dass die Wartungsarbeiten ordnungsgemäß ausgeführt wurden.

Sind die oben erwähnten Bedingungen nicht erfüllt, wird BRP diese beschränkte Garantie ablehnen – für private wie auch kommerzielle Nutzer. Solche Einschränkungen sind erforderlich, damit BRP sowohl die Sicherheit seiner Produkte als auch die Sicherheit seiner Kunden und der Öffentlichkeit schützen kann.

VORAUSSETZUNGEN ZUM ERHALT DER GARANTIEÜBERNAHME

Der Kunde muss den Gebrauch des Motorschlittens bei Auftreten einer Störung einstellen. Der Kunde muss innerhalb von zwei (2) Monaten nach Auftreten eines Material- oder Herstellungsfehlers einem BRP Motorschlitten-Vertragshändler/Vertriebspartner davon Mitteilung machen und ihm Zugang zu dem Fahrzeug verschaffen und damit Gelegenheit zu einer Reparatur geben. Der Kunde muss seinem Motorschlitten-Vertragshändler/Vertriebspartner einen Nachweis für den Kauf des Fahrzeugs vorlegen und vor der Reparatur das Reparaturformular unterschreiben, um die Garantie zu validieren. Alle infolge dieser beschränkten Garantie ausgetauschten Teile gehen in das Eigentum von BRP über.

Die Meldefrist richtet sich nach anwendbarer nationaler und lokaler Gesetzgebung in Ihrem Land.

VERPFLICHTUNGEN VON BRP IN BEZUG AUF GARANTIELEISTUNGEN

Soweit gesetzlich zulässig, beschränken sich die Verpflichtungen von BRP im Rahmen dieser Garantie nach eigenem Ermessen auf die Reparatur von Teilen, die sich bei normalem Gebrauch, Wartung und Service als defekt erwiesen haben, oder auf den kostenlosen Austausch dieser Teile bei einem autorisierten Ski-Doo Händler/Vertriebshändler während des Garantiezeitraums unter den hier beschriebenen Bedingungen. BRPs Verantwortung beschränkt sich auf die Durchführung der notwendigen Reparaturen oder das notwendige Austauschen von Teilen. Ansprüche bei einer Garantieverletzung können nicht dazu führen, dass der Verkauf des Motorschlittens an den Eigner aufgehoben bzw. das vom Verkauf zurückgetreten wird. Sie haben u. U. andere gesetzlich vorgeschriebene Rechte, die von Land zu Land unterschiedlich sein können.

Falls ein Service außerhalb des Landes, in dem der ursprüngliche Verkauf stattgefunden hat, erforderlich ist, trägt der Eigner die Verantwortung für jegliche zusätzliche Kosten, die aufgrund von lokaler Praxis und lokalen Bedingungen, insbesondere Frachtgebühr, Versicherung, Steuern, Lizenzgebühren, Einfuhrzölle und jegliche andere Gebühren, einschließlich solche, die durch Regierungen, Staaten, Hoheitsgebiete und ihre jeweiligen Behörden erhoben werden, entstehen.

BRP behält sich das Recht vor, Produkte von Zeit zu Zeit zu verbessern oder zu verändern, ohne dass eine Verpflichtung eingegangen wird, zuvor hergestellte Produkte zu modifizieren.

TRANSFER (Übertragung)

Wenn der Produkteignerstatus während des Garantiezeitraums übertragen wird, wird auch diese beschränkte Garantie, entsprechend ihren Bedingungen, übertragen und wird für die restliche Garantiezeit gültig bleiben, sofern BRP oder ein autorisierter Ski-Doo-Vertragshändler neben den Daten des neuen Eigentümers eine Bestätigung des alten Eigentümers über den Eigentümerwechsel erhält.

KUNDENUNTERSTÜTZUNG

Sollte es im Zusammenhang mit dieser beschränkten Garantie zu Uneinigkeiten oder zu einem Konflikt kommen, rät BRP Ihnen, zu versuchen, diese Probleme auf Ski-Doo-Vertragshändlerebene zu lösen. Wir raten Ihnen, sich bei dem Unternehmen des Ski-Doo-Vertragshändlers an den Serviceleiter oder an den Eigentümer zu wenden.

Kann die Angelegenheit weiterhin nicht geklärt werden, wenden Sie sich bitte an BRP, indem Sie das Kundenkontaktformular auf www.ski-doo.com.

brp.com ausfüllen, oder sich schriftlich an eine der Adressen wenden,
die im Abschnitt *KONTAKT* dieser Anleitung aufgeführt sind.

BESCHRÄNKTE GARANTIE VON BRP FÜR DEN EUROPÄISCHEN WIRTSCHAFTSRAUM UND DIE GEMEINSCHAFT UNABHÄNGIGER STAATEN (GUS) SOWIE DIE TÜRKEI: SKI-DOO® SCHNEEMOBILE MODELLJAHR 2023

UMFANG DER BESCHRÄNKTEN GARANTIE

Die Bombardier Recreational Products Inc. („BRP“) garantiert, dass ihre Ski-Doo-Motorschlitten des Modelljahres 2023, die durch Händler, die von BRP die Berechtigung für den Vertrieb von Ski-Doo-Motorschlitten erhalten haben („Ski-Doo-Vertriebspartner/Vertragshändler“) in Mitgliedsstaaten des Europäischen Wirtschaftsraums („EWR“) (welcher sich aus den Mitgliedsstaaten der EU sowie Großbritannien, Norwegen, Island und Liechtenstein zusammensetzt) sowie der Gemeinschaft Unabhängiger Staaten (einschließlich Ukraine und Turkmenistan) („GUS“) und die Türkei verkauft wurden, für den nachstehend beschriebenen Zeitraum und unter den nachfolgenden Bedingungen frei von Material- oder Verarbeitungsfehlern sind.

Nicht-werkseitig installierte Teile und Zubehör sind unter dieser beschränkten Gewährleistung nicht abgedeckt. Hinweise entnehmen Sie bitte dem Text zur beschränkten Gewährleistung für die entsprechenden Teilen und das Zubehör.

Diese beschränkte Garantie verliert ihre Gültigkeit, wenn: (1) der Motorschlitten zum Fahren von Rennen oder für andere Aktivitäten im Rahmen von Wettbewerben benutzt wird, selbst wenn es sich um eine solche Verwendung durch den vorherigen Eigentümer handelt, oder (2) der Motorschlitten dahingehend verändert wurde, dass seine Bedienung, seine Leistung oder seine Lebensdauer beeinträchtigt wurde oder der Motorschlitten für andere als von BRP vorgesehene Zwecke verändert wurde.

HAFTUNGSBESCHRÄNKUNG

SOFERN GESETZLICH ZUGELASSEN, WIRD DIESE GARANTIE AUSDRÜCKLICH GEWÄHRT UND ERSETZT ALLE AUSDRÜCKLICHEN ODER STILLSCHWEIGENDEN GARANTIEEN, EINSCHLIESSLICH DER NICHTEINSCHRÄNKUNG IRGEND EINER GARANTIE DER MARKTFÄHIGKEIT ODER EIGNUNG FÜR EINEN BESONDEREN ZWECK. IN DEM UMFANG, IN DEM SIE NICHT WIDERRUFEN WERDEN KÖNNEN, SIND DIE STILLSCHWEIGENDEN GARANTIEEN IN IHRER DAUER AUF DIE DAUER DER AUSDRÜCKLICHEN GARANTIEEN BESCHRÄNKT. NEBEN- UND FOLGESCHÄDEN SIND VON DER GARANTIE AUSGESCHLOSSEN. IN EINIGEN RECHTSRÄUMEN SIND DIE OBEN GENANNTEN AUSSCHLUSSERKLÄRUNGEN, BESCHRÄNKUNGEN UND

HAFTUNGSAUSSCHLÜSSE NICHT ZUGELASSEN. DESHALB GELTEN SIE MÖGLICHERWEISE NICHT FÜR SIE. DIESE GARANTIE GIBT IHNEN BESTIMMTE RECHTE, UND SIE KÖNNEN AUCH SONSTIGE GESETZLICH VORGESCHRIEBENE RECHTE HABEN, DIE VON LAND ZU LAND VERSCHIEDEN SEIN KÖNNEN. BRP KANN NICHT HAFTBAR GEMACHT WERDEN, WENN PRODUKTE ODER GARANTIETEILE IN IHREM LAND AUS GRÜNDEN, DIE AUSSERHALB DER KONTROLLE VON BRP LIEGEN, NICHT VERFÜGBAR SIND.

Weder der Ski-Doo-Vertragshändler noch eine sonstige Person ist berechtigt, eine Beteuerung, Geltendmachung oder Garantie in Bezug auf das Produkt zu erklären, die nicht in dieser beschränkten Garantie enthalten ist. Falls dies jedoch erfolgt ist, wird sie gegenüber BRP nicht durchsetzbar sein.

BRP behält sich das Recht vor, diese Garantie jederzeit zu modifizieren, wobei vorgesetzt wird, das eine solche Modifizierung nicht die anwendbaren Garantiebedingungen für die Produkte ändert, die während der Wirksamkeit dieser Garantie verkauft wurden.

HAFTUNGSAUSSCHLÜSSE – DIE NICHT UNTER DIE GARANTIE FALLEN

Unter keinen Umständen wird Folgendes unter dieser beschränkten Garantie gewährleistet:

- Natürliche Abnutzung und Verschleiß.
- Routinemäßige Wartungsarbeiten, Tunen und Einstellungen.
- Durch Fahrlässigkeit oder Nichtbeachtung der in der Bedienungsanleitung beschriebenen Verfahren für die Wartung und/oder Lagerung entstandene Schäden.
- Schäden, die durch das Entfernen von Teilen, durch unsachgemäße(n) Reparaturen, Service, Wartung, Modifizierungen oder durch den Gebrauch von Teilen, die nicht von BRP hergestellt oder zugelassen wurden, die nach seiner begründeten Einschätzung entweder nicht mit dem Produkt vereinbar sind oder den Betrieb, die Leistung oder die Lebensdauer des Produkts beeinträchtigen, entstanden sind oder Schäden, die bei Reparaturarbeiten durch einen nicht von BRP autorisierten Lieferanten/Händler entstanden sind;
- Durch Missbrauch, unsachgemäßen Gebrauch, Vernachlässigung, Renneinsatz oder Betrieb auf anderen Oberflächen als Schnee oder eine Fahrweise, die nicht mit der in der Bedienungsanleitung empfohlenen Fahrweise im Einklang steht, entstandene Schäden.
- Schäden, die entstanden sind durch Unfall, Untertauchen, Feuer, Schnee oder Wasseraufnahme, Diebstahl, Vandalismus oder höhere Gewalt;

- Betrieb mit Kraftstoffen, Ölen oder Schmiermitteln, die nicht für die Verwendung mit dem Produkt geeignet sind (siehe Bedienungsanleitung);
- Schäden durch Rost, Korrosion oder Witterung.
- Unbeabsichtigte Schäden oder Folgeschäden oder Schäden gleich welcher Art durch Transportkosten, Abschleppen, Lagerung, sowie Ausgaben wie Abschleppgebühren, Telefonate oder Taxikosten, Versicherungsdeckung, Kreditzahlungen, Zeitverlust, Einkommensverlust oder verlorene Zeit während der Ausfallzeit für Servicearbeiten unabhängig von ihrer jeweiligen Höhe
- Und Schäden aufgrund von mit Stehbolzen gesicherten Raupen, wenn die Installation nicht den Anweisungen von BRP entspricht.

GARANTIEZEITRAUM

Diese Garantie wird ab (1) dem Lieferdatum an den ersten Einzelhandelskunden oder ab (2) dem Datum wirksam, an dem das Produkt zum ersten Mal benutzt wird, je nachdem was zuerst eintritt, und zwar für einen Zeitraum von:

VIERUNDZWANZIG (24) AUFEINANDER FOLGENDEN MONATEN bei privater Nutzung und ZWÖLF (12) AUFEINANDER FOLGENDEN MONATEN bei gewerblicher Nutzung. Allerdings endet der Garantiezeitraum für einen Motorschlitten, der zwischen dem 1. Juni und dem 1. Dezember eines Jahres ausgeliefert wurde, am 30. November des jeweiligen Jahres. Ein Motorschlitten wird gewerblich genutzt, wenn mit ihm Einkommen erzeugt wird oder er im Rahmen einer Beschäftigung oder Erwerbstätigkeit zu einem beliebigen Zeitpunkt während des Garantiezeitraums verwendet wird. Ein Motorschlitten wird ebenso gewerblich genutzt, wenn er zu einem beliebigen Zeitpunkt während des Garantiezeitraums Werbeaufschrift trägt oder für gewerbliche Nutzung zugelassen wird.

Die Reparatur oder der Austausch von Teilen oder die Serviceleistung im Rahmen dieser Garantie verlängert nicht den Zeitraum dieser Garantie über dessen ursprünglichen Ablaufzeitpunkt hinaus.

Beachten Sie, dass die Dauer und andere Modalitäten der Garantieabdeckung vom nationalen oder regionalen Recht abhängen, das im Land des Kunden gilt.

BEDINGUNGEN FÜR DIE ÜBERNAHME DER GARANTIE

Diese Garantieabdeckung gilt **nur**, wenn alle folgenden Bedingungen erfüllt sind:

- Der Ski-Doo-Motorschlitten des Modelljahres 2023 muss vom ersten Eigner neu und ungebraucht von einem Ski-Doo-Vertragshändler erworben werden, der dazu autorisiert ist,

Ski-Doo-Produkte in dem Land, in dem der Verkauf erfolgt, zu vertreiben.

- Die von BRP vorgeschriebenen Inspektionen vor der Lieferung muss abgeschlossen und dokumentiert sein;
- Das Produkt muss ordnungsgemäß von einem Ski-Doo-Vertragshändler registriert werden.
- Der Ski-Doo-Motorschlitten des Modelljahres 2023 muss im EWR von einem Einwohner des EWR bzw. in der GUS von einem Einwohner der darin enthaltenen Länder bzw. in der Türkei einem Einwohner der Türkei erworben werden.
- Zur Übernahme der Gewährleistung müssen die in der Bedienungsanleitung beschriebenen routinemäßigen Wartungsarbeiten in den richtigen Zeitabständen ausgeführt werden. BRP behält sich das Recht vor, die Garantie nur dann zu übernehmen, wenn eine Prüfung ergeben hat, dass die Wartungsarbeiten ordnungsgemäß ausgeführt wurden.

Sind die oben erwähnten Bedingungen nicht erfüllt, wird BRP diese beschränkte Garantie ablehnen – für private wie auch kommerzielle Nutzer. Solche Einschränkungen sind erforderlich, damit BRP sowohl die Sicherheit seiner Produkte als auch die Sicherheit seiner Kunden und der Öffentlichkeit schützen kann.

VORAUSSETZUNGEN ZUM ERHALT DER GARANTIEÜBERNAHME

Der Kunde muss den Gebrauch des Motorschlittens bei Auftreten einer Störung einstellen. Der Kunde muss innerhalb von zwei (2) Monaten nach Auftreten eines Material- oder Herstellungsfehlers einem BRP Motorschlitten-Vertragshändler/Vertriebspartner davon Mitteilung machen und ihm Zugang zu dem Fahrzeug verschaffen und damit Gelegenheit zu einer Reparatur geben. Der Kunde muss seinem Motorschlitten-Vertragshändler/Vertriebspartner einen Nachweis für den Kauf des Fahrzeugs vorlegen und vor der Reparatur das Reparaturformular unterschreiben, um die Garantie zu validieren. Alle infolge dieser beschränkten Garantie ausgetauschten Teile gehen in das Eigentum von BRP über.

Die Meldefrist richtet sich nach anwendbarer nationaler und lokaler Gesetzgebung in Ihrem Land.

VERPFLICHTUNGEN VON BRP IN BEZUG AUF GARANTIELEISTUNGEN

Soweit gesetzlich zulässig, beschränken sich die Verpflichtungen von BRP im Rahmen dieser Garantie nach eigenem Ermessen auf die Reparatur von Teilen, die sich bei normalem Gebrauch, Wartung und Service als defekt erwiesen haben, oder den kostenlosen Austausch dieser Teile bei einem autorisierten Ski-Doo Händler/Vertriebshändler

während des Garantiezeitraums unter den hier beschriebenen Bedingungen vorzunehmen. BRPs Verantwortung beschränkt sich auf die Durchführung der notwendigen Reparaturen oder das notwendige Austauschen von Teilen. Ansprüche bei einer Garantieverletzung können nicht dazu führen, dass der Verkauf des Motorschlittens an den Eigner aufgehoben bzw. das vom Verkauf zurückgetreten wird. Sie haben u. U. andere gesetzlich vorgeschriebene Rechte, die von Land zu Land unterschiedlich sein können.

Für den Fall, dass die Reparatur außerhalb des Landes, in dem das Produkt ursprünglich verkauft wurde, oder bei EWR-Bürgern außerhalb des EWR durchgeführt werden muss, trägt der Eigentümer alle zusätzlichen Kosten aufgrund örtlicher Praktiken und Bedingungen, z. B. Fracht, Versicherung, Steuern, Lizenzgebühren, Importabgaben und sämtliche andere finanzielle Abgaben, einschließlich solcher, die durch Regierungen, Staaten, Territorien und deren entsprechende Behörden erhoben werden.

BRP behält sich das Recht vor, Produkte von Zeit zu Zeit zu verbessern oder zu verändern, ohne dass eine Verpflichtung eingegangen wird, zuvor hergestellte Produkte zu modifizieren.

TRANSFER (Übertragung)

Wenn der Produkteignerstatus während des Garantiezeitraums übertragen wird, wird auch diese beschränkte Garantie, entsprechend ihren Bedingungen, übertragen und wird für die restliche Garantiezeit gültig bleiben, sofern BRP oder ein autorisierter Ski-Doo-Vertragshändler neben den Daten des neuen Eigentümers eine Bestätigung des alten Eigentümers über den Eigentümerwechsel erhält.

KUNDENUNTERSTÜTZUNG

Sollte es im Zusammenhang mit dieser beschränkten Garantie zu Uneinigkeiten oder zu einem Konflikt kommen, rät BRP Ihnen, zu versuchen, diese Probleme auf Ski-Doo-Vertragshändlerebene zu lösen. Wir raten Ihnen, sich bei dem Unternehmen des Ski-Doo-Vertragshändlers an den Serviceleiter oder an den Eigentümer zu wenden.

Kann die Angelegenheit weiterhin nicht geklärt werden, wenden Sie sich bitte an BRP, indem Sie das Kundenkontaktformular auf www.brp.com ausfüllen, oder sich schriftlich an eine der Adressen wenden, die im Abschnitt **KONTAKT** dieser Anleitung aufgeführt sind.

ZUSÄTZLICHE GESCHÄFTSBEDINGUNGEN NUR FÜR FRANKREICH

Die folgenden Geschäftsbedingungen gelten nur für Produkte, die in Frankreich verkauft werden:

Der Verkäufer hat Güter zu liefern, die vertragskonform sind und ist verantwortlich für Mängel bei der Lieferung. Der Verkäufer ist ebenso verantwortlich für Mängel, die durch die Verpackung, die Montageanweisung oder die Montage entstanden sind, wenn diese Verantwortung im Vertrag festgehalten ist oder wenn die Verpackung, die Montageanweisung oder die Montage unter seine Zuständigkeit fällt. Um vertragskonform zu sein, muss das Produkt:

1. für den für ähnliche Güter normalen Gebrauch geeignet sein und, falls zutreffend:
 - der Beschreibung des Verkäufers entsprechen und die Eigenschaften, die dem Käufer durch ein Beispiel oder ein Modell gezeigt wurden, aufweisen;
 - die Eigenschaften aufweisen, die ein Käufer legitimer Weise aufgrund der öffentlichen Erklärungen, einschließlich Werbung oder Beschriftung, des Verkäufers, des Herstellers oder seines Beauftragten erwarten kann oder
2. über die Eigenschaften verfügen, über die sich die beiden Parteien geeinigt haben oder für den vom Käufer beabsichtigten spezifischen Verwendungszweck geeignet sein, der vom Verkäufer zur Kenntnis genommen und akzeptiert wurde

Ein Anspruch wegen Nichteinhaltung erlischt nach zwei Jahren nach Lieferung des Produkts. Der Verkäufer trägt die Verantwortung für versteckte Mängel der verkauften Ware, wenn solche Mängel die Ware für den vorgesehenen Verwendungszweck ungeeignet machen oder wenn sie die Verwendung der Ware so beeinträchtigen, dass der Käufer die Ware nicht gekauft hätte oder bei Kenntnis die Ware nur unter der Voraussetzung eines niedrigeren Preises gekauft hätte. Ein Anspruch aufgrund von versteckten Mängeln muss vom Käufer innerhalb von 2 Jahren nach Entdecken des Mangels geltend gemacht werden.

Diese Seite wurde absichtlich leer gelassen

KUNDENINFORMA- TIONEN

DATENSCHUTZINFORMATIONEN

Bombardier Recreational Products inc. sowie seine Tochter- und Partnerunternehmen („BRP“) verpflichten sich, Ihre Privatsphäre zu schützen und unterstützen eine allgemeine Politik der Offenheit darüber, wie wir Ihre personenbezogenen Daten im Rahmen der Verwaltung unserer Beziehung zu Ihnen sammeln, verwenden und offenlegen. **Weitere Einzelheiten finden Sie in der Datenschutzrichtlinie von BRP unter:**

<https://brp.com/en/privacy-policy.html> oder durch Scannen des QR-Codes unten.

Bitte seien Sie versichert, dass wir angemessene Sicherheitsmaßnahmen ergriffen haben, um sicherzustellen, dass Ihre personenbezogenen Daten vor Verlust und unbefugtem Zugriff geschützt sind.

Ihre personenbezogenen Daten, die von BRP direkt von Ihnen oder von Vertragshändlern oder autorisierten Dritten gesammelt werden können, umfassen:

- **Kontakt-, demographische und Registrierungsinformationen** (z. B. Name, vollständige Adresse, Telefonnummer, E-Mail, Geschlecht, Eigentumshistorie, Kommunikationssprache)
- **Fahrzeuginformationen** (z.B. Seriennummer, Kauf- und Lieferdatum, Nutzung des Fahrzeugs, Standort und Bewegungen des Fahrzeugs)
- **Informationen von Dritten** (z. B. von BRP-Partnern erhaltene Informationen, Informationen über gemeinsame Marketingaktivitäten, soziale Medien)
- **Technologische Informationen** (z. B. IP-Adresse, Gerätetyp, Betriebssystem, Browsertyp, von Ihnen aufgerufene Webseiten, Cookies und ähnliche Technologien, wenn Sie die Websites von BRP oder Händlern oder mobile Anwendungen nutzen)
- **Interaktion mit Informationen von BRP** (z. B. Informationen, die gesammelt werden, wenn Sie die internen BRP-Vertriebsmitarbeiter anrufen, Artikel auf einer BRP-Website kaufen, sich für E-Mails von BRP anmelden, an von BRP gesponserten Gewinnspielen und Verlosungen teilnehmen oder von BRP gesponserte Veranstaltungen besuchen)
- **Transaktionsinformationen** (z. B. Informationen, die für die Bearbeitung von Rücksendungen erforderlich sind, Zahlungsinformationen, wenn Sie unsere Produkte oder Dienstleistungen über unsere Websites oder mobilen Anwendungen kaufen, sowie andere Fragen im Zusammenhang mit Ihrem Kauf von BRP-Produkten)

Diese Informationen können für die folgenden Zwecke verwendet und verarbeitet werden:

- Sicherheit
- Kundensupport für Verkauf und Kundendienst (z. B. Abschluss oder Nachverfolgung Ihres Kaufs oder der Wartung)
- Registrierung und Garantie
- Kommunikation (z. B. Zusendung einer Zufriedenheitsumfrage von BRP)

- Verhaltensbasierte Online-Werbung, Profiling und standortbezogene Dienste
(z. B. Angebot eines maßgeschneiderten Erlebnisses)
- Konformität und Streitbeilegung
- Marketing und Werbung
- Unterstützung (z. B. Hilfe bei Lieferproblemen, Bearbeitung von Rücksendungen und anderen Fragen im Zusammenhang mit Ihrem Kauf von BRP-Produkten).

Wir können Ihre personenbezogenen Daten auch verwenden, um aggregierte oder statistische Daten zu generieren, die Sie nicht mehr persönlich identifizieren.

Ihre personenbezogenen Daten können an die folgenden Stellen weitergegeben werden: BRP, BRP-Vertragshändler, Distributoren, Dienstleister, Werbe- und Marktforschungspartner und andere autorisierte Drittparteien.

Wir können Informationen über Sie aus verschiedenen Quellen erhalten, darunter auch von Dritten, wie den Vertragshändlern und Partnern von BRP, mit denen wir Dienstleistungen anbieten oder gemeinsame Marketingaktivitäten durchführen. Wir können auch Informationen über Sie von Social Media-Plattformen wie Facebook und Twitter erhalten, wenn Sie mit uns auf diesen Plattformen interagieren.

Je nach den Umständen können Ihre personenbezogenen Daten auch außerhalb der Region, in der Sie wohnen, übermittelt werden. Ihre personenbezogenen Daten werden nur so lange aufbewahrt, wie es für den Zweck, für den wir sie erhalten haben, erforderlich ist, und gemäß unseren Aufbewahrungsrichtlinien.

Zur Ausübung Ihrer Datenschutzrechte (z. B. Auskunftsrecht, Recht auf Berichtigung), zum Widerruf Ihrer Zustimmung, um aus der Adressliste für Marketingzwecke oder für die Zufriedenheitsumfrage gelöscht zu werden, oder für allgemeine Fragen zum Datenschutz wenden Sie sich bitte an den Datenschutzbeauftragten von BRP unter **privacyofficer@brp.com** oder per Post an:

BRP Legal Service, 726 St-Joseph, Valcourt, Quebec, Kanada, J0E 2L0.

Wenn BRP Ihre personenbezogenen Daten verarbeitet, geschieht dies in Übereinstimmung mit der Datenschutzrichtlinie, die Sie unter <https://www.brp.com/en/privacy-policy.html> oder über den folgenden QR-Code abrufen können.



WENDEN SIE SICH AN UNS

www.brp.com

Asien-Pazifik-Raum

BRP Asien

107D and 107E, 17/F, Tower 1,
Grand Century Place, Mongkok,
Kowloon, Hongkong

Australien

Level 26
477 Pitt Street
Sydney, NSW 2020

China

上海市徐汇区衡山路10号6号楼
301
Rm 301, Building 6,
No.10 Heng Shan Rd,
Shanghai, China

Japan

21F Shinagawa East One
Tower
2-16-1 Konan, Minato-ku-ku,
Tokio 108-0075

Neuseeland

Suite 1.6, 2-8 Osborne Street,
Newmarket, Auckland 2013

Europa, Naher Osten und Afrika

Belgien

Oktrooiplein 1
9000 Gent

Tschechische Republik

Stefanikova 43a
Prag 5
150 00

Deutschland

Itterpark 11
40724 Hilden

Finnland

Isoaavantie 7
PL 8040
96101 Rovaniemi

Frankreich

Arteparc Bâtiment B
Route de la côte d'Azur,
13 590 Meyreuil

Norwegen

Ingvald Ystgaardsvei 15
N-7484 Trondheim
Salg, marketing, ettermarked

Schweden

Spinnvägen 15
903 61 Umeå
Schweden 90821

Schweiz

Avenue d'Ouchy 4-6
1006 Lausanne

Lateinamerika

Brasilien

Av. James Clerck Maxwell, 230
Campinas, Sao Paulo
PLZ 13069-380

Mexiko

Av. Ferrocarril 202
Parque Industrial Querétaro
Santo Rosa Jauregui, Querétaro
PLZ 76220

Nordamerika

Kanada

3200A, rue King Ouest,
Suite 300
Sherbrooke (Québec) J1L 1C9

Vereinigte Staaten von Amerika

10101 Science Drive
Sturtevant, Wisconsin
53177

ADRESSENÄNDERUNG/HALTERWECHSEL

Wenn sich Ihre Adresse geändert hat oder wenn Sie der neue Eigentümer des Motorschlittens sind, benachrichtigen Sie BRP unbedingt darüber durch:

- Benachrichtigen Sie einen BRP-Vertragshändler oder Großhändler für Motorschlitten.
- **Nur Nordamerika:** telefonisch unter 1 888 272-9222.
- Einsenden einer der Adressänderungskarten auf den folgenden Seiten an eine der BRP-Adressen, die im Abschnitt *Kontakt* in dieser Bedienungsanleitung aufgeführt sind.



Im Falle eines Eigentümerwechsels fügen Sie bitte einen Beleg bei, dass der frühere Eigentümer mit dem Wechsel einverstanden ist.

Die Benachrichtigung von BRP, auch nach Ablauf der eingeschränkten Garantie, ist sehr wichtig, da dies BRP ermöglicht, den Eigentümer des Motorschlittens bei Bedarf zu erreichen, zum Beispiel bei Einleitung von Rückrufen aus Sicherheitsgründen. Der Eigentümer ist für die Benachrichtigung von BRP verantwortlich.

DIEBSTAHL: Wenn Ihr Motorschlitten gestohlen wurde, sollten Sie BRP oder einen BRP Motorschlitten-Vertragshändler benachrichtigen. Wir werden Sie nach Ihrem Namen, Adresse, Telefonnummer, der Fahrzeug-Identifikationsnummer und dem Datum, an dem es gestohlen wurde, fragen.

Diese Seite wurde
absichtlich frei gelassen



ADRESSÄNDERUNG  EIGENTÜMERÄNDERUNG 

FAHRZEUG-IDENTIFIKATIONSNUMMER

Fahrzeug-Identifizierungsnummer (FIN)

Modellnummer

ALTE ADRESSE ODER
BISHERIGER HALTER:

NAME

NR.

STRASSE

WOHNUNG

STADT

STAAT/PROVINZ

POSTLEITZAHL

LAND

TELEFON

NEUE ADRESSE
ODER NEUER
HALTER:

NAME

NR.

STRASSE

WOHNUNG

STADT

STAAT/PROVINZ

POSTLEITZAHL

LAND

TELEFON

E-MAIL-ADRESSE

Diese Seite wurde
absichtlich frei gelassen



ADRESSÄNDERUNG **EIGENTÜMERÄNDERUNG**

FAHRZEUG-IDENTIFIKATIONSNUMMER

Fahrzeug-Identifizierungsnummer (FIN)

ALTE ADRESSE ODER
BISHERIGER HALTER:

NAME

NR.

STRASSE

WOHNUNG

STADT

STAAT/PROVINZ

POSTLEITZAHL

LAND

TELEFON

NEUE ADRESSE
ODER NEUER
HALTER:

NAME

NR.

STRASSE

WOHNUNG

STADT

STAAT/PROVINZ

POSTLEITZAHL


LAND


TELEFON

E-MAIL-ADRESSE

Diese Seite wurde
absichtlich frei gelassen



ADRESSÄNDERUNG 

EIGENTÜMERÄNDERUNG 

FAHRZEUG-IDENTIFIKATIONSNUMMER

--	--	--	--	--	--	--	--	--	--	--	--	--

Modellnummer

Fahrzeug-Identifizierungsnummer (FIN)

ALTE ADRESSE ODER
BISHERIGER HALTER:

NAME

NR.

STRASSE

WOHNUNG

STADT

STAAT/PROVINZ

POSTLEITZAHL

LAND

TELEFON

NEUE ADRESSE
ODER NEUER
HALTER:

NAME

NR.

STRASSE

WOHNUNG

STADT

STAAT/PROVINZ

POSTLEITZAHL

LAND

TELEFON

E-MAIL-ADRESSE

Diese Seite wurde
absichtlich frei gelassen

NOTIZEN

NOTIZEN

Modellnr. _____

FAHRZEUG-
IDENTIFIZIERUNGSNUMMER (V.I.N.) _____

MOTOR-
IDENTIFIZIERUNGSNUMMER (E.I.N.) _____

Eigentümer: _____
NAME

Nr. STRASSE WOHNUNG

STADT STAAT/PROVINZ POSTLEITZAHL

Kaufdatum _____
JAHR MONAT TAG

Garantie-Ablaufdatum _____
JAHR MONAT TAG

Muss vom Vertragshändler zum Zeitpunkt des Verkaufs ausgefüllt werden.

HÄNDLER-WERBEFLÄCHE

⚠️ WARNUNG

Die Nichtbeachtung einer Sicherheitsvorkehrung und Anweisung in der Bedienungsanleitung, im Sicherheitsvideo und auf den Sicherheitsschildern am Fahrzeug kann Verletzungen verursachen und sogar zum Tod führen.



®TM UND DAS BRP-LOGO SIND MARKEN DER BOMBARDIER
RECREATIONAL PRODUCTS INC. ODER SEINER
TOCHTERGESELLSCHAFTEN.

©2023 BOMBARDIER RECREATIONAL PRODUCTS INC. ALLE
RECHTE VORBEHALTEN.

www.brp.com