

can-am™



2013

**Käyttäjän
käsikirja**

Sisältää
turvallisuutta, ajoneuvoa
ja huoltoa koskevia tietoja

OUTLANDER™ T3 400 EFI

⚠ VAROITUS

Lue tämä ohjekirja läpikotaisin. Siinä on tärkeitä turvallisuuteen liittyviä tietoja. Traktorin kuljettaminen vaatii vähintään traktorin ajoon oikeuttavan ajokortin. Älä poista tätä käyttäjän käsikirjaa ajoneuvosta.

6 1 9 9 0 0 4 2 1

CE

VAROITUS

AJONEUVON KÄYTTÖ VOI OLLA VAARALLISTA. Kolari tai ympäripyörähdys voi sattua helposti jopa sellaisten rutiininomaisten toimenpiteiden yhteydessä, kuten käännettäessä ja ajettaessa rinteessä tai ylitettäessä esteitä varomattomasti.

Noudata oman turvallisuutesi vuoksi kaikkia tässä käyttäjän käsikirjassa sekä ajoneuvon kilvissä olevia ohjeita. **Varoitusten noudattamatta jättäminen voi johtaa VAKAVAAN LOUKKAANTUMISEEN TAI KUOLEMAAN!** Pidä tämä käyttäjän käsikirja aina ajoneuvossa mukana.

VAROITUS

Tässä käyttäjän käsikirjassa, *TURVALLISUUTTA KOSKEVASSA DVD:SSÄ* ja tuotteessa olevissa varoituskilvissä olevien varotoimien ja neuvojen noudattamatta jättäminen voi aiheuttaa vamman tai jopa kuoleman!

VAROITUS

Tämän ajoneuvon suorituskyky saattaa ylittää aikaisemmin ajamiesi ajoneuvojen suorituskyvyn. Käytä aikaa perehtyäksesi uuteen ajoneuvoosi.

Bombardier Recreational Products Inc. omistaa seuraavat tavaramerkit:

Can-Am™

TTI™

Outlander™

XPST™

Rotax®

I AJONEUVON TUNNISTAMINEN

Ajoneuvosi pääkomponentit (moottori ja runko) tunnistetaan erilaisilla sarjanumeroilla. Näitä numeroita tarvitaan toisinaan takuukysymyksissä tai ajoneuvosi tunnistamiseen, jos se häviää. Valtuutettu Can-Am -maahantuojajälleenmyyjä tarvitsee myös näitä numeroita täyttääkseen takuuhaakemukset kunnolla. BRP ei hyväksy minkäänlaista takuuta, jos moottorin tunnistusnumero (EIN) tai ajoneuvon tunnistusnumero (VIN) on poistettu tai niitä on millään tavalla vääristetty. Suosittelemme merkitsemään kaikki ajoneuvon sarjanumerot muistiin ja ilmoittamaan ne vakuutusyhtiölle.

1) Ajoneuvon tunnistusnumero

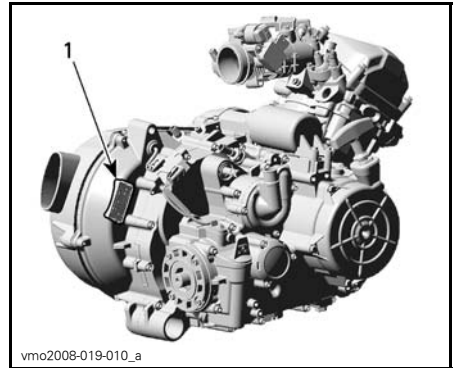


fvm2013-001-001_a

TYYPILLINEN

1. Ajoneuvon sarjanumerokilven sijainti

2) Moottorin tunnistusnumero



fvm2008-019-010_a

TYYPILLINEN — MOOTTORIN SARJANUMEROKILPI

1. EIN (moottorin tunnistusnumero)

3) Kelpoisuuskilvet

Näistä kilvistä ilmenee ajoneuvon hyväksynnät.

BOMBARDIER RECREATIONAL PRODUCTS INC. 		
TYYPPI: E	MUUNNOS: M	VERSIO: T
EU-NUMERO: e13*2003/37*0216*00		
TUNNISTUSNUMERO:		
SALLITTU KOKONAISPAINO:		580 kg
ENIMMÄISKUORMA ETUAKSELILLE:		215 kg
ENIMMÄISKUORMA TAKA-AKSELILLE:		365 kg
SALLITTU HINAUSPAINO:		
- JARRUTTAMATON HINAUSPAINO:		500 kg
- HINAUSPAINO INERTIAJARRUILLA:		750 kg
Valmistettu Meksikossa 		

fvm2012-001-010

AJONEUVON TUNNISTAMINEN

T3-MALLIN nro. _____

AJONEUVON
TUNNISTUSNUMERO (VIN) _____

MOOTTORIN
TUNNISTUSNUMERO (EIN) _____

Omistaja: _____
NIMI

Nro KATU HUONEISTO

PAIKKAKUNTA LÄÄNI POSTINUMERO

Ostopäivä _____
| | | |
VUOSI KUUKAUSI PÄIVÄ

Takuun päättymispäivä _____
| | | |
VUOSI KUUKAUSI PÄIVÄ

Jälleenmyyjä täyttää myyntihetkellä.

JÄLLEENMYYJÄN LEIMA

Varmista myyvältä jälleenmyyjältäsi, että ajoneuvosi on rekisteröity BRP:llä.

T3-tuotteen valmistaja on

BRP

BRP FINLAND OY

PL 8039 (Isoaavantie 7)

FIN-96320 Rovaniemi

Puh. 016 3208 111

Faksi 016 3208 100



4) Tarkoituksenmukainen käyttö

Maataloustraktori, jonka avulla voit kuljettaa kevyitä materiaaleja. Etutavaratelineellä voidaan kuljettaa enintään 45 kg:n ja takatavaratelineellä 90 kg:n painoisia kuormia. Tarkasta suurimmat sallitut akselipainot ajoneuvon tunnistuslevystä (lakisääteinen levy). Can-Am T3 -traktorilla voidaan hinata peräkärä maantiellä. Tarkasta peräkärä koskevat suurimmat sallitut kuormitukset tunnistuslevystä. Tarkasta kansalliset traktoria ja peräkärä koskevat maantiekäytön kuormausrajoitukset. Kytke peräkärän valot ja aseta peräkärän perään hitaasti liikkuvasta ajoneuvosta varoittava kolmio.

II ESIPUHE

English	This guide may be available in your language. Check with your dealer or go to: www.operatorsguide.brp.com .
Français	Ce guide peut être disponible dans votre langue. Vérifier avec votre concessionnaire ou aller à: www.operatorsguide.brp.com .
Norsk	Denne boken kan finnes tilgjengelig på ditt eget språk. Kontakt din forhandler eller gå til: www.operatorsguide.brp.com .
Suomi	Käyttöohjekirja voi olla saatavissa omalla kielelläsi. Tarkista jälleenmyyjältä tai käy osoitteessa: www.operatorsguide.brp.com
Svenska	Denna bok kan finnas tillgänglig på ditt språk. Kontakta din återförsäljare eller gå till: www.operatorsguide.brp.com .

Tämä käyttäjän käsikirja on tarkoitettu osaksi ajoneuvoa ja sen tulee suerata ajoneuvon mukana ajoneuvoa myydessä.

Onnittelumme uuden Can-Am™ ATV:n oston johdosta. Sitä tukee BRP-takuu ja valtuutettu Can-Am -jälleenmyyjäverkosto, jolta saat tarvitsemiasi varaosia, palvelua tai lisätarvikkeita.

Jälleenmyyjäsi tekee parhaansa, jotta olisit tyytyväinen. Hän on harjaantunut suorittamaan ajoneuvosi alkuasetukset ja -tarkastuksen, ja tehnyt loppusäädöt ennen ajoneuvon luovutusta sinulle. Pyydä tarvittaessa jälleenmyyjältä tarkempia huoltamiseen liittyviä tietoja.

Toimituksen yhteydessä sinulle kerrottiin myös takuun kattavuudesta ja allekirjoitit *LUOVUTUSHUOLLON TARKASTUSLISTAN* varmistaaksesi, että ajoneuvosi toimitus vastaa täysin sinun vaatimuksiasi.

1) Opi ensin, aja sitten

Opette vähentämään itselle ja sivullisille aiheuttamaasi mahdollista loukkaantumis- ja kuolemanvaaraa lukemalla tämä käyttäjän käsikirja ennen ajoneuvon käyttämistä:

Lue myös kaikki ATV:ssä olevat varoituskilvet ja katso tarkkaavaisesti *TURVALLISUUTTA KOSKEVA DVD*.

Jos tämän käyttäjän käsikirjan sisältämiä varoituksia ei noudateta, seurauksena saattaa olla VAKAVA LOUKKAANTUMINEN tai KUOLEMA.

Ikäsuositus

Tämä ajoneuvo kuuluu luokkaan G, noudata aina tätä ikäsuositusta: Alle 16-vuotiaan ei pitäisi koskaan käyttää tätä ajoneuvoa.

Tämä ajoneuvo on tarkoitettu vapaa-ajan käyttöön ja sillä saa ajaa vain kokeneet kuljettajat.

Harjoittelureitti

Älä koskaan käytä tätä ajoneuvoa ilman asianmukaista opastusta. **Käy harjoituskurssi.** Jokaisen käyttäjän pitäisi saada koulutusta asiantuntevalta opettajalta.

KUN TARVITSET LISÄTIETOJA ATV-TURVALLISUUDESTA, kysy valtuutetulta Can-Am -jälleenmyyjältä sinua lähinnä järjestettävistä harjoituskurseista.

2) Turvallisuustiedot

Erilaiset tässä kirjassa esitetyt turvallisuustiedot ja se, miltä ne näyttävät sekä kuinka niitä käytetään, ilmenee seuraavasta:

Turvallisuuteen liittyvä
Huomio-merkki ⚠️ osoittaa
mahdollista henkilövahinkovaaraa.

⚠️ VAROITUS

Osoittaa mahdollista vaaratilannetta, joka voi johtaa vakavaan loukkaantumiseen tai kuolemaan, ellei sitä vältetä.

⚠️ **TÄRKEÄÄ** Osoittaa vaaratilannetta, joka voi johtaa vähäiseen tai kohtalaisen vakavaan loukkaantumiseen, ellei sitä vältetä.

ILMOITUS Merkitsee ohjetta, jonka noudattamatta jättäminen voi johtaa ajoneuvon osien tai muun omaisuuden vakavaan vaurioitumiseen.

3) Tietoja tästä käyttäjän käsikirjasta

Käyttäjän käsikirjan tarkoitus on tutustuttaa uuden ajoneuvon omistaja/käyttäjä sen moniin hallintalaitteisiin, ylläpitoon ja turvalliseen käyttöön. Se on välttämätön tuotteen oikeata käyttöä varten.

Kun olet lukenut tämän Käyttäjän käsikirjan, säilytä se ajoneuvossa. Jos myyt ajoneuvon edelleen, ole hyvä ja anna Käyttäjän käsikirja uudelle omistajalle, jotta hän voi lukea käyttöohjeet.

Jos sinulla on jotakin kysyttävää koskien jotakin tässä Käyttäjän käsikirjassa esiintyvää asiaa tai sellaista asiaa, jota tässä käsikirjassa ei sivuta niin ole hyvä ja lähetä kirje BRP:lle seuraavaan osoitteeseen:

BRP Finland OY
Huolto-osasto
PL 8039
FIN-96101 ROVANIEMI
SUOMI
Puh. 016 3208 111

Pyydä tarvittaessa jälleenmyyjältäsi lisätietoja.

⚠️ VAROITUS

Tässä käyttäjän käsikirjassa käytetty termi "1-UP" viittaa ajoneuvoihin, jotka on suunniteltu vain kuljettajalle. Termi "2-UP" viittaa ajoneuvoihin, joissa kuljettaja voi kuljettaa mukanaan myös matkustajaa.

Varmista, että tunnistat omaa ajoneuvomalliasi koskevat varoitukset ja ohjeet sekä noudata niitä.

Huomioi, että käyttäjän käsikirja on saatavana useilla eri kielillä. Mahdollisissa eroavuuksissa englanninkielinen versio pätee.

Pida tämä käyttäjän käsikirja aina ajoneuvossa, jotta voit katsoa siitä esimerkiksi huoltoon tai vianetsintään liittyviä tietoja ja opastaa sen avulla muita mahdollisia kuljettajia.

Jos haluat katsella käyttäjän käsikirjaasi netissä tai tulostaa siitä ylimääräisen version, käy nettisivuillamme osoitteessa www.operatorsguide.brp.com.

Tässä asiakirjassa olevat tiedot ovat oikeita julkaisuhetkellä. BRP kehittää tuotteitaan kuitenkin jatkuvasti eikä ole velvollinen asentamaan muutettuja versioita aikaisemmin valmistettuihin tuotteisiin. Viime tipassa tehdyistä muutoksista johtuen valmistetun tuotteen ja tässä asiakirjassa olevien kuvausten ja/tai erittelyjen välillä saattaa olla joitakin eroja. BRP varaa oikeuden

koska tahansa ilman mitään velvoitteita lopettaa tai muuttaa teknisiä ominaisuuksia, rakenteita, ominaisuuksia, malleja tai varusteita.

Käyttäjän käsikirjan ja *TURVALLISUUTTA KÄSITTELEVÄN DVD:N* tulisi olla ajoneuvon mukana ajoneuvoa myytäessä.

Tätä käsikirjaa luettaessa on muistettava että:

 **VAROITUS**

Osoittaa mahdollista vaaratilannetta, joka voi johtaa vakavaan loukkaantumiseen tai kuolemaan, ellei sitä vältetä.

SISÄLLYSLUETTELO

I AJONEUVON TUNNISTAMINEN	1
1) Ajoneuvon tunnistusnumero	1
2) Moottorin tunnistusnumero	1
3) Kelpoisuuskilvet	1
4) Tarkoituksenmukainen käyttö	3
II ESIPUHE	4
1) Opi ensin, aja sitten	4
2) Turvallisuustiedot	4
3) Tietoja tästä käyttäjän käsikirjasta	5

A) TURVALLISUUSTIETOJA

I YLEISTÄ VAROTOIMENPITEITÄ	12
1) Vältä hiilimonoksidimyrkytys	12
2) Vältä polttoaineen syttymistä ja muita vaaratilanteita	12
3) Vältä kuumien osien aiheuttamia palovammoja	12
4) Lisävarusteet ja muutokset	13
II ERITYISIÄ TURVAOHJEITA	14
1) Euroopan yhteisö	16
III KÄYTTÖVAROITUKSIA	17
IV AJONEUVOLLA AJAMINEN	43
1) Käyttöä edeltävä tarkastus	44
2) Vaatetus	46
3) Matkustajan kuljettaminen	47
4) Kuormien kuljetus	47
5) Perävaunun hinaaminen	48
6) Ajoneuvolla työskentely	48
7) Huviajelu	49
8) Ympäristö	49
9) Mallirajoitus	50
10) Maastokäyttö	50
11) Yleiset käyttö- ja turvatoimenpiteet	50
12) Ajotekniikka	53
V TUOTTEESSA OLEVAT TÄRKEÄT KILVET	59
1) Riipputarra	59
2) Ajoneuvon varoituskilvet	60
3) Kelpoisuuskilvet	64
4) Teknisiä tietoja sisältävät tarrat	64

B) AJONEUVON TIEDOT

I HALLINTALAITTEET/ MITTARIT/VARUSTEET	66
1) Kaasuvipu	69
2) 2-veto/4-veto -valitsin	69
3) Vasen jarruvipu	70
4) Jarrun lukko	70
5) Vaihdevipu	71
6) Ajovalojen katkaisin	72
7) Moottorin hätäkatkaisin	72
8) Moottorin käynnistuspainike	73
9) Ohituspainike	73
10) Monitoimimittari	74
11) 12 voltin pistorasia	79
12) Virtalukko	79
13) Jarrupoljin	80
14) Jalkatappi	80
15) Suuntavilkku / Etusivuvalo	81
16) Suuntavilkku / Takasivuvalo / Jarruvalo	81
17) Perävaunun liitin	81
18) Istuin	82
19) Takasäilytyslokeri	85
20) Tavaratelineet	85
21) Perävaunun vetokoukku	86
22) Työkalusarja	86
23) Vinssi	86
24) Vinssin hallintakytkin	87
25) Ajoneuvolukko	87
26) Suuntavilkun katkaisin	88
27) Äänimerkkipainike	88
28) Hätävilkkupainike	88
29) Etuhuoltotila	88
II POLTTOAINE	90
1) Suositeltava polttoaine	90
2) Tankkaaminen	90
III SISÄÄNAJOVAIHE	91
1) Käyttö sisäänajovaiheessa	91
IV PERUSTOIMENPITEET	92
1) Moottorin käynnistäminen	92
2) Vaihteen valinta	92
3) Moottorin pysäytys	92
V ERIKOISTOIMENPITEET	93
1) Toimenpiteet, jos vettä on päässyt CVT:hen (portaaton voimansiirto) ...	93

V ERIKOISTOIMENPITEET (jatkuva)	
2) Toimenpiteet, jos vettä on päässyt ilmansuodattimen koteloon	93
3) Toimenpiteet, jos ajoneuvo pyörittää ympäri	93
4) Toimenpiteet, jos ajoneuvo uppoaa veteen	94
VI VIRITÄ AJO-OLOSUHTEIDEN MUKAAN	95
1) Jousituksen säätäminen	95
VII AJONEUVON KULJETTAMINEN	96

C) HUOLTOTIEDOT

I SISÄÄNAJOTARKASTUS	98
II MÄÄRÄAIKAISHUOLTOTAULUKKO	101
III HUOLTOTOIMENPITEET	105
1) Ilmansuodatin	105
2) Ilmansuodattimen kotelo	108
3) Polttoainesäiliön huuhottimen suodatin	109
4) Moottoriöljy	109
5) Öljynsuodatin	112
6) Jäähdytin	113
7) Moottorin jäähdytysneste	114
8) Äänenvaimentimen kipinäsuoja	118
9) Kaasuvaajeri	119
10) Sytytystulppa	121
11) Akku	121
12) Sulakkeet	122
13) Valot	123
14) Vetoakselin kumisuoja ja suoja	126
15) Renkaat ja pyörät	126
16) Jousitus	130
17) Jarrut	131
IV AJONEUVON HOITO	134
1) Toimenpiteet ajon jälkeen	134
2) ATV:n puhdistus ja suojaaminen	134
V VARASTOINTI JA AJOKAUTTA EDELTÄVÄT VALMISTELUT	135

D) TEKNISET TIEDOT

I TEKNISET OHJEARVOT	138
1) Can-Am T3	138

E) VIANETSINTÄ

I VIANETSINTÄOHJEITA	146
II MONITOIMIMITTARIN VIESTIT	150

F) VARAOSAT

I LUETTELOT	152
-------------------	-----

G) TAKUU

I BRP:N KANSAINVÄLINEN RAJOITETTU TAKUU: 2013 CAN-AM™ ATV T3	156
II BRP:N RAJOITETTU TAKUU EUROOPAN JA VENÄJÄN TALOUSALUEILLA JA TURKIN TALOUSALUEELLA: 2013 CAN-AM™ ATV T3	161

H) TIETOA ASIAKKAALLE

I TIETOA YKSITYISYYDESTÄ	168
II OSOITTEEN/OMISTAJAN MUUTOS	169

A) TURVALLISUUS- TIETOJA

I YLEISTÄ VAROTOIMENPITEITÄ

1) Vältä hiilimonoksidimyrkytys

Kaikki moottorien pakokaasut sisältävät hiilimonoksidia eli häkää, joka on kuolettava kaasu. Hiilimonoksidin hengittäminen voi aiheuttaa päänsärkyä, huimausta, uneliaisuutta, pahoinvointia, sekavuutta ja lopulta kuoleman.

Hiilimonoksidi on väritön, hajuton ja mauton kaasu, jota voi olla ilmassa, vaikka et näe tai haista lainkaan moottorin pakokaasua. Hiilimonoksidia saattaa kertyä tilaan kuolettava määrä erittäin nopeasti, jolloin se saattaa vaikuttaa nopeasti niin, että et kykene enää pelastamaan itseäsi. Kuolettava määrä hiilimonoksidia saattaa säilyä ilmassa suljetuissa tai huonosti ilmastoiduissa tiloissa tunteja tai jopa päiviä. Jos havaitset jotain hiilimonoksidimyrkytyksen oireita, poistu tilasta välittömästi ja hankkiudu raikkaaseen ilmaan sekä ota yhteys lääkäriin.

Vältä hiilimonoksidin aiheuttama vakava loukkaantuminen tai kuolema seuraavasti:

- Älä koskaan käytä ajoneuvoa huonosti ilmastoidussa tai osittain suljetussa tilassa, kuten autotallissa, autokatoksessa tai vajassa. Vaikka yrittäisit tuulettaa moottorin pakokaasuja tuulettimilla tai aukaiset ikkunat ja ovet, hiilimonoksidi saattaa nopeasti saavuttaa vaarallisen tason.
- Älä koskaan käytä ajoneuvoa ulkona sellaisessa paikassa, josta pakokaasu voi päästä rakennukseen sisälle ikkunoista tai ovista tai muista rakennuksen aukoista.

2) Vältä polttoaineen syttymistä ja muita vaaratilanteita

Polttoaine on erittäin tulenarkaa ja räjähtävää. Polttoainehöyryt voivat päästä leviämään ja siksi polttoaine voi syttyä kipinästä tai liekistä hetkessä useiden metrienkin päästä moottorista. Vähennä tulipalon tai räjähdyksen vaaraa noudattamalla seuraavia ohjeita:

- Käytä ainoastaan polttoaineen säilytykseen hyväksytyjä kanistereita polttoaineen varastointiin.
- Noudata tarkasti kappaleen *POLTTOAINE* ohjeita.
- Älä koskaan käynnistä tai käytä moottoria, jos polttoainesäiliön korkki ei ole huolellisesti kiinnitettyinä.

Polttoaine on myrkyllistä ja voi aiheuttaa vammoja tai kuoleman.

- Älä koskaan ime polttoainetta letkun kautta säiliöstä.
- Jos nielet polttoainetta tai sitä joutuu silmiisi tai hengität polttoainehöyryjä, ota välittömästi yhteys lääkäriin.

Jos sinuun roiskuu polttoainetta, peseydy saippualla ja vedellä sekä vaihda vaatteesi.

3) Vältä kuumien osien aiheuttamia palovammoja

Tietyt osat kuumenevat käytön aikana. Vältä koskettamasta niihin osiin ajoneuvon käydessä tai heti sen käytön jälkeen.

4) Lisävarusteet ja muutokset

Älä suorita ajoneuvoosi luvattomia muutoksia tai käytä sellaisia osia tai lisävarusteita, joita BRP ei ole hyväksynyt. Koska sellaiset muutokset eivät ole BRP:n testaamia, ne voivat lisätä kolarivaurioiden vaaraa tai loukkaantumisvaaraa ja ne voivat tehdä ajoneuvostasi laittoman.

Ellei sellaisia kiinnityspisteitä ole varusteena, Käyttäjän käsikirja estää etupään kuormaimen käytön.

Tässä T3-mallissa ei ole kiinnityspisteitä etupään kuormainta varten. Älä asenna etupään kuormainta.

Ota yhteys valtuutettuun Can-Am -jälleenmyyjään tarvitessasi lisävarusteita ajoneuvoosi.

II ERITYISIÄ TURVAOHJEITA

TÄMÄ AJONEUVO EI OLE LEIKKIKALU, JA SEN KÄYTTÖ VOI OLLA VAARALISTA.

- Tämä ajoneuvo ei käyttydy samalla tavalla kuin muut ajoneuvot, mukaan luettuina moottoripyörät ja autot. Kolari tai ympäripyörähdys voi sattua helposti, jopa rutiininomaisten toimenpiteiden yhteydessä kuten kääntyminen ja rinteessä tai esteiden yli ajettaessa ilman asianomaisia varotoimia.

VAKAVA LOUKKAANTUMINEN TAI KUOLEMA voi olla seurauksena, ellei näitä ohjeita noudateta.

- Lue tämä käyttäjän käsikirja ja kaikki tuotteessa olevat varoituskilvet huolella ja noudata kuvattuja käyttömenetelmiä. Katso *TURVALLISUUTTA KOSKEVA DVD* ennen ajoneuvon käyttöä.
- Noudata aina tätä ikäsuositusta: Alle 16-vuotiaan ei pitäisi koskaan käyttää tätä ajoneuvoa.
- Älä koskaan kuljeta matkustajaa, ellet aja kahdenistuttavalla mallilla.
- Älä koskaan aja tällä ajoneuvolla asfalttipinnalla, lukuun ottamatta lyhyitä matkoja hitaalla nopeudella siirtääksesi ajoneuvon yhdestä maastopaikasta toiseen.
- Älä koskaan kuljeta ajoneuvoa ilman hyväksyttyä, hyvin istuvaa kypärää. Kuljettajan on käytettävä myös silmäsuojaa (suojalasit tai kasvosuoja), hanskoja, saappaita, pitkähihaista paitaa tai takkia ja pitkiä housuja.
- Älä koskaan aja tällä ajoneuvolla, jos olet väsynyt sairas tai alkoholin tai huumeiden vaikutuksen alaisena. Sellaisissa olosuhteissa reaktioaikasi ja arvostelukykyysi on huomattavasti heikompi.
- Älä koskaan yritä takapyörillä ajoa, hyppyjä tai muita temppuja.
- Aja aina hitaasti ja ole erityisen varovainen tuntemattomassa maastossa. Ole ajoneuvolla ajaessa aina varuillasi vaihtelevien maasto-olosuhteiden varalta.
- Älä koskaan aja erittäin vaikeassa maastossa, liukkaalla tai irtonaisella alustalla ennen kuin olet oppinut ja harjoitellut ajoneuvon hallintaa vastaavassa maastossa. Ole aina erityisen varovainen tämän tyyppisissä maastoissa.
- Noudata aina edempänä tässä käyttäjän käsikirjassa kuvattuja oikeita kääntymismenetelmiä. Harjoittele kääntymistä hitaalla nopeudella ennen kuin yrität samaa suuremmilla nopeuksilla. Älä käännä liian kovassa nopeudessa.
- Älä koskaan aja tällä ajoneuvolla sille tai omille kyvyillesi liian jyrkissä mäissä.
- Noudata mäkeä ylös ajaessasi aina edempänä tässä käyttäjän käsikirjassa kuvattuja oikeita ajomenetelmiä. Tarkasta maasto huolella ennen kuin lähdet ajamaan mäkeä ylös. Älä koskaan aja ylöspäin liian liukkailla mäkiä tai sellaisia, joiden pinnalla on irtonaista maa-ainesta. Kuljettajan on siirrettävä painoaan eteenpäin. Älä koskaan suorita äkkikaasutusta tai yhtäkkisiä vaihtamisia. Älä koskaan ylitä mäen harjannetta suurella nopeudella.

- Noudata aina mäkeä alas ajaessasi tai mäessä jarruttaessasi edempänä tässä käyttäjän käsikirjassa kuvattuja oikeita menetelmiä. Tarkasta maasto huolella ennen kuin lähdet ajamaan mäkeä alas. Kuljettajan on siirrettävä painoan taaksepäin. Älä koskaan aja mäkeä alas kovalla vauhdilla. Vältä mäkeä alaspäin ajoa sellaisessa kulmassa, jossa ajoneuvo nojaa voimakkaasti toiselle sivulle. Aja mäkeä suoraan alas mikäli mahdollista.
- Noudata aina ajaessasi rinteen poikki edempänä tässä käyttäjän käsikirjassa kuvattuja oikeita menetelmiä. Vältä poikkeuksellisen liukkaista mäkiä tai sellaisia, joissa on irtonaista maa-ainesta. Kuljettajan on siirrettävä painoan ajoneuvon ylämäen puolelle. Älä koskaan yritä kääntää ajoneuvoa ympäri mäessä, ennen kuin hallitset edempänä tässä käyttäjän käsikirjassa kuvatun kääntymistekniikan tasaisella alustalla. Vältä mahdollisuuksien mukaan jyrkän mäenrinteen poikki ajamista.
- Noudata aina oikeita toimenpiteitä, jos moottori sammuu tai lähdet rullaamaan taaksepäin ajaessasi mäkeä ylös. Vältä moottorin sammuminen ajamalla mäkeä ylös oikealla vaihteella ja pitämällä tasaista vauhtia yllä. Jos moottori sammuu tai ajoneuvo lähtee rullaamaan taaksepäin, käytä jarruttamiseen tässä käyttäjän käsikirjassa kuvattua erityistä jarrutusmenetelmää. Nouse ajoneuvosta pois ylämäen puolelle tai sivulle, jos ajoneuvon suunta on suoraan ylämäkeen. Käännä ajoneuvo ympäri ja nouse takaisin ajoneuvon edempänä tässä käyttäjän käsikirjassa kuvatulla tavalla.
- Selvitä aina, onko reitillä esteitä ennen kuin ajat tuntemattomalla alueella. Älä koskaan yritä ajaa suurien esteiden, kuten suuret kivenlohkareet tai kaatuneet puut, ylitse. Noudata aina esteitä ylittäessäsi edempänä tässä käyttäjän käsikirjassa kuvattuja oikeita menetelmiä.
- Ole aina varovainen, kun ajoneuvo luistaa tai liukuu. Opettele hallitsemaan luisto tai liukuminen turvallisesti harjoittelemalla hiljaisella nopeudella tasaisessa maastossa. Aja äärimmäisen liukkailla pinnoilla, kuten jäällä, hitaasti ja ole erittäin varovainen, ettet menetä ajoneuvon hallintaa.
- Älä koskaan aja tällä ajoneuvolla vuolaasti virtaavassa vedessä tai syvemmissä vedessä, kuin mikä on edempänä tässä käyttäjän käsikirjassa ilmoitettu. Muista, että märillä jarruilla voi olla heikompi jarrutuskyky. Kokeile jarruja, kun olet poistunut vedestä, mudasta tai lumesta. Tarvittaessa kuivaa jarrupalat jarruttamalla useita kertoja.
- Muista aina, että jarrutusmatkaan vaikuttaa sää ja maasto-olosuhteet, jarrujärjestelmä ja renkaiden kunto, ajoneuvon nopeus ja ajettavuus, ajoneuvon kuorma ja mahdollinen peräkärri sekä moni muu asia. Muista sopeuttaa ajosi olosuhteiden mukaan.
- Älä koskaan ylitä ajoneuvolle määritettyjä kuormitusrajoja, mukaan luettuina kuljettaja, kaikki muut kuormat ja lisätarvikkeet. Kuorma pitää jakaa tasaisesti ja kiinnittää kunnolla. Aja hitaammin ja noudata kuorman kuljettamiseen ja peräkärryn hinaukseen tässä käyttäjän käsikirjassa annettuja ohjeita. Huomioi pitempi jarrutusmatka.
- Tarkasta ja varmista aina ennen kuin lähdet ajamaan, että ajoneuvosi on turvallisessa käyttökunnossa. Noudata aina tässä käyttäjän käsikirjassa mainittuja tarkastus- ja huoltotoimenpiteitä ja -välejä.

- Käytä aina edempänä tässä käyttäjän käsikirjassa määritettyjä rengaskokoja ja -tyyppejä. Pidä renkaissa aina edempänä tässä käyttäjän käsikirjassa ilmoitettuja rengaspaineita.
- Älä koskaan tee muutoksia tähän ajoneuvoon asentamalla siihen osia väärin tai käyttämällä tarvikkeita väärällä tavalla. Käytä pelkästään BRP:n hyväksymiä lisävarusteita. ÄLÄ KOSKAAN asenna matkustajan istuinta 1-UP -malliin tai käytä tavaratelineitä matkustajan kuljettamiseen.

1) Euroopan yhteisö

Seuraava varoitus koskee vain niitä Euroopan maita, joissa ATV on hyväksytty tieliikennekäyttöön.

VAROITUS

Maantieajo:

- Tämä ajoneuvo on rakennettu pelkästään MAASTOAJOA varten. Sillä voidaan ajaa lyhyitä matkoja asfalttipinnoilla hitaasti, ajoneuvon siirtämiseksi yhdestä maastoajopaikasta toiseen.
- Jos ajat tällä ajoneuvolla maantiellä, vältä kiiruhtamista ja vähennä ajoneuvon nopeutta merkittävästi kääntyessäsi.
- Noudata aina tieliikennelakia ajaessasi tällä ajoneuvolla hiekka-, sora- tai maantiellä.
- Ellet tee näin, saatat menettää ajoneuvon hallinnan.

VAROITUS

Etuvinssi:

- Jos etuvinssin koukku kuuluu varustukseen, se on irrotettava ja varastoitava silloin, kun ajoneuvolla ajetaan yleisillä reiteillä ja/tai teillä.
- Ohjeen noudattamatta jättäminen voi lisätä sivullisten loukkaantumisvaaraa.

III KÄYTTÖVAROITUKSIA

HUOM: Seuraavat kuvat ovat vain yleisiä esityksiä. Oman ajoneuvosi malli voi olla erilainen.

Luettelo ei ole kaiken kattava.

⚠ VAROITUS



MAHDOLLINEN VAARATILANNE

Tämän ajoneuvon käyttö ilman asianmukaista koulutusta.

MITÄ VOI TAPAHTUA

Onnettomuusriski kasvaa huomattavasti, jos ajaja ei tunne tämän ajoneuvon oikeata käyttötapaa erilaisissa tilanteissa ja erityyppisissä maastoissa ilman matkustajaa tai matkustajan (2-UP -mallit) kanssa.

MITEN VAARATILANNE VÄLTETÄÄN

Vasta-alkajien ja kokemattomien ajajien pitäisi suorittaa harjoituskurssi. Heidän pitäisi sen jälkeen harjoitella säännöllisesti kurssilla opittuja taitoja ja tässä käsikirjassa kuvattuja tekniikoita.

Harjoituskurssista saat lisätietoa valtuutetulta Can-Am -jälleenmyyjältä.

VAROITUS



V00A01Q

MAHDOLLINEN VAARATILANNE

Tätä ajoneuvoa koskevan ikäsuosituksen noudattamatta jättäminen.

MITÄ VOI TAPAHTUA

Tämän ikäsuosituksen noudattamatta jättäminen voi johtaa vakavaan vahingoittumiseen tai lapsen kuolemaan.

Vaikka lapsen ikä sallisikin ajamisen kyseisellä ajoneuvolla, ei hänellä välttämättä ole sen turvalliseen käyttöön vaadittavia taitoja, kykyjä tai harkintakykyä, jolloin hän voi joutua vakavaan onnettomuuteen.

MITEN VAARATILANNE VÄLTETÄÄN

Kenenkään alle 16-vuotiaan ei pitäisi käyttää tätä ajoneuvoa.

Vain 1-UP-mallit

VAROITUS



MAHDOLLINEN VAARATILANNE

Matkustajan kuljettaminen tällä ajoneuvolla.

MITÄ VOI TAPAHTUA

Ajoneuvon tasapaino ja hallinta heikkenevät huomattavasti.

Voi aiheuttaa onnettomuuden, jonka tuloksena sinä ja/tai matkustaja loukkaantuu.

MITEN VAARATILANNE VÄLTETÄÄN

Älä koskaan kuljeta matkustajia. Vaikka siinä on pitkä, kuljettajan vapaan liikkumisen salliva istuin, sitä ei ole suunniteltu tai tarkoitettu matkustajaa/matkustajia varten.

VAROITUS



V00A04Q

MAHDOLLINEN VAARATILANNE

Tämän ajoneuvon ajaminen yleisillä kaduilla, teillä tai valtateillä.

MITÄ VOI TAPAHTUA

Voit kolaroida toisen ajoneuvon kanssa. Kestopäällystetty pinta voi vaikuttaa huomattavasti ajoneuvon käsiteltävyyteen ja hallittavuuteen, jolloin voit menettää ajoneuvon hallinnan.

MITEN VAARATILANNE VÄLTETÄÄN

Jos teillä ajaminen on paikkakunnallasi sallittu, aja ajoneuvoasi kestopäällystetyillä pinnoilla vain lyhyitä matkoja pelkäästään ajoneuvon siirtämiseksi yhdestä maastoajokohteesta toiseen.

Aja aina ATV:tä hitaalla nopeudella (älä koskaan ylitä nopeutta 40 km/h) ja hidasta ennen kääntymistä.

Noudata aina liikennesääntöjä ajaessasi ATV:llä yleisillä kaduilla tai teillä.

VAROITUS**MAHDOLLINEN VAARATILANNE**

Tämä ajoneuvon käyttö ilman hyväksytyä kypärää, silmäsuojaa ja suojavaatteita.

MITÄ VOI TAPAHTUA

Seuraavat kohdat koskevat kuljettajaa:

- Ajo ilman hyväksytyä kypärää lisää onnettomuuden sattuessa mahdollisuutta vakavaan päävahinkoon tai kuolemaan.
- Ajo ilman silmäsuojia lisää onnettomuuden sattuessa mahdollisuutta vakavaan vahingoittumiseen.
- Ajo ilman suojavaatteita lisää onnettomuuden sattuessa mahdollisuutta vakavaan vahingoittumiseen.

MITEN VAARATILANNE VÄLTETÄÄN

Käytä aina hyväksytyä, päähän sopivaa kypärää. Lisäksi pitäisi käyttää:

- Silmäsuojaa (suojalaseja tai kasvosuojaa)
- Lujaa leukasuojaa (suositellaan matkustajalle)
- Hanskoja ja saappaita
- Pitkähihaista paitaa tai takkia
- Pitkiä housuja.

! VAROITUS



V00A07Q

MAHDOLLINEN VAARATILANNE

Tämän ajoneuvon käyttö alkoholin tai huumeiden vaikutuksen alaisena.

MITÄ VOI TAPAHTUA

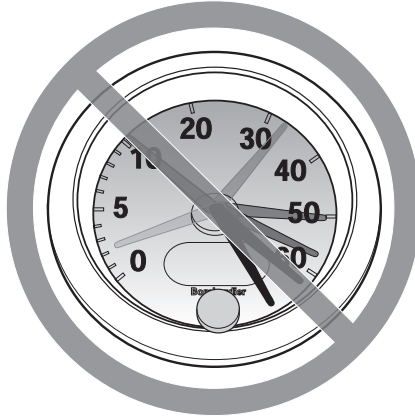
Voi vakavasti vaikuttaa arvostelukykyy.

Voi hidastaa reaktiota.

Voi vaikuttaa tasapainoon ja havaintokykyyn.

Voi johtaa onnettomuuteen tai kuljettajan kuolemaan.

MITEN VAARATILANNE VÄLTETÄÄN

VAROITUS

V00A08Q

MAHDOLLINEN VAARATILANNE

Tällä ajoneuvolla ajo liian lujaa.

MITÄ VOI TAPAHTUA

Lisää mahdollisuutta ajoneuvon hallinnan menetykseen, mikä voi johtaa onnettomuuteen.

MITEN VAARATILANNE VÄLTETÄÄN

Aja aina maasto-, näkyvyys- ja käyttöolosuhteisiin sekä omaan kokemukseesi nähden sopivalla nopeudella. Tämän ajoneuvon suurin sallittu ajonopeus on 40 km/h. Hiljennä aina ennen kääntymistä.

VAROITUS



MAHDOLLINEN VAARATILANNE

Yrität ajaa vain takapyörillä, hypätä ja muita temppuja.

MITÄ VOI TAPAHTUA

Lisää kuljettajan onnettomuus- ja jopa kuolemanriskiä.

MITEN VAARATILANNE VÄLTETÄÄN

Älä koskaan yritä tehdä temppuja, kuten takapyörillä ajo tai hypyt. Älä yritä "leveillä".

⚠ VAROITUS**MAHDOLLINEN VAARATILANNE**

Ajoneuvon tarkastamatta jättäminen ennen sillä ajoa.

Ajoneuvon kunnollisen huollon laiminlyönti.

MITÄ VOI TAPAHTUA

Lisää onnettomuus- tai laitteiden vahingoittumisriskiä.

MITEN VAARATILANNE VÄLTETÄÄN

Tarkasta aine ennen ajoneuvon käyttöä, että se on hyvässä käyttökunnossa.

Noudata aina edempänä tässä käyttäjän käsikirjassa mainittuja tarkastus- ja huoltotoimenpiteitä ja -välejä.

⚠ VAROITUS**MAHDOLLINEN VAARATILANNE**

Ajaminen jään päällä.

MITÄ VOI TAPAHTUA

Hallinnan menettäminen voi johtaa vakavaan henkilövahinkoon tai kuolemaan.

MITEN VAARATILANNE VÄLTETÄÄN

Älä koskaan aja tällä ajoneuvolla jäällä, ennen kuin olet varma, että jään paksuus ja eheys kestää ajoneuvon painon kuormineen, samoin kuin liikkuvan ajoneuvon aiheuttaman voiman.

VAROITUS



MAHDOLLINEN VAARATILANNE

Kuljettajan käsien irrottaminen ohjauskahvasta tai jalkojen irrottaminen jalkatuista ajon aikana.

MITÄ VOI TAPAHTUA

Yhdenkin käden tai jalan irrottaminen voi heikentää ajoneuvon hallintakyäsi, tai johtaa tasapainon menettämiseen ja putoamiseen ajoneuvosta. Jos irrotat jalan jalkatuesta, jalka tai sääri voi joutua kosketuksiin takapyörien kanssa johtaen vahingoittumiseen, tai aiheuttaen onnettomuuden.

MITEN VAARATILANNE VÄLTETÄÄN

Kuljettajan on pidettävä kummatkin kädet aina ajon aikana ajoneuvon ohjauskahvassa ja kummatkin jalat jalkatuissa.

VAROITUS**MAHDOLLINEN VAARATILANNE**

Erityisen varovaisuuden noudattamatta jättäminen ajoneuvon käytössä tuntemattomassa maastossa.

MITÄ VOI TAPAHTUA

Kohdalle voi osua piilossa oleva kivi, kuoppa tai reikä, eikä asiaan ehdi reagoida.

Voi johtaa ajoneuvon ympäripyörittämiseen tai hallinnan menettämiseen.

MITEN VAARATILANNE VÄLTETÄÄN

Aja hitaasti ja ole erityisen varovainen tuntemattomassa maastossa.

Ole ajaessasi aina varuillasi vaihtelevien maasto-olosuhteiden varalta.

⚠ VAROITUS



MAHDOLLINEN VAARATILANNE

Varomaton ajo erittäin vaikeassa maastossa, tai liukkaalla tai irtonaisella alustalla.

MITÄ VOI TAPAHTUA

Voi aiheuttaa pyörien pitävyyden tai ajoneuvon hallinnan menetyksen, mikä voi johtaa onnettomuuteen, jopa ympäripyörähtämiseen.

MITEN VAARATILANNE VÄLTETÄÄN

Älä aja erittäin vaikeassa maastossa, tai liukkaalla tai irtonaisella alustalla ennen kuin olet oppinut ja harjoitellut ajoneuvon hallintaa vastaavassa maastossa.

Ole aina erityisen varovainen tämän tyyppisissä maastoissa.

VAROITUS**MAHDOLLINEN VAARATILANNE**

Väärin tehty kääntyminen.

MITÄ VOI TAPAHTUA

Voit menettää ajoneuvon hallinnan, mikä johtaa kolariin tai ympäripyörähtämiseen.

MITEN VAARATILANNE VÄLTETÄÄN

Noudata aina edempänä tässä käyttäjän käsikirjassa kuvattuja oikeita kääntymismenetelmiä. Harjoittele kääntymistä hitaalla nopeudella ennen kuin yrität samaa suuremmilla nopeuksilla.

Älä käänny liian kovassa nopeudessa.

VAROITUS



MAHDOLLINEN VAARATILANNE

Ajo erittäin jyrkissä mäissä.

MITÄ VOI TAPAHTUA

Ajoneuvo pyörähtää helpommin ympäri erittäin jyrkissä mäissä kuin tasaisella alustalla tai pienissä mäissä.

MITEN VAARATILANNE VÄLTETÄÄN

Älä koskaan aja tällä ajoneuvolla sille tai omille kyvyillesi liian jyrkissä mäissä.

Harjoittele pienemmissä mäissä ennen siirtymistä suurempiin.

⚠ VAROITUS



MAHDOLLINEN VAARATILANNE

Mäkien kiipeäminen väärällä tavalla.

MITÄ VOI TAPAHTUA

Voi aiheuttaa hallinnan menetyksen tai ajoneuvon ympäripyörähtämisen.

MITEN VAARATILANNE VÄLTETÄÄN

Noudata mäkeä ylös ajaessasi aina edempänä tässä käyttäjän käsikirjassa kuvattuja oikeita ajomenetelmiä.

Tarkasta aina maasto huolella ennen kuin lähdet kiipeämään mäkeä ylös.

Älä koskaan aja ylöspäin liian liukkaita mäkiä tai sellaisia, joiden pinnalla on irtonaista maa-ainesta.

Kuljettajan on siirrettävä painoaan eteenpäin.

Älä koskaan suorita äkkikaasutusta tai yhtäkkisiä vaihtamisia. Ajoneuvo voi pyörähtää taaksepäin ympäri.

Älä koskaan ylitä mäen harjannetta suurella nopeudella. Harjanteen toisella puolella voi olla este, äkkipudotus, tai toinen ajoneuvo tai henkilö.

VAROITUS



MAHDOLLINEN VAARATILANNE

Mäen ajaminen alas väärällä tavalla.

MITÄ VOI TAPAHTUA

Voi aiheuttaa hallinnan menetyksen tai ajoneuvon ympäripyörähtämisen.

MITEN VAARATILANNE VÄLTETÄÄN

Noudata aina oikeita, edempänä tässä käsikirjassa kuvattuja mäen alaspäin ajamisenmenetelmiä.

HUOM: Alaspäin ajettaessa jarruttamiseen tarvitaan erikoistekniikka.

Tarkasta aina maasto huolella ennen kuin lähdet ajamaan mäkeä alas. Muista aina, että matkustajan kanssa ajaminen voi vaikuttaa ajoneuvon hallintaan, vakauteen ja jarrutusmatkaan.

Kuljettajan on siirrettävä painoaan taaksepäin.

Älä koskaan aja mäkeä alas kovalla vauhdilla.

Vältä mäkeä alaspäin ajoa sellaisessa kulmassa, jossa ajoneuvo nojaa voimakkaasti toiselle sivulle. Aja mäkeä suoraan alas mikäli mahdollista.

⚠ VAROITUS



MAHDOLLINEN VAARATILANNE

Mäen poikki ajaminen tai kääntyminen mäessä väärällä tavalla.

MITÄ VOI TAPAHTUA

Voi aiheuttaa hallinnan menetyksen tai ajoneuvon ympäripyörähtämisen.

MITEN VAARATILANNE VÄLTETÄÄN

Älä koskaan yritä kääntää ajoneuvoa ympäri mäessä ennen kuin hallitset edempänä tässä käyttäjän käsikirjassa kuvatun kääntymistekniikan tasaisella alustalla. Käänny mäessä erittäin varovasti.

Vältä mahdollisuuksien mukaan jyrkän mäenrinteen poikki ajamista.

Ajaessasi poikittain mäenrinnettä pitkin:

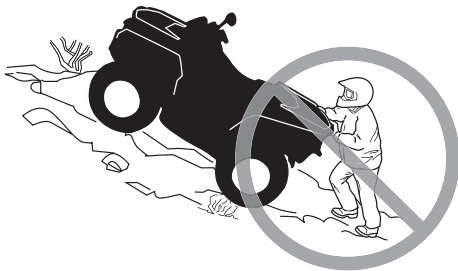
Noudata aina oikeita, edempänä tässä käyttäjän käsikirjassa kuvattuja menetelmiä.

Vältä poikkeuksellisen liukkaita mäkiä tai sellaisia, joissa on irtonaista maainesta.

Kuljettajan on siirrettävä painonsa ajoneuvon ylämäen puolelle.

Vain 1-UP -mallit

VAROITUS



MAHDOLLINEN VAARATILANNE

Mäkeä kiivettäessä moottori sammuu, alat rullata taaksepäin tai poistut ajoneuvosta väärällä tavalla.

MITÄ VOI TAPAHTUA

Voi johtaa ajoneuvon ympäripyörähtämiseen.

MITEN VAARATILANNE VÄLTETÄÄN

Käytä kiivettäessä oikeata vaihdetta ja pidä tasainen nopeus.

Jos vauhti loppuu:

Pidä painosi ylärinteen puolella. Älä koskaan suorita äkkikaasutusta tai yhätkkisiä vaihtamisia. Ajoneuvo voi pyörähtää taaksepäin ympäri.

Paina jarruja.

Lukitse jarrun lukko, kun ajoneuvo on pysähtynyt.

Nouse ajoneuvosta pois ylämäen puolelle tai sivulle, jos ajoneuvon suunta on suoraan ylämäkeen.

Jos alat rullata taaksepäin:

Pidä painosi ylärinteen puolella. Älä koskaan suorita äkkikaasutusta tai yhätkkisiä vaihtamisia. Ajoneuvo voi pyörähtää taaksepäin ympäri.

Älä koskaan käytä takajarrua ajoneuvon rullatessa taaksepäin.

Paina vähitellen etujarrua.

Kun ajoneuvo on täysin pysähtynyt, paina myös takajarrua ja lukitse jarrun lukko.

Nouse ajoneuvosta pois ylämäen puolelle tai sivulle, jos ajoneuvon suunta on suoraan ylämäkeen.

Käännä ajoneuvo ympäri ja nouse takaisin ajoneuvon edempänä tässä käyttäjän käsikirjassa kuvatulla tavalla.

VAROITUS**MAHDOLLINEN VAARATILANNE**

Esteiden ylitys väärällä tavalla.

MITÄ VOI TAPAHTUA

Voi aiheuttaa hallinnan menetyksen tai kolarin.

Voi aiheuttaa ajoneuvon ympäripyörähtämisen.

MITEN VAARATILANNE VÄLTETÄÄN

Ennen ajamista uudella alueella tarkasta onko siellä esteitä.

Älä koskaan yritä ajaa suurien esteiden, kuten suuret kivenlohkareet tai kaatuneet puut, ylitse.

Noudata aina esteitä ylittäessäsi edempänä tässä käyttäjän käsikirjassa kuvattuja menetelmiä.

⚠ VAROITUS



MAHDOLLINEN VAARATILANNE

Luistaminen tai liukuminen väärällä tavalla.

MITÄ VOI TAPAHTUA

Voit menettää tämän ajoneuvon hallinnan.

Renkaiden pito saattaa myös yllättäen palata, mikä voi aiheuttaa ajoneuvon ympäröörähtämisen.

MITEN VAARATILANNE VÄLTETÄÄN

Opettele hallitsemaan luisto tai liukuminen turvallisesti harjoittelemalla hiljaisella nopeudella tasaisessa maastossa.

Aja äärimmäisen liukkailla pinnoilla, kuten jäällä, hitaasti ja ole erittäin varovainen, ettet menetä luistamisesta tai liukumisesta johtuen ajoneuvon hallintaa.

VAROITUS**MAHDOLLINEN VAARATILANNE**

Tällä ajoneuvolla ajaminen syvässä tai vuolaasti virtaavassa vedessä.

MITÄ VOI TAPAHTUA

Renkaat voivat kellua aiheuttaen pidon tai hallinnan menetyksen, mikä voi johtaa onnettomuuteen.

MITEN VAARATILANNE VÄLTETÄÄN

Älä koskaan aja tällä ajoneuvolla vuolaasti virtaavassa vedessä tai syvässä vedessä, kuin mikä on edempänä tässä käyttäjän käsikirjassa ilmoitettu.

Tarkasta veden syvyys ja virtaus ennen kuin yrität ylittää sitä. Vesi ei saisi ylittää jalkatukia.

Muista, että märillä jarruilla voi olla heikompi jarrutuskyky. Kokeile jarruja, kun olet poistunut vedestä. Tarvittaessa kuivaa jarrupalat jarruttamalla useita kertoja.

VAROITUS



MAHDOLLINEN VAARATILANNE

Väärällä tavalla peruuttaminen.

MITÄ VOI TAPAHTUA

Voit osua ajoneuvon takana olevaan esteeseen tai henkilöön, mikä johtaisi vakavaan vahingoittumiseen.

MITEN VAARATILANNE VÄLTETÄÄN

Vaihtaessasi peruutukselle varmistu, ettei ajoneuvon takana ole esteitä eikä ihmisiä. Peruuta hitaasti kun tie on selvä.

VAROITUS**MAHDOLLINEN VAARATILANNE**

Tällä ajoneuvolla ajaminen väärillä renkailla, tai väärillä tai epätasaisilla rengaspaineilla.

MITÄ VOI TAPAHTUA

Väärin renkaiden käyttö tässä ajoneuvossa, tai ajoneuvolla ajaminen väärillä tai epätasaisilla rengaspaineilla voi aiheuttaa hallinnan menetyksen, renkaan puhkeamisen, renkaan kiertymisen vanteella sekä lisääntyneen onnettomuusriskin.

MITEN VAARATILANNE VÄLTETÄÄN

Käytä aina edempänä tässä käyttäjän käsikirjassa tälle ajoneuvolle määritellyjä rengaskokoja ja -tyyppejä.

Pidä renkaissa aina edempänä tässä käyttäjän käsikirjassa ilmoitettuja rengaspaineita.

Vaihda aina vaurioituneet pyörät tai renkaat.

⚠ VAROITUS



MAHDOLLINEN VAARATILANNE

Ajoneuvon käyttö sen jälkeen, kun siihen on tehty vääranlaisia muutoksia.

MITÄ VOI TAPAHTUA

Tarvikkeiden vääranlainen asentaminen tai tämän ajoneuvon vääranlainen muuttaminen voi aiheuttaa muutoksia sen käsittelyyn, mikä tietyissä tilanteissa voisi johtaa onnettomuuteen.

MITEN VAARATILANNE VÄLTETÄÄN

Älä koskaan tee muutoksia tähän ajoneuvoon asentamalla siihen osia väärin tai käyttämällä tarvikkeita väärällä tavalla. Kaikkien tähän ajoneuvoon lisättyjen osien ja tarvikkeiden on oltava BRP:n hyväksymiä. Ne on asennettava ohjeiden mukaan ja niiden käyttöohjeita on noudatettava. Mikäli sinulla on kysymyksiä asian suhteen, ota yhteys valtuutettuun Can-Am -jälleenmyyjään.

ÄLÄ KOSKAAN asenna matkustajan istuinta yhdenistuttavaan malliin tai käytä tavaratelineitä matkustajan kuljettamiseen.

Muutosten tekeminen ajoneuvoon sen nopeuden tai suorituskyvyn parantamiseksi voi rikkoa ajoneuvon rajoitettua takuuta koskevia ehtoja. Lisäksi tiettyjen muutosten tekeminen, kuten moottori- tai pakokaasukomponenttien irrottaminen, ei useimpien lakien mukaan ole laillista.

VAROITUS**MAHDOLLINEN VAARATILANNE**

Tämän ajoneuvon ylikuormittaminen, tai kuorman kuljettaminen tai hinaaminen väärällä tavalla.

MITÄ VOI TAPAHTUA

Voi aiheuttaa muutoksia ajoneuvon käsittelyyn ja johtaa onnettomuuteen.

MITEN VAARATILANNE VÄLTETÄÄN

Älä koskaan ylitä ajoneuvolle määritettyä kuormitusrajaa, mukaan luettuna kuljettaja, sekä kaikki muut kuormat ja lisätarvikkeet.

Kuorma pitää jakaa tasaisesti ja kiinnittää kunnolla.

Aja hitaammin, kun kannat kuormaa tai vedät perävaunua. Huomioi pitempi jarrutusmatka.

Noudata aina tässä käyttäjän käsikirjassa kuorman kuljettamiseen tai perävaunun vetämiseen annettuja ohjeita.

⚠ VAROITUS



V03M01Q

MAHDOLLINEN VAARATILANNE

Tulenarkojen tai vaarallisten aineiden kuljettaminen voi johtaa räjähdykseen.

MITÄ VOI TAPAHTUA

Tämä voi aiheuttaa vahingoittumisen tai kuoleman.

MITEN VAARATILANNE VÄLTETÄÄN

Älä koskaan kuljeta tulenarkoja tai vaarallisia aineita.

IV AJONEUVOLLA AJAMINEN

Tätä käsikirjaa luettaessa on muistettava että:

VAROITUS

Osoittaa mahdollista vaaratilannetta, joka voi johtaa vakavaan loukkaantumiseen tai kuolemaan, ellei sitä vältetä.

Voidaksesi täysin nauttia tällä ajoneuvolla ajamisen nautinnoista ja jännityksestä, sinun TÄYTYY noudattaa muutamia perussääntöjä ja ohjeita. Jotkut voivat olla uusia, kun taas toiset voivat olla terveen järjen mukaisia tai ilmeisiä.

Käytä aikaa tutustuaksesi tähän käyttäjän käsikirjaan ja ajoneuvossa oleviin varoituskilpiin sekä *TURVALLISUUTTA KÄSITTELEVÄÄN DVD:HEN*, jonka sait tämän ajoneuvon mukana. Ne kuvaavat täydellisemmin sen, mitä sinun tulisi tietää ajoneuvosta ennen sillä ajamista.

Riippumatta siitä oletko uusi käyttäjä tai kokenut ajaja, on oman ja matkustajan turvallisuuden takia tärkeitä tuntea ajoneuvon hallintalaitteet ja ominaisuudet. Yhtä tärkeitä on tietää kuinka ajaa oikealla tavalla.

Vaikka henkilön ikä sallisikin ajamisen kyseisellä ajoneuvolla, ei hänellä välttämättä ole sen turvalliseen käyttöön vaadittavia taitoja, kykyjä tai harkintakykyä, jolloin hän voi joutua vakavaan onnettomuuteen.

Ihmisillä, joilla on kognitiivisia tai fyysisiä puutteita, tai jotka ottavat herkästi riskejä, ovat alttiimpia ympäröivien väkiväkityksille ja törmäyksille, jotka voivat johtaa onnettomuuteen tai jopa kuolemaan.

Kaikki ajoneuvot eivät ole samanlaisia. Kussakin ajoneuvossa on omat ainutlaatuiset käyttäytymisominaisuutensa, hallintalaitteensa ja piirteensä. Kutakin ajetaan ja käsitellään eri tavalla.

Tutustu kunnolla ajoneuvon käyttölaitteisiin ja yleiseen käyttöön ennen kuin rohket maasto-olosuhteisiin. Harjoittele ajamista sopivalla esteettömällä alueella ja opi tuntemaan kunkin hallintalaitteen toiminta. Aja hitaasti. Suuremmat nopeudet vaativat enemmän kokemusta, tietoa ja sopivia ajo-olosuhteita.

Ajo-olosuhteet vaihtelevat paikkakunnittain. Kullakin paikkakunnalla sääolosuhteet voivat vaihdella rajusti sekä ajoittain että vuodenaikojen mukaan.

Matkustajan kanssa ajaminen voi vaikuttaa ajoneuvon hallintaan, vakauteen ja jarrutusmatkaan. Matkustajan kanssa ajettaessa laske turvallisesti nopeutta. Huomioi pitempi jarrutusmatka.

Hiekalla ajaminen eroaa lumella tai metsässä tai suolla ajamisesta. Kussakin paikassa pitää olla tietoinen olosuhteista ja taito ei ehkä riitä matkustajan kanssa. Osoita hyvää arvostelukykä. Etene aina varoen. Älä ota tarpeettomia riskejä, jolloin sinä tai matkustajasi voi juuttua yksin johonkin, tai mahdollisesti vahingoittua.

Älä koskaan oletta, että tämä ajoneuvo kulkee joka paikkaan turvallisesti. Äkilliset kolojen, painumien, penkköjen, pehmeämmän tai kovemman "alustan", tai muun epätasaisuuden aiheuttamat muutokset maastossa voivat kaataa ajoneuvon, tai

se tulee epävakaaksi. Vältä tällaiset vaaratilanteet hidastamalla sekä tarkkaile aina edessä olevaa maastoa. Mikäli ajoneuvo alkaa kaatua tai kiepahtaa, on yleensä parasta nousta välittömästi pois, VASTAKKAISELLE puolelle kuin ajoneuvo kaatuu!

1) Käyttöä edeltävä tarkastus

VAROITUS

Tee käyttöä edeltävä tarkastus ennen jokaista ajokertaa havaitaksesi mahdolliset käyttöä haittaavat ongelmat. Käyttöä edeltävä tarkastus auttaa sinua valvomaan osien kuluneisuutta ja niiden kunnan heikentymistä, ennen kuin ne muodostuvat ongelmaksi. Korjaa kaikki havaitsemasi ongelmat ennen ajoa vähentääksesi rikkoutumis- tai kolaroimisvaaraa. Ota tarpeen mukaan yhteys valtuutettuun Can-Am -jälleenmyyjään.

Ennen tämän ajoneuvon käyttöä kuljettajan on aina suoritettava käyttöä edeltävä tarkastus seuraavan tarkastuslistan mukaisesti.

Korjaa mahdollisesti esiintyneet ongelmat ennen ajamista. Ota tarpeen mukaan yhteys valtuutettuun Can-Am -jälleenmyyjään.

Käyttöä edeltävä tarkastuslista

Toimenpiteet ennen moottorin käynnistämistä (Avain POIS-asennossa)

TARKASTETTAVAT KOHTEET	SUORITETTAVA TARKASTUS	✓
NESTEET	Tarkasta polttoaineen, öljyn ja jäähdytysnesteen pinnan tasot.	
VUOTOJA	Tarkasta ajoneuvon alapuoli vuotojen varalta.	
KAASUVIPU	Käytä kaasuvipua useita kertoja ja varmista, että se toimii ilman vastusta. Sen pitää palata vapautettaessa tyhjäkäyntiasentoon.	
JARRUN LUKKO	Kytke jarrun lukko päälle ja tarkasta, että se toimii kunnolla.	
RENKAAT	Tarkasta rengaspaine ja renkaiden kunto.	
PYÖRÄT	Tarkista, onko pyörissä vaurioita.	
JÄÄHDYTIMI	Tarkasta jäähdyttimen puhtaus.	
VETOAKSELIN KUMISUOJAT	Tarkista vetoakselien kumisuojiin ja suojusten kunto.	
ISTUIN(-MET)	Tarkasta, että kuljettajan istuin on paikallaan ja huolellisesti lukittu.	

TARKASTETTAVAT KOHTEET	SUORITETTAVA TARKASTUS	✓
KUORMA	Mikäli kuljetat kuormaa, noudata kuormituskapasiteettia. Varmistu, että kuorma on kunnolla kiinnitetty tavaratelineisiin.	
	Jos hinaat peräkärriä tai muuta laitetta: <ul style="list-style-type: none"> – Tarkasta vetokoukun ja perävaunun vetokuulan kunto. – Noudata suurinta sallittua aisakuormitusta ja vetokykyä. – Varmistu, että perävaunu on kunnolla kiinnitetty vetokoukkuun. 	
HUOLTO- JA TAVARATILAT	Tarkasta, että etuhuoltotila ja takasäilytyslokero ovat huolellisesti suljettuja.	
RUNKO JA JOUSITUS	Tarkasta ajoneuvon alapuolelta, ettei rungossa tai jousituksessa ole liikaa ja puhdista ne huolellisesti.	

Toimenpiteet ennen moottorin käynnistämistä (Avain PÄÄLLÄ-asennossa)

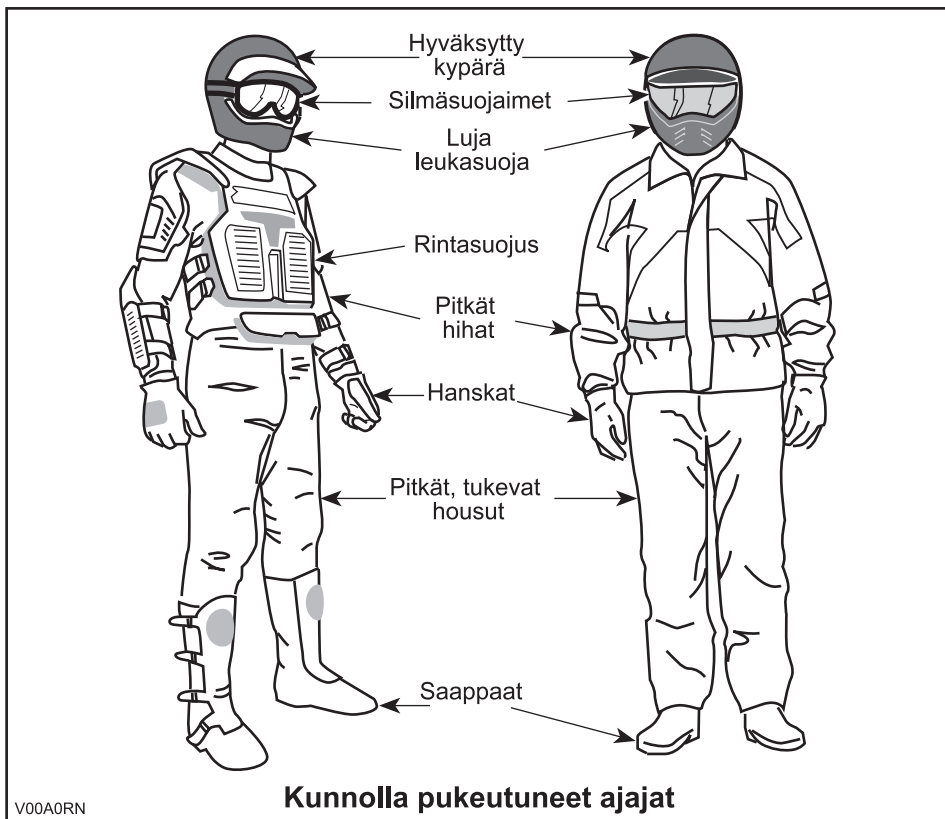
TARKASTETTAVAT KOHTEET	SUORITETTAVA TARKASTUS	✓
MONITOIMIMITTARI	Tarkasta monitoimimittarin merkkivalojen toiminta (muutaman ensimmäisen sekunnin aikana, kun avain käännetään PÄÄLLE).	
	Tarkasta näkykö monitoimimittarissa viestejä.	
VALOT	Tarkasta etu- ja takavalojen toiminta ja puhtaus.	
	Tarkasta kauko- ja lähivalojen toiminta.	
	Tarkasta jarruvalon puhtaus ja toiminta.	
	Tarkasta suuntavilkujen toiminta ja puhtaus.	

Toimenpiteet moottorin käynnistämisen jälkeen

TARKASTETTAVAT KOHTEET	SUORITETTAVA TARKASTUS	✓
OHJAUS	Tarkasta, että ohjaustanko toimii esteettömästi kääntämällä sitä puolelta toiselle.	
VAIHDEVIPU	Tarkasta vaihdevivun toiminta (P, R, N, H ja L).	
2-VETO/4-VETO -VALITSIN	Tarkasta 2-veto-/4-vetovalitsimen toiminta.	
JARRUT	Aja hitaasti muutama metri eteenpäin ja kokeile jarruja jarruttamalla niillä erikseen Jarrujen on jarrutettava kokonaan. Vivun ja polkimen on palattava alkuasentoonsa kun ne vapautetaan.	
MOOTTORIN HÄTÄKATKAISIN	Tarkasta, että moottorin hätäkatkaisin toimii oikein.	
VIRTUALUKKO	Tarkasta, että virtalukko toimii oikein käynnistämällä moottori uudelleen ja pysäyttämällä se.	

2) Vaatetus

Vaatetus riippuu sen hetkisestä ilmanalasta. Pukeudu aina kylmintä säätä silmälläpitäen. Lämpöalusasuojaa hyvin ihoa kylmältä ja kosteudelta. On tärkeää, että kuljettaja käyttää aina asiaankuuluvia suojavaatteita ja -varusteita, joihin kuuluvat hyväksytyt kypärä, silmäsuojaimet, saappaat, hanskat, pitkähihainen paita ja pitkät housut. Tämän tyyppinen vaatetus suojaa pienemmiltä reitin varrella esiintyviltä vaaroilta. Kuljettaja ei koskaan saa käyttää irtonaisia vaatekappaleita, kuten kaulahuivia, joka voi tarttua ajoneuvoon tai puiden oksiin tai pensaisiin. Olosuhteista riippuen huurtumisen estävät lasit tai aurinkolasit voivat olla tarpeen. Eri väriset suojalaseihin tai aurinkolaseihin saatavat linssit auttavat erottamaan maaston muodon vaihtelut. Aurinkolaseja tulee käyttää vain päiväsaikaan.



3) Matkustajan kuljettaminen

1-UP -mallit

Tämä ajoneuvo on suunniteltu vain YHDEN (1) kuljettajan kuljettamiseen. Älä asenna matkustajan istuimia tai käytä tavaratelineitä matkustajan kuljettamiseen.

4) Kuormien kuljetus

Kaikki ajoneuvossa ja/tai sen tavaratelineellä/-telineillä kuljetetut kuormat vaikuttavat ajoneuvon hallintaan ja vakauteen. Tästä syystä ei pidä ylittää tehtaan antamia maksimikuormia. Katso alla oleva taulukko. Varmistu aina, että kuorma on kunnolla kiinni ja ettei se haittaa ajoneuvon hallintaa. Huomioi aina, että "kuorma" voi liukua tai pudota ja aiheuttaa onnettomuuden. Vältä sivulta esiin työntyviä kuormia, jotka voivat tarttua pensaikkoon tai muihin esteisiin. Älä anna kuorman peittää tai estää ajo- tai jarruvaloa.

Kuormia kannettaessa ja perävaunua vedettäessä hidasta turvallisesti vauhtia maasto-olosuhteiden mukaan. Huomioi pitempi jarrutusmatka. Vältä painopisteen nostamista liikaa varmistamalla kuorma telineille niin matalaksi kuin mahdollista.

VAROITUS

Tavaratelineiden kuormaaminen vaikuttaa ajoneuvoa käytettäessä sen hallintaan, vakauteen ja jarrutusmatkaan. Sen takia oikea kuorma ja painonjako ovat tärkeitä. Älä koskaan ylikuormaa, hinnaa tai kannaa kuormaa väärällä tavalla. Varmista aina ennen ajoneuvon käyttöä, että kuorma on kunnolla kiinnitetty ja oikein jaettu telineille. Kuormia kannettaessa ja perävaunua vedettäessä hidasta turvallisesti vauhtia maasto-olosuhteiden mukaan. Huomioi pitempi jarrutusmatka. Vältä painopisteen nostamista liikaa varmistamalla kuorma telineille niin matalaksi kuin mahdollista. Ellei näitä suosituksia noudateta, ajoneuvon käsiteltävyys saattaa muuttua aiheuttaen mahdollisesti onnettomuuden.

Noudata ajoneuvolla kuormaa kuljetettaessa seuraavia maksimikuormia.

ENIMMÄISKUORMITUSTEN TAULUKKO			
SUURIN SALLITTU KOKONAIS-KUORMA	1-UP -mallit	230 kg	Sisältää kuljettajan, kaikki muut kuormat ja lisävarusteet.
ETUKUORMA		45 kg	Tasaisesti jaettuna.
TAKAKUORMA		90 kg	Tasaisesti jaettuna. Sisältää takatavaratelineen, hansikaslokeron ja aisakuorman.

5) Perävaunun hinaaminen

Tarkasta suurimmat sallitut akselipainot ajoneuvon tunnistuslevystä (lakisääteinen levy). Can-Am T3 -traktorilla voidaan hinata peräkärriä maantiellä. Tarkasta peräkärriä koskevat suurimmat sallitut kuormitukset tunnistuslevystä. Tarkasta kansalliset traktoria ja peräkärriä koskevat maantiekäytön kuormausrajoitukset. Kytke peräkärriin valot ja aseta peräkärriin perään hitaasti liikkuvasta ajoneuvosta varoitava kolmio.

Perävaunun hinaaminen tällä ajoneuvolla lisää huomattavasti kaatumisvaaraa, etenkin rinteissä. Mikäli käytetään perävaunua, varmistu että sen vetokoukku sopii yhteen ajoneuvossa olevan kanssa. Varmistu, että perävaunu on vaakatasossa ajoneuvon kanssa. (Tietyissä tapauksissa pitää ajoneuvon vetokoukkuun mahdollisesti asentaa erityinen jatkovarsi.) Ajoneuvon jarrutusmatka saattaa pidentyä, jos perävaunussa on raskaita kuormia, etenkin kaltevilla pinoilla. Varo luistoa tai liukumista. Estä ajoneuvon mahdollinen liikkuminen kiilaamalla sen ja perävaunun pyörät pysähdytyäsi tai pysäköityäsi. Varmistu, että kuorma on jaettu perävaunuun tasaisesti. Ole varovainen irrottaessasi kuormattua perävaunua, se tai sen kuorma voi kaatua sinun tai muiden päälle. Älä käänny kovassa vauhdissa. Käytä aina hidasta ajonopeusalueutta ja hidasta kunnolla.

VAROITUS

Pysy etäällä traktorin ja hinattavan ajoneuvon väliseltä alueelta.

VAROITUS

Noudata tarkasti asennettavaa laitteistoa tai peräkärriä koskevan käyttöohjekirjan ohjeita äläkä käytä yhdistelmää traktori - laitteisto tai traktori - peräkärri ellei kaikkia kirjan ohjeita voida noudattaa.

6) Ajoneuvolla työskentely

Ajoneuvosi avulla voit suorittaa lukuisia KEVYITÄ toimenpiteitä, lumen aurauksesta puiden vetämiseen tai kuormien kantamiseen. Can-Am -jälleenmyyjältä on saatavana lukuisia lisävarusteita. Noudata kuitenkin aina tämän ajoneuvon kuormituskykyä. Ajoneuvon ylikuormittaminen voi rasittaa komponentteja liikaa ja aiheuttaa niiden vioittumisen. Mahdollisen vahingoittumisen välttämiseksi on yhtä tärkeätä noudattaa lisävarusteiden mukana seuraavia ohjeita ja varoituksia. Vältä raskaiden kuormien vetämisestä tai ajoneuvon käsittelystä johtuvia fyysisiä rasituksia (Jatka lukemalla seuraava osa *HUVIAJELU*).

VAROITUS

Asennettu laitteisto on laskettava maahan ennen kuin traktori jätetään.

7) Huviajelu

Kunnioita muiden oikeuksia ja rajoituksia. Älä aja muun tyyppiseen maastokäyttöön tarkoitetuilta alueilta. Tällaisia ovat moottorikelkkareitit, ratsastustiet, hiihtoladut, maastopyöräilytiet, jne. Älä koskaan oleta olevasi yksin liikkeellä. Pysy aina kulkuväylän oikealla puolella äläkä aja ristiin rastiin puolelta toiselle. Ole valmis pysähtymään tai siirtymään sivuun kohdatessasi vastaantulijan.

Liity paikalliseen maastoajoneuvoklubiin. Kerhosta saat kartan ja ohjeita tai tietoa siitä, missä voit ajella. Ellei paikkakunnallasi ole kerhoa, ole mukana sellaisen perustamisessa. Ryhmässä ajelu ja klubitoiminta ovat mukavaa sosiaalista kanssakäymistä.

Pidä aina riittävä etäisyys kanssa-ajajiin. Oma arviointikykyysi nopeuden, maasto-olosuhtein, sään ja ajoneuvosi mekaniikan suhteen sekä myös ”kykyisi arvioida” kanssa-ajajiesi ajokäyttäytymistä helpottavat valitsemaan oikean turvaetäisyyden. Tämä ajoneuvo - kuten mikään muukaan ajoneuvo - ei pysty pysähtymään äkillisesti ”kuin seinään”. Huomioi pitempi jarrutusmatka.

Aja tätä ajoneuvoa aina hiljaisella nopeudella, älä ylitä ajonopeutta 40 km/h, ja hidasta nopeutta ennen kääntymistä, kun ajat tiellä.

Ennen liikkeelle lähtöä ilmoita minne olet ajatellut ajaa ja milloin oletat palaavasi takaisin.

Riippuen siitä kuinka pitkälle ajattelet ajaa, kuljeta mukanasasi ylimääräisiä työkaluja, juomavettä, ruokaa ja pelastustarvikkeita. Ota selvää tankkauspaikoista. Valmistaudu mahdollisesti kohtaamiisi olosuhteisiin.

Ensiapupakkaus	Säädettävä kiintoavain
Matkapuhelin	Puukko
Ilmastointiteippiä	Taskulamppu
Köysi	Ajolasit värillisillä laseilla
Varapolttimoita	Reittikartta
Mukana oleva työkalusarja	Eväät

8) Ympäristö

Yksi tämän ajoneuvon eduista on, että sillä pääsee ajamaan muuallakin kuin normaaleilla ajoväylillä, pois useimmista lähjöstä. Luontoa ja muiden oikeutta nauttia siitä on kuitenkin aina kunnioitettava. Älä ajele alueilla, jotka ovat ympäristöhaittoille herkkiä. Älä aja metsäviljelysten tai pensaiden tai kaadettujen puiden yli, tai kaada aitaa äläkä pyöritä renkailla tyhjää ja hajota luontoa. ”Kulje kevyesti”.

Riistan ajo on useimmiten kiellettyä. Riista voi kuolla uupumukseen sen jälkeen, kun sitä on ajettu moottoriajoneuvolla takaa. Jos matkasi varrella kohtaat eläimiä, pysähdy ja tarkkaile hiljaa. Tapaus tulee todennäköisesti olemaan elämäsi parempia muistoja.

Noudata ohjetta "vie mukanasasi, minkä toitkin". Älä roskaa ympäristöä. Älä sytytä noutioita, ellei sinulla siihen lupaa eikä silloinkaan, jos on kovin kuivaa. Matkallasi aiheuttamasi vaaratilanteet voivat aiheuttaa vahinkoa muilla tai itsellesi, vieläpä myöhemmässäkin vaiheessa.

Älä aja viljelysmaalla. Pyydä maanomistajalta aina lupaa ennen kuin ajat hänen maillaan. Ota huomioon vilja, maatilan eläimet ja maa-alueiden rajat. Jos tulet suljetulle portille, sulje se uudelleen takanasi.

Ja lopuksi: älä saastuta puroja, järviä tai jokia, älä tee muutoksia moottoriin tai äänenvaimennusjärjestelmään tai irrota siitä mitään osia.

9) Mallirajoitus

Vaikka ajoneuvo onkin poikkeuksellisen lujatekoinen luokkaansa nähden, määritellään se silti kevyeksi ajoneuvoksi, jonka käyttö on rajoitettava asiaankuuluvaan käyttöön.

Painon lisääminen ajoneuvon mihin tahansa kohtaan muuttaa sen painojakautumaa ja suorituskykyä.

10) Maastokäyttö

Maastokäyttö on luonteeltaankin vaarallista. Mikä tahansa maasto, jota ei ole erityisesti valmisteltu ajoneuvolla ajoa varten, on vaarallinen. Maaston jyrkät vaihtelut, maastoaines ja tarkka jyrkkyys eivät ole ennakoitavissa. Maastossa itsessään on vaara-aineksia, jotka jokaisen sinne aikovan on tietoisesti hyväksyttävä.

Kuljettajan on maastossa ajaessaan valittava turvallisin reitti ja pidettävä tarkkaan silmällä edessä olevaa maastoa. Missään tapauksessa ajoneuvoa ei saa käyttää henkilö, joka ei täysin tunne ajoneuvon liittyviä ajo-ohjeita, eikä sitä pitäisi ajaa jyrkässä tai petollisessa maastossa.

11) Yleiset käyttö- ja turvatoimenpiteet

Parhaat varotoimet ajoneuvon käyttöön liittyvien vaarojen välttämiseksi ovat huolellisuus, varovaisuus, kokemus ja ajotaito.

Jos sinulla on esteen tai erityisen maastokohdan ylityksen suhteen pieninkin epäily, valitse aina vaihtoehtoinen tie.

Maastoajossa teho ja vetovoima ovat tärkeitä, ei nopeus. Älä koskaan aja kovempaa kuin mitä näkyvyys ja oma kyky valita turvallinen reitti sallivat.

Tarkkaile jatkuvasti rinteissä edessä olevia äkillisiä maaston muutoksia tai esteitä, kuten kivenlohkareet ja kannot, jotka voivat aiheuttaa tasapainon menetyksen ja johtaa ympäripyörähtämiseen.

Älä koskaan käytä ajoneuvoa, elleivät hallintalaitteet toimi normaalisti.

Kun ajoneuvo on pysähdyksissä tai pysäköitynä, kytke aina jarrun lukko päälle ja aseta vaihdevipu PARK(KI)-asentoon. Tämä on erityisen tärkeää rinteisiin pysäköitäessä. Hyvin jyrkissä rinteissä tai kun ajoneuvo on kuormattu, pyörät on kiilattava kivillä tai tiilillä.

Euroopan yhteisön alueella ajettaessa on vinssin koukku irrotettava (jos varusteenä), kun ajoneuvoa ajetaan yleisellä tiellä. Tämän vaatimuksen noudattamatta jättäminen voi aiheuttaa lisävahinkoja, onnettomuuden sattuessa jopa kuoleman.

Peruuttaminen

Varmistu peruutettaessa, ettei ajoneuvon takana ole ihmisiä tai esteitä. Etene hitaasti ja vältä äkkikäännöksiä. .

Me suosittelemme istumaan mönkijässä peruutuksen aikana. Vältä seisomista. Painosi saattaa siirtyä eteenpäin kohti kaasuvipua aiheuttaen odottamattoman kiihdytyksen.

Ylämäkeen ajo

Rakenteensa johdosta tällä ajoneuvolla on erinomainen kiipeämiskyky, jopa siinä määrin, että ajoneuvo pyörähtää ennemmin taaksepäin ympäri kuin menettää pyörien vetovoiman. Maasto-olosuhteissa tulee usein eteen tilanteita, joissa mäen huippu on eroosion vaikutuksesta erittäin jyrkkä. Ajoneuvo pystyy helposti selviytymään tällaisesta tilanteesta. Mutta tällaisessa tapauksessa ajoneuvon etuosan asettuessa sellaiseen asentoon, että sen painopiste siirtyy perän yli, ajoneuvo voi kuitenkin pyörähtää taaksepäin ympäri.

Tilanne on samanlainen, jos ennalta huomaamaton este aiheuttaa ajoneuvon etuosan nousemisen odotettua enemmän. Tällaisessa tapauksessa on syytä valita toinen reitti. Varo näin tehdessäsi sivuttaisiikumista.

On myös viisasta tietää maasto-olosuhteet mäen tai kumpareen toisella puolella. Aivan liian usein siellä on terävä jyrkkäne, jota on mahdoton laskeutua.

Alamäkeen ajo

Tämä ajoneuvo pystyy nousemaan jyrkempiä rinteitä ylös kuin mitä se pystyy turvallisesti laskeutumaan. Siksi on oleellista varmistaa ennen kiipeämistä, että alaspäin on olemassa turvallinen reitti.

Hidastaminen liukkaassa alamäessä voi aiheuttaa ajoneuvon ”liukumisen”. Ylläpidä tasainen nopeus ja/tai kiihdytä hieman, jotta saat ajoneuvon jälleen hallintaan.

Rinteen poikittaissuuntaisesti ajo

Vältä mahdollisuuksien mukaan tällaista ajoa. Tee se tarvittaessa äärimmäisen varovasti. Laske aina matkustaja pois ennen tämän toimenpiteen suorittamista. Sivuttaisajo jyrkissä rinteissä voi aiheuttaa ympäripyörähdysten. Lisäksi liukkaalla tai irtonaisella pohjalla voi tapahtua hallitsematonta sivuluisua. Älä yritä kääntää ajoneuvoa alamäkeen liukumalla. Vältä esteitä tai painaumuksia, jotka nostavat yhtä ajoneuvon puolta toista korkeammalle, mikä voi johtaa ympäripyörähtämiseen.

Äkkipudotukset

Tämä ajoneuvo jää ”pohjastaan kiinni” ja yleensä pysähtyy, jos etu- tai takapyörät ajetaan äkkipudotuksen yli. Jos pudotus on jyrkkä tai syvä, ajoneuvo syöksyy alas ja pyörähtää ympäri.

! VAROITUS

Älä yritä selvitä äkkijyrkänteiden yli. Peruuta ja valitse toinen reitti.

Ajaminen lumisilla pinnoilla

Käyttöä edeltävää tarkastusta tehtäessä on kiinnitettävä erityistä huomiota niihin ajoneuvon kohtiin, joissa lumi- ja/tai jääkertymät voivat estää takavalon ja heijastimien näkymisen, tukkia tuuletusaukot ja häiritä ohjausvipujen ja katkaisimien liikettä. Ennen ATV:n käynnistämistä on tarkistettava, että ohjaus, kaas- ja jarruvivut sekä polkimet toimivat esteettömästi.

Kun ATV:llä ajetaan lumisella pohjalla, renkaiden pito yleensä huonontuu, jolloin ajoneuvo reagoi eri tavalla kuljettajalta tuleviin hallintaliikkeisiin. Pinnoilla, joilla pito on huono, ohjausvaste on vähemmän napakka ja tarkka, pysähtymismatkat pitenevät ja kiihdytys on hidasta. Hidasta, äläkä "ryntää" kaasulla. Se johtaa vain pyörien luistamiseen ja ajoneuvon mahdolliseen luisuun yliohtautumisen takia. Vältä äkkijarrutusta. Se voi aiheuttaa ajoneuvon luisumisen suorassa linjassa. Paras keino on jälleen vähentää turvallisesti nopeutta ennen ohjausliikettä, jotta ajoneuvo saadaan täysin takaisin hallintaan ennen sen riistäytymistä käsistä.

Kun ajat ATV:llä irtolumen peittämällä pinnalla, ajoneuvon liike tuiskuttaa ilmaan lunta, joka kerääntyy tai sulaa tietyille paljaina oleville komponenteille, mukaan lukien pyörivät osat, kuten jarrulevyt. Vesi, lumi tai jää voi vaikuttaa ATV:si jarrujärjestelmän reaktioaikaan. Vaikka ajonopeutta ei tarvitsisi alentaa, käytä jarruja usein estääksesi jään tai lumen kertymisen ja kuivataksesi jarrupalat ja -levyt. Menettelemällä näin pieniriskisissä ajotilanteissa testaat pyörien pidon ja pidät itsesi ajan tasalla siitä, miten ajoneuvo vastaa ohjausliikkeisiin. Pidä jarrupoljin, jalkatuet, astinlaudat, jarru- ja kaasuvivut aina lumettomina ja jäättöminä. Pyyhi lumi usein pois istuimelta, käsikahvoista sekä ajo- ja takavalosta.

Lumen alla saattaa olla piilossa kiviä, kantoja tai muita esteitä, ja jos lumi on märkää, se saattaa estää ajamisen kokonaan, koska ajoneuvo juuttuu kiinni tai menettää kaiken pidon loskaisessa lumessa. Katso kauas eteenpäin ja tarkkaile aina näkyviä merkkejä siitä, että lumen alla saattaa olla tällaisia esteitä. Epävarmoissa tapauksissa on aina tehtävä väistöliike. Älä aja jäätyneen vesistön jäällä, ennen kuin olet tarkistanut jään kestävän turvallisesti ATV:n, sen kuljettajan ja matkustajan sekä kuorman painon. Muista, että tietyn paksuinen jää saattaa kantaa moottorikelkan, mutta ei samanpainoista ATV:tä, koska ATV:n neljän renkaan kosketusalueiden kantava ala on pienempi kuin moottorikelkan jalasten kantava ala.

Ajomukavuuden maksimoimiseksi ja paleltumisvammojen välttämiseksi on aina käytettävä sääolosuhteisiin soveltuvia ajovaatteita ja ATV:n suojarusteita.

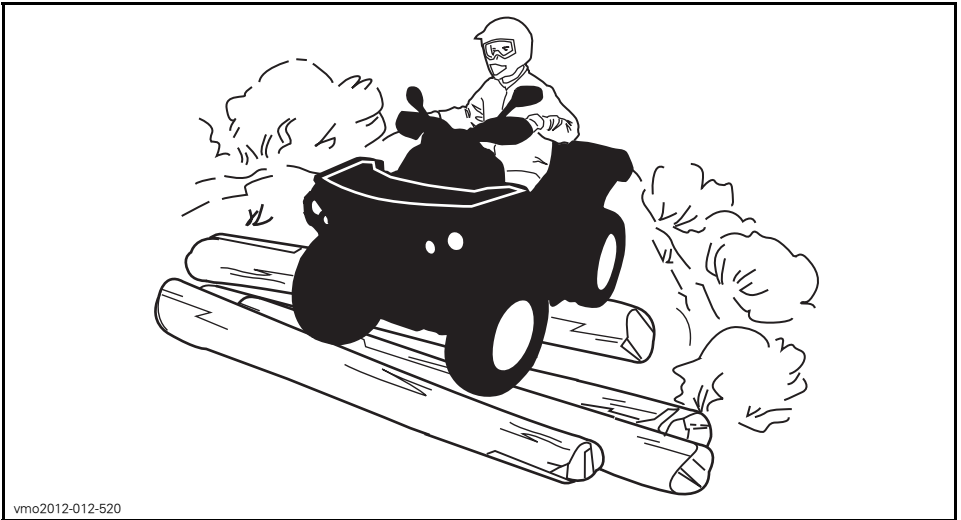
Jokaisen ajomatkan päätteeksi on hyvä puhdistaa lumi- tai jääkertymät ajoneuvon rungosta ja kaikista liikkuvista osista (jarrut, ohjauksen osat, voimansiirtojärjestelmät, hallintalaitteet jne.). Märkä lumi muuttuu jääksi ajoneuvon jäähtyessä ja sitä on vaikeampi poistaa seuraavassa käyttöä edeltävässä tarkastuksessa.

12) Ajotekniikka

Olosuhteisiin nähden liian kova ajo voi aiheuttaa vahingoittumisen. Kaasuta vain riittävästi turvallista etenemistä varten. Tilastojen mukaan käännökset kovassa vauhdissa yleensä johtavat onnettomuuteen ja loukkaantumiseen. Muista aina, että tämä ajoneuvo on painava! Jos se kaatuu päällesi, voit jäädä loukkuun sen pelkän painon alle.

Tätä ajoneuvoa ei ole suunniteltu hyppäämistä varten, eikä se pysty vaimentamaan kovien iskujen, kuten hyppäämisen aiheuttamaa energiaa, joka kohdistuu sinuun kuljettajana. "Takapyörillä ajo" voi aiheuttaa ajoneuvon pyörähtämisen päällesi. Kummatkin ovat erittäin riskialttiita ja niitä pitäisi aina välttää.

Ajoneuvon hallinnassa pitämiseksi on molemmat kädet ehdottomasti syytä pitää ohjauskahvoissa siten, että ne ovat kaikkien hallintalaitteiden ulottuvilla. Sama koskee jalkoja. Vältä mahdolliset sääri- tai jalkavahingot pitämällä jalat koko ajan jalkatuilla. Älä käännä varpaita ulospäin tai auta kääntymistä laittamalla jalkaa ulos, sillä ne voivat osua tai tarttua ohitse kiihtäviin esteisiin, tai ne voivat joutua kosketuksiin pyörien kanssa.



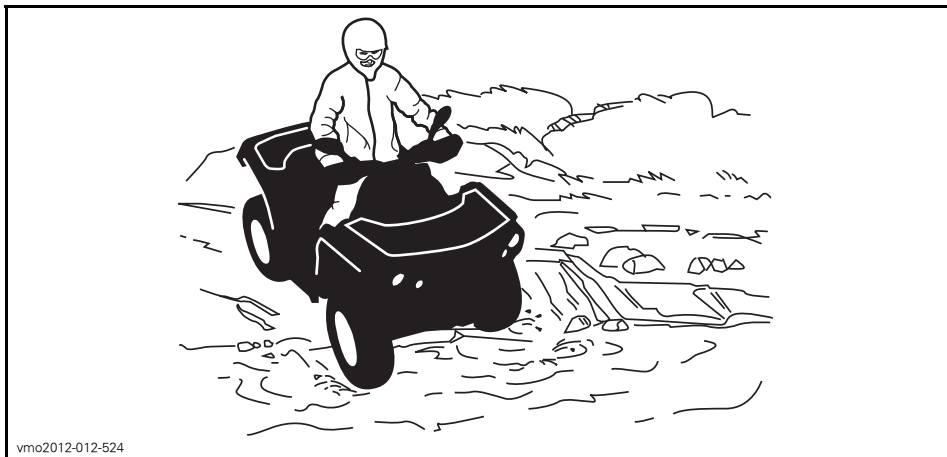
vmo2012-012-520

Vaikka tässä ajoneuvossa on riittävä jousitus, on olemassa "erittäin tiheää rökkyä" tai muutoin epätasaisia maasto-olosuhteita, jotka tuntuvat epämukavilta ja voivat aiheuttaa selkävaiivan. Sen vuoksi on usein ajettava jalkatuilla "seisten" tai kyykyssä. Hidasta ja pyri vaimentamaan osan iskuista kohdistuvaa energiaa joustamalla jaloillasi.

Jos teillä ajaminen on paikkakunnallasi sallittu, aja ajoneuvoasi kestopäällystetyillä pinnalla vain lyhyitä matkoja pelkästään ajoneuvon siirtämiseksi yhdestä maastokohteesta toiseen. Aja aina ATV:tä hitaalla nopeudella (älä koskaan ylitä nopeutta 40 km/h) ja hidasta ennen kääntymistä.

Noudata aina liikennesääntöjä ajaessasi ATV:llä yleisillä kaduilla tai teillä. Jos tie on ylittettävä, ensimmäisenä avajan jalkautuu ajoneuvostaan, tarkkailee liikennettä ja näyttää ohjeita muille ajajille. Viimeisenä tien ylittänyt auttaa sitten ensimmäisenä ajavaa ylittämään tien. Älä aja jalkakäytävillä. Ne on tarkoitettu jalankulkijoille.

Vesi voi olla ainutlaatuinen vaara. Jos se on liian syvä, ajoneuvo voi ”kellua” ja kellahtaa. Tarkasta veden syvyys ja virtaus ennen minkäänlaisen vesistön ylittämistä. Veden pinta ei saisi ylittää jalkatukia. Varo liukkaista pintoja kuten kivet, ruoho, tukit, jne., sekä vedessä että rannoilla. Voit menettää pyörien vetovoiman. Älä aja veteen kovalla vauhdilla. Vesi toimii jarruna ja voit sinkoutua pois ajoneuvosta.



Märät jarrut vaikuttavat ajoneuvon jarrutuskykyyn. Muista kuivata jarrut jarruttamalla useita kertoja ajettuasi vedessä, mudassa tai lumessa.

Lähellä vesiä voi olla mutaa tai suomaata. Varo äkkinäisiä ”monttuja” tai syvyysvaihteluita. Varo myös muita vaaroja, kuten kasvullisuuden osittain peittämät kivenlohkareet, tukit, jne.

Jos tiesi johtaa jäätäneiden vesistöjen yli, varmistu, että jää on tarpeeksi paksua kannattamaan sinut, ajoneuvon ja kuorman. Varo erityisesti avovettä sillä se osoittaa, että jään paksuus vaihtelee.

Jää vaikuttaa myös ajoneuvon hallittavuuteen. Hidasta, äläkä ”kaasuta äkkinäisesti”. Se johtaa vain pyörien luistamiseen ja ATV:n mahdolliseen kiepahtamiseen. Vältä äkkijarrutusta. Tämä voi taas johtaa hallitsemattomaan liukuun ja ajoneuvon kiepahtamiseen. Loskaa pitäisi aina välttää, sillä se voi estää ajoneuvon tai sen hallintalaitteiden toiminnan.

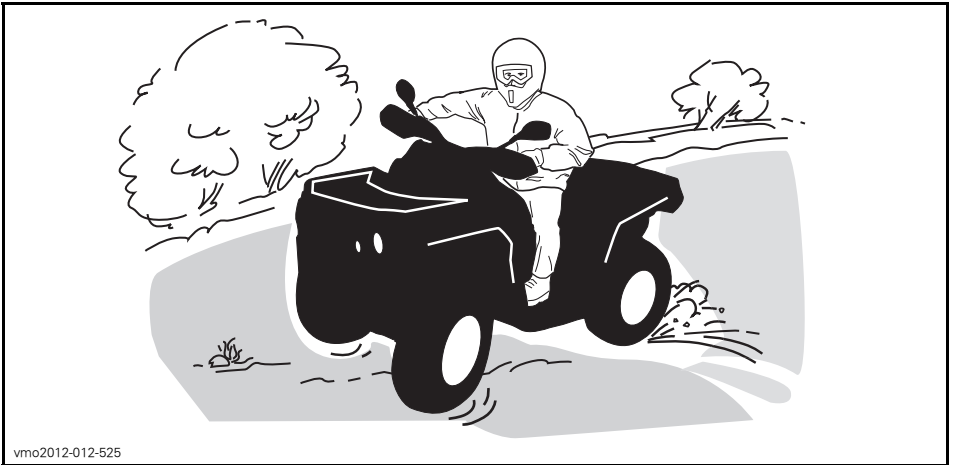
Lumessa ajaminen saattaa heikentää jarrujen jarrutuskykyä. Hidasta nopeus turvalliseksi ja huomioi pitempi jarrutusmatka. Kerääntyvä lumi saattaa muodostaa jäätä tai lunta kasaantuu jarrujen osiin ja hallintalaitteisiin. Käytä jarruja

säännöllisesti estääksesi jään tai lumen kerääntymisen. Katso kohdasta *YLEISET KÄYTTÖ- JA TURVATOIMENPITEET* tässä kappaleessa saadaksesi tarkempia tietoja koskien lumessa tai lumisilla pinnoilla ajamista.

Hiekalla ja hiekkadyyneillä, tai lumessa ajo on myös ainutlaatuinen kokemus, mutta näiden kohdalla on huomioitava tiettyjä perusvarotoimia. Ajoneuvo voi menettää märässä, syvässä tai hienossa hiekassa/lumessa pyörien vetovoiman, mikä aiheuttaa ajoneuvon liukumisen, kaatumisen tai ”pyörien uppoutumisen”. Etsi kiinteämpää maata tällaisessa tilanteessa. Paras neuvo on jälleen hidastaminen ja olosuhteiden tarkka silmällä pitäminen.

Hiekkadyyneillä ajettaessa suositellaan ajoneuvoon kiinnitettäväksi antennityyppistä turvalippua. Tämä helpottaa näkyvyyttä, jolloin muut havaitsevat sinut seuraavan hiekkakummun takaa. Jos näet edessäsi toisen turvalipun, etene varoen. Koska antennityyppinen turvalippu voi taipua ja ponnahtaa itseesi jos se jää kiinni johonkin, älä käytä sitä sellaisissa paikoissa, joissa on matalalla olevia oksia tai esteitä.

Irtokivillä tai soralla ajaminen on hyvin samanlaista kuin jäällä ajo. Sora ja kivet vaikuttavat ajoneuvon ohjattavuuteen aiheuttaen mahdollisesti sen liukumista tai keikahtamisen, etenkin jos vauhti on kova. Lisäksi se voi vaikuttaa jarrumatkaan. Muista, että ”äkkinäinen kaasuttaminen” tai liukuminen voivat singota irtokiviä taaksepäin, toista kuljettajaa kohti. Älä koskaan tee sitä tahallasi.



vmo2012-012-525

Jos joudut luistoon tai liukuun, on ehkä parasta kääntää ohjaustanko liu'un suuntaan kunnes saat ajoneuvon jälleen hallintaan. Älä koskaan lukitse jarruja ja pyöriä. Ota huomioon ja noudata kaikkia tiellä olevia merkkejä. Niiden tarkoitus on auttaa sinua ja muita.

“Reitillä” olevat esteet on ylitettävä varoen. Esteitä ovat irtokivet, kaatuneet puut, liukkaat pinnat, aidat, tolpat, penkereet ja painumat. Niitä on syytä välttää aina, kun se on mahdollista. Muista, että jotkut esteet ovat liian suuria tai vaarallisia ylitettäväksi, joten niitä on syytä välttää. Voit ylittää pienet kivet tai kaatuneet puut turvallisesti, lähesty niitä 90°:n kulmassa. Seiso jalkatuilla ja pidä polvet joustavina koukussa. Hidasta nopeus kuitenkin pysähtymättä, älä “kaasuta äkkinäisesti”. Pidä ohjaustangosta tai tartu kahvoihin kunnolla kiinni. Siirrä painoasi taaksepäin ja aja eteenpäin. Älä yritä nostaa ajoneuvon etupyöriä maasta. Ota huomioon, että esine voi olla liukas tai voi liikkua sitä ylitettäessä.

Mäissä tai rinteissä ajettaessa on kaksi erittäin tärkeätä seikkaa: varaudu liukkaisiin pintoihin, tai maaston muutoksiin ja esteisiin ja käytä ruumiinpainoa oikein.

Kun ajoneuvo on pysähdyksissä tai pysäköitynä, kytke aina jarrun lukko päälle ja aseta vaihdevipu PARK(KI)-asentoon. Tämä on erityisen tärkeätä rinteisiin pysäköitäessä. Hyvin jyrkissä rinteissä, tai kun ATV on kuormattu, on pyörät kiilattava kivillä tai tiilillä.

Ylämäki

1-UP -mallit

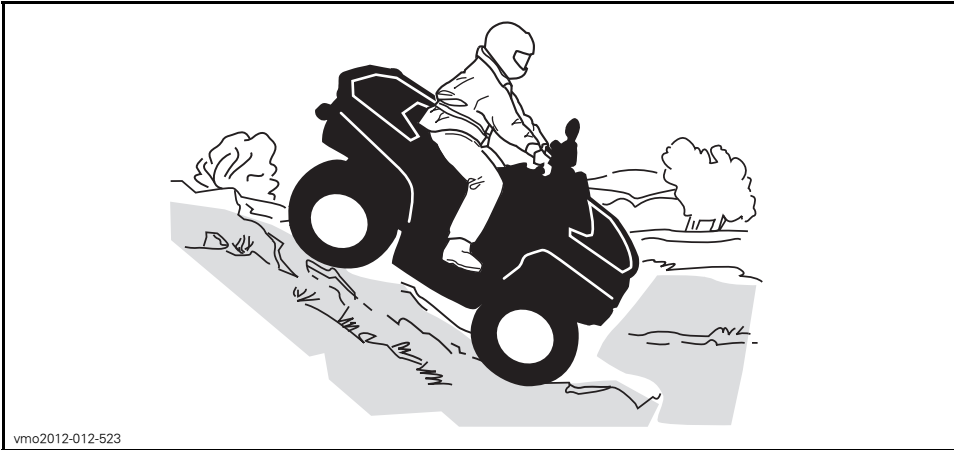
Pidä vartalosi painopiste edessä mäenharjannetta kohti. Pidä jalat jalkatuissa ja vaihda pienemmälle vaihteelle, kiihdytä sitten ja tarvittaessa suorita vaihtaminen nopeasti ajaessasi ylöspäin. Älä kaasuta liikaa, sillä silloin ajoneuvon nokka voi nousta maasta irti ja kaatua päällesi. Jos rinne on liian jyrkkä etkä pääse eteenpäin, tai ajoneuvo alkaa rullata taaksepäin, jarruta, mutta varo ettet rupea luisumaan. Nouse ajoneuvosta pois ja tee “U”-käännös tai “K”-käännös (taaksepäin kävelen, ajoneuvon vierellä, ylämäen puolella ja toinen käsi jarruvivussa. Peruuta ajoneuvoa niin, että sen perä osoittaa ylös mäen harjannetta kohti, aja sitten alamäkeen). Kävele tai nouse ajoneuvosta pois aina ylämäen puolella ja pysy loitolla ajoneuvosta sekä sen pyörivistä pyöristä. Älä yritä pitää ajoneuvosta kiinni, jos se alkaa kaatua. Pysy erillään. Älä aja mäenharjanteen yli kovalla vauhdilla. Siellä voi olla esteitä, jopa teräviä äkkipudotuksia.



Alamäki

1-UP -mallit

Pidä vartalosi painopiste takana. Jarruta varovasti ja vältä liukumista. Älä "rullaa" alamäkeen käyttäen yksinomaan moottorijarrutusta tai vapaalla.



Rinteen poikittaissuuntaisesti ajo

1-UP -mallit

Tämä on yksi kaikkein riskialttiimmista ajotyyleistä, sillä se voi muuttaa voimakkaasti ajoneuvon tasapainoa. Sitä pitäisi kaikin tavoin välttää. Mikäli niin on kuitenkin välttämättä ajettava, on tärkeää pitää vartalon paino AINA ylärinteen

puolella ja olla valmiina nousemaan ajoneuvosta samalle puolelle pois, mikäli ajoneuvo alkaa kaatua. Älä yritä pysäyttää ajoneuvoa tai estää sen vaurioitumista.



V TUOTTEESSA OLEVAT TÄRKEÄT KILVET

1) Riipputarra

Tässä ajoneuvossa on tärkeitä turvallisuuteen liittyviä tietoja sisältäviä riippuvia lipukkeita ja kilpiä.

Jokaisen henkilön, joka ajaa tätä ajoneuvoa tulisi lukea ja ymmärtää kyseiset ohjeet ennen ajamista.

1-UP -mallit

<p>G MALLI ON TARKOITETTU YLEISKÄYTTÖÖN</p> <p>TÄMÄ ATV ON TARKOITETTU VAPAA-AJAN KÄYTTÖÖN TAI HYÖTYKÄYTTÖÖN</p> <p>PELKKÄ KULJETAJA - EI MATKUSTAJIA.</p> <p>EI ALLE 16-VUOTIASTA KULJETTAJAA</p> <hr/> <p>VOIT OPETELLA ATV:LLÄ AJAMISTA HARJOITUSKURSEILLA. KYSY LISÄTIETOJA KURSEISTA JÄLLEENMYYJÄLTÄSI.</p> <hr/> <p>KYSY JÄLLEENMYYJÄLTÄSI LISÄTIETOJA ATV:N KÄYTTÖÄ KOSKEVISTA KANSALLISISTA TAI PAIKALLISISTA SÄÄNNÖKSISTÄ.</p> <p>TÄTÄ RIIPPUVAA LIPUKETTA EI SAA POISTAA ENNEN MYYNTIÄ.</p> <p>704903312</p>	<p>VAROITUS</p> <p>ATV:n väärä käyttö voi johtaa VAKAVAAN vahingoittumiseen tai KUOLEMAAN.</p> <table border="0"><tr><td></td><td></td><td></td></tr><tr><td>KÄYTÄ AINA HYVÄKSYTTYÄ KYPÄRÄÄ JA SUOJAVARUSTEITA.</td><td>ÄLÄ KOSKAAN KULJETA MATKUSTAJIA.</td><td>ÄLÄ KOSKAAN AJA HUUMEIDEN TAI ALKOHOLIN VAIKUTUKSEN ALAISENA.</td></tr></table> <p>ÄLÄ KOSKAAN aja:</p> <ul style="list-style-type: none">• Ilman asianmukaista koulutusta tai ohjeita.• Kykyihisi tai olosuhteisiin nähden liian kovalla vauhdilla.• Matkustajan kanssa - matkustajat vaikuttavat tasapainoon ja ohjaukseen ja lisäävät riskiä menettää ajoneuvon hallinnan. <p>AINA:</p> <ul style="list-style-type: none">• Käyttää oikeata ajotekniikkaa ja välttää ajoneuvon ympäripyörähtämissä mäissä, epätasaisessa maastossa ja käännoksissa.• Ole varovainen asfalttipinnoilla – asfaltti voi merkittävästi vaikuttaa käsittelyyn ja hallintaan. <p>LÖYDÄ JA LUE KÄYTTÄJÄN KÄSIKIRJA, NOUDATA KAIKKIA OHJEITA JA VAROITUKSIA.</p>				KÄYTÄ AINA HYVÄKSYTTYÄ KYPÄRÄÄ JA SUOJAVARUSTEITA.	ÄLÄ KOSKAAN KULJETA MATKUSTAJIA.	ÄLÄ KOSKAAN AJA HUUMEIDEN TAI ALKOHOLIN VAIKUTUKSEN ALAISENA.
							
KÄYTÄ AINA HYVÄKSYTTYÄ KYPÄRÄÄ JA SUOJAVARUSTEITA.	ÄLÄ KOSKAAN KULJETA MATKUSTAJIA.	ÄLÄ KOSKAAN AJA HUUMEIDEN TAI ALKOHOLIN VAIKUTUKSEN ALAISENA.					

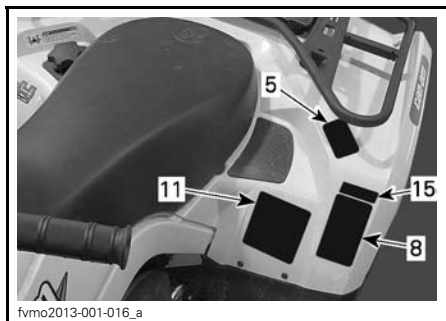
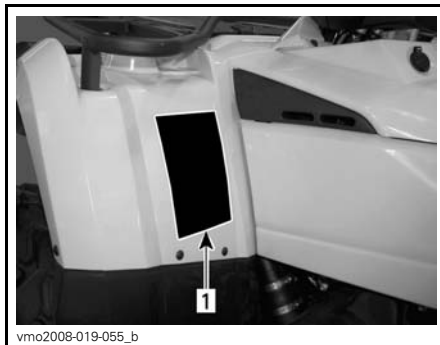
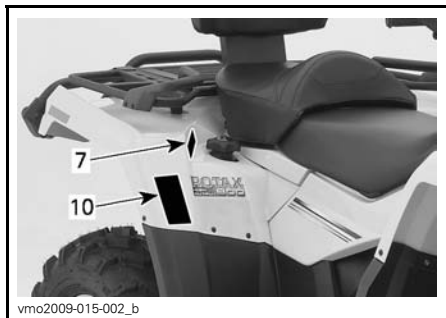
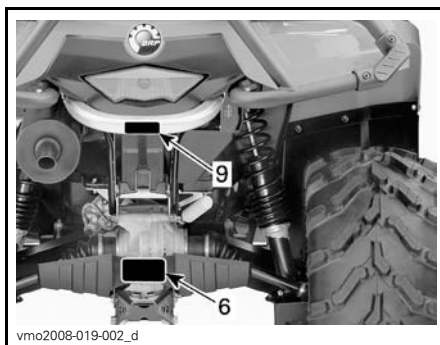
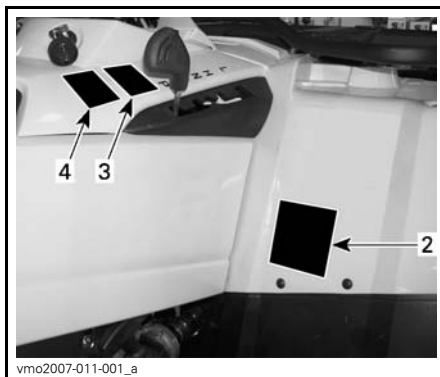
2) Ajoneuvon varoituskilvet

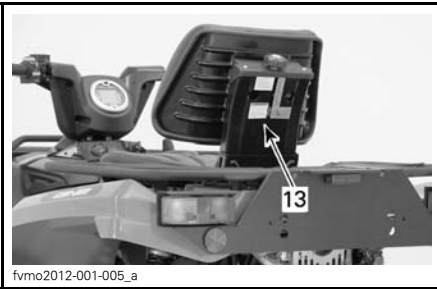
Lue ja sisäistä kaikkien ajoneuvon varoituskilpien sisältö.

Nämä kilvet on kiinnitetty ajoneuvoon kuljettajan, matkustajien tai sivullisten turvallisuuden vuoksi.

Ajoneuvon varoituskilpiä on pidettävä ajoneuvoon kuuluvina osina. Jos niitä puuttuu tai ne ovat vahingoittuneet, ne voi korvata uusilla ilmaiseksi. Ota yhteys valtuutettuun Can-Am -jälleenmyyjään.

HUOM: Mahdollisissa eroavaisuuksissa tämän käsikirjan ja ajoneuvon tietojen välillä ajoneuvon kilvissä olevat tiedot pätevät.





VAROITUS

ATV:n väärä käyttö voi johtaa VAKAVAN vahingoittumiseen tai KUOLEMAAN.



KÄYTÄ AINA
HYVÄKSYTTYÄ
KYPÄRÄÄ JA
SUOJAVARUS-
TEITA.



ÄLÄ KOSKAAN
KULJETA
MATKUSTAJIA.



ÄLÄ KOSKAAN AJA
HUUMEIDEN TAI
ALKOHOLIN
VAIKUTUKSEN
ALAISENA.

ÄLÄ KOSKAAN aja:

- Ilman asianmukaista koulutusta tai ohjeita.
- Kyykihiisi tai olosuhteisiin nähden liian kovailla vauhdilla.
- Matkustajan kanssa - matkustajat vaikuttavat tasapainoon ja ohjaukseen ja lisäävät riskiä menettää ajoneuvon hallinnan.

AINA:

- Käyttää oikeata ajotekniikkaa ja välttää ajoneuvon ympärilyöryhtämissä maissa, epätasaisessa maastossa ja käännoksissa.
- Ole varovainen asfalttipinnoilla – asfaltti voi merkittävästi vaikuttaa käsittelyyn ja hallintaan.

**LÖYDÄ JA LUE KÄYTTÄJÄN KÄSIKIRJA, NOUD ATA
KAIKKIA OHJEITA JA VAROITUKSIA.**

704 901 875B

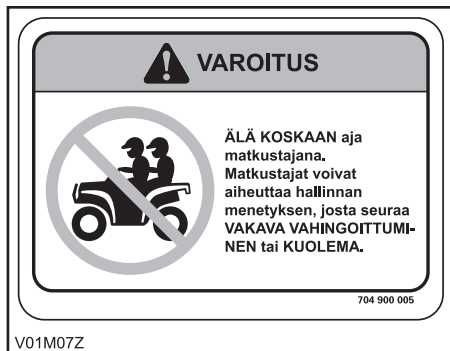
704901875B

KILPI 1: 1-UP -MALLIT



V01M02Z

KILPI 2: 1-UP -MALLIT



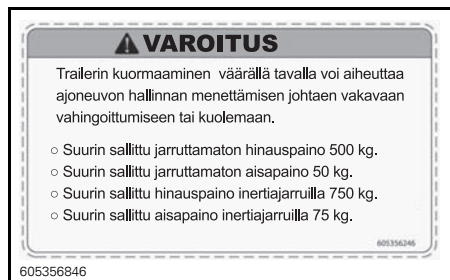
V01M07Z

KILPI 5: 1-UP -MALLIT



V07M06Y

KILPI 3



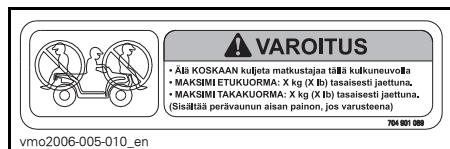
605356846

KILPI 6: HINAUSOHJEET



V07M07Y

KILPI 4



vmo2006-005-010_en

KILPI 7 - HUOM.: KATSO ARVOT
TEKNISISTÄ TIEDOISTA

VAROITUS

Tämä varoitus koskee vain Euroopan maita, joissa maantieajo on sallittu.

Maantieajo

Tämä ATV on rakennettu pelkästään "MAASTOAJOA" varten. Sillä voidaan ajaa lyhyitä matkoja asfalttipinnoilla hitaasti, ajoneuvon siirtämiseksi yhdestä maastoajopai-kasta toiseen.

Ajettaessa tällä ATV:llä maanteillä, on aina vältettävä kiiruhtamista ja vähennettävä merkittävästi ajoneuvon nopeutta käännyttäessä.

Ohjeen noudattamatta jättäminen voi johtaa ajoneuvon hallinnan menetykseen, mistä voi aiheutua vakava tapaturma tai kuolema.

Etuvinssi

Maastoajoneuvon etuvinssin koukku, jos varusteena, on irrotettava ja varoitettava, kun ajoneuvolla ajetaan yleisillä reiteillä ja/tai teillä.

Ohjeen noudattamatta jättäminen voi lisätä sivullisen loukkaantumismahdollisuutta.

vmo2008-017-003

KILPI 8

VAROITUS

ÄLÄ KOSKAAN kiinnitä kuorman vetoköyttä tähän tai matkatavaratelineeseen.

Tällöin ajoneuvo voi pyörähtää ympäri.

Käytä kuorman vetämiseen AINA perävaunun vetokoukkuja.

704902005

vmo2010-004-002_en

KILPI 9

VAROITUS

- DA** FND OG LÆS BRUGERVEJLEDNINGEN, OVERHOLD ALLE INSTRUKTIONER OG ADVARSLER.
- NL** ZOEK DE GEBRUIKERSHANDLEIDING OP EN LEES HEM, HOUD U AAN ALLE AANWIJZINGEN EN WAARSCHUWINGEN.
- FR** LOCALISER ET LIRE LE GUIDE DE L'OPERATEUR, SUIVRE TOUTS LES CONSIGNES ET AVERTISSEMENTS.
- FI** PAKKANNA JA LUE KÄYTTÄJÄN OPAS, NOUDATA KÄYTTÖOHJEITA JA VAROITUKSIA.
- DE** BETRIEBSANLEITUNG AUSFINDIG MACHEN UND LESEN, ALLE ANWEISUNGEN UND WARNUNGEN BEFOLGEN.
- EL** ΒΡΕΙΤΕ ΚΑΙ ΔΙΑΒΑΣΤΕ ΤΟΝ ΟΔΗΓΟ ΧΡΗΣΤΗ, ΑΚΟΛΟΥΘΗΣΤΕ ΟΛΕΣ ΤΙΣ ΟΔΗΓΙΕΣ ΚΑΙ ΠΡΟΒΕΛΑΠΤΟΗΧΕΙΣ.
- IT** LEGGERE IL MANUALE DELL' OPERATORE, SEGUIRE TUTTE LE ISTRUZIONI E AVVERTENZE.
- PT** LOCALIZAR E LER O GUIA DE OPERAÇÃO, OBSERVAR TODAS AS INSTRUÇÕES E MENSAGENS DE AVISO.
- ES** UBICAR Y LEER LA GUÍA DEL OPERADOR, ATENERSE A TODAS LAS INSTRUCCIONES Y MENSAJES DE ADVERTENCIA.
- SV** TA REDA PÅ INSTRUKTIONSBOKEN OCH LÄS DEN. UPPMÄRKSAMMA ALLA ANVISNINGAR OCH VARNINGAR.



704 901 177

vmo2006-014-003_a

KILPI 10

VAROITUS

Väärä rengaspaine tai ylikuormitus voi aiheuttaa hallinnan menetyksen johtaan VAKAVAAN VAHINGOITTUMISEEN tai KUOLEMAAN.

KUORMA	RENGASPAINEN KYLMÄNÄ
KORK- XXX kg	EDESSÄ ENINT.: XX.X kPa VÄH.: XX.X kPa
	TAKANA ENINT.: XX.X kPa VÄH.: XX.X kPa

Pitä AINA oikea, esitetty rengaspaine. Täytä renkasiin enimmäispaine kuljettaessasi kuormaa.

ÄLÄ KOSKAAN säädä rengaspainetta alle minimin. Rengas voisi irrota vanteelta.

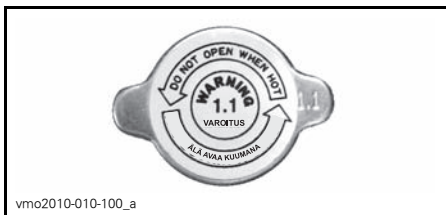
ÄLÄ KOSKAAN ylitä ajoneuvon 235 kg:n kuormituskykyä, mukaan luettuina kuljettajan, kuorman, lisävarusteiden ja perävaunun aisan painot.

ATV:n KUORMAUS ja PERÄVAUNUN VETÄMINEN

- Kuorman kantaminen tai perävaunun vetäminen voi vaikuttaa vakavuuteen.
- Kun kuljetat kuormaa tai vedät perävaunua:
 - hidasta nopeutta.
 - ota huomioon pidempi jarrutusmatka.
 - vältä mäkiä ja epätasaisia maastoja.

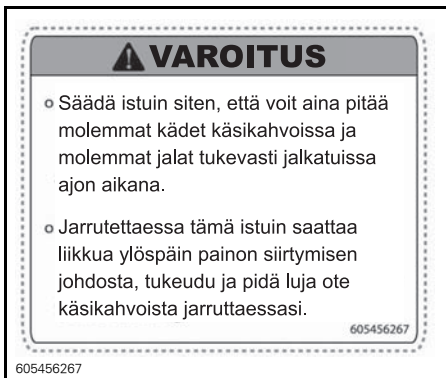
704901275

KILPI 11: RENGASPAINEN



vmo2010-010-100_a

KILPI 12



605456267

KILPI 13: VAROITUS ISTUIN



fvm02012-001-012

KILPI 14: VAIHTEISTON PARKKIASENTO



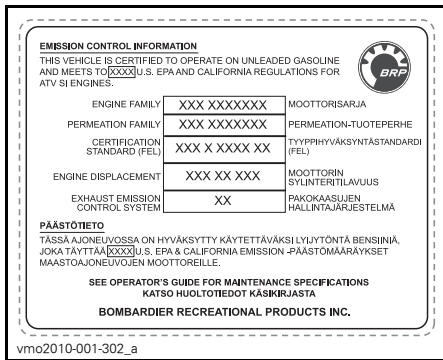
fvm02013-001-005

KILPI 15: LUOKKA 1

Luokka 1 - Ohjaamo ei suojaa mitään sellaisia aineita vastaan, jotka saattavat vaarantaa terveyden.

3) Kelpoisuuskilvet

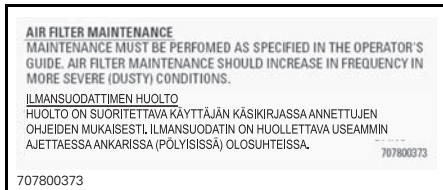
Näistä kilvistä ilmenee ajoneuvon hyväksynnät.



vmo2010-001-302_a

ISTUIMEN ALLA, RUNGON YLEMMÄLLÄ TANGOLLA

4) Teknisiä tietoja sisältävät tarrat



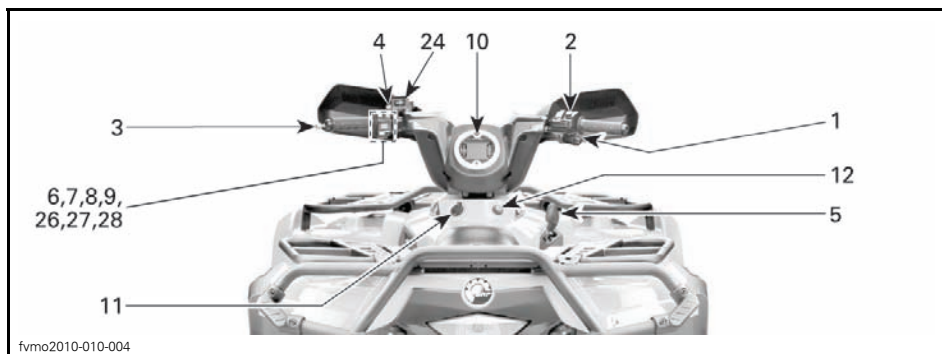
707800373

ILMANSUODATTIMEN KOTELO

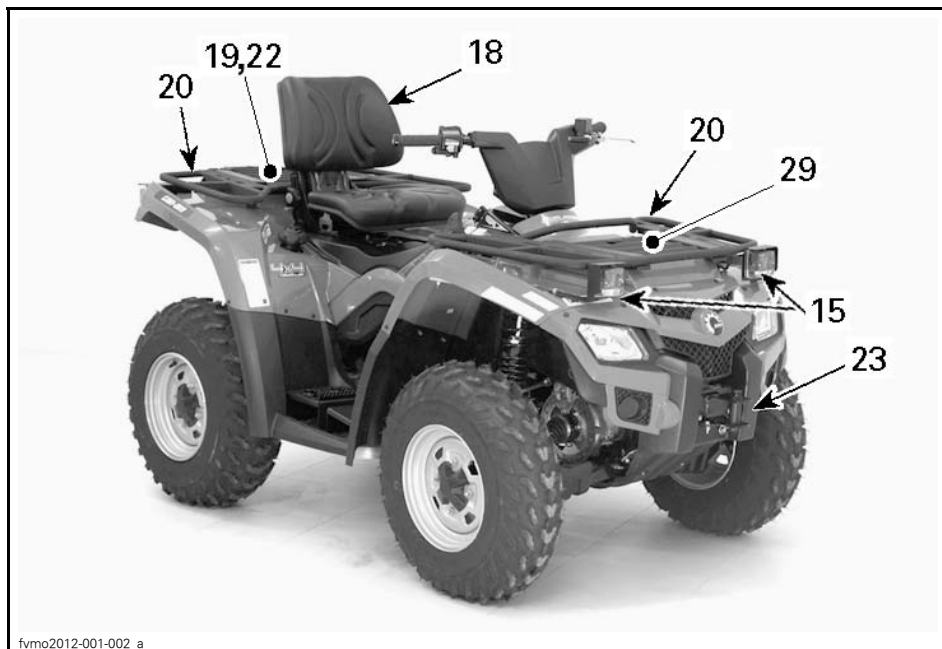
B) AJONEUVON TIEDOT

I HALLINTALAITTEET/MITTARIT/VARUSTEET

HUOM: Jotkut hallintalaitteet/mittarit/varusteet ovat vapaavalintaisia.



TYYPILLINEN - KAIKKI MALLIT



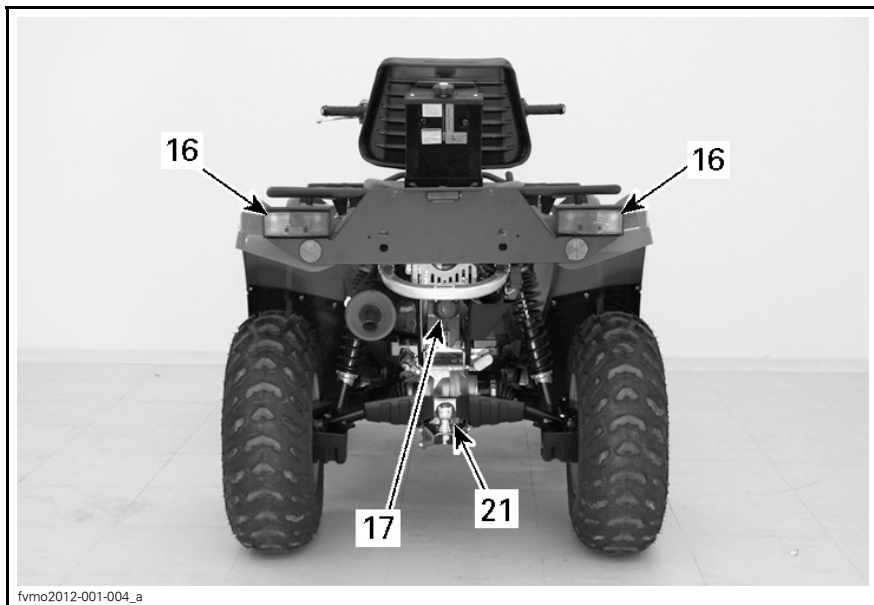
TYYPILLINEN - T3-MALLIT



TYYPILLINEN - T3-MALLIT LUOKAN B ISTUIMELLA



TYYPILLINEN - MALLIT

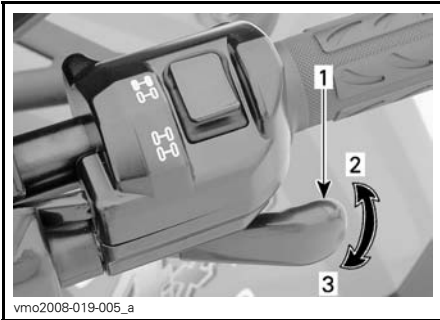


1) Kaasuvipu

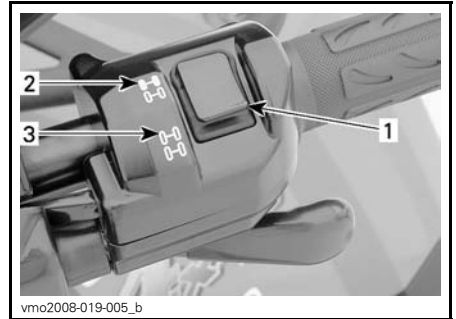
Kaasuvipu sijaitsee ohjaustangon oikealla puolella.

Painamalla sitä kohti käsikahvaa moottorin käyntinopeus kasvaa, jolloin vaihteisto voidaan vaihtaa valitulle vaihteelle.

Kun se vapautetaan, moottorin käyntinopeuden pitäisi palata automaattisesti tyhjäkäynnille, jolloin ajoneuvon vauhti vähitellen hidastuu.



TYYPILLINEN
1. Kaasuvipu
2. Kaasutus
3. Hidastus



TYYPILLINEN
1. Valitsin
2. 2-vetoasento
3. 4-vetoasento

ILMOITUS Ajoneuvon on oltava paikallaan, kun 2-veto/4-vetovalitsinta käytetään. Mikäli kytkeminen suoritetaan ajettaessa, voi aiheutua mekaaninen vaurio.

ILMOITUS Jos takapyörät pyörivät tyhjää, vapauta kaasua ja odota, että moottori palaa tyhjäkäynnille ennen 4-vetomuodon valitsemista.

4-vetomuoto kytkeytyy päälle kun valitsinta painetaan alas.

2) 2-veto/4-veto-valitsin

2-/4-veto -valitsin sijaitsee ohjaustangon oikealla puolella.

Tällä valitsimella voidaan valita joko 2- tai 4-veto, kun ajoneuvo on pysähtyksissä.

Tätä käsikirjaa luettaessa on muistettava että:

VAROITUS

Osoittaa mahdollista vaaratilannetta, joka voi johtaa vakavaan loukkaantumiseen tai kuolemaan, ellei sitä vältetä.



V0710DY

4-VETOMUOTO

4-vetomuoto kytketään pois päältä painamalla 2-vetovalitsinta.



V0710EY

2-VETOMUOTO

Kun valitsin on 2-vedon kohdalla, on ajoneuvossa 2-pyöräveto koko ajan päällä.

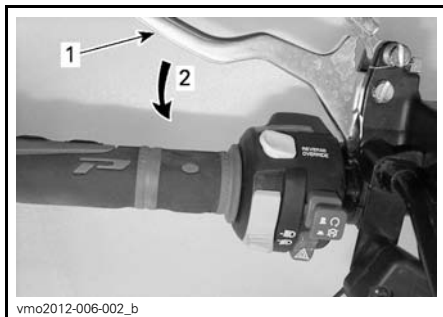
3) Vasen jarruvipu

Vasen jarruvipu sijaitsee ohjaustangon vasemmalla puolella.

Etu- ja takajarrut jarruttavat kun jarruvipua painetaan.

Kun jarruvipu vapautetaan, sen pitäisi automaattisesti palata alkuperäiseen asentoonsa.

Jarrutusteho on suhteessa voimaan, jolla vipua painetaan.



vmo2012-006-002_b

TYYPILLINEN

1. Jarruvipu
2. Jarrutus

HUOM: Kuten muissakin pyörillä varustetuissa ajoneuvoissa, ajoneuvon paino siirtyy jarrutettaessa etupyörille. Parempaa jarrutustehoa varten jarrujärjestelmä jakaa enemmän jarrutusvoimaa etupyöriin. Tämä vaikuttaa voimakkaasti jarrutettaessa ajoneuvon käsittelyyn ja ohjauksen hallintaan. Ota se huomioon, kun jarrutat.

4) Jarrun lukko

Jarrun lukkolaite sijaitsee ohjaustangon vasemmalla puolella.

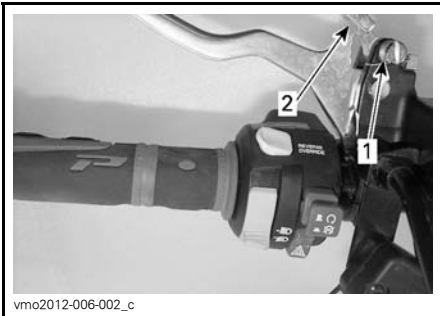
Lukitus estää ajoneuvon liikkumisen. Käytännöllinen, kun jarrut pitää lukita esim. K-käännöstä tehtäessä, kuljetuksen aikana, tai kun ajoneuvo ei ole käytössä.

VAROITUS

Kytke aina jarrun lukko päälle ja aseta vaihdevipu PARK(KI)-asentoon, kun ajoneuvo ei ole käytössä.

ILMOITUS Varmistu, että jarrun lukko on täysin auki ennen ajoneuvon käyttöä. Jos ajoneuvolla ajetaan jarrujen annetaan laahata jarruvipua jatkuvasti puristamalla, tämä voi vaurioittaa jarrujärjestelmää ja aiheuttaa jarrutehon menetyksen ja/tai tulipalon.

Mekanismin käyttö: Paina jarruvipua samalla, kun liikutat lukitusvipua. Jarruvipu on nyt kiinni ja jarrut ovat päällä.



TYYPILLINEN

1. Jarrun lukitusvipu
2. Paina jarrun lukkoa kytkemistä varten

HUOM: Lukitusvipu on säädettävissä useisiin eri asentoihin.

ILMOITUS Varmista, että ajoneuvo pysyy varmasti paikoillaan kytkettyäsi jarrun lukon.

Mekanismin vapautus: Paina jarruvipua. Lukitusvipun pitäisi automaattisesti palata alkuperäiseen asentoonsa. Jarruvipun pitäisi palata vapaaseen asentoon. Vapauta aina jarrun lukko ennen ajamista.

5) Vaihdevipu

Vaihdevipu sijaitsee ajoneuvon oikealla puolella lähellä ohjauspylvästä.

5-asentoinen vipu: P, R, N, H ja L.

Vaihteen siirtämistä varten pysäytä ajoneuvo kokonaan, paina jarruja ja pidä ne alas painettuna, siirrä sitten vipu haluttuun asentoon. Älä siirrä vipua väkisin. Ellei vaihde mene päälle, liikuta ajoneuvoa keinuttamalla sitä eteen- ja taaksepäin ja yritä uudelleen.



VAIHTAMISKUVIO

ILMOITUS Pysäytä ajoneuvo aina kokonaan ja laita jarru päälle ennen vaihdevivun siirtämistä.

P: Parkki

Tämä asento lukitsee vaihteiston estääkseen ajoneuvon liikkumisen. Käytä aina, kun ajoneuvo ei ole käytössä. Tietyissä olosuhteissa ajoneuvoa pitää mahdollisesti keinuttaa eteen- ja taaksepäin vaihteiden liikuttamiseksi ennen kuin parkin saa päälle.

HUOM: PARK(KI)-asentoa käytetään mekaanisena seisontajarruna.

R: Peruutus(vaihde)

Tällä vaihteella voit peruuttaa ajoneuvollasi. Ajoneuvon nopeus on rajoitettu.

VAROITUS

Varmista, ettei takana ole esteitä tai ihmisiä ennen ajoneuvolla peruuttamista. Me suosittelemme istumaan mönkijässä peruutuksen aikana. Vältä seisomista. Painosi saattaa siirtyä eteenpäin kohti kaasuvipua aiheuttaen odottamattoman kiihdytyksen.

N: Vapaa(lla)

Tämä asento vapauttaa vaihteiston ja mahdollistaa ajoneuvon liikuttamisen omin voimin.

H: Suuri vaihde

Tämä valitsee vaihteiston nopean ajonopeusalueen. Se on normaali ajonopeusalue. Sillä ajoneuvo saavuttaa maksiminopeutensa.

L: Pieni vaihde

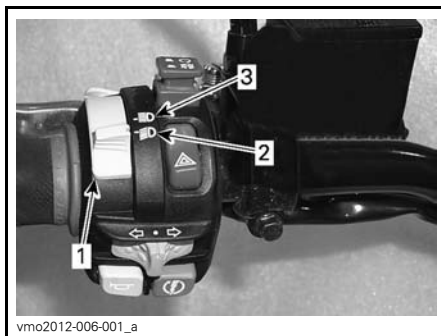
Tämä valitsee vaihteiston hitaan ajonopeusalueen. Se on työskentelyasento. Sillä ajoneuvo kulkee hitaasti maksimivetovoimalla ja teholla.

HUOM: Käytä hidasta ajonopeusalueita kuorman vetämiseen ja jyrkän mäen nousemiseen.

6) Ajovalojen katkaisin

Ajovalojen katkaisin sijaitsee ohjaustangon vasemmalla puolella.

Tällä katkaisimella valitaan kauko- tai lähivalot.

**TYYPILLINEN**

1. Ajovalojen katkaisin
2. Kaukovoalo
3. Lähivoalo

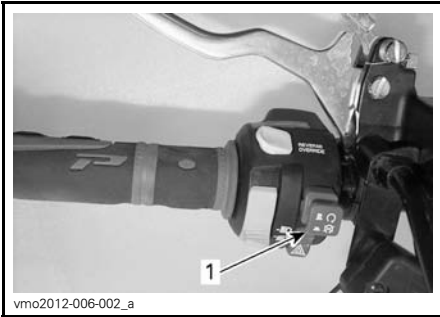
7) Moottorin hätäkatkaisin

Moottorin hätäkatkaisin sijaitsee ohjaustangon vasemmalla puolella.

Tätä kytkintä käytetään moottorin pysäyttämiseen ja hätähallintaan.

Pysäytä moottori vapauttamalla kaasuvipu kokonaan ja asettamalla sitten moottorin hätäkatkaisin asentoon STOP (SEIS).

HUOM: Vaikka moottori voidaankin pysäyttää kääntämällä avain virtalukossa POIS -asentoon, suosittelemme, että moottori pysäytetään moottorin hätäkatkaisin asettamalla se asentoon STOP (SEIS).



TYYPILLINEN

1. Moottorin hätäkatkaisin

8) Moottorin käynnistyspainike

Moottorin käynnistyspainike sijaitsee ohjaustangon vasemmalla puolella.

Tällä painikkeella käynnistetään moottori.

Käynnistä moottori asettamalla moottorin hätäkatkaisin asentoon RUN (KÄY).

Paina ja pidä alhaalla käynnistääksesi moottorin. Vapauta se heti, kun moottori on käynnistynyt.

Katso oikea käynnistysmenetelmä kohdasta **MOOTTORIN KÄYNNISTÄMINEN KÄYTTÖOHJEET**-osassa.



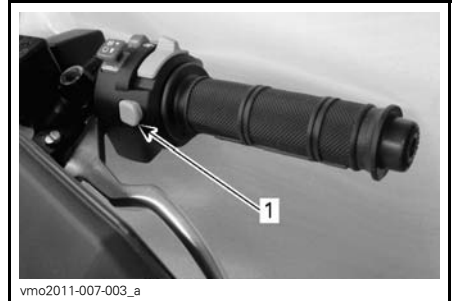
TYYPILLINEN

1. Moottorin käynnistyspainike

9) Ohituspainike

Ohituspainike sijaitsee ohjaustangon vasemmalla puolella.

Tällä painikkeella ohitetaan moottorin kierrosluvun nopeudenrajoitinjärjestelmä tehoeruutuksen yhteydessä.



1. Ohituspainike

Paina ohituspainike pohjaan ja paina sitten kaasuvipua vaihteittain.

HUOM: Käytettäessä ohitustoimintoa, monitoimimittarissa rullaa viesti **OHITUSTOIMINTO** vahvistaen, että toiminto on asianmukaisesti kytkeytynyt päälle.

VAROITUS

Älä koskaan paina ohituspainiketta kaasuvivun ollessa alaspainettuna, koska seurauksena voi olla hallinnan menetys.

VAROITUS

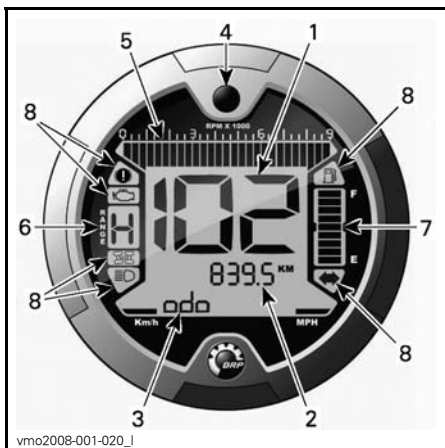
Jos peruutat alamäkeen, painovoima saattaa kasvattaa ajoneuvon nopeuden rajoitettua peruutusnopeutta suuremmaksi.

10) Monitoimimittari

Monitoimimittari sijaitsee ohjaustangon keskellä

VAROITUS

Eri numeronäyttöjä tai järjestelmän toimintatiloja saa valita ja asetuksia muuttaa vain ajoneuvon ollessa pysäytetty. Näiden eri toimintojen tekeminen ajoneuvon ollessa liikkeellä ei ole suositeltavaa, koska se vie huomion pois ajotilanteesta.



tayksikössä (maileja). Ota yhteys valtuutettuun Can-Am -jälleenmyyjään yksikön vaihtamista varten.

HUOM: Kaikki muut yksiköt vaihtuvat samalla metrisen järjestelmän mukaisesti.



1. Yksikön valinta

Kielen valinta

Mittarin näyttökieli on vaihdettavissa. Ota yhteys valtuutettuun Can-Am -jälleenmyyjään kielivaihtoehtojen ja mittarin säätämiseksi mieltymistesi mukaisesti.

Näyttö 1 (Nopeusmittari)

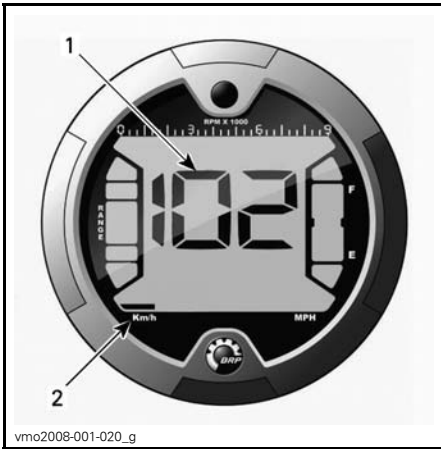
Tämä näyttö osoittaa ajoneuvon nopeuden.

TYYPILLINEN

1. Näyttö 1 (nopeusmittari)
2. Näyttö 2 (tila)
3. Näyttö 3 (tila/viesti)
4. Näytön valintapainike
5. Kierroslukumittari
6. Vaihteiston asennon näyttö
7. Polttoainetason näyttö
8. Merkkivalot

Yksikön valinta (MPH vs. km/t)

Monitoimimittari on tehtaalla asetettu näyttämään kilometrejä (metrinen yksikkö), mutta sen voi muuttaa näyttämään lukemaa englantilaisessa mit-



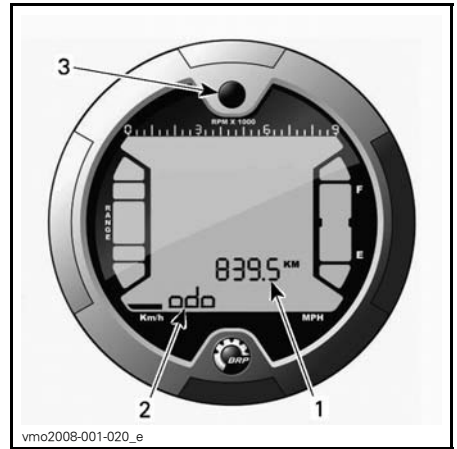
1. Ajoneuvon nopeus
2. Yksikön valinta

Näyttö 2 (Tila)

Valintapainiketta painamalla voidaan saada seuraavat tilat näkyviin:

- Matkamittari (ODO)
- Osamatkanmittari (TRIP)
- Tuntimittari (TRIP TIME)
- Ajoneuvon tuntimittari (ENGINE HOURS)
- Moottorin kierrosluku minuutissa (RPM)
- Kello (CLOCK).

HUOM: Valitun tilan lyhenne näkyy myös näytössä 3 (katso lyhenteiden selitykset).



1. Näyttö 2 (tila)
2. Näyttö 3 (tila/viesti)
3. Valintapainike

Matkamittari

Tallentaa ajetun kokonaismatkan.

Osamatkanmittari

Tallentaa ajetun matkan kunnes se nollataan.

Nollaa painamalla ja PITÄMÄLLÄ näytön valintapainiketta alas painettuna.

Tuntimittari

Rekisteröi ajoneuvon ajoaikaa sähköjärjestelmän ollessa päällä siitä lähtien, kun se on viimeksi nolattu.

Nollaa painamalla ja PITÄMÄLLÄ näytön valintapainiketta alas painettuna.

Moottorin tuntimittari

Rekisteröi moottorin käyttöaikaa.

Moottorin kierrosluku minuutissa (RPM)

Mittaa moottorin kierroslukua minuutissa (RPM).

Kello

Näyttää aikaa sillä hetkellä.

Kun haluat säätää kellon näyttämään oikeaa aikaa, menettele seuraavasti:

Kun kellon näyttö on valittu, käytä näytön valintapainiketta säätääksesi kello seuraavasti:



vmo2011-009-001_a

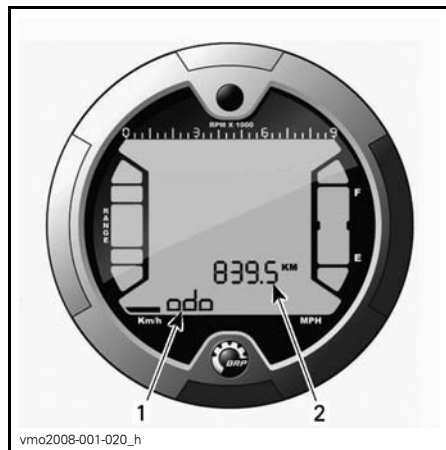
1. Näytön valintapainike
2. Aika (Näyttö 2)
3. Am/Pm (12-tuntinen muoto)
4. Viesti (Näyttö 3)

1. Paina painiketta ja PIDÄ se alas painettuna (näyttöön 3 ilmestyy teksti SET TIME (SÄÄDÄ AIKA))
2. Valitse 12-tuntinen (12H) tai 24-tuntinen (24H) muoto painamalla painiketta.
3. Jos 12-tuntinen muoto on valittu, valitse Am ("A") näyttämään aamupäivää tai Pm ("P") näyttämään ilta-päivää.
4. Paina painiketta ja PIDÄ se alas painettuna.
5. Valitse tunnin ensimmäinen luku painamalla painiketta.
6. Paina painiketta ja PIDÄ se alas painettuna.
7. Valitse tunnin toinen luku painamalla painiketta.

8. Paina painiketta ja PIDÄ se alas painettuna.
9. Valitse minuuttien ensimmäinen luku painamalla painiketta.
10. Paina painiketta ja PIDÄ se alas painettuna.
11. Valitse minuuttien toinen luku painamalla painiketta.
12. Paina painiketta päästäksesi ase-
tuksiin (näyttöön 3 ilmestyy teksti
CLOCK (Kello)).

Näyttö 3 (tila/viesti)

Näyttö näyttää valitun tilan lyhenteen näyttössä 2 tai välittää kuljettajalle tärkeää tietoa, jos ajoneuvon toiminnassa on jotakin epätavallista havaittavissa.



vmo2008-001-020_h

1. Näyttö 3 (tila/viesti)
2. Näyttö 2 (tila)

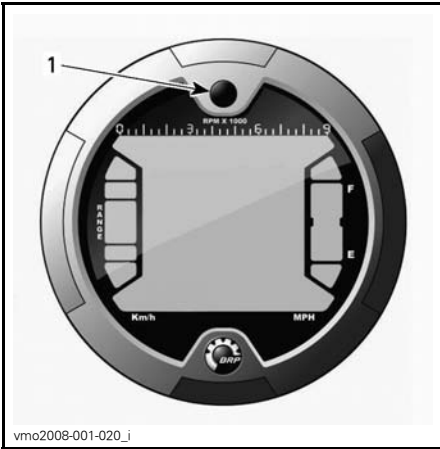
Tilan lyhenne

- ODO (Matkamittari)
- TRIP (osamatkamittari)
- TRIP TIME (tuntimittari)
- ENGINE HOURS (ajoneuvon tuntimittari)

- RPM (moottorin kierrosluvun minuutissa)
- CLOCK (kello).

Näytön valintapainike

Painikkeella navigoidaan tilojen välillä tai nollataan tietoja riippuen valittuina olevasta ominaisuudesta.

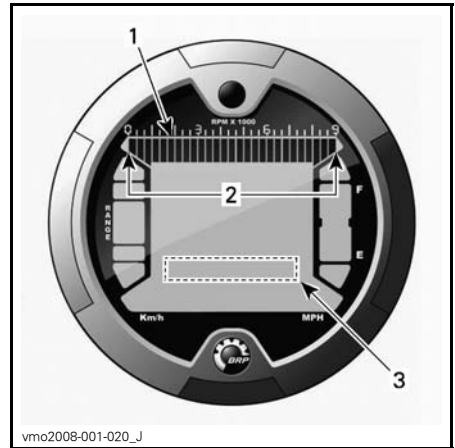


1. Valintapainike

Kierroslukumittari

Mittaa moottorin kierroslukua minuutissa (RPM). Todelliset kierrokset saa kertomalla luvun 1 000:lla.

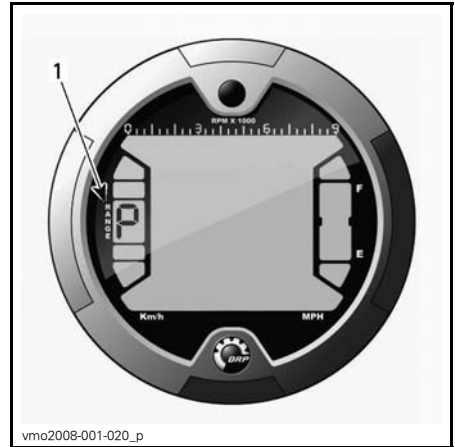
HUOM: Moottorin kierrosluku voidaan näyttää myös näytön 2 (tila) avulla. Katso **NÄYTTÖ 2 (TILA)** tässä kappaleessa.



1. Kierroslukumittari
2. Käyttöalue
3. Kierroslukumittari näytön 2 avulla (tila)

Vaihteiston asennon näyttö

Tämä näyttö osoittaa vaihteiston asennon.



1. Vaihteiston asento

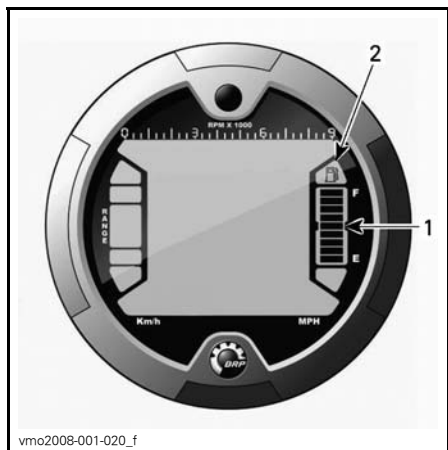
NÄYTTÖ	TOIMINTO
P	Parkki
R	Peruutus(vaihde)
N	Vapaa(lla)

HUOM: Viestiä ei tule näkyviin, kun vaihde on valittu eteenpäin. Jos vaihteiston asennon näytössä näkyy kirjain "E", on kyseessä sähköinen tiedonsiirtovirhe. Ota yhteys valtuutettuun Can-Am -jälleenmyyjään.

Polttoainetason näyttö

Palkeista koostuva pylväsmittari, joka osoittaa jatkuvasti polttoainesäiliössä olevan polttoaineen määrän.

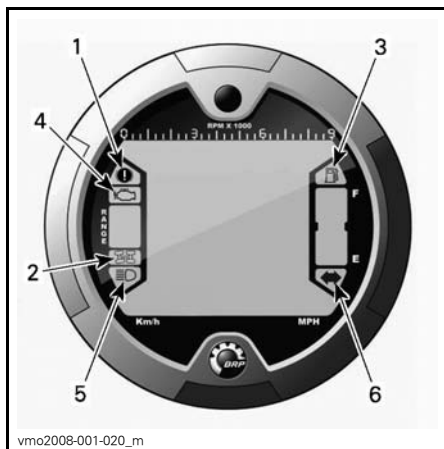
Myös merkkivalo osoittaa alhaista polttoaineen määrää, silloin kun pylväässä on enää vain yksi palkki näkyvissä.



1. Polttoainetason näyttö
2. Polttoaine vähissä -merkkivalo







Merkkivalot

HUOM: Käytä yhdessä NÄYTÖN 3 (TILAVIESTI) VIESTITÄULUKON kanssa saadaksesi viestejä koskevia lisätietoja.



1. Jarrun merkkivalo
2. 4-pyörävedon merkkivalo
3. Polttoaine vähissä -merkkivalo
4. Moottorivika-merkkivalo
5. Kaukovalon merkkivalo
6. Viikun/hätäviikun merkkivalo

Kuvaus:

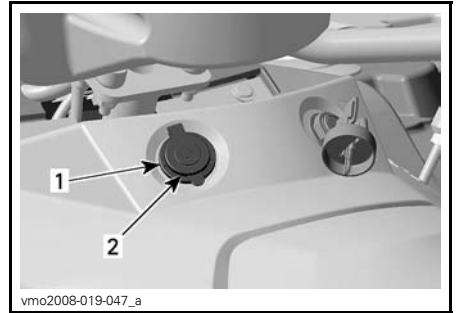
-  Jarrun lukko on päällä.
-  Nelipyörävedo on käytössä.
-  Polttoaine vähissä. Kun tämä merkkivalo PALAA, merkitsee se, että polttoainesäiliössä on noin 2 L polttoainetta.
-  Tarkista moottorin ja D.E.S.S.-järjestelmän toiminta.
-  Ajovalojen kaukovalot on valittuna.
-  Suuntavilkku toimii.

11) 12 voltin pistorasia

Kätevä kannettavaa kohdevalaisinta tai muita kannettavia laitteita varten.

Irrota suojakansi ennen käyttöä. Kiinnitä se aina paikalleen käytön jälkeen suojaamaan ilmastoa vastaan.

Älä ylitä nimellisarvoja. Katso kappale **TEKNISET TIEDOT**.



1. 12 voltin pistorasia
2. Suojatulppa

12) Virtalukko

Virtalukko sijaitsee keskipaneelissa lähellä ohjauspylvästä.

Toimii avaimella, kolmiasentoinen kytkin.

Tätä käsikirjaa luettaessa on muistettava että:

⚠ VAROITUS

Osoittaa mahdollista vaaratilannetta, joka voi johtaa vakavaan loukkaantumiseen tai kuolemaan, ellei sitä vältetä.



VIRTUALUKON ASENNOT

1. POIS PÄÄLTÄ
2. PÄÄLLÄ ja valot päällä
3. PÄÄLLÄ ilman valoja

HUOM: Moottorin hätäkatkaisin ohittaa virtalukon toiminnan. Varmista, että moottorin hätäkatkaisin on asennossa RUN (KÄY), jotta sähköjärjestelmä voi aktivoitua.

Laita avain kytkimeen ja käännä haluttuun asentoon.

Avaimen saa pois kääntämällä se ensin POIS-asentoon.

PÄÄLLÄ valot päällä -asento syyttää kaikki valot riippumatta siitä käykö moottori vai ei. Muista, että jos kaikki valot palavat mutta moottori ei käy, akku tyhjenee. Käännä virta-avain POIS-asentoon aina pysäytettyäsi moottorin.

HUOM: Vaikka moottori voidaan pysäyttää kääntämällä avain virtalukossa POIS -asentoon, suosittelemme, että moottori pysäytetään moottorin hätäkatkaisimella.

Digitaalisesti koodattu turvajärjestelmä (D.E.S.S.)

Virta-avaimessa on erityisen elektronisen piirin muodostama ainutlaatuinen elektroninen sarjanumero.

Tätä virta-avainta ei voida käyttää toisessa ajoneuvossa ja kääntäen, toisen ajoneuvon virta-avainta ei voida käyttää omassa ajoneuvossa, paitsi jos se oli ohjelmoitu siten.

Digitaalisesti koodattu turvajärjestelmä on kuitenkin erittäin joustava. Voit ostaa lisävirta-avaimia ja antaa ohjelmoida ne omaa kulkuneuvoasi varten.

Ota toisia virta-avaimia varten yhteys valtuutettuun Can-Am-jälleenmyyjään.

13) Jarrupoljin

Mallit A-luokan istuimella

Jarrupoljin sijaitsee ajoneuvon oikealla puolella lähellä moottoria.



TYYPILLINEN T3-MALLIT

1. Jarrupoljin

Etu- ja takajarrut jarruttavat, kun jarrupoljinta painetaan.

Kun se vapautetaan, jarrupolkimen pitäisi palata alkuperäiseen asentoonsa.

Jarrutusteho on suhteessa voimaan, jolla poljinta painetaan.

HUOM: Kuten muissakin pyörillä varustetuissa ajoneuvoissa, ajoneuvon paino siirtyy jarrutettaessa etupyörille. Parempaa jarrutustehoa varten jarrujärjestelmä jakaa enemmän jarrutusvoimaa etupyöriin. Tämä vaikuttaa voimakkaasti jarrutettaessa ajoneuvon käsittelyyn ja ohjauksen hallintaan. Ota se huomioon, kun jarrutat.

14) Jalkatappi

Mallit A-luokan istuimella

Jalkatappit sijaitsevat ajoneuvon oikealla ja vasemmalla puolella lähellä moottoria.

Tähän voit tukea jalkaasi ajon aikana.

Tätä käsikirjaa luettaessa on muistettava että:

VAROITUS

Osoittaa mahdollista vaaratilannetta, joka voi johtaa vakavaan loukkaantumiseen tai kuolemaan, ellei sitä vältetä.



TYYPILLINEN T3-MALLIT
1. Astinlauta (jalkatuki)

15) Suuntavilkku / Etusivuvalo

HUOM: T3-mallissa on erilaiset määrittökset suuntavaloilta ja sivuvaloille kuin L7e-tyyppin ATV-malleissa.

Älä muunna näitä valoja tai siirrä niitä toiseen paikkaan.



TYYPILLINEN
1. Suuntavilkut ja etusivuvalot

16) Suuntavilkku / Takasivuvalo / Jarruvalo

HUOM: T3-mallissa on erilaiset määrittökset suuntavaloilta ja sivuvaloille kuin L7e-tyyppin ATV-malleissa.

Älä muunna näitä valoja tai siirrä niitä toiseen paikkaan.



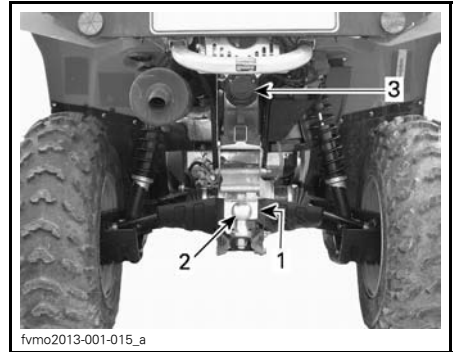
TYYPILLINEN T3-MALLIT
1. Takavalot

17) Perävaunun liitin

Vetokoukku perävaunun tai jonkin muun varusteen vetämistä varten.

Perävaunun liitin, jos perävaunu on varustettu valoilla.

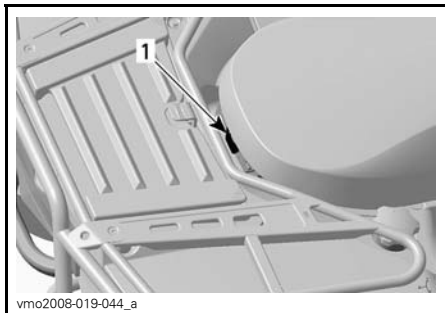
Katso ohjeet hinaamista varten vetokoukussa olevasta kilvestä.



TYYPILLINEN T3-MALLIT
1. Hinausohjeet
2. Perävaunun vetokoukku
3. Perävaunun liitin

18) Istuin

Avaamalla kuljettajan istuimen salvan voit poistaa istuimen, jolloin pääset moottoritilaan käsiksi.



1-UP -MALLIT

1. Istuimen salpa

Istuimen poisto

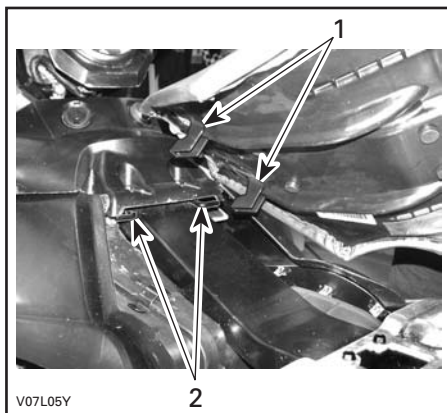
Mallit B-luokan istuimella

Paina salpaa eteenpäin samalla kun nostat varovasti istuimen takaosaa. Vedä istuinta taaksepäin. Jatka nostoliikettä kunnes edessä oleva pidätin vapautuu, poista istuin sitten kokonaan.

Istuimen asennus

Aseta edessä olevat kielet rungossa oleviin koukkuihin. Kun istuin on kevyesti paikallaan, paina sitä reilusti alas, jolloin salpa lukkiutuu.

HUOM: Hyvin erottuva napsahdus tuntuu. Varmista kahteen kertaan, että istuin ja sen salpa ovat kunnolla kiinni nykyisemällä sitä.



1. Työnnä nämä kielet koukkuihin
2. Koukut

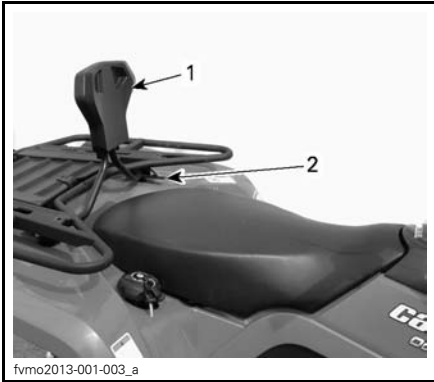
VAROITUS

Kuljettajan turvallisuuden kannalta on erittäin tärkeää että varmistat, että kuljettajan istuin on asianmukaisesti lukittu paikoilleen. Tarkista lukitus vetämällä taakse- ja ylöspäin useita kertoja.

Selkänöjallinen istuin

Mallit B-luokan istuimella

Istuimen selkänöja helpottaa kuljettajaa ajoneuvon käytössä.



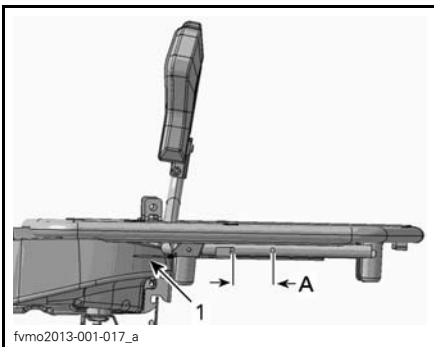
fvmo2013-001-003_a

1. Säädettävä selkänoja
2. Selkänojan säätövipu



fvmo2013-001-004_b

1. Selkänojan säätövipu
2. Säädä liikuttamalla (lukitus - auki)



fvmo2013-001-017_a

- SÄÄDETTÄVÄ SELKÄNOJA**
1. Selkänojan säätövipu
- A. 60 mm

Varmista, että säätövivun lukituskieleke on säätöaukossa.

Istuimen korotuspalan asentaminen.

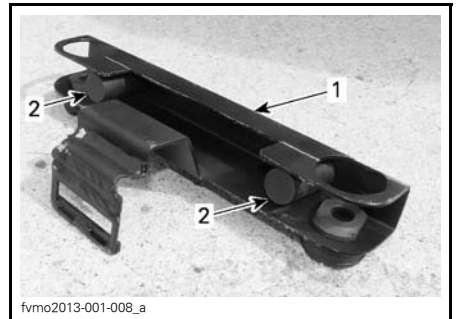
Mallit B-luokan istuimella



fvmo2013-001-003

ISTUIMEN LUOKKA B SELKÄNOJALLA

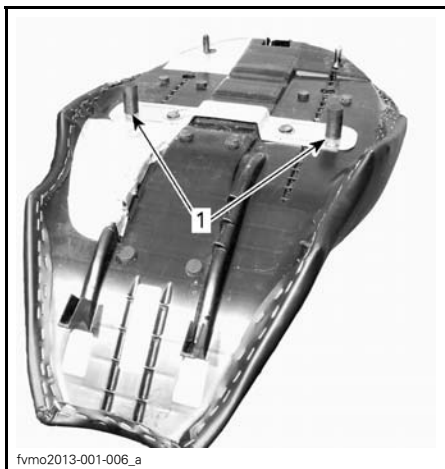
1. Irrota istuin.
2. Irrota puskurit istuimen korotuspalasta.



fvmo2013-001-008_a

TYYPILLINEN

1. Korotuspala
2. puskurit
3. Asenna puskurit kuten alla olevassa kuvassa.



fvmo2013-001-006_a

TYYPILLINEN

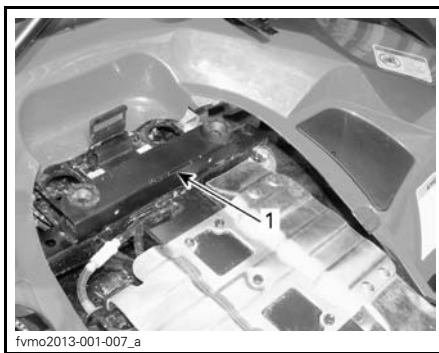
1. Puskurit

4. Asenna korotuspala paikalleen.



fvmo2013-001-009_a

TYYPILLINEN - KIINNITYSKOHTA



fvmo2013-001-007_a

TYYPILLINEN

1. Korotuspala

Kun istuimen korotuspala on paikoil-
laan, työnnä istuin tukevasti alas sal-
paan.

HUOM: Hyvin erottuva napsahdus
tuntuu. Varmista kahteen kertaan, että
istuin ja sen salpa ovat kunnolla kiinni
nykäisemällä sitä.

VAROITUS

Kuljettajan turvallisuuden kannal-
ta on erittäin tärkeää että varmis-
tat, että kuljettajan istuin on asian-
mukaisesti lukittu paikoilleen. Tar-
kista lukitus vetämällä taakse- ja
ylöspäin useita kertoja.

Istuin

Mallit A-luokan istuimella

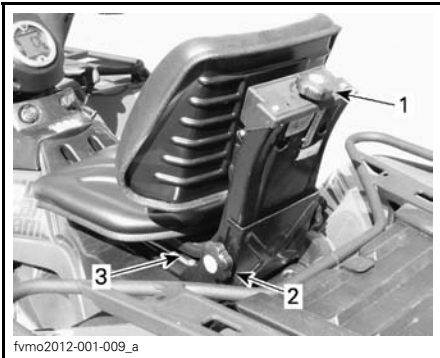
VAROITUS

Älä koskaan käytä ajoneuvoa il-
man, että kuljettajan istuin on kun-
nolla paikallaan.



1. A-luokan istuin

Istuimen toiminnot



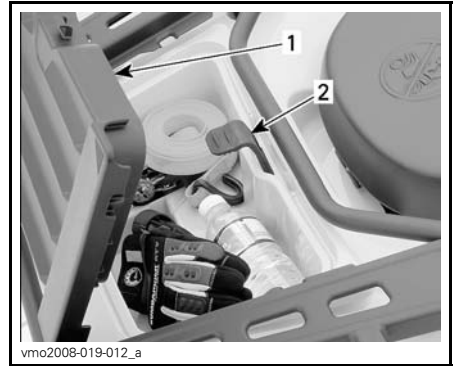
1. Istuimen jousituksen säätö
2. Selkänojan korkeuden säätö
3. Istuimen pitkittäissäätö

19) Takasäilytyslokero

Sopii hyvin henkilökohtaisten tavaroiden kuljettamiseen, kuten sytytystulpat, ensiapulaukku, jne.

Avaa luukku avaamalla salpa, nosta luukku ja poista se kokonaan tarvittaessa.

Lokerossa on tyhjennystulppa. Irrota tulppa tarvittaessa tyhjentämistä varten. Kiinnitä tulppa loppuksi takaisin paikalleen.



TYYPILLINEN - 1-UP -MALLI

1. Takasäilytyslokeron kansi
2. Salpa

⚠ VAROITUS

Moottorin käydessä aseta vaihde aine PARK(KI)-asentoon ennen kannen avaamista. Älä koskaan jätä raskaita tai irrallisia rikkimeviä esineitä säilytyslokeroon. Salpaa aina kansi ennen liikkeellelähtöä. Jos kansi on irrotettava suurempaa säilytystilaa varten, varmista että kuorma on kiinni ja ettei se "lennä ulos" ajettaessa kovaa epätasaisessa maastossa. Hidasta.

20) Tavaratelineet

Tavaratelineiden avulla voi kätevästi kuljettaa varusteita ja monenlaista muuta kuormaa. Niitä ei saa koskaan käyttää matkustajan kuljettamiseen.

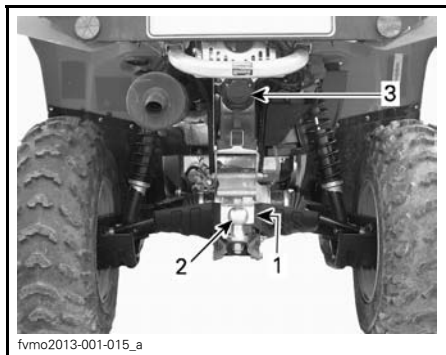
VAROITUS

- Älä koskaan kuljeta matkustajaa tavaratelineellä.
- Kuorma ei saa koskaan estää tai häitätä kuljettajan näkyvyyttä eikä vaikuttaa ajoneuvon asianmukaiseen ohjattavuuteen.
- Älä lastaa ajoneuvon liikaa kuormaa.
- Varmista aina, että kaikki kuorma on huolellisesti kiinnitetty ja että se ei ylitä tavaratelineen reunoja.

Katso suositukset kuorman painosta kohdasta *TEKNISET TIEDOT*.

21) Perävaunun vetokoukku

Sopiva pallokiinnitystä varten perävaunun tai muun laitteen vetämiseen. Asenna oikea perävaunun valmistajan suositusten mukainen pallo. Katso tietoja kuormien kuljettamisesta ja hinmissuosituksista kohdasta *TEKNISET TIEDOT*.



TYYPILLINEN T3-MALLIT

1. Hinausohjeet
2. Perävaunun vetokoukku
3. Perävaunun liitin

VAROITUS

Muista asentaa sopivan kokoinen pallo, joka sopii vedettävään laitteeseen.

HUOM: Noudata valmistajan oikeanlaista kiinnitystä koskevia ohjeita.

22) Työkalusarja

Työkalusarja sijaitsee takasäilytyslokerossa. Siinä on perushuoltoon tarvittavat työkalut, tämä käsikirja sekä T3-malleissa *VINSSIN KÄYTÖN PERUSOPAS*.

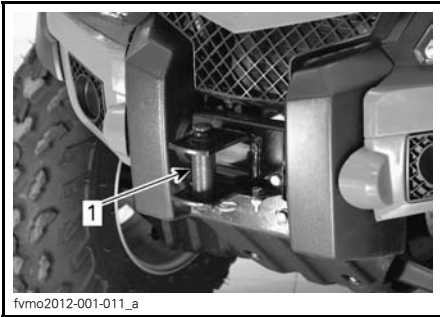
VAROITUS

Tätä käsikirjaa luettaessa on muistettava että: Osoittaa mahdollista vaaratilannetta, joka voi johtaa vakavaan loukkaantumiseen tai kuolemaan, ellei sitä vältetä.

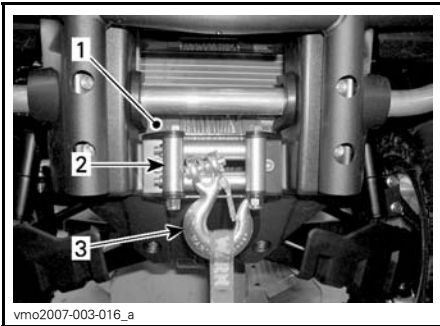
Sellaiset huolto-, korjaus- ja säätötoimenpiteet, joita ei ole kuvattu tässä käyttäjän käsikirjassa edellyttävät erikoistyökalujen käyttöä ja tarkkoja teknisiä tietoja. Sellaisia toimenpiteitä varten sinun tulisi ottaa yhteyttä jälleenmyyjäsi, jonka koulutettu henkilökunta voi auttaa sinua.

23) Vinssi

Katso ohjeet oikeaa vinssin käyttöä varten ajoneuvossa mukana olevasta *VINSSIN KÄYTÖN PERUSOPPAASTA*.



TYYPILLINEN
1. Etukoukku



1. Vinssi
2. Rullaohjain
3. Vinssin koukku

⚠ VAROITUS

Etuvinssin koukku, jos varusteena, on irrotettava ja varastoitava, kun ajoneuvolla ajetaan yleisillä reiteillä ja/tai teillä. Ohjeen noudattamatta jättäminen voi lisätä sivullisten loukkaantumisvaaraa.

24) Vinssin hallintakytkin

Käytä tätä katkaisinta kelaamaan vinsin vaijeri sisään tai ulos.

Vaijeri purkautuu vinssistä painamalla kytkimen vasenta puolta.

Vaijeri kelautuu painamalla kytkimen oikeaa puolta.

Katso käyttöohjeet oikeanlaista käyttöä varten *VINSSIN KÄYTÖN PERUSOPPAASTA*.



1. Kelaaminen sisään
2. Kelaaminen ulos

25) Ajoneuvolukko

Ajoneuvolukko sijaitsee vaihdevivun pysäköintiasennosta seuraavana, ajoneuvon oikealla puolella.

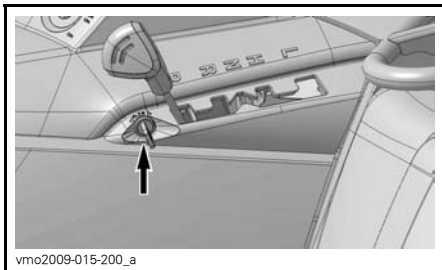
Sen tarkoitus on lukita vaihdevipu parkkiasentoon.

HUOM: Ajoneuvoa ei ole lukittu, ellei vaihdevipu ole parkkiasennossa mekaanisin ollessa kytkettyä.

Tätä käsikirjaa luettaessa on muistettava että:

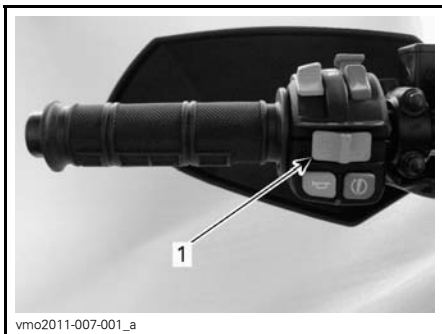
⚠ VAROITUS

Osoittaa mahdollista vaaratilannetta, joka voi johtaa vakavaan loukkaantumiseen tai kuolemaan, ellei sitä vältetä.



26) Suuntavilkun katkaisin

Suuntavilkun katkaisin sijaitsee ohjaustangon vasemmalla puolella.

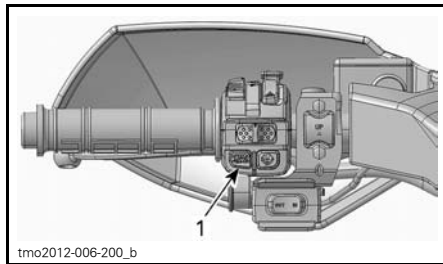


1. Suuntavilkun katkaisin

Kytke suuntavilkut päälle painamalla katkaisinpainikkeen oikeata tai vasenta puolta, valitsemastasi kääntymissuunnasta riippuen. Palauta katkaisin keskele, kun olet suorittanut käännöksen.

27) Äänimerkkipainike

Äänimerkkipainike sijaitsee vasemmanpuoleisessa käsikahvassa.



1. Äänimerkkipainike

28) Hätävilkkupainike

Hätävilkkupainike sijaitsee vasemmanpuoleisessa käsikahvassa.



1. Hätävilkkupainike

Ajoneuvoon asennettu laite, jolla saadaan kaikki suuntavilkut vilkkumaan samanaikaisesti ja jota käytetään ajoneuvon ollessa paikallaan osoittamaan, että ajoneuvo haittaa tilapäisesti liikennettä.

Käynnistä laite painamalla hätävilkkupainiketta kerran.

HUOM: Hätävilkkuja voidaan käyttää myös ajoneuvon sähköjärjestelmän ollessa pois päältä.

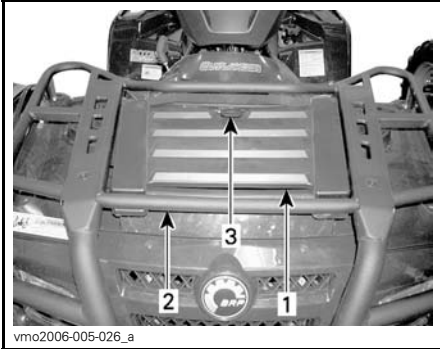
29) Etuhuoltotila

Etuhuoltotilan kautta pääsee käsiksi seuraaviin:

- Jäähdyttimen täyttöaukon kansi

- Jarrunestesäiliö
- Sulakekotelo
- Vinssin kaukosäädin (kannen sisäpuolella).

Irrota paneeli päästäksesi käsiksi huoltotilaan.



1. Työluukku
2. Etutavartelineet
3. Salpa

ILMOITUS Älä koskaan säilytä mitään esineitä etuhuoltotilassa.

Vinssin kaukosäädin

Tarvittaessa voit helpottaa vinssin käyttöä vinssin kaukosäätimellä.

Vinssin kaukosäädin sijaitsee etuhuoltotilan luukun alla.



ETUHUOLTOTILA

1. Vinssin kaukosäädin

Kun haluat käyttää vinssin kaukosäätimen katkaisinta käsikavassa olevan katkaisimen sijaan, kytke kaukosäätimen liittimeen.



1. Kaukosäätimen liitin

Katso vinssiä koskevia lisätietoja *VINSSIN KÄYTÖN PERUSOPPAASTA*.

ILMOITUS Kytke kaukosäädin irti ja varastoi se aina, kun et käytä sitä.

II POLTTOAINE

1) Suositeltava polttoaine

Käytä lyijytöntä bensiiniä, joka sisältää ENINTÄÄN 10 % etanolia Käytetyn polttoaineen vähimmäisoktaaniluvun on oltava seuraava.

VÄHIMMÄISOKTAANILUKU	
Euroopassa	95 RON E10

ILMOITUS Älä koskaan kokeile muilla polttoaineilla. Jos käytetään sopimatonta polttoainetta, moottorin polttoainejärjestelmä voi vaurioitua.

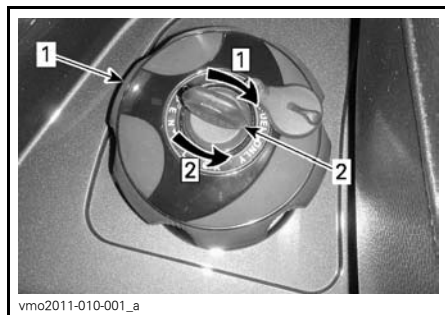
2) Tankkaaminen

VAROITUS

- Pysäytä aina moottori ennen tankkaamista. Avaa korkki hitaasti.
- Mikäli havaitset paine-eron (polttoainesäiliön korkkia avattaessa kuuluu viheltävä ääni), tarkastuta ja/tai korjauta ajoneuvo ennen kuin jatkat sen käyttämistä.
- Tietyissä olosuhteissa polttoaine on tulenarkaa ja räjähtävää.
- Älä koskaan käytä avotulta polttoainemäärän tarkastamiseen.
- Älä koskaan tupakoi tai salli läheisyydessä tulta tai kipinöitä.
- Työskentele aina hyvin ilmastoidussa tilassa.
- Älä koskaan täytä polttoainesäiliötä piripintaan ennen ajoneuvon viemistä lämpimään. Lämpötilan noustessa polttoaine laajenee ja saattaa vuotaa yli.
- Pyyhi ajoneuvosta aina ylivuotanut polttoaine pois.

ILMOITUS Älä koskaan sijoita mitään polttoainesäiliön korkin päälle, koska siinä oleva ilma-aukko voi mennä tukkoon ja moottori voi ruvetä käymään katkonaisesti.

1. Pysäytä moottori.
2. Älä anna kenenkään jäädä ajoneuvon tankkaamisen ajaksi.
3. Aukaise polttoainesäiliön korkki varusteena olevalla avaimella.
4. Kierrä polttoainesäiliön korkki auki vastapäivään.
5. Aseta suppilo täyttöputkeen.
6. Lisää polttoainetta hitaasti, jotta säiliössä oleva ilma pääsee ulos eikä polttoaine pääse virtaamaan takaisin. Varo ettei polttoainetta vuoda ulos.
7. Lopeta täyttäminen kun polttoaine saavuttaa täyttöaukon kaulan pohjan. Älä täytä yli.
8. Kiristä polttoainesäiliön korkki myötäpäivään kunnolla kiinni.
9. Lukitse polttoainesäiliön korkki.



OIKEA TAKALOKASUOJA

1. Polttoainesäiliön korkki
2. Avain

Askel 1: Aukaise täyttääksesi
Askel 2: Lukittuu

III SISÄÄNAJOVAIHE

1) Käyttö sisäänajovaiheessa

Ajoneuvo tarvitsee 10 tunnin tai 300 km sisäänajon.

Sisäänajovaiheen jälkeen valtuutetun Can-Am -jälleenmyyjään on tarkastettava ajoneuvosi. Katso *HUOLTOTIEDOT*-osa.

Moottori

Sisäänajovaiheen aikana:

- Vältä ajamista täydellä kaasulla.
- Aja korkeintaan 3/4 kaasulla.
- Vältä jatkuvia kiihdytyksiä.
- Vältä pitkiä ajoja täydellä nopeudella.
- Vältä moottorin ylikuumentuminen.

On kuitenkin hyvä suorittaa sisäänajon aikana lyhyitä kiihdytyksiä sekä vaihdella ajonopeutta.

Jarrut

VAROITUS

Uudet jarrut toimivat täydellä tehollaan vasta niiden sisäänajovaiheen jälkeen. Aja erittäin varovaisesti.

Variaattorihihna

Uutta hihnaa on sisäänajettava 50 km.

Sisäänajovaiheen aikana:

- Vältä voimakasta kiihdyttämistä ja hidastamista.
- Vältä kuorman hinaamista.
- Vältä ajamista täydellä nopeudella.

IV PERUSTOIMENPITEET

1) Moottorin käynnistäminen

Aseta vaihdevipu joko PARK(KI)-asentoon tai vapaalle (NEUTRAL).

HUOM: Mukavuussyistä moottori voidaan ohitusmuodossa käynnistä vaihdevivun ollessa missä asennossa tahansa. Paina jatkuvasti jarruvipua tai jarrupoljinta samalla, kun painat moottorin käynnistyspainiketta.

Työnnä avain virtalukkoon ja käännä se PÄÄLLÄ-asentoon.

Aseta moottorin hätäkatkaisin RUN (KÄY)-asentoon.

Paina moottorin käynnistyspainiketta ja pidä painettuna, kunnes moottori käynnistyy.

ILMOITUS Älä paina käynnistyspainiketta 10 sekuntia kauempaa. Käynnistimen pitää antaa jäähtyä käynnistysyritysten välissä. Huomioi akku, ettet tyhjennä sitä.

Vapauta moottorin käynnistyspainike välittömästi, kun moottori on käynnistynyt.

HUOM: Jos akku on tyhjä, moottoria ei voi käynnistää. Anna jälleenmyyjän laadata tai vaihtaa akku.

2) Vaihteen valinta

Paina jarruja ja valitse vaihdevivulla haluamasi vaihdevivun asento.

Vapauta jarrut.

Peruutuksen ohituspainikkeen toiminta

Kun vaihdevipu on asetettu **PERUUTUSASENTOON**, moottorin kierros-luku on rajoitettu. Tämä rajoittaa normaalisti kaasuvivun avulla säädeltävää peruutusnopeutta.

ILMOITUS Kun vaihdat vaihdetta, pysäytä ajoneuvo aina kokonaan ja kytke jarrut päälle ennen vaihdevivun siirtämistä. Muutoin vaihteisto saattaa vaurioitua.

VAROITUS

Jos peruutat alamäkeen, painovoima saattaa kasvattaa ajoneuvon nopeuden rajoitettua peruutusnopeutta suuremmaksi.

Kun haluat kytkeä ohitus toiminnon, paina ohituspainike alas ja pidä se alas painettuna. Paina sitten kaasuvipua vaihteittain lisätäkseen moottorin tehoa.

Kun haluat kytkeä ohitus toiminnon pois päältä, vapauta kaasuvipu ja sitten ohituspainike.

VAROITUS

Älä koskaan paina ohituspainiketta ellei kaasuvipu ole täysin vapautuneena, koska seurauksena voi olla hallinnan menetys.

3) Moottorin pysäytys

VAROITUS

Vältä pysäköintiä rinteeseen.

Vapauta kaasu ja pysäytä ajoneuvo kokonaan.

Kytke jarrun lukko päälle.

Aseta vaihdevipu PARK(KI)-asentoon.

Työnnä moottorin hätäkatkaisin STOP (SEIS)-asentoon.

Käännä avain virtalukossa POIS-asentoon.

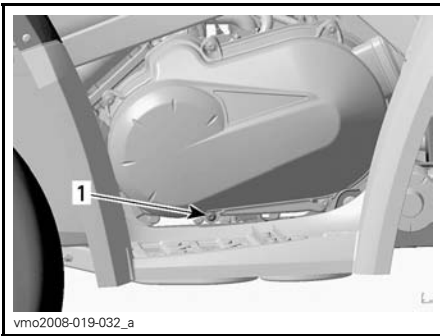
Irrota avain virtalukosta.

V ERIKOISTOIMENPITEET

1) Toimenpiteet, jos vettä on päässyt CVT:hen (portaaton voimansiirto)

Aina, kun epäilet, että portaattoman voimansiirron kanteen on päässyt vettä, tyhjennä portaattoman voimansiirron kotelo tyhjennysruuvien avulla.

HUOM: CVT-voimansiirron tyhjennysruuvi sijaitsee CVT-kannen pohjan takaosassa.



vmo2008-019-032_a

VASEN PUOLI

1. Tyhjennysruuvi

ILMOITUS Jos vettä on päässyt CVT-voimansiirtoon ajattaessa mutaisissa olosuhteissa, rajoita ajoneuvon käyttöä ja vie se lähimmän valtuutetun Can-Am -jälleenmyyjän luokse täydellistä CVT-voimansiirron puhdistamista varten.

2) Toimenpiteet, jos vettä on päässyt ilmansuodattimen koteloon

Sellaisessa tapauksessa ajoneuvolle on suoritettava seuraavat huoltotoimenpiteet:

- CVT:n (portaaton voimansiirto) ilmansuodattimen puhdistus

- CVT:n (portaaton voimansiirto) puhdistus
- Polttoainesäiliön huoltotimen suodattimen vaihto
- Voiteluaineiden tarkastaminen ja vaihto tarvittaessa (moottori, vaihdelaatikko ja takatoisiovälitys).

ILMOITUS Ellei ajoneuvoa huollata, pysyviä vahinkoja saattaa aiheutua seuraaville osille, niihin kuitenkin rajoittumatta:

- Moottori ja vaihdelaatikko
- Polttoainepumppu
- Portaaton CVT-voimansiirto
- Takatoisiovälitys.

3) Toimenpiteet, jos ajoneuvo pyörähtää ympäri

Kun ajoneuvo on pyörähtänyt ympäri tai jäänyt kumolleen, käännä se takaisin pyörilleen, odota sitten 3-5 minuuttia. Katso *HUOLTOTIEDOT*-osa ja tarkasta seuraavat asiat.

- Tarkasta, ettei ilmansuodatinkotelossa ole öljyjäämiä. Jos löydät öljyä, puhdista ilmansuodatin ja ilmansuodatinkotelo.
- Tarkasta moottorin öljymäärä ja täytä tarvittaessa.
- Tarkasta moottorin jäähdytysnesteen määrä ja täytä tarvittaessa.
- Tarkasta vaihdelaatikon öljymäärä ja täytä tarvittaessa.
- Tarkasta takatoisiovälityksen öljymäärä ja täytä tarvittaessa.
- Käynnistä moottori. Jos öljynpaineen merkkivalo jää palamaan moottorin käynnistämisen jälkeen, pysäytä moottori välittömästi. Ota yhteys valtuutettuun Can-Am -jälleenmyyjään.

ILMOITUS Kun asennat takaisin paikoilleen kojelautaa ilmansuodattimen kotelon päälle, varmista että kaikki ilmaletkut on reititetty mittariston yläpuolelta.

4) Toimenpiteet, jos ajoneuvo uppoaa veteen

Jos ajoneuvo uppoaa veteen, sammuta moottori välittömästi. Älä käytä vinssiä tai mitään sähköistä laitetta ajoneuvon ollessa uponneena. Ajoneuvo on vietävä mahdollisimman nopeasti valtuutetulle Can-Am -jälleenmyyjälle. **ÄLÄ KOSKAAN YRITÄ KÄYNNISTÄÄ MOOTTORIA!**

ILMOITUS Ajoneuvon uppoaminen voi aiheuttaa vakavia vahinkoja, jos uudelleen käynnistämässä ei noudateta oikeita toimenpiteitä.

Suorita seuraavat toimenpiteet heti kun ajoneuvo on saatu vedettyä pois vedestä:

- Tyhjennä CVT. Katso menetelmä tästä osasta.

ILMOITUS Valtuutetun Can-Am -jälleenmyyjän olisi huollettava ajoneuvo mahdollisimman pian.

VI VIRITÄ AJO-OLOSUHTEIDEN MUKAAN

VAROITUS

Jousituksen säätäminen saattaa vaikuttaa ajoneuvon käsiteltävyyteen. Käytä aina aikaa perehtyäksesi ajoneuvon käyttäytymiseen, kun olet muuttanut jotain jousituksen säätöä.

1) Jousituksen säätäminen

Ajoneuvosi käsiteltävyys ja sen ajomukavuus riippuu jousituksen säädöistä.

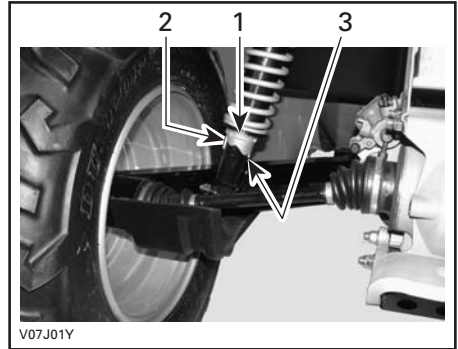
Jousituksen säätöjen valinta riippuu kuljettajan painosta, hänen henkilökohtaisista mieltymyksistään, ajoneuvon maastosta ja maasto-olosuhteista.

Takajousen esikuormitus

Säädä jousen esikuormitusta kääntämällä säätönokkaa vastaavasti ajoneuvon työkalusarjassa olevalla säätövaimella.

Käännä säätönokkia myötäpäivään jäykempää ajoa ja epätasaista reittiä varten, tai kuorman kuljettamiseen tai perävaunun vetämiseen.

Käännä säätönokkia vastapäivään kevyempää kuormaa ja tasaisempia ajo-olosuhteita varten.



1. Säätönokat
2. Pehmeää säätö
3. Kova säätö

VAROITUS

Vasen ja oikea iskunvaimentimen säätönokka on asetettava aina samaan asentoon. Älä koskaan säädä vain yhtä säätönokkaa. Epätasainen säätö saattaa heikentää ajettavuutta ja ajoneuvon vakautta.

VII AJONEUVON KULJETTAMINEN

Kun ajoneuvoa siirtokuljetetaan, kiinnitä se sopivilla kiinnikkeillä peräkärriyn tai avopakettiautoon. Tavallisten köysien käyttö ei ole suositeltavaa.

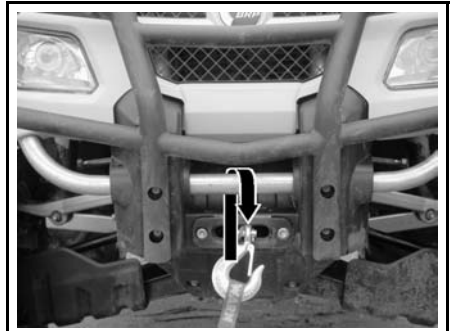
VAROITUS

Älä hinaa tätä ajoneuvoa auton tai toisen ajoneuvon perässä. Käytä peräkärriä. Älä koskaan kallista ajoneuvoa siirtokuljetusta varten pituussuuntaan. Ajoneuvon on oltava sen normaalissa käyttöasennossa (kaikkien neljän renkaan päällä).

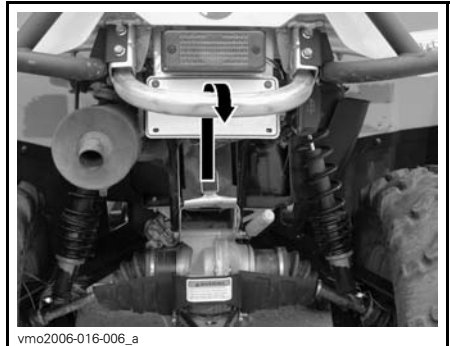


Muista:

- Poista kuorma tavaratelineiltä ennen ajoneuvon siirtokuljetusta.
- Aseta vaihdevipu PARK(KI)-asentoon.
- Kytke jarrun lukko päälle.
- Kiinnitä ajoneuvon etuosa etupuskurista ja takaosa takapuskurista.



TYYPILLINEN — KIINNITYSKOHTA EDESSÄ



TYYPILLINEN — KIINNITYSKOHTA TAKANA

ILMOITUS Ajoneuvon kiinnittäminen muista kohdista voi vahingoittaa sitä.

C) HUOLTOTIEDOT

I SISÄÄNAJOTARKASTUS

BRP suosittelee, että valtuutettu Can-Am -jälleenmyyjä tarkastaa ajoneuvosi ensimmäisen 10 tunnin tai 300 km (kumpi tahansa ehdoista täyttyy ensiksi) käytön jälkeen. Sisäänajotarkastus on erittäin tärkeä, eikä sitä pidä jättää tekemättä.

HUOM: Sisäänajotarkastuksen maksaa ajoneuvon omistaja.

Suosittellemme, että valtuutettu Can-Am -jälleenmyyjä allekirjoittaa tämän tarkastuksen.

Tarkastuksen päiväys

Valtuutetun jälleenmyyjän allekirjoitus

Jälleenmyyjän nimi

SISÄÄNAJOTARKASTUKSEN TAULUKKO	VAIHDA					
	SÄÄDÄ					
	KIRISTÄ					
	VOITELE					
	PUHDISTA					
	TARKASTA					
MOOTTORI						
Moottoriöljy ja suodatin						X
Venttiilin välys	X				X	
Moottorin tiivisteet	X					
Moottorin asennuskiinnittimet	X					
Pakojärjestelmä	X					
JÄÄHDYTYSJÄRJESTELMÄ						
Jäähdyttimen täyttöaukon korkki/jäähdytysjärjestelmän painetesti	X					
Jäähdytin	X					
MOOTTORIN HALLINTAJÄRJESTELMÄ (EMS)						
EMS-anturit	X					
EMS-vikakoodit	X					
POLTTOAINEJÄRJESTELMÄ						
Kaasuläppärunko	X					
Kaasuvipu	X					
Kaasuvaijeri	X		X		X	
Polttoainelinjat, polttoaineen jatkoputki, liitokset, tarkastusventtiilit ja polttoainesäiliön vuototesti	X					
SÄHKÖJÄRJESTELMÄ						
Sytytystulpan kärkiväli ja kunto	X					
Akkuliitokset	X					
Sähköliitokset ja kiinnitys (sytytysjärjestelmä, käynnistysjärjestelmä, polttoaineinjektorit, jne.)	X					
Ajovalojen suuntaus	X					

SISÄÄNAJOTARKASTUKSEN TAULUKKO	VAIHDA					
	SÄÄDÄ					
	KIRISTÄ					
	VOITELE					
	PUHDISTA					
	TARKASTA					
PORTAATON VOIMANSIIRTO (CVT)						
CVT:n (portaaton voimansiirto) ilmanotto	X					
VOIMANSIIRTO						
4 x 4 -kytkentäyksikkö	X					
Vetoakselin kumisuoja ja suojukset	X					
Etu-/takatasauspyörästöt (öljyn pinnan taso, tiivisteet ja ilmareiät)	X					
Takanivelakselin nivel	X					
RENKAAT/PYÖRÄT						
Pyörän mutterit/pultit	X					
OHJAUSJÄRJESTELMÄ						
Ohjausjärjestelmä (ohjauspylväs, laakeri, jne.)	X					
Etupyörien suuntaaminen	X					
JARRUT						
Jarruneste	X					

II MÄÄRÄAIKAISHUOLTOTAULUKKO

Huoltotoimenpiteiden suorittaminen on erittäin tärkeää, jotta ajoneuvosi pysyy turvallisessa käyttökunnossa. Asianmukainen huollon suorittaminen on omistajan vastuulla. Ajoneuvo on huollettava huoltotaulukon mukaisesti.

Huoltotaulukosta huolimatta käyttöä edeltävä tarkastus on suoritettava.

VAROITUS

Ajoneuvon asianmukaisen huollon laiminlyönti ja huoltotaulukon noudattamatta jättäminen saattaa tehdä ajoneuvosta epäturvallisen käyttä.

HUOLTOTAULUKKO						
A: Säädä C: Puhdista I: Tarkasta L: Voitele R: Vaihda	25 t tai 750 km					
	50 t tai 1 500 km					
	100 t tai 1 vuosi tai 3 000 km					
	200 t tai 2 vuotta tai 6 000 km					
	Suorittaja					
OSA/TOIMENPIDE				SELITYS		
MOOTTORI						
Moottoriöljy ja suodatin		R			Asiakas	(1) Useammin käytettäessä pölyisissä olosuhteissa. Katso <i>HUOLTOTIETOJEN</i> kohta <i>ILMANSUODATIN</i> . (2) Öljyä on lisättävä ilmansuodattimen vaihtomuovipanokseen.
Venttiilin välys			I, A		Jällelmyyjä	
Ilmansuodatin	I, C (1) L (2)		R		Asiakas	
Moottorin tiivisteet			I		Jällelmyyjä	
Moottorin asennuskiinnittimet			I		Jällelmyyjä	
Kelautuvan käynnistimen naru			I		Jällelmyyjä	
Pakojärjestelmä			I		Jällelmyyjä	
Äänenvaimentimen kipinänsammutin			C		Asiakas	
JÄÄHDYTYSJÄRJESTELMÄ						
Moottorin jäähdytysneste			I (3)	R	Asiakas	(3) 100 tunnin välein, tarkasta jäähdytysnesteen väkevyys.
Jäähdyttimen täyttöaukon korkki/jäähdytysjärjestelmän painetesti				I	Jällelmyyjä	

HUOLTOTAULUKKO

A: Säädä C: Puhdista I: Tarkasta L: Voitele R: Vaihda		25 t tai 750 km				Suorittaja SELITYS	
		50 t tai 1 500 km					
		100 t tai 1 vuosi tai 3 000 km					
		200 t tai 2 vuotta tai 6 000 km					
		OSA/TOIMENPIDE					
MOOTTORIN HALLINTAJÄRJESTELMÄ (EMS)							
EMS-anturit			I		Jälleenmyyjä	—	
EMS-vikakoodit			I		Jälleenmyyjä		
POLTTOAINEJÄRJESTELMÄ							
Kaasuläppärunko			I, L		Jälleenmyyjä	(5) Useammin ankarassa käytössä, kuten pölyisellä alueella, hiekkaisissa, lumisissa, märissä tai mutaisissa olosuhteissa.	
Kaasuvaijeri		I, A, L			Jälleenmyyjä/Asiakas		
Polttoainelinjat, liitokset ja polttoainesäiliön painetesti			I		Jälleenmyyjä		
polttoainepumpun esisuodatin				I (5)	Jälleenmyyjä		
Polttoainepumpun painetesti			I (5)		Jälleenmyyjä		
Polttoainesäiliön huohottimen suodatin			R (5)		Asiakas		
SÄHKÖJÄRJESTELMÄ							
Sytytystulppa			R (4)		Asiakas	(4) Tarkasta sytytystulpan kärkiväli.	
Akkuliitokset		I			Asiakas		
ECM-liittimet (silmämääräinen tarkastus irrottamatta liittimiä)			I		Jälleenmyyjä		
Sähköliitokset ja kiinnitys (sytytysjärjestelmä, käynnistysjärjestelmä, polttoaineinjektorit, jne.)			I		Jälleenmyyjä		
Ajovalojen suuntaus			I		Asiakas		

HUOLTOTAULUKKO						
A: Säädä C: Puhdista I: Tarkasta L: Voitele R: Vaihda	25 t tai 750 km					
	50 t tai 1 500 km					
	100 t tai 1 vuosi tai 3 000 km					
	200 t tai 2 vuotta tai 6 000 km					
	Suorittaja					
OSA/TOIMENPIDE				SELITYS		
PORTAATON VOIMANSIIRTO (CVT)						
Variaattorihihna			I		Jälleennyjä	—
I- ja II-variaattorit (mukaan lukien yksisuuntaisen laakerin)			I, C, L		Jälleennyjä	
Portaattoman voimansiirron ilmanotto-/ilmanpoistoputken kunto/puhtaus			I, C		Jälleennyjä	
VOIMANSIIRTO						
4 x 4 -kytkentäyksikkö			I		Jälleennyjä	(5) Useammin ankarassa käytössä, kuten pölyinen paikka, hiekkaisissa, lumisissa, märissä tai mutaisissa olosuhteissa.
Vetoakselin nivelet			I		Jälleennyjä	
Takanivelakselin nivel			I, L (5)		Jälleennyjä	
Etu-/takatasauspyörästöt (öljyn pinnan taso, tiivisteet ja ilmareiät)			I		Jälleennyjä	
Etu-/takatasauspyörästön öljy				R	Jälleennyjä	
RENKAAT/PYÖRÄT						
Pyörän mutterit/pultit			I		Asiakas	—
Pyörien laakerit			I		Asiakas	
OHJAUSJÄRJESTELMÄ						
Ohjaustangon kiinnittimet			I		Jälleennyjä	(5) Useammin ankarassa käytössä, kuten pölyinen paikka, hiekkaisissa, lumisissa, märissä tai mutaisissa olosuhteissa.
Ohjausjärjestelmä(ohjauspylvas, laakeri, jne.)			I (5)		Jälleennyjä	
Raidetangon päät			I		Jälleennyjä	
Etupyörien suuntaaminen			I, A		Jälleennyjä	

HUOLTOTAULUKKO

A: Säädä
C: Puhdista
I: Tarkasta
L: Voitele
R: Vaihda

25 t tai 750 km

50 t tai 1 500 km

100 t tai 1 vuosi tai 3 000 km

200 t tai 2 vuotta tai 6 000 km

Suorittaja

OSA/TOIMENPIDE

SELITYS

JOUSITUS

Pitkittäiset takatukivarret			I		Jälle- myyjä	—
Pitkittäisten takatukivarsien laakerit				I	Jälle- myyjä	
Iskunvaimentimet		I			Jälle- myyjä	
Etujousituksen A-tukivarret		I, L			Asiakas	
Pallonivelet	I				Jälle- myyjä	

JARRUT

Jarruneste	I			R ⁽⁶⁾	Jälle- myyjä/ Asiakas	(5) Useammin ankarassa käytössä, kuten pölyisessä paikassa, hiekkaisissa, lumisissa, märissä tai mutaisissa olosuhteissa. (6) Jarrunesteen vaihtamisen tai minkä tahansa jarrujärjestelmän korjauksen on tapahduttava valtuutetun Can-Am -maahantuojan/jällemyyjän toimesta.
Jarrupalat	I ⁽⁵⁾				Jälle- myyjä	
Jarrujärjestelmä (levyt, letkut, jne.)			I ⁽⁵⁾		Asiakas	

KORI/ALUSTA

Korin/rungon kiinnittimet		I			Asiakas	—
Runko			I		Jälle- myyjä	

III HUOLTOTOIMENPITEET

Tämä osa sisältää ohjeet perushuoltotoimenpiteitä varten. Jos sinulla on tarvittavat mekaanikon taidot ja asianmukaiset työkalut, voit suorittaa näitä toimenpiteitä itse. Ellei sinulla ole tarvittavia edellytyksiä, ota yhteys valtuutettuun Can-Am-jälleenmyyjään.

On parempi, että valtuutettu Can-Am-jälleenmyyjä suorittaa muut huolto-aulukossa mainitut vaikeammat toimenpiteet ja sellaiset toimenpiteet, jotka edellyttävät erityistyökaluja.

VAROITUS

Sammuta moottori ja noudata näitä huoltotoimenpiteitä huoltaesasi ajoneuvoasi. Ellet noudata asianmukaisia huoltotoimenpiteitä, kuumat tai liikkuvat osat, sähkölaitteet, kemikaalit tai jotkut muut vaarantilanteet voivat aiheuttaa loukkaantumisen.

VAROITUS

Mikäli purkamisen/kokoamisen yhteydessä joudutaan irrottamaan lukituksia (esim. kiinnityskiekket, itselukkiutuvat kiinnikkeet, jne.), vaihda ne aina uusiin.

1) Ilmansuodatin

Ilmansuodattimen huolto-ohjeet

Kuten missä tahansa ATV:ssä, ilmansuodattimen huolto on ensiarvoisen tärkeää moottorin suorituskyvyn ja käyttöiän kannalta.

Ilmansuodattimen huolto on suoritettava ajo-olosuhteista riippuen.

Ilmansuodatin on huollettava useammin ja öljyä lisättävä vaahtomuovipinnokeeseen seuraavissa pölyisissä olosuhteissa:

– Ajaminen kuivassa hiekassa

- Ajaminen kuivan maa-aineksen peittämällä pinoilla
- Ajaminen kuivilla sorateilla tai vastaavissa olosuhteissa.

HUOM: Jos näissä olosuhteissa ajetaan ajoneuvoryhmässä, ilmansuodatin on huollettava vielä useammin. Katso huoltotoimenpiteet kohdasta *ILMANSUODATTIMEN PUHDISTUS JA OLYYMINEN*.

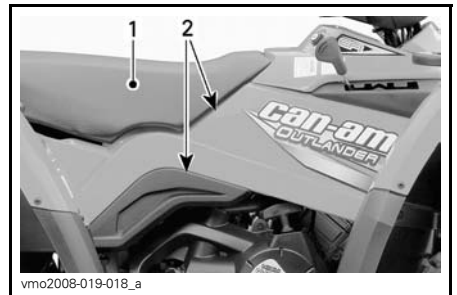
HUOM: Lisävarusteena saatavaa, pölyisiin olosuhteisiin tarkoitettua esisuodatinta voidaan käyttää. Ota yhteys valtuutettuun Can-Am-jälleenmyyjään lisätietojen saamiseksi.

Ilmansuodattimen irrottaminen

ILMOITUS Älä koskaan poista tai tee muutoksia ilmansuodattimen kotelon osiin. Muussa tapauksessa moottorin suorituskyky voi kärsiä tai voi tapahtua vahinkoja. Moottori on kalibroitu toimimaan nimenomaan näillä komponenteilla.

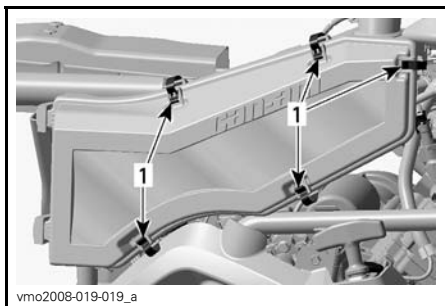
Irrota istuin.

Irrota ajoneuvon oikealla puolella sivupaneelit.



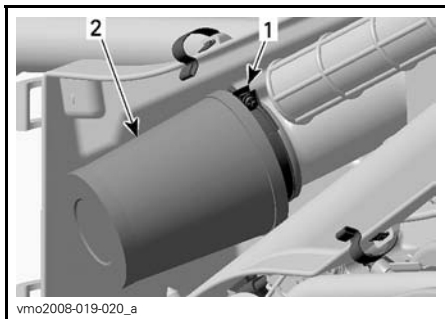
1. Istuin
2. Sivupaneelit

Avaa kiristimet ja irrota ilmansuodattimen kotelon kansi.



1. Avaa kiristimet

Löysää kiristintä ja irrota ilmansuodatin.



1. Kiristin
2. Ilmansuodatin

Ilmansuodattimen puhdistus ja öljyäminen

⚠ TÄRKEÄÄ Käytä aina asianmukaista ihoa suojaavaa suojaväetusta ja silmäsuojia. Kemikaaliroiskeet saattavat aiheuttaa vakavia iho- ja silmävammoja.

Paperisuodattimen puhdistus

1. Varmista, että vaahtomuovinen suodatinpanos on irrotettu paperisuodattimesta.
2. Naputa suuret pölykertymät pois paperipanoksesta.

Tällöin lika ja pöly pääsevät poistumaan paperisuodattimesta.

HUOM: Paperisuodattimen käyttöikä on rajallinen, likainen tai tukkeutunut suodatin on vaihdettava uuteen.

ILMOITUS Emme suosittele paineilman puhaltamista paperisuodattimeen, koska se saattaisi vaurioittaa paperikuituja ja huonontaa suodattimen suodatuskykyä pölyisessä ympäristössä.

ILMOITUS Älä pese paperisuodattinta millään puhdistusaineella.

Vaahtomuovisen suodatinpanoksen puhdistus

1. Suihkuta vaahtomuovisen suodatinpanoksen sisälle ja ulkopinnalle ILMANSUODATTIMEN PUHDISTUSAINETTA (P/N 219 700 341).



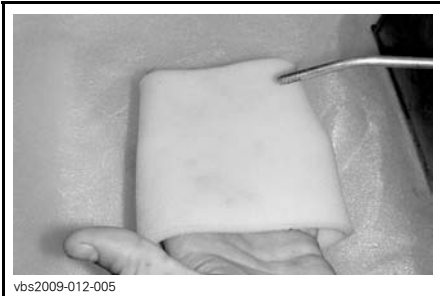
219700341
ILMANSUODATTIMEN PUHDISTUSAINET (P/N 219 700 341)



vbs2009-012-015_a

**TYYPILLINEN - SUIHKUTA
VAAHTOMUOVIPANOS**

2. Anna asettua 3 minuutin ajan.
3. Kuten ilmansuodattimen puhdistusaineen (UNI) pakkauksessa on neuvottu, huuhtelee pelkällä vedellä.
4. Kuivaa vaahtomuovipanos täysin.



vbs2009-012-005

TYYPILLINEN - KUIVA

HUOM: Toinen käsittelykerta voi olla tarpeen, jos panos on voimakkaasti likaantunut.

Vaahtomuovisen suodatinpanoksen öljyäminen

1. Irrota varovasti vaahtomuovisuodatin paperisesta ilmansuodattimesta.
2. Suihkuta ILMANSUODATINÖLJYÄ (P/N 219 700 340) aiemmin kuivatulle vaahtomuovipanoselle.



219700340

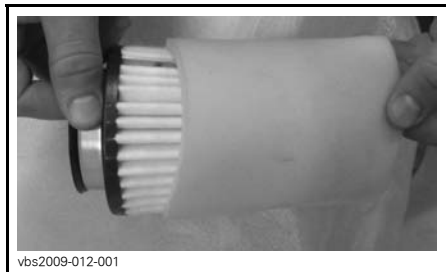
ILMANSUODATINÖLJY (P/N 219 700 340)



vbs2009-012-014

**TYYPILLINEN - ÖLJYÄ VAAHTOMUOVINEN
SUODATINPANOS**

3. Anna asettua 3-5 minuutin ajan.
4. Poista liika öljy, joka saattaisi kulkeutua paperisuodattimeen, käärimällä vaahtomuovinen suodatinpanos imukykyiseen liinaan ja puristamalla kevyesti. Näin varmistat myös öljyn levittymisen koko vaahtomuovisuodattimeen.
5. Asenna vaahtomuovinen suodatinpanos paperisuodattimen päälle.



vbs2009-012-001

TYYPILLINEN

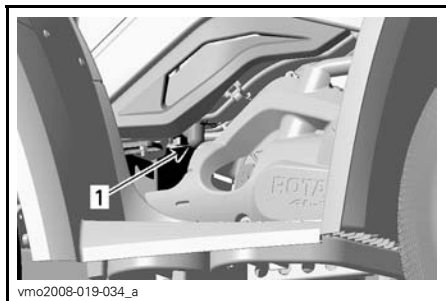
Ilmansuodattimen asennus

Asenna irrotetut osat päinvastaisessa järjestyksessä kunnolla takaisin.

2) Ilmansuodattimen kotelo

Ilmansuodattimen kotelon tyhjentäminen

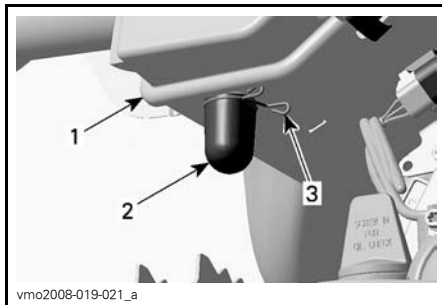
Tarkasta määräajoin, onko ilmansuodattimen kotelon tyhjennysputkessa nestettä tai kerääntymiä.



vmo2008-019-034_a

AJONEUVON OIKEA PUOLI

1. Tyhjennysputki



vmo2008-019-021_a

1. Ilmansuodattimen kotelo
2. Tyhjennysputki
3. Kiristin

HUOM: Jos ajoneuvoa käytetään pölyisessä ympäristössä, tarkasta useammin kuin *HUOLTOTAULUKOSA* on määritetty.

Jos nestettä/kerääntymiä löytyy, purista kiristintä ja poista se. Vedä tyhjennysputki ulos ja tyhjennä se.

ILMOITUS Älä käynnistä moottoria kun tyhjennysputkesta löytyy nestettä tai kerääntymiä.

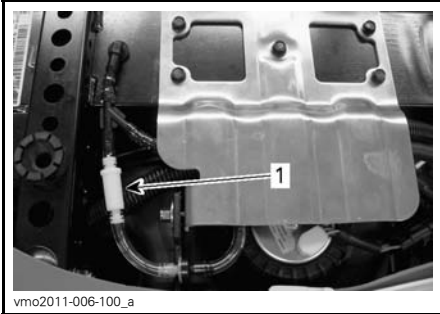
Kun nesteitä/kerääntymiä löytyy, on ilmansuodatin tarkastettava/kuivattava/vaihdeettava riippuen suodattimen kunnosta.

Irrota ilmansuodatin kuten selitetty kohdassa *ILMANSUODATTIMEN IRROTUS*.

3) Polttoainesäiliön huohottimen suodatin

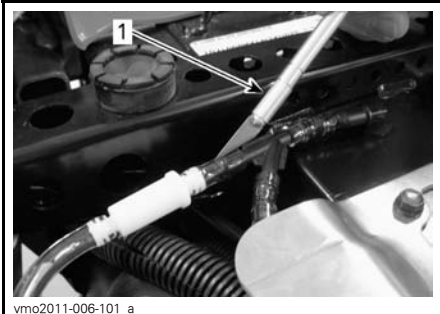
Polttoainesäiliön huohottimen suodattimen vaihto

1. Irrota istuin.
2. Paikallista polttoainesäiliön huohottimen suodatin.



1. Polttoainesäiliön huohottimen suodatin

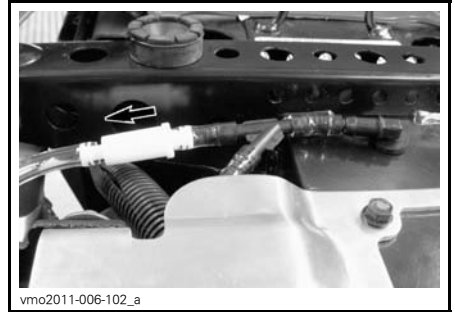
3. Irrota suodatin leikkaamalla varovasti letkut molemmista päistä.



TYYPILLINEN - LEIKKAA VAROVASTI LETKU

1. Leikkuri

4. Vaihda molemmat letkut polttoainesäiliön huohottimen letkuun.
5. Asenna **uusi** suodatin siten, että nuolet osoittavat ajoneuvon ulkopuolelle.



NUOLI OSOITTAÄ ULKOPUOLELLE

ILMOITUS Varmista, että kaikki letkut ovat kokonaan paikoillaan liittimissä, jotta ne eivät pääse irtoamaan.

6. Asenna istuin takaisin.

4) Moottoriöljy

Moottoriöljyn määrä

ILMOITUS Tarkasta taso säännöllisesti ja täytä tarvittaessa. **Älä täytä yli.** Jos moottoria/vaihteistoa käytetään väärällä määrällä, moottoriin/vaihteistoon saattaa aiheutua vakavia vaurioita. Pyyhi vuoto pois.

HUOM: Varmista öljymäärää tarkastaessasi myös, että moottorin alueella ei näy vuotoja.

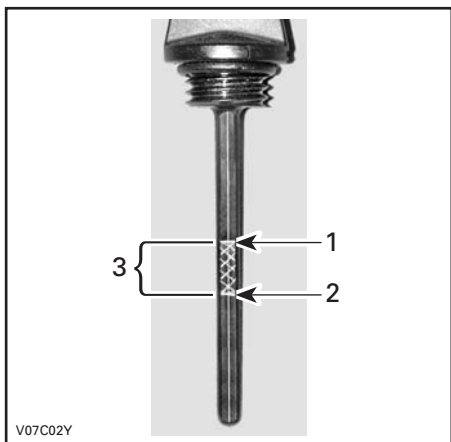


MOOTTORIN OIKEA PUOLI

1. Mittatikka

Tarkista öljymäärä öljytikusta ajoneuvon ollessa tasaisella alustalla ja moottorin ollessa kylmän sekä pysähdyksissä.

1. Ruuvaa mittatikka auki, poista se ja puhdista se.
2. Asenna mittatikka takaisin paikalleen ja kierrä se kokonaan perille.
3. Irrota mittatikka uudelleen ja tarkasta öljymäärä. Sen pitäisi olla ylemmän merkin kohdalla, tai lähellä sitä.



V07C02Y

1. Täysi
2. Lisää
3. Käyttöalue

Öljyn lisäämistä varten poista mittatikka. Vältä ylivuoto asettamalla suppilo mittatikkuputkeen.

Lisää pieni määrä suositeltua öljyä ja tarkasta uudelleen öljyn pinnan taso.

Toista edellä mainittua menetelmää, kunnes öljyn pinnan taso on mittatikun ylemmän merkin kohdalla. **Älä täytä yli.**

Kiristä mittatikka paikoilleen huolellisesti.

Suosittelava moottoriöljy

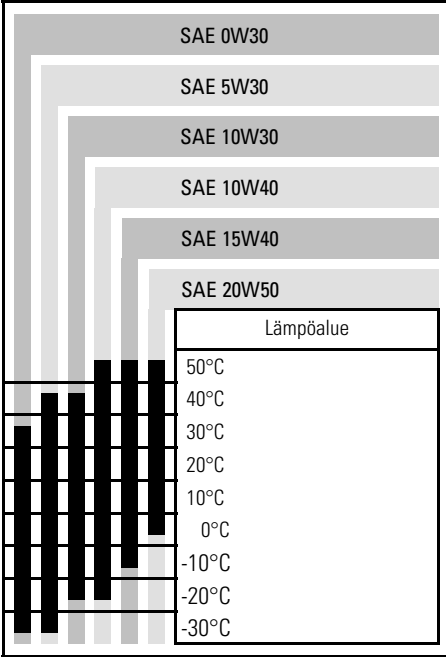
Käytä kesäkaudella SYNTEETTISTÄ XPS 4-TAHTISEOSÖLJYÄ (KESÄLAA-TU) (P/N 293 600 121).

Käytä talvikaudella SYNTEETTISTÄ XPS 4-TAHTIÖLJYÄ (KAIKKI VUODE-NAJAT) (P/N 293 600 112).

HUOM: XPS-öljy on valmistettu ja testattu erityisesti tämän moottorin vaatimia käyttöolosuhteita varten.

Jos sitä ei ole saatavana, käytä SAE-4-tahtimoottoriöljyä, joka vastaa tai ylittää API-luokituksen SM, SL tai SJ. Tarkista aina, että öljykanisterin API-merkinnässä on ainakin yksi em. kirjainyhdistelmästä. Katso lisätietoa viskositeettitaulukosta.

Moottoriöljyn viskositeettitaulukko



Moottoriöljyn vaihtaminen

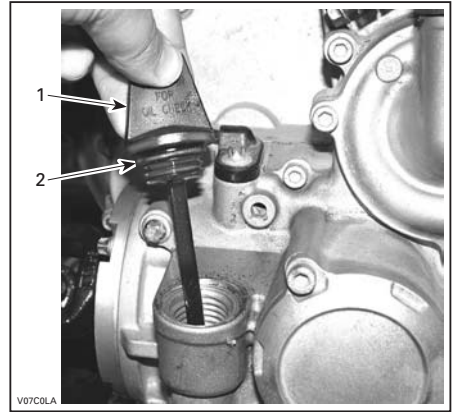
Öljy ja suodatin tulee vaihtaa samaan aikaan. Öljynvaihto on syytä tehdä moottorin ollessa lämmin.

⚠ TÄRKEÄÄ Moottoriöljy voi olla erittäin kuuma. Vältä mahdolliset palovammat irrottamalla moottorin tyhjennystulppa tai suodattimen kansi vasta, kun moottori on jäähtynyt. Odota kunnes moottoriöljy on lämmintä.

Varmista, että ajoneuvo on tasaisella alustalla.

Irrota mittatikku.

ILMOITUS Varo, että et hävitä mittatikun O-rengasta.



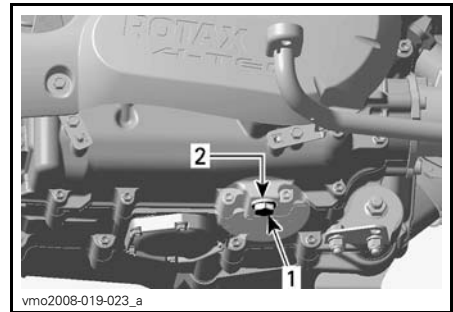
MOOTTORIN OIKEA PUOLI

1. Mittatikku
2. O-rengas

Puhdista öljyn tyhjennystulpan ympäristö.

Aseta öljyn tyhjennystulpan alle sopiva astia.

Ruuvaa öljyn tyhjennystulppa auki.



MOOTTORIN OIKEA PUOLI

1. Öljyn tyhjennystulppa
2. Tiivisterengas

Anna öljyn valua kokonaan kampikammiosta pois.

Vaihda öljyn tyhjennystulpan tiivisterengas.

Pyyhi tiivisterenkaan ympäristö moottorissa ja öljyn tyhjennystulpassa ja kiinnitä tulppa paikalleen.

Kiristä tulppa momenttiin $30 \text{ N}\cdot\text{m} \pm 3,6 \text{ N}\cdot\text{m}$.

Vaihda öljynsuodatin.

Lisää moottoriin oikea määrä suositeltua öljyä. Moottoriöljyn määrä suodatimen vaihdon yhteydessä on 3 L.

Käynnistä moottori ja anna käydä muutamien minuuttien tyhjäkäynnillä. Varmista, ettei öljynsuodattimen tai öljyn tyhjennystulpan alueilla näy vuotoa.

Sammuta moottori.

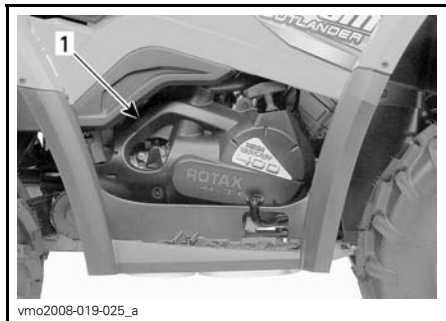
Anna öljyn valua takaisin kampikammioon ja tarkasta sitten öljyn pinnan taso. Täytä tarpeen mukaan.

Hävitä öljy paikallisten määräysten mukaan.

5) Öljynsuodatin

Öljynsuodattimen vaihto

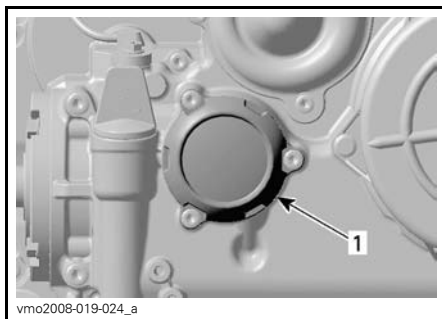
Irrota ajoneuvon oikealla puolella moottorin kansi.



AJONEUVON OIKEA PUOLI

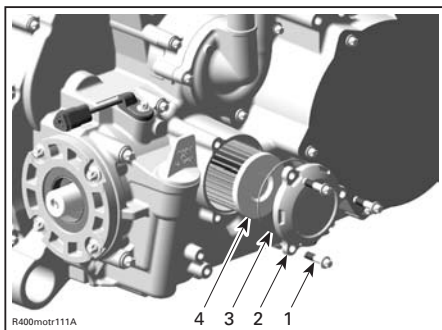
1. Moottorin kansi

Irrota ruuvaamalla öljynsuodattimen kansi.



1. Öljynsuodattimen kansi

Irrota öljynsuodattimen ruuvit, kansi ja O-rengas sekä öljynsuodatin.



1. Öljynsuodattimen ruuvit

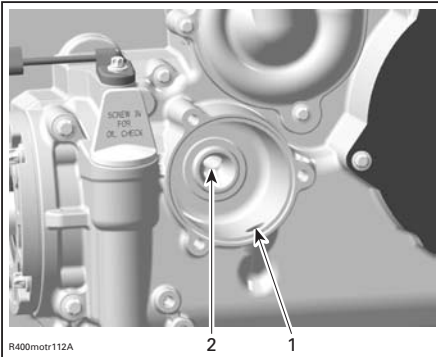
2. Öljynsuodattimen kansi

3. O-rengas

4. Öljynsuodatin

Tarkasta kannen O-rengas ja vaihda se tarvittaessa.

Tarkasta ja puhdista öljynsuodattimen syöttö ja poistoalue liasta.



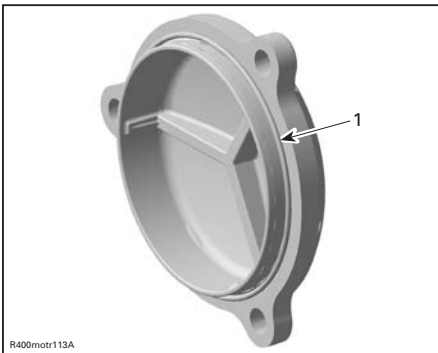
1. Syöttöaukko öljypumpulta öljynsuodattimeen
2. Poistoaukko moottorin öljynsyöttöjärjestelmään

Pyyhi moottorille mahdollisesti valunut öljy.

Laita moottoriöljyä uuden öljynsuodattimen kumitiivisteelle, jotta asentaminen tapahtuu oikein.

Asenna öljynsuodatin.

Asenna O-rengas ja öljynsuodattimen kansi.



1. O-rengas paikoillaan

Ruuvaa öljynsuodattimen kansi paikalleen.

Kiristä ruuvit momenttiin $10\text{N}\cdot\text{m} \pm 1,2\text{N}\cdot\text{m}$.

Asenna moottorin kansi takaisin.

6) Jäähdytin

Jäähdyttimen tarkastus

Tarkasta ajoittain, että jäähdyttimen ympäristö on puhdas.



TYYPILLINEN

1. Jäähdytin

Tarkasta, ettei jäähdyttimessä ja letkuissa ole vuotoja tai muita vaurioita.

Tarkasta jäähdyttimen lamellit. Niissä ei saa olla mutaa, likaa, lehtiä tai muita kerääntymiä, jotka voisivat estää jäähdytintä jäähdyttämästä kunnolla.

Poista käsin niin paljon kerääntymiä kuin mahdollista. Jos käytettävissä vettä, yritä huuhtoa jäähdyttimen lamellit vedellä.

Käytä puutarhaletkua huuhtomiseen, jos sellainen on käytettävissä.

⚠ TÄRKEÄÄ Älä koskaan puhdista kuumaa jäähdytintä käsin. Anna jäähdyttimen jäähtyä ennen puhdistamista.

ILMOITUS Varo jäädyttimen lamellien vahingoittamista puhdistuksen yhteydessä. Älä käytä mitään esinettä/työkalua, joka voisi vaurioittaa lamelleja. Lamellit ovat tarkoituksella ohuet, jotta ne jäädyttävät kunnolla. KÄYTÄ PESUUN VAIN ALHAISTA PAINETTA, ÄLÄ KOSKAAN KÄYTÄ KORKEAPAINEPESURIA.

Pyydä Can-Am-jälleenmyyjää tarkastamaan jäädytysjärjestelmän toiminta.

7) Moottorin jäädytysneste

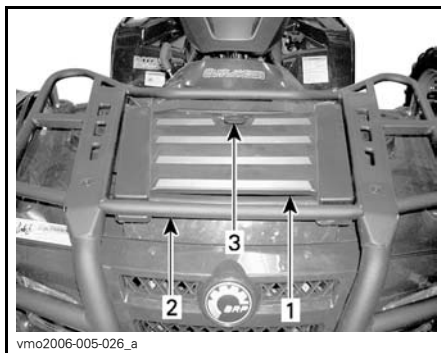
Moottorin jäädytysnesteen pinnan taso

VAROITUS

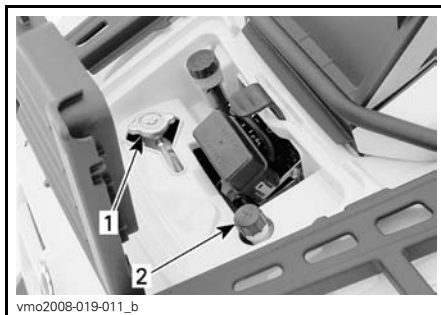
Tarkasta jäädytysnesteen pinnan taso moottorin ollessa kylmä. Älä koskaan lisää jäädytysnestettä jäädytysjärjestelmään moottorin ollessa kuuma.

HUOM: Varmista jäädytysnestettä tarkastaessasi myös, että moottorin alueella ei näy vuotoja.

Irrota etuhuoltotilan luukku.



- vmo2006-005-026_a
1. Etuhuoltotilan luukku
 2. Etutavarateline
 3. Salpa

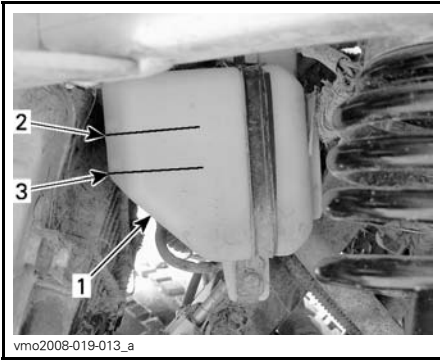


HUOLTOTILA

1. Jäädyttimen täyttöaukon kansi
2. Jäädytysnestesäiliön korkki

Ajoneuvon ollessa tasaisella alustalla nesteen pitäisi olla paisuntasäiliön MIN- ja MAKS-merkkien välissä.

HUOM: Nesteen pinta voi olla hieman MIN-merkin alapuolella, kun lämpötila on alle 20°C.



OIKEAN TAKALOKASUOJAN ALLA

1. Säiliö
2. Maksimitason (MAKS)
3. Minimitason merkki (MIN)

Lisää jäähdytysnestettä tarvittaessa MAX-merkkiin saakka.

Vältä roiskuminen käyttämällä suppi-
loa. Älä täytä yli.

Aseta täyttöaukon korkki paikalleen ja kiristä se.

Jos jäähdytysneste lisätään paisunta-
säiliöön, tarkasta nesteen pinnan taso
myös jäähdyttimessä.

Asenna huoltotilan luukku takaisin.

VAROITUS

Älä polta itseäsi - älä koske jäähdyttimen täyttöaukon kanteen moottorin ollessa kuuma.

HUOM: Useasti lisää jäähdytysnes-
tettä tarvitseva jäähdytysjärjestelmä
merkitsee vuotoja tai moottoriongel-
mia. Ota yhteys valtuutettuun Can-Am
-jälleenmyyjään.

ILMOITUS Älä säilytä mitään esi-
neitä etuhuoltotilassa.

Suosittelava moottorin jäähdytysneste

Käytä aina etyyliglykoli-jäänestoainet-
tä, joka sisältää ruosteestoainetta ja
on tarkoitettu erityisesti alumiinisille
moottoreille.

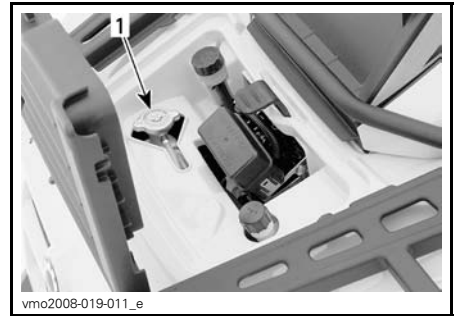
Jäähdytysjärjestelmään pitää laittaa
BRP:n valmissekoitettua jäähdytys-
nestettä (P/N 219 700 362), tai tislatun
veden ja pakkasnesteen sekoitusta
(50 % tislattua vettä, 50 % pakkasnes-
tettä).

Moottorin jäähdytysnesteen vaihtaminen

VAROITUS

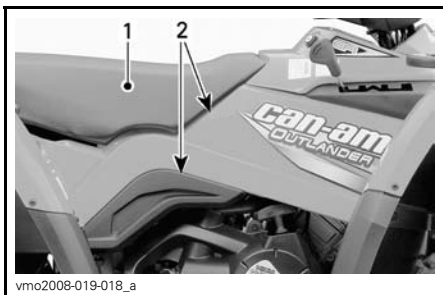
Älä polta itseäsi - älä irrota jäähdyttimen täyttöaukon kanta tai löysää jäähdytysnesteen tyhjen-
nysluppaa, jos moottori on kuu-
ma.

Irrota etuhuoltotilan luukku ja irrota
jäähdyttimen täyttöaukon kansi.



1. Jäähdyttimen täyttöaukon kansi

Irrota istuin ja sivupaneelit OIKEALLA.



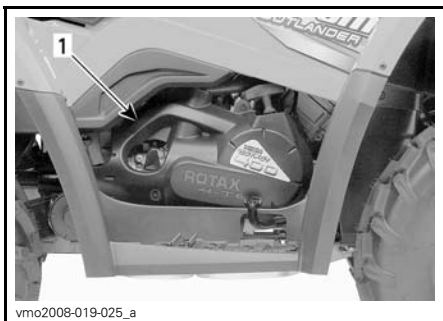
1. Istuin
2. Sivupaneelit

Poista OIKEANPUOLEINEN moottorin kansi.

Tätä käsikirjaa luettaessa on muistettava että:

VAROITUS

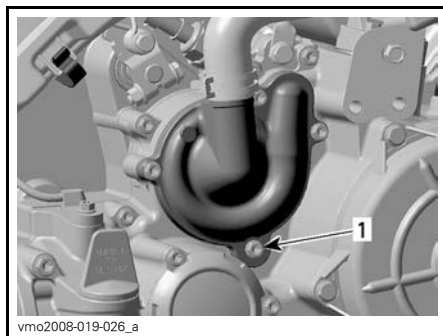
Osoittaa mahdollista vaaratilannetta, joka voi johtaa vakavaan loukkaantumiseen tai kuolemaan, ellei sitä vältetä.



1. Moottorin kansi

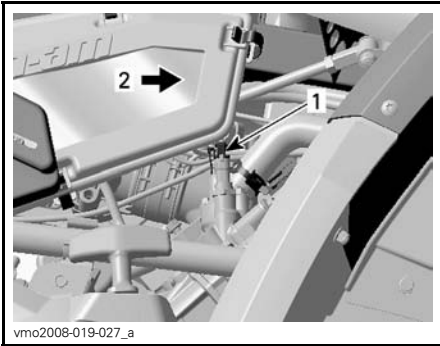
Ruuvaa jäähdytysnesteen tyhjennystulppa auki ja anna jäähdytysnesteen valua sopivaan astiaan.

HUOM: Älä avaa jäähdytysnesteen tyhjennystulppaa kokonaan.



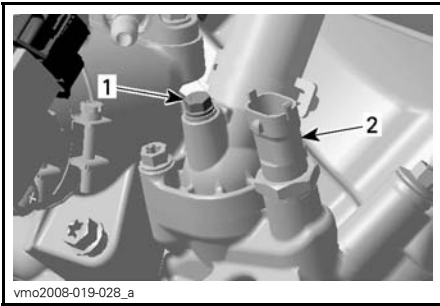
1. Jäähdytysnesteen tyhjennystulppa

Irrota moottorin lämpötila-anturin liitin.



1. Lämpötila-anturi
2. Ajoneuvon etuosa

Irrota termostaattikotelon päällä oleva ilmausruuvi.

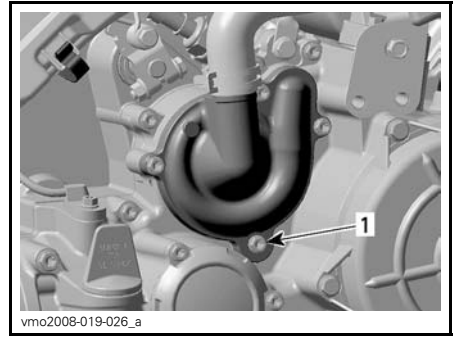


1. Ilmausruuvi
2. Moottorin lämpötila-anturi

Tyhjennä järjestelmä kokonaan.

Asenna jäähdytysnesteen tyhjennystulppa takaisin.

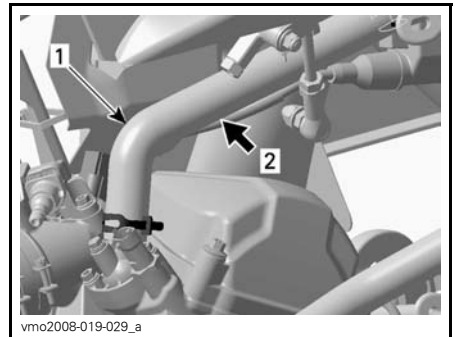
Kiristä momenttiin $10\text{ N}\cdot\text{m} \pm 1,2\text{ N}\cdot\text{m}$.



1. Jäähdytysnesteen tyhjennystulppa

Aseta jäähdyttimen ja termostaattikotelon väliin suuri letkunkiristin tai vastaava.

ILMOITUS Älä purista letkua leukapihdeillä.



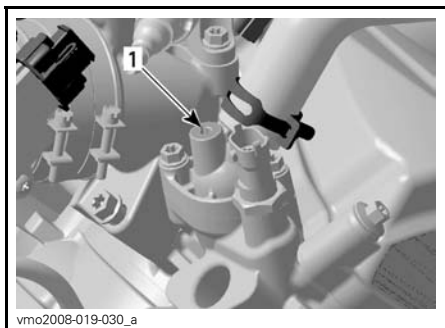
1. Jäähdytysnesteletku
2. Asenna letkunkiristin tähän

Täytä jäähdyttimeen jäähdytysnestettä kunnes sitä tulee ulos termostaattikotelon reiästä.

Tätä käsikirjaa luettaessa on muistettava että:

VAROITUS

Osoittaa mahdollista vaaratilannetta, joka voi johtaa vakavaan loukkaantumiseen tai kuolemaan, ellei sitä vältetä.



1. Termostaattikotelon aukko

Kiinnitä ilmanlaskuruuvi paikalleen ja poista sitten letkunkiristin.

Kiristä ilmanlaskuruuvi momenttiin $5\text{N}\cdot\text{m} \pm 0,6\text{N}\cdot\text{m}$.

Suorita jäähdyttimen täyttö loppuun.

Tarkasta pinnan taso paisuntasäiliössä ja täytä tarpeen mukaan.

Käytä moottoria tyhjäkäynnillä ilman jäähdyttimen kantta. Lisää jäähdytysnestettä hitaasti tarvittaessa.

Odota tässä vaiheessa, kunnes moottori saavuttaa normaalin käyttölämpötilan.

Paina kaasuvipua pari kolme kertaa; lisää sitten tarvittaessa jäähdytysnestettä.

Kiinnitä jäähdyttimen täyttöaukon kanssi paikalleen.

Tarkasta jäähdytysnesteen taso paisuntasäiliössä, ja ettei missään liitoksissa ole vuotoja.

Pyyhi moottorille mahdollisesti valunut jäähdytysneste.

Hävitä jäähdytysneste paikallisten määräysten mukaan.

8) Äänenvaimentimen kipinäsuoja

Äänenvaimentimen kipinäsuojan puhdistaminen

Äänenvaimentimesta on ajoittain poistettava sinne kerääntynyt hiili.

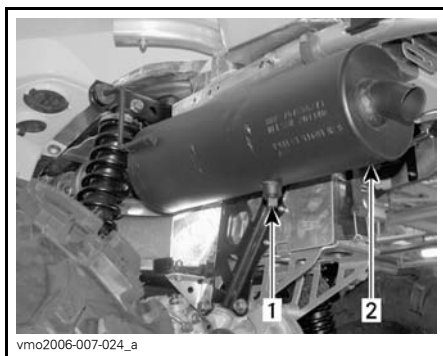
VAROITUS

Älä koskaan käytä moottoria suljetussa tilassa. Älä koskaan suorita tätä toimenpidettä heti sen jälkeen kun moottori on käynyt, koska pakojärjestelmä on erittäin kuuma. Varmistu, ettei alueella ole mitään palonarkoja materiaaleja. Käytä silmäsuojaimia ja hanskoja. Älä koskaan seiso ajoneuvon takana puhdisttaessasi pakojärjestelmää. Noudata kaikkia soveltuvia lakeja ja määräyksiä.

Valitse alue, jossa on hyvä ilmanvaihto ja varmistu, että äänenvaimennin on jäähtynyt.

Aseta vaihdevipu PARK(KI)-asentoon.

Irrota äänenvaimentimen puhdistusaukon tulppa.



vmo2006-007-024_a

TYYPILLINEN

1. Puhdistusaukon tulppa
2. Äänenvaimennin

Tuki äänenvaimentimen pää rätillä ja käynnistä moottori.

Poista äänenvaimentimeen kerääntynyt hiili nostamalla hetkellisesti moottorin käyntinopeutta useita kertoja.

Pysäytä moottori ja anna äänenvaimentimen jäähtyä.

Kiinnitä puhdistusaukon tulppa takaisin paikalleen.

9) Kaasuvaijeri

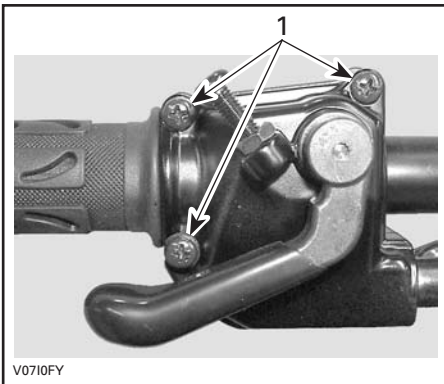
Kaasuvaijerin voitelu

Kaasuvaijeri on voideltava silikonivoiteluaineella (P/N 293 600 041) tai vastaavalla.

VAROITUS

Käytä aina silikonipohjaista voiteluainetta. Toisenlaisen voiteluaineen (kuten vesipohjainen voiteluaine) käyttö voi johtaa kaasuvivun/-vaijerin jumiutumiseen tai jähkkytyeen.

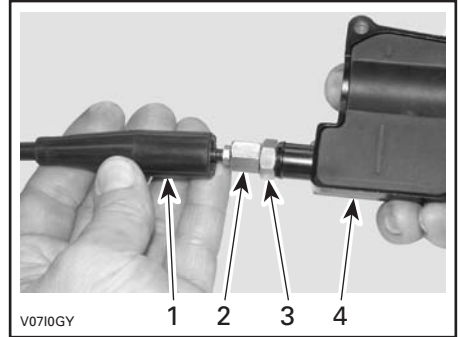
Avaa kaasuvivun kotelo.



1. Irrota nämä ruuvit

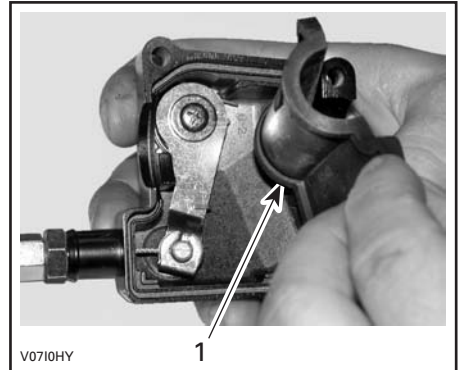
Avaa kotelo.

Vedä kumisuojus taaksepäin, jolloin näkyviin tulee kaasuvaijerin säädin.



1. Vaijerin suojus
2. Kaasuvaijerin säädin
3. Lukkomutteri
4. Kaasuvivun kotelo

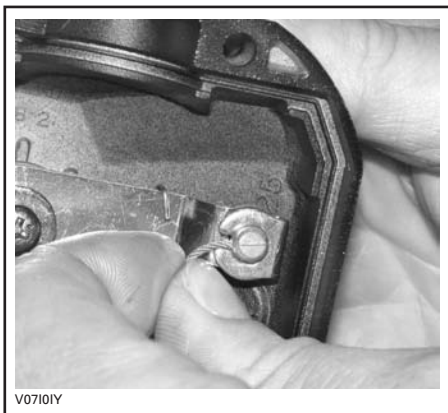
Ruuvaa sisään kaasuvaijerin säädin.
Irrota sisempi kotelosuojus.



1. Sisempi kotelosuojus

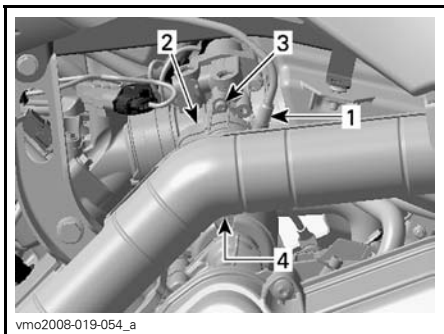
Irrota vaijeri kaasuvivun kotelosta.

HUOM: Laita vaijeri pidikkeen loveen ja irrota vaijerinpää pidikkeestä.



V0710JY

Irrota kaasuläppärungon sivukansi kaasuläppärungosta.



vmo2008-019-054_a

MOOTTORIN VASEN PUOLI

1. Kaasuvaijeri
2. Sivukansi
3. Irrota ruuvi
4. Irrota kannen kieleke

Työnnä voitelukannun neula kaasuvaijerin säätimen päähän.

⚠ TÄRKEÄÄ Käytä aina asianmukaista ihoa suojaavaa suojaväetusta ja silmäsuojia. Kemikaaliroskeet saattavat aiheuttaa vakavia iho- ja silmävammoja.

TYYPILLINEN

HUOM: Vältä voiteluaineen roiskuminen asettamalla kaasuvaijerin säätimen ympärille rätti.

Lisää voiteluainetta kunnes sitä tulee ulos kaasutinvaijerin kaasuläppäkammion päästä.

Asenna vaijeri takaisin ja säädä se.

Kaasuvaijerin säätäminen

Vedä kumisuojaus taaksepäin, jolloin näkyviin tulee kaasuvaijerin säädin.

Löysää lukkomutteria ja kierrä sitten säädintä kunnes kaasuvivun välys on oikea.

HUOM: Mittaa kaasun välys kaasuvivun kärjestä.

Kiristä lukkomutteri ja asenna suoja paikalleen.



1. Kaasuvipu

A. 3 mm - 6 mm

Vaihdevipu PARK(KI)-asennossa käynnistä moottori.

Tarkasta onko kaasuvaijeri oikein säädetty kääntämällä ohjaustanko täysin oikealle ja sitten täysin vasemmalle. Jos moottorin käyntinopeus muuttuu, säädä kaasuvivun välys uudelleen.

10) Sytytystulppa

Sytytystulpan irrottaminen

VAROITUS

Ellei toisin ilmoitettu, käännä virtalukko aina POIS-asentoon ennen minkään huolto- tai korjaustyön tekemistä sähköjärjestelmään.

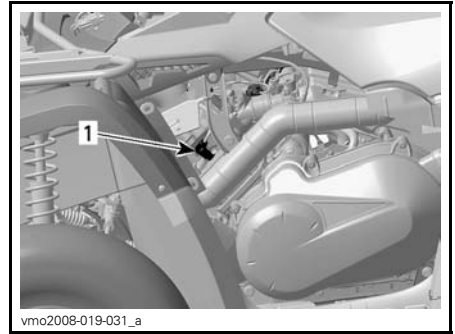
TÄRKEÄÄ Käytä aina suojasilmälaseja kun käytät paineilmaa.

Irrota VASEN sivupaneeli.

Irrota sytytystulpan johto.

Puhdista sytytystulppa ja sylinterinkansi paineilmalla jos mahdollista.

Kierrä sytytystulppa kokonaan auki ja irrota se.



1. Sytytystulpan johto

Sytytystulpan asentaminen

Ennen asentamista varmista, että sylinterinkannen ja sytytystulpan kosketuspinnossa ei ole nokea.

Aseta rakotulkilla sytytystulpan kärkiväliksi 0,6 - 0,7 mm.

Laita sytytystulpan kierteisiin kiinnileikautumisen estoainetta.

Kierrä sytytystulppa käsin sylinterinkanteen ja kiristä momenttiavaimella ja sopivalla hylsällä.

Kiristä sytytystulppa momenttiin $20 \text{ N}\cdot\text{m} \pm 2,4 \text{ N}\cdot\text{m}$.

11) Akku

VAROITUS

Ellei toisin ilmoitettu, käännä virtalukko aina POIS-asentoon ennen minkään huolto- tai korjaustyön tekemistä sähköjärjestelmään.

TÄRKEÄÄ Älä koskaan lataa akkua sen ollessa kiinni ajoneuvossa.

Nämä ajoneuvot on varustettu VR-LA-akulla (venttiiliohjattu lyijyhappoakku). Se on niin kutsuttu huoltovapaa

akkutyypin, joten akkuun ei tarvitse lisätä vettä eikä tarkistaa akkuhapon määrää.

ILMOITUS Älä koskaan irrota akun sinettikantta.

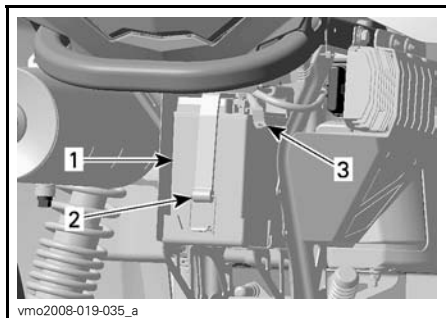
Akun irrottaminen

Irrota MUSTA (-) negatiivinen johto akusta.

ILMOITUS Irrota aina MUSTA (-) negatiivinen johto ensin.

Irrota PUNAINEN plusjohto (+).

Irrota kiinnityshihna ja vedä akku sitten rungosta ulos.



1. Akku
2. Kiinnityshihna
3. MUSTA (-) miinusjohto

Akun puhdistaminen

Puhdista akku, akkukotelo ja akun navat leivinsoodan ja veden sekoituksella.

Poista akun navoista ja johtojen päistä korrosio karkealla teräsharjalla.

Akkukotelo on puhdistettava pehmeällä harjalla ja leivinsoodan ja veden sekoituksella.

Akun asennus

Asenna akku takaisin ajoneuvoon.

ILMOITUS Kiinnitä aina ensin PUNAINEN (+) plusjohto ja sitten MUSTA (-) miinusjohto.

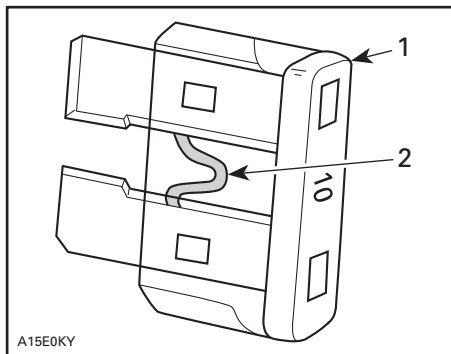
12) Sulakkeet

Sulakkeen tarkastus

! **TÄRKEÄÄ** Käännä virtalukko aina POIS -asentoon ennen viallisen sulakkeen vaihtamista.

Vaihda palanut sulake uuteen samanarvoiseen sulakkeeseen.

Tarkista onko sulake palanut.



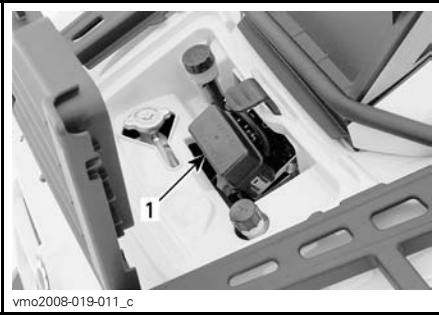
TYYPILLINEN

1. Sulake
2. Tarkista onko palanut

ILMOITUS Älä käytä suurempiarvoista sulaketta, sillä tämä voi aiheuttaa vakavan vaurion.

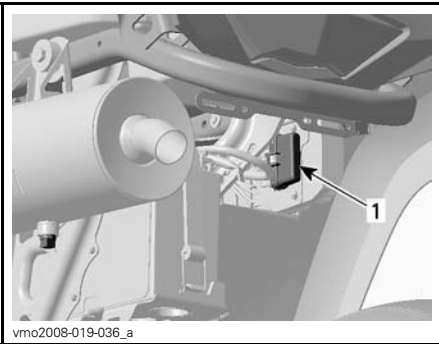
Sulakkeiden sijainti

Sulakkeet sijaitsevat etuhuoltotilassa ja takana lähellä akkuja.



1. Etusulakekotelo

- F1: ECM (5 A)
 F2: Tuuletin (20 A)
 F3: ECM (7,5 A)
 F4: Mittari, takavallo, diagnostiikka (7,5 A)
 F5: Polttoainepumppu (7,5 A)
 F6: Lisälaitteet (20 A)



TAKASULAKKEENPIDIN

1. Pääsulake (30 A) (PUNAINEN/HARMAA johto) ja lisävarusteet (30 A) (PUNAINEN/VIHREÄ johto)

13) Valot

⚠ TÄRKEÄÄ Käännä virtalukko aina POIS -asentoon ennen palaneen polttimon vaihtamista.

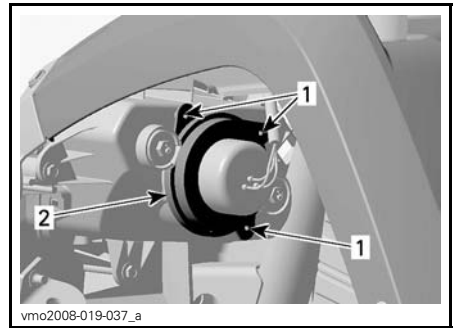
Tarkasta aina vaihtamisen jälkeen, että polttimo toimii.

Ajovalon polttimon vaihto

ILMOITUS Älä koskaan kosketa halogeenipolttimon lasiosaa paljain sormin, se lyhentää sen käyttöikää. Jos satut koskettamaan polttimon lasia, puhdista se isopropyylialkoholilla, jolloin polttimoon ei jää kalvoa.

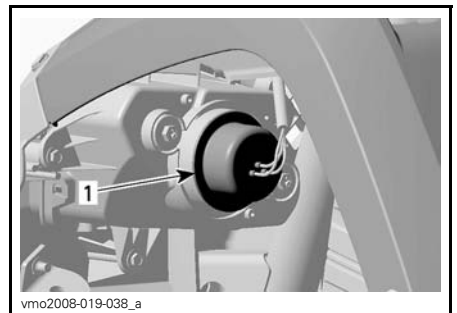
Vaihda ajovalon polttimo seuraavalla tavalla.

Irrota kumiset pidikeruuvit.



1. Ruuvit
 2. Pidike

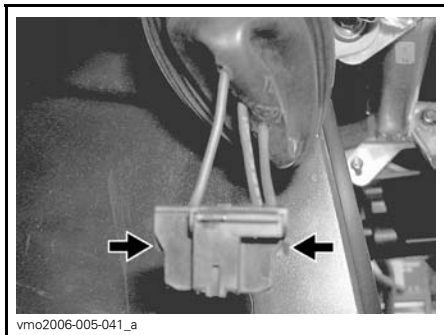
Poista kumisuoja ajovalon kotelosta.



1. Kumisuoja

Irrota ajovalon liitin.

HUOM: Käytä pientä lukituskielekettä liittimen avaamiseen ja vedä sitä sitten.

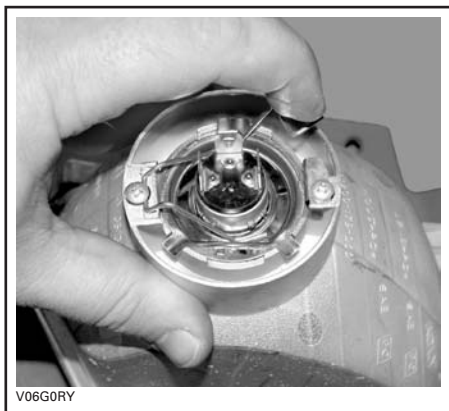


vmo2006-005-041_a

**TYÖNNÄ LUKITUSLIUSKAA
IRROTTAAKSESI LIITIN**

HUOM: Seuraavissa kuvissa on etumaski irrotettu ajoneuvosta, jotta asia ymmärrettäisiin paremmin.

Purista joustaa ja työnnä se sivulle, jolloin ajovalon polttimo irtoaa.



V06G0RY

TYYPILLINEN

Nosta ja pidä joustaa, poista sitten polttimo.



V06G0SY

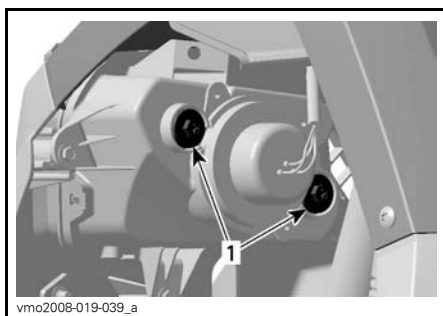
TYYPILLINEN

Asenna irrotetut osat päinvastaisessa järjestyksessä kunnolla takaisin.

Ajovalon suuntaaminen

Säädä valon kohdistus seuraavalla tavalla:

Säädä valo korkeus- ja sivusuuntaan kiertämällä säätöruuveja itsellesi sopivimpaan asentoon. Säädä kummatkin ajovalot samalla tavalla.



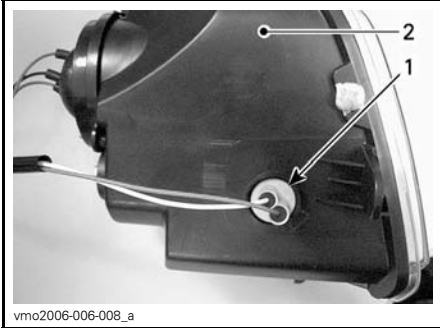
vmo2008-019-039_a

1. Säätöruuvit

Etusivuvalo

Suurita ajovalon kotelossa sijaitsevan etusivuvalon polttimon vaihtaminen seuraavalla tavalla.

Paina ja käännä lampunpidikettä vastapäivään pois etuvalon kotelosta.



1. Sivuvalon polttimon pidike
2. Etuvalon kotelo

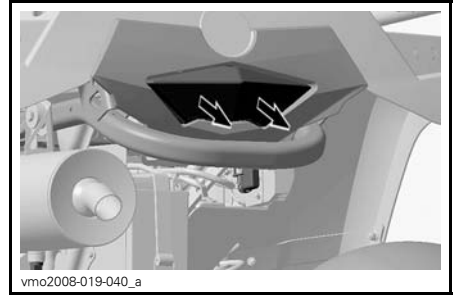
Paina polttimoa sisään ja irrota se kääntämällä sitä vastapäivään.

Asenna uusi polttimo painamalla se ensin sisään ja kääntämällä sitä myötäpäivään.

Työnnä sivuvalon lampun pidike takaisin etuvalon koteloon, lukitse paikalleen kääntämällä myötäpäivään ja kiinnitä liittimet paikalleen.

Jarruvalo ja takasivuvalo.

Vedä takavaloa, jotta saat sen irti kumiläpivienneistä ja päästäksesi käsiksi polttimoon.



Kierrä ja vedä lampun pidikettä saadaksesi polttimon irti.



Paina poltinta sisään ja irrota se kääntämällä sitä vastapäivään.

Asenna uusi polttimo painamalla se ensin sisään ja kääntämällä sitä myötäpäivään.

Asenna irrotetut osat takaisin.

Suuntavilkut

Irrota linssiä kotelossa kiinni pitävä ruuvi. Vedä sitä varten kotelo kunnes ruuviin pääsee käsiksi.

Paina ja käännä lamppua vastapäivään. Irrota lamppu vetämällä se ulos.

Asenna uusi polttimo painamalla se ensin sisään ja kääntämällä sitä myötäpäivään.

Asenna linssi takaisin paikalleen.

14) Vetoakselin kumisuoja ja suojust

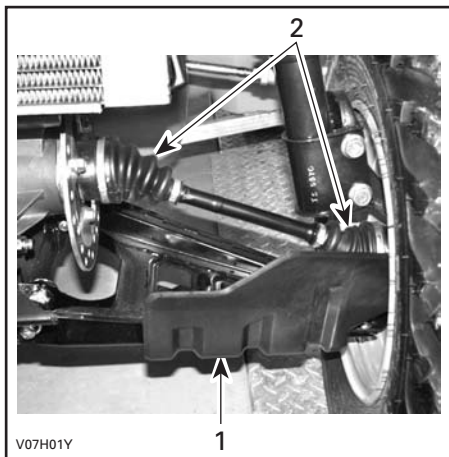
Vetoakselin kumisuojust ja suojusten tarkistus

Tarkasta silmämääräisesti vetoakselin suojusten ja kumisuojusten kunto.

Tarkasta ovatko suojustet vaurioituneet tai hankautuneet akseleita vastaan.

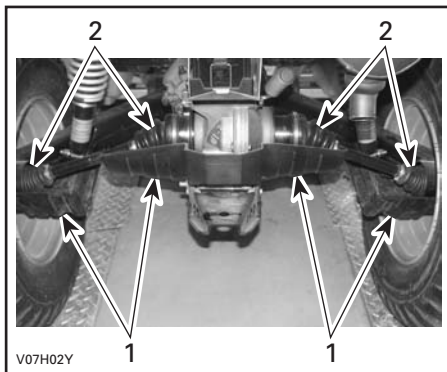
Tarkasta ovatko suojustet halkeilleet, repeilleet tai onko niissä rasvavuotoja jne.

Korjaa tai vaihda vaurioituneet osat tarpeen mukaan.



AJONEUVON ETUOSA

1. Vetoakselin suojust
2. Vetoakselin kumisuojust



AJONEUVON TAKAOSA

1. Vetoakselin suojust
2. Vetoakselin kumisuojust

15) Renkaat ja pyörät

Rengaspaine

VAROITUS

Rengaspaine vaikuttaa huomattavasti ajoneuvon käsiteltävyyteen ja vakauteen. Alhainen paine voi tyhjentää renkaan, jolloin se alkaa pyöriä vanteella. Liian korkea paine saattaa räjäyttää renkaan. Noudata aina suositeltuja rengaspaineita. Koska renkaat ovat matalapainetyyppiä, on käytettävä käsipumppua.

Tarkasta paine kun renkaat ovat kylmät ennen ajoneuvon käyttöä. Rengaspaineet muuttuvat lämpötilan ja korkeusolosuhteiden (ilmanpaineen) mukaan. Tarkasta paine uudelleen, jos jokin em. olosuhteista on muuttunut.

Työkalupakkauksessa on painemittari sinua varten.

RENGASPAINE			
1-UP -MALLIT		ETU	TAKA
Enintään 227 kg	Maks.	48 kPa	48 kPa
	Min.	34,5 kPa	34,5 kPa

Vaikka renkaat on erityisesti suunniteltu maastoajokäyttöön, voi rengas silti tyhjentyä. Siksi suositellaan, että pidät mukana rengaspumpun ja korjaussarjan.

Renkaiden tarkastus

Tarkasta, ettei renkaat tai vanteet ole vaurioituneet.

Tarkasta myös, että renkaat eivät ole kuluneet. Vaihda tarvittaessa.

Älä kierrätä renkaita. Etu- ja takarengaat ovat eri kokoa. Renkaat on suunniteltuja ja niiden pitää pyöriä aina samaan suuntaan, jotta ne toimisivat oikein.

Renkaan vaihtaminen

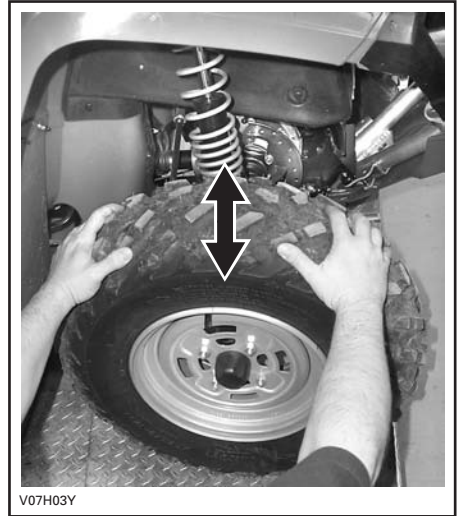
⚠ VAROITUS

- Kun renkaita vaihdetaan, älä koskaan asenna ristikudosrennasta vyörenkaan kanssa. Sellainen yhdistelmä voi aiheuttaa käsittelyongelmia ja/tai ajoneuvo voi olla epävakaata.
- Älä asenna erikokoisia ja/tai erimallisia renkaita samalle akselille.
- Etu- ja takarengasparien on oltava samanmalliset ja -merkkiset.
- Jos renkaissa on yksisuunta-kuviointi, varmista että ne on asennettu pyörimään oikeaan suuntaan.
- Vyörenkaat on asennettava kerralla kaikkiin pyöriin täydellisenä sarjana.

Pyörien laakerien tarkastus

Työnnä ja vedä pyörää sen yläreunasta, jolloin tunnet pyörän väläyksen.

Jos väläystä tuntuu, ota yhteys valtuutettuun Can-Am -jälleenmyyjään.



Pyörän irrotus ja asennus

Löysää muttereita, nosta sitten ajoneuvoa.

Aseta ajoneuvon alle tuki.

Irrota mutterit, irrota sitten pyörä.

Asennuksen yhteydessä suositellaan, että kierteisiin laitetaan kiinnileikkautumisen estävää rasvaa.

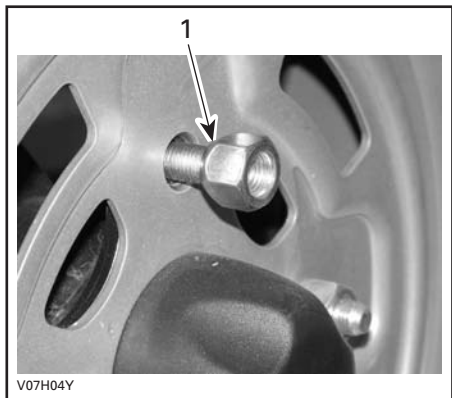
Kiristä varovasti mutterit vuoronperään ristikkäin ja kiristä lopuksi lopulliseen kireyteen.

PYÖRÄNMUTTERIN KIREYS

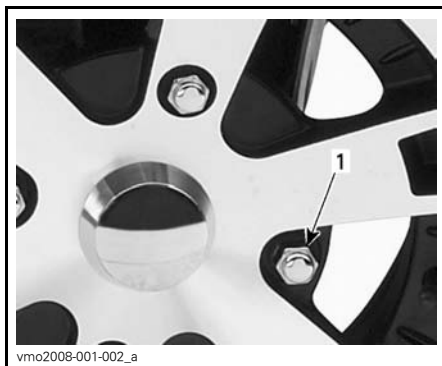
100 N•M

HUOM: Pyöränmutterit pitää ajoittain irrottaa ja laittaa pultteihin kiinnileikkautumisenestorasvaa muttereiden tulevan irrottamisen helpottamiseksi. Tämä on erityisen tärkeää kun ajoneuvoa käytetään suolavesiympäristössä tai mudassa. Irrota yksi mutteri kerrallaan, voitele ja kiristä uudelleen.

ILMOITUS Käytä aina suositeltuja pyöränmuttereita pyörän tyyppin mukaisesti. Toisenlaisen mutterin käyttö voi vahingoittaa vannetta.



TYYPILLINEN - TERÄSVANNE
1. Mutterin kartiopuoli (avoin kanta)



TYYPILLINEN - ALUMIINIVANNE
1. Pyöränmutteri (suljettu kanta)

Ohjeet tunkkien turvallista käyttöä varten sekä suositellut tunkkien nostopisteet.

1. Valitse 4-vetomuoto, paina 4-vetovalitsinta.



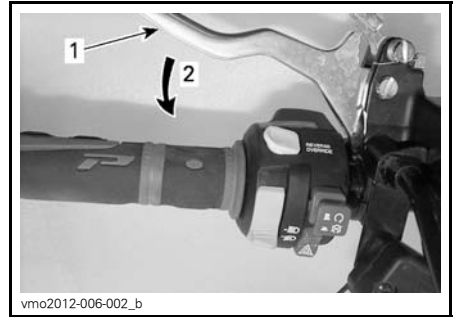
4-VETOMUOTO

HUOM: 4-vetomuoto kytkeytyy päälle, kun moottori on käynnissä ja ajoneuvo on liikkunut noin metrin verran.

2. Vaihteen siirtämistä varten pysäytä ajoneuvo kokonaan, paina jarruja ja pidä ne alas painettuna, siirrä sitten vipu haluttuun asentoon. Älä siirrä vipua väkisin. Ellei vaihde mene päälle, liikuta ajoneuvoa keinuttamalla sitä eteen- ja taaksepäin ja yritä uudelleen.

P: PARKKI Tämä asento lukitsee vaihteiston estääkseen ajoneuvon liikuttamisen. Käytä aina, kun ajoneuvo ei ole käytössä. Tietyissä olosuhteissa ajoneuvoa pitää mahdollisesti keinuttaa eteen- ja taaksepäin vaihteiden liikuttamiseksi ennen kuin parkin saa päälle.

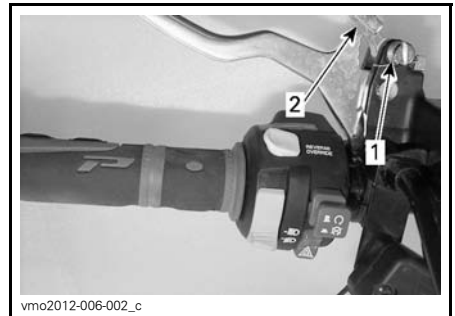
HUOM: PARK(KI)-asentoa käytetään mekaanisena seisontajarruna.



TYYPILLINEN

1. Jarruvipu
2. Jarrutus

4. Paina jarruvipua samalla, kun liikutat lukitusvipua. Jarruvipu on nyt kiinni ja jarrut ovat päällä.



TYYPILLINEN

1. Jarrun lukitusvipu
2. Paina jarrun lukkoa kytkemistä varten

VAIHTAMISKUVIO

ILMOITUS Pysäytä ajoneuvo aina kokonaan ja laita jarru päälle ennen vaihdevivun siirtämistä.

3. Paina jarruvipua.

5. Aseta ajoneuvon alle tuki.

HUOM: Ennen kuin nostat ajoneuvoa tunkilla, varmista että kaikki pyörät ovat lukittuja.

ILMOITUS Kun olet painanut jarrun lukkoa, varmista että ajoneuvo pysyy paikoillaan.

VAROITUS

ÄLÄ KUORMITA TUNKKIA YLI sen ilmoitetun kuormituskapasiteetin. Käytä ainoastaan tunkkia, joka on suunniteltu käytettäväksi kovilla pinnoilla. Käytä ainoastaan nostolaitetta. **ÄLÄ** liikuta ajoneuvoa tai jalustaa, kun ajoneuvo on tunkin päällä. Lue tunkin varoitukset ja käyttöohjeet ennen käyttöä.



TYYPILLINEN — ETUPÄÄN KOHTA YLÖS

HUOM: Varmista, että 4-veto on päällä ja jarru lukittuna.



TYYPILLINEN — TAKAPÄÄN KOHTA YLÖS

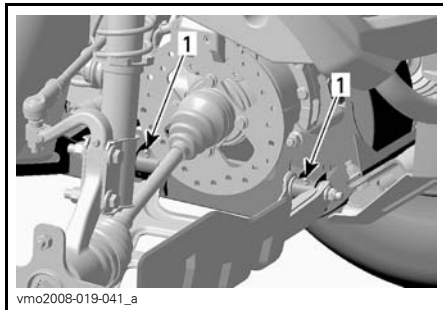
16) Jousitus

Jousituksen voitelu

Voitele A-tukivarret edessä.

Käytä JOUSITUSRASVAA (P/N 293 550 033) tai vastaavaa.

Kummassakin A-tukivarressa on kaksi rasvanippaa.



TYYPILLINEN - OIKEA PUOLI

1. Rasvanipat

Jousituksen tarkastaminen

Iskunvaimentimet

Tarkasta, ettei etuiskunvaimentimissa ole öljyvuoja tai muita vaurioita.

Tarkasta kiinnikkeiden kireys. Ota tarpeen mukaan yhteys valtuutettuun Can-Am -jälleenmyyjään.

Etujousituksen A-tukivarret

Tarkasta, ettei A-tukivarsissa ole murtumia, taipumia tai muita vaurioita.

Ota tarpeen mukaan yhteys valtuutettuun Can-Am -jälleenmyyjään.

Pitkittäiset takatukivarret

Tarkasta, etteivät pitkittäiset tukivarret ole vääntyneet, murtuneet tai taipuneet.

Mahdollisten ongelmien ilmetessä ota yhteys valtuutettuun Can-Am -jälleenmyyjään.

17) Jarrut

VAROITUS

Uudet jarrut toimivat täydellä tehollaan vasta niiden sisäänajovaiheen jälkeen. Aja erittäin varovaisesti.

Jarrunesteen määrä

Ajoneuvon ollessa tasaisella alustalla tarkasta, että jarrunestettä on oikea määrä säälliössä.

Lisää nestettä tarpeellinen määrä. Älä täytä yli.

VAROITUS

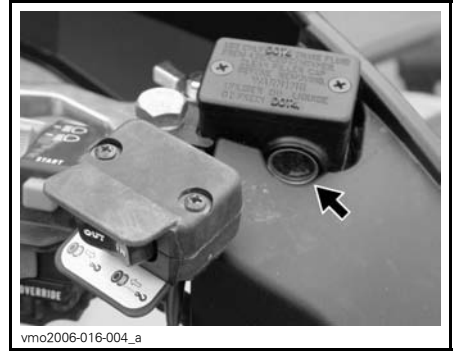
Vältä jarrujärjestelmän vakava vaurioituminen:

- Puhdista täyttötulppa ennen irtottamista.
- Käytä pelkästään DOT 4 -jarrunestettä avaamattomasta astiasta.
- Käytä ainoastaan puhdasta sup-piloa täyttäessäsi jarrunestesäiliötä.
- Älä käytä vanhoista tai jo avatuista astioista otettua jarrunestettä.
- Älä sekoita eri nesteitä keskenään.

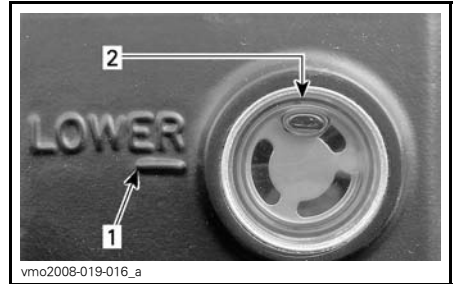
HUOM: Alhainen taso voi olla osoitus vuodosta tai kuluneista jarrupaloista. Ota yhteys valtuutettuun Can-Am -jälleenmyyjään.

Jarruvipunestesäiliö

Varmista kääntämällä ohjaus suoraan eteenpäin, että säiliö on vaakatasossa.



TYYPILLINEN - OHJAUSTANGOSSA

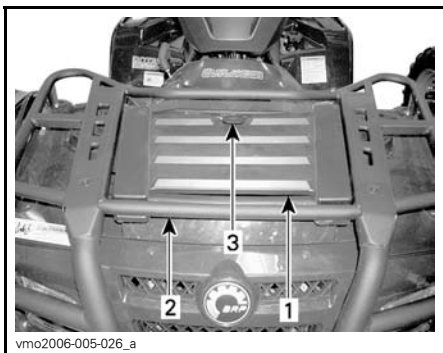


1. MIN-merkki (minimi)
2. MAKS-merkki (maksimi)

Tarkasta silmämääräisesti vivun kumisuojan kunto. Tarkasta onko murtumia, repeytymiä, jne. Vaihda jos vahingoittunut.

Jarrupoljinnestesäiliö

Irrota etuhuoltotilan luukku.



vmo2006-005-026_a

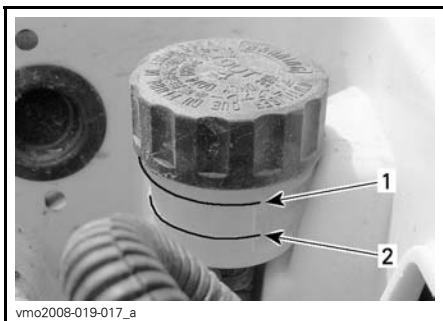
1. Etuhuoltotilan luukku
2. Etutavarateline
3. Salpa



vmo2008-019-011_d

TYYPILLINEN - HUOLTOTILA

1. Säiliö



vmo2008-019-017_a

1. MIN-merkki (minimi)
2. MAKS-merkki (maksimi)

Suosittelava jarruneste

ILMOITUS Välttääksesi vakavia jarrujärjestelmän vaurioita älä käytä muita nesteitä kuin suositeltua. Älä myöskään sekoita eri nesteitä keskenään.

Käytä aina pelkästään DOT 4 -vaatimukset täyttävää jarrunestettä.

Jarrujen tarkastus

Pidä jarrut hyvässä toimintakunnossa tarkastamalla seuraavat seikat:

- Jarrunesteen määrä
- Ettei jarrujärjestelmässä ole nestevuotoja
- Jarrujen puhtaus
- Etteivät jarrut tunnu painettaessa sienimäisiltä
- Etteivät jarrulevyt ole liian kuluneet ja pinta huono
- Etteivät jarrupalat ole kuluneet, vaurioituneet tai löysällä.

KÄYTTÖRAJAT	
JARRUPALOJEN PAKSUUS	1 mm
ETUJARRULEVYJEN PAKSUUS	3,5 mm
TAKAJARRULEVYN PAKSUUS	4,3 mm
LEVYJEN MAKSIMIKÄYRYYS	0,3 mm

Jos jarrujärjestelmässä ilmenee ongelma, ota yhteys valtuutettuun Can-Am-jälleenmyyjään.

 **VAROITUS**

Jarrunesteen vaihtamisen tai mikä tahansa jarrujärjestelmän korjauksen tai huoltotyön saa suorittaa vain valtuutettu Can-Am -jälleenmyyjä.

IV AJONEUVON HOITO

1) Toimenpiteet ajon jälkeen

Kun ajoneuvoa on käytetty merivesiympäristössä (hiekkarannalla, veneiden vesillelasku/nosto jne.), on ajoneuvo syytä huuhtoa makealla vedellä ajoneuvon ja sen komponenttien kunnossapitämiseksi. Metalliosien voitelu on erittäin suositeltavaa. Käytä tuotetta XPS (P/N 293 600 016) tai vastaavaa. Tämä on suoritettava jokaisen käyttöpäivän päätteeksi.

Kun ajoneuvoa käytetään mutaisessa ympäristössä, on ajoneuvo syytä huuhtoa ajoneuvon ja sen osien suojaamiseksi ja valojen pitämiseksi puhtaana.

HUOM: Älä koskaan puhdista ajoneuvoa korkeapainepesurilla. **KÄYTÄ AI-NOASTAAN ALHAISTA PAINETTA** (kuten puutarhaletku). Korkeapaine voi aiheuttaa sähkö- tai mekaanisia vaurioita.

2) ATV:n puhdistus ja suojaaminen

Älä koskaan puhdista ajoneuvoa korkeapainepesurilla. **KÄYTÄ VAIN PIENTÄ PAINETTA** (kuten puutarhaletku). Korkeapaine voi aiheuttaa sähkö- tai mekaanisia vaurioita.

Estä ruostuminen maalaamalla vaurioituneet maalatut osat kunnolla uudelleen.

Tarvittaessa pese kori lämpimällä vedellä ja saippualla (käytä vain mietoa pesuainetta). Vahaa hiomattomalla vahalla.

ILMOITUS Älä koskaan puhdista muoviosia voimakkaalla pesuaineella, rasvanpoistoaineella, tinnerillä, asetonilla, tms.

V VARASTOINTI JA AJOKAUTTA EDELTÄVÄT VALMISTELUT

VAROITUS

Anna valtuutetun Can-Am -jälleenmyyjän tarkastaa polttoainejärjestelmän eheys *HUOLTOTAULUKON* mukaan.

Kun ajoneuvoa ei käytetä neljää (4) kuukautta pitempään aikaan, se on varastoitava oikealla tavalla.

Ota yhteys valtuutettuun Can-Am -jälleenmyyjään oikeita toimenpiteitä varten.

Kun ajoneuvo otetaan varastoinnin jälkeen käyttöön, on suoritettava varastoinnin jälkeiset valmistelevat toimenpiteet.

Ota yhteys valtuutettuun Can-Am -jälleenmyyjään oikeita toimenpiteitä varten.

Tätä käsikirjaa luettaessa on muistettava että:

VAROITUS

Osoittaa mahdollista vaaratilannetta, joka voi johtaa vakavaan loukkaantumiseen tai kuolemaan, ellei sitä vältetä.

D) TEKNISET TIEDOT

I TEKNISET OHJEARVOT

1) Can-Am T3

MALLI		CAN-AM T3
MOOTTORI		
Moottorityyppi	ROTAX 400, 4-tahti, yksi yläpuolinen nokka-akseli (OHC), nestejäähdytys	
Sylintereiden lukumäärä	1	
Venttiilien lukumäärä	4 venttiiliä (mekaaninen säätö)	
Sylinterin sisämitta	91 mm	
Iskun pituus	61,5 mm	
Kuutiotilavuus	400 cm ³	
Puristussuhde	10:1	
Paineenalentimen tyyppi	Automaattinen keskipakoiskytkin	
Voitelu	Tyyppi	Märkäsumpu (öljykylpy), vaihdettava öljynsuod.
	Öljynsuodatin	Vaihdettava suodatinpanos
	Määrä (öljynvaihto suodattimen kanssa)	3 L (moottori/vaihteisto)
	Moottoriöljy Suositeltava	Käytä kesällä OSASYNTEETTISTÄ XPS-ÖLJYÄ (KESÄLAATU) (P/N 293 600 121). Käytä talvella SYNTEETTISTÄ XPS-ÖLJYÄ (TALVILAATU) (P/N 293 600 112). Katso <i>ÖLJYN VISKOSITEETTITÄULUKKO</i>
Pakojärjestelmä	U.S.D.A. Forest Servicen hyväksymä kipinänsammutin	
Ilmansuodatin	Synteettinen paperisuodatin ja vaahtoa	
VAIHDELAATIKKO		
Tyyppi	Kaksialueinen (HI-LO), mukana parkki, vapaa ja peruutus.	

MALLI		CAN-AM T3
JÄÄHDYTYSJÄRJESTELMÄ		
Jäähdytysneste	Tyyppi	Etyyliyglykoli/vesi -seos (50% jäähdytysnestettä, 50% tislattua vettä). Käytä BRP:n esisekoitettua jäähdytysnestettä (P/N 219 700 362), tai nimenomaan alumiinimoottoreille tarkoitettua jäähdytysnestettä.
	Tilavuus	2,5 L
SÄHKÖJÄRJESTELMÄ		
Magneeton lähtöteho		400 W
Sytytysjärjestelmän tyyppi		CDI (Capacity Discharge Ignition), kondensaattorivastussytytysjärjestelmä
Sytytyksen ajoitus		Ei säädettävissä
Sytytystulppa	Määrä	1
	Merkki ja tyyppi	NGK DCPR8E
	Kärkiväli	0,7 mm - 0,8 mm
Moottorin kierroslukarajoittimen asetus	Eteenpäin	8 000 RPM
	Peruutus(vaihte)	4 000 ± 100 RPM
Akku	Tyyppi	Kuiva-akku
	Jännite	12 V
	Nimellisarvo	18 A•h
	Käynnistimen teho	0,7 KW
Ajovalo		2 x 35 W
Taka-/jarruvalo		8/27 W

MALLI			CAN-AM T3	
SÄHKÖJÄRJESTELMÄ				
Sulakkeet	Etusulakekotelotelo	Lisävarusteet	Lisävirta	20 A
			Diagnostiikka	
			Ajovalo	
			Virran ulosotto	
			4 x 4	
		ECM	5 A ja 7,5 A	
		Polttoainepumppu	7,5 A	
Mittari				
Takavalo				
Diagnostiikka				
		Tuuletin	20 A	
Sulakkeet	Taka-sulakkeenpidin	Pääsulake	30 A	
		Lisävarusteet	Tuuletin	30 A
			Lisäv. sulakekotelossa	
POLTTOAINEJÄRJESTELMÄ				
Polttoaineen syöttöjärjestelmä		Tyyppi	Sähköinen EFI-polttoaineenruiskutus, Dell'Orto 46 mm:n kaasuläppärunko	
Polttoainepumppu		Tyyppi	Bosch	
		Malli	Sähköinen (polttoainesäiliössä)	
Tyhjäkäynti			1 300 ± 50 RPM	
Polttoaine		Tyyppi	Lyijytön bensiini	
		Minimioktaaniluku	Pohjois-Amerikassa	87 (R+M)/2 tai suurempi
			Euroopassa	Vähintään 95 E10 RON
Polttoainesäiliön tilavuus			16,3 L	
Varapolttoainesäiliö			± 2 L	

MALLI			CAN-AM T3
VOIMANSIIRTO			
Etutasauspyörästö			Keppivetoinen (kardaani)/automaattisesti lukittuva tasauspyörästö (Visco-Lok)
Etutasauspyörästön välitykset			3,6:1
Taka-akseli			Akseliveto/lukkiutua tasauspyörästö
Taka-akselin välitykset			3,6:1
Tasauspyörästön öljy	Tilavuus	Edessä	500 ml
		Takana	250 ml
	Suositeltava		BRP tasauspyörästö-öljy (P/N 293 600 043)
Voimansiirron nivelistön rasva			Voimansiirron nivelistön rasva (P/N 293 550 019)
Nivelakselin rasva			Synteettinen XPS-rasva (P/N 293 550 010)
VOIMANSIIRTO			
Tyyppi			Portaaton voimansiirto (CVT)
Kytkeytyminen kierr./min.			2 000 ± 100 RPM
OHJAUSJÄRJESTELMÄ			
Kääntösäde			1,8 m
Kokonaiشارitus (ajoneuvo maassa)			0 mm ± 4 mm
ETUJOUSITUS			
Jousituksen tyyppi			MacPherson
Joustomatka			178 mm
Esikuormituksen säätö			Ei saat.
TELASTON JOUSITUS			
Jousituksen tyyppi			TTI™-erillisjousitus
Joustomatka			203 mm
Iskunvaimennin	Kpl	2	
	Tyyppi	Öljy	
Esikuormituksen säätö			5 asetusta

MALLI			CAN-AM T3
JARRUT			
Etujarru	Tyyppi		Hydraulinen, 2 jarrulevyä
Takajarru	Tyyppi		Hydraulinen, yksi levy
Jarruneste	Tilavuus		180 ml
	Tyyppi		DOT 4
Pysäköintijarru			Hydraulinen lukitus - 4 pyörää
Jarrupalan materiaali	Edessä		Orgaaninen
	Takana		Metalli
Jarrupalan vähimmäispaksuus			1 mm
Jarrulevyn vähimmäispaksuus	Edessä		3,5 mm
	Takana		4,3 mm
Jarrulevyn enimmäiskäyryys			0,2 mm
RENKAAT			
Paine	Edessä	Maks.	48 kPa
		Min.	34,5 kPa
	Takana	Maks.	48 kPa
		Min.	34,5 kPa
Renkaan urituksen vähimmäissyvyys			3 mm
Koko	Edessä		25 x 8 x 12 (tuumaa)
	Takana		25 x 10 x 12 (tuumaa)
Akselin nro	Renkaat (mitat)	Teknisesti suurin sallittu massa akselia kohden	Teknisesti suurin sallittu massa rengasta kohden
1	AT25x8-12	310 kg	155 kg
2	AT25x11-12	412 kg	206 kg
VANTEET			
Koko	Edessä		12 x 6 (tuumaa)
	Takana		12 x 7,5 (tuumaa)
Pyöränmutterien kireys	Teräsvanne		70 N•m
	Alumiinivanne		100 N•m

MALLI		CAN-AM T3
ISTUIN (tärinätaso mitattuna direktiivin 78/764/EEC mukaan)		
EU-numero	Kevyt kuljettaja a_{ws}	Raskas kuljettaja a_{ws}
e13*78/764*1999/57*0059*00	0,92	0,72
e1*78/764*2006/96*0036*00	1,24	1,13
MITAT		
Kokonaispituus		2 190 mm
Kokonaisleveys		1 168 mm
Kokonaiskorkeus		1 367 mm
Akseliväli		1 244 mm
Pyörien väli	Edessä	965 mm
	Takana	914 mm
Maavara		236 mm
PAINO JA KUORMANKANTOKYKY		
Märkäpaino, istuinluokka A		351 kg
Märkäpaino, istuinluokka B		336 kg
Painonjakauma	Edessä/takana	48/52
Takasäilytyslokero (takatavaratelineen painon kanssa)		10 kg
Tavarateline	Edessä	45 kg
	Takana (sis. takasäilytyslokeron ja aisakuorman painon)	90 kg
Ajoneuvon suurin sallittu kokonaiskuorma (mukaan lukien kuljettaja, muu kuorma sekä lisävarusteet)		229 kg
Ajoneuvon kokonaispaino		580 kg
Hinauskapasiteetti	Jarruttamaton hinauspaino	500 kg
	Inertijarruilla varustettu hinattava paino	750 kg
Aisan kuormituskyky	Jarruttamaton hinauspaino	50 kg
	Inertijarruilla varustettu hinattava paino	75 kg

MALLI	CAN-AM T3
MELUA JA TÄRINÄÄ KOSKEVA TODISTUS	
Ulkopuolinen äänitaso: direktiiviä 2009/63/EC 13.1 koskevan liitteen mukainen paikallaan: 83 dB(A) 13.2. liikkeellä: 79 dB(A)	
Kuljettajan havaitsema äänitaso: direktiivin 2009/76/EC mukaan 90 dB(A)	

E) VIANETSINTÄ

I VIANETSINTÄOHJEITA

MOOTTORI EI PYÖRI

1. Virtalukko on POIS -asennossa.
 - Käännä avain PÄÄLLÄ -asentoon.
2. Moottorin hätäkatkaisin.
 - Varmista, että moottorin hätäkatkaisin on RUN (KÄY) -asennossa.
3. Vaihdevipu ei ole PARK(KI)- tai VAPAA-asennossa.
 - Aseta vaihdevipu joko PARK(KI)-asentoon tai asentoon Vapaa(lla) tai paina jarruvipua.
4. Palanut sulake.
 - Tarkasta pääsulake.
5. Heikko akku tai irtonaiset liitokset.
 - Tarkasta latausjärjestelmän sulake.
 - Tarkasta liitosten ja liitosnapojen kunto.
 - Anna tarkastaa akku.
 - Ota yhteys valtuutettuun Can-Am -jälleenmyyjään.
6. Väärä virta-avain, monitoimimittari näyttää VÄÄRÄ AVAIN.
 - Käytä tähän ajoneuvoon kuuluvaa avainta.

MOOTTORI PYÖRII MUTTA SE EI KÄYNNISTY

1. Moottori saa liikaa polttoainetta (sytytystulppa märkä kun se irrotetaan).
 - (Hukkunut-tila) Ellei moottori käynnisty ja siihen on tulvinut polttoainetta, voidaan ottaa käyttöön tämä erityinen tila, joka estää polttoaineen ruiskutuksen ja katkaisee sytytyksen käynnistyspyörityksen aikana. Toimi seuraavalla tavalla:
 - Työnnä avain virtalukkoon ja käännä se PÄÄLLÄ -asentoon.
 - Paina kaasuvipu pohjaan ja PIDÄ sitä siellä.
 - Paina moottorin KÄYNNISTYS-painiketta.Moottoria pitäisi pyörittää 20 sekunnin ajan. Vapauta moottorin KÄYNNISTYS-painike.
 - Vapauta kaasuvipu ja käynnistä/pyöritä moottoria uudelleen sen käynnistämiseksi.
 - **Ellei edellinen auta:**
 - Puhdista sytytystulppien hattujen ympäristö ja irrota ne.
 - Irrota sytytystulpat (työkalusarjasta löytyvät työkalut).
 - Pyöritä moottoria useita kertoja.
 - Asenna uudet sytytystulpat, jos mahdollista, tai puhdista ja kuivaa tulpat.
 - Käynnistä moottori edellä kuvatulla tavalla.Jos moottori tulvii edelleen, ota yhteys valtuutettuun Can-Am -jälleenmyyjään.
 - **HUOM:** Varmista, että moottoriöljyssä ei ole polttoainetta. Jos sitä on, vaihda moottoriöljy.

MOOTTORI PYÖRII MUTTA SE EI KÄYNNISTY (jatkuva)

- 2. Moottoriin ei tule polttoainetta (sytytystulppa kuiva kun sen irrottaa).**
 - *Tarkasta polttoaineen määrä säiliössä.*
 - *Polttoainepumppu on saattanut vioittua.*
 - *Ota yhteys valtuutettuun Can-Am -jälleenmyyjään.*
- 3. Sytytystulppa/sytytys (ei kipinää).**
 - *Tarkasta pääsulake.*
 - *Irrota sytytystulppa ja yhdistä uudestaan sytytyspuolaan.*
 - *Tarkasta, että virtalukon kytkin ja/tai moottorin hätäkatkaisin on/ovat PÄÄLLÄ -asennossa.*
 - *Käynnistä moottori samalla kun pidät sytytystulppaa maadoitettuna moottoriin poissa tulpan reiästä. Jos kipinää ei synny, vaihda tulppa uuteen.*
 - *Jos vika jatkuu, ota yhteys valtuutettuun Can-Am -jälleenmyyjään.*
- 4. Monitoimimittarin MOOTTORIVIKA-merkkivalo palaa ja monitoiminäytössä lukee MOOTTORIVIKA.**
 - *Ota yhteys valtuutettuun Can-Am -jälleenmyyjään.*
- 5. Moottori on turvatilassa (limp home).**
 - *Monitoimimittarin MOOTTORIVIKA-merkkivalo palaa ja monitoiminäytössä lukee MOOTTORIVIKA, ota yhteys valtuutettuun Can-Am -jälleenmyyjään.*

MOOTTORI EI KIIHDY TAI ON TEHOTON

- 1. Likaantunut tai vaurioitunut sytytystulppa.**
 - *Katso kohta MOOTTORI PYÖRII MUTTA EI KÄYNNISTY.*
- 2. Moottori ei saa polttoainetta.**
 - *Katso kohta MOOTTORI PYÖRII MUTTA EI KÄYNNISTY.*
- 3. Moottori ylikuumenee.**
 - *Tarkasta MOOTTORI YLIKUUMENEE.*
- 4. Ilmansuodatin/kotelo tukossa tai likainen.**
 - *Tarkasta ilmansuodatin ja puhdistä tarvittaessa.*
 - *Tarkasta onko ilmansuodattimen kotelon tyhjennysputkessa keräytymiä.*
 - *Tarkasta ilmanottoputken asento.*
- 5. Portaaton voimansiirto likainen tai loppuun kulunut.**
 - *Ota yhteys valtuutettuun Can-Am -jälleenmyyjään.*
- 6. Moottori on turvatilassa (limp home).**
 - *Tarkasta onko monitoimimittarin näytössä viestejä.*
 - *Monitoimimittarin MOOTTORIVIKA-merkkivalo palaa ja monitoiminäytössä lukee MOOTTORIVIKA tai VIKATILA, ota yhteys valtuutettuun Can-Am -jälleenmyyjään.*

MOOTTORI YLIKUUMENEE

1. Vähän jäähdytysnestettä jäähdytysjärjestelmässä.

- *Tarkasta moottorin jäähdytysnesteen määrä, katso osa HUOLTOTIEDOT.*

2. Likaiset jäähdyttimen lamellit.

- *Puhdista jäähdyttimen lamellit, katso luku JÄÄHDYTIN kohdassa HUOLTOTIEDOT.*

3. Jäähdyttimen tuuletin ei toimi.

- *Tarkasta tuulettimen sulake, katso kohta HUOLTOTIEDOT. Jos sulake on kunnossa, ota yhteys valtuutettuun Can-Am -jälleenmyyjään.*

MOOTTORI KÄY JÄLKIKÄYNTIÄ

1. Pakojärjestelmässä vuoto.

- *Ota yhteys valtuutettuun Can-Am -jälleenmyyjään.*

2. Moottori käy liian kuumana.

- *Katso kohta MOOTTORI EI KIIHDY, TAI SIINÄ EI OLE TEHOA.*

3. Sytytyksen ajoitus on väärä tai sytytysjärjestelmässä on vika.

- *Ota yhteys valtuutettuun Can-Am -jälleenmyyjään.*

MOOTTORI KÄY KATKONAISESTI

1. Likainen/vaurioitunut/kulunut sytytystulppa.

- *Puhdista/tarkasta sytytystulppa ja lämpötila-alue. Vaihda tarpeen mukaan.*

2. Polttoaineessa vettä.

- *Tyhjennä polttoainejärjestelmä ja täytä uudella polttoaineella.*

AJONEUVO EI SAAVUTA TÄYTTÄ VAUHTIA

1. Moottori.

- *Katso kohta MOOTTORI EI KIIHDY, TAI SIINÄ EI OLE TEHOA.*

2. Jarrun lukko.

- *Varmista, että jarrun lukko on kokonaan irti.*

3. Ilmansuodatin/kotelo tukossa tai likainen.

- *Tarkasta ilmansuodatin ja puhdista tarvittaessa.*
- *Tarkasta onko ilmansuodattimen kotelon tyhjennysputkessa keräytymiä.*
- *Tarkasta ilmanottoputken asento.*

4. Portaaton voimansiirto likainen tai loppuun kulunut.

- *Ota yhteys valtuutettuun Can-Am -jälleenmyyjään.*

AJONEUVO EI SAAVUTA TÄYTTÄ VAUHTIA (jatkuva)

5. Moottori on turvatilassa (limp home).

- *Tarkasta onko monitoimimittarin näytössä viestejä.*
- *Monitoimimittarin MOOTTORIVIKA-merkkivalo palaa ja monitoiminäytössä lukee MOOTTORIVIKA tai VIKATILA, ota yhteys valtuutettuun Can-Am-jälleenmyyjään.*

VAIHDEVIPUA ON VAIKEA SIIRTÄÄ

1. Vaihteiston hammaspyörät ovat asennossa, joka estää vaihdevivun toiminnan.

- *Heiluta ajoneuvoa eteen- ja taaksepäin, jolloin vaihteiston hammaspyörät liikkuvat ja vaihdevipu pääsee kohdalleen.*

2. Portaaton voimansiirto likainen tai loppuun kulunut.

- *Ota yhteys valtuutettuun Can-Am-jälleenmyyjään.*

KIERROSLUKU NOUSEE, MUTTA AJONEUVO EI LIIKU

1. Vaihdevipu ei ole PARK(KI)- tai VAPAA-asennossa.

- *Valitse R-, HI- tai LO-asento.*

2. Portaaton voimansiirto likainen tai loppuun kulunut.

- *Ota yhteys valtuutettuun Can-Am-jälleenmyyjään.*

3. Portaattoman voimansiirron kotelossa on vettä.

- *Ota yhteys valtuutettuun Can-Am-jälleenmyyjään.*

II MONITOIMIMITTARIN VIESTIT

VIESTI	MERKKIVALO(T) PÄÄLLÄ	KUVAUS
VÄÄRÄ AVAIN	Tarkasta moottori	Kertoo, että olet käyttänyt väärää virta-avainta, käytä ajoneuvoon kuuluvaa oikeata avainta. On myös mahdollista, että virta-avain ei saa kunnon kosketusta, poista ja puhdistava avain.
PYSAKOINTIJARRU	Jarrun lukko	Tulee näyttöön, kun jarrun lukko on ollut päällä yli 15 sekuntia (ajon aikana).
LO BATT (Alh akkujänn)	Tarkasta moottori	Alhainen akkujännite, tarkasta akun jännite ja latausjärjestelmä.
HI BATT (Kork akkujänn)	Tarkasta moottori	Korkea akkujännite, tarkasta akun jännite ja latausjärjestelmä.
ALH. ÖLJYNPINNANTASO ⁽¹⁾	Tarkasta moottori	Alhainen moottorin öljynpaine, pysäytä moottori välittömästi.
YLIKUUMENEMINEN	Tarkasta moottori	Jos moottori ylikuumenee, katso <i>VIANETSINNÄSTÄ</i> kohta <i>MOOTTORI YLIKUUMENEET</i> .
VIKATILA	Tarkasta moottori	Moottorissa vakava vika, joka voi muuttaa sen normaalia käyntiä, myös Moottorivika-merkkivalo vilkkuu, katso yksityiskohtaiset tiedot kohdasta <i>VIANETSINTÄ</i> .
MOOTTORIVIKA	Tarkasta moottori	Vika moottorissa, myös MOOTTORIVIKAMerkkivalo PALAA, katso lisää tietoa kohdasta <i>VIANETSINTÄ</i> .
MAINTENANCE SOON (VAATII HUOLTOA)	Tarkasta moottori	Määräaikaishuolto on tarpeen. Ota yhteys valtuutettuun Can-Am -jälleenmyyjään.
NO ECM COMMUNICATION (Ei yhteyttä ECM-moduuliin)	Tarkasta moottori	Yhteysvika nopeusmittarin ja moottorin ohjausmoduulin (ECM) välillä, ota yhteys valtuutettuun Can-Am -jälleenmyyjään.

ILMOITUS ⁽¹⁾ Jos viesti ja moottorivika-merkkivalo näkyvät näytössä moottorin käynnistyksen jälkeen, pysäytä moottori. Tarkasta moottoriöljyn pinnan taso. Täytä tarvittaessa. Jos öljyä on riittävä määrä, ota yhteys valtuutettuun Can-Am -jälleenmyyjään. Älä käytä ajoneuvoa ennen kuin se on korjattu.

F) VARAOSAT

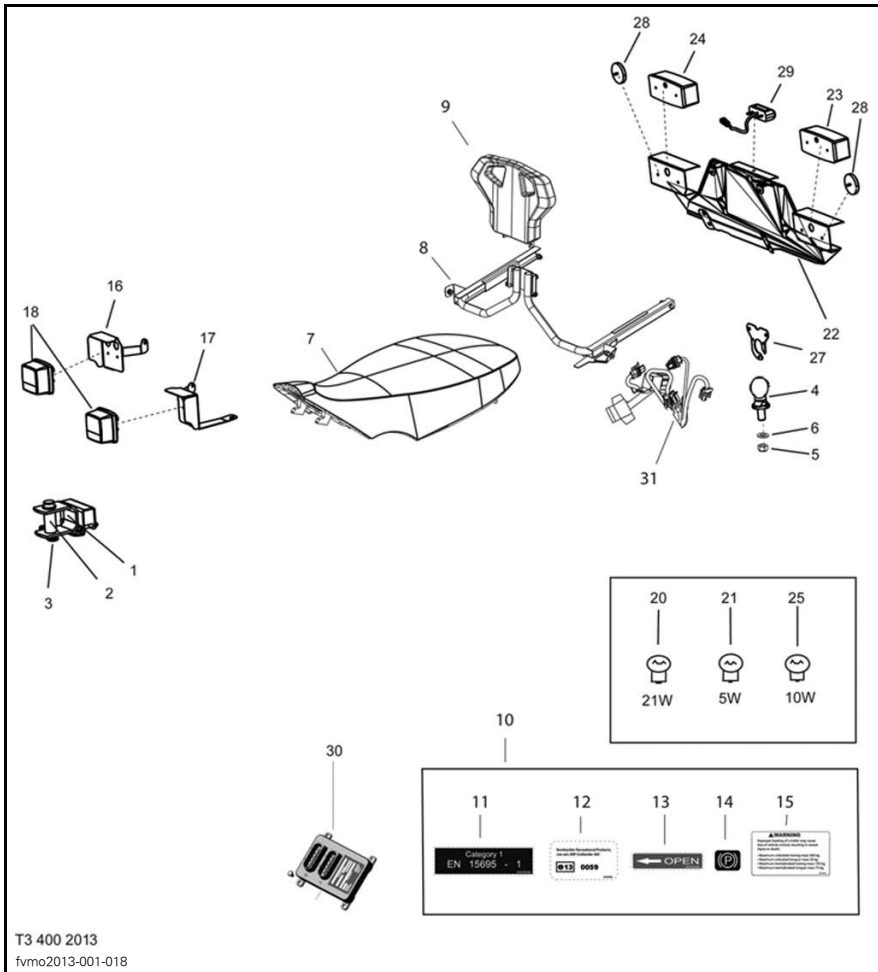
I LUETTELOT

Löydät Can-Am ATV:den varaosat web-sivuiltamme osoitteesta www.epc.brp.com.

Alla on täydennysluettelo koskien T3-ajoneuvosi varaosia.

VIITENRO	OSANUMERO	KUVAUS
1	605356156	Etukytkenälaitte
2	605356157	Tappi
3	41029	Jousisokka
4	605356225	Kytkenäkuula
5	33219	Mutteri M18
6	20092	Aluslevy M18 Nordlock
7	605156591	Istuin luokka B
8	605256614	Selkänoja hits.
9	605256566	Selkänoja T3 400EMT
10	605456607	Varoitustarrasarja EMT T3 400
11	605456594	Ohjaamon luokitustarra,T3
12	605456592	Istuin tyyppi hyväksyntä tarra,T3 400EMT
13	605456560	Tarra istuimen mekanismia varten
14	605356244	P-tarra
15	605356246	Varoitustarra, takavetokoukku
16	605456263	Lampun levy edessä OIKEA
17	605456264	Lampun levy edessä VASEN
18	605356226	Etualon kokoonpano
19	605356218	Etualon johtosarja T3 (ei kuvaa)
20	605456227	Polttimo P21W
21	605456228	Polttimo C5W
22	605456265	Lampun levy takana

VIITENRO	OSANUMERO	KUVAUS
23	605356229	Takavalon kokoonpano VASEN
24	605356230	Takavalon kokoonpano OIKEA
25	710000662	Polttimo 10 W
26	605356217	Takavalon johtosarja T3 (ei kuvaa)
27	605356249	Kiinnityslevy
28	705002408	Heijastin
29	710002055	Rekisterikilven valon kokoonpano
30	420266826	ECM-moduuli T3
31	605356553	Peräkärryn pistoke kok



T3 400 2013
fvm2013-001-018

G) TAKUU

I BRP:N KANSAINVÄLINEN RAJOITETTU TAKUU: 2013 CAN-AM™ ATV T3

1) RAJOITETUN TAKUUN SISÄLTÖ

Bombardier Recreational Products Inc. ("BRP")* myöntää 50 Yhdysvaltain liittovaltion, Kanadan ja Euroopan talousalueen valtioiden ("EEA") (joka käsittää Euroopan unionin jäsenmaat, Norjan, Islannin ja Liechtensteinin), Turkin ja Itse-näisten valtioiden yhteisön ("IVY") (joka käsittää entisen Neuvostoliiton jäsenmaat) ulkopuolella BRP:n valtuuttamien Can-Am -maahantuoja/jälleenmyyjien uusina ja käyttämättöminä myymille 2013 Can-Am ATV:eille materiaalivikoja ja työn laatua koskevan alempana kuvatun pituisen takuun.

Kaikilla valtuutetun Can-Am -maahantuojan/jälleenmyyjän 2013 Can-Am ATV:n toimituksen yhteydessä asentamalla alkuperäisillä Can-Am -varaosilla ja -lisävarusteilla on sama takuu kuin Can-Am ATV:llä.

Tämä rajoitettu takuu on mitätön eikä päde jos: (1) ATV:tä käytetään missä tahansa vaiheessa kilpailemiseen tai mihinkään muuhun kilpailutoimintaan, silloinkin jos se on tapahtunut edellisen omistajan toimesta; tai (2) ATV:tä on muutettu tai säädetty sillä tavoin, että muutokset vaikuttavat sen toimintaan, suorituskykyyn tai kestävyteen, tai muutokset ja säädöt ovat vastoin sen tarkoituksenmukaista käyttöä.

2) VASTUUVELVOLLISUUDEN RAJOITUKSET

TÄMÄ TAKUU ON LAIN SALLIMISSA PUITTEISSA NIMENOMAAN ANNETTU JA HYVÄKSYTTY MINKÄ TAHANSA MUUN JA KAIKKIEN MUIDEN TAKUUSITOMUSTEN SIJAAN, OLKOON NE ILMAISTUT TAI KONKLU-DENTTISET, MUKAAN LUETTUINA ILMAN RAJOITUSTA KAIKKI KURANT-TIUTTA TAI TIETTYYN TARKOITUKSEEN SOPIVUUTTA KOSKEVAT TAKUUT. SIKÄLI KUIN NIISTÄ EI VOIDA SANOUTUA IRTI, KONKLU-DENTTISET TA-KUUSITOMUKSET RAJOITTUVAT KESTOLTAAN KYSEESSÄ OLEVAN TAKUUN VOIMASSA OLOON. TÄMÄ TAKUU EI KATA SATUNNAISIA EIKÄ SEURANNAISVAHINKOJA. JOTKUT TUOMIOKUNNAT EIVÄT HYVÄKSY VASTUUVAPAUTUSLAUSEKKEITA, RAJOITUKSIA TAI EDELLÄ YKSILÖI-TYJÄ RAJOITUKSIA, JA SEN JOHDOSTA NE EIVÄT MAHDOLLISESTI KOSKE SINUA. TÄMÄN TAKUUN PERUSTEELLA SINULLA ON TIETTYJÄ OIKEUKSIA, LISÄKSI SINULLA SAATTAA OLLA MUITA MAASTA TOISEEN VAIHTELEVIA LAILLISIA OIKEUKSIA. (KATSO AUSTRALIASSA OSTETTU-JEN TUOTTEIDEN OSALTA KOHTA 4 ALLA)

Maahantuojoilla tai yhdelläkään Can-Am ATV -maahantuojoilla/jälleenmyyjällä tai muulla henkilöllä ei ole valtuuksia minkään muun tuotetta koskevan vahvistuksen, edustuksen, tai takuun antamiseen kuin ne, mitä tähän rajoitettuun takuuseen sisältyy, ja mikäli näin tapahtuu, niitä ei voida käyttää BRP:tä vastaan.

BRP pidättää oikeuden muuttaa näitä takuehtoja. Muutokset eivät kuitenkaan koske niitä tuotteita, jotka on myyty tämän takuun ollessa voimassa.

3) POIKKEUKSET, JOITA TAKUU EI KATA

Tämä rajoitettu takuu ei korvaa seuraavia tapauksia missään olosuhteissa:

- Normaali kuluminen;
- Rutiininomaiset huoltokohteet, viritykset, säädöt;
- Vauriot, jotka johtuvat laiminlyönnistä tai muunlaisesta kuin tämän Käyttäjän käsikirjan mukaisesta huollosta/ylläpidosta ja/tai varastoinnista;
- Vahingot, jotka johtuvat osien poistamisesta, vääristä korjauksista, huollosta, ylläpidosta, tai muutoksesta, tai sellaisten osien tai varaosien käyttämisestä, joita BRP ei ole valmistanut tai hyväksynyt, ja jotka kohtuullisesti arvioiden eivät sovi Tuotteeseen tai vaikuttavat haitallisesti sen toimintaan, käyttäytymiseen, tai kestävyYTEEN, tai jotka johtuvat muiden kuin BRP:n valtuuttaman ATV -Jällemyyjän/Maahantuojaan tai sen valtuuttaman henkilön tekemistä korjauksista;
- Väärinkäytöstä, epätavallisesta käytöstä, laiminlyönnistä, kilpailukäytöstä tai sellaisesta tuotteen käytöstä johtuvat vahingot, joka ei noudata käyttäjän käsikirjassa suositeltua käyttöä;
- Onnettomuudesta, oppoamisesta, lumen tai veden sisäänmenosta, tulesta, varkaudesta, vandalismista tai ylivoimaisesta esteestä johtuvat vahingot;
- Sellaisten polttoaineitten, öljyjen tai voiteluaineiden käyttö, jotka eivät sovi käytettäväksi tuotteessa (ks. käyttäjän käsikirja);
- Ruosteesta, korroosiosta tai ilmastotekijöistä johtuvat vahingot;
- satunnaiset tai seurannaisvahingot, tai minkään muunlaiset vahingot, mukaan luettuina ilman rajoitusta hinaamis-, varastointi-, kuljetus-, puhelin-, vuokra-, taksi-, haitta-, vakuutus- tai lainojen maksukustannukset, ajan menetykset tai ansiotulon menetykset tai huoltotyön aiheuttaman seisonta-aika.

4) TAKUUAIKA

Tämä takuu on voimassa (1) ensimmäisen kuluttajan ostopäivästä tai (2) tuotteen ensimmäisestä käyttöpäivästä lukien, kumpi hyvänsä ensin kohdalle osuu:

KUUSI (6) PERÄKKÄISTÄ KUUKAUTTA yksityis- tai kaupallisessa käytössä.

Osien korjaus tai korvaaminen, tai huollon suorittaminen tämän takuun puitteissa ei pidennä tämän takuun takuuaikaa sen alkuperäistä loppumisajankohtaa pitemmälle.

Ota huomioon, että voimassa oleva takuuaika ja muut takuun kattavuutta koskevat modaliteetit saattavat vaihdella riippuen sovellettavissa ja voimassa olevista kansallisista tai paikallisista laeista.

KOSKEE AINOASTAAN AUSTRALIASSA MYYTYJÄ TUOTTEITA

Mikään tämän takuun ehdoista ei voi sulkea pois, rajoittaa tai muuttaa mitään ehtoa, takuuta, vakuutusta, oikeuksia tai oikeustoimia, joka on myönnetty tai sovelletaan Australian Competition and Consumer Act 2010 (Cth) -säädösten mukaisesti, mukaan lukien Australian kuluttajasuojalaki tai mikä tahansa muu laki, joka olisi ris-

tirjidadassa tämän lain kanssa, tai joka aiheuttaa jonkin ehdon mitätöimisen. Tämän rajoitetun takuun tarjoamat edut ovat lisänä kaikkien niiden etujen ja oikeuskeinojen lisäksi, jotka Australian laki sinulle tarjoaa.

Kaikki tuotteemme on varustettu takuilla, joita Australian kuluttajansuojalaki ei voi sulkea pois. Sinulla on oikeus vaihtoon tai hyvitykseen merkityksellisen vian osalta ja korvaukseen koskien muita kohtuudella ennakoitavia menetyksiä tai vaurioita. Sinulla on myös oikeus siihen, että tuote korjataan tai vaihdetaan, jos tuote ei ole hyväksyttävän laadukas eikä vika täytä merkityksellisen vaurion edellytyksiä.

5) TAKUUN VOIMASSAOLOEHTO

Tämä takuu on kattava vain, jos jokainen seuraavista ehdoista täyttyy:

- 2013 Can-Am ATV:n ensimmäisen omistajan on ostettava ajoneuvo uutena ja käyttämättömänä Can-Am ATV -maahantuojalta/jälleenmyyjältä, joka on valtuutettu myymään Can-Am ATV:tä ostomaassa;
- BRP:n määrittelemä luovutushuolto on suoritettu tuotteelle ja dokumentoitu;
- valtuutettu Can-Am ATV -maahantuoja/jälleenmyyjä on takuurekisteröinyt tuotteen asianmukaisesti;
- 2013 Can-Am ATV on ostettava siitä maasta tai maiden liittoutumasta, jossa ostaja asuu; ja
- Takuun ylläpitämiseksi on määräaikaishuollot suoritettava käyttäjän käsikirjassa mainitulla tavalla. BRP varaa itselleen oikeuden ehdollistaa takuun riippumaan todistuksesta huollon asianmukaisesta suorittamisesta.

BRP ei myönnä tätä rajoitettua takuuta kenelläkään yksityiselle omistajalle tai kaupalliseen tarkoitukseen ajoneuvoa käyttävälle omistajalle, elleivät kaikki edellä mainitut ehdot täyty. Rajoitukset ovat tarpeen, jotta BRP voisi taata sekä tuotteittensa, että kuluttajien ja yleisön turvallisuuden.

6) ASIAKKAAN SUORITTAMAT TOIMENPITEET KOSKIEN TÄTÄ TAKUUTA

Asiakkaan on lopetettava ATV:n käyttö havaitessaan jonkin vian tai jotakin normaalia poikkeavaa. Asiakkaan on ilmoitettava huoltavalle Can-Am ATV -maahantuojalte/jälleenmyyjälle kahden (2) päivän kuluessa vian ilmestymisestä, ja hänen on kohtuullisesti mahdollistettava tuotteen luoksepäästävyys ja annettava kohtuullinen mahdollisuus vian korjaamiseen. Asiakkaan on myös esitettävä valtuutetulle Can-Am ATV -maahantuojalte/jälleenmyyjälle tuotteen ostotodistus ja allekirjoitettava korjaus-/työmääräin ennen korjauksen alkamista takuunalaisen korjauksen vahvistamiseksi. Kaikki takuun aikana vaihdetut takuun piiriin kuuluvat osat ovat BRP:n omaisuutta.

Ota huomioon, että ilmoitusaika saattaa vaihdella riippuen maasi sovellettavista ja voimassa olevista kansallisista tai paikallisista laeista.

7) BRP:N SUORITTAMAT TOIMENPITEET

BRP:n velvollisuus lain sallimissa puitteissa on tämän takuun puitteissa rajoitettu siihen, että se oman harkintansa mukaan korjaa normaalikäytössä, -ylläpidossa ja -huollossa viallisiksi todetut osat, tai korvaa tällaiset osat uusilla alkuperäisillä Can-Am ATV -osilla ilman osien tai työvoiman veloittamista, millä tahansa valtuutetulla Can-Am ATV -maahantuojalla/jälleenmyyjällä takuuajana tässä kuvatuin ehdoin. BRP:n vastuu rajoittuu tarvittaviin korjaustoimenpiteisiin tai osien vaihtotoimenpiteisiin. Can-Am ATV:n omistaja ei voi vaatia ajoneuvon myynnin peruuntumista tai kumoamista, sellaisissa tapauksissa joissa BRP:lle esitetään takuurikkomuksia koskevia valituksia tai vaateita. Sinulla saattaa olla myös muita lain tarjoamia oikeuksia asuinmaastasi riippuen.

Jos ajoneuvoa joudutaan huoltamaan muussa kuin alkuperäisessä ostomaassaan, omistaja vastaa kaikista lisäkustannuksista, jotka aiheutuvat paikallisista käytännöistä ja ehdoista; mukaan lukien mutta ei rajoittuen seuraaviin esimerkkeihin; kuljetuskustannukset, vakuutuskustannukset, verot, lupamaksut, tuontimaksut sekä mitkä tahansa ja kaikki muut mahdolliset taloudelliset kustannukset, joita eri valtiot, liittovaltiot tai alueet ja heidän vastaavat edustajansa perivät.

BRP pidättää oikeuden muuttaa tai parantaa tuotteita ilman, että aikaisemmin valmistettuihin tuotteisiin tehdään samoja muutoksia.

8) TAKUUN SIIRTO

Mikäli tuotteen omistusoikeus siirretään takuuajana, siirtyy myös tämä takuu, joka on voimassa takuun loppuun edellyttäen, että BRP:lle tai valtuutetulle Can-Am ATV -maahantuojalle/jälleenmyyjälle voidaan todistaa, että aikaisempi omistaja on hyväksynyt omistusoikeuden luovutuksen, sekä uuden omistajan yhteystiedot on ilmoitettu jommallekummalle kummalle edellä mainituista tahoista.

9) KULUTTAJANEUVONTA

1. Mikäli tämän rajoitetun takuun suhteen syntyy kiistaa tai riitaa, BRP ehdottaa, että asia yritetään ensiksi ratkaista Can-Am ATV -jälleenmyyjätasolla. Suosittelemme, että asiasta keskustellaan valtuutetun Can-Am ATV -maahantuojan/jälleenmyyjän huoltopäällikön tai omistajan kanssa.
2. Lisäapua tarvittaessa on asian ratkaisemiseksi syytä ottaa yhteys Can-Am ATV -maahantuojan/jälleenmyyjän huolto-osastoon.
3. Mikäli asiaa ei vieläkään saada ratkaistua, kirjoita BRP:lle alla olevaan osoitteeseen.

Lähi-itä ja Afrikka, ota yhteyttä Euroopan toimistoomme:

BRP EUROPE N.V.

Customer Assistance Center

Skaldenstraat 125

9042 Gent

Belgium

Puh.: + 32 9 218 26 00

Kaikki muut maat; ota yhteys paikalliseen Can-Am ATV -maahantuojaan/jälleenmyyjään (katso yhteystiedot web-sivuiltamme osoitteesta www.brp.com) tai Pohjois-Amerikan toimistoomme:

BOMBARDIER RECREATIONAL PRODUCTS INC.

Customer Assistance Center
75 J.-A. Bombardier Street
Sherbrooke QC J1L 1W3
Puh.:+ 1 819 566-3366

* Bombardier Recreational Products Inc. tai sen tytäryhtiöt huolehtivat tuotteiden jakelusta ja huollosta sillä alueella, jota tämä rajoitettu takuu koskee.
© 2012 Bombardier Recreational Products Inc. Kaikki oikeudet pidätetään.
™ Bombardier Recreational Products Inc. -yhtiön tai sen tytäryhtiöiden tavaramerkki.

II BRP:N RAJOITETTU TAKUU EUROOPAN JA VENÄJÄN TALOUSALUEILLA JA TURKIN TALOUSALUEELLA: 2013 CAN-AM™ ATV T3

1) RAJOITETUN TAKUUN SISÄLTÖ

Bombardier Recreational Products Inc. ("BRP")* myöntää Euroopan talousalueen valtioissa ("EEA") (joka käsittää Euroopan unionin jäsenmaat, Norjan, Islannin ja Liechtensteinin), Itsenäisten valtioiden yhteisön alueella ("IVY") (joka käsittää entisen Neuvostoliiton jäsenmaat) ja Turkissa BRP:n valtuuttamien Can-Am -maahantuoja/jälleenmyyjien uusina ja käyttämättöminä myymille 2013 Can-Am ATV:ille materiaalivikoja ja työn laatua koskevan alempana kuvatun pituisen takuun.

Kaikilla valtuutetun Can-Am ATV -maahantuojan/jälleenmyyjän 2013 Can-Am ATV:n toimituksen yhteydessä asentamalla alkuperäisillä Can-Am -varaosilla ja -lisävarusteilla on sama takuu kuin Can-Am ATV:llä.

Tämä rajoitettu takuu on mitätön eikä päde jos: (1) ATV:tä käytetään missä tahansa vaiheessa kilpailuun tai mihinkään muuhun kilpailutoimintaan, silloinkin jos se on tapahtunut edellisen omistajan toimesta; tai (2) ATV:tä on muutettu tai säädetty sillä tavoin, että muutokset vaikuttavat sen toimintaan, suorituskykyyn tai kestävyteen, tai muutokset ja säädöt ovat vastoin sen tarkoituksenmukaista käyttöä.

2) VASTUUVOLLISUUDEN RAJOITUKSET

TÄMÄ TAKUU ON LAIN SALLIMISSA PUITTEISSA NIMENOMAAN ANNETTU JA HYVÄKSYTTY MINKÄ TAHANSA MUUN JA KAIKKIEN MUIDEN TAKUUSITOUKUSTEN SIJAAN, OLKON NE ILMAISTUT TAI KONKLUDENTTITSET, MUKAAN LUETTUINA ILMAN RAJOITUSTA KAIKKI KURANTTIUTTA TAI TIETTYYN TARKOITUKSEEN SOPIVUUTTA KOSKEVAT TAKUUT. SIKÄLI KUIN NIISTÄ EI VOIDA SANOUTUA IRTI, KONKLUDENTTITSET TAKUUSITOUKUKSET RAJOITTUVAT KESTOLTAAN KYSEESSÄ OLEVAN TAKUUN VOIMASSAOLOON. TÄMÄ TAKUU EI KATA SATUNNAISIA EIKÄ SEURANNAISVAHINKOJA. JOTKUT TUOMIOKUNNAT EIVÄT HYVÄKSY VASTUUVAPAUTUSLAUSEKKEITA, RAJOITUKSIA TAI EDELLÄ YKSILÖITYJÄ RAJOITUKSIA, JA SEN JOHDOSTA NE EIVÄT MAHDOLLISESTI KOSKE SINUA. TÄMÄN TAKUUN PERUSTEELLA SINULLA ON TIETTYJÄ OIKEUKSIA, LISÄKSI SINULLA SAATTAO OLLA MUITA MAASTA TOISEEN VAIHTELEVIÄ LAILLISIA OIKEUKSIA.

Maahantuojalla tai yhdelläkään Can-Am ATV -maahantuojalla/jälleenmyyjällä tai muulla henkilöllä ei ole valtuuksia minkään muun tuotetta koskevan vahvistuksen, edustuksen, tai takuun antamiseen kuin ne, mitä tähän rajoitettuun takuuseen sisältyy, ja mikäli näin tapahtuu, niitä ei voida käyttää BRP:tä vastaan.

BRP pidättää oikeuden muuttaa näitä takuu-ehjoja. Muutokset eivät kuitenkaan koske niitä tuotteita, jotka on myyty tämän takuun ollessa voimassa.

3) POIKKEUKSET, JOITA TAKUU EI KATA

Takuu ei korvaa seuraavia tapauksia missään olosuhteissa:

- Normaali kuluminen;
- Rutiinomainen huoltokohteet, viritykset, säädöt;
- Vauriot, jotka johtuvat laiminlyönnistä tai muunlaisesta kuin tämän Käyttäjän käsikirjan mukaisesta huollosta/ylläpidosta ja/tai varastoinnista;
- Vahingot, jotka johtuvat osien poistamisesta, vääristä korjauksista, huollosta, ylläpidosta, tai muutoksesta, tai sellaisten osien tai varaosien käyttämisestä, joita BRP ei ole valmistanut tai hyväksynyt, ja jotka kohtuullisesti arvioiden eivät sovi Tuotteeseen tai vaikuttavat haitallisesti sen toimintaan, käyttäytymiseen, tai kestävyYTEEN, tai jotka johtuvat muiden kuin BRP:n valtuuttaman ATV -Jällemyyjän/Maahantuojaan tai sen valtuuttaman henkilön tekemistä korjauksista;
- Väärinkäytöstä, epätavallisesta käytöstä, laiminlyönnistä, kilpailukäytöstä tai sellaisesta tuotteen käytöstä johtuvat vahingot, joka ei noudata käyttäjän käsikirjassa suositeltua käyttöä;
- Onnettomuudesta, uppoamisesta, lumen tai veden sisäänmenosta, tulesta, varkaudesta, vandalismista tai ylivoimaisesta esteestä johtuvat vahingot;
- Sellaisten polttoaineitten, öljyjen tai voiteluaineiden käyttö, jotka eivät sovi käytettäväksi tuotteessa (ks. käyttäjän käsikirja);
- Ruosteesta, korroosiosta tai ilmastotekijöistä johtuvat vahingot;
- satunnaiset tai seurannaisvahingot, tai minkään muunlaiset vahingot, mukaan luettuina ilman rajoitusta hinaamis-, kuljetus-, varastointi-, puhelin-, vuokra-, taksi-, haitta-, vakuutus- tai lainojen maksukustannukset, ajan menetykset tai ansiotulon menetykset tai huoltotyön aiheuttaman seisonta-aika.

4) TAKUUAIKA

Tämä takuu on voimassa (1) ensimmäisen kuluttajan ostopäivästä tai (2) tuotteen ensimmäisestä käyttöpäivästä lukien, kumpi hyvänsä ensin kohdalle osuu:

A) KAKSIKYYMENTÄNELJÄ (24) PERÄKKÄISTÄ KUUKAUTTA yksityisessä käytössä.

B) KUUSI (6) PERÄKKÄISTÄ KUUKAUTTA vuokraus- tai kaupallisessa käytössä.

C) KAKSIKYYMENTÄNELJÄ (24) PERÄKKÄISTÄ KUUKAUTTA TAI 10000 km kaupallisessa käytössä, kumpi näistä täyttyä ensimmäisenä, kun tuote on myyty Suomessa, Ruotsissa tai Norjassa.

D) KAKSITOISTA (12) PERÄKKÄISTÄ KUUKAUTTA kaupallisessa käytössä, kun tuote on myyty Virossa.

Tuotetta käytetään kaupalliseen tarkoitukseen mikäli sitä käytetään tuloa tuottavan työn tai työsuhteen yhteydessä missä tahansa takuuajan vaiheessa. Tuote on myös silloin kaupallisessa käytössä, jos se missä tahansa takuukauden vaiheessa rekisteröidään kaupalliseen käyttöön.

Osien korjaus tai korvaaminen, tai huollon suorittaminen tämän takuun puitteissa ei pidennä tämän takuun takuu-aikaa sen alkuperäistä loppumisajankohtaa pitemmälle.

Ota huomioon, että voimassa oleva takuu-aika ja muut takuun kattavuutta koskevat modaliteetit saattavat vaihdella riippuen sovellettavissa ja voimassa olevista kansallisista tai paikallisista laeista.

5) TAKUUN VOIMASSAOLOEHTO

Tämä takuu on kattava **vain**, jos **jokainen** seuraavista ehdoista täyttyy:

- 2013 Can-Am ATV:n ensimmäisen omistajan on ostettava ajoneuvo uutena ja käyttämättömänä Can-Am ATV -maahantuoja/jälleenmyyjältä, joka on valtuutettu myymään Can-Am ATV:tä ostomaassa;
- BRP:n määrittelemä luovutushuolto on suoritettu tuotteelle ja dokumentoitu;
- valtuutettu Can-Am ATV -maahantuoja/jälleenmyyjä on takuurekisteröinyt tuotteen asianmukaisesti;
- 2013 Can-Am ATV on ostettava EEA:n alueella asuvan henkilön toimesta, IVY-maissa jossakin kyseisen talousalueen maassa asuvan henkilön toimesta, Turkissa maassa asuvan henkilön toimesta; ja
- Takuun ylläpitämiseksi on määrääkaishuollot suoritettava käyttäjän käsikirjassa mainitulla tavalla. BRP varaa itselleen oikeuden ehdollistaa takuun riippumaan todistuksesta huollon asianmukaisesta suorittamisesta.

BRP ei myönnä tätä rajoitettua takuuta kenelläkään yksityiselle omistajalle tai kaupalliseen tarkoitukseen ajoneuvoa käyttävälle omistajalle, elleivät kaikki edellä mainitut ehdot täyty. Rajoitukset ovat tarpeen, jotta BRP voisi taata sekä tuotteittensa, että kuluttajien ja yleisön turvallisuuden.

6) ASIAKKAAN SUORITTAMAT TOIMENPITEET KOSKIEN TÄTÄ TAKUUTA

Asiakkaan on lopetettava ATV:n käyttö havaitessaan jonkin vian tai jotakin normaalista poikkeavaa. Asiakkaan on ilmoitettava huoltavalle Can-Am ATV -maahantuoja/jälleenmyyjälle kahden (2) kuukauden kuluessa vian ilmestymisestä, ja hänen on kohtuullisesti mahdollistettava tuotteen luoksepäästävyys ja annettava kohtuullinen mahdollisuus vian korjaamiseen. Asiakkaan on myös esitettävä valtuutetulle Can-Am ATV -maahantuoja/jälleenmyyjälle tuotteen ostotodistus ja allekirjoitettava korjaus-/työmääräin ennen korjauksen alkamista takuunalaisen korjauksen vahvistamiseksi. Kaikki takuun aikana vaihdetut takuun piiriin kuuluvat osat ovat BRP:n omaisuutta.

Ota huomioon, että ilmoitusaika saattaa vaihdella riippuen maasi sovellettavista ja voimassa olevista kansallisista tai paikallisista laeista.

7) BRP:N SUORITTAMAT TOIMENPITEET

BRP:n velvollisuus lain sallimissa puitteissa on tämän takuun puitteissa rajoitettu siihen, että se oman harkintansa mukaan korjaa normaalikäytössä, -ylläpidossa ja -huollossa viallisiksi todetut osat, tai korvaa tällaiset osat uusilla alkuperäi-

sillä Can-Am ATV -osilla ilman osien tai työvoiman veloittamista, millä tahansa valtuutetulla Can-Am ATV -maahantuoja/jälleenmyyjällä takuuajana tässä kuvatuin ehdoin. BRP:n vastuu rajoittuu tarvittaviin korjaustoimenpiteisiin tai osien vaihtotoimenpiteisiin. Can-Am ATV:n omistaja ei voi vaatia ajoneuvon myynnin peruuntumista tai kumoamista, sellaisissa tapauksissa joissa BRP:lle esitetään takuurikkomuksia koskevia valituksia tai vaateita. Sinulla saattaa olla myös muita lain tarjoamia oikeuksia asuinmaastasi riippuen.

Jos ajoneuvoa joudutaan huoltamaan muualla kuin EEA:ssa, IVY-maassa tai Turkissa, omistaja vastaa kaikista lisäkustannuksista, jotka aiheutuvat paikallisista käytännöistä ja ehdoista; mukaan lukien mutta ei rajoittuen seuraaviin esimerkkeihin; kuljetuskustannukset, vakuutuskustannukset, verot, lupamaksut, tuontimaksut sekä mitkä tahansa ja kaikki muut mahdolliset taloudelliset kustannukset, joita eri valtiot, liittovaltiot tai alueet ja heidän vastaavat edustajansa perivät.

BRP pidättää oikeuden muuttaa tai parantaa tuotteita ilman, että aikaisemmin valmistettuihin tuotteisiin tehdään samoja muutoksia.

8) TAKUUN SIIRTO

Mikäli tuotteen omistusoikeus siirretään takuuajana, siirtyy myös tämä takuu, joka on voimassa takuuajan loppuun edellyttäen, että BRP:lle tai valtuutetulle Can-Am ATV -maahantuoja/jälleenmyyjälle voidaan todistaa, että aikaisempi omistaja on hyväksynyt omistusoikeuden luovutuksen, sekä uuden omistajan yhteystiedot on ilmoitettu jommallekummalle kummalle edellä mainituista tahoista.

9) KULUTTAJANEUVONTA

1. Mikäli tämän rajoitetun takuun suhteen syntyy kiistaa tai riitaa, BRP ehdottaa, että asia yritetään ensiksi ratkaista Can-Am ATV -maahantuoja-/jälleenmyyjätasolla. Suosittelemme, että asiasta keskustellaan valtuutetun Can-Am ATV -maahantuojan/jälleenmyyjän huoltopäällikön tai omistajan kanssa.
2. Lisäapua tarvittaessa on asian ratkaisemiseksi syytä ottaa yhteys Can-Am ATV -maahantuojan/jälleenmyyjän huolto-osastoon.
3. Mikäli asiaa ei vieläkään saada ratkaistua, ota yhteyttä BRP:hen johonkin alla olevista osoitteista.

Eurooppa, Turkki, IVY-maat ja Venäjä, ota yhteyttä Euroopan toimistoomme:

BRP EUROPE N.V.

Customer Assistance Center

Skaldenstraat 125

9042 Gent

Belgium

Puh.: + 32 9 218 26 00

Pohjoismaat, ota yhteys Suomen toimistoomme:

BRP FINLAND OY

Huolto-osasto

Isoaavantie 7

FIN-96320 Rovaniemi

Suomi

Puh.: 016 3208 111

Löydät Can-Am -maahantuojasi/jälleenmyyjäsi yhteystiedot osoitteesta
www.brp.com.

* EEA:n jäsenmaissa tuotteiden jälleenmyynnistä ja huollosta vastaa BRP European Distribution S.A. ja muut BRP:n tytäryhtiöt.

© 2012 Bombardier Recreational Products Inc. Kaikki oikeudet pidätetään.

™ Bombardier Recreational Products Inc. -yhtiön tai sen tytäryhtiöiden tavaramerkki.

H) TIETOA ASIAKKAALLE

I TIETOA YKSITYISYYDESTÄ

BRP ilmoittaa, että se tulee käyttämään yhteystietojasi turvallisuuteen ja taakuuseen liittyvissä asioissa. Lisäksi BRP ja sen tytäryhtiöt voivat käyttää asiakasluetteloan jakaakseen markkinointi- ja myyninedistämistietoja koskien BRP:n tuotteita ja sen tuotteisiin liittyviä tuotteita.

Sinulla on oikeus kysyä sinuun liittyviä tietoja tai korjata niitä, tai pyytää ne poistettavaksi suoramarkkinointiluettelosta. Ota siinä tapauksessa yhteys BRP:hen.

Sähköpostitse: privacyofficer@brp.com

Postitse: BRP
Senior Legal Counsel-Privacy Officer
726 St-Joseph
Valcourt QC
Canada
JOE 2LO

II OSOITTEEN/OMISTAJAN MUUTOS

Jos osoitteesi on muuttunut, tai jos olet ATV:n uusi omistaja, muista ilmoittaa BRP:lle joko:

– postittamalla yksi alla olevista korteista

Mikäli omistussuhde muuttuu, liitä mukaan todistus siitä, että edellinen omistaja on suostunut luovutukseen.

BRP:lle ilmoittaminen on erittäin tärkeätä, jopa rajoitetun takuun umpeutumisen jälkeen, koska siten BRP:llä on mahdollisuus tavoittaa tarvittaessa ATV:n omistaja, esim. kun ryhdytään suorittamaan turvallisuudesta johtuvia palautuspyyntöjä. BRP:lle ilmoittaminen on omistajan vastuulla.

VARASTETUT TUOTTEET: Jos henkilökohtainen ATV:si varastetaan, siitä pitäisi ilmoittaa BRP:lle, tai valtuutetulle Can-Am -jälleenmyyjälle. Pyydämme ilmoittamaan nimen, osoitteen, puhelinnumeron, ajoneuvon tunnistusnumeron, ja päivän, jolloin varkaus tapahtui.

Pohjoismaat

BRP FINLAND OY

Huolto-osasto

Isoaavantie 7

FIN-96320 Rovaniemi

***Tämä sivu on
tarkoituksella tyhjä***

VAROITUS

AJONEUVON KÄYTTÖ VOI OLLA VAARALLISTA. Kolarit tai ympäripyörähdys voi sattua helposti, jopa rutiininomaisten toimenpiteiden yhteydessä, kuten kääntyminen ja rinteessä tai esteiden yli ajettaessa ilman asianomaisia varotoimia.

VAKAVA LOUKKAANTUMINEN TAI KUOLEMA voi olla seurauksena, ellei näitä ohjeita noudateta:

- **ENNEN ATV:N KÄYTTÖÄ LUE KÄYTTÄJÄN KÄSIKIRJA JA KAIKKI TUOTTEESSA OLEVAT TURVALLISUUSTARRAT.**
- **ÄLÄ KOSKAAN KÄYTÄ ATV:TÄ ILMAN KUNNOLLISIA OHJEITA.** Vasta-alkajien on suoritettava asiantuntijan vetämä harjoituskurssi.
- **ÄLÄ KOSKAAN KULJETA MATKUSTAJAA YHDENISTUTTAVALLA AJONEUVOLLA.** Lisää vaaraa menettää hallinnan, jos kuljetat matkustajaa.
- **ÄLÄ KOSKAAN AJA TÄLLÄ ATV:LLÄ KESTOPÄÄLTYSTETTYLLÄ PINNALLA,** lukuun ottamatta lyhyitä matkoja, hitaalla nopeudella, ja siirtääksesi ajoneuvon yhdestä maastopaikasta toiseen.
- **NOUDATA AINA TIELIIKENNESÄÄNTÖJÄ JA -ASETUKSIA** kun kuljetat ajoneuvoa ajoradalla, vaikka kyseessä olisi hiekka- tai soratie.
- **KULJETTAJAN ON AINA KÄYTETTÄVÄ HYVÄKSYTTYÄ KYPÄRÄÄ,** silmäsuojuksia ja suojavaatetusta.
- **ÄLÄ KOSKAAN AJA TÄTÄ AJONEUVOA ALKOHOLIN TAI HUUMEIDEN VAIKUTUKSEN ALAISENA.** Kyseiset aineet hidastavat reaktiokykyä ja huonontavat arviointikykyä.
- **ÄLÄ KOSKAAN AJA TÄLLÄ ATV:LLÄ LIIAN LUJAA.** Lisää vaaraa menettää hallinnan, jos ajat tätä ajoneuvoa maastoon, näkyvyyteen tai kokemukseesi nähden liian kovalla vauhdilla. Tämän ajoneuvon suurin sallittu ajonopeus on 40 km/t.
- **ÄLÄ KOSKAAN YRITÄ TAKAPYÖRILLÄ AJOA, HYPPIJÄ, TAI MUITA TEMPPUJIA.**

KÄYTTÄJÄN KÄSIKIRJA

**OUTLANDER T3 400 EFI
2013
619 900 421**