

# LYNX®



## RAVE RS

# INSTRUKTIONS- BOK

Inkluderar säkerhet, användning och  
underhållsinformation

# 2024



## ⚠ VARNING

Läs denna handledning noggrant. Den innehåller viktig  
säkerhetsinformation.

Rekommenderad minimiålder för förare: 16 års ålder.

Förvara alltid denna instruktionsbok med fordonet.

619901027\_SE

Översättning av  
originalinstruktionerna

 **VARNING**

**Detta fordon kan ha högre prestanda än andra fordon som du kan ha kört tidigare. Ta dig tid att bekanta dig med ditt nya fordon.**

I Kanada distribueras och servas produkter av Bombardier Recreational Products Inc. (BRP).

I USA distribueras och servas produkter av BRP US Inc.

I det Europeiska ekonomiska samarbetsområdet (som består av Europeiska unionens medlemsstater samt Storbritannien, Norge, Island och Liechtenstein), i Oberoende staters samväld (inklusive Ukraina och Turkmenistan) och Turkiet, distribueras och servas produkter av BRP European Distribution S.A. och andra filialer eller dotterbolag till BRP.

För alla övriga länder distribueras och servas produkter av Bombardier Recreational Products Inc. (BRP) eller dess filialer.

™® Varumärken tillhörande BRP eller dess dotterbolag.

Detta är en ofullständig lista över varumärken som tillhör Bombardier Recreational Products Inc. eller dess dotterföretag.

Varumärken kanske inte är registrerade i alla jurisdiktioner:

D.E.S.S.™

E-TEC®

HPG™

LYNX®

RAVE®

ROTAX®

XPS®

KYB Pro-serien är ett registrerat varumärke tillhörande KYB America LLC.

Alla rättigheter förbehålls. Inga delar av denna manual får reproduceras i någon form utan föregående skriftligt tillstånd från Bombardier Recreational Products Inc.

©Bombardier Recreational Products Inc. (BRP) 2023

Deutsch	Dieses Handbuch ist möglicherweise in Ihrer Landessprache verfügbar. Bitte wenden Sie sich an Ihren Händler oder besuchen Sie: <a href="http://www.operatorsguides.brp.com">www.operatorsguides.brp.com</a>
English	This guide may be available in your language. Check with your dealer or go to: <a href="http://www.operatorsguides.brp.com">www.operatorsguides.brp.com</a>
Español	Es posible que este manual esté disponible en su idioma. Consulte a su distribuidor o visite: <a href="http://www.operatorsguides.brp.com">www.operatorsguides.brp.com</a>
Français	Ce guide peut être disponible dans votre langue. Vérifier avec votre concessionnaire ou aller à: <a href="http://www.operatorsguides.brp.com">www.operatorsguides.brp.com</a>
Italiano	Questa guida potrebbe essere disponibile nella propria lingua. Contattare il concessionario o consultare: <a href="http://www.operatorsguides.brp.com">www.operatorsguides.brp.com</a>
中文	本手册可能有您的语种的翻译版本。请向经销商询问，或者登录 <a href="http://www.operatorsguides.brp.com">www.operatorsguides.brp.com</a> 查询。
日本語	このガイドは、言語によって翻訳版が用意されています。ディーラーに問い合わせるか、次のアドレスでご確認ください： <a href="http://www.operatorsguides.brp.com">www.operatorsguides.brp.com</a>
Nederlands	Deze handleiding kan beschikbaar zijn in uw taal. Vraag het aan uw dealer of ga naar: <a href="http://www.operatorsguides.brp.com">www.operatorsguides.brp.com</a>
Norsk	Denne boken kan finnes tilgjengelig på ditt eget språk. Kontakt din forhandler eller gå til: <a href="http://www.operatorsguides.brp.com">www.operatorsguides.brp.com</a>
Português	Este manual pode estar disponível em seu idioma. Fale com sua concessionária ou visite o site: <a href="http://www.operatorsguides.brp.com">www.operatorsguides.brp.com</a>
Русский	Воспользуйтесь руководством на вашем языке. Узнайте о его наличии у дилера или на странице по адресу <a href="http://www.operatorsguides.brp.com">www.operatorsguides.brp.com</a>
Suomi	Käyttöohjekirja voi olla saatavissa omalla kielelläsi. Tarkista jälleenmyyjältä tai käy osoitteessa: <a href="http://www.operatorsguides.brp.com">www.operatorsguides.brp.com</a>
Svenska	Denna bok kan finnas tillgänglig på ditt språk. Kontakta din återförsäljare eller gå till: <a href="http://www.operatorsguides.brp.com">www.operatorsguides.brp.com</a>

Modell	Paket	Motor
Rave	RS	600RS E-TEC

---

# INNEHÅLLSFÖRTECKNING

## ALLMÄN INFORMATION

INNAN DU KÖR.....	9
SÄKERHETSMEDDELANDEN .....	10
OM DENNA INSTRUKTIONSBOK .....	11
RESPEKTERA MILJÖN .....	12

## SÄKERHETSINFORMATION

INNAN DU KÖR.....	16
Förarens ålder och förmåga .....	16
Droger och alkohol.....	16
Kurser i lavinsäkerhet .....	16
Skyddsutrustning .....	17
Nödvändig utrustning.....	17
BEKANTA DIG MED SNÖSKOTERN.....	19
Bandframdrivningssystem .....	19
Styrning .....	19
Nödstoppslina.....	20
Bromsning .....	20
Parkeringsbroms.....	20
Bogsering av en annan snöskoter .....	20
Tillbehör och modifieringar.....	21
Väggreppsförbättrande produkter.....	21
KÖR SÄKERT .....	26
Förarens ställning (körning framåt) .....	26
Förarens ställning (backning).....	28
Körning med passagerare .....	28
Köra ensam .....	29
Köra i grupp .....	30
Undvik kollisioner .....	32
Körbeteende.....	32
Fortkörning .....	33
Rörliga delar.....	33
Känn till terrängen och olika körsätt.....	33
Respektera alla vilda djur .....	37
Kolmonoxidförgiftning (CO).....	37
Bensinbrand och andra risker .....	38
Brännskador av heta delar.....	38
KÖRÖVNINGAR.....	39
Övningsställen .....	39
Övningar att träna på .....	39
PÅFYLLNING AV BRÄNSLE .....	42
Påfyllning av bränsle .....	42

<b>INSPRUTNINGSSOLJA</b> .....	<b>43</b>
<b>TRANSPORTERA FORDONET</b> .....	<b>44</b>
<b>VIKTIGA DEKALER PÅ PRODUKTEN</b> .....	<b>45</b>
Fordon, säkerhetsdekaler .....	45
Dekaler med teknisk information .....	60
<b>INSPEKTION FÖRE ANVÄNDNING</b> .....	<b>62</b>
Innan du startar motorn .....	62
Efter motorn har startat .....	62
Checklista vid före-start-kontroll .....	63

## **FORDONSINFORMATION**

<b>PRIMÄRA REGLAGE</b> .....	<b>66</b>
Styre .....	66
Gasreglage .....	66
Bromshandtag .....	67
Parkeringsbromsreglage .....	67
Motorns stoppbrytare .....	70
<b>SEKUNDÄRA REGLAGE</b> .....	<b>72</b>
Starthandtag .....	72
Knapp för förvärmning av avgasröret .....	73
Hel-/halvljusdimmer .....	73
Brytare för uppvärmt handtags- och gasreglagevärmare .....	74
<b>KAROSS</b> .....	<b>76</b>
Framre stötfångare .....	76
Sidopaneler .....	76
Övre huv .....	78
<b>UTRUSTNING</b> .....	<b>83</b>
Drivremsskydd .....	83
<b>KOMPAKT DIGITAL DISPLAY</b> .....	<b>86</b>
Displayfunktioner .....	87
<b>BRÄNSLE OCH OLJA</b> .....	<b>98</b>
Bränslespecifikationer .....	98
Förblandningsolja .....	99
Påfyllning av bränsle .....	100
<b>INKÖRNINGSPERIOD</b> .....	<b>102</b>
Användning under inkörningsperioden .....	102
<b>GRUNDPROCEDURER</b> .....	<b>104</b>
Motorstartprocedur .....	104
Varmkörning av fordonet .....	104
Avstängning av motorn .....	105
<b>KÖRFÖRHÅLLANDEN OCH DIN SNÖSKOTER</b> .....	<b>106</b>
Höjd .....	106
Temperatur .....	106
Hård packsnö .....	106
<b>STÄLL IN DITT FORDON</b> .....	<b>108</b>
Justeringar av framfjädringen .....	109

---

## INNEHÅLLSFÖRTECKNING

Justering av bakfjädring .....	113
Tips om justering enligt fordonets beteende .....	120
Fjädringens fabriksinställningar .....	121

## UNDERHÅLL

<b>UNDERHÅLLSSCHEMA .....</b>	<b>124</b>
<b>UNDERHÅLLSPROCEDURER .....</b>	<b>126</b>
Motorkylvätska .....	126
Avgassystem .....	127
Tändstift .....	128
Bromsvätska .....	133
Kedjehusolja .....	136
Drivkedja .....	140
Drivrem .....	141
Primärvariator .....	145
Drivband .....	149
Fjädring .....	157
Skidor .....	157
Säkringar .....	158
<b>FORDONSVÅRD .....</b>	<b>160</b>
Efter körning .....	160
Rengöring och skydd av fordonet .....	160
<b>FÖRVARING .....</b>	<b>162</b>
<b>PREPARERING INFÖR KÖRSÄSONG .....</b>	<b>163</b>
<b>DOKUMENTATION AV UNDERHÅLL .....</b>	<b>164</b>

## TEKNISKA DATA

<b>FORDONSIDENTIFIKATION .....</b>	<b>174</b>
Dekal för fordonsbeskrivning .....	174
Identifikationsnummer .....	174
<b>DEKALER OM ÖVERENSSTÄMMELSE .....</b>	<b>176</b>
Förordning (EU) 2016/1628 som är tillämplig för mobila terrängfordon .....	176

<b>BULLER- OCH VIBRATIONSVÄRDEN .....</b>	<b>178</b>
<b>EU-FÖRSÄKRAN OM ÖVERENSSTÄMMELSE .....</b>	<b>179</b>
<b>BRITTISK FÖRSÄKRAN OM ÖVERENSSTÄMMELSE .....</b>	<b>180</b>
<b>EAC FÖRSÄKRAN OM ÖVERENSSTÄMMELSE .....</b>	<b>181</b>

**TEKNISKA SPECIFIKATIONER**

<b>MOTOR.....</b>	<b>184</b>
<b>RAVE RS.....</b>	<b>186</b>

**FELSÖKNING**

<b>RIKTLINJER FÖR PROBLEMLÖSNING .....</b>	<b>192</b>
Felsökning .....	192
<b>KONTROLLSYSTEM .....</b>	<b>195</b>
Ikoner, meddelanden och ljudsignalkoder .....	195
Felkoder .....	198

**GARANTI**

<b>BRP: S INTERNATIONELLA BEGRÄNSADE GARANTI: 2024 LYNX® -SNÖSKOTRAR .....</b>	<b>202</b>
DEN BEGRÄNSADE GARANTINS OMFATTNING .....	202
ANSVARSBEGRÄNSNING .....	202
UNDANTAG – OMFATTAS INTE AV GARANTIN .....	203
GARANTINS GILTIGHETSTID .....	203
VILLKOR FÖR ATT HA GARANTITÄCKNING .....	204
HUR ERHÅLLA GARANTIERSÄTTNING .....	205
VAD BRP KOMMER ATT GÖRA .....	205
ÖVERFÖRA .....	206
KONSUMENTVÄGLEDNING .....	206
<b>BRP: S BEGRÄNSADE GARANTI FÖR EUROPEISKA EKONOMISKA SAMARBETSOMRÅDET (EES) OCH OBEROENDE STATERS SAMVÄLDE (OSS) SAMT TURKIET: 2024 LYNX® -SNÖSKOTRAR .....</b>	<b>207</b>
DEN BEGRÄNSADE GARANTINS OMFATTNING .....	207
ANSVARSBEGRÄNSNING .....	207
UNDANTAG – OMFATTAS INTE AV GARANTIN .....	208
GARANTINS GILTIGHETSTID .....	209
ENDAST FÖR PRODUKTER SOM SÅLTS I FRANKRIKE .....	209
VILLKOR FÖR ATT HA GARANTITÄCKNING .....	210
HUR ERHÅLLA GARANTIERSÄTTNING .....	210
VAD BRP KOMMER ATT GÖRA .....	211
ÖVERLÅTELSE AV GARANTI .....	211
KONSUMENTVÄGLEDNING .....	211

**KUNDINFORMATION**

<b>INFORMATION OM DATASEKRETESS</b> .....	<b>216</b>
<b>KONTAKTA OSS</b> .....	<b>218</b>
Asien och Stillaohavsområdet .....	218
Europa, Mellanöstern och Afrika .....	218
Latinamerika .....	218
Nordamerika .....	218
<b>ADRESSÄNDRING/NY ÄGARE</b> .....	<b>219</b>



# ALLMÄN INFORMATION

---

Gratulerar till köpet av din nya BRP-snöskoter. Vilken modell du än har valt, omfattas den av garantin från Bombardier Recreational Products Inc. (BRP) och ett nätverk av auktoriserade BRP-snöskoteråterförsäljare som har de delar, den service och de tillbehör du behöver.

Återförsäljaren arbetar för kundens tillfredsställelse. Han har utbildat sig för att kunna utföra en första inställning och inspektion av snöskotern och har även gjort slutjusteringar passande din vikt och ditt speciella körområde, innan du övertog fordonet.

Vid leveransen informerades du om garantins täckning och undertecknade en checklista före leverans för att säkerställa att ditt nya fordon har förberetts på ett tillfredsställande sätt.

---

## INNAN DU KÖR

För att informera dig om hur du kan minska risken för att du, dina passagerare eller kringstående skadas eller omkommer, läs följande avsnitt innan du kör fordonet:

- *säkerhetsinformation*
- *fordonsinformation*.

Läs även alla säkerhetsdekaleringar på snöskotern och titta noga på din säkerhetsvideo på:

**[www.brplynx.com/gb/en/owner-zone/safety/safety-information.html](http://www.brplynx.com/gb/en/owner-zone/safety/safety-information.html)** –.


Eller använd följande QR-kod:



---

## SÄKERHETSMEDDELANDEN

I denna Instruktionsbok används följande symboler och ord för att understryka speciellt viktig information:

Symbolen för säkerhetsvarningar  indikerar risk för personskada.

### **VARNING**

Anger en potentiell risk som kan resultera i svåra personskador eller dödsfall om den inte undviks.

### **OBS**

Anger en risksituation som kan resultera i lättare eller medelsvåra personskador om den inte undviks.

### **OBS**

Indikerar en instruktion som måste följas för att undvika allvarliga skador på fordonets komponenter eller annan egendom.

---

## OM DENNA INSTRUKTIONSBOK

Denna Instruktionsbok har förberetts för att bekanta ägaren, föraren och passageraren med denna snöskoter och de olika reglagen, underhållsanvisningar och anvisningar för säker användning.

Följande terminologi avseende förare, passagerare och fordonskonfiguration används genomgående i hela Instruktionsboken:

- **Förare:** avser den person som har kontroll över reglagen och kör snöskotern.
- **Passagerare:** avser den person som sitter bakom föraren.
- **1-UP:** avser en modell som endast är konstruerad för en förare.
- **2-UP:** avser en modell som är konstruerad för **en** medföljande passagerare.

Förvara denna Instruktionsbok i snöskotern så att du kan titta i den för t.ex. information om användning, för att instruera andra, eller för underhåll eller problemlösning.

Instruktionsboken finns på flera språk. Vid eventuella olikheter i texten är det den engelska versionen som gäller.

Informationen i detta dokument är korrekt vid utgivningstillfället. BRP har emellertid som policy att kontinuerligt förbättra sina produkter utan att därför åta sig skyldigheten att installera dem på tidigare tillverkade produkter. På grund av sent införda tillverkningsändringar kan vissa skillnader finnas mellan den tillverkade produkten och beskrivningen eller specifikationerna i denna bok. BRP förbehåller sig rätten att när som helst dra in eller ändra specifikationer, utförande, egenskaper, modeller eller utrustning utan att därmed påta sig några skyldigheter.

Denna instruktionsbok ska medfölja fordonet vid återförsäljning.

---

## RESPEKTERA MILJÖN

De riktlinjer som vi understödjer är inte avsedda att förminska glädjen vid snöskoterkörning, utan för att skydda den härliga frihet som man bara kan uppleva på en snöskoter! Dessa riktlinjer håller snöskoterförarna friska, glada och ger dem möjligheten att visa andra vad de vet om, och uppskattar hos, sitt favoritidsfördriv på vintern. Så, nästa gång du kör ut i spåren en kall, gnistrande och klar vinterdag, ber vi dig att komma ihåg att du bereder vägen för vår sports framtid. Hjälpt oss att hitta den rätta vägen! Alla vi hos BRP tackar för hjälpen.

Det finns ingenting mer stimulerande än att köra snöskoter. Att ge sig ut på snöskoterspår genom markerna är en spännande och hälsosam vintersport. Men efterhand som antalet personer som utnyttjar dessa fritidsområden stiger, stiger även risken för skador på miljön. Missbruk av terrängen, tillgångar och resurser leder oundvikligen till restriktioner och avstängning av både privata och allmänna markområden.

Det är faktiskt så, att det största hotet för vår sport alltid är i närheten. Detta ger oss ett enda logiskt val. Vi måste alltid köra ansvarsfullt, när vi kör snöskoter.

De allra flesta respekterar lagen och miljön. Var och en av oss måste föregå med gott exempel för dem som är nya inom sporten, unga som gamla.

Det bör ligga i allas intresse att gå försiktigt fram inom våra fritidsområden. Därför att på sikt måste vi vara försiktiga med miljön, för att skydda sporten.

Efter att ha insett vikten av detta och nödvändigheten av att snöskoterförare hjälper till att skydda de markområden som är förutsättningen för denna sport, utvecklade BRP kampanjen "Light Treading Is Smart Sledding" (Att gå försiktigt fram är intelligent körning) för snöskoterförare.

Att gå försiktigt fram gäller mer än bara behandlingen av nätet av spår. Det handlar om att visa omsorg och respekt, liksom beredskap att överta ledningen och handla. Det gäller miljön i allmänhet, dess vård och underhåll, dess naturliga invånare och alla entusiaster och allmänheten i övrigt, som njuter av den härliga naturen. Med detta tema uppmanar vi alla snöskoterförare att tänka på att respekt för miljön inte bara är viktigt för vår industris framtid, utan även för kommande generationer.

Att gå försiktigt fram betyder inte alls, att du ska tygla din lust för rolig snöskoterkörning! Det betyder bara att du ska handla med respekt!

Det grundläggande målet med att Gå försiktigt fram är respekt för var och hur du kör snöskoter. Du går försiktigt fram, om du följer nedanstående principer.

**Informera dig.** Skaffa kartor, föreskrifter och annan information från skogsförvaltningen eller annan offentlig myndighet. Lär dig reglerna och följ dem. Det gäller även hastighetsbegränsningar!

**Undvik** att köra över unga träd, buskar och gräs och skär inte trä. På plan mark eller områden där spårkörning är populär, är det viktigt att endast köra där det är tillåtet. Kom ihåg att det finns ett samband mellan att skydda miljön och din egen säkerhet.

**Respektera vilda djur** och ta speciell hänsyn till djur som har ungar eller lider av brist på foder. Stress kan underminera knappa energireserver. Undvik att köra inom områden där bara djur ska uppehålla sig!

**Respektera vägspärrar och trafikskyltar** och glöm inte: Den som går försiktigt fram, skräpar inte ner!

**Håll dig undan** från vildmarker. De är spärrade för alla fordon. Ta reda på var gränserna är.

**Be om lov** om du vill köra över privat område. Respektera markägarnas rättigheter och andra människors privatliv. Glöm inte att även om den tekniska utvecklingen har minskat bullernivån för snöskotrar avsevärt, bör du ändå inte varva upp motorn i områden där man förväntar sig lugn och tystnad.

Snöskoterförare vet alltför väl, vilka ansträngningar som gjorts under sportens historia för att få tillgång till områden där det går att köra snöskoter säkert och ansvarsfullt. Denna ansträngning fortsätter även idag, lika starkt som någonsin.

Att respektera de områden där vi kör, var de än är, är det enda sättet att se till att vi kan utnyttja dem i framtiden. Det är en huvudorsak till varför vi vet att du håller med om att det är klokt att gå försiktigt fram! Och det finns fler.

Att njuta av möjligheten att se vintern och alla dess naturliga, majestätiska under är en erfarenhet som vårdas ömt av snöskoterförare. Att gå försiktigt fram skyddar denna möjlighet och gör det möjligt för oss att visa vinterns skönhet och vår sports unika spänning för andra! Att gå försiktigt fram hjälper vår sport att växa!

Att gå försiktigt fram utmärker också en klok snöskoterförare. Man behöver inte lämna de stora spåren eller rasa genom en orörd skog, för att visa att man kan köra. Så oavsett om du kör en högpresterande BRP snöskoter eller något annat märke eller modell, visa att du vet vad du håller på med. Visa att du vet hur man får snön att yra och hur man efterlämnar spår på ett hänsynsfullt sätt!

Den här sidan är avsiktligt tom



# SÄKERHETSINFOR- MATION

# INNAN DU KÖR

## VARNING

Om du inte iaktar och följer någon av säkerhetsföreskrifterna eller -anvisningarna i denna Instruktionsbok, kan det leda till personskador, inklusive skador med dödlig utgång.

## Förarens ålder och förmåga

Förare måste vara kvalificerade. Föraren måste vara 16 år eller äldre. Respektive stat (eller provins) kan ha ytterligare krav. Lagstiftning gällande minimiålder och behörighetskrav för minderåriga kan variera från ett land till ett annat. Se till att kontakta din lokala myndighet för information avseende laglig körning med snöskoter i avsett område. BRP rekommenderar starkt att du går en förarkurs i säkerhet. En grundkurs erfordras för säker användning av varje snöskoter.

Om föraren av denna snöskoter har funktionshinder som försämrar syn, reaktionstid, bedömning eller användning av kontrollerna, avråder vi från användning. Säker användning av snöskotern beror på flera omständigheter så som sikt, hastighet, väder, omgivningen, trafik, fordonets skick och förarens tillstånd. Prestanda hos vissa snöskotrar kan vara mycket högre än hos snöskotrar du har använt tidigare. Därför rekommenderas inte att nya eller oerfarna förare använder snöskotern.

Varje passagerare måste samtidigt kunna placera båda fötterna stadigt mot båggen fotstegen då de sitter ner.

## Droger och alkohol

Åk aldrig efter intag av alkohol eller droger. När man kör snöskoter krävs det att föraren och passagerarna är nyktra, uppmärksamma och alerta. Användning av droger eller alkohol, eller en kombination av båda, ger nedsatt reaktionsförmåga, omdöme och synförmåga och försämrar din förmåga att köra snöskotern säkert.

## Kurser i lavinsäkerhet

Vi rekommenderar alla som kör i berg att genomgå en kurs i lavinsäkerhet på platsen för att bekanta sig mer med snöförhållandena och lära sig hur de använder sin utrustning på rätt sätt. Här är några webbplatser som kan hjälpa dig att hitta viktig information:

- - USA: [www.avalanche.org](http://www.avalanche.org)
- - Europa: [www.avalanches.org](http://www.avalanches.org)
- - Kanada: [www.avalanche.ca](http://www.avalanche.ca)

## Skyddsutrustning

Alla användare ska använda ordentlig snöskoterklädsel. Den bör vara bekväm och inte för trång. Ta alltid först reda på väderleksutsikterna innan du kör iväg. Klä dig för det kallaste väder som kan förväntas. Termounderställ närmast kroppen ger en god isolering.

Använd alltid en godkänd störthjälm för säkerhetens och komfortens skull. De ger både värme och reducerar risken för skador. En strump-liknande mössa, kapuschong och ansiktsmask bör alltid bäras. Glasögon eller ett visir som sitter fast på hjälmen är oundgängligt.

Händerna bör skyddas med ett par snöskoterhandskar eller påsvantar som isolerar tillräckligt och ger rörelsefrihet för tummar och fingrar för manövrering av reglagen.

Stövlar med gummisulor och skaft antingen av nylon eller läder, med borttagbara filtinlägg, passar bäst vid snöskoterkörning.

Se till att du håller dig så torr som möjligt, när du kör snöskoter. När du kommer inomhus, ta av snöskoterkläderna och stövlarna och se till att de torkar ordentligt.

Bär inte långa halsdukar eller lösa plagg som kan fastna i rörliga delar.

Använd glasögon med färgade linser.

## Nödvändig utrustning

Som ägare till skotern ansvarar du för att all nödvändig säkerhetsutrustning finns ombord. Kontrollera de lokala bestämmelserna om vad som krävs.

Förstahjälpensats	Medföljande verktygsats
Mobiltelefon	Kniv
Reservtändstift	Ficklampa
Tejp (silvertejp)	Karta
Reservdrivrem	Tilltugg
Sond*	Snöskyffel*

Lavinsändare*	-
*Vid körning i områden där det finns risk för snöskred	

---

# BEKANTA DIG MED SNÖSKOTERN

Prestanda hos denna snöskoter kan vara mycket högre än hos snöskotrar du kört tidigare. Ta dig tid att bekanta dig med ditt nya fordon.

Oerfarna förare kan missa riskerna och överraskas av fordonets speciella egenskaper och terrängförhållandena. Kör sakta. Höga hastigheter och vårdslös körning kan förorsaka dödsolyckor.

Var noga med att läsa och förstå innehållet i denna Instruktionsbok för att till fullo bekanta dig med alla reglage och snöskoterns funktioner innan du beger dig ut på din första tur eller tar passagerare ombord. Om du inte har haft tillfälle att göra det tidigare, bör du öva körning utan passagerare på en lämplig plats utan trafik och lära dig hur alla reglagefunktioner reagerar.

Det är viktigt att informera varje förare, oberoende av förarens erfarenhet, om snöskoterns manövrerings- och köregenskaper. Snöskoterns konfiguration, som skidställning, skidtyp, fjädringstyp, bandlängd, bandbredd och bandtyp, varierar från en modell till en annan. Snöskoterns manövrering påverkas i hög grad av dessa egenskaper.

## Bandframdrivningssystem

Din skoter har ett bandframdrivningssystem. Bandet tar tag i den snötäckta ytan och skjuter snöskotern i motsatt riktning mot den kraft som appliceras på ytan. Håll dig borta från bandet. Personskador är följden om man kommer i kontakt med det roterande bandet.



### ! VARNING

**Stå aldrig bakom eller nära ett roterande drivband. Snö, is eller grus skulle kunna slungas ut och orsaka allvariga personskador.**

Bandets grepp kan variera beroende på ytans förhållanden. Greppet kan vara sämre på hårdpackad snö eller is. Sänk hastigheten och se till att ha extra plats att vända. Se **VÄGGREPPSFÖRBÄTTRANDE PRODUKTER** i denna guide för att lära dig att balansera skidans grepp kontra bandets grepp. Om snöskoterns front- och bakparti inte är i balans, beroende på olämplig kombination av väggreppsförbättrande produkter, kan snöskotern tendera att bli över- eller understyrd, vilket kan leda till att du förlorar kontrollen över fordonet.

## Styrning

Skidor används för att styra skotern genom styret. Möjligheten att styra kan variera beroende på greppet som skidorna får på underlaget. Styrförmågan kan vara sämre på hårdpackad snö, is eller vägar. Sänk hastigheten och se till att ha extra plats att vända. Se **VÄGGREPPSFÖRBÄTTRANDE PRODUKTER** i denna instruktionsbok för att lära

dig att balansera skidans grepp kontra bandets grepp. Om snöskoterns front- och bakparti inte är i balans, beroende på olämplig kombination av väggreppsförbättrande produkter, kan snöskotern tendera att bli över- eller understyrd, vilket kan leda till att du förlorar kontrollen över fordonet.

Vid körning med passagerare eller last är även styrförmågan reducerad. Sänk hastigheten och se till att ha extra plats att vända.

## Nödstoppslina

Fäst alltid nödstopplinans ögla på kläderna innan motorn startas för att säkerställa att motorn stängs av om den som kör faller av.

Efter körning måste nödstoppslinan alltid avlägsnas från motorns stoppreglage för att förhindra att snöskotern används utan tillstånd av barn eller obehöriga och för att förhindra att den startas på en stängd plats (t.ex. garage).

## Bromsning

Bromsverkan kan förändras plötsligt under vissa omständigheter. Tänk alltid på att fordonets bromssträcka kan vara längre vid körning med en passagerare eller vid bogsering. Tvärbromsa aldrig, då låser sig bandet. Se till att du bromsar återhållsamt så att bandet inte blockeras vilket kan leda till förlust av kontrollen.

Dubbar på bandet ger bättre bromseffekt på packsnö och is men har ingen märkbar verkan på mjuk snö. Se avsnittet *Produkter för bättre grepp* för användning av dubbar på drivbandet.

## Parkeringsbroms

Dra alltid åt parkeringsbromsen innan motorn startas. Parkeringsbromsen bör alltid användas när snöskotern parkeras.

Kontrollera att parkeringsbromsen är urkopplad innan du kör snöskotern. Om du kör med ett konstant tryck på reglaget kan detta skada bromssystemet och orsaka förlust av bromsverkan och/eller eldsvåda.

## Bogsering av en annan snöskoter

Om en snöskoter går sönder och måste bogseras kan ett rep användas, men endast i nödsituationer

- Ta bort drivremmen. Se *Underhållsprocedurer* för utförligare information.
- Fäst repet vid skidbenen (spindlarna), och **inte** på skidorna. Om skidbenen inte är åtkomliga, fäst repet i stötfångaren.
- Låt någon sitta på den bogserade snöskotern för att styra och aktivera bromsen om så behövs.

- Bogsera i låg hastighet med extra försiktighet.

## OBS

**Ta alltid av drivremmen på den snöskoter som ska bogseras för att förhindra skador på dess rem och drivsystem.**

På vissa platser kan detta vara olagligt. Kontrollera gällande bestämmelser.

## Tillbehör och modifieringar

Alla ändringar eller tillägg av tillbehör godkända av BRP kan påverka fordonets manövreringsförmåga. Efter ändringar är det viktigt att ta sig tid att bekanta sig med fordonet och se hur du behöver anpassa ditt sätt att köra.

Undvik montering av utrustning som inte specifikt godkänts för fordonet av BRP och undvik modifieringar som inte är tillåtna. Dessa modifieringar och utrustning har inte testats av BRP och kan utgöra fara. De kan till exempel:

- Göra så att man förlorar kontrollen och ökar krockrisken
- Orsaka överhettning eller kortslutning vilket ökar risken för brand eller brännskador
- Påverka skyddsfunktionerna i fordonet
- Påverka släpvagnens beteende när fordonet transporteras
- Orsaka en risk för att objekt förloras på vägen vid transporten.

Det kan även bli olagligt att köra ditt fordon.

Hör efter med en auktoriserad BRP-återförsäljare om lämpliga tillbehör för ditt fordon.

## Väggreppsförbättrande produkter

### OBS:

Detta avsnitt avser snöskotrar utrustade med antingen:

- fabriksinstallerade drivband som godkänts av BRP för montering av specialdubbar.
- Drivband med fabriksinstallerade dubbar.

eller som kan få ett av dessa drivband.

Kontakta alltid din auktoriserade BRP-snöskoterhandlare för att lära dig mer om dragkraftsförbättrande produkter och användbarhet på din snöskoter.

Användning av väggreppsförbättrande produkter, som justerbara eller mer aggressiva karbidstyrskenor med större profildjup och/eller larvbanddubbar på snöskotern, förändrar dess uppträdande, speciellt avseende manövrering, acceleration och bromsning.

Att använda väggreppsförbättrande produkter ger bättre grepp på packsnö eller is, men har däremot ingen märkbar effekt på djup snö. Av det här skälet krävs det en viss tillvänjningsperiod för att kunna köra en snöskoter utrustad med väggreppsförbättrande produkter. Se till att du tar dig god tid att vänja dig vid hur snöskotern uppträder vid svängning, acceleration och bromsning, om den är utrustad med väggreppsförbättrande produkter.

Användningen av banddubbar kan öka påfrestningen och belastningen på vissa snöskoterkomponenter, liksom vibrationsnivån. Detta kan orsaka för tidigt slitage på delar som rem, bromsbelägg, lager, kedja, kedjehjul och förkorta bandets livslängd.

Banddubbar kan också orsaka allvarlig skada på din snöskoter om den inte är utrustad med lämpliga tunnelskydd.

Kontrollera lokala föreskrifter om användning av dragkraftsförbättrande produkter på snöskotrar.

Att installera dubbar på ett icke-godkänt band eller använda icke-godkända dubbar ökar risken för att bandet slits eller går av

Installering av dubbar på bandet och tunnelskydd kräver teknisk kunskap. För att säkerställa säker och korrekt montering, rekommenderar BRP att du låter din återförsäljare montera dubbarna.

För underhåll och byte, se *Band* i *Underhållsprocedurer*.

### **Manövrering**

Användning av greppförbättrande produkter så som mer aggressiva styrstål och/eller dubbar på snöskotern medför ett förbättrat grepp med marken både bak och fram. Därför är det nödvändigt att använda styrstål för att förbättra skidornas väggrepp, så att snöskoterns front- och bakparti är i balans. Vanliga styrstål som finns i handeln är i och för sig lämpliga, men ger inte nödvändigtvis optimal kontroll över fordonet. Detta beror även på dina personliga prioriteter, din körstil och hur fjädringen är inställd.

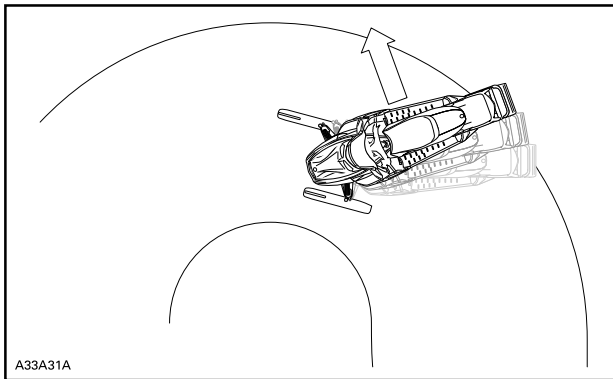
#### **VARNING**

**Om snöskoterns front- och bakparti inte är i balans, beroende på olämplig kombination av väggreppsförbättrande produkter, kan snöskotern tendera att bli över- eller understyrd, vilket kan leda till att du förlorar kontrollen över fordonet.**



## Överstyrning

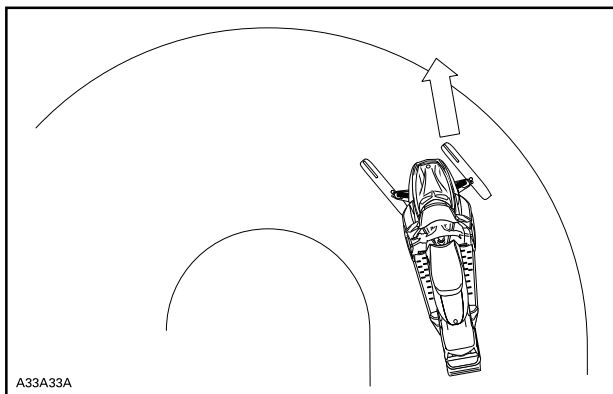
Under vissa omständigheter kan användning av mer aggressiva styrstål utan dubbat band göra att snöskotern tenderar till överstyrning, se illustrationen.



### ÖVERSTYRNING

## Understyrning

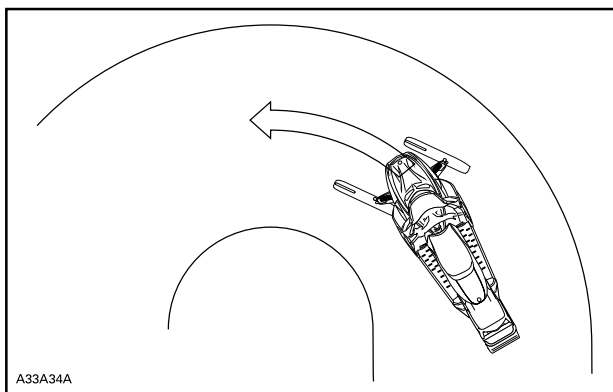
Under vissa omständigheter, kan användning av dubbar göra att snöskotern tenderar till understyrning om skidorna inte är utrustade med mer aggressiva karbidmedar, se illustrationen.



### UNDERSTYRNING

#### Kontrollerad körning

En väl avvägd kombination av karbidmedar och dubbar på bandet säkerställer en fullgod kontroll och bättre hantering. Se illustrationen.



### KONTROLLERAD KÖRNING

### **Acceleration**

Att använda dubbar på bandet ger bättre acceleration på packsnö och is, men har ingen märkbar effekt på mjuk snö. Detta kan förorsaka plötsliga förändringar av väggreppet under vissa omständigheter.

Ha alltid jämn gas och försök aldrig att få bandet att spinna för att snöskoterns bakparti ska sladda. Detta kan medföra att grus eller is kastas våldsamt bakåt, vilket eventuellt kan skada andra i närheten, eller på snöskotrar bakom dig.

### **Bromsning**

Liksom för acceleration ger dubbar på bandet bättre bromseffekt på packsnö och is men har ingen märkbar verkan på mjuk snö. Således kan bromsverkan förändras plötsligt under vissa omständigheter. Se till att du bromsar återhållsamt så att bandet inte blockeras för att undvika överraskningar, vilka kan leda till förlust av kontrollen.

# KÖR SÄKERT

## Förarens ställning (körning framåt)

Din körposition och balans är två grundläggande förutsättningar för att få snöskotern att köra dit du vill. När du svänger på en sluttning, måste du och din passagerare vara redo att förskjuta kroppsvikten för att understödja kurvtagningen i önskad riktning. Förare och passagerare får aldrig försöka att manövrera genom att placera fötterna utanför fordonet. Med tiden lär du dig hur mycket du måste luta dig i kurvor vid olika hastigheter och hur mycket du måste luta dig mot en sluttning för att hålla balansen ordentligt.

Normalt uppnår man bästa balans och kontroll över fordonet när man sitter. Men även hukande, knästående eller stående ställningar används under vissa förhållanden.

### VARNING

Försök inga manövrer som överstiger dina färdigheter.

### *Sittning*

Fötterna på fotbrädorna, kroppen halvvägs tillbaka på sätet är en idealisk ställning när man kör snöskotern på känd, jämn terräng. Knä och höfter bör vara rörliga för att kunna ta upp stötar.



### *Hukande ställning*

En halvsittande ställning med kroppen lyft från sätet och fötterna under kroppen i en sorts hukande ställning. Följaktligen kan benen ta upp stötarna, när man kör på ojämn terräng. Undvik plötsliga stopp.



### ***Knästående ställning***

Denna ställning uppnår du genom att placera en fot ordentligt på fotbrädan och det andra knät på sätet. Undvik plötsliga stopp.



### ***Stående ställning***

Placera båda fötterna på fotbrädorna. Knäna bör vara böjda för att ta upp stötarna från ojämnheter på marken. Detta är en bra ställning för

att se bättre och för att lätt kunna förskjuta vikten alltefter behov. Undvik plötsliga stopp.



### Förarens ställning (backning)

När du backar:

- Se till att vägen bakåt är fri från hinder eller personer innan du lägger i backen.
- BRP rekommenderar att du sitter ner när du backar.
- Undvik att stå upp. Rörelsen bakåt vid backning kan få dig att kastas framåt mot gasreglaget, vilket kan medföra ett oavsiktligt gaspådrag. Ett oväntat gaspådrag vid backning kan leda till att du förlorar kontrollen över snöskotern.

Att köra fort baklänges och att svänga samtidigt, kan resultera i förlust av stabiliteten och kontrollen.

### Körning med passagerare

Fordonet är avsett för en (1) förare och lika många passagerare som det finns installerade säten med remmar eller handtag på fordonet, i enlighet med SSCC-standarden. Passagerare får endast färdas på avsett passagerarsäte.

 **VARNING**

- **Bär aldrig en passagerare på ett säte som inte är godkänt av BRP.**
- **Låt aldrig någon sitta mellan styret och föraren.**

Även om en passagerare tillåts måste denna person ha den fysik som krävs för snöskoterkörning.

Varje passagerare måste kunna sätta fötterna ordentligt på fotstöden och alltid hålla händerna om passagerarhandtagen eller sätesremmen när han/hon sitter. Det är viktigt att ta hänsyn till dessa fysiska kriterier, för att säkerställa att passageraren sitter stabilt och för att minska risken för avkastning. Fall kan medföra allvarliga skador eller dödsfall.

Föraren ansvarar för passagerarens säkerhet och bör informera passageraren i grundläggande snöskoteråkning.

Ställ in fjädringen motsvarande vikten innan du börjar köra fordonet. Se avsnittet *Ställ in ditt fordon* för mer information.

Be din passagerare att säga till dig att sakta ner eller stanna om denna känner obehag eller fara under körningen.

När skotern åker över gupp är det bra om föraren och passageraren reser kroppen en aning från sätet för att absorbera stötarna med benen.

Ett oförutsett gupp kan göra att passageraren trillar av. Påminn din passagerare om att luta sig med dig i kurvan, utan att välta fordonet. Var mycket försiktig, kör långsammare och håll regelbunden uppsikt över passageraren. Var uppmärksam på din passagerare under körning.

Såväl broms- som bromsförmåga är reducerad när man kör med en passagerare. Sänk hastigheten och se till att ha extra plats att manövrera.

## Köra ensam


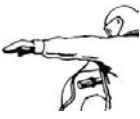


Att köra ut ensam med snöskotern kan också vara farligt. Bränslet kan ta slut, du kan råka ut för en olycka eller få en skada på snöskotern. Kom ihåg att snöskotern kan köra längre på en halvtimme, än du klarar att gå på en dag. Använd "kompissystemet". Kör alltid ut med en vän eller medlem av snöskoterklubben. Även då bör du tala om vart du ska köra och när du planerar att vara tillbaka.

## Köra i grupp




Före start, utnäm en "truppchef" som leder truppen och en annan person som följer upp på slutet. Se till att alla som kör med känner till den planerade vägen och målet. Begränsa din körning till andras kunskaper och erfarenhet, när du kör tillsammans med andra. Kör aldrig om truppchefen och för den delen inte heller någon annan snöskoter. Använd handsignaler över hela linjen för att indikera faror eller avsikten att byta riktning. Det är viktigt att hålla ett säkert avstånd mellan varje snöskoter, där var och en bakom ledaren ska vara uppmärksam på skoterns position framför sig.

### Handsignaler

Varje snöskoterförare bör vidarebefordra signalen till de som kör bakom.

<p><b>STOPP</b> Höj ena handen rakt upp över huvudet.</p> 	<p><b>VÄNSTERS VÄNG</b> Sträck ut vänstra handen rakt ut åt vänster.</p> 
<p><b>HÖGERS VÄNG</b> Sträck ut vänster arm och höj handen till en vertikal position så att armen bildar en rät vinkel vid armbågen.</p> 	<p><b>SAKTA NER</b> Sträck ut vänstra handen lite snett neråt från din kropp samtidigt som du gör en vinkande rörelse med handen neråt för att signalera varning eller försiktighet.</p> 



<p><b>SKOTER FRAMFÖR</b> Lyft armen uppåt med armbågen böjd och med tummen pekande bakåt, som en liftare, och flytta armen framåt och bakåt över axeln.</p> 	<p><b>MÖTANDE SKOTER</b> Vänster arm är lyft i axelhöjd med armbågen böjd och underarmen vertikal, handleden böjd, flytta armen från vänster till höger över huvudet och peka mot höger sida av spåret.</p> 
<p><b>SISTA SKOTERN I LEDET</b> Vänster arm lyft i axelhöjd med armbågen böjd och underarmen vertikal med handen knuten i näven.</p> 	

### Ljussignaler

Ett ljussignalsystem kan monteras på din snöskoter, som ett alternativ till handsignalerna. Oavsett om det är ett OEM- eller eftermarknads-system, så består det i princip av ett 2-färgs LED-ljus som signalerar att andra förare följer dig, eller att du är den sista föraren. Det gör att föraren kan hålla båda händerna på styret för ökad säkerhet när han korsar andra förare.

Besök din BRP-snöskoteråterförsäljare för mer information.

FÖLJA SNÖSKOTRAR	GULT ljus
SISTA SNÖSKOTERN I DIN GRUPPLINJE	GRÖNT ljus

## Undvik kollisioner

Var alltid förberedd på att något oväntat kan inträffa. Kör defensivt. Håll hela tiden uppsikt över människor, föremål, omgivningsförhållanden och fordon som närmar sig. Stanna alltid på lämplig sida - enligt landets regler - för att undvika kollision, speciellt när sikten minskar. T. ex.: Före en backe eller en kurva. Var alltid extra försiktig vid körning utanför spåren.

Håll alltid ett säkert avstånd till andra snöskotrar och kringstående. Att köra efter en annan snöskoter med kort avstånd bör undvikas. Om snöskotern framför dig saktar in av någon anledning, kan dess förare eller passagerare bli skadade genom din försummelse. Håll ett säkert inbromsningsavstånd mellan dig och snöskotern framför dig. Beroende på terrängförhållandena kan inbromsningen kräva litet mer plats än du tror. Kör säkert. Var förberedd på att väja undan.

Dimma eller siktreducerande snöfall kan uppträda. Om du måste köra vidare i dimma eller snöfall, kör långsamt med tänd belysning och var uppmärksam på faror. Kör inte vidare, om du inte är säker på vägen. Håll ett säkert avstånd bakom andra snöskotrar för att förbättra sikten och reaktionstiden.

## Körbeteende

Personskador eller dödsfall kan drabba snöskoterföraren, passageraren eller personer i närheten om snöskotern används under riskfyllda förhållanden, vilka överstiger förarens, passagerarens eller snöskoterns förmåga eller ligger utanför avsedd användning.

Tänk på att reklammaterial eventuellt visar riskfyllda manövrar som utförs av professionella förare under ideala och/eller kontrollerade former. Försök aldrig att utföra sådana riskfyllda manövrer om de överstiger din körkunskapsnivå.

Att hoppa kan utgöra en risksituation. Det kräver övning och bör göras i en känd och kontrollerad miljö. Försök aldrig hoppa i ett spår. Om du tappar kontrollen kan det leda till att du kommer emot en sten eller ett träd eller krockar med en annan snöskoter. Var förberedd för landning för att absorbera stöten när du hoppar. Förbered dig för en stöt med att dina knän måste böjas för att fungera som stötdämpare.

En ojämn eller hålig yta i spåret kan också räcka för att skotern ska åka uppåt och krocka med något eller att du tappar kontrollen. När du trycker på gasen gräver fordonet ner sig och lämnar en ojämn snöyta för andra. Så skydda de andra användarna genom att inte slira på drivbandet i spåret.

## Fortkörning

Höga hastigheter och vårdslös körning kan vara förenat med livsfara. Anpassa alltid din hastighet efter snöförhållandena och omständigheterna. I många fall kan du inte reagera tillräckligt fort vid oväntade händelser. Anpassa alltid hastigheten till spåret, väderleken och din egen förmåga. Informera dig om lokala föreskrifter. Hastighetsbegränsning kan förekomma och kontrolleras.

## Rörliga delar

Håll dig borta från bandet. Personskador är följden om man kommer i kontakt med det roterande bandet.

För att förhindra allvarliga skador hos personer nära snöskotern:

- Stå aldrig bakom eller nära ett band som är igång
- Använd alltid ett brett snöskoterstöd med bakre avvisarpanel om bandet måste rotera
- Kör motorn bara med lägsta möjliga hastighet, när bandet är lyft från marken. Centrifugalkraften kan göra att grus, skadade eller lösa dubbar, avslitna delar av bandet eller helt avslitit band slungas bakåt ut ur tunneln med oerhörd kraft
- Använd aldrig motorn utan remskyddet ordentligt installerat
- Använd aldrig fordonet utan bromsskivans skydd ordentligt installerat
- Använd aldrig fordonet med sidopanelerna öppna eller huven borttagen

## Känn till terrängen och olika körsätt

### *Preparerat spår*

Sittande körställning är att föredra på ett preparerat spår. Kör inte för fort och håll dig framför allt på högra sidan av spåret. Var förberedd på att något oväntat kan inträffa. Observera alla skyltar längs spåret. Kör inte sicksack mellan ena sidan av spåret och den andra.

### *Opreparerat spår*

Om det inte just har fallit snö, kan du räkna med snödrivor och "tvättbrädsförhållanden". Sådana förhållanden kan vara fysiskt skadliga i höga hastigheter. Sänk hastigheten. Håll dig fast i styret och inta en hukande ställning. Fötterna bör vara under kroppen och man intar en hukad ställning för att ta upp skakningar. På längre sträckor med "tvättbrädseffekt" kan man använda den knästående ställningen med ett knä på sätet. Detta ger en viss bekvämlighet, men man har samtidigt kroppen fri för att kunna styra fordonet. Se upp för stenar eller trädstubbar som kan vara delvis dolda när det nyligen har snöat.

### **Djup snö**

I djup pudersnö kan fordonet börja att köra fast. Om detta inträffar, sväng i en så stor kurva som möjligt och sök upp ett fastare underlag. Om du kör fast, och det händer alla, låt inte bandet spinna runt då detta medför att fordonet sjunker djupare. Stäng istället av motorn, stig av och flytta fordonets bakparti till ny snö. Trampa därefter till en fri väg framför fordonet. I regel räcker någon meter. Starta motorn igen. Inta stående ställning och gunga fordonet försiktigt samtidigt som du sakta drar på gasen. Beroende på om fordonet sjunker fram eller bak, bör du placera fötterna på motsatta änden av fotbrädorna. Lägg aldrig främmande föremål under bandet som hjälp. Låt inte någon stå framför eller bakom snöskotern när motorn är igång. Håll dig borta från bandet. Personskador är följden om man kommer i kontakt med det roterande bandet.

### **Fruset vatten**

Att köra på tillfrusna sjöar och floder kan vara livsfarligt. Undvik vattenvägar. Om du befinner dig på okänt område, fråga lokala myndigheter eller personer på platsen angående isens tillstånd, inlopp, utlopp, källor, starka strömmar eller andra faror. Försök aldrig att köra snöskotern på is som kan vara för svag för att bära dig och fordonet. Att köra snöskoter på is eller glatta ytor kan vara mycket farligt om man inte iakttar vissa försiktighetsåtgärder. Det ligger i sakens natur, att is är ett olämpligt underlag för att säkert kunna kontrollera en snöskoter. Väggreppet vid start, svängning eller stopp är mycket lägre än på snö. Således kan dessa sträckor mångdubblas. Styrförmågan är minimal och okontrollerad sladdning är en alltid överhängande fara. När du kör på is, kör långsamt och var försiktig. Se till att du har gott om plats när du stannar och svänger.

### **Slask**

Slask bör alltid undvikas. Kontrollera alltid avseende slask innan du kör över en sjö eller flod. Kör omgående bort från isen, om du upptäcker mörka fläckar på spåret. Is och vatten kan kastas bakåt i spåret för en följande snöskoter. Att få ut ett vatten ur ett slaskområde kan vara ansträngande och i vissa fall omöjligt.

### **Uppförsbacke**

Det finns två huvudtyper av backar — öppna backar med ett par träd, stenar eller andra hinder, och backar som endast kan köras direkt rakt upp. I en öppen backe kör man snett upp eller i slalom. Kör upp i vinkel. Ställ dig med båda fötterna på samma fotbräda. Håll kroppsvikten hela tiden upp mot backen. Håll en jämn, säker hastighet. Kör så långt du kan i denna riktning, byt därefter till motsatt vinkel mot backen och motsatt körställning.

En direkt körning rakt upp kan innebära problem. Välj stående körställning, accelerera innan du börjar köra upp och reducera sedan gasen för att förhindra att bandet slirar.

Under alla omständigheter måste fordonets hastighet vara så hög som lutningen kräver. Sakta alltid ner när du når krönet. Låt inte bandet slira om du inte kommer vidare. Ansätt parkeringsbromsen, stäng av motorn, frigör skidorna genom att dra dem utåt och nedåt, placera snöskoterns bakparti uppåt, starta motorn igen, lossa parkeringsbromsen och kör dig fri med låg jämn gas. Positionera dig själv så att du inte välter och kör sedan nedåt.

### ***Nedförsbacke***

Att köra nedför en backe kräver att man har full kontroll över fordonet hela tiden. Vid brantare backar, håll din tyngdpunkt låg och båda händerna på styret. Håll låg gas och låt fordonet köra nedför backen med motorn igång. Om en hastighet uppnås som inte är säker, sakta ner genom att bromsa, men bromsa bara lätt upprepade gånger. Tvärbromsa aldrig, då låser sig bandet.

### ***Sidolutning***

När man kör över en sidolutning eller snett upp eller ner, måste vissa steg följas. Alla ombord bör luta sig mot sluttningen, vilket krävs för stabiliteten. De positioner som rekommenderas är stående med båda fötterna på fotbrädan som är närmast backens krön. Var beredd på att förskjuta kroppsvikten snabbt när det behövs. Sidolutningar och branta backar är inte lämpliga för nybörjare eller rutinerade snöskoterförare.

### ***Lavinfara***

När du kör i fjäll- och bergsterräng bör du vara medveten om lavinfaran. Laviner varierar i storlek och form och uppträder vanligen i brant terräng och på ställen där snön inte är stabil.

Nysnö, djur, människor, vind och snöskotrar kan alla utlösa en lavin. Undvik s.k. highmarking (att köra brant uppför med hastiga vändningar på krönet) eller att köra i brant terräng när det råder lavinfara. Under instabila snöförhållanden bör man begränsa sig till att köra i mindre branta lutningar. Undvik hängdrivor som skapats av vinden. Nyckeln till säker åkning i fjäll- och bergsterräng är att undvika instabila väderförhållanden. Det allra viktigaste är att vara medveten om förhållandena och farorna varje dag när man befinner sig i bergs- och fjälltrakter. Ta reda på aktuell lavinprognos och lavinfara varje dag innan du ger dig iväg och lyssna till eventuella varningar.

Ta alltid med snöskyffel, sond och lavinsändare vid körning på berg.

### **Starkt solsken**

Dagar med starkt solsken kan reducera sikten avsevärt. Skenet från solen och snön kan blända dig så starkt, att du har svårt för att upptäcka bergsklyftor, diken eller andra hinder. Vid sådana förhållanden bör alltid glasögon med färgade linser användas.

### **Nattkörning**

Mängden naturlig och konstgjord belysning vid en viss tidpunkt kan inverka på din förmåga att se eller att bli sedd. Var extra försiktig Kör med en hastighet som ger dig möjlighet att stanna i tid, när du ser ett obekant eller farligt objekt framför dig. Håll dig på officiella spår och kör aldrig på okänt område. Se till att både fram- och bakljus fungerar och är rena.

### **Okänt område**

Kör alltid extra försiktigt, när du kommer in på ett område som du inte känner till. Föremål kan vara dolda under snön. Kör tillräckligt långsamt för att kunna upptäcka eventuella faror, såsom staket och staketstolpar, bäckar som korsar din väg, stenar, plötsliga fördjupningar, staglinor och otaliga andra hinder, som kan sätta stopp för din snöskoterkörning.

När man kör utanför officiella spår och i skogen krävs lägre hastighet och ökad uppmärksamhet. När man kör för fort i ett område, kan även mindre hinder vara mycket farliga. Även att köra på en liten sten eller stubbe kan medföra att man förlorar kontrollen över snöskotern och förorsaka personsador hos förare och passagerare. Var försiktig även när du följer befintliga spår. Kör med en sådan hastighet, att du kan se vad som befinner sig bakom nästa kurva eller krönet av en kulle.

### **Dolda trådar**

Håll alltid utkik efter dolda trådar, speciellt inom områden där lantbruk kan ha bedrivits vid någon tidpunkt. För många olyckor har inträffat genom att köra in i trådar på fälten, staglinor nära stolpar och vägar och in i kedjor och trådar som använts vid vägavstängning. Låg hastighet är en nödvändighet.

### **Köra på ojämnt underlag**

Oplanerade språng genom snödrivor, snöplogsvallar, kulvertar, osynliga objekt eller ett plötsligt stup kan vara farliga. Du kan undvika dem genom att använda ordentliga solglasögon eller ansiktsmask och genom att köra långsammare.

Ett bra sätt att se dessa variationer i terrängen är att använda ordentliga solglasögon eller ansiktsmask och genom att köra långsammare. Luta dig (stående) bakåt och håll skidorna uppåt och rakt fram. Ge

delvis gas och var beredd på nedslaget. Knäna måste vara böjda, så att de fungerar som stötdämpare.

### **Väggorsning**

Snöskotern är inte konstruerad för körning på allmänna gator, vägar eller motorvägar. Undvik körning på väg. Om du måste göra det, och det är tillåtet, sänk hastigheten och håll dig vid kanten av vägen där du kan hitta snö för att hjälpa till med att bibehålla riktningsskontroll.

Eftersom snöskoterspår ofta korsar vägar är det viktigt för förare att känna till korrekta förfaranden vid sådana överfarter. När du närmar dig en väg, signalera till andra att du stannar vid korsningen och kom långsamt till ett totalt stopp en bit från väggkanten. I vissa fall kör du upp på vägen via ett dike eller en snövall. Välj ett ställe där du kan köra upp utan svårighet. Stanna helt uppe på vallen och vänta tills all trafik har kört förbi. Titta sedan noga åt båda hållen innan du korsar vägen i 90° vinkel. Om det behövs kan du ställa dig upp för att se åt båda hållen. Var försiktig vid parkerade fordon. När du är säker på att vägen är fri fortsätter du rakt över korsningen utan att tveka. Varje förare måste stoppa helt, titta åt båda håll och sedan fortsätta när vägen är fri från trafik.

### **Järnväggorsning**

Kör aldrig på järnvägsspår. Det är förbjudet. Järnvägsspår och områden med järnvägsrättigheter är privat egendom. Stanna, titta och lyssna innan du korsar ett järnvägsspår.

## **Respektera alla vilda djur**

Förekomsten av vilt gör körningen med snöskoter till en upplevelse. Snöskoterspår utgör ett fast underlag på vilket djur kan förflytta sig från område till område. Stör inte detta privilegium genom att jaga eller hetsa djuren. Trötthet och utmattning kan leda till att ett djur dör. Undvik områden som är avsedda för skydd eller utfodring av vilda djur. Om du har tur nog att få syn på ett vilt djur, stanna snöskotern och titta i lugn och ro.

## **Kolmonoxidförgiftning (CO)**

Alla motoravgaser innehåller koloxid (CO), som är en giftig gas. Inandning av koloxid kan ge huvudvärk, yrsel, dåsighet, illamående, förvirring och orsaka dödsolyckor.

Koloxid är en färg-, lukt- och smaklös gas som kan förekomma även om du inte ser eller känner lukten av motoravgaser. Dödliga koncentrationer av koloxid kan samlas på kort tid och du kan drabbas snabbt, utan möjlighet att rädda dig själv. Dödliga koncentrationer av koloxid kan också dröja kvar i timmar och dagar i slutna eller dåligt ventilerade utrymmen.

Om du upplever något av symtomen på koloxidförgiftning, lämna utrymmet omedelbart, gå ut i friska luften och sök läkarvård.

Förhindra svåra eller dödliga skador på grund av koloxidförgiftning:

- Kör aldrig fordonet i dåligt ventilerade eller delvis slutna utrymmen, som till exempel ett garage, en carport eller en lada. Även om du försöker vädra ut motoravgaser med fläktar eller öppna fönster och dörrar, kan koloxid snabbt nå dödliga koncentrationer.
- Kör aldrig fordonet utomhus på ställen där motoravgaserna kan sugas in i en byggnad via öppningar som till exempel fönster och dörrar.
- Stå aldrig bredvid fordonet när motorn är igång. En person som står bredvid fordonet när motor är igång kan inandas avgaser i höga koncentrationer.

Efter körning måste nödstoppslinan alltid avlägsnas från motorns stoppreglage för att förhindra att snöskotern används utan tillstånd av barn eller obehöriga och för att förhindra att den startas på en stängd plats (t.ex. garage).

## Bensinbrand och andra risker

Bensin är ett ytterst brandfarligt och explosionsfarligt ämne. Bensinångor kan spridas och antändas av en gnista eller eldslåga på många meters avstånd från motorn. Följ dessa anvisningar för att minska risken för brand och explosion:

- Använd enbart en godkänd bensindunk för bränsleförvaring.
- Följ strikt anvisningarna i *Påfyllning av bränsle i fordonet*.
- Starta eller använd aldrig motorn om tanklocket inte är ordentligt förslutet.
- Använd endast en BRP-godkänd LinQ-bränsledunk för extra bränsle på fordonet. Den ska vara ordentligt installerad och säkrad.

Bensin är giftigt och kan orsaka personskador, till och med dödliga.

- Sug aldrig upp bensin med munnen via slang.
- Om du sväljer bensin, får bensin i ögonen eller andas in bensinångor ska du omedelbart uppsöka läkare.
- Om du får bensin på dig, tvätta dig med tvål och vatten och byt kläder.

## Brännskador av heta delar

Vissa komponenter kan bli heta under körning. Undvik kontakt med heta fordonsdelar, under och omedelbart efter användning, för att undgå brännskador.



---

# KÖRÖVNINGAR

Träna själv på följande övningar efter att ha gjort hela inspektionen före körning. Starta och stäng alltid av motorn enligt anvisningarna i *MOTORNS STARTPROCEDUR* och *STÄNGA AV MOTORN* i *GRUNDPROCEDURER*. Glöm inte att fästa nödstoppslinan i din jacka.

## Övningsställen

Hitta ett lämpligt ställe att öva på. Säkerställ att området uppfyller följande krav:

- Ingen trafik
- Inga hinder
- Hård packsnö
- Gott om utrymme att manövrera.

## Övningar att träna på

Träna själv på följande övningar efter att ha gjort hela inspektionen före körning. Starta och stäng alltid av motorn enligt anvisningarna i *MOTORNS STARTPROCEDUR* och *STÄNGA AV MOTORN* i *GRUNDPROCEDURER*. Glöm inte att fästa nödstoppslinan i din jacka.

### **Använda motorns nödstoppsknapp**

Syfte: Lär känna gasreglaget och bli bekant med att använda motorns nödstoppsknapp.

Anvisningar:

- När parkeringsbromsen är aktiverad, starta motorn och låt den gå på tomgång tills den når drifttemperaturen.
- Stäng av motorn med nödstoppreglaget. Tryck på knappen med höger tumme medan du håller handen på handtaget.
- Starta motorn igen och upprepa övningen. Ingen vilotid krävs.

Tips på fler övningar:

- Tryck på nödstoppsknappen utan att titta på den.

### **Start, stopp och grundläggande hantering**

Syfte:

- Lära sig manövrering av gasreglage och sätta fordonet i rörelse.
- Vänja dig vid hastighetssänkning och inbromsning i låg hastighet.

Om du känner att du förlorar kontrollen när du gör den här övningen, lättar du på gasen för att avbryta accelerationen och bromsar efter behov för att sakta ned. Du kan också använda motorns stoppknapp för att stänga av motorn.

Anvisningar: Inledningsvis kommer du endast att använda gasreglaget en kort tid åt gången, sedan lätta på gasen och frirulla.

- Starta motorn och koppla ur parkeringsbromsen.
- Ge långsamt gas tills fordonet börjar krypa framåt. Så snart du börjar rulla framåt släpper du gasen och frirullar, därefter bromsar du för att stanna.
- Fortsätt med denna del av övningen tills du behärskar manövern med att ge och släppa gaspådraget.

### **Stanna motorn i rörelse**

Syfte: Vänja dig vid att använda motorns nödstoppknapp medan du kör. På så sätt vet du hur fordonet reagerar om du blir tvungen att använda knappen.

Anvisningar:

- När du har kommit en bit på raksträckan och kör i 8 km/tim, ställ motorns stoppknapp i AV-läget och rulla tills du stannar.
- Starta motorn igen och upprepa övningen. Prova med att öka hastigheten (till maximalt 20 km/tim innan du använder stoppknappen.

I en nödsituation kan du stanna snöskotermotorn genom att trycka ner motorns nödstoppknapp eller genom att dra bort nödstoppinans hatt från motorns stoppbrytare, medan du bromsar..

### **Grundläggande svängar**

Syfte: Vänja dig vid att svänga på ett kontrollerat sätt åt båda hållen.

Anvisningar:

- Rulla i en rak linje vid låg hastighet och gör en bred sväng. Se till att det finns tillräckligt med utrymme för att göra en hel sväng.
- Gör upprepade svängar åt höger och vänster och håll stadig hastighet på 8 km/tim. Håll ett stadigt gaspådrag för att bibehålla din låga hastighet.
- Att luta dig en aning framåt i kurvan kan underlätta manövrering av styret.

### **Snabba stopp**

Syfte:

- Vänja dig vid fordonets bromskapacitet.
- Lära dig att bromsa med maximal effektivitet.

Den här övningen liknar det du gjorde förut, men nu ska du bromsa kraftigare och till slut bromsa så hårt du kan utan att låsa drivbandsrotationen. Släpp gaspådraget helt vid snabba stopp. Om du ger gas och bromsar samtidigt kommer din stoppsträcka att förlängas.

Anvisningar:

- Starta i ena änden av en raksträcka och accelerera till 8 km/tim. När du har kommit en bit på raksträckan, släpp gasen helt och bromsa in snabbt.
- Håll upp huvudet, titta rakt fram, håll styret rakt och släpp inte bromsen förrän fordonet har stannat helt.
- Upprepa, öka hastigheten och gör alltmer kraftiga inbromsningar. När du känner att bandets rotation stoppar måste du släppa trycket på bromsen. För att du ska ha fortsatt kontroll måste bandet behålla rotationen.

### **Backa**

Syfte: Vänja dig vid fordonets köregenskaper och vändradie vid backning.

Anvisningar:

- Lägg i backen och sitt kvar i sätet. Se *LÄGGA I BACKEN* under *GRUNDLÄGGANDE PROCEDURER*.
- Kontrollera att området bakom dig är fritt från hinder. Medan du tittar bakåt, backa sakta och stanna genom att låta på gaspådraget och använda bromsarna, precis som under normal körning.
- Backa långsamt och bara korta sträckor.
- Upprepa backningen och stanna i en rak linje tills du känner dig bekväm med det.
- När du är bekväm med att backa i en rak linje kan du sakta backa bakåt medan du svänger styret.

---

## PÅFYLLNING AV BRÄNSLE

Bensin är ett brandfarligt ämne och under vissa förhållanden explosivt.

- Använd aldrig öppen låga vid kontroll av bränslenivån.
- Rök aldrig och tillåt aldrig öppen eld eller gnistor i närheten.
- Arbeta alltid i ett välventilerat utrymme.

### Påfyllning av bränsle

1. Stäng av motorn och lägg i parkeringsbromsen.
2. Både förare och passagerare ska stiga av fordonet. Sitt inte på och luta dig inte mot sätet när tanklocket inte är ordentligt åtskruvat.
3. Skruva tanklocket långsamt moturs för att lätta på trycket innan du tar bort det.

#### **OBS:**

Ett kort visslande ljud är normalt.

4. Sätt i munstycket i tanköppningen.
5. Fyll på bränsle sakta så att luft kan frigöras från tanken och förhindra att bränslet flödar tillbaka. Var försiktig så att du inte spiller.
6. Avsluta påfyllningen omedelbart efter att pumpen slagit ifrån och vänta ett ögonblick innan du tar ut munstycket. Dra inte tillbaka bensinpumpens munstycke för att fylla på mer bränsle i tanken.  
**Fyll inte på för mycket.**
7. Sätt tillbaka bränslelocket och dra åt det medurs.
8. Torka alltid av utspillt bränsle på fordonet. Vid större bränslespill, ta bort sidopanelerna och se till att det inte finns några bränsleångor kvar i motorrummet innan du startar.
9. Innan du ska köra iväg glöm inte att koppla ur parkeringsbromsen.
10. Fyll aldrig bränsletanken helt full innan du kör fordonet in i ett varmt utrymme. Med högre temperaturer expanderar bränslet och kan flöda över.

---

## INSPRUTNINGSSOLJA

Olja är mycket brandfarlig när den blir uppvärmd.

- Använd aldrig öppen låga vid kontroll av oljenivån.
- Rök aldrig och tillåt aldrig öppen eld eller gnistor i närheten.
- Arbeta alltid i ett välventilerat utrymme.

Se *Insprutningsolja* i *Fordonsinformation* för att fylla på olja.

---

## TRANSPORTERA FORDONET

Kontrollera att oljebehållar- och bränsletanklocken är ordentligt åtskruvade.

Flera typer av släpvagnar kan användas för att transportera ett fordon. Tippflak, öppet flak, flak med tak – oavsett vilken typ av släpvagn som används, så ska alltid försiktighet iakttas när fordonet körs upp på och ned från den.

Förankra fordonet ordentligt, framtill och baktill, även vid korta transporter. Använd endast lämpliga laststroppar. Se till att all utrustning är ordentligt fastspänd. Täck över fordonet för att förhindra skador genom vägsnits.

Säkerställ att släpvagnen uppfyller lokal lagstiftning. Se till att kroken och säkerhetskedjorna är ordentligt säkrade och att bromsen, blinkers och belysningen fungerar ordentligt.

 **VARNING**

**Se till att alla säten, tillbehör och last är ordentligt säkrade, eller ta bort dem för att förhindra att de faller av på vägen och skapar en fara för efterföljande fordon.**

 **VARNING**

**Transportera aldrig fordonet med frontpartiet vänt bakåt. Om fordonet transporteras med frontpartiet bakåt kan vinden skada vindrutan eller få vindrutan att falla av.**

---

## VIKTIGA DEKALER PÅ PRODUKTEN

### Fordon, säkerhetsdekaler

Dessa dekaler är fastsatta på fordonet för förarens, passagerarens eller åskådares säkerhet.

Följande dekaler finns på ditt fordon. De ska betraktas som en permanent del av fordonet. Om dekaler fattas eller är skadade, kan de bytas ut kostnadsfritt. Besök en auktoriserad återförsäljare för BRP-snöskotrar.

#### OBS:

Av den händelse att det finns skillnader mellan den här Instruktionsboken och fordonet, ska säkerhetsdekaler på fordonet ha företräde över dekaler i den här guiden.

#### *Stötdämpare - Varningsdekal*

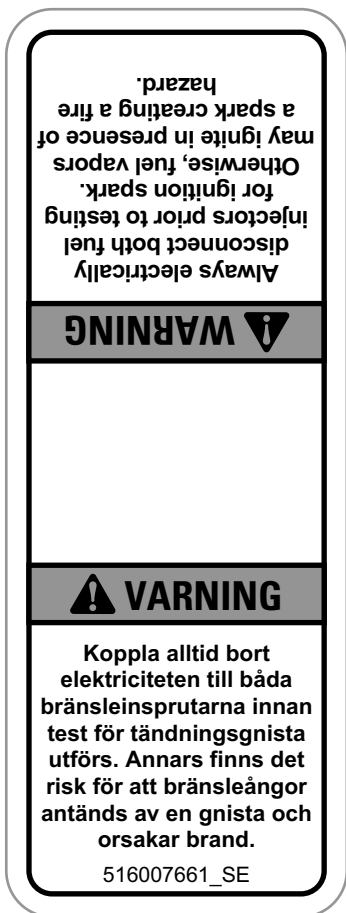


### **VARNING**

- Denna stötdämpare är trycksatt.
- En explosion kan inträffa om den värms upp eller punkteras.
- Ta inte isär den.

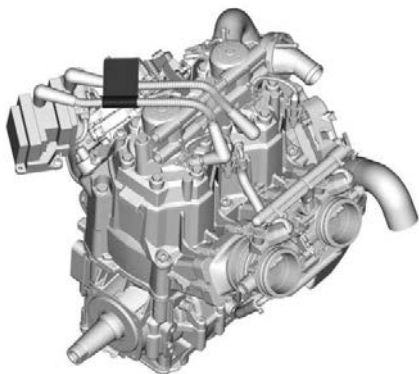
#### **STÖTDÄMPARE - VARNINGSDEKAL**

**Koppla loss bränsleinsprutare – varningsdekal**



**KOPPLA LOSS BRÄNSLEINJEKTORERNA - VARNINGSDEKAL**





**DEKALPLACERING**

## Remskydd och remskivans åtdragningsmoment - Varnings- och meddelandedekal

### **⚠ VARNING / WARNING**

Detta skydd måste ALLTID vara på plats när motorn är igång. Se upp för roterande delar – de kan orsaka personskador eller fastna i kläderna.

This guard must ALWAYS be in place when the engine is running. Beware of rotating parts, they could cause injuries or catch your clothing.

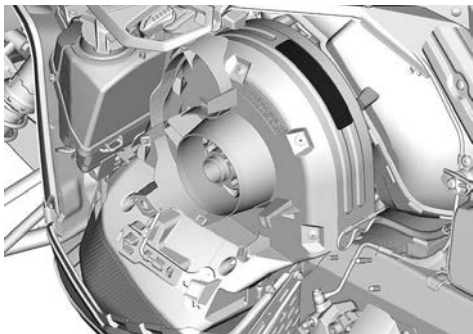
### **OBS**

Rekommenderat åtdragningsmoment för primärvariatorbult:  
115–125 Nm

Att inte använda rekommenderat moment kan leda till primärvariator- och motorhaveri. För fullständiga monteringsanvisningar, se verkstadshandboken.

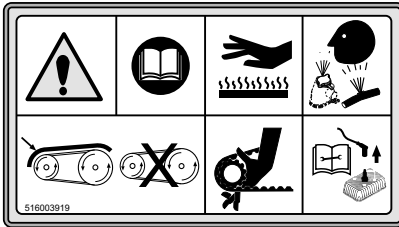
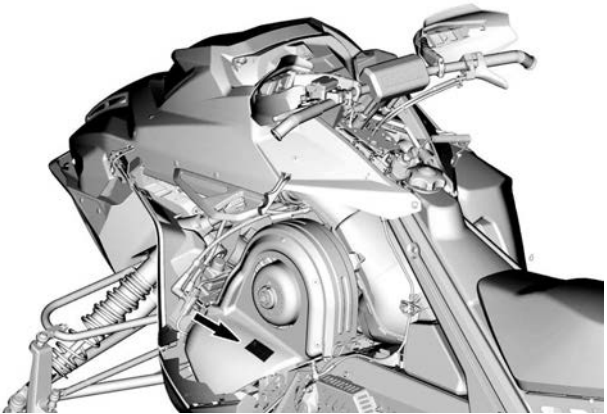
10888\_SE

## VARIATORSKYDD OCH PRIMÄRVARIATORS ÅTDRAGNINGSMOMENT – VARNINGS- OCH MEDDELANDEDEKAL



**Variatorskydd – varningsdekal****! VARNING**

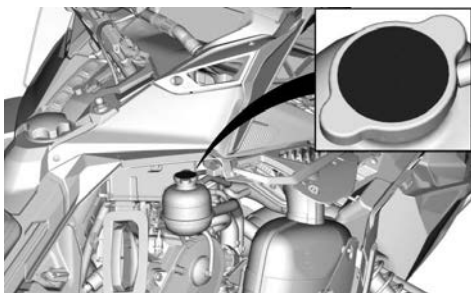
- Ta fram och läs Instruktionsboken. Följ alla anvisningar och varningar
- Se upp för heta delar
- Se upp för heta ångor
- Använd inte utan variatorskydd
- Se upp för drivremmen
- Läs instruktionerna före service.

**VARIATORSKYDD – VARNINGSDEKAL**

**Öppna inte när det är varmt - Varningsdekal**



**ÖPPNA INTE NÄR DET ÄR VARMT - VARNINGSDEKAL**



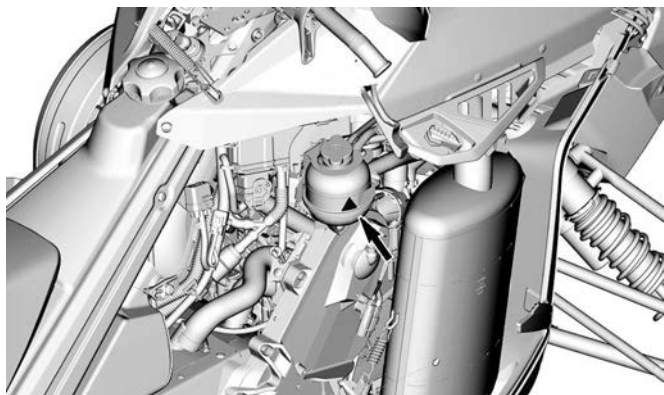
**Öppna inte när det är varmt - Varningsdekal**

**! VARNING**

**Öppna ej i varmt tillstånd.**



**ÖPPNA INTE NÄR DET ÄR VARMT – VARNINGSDKAL**



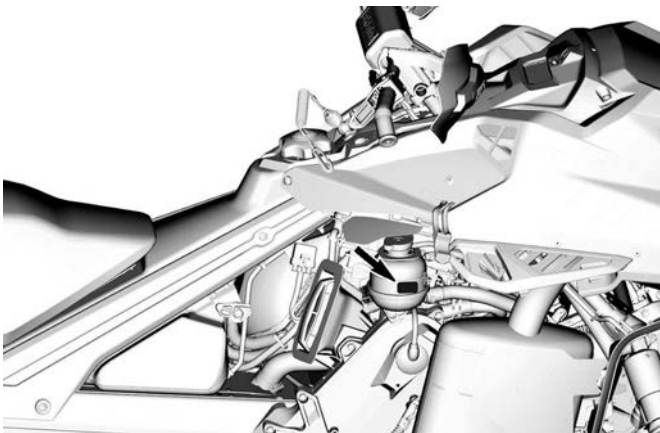
**Se upp för varma delar - Varningsdekal**

 **OBS**

**Se upp för heta delar.**



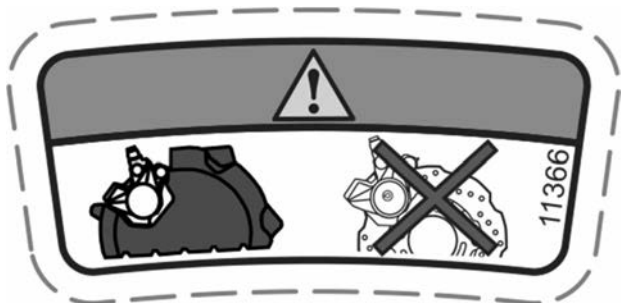
**SE UPP FÖR VARMA DELAR – VARNINGSDEKAL**



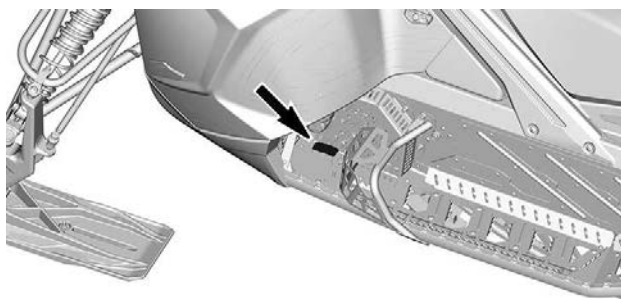
**Skivskydd - Varningsdekal**

**! VARNING**

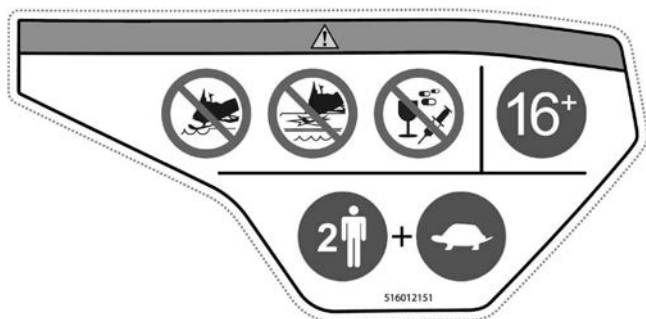
**Detta skydd måste ALLTID vara på plats när motorn är igång.**



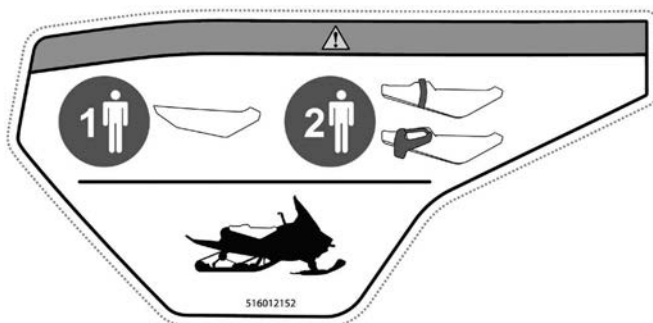
**SKIVSKYDD - VARNINGSDEKAL**



**Passagerarsäkerhet - Varningsdekal**



**PASSAGERARSÄKERHET - VARNINGSDOKAL**



**PASSAGERARSÄKERHET - VARNINGSDOKAL**



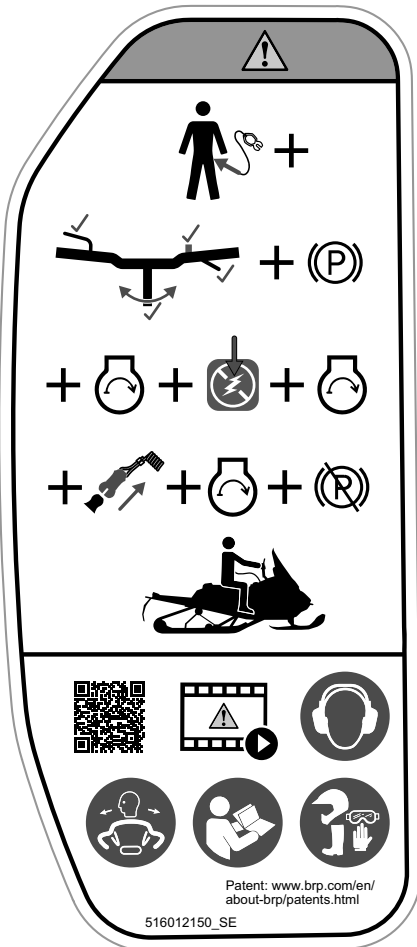


**DEKALPLACERING**

**Startprocedur – varningsdekal**

 **VARNING**

- Läs och se till att du förstår alla säkerhetsdekaler, ta fram och läs instruktionsboken, titta på säkerhetsvideon (med hjälp av QR-kodlänken eller besök LYNX-webbplatsen) innan användning.
- Bär ALLTID öronskydd.
- Kör eller åk aldrig på fordonet med alkohol eller droger i kroppen, inte ens som passagerare.



**STARTPROCEDUR – VARNINGSDEKAL**

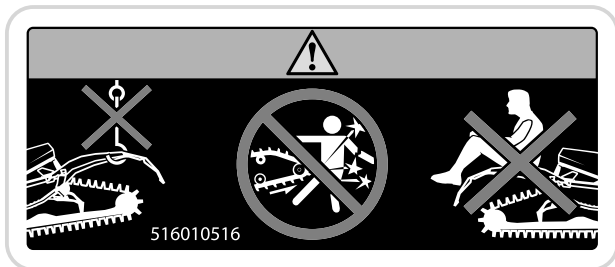


**DEKALPLACERING**

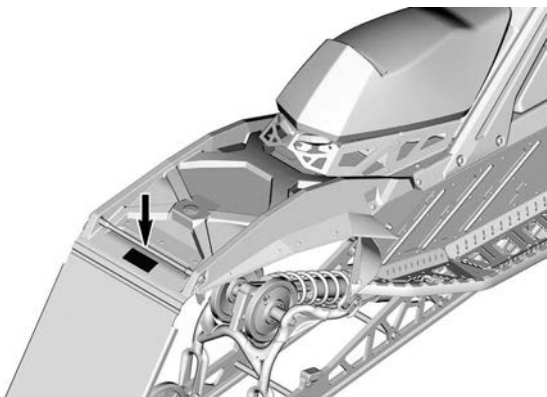
## Förbud – Varningsdekal

## ⚠ VARNING

- Lyft ALDRIG fordonet med snöskyddet.
- Stå ALDRIG bakom eller nära ett roterande band. Skräp kan slungas ut och orsaka allvarliga skador. För att avlägsna snö/is – stoppa motorn, lyft upp och håll fordonet på sidan och använd skiftnyckeln på remskyddet.
- Sitt ALDRIG i lastområdet.



## FÖRBUD – VARNINGSDEKAL



## DEKALPLACERING

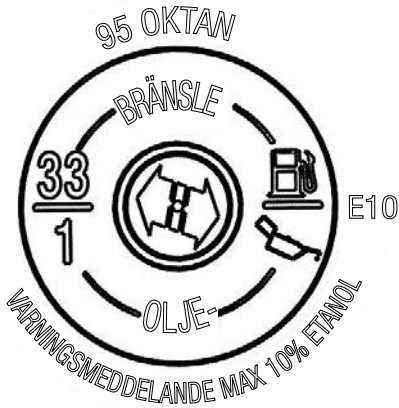
## Dekaler med teknisk information

### Rekommenderat bränsle – informationsdekal

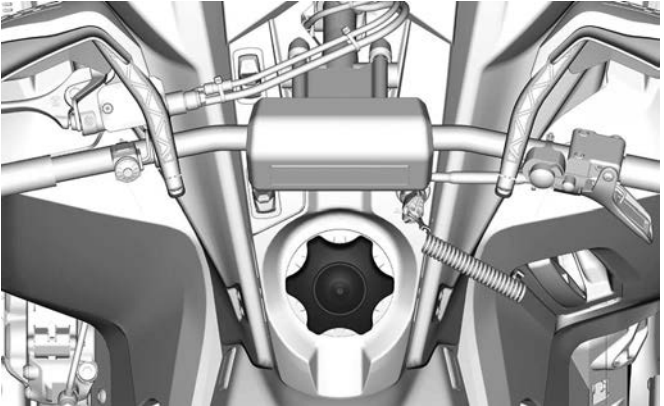
Se Tekniska specifikationer för lämpligt bränsle till din fordonsmotor.



**PÅ TANKLOCKET - I LÄNDER SOM ANVÄNDER AKI (RON +MON)/2 PUMPOKTANTAL**



**PÅ TANKLOCKET - I LÄNDER SOM ANVÄNDER RON-OKTANTAL**



---

## INSPEKTION FÖRE ANVÄNDNING

Kontrollera fordonet varje gång innan du kör, för att upptäcka eventuella problem som kan uppstå när fordonet används. Kontrollen kan hjälpa dig att se slitage och småproblem innan de växer till stora problem. Rätta till alla problem som du upptäcker för att minska risken för en olycka eller haveri eller dålig funktion.

### Innan du startar motorn

1. Ta bort snö och is från chassiet inklusive från lyktor, säten, fotstöd, reglage och instrument.
2. Avlägsna snö och is från bakre fjädringen med hjälp av skiftnyckeln som finns förvarad på drivremskyddet.
3. Kontrollera att insugningsdämparens förfilter är fritt från snö.
4. Kontrollera att skidor och styrning fungerar obehindrat. Kontrollera motsvarande rörelse mellan skidor och styrstång.
5. Kontrollera bränsle avseende nivå och läckage. Fyll på om nödvändigt och i händelse av läckage bör du ta snöskotern till en auktoriserad BRP-snöskoteråterförsäljare, en verkstad eller en person som du själv väljer för underhåll, reparation eller utbyte.
6. Alla förvaringsutrymmen måste vara ordentligt stängda och får inte innehålla tunga eller ömtåliga föremål. Huven och sidopanelerna måste också vara ordentligt låsta.
7. Manövrera gasreglaget flera gånger för att kontrollera att det går lätt och smidigt. Det ska återgå till tomgångsläge när det släpps.
8. Dra åt bromsreglaget och se till att bromsen ligger an helt innan bromsreglaget när styrhandtaget. Det ska gå tillbaka helt när det släpps.
9. Koppla i parkeringsbromsen och kontrollera att den fungerar. Låt parkeringsbromsen vara inkopplad.
10. Inspektera drivremmens skick och höjd. Se *Drivrem i Underhållsprocedurer*.

### Efter motorn har startat

För korrekt procedur vid start av motorn, se tillämplig *Motorstartprocedur*.

1. Kontrollera att hel- och halvljus, bakljus, bromsljus och signallampor fungerar.

#### **OBS:**

Du kan behöva ta bort nödstopplinan från dina kläder för att kontrollera belysningen. I sådana fall, fäst linan i kläderna igen så fort du är tillbaka vid snöskoterns reglage.

2. Kontrollera att motorns stoppbrytare (dra bort nödstopplinans hatt) och motorns nödstoppsknapp fungerar.
3. Frigör parkeringsbromsen.
4. Se *Varmkörning av fordonet* och följ anvisningarna.



## Checklista vid före-start-kontroll

KOMPONENT	FUNKTION	✓
KAROSS INKLUSIVE SÄTEN, FOTSTÖD, LAMPOR, LUFTFILTER, REGLAGE OCH INSTRUMENT	Kontrollera skicket och ta bort snö eller is.	
SKIDOR OCH STYRNING	Kontrollera avseende fri rörlighet och korrekt funktion.	
STYRSKENOR	Kontrollera avseende onormalt slitage.	
BRÄNSLE	Kontrollera avseende korrekt nivå och läckage.	
INJEKTIONSOLJA (OM TILLÄMPLIGT)	Kontrollera avseende korrekt nivå och läckage.	
KYLARVÄTSKA	Kontrollera avseende korrekt nivå och läckage.	
DRIVREM	Kontrollera beträffande sprickor, nötställen eller onormalt slitage samt korrekt höjd.	
GASREGLAGE	Kontrollera avseende korrekt funktion.	
BROMSHANDTAG	Kontrollera avseende korrekt funktion.	
PARKERINGSBROMS, BROMS	Kontrollera avseende korrekt funktion.	
BROMSVÄTSKA	Kontrollera avseende korrekt nivå och läckage.	
FÖRVARINGSUTRYMME	Kontrollera avseende ordentligt låsning och avsaknad av tunga eller ömtåliga föremål.	
DRIVBAND	Kontrollera skicket och ta bort snö eller is. För dubbade band, se <i>Väggreppsförbättrande produkter.</i>	

GLIDSKENOR	Kontrollera avseende onormalt slitage.	
MOTORS NÖDSTOPPREGLAGE OCH MOTORSTOPPBRYTA RE (NÖDSTOPPLINANS HATT)	Kontrollera avseende korrekt funktion. Nödstopplinan måste vara fastsatt med öglan i förarens kläder.	
BELYSNING	Kontrollera avseende korrekt funktion.	
SIGNALHORNSKNAPP (OM SÅDAN FINNS)	Kontrollera avseende korrekt funktion.	

# **FORDONSINFOR- MATION**

# PRIMÄRA REGLAGE

## Styre

Med styrstången styr du snöskotern. När styrstången vrids åt höger eller vänster, vrids skidorna åt höger eller vänster och styr snöskotern.

### VARNING

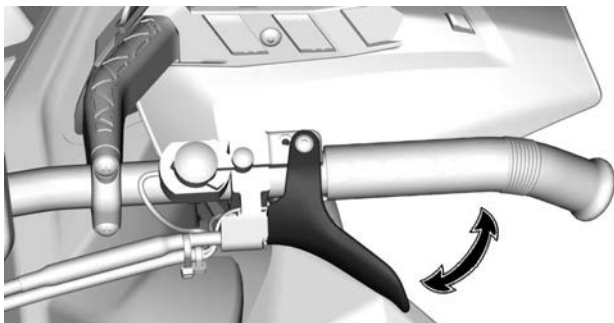
**Att köra fort baklänges och att svänga samtidigt, kan resultera i förlust av stabiliteten och kontrollen.**



## Gasreglage

Gasreglaget är placerat på höger sida av styrstången.

När det trycks in, ökas motorns varvtal. När det släpps, går motorvarvtalet automatiskt tillbaka till tomgång.



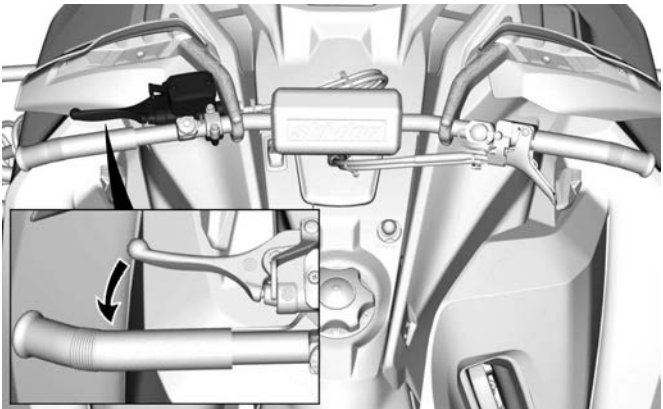
**⚠ VARNING**

Kontrollera alltid gasreglagets funktion innan du startar motorn. Reglaget måste gå tillbaka till viloposition när det släpps. Starta inte motorn om detta inte är fallet.

## Bromshandtag

Bromshandtaget är placerat på vänster sida av styrstången.

Du bromsar genom att trycka in det. När du släpper det, återgår det automatiskt till viloposition. Bromseffekten beror på hur hårt man trycker på handtaget och på terrängens typ och snöförhållanden.



## Parkeringsbromsreglage

Parkeringsbromshandtaget är placerat på vänster sida av styret.



### TYPBILD

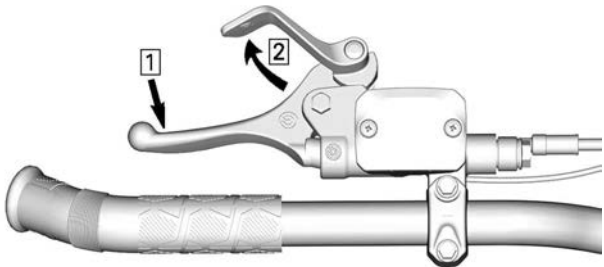
Parkeringsbromsen bör alltid användas när snöskotern parkeras.

**! VARNING**

Kontrollera att parkeringsbromsen är urkopplad innan du kör snöskotern. Om du kör med ett konstant tryck på reglaget kan detta skada bromssystemet och orsaka förlust av bromsverkan och/eller eldsvåda.

### **Aktivera parkeringsbromsen**

Aktivera bromsen och håll den intryckt, och spärra sedan bromsen med parkeringsbromshandtaget som visat.



### **TYPBILD — AKTIVERA BROMSEN**

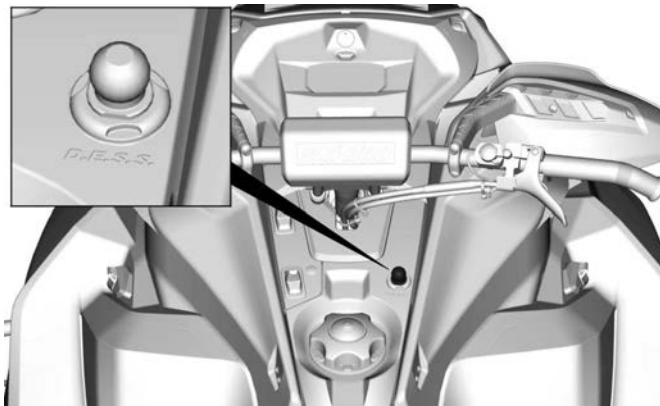
1. *Aktivera bromsen och håll den intryckt*
2. *Spärra parkeringsbromsen med parkeringsbromshandtaget*

### **Frisläpp parkeringsbromsen**

Tryck in bromshandtaget. Parkeringsbromsen återgår automatiskt till det ursprungliga läget. Frigör alltid parkeringsbromsen före körning.

## Motorns stoppbrytare

Motorns stoppbrytare (nödstopplina) är belägen på konsolen.



nödstopplinans hatt måste vara korrekt fastsatt på motorns stoppbrytare för att fordonet ska kunna köras.

Då nödstopplinans hatt dras bort från stoppbrytaren stannar motorn.

### VARNING

**Fäst alltid nödstopplinans ögla på kläderna innan motorn startas.**

### **OBS:**

D.E.S.S. (Digitalt kodat säkerhetssystem) kan aktiveras om så önskas. Kontakta en auktoriserad Ski-Doo-återförsäljare.

### ***D.E.S.S. (digitalkodat stöldskyddssystem)***

Nödstopplinans hatt har en integrerad D.E.S.S.-nyckel för att ge dig och din snöskoter samma säkerhet som motsvarande traditionella lås med nyckel.

D.E.S.S.-nyckeln innehåller en elektronisk minneskrets, som är försedd med en unik, permanent lagrad digital kod.

Din auktoriserade BRP-snöskoteråterförsäljare har programmerat snöskoterns D.E.S.S.-nyckel så att den känner igen D.E.S.S.-nyckeln



i nödstoppelinans hatt, vilket är nödvändigt för att fordonet ska kunna köras.

Om en annan nödstoppelina används utan att D.E.S.S.-nyckeln programmeras, startar motorn men når inte tillräckligt varvtal för inkoppling av primärvariatorn och fordonet kan inte köras.

Se till att den är fri från smuts och snö.

### ***D.E.S.S. Flexibilitet***

Snöskoterns D.E.S.S.-system kan programmeras av din auktoriserade BRP-snöskoteråterförsäljare så att den accepterar upp till 8 olika nycklar.

Vi rekommenderar att du köper ytterligare nödstoppelinor hos din auktoriserade BRP-snöskoteråterförsäljare. Om du har flera D.E.S.S.-utrustade BRP-snöskotrar, kan var och en programmeras av din auktoriserade BRP-snöskoteråterförsäljare så att den även accepterar de andra fordonens D.E.S.S.-nycklar.

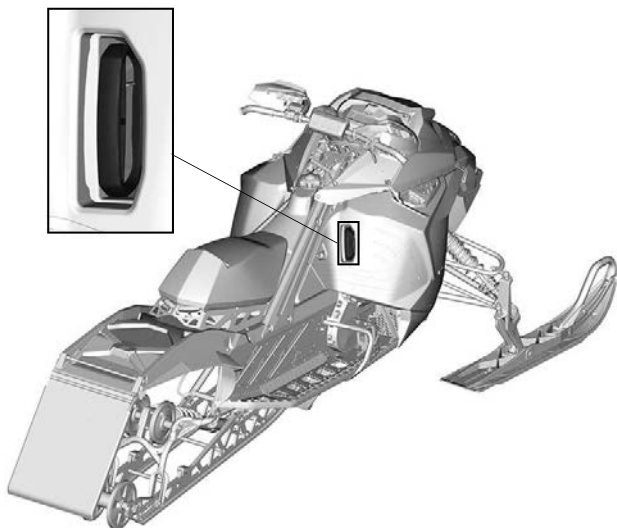
---

## SEKUNDÄRA REGLAGE

Vissa funktioner gäller kanske inte din modell eller kan vara tillval.

Fordonets säkerhetsdekalering visas inte på bild. För mer information om säkerhetsdekaleringarna på fordonet, se *Fordonets säkerhetsdekaleringar*.

### Starthandtag

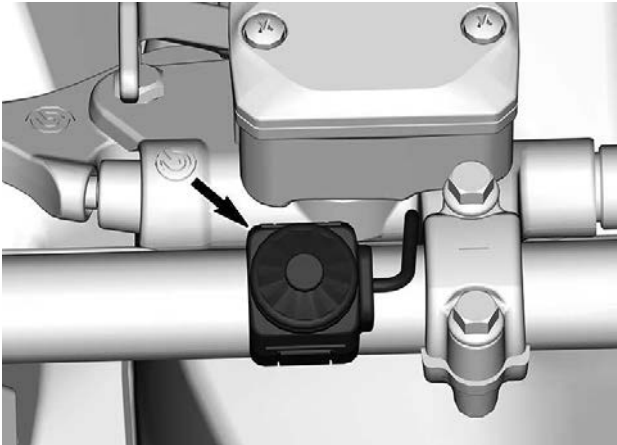


Det här handtaget återgår automatiskt när det släpps och är placerat på höger sida av snöskotern, under sidopanelen. Öppna den högra sidopanelen för att komma åt starthandtaget. Se *Ta bort sidopanelerna* i det här underavsnittet. Dra långsamt i handtaget tills ett motstånd märks för att koppla till mekanismen och dra sedan kraftigt. Släpp handtaget långsamt.

#### **OBS:**

Det maximala moment som kan överföras till motorn av starthandtaget är 80 Nm (59 lbf-ft). Den maximala kraft som linan kan utsättas för är 200 N (494,6 lbf).

## Knapp för förvärmning av avgasröret.



### 1. Förvärmningsknappen

För att förvärma avgasröret:

1. Koppla i parkeringsbromsen.
2. Starta motorn.
3. Släpp gasen helt
4. Tryck in och håll in förvärmningsknappen och tryck långsamt på gasreglaget.

Motorns ljud kommer att förändras. Hackning och baktändning startar sedan.

5. Hitta gaspositionen där det är ett minimum av baktändning.

Motorn går mellan hackning och varvtalsbegränsaren när den optimala temperaturen har uppnåtts.

6. Släpp förvärmningsknappen.

## Hel-/halvljusdimmer

Tryck för att välja hel- eller halvljus. Observera att strålkastaren alltid är påslagen när motorn är igång.

## Brytare för uppvärmt handtags- och gasreglagevärmare

**OBS:**

Under 2.000 RPM är handtagsvärmarna begränsade till 50 %.

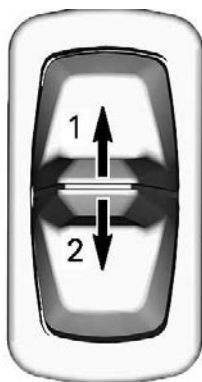
**OBS:**

Batterinivån begränsar uppvärmda handtag. Under 13 V stängs de uppvärmda handtagen av.

Brytaren på konsolen kontrollerar värmenivån på styrhandtagen och gasreglaget samtidigt.

Temperaturbalansen mellan gasreglaget och handtagen kan justeras.

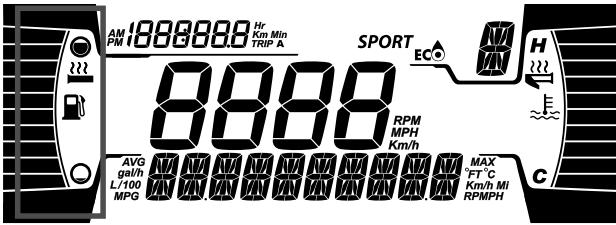
Tryck in reglaget och välj önskad effekt för att hålla händerna angenämt varma.



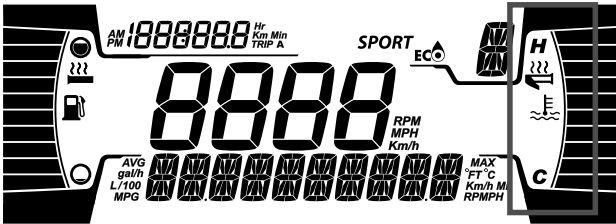
### **BRYTARE PÅ KONSOL**

1. Öka värmen
2. Minska värmen

Uppvärmningseffekten visas på den digitala displayen.



HANDTAGSVÄRMARENS DISPLAY



GASREGLAGEVÄRMARE DISPLAY

Handtags- och gasreglagevärmare är i läget AV när inga fält visas på mätaren.

När reglaget släpps återgår displayen till att visa bränslenivån och motortemperaturen.

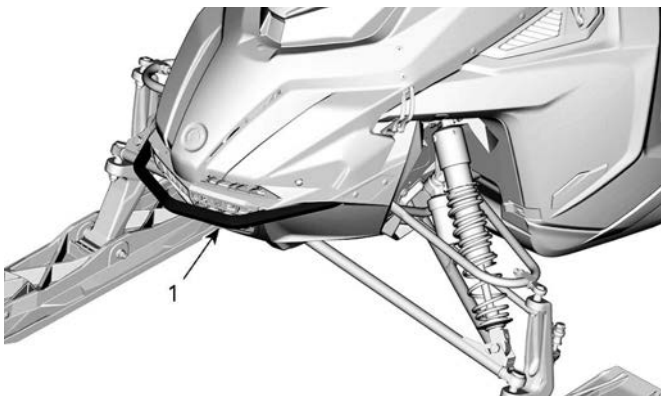
# KAROSS

## Främre stötfångare

Används när det krävs att snöskotern lyfts upp manuellt.

 **OBS**

Akta dig för skador genom att använda lämpliga lyfttekniker, särskilt genom att använda benkraft. Försök inte att lyfta bak på fordonet om det är mer än du klarar av. Använd lämplig lyftanordning eller få hjälp, för att om möjligt dela upp påfrestningen av lyftet.



1. Främre stötfångare

**OBS**

Använda inte skidor för att dra eller lyfta snöskotern.

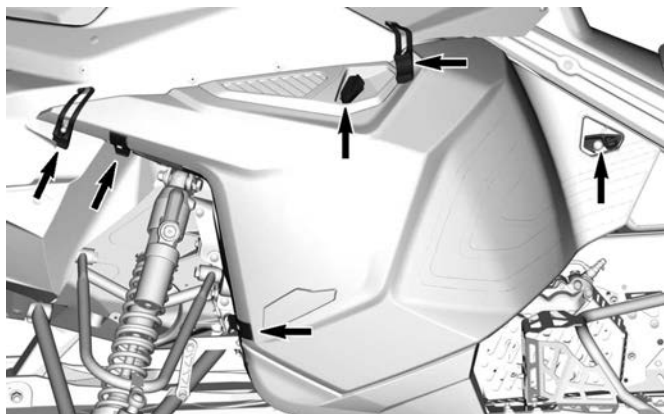
## Sidopaneler

 **VARNING**

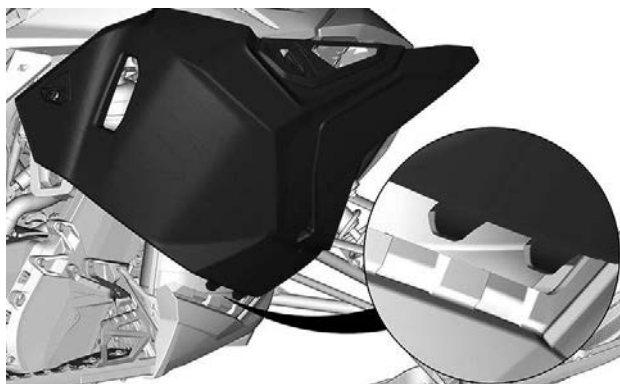
Kör aldrig motorn med sidopanelerna öppna eller borttagna från fordonet.

### *Ta bort sidopanelerna*

1. Lossa alla spärrar och öppna sedan panelen.



2. Lyft upp sidopanelen för att frigöra flikarna.



**TYPISK**

**OBS**

Se till att placera panelen på ett säkert ställe för att undvika att den repas.

## **Montering av sidopaneler**

Monteringen görs i omvänd ordning jämfört med demonteringen. Se till att den nedre panelfliken är införd i sidobottenplattan under installationen. I annat fall kommer sidobottenplattan att repas och panelfliken kan skadas.

## **Övre huv**

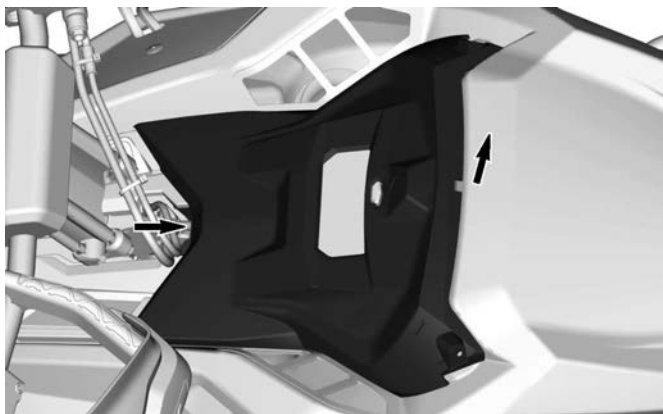
### **Ta bort huven**

1. Ta bort mätarstödet fästskruvar.

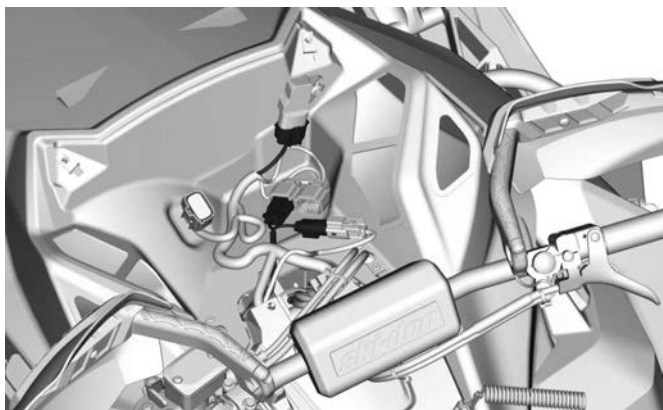


2. Lyft upp fronten på mätarstödet och skjut det sedan framåt för att ta bort det.

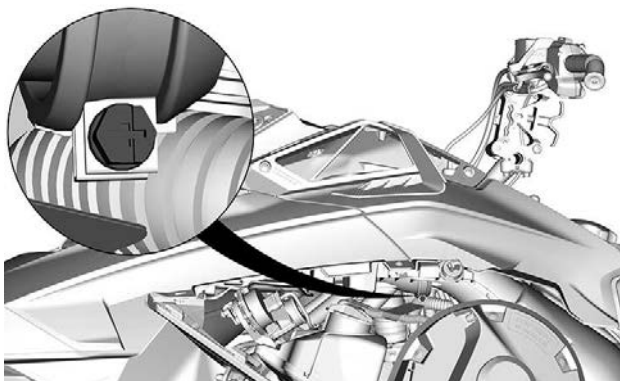




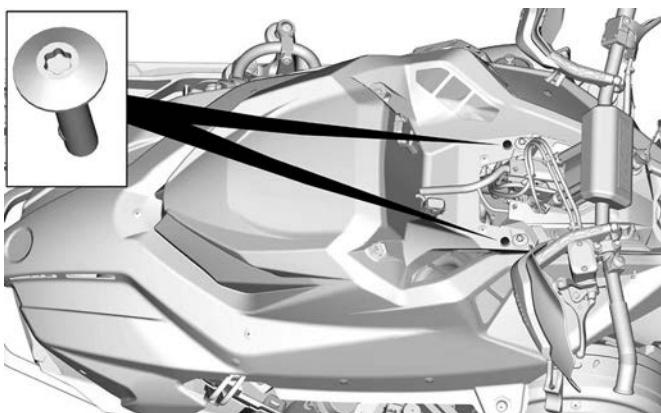
3. Koppla från mätarkontakten och ta bort stödet.
4. Koppla från MAPTS-kontakterna.

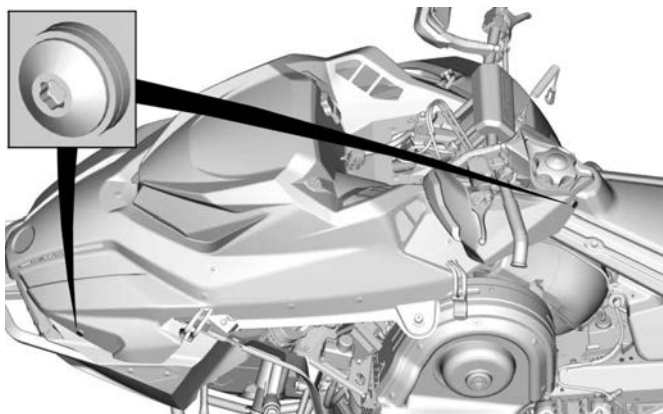


5. Ta bort båda sidopanelerna. Se *Sidopaneler* i detta avsnitt.
6. Lossa luftintagets rörlämma.



7. Ta bort huvens fästsruvar på båda sidor.





8. Ta bort huvan.

1. Ta tag i huvan vid mätarstödsdelen.
2. Dra huvan framåt.
3. Avlägsna huvan från fordonet.

**Installera huven**

1. Sänk ner huven på fordonet.

**OBS:**

Kontrollera att luftintagsröret är korrekt placerat och anslutet.

2. Dra åt luftintagsrörets klämma.

ÅTDRAGNINGSMOMENT	
Intagskanalklämma	1,0 ± 0,2 Nm (9 ± 2 lbf-in)

3. Installera och dra åt huvens fästsruvar.

ÅTDRAGNINGSMOMENT	
Mitthuvens skruvar	1,8 ± 0,2 Nm (16 ± 2 lbf-in)

ÅTDRAGNINGSMOMENT	
Främre och bakre huvens skruvar	1,3 ± 0,2 Nm (12 ± 2 lbf-in)

4. Anslut kontakten till grenrörslufttryck- och temperatursensorn (MAPTS).
5. Anslut strålkastarkontakterna.
6. Återmontera mätaren och fäst med skruvarna.

ÅTDRAGNINGSMOMENT	
Skrivar för mätarstöd	2,3 ± 0,2 Nm (20 ± 2 lbf-in)

# UTRUSTNING

Vissa funktioner gäller kanske inte din modell eller kan vara tillval.

## Drivremsskydd

### Ta bort drivremsskyddet

#### VARNING

Kör **ALDRIG** motorn:

- Utan säkert monterade skydd och remskydd.
- Med motorhuv och/eller sidopanelerna öppna eller borttagna.

Försök **ALDRIG** att göra justeringar på någon rörlig del när motorn är igång.

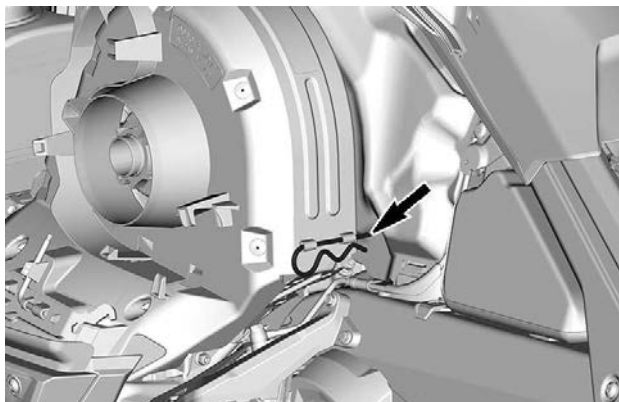
#### OBS:

Remskyddet har med avsikt gjorts något större för att få en spänning på dess stift och hållare. Detta för att undvika obehagligt buller och vibration. Det är viktigt att denna spänning bibehålls vid återmontering.

Ta bort nödstopplinans hatt från motorns stoppbrytare.

Öppna vänster sidopanel. Se proceduren i detta avsnitt.

Ta bort låssprinten.

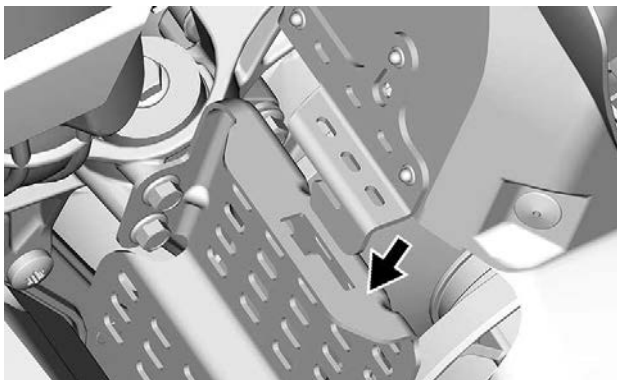


**TYPBILD**

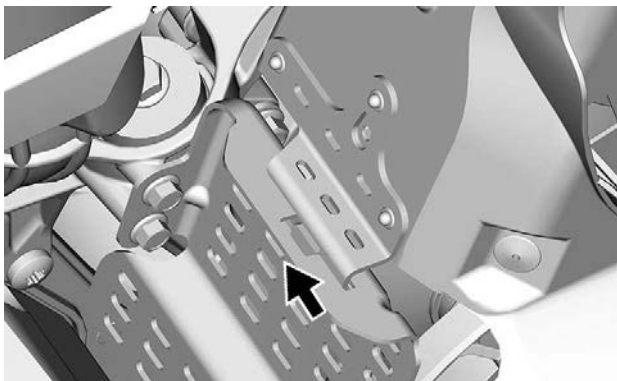
Lyft den bakre delen av skyddet och lösgör det från den främre fliken.

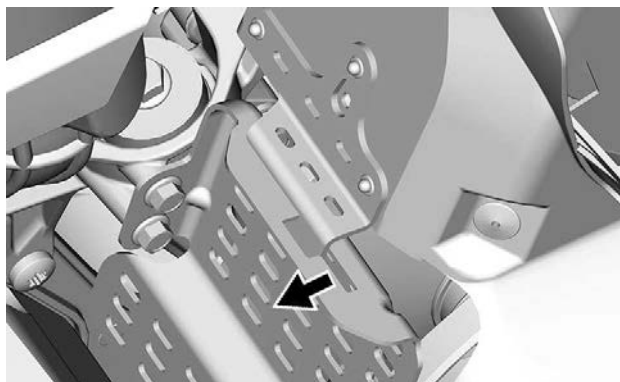
### **Montering av drivremsskydd**

Infoga fliken för remskyddet i spåret för främre stödet.

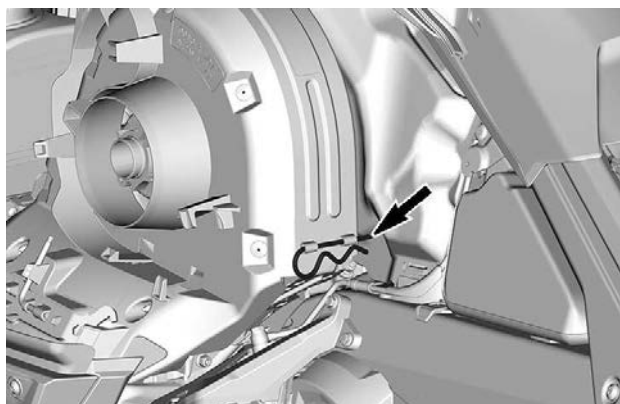


Skjut drivremsskyddet i riktning mot motorn och därefter mot fordonets frontparti.





Placera den bakre delen av remskyddet över fästet och säkra den med hjälp av låssprinten.







**⚠ VARNING**

Att avläsa den digitala displayen kan göra dig ouppmärksam då du kör fordonet, framför allt då det gäller att ständigt följa med omgivningen.

**OBS:**

Den digitala displayen är fabriksinställd på engelska och visar brittiska måttenheter. För att ändra språk eller måttenheter ska du kontakta en auktoriserad BRP-återförsäljare av snöskotrar.

## Displayfunktioner



### KOMPAKT DIGITAL DISPLAY

1. Mode-knapp
2. Siffror
3. Ikoner
4. Stapeldisplayer

Den digitala displayen har också en inbyggd ljudsignal.

### Digitaldisplay

**⚠ VARNING**

Justera och ställ aldrig in funktioner på den digitala displayen medan du kör.

För anvisningar om inställning av displayerna enligt dina önskemål, se avsnittet *Val av displaykombination*.

## Övre display

Den övre displayen används för att visa:

- Fordonets hastighet
- Motorhastighet (VPM).



1. Övre display

## Nedre display

Den nedre displayen används för att visa:

- Olika uppgifter (i kombination med den övre displayen)
- Meddelanden, se avsnitten *Ikoner och meddelanden* och *Övervakningssystem* för information.
- Felkoder, se avsnittet *Övervakningssystem* för information.



1. Nedre display

## Vänster stapeldisplay



1. Information i vänstra stapeldisplayer

### Information i vänster stapeldisplay

Motorkylväsketemperatur

Effekt för handtagsvärmare

Varv (i varvregistreringsläge)

Den vänstra stapeldisplayen visar motorkylväsketemperaturen, utom då värmeelement justeras.

## OBS

**Stanna fordonet på en säker plats om motorn överhettas. Se FELSÖKNING.**

För detaljerad information om användning av handtagsvärmare ska du se avsnittet *Handtags- och gasreglagevärmare* i *Sekundära kontroller*.

## Höger stapeldisplay



1. Information i högra stapeldisplayer

### Information i höger stapeldisplay

Gasreglagevärmarens effektivnivå

Inspelning eller uppspelning indikeringslampa (i varregistreringsläge)

För detaljerad information om användning av gasreglagevärmare ska du se avsnittet *Handtags- och gasreglagevärmare* i *Sekundära kontroller*.

### Visning av kombinationsval

De övre och nedre displayerna kan bara ställas in som kombinationer. De kan inte ställas in separat.

Om du vill bläddra igenom informationsalternativen, tryck och släpp lägesknappen upprepade gånger tills önskad information visas.



1. Lägesknappen för mätning

se följande tabell för tillgängliga kombinationer.

Tillgängliga displaykombinationer				
	Övre display	Ikon/ Specifik information	Nedre display	Ikon/ Specifik information
1	Fordonshastighet ELLER Motorhastighet	Km/h eller MPH ELLER RPM	Fordonshastighet ELLER Motorhastighet	<b>Km/h</b> eller <b>MPH</b> ELLER RPM
2			Vägmätare	<b>Km</b> eller <b>MI</b>
3			Trippmätare A(1)	<b>TRIP</b>  <b>Km</b> eller <b>MI</b>
4			Trippmätare B (1) (2)	<b>TRIP</b>  <b>Km</b> eller <b>MI</b>
5			Restid timme (1)	<b>TRIP</b> <b>Hr</b>
6			Maxhastighet (1)	<b>MAX</b>  <b>Km/h</b> eller <b>MPH</b>
7			Medelhastighet (1)	<b>AVG</b>

				Km/h eller MPH
8	Fordonshastighet ELLER Motorhastighet	Km/h eller MPH ELLER RPM	Topp varv/ min (1)	<b>MAX</b>  RPM
9			Genomsnittlig bränsleförbrukning	<b>AVG</b>  L/100Km eller MPG
10			Motorkyl vätsketemperatur	E och C eller F
11			Ställd piptemperatur	T och C eller F
(1) Håll lägesknappen nedtryckt för nollställning (2) Nollställning av trippmätare B nollställer även genomsnittlig bränsleförbrukning				


**OBS:**

Se till att fordonets varvtal visas närhelst denna information är nödvändig.

### ***Ikoner och meddelanden***

Se tabellen nedan för vanliga ikoner om meddelanden.

Se *Övervakningssystem* för mer information om signallampor och meddelanden vid funktionsfel.

<b>Ikon</b>	<b>Signal</b>	<b>Meddelande Nedre display</b>	<b>Beskrivning</b>
—	—	INKÖRNING	Visas under inkörningsperioden. Se avsnittet <i>Inkörningsperiod</i>
	—	—	Helljus har valts för strålkastaren.
—	—	WARM UP	Motor- och/eller injektionsolja behöver värmas upp innan återgång till normal funktion. Motorn arbetar med begränsat varvtal till önskad temperatur uppnås (upp till 10 minuter vid körning). Varmkörning kan behövas om motorn har startats om i mycket låg temperatur.



## Varvregistreringsläge

### Val av varvregistreringsläge

För att välja varvregistreringsläge:

- Välj vägmätare. Se *Val av displaykombination*
- Tryck och HÅLL cruise-knappen nedtryckt.

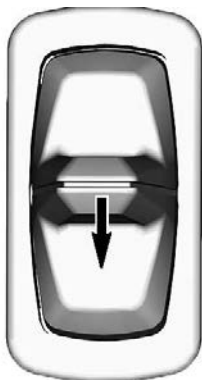


#### 1. Lägesknappen för mätning

För att navigera genom funktionerna (RECORD, PLAY eller SELECT) tryck ner upprepade gånger på värmeelementen (uppvärmda handtags- och gasreglaget) omkopplare.

#### OBS:

Det är inte möjligt att justera värmeelementets nivå i **Varvregistreringsläge**.



**TRYCK DOWN [NER] FÖR ATT NAVIGERA GENOM FUNKTIONER**

### **Att lämna varvregistreringsläge**

För att lämna varvregistreringsläge, tryck läge (M)-knappen.

### **Att välja information i nedre displayen (SELECT)**

Information som registreras som standard är:

- Motorhastighet (VPM) i övre display.
- Fordonshastighet i nedre display.

Övre display registrerar alltid motorvarvtalet (VPM) men den nedre skärmen kan spela in en av följande:

- Vägmätare (återställs till 0 vid varje ny inspelning)
- Fordonshastighet
- Maxhastighet (återställs till 0 vid varje ny inspelning)
- Max VPM (återställs till 0 varje ny inspelning)
- Kylvätsketemperatur (om sådant finns).

För att ändra informationen som ska spelas in i den nedre displayen:

- Välj varvregistreringsläge
- Välj SELECT funktion, genom att trycka upprepade gånger på värmeelementets omkopplare.
- Tryck på värmeelementets omkopplare UPP en gång för att aktivera SELECT-läget.
- För att välja den information som ska spelas in tryck NED upprepade gånger på värmeelementets omkopplare.
- För att bekräfta valet, tryck värmeledningsomkopplaren UPP (ordet "SELECT" visas för att bekräfta valet).

**OBS:**

När valet är gjort, har du 15 sekunder för att bekräfta det. Annars kommer valet att avbrytas.

Du kan nu registrera vald information.

**Att registrera information (RECORD)**

För att registrera information:

- Välj varvregistreringsläge
- Gå in i RECORD-funktionen genom att trycka NED på värmeelementets omkopplare.
- För att starta inspelningen, tryck UPP värmeelementets omkopplare.
- För att gå till följande varvet (efter registrering), tryck UPP på värmeelementets omkopplare.
- För att avsluta inspelningen, tryck DOWN [NED] värmeelementets omkopplare.

Under inspelningen, en stapel av höger stapeldisplay ständigt rör sig uppåt för att indikera att mätaren för närvarande spelar in.

Vänster stapeldisplayen fungerar som en varvräknare. En stapel betyder första varvet, två staplar betyder andra varvet, och så vidare. Maximalt 8 varv kan registreras.

Registreringen stannar automatiskt om minnet når maximal kapacitet.

**Att spela upp ett registrerat varv (PLAY)**

Att spela upp en registrering:

- Välj varvregistreringsläge
- Gå in i PLAY-funktionen genom att trycka NED på värmeelementets omkopplare.
- För att starta uppspelningen, tryck UPP värmeelementets omkopplare.
- För att gå till följande varvet (efter registrering), tryck UPP på värmeelementets omkopplare.
- För att avsluta uppspelningen, tryck DOWN [NED] värmeelementets omkopplare.

Om ingen åtgärd tas under uppspelning, kommer varje tur att visas efter varandra till slutet av registrering.

Under inspelningen, en stapel av höger stapeldisplay ständigt rör sig uppåt för att indikera att mätaren för närvarande spelar upp.

Vänster stapeldisplayen fungerar som en varvräknare. En stapel betyder första varvet, två staplar betyder andra varvet, och så vidare.

# BRÄNSLE OCH OLJA

## Bränslespecifikationer

### OBS

Använd alltid färsk bensin/oljeblandning. Bensin oxideras, vilket resulterar i lägre oktantal, flyktiga föreningar samt avlagringar av beck och harts som kan skada bränslesystemet. Blanda lämplig olja med bensin i rekommenderat förhållande.


Bränsleblandning varierar mellan olika länder och regioner. Ditt fordon är konstruerad för användning av de rekommenderade bränsletyperna, men beakta följande:

- Om bränsle med en alkoholhalt som överstiger gränsen som anges i myndighetsbestämmelser används, kan detta resultera i följande problem hos utombordsmotorer och bränslesystemkomponenter:
  - Svårigheter vid start och drift.
  - Förslitning av gummi- eller plastdelar.
  - Korrosion på metalldelar.
  - Skador på interna motordelar.
- Kontrollera regelbundet om det förekommer bränsleläckage eller andra fel i bränslesystemet, om du misstänker att alkoholhalten i bensinen överskrider gällande myndighetsbestämmelser.
- Bränsleblandningar med alkohol drar åt sig och håller fukt, vilket kan leda till fassetparation och kan resultera i problem med motorns prestanda eller skador på motorn.

### Rekommenderat bränsle

Bensinen måste ha följande rekommenderade lägsta oktantal:

Använd blyfri bensin innehållande MAXIMALT 10 % etanol.

Bränsletyp	Lägsta oktantal
Bränsle UTAN etanol	98 RON
Bränsle som kan innehålla upp till MAX 10 % etanol	98 RON 

**OBS**

Experimentera aldrig med andra bränslen. Motor- eller bränslesystemskador kan uppkomma vid användning av fel bränsle.

**OBS**

Använd **INTE** bränsle från bränslepumpar märkta E85.

Användning av bränsle med dekal E15 är förbjuden enligt amerikanska EPA-bestämmelser.

**Förblandningsolja**

Det här fordonet har ingen oljeinsprutningspump.

Oljan måste blandas ordentligt med bensin i en godkänd bränslebehållare och sedan hållas i fordonets bränsletank.

**Förblanda bränsle/olja-förhållandet**

**Korrekt blandningsförhållande är 33:1**

16,5 l bränsle + 500 ml olja

5 U.S. gallon bränsle + 19,4 U.S. ounce olja

5 imperial gallon bränsle + 24,2 imperial ounce olja

**Rekommenderad förblandningsolja**

**Rekommenderad förblandningsolja**

XPS 2T X2-RS syntetisk olja för tävlingsändamål

**OBS**

Motorn har utvecklats och testats med 2T X2-RS syntetisk olja för tävlingsändamål. BRP rekommenderar uttryckligen att denna olja alltid används. Experimentera aldrig med andra bränsle- och oljemängder. Skador som uppstår på grund av användning av olja som är olämplig för motorn eller på grund av felaktigt bränsle-/oljeförhållande täcks inte av BRP:s begränsade garanti.

## Påfyllning av bränsle

 **VARNING**

Stäng alltid av motorn innan du fyller på bränsle.

 **VARNING**

Bensin är ett brandfarligt ämne och under vissa förhållanden explosivt.

Använd aldrig öppen låga vid kontroll av bränslenivån.

Rök aldrig och tillåt aldrig öppen eld eller gnistor i närheten.

Arbeta alltid i ett välventilerat utrymme.

**OBS:**

Sitt inte på och luta dig inte mot sätet när tanklocket inte är ordentligt åtskruvat.

1. Stäng av motorn.
2. Både förare och passagerare ska stiga av fordonet.

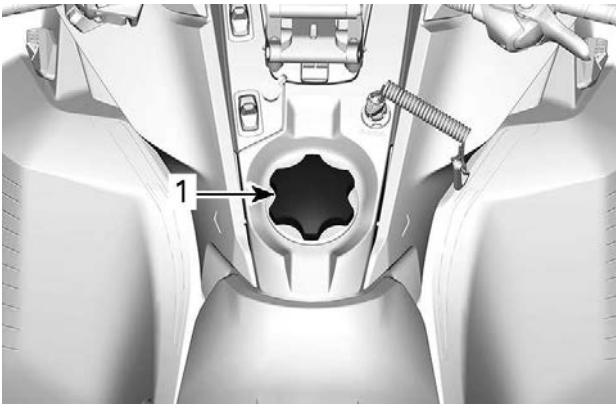
 **VARNING**

Låt ingen sitta på fordonet under tankning.

3. Skruva tanklocket långsamt moturs för att lätta på trycket innan du tar bort det.

**OBS:**

Ett kort visslande ljud är normalt.

**TYPBILD**

1. Tanklock

4. Sätt i munstycket i tanköppningen.
5. Fyll på bränsle sakta så att luft kan frigöras från tanken och förhindra att bränslet flödar tillbaka. Var försiktig så att du inte spiller.
6. Avsluta påfyllningen när bränslet når nederdelen av tanköppningen. **Fyll inte på för mycket.**

**⚠ VARNING**

**Fyll aldrig på bränsle innan du placerat fordonet på en varm plats. Med högre temperaturer expanderar bränslet och kan flöda över.**

7. Skruva åt tanklocket medurs.

**⚠ VARNING**

**Torka alltid av utspillt bränsle på fordonet. Vid större bränslespill, ta bort sidopanelerna och se till att det inte finns några bränsleångor kvar i motorrummet innan du startar.**

**OBS:**

Sitt inte på och luta dig inte mot sätet när tanklocket inte är ordentligt åtskruvat.

---

# INKÖRNINGSPERIOD

## Användning under inkörningsperioden

### **Motor**

Under inkörningsperioden:

- Undvik fullt gaspådrag under längre tid.
- Undvik långvariga accelerationer.
- Undvik långvarig körning med låga varvtal.
- Undvik överhettning av motorn.

Kortvariga accelerationer och varvtalsvariationer bidrar dock till en bra inkörning.

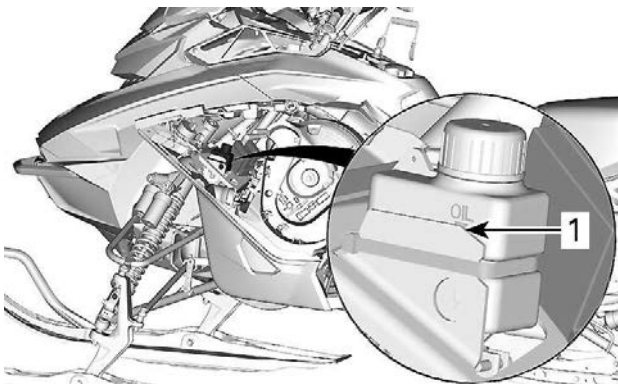
Under en förutbestämd period styrs vissa motorparametrar av motorstyrsystemet (EMS).

Hur länge denna period varar beror på bränslevolymen. Det tar cirka två fulla bränsletankar för att slutföra inkörningen.

Under denna period gäller följande:

- Motorns prestanda och uppförande är inte optimala.
- Bränsle- och oljeförbrukningen är högre än normalt.

Också, under de första driftstimerna, övervaka nivån i vattenpumpens axeloljebehållare. Det är normalt att det sänker lite. Det bör dock stabiliseras efter en stund, och sedan förbli stabil över tiden.



1. Normal oljenivå

### **Drivrem**

En ny drivrem kräver en inkörningsperiod på 50 km (30 mi).



Under inkörningsperioden:

- Undvik kraftig acceleration och inbromsning.
- Undvik körning med släp.
- Undvik höga marschfarter.

Om fordonet kryper, reducera remhöjden jämfört med den preliminära inställningen. Se *Drivrem* i *Underhållsprocedurer*.

---

# GRUNDPROCEDURER

## Motorstartprocedur

### Procedur

1. Koppla i parkeringsbromsen.
2. Kontrollera gasreglagets funktion på nytt.
3. Sätt på dig hjälmen.
4. Säkerställ att nödstopplinans hatt är monterad på motorns stoppbrytare och att linans ögla är fäst till ett plagg.
5. Se till att motorns nödstoppreglage är i läget PÅ (uppdraget).

 **VARNING**

**Tryck aldrig in gasreglaget medan du startar motorn.**

6. Frigör parkeringsbromsen.

### OBS:

Frisläpp inte parkeringsbromsen vid en första kallstart. Genomför en *uppvärmningsprocedur* i enlighet med anvisningarna nedan.

7. Ta tag i det manuella starthandtaget, dra handtaget långsamt tills ett motstånd känns, håll sedan fast handtaget ordentligt och dra kraftigt för att starta motorn.

### OBS:

Det maximala moment som kan överföras till motorn av starthandtaget är 80 Nm (59 lbf-ft). Den maximala kraft som linan kan utsättas för är 2 200 N (494,6 lbf).

## Varmkörning av fordonet

Före varje körning måste fordonet varmköras som följer.

1. Starta motorn enligt beskrivningen i *Motorstartprocedur* ovan.
2. Låt motorn värmas i en eller två minuter på tomgång.

### OBS:

Motorn stängs av efter ca 12 minuters tomgång.

3. Koppla ur parkeringsbromsen.
4. Gasa tills primärvariatorn kopplar i. Kör i låg hastighet de första två eller tre minuterna.

**OBS**

Om fordonet inte rör på sig vid gaspådrag, stanna motorn, ta bort nödstopplinans hatt från motorns stoppbrytare och gör följande:

- Kontrollera om skidorna har fastnat i marken. Lyft på skidorna en i taget med handtaget, och sätt ner dem igen.
- Kontrollera om bandet har fastnat i marken. Lyft snöskoterns bakparti tillräckligt mycket för att få bandet att lossna från marken och sänk sedan ned det igen.
- Kontrollera bakfjädringen avseende hård snö eller isbildning som kan ta i bandet då det roterar. Rengör området.

 **OBS**

Undvik skador genom att använda korrekt lyftteknik, använd särskilt kraften i benen. Försök inte lyfta fordonets bakparti om det känns för tungt.

 **VARNING**

Se till att nödstopplinans hatt har tagits bort innan du ställer dig framför fordonet eller innan du rör dig i närheten av bandet eller bakfjädringens komponenter.

**OBS:**

Uppvärmningen styrs elektroniskt. Under uppvärmningstiden (upp till 10 minuter beroende på omgivningstemperaturen) är motorvarvtalet begränsat.

**Avstängning av motorn**

Släpp gasreglaget och vänta tills motorn har återgått till tomgångsvarvtal.

Stanna motorn antingen med motorns nödstoppsknapp eller genom att dra bort nödstopplinans hatt från motorns stoppbrytare.

 **VARNING**

Ta alltid bort nödstopplinans hatt från motorns stoppbrytare när fordonet inte används för att undvika stöld, att motorn startar av misstag eller att snöskotern används av barn eller obehöriga.

---

# KÖRFÖRHÅLLANDEN OCH DIN SNÖSKOTER

## Höjd

Snöskotern är fabriksinställd för användning inom en viss höjdnivå (i förhållande till havsnivån).

En ny snöskoter har en etikett fäst i styrstången som anger höjdställningen. Se *Säkerhetsinformation på fordonet*.

Om du av någon anledning inte känner till din snöskoters inställning, kontakta en auktoriserad BRP-snöskoteråterförsäljare.

Om din snöskoter ska användas på en höjd som ligger utanför det angivna intervallet, låt en auktoriserad BRP-snöskoteråterförsäljare kalibrera den i enlighet därmed.

### **OBS**

**Fel höjdställning ger sämre prestanda och kan orsaka allvarliga skador på snöskotern.**

## Temperatur

De här motorernas styrsystem tillhandahåller bästa möjliga luft-/bränsleförhållande för alla temperaturer.

## Hård packsnö

Alla modeller som beskrivs i den här instruktionsboken är utrustade med en minsta bandprofil på 44 mm (1,75 tum) och är byggda för djupsnöförhållanden och ska aldrig användas under längre tid i bristande eller hårdpackade snöförhållanden.

Om du måste åka under dessa typer av förhållanden:

- Undvik att överskrida en hastighet på 70 km/tim (45 mph) under alla förhållanden
- Undvik snabb hastighetsökning (över 75 % av gasen)
- Isrivare ska användas
- Motortemperaturen får inte överstiga 75 % på temperaturmätaren.

### **OBS**

**Att köra med dessa typer av band i hög hastighet i ett spår, på hårt packade ytor eller på is medför mer tryck på nabbarna, vilket resulterar i att de har tendens att bli varma. Det kan också drastiskt minska livslängden för specifika delar som utsätts för slitage. Undvik eventuell förtida försämring, delaminering eller skada på bandet eller delar genom att sänka hastigheten och försök köra så korta sträckor som möjligt på sådana underlag.**

## Fordon utrustade med isrivare

Isrivare finns på fordonet för att öka motorkylningens effektivitet och för att smörja och kyla bandklämmor och skenor. De ska alltid användas vid körning på is, hård packsnö och alla förhållanden där inte tillräckligt med snö dras in i bakfjädringen/tunneln.

### OBS

Även om det inte rekommenderas att köra skoter utrustad med ett högt naggprofilband på leder eller hård packsnö, rekommenderas starkt att boggiehjul används i kombination med isrivare om fordonet ändå används under sådana förhållanden.

### VIKTIGT

Att köra i dessa spårförhållanden riskerar drivbandets tillförlitlighet och dess garanti

Om bandet är utrustat med följande profilhöjder, överskrid aldrig de rekommenderade oavbrutna fordonshastigheterna som anges.

Bandets profilhöjd	Maximal oavbruten hastighet
57 mm (2,25 tum) 60 mm (2,36 tum)	110 km/h (70 MPH)
64 mm (2,52 tum) 75 mm (3 tum)	95 km/h (60 MPH)

---

## STÄLL IN DITT FORDON

Snöskoterns köregenskaper och komfort är beroende av ett flertal inställningar.

### VARNING

**Inställning av fjädringen kan påverka fordonets väghållning. Ta dig alltid tid att bekanta dig med fordonets väghållning när fjädringen har justerats på något sätt. Justera alltid vänster och höger fjädring till samma inställning.**

Valet av lämplig inställning av fjädringen beror på ev. last, förarens vikt, personliga önskemål, hastighet och terrängförhållanden.

### OBS:

Vissa inställningar gäller kanske inte för din snöskoter.

### VARNING

**Innan någon inställning av fjädringen genomförs, kom ihåg:**

- Parkera på en säker plats.
- Ta bort nödstoppplins hatt från motorns stoppbrytare.
- Använd en ordentlig lyftanordning eller be någon om hjälp vid lyftningen. Om ingen lyftanordning används, använd korrekt lyftteknik och speciellt kraften i benen.
- Försök inte lyfta fordonets front- eller bakparti om det känns för tungt.
- Lyft upp fordonets frontparti från marken och placera det på ett lämpligt stöd innan fjädringen justeras.
- Lyft upp fordonets bakparti från marken och placera det på ett brett snöskoterstöd med bakre avvisarpanel.
- Säkerställ att stödordningen är säker och stabil.

Det bästa sättet att ställa in fjädringen är att anpassa varje inställning en och en. De olika inställningarna är beroende av varandra. Det kan till exempel bli nödvändigt att justera centralfjädern efter inställning av framfjädrarna. Provkör snöskotern under samma förhållanden; spår, hastighet, snö, förarens körställning etc. Gå systematiskt tillväga tills du är nöjd.

Nedan följer riktlinjer för fininställning av fjädringen. Använd justeringsverktyget för fjädringen som finns i verktygssatsen.

## Justeringar av framfjädringen

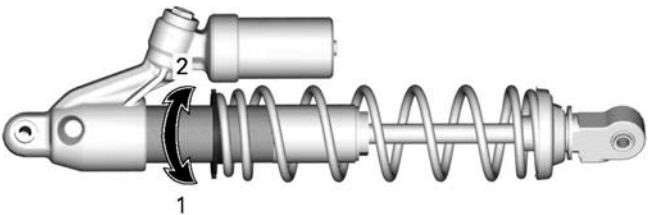
### Framfjädrar

Förspänning för framfjädringen har en inverkan på styvheten på fjädringen fram.

Förspänning för framfjädringen har även en inverkan på styrbeteendet.

Åtgärd	Resultat
Ökar förspänningen	Fastare fjädring fram
	Högre framdel
	Mer exakt styrning
	Mer stötdämpningskapacitet
Minskar förspänningen	Mjukare fjädring fram
	Lägre framdel
	Lättare styrning
	Mindre stötdämpningskapacitet

Med verktyget för fjädringsjustering som finns i verktygssatsen, vrid på justeringsringen för att öka eller minska fjäderförspänningen.

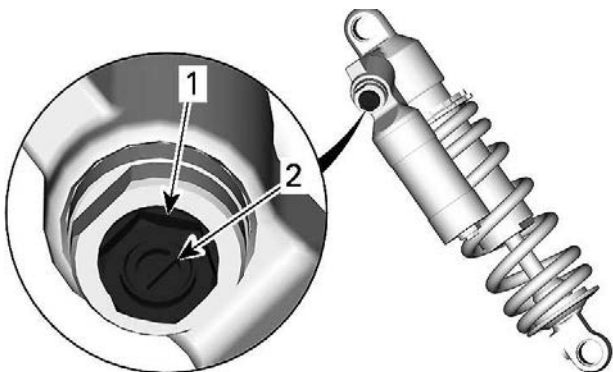


1. Öka förspänning
2. Minska förspänning

**Främre stötabsorberingsjusteringar (endast KYB HLCR-serien)****Kompressionsdämpning**

Kompressionsdämpning för låg hastighet reglerar hur stötdämparen reagerar vid låg stötdämpningshastighet (långsamma stötdämparslag, i de flesta fall vid låg fordonshastighet).

Kompressionsdämpning för hög hastighet reglerar hur stötdämparen reagerar vid hög stötdämpningshastighet (snabba stötdämparslag, i de flesta fall vid högre fordonshastighet).



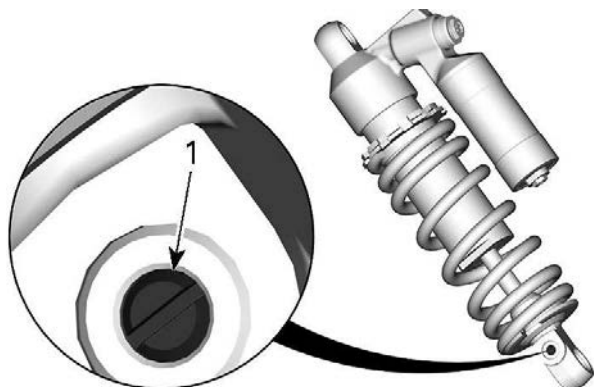
1. Høghastighets kompressionsjusterare (sexkantig)
2. Låghastighets kompressionsjusterare (slitsad)

Vrid	Åtgärd	Resultat vid kraftiga och mindre stötar
Medurs	Ökning av kompressionsdämpningskraft för låg hastighet	Styvare kompressionsdämpning
Moturs	Minskning av kompressionsdämpningskraft	Mjukare kompressionsdämpning



## Returdämpning

Returdämpningen kontrollerar hur stötdämparen håller emot förlängningsrörelsen.



1. Returdämpningsjusterare

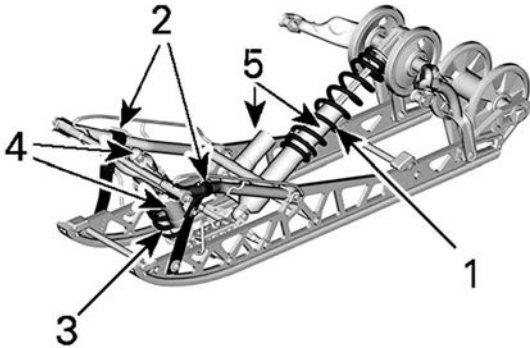


Vrid	Åtgärd	Resultat vid kraftiga och mindre stötar
Medurs	Öka returdämpningskraften	Fastare returdämpning (långsammare förlängningshastighet)
Moturs	Minska returdämpningskraften	Mjukare returdämpning (snabbare förlängningshastighet)

**OBS:**

För körning i terräng som ger en serie mindre, korta stötar (tvättbräde), rekommenderas en lägre returdämpningsinställning.

## Justering av bakfjädring



### **RCTRL RS – JUSTERBARA KOMPONENTER**

1. Bakfjäder
2. Stoppremmar
3. Mittfjäder
4. Mittre stötdämpare
5. Bakre stötdämpare

### **OBS**

När bakfjädringen justeras, kontrollera även bandets spänning och justera vid behov.

### **Stopprem – rCTRL-upphängning**

Stoppremmens längd påverkar hur stor vikt centralfjäders belastas med, i synnerhet under acceleration, och därmed frontpartiets lyftning från marken.

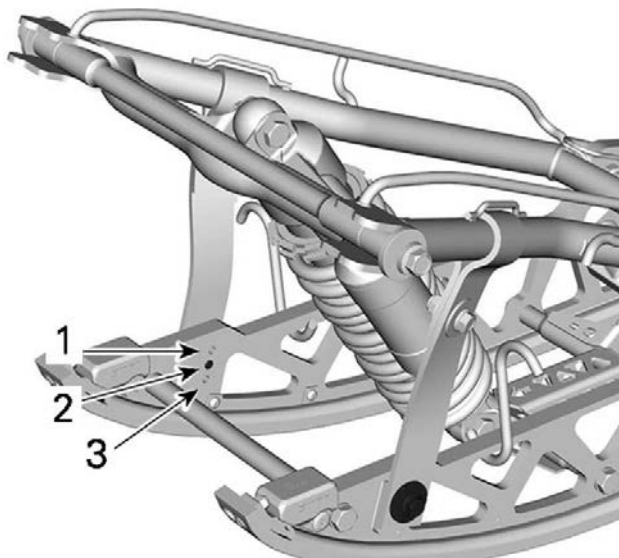
Stoppremmens längd påverkar även centralfjädringsvägen.

## OBS

När stoppremmens längd förändras, måste bandets spänning alltid kontrolleras.

### OBS:

Stoppremmen kan ställas in på position 1, 2 eller 3. Mindre nummer motsvarar en längre reminställning.



### STOPPREMSPOSITION

1. Position 1 (längst)
2. Position 2
3. Position 3 (kortast)

Vid körning med snöskotern i djup snö eller i branta backar, kan det vara nödvändigt att ändra stoppremmens längd och/eller körställningen, för att ändra bandets vinkel mot snön. Förare som känner till de olika inställningsmöjligheterna och snöförhållandena kan avgöra vilken kombination som är bäst.

Generellt gäller att en längre stoppremsinställning ger bättre prestanda i plattare landskap och en kortare inställning förbättrar manövreringen vid klättring i djup snö.

<b>Stopprensinställning</b>	
<b>Position</b>	<b>Använd</b>
1	Ger lång fjädringsväg på framarmen, lättare styrning. Mer överföring.
2	Standardinställning. Ger bra balans mellan kurvor och stora gupp.
3	Erbjuder bästa prestanda i kurvor, lite tyngre styrning. Ingen överföring.

### **Mittfjäder**

Förspänningen för mittfjädern har en inverkan på styrinsatsen, hanteringen och stötdämpningen.

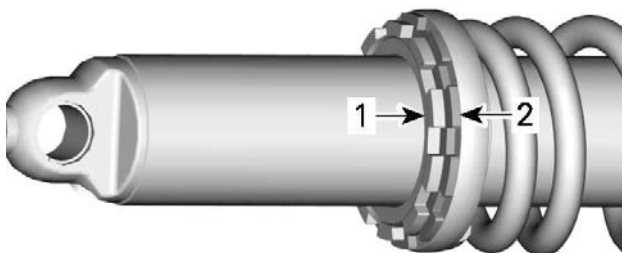
Eftersom justeringen av förspänningen för mittfjädern även sätter mer eller mindre tryck fram på bandet, har det en inverkan på prestandan i djup snö.

<b>Åtgärd</b>	<b>Resultat</b>
Ökar förspänningen	Lättare styrning
	Mer stötdämpningskapacitet
	Bättre start i djup snö
	Bättre hantering och prestation i djup snö
Minskar förspänningen	Tyngre styrning
	Mindre stötdämpningskapacitet
	Bättre spårhantering

### **Ringtypsjusterare**

Med verktyget för fjädringsjustering som finns i verktygssatsen, skruva loss låsringen och vrid på justeringsringen för att öka eller minska fjäderförspänningen.

Dra åt låsringen när justeringen är klar.



1. Låsring
2. Justerring

### Bakfjädring – rCTRL

Bakfjädringens förspänning påverkar komfort, körhöjd och lastutjämning.

Att justera bakfjädringens förspänning överför också mer eller mindre vikt till snöskoterns frontparti. Detta resulterar i större eller mindre vikt på skidorna. Det i sin tur påverkar prestanda i djup snö, styrning och manövrering.

Om fjädringen slår igenom lätt under de värsta körförhållandena, tyder detta på ett gott val av fjädringens förspänning.

Åtgärd	Resultat
Ökar förspänningen	Fastare bakfjädring
	Högre bakparti
	Mer stötdämpningskapacitet
Minskar förspänningen	Mjukare bakfjädring
	Lägre bakparti

Åtgärd	Resultat
	Mindre stötdämpningskapacitet

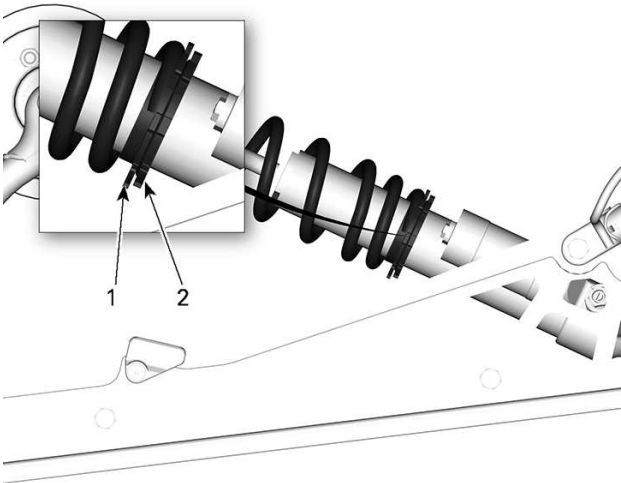
**OBS:**

Om de angivna värdena inte går att uppnå med de ursprungliga fjäderna, besök en auktoriserad BRP-snöskoteråterförsäljare för andra tillgängliga fjädrar.

För normal inställning, se *Tabell för justering av fjädring*.

För att justera, skruva loss låsringen och vrid justeringsringen för att ställa in fjäderförspänningen.

När önskad förspänning är inställd, dra åt låsringen mot justeringsringen.

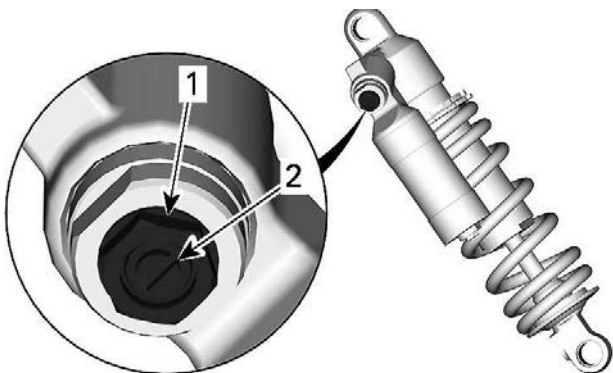


1. Justering
2. Låsring

**Centrala och bakre stötabsorberingsjusteringar (Endast KYB HCLR-serien)****Kompressionsdämpning**

Kompressionsdämpning för låg hastighet reglerar hur stötdämparen reagerar vid låg stötdämpningshastighet (långsamma stötdämparslag, i de flesta fall vid låg fordonshastighet).

Kompressionsdämpning för hög hastighet reglerar hur stötdämparen reagerar vid hög stötdämpningshastighet (snabba stötdämparslag, i de flesta fall vid högre fordonshastighet).



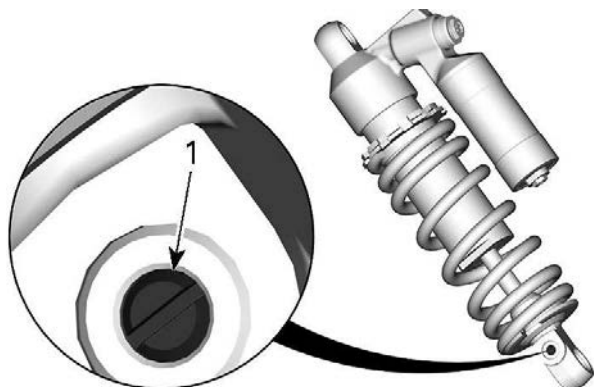
1. Höghastighets kompressionsjusterare (sexkantig)
2. Låghastighets kompressionsjusterare (slitsad)

Vrid	Åtgärd	Resultat vid kraftiga och mindre stötar
Medurs	Ökning av kompressionsdämpningskraft för låg hastighet	Styvare kompressionsdämpning
Moturs	Minskning av kompressionsdämpningskraft	Mjukare kompressionsdämpning



## Returdämpning

Returdämpningen kontrollerar hur stötdämparen håller emot förlängningsrörelsen.



1. Returdämpningsjusterare



Vrid	Åtgärd	Resultat vid kraftiga och mindre stötar
Medurs	Öka returdämpningskraften	Fastare returdämpning (långsammare förlängningshastighet)
Moturs	Minska returdämpningskraften	Mjukare returdämpning (snabbare förlängningshastighet)

**OBS:**

För körning i terräng som ger en serie mindre, korta stötar (tvättbräde), rekommenderas en lägre returdämpningsinställning.

**Tips om justering enligt fordonets beteende**

Problem	Åtgärder
Framfjädringen slänger	Kontrollera skidornas läge. – Reducera framfjädringens förspänning. – Öka centralfjäderns förspänning. – Minska bakfjädringens förspänning.
Snöskotern är tungstyrd vid konstant hastighet	– Reducera framfjädringens förspänning. – Öka centralfjäderns förspänning.
Snöskotern är tungstyrd under acceleration	– Minska bakfjädringens förspänning. – Förläng stoppremnen.
För mycket skidlyft vid svängar eller acceleration	– Förkorta stoppremnen. – Öka bakfjädringens förspänning.
Snöskoterns bakparti känns för hårt	– Minska bakfjädringens förspänning.

Problem	Åtgärder
Snöskoterns bakparti känns för mjukt	– Öka bakfjädringens förspänning.
Bakfjädringen bottnar ofta	– Öka bakfjädringens förspänning. – Öka centralfjädersn förspänning. – Förläng stoppremmen.
Snöskotern tenderar att snurra runt dess mitt	– Reducera centralfjädringens förspänning. – Öka bakfjädringens förspänning. – Öka framfjädringens förspänning. – Förläng stoppremmen.
Bandet spinner för mycket vid start	– Förläng stoppremmen. – Minska bakfjädringens förspänning. – Öka centralfjädersn förspänning.

## Fjädringens fabriksinställningar

### OBS:

Klickar och vrider räknad från stängt läge.

Inställningar för fjäderförspänning/stötdämpare			
Inställning	Främre dämpare	Mittdämpare	Bakre dämpare
Kompressionsjustering för låg hastighet (klick)	20	20	20
Kompressionsjustering för hög hastighet (vridning)	2	2	2,5
Fjädra tillbaka (klickningar)	3	3	3

<b>Inställningar för fjäderförspänning/stötdämpare</b>			
<b>Inställning</b>	<b>Främre dämpare</b>	<b>Mittdämpa re</b>	<b>Bakre dämpare</b>
Fjäderförspänning (mm) (med stoppremnen borttagen)	5	2	8
Stoppremmens position	2		

# UNDERHÅLL

# UNDERHÅLLSSCHEMA

Underhåll är mycket viktigt för att hålla ditt fordon i säkert användningsskick.

Denna enhet är endast avsedd för tävlingskörning. Nedan finns underhållsscheman för spårkörning, men vid skotercrosskörning krävs inspektion och underhåll efter varje träningsställe eller lopp.

## VARNING

**Om fordonet inte underhålls korrekt enligt underhållsschemat och de angivna underhållsrutinerna kan det vara farligt att använda.**

### Varje år inför säsong eller 3 000 km/2 000 mi (det som inträffar först)

Utför före-start-kontroll

Kontrollera felkoder

Justera drivkedjan

Justera och ställ in drivbandet

Inspektera bromsslangar, belägg och skiva

Kontrollera kylvätskans densitet

Inspektera drivrem

Gör en visuell inspektion av och rengör primärvariatorn

Inspektera och rengör sekundärvariatorn

### Varje år inför säsong eller 3 000 km/2 000 mi (det som inträffar först)

Smörj bakfjädringen. Smörj närhelst fordonet används under våta förhållanden (regn, pölar)

Inspektera avgassystemet och kontrollera för läckage

Dra åt avgasgrenrörets skruvar till angivet moment

Inspektera bränsleledningar, oljeledningar och anslutningar

Inspektera framfjädringen

Inspektera bakfjädringen (inklusive stoppremmer och glidskenor)

Inspektera parallellstagsändar och skidinställning

Justera strålkastarinställningen

Inspektera motorgummifästen

Smörj de övre sfäriska lagren på de främre stötdämparna

### Vartannat år eller efter 6 000 km (4 000 mi) (det som kommer först)

Byt bromsvätskan

Inspektera gasvajern

<b>Vartannat år eller efter 6 000 km (4 000 mi) (det som kommer först)</b>
Rengör och smörj starthandtag
Byt kedjehusoljan
Inspektera motorgummifästen

<b>Var 3:e år eller efter 10 000 km (6 000 mi) (det som kommer först)</b>
Sätt tillbaka tändstiften
Rengör och kontrollera 3D RAVE-ventilerna. Om det finns olja i ventilbasen, byt tätningen

<b>Vart 5:e år</b>
Byt ut motorkylvätskan
Byt bränsleledningsfilter

---

## UNDERHÅLLSPROCEDURER

Det här avsnittet innehåller anvisningar för grundläggande underhållsprocedureer.

### VARNING

Stäng av motorn, ta bort nödstopplinans hatt och följ dessa underhållsanvisningar då underhåll utförs. Om du inte använder korrekta underhållsprocedureer kan du skadas på grund av heta eller rörliga fordonsdelar, elstötar, kemikalier eller andra risker.

### VARNING

Om det blir nödvändigt att ta bort en låsanordning (t.ex. låsbrickor, låsmuttrar, osv.) vid demontering/återmontering, ersätt alltid den borttagna detaljen med en ny.

## Motorkylvätska

### VARNING

Öppna aldrig kylvätskebehållarens lock när motorn är varm.

### **Kontroll av motorns kylvätskenivå**

Öppna den högra sidopanelen, se *Kaross och säte*.

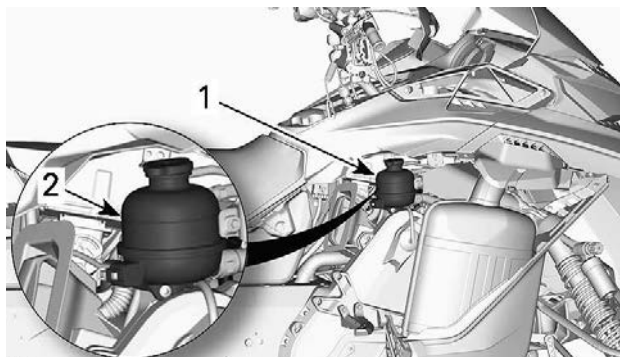
Kontrollera kylvätskenivån vid rumstemperatur. Vätskan bör nå till kallnivåstrecket på kylvätskebehållaren.

### **OBS:**

När nivån kontrolleras vid låg temperatur kan det ligga något under strecket.

Kontakta en auktoriserad BRP-återförsäljare, verkstad eller person som du själv väljer om extra kylvätska behöver fyllas på eller om hela systemet måste fyllas på nytt.





1. Kylvätskebehållare
2. KALL-linje

### Rekommenderad motorkylvätska

#### REKOMMENDERAD KYLARVÄTSKA

XPS förblandad kylvätska med utökad livslängd

#### OM DEN REKOMMENDERADE XPS-KYLARVÄTSKAN INTE FINNS TILLGÄNGLIG

Blandning av destillerat vatten och frostskyddsvätska (50 %  
destillerat vatten, 50 % frostskyddsvätska)

### OBS

Använd alltid etylenglykolbaserat frostskyddsmedel innehållande korrosionsskyddsmedel speciellt avsedd för förbränningsmotorer av aluminium.

## Avgassystem

### Kontroll av avgassystem

Ljuddämparens slutrör bör vara centrerat med utloppshålet i bottenplåten. Avgassystemet måste vara fritt från rost och läckor. Se till att alla delar är säkert monterade.

Kontrollera fästfjädrarnas och värmesköldarnas skick och byt ut vid behov.

Avgassystemet är utformat för minskat buller och förbättring av motorns totala prestanda. Modifiering kan vara ett brott mot lokala lagar.

## OBS

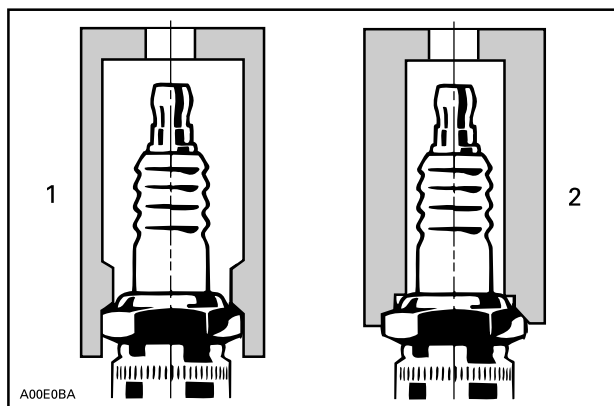
Om någon del av avgassystemet avlägsnas, modifieras eller skadas kan det resultera i motorskador.

## Tändstift

För tändstiftstyp, se delavsnittet *Tekniska specifikationer*.

### Byta tändstiftet

Använd endast en lämplig tändstiftshylsa för demontering och installation. Extra försiktighet bör iakttagas för att undvika sidospänningar som kan leda till ett trasigt tändstift.

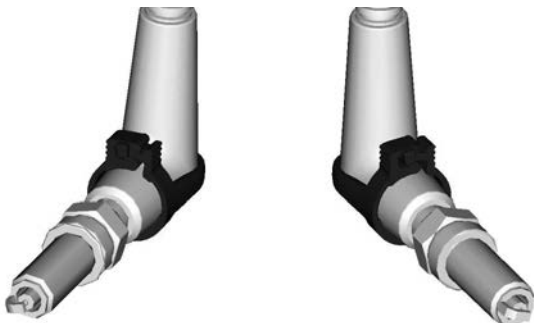


### TYPBILD

1. Lämplig tändstiftshylsa
2. Olämplig hylsa

## Ta bort tändstiftet.

1. Ta bort huvan. Se delavsnittet *Chassi*.
2. Koppla ur statorkontakten. Se *Statorkopplingstillträde* i delavsnittet *Magneto och starter*.
3. Rengör tändstiftet och topplocket med tryckluft.
4. Ta bort låset som fäster tändkabeln till tändstiftet.



5. Ta bort tändstiftkablarna genom att svänga locket försiktigt och dra det ur kontakten.



**TYPBILD**

Steg 1. Vrid försiktigt

Steg 2. Dra av

6. Skruva av tändstiftet tillräckligt för att bryta det applicerade vridmomentet med hjälp av lämpliga verktyg.

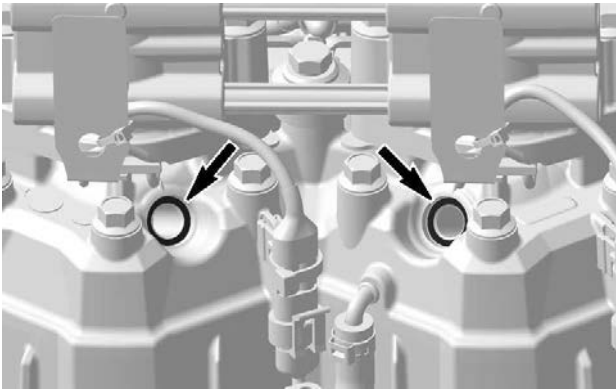


7. Ta bort tändstiften med hand.

### **Installera tändstiften (OEM)**

1. Innan tändstiften installeras, säkerställ att kontaktytorna mellan topplock och tändstift är fria från sot.
2. Smörj tändstiftets kontaktyta vid cylinderhuvudet.

**Injektionsolja**



3. Med hjälp av en trådmätare, bekräftar elektrodavståndet som angivits. Se *Tekniska specifikationer*.

**OBS:**

Om tändstiftetsgap är felaktigt, använd en annan tändstift.

4. Gänga på tändstiftet i topplocket för hand tills det bottnar ut.
5. Applicera specifikt vridmoment med en momentnyckel och godkänd tändstifts hylsnyckel.

**OBS:**

Tändstiftets åtdragningsmoment är särskilt viktigt på denna motor, eftersom den bidrar till den korrekta positioneringen av den negativa elektroden.

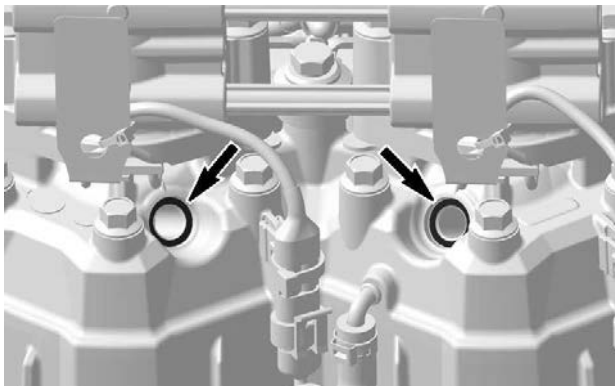
Åtdragningsmoment	
Tändstift	23 ± 1 Nm

**Installera tändstiften (Icke-OEM)**

Vid användning av en icke-OEM tändstift, måste det indexeras korrekt eller motor kan uppleva ojämn tomgång och högre utsläpp.

1. Med hjälp av en markör, markera den öppna änden av den negativa elektroden på proppskalet (ovanför gängorna).
2. Innan tändstiften installeras, säkerställ att kontaktytorna mellan topplock och tändstift är fria från sot.
3. Smörj tändstiftets kontaktyta vid cylinderhuvudet.

## Injektionsolja



4. Bekräfta, med hjälp av en trådmätare, elektrodavståndet som angivits enligt tillverkarens specifikation.

**OBS:**

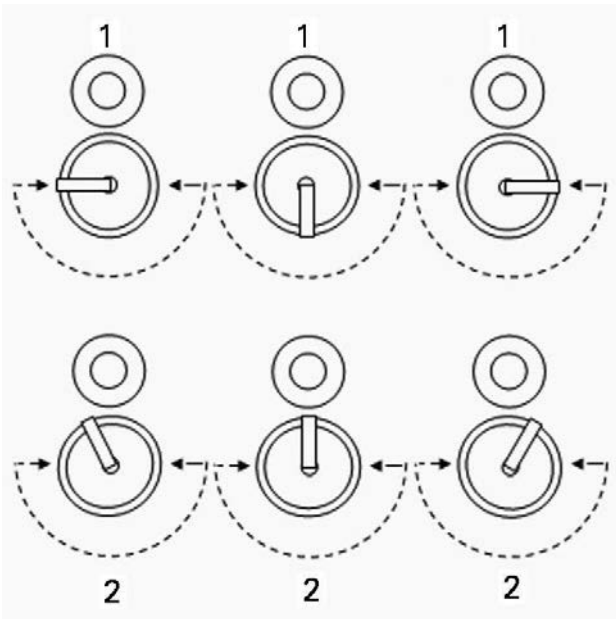
Om tändstiftetsgap är felaktigt, använd en annan tändstift.

5. Gänga på tändstiftet i topplocket för hand tills det bottenar ut.
6. Applicera specifikt vridmoment med en momentnyckel och lämplig tändstiftshylsa.

Åtdragningsmoment	
Tändstift	23 ± 1 Nm

7. Kontrollera visuellt för att säkerställa den öppna änden av den negativa elektroden är vänd mot injektormunstycket inom 90° på varje sida av munstycket.

Följande illustration använder infästningspunkten för den negativa elektroden för att visa vinkeln. Injektorn illustreras ovanför tändstiftet.



### TÄNDSTIFTS INDEXERING

1. Acceptabel installation
2. Oacceptabel installation

Om kontakten indexeringsvinkeln inte är inom specifikationen, upprepa proceduren med en annan tändstiftet tills korrekt indexering uppnås.

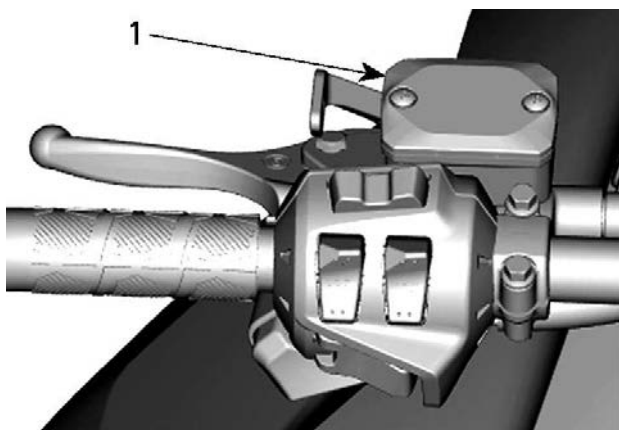
## Bromsvätska

### Kontroll av bromsvätskenivån

**OBS**

Fordonet måste stå på jämnt underlag innan vätskenivåerna kontrolleras.

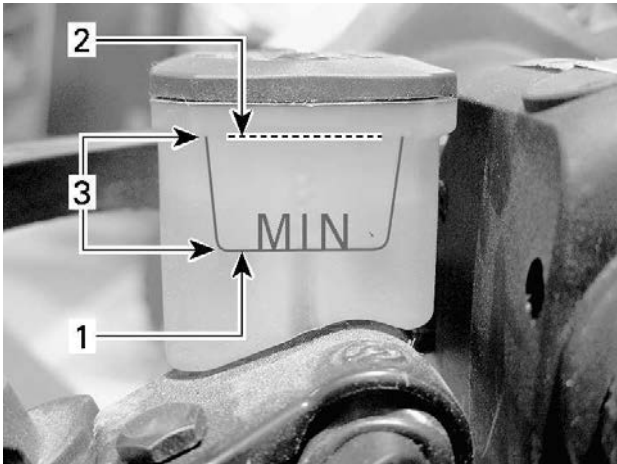
Kontrollera bromsvätska (DOT 4) i behållaren för korrekt nivå. Tillsätt vätska (DOT 4) efter behov.



**TYPBILD**

1. Bromsvätskebehållare



**TYPBILD**

1. Minimal
2. Maximal
3. Gränsvärden

⚠ OBS
-------

<p>Undvik att få bromsvätska på hud eller i ögonen. Vid kontakt med huden, tvätta huden nogga. I händelse av kontakt med ögonen, skölj omgående med rikliga mängder vatten under minst 10 minuter och kontakta därefter omedelbart en läkare.</p>
---------------------------------------------------------------------------------------------------------------------------------------------------------------------------------------------------------------------------------------------------

**Rekommenderad bromsvätska**

<b>Rekommenderad bromsvätska</b>
XPS DOT 4-bromsvätska
Alternativ, eller om ovanstående inte finns
DOT 4-bromsvätska

Använd endast DOT 4-bromsvätska ur en försluten behållare. En öppen behållare kan vara förorenad eller upptagit fukt från luften.

 **VARNING**

Använd endast DOT 4-bromsvätska ur en försluten behållare. Undvik allvarliga skador på bromssystemet genom att inte använda andra bromsvätskor än den rekommenderade. Blanda inte heller olika vätskor för påfyllning.

## Kedjehusolja

### Rekommenderad kedjehusolja

#### Rekommenderad kedjehusolja

Syntetisk XPS™-olja för sychromesh-växellåda

Alternativ, eller om ovanstående inte finns

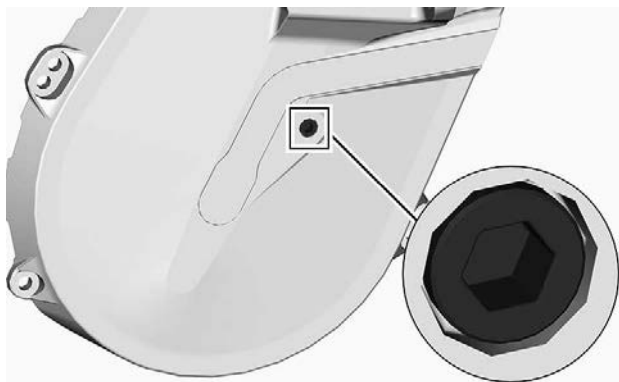
75W140-växellådsolja som uppfyller specifikationen API GL-5.

## OBS

Snöskoterns kedjehus har utvecklats och testats med syntetisk XPS-olja för sychromesh-växellåda. BRP rekommenderar starkt att en syntetisk XPS-olja för sychromesh-växellåda alltid används. Skador som uppstår på grund av användning av olja som inte lämpar sig för kedjehuset täcks inte av BRP:s begränsade garanti.

### Kontrollera kedjehusoljenivån

När fordonet står på en plan yta, kontrollera oljenivån genom att dra ut oljenivåpluggen.



### OLJENIVÅPLUGG

Oljenivån måste nå upp till det gängade hålet.

Om nivån är korrekt, återmontera kontrollpluggen och dra åt den med specificerat moment.

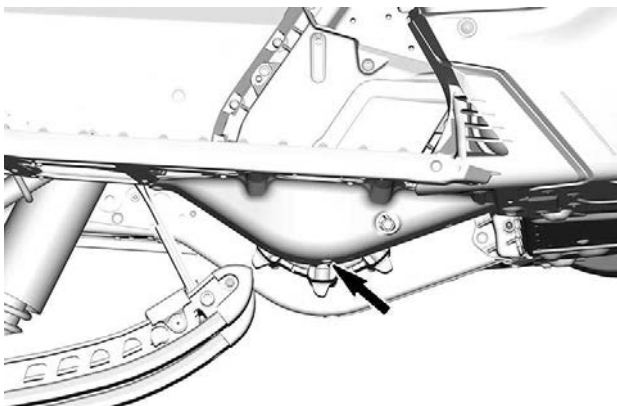
Åtdragningsmoment	
Kontrollplugg	$6 \pm 1$ Nm ( $53 \pm 9$ lbf-in)

Om påfyllning behövs, se avsnittet *Procedur för påfyllning av kedjehusolja*.

### Byta kedjehusets olja

#### Tömma kedjehusets olja

1. Placera fordonet på jämnt underlag.
2. Placera ett dräneringsfat under kedjehusets dräneringsplugg.
3. Ta bort tanklocket.
4. Ta bort dräneringspluggen undertill på kedjehuset.

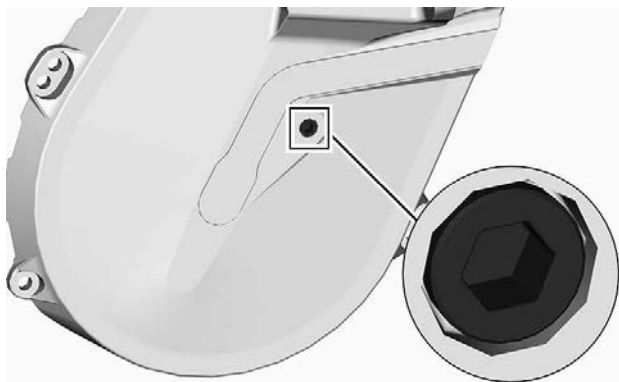


5. Vänta tills all olja tömts ur kedjehuset.
6. Montera dräneringspluggen och dra åt den till specificerat moment.

Åtdragningsmoment	
Kedjehusets dräneringsplugg	$6 \pm 1$ Nm ( $53 \pm 9$ lbf-in)

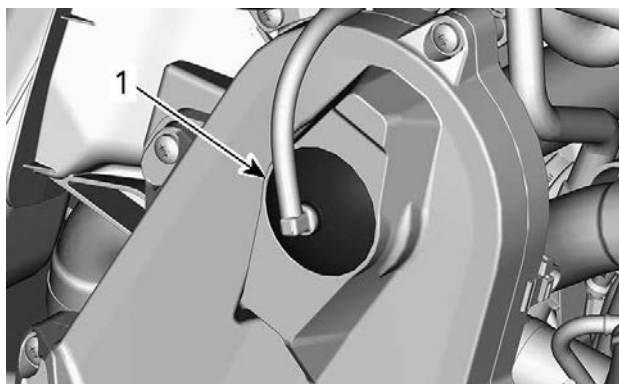
## Fylla kedjehuset

1. Öppna höger sidopanel. Se *Utrustning*.
2. Avlägsna oljenivåpluggen.



### OLJENIVÅPLUGG

3. Ta bort påfyllningslocket.



### TYPBILD - KEDJEHUSETS TOPP

1. Påfyllningslock

4. Häll rekommenderad olja i påfyllningshålet tills olja tränger ut genom kontrollpluggens hål.
5. Sätt tillbaka oljenivåpluggen och dra åt till specificerat moment.

Åtdragningsmoment	
Kontrollplugg	$6 \pm 1 \text{ Nm}$ ( $53 \pm 9 \text{ lbf-in}$ )

Sätt tillbaka påfyllningslocket.

## Drivkedja

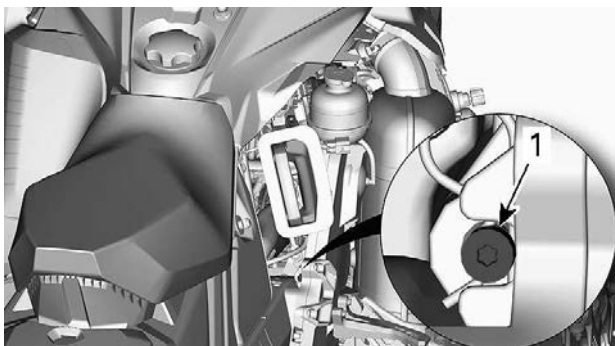
### Åtkomst till kedjehuset

Öppna den högra sidopanelen, se *Utrustning*.

### Drivkedjustering

Använd insexändan av sekundärvariatorns utvidgare och vrid **FÖRSIKTIGT** sträckaren medurs för att eliminera spel.

**OBS:** Säkerställ att spelet har eliminerats helt genom att försöka vrida sekundärvariatorn fram och tillbaka.



### TYPBILD

Tvinga inte in sträckaren.

**OBS:**

Ta inte bort saxsprinten.

**OBS**

Att spänna drivkedjan för mycket kan ge allvarliga skador på kedjehusets komponenter.

**Drivrem****Undersökning av drivrem**

Ta bort drivremsskyddet. Se proceduren i *Utrustning*.

Kontrollera att remmen inte har sprickor, revor eller onormalt slitage (ojämnt slitage, slitage enbart på en sida, saknade kuggar, sprucken textil). Om onormalt slitage fastställs, beror detta troligen på felaktig variatorjustering, överdrivna varvtal med fruset band, snabbstarter utan varmkörning, taggig eller rostig skiva, olja på remmen eller förvriden reservrem. Kontakta verkstad.

**Utbyte av drivremmen****Borttagande av drivrem**

1. Ta bort nödstopplinans hatt från motorns stoppbrytare.
2. Ta bort drivremsskyddet. Se *Utrustning*.
3. För in sekundärvariatorns utvidgare i det gängade hålet på justeringsnavet som visat.



A33D1AA

4. Öppna sekundärvariatorn genom att skruva in verktyget.

5. Ta bort drivremmen genom att dra den över kanten på sekundärvariatorn och därefter över primärvariatorn.

## Montering av drivrem

Sekundärvariatorn måste utvidgas. Se *Avlägsnande av drivremmen*.

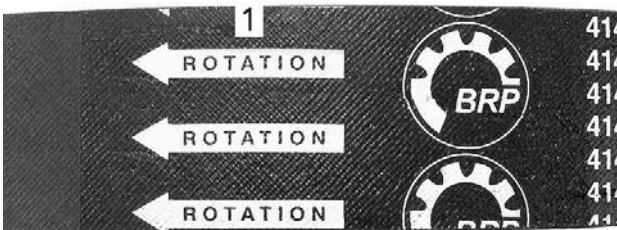
1. Dra remmen över primärvariatorn och därefter över sekundärvariatorn.

### OBS

**Tvinga inte remmen på plats och använd inte verktyg för att tvinga den på plats. Detta kan skada korden i remmen.**

### OBS:

Drivremmen håller längst om remmen monteras med pilarna i rotationsriktningen.



1. Ska peka i rotationsriktningen
2. Skruva loss och ta bort sekundärvariatorns utvidgare från skivan.
3. Roter sekundärvariatorn flera varv så att remmen sätter sig mellan skivorna.
4. Om en ny rem har monterats ska den justeras till korrekt höjd. Se *Justera drivremmens höjd*.
5. Montera drivremsskyddet.
6. Stäng sidopanelen.

### Drivremsinställning


Drivremmens höjd måste kontrolleras varje gång en ny rem monteras och vid kontrollen före körning.

För drivremsinställning, gör så här:

1. Ta bort nödstopplinans hatt.



2. Öppna vänster sidopanel. Se avsnittet *Kaross och säte*.
3. Ta bort remskyddet. Se *Utrustning*.
4. Använd en 1/8-tums insexnyckel för att hålla justeringskruven på plats och lösgör låsmuttern med en 7/16-tums öppen nyckel.
5. Vrid justeringskruven 1/4 varv åt gången, och vrid sedan sekundärvariatorn så att remmen sätter sig mellan variatorskivorna. Mät remmens avvikelse och använd en rak kant och en tensiometer såsom förklaras nedan.

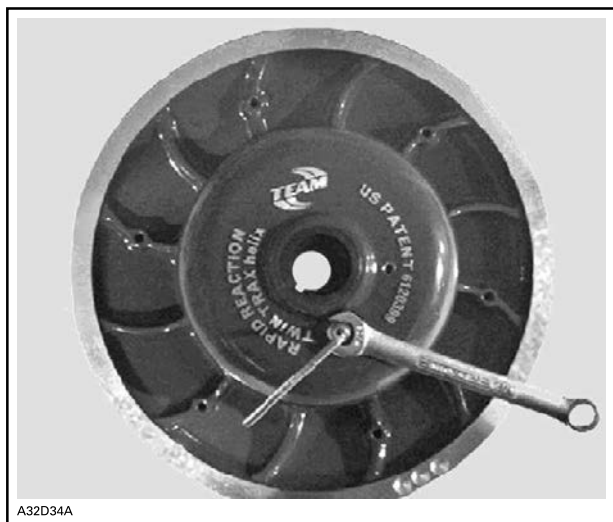
<b>Verktyg som behövs</b>	
Tensiometer 414 348 200	

6. Upprepa tills remmen har korrekt nedböjning.

**OBS:**

Vrid justeringskruven medurs om du vill öka avståndet mellan skivorna eller moturs om du vill minska avståndet.

7. Dra åt låsmuttern när drivremsinställningen är klar.



## Uppmätning av remmens nedböjning

1. Ställ in nedböjningen på mellan 27 mm (1,06 tum) och 37 mm (1,46 tum) med hjälp av den nedre O-ringen.



## NEDBÖJNINGINSTÄLLNING

1. Nedre O-ring inställd enligt specifikation
2. Ställ in den övre O-ringen på 0 kgf (0 lbf).
3. Placera en ställinjal på drivremmen.
4. Placera tensiometern på remmen, halvvägs mellan variatorerna.
5. Tryck tensiometern nedåt tills den nedre O-ringen (för nedböjning) är i linje med linjalens innerkant.
6. Avläs den registrerade belastningen på tensiometerns övre O-ring.



### UPPMÄTT BELASTNING

- Övre O-ring
- 
- 
- 
- 
- 
- Värdena måste överensstämja med följande tabell.

Specifikation för drivremsinställning	
Inställning för remmens nedböjning	27 till 37 mm (1,06 till 1,46 tum)
Uppmätt remlastning	11,3 kg (25 lb)

- Justera efter behov.

## Primärvariator

### Justering av primärvariatorn (om så utrustad)

#### ⚠ VARNING

Ta bort nödstopplinans hatt från motorns stoppbrytare innan någon justering utförs. Fordonet måste vara parkerat på ett säkert ställe, borta från spåret.

#### ⚠ VARNING

Ta **ALDRIG** isär eller modifiera primärvariatorn. Felaktig montering eller modifiering kan göra att variatorn sprängs på ett våldsamt sätt av den påfrestning som alstras av den höga rotationshastigheten. Besök tekniker/verkstad. Felaktig service eller felaktigt underhåll kan påverka funktionen och reducera remmens livslängd. Respektera alltid underhållsintervallen.

Primärvariatorn är fabriksjusterad för att överföra maximal motoreffekt vid ett förutbestämt varvtal. Faktorer som omgivningstemperatur, höjd och väggreppsförhållanden kan förändra detta kritiska motorvarvtal och sålunda påverka snöskoterns prestanda.

Denna inställbara variator möjliggör inställning av maximalt motorvarvtal för att uppnå maximal effekt.

Rampkammarna bör justeras så att aktuellt maximalt motorvarvtal överensstämmer med maximalt hästkraftsvarvtal (RPM). Se *Tekniska specifikationer (motor)*.

### **OBS:**

Använd en digital precisionsvarvräknare för inställning av motorvarvtalet.

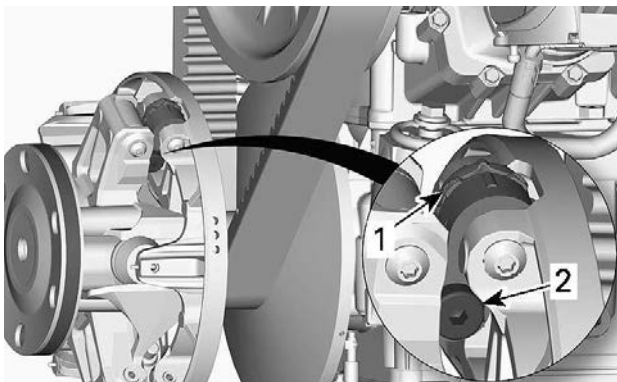
Det finns 5 lägen för inställning av rampkammen.

För varje läge modifieras motorns maximala varvtal med cirka 200 RPM.

Lägre lägesnummer sänker motorvarvtalet i steg om 200 RPM och högre lägesnummer ökar det i steg om 200 RPM.

## **Procedur**

1. Se avsnittet *Kaross och säte* i *Fordonsinformation* och ta bort:
  - VH-sidpanel
  - Primärvariatorskydd
2. Leta reda på kammen och svängskruven på primärvariatorn.

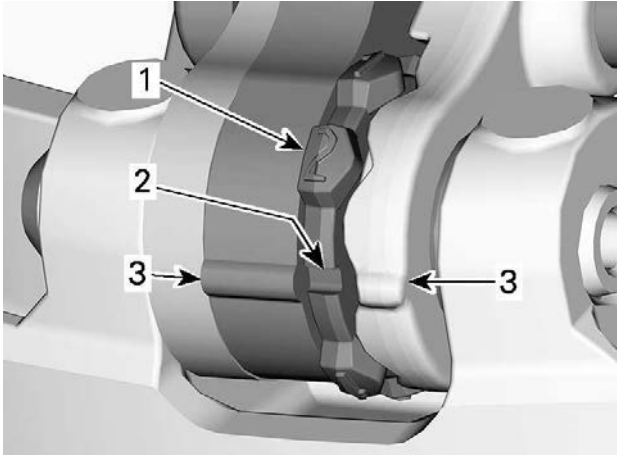


### **TYPBILD**

1. Kam
2. Svängskruv

Kamläget identifieras så här:

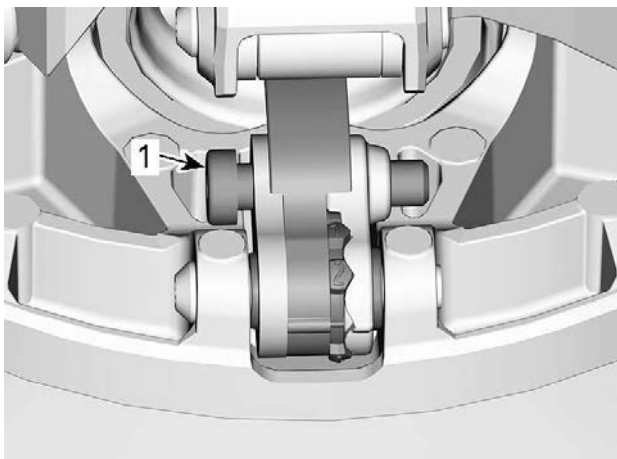
- Lägen 1, 2, 4 och 5 är numrerade.
- Läge 3 (mitten) identifieras med en skåra.
- Det finns skårar på var sida av kammen som används som indikatorer.



1. Numrerat läge
2. Läge 3 - Skåra
3. Indikatorer

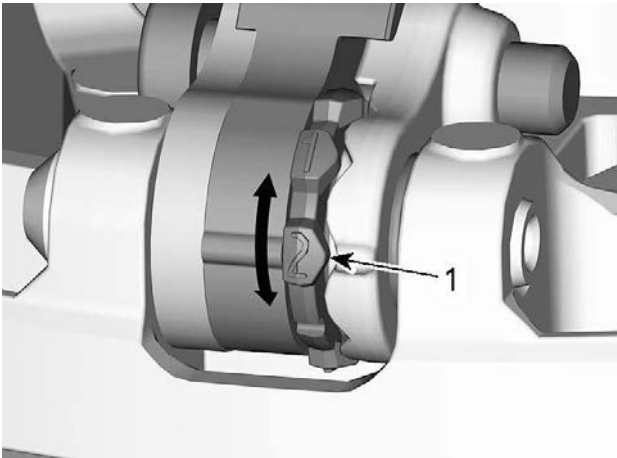
Justera genom att göra följande för alla 3 kammar:

3. Använd insexändan av sekundärvariatorns utvidgare och lossa svängskruven.



1. Svängskruv

4. Flytta den högra spaken åt sidan för att kunna vrida kammen.
5. Vrid kammen till önskat läge.



1. Önskat kamläge (här nr 2)

6. Dra åt svängskruven.

ÅTDRAGNINGSMOMENT	
Svängskruv	$8 \pm 1 \text{ Nm}$ ( $71 \pm 9 \text{ lbf-in}$ )

### OBS

Justera alltid alla 3 kammarna till samma läge.

## Drivband

### Bandets skick

#### ⚠ VARNING

Ta bort nödstopplinans hatt från motorns stoppbrytare innan underhåll eller inställningar utförs, om inget annat anges. Fordonet måste vara parkerat på ett säkert ställe, borta från spåret.

Ta bort nödstoppplinans hatt från motorns stoppbrytare.

Lyft snöskoterns bakparti och stöd det med ett brett mekaniskt snöskoterstöd med bakre avvisarpanel. Vrid bandet för hand, med motorn fränkopplad, och undersök tillståndet. Om du märker slitage eller reor, exponerade drivbandfibrer eller om kuggar eller spår saknas eller är defekta, kontakta en auktoriserad BRP-skoteråterförsäljare.

### **Bandets spänning och inställning**

#### **OBS:**

Bandets spänning och inställning är beroende av varandra. Justera inte den ena utan den andra.

#### **VARNING**

**För att förhindra allvarliga skador hos personer nära snöskotern:**

- Stå **ALDRIG** bakom eller nära ett band som är igång.
- Använd alltid ett brett snöskoterstöd med bakre avvisarpanel om bandet måste roteras.
- Kör motorn bara med lägsta möjliga hastighet, när bandet är lyft från marken.

Centrifugalkraften kan förorsaka att grus, förstörda eller lösa dubbar, avslitna delar av bandet, eller hela det tunga bandet kastas våldsamt bakåt ut ur tunneln med oerhörd kraft, vilket eventuellt kan resultera i förlust av ett ben eller annan allvarlig personskada.

### **Bekräfta bandets spänning**

#### **OBS:**

Kör snöskotern i snö i cirka 15 till 20 minuter före justering av bandets spänning.


1. Ta bort hatten för nödstoppslinan från motorns stoppreglage.
2. Lyft fordonets baksida och stöd det ifrån marken.

#### **OBS**

**Använd korrekt lyftteknik, använd särskilt kraften i benen. Försök inte lyfta fordonets bakparti om det känns för tungt.**

3. Låt fjädningen sträckas ut helt.
4. Förbered tensiometern.



Serviceverktyg	
Tensiometer (P/N 414348200)	

1. Ställ in den nedre O-ringen enligt *Nedböjning av drivbandet* från tillämpligt fordon i tabellen *Tekniska specifikationer*.



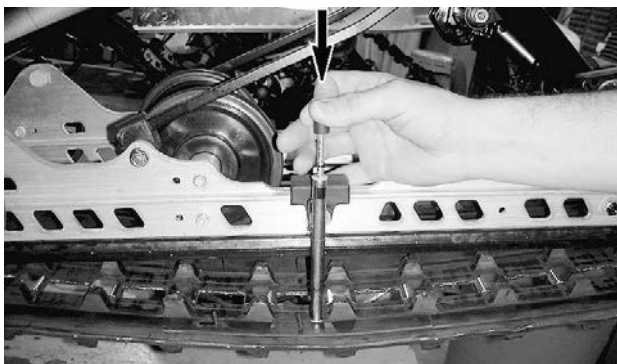
1. Nedre O-ring

2. Ställ in den övre O-ringen på 0 kgf0 lbf.

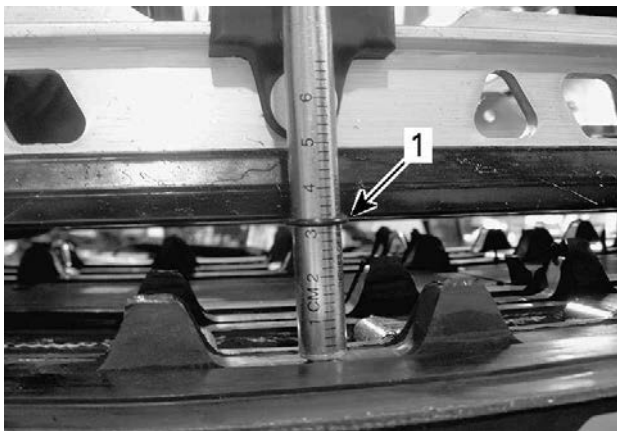


1. Övre O-ring

5. Placera tensiometern på bandet, halvvägs mellan de främre och bakre boggiehjulen.
6. Tryck tensiometern nedåt tills den nedre O-ringen (tidigare inställd nedböjning) är i linje med glidskenans nederkant.



TYPBILD



TYPBILD

1. O-ringen för nedböjning i linje med glidskenan

7. Avläs den registrerade belastningen på tensiometerns övre O-ring.



### TYPBILD - LASTAVLÄSNING

1. Övre O-ring

8. Lastavläsningen måste ske enligt nedböjning av drivbandet i *Tekniska specifikationer*.
9. Om den uppmätta belastningen inte stämmer med specifikationen, justera bandspänningen. Se *Justering av bandets spänning*.

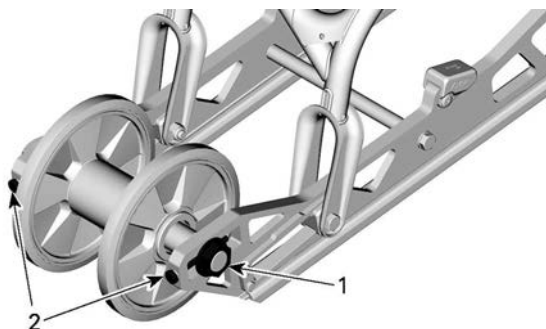
### Justering av bandspänning

1. Ta bort hatten för nödstoppslinan från motorns stoppreglage.
2. Lyft fordonets baksida och stöd det ifrån marken.



**Använd korrekt lyftteknik, använd särskilt kraften i benen. Försök inte lyfta fordonets bakparti om det känns för tungt.**

3. Lossa på de bakre axelskruvarna.
4. Dra åt eller lossa på båda justeringsskruvarna (lika mycket) för att öka eller minska bandspänningen.



1. Lossa på axelskruvarna
  2. Dra åt eller lossa på justeringsskruvarna
5. Om den korrekta spänningen inte kan uppnås, kontakta en auktoriserad Lynx-återförsäljare.
  6. Dra återigen åt den bakre axelmuttern enligt specifikation.

Åtdragningsmoment	
Bakre hjulskruv vid tomgång	48 ± 6 Nm (35 ± 4 lbf·ft)

7. Kontrollera bandinställningen som beskrivs nedan.

## Rikta in bandet

### ⚠ VARNING

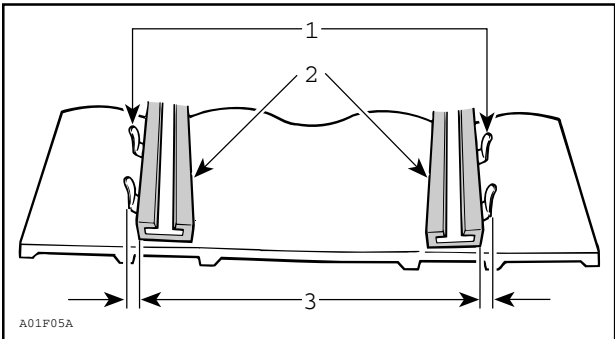
Före kontroll av bandinställningen, se till att bandet är fritt från alla partiklar som kan slungas ut när bandet roterar. Håll händer, verktyg, fötter och kläder bort från bandet. Lyft alltid upp snöskotern på ett stativ med bred bas med en bakre avledningspanel. Se till att ingen står i närheten av snöskotern, särskilt på bandets baksida. Roter aldrig bandet i hög hastighet. Centrifugalkraften kan orsaka att skräp, skadade eller lösa dubbar, trasiga bandbitar eller ett helt avskuret band våldsamt kastas bakåt ur tunneln med enorm kraft.

1. Lyft fordonets baksida och stöd det ifrån marken.

**! OBS**

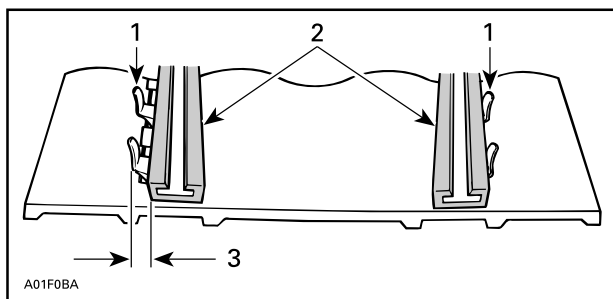
**Använd lämpliga lyfttekniker – särskilt genom att använda benkraft. Försök inte att lyfta bak på fordonet om det är mer än du klarar av.**

2. Starta motorn och accelerera något så att bandet långsamt roterar. Detta måste göras under en kort tid (15 till 20 sekunder).
3. Kontrollera att bandet är väl centrerat – lika avstånd på båda sidor mellan kanterna på bandstyrningarna och glidskenorna.



1. *Styrningar*
2. *Glidskenor*
3. *Lika avstånd*

4. För att rätta till bandinställningen:



1. Styrningar
2. Glidskenor
3. Dra åt på denna sida

1. Stanna motorn.
2. Ta bort hatten för nödstoppslinan från motorns stoppreglage.

**! VARNING**

Ta bort hatten för nödstoppslinan från motorns stoppreglage innan underhåll eller justering utförs, om inte annat specificeras. Fordonet måste vara parkerat på en säker plats, borta från spåret.

3. Lossa på den bakre axelmuttern.
4. Dra åt justeringsskruven på den sida där glidskenan är längst bort från bandets införingsstyrningar.
5. Dra åt den bakre axelmuttern.

**! VARNING**

Dra åt hjulets fästbult ordentligt, annars kan hjulet lossna och orsaka att bandet "läser" sig.

6. Starta motorn igen och rotera bandet långsamt för att åter kontrollera bandinställningen.
7. Dra åt den bakre axelmuttern till det specificerade vridmomentet.

**Åtdragningsmoment**

Bakaxelskruv	48 ± 6 Nm (35 ± 4 lbf-ft)
--------------	---------------------------

8. Placera snöskotern på marken igen.

## Fjädring

### **Styrningens och framfjädringens skick**

Gör en visuell inspektion av styrningen och framfjädringen avseende komponenternas ordentliga fastsättning (styrarmar, kontrollarmar och länkar, parallellstag, kulleleder, skidbultar, skidben etc.). Vid behov, kontakta en auktoriserad BRP-snöskoteråterförsäljare.

### **Fjädringens stopprems skick**

Undersök stoppremmarna avseende slitage och sprickor, och bulten och muttern avseende åtdragning. Undersök hålen avseende deformation om bulten är lös. Byt vid behov. Dra åt muttern till specificerat moment.

Åtdragningsmoment	
Stoppbremsmutter	$7 \pm 1 \text{ Nm}$ ( $62 \pm 9 \text{ lbf-in}$ )

### **Bakfjädringens skick**

Undersök alla fjädringskomponenter optiskt inklusive glidskenor, fjädrar, hjul etc.

### **OBS:**

Vid normal körning fungerar snön som smörjmedel och kylmedel för glidskenorna. Hård körning på is eller sandad snö medför stark värmeutveckling och förorsakar förtida slitage av glidskenorna.

## Skidor

### **Skidors och styrskenors slitage och skick**

Kontrollera skidornas och styrstålens skick. Om de är utnötta, kontakta en auktoriserad BRP-snöskoteråterförsäljare.

### VARNING

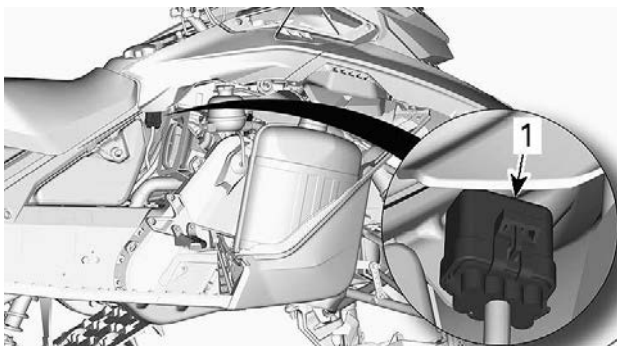
**Starkt slitna skidor och styrstål påverkar starkt snöskoterns manövrering.**

## Säkringar

### Åtkomst till säkringsblocket

Öppna den högra sidopanelen, se *Kaross och säte*.

### Säkringarnas placering



#### TYPBILD

#### 1. Säkringsbox

Ta loss säkringsblocket från skyddet.

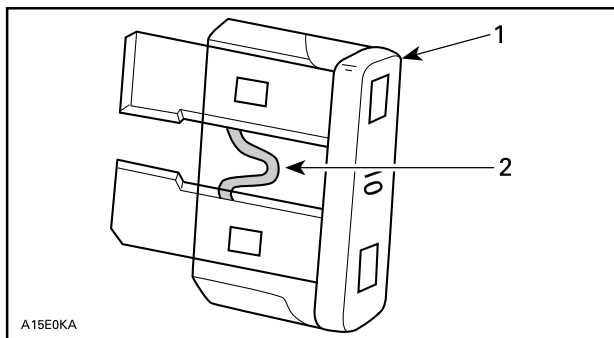
Se *Tekniska specifikationer* för säkring och konfiguration.

### Inspektion av säkringar

Kontrollera säkringen och byt ut vid behov.

Lossa säkringen från hållaren genom att dra ut säkringen. Kontrollera om säkringen har smält.





1. Säkring
2. Kontrollera om säkringen smält

**! VARNING**

Använd inte en säkring med högre amperetal.

**! VARNING**

Om en säkring har gått måste problemets orsak fastställas och korrigeras innan du startar igen. Kontakta en auktoriserad BRP skoteråterförsäljare för service.

# FORDONSVÅRD

## Efter körning

Avlägsna snö och is från bakfjädringen, bandet, framfjädringen, styrningsanordningen och skidorna.

### VARNING

Se till att D.E.S.S.-nyckeln från D.E.S.S.-stolpen innan du står framför fordonet, eller rör dig i närheten av bandet eller bakfjädringens komponenter.

Täck alltid över snöskotern när den lämnas utomhus över natten eller inte används under längre tid. Detta skyddar mot frost, snö och nedsmutsning.

## Rengöring och skydd av fordonet

Tvätta snöskotern med vatten blandat med ett mildt rengöringsmedel.

Använd endast mikrofibertrasor eller motsvarande.

### OBS

Använd aldrig högtryckstvätt för att rengöra fordonet. Använd endast lågt tryck, som en trädgårdsslang.

### *Ej kompatibla rengöringsprodukter*

Materialtyp	Ej kompatibla rengöringsprodukter
All plast, vinyl, lackerat stål och aluminium	BROMS- OCH DELRENGÖRINGSMEDEL ELLER NÅGON ANNAN PETROLEUMBASERAD RENGÖRINGSPRODUKT

### *Kompatibla rengöringsprodukter*

Materialtyp	Rengöringsprodukt
All plast, vinyl, lackerat stål och aluminium.	Tvål med vatten för fordon XPS sprayrengöringsmedel och putsmedel XPS allrengöringsmedel

För ytterligare information om produkterna, besök XPS webbplats på [www.xpslubricants.com](http://www.xpslubricants.com)

# FÖRVARING

Under sommaren eller när snöskotern inte används på mer än tre månader är det nödvändigt med korrekta förvaringsrutiner.

## Förvaring

Rengör fordonet

Tillsätt bränslestabilisator till bränslet enligt produkttillverkarens rekommendationer

Kör motorn efter att ha tillsatt produkten till bränslet.  
Kör motorn tills det inte finns något bränsle kvar.

Smörj motorn.

Smörj bromshandtagets ledbult

Täpp till ljuddämparens utlopp med trasor

Lyft fordonets bakparti tills bandet går fritt från marken. Se till att bandets spänning bibehålls



Använd en ordentlig lyftanordning eller be någon om hjälp vid lyftningen. Om ingen lyftanordning används, använd korrekt lyftteknik och speciellt kraften i benen. Försök inte lyfta fordonets bakparti om det känns för tungt.

## OBS

Snöskotern måste förvaras på ett svalt och torrt ställe och täckas över med en ogenomskinlig men inte lufttät presenning. Detta förhindrar att solstrålar och smuts angriper plastkomponenter och fordonets finish.

## OBS

Bränslestabilisator ska tillsättas före smörjning av motorn för att förhindra förlust av bränslets kemiska egenskaper och för att skydda bränslesystemet mot lackavlagringar.

---

## PREPARERING INFÖR KÖRSÄSONG

Ordentlig preparering av fordonet behövs när det inte har använts på mer än tre månader.

Se *underhållsschemat* och utför punkterna med titeln *VARJE ÅR INFÖR SÄSONG*.

Besök en auktoriserad BRP-snöskoteråterförsäljare för mer information.

# DOKUMENTATION AV UNDERHÅLL

Skicka kopia av dokumentation av underhåll till BRP om det behövs.

Förleverans-	
Serienum mer: <hr/>	Underskrift/ Tryck:
Kör sträcka / km: <hr/>	
Timmar: <hr/>	
Datum: <hr/>	
Återförsäl jarnr.: <hr/>	
Anteck ningar: <hr/> <hr/>	
Se fordonets förleveransbulletin för detaljerade Installationsinstruktioner	

### Första inspektion

Körsträcka / km: _____ Timmar: _____ Datum: _____ Återförsäljningsjarnr.: _____ Anteckningar: _____ _____	Underskrift/ Tryck:
För underhållsschema se avsnittet Underhållsinformation i den här instruktionsboken	

### Service

Körsträcka / km: _____ Timmar: _____ Datum: _____ Återförsäljningsjarnr.: _____ Anteckningar: _____ _____	Underskrift/ Tryck:
För underhållsschema se avsnittet Underhållsinformation i den här instruktionsboken	

Service	
Körsträcka / km:	Underskrift/ Tryck:
Timmar:	
Datum:	
Återförsäljarnr.:	
Anteckningar:	
För underhållsschema se avsnittet Underhållsinformation i den här instruktionsboken	

Service	
Körsträcka / km:	Underskrift/ Tryck:
Timmar:	
Datum:	
Återförsäljarnr.:	
Anteckningar:	
För underhållsschema se avsnittet Underhållsinformation i den här instruktionsboken	



Service	
Körsträcka / km: _____ Timmar: _____ Datum: _____ Återförsäljningsjárn.: _____ Anteckningar: _____ _____ _____	Underskrift/ Tryck:
För underhållsschema se avsnittet Underhållsinformation i den här instruktionsboken	

Service	
Körsträcka / km: _____ Timmar: _____ Datum: _____ Återförsäljningsjárn.: _____ Anteckningar: _____ _____ _____	Underskrift/ Tryck:
För underhållsschema se avsnittet Underhållsinformation i den här instruktionsboken	

Service	
Körsträcka / km:	Underskrift/ Tryck:
Timmar:	
Datum:	
Återförsäljnings järnr.:	
Anteckningar:	
För underhållsschema se avsnittet Underhållsinformation i den här instruktionsboken	

Service	
Körsträcka / km:	Underskrift/ Tryck:
Timmar:	
Datum:	
Återförsäljnings järnr.:	
Anteckningar:	
För underhållsschema se avsnittet Underhållsinformation i den här instruktionsboken	

Service	
Körsträcka / km: _____ Timmar: _____ Datum: _____ Återförsäljningsjárn.: _____ Anteckningar: _____ _____ _____	Underskrift/ Tryck:
För underhållsschema se avsnittet Underhållsinformation i den här instruktionsboken	

Service	
Körsträcka / km: _____ Timmar: _____ Datum: _____ Återförsäljningsjárn.: _____ Anteckningar: _____ _____ _____	Underskrift/ Tryck:
För underhållsschema se avsnittet Underhållsinformation i den här instruktionsboken	

Service	
Körsträcka / km:	Underskrift/ Tryck:
Timmar:	
Datum:	
Återförsäljnings järnr.:	
Anteckningar:	
För underhållsschema se avsnittet Underhållsinformation i den här instruktionsboken	

Service	
Körsträcka / km:	Underskrift/ Tryck:
Timmar:	
Datum:	
Återförsäljnings järnr.:	
Anteckningar:	
För underhållsschema se avsnittet Underhållsinformation i den här instruktionsboken	

Service	
Körsträcka / km: _____ Timmar: _____ Datum: _____ Återförsäljningsjárn.: _____ Anteckningar: _____ _____ _____	Underskrift/ Tryck:
För underhållsschema se avsnittet Underhållsinformation i den här instruktionsboken	

Service	
Körsträcka / km: _____ Timmar: _____ Datum: _____ Återförsäljningsjárn.: _____ Anteckningar: _____ _____ _____	Underskrift/ Tryck:
För underhållsschema se avsnittet Underhållsinformation i den här instruktionsboken	

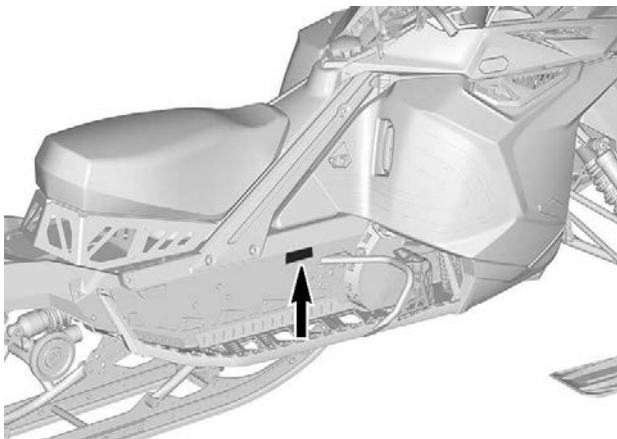
Den här sidan är avsiktligt tom

# TEKNISKA DATA

# FORDONSIDENTIFIKATION

## Dekal för fordonbeskrivning

Dekalen för fordonbeskrivning finns placerad på högra sidan av tunneln.



**FÖR EUROPEISKA MARKNADEN**

## Identifikationsnummer

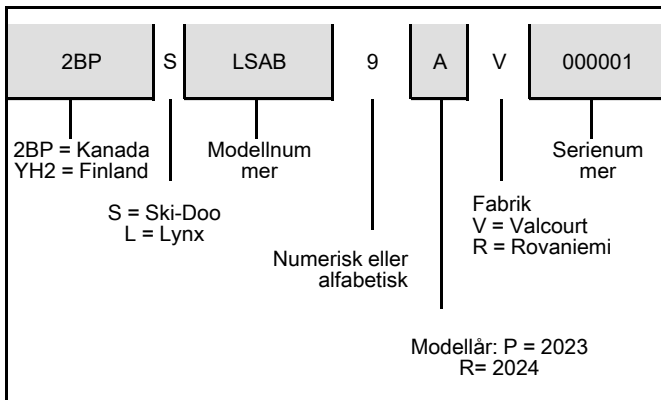
Snöskoterns huvudkomponenter (motor och chassi) identifieras via olika ID-nummer. Det kan ibland vara nödvändigt att ha dessa nummer till hands för garantiändamål eller för att spåra snöskotern i händelse av förlust. Den auktoriserade BRP skoteråterförsäljaren kräver dessa nummer för att korrekt slutföra garantianspråk. Vi rekommenderar att du skriver ned samtliga ID-nummer som finns på snöskotern och meddelar dem till ditt försäkringsbolag.



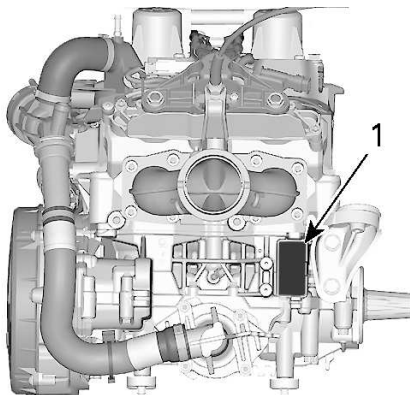
### Fordonets ID-nummer (VIN)

VIN är noterat på dekalen med fordonsbeskrivningen. Se ovan. Det är också ingraverat på tunneln nära dekalen med fordonsbeskrivningen.

Modellnumret och modellåret är en del av den information som utgör VIN. Se illustrationen.



### Plats för motorns identifieringsnummer

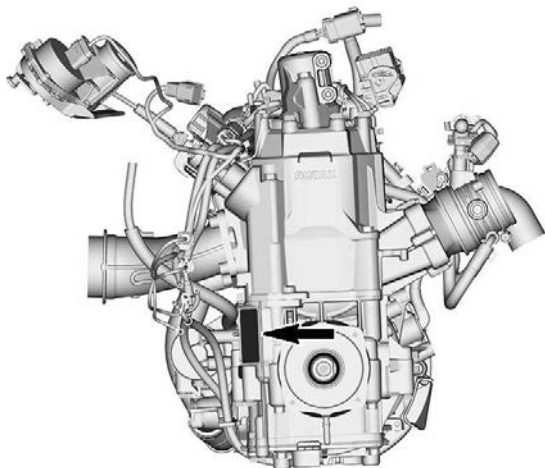


1. Identifieringsnummer för motor

# DEKALER OM ÖVERENSSTÄMMELSE

## Förordning (EU) 2016/1628 som är tillämplig för mobila terrängfordon

Fordon som uppfyller förordning (EU) 2016/1628 (NRMM) har en identifieringsmarkering på motorn.

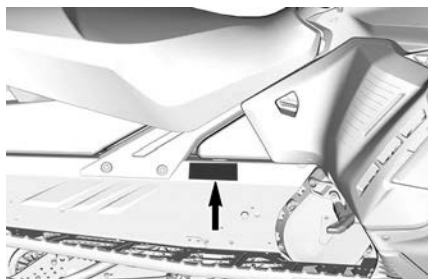


### TYPBILD

10559_SE	<b>Rotax</b> NRSC H CO2 g/kWh: #####
	# M#####
	Prod. datum: MM-ÅÅÅÅ
	Familjtyp: #####
	e13 SMB/P V-####

### TYPBILD - NRMM-IDENTIFIERINGSDEKAL

Beroende på din speciella fordonskonfiguration kan en ytterligare NRMM-identifieringsetikett installeras på tunneln, nära kedjehuset.



**TYPBILD - PÅ HÖGER SIDA AV TUNNELN**



**NRMM-IDENTIFIERING PÅ FORDONET**

## BULLER- OCH VIBRATIONSVÄRDEN

MODELL		600R E-TEC
BULLER- OCH VIBRATIONSVÄRDEN <sup>1</sup>		
Buller	Ljudeffektnivå ( $L_{WA}$ )	98.3 dB (mätosäkerhet ( $K_{WA}$ ) 3 dB)
	Ljudtryck ( $L_{pA}$ )	86.2 dB (mätosäkerhet ( $K_{pA}$ ) 3 dB)
Vibration	Händ-arm system	3,11 m/s <sup>2</sup>
	Hela kroppen vid sätet	<0,5 m/s <sup>2</sup>
<sup>1</sup> : Buller- och vibrationsvärden mäts i enlighet med bilagorna A och B i ISMA 1-standarderna på snötäckt yta eller gräs, i neutral eller utan rem.		

# EU-FÖRSÄKRAN OM ÖVERENSSTÄMMELSE



BRP Finland Oy  
PL 8040 (Isosaarentie 7)  
FI-95101 Rovaniemi, Finland  
T 358 40 800 7700  
F 358 16 318 114  
www.brp.com

## EU-försäkrans om överensstämmelse

**Auktoriserad representant:** BRP Europe N.V., Skaldenstraat 125, Gent, Belgien, 9042

Denna försäkrans om överensstämmelse utfärdas på eget ansvar av tillverkaren.

Undertecknad, som representerar tillverkaren, deklarerar härmed att **snöskotrar** av årsmodell **2024** som är märkta med märket **CE** och ett 17-siffrigt chassinummer (VIN) som ser ut som följer: **YH2LxxxxRRxxxxx**, under det kommersiella namnet **Lynx**, uppfyller alla relevanta bestämmelser av följande regler och förordningar:

Maskindirektivet 2006/42/EC med ändringar fram till och med Reg. 2019/1243/EU	ISO 12100:2010
Icke-väggående mobila maskiner (Non-Road Mobile Machinery, NRMM) förordning (EU) 2016/1628 om gasformiga föroreningar	Kategori SMB, Gränsvärden för utsläpp i steg V
Direktiv om elektromagnetisk kompatibilitet (EMC) 2014/30/EU med ändringar till och med Reg. (EU) 2018/1139	CISPR 12:2007/A1:2009 & IEC 61000-6-1:2005 eller UN R10.04 eller senare version
Batteridirektiv 2006/66/EC med tillägg fram till och inklusive dir. (EU) 2018/849	EN 50342-7:2015
Direktiv 2014/53/EU om radioutrustning (RED) med ändringar till och med Reg. 2018/1139 (om det är utrustat med radiofrekvens (RF) D.E.S.S.-nyckel)	IEC 62368-1:2014 CISPR 25:2016 ISO 11452-2:2004 ETSI EN 300 330 V2.1.1:2017

Risto Perttula  
Chef, forskning och utveckling, Lynx  
BRP Finland Oy

Rovaniemi, Finland

14 december 2022

**ski-doo LYNX SENADO EVIRIDE ROTAX CAN-AM**

# BRITISK FÖRSÄKRAN OM ÖVERENSSTÄMMELSE



ADVENTURE BY DESIGN

BRP Finland Oy  
PL 8040 (Isoaavante 7)  
FI-96101 Rovaniemi, Finland

T 358 40 800 7700  
F 358 16 318 114

www.brp.com

## Britisk Försäkran om överensstämmelse

**Auktoriserad representant:** BRP Recreational Products UK Ltd., Castle Chambers,  
43 Castle Street, Liverpool, L2 9SH

Denna försäkran om överensstämmelse utfärdas på eget ansvar av tillverkaren.

Undertecknad, som representerar tillverkaren, deklarerar härmed att **snöskotrar** av årsmodell **2024** som är märkta med märket **UK CA** och ett 17-siffrigt chassinummer (VIN) som ser ut som följer: **YH2LxxxxxPRxxxxxx**, under det kommersiella namnet **Lynx**, uppfyller alla relevanta bestämmelser av följande brittiska regler och förordningar:

Regler om förmedling av maskiner (säkerhet) 2008, förordning UK (Statutory Instrument) 2008/1597 med ändringar fram till och med SI 2020/1112	ISO 12100:2010
Non-Road Mobile Machinery (Type-Approval and Emission of Gaseous and Particulate Pollutants) Regulation 2018, UK SI 2018/764 med ändringar fram till och med SI 2020/1393	Kategori SMB, Gränsvärden för utsläpp i steg V
Electromagnetic Compatibility Regulations 2016 UK SI 2016/1091 med ändringar fram till och med SI 2020/1112	CISPR 12:2007/A1:2009 & IEC 61000-6-1:2005 eller UN R10.04 eller senare version
Batteries and Accumulators (Placing on the Market) Regulations 2008, UK SI 2008/2164 med ändringar fram till och med UK SI 2020/904	EN 50342-7:2015
Radio Equipment Regulations 2017, UK SI 2017/1206 med ändringar fram till och med SI 2020/1112	IEC 62368-1:2014 CISPR 25:2016 ISO 11452-2:2004 ETSI EN 300 330 V2.1.1:2017

Risto Perttula  
Chef, forskning och utveckling, Lynx  
BRP Finland Oy

Rovaniemi, Finland

14 december 2022

**skf-doo LYNX SE&DOO EVINAUDE ROTAX CAN-AM**

**Utrymme för märke om eurasisk  
överensstämmelse**

**i tillämpliga fall**

Den här sidan är avsiktligt tom



# **TEKNISKA SPECIFIKATIONER**

## MOTOR

MOTOR	
Motortyp	Rotax 600 E-TEC® RS vätskekyld med bladventil och elektronisk RAVE
Cylindrar	2
Borring	72,3 mm (2,846 tum)
Slaglängd	73,0 mm (2,874 tum)
Cylindervolym	599,4 cm <sup>3</sup> (36,58 tum <sup>3</sup> )
Motorvarvtal för maximal effekt	8500 ±100 V/MIN

BRÄNSLE/SMÖRJSYSTEM		
Bränsletillförsel	E-TEC-direktinsprutning med integrerat hjälpsprutnings system	
Tomgångshastighet (inte inställbar)	1600 ±200 V/MIN	
Bensin/oljeförhållande	33:1	
Förblandningsolja	Rekommende rad	XPS 2T X2-RS syntetisk olja för tävlingsändamål
Olja för vattenpumpsaxel		
Vattenpumpaxelns oljebehållarekapacitet	50 ml (1,7 fl oz (US))	

ELSYSTEM		
Belysningssystem, effekt		30 A @ 14,5 V 1340 W @ 6000 R/ MIN
Tändstift	Typ	NGK ILKR9Q7 (motorn och tändstiftsgångorna är indexerade)
	Avstånd	Inte inställbart 0,6 till 0,7 mm (0,024 till 0,028 tum)

## RAVE RS

KYLSYSTEM		
Kylväsketyp	Rekommende rad	XPS Extended life - förblandad kylarvätska
	Alternativ, om inte tillgängligt	Destillerat vatten och frostskyddsmedel (50 % destillerat vatten, 50 % frostskyddsmedel)

BRÄNSLESYSTEM		
Bränslepump		Elektrisk bränslepump i tanken
Bränsle	Typ	Premium blyfri bensin (bränsle som kan innehålla upp till MAX 10 % etanol)
	Oktantal	98 (RON)
Kapacitet bränsletank		19 l (5 gal(liq.,US))

ELSYSTEM			
Bakljus och stoppljus			2,6 W/139 m W LED
Säkringar	F1	Start/RER/klocka	5 A
	F2	Laster	25 A
	F4	Tillbehör	15 A

DRIVSYSTEM – KEDJEHUS			
Kedjehusol ja	Typ	Rekommende rad	Syntetisk XPS-olja för synchromesh-växel låda

DRIVSYSTEM – KEDJEHUS			
		Alternativ, om inte tillgängligt	75W140-växellådsolja som uppfyller specifikationen API GL-5.
	Kapacitet		350 ml (12 fl oz (US))
Kedjehusförhållande			23/51

DRIVSYSTEM – VARIATORER		
Primärvariator	Typ	Racing pDrive
	Greppar vid RPM	5700 ±100 V/MIN
Primärvariator	Typ	Team Snabb reaktion
Drivremjustering	Böjning	27 till 37 mm (1,06 till 1,46 tum)
	Kraft	11,3 kg (25 pund)

DRIVSYSTEM – DRIVBAND		
Drivkedjehjul, antal tänder		8
Drivband	Bredd	38 cm (15 tum)
	Längd	348 cm (137 tum)
	Profilhöjd	44,5 mm (1,75 tum)
Bandjustering	Böjning	3,2 cm (1,26 tum)
	Kraft	6,0 till 8,5 kgf (13 till 19 lbf)

<b>BROMSSYSTEM</b>		
Bromsar	Typ	Enkel 220 mm rostfri flytande skiva med 4 kolvars bromsok
Bromsvätska	Typ	DOT 4
	Mängd	50 ml (1,69 fl oz (US))
Bromsok		Fast 4-kolvar (4x30 mm)
Bromsbelägg, material		Metallisk
Min. tjocklek för bromsbelägg		0,5 mm (0,02 tum)
Min. tjocklek för bromsskiva		5,4 mm (0,213 tum)
Max. skevhet för bromsskiva		0,2 mm (0,01 tum)

<b>FJÄDRING FRAM</b>	
Typ av fjädring	RAS 3 RS
Max. fjädringsväg	272 mm (10,7 tum)
Typ av stötdämpare	KYB 46 HLCR Kashima Coated

<b>FJÄDRING BAK</b>		
Typ av fjädring		rCTRL
Fjädring max. slaglängd Uppmätt vid bakarm		305 mm (12 tum)
Typ av stötdämpare	Mitten	KYB 46 HLCR Kashima Coated
	Bak	KYB 46 HLCR Kashima Coated

VIKT OCH DIMENSIONER	
Vikt (torr)	214 kg (472 pund)
Totallängd	3170 mm (124,8 tum)
Totalbredd	1280 mm (50,4 tum)
Totalhöjd	1190 mm (46,9 tum)
Spårvidd	1 092 ± 21 mm (43 ± 0,8 tum)

Den här sidan är av-  
siktligt tom



# FELSÖKNING

---

# RIKTLINJER FÖR PROBLEMLÖSNING

## Felsökning

### 1. MOTORN GÅR RUNT, MEN STARTAR INTE

Motorn får inget bränsle.

- *Kontrollera nivån i bränsletanken, fyll på bränsle vid behov.*

Systemets spänning är för låg.

- *Kontakta en auktoriserad Ski-Doo-återförsäljare.*

### 2. MOTORN SAKNAR ACCELERATION ELLER EFFEKT

Motoruppvärmning pågår.

- *Kör fordonet i låg hastighet i några minuter.*

Inkörningsperioden har inte fullföljts.

- *Fullfölj inkörningsperioden.*

Primär- och sekundärvariatorer behöver service.

- *Kontakta en auktoriserad SKI-DOO-återförsäljare.*

Motorn överhettas.

- *Kontrollera kylvätskenivån, se UNDERHÅLLSPROCEDURER (SIDA 126) UNDERHÅLLSARBETE.*

- *Kontrollera att värmväxlarna är rena. Rengör vid behov.*

Drivremmen har blivit för tunn av slitage.

- *Om drivremmen har förlorat mer än 3 mm (1/8 tum) av sin ursprungliga bredd, kommer det att påverka fordonets prestanda.*

- *Byt ut drivremmen.*

Felaktig justering av bandet.

- *Se UNDERHÅLLSPROCEDURER (SIDA 126) UNDERHÅLLSPROCEDURER och/eller kontakta en auktoriserad SKI-DOO-återförsäljare för korrekt bandinställning och spänningsjustering.*

Problem med R.A.V.E.-ventilerna.

- *Ta snöskotern till en auktoriserad Ski-Doo-återförsäljare, en verkstad eller en person som du själv väljer för underhåll, reparation eller utbyte.*

För lågt bränsletryck.

- *Ta snöskotern till en auktoriserad Ski-Doo-återförsäljare, en verkstad eller en person som du själv väljer för underhåll, reparation eller utbyte.*

### 3. MOTORN BAKTÄNDER

Motorn blir för varm.

- *Se punkt 4 i Motorn saknar effekt.*

Tändningsinställningen är fel eller det är fel på tändningssystemet.

- *Ta snöskotern till en auktoriserad Ski-Doo-återförsäljare, en verkstad eller en person som du själv väljer för underhåll, reparation eller utbyte.*

Läcka i avgassystemet.

- *Ta snöskotern till en auktoriserad Ski-Doo-återförsäljare, en verkstad eller en person som du själv väljer för underhåll, reparation eller utbyte.*

För lågt bränsletryck.

- *Ta snöskotern till en auktoriserad Ski-Doo-återförsäljare, en verkstad eller en person som du själv väljer för underhåll, reparation eller utbyte.*

### 4. MOTORN FELTÄNDER

Vatten i bränslet.

- *Dränera bränslesystemet och fyll på med nytt bränsle.*

RAVE-ventilerna fungerar inte.

- *Se till att få RAVE-ventilsystemet inspekterat. Ta snöskotern till en auktoriserad Ski-Doo-återförsäljare, en verkstad eller en person som du själv väljer för underhåll, reparation eller utbyte.*

### 5. HANDTAGSVÄRMARE/TUMVÄRMARE FUNGERAR INTE

Motorvarvtalet är för lågt.

- Se till att motorvarvtalet överstiger 2 000 RPM.

## 6. MOTORN HAR STÄNGTS AV

Motorn stängs av efter en längre tids tomgångskörning.

- *Låt inte motorn gå på tomgång för länge. Se VARMKÖRNING AV FORDONET i Användningsinstruktioner.*

## 7. OLJENIVÅN FÖR VATTENPUMPENS AXEL SÄNKES

Extern läckage.

- *Byt ut läckande del.*

Motorns intern läckage.

- *Reparera motorns botten ändre .*

---

## KONTROLLSYSTEM

### Ikoner, meddelanden och ljudsignalkoder

Ikonen mätare visar dig en anomali eller ett speciellt tillstånd.



Ikoner kan slås på eller blinka ensamma eller i kombination med andra.





1. Nedre display

Förutom ikonerna, visas meddelanden tillsammans med en ljudkod.

Se följande tabell för detaljer.

Ikon PÅ	Signal	Meddelan de	Beskrivning
	4 korta ljudsignaler var 30:e sekund	ENGINE OVERHEAT (Motoröverhettning)	Motorn är överhettad, sänk hastigheten och kör in snöskotern på lös snö eller stanna motorn omedelbart och låt den svalna. Kontrollera kylvätskenivån, se <i>underhåll</i> . Om kylvätskenivån är korrekt och motorn fortsättningsvis överhettas, kontakta en auktoriserad Ski-Doo-återförsäljare. Kör inte motorn om tillståndet fortgår.
		MUFFLER (Dämpare)	Sänk hastigheten eller stanna motorn. Låt motorn svalna och starta på nytt. Om överhettningen kvarstår, kontakta en auktoriserad Ski-Doo-återförsäljare. Kör inte motorn om tillståndet fortgår.
		ECM	
	Korta ljudsignaler upprepas snabbt	ÖVERHET TAR Tillsammans med "MOTORÖVERHETNING" ovan	Kritisk överhettning. Stäng genast av motorn och låt den svalna. Kontrollera kylvätskenivån, se <i>underhåll</i> . Om kylvätskenivån är korrekt och motorn fortsättningsvis överhettas, kontakta en auktoriserad Ski-Doo-återförsäljare. Kör inte motorn om tillståndet fortgår.
		ÖVERHET TAR	Kritisk överhettning. Stäng genast av motorn och låt den svalna. Om

Ikon PÅ	Signal	Meddelan de	Beskrivning
		Tillsammans med "LJUDDÄM PARE" eller "ECM"	överhettningen kvarstår, kontakta en auktoriserad Ski-Doo-återförsäljare. Kör inte motorn om tillståndet fortgår.
	4 korta ljudsigna ler	CHECK ENGINE	Motorfel, kontakta en auktoriserad Ski-Doo-återförsäljare, verkstad eller en person som du själv väljer så snart som möjligt.
 (blinkar)	4 korta ljudsigna ler	—	Visas om bromsen är ansatt längre än 15 sekunder medan gasreglaget är intryckt och fordonet rör sig snabbare än 5 km/h (3 MPH).
—	4 korta ljudsigna ler var 8:e sekund	KNOCK (Knackning)	Motorknackning (varvtalet begränsas i dylika fall). – Kontrollera att rätt bränsle används. – Kontrollera bränslekvaliteten, byt vid behov. – Om felet fortfarande inträffar, kontakta en auktoriserad Ski-Doo-återförsälja re, verkstad eller en person som du själv väljer.
—	4 korta ljudsigna ler var 5:e minut	REV LIMIT (Varvtalsbe gränsning)	Begränsat motorvarvtal som skydd då ett fel uppstår.
—	—	OVER REV (Övervarv)	Anger att det maximala varvtalet har nåtts.

Ikon PÅ	Signal	Meddelan de	Beskrivning
			Kontrollera kopplingens kalibrering.
—	Korta ljudsignaler upprepas snabbt	AVSTÄNGNING	Avstängning har aktiverats på grund av motoröverhettning eller problem med bränslepumpen.
—	—	KOMMUNIKATION	Kommunikationsproblem mellan ECM och mätare. Stäng av motorn, ta bort nödstopplinans hatt. Vänta i några minuter, starta därefter motorn. Om problemet inte är löst, kontakta en auktoriserad Ski-Doo-återförsäljare.

## Felkoder

Om ikonerna kontrollera motorn är PÅ, är det möjligt att läsa felkod (er) på mätaren.

För att läsa aktiv(a) felkod(er), välj displaykombinationen fordonshastighet och motorvarvtal, se *Kompakt digital display*.

### OBS:

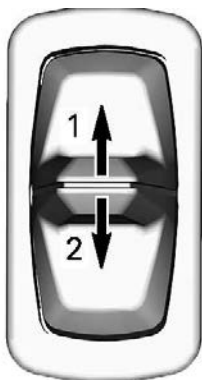
Se till att du väljer aktuell fordonshastighet och aktuell motor RPM (och inte "topp" eller "genomsnittliga" värden).

Tryck och håll lägesknappen på mätaren och vrid samtidigt från HEL till HALV ljus uppregade gånger gånger tills en kod visas.





1. Lägesknappen för mätning



1. Helljus
2. Halvljus

Om två eller flera koder finns registrerade, använd lägesknappen på mätaren för att bläddra.

För att avsluta läget felkod, tryck och håll lägesknappen på mätaren nedtryckt.

Kontakta en auktoriserad Ski-Doo-återförsäljare för kodernas betydelse.

Den här sidan är avsiktligt tom

# **GARANTI**

---

# BRP:S INTERNATIONELLA BEGRÄNSADE GARANTI: 2024 LYNX® -SNÖSKOTRAR

## DEN BEGRÄNSADE GARANTINS OMFATTNING

Bombardier Recreational Products Inc. ("BRP") garanterar sina 2024 års LYNX ("produkt" eller "LYNX-snöskoter") som säljs av distributörer eller återförsäljare som av BRP auktoriserats att distribuera LYNX-snöskotrar ("LYNX-distributör/-återförsäljare") utanför de femtio Förenta staterna, Kanada, medlemsstaterna i det Europeiska ekonomiska samarbetsområdet (som består av Europeiska unionens medlemsstater plus Storbritannien, Norge, Island och Liechtenstein) ("EES"), medlemsstater i Oberoende staters samväldie (inklusive Ukraina och Turkmenistan) ("OSS") och Turkiet, avseende material- eller tillverkningsfel under den period och enligt de villkor som anges nedan.

Icke-fabriksinstallerade delar och tillbehör omfattas inte av garantin. Var god se tillämpliga garantivillkor avseende delar och tillbehör.

Garantin ogiltigförklaras om: (1) snöskotern har använts för racing eller vilken som helst annan tävlingsliknande aktivitet, även av en tidigare ägare, eller (2) snöskotern har ändrats eller modifierats på ett sätt som starkt påverkar dess funktion och prestanda eller om ändringar gjorts för att ändra dess avsedda användning.

## ANSVARSBEGRÄNSNING

IDEN UTSTRÄCKNING LAGEN ANGER SKA DENNA UTTRYCKLIGA GARANTI LÄMNAS OCH ERSÄTTER ALLA ANDRA UTTRYCKLIGA ELLER UNDERFÖRSTÅDDA GARANTIER, INKLUSIVE MEN INTE BEGRÄNSAT TILL SÅDANA SOM AVSER SÄLJBARHET OCH LÄMPLIGHET FÖR ETT SPECIELLT ÄNDAMÅL. I DEN MÅN UNDERFÖRSTÅDDA GARANTIER INTE KAN UPPHÄVAS, BEGRÄNSAS DESSA TILL TIDEN FÖR DEN UTTRYCKLIGA GARANTIN. TILFÄLLIGA OCH FÖLJDSKADOR AV NÅGOT SOM HELST SLAG UTESLUTS FRÅN ERSÄTTNING UNDER DENNA GARANTI. VISSA STATER/PROVINSER TILLÅTER INTE ANSVARSBEGRÄNSNINGAR, BEGRÄNSNINGAR OCH UNDANTAG ENLIGT OVAN. DETTA BETYDER ATT DET ÄR MÖJLIGT ATT DE INTE GÄLLER DIG. DENNA GARANTI GER DIG SPECIFIKA RÄTTIGHETER, OCH DU ÅTNJUTER EV. ÄVEN ANDRA LAGLIGA RÄTTIGHETER SOM KAN VARIERA FRÅN LAND TILL LAND. BRP KAN INTE HÅLLAS ANSVARIGT OM PRODUKTER ELLER GARANTIDELAR INTE FINNS TILLGÄNGLIGA I VISSA LÄNDER PÅ GRUND AV SKÅL SOM LIGGER UTANFÖR BRP:S KONTROLL.

För Produkter köpta i Australien, se det specifika avsnittet nedan.

Ingen distributör eller BRP-distributör/återförsäljare eller någon annan person är auktoriserad att lämna någon som helst utfästelse,

representation eller garanti beträffande produkten utöver det som ingår i denna begränsade garanti och en sådan kan ej, ifall den lämnas, göras gällande gentemot BRP.

BRP förbehåller sig rätten att när som helst ändra denna begränsade garanti, varvid förstas att en sådan ändring inte påverkar de garantivillkor som gäller för de Produkter som har sålts under giltighetstiden för garantin.

## UNDANTAG – OMFATTAS INTE AV GARANTIN

Följande omfattas inte under några omständigheter av den här begränsade garantin:

- Normalt slitage;
- Normalt underhåll, trimning, justeringar;
- Skador orsakade av vårdslöshet eller underlåtenhet att tillhandahålla korrekt underhåll och/eller förvaring, enligt beskrivningen i instruktionsboken,
- Skador som orsakas av demontering av delar, felaktig reparation, service, underhåll, modifiering eller användning av delar eller tillbehör som inte är tillverkade eller godkända av BRP och som enligt BRP:s omdöme antingen är inkompatibla med produkten eller på ett negativt sätt inverkar på dess funktion, prestanda och hållbarhet, eller skador som orsakas av reparationer utförda av en person som inte är en av BRP auktoriserad snöskoterdistributör/-återförsäljare med servicefunktion;
- Skador som orsakas av vanvård, onormal användning, vårdslöshet, tävlingsbruk eller användning av produkten på andra underlag än snö eller användning av produkten på ett sätt som är oförenligt med vad som beskrivs och rekommenderas i Instruktionsboken;
- Skador som orsakas av olycka, nedsänkning, översvämning av vatten eller snö, brand, stöld, vandalism eller force majeure;
- Användning av bränslen, oljor, eller smörjmedel som inte är lämpliga för användning med produkten (se instruktions'boken);
- Skador orsakade av rost, korrosion eller att de utsatts för väder och vind;
- Mindre skador eller följdskador eller skador av något slag inklusive, men ej begränsat till, kostnader för bogsering, förvaring, transport, telefon, hyra eller taxi, olägenhet, försäkringskostnader, betalningar av lån, förlust av tid, förlust av inkomst eller förlorad användningstid på grund av servicearbete.
- Skador som orsakats av dubbing av band om dubbingen inte överensstämmer med BRP:s instruktioner.

## GARANTINS GILTIGHETSTID

Denna begränsade garanti träder i kraft från och med (1) datum för produktens första leverans vid detaljförsäljning eller (2) det datum då

produkten tas i bruk för första gången, beroende på vilket av dessa som inträffar först och för tillämplig period nedan:

1. TOLV (12) på varandra följande månader för privat eller kommersiellt bruk. Garantiperioden för en snöskoter som levereras mellan den 1 juni och den 1 december ett visst år kommer dock att gå ut den 30 november året därpå.

Reparationen eller bytet av delar eller utförandet av service under denna garanti förlänger inte livslängden för denna garanti bortom dess ursprungliga förfallodatum.

Den garantiperiod som identifieras ovan är en minsta begränsad garantiperiod som kan förlängas med tillämpligt garantikampanjprogram, i förekommande fall.

Observera att varaktigheten och andra modaliteter för garantitiden är underkastade den gällande lagstiftningen i kundens hemland.

### **FÖR PRODUKTER SOM ENDAST SÄLJS I AUSTRALIEN**

Våra varor är försedda med garantier som inte kan exkluderas enligt den australiensiska konsumentlagen. Du har rätt att få en ersättningsprodukt eller återbetalning om produkten är behäftad med ett allvarligt fel och du har rätt att få kompensation för alla andra förluster eller skador som rimligen kan förutses. Du har även rätt att få varorna reparerade eller ersatta ifall de inte är av acceptabel kvalitet och om felet inte anses vara ett allvarligt fel.

Inget i dessa garantiavtal och villkor ska anses exkludera, begränsa eller förändra applikationen av något villkor, garanti, rätt eller gottgörelse som utdelas eller påvisas under Konkurrens och konsumentlagen 2010 (Cth), inklusive den australiensiska konsumentlagen eller någon annan fall, där de skulle innebära en motsättning mot den lagen, eller får någon av dessa avtal och villkor att ogiltigförklaras. De fördelar som ges dig under garantin är utöver de andra rättigheter och gottgörelser du har under australiensisk lag.

### **VILLKOR FÖR ATT HA GARANTITÄCKNING**

Garantin gäller **endast** ifall **samtliga** av följande villkor är uppfyllda:

1. Produkten måste av den första ägaren ha köpts som ny och oanvänd från en Distributör/Återförsäljare som är auktoriserad att distribuera Produkter i det land där försäljningen har ägt rum ("Distributör/Återförsäljare");
2. Den av BRP specificerade förleveransinspektionen måste ha utförts och dokumenterats samt undertecknats av köparen;
3. Produkten måste ha registrerats av en auktoriserad distributör/återförsäljare;

4. Produkten måste ha köpts i det land där köparen bor;
5. Garantins giltighet förutsätter att regelbundet underhåll, enligt anvisningarna i denna Instruktions'bok, utförs med angivna tidsintervall. BRP förbehåller sig rätt att kräva bevis på korrekt underhåll innan garantiersättning beviljas.

Om något av ovanstående villkor inte har uppfyllts, beviljar BRP ingen garantiersättning för någon ägare, varken vid privat fritidsägande eller vid kommersiellt ägande. Dessa begränsningar är nödvändiga för att ge BRP möjlighet att skydda sina produkter, sina konsumenters och allmänhetens säkerhet.

## HUR ERHÅLLA GARANTIER SÄTTNING

Kunden måste sluta använda Produkten direkt när ett fel uppstår, kontakta en auktoriserad BRP-Distributör/Återförsäljare inom två (2) månader från felets upptäckande och ge Distributören/Återförsäljaren rimlig tillgång till Produkten samt rimlig tid att reparera den.

Tidsgränsen för meddelande av produktfel gäller under förutsättning att den överensstämmer med gällande nationell eller lokal lagstiftning i det land där kunden bor.

Kunden måste även för Distributören/Återförsäljaren uppvisa inköpsbevis för Produkten samt underteckna reparations-/arbetsordern innan reparationen påbörjas för att validera garantireparationen.

Alla delar som byts ut under denna garanti övergår i BRP:s ägo.

## VAD BRP KOMMER ATT GÖRA

I den utsträckning det är tillåtet enligt lag är BRP:s skyldigheter enligt denna garanti begränsade till, efter eget gottfinnande, reparation eller byte av delar som konstaterats vara defekta vid normal användning, underhåll och service utan kostnad för delar och arbetskraft, hos någon auktoriserad BRP-Distributör/Återförsäljare under garantiperioden under de villkor som beskrivs häri. Inget påstående om garantiavtalsbrott skall utgöra grund för återgång eller annullering av produktens försäljning till ägaren. Du kan också ha andra lagliga rättigheter, vilka kan variera från land till land.

Vid behov av service utanför det ursprungliga försäljningslandet ansvarar ägaren för alla extra kostnader som erfordras enligt lokala konventioner och förhållanden, så som, men ej begränsat till, frakt, försäkring, skatter, licensavgifter, importavgifter och alla andra finansiella kostnader, inklusive sådana som påförs av regeringar, stater, regioner och deras respektive myndigheter.

-SNÖSKOTRAR

BRP förbehåller sig rätten att förbättra, modifiera eller ändra produkter från tid till annan, utan skyldighet att ändra tidigare tillverkade produkter.

## ÖVERFÖRA

Om äganderätten till en produkt överläts under garantitiden, skall även denna garanti överlåtas och gälla för den återstående garantitiden, förutsatt att BRP eller en distributör/återförsäljare erhåller ett bevis på att den tidigare ägaren har godkänt överlåtelsen av ägandeskapet liksom erforderliga adressuppgifter för den nya ägaren.

## KONSUMENTVÄGLEDNING

I händelse av en eventuell kontrovers eller tvist som berör denna garanti rekommenderar BRP att du försöker lösa frågan med Distributören respektive Återförsäljaren. Vi rekommenderar att du talar med servicechefen eller ägaren hos den auktoriserade distributören/återförsäljaren.

Om ärendet fortfarande förblir olöst, kontakta BRP genom att fylla i kundkontaktformuläret på [www.brp.com](http://www.brp.com) eller kontakta BRP via post på en av de adresser som anges under avsnittet *KONTAKTA OSS* i denna guide.



---

# BRP:S BEGRÄNSADE GARANTI FÖR EUROPEISKA EKONOMISKA SAMARBETSOMRÅDET (EES) OCH OBEROENDE STATERS SAMVÄLDE (OSS) SAMT TURKIET: 2024 LYNX® -SNÖSKOTRAR

## DEN BEGRÄNSADE GARANTINS OMFATTNING

**Bombardier Recreational Products Inc.** ("BRP") garanterar sina 2024 års LYNX® ("produkt" eller "LYNX-snöskoter") som säljs av distributörer eller återförsäljare som av BRP auktoriserats att distribuera Produkter i medlemsstaterna i det Europeiska ekonomiska samarbetsområdet ("EES") (som består av Europeiska unionens medlemsstater samt Storbritannien, Norge, Island och Liechtenstein), Turkiet och medlemsstaterna i Oberoende staters samväld ( "OSS") (inklusive Ukraina och Turkmenistan), avseende material- eller tillverkningsfel under den period och enligt de villkor som anges nedan.

Garantin ogiltigförklaras om:

- (1) Produkten har använts för racing eller någon annan tävlingsaktivitet, vid vilken som helst tidpunkt, även av en tidigare ägare; eller
- (2) Produkten har ändrats eller modifierats på ett sätt som skadligt påverkar dess användning, prestanda eller hållbarhet, eller om den har ändrats eller modifierats för annat bruk än vad den är avsedd för.

Icke-fabriksinstallerade delar och tillbehör omfattas inte av garantin. Var god se tillämpliga garantivillkor avseende delar och tillbehör.

## ANSVARSBEGRÄNSNING

IDEN UTSTRÄCKNING LAGEN ANGER SKA DENNA UTTRYCKLIGA GARANTI LÄMNAS OCH ERSÄTTER ALLA ANDRA UTTRYCKLIGA ELLER UNDERFÖRSTÅDDA GARANTIER, INKLUSIVE MEN INTE BEGRÄNSAT TILL SÅDANA SOM AVSER SÄLJBARHET OCH LÄMPLIGHET FÖR ETT SPECIELLT ÄNDAMÅL. I DEN MÅN UNDERFÖRSTÅDDA GARANTIER INTE KAN UPPHÄVAS, BEGRÄNSAS DESSA TILL TIDEN FÖR DEN UTTRYCKLIGA GARANTIN. TILLFÄLLIGA OCH FÖLJDSKADOR AV NÅGOT SOM HELST SLAG UTESLUTS FRÅN ERSÄTTNING UNDER DENNA GARANTI. VISSA STATER/PROVINSER TILLÅTER INTE ANSVARSBEGRÄNSNINGAR, BEGRÄNSNINGAR OCH UNDANTAG ENLIGT OVAN. DETTA BETYDER ATT DET ÄR MÖJLIGT ATT DE INTE GÄLLER DIG. DENNA GARANTI GER DIG SPECIFIKA RÄTTIGHETER, OCH DU ÅTNJUTER EV. ÄVEN ANDRA LAGLIGA RÄTTIGHETER SOM KAN VARIERA FRÅN STAT TILL STAT, ELLER PROVINS TILL PROVINS. BRP KAN INTE HÅLLAS ANSVARIGT OM PRODUKTER ELLER GARANTIDELAR INTE FINNS

## TILLGÄNGLIGA I VISSA LÄNDER PÅ GRUND AV SKÄL SOM LIGGER UTANFÖR BRP:S KONTROLL.

För produkter som har köpts i Frankrike, se avsnittet specifikt gällande Frankrike nedan.

Ingen distributör eller BRP-distributör/återförsäljare eller någon annan person är auktoriserad att lämna någon som helst utfästelse, representation eller garanti beträffande produkten utöver det som ingår i denna begränsade garanti och en sådan kan ej, ifall den lämnas, göras gällande gentemot BRP.

BRP förbehåller sig rätten att när som helst ändra denna begränsade garanti, varvid förstås att en sådan ändring inte påverkar de garantivillkor som gäller för de Produkter som har sålts under giltighetstiden för garantin.

## UNDANTAG – OMFATTAS INTE AV GARANTIN

Följande omfattas inte under några omständigheter av den här begränsade garantin:

- Normalt slitage;
- Normalt underhåll, trimning, justeringar;
- Skador orsakade av vårdslöshet eller underlåtenhet att tillhandahålla korrekt underhåll och/eller förvaring, enligt beskrivningen i instruktionsboken,
- Skador som orsakas av demontering av delar, felaktig reparation, service, underhåll, modifiering eller användning av delar eller tillbehör som inte är tillverkade eller godkända av BRP och som enligt BRP:s omdöme antingen är inkompatibla med produkten eller på ett negativt sätt inverkar på dess funktion, prestanda och hållbarhet, eller skador som orsakas av reparationer utförda av en person som inte är en av BRP auktoriserad snöskoterdistributör/-återförsäljare med servicefunktion;
- Skador som orsakas av vanvård, onormal användning, vårdslöshet, tävlingsbruk eller användning av produkten på andra underlag än snö eller användning av produkten på ett sätt som är oförenligt med vad som beskrivs och rekommenderas i Instruktionsboken;
- Skador som orsakas av olycka, nedsänkning, översvämning av vatten eller snö, brand, stöld, vandalism eller force majeure;
- Användning av bränslen, oljor, eller smörjmedel som inte är lämpliga för användning med produkten (se instruktions'boken);
- Skador orsakade av rost, korrosion eller att de utsatts för väder och vind;
- Mindre skador eller följdskador eller skador av något slag inklusive, men ej begränsat till, kostnader för bogsering, förvaring, transport, telefon, hyra eller taxi, olägenhet, försäkringskostnader, betalningar av lån, förlust av tid, förlust av inkomst eller förlorad användningstid på grund av servicearbete.

- Skador som orsakats av dubbning av band om dubbningen inte överensstämmer med BRP:s instruktioner.

## **GARANTINS GILTIGHETSTID**

Denna begränsade garanti träder i kraft från och med (1) datum för produktens första leverans vid detaljförsäljning eller (2) det datum då produkten tas i bruk för första gången, beroende på vilket av dessa som inträffar först och för tillämplig period nedan:

1. TJUGOFYRA (24) på varandra följande månader för privat bruk.
2. TOLV (12) på varandra följande månader, för kommersiellt bruk.

Garantiperioden för en snöskoter som levereras mellan 1 juni och 1 december ett visst år går dock ut 30 november under tillämpligt år. En Produkt används kommersiellt om den används i samband med inkomstskapande arbete eller anställning under någon del av garantiperioden. En Produkt används även kommersiellt om den vid någon tidpunkt under garantiperioden är registrerad för kommersiell användning.

Reparationen eller bytet av delar eller utförandet av service under denna garanti förlänger inte livslängden för denna garanti bortom dess ursprungliga förfallodatum.

Den garantiperiod som identifieras ovan är en minsta begränsad garantiperiod som kan förlängas med tillämpligt garantikampanjprogram, i förekommande fall.

Observera att varaktigheten och andra modaliteter för garantitiden är underkastade den gällande lagstiftningen i kundens hemland.

## **ENDAST FÖR PRODUKTER SOM SÅLTS I FRANKRIKE**

Säljare ska leverera gods som är överensstämmande med kontraktet och ska vara ansvariga för defekter som finns vid leveransen. Försäljaren ansvarar även för defekter som beror på förpackning, monteringsanvisningar eller installation om det åligger försäljaren enligt avtalet eller utförs under försäljarens ansvar. För att följa avtalet, ska varan:

1. Kunna användas i normal användning för likande gods och, om tillämpligt:  
Motsvara beskrivningen som överlämnas av säljaren och ha den kvalité som uppges för köparen genom prover eller modeller;  
Ha de kvaliteter som köparen lagligen kan förvänta sig, med undantag för de allmänna uttalanden som säljaren, tillverkaren av dess representant, inklusive i reklam eller märkning; eller

2. Ha de egenskaper som enligt överenskommelse enats om mellan de båda parterna, eller vara redo för den specifika användning som den avses att av köparen användas och påvisats av säljaren och är accepterad.

Ansvaret att informera om ovanstående preskriberas två år efter leveransen av varan. Försäljaren har garantiansvar för dolda fel i den sålda produkten, om de dolda felen gör produkten olämplig för den avsedda användningen eller om de minskar produktens användningsmöjligheter på ett sådant sätt att köparen inte skulle ha köpt produkten eller skulle ha betalat ett lägre pris om han/hon känt till felen. Åtgärder för sådana dolda defekter ska vidtas av köparen inom 2 år efter upptäckt av defekten.

## VILLKOR FÖR ATT HA GARANTITÄCKNING

Garantin gäller **endast** under förutsättning att vart och ett av följande villkor är uppfyllda:

- LYNX-snöskotern av årsmodell 2024 måste av sin första ägare ha köpts som ny och oanvänd från en distributör/återförsäljare som är auktoriserad att distribuera produkter i det land där försäljningen har ägt rum eller när det gäller EES, union av länder;
- Den av BRP specificerade förleveransinspektionen måste ha utförts och dokumenterats;
- Produkten måste ha garantiregistrerats av en auktoriserad distributör/återförsäljare;
- Produkten måste ha köpts i det land (eller, när det gäller EES, union av länder) där köparen bor;
- Garantins giltighet förutsätter att regelbundet underhåll, enligt anvisningarna i denna Instruktionsbok, utförs med angivna tidsintervall. BRP förbehåller sig rätt att kräva bevis på korrekt underhåll innan garantiersättning beviljas.

Om något av ovanstående villkor inte har uppfyllts, beviljar BRP ingen garantiersättning för någon ägare, varken vid privat fritidsägande eller vid kommersiellt ägande. Dessa begränsningar är nödvändiga för att ge BRP möjlighet att skydda sina produkter, sina konsumenters och allmänhetens säkerhet.

## HUR ERHÅLLA GARANTIERSÄTTNING

Kunden måste sluta att använda snöskotern då ett fel upptäcks. Kunden måste informera den auktoriserade Lynx-distributören/återförsäljaren inom två (2) månader från felets upptäckande och ge denne rimlig tillgång till produkten samt rimlig tid att reparera produkten. Kunden måste även för den auktoriserade Distributören/Återförsäljaren uppvisa bevis på inköp av Produkten och är skyldig att underteckna en reparations-/arbetsorder vid början av garantireparationen för att

göra den giltig. Alla delar som byts ut under denna garanti övergår i BRP:s ägo.

Observera att tidsgränsen för meddelande av produktfel gäller under förutsättning att den överensstämmer med gällande nationell eller lokal lagstiftning i det land där kunden bor.

## **VAD BRP KOMMER ATT GÖRA**

I den utsträckning det är tillåtet enligt lag är BRP:s skyldigheter enligt denna garanti begränsade till, efter eget gottfinnande, reparation av delar som konstaterats vara defekta vid normal användning, underhåll och service, eller byte av sådana delar utan kostnad för delar och arbetskraft, hos någon auktoriserad distributör/-återförsäljare under garantitäckningsperioden under de villkor som beskrivs häri. BRP:s ansvar begränsas till utförandet av erforderliga reparationer eller ersättning av delar. I inget fall skall reklamation avseende garantibrott vara en orsak till hävning av köpet eller att snöskotern återgår till ägaren. Du kan också ha andra lagliga rättigheter, vilka kan variera från land till land.

Om reparation behöver utföras i ett land utanför landet där den ursprungliga försäljningen skedde (eller för invånare i EES: om reparation behöver utföras utanför EES), står ägaren för eventuella extra kostnader som beror på lokala förhållanden som till exempel, men inte begränsat till, frakt, försäkring, skatt, licensavgifter, importavgifter och alla övriga finansiella avgifter, inklusive sådana som tas ut av regeringar, länder, regioner och respektive myndigheter.

BRP förbehåller sig rätten att förbättra, modifiera eller ändra produkter från tid till annan, utan skyldighet att ändra tidigare tillverkade produkter.

## **ÖVERLÅTELSE AV GARANTI**

Om äganderätten till en produkt överlåts under garantitiden, skall även denna garanti överlåtas och gälla för den återstående garantitiden, förutsatt att BRP eller en auktoriserad Lynx-distributör/återförsäljare erhåller ett bevis på att den tidigare ägaren har godkänt överlåtelsen av ägandeskapet liksom erforderliga adressuppgifter för den nya ägaren.

## **KONSUMENTVÄGLEDNING**

Vid en ev. kontrovers eller tvist i anslutning till denna begränsade garanti, föreslår BRP att du försöker lösa problemet på LYNX-distributör/-återförsäljarnivån. Vi rekommenderar att du talar med servicechefen eller ägaren hos den auktoriserade distributören/återförsäljaren.

Om ärendet fortfarande förblir olöst, kontakta BRP genom att fylla i kundkontaktformuläret på [www.brp.com](http://www.brp.com) eller kontakta BRP via post på en av de adresser som anges under avsnittet *KONTAKTA OSS* i denna guide.

## **YTTERLIGARE VILLKOR ENDAST GÄLLANDE FRANKRIKE**

Följande avtal och villkor är endast tillämpliga på produkter som sålts i Frankrike:

Säljare ska leverera gods som är överrensstämmande med kontraktet och ska vara ansvariga för defekter som finns vid leveransen. Försäljaren ansvarar även för defekter som beror på förpackning, monteringsanvisningar eller installation om det åligger försäljaren enligt avtalet eller utförs under försäljarens ansvar. För att följa avtalet, ska varan:

1. Kunna användas i normal användning för likande gods och, om tillämpligt:
  - Motsvara beskrivningen som överlämnas av säljaren och ha den kvalitet som uppges för köparen genom prover eller modeller;
  - Ha de kvaliteter som köparen lagligen kan förvänta sig, med undantag för de allmänna uttalanden som säljaren, tillverkaren av dess representant, inklusive i reklam eller märkning; eller
2. Ha de egenskaper som enligt överenskommelse enats om mellan de båda parterna, eller vara redo för den specifika användning som den avses att av köparen användas och påvisats av säljaren och är accepterad.

Ansvar att informera om ovanstående preskriberas två år efter leveransen av varan. Försäljaren har garantiansvar för dolda fel i den sålda produkten, om de dolda felen gör produkten olämplig för den avsedda användningen eller om de minskar produktens användningsmöjligheter på ett sådant sätt att köparen inte skulle ha köpt produkten eller skulle ha betalat ett lägre pris om han/hon känt till felen. Åtgärder för sådana dolda defekter ska vidtas av köparen inom 2 år efter upptäckt av defekten.

Den här sidan är av-  
siktligt tom



# KUNDINFORMA- TION

---

## INFORMATION OM DATASEKRETESS

Bombardier Recreational Products inc., dess samarbetspartner och dotterbolag ("BRP") är fast beslutna att skydda din integritet och är öppna över hur vi samlar in, använder och lämnar ut dina personuppgifter under hanteringen av vår relation med dig. **Mer information hittar du i BRP:s sekretesspolicy på:**

**<https://brp.com/en/privacy-policy.html> eller genom att skanna QR-koden.**

Du kan vara förvissad om att vi har vidtagit lämpliga säkerhetsåtgärder för att skydda dina uppgifter mot förlust och obehörig åtkomst.

Dina personuppgifter som kan samlas in av BRP, direkt från dig eller från auktoriserade återförsäljare eller auktoriserade tredje parter, inkluderar:

- **Kontakt-, demografisk och registreringsinformation** (till exempel namn, fullständig adress, telefonnummer, e-postadress, kön, ägarhistorik och språk för kommunikation)
- **Fordonsinformation** (till exempel serienummer, köp- och leveransdatum, enhetens användning, fordonets plats och förflyttningar)
- **Tredjepartsinformation** (till exempel information mottagen från BRP:s samarbetspartner, information kopplad till gemensamma marknadsaktiviteter och sociala medier)
- **Teknisk information** (till exempel IP-adress, typ av enhet, operativsystem, typ av webbläsare, webbsidor du visar, cookies och liknande teknik när du använder BRP:s eller återförsäljares webbplatser eller mobilappar)
- **Information vid interaktion med BRP** (till exempel information insamlad när du ringer BRP:s egna försäljningsrepresentanter, handlar på en webbplats som drivs av BRP, registrerar dig för e-postutskick från BRP, deltar i tävlingar och lotterier som sponsras av BRP eller deltar i evenemang som sponsras av BRP)
- **Transaktionsinformation** (till exempel information som krävs för returhantering, betalningsinformation när du köper våra produkter eller tjänster genom våra webbplatser eller mobilappar samt andra frågor relaterade till ditt köp av BRP-produkter)

Informationen kan användas och behandlas för följande ändamål:

- Säkerhet och skydd
- Kundsupport för försäljning och eftermarknad (till exempel slutföra eller följa upp med dig om ditt köp eller underhåll)
- Registrering och garanti
- Kommunikation (till exempel att skicka dig en BRP-nöjdhetsundersökning)
- Beteendestyrd annonsering på nätet, profilering och platsbaserade tjänster (till exempel att erbjuda en anpassad upplevelse)
- Efterlevnad och tvistlösning
- Marknadsföring och annonsering

- Assistans (till exempel hjälp med eventuella leveransproblem, returhantering och andra frågor relaterade till ditt köp av BRP-produkter).

Vi kan även använda personuppgifter för att generera aggregerad eller statistisk data som inte längre identifierar dig personligen.

**Dina personuppgifter kan lämnas ut till följande: BRP, BRP:s auktoriserade återförsäljare, distributörer, tjänsteleverantörer, annonserings- och marknadsundersökningspartner samt andra auktoriserade tredje parter.**

Vi kan ta emot information om dig från olika källor, som BRP:s auktoriserade återförsäljare och partner med vilka vi erbjuder tjänster eller utför gemensamma marknadsaktiviteter. Vi kan även ta emot information om dig från sociala medie-plattformar som exempelvis Facebook och Twitter när du interagerar med oss på de plattformarna.

Beroende på omständigheterna kan dina personuppgifter kommuniceras utanför den region du har din hemvist i. Dina personuppgifter bevaras endast så länge som det behövs för det syfte för vilket vi har erhållit dem och i enlighet med våra lagringspolicyer.

Om du vill utöva dina dataskydds rättigheter (till exempel rätt till tillgång och rätt till rättelse), återkalla ditt samtycke för att tas bort från adresslistan för marknadsföringsändamål eller för nöjdhetsundersökningen, eller vid allmänna dataskyddsfrågor, så kontaktar du dataskyddsansvarig på BRP via e-post på [privacyofficer@brp.com](mailto:privacyofficer@brp.com) eller via post på:

BRP Legal Service, 726 St-Joseph, Valcourt, Quebec, Kanada, J0E 2L0.

**När BRP behandlar dina personuppgifter, så sker detta i enlighet med företagets sekretesspolicy, som du hittar på: <https://www.brp.com/en/privacy-policy.html> eller genom att använda följande QR-kod.**



---

# KONTAKTA OSS

[www.brp.com](http://www.brp.com)

## Asien och Stillahavsområdet

### Australien

Level 26  
477 Pitt Street  
Sydney, NSW 2020

### Kina

上海市徐汇区衡山路10号6号楼  
301  
Rm 301, Building 6,  
No.10 Heng Shan Rd,  
Shanghai, Kina

### Japan

21F Shinagawa East One  
Tower  
2- 16- 1 Konan, Minato-ku-ku,  
Tokyo 108- 0075

### Nya Zeeland

Suite 1.6, 2- 8 Osborne Street,  
Newmarket, Auckland 2013

## Europa, Mellanöstern och Afrika

### Belgien

Oktrooiplein 1  
9000 Gent

### Tjeckien

Stefanikova 43a  
Prague 5  
150 00

### Tyskland

Itterpark 11  
40724 Hilden

### Finland

Isoaavantie 7  
PL 8040  
96101 Rovaniemi

### Frankrike

Arteparc Bâtiment B  
Route de la côte d'Azur,  
13 590 Meyreuil

### Norge

Ingvald Ystgaardsvei 15  
N-7484 Trondheim  
Försäljning, marknadsföring,  
eftermarknad

### Sverige

Spinnvägen 15  
903 61 Umeå  
Sverige 90821

### Schweiz

Avenue d'Ouchy 4-6  
1006 Lausanne

## Latinamerika

### Brasilien

Av. James Clerck Maxwell, 230  
Campinas, Sao Paulo  
CEP 13069-380

### Mexiko

Av. Ferrocarril 202  
Parque Industrial Querétaro  
Santo Rosa Jauregui, Querétaro  
C.P. 76220

## Nordamerika

### Kanada

3200A, rue King Ouest,  
Suite 300  
Sherbrooke (Québec) J1L 1C9

### Förenta staterna

10101 Science Drive  
Sturtevant, Wisconsin  
53177

---

## ADRESSÄNDRING/NY ÄGARE

Om du har bytt adress eller om du är ny ägare till snöskotern, ska du meddela BRP detta på ett av följande sätt:

- Kontakta en auktoriserad BRP-snöskoteråterförsäljare eller distributör.
- **Endast Nordamerika:** ring 1 888 272-9222.
- Skicka ett av adressändringskortet på följande sidor till en av BRP-adresserna som anges i avsnittet *Kontakta oss* i denna guide.

Vid ägarbyte, bifoga ett bevis på att den förre ägaren är införstådd med ägarbytet.

Det är viktigt att meddela BRP om de nya uppgifterna, även om den begränsade garantin har slutat gälla, eftersom de gör att BRP kan nå snöskoterägaren vid behov, t.ex. om det blir nödvändigt att införa någon ändring på snöskotern av säkerhetsskäl. Det är ägarens ansvar att meddela BRP.

**STULNA ENHETER:** Om din snöskoter blir stulen bör du meddela BRP eller en auktoriserad BRP-snöskoteråterförsäljare. Du blir då ombedd att uppge namn, adress, telefonnummer, fordonets identifikationsnummer och datum för stölden.

Denna sida har med  
avsikt lämnats tom

ADRESSBYTE ÄGARBYTE 

FORDONSIDENTIFIKATIONSNUMMER

--	--	--	--	--	--	--	--	--	--	--	--	--	--	--	--	--	--	--	--	--

Modellnummer

Fordonsidentifikationsnummer (V.I.N)

GAMMAL ADDRESS  
ELLER FÖREGÅENDE  
ÄGARE:

NAMN

NR.

GATA

LGHT

STAD

STAT/PROVINS

POSTNR/POSTKOD

(Om adressen är i Sverige, är detta inte tillämpligt)

LAND

TELEFON

NY ADDRESS ELLER  
NY ÄGARE:

NAMN

NR.

GATA

LGHT

STAD

STAT/PROVINS

POSTNR/POSTKOD

(Om adressen är i Sverige, är detta inte tillämpligt)

LAND

TELEFON

E-POSTADDRESS

Denna sida har med  
avsikt lämnats tom



ADRESSBYTE ÄGARBYTE 

FORDONSIDENTIFIKATIONSNUMMER

--	--	--	--	--	--	--	--	--	--	--	--	--	--	--	--	--	--	--	--

Modellnummer

Fordonsidentifikationsnummer (V.I.N)

GAMMAL ADDRESS  
ELLER FÖREGÅENDE  
ÄGARE:

NAMN

NR.

GATA

LGHT

STAD

STAT/PROVINS

POSTNR/POSTKOD

(Om adressen är i Sverige, är detta inte tillämpligt)

LAND

TELEFON

NY ADDRESS ELLER  
NY ÄGARE:

NAMN

NR.

GATA

LGHT

STAD

STAT/PROVINS

POSTNR/POSTKOD

(Om adressen är i Sverige, är detta inte tillämpligt)

LAND

TELEFON

E-POSTADDRESS

Denna sida har med  
avsikt lämnats tom



Denna sida har med  
avsikt lämnats tom













# ANTECKNINGAR

---

---

---

---

---

---

---

---

---

---

---

---

---

---

---

---

---

---

---

---

---

---

---

---

---

---

---

---

---

---



## ANTECKNINGAR

---

---

---

---

---

---

---

---

---

---

---

---

---

---

---

---

---

---

---

---

---

---

---

---

---





Modell nr. \_\_\_\_\_

**FORDONETS**

IDENTIFIKATIONSNUMMER (V.I.N.) \_\_\_\_\_

**MOTORNS**

IDENTIFIKATIONSNUMMER (E.I.N.) \_\_\_\_\_

**Ägare:** \_\_\_\_\_

NAMN

Nr. \_\_\_\_\_ GATA \_\_\_\_\_ LGHT \_\_\_\_\_

STAD \_\_\_\_\_ STAT/PROVINS \_\_\_\_\_ POSTNR/POSTKOD \_\_\_\_\_

(Om adressen är i Sverige,  
är detta inte tillämpligt)

**Inköpsdatum** \_\_\_\_\_

ÅR \_\_\_\_\_ MÅNAD \_\_\_\_\_ DAG \_\_\_\_\_

**Garantins förfallodatum** \_\_\_\_\_

ÅR \_\_\_\_\_ MÅNAD \_\_\_\_\_ DAG \_\_\_\_\_

Ifylls av säljaren vid försäljningsdatum.

ÅTERFÖRSÄLJARENS PROFILUTRYMME

 **VARNING**

**Underlåtenhet att följa någon av säkerhetsföreskrifterna och anvisningarna i instruktionsboken, säkerhetsvideon och säkerhetsdekalerna på produkten kan leda till personskador, inklusive skador med dödlig utgång.**



®TM OCH BRP-LOGOTYPEN ÄR VARUMÄRKEN TILLHÖRANDE  
BOMBARDIER RECREATIONAL PRODUCTS, INC. ELLER DESS  
DOTTERBOLAG.

©2022 BOMBARDIER RECREATIONAL PRODUCTS INC. MED  
ENSAMRÄTT.

[www.brp.com](http://www.brp.com)