

LYNX®



TRAIL SPORT E-TEC-SERIEN

BRUKERHÅND- BOK

Inneholder informasjon om sikkerhet, bruk og vedlikehold

2024



⚠ ADVARSEL

Les nøye gjennom denne håndboken. Den inneholder viktig informasjon om sikkerhet.

Minimum anbefalte alder for bruker: 16 år.

Oppbevar alltid brukerhåndboken sammen med kjøretøyet.

520003174_NO

Oversettelse av den
originale instruksjonen

 ADVARSEL

Ytelsene til dette kjøretøyet kan være høyere enn andre kjøretøy du har kjørt tidligere. Ta deg tid til å gjøre deg kjent med det nye kjøretøyet ditt.

ADVARSEL I HENHOLD TIL ERKLÆRING 65 CALIFORNIA

 ADVARSEL

Bruk, servicearbeid og vedlikehold av et terrengkjøretøy kan utsette deg for kjemikalier, inkludert motoreksos, karbonmonoksid, ftalater og bly som anses i staten California som kreftfremkallende og kan forårsake fødselsdefekter eller annen reproduktiv skade. For å minimere eksponering skal du unngå å innånde eksos, ikke la motoren gå på tomgang bortsett fra når nødvendig, vedlikehold kjøretøyet på et godt ventilert område og bruk hansker eller vask hendene ofte når du vedlikeholder kjøretøyet. For mer informasjon kan du gå til www.p65warnings.ca.gov/products/passenger-vehicle.

I Canada distribueres og vedlikeholdes produkter av Bombardier Recreational Products Inc. (BRP).

I USA ytes service på og foretas distribusjon av produktene av BRP US Inc.

Innen EØS (som består av medlemsstater i EU pluss Storbritannia, Norge, Island og Liechtenstein), samveldet av uavhengige stater (inklusive Ukraina og Turkmenistan) og Tyrkia blir produktene distribuert og får service av BRP European Distribution S.A. Og andre tilknyttede selskaper og datterselskaper av BRP.

For alle andre land distribueres og vedlikeholdes produkter av Bombardier Recreational Products Inc. (BRP) og deres partnere.

TM® Varemerker for BRP eller dets tilknyttede selskaper.

Dette er en ikke uttømmende liste over varemerker som tilhører Bombardier Recreational Products Inc. eller dens tilknyttede selskaper. Varemerker er kanskje ikke registrert i alle land.

D.E.S.S.™

ENDURO®

E-TEC®

HPG™

LYNX®

RAVE®

RER™

ROTAX®

XPS®

KYB Pro-serien er et registrert varemerke for KYB America LLC.

Alle rettigheter forbeholdes. Ingen deler av denne veiledningen kan reproduseres i noen form uten forutgående skriftlig tillatelse fra Bombardier Recreational Products Inc.

©Bombardier Recreational Products Inc. (BRP) 2023

Deutsch	Dieses Handbuch ist möglicherweise in Ihrer Landessprache verfügbar. Bitte wenden Sie sich an Ihren Händler oder besuchen Sie: www.operatorsguides.brp.com
English	This guide may be available in your language. Check with your dealer or go to: www.operatorsguides.brp.com
Español	Es posible que este manual esté disponible en su idioma. Consulte a su distribuidor o visite: www.operatorsguides.brp.com
Français	Ce guide peut être disponible dans votre langue. Vérifier avec votre concessionnaire ou aller à: www.operatorsguides.brp.com
Italiano	Questa guida potrebbe essere disponibile nella propria lingua. Contattare il concessionario o consultare: www.operatorsguides.brp.com
中文	本手册可能有您的语种的翻译版本。请向经销商询问，或者登录 www.operatorsguides.brp.com 查询。
日本語	このガイドは、言語によって翻訳版が用意されています。ディーラーに問い合わせるか、次のアドレスでご確認ください： www.operatorsguides.brp.com
Nederlands	Deze handleiding kan beschikbaar zijn in uw taal. Vraag het aan uw dealer of ga naar: www.operatorsguides.brp.com
Norsk	Denne boken kan finnes tilgjengelig på ditt eget språk. Kontakt din forhandler eller gå til: www.operatorsguides.brp.com
Português	Este manual pode estar disponível em seu idioma. Fale com sua concessionária ou visite o site: www.operatorsguides.brp.com
Русский	Воспользуйтесь руководством на вашем языке. Узнайте о его наличии у дилера или на странице по адресу www.operatorsguides.brp.com
Suomi	Käyttöohjekirja voi olla saatavissa omalla kielelläsi. Tarkista jälleenmyyjältä tai käy osoitteessa: www.operatorsguides.brp.com
Svenska	Denna bok kan finnas tillgänglig på ditt språk. Kontakta din återförsäljare eller gå till: www.operatorsguides.brp.com

Modell	Pakke	Motor
Rave	Enduro	600R E-TEC
	RE	600R E-TEC
		850 E-TEC

INNHold

GENERELL INFORMASJON

.....	10
HVA DU MÅ VITE FØR DU KJØRER	11
SIKKERHETSMELDINGER	12
OM DENNE BRUKERHÅNDBOKEN	13
RESPEKT FOR MILJØET	14

SIKKERHETSINFORMASJON

VIKTIG FØR DU STARTER	18
Førerens alder og evner	18
Medikamenter og alkohol	18
Sikkerhetsopplæring med snøskredkurs	18
Beskyttelsesutstyr	19
Nødvendig utstyr	19
GJØR DEG KJENT MED SNØSCOOTEREN	21
Beltefremdriftssystem	21
Styring	21
Nødstoppsnor	22
Bremsing	22
Parkeringsbrems	22
Sleping av en annen snøscooter	22
Tilbehør og modifikasjoner	23
Friksjonsforbedrende produkter	23
KJØR TRYGT	28
Kjørestilling (kjøring forover)	28
Kjørestilling (rygging)	30
Kjøring med passasjer(er)	31
Kjøre alene	32
Kjøre i gruppe	32
Unngå kollisjoner	34
Kjøreatferd	34
Høy hastighet	35
Bevegelige deler	35
Bli kjent med variasjoner i terreng og kjøremåte	35
Respekt for liv i naturen	39
Karbonmonoksidforgiftning (CO)	39
Bensinbrann og andre farer	40
Forbrenning fra varme deler	40
TRENINGSØVELSER	41
Steder der øvelseskjøring kan utføres	41
Øvelser for manøvrering	41
FYLLE DRIVSTOFF	44
Fylling av drivstoff	44

INNSPRØYTINGSOLJE	45
TRANSPORT AV KJØRETØYET	46
VIKTIGE DEKALER PÅ PRODUKTET (ALLE LAND UNNTATT CANADA/USA)	47
Sikkerhetsdekaler på kjøretøy	47
Dekaler med teknisk informasjon	62
VIKTIGE DEKALER PÅ PRODUKTET (CANADA/USA)	68
Sikkerhetsdekaler på kjøretøy	68
Dekaler med teknisk informasjon	82
Løs(e) dekal(r)	87
KONTROLL FØR KJØRING	89
Før du starter motoren	89
Når motoren har startet	89
Kontrolliste før kjøring	90
RAPPORTERE SIKKERHETSDEFEKTER	92

INFORMASJON OM KJØRETØYET

VIKTIGSTE BETJENING	94
Styre	94
Gasshåndtak	94
Nødstoppbryter for motor	95
Bremsehåndtak	97
Parkeringsbremsspak	103
Motorstoppbryter	104
ANDRE KONTROLLER	107
Flerfunksjonsbryter på styre	107
Manuelt starthåndtak	111
Hornknapp (utstyrsavhengig)	111
KAROSSERI OG SETE	113
Støtfangere foran og bak	113
Vindskjerm	114
Oppbevaringsrom foran	118
Sidepaneler	119
Øvre karosseridel	121
Sete	126
UTSTYR	128
Brukerhåndbok	128
Strømuttak - USB (hvis montert)	128
Kontakt for elektrisk visir	128
Drivreimvern	129
Holder for ekstra drivreim	132
Verktøy	134
INSTRUMENT - 7,2-TOMMERS DIGITALT DISPLAY	137
Multifunksjonsdisplay	137
Varsellamper og indikatorer	140
Innstillinger	141

INSTRUMENT - 10,25-TOMMERS	
FARGE-BERØRINGSDISPLAY	142
Standard-display	142
Navigere i det digitale displayet	142
Midtre display	143
Smal visning	144
Appletmeny	145
Varsellamper og indikatorer	149
Pare smarttelefonen din via Bluetooth	151
BRP GO! App	152
Hurtig gjennomgang av BRP GO! App	154
Meldinger på flerfunksjonsmåleren	155
DRIVSTOFF	157
Krav til drivstoff	157
Fylling av drivstoff	158
INNSPRØYTINGSOLJE	160
Anbefalt innsprøytingsolje	160
Kontroll av nivået på innsprøytingsoljen	160
INNKJØRINGSPERIODE	162
Kjøring under innkjøringsperioden	162
GRUNNLEGGENDE PROSEDYRER	163
Startprosedyre for motorer	163
Nødstarter	163
Oppvarming av kjøretøyet	166
Revers (RER)	167
Stoppe motoren	168
KJØREFORHOLD OG BRUK AV SNØSCOOTEREN	169
Høyde over havet	169
Temperatur	169
Hardpakket snø	169
JUSTER KJØRETØYET DITT	171
Justering av fjæring bak	172
Justere fjæringen foran	181
Justeringstips i forhold til kjøretøyets oppførsel	187
Tabell for fjæringsjustering	188

VEDLIKEHOLD

VEDLIKEHOLDSPLAN	192
EPA-forskrifter – kjøretøy i Canada og USA	192
Bruke Deep Snow/ Trail/ Crossover/ Utility	193
Vedlikeholdsplan	194
VEDLIKEHOLDPROSEDYRER	205
Kjølevæske	205
Eksossystem	208
Tennplugger	208
Bremsevæske	209
Kjedekasseolje	214

Drivkjede.....	217
Drivreim.....	218
Drivreimskive.....	224
Belte.....	228
Oppheng.....	236
Ski.....	237
Sikringer.....	237
Frontlys.....	239
Batteri.....	241
STELL AV KJØRETØYET.....	245
Stell etter bruk.....	245
Rengjøring og beskyttelse.....	245
LAGRING.....	246
Oppbevaringsprosedyre for motor.....	247
KLARGJØRING FØR SESONGSTART.....	250
DOKUMENTASJON AV VEDLIKEHOLD.....	251

TEKNISK INFORMASJON

IDENTIFIKASJON AV KJØRETØYET.....	260
Dekal med kjøretøybeskrivelse.....	260
Identifikasjonsnumre.....	261
SAMSVARSDEKALER.....	263
Samsvarsdekal for EPA.....	263
SSCC-dekal.....	264
Direktiv (EU) 2016/1628 som gjelder mobile kjøretøy ikke på vei.....	265
STØYUTSLIPP OG VIBRASJONSVERDIER.....	267
EU-SAMSVARERKLÆRING.....	268
STORBRITANNIA SAMSVARERKLÆRING.....	269
EAC-SAMSVARERKLÆRING.....	270
EPA-SERTIFISERTE MOTORER.....	271
Informasjon om utslipp fra motor.....	271
RADIOFREKVENNS DIGITALT KODET SIKKERHETSSYSTEM (RF D.E.S.S. NØKKELE).....	273
LOVFESTET INFORMASJON OM MULTIFUNKSJONSINSTRUMENT.....	274

TEKNISKE SPESIFIKASJONER

MOTOR.....	280
600R E-TEC.....	280
850 E-TEC.....	281
KJØRETØY.....	284
Rave.....	284

FEILSØKING

RETNINGSLINJER FOR FEILSØKING– E-TEC-MOTORER .. 292
OVERVÅKINGSSYSTEM 296
 Kontrollamper, meldinger og lydsignalkoder 296
 Feilkoder 301

GARANTI

BRPS INTERNASJONALE BEGRENSEDE GARANTI: 2024 LYNX® SNØSCOOTER..... 304
 OMFANGET AV DEN BEGRENSEDE GARANTIEN 304
 ANSVARSBEGRENSNING 304
 UNNTAK – FØLGENDE OMFATTES IKKE AV GARANTIEN . 305
 GARANTIPERIODE 305
 BETINGELSER FOR Å HA GARANTIDEKNING 306
 HVA DU MÅ GJØRE FOR Å FÅ GARANTIDEKNING 307
 HVA BRP VIL GJØRE..... 307
 OVERFØRING 307
 ASSISTANSE TIL KUNDER..... 308

BRP BEGRENSET GARANTI FOR DET EUROPEISKE ØKONOMISKE SAMARBEIDSMRÅDET OG SAMVELDET AV UAVHENGIGE STATER (SUS) OG TYRKIA: 2024 LYNX® SNØSCOOTER 309
 OMFANGET AV DEN BEGRENSEDE GARANTIEN 309
 ANSVARSBEGRENSNING 309
 UNNTAK – FØLGENDE OMFATTES IKKE AV GARANTIEN . 310
 GARANTIPERIODE 311
 KUN FOR PRODUKTER SOM SELGES I FRANKRIKE 311
 BETINGELSER FOR Å HA GARANTIDEKNING 312
 HVA DU MÅ GJØRE FOR Å FÅ GARANTIDEKNING 312
 HVA BRP VIL GJØRE..... 312
 OVERFØRING 313
 ASSISTANSE TIL KUNDER..... 313

BRP BEGRENSET GARANTI I USA OG CANADA: 2024 LYNX® SNØSCOOTER 315
 OMFANGET AV DEN BEGRENSEDE GARANTIEN 315
 ANSVARSBEGRENSNING 315
 UNNTAK – OMFATTES IKKE AV GARANTIEN 316
 GARANTIPERIODE 316
 BETINGELSER FOR Å HA GARANTIDEKNING 317
 HVA DU MÅ GJØRE FOR Å FÅ GARANTIDEKNING 317
 HVA BRP VIL GJØRE..... 317
 OVERFØRING 318
 ASSISTANSE TIL KUNDER..... 318

UTSLIPPSRELATERT GARANTI US EPA 319
 Utslippsrelatert garantiperiode 319
 Komponenter som dekkes 320

Begrenset bruk	321
----------------------	-----

KUNDEINFORMASJON

INFORMASJON OM DATAVERN	324
KONTAKT OSS	326
Asia og Stillehavsområdet	326
Europa, Midtøsten og Afrika	326
Latin-Amerika	326
Nord-Amerika	326
ADRESSEENDRING/SKIFTE AV EIER	327

Denne siden er blank
med hensikt

GENERELL INFORMASJON

Gratulerer med kjøpet av din nye BRP-snøscooter. Uansett hvilken modell du har valgt, omfattes den av garantien fra Bombardier Recreational Products Inc. (BRP) og et nettverk av autoriserte BRP-snøscooter-forhandlere som kan tilby reservedeler, service og alt tilbehør du trenger.

Forhandleren din jobber for at du skal bli fornøyd. Han har kvalifisert seg for å kunne utføre en første klargjøring og kontroll av snøscooteren og har også utført den endelige klargjøringen som var nødvendig for å tilpasse den til din vekt og til kjøremiljøet, før du overtok snøscooteren.

Ved levering ble du informert om hva garantien dekker, og du signerte listen med kontrollpunkter før levering for å sikre at du var fornøyd med klargjøringen av det nye kjøretøyet.

HVA DU MÅ VITE FØR DU KJØRER

Les følgende kapitler før du bruker kjøretøyet, for å lære hvordan du kan redusere risikoen for at du selv, passasjerer og personer i nærheten blir skadet eller omkommer:

- informasjon om sikkerhet
- kjøretøyinformasjon.

Les og forstå alle sikkerhetsdekalene på snøscooteren og følg nøye med i sikkerhetsvideoen.

Du finner sikkerhetsvideokoblingen i QR-koden på sikkerhetsdekalen som er festet på kjøretøyet, eller i delen om sikkerhetsdekalene i denne veiledningen.

SIKKERHETSMELDINGER

I denne brukerhåndboken brukes følgende symboler og ord for å poengtere spesielt viktig informasjon:

Varselsymbolet  indikerer fare for skade.

ADVARSEL

Tegn på en potensiell fare som, hvis den ignoreres, kan resultere i alvorlig eller dødelig personskade.

FORSIKTIG

Indikerer en farlig situasjon som kan resultere i liten til moderat personskade hvis den ikke unngås.

MERKNAD

Indikerer en instruksjon som, hvis den ikke følges, kan føre til alvorlig skade på kjøretøyets komponenter eller annet materiell.

OM DENNE BRUKERHÅNDBOKEN

Denne brukerhåndboken har blitt utarbeidet med tanke på å gjøre eieren, føreren og passasjerer av denne snøscooteren kjent med de ulike anordninger for betjening og instruksjoner for vedlikehold og sikker bruk.

Følgende terminologi vedrørende fører, passasjer og konfigurasjon av kjøretøyet brukes i denne bruksanvisningen:

- **Fører:** Refererer til personen som bruker / er bak kontrollene og kjører snøscooteren.
- **Passasjer:** Refererer til personen som sitter bak føreren.
- **1-seters:** Refererer til en modell som er utformet bare for fører.
- **2-seters:** Refererer til en modell som er utformet til å ta med én passasjer.

Oppbevar denne brukerhåndboken i kjøretøyet slik at du kan bruke den når du skal kjøre, når du skal instruere andre og ved vedlikehold eller feilsøking.

Merk at denne guiden er tilgjengelig på flere språk. Hvis det finnes forskjeller, skal den engelske versjonen gjelde.

Hvis du vil vise og/eller skrive ut en ekstra kopi av brukerhåndboken, kan du gå til følgende webområde:

www.operatorsguides.brp.com

Informasjonen i dette dokument er riktig ved tidspunktet for publisering. BRPs politikk er imidlertid å kontinuerlig forbedre sine produkter uten med dette å forplikte seg selv til å montere dem i tidligere produserte produkter. På grunn av sene endringer kan det oppstå noen forskjeller mellom det produserte produktet og beskrivelser og/eller spesifikasjoner i denne håndboken. BRP forbeholder seg retten til når som helst å avbryte eller endre spesifikasjoner, konstruksjon, funksjoner, modeller eller utstyr uten å påta seg noen forpliktelser.

Brugerhåndboken skal følge med kjøretøyet når det selges.

RESPEKT FOR MILJØET

Retningslinjene vi støtter, har ikke til hensikt å begrense gleden ved bruk av snøscooter, men å bevare den flotte friheten du kan oppleve på en snøscooter! Disse retningslinjene fører til glade og fornøyde snøscooterbrukere og gir dem mulighet til å vise andre sin kunnskap om og glede over denne vinteraktiviteten. Så neste gang du kjører ut i sporene på en kald og klar vinterdag, ber vi deg huske at du samtidig baner vei for fremtiden for kjøring med snøscooter. Hjelp oss å føre den i riktig retning! Fra oss alle i BRP takker vi for hjelpen.

Det finnes ikke noe mer oppkvikkende enn snøscooterkjøring. Å gi seg ut på snøscooterspor som går gjennom villmarksområder, er en spennende og sunn vinteraktivitet. Men så lenge antallet som bruker disse fritidsområdene øker, øker også risikoen for å skade miljøet. Misbruk av områder, anlegg og ressurser vil til slutt føre til at både private og offentlige områder blir underlagt restriksjoner og avstenging.

I hovedsak er den største faren for vår aktivitet oss selv. Dette gir oss bare ett logisk valg. Når vi kjører snøscooter, må vi alltid kjøre ansvarlig.

De fleste respekterer loven og miljøet. Hver og en av oss, både unge og gamle, må være et eksempel for de som er nybegynnere i aktiviteten.

Å trå varsomt inn i våre fritidsområder er i alles beste interesse. I det store perspektivet må vi bevare miljøet for å beskytte aktiviteten.

Etter å ha innsett betydningen av dette og nødvendigheten for snøscooterførere å gjøre sitt for å bevare områder der det er mulig å glede seg over aktiviteten, har BRP startet kampanjen "Light Treading Is Smart Sledding" (Det er smart å trå varsomt) for snøscooterførere.

Å trå varsomt betyr mer enn å kjøre forsiktig i snøscootersporene. Det er et budskap om omtanke, hensyn og vilje til å ta føringen og gjøre noe. Det gjelder miljøet generelt, å ta vare på det og vedlikeholde det, de naturlige innboerne og alle entusiaster og den brede offentlighet som liker den flotte naturen. Med dette motivet oppfordrer vi alle snøscooterførere til å huske at å ta hensyn til miljøet ikke bare er viktig for fremtiden til industrien, men også for fremtidige generasjoner.

Å trå varsomt betyr ikke at du skal holde tilbake lysten til å ha det moro med snøscooterkjøring! Det betyr bare at du skal handle med respekt!

Det grunnleggende målet med å trå varsomt er hensynet til hvor og hvordan du kjører snøscooter. Du trår varsomt hvis du følger prinsippene nedenfor.

Hold deg informert. Skaff kart, forskrifter og annen informasjon fra Statens Kartverk eller andre offentlige etater. Lær deg reglene og følg dem. Dette gjelder også fartsgrensene!

Unngå kjøring over ungskog, kratt og gress, og hogg ikke ned trær. I flate områder eller der kjøring er populært, er det viktig å kun kjøre der det er tillatt. Husk at det er en sammenheng mellom å ta vare på miljøet og din egen sikkerhet.

Respekter dyrelivet, og være spesielt varsom hvis du treffer på dyr med kalver, eller som lider av matmangel. Stress kan tappe dyr for viktige energireserver. Unngå kjøring i områder som kun er beregnet for dyr!

Følg reglene for stenging av porter og offentlige skilt, og husk å ta med deg søppel hjem!

Hold deg unna villmarksområder. De er lukket for alle kjøretøy. Hold rede på hvor grensene befinner seg.

Sørg for at du har tillatelse til å kjøre på privat eiendom. Ta hensyn til grunneiers rettigheter og andres privatliv. Husk at selv om snøscooterteknologien har senket støynivået betraktelig, bør du likevel ikke russe motoren der stillheten "står på dagsorden".

De som kjører snøscooter vet godt at det i sportens historie er gjort en innsats for å få tilgang til områder der man kan kjøre snøscooter sikkert og ansvarlig. Denne innsatsen gjøres fortsatt, sterkere enn noen gang.

Å ta hensyn til områdene vi kjører i ... hvor de enn er ... er den eneste måten å sikre senere glede. Det er den største grunnen til at vi vet du er enig i at det er smart å trå varsomt! Og det finnes flere.

Å glede seg over muligheten til å se vinteren og naturens majestetiske underverker, er en opplevelse som settes pris på av snøscooterførere. Å trå varsomt vil bevare denne muligheten og gjøre det mulig å vise andre vinterens skjønnhet og den unike spenningen i vår aktivitet. Å trå varsomt vil hjelpe aktiviteten til å vokse!

Og til slutt, å trå varsomt er det som kjennetegner en smart snøscooterfører. Du trenger ikke å etterlate brede og slingrete spor gjennom en urørt skog for å vise at du kan kjøre. Vis at du vet hva du gjør, uansett om du kjører en BRP-snøscooter med høy ytelse eller en annen utgave eller modell. Vis at du vet hvordan du får snø til å fly og lager spor med bare enn lett berøring av naturen!

Denne siden er blank
med hensikt

SIKKERHETSIN- FORMASJON

VIKTIG FØR DU STARTER

ADVARSEL

Hvis du unnlater å følge noen av sikkerhetsforskriftene eller instruksjonene i dette kapitlet, kan det føre til personskade eller eventuelt dødsfall!

Førerens alder og evner

Førere må være kvalifiserte. Sørg for at føreren er 16 år eller eldre. Avhengig av hvor du bor kan myndighetene ha fastsatt andre krav. Lover vedrørende minstealder og krav til sertifikater varierer fra land til land. Sett deg alltid inn i lover og regler for snøscootere som gjelder for området, og kontakt eventuelle myndigheter som kan gi informasjon. BRP anbefaler på det sterkeste å ta et kurs i kjøresikkerhet. Grunnleggende opplæring er nødvendig for sikker bruk av enhver snøscooter.

Bruk av snøscooteren av en person med funksjonshemming som innebærer svekket syn, reaksjonstid, dømmekraft eller betjening av kontrollene, anbefales ikke. Sikker bruk av snøscooteren avhenger av mange forhold, som sikt, hastighet, vær, miljø, trafikk, kjøretøyets tilstand og førerens tilstand. Ytelsen til enkelte snøscootere kan være betydelig høyere enn andre snøscootere du har kjørt. Nybegynnere eller uerfarne førere anbefales derfor ikke å kjøre disse.

Alle passasjerer må kunne plassere begge føttene samtidig og støtt på fotbrettet når hun/han sitter skikkelig.

Medikamenter og alkohol

Kjør aldri etter å ha inntatt alkohol eller medikamenter. Kjøring på en snøscooter forutsetter at fører og passasjer(er) er edruelige, oppmerksomme og våkne. Bruk av medikamenter og alkohol, alene eller i kombinasjon, reduserer reaksjonstiden og dømmekraften, påvirker synsevnen og begrenser evnen til sikker kjøring med snøscooter.

Sikkerhetsopplæring med snøskredkurs

Vi anbefaler alle som skal kjøre i fjellet å delta på et lokalt snøskredkurs for å bli mer kjent med snøforhold og lære hvordan utstyret skal brukes riktig. Her er en del nettsteder der du kan finne viktig informasjon:

- - USA: www.avalanche.org
- - Europa: www.avalanches.org
- - Canada: www.avalanche.ca

Beskyttelsesutstyr

Alle brukere bør alltid bruke klær som er beregnet for kjøring med snøscooter. De bør være komfortable og ikke for trange. Kontroller alltid værvarslet før du drar på tur. Kle deg for det kaldeste været du kan vente deg. Termoundertøy rett på huden kan også gi god isolasjon.

Bruk alltid godkjent hjelm for å bedre sikkerheten og komforten til enhver tid. De gir både varme og forebygger personskade. Ha alltid med eller bruk en strømpelignende lue, finlandshette eller ansiktsmaske. Brillen eller ansiktsbeskyttelse som kan festes på hjelmen er ufravikelig.

Hendene bør beskyttes med snøscooterhansker som har tilstrekkelig isolasjon og samtidig gir mulighet til å bevege tommelfingrene og andre fingrer slik at kontrollene kan betjenes.

Støvler med gummisåler og skaft av enten nylon eller lær og med løse innleggssåler, passer best for snøscooterkjøring.

Du bør holde deg så tørr som mulig mens du kjører snøscooter. Når du kommer innendørs, må du ta av deg snøscooterklærne og støvlene og tørke dem skikkelig.

Bruk ikke langt skjerf eller løse klær som kan sette seg fast i deler som beveger seg.

Bruk briller med farget glass.

Nødvendig utstyr

Som eier av snøscooteren er du ansvarlig for at alt påkrevd sikkerhetsutstyr finnes ombord. Sjekk det lokale regelverket for gjeldende krav.

Førstehjelpssett	Verktøysett
Mobiltelefon	Kniv
Reservetennplugg	Lommelykt
Limbånd (gaffatape)	Kart over kjøreruten
Ekstra drivreim	Matbit
Sonde*	Spade/skuffe*

Snøskredsignal*	-
*Når du kjører i områder med snøskredfare	

GJØR DEG KJENT MED SNØSCOOTEREN

Ytelsene til dette kjøretøyet kan være høyere enn andre kjøretøy du har kjørt tidligere. Ta deg tid til å gjøre deg kjent med det nye kjøretøyet ditt.

Uerfarne førere kan overse risiko og overraskes av kjøretøyets spesielle adferd eller terrengforholdene. Kjør forsiktig. For høy hastighet og uforsvarlig kjøring kan drepe.

Les og forstå innholdet i denne brukerhåndboken slik at du blir godt kjent med hvordan betjeningsenhetene for snøscooteren fungerer før du tar din første tur eller tar med en eller flere passasjerer. Hvis du ikke har hatt muligheten til å øve, bør du øvelseskjøre på et passende område uten trafikk og finne ut hvordan de forskjellige styrekontrollene virker.

Det er meget viktig å informere alle førere, uansett erfaring, om manøvreringsegenskapene til denne snøscooteren. Snøscooterkonfigurasjonen, som sporvidde, skitype, type fjæring, sporlengde, bredde og type varierer fra modell til modell. Håndtering av snøscooteren påvirkes mye av disse egenskapene.

Beltefremdriftssystem

Snøscooteren har et beltefremdriftssystem. Beltet griper fast i den snødekte flaten og skyver snøscooteren i motsatt retning av kraften som tilføres til flaten. Hold deg borte fra beltet. Personskade kan oppstå ved kontakt med et roterende belte.



Stå aldri bak eller i nærheten av et belte som roterer. Partikler kan kastes ut og føre til alvorlige personskader.

Beltets grep kan variere avhengig av overflatetilstanden. Grepet kan reduseres på hardpakket snø eller is. Reduser hastigheten, og beregn mer plass for å svinge. Se avsnittet *FRIKSJONSFORBEDRENDE PRODUKTER* i denne håndboken for å lære mer om å balansere skienes grep i forhold til beltets grep. Hvis fronten og bakenden av snøscooteren ikke er i balanse pga. en feil kombinasjon av friksjonsforbedrende produkter, kan snøscooteren få en tendens til å overstyre eller understyre. Dette kan føre til at du mister kontrollen.

Styring

Skiene brukes for å styre snøscooteren ved hjelp av styret. Styreevnen kan variere avhengig av skienes grep på overflaten. Styreevnen kan reduseres på hardpakket snø, is eller veier. Reduser hastigheten, og beregn mer plass for å svinge. Se avsnittet *FRIKSJONSFORBEDRENDE PRODUKTER* i denne håndboken for å lære mer om å balansere skienes grep i forhold til beltets grep. Hvis fronten og

bakenden av snøscooteren ikke er i balanse pga. en feil kombinasjon av friksjonsforbedrende produkter, kan snøscooteren få en tendens til å overstyre eller understyre. Dette kan føre til at du mister kontrollen.

Når du kjører med passasjer eller kjører last, vil styreevnen også bli redusert. Reduser hastigheten, og beregn mer plass for å svinge.

Nødstoppsnor

Fest alltid nødstoppsnoren hengt til klærne før motoren startes for å sikre at motoren stopper dersom føreren faller av.

Etter en tur må du alltid fjerne nødstoppsnoren fra motorstoppbryteren for å hindre uautorisert bruk av barn eller andre og for å forhindre start i lukkede omgivelser (f.eks.: garasje).

Bremsing

Bruk av bremsen kan plutselig endres under enkelte forhold. Husk alltid at snøscooterens bremselengde kan bli lenger når du kjører med en passasjer eller kjører med last bak. La aldri bremsene eller beltet låse seg. For å unngå overraskelser som kan føre til at du mister kontrollen, holder du igjen ved bremsing for å hindre blokkering av beltet.

Bruk av pigger vil gi bedre bremseeffekt på pakket snø og is, men har ingen merkbar effekt på løs snø. Se avsnittet *Friksjonsforbedrende produkter* for bruk av beltepigge.

Parkeringsbrems

Sett alltid på parkeringsbremsen før du starter kjøretøyet. Parkeringsbremsen må alltid brukes når snøscooteren er parkert.

Kontroller at parkeringsbremsen er tatt helt av før du begynner å kjøre snøscooteren. Når du kjører, kan bremseklosser som aktiveres med et vedvarende trykk på bremsehåndtaket, skade bremsesystemet og føre til tap av bremsekraft eller brann.

Sleping av en annen snøscooter

Hvis en snøscooter er skadet og må slepes, må det bare brukes tau i nødsituasjoner.

- Fjern drivreimen. Se *Vedlikeholdsprosedyrer* for mer informasjon.
- Fest tauet til skibenene (spindler), **ikke** til skiene. Feste tauet til støtfangeren hvis skibenene ikke er tilgjengelige.
- La noen sitte på snøscooteren som slepes, for å styre og aktivere bremsen ved behov.

- Kjør med lav hastighet og ekstra forsiktig når du sleper.

MERKNAD

Fjern alltid drivreimen fra snøscooteren som skal slepes for å unngå skader på reimen og drivsystemet.

I enkelte områder kan dette være ulovlig. Kontroller med statlige eller lokale myndigheter.

Tilbehør og modifikasjoner

Alle modifikasjoner eller tillegg av tilbehør godkjent av BRP kan påvirke kjøretøyets manøvreringsegenskaper. Det er viktig å ta seg tid til å gjøre seg kjent med kjøretøyet etter at modifikasjonene er gjort for å forstå hvordan du tilpasser din kjøreadferd tilsvarende.

Unngå montering av utstyr som ikke er spesifikt godkjent av BRP for kjøretøyet og unngå uautoriserte modifikasjoner. Disse modifikasjonene og utstyret er ikke blitt testet av BRP og kan være en kilde til farer. De kan for eksempel:

- Føre til tap av kontroll og økt kollisjonsfare
- Forårsake overoppheting eller kortslutninger som øker faren for brann eller brannskade
- Påvirke beskyttelsesfunksjoner som kjøretøyet har
- Påvirke tilhengerens atferd når kjøretøyet transporteres
- Medføre fare for at gjenstander mistes på veien under transport.

Det kan også bli ulovlig å kjøre kjøretøyet.

Spør din autoriserte BRP-forhandler for passende, tilgjengelig tilbehør for ditt kjøretøy.

Friksjonsforbedrende produkter

MERK:

Dette avsnittet gjelder alle snøscootermodeller som enten er utstyrt med:

- fabrikkinstallerte belter som har blitt godkjent av BRP for påmontering med spesialpigger
- belte med pigger fra fabrikken

eller som har mottatt et slikt belte.

Ta alltid kontakt med din autoriserte BRP-snøscooterforhandler for å få vite mer om friksjonsforbedrende produkter og mulighet for å bruke dem på snøscooteren.

Hvis du bruker friksjonsforbedrende produkter som justerbare eller mer aggressive skikarbidskinner og/eller pigger på snøscooteren, vil den endre oppførsel, spesielt med tanke på manøvrerbarhet, akselerasjon og bremsing.

Bruk av friksjonsforbedrende produkter gir et bedre tak på pakket snø og is, men har ingen merkbar effekt i dyp snø. Av denne grunn vil kjøring med snøscootere utstyrt med friksjonsforbedrende produkter kreve en viss tilpassingstid. Hvis snøscooteren er utstyrt med friksjonsforbedrede produkter må du bruke mye tid til å venne deg til måten den oppfører seg på ved svinging, akselerering og bremsing.

Bruk av beltepigge kan både øke belastningen på enkelte deler av snøscooteren og føre til økt vibrasjon. Dette kan forårsake for tidlig slitasje og redusere levetiden på deler som belte, bremsebelegg, lagre, kjeder, gir tannhjul og forkorte beltets levetid.

Hvis snøscooteren ikke er utstyrt med passende tunnelbeskyttelse, kan beltepigge også forårsake alvorlige feil.

Kontroller lokale forskrifter angående bruk av friksjonsforbedrede produkter på snøscootere.

Hvis pigge monteres på et belte som ikke er godkjent, eller hvis det brukes ikke-godkjente pigge, kan det øke faren for at beltet slites eller ødelegges

Montering av beltepigge og tunnelbeskyttelse krever teknisk kunnskap. For å sikre sikker og riktig montering anbefaler BRP at piggene blir montert av forhandleren.

For vedlikehold og utskifting, se avsnittet *Belte i Vedlikeholdsprosedyrer*.

Manøvrerbarhet

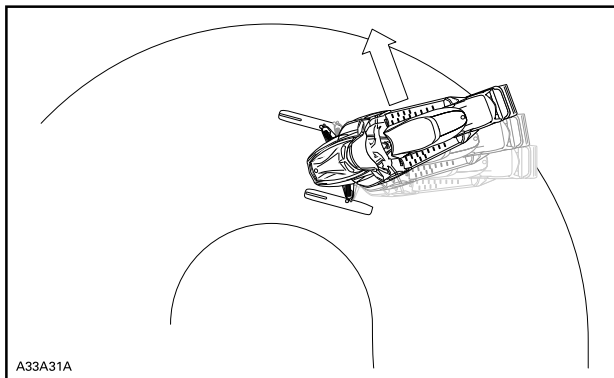
Hvis du bruker friksjonsforbedrende produkter som mer aggressive skikarbidskinner og/eller pigge på snøscooteren, får snøscooteren bedre feste mot underlaget både foran og bak. For å holde fronten og bakenden av snøscooteren i balanse er det derfor nødvendig å bruke karbidskinner for å gi skiene bedre feste. Selv om karbidskinner for ski rett fra butikken er hensiktsmessig, gir de ikke nødvendigvis optimal kontroll, fordi de avhenger av personlige prioriteringer, kjørestil og hvordan fjæringen er justert.

ADVARSEL

Hvis fronten og bakenden av snøscooteren ikke er i balanse pga. en feil kombinasjon av friksjonsforbedrende produkter, kan snøscooteren få en tendens til å overstyre eller understyre. Dette kan føre til at du mister kontrollen.

Overstyring

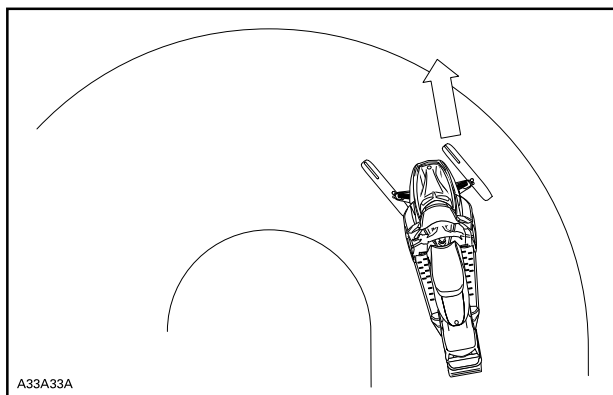
Snøscooteren kan i noen tilfeller få en tendens til overstyring ved bruk av mer aggressive skikarbidskinner uten pigger på beltet bak. Se illustrasjonen.



OVERSTYRING

Understyring

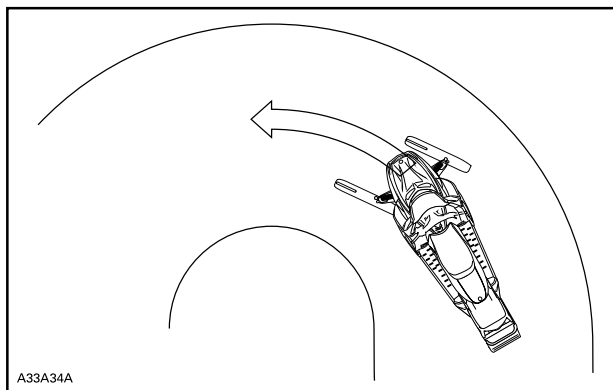
Hvis skiene ikke er utstyrt med mer aggressive skikarbidskinner, kan snøscooteren i noen tilfeller få en tendens til understyring ved bruk av pigger på beltet. Se illustrasjonen.



UNDERSTYRING

Kontrollert kjøring

En balansert kombinasjon av skikarbidskinner og pigger sikrer tilstrekkelig kontroll og bedre manøvrering. Se illustrasjonen.



KONTROLLERT KJØRING

Akselerasjon

Bruk av pigger på beltet får snøscooteren til å akselerere bedre på pakket snø og is, men har ingen merkbar effekt på løs snø. Under enkelte forhold kan dette føre til plutselige variasjoner i friksjonen.

Bruk gassen forsiktig og forsøk aldri å spinne i sporet for å få baken den av snøscooteren til å skrense. Det kan føre til at grus og is blir kastet med stor hastighet bakover, noe som kan føre til at andre i nærheten eller snøscootere bak deg blir skadet.

Bremsing

Som ved akselerasjon vil bruk av pigger gi bedre bremseeffekt på pakket snø og is, men har ingen merkbar effekt på løs snø. Bruk av bremseser kan derfor plutselig endres under enkelte forhold. For å unngå overraskelser som kan føre til at du mister kontrollen, holder du igjen ved bremsing for å hindre blokkering av beltet.

KJØR TRYGT

Kjørestilling (kjøring forover)

Kjørestilling og balanse er de to grunnleggende prinsippene for å få snøscootere til å gå dit du vil. Når du skal svinge i en bakke, må du og passasjeren være klar til å forskyve kroppsvekten for å hjelpe til å svinge i riktig retning. Fører og passasjer må aldri prøve å svinge ved å sette ned foten ved siden av kjøretøyet. Av erfaring vil du lære hvor mye du må lene deg over for å svinge i forskjellige hastigheter og hvor mye du må lene deg innover i en skråning for å beholde balansen.

Kjørestillingen som gir best balanse og kontroll, er vanligvis å sitte. Du kan imidlertid også sitte på huk, stå på knærne eller stå under enkelte forhold.

ADVARSEL

Prøv aldri manøvrer som krever større ferdigheter enn du har.

Sitte

I kjent, jevnt terreng er den ideelle kjørestillingen å sitte halvveis tilbake på setet mens føttene hviler på stiggjerdet. Knær og hofter bør kunne bøyes slik at de kan ta imot støt.



Sammenhukt stilling

En halvt sittende stilling der kroppen er løftet fra setet og føttene er under kroppen i en slags sammenhukt stilling der føttene tar imot støtene ved kjøring i ujevnt terreng. Unngå plutselige stopp.



Knestående stilling

Denne stillingen oppnås ved å plassere én fot fast på stigbrettet og kneet på den andre foten på setet. Unngå plutselige stopp.



Stående stilling

Plasser begge på føttene på stighbrettet. Knærne bør være bøyd til å ta imot støt fra ujevnheter i bakken. Dette er en effektiv stilling for å se bedre og forskyve vekten etter forholdene. Unngå plutselig stopp.



Kjørestilling (rygging)

Kjøring i revers:

- Kontroller at det ikke er hindringer eller andre personer bak kjøretøyet før du fortsetter i revers.
- BRP anbefaler deg å sitte på snøscooteren når du rygger.
- Unngå å stå oppreist. Vekten din kan forskyves fremover mot gasspaken når du rykker, og forårsake en utilsiktet akselerasjon. Uventet akselerasjon når du rygger med snøscooteren, kan føre til at du mister kontrollen.

Hurtig revers mens du styrer kan føre til at du tap av stabilitet og kontroll.

Kjøring med passasjer(er)

Dette kjøretøyet er beregnet for én (1) fører og så mange passasjerer som det er montert seter med stropper eller gripehåndtak for i overensstemmelse med SSCC-standarder. Passasjeren må bare sitte på angitt passasjer sete.

ADVARSEL

- Aldri transporter passasjer på sete som ikke er godkjent av BRP.
- Tillat aldri noen å sitte mellom styret og føreren.

I tillegg til at det må være tillatt med passasjer, må den aktuelle passasjeren og så være fysisk egnet for kjøring med snøscooter.

Eventuell passasjer som sitter på, må alltid kunne få god støtte for føtten på fotstøtten og holde hendene på håndtakene eller setestroppen. Disse fysiske tiltakene er vesentlige for å sikre at passasjeren er stabil og for å redusere risikoen for å bli kastet av. Fall kan føre til alvorlig personskade eller død.

Enhver fører har ansvaret for sikkerheten til sin passasjer og må gi passasjeren grunnleggende informasjon om snøscooterkjøring.

Før kjøretøyet brukes må fjæringen justeres etter vekten. Se avsnittet *Justere kjøreegenskaper* hvis du vil vite mer.

Be passasjeren varsle deg om å redusere farten eller stoppe umiddelbart hvis han/hun ikke føler seg komfortabel eller trygg under kjøringen.

Ved passering av humper må de ombord løfte kroppen litt fra setet for å absorbere støtene med benene.

Uforutsette humper kan medføre at du er uten passasjerer. Minn passasjeren på å lene seg over slik du gjør ved svinging, uten å få kjøretøyet til å velte. Vær meget forsiktig, kjør langsomt, og kontroller passasjeren ofte. Hold alltid et øye med passasjeren mens du kjører.

Bremsevnen og kontrollen over styringen reduseres ved kjøring med passasjer. Reduser hastigheten, og beregn ekstra plass til å manøvrere.

Kjøre alene




Å kjøre alene med snøscooter kan også være farlig. Du kan gå tom for drivstoff, utsettes for en ulykke eller skade snøscooteren. Husk at snøscooteren kan kjøre lengre på en halv time enn du er i stand til å gå i løpet av en dag. Bruk "kompissystemet". Kjør alltid sammen med en venn eller medlem av snøscooterklubben. Også da bør du fortelle noen hvor du drar og når du har planlagt å komme tilbake.




Kjøre i gruppe

Før dere starter velger dere en "stifinner" til å lede gruppen og en annen person til å ta over på slutten av turen. Pass på at alle som er med på turen, er kjent med ruta og målet for turen. Tilpass kjøringen til andres erfaring når dere kjører sammen. Kjør aldri forbi lederen, og for den saks skyld, heller ingen andre snøscootere. Bruk alltid håndsignaler for å varsle om farer eller for å vise retningsendringer. Det er viktig å holde trygg avstand mellom alle snøscooterne, men alle bak lederen må vite posisjonen til maskinen foran.

Håndsignaler

Alle førere må bringe signalet videre til de bak.

<p>STOPP Løft den ene hånden rett over hodet.</p> 	<p>SVING TIL VENSTRE Strek den venstre hånden rett ut i riktig retning.</p> 
<p>SVING TIL HØYRE Strek den venstre armen og løft hånden i loddrett stilling slik at den danner en rett vinkel ved albuen.</p> 	<p>REDUSER FARTEN Venstre hånd strukket ut og ned fra siden av kroppen med viftebevegelse i hånden for å advare eller varsle.</p> 

<p>SNØSCOOTERE FØLGER Arm hevet, albue bøyd med tommel som peker bakover, armen bevegtes med haikebevegelse forover og bakover over skulderen.</p> 	<p>MØTENDE SNØSCOOTERE Venstre arm hevet i skulderhøyde, albue bøyd og nedre arm vertikalt, håndledd bøyd, beveg armen fra venstre til høyre over hodet og pek mot høyre side av sporet.</p> 
<p>SISTE SNØSCOOTER I REKKE Venstre arm hevet i skulderhøyde, albue bøyd og nedre arm vertikalt med hånden knyttet.</p> 	

Lyssignaler

Som et alternativ til håndsignalene kan det monteres et lyssignalsystem på snøscooteren din. Uansett om det er et OEM eller et etter salgssystem, består det i utgangspunktet av et 2-fargers LED-lys som signaliserer at du blir fulgt av andre ryttere, eller at du er den siste rytteren. Det lar rytteren holde begge hendene på styret for mer sikkerhet ved krysning av andre ryttere.

Besøk din autoriserte BRP-snøscooterforhandler for mer informasjon.

FØLGER SNØSCOOTERE	GULT lys
SISTE SNØSCOOTER I DENNE GRUPPEN	GRØNT lys

Unngå kollisjoner

Vær på utkikk etter det uventede uansett hvor du kjører med kjøretøyet. Opptre defensivt. Vær på konstant utkikk etter mennesker, gjenstander, forhold og andre kjøretøy. I sporet må du alltid holde deg på riktig side - i henhold til landets forskrifter - for å unngå kollisjon, spesielt når synsfeltet er redusert. F.eks.: Før en bakketopp eller i en kurve. Vær ekstra oppmerksom ved kjøring utenfor sporet.

Hold alltid sikker avstand til andre snøscootere og personer. Kjøring tett opptil snøscooteren foran bør unngås. Hvis snøscooteren foran av en eller annen grunn bremses, kan fører og passasjer bli skadet på grunn av din uoppmerksomhet. Hold sikker stoppavstand mellom deg og snøscooteren foran deg. Avhengig av terrengforholdene kan stopping kreve mer avstand enn du tror. Vær på den sikre siden. Vær forberedt på å bruke unnvikende kjøring.

Tåke eller snø som hemmer sikten, kan danne seg både på land og over vann. Hvis du må kjøre i tåke eller kraftig snøfall, må du kjøre langsomt med lysene på og være oppmerksom på farer. Ikke fortsett hvis du ikke er sikker på veien. Hold sikker avstand bak andre snøscootere for å øke sikten og reaksjonstiden.

Kjøreatferd

Hvis snøscooteren brukes under risikofylte forhold som er utenfor komfortsonen til fører eller passasjer, eller hva snøscooteren har kapasitet til eller er ment for, kan det resultere i personskade eller dødsfall.

Husk at reklamemateriell kan vise risikofylte manøvrer utført av profesjonelle førere under ideelle og kontrollerte forhold. Prøv aldri slike manøvrer hvis du ikke har tilstrekkelige kjøreferdigheter.

Å hoppe er en potensielt hasardiøs situasjon. Det krever øving og skal utføres under kjente og kontrollerte forhold. Forsøk aldri å hoppe i et spor. Tap av kontroll kan medføre sammenstøt med forskjellige elementer, som f.eks. stener eller trær, eller med en annen snøscooter. Ved hopping må du være klar for landing for å absorbere støtet. Gjør deg klar til støtet og bøy knærne slik at de fungerer som støtdempere.

Ujevn eller humpet overflate i sporet kan også være nok til at snøscooteren skytes oppover og generere sammenstøt eller tap av kontroll. Hvis du plutselig gir gass, kan kjøretøyet grave seg ned i snøen og etterlate et ujevnt spor for andre. Beskytt andre brukere ved å la være å spinne i sporet midt i sporet.

Høy hastighet

For høy hastighet og uforsvarlig kjøring kan drepe. Tilpass alltid hastigheten etter snøforholdene og omgivelsene. Du kan i mange tilfeller ikke reagere raskt nok ved uventede hendelser. Kjør alltid med en hastighet som er tilpasset sporet, værforholdene og dine egne ferdigheter. Sett deg inn i lokale forskrifter. Følg alltid eventuelle fartsbegrensninger som gjelder.

Bevegelige deler

Hold deg borte fra beltet. Personskade kan oppstå ved kontakt med et roterende belte.

Slik unngår du alvorlige skader på personer i nærheten av snøscooteren:

- Stå aldri bak eller i nærheten av et belte som går rundt
- Bruk alltid et bredt snøscooterstativ med avbøyingspanel til snøscooteren hvis det blir nødvendig å rotere beltet
- Når beltet er løftet fra bakken, må det alltid kjøres med lavest mulig hastighet. Sentrifugalkraften kan føre til at grus, skadede eller løse pigger, biter av et istykkerrevet belte eller helt løsrevet belte blir kastet voldsomt bakover ut av tunnelen med stor kraft
- Bruk aldri motoren uten at drivreimvernet er sikkert montert
- Bruke aldri kjøretøyet uten at bremseskivevernet er sikkert montert
- Bruk aldri kjøretøyet mens sidepaneler er åpnet eller panseret er tatt av

Bli kjent med variasjoner i terreng og kjøremåte

Preparert løype

I et preparert spor er sittende stilling å foretrekke. Ikke kjør for fort, og hold deg til høyre i sporet. Vær forberedt på det uventede. Les alle skilt langs sporet. Kjør ikke i sikksakk fra en side av sporet til den andre.

Ureparert løype

Med mindre det nettopp har snødd, kan du forvente forhold med "vaskebrett" og snøfonner. I høye hastigheter kan slike forhold være fysisk skadelig. Reduser hastigheten. Hold fast i styret, og innta en sammenhukt stilling. Føttene må være under kroppen og knærne bøyd for å ta imot vibrerende støt. På lengre strekninger med "vaskebrettspor" kan knestående stilling med et kne på setet brukes. Dette gir en viss form for komfort samtidig som kroppen er løs og ledig for kontroll av kjøretøyet. Se opp for skjulte steiner og røtter delvis skjult av nysnø.

Dyp snø

I dyp pulversnø kan kjøretøyet begynne å "synke ned". Hvis det skjer, må du kjøre i en så stor bue som mulig og se etter fastere underlag. Hvis du kjører deg fast, og det skjer med alle, må du ikke spinne beltet. Det fører bare til at du synker dypere. Slå i stedet av motoren, gå av, og flytt bakenden av kjøretøyet til ny snø. Tramp deretter til en fri bane foran kjøretøyet. En meter er vanligvis nok. Start motoren på nytt. Inn-ta en stående stilling, og rugg kjøretøyet forsiktig mens du støtt og langsomt bruker gassen. Avhengig av om det er fronten eller bakenden av kjøretøyet synker, plasserer du føttene i motsatt ende av stigbrettet. Legg aldri gjenstander under beltet som hjelp. La aldri noen stå foran eller bak snøscooteren mens motoren går. Hold deg borte fra beltet. Personskade kan oppstå ved kontakt med et roterende belte.

Frosset vann

Å kjøre på frosne vann og elver kan være livsfarlig. Unngå elver og bekker. Hvis du befinner deg i et ukjent område, må du spørre lokale myndigheter eller innbyggere om isforhold, innløp, utløp, kilder, sterk strøm eller andre farer. Forsøk aldri å kjøre snøscooteren over is som kan være for svak til å bære deg og kjøretøyet. Å kjøre snøscooter på is eller isete underlag kan være meget farlig hvis du ikke utfører bestemte forhåndsiltak. Is i seg selv gir ikke god kontroll over en snøscooter eller andre kjøretøy. Friksjonen under oppstart, svinging eller stopping er mye dårligere enn på snø. Nødvendig distanse kan derfor mangedobles. Styringen er minimal, og ukontrollert spinning er en konstant fare. Når du kjører på is, må du kjøre langsomt og med forsiktighet. Sørg for god plass til stopping og svinging.

Snøslaps

Snøslaps bør alltid unngås. Før du krysser et vann eller en bekk, må du alltid kontrollere om det er snøslaps. Kjør vekk fra isen umiddelbart hvis du oppdager mørke flekker i sporet. Is og vann kan bli kastet bakover i sporet til en snøscooter som følger bak. Å få et kjøretøy ut av et område med snøslaps er arbeidsomt og kan i noen tilfeller være umulig.

Opp bakker

Det finnes to typer bakker du kan støte på – en type med få trær, skrenter og andre hindringer, og en type som bare kan kjøres rett opp. I en åpen bakke er løsningen å kjøre opp på skrå eller i slalåm. Kjør i en vinkel med skråningen. Bruk stående posisjon med begge føtter på samme stige Brett. Hold hele tiden kroppsvekten din oppover mot bakken. Hold en jevn og sikker hastighet. Fortsett så langt du kan i denne retningen før du skifter til motsatt vinkel og kjørestilling opp bakken.

Å kjøre rett opp kan by på problemer. Velg en stående stilling, aksele-
rer før du starter på bakken, og reduser så gassen for å hindre at bel-
tet glipper.

I begge tilfeller bør hastigheten være så høy som skråningen krever.
Reduser alltid hastigheten når du når toppen. Ikke spinn beltet hvis du
ikke kommer deg videre. Bruk parkeringsbremsen, slå av motoren, frigjør
skiene ved å trekke dem ut og nedover, plasser bakenden av snø-
scooteren oppover, start motoren på nytt, frigjør parkeringsbremsen
og kjør deg forsiktig løs med jevn og lav gass. Plasser deg selv slik at
du unngår å tippe over, og kjør deretter ned.

Ned bakker

Å kjøre nedover bakker krever at du har full kontroll over kjøretøyet
hele tiden. Hold tyngdepunktet lavt og hold begge hendene på styret i
bratte bakker. Bruk lite gass, og la kjøretøyet kjøre ned bakken med
motoren i gang. Hvis du oppnår en høyere hastighet enn det som er
sikkert, reduserer du hastigheten ved å bremse, men bruk bremsen
med flere lette trykk. La aldri bremsene eller beltet låse seg.

Skråninger

Når du kjører langs en skråning eller kjører på skrå opp eller ned, må
du følge visse prosedyrer. Alle må lene seg mot skråningen for å
oppnå stabilitet. Foretrukkede driftsstillinger er stående posisjon med
begge beina på stigebrettet som vender oppover. Vær forberedt på å
flytte vekten raskt om nødvendig. Skråninger og bratte heng anbefales
ikke for nybegynnere eller uerfarne snøscooterførere.

Snøskredfare

Vær oppmerksom på faren for snøskred når du kjører i fjellterreng eller
annet bratt terreng. Snøskred varierer i størrelse og form og skjer van-
ligvis i bratt terreng og når snøen er ustabil.

Nysnø, dyr, mennesker, vind og snøscootere kan alle utløse et snø-
skred. Unngå kjøring for å markere høyeste punkt i terrenget og skrå-
kjøring i bratt terreng når det er fare for snøskred. Under ustabile
snøforhold bør kjøring begrenses til slake hellinger. Vindformede
skavler bør unngås. Å holde seg unna ustabile forhold er nøkkelen til
sikker kjøring i fjellet. Det viktigste du kan gjøre, er sannsynligvis å set-
te deg inn i de daglige endringene av forholdene og farene når du er i
fjellet. Undersøk om det er lokale snøskredvarsler hver dag før du drar
ut på kjøring, og ta hensyn til varslene som gis.

Du bør alltid ha med snøskuffe, søkeutstyr og nødutstyr for snøskred
når du kjører i fjellterreng.

Sterkt solskinn

Dager med sterkt solskinn kan redusere synsevnen betraktelig. Skinnen fra solen og snøen kan blende deg i en slik grad at du vanskelig kan skjelne kløfter, grøfter og andre hindringer. Brillen med farget glass bør alltid brukes under slike forhold.

Kjøring om natten

Mengden av naturlig eller kunstig lys kan ved et visst tidspunkt påvirke evnen til å se eller bli sett. Vær ekstra forsiktig. Kjør i en slik hastighet at du kan stoppe i tide hvis du ser et ukjent eller farlig objekt foran deg. Hold deg til etablerte spor, og ikke kjør i ukjent område. Sørg for at begge frontlys og baklyset virker og er rene.

Ukjent område

Kjør ekstra forsiktig når du kommer til et område som er nytt for deg. Hindringer kan være gjemt under snøen. Kjør så langsomt at du oppdager potensielle farer som gjerder, gjerdestolper, bekker som krysser veien, steiner, plutselige forsenkninger, bardunstrenger og utallige andre hindringer som kan sette en stopper for scooterturen din.

Kjøring utenfor etablerte spor og inne i skogen krever redusert hastighet og større vaktomhet. Hvis du kjører for fort i et område, kan små hindringer også være meget farlige. Selv om du bare treffer en liten stein eller stubbe, kan snøscooteren kastes ut av kontroll, og det kan føre til skade på fører eller passasjerer. Også når du følger eksisterende spor, må du være forsiktig. Kjør i en slik hastighet at du kan se hva som er rundt neste sving eller over toppen av bakken.

Skjulte strenger

Vær alltid på utkikk etter skjulte strenger, spesielt i områder der det kan ha vært drevet landbruk. Alt for mange ulykker har oppstått ved påkjørsel av strenger på et jorde, bardunstrenger ved stolper og veier og kjettinger og vaiere brukt som veisperring. Lav hastighet er vesentlig.

Kjøre på ujevne flater

Ikke planlagte hopp over snøfonner, brøytekanter, avløp eller utydelige objekter eller plutselige fall i sporet kan være farlig. Du kan unngå dem ved å bruke riktig type solbriller eller ansiktsmaske og ved å kjøre med lavere hastighet.

En god måte å hjelpe til med å se disse terrengvariasjonene er å bruke riktig type solbriller eller ansiktsmaske og ved å kjøre med lavere hastighet. Huk deg ned (stå) mot bakre del av kjøretøyet og holde skiene oppe og rett fram. Gi litt gass, og forbered deg på nedslaget. Knærne må være bøyd for å fungere som støtdempere.

Kryssing av vei

Snøscooteren er ikke beregnet for kjøring på offentlig gate, vei eller motorvei. Unngå kjøring på vei. Hvis du må gjøre dette, og hvis det er lovlig, må du redusere farten og holde deg på siden av veien der du kan finne snø som bidrar med mulighet til å holde retningen.

Da snøscooterspor ofte krysser veier, er det viktig for førere å kjenne riktige krysseprosedyrer. Når du nærmer deg en vei, må du signalisere til andre at du stopper ved veikrysset og bremse langsomt til full stopp før veikanten. I noen tilfeller må du kjøre opp på veien fra en grøft eller en snøfonn. Velg et sted hvor du kan kjøre opp uten vanskeligheter. Stopp helt på toppen av kanten, og vent til all trafikk har kjørt forbi. Se nøye i begge retninger før du kjører over i 90° vinkel. Ved behov må du finne et sted å stå hvor du kan se begge veier. Se opp for parkerte biler. Når du er sikker på at veien er klar, fortsetter du over krysset uten å nøle. Alle førere må stoppe helt, se begge veier og deretter fortsette når veien er fri for møtende trafikk.

Kryssing av jernbane

Kjør aldri på jernbaneskinner. Det er ulovlig. Jernbaneskinner og området langs skinnene er privat område. En snøscooter har ingen mulighet mot et tog. Før du krysser et jernbanespor, må du stoppe, se deg for og lytte.

Respekt for liv i naturen

Ville dyr kan ha nytte av snøscooterkjøring. Snøscooterspor lager et fast underlag som dyr kan bruke til å forflytte seg fra et område til et annet. Ikke utnytt dette til å jage eller plage dyrelivet. Stress og utmatelse kan føre til at dyr dør. Hold deg borte fra vernede områder og områder merket for mating av dyr. Hvis du er så heldig å få se et dyr, kan du stoppe snøscooteren og stille observere dyret.

Karbonmonoksidforgiftning (CO)

All motoreksos inneholder karbonmonoksid (CO), som er en dødelig gass. Å puste inn karbonmonoksid kan forårsake hodepine, svimmelhet, søvnighet, kvalme, forvirring og til slutt død.

Karbonmonoksid er en fargeløs, luktfri, smakløs gass som kan være tilstede selv om du ikke ser eller lukter noen motoreksos. Dødelige nivåer av karbonmonoksid kan nås raskt, og du kan raskt bli overmannet og ikke klare å redde deg selv. Dødelige nivåer av karbonmonoksid kan også henge ved i timer eller dager i lukkede eller dårlig ventilerte områder.

Hvis du opplever noen symptomer for karbonmonoksidforgiftning, forlat området umiddelbart, få frisk luft og medisinsk behandling.

For å unngå alvorlig skade eller død fra karbonmonoksid:

- Kjør aldri motoren i dårlig ventilerte eller delvis lukkede områder som garasje, parkeringskjeller eller låve. Selv om du prøver å luften ut motoreksos med vifter eller åpne vinduer og dører, kan karbonmonoksid raskt nå farlige nivåer.
- Kjør aldri motoren utendørs hvor motoreksosen kan trekkes inn i en bygning gjennom åpninger som vinduer og dører.
- Stå aldri ved siden av kjøretøyet mens motoren går. En person som står ved siden av kjøretøyet mens motoren er i gang, kan inhalere høye konsentrasjoner av eksosgass.

Etter en tur må du alltid fjerne nødstoppsnoren fra motorstoppbryteren for å hindre uautorisert bruk av barn eller andre og for å forhindre start i lukkede omgivelser (f.eks.: garasje).

Bensinbrann og andre farer

Bensin er ekstremt brennbart og svært eksplosivt. Drivstoffdamp kan spres og antennes av en gnist eller flamme mange meter unna motoren. For å redusere risikoen for brann eller eksplosjon, følg disse instruksjonene:

- Bruk bare godkjente bensinkanner til oppbevaring av drivstoff.
- Følg nøye instruksene i *Fylling av drivstoffproseduren*.
- Ikke start eller bruk motoren hvis tankklokken ikke er riktig på plass.
- Bruk bare en BRP-godkjent LinQ bensinkanne for å frakte ekstra drivstoff på kjøretøyet. Den må være forsvarlig montert og sikret.

Bensin er giftig og kan føre til personskade eller dødsfall.

- Sug aldri opp bensin med munnen.
- Hvis du svelger bensin, får bensin i øynene eller inhalerer bensin-gass, må du øyeblikkelig kontakte lege.
- Hvis du får bensinsøl på deg, vask deg med såpe og vann og bytt klærne dine.

Forbrenning fra varme deler

Noen deler kan bli varme under normal drift. Unngå kontakt under og like etter bruk slik at du unngår forbrenninger.

TRENINGSPØVELSER

Bruk følgende øvelser alene etter å gjennomført hele inspeksjonen før kjøring. Start og stopp alltid motoren i henhold til instruksjonene i *STARTPROSEDYRE FOR MOTOREN* og *SLÅ AV MOTOREN* under *GRUNNLEGGENDE PROSEDYRER*. Ikke glem å feste nødstoppsnoeren til jakken.

Steder der øvelseskjøring kan utføres

Finn et egnet område for å øvelseskjøre. Pass på at området tilfredsstiller følgende krav:

- ingen trafikk
- ingen hindringer
- Hardpakket snø
- Tilstrekkelig plass å kjøre på.

Øvelser for manøvrering

Bruk følgende øvelser alene etter å gjennomført hele inspeksjonen før kjøring. Start og stopp alltid motoren i henhold til instruksjonene i *STARTPROSEDYRE FOR MOTOREN* og *SLÅ AV MOTOREN* under *GRUNNLEGGENDE PROSEDYRER*. Ikke glem å feste nødstoppsnoeren til jakken.

Bruke motorens nødstoppbryter

Hensikt: Bli kjent med bruken av gasshendelen og bli kjent med å bruke motorstoppbryteren.

Veiledning:

- Start motoren, og la den gå på tomgangshastighet til den når normal driftstemperatur mens parkeringsbremsen er aktivert.
- Bruk motorstoppbryteren for å slå av motoren- Trykk på bryteren med høyre tommel mens du holder hånden på håndtaket.
- Start motoren igjen, og gjenta øvelsen. Trenger ingen tomgangstid.

Tips for mer øving:

- Trykk på motorstoppbryteren uten å se på den.

Starte, stoppe motoren og grunnleggende betjening

Hensikt:

- Lær deg å kontrollere gassen og hvordan du får kjøretøyet til å bevege seg.
- Bli kjent med reduksjon og økning av hastigheten ved lave hastigheter.

Hvis du føler at du mister kontroll mens du utfører denne øvelsen, kan du slippe gassen for å stoppe akselerasjonen og eventuelt bruke

bremsen til å redusere farten. Du kan også bruke motorstoppbryteren til å slå kraften helt av.

Veiledning: Til å begynne med bruker du gassen bare et lite øyeblikk om gangen, og deretter slipper du den og ruller.

- Start motoren og frigjør parkeringsbremshendelen.
- Gi sakte gass til kjøretøyet begynner å bevege seg fremover. Straks du begynner å bevege deg slipper du gassen og ruller, og deretter trykker du på bremsehendelen for å stoppe.
- Fortsett med denne delen av øvelsen til du behersker å gi gass og slippe den.

Motorstopp under bevegelse

Hensikt: Bli kjent med bruk av nødstoppbryteren for motoren når kjøretøyet er i bevegelse, slik at du vet hvordan kjøretøyet reagerer hvis du trenger å bruke bryteren.

Veiledning:

- Et stykke på vei bortover en rett strekning og mens du kjører i 8 km/t (5 mph), vipper du motorstoppbryteren til AV-posisjon og ruller til du stopper.
- Start motoren igjen, og gjenta øvelsen. Prøv å øke hastigheten (til maksimalt 20 km/t (12 mph) før du bruker motorstoppbryteren.

I et krisetilfelle kan snøscooteren stoppes ved å trykke ned motorens nødstoppbryter eller ved å dra av nødstoppsnoren's hette fra motorstoppbryteren mens du trykker inn bremsen.

Grunnleggende svinging

Hensikt: Bli vant med å svinge på en kontrollert måte til begge sider.

Veiledning:

- Kjør langs en rett linje ved lav hastighet og gjør en stor svingebevegelse. Pass på at det er nok plass til å utføre hele svingebevegelsen.
- Gjenta høyre- og venstresvinger og hold en jevn hastighet under 8 km/t (5 mph). Hold gassen for å holde den lave hastigheten.
- Det kan være enklere å dreie styret hvis du lener deg litt fremover og inn i svingen.

Hurtigstopper

Hensikt:

- Bli kjent med kjøretøyets bremseegenskaper.
- Lære å bruke bremsene med full effektivitet.

Denne øvelsen er lik den du gjorde tidligere, men nå skal du legge mer trykk på bremsene og øve deg på å bremse maksimalt uten å låse

beltets rotasjon. Slip alltid gassen helt for å stoppe hurtig. Hvis du bruker gassen og bremsen samtidig, øker stoppelengden.

Veiledning:

- Start på den ene enden av den rette strekningen, og akselerer til 8 km/t (5 mph). Et stykke på vei bortover den rette strekningen slipper du gassen helt opp og bremses raskt.
- Hold hodet og øynene hevet, hold styret rett, og ikke slipp bremsen før du har stoppet helt.
- Gjenta øvelsen mens du etter hvert øker hastigheten og bremses hardere. Når du føler at beltens rotasjon stopper, må du slippe trykket på bremsehendelen. For å opprettholde kontrollen må du la beltene rotere.

Bruk i revers

Formål: Bli kjent med håndtering av kjøretøyet og svingradiusen i revers.

Veiledning:

- Skifte til revers og forbli sittende. Se *SKIFTE TIL REVERS* i *GRUNNLEGGENDE PROSEDYRER*.
- Kontroller at området bak deg er klart. Se bakover, rygg sakte og stopp ved å slippe gassen og bruke den bremsen, akkurat som ved vanlig bruk.
- Hold lav hastighet, og ikke rygg over lengre strekninger.
- Gjenta ryggingen og stopp i rett linje til du blir komfortabel med det.
- Når du føler du behersker rygging i rett linje, kan du rygge sakte mens du dreier på styret.

FYLLE DRIVSTOFF

Drivstoff er brennbart og eksplosivt under visse forhold.

- Bruk aldri en åpen flamme til å kontrollere drivstoffnivået.
- Du må aldri røyke eller tillate flammer eller gnister i nærheten.
- Sørg alltid for å arbeide på et godt ventilert område.

Fylling av drivstoff

1. Stopp motoren og aktiver parkeringsbremsen.
2. Fører og passasjer må gå av kjøretøyet. Ikke sitt på eller len deg på setet når drivstofftanklokket ikke er skikkelig på.
3. Drei drivstofftanklokket sakte mot klokken for å stabilisere trykket før det tas av.

MERK:

En kort plystrelyd er normalt.

4. Sett tuten inn i påfyllingshalsen.
5. Fyll på drivstoff sakte slik at luft kan slipp ut av tanken og på den måten forhindre at drivstoffet strømmer ut igjen. Vær forsiktig så du ikke søler.
6. Avslutt fyllingen, og vent et lite øyeblikk etter at ventilen i påfyllingspistolen har stengt, før du tar ut fylletuten. Ikke trekk fylletuten tilbake for å fylle enda mer drivstoff i tanken. **Ikke fyll for mye.**
7. Sett drivstofftanklokket på igjen og trekk det godt til i klokkeretningen.
8. Tørk alltid bort eventuelt lite drivstoffsøl fra kjøretøyet. Hvis det oppstår en stor søling, fjernes sidepanelene for å fjerne drivstoffdamp fra motorrommet før oppstart.
9. Ikke glem å frigjøre parkeringsbremsen før du kjører i vei.
10. Fyll aldri drivstofftanken helt opp før du plasserer kjøretøyet på et varmt sted. Når temperaturen øker, utvides drivstoffet og kan flomme over.

INNSPRØYTINGSOLJE

Injeksjonsolje er brannfarlig når den er varm.

- Bruk aldri en åpen flamme til å kontrollere oljenivået.
- Du må aldri røyke eller tillate flammer eller gnister i nærheten.
- Sørg alltid for å arbeide på et godt ventilert område.

Se *Injeksjonsolje* i *Kjøretøyinformasjon* for å fylle olje.

TRANSPORT AV KJØRETØYET

Pass på at lokket på beholderne for olje og drivstoff sitter skikkelig.

Mange tilhengertyper kan brukes for å transportere et kjøretøy. Vippeplan, flatt plan eller lukkede tilhengere, uansett hvilken tilhenger som brukes, må det alltid utvises forsiktighet når kjøretøyet kjøres på eller av denne.

Fest alltid kjøretøyet godt, både foran og bak, selv på korte transporttapper. Bruk bare passende festestroppe. Pass på at alt utstyr er festet godt. Dekk over kjøretøyet for å unngå at veistøv fører til skade.

Pass på at tilhengeren tilfredsstiller myndighetenes krav. Pass på at festet og sikkerhetskjedet er sikkert og at bremsene, blinklysene og markeringslysene fungerer.

 **ADVARSEL**

Sørg for at seter, tilbehør og last er ordentlig sikret, eller fjern disse for å forhindre at de faller på veien og fører til farlige situasjoner for etterfølgende kjøretøy.

 **ADVARSEL**

Ikke slep kjøretøyet vendt baklengs. Hvis kjøretøyet slepes vendt baklengs, kan vinden skade vindskjermen eller den kan falle av.

VIKTIGE DEKALER PÅ PRODUKTET (ALLE LAND UNNTATT CANADA/USA)

Kjøretøyet leveres med løse dekaleringer og etiketter som inneholder viktig informasjon om sikkerhet.

Alle som skal kjøre eller sitte på dette kjøretøyet må lese og forstå denne informasjonen før kjøring.

Sikkerhetsdekaleringer på kjøretøy

Disse dekaleringene er festet på kjøretøy for sikkerheten til bruker, passasjer eller andre personer.

Les alle sikkerhetsdekaleringene på snøscooteren og følg nøye med i sikkerhetsvideoen på:

www.brplynx.com/gb/en/owner-zone/safety/safety-information.html –

Eller bruk følgende QR-kode:



De følgende dekaleringene finnes på kjøretøyet og de skal anses som permanente deler av kjøretøyet. Hvis de mangler eller er skadet, kan dekaleringene erstattes uten kostnad. Ta kontakt med en autorisert BRP-snøscooterforhandler.

MERK:

I tilfelle eventuelle forskjeller mellom denne håndboken og kjøretøyet, har sikkerhetsdekaleringene på kjøretøyet forrang over dekaleringene i denne håndboken.

Støtdemper – varseldekal



ADVARSEL

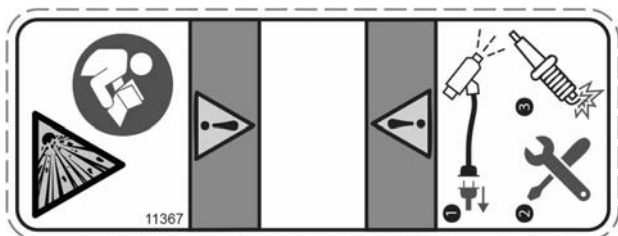
- Denne støtdemperen er under trykk.
- Det kan skje en eksplosjon ved oppvarming eller hvis det oppstår hull.
- Ikke demonter.

STØTDEMPERE – VARSELDEKAL

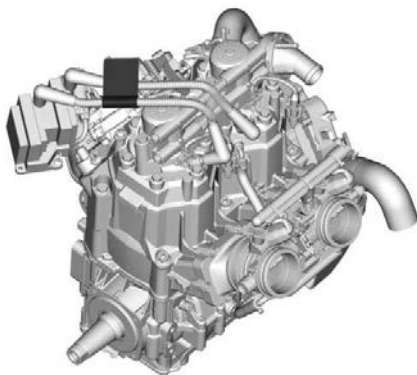
Kople fra drivstoffinjektorer – Varselsdekal

⚠ ADVARSEL

- Kople alltid fra begge drivstoffinjektorer før du tester for tenningsgnist.
- Ellers kan gassen antennes av en gnist og føre til brannfare.



KOBLE FRA DRIVSTOFFINJEKTORER - VARSELDEKAL



PLASSERING AV DEKAL

Variatordeksel og motovariator, strammemoment - Varsel- og OBS!-dekal

⚠ ADVARSEL

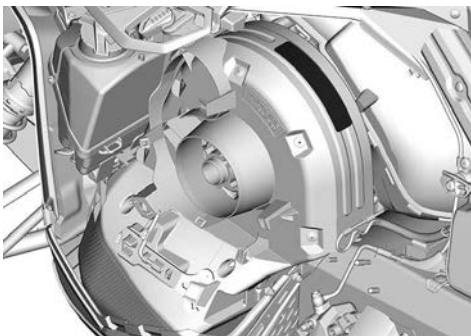
Dette vernet må ALLTID være på plass når motoren går. Vær forsiktig med roterende deler. De kan forårsake skader eller klærne kan hekte fast.

MERKNAD

- Anbefalt tiltrekingsmoment for motovariabelbolt er 115 til 125 Nm (85 til 92 lbf-ft).
- Hvis anbefalt tiltrekingsmoment ikke brukes, kan det føre til alvorlig skade på drivreimskiven og motoren.
- Den fullstendige monteringsprosedyren finnes i verksted-håndboken



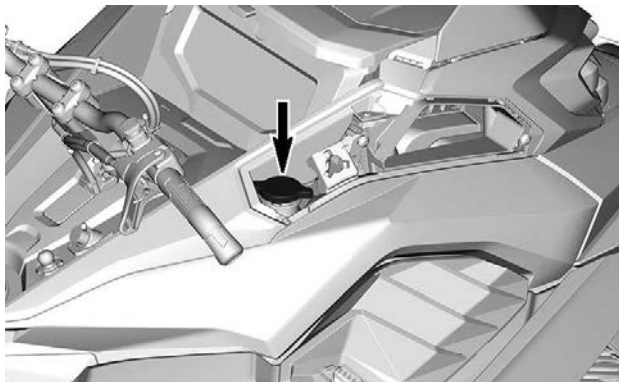
SKIVEVERN OG TILTREKKINGSMOMENT FOR DRIVREMSKIVEN – ADVARSELS- OG VARSELDEKAL



Må ikke åpnes når den er varm – Varseldekal



MÅ IKKE ÅPNES NÅR DEN ER VARM – VARSELDEKAL



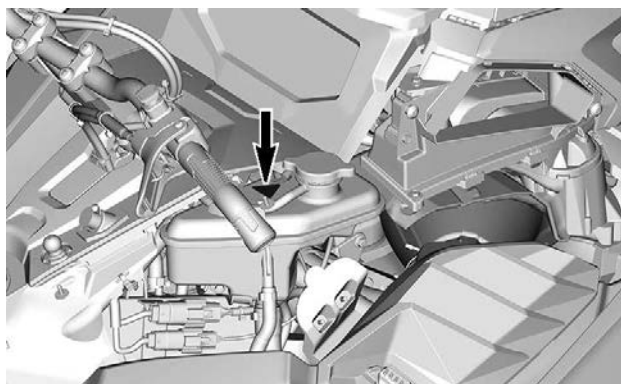
Må ikke åpnes når den er varm – Varseldekal

 **ADVARSEL**

Må ikke åpnes når den er varm.



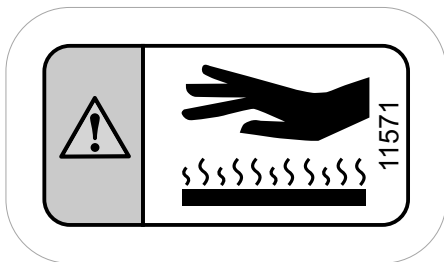
MÅ IKKE ÅPNES NÅR DEN ER VARM – VARSELDEKAL



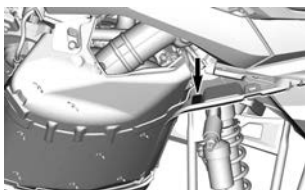
Se opp for varme deler - OBS!-dekal

 **FORSIKTIG**

Vær oppmerksom på varme deler.



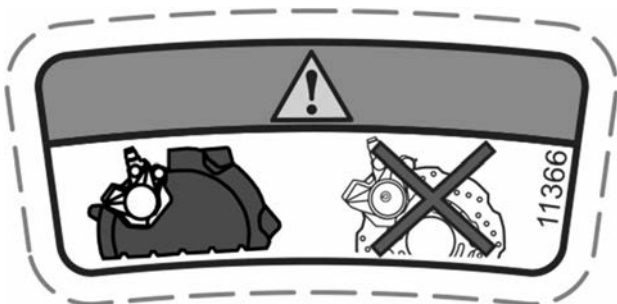
SE OPP FOR VARME DELER - OBS!-DEKAL



Skivedeksel – Varseldekal

⚠ ADVARSEL

Dette vernet må ALLTID være på plass når motoren går.



SKIVEVERN – VARSELDEKAL



Startprosedyre – Varseldekaler

ADVARSEL

- Før bruk, les og forstå alle sikkerhetsdekalene, finn og les brukerhåndboken og se sikkerhetsvideoen (ved hjelp av QR-koden eller ved å besøke Ski-Doo-nettstedet).
- Bli kjent med kjøretøyet. Uerfarne førere kan overse risiko og overraskes av kjøretøyet sine spesielle adferd eller terrengforholdene. Kjør forsiktig.
- For høy hastighet og uforsvarlig kjøring kan drepe.
- Tilpass ALLTID hastigheten etter snøforholdene og omgivelsene.
- Bremseevnen og kontrollen over styringen kan reduseres på hardpakket snø, is eller veier. Reduser hastigheten, og beregn mer plass til å stoppe eller svinge.
- Respekter lover og lovpålagte aldersgrenser. Produsenten anbefaler at føreren er minst 16 år gammel.
- Du må aldri åpne sidepanelene eller panseret mens motoren er i gang eller hvis kjøretøyet er i bevegelse. Ta alltid ut nødstoppsnoren før du åpner disse.

Før du starter:

Fest nødstoppsnoren til klærne. Kontroller alltid gass- og bremsehendlenes funksjon før du starter, de skal returnere til sin opprinnelige posisjon når de slippes. Sett på parkeringsbremsen. Drei håndtakene til de stopper i begge retninger for å kontrollere om det er hindringer og at de beveger seg fritt.

Etter å ha startet:

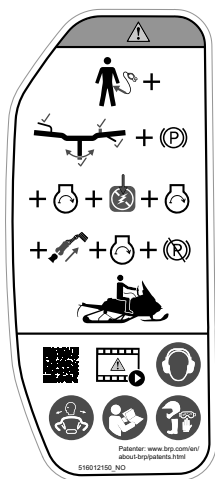
Trekk ut nødstoppsnoren for å kontrollere at motoren slås av. Start på nytt, og trykk på nødstoppbryteren for motoren for å kontrollere at motoren slås av. Ta av parkeringsbremsen før du kjører for å unngå bremsefading.

Kjøring med passasjer:

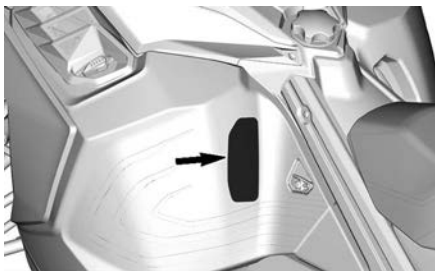
- Bremseevnen og kontrollen over styringen reduseres.
- Reduser hastigheten, og beregn ekstra plass til å manøvrere.
- Juster fjæringen etter vekten.

Husk at det er du som er ansvarlig for sikkerheten til passasjerene. Alle førere og passasjerer må lese følgende:

- Unngå overraskelser, vær på utkikk etter det uventede.
- Kjør defensivt, vær hele tiden oppmerksom på personer, gjenstander, forhold og andre kjøretøy.
- Unngå tynn is / åpent vann.
- Vær ekstra oppmerksom ved kjøring utenfor sporet.
- Alltid ha på deg godkjent hjelm og klær egnet for snøscooterkjøring.
- Kjør aldri under påvirkning av alkohol eller narkotika, heller ikke som passasjer.



STARTPROSEDYRE – VARSELDEKAL



Passasjersikkerhet – varseldekal

⚠ ADVARSEL

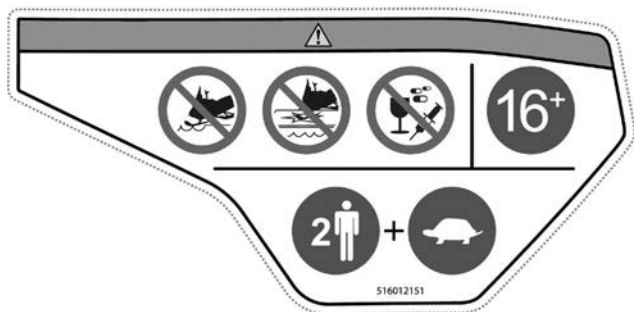
Husk at det er du som er ansvarlig for sikkerheten til passasjerene.

Alle førere og passasjerer må lese følgende:

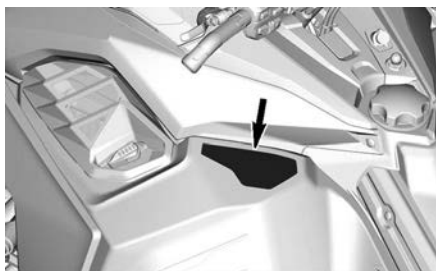
- 16 år er minimum alder for å kjøre dette kjøretøyet.
- Vær ekstra oppmerksom ved kjøring utenfor sporet.
- Unngå tynn is / åpent vann.
- Kjør aldri under påvirkning av alkohol, narkotika eller medikamenter, heller ikke som passasjer.

Kjøring med passasjer:

- Bremseevnen og kontrollen over styringen reduseres.
- Reduser hastigheten, og beregn ekstra plass til å manøvrere.
- Juster fjæringen etter vekten.



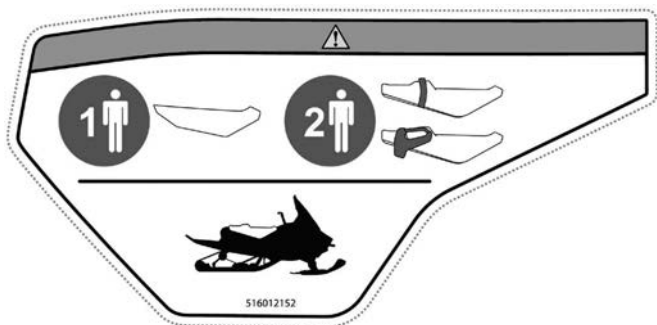
PASSASJERSIKKERHET – VARSELDEKAL



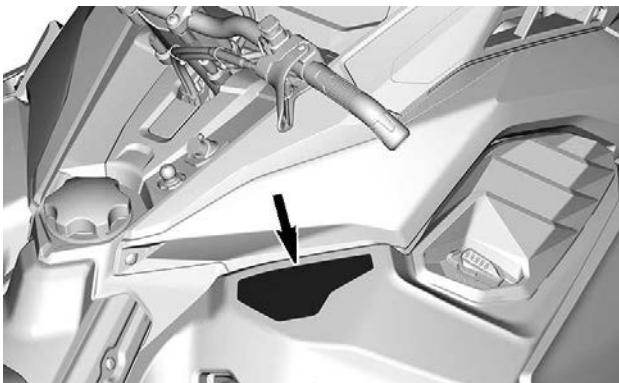
Passasjersikkerhet – varseldekal

⚠ ADVARSEL

Dette kjøretøyet er beregnet for én (1) fører og så mange passasjerer som det er montert seter med stropper eller gripehåndtak for i overensstemmelse med SSCC-standarder.



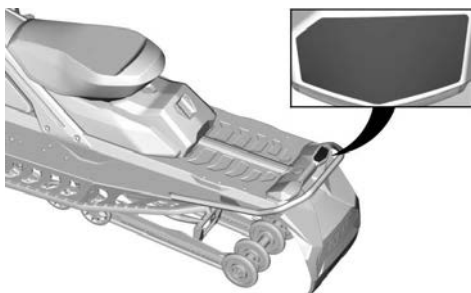
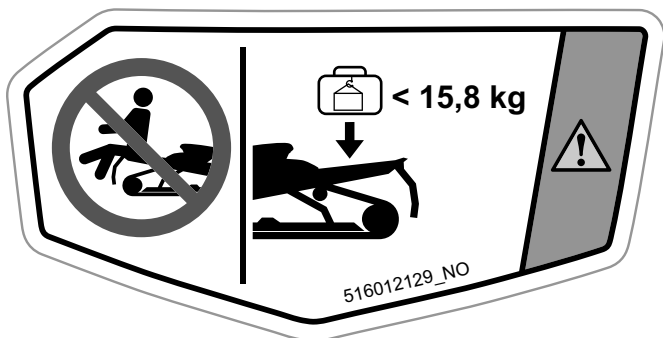
PASSASJERSIKKERHET – VARSELDEKAL



Maks. lastekapasitet – Varseldekal

⚠ ADVARSEL

- SITT aldri i lastområdet.
- Overskridelse av maksimal lastekapasitet kan påvirke kontrollen over styringen, bremseevnen og forårsake permanent skade.
- **MAKSIMAL last: 15,8 kg 155 N**



PLASSERING AV DEKAL

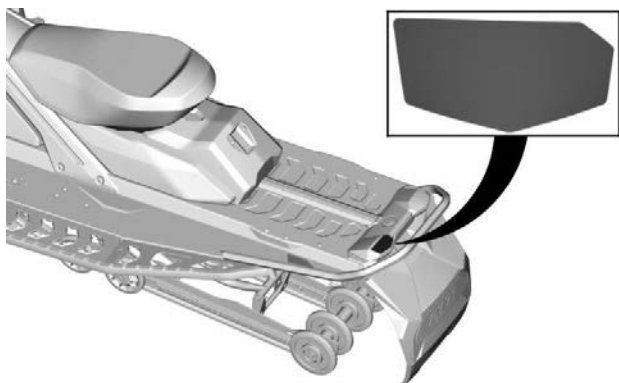
Roterende belte – varseldekal

⚠ ADVARSEL

- Stå **ALDRI** bak eller i nærheten av et roterende belte. Skrot kan kastes ut og forårsake alvorlige personskader.
- For å fjerne pakket snø/is, fjern nødstoppsnoren fra kjøretøyet, løft og hold kjøretøyet på siden og bruk verktøy som er lagret på drivreimvernet.



ROTERENDE BELTE – VARSELDEKAL

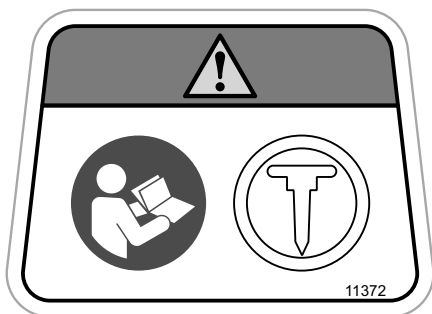


PLASSERING AV DEKAL

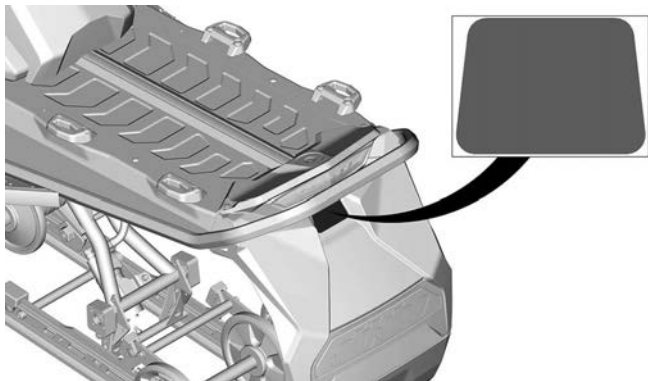
Sporgigging – Varseldekal

⚠ ADVARSEL

- Sett **ALDRI** pigger i beltet hvis det ikke er godkjent for slike.
- Se operatørhåndboken for mer detaljert informasjon.



SPORPIGGING – VARSELDEKAL

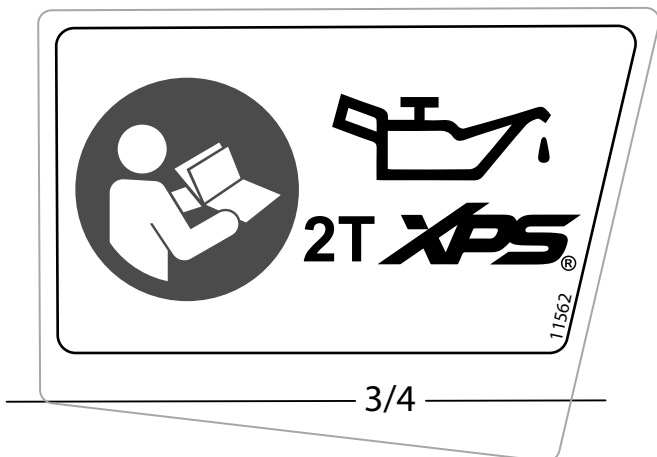


PLASSERING AV DEKAL

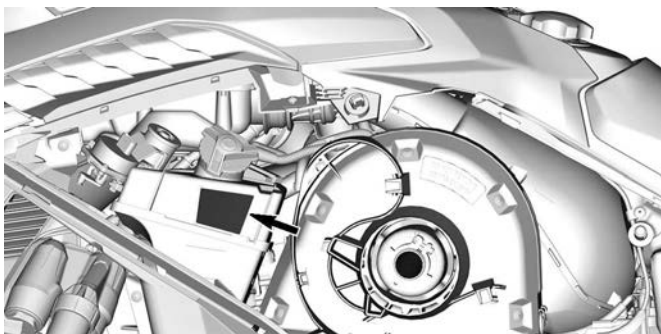
Dekaler med teknisk informasjon

Anbefalt olje – OBS!-dekal

Se Tekniske spesifikasjoner for å finne riktig oljetype for kjøretøyets motor.



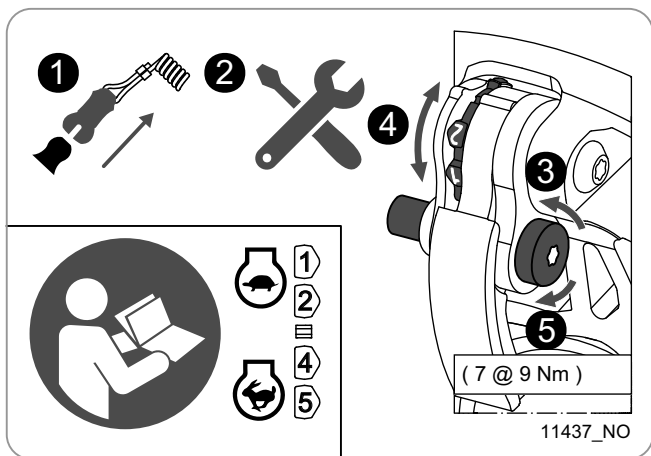
ANBEFALT INNSPRØYTINGSOLJE – MERKNADSDEKAL



PLASSERING AV DEKAL

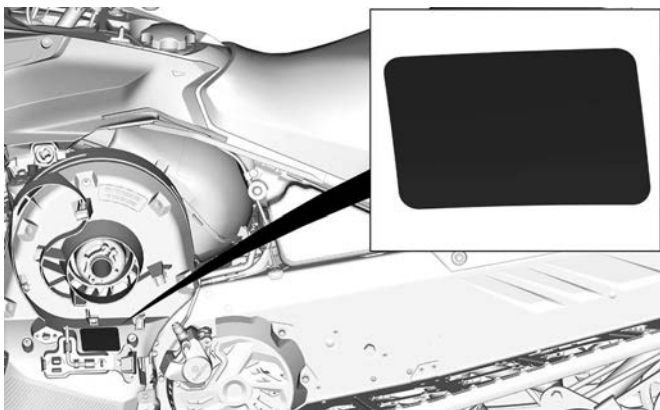
Klikkerjustering dekal

1. Ta av nødstoppsnoren.
2. Fjern variatorforlenger fra variatordekselet.
3. Løsne bolten.
4. Juster klikker.
5. Stram bolt med dreiemoment.



KLIKKERJUSTERING DEKAL

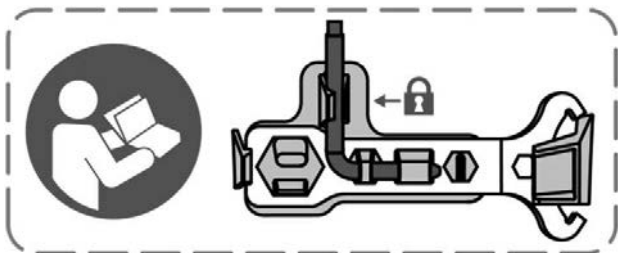
VIKTIGE DEKALER PÅ PRODUKTET (ALLE LAND UNNTATT CANADA/USA)



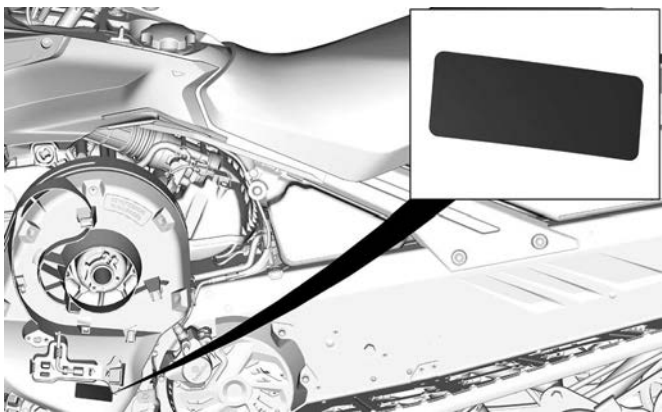
TYPISK

Justeringsverktøydekal

- Monter opphengsjusteringsverktøyet først. (Vist med rødt på dekalene)
- Monter deretter skiveforlengeren og verktøyet for justering av frontlys. (Vist med blått på dekalene)
- Se *Verktøy* under *Utstyr*.



JUSTERINGSVERKTØY



TYPISK

Anbefalt drivstoff – varseldekal

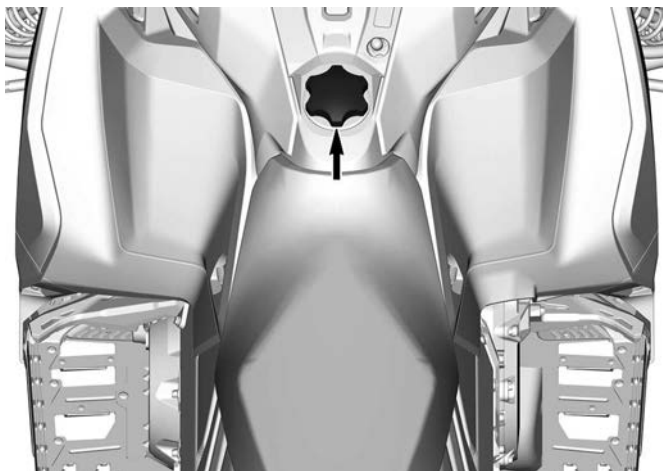
Se Tekniske spesifikasjoner for riktig drivstofftype for motoren i kjøretøyet.



AKI (RON+MON)/2 OKTANTALL - MERKNADSDEKAL



RON OKTANTALL - MERKNADSDEKAL



VIKTIGE DEKALER PÅ PRODUKTET (CANADA/USA)

Sikkerhetsdekalering på kjøretøy

Disse dekaleringene er festet på kjøretøy for sikkerheten til bruker, passasjer eller andre personer.

Les alle sikkerhetsdekaleringene på snøscooteren og følg nøye med i sikkerhetsvideoen på:

www.ski-doo.com/safety.

Eller bruk følgende QR-kode:



De følgende dekaleringene finnes på kjøretøyet og de skal anses som permanente deler av kjøretøyet. Hvis de mangler eller er skadet, kan dekaleringene erstattes uten kostnad. Ta kontakt med en autorisert BRP-snøscooterforhandler.

MERK:

I tilfelle eventuelle forskjeller mellom denne håndboken og kjøretøyet, har sikkerhetsdekaleringene på kjøretøyet forrang over dekaleringene i denne håndboken.

Støtdemper – varseldekal

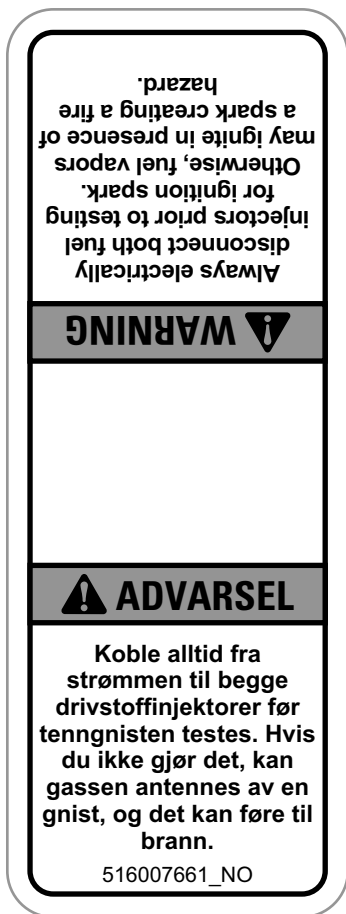


ADVARSEL

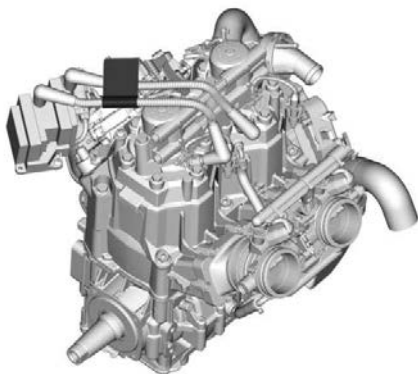
- Denne støtdemperen er under trykk.
- Det kan skje en eksplosjon ved oppvarming eller hvis det oppstår hull.
- Ikke demonter.

STØTDEMPERE – VARSELDEKAL

Koble fra drivstoffinjektorer – Varselsdekal



KOBLE FRA DRIVSTOFFINJEKTORER - VARSELDEKAL



PLASSERING AV DEKAL

Variatordeksel og motovariator, strammemoment - Varsel- og OBS!-dekal

⚠ ADVARSEL / WARNING

Dette vernet må ALLTID være på plass når den motoren går. Vær forsiktig med roterende deler. De kan forårsake skader eller klærne kan hekte fast.

This guard must ALWAYS be in place when the engine is running. Beware of rotating parts, they could cause injuries or catch your clothing.

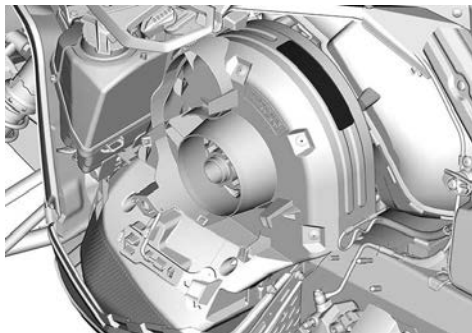
OBS

Anbefalt tiltrekksmoment drivremskive:
115–125 Nm

Hvis anbefalt tiltrekksmoment ikke brukes, kan det føre til alvorlig skade på drivremskiven og motoren. Den fullstendige monteringsprosedyren finnes i verksted-håndboken

108398_ND

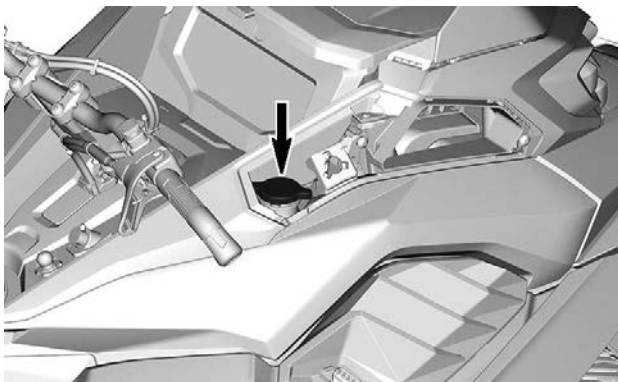
SKIVEVERN OG TILTREKKINGSMOMENT FOR DRIVREMSKIVEN – ADVARSELS- OG VARSELDEKAL



Må ikke åpnes når den er varm – Varseldekal



MÅ IKKE ÅPNES NÅR DEN ER VARM – VARSELDEKAL



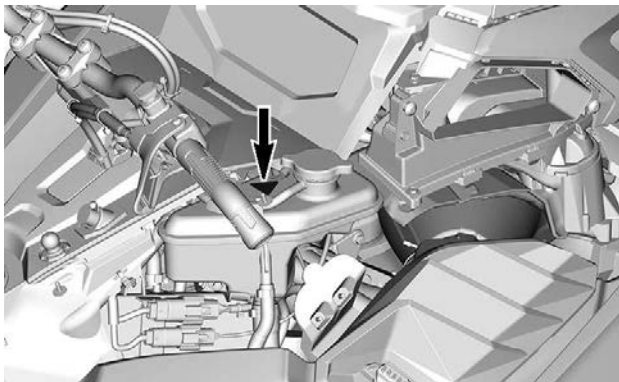
Må ikke åpnes når den er varm – Varseldekal

⚠ ADVARSEL

Må ikke åpnes når den er varm.



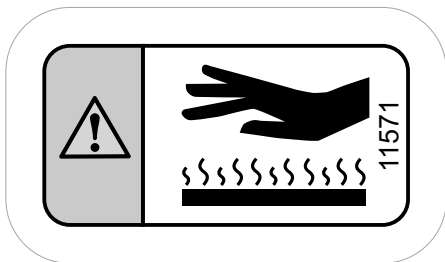
MÅ IKKE ÅPNES NÅR DEN ER VARM – VARSELDEKAL



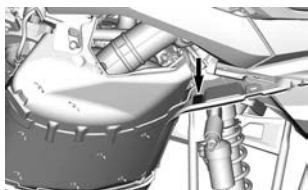
Se opp for varme deler - OBSI-dekal

 **FORSIKTIG**

Vær oppmerksom på varme deler.



SE OPP FOR VARME DELER - OBSI-DEKAL



Skivedeksel – Varseldekal



SKIVEVERN – VARSELDEKAL



Startprosedyre – Varseldekal

⚠ ADVARSEL

- Før bruk, les og forstå alle sikkerhetsdekaleringer, finn og les brukerveiledningen og se sikkerhetsvideoen (ved hjelp av QR-koden eller ved å besøke Ski-Doo-nettstedet).
- Gjør deg kjent med kjøretøyet. Uerfarne førere kan overse risiko og overraskes av kjøretøyet sine spesielle adferd eller terrengforholdene. Kjør forsiktig.
- For høy hastighet og uforsvarlig kjøring kan drepe.
- Tilpass alltid hastigheten etter snøforholdene og omgivelsene.
- Bremsesveiv og kontrollen over styringen kan reduseres på hardpakket snø, is eller veier. Reduser hastigheten, og beregn mer plass til å stoppe eller svinge.
- Respekter lover og lovpålagte aldersgrenser. Produsenten anbefaler at føreren er minst 16 år gammel.
- Åpne aldri sidepanelene eller panseret når motoren er i gang eller når kjøretøyet er i bevegelse. Ta alltid ut nødstoppsnoren før du åpner disse.

FØR DU STARTER:

1. Fest nødstoppsnoren til klærne.
2. Kontroller alltid gass- og bremsehåndtakenes funksjon før du starter. De må gå tilbake til utgangsstillingen når de slippes.
3. Sett på parkeringsbremsen.
4. Drei håndtakene til de stopper i begge retninger for å kontrollere om det er hindringer og at de beveger seg fritt.

ETTER Å HA STARTET:

1. Trekk ut nødstoppsnoren for å kontrollere at motoren slås av.
2. Start på nytt, og trykk på nødstoppbryteren for motoren for å kontrollere at motoren slås av.
3. Ta av parkeringsbremsen før du kjører for å unngå bremsefading.

518011387_NO



STARTPROSEDYRE – VARSELDEKAL



Passasjersikkerhet – varseldekal

⚠ ADVARSEL

Husk at det er du som er ansvarlig for sikkerheten til passasjerene.
Alle førere og passasjerer må lese følgende:

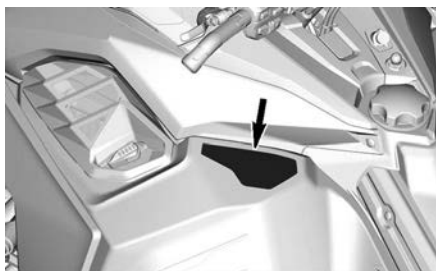
- Unngå overraskelser, vær på utkikk etter det uventede.
- Kjør defensivt, vær hele tiden oppmerksom på personer, gjenstander, forhold og andre kjøretøy.
- Unngå tynn is / åpent vann.
- Vær ekstra oppmerksom ved kjøring utenfor sporet.
- Ha alltid på deg godkjent hjelm og klær egnet for snøscooterkjøring.
- Kjør aldri under påvirkning av alkohol, narkotika eller medikamenter, heller ikke som passasjer.






5160111386 - NO

Patenter: www.brp.com/en/about-brp/patents.html



Passasjersikkerhet – varseldekal

⚠ ADVARSEL

- Se brukerhåndboken for mer informasjon om å kjøre med passasjer.
- Bruk ALLTID hørselsvern.

⚠ ADVARSEL

Dette kjøretøyet er ment for en (1) fører og like mange passasjerer som det er seter med stropper eller håndgrep montert på kjøretøyet i henhold til SSCC-standarder.

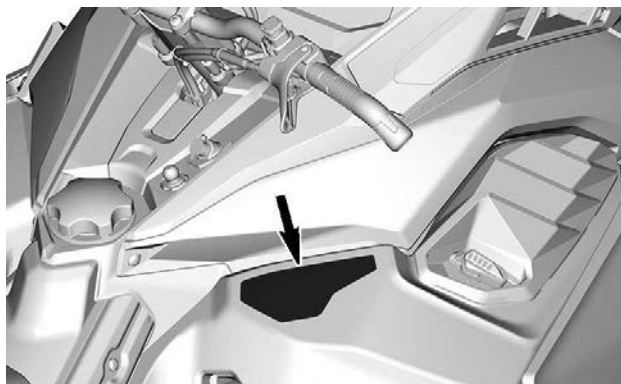
This vehicle is designed for one (1) operator and as many passengers as there are seats with straps or handgrips installed on the vehicle conforming to SSCC standards.

Kjøring med passasjer:

- Bremsesevnen og kontrollen over styringen reduseres.
- Reduser hastigheten, og beregn ekstra plass til å manøvrere.
- Juster fjæringen etter vekten.



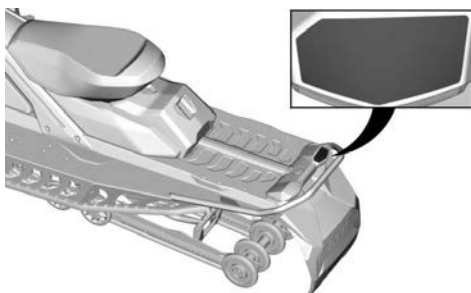
516012066_NO



Maks. lastekapasitet – Varseldekal



MAKS. LASTEKAPASITET – VARSELDEKAL

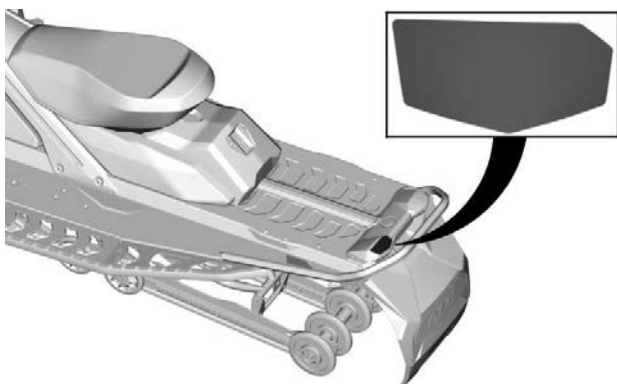


PLASSERING AV DEKAL

Roterende belte – Varseldekal



ROTERENDE BELTE – VARSELDEKAL



PLASSERING AV DEKAL

**Beltepigge (129 tommer og 137 tommers modeller) –
Varseldekaler**

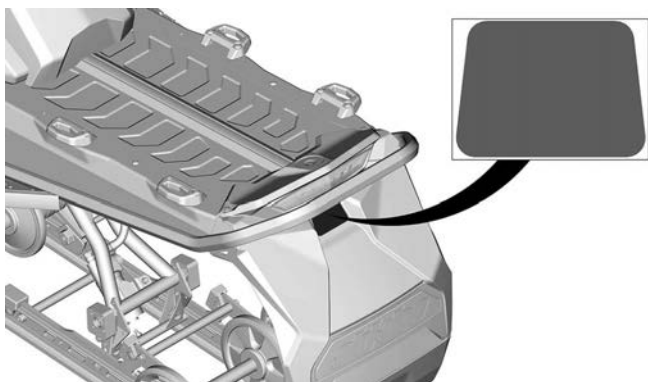
⚠ ADVARSEL

**Før du setter på pigge må du slå opp i
brugerhåndboken som fulgte med
kjøretøyet, for å få all informasjon som
gjelder pigge.**

**Hvis det kan settes på pigge på dette
beltet, må du bruke KUN BRP-godkjente
pigge.**

**Hvis du setter på vanlige pigge på beltet,
kan piggene slites av beltet og kastes ut fra
snøscooteren når den kjører. Det kan utgjøre
en fare for personskade eller dødsfall.**

SPORPIGGING – VARSELDEKAL



PLASSERING AV DEKAL

Dekaler med teknisk informasjon

Anbefalt olje – OBS!-dekal

Se Tekniske spesifikasjoner for å finne riktig oljetype for kjøretøyets motor.

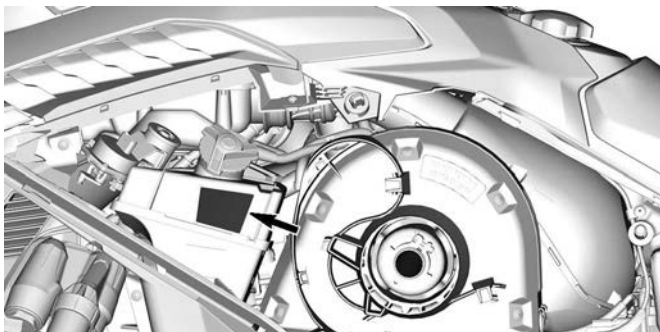
MERKNAD

Motoren på denne snøscooteren er spesielt utviklet og validert med godkjent BRP XPS smøremiddel. BRP anbefaler at du bruker dens XPS-godkjente smøreolje eller tilsvarende. Skader som skyldes bruk av olje som ikke egner seg for motoren, dekkes ikke av den begrensede garantien fra BRP. Se brukerhåndboken.

11561_NO

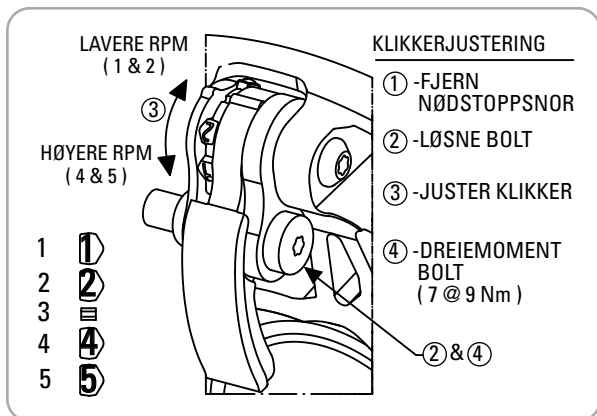
3/4

ANBEFALT OLJE – MERKNADSDEKAL

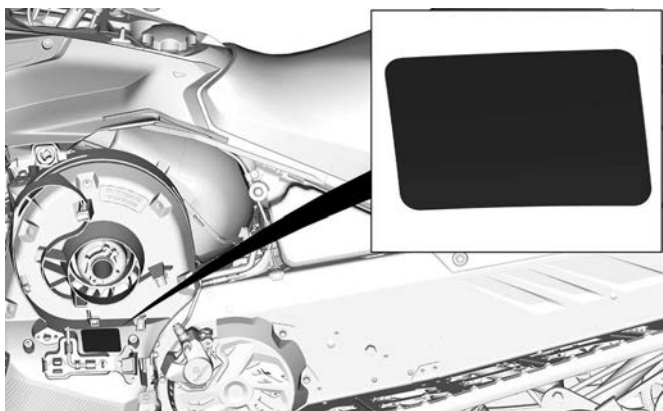


PLASSERING AV DEKAL

Klikkerjustering dekal



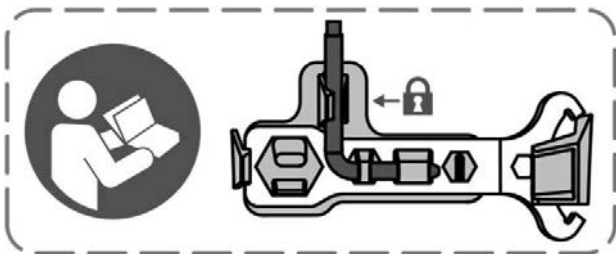
KLIKKERJUSTERING - MERKNADSDEKAL



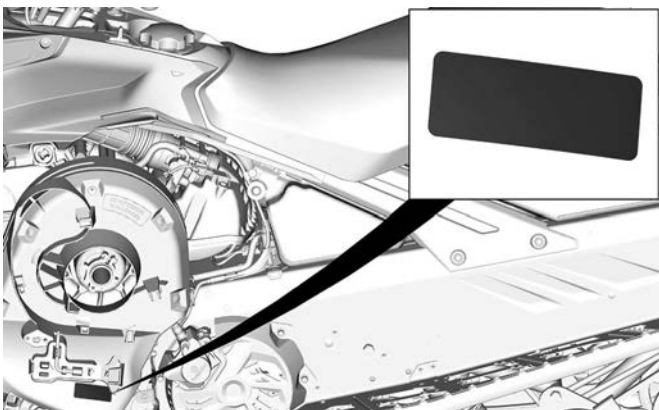
TYPISK

Justeringsverktøydekal

- Monter opphengsjusteringsverktøyet først. (Vist med rødt på dekalene)
- Monter deretter skiveforlengeren og verktøyet for justering av frontlys. (Vist med blått på dekalene)
- Se *Verktøy* under *Utstyr*.



JUSTERINGSVERKTØY



TYPISK

Anbefalt drivstoff – varseldekal

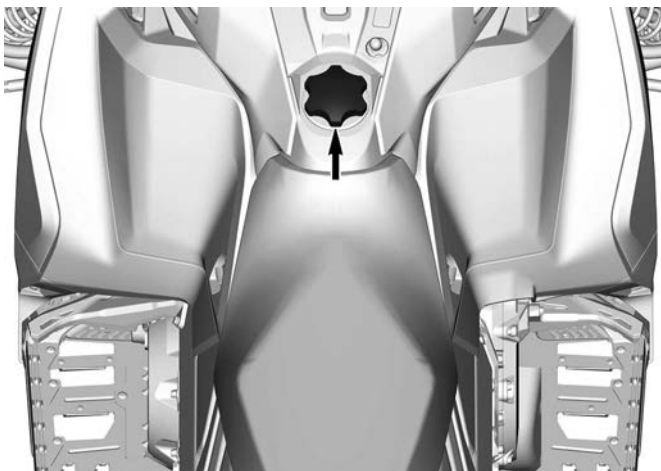
Se Tekniske spesifikasjoner for riktig drivstofftype for motoren i kjøretøyet.



AKI (RON+MON)/2 OKTANTALL - MERKNADSDEKAL



RON OKTANTALL - MERKNADSDEKAL



Løs(e) dekal(r)

EPA-sertifisering hengemerke

KJØRETØY MODELLNAVN:

MOTORBESKRIVELSE:

EPA-SERTIFISERT

NER (NORMALIZED EMISSION RATE) =

PÅ EN SKALA FRA 0 TIL 10, ER 0 RENEST.

BOMBARDIER RECREATIONAL PRODUCTS INC.

***MÅ IKKE FJERNES FØR SALG.**



VEHICLE MODEL NAME:

ENGINE DESCRIPTION:

EPA CERTIFIED

NER (NORMALIZED EMISSION RATE) =

ON 0 TO 10 SCALE, 0 BEING THE CLEANEST.

BOMBARDIER RECREATIONAL PRODUCTS INC.

***NOT TO BE REMOVED PRIOR SALE.**



704909197_NO

EPA-SERTIFISERING HENGEMERKE

ADVARSEL I HENHOLD TIL LOVFORSLAG 65 CALIFORNIA



⚠ ADVARSEL. Bruk, servicearbeid og vedlikehold av et terrengkjøretøy kan utsette deg for kjemikalier, inkludert motoreksos, karbonmonoksid, ftalater og bly som anses i staten California som kreftfremkallende og kan forårsake fødselsdefekter eller annen reproduktiv skade.

For å minimere eksponering skal du unngå å innånde eksos, ikke la motoren gå på tomgang bortsett fra når nødvendig, vedlikehold kjøretøyet på et godt ventilert område og bruk hansker eller vask hendene ofte når du vedlikeholder kjøretøyet.

For mer informasjon kan du gå til www.P65Warnings.ca.gov/products/passenger-vehicle



704906872

KONTROLL FØR KJØRING

Utfør en kontroll før start hver gang du skal kjøre, for å oppdage mulige problemer som kan oppstå. Kontrollen før kjøring kan hjelpe deg å følge med og oppdage slitasje og forringelse før de fører til problemer. Korrigjer eventuelle problemer du oppdager for å redusere risikoen for motorstopp eller uhell.

Før du starter motoren

1. Fjerne snø og is fra karosseriet inkludert lys, sete, fothvilere, kontrollbrytere og instrumenter.
2. Fjern pakket snø og is fra den bakre fjæringen med nøkkelverktøyet som er lagret i drivreimbeskyttelsen.
3. Kontroller at forfilteret til lyddemperen er fritt for snø.
4. Kontroller at skiene og styret beveger seg lett. Kontroller at det er samsvar mellom bevegelsene til styret og skiene.
5. Kontroller drivstoffnivået og innsprøytingsoljenivået og om det er lekkasjer. Etterfyll om nødvendig, og kontakt en autorisert BRP-snøscooter-forhandler, et autorisert verksted eller en annen kompetent person som kan utføre vedlikehold, reparasjoner eller utskiftinger, hvis det forekommer lekkasjer.
6. Alle oppbevaringsrom må være skikkelig lukket, og de må ikke inneholde tunge gjenstander eller gjenstander som lett går i stykker. Panseret og sidepanelene må også være skikkelig låst på plass.
7. Beveg gasskontrollspaken flere ganger for å kontrollere at den beveger seg lett og jevnt. Den må gå tilbake til tomgangsposisjon når den slippes.
8. Aktiver bremsespaken og kontroller at bremsen er helt tiltrukket før bremsespaken berører styregrepet. Den må gå helt tilbake når den slippes.
9. Trekk til parkeringsbremsen og kontroller at den virker på korrekt måte. La parkeringsbremsen være på.
10. Undersøk tilstanden og høyden på drivreimen. Se *drivreim i vedlikeholdsprosedyrer*.

Når motoren har startet

Se under *Startprosedyre motor* for den riktige modellen hvis du vil vite mer om riktig startprosedyre.

1. Kontroller fjernlys og nærlys, baklys, bremselys og kontrollampe.

MERK:

Det kan hende at du må ta av nødstoppsnoren fra klærne for å kontrollere lysene. I så tilfelle må du feste snoren så snart du skal håndtere snøscooteren igjen.

2. Kontroller om motorstoppbryteren (ved å trekke i nødstoppsnorens hette) og nødstoppbryteren for motoren fungerer.
3. Ta av parkeringsbremsen.
4. Se *oppvarming av motoren* og følg instruksene.

Kontrolliste før kjøring

PUNKT	BETJENING	✓
KAROSSERI INKLUDERT SETE, FOTSTØTTER, LYS, LUFTFILTER, KONTROLLER OG INSTRUMENTER	Kontroller tilstanden, og fjern snø eller is.	
SKI- OG STYRE-FUNKSJON	Kontroller for riktig drift og at kjøretøyet kan bevege seg fritt	
SKISKINNER	Se etter unormal slitasje.	
DRIVSTOFF	Kontroller riktig nivå og at det ikke er lekkasjer.	
INNSPRØYTINGSOLJE (HVIS AKTUELT)	Kontroller riktig nivå og at det ikke er lekkasjer.	
KJØLEVÆSKE	Kontroller riktig nivå og at det ikke er lekkasjer.	
DRIVREIM	Se etter sprekker, oppsplitting, unormal slitasje og om høyden er riktig.	
GASSPAK	Sjekk at det fungerer som det skal.	
BREMSEHÅNDTAK	Sjekk at det fungerer som det skal.	
PARKERINGSBREMS, BREMS	Sjekk at det fungerer som det skal.	
BREMSEVÆSKE	Kontroller riktig nivå og at det ikke er lekkasjer.	
OPPBEVARINGSROM	Kontroller låsingene og at det ikke befinner seg tunge gjenstander eller gjenstander der som lett går i stykker.	
BELTE	Sjekk tilstanden og fjern snø eller is. For belter med pigger, se <i>Friksjonsforbedrende produkter.</i>	

GLIDESKO	Se etter unormal slitasje.	
NØDSTOPPBRYTEREN FOR MOTOREN OG MOTORSTOPPBRYTE REN (NØDSTOPPSNORENS HETTE)	Sjekk at det fungerer som det skal. Nødstoppsnoren må være festet på førerens klær.	
LYS	Sjekk at det fungerer som det skal.	
HORNKNAPP (UTSTYRSVHENGIG)	Sjekk at det fungerer som det skal.	

RAPPORTERE SIKKERHETSDEFEKTER

I tillegg til å varsle Bombardier Recreational Products Inc. bør du i Canada også umiddelbart informere Transport Canada hvis du tror kjøretøyet har en defekt som kan føre til ulykke eller til personskade eller dødsfall.

Hvis Transport Canada mottar lignende klager, kan det bli satt i gang undersøkelser, og hvis det blir oppdaget at en sikkerhetsdefekt finnes på en gruppe kjøretøy, kan det bli bestilt en kampanje for tilbakekalling og oppretting av feilen. Transport Canada kan imidlertid ikke involvere seg i individuelle problemer mellom deg, forhandleren din eller Bombardier Recreational Products Inc.

Slik tar du kontakt med Transport Canada:



819-994-3328 (Gatineau-Ottawa-området eller internasjonalt)
Grønt nummer: 1 800-333-0510 (i Canada)



Transport Canada - ASFAD
330 Sparks Street
Ottawa, ON
K1A 0N5



<https://www.tc.gc.ca/recalls>

INFORMASJON OM KJØRETØYET

VIKTIGSTE BETJENING

Styre

Styret brukes til å styre snøscooteren. Når styret svinges til høyre eller venstre, vil skiene også svinge til høyre eller venstre for å styre snøscooteren.

ADVARSEL

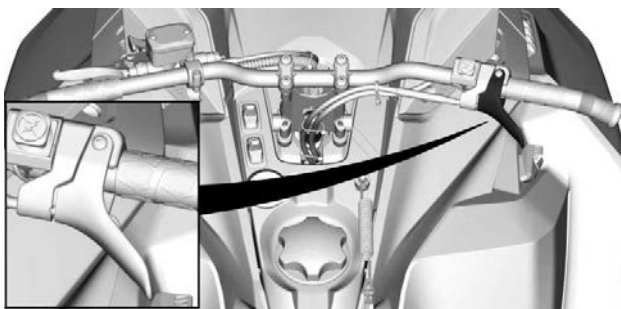
Hurtig revers mens du styrer kan føre til at du tap av stabilitet og kontroll.



TYPISK

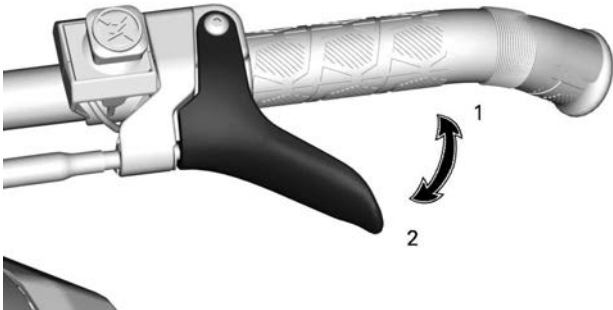
Gasshåndtak

Gasshåndtaket er plassert på høyre side av styret.



TYPISK

Utformet for aktivering med tommelen. Når den trykkes inn, øker motorens hastighet. Når den slippes, går motorens hastighet automatisk tilbake til tomgang.



GASSHÅNDTAK

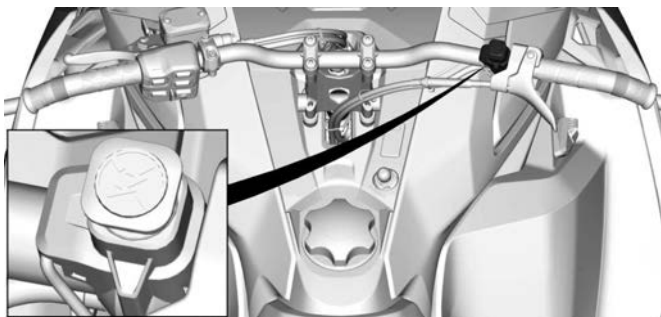
1. Akselerasjon
2. Reduksjon av hastighet

ADVARSEL

Kontroller alltid gasshåndtakets funksjon før du starter motoren. Håndtaket må returnere til hvileposisjon når det slippes. Hvis det ikke gjør det, må du ikke starte motoren.

Nødstoppbryter for motor

Nødstoppbryteren for motoren er plassert på høyre side av styret.



TYPISK

For å stoppe motoren ved et nødstilfelle trykker du ned bryteren OFF (av) og bruker samtidig bremsen.



AV-POSISJON

Bryteren må stå i ON-posisjon for å kunne starte motoren.



PÅ-POSISJON

Alle førere av denne snøscooteren må gjøre seg kjent med funksjonen til nødstoppbryteren for motoren ved å bruke den flere ganger på den første turen og deretter hver gang motoren stoppes. Denne motorstopprosedyren blir etter hvert en reflekshandling og vil forberede førerne på nødssituasjoner der den må brukes.

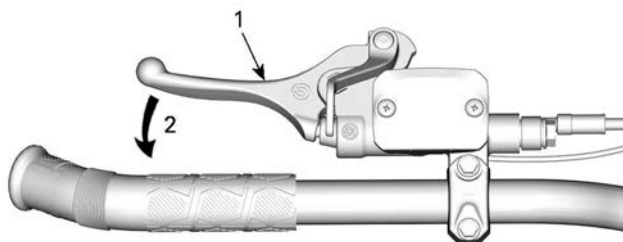
ADVARSEL

Hvis bryteren har blitt brukt i et nødstilfelle på grunn av en mulig funksjonsfeil, må kilden til feilen finnes og rettes før motoren startes igjen. Kontakt en autorisert BRP-snøscooterforhandler for vedlikehold.

Bremsehåndtak

Bremsehåndtaket er plassert på venstre side av styret.

Når du trykker inn håndtaket, aktiveres bremsen. Når du slipper det, går det automatisk tilbake til hvileposisjonen. Bremseseffekten er proporsjonal med trykket på håndtaket og avhengig av terrengetypen og snøforholdene.

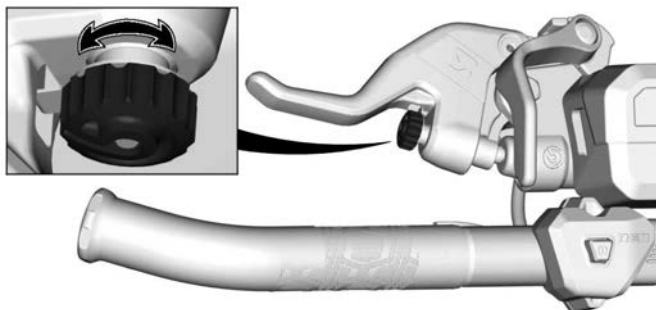


TYPISK

1. *Bremsehåndtak*
2. *Bremse*

Justerbar bremsehendel (hvis utstyrt)

For å justere rekkeviddelengden til bremsehendelen vris justeringshjulet i klokkeretningen eller mot klokkeretningen.



Justering av bremsehåndtak**⚠ ADVARSEL**

Det er viktig å justere bremsespaken til brukerens størrelse og normal kjørestilling.

Korrekt bremsespakposisjon bør tillate:

- God støtte for pekefinger og langfinger på spaken.
- Bruk den ytre enden av spaken for å optimalisere kraften.
- Riktig tilpasning til håndleddet.

Hvis du tar deg tid til å justere og prøve ut bremsespaken før din første snøscoortur, gir det deg forbedret kjørekomfort.

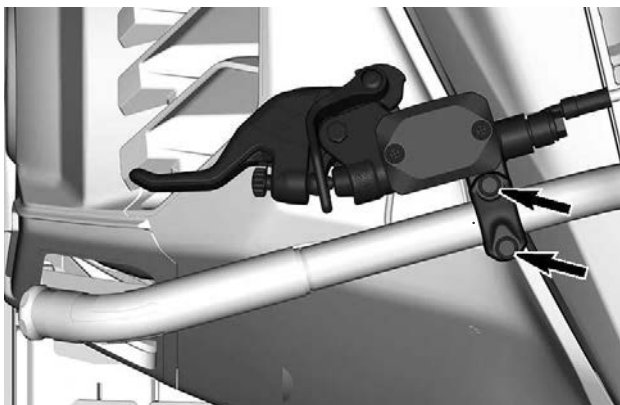
**Justere bremsespaken**

1. Løsne de to boltene nok til enkelt å flytte bremsespaken på styret.

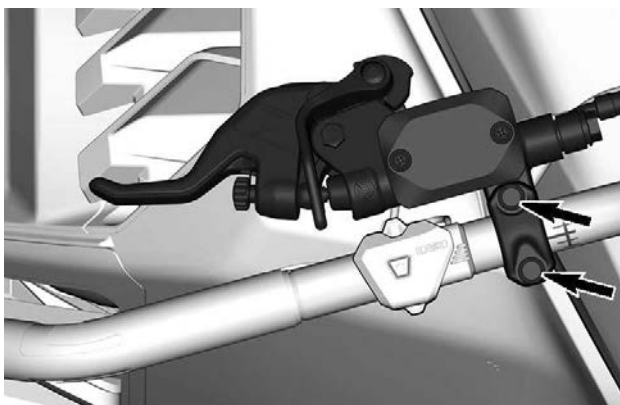
MERK:

Hvis de to boltene ikke er tilstrekkelig løse, kan bremsespaken etterlate seg merker på styret.

Modeller med stålstyre



Modeller med aluminiumstyre uten multifunksjonsbryter

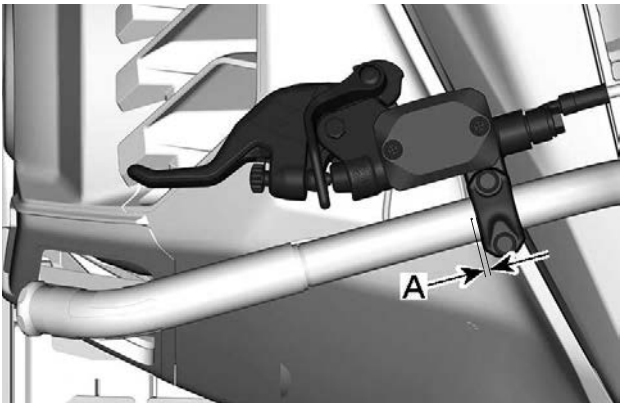


Modeller med aluminiumstyre med multifunksjonsbryter



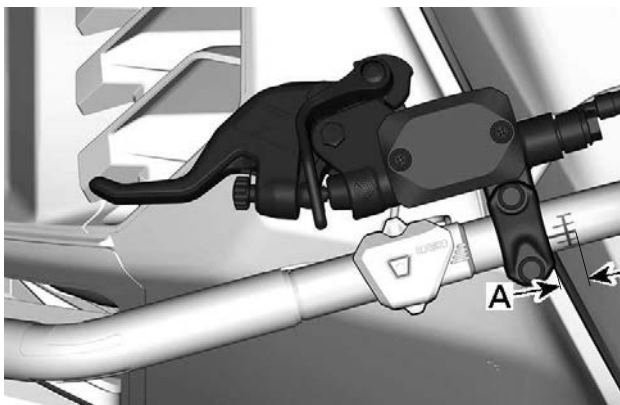
2. Finn referansemerket på styret og overhold avstands- og rotasjonsgrensene.

Modeller med stålstyre



- A. 0 til 5 mm (0 til 0,197 tomme) mellom referansemerket på spaken og siden på bremsespaken

Modeller med aluminumstyre uten multifunksjonsbryter



- A. 0 til 9 mm (0 til 0,354 tomme) mellom starten på referansemerket og siden på bremsespaken

Modeller med aluminiumstyre med multifunksjonsbryter



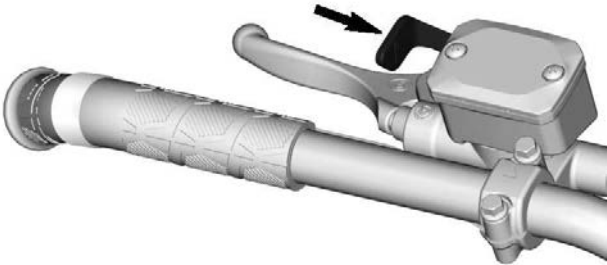
- A. 0 til 15 mm (0 til 0,590 tomme) mellom siden på multifunksjonsbryteren og siden på bremsespaken

3. Sett bremsespaken i ønsket posisjon samtidig som føreren sitter på førerasetet.
4. Trekk til de to boltene i henhold til spesifikasjonen.

STRAMMEMOMENT	
Justeringsbolter for bremsehåndtak	8,5 ± 1,5 Nm (75 ± 13 lbf-in)

Parkeringsbremsspak

Parkeringsbremsspaken er plassert på venstre side av styret.



TYPISK

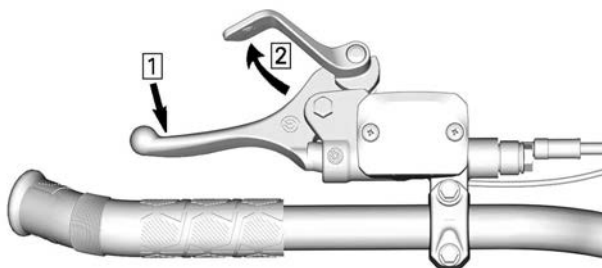
Parkeringsbremsen må alltid brukes når snøscooteren er parkert.

⚠ ADVARSEL

Kontroller at parkeringsbremsen er tatt helt av før du begynner å kjøre snøscooteren. Når du kjører, kan bremseklosser som aktiveres med et vedvarende trykk på bremsehåndtaket, skade bremsesystemet og føre til tap av bremsekraft og/eller brann.

Slik setter du på parkeringsbremsen

Trykk på og bruk bremsen, og lås deretter bremsehåndtaket ved å bruke parkeringsbremsspaken som vist.



TYPEBILDE – INNKOBLINGSMEKANISME

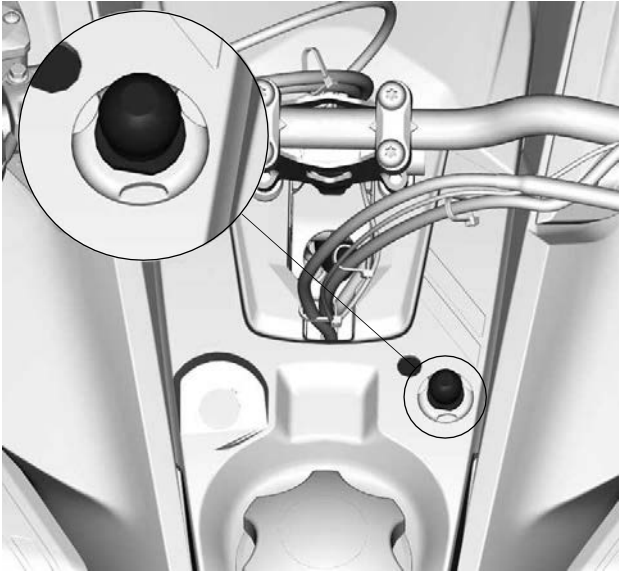
1. *Bruk og hold bremsen*
2. *Lås bremsehåndtaket med parkeringsbremsspaken*

Slik tar du av parkeringsbremsen

Trykk inn bremsehåndtaket. Håndtaket for parkeringsbremsen vil automatisk gå tilbake til den opprinnelige posisjonen. Frigjør alltid parkeringsbremsen før kjøring.

Motorstoppbryter

På modeller som bruker en D.E.S.S. nøkkel, denne nøkkelen er også motorens avskjæringsbryter.



TYPISK

Motorstoppbryteren (nødstoppsnoren) er plassert på konsollen.

Nødstoppsnorens hette må være forsvarlig festet til motorstoppbryteren for å kunne bruke kjøretøyet.

Når nødstoppsnorens hette trekkes av bryteren, stopper motoren.

⚠ ADVARSEL

Fest alltid nødstoppsnorens hette til klærne før motoren startes.

D.E.S.S. (digitalt kodet sikkerhetssystem)

Nødstoppsnorens hette har en integrert D.E.S.S.-nøkkel for å gi deg og snøscooteren samme sikkerhet som en vanlig nøkkellås.

D.E.S.S.-nøkkelen inneholder en elektronisk brikke med en unik digital kode lagret permanent i minnet.

Din autoriserte BRP-snøscooter-forhandler har programmert D. E. S. S.-nøkkelen på snøscooteren til å gjenkjenne D. E. S. S.-nøkkelen i nødstoppsnorenens hette før bruk av kjøretøyet tillates.

Hvis en annen nødstoppsnor brukes uten at D. E. S. S.-nøkkelen programmeres, starter motoren, men drivreimskiven får ikke innkoblings-hastighet nok til å bevege kjøretøyet.

Pass på at nødstoppsnorenens hette er fri for snø og skitt.

D.E.S.S. Flexibilitet

D. E. S. S. på snøscooteren kan programmeres av en autorisert BRP-snøscooter-forhandler til å godta opptil åtte forskjellige nøkler.

Vi anbefaler at du kjøper ekstra nødstoppsnorer fra din autoriserte BRP-snøscooter-forhandler. Hvis du har mer enn én DESS-utstyrt BRP-snøscooter, kan en autorisert BRP-snøscooter-forhandler programmere hver av dem til å bruke de andre scooternes D. E. S. S.-nøkler.

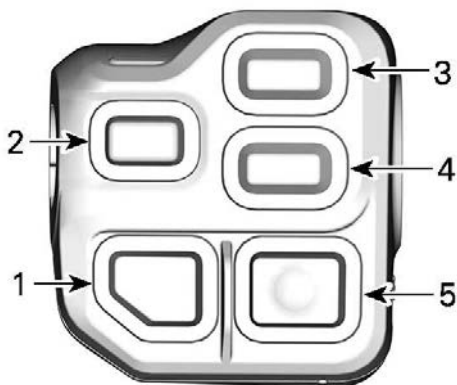
ANDRE KONTROLLER

Det kan hende enkelte funksjoner ikke gjelder for din modell eller er ekstraustyr.

Kjøretøyets sikkerhetsdekaleringer er ikke vist på illustrasjonene. Se *Kjøretøyets sikkerhetsdekaleringer* for mer informasjon om sikkerhetsdekaleringer.

Flerfunksjonsbryter på styre

Flerfunksjonsbryteren er plassert på venstre side av styret.



MODELLER MED 4,5" ELLER 7,2" DIGITALT DISPLAY

1. Dimmerknapp for frontlys
2. Knapp for oppvarmet gasshendel og håndtak
3. Trippknapp
4. Modusknapp
5. Knapp for start / elektronisk revers



**MODELLER MED 10,25 TOMMERS
FARGE BERØRINGSSKJERM**

1. Dimmerknapp for frontlys
2. Applet-veksleknapp
3. Kjøreinnstillingsknapp
4. Knapp for oppvarmet gasshåndtak og håndtak
5. Mikrofonknapp
6. Opp/ned/OK-knapp
7. Knapp for start / elektronisk revers

Knapp for start / elektronisk revers

Trykk for å starte motoren. Se *Startprosedyre motor* under *grunnleggende prosedyrer*.

Trykk når motoren starter for å koble inn elektronisk revers. Se *Skifting til revers* under *Grunnleggende prosedyrer* hvis du vil ha detaljer.

Dimmerknapp for frontlys

Trykk for å velge nærlys (LO) eller fjernlys (HI). Lysene kommer automatisk PÅ når motoren går.

Knapp for oppvarmede håndtak og gasshåndtak

MERK:

Under 2.000 OPM vil oppvarmede håndtak begrenses til 50 %.

MERK:

Batterinivå begrenser oppvarmede håndtak. Under 13 V slås det oppvarmede håndtaket av.

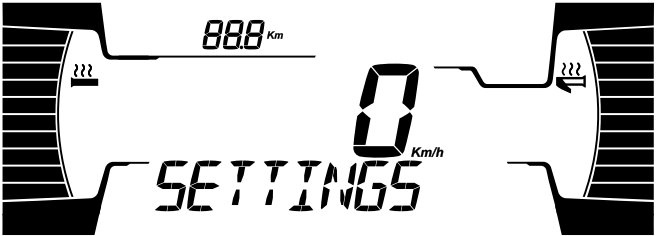
Knappen kontrollerer varmestyrken i styrehåndtakene og gasshendelen samtidig. Balansen mellom temperaturen i gasshendelen og håndtakene kan justeres.

Trykk på knappen eller bruke opp/ned-knappen for å velge varmeintensitet for å holde hendene varme.

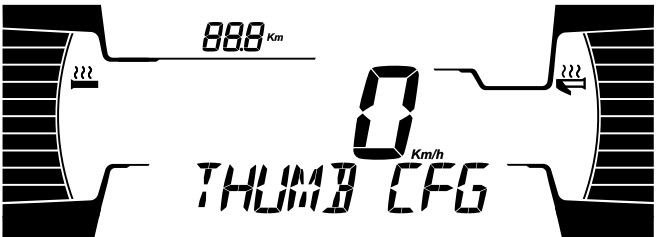
Varmeintensiteten vises på det digitale displayet. Se avsnittet om display.

Justere balansen for oppvarmede håndtak – 4,5 tommers og 7,2 tommers digitalt display

1. Bruk MODUS-knappen på flerfunksjonsbryteren og utfør korte trykk til INNSTILLINGER vises. Utfør et langt trykk for å velge den.



2. Bruk MODUS-knappen og utfør korte trykk til THUMB CFG vises. Utfør et langt trykk for å velge den.

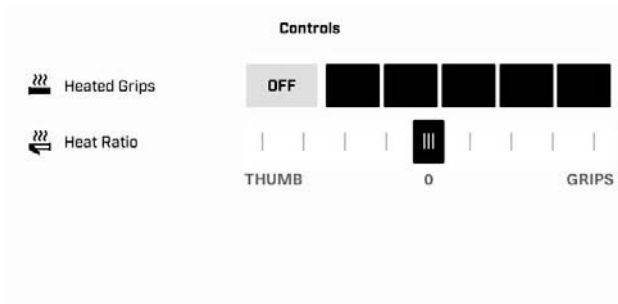


3. Bruk knappen for oppvarmet håndtak for å justere balansen for de oppvarmede håndtakene mellom tommelen og grepene som vises på det høyre side-displayet.
4. Trykk på MODUS-knappen for å avslutte menyen.

Justere balansen for oppvarmede håndtak - 10,25" farge-berøringsdisplay

MERK: De oppvarmede håndtakene kan bare justeres med berørings skjermen. Berørings skjermen er ikke tilgjengelig under kjøring.

1. Gå til app-menyen og velg Kontroll-appleten.
2. Skyv varmeforholdsmarkøren for å justere balansen for det oppvarmede styrehåndtaket.



Tripp- og modusknapp

Disse knappene brukes til å håndtere informasjonen på multifunksjonsmåleren.

Se *Display* for fullstendige opplysninger.

Opp / Ned / OK-knapp

Denne knappen brukes for å navigere og for å velge de forskjellige menyene i multifunksjonsdisplayet.

Mikrofonknapp

Denne knappen brukes til å aktivere talekommandoer.

Kjøreinnstillingsknapp

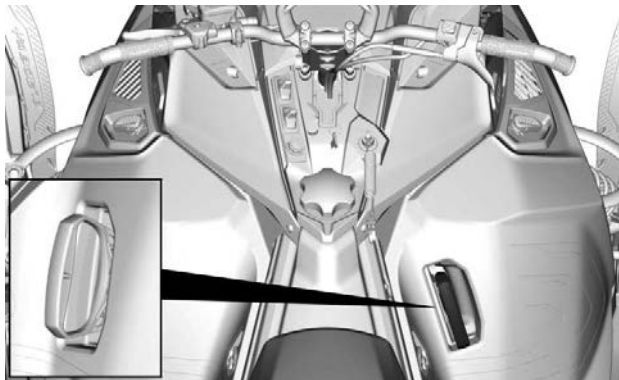
Denne knappen brukes til å endre følgende:

- Volum
- Luftfjæring (utstyravhengig)
- Startmodus (utstyravhengig)
- Kjøremodus (hvis utstyrt med Smart-Shox-fjæring)
- Motormodus

Applet-veksleknapp

Denne knappen brukes til å vise de forskjellige appletene på displayet.

Manuelt starthåndtak



TYPISK

Type med automatisk tilbakespoling befinner seg på høyre side av snøscooteren. Koble inn mekanismen ved å trekke sakte i håndtaket til du kjenner motstand, og trekk deretter kraftig. Slipp håndtaket sakte.

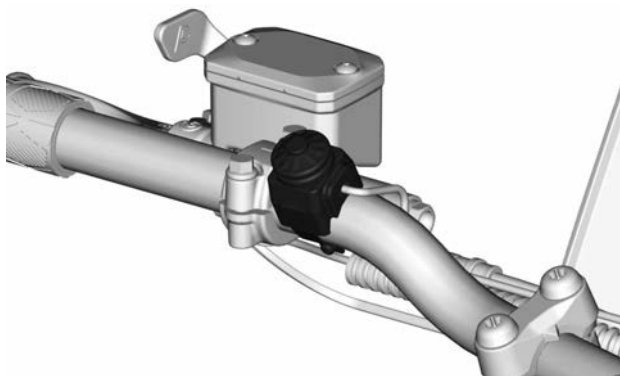
MERK:

Det maksimale dreiemomentet som kan overføres til motoren med manuell start er 80 Nm (59 lbf-ft). Den maksimale kraften som kan utøves på tauet er 2200 N (494,6 lbf).

Hornknapp (utstyrsavhengig)

For kjøretøy som selges i Finland

Trykk på hornknappen for å aktivere hornet.



TYPISK

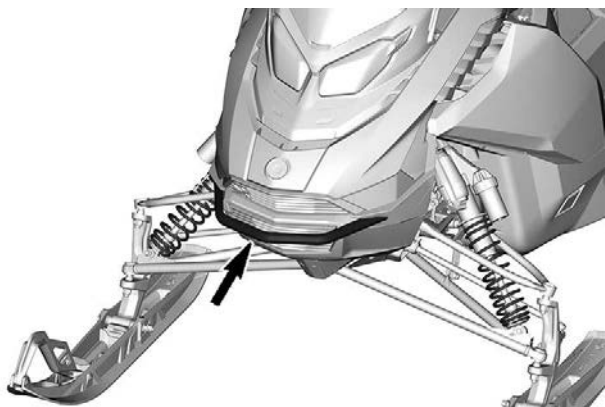
KAROSSERI OG SETE

Støtfangere foran og bak

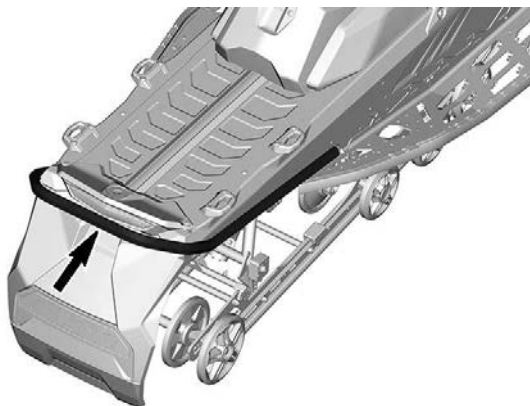
Brukes når snøscooteren krever manuell løfting.

 **FORSIKTIG**

Unngå personskade ved å bruke riktige løfteteknikker og passer på å bruke føttene til å løfte. Ikke forsøk å løfte bakenden av kjøretøyet hvis det er for tungt for deg. Bruk egnede løfteverktøy, eller få om mulig hjelp til å fordele belastningen.



TYPISK STØTFANGER FORAN



TYPISK STØTFANGER BAK

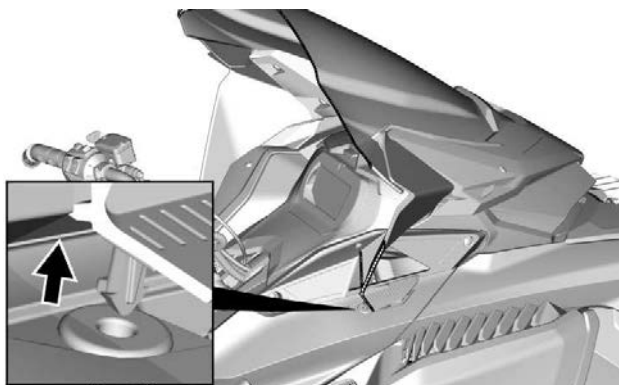
MERKNAD

Bruk ikke skiene til å dra eller løfte snøscooteren.

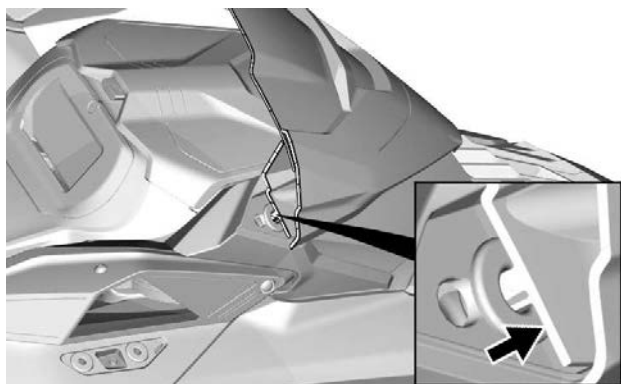
Vindskjerm

Fjerne vindskjermen

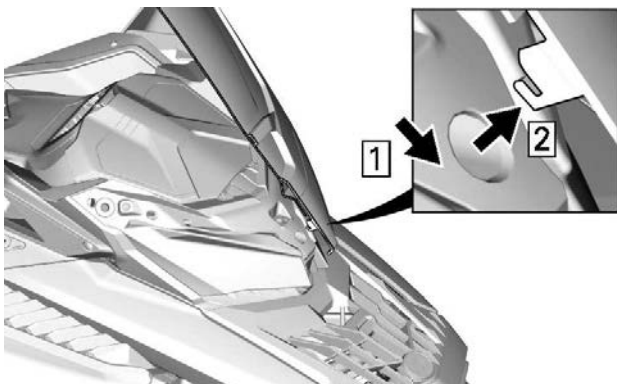
1. Trekk ut avbøyingspinnene fra hullene, hvis det er aktuelt.

**MED SIDEAVVISERE**

2. Plasser hendene på hver side av vindskjermen.
3. Trekk vindskjermen opp inntil begge sidepinnene kommer ut sine gummihull.



4. Løsne midtpinnen eller tappen, hvis det er aktuelt.



MIDTRE TAPP - MED SIDEAVVISERE

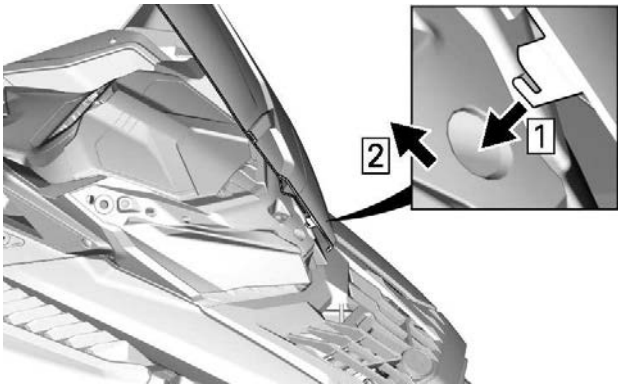
Montere vindskjermen

1. Smør foringene med såpeskum etter behov.

MERKNAD

Ikke smør foringene med noen type fett.

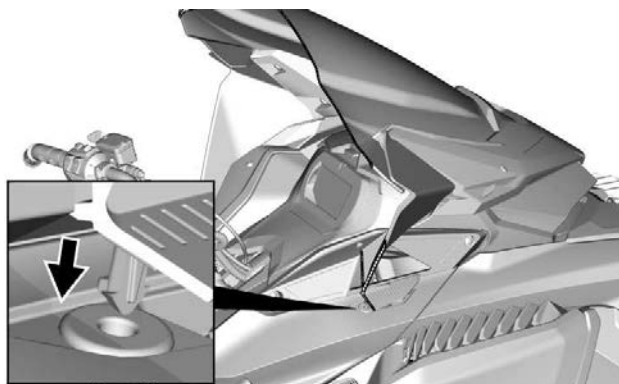
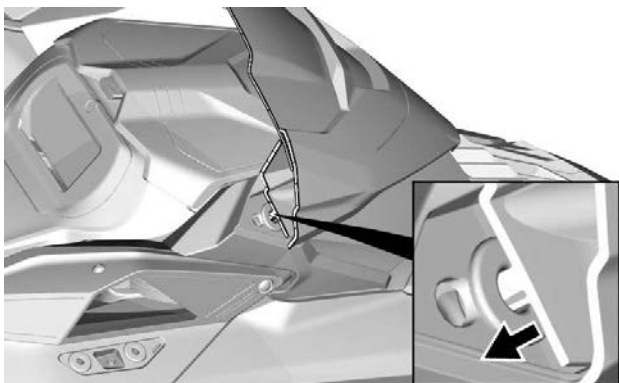
2. Sett inn midtpinnen eller tappen i hullet for frontlysmodulen.



MIDTRE TAPP - MED SIDEAVVISERE



3. Sikre frontruten ved å sette vindskjermtappene inn i maljene.



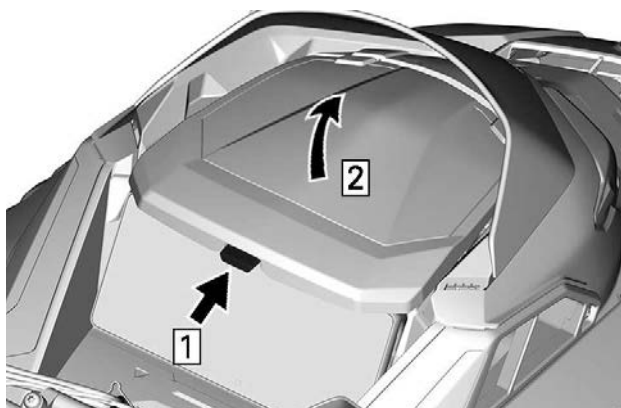
MED SIDEAVVISERE

Oppbevaringsrom foran

Det finnes et oppbevaringsrom ovenfor instrumentpanelet.

Brukerhåndboken og nødstartsnoren ligger i oppbevaringsrommet foran.

Trykk på knappen og løft dekslet for å åpne det.



Trinn 1. Skyv
Trinn 2. Løft

MERK:

Påse at dekslet festes godt når du lukker det. Du vil høre et "klikk".

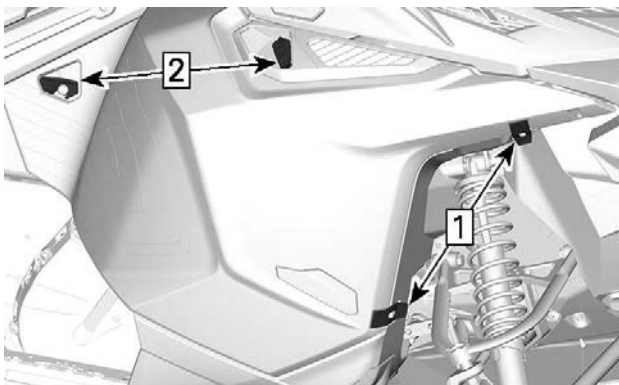
Sidepaneler

⚠ ADVARSEL

Bruk aldri kjøretøyet mens sidepaneler er åpnet eller tatt av.

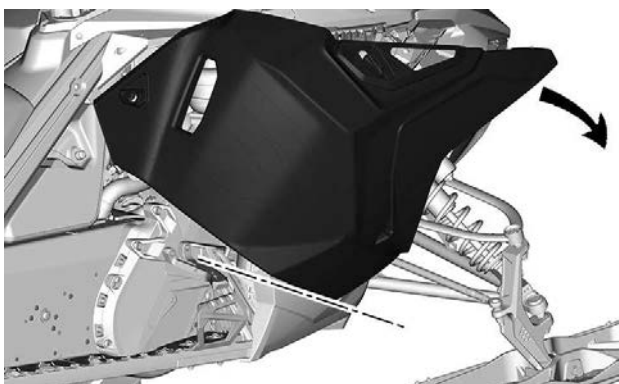
Demontering av sidepaneler

1. Løsne alle låsene og åpne panelet.



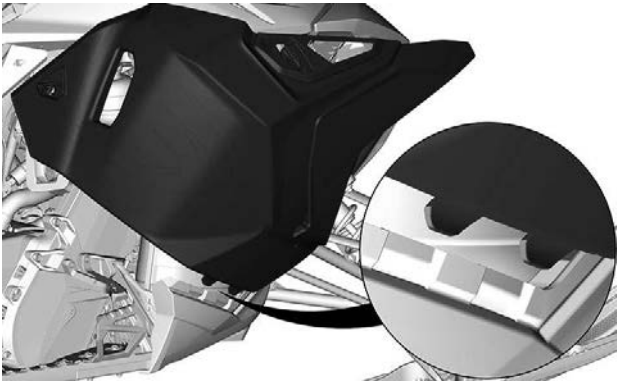
TYPISK

1. Hekt løs
2. Dreii



TYPISK

2. Løft sidepanelet for å løsne tappene.



TYPISK

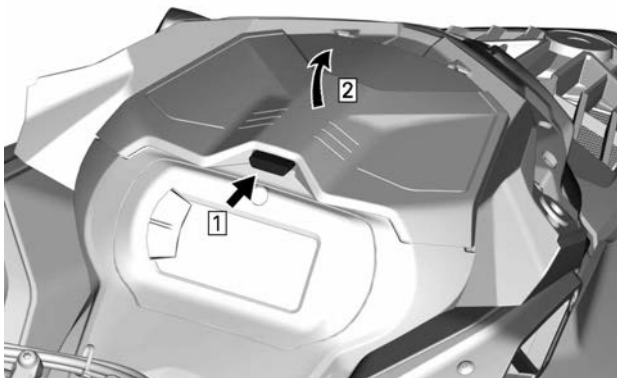
Installere sidepaneler

Monteringen skjer i omvendt rekkefølge av fjerningsprosedyren. Sørg for at bunnpaneltappen er satt inn i bunnpanelet på siden under installasjon. Hvis ikke, vil bunnpanelet på siden få riper og paneltappen kan skades.

Øvre karosseridel

Fjerne øvre karosserimodul

1. Ta av:
 - Vindskjerm
 - Panser
 - Sidepaneler
2. Åpne oppbevaringsrommet.

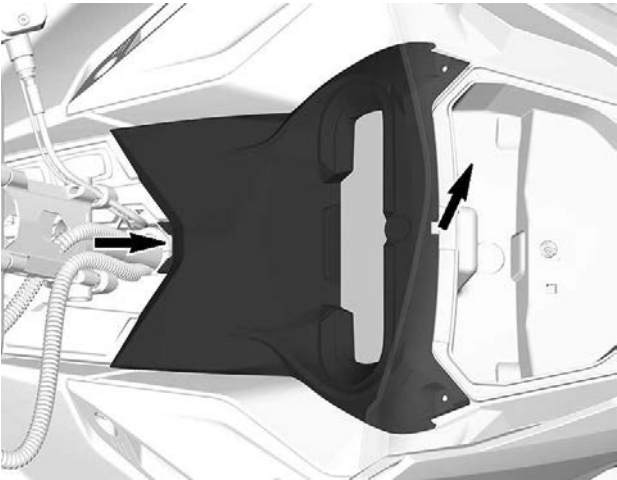


3. Fjern festeskruene for målerstøtten.

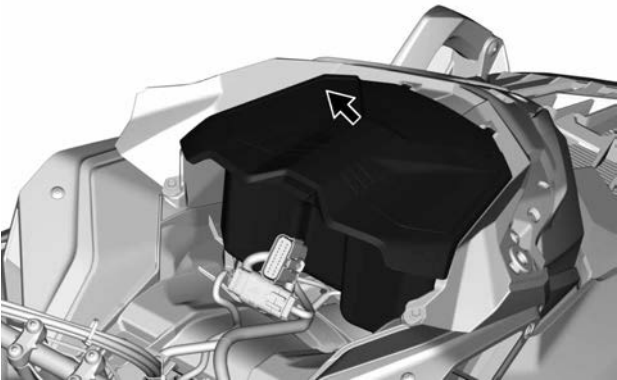


TYPISK

4. Løft fremsiden av målerstøtten, og skyv den fremover for å fjerne den.

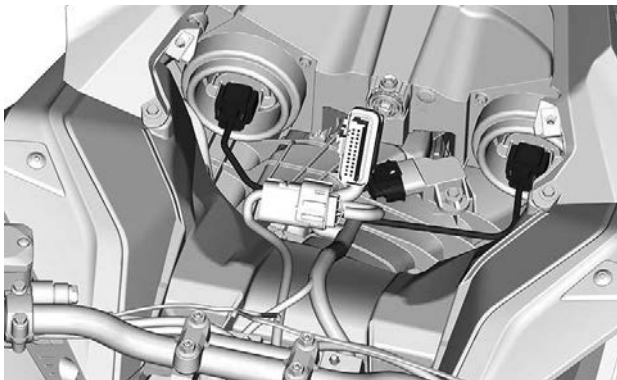


5. Du må kople fra målerkontakten og fjerne støtten.
6. Løft oppbevaringsrommet og kople fra 12 V-kontaktene før du fjerner oppbevaringsrommet (utstyrsavhengig).



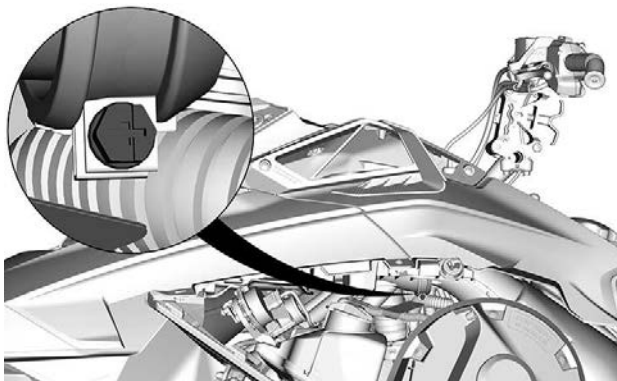
TYPISK

7. Koble fra frontlys- og MAPTS-kontaktene (2-taktsmotor).

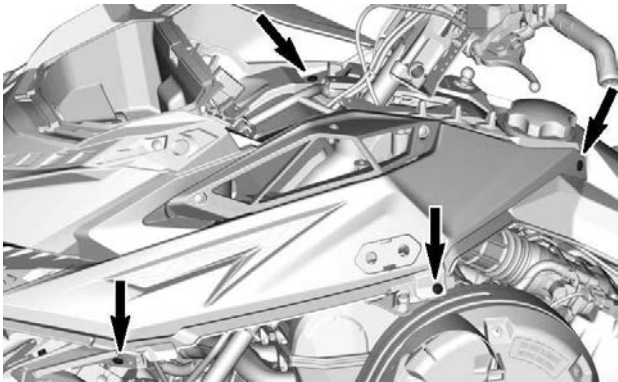


TYPISK

8. Løsen klemmen på luftkanalen.



9. Fjern festeskruene for øvre karosseridel på begge sider.



10. Ta av øvre karosseridel.

1. Grip tak i den øvre karosseridelen i den øvre målerstøtten.
2. Trekk delen fremover.
3. Fjern modulen fra kjøretøyet.

Montere øvre karosseridel

Monteringen skjer i omvendt rekkefølge av fjerningsprosedyren. Ta imidlertid hensyn til følgende.

1. Senk øvre karosseridel på plass.

MERK:

Kontroller at luftkanalen er riktig plassert i bindingen.

2. Stram til klemmen på luftkanalen.

STRAMMEMOMENT	
Kanalklemme	$1 \pm 0.2 \text{ Nm}$

3. Sett på festeskruene for øvre karosseridel på begge sider.
4. Kople til IR lyskontakt.
5. Montere panseret.

STRAMMEMOMENT	
Skruer i øvre karosseri	$2,5 \pm 0.2 \text{ Nm}$

6. Koble til frontlyskontaktene.
7. Sett på plass oppbevaringsrommet, men la dekslet stå åpent.
8. Monter måleren, fest med skruene.

STRAMMEMOMENT	
Målerskruer	2,5 ± 0.2 Nm

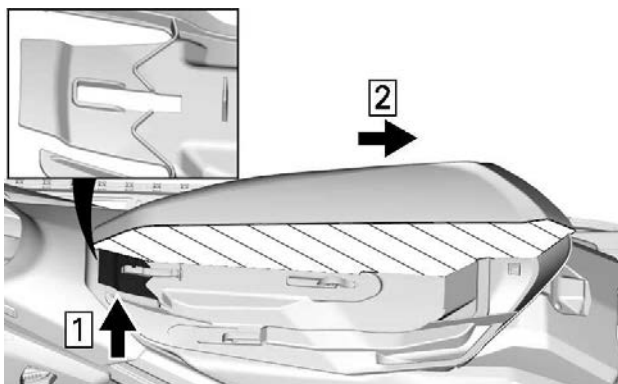
9. Sett på plass:
 - Sidepaneler
 - Panser
 - Vindskjerm

Sete

Demontering av sete (hendellås)

Trekk låsehendelen oppover fra baksiden av drivstofftanken og setets fremre ende.

Skyv setet bakover mens du holder hendelen oppe.



TVERRSNITTSVISNING AV SETESKUM

1. Trekk oppover
2. Skyv bakover

Montering av sete (hendellås)**MERKNAD**

Kjøring med gjenstander mellom setet og drivstofftanken kan skade drivstofftanken. Plasser **ALDRI** gjenstander mellom setet og drivstofftanken.

Sett setet over krokene, og skyv det fremover inntil hendellåsen er over fremre krok.

 ADVARSEL

Kontroller at setet er skikkelig låst før du begynner å kjøre.

UTSTYR

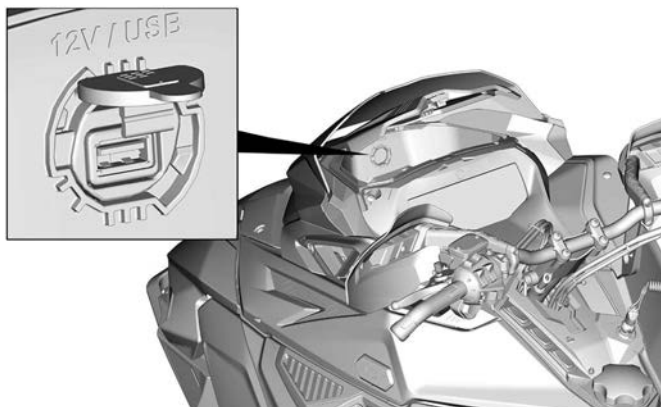
Det kan hende enkelte funksjoner ikke gjelder for din modell eller er ekstrautstyr.

Brukerhåndbok

Brukerhåndboken skal oppbevares i det *fremre oppbevaringsrommet*.

Strømuttak - USB (hvis montert)

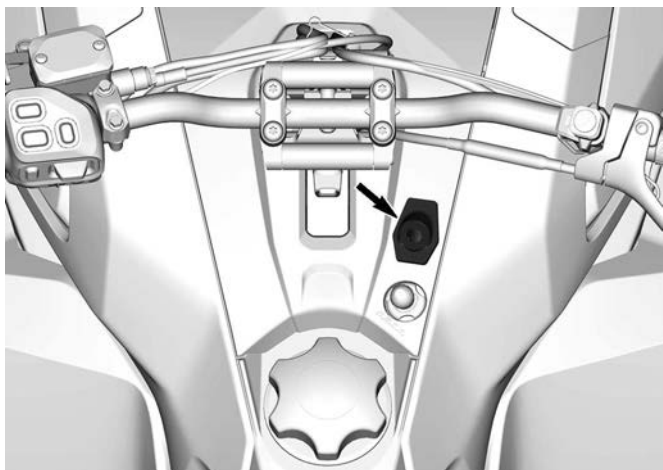
USB-strømuttaket er plassert i fremre oppbevaringsrom. Her kan du lade mobiltelefonen mens den oppbevares i den oppvarmede telefonboksen.



TYPISK

Kontakt for elektrisk visir

Et elektrisk visir kan kobles til kontakten. Spiralledning til visiret følger med kjøretøyet.



Drivreimvern

Demontering av drivreimvernet

⚠ ADVARSEL

Kjør ALDRI motoren:

- Uten at avskjerming og drivreimvernet er sikkert montert.
- Med panseret og/eller sidepanelene åpnet eller tatt av.

Prøv ALDRI å justere bevegelige deler mens motoren går.

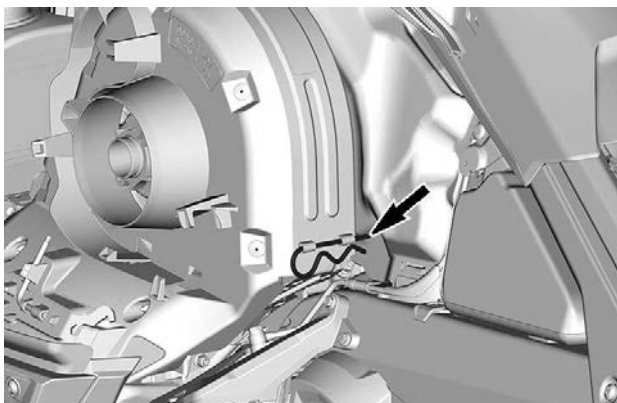
MERK:

Drivreimvernet er med hensikt laget litt for stort for å få en spenning på stifter og holdere og hindre unødvendig støy og vibrasjon. Det er viktig at denne spenningen beholdes når du monterer på vernet igjen.

Ta av nødstoppsnorens hette fra motorstoppbryteren.

Åpne sidepanelet på venstre side. Se fremgangsmåten i denne delen.

Ta ut låsesplinten.

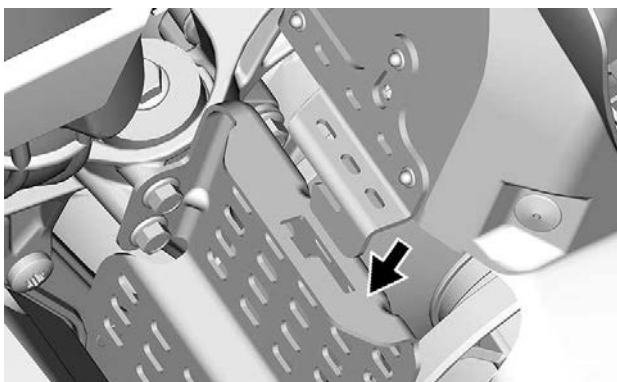


TYPISK

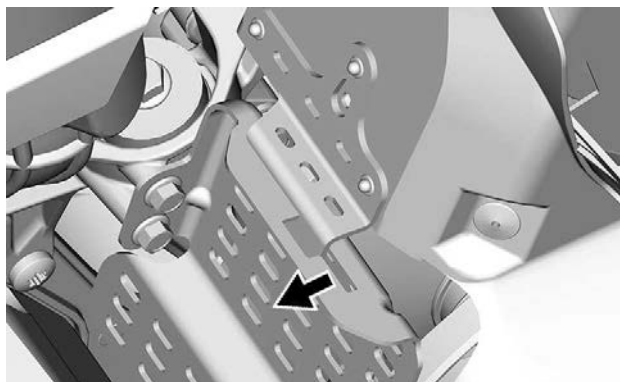
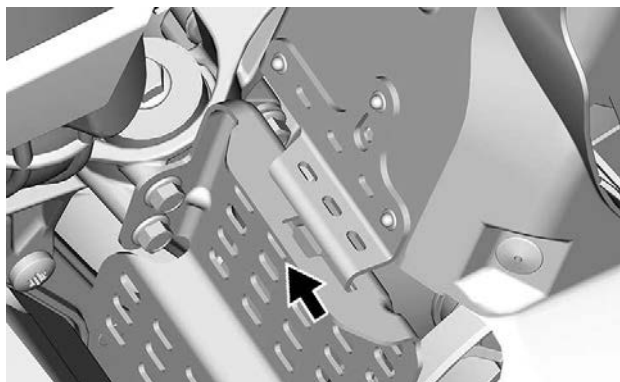
Løft den bakre delen av vernet og løsne det fra tappen foran.

Montere drivreimvernet

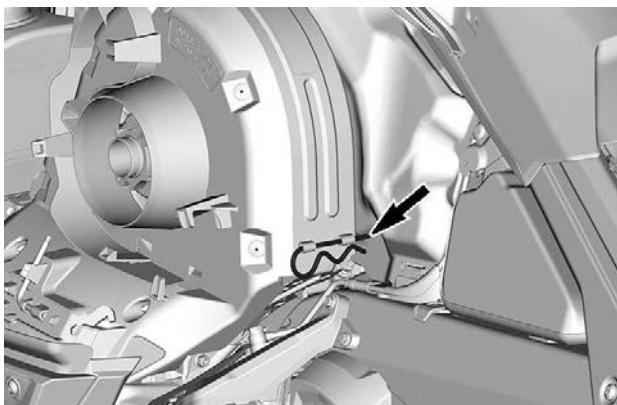
Sett inn reimbuskytterknasten i fremre støttespor.



Skv drivreimvernet mot motoren og deretter mot fronten av kjøretøyet.



Plasser bakre del av drivreimvernet over festet og sikre med låsesplinten.



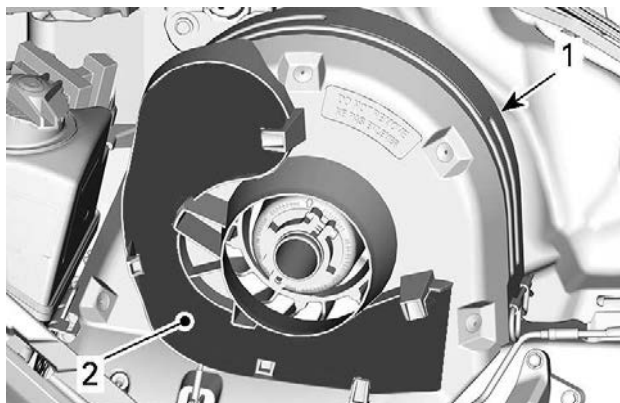
Holder for ekstra drivreim

En ekstra drivreim kan oppbevares en holder plassert på drivreimvernet.

MERK:

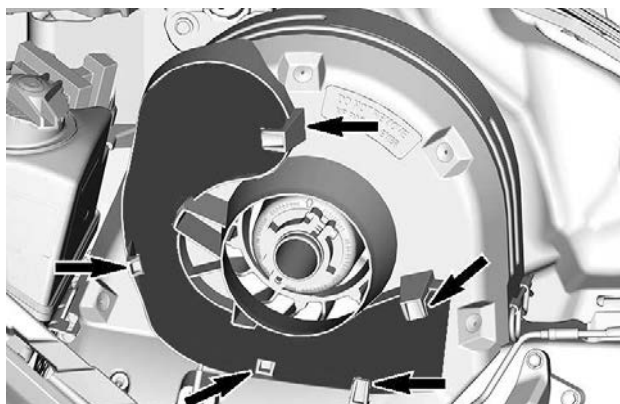
Den ekstra drivreimen følger ikke med snøscooteren.

Plasser den ekstra drivreimen i åpningen på drivreimvernet.

**TYPISK**

1. Drivreimvern
2. Åpning

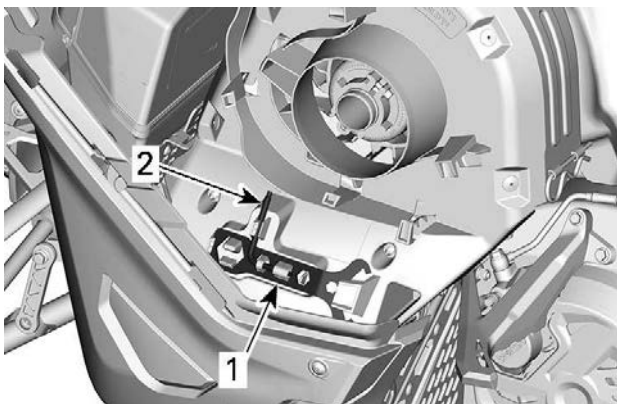
Fest den ved å skyve den inn bak festetappene.

**TYPISK**

Verktøy

En del av drivreimvernet har plass til verktøy for grunnleggende vedlikehold.

Verktøyet leveres sammen med kjøretøyet. De må alltid installeres på riktig sted og i riktig retning.



TYPISK – PLASSERING AV VERKTØY FOR DRIVREIMBESKYTTELSE

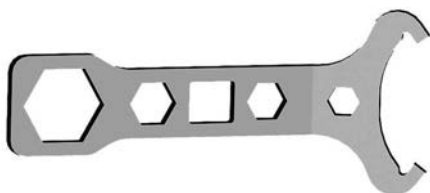
1. Verktøy for justering av fjæring
2. Forlenger for drivreimskive og verktøy for justering av frontlys

Installer i følgende rekkefølge:

 **FORSIKTIG**

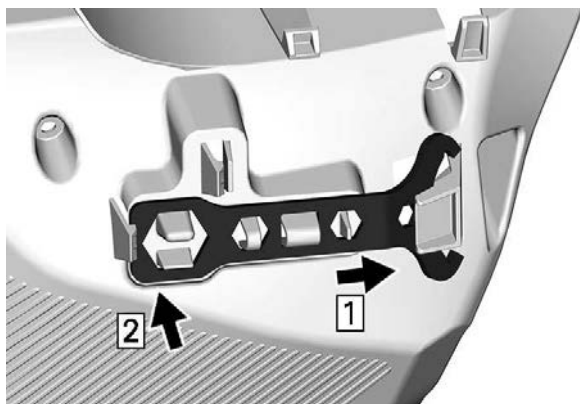
Sørg for at verktøyene er festet riktig. Verktøy kan løse og forårsake skade på roterende deler.

1. Skyv opphengsjusteringsverktøyets åpne ende under holderknasten.



VERKTØY FOR JUSTERING AV FJÆRING

2. Press den lukkede enden på holderknastene.

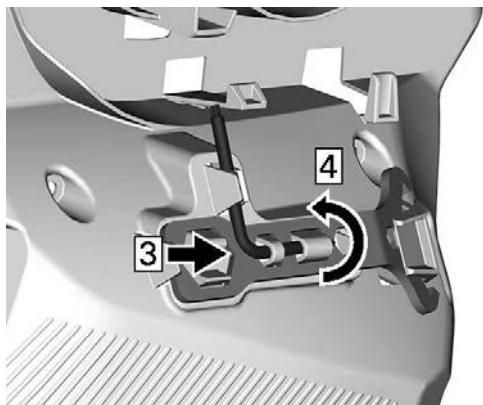


3. Skyv forlengeren for driveimskiva og frontlysjusteringsverktøyet korte ende inn i hullet.



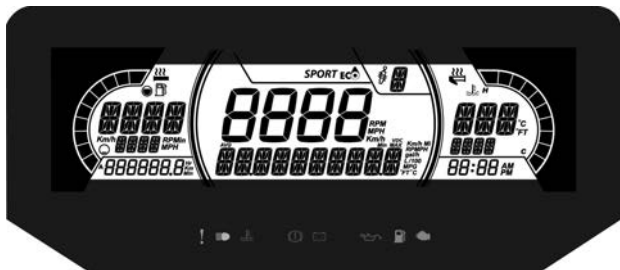
FORLENGER FOR DRIVEIMSKIVE OG VERKTØY FOR JUSTERING AV FRONTLYS

4. Roter og klips den lange enden på plass.



INSTRUMENT - 7,2-TOMMERS DIGITALT DISPLAY

Multifunksjonsdisplay



1. Velg øvre eller midtre display med MENU-knappen (M) på flerfunksjonsbryteren. Se *Sekundære kontroller* for å finne Meny/Angi-knappen.
2. Mens det ønskede displayet blinker, naviger gjennom det ved hjelp av SETT-knappen (S) på flerfunksjonsbryteren.

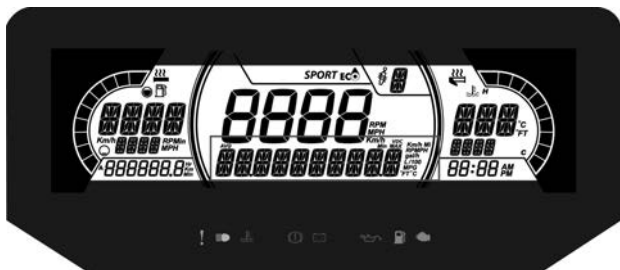
Når ønsket informasjon vises, trykker du på MODUS-knappen (M) eller venter i 5 sekunder.

For å tilbakestille

- Gjennomsnittshastighet
- Høyeste hastighet
- Totalt drivstofforbruk

Trykk og hold SET-knappen (S) mens displayet blinker.

Nedre display



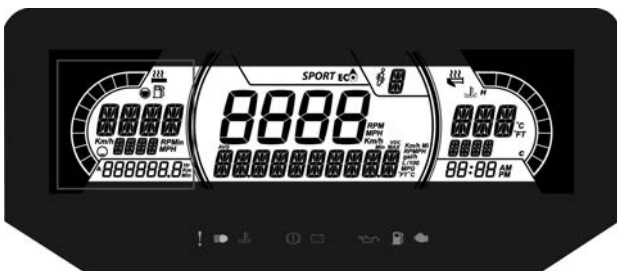
7,2" DIGITALT NEDRE DISPLAY

Kan vise følgende:

- Innstillinger
- Meldinger

SPEED-displayet viser maksimal og gjennomsnittlig hastighet. Hold MENU-knappen i 3 sekunder for å tilbakestille.

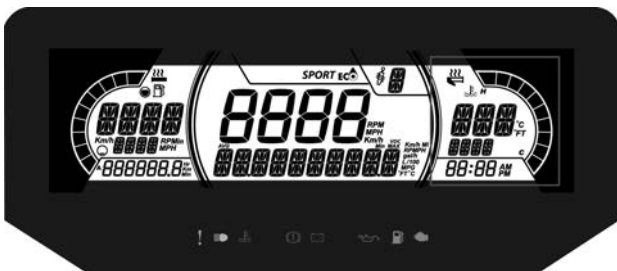
Venstre side-display



Venstre side-display inkluderer:

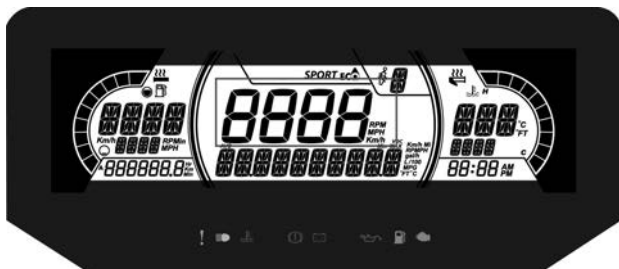
- Drivstoffmåler
- Varmehåndtaknivå
- Turdistanse A og B (km eller mph)
- Samlede timer
- Hastighet
- RPM
- Kilometer teller

Høyre side-display

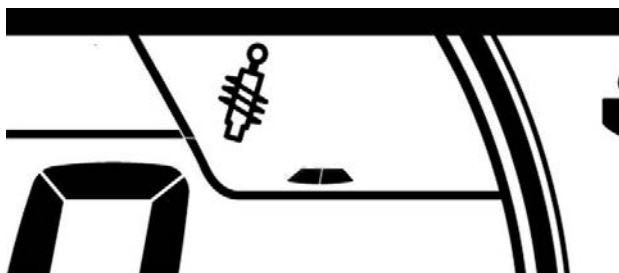
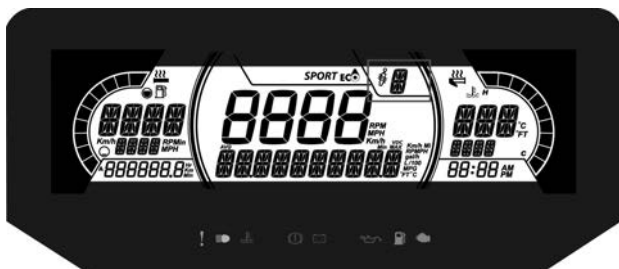


Det høyre side-displayet inkluderer:

- Motortemperatur
- Oppvarmet gass-indikator
- Klokke

Hovedskjerm

Viser kjøretøyets hastighet i km/t (eller MPH) eller turtallet. Se *Innstillinger*.

Display for Smart-Shox-fjæring (hvis utstyrt)

Dette ikonet vises og blinker når du velger fjæringsmodus eller når det oppstår feil i fjæringen.

Se avsnittet *JUSTERE KJØREEGENSKAPER* for valgprosedyre.

Varsellamper og indikatorer







Følgende indikatorlamper vil varsle deg om et forhold som kan bli alvorlig. Visse lamper vil lyse når du starter kjøretøyet for å vise at de virker. Hvis noen lamper fortsetter å lyse etter å ha startet kjøretøyet, sjekk respektive varselampe for mer informasjon.



MERK:

Visse varselindikatorer vises på displayet på flerfunksjonsmåleren og fungerer på samme måte som en indikatorlampe, men vises ikke når du starter kjøretøyet.

Kontrolllys - Nedre rekke



Lys	Beskrivelse
	ORANSJE - funksjonssvikt i kjøretøyet
	BLÅ - fjernlys er valgt
	RØD – motortemperaturen er for høy.
	RØDT – Parkeringsbremsen er tilkoblet eller feil i bremsesystemet
	RØD – Batterispenningen er for lav, eller det er et problem med det elektriske systemet
	RØD - Lavt nivå for innsprøytingsolje

Lys	Beskrivelse
	ORANSJE – lavt drivstoffnivå
	ORANSJE skru på: Funksjonssvikt i kjøretøyets utslippskontrollsystem Blink: Motorproblemer. Limp-home-modus er aktivert. Utfør service på kjøretøyet umiddelbart.

Innstillinger

Oppsett

Bruk MENU-knappen, velg **INNSTILLINGER** og hold for å gå inn i innstillingsmenyen. På det midtre displayet finnes det forskjellige alternativer, for eksempel for å endre hastighet og turtall.

Valg av måleenhet

Denne flerfunksjonsmåleren er fabrikkinnstilt på metrisk måleenheter, men er mulig å endre til britiske enheter.

Bruk MENU-knappen, velg **ENHETER** og hold knappen nede for å bytte enheter.

Stille klokken

Bruk MENY-knappen, velg **CLOCK** og hold knappen for å endre enheter.

1. Trykk på MENY-knappen for å velg klokkevisning.
2. Trykk på og hold MENU-knappen i 1 sekund.
3. Trykk MENY-knappen for å velge mellom 12-timers klokke (AM/PM) eller 24-timer.
4. Trykk på og hold MENU eller OK-knappen for å bekrefte valget.
5. Trykk på MENU-knappen for å endre timer (timer blinker).
6. Trykk på og hold MENU- eller OK-knappen for å bekrefte timevalget.
7. Trykk på MENY-knappen for å skifte til minutter (minutter blinking).
8. Trykk på MENU-knappen for å endre minutter.

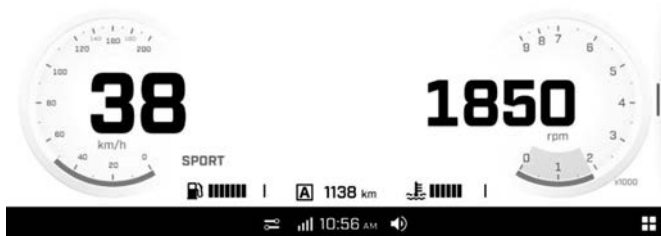
Velge språk

Visningsspråket for målerne kan endres. Kontakt en autorisert BRP-snøscooter-forhandler for å endre språk og konfigurere måleren slik du ønsker.

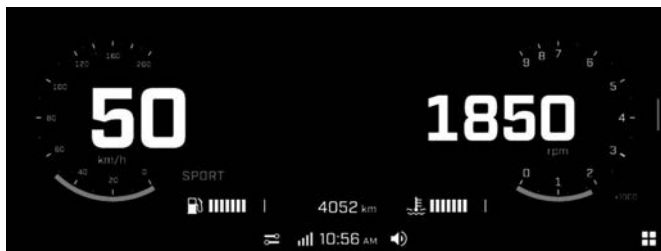
INSTRUMENT - 10,25-TOMMERS FARGE-BERØRINGSDISPLAY

Standard-display

Lys-modus



Mørk-modus



Navigere i det digitale displayet

⚠ ADVARSEL

Avlesning av eller fikling med flerfunksjonsmåleren kan distrahere deg når du kjører, spesielt når du skal følge med i omgivelsene. Følg alltid med på veien, og pass på at det ikke finnes hindringer av noe slag i omgivelsene. Under kjøring skal du dessuten bare kaste et blick på flerfunksjonsmåleren, slik at du hele tiden kan følge med på omgivelsene.

Flerfunksjonsmåleren inneholder digitale målere (speedometer og tur-teller), indikatorlamper og et infotainmentsenter med en digital skjerm.

Vi anbefaler deg å øve på å velge enkelte av funksjonene på infotainmentsenteret før du begynner å kjøre. Når du blir mer vant med dem, blir det enklere å bruke dem mens du kjører.

Bruk flerfunksjonsbryteren på styret til å navigere (berørings-skjerm ikke tilgjengelig når du kjører). Se *Andre kontroller*.

Trykk på applet-veksleknappen på flerfunksjonsbryteren på styret for at modalvisning skal vises øverst på instrumentet.

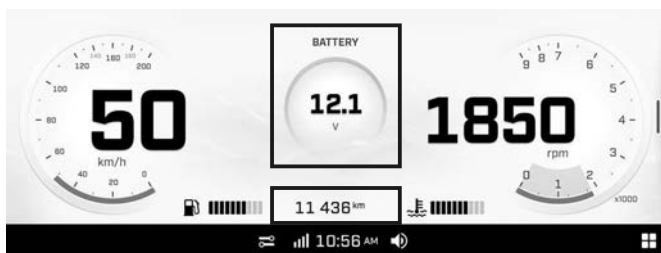
Midtre display

I full visning trykker og holder du på øvre, midtre del av skjermen for å vise følgende ekstramål. Trykk og hold igjen for å bla gjennom ekstramål

- Batterispenning
- Kjølevæsketemperatur
- Beltetemperatur (hvis utstyrt slik)
- Smart-Shox-fjæringstype (hvis utstyrt)
- Høyde over havet (hvis utstyrt)
- Forholdsforsterker % (hvis utstyrt)
- Luftfjæring (utstyravhengig)

I full visning trykker og holder du på nedre, midtre del av skjermen for å vise en av følgende type informasjon. Trykk og hold igjen for å bla gjennom informasjon.

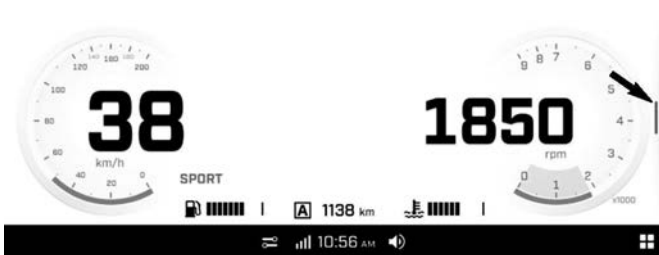
- Total kjøreavstand
- Turavstand A
- Tur A timer
- Turavstand B
- Tur B timer
- Totalt antall timer



Smal visning

Endre fra full visning til smal visning ved å åpne en applet eller dra skilleren til høyre.

Endre tilbake til full visning ved å trykke lenge på Applet-veksler eller dra skilleren tilbake på plass.



Størrelsen på venstre og høyre sidedisplayer kan ikke justeres.

Venstre side-display

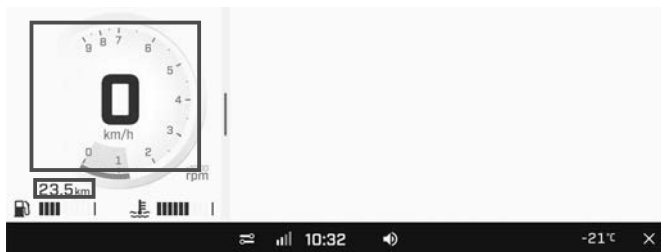
I smal visning inkluderer venstre sidedisplay:

- Drivstoffmåler
- Motortemperatur
- Speedometer
- Tripteller
- RPM

I smal visning trykker og holder du på speedometer for å endre display mellom bare speedometer eller speedometer og OPM.

I smal visning trykker og holder du tripmeter for å vise én av følgende type informasjon. Trykk og hold igjen for å bla gjennom informasjon.

- Gjeldende turavstand
- Turavstand A
- Tur A timer
- Turavstand B
- Tur B timer
- Gjeldende kjøretimer

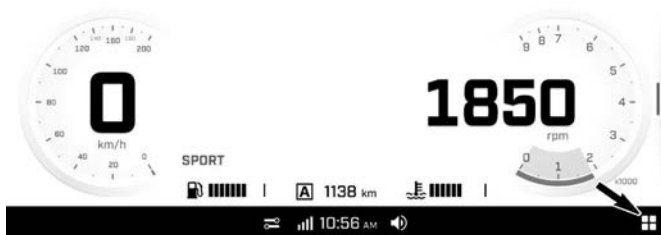


Høyre side-display

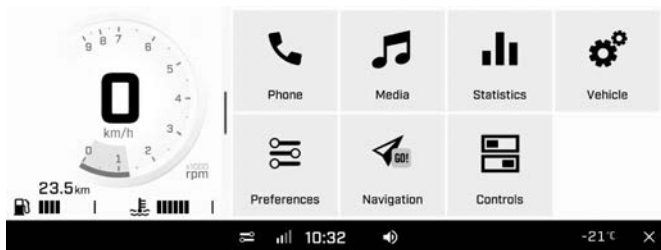
I smal visning inkluderer høyre sidedisplay forskjellige appleter. Se *Appletmeny* for mer informasjon.

Appletmeny

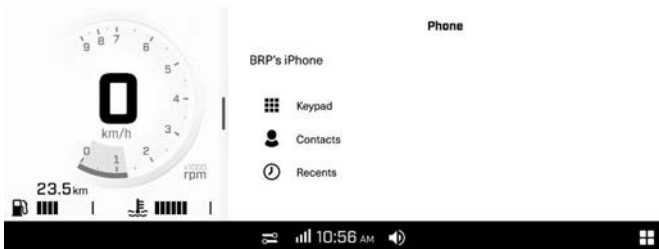
For å åpne appletmenyen trykker du på appletmenyikonet nederst i høyre hjørne.



Trykk på et appletikon for å åpne det.



Telefon



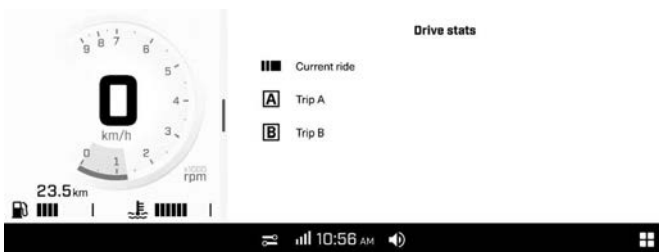
Telefonens applet-meny er for å få tilgang til:

- Tastaturet
- telefonens kontaktliste
- telefonens logg

MERK:

For å få tilgang til telefonmenyen må en telefon og en førerhjelme (hodesett) være pare. Se *Pare smarttelefonen din via Bluetooth*.

Statistikk

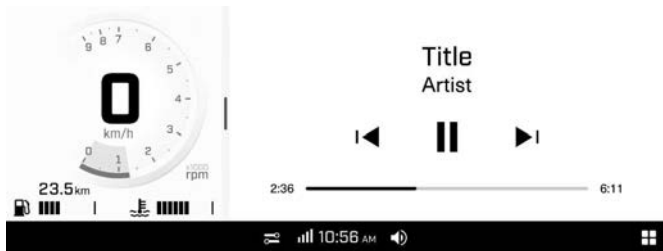


Statistikk-appleten brukes til å få:

- Informasjon om turavstand
- Informasjon om hvor lang tid som har gått
- Gjennomsnittshastighet

3 sett med statistikk lagres i minnet. Tur A og tur B kan tilbakestilles hver for seg. Gjeldende kjørestatistikk tilbakestilles når kjøretøyet startes på nytt.

Media



Media-appleten tillater styring av musikk du lytter på i hjelmens lydsystem.

Viser også eventuell tilgjengelig sanginformasjon.

Dette kjøretøyet er ikke utstyrt med høyttalere. Et passende lydsystem i hjelmen er nødvendig for lytte til musikk.

Preferanser

Preferanse-appleten brukes til følgende:

- Justere lysstyrken og utseende (lys/mørk/auto)
- Pare Bluetooth-enheter
 - Telefon
 - HodeseTT for fører
 - HodeseTT for passasjer
- Kople kjøretøy til trådløst nettverk
- Åpne generelle innstillinger:
 - Justere enhetene (britiske/metriske)
 - Velge språk
 - Angi dato og klokkeslett
 - Programvareoppdatering
 - Få informasjon om produsent og enhetens samsvar i forhold til forskrifter
 - Tilbakestill til fabrikkinnstillinger
- Definisjon av apper som skal brukes med app-bryterknappen under kjøring
- Definisjon av innstillinger som skal brukes med Kjøreinnstilling--knappen under kjøring

Det anbefales å se etter programvareoppdateringer jevnlig.

Hurtigpreferanser

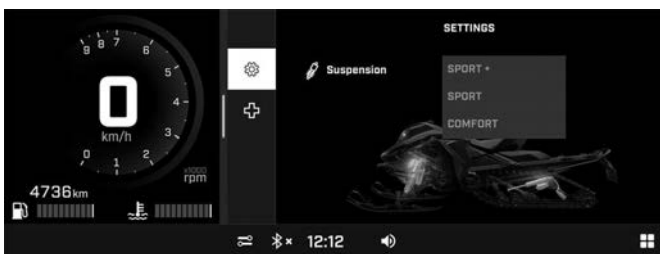
Trykk på følgende ikon for å åpne hurtigpreferansemenyen.



Hurtigpreferansemenyen brukes til følgende:

- Justere displayets utseende (lys/mørk/auto)
- Lås skjermen (trykk og hold et sted på skjermen for å låse opp)
- Legg til en Bluetooth-enhet
- Vis tilkoblede Bluetooth-enheter

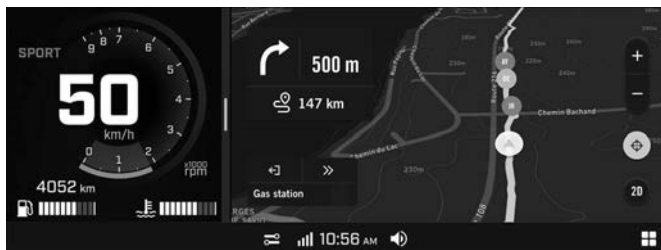
Kjøretøysinstillinger



Kjøretøysinstilling-appleten brukes til følgende:

- Vise kjøretøyets tilstand:
 - Informasjon om kjøretøyet
 - Feil (koder og beskrivelser)
 - Prosedyrer (sammendrag)
- Justere innstillinger for Smart-Shox-fjæring (hvis utstyrt)

Med BRP GO! App



For å bruke navigasjon-appleten på displayet må du koble (USB-forbindelse) en mobilenhet med BRP GO!-appen. Appen kan lastes ned fra Apple App Store eller Google Play Store via et enkelt søk.

MERK: For mer informasjon om BRP GO!-appen, se BRP GO!-avsnittet i denne håndboken eller gå til Ski-Doo-nettsiden.

MERK:

Smarttelefonen må kobles til via en USB-ledning til USB-porten plassert i hanskerommet.

Brukerens personopplysninger vil bli slettet fra instrumentpanelet når telefonen kobles fra.

Brukeren godtar at personopplysninger (kontaktliste og samtalehistorikk) overføres til instrumentpanelet når smarttelefonen er tilkopleet.

Varsellamper og indikatorer

Følgende indikatorlamper vil varsle deg om et forhold som kan bli alvorlig. Visse lamper vil lyse når du starter kjøretøyet for å vise at de virker. Hvis noen lamper fortsetter å lyse etter å ha startet kjøretøyet, sjekk respektive varselampe for mer informasjon.

MERK:

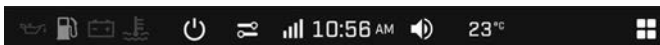
Visse varselindikatorer vises på displayet på flerfunksjonsmåleren og fungerer på samme måte som en indikatorlampe, men vises ikke når du starter kjøretøyet.

Indikatorlamper





Indikatorlampene er skilt på to nivåer:

- Digital stang
- Fysisk stang

Digital stang



DIGITAL PILOTLAMPE – 10,25 TOMMERS DIGITALT FARGEBERØRINGSDISPLAY



Lys	Beskrivelse
	RØD – lavt motoroljetrykk (hvis aktuelt)
	ORANSJE – lavt drivstoffnivå
	RØD – Batterispenningen er for lav, eller det er et problem med det elektriske systemet
	RØD – motortemperaturen er for høy.

Fysisk stang



PILOTLAMPER – 10,25" FARGE-BERØRINGSDISPLAY

Lys	Beskrivelse
	ORANSJE - funksjonssvikt i kjøretøyet
	BLÅ - fjernlys er valgt

Lys	Beskrivelse
	RØDT – Parkeringsbremsen er tilkoblet eller feil i bremsesystemet
	ORANSJE skru på: Funksjonssvikt i kjøretøyets utslippskontrollsystem Blink: Motorproblemer. Limp-home-modus er aktivert. Utfør service på kjøretøyet umiddelbart.

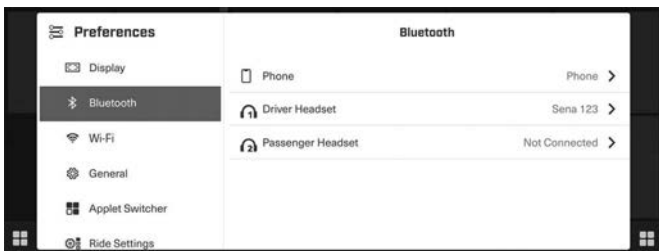
Ikoner og indikatorer – Multifunksjonsskjerm

Ikon	Beskrivelse
	Slå av
	Hurtigpreferanser
	Nettverkstilkobling for smarttelefon
	Klokke
	Lydvolum
	Omgivelsestemperatur
	Appletmeny

Pare smarttelefonen din via Bluetooth

På kjøretøyet

1. Åpne Applet-menyen.
2. Gå til Preferences (Preferanser).
3. Velg Bluetooth.



4. Velg Telefon.
5. Velg Legg til enhet.

MERK: Det kan pares mer enn en smarttelefon til kjøretøyet. Men bare én vil være tilkoblet om gangen.

På telefonen

1. Aktiver bluetooth-funksjonen på telefonen din.
Se produsentens brukerhåndbok for den detaljerte prosedyren.
2. Velg bluetoothnavnet på kjøretøysdisplayet i listen over tilgjengelige enheter.
3. Det vises et bekreftelsesnummer på displayet og på telefonen. Kontroller at disse numrene stemmer overens.
4. Trykk på Par på telefonen
5. Tillat synkronisering av kontakter og favoritter på telefonen din.

Paring av et hodesett

For å pare et hodesett, se *Paring av smarttelefon via Bluetooth* og velg "Fører-hodesett" eller "Passasjer-hodesett".

BRP GO! App

1) Last ned BRP GO! Smarttelefon-app

Last ned appen BRP GO! fra App Store for Apple™ eller Google™ Play Store for Android.

2) Koble til smarttelefonen din med en USB-kabel

Det anbefales å bruke den opprinnelige ladekabelen fra mobilprodusenten for best mulig overføring mellom telefonen og kjøretøyet. Bruk fremre USB-port.

1. Lås opp telefonskjermen

2. Kolbe til ladekabelen for telefonen
3. Et hakemerke vises på telefonskjermen så snart tilkoblingen er på plass.

3) Få tilgang til navigasjon-appleten

Velg Navigasjon i appletmenyen. Du kan også gå til Navigasjon-appleten hvis den er angitt i Applet-vekslerapp-roteringen.

Hurtig gjennomgang av BRP GO! App



1. Lekeplass: Velg lekeplassen din for å se innhold relatert til kjøretøyet ditt. For Ski-Doo-snøscootere kan du velge Snow-lekeplassen.
2. Navigasjon: Få tilgang til navigasjonsfunksjoner i appen som ruteplanlegging, navigasjon sving-for-sving, plassering for venner, offline-navigasjon og mer. Du har tilgang til flere tusen snøscooterspor i Nord-Amerika og Europa på kartet.
3. BRP Connect: Se listen over compatible apper som kan brukes på kjøretøydisplayet. Herfra får du også tilgang til tilkoblingsveiledningen for kjøretøy, som hjelper deg med å kople telefonen til kjøretøydisplayet.
4. Vanlige spørsmål: Denne koblingen sender deg til svarene på vanlige spørsmål som stilles av førere som deg. Du trenger en internettforbindelse.
5. Kjøreturer: Få enkel tilgang til planlagte og fullførte turer tatt med navigasjonsfunksjonen i appen BRP GO!
6. Butikk: Denne koblingen tar deg til nettbutikken for kjøretøyet. Du trenger en internettforbindelse.
7. Innstillinger: Administrer profilen og kontoinnstillingene.

Meldinger på flerfunksjonsmåleren

Viktig informasjon om kjøretøyets tilstand vises på flerfunksjonsmåleren. Når du starter motoren, må du alltid sjekke indikatorlamper som lyser, og spesialmeldinger på måleren.

Meldinger med viktig informasjon kan også bli vist midlertidig som utfyllende forklaring for indikatorlampene.

Meldinger vil alltid vises i øvre høyre hjørne av skjermen.



10,25 TOMMERS DIGITALT FARGE BERØRINGS DISPLAY

Det finnes to typer meldinger:

- Kjøretøymeldinger inkluderer advarsler, OBS! og merknadsmeldinger
- Infotainment-meldinger inkluderer meldinger som gjelder tilkoblede enheter

Kjøretøymeldinger har prioritet foran infotainment-meldinger når begge eksisterer samtidig.

Dersom kjøretøyet går i FØLG MEG HJEM, anbefaler BRP at kjøretøyet blir transportert. Hvis du bruker kjøretøyet i NØDMODUS, må du unngå brå manøvrer og umiddelbart kjøre til nærmeste BRP-snøscooter-forhandler for å få reparert kjøretøyet før du kjører igjen. Ved NØDMODUS er turtallet begrenset, og dermed også kjøretøyets hastighet.

DRIVSTOFF

Krav til drivstoff

MERKNAD


Bruk bestandig ny bensin. Bensin oksiderer, resultatet er redusert oktan, flyktige forbindelser og produksjon av oljerester og avsetninger som kan skade drivstoffsystemet.

Blanding av alkohol i drivstoffet varierer med land og region. Kjøretøyet er konstruert for å brukes med det anbefalte drivstoffet, men vær oppmerksom på følgende:

- Bruk av drivstoff som inneholder mer alkohol en prosenttallet angitt av statlige forskrifter anbefales ikke og kan føre til følgende problemer i drivstoffsystemets komponenter:
 - Vanskeligheter med start og kjøring.
 - Forringelse av gummi- eller plastdeler.
 - Korrosjon av metaldeler.
 - Skade på innvendige deler i motoren.
- Kontroller ofte om det har oppstått drivstofflekkasjer eller andre uvanlige tilstander i drivstoffsystemet hvis du mistenker at alkoholen i bensinen overskrider gjeldende offentlige forskrifter.
- Alkoholholdig drivstoff tiltrekker seg og holder på fuktighet som kan føre til drivstoff-faseseparasjon som kan føre til ytelsesproblemer eller skader på motoren.

Anbefalt drivstoff

Bruk blyfri bensin som inneholder MAKSIMALT 10 % etanol. Bensinen må ha følgende laveste oktantal:

Drivstofftype	Motor	Minimum oktantal
Drivstoff UTEN etanol	600R E-TEC 850 E-TEC 850 E-TEC Turbo R	91 AKI (RON+MON)/2 95 RON
Drivstoff som kan inneholde opptil MAKS. 10 % etanol	600R E-TEC 850 E-TEC 850 E-TEC Turbo R	91 AKI (RON+MON)/2 95 RON 

MERKNAD

Eksperimenter aldri med andre drivstoffer. Skader på motoren eller drivstoffsystemet kan oppstå hvis det brukes utilstrekkelig drivstoff.

MERKNAD

IKKE bruk drivstoff fra pumper som er merket E85.

Bruk av drivstoff som er merket E15 er forbudt av USAs miljømyndigheter.

Fylling av drivstoff

ADVARSEL

Stopp bestandig motoren før du fyller drivstoff.

ADVARSEL

Drivstoff er brennbart og eksplosivt under visse forhold. Bruk aldri en åpen flamme til å kontrollere drivstoffnivået. Du må aldri røyke eller tillate flammer eller gnister i nærheten. Sørg alltid for å arbeide på et godt ventilert område.

MERK:

Ikke sitt på eller len deg på setet når drivstofftankklokken ikke er skikkelig på.

1. Stopp motoren.
2. Fører og passasjer må gå av kjøretøyet.

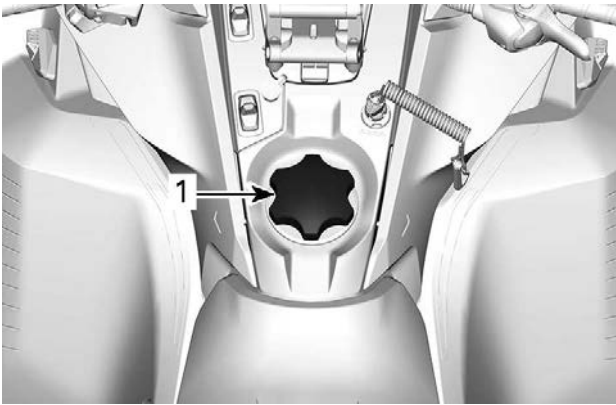
ADVARSEL

Ikke la noen sitte på kjøretøyet når du fyller drivstoff.

3. Drei drivstofftankklokken sakte mot klokken for å stabilisere trykket før det tas av.

MERK:

En kort plystrelyd er normalt.

**TYPISK**

1. Drivstofftanklokk

4. Sett tuten inn i påfyllingshalsen.
5. Fyll på drivstoff sakte slik at luft kan slipp ut av tanken og på den måten forhindre at drivstoffet strømmer ut igjen. Vær forsiktig så du ikke søler.
6. Slutt å fylle når drivstoffet når bunnen av påfyllingshalsen. **Ikke fyll for mye.**

⚠ ADVARSEL

Fyll aldri drivstofftanken helt opp før du plasserer kjøretøyet på et varmt sted. Når temperaturen øker, utvides drivstoffet og kan flomme over.

7. Trekk til tanklokket godt med klokken.

⚠ ADVARSEL

Tørk alltid bort eventuelt lite drivstoffsøl fra kjøretøyet. Hvis det oppstår en stor søling, fjernes sidepanelene for å fjerne drivstoffdamp fra motorrommet før oppstart.

MERK:

Ikke sitt på eller len deg på setet når drivstofftanklokket ikke er skikkelig på.

INNSPRØYTINGSOLJE

Anbefalt innsprøytingsolje

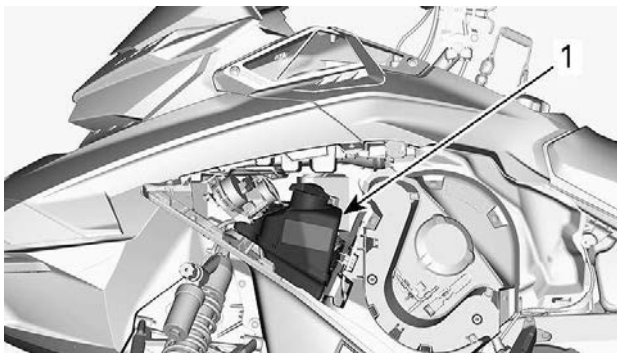
Rotax®-motorer ble utviklet og godkjent med bruk av XPS®-olje. BRP anbefaler at du alltid bruker XPS-innsprøytingsolje eller tilsvarende. Det kan hende at skader som skyldes bruk av innsprøytingsolje som ikke egner seg for denne 2-takts direkte innsprøytingsmotoren, ikke dekkes av den begrensede garantien fra BRP.

ANBEFALT innsprøytingsolje	
600 EFI	XPS 2T syntetisk blandingsolje (semisyntetisk)
600R E-TEC 850 E-TEC	XPS 2T E-TEC syntetisk olje (helsyntetisk)
HVIS DEN ANBEFALTE XPS-MOTOROLJEN IKKE ER TILGJENGELIG	
Bruk et 2-takts smøremiddel som er beregnet for snøscootere eller overgår følgende bransjespesifikasjoner for smøremidler:	
<ul style="list-style-type: none">- JASO FD (M345-2004)- SAE Grade 4 (F / M 4)	

Kontroll av nivået på innsprøytingsoljen

Innsprøytingsoljetanken er plassert bak sidepanelet på venstre side. Se *Utstyr* for åpningsprosedyren.

Sørg for at det alltid er nok anbefalt innsprøytingsolje i innsprøytingsoljebeholderen.



1. Oljebeholder

Merkene på tanken angir 3/8 og 1/2 av den totale oljemengden.

MERKNAD

Kontroller nivået, og etterfyll hver gang du fyller drivstoff.

Fylle på innsprøytingsolje

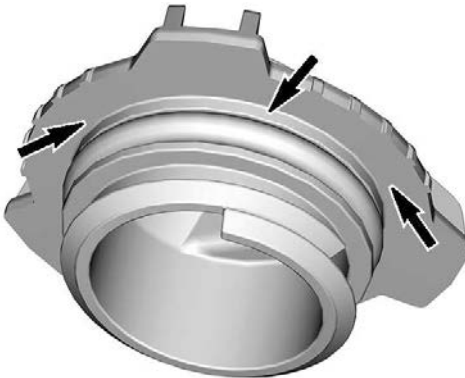
Ta av tanklokket for innsprøytingsoljen.

Fyll på innsprøytingsolje.

MERK:

Ikke fyll for mye.

Tørk tanklokketningen og flensområdet.



Sett på lokket.

MERKNAD

Ikke trekk til for hardt.

⚠ ADVARSEL

Tørk av eventuelt oljesøl. Olje er meget brannfarlig når den er varm.

INNKJØRINGSPERIODE

Kjøring under innkjøringsperioden

Motor

Under innkjøringsperioden:

- Unngå langvarig bruk av full gass.
- Unngå vedvarende akselerasjoner.
- Unngå langvarig høy hastighet.
- Unngå overoppheting av motoren.

Korte akselerasjoner og hastighetsvariasjoner med gass er imidlertid bra ved innkjøring.

I løpet av en forhåndsbestemt periode styrer motorstyringssystemet enkelte motorparametere.

Varigheten er basert på drivstofforbruket. Innkjøringen tar omtrent to drivstofftanker.

I denne perioden:

- Motorens ytelse og virkemåte vil ikke være optimal.
- Drivstoff- og oljeforbruket vil være høyere enn normalt.

Drivreim

En ny drivreim krever en innkjøringsperiode på 50 km (30 miles).

Under innkjøringsperioden:

- Unngå kraftig akselerasjon og nedbremsing.
- Unngå å trekke last.
- Unngå vedvarende høy fart.

Hvis kjøretøyet kryper fremover, senker du drivreimhøyden i forhold til forhåndsinnstillingen. Se *Drivreim* i *Vedlikeholdsprosedyre*.

GRUNNLEGGENDE PROSEDYRER

Startprosedyre for motorer

Fremgangsmåte

1. Sett på parkeringsbremsen.
2. Kontroller gasskontrollspakens funksjon på nytt.
3. Ta på hjelmen.
4. Kontroller at nødstoppsnorenns hette er på plass på motorstoppbryteren og at snoren er festet i hempen på klærne dine.
5. Kontroller at nødstoppbryteren for motoren står i PÅ-posisjon (opp).



Bruk aldri gass når du starter motoren.

6. Ta av parkeringsbremsen.

MERK:

Ikke ta av parkeringsbremsen ved første kaldstart. Utfør prosedyren for *oppvarming av kjøretøyet* slik det er forklart nedenfor.

Modeller med manuell start

Ta tak i starthåndtaket, trekk sakte i håndtaket til du kjenner motstand, og trekk deretter kraftig for å starte motoren.

MERK:

Det maksimale dreiemomentet som kan overføres til motoren med manuell start er 80 Nm (59 lbf-ft). Den maksimale kraften som kan utøves på tauet er 2200 N (494,6 lbf).

Modeller med elektrisk start

Trykk på START/RER-knappen for å koble inn den elektriske starteren og starte motoren. Slipp knappen med en gang motoren starter.

MERKNAD

Ikke bruk den elektriske starteren i mer enn 10 sekunder om gangen. Du bør vente en stund mellom startsyklusene slik at den elektriske starteren rekker å kjøle seg ned.

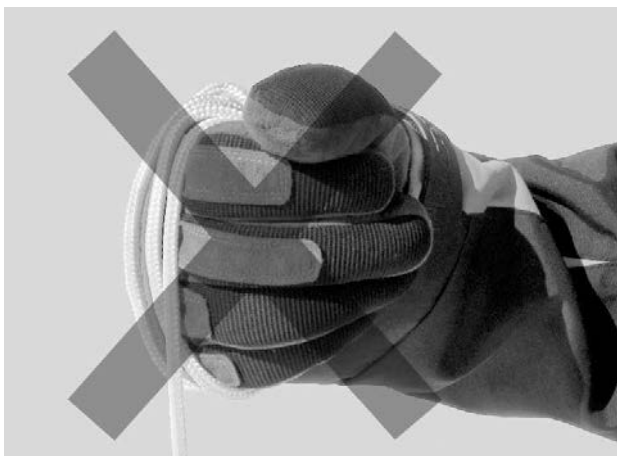
Nødstarter

Motoren kan startes med nødstartsnoren i oppbevaringsrommet. Se under *Karosseri og sete*.

Ta av drivreimvernet. Se under *Karosseri og sete*.

 **ADVARSEL**

Vikle aldri nødstartsnoren rundt hendene. Hold kun i håndtaket på snoren. Ikke start motoren med drivreimskiven hvis det ikke er en virkelig nødssituasjon. Reparer snøscooteren så snart som mulig.

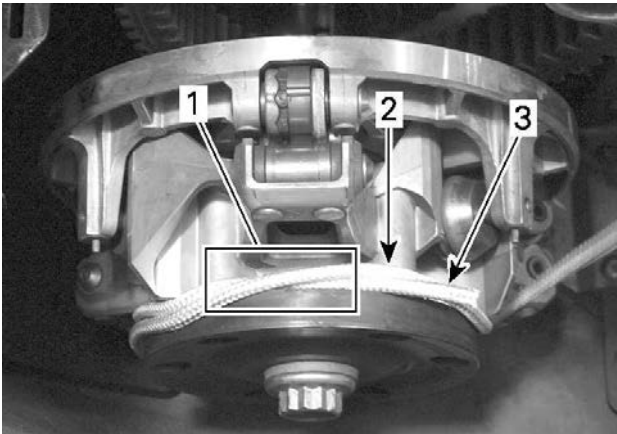


Fest den ene enden av nødstartsnoren til starthåndtaket.

MERK:

Verktøyet for justering av fjæringen kan brukes som et nødhåndtak.

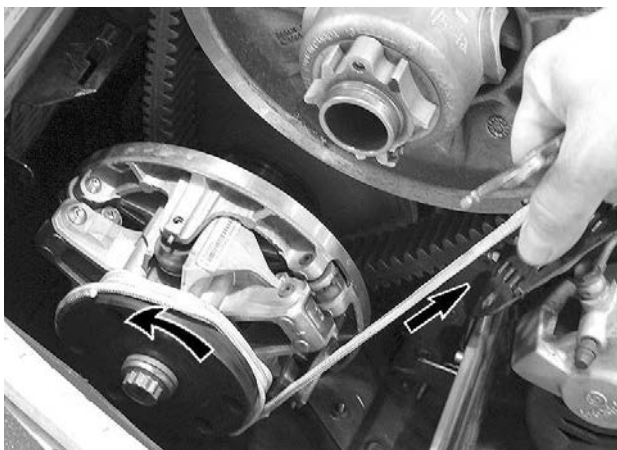
Kryss snoren på første vikling, som vist.



1. Nødstartsnoren krysset
2. Nødstartsnoren som skal vikles
3. Enden på nødstartsnoren

Vikle nødstartsnoren stramt to omganger mot klokken rundt drivreimskiven som vist.

Dra snoren med et skarpt og presist drag så snoren kommer fri fra variatorskiven.



Start motoren som vanlig med manuell start.

⚠ ADVARSEL

Når du starter snøscooteren i en nødssituasjon ved bruk av variatorskiven, ikke monter drivreimvernet igjen og kjør sakte tilbake for å få snøscooteren reparert.

Oppvarming av kjøretøyet

Kjøretøyet må varmes opp på følgende måte før hver kjøring.

1. Start motoren i henhold til anvisningene under *Startprosedyre motor* ovenfor.
2. La motoren varmes opp ett til to minutter på tomgang.

MERK:

Motoren vil stoppe etter omtrent 12 minutter tomgang.

3. Ta av parkeringsbremsen.
4. Bruk gassen til drivreimskiven kobles inn. Kjør med lav hastighet de første to til tre minuttene.

MERKNAD

Hvis kjøretøyet ikke beveger seg når du gir gass, stopper du motoren og tar av nødstoppsnorenns hette fra motorstoppbryteren, og deretter gjør du følgende:

- Kontroller om skiene sitter fast på bakken. Løft opp én ski om gangen etter håndtaket, og sett den deretter ned igjen.
- Kontroller om beltet sitter fast på bakken. Løft opp snøscooteren nok til at beltet kommer klar av bakken, og sett den deretter ned igjen.
- Kontroller fjæringen bak, og se etter om det har samlet seg hardpakket snø eller is som hindrer rotasjon av beltet. Rengjør området.

 **FORSIKTIG**

Unngå personskade ved å bruke riktige løfteteknikker og passer på å bruke føttene til å løfte. Ikke forsøk å løfte bakenden av kjøretøyet hvis det er for tungt for deg.

 **ADVARSEL**

Pass på at nødstoppsnoren er tatt av når du skal stå foran kjøretøyet eller være nær beltet eller komponenter i opphenget bak.

MERK:

Oppvarmingen er elektronisk styrt. I denne perioden (opptil 10 minutter avhengig av temperaturen i omgivelsene) er motorens turtall begrenset.

Revers (RER)

Når du trykker på RER-knappen mens motoren går, reduseres motorens turtall til den nesten stopper, og tenningsinnstillingen fremskyndes for å snu veivakselens rotasjonsretning.

- Motoren vil automatisk skifte til drift fremover når du starter på nytt etter å ha stoppet eller kvalt motoren.
- Omkoblingsprosedyren vil bare virke når motoren er i gang.
- Hvis motoren kjører med en hastighet på over 4300 o/min, deaktiveres funksjonen til RER-knappen.
- Det anbefales å varme opp motoren til normal driftstemperatur før omkobling utføres.

Skifte til revers

1. Stopp kjøretøyet helt opp.
2. Bruk og hold bremsen. Sitt i setet, sjekk *Førerposisjon (ved rygging)* i *Bruk av kjøretøyet* for informasjon om sittestilling.
3. Med motoren på tomgang velger du revers (R) med Start / RER-knappen.
4. Vent til du hører alarmlyden for revers, og trykk deretter forsiktig på gasshendelen.

ADVARSEL

Revershastigheten er ikke begrenset. Vær alltid forsiktig, fordi du kan miste stabiliteten ved å kjøre fort i revers. Stopp helt før du aktiverer revers. Bli alltid sittende, og trykk inn bremsen før du skifter. Kontroller at det ikke er hindringer eller personer bak før du fortsetter.

Giring forover fra revers

1. Stopp kjøretøyet helt opp.
2. Bruk og hold bremsen.
3. Trykk på og slipp RER-knappen.
4. Bruk gassen langsomt og jevnt. La drivreimskiven koble seg inn, og akselerer så forsiktig.

Stoppe motoren

Slipp gasshåndtaket, og vent til motoren går på tomgang.

Slå av motoren med nødstoppbryteren for motoren eller ved å dra av nødstoppsnorenens hette fra motorstoppbryteren.

ADVARSEL

Ta alltid av nødstoppsnorenens hette fra motorstoppbryteren når scooteren ikke brukes, for å hindre at motoren starter ved et uhell eller at barn eller andre bruker kjøretøyet uten tillatelse eller at det stjeles.

KJØREFORHOLD OG BRUK AV SNØSCOOTEREN

Høyde over havet

Fra fabrikken er snøscooteren kalibrert for bruk i en bestemt høyde over havflaten.

På nye snøscootere er det festet et merke på styret, med informasjon om snøscooterens kalibrering. Se *Sikkerhetsinformasjon på kjøretøyet*.

Hvis du ikke vet hva snøscooteren er kalibrert for, kontakt en autorisert BRP-snøscooter-forhandler.

Hvis snøscooteren skal brukes i en høyde utenfor det angitte området, må du få den kalibrert hos en autorisert BRP-snøscooter-forhandler.

MERKNAD

Feil justering for høyde over havflaten vil redusere ytelsen reduseres og kan forårsake alvorlig skade på snøscooteren.

Temperatur

Motorstyringen for disse motorene gir optimalt luft/drivstoff-forhold for alle temperaturer.

Hardpakket snø

Alle modeller i denne håndboken som er utstyrt med en minste belteprofil på 44 mm (1,75 tommer), er bygd for forhold med dyp snø og skal aldri brukes over lengre tid under forhold med lite eller hardpakket snø.

Dersom du må kjøre i denne typen forhold:

- Unngå å overskride en hastighet på 70 km/t (45 mph) under alle forhold
- Unngå hard akselerasjon (over 75 % på gassen)
- Isrivertupper bør brukes
- Motortemperaturen bør ikke overskride 75 % på temperaturmåleren.

MERKNAD

Kjøring med slike belter i høy hastighet i et spor, på hardpakket snø eller is gir større belastning på mønsterknastene, noe som kan føre til at disse blir varme. Det kan også redusere levetiden drastisk for bestemte slidedeler. For å unngå mulig slitasje, delaminering eller skade på belte og slidedeler, må du redusere hastigheten og gjøre distansen så kort som mulig når du kjører på slikt underlag.

Kjøretøy utstyrt med isskrapere

Isskrapere er utstyrt på kjøretøyet for å øke motorens kjølekapasitet, for smøre og kjøle belteklips og glidere. De må benyttes ved kjøring på is, hardpakket snø og alle forhold som ikke løfter tilstrekkelig med snøpartikler inn i fjæringen og tunnelen bak.

MERKNAD

Selv om det ikke anbefales å kjøre en snøscooter med høy knastprofil i spor eller på hardpakket snø, vil vi sterkt anbefale å kombinere mellomhjul med isskrapere dersom kjøretøyet skal brukes i slike forhold.

VIKTIG

Kjøring under disse forholdene setter påliteligheten for beltet og garantien i fare.

Hvis det er utstyrt med følgende belteprofilhøyder, må du aldri kjøre fortere enn den anbefalte vedvarende hastigheten for kjøretøyet som er oppført.

Belteprofilhøyde	Maks vedvarende hastighet
57 mm (2,25 tommer) 60 mm (2,36 tommer)	110 km/t (70 mph)
64 mm (2,52 tommer) 75 mm (3 tommer)	95 km/t (60 mph)

JUSTER KJØRETØYET DITT

Snøscooterens kjøreegenskaper og komfort avhenger av flere justeringer.

ADVARSEL

Justering av fjæringen kan påvirke kjøretøyets kjøreegenskaper. Ta deg alltid tid til å bli kjent med kjøretøyets oppførsel etter at du har justert fjæringen. Juster alltid komponentene i fjæringen på venstre og høyre side til samme verdi.

Valg av fjæringsinnstillinger varierer med last, førerens vekt, personlige ønsker, kjørehastighet og terrengforholdene.

MERK:

Det kan hende enkelte justeringer ikke gjelder for din snøscooter.

ADVARSEL

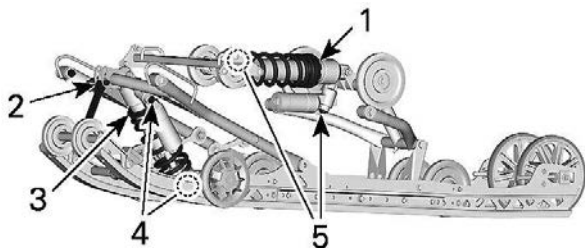
Før du fortsetter med justering av fjæringen gjør du følgende:

- Parker på et trygt sted.
- Ta av nødstoppsnoren hette fra motorstoppbryteren.
- Bruk egnede løfteverktøy eller få hjelp til å fordele belastningen. Hvis du ikke bruker et løfteverktøy, må du bruke riktige løfteteknikker og passe på å bruke føttene til å løfte.
- Ikke forsøk å løfte fremsiden eller bakenden av kjøretøyet hvis det er for tungt for deg.
- Støtt kjøretøyet på bakken med en egnet innretning før du justerer fjæringen.
- Støtt bakenden av kjøretøyet fra bakken med et bredt snøscooterstativ med avbøyingspanel.
- Kontroller at støtteenheten er stabil og sikker.

Den beste måten å justere fjæringen på er å tilpasse hver justering én om gangen. Ulike justeringer påvirker hverandre. Det kan for eksempel være nødvendig å justere den midtre fjæren på nytt etter at frontfjærene er justert. Testkjør snøscooteren under de samme forholdene: spor, hastighet, snø, kjørestilling osv. Fortsett metodisk til du er fornøyd.

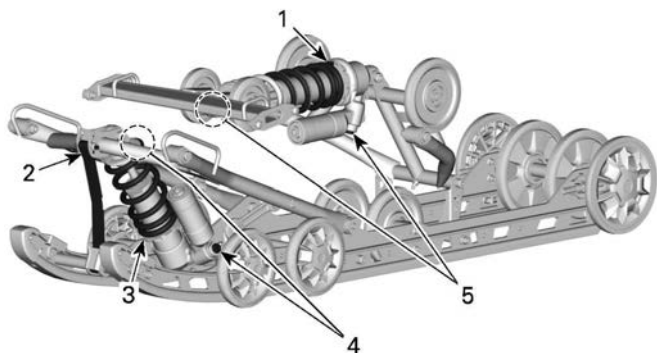
Følgende retningslinjer gjelder for fininnstilling av fjæring. Bruk verktøyet for justering av fjæring i verktøysettet.

Justering av fjæring bak



PPS2 - JUSTERBARE KOMPONENTER

1. Fjær bak
2. Stoppreim
3. Midtre fjær
4. Midtre støtdemper
5. Bakre støtdemper



PPS3 - JUSTERBARE KOMPONENTER

1. Fjær bak
2. Stoppreim
3. Midtre fjær
4. Midtre støtdemper
5. Bakre støtdemper

MERKNAD

Når du justerer bakre fjæring, kontrollerer du beltestrammingen og justerer om nødvendig.

Stoppreim – PPS3 fjæring

Stoppreimens lengde har betydning for hvor mye vekt den midtre fjæren belastes med, spesielt under akselerasjon, og derfor på hvor mye fronten heves.

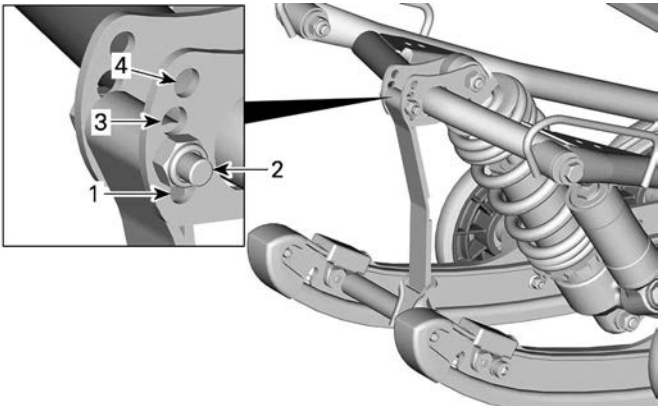
Stoppreimens lengde har også innvirkning på hvor mye den midtre fjæren beveger seg.

MERKNAD

Når lengden på stoppreimen endres, må beltestrammingen kontrolleres.

MERK:

Stoppreimen skal settes i posisjon 1, 2, 3 eller 4. Mindre tall tilsvarer en lengre innstilling av stroppen.



STOPPREIMPOSISJONER

1. Posisjon 1 (lengst)
2. Posisjon 2 (fabrikkinnstillinger)
3. Posisjon 3
4. Posisjon 4 (kortest)

Når snøscooteren kjøres i dyp snø eller i motbakker, kan det være nødvendig å variere stoppreimens lengde og/eller kjørestillingen for å endre vinkelen beltet kjører med mot snøen. Førerens kjennskap til de forskjellige justeringene og med snøforholdene vil gi den mest effektive kombinasjonen.

Generelt sett gir et lengre innstilling for stoppreimen bedre ytelse på flat mark, og et kortere innstilling vil forbedre håndteringen under forhold med mye kjøring opp bakker.

Stoppreaminnstilling	
Posisjon	Bruk
1	Mer suspensjonskjøring, mindre skitrykk under akselerasjon.
2	Fabrikkinnstilling: Best generell innstilling for bruk i spor
3	Bakkeklatring: <ul style="list-style-type: none"> – Bedre angrepsvinkel for belte ved bakkeklatring. – Bedre manøvrerbarhet i dyp snø og langs skråninger.
4	Bratt bakkeklatring: <ul style="list-style-type: none"> – Bedre angrepsvinkel for belte ved bakkeklatring. – Mindre overføring – Lavere kjørehøyde

Midtre fjær

Forhåndsbelastning midtre fjær påvirker styrekraft, håndtering og støtabsorpsjon

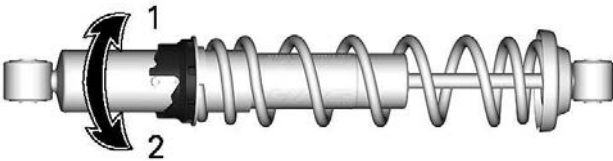
Da justering av forhåndsbelastning for midtre fjær legger mer eller mindre trykk på fremre del av beltet, har det også påvirkning på ytelsen i dyp snø.

Tiltak	Resultat
Økt forhåndsbelastning	Lettere styring
	Mer kapasitet for støtabsorpsjon

Tiltak	Resultat
	Forbedret start i dyp snø
	Forbedret dypsnø-ytelse og håndtering
Redusert forhåndsbelastning	Tyngre styring
	Mindre kapasitet for støtabsorpsjon
	Bedre sporhåndtering

Kamtypejustering

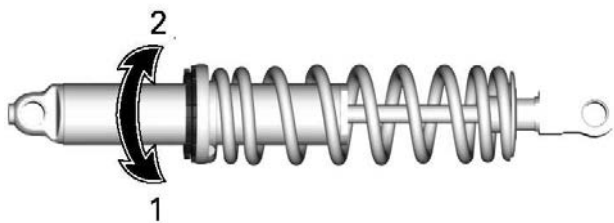
Ved bruk av opphengsjusteringsverktøyet som finnes i verktøysettet dreies kammen for å øke eller redusere forhåndsbelastning i fjæren.



1. Øk forstramming
2. Reduser forstramming

Ringtypejustering

Grip og dreii ringen og fjæren for å øke eller redusere fjærens forhåndsbelastning.



1. Øk forstramming
2. Reduser forstramming

Bakre fjæring – PPS3

Forhåndsbelastning av fjæring bak har effekt på komfort, kjørehøyde og kompensering for last.

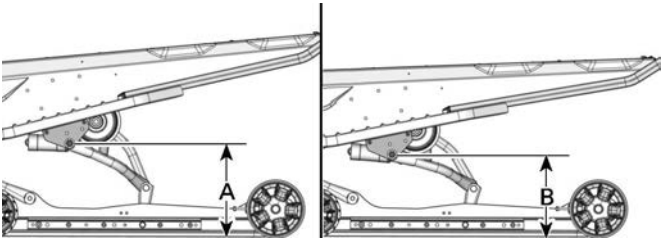
Justering av forhåndsbelastning av fjæring bak forskyver også vekten av snøscooteren forover. Resultatet er at mer eller mindre vekt belastes skiene. Det har betydning for ytelsen i dyp snø, kraften som brukes til styring, og håndtering.

Hvis du så vidt tar nedpå under de verste kjøreforholdene, er det et tegn på at fjæringen er godt justert.

Tiltak	Resultat
Økt forhåndsbelastning	Stivere fjæring bak
	Høyere bakre del
	Mer kapasitet for støtabsorpsjon
	Tyngre styring
Redusert forhåndsbelastning	Mykere fjæring bak
	Lavere bakre del
	Mindre kapasitet for støtabsorpsjon
	Lettere styring
	Forbedret dypsnø- ytelse og håndtering

Se informasjonen nedenfor for å finne ut om forhåndsbelastningen er riktig.

- A = Fjæring helt uvidet (Ffor helt utvidet fjæring må du løfte bakre støtfanger før du måler.)
- B = Fjæringen er presset sammen med fører, passasjerer(er) og last
- C = Avstand mellom mål "A" og "B", se tabell nedenfor



TYPISK - AVSTAND MELLOM UNDERLAG OG ØVRE BAKRE SVINGEARM

C	Hva som må gjøres
90 til 100 mm (3,6 til 4 tommer)	Trenger ingen justering
Mer enn 100 mm (4 tommer)	Justert for mykt. Øk forhåndsbelastning
Mindre enn 90 mm (3,6 tommer)	Justert for stivt. Reduser forhåndsbelastning

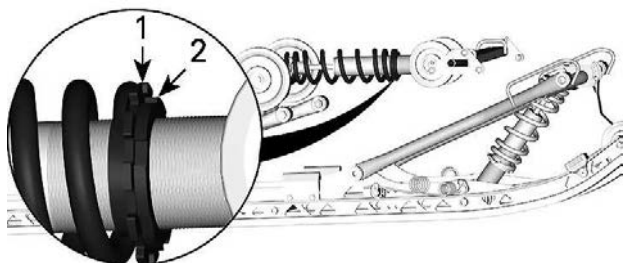
MERK:

Hvis spesifikasjonene ikke kan oppnås med originalfjærene, kan du kontakte en autorisert BRP-snoscooter-forhandler for å motta andre tilgjengelige fjærer.

For normal innstilling kan du se *Tabell for fjæringsjustering*.

For å justere skrur du opp låseringen og dreier justeringsringen for å stille inn fjærens forhåndsbelastning.

Når du har stilt inn ønsket forhåndsbelastning, strammer du ringen mot justeringsringen.



1. Justeringsring
2. Låserring

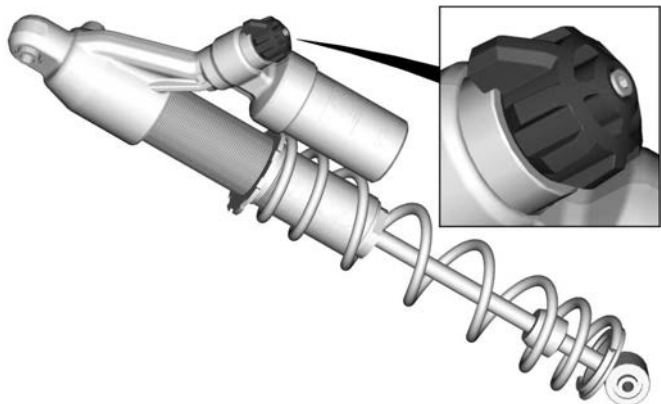
Justering av midtre og bakre støtdemper (bare KYB HCLR-serien)

Komprimeringsdemping

Kompresjonsdemping ved lav hastighet bestemmer hvordan støtdemperen reagerer på en lav fjæringshastighet (kompresjonsutslag med lav hastighet, i de fleste tilfeller ved kjøring i lav hastighet).

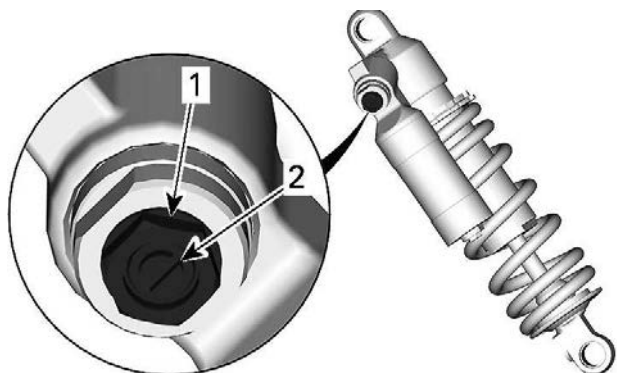
Kompresjonsdemping ved høy hastighet bestemmer hvordan støtdemperen reagerer på en høy fjæringshastighet (raske kompresjonsutslag, i de fleste tilfeller ved kjøring i høy hastighet).

Modeller med 3 posisjons kompresjonsdemping



KNAPP FOR KOMPRESJONSDEMPINGSJUSTERING MED 3 POSISJONER

Alle andre modeller

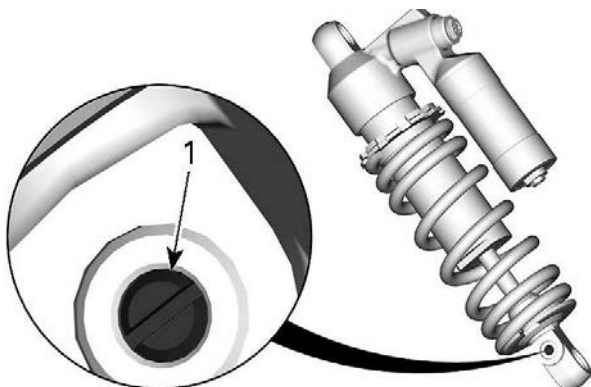


1. Justeringsenhet for kompresjon ved høy hastighet (sekskantet)
2. Justeringsenhet for kompresjon ved lav hastighet (spor)

Svinge	Tiltak	Resultat i store og små dumper
Med klokken	Øke komprimeringsdempingens effekt	Fastere komprimeringsdemping
Mot klokken	Redusere komprimeringsdempingens effekt	Mykere komprimeringsdemping

Returdemping

Returdempingen kontrollerer hvordan støtdemperen begrenser utslaget ved utvidelse.



1. Returjustering



Svinge	Tiltak	Resultat i store og små dumper
Med klokken	Økt returdempekraft	Fastere returdemping (lavere utvidelseshastighet)
Mot klokken	Redusert returdempekraft	Mykere returdemping (raskere utvidelseshastighet)

MERK:

Ved gjentakende små dumper (vaskebrett) anbefales det å bruke en lavere innstilling for returdemping.

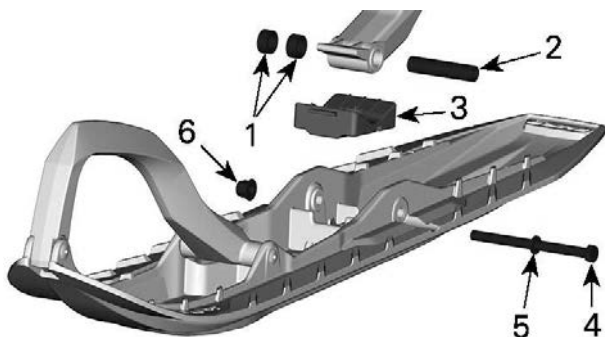
Justere fjæringen foran

Skibredde

Skiene kan stilles til tre forskjellige bredder.

For å stille inn de forskjellige breddene, plasserer du avstandsstykkene:

- På innsiden av skibenet (smaleste skibredde: enklest å snu i bakker), eller
- På utsiden av skibenet (bredeste skibredde: mer stabil i svinger), eller
- På hver siden (midtre innstilling: beste styrenøyaktighet i dyp snø).



1. Avstandsstykker
2. Aksel
3. Stopper
4. Skrue
5. Skive
6. Mutter

STRAMMEMOMENT

Ski-mutter	48 ± 6 Nm (35 ± 4 lbf-ft)
------------	------------------------------

Fremre fjærer

Forhåndsbelastning av fremre fjær påvirker fastheten i fremre oppheng.

Forhåndsbelastning av fremre fjær påvirker også styreadferden.

Tiltak	Resultat
Økt forhåndsbelastning	Fastere frontfjæring
	Høyere stilling foran
	Mer presis styring
	Mer kapasitet for støtabspsjon

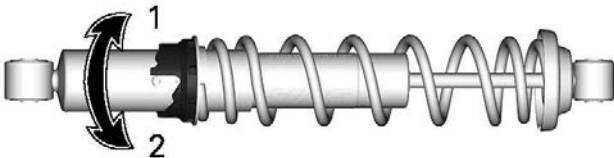
Tiltak	Resultat
Redusert forhåndsbelastning	Mykere frontfjæring
	Lavere stilling foran
	Lettere styring
	Mindre kapasitet for støtabsorpsjon

⚠ ADVARSEL

Juster begge fjærene til samme forhåndsbelastning. Ujevn justering kan føre til dårlige manøvreringsegenskaper og tap av stabilitet, noe som kan føre til en ulykke.

Kamtypejustering

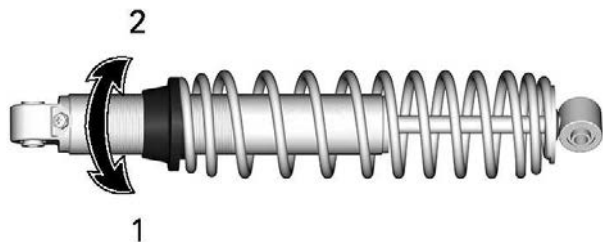
Ved bruk av opphengsjusteringsverktøyet som finnes i verktøysettet dreies kammen for å øke eller redusere forhåndsbelastning i fjæren.



1. Øk forstramning
2. Reduser forstramning

Ringjustering – Type 1

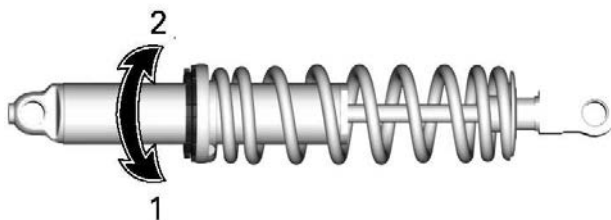
Grip og drei ringen og fjæren for å øke eller redusere fjærens forhåndsbelastning.



1. Øk forstramming
2. Reduser forstramming

Ringjustering – Type 2

Grip og drei ringen og fjæren for å øke eller redusere fjærens forhåndsbelastning.



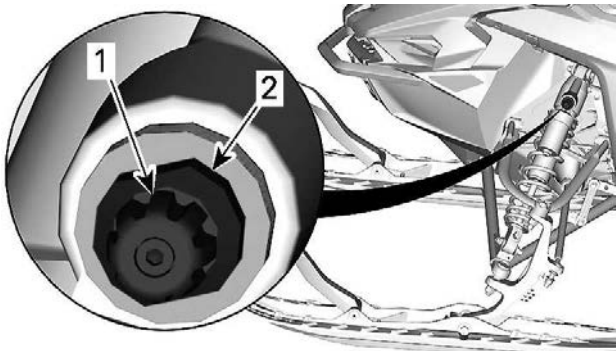
1. Øk forstramming
2. Reduser forstramming

Justering av fremre støtdemper (bare KYB HLCR-serien)

Komprimeringsdemping

Kompresjonsdemping ved lav hastighet bestemmer hvordan støtdemperen reagerer på en lav fjæringshastighet (kompresjonsutslag med lav hastighet, i de fleste tilfeller ved kjøring i lav hastighet).

Kompresjonsdemping ved høy hastighet bestemmer hvordan støtdemperen reagerer på en høy fjæringshastighet (raske kompresjonsutslag, i de fleste tilfeller ved kjøring i høy hastighet).

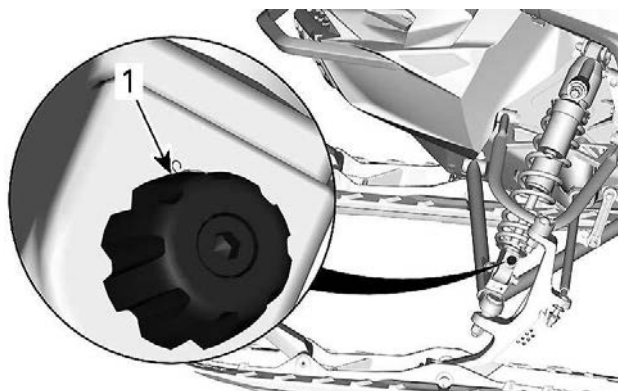


1. Justeringsenhet for kompresjon ved lav hastighet (knapp)
2. Kompresjonstrykkjustering for høy hastighet

Svinge	Tiltak	Resultat i store og små dumper
Med klokken	Øke komprimeringsdempingens effekt	Fastere komprimeringsdemping
Mot klokken	Redusere komprimeringsdempingens effekt	Mykere komprimeringsdemping

Returdemping

Returdempingen kontrollerer hvordan støtdemperen begrenser utslaget ved utvidelse.



1. Returjustering

Svinge	Tiltak	Resultat i store og små dumper
Med klokken	Økt returdempekraft	Fastere returdemping (lavere utvidelseshastighet)
Mot klokken	Redusert returdempekraft	Mykere returdemping (raskere utvidelseshastighet)

MERK:

Ved gjentakende små dumper (vaskebrett) anbefales det å bruke en lavere innstilling for returdemping.

Justeringstips i forhold til kjøretøyets oppførsel

Problem	Korrigerende tiltak
Sporing (vingling) i fjæring foran	Kontroller skjjustering – Reduser fjærbelastningen for fjæringen foran. – Øk den midtre fjærens forhåndsbelastning. – Reduser den bakre fjærens forhåndsbelastning.
Styringen føles for tung ved jevne hastigheter	– Reduser fjærbelastningen for fjæringen foran. – Øk den midtre fjærens forhåndsbelastning.
Styringen føles for tung under akselerasjon	– Reduser den bakre fjærens forhåndsbelastning. – Øk lengden på begrenserreimen.
Skiene løfter seg for mye ved svinging og under akselerasjon	– Forkort begrenserreimen. – Øk den bakre fjærens forhåndsbelastning.
Bakenden av snøscooteren virker for stiv	– Reduser den bakre fjærens forhåndsbelastning.
Bakenden av snøscooteren virker for myk	– Øk den bakre fjærens forhåndsbelastning.
Fjæringen bak trykkes ofte helt inn	– Øk den bakre fjærens forhåndsbelastning. – Øk den midtre fjærens forhåndsbelastning. – Øk lengden på begrenserreimen.

Problem	Korrigerende tiltak
Snøscooteren synes å vri seg rundt midtpunktet	<ul style="list-style-type: none"> - Reduser den midtre fjærens forhåndsbelastning. - Øk den bakre fjærens forhåndsbelastning. - Øk fjærbelastningen for fjæringen foran. - Forkort begrenerreimen.
Beltet spinner for mye i starten	<ul style="list-style-type: none"> - Øk lengden på begrenerreimen. - Reduser den bakre fjærens forhåndsbelastning. - Øk den midtre fjærens forhåndsbelastning.

Tabell for fjæringsjustering

MERK:

Klikk og dreininger telles fra lukket posisjon.

Innstillinger for fremre fjær/støtdemper			
Innstilling	Komfort	Normal (Standard)	Sport
Kompresjon for lav hastighet (Klikk)	45	40	24
Kompresjon for høy hastighet (Dreininger)	2,5	2	1,5
Tilbakestøt (klikking)	26	24	22
Forspenning av fjæren (mm)	8	8	8

Stoppreimosisjon	
Posisjon	Rave RE
1- Beste komfort, Lengste vandring i midtarmoppheng	Tilvalg
2 - Best generell innstilling for bruk i spor	Fabrikkinnstilling
3 – Mindre skiløft, Kort vandring på senterfjæring	Tilvalg
4-	-

Midtre fjær / støtdemper			
Innstilling	Komfort	Normal (Standard)	Sport
Kompresjon for lav hastighet (Klikk)	45	40	28
Kompresjon for høy hastighet (Dreininger)	2,5	2	1,5
Tilbakestøt (klikking)	12	11	8
Forspenning av fjæren (mm)	3	3	3
Begrenserstropposisjon	#1	#2	#2

Innstillinger for bakre fjær/støtdemper			
Innstilling	Komfort	Normal (Standard)	Sport
Kompresjon for lav hastighet (Klikk)	45	40	28
Kompresjon for høy hastighet (Dreininger)	2,5	2	1,5
Tilbakestøt (klikking)	12	11	8
Fjærens forhåndsbelastning (mm) (med stoppereimen fjernet)	12	12	12

MERK:

For E-Start- og/eller på Link-Q modeller, legg til 1 full omdreining (1,5 mm) forspenning på støtdemper bak.

VEDLIKEHOLD

VEDLIKEHOLDSPLAN

Vedlikehold er svært viktig for å opprettholde kjøretøyets trygge driftstilstand. Service på kjøretøyet må utføres i henhold til vedlikeholdsplanen.

Riktig vedlikehold er eierens ansvar. Et garantikrav kan avvises hvis eieren eller operatøren blant annet har forårsaket problemet på grunn av feil vedlikehold eller bruk.

Utfør periodiske kontroller, og følg vedlikeholdsplanen. **Vedlikeholdsplanen fritar ikke fra behovet for kontroll før kjøring.**



ADVARSEL

Å ikke vedlikeholde kjøretøyet skikkelig i henhold til vedlikeholdsplan og prosedyrer kan gjøre det utrygt å bruke.

EPA-forskrifter – kjøretøy i Canada og USA

Et verksted eller en person som velges av eieren kan utføre vedlikehold, utskiftninger eller reparasjoner på kontrollenheter og systemer. Disse instruksjonene krever ikke komponenter eller service fra BRP eller autoriserte BRP-snøscooter-forhandlere.

Selv om en autorisert BRP-snøscooter-forhandler har inngående teknisk kunnskap og verktøy til å utføre service på kjøretøyet, forutsetter ikke garantien som dekker utslippsrelaterte enheter, at service utføres av en autorisert BRP-snøscooter-forhandler eller annet sted som har et forretningsmessig forhold til BRP.

Riktig vedlikehold er eierens ansvar. Et garantikrav kan avvises hvis eieren eller operatøren blant annet har forårsaket problemet på grunn av feil vedlikehold eller bruk.

For utslippsrelaterte garantikrav, begrenser BRP diagnose og reparasjon av utslippsrelaterte deler til autoriserte BRP-snøscooter-forhandlere. Hvis du vil ha mer informasjon, se *US EPA UTSLIPPSGARANTI* i *garantidelen* av dette dokumentet.

Du må følge instruksjonene for krav til drivstoff i drivstoffdelen av denne håndboken. Selv om bensin som inneholder mer enn ti volumprosent etanol er tilgjengelig, har US EPA utstedt et forbud mot bruk av bensin som inneholder mer enn 10 vol% etanol for dette kjøretøyet. Bruk av bensin med mer enn 10 volumprosent etanol i denne motoren kan skade utslippskontrollsystemet.

Bruke Deep Snow/ Trail/ Crossover/ Utility

Enten du har en Deep Snow-, Trail-, Crossover- eller Utility-modell krever slik bruk at det utføres vedlikehold med regelmessig intervall. Disse identifiseres som A+ i oversikten nedenfor.

Hvis du regelmessig kjører i **dyp snø og i bratte bakker**, må du følge A+ intervallene for Deep Snow og utføre oppgavene som er oppført i oversikten nedenfor.

Hvis du regelmessig kjører i **spor, utforsker traktene eller jobber** med snøscooteren, må du følge A+ intervallene for Trail / Crossover / Utility og utføre oppgavene som er oppført i oversikten nedenfor.

Vedlikeholdsplan

Pass på at skikkelig vedlikehold utføres ved anbefalte intervall som angitt i tabellene.

Vedlikeholdsoversikten viser hva som må sjekkes basert på to kriterier, det som inntreffer først:

- Kalendertid
- Kilometeravlesning.

Kjørevanene dine bestemmer faktorene du må følge. Eksempel:

- De som bruker kjøretøyet hver helg for løypekjøring vil mest sannsynlig følge **kilometeravlesningen** for å bestemme vedlikeholdsfrekvensen.
- De som bruker kjøretøyet sjelden i løpet av året eller bare ved noen få anledninger vil mest sannsynlig følge **kalendertiden** for å bestemme vedlikeholdsfrekvensen.

VIKTIG: Følgende tabeller viser riktig vedlikeholdstiltak i de første 2 årene. For påfølgende år skal det samme mønsteret benyttes vekselvis.

Vedlikeholdsoversikt		
Kalendertid	Kilometerteller	Trail/ Cross Over/ Utility
Hver måned	1500 km (1000 miles)	A+
1 år	3000 km (2000 miles)	A
Hver måned	4500 km (3000 miles)	A+
2 år	6000 km (4000 miles)	A og B

E-TEC-motor (unntatt turbo)

TRAIL / CROSSOVER /UTILITY	A+	A	B
A = Juster C = Rengjør I = Undersøk L = Smør R = Skift ut T = Ettertrekk	Hver måned eller 1500 km (1000 mi)	Hvert år eller 3000 km (2000 mi)	Hvert 2. år eller 6000 km (4000 mi)
Luft- og drivstofftilførsel			
Drivstoffkomponenter (tanklokk, slanger, klemmer og tankfester) og funksjon		I	
Drivstoffledningsfilter		R Hvert 5. år	
Ramme og karosseri			
Rammepanel og maskinvare		I, T	
Tapper, låser, hengsler og nøkkelsylindre		L	
Motor og kjøling			
Motorkjølekomponenter (kjølevæskeskonsentrat, kjølevæskeniå, slangetilstand, klemmer, lekkasje)		I, A	
Motorens gummifester			I
Manuell start (modeller med manuell start)			C, L
Tenningsplugg			R

TRAIL / CROSSOVER / UTILITY	A+	A	B
A = Juster C = Rengjør I = Undersøk L = Smør R = Skift ut T = Ettettrekk	Hver måned eller 1500 km (1000 mi)	Hvert år eller 3000 km (2000 mi)	Hvert 2. år eller 6000 km (4000 mi)
			Hvert 3. år eller 10 000 km (6000 mi)
Pumpesil for oljeinnsprøyting		I, C Hvert 3. år eller 10 000 km (6000 mi)	
RAVE-ventiler		I, C Hvert 3. år eller 10 000 km (6000 mi)	
Motorkjølevæske		R Hvert 5. år	
Eksos og utslipp			
Eksoskomponenter (pakninger, piper,		I	

TRAIL / CROSSOVER /UTILITY	A+	A	B
A = Juster C = Rengjør I = Undersøk L = Smør R = Skift ut T = Ettertrekk	Hver måned eller 1500 km (1000 mi)	Hvert år eller 3000 km (2000 mi)	Hvert 2. år eller 6000 km (4000 mi)
lyddempers tilstand, lekkasjer)			
Eksosmanifold		D	
Bremse			
Bremsekomponenter og -funksjon		I, L	
Bremsevæske			R Hvert 2. år
Drev			
Kjedekassens drivkjedestramming	A	A	
Girkasse / kjedekasseoljenivå	I	I	
Beltets stramming og justering	A	I, A	
Olje i girkasse/ kjedekasse			R
Continuously Variable Transmission (CVT)			
CVT-komponenter og -funksjon		I, C, L	
CVT-drivreimhusets tilstand	I		

TRAIL / CROSSOVER / UTILITY	A+	A	B
A = Juster C = Rengjør I = Undersøk L = Smør R = Skift ut T = Ettetrek	Hver måned eller 1500 km (1000 mi)	Hvert år eller 3000 km (2000 mi)	Hvert 2. år eller 6000 km (4000 mi)
CVT-drivremstramming	A	A	
Festeskrue for drivreimskive		D	
Elektrisk			
Batterikoplinger og tilstand		I	
Ruting av elektrisk ledningsnett		I	
Frontlyssikte		A	
Moduler og gjeldende oppdateringer av modulprogramvare		I	
Betjening av kontrollbrytere og lys		I	
Styring og kontroller			
Skiskinner	I	I	
Betjening av girkassespak		I, A	
Styreinnstilling		I, A	
Styrekomponenter og -funksjon		I	
Gasskabel		A	

TRAIL / CROSSOVER /UTILITY	A+	A	B
A = Juster C = Rengjør I = Undersøk L = Smør R = Skift ut T = Ettertrekk	Hver måned eller 1500 km (1000 mi)	Hvert år eller 3000 km (2000 mi)	Hvert 2. år eller 6000 km (4000 mi)
Gassspjeldfunksjon		I	
Oppheng			
Fjæringskomponenter og -funksjon		I, L	
Begrenserstropp for bakre fjæring			R

DYP SNØ	A+	A	B
A = Juster C = Rengjør I = Undersøk L = Smør R = Skift ut T = Ettertrekk	Hver måned eller 1500 km (1000 mi)	Hvert år eller 3000 km (2000 mi)	Hvert 2. år eller 6000 km (4000 mi)
Luft- og drivstofftilførsel			
Drivstoffkomponenter (tanklokk, slanger, klemmer og tankfester) og funksjon		I	
Drivstoffledningsfilter		R Hvert 5. år	
Ramme og karosseri			
Rammepanel og maskinvare		I, T	
Tapper, låser, hengsler og nøkkelsylindere		L	
Motor og kjøling			
Motorkjølekomponenter (kjølevæskekonsentrat, kjølevæsknivå, slangetilstand, klemmer, lekkasje)		I, A	
Motorens gummifester			I
Manuell start (modeller med manuell start)			C, L
Tenningsplugger		R Hvert 3. år eller 10 000 km	

DYP SNØ	A+	A	B
A = Juster C = Rengjør I = Undersøk L = Smør R = Skift ut T = Ettertrekk	Hver måned eller 1500 km (1000 mi)	Hvert år eller 3000 km (2000 mi)	Hvert 2. år eller 6000 km (4000 mi)
		(6000 mi)	
Pumpesil for oljeinnsprøyting		I, C Hvert 3. år eller 10 000 km (6000 mi)	
RAVE-ventiler		I, C Hvert 3. år eller 10 000 km (6000 mi)	
Motorkjølevæske		R Hvert 5. år	
Eksos og utslipp			
Eksoskomponenter (pakninger, piper, lyddempers tilstand, lekkasjer)		I	
Eksosmanifold		D	
Bremse			
Bremsekomponenter og -funksjon		I, L	

DYP SNØ	A+	A	B
A = Juster C = Rengjør I = Undersøk L = Smør R = Skift ut T = Ettertrekk	Hver måned eller 1500 km (1000 mi)	Hvert år eller 3000 km (2000 mi)	Hvert 2. år eller 6000 km (4000 mi)
Bremsevæske			R Hvert 2. år
Drev			
Kjedekassens drivkjedestramming	A Etter de første 75 km (50 mi) deretter hver 500 km (300 mi), opp til deretter hver 1500 km (1000 mi)	A	
Girkasse / kjedekasseoljenivå		I	
Beltets stramming og justering	A Etter de første 75 km (50 mi) deretter hver 500 km (300 mi), opp til deretter hver	I, A	

DYP SNØ	A+	A	B
A = Juster C = Rengjør I = Undersøk L = Smør R = Skift ut T = Ettertrekk	Hver måned eller 1500 km (1000 mi)	Hvert år eller 3000 km (2000 mi)	Hvert 2. år eller 6000 km (4000 mi)
	1500 km (1000 mi)		
Olje i girkasse/ kjedekasse			R
Continuously Variable Transmission (CVT)			
CVT-komponenter og -funksjon		I, C, L	
CVT-drivremhusets tilstand	I		
CVT-drivremstramming	A	A	
Festeskrue for drivreimskive		D	
Elektrisk			
Batterikoplinger og tilstand		I	
Ruting av elektrisk ledningsnett		I	
Frontlyssikte		A	
Moduler og gjeldende oppdateringer av modulprogramvare		I	
Betjening av kontrollbrytere og lys		I	
Styring og kontroller			

DYP SNØ	A+	A	B
A = Juster C = Rengjør I = Undersøk L = Smør R = Skift ut T = Ettertrekk	Hver måned eller 1500 km (1000 mi)	Hvert år eller 3000 km (2000 mi)	Hvert 2. år eller 6000 km (4000 mi)
Skiskinner		I	
Betjening av girkassespak		I, A	
Styreinnstilling		I, A	
Styrekomponenter og -funksjon		I	
Gasskabel		A	
Gasspjeldfunksjon		I	
Oppheng			
Fjæringskomponenter og -funksjon		I, L	
Begrenserstropp for bakre fjæring			R

VEDLIKEHOLDPROSEDYRER

Denne seksjonen inkluderer instruksjoner for grunnleggende vedlikeholdsprosedyrer.

⚠ ADVARSEL

Slå av motoren, ta av nødstoppsnoren's hette, og følg disse vedlikeholdsprosedyrene når du utfører vedlikehold. Hvis du ikke følger prosedyrene nøye, kan du bli skadet av varme deler, bevegelige deler, elektrisitet, kjemikalier eller andre farer.

⚠ ADVARSEL

Hvis det blir nødvendig å ta bort en sperreanordning (for eksempel låsetapper, selvåsende fester osv.) når du utfører demontering/montering, må du alltid bytte ut med en ny.

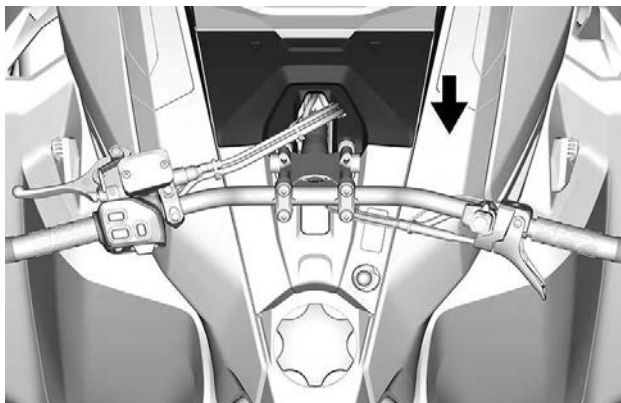
Kjølevæske

⚠ ADVARSEL

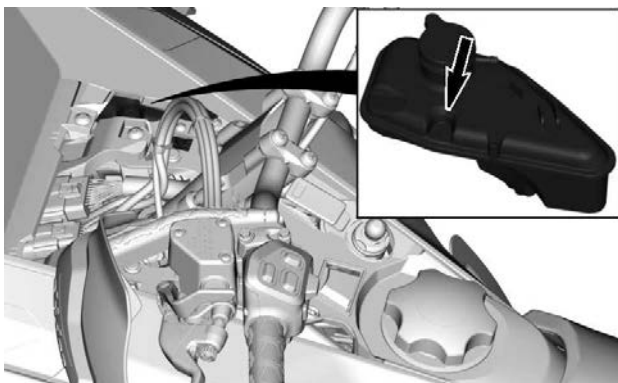
Ikke åpne lokket på kjølevæsketanken mens motoren er varm.

Kontroll av motorens kjølevæskeniå

1. Ta av tilgangspanelet.



2. Kontroller kjølevæskeniået ved romtemperatur. Væsken skal berøre den flate flaten i seglasset.

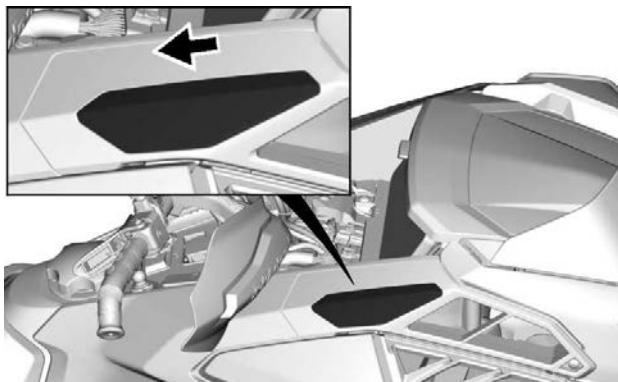


3. Hell i kjølevæske ved behov.

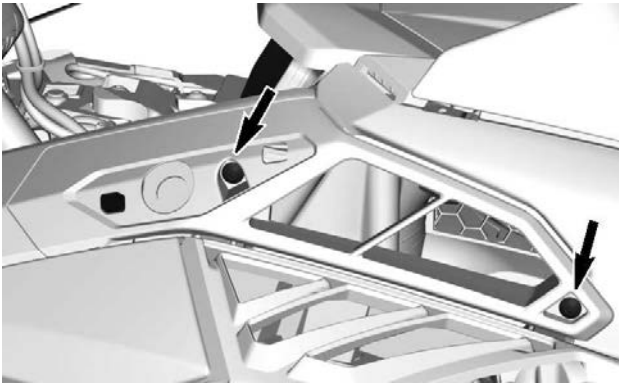
MERK:

Hvis du kontrollerer nivået ved lav temperatur, kan det være litt lavere enn merket.

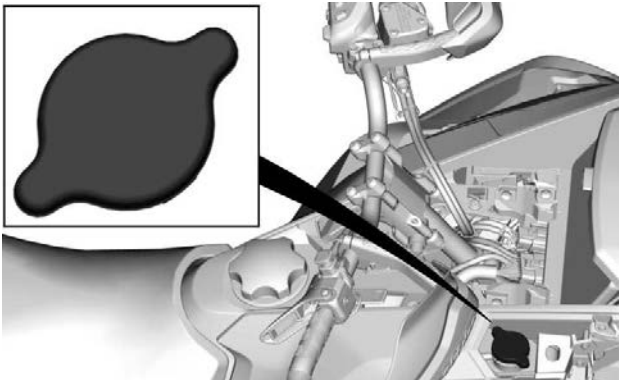
4. Skyv luftinntaksfilterpluggen bakover for å løsne den, og ta den deretter av.



5. Fjern følgende festepunkter og deretter det høyre luftfilteret.



6. Fyll kjølevæske gjennom påfyllingshalsen.



7. Hvis kjølevæsknivået fortsetter å falle under og etter hver kjøring, eller hvis hele systemet må fylles opp, kontakter du en autorisert BRP-snøscooterforhandler, et verksted eller en annen kompetent person for vedlikehold.

Anbefalt motorkjølevæske

ANBEFALT KJØLEVESKE

XPS forhåndsblandet kjølevæske for lang levetid

HVIS DEN ANBEFALTE XPS-KJØLEVÆSKEN IKKE ER TILGJENGELIG

Destillert vann og kjølevæskeoppløsning (50 % destillert vann, 50 % kjølevæske)

MERKNAD

Bruk alltid etylenglykolbasert frostvæske som inneholder korrosjonshindrende midler spesielt beregnet for forbrenningsmotorer av aluminium.

Eksosystem

Kontroll av eksosystem

Utblåsningsrøret på eksospotten må sentreres med utløpshullet i bunnpannen. Eksosystemet må være fritt for rust eller lekkasje. Kontroller at alle deler er sikkert på plass.

Kontroller tilstanden til festefjærene og varmeskjoldene, og bytt om nødvendig.

Eksosystemet er laget for å redusere støy og forbedre motorens totale ytelse. Endringer kan være brudd på lokale lover.

MERKNAD

Hvis en komponent i eksosystemet fjernes, endres eller skades, kan omfattende motorskade være resultatet.

Tennplugger

Kontroll eller bytte av tennplugger kan gjøres av en autorisert BRP-snøscooterforhandler, et autorisert verksted eller en annen kompetent person. Kontroll eller bytte av tennplugger krever teknisk fagkunnskap. Selv om det ikke er påkrevd, anbefales det at en autorisert BRP-snøscooterforhandler utfører kontroll og bytte av tennplugger

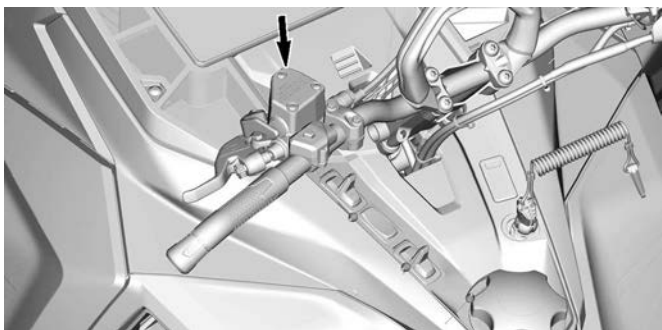
Bremsevæske

Kontroll av bremsevæsknivå

MERKNAD

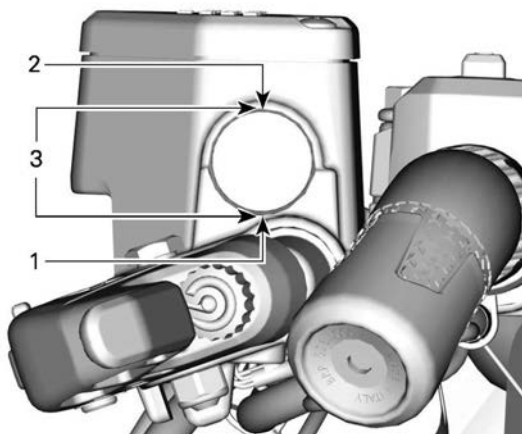
Kjøretøyet må stå på et plant underlag før du kontrollerer væsknivåer.

1. Plasser styret i posisjon rett fremover for å sikre at beholderen er vannrett.
2. Kontroller at nivået på bremsevæsken er riktig.



TYPISK

Bremsevæsken må alltid være over bunnen av vinduet når bremsehåndtaket er klemt inn.



TYPISK

1. Minimum
2. Maks
3. Bruksområde

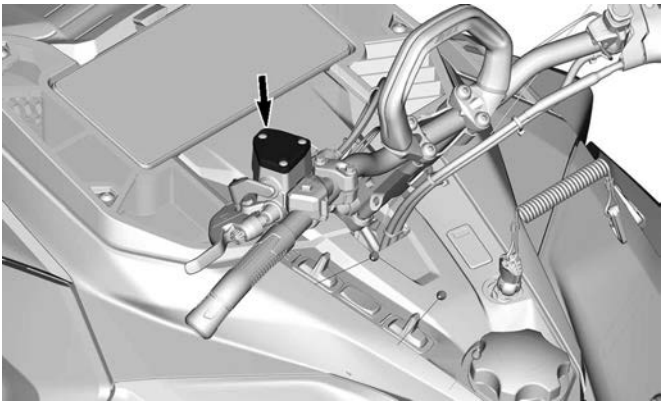
Hvis bremsevæsknivået fortsetter å falle under og etter hver kjøring, eller hvis hele systemet må fylles opp, kontakter du en autorisert BRP-forhandler, et verksted eller en annen kompetent person for vedlikehold.

Fylle på bremsevæske

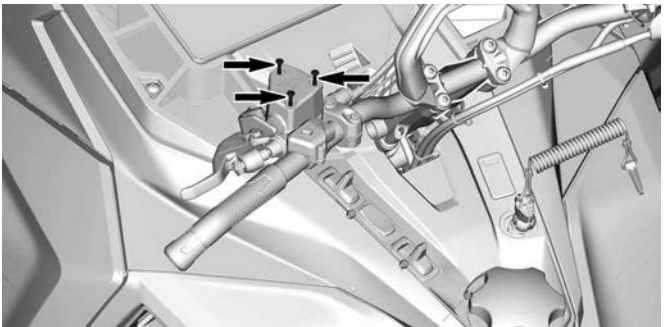
MERKNAD

Kjøretøyet må stå på et plant underlag før du kontrollerer væsknivåer.

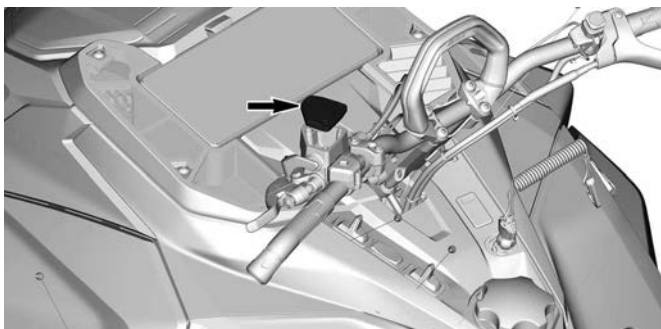
1. Rengjør beholderlokket.



2. Ta ut skruene som fester beholderlokket.



3. Fjern beholderlokket.



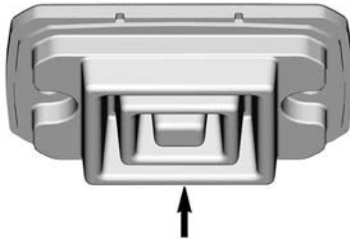
4. Tilsett væske etter behov. Ikke fyll for mye. Bruk kun anbefalt bremsevæske. Se *Anbefalt bremsevæske* i dette underkapitlet.

⚠ FORSIKTIG

Unngå å få bremsevæske på huden eller i øynene – den kan gi alvorlige forbrenninger. Vask grundig hvis den kommer i kontakt med huden. Ved kontakt med øynene må øynene straks skylles med store mengder vann i minst 10 minutter. Kontakt deretter umiddelbart lege.

MERKNAD

- Bremsevæske kan skade lakkerte deler, gummi og plastdeler
 - Beskytt disse delene i nærheten med et teppe når det utføres service på bremsesystemet
 - Skyll grundig ved eventuelt søl av væske.
5. Sørg for at membranen er presset inn i beholderlokket før du setter lokket på beholderen.



6. Sett på beholderlokket og skruene igjen. Stram til spesifikasjonen.

Tiltrekkingsmoment	
Skruer til beholderlokket	0,7 ± 0,1 Nm (6 ± 1 lbf-in)

Anbefalt bremsevæske

Anbefalt bremsevæske
XPS DOT 4 Bremsevæske
Alternativ eller hvis ikke tilgjengelig
DOT 4 bremsevæske

Bruk kun DOT 4-bremsevæske fra en uåpnet beholder. En åpnet beholder kan inneholde forurensning eller kan ha absorbert fuktighet fra luften.

ADVARSEL

Bruk kun DOT 4-bremsevæske fra en uåpnet beholder. Unngå alvorlige skader på bremsesystemet ved å ikke bruke andre væsker enn den anbefalte. Bland heller ikke ulike væsker ved påfylling.

Kjedekasseolje

Anbefalt kjedekasseolje

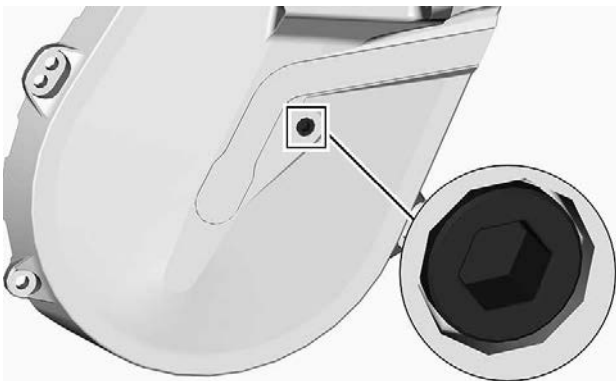
Anbefalt kjedekasseolje
XPS syntetisk kjedekasseolje
Alternativ eller hvis ikke tilgjengelig
75W140 girolje som innfrir API GL-5-spesifikasjonen

MERKNAD

Hvis det ikke er noen anbefaling om hvilken XPS-girolje som bør brukes, bruk da en 75W140-girolje som oppfyller API GL-5-spesifikasjonen. Kjdekassen på denne snøscooteren er spesielt utviklet og godkjent med XPS™ syntetisk kjedekasseolje. BRP anbefaler sterkt å alltid bruke sin XPS syntetisk kjedekasseolje. Skader som skyldes bruk av olje som ikke egner seg for kjedekassen, dekkes ikke av den begrensede garantien fra BRP.

Kontroll av kjedekasseoljenivået

Med kjøretøyet på et plant underlag kontrollerer du oljenivået ved å ta ut kontrollpluggen.



KONTROLLER PLUGG

Oljenivået må nå det gjengede hullet.

Hvis nivået er riktig, sett inn kontrollpluggen igjen, og trekk til med det angitte tiltrekkingsmomentet.

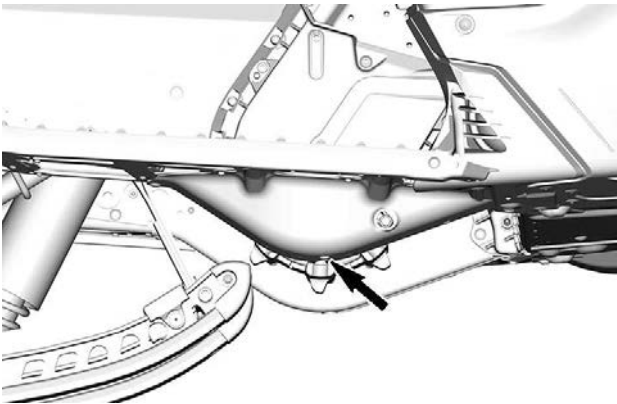
Strammemoment	
Kontroller plugg	$6 \pm 1 \text{ Nm}$ ($53 \pm 9 \text{ lbf-in}$)

Hvis nivået er for lavt, se *Fremgangsmåte ved påfylling av kjedekasseolje*.

Skifte kjedekasseolje

Tappe kjedekasseoljen

1. Plasser kjøretøyet på en flat overflate.
2. Plasser en oppsamlingsbeholder under kjedekassens avtappingsplugg.
3. Ta av oljepåfyllingslokket.
4. Ta ut avtappingspluggen i bunnen av kjedekassen.

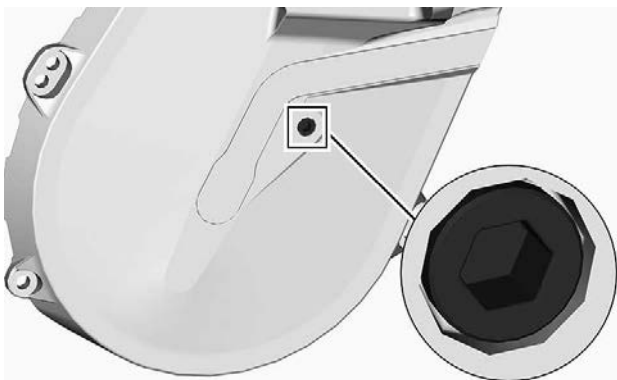


5. Vent til all oljen er rent ut av kjedekassen.
6. Sett inn avtappingspluggen, og stram til i henhold til spesifikasjonen.

Strammemoment	
Kjedekassens avtappingsplugg	6 ± 1 Nm (53 ± 9 lbf-in)

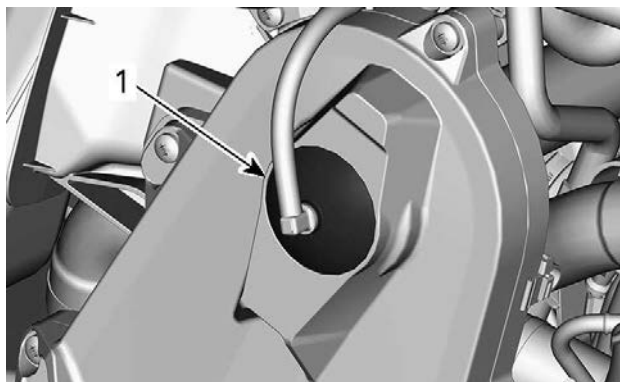
Fylling av kjedekassen

1. Åpne sidepanelet på høyre side. Se *Utstyr*.
2. Ta ut kontrollpluggen.



KONTROLLER PLUGG

3. Ta av påfyllingslokket.



TYPEBILDE – ØVRE DEL AV KJEDEKASSEN

1. Påfyllingslokk

4. Tøm anbefalt olje gjennom påfyllingsshullet til oljen kommer ut gjennom kontrollpluggshullet.
5. Sett på plass kontrollpluggen, og stram til i henhold til spesifikasjonen.

Strammemoment	
Kontroller plugg	$6 \pm 1 \text{ Nm}$ ($53 \pm 9 \text{ lbf-in}$)

Sett på påfyllingslokket.

Drivkjede

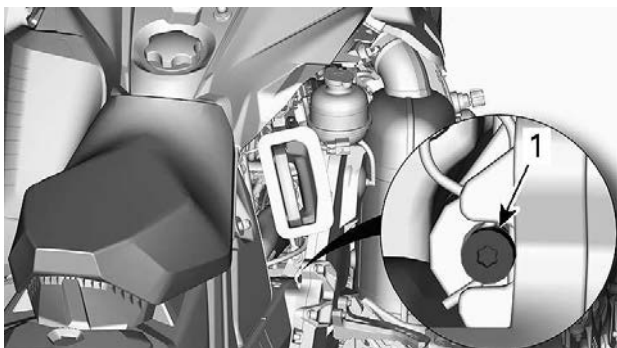
Tilgang til kjedekasse

Åpne høyre sidepanel, se *Utstyr*.

Justering av drivkjede

Skru strammeren FORSIKTIG med klokken med Torx-enden av forlengeren for den drevne reimskiven for å fjerne slark.

MERK: Kontroller at slark elimineres fullstendig ved å vri sekundærvariatoren frem og tilbake.



TYPISK

Ikke bruk kraft til å tvinge strammeren inn.

MERK:

Fjern ikke splinten.

MERKNAD

Hvis drivkjedet strammes for mye, kan det føre til alvorlig skade på komponentene i kjedekassen.

Drivreim

Inspisere drivreim

Ta av drivreimvernet. Se prosedyren under *Utstyr*.

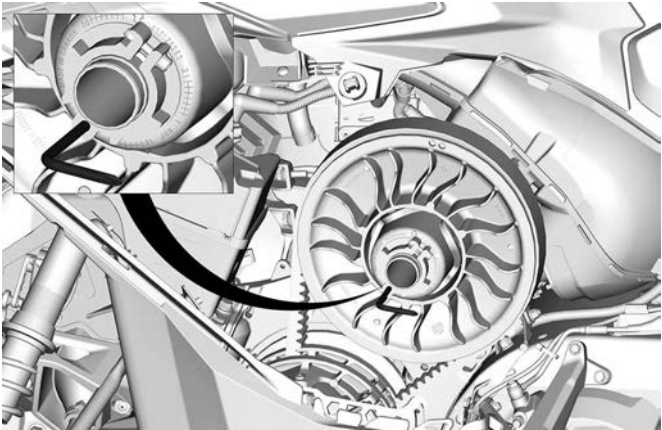
Kontroller om det er sprekker, frynser eller unormal slitasje (ujevn slitasje, slitasje på én side, manglende knaster, sprukket konstruksjon). Hvis du finner unormal slitasje, skyldes dette sannsynligvis at variatorene er feil justert, for høyt turtall på frossen mark, raske oppstarter uten oppvarmingsperiode, rust eller grad på kanten av skiven, olje på beltet eller skjev reserveireim. Kontakt en autorisert BRP-snøscooter-forhandler.

Bytte ut drivbeltet

Fjerning av drivbeltet

1. Ta av nødstoppsnørens hette fra motorstoppbryteren.
2. Ta av sidepanelet på venstre side.

3. Ta av drivreimvernet. Se *Fjerne drivreimvernet*.
4. Sett inn den medfølgende forlengeren for sekundærvariatoren i det gjengede hullet på justeringsnavet, som vist.



TYPEBILDE – FORLENGER FOR DRIVREIMSKIVE MONTERT PÅ JUSTERINGSNAV

5. Åpne sekundærvariatoren ved å skru inn verktøyet.
6. Ta av drivreimen ved å skyve den over den øvre kanten på sekundærvariatoren og deretter over drivreimskiven.

Montere drivbeltet

Sekundærvariatoren må være forlenget. Se *Fjerne drivreimen*.

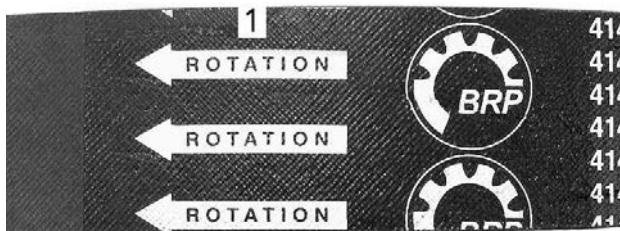
1. Skyv reimen over drivreimskiven og deretter over sekundærvariatoren.

MERKNAD

Ikke tving eller bruk verktøy til å tvinge reimen på plass, da det kan føre til kutt eller brudd på trådene i reimen.

MERK:

Maksimal levetid på drivreimen oppnås når reimen monteres med pile-
ne i rotasjonsretning.



1. Skal peke i rotasjonsretningen
2. Skru ut og ta av forlengeren for sekundærvariatoren fra reimskiven.
3. Drei sekundærvariatoren flere ganger for å plassere reimen riktig mellom skivene.
4. En justering vil være nødvendig for å få riktig belte høyde hvis et nytt belte ble montert. Se *Justere høyden på drivreimen*.
5. Sett på reimvernet.
6. Lukk sidepanel.

Juster drivreimens høyde

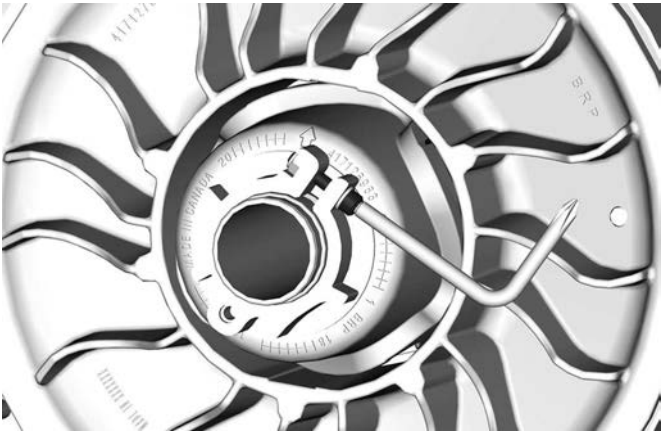
Ta av nødstoppsnorens hette fra motorstoppbryteren.

Ta av sidepanelet på venstre side.

Ta av drivreimvernet.

Drivreimens høyde må kontrolleres hver gang det monteres en ny drivreim, som en del av kontrollen før kjøring.

1. Løsne klemmeskruen.



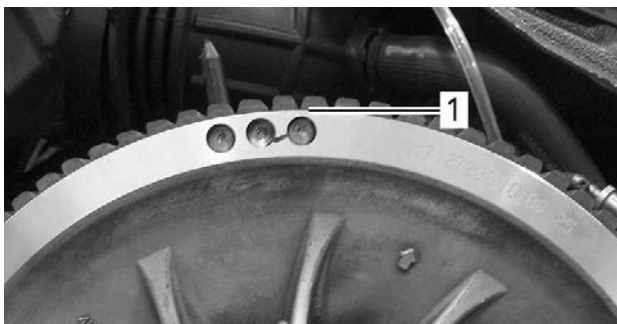
2. Bruk verktøyet for justering av fjæring i verktøysettet til å dreie ringen en 1/4 omdreining om gangen, og roter deretter variatoren slik at reimen setter seg riktig mellom skivene.



MERK:
Justeringskruen er venstregjennget.

600R E-TEC

Gjenta trinn 4 til den laveste delen av knastene på den ytre overflaten på drivreimen kommer jevnt med kanten på den drevne reimskiven.

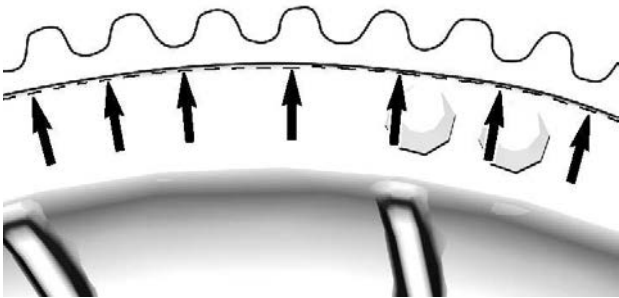


FORHÅNDSINNSTILLING

1. Den nederste delen av tennene i kant med den eksterne overflaten til drivreimen

850 E-TEC

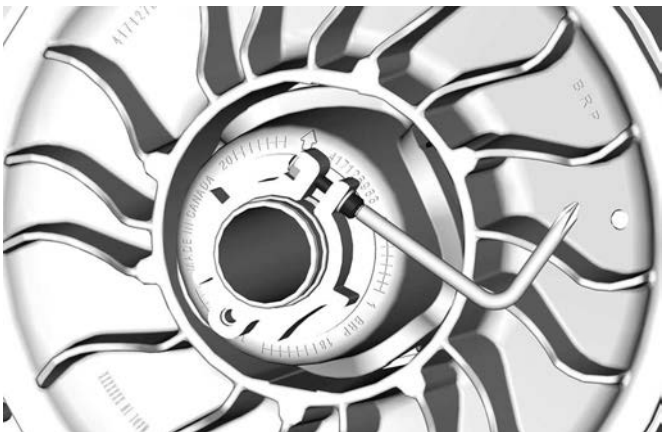
Gjenta trinn 5 til drivbeltets snor er så vidt skjult av kanten på sekundærvariatoren.

**MERK:**

Drei justeringsringen mot klokken for å senke reimen i reimskiven.
Drei ringen med klokken for å heve reimen i reimskiven.

3. Stram klemskruen for justeringsringen.

Tiltrekkingsmoment	
Klemskruen for justeringsring	$5,5 \pm 0,5 \text{ Nm}$ ($49 \pm 4 \text{ lbf-in}$)



4. Installer drivreimvernet. Se *Installere drivreimvernet*.
5. Monter venstre sidepanel.
6. Start motoren og sjekk om kjøretøyet kryper.
7. Hvis kjøretøyet ikke kryper, er justeringen fullført.
8. Hvis kjøretøyet kryper, må du kontrollere beltestrammingen.

Reversaktivering

Det kan hende revers ikke aktiveres eller er vanskelig å aktivere hvis reimen kommer for høyt i sekundærvariatoren. Hvis aktivering av revers ikke fungerer riktig, må du sørge for at drivreimen justeres riktig.

Juster drivreimen lavere i sekundærvariatoren hvis det er nødvendig.

Drivreimskive

Justering av drivreimskive (hvis utstyrt)

 **ADVARSEL**

Ta av nødstoppsnorenns hette fra motorstoppbryteren før du justerer. Kjøretøyet må være parkert på et sikkert sted borte fra sporet.

 **ADVARSEL**

IKKE demonter eller endre drivreimskiven. Feil montering eller endring kan føre til at reimskiven plutselig eksploderer under belastningen som genereres av den høye rotasjonshastigheten. Besøk din BRP-snøscooter-forhandler for vedlikehold eller service på drivreimskiven. Feil service eller vedlikehold kan påvirke ytelsen og redusere reimens levetid. Følg alltid vedlikeholdsplanene.

Drivreimskiven er fabrikkalibrert for å overføre maksimal motoreffekt på et forhåndsdefinert turtall. Faktorer som temperatur i omgivelsene, høyde over havet, værforhold eller underlagets tilstand kan endre dette turtallet og dermed påvirke snøscooterens effekt.

Denne justerbare variatoren gir mulighet til å justere turtallet på motoren for å få maksimal effekt.

Rampekammene må justeres slik at det aktuelle maksimale turtallet er i samsvar med turtallet for maksimal effekt. Se *Tekniske spesifikasjoner (motor)*.

MERK:

Bruk et nøyaktig digitalt takometer til å justere motorens turtall.

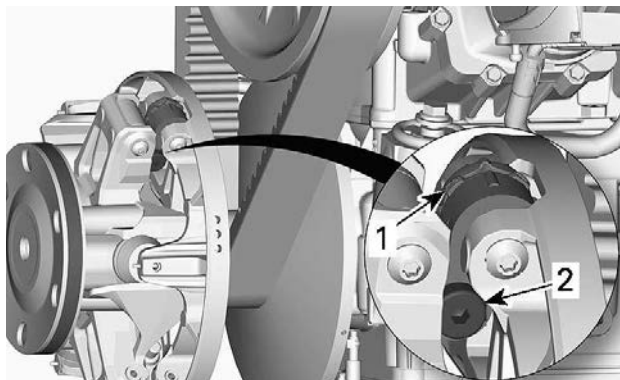
Rampekammen kan stilles i fem posisjoner.

Hver posisjon endrer det maksimale turtallet med omtrent 200 RPM.

Lavere posisjonstall reduserer motorens turtall i trinn på 200 RPM, og høyere posisjonstall øker motorens turtall i trinn på 200 RPM.

Fremgangsmåte

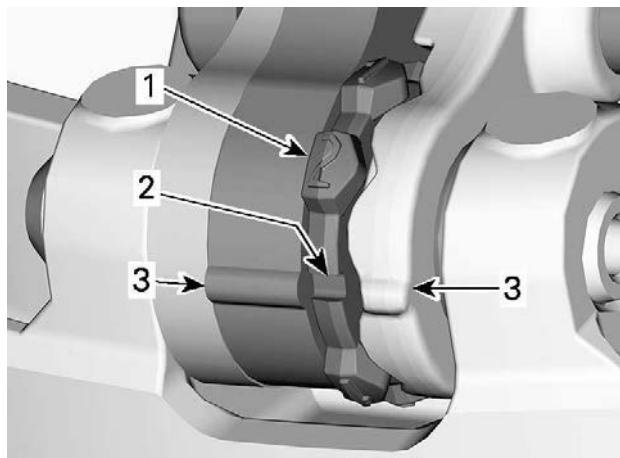
1. Se *Karosseri g sete* i *Kjøretøyinformasjon* og fjern:
 - panel på venstre side
 - drivreimskivevern
2. Finn kammen og dreieskruen på drivreimskiven.

**TYPISK**

1. Kam
2. Dreieskrue

Kamposisjonen identifiseres som følger:

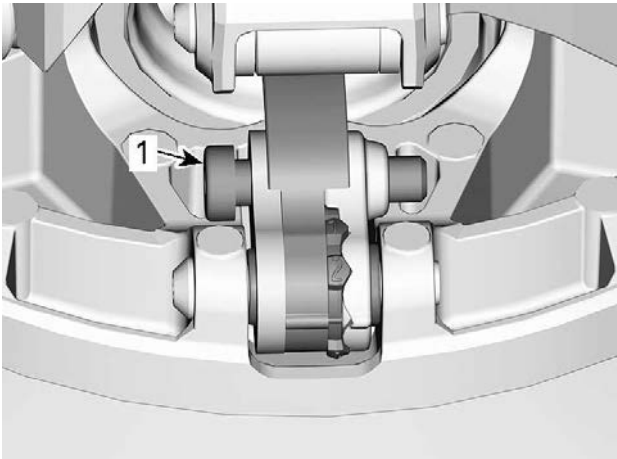
- Posisjonene 1, 2, 4 og 5 er nummerert.
- Posisjon 3 (midten) er identifisert med et hakk.
- Hakk på begge sider av kammen brukes som pekere.



1. Nummerert posisjon
2. Posisjon 3 – Hakk
3. Pekere

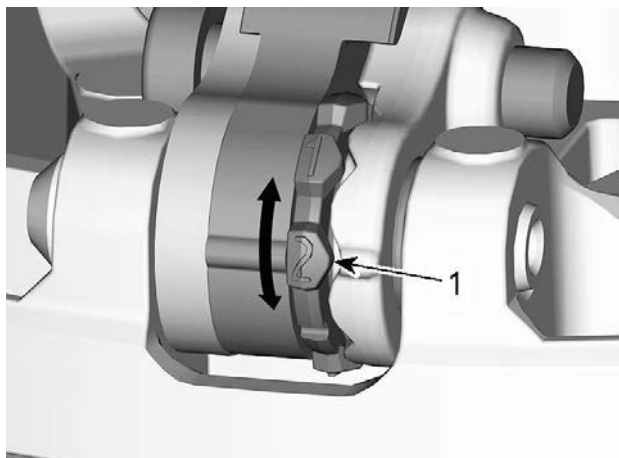
Slik justerer du alle tre kammer:

3. Løsne dreieskruen med umbrako-enden av forlengeren for den drevne reimskiven.



1. Dreieskrue

4. Flytt det høyre håndtaket slik at kammen kan dreies.
5. Drei kammen til ønsket posisjon.



1. Ønsket kamposisjon (her nr. 2)

6. Stram til dreieskruen.

STRAMMEMOMENT	
Dreining	$8 \pm 1 \text{ Nm}$ ($71 \pm 9 \text{ lbf-in}$)

MERKNAD

Juster alltid alle 3 kammer til samme innstilling.

Belte

Beltets tilstand

ADVARSEL

Ta av nødstoppsnorens hette fra motorstopppbryteren før du utfører vedlikehold eller justeringen, hvis ikke noe annet er spesifisert. Kjøretøyet må være parkert på et sikkert sted borte fra sporet.

Ta av nødstoppsnorens hette fra motorstopppbryteren.

Løft bakenden av snøscooteren fra bakken og støtt den med et bredt mekanisk snøscooterstativ med avbøyingspanel. Mens motoren er av roterer du beltet med hendene og kontrollerer tilstanden. Hvis det er slitt eller skadet eller hvis fibrene vises, eller hvis du oppdager manglende eller defekte innlegg eller førere, kontakter du en autorisert BRP snøscooter-forhandler.

Snøscootere utstyrt med friksjonsforbedrende produkter

Hvis snøscooteren er utstyrt med et BRP-godkjent belte med pigger, FORTSETTER DU MED EN VISUELL KONTROLL AV BELTET FØR HVER GANG DU BRUKER DET.

Se etter skader som:

- hull i beltet
- rifter i beltet (spesielt rundt friksjonshull på belter med pigger)
- mønsterknaster som er brutt av eller slitt av slik at deler av stengene avdekkes
- lagdeling av gummien
- skadede stenger
- avbrutte pigger (på belter med pigger)
- bøyde pigger (på belter med pigger)
- manglende pigger
- pigger som er revet av beltet
- manglende beltefører(e)
- forsikre deg også om at piggmutterne er trukket til med anbefalt dreiemoment

På godkjente belter med pigger må ødelagte eller manglende pigger byttes ut med en gang. Hvis beltet viser tegn til slitasje, må det skiftes ut med en gang. Spør forhandleren hvis du er i tvil.

ADVARSEL

Kjøring med skadet belte eller pigger kan føre til at du mister kontrollen over snøscooteren.

For fullstendig informasjon om friksjonsforbedrende produkter, se *FRIKSJONSFORBEDRENDE PRODUKTER* under *INFORMASJON OM SIKKERHET* i begynnelsen av denne håndboken.

Beltets stramming og justering

MERK:

Beltets stramming og justering henger sammen. Ikke juster bare én av dem.

⚠ ADVARSEL

Slik unngår du alvorlige skader på personer i nærheten av snøscooteren:

- Stå **ALDRI** bak eller i nærheten av et belte som går rundt.
- Bruk alltid et bredt snøscooterstativ med avbøyingspanel til snøscooteren hvis det blir nødvendig å rotere beltet.
- Når beltet er løftet fra bakken, må det alltid kjøres med lavest mulig hastighet.

Sentrifugalkraften kan føre til at grus, ødelagte eller løse pigger, biter av et istykkerrevet belte eller helt løsrevet belte blir kastet voldsomt bakover ut av tunnelen med stor kraft, noe som kan føre til at du mister et bein eller får andre alvorlige skader.

Kontroller beltestrammingen

MERK:


Kjør snøscooteren i snø i 15 til 20 minutter før du justerer strammingen på beltet.

1. Fjern snorlokk fra motorens kuttbryter.
2. Løft bakre del av kjøretøyet og støtt det opp over underlaget.

⚠ FORSIKTIG

Bruk riktige løfteteknikker, og pass på å bruke føttene til å løfte. Ikke forsøk å løfte bakenden av kjøretøyet hvis det er for tungt for deg.

3. La fjæringen bak ha fullt utslag.
4. Forbered spenningsmåleren.

Serviceverktøy	
Tensiometer (P/N 414348200)	

1. Plasser O-ringene i henhold til *belteutslag* for det aktuelle kjøretøyet i tabellen *Tekniske spesifikasjoner*.



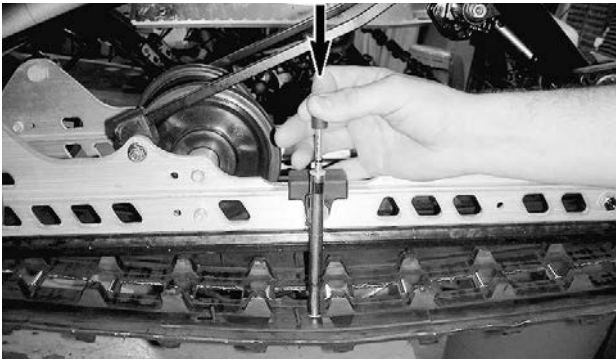
1. Nedre O-ring

2. Plasser den øvre O-ringen på 0 kgf (0 lbf).

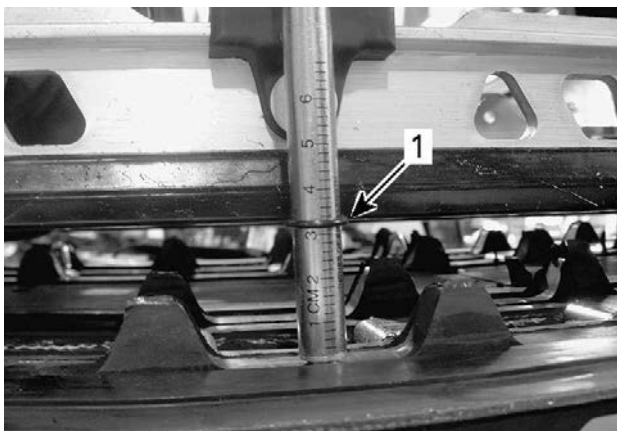


1. Øvre O-ring

5. Plasser spenningsmåleren på beltet halvveis mellom mellomhjulene foran og bak.
 6. Skyv spenningsmåleren nedover til den nedre O-ringen (utslag angitt tidligere) justeres i forhold til nedre del av glideskoen.



TYPISK



TYPISK

1. Utslags-O-ring justert i forhold til glidesko

7. Les av belastningen som registreres av den øvre O-ring på spenningsmåleren.



TYPEBILDE – AVLESNING AV BELASTNING

1. Øvre O-ring

8. Avlesningen av belastningen må være i henhold til belteutslaget i tabellen *Tekniske spesifikasjoner*.

9. Juster beltestrammingen hvis belastningen ikke er i henhold til spesifikasjonene. Se *Justering av beltestramming*.

Justere beltestrammingen – PPS3-fjæring

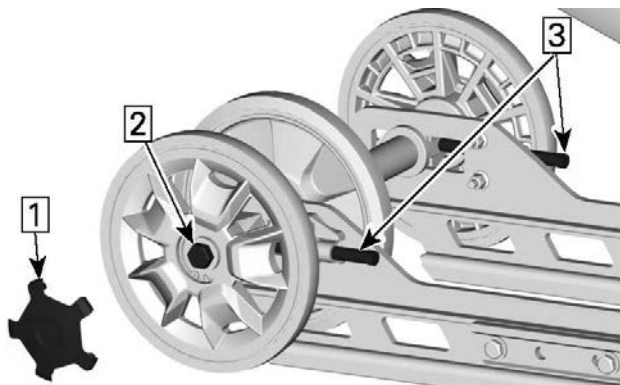
1. Fjern snorlokk fra motorens kuttbryter.

2. Løft bakre del av kjøretøyet og støtt det opp over underlaget.

⚠ FORSIKTIG

Bruk riktige løfteteknikker, og pass på å bruke føttene til å løfte. Ikke forsøk å løfte bakenden av kjøretøyet hvis det er for tungt for deg.

3. Ta av hjuldekselet.
4. Løsne de bakre akselskruene.
5. Stram eller løsne begge justeringsskruer (likt) for å øke eller redusere beltestrammingen.



PPS3

1. Ta av hjuldekselet
2. Løsne akselskruen
3. Stram eller løsne justeringsskruene

6. Hvis korrekt stramming ikke kan oppnås, må du ta kontakt med en autorisert Lynx-forhandler.
7. Stram bakakselmutteren igjen til angitt strammemoment.

STRAMMEMOMENT	
Bakre tomgangshjulskrue	$48 \pm 6 \text{ Nm}$ ($35 \pm 4 \text{ lbf-ft}$)

8. Kontroller beltetilpasningen som beskrevet nedenfor.

Justere beltet

⚠ ADVARSEL

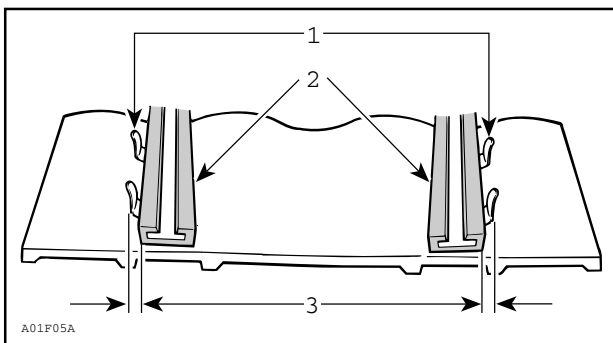
Før kontroll av beltetilpasningen må det påses at beltet er fritt for alle partikler som kan kastes ut mens beltet roterer. Hold hender, verktøy, føtter og klær borte fra beltet. Løft alltid snøscooteren på et bredt stativ med et bakre avviserpanel. Sørg for at ingen står i nærheten av snøscooteren, spesielt på baksiden av beltet. Drei aldri beltet med høy hastighet. Sentrifugalkraften kan medføre at skrot, skadde eller løse bolter, biter av avrevet belte eller et helt, skadet belte kan kastes voldsomt bakover ut av tunnelen med kolossal kraft.

1. Løft bakre del av kjøretøyet og støtt det opp over underlaget.

⚠ FORSIKTIG

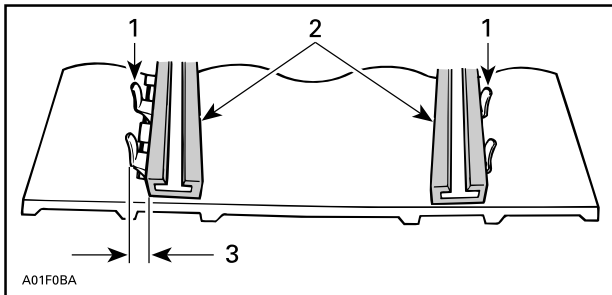
Bruk korrekte løfteteknikker, spesielt ved bruk av benkraft. Ikke forsøk å løfte bakre del av kjøretøyet hvis det er utenfor dine grenser.

2. Start motor og akselerer litt slik at beltet dreies langsomt. Dette må gjøres i en kort periode (15 til 20 sekunder).
3. Kontroller at beltet er godt sentrert, har lik avstand på begge sider mellom kantene på beltestyringene og glideskoene.



1. Styringer
2. Glidesko
3. Lik avstand

4. For å korrigere beltetilpasning:



1. Styringer
2. Glidesko
3. Stram på denne siden

1. Stopp motor.
2. Fjern snorlokk fra motorens kuttbryter.

⚠ ADVARSEL

Fjern snorlokk fra motorens kuttbryter før gjennomføring av vedlikehold eller justering, med mindre annet er angitt. Kjøretøy må parkeres på et sikkert sted, utenfor sporet.

3. Løsne bakakselmutteren.
4. Stram justeringsskruen på siden hvor glideskoen er lengst fra belteinnsatsens styringer.
5. Stram bakakselmutteren.

⚠ ADVARSEL

Stram hjulfestebolt korrekt, ellers kan hjulet falle av og medføre at beltet "låses"-

6. Start motoren på nytt og drei beltet langsomt for å kontrollere tilpasningen igjen.
7. Stram bakakselmutteren til angitt strammemoment.

Strammemoment	
Bakakselkrue	48 ± 6 Nm (35 ± 4 lbf-ft)

8. Plasser snøscooteren på nytt på underlaget.

Oppheng

Tilstand styring og fjæring foran

Kontroller visuelt om komponenter er trukket til på styringen og i fjæringen foran (styrearmer, kontrollarmer og koblinger, parallellstag, kuleledd, skibolter, skiben osv.). Ved behov kontakter du en autorisert BRP-snøscooter-forhandler.

Tilstanden til stoppreimen for fjæringen

Kontroller om det er slitasje eller skader på stoppreimene og om bolter og muttere er trukket til. Hvis de er løse, kontrollerer du om hullene er deformert. Skift ut hvis det er nødvendig. Stram til mutteren i henhold til spesifikasjonen.

Tiltrekkingsmoment	
Stoppreimmutter	7 ± 1 Nm (62 ± 9 lbf-in)

Tilstanden til fjæringen bak

Kontroller visuelt alle komponenter i fjæringen inkludert glidesko, fjærer, hjul osv.

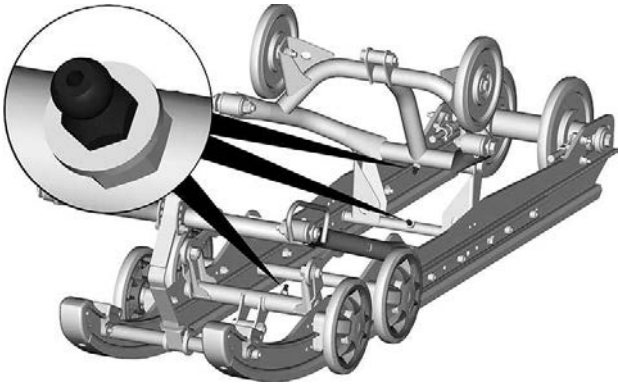
MERK:

Ved normal kjøring vil snø fungere som smøring og kjølevæske på glideskoene. Omfattende kjøring på is eller snø med sand vil føre til at varmen absorberes og føre til raskere slitasje av glideskobelegget.

Smøring av fjæring – PPS

Smør følgende fjæringstapper gjennom smøreplene med fjærings-smøring. Se VEDLIKEHOLDSPLAN for vedlikeholdsintervaller.

FJÆRINGSFETT
XPS Synthetic suspension grease



TYPISK

Ski

Slitasje og tilstand til ski og skinner

Kontroller tilstanden til skiene og skikarbidskinnene. Hvis den er utslitt, kontakter du en autorisert BRP-snøscooter-forhandler.

⚠ ADVARSEL

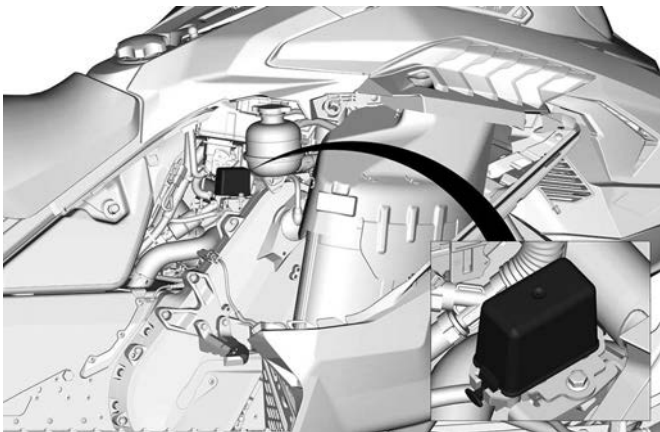
Stor slitasje på ski og/eller skinner vil ha negativ innvirkning på kontrollen over snøscooteren.

Sikringer

Tilgang til sikringselement

Åpne høyre sidepanel. Se *Karosseri og sete*.

Plassering av sikringer



TYPISK

Fjern sikringsboksløkket.

Se *Tekniske spesifikasjoner* for sikringsstørrelse og konfigurasjon.

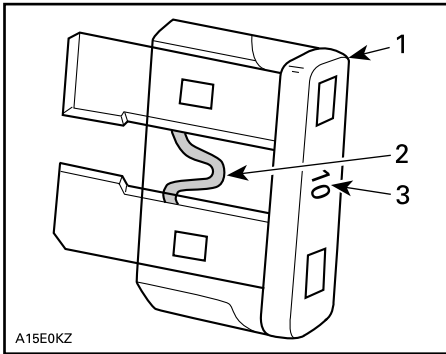
Undersøke en sikring

Kontroller tilstanden til sikringen, og bytt den om nødvendig.

 **ADVARSEL**

Bruk aldri en sikring med høyere tall enn spesifisert.

Trekk ut sikringen for å fjerne den fra holderen. Kontroller om glødetråden har smeltet.

**TYPISK**

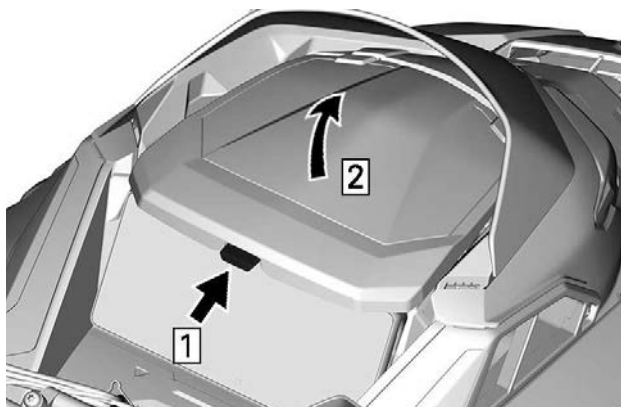
1. Sikring
2. Kontroller om den er smeltet
3. Amperetall

⚠ ADVARSEL

Hvis sikringen går gjentatte ganger, må årsaken til feilen finnes og rettes før motoren startes på nytt. Kontakt en autorisert forhandler for vedlikehold.

Frontlys**Justering av frontlysene**

Åpne oppbevaringsrommet.



TYPISK

Trinn 1. Skyv
Trinn 2. Løft

Skru justeringsskruen til ønsket frontlyshøyde.



TYPISK

Batteri

⚠ ADVARSEL

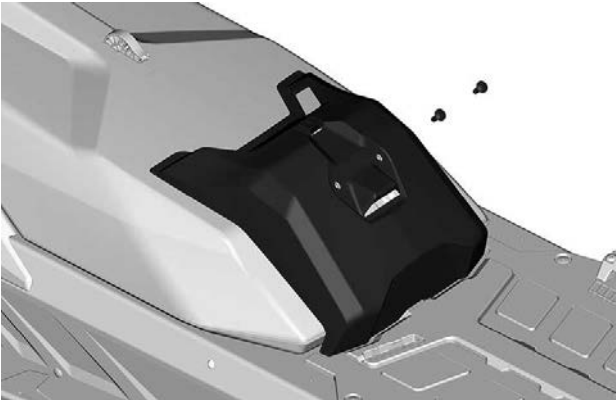
Lad aldri et batteri mens det er montert i kjøretøyet.

Fjerne batteriet

MERKNAD

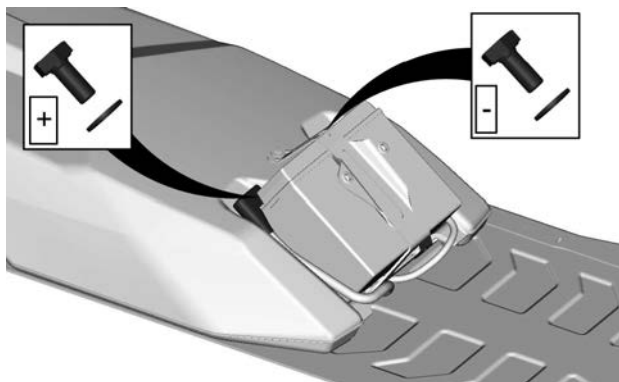
Batteriets SVARTE (-) kabel må alltid kobles fra først og tilkobles sist.

1. Ta av setet.
2. Fjern batteridekselet.

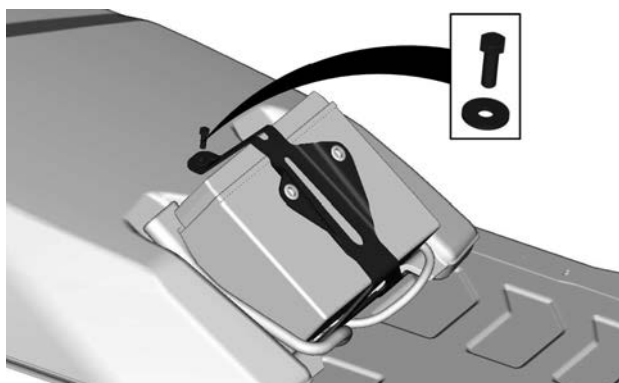


TYPISK

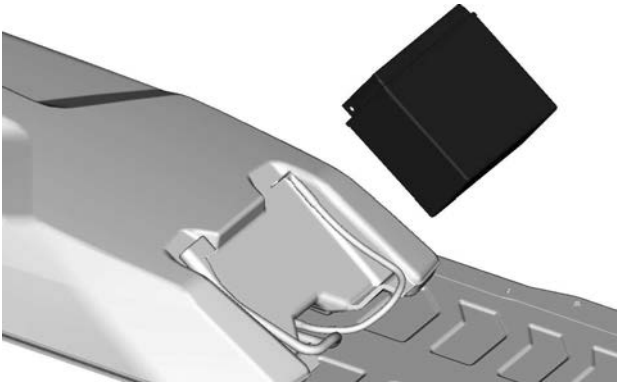
3. Koble fra den negative kabelen først, og deretter den positive kabelen.



4. Fjern batteriets festebrakett.



5. Fjern batteriet.



Rengjøre batteriet

Rengjør batteriet, batterihuset og batteripolene med en myk børste og en blanding av bakepulver og vann.

Fjern eventuell korrosjon fra terminalene og polene til batteriet med en hard stålbørste.

Skyll med rent vann, og tørk skikkelig.

Skifte batteriet

Du kan bruke enhver batterilader som er beregnet på biler. Følg alltid laderprodusentens instruksjer.

Montere batteriet

MERKNAD

Batteriets SVARTE (–) kabel må alltid kobles fra først og tilkobles sist.

Monteringen skjer i omvendt rekkefølge av fjerningsprosedyren. Ta imidlertid hensyn til følgende detaljer.

STRAMMEMOMENT	
Batteripoler (positiv og negativ)	10 ± 2 Nm (89 ± 18 lbf-in)
Batteriets festebrakett	5 ± 0,5 Nm (44 ± 4 lbf-in)
Batteridekselets festeskruer	1,5 ± 0,5 Nm (13 ± 4 lbf-in)

STELL AV KJØRETØYET

Stell etter bruk

Fjern snø og is fra den bakre fjæringen, beltet, fjæringen foran, styremekanismen og skiene.

ADVARSEL

Pass på at D.E.S.S.-nøkkelen er fjernet fra D.E.S.S.-stolpen når du skal stå foran snøscooteren eller være nær beltet eller komponenter i opphenget bak.

Dekk alltid over snøscooteren når du forlater den ute over natten eller i lengre perioder. Det vil beskytte den mot frost og snø og i tillegg hindre slitasjer.

Rengjøring og beskyttelse

Vask snøscooteren med vann blandet med et mildt rengjøringsmiddel.

Bruk kun mikrofiberkluter eller tilsvarende.

MERKNAD

Bruk aldri høytrykksspyler til å vaske kjøretøyet. Bruk lavt trykk, eksempelvis en hageslange.

Ikke-kompatible rengjøringsmidler

Materialtype	Ikke-kompatible rengjøringsmidler
All plast, vinyl, lakkert stål og aluminium	BRAKE AND PARTS CLEANER ELLER ET PETROLEUMSBASERT RENGJØRINGSPRODUKT

Kompatible rengjøringsmidler

Materialtype	Rengjøringsprodukt
All plast, vinyl, lakkert stål og aluminium.	Bilshampo og vann XPS Spray Cleaner and Polish XPS All Purpose Cleaner

Hvis du vil ha mer informasjon om produktene, kan du besøke nettstedet for XPS-produkter på www.xpslubricants.com

LAGRING

Om sommeren eller når snøscooteren ikke skal brukes i løpet av tre måneder eller mer, må den lagres på riktig måte.

Lagring

Rengjør kjøretøyet

Tilsett stabiliseringsmiddel i drivstoffet i henhold til anbefalinger fra produsenten av produktet.
Kjør motoren etter at produktet er tilsatt drivstoffet.

Smør motoren. Se *Motorlagringsprosedyre* i denne delen.

Smør dreiepunktet på bremsehåndtaket

Smør fjæring bak

Lad batteriet hver måned for å holde det fulladet under oppbevaring (på aktuelle modeller)

Blokker eksospotteutløp med kluter

Løft opp bakenden av kjøretøyet til beltet kommer klar av bakken. Ikke reduser beltestrammingen



FORSIKTIG

Bruk egnede løfteverktøy eller få hjelp til å fordele belastningen. Hvis du ikke bruker et løfteverktøy, må du bruke riktige løfteteknikker og passe på å bruke føttene til å løfte. Ikke forsøk å løfte bakenden av kjøretøyet hvis det er for tungt for deg.

MERKNAD

Snøscooteren må lagres på et kjølig og tørt sted og dekkes med en presenning som ikke er gjennomsiktig, men gir ventilasjon. Det vil hindre at solstråler og smuss påvirker plastkomponenter og kjøretøyetets finish.

MERKNAD

Stabiliseringsmiddel bør fylles på før smøring av motoren for å hindre tap av komponenter i drivstoffet og for å beskytte drivstoffsystemet mot fernissavsetninger.

Oppbevaringsprosedyre for motor

Motoren må være forsvarlig smurt ved lagring for å beskytte interne deler.

E-TEC-motor - digitalt display med 4,5" og 7,2" bredde

Følg denne enkle fremgangsmåten.

Gjør følgende for å starte prosedyren:

1. Plasser kjøretøyet i et godt ventilert område.
2. Start motoren, og la den gå på tomgangshastighet til den når normal driftstemperatur (følg med kjølevæsketemperaturen på displayet, eller kontroller om varmeveksleren bak blir varm).
3. Trykk på SET-knappen (S) for å velge kilometertellermodus.



TYPISK

MERK:

Lagrimodusen fungerer ikke i andre modi (trip A, trip B og hr trip).

4. Trykk raskt flere ganger på bryteren for fjernlys/nærlys, og **samtidig som du gjør dette**, trykker du på og holder SET-knappen til "PUSH "S" vises på displayet.



TYPISK

5. Slipp alle knappene når måleren viser **PUSH (S)** (Trykk på S).

6. Trykk og hold SET-knappen (S) på nytt i 2–3 sekunder.

MERK:

Måleren viser OIL (olje) når lagringsprosedyren startes.

7. Når måleren viser OIL (olje), slipper du knappen og venter til smørefunksjonen avsluttes.



TYPISK

Ikke rør noe annet mens smøresyklusen for motoren pågår.

Motorsmørefunksjonen tar omtrent 1 minutt. I løpet av denne tiden øker motorens turtall (OPM) litt til omtrent 1.600 OPM, og oljepumpen vil "oljespyle" motoren.

Når motorsmøringsprosedyren er fullført, slår ECM av motoren.

Ta av nødstoppsnorenens hette fra motorstoppbryteren.

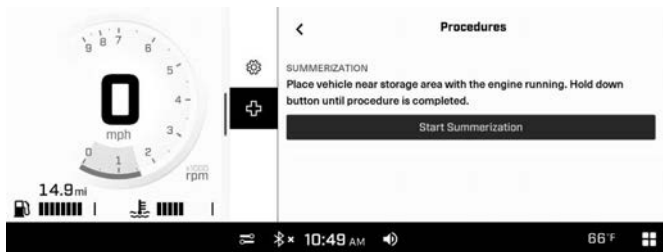
MERKNAD

Ikke start motoren i løpet av lagringsperioden.

E-TEC-motor - 10,25" farge-berøringsdisplay

Gjør følgende for å starte prosedyren:

1. Plasser kjøretøyet i et godt ventilert område i nærheten av lagringsområdet.
2. Start motoren, og la den gå på tomgangshastighet til den når normal driftstemperatur (følg med kjølevæsketemperaturen på displayet, eller kontroller om varmeveksleren bak blir varm).
3. Gå til "Kjøretøystillinger", velg "Kjøretøyhelse" og deretter "Prosedyrer".
4. Trykk og hold "Start sommerlagring" og følg trinnene på skjermen.



Ikke rør noe annet mens smøresyklusen for motoren pågår.

Motorsmørefunksjonen tar omtrent 1 minutt. I løpet av denne tiden øker motorens turtall (OPM) til mellom 1500 og 1600 OPM, og oljepumpen vil "oljespyle" motoren.

Når motorsmøringsprosedyren er fullført, slår ECM av motoren.

Fjern snorlokk fra motorens kuttbryter.

MERKNAD

Ikke start motoren i løpet av lagringsperioden.

KLARGJØRING FØR SESONGSTART

Korrekt klargjøring av kjøretøyet er nødvendig når et kjøretøy ikke har vært brukt i mer enn tre måneder.

Bruk *vedlikeholdsplanen* og utfør elementene som er merket *HVERT ÅR VED SESONGSTART*.

Kontakt en autorisert BRP-snøscooterforhandler for mer informasjon.

DOKUMENTASJON AV VEDLIKEHOLD

Send fotokopi av vedlikeholdsdokumenter til BRP hvis nødvendig.

Før levering	
Serienummer	Signatur/trykk:
Miles/km kjørt:	
Timer:	
Dato:	
Forhandlernr.:	
Notater:	
Se kjøretøyets servicemelding før levering for detaljerte installasjonsprosedyrer	

Førstegangs inspeksjon

Miles/km kjørt:	_____	Signatur/trykk:
Timer:	_____	
Dato:	_____	
Forhandlernr.:	_____	
Notater:	_____	
_____	_____	
Se avsnittet Vedlikeholdsinformasjon i denne brukerhåndboken for informasjon om vedlikeholdsplan.		

Service

Miles/km kjørt:	_____	Signatur/trykk:
Timer:	_____	
Dato:	_____	
Forhandlernr.:	_____	
Notater:	_____	
_____	_____	
Se avsnittet Vedlikeholdsinformasjon i denne brukerhåndboken for informasjon om vedlikeholdsplan.		

Service	
Miles/km kjørt: _____ Timer: _____ Dato: _____ Forhand lernr.: _____ Notater: _____ _____	Signatur/trykk:
Se avsnittet Vedlikeholdsinformasjon i denne brukerhåndboken for informasjon om vedlikeholdsplan.	

Service	
Miles/km kjørt: _____ Timer: _____ Dato: _____ Forhand lernr.: _____ Notater: _____ _____	Signatur/trykk:
Se avsnittet Vedlikeholdsinformasjon i denne brukerhåndboken for informasjon om vedlikeholdsplan.	

Service	
Miles/km kjørt: _____	Signatur/trykk:
Timer: _____	
Dato: _____	
Forhandlernr.: _____	
Notater: _____ _____	

Se avsnittet Vedlikeholdsinformasjon i denne brukerhåndboken for informasjon om vedlikeholdsplan.	

Service	
Miles/km kjørt: _____	Signatur/trykk:
Timer: _____	
Dato: _____	
Forhandlernr.: _____	
Notater: _____ _____	

Se avsnittet Vedlikeholdsinformasjon i denne brukerhåndboken for informasjon om vedlikeholdsplan.	

Service	
Miles/km kjørt: _____	Signatur/trykk:
Timer: _____	
Dato: _____	
Forhandlernr.: _____	
Notater: _____ _____	

Se avsnittet Vedlikeholdsinformasjon i denne brukerhåndboken for informasjon om vedlikeholdsplan.	

Service	
Miles/km kjørt: _____	Signatur/trykk:
Timer: _____	
Dato: _____	
Forhandlernr.: _____	
Notater: _____ _____	

Se avsnittet Vedlikeholdsinformasjon i denne brukerhåndboken for informasjon om vedlikeholdsplan.	

Service	
Miles/km kjørt: _____	Signatur/trykk:
Timer: _____	
Dato: _____	
Forhandlernr.: _____	
Notater: _____ _____	

Se avsnittet Vedlikeholdsinformasjon i denne brukerhåndboken for informasjon om vedlikeholdsplan.	

Service	
Miles/km kjørt: _____	Signatur/trykk:
Timer: _____	
Dato: _____	
Forhandlernr.: _____	
Notater: _____ _____	

Se avsnittet Vedlikeholdsinformasjon i denne brukerhåndboken for informasjon om vedlikeholdsplan.	

Service	
Miles/km kjørt: _____	Signatur/trykk:
Timer: _____	
Dato: _____	
Forhandlernr.: _____	
Notater: _____ _____	

Se avsnittet Vedlikeholdsinformasjon i denne brukerhåndboken for informasjon om vedlikeholdsplan.	

Service	
Miles/km kjørt: _____	Signatur/trykk:
Timer: _____	
Dato: _____	
Forhandlernr.: _____	
Notater: _____ _____	

Se avsnittet Vedlikeholdsinformasjon i denne brukerhåndboken for informasjon om vedlikeholdsplan.	

Service	
Miles/km kjørt: _____	Signatur/trykk:
Timer: _____	
Dato: _____	
Forhandlernr.: _____	
Notater: _____ _____	

Se avsnittet Vedlikeholdsinformasjon i denne brukerhåndboken for informasjon om vedlikeholdsplan.	

Service	
Miles/km kjørt: _____	Signatur/trykk:
Timer: _____	
Dato: _____	
Forhandlernr.: _____	
Notater: _____ _____	

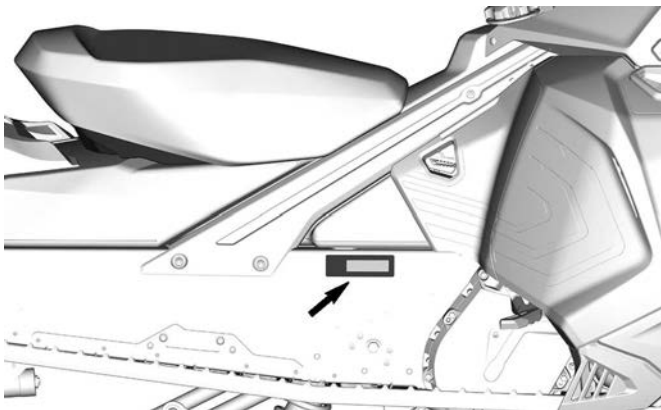
Se avsnittet Vedlikeholdsinformasjon i denne brukerhåndboken for informasjon om vedlikeholdsplan.	

TEKNISK INFORMASJON

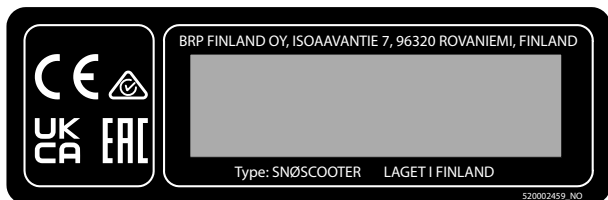
IDENTIFIKASJON AV KJØRETØYET

Dekal med kjøretøybeskrivelse

Dekal med kjøretøybeskrivelse er plassert på høyre side av tunnelen.



FOR NORD-AMERIKA-MARKEDET



FOR EUROPEISK MARKED

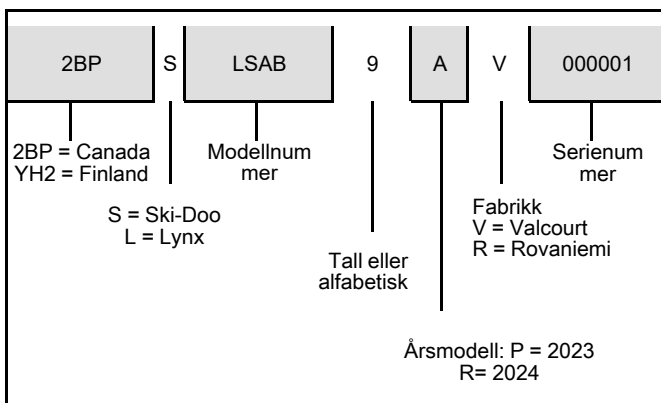
Identifikasjonsnumre

Snøscooterens hovedkomponenter (motor og ramme) identifiseres via ulike identifikasjonsnumre. Det kan noen ganger være nødvendig å finne disse numrene for garantiformål eller for å spore snøscooteren i tilfelle den blir borte. Den autoriserte BRP-forhandleren vil be om disse numrene hvis du fremsetter krav om garanti. Vi anbefaler på det sterkeste at du noterer deg alle identifikasjonsnumre på snøscooteren og gir dem til forsikringselskapet ditt.

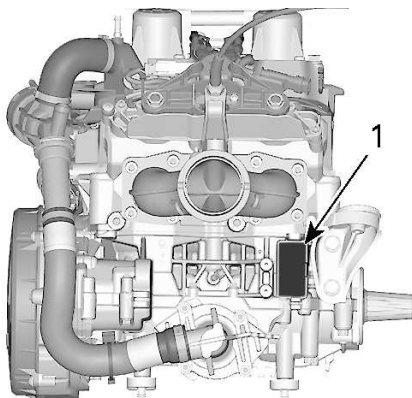
Kjøretøyets identifikasjonsnummer (VIN)

VIN er skrevet på dekalen med kjøretøybeskrivelse. Se ovenfor. Det er også gravert på tunnelen i nærheten av dekalen med kjøretøybeskrivelse.

Modellnummer og modellår er en del av informasjonen i identifikasjonsnummeret (VIN). Se illustrasjonen.



Plassering av motoridentifikasjonsnummer



1. *Motoridentifikasjonsnummer*

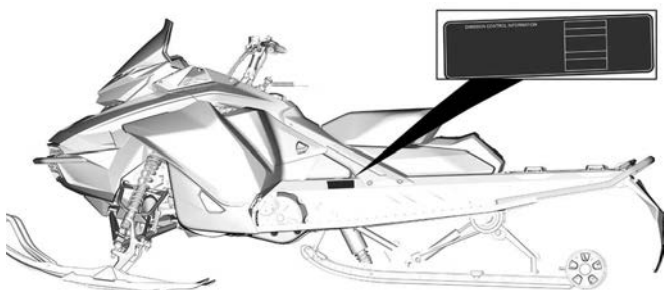
SAMSVARSDEKALER

Samsvarsdekal for EPA

 INFORMASJON OM UTSLIPPSKONTROLL DETTE KJØRETØYET ER SERTIFISERT TIL Å KJØRE PÅ BLYFRI BENSLIN OG TILFREDSSILLER BESTEMMELSENE FRA U.S. EPA FOR SI-MOTORER FOR SNØSCOOTERE.	 EC 121		Motorfamilie / Engine Family
			Gjennomtrengingsfamilie / Permeation Family
			Utslippsgrensefamilie / Family Emission Limit
			Slagvolum / Engine displacement
EMISSION CONTROL INFORMATION THIS VEHICLE IS CERTIFIED TO OPERATE ON UNLEADED GASOLINE AND MEETS U.S. EPA REGULATIONS FOR SNOWMOBILE SI ENGINES.			Kontrollsystem for ekskosutslipp / Exhaust emission control system
VEDLIKEHOLDSSPESIFIKASJONER FINNER DU I BRUKERHÅNDBOKEN SEE OPERATOR'S GUIDE FOR MAINTENANCE SPECIFICATIONS BOMBARDIER RECREATIONAL PRODUCTS INC.			

11422_NO

SAMSVARSDEKAL FOR EPA




TYPISK

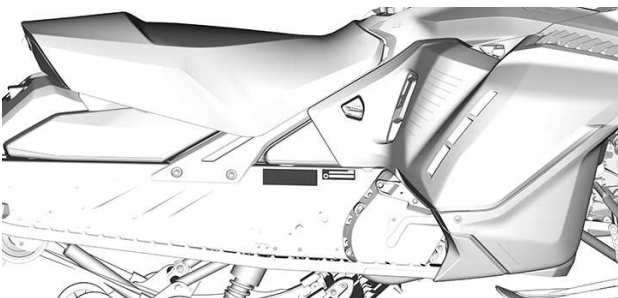
SSCC-dekal

Sikkerhetsstandarder for snøscootere har blitt godkjent av SSCC (Snowmobile Safety and Certification Committee) som BRP er et medlem av. Du kan lett kontrollere godkjenningsdekalen på den høyre vertikale delen av snøscooteren for å være sikker på at den møter disse standardene.

Dekalen nedenfor viser at en uavhengig testinstitusjon har godkjent at snøscooteren oppfyller sikkerhetsstandardene til SSCC.

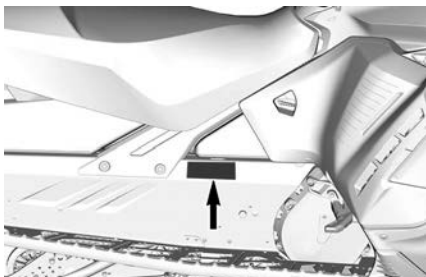
<p>DENNE MODELLEN ER EVALUERT AV ET UAVHENGIG TESTLABORATORIUM, OG DEN OPPFYLLER ALLE SSCC-SIKKERHETSSTANDARDER SOM VAR GJELDENDE DEN DATOEN DEN BLE PRODUSERT.</p> <p>SPONSET AV SNOWMOBILE SAFETY AND CERTIFICATION COMMITTEE, INC.</p>	<p>CERTIFIED</p>  <p>SERTIFISERT</p>	<p>THIS MODEL HAS BEEN EVALUATED BY AN INDEPENDENT TESTING LABORATORY AND IT MEETS ALL SSCC SAFETY STANDARDS IN EFFECT ON THE DATE OF ITS MANUFACTURE.</p> <p>SPONSORED BY THE SNOWMOBILE SAFETY AND CERTIFICATION COMMITTEE, INC.</p>
<p>A00A1MA</p>		

SSCC-DEKAL



TYPISK

Avhengig av din bestemte kjøretøykonfigurasjon kan et ekstra NRMM-identifiseringsmerke være installert på tunnelen, nær girkassa.



TYPISK – PÅ HØYRE SIDE AV TUNNELEN



Bombardier Recreational
Products Inc.



565 de la Montagne,
Valcourt, QC, Canada
J0E 2L0



BRP-Rotax GmbH Co. KG
Rotaxstrasse 1
Gunskirchen, A-4623
Austria



12135



Rotax

NRMM-IDENTIFIKASJON PÅ KJØRETØY

STØYUTSLIPP OG VIBRASJONSVERDIER

MODELL		600R E-TEC	850 E-TEC
VERDIER FOR STØYUTSLIPP OG VIBRASJON ¹			
Støy	Lydeffektnivå (L _{WA})	102 dB (unøyaktighet (K _{wa}) 3 dB)	100 dB (unøyaktighet (K _{wa}) 3 dB)
	Lydtrykk (L _{pA})	90 dB (unøyaktighet (K _{pA}) 3 dB)	86 dB (unøyaktighet (K _{pA}) 3 dB)
Vibrasjon	Hånd-arm-system	4,3 m/s ²	<2,5 m/s ²
	Hele kroppen på setet	<0,5 m/s ²	<0,5 m/s ²
1: Verdiene for støyutslipp og vibrasjon måles i henhold til vedlegg A og B i ISMA 1-forskriftene om snødekke eller gressdekke, i nøytral eller uten belte.			

EU-SAMSVARSERKLÆRING



BRP Finland Oy
PL 8040 (Isoaazvanlie 7)
FI-96101 Rovaniemi, Finland
T 358 40 890 7700
F 358 16 318 114
www.brp.com

EU-samsvarserklæring

Autorisert representant: BRP Europe N.V., Skaldenstraat 125, Gent, Belgia, 9042

Denne konformitetsdeklarasjonen er utgitt under produsentens eneansvar.

Undertegnede, som representerer produsenten, erklærer herved at modellår **2024 snøscooter** merket med **CE**-merke og et 17-tegns VIN-nummer strukturert som **YH2LxxxxxRRxxxxxx** under kommersielt navn **Lynx** samsvarer med alle aktuelle bestemmelser i følgende direktiver og forskrifter:

Maskindirektiv 2006/42/EC med endringer opp til og inkludert direktiv 2019/1243/EU	ISO 12100:2010
Direktiv om avgassutslipp fra mobile, ikke-veigående maskiner(NRMM) (EU) 2016/1628	Kategori SMB, Utslippsgrenser for trinn V
Direktiv om elektromagnetisk kompatibilitet (EMC) 2014/30/EU med endringer opp til og inkludert forordning (EU) 2018/1139	CISPR 12:2007/A1:2009 & IEC 61000-6-1:2005 eller UN R10.04 eller nyere versjon
Batteridirektiv 2006/66/EC med endringer opp til og inkludert Dir. (EU) 2018/849.	EN 50342-7:2015
Radioutstyrsdirektiv (RED) 2014/53/EU med endringer opp til og inkludert forordning 2018/1139 (Hvis montert med radiofrekvensnøkkel (RF) D.E.S.S.)	IEC 62368-1:2014 CISPR 25:2016 ISO 11452-2:2004 ETSI EN 300 330 V2.1.1:2017

Risto Perttula
Direktør, forskning og utvikling, Lynx
BRP Finland Oy

Rovaniemi, Finland

14. desember 2022

skf-doo LYNX SEW-DOO EVINRUDE ROTAX GBR-AM

STORBRITANNIA SAMSVARERKLÆRING



BRP Finland Oy
PL 8040 (Isoaavantie 7)
FI-96101 Rovaniemi, Finland

T 358 40 800 7700
F 358 16 318 114

www.brp.com

Storbritannia samsvarserklæring

Autorisert representant: BRP Recreational Products UK Ltd., Castle Chambers,
43 Castle Street, Liverpool, L2 9SH

Denne konformitetsdeklarasjonen er utgitt under produsentens eneansvar.

Undertegnede, som representerer produsenten, erklærer herved at modellår **2024 snøscooter** merket med ^{UK}CA-merke og et 17-tegns VIN-nummer strukturert som **YH2LxxxxRRxxxxxx** under kommersielt navn **Lynx** samsvarer med alle aktuelle bestemmelser i følgende UK pålagte instrumenter og forskrifter:

Forskrift om forsyning av maskiner (sikkerhet) 2008, UK lovpålagte instrumenter 2008/1597 med endringer opp til og inkludert instrument 2020/1112	ISO 12100:2010
Forskrift om utslipp fra mobile maskiner som ikke er på veier (typegodkjenning og utslipp av gasser og partikler) 2018, UK lovpålagte instrumenter 2018/764 med endringer opp til og inkludert instrument 2020/1393	Kategori SMB, Utslippsgrenser for trinn V
Forskrift om elektromagnetisk kompatibilitet 2016, UK lovpålagte instrumenter 2016/1091 med endringer opp til og inkludert instrument 2020/1112	CISPR 12:2007/A1:2009 & IEC 61000-6-1:2005 eller UN R10.04 eller nyere versjon
Forskrift om batterier og akkumulatører (markedsføring) 2008, UK lovpålagte instrumenter 2008/2164 med endringer opp til og inkludert instrument 2020/904	EN 50342-7:2015
Forskrift om elektromagnetisk kompatibilitet 2017, UK lovpålagte instrumenter 2017/1206 med endringer opp til og inkludert instrument SI 2020/1112	IEC 62368-1:2014 CISPR 25:2016 ISO 11452-2:2004 ETSI EN 300 330 V2.1.1:2017

Risto Perttula
Direktør, forskning og utvikling, Lynx
BRP Finland Oy

Rovaniemi, Finland

14. desember 2022

SKI-DOO LYNX SEADOO EVINRUDE ROTAX CAN-AM

**Er tom for eurasisk samsvar
merk hvis aktuelt**

EPA-SERTIFISERTE MOTORER

Informasjon om utslipp fra motor

'Produsentens ansvar

Snøscooterprodusenter som produserer motorer for snøscootere må bestemme utslippsnivåene for motorer i hver hestekreftklasse og få disse motorene godkjent av Environmental Protection Agency (EPA) i USA. Under produksjonen må hvert kjøretøy utstyres med et utslippskontrollmerke hvor det står utslippsnivå og motorspesifikasjoner.

'Forhandlerens ansvar

Når det utføres vedlikeholdsarbeid på sertifiserte BRP-snøscootere som har utslippskontrollmerke, må justeringer gjøres i samsvar med offentlige fabrikkspesifikasjoner.

Utskifting eller reparasjon av utslippsrelaterte deler må utføres slik at utslippsnivåene forblir innenfor rammene for de godkjente standardene.

Forhandlere må ikke endre motoren på en måte som kan forandre hestekreftene eller tillate utslippsnivåene å overgå de forhåndsbestemte fabrikkspesifikasjonene.

Unntak inkluderer endringer som må utføres av produsenten, slik som justeringer i forhold til høyde over havet.

Eierens ansvar

Eieren/føreren må sørge for at motoren vedlikeholdes slik at utslippsnivået forblir innenfor rammene for godkjente standarder.

Eieren/føreren må ikke selv, eller tillate noen andre, å endre motoren på noen måte som kan forandre hestekreftene eller tillate utslippsnivåene å overgå de forhåndsbestemte fabrikkspesifikasjonene.

Utslippsforskrifter fra EPA

Alle BRP-snøscootere som er produsert av BRP, er godkjente av EPA. De innfrir kravene i EPAs forskrifter om kontroll av luftforurensing fra nye snøscootermotorer. Denne godkjenningen er betinget av visse justeringer som bestemmes av fabrikkstandarder. Av denne grunn må fabrikkens serviceprosedyrer følges nøyaktig og, når det lar seg gjøre, beholde den originale designen.

Ansaret nevnt ovenfor er generelt og på ingen måte en komplett liste over reglene og forskriftene vedrørende EPAs krav når det gjelder eksosutslipp fra snøscooterprodukter. Hvis du ønsker mer detaljert informasjon om dette emnet, kan du kontakte følgende steder:

POST:

U.S. Environmental Protection Agency
Certification Division

Gasoline Engine Compliance Center
2000 Traverwood Drive
Ann Arbor MI 48105
USA

INTERNETT-WEBOMRÅDE:

www.epa.gov/otaq/

RADIOFREKVENS DIGITALT KODET SIKKERHETSSYSTEM (RF D.E.S.S. NØKKELE)

Denne enheten er i samsvar med FCC del 15 og den lisensfritatte RSS-standarden RSS-210 fra Industry Canada.

Driften er avhengig av følgende to vilkår: (1) denne enheten skal ikke forårsake skadelig interferens, og (2) denne enheten må håndtere eventuell interferens som mottas, inkludert interferens som kan forårsake uønsket drift.

Endringer eller modifikasjoner som ikke er uttrykkelig godkjent av parten som er ansvarlig for overholdelse, kan frata brukeren retten til å bruke utstyret.

IC-registreringsnummer: 12006A-1001301698

FCC ID: 2ACER-1001301698

Vi, parten som er ansvarlig for overholdelse, erklærer under vårt eneansvar at utstyret er i samsvar med bestemmelsene i følgende rådssdirektiv: 2014/53/EU. Utstyret overholder essensielle krav og andre relevante vilkår. Produktet er i samsvar med følgende direktiver, harmoniserte standarder og forskrifter:

Direktiv for radioutstyr (RED) 2014/53/EU og harmoniserte standarder:

IEC 62368-1:2014, CISPR 25:2016, ISO 11452-2:2004, ETSI EN 300 330 V2.1.1:2017

Forordning for radioutstyr 2017/1206 og benevnte standarder:

IEC 62368-1:2014, CISPR 25:2016, ISO 11452-2:2004, ETSI EN 300 330 V2.1.1:2017

LOVFESTET INFORMASJON OM MULTIFUNKSJONSINSTRUMENT

Teknisk informasjon

Sender:

- BT frekvensrekkevidde: 2402 – 2480 MHz
- BT versjon: 5,0
- BT maks. overgangskraft: +8 dBm

Produsent og adresse

Produsent:

- Enovation Controls LLC

Adresse:

- 5311 S 122nd E. Ave. Tulsa,
OK 74146,
USA

For å vise lovfestet informasjon på kjøretøyets digitale display: Gå til Preferanser/Generelt/Om i appmenyen.

USA og Canada

Denne enheten er i samsvar med FCC del 15 og den lisensfritatte RSS-standarden RSS-210 fra Industry Canada. Bruk av apparatet må overholde følgende to betingelser:

- (1) at dette apparatet ikke forårsaker interferens, og
- (2) at dette apparatet må akseptere all interferens, også interferens som kan skape uønsket funksjon i enheten.

Le présent appareil est conforme aux CNR d'Industrie Canada applicables aux appareils radio exempts de licence. L'exploitation est autorisée aux deux conditions suivantes:

- (1) l'appareil ne doit pas produire de brouillage, et
- (2) l'utilisateur de l'appareil doit accepter tout brouillage radioélectrique subi, même si le brouillage est susceptible d'en compromettre le fonctionnement.

Endringer eller modifikasjoner som ikke uttrykkelig er godkjent av den organisasjonen som er ansvarlig for overholdelse, kan ugyldiggjøre brukerens tillatelse til å kjøre kjøretøyet.

IC: 28102-ECB01

FCC ID: 2A3FV-ECB01

RF-eksponering:

- Utstyret er i samsvar med FCC RF-eksponeringsverdiene fastsatt for et ikke-kontrollert miljø.
- Dette utstyret må monteres og brukes med en avstand på minst 20 cm fra alle personer.

- Antennen(e) brukt til denne senderen må ikke plasseres eller brukes sammen med andre antenner eller sendere.

Mexico

IFETEL

Marca: Enovation Controls

Modelo(s): OD1025-01

Número: RCPENOD22-2195

NOM-208-SCFI-2016 (Disposición Técnica IFT-008-2015)

La operación de este equipo está sujeta a las siguientes dos condiciones: (1) es posible que este equipo o dispositivo no cause interferencia perjudicial y (2) este equipo o dispositivo debe aceptar cualquier interferencia, incluyendo la que pueda causar su operación no deseada.

Brasil



15742-23-14024

Este equipamento opera em caráter secundário, isto é, não tem direito a proteção contra interferência prejudicial, mesmo de estações do mesmo tipo, e não pode causar interferência a sistemas operando em caráter primário.

Japan

Denne enheten er anerkjent i henhold til japansk radiolov (電波法) og japansk telekommunikasjonslovgivning (電気通信事業法). Denne enheten må ikke modifiseres (ellers vil det utstedte typenummeret bli ugyldig).

Europa

Samsvarserklæring

Forenklet EU samsvarserklæring i henhold til direktiv 2014/53/EU om radioustyr.



DE
Hiernit erklært Enovation Controls LLC, dass der Funkanlagentyp OD1025-01 der Richtlinie 2014/53/EU entspricht. Der vollständige Text der EU-Konformitätserklärung ist unter der folgenden Internetadresse verfügbar:
<https://www.brp.com/en/sustainability/product-responsibility.html>

FR
Le soussigné, Enovation Controls LLC, déclare que l'équipement radioélectrique du type OD1025-01 est conforme à la directive 2014/53/UE. Le texte complet de la déclaration UE de conformité est disponible à l'adresse internet suivante: <https://www.brp.com/en/sustainability/product-responsibility.html>

BG
С настоящото Enovation Controls LLC декларира, че този тип радиосъоръжение OD1025-01 е в съответствие с Директива 2014/53/ЕС.

Цялостният текст на ЕС декларацията за съответствие може да се намери на следния интернет адрес:
<https://www.brp.com/en/sustainability/product-responsibility.html>

EL
Με την παρούσα ο/η Enovation Controls LLC, δηλώνει ότι ο ραδιοεξοπλισμός OD1025-01 πληροί την οδηγία 2014/53/ΕΕ. Το πλήρες κείμενο της δήλωσης συμμόρφωσης ΕΕ διατίθεται στην ακόλουθη ιστοσελίδα στο διαδίκτυο:
<https://www.brp.com/en/sustainability/product-responsibility.html>

CS
Tímto Enovation Controls LLC prohlašuje, že typ rádiového zařízení OD1025-01 je v souladu se směrnicí 2014/53/EU. Úplné znění EU prohlášení o shodě je k dispozici na této internetové adrese:
<https://www.brp.com/en/sustainability/product-responsibility.html>

DA
Hermed erklærer Enovation Controls LLC, at radioustyrstypen OD1025-01 er i overensstemmelse med direktiv 2014/53/EU.

EU-overensstemmelseserklæringens fulde tekst kan findes på følgende internetadresse:
<https://www.brp.com/en/sustainability/product-responsibility.html>

ET
Käesolevaga deklareerib Enovation Controls LLC, et käesolev raadioseadme tüüp OD1025-01 vastab direktiivi 2014/53/EL nõuetele.

ELI vastavusdeklaratsiooni täielik tekst on kättesaadav järgmisel internetiaadressil:
<https://www.brp.com/en/sustainability/product-responsibility.html>

ES
Por la presente, Enovation Controls LLC declara que el tipo de equipo radioeléctrico OD1025-01 es conforme con la Directiva 2014/53/UE.

El texto completo de la declaración UE de conformidad está disponible en la dirección Internet siguiente:
<https://www.brp.com/en/sustainability/product-responsibility.html>

FI
Enovation Controls LLC vakuuttaa, että radiolaitetyypin OD1025-01 on direktiivin 2014/53/EU mukainen. EU-vaatimustenmukaisuusvakuutuksen täysimittainen teksti on saatavilla seuraavassa internetosoitteessa:
<https://www.brp.com/en/sustainability/product-responsibility.html>

EN
Hereby, Enovation Controls LLC declares that the radio equipment type OD1025-01 is in compliance with Directive 2014/53/EU. The full text of the EU declaration of conformity is available at the following internet address: <https://www.brp.com/en/sustainability/product-responsibility.html>

HR
Enovation Controls LLC ovime izjavljuje da je radijska oprema tipa OD1025-01 u skladu s Direktivom 2014/53/EU. Cjeloviti tekst EU izvaje o sukladnosti dostupan je na sljedećoj internetskoj adresi:
<https://www.brp.com/en/sustainability/product-responsibility.html>

HU
Enovation Controls LLC igazolja, hogy a OD1025-01 típusú rádióberendezés megfelel a 2014/53/EU irányelvnek. Az EU-megfelelőségi nyilatkozat teljes szövege elérhető a következő internetes címen:
<https://www.brp.com/en/sustainability/product-responsibility.html>

IT
Il fabbricante, Enovation Controls LLC, dichiara che il tipo di apparecchiatura radio OD1025-01 è conforme alla direttiva 2014/53/UE.

Il testo completo della dichiarazione di conformità UE è disponibile al seguente indirizzo Internet:
<https://www.brp.com/en/sustainability/product-responsibility.html>

LT

Aš, Enovation Controls LLC, patvirtinu, kad radijo įrenginių tipas OD1025-01 atitinka Direktyvą 2014/53/ES. Visas ES atitikties deklaracijos tekstas prieinamas šiuo interneto adresu: <https://www.brp.com/en/sustainability/product-responsibility.html>

LV

Ar šo Enovation Controls LLC deklarē, ka radioiekārta OD1025-01 atbilst Direktīvai 2014/53/ES.

Pilns ES atbilstības deklarācijas teksts ir pieejams šādā interneta vietnē: <https://www.brp.com/en/sustainability/product-responsibility.html>

MT

B'dan, Enovation Controls LLC, niddikjara li dan it-tip ta' taghmir tar-radju OD1025-01 huwa konformi mad-Direttiva 2014/53/UE. It-test kollu tad-dikjarazzjoni ta' konformità tal-UE huwa disponibbli f'dan l-indirizz tal-Internet li ġej: <https://www.brp.com/en/sustainability/product-responsibility.html>

NL

Hierbij verklaar ik, Enovation Controls LLC, dat het type radioapparatuur OD1025-01 conform is met Richtlijn 2014/53/EU.

De volledige tekst van de EU-conformiteitsverklaring kan worden geraadpleegd op het volgende internetadres: <https://www.brp.com/en/sustainability/product-responsibility.html>

PL

Enovation Controls LLC niniejszym oświadcza, że typ urządzenia radiowego OD1025-01 jest zgodny z dyrektywą 2014/53/UE. Pełny tekst deklaracji zgodności UE jest dostępny pod następującym adresem internetowym: <https://www.brp.com/en/sustainability/product-responsibility.html>

PT

O(a) abaixo assinado(a) Enovation Controls LLC declara que o presente tipo de equipamento de rádio OD1025-01 está em conformidade com a Diretiva 2014/53/UE.

O texto integral da declaração de conformidade está disponível no seguinte endereço de Internet: <https://www.brp.com/en/sustainability/product-responsibility.html>

RO

Prin prezenta, Enovation Controls LLC declară că tipul de echipamente radio OD1025-01 este în conformitate cu Directiva 2014/53/UE. Textul integral al declarației UE de conformitate este disponibil la următoarea adresă internet: <https://www.brp.com/en/sustainability/product-responsibility.html>

SV

Härmed försäkras Enovation Controls LLC att denna typ av radioutrustning OD1025-01 överensstämmer med direktiv 2014/53/EU. Den fullständiga texten till EU-försäkran om överensstämmelse finns på följande webbadress: <https://www.brp.com/en/sustainability/product-responsibility.html>

SL

Enovation Controls LLC potrjuje, da je tip radijske opreme OD1025-01 skladen z Direktivo 2014/53/EU.

Celotno besedilo izjave EU o skladnosti je na voljo na naslednjem spletnem naslovu: <https://www.brp.com/en/sustainability/product-responsibility.html>

SK

Enovation Controls LLC týmto vyhlasuje, že rádiové zariadenie typu OD1025-01 je v súlade so smernicou 2014/53/EÚ. Úplné EÚ vyhlásenie o zhode je k dispozícii na tejto internetovej adrese: <https://www.brp.com/en/sustainability/product-responsibility.html>

IS

Enovation Controls LLC lýsir því hér með yfir að þráðlausí fjarskiptabúnaðurinn OD1025-01 er í samræmi við tilskipun 2014/53/ESB. Óstytta texta ESB-samræmisfyr lýsingarinnar er að finna á vefanginu: <https://www.brp.com/en/sustainability/product-responsibility.html>

Liechtenstein

Hiermit erklärt Enovation Controls LLC, dass der Funkanlagentyp OD1025-01 der Richtlinie 2014/53/EU entspricht. Der vollständige Text der EU-Konformitätserklärung ist unter der folgenden Internetadresse verfügbar: <https://www.brp.com/en/sustainability/product-responsibility.html>

NO

Hermed erklærer Enovation Controls LLC at radioustyrstypen OD1025-01 er i samsvar med direktiv 2014/53/EU. Hele teksten i EU-samsvarserklæringen finnes på følgende internetadresse: <https://www.brp.com/en/sustainability/product-responsibility.html>

RU

Компания Enovation Controls LLC настоящим заявляет, что радиотехническое оборудование категории OD1025-01 отвечает требованиям Директивы 2014/53/EU. Полный текст декларации соответствия ЕС доступен на сайте <https://www.brp.com/en/sustainability/product-responsibility.html>

Denne siden er blank
med hensikt

TEKNISKE SPESIFIKASJONER

MOTOR

600R E-TEC

MOTOR	
Motortype	Rotax 600R E-TEC, væskekjølt m/ bladventiler og elektronisk RAVE
Antall sylindere	2
Boring	72,3 mm (2,846 tommer)
Slaglengde	73 mm (2,874 tommer)
Slagvolum	599,4 cm ³ (36,58 tommer ³)
Maksimalt turtall	8100 ± 100 OPM

DRIVSTOFFSYSTEM	
Drivstofftilførsel	E-TEC direkte innsprøyting
Tomgangshastighet (ikke justerbar)	1200 ± 200 OPM

ELEKTRISK SYSTEM		
Belysningssystem, utgang		30 A ved 14,5 V 1340 W ved 6000 O/MIN
Tennplugg	Type	NGK ILKR8Q7S (gjenger på motor og tennplugg er indeksert)
	Åpning	Ikke justerbar 0,6 til 0,7 mm (0,024 til 0,028 tommer)

SMØRESYSTEM			
Pumpetype for oljeinnsprøyting			Elektronisk pumpe for oljeinnsprøyting
Innsprøytingsolje	Type	XPS anbefalt innsprøytningsolje	XPS 2T E-TEC syntetisk olje
		Hvis XPS-produktet ikke er tilgjengelig	Bruk et 2-takts smøremiddel som er beregnet for snøscootere eller overgår følgende bransjespesifikasjoner for smøremidler: <ul style="list-style-type: none"> – JASO FD (M345-2004) – SAE Grade 4 (F / M 4)
	Mengde	3,4 l (3,6 qt (liq., US))	

850 E-TEC

MOTOR	
Motorstype	Rotax 850 HO E-TEC, væskekjølt m/bladventiler og elektronisk RAVE
Antall sylindere	2
Boring	82 mm (3,228 tommer)
Slaglengde	80,4 mm (3,165 tommer)

MOTOR	
Slagvolum	849 cm ³ (51,81 tommer ³)
Maksimalt turtall	7900 ± 100 OPM

DRIVSTOFFSYSTEM	
Drivstofftilførsel	E-TEC direkte innsprøyting med integrert tilleggsinnsprøytingssystem
Tomgangshastighet (ikke justerbar)	1200 ± 200 OPM

ELEKTRISK SYSTEM		
Belysningssystem, utgang		30 A ved 14,5 V 1340 W ved 6000 O/MIN
Tennplugg	Type	NGK ILKR8Q7S (gjenger på motor og tennplugg er indeksert)
	Åpning	Ikke justerbar 0,6 til 0,7 mm (0,024 til 0,028 tommer)

SMØRESYSTEM			
Pumpetype for oljeinnsprøyting			Elektronisk pumpe for oljeinnsprøyting
Innsprøytingsolje	Type	XPS anbefalt innsprøytingsolje	XPS 2T E-TEC syntetisk olje

SMØRESYSTEM			
		Hvis XPS-produktet ikke er tilgjengelig	<p>Bruk et 2-takts smøremiddel som er beregnet for snøscootere eller overgår følgende bransjespesifikasjoner for smøremidler:</p> <ul style="list-style-type: none"> - JASO FD (M345-2004) - SAE Grade 4 (F / M 4)
	Mengde		3,4 l (3,6 qt (liq.,US))

KJØRETØY

Rave

KJØLESYSTEM		
Kjølevæsketype	XPS Anbefalt kjølevæske	XPS forhåndsblandet kjølevæske for lang levetid
	Hvis XPS-produktet ikke er tilgjengelig	Etylenglykol og destillert vann (50 % / 50 %) eller spesialkjølemiddel for aluminiummotorer
Kjølevæskekapasitet	Rave Enduro 600R E-TEC	6 l(6,34 qt(liq.,US))
	Rave RE 600R E-TEC	6,2 l(6,55 qt(liq.,US))
	Rave RE 850 E-TEC	7 l(7,4 qt(liq.,US))

DRIVSTOFFSYSTEM		
Drivstoffpumpe		Integrert elektrisk drivstoffpumpe
Drivstoff	Type	Høyoktan blyfri bensin (drivstoff som kan inneholde opptil MAKS. 10 % etanol)
	Oktantall	91 pumpemerket AKI ((R+M)/2) 95 (RON)
Drivstofftankkapasitet		37 l(39,1 qt(liq.,US))

ELEKTRISK SYSTEM (elektrisk start)			
Batteri (hvis utstyrt)		12 V, 18 A•h	
Frontlys		Lysdiode	
Baklys og stopplys		Lysdiode	
Sikringer	F1	Batteri (hvis utstyrt)	30 A
	F2	Tilbehør	15 A
	F3	Oppvekking/ ECM/klynge/ baklys	10 A
	F4	Målere	20 A
	F5	Belastning	15 A
	F6	Start/RER	5 A
Relé	RY1	Hovedrele	—

ELEKTRISK SYSTEM (manuell start)			
Batteri (hvis utstyrt)		12 V, 18 A•h	
Frontlys		Lysdiode	
Baklys og stopplys		Lysdiode	
Sikringer	F2	Tilbehør	15 A
	F3	Oppvekking/ ECM/klynge/ baklys	10 A
	F4	Målere	20 A
	F5	Belastning	15 A
	F6	Start/RER	5 A

DRIVSYSTEM – KJEDEKASSE			
Kjedekasse olje	Type	XPS anbefalt olje	XPS syntetisk kjedekasseolje
		Hvis XPS-produktet ikke er tilgjengelig	75W140 girolje som innfrir API GL-5-spesifikasjonen
	Kapasitet	350 ml (12 fl oz(US))	
Forhold drivkjede		Rave RE 600R E-TEC Rave Enduro 600R E-TEC	25 / 51 / 112
		Rave RE 850 E-TEC	27 / 49 / 112

DRIVSYSTEM – VARIATORER		
Type drivreimskive		pDrive med clickers
OPM for innkobling av drivreimskive	600R E-TEC	3400 ± 100 OPM
	850 E-TEC	2900 ± 100 OPM

DRIVSYSTEM – BELTE			
Drivhjul, antall tenner			8
Belte	Bredde		38 cm (15 tommer)
	Lengde	Rave Enduro	326,9 cm (129 tommer)
		Rave RE	348,7 cm (137 tommer)
	Profilhøyde	Rave Enduro	41 mm (1,6 tommer)

DRIVSYSTEM – BELTE			
		Rave RE	32 mm (1,25 tommer) eller 41 mm (1,6 tommer)
Beltejustering	Nedbøying	Rave Enduro	27 til 34 mm (1,06 til 1,77 tommer)
		Rave RE	
	Kraft		7,3 kgf (16,1 lbf)

BREMSESYSTEM			
Bremse	Type	Rave Enduro	Enkel 200 mm kryssdrillet karbonstålskive
		Rave RE	
Bremsevæske	Type		DOT 4
	Mengde		65 ml (2,2 fl oz(US))
Kaliper			Faste fire stempler (4 x 30 mm)
Bremseklossmateriale	Rave Enduro		Metallisk
	Rave RE		
Minimum bremseklossstykkelse (medregnet bakplate)	Rave Enduro		4 mm (0,2 tommer)
	Rave RE		
Minste bremseskivetykkelse	Rave Enduro		5,4 mm (0,213 tommer)
	Rave RE		4,5 mm (0,177 tommer)
Maksimal bremseskivevridning	Rave Enduro		0,2 mm (0,008 tommer)
	Rave RE		0,25 mm (0,01 tommer)

FJÆRING FORAN	
Opphengstype	LFS+
Oppheng maksimal vandring	257 mm (10,1 tommer)
Støtdempertype	KYB 46 PB HLCR KASHIMA
Stabilisatorstag-type	Link

BAKRE OPPHENG		
Opphengstype	Rave Enduro	PPS3 3300
	Rave RE	PPS3 3500
Oppheng maksimal vandring		390 mm (15,4 tommer)
Støtdempertype	I midten	KYB 46 PB HLCR KASHIMA
	Bakre	KYB 46 PB HLCR KASHIMA

VEKT OG MÅL		
Masse (tørr)	Rave Enduro	219 kg 483 pund)
	Rave RE 600R E-TEC	220 kg 485 pund)
	Rave RE 600R E-TEC ES Ice Ripper XT	231 kg 509,3 pund)
	Rave RE 850 E-TEC	228 kg 503 pund)
	Rave RE 850 E-TEC ES Ice Ripper XT	240 kg 529 pund)

VEKT OG MÅL		
Total lengde	Rave Enduro	302 cm (118,9 tommer)
	Rave RE	313 cm (123,2 tommer)
Total bredde		127 cm (50 tommer)
Total høyde		123 cm (48,4 tommer)
Skibredde		1080 mm (42,5 tommer)

Denne siden er blank
med hensikt

FEILSØKING

RETNINGSLINJER FOR FEILSØKING- E-TEC-MOTORER

ELEKTRISK STARTER VIRKER IKKE

1. **Nødstoppbryteren for motoren er i posisjonen AV, eller nødstoppsnorens hette er ikke på motorstoppbryteren.**
 - *Sett nødstoppbryteren for motoren i posisjonen PÅ, eller fest nødstoppsnorens hette på motorstoppbryteren.*
2. **Gass brukt ved forsøk på start av motor.**
 - *Slipp opp gassen mens motoren dreies.*

MOTOREN DREIES RUNDT, MEN STARTER IKKE

1. **Ikke drivstoff til motoren.**
 - *Kontroller drivstoffnivået, og etterfyll om nødvendig.*
2. **For lav spenning i systemet.**
 - *Kontakt en autorisert BRP-snøscooter-forhandler.*

MOTORENS TURTALL NÅR IKKE VARIATORINNKOBLINGSPUNKTET

1. **D.E.S.S. leste ikke av D.E.S.S.-koden i nødstoppsnorens hette. D.E.S.S.-kontrollampen blinker (korte signaler med langt mellomrom / gjentatt).**
 - *Sett nødstoppsnorens hette riktig på plass.*
2. **D.E.S.S. har lest en annen kode enn den som er programmert. D.E.S.S.-kontrollampen blinker raskt (raske korte signaler / gjentatt).**
 - *Sett i en nødstoppsnor som er programmert for denne snøscooteren.*
3. **ECM kjenner ikke D.E.S.S.-nøkkelen.**
 - *Kontakt en autorisert BRP-snøscooter-forhandler.*

**MOTOREN MANGLER AKSELERASJON ELLER
MOTORKRAFT**

1. **Oppvarming av motor pågår.**
 - *Kjør kjøretøyet med lav hastighet noen minutter.*
2. **Innkjøringsperiode ikke fullført.**
 - *Fullfør innkjøringsperioden.*
3. **Drivreimskiven og drevet reimskive trenger vedlikehold.**
 - *Kontakt en autorisert BRP-snøscooter-forhandler.*
4. **Motoren overopphetes.**
 - *Kontroller kjølevæsknivået, se Vedlikeholdsprosedyrer.*
 - *Kontroller om varmevekslerne er rene. Rengjør om nødvendig.*
5. **Drivreimen er slitt for tynn.**
 - *Hvis drivreimen har mistet mer enn 3 mm (1/8 tomme) av den opprinnelige bredden, vil dette påvirke kjøretøyets ytelse.*
 - *Bytt ut drivreimen.*
6. **Feil justering av beltet.**
 - *Se VEDLIKEHOLD, og/eller kontakt en autorisert Lynx-forhandler for riktig justering.*
7. **Problem med R.A.V.E.-ventiler.**
 - *Kontakt en autorisert BRP-snøscooter-forhandler, et autorisert verksted eller en annen kompetent person som kan utføre vedlikehold, reparasjoner eller utskiftinger.*
8. **For lavt drivstofftrykk.**
 - *Kontakt en autorisert BRP-snøscooter-forhandler, et autorisert verksted eller en annen kompetent person som kan utføre vedlikehold, reparasjoner eller utskiftinger.*

TILBAKETENNING I MOTOR

- 1. Motoren blir for varm.**
 - *Se punkt 4 i MOTOREN MANGLER KRAFT.*
- 2. Tenningsinnstillingen er feil, eller det er feil i tenningsystemet.**
 - *Kontakt en autorisert BRP-snøscooter-forhandler, et autorisert verksted eller en annen kompetent person som kan utføre vedlikehold, reparasjoner eller utskiftinger.*
- 3. Lekkasje i eksossystem.**
 - *Kontakt en autorisert BRP-snøscooter-forhandler, et autorisert verksted eller en annen kompetent person som kan utføre vedlikehold, reparasjoner eller utskiftinger.*
- 4. For lavt drivstofftrykk.**
 - *Kontakt en autorisert BRP-snøscooter-forhandler, et autorisert verksted eller en annen kompetent person som kan utføre vedlikehold, reparasjoner eller utskiftinger.*

MOTOREN FEILTENNER

- 1. Vann i drivstoffet.**
 - *Tapp av drivstoffsystemet, og fyll på med nytt drivstoff.*
- 2. Feilfunksjon RAVE-ventiler.**
 - *Få RAVE-ventilsystemet kontrollert. Kontakt en autorisert BRP-snøscooter-forhandler, et autorisert verksted eller en annen kompetent person som kan utføre vedlikehold, reparasjoner eller utskiftinger.*

OPPVARMEDE HÅNDTAK / TOMMELFINGERVARMERE FUNGERER IKKE

- 1. Motorens turtall er for lavt.**
 - *Pass på at turtallet er over 2000 RPM.*

MOTOREN HAR STOPPET

- | |
|---|
| <ol style="list-style-type: none">1. Motoren stopper etter lange perioder på tomgang.<ul style="list-style-type: none">- <i>Ikke la motoren gå for lenge på tomgang. Se Oppvarming av kjøretøyet i brukerveiledningen.</i> |
|---|

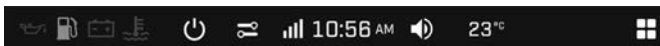
OVERVÅKINGSSYSTEM

Kontrolllamper, meldinger og lydsignalkoder

Målerkontrollamper vil informere deg om uregelmessigheter som skjer, eller informere deg om en bestemt tilstand.



PILOTLAMPER – 4,5" OG 7,2" DIGITALT DISPLAY



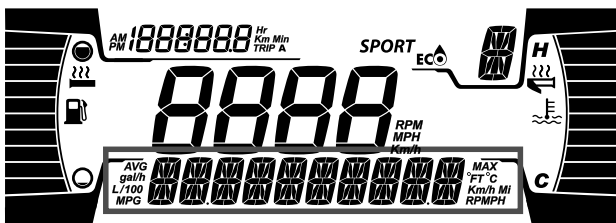
DIGITAL PILOTLAMPE – 10,25 TOMMERS DIGITALT FARGE-BERØRINGSDISPLAY



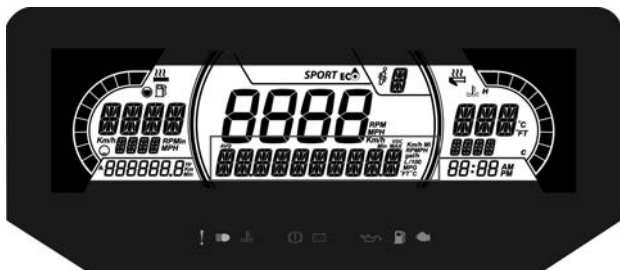
PILOTLAMPER – 10,25" FARGE-BERØRINGSDISPLAY

Kontrolllampene kan blinke alene eller i kombinasjon med en annen lampe.

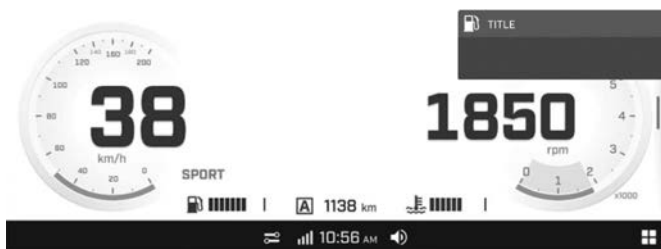
Det nedre displayet brukes som supplement til kontrolllampene for å gi deg en kort beskrivelse hvis noe unormalt skjer eller for å informere deg om en bestemt tilstand.



4,5" DIGITALT NEDRE DISPLAY



7,2" DIGITALT NEDRE DISPLAY



10,25 TOMMERS DIGITALT FARGEBERØRINGSDISPLAY



Noen meldinger vises sammen med en lydsignalkode og kontrollampe (r).




Lydsignalkoder høres, og meldinger vises for å gjøre deg oppmerksom.

Se detaljer i tabellen nedenfor.

MERK:

Enkelte av de oppførte kontrollampene og meldingene gjelder ikke for alle modeller.

Kontrol lampe PÅ	Lyda larm	Meldingsdis play	Beskrivelse
	1 langt pip gjentatt	HØY MOTORTEM PERATUR	Motoren er overopphetet. Reduser snøscooterens hastighet, og kjør den i løs snø eller stopp motoren umiddelbart for å la motoren avkjøles. Kontroller kjølevæsknivået, se <i>Vedlikehold</i> . Hvis kjølevæsknivået er riktig og overoppheting fortsetter, kontakter du en autorisert BRP-snøscooter-forhandler. Ikke kjør motoren hvis tilstanden fortsetter.
		MUFFLER OVERHEAT (overopphetet eksospotte)	Reduser hastigheten, eller stopp motoren. La motoren avkjøles, og start på nytt. Hvis overopphetingen vedvarer, kontakter du en autorisert BRP-snøscooter-forhandler. Ikke kjør motoren hvis tilstanden fortsetter.
	1 langt pip gjentatt	HØY MOTORTEM PERATUR	Kritisk overoppheting. Stopp motoren umiddelbart, og la den avkjøles. Kontroller kjølevæsknivået, se <i>Vedlikehold</i> . Hvis kjølevæsknivået er riktig og overoppheting fortsetter, kontakter du en autorisert BRP-snøscooter-forhan

Kontrol lampe PÅ	Lyda larm	Meldingsdis play	Beskrivelse
			<p>der. Ikke kjør motoren hvis tilstanden fortsetter.</p> <p>MUFFLER OVERHEAT (overopphetet eksospotte)</p> <p>Kritisk overoppheting. Stopp motoren umiddelbart, og la den avkjøles. Hvis overopphetingen vedvarer, kontakter du en autorisert BRP-snøscooter-forhandler. Ikke kjør motoren hvis tilstanden fortsetter.</p> <p>ECM OVERHEAT (overopphetet EMC)</p>
	—	BATT VOLT	Angir en tilstand med lav eller høy batterispennning. Besøk en autorisert BRP-snøscooterforhandler så snart som mulig.
	1 langt pip gjentatt	CHECK ENGINE	Motorfeil, kontakt en autorisert BRP-snøscooter-forhandler, et autorisert verksted eller en annen kompetent person snarest mulig.
	—	—	Vises når bremsen brukes i mer enn 15 sekunder mens gasshåndtaket presses inn og snøscooteren beveger seg med mer enn 5 km/t (3 MPH).
—	4 korte lydsignal er	KNOCK (motorbank)	Motorbank (turtallet er begrenset når denne tilstanden finnes).

Kontrol lampe PÅ	Lyda larm	Meldingsdis play	Beskrivelse
	hvert 5. minutt		<ul style="list-style-type: none"> - Kontroller at anbefalt drivstoff brukes. - Kontroller drivstoffkvaliteten, og bytt om nødvendig. - Hvis feilen vedvarer, kontakter du en autorisert BRP-snøscooter-fo rhandler, et autorisert verksted eller en annen kompetent person.
—	4 korte lydsignal er hvert 5. minutt	REV LIMIT (turtalls grense)	Motorens turtall er begrenset for å beskytte motoren når bestemte feil oppstår.
—	—	OVER REV (høyt turtall)	Viser at maksimalt turtall er nådd. Kontroller kalibrering av clutchen.
—	Korte lydsignal er som gjentas raskt	SHUTDOWN (driftsstopp)	Avstengingsprosedyre er i gang på grunn av overopphetingsproblem i motor eller problem med drivstoffpumpen.
DESS	—	—	Nøkkel i orden, kjøretøy klart til bruk.
	—	FEIL NØKKELE	Kan ikke lese nøkkelen (dårlig kontakt). Kontroller at nøkkelen ren og riktig festet til bryteren.

Kontrollampe PÅ	Lydalarm	Meldingsdisplay	Beskrivelse
	—	CHECK KEY (kontroller nøkkel)	Ukjent nøkkel eller nøkkelen er ikke programmert. Bruk den riktige nøkkelen til kjøretøyet, eller få nøkkelen programmert på nytt.
 (blinker)	—	—	Problem med sensor for drivstoffnivå.

Feilkoder

Feilkodene kan vises på det midtre displayet.

Du finner feilkodene i innstillingsmenyen.

Kontakt en autorisert BRP-snøscooterforhandler angående betydningen av koder.

Denne siden er blank
med hensikt

GARANTI

BRPS INTERNASJONALE BEGRENSEDE GARANTI: 2024 LYNX® SNØSCOOTER

OMFANGET AV DEN BEGRENSEDE GARANTIEN

Bombardier Recreational Products Inc. («BRP») * garanterer at 2024-modeller av LYNX-snøscootere som selges av distributører eller forhandlere som er autorisert til å distribuere LYNX-snøscootere («LYNX-distributør/forhandler») utenfor de 50 statene i USA, Canada, land som er med i Det europeiske økonomiske samarbeidsområdet (som består av landene som er medlemmer av EU, pluss Storbritannia, Norge, Island og Liechtenstein) («EØS»), i stater som er medlemmer av Samveldet av uavhengige stater (inkludert Ukraina og Turkmenistan) («SUS») og Tyrkia ikke har material- eller produksjonsfeil i løpet av perioden og under de vilkårene som beskrives nedenfor.

Deler og tilbehør som ikke er installert fra fabrikk er ikke dekket under denne begrensede garantien. Se den aktuelle teksten om den begrensede garantien for deler og tilbehør.

Denne begrensede garantien vil bli ugyldig hvis: (1) snøscooteren er eller har vært brukt til kappkjøring eller annen konkurransepreget aktivitet, på et hvilket som helst tidspunkt, også av den tidligere eieren, eller (2) snøscooteren har blitt endret eller modifisert på en slik måte at det påvirker driften, yteevnen eller holdbarheten på en negativ måte eller slik at tilsiktet bruk er endret.

ANSVARSBEGRENSNING

SÅ FREMT LOVEN TILLATER DET GJELDER OG GODTAS DENNE UTTRYKKELIGE GARANTIEN I STEDET FOR ALLE ØVRIGE UTTRYKKELIGE ELLER UNDERFORSTÅTTE GARANTIER, INKLUSIVE, OG UTEN BEGRENSNING, ENHVER GARANTI OM SALGBARHET ELLER EGNETHET FOR NOE SPESIELT FORMÅL. I DEN UTSTREKNING DE IKKE KAN FRASKRIVES, ER UNDERFORSTÅTTE GARANTIER BEGRENSET TIL VARIGHETEN AV DEN UTTRYKTE GARANTIEN. TILFELDIGE SKADER OG FØLGESKADER ER UTELUKKET FRA DEKNING UNDER DENNE GARANTIEN. NOEN STATER/PROVINSER TILLATER IKKE FRAVIKELSENE, BEGRENSNINGENE OG EKSKLUSJONENE SOM ER IDENTIFISERT OVER. AV DEN GRUNN KAN DET HENDE AT DE IKKE GJELDER FOR DEG. DENNE GARANTIEN GIR DEG SPESIELLE RETTIGHETER, OG DU KAN OGSÅ HA ANDRE RETTIGHETER SOM VARIERER FRA LAND TIL LAND. BRP VIL IKKE VÆRE ANSVARLIG DERSOM PRODUKTER ELLER DELER AV GARANTIEN IKKE ER TILGJENGELIG I VISSE LAND AV ÅRSAKER SOM BRP IKKE HAR KONTROLL OVER.

Se seksjonen som er spesiell for Australia nedenfor, for produkter kjøpt i Australia.

Verken distributøren, BRP-distributører/-forhandlere eller andre personer har fullmakt til å gi noen bekreftelse, representasjon eller garanti når det gjelder produktet utenom det som står i denne begrensede garantien. Hvis det skjer, kan det ikke håndheves mot BRP.

BRP forbeholder seg retten til å endre denne begrensede garantien på et hvilket som helst tidspunkt, under den forståelse at slike endringer ikke vil forandre garantivilkårene som gjelder for Produktene som ble solgt med denne garantien.

UNNTAK – FØLGENDE OMFATTES IKKE AV GARANTIEN

Følgende er under ingen omstendigheter dekket av denne begrensede garantien:

- naturlig slitasje
- punkter med rutinemessig vedlikehold, trimming, justeringer
- skade som skyldes uaktsomhet eller manglende egnet vedlikehold og/eller lagring, som beskrevet i brukerhåndboken;
- Skade som er et resultat av at deler er fjernet, feilaktig reparasjon, service, vedlikehold eller endring, eller bruk av deler eller tilbehør som ikke er produsert eller godkjent av BRP, som etter rimelig skjønn enten er inkompatible med produktet eller som påvirker produktets drift, yteevne eller varighet på en negativ måte, eller som er et resultat av at reparasjoner er utført av en person som ikke er en autorisert BRP-distributør/-forhandler.
- Skade som er forårsaket av misbruk, unormal bruk, forsømmelse, racing eller bruk av produktet på annet underlag enn snø eller bruk av produktet som ikke er i overensstemmelse med anbefalt bruk beskrevet i brukerhåndboken,
- skade som er et resultat av ulykke, nedsenkning, brann, snø, vanninnføring, brann, tyveri, vandalisme eller naturkatastrofe
- Bruk av drivstoff, oljer eller smøremidler som ikke er beregnet på Produktet (se brukerhåndboken);
- skader som skyldes rust, korrosjon eller eksponering for vær og vind
- tilfeldige skader eller følgeskader eller skader av noe slag, inkludert, men uten begrensning, tauing, lagring, transportutgifter, telefonutgifter, leieutgifter, taxi, uleilighet, forsikringskostnader, betaling av lån, tidstap, inntektstap eller tapt tid på grunn av nedetid på grunn av servicearbeid
- og skade som skyldes at pigger er montert på belter, hvis monteringen ikke er i samsvar med instruksjonene fra BRP

GARANTIPERIODE

Denne garanti trer i kraft fra (1) den dagen produktet overleveres til den første kunden, eller (2) første bruksdag (avhengig av hvilken som inntreffer først) og er gyldig som følger:

1. TOLV (12) etterfølgende måneder, for privat eller kommersiell bruk. Garantidekningsperioden for en snøscooter som er levert mellom 1. juni og 1. desember et gitt år, vil imidlertid utløpe 30. november året etter.

Reparasjon eller erstatning av deler eller ytelse av service under denne garantien forlenger ikke gyldigheten av denne garantien ut over dens opprinnelige utløpsdato.

Garantiperioden ovenfor er en minste begrensede garantiperiode som kan utvides av et aktuelt kampanjeprogram med utvidet garanti.

Vær oppmerksom på at varigheten og eventuelle andre modaliteter i garantidekningen er underlagt gjeldende nasjonalt eller lokalt lovverk.

KUN FOR PRODUKTER SOM SELGES I AUSTRALIA

Våre varer leveres med garantier som ikke kan utelukkes under den australske forbrukerloven. Du har krav på en erstatning eller refusjon for en stor feil og til kompensasjon for eventuelle andre rimelig overskuelig tap eller skader. Du har også rett til å få varene reparert eller skiftet ut hvis varene ikke holder akseptabel kvalitet og feilen ikke kan sies å være en stor feil.

Ingenting i disse garantivilkårene og -betingelsene må tas for å utelukke, begrense eller endre bruken av enhver betingelse, produktgaranti, garanti, rettighet eller remedie som gis eller er underforstått i Konkurrans- og forbrukerloven av 2010 (Cth), inkludert den australske forbrukerloven eller enhver annen lov der det å gjøre dette ville bestride denne loven eller føre til at noen del av disse vilkårene og betingelsene ville bli ugyldige. Fordelene du gis under denne begrensede garantien kommer i tillegg til andre rettigheter og rettsmidler du har ifølge australsk lov.

BETINGELSER FOR Å HA GARANTIDEKNING

Denne garantidekningen er tilgjengelig **bare** når **alle** betingelsene nedenfor er oppfylt:

1. Produktet må være kjøpt som nytt og ubrukt av den første eieren fra en Distributør/Forhandler som er autorisert til å distribuere Produkter i landet der salget skjedde ("Distributør/Forhandler");
2. BRPs spesifiserte kontroll før levering må være utført, dokumentert og undertegnet av kjøperen;
3. Produktet må være riktig registrert av en autorisert Distributør/Forhandler;
4. Produktet må være i kjøpt i landet der kjøperen bor;
5. Rutinevedlikehold som er beskrevet i brukerhåndboken, må utføres til rett tid for at garantidekningen skal opprettholdes. BRP forbeholder seg retten til å gjøre garantidekningen avhengig av bevis på riktig vedlikehold.

BRP vil ikke innfri denne begrensede garantien for privat bruk eller kommersiell bruk hvis ett eller flere av vilkårene foran ikke er tilfredsstillt. Slike begrensninger er nødvendige for at BRP skal kunne beholde både sikkerheten til sine produkter og for sine kunder og publikum generelt.

HVA DU MÅ GJØRE FOR Å FÅ GARANTIDEKNING

Kunden må slutte å bruke Produktet når noe unormalt oppstår, varsle en BRP-Distributør/Forhandler i løpet av to (2) måneder etter at en feil opptrer, og sørge for nødvendig tilgang for Distributør/Forhandler til Produktet og mulighet til å reparere det.

Varslingsfristen er underlagt gjeldende nasjonale eller lokale lover i kundens land.

Kunden må ovenfor Distributøren/Forhandleren også presentere kjøpsbevis på Produktet, og må signere reparasjons-/arbeidsordren før reparasjonen starter for å godkjenne garantireparasjonen.

Alle deler som skiftes ut under denne begrensede garantien blir BRPs eiendom.

HVA BRP VIL GJØRE

I den grad det er tillatt under gjeldende lov, er BRPs forpliktelser under denne garantien begrenset til, etter eget skjønn, reparasjon eller utskifting av deler som er identifisert som defekte under normal bruk, vedlikehold og service, uten å ta betalt for deler og arbeid hos en autorisert BRP-Distributør/Forhandler i løpet av garantiens dekningsperiode under betingelsene som er beskrevet her. Eieren kan ikke kreve at Produktet skal tilbakekalles eller at kjøpet skal annulleres hvis han/hun mener at garantien ikke blir overholdt. Du kan ha andre juridiske rettigheter som kan variere fra land til land.

I tilfelle service er påkrevet utenfor det opprinnelige salgsstedet, vil eieren være ansvarlig for eventuelle tilleggsavgifter på grunn av lokale rutiner og vilkår, for eksempel, men ikke begrenset til frakt, forsikring, skatter, lisensavgifter, importavgifter og alle andre økonomiske avgifter, inkludert de som pålegges av regjeringer, stater, territorier og deres respektive byråer.

BRP forbeholder seg retten til å forbedre eller endre produkter fra tid til annen uten å påta seg noen forpliktelse til å endre produkter som er produsert tidligere.

OVERFØRING

Hvis produktet skifter eier i løpet av garantiens dekningsperiode, skal denne begrensede garantien i henhold til vilkårene og betingelsene

overføres til den nye eieren og være gyldig for den resterende dekningsperioden forutsatt at BRP eller en autorisert LYNX-distributør/forhandler mottar et bevis på at den forrige eieren godtar overføringen av eierskap og i tillegg mottar kontaktopplysninger for den nye eieren.

ASSISTANSE TIL KUNDER

Hvis det skulle oppstå strid eller uenighet i forbindelse med denne begrensede garantien, anbefaler BRP at du forsøker å løse problemet på LYNX-distributørs/forhandlers nivå. Vi anbefaler at du drøfter saken med servicesjefen eller eieren hos den autoriserte LYNX-distributøren/-forhandleren.

Hvis saken fortsatt ikke er løst, kontakt BRP ved å fylle ut kundens kontaktskjema på www.brp.com eller kontakt BRP per post på én av adressene som er oppført under avsnittet *KONTAKT OSS* I denne håndboken.

BRP BEGRENSET GARANTI FOR DET EUROPEISKE ØKONOMISKE SAMARBEIDSOMRÅDET OG SAMVELDET AV UAVHENGIGE STATER (SUS) OG TYRKIA: 2024 LYNX® SNØSCOOTER

OMFANGET AV DEN BEGRENSEDE GARANTIEN

Bombardier Recreational Products Inc. («BRP») garanterer at 2024 årsmodeller av LYNX®-snøscootere («Produkter») som selges av distributører eller forhandlere som er autorisert av BRP for å distribuere produktene i Det europeiske økonomiske samarbeidsområdet (som består av landene som er medlemmer av EU, pluss Storbritannia, Norge, Island og Liechtenstein) («EØS»), Tyrkia, stater som er medlemmer av Samveldet av uavhengige stater (inkludert Ukraina og Turkmenistan) («SUS») («Distributør/Forhandler»), ikke har material- eller produksjonsfeil i løpet av perioden og under de vilkårene som beskrives nedenfor.

Denne begrensede garantien vil bli ugyldig hvis:

- (1) Produktet brukes eller har blitt brukt til kappkjøring eller annen konkurransepreget aktivitet, på et hvilket som helst tidspunkt, også av en tidligere eier, eller
- (2) Produktet har blitt endret eller modifisert på en slik måte at det påvirker driften, yteevnen eller holdbarheten på en negativ måte eller slik at tilsiktet bruk er endret.

Deler og tilbehør som ikke er installert fra fabrikk er ikke dekket under denne begrensede garantien. Se den aktuelle teksten om den begrensede garantien for deler og tilbehør.

ANSVARSBEGRENSNING

SÅ FREMT LOVEN TILLATER DET GJELDER OG GODTAS DENNE UTTRYKKELIGE GARANTIEN I STEDET FOR ALLE ØVRIGE UTTRYKKELIGE ELLER UNDERFORSTÅTTE GARANTIER, INKLUSIVE, OG UTEN BEGRENSNING, ENHVER GARANTI OM SALGBARHET ELLER EGNETHET FOR NOE SPESIELT FORMÅL. I DEN UTSTREKNING DE IKKE KAN FRASKRIVES, ER UNDERFORSTÅTTE GARANTIER BEGRENSET TIL VARIGHETEN AV DEN UTTRYKTE GARANTIEN. TILFELDIGE SKADER OG FØLGESKADER ER UTELUKKET FRA DEKNING UNDER DENNE GARANTIEN. NOEN STATER/PROVINSER TILLATER IKKE FRAVIKELSENE, BEGRENSNINGENE OG EKSKLUSJONENE SOM ER IDENTIFISERT OVER. AV DEN GRUNN KAN DET HENDE AT DE IKKE GJELDER FOR DEG. DENNE GARANTIEN GIR DEG SPESIELLE RETTIGHETER, OG DU KAN OGSÅ HA ANDRE RETTIGHETER SOM VARIERER FRA STAT TIL STAT OG PROVINS TIL PROVINS. BRP VIL IKKE VÆRE ANSVARLIG DERSOM PRODUKTER ELLER DELER

AV GARANTIEN IKKE ER TILGJENGELIG I VISSE LAND AV ÅRS- AKER SOM BRP IKKE HAR KONTROLL OVER.

Se den spesifikke seksjonen for Frankrike nedenfor, for Produkter som er kjøpt i Frankrike.

Verken distributøren, BRP-distributører/-forhandlere eller andre personer har fullmakt til å gi noen bekreftelse, representasjon eller garanti når det gjelder produktet utenom det som står i denne begrensede garantien. Hvis det skjer, kan det ikke håndheves mot BRP.

BRP forbeholder seg retten til å endre denne begrensede garantien på et hvilket som helst tidspunkt, under den forståelse at slike endringer ikke vil forandre garantivilkårene som gjelder for Produktene som ble solgt med denne garantien.

UNNTAK – FØLGENDE OMFATTES IKKE AV GARANTIEN

Følgende er under ingen omstendigheter dekket av denne begrensede garantien:

- naturlig slitasje
- punkter med rutinemessig vedlikehold, trimming, justeringer
- skade som skyldes uaktsomhet eller manglende egnet vedlikehold og/eller lagring, som beskrevet i brukerhåndboken;
- Skade som er et resultat av at deler er fjernet, feilaktig reparasjon, service, vedlikehold eller endring, eller bruk av deler eller tilbehør som ikke er produsert eller godkjent av BRP, som etter rimelig skjønn enten er inkompatible med produktet eller som påvirker produktets drift, yteevne eller varighet på en negativ måte, eller som er et resultat av at reparasjoner er utført av en person som ikke er en autorisert BRP-distributør/-forhandler.
- Skade som er forårsaket av misbruk, unormal bruk, forsømmelse, racing eller bruk av produktet på annet underlag enn snø eller bruk av produktet som ikke er i overensstemmelse med anbefalt bruk beskrevet i brukerhåndboken,
- skade som er et resultat av ulykke, nedsenkning, brann, snø, vanninnføring, brann, tyveri, vandalisme eller naturkatastrofe
- Bruk av drivstoff, oljer eller smøremidler som ikke er beregnet på Produktet (se brukerhåndboken);
- skader som skyldes rust, korrosjon eller eksponering for vær og vind
- tilfeldige skader eller følgeskader eller skader av noe slag, inkludert, men uten begrensning, tauing, lagring, transportutgifter, telefonutgifter, leieutgifter, taxi, uleilighet, forsikringskostnader, betaling av lån, tidstap, inntektstap eller tapt tid på grunn av nedetid på grunn av servicearbeid
- og skade som skyldes at pigger er montert på belter, hvis monteringen ikke er i samsvar med instruksjonene fra BRP

GARANTIPERIODE

Denne garanti trer i kraft fra (1) den dagen produktet overleveres til den første kunden, eller (2) første bruksdag (avhengig av hvilken som inntreffer først) og er gyldig som følger:

1. TJUEFIRE (24) etterfølgende måneder, for privat bruk.
2. TOLV (12) etterfølgende måneder, for kommersiell bruk.

Garantidekningsperioden for en snøscooter som er levert mellom 1. juni og 1. desember et gitt år, vil imidlertid utløpe 30. november i det aktuelle året. Et produkt brukes kommersielt når det brukes i forbindelse med arbeid eller beskjeftigelse som skaper inntekt i løpet av en hvilken som helst garantiperiode. Et produkt brukes også kommersielt når det, på noe tidspunkt i løpet av garantiperioden, er registrert for kommersiell bruk.

Reparasjon eller erstatning av deler eller ytelse av service under denne garantien forlenger ikke gyldigheten av denne garantien ut over dens opprinnelige utløpsdato.

Garantiperioden ovenfor er en minste begrensede garantiperiode som kan utvides av et aktuelt kampanjeprogram med utvidet garanti.

Vær oppmerksom på at varigheten og eventuelle andre modaliteter i garantidekningen er underlagt gjeldende nasjonalt eller lokalt lovverk.

KUN FOR PRODUKTER SOM SELGES I FRANKRIKE

Selgeren skal levere varer som overholder kontrakten, og skal være ansvarlig for defekter som eksisterer ved levering. Selger skal også være ansvarlig for feil som følge av emballasje, monteringsanvisninger eller installasjonen når den er dennes ansvar i henhold til kontrakten eller hvis utført under dennes ansvar. For å være i samsvar med kontrakten må godet:

1. Være tilpasset normal bruk for lignende varer og, hvis aktuelt: Samsvare med beskrivelsen gitt av selgeren og ha kvalitetene som ble presentert kjøperen via prøve eller modell; Ha kvalitetene en kjøper med rette kan forvente med tanke på de offentlige erklæringene til selgeren, produsenten eller dens representant, inkludert i reklame eller merking; eller
2. Ha de egenskapene som er gjensidig avtalt mellom partene, eller være egnet for den spesifikke bruken forespeilet av kjøperen og påpekt av selgeren, og som er godtatt.

Handlingen for manglende overholdelse må utføres innen to år etter levering av varen. Selgeren er ansvarlig for garantien for den solgte varens skjulte defekter dersom disse skjulte defektene gjør varen uegnet for tiltenkt bruk, eller dersom de reduserer dens bruk på en slik

måte at kjøperen ikke ville ha anskaffet varen eller ville gitt en lavere pris hvis dette hadde vært kjent. Handlingen for slike skjulte defekter skal tas av kjøperen innen 2 år etter at defekten er oppdaget.

BETINGELSER FOR Å HA GARANTIDEKNING

Denne garantidekningen er tilgjengelig **bare** når alle betingelsene nedenfor er oppfylt:

- 2024 LYNX-snøscooteren må være kjøpt som ny og ubrukt av den første eieren fra en Lynx-distributør/-forhandler som er autorisert til å distribuere LYNX-produkter i landet, eller sammenslutning av land, der salget ble utført.
- BRPs spesifiserte inspeksjonsprosess med kontroll før levering må være gjennomført og dokumentert.
- Produktet må være riktig registrert av en autorisert LYNX-distributør/forhandler.
- 2024 Lynx snøscooteren må være i kjøpt i landet (eller sammenslutning av land, som f.eks. EØS) der kjøperen bor, og
- Rutinemessig vedlikehold som er beskrevet i brukerhåndboken, må utføres i tide for å opprettholde garantidekningen. BRP forbeholder seg retten til å gjøre garantidekningen avhengig av bevis på riktig vedlikehold.

BRP vil ikke innfri denne begrensede garantien for privat bruk eller kommersiell bruk hvis ett eller flere av vilkårene foran ikke er tilfredsstillt. Slike begrensninger er nødvendige for at BRP skal kunne beholde både sikkerheten til sine produkter og for sine kunder og publikum generelt.

HVA DU MÅ GJØRE FOR Å FÅ GARANTIDEKNING

Kunden må slutte å bruke snøscooteren når noe unormalt oppstår. Kunden må varsle en LYNX-distributør/-forhandler i løpet av to (2) måneder etter at en feil opptrer, sørge for nødvendig tilgang til produktet og mulighet til å reparere det. Kunden må også presentere for den autoriserte LYNX-distributøren/forhandleren bevis på at produktet er kjøpt og må signere reparasjons-/arbeidsordren før reparasjonen starter for å godkjenne garantireparasjonen. Alle deler som skiftes ut under denne begrensede garantien blir BRPs eiendom.

Vær oppmerksom på at varslingsfristen er underlagt gjeldende nasjonale eller lokale lover i kundens land.

HVA BRP VIL GJØRE

I den grad det er tillatt under gjeldende lov, er BRPs forpliktelser under denne garantien begrenset til, etter eget skjønn, reparasjon av deler som er identifisert som defekte under normal bruk, vedlikehold og service, eller bytte av disse delene uten å ta betalt for deler og arbeid hos

en autorisert LYNX-distributør eller -forhandler i løpet av garantiens dekningsperiode under betingelsene som er beskrevet her. BRPs ansvar er begrenset til å utføre nødvendige reparasjoner eller utskifting av deler. Eieren kan ikke kreve at snøscooteren skal tilbakekalles eller at kjøpet skal avlyses hvis han/hun mener at garantien ikke blir overholdt. Du kan ha andre juridiske rettigheter som kan variere fra land til land.

Hvis det er behov for service utenfor det landet hvor Produktet ble kjøpt, eller, for de som er bosatt innen EØS, hvis service er nødvendig utenfor EØS, må eieren betale for tilleggsutgifter ifølge lokal forhold og forskrifter. Disse utgiftene kan blant annet være frakt, forsikring, skatter, lisensavgifter, importtoll og alle andre økonomiske utgifter, inkludert de som regjeringer, stater, territorier og deres respektive organer pålegger.

BRP forbeholder seg retten til å forbedre eller endre produkter fra tid til annen uten å påta seg noen forpliktelse til å endre produkter som er produsert tidligere.

OVERFØRING

Hvis produktet skifter eier i løpet av garantiens dekningsperiode, skal denne begrensede garantien i henhold til vilkårene og betingelsene overføres til den nye eieren og være gyldig for den resterende dekningsperioden forutsatt at BRP eller en autorisert LYNX-distributør/forhandler mottar et bevis på at den forrige eieren godtar overføringen av eierskap og i tillegg mottar kontaktopplysninger for den nye eieren.

ASSISTANSE TIL KUNDER

Hvis det skulle oppstå strid eller uenighet i forbindelse med denne begrensede garantien, anbefaler BRP at du forsøker å løse problemet på LYNX-distributørs/forhandlers nivå. Vi anbefaler at du drøfter saken med servicesjefen eller eieren hos den autoriserte LYNX-distributøren/-forhandleren.

Hvis saken fortsatt ikke er løst, kontakt BRP ved å fylle ut kundens kontaktskjema på www.brp.com eller kontakt BRP per post på én av adressene som er oppført under avsnittet *KONTAKT OSS* i denne håndboken.

YTTERLIGERE VILKÅR OG BETINGELSER KUN FOR FRANKRIKE

Følgende betingelser og vilkår gjelder kun for produkter solgt i Frankrike:

Selgeren skal levere varer som overholder kontrakten, og skal være ansvarlig for defekter som eksisterer ved levering. Selger skal også være ansvarlig for feil som følge av emballasje, monteringsanvisninger eller installasjonen når den er dennes ansvar i henhold til kontrakten eller hvis utført under dennes ansvar. For å være i samsvar med kontrakten må godet:

1. Være tilpasset normal bruk for lignende varer og, hvis aktuelt:
 - Samsvare med beskrivelsen gitt av selgeren og ha kvalitetene som ble presentert kjøperen via prøve eller modell;
 - Ha kvalitetene en kjøper med rette kan forvente med tanke på de offentlige erklæringene til selgeren, produsenten eller dens representant, inkludert i reklame eller merking; eller
2. Ha de egenskapene som er gjensidig avtalt mellom partene, eller være egnet for den spesifikke bruken forespeilet av kjøperen og påpekt av selgeren, og som er godtatt.

Handlingen for manglende overholdelse må utføres innen to år etter levering av varen. Selgeren er ansvarlig for garantien for den solgte varens skjulte defekter dersom disse skjulte defektene gjør varen uegnet for tiltenkt bruk, eller dersom de reduserer dens bruk på en slik måte at kjøperen ikke ville ha anskaffet varen eller ville gitt en lavere pris hvis dette hadde vært kjent. Handlingen for slike skjulte defekter skal tas av kjøperen innen 2 år etter at defekten er oppdaget.

BRP BEGRENSET GARANTI I USA OG CANADA: 2024 LYNX® SNØSCOOTER

OMFANGET AV DEN BEGRENSEDE GARANTIEN

Bombardier Recreational Products Inc. («BRP») garanterer at 2024 årsmodeller av LYNX®-snøscootere («Produkter») som selges av autoriserte BRP-forhandlere (som definert nedenfor) i De forente stater («USA») og i Canada, ikke har material- eller produksjonsfeil i løpet av perioden og under de vilkårene som beskrives nedenfor.

Denne begrensede garantien vil bli ugyldig hvis:

(1) Produktet brukes eller har blitt brukt til kappkjøring eller annen konkurransepreget aktivitet, på et hvilket som helst tidspunkt, også av en tidligere eier, eller

(2) Produktet har blitt endret eller modifisert på en slik måte at det påvirker driften, yteevnen eller holdbarheten på en negativ måte eller slik at tilsiktet bruk er endret.

Deler og tilbehør som ikke er installert fra fabrikk er ikke dekket under denne begrensede garantien. Se den aktuelle teksten om den begrensede garantien for deler og tilbehør.

ANSVARSBEGRENSNING

SÅ FREMT LOVEN TILLATER DET GJELDER OG GODTAS DENNE UTTRYKKELIGE GARANTIEN I STEDET FOR ALLE ØVRIGE UTTRYKKELIGE ELLER UNDERFORSTÅTTE GARANTIER, INKLUSIVE, OG UTEN BEGRENSNING, ENHVER GARANTI OM SALGBARHET ELLER EGNETHET FOR NOE SPESIELT FORMÅL. I DEN UTSTREKNING DE IKKE KAN FRASKRIVES, ER UNDERFORSTÅTTE GARANTIER BEGRENSET TIL VARIGHETEN AV DEN UTTRYKTE GARANTIEN. TILFELDIGE SKADER OG FØLGESKADER ER UTELUKKET FRA DEKNING UNDER DENNE GARANTIEN. NOEN STATER/PROVINSER TILLATER IKKE FRAVIKELSENE, BEGRENSNINGENE OG EKSKLUSJONENE SOM ER IDENTIFISERT OVER. AV DEN GRUNN KAN DET HENDE AT DE IKKE GJELDER FOR DEG. DENNE GARANTIEN GIR DEG SPESIELLE RETTIGHETER, OG DU KAN OGSÅ HA ANDRE RETTIGHETER SOM VARIERER FRA STAT TIL STAT OG PROVINNS TIL PROVINNS.

Verken distributøren, BRP-forhandleren eller andre personer har fullmakt til å gi noen form for bekreftelse, representasjon eller garanti når det gjelder Produktet utenom det som står i denne begrensede garantien. Hvis det skjer, kan det ikke håndheves mot BRP. BRP forbeholder seg retten til å endre denne begrensede garantien på et hvilket som helst tidspunkt, under den forståelse at slike endringer ikke vil forandre garantivilkårene som gjelder for produktet som ble solgt med denne garantien.

UNNTAK – OMFATTES IKKE AV GARANTIEN

Følgende punkter dekkes ikke under noen omstendigheter av garantien:

- naturlig slitasje
- punkter med rutinemessig vedlikehold, trimming, justeringer
- Skade som skyldes manglende egnet vedlikehold og/eller lagring, som beskrevet i brukerhåndboken;
- skade som er et resultat av at deler er fjernet, feilaktig reparasjon, service, vedlikehold eller endring, eller bruk av deler eller tilbehør som ikke er produsert eller godkjent av BRP, eller som er et resultat av at reparasjoner er utført av en person som ikke er en autorisert BRP-forhandler
- Skade som er forårsaket av misbruk, unormal bruk, forsømmelse, bruk av produktet på annet underlag enn snø, eller bruk av produktet som ikke er i overensstemmelse med anbefalt bruk beskrevet i brukerhåndboken.
- skader som skyldes ulykker, nedsenking i vann, brann, tyveri, vandalisme eller enhver uavvendelig hendelse;
- Bruk av drivstoff, oljer eller smøremidler som ikke er beregnet på produktet (se brukerhåndboken);
- inntrenging av snø eller vann
- tilfeldige skader eller følgeskader eller skader av noe slag, inkludert, men uten begrensning, tauing, lagring, telefonutgifter, leieutgifter, taxi, uleilighet, forsikringskostnader, betaling av lån, tidstap, inntektstap
- Skade som skyldes at pigger er montert på belter, hvis monteringen ikke er i samsvar med instruksjonene fra BRP.

GARANTIPERIODE

Denne garanti trer i kraft fra (1) den dagen produktet overleveres til den første kunden, eller (2) første bruksdag (avhengig av hvilken som inntreffer først) og er gyldig som følger:

1. TOLV (12) etterfølgende måneder, for privat eller kommersiell bruk. Garantidekningsperioden for en snøscooter som er levert mellom 1. juni og 1. desember i et gitt år, vil utløpe 30. november året etter.
2. **Mer informasjon om utslippsrelaterte komponenter** finner du i US EPA utslippsrelatert garanti.

Reparasjon eller erstatning av deler eller ytelse av service under denne garantien forlenger ikke gyldigheten av denne begrensede garantien ut over dens opprinnelige utløpsdato.

BETINGELSER FOR Å HA GARANTIDEKNING

Denne garantidekningen er tilgjengelig **bare** når **alle** betingelsene nedenfor er oppfylt:

1. Produktet må være kjøpt som ny og ubrukt av den første eieren fra en Forhandler som er autorisert til å distribuere Produkter i landet der salget skjedde («forhandler»);;
2. BRPs spesifiserte kontroll før levering må være utført, dokumentert og undertegnet av kjøperen;
3. Produktet må være riktig registrert av en autorisert Forhandler;
4. Produktet må være i kjøpt i landet der kjøperen bor;
5. Rutinevedlikehold som er beskrevet i brukerhåndboken, må utføres til rett tid for at garantidekningen skal opprettholdes. BRP forbeholder seg retten til å gjøre garantidekningen avhengig av bevis på riktig vedlikehold.

BRP vil ikke innfri denne begrensede garantien for privat bruk eller kommersiell bruk hvis ett eller flere av vilkårene foran ikke er tilfredsstillt. Slike begrensninger er nødvendige for at BRP skal kunne beholde både sikkerheten til sine produkter og for sine kunder og publikum generelt.

HVA DU MÅ GJØRE FOR Å FÅ GARANTIDEKNING

Kunden må slutte å bruke Produktet når noe unormalt oppstår, varsle en BRP-forhandler i løpet av to (2) måneder etter at en feil opptrer, og sørge for nødvendig tilgang for Forhandler til Produktet og mulighet til å reparere det.

Varslingsfristen er underlagt gjeldende nasjonale eller lokale lover i kundens land.

Kunden må ovenfor Forhandleren også presentere kjøpsbevis på Produktet, og må signere reparasjons-/arbeidsordren før reparasjonen starter for å godkjenne garantireparasjonen.

Alle deler som skiftes ut under denne begrensede garantien blir BRPs eiendom.

HVA BRP VIL GJØRE

I den grad det er tillatt under gjeldende lov, er BRPs forpliktelser under denne garantien begrenset til, etter eget skjønn, reparasjon eller utskifting av deler som er identifisert som defekte under normal bruk, vedlikehold og service, uten å ta betalt for deler og arbeid hos en autorisert BRP-forhandler i løpet av garantiens dekningsperiode under betingelsene som er beskrevet her. Eieren kan ikke kreve at Produktet skal tilbakekalles eller at kjøpet skal annulleres hvis han/hun mener at

garantien ikke blir overholdt. Du kan ha andre juridiske rettigheter som kan variere fra land til land.

I tilfelle service er påkrevet utenfor det opprinnelige salgsstedet, vil eieren være ansvarlig for eventuelle tilleggsavgifter på grunn av lokale rutiner og vilkår, for eksempel, men ikke begrenset til frakt, forsikring, skatter, lisensavgifter, importavgifter og alle andre økonomiske avgifter, inkludert de som pålegges av regjeringer, stater, territorier og deres respektive byråder.

BRP forbeholder seg retten til å forbedre eller endre produkter fra tid til annen uten å påta seg noen forpliktelse til å endre produkter som er produsert tidligere.

OVERFØRING

Hvis produktet skifter eier i løpet av garantiens dekningsperiode, skal denne begrensede garantien i henhold til vilkårene og betingelsene overføres til den nye eieren og være gyldig for den resterende dekningsperioden forutsatt at BRP eller en autorisert LYNX-forhandler mottar et bevis på at den forrige eieren godtar overføringen av eierskap og i tillegg mottar kontaktopplysninger for den nye eieren.

ASSISTANSE TIL KUNDER

Hvis det skulle oppstå strid eller diskusjon i forbindelse med denne begrensede garantien, anbefaler BRP at du forsøker å løse problemet på forhandlernivå. Vi anbefaler at du drøfter saken med servicesjefen eller eieren hos den autoriserte forhandleren.

Hvis saken fortsatt ikke er løst, kontakt BRP ved å fylle ut kundens kontaktskjema på www.brp.com eller kontakt BRP per post på én av adressene som er oppført under avsnittet *KONTAKT OSS* i denne håndboken.

UTSLIPPSRELATERT GARANTI US EPA

Bombardier Recreational Products Inc. ("BRP") garanterer til sluttbrukeren og alle kjøpere etter dette at denne nye motoren, inkludert alle deler av eksosutslippsystemet og kontrollsystemet for gassutslipp, oppfyller to betingelser:

1. Den er konstruert, bygget og utstyrt på en slik måte at den på det tidspunktet salget til sluttkjøperen fant sted, oppfyller kravene i 40 CFR 1051 og 40 CFR 1060.
2. Den har ikke materialfeil og konstruksjonsfeil som kan gjøre at den ikke oppfyller kravene i 40 CFR 1051 og 40 CFR 1060.

Der det foreligger en tilstand som dekkes av garantien, vil BRP etter eget valg reparere eller skifte delen eller komponenten med materialfeil eller konstruksjonsfeil som vil øke motorens utslipp av regulerte forurensende stoffer innenfor den garantiperioden som er gitt uten kostnader for eieren, inkludert utgifter relatert til feilsøking og reparasjon eller utskifting av utslippsrelaterte deler. Alle defekte deler som byttes ut under garantien, tilfaller BRP.

For alle utslippsrelaterte garantikrav begrenser BRP feilsøking og reparasjon av utslippsrelaterte deler til LYNX-forhandlere med mindre det handler om nødreparasjoner iht. punkt 2 i listen nedenfor.

Som sertifisert produsent vil BRP ikke avvise utslippsrelaterte garantikrav som er basert på følgende:

1. Vedlikehold eller andre tjenester som er utført av BRP eller av BRPs autoriserte ressurser.
2. Reparasjonsarbeider på motor/utstyr som en operatør har utført for å korrigere en utrygg nødsituasjon som kan tillegges BRP, så lenge operatøren prøver å gjenopprette motoren/utstyret til riktig konfigurasjon så snart som mulig.
3. Handlinger eller mangel på handling av operatøren, som ikke er relatert til garantikravet.
4. Vedlikehold som er utført oftere enn spesifisert av BRP.
5. Alt som er BRPs feil eller ansvar.
6. Bruk av drivstoff som er tilgjengelig der hvor utstyret brukes med mindre BRPs skrevne vedlikeholdsinstruksjoner sier at dette drivstoffet vil skade utstyrets utslippskontrollsystem og det er fullt mulig for operatøren å finne egnet drivstoff. Se avsnittet om vedlikeholdsinformasjon og krav til drivstoff i avsnittet om drivstoff.

Utslippsrelatert garantiperiode

Den utslippsrelaterte garantien er gyldig for følgende periode (det som inntreffer først):

	timer	måneder	Kilo meter
Eksosutslippsrelaterte komponenter	200	30	4000
Gassutslippsrelaterte komponenter	N/A	24	N/A

Komponenter som dekkes

Den utslippsrelaterte garantien dekker alle komponenter hvor feil ville øke en motors utslipp av enhver regulert forurensning, inkludert følgende oppgitte komponenter:

- For eksosutslipp inkluderer utslippsrelaterte komponenter alle motordeler som er relatert til følgende systemer:
 - luftinnblåsningssystem
 - Drivstoffsystem
 - tenningsystem
 - systemer for resirkulering av eksosgass
- Følgende deler regnes også som utslippsrelaterte deler for eksosutslipp:
 - etterbehandlingsinnretninger
 - ventilasjonsventiler i veivhuset
 - sensorer
 - elektroniske kontrollenheter
- Følgende deler regnes også som utslippsrelaterte deler for gassutslipp:
 - Drivstofftank
 - Tanklokk
 - drivstoffledning
 - fester for drivstoffledning
 - klemmer*
 - trykkavlastningsventiler*
 - kontrollventiler*
 - kontrollsolenoider*
 - elektroniske kontroller*
 - vakuumkontrollmembraner*
 - kontrollledninger*
 - kontrolloverføringer*
 - spyleventiler
 - dampslanger
 - væske-/gasseparator
 - kullbeholder
 - beholder for monteringsbraketter

- kontakt for forgasserens tømmeport

MERK:

*Som relatert til gassutslipps-kontrollsystemet

4. Utslippsrelaterte komponenter inkluderer også alle deler som har som eneste formål å redusere utslipp eller som hvis de svikter vil forårsake økt utslipp uten at motorens/utstyrets ytelse reduseres betydelig.

Begrenset bruk

Som sertifisert produsent kan BRP avvise utslippsrelaterte garantikrav for feil som er forårsaket av feil vedlikehold eller bruk fra eierens eller operatørens side, av ulykker som produsenten ikke er ansvarlig for eller lignende. Et utslippsrelatert garantikrav må ikke godkjennes for feil som er direkte forårsaket av at føreren har misbrukt motoren/utstyret eller at føreren har brukt motoren/utstyret på en måte som kjøretøyet ikke er konstruert for, og kan ikke tilskrives produsenten på noen måte.

Hvis du har spørsmål om dine rettigheter og plikter i forbindelse med garantien, eller trenger navn og adresse på din nærmeste autoriserte BRP-forhandler, må du fylle ut kundekontakt skjemaet på **www.brp.com** eller kontakte BRP per post på en av adressene som står oppført under KONTAKT OSS, eller ringe 1- 888- 272- 9222.

Denne siden er blank
med hensikt

KUNDEINFORMA- SJON

INFORMASJON OM DATAVERN

Bombardier Recreational Products inc., tilknyttede selskaper og datterselskaper («BRP») forplikter seg til å beskytte ditt personvern og støtter en generell policy med åpenhet om hvordan vi samler inn, bruker og utleverer personlige opplysninger om deg som del av å utviklet vår relasjon til deg. **Du finner mer informasjon under BRPs retningslinjer for personvern:**

<https://brp.com/en/privacy-policy.html> eller ved å skanne QR-koden nedenfor.

Vi har passende sikkerhetstiltak for å beskytte dine personlige opplysninger mot tap og uautorisert tilgang.

Personlige opplysninger som kan samles inn av BRP, direkte fra deg eller fra autoriserte forhandlere eller autoriserte tredjeparter, inkluderer:

- **Informasjon om kontakt, demografi og registrering** (f.eks. navn, komplett adresse, telefonnummer, e-post, kjønn, eierskaps-historikk, kommunikasjonsspråk)
- **Informasjon om kjøretøyet** (f.eks. serienummer, kjøps- og leveringsdato, enhetsbruk, kjøretøyets plassering og bevegelser)
- **Tredjepartsinformasjon** (f.eks. informasjon fra BRP-partnere, informasjon om felles markedsføringsaktiviteter, sosiale medier)
- **Teknologisk informasjon** (f.eks. IP-adresse, type enhet, operativsystem, type nettleser, nettsider du besøker, informasjonskapsler og lignede teknologi når du bruker nettsidene til BRP eller forhandlere eller mobile applikasjoner)
- **Informasjon om kontakt med BRP** (f.eks. informasjon som samles inn når du ringer en BRP-salgsrepresentant, kjøper noe fra nettsiden til BRP, registrerer deg for BRPs e-poster, deltar i konkurranser o.l. som sponses av BRP eller deltar på begivenheter som sponses av BRP)
- **Informasjon om transaksjonen** (f.eks. informasjon som kreves for å håndtere returer, betalingsinformasjon når du kjøpte produkter eller tjenester via våre nettsider eller mobile apper og andre problemer knyttet til kjøp av BRP-produkter)

Denne informasjonen kan brukes til og behandles for følgende formål:

- Sikkerhet
- Kundestøtte for salg og ettersalg (f.eks. fullføre eller følge opp kjøpet eller vedlikehold)
- Registrering og garanti
- Kommunikasjon (f.eks. sende en BRP-tilfredshetsundersøkelse)
- Atferdsbasert reklame, profilering og stedsbaserte tjenester (f.eks. tilby tilpasset opplevelse)
- Samsvar og løsning av tvister
- Markedsføring og reklame
- Assistanse (f.eks. hjelp med leveringsproblemer, håndtere returer og andre problemer knyttet til ditt kjøp av BRP-produkter).

Vi kan også bruke personlig informasjon til å generere samlet eller statistisk informasjon som ikke lenger identifiserer deg personlig.

Dine personlige opplysninger kan utleveres til følgende: BRP, BRPs autoriserte forhandlere, distributører, tjenesteleverandører, reklame- og markedsføringspartnere og andre autoriserte tredjeparter.

Vi kan motta informasjon om deg fra forskjellige kilder, inkludert tredjepart, for eksempel BRBs forhandlernettsverk og partnere som vi tilbyr felles tjenester med eller har felles markedsføringsaktiviteter. Vi kan også motta informasjon om deg fra sosiale plattformer som Facebook og Twitter når du kommuniserer med oss på disse plattformene.

Avhengig av omstendighetene kan dine personlige opplysninger kommuniseres utenfor regionen der du bor. Dine personlige opplysninger beholdes bare så lenge som det er nødvendig for det formålet de ble innhentet for og i henhold til vår oppbevaringspolicy.

Hvis du vil bruke din rett angående personvern (f.eks. rett til tilgang, rett til korrigerings), for å trekke tilbake ditt samtykke og bli fjernet fra adresselisten for markedsføringsformål tilfredshetsundersøkelse eller hvis du har generelle spørsmål om personvern, kan du ta kontakt med BRPs personvernombud på e-post **privacyofficer@brp.com** eller via vanlig post:

BRP Legal Service, 726 St-Joseph, Valcourt, Quebec, Canada, J0E 2L0.

Når BRP behandler dine personlige opplysninger, gjøres det i samsvar med retningslinjene for personvern, tilgjengelig her: <https://www.brp.com/en/privacy-policy.html> eller ved å bruke følgende QR-kode.



KONTAKT OSS

www.brp.com

Asia og Stillehavsområdet

Australia

Level 26
477 Pitt Street
Sydney, NSW 2020

China

上海市徐汇区衡山路10号6号楼
301
Rm 301, Building 6,
No.10 Heng Shan Rd,
Shanghai, China

Japan

21F Shinagawa East One
Tower
2-16-1 Konan, Minato-ku-ku,
Tokyo 108-0075

New Zealand

Suite 1.6, 2-8 Osborne Street,
Newmarket, Auckland 2013

Europa, Midtøsten og Afrika

Belgia

Oktrooiplein 1
9000 Gent

Tsjekkia

Stefanikova 43a
Prague 5
150 00

Tyskland

Itterpark 11
40724 Hilden

Finland

Isoaavantie 7
PL 8040
96101 Rovaniemi

Frankrike

Arteparc Bâtiment B
Route de la côte d'Azur,
13 590 Meyreuil

Norge

Ingvald Ystgaardsvei 15
N-7484 Trondheim
Salg, marketing, ettermarked

Sverige

Spinnvägen 15
903 61 Umeå
Sweden 90821

Sveits

Avenue d'Ouchy 4-6
1006 Lausanne

Latin-Amerika

Brasil

Av. James Clerck Maxwell, 230
Campinas, Sao Paulo
CEP 13069-380

Mexico

Av. Ferrocarril 202
Parque Industrial Querétaro
Santo Rosa Jauregui, Querétaro
C.P. 76220

Nord-Amerika

Canada

3200A, rue King Ouest,
Suite 300
Sherbrooke (Québec) J1L 1C9

USA

10101 Science Drive
Sturtevant, Wisconsin
53177

ADRESSEENDRING/SKIFTE AV EIER

Hvis adressen din er endret eller du er den nye eieren av snøscooteren, ber vi deg varsle BRP ved å enten

- Varsle en autorisert BRP-snøscooter-forhandler eller distributør.
- **Bare Nord-Amerika:** ring 1888272-9222.
- Send inn ett av adresseendringskortene på de følgende sidene til én av adressene til BRP som er angitt i avsnittet *Kontakt oss* i denne håndboken.

I tilfelle skifte av eier, legg ved bevis på at den tidligere eieren har sagt seg enig i overføringen.

Denne informasjon er dessuten meget viktig også etter at den begrensede garantien har utløpt, fordi BRP kan kontakte eieren av snøscooteren hvis det blir nødvendig, for eksempel hvis tilbakekalling blir nødvendig av sikkerhetsmessige årsaker. Det er eierens ansvar å varsle BRP.

STJÅLNE ENHETER: Hvis snøscooteren din blir stjålet, bør du varsle BRP eller en autorisert BRP-snøscooter-forhandler. Vi vil be deg om å oppgi navn, adresse, telefonnummer, kjøretøyets identifikasjonsnummer og datoen det ble stjålet.

Denne siden er
tom med hensikt

Denne siden er
tom med hensikt

Denne siden er
tom med hensikt

Denne siden er
tom med hensikt

 **ADVARSEL**

Å overse noen av sikkerhetsforanstaltningene og instruksene i denne brukerhåndboken, sikkerhetsvideoen og sikkerhetsdekalen på produktet, kan resultere i alvorlig eller dødelig personskade.

Du finner sikkerhetsvideokoblingen i QR-koden på sikkerhetsdekalen som er festet på kjøretøyet, eller i delen om sikkerhetsdekalen i denne veiledningen.

®TM OG BRP-LOGOEN ER VAREMERKER FOR BOMBARDIER RECREATIONAL PRODUCTS INC. ELLER TILKNYTTETE SELSKAPER

©2023 BOMBARDIER RECREATIONAL PRODUCTS INC. ALLE RETTIGHETER RESERVERT.

www.brp.com

ALUMACRAFT®

CAN-AM®

LYNX®

MANITOU®

QUINTREX®

ROTAX®

SEA-DOO®

SKI-DOO®