

LYNX®



SÉRIE TRAIL SPORT E-TEC

GUIDE DU CONDUCTEUR

Comprend des informations sur la
sécurité, le véhicule et son entretien

2024



⚠ AVERTISSEMENT

Lire ce guide au complet. Il contient des informations sécuritaires importantes

Âge minimum recommandé pour l'opérateur : 16 ans.

Conservez ce Guide du conducteur dans le véhicule en tout temps.

520003174_FR

**Traduction des
instructions originales**

 **AVERTISSEMENT**

Le rendement de ce véhicule peut dépasser celui de tout autre véhicule utilisé antérieurement. Prenez le temps de vous familiariser avec votre nouveau véhicule.

AVERTISSEMENT DE LA PROPOSITION 65 DE L'ÉTAT DE CALIFORNIE

 **AVERTISSEMENT**

L'utilisation, la réparation et l'entretien d'un véhicule tout-terrain peuvent vous exposer à des produits chimiques, incluant le monoxyde de carbone, les phtalates et le plomb issus des gaz d'échappement, reconnus par l'État de Californie comme provoquant des cancers et des malformations congénitales ou affectant le système reproductif. Pour réduire l'exposition, évitez de respirer les gaz d'échappement et ne faites pas tourner le moteur au ralenti sauf si cela est nécessaire. Réparez le véhicule dans un espace bien ventilé et portez des gants ou lavez vos mains fréquemment lorsque vous réparez votre véhicule. Pour en savoir davantage, visitez le www.p65warnings.ca.gov/products/passenger-vehicle.

Au Canada, les produits sont distribués et entretenus par Bombardier Produits Récréatifs inc. (BRP). Aux États-Unis, les produits sont distribués et entretenus par BRP US Inc.

Dans l'Espace économique européen (qui comprend les États membres de l'Union européenne plus le Royaume-Uni, la Norvège, l'Islande et le Liechtenstein), la Communauté des États indépendants (y compris l'Ukraine et le Turkménistan) et la Turquie, les produits sont distribués et entretenus par BRP European Distribution S.A. et d'autres sociétés affiliées ou filiales de BRP.

Dans tous les autres pays, les produits sont distribués et entretenus par Bombardier Produits Récréatifs Inc. ou de ses sociétés affiliées.

MC® Marques de commerce de BRP ou de ses affiliés.

Voici une liste partielle des marques de commerce de Bombardier Produits Récréatifs inc. ou de ses sociétés affiliées. Les marques déposées peuvent ne pas être enregistrées dans toutes les juridictions :

D.E.S.S.^{MC}

ENDURO®

E-TEC®

HPG^{MC}

LYNX®

RAVE®

RER^{MC}

ROTAX®

XPS®

La série KYB Pro est une marque déposée de KYB America LLC.

Tous droits réservés. Aucune partie du présent Guide ne peut être reproduite sous quelque forme que ce soit sans l'autorisation écrite préalable de Bombardier Produits Récréatifs Inc.

©Bombardier Produits Récréatifs Inc. (BRP) 2023

Deutsch	Dieses Handbuch ist möglicherweise in Ihrer Landessprache verfügbar. Bitte wenden Sie sich an Ihren Händler oder besuchen Sie: www.operatorsguides.brp.com
English	This guide may be available in your language. Check with your dealer or go to: www.operatorsguides.brp.com
Español	Es posible que este manual esté disponible en su idioma. Consulte a su distribuidor o visite: www.operatorsguides.brp.com
Français	Ce guide peut être disponible dans votre langue. Vérifier avec votre concessionnaire ou aller à: www.operatorsguides.brp.com
Italiano	Questa guida potrebbe essere disponibile nella propria lingua. Contattare il concessionario o consultare: www.operatorsguides.brp.com
中文	本手册可能有您的语种的翻译版本。请向经销商询问，或者登录 www.operatorsguides.brp.com 查询。
日本語	このガイドは、言語によって翻訳版が用意されています。ディーラーに問い合わせるか、次のアドレスでご確認ください： www.operatorsguides.brp.com
Nederlands	Deze handleiding kan beschikbaar zijn in uw taal. Vraag het aan uw dealer of ga naar: www.operatorsguides.brp.com
Norsk	Denne boken kan finnes tilgjengelig på ditt eget språk. Kontakt din forhandler eller gå til: www.operatorsguides.brp.com
Português	Este manual pode estar disponível em seu idioma. Fale com sua concessionária ou visite o site: www.operatorsguides.brp.com
Русский	Воспользуйтесь руководством на вашем языке. Узнайте о его наличии у дилера или на странице по адресу www.operatorsguides.brp.com
Suomi	Käyttöohjekirja voi olla saatavissa omalla kielelläsi. Tarkista jälleenmyyjältä tai käy osoitteessa: www.operatorsguides.brp.com
Svenska	Denna bok kan finnas tillgänglig på ditt språk. Kontakta din återförsäljare eller gå till: www.operatorsguides.brp.com

MODÈLE	Paquet	Moteur
Rave	Enduro	600R E-TEC
	RE	600R E-TEC
		850 E-TEC

TABLE DES MATIÈRES

INFORMATIONS GÉNÉRALES

.....	10
AVANT DE PARTIR	11
MESSAGES SUR LA SÉCURITÉ	12
À PROPOS DE CE GUIDE DU CONDUCTEUR	13
RESPECT DE L'ENVIRONNEMENT	14

INFORMATIONS DE SÉCURITÉ

AVANT DE PARTIR	18
Âge minimum et compétences requises.....	18
Drogue et alcool.....	18
Cours de formation à la sécurité en avalanche.....	18
Vêtements de protection.....	19
Équipement requis.....	19
FAMILIARISEZ-VOUS AVEC VOTRE MOTONEIGE	21
Système de propulsion à chenille.....	21
Guidon.....	22
Cordon d'attache.....	22
Freinage.....	22
Frein de stationnement.....	22
Remorquer une autre motoneige.....	23
Accessoires et modifications.....	23
Produits améliorant la traction.....	24
ROULER EN SÉCURITÉ	28
Position du conducteur (marche avant).....	28
Position du conducteur (marche arrière).....	31
Conduire avec un ou des passagers.....	31
Conduire seul.....	32
Déplacement en groupe.....	33
Évitement des collisions.....	35
Comportements de conduite.....	35
Excès de vitesse.....	36
Pièces mobiles.....	36
Comprendre les différences de terrain/conduite.....	37
Respect de la vie sauvage.....	41
Empoisonnement au monoxyde de carbone (CO).....	41
Évitement des d'incendies d'essence et des autres dangers.....	42
Brûlures causées par des pièces chaudes.....	43
EXERCICES PRATIQUES	44
Choix d'une aire d'exercice.....	44
Exercices d'entraînement.....	44
RAVITAILLEMENT	47
Méthode de remplissage.....	47

HUILE D'INJECTION	48
TRANSPORT DU VÉHICULE	49
ÉTIQUETTES IMPORTANTES APOSÉES SUR LE VÉHICULE ((TOUS LES PAYS À L'EXCEPTION DU CANADA ET DES ÉTATS-UNIS))	50
Étiquettes de sécurité sur le véhicule.....	50
Étiquettes de renseignements techniques	66
ÉTIQUETTES IMPORTANTES APOSÉES SUR LE VÉHICULE (CANADA ET ÉTATS-UNIS)	72
Étiquettes de sécurité sur le véhicule.....	72
Étiquettes de renseignements techniques	85
Étiquette(s) volante(s).....	90
INSPECTION AVANT RANDONNÉE	92
Avant le démarrage du moteur	92
Après le démarrage du moteur	92
Liste de vérification avant utilisation	93
RAPPORTER LES DÉFAUTS DE SÉCURITÉ	95

RENSEIGNEMENTS SUR LE VÉHICULE

COMMANDES PRINCIPALES	98
Guidon	98
Manette d'accélérateur	98
Interrupteur d'arrêt d'urgence du moteur	99
Lever de frein	101
Lever de frein de stationnement	107
Commutateur de coupure du moteur	108
COMMANDES SECONDAIRES	111
Interrupteur multifonction sur le guidon.....	111
Poignée du démarreur à rappel	115
Bouton Klaxon (si équipé)	116
CARROSSERIE ET SIÈGE	117
Pare-chocs avant et arrière	117
Pare-brise	118
Compartiment de rangement avant.....	122
Flancs	123
Module de carrosserie supérieur.....	125
Siège	130
ÉQUIPEMENT	132
Guide du conducteur	132
Prise électrique - USB (si équipé).....	132
Prise de visière électrique	132
Protège-courroie d'entraînement.....	133
Support de courroie de distribution de rechange.....	136
Outils	138

INDICATEUR – ÉCRAN TACTILE COULEUR 7,2 PO	141
Affichage multifonction	141
Témoins et avertisseurs lumineux	144
Réglages.....	145
INDICATEUR – ÉCRAN TACTILE COULEUR 10,25 PO	147
Affichage par défaut	147
Parcourir l'affichage numérique	147
Affichage central	148
Affichage en vue étroite	149
Menu Applet	150
Témoins et avertisseurs lumineux	155
Apparier son smartphone via Bluetooth.....	157
BRP GO! Appli	158
Visite rapide de BRP GO! Appli	159
Messages de l'indicateur multifonction	160
CARBURANT	162
Spécifications d'essence.....	162
Méthode de remplissage.....	163
HUILE D'INJECTION	166
Huile d'injection recommandée.....	166
Vérification du niveau d'huile d'injection.....	166
PÉRIODE DE RODAGE	169
Fonctionnement pendant le rodage.....	169
PROCÉDURES DE BASE	170
Procédure de démarrage du moteur.....	170
Démarrage de secours.....	171
Préchauffage du véhicule.....	173
Marche arrière (RER)	174
Arrêt du moteur	175
CONDITIONS DE CONDUITE ET VOTRE MOTONEIGE	176
Altitude	176
Température.....	176
Neige compacte.....	176
PERSONNALISEZ VOTRE CONDUITE	178
Réglage de la suspension arrière	179
Réglages de la suspension avant.....	189
Conseils de réglage en fonction du comportement du véhicule.....	195
Tableau de réglage de la suspension	196

ENTRETIEN

PROGRAMME D'ENTRETIEN	200
Réglementation de l'EPA - véhicules canadiens et américains (É-U)	200
Usage utilitaire/ Deep Snow/ Trail/ Crossover	202
Calendrier d'entretien	203

PROCÉDURES D'ENTRETIEN	215
Liquide de refroidissement.....	215
Système d'échappement.....	218
Bougies	218
Liquide de frein.....	219
Huile de carter de chaîne	224
Chaîne d'entraînement.....	227
Courroie d'entraînement	228
Poulie d'entraînement	235
Chenille	239
Suspension.....	248
Skis.....	250
Fusibles	250
Feux.....	251
Batterie.....	253
SOIN DU VÉHICULE	257
Soins d'après-utilisation.....	257
Nettoyage et protection du véhicule	257
REMISAGE	259
Procédure de remisage du moteur.....	260
PRÉPARATION PRÉSAISONNIÈRE	264
DOSSIERS DE MAINTENANCE	265

CARACTÉRISTIQUES TECHNIQUES

IDENTIFICATION DU VÉHICULE	280
Étiquette contenant la description du véhicule	280
Numéros d'identification	281
ÉTIQUETTES DE CONFORMITÉ	283
Étiquette de conformité de l'EPA.....	283
Étiquette du SSCC.....	284
Règlement (UE) 2016/1628 applicable aux véhicules mobiles hors route (NRMM)	285
VALEURS ÉMISSIONS SONORES ET VIBRATIONS	287
DÉCLARATION DE CONFORMITÉ UE	288
DÉCLARATION DE CONFORMITÉ POUR LE ROYAUME-UNI	289
DÉCLARATION DE CONFORMITÉ - COMMUNAUTÉ ÉCONO- MIQUE EURASIATIQUE	290
MOTEURS HOMOLOGUÉS EPA	291
Informations sur les émissions du moteur.....	291

SYSTÈME DE SÉCURITÉ À ENCODAGE NUMÉRIQUE RADIO-FRÉQUENCE (CLÉ D.E.S.S. RF).....293
JAUGE MULTIFONCTION INFORMATIONS RÉGLEMENTAIRES294

SPÉCIFICATIONS TECHNIQUES

MOTEUR.....300
600R E-TEC.....300
850 E-TEC.....301
VÉHICULE.....304
Rave.....304

DÉPANNAGE

DIRECTIVES DE DÉPANNAGE – MOTEURS E-TEC.....312
SYSTÈME DE CONTRÔLE.....316
Témoin, messages et codes sonores.....316
Codes d'erreur321

GARANTIE

GARANTIE LIMITÉE INTERNATIONALE BRP : MOTONEIGES LYNX® 2024324
PORTÉE DE LA GARANTIE LIMITÉE324
LIMITES DE RESPONSABILITÉ324
EXCLUSIONS – NE SONT PAS COUVERTS PAR LA GARANTIE325
DURÉE DE LA GARANTIE.....326
CONDITIONS D'APPLICATION DE LA GARANTIE.....327
COMMENT SE PRÉVALOIR DE LA PROTECTION DE LA GARANTIE327
OBLIGATIONS DE BRP327
TRANSFERT328
SERVICE À LA CLIENTÈLE.....328
GARANTIE LIMITÉE BRP POUR L'ESPACE ÉCONOMIQUE EUROPÉEN, LA COMMUNAUTÉ DES ÉTATS INDÉPENDANTS ET LA TURQUIE: MOTONEIGES LYNX® 2024329
PORTÉE DE LA GARANTIE LIMITÉE329
LIMITES DE RESPONSABILITÉ329
EXCLUSIONS – NE SONT PAS COUVERTS PAR LA GARANTIE330
DURÉE DE LA GARANTIE.....331
POUR LES PRODUITS VENDUS EN FRANCE SEULEMENT331
CONDITIONS D'APPLICATION DE LA GARANTIE.....332

COMMENT SE PRÉVALOIR DE LA PROTECTION DE LA GARANTIE	333
OBLIGATIONS DE BRP	333
TRANSFERT	333
SERVICE À LA CLIENTÈLE	334
GARANTIE LIMITÉE BRP ÉTATS-UNIS ET CANADA : MOTO-NEIGES LYNX® 2024	336
PORTÉE DE LA GARANTIE LIMITÉE	336
LIMITES DE RESPONSABILITÉ	336
EXCLUSIONS – NE SONT PAS COUVERTS PAR LA GARANTIE	337
DURÉE DE LA GARANTIE	337
CONDITIONS D'APPLICATION DE LA GARANTIE	338
COMMENT SE PRÉVALOIR DE LA PROTECTION DE LA GARANTIE	338
OBLIGATIONS DE BRP	339
TRANSFERT	339
SERVICE À LA CLIENTÈLE	339
GARANTIE LIÉE AUX ÉMISSIONS (EPA, É.-U.)	341
Période de garantie liée aux émissions	342
Composants couverts	342
Limitation de la portée	343

RENSEIGNEMENTS SUR LE CLIENT

INFORMATIONS SUR LA PROTECTION DES RENSEIGNEMENTS PERSONNELS	346
NOUS CONTACTER	349
Asie-Pacifique	349
Europe, Moyen-Orient et Afrique	349
Amérique latine	349
Amérique du Nord	349
CHANGEMENT D'ADRESSE/DE PROPRIÉTAIRE	350

Cette page est intentionnellement vide

INFORMATIONS GÉNÉRALES

Félicitations pour votre achat d'une nouvelle motoneige BRP. Quel que soit le modèle que vous avez choisi, il est pris en charge par la garantie de Bombardier Produits Récréatifs inc. (BRP) et par un réseau de marchands de motoneiges, revendeurs BRP autorisés qui seront prêts à vous fournir les pièces, le service ou les accessoires dont vous pourriez avoir besoin.

Votre concessionnaire est déterminé à ce que vous soyez entièrement satisfait. Il a été formé pour procéder à la mise en marche initiale et à l'inspection de votre motoneige ainsi que pour effectuer le réglage final en fonction de votre environnement et de votre poids, et ce, avant que vous en ayez pris possession.

Lors de la livraison, on vous a d'abord expliqué la garantie, puis on vous a fait signer la liste de vérification de prélivraison pour confirmer que la préparation de votre nouveau véhicule vous satisfaisait pleinement.

AVANT DE PARTIR

Pour réduire les risques de blessures graves ou mortelles pour vous, votre passager ou les personnes à proximité, lisez les sections suivantes avant d'utiliser le véhicule :


- *Informations de sécurité*
- *Renseignements sur le véhicule.*

Vous devez lire et comprendre toutes les étiquettes de sécurité apposées sur votre motoneige et visionnez attentivement la Vidéo de sécurité sur le site :

Le lien de la vidéo de sécurité peut être trouvé en utilisant le code QR sur l'étiquette de sécurité apposée sur le véhicule ou dans la section de l'étiquette de sécurité de ce guide.

MESSAGES SUR LA SÉCURITÉ

Ce guide du conducteur utilise les symboles et les mots suivants pour souligner des informations particulières :

Ce symbole d'avertissement de sécurité  signale un risque de blessure.

AVERTISSEMENT

Indique un danger potentiel qui, s'il n'est pas évité, peut se traduire en blessure sérieuse ou mort.

ATTENTION

Indique un danger potentiel qui, s'il n'est pas évité, peut entraîner des blessures mineures ou graves.

AVIS

Avertit d'une directive qui, si elle n'est pas suivie, risque d'endommager gravement les composants du véhicule ou la propriété d'autrui.

À PROPOS DE CE GUIDE DU CONDUCTEUR

Le Guide du conducteur a été réalisé afin de présenter la motoneige et ses commandes à son propriétaire/conducteur ainsi qu'au passager. Le guide contient également les consignes pour conduire le véhicule en toute sécurité et en effectuer l'entretien.

La terminologie suivante relative au conducteur, au passager et à la configuration du véhicule est utilisée tout au long du présent guide :

- **Conducteur** : fait référence à la personne aux commandes et qui conduit la motoneige.
- **Passager** : fait référence à la personne assise derrière le conducteur.
- **1-UP** : indique un modèle conçu pour un conducteur seul.
- **2-UP** : indique un modèle conçu pour accueillir **un** passager.

Conservez ce Guide du conducteur dans le véhicule afin de pouvoir vous y référer pour l'entretien, le diagnostic des pannes ou la formation d'autres personnes.

Notez également que le guide est offert en plusieurs langues. En cas de divergence par rapport à la version originale anglaise, cette dernière a préséance.

Pour consulter ou imprimer une copie supplémentaire de ce Guide, il suffit d'aller sur le site :

www.operatorsguides.brp.com

L'information contenue dans ce document était exacte à la date de publication. Il faut noter toutefois que BRP adopte une politique d'amélioration continue de ses produits, sans engagement à incorporer les améliorations aux produits déjà fabriqués. En raison de changements de dernière minute, il peut y avoir certaines différences entre le produit tel que fabriqué et les descriptions et la fiche technique du présent guide. BRP se réserve le droit d'annuler ou de modifier les caractéristiques, fonctions, modèles et équipements sans encourir d'obligation.

Le présent Guide du conducteur devrait être fourni avec le véhicule lors de la vente.

RESPECT DE L'ENVIRONNEMENT

Ces consignes ne visent pas à limiter votre plaisir, mais à préserver cette totale liberté que vous offre la motoneige. Ces consignes garantiront le bien-être et feront le bonheur des motoneigistes. Ils pourront en outre expliquer à d'autres ce qu'ils savent et ce qu'ils apprécient dans leur passe-temps favori. La prochaine fois que vous prendrez la route par une belle journée d'hiver, rappelez-vous que vous êtes, vous aussi, le garant de l'avenir de ce sport. Aidez-nous à montrer l'exemple! BRP vous remercie pour votre participation à cet effort.

Rien n'est plus amusant que la motoneige. Qu'y a-t-il en effet de plus amusant et de plus sain que de parcourir les pistes dans la nature sauvage en motoneige? Toutefois, en raison du nombre croissant de personnes parcourant les parcs, l'environnement est de plus en plus soumis au risque de se voir endommagé. Les abus au niveau des espaces, des infrastructures ou des ressources amènent inévitablement des restrictions voire des interdictions dans les espaces privés comme publics.

Bref, nous pouvons être la plus grande menace pour notre sport. Nous sommes donc confrontés à un choix logique. Il nous suffit d'être responsables lorsque nous pilotons notre motoneige.

La plupart des pilotes respectent la loi et l'environnement. Chacun de nous se doit de montrer l'exemple aux jeunes et moins jeunes qui débudent dans ce sport.

Il est de l'intérêt de chacun de se faire le plus discret possible dans les zones récréatives. Parce que, à long terme, pour protéger le sport, nous devons préserver l'environnement.

La reconnaissance de l'importance de ce problème et la contribution des motoneigistes à la préservation des zones font que l'exercice de notre sport est possible. C'est pourquoi BRP a lancé la campagne « Light Treading is Smart Sledding » (Réduisons notre empreinte pour le respect des espaces).

Quand on parle de laisser peu de traces, il ne s'agit pas seulement de l'empreinte que la chenille laisse dans la neige. Il s'agit surtout d'une prise de conscience, du respect et de la volonté de montrer l'exemple et de réagir. Cela s'applique à l'environnement en général, au respect de celui-ci, de ses habitants, de tous les adeptes et du public au sens large qui souhaite profiter des grands espaces. Nous souhaitons ainsi inviter tous les motoneigistes à se souvenir que le respect de l'environnement n'est pas seulement essentiel à l'avenir de notre secteur, mais aussi aux générations futures.

La campagne « Laisser peu de traces » n'a pas pour but de limiter votre envie de pratiquer la motoneige et de vous amuser! Elle veut simplement promouvoir le respect!

L'objectif fondamental de la campagne « Laisser peu de traces » est de respecter l'endroit où vous circulez en motoneige, et la manière

dont vous pratiquez ce sport. Votre passage sera discret si vous respectez les principes ci-dessous.

Informez-vous. Contactez le garde forestier et les agences compétentes pour obtenir les cartes, les règlements et autres informations nécessaires. Apprenez les règles afin de les respecter. Cela s'applique également aux limitations de vitesse!

Évitez de passer sur des jeunes arbres, des arbustes et de l'herbe et ne coupez pas de bois. En plaines ou dans les zones comportant de nombreuses pistes, veillez à ne circuler que dans les endroits autorisés. Le respect de votre environnement est directement lié à votre sécurité.

Respectez la faune et faites très attention aux animaux qui ont des petits ou qui souffrent d'un manque de nourriture. Le stress peut brûler les dernières réserves d'énergie. Évitez de circuler dans des endroits réservés aux animaux!

Respectez les fermetures de portes et les panneaux réglementaires. Souvenez-vous: ne laissez aucun déchet!

Ne pénétrez pas dans les zones sauvages. Tous les véhicules y sont interdits. Sachez où se trouvent les limites.

Demandez l'autorisation requise pour traverser des terrains privés. Respectez les droits des propriétaires ainsi que l'intimité d'autrui. Les avancées technologiques ont permis de réduire considérablement le bruit. Veillez toutefois à ne pas perturber la quiétude de rigueur dans certains endroits.

Les motoneigistes connaissent les efforts qui ont été mis en œuvre tout au long de l'histoire de ce sport pour avoir accès à des sites permettant d'apprécier les joies de la motoneige de manière responsable et en toute sécurité. Ces efforts doivent être poursuivis aujourd'hui, plus que jamais.

Le respect des zones ouvertes aux motoneiges... où qu'elles soient... est le seul moyen de garantir leur maintien dans le futur. C'est l'une des raisons principales qui nous poussent à croire que vous accepterez l'esprit « Light Treading is Smart Sledding » (Réduisons notre empreinte pour le respect des espaces). Mais ce n'est pas tout.

Les motoneigistes apprécient particulièrement pouvoir profiter de l'hiver et de ses merveilles. L'approche « Laisser peu de traces » permettra de les préserver et de partager avec d'autres les charmes de l'hiver et les frissons que procure la motoneige. Le respect des espaces contribuera au développement de notre sport!

Enfin, le respect de cette démarche distinguera le motoneigiste intelligent des autres. Il ne faut pas forcément laisser de larges traces ou

parcourir une forêt inviolée pour prouver que vous savez conduire. Par conséquent, que vous pilotiez une motoneige BRP à hautes performances ou tout autre marque ou modèle, vous devez prouver que vous savez ce que vous faites. Montrez que vous savez piloter et circuler en toute discrétion!

INFORMATIONS DE SÉCURITÉ

AVANT DE PARTIR

AVERTISSEMENT

Ne pas tenir compte des précautions et des instructions de sécurité de la présente section peut causer des blessures graves, voire mortelles.

Âge minimum et compétences requises

Le conducteur doit être qualifié. Le conducteur doit avoir 16 ans ou plus. Votre province peut avoir fixé des exigences supplémentaires. Les lois prévoyant l'âge minimum des conducteurs et les permis peuvent varier selon la région. Renseignez-vous auprès des autorités locales compétentes concernant l'utilisation légale d'une motoneige dans la juridiction de votre choix. BRP vous recommande vivement de suivre un cours de conduite sécuritaire. Une formation de base est requise pour l'utilisation en toute sécurité des motoneiges.

L'utilisation de cette motoneige si vous souffrez d'une déficience qui nuit à votre vision, à votre temps de réaction, à votre jugement ou à l'utilisation des commandes n'est pas recommandée. La conduite en toute sécurité de votre motoneige dépend de nombreux facteurs tels que la visibilité, la vitesse, les conditions météorologiques, l'environnement, le trafic, l'état du véhicule et l'état du conducteur. Certaines motoneiges sont beaucoup plus puissantes que d'autres que vous pouvez avoir conduites. Par conséquent, leur conduite n'est pas recommandée aux personnes inexpérimentées.

Chaque passager doit pouvoir s'asseoir avec les deux pieds à plat sur les repose-pieds.

Drogue et alcool

Ne conduisez jamais une motoneige sous l'emprise de l'alcool ou de drogues. Pour conduire une motoneige, le conducteur et le ou les passagers doivent être sobres et vigilants. La consommation de drogue ou d'alcool, ou des deux, augmente le temps de réaction, diminue les temps de réaction, altère le jugement et la vue, et compromet la capacité à conduire une motoneige de façon sécuritaire.

Cours de formation à la sécurité en avalanche

Nous recommandons à tous les conducteurs qui veulent circuler en montagne de suivre un cours de sécurité sur les avalanches afin de se familiariser avec l'état de la couverture neigeuse et d'apprendre à se servir correctement de l'équipement. Voici l'adresse d'un site Internet qui vous donnera des informations précieuses :

- Aux États-Unis : www.avalanche.org
- En Europe : www.avalanches.org
- Canada: www.avalanche.ca

Vêtements de protection

Nous recommandons à tous les conducteurs de porter des vêtements de motoneige appropriés. Il doit être confortable et ne pas trop serrer. Renseignez-vous toujours sur les conditions météorologiques avant une sortie. Habillez-vous selon la température la plus froide prévue. Des sous-vêtements thermiques en contact direct avec la peau constituent un bon isolant.

Pour votre sécurité et votre confort, portez un casque homologué pendant tous vos déplacements. Ils protègent à la fois des accidents et du froid. Portez une cagoule ou un passe-montagne et un masque protecteur. Des lunettes de protection ou une visière attachée au casque sont indispensables.

Protégez vos mains avec des gants spécialement conçus pour la conduite de motoneige ou des mitaines suffisamment chaudes qui permettent une libre manipulation des commandes.

Portez des bottes avec semelles en caoutchouc recouvertes de guêtres en nylon ou en cuir et à doublure en polaire facile à défaire.

Dans la mesure du possible, essayez de rester le plus au sec possible. Lorsque vous retournez à l'intérieur, retirez vos bottes et votre équipement et faites-les sécher.

Ne portez pas de longues écharpes ou des vêtements amples qui pourraient se prendre dans des pièces mobiles.

Portez des lunettes de protection à verres teintés.

Équipement requis

En tant que propriétaire de la motoneige, vous êtes responsable des équipements de sécurité qui doivent être embarqués. Consultez la réglementation locale relative à l'équipement requis.

Trousse de premiers soins	Trousse d'outils fournie
Téléphone cellulaire	Couteau
Bougies de rechange	Lampe de poche
Ruban adhésif (ruban adhésif pour conduits)	Carte des sentiers
Courroie d'entraînement de rechange	Collations

Sonde*	Pelle*
Balise d'avalanche*	-
*pour circuler dans une zone exposée à un risque d'avalanche	

FAMILIARISEZ-VOUS AVEC VOTRE MOTONEIGE

Ce véhicule pourrait être plus puissant que d'autres que vous auriez éventuellement conduits par le passé. Prenez le temps de vous familiariser avec votre nouveau véhicule.

Les conducteurs inexpérimentés peuvent ignorer des risques et être surpris par le comportement spécifique de ce véhicule et certaines conditions de terrain. Conduisez lentement. La vitesse excessive et la conduite imprudente peuvent tuer.

Vous devez lire et de comprendre le contenu de ce guide du conducteur afin de vous familiariser complètement avec les commandes et le fonctionnement de la motoneige avant d'entreprendre votre premier voyage ou d'embarquer un ou plusieurs passagers. Si vous n'avez pas eu l'occasion de le faire, entraînez-vous à conduire seul dans un endroit approprié, sans circulation, pour vous habituer aux sensations et aux réactions de chaque commande.

Il est très important d'informer tout conducteur, quelle que soit son expérience, du maniement de cette motoneige. La configuration de la motoneige, notamment l'écartement des patins, le type de patin, le type de suspension, la longueur, la largeur et le type de chenille, peut varier d'un modèle à l'autre. La manière de manœuvrer la motoneige est fortement influencée par ces caractéristiques.

Système de propulsion à chenille

Votre motoneige est équipée d'un système de propulsion à chenille. La chenille accroche la surface enneigée et pousse la motoneige dans la direction opposée à la force appliquée sur la surface. Éloignez-vous de la chenille. Le contact avec les chenilles en mouvement peut occasionner des blessures.

 **AVERTISSEMENT**

Ne restez jamais à proximité d'une chenille en mouvement. Des débris pourraient être projetés et occasionner de graves blessures.

L'adhérence de la chenille varie en fonction de l'état de la surface. L'adhérence peut être réduite sur la neige compactée, durcie ou la glace. Réduisez votre vitesse et laissez plus d'espace pour tourner. Reportez-vous à la sous-section *PRODUITS D'AMÉLIORATION DE LA TRACTION* de ce guide pour apprendre à équilibrer l'adhérence du ski et celle de la chenille. Si l'avant et l'arrière de la motoneige sont déséquilibrés en raison d'une mauvaise combinaison de produits améliorant la traction, la motoneige peut avoir tendance à survirer ou sous-virer, ce qui peut entraîner une perte de contrôle.

Guidon

Les skis servent à diriger la motoneige en agissant sur le guidon. Les performances de pilotage varient en fonction de l'adhérence des skis sur la surface. Les manœuvres et la capacité de freinage peuvent être affectées par la neige tassée, la glace ou la surface du sol. Réduisez votre vitesse et laissez plus d'espace pour tourner. Reportez-vous à la sous-section *PRODUITS D'AMÉLIORATION DE LA TRACTION* de ce guide pour apprendre à équilibrer l'adhérence du ski et celle de la chenille. Si l'avant et l'arrière de la motoneige sont déséquilibrés en raison d'une mauvaise combinaison de produits améliorant la traction, la motoneige peut avoir tendance à survirer ou sous-virer, ce qui peut entraîner une perte de contrôle.

Si vous transportez un passager ou des charges, le contrôle de la direction sera également réduit. Réduisez votre vitesse et laissez plus d'espace pour tourner.

Cordon d'attache

Attachez toujours l'œillet du cordon d'attache aux vêtements avant de démarrer le moteur afin de garantir l'arrêt du moteur en cas de chute du conducteur.

Au retour, retirez toujours le cordon d'attache de l'interrupteur d'arrêt du moteur pour éviter toute utilisation non autorisée par des enfants ou d'autres personnes et pour empêcher le démarrage dans un environnement fermé (ex : garage).

Freinage

Les performances de freinage peuvent varier brusquement dans certaines conditions. N'oubliez jamais que la distance de freinage de la motoneige peut être affectée lorsque vous roulez avec un passager et si vous êtes chargé à l'arrière. Ne freinez jamais à fond sous peine de bloquer la chenille. Veillez à utiliser les freins avec modération pour ne pas bloquer la chenille et éviter les surprises qui pourraient entraîner une perte de contrôle.

L'utilisation de crampons sur la chenille vous donnera une meilleure capacité de freinage sur la neige tassée ou la glace, mais n'aura pas d'effet notable sur la neige molle. Consultez la sous-section *Produits d'amélioration du contrôle de la traction* pour l'utilisation des crampons de chenille.

Frein de stationnement

Toujours serrer le frein de stationnement avant de faire démarrer le moteur. Le frein de stationnement doit être utilisé chaque fois que la motoneige est stationnée.

Assurez-vous que le frein de stationnement est complètement desserré avant d'utiliser la motoneige. Pendant la conduite du véhicule, si vous maintenez par inattention une pression continue sur le levier de frein, les plaquettes de frein qui restent en contact peuvent endommager le système de freinage et entraîner une diminution de la capacité de freinage ou un incendie.

Remorquer une autre motoneige

Si une motoneige est immobilisée et doit être remorquée, une corde peut être utilisée uniquement en cas d'urgence.

- Déposez la courroie d'entraînement. Consultez les *Procédures d'entretien* pour plus de détails.
- Attachez la corde aux jambes des skis (fuseaux), **pas** aux skis. Si les jambes des skis ne sont pas accessibles, attachez la corde au pare-chocs.
- Quelqu'un doit s'asseoir sur la motoneige tractée pour la piloter et freiner selon les besoins.
- Remorquez à faible vitesse avec une prudence extrême.

AVIS

Retirez toujours la courroie d'entraînement de la motoneige remorquée afin d'éviter d'endommager la courroie et le système d'entraînement.

Dans certaines zones, cette manœuvre est illégale. Contactez les autorités locales.

Accessoires et modifications

Toute modification ou ajout d'accessoires approuvé par BRP pourrait affecter le comportement de votre véhicule. Il est alors important de vous familiariser avec votre véhicule et ces changements, et d'adapter votre conduite en conséquence.

Évitez d'installer des équipements qui ne sont pas spécifiquement approuvés par BRP pour le véhicule et évitez les modifications non autorisées. Ces modifications et équipements n'ont pas été testés par BRP peuvent présenter des risques. Par exemple, ils peuvent :

- causer une perte de contrôle et augmenter le risque d'accident
- provoquer une surchauffe ou des courts-circuits, augmenter le risque d'incendie ou de brûlures
- affecter les dispositifs de protection fournis avec l'embarcation
- modifier le comportement de la remorque lors du transport du véhicule
- entraîner un risque de perte d'objets lors du transport sur la route.

votre véhicule peut également devenir illégal à conduire.

Consultez un concessionnaire BRP agréé pour connaître les accessoires disponibles pour votre véhicule.

Produits améliorant la traction

REMARQUE :

Cette section s'applique à tous les modèles de motoneige qui sont équipés d'une :

- Chenille installée en usine et approuvée par BRP pour l'installation des crampons spéciaux.
- Chenille cloutée en usine.

ou qui peut recevoir l'une de ces chenilles.

Consultez toujours votre concessionnaire de motoneiges BRP agréé pour en savoir plus sur les produits d'amélioration de la traction, et leur applicabilité à votre motoneige.

L'utilisation de produits d'amélioration de la traction, tels que des patins de skis en carbure réglables ou plus agressifs et/ou des crampons de chenille, modifiera le comportement de votre motoneige, notamment en termes de manœuvrabilité, d'accélération et de freinage.

Les produits améliorant la traction apportent une meilleure adhérence sur la neige durcie et la glace, mais n'a pas d'effet notable lorsque la neige est profonde. C'est pourquoi l'utilisation d'une motoneige équipée de produits améliorant la traction demande une certaine période d'adaptation. Si votre motoneige est équipée de ce type de produits, veillez à bien prendre le temps de vous habituer à son maniement en virage, en accélération et au freinage.

L'utilisation de crampons de chenille peut augmenter la charge et la contrainte sur certains composants de la motoneige, ainsi que le niveau des vibrations. Une usure prématurée des pièces peut en résulter, notamment sur les courroies d'entraînement, les garnitures de frein, les paliers, la chaîne, la roue dentée, ainsi qu'une réduction de la durée de vie de la chenille.

Les crampons de chenille peuvent également causer de sérieux dommages à votre motoneige si elle n'est pas équipée des protecteurs de tunnel appropriés.

Vérifiez la réglementation locale concernant l'utilisation de produits améliorant la traction des motoneiges.

Le cloutage d'une chenille non approuvée ou l'utilisation de crampons non approuvés augmente le risque de déchirure ou de rupture de la chenille.

L'installation des crampons de chenille et du ou des protecteurs de tunnel nécessite des connaissances techniques. Afin de garantir une installation correcte et en toute sécurité, BRP vous recommande de faire installer les crampons par votre concessionnaire.

Pour l'entretien ou le remplacement, reportez-vous à la section *Chenille* dans les *Procédures d'entretien*.

Maniabilité

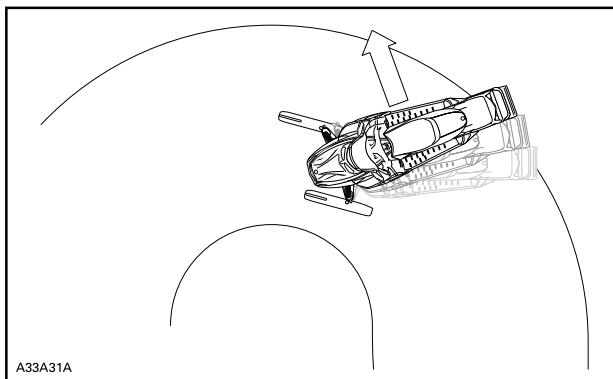
L'utilisation de produits améliorant la traction, notamment des accessoires plus mordants comme des lisses de ski au carbure et/ou des crampons, augmente l'adhérence de la motoneige au sol tant à l'avant qu'à l'arrière. L'installation de lisses de ski au carbure est donc nécessaire pour augmenter l'adhérence des skis et ainsi équilibrer l'avant et l'arrière de la motoneige. Même si des lisses de ski au carbure du commerce sont appropriées, elles ne vous offrent pas nécessairement une maîtrise optimale du véhicule, car cela dépend de vos préférences personnelles, de votre style de conduite et de la manière dont votre suspension est réglée.

AVERTISSEMENT

Si l'avant et l'arrière de la motoneige sont déséquilibrés en raison d'une mauvaise combinaison de produits améliorant la traction, la motoneige peut avoir tendance à survirer ou sous-virer, ce qui peut entraîner une perte de contrôle.

Survirage

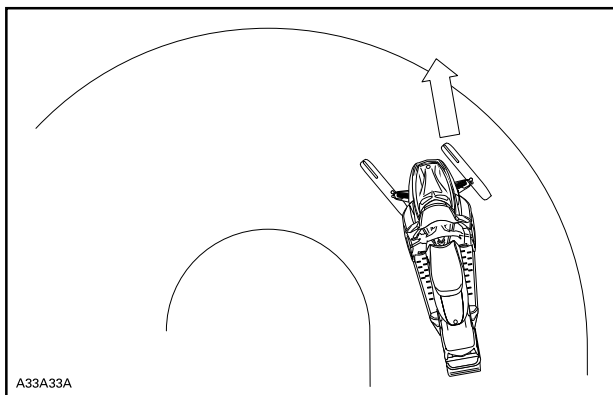
Dans certaines conditions, l'utilisation de lisses de ski au carbure plus mordantes sans équiper la chenille arrière de crampons peut provoquer une tendance à survirer de la motoneige, consultez l'illustration.



SURVIRAGE

Sous-virage

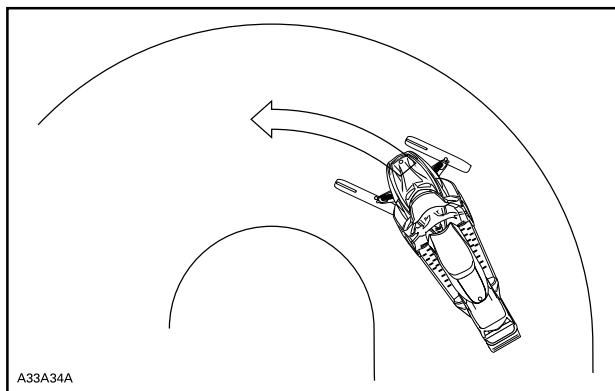
Dans certaines conditions, l'utilisation de crampons sur la chenille peut provoquer une tendance à sous-virer de la motoneige si les skis ne sont pas équipés de lisses au carbure plus mordantes, consultez l'illustration.



SOUS-VIRAGE

Conduite contrôlée

Une combinaison équilibrée de lisses de ski au carbure et de crampons installés sur la chenille offre un contrôle adéquat et une meilleure maniabilité, consultez l'illustration.



CONDUITE CONTRÔLÉE

Accélération

Des crampons installés sur la chenille permettront à votre véhicule de mieux accélérer sur de la neige durcie et de la glace, mais n'auront aucun effet perceptible sur de la neige molle. Ces accessoires peuvent provoquer des variations subites de traction dans certaines circonstances.

Accélérez toujours en douceur. N'essayez JAMAIS de faire tourner la chenille rapidement pour faire déraiper l'arrière de la motoneige. Cela pourrait projeter violemment des débris ou de la glace vers l'arrière et éventuellement blesser des personnes à proximité ou endommager les motoneiges se trouvant derrière vous.

Freinage

Comme dans le cas de l'accélération, l'utilisation de crampons sur la chenille améliorera votre capacité de freinage sur de la neige durcie ou de la glace, mais n'aura aucun effet perceptible sur de la neige molle. Le freinage peut donc changer subitement dans certaines circonstances. Veillez à utiliser les freins avec modération pour ne pas bloquer la chenille et éviter les surprises qui pourraient entraîner une perte de contrôle.

ROULER EN SÉCURITÉ

Position du conducteur (marche avant)

La position de conduite et l'équilibre sont deux facteurs déterminants de l'aboutissement de votre excursion. Lorsque vous tournez à flanc de coteau, votre passager et vous-même devez être prêts à vous pencher afin de tourner dans la direction souhaitée. Le conducteur et le passager ne doivent jamais tenter cette manœuvre en posant les pieds à terre. Avec l'expérience, vous apprendrez naturellement à vous placer en fonction de la vitesse et du dénivelé afin de garder un bon équilibre.

En général, la meilleure position pour garder l'équilibre et le contrôle du véhicule est la position assise. Cependant, d'autres positions telles que la position semi-assise, agenouillée ou debout sont nécessaires dans certaines conditions.

 **AVERTISSEMENT**

Ne tentez pas des manœuvres au-delà de vos capacités.

Position assise

Sur terrain plat et bien connu du conducteur, la position idéale consiste à placer les pieds sur les marchepieds, assis un peu en arrière sur la selle. Les genoux et les hanches doivent être relâchés pour absorber les chocs.



Position semi-assise

La position semi-assise est similaire à une position accroupie, le corps légèrement décollé du siège et les pieds placés de telle sorte que les jambes puissent absorber les chocs sur un parcours irrégulier. Évitez les arrêts brusques.



Position agenouillée

Cette position nécessite un pied fermement posé sur le marchepied et le genou opposé placé sur le siège. Évitez les arrêts brusques.



Position debout

Placez vos deux pieds sur les marchepieds. Vos genoux doivent être fléchis pour absorber les chocs produits par les irrégularités du sol.

Cette position offre une meilleure visibilité et permet de déplacer le poids du corps en fonction de l'état de la piste. Évitez les arrêts brusques.



Position du conducteur (marche arrière)

Pendant les marches arrière :

- Vérifiez l'absence d'obstacles ou de personnes avant de reculer.
- BRP recommande de rester assis sur votre motoneige lorsque vous roulez en marche arrière.
- Évitez de vous tenir debout. Le poids de votre corps pourrait déplacer la manette d'accélérateur pendant la marche arrière et provoquer une accélération subite. Cette accélération subite en marche arrière pourrait à son tour provoquer une perte de contrôle.

Une marche arrière rapide peut provoquer une perte de stabilité et de contrôle du véhicule.

Conduire avec un ou des passagers

Ce véhicule est conçu pour un (1) opérateur et autant de passagers qu'il y a de sièges avec sangles ou poignées installés sur le véhicule conformément aux normes SSCC. Le passager ne peut s'asseoir que sur le siège prévu à cet effet.

 **AVERTISSEMENT**

- **Ne transportez jamais un passager sur un siège non homologué par BRP.**
- **Ne laissez jamais personne s'asseoir entre le guidon et le conducteur.**

Même si la présence d'un passager est autorisée, la personne doit être apte à monter sur une motoneige.

Chaque passager doit être capable de poser fermement ses pieds sur les repose-pieds et de garder ses mains sur les poignées ou la sangle du siège à tout moment lorsqu'il est assis. Ces critères sont importants à respecter, car il faut pouvoir assurer au passager une certaine stabilité afin de réduire les risques d'éjection. Les chutes peuvent être à l'origine de blessures graves, voire mortelles.

Le conducteur est responsable de la sécurité de son passager et doit l'informer des consignes de base de la motoneige.

Avant de conduire le véhicule, réglez la suspension en fonction du poids. Voir les informations détaillées dans la section *Réglage du véhicule*.

Demandez à votre passager de vous dire immédiatement de ralentir ou de vous arrêter s'il se sent mal à l'aise ou à risque pendant le trajet.

En passant sur des bosses, le pilote peut se soulever légèrement son au-dessus de la selle pour absorber les chocs avec ses jambes.

Le passage sur une bosse imprévue peut projeter un passager hors de siège. Rappelez à vos passagers de se pencher avec vous dans les virages pour éviter que le véhicule ne se renverse. Soyez extrêmement prudent, conduisez plus doucement et vérifiez fréquemment comment va le passager. Restez attentif à votre passager pendant le trajet.

La capacité de freinage et la maîtrise de la direction sont réduites lorsque vous transportez un passager. Décélérez et faites des manœuvres plus larges.

Conduire seul

S'aventurer seul en motoneige peut aussi s'avérer dangereux. Vous pourriez tomber en panne d'essence, avoir un accident ou abîmer votre motoneige. Souvenez-vous que votre motoneige peut réaliser en une demi-heure une distance supérieure à une journée de marche. Voyagez en équipe. Conduisez toujours accompagné d'un ami ou d'un motoneigiste de votre club. Même dans ce cas, informez un tiers

de votre destination et de l'heure à laquelle vous pensez être de retour.




Déplacement en groupe

Afin de démarrer, désignez un meneur qui prendra la tête du groupe et une personne qui fermera la marche. Faites en sorte que chacun ait connaissance de l'itinéraire et de la destination. Lorsque vous conduisez à plusieurs, limitez vos ardeurs à l'expérience du reste du groupe. Ne dépassez jamais le meneur ni aucun autre membre du groupe. Faites des gestes de la main pour indiquer les dangers ou les changements de direction. Il est important de garder une distance de sécurité entre chaque motoneige, mais chacun derrière le leader doit connaître la position de la machine qui le précède.

Signaux de main

Chaque motoneigiste se doit de relayer le signal à ceux se trouvant derrière.

<p>ARRÊT Levez l'une de vos mains au-dessus de votre tête.</p>	<p>TOURNER À GAUCHE Tendez votre main gauche dans la direction voulue.</p>
<p>TOURNER À DROITE Tendez le bras gauche et levez la main à la verticale de façon à former un angle droit au niveau du coude.</p>	<p>RALENTISSEMENT Main gauche tendue vers le bas sur le côté du corps avec un mouvement de battement vers le bas pour signaler un avertissement ou une mise en garde.</p>

<p>MOTONEI GES SUIVANTES Bras levé, coude plié avec le pouce pointant vers l'arrière, dans un mouvement d'auto-stop peur, déplacez le bras d'avant en arrière par-dessus votre épaule.</p> 	<p>MOTONEI GES DEVANT Bras gauche levé à la hauteur de l'épaule, coude plié et avant-bras vertical, poignet plié, déplacez le bras de gauche à droite au-dessus de la tête en pointant vers le côté droit de la piste.</p> 
<p>DERNIÈRE MOTONEIGE EN LIGNE Bras gauche levé à hauteur d'épaule, coude plié et avant-bras vertical, main serrée en poing.</p> 	

Signalisation lumineuse

Un système de signalisation lumineuse peut être installé sur votre motoneige, plus pratique que les signaux manuels. Ce système OEM ou après-vente utilise un feu LED à deux couleurs pour signaler que vous êtes suivi par d'autres véhicules ou que vous êtes le dernier d'un groupe. Le conducteur peut ainsi garder les deux mains sur le guidon pour préserver sa sécurité lorsqu'il croise d'autres véhicules.

Visitez votre concessionnaire BRP pour plus d'informations.

D'AUTRES MOTONEIGES VOUS SUIVENT	FEU JAUNE
DERNIÈRE MOTONEIGE DE VOTRE GROUPE	FEU VERT

Évitement des collisions

Où que vous conduisiez votre véhicule, soyez toujours à l'affût des imprévus. Conduisez de manière défensive. Observez constamment le terrain pour repérer les objets, les conditions et les véhicules à proximité. Sur la piste, restez toujours du côté approprié - conformément à la réglementation du pays - pour éviter toute collision, surtout lorsque le champ de vision est réduit. Ex. : Devant une colline et un virage. Faites preuve de grande prudence sur les sentiers hors route.

Respectez toujours les distances de sécurité entre véhicules et promeneurs. Évitez de suivre de trop près une autre motoneige. Si le véhicule qui vous devance venait à freiner, ses passagers pourraient être blessés par votre faute. Veillez à maintenir une distance de sécurité entre les véhicules. La distance d'arrêt peut augmenter en fonction de l'état du terrain. Optez pour la sécurité. Soyez prêt à changer de cap pour éviter l'accident.

Sur la terre comme sur l'eau, du brouillard ou une chute de neige limitant la visibilité peut se produire. Si vous devez avancer dans le brouillard ou après une chute de neige importante, allumez vos phares et adoptez une conduite défensive, à l'affût des risques. Si vous n'êtes pas sûr de votre route, n'allez pas plus loin. Maintenez une distance de sécurité entre vous et les autres usagers afin d'assurer une bonne visibilité et un temps de réaction suffisant.

Comportements de conduite

Le conducteur, le passager ou des personnes à proximité peuvent être victimes de blessures ou même décéder suite à un accident dû à une utilisation risquée du véhicule, qui dépasse les aptitudes du conducteur ou du passager, voire les capacités du véhicule.

N'oubliez pas que le matériel promotionnel peut illustrer des manœuvres risquées, réalisées par des pilotes professionnels dans des conditions idéales et contrôlées. Vous ne devez en aucun cas tenter de les reproduire si vous n'avez pas le niveau requis.

Faire des sauts en motoneige peut être dangereux. Cela nécessite de la pratique et doit être effectuée dans un environnement connu et contrôlé. Ne tentez jamais de sauter lorsque vous circulez sur une piste. Une perte de contrôle peut entraîner un choc contre différents éléments, par exemple un rocher ou un arbre, ou avec une autre

motoneige. Lorsque vous sautez, préparez-vous à l'atterrissage en absorbant le choc. Préparez-vous à l'impact. Vos genoux doivent être fléchis pour servir d'amortisseurs.

De plus, des irrégularités et des bosses peuvent suffire à soulever brutalement la motoneige, provoquer un impact ou une perte de contrôle. Lorsqu'on accélère très fort, la motoneige s'enfonce dans la neige et laisse une trace irrégulière qui peut gêner les autres motoneiges derrière vous. Protégez donc les autres usagers en évitant les accélérations fortes au milieu du sentier.

Excès de vitesse

La vitesse excessive et la conduite imprudente peuvent tuer. Adaptez toujours votre vitesse en fonction de l'état de la neige et des conditions de conduite. Dans la plupart des cas, la vitesse empêche de réagir de manière appropriée face au danger. Ne conduisez qu'à une vitesse adaptée à la piste, aux conditions météorologiques et à vos capacités. Soyez informés des normes locales en vigueur. Des limitations de vitesse peuvent être imposées et devront être respectées.

Pièces mobiles

Éloignez-vous de la chenille. Le contact avec la chenille en mouvement peut provoquer des blessures graves.

Afin d'éviter toute blessure corporelle grave à proximité de la motoneige :

- Ne jamais se tenir derrière ou près d'une chenille en mouvement.
- Lorsqu'il est nécessaire de faire tourner la chenille, utilisez toujours un support de motoneige à base large avec un panneau déflecteur arrière.
- Lorsque la chenille ne repose pas au sol, faites fonctionner la motoneige à la vitesse la plus faible possible. Sous l'effet de la force centrifuge des débris, des crampons endommagés ou desserrés, des morceaux de chenille déchirés ou une chenille entière, peuvent être projetés avec violence vers l'arrière hors du tunnel avec une force considérable.
- Ne jamais faire fonctionner le moteur sans que le protège-courroie soit solidement installé.
- Ne jamais faire fonctionner le moteur sans que le protège-courroie soit solidement installé.
- Ne jamais utiliser le véhicule avec les panneaux latéraux ouverts ou le capot enlevé.

Comprendre les différences de terrain/conduite

Piste damée

Sur une piste entretenue, la position assise est la meilleure position de conduite. Évitez les courses et veillez à toujours tenir votre droite. Adoptez une conduite défensive. Observez les panneaux de signalisation. Ne zigzaguez pas en travers de la piste.

Piste non damée

Sauf en cas de chute de neige récente, vous risquez de rencontrer des bosses et des congères. À grande vitesse, ces conditions peuvent s'avérer dangereuses. Ralentissez. Tenez le guidon et optez pour la position semi-assise. Les pieds doivent être placés sous le corps (position accroupie) afin d'absorber les secousses éventuelles. Sur les longues séries de bosses, vous pouvez poser un genou sur la selle. Cela procure un meilleur confort tout en laissant suffisamment de liberté pour contrôler le véhicule. Prenez garde aux pierres et aux branches couvertes de neige fraîche.

Neige profonde

Dans la poudreuse, votre véhicule peut s'enliser. Le cas échéant, tournez aussi largement que possible et cherchez une base solide. Si vous vous enlisez (cela arrive à tout le monde), évitez de patiner, car cela enlise davantage le véhicule. Coupez plutôt le moteur, descendez et déplacez l'arrière du véhicule sur la neige fraîche. Piétinez ensuite la voie que vous comptez emprunter. Un bon mètre suffit. Redémarrez le moteur. Mettez-vous debout et balancez légèrement le véhicule tout en mettant les gaz progressivement et en douceur. Selon que l'avant ou l'arrière du véhicule s'enlise, vos pieds se placeront à l'extrémité opposée des marchepieds. Ne placez jamais rien sous la chenille pour assurer l'adhérence du véhicule. Ne laissez personne se placer devant ou derrière la motoneige lorsque le moteur tourne. Éloignez-vous de la chenille. Le contact avec les chenilles en mouvement peut occasionner des blessures.

Eau gelée

Tout déplacement sur les lacs et les rivières gelés peut s'avérer fatal. Évitez les cours d'eau. Si vous vous trouvez en terrain inconnu, demandez aux autorités locales ou aux résidents de vous donner des informations sur l'état de la glace, les prises d'eau et les déversements, les sources, les courants ou tout autre danger potentiel. N'essayez jamais de piloter votre motoneige sur de la glace qui pourrait s'avérer trop mince pour supporter votre poids et celui du véhicule. Le pilotage sur des surfaces gelées peut s'avérer très dangereux si vous ne prenez pas certaines précautions. La glace peut provoquer une perte de contrôle de la motoneige ou de tout autre véhicule. L'adhérence de la

glace au démarrage, en cas de virage ou d'arrêt est de loin inférieure à celle de la neige. Les distances peuvent donc s'en trouver multipliées. La direction est réduite et il y a toujours un risque de partir en vrille incontrôlable. Lors du pilotage sur la glace, conduisez lentement et prudemment. Prévoyez toujours suffisamment d'espace pour vous arrêter et tourner,

Neige fondue

Faites en sorte de toujours éviter la neige fondue. Vérifiez toujours la présence de neige fondue avant de traverser les lacs ou les rivières. Si des zones sombres apparaissent dans votre sillage, quittez immédiatement la glace. De la glace et de l'eau risquent d'être projetées sur le trajet d'une autre motoneige. Il est très difficile, voire parfois impossible de faire sortir le véhicule d'une zone de neige fondue.

Montée

Vous pouvez rencontrer deux types de dénivelés : une colline abrupte sur laquelle se trouvent quelques arbres ou autres obstacles, ou un dénivelé qui doit faire l'objet d'une ascension directe. Sur terrain abrupt, prévoyez une ascension latérale ou en slalom. N'entamez pas l'ascension de face. Prenez une position qui permet de mettre les deux pieds sur le même marche-pied. Veillez à peser davantage côté sommet. Maintenez une vitesse régulière. Allez le plus loin possible dans cette direction, ensuite, passez à un angle d'ascension opposé et inversez votre position de conduite.

Une ascension directe peut s'avérer problématique. Mettez-vous debout. Accélérez avant de commencer à monter et réduisez les gaz afin d'éviter de patiner.

La vitesse devrait toujours être adaptée à l'inclinaison. Ralentissez toujours à proximité du sommet. Si vous ne pouvez plus avancer, ne faites pas demi-tour dans vos traces. Mettez le frein de stationnement, coupez le moteur, dégagez les skis et placez-les dans la descente. Placez l'arrière côté sommet. Redémarrez le moteur et mettez les gaz lentement et régulièrement. Placez-vous de sorte à éviter de basculer et entamez la descente.

Descente

La conduite en descente nécessite une maîtrise parfaite et continue de votre véhicule. Sur les collines abruptes, maintenez votre centre de gravité le plus bas possible et gardez les deux mains sur le guidon. Mettez légèrement les gaz et laissez la machine descendre tout en laissant tourner le moteur. Si vous allez trop vite, utilisez le frein pour ralentir. Freinez légèrement et régulièrement. Ne freinez jamais à fond sous peine de bloquer la chenille.

Circulation à flanc de colline

Lors d'un passage en dévers ou de circulation à flanc de coteau, vous devez respecter certaines consignes. Les passagers doivent se pencher vers la pente afin d'assurer la stabilité. La position de conduite préférée est la position debout, avec les deux pieds sur le marchepied qui est tourné vers le haut. Soyez prêt à déplacer le poids de votre corps rapidement. Le pilotage à flanc de coteau et en pentes abruptes est déconseillé aux débutants ou aux motoneigistes novices.

Risques d'avalanche

Lorsque vous circulez en zone montagneuse, restez conscient des risques d'avalanche. Les avalanches sont de taille et de forme variables et elles se produisent généralement sur des pentes abruptes et sur neige instable.

De la neige fraîche, des animaux, des personnes, le vent et les motoneiges peuvent tous déclencher une avalanche. Évitez de circuler sur un terrain en forte pente ou de le traverser lorsque des risques d'avalanche sont présents. Si la neige est instable, limitez-vous à vous déplacer sur des terrains en pente plus douce. Évitez les corniches façonnées par le vent. La clé d'un déplacement sûr en montagne est de rester loin des zones présentant des conditions instables. Le plus important est probablement de rester conscient des conditions et des dangers quotidiens lorsque l'on est en montagne. Informez-vous des risques et menaces d'avalanche chaque jour avant de partir sur votre motoneige et suivez les conseils des météorologues.

Apportez toujours une pelle à neige, une sonde et une balise (appareil de recherche de victime d'avalanche) lorsque vous circulez en montagne.

Temps ensoleillé

Le soleil peut réduire considérablement votre visibilité. Les reflets du soleil et de la neige peuvent vous aveugler au point de ne plus distinguer les ravins, les fossés ou autres obstacles. Veillez à toujours porter des lunettes de sécurité à verres teintés dans ces conditions.

Conduite de nuit

L'intensité de lumière naturelle ou artificielle à un moment donné peut affecter votre capacité à voir ou à être vu. Soignez extrêmement prudemment. Conduisez à une vitesse vous permettant de vous arrêter à temps en présence d'un objet inconnu ou dangereux. Restez sur la piste et n'évoluez jamais en territoire inconnu. Vérifiez que les phares et les feux arrière fonctionnent et sont propres.

Territoire inconnu

Faites preuve d'une extrême prudence si vous entrez en territoire inconnu. Certains obstacles peuvent être masqués par la neige. Ralentissez afin de réagir en présence de dangers sur votre chemin tels que des clôtures ou des piquets, des ruisseaux, des rochers, des trous, des câbles d'ancrage ou tout autre obstacle pouvant mettre fin à votre excursion.

La conduite hors-piste ou dans les bois demande une vitesse réduite et une plus grande vigilance. Une vitesse trop importante peut rendre les plus petits obstacles très dangereux. Un simple choc avec une pierre ou une souche peut vous faire perdre la maîtrise de votre motoneige et blesser les passagers. Restez prudent même si vous suivez des traces existantes. Adoptez une vitesse vous permettant de conserver une visibilité suffisante dans les virages et sur les sommets.

Câbles dissimulés

Restez toujours à l'affût des câbles, notamment dans les zones d'exploitation agricole. De nombreux accidents ont été provoqués par un contact avec des câbles dans les champs, les câbles d'ancrage à proximité des piquets ou des routes ainsi qu'avec les câbles et les chaînes utilisés pour fermer les routes. Optez pour une vitesse réduite.

Conduire sur des surfaces inégales

Les sauts non planifiés sur des congères, des crêtes de chasse-neige, des ponceaux, des objets indiscernables ou de chutes soudaines sur la piste peuvent être dangereux. Vous pouvez éviter cela en portant des lunettes de soleil adaptées ou un masque et en conduisant à vitesse réduite.

Pour améliorer la visibilité des ces variations de terrain, il est conseillé de porter des lunettes ou des écrans faciaux de couleur appropriée, et de rouler à une vitesse plus basse. Accroupissez-vous (debout) vers l'arrière du véhicule et gardez les skis relevés et droits devant vous. Mettez un peu plus de gaz et préparez-vous à l'impact. Les genoux doivent être fléchis pour absorber les chocs.

Traverser une route

Votre motoneige n'est pas conçue pour circuler sur la voie publique, rues, routes ou autoroutes. Évitez d'emprunter les routes. Si vous devez le faire, et si cela est autorisé, réduisez votre vitesse et restez sur le bord de la voie où vous pouvez trouver de la neige pour préserver un minimum de contrôle directionnel.

Comme les pistes de motoneige traversent souvent des routes, il est important que les conducteurs connaissent les procédures de traversée appropriées. Lorsque vous approchez d'une route, signalez aux

autres que vous vous arrêtez à l'intersection et arrêtez-vous lentement et complètement en reculant du bord de la route. Pour arriver à la route, vous devrez parfois passer par un fossé ou un banc de neige. Choisissez un endroit que vous pourrez escalader sans problème. Arrêtez-vous complètement au sommet et attendez d'avoir le champ libre. Ensuite, regardez attentivement dans les deux directions avant de traverser à un angle de 90°. Si nécessaire, mettez-vous debout pour regarder des deux côtés. Faites attention aux véhicules garés. Lorsque vous êtes certain que la route est libre, traversez sans hésiter. Chaque conducteur doit s'arrêter complètement, regarder des deux côtés et continuer lorsque la route est libre de toute circulation dans les deux sens.

Traverser une voie ferrée

Ne roulez jamais sur une voie ferrée. C'est illégal. Les voies ferrées et les servitudes constituent des propriétés privées. La motoneige ne fait pas le poids face à un train. Lorsque vous traversez une voie ferrée, arrêtez-vous, regardez et écoutez.

Respect de la vie sauvage

La nature se réjouit de votre excursion en motoneige. Les pistes empruntées par les motoneiges sont également empruntées par les animaux. N'en profitez pas pour poursuivre les animaux ou perturber la vie sauvage. La fatigue et l'épuisement peuvent provoquer la mort de l'animal. Évitez les zones réservées à la protection ou à l'alimentation des animaux. Si vous avez la chance de voir un animal, arrêtez votre motoneige et observez-le calmement.

Empoisonnement au monoxyde de carbone (CO)

Tous les gaz d'échappement des moteurs contiennent du monoxyde de carbone (CO), un gaz mortel. L'inhalation de monoxyde de carbone peut provoquer des maux de tête, des étourdissements, de la somnolence, des nausées, de la confusion et finalement la mort.

Le monoxyde de carbone est un gaz incolore, inodore et insipide qui peut être présent même si aucun gaz d'échappement n'est visible ou senti. Il est possible de se trouver rapidement en présence de concentrations mortelles de monoxyde de carbone et d'être incapable de réagir et de fuir pour vous mettre en sécurité. Par ailleurs, des concentrations de monoxyde de carbone peuvent rester mortelles pendant des heures ou des jours dans les endroits clos ou mal ventilés.

Si des symptômes d'intoxication au monoxyde de carbone sont ressentis, quittez immédiatement les lieux, sortez à l'air frais et consultez un médecin.

Afin d'éviter les blessures graves ou même la mort causées par du monoxyde de carbone :

- Ne faites jamais fonctionner le véhicule dans un endroit mal aéré ou partiellement clos, comme un garage, un abri d'auto ou une grange. Même si on essaie de chasser les gaz d'échappement avec des ventilateurs ou en ouvrant les portes et les fenêtres, la concentration du monoxyde de carbone peut rapidement devenir dangereuse.
- Ne faites jamais fonctionner le véhicule à l'extérieur là où les gaz d'échappement pourraient être aspirés dans un bâtiment par les ouvertures, comme les fenêtres et les portes.
- Ne vous tenez jamais derrière la motoneige lorsque le moteur est en marche. Une personne se tenant à côté du véhicule lorsque le moteur tourne peut inhaler de fortes concentrations de gaz d'échappement.

Au retour, retirez toujours le cordon d'attache de l'interrupteur d'arrêt du moteur pour éviter toute utilisation non autorisée par des enfants ou d'autres personnes et pour empêcher le démarrage dans un environnement fermé (ex : garage).

Évitement des d'incendies d'essence et des autres dangers

L'essence est extrêmement inflammable et hautement explosive. Des vapeurs d'essence peuvent se répandre et être allumées par une étincelle ou une flamme à plusieurs mètres du moteur. Pour réduire les risques d'incendie ou d'explosion, suivez les instructions ci-dessous :

- N'utilisez qu'un bidon d'essence homologué pour entreposer de l'essence.
- Suivez scrupuleusement les instructions dans la *Procédure de remplissage*.
- Ne faites jamais démarrer ni faire fonctionner le moteur lorsque le bouchon du réservoir n'est pas adéquatement installé.
- Utilisez uniquement un bidon de carburant LinQ approuvé par BRP pour transporter du carburant supplémentaire sur votre véhicule. Il doit être correctement installé et protégé.

L'essence est toxique et peut provoquer des blessures ou le décès.

- Ne siphonnez jamais de l'essence avec la bouche.
- En cas d'ingestion d'essence, d'éclaboussure dans les yeux ou d'inhalation des vapeurs d'essence, consultez immédiatement un médecin.
- En cas de déversement d'essence sur soi, se laver à l'eau et au savon et changer de vêtements.

Brûlures causées par des pièces chaudes

Certains composants peuvent devenir chauds lorsqu'ils fonctionnent. Éviter tout contact pendant et peu de temps après son fonctionnement pour éviter les brûlures.

EXERCICES PRATIQUES

Pratiquez seul les exercices suivants après avoir terminé l'inspection avant randonnée. Démarrez et arrêtez toujours le moteur en suivant les instructions de la *PROCEDURE DE DÉMARRAGE DU MOTEUR* et de *L'ARRÊT DU MOTEUR* dans les *PROCÉDURES DE BASE*. N'oubliez pas d'attacher le cordon d'attache à votre veste.

Choix d'une aire d'exercice

Trouver une aire d'exercice appropriée. S'assurer qu'elle satisfait aux exigences suivantes:

- Aucune embarcation à proximité
- Aucun obstacle
- Neige compacte
- Vaste espace de manœuvre

Exercices d'entraînement

Pratiquez seul les exercices suivants après avoir terminé l'inspection avant randonnée. Démarrez et arrêtez toujours le moteur en suivant les instructions de la *PROCEDURE DE DÉMARRAGE DU MOTEUR* et de *L'ARRÊT DU MOTEUR* dans les *PROCÉDURES DE BASE*. N'oubliez pas d'attacher le cordon d'attache à votre veste.

Utilisation de l'interrupteur d'arrêt d'urgence du moteur

Objectif : Se familiariser avec le fonctionnement de la manette des gaz et de l'interrupteur d'arrêt du moteur.

Consignes :

- Avec le frein de stationnement engagé, démarrez le moteur et laissez-le tourner au ralenti jusqu'à ce qu'il atteigne la température de fonctionnement.
- Utilisez l'interrupteur d'arrêt du moteur pour couper le moteur. Appuyez sur l'interrupteur avec le pouce droit tout en gardant la main sur la poignée.
- Redémarrez le moteur et refaites l'exercice. Il n'est pas nécessaire de laisser tourner le moteur.

Conseils pour s'exercer davantage :

- Appuyer sur l'interrupteur d'arrêt du moteur sans le regarder.

Démarrages, arrêts et manœuvres de base

Objectif :

- Apprendre à maîtriser l'accélérateur et à mettre le véhicule en mouvement.
- S'habituer à décélérer et à freiner à basse vitesse.

Si vous avez l'impression de perdre la maîtrise du véhicule pendant ces exercices, relâchez l'accélérateur pour cesser d'accélérer et appuyez sur la pédale de frein pour ralentir, selon le besoin. Vous

pouvez également appuyer sur l'interrupteur d'arrêt du moteur pour couper l'alimentation.

Consignes : Pour commencer, actionnez l'accélérateur brièvement, relâchez-le et laissez-vous avancer.

- Démarrez le moteur et dégagez le levier de position de stationnement.
- Actionnez doucement l'accélérateur jusqu'à ce que le véhicule commence à avancer lentement. Dès que vous commencez à avancer, relâchez l'accélérateur et laissez la motoneige avancer, puis enfoncez la pédale de frein pour arrêter.
- Continuez à vous exercer jusqu'à ce que vous soyez habitué à actionner et à relâcher l'accélérateur.

Arrêt du moteur pendant le déplacement de la motoneige.

Objectif : Vous familiariser avec l'interrupteur d'arrêt du moteur lorsque vous êtes en mouvement pour connaître et apprendre les réactions du véhicule.

Consignes :

- À mi-chemin et lorsque la motoneige roule à 8 km/h (5MPH), mettez l'interrupteur d'allumage du moteur sur la position « OFF » et laissez aller la motoneige jusqu'à l'arrêt complet.
- Redémarrez le moteur et refaites l'exercice. Tentez d'augmenter votre vitesse à un maximum de 20 km/h (12MPH) avant d'utiliser l'interrupteur d'arrêt du moteur.

En cas d'urgence, vous pouvez couper le moteur de la motoneige en appuyant sur l'interrupteur d'arrêt d'urgence du moteur ou en tirant sur le capuchon de cordon coupe-circuit du commutateur de coupure du moteur, tout en activant les freins.

Virages de base

Objectif : Vous habituer maîtriser la motoneige dans les virages des deux côtés.

Consignes :

- Roulez en ligne droite à basse vitesse et faites un large virage en arc de cercle. Assurez-vous qu'il y a suffisamment d'espace pour effectuer l'ensemble du virage.
- Enchaînez les virages à droite et à gauche à une vitesse constante et inférieure à 8 km/h (5MPH). Maintenez l'accélérateur pour conserver une vitesse basse.
- Il peut être utile de vous pencher vers l'avant et dans le sens de la courbe, ce qui peut vous aider à tourner le guidon plus facilement.

Freinages brusques

Objectif :

- Vous familiariser avec la capacité de freinage du véhicule.
- Apprenez à freiner avec la plus grande efficacité possible.

Cet exercice ressemble à celui que vous avez fait auparavant, mais vous freinerez plus énergiquement jusqu'au maximum possible sans bloquer la chenille. Relâchez toujours l'accélérateur pour réaliser un freinage brusque. Si vous actionnez l'accélérateur et freinez en même temps, votre distance de freinage sera plus grande.

Consignes :

- Commencez à un bout de la ligne droite et accélérez jusqu'à 8 km/h (5MPH). Avant le milieu de la ligne droite, lâchez complètement l'accélérateur et freinez vite et avec force.
- Ne baissez pas la tête ni les yeux, gardez le guidon droit et ne relâchez pas le frein tant que le véhicule ne s'est pas immobilisé.
- Recommencez. Accélérez davantage et freinez plus vigoureusement. Lorsque vous sentez que la rotation de la chenille va s'arrêter, vous pouvez relâcher la pression sur le levier de frein. Pour garder le contrôle, vous devez maintenir la chenille en rotation.

Conduite en marche arrière

Objectif : Vous familiariser avec le maniement du véhicule et son rayon de braquage en marche arrière.

Consignes :

- Passez la marche arrière et restez assis. Reportez-vous à la section *MARCHE ARRIÈRE* dans les *PROCÉDURES DE BASE*.
- Assurez-vous que la voie est libre. Regardez vers l'arrière. Reculez lentement. Relâchez l'accélérateur et freinez, comme lorsque vous conduisez normalement.
- Reculez lentement sur de courtes distances.
- Répétez la manœuvre en marche arrière et l'arrêt en ligne droite jusqu'à ce que vous soyez à l'aise.
- Une fois que vous êtes à l'aise pendant les manœuvres en marche arrière en ligne droite, vous pourrez reculer lentement en tournant le guidon.

RAVITAILLEMENT

L'essence est inflammable et explosive dans certaines conditions.

- Ne vérifiez jamais le niveau d'essence à la lueur d'une flamme.
- Ne fumez jamais et tenez les flammes et les étincelles à l'écart.
- Travaillez toujours dans un endroit bien aéré.

Méthode de remplissage

1. Arrêtez le moteur et serrez le frein de stationnement.
2. Le conducteur et le passager doivent sortir du véhicule. Ne vous installez pas sur la selle si le bouchon du réservoir n'est pas en place.
3. Dévissez doucement le bouchon du réservoir d'essence dans le sens antihoraire afin de stabiliser la pression avant de le retirer.

REMARQUE :

Un léger sifflement est normal.

4. Insérez le bec dans le goulot de remplissage.
5. Versez l'essence lentement afin que l'air puisse s'échapper du réservoir et éviter que l'essence ne refoule. Évitez de répandre de l'essence.
6. Cessez de remplir le réservoir dès que la poignée du distributeur d'essence se relâche, et attendez un instant avant d'enlever le bec. Ne reculez pas le bec pour ajouter davantage d'essence dans le réservoir. **Évitez tout remplissage excessif.**
7. Réinstallez le bouchon de carburant et serrez-le à fond dans le sens horaire.
8. Essuyez toujours toute essence répandue sur le véhicule. En cas de déversement important, retirez les panneaux latéraux afin d'éliminer les vapeurs de carburant présentes dans le compartiment moteur avant de démarrer.
9. Avant de vous mettre en route, n'oubliez pas de desserrer le frein à main.
10. Ne remplissez jamais le réservoir d'essence à plein rendement avant de laisser le véhicule exposé à la chaleur. Lorsque la température augmente, l'essence se dilate et risque de déborder.

HUILE D'INJECTION

L'huile d'injection est inflammable lorsqu'elle est chauffée.

- Ne vérifiez jamais le niveau d'huile à la lueur d'une flamme.
- Ne fumez jamais et tenez les flammes et les étincelles à l'écart.
- Travaillez toujours dans un endroit bien aéré.

Consultez la section *Huile d'injection* dans *Informations sur le véhicule* pour ajouter de l'huile.

TRANSPORT DU VÉHICULE

Vérifiez si les bouchons du réservoir d'huile et du réservoir d'essence sont en place.

De nombreux types de remorques peuvent être utilisés pour transporter un véhicule. Qu'il s'agisse d'une remorque inclinable, à plateau ou fermée, quel que soit le type de remorque utilisé, vous devez toujours prendre toutes les précautions pour monter et descendre le véhicule sur une remorque.

Arrimez toujours solidement le véhicule, à l'avant et à l'arrière, même si le trajet est très court. Utilisez uniquement des sangles d'arrimage appropriées. Assurez-vous que tous les équipements sont solidement fixés. Couvrez le véhicule pour éviter toute détérioration et salissures pendant le transport.

Vérifiez que la remorque est conforme aux exigences de l'État ou de la province. Vérifiez que l'attelage et les chaînes de sécurité sont bien fixés, que les freins, les clignotants et les feux de gabarit fonctionnent.

 **AVERTISSEMENT**

Assurez-vous que tous les sièges, les accessoires et le chargement sont correctement fixés. Retirez tout ce qui pourrait tomber sur la route et créer un danger pour les autres véhicules.

 **AVERTISSEMENT**

Ne remorquez pas le véhicule nez vers l'arrière. Si le véhicule est remorqué nez vers l'arrière, le vent risque d'endommager le pare-brise ou de le faire s'envoler.

ÉTIQUETTES IMPORTANTES APPOSÉES SUR LE VÉHICULE ((TOUS LES PAYS À L'EXCEPTION DU CANADA ET DES ÉTATS-UNIS)

Ce véhicule est accompagné d'une étiquette mobile et d'étiquettes contenant d'importants renseignements sur la sécurité.

Toute personne qui prend place dans le véhicule doit lire et comprendre ces renseignements avant de partir en randonnée.

Étiquettes de sécurité sur le véhicule

Ces étiquettes sont apposées sur le véhicule afin d'assurer la sécurité du conducteur, du passager et des passants.

Vous devez lire et comprendre toutes les étiquettes de sécurité apposées sur votre motoneige et visionnez attentivement la vidéo de sécurité sur le site :

[www. brplynx. com/gb/en/owner-zone/safety/safety-information. html](http://www.brplynx.com/gb/en/owner-zone/safety/safety-information.html) –.

Ou utilisez le code QR suivant :



Les étiquettes suivantes sont apposées sur votre véhicule et doivent être considérées comme des pièces permanentes du véhicule. Si elles viennent à se décoller ou à se détériorer, elles seront remplacées gratuitement. Adressez-vous à un concessionnaire de motoneiges BRP agréé.

REMARQUE :

En cas de divergence entre ce guide et le véhicule, les étiquettes de sécurité sur le véhicule ont préséance sur les étiquettes présentes dans ce guide.

ÉTIQUETTES IMPORTANTES APPOSÉES SUR LE VÉHICULE (TOUS LES
PAYS À L'EXCEPTION DU CANADA ET DES ÉTATS-UNIS)

Amortisseur - Étiquette d'avertissement



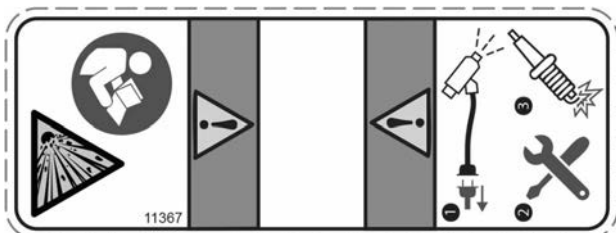
AMORTISSEURS - ÉTIQUETTE D'AVERTISSEMENT

ÉTIQUETTES IMPORTANTES APPOSÉES SUR LE VÉHICULE (TOUS LES PAYS À L'EXCEPTION DU CANADA ET DES ÉTATS-UNIS)

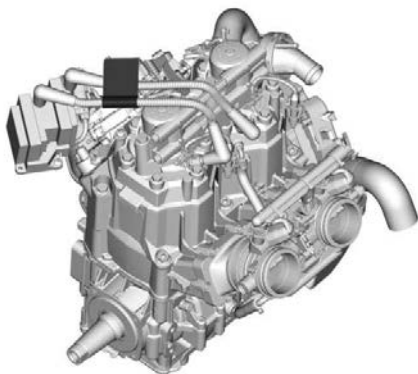
Débrancher les injecteurs de carburant - Étiquette d'avertissement

⚠ AVERTISSEMENT

- Toujours déconnecter électroniquement les deux injecteurs de carburant avant de tester l'étincelle d'allumage.
- Sinon, les vapeurs de carburant peuvent s'enflammer en présence d'une étincelle et créer un risque d'incendie.



DÉBRANCHEZ LES INJECTEURS DE CARBURANT - ÉTIQUETTE D'AVERTISSEMENT



EMPLACEMENT DE L'ÉTIQUETTE

ÉTIQUETTES IMPORTANTES APPOSÉES SUR LE VÉHICULE (TOUS LES PAYS À L'EXCEPTION DU CANADA ET DES ÉTATS-UNIS)

Couple de serrage du protège-poulie et de la poulie d'entraînement - Étiquette d'avertissement et d'information

⚠ AVERTISSEMENT

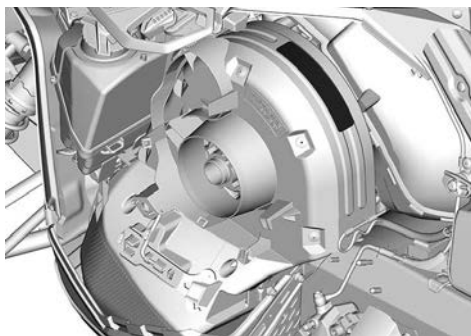
Cette protection doit **TOUJOURS** être en place lorsque le moteur est en marche. Attention aux pièces en rotation. Elles peuvent occasionner des blessures ou coincer vos vêtements.

AVIS

- Le couple de serrage recommandé pour le boulon de la poulie d'entraînement est de 115 à 125 Nm (85 à 92 lbf-ft).
- Ne pas appliquer le couple de serrage recommandé peut occasionner une défaillance majeure de la poulie d'entraînement et du moteur.
- Reportez-vous au manuel d'atelier pour la procédure de montage complète.



COUPLE DE SERRAGE DU PROTÈGE-POULIE ET DE LA POU-LIE D'ENTRAÎNEMENT - ÉTIQUETTE D'AVERTISSEMENT ET D'INFORMATION

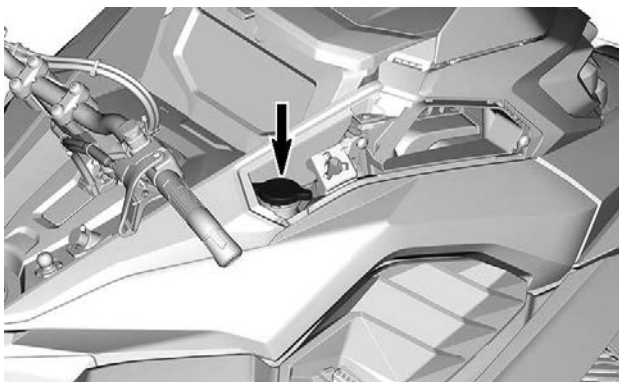


ÉTIQUETTES IMPORTANTES APOSÉES SUR LE VÉHICULE (TOUS LES PAYS À L'EXCEPTION DU CANADA ET DES ÉTATS-UNIS)

Ne pas ouvrir si chaud - Étiquette d'avertissement



NE PAS OUVRIIR SI CHAUD - ÉTIQUETTE D'AVERTISSEMENT



ÉTIQUETTES IMPORTANTES APOSSÉES SUR LE VÉHICULE (TOUS LES PAYS À L'EXCEPTION DU CANADA ET DES ÉTATS-UNIS)

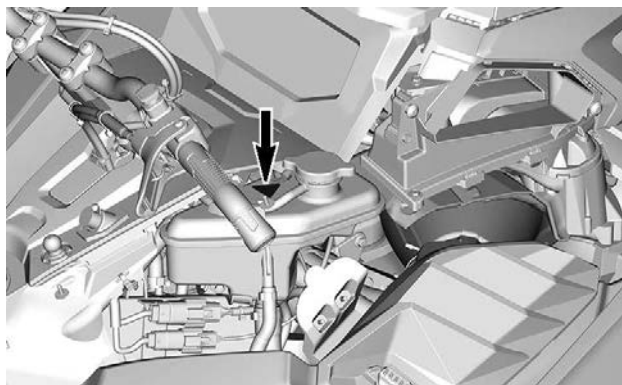
Ne pas ouvrir si chaud - Étiquette d'avertissement

⚠ AVERTISSEMENT

Ne pas ouvrir à chaud.



NE PAS OUVRIR SI CHAUD - ÉTIQUETTE D'AVERTISSEMENT

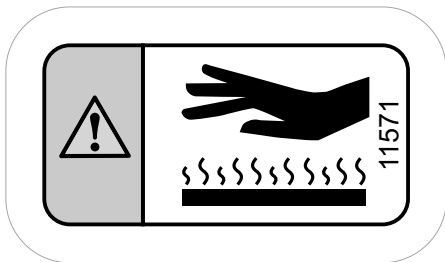


ÉTIQUETTES IMPORTANTES APPOSÉES SUR LE VÉHICULE ((TOUS LES PAYS À L'EXCEPTION DU CANADA ET DES ÉTATS-UNIS)

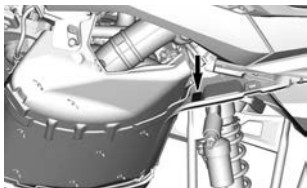
Attention aux pièces chaudes – Étiquette de mise en garde

 **ATTENTION**

Attention aux pièces chaudes.



ATTENTION AUX PIÈCES CHAUDES – ÉTIQUETTE DE MISE EN GARDE

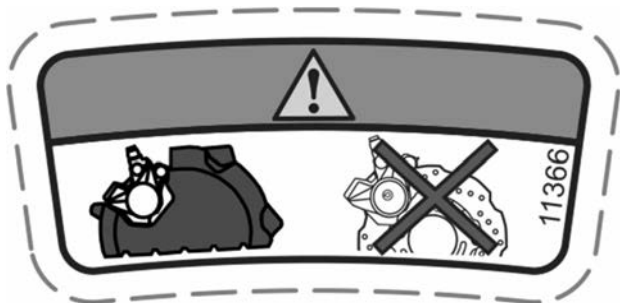


ÉTIQUETTES IMPORTANTES APPOSÉES SUR LE VÉHICULE (TOUS LES PAYS À L'EXCEPTION DU CANADA ET DES ÉTATS-UNIS)

Protège-disque - Étiquette d'avertissement

⚠ AVERTISSEMENT

Cette protection doit **TOUJOURS** être en place lorsque le moteur est en marche.



PROTÈGE-DISQUE - ÉTIQUETTE D'AVERTISSEMENT



Procédure - Étiquette d'avertissement

⚠ AVERTISSEMENT

- Avant d'utiliser le produit : lire et comprendre l'ensemble des renseignements fournis sur les étiquettes de sécurité, lire le guide du conducteur, et regarder la vidéo sur la sécurité (utiliser le lien avec le code QR ou visitez le site internet Ski-Doo).
- Familiarisez-vous avec votre véhicule. Les conducteurs inexpérimentés peuvent ignorer des risques et être surpris par le comportement spécifique de ce véhicule et certaines conditions de terrain. Conduisez lentement.
- La vitesse excessive et la conduite imprudente peuvent tuer.
- Adaptez TOUJOURS votre vitesse selon les conditions d'enneigement et les circonstances.
- Les manœuvres et la capacité de freinage peuvent être affectées par la neige tassée, la glace ou les autres conditions routières. Réduisez votre vitesse et prévoyez une plus grande distance pour arrêter ou tourner.
- Respectez l'âge minimal légal pour la conduite. Le fabricant recommande un âge minimum de 16 ans pour la conduite.
- N'ouvrez jamais les panneaux latéraux ou le capot lorsque le moteur est en marche ou que le véhicule est en mouvement. Vérifiez que le cordon coupe-circuit a été retiré avant d'ouvrir les panneaux latéraux.

Avant de démarrer :

Fixez le cordon coupe-circuit à vos vêtements. Vérifiez le bon fonctionnement des leviers de l'accélérateur et du frein chaque fois avant de démarrer ; ils doivent revenir à leur position initiale lorsqu'ils sont relâchés. Actionnez le frein de stationnement. Tournez le guidon complètement dans les deux directions pour confirmer qu'il n'y a aucune obstruction et qu'il fonctionne librement.

Après le démarrage

Retirez le cordon coupe-circuit pour confirmer que le moteur s'éteint. Redémarrez le moteur et appuyez sur l'interrupteur d'arrêt d'urgence du moteur pour vérifier si le moteur s'éteint. Relâchez le frein de stationnement avant la conduite pour éviter l'affaiblissement des freins.

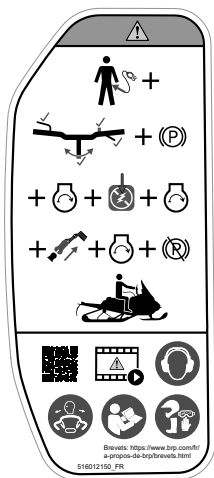
Pour conduire avec un passager:

- Votre capacité de freinage et de manœuvre dans les virages est réduite.
- Réduisez la vitesse et prévoyez de l'espace supplémentaire pour manoeuvrer.
- Réglez vos suspensions en fonction du poids.

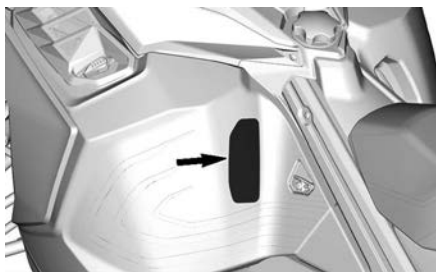
N'oubliez pas : vous êtes responsable de la sécurité de votre passager. Tous les conducteurs et tous les passagers doivent lire les informations suivantes :

- Évitez les surprises, soyez à l'affût de l'inattendu.
- Conduisez de manière défensive, en surveillant constamment les personnes, les objets, les conditions et les véhicules à venir.
- Évitez la glace fine / l'eau libre.
- Faites preuve de grande prudence sur les sentiers hors route.
- Portez toujours un casque homologué et des vêtements adaptés à la conduite en motoneige.
- Ne conduisez ou ne montez jamais à bord en tant que passager lorsque vous êtes sous l'influence d'alcool ou de drogue.

ÉTIQUETTES IMPORTANTES APPOSÉES SUR LE VÉHICULE (TOUS LES PAYS À L'EXCEPTION DU CANADA ET DES ÉTATS-UNIS)



PROCÉDURE - ÉTIQUETTE D'AVERTISSEMENT



Sécurité des passagers - Étiquette d'avertissement

⚠ AVERTISSEMENT

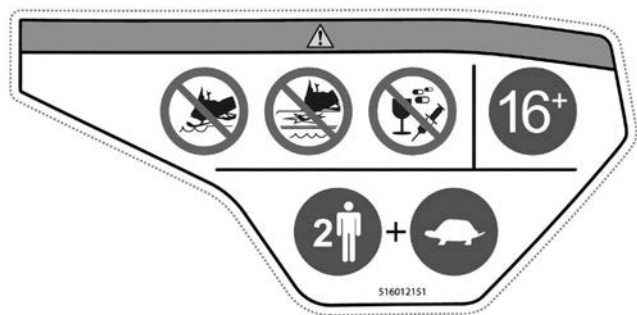
N'oubliez pas : vous êtes responsable de la sécurité de votre passager.

Tous les conducteurs et tous les passagers doivent lire les informations suivantes :

- L'âge minimum requis pour conduire ce véhicule est de 16 ans.
- Faites preuve de grande prudence sur les sentiers hors route.
- Évitez la glace fine/les eaux libres.
- Ne conduisez jamais sous l'influence de l'alcool ou de drogues légales ou non, comme pilote ou comme passager.

Pour conduire avec un passager:

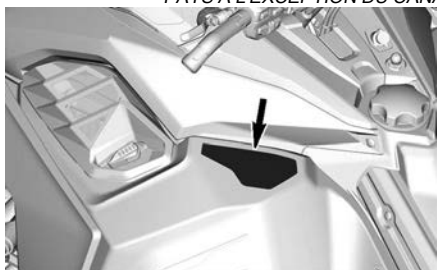
- Votre capacité de freinage et de manœuvre dans les virages est réduite.
- Décélérez et faites des manœuvres plus larges.
- Réglez vos suspensions en fonction du poids.



**SÉCURITÉ DES
D'AVERTISSEMENT**

PASSAGERS - ÉTIQUETTE

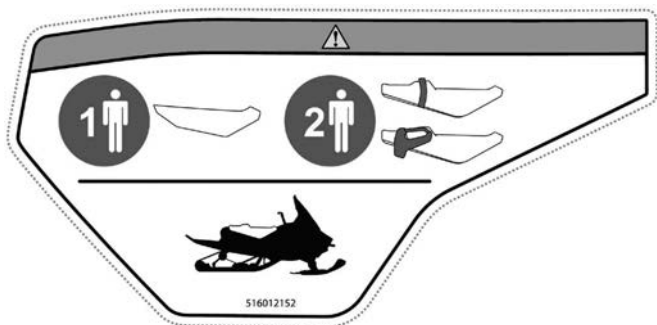
ÉTIQUETTES IMPORTANTES APOSÉES SUR LE VÉHICULE (TOUS LES PAYS À L'EXCEPTION DU CANADA ET DES ÉTATS-UNIS)



Sécurité des passagers - Étiquette d'avertissement

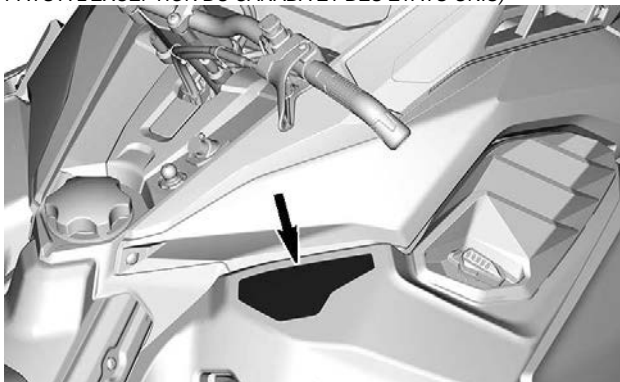
⚠ AVERTISSEMENT

Ce véhicule est conçu pour un (1) conducteur et autant de passagers qu'il y a de sièges avec sangles ou poignées installés sur le véhicule conformément aux normes du SSCC.



SÉCURITÉ DES PASSAGERS - ÉTIQUETTE D'AVERTISSEMENT

ÉTIQUETTES IMPORTANTES APPOSÉES SUR LE VÉHICULE (TOUS LES PAYS À L'EXCEPTION DU CANADA ET DES ÉTATS-UNIS)

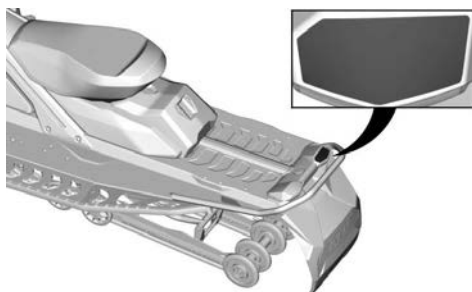
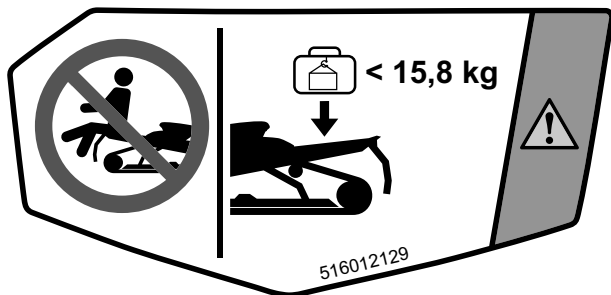


ÉTIQUETTES IMPORTANTES APPOSÉES SUR LE VÉHICULE (TOUS LES PAYS À L'EXCEPTION DU CANADA ET DES ÉTATS-UNIS)

Capacité de charge maximale - Étiquette d'avertissement

⚠ AVERTISSEMENT

- Ne JAMAIS s'asseoir sur la zone de chargement.
- Dépasser la capacité de chargement maximale peut affecter les manœuvres, la capacité de freinage et causer des dommages permanents.
- Capacité de charge maximale 15,8 kg (155 N)



EMPLACEMENT DE L'ÉTIQUETTE

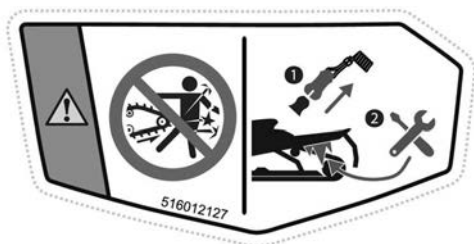
ÉTIQUETTES IMPORTANTES APPOSÉES SUR LE VÉHICULE ((TOUS LES PAYS À L'EXCEPTION DU CANADA ET DES ÉTATS-UNIS)

Chenille rotative - Étiquette d'avertissement

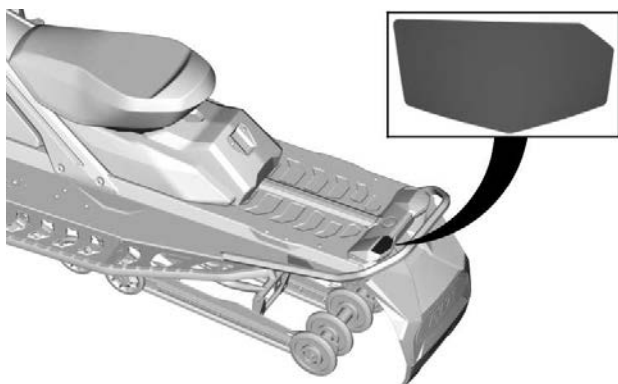
⚠ AVERTISSEMENT

- Ne vous tenez **JAMAIS** derrière ou près d'une chenille en rotation. Des débris pourraient être projetés et occasionner de graves blessures.

- Pour enlever la neige/glace tassée, déconnectez le cordon d'arrêt d'urgence. Soulevez et maintenez le véhicule sur le côté. Utilisez les outils rangés sur le garde-courroie.



CHENILLE ROTATIVE - ÉTIQUETTE D'AVERTISSEMENT



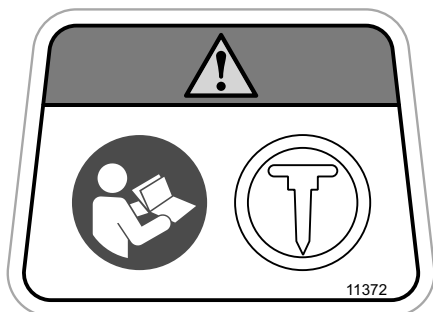
EMPLACEMENT DE L'ÉTIQUETTE

ÉTIQUETTES IMPORTANTES APOSÉES SUR LE VÉHICULE (TOUS LES PAYS À L'EXCEPTION DU CANADA ET DES ÉTATS-UNIS)

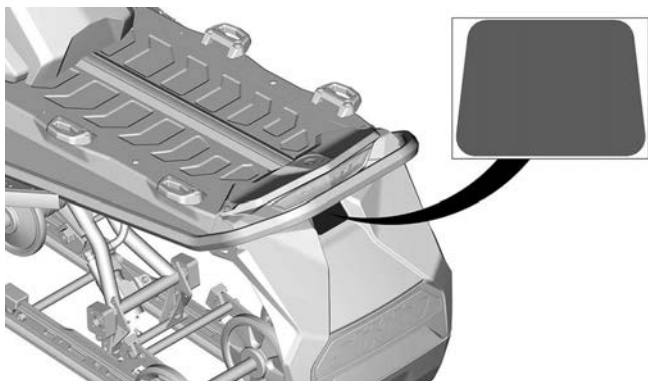
Chenille avec crampons – Étiquette d'avertissement

⚠ AVERTISSEMENT

- N'installez JAMAIS de crampons sur les chenilles s'ils ne sont pas homologués pour cette utilisation.
- Référez-vous au Guide du conducteur pour plus de détails.



CHENILLE AVEC CRAMPONS – ÉTIQUETTE D'AVERTISSEMENT



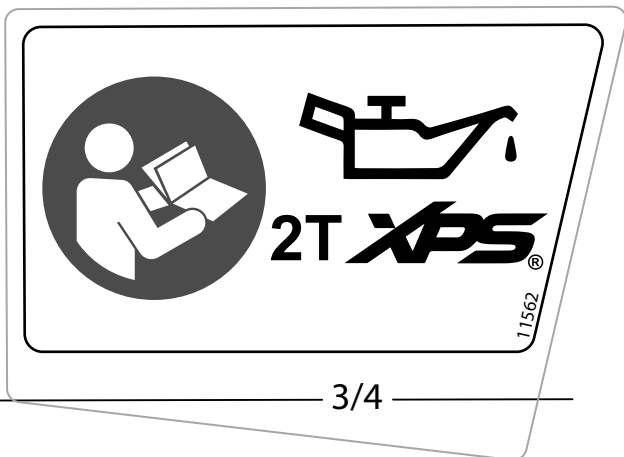
EMPLACEMENT DE L'ÉTIQUETTE

ÉTIQUETTES IMPORTANTES APOSÉES SUR LE VÉHICULE ((TOUS LES PAYS À L'EXCEPTION DU CANADA ET DES ÉTATS-UNIS)

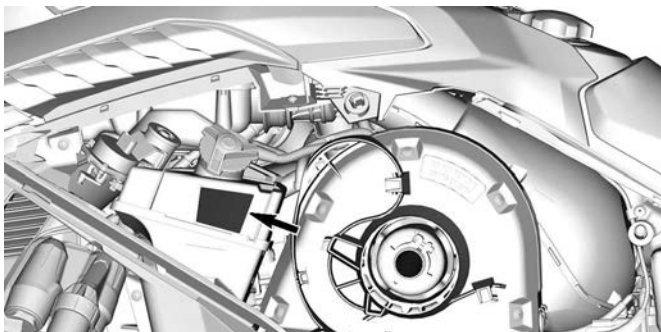
Étiquettes de renseignements techniques

Huile recommandé - Étiquette d'information

Consultez les *spécifications techniques* pour connaître le type d'huile d'injection correspondant au moteur de votre véhicule.



HUILE D'INJECTION RECOMMANDÉ - ÉTIQUETTE D'INFORMATION



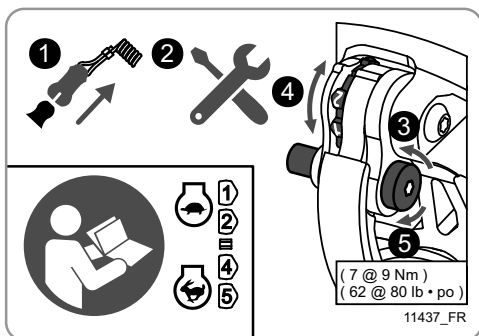
EMPLACEMENT DE L'ÉTIQUETTE

*ÉTIQUETTES IMPORTANTES APPOSÉES SUR LE VÉHICULE (TOUS LES
PAYS À L'EXCEPTION DU CANADA ET DES ÉTATS-UNIS)*

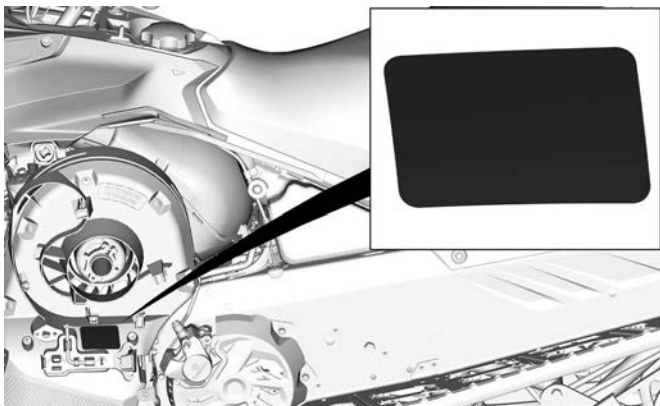
ÉTIQUETTES IMPORTANTES APPOSÉES SUR LE VÉHICULE ((TOUS LES PAYS À L'EXCEPTION DU CANADA ET DES ÉTATS-UNIS)

Étiquette de réglage du Cliquet

1. Retirez le cordon coupe-circuit.
2. Retirez l'écarteur de poulie du protège-poulie.
3. Desserrez le boulon.
4. Réglez le cliquet.
5. Serrez le boulon au couple spécifié.



ÉTIQUETTE DE RÉGLAGE DU CLIQUET

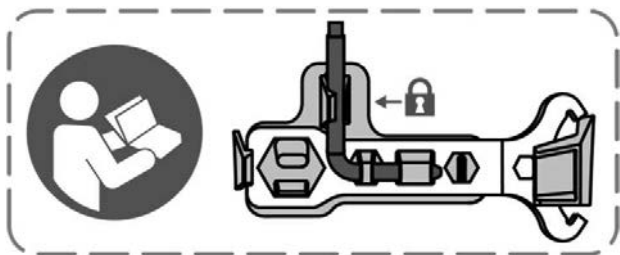


TYPIQUE

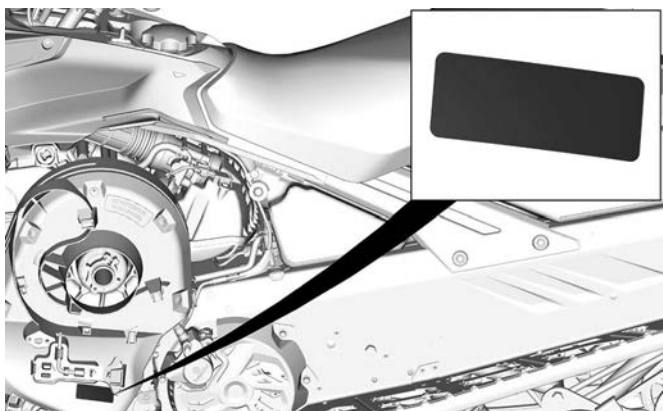
ÉTIQUETTES IMPORTANTES APOSSÉES SUR LE VÉHICULE (TOUS LES PAYS À L'EXCEPTION DU CANADA ET DES ÉTATS-UNIS)

Étiquette – Outils de réglage

- Installez en premier l'outil de réglage de la suspension. (Rouge sur l'étiquette illustrée)
- Installez l'écarteur de poulie et ensuite l'outil de réglage des phares. (Bleu sur l'étiquette illustrée)
- Reportez-vous à *Outils*, sous *Équipement*.



OUTILS DE RÉGLAGE



TYPIQUE

ÉTIQUETTES IMPORTANTES APOSÉES SUR LE VÉHICULE (TOUS LES PAYS À L'EXCEPTION DU CANADA ET DES ÉTATS-UNIS)

Carburant recommandé - Étiquette d'information

Consultez les *spécifications techniques* pour connaître le type de carburant approprié au moteur de votre véhicule.

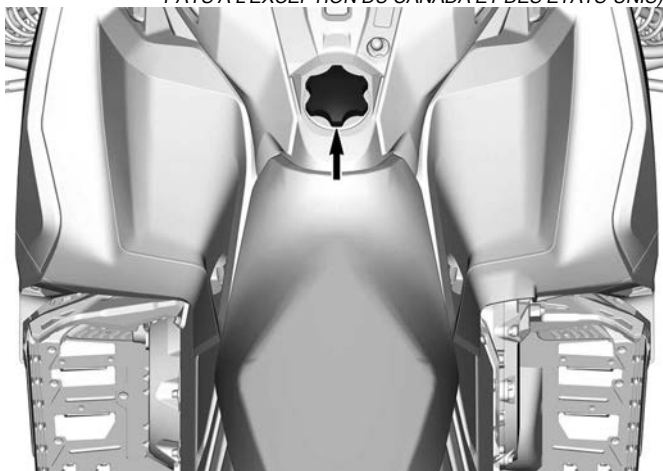


INDICE D'OCTANE AKI (RON +MON)/2 - ÉTIQUETTE D'INFORMATION



INDICE D'OCTANE RON - ÉTIQUETTE D'INFORMATION

ÉTIQUETTES IMPORTANTES APPOSÉES SUR LE VÉHICULE (TOUS LES
PAYS À L'EXCEPTION DU CANADA ET DES ÉTATS-UNIS)



ÉTIQUETTES IMPORTANTES APOSÉES SUR LE VÉHICULE (CANADA ET ÉTATS-UNIS)

Étiquettes de sécurité sur le véhicule

Ces étiquettes sont apposées sur le véhicule afin d'assurer la sécurité du conducteur, du passager et des passants.

Vous devez lire et comprendre toutes les étiquettes de sécurité apposées sur votre motoneige et visionnez attentivement la vidéo de sécurité sur le site :

www.ski-doo.com/safety.

Ou utilisez le code QR suivant :



Les étiquettes suivantes sont apposées sur votre véhicule et doivent être considérées comme des pièces permanentes du véhicule. Si elles viennent à se décoller ou à se détériorer, elles seront remplacées gratuitement. Adressez-vous à un concessionnaire de motoneiges BRP agréé.

REMARQUE :

En cas de divergence entre ce guide et le véhicule, les étiquettes de sécurité sur le véhicule ont préséance sur les étiquettes présentes dans ce guide.

Amortisseur - Étiquette d'avertissement



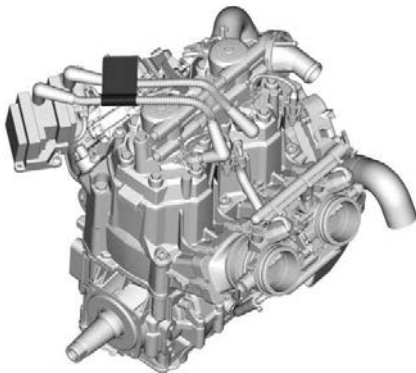
AMORTISSEURS - ÉTIQUETTE D'AVERTISSEMENT

Débrancher les injecteurs de carburant - Étiquette d'avertissement

<p>Toujours débrancher les connecteurs électriques des deux injecteurs d'essence avant de vérifier la production d'étincelles. Autrement, une étincelle pourrait allumer des vapeurs d'essence, ce qui représenterait un risque de feu.</p>	<p>⚠ AVERTISSEMENT</p>		<p>⚠ WARNING</p>	<p>Always electrically disconnect both fuel injectors prior to testing for ignition spark. Otherwise, fuel vapors may ignite in presence of a spark creating a fire hazard.</p>
---	-------------------------------	--	-------------------------	---

516007661

DÉBRANCHEZ LES INJECTEURS DE CARBURANT - ÉTIQUETTE D'AVERTISSEMENT



EMPLACEMENT DE L'ÉTIQUETTE

ÉTIQUETTES IMPORTANTES APOSÉES SUR LE VÉHICULE (CANADA ET ÉTATS-UNIS)

Couple de serrage du protège-poulie et de la poulie d'entraînement - Étiquette d'avertissement et d'information

⚠ AVERTISSEMENT / WARNING

Ce protecteur doit TOUJOURS être en place lorsque le moteur tourne, les pièces en rotation peuvent provoquer des blessures ou prendre dans vos vêtements.

This guard must ALWAYS be in place when the engine is running. Beware of rotating parts, they could cause injuries or catch your clothing.

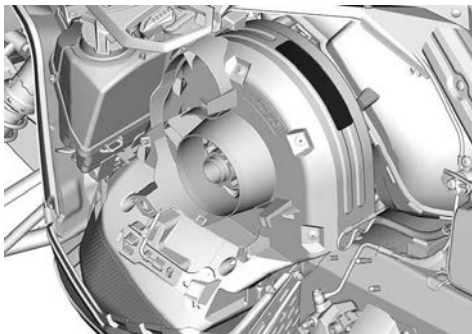
11029

AVIS

Couple de serrage recommandé pour le boulon de la poulie motrice: 115-125 N•m (85-92 lb•ft)

Ne pas appliquer le couple de serrage recommandé pourrait entraîner un bris majeur à la poulie moteur et au moteur. Référez au manuel de réparation pour avoir la procédure complète d'assemblage.

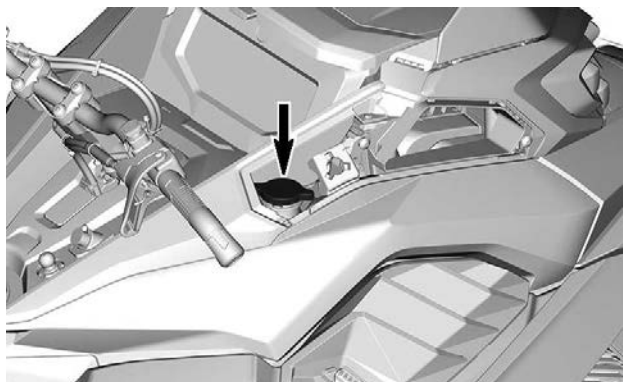
COUPLE DE SERRAGE DU PROTÈGE-POULIE ET DE LA POULIE D'ENTRAÎNEMENT - ÉTIQUETTE D'AVERTISSEMENT ET D'INFORMATION



Ne pas ouvrir si chaud - Étiquette d'avertissement



NE PAS OUVRIIR SI CHAUD - ÉTIQUETTE D'AVERTISSEMENT



ÉTIQUETTES IMPORTANTES APPOSÉES SUR LE VÉHICULE (CANADA ET ÉTATS-UNIS)

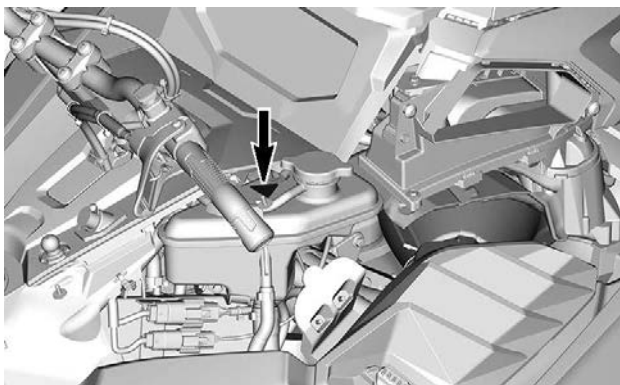
Ne pas ouvrir si chaud - Étiquette d'avertissement

⚠ AVERTISSEMENT


Ne pas ouvrir à chaud.

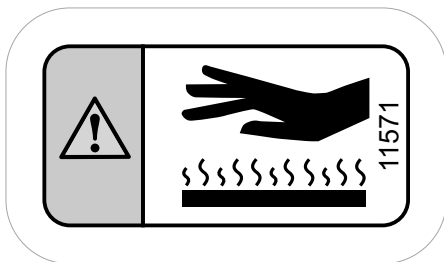


NE PAS OUVRIR SI CHAUD - ÉTIQUETTE D'AVERTISSEMENT

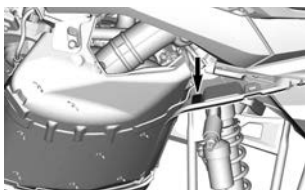


Attention aux pièces chaudes – Étiquette de mise en garde

 ATTENTION
Attention aux pièces chaudes.



ATTENTION AUX PIÈCES CHAUDES – ÉTIQUETTE DE MISE EN GARDE



ÉTIQUETTES IMPORTANTES APPOSÉES SUR LE VÉHICULE (CANADA ET ÉTATS-UNIS)

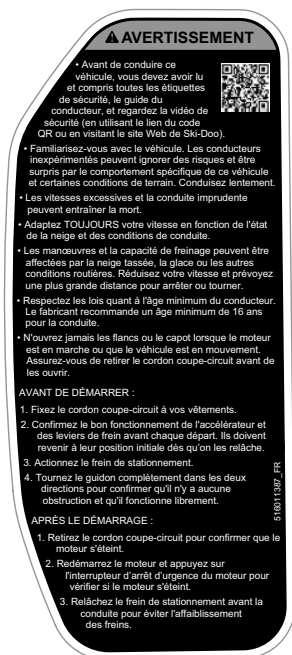
Protège-disque - Étiquette d'avertissement



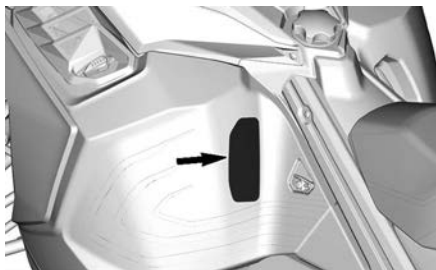
PROTÈGE-DISQUE - ÉTIQUETTE D'AVERTISSEMENT



Procédure - Étiquette d'avertissement



PROCÉDURE - ÉTIQUETTE D'AVERTISSEMENT



Sécurité des passagers - Étiquette d'avertissement

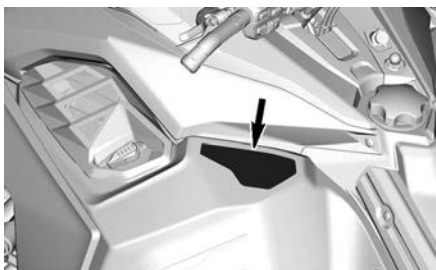
⚠ AVERTISSEMENT

N'oubliez pas : vous êtes responsable de la sécurité de votre passager. Tous les conducteurs et tous les passagers doivent lire les informations suivantes :

- Évitez les surprises, demeurez attentifs pour éviter les imprévus.
- Conduisez de manière défensive, observez constamment le terrain pour repérer les objets, les conditions et les véhicules à proximité.
- Évitez la glace mince/les plans d'eau.
 - Faites preuve de grande prudence sur les sentiers hors route.
- Portez toujours un casque homologué et des vêtements adaptés à la conduite en motoneige.
- Ne conduisez ou ne montez jamais à bord en tant que passager lorsque vous êtes sous l'influence d'alcool ou de drogue.

Brevet : <https://www.brp.com/ft/a-propos-de-brp/brevets.html>

518011588_FR



Sécurité des passagers - Étiquette d'avertissement

⚠ AVERTISSEMENT

- Consultez le guide de l'utilisateur pour plus d'informations sur la conduite avec un passager.
- Portez TOUJOURS une protection auditive.

⚠ AVERTISSEMENT



Ce véhicule a été conçu pour un (1) conducteur et autant de passagers qu'il y a de sièges avec courroies ou poignées installées sur le véhicule et rencontrant la norme SSCC.

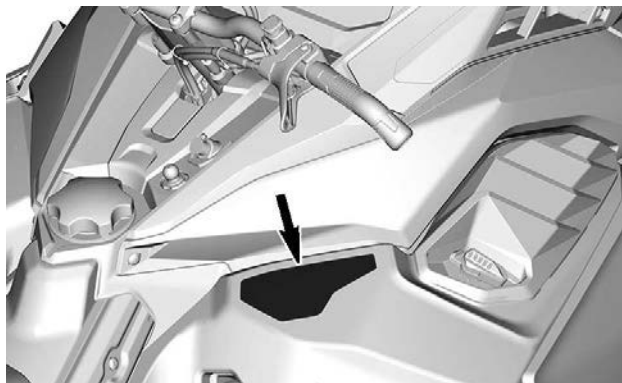
This vehicle is designed for one (1) operator and as many passengers as there are seats with straps or handgrips installed on the vehicle conforming to SSCC standards.

Pour conduire avec un passager:

- Votre capacité de freinage et de manœuvre dans les virages est réduite.
- Réduisez la vitesse et prévoyez de l'espace supplémentaire pour manœuvrer.
- Réglez la suspension en fonction du poids.



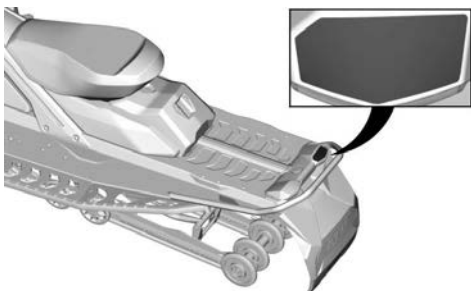
516012066_FR



Capacité de charge maximale - Étiquette d'avertissement



CAPACITÉ DE CHARGE MAXIMALE - ÉTIQUETTE D'AVERTISSEMENT

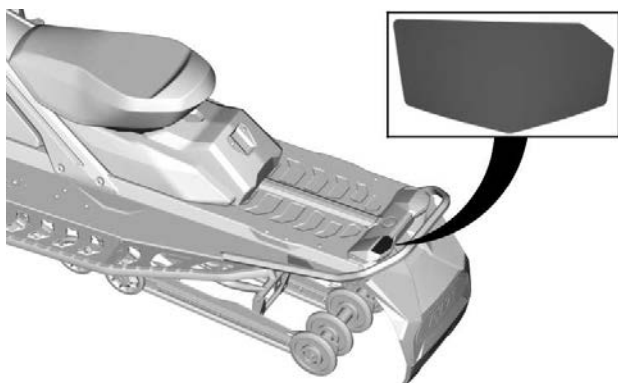


EMPLACEMENT DE L'ÉTIQUETTE

Chenille rotative – Étiquette d'avertissement



CHENILLE ROTATIVE - ÉTIQUETTE D'AVERTISSEMENT



EMPLACEMENT DE L'ÉTIQUETTE

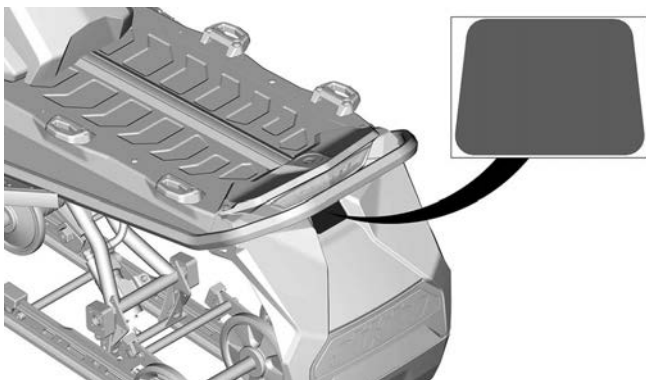
Chenille avec crampons - (modèles 129" et 137") - Étiquette d'avertissement

⚠ AVERTISSEMENT

Avant d'installer des crampons sur cette chenille, consultez le Guide du conducteur inclus avec ce véhicule pour tous les détails sur l'installation de crampons. Si cette chenille peut être équipée de crampons, n'utiliser que les crampons spéciaux approuvés par BRP. Des crampons conventionnels pourraient déchirer cette chenille et s'en séparer, causant ainsi des risques de blessure grave ou le décès.

516007907

CHENILLE AVEC CRAMPONS - ÉTIQUETTE D'AVERTISSEMENT



EMPLACEMENT DE L'ÉTIQUETTE

Étiquettes de renseignements techniques

Huile recommandé - Étiquette d'information

Consultez les *spécifications techniques* pour connaître le type d'huile d'injection correspondant au moteur de votre véhicule.

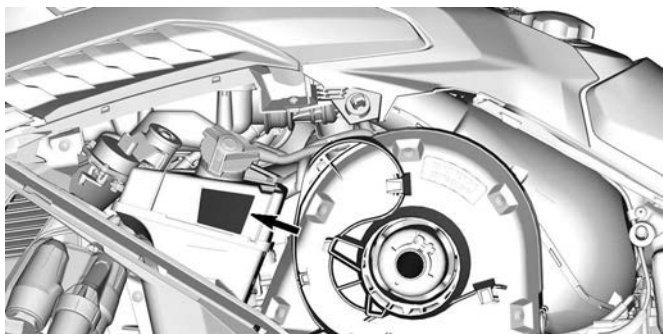
AVIS

Le moteur de cette motoneige a été développé et validé en utilisant le lubrifiant XPS approuvé de BRP. BRP recommande l'utilisation de son lubrifiant XPS approuvé ou équivalent. Les dommages causés par de l'huile inappropriée pour ce moteur peuvent ne pas être couverts par la garantie limitée de BRP. Voir le guide du conducteur.

11561_FR

3/4

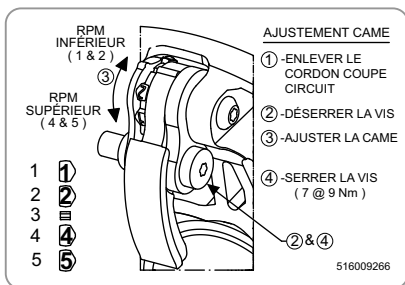
HUILE RECOMMANDÉ - ÉTIQUETTE D'INFORMATION



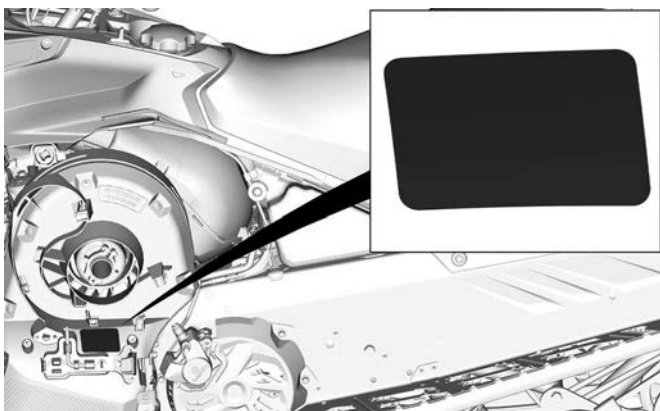
EMPLACEMENT DE L'ÉTIQUETTE

ÉTIQUETTES IMPORTANTES APPOSÉES SUR LE VÉHICULE (CANADA ET ÉTATS-UNIS)

Étiquette de réglage du Cliquet



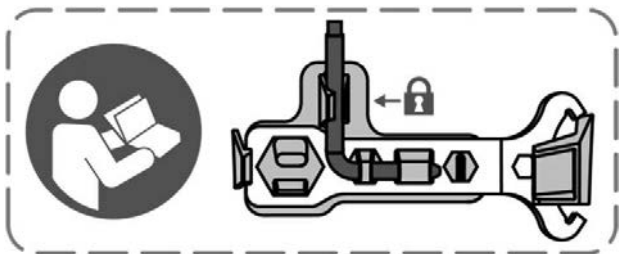
RÉGLAGE DU CLIQUET - ÉTIQUETTE D'INFORMATION



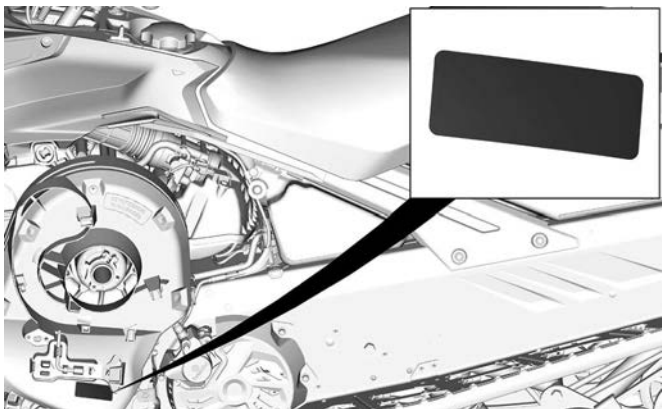
TYPIQUE

Étiquette – Outils de réglage

- Installez en premier l'outil de réglage de la suspension. (Rouge sur l'étiquette illustrée)
- Installez l'écarteur de poulie et ensuite l'outil de réglage des phares. (Bleu sur l'étiquette illustrée)
- Reportez-vous à *Outils*, sous *Équipement*.



OUTILS DE RÉGLAGE



TYPIQUE

ÉTIQUETTES IMPORTANTES APOSÉES SUR LE VÉHICULE (CANADA ET ÉTATS-UNIS)

Carburant recommandé - Étiquette d'information

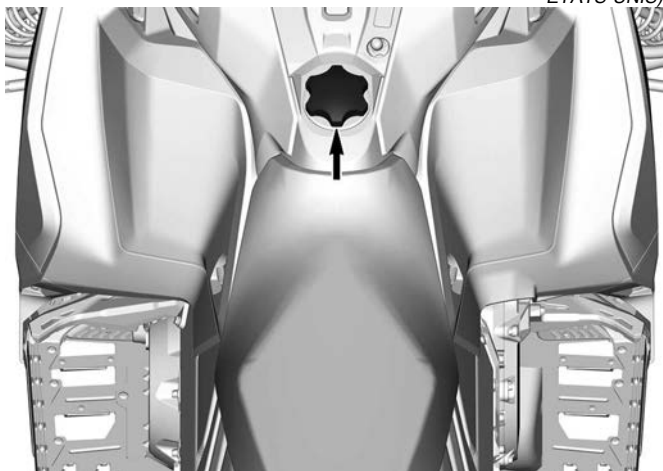
Consultez les *spécifications techniques* pour connaître le type de carburant approprié au moteur de votre véhicule.



INDICE D'OCTANE AKI (RON +MON)/2 - ÉTIQUETTE D'INFORMATION



INDICE D'OCTANE RON - ÉTIQUETTE D'INFORMATION



Étiquette(s) volante(s)

Étiquette mobile certifié EPA

VEHICLE MODEL NAME:

ENGINE DESCRIPTION:

EPA CERTIFIED

NER (NORMALIZED EMISSION RATE) =
ON 0 TO 10 SCALE, 0 BEING THE CLEANEST.

BOMBARDIER RECREATIONAL PRODUCTS INC

***NOT TO BE REMOVED PRIOR SALE.**



MODÈLE DU VÉHICULE:

DESCRIPTION DU MOTEUR:

EPA CERTIFIÉ

TEN (TAUX D'EMISSION NORMALISÉ) =

SUR UNE ÉCHELLE DE 0 À 10, 0 ÉTANT LE PLUS PROPRE.

BOMBARDIER PRODUITS RÉCRÉATIFS INC.


***NE PAS ENLEVER AVANT LA VENTE.**

704909197



ÉTIQUETTE MOBILE CERTIFIÉ EPA

Avertissement de la proposition 65 de l'État de Californie

 **AVERTISSEMENT.** L'utilisation, la réparation et l'entretien d'un véhicule tout-terrain peuvent vous exposer à des produits chimiques, incluant le monoxyde de carbone, les phtalates et le plomb issus des gaz d'échappement, reconnus par l'État de Californie comme provoquant des cancers et des malformations congénitales ou affectant le système reproductif.

Pour réduire l'exposition, évitez de respirer les gaz d'échappement et ne faites pas tourner le moteur au ralenti sauf si cela est nécessaire. Réparez le véhicule dans un espace bien ventilé et portez des gants ou lavez vos mains fréquemment lorsque vous réparez votre véhicule.

Pour en savoir davantage, visitez le www.P65Warnings.ca.gov/products/passenger-vehicle



704906872

INSPECTION AVANT RANDONNÉE

Effectuez une inspection avant chaque utilisation du véhicule pour détecter les anomalies éventuelles pendant le fonctionnement. L'inspection avant la conduite peut vous aider à prévenir l'usure et les dommages, avant qu'un problème ne se manifeste. Remédier à toutes les déficiences découvertes pour réduire le risque d'accident ou de panne.

Avant le démarrage du moteur

1. Retirez la neige et la glace du véhicule, notamment des phares, de la selle, des cale-pieds, des commandes et des instruments.
2. Retirez la neige tassée et la glace de la suspension arrière à l'aide de la clé rangée sur le protège-courroie d'entraînement.
3. Vérifiez que le préfiltre du silencieux n'est pas bloqué par la neige.
4. Vérifiez que la direction et les skis fonctionnent correctement. Vérifiez la réaction des skis par rapport au guidon.
5. Contrôlez les niveaux de carburant et d'huile et la présence de fuites éventuelles. Refaites le plein si nécessaire et, en cas de fuites, adressez-vous à un concessionnaire de motoneiges BRP autorisé, un atelier de réparation ou une personne de votre choix pour la maintenance, la réparation ou le remplacement.
6. Tous les compartiments de stockage doivent être correctement sanglés. Évitez d'y placer des objets lourds ou fragiles. Le capot et les flancs doivent aussi être correctement verrouillés.
7. Actionnez la manette d'accélérateur à plusieurs reprises pour vous assurer qu'elle fonctionne correctement et sans à-coups. Elle doit revenir à la position de ralenti dès qu'on la relâche.
8. Actionnez la commande de frein et vérifiez que les freins fonctionnent parfaitement avant que la commande ne touche le guidon. La manette doit revenir complètement à sa position originale dès qu'on la relâche.
9. Serrez le frein de stationnement et vérifiez s'il fonctionne bien. Laissez le frein de stationnement serré.
10. Inspectez l'état et la hauteur de la courroie d'entraînement. Consultez la section *Courroie d'entraînement* sous *Procédures d'entretien*.

Après le démarrage du moteur

Pour connaître la procédure de démarrage correcte, reportez-vous à la section *Procédure de démarrage du moteur*.

1. Vérifiez le fonctionnement des feux de route et de croisement, du feu arrière, du feu d'arrêt et des témoins lumineux.

REMARQUE :

Vous devrez peut-être détacher le cordon coupe-circuit de vos vêtements pour vérifier les feux. Si c'est le cas, attachez le cordon dès que vous revenez aux commandes de la motoneige.

2. Vérifiez le fonctionnement de l'interrupteur de coupure du moteur (en tirant sur le capuchon du cordon coupe-circuit) ainsi que l'interrupteur d'arrêt d'urgence du moteur.
3. Relâchez le frein de stationnement.
4. Référez-vous à la section *Préchauffage du véhicule* et suivez les instructions.

Liste de vérification avant utilisation

ÉLÉMENT	FONCTIONNEMENT	✓
VÉHICULE : SELLE, CALE-PIEDS, PHARES, FILTRE À AIR, COMMANDES ET INSTRUMENTS.	Vérifiez l'état et enlevez la neige ou la glace.	
ACTION DES PATINS ET DE LA DIRECTION	Vérifiez s'ils bougent librement et fonctionnent correctement.	
LISSES DE PATIN	Recherchez des traces d'usure anormale.	
CARBURANT	Vérifiez les niveaux et l'absence de fuite.	
HUILE D'INJECTION (SI APPLICABLE)	Vérifiez les niveaux et l'absence de fuite.	
FLUIDE DE REFROIDISSEMENT	Vérifiez les niveaux et l'absence de fuite.	
COURROIE DE DISTRIBUTION	Vérifier pour les fissures, l'effilochage, une usure anormale ou la bonne hauteur.	
MANETTE D'ACCÉLÉRATEUR	S'assurer qu'il fonctionne correctement.	
MANETTE DE FREIN	S'assurer qu'il fonctionne correctement.	
FREIN DE STATIONNEMENT, FREIN	S'assurer qu'il fonctionne correctement.	
LIQUIDE DE FREIN	Vérifiez les niveaux et l'absence de fuite.	

COMPARTIMENT DE STOCKAGE	Vérifiez si les objets sont correctement sanglés et l'absence d'objets lourds ou fragiles.	
CHENILLE	Vérifiez l'état et enlevez la neige ou la glace. Pour les chenilles à crampons, reportez-vous à <i>Produits améliorant la traction</i> .	
GLISSIÈRES	Recherchez des traces d'usure anormale.	
COMMUTATEUR D'ARRÊT D'URGENCE DU MOTEUR ET COMMUTATEUR DE COUPURE DU MOTEUR (CAPUCHON DU CORDON COUPE-CIRCUIT)	S'assurer qu'il fonctionne correctement. Le cordon coupe-circuit doit être relié à un œillet sur les vêtements du conducteur.	
FEUX	S'assurer qu'il fonctionne correctement.	
BOUTON KLAXON (SI ÉQUIPÉ)	S'assurer qu'il fonctionne correctement.	

RAPPORTER LES DÉFAUTS DE SÉCURITÉ

Aux États-Unis, si vous pensez que votre véhicule présente un défaut qui pourrait entraîner un accident ou des blessures voire le décès, vous devez informer immédiatement la « National Highway Traffic Safety Administration » (NHTSA) en plus de Bombardier Produits Récréatifs Inc.

Si Transport Canada reçoit d'autres plaintes analogues, elle pourrait ouvrir une enquête et, si elle découvrait un défaut pour la sécurité, elle pourrait exiger un rappel et une campagne de modification. Cependant, Transport Canada ne peut pas s'impliquer dans des situations particulières entre vous, le concessionnaire et Bombardier Produits Récréatifs Inc.

Pour contacter Transport Canada:



819-994-3328 (dans la région de Gatineau-Ottawa et à l'extérieur du pays)
Sans frais: 1 800-333-0510 (au Canada)



Transport Canada - ASFAD
330 Sparks Street
Ottawa, ON
K1A 0N5



<https://www.tc.gc.ca/recalls>

Cette page est intentionnellement vide

RENSEIGNEMENTS SUR LE VÉHICULE

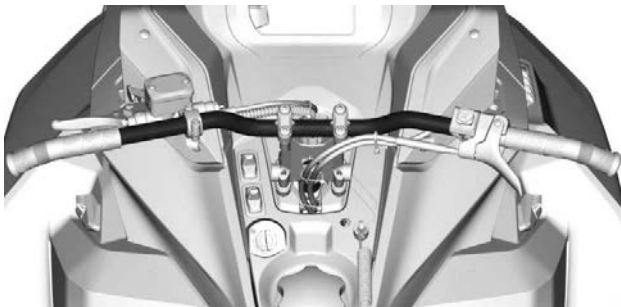
COMMANDES PRINCIPALES

Guidon

Le guidon contrôle la direction de la motoneige. La rotation du guidon vers la droite ou vers la gauche entraîne l'orientation des skis pour diriger la motoneige.

AVERTISSEMENT

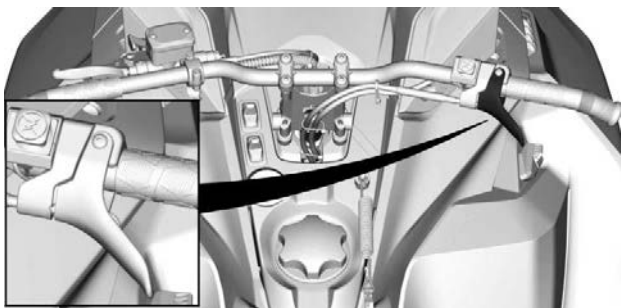
Une marche arrière rapide peut provoquer une perte de stabilité et de contrôle du véhicule.



TYPIQUE

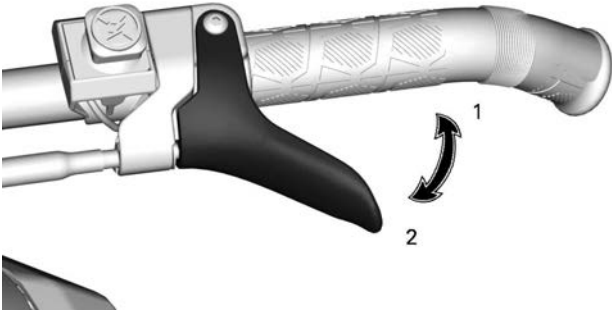
Manette d'accélérateur

La manette d'accélérateur se situe à droite du guidon.



TYPIQUE

Conçue pour être activée avec le pouce. Lorsqu'on l'actionne par pression, elle augmente le régime du moteur. Lorsque cette manette est relâchée, le régime moteur retourne automatiquement au ralenti.



MANETTE D'ACCÉLÉRATEUR CHAUFFANTE

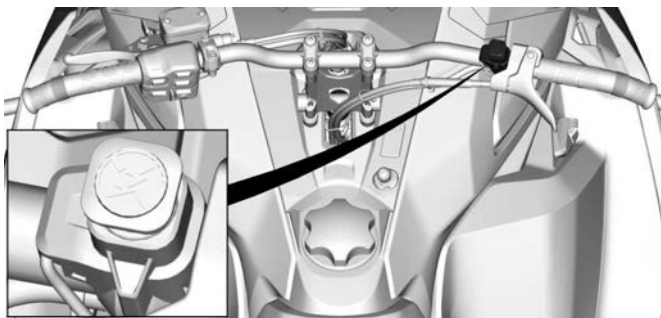
1. Pour accélérer
2. Pour décélérer

AVERTISSEMENT

Testez la manette d'accélérateur avant chaque démarrage du moteur. La manette doit revenir en position de repos une fois relâchée. Dans le cas contraire, ne démarrez pas le moteur.

Interrupteur d'arrêt d'urgence du moteur

L'interrupteur d'arrêt d'urgence du moteur est situé à droite du guidon.



TYPIQUE

Pour arrêter le moteur en cas d'urgence, enfoncez en position ARRÊT l'interrupteur à bouton-poussoir et freinez en même temps.



POSITION OFF

Pour pouvoir démarrer le moteur, tirez l'interrupteur à la position MARCHE (relevée).



POSITION ON

Tous les conducteurs de la motoneige devraient se familiariser avec le fonctionnement du commutateur d'arrêt d'urgence du moteur en l'utilisant plusieurs fois lors de la première sortie, puis à chaque arrêt du moteur. Cette procédure d'arrêt du moteur deviendra un réflexe et préparera les conducteurs aux situations d'urgence.

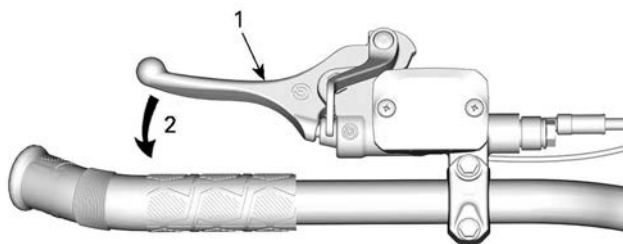
⚠ AVERTISSEMENT

Si le bouton a été activé en cas d'urgence causée par un dysfonctionnement potentiel, la source du dysfonctionnement doit être définie et corrigée avant le redémarrage du moteur. Contactez un concessionnaire agréé de motoneiges BRP.

Levier de frein

La manette de frein se situe à gauche du guidon.

Lorsqu'elle est actionnée, le véhicule freine. Lorsqu'on la relâche, elle revient automatiquement en position de repos. La puissance de freinage est proportionnelle à la pression exercée sur la manette et dépend aussi du type du terrain et de son enneigement.

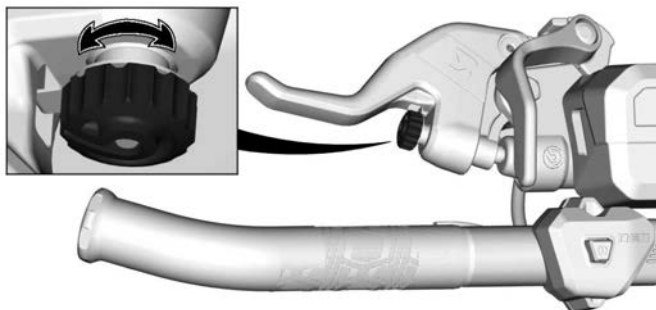


TYPIQUE

1. Manette de frein
2. Pour serrer les freins

Levier de frein réglable (selon l'équipement)

Pour régler la distance de portée du levier de frein, tournez la molette de réglage dans le sens horaire ou antihoraire.



Réglage de la manette de frein

AVERTISSEMENT

Le levier de frein doit être réglé en fonction de la taille du conducteur et de sa position de conduite normale.

La position correcte du levier de frein doit permettre :

- un soutien approprié de l'index et du majeur sur le levier.
- d'utiliser l'extrémité extérieure du levier pour optimiser la force de pression.
- Un alignement approprié du poignet.

Avant votre première sortie en motoneige, prenez tout le temps pour ajuster et essayer le levier de frein pour améliorer le confort de l'utilisateur.



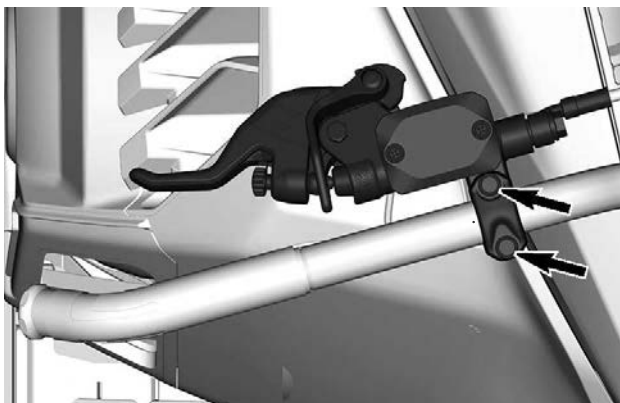
Réglage du levier de frein

1. Desserrez les deux boulons juste assez pour déplacer facilement le levier de frein sur le guidon.

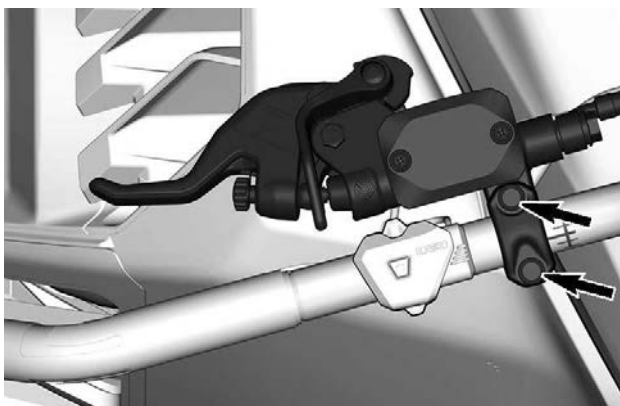
REMARQUE :

Si les deux boulons ne sont pas suffisamment desserrés, le levier de frein peut rayer le guidon.

Modèles avec guidon en acier



Modèles avec guidon en aluminium, sans interrupteur Multifonction

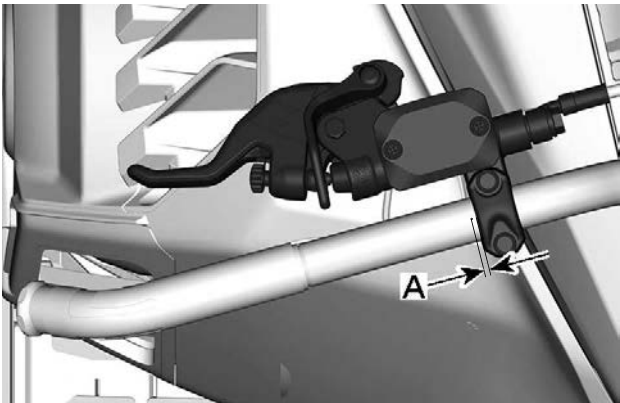


Modèles avec guidon en aluminium, avec interrupteur Multifonction



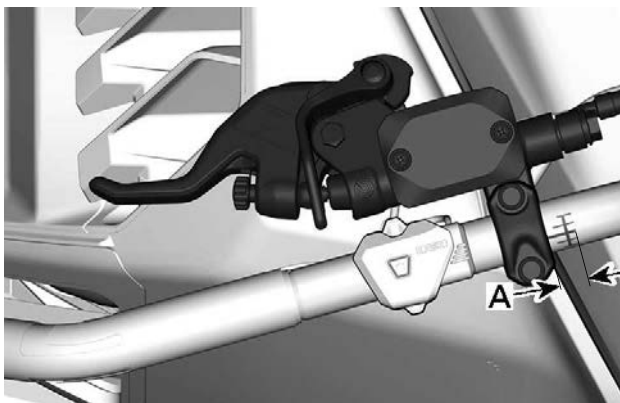
2. Utilisez le repère sur le guidon et respectez les limites de distance et de rotation.

Modèles avec guidon en acier



- A. 0 à 5 mm (0 à 0,197 po) mesurés entre le point sur le guidon et le côté du levier de frein.

Modèles avec guidon en aluminium et sans interrupteur Multifonction



- A. 0 à 9 mm (0 à 0,354 po) entre le début de la marque sur le guidon et le côté du levier de frein.

Modèles avec guidon en aluminium, avec interrupteur Multifonction



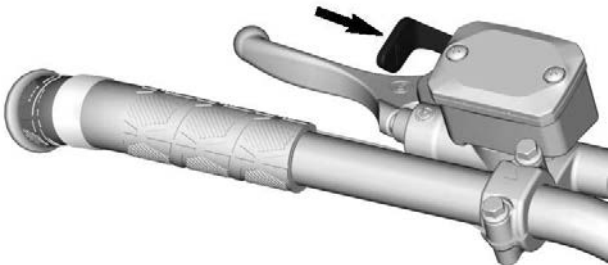
- A. 0 à 15 mm (0 à 0,590 po) mesurés entre le début de la marque sur le guidon et le côté du levier de frein.

3. Le conducteur étant assis sur son siège, placez le levier de frein dans la position qui lui convient le mieux.
4. Serrez les deux boulons conformément aux spécifications.

COUPLE DE SERRAGE	
Boulons de réglage du levier de frein	8,5 ± 1,5 Nm / 75 ± 13 lbf-po

Levier de frein de stationnement

La manette de frein de stationnement se situe à gauche du guidon.



TYPIQUE

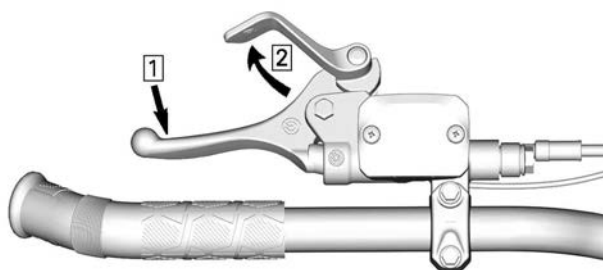
Le frein de stationnement doit être utilisé chaque fois que la motoneige est stationnée.

AVERTISSEMENT

Assurez-vous que le frein de stationnement est complètement desserré avant d'utiliser la motoneige. Circuler alors que les freins sont serrés (frottement des plaquettes sur le disque) peut endommager le système de freinage, causer la défaillance des freins et/ou provoquer un incendie.

Pour enclencher le frein de stationnement

Actionnez et maintenez le frein, puis verrouillez la manette de frein à l'aide de la manette de frein de stationnement, comme illustré.



TYPIQUE — ENGAGER LE MÉCANISME

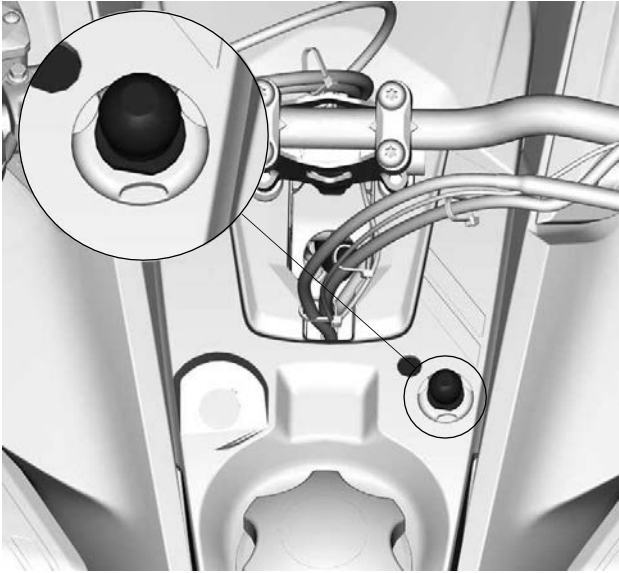
1. Serrez le frein et maintenez-le serré.
2. Verrouillez la manette de frein à l'aide de la manette de frein de stationnement

Pour relâcher le frein de stationnement

Serrer la manette de frein. Le levier du frein de stationnement revient à sa position initiale. Déverrouillez toujours le frein de stationnement avant de mettre le véhicule en marche.

Commutateur de coupure du moteur

Sur les modèles utilisant un D.E.S.S. clé, cette clé est aussi l'interrupteur de coupure du moteur.



TYPIQUE

Le commutateur de coupure du moteur (cordon coupe-circuit) est situé sur la console.

Le capuchon du cordon coupe-circuit doit être fermement rattaché à l'interrupteur de coupure du moteur pour pouvoir faire fonctionner le véhicule.

Lorsque l'on enlève le capuchon du cordon coupe-circuit de l'interrupteur, le moteur s'arrête.

⚠ AVERTISSEMENT

Attachez systématiquement l'œillet du cordon coupe-circuit aux vêtements avant de faire démarrer le moteur.

D.E.S.S. (Digitally Encoded Security System)

Le capuchon du cordon coupe-circuit est équipé d'une clé D.E.S.S. intégrée qui offre en termes de sécurité l'équivalent d'une clé de verrouillage conventionnelle.

La clé D.E.S.S. fournie avec votre motoneige renferme une puce électronique contenant un code numérique unique et permanent.

Votre concessionnaire de motoneiges BRP agréé a programmé le système D.E.S.S. de votre motoneige pour qu'il reconnaisse la clé D.E.S.S. intégrée dans le capuchon du cordon coupe-circuit et permette d'utiliser le véhicule.

Si un autre cordon coupe-circuit est utilisé sans que le système D.E.S.S. ne soit programmé, le moteur démarrera mais la poulie d'entraînement n'atteindra pas la vitesse permettant de déplacer le véhicule.

Vérifiez que le capuchon du cordon coupe-circuit est exempt de saleté ou de neige.

Clé Flexibilité

Le système D.E.S.S. de votre peut être programmé par votre concessionnaire de motoneiges BRP autorisé afin d'accepter jusqu'à 8 clés distinctes.

Nous vous conseillons d'acheter des cordons coupe-circuit supplémentaires chez votre concessionnaire de motoneiges BRP autorisé. Si vous disposez de plusieurs motoneiges BRP dotées du système D.E.S.S., chacune d'elle peut être programmée par votre concessionnaire BRP pour être compatible avec les clés des autres véhicules.

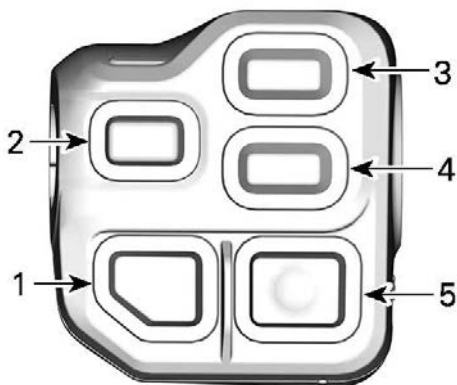
COMMANDES SECONDAIRES

Certaines caractéristiques pourraient ne pas être applicables à votre modèle ou pourraient être prévues en option.

Certaines étiquettes de sécurité du véhicule ne sont pas représentées sur les illustrations. Pour plus d'informations sur les étiquettes de sécurité des véhicules, consultez *Étiquettes de sécurité sur le véhicule*.

Interrupteur multifonction sur le guidon

L'interrupteur multifonction se situe à gauche du guidon.



MODÈLES AVEC L'ÉCRAN NUMÉRIQUE DE 4,5 PO OU 7,2 PO

1. *Bouton Sélecteur des phares*
2. *Manette d'accélérateur et bouton des poignées chauffantes*
3. *Bouton compteur*
4. *Bouton Mode*
5. *Bouton de démarrage/marche arrière électronique*



MODÈLES AVEC ÉCRAN TACTILE COULEUR DE 10,25 PO

1. Bouton Sélecteur des phares
2. Bouton Applet Switcher
3. Bouton Réglage de conduite
4. Manette d'accélérateur et bouton des poignées chauffantes
5. Bouton Microphone
6. Bouton Haut / Bas / OK
7. Bouton de démarrage/marche arrière électronique

Bouton de démarrage/marche arrière électronique

Appuyez pour faire démarrer le moteur. Référez-vous à la *Procédure de démarrage du moteur* dans la section *Procédures de base*.

Après le démarrage du moteur, appuyez sur le bouton pour activer la marche arrière électronique. Reportez-vous à *Utilisation de la marche arrière* dans les *Procédures de base* pour plus de détails.

Bouton Sélecteur des phares

Appuyez pour sélectionner les feux de route ou de croisement (HI ou LOW). Les feux S'ALLUMENT automatiquement lorsque le moteur tourne.

Bouton de chauffage de la manette d'accélérateur et des poignées

REMARQUE :

À moins de 2 000 tr/min, le chauffage des poignées sera limité à 50 %.

REMARQUE :

Le niveau de la batterie limite le chauffage des poignées. Le chauffage des poignées est désactivé lorsque la tension de la batterie est égale ou inférieure à 13 V.

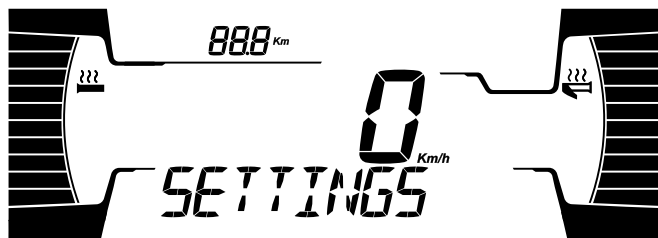
Le bouton sur la console contrôle simultanément l'intensité de la chaleur de la manette des gaz et des poignées du guidon. L'équilibre entre la température de la manette des gaz et des poignées peut être réglé.

Appuyez sur ce bouton ou le bouton haut/bas pour sélectionner l'intensité du chauffage correspondant à une température confortable pour vos mains.

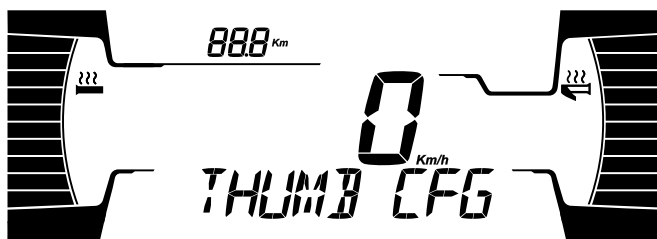
L'intensité de chauffage est affichée à l'affichage numérique. Reportez-vous à la section d'affichage.

Réglage de l'équilibre des poignées chauffantes - Écran numérique 4,5 et 7,2 po

1. Appuyez plusieurs fois sur la touche MODE située sur le commutateur multifonction jusqu'à ce que PARAMÈTRES apparaisse. Appuyez plus longtemps pour le sélectionner.



2. Appuyez plusieurs fois sur la touche MODE jusqu'à ce que POUCE CFG s'affiche. Appuyez plus longtemps pour le sélectionner.

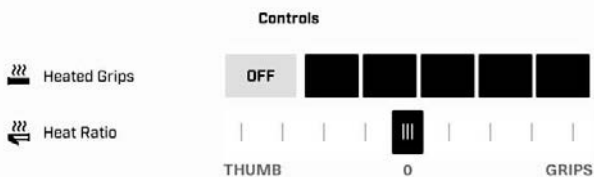


3. Utilisez le bouton des poignées chauffantes pour régler l'équilibre des poignées chauffantes entre le pouce et les poignées indiquées sur l'écran de droite.
4. Appuyez sur la touche MODE pour fermer le menu.

Réglage des poignées chauffantes - Écran tactile couleur 10,25

REMARQUE : Le chauffage des poignées peut uniquement être réglé avec l'écran tactile. L'écran tactile n'est pas disponible pendant la conduite.

1. Ouvrez le menu de l'appli et sélectionnez l'applet Contrôles.
2. Déplacez le curseur de chauffage pour régler l'équilibre des poignées chauffantes.



Bouton Trip et Mode

Ces boutons servent à sélectionner les informations affichées sur la jauge multifonction.

Voir l'information complète dans la section *Affichage*.

Bouton UP / Down / OK

Ce bouton est utilisé pour naviguer et sélectionner les différents menus de l'écran multifonction.

Bouton Microphone

Ce bouton est utilisé pour activer les commandes vocales.

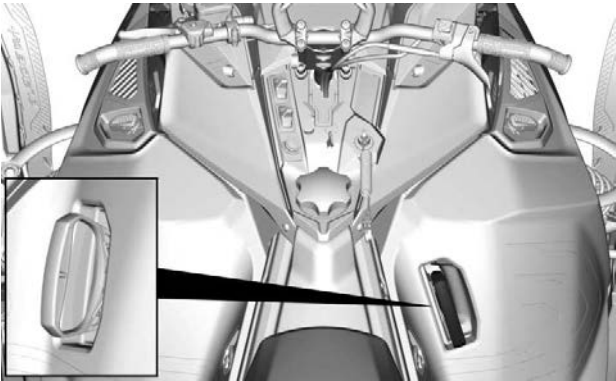
Bouton de réglage de la conduite

Ce bouton permet de modifier les éléments suivants :

- Volume
- Suspension pneumatique (si équipé)
- Mode Lancement (si équipé)
- Mode Conduite (si équipé de la suspension Smart-Shox)
- Mode Moteur

Bouton Applet Switcher

Ce bouton est utilisé pour gérer les différentes applets affichées sur l'indicateur numérique.

Poignée du démarreur à rappel**TYPIQUE**

Type à rappel automatique situé côté droit de votre motoneige. Pour activer le mécanisme, tirez sur la poignée jusqu'à ce que vous sentiez une résistance, puis tirez avec force. Relâcher la poignée lentement.

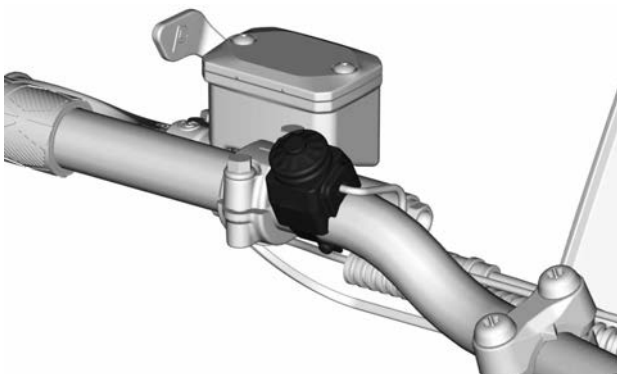
REMARQUE :

Le couple maximal qui peut être transmis au moteur par le démarreur à rappel s'élève à 80 Nm (59 lbf-pi). La force maximale qui peut être exercée sur la corde est de 2 200 Nm (494,6 lbf).

Bouton Klaxon (si équipé)

Pour les véhicules vendus en Finlande

Appuyez sur le bouton Klaxon pour activer l'avertisseur.



TYPIQUE

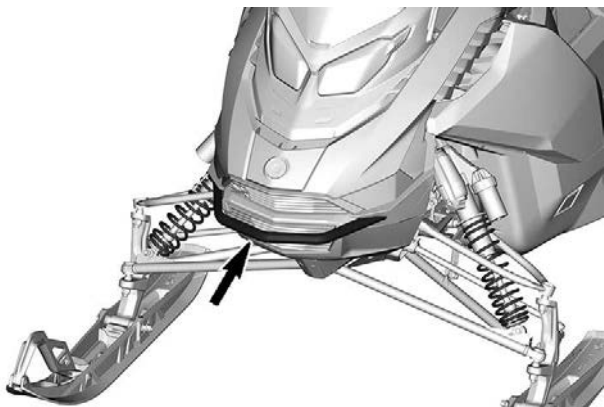
CARROSSERIE ET SIÈGE

Pare-chocs avant et arrière

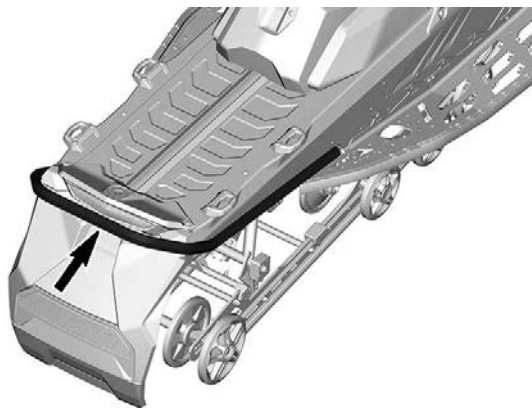
À utiliser chaque fois que vous devez lever la motoneige manuellement.

 **ATTENTION**

Évitez les risques de blessures en employant des techniques de levage adaptées, notamment en utilisant la force de vos jambes. N'essayez pas de soulever l'arrière du véhicule si c'est au-delà de vos forces. Utilisez un dispositif de levage adapté ou demandez de l'aide pour limiter l'effort dans la mesure du possible.



PARE-CHOCS AVANT TYPIQUE



PARE-CHOCS ARRIÈRE TYPIQUE

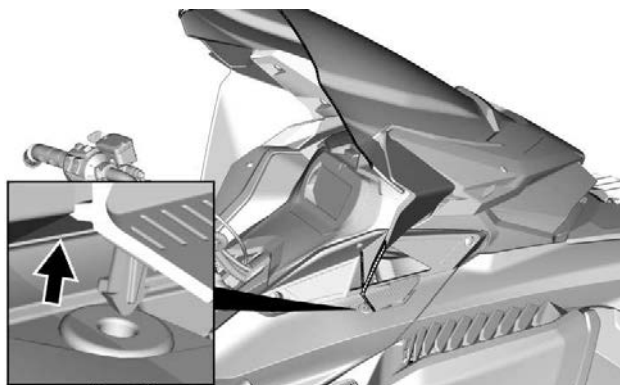
AVIS

N'utilisez pas les skis pour tirer ou lever la motoneige.

Pare-brise

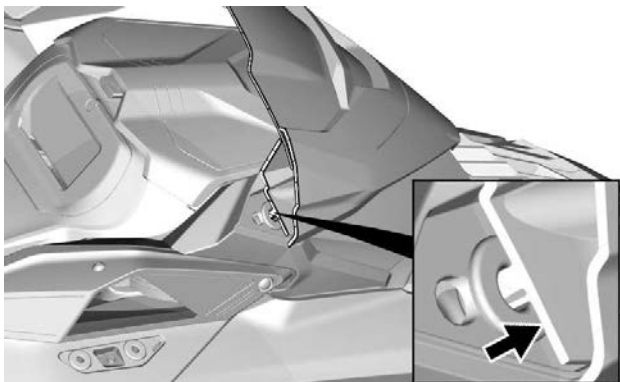
Dépose du pare-brise

1. Sortez les broches du déflecteur hors des œillets, si applicable.

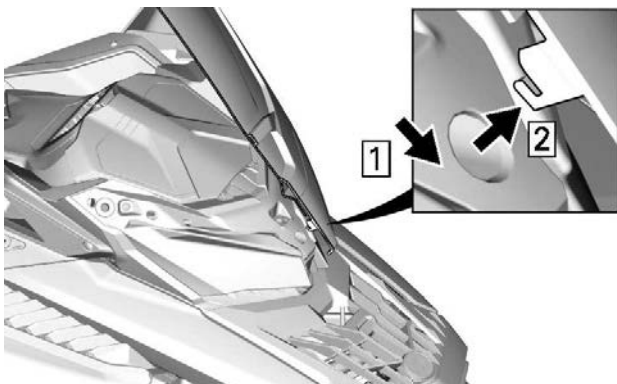


AVEC DÉFLECTEURS LATÉRAUX

2. Placez les mains de chaque côté du pare-brise.
3. Tirez le pare-brise vers le haut jusqu'à ce que les deux goupilles latérales sortent de leurs œillets en caoutchouc.



4. Désengagez la goupille ou la languette centrale, le cas échéant.



ONGLET CENTRE - AVEC DÉFLECTEURS LATÉRAUX

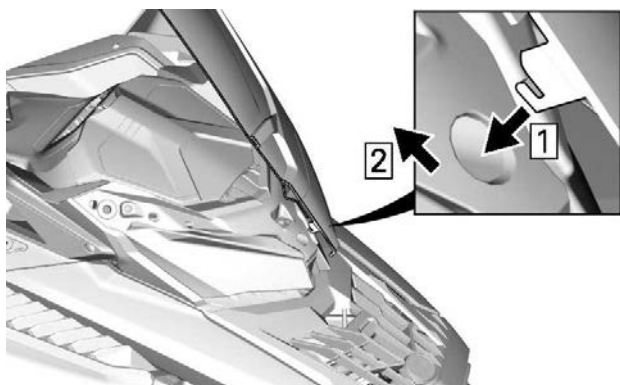
Installation du pare-brise

1. Lubrifiez les œillets à l'aide de savon, si nécessaire.

AVIS

Ne jamais lubrifier les rondelles avec un quelconque type de graisse.

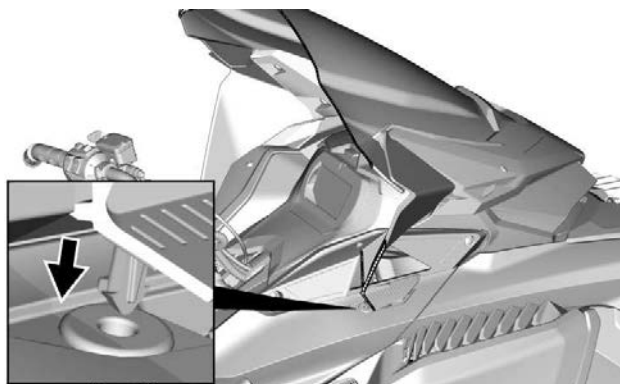
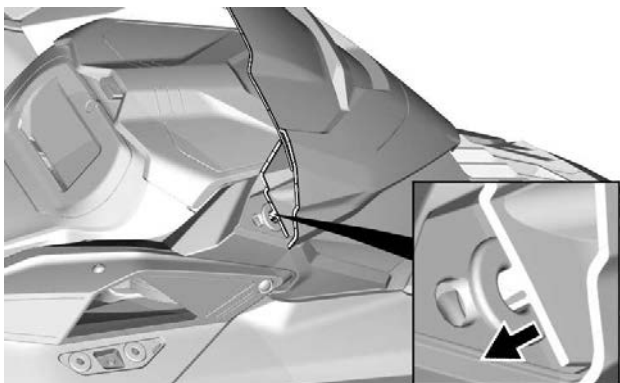
2. Insérez la goupille ou la languette centrale dans le trou du module du phare.



ONGLET CENTRE - AVEC DÉFLECTEURS LATÉRAUX



3. Fixez le pare-brise en insérant les goupilles du pare-brise dans les œillets.



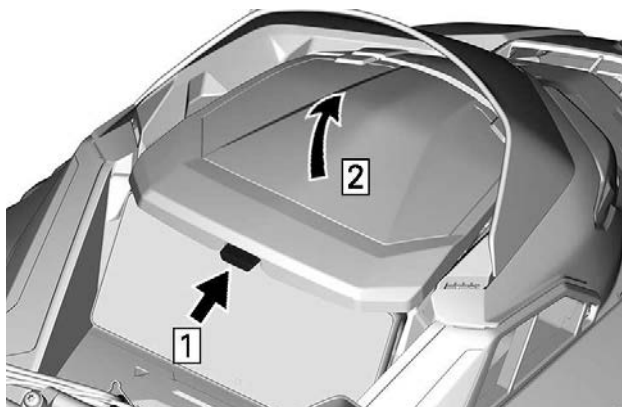
AVEC DÉFLECTEURS LATÉRAUX

Compartment de rangement avant

Un compartiment de rangement est situé à l'avant du véhicule, au-dessus de l'indicateur.

Le Guide de l'utilisateur et la corde de démarrage d'urgence sont dans le compartiment de rangement à l'avant.

Pour ouvrir, appuyez sur le bouton et soulevez le couvercle.



Étape 1. Poussez

Étape 2. Soulevez

REMARQUE :

Lors de la fermeture, assurez-vous qu'il est fixé correctement. Vous devez entendre un "clac".

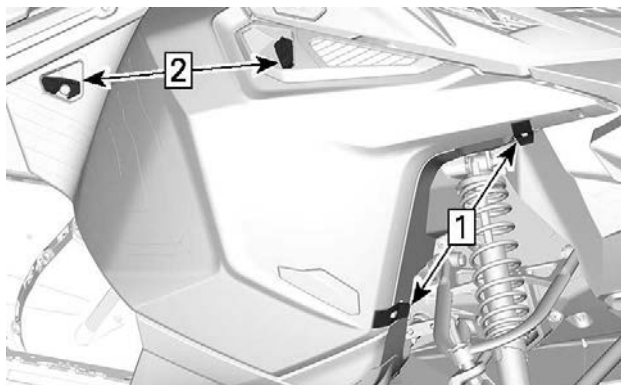
Flancs

AVERTISSEMENT

Ne faites jamais fonctionner le moteur alors que les flancs sont ouverts ou déposés.

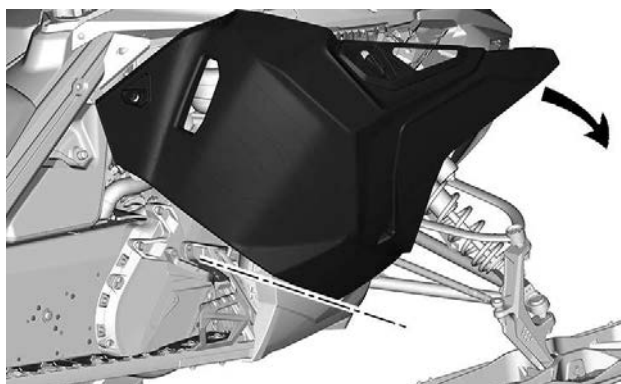
Dépose des panneaux latéraux

1. Ouvrez tous les verrous, puis ouvrez le panneau.



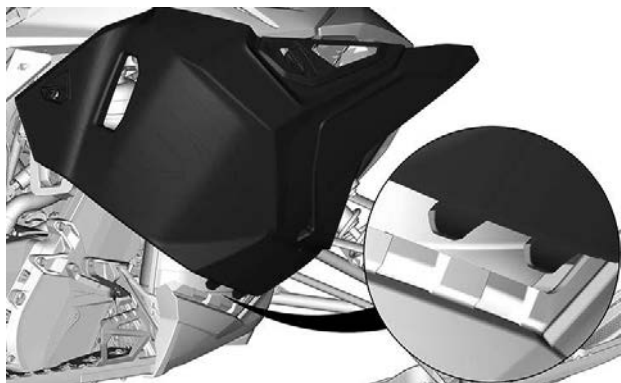
TYPIQUE

1. Décrochez
2. Tour



TYPIQUE

2. Soulevez le panneau latéral pour libérer les onglets.



TYPIQUE

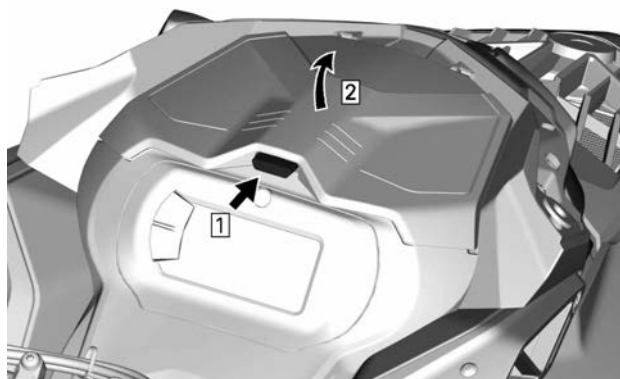
Installez les panneaux latéraux.

Pour l'installation, inversez les étapes du retrait. Veillez à ce que la languette du panneau inférieur soit insérée dans le panneau inférieur latéral pendant l'installation. Si ce n'est pas le cas, le fond latéral sera rayé et la languette du panneau risque d'être endommagée.

Module de carrosserie supérieur

Dépose du module de carrosserie supérieur

1. Retirez :
 - Pare-brise
 - Capot
 - Panneaux latéraux
2. Ouvrez le compartiment de rangement.

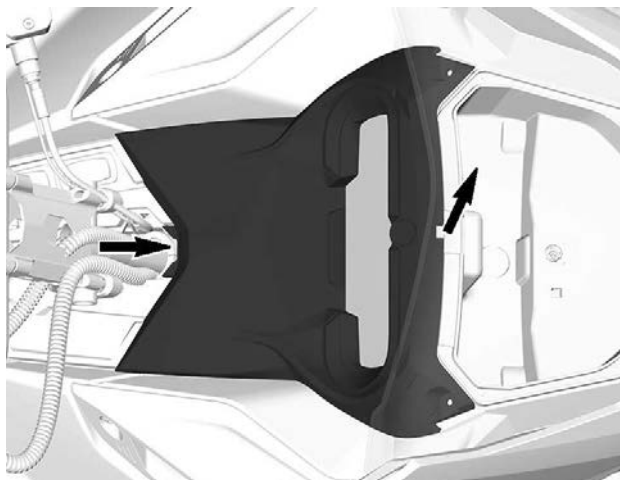


3. Retirez les vis de fixation du support de la jauge

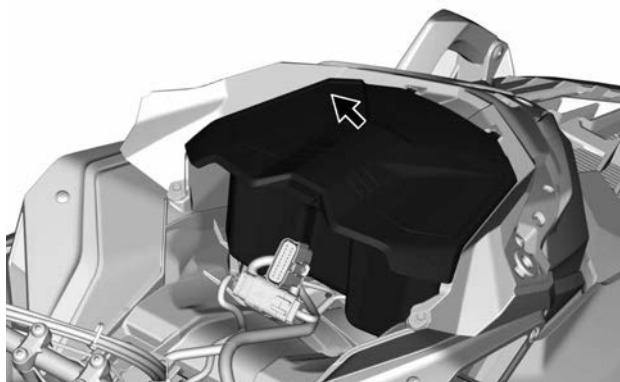


TYPIQUE

4. Soulevez le devant du support de la jauge, puis glissez-le vers l'avant pour le retirer.

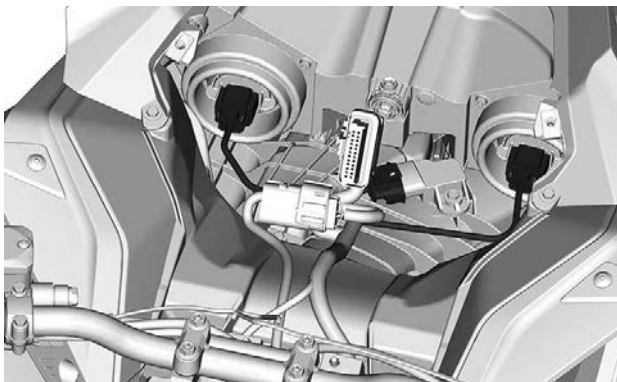


5. Débranchez le connecteur de la jauge et retirez le support.
6. Avant de retirer le compartiment de rangement (si installé) : soulevez le compartiment de rangement et débranchez les connecteurs des prises de courant de 12 V.



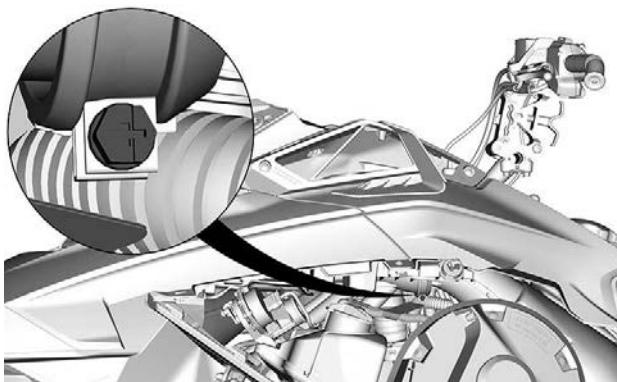
TYPIQUE

7. Débranchez les connecteurs MAPTS et des phares (moteur 2 temps).

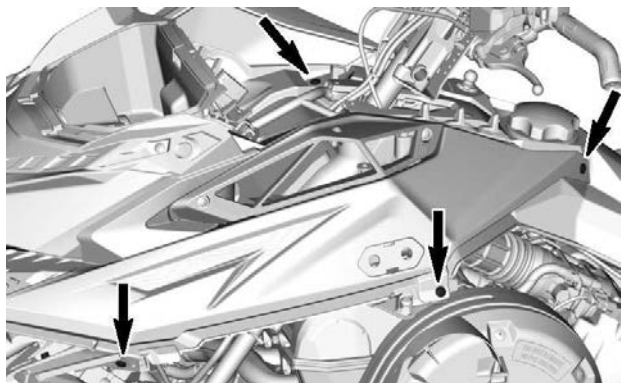


TYPIQUE

8. Desserrez le collier du conduit d'admission d'air.



9. Retirez les vis de fixation du module de carrosserie supérieur des deux côtés.



10. Retirez le module de carrosserie supérieur.

1. Tirez le module de carrosserie supérieur dans la section du support de l'affichage.
2. Tirez le module vers l'avant.
3. Déposez le module du véhicule.

Installation du module de carrosserie supérieur

Pour l'installation, inversez les étapes du retrait. Cependant, prêtez attention aux points suivants.

1. Abaissez le module de carrosserie supérieur en position.

REMARQUE :

Assurez-vous que le conduit d'admission d'air est placé correctement dans le soufflet.

2. Serrez le collier du conduit d'admission d'air.

COUPLE DE SERRAGE	
Collier du conduit	$1 \pm 0,2 \text{ Nm}$

3. Des deux côtés, installez les vis de fixation du module de carrosserie supérieur.
4. Connectez le connecteur du voyant IR.
5. Installez le capot.

COUPLE DE SERRAGE	
Vis de fixation du module de carrosserie supérieur	2,5 ± 0,2 Nm

6. Branchez les connecteurs des phares.
7. Installez le compartiment de stockage, mais laissez le couvercle ouvert.
8. Installez l'affichage et fixez avec les vis.

COUPLE DE SERRAGE	
Vis de l'affichage	2,5 ± 0,2 Nm

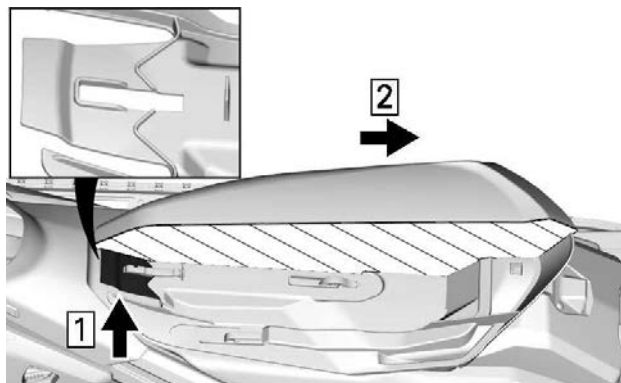
9. Installez :
 - Panneaux latéraux
 - Capot
 - Pare-brise

Siège

Retrait du siège (verrou à languette)

Entre le réservoir de carburant et l'extrémité avant du siège, tirez la languette de verrouillage vers le haut.

Faites glisser le siège vers l'arrière tout en maintenant la languette vers le haut.



VUE EN COUPE DE LA MOUSSE DU SIÈGE

1. Tirez vers le haut
2. Glissez vers l'arrière

Installation du siège (verrou à languette)

AVIS

Conduire le véhicule avec des objets entre le siège et le réservoir de carburant risque d'endommager le réservoir de carburant. Ne placez JAMAIS des objets entre le siège et le réservoir de carburant.

Placez le siège sur les crochets, puis faites-le glisser vers l'avant jusqu'à ce que la languette se verrouille sur le crochet avant.

⚠ AVERTISSEMENT

Vérifiez bien si le siège est solidement fixé avant de rouler.

ÉQUIPEMENT

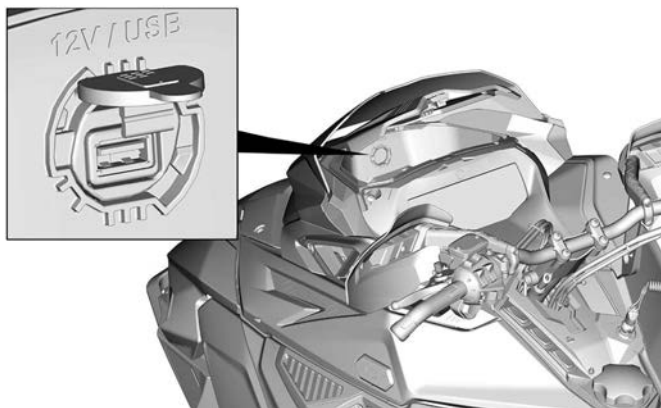
Certaines caractéristiques pourraient ne pas être applicables à votre modèle ou pourraient être prévues en option.

Guide du conducteur

Le guide du conducteur doit être rangé dans le *compartiment de rangement avant*.

Prise électrique - USB (si équipé)

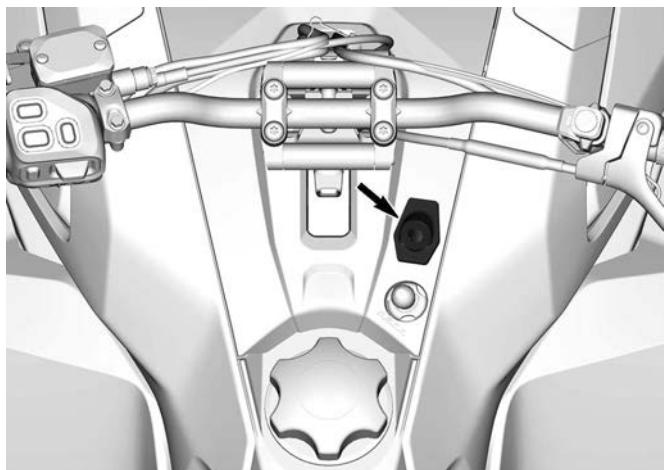
La prise électrique USB se trouve dans le compartiment de rangement avant. Il sert à recharger votre téléphone portable pendant qu'il est rangé dans l'étui chauffant.



TYPIQUE

Prise de visière électrique

Une visière électrique peut être connectée à la prise. Une rallonge anticontrainte est fournie avec le véhicule.



Protège-courroie d'entraînement

Dépose du protège-courroie d'entraînement

⚠ AVERTISSEMENT

Ne faites JAMAIS tourner le moteur :

- sans les écrans et le protège-courroie bien fixés en place.
- Lorsque le capot et/ou les flancs sont ouverts ou déposés.

N'essayez JAMAIS de régler les pièces mobiles pendant que le moteur tourne.

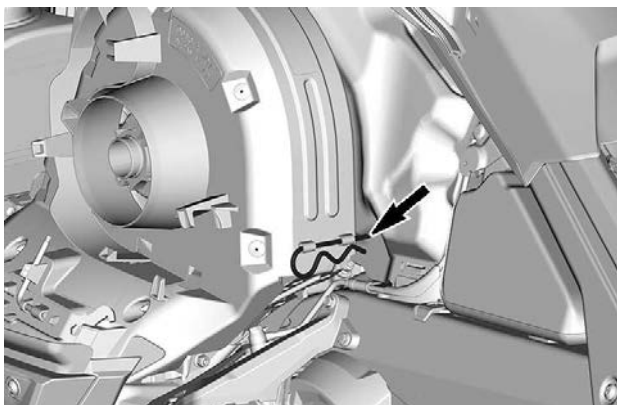
REMARQUE :

Le protège-courroie est volontairement légèrement surdimensionné pour maintenir la tension sur ses broches et mécanismes de retenue et éviter un bruit et des vibrations inutiles. Il est important de maintenir sa tension lors de la réinstallation.

Enlevez le capuchon du cordon coupe-circuit du commutateur de coupure du moteur.

Ouvrez le panneau latéral gauche. Voir la procédure dans cette section.

Retirez la goupille.

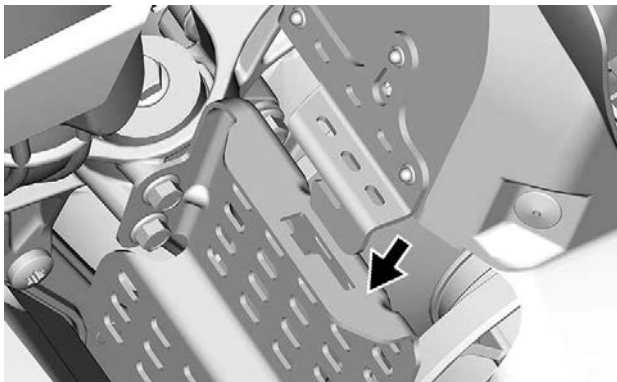


TYPIQUE

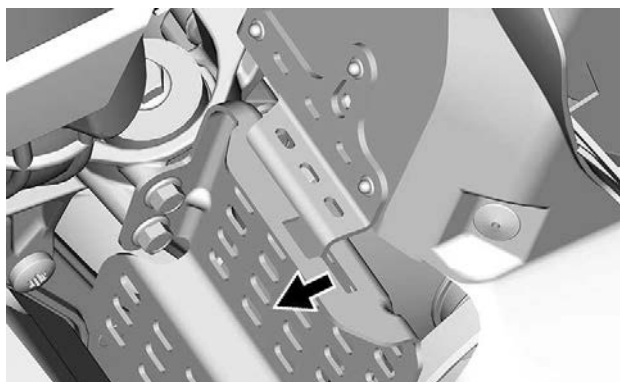
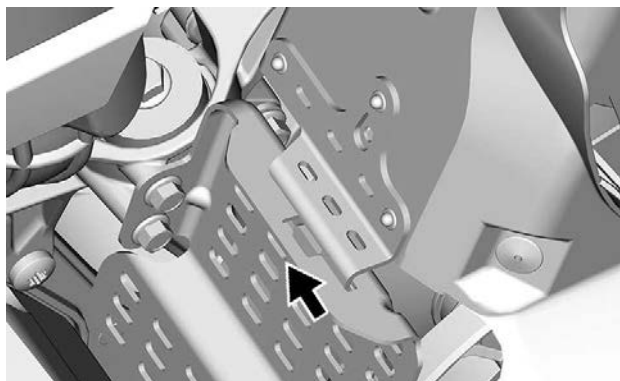
Soulevez la partie arrière du protège-courroie puis extrayez-le du loquet avant.

Installation du protège-courroie d'entraînement

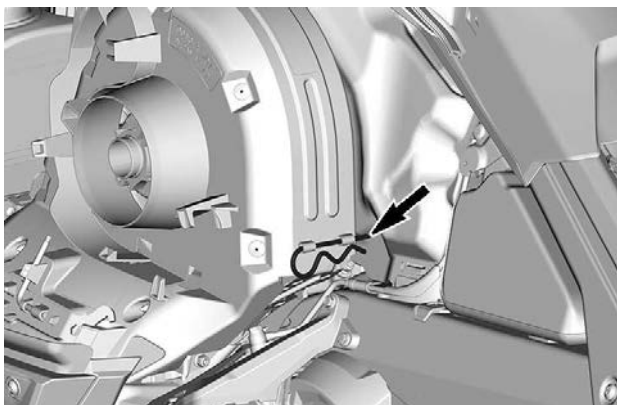
Insérez la languette du protège-courroie dans la fente de support avant.



Poussez le protège-courroie de distribution vers l'avant du moteur pour vers l'avant du véhicule.



Placez la partie arrière du protège-courroie sur le dispositif de retenue et fixez-le à l'aide de la goupille.



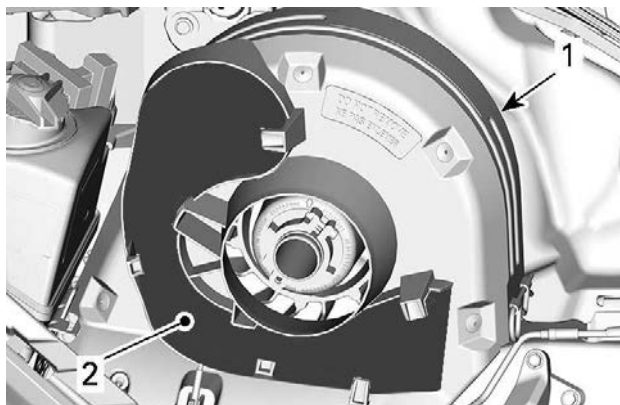
Support de courroie de distribution de rechange

Une courroie de distribution de rechange peut être stockée dans un support situé sur le protège-courroie.

REMARQUE :

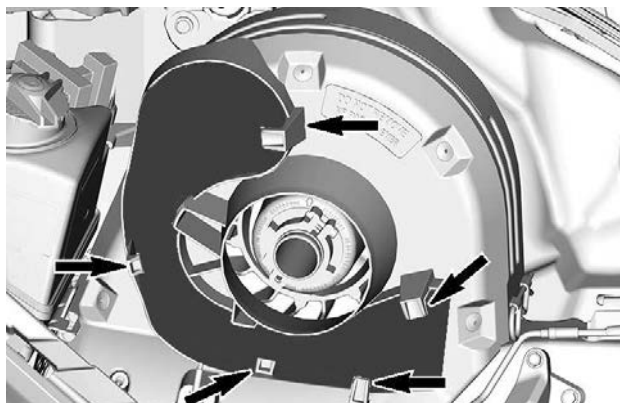
Aucune courroie de distribution de rechange n'est fournie avec la motoneige.

Placez la courroie de distribution de rechange dans la fente du protège-courroie.

**TYPIQUE**

1. Protège-courroie d'entraînement
2. Fente

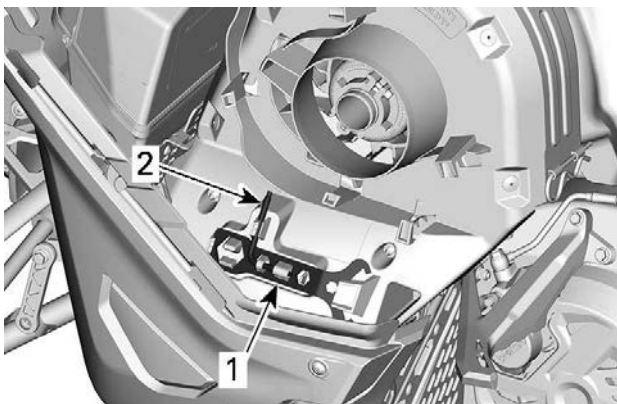
Fixez-la en la faisant glisser à l'arrière des pattes de fixation.

**TYPIQUE**

Outils

Une partie de la protection de la ceinture d'entraînement est conçue pour contenir les outils permettant un entretien de base.

Les outils sont fournis avec le véhicule. Ils doivent toujours être rangés dans leur emplacement et être correctement orientés.



TYPIQUE - POSITION DES OUTILS DU PROTÈGE-COURROIE D'ENTRAÎNEMENT

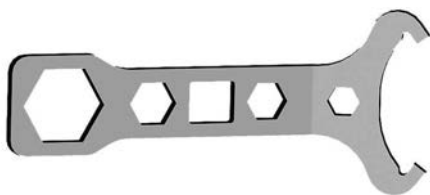
1. Outil de réglage de la suspension
2. Écarteur de poulie et outil de réglage des phares

Faites l'installation dans la séquence suivante :

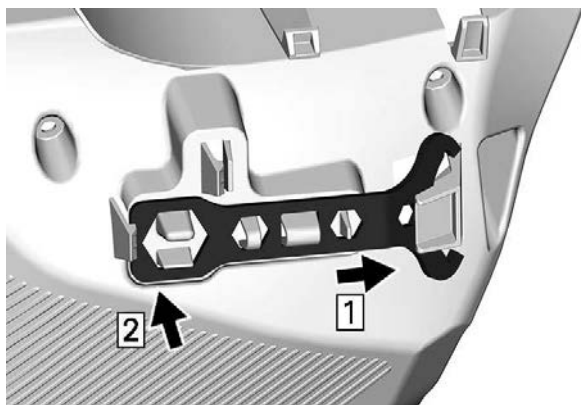
⚠ ATTENTION

Assurez-vous que les outils sont fixés correctement. Les outils peuvent se détacher et causer des dégâts importants dans les pièces rotatives.

1. Glissez l'extrémité ouverte de l'outil de réglage de la suspension sous la patte de fixation.

**OUTIL DE RÉGLAGE DE LA SUSPENSION**

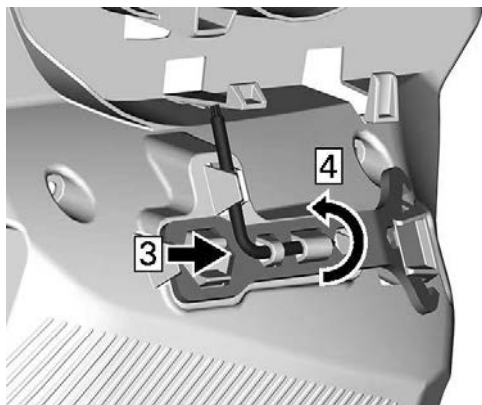
2. Enfoncez l'extrémité fermée sur les languettes de retenue.



3. Faites glisser l'extrémité courte de l'écarteur de poulie et outil de réglage de phare dans le trou.

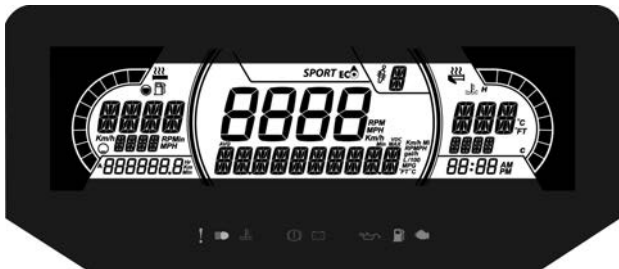
**ÉCARTEUR DE POULIE ET OUTIL DE RÉGLAGE DES PHARES**

4. Faites pivoter et verrouillez l'extrémité longue en position.



INDICATEUR – ÉCRAN TACTILE COULEUR 7,2 PO

Affichage multifonction



1. Sélectionnez l'affichage supérieur ou central en appuyant sur le bouton MENU (M) du sélecteur multifonction. Reportez-vous aux *Commandes secondaires* pour connaître l'emplacement des boutons Menu/Set.
2. Pendant que l'affichage souhaité clignote, naviguez dans l'affichage en utilisant le bouton SET (S) sur l'interrupteur multifonction.

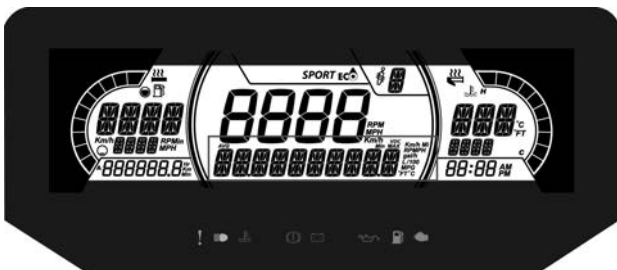
Lorsque les informations souhaitées sont affichées, appuyez sur le bouton MENU (M) ou attendez 5 secondes pour confirmer.

Pour réinitialiser

- Vitesse moyenne
- Vitesse maximale
- Consommation de carburant totale

Appuyez sur le bouton SET (S) et maintenez-le enfoncé pour la réinitialisation.

Affichage inférieur



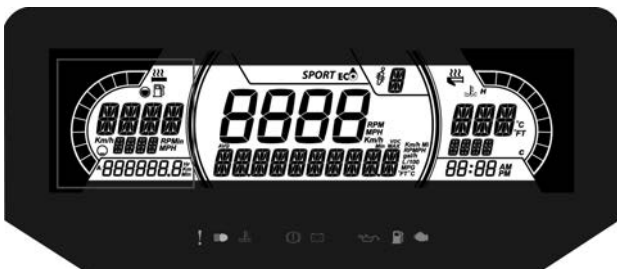
AFFICHAGE NUMÉRIQUE INFÉRIEUR 7,2 PO

Peut afficher les éléments suivants :

- Réglages
- Messages

L'affichage SPEED affiche la vitesse maximale et la vitesse moyenne. Maintenez le bouton MENU enfoncé pendant 3 secondes pour réinitialiser.

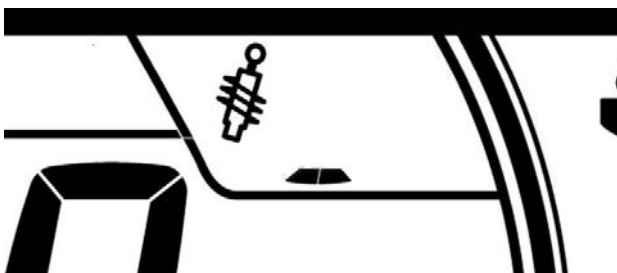
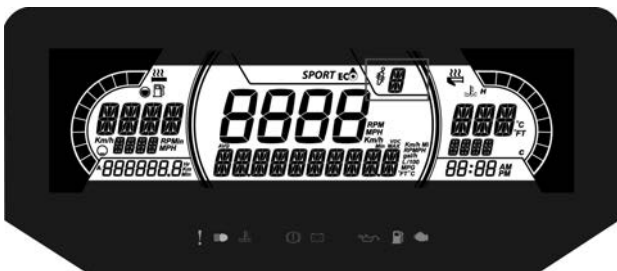
Affichage latéral gauche



L'affichage latéral gauche comprend :

- Indicateur de niveau d'essence
- Niveau Poignées chauffantes
- Compteur Distance A et B (Km ou mph)
- Heures cumulées
- Vitesse
- RÉGIME DU MOTEUR
- Odomètre

Affichage du mode de suspension Smart-Shox (si installé)



Cette icône apparaît et clignote lorsque vous ouvrez la sélection du mode de suspension ou lorsqu'une erreur de suspension se produit.

Reportez-vous à la section *PERSONNALISEZ VOTRE MACHINE* pour sélectionner la procédure.

Témoins et avertisseurs lumineux





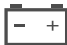



Les avertisseurs suivants indiquent que l'état du véhicule présente un problème qui pourrait devenir grave. Certains témoins et avertisseurs s'allument au démarrage du véhicule pour s'assurer qu'ils fonctionnent. Si un témoin ou un avertisseur reste allumé après avoir démarré le véhicule, voyez à quoi réfère le témoin ou l'avertisseur pour obtenir plus d'information.

REMARQUE :

Certains avertisseurs paraissent sur l'afficheur de l'indicateur multifonction et agissent comme un témoin lumineux sans toutefois s'afficher au démarrage.

Voyants lumineux - ruban inférieur



Feux	Description
	ORANGE - Dysfonctionnement du véhicule
	BLEU - Feux de route sélectionnés
	ROUGE - Température du moteur trop élevée.
	ROUGE - Frein de stationnement serré ou dysfonctionnement du système de freinage
	ROUGE - la tension de la batterie est trop basse ou il y a un problème dans le système électrique.
	ROUGE - Basse pression d'huile d'injection
	ORANGE - Bas niveau d'essence
	ORANGE Activer: Erreur de fonctionnement du système antipollution du véhicule Clignote: Problème de moteur. Le mode de préservation est activé. Faites réparer le véhicule immédiatement.

Réglages

Réglage

En utilisant le bouton MENU, sélectionnez **RÉGLAGES** et maintenez-le pour entrer dans le menu de réglage. Diverses options sont disponibles, telles que VIESSE et RÉGIME dans l'Affichage central.

Unité de mesure

Cette jauge multifonction est pré réglée en usine en unités métriques, mais il est possible de la changer en unités impériales.

En utilisant le bouton MENU, sélectionnez **UNITS** et maintenez-le pour changer l'unité de mesure.

Réglage de l'horloge

En utilisant le bouton MENU, sélectionnez **CLOCK** et maintenez-le pour changer les unités.

1. Appuyez sur le bouton MENU pour sélectionner le mode horloge.
2. Appuyez et maintenez le bouton MENU pendant une seconde.
3. Appuyez sur le bouton MENU pour sélectionner le mode horaire 12:00 AM PM ou 24:00.
4. Appuyez et maintenez le bouton MENU ou le bouton OK pour confirmer votre choix.
5. Appuyez sur le bouton MENU pour changer le nombre d'heures (qui clignote).
6. Appuyez et maintenez le bouton MENU ou le bouton OK pour confirmer votre choix.
7. Appuyez sur le bouton BAS pour passer au réglage des minutes (qui clignote).
8. Appuyez sur le bouton MENU pour changer les minutes.

Réglage de la langue

Il est possible de changer la langue d'affichage. Consultez un concessionnaire de motoneige BRP autorisé pour la disponibilité des langues et la configuration de l'indicateur selon vos préférences.

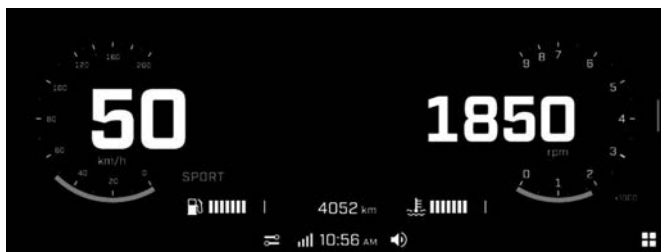
INDICATEUR – ÉCRAN TACTILE COULEUR 10,25 PO

Affichage par défaut

Mode clair



Mode sombre



Parcourir l'affichage numérique

AVERTISSEMENT

Lorsque vous conduisez le véhicule, la lecture de l'indicateur multifonction peut être une source de distraction. Elle peut détourner votre attention et, surtout, nuire à la surveillance constante nécessaire de votre environnement. Faites toujours attention aux conditions de la route, assurez-vous que votre environnement est dégagé et exempt d'obstacles. De plus, lorsque vous roulez, ne jetez qu'un coup d'œil sur l'indicateur multifonction pour vous tenir au courant des conditions routières.

L'indicateur multifonction comprend un compteur de vitesse et un tachymètre numériques, des témoins lumineux et un centre d'infodivertissement sur écran numérique.

Nous vous recommandons de vous exercer à sélectionner certaines fonctions du centre d'infodivertissement avant de prendre la route. Vous vous habituerez à les utiliser et vous aurez plus de facilité à vous en servir en conduisant.

Utilisez le commutateur multifonction du guidon pour naviguer (l'écran tactile n'est pas disponible en roulant). Reportez-vous à la section *Commandes secondaires*.

En appuyant sur le bouton Applet Switcher du commutateur multifonction du guidon, la vue Modale apparaît en haut du cluster.

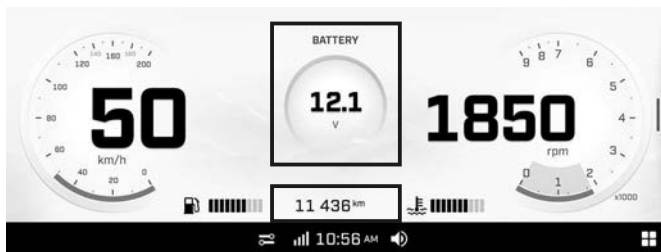
Affichage central

En affichage complet des jauges, appuyez longuement sur le centre supérieur de l'écran pour afficher l'une des jauges supplémentaires suivantes. Faites défiler les jauges supplémentaires en effectuant des appuis longs supplémentaires.

- Tension de la batterie
- Température du liquide de refroidissement
- Température de la courroie (si installée)
- Type de suspension Smart-Shox (si équipée)
- Altitude (si équipé)
- Taux de boost % (si équipé)
- Suspension pneumatique (si équipé)

En affichage complet des jauges, appuyez longuement au centre inférieur de l'écran pour afficher l'un des renseignements suivants. Faites défiler les informations en effectuant des appuis longs supplémentaires.

- Distance totale du véhicule
- Compteur A Distance
- Compteur A Durée en heures
- Compteur B Distance
- Durée du trajet B
- Total des heures du véhicule



Affichage en vue étroite

Pour passer de la vue complète à la vue réduite, ouvrez une applet ou faites glisser le séparateur sur le côté droit.

Pour revenir à l'affichage complet, appuyez longuement sur le commutateur Applet ou faites glisser le séparateur pour le remettre en place.



La taille des affichages latéraux gauche et droit ne peut pas être ajustée.

Affichage latéral gauche

En vue étroite, l'affichage latéral gauche comprend :

- Indicateur de niveau d'essence
- Température du moteur
- Vitesse
- Compteur journalier
- RÉGIME DU MOTEUR

En vue étroite, appuyez longuement sur le compteur de vitesse pour changer l'affichage entre compteur de vitesse uniquement ou compteur de vitesse et RPM.

En vue étroite, appuyez longuement sur le compte-tours pour afficher l'une des informations suivantes. Faites défiler les informations en effectuant des appuis longs supplémentaires.

- Distance parcourue
- Compteur A Distance
- Compteur A Durée en heures
- Compteur B Distance
- Durée du trajet B
- Durée actuelle du trajet

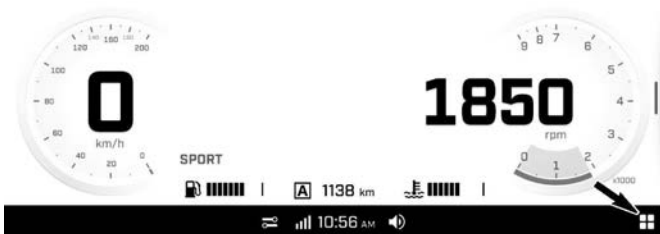


Affichage latéral droit

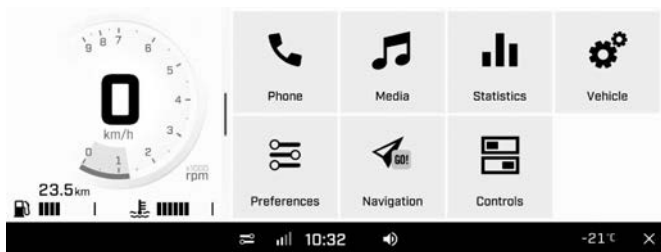
En vue réduite, l'écran latéral droit comprend plusieurs applets. Consultez le *Menu Applet* pour obtenir des renseignements supplémentaires.

Menu Applet

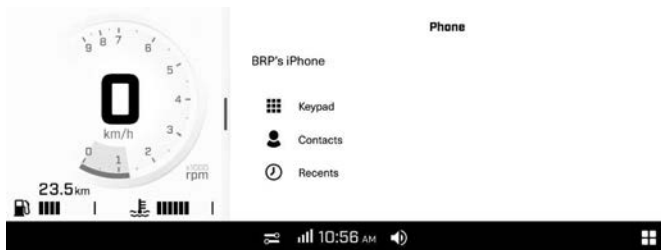
Pour accéder au menu Applet, appuyez sur l'icône Menu de l'applet dans le coin inférieur droit.



Appuyez sur l'icône Applet pour l'ouvrir.



Téléphone



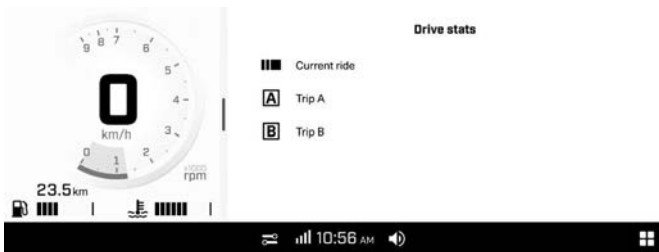
Le menu de l'appel Téléphone offre les accès suivants :

- Le clavier
- La liste de contacts téléphoniques
- L'historique du téléphone

REMARQUE :

Pour accéder au menu Téléphone, le téléphone et le casque du pilote (Casque) doivent être appariés. Consultez la section *Apparier son smartphone via Bluetooth*.

Statistiques



L'applet Statistiques permet d'obtenir :

- Des informations sur la distance du trajet
- Des informations sur le temps écoulé
- Vitesse moyenne

Trois jeux de statistiques sont conservés en mémoire. Les trajets A et B peuvent être réinitialisés indépendamment. Les statistiques de conduite actuelles seront réinitialisées au redémarrage du véhicule.

Média



L'applet Media permet de gérer la musique dans le système audio du casque.

Affiche aussi des informations sur les chansons lorsqu'elles sont disponibles.

Ce véhicule n'est pas équipé de haut-parleurs. Un système audio approprié pour casque est nécessaire pour écouter de la musique.

Préférences

L'applet Préférences servent à :

- Réglez la luminosité et l'apparence de l'écran (Clair/Sombre/Auto)

- Associer des appareils Bluetooth :
 - Téléphone
 - Casque d'écoute du conducteur
 - Casque d'écoute du passager
- Connecter le véhicule à un réseau sans fil
- Accéder aux paramètres généraux :
 - Ajuster les unités (impérial/métrique)
 - Définir la langue
 - Régler la date et l'heure
 - Mises à jour logicielles
 - Obtenir des informations sur les fabricants et la conformité réglementaire des dispositifs
 - Réinitialiser les paramètres d'usine
- Définir les applications à utiliser avec le bouton Applet Switcher pendant la conduite
- Définir les applications à utiliser avec le bouton Paramètres Conduite pendant la conduite

Il est recommandé de vérifier régulièrement les mises à jour des logiciels.

Préférences rapides

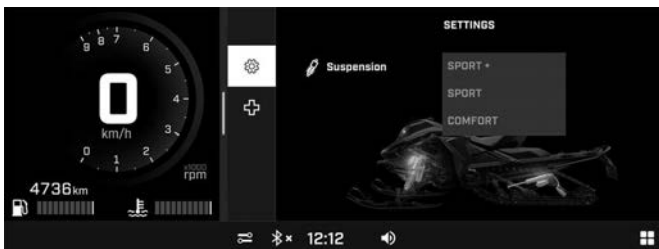
Pour accéder au menu Préférences rapides, appuyez sur l'icône suivante.



Le menu Préférences rapides sert à :

- Régler l'apparence de l'écran (Clair/Sombre/Auto)
- Verrouiller l'écran (appuyer et maintenir n'importe où sur l'écran pour déverrouiller)
- Ajouter un appareil bluetooth
- Afficher les dispositifs Bluetooth connectés

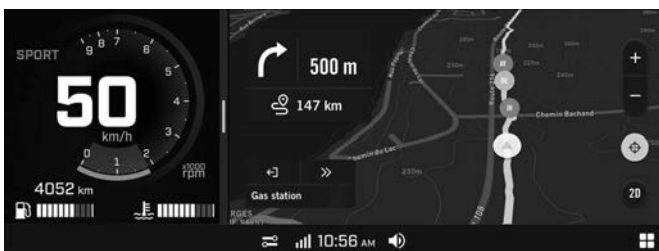
Paramètres du véhicule



L'applet Réglages du véhicule sert à :

- Visualiser l'état de santé du véhicule :
 - Renseignements sur le véhicule
 - Pannes (codes et description)
 - Procédures (estivage)
- Régler les paramètres de suspension Smart-Shox (si équipé)

Avec l'appli BRP GO!



Pour utiliser l'applet Navigation sur l'écran, vous devez connecter (connexion USB) un appareil mobile avec l'appli BRP GO!. L'application peut être téléchargée à partir de l'Apple App Store ou du Google Play Store par une simple recherche.

REMARQUE : Pour plus d'informations sur l'appli BRP GO!, consultez la section BRP GO! de ce manuel ou visitez le site Web de Ski-Doo.

REMARQUE :

Le smartphone doit être connecté par un câble USB au port USB situé dans la boîte à gants.

Les données personnelles de l'utilisateur seront effacées lorsque le téléphone est déconnecté.

Les utilisateurs acceptent que les données personnelles (liste de contacts et historique des appels) soient transférées au tableau de bord lorsque le téléphone intelligent est connecté.

Témoins et avertisseurs lumineux

Les avertisseurs suivants indiquent que l'état du véhicule présente un problème qui pourrait devenir grave. Certains témoins et avertisseurs s'allument au démarrage du véhicule pour s'assurer qu'ils fonctionnent. Si un témoin ou un avertisseur reste allumé après avoir démarré le véhicule, voyez à quoi réfère le témoin ou l'avertisseur pour obtenir plus d'information.

REMARQUE :

Certains avertisseurs paraissent sur l'afficheur de l'indicateur multifonction et agissent comme un témoin lumineux sans toutefois s'afficher au démarrage.

Témoins lumineux



Les témoins lumineux sont séparés sur deux niveaux :



- Barre numérique
- Barre physique

Barre numérique



TÉMOIN NUMÉRIQUE - ÉCRAN TACTILE COULEUR DE 10,25 PO





Feux	Description
	ROUGE - Pression d'huile du moteur basse (le cas échéant)
	ORANGE - Bas niveau d'essence

Feux	Description
	ROUGE - la tension de la batterie est trop basse ou il y a un problème dans le système électrique.
	ROUGE - Température du moteur trop élevée.



Barre physique




TÉMOINS - ÉCRAN TACTILE COULEUR DE 10,25 PO

Feux	Description
	ORANGE - Dysfonctionnement du véhicule
	BLEU - Feux de route sélectionnés
	ROUGE - Frein de stationnement serré ou dysfonctionnement du système de freinage
	ORANGE Activer: Erreur de fonctionnement du système antipollution du véhicule Clignote: Problème de moteur. Le mode de préservation est activé. Faites réparer le véhicule immédiatement.

Icônes et indicateurs - affichage multifonctionnel

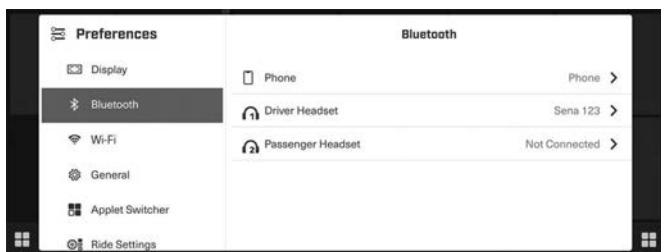
Icône	Description
	Arrêt
	Préférences rapides

Icône	Description
	Connexion au réseau du téléphone intelligent
	Horloge
	Volume audio
	Température ambiante
	Menu Applet

Apparier son smartphone via Bluetooth.

Sur le véhicule

1. Ouvrir le menu Applet.
2. Allez dans « Préférences ».
3. Sélectionnez « Bluetooth ».



4. Sélectionnez « Téléphone ».
5. Sélectionnez « Ajouter appareil ».

REMARQUE : Plus d'un téléphone intelligent peut être jumelé avec le véhicule. Toutefois, un seul se connectera à un moment donné.

Sur le téléphone

1. Activez la fonction Bluetooth de votre téléphone.

Consultez le guide d'utilisation de votre fabricant pour connaître la procédure détaillée.

2. Sélectionnez le nom bluetooth de l'écran de votre véhicule dans la liste des appareils disponibles.
3. Un numéro de confirmation apparaît sur l'écran et sur le téléphone. Vérifiez que les numéros correspondent.
4. Appuyez sur « Pair » (jumeler) sur votre téléphone
5. Autorisez Synchronisation des contacts et favoris sur votre téléphone.

Apparier un casque

Pour apparier un casque, *reportez-vous à la section Apparier de votre smartphone via Bluetooth* et sélectionnez "Casque conducteur" ou "Casque passager".

BRP GO! Appli

1) Téléchargez l'appli BRP GO! sur votre téléphone.

Téléchargez l'appli BRP GO ! via l'App Store pour Apple^{MC} ou le Google^{MC} Play Store pour Android.

2) Connectez votre smartphone avec un câble USB

Il est recommandé d'utiliser le câble de charge fourni avec le smartphone pour optimiser le transfert entre le téléphone et le véhicule. Utilisez la prise USB avant.

1. Déverrouillez l'écran de votre téléphone
2. Branchez le câble de charge du téléphone
3. Une coche s'affiche sur l'écran du téléphone lorsque la connexion est établie.

3) Accès à l'applet Navigation

Dans le menu Applet, sélectionnez "Navigation". Vous pouvez également accéder à l'applet Navigation si elle est définie dans la rotation de l'applet Switcher.

Visite rapide de BRP GO! Appli



1. Votre zone de jeu : Sélectionnez votre zone de jeu pour voir le contenu lié à votre véhicule. Pour les motoneiges Ski-Doo, sélectionnez votre zone enneigée.
2. Navigation : Accédez à toutes les fonctions de navigation de l'appli, telles que la planification d'itinéraire, la navigation progressive, la localisation des amis, la navigation hors ligne, etc. Vous pouvez accéder à des milliers de pistes de motoneige en Amérique du Nord et en Europe sur la carte.
3. BRP Connect : Consultez la liste des applis compatibles disponibles sur l'écran du véhicule. Ici, vous pouvez accéder au Guide de connexion du véhicule pour connecter votre téléphone à l'écran de votre véhicule.
4. Foire aux questions : Ce lien vous permet d'accéder à des réponses aux questions fréquemment posées par des utilisateurs comme vous. Vous devez disposer d'une connexion Internet.
5. Randonnées : Accédez facilement à vos randonnées planifiées et terminées grâce aux fonctions de navigation de l'appli BRP GO !
6. Stockage : Ce lien vous conduit à la boutique en ligne de votre véhicule. Vous devez disposer d'une connexion Internet.
7. Réglages : Gérez votre profil et les paramètres de votre compte.

Messages de l'indicateur multifonction

Des renseignements importants sur l'état du véhicule sont affichés dans l'indicateur multifonction. Lors du démarrage, regardez toujours si des voyants ou des messages spéciaux sont affichés sur l'indicateur.

D'importants messages d'information peuvent également s'afficher temporairement en plus des voyants.

Les notifications s'affichent toujours dans le coin supérieur droit de l'écran.



ÉCRAN TACTILE COULEUR DE 10,25 PO

Il existe deux types de notifications :

- Les notifications relatives aux véhicules comprennent des messages d'avertissement, de mise en garde et d'avis
- Les notifications relatives à l'infodivertissement comprennent des messages concernant les appareils connectés.

Les notifications du véhicule ont la priorité sur les notifications de divertissement lorsqu'elles sont toutes deux présentes en même temps.

Dans l'éventualité où le véhicule se mettrait en mode LIMP HOME, BRP recommande de faire transporter le véhicule. Si vous conduisez le véhicule en MODE PRÉSERVATION, évitez les manœuvres brusques et rendez-vous immédiatement chez le concessionnaire autorisé de motoneiges BRP le plus proche pour faire examiner votre véhicule avant de l'utiliser à nouveau. En mode d'urgence, le régime moteur est restreint et la vitesse maximale du véhicule est réduite.

CARBURANT

Spécifications d'essence

AVIS


Utilisez toujours de l'essence fraîche. L'essence s'oxyde, le résultat est la perte de l'octane, des composés volatils et la production de dépôts de gomme et de vernis qui peuvent endommager le système d'alimentation.

Le mélange d'essence et d'alcool varie selon les pays et les régions. Ce véhicule a été conçu pour fonctionner avec les essences recommandées, cependant, n'ignorez pas ce qui suit :

- L'utilisation d'essence contenant de l'alcool au-delà du pourcentage spécifié par la réglementation gouvernementale n'est pas recommandée et peut entraîner les problèmes suivants dans les composants du circuit d'essence :
 - des difficultés de démarrage et de fonctionnement;
 - la détérioration des pièces en caoutchouc ou plastique;
 - la corrosion des pièces métalliques;
 - des dommages causés aux parties internes du moteur.
- Vérifiez fréquemment l'absence de fuites d'essence ou d'autres anomalies du circuit d'essence en cas de soupçon d'une présence d'alcool dans l'essence supérieure à la réglementation gouvernementale en vigueur.
- Les carburants contenant de l'alcool attirent et retiennent l'humidité, ce qui peut entraîner la séparation des phases du carburant et occasionner des problèmes de performances du moteur ou endommager ce dernier.

Essence recommandée

Utilisez de l'essence sans plomb ayant une teneur MAXIMALE de 10 % d'éthanol. L'essence doit présenter les exigences d'indice d'octane minimum suivantes.

Type de carburant	Moteur	Indice d'octane min.
Carburant SANS éthanol	600R E-TEC 850 E-TEC 850 E-TEC Turbo R	91 AKI (RON+MON)/2 95 RON
Carburant qui peut contenir un maximum de 10 % d'éthanol	600R E-TEC 850 E-TEC 850 E-TEC Turbo R	91 AKI (RON+MON)/2 95 RON 

AVIS

N'utilisez jamais d'autres carburants. L'utilisation d'essence inappropriée peut endommager le système d'alimentation ou le moteur.

AVIS

N'utilisez PAS d'essence étiquetée E85.

L'utilisation de carburant étiqueté E15 est interdite par la réglementation de l'EPA aux États-Unis.

Méthode de remplissage **AVERTISSEMENT**

Arrêtez toujours le moteur avant de faire le plein.

 **AVERTISSEMENT**

L'essence est inflammable et explosive dans certaines conditions.

Ne vérifiez jamais le niveau d'essence à la lueur d'une flamme.
Ne fumez jamais et tenez les flammes et les étincelles à l'écart.
Travaillez dans un endroit bien aéré.

REMARQUE :

Ne vous installez pas sur la selle si le bouchon du réservoir n'est pas en place.

1. Arrêtez le moteur.
2. Veillez à ce que le conducteur et le passager descendent du véhicule.

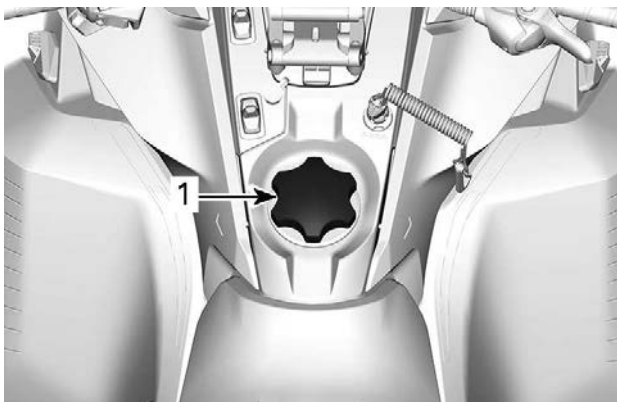
⚠ AVERTISSEMENT

Personne ne doit rester sur le véhicule pendant le remplissage.

3. Dévissez doucement le bouchon du réservoir d'essence dans le sens antihoraire afin de stabiliser la pression avant de le retirer.

REMARQUE :

Un léger sifflement est normal.



TYPIQUE

1. *Bouchon de réservoir d'essence*
4. Insérez le bec dans le goulot de remplissage.
5. Versez l'essence lentement afin que l'air puisse s'échapper du réservoir et éviter que l'essence ne refoule. Évitez de répandre de l'essence.
6. Cessez de remplir lorsque l'essence atteint le bas du goulot de remplissage. **Évitez tout remplissage excessif.**

 **AVERTISSEMENT**

Ne remplissez jamais le réservoir d'essence à plein rendement avant de laisser le véhicule exposé à la chaleur. Lorsque la température augmente, l'essence se dilate et risque de déborder.

7. Serrez bien le bouchon de réservoir d'essence dans le sens horaire.

 **AVERTISSEMENT**

Essuyez toujours toute essence répandue sur le véhicule. En cas de déversement important, retirez les panneaux latéraux afin d'éliminer les vapeurs de carburant présentes dans le compartiment moteur avant de démarrer.

REMARQUE :

Ne vous installez pas sur la selle si le bouchon du réservoir n'est pas en place.

HUILE D'INJECTION

Huile d'injection recommandée

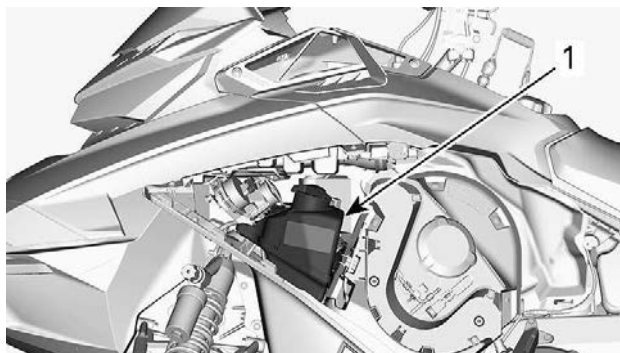
Les moteurs Rotax® ont été développés et validés avec de l'huile XPS®. BRP recommande d'utiliser son huile d'injection XPS ou une huile équivalente à tout moment. Les dommages causés par l'utilisation d'une huile d'injection qui ne convient pas pour ce moteur 2 temps à injection directe peuvent ne pas être couverts par la garantie limitée BRP.

Huile d'injection RECOMMANDÉE	
600 EFI	Huile mélange synthétique 2 temps XPS (semi-synthétique)
600R E-TEC 850 E-TEC	Huile synthétique 2 temps E-TEC XPS (totalement synthétique)
SI L'HUILE À MOTEUR XPS RECOMMANDÉE N'EST PAS DISPONIBLE	
Utilisez un lubrifiant 2 temps conçu pour les motoneiges respectant ou dépassant les spécifications suivantes de l'industrie des lubrifiants :	
<ul style="list-style-type: none">- JASO FD (M345-2004)- SAE Grade 4 (F / M 4)	

Vérification du niveau d'huile d'injection

Le réservoir d'huile d'injection se trouve derrière le flanc gauche. Reportez-vous à *Équipements* pour connaître la procédure d'ouverture.

Maintenez toujours le niveau d'huile d'injection recommandé dans le réservoir d'huile d'injection.



1. Réservoir d'huile

Les marques sur le réservoir indiquent « 3/8 » et « 1/2 » de la quantité totale d'huile.

AVIS

Vérifiez le niveau et rajoutez de l'huile chaque fois que vous faites le plein.

Appoint d'huile d'injection

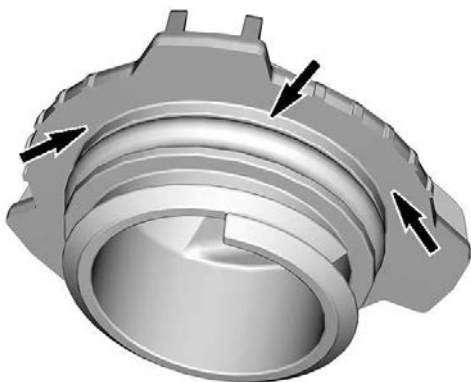
Déposez le capuchon du réservoir d'huile d'injection.

Ajoutez de l'huile d'injection.

REMARQUE :

Évitez tout remplissage excessif.

Essuyez le joint du bouchon du réservoir et la zone autour de la bride.



Réinstallez le bouchon.

AVIS

Ne serrez pas trop.

⚠ AVERTISSEMENT

Essuyez tout déversement d'huile. L'huile chaude est hautement inflammable.

PÉRIODE DE RODAGE

Fonctionnement pendant le rodage

Moteur

Au cours de la période de rodage :

- Évitez d'appuyer à fond sur la manette des gaz de manière prolongée.
- Évitez les accélérations intenses.
- Évitez de rouler à la même vitesse sur de longues périodes.
- Évitez toute surchauffe du moteur.

Toutefois, de brèves accélérations à plein régime et de fréquentes variations de vitesse contribuent à un bon rodage.

Pendant une période prédéfinie, le système de gestion du moteur contrôle des paramètres du moteur.

La durée est basée sur le volume de carburant. Environ deux réservoirs seront nécessaires au rodage.

Pendant cette période :

- Les performances et le comportement du moteur ne seront pas optimaux.
- La consommation de carburant et d'huile sera plus élevée.

Courroie d'entraînement

Une courroie d'entraînement neuve requiert une période de rodage de 50 km (30 mi).

Au cours de la période de rodage :

- Évitez d'accélérer ou de décélérer vigoureusement.
- Évitez de tirer une charge.
- Évitez de circuler à plein régime.

Si le véhicule « rampe », diminuez la hauteur de la courroie d'entraînement à partir du réglage préliminaire. Consultez la section *Courroie d'entraînement* sous *Procédures d'entretien*.

PROCÉDURES DE BASE

Procédure de démarrage du moteur

Procédure

1. Actionnez le frein de stationnement.
2. Revérifiez de nouveau le fonctionnement de la manette d'accélérateur.
3. Mettez votre casque.
4. Vérifiez que le capuchon du cordon coupe-circuit est couplé au commutateur de coupure du moteur et que le cordon est attaché à un œillet sur vos vêtements.
5. Vérifiez que le commutateur d'arrêt d'urgence du moteur est sur ON (vers le haut).

 **AVERTISSEMENT**

N'accélérez pas lors du démarrage.

6. Relâchez le frein de stationnement.

REMARQUE :

Dans le cas d'un démarrage à froid initial, ne relâchez pas le frein de stationnement. Effectuez la procédure de *préchauffage du véhicule* expliquée ci-dessous.

Modèles à démarreur manuel

Tirez sur la poignée du démarreur à rappel lentement jusqu'à sentir une résistance, puis tirez vigoureusement pour démarrer le moteur.

REMARQUE :

Le couple maximal qui peut être transmis au moteur par le démarreur à rappel s'élève à 80 Nm (59 lbf-pi). La force maximale qui peut être exercée sur la corde est de 2 200 Nm (494,6 lbf).

Modèles à démarreur électrique

Appuyez sur le bouton START/RER pour actionner le démarreur électrique et faire démarrer le moteur. Relâchez le bouton dès que le moteur démarre.

AVIS

N'activez pas le démarreur électrique pendant plus de 10 secondes à la fois. Laissez refroidir le démarreur entre les tentatives de démarrage.

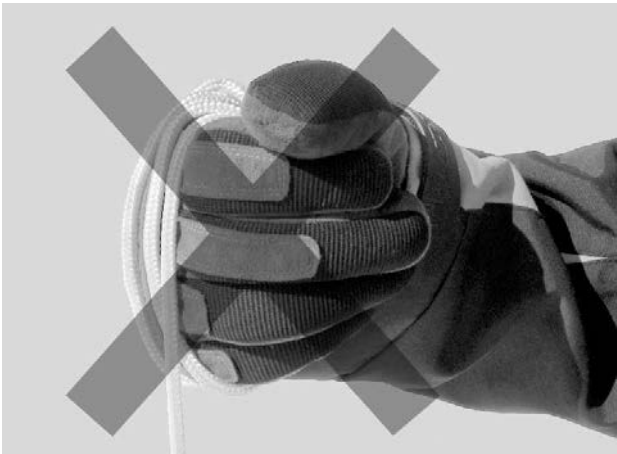
Démarrage de secours

Le moteur peut être démarré à l'aide de la corde de démarrage d'urgence fournie dans le compartiment de rangement. Reportez-vous à la section *Carrosserie et Siège*.

Déposez le protège-courroie. Reportez-vous à la section *Carrosserie et Siège*.

AVERTISSEMENT

N'enroulez pas la corde de démarrage autour de votre main. Ne tenez la corde que par la poignée. Ne démarrez pas le moteur avec la poulie d'entraînement sauf en cas d'extrême urgence. Faites réparer la motoneige dès que possible.

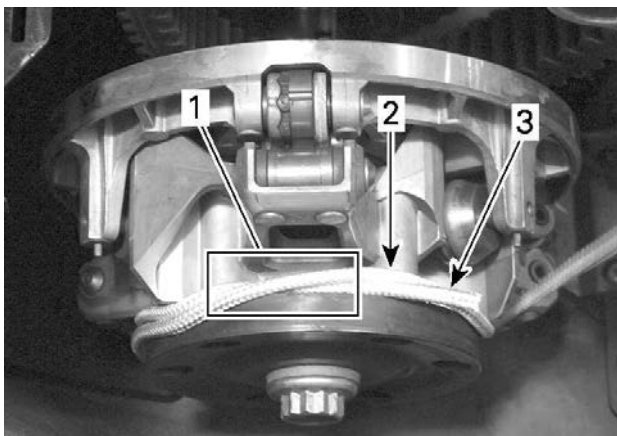


Attachez une extrémité de la corde d'urgence à la poignée à rappel.

REMARQUE :

L'outil de réglage de la suspension peut servir de poignée d'urgence.

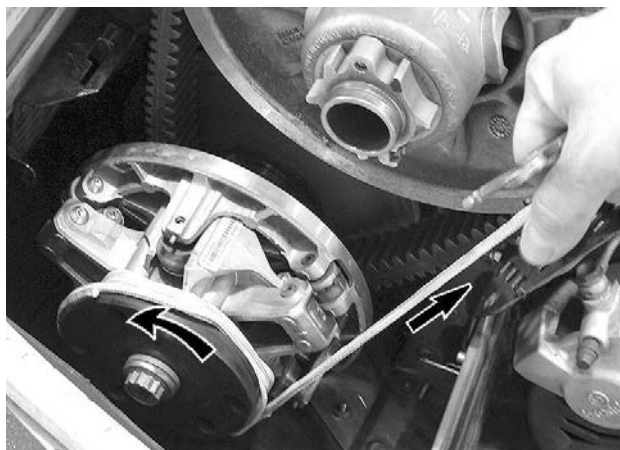
Croisez la corde au premier tour tel que montré.



1. *Corde croisée*
2. *Corde à enrouler*
3. *Extrémité de la corde*

Enroulez la corde serrée deux fois dans le sens anti-horaire autour de la poulie d'entraînement comme montré.

Tirez sur la corde d'un mouvement ferme et sec, de sorte que la corde se libère de la poulie d'entraînement.



Démarrez le moteur comme lors d'un démarrage manuel classique.

⚠ AVERTISSEMENT

Lors du démarrage de la motoneige en situation d'urgence à l'aide de la poulie d'entraînement, ne remettez pas en place le protège-courroie et ramenez la motoneige pour la faire réparer.

Préchauffage du véhicule

Avant chaque trajet, le véhicule doit être préchauffé de la manière suivante :

1. Faites démarrer le moteur comme expliqué dans la *Procédure de démarrage* du moteur ci-dessus.
2. Laissez le moteur se réchauffer pendant 1 à 2 minutes au régime de ralenti.

REMARQUE :

Le moteur se coupera après environ 12 minutes de ralenti.

3. Désengagez le frein de stationnement.
4. Accélérez jusqu'à ce que la poulie d'entraînement se mette en prise. Conduisez à faible vitesse pendant les 2 à 3 premières minutes

AVIS

Si le véhicule ne bouge pas lorsque vous mettez les gaz, arrêtez le moteur, enlevez le capuchon du cordon coupe-circuit du commutateur de coupure du moteur, et effectuez les opérations suivantes :

- Vérifiez si les skis sont coincés au sol. Soulevez un ski à la fois par la poignée, puis reposez-le au sol.
- Vérifiez si la chenille est coincée au sol. Soulevez l'arrière de la motoneige suffisamment pour dégager la chenille du sol, puis laissez-la retomber.
- Vérifiez l'absence d'une accumulation de neige durcie ou de glace sur la suspension arrière qui pourrait interférer avec la rotation de la chenille. Nettoyez la zone.



ATTENTION

Évitez les risques de blessures en employant des techniques de levage adaptées, notamment en utilisant la force de vos jambes. N'essayez pas de soulever l'arrière du véhicule si c'est au-delà de vos forces.



AVERTISSEMENT

Assurez-vous que le capuchon du cordon coupe-circuit est enlevé avant de vous placer devant le véhicule, de vous approcher de la chenille ou des éléments de la suspension arrière.

REMARQUE :

Le préchauffage est contrôlé électroniquement. Pendant cette période (jusqu'à 10 minutes en fonction de la température ambiante), le régime du moteur est limité.

Marche arrière (RER)

Lorsque le moteur tourne, une pression sur le bouton RER diminue le régime du moteur pratiquement jusqu'à l'arrêt et avance le temps d'allumage pour inverser la rotation du vilebrequin.

- Le moteur passe automatiquement en marche avant après un arrêt ou un calage.
- La procédure de changement n'a lieu que lorsque le moteur tourne.
- Si le moteur tourne à plus de 4 300 tr/min, la fonction de marche arrière du bouton RER est annulée.

- Il est recommandé de faire chauffer le moteur jusqu'à sa température normale de fonctionnement avant de changer de vitesse.

Passage en marche arrière

1. Arrêtez complètement le véhicule.
2. Serrez le frein et maintenez-le serré. Restez assis. Reportez-vous à *Position du conducteur (en marche arrière)* dans la section *Conduite du véhicule* pour en savoir plus sur la position à adopter.
3. Le moteur tournant au ralenti, sélectionnez la marche arrière (R pour « reverse ») à l'aide du bouton Démarrage/RER.
4. Attendez le déclenchement du signal sonore de marche arrière, puis appuyez doucement sur la manette d'accélérateur.

AVERTISSEMENT

La vitesse de marche arrière n'est pas limitée. Faites toujours preuve de prudence car une marche arrière rapide peut provoquer la perte de stabilité du véhicule. Veillez toujours arrêter la motoneige avant d'enclencher la marche arrière. Restez assis en permanence et utilisez le frein avant d'engager la marche arrière. Vérifiez l'absence d'obstacles ou de personnes avant de reculer.

Passage de marche avant à marche arrière

1. Arrêtez complètement le véhicule.
2. Serrez le frein et maintenez-le serré.
3. Appuyez sur le bouton RER et relâchez-le.
4. Accélérez lentement et régulièrement. Laissez s'engager la poulie d'entraînement puis accélérez avec précaution.

Arrêt du moteur

Relâchez la manette d'accélérateur et attendez que le moteur revienne au ralenti.

Coupez le moteur soit à l'aide du commutateur d'arrêt d'urgence du moteur, soit en extrayant le capuchon du cordon coupe-circuit du commutateur de coupure du moteur.

AVERTISSEMENT

Retirez toujours le capuchon du cordon coupe-circuit du commutateur de coupure du moteur lorsque vous n'utilisez pas la motoneige, afin d'éviter un démarrage accidentel, une utilisation sans surveillance par des enfants ou un vol.

CONDITIONS DE CONDUITE ET VOTRE MOTONEIGE

Altitude

En sortie d'usine, votre motoneige est étalonnée pour une utilisation dans une plage d'altitude spécifique (selon le niveau de la mer).

Une motoneige neuve comprend une étiquette placée sur le guidon et indiquant sur étalonnage. Consultez la section *Informations de sécurité sur le véhicule*.

Si vous ne connaissez pas l'étalonnage de votre motoneige, communiquez avec un concessionnaire de motoneiges BRP autorisé.

Si vous devez utiliser votre motoneige à une altitude hors de la plage spécifiée, demandez à un concessionnaire de motoneiges BRP autorisé de l'étalonner.

AVIS

Un étalonnage non adapté à l'altitude d'utilisation réduirait les performances de votre motoneige et pourrait l'endommager sérieusement.

Température

Le système de gestion de ces moteurs fournit le rapport air/carburant optimal pour toutes les températures.

Neige compacte

Tous les modèles couverts par ce guide qui sont équipés d'un profil de chenille minimum de 44 mm (1,75 po) sont conçus pour des conditions de neige profonde et ne doivent jamais être utilisés pendant une période prolongée dans des conditions de neige marginale ou tassée.

Si vous devez rouler dans ce type de conditions :

- Évitez de dépasser une vitesse de 70 km/h (45 mph) dans toutes les conditions.
- Évitez les accélérations brutales (plus de 75 % de l'accélérateur).
- Les grattoirs à glace doivent être utilisés.
- La température du moteur ne doit pas dépasser 75 % sur la jauge de température.

AVIS

Rouler avec ce type de chenille à vitesse élevée sur une piste, la neige durcie, ou la glace exerce une tension accrue sur les crampons, provoquant un risque de surchauffe des chenilles. Elle pourrait également réduire considérablement la durée de vie de certaines pièces d'usure. Pour éviter la dégradation, la délamination ou des dommages potentiels de la chenille et des pièces d'usure, réduisez votre vitesse et minimisez la distance parcourue sur ces types de surfaces.

Véhicules munis de grattoirs à glace

Les grattoirs à glace sont ajoutés au véhicule pour augmenter l'efficacité du refroidissement, ainsi que pour lubrifier et refroidir les attaches et les glissières de la chenille. Ils doivent être utilisés chaque fois qu'il s'agit de glace, de neige durcie ou de toute autre condition qui ne soulève pas suffisamment de particules de neige dans la suspension arrière et le tunnel.

AVIS

Même s'il n'est pas recommandé de conduire une motoneige équipée de crampons hauts sur un sentier ou sur la neige durcie, il est fortement recommandé d'ajouter des roues intermédiaires et d'utiliser des grattoirs à glace si le véhicule est utilisé dans ces conditions.

IMPORTANT

Rouler dans ces conditions met en danger la fiabilité de la chenille et sa garantie.

Si le véhicule est équipé des hauteurs de profil de chenilles suivantes, ne dépassez jamais les vitesses constantes recommandées

Hauteur du profil de chenille	Régime continu maximal
57 mm (2,25 po) 60 mm (2,36 po)	110 km/h (70 mi/h)
64 mm (2,52 po) 75 mm (3 po)	95 km/h (60 mi/h)

PERSONNALISEZ VOTRE CONDUITE

La manipulation et le confort de la motoneige dépendent de nombreux réglages.

AVERTISSEMENT

Le réglage de la suspension peut influencer la maniabilité du véhicule. Prenez toujours le temps de vous familiariser avec le comportement du véhicule chaque fois que la suspension a été réglée. Effectuez toujours un réglage identique des éléments de suspension gauche et droit.

Les choix d'ajustements de suspension varient selon la charge. Le poids de l'utilisateur, une préférence personnelle, la vitesse de roulement et les conditions du terrain.

REMARQUE :

Il est possible que certains réglages ne s'appliquent pas à votre motoneige.

AVERTISSEMENT

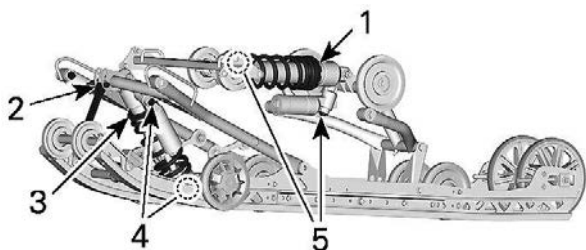
Avant de régler les suspensions, rappelez-vous les consignes suivantes :

- **Garez-vous dans un endroit sûr.**
- **Enlevez le capuchon du cordon coupe-circuit du commutateur de coupure du moteur.**
- **Utilisez un dispositif de levage adapté ou demandez de l'aide pour limiter l'effort dans la mesure du possible. Si vous n'utilisez pas de dispositif de levage, utilisez des techniques de levage adaptées, notamment en utilisant la force de vos jambes.**
- **N'essayez pas de soulever l'avant ou l'arrière du véhicule si c'est au-delà de vos forces.**
- **Soutenez l'avant du véhicule au-dessus du sol à l'aide d'un dispositif approprié avant de régler la suspension.**
- **Soutenez l'arrière du véhicule au-dessus du sol à l'aide d'un pont mécanique large doté d'un panneau déflecteur arrière.**
- **Vérifiez si le support est stable et sûr.**

La meilleure façon de régler la suspension consiste à effectuer un réglage à la fois. Certains réglages s'influencent mutuellement. Il peut par exemple être nécessaire de régler le ressort central après avoir réglé les ressorts avant. Essayez toujours la motoneige dans les mêmes conditions; piste, vitesse, neige, position de conduite, etc. Progressez de manière méthodique jusqu'à atteindre le résultat souhaité.

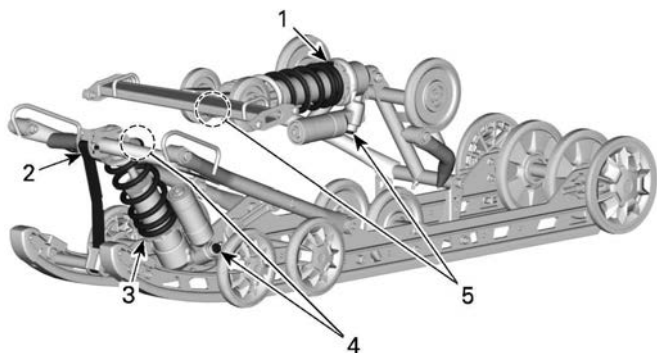
Voyez ci-dessous pour régler la suspension avec précision. Employez l'outil de réglage de la suspension fourni dans la trousse d'outils.

Réglage de la suspension arrière



PPS2 - ORGANES RÉGLABLES

1. Ressort arrière
2. Sangle d'arrêt
3. Ressort central
4. Amortisseur central
5. Amortisseur arrière



PPS3 - ORGANES RÉGLABLES

1. Ressort arrière
2. Sangle d'arrêt
3. Ressort central
4. Amortisseur central
5. Amortisseur arrière

AVIS

Lors de tout réglage de la suspension arrière, contrôlez la tension de la chenille et modifiez-la si nécessaire.

Sangle d'arrêt - Suspension PPS3

La longueur de la sangle d'arrêt influence le poids que doit supporter le ressort central, notamment pendant l'accélération, et par conséquent, le soulèvement de l'avant.

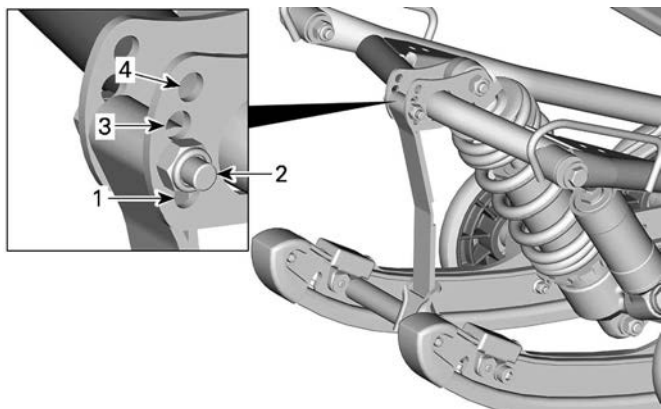
La longueur de la sangle d'arrêt influence également le déplacement du ressort central.

AVIS

Lors de toute modification de la longueur de la sangle d'arrêt, vous devez également vérifier la tension de la chenille.

REMARQUE :

La courroie d'arrêt peut être réglée sur les positions 1, 2, 3 ou 4. Les plus petits nombres correspondent à un plus long réglage de sangle.



POSITIONS DE LA COURROIE D'ARRÊT

1. Position 1 (la plus longue courroie)
2. Position 2 (réglages d'usine)
3. Position 3
4. Position 4 (la plus courte courroie)

Lorsque vous conduisez la motoneige dans une neige épaisse ou pour gravir une pente, il peut s'avérer nécessaire de modifier la longueur de la sangle d'arrêt et/ou de changer de position de conduite, de modifier l'angle de la chenille par rapport à la neige. L'habitude du conducteur à effectuer ces réglages et les conditions de neige permettront de trouver la combinaison la plus efficace.

En général, une courroie d'arrêt longue offre une meilleure performance lorsque le parcours est plat, alors qu'un réglage court améliore la maniabilité en montée et lorsque la neige est profonde.

Réglage de la sangle d'arrêt	
Position	Utilisation
1	Débattement de suspension plus long, moins de pression sur les skis à l'accélération
2	Réglage en usine : Meilleur réglage global pour l'utilisation des sentiers

Réglage de la sangle d'arrêt	
Position	Utilisation
3	Monter une côte : <ul style="list-style-type: none"> - Meilleur angle d'attaque de la chenille pour monter une côte - Meilleure maniabilité en montée et sur la neige profonde
4	Monter une côte abrupte : <ul style="list-style-type: none"> - Meilleur angle d'attaque de la chenille pour monter une côte - Moins de transfert - Hauteur de conduite plus basse

Ressort central

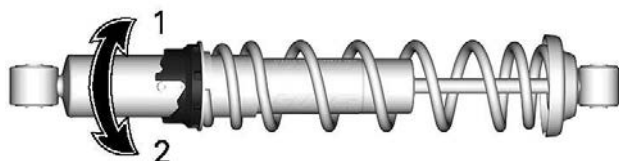
La tension du ressort central influe sur la dureté de la direction, le maniement et l'absorption des chocs.

En outre, le réglage de la tension du ressort central modifie la pression qui s'exerce sur la chenille, et cela a donc un effet sur les performances lors d'un déplacement sur une épaisse couche de neige.

Action	Résultat
Augmentation de la tension	Direction plus souple
	Meilleure capacité d'absorption des chocs
	Meilleurs démarrages sur épaisse couche de neige
	Meilleures performances et maniement sur épaisse couche de neige
Diminution de la tension	Direction plus dure
	Moins bonne capacité d'absorption des chocs
	Meilleure tenue de piste

Dispositif de réglage à came

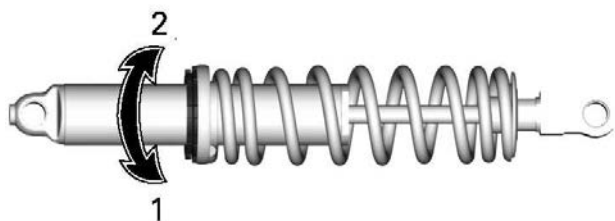
Avec l'outil de réglage de la suspension fourni dans la trousse à outils, tournez la came pour augmenter ou diminuer la précharge du ressort.



1. Augmentez la tension
2. Diminuez la tension

Dispositif de réglage à bague

Saisissez et tournez la bague et le ressort pour augmenter ou diminuer la précharge du ressort.



1. Augmentez la tension
2. Diminuez la tension

Ressort arrière – PPS3

La tension du ressort arrière influence le confort, la hauteur de conduite et la compensation de charges.

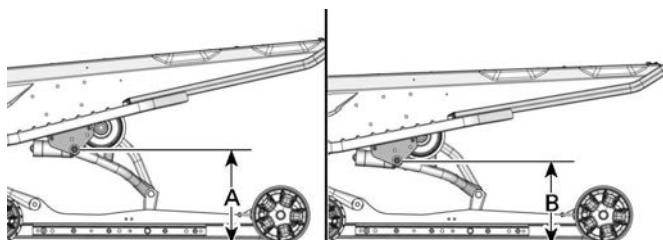
Par ailleurs, la tension du ressort arrière transfère plus ou moins de poids sur l'avant de la motoneige. Par conséquent, le poids appliqué sur les skis est plus ou moins élevé. Ce réglage influence les performances de déplacement dans une épaisse couche de neige, les efforts nécessaires pour changer de direction et la maniabilité.

Un faible abaissement de la suspension dans des conditions de conduite très difficiles indique un bon choix du réglage des ressorts.

Action	Résultat
Augmentation de la tension	Suspension arrière plus ferme
	Partie arrière plus haute
	Meilleure capacité d'absorption des chocs
	Direction plus dure
Diminution de la tension	Suspension arrière plus molle
	Partie arrière plus basse
	Moins bonne capacité d'absorption des chocs
	Direction plus souple
	Meilleures performances et maniement sur épaisse couche de neige

Référez-vous à ce qui suit pour déterminer si la tension est correcte.

- A = Suspension complètement étendue (pour étendre complètement la suspension, soulevez le pare-chocs arrière avant de mesurer).
- B = La suspension s'est enfoncée sous l'effet du poids cumulé du conducteur, du passager et du chargement
- C = Distance entre les dimensions A et B, consultez le tableau ci-dessous



TYPIQUE - DISTANCE ENTRE LE SOL ET LE PIVOT DU BRAS ARRIÈRE SUPÉRIEUR

C	Mesure à prendre
90 à 100 mm (3,6 à 4 po)	Aucun réglage nécessaire
Plus de 100 mm (4 po)	Réglage trop souple Augmentez la tension
Moins de 90 mm (3,6 po)	Réglage trop ferme Diminuez la tension

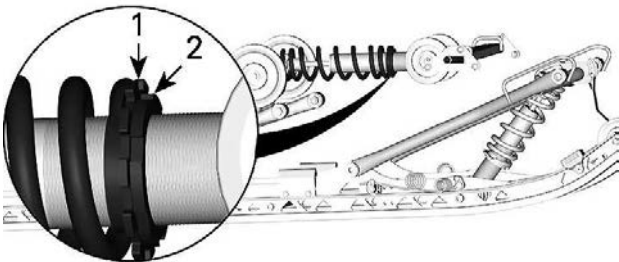
REMARQUE :

Si vous ne parvenez pas à atteindre la valeur prescrite avec les ressorts d'origine, consultez un concessionnaire de motoneiges BRP autorisé pour obtenir d'autres ressorts.

Pour le réglage normal, consultez le *Tableau de réglage de la suspension*.

Pour régler, dévissez la bague de blocage, puis tournez la bague de réglage pour sélectionner la précharge du ressort.

Lorsque le niveau de précharge est sélectionné, serrez la bague de blocage sur la bague de réglage.



1. Anneau de réglage
2. Anneau de verrouillage

Réglages d'amortisseurs central et arrière (séries KYB HCLR uniquement)

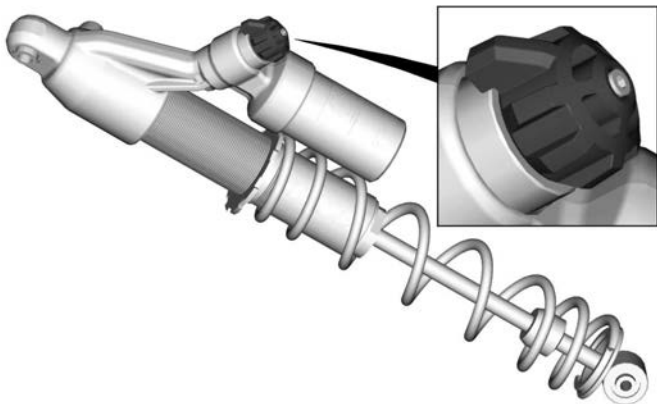
Amortissement de la compression

Le dispositif de réglage de la compression à basse vitesse contrôle la façon dont l'amortisseur réagit à une vitesse de suspension basse

(course de compression lente, dans la plupart des cas, lorsque l'on roule à basse vitesse).

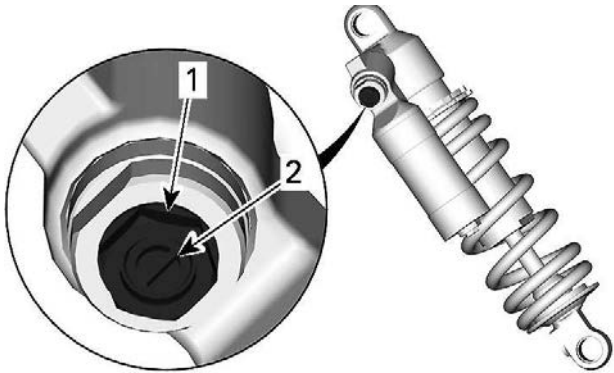
L'amortissement de compression à haute vitesse contrôle la façon dont l'amortisseur réagit à une vitesse de suspension élevée (course de compression rapide, dans la plupart des cas, lorsque l'on roule à plus haute vitesse)

Modèles avec Amortissement de compression à 3 positions



BOUTON DE RÉGLAGE DE L'AMORTISSEMENT EN COMPRESSION À 3 POSITIONS

Tous les autres modèles

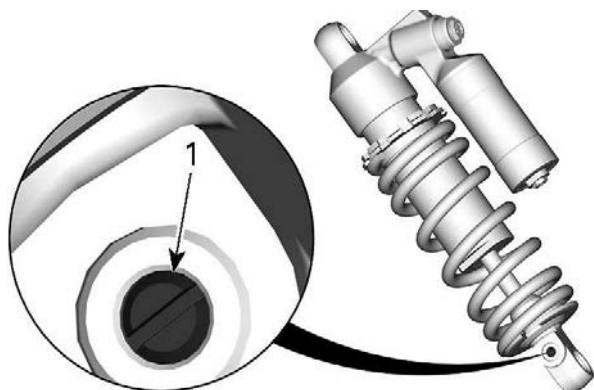


1. Dispositif de réglage de la compression à haute vitesse (hexagonal)
2. Dispositif de réglage de la compression à basse vitesse (fendu)

Virages	Action	Résultat sur les bosses plus petites et plus grosses
Sens horaire	Augmentation de la puissance d'amortissement de la compression	Amortissement de la compression plus ferme
Anti horaire	Diminution de la puissance d'amortissement de la compression	Amortissement de la compression plus souple

Force de rebond

L'atténuation du rebond contrôle la manière dont l'amortisseur restreint la course de l'extension.



1. Dispositif de réglage de l'amortissement des rebonds



Virages	Action	Résultat sur les bosses plus petites et plus grosses
Sens horaire	Augmentation de la puissance d'atténuation du rebond	Atténuation du rebond plus dure (vitesse d'extension plus lente)
Anti horaire	Diminution de la puissance d'atténuation du rebond	Atténuation du rebond plus souple (vitesse d'extension plus rapide)

REMARQUE :

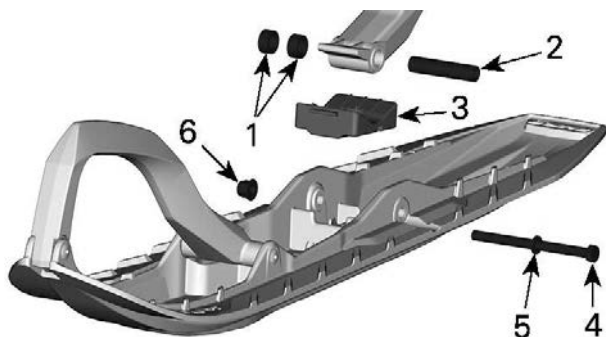
En cas de petites bosses courtes et répétées (ondulations), il est recommandé d'utiliser un réglage d'atténuation du rebond plus faible.

Réglages de la suspension avant***Écartement des skis***

Les skis sont réglables sur trois largeurs différentes.

Pour choisir l'une des trois largeurs, installez les entretoises.

- À l'intérieur de la jambe des skis (réglage le plus étroit, qui facilite le plus les virages sur les pentes), ou
- À l'extérieur de la jambe du ski (réglage le plus large, qui offre plus de stabilité en virage), ou
- De chaque côté (réglage central : meilleure précision de la direction en neige profonde).



1. Entretoises
2. Axe
3. Arrêt
4. Vis
5. Rondelle
6. Ecrou

COUPLE DE SERRAGE

Boulon de ski	48 ± 6 Nm (35 ± 4 lbf-pi)
---------------	------------------------------

Ressorts avant

La tension appliquée sur le ressort avant influence sur la dureté de la suspension avant.

La tension appliquée sur le ressort avant influence également sur le comportement de la direction.

Action	Résultat
Augmentation de la tension	Suspension avant plus ferme
	Partie arrière plus haute
	Direction plus précise
	Meilleure capacité d'absorption des chocs

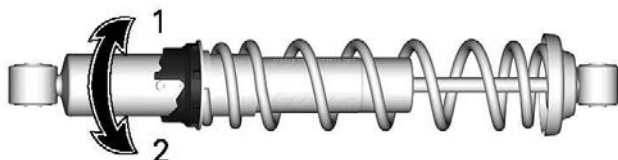
Action	Résultat
Diminution de la tension	Suspension avant plus molle
	Partie avant plus basse
	Direction plus souple
	Moins bonne capacité d'absorption des chocs

⚠ AVERTISSEMENT

Régalez la même précharge sur les deux ressorts. Un réglage inégal aurait un effet néfaste sur la maniabilité et la stabilité, et/ou augmente le risque d'accident.

Dispositif de réglage à came

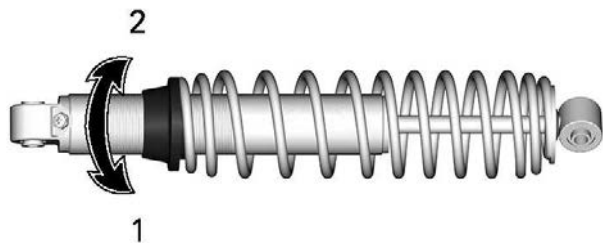
Avec l'outil de réglage de la suspension fourni dans la trousse à outils, tournez la came pour augmenter ou diminuer la précharge du ressort.



1. Augmentez la tension
2. Diminuez la tension

Réglage de bague – Type 1

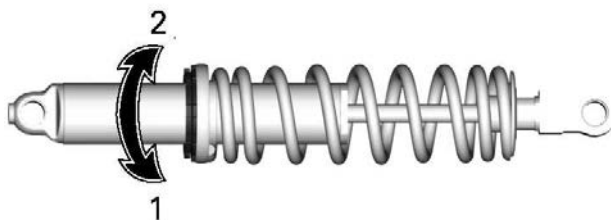
Saisissez et tournez la bague et le ressort pour augmenter ou diminuer la précharge du ressort.



1. Augmentez la tension
2. Diminuez la tension

Réglage de bague – Type 2

Saisissez et tournez la bague et le ressort pour augmenter ou diminuer la précharge du ressort.



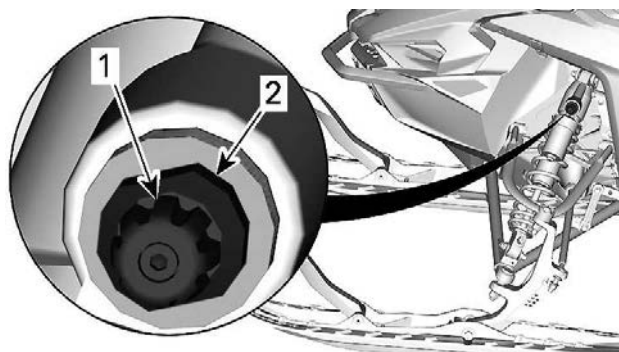
1. Augmentez la tension
2. Diminuez la tension

Réglages d'amortisseur avant (séries KYB HLCR uniquement)

Amortissement de la compression

Le dispositif de réglage de la compression à basse vitesse contrôle la façon dont l'amortisseur réagit à une vitesse de suspension basse (course de compression lente, dans la plupart des cas, lorsque l'on roule à basse vitesse).

L'amortissement de compression à haute vitesse contrôle la façon dont l'amortisseur réagit à une vitesse de suspension élevée (course de compression rapide, dans la plupart des cas, lorsque l'on roule à plus haute vitesse)

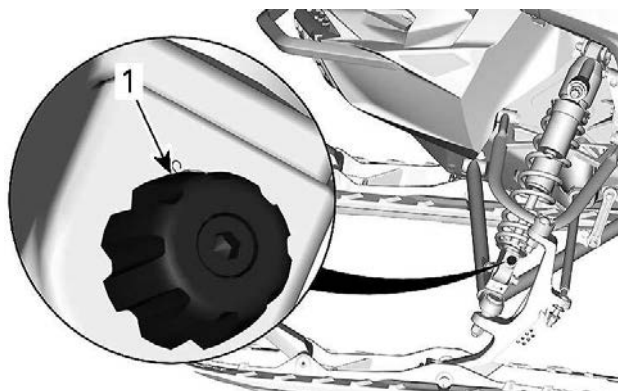


1. Dispositif de réglage de la compression à basse vitesse (bouton)
2. Dispositif de réglage de la compression à haute vitesse

Virages	Action	Résultat sur les bosses plus petites et plus grosses
Sens horaire	Augmentation de la puissance d'amortissement de la compression	Amortissement de la compression plus ferme
Anti horaire	Diminution de la puissance d'amortissement de la compression	Amortissement de la compression plus souple

Force de rebond

L'atténuation du rebond contrôle la manière dont l'amortisseur restreint la course de l'extension.



1. Dispositif de réglage de l'amortissement des rebonds

Virages	Action	Résultat sur les bosses plus petites et plus grosses
Sens horaire	Augmentation de la puissance d'atténuation du rebond	Atténuation du rebond plus dure (vitesse d'extension plus lente)
Anti horaire	Diminution de la puissance d'atténuation du rebond	Atténuation du rebond plus souple (vitesse d'extension plus rapide)

REMARQUE :

En cas de petites bosses courtes et répétées (ondulations), il est recommandé d'utiliser un réglage d'atténuation du rebond plus faible.

Conseils de réglage en fonction du comportement du véhicule

Problème	Corrections
Louvoisement de la suspension avant	Vérifier l'alignement du patin. – Réduisez la charge du ressort de suspension avant. – Augmentez la charge du ressort central. – Réduisez la tension du ressort arrière.
La direction semble trop dure à vitesse constante	– Réduisez la charge du ressort de suspension avant. – Augmentez la charge du ressort central.
La direction semble trop dure en accélération	– Réduisez la tension du ressort arrière. – Allongez la sangle d'arrêt.
Le ski se soulève trop en virage ou en accélération	– Raccourcissez la sangle d'arrêt. – Augmentez la précharge du ressort arrière.
L'arrière de la motoneige semble trop rigide.	– Réduisez la tension du ressort arrière.
L'arrière de la motoneige semble trop souple	– Augmentez la précharge du ressort arrière.
La suspension arrière descend trop souvent à fond de butée	– Augmentez la précharge du ressort arrière. – Augmentez la charge du ressort central. – Allongez la sangle d'arrêt.

Problème	Corrections
La motoneige semble pivoter autour de son centre.	<ul style="list-style-type: none"> - Réduisez la charge du ressort central. - Augmentez la précharge du ressort arrière. - Augmentez la charge du ressort de suspension avant. - Raccourcissez la sangle d'arrêt.
La chenille patine trop au démarrage.	<ul style="list-style-type: none"> - Allongez la sangle d'arrêt. - Réduisez la tension du ressort arrière. - Augmentez la charge du ressort central.

Tableau de réglage de la suspension

REMARQUE :

Les clics et les tours sont comptés à partir de la position fermée.

Réglages du ressort avant / amortisseur			
Réglage	Confort	Normal (Standard)	Sport
Compression à faible vitesse (Clics)	45	40	24
Compression à haute vitesse (Tours)	2,5	2	1,5
Rebond (Clics)	26	24	22
Précharge de ressort (mm)	8	8	8

Position de sangle d'arrêt	
Position	Rave RE
1- Meilleur confort, Déplacement maximal de la suspension sur le bras central	En option
2- Meilleure configuration générale pour parcourir des sentiers	Réglage d'usine
3- Levée du ski réduite, Déplacement court de la suspension sur le bras central	En option
4-	-

Amortisseur/ressort central			
Réglage	Confort	Normal (Standard)	Sport
Compression à faible vitesse (Clics)	45	40	28
Compression à haute vitesse (Tours)	2,5	2	1,5
Rebond (Clics)	12	11	8
Précharge de ressort (mm)	3	3	3
Position de la sangle limite	#1	#2	#2

Réglages du ressort avant/amortisseur			
Réglage	Confort	Normal (Standard)	Sport
Compression à faible vitesse (Clics)	45	40	28
Compression à haute vitesse (Tours)	2,5	2	1,5
Rebond (Clics)	12	11	8
Précharge de ressort (mm) (avec sangle d'arrêt déposée)	12	12	12

REMARQUE :

Pour les modèles à démarrage électrique (E-Start) ou Link-Q, ajoutez 1 tour complet de précharge (1,5 mm) sur l'amortisseur arrière.

ENTRETIEN

PROGRAMME D'ENTRETIEN

L'entretien est indispensable pour maintenir le véhicule en bon état de marche. Le véhicule doit être entretenu conformément au programme d'entretien.

L'entretien approprié est la responsabilité du propriétaire. Une réclamation au regard de la garantie pourra être rejetée si, entre autres, le propriétaire ou l'opérateur a causé l'apparition de problèmes du fait d'un entretien ou d'une utilisation inapproprié(e).

Effectuez des vérifications périodiques et suivez le programme d'entretien. **L'entretien périodique ne dispense pas d'effectuer la vérification de préutilisation.**

AVERTISSEMENT

Si le véhicule n'est pas entretenu correctement conformément au programme et aux procédures d'entretien, celui-ci pourrait devenir dangereux à conduire.

Réglementation de l'EPA - véhicules canadiens et américains (É-U)

Un atelier de réparation ou une personne de votre choix peut effectuer l'entretien, le remplacement ou la réparation des dispositifs et systèmes de contrôle des émissions. Ces instructions ne nécessitent pas de composants ni de service de BRP, ou des concessionnaires autorisés de motoneiges BRP.

Bien qu'un concessionnaire autorisé de motoneiges BRP ait une connaissance technique approfondie et des outils pour l'entretien de votre véhicule, la garantie sur les systèmes antipollution n'est pas conditionnée par l'utilisation d'un concessionnaire autorisé de motoneiges BRP ou de tout autre établissement avec qui BRP a une relation commerciale.

L'entretien approprié est la responsabilité du propriétaire. Une réclamation au regard de la garantie pourra être rejetée si, entre autres, le propriétaire ou l'opérateur a causé l'apparition de problèmes du fait d'un entretien ou d'une utilisation inapproprié(e).

Pour les déclarations sous garantie des systèmes antipollution, BRP restreint le diagnostic et la réparation des pièces et systèmes antipollution aux seuls concessionnaires autorisés de motoneiges BRP. Pour plus d'informations, reportez-vous à la **GARANTIE DU RENDEMENT DU SYSTÈME ANTIPOLLUTION DE L'EPA DES É.-U.** de la section de ce document portant sur la *garantie*.

Suivez les instructions pour les exigences en essence dans la sous-section Essence de ce guide. Même si l'essence contenant plus de dix pour cent en volume d'éthanol est facilement disponible, l'EPA a

publié une interdiction sur l'utilisation de l'essence contenant plus de 10 % en volume d'éthanol et elle s'applique à ce véhicule. L'utilisation d'une essence contenant plus de 10% vol d'éthanol avec ce moteur risque d'endommager le système de contrôle des émissions.

Usage utilitaire/ Deep Snow/ Trail/ Crossover

Que votre véhicule soit un modèle Deep Snow, Trail, Crossover ou Utilitaire, ces types d'utilisation exigent que des tâches d'entretien soient effectuées selon des intervalles annuels réguliers. Ils sont identifiés comme A+ dans le tableau ci-dessous.

Si vous circulez régulièrement dans la **neige profonde avec des montées fréquentes**, suivez l'intervalle A+ Neige profonde et effectuez les tâches décrites dans le tableau ci-dessous.

Si vous circulez régulièrement sur des **sentiers, explorez la campagne ou travaillez avec votre motoneige**, suivez l'intervalle A+ Trail / Crossover / Utilitaire, et effectuez les tâches décrites dans le tableau ci-dessous.

Calendrier d'entretien

Assurez-vous d'effectuer l'entretien approprié aux intervalles recommandés comme indiqué dans les tableaux.

Le tableau d'entretien indique les éléments qui doivent être traités en fonction de 2 critères, selon la première éventualité :

- Durée du calendrier
- Lecture du kilométrage.

Vos habitudes de conduite déterminent les facteurs auxquels vous devrez adhérer. Par exemple :

- Quelqu'un qui utilise son véhicule à toutes les fins de semaine pour faire des randonnées suivra probablement le **kilométrage** pour déterminer l'intervalle d'entretien.
- Une personne qui utilise son véhicule rarement au cours de l'année ou seulement à quelques occasions suivra très probablement le **calendrier** pour déterminer l'intervalle d'entretien.

IMPORTANT: Les tableaux suivants indiquent l'application d'entretien appropriée pendant les 2 premières années. Pour les années suivantes, répétez le même schéma alternativement.

Présentation de l'entretien		
Durée Calendrier	Odomètre	Trail/ Cross Over/ Utilitaire
Chaque mois	1500 km (1000 mi)	A+
1 an	3000 km (2000 mi)	A
Chaque mois	4500 km (3000 mi)	A+
2 ans	6000 km (4000 mi)	A et B

Moteur E-TEC (sauf Turbo)

TRAIL/ CROSSO VER/ UTILITAIRE	A+	A	B
A = Ajuster C = Nettoyer I = Inspecter L = Lubrifier R = Remplacer T = Couple	Une fois par mois ou 1500 km (1000 mi)	Une fois par an ou 3000 km (2000 mi)	Une fois tous les 2 ans ou 6000 km (4000 mi)
Alimentation en carburant et air			
Composants du système de carburant (bouchon de réservoir, tuyaux, colliers et fixation du réservoir) et fonction		I	
Filtre à carburant en ligne		R Tous les 5 ans	
Carrosserie et châssis			
Panneaux et équipements		I, T	
Pivots, loquets, charnières, boisseaux de clés		L	
Moteur et refroidissement			
Composants du refroidissement du moteur (concentration du liquide de refroidissement, niveau du liquide de refroidissement, état des tuyaux, colliers de serrage, fuites).		I, A	

TRAIL/ CROSSO VER/ UTILITAIRE	A+	A	B
A = Ajuster C = Nettoyer I = Inspecter L = Lubrifier R = Remplacer T = Couple	Une fois par mois ou 1500 km (1000 mi)	Une fois par an ou 3000 km (2000 mi)	Une fois tous les 2 ans ou 6000 km (4000 mi)
Supports en caoutchouc du moteur			I
Démarrreur à rappel (modèles à démarrage manuel)			C, L
Bougies			R Tous les 3 ans ou 10 000 km (6 000 mi)
Crépine de la pompe d'injection d'huile		I, C Tous les 3 ans ou 10 000 km (6000 mi)	
Soupapes RAVE		I, C Tous les 3 ans ou 10 000 km (6000 mi)	

TRAIL/ CROSSO VER/ UTILITAIRE	A+	A	B
A = Ajuster C = Nettoyer I = Inspecter L = Lubrifier R = Remplacer T = Couple	Une fois par mois ou 1500 km (1000 mi)	Une fois par an ou 3000 km (2000 mi)	Une fois tous les 2 ans ou 6000 km (4000 mi)
Liquide de refroidissement		R Tous les 5 ans	
Échappement et émissions			
Composants de l'échappement (joints, tuyaux, état du silencieux, fuites)		I	
Collecteur d'échappement		T	
Freins			
Fonction et composants de freinage		I, L	
Liquide de frein			R Tous les 2 ans
Transmission			
Tension de la chaîne d'entraînement du carter de chaîne	A	A	
Niveau d'huile de la boîte de vitesses/ carter de chaîne	I	I	
Alignement et tension des chenilles	A	I, A	

TRAIL/ CROSSO VER/ UTILITAIRE	A+	A	B
A = Ajuster C = Nettoyer I = Inspecter L = Lubrifier R = Remplacer T = Couple	Une fois par mois ou 1500 km (1000 mi)	Une fois par an ou 3000 km (2000 mi)	Une fois tous les 2 ans ou 6000 km (4000 mi)
Niveau d'huile de la boîte de vitesses/ carter de chaîne			R
Transmission à variation continue (CVT)			
Fonction et composants de transmission CVT*		I, C, L	
État de la courroie de transmission CVT	I		
Tension de la courroie de transmission CVT	A	A	
Vis de fixation de la poulie d'entraînement		T	
Système électrique			
Connexions de la batterie et état		I	
Acheminement du harnais électrique		I	
Visée des phares		A	
Modules et mises à jour logicielles applicables		I	
Fonctionnement des interrupteurs de commande et de l'éclairage		I	

TRAIL/ CROSSO VER/ UTILITAIRE	A+	A	B
A = Ajuster C = Nettoyer I = Inspecter L = Lubrifier R = Remplacer T = Couple	Une fois par mois ou 1500 km (1000 mi)	Une fois par an ou 3000 km (2000 mi)	Une fois tous les 2 ans ou 6000 km (4000 mi)
Direction et commandes			
Lisses de patin	I	I	
Fonctionnement du levier de la boîte de vitesses		I, A	
Alignement de la direction		I, A	
Fonction et composants de direction		I	
Câble d'accélérateur		A	
Fonctionnement de l'accélérateur		I	
Suspension			
Fonction et composants de suspension		I, L	
Sangle de limitation de la suspension arrière			R

NEIGE PROFONDE	A+	A	B
A = Ajuster C = Nettoyer I = Inspecter L = Lubrifier R = Remplacer T = Couple	Une fois par mois ou 1500 km (1000 mi)	Une fois par an ou 3000 km (2000 mi)	Une fois tous les 2 ans ou 6000 km (4000 mi)
Alimentation en carburant et air			
Composants du système de carburant (bouchon de réservoir, tuyaux, colliers et fixation du réservoir) et fonction		I	
Filtre à carburant en ligne		R Tous les 5 ans	
Carrosserie et châssis			
Panneaux et équipements		I, T	
Pivots, loquets, charnières, boisseaux de clés		L	
Moteur et refroidissement			
Composants du refroidissement du moteur (concentration du liquide de refroidissement, niveau du liquide de refroidissement, état des tuyaux, colliers de serrage, fuites).		I, A	
Supports en caoutchouc du moteur			I

NEIGE PROFONDE	A+	A	B
A = Ajuster C = Nettoyer I = Inspecter L = Lubrifier R = Remplacer T = Couple	Une fois par mois ou 1500 km (1000 mi)	Une fois par an ou 3000 km (2000 mi)	Une fois tous les 2 ans ou 6000 km (4000 mi)
Démarrreur à rappel (modèles à démarrage manuel)			C, L
Bougies		R Tous les 3 ans ou 10 000 km (6 000 mi)	
Crépine de la pompe d'injection d'huile		I, C Tous les 3 ans ou 10 000 km (6000 mi)	
Soupapes RAVE		I, C Tous les 3 ans ou 10 000 km (6000 mi)	
Liquide de refroidissement		R Tous les 5 ans	
Échappement et émissions			

NEIGE PROFONDE	A+	A	B
A = Ajuster C = Nettoyer I = Inspecter L = Lubrifier R = Remplacer T = Couple	Une fois par mois ou 1500 km (1000 mi)	Une fois par an ou 3000 km (2000 mi)	Une fois tous les 2 ans ou 6000 km (4000 mi)
Composants de l'échappement (joints, tuyaux, état du silencieux, fuites)		I	
Collecteur d'échappement		T	
Freins			
Fonction et composants de freinage		I, L	
Liquide de frein			R Tous les 2 ans
Transmission			
Tension de la chaîne d'entraînement du carter de chaîne	A Après les premiers 75 km (50 mi) puis tous les 500 km (300 mi), ensuite tous les 1500 km (1000 mi)	A	

NEIGE PROFONDE	A+	A	B
A = Ajuster C = Nettoyer I = Inspecter L = Lubrifier R = Remplacer T = Couple	Une fois par mois ou 1500 km (1000 mi)	Une fois par an ou 3000 km (2000 mi)	Une fois tous les 2 ans ou 6000 km (4000 mi)
Niveau d'huile de la boîte de vitesses/ carter de chaîne		I	
Alignement et tension des chenilles	A Après les premiers 75 km (50 mi) puis tous les 500 km (300 mi), ensuite tous les 1500 km (1000 mi)	I, A	
Niveau d'huile de la boîte de vitesses/ carter de chaîne			R
Transmission à variation continue (CVT)			
Fonction et composants de transmission CVT*		I, C, L	
État de la courroie de transmission CVT	I		
Tension de la courroie de transmission CVT	A	A	
Vis de fixation de la poulie d'entraînement		T	

NEIGE PROFONDE	A+	A	B
A = Ajuster C = Nettoyer I = Inspecter L = Lubrifier R = Remplacer T = Couple	Une fois par mois ou 1500 km (1000 mi)	Une fois par an ou 3000 km (2000 mi)	Une fois tous les 2 ans ou 6000 km (4000 mi)
Système électrique			
Connexions de la batterie et état		I	
Acheminement du harnais électrique		I	
Visée des phares		A	
Modules et mises à jour logicielles applicables		I	
Fonctionnement des interrupteurs de commande et de l'éclairage		I	
Direction et commandes			
Lisses de patin		I	
Fonctionnement du levier de la boîte de vitesses		I, A	
Alignement de la direction		I, A	
Fonction et composants de direction		I	
Câble d'accélérateur		A	
Fonctionnement de l'accélérateur		I	
Suspension			

NEIGE PROFONDE	A+	A	B
A = Ajuster C = Nettoyer I = Inspecter L = Lubrifier R = Remplacer T = Couple	Une fois par mois ou 1500 km (1000 mi)	Une fois par an ou 3000 km (2000 mi)	Une fois tous les 2 ans ou 6000 km (4000 mi)
Fonction et composants de suspension		I, L	
Sangle de limitation de la suspension arrière			R

PROCÉDURES D'ENTRETIEN

Cette section comprend des consignes d'entretien de base.

AVERTISSEMENT

Coupez le moteur et enlevez le capuchon du cordon coupe-circuit, puis suivez les procédures d'entretien suivantes. Si vous ne suivez pas les procédures d'entretien appropriées, vous risquez d'être blessé par des pièces chaudes ou mobiles, l'électricité, des produits chimiques, etc.

AVERTISSEMENT

S'il s'avérait nécessaire de déposer un mécanisme de verrouillage (p. ex. des pattes de verrouillage, fixations autobloquantes, etc.) lors d'opérations de démontage/remontage, remplacez-le toujours par un neuf.

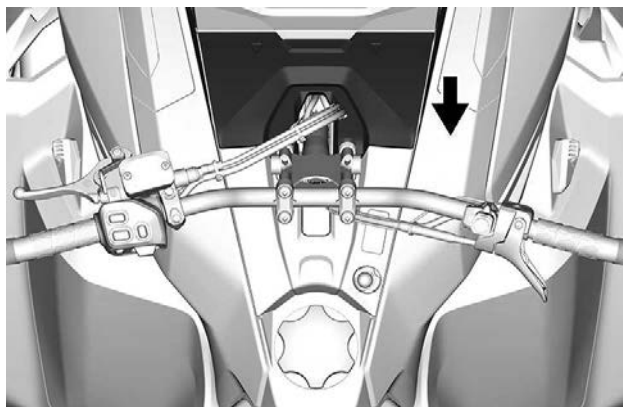
Liquide de refroidissement

AVERTISSEMENT

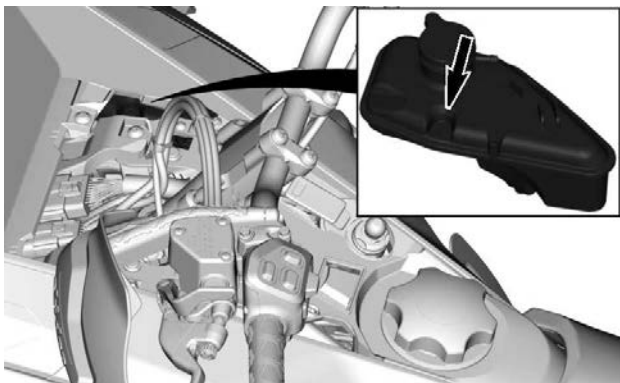
N'ouvrez jamais le bouchon du réservoir de liquide de refroidissement lorsque le moteur est chaud.

Vérification du niveau de liquide de refroidissement du moteur

1. Enlever le panneau d'accès.



2. Vérifiez le niveau de liquide de refroidissement à la température ambiante. Le liquide doit toucher la surface plate de la lunette.

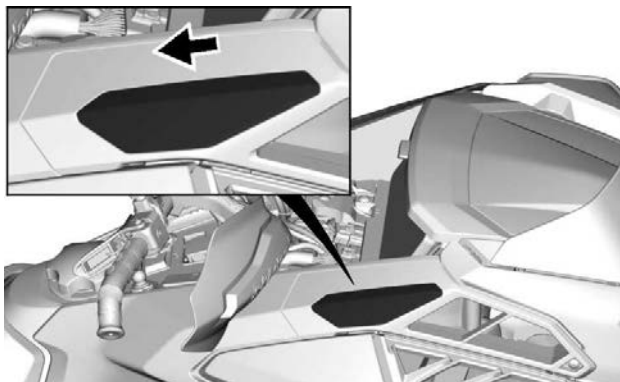


3. Ajoutez du liquide de refroidissement au besoin.

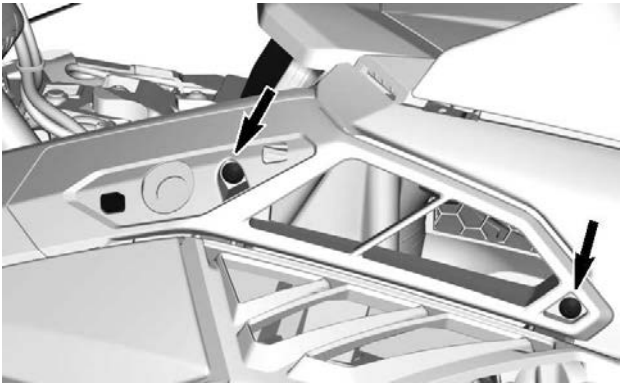
REMARQUE :

Lors de la vérification du niveau à basse température, celui-ci peut être légèrement plus bas que la marque.

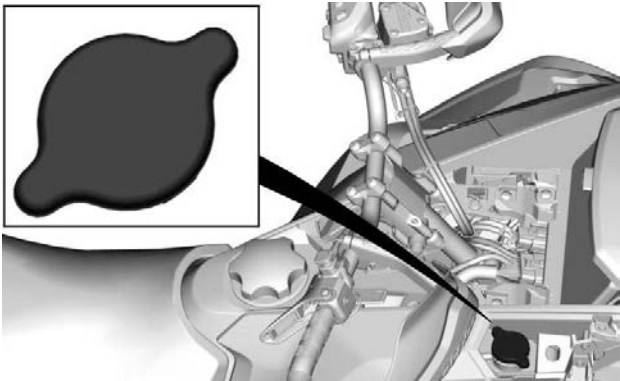
4. Faites glisser le couvercle du filtre d'admission d'air vers l'arrière pour déverrouiller, puis retirez-le.



5. Retirez les fixations suivantes puis le filtre à air droit.



6. Ajoutez du liquide de refroidissement par le goulot de remplissage.



7. Si le niveau de liquide de refroidissement continue de baisser pendant ou après chaque trajet ou si le système entier doit être rempli, adressez-vous à un concessionnaire de motoneiges BRP agréé, à un atelier de réparation ou à une personne de votre choix pour l'entretien.

Liquide de refroidissement recommandé

LIQUIDE DE REFROIDISSEMENT RECOMMANDÉ

Liquide de refroidissement prémélangé XPS à durée de vie prolongée

SI LE LIQUIDE DE REFROIDISSEMENT XPS RECOMMANDÉE N'EST PAS DISPONIBLE

Mélange d'eau distillée et d'antigel (50 % d'eau distillée et 50 % d'antigel).

AVIS

Utilisez un antigel à base d'éthylène glycol comportant des agents anticorrosion destinés spécifiquement aux moteurs à combustion interne en aluminium.

Système d'échappement

Vérification du système d'échappement

Le silencieux d'échappement arrière doit être centré avec l'orifice de sortie du carter inférieur. Vérifiez l'absence de rouille ou de fuite dans le système d'échappement. Veillez à ce que toutes les pièces soient bien fixées en position.

Vérifiez l'état des ressorts de retenue et les déflecteurs thermiques et remplacez-les si nécessaire

Le système d'échappement est conçu pour réduire le bruit et améliorer l'ensemble des performances du moteur. Toute modification risque de le rendre non conforme à la loi en vigueur.

AVIS

Le retrait, la modification ou la détérioration de l'un des éléments du système d'échappement peut occasionner des dégâts sérieux au moteur.

Bougies

L'inspection ou le remplacement des bougies peut être réalisé par un concessionnaire autorisé de motoneiges BRP, un atelier de réparation ou une personne de votre choix. L'inspection ou le remplacement des bougies d'allumage nécessite des connaissances techniques

approfondies. Bien que ce ne soit pas obligatoire, il est recommandé qu'un concessionnaire autorisé de motoneiges BRP procède à l'inspection et au remplacement des bougies.

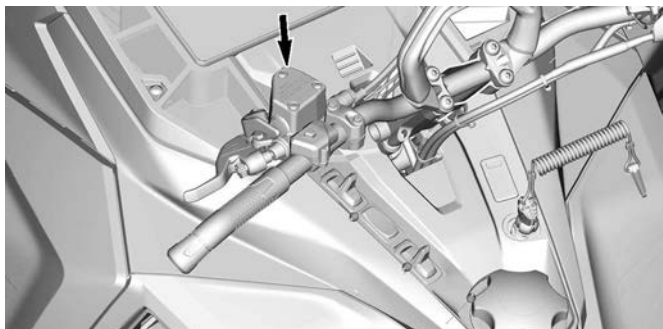
Liquide de frein

Vérifier le niveau de liquide de frein

AVIS

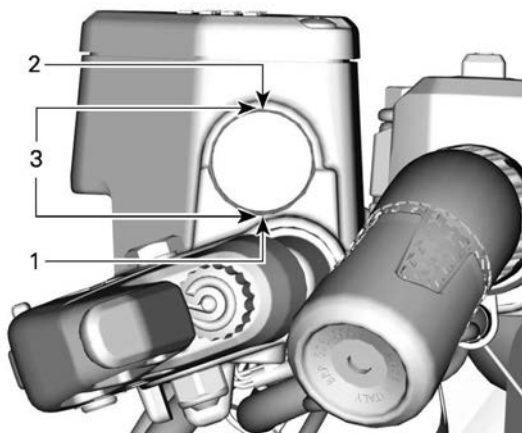
Le véhicule doit être sur une surface plane avant de contrôler tous les niveaux.

1. Placez le guidon en position droite pour vous assurer que le réservoir est de niveau.
2. Vérifiez le niveau du liquide de frein dans le réservoir.



TYPIQUE

Le niveau du liquide de frein doit toujours dépasser le bas de la fenêtre lorsque le levier de frein est actionné.



TYPIQUE

1. *Minimum*
2. *Maximum*
3. *Plage de fonctionnement*

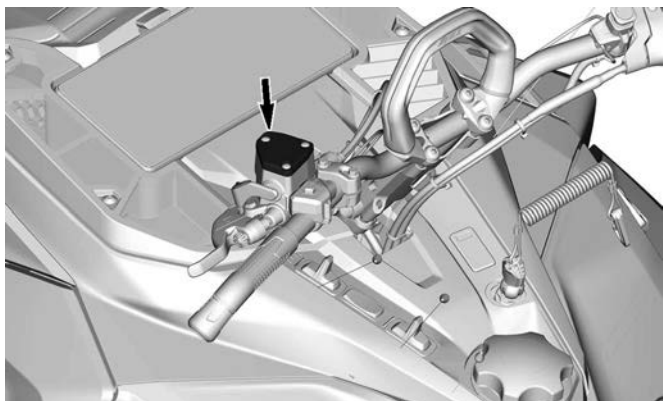
Si le niveau de liquide de frein continue de baisser pendant ou après chaque trajet, ou si le système entier doit être rempli, adressez-vous à un concessionnaire BRP agréé, à un atelier de réparation ou à une personne de votre choix pour une révision.

Ajout de liquide de frein

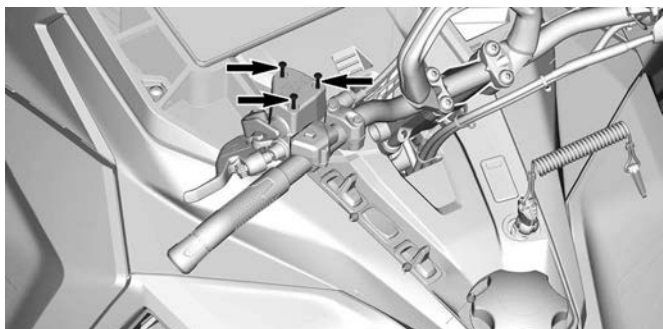
AVIS

Le véhicule doit être sur une surface plane avant de contrôler tous les niveaux.

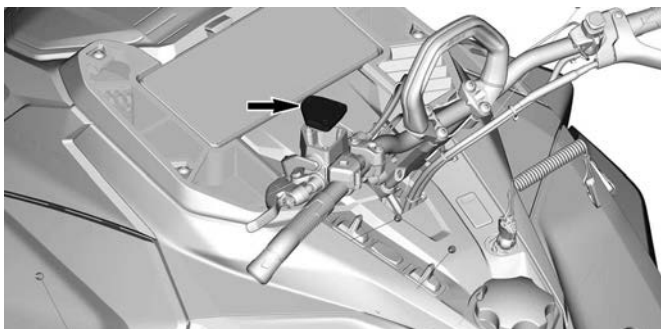
1. Nettoyez le bouchon du réservoir.



2. Retirez les vis fixant le bouchon de réservoir.



3. Retirez le bouchon de réservoir.



4. Ajoutez du liquide au besoin. Évitez tout remplissage excessif. Utilisez uniquement le fluide de frein recommandé. Reportez-vous à *Fluide de frein recommandé* dans cette sous-section.

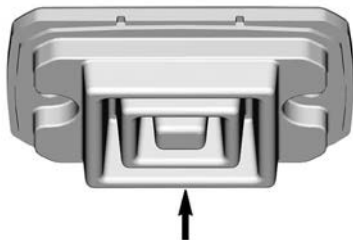
⚠ ATTENTION

Évitez d'avoir du liquide de frein sur la peau ou dans les yeux - cela peut occasionner de graves brûlures. En cas de contact avec la peau, lavez soigneusement la zone affectée. En cas de contact avec les yeux, rincez abondamment à l'eau claire pendant au moins 10 minutes, puis consultez immédiatement un médecin.

AVIS

- Le liquide de frein peut endommager les surfaces peintes ou les pièces en plastique ou en caoutchouc.
- Protégez ces parties proches avec un chiffon lors de l'entretien du système de freinage.
- Rincez bien ce que vous renversez.

5. Assurez-vous que le diaphragme est poussé dans le bouchon du réservoir avant d'installer le bouchon sur le réservoir.



6. Réinstallez le bouchon de réservoir et les vis. Serrez au couple recommandé.

Couple de serrage	
Bouchon de réservoir et les vis	$0,7 \pm 0,1 \text{ Nm}$ ($6 \pm 1 \text{ lbf-po}$)

Liquide de frein recommandé

Liquide de frein recommandé
Liquide de frein XPS DOT 4
Produit de remplacement ou si non disponible
Liquide de frein DOT 4

N'utilisez que du liquide pour frein DOT 4 provenant d'un contenant scellé. Un récipient entamé peut être contaminé ou peut avoir absorbé de l'humidité atmosphérique.

AVERTISSEMENT

N'utilisez que du liquide pour frein DOT 4 provenant d'un contenant scellé. Pour éviter que le système de freinage soit gravement endommagé, n'utilisez pas de liquide autre que celui recommandé et ne mélangez pas différents liquides pour le remplissage.

Huile de carter de chaîne

Huile de carter de chaîne recommandée

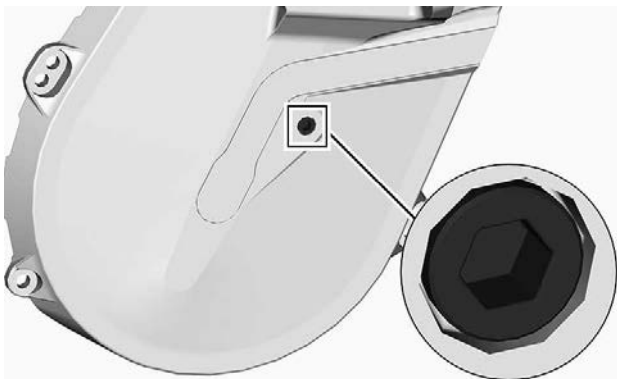
Huile de carter de chaîne recommandée
Huile synthétique pour carter de chaîne XPS
Produit de remplacement ou si non disponible
Utilisez une huile synthétique pour engrenage 75W140 conforme aux spécifications GL-5 de l'API.

AVIS

Si l'huile de carter de chaîne XPS n'est pas disponible, utilisez une huile d'engrenage 75W140 conforme aux spécifications API GL-5. La boîte de vitesses de cette motoneige a été conçue et validée avec de l'huile synthétique XPSMC pour boîte de vitesses. BRP recommande fortement de toujours utiliser son huile synthétique XPS pour carter de chaîne. Les dommages provoqués par une huile qui n'est pas adaptée au carter de chaîne ne seront pas couverts par la garantie limitée de BRP.

Vérification du niveau d'huile dans le carter.

Placez le véhicule sur une surface plane pour vérifier le niveau d'huile. Pour cela, retirez le bouchon de contrôle.



BOUCHON DE CONTRÔLE

Le niveau d'huile doit atteindre l'orifice fileté.

Si le niveau est correct, réinstallez le bouchon de contrôle et serrez-le au couple spécifié.

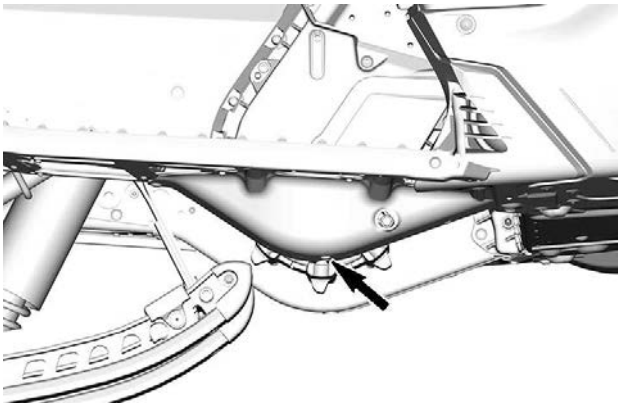
Couple de serrage	
Bouchon de contrôle	$6 \pm 1 \text{ Nm}$ $53 \pm 9 \text{ lbf-po}$

Si le niveau est insuffisant, consultez la *Procédure de remplissage du carter de chaîne*.

Remplacement de l'huile du carter de chaîne

Vidange de l'huile du carter de chaîne

1. Stationnez le véhicule sur une surface de niveau.
2. Placez un bac de vidange sous la zone du bouchon de vidange du carter de chaîne.
3. Déposez le bouchon de remplissage.
4. Retirez le bouchon de vidange situé sous le carter de chaîne.

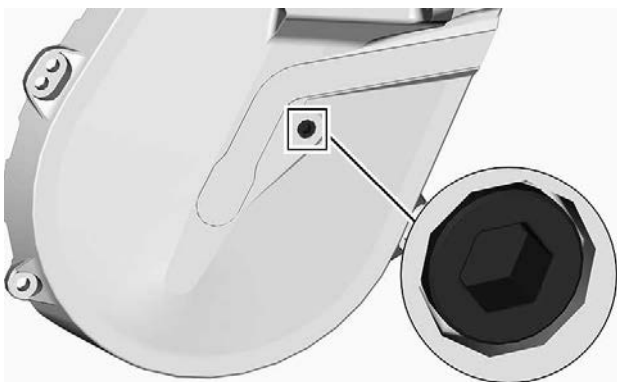


5. Attendez que l'huile s'écoule du carter de chaîne.
6. Installez le bouchon de vidange et serrez-le au couple spécifié.

Couple de serrage	
Bouchon de vidange	6 ± 1 Nm 53 ± 9 lbf-po

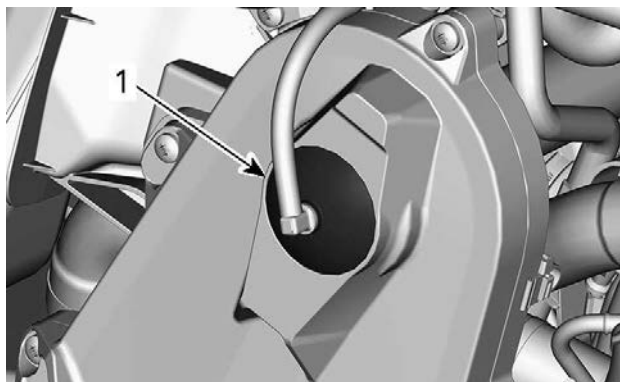
Remplissage du carter de chaîne

1. Ouvrez le panneau latéral droit Reportez-vous à *Équipement*.
2. Enlevez le bouchon de contrôle.



BOUCHON DE CONTRÔLE

3. Retirez le bouchon de remplissage.



TYPIQUE - DESSUS DE LA BOÎTE DE VITESSES

1. Bouchon de remplissage

4. Versez l'huile recommandée dans la boîte de vitesses par le biais de l'orifice de remplissage jusqu'à ce que l'huile sorte par l'orifice du bouchon de contrôle.
5. Remettez le bouchon de contrôle en place et serrez-le au couple spécifié.

Couple de serrage	
Bouchon de contrôle	$6 \pm 1 \text{ Nm}$ $53 \pm 9 \text{ lbf-po}$

Réinstallez le bouchon de remplissage.

Chaîne d'entraînement

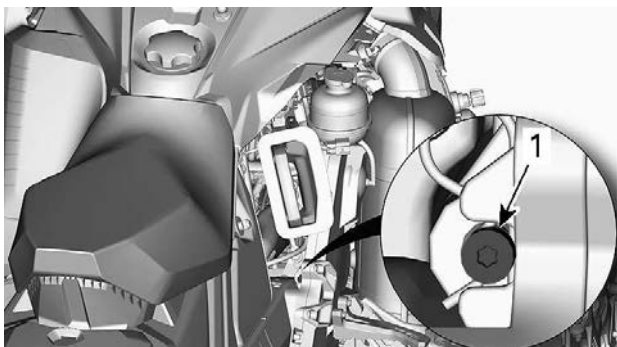
Accès au carter de chaîne

Ouvrez le panneau latéral gauche, reportez-vous à *Équipements*.

Réglage de la chaîne d'entraînement

à l'aide de l'extrémité Torx de l'écarteur de poulie réceptrice, tournez DÉLICATEMENT le tendeur dans le sens horaire pour éliminer le jeu.

REMARQUE : Essayez de faire tourner la poulie entraînée dans un sens ou dans l'autre pour vérifier que le jeu a totalement disparu.



TYPIQUE

Ne forcez pas le tendeur.

REMARQUE :

Ne retirez pas la goupille.

AVIS

Des dommages importants aux éléments d'entraînement pourraient s'ensuivre si la chaîne d'entraînement est trop serrée.

Courroie d'entraînement

Inspection de la courroie d'entraînement

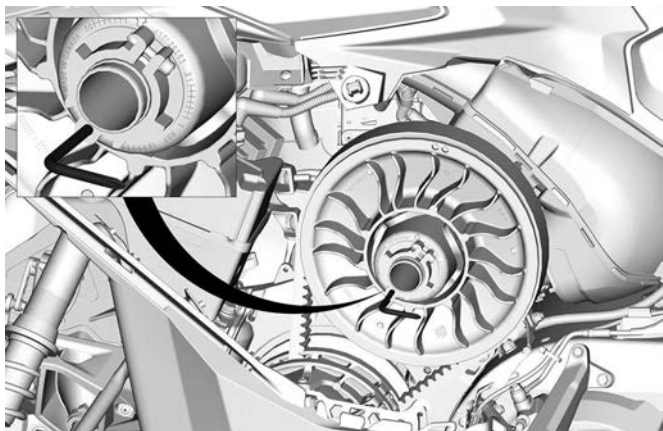
Déposez le protège-courroie. Reportez-vous la procédure dans la section *Équipement*.

Inspectez l'absence de craquelures, d'effilochage ou d'usure anormale (usure inégale, d'un côté seulement, dents manquantes, tissu craquelé). Une usure anormale pourrait provenir d'un mauvais alignement de la poulie, d'un régime trop élevé avec une chenille gelée, de démarrages rapides sans période de préchauffage, de roues rouillées ou abîmées, de présence d'huile sur la courroie ou d'une courroie déformée. Communiquez avec un concessionnaire de motoneiges BRP autorisé.

Remplacer la courroie d'entraînement

Dépose de la courroie d'entraînement

1. Enlevez le capuchon du cordon coupe-circuit du commutateur de coupure du moteur.
2. Enlevez le flanc gauche.
3. Déposez le protège-courroie. Reportez-vous à la section *Dépose du protège-courroie d'entraînement* ci-dessus.
4. Insérez l'écarteur de poulie motrice fourni dans le trou fileté du moyeu de réglage, comme indiqué.



TYPIQUE - ÉCARTEUR DE COURROIE INSTALLÉ SUR LE MOYEU DE RÉGLAGE

5. Vissez l'outil pour ouvrir la poulie réceptrice.
6. Retirez la courroie d'entraînement en la faisant glisser sur le bord de la poulie menée, puis sur la poulie d'entraînement.

Installation de la courroie d'entraînement

La poulie entraînée doit être élargie. Reportez-vous à la section *Dépose de la courroie d'entraînement* ci-dessus.

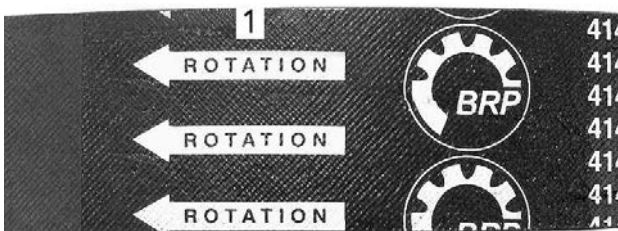
1. Faites glisser la courroie sur la poulie d'entraînement puis sur la poulie réceptrice.

AVIS

Ne forcez pas et n'utilisez pas d'outils pour mettre la courroie en place. Vous risquez de sectionner ou casser des éléments dans la courroie.

REMARQUE :

La durée de vie de la courroie d'entraînement est optimale lorsque les flèches de la courroie sont dans le sens de rotation.



1. *Doivent être dans le sens de rotation*
2. Dévissez et retirez l'écarteur de la poulie réceptrice.
3. Faites tourner plusieurs fois la poulie réceptrice pour installer correctement la courroie entre les roues.
4. Si une nouvelle courroie a été installée, un réglage sera nécessaire pour la bonne hauteur de la courroie. Reportez-vous à la section *Réglage de la hauteur de la courroie d'entraînement*.
5. Installez le protège-courroie.
6. Fermez le panneau latéral.

Réglage de la hauteur de la courroie d'entraînement

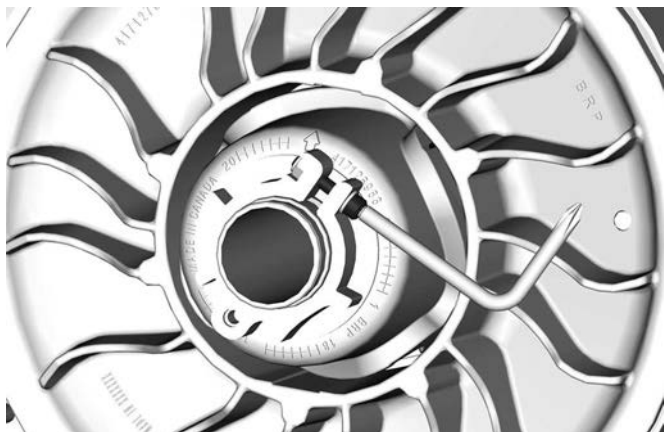
Enlevez le capuchon du cordon coupe-circuit du commutateur de coupure du moteur.

Enlevez le flanc gauche.

Déposez le protège-courroie.

La hauteur de la courroie d'entraînement doit être vérifiée à chaque installation d'une nouvelle courroie et dans le cadre de l'inspection avant randonnée.

1. Dévissez la vis de serrage.



2. Avec l'outil de réglage de la suspension fourni dans la trousse à outils, tournez la bague de réglage d'un seul quart de tour à la fois. Tournez la poulie entraînée pour positionner précisément la courroie entre les flasques de la poulie.

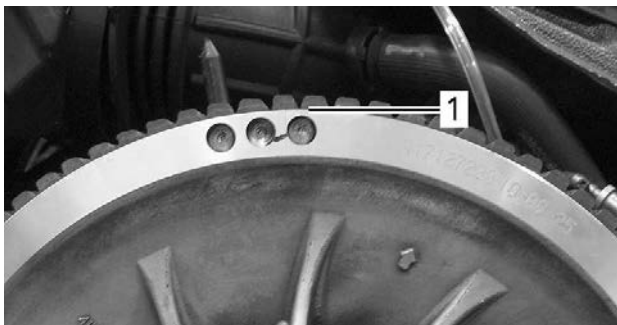


REMARQUE :

L'anneau de réglage a un filet avec pas à gauche.

600R E-TEC

Répétez l'étape 4 jusqu'à ce que la partie inférieure des dents sur la surface externe de la courroie d'entraînement soit au même niveau que le bord de la poulie réceptrice.

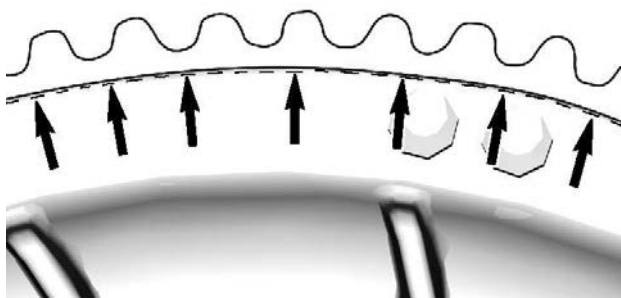


RÉGLAGE PRÉLIMINAIRE

1. *Partie la plus basse des pignons alignée avec la surface externe de la courroie d'entraînement*

850 E-TEC

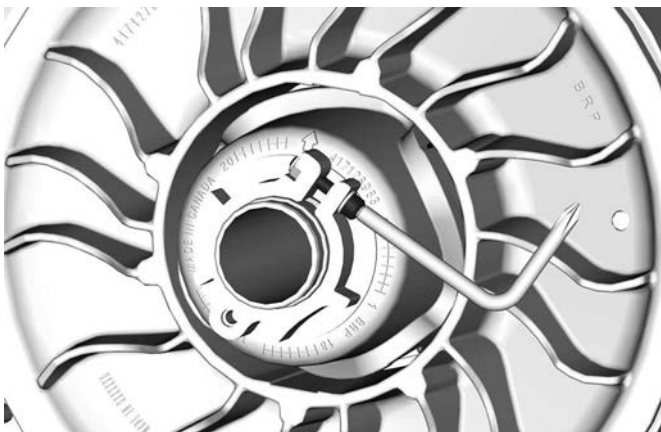
Répétez l'étape 5 jusqu'à ce que la corde de la courroie d'entraînement vienne à ras du bord de la poulie réceptrice.

**REMARQUE :**

La courroie est abaissée dans la poulie lorsque la bague de réglage est tournée dans le sens anti-horaire. La rotation de l'anneau dans le sens des aiguilles d'une montre remonte la courroie dans la poulie.

3. Serrez la vis de la bague de réglage.

Couple de serrage	
Vis de serrage de la bague de réglage	$5,5 \pm 0,5$ Nm 49 ± 4 lbf-po



4. Installez le protège-courroie. Reportez-vous à la section *Installation du protège-courroie d'entraînement*.
5. Installez le panneau latéral gauche.
6. Démarrez le moteur et vérifiez si le véhicule dévie.
7. Si le véhicule roule droit, le réglage est terminé.
8. Si le véhicule dévie, vérifiez la déflexion de la courroie d'entraînement,

Actionnement de la marche arrière

Si la courroie est positionnée trop haut dans la poulie entraînée, la marche arrière peut ne pas fonctionner, ou être plus difficile à engager. Si l'enclenchement de la marche arrière est difficile, vérifiez le réglage de la courroie d'entraînement.

Abaissez la courroie d'entraînement dans la poulie réceptrice si nécessaire.

Poulie d'entraînement

Réglage de la poulie d'entraînement (si équipé)

AVERTISSEMENT

Enlevez le capuchon du cordon coupe-circuit du commutateur de coupure du moteur avant de procéder à tout réglage. Le véhicule doit stationner dans un endroit sûr et non sur la piste.

AVERTISSEMENT

Ne démontez ou ne modifiez JAMAIS la poulie d'entraînement. Tout montage incorrect ou toute modification peut provoquer l'explosion de la poulie en raison de la tension provoquée par la vitesse de rotation. Contactez votre concessionnaire de motoneiges BRP pour l'entretien ou la réparation de la poulie d'entraînement. Une réparation ou un entretien incorrect peut affecter les performances et réduire la durée de vie de la courroie. Respectez toujours les calendriers d'entretien.

La poulie d'entraînement est réglée en usine afin de transmettre la puissance maximale au régime prédéfini. Des facteurs tels que la température ambiante, l'altitude ou l'état du sol peuvent faire varier ce régime moteur critique et affecter l'efficacité de la motoneige.

La poulie réglable permet d'établir un régime moteur maximal afin d'obtenir une puissance maximale.

Les cames de la rampe doivent être réglées de sorte que le régime moteur maximum réel corresponde au régime de la puissance maximum. Consultez la *Fiche technique (moteur)*.

REMARQUE :

Utilisez un tachymètre numérique de précision pour le réglage du régime moteur.

La came de la rampe peut être réglée sur 5 positions.

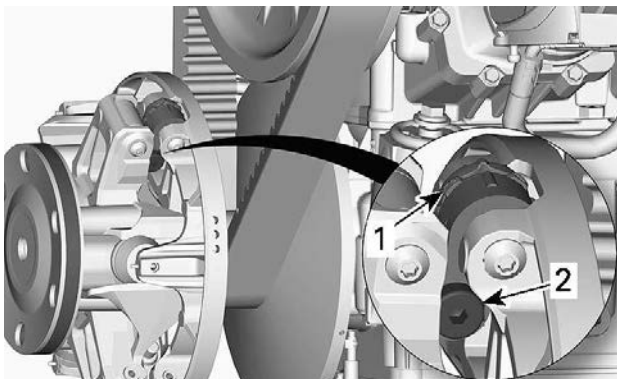
Chaque position modifie le régime moteur d'environ 200 tr/min.

Les numéros du bas diminuent le régime moteur par 200 tr/min, et ceux du haut l'augmentent par 200 tr/min.

Procédure

1. Reportez-vous à la section *Carrosserie et siège* dans *Informations sur le véhicule* et retirez:

- Flanc gauche
 - Protection de la poulie d'entraînement
2. Localisez la came et la vis de pivot sur la poulie d'entraînement.

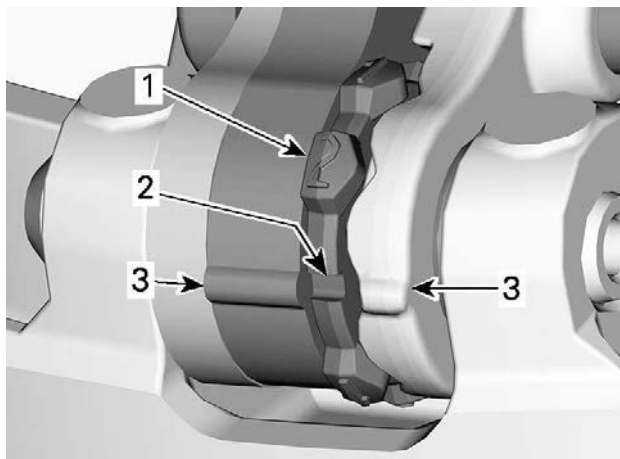


TYPIQUE

1. *came*
2. *vis de pivot*

La position de la came est identifiée comme suit :

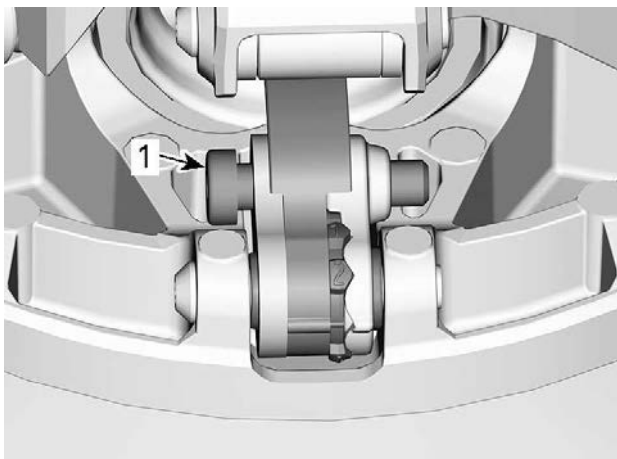
- Les positions 1, 2, 4 et 5 sont numérotées.
- La position 3 (au centre) est identifiée par une encoche.
- Il y a des encoches de chaque côté de la came qui sont utilisées comme indicateurs.



1. *Position numérotée*
2. *Position 3 - encoche*
3. *Indicateurs*

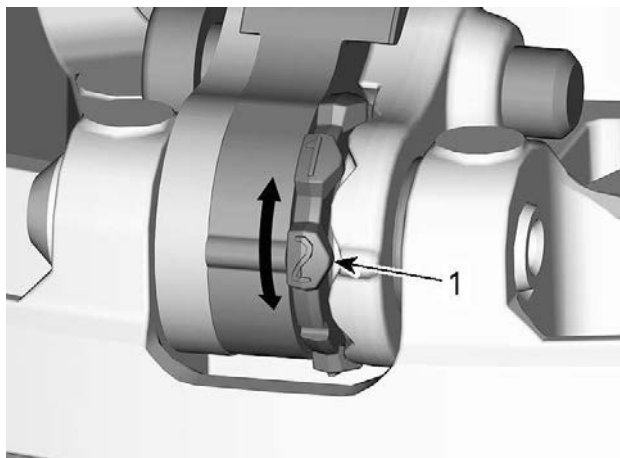
Pour régler, procédez comme suit pour les 3 cames :

3. À l'aide de l'extrémité Allen du tendeur de la poulie d'entraînement, desserrez la vis pivot.



1. *vis de pivot*

4. Mettre le levier droit de côté pour être capable de tourner la came.
5. Tournez la came à la position voulue.



1. Position voulue (ici no 2)

6. Serrez la vis pivot.

COUPLE DE SERRAGE	
Pivot	$8 \pm 1 \text{ Nm}$ / $71 \pm 9 \text{ lbf-po}$

AVIS

Effectuez toujours un réglage identique pour les 3 cames.

Chenille

État de la chenille

AVERTISSEMENT

Retirez toujours le capuchon du cordon coupe-circuit du commutateur de coupure du moteur avant de procéder à un entretien ou à un réglage, sauf mention contraire. Le véhicule doit stationner dans un endroit sûr et non sur la piste.

Enlevez le capuchon du cordon coupe-circuit du commutateur de coupe du moteur.

Soulevez l'arrière de la motoneige et faites-la reposer sur un large support pour motoneige doté d'un réflecteur arrière. Lorsque le moteur est à l'arrêt, faites tourner la chenille à la main et vérifiez son état général. Si elle est usée ou coupée, ou si des fibres de la chenille sont exposées, ou si vous remarquez des inserts ou guides absents ou endommagés, contactez un concessionnaire autorisé de motoneiges BRP.

Motoneiges dotées de produits améliorant la traction

Si votre motoneige est équipée d'une chenille à crampons autorisée BRP, EFFECTUEZ UNE INSPECTION VISUELLE DE VOTRE CHENILLE AVANT CHAQUE UTILISATION.

Recherchez les défauts tels que :

- Des perforations de la chenille
- Des déchirements de la chenille (particulièrement autour des trous de traction dans le cas de chenilles munies de crampons)
- Des dents cassées ou déchirées laissant apparaître des parties de tiges
- Un décollement du caoutchouc
- Des tiges cassées
- Des crampons cassés (chenille à crampons)
- Des crampons pliés (chenille à crampons)
- Des crampons manquants
- Des crampons qui sont arrachés de la chenille
- Des guides de chenille manquants
- Vérifiez également si l'écrou de chaque crampon est serré au couple recommandé.

Sur les chenilles à crampons autorisées, remplacez immédiatement les crampons cassés ou endommagés. Si votre chenille montre des signes de détérioration, elle doit être remplacée immédiatement. En cas de doute, demandez à votre concessionnaire.

AVERTISSEMENT

Conduire avec une chenille ou des crampons endommagés pourrait entraîner une perte de maîtrise.

Pour des renseignements complets sur les produits améliorant la traction, reportez-vous à la section *PRODUITS AMÉLIORANT LA TRACTION* dans la section *INFORMATIONS DE SÉCURITÉ* au début du présent guide du conducteur.

Tension et alignement de la chenille**REMARQUE :**

La tension et l'alignement de la chenille sont liés. Ne réglez pas l'un sans vérifier l'autre.

 **AVERTISSEMENT**

Afin d'éviter toute blessure corporelle grave à proximité de la motoneige :

- Ne restez **JAMAIS** à proximité ou derrière une chenille en mouvement.
- Utilisez toujours un pont mécanique large pour motoneige doté d'un panneau déflecteur arrière s'il faut faire tourner la chenille.
- Lorsque la chenille ne repose pas au sol, faites fonctionner la motoneige à la vitesse la plus faible possible.

La force centrifuge pourrait provoquer, au niveau de la sortie du tunnel, l'expulsion violente et puissante de débris, de crampons endommagés ou lâches, de morceaux de chenille déchirée ou d'une chenille complète, résultant éventuellement en la perte d'une jambe ou toute autre blessure grave.

Vérifiez la tension de la chenille.**REMARQUE :**

Conduisez la motoneige dans la neige 15 à 20 minutes avant de régler la tension de la chenille.

1. Enlevez le capuchon du cordon coupe-circuit du commutateur de coupure du moteur.
2. Soulevez l'arrière du véhicule et placez un support pour qu'il ne touche plus le sol.

 **ATTENTION**

Utilisez des techniques de levage adaptées, notamment en utilisant la force de vos jambes. N'essayez pas de soulever l'arrière du véhicule si c'est au-delà de vos forces.

3. Laissez la suspension arrière se détendre complètement.
4. Préparez le tensiomètre.

Outil d'entretien	
Tensiomètre (P/N 414348200)	

1. Réglez le joint torique inférieur en fonction de la *déviatiion de la chenille* montée sur le véhicule approprié, conformément au tableau des *Caractéristiques techniques*.



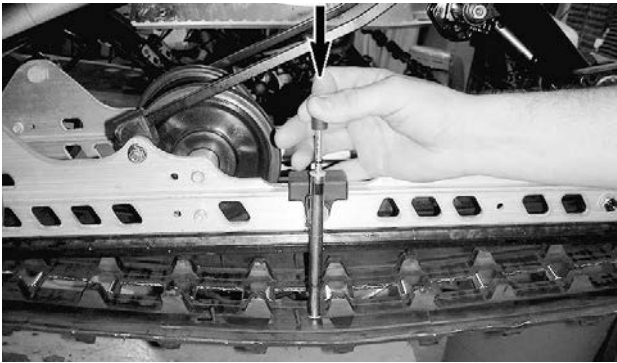
1. Joint torique inférieur

2. Mettez le joint torique supérieur à 0 kgf (0 lbf).

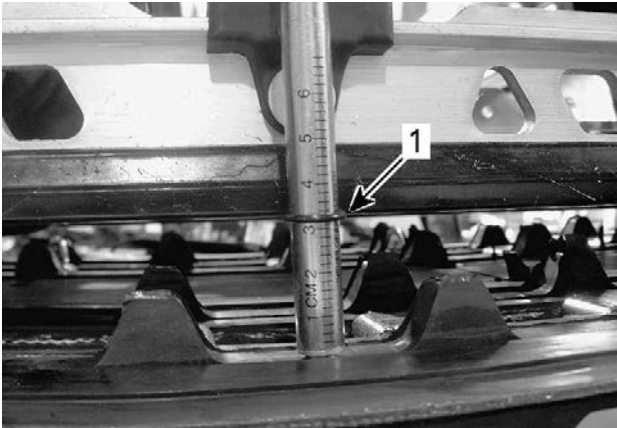


1. Joint torique supérieur

5. Placez le tensiomètre sur la chenille, à mi-chemin entre les roues folles avant et arrière.
6. Poussez le tensiomètre vers le bas jusqu'à ce que le joint torique inférieur (déflexion définie précédemment) soit alignée avec le bas de la glissière.



TYPIQUE



TYPIQUE

1. Joint torique de déflexion aligné avec la glissière

7. Lisez la valeur de charge enregistrée par le joint torique supérieur sur le tensiomètre.



TYPIQUE - LECTURE DE LA CHARGE

1. Joint torique supérieur
8. La lecture de la charge doit être conforme à la déflexion de la chenille dans les *spécifications techniques*.
9. Si la valeur affichée ne correspond pas aux spécifications, réglez la tension de la chenille. Reportez-vous à *Réglage de la tension de la chenille*.

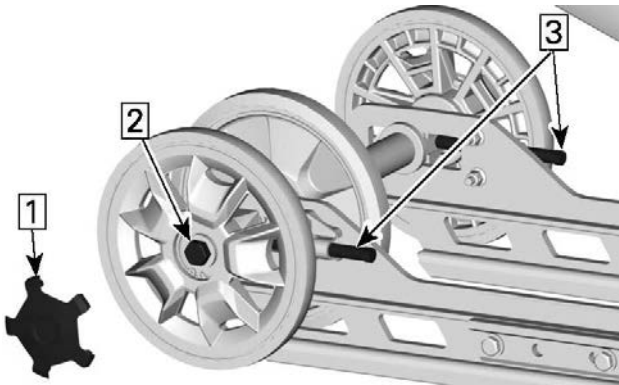
Réglage de la tension de la chenille - Suspension PPS3

1. Enlevez le capuchon du cordon coupe-circuit du commutateur de coupure du moteur.
2. Soulevez l'arrière du véhicule et placez un support pour qu'il ne touche plus le sol.

⚠ ATTENTION

Utilisez des techniques de levage adaptées, notamment en utilisant la force de vos jambes. N'essayez pas de soulever l'arrière du véhicule si c'est au-delà de vos forces.

3. Retirez l'enjoliveur de roue.
4. Desserrez les vis d'essieu arrière.
5. Desserrez ou serrez les deux vis de réglage (de manière égale) pour diminuer ou augmenter la tension de la chenille.

**PPS3**

1. Retirez l'enjoliveur de roue
 2. Dévissez la vis de l'essieu.
 3. Desserrez ou serrez les vis de réglage
6. Si vous ne parvenez pas à régler correctement la tension, contactez un concessionnaire Lynx agréé.
 7. Resserrez l'écrou de l'essieu arrière selon les spécifications.

COUPLE DE SERRAGE	
Vis de la roue intermédiaire arrière	48 ± 6 Nm (35 ± 4 lbf-ft)

8. Vérifiez l'alignement de la chenille conformément aux indications ci-dessous.

Alignement des chenilles

AVERTISSEMENT

Avant de vérifier l'alignement de la chenille, vérifiez qu'elle est exempte de particules qui risqueraient d'être expulsées lors de la rotation. Tenez vos mains, vos pieds, vos outils et vos vêtements éloignés de la chenille. Soulevez systématiquement la motoneige sur un pont mécanique large doté d'un panneau déflecteur arrière. Vérifiez que personne ne se trouve à proximité directe de la motoneige. Ne faites jamais tourner les chenilles rapidement.

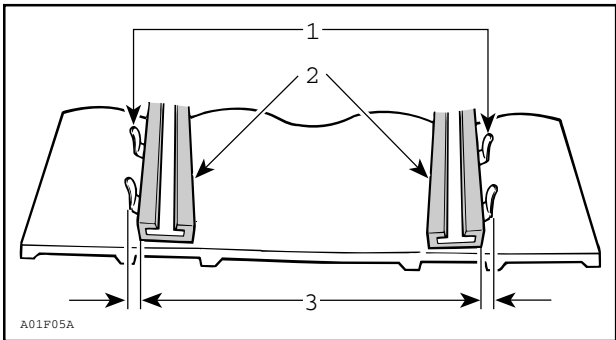
La force centrifuge pourrait provoquer, au niveau de la sortie du tunnel, l'expulsion violente et puissante de débris, de crampons endommagés ou détachés, de morceaux de chenille déchirée ou d'une chenille complète.

1. Soulevez l'arrière du véhicule et placez un support pour qu'il ne touche plus le sol.

ATTENTION

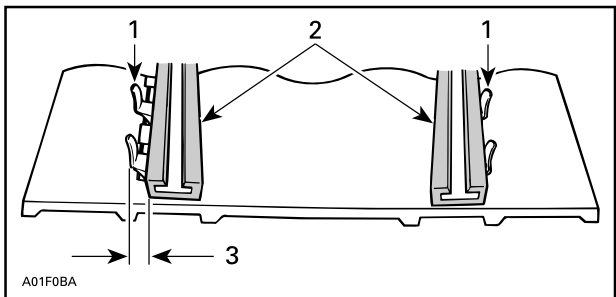
Utilisez des techniques de levage appropriées, notamment en utilisant la force de vos jambes. N'essayez pas de soulever l'arrière du véhicule si c'est au-delà de vos forces.

2. Faites démarrer le moteur et accélérez légèrement pour faire tourner la chenille lentement. Cette opération doit durer 15 à 20 secondes.
3. Vérifiez le centrage de la chenille; distance égale des deux côtés entre les bords des guides de chenille et les glissières.



1. Guides
2. Glissières
3. Distance égale

4. Pour corriger l'alignement des chenilles :



1. Guides
2. Glissières
3. Serrez de ce côté

1. Arrêtez le moteur.
2. Enlevez le capuchon du cordon coupe-circuit du commutateur de coupure du moteur.

⚠ AVERTISSEMENT

Retirez toujours le capuchon du cordon coupe-circuit du commutateur de coupure du moteur avant de procéder à un entretien ou à un réglage, sauf mention contraire. Le véhicule doit stationner dans un endroit sûr et non sur la piste.

3. Desserrez l'écrou d'essieu arrière.
4. Serrez la vis de réglage du côté où la glissière est la plus éloignée des guides de la chenille.
5. Serrez l'écrou d'essieu arrière.

⚠ AVERTISSEMENT

Bien serrer le bouton de retenue de roue, autrement la roue risque de s'enlever et bloquer la "chaîne".

6. Redémarrez le moteur et faites tourner la chenille lentement pour revérifier l'alignement.
7. Serrez l'écrou d'essieu arrière au couple spécifié.

Couple de serrage

Vis de l'axe arrière

48 ± 6 Nm (35 ± 4 lbf-ft)

8. Repositionnez la motoneige sur le sol.

Suspension

État de la direction et de la suspension avant

Inspectez la direction et la suspension avant afin de vérifier si les composants sont bien fixés (bras de direction, bras de suspension, biellettes, biellette de direction, jambe de ski, etc.). Au besoin, contactez un concessionnaire autorisé de motoneiges BRP.

État de la sangle d'arrêt de suspension

Contrôlez la présence éventuelle d'usure et de craquelures sur les sangles d'arrêt, ainsi que le serrage des boulons et écrous. S'ils sont desserrés, vérifiez si les trous ne sont pas déformés. Remplacez-les au besoin. Serrez l'écrou selon les spécifications.

Couple de serrage	
Écrou de la sangle d'arrêt	7 ± 1 Nm / 62 ± 9 lbf-po

État de la suspension arrière

Inspectez visuellement tous les éléments de la suspension y compris les glissières, ressorts, roues, etc.

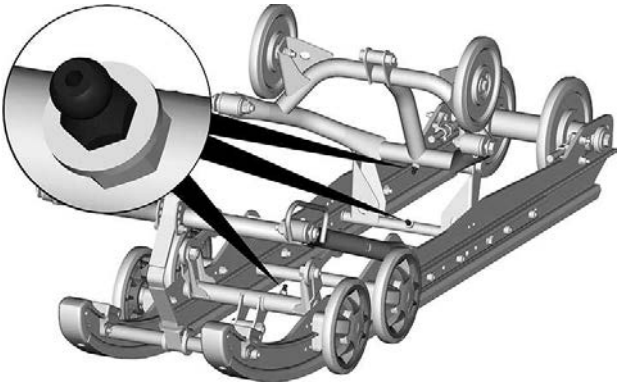
REMARQUE :

En conduite normale, la neige lubrifie et refroidit les glissières. Une conduite intensive sur glace ou neige agglomérée entraîne un réchauffement excessif et une usure prématurée des glissières.

Lubrification de la suspension – PPS

Lubrifiez les pivots suivants de suspension au niveau des raccords de graissage. Reportez-vous au *PROGRAMME D'ENTRETIEN* pour les fréquences d'entretien.

GRAISSE POUR SUSPENSION
Graisse synthétique XPS pour suspension

**TYPIQUE**

Skis

Usure et état des skis et des lisses

Inspectez l'état des skis et des carbures de lisses de skis. S'ils sont usés, contactez un concessionnaire autorisé de motoneiges BRP.

⚠ AVERTISSEMENT

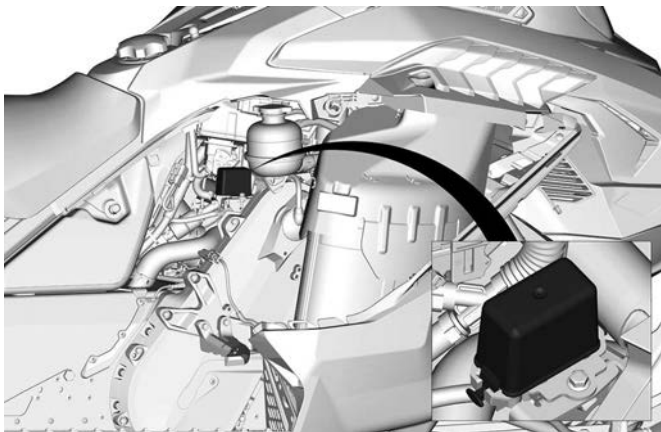
Des skis et/ou des lisses trop usés peuvent nuire à la maîtrise de la motoneige.

Fusibles

Accès à la boîte de fusibles

Ouvrez le panneau droit, reportez-vous à *Carrosserie et siège*.

Emplacement des fusibles



TYPIQUE

Retirez le couvercle de la boîte à fusibles.

Référez-vous à *Fiche technique* pour le calibre du fusible et la configuration.

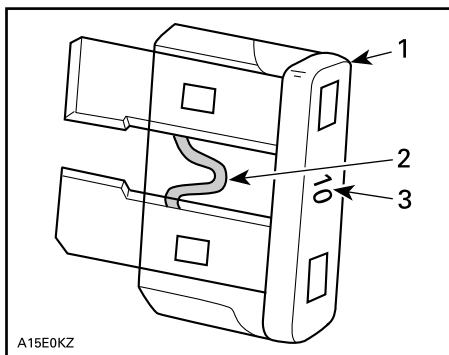
Contrôle d'un fusible

Vérifiez l'état des fusibles et remplacez-les si nécessaire.

⚠ AVERTISSEMENT

Ne jamais utiliser un fusible dont le calibre est supérieur aux spécifications.

Tirez sur le fusible pour l'extraire du porte-fusible. Vérifiez si le filament est fondu.

**TYPIQUE**

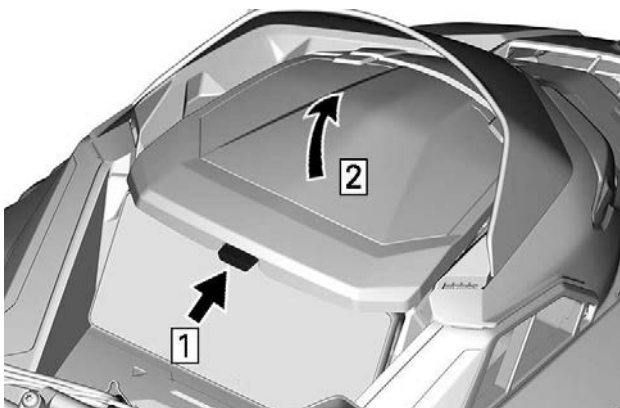
1. Fusible
2. Vérifiez s'il est fondu
3. Calibre Ne pas utiliser de fusible de calibre supérieur, car cela pourrait causer de graves dommages.

⚠ AVERTISSEMENT

Si un fusible saute plus d'une fois, la source du dysfonctionnement doit être identifiée et corrigée avant le redémarrage. Contactez un concessionnaire agréé Ski-Doo pour vos révisions.

Feux**Réglage du faisceau du phare**

Ouvrez le compartiment de rangement.



TYPIQUE

Étape 1. Poussez

Étape 2. Soulevez

Tournez la vis de réglage pour régler la hauteur du faisceau voulue.



TYPIQUE

Batterie

AVERTISSEMENT

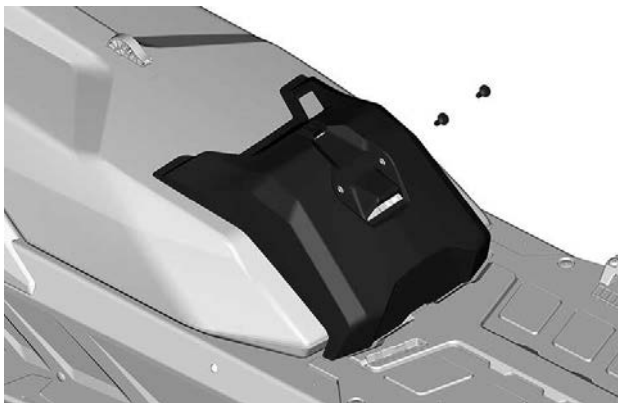
Ne chargez ou survoltez jamais une batterie installée dans le véhicule.

Enlèvement de la batterie

AVIS

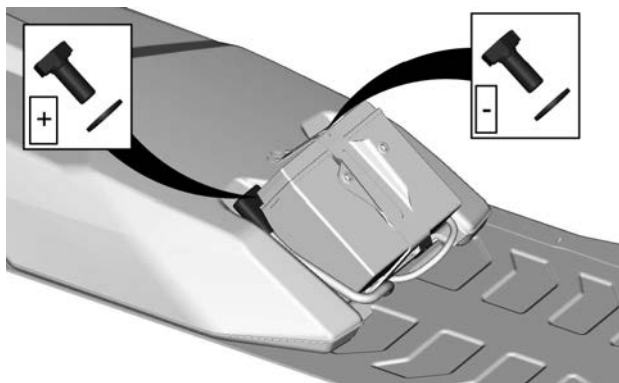
Le câble NOIR (-) de la batterie doit toujours être débranché en premier et branché en dernier.

1. Retirez le siège.
2. Retirez le couvercle de la batterie.

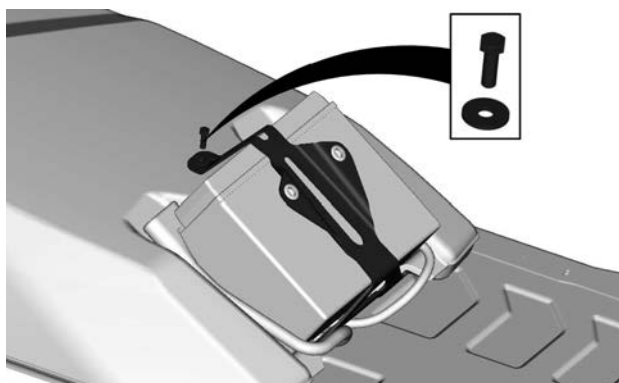


TYPIQUE

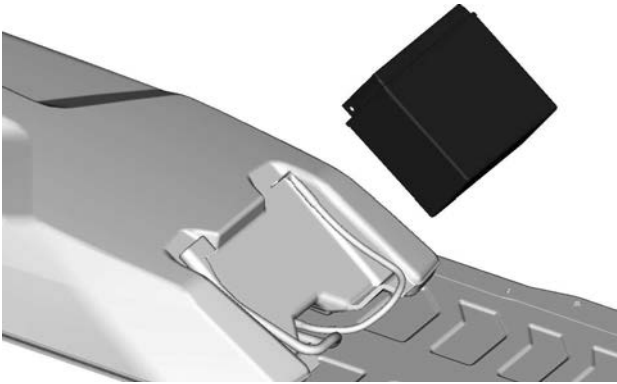
3. Débranchez d'abord le câble négatif, puis le câble positif.



4. Retirez le support de fixation de la batterie.



5. Retirez la batterie.



Nettoyage de la batterie

Nettoyez la batterie, son boîtier et ses bornes avec une brosse souple, et un mélange de bicarbonate de soude et d'eau.

Avec une brosse métallique, enlevez la rouille sur les cosses de câbles et les bornes de la batterie.

Rincer le tout à l'eau et bien sécher.

Recharge de la batterie

Utilisez n'importe quel chargeur de batterie de type automobile. Consultez toujours les instructions du fabricant du chargeur de batterie.

Installation de la batterie

AVIS

Le câble NOIR (-) de la batterie doit toujours être débranché en premier et branché en dernier.

Pour l'installation, inversez les étapes du retrait. Cependant, prêtez attention aux détails suivants.

COUPLE DE SERRAGE	
Bornes de batterie (positives et négatives)	10 ± 2 Nm89 ± 18 lbf-po
Support de fixation de la batterie	5 ± 0,5 Nm44 ± 4 lbf-po
Vis de fixation du couvercle de la batterie	1,5 ± 0,5 Nm13 ± 4 lbf-po

SOIN DU VÉHICULE

Soins d'après-utilisation

Retirez la neige et la glace de la suspension arrière et avant, de la chenille, de la mécanique et des skis.

AVERTISSEMENT

Vérifiez que la clé D.E.S.S. n'est pas dans le montant D.E.S.S. avant de vous tenir devant le véhicule, de vous approcher des composants de la chenille ou de la suspension arrière.

Couvrez toujours votre motoneige si vous la laissez à l'extérieur la nuit ou si vous ne l'utilisez pas pendant une longue période. Vous pourrez ainsi la protéger du froid et conserver son aspect.

Nettoyage et protection du véhicule

Lavez la motoneige avec de l'eau mélangée à un détergent doux.

Utilisez exclusivement des chiffons microfibrés ou équivalents.

AVIS

N'utilisez jamais un nettoyeur à haute pression pour nettoyer le véhicule. Utilisez uniquement de l'eau à basse pression, avec un tuyau d'arrosage par exemple.

Produits nettoyants incompatibles

Type de matériau	Produits nettoyants incompatibles
Toutes les surface en plastique, vinyle, acier peint et aluminium.	NETTOYANT POUR PIÈCES ET FREIN OU TOUT AUTRE PRODUIT DE NETTOYAGE À BASE DE PÉTROLE

Produits nettoyants compatibles

Type de matériau	Produit de nettoyage
Tous les plastiques, vinyle, acier peint et aluminium.	Savon à l'eau conçu pour l'automobile Nettoyant spray XPS et Polish Nettoyant tous usages XPS

Pour obtenir d'autres informations et des produits, visitez le site internet Produits XPS : www.xpslubricants.com

REMISAGE

Pendant l'été, ou si le véhicule n'est pas utilisé pendant plus de trois mois, il faut stocker la motoneige correctement.

Remisage
Nettoyage du véhicule
Ajoutez du produit stabilisateur au carburant conformément aux recommandations du fabricant. Faites tourner le moteur après avoir ajouté le produit au carburant
Lubrifiez le moteur. Voir <i>Procédure de remisage du moteur</i> dans cette section.
Lubrifiez le pivot de la manette de frein
Lubrifiez la suspension arrière
Chargez la batterie tous les mois afin de la maintenir à pleine charge pendant l'entreposage (selon l'équipement)
Bourrez le silencieux d'échappement de chiffons
Soulevez l'arrière du véhicule jusqu'à ce que la chenille ne touche plus le sol. Ne réduisez pas la tension de la chenille

ATTENTION

Utilisez un dispositif de levage adapté ou demandez de l'aide pour limiter l'effort dans la mesure du possible. Si vous n'utilisez pas de dispositif de levage, utilisez des techniques de levage adaptées, notamment en utilisant la force de vos jambes. N'essayez pas de soulever l'arrière du véhicule si c'est au-delà de vos forces.

AVIS

La motoneige doit être entreposée dans un endroit frais et sec et recouverte d'une bâche opaque, mais qui laisse circuler de l'air. Vous protégerez ainsi les plastiques et le vernis des saletés.

AVIS

Le stabilisateur de carburant doit être ajouté avant de lubrifier le moteur pour empêcher des pertes de propriétés chimiques du carburant et protéger le système de carburant contre les dépôts.

Procédure de remisage du moteur

Le moteur doit être correctement lubrifié pendant le stockage pour protéger les pièces internes.

Moteur E-TEC - 4.5" et Écran numérique 7,2 po

Suivez les instructions ci-dessous.

Pour enclencher la procédure, procédez comme suit :

1. Placez le véhicule dans un endroit bien aéré.
2. Démarrez le moteur et laissez-le tourner au ralenti jusqu'à ce qu'il atteigne sa température de fonctionnement (observez la température du liquide de refroidissement sur l'affichage ou vérifiez que l'échangeur de chaleur arrière chauffe).
3. Appuyez sur le bouton SET (S) pour sélectionner le mode odomètre.



TYPIQUE

REMARQUE :

Le mode entreposage ne fonctionne pas dans d'autres modes (distance A, distance B et compteur horaire).

4. Appuyez plusieurs fois rapidement sur le commutateur de feux de route/feux de croisement (HI/LOW) puis, **simultanément**, enfoncez et maintenez le bouton SET jusqu'à ce que APPUYEZ SUR « S » soit affiché.

**TYPIQUE**

5. Relâchez tous les boutons lorsque l'indicateur affiche **APPUYEZ SUR « S »**.
6. Appuyez sur le bouton SET (S) et maintenez-le enfoncé pendant 2 à 3 secondes.

REMARQUE :

L'indicateur affichera **HUILE** lorsque la procédure d'entreposage démarre.

7. Lorsque l'indicateur affiche **OIL**, relâchez le bouton et attendez que la fonction de lubrification se termine.

**TYPIQUE**

Ne touchez à rien pendant le cycle de lubrification du moteur.

La fonction de lubrification du moteur dure environ 1 minute. Pendant ce laps de temps, le régime moteur augmentera légèrement à environ 1 600 tr/min et la pompe à huile « inondera » le moteur d'huile.

À la fin de la procédure de lubrification du moteur, l'ECM arrêtera le moteur.

Enlevez le capuchon du cordon coupe-circuit du commutateur de coupure du moteur.

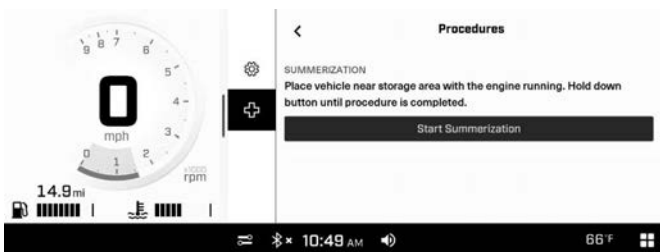
AVIS

Ne faites pas démarrer le moteur pendant la période d'entreposage.

Moteur E-TEC - Écran tactile couleur de 10,25 po

Pour enclencher la procédure, procédez comme suit :

1. Placez le véhicule dans un endroit bien ventilé près de la zone de remisage.
2. Démarrez le moteur et laissez-le tourner au ralenti jusqu'à ce qu'il atteigne sa température de fonctionnement (observez la température du liquide de refroidissement sur l'affichage ou vérifiez que l'échangeur de chaleur arrière chauffe).
3. Allez dans « Paramètres du véhicule », sélectionnez « Santé du véhicule », puis « Procédures ».
4. Appuyez et maintenez enfoncé le bouton "Start Summerization" et suivez les étapes à l'écran.



Ne touchez à rien pendant le cycle de lubrification du moteur.

La fonction de lubrification du moteur dure environ 1 minute. Pendant ce temps, le régime du moteur augmente entre 1500 et 2000 tours/minute et la pompe à huile "inonde" le moteur.

À la fin de la procédure de lubrification du moteur, l'ECM arrêtera le moteur.

Enlevez le capuchon du cordon coupe-circuit du commutateur de coupure du moteur.

AVIS

Ne faites pas démarrer le moteur pendant la période d'entreposage.

PRÉPARATION PRÉSAISONNIÈRE

Une préparation adéquate du véhicule est nécessaire lorsqu'un véhicule n'a pas été utilisé pendant plus de trois mois.

En utilisant le *Calendrier d'entretien*, effectuez les points intitulés **CHAQUE ANNÉE À LA PRÉ-SAISON**.

Visitez votre concessionnaire de motoneige BRP agréé pour plus en savoir plus.

DOSSIERS DE MAINTENANCE

Envoyez une copie du dossier d'entretien à BRP si nécessaire.

Prélivraison	
Numéro de série : _____	Signature :
Kilométrage : _____	
Heures : _____	
Date : _____	
Numéro du concessionnaire : _____	
Remarques : _____	

Référez-vous au bulletin de prélivraison du véhicule pour les procédures d'installation détaillées	

Première inspection

Kilométrage : _____	Signature :
Heures : _____	
Date : _____	
Numéro du concessionnaire : _____	
Remarques : _____	

Pour le programme d'entretien, voir la section Informations sur l'entretien du présent guide du conducteur

Service

Kilométrage : _____	Signature :
Heures : _____	
Date : _____	
Numéro du concessionnaire : _____	
Remarques : _____	

Pour le programme d'entretien, voir la section Informations sur l'entretien du présent guide du conducteur

Service	
Kilométrage : _____	Signature :
Heures : _____	
Date : _____	
Numéro du concessionnaire : _____	
Remarques : _____	

Pour le programme d'entretien, voir la section Informations sur l'entretien du présent guide du conducteur	

Service	
Kilométrage : _____	Signature :
Heures : _____	
Date : _____	
Numéro du concessionnaire : _____	
Remarques : _____	

Pour le programme d'entretien, voir la section Informations sur l'entretien du présent guide du conducteur	

Service	
Kilométrage : _____	Signature :
Heures : _____	
Date : _____	
Numéro du concessionnaire : _____	
Remarques : _____	

Pour le programme d'entretien, voir la section Informations sur l'entretien du présent guide du conducteur	

Service	
Kilométrage : _____	Signature :
Heures : _____	
Date : _____	
Numéro du concessionnaire : _____	
Remarques : _____	

Pour le programme d'entretien, voir la section Informations sur l'entretien du présent guide du conducteur	

Service	
Kilométrage : _____	Signature :
Heures : _____	
Date : _____	
Numéro du concessionnaire : _____	
Remarques : _____ _____	
Pour le programme d'entretien, voir la section Informations sur l'entretien du présent guide du conducteur	

Service	
Kilométrage : _____	Signature :
Heures : _____	
Date : _____	
Numéro du concessionnaire : _____	
Remarques : _____ _____	
Pour le programme d'entretien, voir la section Informations sur l'entretien du présent guide du conducteur	

Service	
Kilométrage : _____	Signature :
Heures : _____	
Date : _____	
Numéro du concessionnaire : _____	
Remarques : _____	

Pour le programme d'entretien, voir la section Informations sur l'entretien du présent guide du conducteur	

Service	
Kilométrage : _____	Signature :
Heures : _____	
Date : _____	
Numéro du concessionnaire : _____	
Remarques : _____	

Pour le programme d'entretien, voir la section Informations sur l'entretien du présent guide du conducteur	

Service	
Kilométrage : _____	Signature :
Heures : _____	
Date : _____	
Numéro du concessionnaire : _____	
Remarques : _____ _____	
Pour le programme d'entretien, voir la section Informations sur l'entretien du présent guide du conducteur	

Service	
Kilométrage : _____	Signature :
Heures : _____	
Date : _____	
Numéro du concessionnaire : _____	
Remarques : _____ _____	
Pour le programme d'entretien, voir la section Informations sur l'entretien du présent guide du conducteur	

Service	
Kilométrage : _____	Signature :
Heures : _____	
Date : _____	
Numéro du concessionnaire : _____	
Remarques : _____	

Pour le programme d'entretien, voir la section Informations sur l'entretien du présent guide du conducteur	

Service	
Kilométrage : _____	Signature :
Heures : _____	
Date : _____	
Numéro du concessionnaire : _____	
Remarques : _____	

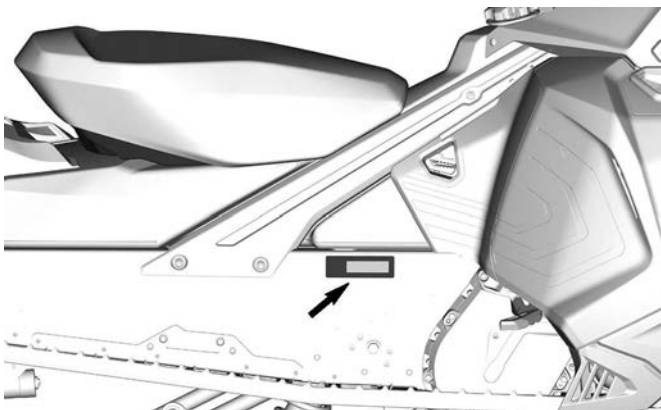
Pour le programme d'entretien, voir la section Informations sur l'entretien du présent guide du conducteur	

CARACTÉRISTI- QUES TECHNIQUES

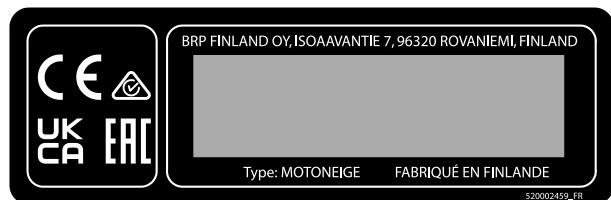
IDENTIFICATION DU VÉHICULE

Étiquette contenant la description du véhicule

La description du véhicule est située sur le côté droit du tunnel.



POUR LE MARCHÉ D'AMÉRIQUE DU NORD :



POUR LE MARCHÉ EUROPÉEN

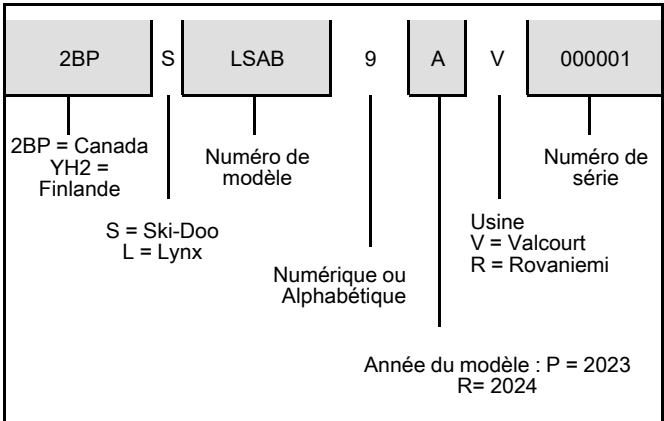
Numéros d'identification

Les principaux composants de votre motoneige (moteur et châssis) sont identifiés par différents numéros d'identification. Il sera utile de les avoir en main lors d'une réclamation de garantie ou pour retrouver la motoneige en cas de perte. Le concessionnaire autorisé de motoneiges BRP a besoin de ces numéros pour répondre correctement aux réclamations de garantie. Il vous est vivement recommandé de noter les numéros d'identification de votre motoneige et de les transmettre à votre compagnie d'assurance.

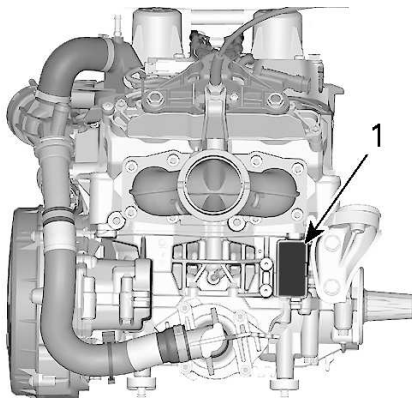
NIV (numéro d'identification du véhicule)

Le NIV figure sur l'étiquette contenant la description du véhicule. Voyez ci-dessus. Le NIV est également gravé sur le tunnel à proximité de l'étiquette contenant la description du véhicule.

Le numéro du modèle et l'année du modèle font partie des informations contenues dans le NIV. Consultez l'illustration.



Emplacement du numéro d'identification du moteur



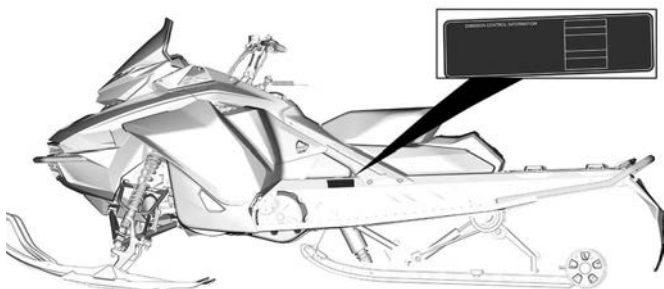
1. Numéro d'identification du moteur

ÉTIQUETTES DE CONFORMITÉ

Étiquette de conformité de l'EPA

	EMISSION CONTROL INFORMATION THIS VEHICLE IS CERTIFIED TO OPERATE ON UNLEADED GASOLINE AND MEETS EPA REGULATIONS FOR SNOWMOBILE SI ENGINES.	EC U.S. 121	Engine Family / Famille de moteur
	RENSEIGNEMENTS SUR LE DISPOSITIF ANTIPOLLUTION CE VÉHICULE EST CERTIFIÉ POUR FONCTIONNER À L'ESSENCE SANS PLOMB ET IL RÉPOND AUX NORMES DE L'EPA DES E.-U. POUR LES MOTONEIGES À MOTEUR SI.		FEL / Limite des émissions des familles
	SEE OPERATOR'S GUIDE FOR MAINTENANCE SPECIFICATIONS VOIR GUIDE DU CONDUCTEUR POUR LES SPÉCIFICATIONS D'ENTRETIEN BOMBARDIER PRODUITS RÉCRÉATIFS INC.		Engine displacement / Cylindrée Exhaust emission control system / Système de contrôle des émissions
			11422_FR

ÉTIQUETTE DE CONFORMITÉ DE L'EPA

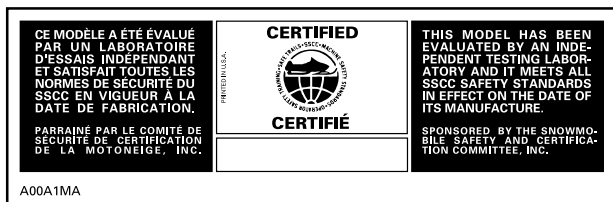


TYPIQUE

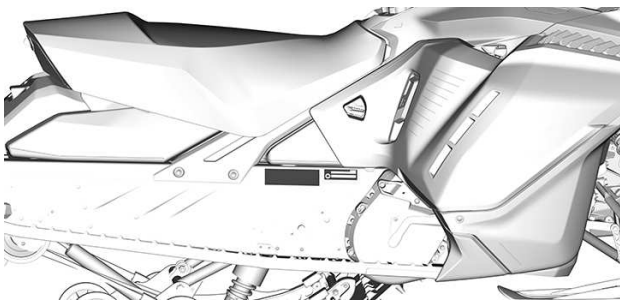
Étiquette du SSCC

Les normes de sécurité relatives aux motoneiges ont été adoptées par le Snowmobile Safety and Certification Committee (SSCC) (comité de sécurité et de certification des motoneiges), dont BRP est fier d'être membre participatif. Vous pourrez aisément confirmer que votre motoneige est conforme à ces normes grâce à l'étiquette de certification apposée verticalement sur la droite de votre véhicule.

L'étiquette suivante indique qu'un laboratoire d'essais indépendant a vérifié la conformité avec les normes de sécurité du SSCC.



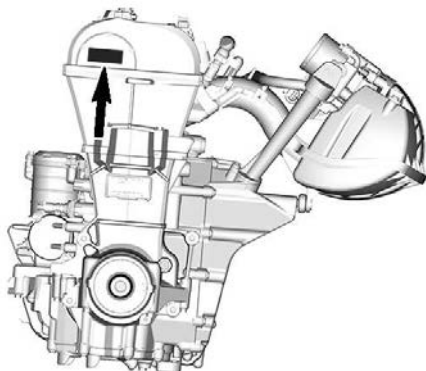
ÉTIQUETTE DU SSCC




TYPIQUE

Règlement (UE) 2016/1628 applicable aux véhicules mobiles hors route (NRMM)

Les véhicules conformes au règlement (UE) 2016/1628 (NRMM) sont identifiés sur le couvercle de soupapes du moteur.



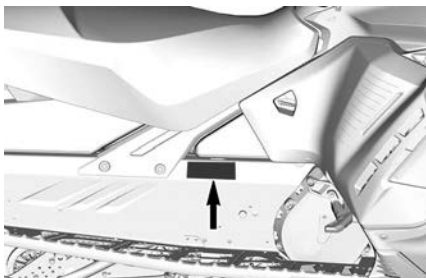
TYPIQUE

10997_FR		Rotax NRSC H CO2 g/kWh: xxxx
		# XXXXXXXX
		Date de prod. : XX-XXXX
		Type de famille : xxxxxx
		eXX SMB/P V-xxxx

IDENTIFICATION NRMM SUR LE MOTEUR

ÉTIQUETTES DE CONFORMITÉ

Selon la configuration spécifique du véhicule, un autocollant d'identification NRMM supplémentaire peut être placé sur le tunnel, à proximité du carter de chaîne.



TYPIQUE - IDENTIFICATION NRMM SUR LE CÔTÉ DROIT DU TUNNEL



IDENTIFICATION NRMM SUR VÉHICULE

VALEURS ÉMISSIONS SONORES ET VIBRATIONS

MODÈLE		600R E-TEC	850 E-TEC
ÉMISSIONS SONORES ET VIBRATIONS ¹			
Bruit	Puissance sonore (L_{WA})	102 dB (incertitude (K_{wa}) 3 dB)	100 dB (incertitude (K_{wa}) 3 dB)
	Pression acoustique (L_{pA})	90 dB (incertitude (K_{pA}) 3 dB)	86 dB (incertitude (K_{pA}) 3 dB)
Vibration	Système main-bras	4,3 m/s ²	<2,5 m/s ²
	Tout le corps sur le siège	<0,5 m/s ²	<0,5 m/s ²
¹ : Les valeurs d'émission de bruit et de vibration sont mesurées conformément à la norme ISMA 1:2014 Annexes A et B sur une surface en herbe, ou enneigée, au point mort ou sans ceinture.			

DÉCLARATION DE CONFORMITÉ UE



BRP Finland Oy
PL 8040 (Isoaavantie 7)
FI-06101 Rovaniemi, Finland
T 358 40 800 7700
F 358 16 318 114
www.brp.com

Déclaration de conformité UE

Représentant autorisé : BRP Europe N.V., Skaldenstraat 125, Gent, Belgique, 9042

Cette déclaration de conformité est présentée sous la seule responsabilité du fabricant.

Le soussigné, représentant le fabricant, déclare par la présente que les **motoneiges** de l'année modèle **2024** portant la marque **CE** et un numéro d'identification du véhicule (NIV) à 17 caractères dans le format **YH2LxxxxRRxxxxxx** sous le nom commercial **Lynx** sont conformes à toutes les dispositions pertinentes des directives et règlements suivants :

La directive 2006/42/CE sur les machines telle que modifiée jusqu'à et y compris la directive 2019/1243/UE	ISO 12100:2010
La réglementation (UE) 2016/1628 sur les engins mobiles non routiers (NRMM) concernant les polluants gazeux	Catégorie SMB, Limites d'émissions Stage V
La Directive 2014/30/UE sur la compatibilité électromagnétique (CEM), modifiée jusqu'au règlement (UE) 2018/1139 inclus	CISPR 12:2007/A1:2009 et IEC 61000-6-1:2005 ou Version UN R10.04 ou plus récente
Directive 2006/66/CE concernant les batteries telle que modifiée jusqu'à et y compris la directive (UE) 2018/849	EN 50342-7:2015
La directive 2014/53/CE sur les équipements radio, telle que modifiée jusqu'à et y compris la directive 2018/1139/CE (si doté d'une clé avec radiofréquence D.E.S.S.)	IEC 62368-1:2014 CISPR 25:2016 ISO 11452-2:2004 ETSI EN 300 330 V2.1.1:2017

Risto Perttula
Directeur, Recherche et développement, Lynx
BRP Finland Oy

Rovaniemi, Finlande

14 décembre 2022

skf-doo LYNX SED-ADD EVIDRADE ROTAX CBT-8M

DÉCLARATION DE CONFORMITÉ POUR LE ROYAUME-UNI



ADVENTURE BY DESIGN

BRP Finland Oy
PL 8040 (Isoavantie 7)
FI-96101 Rovaniemi, Finland

T 358 40 800 7700
F 358 16 318 114

www.brp.com

Déclaration de conformité pour le Royaume-Uni

Représentant autorisé : BRP Recreational Products UK Ltd., Castle Chambers,
43 Castle Street, Liverpool, L2 9SH

Cette déclaration de conformité est présentée sous la seule responsabilité du fabricant.

Le soussigné, représentant le fabricant, déclare par la présente que la **motoneige** de l'année modèle **2024** portant la marque **UK CA** et un numéro d'identification du véhicule (NIV) à 17 caractères au format **YH2LxxxxRRxxxxxx** sous le nom commercial **Lynx** est conforme à toutes les dispositions pertinentes de l'instrument statutaire et des règlements britanniques suivants :

Règlement de 2008 sur la fourniture des machines (sécurité), Directive britannique 2008/1597, modifié jusqu'à et y compris SI 2020/1112	ISO 12100:2010
Règlement de 2018 sur les engins mobiles non routiers (approbation de type et émission de polluants gazeux et particulaires), UK SI 2018/764 tel que modifié jusqu'à SI 2020/1393 inclus	Catégorie SMB, Limites d'émissions Stage V
Règlement sur la compatibilité électromagnétique de 2016, UK SI 2016/1091 tel que modifié jusqu'à et y compris SI 2020/1112	CISPR 12:2007/A1:2009 et IEC 61000-6-1:2005 ou Version UN R10.04 ou plus récente
Règlement de 2008 sur les piles et accumulateurs (mise sur le marché), UK SI 2008/2164, modifié jusqu'à et y compris UK SI 2020/904	EN 50342-7:2015
Réglementation sur les équipements radioélectriques de 2017, UK SI 2017/1206 tel que modifié jusqu'à et y compris SI 2020/1112	IEC 62368-1:2014 CISPR 25:2016 ISO 11452-2:2004 ETSI EN 300 330 V2.1.1:2017

Risto Perttula
Directeur, Recherche et développement, Lynx
BRP Finland Oy

Rovaniemi, Finlande

14 décembre 2022

ski-doo LYNX SEVADOO EVINRUDE ROTAX CAN-AM

**DÉCLARATION DE CONFORMITÉ -
COMMUNAUTÉ ÉCONOMIQUE
EURASIATIQUE**

**laisser vide pour le marquage de
conformité eurasiatique**

le cas échéant

MOTEURS HOMOLOGUÉS EPA

Informations sur les émissions du moteur

Responsabilité du fabricant

Les fabricants de motoneiges et de moteurs de motoneiges doivent déterminer les niveaux d'émissions de gaz d'échappement pour chaque catégorie de puissance des moteurs et faire certifier ces derniers par l'Environmental Protection Agency (EPA) (agence de protection environnementale) des États-Unis. Une étiquette d'information de contrôle des émissions, indiquant les niveaux des émissions et les spécifications du moteur, doit être placée sur chaque véhicule au moment de sa fabrication.

Responsabilité du concessionnaire

Durant toute intervention sur une motoneige BRP certifiée qui comporte une étiquette d'information antiémissions, les réglages doivent être maintenus dans les spécifications d'usine communiquées.

Le remplacement ou la réparation de tout organe lié aux émissions doit être effectué d'une manière qui maintient les niveaux d'émissions dans les limites définies par les normes d'agrément prescrites.

Les concessionnaires ne doivent pas modifier le moteur de quelque manière que ce soit qui altérerait la puissance ou permettrait aux niveaux d'émissions de dépasser les spécifications d'usine prédéterminées.

Les exceptions comprennent les modifications prescrites par le fabricant, notamment les réglages relatifs à l'altitude.

Responsabilité du propriétaire

Le propriétaire ou le conducteur doit entretenir le moteur pour garantir que ses niveaux d'émission restent dans les limites des normes de certification prescrites.

Le propriétaire ou le conducteur ne doit pas, ni ne doit laisser personne, modifier le moteur de quelque manière que ce soit pour changer la puissance ou les niveaux d'émissions de manière à dépasser les spécifications d'usine prédéterminées.

Réglementation des émissions par l'Agence pour la protection de l'environnement (EPA)

Toutes les nouvelles motoneiges fabriquées par BRP sont certifiées par l'EPA comme étant conformes aux exigences de la réglementation sur la lutte contre la pollution atmosphérique applicable aux nouveaux moteurs de motoneiges. Cette certification dépend du respect des normes établies par l'usine lorsque certains réglages sont effectués. C'est la raison pour laquelle la méthode d'entretien du produit établie

par l'usine doit être appliquée à la lettre et, lorsque c'est possible, le produit ramené à sa conception d'origine.

Les responsabilités énumérées ci-dessus sont d'ordre général et ne constituent en aucun cas une liste complète des règles et réglementations relevant des exigences de l'EPA sur les émissions de gaz d'échappement pour les motoneiges. Pour plus de détails en la matière, prendre contact avec les organismes suivants :

COURRIER :

U.S. Environmental Protection Agency
Certification Division
Gasoline Engine Compliance Center
2000 Traverwood Drive
Ann Arbor MI 48105
USA

SITE WEB :

www.epa.gov/otaq/

SYSTÈME DE SÉCURITÉ À ENCODAGE NUMÉRIQUE RADIOFRÉQUENCE (CLÉ D.E. S.S. RF)

Ce dispositif est conforme aux normes de la FCC partie 15 et aux CNR applicables aux appareils radio exempts de licence d'Industrie Canada.

Le fonctionnement est soumis aux deux conditions suivantes : (1) cet appareil ne doit pas provoquer d'interférence et (2) cet appareil doit accepter toute interférence reçue, y compris les interférences susceptibles d'entraîner un fonctionnement indésirable.

Les changements ou modifications effectués sans l'autorisation expresse de la partie responsable de la conformité peuvent annuler le droit d'usage de l'équipement.

Numéro d'enregistrement CI : 12006A-1001301698

ID FCC : 2ACER-1001301698

Nous, la partie responsable de la conformité, déclarons sous notre responsabilité exclusive que l'appareil est en conformité avec les dispositions de la directive du Conseil suivante : 2014/53/EU. L'appareil concerné par la présente déclaration est en conformité avec les exigences essentielles et toute autre exigence pertinente. Le produit est en conformité avec les directives, normes harmonisées et réglementations suivantes :

Directive sur les équipements radio (RED) 2014/53/EU et normes harmonisées :

IEC 62368-1:2014, CISPR 25:2016, ISO 11452-2:2004, ETSI EN 300 330 V2.1.1:2017

Directive sur les équipements radio (RED) 2017/1206/EU et normes harmonisées :

IEC 62368-1:2014, CISPR 25:2016, ISO 11452-2:2004, ETSI EN 300 330 V2.1.1:2017

JAUGE MULTIFONCTION INFORMATIONS RÉGLEMENTAIRES

Informations techniques

Emetteur :

- Plage de fréquence de fonctionnement BT : 2402 - 2480 MHz
- Version BT : 5,0
- Puissance d'émission maximale de la BT : +8 dBm

Fabricant et adresse

Fabricant :

- Enovation Controls LLC

Adresse :

- 5311 S 122nd E. Ave. Tulsa,
OK 74146,
USA

Pour afficher l'information réglementaire sur l'affichage numérique du véhicule : Dans le menu de l'application, allez dans Préférences / Général / À propos.

États-Unis et Canada

Ce dispositif est conforme aux normes de la FCC partie 15 et aux CNR applicables aux appareils radio exempts de licence d'Industrie Canada. L'utilisation de ce dispositif est assujettie aux deux conditions suivantes :

- (1) ce dispositif ne doit pas provoquer d'interférence et
- (2) ce dispositif doit accepter toute interférence reçue, y compris les interférences susceptibles d'entraîner un fonctionnement indésirable.

Le présent appareil est conforme aux CNR d'Industrie Canada applicables aux appareils radio exempts de licence. L'exploitation est autorisée aux deux conditions suivantes:

- (1) l'appareil ne doit pas produire de brouillage, et
- (2) l'utilisateur de l'appareil doit accepter tout brouillage radioélectrique subi, même si le brouillage est susceptible d'en compromettre le fonctionnement.

Tout changement ou modification effectuée sans l'autorisation expresse de la partie responsable de la conformité peut annuler le droit d'usage de l'équipement.

IC : 28102-ECB01

ID FCC : 2A3FV-ECB01

Exposition RF :

- Le matériel est conforme aux limites d'exposition RF de la FCC définies pour un environnement non contrôlé.

- Ce matériel doit être installé et utilisé avec une distance de séparation d'au moins 20 cm de toute personne.
- L'antenne ou les antennes utilisées pour cet émetteur ne doivent pas être colocalisées ou fonctionner conjointement avec une autre antenne ou un autre émetteur.

Mexique

IFETEL

Marca: Enovation Controls

Modèle(s): OD1025-01

Número : RCPENOD22-2195

NOM-208-SCFI-2016 (Disposición Técnica IFT-008-2015)

La operación de este equipo está sujeta a las siguientes dos condiciones: (1) es posible que este equipo o dispositivo no cause interferencia perjudicial y (2) este equipo o dispositivo debe aceptar cualquier interferencia, incluyendo la que pueda causar su operación no deseada.

Brésil



15742-23-14024

Este equipamento opera em caráter secundário, isto é, não tem direito a proteção contra interferência prejudicial, mesmo de estações do mesmo tipo, e não pode causar interferência a sistemas operando em caráter primário.

Japon

Ce dispositif est accordé conformément à la loi japonaise sur la radio (電波法) et à la loi japonaise sur le commerce des télécommunications (電気通信事業法). Ce dispositif ne doit pas être modifié (sinon le numéro de désignation attribué deviendra invalide).

Europe

Déclaration de conformité

Déclaration de conformité simplifiée de l'UE selon la directive sur les équipements radio 2014/53/EU.



DE

Hiermit erklärt Enovation Controls LLC, dass der Funkanlagentyp OD1025-01 der Richtlinie 2014/53/EU entspricht. Der vollständige Text der EU-Konformitätserklärung ist unter der folgenden Internetadresse verfügbar: <https://www.brp.com/en/sustainability/product-responsibility.html>

FR

Le soussigné, Enovation Controls LLC, déclare que l'équipement radioélectrique du type OD1025-01 est conforme à la directive 2014/53/UE. Le texte complet de la déclaration UE de conformité est disponible à l'adresse internet suivante: <https://www.brp.com/en/sustainability/product-responsibility.html>

BG

С настоящото Enovation Controls LLC декларира, че този тип радиосъоръжение OD1025-01 е в съответствие с Директива 2014/53/ЕС.

Цялостният текст на ЕС декларацията за съответствие може да се намери на следния интернет адрес: <https://www.brp.com/en/sustainability/product-responsibility.html>

EL

Με την παρούσα ο/η Enovation Controls LLC, δηλώνει ότι ο ραδιοεξοπλισμός OD1025-01 πληροί την οδηγία 2014/53/ΕΕ. Το πλήρες κείμενο της δήλωσης συμμόρφωσης ΕΕ διατίθεται στην ακόλουθη ιστοσελίδα στο διαδίκτυο: <https://www.brp.com/en/sustainability/product-responsibility.html>

CS

Timto Enovation Controls LLC prohlašuje, že typ rádiového zařízení OD1025-01 je v souladu se směrnicí 2014/53/EU. Úplné znění EU prohlášení o shodě je k dispozici na této internetové adrese:

<https://www.brp.com/en/sustainability/product-responsibility.html>

DA

Herved erklærer Enovation Controls LLC, at radioudstyrstypen OD1025-01 er i overensstemmelse med direktiv 2014/53/EU.

EU-overensstemmelseserklæringens fulde tekst kan findes på følgende internetadresse:

<https://www.brp.com/en/sustainability/product-responsibility.html>

ET

Käesolevaga deklareerib Enovation Controls LLC, et käesolev raadioseadme tüüp OD1025-01 vastab direktiivi 2014/53/EL nõuetele.

ELi vastavusdeklaratsiooni täielik tekst on kättesaadav järgmisel internetiaadressil:

<https://www.brp.com/en/sustainability/product-responsibility.html>

ES

Por la presente, Enovation Controls LLC declara que el tipo de equipo radioeléctrico OD1025-01 es conforme con la Directiva 2014/53/UE.

El texto completo de la declaración UE de conformidad está disponible en la dirección Internet siguiente:

<https://www.brp.com/en/sustainability/product-responsibility.html>

FI

Enovation Controls LLC vakuuttaa, että radiolaitetyypin OD1025-01 on direktiivin 2014/53/EU mukainen. EU-vaatimustenmukaisuusvakuutuksen täysimittainen teksti on saatavilla seuraavassa internetosoitteessa: <https://www.brp.com/en/sustainability/product-responsibility.html>

EN

Hereby, Enovation Controls LLC declares that the radio equipment type OD1025-01 is in compliance with Directive 2014/53/EU. The full text of the EU declaration of conformity is available at the following internet address: <https://www.brp.com/en/sustainability/product-responsibility.html>

HR

Enovation Controls LLC ovime izjavljuje da je radijska oprema tipa OD1025-01 u skladu s Direktivom 2014/53/EU. Cjeloviti tekst EU izjave o sukladnosti dostupan je na sljedećoj internetskoj adresi:

<https://www.brp.com/en/sustainability/product-responsibility.html>

HU

Enovation Controls LLC igazolja, hogy a OD1025-01 típusú rádióberendezés megfelel a 2014/53/EU irányelvnek. Az EU-megfelelőségi nyilatkozat teljes szövege elérhető a következő internetes címen:

<https://www.brp.com/en/sustainability/product-responsibility.html>

IT

Il fabbricante, Enovation Controls LLC, dichiara che il tipo di apparecchiatura radio OD1025-01 è conforme alla direttiva 2014/53/UE.

Il testo completo della dichiarazione di conformità UE è disponibile al seguente indirizzo Internet:

<https://www.brp.com/en/sustainability/product-responsibility.html>

JAUGE MULTIFONCTION INFORMATIONS RÉGLEMENTAIRES

LT
Aš, Enovation Controls LLC, patvirtinu, kad radijo įrenginių tipas OD1025-01 atitinka Direktyvą 2014/53/ES.
Visas ES atitikties deklaracijos tekstas prieinamas šiuo interneto adresu:
<https://www.brp.com/en/sustainability/product-responsibility.html>

LV
Ar šo Enovation Controls LLC deklarē, ka radioiekārta OD1025-01 atbilst Direktīvai 2014/53/EŠ.

Pilns ES atbilstības deklarācijas teksts ir pieejams šādā interneta vietnē:
<https://www.brp.com/en/sustainability/product-responsibility.html>

MT
B'dan, Enovation Controls LLC, niddikjara li dan it-tip ta' taghmir tar-radju OD1025-01 huwa konformi mad-Direttiva 2014/53/UE. It-test kollu tad-dikjarazzjoni ta' konformità tal-UE huwa disponibbli f'dan l-indirizz tal-Internet li ġej:
<https://www.brp.com/en/sustainability/product-responsibility.html>

NL
Hierbij verklaar ik, Enovation Controls LLC, dat het type radioapparatuur OD1025-01 conform is met Richtlijn 2014/53/EU.

De volledige tekst van de EU-conformiteitsverklaring kan worden geraadpleegd op het volgende internetadres:
<https://www.brp.com/en/sustainability/product-responsibility.html>

PL
Enovation Controls LLC niniejszym oświadcza, że typ urządzenia radiowego OD1025-01 jest zgodny z dyrektywą 2014/53/UE. Pełny tekst deklaracji zgodności UE jest dostępny pod następującym adresem internetowym:
<https://www.brp.com/en/sustainability/product-responsibility.html>

PT
O(a) abaixo assinado(a) Enovation Controls LLC declara que o presente tipo de equipamento de rádio OD1025-01 está em conformidade com a Diretiva 2014/53/UE.

O texto integral da declaração de conformidade está disponível no seguinte endereço de Internet:
<https://www.brp.com/en/sustainability/product-responsibility.html>

RO
Prin prezenta, Enovation Controls LLC declară că tipul de echipamente radio OD1025-01 este în conformitate cu Directiva 2014/53/UE. Textul integral al declarației UE de conformitate este disponibil la următoarea adresă internet:
<https://www.brp.com/en/sustainability/product-responsibility.html>

SV
Härmed försäkras Enovation Controls LLC att denna typ av radioutrustning OD1025-01 överensstämmer med direktiv 2014/53/UE. Den fullständiga texten till EU-försäkran om överensstämmelse finns på följande webbadress:
<https://www.brp.com/en/sustainability/product-responsibility.html>

SL
Enovation Controls LLC potrjuje, da je tip radijske opreme OD1025-01 skladen z Direktivo 2014/53/UE.

Celotno besedilo izjave EU o skladnosti je na voljo na naslednjem spletnem naslovu:
<https://www.brp.com/en/sustainability/product-responsibility.html>

SK
Enovation Controls LLC týmto vyhlasuje, že rádiové zariadenie typu OD1025-01 je v súlade so smernicou 2014/53/EÚ. Úplné EÚ vyhlásenie o zhode je k dispozícii na tejto internetovej adrese:
<https://www.brp.com/en/sustainability/product-responsibility.html>

IS
Enovation Controls LLC lýsir því hér með yfir að þráðlausir fjarskiptabúnaðurinn OD1025-01 er í samræmi við tilskipun 2014/53/ESB. Östyttan texta ESB-samræmisyfirlýsingarinnar er að finna á veffanginu:
<https://www.brp.com/en/sustainability/product-responsibility.html>

Liechtenstein
Hiermit erklärt Enovation Controls LLC, dass der Funkanlagentyp OD1025-01 der Richtlinie 2014/53/EU entspricht. Der vollständige Text der EU-Konformitätserklärung ist unter der folgenden Internetadresse verfügbar:
<https://www.brp.com/en/sustainability/product-responsibility.html>

NO
Hermed erklærer Enovation Controls LLC at radioutstyrstypen OD1025-01 er i samsvar med direktiv 2014/53/UE.

Hele teksten i EU-samsvarserklæringen finnes på følgende internetadresse:
<https://www.brp.com/en/sustainability/product-responsibility.html>

RU
Компания Enovation Controls LLC настоящим заявляет, что радиотехническое оборудование категории OD1025-01 отвечает требованиям Директивы 2014/53/ЕУ. Полный текст декларации соответствия ЕС доступен на сайте
<https://www.brp.com/en/sustainability/product-responsibility.html>

SPÉCIFICATIONS TECHNIQUES

MOTEUR

600R E-TEC

MOTEUR	
Type de moteur	Rotax 600R E-TEC refroidi par eau avec soupapes flexibles et RAVE électronique
Nombre de cylindres	2
Alésage	72,3 mm (2,846 po)
Course	73 mm (2,874 po)
Cylindrée	599,4 cm ³ (36,58 po ³)
Régime moteur à puissance maximale	8100 ± 100 tr/min

SYSTÈME D'ALIMENTATION	
Alimentation en essence	Injection directe E-TEC
Régime de ralenti (non réglable)	1200 ± 200 tr/min

SYSTÈME ÉLECTRIQUE		
Sortie système d'éclairage		30 A @ 14,5 V 1 340 W @ 6000 tr/min
Bougie	Type	NGK ILKR8Q7S (les fils du moteur et des bougies d'allumage sont indexés)
	Écartement des électrodes	Non réglable 0,6 à 0,7 mm (0,024 à 0,028 po)

SYSTÈME DE LUBRIFICATION			
Type de pompe à huile d'injection			Pompe à huile d'injection électronique
Huile d'injection	Type	Huile d'injection XPS recommandée	Huile synthétique XPS 2T E-TEC
		Si le produit XPS n'est pas disponible	Utilisez un lubrifiant 2 temps conçu pour les motoneiges respectant ou dépassant les spécifications suivantes de l'industrie des lubrifiants : <ul style="list-style-type: none"> - JASO FD (M345-2004) - SAE Grade 4 (F / M 4)
	quantité		3,4 l (3,6 pintes (liq.,US))

850 E-TEC

MOTEUR	
Type de moteur	Rotax 850 E-TEC refroidit à l'air avec soupapes flexibles et RAVE électronique
Nombre de cylindres	2
Alésage	82 mm (3,228 po)
Course	80,4 mm (3,165 po)

MOTEUR	
Cylindrée	849 cm ³ (51,81 po ³)
Régime moteur à puissance maximale	7900 ± 100 tr/min

SYSTÈME D'ALIMENTATION	
Alimentation en essence	Injection directe E-TEC avec système d'injection auxiliaire intégré
Régime de ralenti (non réglable)	1200 ± 200 tr/min

SYSTÈME ÉLECTRIQUE		
Sortie système d'éclairage		30 A @ 14,5 V 1 340 W @ 6000 tr/ min
Bougie	Type	NGK ILKR8Q7S (les fils du moteur et des bougies d'allumage sont indexés)
	Écartement des électrodes	Non réglable 0,6 à 0,7 mm (0,024 à 0,028 po)

SYSTÈME DE LUBRIFICATION			
Type de pompe à huile d'injection			Pompe à huile d'injection électronique
Huile d'injection	Type	Huile d'injection XPS recommandée	Huile synthétique XPS 2T E-TEC

SYSTÈME DE LUBRIFICATION			
		Si le produit XPS n'est pas disponible	Utilisez un lubrifiant 2 temps conçu pour les motoneiges respectant ou dépassant les spécifications suivantes de l'industrie des lubrifiants : <ul style="list-style-type: none"> - JASO FD (M345-2004) - SAE Grade 4 (F / M 4)
	quantité		3,4 l (3,6 pintes (liq.,US))

VÉHICULE

Rave

CIRCUIT DE REFROIDISSEMENT		
Liquide de refroidissement	Liquide de refroidissement recommandé XPS	Liquide de refroidissement prémélangé XPS à durée de vie prolongée
	Si le produit XPS recommandé n'est pas disponible	Glycol éthylique et eau distillée (50%/50%) ou liquide de refroidissement spécialement formulé pour les moteurs en aluminium
Capacité du système de refroidissement	Rave Enduro 600R E-TEC	6 l (6,34 pinte (liquide É.-U.))
	Rave RE 600R E-TEC	6,2 l (6,55 pinte (liquide É.-U.))
	Rave RE 850 E-TEC	7 l (7,4 pinte (liquide É.-U.))

SYSTÈME D'ALIMENTATION		
Pompe à essence		Pompe à essence électrique interne
Carburant	Type	Super sans plomb (carburant pouvant contenir jusqu'à 10% d'éthanol au maximum)
	Indice d'octane	AKI de 91 affiché à la pompe (R+M)/2 95 RON
Contenance du réservoir d'essence		37 l (39,1 pinte (liquide É.-U.))

SYSTÈME ÉLECTRIQUE (Démarrage électrique)			
Batterie (selon l'équipement)			12 V, 18 A•h
Phare			LED
Feu arrière et feu d'arrêt			LED
Fusibles	F1	Batterie (selon l'équipement)	30 A
	F2	accessoire	15 A
	F3	Éveil/ECM/ Instruments/ Feux arrière	10 A
	F4	Faisceau de câbles	20 A
	F5	Charge	15 A
	F6	Démarrateur/ Marche arrière électronique	5 A
Relais	RY1	Relais principal	—

SYSTÈME ÉLECTRIQUE (Démarrage électrique)			
Batterie (selon l'équipement)			12 V, 18 A•h
Phare			LED
Feu arrière et feu d'arrêt			LED
Fusibles	F2	accessoire	15 A
	F3	Éveil/ECM/ Instruments/ Feux arrière	10 A
	F4	Faisceau de câbles	20 A

SYSTÈME ÉLECTRIQUE (Démarrage électrique)			
	F5	Charge	15 A
	F6	Démarrateur/ Marche arrière électronique	5 A

SYSTÈME DE TRANSMISSION - CARTER DE CHAÎNE			
Huile de carter de chaîne	Type	Huile XPS recommandée	Huile synthétique pour carter de chaîne XPS
		Si le produit XPS recommandé n'est pas disponible	Utilisez une huile synthétique pour engrenage 75W140 conforme aux spécifications GL-5 de l'API.
	Contenance		350 ml (12 onces liquides (É.-U.))
Rapport d'entraînement		Rave RE 600R E-TEC Rave Enduro 600R E-TEC	25 / 51 / 112
		Rave RE 850 E-TEC	27 / 49 / 112

SYSTÈME DE TRANSMISSION - POULIES		
Type de poulie d'entraînement		pDrive avec rampes à cliquet
Tr/min pour faire embrayer la poulie d'entraînement	600R E-TEC	3400 ± 100 tr/min
	850 E-TEC	2900 ± 100 tr/min

SYSTÈME DE TRANSMISSION - CHENILLE			
Barbotin d'entraînement (dents)			8
Chenille	Largeur		38 cm (15 po)
	Longueur	Rave Enduro	326,9 cm (129 po)
		Rave RE	348,7 cm (137 po)
	Hauteur du profil	Rave Enduro	41 mm (1,6 po)
Rave RE		32 mm (1,25 po) ou 41 mm (1,6 po)	
Réglage de la chenille	Flèche	Rave Enduro	27 à 34 mm (1,06 à 1,77 po)
		Rave RE	
	Force		7,3 kgf (16,1 lbf)

SYSTÈME DE FREINAGE			
Freins	Type	Rave Enduro	Disque unique perforé en acier au carbone de 200 mm
		Rave RE	
Liquide de frein	Type		DOT 4
	quantité		65 ml (2,2 onces liquides (É.-U.))
Étrier			Quatre pistons fixes (4 x 30 mm)
Matériau de la plaquette de frein	Rave Enduro		Métallique
	Rave RE		
Épaisseur minimale des plaquettes (y compris le support de garniture)	Rave Enduro		4 mm (0,2 po)
	Rave RE		
Épaisseur minimale des disques de frein	Rave Enduro		5,4 mm (0,213 po)

SYSTÈME DE FREINAGE		
	Rave RE	4,5 mm (0,177 po)
Gauchissement maximal des disques de frein	Rave Enduro	0,2 mm (0,008 po)
	Rave RE	0,25 mm (0,01 po)

SUSPENSION AVANT	
Type de suspension	LFS
Profondeur maximale de suspension	257 mm (10,1 po)
Type d'amortisseur	KYB 46 PB HLCR KASHIMA
Type de barre stabilisatrice	Lien

SUSPENSION ARRIÈRE		
Type de suspension	Rave Enduro	PPS3 3300
	Rave RE	PPS3 3500
Profondeur maximale de suspension	390 mm (15,4 po)	
Type d'amortisseur	Center	KYB 46 PB HLCR KASHIMA
	Arrière	KYB 46 PB HLCR KASHIMA

POIDS ET DIMENSIONS		
Poids à sec	Rave Enduro	219 kg (483 lb)
	Rave RE 600R E-TEC	220 kg (485 lb)
	Rave RE 600R E-TEC ES Ice Ripper XT	231 kg (509,3 lb)

POIDS ET DIMENSIONS		
	Rave RE 850 E-TEC	228 kg (503 lb)
	Rave RE 850 E-TEC ES Ice Ripper XT	240 kg (529 lb)
Longueur hors tout	Rave Enduro	302 cm (118,9 po)
	Rave RE	313 cm (123,2 po)
Largeur hors tout		127 cm (50 po)
Hauteur hors tout		123 cm (48,4 po)
Écartement des skis		1 080 mm (42,5 po)

Cette page est intentionnellement vide

DÉPANNAGE

DIRECTIVES DE DÉPANNAGE – MOTEURS E-TEC

LE DÉMARREUR ÉLECTRIQUE NE FONCTIONNE PAS

1. **Le commutateur d'arrêt d'urgence du moteur est désactivé (position OFF) ou le capuchon du cordon coupe-circuit n'est pas couplé au commutateur de coupure du moteur.**
 - *Placez le commutateur d'arrêt d'urgence du moteur sur ON ou installez le capuchon du cordon coupe-circuit (sur le commutateur de coupure du moteur).*
2. **Manette d'accélérateur activée lors de la tentative de démarrage du moteur.**
 - *Relâchez la manette des gaz pour démarrer.*

LE MOTEUR TOURNE MAIS NE DÉMARRE PAS

1. **Le carburant n'arrive pas au moteur.**
 - *Vérifiez le niveau du réservoir de carburant et rajoutez du carburant si nécessaire.*
2. **Faible tension du circuit de tension du système.**
 - *Communiquez avec un concessionnaire de motoneiges BRP autorisé.*

LE RÉGIME DU MOTEUR N'ATTEINT PAS LE POINT D'EMBRAYAGE

1. **Le système D.E.S.S. n'a pas pu lire le code de la clé D.E.S.S. dans le cordon coupe-circuit. Le témoin D.E.S.S. clignote (bips courts lents/répétitifs).**
 - *Installez correctement le capuchon du cordon coupe-circuit.*
2. **Le système D.E.S.S. a lu un code différent de celui programmé. Le témoin D.E.S.S. clignote rapidement (bips courts rapides/répétitifs).**
 - *Placez le cordon coupe-circuit programmé sur cette motoneige.*
3. **L'ECM ne reconnaît pas la clé D.E.S.S.**
 - *Adressez-vous à un concessionnaire autorisé de motoneiges BRP.*

LE MOTEUR MANQUE DE PUISSANCE OU D'ACCÉLÉRATION

- 1. Préchauffage du moteur en cours.**
 - *Faites circuler le véhicule à faible vitesse pendant quelques minutes.*
- 2. Période de rodage du moteur inachevée.**
 - *Allez au terme de la période de rodage.*
- 3. Entretien nécessaire des poulies motrices et réceptrices.**
 - *Communiquez avec un concessionnaire de motoneiges BRP autorisé.*
- 4. Surchauffe du moteur.**
 - *Vérifiez le niveau du liquide de refroidissement. Consultez les Procédures d'entretien.*
 - *Vérifiez la propreté des échangeurs de chaleur. Nettoyez si nécessaire.*
- 5. Courroie d'entraînement usée, trop fine.**
 - *Si la courroie d'entraînement a perdu plus de 3 mm (1/8 po) sur sa largeur d'origine, cela entraîne une baisse des performances du véhicule.*
 - *Remplacez la courroie d'entraînement.*
- 6. Mauvais réglage de la chenille.**
 - *Consultez la rubrique MAINTENANCE et/ou un concessionnaire Lynx autorisé pour procéder correctement à l'alignement et à la tension de la chenille.*
- 7. Problème de soupapes R.A.V.E.**
 - *Adressez-vous à un concessionnaire autorisé de motoneiges BRP, à un atelier de réparation ou à une personne de votre choix pour l'entretien, la réparation ou le remplacement.*
- 8. Pression de carburant trop faible.**
 - *Adressez-vous à un concessionnaire autorisé de motoneiges BRP, à un atelier de réparation ou à une personne de votre choix pour l'entretien, la réparation ou le remplacement.*

RETOURS DE FLAMME DANS LE MOTEUR

- 1. Le moteur tourne en surchauffe.**
 - Consultez l'article 4 de **MANQUE DE PUISSANCE DU MOTEUR**.
- 2. Mauvais réglage de l'allumage ou panne du système d'allumage.**
 - Adressez-vous à un concessionnaire autorisé de motoneiges BRP, à un atelier de réparation ou à une personne de votre choix pour l'entretien, la réparation ou le remplacement.
- 3. Fuite au système d'échappement.**
 - Adressez-vous à un concessionnaire autorisé de motoneiges BRP, à un atelier de réparation ou à une personne de votre choix pour l'entretien, la réparation ou le remplacement.
- 4. Pression de carburant trop faible.**
 - Adressez-vous à un concessionnaire autorisé de motoneiges BRP, à un atelier de réparation ou à une personne de votre choix pour l'entretien, la réparation ou le remplacement.

RATÉS D'ALLUMAGE

- 1. Présence d'eau dans l'essence.**
 - Videz le système d'alimentation et remplissez-le d'essence neuve.
- 2. Dysfonctionnement des soupapes RAVE.**
 - Faites inspecter le système de soupapes R.A.V.E. Adressez-vous à un concessionnaire autorisé de motoneiges BRP, à un atelier de réparation ou à une personne de votre choix pour l'entretien, la réparation ou le remplacement.

LES POIGNÉES CHAUFFANTES/CHAUFFAGES DE POUCES NE FONCTIONNENT PAS

- 1. Le régime moteur est trop bas.**
 - Assurez-vous que le régime moteur est supérieur à 2 000 tr/min.

LE MOTEUR S'EST ARRÊTÉ

- 1. Le moteur se coupe après de longues périodes au ralenti.**
 - *Ne laissez pas le moteur fonctionner trop longtemps au ralenti. Consultez la section Préchauffage du véhicule dans les Instructions d'utilisation.*

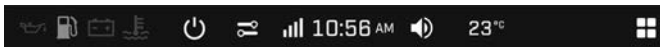
SYSTÈME DE CONTRÔLE

Témoin, messages et codes sonores

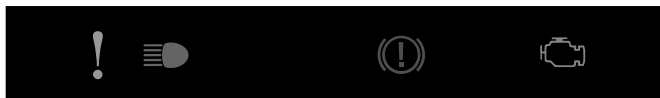
Le ou les témoins de l'indicateur vous informent d'une anomalie ou d'une condition particulière.



TÉMOINS – ÉCRAN TACTILE COULEUR DE 4,5 PO ET 7,2 PO



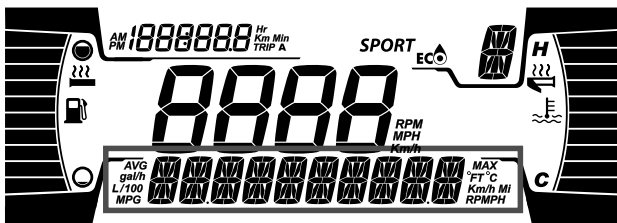
TÉMOIN NUMÉRIQUE - ÉCRAN TACTILE COULEUR DE 10,25 PO



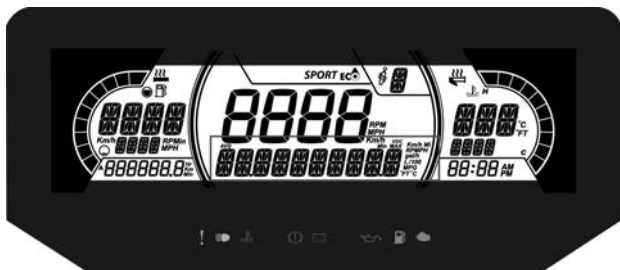
TÉMOINS - ÉCRAN TACTILE COULEUR DE 10,25 PO

Le témoin peut clignoter seul ou en association avec un autre témoin.

L'affichage inférieur complète les témoins et fournit une courte description en cas d'anomalie, ou signale un état particulier.



AFFICHAGE NUMÉRIQUE INFÉRIEUR 4,5 PO



AFFICHAGE NUMÉRIQUE INFÉRIEUR 7,2 PO



ÉCRAN TACTILE COULEUR DE 10,25 PO



Certains messages affichés sont accompagnés d'un code sonore et d'un ou plusieurs lampes témoins.



Des signaux sonores codés retentissent et des messages apparaissent pour attirer votre attention.


Consultez le tableau ci-dessous pour plus de détails.


REMARQUE :

Certains des témoins et des messages repris dans la liste ne s'appliquent pas à tous les modèles.

Voyant AL LUMÉ	Signal sonore	Affichage de messages	Description
	1 signal sonore long répété	TEMPÉRA TURE MOTEUR ÉLEVÉE	Le moteur est en surchauffe, réduisez la vitesse de la motoneige et conduisez sur de la neige molle ou arrêtez immédiatement le moteur et laissez-le refroidir. Vérifiez le niveau du liquide de refroidissement, reportez-vous à la section <i>Entretien</i> . Si le niveau du liquide de refroidissement est correct et que la surchauffe persiste, contactez un concessionnaire de motoneiges BRP autorisé. Ne faites pas fonctionner le moteur si le problème persiste.
		SURCH AUFFE DU SILENCIEUX	Réduisez la vitesse ou arrêtez le moteur. Laissez le moteur refroidir puis redémarrez. Si la surchauffe persiste, contactez un concessionnaire de motoneiges BRP autorisé. Ne faites pas fonctionner le moteur si le problème persiste.
	1 signal sonore long répété	TEMPÉRA TURE MOTEUR ÉLEVÉE	Surchauffe critique Arrêtez immédiatement le moteur et laissez-le refroidir. Vérifiez le niveau du liquide de

Voyant AL LUMÉ	Signal sonore	Affichage de messages	Description
			refroidissement, reportez-vous à la section <i>Entretien</i> . Si le niveau du liquide de refroidissement est correct et que la surchauffe persiste, contactez un concessionnaire de motoneiges BRP autorisé. Ne faites pas fonctionner le moteur si le problème persiste.
		SURCH AUFFE DU SILENCIEUX	Surchauffe critique Arrêtez immédiatement le moteur et laissez-le refroidir. Si la surchauffe persiste, contactez un concessionnaire de motoneiges BRP autorisé. Ne faites pas fonctionner le moteur si le problème persiste.
		SURCH AUFFE DE L'ECM	
	-	TENSION BATT	Indique un état de tension de batterie faible ou élevée. Adressez-vous dès que possible à un concessionnaire autorisé de motoneiges BRP.
	1 signal sonore long répété	ANOMALIE MOTEUR	Défaillance du moteur, contactez dès que possible un concessionnaire de motoneiges BRP autorisé, un atelier de réparation ou une

Voyant AL LUMÉ	Signal sonore	Affichage de messages	Description
			personne de votre choix.
	-	-	S'affiche lorsque le frein est appliqué pendant plus de 15 secondes alors que la manette d'accélérateur est serrée et que le véhicule avance à plus de 5 km/h (3 mi/h).
-	4 bips courts toutes les 5 minutes	DÉTONATION	<p>Détonation du moteur (le régime est limité lorsque cette condition se produit).</p> <ul style="list-style-type: none"> - Assurez-vous que le carburant recommandé est bien utilisé. - Vérifiez la qualité du carburant et remplacez-le si nécessaire. - Si la défaillance persiste, consultez un concessionnaire de motoneiges BRP autorisé, un atelier de réparation ou une personne de votre choix.
-	4 bips courts toutes les 5 minutes	RÉGIME LIMITÉ	Le régime du moteur est limité pour le protéger lorsque certaines pannes se produisent.

Voyant AL LUMÉ	Signal sonore	Affichage de messages	Description
-	-	SURRÉGIME	Indique que la régime moteur maximum est atteint. Vérifiez l'étalonnage de l'embrayage.
-	Bips courts se répétant rapidement	ARRÊT FORCÉ	Procédure d'arrêt forcé en raison d'une surchauffe du moteur ou d'un problème de la pompe à carburant.
D.E.S. S.	-	-	Clé correcte, véhicule prêt à fonctionner.
	-	MAUVAISE CLÉ	Lecture de la clé impossible (mauvaise liaison). Vérifiez que la clé est propre et qu'elle est correctement installée.
	-	VÉRIFIER CLÉ	Clé non valide ou clé non programmée. Utilisez la clé adéquate pour le véhicule ou faites-le programmer.
 (clignotant)	-	-	Problème de capteur du niveau de carburant.

Codes d'erreur

Les codes de panne sont affichés sur l'affichage central.

Les codes d'erreur sont accessibles dans le menu de réglage.

SYSTÈME DE CONTRÔLE

Contactez un concessionnaire autorisé de motoneiges BRP pour la signification des codes.

GARANTIE

GARANTIE LIMITÉE INTERNATIONALE BRP : MOTONEIGES LYNX® 2024

PORTÉE DE LA GARANTIE LIMITÉE

Bombardier Produits Récréatifs Inc. (« BRP ») garantit ses motoneiges LYNX 2024 vendues par un distributeur ou un concessionnaire autorisé par BRP à distribuer des produits LYNX (« Distributeur/Concessionnaire LYNX ») hors du Canada, des États-Unis, des pays membres de l'Espace économique européen (ce qui comprend les États membres de l'Union européenne, plus le Royaume-Uni, la Norvège, l'Islande et le Liechtenstein) (« EEE »), les pays membres de la Communauté des états indépendants (« CEI ») (y compris l'Ukraine et le Turkménistan), et la Turquie contre tout vice de conception ou de fabrication pour la période et aux conditions décrites ci-dessous.

Les pièces et accessoires qui ne sont pas installés à l'usine ne sont pas couverts par cette garantie limitée. Veuillez vous reporter au texte de la garantie limitée applicable aux pièces et accessoires.

La présente garantie limitée deviendra nulle et non avenue si : (1) la motoneige a été utilisée dans le cadre d'une course ou de toute autre compétition, à n'importe quel moment, même par un propriétaire antérieur; ou (2) une modification de la motoneige a entraîné une altération de son fonctionnement, de ses performances ou de sa durée de vie, ou la motoneige a été modifiée dans le but de changer son utilisation première.

LIMITES DE RESPONSABILITÉ

DANS LA MESURE PERMISE PAR LA LOI, CETTE GARANTIE EST EXPRESSÉMENT ACCORDÉE ET ACCEPTÉE EN LIEU ET PLACE DE TOUTE AUTRE GARANTIE, EXPRESSE OU IMPLICITE, Y COMPRIS, SANS LIMITATION, TOUTE GARANTIE DE QUALITÉ MARCHANDE OU D'ADAPTATION À UN USAGE PARTICULIER. DANS LA MESURE OÙ ON NE PEUT Y RENONCER, LA DURÉE DES GARANTIES IMPLICITES SE LIMITE À CELLE DE LA GARANTIE EXPRESSE. LES DOMMAGES IMPRÉVUS ET INDIRECTS NE SONT PAS COUVERTS EN VERTU DE LA PRÉSENTE GARANTIE. CERTAINS ÉTATS/PROVINCES N'AUTORISENT PAS LES RENONCIATIONS, LIMITATIONS ET EXCLUSIONS IDENTIFIÉES CI-DESSUS. ELLES PEUVENT PAR CONSÉQUENT NE PAS S'APPLIQUER. LES DROITS SPÉCIFIQUES QUE CONFÈRE LA PRÉSENTE GARANTIE S'APPLIQUENT À SON TITULAIRE, QUI PEUT AUSSI AVOIR D'AUTRES DROITS QUI VARIENT SELON LES PAYS. BRP NE PEUT ÊTRE TENUE RESPONSABLE SI LES PRODUITS OU LES PIÈCES SOUS GARANTIE NE SONT PAS DISPONIBLES DANS CERTAINS PAYS POUR DES RAISONS INDÉPENDANTES DE LA VOLONTÉ DE BRP.

Pour les produits achetés en Australie, voir la section spécifique à l'Australie ci-dessous.

Ni un distributeur, ni un Distributeur/Concessionnaire BRP, ni aucune autre personne est autorisé à faire des déclarations ou des représentations ou encore à offrir des conditions garanties à propos du produit, qui sont autres que celles stipulées à la présente garantie limitée. S'il y a lieu, ces actes ne pourront être opposables à BRP.

BRP se réserve le droit de modifier en tout temps la présente garantie limitée, cela n'ayant toutefois aucun effet sur les conditions de garantie applicables et en vigueur lors de la vente des produits.

EXCLUSIONS – NE SONT PAS COUVERTS PAR LA GARANTIE

Les éléments suivants ne sont, en aucune circonstance, couverts par cette garantie :

- L'usure normale;
- Les éléments d'entretien de routine, les mises au point et réglages;
- Les dommages causés par la négligence ou le manque d'entretien et/ou de stockage appropriés, comme décrit dans le guide de l'utilisateur ;
- Les dommages résultant de l'enlèvement de pièces, de réparations, d'entretien ou de service incorrects, de la modification ou de l'utilisation de pièces et d'accessoires n'ayant pas été fabriqués ou approuvés par BRP et qui, de son avis raisonnable, ne sont pas compatibles avec le produit ou affectent de manière irrévocable l'opération, la performance ou la durabilité du produit, ou encore les dommages résultant de réparations effectuées par une personne n'étant pas un distributeur/concessionnaire de motoneige autorisé;
- Dommages entraînés par un usage abusif, une utilisation anormale, la négligence, la course ou une utilisation sur une surface autre que la neige ou non conforme aux opérations recommandées dans le Guide du conducteur;
- Les dommages résultant d'un événement extérieur, d'un accident, d'une submersion, d'introduction de neige ou d'eau, d'un incendie, d'un vol, d'un acte de vandalisme ou de tout cas de force majeure;
- L'utilisation de carburants, d'huiles ou de lubrifiants ne convenant pas au produit (voir le Guide du conducteur);
- Les dommages résultant de la corrosion ou de l'exposition aux éléments naturels;
- Le préjudice résultant de dommages imprévus, de dommages indirects ou de tout autre dommage, y compris entre autres le remorquage, les coûts de transport, le remisage, les appels téléphoniques, la location, le recours à un taxi, les inconvénients, les couvertures d'assurance, le remboursement de prêts, les

- pertes de temps et les pertes de revenus ou la perte de jouissance du véhicule pendant la durée du service ou des réparations.
- Et dommage suite à l'installation de clous sur les chenilles si l'installation n'est pas conforme aux instructions de BRP'

DURÉE DE LA GARANTIE

La présente garantie limitée entrera en vigueur à compter de la première des deux dates suivantes: (1) la date de livraison au premier acheteur au détail ou; (2) la date à laquelle le produit est mis en service pour la première fois, et pour la période suivante :

1. DOUZE (12) mois consécutifs, pour une utilisation privée ou commerciale. Cependant, la durée de la garantie d'une motoneige livrée entre le 1^{er} juin et le 1^{er} décembre d'une année donnée expirera au 30 novembre de l'année suivante.

La réparation ou le remplacement de pièces ou encore la prestation de services en vertu de la présente garantie ne prolonge pas sa durée au-delà de sa date d'échéance originale.

La période identifiée ci-dessus est une durée minimale de garantie limitée, qui peut être prolongée par tout programme promotionnel de garantie applicable, selon le cas.

Veuillez prendre note que la durée ou toutes autres modalités de la garantie sont sujettes aux lois locales ou nationales qui s'appliquent pour votre pays.

POUR LES PRODUITS VENDUS EN AUSTRALIE SEULEMENT

Nos produits bénéficient de garanties qui ne peuvent pas être exclues en vertu de la loi australienne sur la protection des consommateurs. Vous avez droit à un remplacement ou un remboursement pour une défaillance majeure et une compensation pour toute autre perte ou dommage raisonnablement prévisible. Vous avez également droit au remplacement ou à la réparation des produits dont la qualité n'est pas acceptable et lorsque la défaillance ne constitue pas une défaillance majeure.

Rien dans les dispositions de cette garantie ne peut être utilisé pour exclure, restreindre ou modifier l'application de toute condition, garantie, droit ou recours conféré ou implicite en vertu de la loi sur la concurrence et les utilisateurs de 2010 (Cth), ou de la loi australienne sur la protection des consommateurs ou toute autre loi, alors que cela serait contraire à cette loi, ou causer l'invalidation d'une partie des présentes modalités. Les avantages conférés par cette garantie limitée s'ajoutent aux autres droits et recours que vous avez sous la loi australienne.

CONDITIONS D'APPLICATION DE LA GARANTIE

La présente garantie s'applique **seulement** si **chacune** des conditions suivantes est respectée :

1. Le Produit doit être acheté neuf et inutilisé par son premier propriétaire auprès d'un distributeur/concessionnaire autorisé à distribuer le Produit dans le pays où la vente a eu lieu;
2. Le processus d'inspection de prélivraison prescrit par BRP doit être exécuté, documenté et signé par l'acheteur.
3. Le Produit doit être enregistré en bonne et due forme par un distributeur/concessionnaire autorisé;
4. Le produit doit être acheté dans le pays où le propriétaire réside.
5. L'entretien de routine décrit dans le Guide du conducteur doit être effectué dans les délais prescrits pour que la garantie soit maintenue. BRP se réserve le droit de rendre la couverture de garantie conditionnelle à la preuve que l'entretien a été effectué adéquatement.

Si l'une des conditions précédentes n'est pas satisfaite, BRP n'a pas l'obligation d'honorer la garantie limitée liée aux véhicules en question et ce, tant pour une utilisation privée que commerciale. De telles restrictions sont nécessaires afin que BRP puisse préserver le caractère sécuritaire de ses produits ainsi que la sécurité de ses clients et du public.

COMMENT SE PRÉVALOIR DE LA PROTECTION DE LA GARANTIE

Le client doit cesser d'utiliser le Produit dès l'apparition d'une anomalie ou vice. Il doit aviser le distributeur/concessionnaire BRP dans les deux (2) mois suivant la découverte d'une anomalie ou vice. Il doit également lui donner un accès raisonnable au produit ainsi qu'un délai suffisant pour le réparer.

Le délai de notification est déterminé par la législation nationale ou locale applicable dans le pays du client.

L'utilisateur doit présenter au Distributeur/Concessionnaire agréé une preuve d'achat du Produit et doit signer le bon de réparation avant le début des réparations afin de valider une demande de travail sous garantie.

Toute pièce remplacée en vertu de la présente garantie limitée devient la propriété de BRP.

OBLIGATIONS DE BRP

Dans toute la mesure permise par la loi, les obligations de BRP en vertu de cette garantie sont limitées, à sa seule discrétion, à réparer

les pièces trouvées défectueuses après une utilisation normale, à l'entretien ou au remplacement de telles pièces, sans frais de pièces et de main d'œuvre, chez tout distributeur/concessionnaire BRP autorisé pendant la période de garantie et conformément aux conditions décrites dans les présentes. Aucune réclamation concernant une rupture de garantie ne peut entraîner l'annulation ou la rescision de la vente du Produit au propriétaire. Vous avez peut-être d'autres droits, lesquels peuvent varier d'un pays à l'autre.

Si une réparation couverte par cette garantie est requise alors que le produit se trouve en dehors du pays où il a été acheté, le propriétaire sera responsable des charges additionnelles causées par les pratiques et conditions locales, telles que, sans s'y limiter, le transport, les assurances, les taxes, les droits de licence, les frais d'importation, et tout autres débours, y compris ceux exigés par les gouvernements, états, territoires et leurs organismes respectifs.

BRP se réserve le droit d'améliorer ou de modifier ses produits en tout temps sans encourir aucune obligation de modifier les produits fabriqués auparavant.

TRANSFERT

Si la propriété d'un produit est transférée durant la période de garantie, cette garantie limitée, sous réserve de ses termes et conditions, sera également transférée et sera valide pour le reste de la période de couverture, à condition que BRP ou un concessionnaire/distributeur Lynx autorisé reçoive une preuve que l'ancien propriétaire a accepté le transfert de propriété, et reçoive les coordonnées du nouveau propriétaire.

SERVICE À LA CLIENTÈLE

Dans l'éventualité d'un différend ou d'un conflit lié à cette garantie limitée, BRP vous recommande de tenter de résoudre le problème au niveau du distributeur/concessionnaire LYNX. Il est recommandé de parler du problème avec un distributeur/concessionnaire LYNX agréé en présence du responsable de service ou du propriétaire.

Si le problème ne peut être résolu, contactez BRP en remplissant le formulaire de contact que vous trouverez sur www.brp.com ou contactez BRP par la poste à l'une des adresses répertoriées dans la rubrique **NOUS CONTACTER** de ce guide.

GARANTIE LIMITÉE BRP POUR L'ESPACE ÉCONOMIQUE EUROPÉEN, LA COMMUNAUTÉ DES ÉTATS INDÉPENDANTS ET LA TURQUIE: MOTONEIGES LYNX® 2024

PORTÉE DE LA GARANTIE LIMITÉE

Bombardier Produits Récréatifs Inc. (« BRP ») garantit ses motoneiges LYNX® 2024 (« Produit(s) ») vendues par des Distributeurs ou des Concessionnaires agréés par BRP à distribuer ces Produits dans les pays membres de l'Espace économique européen (ce qui comprend les États membres de l'Union européenne, le Royaume-Uni, la Norvège, l'Islande et le Liechtenstein) (« EEE »), la Turquie, les pays membres de la Communauté des États indépendants (« CIS ») (ce qui comprend l'Ukraine et le Turkménistan) contre tout défaut dans les matériaux et la fabrication pendant la période et selon les conditions décrites ci-dessous.

La présente garantie limitée deviendra nulle et non avenue si :

(1) Le Produit a été utilisé pendant des courses ou autres compétitions, à n'importe quel moment, même par un propriétaire antérieur, ou

(2) Le Produit a été altéré ou modifié de manière à pénaliser son fonctionnement, ses performances ou sa durabilité, ou a été altéré ou modifié d'une manière visant à modifier son usage prévu.

Les pièces et accessoires qui ne sont pas installés à l'usine ne sont pas couverts par cette garantie limitée. Veuillez vous reporter au texte de la garantie limitée applicable aux pièces et accessoires.

LIMITES DE RESPONSABILITÉ

DANS LA MESURE PERMISE PAR LA LOI, CETTE GARANTIE EST EXPRESSÉMENT ACCORDÉE ET ACCEPTÉE EN LIEU ET PLACE DE TOUTE AUTRE GARANTIE, EXPRESSE OU IMPLICITE, Y COMPRIS, SANS LIMITATION, TOUTE GARANTIE DE QUALITÉ MARCHANDE OU D'ADAPTATION À UN USAGE PARTICULIER. DANS LA MESURE OÙ ON NE PEUT Y RENONCER, LA DURÉE DES GARANTIES IMPLICITES SE LIMITE À CELLE DE LA GARANTIE EXPRESSE. LES DOMMAGES IMPRÉVUS ET INDIRECTS NE SONT PAS COUVERTS EN VERTU DE LA PRÉSENTE GARANTIE. CERTAINS ÉTATS/PROVINCES N'AUTORISENT PAS LES RENONCIATIONS, LIMITATIONS ET EXCLUSIONS IDENTIFIÉES CI-DESSUS. ELLES PEUVENT PAR CONSÉQUENT NE PAS S'APPLIQUER. LA PRÉSENTE GARANTIE CONFÈRE DES DROITS PRÉCIS, AINSI QUE D'AUTRES DROITS ET RECOURS POUVANT VARIER SELON LES ÉTATS OU LES PROVINCES. BRP NE PEUT ÊTRE TENUE RESPONSABLE SI LES PRODUITS OU LES PIÈCES

SOUS GARANTIE NE SONT PAS DISPONIBLES DANS CERTAINS PAYS POUR DES RAISONS INDÉPENDANTES DE LA VOLONTÉ DE BRP.

Pour les Produits achetés en France, voir la section spécifique à la France ci-dessous.

Ni un distributeur, ni un Distributeur/Concessionnaire BRP, ni aucune autre personne est autorisé à faire des déclarations ou des représentations ou encore à offrir des conditions garanties à propos du produit, qui sont autres que celles stipulées à la présente garantie limitée. S'il y a lieu, ces actes ne pourront être opposables à BRP.

BRP se réserve le droit de modifier en tout temps la présente garantie limitée, cela n'ayant toutefois aucun effet sur les conditions de garantie applicables et en vigueur lors de la vente des produits.

EXCLUSIONS – NE SONT PAS COUVERTS PAR LA GARANTIE

Les éléments suivants ne sont, en aucune circonstance, couverts par cette garantie :

- L'usure normale;
- Les éléments d'entretien de routine, les mises au point et réglages;
- Les dommages causés par la négligence ou le manque d'entretien et/ou de stockage appropriés, comme décrit dans le guide de l'utilisateur ;
- Les dommages résultant de l'enlèvement de pièces, de réparations, d'entretien ou de service incorrects, de la modification ou de l'utilisation de pièces et d'accessoires n'ayant pas été fabriqués ou approuvés par BRP et qui, de son avis raisonnable, ne sont pas compatibles avec le produit ou affectent de manière irrévocable l'opération, la performance ou la durabilité du produit, ou encore les dommages résultant de réparations effectuées par une personne n'étant pas un distributeur/concessionnaire de motoneige autorisé;
- Dommages entraînés par un usage abusif, une utilisation anormale, la négligence, la course ou une utilisation sur une surface autre que la neige ou non conforme aux opérations recommandées dans le Guide du conducteur;
- Les dommages résultant d'un événement extérieur, d'un accident, d'une submersion, d'introduction de neige ou d'eau, d'un incendie, d'un vol, d'un acte de vandalisme ou de tout cas de force majeure;
- L'utilisation de carburants, d'huiles ou de lubrifiants ne convenant pas au produit (voir le Guide du conducteur);
- Les dommages résultant de la corrosion ou de l'exposition aux éléments naturels;
- Le préjudice résultant de dommages imprévus, de dommages indirects ou de tout autre dommage, y compris entre autres le

remorquage, les coûts de transport, le remisage, les appels téléphoniques, la location, le recours à un taxi, les inconvénients, les couvertures d'assurance, le remboursement de prêts, les pertes de temps et les pertes de revenus ou la perte de jouissance du véhicule pendant la durée du service ou des réparations.

- Et dommage suite à l'installation de clous sur les chenilles si l'installation n'est pas conforme aux instructions de BRP'

DURÉE DE LA GARANTIE

La présente garantie limitée entrera en vigueur à compter de la première des deux dates suivantes: (1) la date de livraison au premier acheteur au détail ou; (2) la date à laquelle le produit est mis en service pour la première fois, et pour la période suivante :

1. DOUZE (24) mois consécutifs pour les propriétaires avec usage privé.
2. Douze (12) mois consécutifs pour les propriétaires avec usage commercial.

Cependant, la durée de la garantie d'une motoneige livrée entre le 1^{er} juin et le 1^{er} décembre d'une année donnée expirera au 30 novembre de l'année applicable. Un Produit est utilisé à des fins commerciales lorsqu'on l'utilise dans le cadre de tout travail ou emploi qui génère des revenus, à n'importe quel moment de la période de garantie. Un Produit est également utilisé à des fins commerciales lorsque, à n'importe quel moment de la période de garantie, il est immatriculé à des fins commerciales.

La réparation ou le remplacement de pièces ou encore la prestation de services en vertu de la présente garantie ne prolonge pas sa durée au-delà de sa date d'échéance originale.

La période identifiée ci-dessus est une durée minimale de garantie limitée, qui peut être prolongée par tout programme promotionnel de garantie applicable, selon le cas.

Veuillez prendre note que la durée ou toutes autres modalités de la garantie sont sujettes aux lois locales ou nationales qui s'appliquent pour votre pays.

POUR LES PRODUITS VENDUS EN FRANCE SEULEMENT

Le vendeur est tenu de livrer un produit conforme au contrat et répond des défauts existants lors de la livraison. Il répond également des défauts de conformité résultant de l'emballage, des instructions de montage ou de l'installation lorsque c'est de sa responsabilité par le contrat ou réalisé sous sa responsabilité. Pour être conforme au contrat, le bien doit :

1. Être conforme à l'usage normal de produits similaires à cet égard et, le cas échéant:
Correspondre à la description donnée par le vendeur et posséder les qualités que celui-ci a présentées à l'acheteur sous forme d'échantillon ou de modèle;
Présenter les qualités qu'un acheteur peut légitimement attendre eut égard aux déclarations publiques faites par le vendeur, par le fabricant ou par son représentant, notamment dans la publicité ou l'étiquetage; ou
2. Présenter les caractéristiques définies d'un commun accord par les parties ou être propre à tout usage spécial recherché par l'acheteur, porté à la connaissance du vendeur et que ce dernier a accepté.

L'action résultant du défaut de conformité se prescrit par deux ans à compter de la délivrance du produit. Le vendeur est tenu de la garantie à raison des défauts cachés du bien vendu qui le rendent impropre à l'usage auquel on le destine, ou qui diminuent tellement cet usage que l'acheteur ne l'aurait pas acquis, ou en aurait donné un moindre prix, s'il les avait connus. L'action résultant des vices rédhibitoires doit être intentée par l'acquéreur dans un délai de deux ans à compter de la découverte du vice.

CONDITIONS D'APPLICATION DE LA GARANTIE

L'exécution de la garantie n'est valable **que si** chacune des conditions ci-après est remplie :

- La motoneige LYNX 2024 doit être achetée en tant que véhicule neuf et non utilisé par son premier propriétaire auprès d'un distributeur/concessionnaire autorisé à distribuer les Produits LYNX dans le pays ou l'union de pays (EEE) où la vente a été conclue.
- Le processus d'inspection de prélivraison prescrit par BRP doit être effectué et documenté;
- Le produit doit être enregistré en bonne et due forme par un distributeur/concessionnaire LYNX autorisé;
- La motoneige LYNX 2024 doit être achetée dans le pays (ou, dans le cas de l'EEE, l'union de pays) où l'acheteur réside. et
- L'entretien de routine décrit dans le Guide du conducteur doit être effectué dans les délais prescrits pour que la garantie soit maintenue. BRP se réserve le droit de rendre la couverture de garantie conditionnelle à la preuve que l'entretien a été effectué adéquatement.

Si une des conditions précédentes n'est pas rencontrée, BRP n'a pas l'obligation d'honorer la garantie limitée liée aux véhicules en question et ce, tant pour une utilisation privée que commerciale. De telles restrictions sont nécessaires afin que BRP puisse préserver le caractère sécuritaire de ses produits ainsi que la sécurité de ses clients et du public.

COMMENT SE PRÉVALOIR DE LA PROTECTION DE LA GARANTIE

Le consommateur doit cesser d'utiliser la motoneige dès l'apparition d'une anomalie. Le consommateur doit aviser un Distributeur/Concessionnaire LYNX dans les deux (2) mois suivant la découverte d'un vice; il doit également lui donner un accès raisonnable au produit ainsi qu'un délai raisonnable pour le réparer. Le consommateur doit présenter au Distributeur/Concessionnaire LYNX une preuve d'achat du produit et doit signer le bon de réparation avant le début des réparations afin de valider une demande de travail sous garantie. Toute pièce remplacée en vertu de la présente garantie limitée devient la propriété de BRP.

Veuillez prendre note que le délai de notification est soumise à la législation nationale ou locale applicable dans le pays du client.

OBLIGATIONS DE BRP

Dans toute la mesure permise par la loi, les obligations de BRP en vertu de cette garantie sont limitées, à sa seule discrétion, à réparer les pièces trouvées défectueuses après une utilisation normale, à l'entretien ou au remplacement de telles pièces, sans frais de pièces et de main d'œuvre, chez tout distributeur/concessionnaire LYNX autorisé pendant la période de garantie et conformément aux conditions décrites dans les présentes. La responsabilité de BRP est limitée à la réparation ou au remplacement des pièces. Aucune réclamation de rupture de garantie ne peut être cause d'annulation ou de résiliation de la vente de la motoneige au propriétaire. Vous avez peut-être d'autres droits, lesquels peuvent varier d'un pays à l'autre.

Advenant que la prestation de service est requise ailleurs que dans le pays où le Produit a été acheté ou à l'extérieur de l'EEE dans le cas de résidents de l'EEE, le propriétaire assumera les frais supplémentaires encourus en raison de conditions et pratiques locales, y compris, entre autres, le transport, les assurances, les taxes, les droits d'immatriculation, les droits à l'importation et tous les autres droits dont ceux perçus par les administrations publiques, les états, les territoires et leurs organismes respectifs.

BRP se réserve le droit d'améliorer ou de modifier ses produits en tout temps sans encourir aucune obligation de modifier les produits fabriqués auparavant.

TRANSFERT

Si la propriété d'un produit est transférée durant la période de garantie, cette garantie limitée, sous réserve de ses termes et conditions, sera également transférée et sera valide pour le reste de la période de couverture, à condition que BRP ou un concessionnaire/distributeur

Lynx autorisé reçoive une preuve que l'ancien propriétaire a accepté le transfert de propriété, et reçoive les coordonnées du nouveau propriétaire.

SERVICE À LA CLIENTÈLE

Dans l'éventualité d'un différend ou d'un conflit lié à cette garantie limitée, BRP vous recommande de tenter de résoudre le problème au niveau du distributeur/concessionnaire LYNX. Il est recommandé de parler du problème avec un distributeur/concessionnaire LYNX agréé en présence du responsable de service ou du propriétaire.

Si le problème ne peut être résolu, contactez BRP en remplissant le formulaire de contact que vous trouverez sur www.brp.com ou contactez BRP par la poste à l'une des adresses répertoriées dans la rubrique *NOUS CONTACTER* de ce guide.

MODALITÉS ADDITIONNELLES POUR LA FRANCE

Les modalités suivantes ne sont applicables qu'aux produits vendus en France :

Le vendeur est tenu de livrer un bien conforme au contrat et répond des défauts existants lors de la livraison. Il répond également des défauts de conformité résultant de l'emballage, des instructions de montage ou de l'installation lorsque c'est de sa responsabilité par le contrat ou réalisé sous sa responsabilité. Pour être conforme au contrat, le bien doit :

1. Être conforme à l'usage normal de marchandises similaires à cet égard et, le cas échéant :
 - Correspondre à la description donnée par le vendeur et posséder les qualités que celui-ci a présentées à l'acheteur sous forme d'échantillon ou de modèle;
 - Présenter les qualités qu'un acheteur peut légitimement attendre eut égard aux déclarations publiques faites par le vendeur, par le fabricant ou par son représentant, notamment dans la publicité ou l'étiquetage; ou
2. Présenter les caractéristiques définies d'un commun accord par les parties ou être propre à tout usage spécial recherché par l'acheteur, porté à la connaissance du vendeur et que ce dernier a accepté.

L'action résultant du défaut de conformité se prescrit par deux ans à compter de la délivrance du bien. Le vendeur est tenu de la garantie à raison des défauts cachés du bien vendu qui le rendent impropre à l'usage auquel on le destine, ou qui diminuent tellement cet usage que l'acheteur ne l'aurait pas acquis, ou en aurait donné un moindre prix, s'il les avait connus. L'action résultant des vices rédhibitoires doit être intentée par l'acquéreur dans un délai de deux ans à compter de la découverte du vice.

GARANTIE LIMITÉE BRP ÉTATS-UNIS ET CANADA : MOTONEIGES LYNX® 2024

PORTÉE DE LA GARANTIE LIMITÉE

Bombardier Produits Récréatifs nc. (« BRP ») garantit ses motoneiges LYNX® 2024 (« Produit(s) ») vendues par les Concessionnaires BRP autorisés (tel que définis ci-après) aux États-Unis (« USA ») et au Canada contre tout défaut de matériau ou de fabrication pour la période et dans les conditions décrites ci-dessous.

La présente garantie limitée deviendra nulle et non avenue si :

(1) Le Produit a été utilisé pendant des courses ou autres compétitions, à n'importe quel moment, même par un propriétaire antérieur, ou

(2) Le Produit a été altéré ou modifié de manière à pénaliser son fonctionnement, ses performances ou sa durabilité, ou a été altéré ou modifié d'une manière visant à modifier son usage prévu.

Les pièces et accessoires qui ne sont pas installés à l'usine ne sont pas couverts par cette garantie limitée. Veuillez vous reporter au texte de la garantie limitée applicable aux pièces et accessoires.

LIMITES DE RESPONSABILITÉ

DANS LA MESURE OÙ LA LOI LE PERMET, LA PRÉSENTE GARANTIE EST CONVENUE ET REMPLACE TOUTE AUTRE GARANTIE EXPRESSE OU IMPLICITE, Y COMPRIS ET SANS RESTREINDRE TOUTE GARANTIE DE VALEUR MARCHANDE OU TOUTE GARANTIE DE CONVENANCE À DES FINS OU UN USAGE PARTICULIER. DANS LA MESURE OÙ ON NE PEUT Y RENONCER, LA DURÉE DES GARANTIES IMPLICITES SE LIMITE À CELLE DE LA GARANTIE EXPRESSE. LES DOMMAGES IMPRÉVUS ET INDIRECTS NE SONT PAS COUVERTS EN VERTU DE LA PRÉSENTE GARANTIE. CERTAINS ÉTATS/PROVINCES N'AUTORISENT PAS LES RENONCIATIONS, LIMITATIONS ET EXCLUSIONS IDENTIFIÉES CI-DESSUS. ELLES PEUVENT PAR CONSÉQUENT NE PAS S'APPLIQUER. LA PRÉSENTE GARANTIE CONFÈRE DES DROITS PRÉCIS, AINSI QUE D'AUTRES DROITS ET RECOURS POUVANT VARIER SELON LES ÉTATS OU LES PROVINCES.

Ni un distributeur, ni un concessionnaire BRP, ni aucune autre personne n'est autorisée à faire des déclarations ou des représentations, ou encore à offrir des conditions garanties à propos du produit, qui sont autres que celles stipulées par la présente garantie limitée. BRP se réserve le droit de modifier en tout temps la présente garantie limitée, cela n'ayant toutefois aucun effet sur les conditions de garantie applicables et en vigueur lors de la vente des produits.

EXCLUSIONS – NE SONT PAS COUVERTS PAR LA GARANTIE

Les éléments suivants ne sont, en aucune circonstance, couverts par la garantie :

- L'usure normale;
- Les éléments d'entretien de routine, les mises au point et réglages;
- Les dommages causés par le défaut de se conformer aux normes d'entretien ou de remisage telles que stipulées dans le Guide du conducteur;
- Les dommages résultant de l'enlèvement de pièces, de réparations, entretien ou service incorrects, de la modification ou de l'utilisation de pièces ou d'accessoires n'ayant pas été fabriquées ou approuvées par BRP, ou encore les dommages résultant de réparations effectuées par une personne n'étant pas un concessionnaire BRP autorisé;
- Dommages entraînés par un usage abusif, une utilisation anormale, la négligence ou une utilisation sur une surface autre que la neige ou non conforme aux opérations recommandées dans le Guide du conducteur.
- Les dommages résultant d'un accident, d'une submersion, d'un incendie, d'un vol, d'un acte de vandalisme ou de tout cas de force majeure;
- L'utilisation de carburants, d'huiles ou de lubrifiants ne convenant pas au produit (voir le Guide du conducteur);
- Ingestion d'eau ou de neige;
- Préjudice résultant de dommages imprévus, de dommages indirects ou de tout autre dommage, y compris entre autres le remorquage excessif, le remisage, les appels téléphoniques, la location, le recours à un taxi, les inconvénients, les couvertures d'assurance, le remboursement de prêts, les pertes de temps et les pertes de revenus.
- Damage suite à l'installation de clous sur les chenilles si l'installation n'est pas conforme aux instructions de BRP.

DURÉE DE LA GARANTIE

La présente garantie limitée entrera en vigueur à compter de la première des deux dates suivantes: (1) la date de livraison au premier acheteur au détail ou; (2) la date à laquelle le produit est mis en service pour la première fois, et pour la période suivante :

1. DOUZE (12) mois consécutifs, pour une utilisation privée ou commerciale. Toutefois, la période de garantie d'une motoneige livrée entre le 1^{er} juin et le 1^{er} décembre d'une année donnée expirera le 30 novembre de l'année suivante

2. **Pour les composants associés à un système d'émissions**, veuillez vous reporter à la garantie liée aux émissions (EPA, É.-U.).

La réparation ou le remplacement de pièces ou encore la prestation de services en vertu de la présente garantie ne prolonge pas sa durée au-delà de sa date d'échéance originale.

CONDITIONS D'APPLICATION DE LA GARANTIE

La présente garantie s'applique **seulement** si **chacune** des conditions suivantes est respectée :

1. Le Produit doit être acheté neuf et inutilisé par son premier propriétaire auprès d'un distributeur/concessionnaire autorisé à distribuer le Produit dans le pays où la vente a eu lieu;
2. Le processus d'inspection de prélivraison prescrit par BRP doit être exécuté, documenté et signé par l'acheteur.
3. Le Produit doit être enregistré en bonne et due forme par un distributeur/Concessionnaire agréé;
4. Le produit doit être acheté dans le pays où le propriétaire réside.
5. L'entretien de routine décrit dans le Guide du conducteur doit être effectué dans les délais prescrits pour que la garantie soit maintenue. BRP se réserve le droit de rendre la couverture de garantie conditionnelle à la preuve que l'entretien a été effectué adéquatement.

Si l'une des conditions précédentes n'est pas satisfaite, BRP n'a pas l'obligation d'honorer la garantie limitée liée aux véhicules en question et ce, tant pour une utilisation privée que commerciale. De telles restrictions sont nécessaires afin que BRP puisse préserver le caractère sécuritaire de ses produits ainsi que la sécurité de ses clients et du public.

COMMENT SE PRÉVALOIR DE LA PROTECTION DE LA GARANTIE

Le client doit cesser d'utiliser le Produit dès l'apparition d'une anomalie ou vice. Il doit aviser le distributeur/concessionnaire BRP dans les deux (2) mois suivant la découverte d'une anomalie ou vice. Il doit également lui donner un accès raisonnable au produit ainsi qu'un délai suffisant pour le réparer.

Le délai de notification est déterminé par la législation nationale ou locale applicable dans le pays du client.

L'utilisateur doit présenter au Concessionnaire agréé une preuve d'achat du Produit et doit signer le bon de réparation avant le début des réparations afin de valider une demande de travail sous garantie.

Toute pièce remplacée en vertu de la présente garantie limitée devient la propriété de BRP.

OBLIGATIONS DE BRP

Dans toute la mesure permise par la loi, les obligations de BRP en vertu de cette garantie sont limitées, à sa seule discrétion, à réparer les pièces trouvées défectueuses après une utilisation normale, à l'entretien ou au remplacement de telles pièces, sans frais de pièces et de main d'œuvre, chez tout distributeur/concessionnaire BRP autorisé pendant la période de garantie et conformément aux conditions décrites dans les présentes. Aucune réclamation concernant une rupture de garantie ne peut entraîner l'annulation ou la rescision de la vente du Produit au propriétaire. Vous avez peut-être d'autres droits, lesquels peuvent varier d'un pays à l'autre.

Si une réparation couverte par cette garantie est requise alors que le produit se trouve en dehors du pays où il a été acheté, le propriétaire sera responsable des charges additionnelles causées par les pratiques et conditions locales, telles que, sans s'y limiter, le transport, les assurances, les taxes, les droits de licence, les frais d'importation, et tout autres débours, y compris ceux exigés par les gouvernements, états, territoires et leurs organismes respectifs.

BRP se réserve le droit d'améliorer ou de modifier ses produits en tout temps sans encourir aucune obligation de modifier les produits fabriqués auparavant.

TRANSFERT

Si la propriété d'un produit est transférée durant la période de garantie, cette garantie limitée, sous réserve de ses termes et conditions, sera également transférée et sera valide pour le reste de la période de couverture, à condition que BRP ou un concessionnaire/distributeur Lynx autorisé reçoive une preuve que l'ancien propriétaire a accepté le transfert de propriété, et reçoive les coordonnées du nouveau propriétaire.

SERVICE À LA CLIENTÈLE

Face à un conflit ou à un problème de service relié à la présente garantie limitée, BRP vous suggère d'essayer de résoudre la situation directement chez le concessionnaire autorisé en présence du gérant de service ou du propriétaire. BRP vous suggère d'essayer de résoudre la situation directement avec le gérant ou propriétaire du service du concessionnaire Can-Am autorisé.

Si le problème ne peut être résolu, contactez BRP en remplissant le formulaire de contact que vous trouverez sur www.brp.com ou

*GARANTIE LIMITÉE BRP ÉTATS-UNIS ET CANADA : MOTONEIGES LYNX®
2024*

contactez BRP par la poste à l'une des adresses répertoriées dans la rubrique *NOUS CONTACTER* de ce guide.

GARANTIE LIÉE AUX ÉMISSIONS (EPA, É.-U.)

Bombardier Produits Récréatifs inc. (« BRP ») garantit à l'acheteur et à chaque propriétaire ultérieur que ce moteur neuf, y compris toutes les parties de son système de contrôle des émissions d'échappement et son système de récupération des vapeurs d'essence, remplissent deux conditions :

1. Ils sont conçus, fabriqués et équipés de telle sorte qu'ils sont conformes au moment de la vente à l'acheteur final avec les exigences 40 CFR 1051 et 40 CFR 1060.
2. Ils sont exempts de défauts de matériaux et de fabrication qui peuvent les empêcher de répondre aux exigences 40 CFR 1051 et 40 CFR 1060.

Si la condition de garantie est remplie, BRP réparera ou remplacera, à sa discrétion, toute pièce ou composant avec un défaut de matériau ou de fabrication qui augmenterait les émissions du moteur de tout polluant réglementé pendant la période de garantie indiquée, sans frais pour le propriétaire, y compris les dépenses relatives au diagnostic et la réparation ou le remplacement des pièces liés aux émissions. Toutes les pièces défectueuses remplacées au titre de cette garantie deviennent la propriété de BRP.

Pour toutes les réclamations de garantie liées aux émissions, BRP limite le diagnostic et la réparation des pièces liées aux émissions aux concessionnaires LYNX autorisés, sauf pour les réparations d'urgence exigées par le point 2 de la liste suivante.

En tant que fabricant, certifiant, BRP ne refusera pas les demandes de garantie liées aux émissions basées sur une des situations suivantes :

1. Entretien ou autre service effectué par BRP ou par des installations BRP autorisées.
2. Travaux de réparation de moteur/matériel qu'un opérateur a effectués pour corriger une situation urgente et dangereuse attribuable à BRP tant que l'opérateur tente de rétablir le moteur/matériel à sa configuration appropriée dès que possible.
3. Toute action ou inaction de l'opérateur sans rapport avec la demande de garantie.
4. Entretien qui a été effectué plus fréquemment que ce que BRP recommande.
5. Tout ce qui est de la faute ou de la responsabilité de BRP.
6. L'utilisation de toute essence qui est couramment disponible lorsque le matériel fonctionne, sauf si les instructions écrites d'entretien de BRP affirment que cette essence pourrait nuire au système de contrôle des émissions du matériel et l'opérateur peut facilement trouver l'essence appropriée. Reportez-vous la section Entretien et celle sur les spécifications de l'essence.

Période de garantie liée aux émissions

La Garantie liée aux émissions est valide pour la période suivante selon la première éventualité :

	heures	mois	Kilo mètres
Composants liés aux émissions d'échappement	200	30	4000
Composants liés au système de récupération des vapeurs d'essence	s/o	24	s/o

Composants couverts

La garantie relative aux émissions couvre tous les composants dont la défaillance pourrait augmenter les émissions d'un polluant réglementé par un moteur y compris les composants suivants :

1. Pour les émissions d'échappement, les composants en lien avec les émissions comprennent des pièces de moteur liées aux systèmes suivants :
 - Système d'admission d'air
 - Système d'alimentation
 - Système d'allumage
 - Systèmes de recirculation des gaz d'échappement
2. Les pièces suivantes sont aussi considérées comme des composants du système des gaz d'échappement :
 - Dispositifs de post-traitement
 - Soupapes de ventilation du carter
 - Capteurs
 - Unités de contrôle électronique
3. Les pièces suivantes sont considérées comme un composant du système de récupération des vapeurs d'essence :
 - Réservoir d'essence
 - Bouchon du réservoir
 - Conduite de carburant
 - Raccords de canalisation de carburant
 - Fixations*
 - Soupapes de surpression*
 - Soupapes de régulation*
 - Solénoïdes de régulation*
 - Contrôles électroniques*
 - Diaphragmes de commande à dépression*
 - Câbles de commande*

- Tringleries de commande*
- Robinets de purge
- Tuyaux de vapeur
- Séparateur liquide/vapeur
- Filtre à charbon actif
- Supports de montage du réservoir à charbon actif
- Port de connexion de purge du carburateur

REMARQUE :

*En relation avec le système de récupération des vapeurs d'essence

4. Les composants en lien avec les émissions comprennent également toute autre pièce dont le seul but est de réduire les émissions ou dont la défaillance augmentera les émissions sans dégrader significativement les performances du moteur.

Limitation de la portée

En tant que fabricant, certifiant, BRP peut refuser les demandes de garantie liées aux émissions pour des défaillances qui ont été causées par un entretien ou une utilisation inappropriée de la part du propriétaire ou de l'exploitant, soit accidentellement pour lequel le fabricant n'a aucune responsabilité ou en cas de force majeure. Par exemple, une réclamation relative à la garantie des émissions n'a pas à être honorée pour des défaillances qui ont été directement causées par l'abus de l'utilisateur du moteur/équipement ou de l'utilisation du moteur/équipement d'une façon pour lequel il n'a pas été conçu et ne sont pas imputable au fabricant en aucune façon.

Si vous avez des questions au sujet de vos droits et responsabilités au titre de la garantie, ou pour obtenir le nom et l'emplacement du concessionnaire BRP autorisé le plus près, veuillez contacter BRP en remplissant le formulaire de contact que vous trouverez sur www.brp.com ou contactez BRP par la poste à l'une des adresses répertoriées dans la rubrique NOUS CONTACTER de ce guide, ou appelez le 1-888-272-9222.

Cette page est intentionnellement vide

RENSEIGNEMENTS SUR LE CLIENT

INFORMATIONS SUR LA PROTECTION DES RENSEIGNEMENTS PERSONNELS

Bombardier Produits Récréatifs Inc., ses filiales et ses sociétés affiliées (" BRP ") s'engagent à protéger vos renseignements personnels et à appliquer une politique générale de transparence sur nos méthodes de collecte, d'utilisation et de communication de vos renseignements personnels dans le cadre de la gestion de notre relation avec vous. **Vous pouvez obtenir plus de détails en consultant la politique de confidentialité de BRP à l'adresse suivante : <https://www.brp.com/fr/politique-de-confidentialite.html> ou en scannant le code QR ci-dessous.**

Soyez assuré(e) que nous avons mis en place des mesures de sécurité appropriées afin de protéger vos renseignements personnels contre la perte et l'accès non autorisé.

Les renseignements personnels qui peuvent être recueillis par BRP, directement auprès de vous ou auprès de concessionnaires autorisés ou de tiers autorisés, comprennent :

- **Coordonnées, renseignements démographiques et d'enregistrement** (ex : nom, adresse complète, numéro de téléphone, courriel, sexe, historique d'achat de véhicule, langue de communication).
- **Renseignements sur le véhicule** (ex : numéro de série, date d'achat et de livraison, utilisation du véhicule, emplacement du véhicule et ses déplacements).
- **Renseignements de tiers** (ex : renseignements reçus des partenaires de BRP, renseignements sur les activités de marketing conjoint, médias sociaux).
- **Renseignements technologiques** (ex : adresse IP, type de navigateur, type d'appareil, système d'exploitation, pages Web consultées, témoins et technologies similaires lorsque vous utilisez les sites Web ou l'application mobile de BRP ou des concessionnaires).
- **Renseignements d'interaction avec BRP** (ex : renseignements recueillis lorsque vous appelez les représentants des ventes internes de BRP, achetez des articles sur un site Web de BRP, vous inscrivez à des courriels de BRP, participez à des concours et des tirages commandités par BRP ou assistez à des événements commandités par BRP).
- **Renseignements transactionnels** (ex : informations nécessaires au traitement des retours, informations relatives au paiement lorsque vous achetez des produits ou services de BRP par le biais de ses sites Web ou applications mobiles et d'autres questions liées à votre achat de produits BRP).

Ces renseignements pourront être utilisés et traités aux fins suivantes :

- Sûreté et sécurité
- Service à la clientèle pour les ventes et l'après-vente (ex : compléter ou suivre avec vous votre achat ou votre entretien)

- Enregistrement et garantie
- Communication (ex : vous envoyer un sondage de satisfaction BRP)
- Publicité comportementale en ligne, profilage et services de localisation (ex : vous offrir une expérience personnalisée)
- Conformité et règlement des différends
- Marketing et publicité
- Assistance (ex : aide pour tout problème de livraison, traitement des retours et autres questions liées à votre achat de produits BRP)

Nous pouvons également utiliser les renseignements personnels pour générer des données agrégées ou statistiques qui ne permettent plus de vous identifier personnellement.

Vos renseignements personnels peuvent être partagés aux personnes suivantes : BRP, concessionnaires autorisés de BRP, distributeurs, fournisseurs de services, partenaires en publicité et en études de marché et autres tiers autorisés.

Nous pouvons recevoir des renseignements à votre sujet de diverses sources, y compris de tiers, comme les concessionnaires autorisés et les partenaires de BRP, avec lesquels nous offrons des services ou participons à des activités de marketing conjoint. Nous pouvons également recevoir des renseignements à votre sujet de plateformes de médias sociaux comme Facebook et Twitter, lorsque vous interagissez avec nous sur ces plateformes.

Selon les circonstances, vos renseignements personnels peuvent être communiqués en dehors de la région où vous résidez. Vos renseignements personnels ne sont conservés que pendant la durée nécessaire à la réalisation de l'objectif pour lequel nous les avons obtenus et conformément à nos politiques de conservation.

Pour exercer vos droits en matière de protection des renseignements personnels (ex : droit d'accès, droit de rectification), pour retirer votre consentement afin de ne plus vous retrouver sur notre liste d'adresses à des fins de marketing ou pour le sondage sur la satisfaction ou pour toute question générale sur la protection des renseignements personnels, veuillez communiquer avec le responsable de la protection des renseignements personnels de BRP à l'adresse **privacyofficer@brp.com** ou par courrier à l'adresse suivante :

Service juridique de BRP, 726 St-Joseph, Valcourt, Québec, Canada, J0E 2L0.

Lorsque BRP traite vos renseignements personnels, elle le fait en conformité avec sa Politique de confidentialité à l'adresse suivante : <https://www.brp.com/fr/politique-de-confidentialite.html> ou en utilisant le code QR suivant.



NOUS CONTACTER

www.brp.com

Asie-Pacifique

Australie

Level 26
477 Pitt Street
Sydney, NSW 2020

Chine

上海市徐汇区衡山路10号6号楼
301
Rm 301, Building 6,
No.10 Heng Shan Rd,
Shanghai, Chine

Japon

21F Shinagawa East One
Tower
2-16-1 Konan, Minato-ku-ku,
Tokyo 108-0075

Nouvelle-Zélande

Suite 1.6, 2-8 Osborne Street,
Newmarket, Auckland 2013

Europe, Moyen-Orient et Afrique

Belgique

Oktrooiplein 1
9000 Gent

République tchèque

Stefanikova 43a
Prague 5
150 00

Allemagne

Itterpark 11
40724 Hilden

Finlande

Isoaavantie 7
PL 8040
96101 Rovaniemi

France

Arteparc Bâtiment B
Route de la Côte d'Azur,
13 590 Meyreuil

Norvège

Ingvald Ystgaardsvei 15
N-7484 Trondheim
Salg, marketing, ettermarked

Suède

Spinnvägen 15
903 61 Umeå
Sweden 90821

Suisse

Avenue d'Ouchy 4-6
1006 Lausanne

Amérique latine

Brésil

Av. James Clerck Maxwell, 230
Campinas, Sao Paulo
CEP 13069-380

Mexique

Av. Ferrocarril 202
Parque Industrial Querétaro
Santo Rosa Jauregui, Querétaro
C.P. 76220

Amérique du Nord

Canada

3200A, rue King Ouest,
Suite 300
Sherbrooke (Québec) J1L 1C9

États-Unis

10101 Science Drive
Sturtevant, Wisconsin
53177

CHANGEMENT D'ADRESSE/DE PROPRIÉTAIRE

Si vous changez d'adresse ou si vous êtes le nouveau propriétaire du véhicule, veuillez en aviser BRP :

- En communiquant avec un concessionnaire de motoneiges BRP autorisé.
- **Amérique du Nord seulement:** en appelant au 1 888 272-9222.
- Postez l'une des cartes de changement d'adresse indiquées aux pages suivantes à l'une des adresses BRP indiquées dans la section *CONTACTEZ-NOUS* de ce guide.

S'il s'agit d'un changement de propriété, veuillez fournir la preuve que le propriétaire précédent accepte le transfert.

Il est important d'aviser BRP même après l'expiration de la garantie limitée car cela nous permet de joindre le propriétaire lorsque nécessaire, comme à l'occasion d'un rappel sécuritaire. C'est la responsabilité du propriétaire d'aviser BRP.

VÉHICULES VOLÉS : Si votre véhicule est volé, vous devriez aviser BRP ou un concessionnaire/distributeur autorisé de motoneiges BRP. On vous demandera vos nom, adresse, numéro de téléphone ainsi que le numéro d'identification du véhicule et la date à laquelle le véhicule a été volé.

Cette page est
vierge intentionnellement

Cette page est
vierge intentionnellement

Cette page est
vierge intentionnellement

Cette page est
vierge intentionnellement

N° MODÈLE _____

NUMÉRO D'IDENTIFICATION
DU **VÉHICULE** (N.I.V.) _____

NUMÉRO D'IDENTIFICATION
DU **MOTEUR** (N.I.M.) _____

Propriétaire : _____

NOM

N°

RUE

APP.

VILLE

ÉTAT/PROVINCE

ZIP/CODE POSTAL

Date d'achat _____

ANNÉE

MOIS

JOUR

**Date d'expiration
de la garantie** _____

ANNÉE

MOIS

JOUR

Doit être complété par le concessionnaire au moment de la vente.

MARQUE DU CONCESSIONNAIRE

 **AVERTISSEMENT**

Si vous ne tenez pas compte des avertissements et des instructions de sécurité présentés dans ce guide, la vidéo de sécurité et des étiquettes de sécurité apposées sur les produits, vous prenez le risque de causer des accidents graves ou mortels. Le lien de la vidéo de sécurité peut être trouvé en utilisant le code QR sur l'étiquette de sécurité apposée sur le véhicule ou dans la section de l'étiquette de sécurité de ce guide.

® MC ET LE LOGO BRP SONT DES MARQUES DE COMMERCE DE BOMBARDIER PRODUITS RÉCRÉATIFS INC. OU DE SES FILIALES.

©2023 BOMBARDIER PRODUITS RÉCRÉATIFS INC. TOUS DROITS RÉSERVÉS.

www.brp.com

ALUMACRAFT®

CAN-AM®

LYNX®

MANITOU®

QUINTREX®

ROTAX®

SEA-DOO®

SKI-DOO®