

can-am



OUTLANDER X MR SERIE

BEDIENUNGSAN- LEITUNG

Umfasst Informationen zu Sicherheit, Verwendung und
Wartung

2024

⚠️ WARNUNG

Lesen Sie diese Bedienungsanleitung sorgfältig durch. Sie enthält wichtige Sicherheitsinformationen.

Empfohlenes Mindestalter des Fahrers: 16 Jahre oder älter.

Bewahren Sie diese Bedienungsanleitung immer im Fahrzeug auf.

Die Abnahme oder Änderung von verdunstungsemissionsrelevanten Teilen an diesem OHRV verstößt gegen das Gesetz.

Zu widerhandelnde können mit zivil- und/oder strafrechtlichen Sanktionen nach kalifornischem und Bundesgesetz belegt werden.

WARNUNG

DAS FÜHREN IHRES FAHRZEUGS KANN GEFÄHRLICH SEIN. Wenn Sie die allgemeinen Vorsichtsmaßnahmen nicht einhalten, selbst bei normalen Fahrmanövern wie Abbiegen oder Fahren auf Hügeln oder über Hindernisse, kann es schnell zu einem Zusammenstoß oder einem Überschlag kommen.

Zu Ihrer eigenen Sicherheit sollten Sie alle Warnhinweise verstehen und befolgen, die in dieser Bedienungsanleitung und auf den Hinweisschildern an Ihrem Fahrzeug enthalten sind. Werden diese Warnhinweise nicht befolgt, kann dies zu **SCHWERWIEGENDEN VERLETZUNGEN ODER SOGAR ZUM TOD** führen!

Bewahren Sie diese Bedienungsanleitung immer im Fahrzeug auf.

WARNUNG

Ein Nichtbeachten einer beliebigen Sicherheitsvorkehrung und diesbezüglicher Anweisungen in der Bedienungsanleitung, in dem **SICHERHEITSDIAGRAMM** und auf den Sicherheitsschildern am Fahrzeug kann Verletzungen verursachen und sogar zum Tod führen.

WARNUNG

Dieses Fahrzeug ist möglicherweise leistungsstärker als andere, mit denen Sie in der Vergangenheit gefahren sind. Nehmen Sie sich Zeit, um mit Ihrem neuen Fahrzeug vertraut zu werden.

CALIFORNIA PROPOSITION 65 WARNUNG

WARNUNG

Durch Betrieb, Service und Wartung eines Geländefahrzeugs können Sie Chemikalien wie Motorabgasen, Kohlenmonoxid, Phthalaten und Blei ausgesetzt werden, die der Staat Kalifornien als Krebserreger, Verursacher von Geburtsfehlern oder anderen reproduktiven Schäden eingestuft hat. Um das Risiko zu mindern, vermeiden Sie Abgase einzuatmen, lassen Sie den Motor nur bei Bedarf im Leerlauf laufen, warten Sie Ihr Fahrzeug nur in gut belüfteten Räumlichkeiten, und tragen Sie während der Fahrzeugwartung Handschuhe oder waschen Sie Ihre Hände häufig. Weitere Informationen finden Sie unter www.p65warnings.ca.gov/products/passenger-vehicle.

TM® Marken von BRP oder seiner Tochtergesellschaften.

Es folgt eine unvollständige Auflistung von Marken, die Eigentum der Bombardier Recreational Products Inc. oder ihrer Tochtergesellschaften sind.

Handelsmarken sind möglicherweise nicht in allen Ländern eingetragen.

Can-Am®

D.E.S.S.™

DPST™

Outlander™

ROTAX®

TTI™

XPS®

Alle Rechte vorbehalten. Kein Teil dieses Handbuchs darf in irgendeiner Form ohne vorherige schriftliche Genehmigung der Bombardier Recreational Products Inc. reproduziert werden.

© Bombardier Recreational Products (BRP) 2023

Deutsch	Dieses Handbuch ist möglicherweise in Ihrer Landessprache verfügbar. Bitte wenden Sie sich an Ihren Händler oder besuchen Sie: www.operatorsguides.brp.com
English	This guide may be available in your language. Check with your dealer or go to: www.operatorsguides.brp.com
Español	Es posible que este manual esté disponible en su idioma. Consulte a su distribuidor o visite: www.operatorsguides.brp.com
Français	Ce guide peut être disponible dans votre langue. Vérifier avec votre concessionnaire ou aller à: www.operatorsguides.brp.com
Italiano	Questa guida potrebbe essere disponibile nella propria lingua. Contattare il concessionario o consultare: www.operatorsguides.brp.com
中文	本手册可能有您的语种的翻译版本。请向经销商询问，或者登录 www.operatorsguides.brp.com 查询。
日本語	このガイドは、言語によって翻訳版が用意されています。ディーラーに問い合わせるか、次のアドレスでご確認ください： www.operatorsguides.brp.com
Nederlands	Deze handleiding kan beschikbaar zijn in uw taal. Vraag het aan uw dealer of ga naar: www.operatorsguides.brp.com
Norsk	Denne boken kan finnes tilgjengelig på ditt eget språk. Kontakt din forhandler eller gå til: www.operatorsguides.brp.com
Português	Este manual pode estar disponível em seu idioma. Fale com sua concessionária ou visite o site: www.operatorsguides.brp.com
Русский	Воспользуйтесь руководством на вашем языке. Узнайте о его наличии у дилера или на странице по адресу www.operatorsguides.brp.com
Suomi	Käyttöohjekirja voi olla saatavissa omalla kielelläsi. Tarkista jälleenmyyjältä tai käy osoitteessa: www.operatorsguides.brp.com
Svenska	Denna bok kan finnas tillgänglig på ditt språk. Kontakta din återförsäljare eller gå till: www.operatorsguides.brp.com

Abgedeckte Modelle

Outlander 850 X mr

Outlander 1000R X mr

In Kanada werden die Produkte durch Bombardier Recreational Products Inc. (BRP) vertrieben und gewartet.

In den USA werden die Produkte durch BRP US Inc. vertrieben und gewartet.

Im Europäischen Wirtschaftsraum (der sich aus den Mitgliedstaaten der Europäischen Union sowie dem Vereinigten Königreich, Norwegen, Island und Liechtenstein zusammensetzt), in der Gemeinschaft Unabhängiger Staaten (einschließlich der Ukraine und Turkmenistan) und in der Türkei werden die Produkte von BRP European Distribution S.A. und anderen verbundenen Unternehmen oder Tochtergesellschaften von BRP vertrieben und gewartet.

In allen anderen Ländern werden die Produkte von Bombardier Recreational Products Inc. (BRP) oder seine angeschlossenen Unternehmen vertrieben.

INHALT

ALLGEMEINE HINWEISE

ALLGEMEINE HINWEISE	10
Vor Fahrtantritt	10
Sicherheitshinweise	11
Über diese Bedienungsanleitung	11

SICHERHEITSHINWEISE

ALLGEMEINE SICHERHEITSVORKEHRUNGEN	14
Kohlenmonoxidvergiftung vermeiden	14
Benzinfeuer und andere Gefahren vermeiden	14
Verbrennungen durch heiße Teile vermeiden	14
Zubehör und Änderungen	14
SPEZIELLE SICHERHEITSHINWEISE	16
WARNHINWEISE FÜR DEN BETRIEB	19
Fahren auf befestigten Straßen	22
ÜBERPRÜFUNG VOR FAHRTANTRITT	45
Checkliste für die Kontrolle vor Fahrtantritt	45
FAHREN MIT DEM FAHRZEUG	48
Fahrerbekleidung	49
Fahren mit Beifahrer	50
Fahrten zur Freizeitgestaltung	50
Fahren im Schlamm	51
Umwelt	51
Einschränkungen durch das Design	52
Fahren im Gelände	52
Fahrtechniken	53
BEWEGEN VON LADUNGEN UND VERRICHTEN VON ARBEITEN	63
Arbeiten mit Ihrem Fahrzeug	63
Transport von Lasten	63
Beladen des Gepäckträgers	64
Ziehen eines Gegenstands	65
Ziehen eines Anhängers	66
WICHTIGE HINWEISSCHILDER AUF DEM FAHRZEUG (KANADA/USA)	68
Sicherheitsanhängeschild	68
Sicherheitsschilder	69
Konformitäts-Anhängeschild	83
WICHTIGE HINWEISSCHILDER AM PRODUKT (LÄNDER AUßERHALB VON KANADA UND USA)	84
Sicherheitssymbol	85
MELDUNG VON SICHERHEITSMÄNGELN	99

FAHRZEUGINFORMATIONEN

HAUPTFUNKTIONEN	102
LENKER	103
GASHEBEL	103
BREMSHEBEL	103
BREMSARRETIERUNG	103

BREMSPEDAL.....	104
MOTORAUSSCHALTER	104
D.E.S.S.- SCHLÜSSEL UND KONTAKTSTIFT	105
SEKUNDÄRE BEDIENELEMENTE	107
GEHÄUSE DER GASHEBELSTEUERUNG	108
SCHALTHEBEL	111
MULTIFUNKTIONSSCHALTER	113
TAGESKILOMETER-/MENÜSCHALTER (sofern vorhanden)	114
SEILWINDENSTEUERUNGSSCHALTER.....	114
HUPENTASTE	114
AUSSTATTUNG	116
FAHRERSITZ	116
HANDSCHUHFACH (sofern vorhanden)	116
FUSSRASTEN	117
FUSSRASTE FÜR FAHREN IM SCHLAMM	118
12-VOLT-STECKDOSE	118
HINTERES AUFBEWAHRUNGSFACH.....	118
GEPÄCKTRÄGER.....	119
Vordere Konsolenzungen	119
KÜHLERABDECKUNG	120
WERKZEUGSATZ.....	120
WINDE (falls vorhanden).....	120
ABSCHLEPPHAKEN	121
ANHÄNGERKUPPLUNG	121
UNTERBODENSCHUTZBLECHE	122
4,5-ZOLL-DIGITALANZEIGE	123
Multifunktionsanzeige	123
Anzeigeleuchten.....	124
Einstellungen	125
7,6-ZOLL-DIGITALANZEIGE	129
Grundfunktionen.....	129
Einstellungen	132
KRAFTSTOFF	135
KRAFTSTOFFANFORDERUNGEN	135
Betanken des Fahrzeugs.....	136
EINFahrZEIT	138
Bedienung beim Einfahren	138
GRUNDLEGENDE VERFAHREN	139
Aktivieren des elektrischen Systems	139
Starten des Motors	139
Ausschalten des Motors	140
Feststellbremse betätigen	140
Gangauswahl ändern.....	140
BESONDERE VERFAHREN	141
Kraftstoffüberfluteter Motor.....	141
Wasser im CVT	141
Wasser im Luffiltergehäuse	142
Fahrzeug ist umgekippt.....	142
Fahrzeug steht im Wasser.....	143
EINSTELLUNGEN AN IHREM FAHRZEUG VORNEHMEN	144
Werkseinstellungen Aufhängung	144

Dynamische Servolenkung (DPS) unterstützte Stufenanpassung (Modelle mit DPS)	145
FAHRZEUG ANHEBEN	147
Allgemeine Sicherheitsinformationen für das Anheben	147
Anheben des gesamten Fahrzeugs	147
TRANSPORTIEREN DES FAHRZEUGS	149
Mit dem Antrieb des Fahrzeugs auf den Anhänger fahren	150
Das Fahrzeug mit einer Winde auf den Anhänger ziehen	151
Fahrzeug für den Transport sichern	152
Fahrzeug aus dem Anhänger holen	153

WARTUNG

WARTUNGSPLAN	156
EPA-Bestimmungen – Fahrzeuge in Kanada und den USA	156
Pflege nach jeder Fahrt in einer extremen Umgebung	157
Starker Staub	157
Einsatz im tiefen Schlamm/Wasser	158
Wartungsplan	158
Wartungsaufzeichnungen	169
WARTUNGSVERFAHREN	175
Manuelle Rücksetzung der Nachricht: Wartung erforderlich	175
MOTORLUFTFILTER	175
CVT-Luftfilter	178
MOTORÖL	179
MOTORÖLFILTER	181
FILTER DES KRAFTSTOFFVERDUNSTUNGSSYSTEMS	182
KRAFTSTOFFENTLÜFTUNGSFILTER	183
KÜHLER	183
MOTORKÜHLMITTEL	184
ABGASSYSTEM	187
GETRIEBE	189
ZÜNDKERZEN	191
CVT-ABDECKUNG	192
ANTRIEBSRIEMEN	193
ANTRIEBS- UND ABTRIEBSSCHEIBEN	194
BATTERIE	194
SICHERUNGEN	195
LEUCHTEN	196
BÄLGE UND VERKLEIDUNG DER ANTRIEBSWELLE	198
RADLAGER	198
FELGEN UND REIFEN	199
LENKUNG	202
FEDERUNG	203
BREMSEN	204
FAHRZEUGPFLEGE	206
Reinigung und Schutz des Fahrzeugs	206

LAGERUNG UND VORBEREITUNG AUF DIE SAISON.....	208
---	-----

TECHNISCHE INFORMATIONEN

FAHRZEUGIDENTIFIZIERUNG.....	210
Fahrzeug-Identifikationsnummer.....	210
Motor-Identifikationsnummer (EIN).....	210
Konformitäts-Anhängeschild.....	210
Konformitätsetikett.....	212
Schilder mit technischen Informationen.....	214
DIGITAL CODIERTES HOCHFREQUENZSICHERHEITSSYSTEM (RF D. E.S.S. SCHLÜSSEL).....	215
GESETZLICHE BESTIMMUNGEN ZUR REGELUNG DER GERÄUSCHEMISSION (NOISE EMISSION CONTROL SYSTEM REGULATION) (KANADA/USA).....	216
LÄRMEMISSIONS- UND VIBRATIONSWERTE (ALLE LÄNDER AUßER KANADA/USA).....	217
EG-KONFORMITÄTSERKLÄRUNG.....	218
UK-KONFORMITÄTSERKLÄRUNG.....	219
EAC-KONFORMITÄTSERKLÄRUNG.....	220

TECHNISCHE DATEN

TECHNISCHE DATEN.....	222
-----------------------	-----

FEHLERBEHEBUNG

FEHLERSUCHE.....	230
Motor dreht nicht.....	230
Motor dreht, startet aber nicht.....	230
Unzureichende Beschleunigung oder Leistung des Motors.....	231
Motorüberhitzung.....	232
Vergaserknallen.....	232
Zündaussetzer.....	233
Fahrzeug kann volle Geschwindigkeit nicht erreichen.....	233
Schalthebel ist schwergängig.....	234
Die Drehzahl erhöht sich, aber das Fahrzeug bewegt sich nicht.....	234
Reduzierte Lenkunterstützung.....	234

WARNMELDUNGEN AUF DIGITALANZEIGE	235
--	-----

GEWÄHRLEISTUNG

EINGESCHRÄNKTE GARANTIE VON BRP FÜR USA UND KANADA: 2024 CAN-AM® ATV	240
US-EMISSIONSRELEVANTE GEWÄHRLEISTUNG.....	244
GARANTIEERKLÄRUNG ZUR ABGASREGELUNG IN KALIFORNIEN	247
BESCHRÄNKTE GARANTIE VON BRP INTERNATIONAL: 2024 CAN-AM® ATV	250
EINGESCHRÄNKTE GARANTIE VON BRP FÜR DEN EUROPÄISCHEN WIRTSCHAFTSRAUM, DIE GEMEINSCHAFT UNABHÄNGIGER STAATEN UND DIE TÜRKEI: 2024 CAN-AM® ATV	255

KUNDENINFORMATIONEN

DATENSCHUTZINFORMATIONEN	262
WENDEN SIE SICH AN UNS	264
Asien-Pazifik-Raum	264
Europa, Naher Osten und Afrika	264
Lateinamerika	264
Nordamerika	264
ADRESSÄNDERUNG UND HALTERWECHSEL.....	265

Diese Seite wurde absichtlich
leer gelassen

ALLGEMEINE HINWEISE

ALLGEMEINE HINWEISE

Wir gratulieren Ihnen zum Kauf eines neuen Can-Am® ATV Fahrzeugs. Dieses Fahrzeug wird von der eingeschränkten BRP Garantie abgedeckt. Für Ersatzteile, Zubehör und Service steht Ihnen ein Netz von Can-Am Off-Road-Vertragshändlern zur Verfügung.

Bei der Lieferung wurden Sie über die Garantie informiert und Sie haben die Liste für die Kontrolle vor Auslieferung unterschrieben, mit der sichergestellt wird, dass Ihr neues Fahrzeug zu Ihrer vollen Zufriedenheit vorbereitet wurde.

Ihr Händler ist verpflichtet, Sie zufrieden zu stellen. Für weitere Informationen wenden Sie sich bitte an Ihren Händler.

Vor Fahrtantritt

Um mehr darüber zu erfahren, wie Sie für sich oder für andere Personen das Unfallrisiko verringern können, lesen Sie diese Bedienungsanleitung vor Gebrauch des Fahrzeugs.

Lesen Sie auch alle Sicherheitsschilder an Ihrem Fahrzeug und sehen Sie sich das *Sicherheitsvideo* hier an:

https://can-am.brp.com/off_road/safety

Oder benutzen Sie den folgenden QR-Code.



Dieses Fahrzeug wurde ausschließlich für den Einsatz im Gelände entwickelt. Es ist hauptsächlich für allgemeine Freizeitbenutzung gedacht, kann aber auch als Nutzfahrzeug eingesetzt werden.

Die Nichtbeachtung der in dieser Bedienungsanleitung enthaltenen Warnhinweise kann zu SCHWEREN VERLETZUNGEN oder zum TOD führen.

Altersempfehlung

Dies ist ein Fahrzeug der Kategorie S. Beachten Sie immer diese Altersempfehlung:

- Einem Kind unter 16 Jahren ist das Fahren dieses Fahrzeugs untersagt.

Schulungskurs


Nehmen Sie dieses Fahrzeug niemals in Betrieb, ohne eine angemessene Einweisung erhalten zu haben. **Absolvieren Sie einen Trainingskurs.** Alle Fahrer sollten ein Training bei einem zugelassenen Trainer erhalten.

Weitere Informationen über die Sicherheit beim Führen eines ATV erhalten Sie bei einem Can-Am Off-Road-Vertragshändler, der Ihnen Trainingskurse in Ihrer Nähe empfehlen kann.

Setzen Sie sich in den USA mit dem Specialty Vehicle Institute of America (SVIA) unter der Nummer 1 800 887–2887 bzw. in Kanada mit dem Canada Safety Council (CSC) unter der Nummer 1 613 739–1535 in Verbindung.

Sicherheitshinweise

Im Folgenden werden die Arten der Sicherheitshinweise, ihr Aussehen und ihre Verwendung in dieser Anleitung erklärt:

Das Sicherheitswarnsymbol  weist auf eine potenzielle Verletzungsgefahr hin.

WARNUNG

Weist auf eine mögliche Gefahr hin, die – wenn sie nicht vermieden wird – einen schweren Personenschaden bis hin zum Tod zur Folge haben kann.

VORSICHT

Weist auf eine Gefahr hin, deren Nichtvermeidung leichte bis mittelschwere Personenschäden verursachen kann.

HINWEIS

Hiermit wird eine Anweisung gekennzeichnet, deren Nichtbefolgung schwere Beschädigung von Fahrzeugkomponenten oder anderen Objekten zur Folge haben kann.

Über diese Bedienungsanleitung

Diese Bedienungsanleitung wurde verfasst, um den Halter/Fahrer eines neuen Fahrzeugs mit den verschiedenen Bedienelementen des Fahrzeugs sowie den Anweisungen für die Wartung und den sicheren Betrieb vertraut zu machen. Sie ist für die richtige Verwendung des Produktes unerlässlich.

Bewahren Sie diese Bedienungsanleitung im Fahrzeug auf, sodass Sie auf sie bei Wartung, Fehlerbehebung und der Anweisung anderer Personen zurückgreifen können.

Beachten Sie, dass diese Anleitung in mehreren Sprachen verfügbar ist. Wenn es durch die Übersetzung zu Unstimmigkeiten kommt, gilt immer die englische Version.

Wenn Sie ein zusätzliches Exemplar Ihrer Bedienungsanleitung anzeigen und/oder ausdrucken möchten, besuchen Sie einfach folgende Website:

www.operatorsguides.brp.com

Die in diesem Dokument enthaltenen Informationen haben Gültigkeit bei Veröffentlichung. BRP arbeitet jedoch ständig an der Verbesserung seiner Produkte, ohne dass dadurch eine Verpflichtung entsteht, diese Veränderungen bei zuvor gefertigten Produkten nachträglich einzubauen. Aufgrund von sehr spät vorgenommenen Änderungen kann es zu Abweichungen zwischen dem gefertigten Produkt und den Beschreibungen und/oder Spezifikationen in dieser

Bedienungsanleitung kommen. BRP behält sich das Recht vor, jederzeit Spezifikationen, Designs, Funktionen, Modelle oder Ausrüstungen zu verändern oder ganz aus dem Programm zu nehmen, ohne dass daraus irgendeine Verpflichtung entsteht.

Diese Bedienungsanleitung muss beim Verkauf des Fahrzeugs mit diesem übergeben werden.

Denken Sie beim Lesen dieser Bedienungsanleitung daran:



WARNUNG

Weist auf eine mögliche Gefahr hin, die – wenn sie nicht vermieden wird – einen schweren Personenschaden bis hin zum Tod zur Folge haben kann.

SICHERHEITSHINWEISE

ALLGEMEINE SICHERHEITSVORKEHRUNGEN

Kohlenmonoxidvergiftung vermeiden

Motorabgase enthalten das tödliche Kohlenmonoxid. Das Einatmen von Kohlenmonoxid kann Kopfschmerzen, Schwindelgefühl, Benommenheit, Übelkeit sowie Verwirrtheit hervorrufen und sogar zum Tod führen.

Kohlenmonoxid ist ein farbloses, geruchloses, geschmacksneutrales Gas, welches vorhanden sein kann, ohne dass Sie Motorabgase sehen oder riechen. Es können sich schnell tödliche Kohlenmonoxidkonzentrationen bilden und Sie können schnell von der Wirkung des Gases so beeinträchtigt werden, dass Sie sich nicht mehr selbst retten können. Tödliche Kohlenmonoxidkonzentrationen in geschlossenen oder schlecht belüfteten Räumen können über mehrere Stunden oder Tage fortbestehen. Wenn sich bei Ihnen Symptome einer Kohlenmonoxidvergiftung zeigen, verlassen Sie den Raum sofort, sorgen Sie dafür, dass Sie frische Luft einatmen und begeben Sie sich in ärztliche Behandlung.

Achten Sie auf Folgendes, um schwere Verletzungen bzw. Tod durch Kohlenmonoxid zu vermeiden:

- Lassen Sie das Fahrzeug niemals in einem schlecht belüfteten und/oder (teilweise) geschlossenen Raum wie Garage, Einstellplatz oder Scheune laufen. Auch wenn Sie versuchen, die Motorabgase mit Lüftern oder geöffneten Fenstern und Türen zu beseitigen, kann Kohlenmonoxid schnell gefährliche Konzentrationen erreichen.
- Lassen Sie das Fahrzeug niemals an einem Ort laufen, an dem Motorabgase in ein Gebäude durch Öffnungen wie Fenster und Türen gelangen können.

Benzinfeuer und andere Gefahren vermeiden

Benzin ist leicht entzündbar und hochexplosiv. Kraftstoffgase können sich verteilen und durch einen Funken oder ein Flamme mehrere Meter vom Motor entfernt entzündet werden. Befolgen Sie diese Anweisungen, um das Brand- und Explosionsrisiko zu verringern:

Benzin ist giftig und kann zu Verletzungen oder zum Tod führen.

- Saugen Sie niemals Benzin mit dem Mund ab.
- Wenn Sie Benzin hinunterschlucken, es in Ihr Auge gelangt oder Sie Benzindämpfe einatmen, wenden Sie sich sofort an einen Arzt.
- Wenn Sie mit Benzin in Kontakt kommen, waschen Sie die entsprechende(n) Stelle(n) mit Seife sowie Wasser und wechseln Sie Ihre Kleidung.

Verbrennungen durch heiße Teile vermeiden

Bestimmte Komponenten wie Bremsrotoren und Auspuffteile können während des Betriebs heiß werden. Vermeiden Sie mit diesen Teilen während und kurz nach dem Betrieb direkten Kontakt, damit Sie keine Verbrennungen davontragen.

Zubehör und Änderungen

Jede Veränderung oder Ergänzung von Zubehör, das von BRP genehmigt ist, kann Auswirkungen auf das Handling Ihres Fahrzeugs haben. Es ist wichtig, dass Sie sich die Zeit nehmen, sich mit dem Fahrzeug vertraut zu machen,

nachdem Änderungen vorgenommen wurden, um zu lernen, wie Sie Ihr Fahrverhalten entsprechend anpassen müssen.

Vermeiden Sie den Einbau von Geräten, die nicht speziell von BRP für das Fahrzeug freigegeben wurden, und vermeiden Sie nicht genehmigte Änderungen. Diese Änderungen und Geräte wurden noch nicht von BRP getestet und können daher eine Gefahr darstellen. Sie können beispielsweise:

- Einen Kontrollverlust verursachen und das Risiko eines Zusammenstoßes erhöhen.
- Eine Überhitzung oder Kurzschlüsse verursachen und die Gefahr von Feuer oder Brandverletzungen erhöhen
- Die am Fahrzeug befindlichen Schutzvorrichtungen beeinträchtigen.
- Das Verhalten des Anhängers beeinflussen, wenn das Fahrzeug transportiert wird
- Das Risiko verursachen, dass beim Transportieren Gegenstände auf der Fahrbahn verloren werden.

Das Fahren des Fahrzeugs kann ungesetzlich sein.

Erkundigen Sie sich bei Ihrem BRP Vertragshändler nach geeignetem Zubehör, das für Ihr Fahrzeug erhältlich ist.

SPEZIELLE SICHERHEITSHINWEISE

DIESES FAHRZEUG IST KEIN SPIELZEUG, SEIN BETRIEB KANN GEFÄHRLICH SEIN.

- Dieses Fahrzeug verhält sich anders als andere Fahrzeuge. Dazu gehören auch Motorräder und Pkw. Wenn Sie die allgemeinen Vorsichtsmaßnahmen nicht einhalten, selbst bei normalen Fahrmanövern wie Abbiegen oder Fahren auf Hügeln oder über Hindernisse, kann es schnell zu einem Zusammenstoß oder einem Überschlag kommen.

Es kann zu SCHWERWIEGENDEN VERLETZUNGEN ODER ZUM TOD kommen, wenn Sie diese Anweisungen nicht befolgen:

- Lesen Sie diese Bedienungsanleitung und alle Sicherheitshinweise auf dem Fahrzeug vor dem Betrieb sorgfältig durch und befolgen Sie die beschriebenen Betriebsverfahren. Sehen Sie sich das Sicherheitsvideo an, bevor Sie das Fahrzeug in Betrieb nehmen.
- Beachten Sie immer diese Altersempfehlung: Einem Kind unter 16 Jahren ist das Fahren dieses Fahrzeugs untersagt.
- Fahren Sie dieses Fahrzeug nie ohne einen zugelassenen Helm passender Größe und sonstige erforderliche Fahrbekleidung. Für detailliertere Informationen, siehe die *FAHRERAUSRÜSTUNG* unter dem Abschnitt *FAHREN VOM FAHRZEUG*.
- Vergewissern Sie sich vor jedem Fahrtantritt, dass der Betriebszustand des Fahrzeugs einwandfrei ist. Siehe *ÜBERPRÜFUNG VOR FAHRTANTRITT*. Halten Sie immer die Wartungspläne ein wie in dieser Bedienungsanleitung beschrieben. Siehe unter *WARTUNG*.
- Nehmen Sie an EINSITZER-Modellen keine Veränderungen vor bzw. verwenden Sie keine Gepäckträger, um einen Mitfahrer mitzunehmen.
- Nehmen Sie niemals eine Person auf diesem Fahrzeug mit. Beifahrer beeinträchtigen das Gleichgewicht und die Lenkung und erhöhen das Risiko, die Kontrolle zu verlieren.
- Die Reifen dieses Fahrzeugs sind nicht für den Einsatz auf asphaltierten oder gepflasterten Straßen geeignet.
- Fahren Sie dieses Fahrzeug niemals auf gepflastertem oder asphaltiertem Untergrund, Bürgersteigen, privaten Wegen, Parkplätzen und Straßen.
- Dieses Fahrzeug ist nicht für das Fahren auf befestigten Flächen ausgelegt. Wenn Sie jedoch eine kurze Distanz auf befestigten Flächen zurücklegen müssen, führen Sie keine abrupten Lenk-, Gas- oder Bremsbefehle aus. Senken Sie Ihre Geschwindigkeit.
- Dieses Fahrzeug ist nicht für das Fahren auf Landstraßen oder Schnellstraßen ausgelegt (in den meisten Regionen ist dies illegal). Beim Fahren auf Landstraßen oder Schnellstraßen könnte es zu einem Zusammenstoß mit einem anderen Fahrzeug kommen.
- Fahren Sie dieses ATV nicht nach dem Verzehr von Drogen oder Alkohol oder wenn Sie müde oder krank sind. Dies gilt auch für den Beifahrer (sofern vorhanden). Ihr Reaktions- und Ihr Urteilsvermögen wäre unter diesen Umständen stark eingeschränkt. Fahren Sie den ATV IMMER mit Vorsicht.
- Versuchen Sie niemals Drehungen, Sprünge oder andere Stunts.
- Fahren Sie niemals mit zu hohen Geschwindigkeiten. Fahren Sie immer mit einer Geschwindigkeit, die dem Gelände, der Sichtweite, den Betriebsbedingungen und Ihrer Erfahrung angepasst ist.

- Fahren Sie in einem unbekanntem Gelände immer langsam und mit größter Vorsicht. Achten Sie beim Fahren dieses Fahrzeugs immer auf sich ändernde Bedingungen im Gelände.
- Fahren Sie auf übermäßig grobem, rutschigem oder lockerem Untergrund erst dann, wenn Sie es gelernt haben und die erforderliche Geschicklichkeit besitzen, um dieses Fahrzeug in einem solchen Gelände zu steuern. Seien Sie in einem solchen Gelände immer besonders vorsichtig.
- Befolgen Sie stets die geeigneten Verfahren beim Abbiegen und Wenden wie in dieser Bedienungsanleitung unter *FAHRTECHNIKEN* beschrieben.
- Fahren Sie niemals auf Hängen, die für das Fahrzeug oder Ihre eigenen Fähigkeiten zu steil sind.
- Befolgen Sie immer die geeigneten Verfahren beim Hinauffahren von Hügeln wie in dieser Bedienungsanleitung unter *FAHRTECHNIKEN* beschrieben. Prüfen Sie das Gelände sorgfältig, bevor Sie einen Hügel hinauffahren. Fahren Sie niemals Hänge mit übermäßig rutschigem oder lockerem Erdboden hinauf.
- Befolgen Sie immer die geeigneten Verfahren beim Hinabfahren von Hügeln und beim Bremsen auf Hügeln wie unter *FAHRTECHNIKEN* beschrieben. Prüfen Sie das Gelände sorgfältig, bevor Sie einen Hügel hinabfahren.
- Befolgen Sie stets die geeigneten Verfahren beim seitlichen Überqueren von Hügeln wie unter *FAHRTECHNIKEN* beschrieben. Vermeiden Sie das Fahren auf Hängen mit übermäßig rutschigem oder lockerem Erdboden.
- Befolgen Sie immer die geeigneten Verfahren, wenn Sie beim Hinauffahren den Motor abwürgen, das Fahrzeug stehen bleibt oder Sie rückwärts rollen. Um ein Stehenbleiben zu vermeiden, schalten Sie beim Hinauffahren immer in einen niedrigen Gang und halten Sie eine gleichmäßige Geschwindigkeit. Wenn Sie stecken bleiben oder rückwärts rollen, befolgen Sie die Fahrtechniken wie unter *FAHRTECHNIKEN* beschrieben.
- Wenn Sie sich in einem unbekanntem Gelände bewegen, untersuchen Sie dieses immer auf Hindernisse. Versuchen Sie niemals über große Hindernisse, wie große Felsen oder umgestürzte Bäume, zu fahren. Halten Sie beim Fahren über Hindernisse immer die geeigneten Verfahren ein wie unter *FAHRTECHNIKEN* beschrieben.
- Seien Sie beim Schleudern oder Rutschen immer vorsichtig. Durch Üben in ebenem, glattem Gelände bei niedrigen Geschwindigkeiten lernen Sie, ein mögliches Schleudern oder Rutschen sicher zu steuern. Fahren Sie auf extrem glatten Oberflächen, wie etwa Eis, langsam und sehr vorsichtig, um ein unkontrolliertes Rutschen möglichst zu vermeiden.
- Achten Sie immer darauf, dass sich keine Hindernisse oder Personen hinter dem Fahrzeug befinden, wenn Sie rückwärts fahren. Fahren Sie langsam, wenn das Rückwärtsfahren gefahrlos möglich ist.
- Überschreiten Sie niemals die angegebene Zuladung für dieses Fahrzeug, einschließlich Fahrer sowie sämtlicher Lasten und Zubehörteile. Eine Ladung muss immer richtig verteilt und sicher befestigt sein. Verringern Sie die Geschwindigkeit und befolgen Sie die Anweisungen in dieser Anleitung, wenn Sie Lasten transportieren oder einen Anhänger ziehen. Achten Sie beim Bremsen auf einen größeren Abstand.
- Dieses Fahrzeug ist nicht für Sprünge gedacht und kann die bei solchen Fahrmanövern auftretenden starken Stöße nicht absorbieren und würde sie an den Fahrer weiterleiten. Wenn Sie Wheelies mit dem Fahrzeug ausführen, also auf den Hinterrädern fahren, kann das Fahrzeug auf Sie fallen. Beide

Praktiken bringen ein hohes Risiko für Sie mit sich und müssen unter allen Umständen vermieden werden.

- Fahren Sie dieses Fahrzeug nie durch tiefes oder schnell fließendes Gewässer. Das Wasser sollte nicht höher reichen als bis zur Oberseite der Räder. Bedenken Sie, dass nasse Bremsen auch eine geringere Bremsleistung haben. Testen Sie Ihre Bremsen, nachdem Sie Wasser, Schlamm oder Schnee verlassen. Falls erforderlich, bremsen Sie mehrmals hintereinander, damit die Bremsbeläge durch die Reibung trocknen.
- Berücksichtigen Sie stets, dass der Bremsweg insbesondere durch Wetter- und Geländebedingungen, die Bremsanlage, den Zustand der Reifen, Fahrzeuggeschwindigkeit, die Fahrweise und die Beladung des Fahrzeugs einschließlich der Stützlast beeinflusst wird. Denken Sie daran, Ihre Fahrweise entsprechend anzupassen.
- BRP empfiehlt, beim Zurückstoßen auf dem ATV zu sitzen. Vermeiden Sie, aufzustehen. Beim Aufstehen könnte der Gashebel ungewollt betätigt werden und das Fahrzeug dadurch unerwartet beschleunigen. Dies könnte den Verlust der Kontrolle über das Fahrzeug nach sich ziehen.
- Nehmen Sie das Fahrzeug nie in Betrieb, wenn die Bedienelemente nicht normal funktionieren.
- Sorgen Sie dafür, dass immer der richtige Reifendruck eingehalten wird. Verwenden Sie beim Austauschen von Reifen immer Reifen der empfohlenen Größe und des empfohlenen Typs. Informationen über Reifen siehe *TECHNISCHE DATEN* in dieser Anleitung.
- Zu schnelles Fahren Ihres Fahrzeugs für Ihre Fähigkeiten und die herrschenden Bedingungen kann zu Verletzungen führen. Geben Sie nur so viel Gas, dass Sie sicher vorwärts kommen. Die Statistik zeigt, dass Unfälle und Verletzungen gewöhnlich durch hohe Geschwindigkeit in Kurven verursacht werden. Denken Sie immer daran, dass dieses Fahrzeug schwer ist! Sie können durch das bloße Gewicht schon in Gefahr gebracht und verletzt werden, wenn das Fahrzeug auf Sie fällt.
- Verändern Sie dieses Fahrzeug niemals durch unsachgemäße Montage oder Verwendung von nicht geeignetem Zubehör. Verwenden Sie ausschließlich von BRP zugelassenes Zubehör.
- Überschreiten Sie niemals die angegebene Zuladung für dieses Fahrzeug, einschließlich Fahrer sowie sämtlicher Lasten und Zubehörteile. Eine Ladung muss immer richtig verteilt und sicher befestigt sein. Verringern Sie die Geschwindigkeit und befolgen Sie die Anweisungen in diesem Handbuch, wenn Sie Lasten transportieren oder einen Anhänger ziehen. Achten Sie beim Bremsen auf einen größeren Abstand.

WARNHINWEISE FÜR DEN BETRIEB

Die folgenden Warnhinweise und ihr Format werden von der US-Kommission für die Sicherheit von Verbrauchsgütern (United States Consumer Product Safety Commission) verlangt und müssen bei jedem ATV in der Bedienungsanleitung enthalten sein.

Die folgenden Abbildungen sind nur allgemeine Darstellungen. Ihr Modell kann abweichen.

Inbetriebnahme dieses Fahrzeugs ohne angemessene Einweisung

WARNUNG



MÖGLICHE GEFAHRENSITUATION

Inbetriebnahme dieses Fahrzeugs ohne angemessene Einweisung.

MÖGLICHE FOLGEN

Das Risiko eines Unfalls erhöht sich sehr, wenn der Fahrer mit der Bedienung dieses Fahrzeugs in den unterschiedlichen Situationen und unter verschiedenen Geländebedingungen nicht richtig vertraut ist.

VERMEIDUNG DER GEFAHR

Fahranfänger und unerfahrene Fahrer sollten einen Trainingskurs absolvieren. Sie sollten dann die im Kurs erlernten Fähigkeiten und die in dieser Bedienungsanleitung beschriebenen Bedienungen regelmäßig in der Praxis vertiefen.

Weitere Informationen über einen Trainingskurs erhalten Sie bei einem zugelassenen Can-Am Vertragshändler.

Altersempfehlungen

⚠ WARNUNG



V00A1AQ

MÖGLICHE GEFAHRENSITUATION

Nichteinhaltung der Altersempfehlung für dieses Fahrzeug.

MÖGLICHE FOLGEN

Die Nichteinhaltung dieser Altersempfehlung kann zu schwerwiegenden Verletzungen oder sogar zum Tod des Kindes führen.

Selbst wenn ein Kind die empfohlene Altersgrenze für den Betrieb dieses Fahrzeugs bereits erreicht hat, besitzt es möglicherweise nicht die Fertigkeiten, das Können oder das Urteilsvermögen, die für das sichere Fahren des Fahrzeugs erforderlich sind, und kann in schwere Unfälle verwickelt werden.

VERMEIDUNG DER GEFAHR

Kein Kind unter 16 Jahren darf dieses Fahrzeug fahren.

Fahren mit Beifahrer

⚠️ WARNUNG

Nur EINSITZER-Modelle



100A020

MÖGLICHE GEFAHRENSITUATION

Mitnehmen eines Mitfahrers auf diesem Fahrzeug.

MÖGLICHE FOLGEN

Durch einen Mitfahrer wird Ihre Fähigkeit, dieses Fahrzeug im Gleichgewicht zu halten und zu steuern, erheblich eingeschränkt.

Dies könnte zu einem Unfall führen, wodurch Ihnen und/oder Ihrem Mitfahrer Schaden zugefügt wird.

VERMEIDUNG DER GEFAHR

Nehmen Sie niemals Personen mit. Trotz der langen Sitzbank, die für eine uneingeschränkte Bewegungsfreiheit des Fahrers sorgt, wurde diese nicht für den Transport von Personen entwickelt und ist auch nicht dafür gedacht.

Fahren auf befestigten Straßen

⚠️ WARNUNG



MÖGLICHE GEFAHRENSITUATION

Fahren dieses Fahrzeugs auf gepflastertem oder asphaltiertem Untergrund.

MÖGLICHE FOLGEN

Die Reifen wurden für den Gebrauch im Gelände entwickelt, nicht für den Gebrauch auf glatten Flächen.

Ein gepflasterter oder asphaltierter Untergrund kann die Bedienung und Steuerung dieses Fahrzeugs ernsthaft beeinflussen. Das Fahrzeug kann dadurch außer Kontrolle geraten

VERMEIDUNG DER GEFAHR

Fahren Sie dieses Fahrzeug niemals auf gepflastertem oder asphaltiertem Untergrund, Bürgersteigen, privaten Wegen, Parkplätzen und Straßen.

Fahren mit diesem Fahrzeug auf öffentlichen Wegen, Landstraßen oder Schnellstraßen

⚠️ WARNUNG



MÖGLICHE GEFAHRENSITUATION

Fahren dieses Fahrzeugs auf öffentlichen Wegen, Landstraßen oder Schnellstraßen.

MÖGLICHE FOLGEN

Sie könnten mit einem anderen Fahrzeug zusammenstoßen.

VERMEIDUNG DER GEFAHR

Fahren Sie dieses Fahrzeug nie auf öffentlichen Straßen, Landstraßen oder Schnellstraßen, nicht befestigte Straßen oder Schotterstraßen eingeschlossen. In vielen Ländern ist das Fahren mit diesem Fahrzeug auf öffentlichen Straßen, Landstraßen und Schnellstraßen gesetzlich verboten.

Fahren ohne Schutzausrüstung

⚠ WARNUNG



MÖGLICHE GEFAHRENSITUATION

Fahren dieses Fahrzeugs ohne zugelassenen Helm, Augenschutz und Schutzbekleidung.

MÖGLICHE FOLGEN

- Durch das Fahren ohne zugelassenen Helm erhöht sich das Risiko einer ernsthaften Kopfverletzung bei einem Unfall oder das Risiko, dabei sogar ums Leben zu kommen.
- Das Fahren ohne Augenschutz kann zu einem Unfall führen und erhöht das Risiko einer ernsthaften Verletzung bei einem Unfall.
- Das Fahren ohne Schutzbekleidung erhöht das Risiko einer ernsthaften Verletzung bei einem Unfall.

VERMEIDUNG DER GEFAHR

Tragen Sie immer einen zugelassenen, gut passenden Helm. Tragen Sie ferner:

- einen Augenschutz (Schutzbrille oder Gesichtsschutz)
- Starrer Gesichtsschutz
- Handschuhe und Stiefel
- ein Oberteil mit langen Ärmeln
- eine lange Hose.

Drogen oder Alkohol

⚠️ WARNUNG



V00A07Q

MÖGLICHE GEFAHRENSITUATION

Das Fahren dieses Fahrzeugs unter dem Einfluss von Medikamenten oder Alkohol

MÖGLICHE FOLGEN

Dadurch könnte Ihr Urteilsvermögen stark beeinträchtigt werden.

Dadurch könnte sich Ihr Reaktionsvermögen verlangsamen.

Dadurch könnten Ihr Gleichgewichtssinn und Ihre Wahrnehmung beeinträchtigt werden.

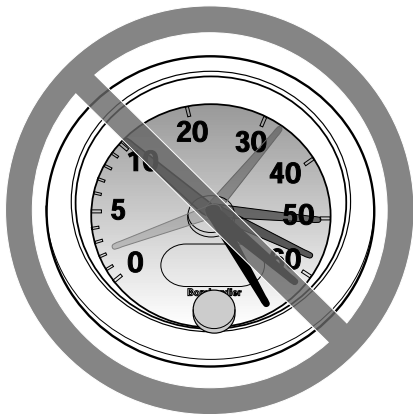
Dies könnte zu einem Unfall oder gar zum Tod führen.

VERMEIDUNG DER GEFAHR

Der Fahrer sollte dieses Fahrzeug niemals unter Einfluss von Alkohol oder Drogen benutzen.

Zu hohe Geschwindigkeit

! WARNUNG



V00A08Q

MÖGLICHE GEFAHRENSITUATION

Fahren dieses Fahrzeugs mit zu hohen Geschwindigkeiten.

MÖGLICHE FOLGEN

Sie erhöhen dadurch Ihr Risiko, die Kontrolle über das Fahrzeug zu verlieren, was zu einem Unfall führen kann.

VERMEIDUNG DER GEFAHR

Fahren Sie immer mit einer Geschwindigkeit, die dem Gelände, der Sichtweite, den Betriebsbedingungen und Ihrer Erfahrung angepasst ist.

Versuche von Drehungen, Sprüngen oder anderen Stunts

! WARNUNG



MÖGLICHE GEFAHRENSITUATION

Versuchen von Drehungen, Sprüngen oder anderen Stunts.

MÖGLICHE FOLGEN

Dadurch erhöht sich das Risiko eines Unfalls, und das Fahrzeug könnte sich überschlagen.

VERMEIDUNG DER GEFAHR

Versuchen Sie niemals Stunts, wie etwa Drehungen oder Sprünge, auszuführen. Versuchen Sie nicht, sich mit dem Fahrzeug auffällig zur Schau zu stellen.

Fahrzeuginspektion

WARNUNG

MÖGLICHE GEFAHENSITUATION

Keine Überprüfung des Fahrzeugs vor dem Fahren.
Keine ordentliche Wartung des Fahrzeugs.

MÖGLICHE FOLGEN

Dadurch erhöht sich das Risiko eines Unfalls oder möglicher Beschädigungen des Fahrzeugs.

VERMEIDUNG DER GEFAHR

Kontrollieren Sie Ihr Fahrzeug vor jeder Fahrt, um sich zu vergewissern, dass es sich in einem einwandfreien Betriebszustand befindet.

Halten Sie immer den Wartungsplan ein, der in dieser Bedienungsanleitung beschrieben ist.

Zugefrorene Gewässer

WARNUNG

MÖGLICHE GEFAHENSITUATION

Fahren auf gefrorenen Gewässern.

MÖGLICHE FOLGEN

Ein Einbrechen im Eis kann zu schweren Verletzungen oder zum Tod führen.

VERMEIDUNG DER GEFAHR

Fahren Sie dieses Fahrzeug erst dann über eine gefrorene Oberfläche, wenn Sie sicher sind, dass das Eis dick genug ist, um das Fahrzeug und seine Last zu tragen und um die Kräfte aufzunehmen, die durch das fahrende Fahrzeug verursacht werden.

Richtige Position im Fahrzeug

⚠️ WARNUNG



MÖGLICHE GEFAHRENSITUATION

Lösen Sie während der Fahrt die Hände vom Lenker oder der Füße von den Fußstützen.

MÖGLICHE FOLGEN

Selbst wenn Sie nur eine Hand oder einen Fuß lösen, kann sich dadurch Ihre Fähigkeit, das Fahrzeug zu steuern, verringern oder Sie verlieren möglicherweise das Gleichgewicht und fallen vom Fahrzeug herunter. Wenn Sie einen Fuß von den Fußstützen nehmen, könnte Ihr Fuß oder Bein mit den hinteren Rädern in Kontakt gelangen, was zu Verletzungen oder einem Unfall führen kann.

VERMEIDUNG DER GEFAHR

Der Fahrer muss immer beide Hände am Lenker haben. Während der Fahrt müssen beide Füße auf den Fußstützen bleiben.

Unbekanntes Gelände

⚠️ WARNUNG



MÖGLICHE GEFAHRENSITUATION

Keine besondere Vorsicht beim Fahren in unbekanntem Gelände.

MÖGLICHE FOLGEN

Sie könnten auf versteckte Felsen, Buckel oder Löcher stoßen, ohne genügend Zeit für eine angemessene Reaktion zu haben.

Dadurch könnte sich das Fahrzeug überschlagen oder außer Kontrolle geraten.

VERMEIDUNG DER GEFAHR

Fahren Sie in einem unbekanntem Gelände langsam und mit größter Vorsicht.

Achten Sie beim Fahren des Fahrzeugs immer auf sich ändernde Bedingungen im Gelände.

Seien Sie besonders vorsichtig, wenn Sie in übermäßig unwegsamem Gelände, auf rutschigem oder lockerem Boden fahren

⚠ WARNUNG



MÖGLICHE GEFAHRENSITUATION

Keine besondere Vorsicht beim Fahren auf übermäßig grobem, rutschigem oder lockerem Untergrund.

MÖGLICHE FOLGEN

Dadurch könnte das Fahrzeug den Antrieb verlieren oder außer Kontrolle geraten, was zu einem Unfall oder sogar zum Überschlagen des Fahrzeugs führen könnte.

VERMEIDUNG DER GEFAHR

Fahren Sie auf übermäßig grobem, rutschigem oder lockerem Untergrund erst dann, wenn Sie es gelernt haben und die erforderliche Geschicklichkeit besitzen, um dieses Fahrzeug in einem solchen Gelände zu steuern. Seien Sie in einem solchen Gelände immer besonders vorsichtig.

Unsachgemäßes Wenden

⚠️ WARNUNG



MÖGLICHE GEFAHRENSITUATION

Unsachgemäßes Wenden und Kurvenfahren.

MÖGLICHE FOLGEN

Das Fahrzeug könnte außer Kontrolle geraten und es könnte zu einem Zusammenstoß oder einem Überschlag des Fahrzeugs kommen.

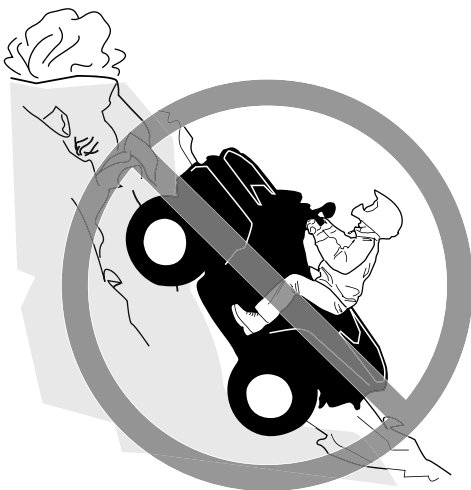
VERMEIDUNG DER GEFAHR

Befolgen Sie immer die geeigneten Verfahren beim Kurvenfahren wie in dieser Bedienungsanleitung beschrieben. Üben Sie zunächst das Kurvenfahren mit niedriger Geschwindigkeit, bevor Sie versuchen, bei höheren Geschwindigkeiten Kurven zu fahren.

Fahren Sie keine Kurven mit übermäßig hoher Geschwindigkeit.

Fahren auf zu steilen Abhängen

⚠ WARNUNG



MÖGLICHE GEFAHRENSITUATION

Fahren auf zu steilen Abhängen.

MÖGLICHE FOLGEN

Das Fahrzeug kann sich an zu steilen Abhängen leichter überschlagen als auf ebenem Untergrund oder an kleinen Hügeln.

VERMEIDUNG DER GEFAHR

Fahren Sie niemals auf Hängen, die für das Fahrzeug oder Ihre eigenen Fähigkeiten zu steil sind.

Üben Sie zunächst auf kleineren Hügeln, bevor Sie sich an größere Abhänge wagen.

Bergauffahrten

⚠️ WARNUNG



MÖGLICHE GEFAHRENSITUATION

Unsachgemäßes Hinauffahren von Abhängen.

MÖGLICHE FOLGEN

Dadurch könnte das Fahrzeug außer Kontrolle geraten oder sich überschlagen.

VERMEIDUNG DER GEFAHR

Befolgen Sie beim Hinauffahren von Hügeln immer die ordnungsgemäßen Verfahren, wie in dieser Bedienungsanleitung beschrieben.

Prüfen Sie das Gelände immer sorgfältig, bevor Sie einen Hügel hinauffahren.

Fahren Sie niemals Hänge mit übermäßig rutschigem oder lockerem Erdboden hinauf.

Verlagern Sie Ihr Gewicht nach vorn.

Geben Sie niemals plötzlich Gas oder schalten Sie abrupt in einen anderen Gang. Das Fahrzeug könnte plötzlich nach hinten kippen.

Fahren Sie niemals mit hoher Geschwindigkeit über die Spitze eines Hügels oder Hangs. Ein Hindernis, ein steiler Abhang oder ein anderes Fahrzeug oder eine Person könnten auf der anderen Seite des Hügels sein.

Bergabfahrten

⚠ WARNUNG



MÖGLICHE GEFAHRENSITUATION

Unsachgemäßes Hinabfahren von Abhängen.

MÖGLICHE FOLGEN

Dadurch könnte das Fahrzeug außer Kontrolle geraten oder sich überschlagen.

VERMEIDUNG DER GEFAHR

Befolgen Sie beim Hinabfahren von Hügeln immer die ordnungsgemäßen Verfahren, wie in dieser Bedienungsanleitung beschrieben.

NOTIZ:

Eine besondere Technik ist erforderlich, um beim Abwärtsfahren zu bremsen.

Prüfen Sie das Gelände immer sorgfältig, bevor Sie einen Hügel hinabfahren.

Verlagern Sie Ihr Gewicht nach hinten.

Fahren Sie niemals mit hoher Geschwindigkeit einen Abhang hinunter.

Vermeiden Sie es, einen Abhang in einem Winkel herunter zu fahren, bei dem sich das Fahrzeug scharf auf eine Seite legt. Sofern möglich, fahren Sie den Abhang gerade hinunter.

Unsachgemäßes Überqueren von Abhängen oder Wenden an Abhängen

⚠ WARNUNG



MÖGLICHE GEFAHRENSITUATION

Unsachgemäßes Überqueren von oder Wenden an Abhängen.

MÖGLICHE FOLGEN

Dadurch könnte das Fahrzeug außer Kontrolle geraten oder sich überschlagen.

VERMEIDUNG DER GEFAHR

Versuchen Sie niemals, das Fahrzeug auf einem Hang zu wenden, bevor Sie die Kurventechnik auf ebenem Boden beherrschen, wie in dieser Bedienungsanleitung beschrieben. Seien Sie beim Wenden auf einem Hügel sehr vorsichtig.

Vermeiden Sie nach Möglichkeit das seitliche Überqueren eines steilen Hügels.

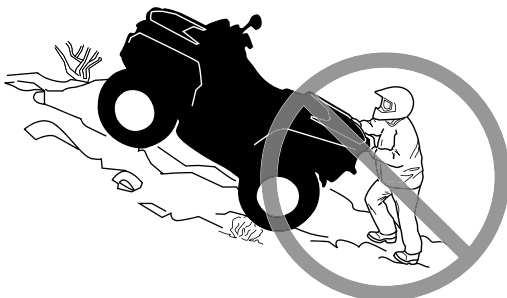
Beim seitlichen Überqueren eines Abhangs:

Befolgen Sie immer die geeigneten Verfahren, die in dieser Bedienungsanleitung näher beschrieben sind.

Vermeiden Sie das Fahren auf Hängen mit übermäßig rutschigem oder lockerem Erdboden.

Stehen bleiben, Rückwärtsrollen oder unsachgemäßes Absitzen, wenn Sie einen Berg hinauffahren

⚠️ WARNUNG



MÖGLICHE GEFAHRENSITUATION

Stehen bleiben, Rückwärtsrollen oder unsachgemäßes Absitzen, wenn Sie einen Abhang hinauffahren.

MÖGLICHE FOLGEN

Dies könnte zum Überschlagen des Fahrzeugs führen.

VERMEIDUNG DER GEFAHR

Schalten Sie beim Hinauffahren immer in einen niedrigen Gang und halten Sie eine gleichmäßige Geschwindigkeit.

Wenn Sie die Geschwindigkeit hangaufwärts vollständig verlieren:

- Der Fahrer muss sein Gewicht hangaufwärts beibehalten. Geben Sie niemals plötzlich Gas oder schalten Sie abrupt in einen anderen Gang. Das Fahrzeug könnte plötzlich nach hinten kippen.
- Ziehen Sie die Bremsen an.
- Ziehen Sie die Feststellbremse an, nachdem Sie das Fahrzeug angehalten haben.
- Steigen Sie auf der dem Hang zugewandten Seite oder auf der Seite ab, die den Hang hinauf weist.

Wenn Sie anfangen, rückwärts zu rollen:

- Der Fahrer muss sein Gewicht hangaufwärts beibehalten. Geben Sie niemals plötzlich Gas oder schalten Sie abrupt in einen anderen Gang. Das Fahrzeug könnte plötzlich nach hinten kippen.
- Betätigen Sie niemals die hintere Bremse, während Sie rückwärts rollen.
- Ziehen Sie die vordere Bremse allmählich an.
- Wenn das Fahrzeug vollständig zum Stehen gekommen ist, ziehen Sie auch die hintere Bremse und die Feststellbremse an.
- Steigen Sie auf der dem Hang zugewandten Seite oder auf der Seite ab, die den Hang hinauf weist.
- Wenden Sie das Fahrzeug und steigen Sie wieder auf. Halten Sie dabei immer das Verfahren ein, das in dieser Bedienungsanleitung näher beschrieben ist.

Überfahren von Hindernissen

⚠ WARNUNG



MÖGLICHE GEFAHRENSITUATION

Unsachgemäßes Fahren über Hindernisse.

MÖGLICHE FOLGEN

Dadurch könnte das Fahrzeug außer Kontrolle geraten oder es könnte zu einem Zusammenstoß kommen.

Ein Überschlagen des Fahrzeugs könnte die Folge sein.

VERMEIDUNG DER GEFAHR

Bevor Sie in einem unbekanntem Gelände fahren, prüfen Sie dieses auf Hindernisse.

Versuchen Sie niemals über große Hindernisse, wie große Felsen oder umgestürzte Bäume, zu fahren.

Halten Sie beim Fahren über Hindernisse immer die ordnungsgemäßen Verfahren ein, wie in dieser Bedienungsanleitung beschrieben.

Schleudern oder Rutschen

⚠ WARNUNG



MÖGLICHE GEFAHRENSITUATION

Unsachgemäßes Schleudern oder Rutschen.

MÖGLICHE FOLGEN

Sie könnten die Kontrolle über dieses Fahrzeug verlieren.

Das Fahrzeug könnte unerwartet wieder Bodenhaftung erlangen, was zu einem Überschlag führen könnte.

VERMEIDUNG DER GEFAHR

Durch Üben in ebenem, glattem Gelände bei niedrigen Geschwindigkeiten lernen Sie, ein mögliches Schleudern oder Rutschen sicher zu steuern.

Fahren Sie auf extrem glatten Oberflächen, wie etwa Eis, langsam und sehr vorsichtig, um ein unkontrolliertes Rutschen oder Schleudern möglichst zu vermeiden.

Tiefes oder schnell strömendes Wasser

⚠️ WARNUNG



MÖGLICHE GEFAHRENSITUATION

Fahren durch tiefes oder schnell fließendes Gewässer.

MÖGLICHE FOLGEN

Die Reifen könnten aufschwimmen. Dadurch ist der Antrieb eventuell nicht mehr gewährleistet und die Kontrolle über das Fahrzeug geht verloren. Die Folge könnte ein Unfall sein.

VERMEIDUNG DER GEFAHR

Fahren Sie dieses Fahrzeug niemals durch ein schnell fließendes oder tiefes Gewässer.

Überprüfen Sie die Wassertiefe und die Strömung, bevor Sie versuchen, ein Gewässer zu überqueren. Das Wasser sollte nicht höher reichen als bis zur Oberseite der Räder.

Bedenken Sie, dass nasse Bremsen auch eine geringere Bremsleistung haben. Testen Sie Ihre Bremsen, nachdem Sie das Wasser verlassen haben. Falls erforderlich, bremsen Sie mehrmals hintereinander, damit die Bremsbeläge durch die Reibung trocknen.

Fahren im Rückwärtsgang.

⚠ WARNUNG



MÖGLICHE GEFAHRENSITUATION

Unsachgemäßes Fahren im Rückwärtsgang.

MÖGLICHE FOLGEN

Sie könnten auf ein Hindernis oder eine Person hinter dem Fahrzeug auffahren und dadurch schwere Verletzungen verursachen.

VERMEIDUNG DER GEFAHR

Wenn Sie den Rückwärtsgang einlegen, achten Sie darauf, dass sich keine Hindernisse oder Personen hinter dem Fahrzeug befinden. Fahren Sie langsam, wenn das Rückwärtsfahren gefahrlos möglich ist.

Reifendruck

WARNUNG



MÖGLICHE GEFAHRENSITUATION

Fahren dieses Fahrzeugs mit den falschen Reifen oder mit falschem oder ungleichmäßigem Reifendruck.

MÖGLICHE FOLGEN

Das Fahren dieses Fahrzeugs mit den falschen Reifen, mit einem falschen oder ungleichmäßigen Reifendruck kann dazu führen, dass Sie die Kontrolle über das Fahrzeug verlieren, Reifen Luft verlieren, auf der Felge laufen und sich ferner das Risiko eines Unfalls erhöht.

VERMEIDUNG DER GEFAHR

Verwenden Sie immer den Reifentyp und die Reifengröße, die in dieser Bedienungsanleitung für dieses Fahrzeug angegeben sind.

Achten Sie immer auf den richtigen Reifendruck, wie in dieser Bedienungsanleitung beschrieben.

Ersetzen Sie immer beschädigte Räder oder Reifen.

Unqualifizierte Änderungen

 **WARNUNG**



MÖGLICHE GEFAHRENSITUATION

Fahren dieses Fahrzeugs mit unsachgemäßen Veränderungen.

MÖGLICHE FOLGEN

Eine unsachgemäße Montage von Zubehör oder Veränderungen an diesem Fahrzeug kann zu veränderten Handhabungsbedingungen führen, die in bestimmten Situationen auch einen Unfall verursachen könnten.

VERMEIDUNG DER GEFAHR

Verändern Sie dieses Fahrzeug niemals durch unsachgemäße Montage oder Verwendung von nicht geeignetem Zubehör. Alle an diesem Fahrzeug verwendeten Teile und das gesamte Zubehör müssen von BRP zugelassen sein und gemäß den Anweisungen montiert und verwendet werden. Wenn Sie Fragen haben, wenden Sie sich an einen Can-Am Vertragshändler.

Installieren Sie auf einem EINSITZER-Modell NIEMALS einen Beifahrersitz und verwenden Sie den Gepäckträger niemals, um einen Beifahrer zu transportieren.

Durch Änderungen am Fahrzeug zur Steigerung der Geschwindigkeit und der Leistung verstoßen Sie möglicherweise gegen die Bedingungen Ihrer beschränkten Garantie für das Fahrzeug. Darüber hinaus sind bestimmte Änderungen, einschließlich der Demontage bestimmter Motor- und Auspuffkomponenten, nach den meisten Gesetzgebungen illegal.

Beladen, Transportieren oder Schleppen von Lasten

⚠️ WARNUNG



MÖGLICHE GEFAHRENSITUATION

Überladen dieses Fahrzeugs, unsachgemäßes Transportieren oder Schleppen von Ladung.

MÖGLICHE FOLGEN

Dies kann zu veränderten Handhabungsbedingungen führen, die in bestimmten Situationen auch einen Unfall verursachen könnten.

VERMEIDUNG DER GEFAHR

Überschreiten Sie niemals die angegebene Zuladung für dieses Fahrzeug, einschließlich Fahrer sowie sämtlicher Lasten und Zubehörteile. Eine Ladung muss immer richtig verteilt und sicher befestigt sein.

Verringern Sie Ihre Geschwindigkeit, wenn Sie Ladung transportieren oder einen Anhänger ziehen. Achten Sie beim Bremsen auf einen größeren Abstand.

Befolgen Sie immer die Anweisungen in dieser Bedienungsanleitung, wenn Sie Lasten transportieren oder einen Anhänger ziehen.

Transportieren Sie niemals leicht entzündliche oder gefährliche Stoffe

 **WARNUNG**



VERBODIG

MÖGLICHE GEFAHRENSITUATION

Der Transport von leicht entzündlichen oder gefährlichen Stoffen kann zu Explosionen führen.

MÖGLICHE FOLGEN

Dies kann zu schweren Verletzungen oder sogar zum Tod führen.

VERMEIDUNG DER GEFAHR

Transportieren Sie niemals leicht entzündliche oder gefährliche Stoffe.

ÜBERPRÜFUNG VOR FAHRTANTRITT

WARNUNG

Führen Sie vor jedem Fahrtantritt eine Überprüfung Ihres Fahrzeugs durch, um mögliche Probleme, die während der Fahrt auftreten können, zu entdecken. Die Überprüfung vor Fahrtantritt kann Ihnen dabei helfen, Abnutzung und Alterung von Komponenten zu erkennen, bevor sie zu einem Problem werden. Beseitigen Sie jegliche Probleme, die Sie entdecken, um das Risiko eines Defekts oder eines Unfalls zu verringern.

Vor Nutzung dieses Fahrzeugs sollte der Fahrer stets die folgende Checkliste für die Kontrolle vor Fahrtantritt durchgehen:

Checkliste für die Kontrolle vor Fahrtantritt

Vor dem Starten des Motors (Schlüssel in Stellung OFF)

Zu überprüfende Punkte	Durchzuführende Überprüfung	✓
Motoröl	Prüfen Sie den Motorölfüllstand.	
Kühlmittel	Prüfen Sie den Kühlmittelstand.	
Bremsflüssigkeit	Bremsflüssigkeitsstand prüfen	
Undicht	Prüfen Sie die Fahrzeugunterseite auf Undichtigkeiten.	
Gashebel	Betätigen Sie den Gashebel mehrfach, um seine einwandfreie Gängigkeit zu prüfen. Beim Loslassen muss er in die Leerlaufposition zurückkehren.	
Feststellbremse	Betätigen Sie den Bremsfeststellhebel und vergewissern Sie sich, dass er einwandfrei funktioniert	
Motorluftfilter	Untersuchen und reinigen Sie den Motorluftfilter	
CVT-Luftfilter	CVT-Luftfilter untersuchen und reinigen.	
Auspuffsystem	Reinigen Sie häufig und regelmäßig den Bereich um die Auspuffanlage herum, wenn Sie in Sumpf, Moor, Heu oder trockenem Laub fahren.	
Kühler	Prüfen Sie den Kühler auf Sauberkeit.	
Sitz	Prüfen Sie, ob der Fahrersitz ordnungsgemäß arretiert ist, indem Sie den Fahrersitz mehrmals nach vorne und nach hinten ziehen. Selbst wenn während des Einbaus ein deutliches Einrastgeräusch zu hören ist, ziehen Sie den Sitz immer nach hinten und oben, um sich zu vergewissern, dass er richtig einrastet.	

Zu überprüfende Punkte	Durchzuführende Überprüfung	✓
Handschuhfach (falls vorhanden)	Prüfen Sie, ob sich der Fahrersitz an seiner Stelle befindet und ordnungsgemäß gesichert ist.	
Reifen	Prüfen Sie den Reifendruck und -zustand. Siehe Aufkleber mit <i>Technischen Daten und Gesamtlast</i> , um die Anpassung gem. der Last durchzuführen.	
Räder	Überprüfen Sie die Reifen auf Schäden und ungewöhnliches Spiel und ob die Radmuttern fest angezogen sind. Ziehen Sie die Beadlock-Schrauben am Rad an (sofern ausgerüstet). Bezüglich Drehmomentvorgaben siehe <i>Räder und Reifen</i> in <i>Wartungsschritte</i> .	
Balg der ANTRIEBSWELLE	Prüfen Sie den Zustand der Bälge und Verkleidung der Antriebswelle	
Gepäck	Wenn Sie eine Ladung transportieren, halten Sie die angegebenen Zuladungsbeschränkungen ein. Siehe <i>Beladen der Gepäckträger</i> . Vergewissern Sie sich, dass die Ladung ordnungsgemäß an den Gepäckträgern gesichert ist.	
	Wenn Sie einen Anhänger oder einen anderen Gegenstand ziehen: <ul style="list-style-type: none"> – Prüfen Sie den Zustand der Anhängervorrichtung und des Kugelkopfs. – Beachten Sie die Stütz- und Abschleppkapazität, die auf dem an der Anhängerkupplung angebrachten Hinweisschild zu finden ist, oder sehen Sie unter <i>Technische Daten</i> nach. – Stellen Sie sicher, dass der Anhänger richtig an der Anhängerkupplung befestigt ist. 	
Gepäckraum	Prüfen Sie, ob das hintere Aufbewahrungsfach richtig verriegelt ist.	
Fahrgestell und Aufhängung	Prüfen Sie das Fahrgestell und die Aufhängung von unten auf Ablagerungen und beseitigen Sie diese gegebenenfalls.	

Vor dem Starten des Motors (Schlüssel in Stellung EIN)

Zu überprüfende Punkte	Durchzuführende Überprüfung	✓
Digitale Anzeige	Prüfen Sie, ob die Anzeigeleuchten am digitalen Display (in den ersten Sekunden, nachdem der Schlüssel in Stellung EIN gedreht wurde) funktionieren..	
	Prüfen Sie, ob auf dem digitalen Display Meldungen erscheinen.	
Leuchten	Prüfen Sie die Scheinwerfer und die Rückleuchte auf einwandfreies Funktionieren und auf Sauberkeit.	
	Prüfen Sie, ob Ablend- und Fernlicht funktionieren..	
	Prüfen Sie, ob die Bremsleuchte funktioniert.	
Kraftstoffstand	Prüfen Sie den Kraftstoffstand.	
Hupe	Prüfen Sie, ob die Hupe einwandfrei funktioniert (falls vorhanden)..	

Nach dem Starten des Motors

Zu überprüfende Punkte	Durchzuführende Inspektion	✓
Lenkung	Prüfen Sie durch Drehen des Lenkers nach links und nach rechts, ob die Lenkung funktioniert.	
Schalthebel	Prüfen Sie die Funktion des Schalthebels (P, R, N, H und L).	
Wahlschalter Zweirad-/ Allradantrieb	Prüfen Sie, ob der Wahlschalter für den Zweirad-/ Allradantrieb funktioniert.	
Bremsen	Fahren Sie langsam etwas vorwärts und betätigen Sie dann einzeln den Bremshebel und das Bremspedal. Die Bremsen müssen vollständig betätigt werden. Nach der Betätigung müssen der Hebel und das Pedal vollständig in ihre Ausgangsstellung zurückkehren.	
Motorausschalter	Vergewissern Sie sich, dass der Motorausschalter richtig funktioniert.	
D.E.S.S.- Kontaktstift	Prüfen Sie, ob der D.E.S.S. Kontaktstift ordnungsgemäß funktioniert, indem Sie den D.E.S.S. Schlüssel vom D.E.S.S. Kontaktstift abziehen, um den Motor zu stoppen.	

FAHREN MIT DEM FAHRZEUG

Damit Sie an diesem Fahrzeug wirklich möglichst viel Freude haben, gibt es einige grundlegende Regeln und Tipps, die Sie einhalten MÜSSEN. Einige davon sind für Sie möglicherweise neu, während andere vernünftig sind oder auf der Hand liegen.

Bitte nehmen Sie sich die Zeit, diese Bedienungsanleitung sowie alle Sicherheitshinweise auf dem Fahrzeug zu lesen und das Sicherheitsvideo unter <https://can-am.brp.com/off-road/safety> anzusehen. Hier wird Ihnen alles umfassend beschrieben, was Sie vor dem Fahren mit diesem Fahrzeug wissen müssen.

Unabhängig davon, ob Sie ein Anfänger oder ein routinierter Fahrer sind, ist es für Ihre persönliche Sicherheit wichtig, dass Sie alle Bedienelemente und Funktionen dieses Fahrzeugs kennen. Von ebenso großer Bedeutung ist es zu wissen, wie man richtig fährt.

Bei diesem Fahrzeug handelt es sich um ein Hochleistungs-ATV, das nur für den Einsatz im Gelände gedacht ist. Unerfahrene Fahrer könnten mögliche Risiken übersehen und vom besonderen Verhalten dieses ATVs unter jeglichen Geländebedingungen überrascht sein.

Die Informationen in dieser Bedienungsanleitung sind begrenzt. Es wird dringend empfohlen, dass Sie sich an die Behörden vor Ort, an ATV-Clubs, eine anerkannte ATV-Schulungseinrichtung oder an einen autorisierten Vertragshändler wenden, um weitere Informationen und Schulungen zu erhalten.

Wir empfehlen die Einhaltung der Altersempfehlung auf dem Sicherheitshinweisschild am Fahrzeug. Selbst wenn eine Person die empfohlene Altersgrenze für den Betrieb dieses Fahrzeugs bereits erreicht hat, besitzt sie möglicherweise nicht die Fertigkeiten, das Können oder das Urteilsvermögen, die für das sichere Fahren des Fahrzeugs erforderlich sind, und kann in schwere Unfälle verwickelt werden.

Personen mit kognitiven oder körperlichen Beeinträchtigungen oder sehr risikobereite Personen sind stärker durch mögliche Überschläge oder Zusammenstöße gefährdet, die zu Verletzungen oder sogar zum Tod führen können.

Nicht alle Fahrzeuge sind gleich. Jedes Fahrzeug besitzt seine spezifischen Leistungseigenschaften, Bedienelemente und Funktionen. Das Fahrverhalten und die Handhabung jedes Fahrzeugs sind unterschiedlich.

Machen Sie sich mit den Bedienelementen und dem allgemeinen Betrieb des Fahrzeugs umfassend vertraut, bevor Sie sich an die Bedingungen im Gelände heranwagen. Üben Sie das Fahren in einem geeigneten, gefahrlosen Gebiet und machen Sie sich mit den Reaktionen des Fahrzeugs auf jede Bedingung vertraut. Fahren Sie mit niedrigen Geschwindigkeiten. Höhere Geschwindigkeiten erfordern eine größere Erfahrung, ein größeres Wissen und geeignete Fahrbedingungen.

Die Fahrbedingungen sind von Ort zu Ort unterschiedlich. Jedes Gelände unterliegt den Witterungsverhältnissen, die sich manchmal und je nach Jahreszeit radikal ändern können.

Das Fahren auf Sand ist anders als das Fahren auf Schnee oder durch Wälder oder Sumpfland. Jedes Gelände stellt möglicherweise größere Anforderungen an das Bewusstsein und die Geschicklichkeit des Fahrers. Beweisen Sie ein

gutes Urteilsvermögen. Gehen Sie immer mit größter Vorsicht vor. Gehen Sie keine unnötigen Risiken ein, durch die Sie möglicherweise stecken bleiben oder verletzt werden.

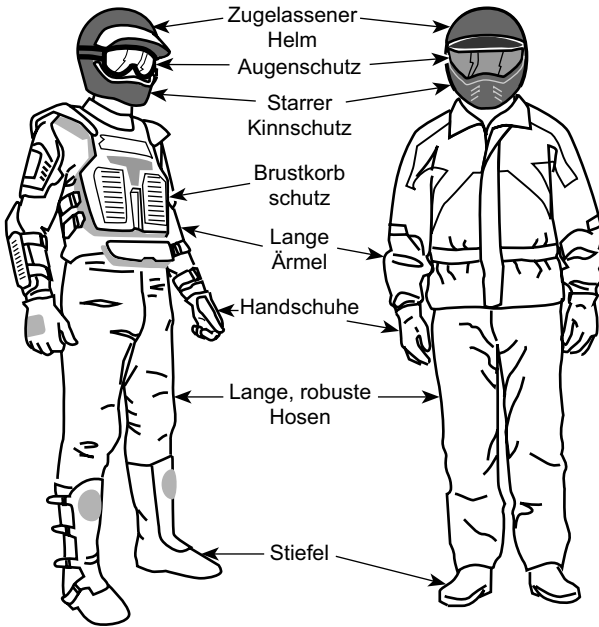
Gehen Sie niemals davon aus, dass das Fahrzeug überall sicher fährt. Plötzliche Veränderungen im Gelände durch Löcher, Vertiefungen, Erdhügel, weichen oder härteren "Untergrund" oder andere Unwägbarkeiten können zum Umkippen des Fahrzeugs oder zu Instabilität führen. Um dies zu vermeiden, verringern Sie das Tempo und beobachten Sie immer das Gelände vor Ihnen. Wenn das Fahrzeug beginnt, umzukippen, ist es in der Regel das Beste, sofort abzusteigen, und zwar von der Fallrichtung WEG!

Wir empfehlen Ihnen, eine jährliche Sicherheitsinspektion Ihres Fahrzeugs vornehmen zu lassen. Für weitere Auskünfte wenden Sie sich bitte an einen Can-Am Off-Road-Vertragshändler. Es wird empfohlen, die Vorbereitungsarbeiten für die kommende Saison von einem autorisierten Can-Am Off-Road-Vertragshändler durchführen zu lassen. Jeder Besuch bei Ihrem Can-Am Off-Road-Vertragshändler stellt für Ihren Händler eine gute Möglichkeit dar, zu überprüfen, ob Ihr Fahrzeug in eine Sicherheitskampagne aufgenommen wurde. Ferner raten wir Ihnen dringend, zeitnah Ihren Can-Am Off-Road-Vertragshändler aufzusuchen, wenn Sie von sicherheitsbezogenen Kampagnen erfahren.

Wenden Sie sich an einen Can-Am Off-Road-Vertragshändler, um mehr über möglicherweise benötigtes Zubehör zu erfahren.

Fahrerbekleidung

Die aktuellen Witterungsverhältnisse sollten Ihnen die Wahl der richtigen Kleidung erleichtern. Stellen Sie sich in Bezug auf die Kleidung auf das kälteste Wetter ein, das zu erwarten ist. Das Tragen von Thermounterwäsche sorgt für gute Isolierung. Es ist wichtig, dass der Fahrer immer geeignete Schutzbekleidung und -ausrüstung trägt. Dazu gehören ein zugelassener Helm, Augenschutz, Stiefel, Handschuhe, ein Oberteil mit langen Ärmeln und eine lange Hose. Diese Art von Schutzkleidung schützt Sie gegen kleinere Gefährdungen, auf die Sie während der Fahrt treffen können. Der Fahrer darf niemals lose flatternde Kleidung, wie etwa einen Schal, tragen, die sich im Fahrzeug oder an Zweigen oder Büschen verfangen könnte. In Abhängigkeit von den Gegebenheiten vor Ort kann eine Brille mit Beschlagschutz oder eine Sonnenbrille erforderlich sein. Mit Hilfe unterschiedlich gefärbter Linsen, die für Schutzbrillen oder Sonnenbrillen erhältlich sind, können Sie Veränderungen im Gelände leichter unterscheiden. Eine Sonnenbrille darf nur tagsüber getragen werden.



Fahrer mit geeigneter Ausrüstung

Fahren mit Beifahrer

Dieses Fahrzeug ist nur für EINEN (1) Fahrer konstruiert. Montieren Sie keine zusätzlichen Sitze bzw. verwenden Sie nicht die Gepäckträger, um eine Person mitzunehmen.

Fahrten zur Freizeitgestaltung

Respektieren Sie die Rechte und Einschränkungen durch Dritte. Halten Sie sich immer aus Gebieten fern, die für eine andere Nutzung des Geländes gedacht sind. Dazu gehören Wege für Motorschlitten, Reitwege, Skilanglaufloipen, Routen für Mountainbiker usw. Gehen Sie niemals davon aus, dass sich keine anderen Benutzer auf Ihrer Route befinden. Fahren Sie immer ganz rechts und nicht im Zickzack von einer Seite des Weges zur anderen. Seien Sie immer darauf vorbereitet, zu stoppen oder zur Seite auszuweichen, wenn ein anderer Benutzer des Wegs vor Ihnen erscheint.

Treten Sie in einen örtlichen ATV-Club ein. Dort erhalten Sie eine Karte und entsprechende Ratschläge oder Informationen darüber, wo Sie fahren können. Wenn es in Ihrer Nähe keinen Club gibt, helfen Sie doch dabei, einen Club zu gründen. Das Fahren in einer Gruppe und die verschiedenen Aktivitäten in Clubs machen viel Spaß und sind immer eine gute soziale Erfahrung.

Halten Sie immer einen Sicherheitsabstand zu anderen Fahrern ein. Bestimmen Sie unter Berücksichtigung der Geschwindigkeit, der Geländebedingungen, des Wetters, des mechanischen Zustands Ihres Fahrzeugs und des

Urteilsvermögens der anderen Fahrer um Sie herum den richtigen Sicherheitsabstand. Ebenso wie andere motorisierte Fahrzeuge kann auch dieses Fahrzeug nicht sofort zum Stillstand kommen. Achten Sie beim Bremsen auf einen größeren Abstand. Die Fahrzeugführung, die Stabilität und die Bremswege verändern sich möglicherweise, wenn Sie mit ZWEISITZER-Modellen einen Beifahrer mitnehmen. Verringern Sie Ihre Geschwindigkeit entsprechend, wenn Sie einen Beifahrer mitnehmen.

Teilen Sie vor Fahrtbeginn einer anderen Person mit, wo Sie fahren wollen und wann Sie wahrscheinlich zurückkehren.

Je nach Länge Ihrer Fahrt sollten Sie zusätzliches Werkzeug, Trinkwasser, etwas zu essen und Ausrüstungen für den Notfall mitnehmen. Klären Sie vor Fahrtantritt, wo Sie zusätzlichen Kraftstoff und Öl erhalten können. Seien Sie auf alle möglichen Bedingungen vorbereitet, auf die Sie treffen könnten.

Erste-Hilfe-Satz	Verstellbarer Schraubenschlüssel
Mobiltelefonnummer	Messer
Klebeband	Taschenlampe
Ein Seil	Getönte Schutzbrille
Ersatz-Glühbirnen	Karte der Strecke
Mitgelieferter Werkzeugsatz	Eine Kleinigkeit zu essen

Fahren im Schlamm

Dieses Fahrzeug wurde speziell zum Fahren im Schlamm entwickelt. Soweit nicht auf ATV Fahrwegen gefahren wird, sollte die Langsamfahrstufe eingesetzt werden.

Auch wenn das Fahrzeug für extreme Bedingungen und unebenes Gelände gebaut wurde, kann ein unsachgemäßer Betrieb zum vorzeitiger Abnutzung oder sogar zum Versagen bestimmter Komponente kommen.

Vermeiden Sie ruckartiges Lenken und/oder volle Lenkeinschläge in dickflüssigem Schlamm bei starkem Gasgeben.

Der Inspektions- und Wartungsplan muss strengstens befolgt werden.

Umwelt

Einer der Vorteile dieses Fahrzeugs besteht darin, dass Sie damit die viel genutzten und belebten Wege verlassen und sich weit weg von den meisten Siedlungen aufhalten können. Sie müssen der Natur jedoch immer den nötigen Respekt entgegen bringen und auf die Rechte anderer achten, sich an der Natur zu erfreuen. Fahren Sie nicht in Gebieten, die aus Sicht des Umweltschutzes empfindlich sind. Fahren Sie keinesfalls über Forstbestände oder Büsche und Sträucher. Fällen Sie keinesfalls Bäume oder demontieren Sie Zäune. Lassen Sie keinesfalls Ihre Räder durchdrehen und zerstören Sie nicht den Erdboden. "Bewegen Sie sich rücksichtsvoll".

Dieses Geländefahrzeug kann Waldbrände verursachen, wenn sich Schmutz in der Nähe des Auspuffs oder anderer heißer Motorkomponenten ansammelt, sich entzündet und dann in trockenes Gras fällt. Vermeiden Sie, in Nassbereichen zu fahren, durch Tundramoor oder hohes Gras, wo sich Schmutz aufbauen kann. Sollten Sie in solchen Bereichen fahren, inspizieren und entfernen Sie sämtlichen Schmutz von Ihrem Motor und anderen heißen Komponenten. Einzelheiten siehe *Fahrzeugpflege*.

Das Jagen von Wild ist in vielen Gebieten illegal. Wild kann auch durch Erschöpfung sterben, wenn es mit einem motorisierten Fahrzeug gejagt wurde. Wenn Sie auf Tiere treffen, halten Sie an, verhalten sich ruhig und seien Sie vorsichtig. Damit werden Sie um eine schöne Erinnerung in Ihrem Leben bereichert.

Halten Sie sich an die Regel: "Alles, was du mitbringst, nimm auch wieder mit nach Hause!" Werfen Sie keinen Müll weg. Entzünden Sie Lagerfeuer nur, wenn Sie eine Genehmigung dazu haben – und auch dann nur in weiter Entfernung von trockenen Gebieten. Durch die Gefährdungen, die Sie dadurch auf Ihrem Weg verursachen, könnten Sie oder andere heute oder an einem der folgenden Tage verletzt werden.

Respektieren Sie Felder und landwirtschaftlich genutzte Gebiete. Holen Sie immer die Erlaubnis des Eigentümers ein, bevor Sie über Privatbesitz fahren. Respektieren Sie die Ernte auf den Feldern, Tiere in der Landwirtschaft und die Grenzen fremden Eigentums.

Verschmutzen Sie keine Bäche, Seen oder Flüsse und nehmen Sie keine Veränderungen am Motor oder am Abgassystem des Fahrzeugs vor und demontieren Sie keine Komponenten des Systems, da sich sonst die Emissionen des Fahrzeugs verändern.

Einschränkungen durch das Design

Obwohl das Fahrzeug für seine Klasse außergewöhnlich robust ist, ist es per Definition immer noch ein Leichtfahrzeug und seine Verwendung muss auf den vorgesehenen Zweck beschränkt bleiben.

Durch das Hinzufügen von Gewicht zu einem beliebigen Teil des Fahrzeugs wird sein Schwerpunkt und damit Stabilität sowie seine Leistung verändert.

Fahren im Gelände

Das Fahren abseits von Straßen und Wegen ist gefährlich. Jedes Gelände, das nicht ausdrücklich für das Befahren mit Fahrzeugen vorbereitet wurde, stellt grundsätzlich eine Gefahr dar, da hier die Bodensubstanz, die Beschaffenheit des Bodens und die genaue Steilheit unvorhersagbar sind. Das Gelände selbst stellt eine kontinuierliche, potenzielle Gefährdung dar, die jeder, der sich hier bewegt, bewusst akzeptieren muss.

Ein Fahrer, der ein Fahrzeug abseits von Straßen und Wegen fährt, muss immer den sichersten Weg mit äußerster Vorsicht auswählen und das vor ihm liegende Gelände genauestens im Auge behalten. Das Fahrzeug darf keinesfalls von jemandem gefahren werden, der mit den für das Fahrzeug geltenden Fahrhinweisen nicht vollständig vertraut ist. Ferner darf das Fahrzeug keinesfalls in steilem oder trügerischem Gelände gefahren werden.

Fahrtechniken

Die Informationen in dieser Anleitung sind begrenzt. Erweitern Sie Ihre Kenntnis und verbessern Sie Ihr Können durch das Absolvieren eines Trainingskurses.

Sorgfalt, Vorsicht, Erfahrung und Können beim Fahren sind die besten Vorsichtsmaßnahmen gegen die Gefährdungen, die das Fahren mit diesem Fahrzeug mit sich bringt.

Respektieren und befolgen Sie alle Hinweisschilder auf gekennzeichneten Routen. Diese sollen Ihnen und anderen helfen.

Beim Fahren im Gelände sind Leistung und Traktion entscheidend, nicht Geschwindigkeit. Fahren Sie niemals schneller, als Sichtweite und Ihre eigene Fähigkeit, eine sichere Route zu bestimmen, es gestatten.

Überwachen Sie das vor Ihnen liegende Gelände ständig auf plötzliche Veränderungen in Böschungen oder auf Hindernisse, wie etwa Felsen oder Baumstümpfe, durch die das Fahrzeug seine Stabilität verlieren und umkippen oder sich überschlagen könnte.

Es ist ferner vorteilhaft, die Geländebedingungen auf der anderen Seite des Hügels oder der Böschung bereits zu kennen. Nur allzu häufig sind dort steile Abhänge oder Böschungen zu finden, die ein Überqueren oder einen Abstieg unmöglich machen.

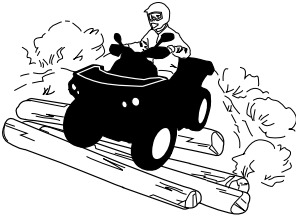
Wann immer der geringste Zweifel daran besteht, dass das Fahrzeug sicher um ein Hindernis oder durch ein bestimmtes Gelände gelenkt werden kann, wählen Sie eine alternative Strecke aus.

Fahren Sie immer mit der richtigen Fahrtechnik, um ein Überschlagen des Fahrzeugs auf Hügeln, in unwegsamen Geländen und in Kurven zu vermeiden.

Körperhaltung

Um jederzeit die volle Kontrolle über das Fahrzeug zu behalten, wird dringend empfohlen, mit den Händen den Lenker innerhalb der direkten Reichweite aller Bedienelemente zu umfassen. Das Gleiche gilt sinngemäß für Ihre Füße auf den Fußrasten. Um das Verletzungsrisiko für Beine und Füße so gering wie möglich zu halten, lassen Sie Ihre Füße immer auf den Fußrasten. Richten Sie Ihre Zehen nicht nach außen. Strecken Sie Ihren Fuß nicht zur Unterstützung einer Drehung oder Wende aus, da er durch ein neben Ihnen liegendes Hindernis getroffen oder eingeklemmt werden oder in Kontakt mit den Rädern kommen kann.

Dieses Fahrzeug ist mit einer angemessenen Federung ausgestattet. Wenn der Zustand des Geländes allerdings so schlecht ist (z. B. "Wellblechpisten"), dass die Federung extrem belastet wird, können Sie Unwohlsein verspüren und müssen im Extremfall mit schädlichen Einwirkungen auf Ihren Rücken rechnen. Häufig ist es erforderlich, dass Sie sich aufrichten oder in gehockter Stellung fahren. Fahren Sie langsam und fangen Sie eventuelle Stöße teilweise mit Ihren angewinkelten Beinen auf.



Straßen überqueren

Wenn Sie eine Straße überqueren müssen, achten Sie darauf, dass Sie links und rechts auf nahenden Verkehr blicken können und Ihnen auf der gegenüberliegenden Seite der Straße ein Ausgang zur Verfügung steht. Fahren Sie möglichst direkt und in einer geraden Linie zu diesem Ausgang. Führen Sie keine intensiven Richtungsänderungen und beschleunigen Sie nicht abrupt, da sonst ein Überschlagsrisiko besteht. Fahren Sie nicht auf Bürgersteigen oder Fahrradwegen, da diese Fußgängern bzw. Fahrradfahrern vorbehalten sind.

Kurven fahren

Üben Sie zunächst das Kurvenfahren mit niedriger Geschwindigkeit, bevor Sie versuchen, bei höheren Geschwindigkeiten Kurven zu fahren.

Halten Sie beide Hände am Lenker und die Füße auf den Fußrasten.

Halten Sie eine gleichbleibende Geschwindigkeit und/oder beschleunigen Sie in der Kurve ein wenig.

So verringern Sie das Risiko eines Überschlags:

- Beim Abbiegen besonders vorsichtig sein.
 - Drehen Sie den Lenker nur so weit und so schnell, wie es die Geschwindigkeit und die Umgebung zulassen. Passen Sie Ihre Lenkbefehle entsprechend an.
 - Verlangsamen Sie das Fahrzeug vor dem Einfahren in eine Kurve. Vermeiden Sie das Bremsen in Kurven.
 - Beim Abbiegen plötzliches oder starkes Beschleunigen vermeiden, auch aus dem Stand oder bei geringer Geschwindigkeit.
- Keinesfalls folgende Fahrmanöver ausführen: Kreiseln des Fahrzeugs mit durchdrehenden Reifen, Schleudern, Rutschen, Schlingern, Springen oder sonstige Fahrtricks. Wenn das Fahrzeug droht, zu schleudern oder zu rutschen, lenken Sie gegen. Treten Sie keinesfalls mit voller Wucht auf das Bremspedal und blockieren Sie nicht die Räder.
- Meiden Sie befestigte Flächen. Dieses Fahrzeug ist nicht für den Einsatz auf befestigten Flächen ausgelegt. Bei Fahrt auf befestigten Flächen steigt das Risiko eines möglichen Überschlags. Wenn Sie auf befestigten Flächen fahren müssen, bewegen Sie das Lenkrad bei Kurvenfahrt Stück für Stück, fahren Sie langsam und vermeiden Sie abruptes Beschleunigen und Bremsen.

Vermeiden Sie plötzliche Lenk-, Gas- und Bremsbefehle während der Kurvenfahrt.

⚠️ WARNUNG

Fahren Sie keine Kurven mit übermäßig hoher Geschwindigkeit.



Wenn Sie zu schleudern oder zu rutschen beginnen, kann ein Gegenlenken in die jeweilige Schleuderrichtung hilfreich sein, um die Kontrolle über das Fahrzeug wieder zu erlangen. Ziehen Sie niemals die Bremsen an und blockieren die Räder.

⚠️ WARNUNG

Die Reifen dieses Fahrzeugs sind nicht für den Einsatz auf asphaltierten oder gepflasterten Straßen geeignet. Dieses Fahrzeug verfügt nicht über ein Hinterachs-Differenzial (die Hinterräder drehen sich immer mit der gleichen Geschwindigkeit). Aus diesen Gründen kann der Bodenbelag die Handhabung und Kontrolle über das Fahrzeug stark beeinflussen.

Bremsen

Halten Sie beim Bremsen beide Hände am Lenker und die Füße auf den Fußrasten.

Üben Sie das Bremsen, um sich mit dem Ansprechverhalten der Bremse vertraut zu machen.

- Führen Sie dies zuerst bei niedriger Geschwindigkeit aus und erhöhen Sie schließlich die Geschwindigkeit.
- Üben Sie das Bremsen auf gerader Strecke bei unterschiedlichen Geschwindigkeiten und mit unterschiedlichem Bremsdruck.
- Üben Sie Notbremsungen. Optimale Bremswirkung wird auf gerader Strecke bei hohem Druck auf das Bremspedal, ohne dabei die Räder zu blockieren, erreicht.

Denken Sie daran, dass der Bremsweg von der Geschwindigkeit des Fahrzeugs, der Belastung des Fahrzeugs und dem Bodenbelag abhängt. Außerdem spielen der Zustand der Reifen und der Bremsen eine große Rolle.

NOTIZ:

Beim Bremsen während der Vorwärtsfahrt wird das Gewicht des Fahrzeugs auf die vorderen Räder verlagert. Um eine größere Bremswirkung zu erzielen, überträgt das Bremssystem daher eine höhere Bremskraft auf die Vorderräder. Dies hat bei abruptem Bremsen Auswirkungen auf die Handhabung und Steuerung des Fahrzeugs. Berücksichtigen Sie dies beim Bremsen.

Rückwärts fahren

Beim Fahren im Rückwärtsgang prüfen Sie immer, dass sich hinter dem Fahrzeug keine Personen oder Hindernisse befinden. Fahren Sie langsam und vermeiden Sie scharfe Kurven.

Wir raten Ihnen, beim Zurückstoßen auf dem ATV zu sitzen. Vermeiden Sie, aufzustehen. Beim Aufstehen könnte der Gashebel ungewollt betätigt werden und das Fahrzeug dadurch unerwartet beschleunigen.

! WARNUNG

Eine unerwartete Beschleunigung während der Rückwärtsfahrt des ATV kann einen Kontrollverlust nach sich ziehen.

Hindernisse

Hindernisse auf der Route müssen vorsichtig überquert werden. Dazu gehören lockere Felsen, umgestürzte Bäume, rutschige Oberflächen, Zäune, Pfosten sowie Dämme und Vertiefungen.

Wann immer möglich müssen Sie sie umgehen. Bedenken Sie, dass bestimmte Hindernisse zu groß und gefährlich sind, um überquert zu werden. Sie müssen sie also umgehen.

Kleinere Felsen oder umgestürzte Bäume können sicher überquert werden, wenn Sie diese in einem Winkel von 90° anfahren.

Stellen Sie sich auf die Fußstützen, während Ihre Knie angewinkelt sind. Passen Sie Ihre Geschwindigkeit an, ohne den Antrieb zu verlieren, und geben Sie nicht plötzlich Gas.

Halten Sie den Lenker fest. Verlagern Sie Ihr Gewicht nach hinten und fahren Sie weiter.

Versuchen Sie nicht, die Vorderräder des Fahrzeugs vom Boden abzuheben. Seien Sie sich darüber im Klaren, dass das Hindernis rutschig sein oder sich beim Überqueren bewegen kann.

Bergauf Fahren



Bevor Sie versuchen, einen Berg zu erklimmen, achten Sie bitte auf Folgendes.

Nur erfahrene Fahrer sollten versuchen, einen Berg zu erklimmen.

Starten Sie auf flachen Hängen.

Fahren Sie immer geradeaus bergauf und halten Sie Ihr Körpergewicht nach vorn den Hang hinauf.

Behalten Sie Ihre Füße auf den Fußstützen, schalten Sie Ihr ATV in einen niedrigeren Gang und beschleunigen Sie vor dem Steigen.

Versuchen Sie, eine konstante Geschwindigkeit zu halten und geben Sie nicht zuviel Gas, um Beschleunigung zu vermeiden.

Steile Hang- oder Geländevariationen sowie das Überfahren eines Hindernisses auf einem Reifen könnten großen Einfluss auf die Stabilität haben, da durch das Anheben der Fahrzeugfront das Risiko des Umkippens erhöht wird.

Einige Hügel sind zu steil, um sicher anzuhalten oder sich nach einem erfolglosen Erklimmungsversuch auszuruhen.

Versuchen Sie, steile Steigungen zu vermeiden. Wenn Sie nicht vorsichtig genug sind, können Sie beim Bergauffahren umkippen.

Wenn der Abhang zu steil ist, so dass Sie nicht weiterfahren können oder das Fahrzeug beginnt, rückwärts zu rollen, bremsen Sie das Fahrzeug. Achten Sie jedoch darauf, nicht zu rutschen, und ziehen Sie die Feststellbremse an. Steigen Sie auf der linken Seite ab, und wenden Sie in einer "K"-Wende (gehen Sie neben dem Fahrzeug auf der Seite, die zur Höhengipfel zeigt und halten Sie eine Hand am Bremshebel; fahren Sie das Fahrzeug langsam rückwärts den Hügel etwas hinauf, um zu wenden, und fahren Sie dann den Hügel hinab).

Steigen Sie immer auf der dem Hang zugewandten Seite ab oder gehen Sie auf dieser Seite und halten Sie dabei entsprechenden Abstand vom Fahrzeug und den sich drehenden Rädern.

Versuchen Sie nicht, das Fahrzeug festzuhalten, wenn es umzukippen beginnt. Halten Sie Abstand.

Fahren Sie nicht mit hoher Geschwindigkeit über die Spitze eines Hügels. Auf der anderen Seite könnten sich Hindernisse und steile Böschungen befinden.

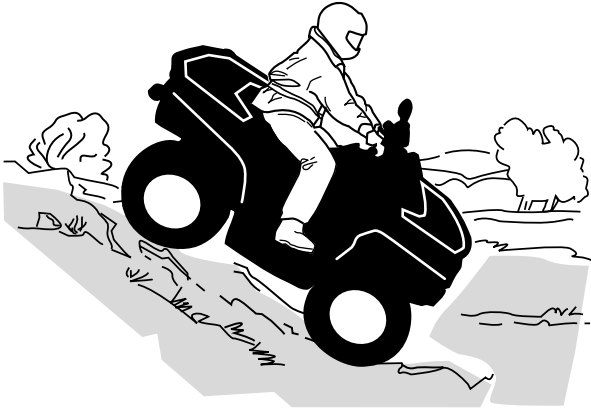
Fahrzeugverhalten

Aufgrund seiner Konstruktion hat dieses Fahrzeug eine so ausgezeichnete Steigfähigkeit, dass das Fahrzeug erst seine Traktion verliert, bevor es umkippt. Häufig liegen beispielsweise Geländesituationen vor, in der die Spitze eines Bergs so erodiert ist, dass sich diese Spitze sehr steil erhebt. Das Fahrzeug kann solche Bedingungen meistern. Wenn sich dabei der vordere Teil des Fahrzeugs jedoch so stark aufrichtet, dass der Schwerpunkt nach hinten wandert, kann das Fahrzeug nach hinten umkippen.

Zu derselben Situation kann es kommen, wenn das Vorderteil des Fahrzeugs durch ein verstecktes Hindernis mehr ansteigt als gewünscht. Wählen Sie in einer solchen Situation eine andere Strecke aus. Achten Sie dabei jedoch auf die

Gefahren beim seitlichen Überqueren eines Abhangs. Siehe *SEITLICHES FAHREN AM ABHANG* weiter unten.

Bergab Fahren



Verlagern Sie Ihr Gewicht nach hinten. Bleiben Sie sitzen. Bremsen Sie vorsichtig, um ein Schleudern zu vermeiden. Fahren Sie nicht ausschließlich mit der Motorbremse oder im Leerlauf den Hang hinab.

Wenn Sie die Geschwindigkeit verringern, während Sie einen rutschigen Abhang hinunterfahren, könnte das Fahrzeug zu "schlittern" beginnen. Halten Sie eine stetige Geschwindigkeit und/oder beschleunigen Sie etwas, um die Kontrolle wieder zu gewinnen. Versuchen Sie, steile Steigungen zu vermeiden. Wenn Sie nicht vorsichtig genug sind, können Sie beim Bergabfahren umkippen.

Fahrzeugverhalten

Grundsätzlich kann dieses Fahrzeug steile Abhänge sicher hinauffahren, die jedoch zu steil sind, um einen sicheren Abstieg zu ermöglichen. Daher ist es wesentlich, sicherzustellen, dass eine sichere Route für den späteren Abstieg vorhanden ist, bevor Sie einen Abhang hinauffahren.

Seitliches Fahren am Abhang

Dies ist eine der **gefährlichsten** Fahrsituationen, da sich dabei das Gleichgewicht des Fahrzeugs drastisch verlagern kann. Wann immer möglich sollte dies vermieden werden. Wenn es trotzdem erforderlich wird, ist es wichtig, dass Sie **IMMER** Ihr Gewicht auf die der Steigung zugewandten Seite verlagern und immer darauf vorbereitet sind, auf dieser Seite abzustiegen, sobald das Fahrzeug umzukippen droht.

Umgehen Sie alle Hindernisse oder Vertiefungen, durch die das Fahrzeug auf einer Seite stärker als auf der anderen angehoben wird. Dies kann einen Überschlag verursachen.

⚠️ WARNUNG

Versuchen Sie nicht, anzuhalten oder das Fahrzeug gegen Beschädigungen zu schützen.

⚠️ WARNUNG

Gehen Sie beim Laden und Transport von Flüssigkeitsbehältern vorsichtig vor. Diese können die Stabilität des Fahrzeugs beeinträchtigen, wenn an der Seite von Hängen gefahren wird, da sie das Risiko eines Überschlagens erhöhen.

**Steile Böschungen****⚠️ WARNUNG**

Vermeiden Sie es, über Böschungen zu fahren. Wenden Sie das Fahrzeug und wählen Sie eine andere Route aus.

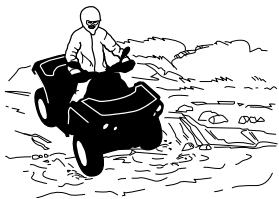
Dieses Fahrzeug „schleift“ und stoppt gewöhnlich, wenn entweder die vorderen oder hinteren Räder über eine Böschung fahren. Wenn diese Böschung steil oder tief ist, senkt sich das Fahrzeug vorne ab und überschlägt sich.

Gewässer durchfahren

Wasser kann eine Gefährdung darstellen. Wenn es zu tief ist, kann das Fahrzeug aufschwimmen und umkippen. Überprüfen Sie die Wassertiefe und die Strömung, bevor Sie versuchen, ein Gewässer zu überqueren.

Das Wasser darf nicht über die Reifen steigen.

Achten Sie auf rutschige Oberflächen wie Felsen, Gras und Baumstämme im Wasser und an den Ufern. Das Fahrzeug kann hier seinen Antrieb verlieren. Versuchen Sie nicht, mit hoher Geschwindigkeit ins Wasser zu fahren. Das Fahrzeug wird durch das Wasser gebremst und Sie könnten vom Fahrzeug abgeworfen werden.



Nasse Bremsen beeinträchtigen die Bremsleistung Ihres Fahrzeugs. Sorgen Sie durch mehrfaches Betätigen dafür, dass Ihre Bremsen wieder trocken werden, nachdem das Fahrzeug das Wasser, Schlamm oder Schnee verlassen hat. Achten Sie beim Bremsen auf einen größeren Abstand.

In der Nähe von Wasser können Sie auch auf Matsch oder Sumpfland treffen. Seien Sie immer auf plötzliche "Löcher" oder Tiefenänderungen vorbereitet. Achten Sie auch stets auf Gefährdungen wie durch Vegetation teilweise verdeckte Felsen und Baumstämme.

Fahren auf Eis

Wenn Sie auf Ihrer Route gefrorene Gewässer überqueren müssen, vergewissern Sie sich, dass das Eis dick und stark genug ist, um Sie, das Fahrzeug sowie dessen Ladung zu tragen. Achten Sie dabei vor allem auf noch offene Wasserlöcher. Diese sind immer ein Hinweis darauf, dass die Eisdicke unterschiedlich ist.

Eis beeinträchtigt ferner die Kontrolle über das Fahrzeug. Fahren Sie langsam und geben Sie nicht plötzlich Gas. Dadurch drehen nur die Räder durch und das Fahrzeug könnte umkippen.

Vermeiden Sie schnelles und plötzliches Bremsen. Dies könnte ebenfalls zu einem unkontrollierten Rutschen und Umkippen des Fahrzeugs führen.

Vermeiden Sie schnelles und plötzliches Bremsen. Ansonsten besteht die Gefahr, dass das Fahrzeug unkontrolliert rutscht, umkippt oder der Mitfahrer (ZWEISITZER-Modelle) abgeworfen wird.

Schlamm muss immer umgangen werden, da dadurch die Bedienung des Fahrzeugs beeinträchtigt und die Bedienelemente blockiert werden könnten.

Fahren auf schneebedeckten Oberflächen

Wenn Sie das Fahrzeug vor der Fahrt kontrollieren, achten Sie besonders auf Stellen am Fahrzeug, an denen Ansammlungen von Schnee und/oder Eis die Sichtbarkeit der Rückleuchte und der Reflektoren behindern, Lüftungsöffnungen verstopfen, Kühler und Ventilator blockieren oder die Bewegung von Steuerhebeln, Schaltern oder des Bremspedals beeinträchtigen können. Bevor Sie Ihr ATV starten, prüfen Sie Lenkung, Gaspedal, Bremshebel und Pedale auf störungsfreien Betrieb.

Wenn ein ATV auf einem schneebedeckten Pfad gefahren wird, wird die Reifenhaftung normalerweise verringert, wodurch das Fahrzeug auf Befehle des Fahrers anders reagiert. Auf Oberflächen mit geringer Haftung reagiert die Lenkung nicht so schnell und präzise, die Bremswege sind länger und die Beschleunigung wird träge. Fahren Sie langsam und geben Sie nicht plötzlich Gas. Dadurch drehen nur die Räder durch und das Fahrzeug könnte übersteuern und

wegrutschen. Vermeiden Sie starkes Bremsen. Das kann dazu führen, dass das Fahrzeug geradeaus rutscht. Noch einmal: Der beste Rat besteht darin, die Geschwindigkeit vor einem Manöver sicher zu verringern, sodass Sie Zeit und Platz haben, wieder völlige Kontrolle über das Fahrzeug zu gewinnen, bevor es außer Kontrolle gerät.

Wenn Sie Ihr ATV über eine mit losem Schnee bedeckte Oberfläche steuern, wird Schneestaub in der Sogturbulenz des sich bewegenden Fahrzeugs angesaugt und transportiert, sodass er in Kontakt mit einigen frei liegenden Komponenten einschließlich rotierender Teile wie Bremsscheiben kommt und sich auf diesen ansammelt oder schmilzt. Wasser, Schnee oder Eis können sich auf die Ansprechzeit des Bremssystems Ihres ATVs auswirken. Betätigen Sie die Bremsen möglichst oft, auch wenn dies zum Verringern der Fahrzeuggeschwindigkeit nicht erforderlich ist, um Eis- oder Schneeanlagerungen zu verhindern und Bremsbeläge und -scheiben zu trocknen. Wenn Sie dies in relativ ungefährlichen Fahrsituationen tun, können Sie gleichzeitig die Haftung prüfen und feststellen, wie das Fahrzeug auf Ihre Befehle reagiert. Halten Sie Bremspedal, Fußrasten, Bodenbleche, Brems- und Gashebel immer frei von Schnee und Eis. Halten Sie Sitz, Handgriffe, Scheinwerfer, Rückleuchten und Reflektoren stets von Schnee frei.

Unter einer Schneedecke können sich Steine, Baumstümpfe und andere Objekte verbergen, und wenn der Schnee nass ist, kann er die Fahrbarkeit völlig behindern, da sich das Fahrzeug im Schneematsch festfahren oder die Traktion verlieren kann. Sehen Sie weit voraus und achten Sie immer auf Hinweise auf das Vorhandensein solcher Hindernisse. Umfahren Sie zweifelhafte Stellen. Fahren Sie nicht über zugefrorene Gewässer, bevor Sie sich davon überzeugt haben, dass das Eis das Gewicht des ATVs, der Fahrer und der Last tragen kann. Denken Sie daran, dass eine gewisse Eisdicke ausreichen kann, ein Schneemobil zu tragen, aber nicht ein ATV mit gleichem Gewicht, da die Lasttragfläche der vier Reifenkontaktflächen gegenüber den Ketten und Skiern eines Schneemobils geringer ist.

Um Ihren Komfort zu maximieren und Erfrierungen zu verhindern, tragen Sie immer Kleidung und ATV-Schutzausrüstung, die für die Wetterbedingungen geeignet ist, denen Sie während Ihrer Fahrt ausgesetzt sind.

Am Ende jeder Fahrt empfiehlt es sich, den Fahrzeugaufbau und alle beweglichen Komponenten (Bremsen, Lenkungskomponenten, Antriebsstränge, Bedienelemente, Kühlerlüfter usw.) von Schnee- oder Eisansammlungen zu reinigen. Aus nassem Schnee wird bei abgeschaltetem Fahrzeug Eis, das während der nächsten Kontrolle vor der Fahrt schwieriger zu entfernen ist.

Das Fahren im Schnee kann den Wirkungsgrad der Bremsen beeinträchtigen. Senken Sie vorsichtig Ihre Geschwindigkeit und achten Sie auf einen größeren Abstand für mögliches Bremsen. Schneeanlagerungen können Eisbildung oder Schneeablagerungen auf den Bremsbauteilen und der Bremssteuerung verursachen. Betätigen Sie die Bremsen möglichst oft, um Eis- oder Schneeablagerungen zu vermeiden.

Fahren auf Sand

Das Fahren über Sanddünen oder auf Sand ist eine einzigartige Erfahrung. Es müssen hierbei jedoch einige grundsätzliche Vorsichtsmaßnahmen beachtet werden.

In nassem, tiefem oder feinem Sand/Schnee kann die Traktion verloren gehen. Dadurch kann das Fahrzeug rutschen, zurückfallen oder sich festfahren.

Suchen Sie in diesem Fall einen festeren Untergrund. Der beste Rat ist auch in diesem Fall wiederum, langsam zu fahren und auf die Bedingungen im Gelände zu achten.

Beim Fahren in Sanddünen ist es ratsam, das Fahrzeug mit einer antennenähnlichen Sicherheitsfahne auszustatten. Damit werden Sie von anderen über die nächste Sanddüne hinweg leichter gesehen.

Fahren Sie vorsichtig weiter, wenn Sie eine andere Sicherheitsfahne vor sich sehen.

Da diese antennenähnliche Sicherheitsfahne hängen bleiben und auf Sie zurück-schnellen kann, verwenden Sie sie keinesfalls in Gebieten mit herunterhängen-den Zweigen oder Hindernissen.

Denken Sie immer daran, dass sich die Fahrzeugführung und Stabilität möglicher-weise verändern, wenn Sie einen Beifahrer mitnehmen.

Fahren auf lockeren Steinen

Das Fahren auf einem Untergrund mit lockeren Steinen oder Kies ist ähnlich wie das Fahren auf Eis. Die Steuerung des Fahrzeugs wird auf diesen Flächen be-einträchtigt, was, insbesondere bei hohen Geschwindigkeiten, zum Rutschen oder Umkippen des Fahrzeugs und zum Abwurf des Fahrers führen kann.

Der beste Rat ist auch in diesem Fall wiederum, langsam zu fahren und auf die Bedingungen im Gelände zu achten.

Darüber hinaus kann sich die Länge des Bremswegs verändern. Denken Sie da-ran, dass durch "plötzliches Gasgeben" oder Rutschen lockere Steine nach hin-ten in Richtung eines anderen Fahrers geschleudert werden können. Tun Sie dies niemals absichtlich.

BEWEGEN VON LADUNGEN UND VERRICHTEN VON ARBEITEN

Arbeiten mit Ihrem Fahrzeug

Mit Ihrem Fahrzeug können Sie einige unterschiedliche LEICHTE Aufgaben erledigen, angefangen vom Schneeräumen bis hin zum Schleppen von Holz oder Transportieren von Lasten. Ihr Can-Am Off-Road-Vertragshändler hält vielfältiges Zubehör für Sie bereit. Um mögliche Verletzungen zu vermeiden, richten Sie sich nach den Anleitungen und Warnhinweisen zu dem jeweiligen Zubehör. Halten Sie immer die zulässigen Zuladungsgrenzen des Fahrzeugs ein. Eine Überladung des Fahrzeugs kann die Komponenten des Fahrzeugs überbeanspruchen und zu einem Ausfall führen. Vermeiden Sie jede körperliche Überanstrengung durch Anheben oder Ziehen schwerer Lasten oder durch Schieben des Fahrzeugs.

WARNUNG

Montierte Maschinen müssen auf den Boden gesenkt werden, bevor Sie die Zugmaschine verlassen.

Transport von Lasten

Jede Last, die das Fahrzeug trägt, beeinträchtigt das Fahrverhalten, die Stabilität und den Bremsweg des Fahrzeugs.

Überschreiten Sie nicht die erlaubte Gesamtlast für dieses Fahrzeug, einschließlich des Gewichts des Fahrers, der Ladung, des Zubehörs und der Anhängers-tützlast. Siehe *Technische Daten*.

Vergewissern Sie sich vor dem Fahren immer, dass die Last gut gesichert und auf den Gepäckträgern verteilt ist, und Bedienung und Beleuchtung nicht beeinträchtigt werden.

Seien Sie sich immer bewusst, dass die Ladung verrutschen oder hinunterfallen und dadurch einen Unfall verursachen kann.

Vermeiden Sie eine Ladung, die seitwärts herausragen könnte und sich im Gebüsch oder anderen Hindernissen verfangen könnte.

Verringern Sie Ihre Geschwindigkeit gemäß den Bedingungen im Gelände, wenn Sie Ladung transportieren oder einen Anhänger ziehen.

Achten Sie beim Bremsen auf einen größeren Abstand.

Beladen Sie das Fahrzeug auf dem Gepäckträger immer so niedrig wie möglich, um den Schwerpunkt so tief wie möglich zu halten.

⚠️ WARNUNG

Das Fahrverhalten, die Stabilität und der Bremsweg verändern sich, wenn Sie das Fahrzeug mit beladenen Gepäckträgern fahren. Daher sind eine richtige Beladung und Gewichtsverteilung sehr wichtig. Halten Sie beim Mitführen von Gepäck die Gewichtsbeschränkungen ein und verstauen Sie die Gegenstände ordnungsgemäß. Vergewissern Sie sich vor dem Fahren immer, dass die Last gut gesichert und auf den Gepäckträgern verteilt ist. Verringern Sie Ihre Geschwindigkeit gemäß den Bedingungen im Gelände, wenn Sie Ladung transportieren oder einen Anhänger ziehen und vermeiden Sie Hügel und unwegsames Gelände. Kalkulieren Sie einen längeren Bremsweg ein, besonders auf Gefälle und wenn Sie einen Beifahrer (ZWEISITZER-Modelle) mit an Bord haben. Achten Sie darauf, nicht zu schleudern oder zu rutschen. Beladen Sie das Fahrzeug auf den Gepäckträgern immer so niedrig wie möglich, um den Schwerpunkt so tief wie möglich zu halten. Ein Nichtbefolgen der hier aufgeführten Empfehlungen kann das Fahrverhalten beeinträchtigen, wodurch es zu einem Unfall kommen kann.

Tabelle für maximale Zuladung

Zulässige Gesamtzuladung	189 kg (417 lb)	Diese schließt das Gewicht des Fahrers, der Ladung, des Zubehörs und der Anhängerstützlast ein.
Hintere Ladefläche	90 kg (200 lb)	Gleichmäßig verteilt. Einschließlich hinterem Gepäckträger, hinterem Gepäckbehälter, hinterem Handschuhfach (sofern vorhanden) und Anhängerstützlast.

Beispiele der Gewichtsaufteilung unter Beachtung der Zuladungsgrenze

Gesamtzuladung	Fahrer	Gewicht der Ladung	Zubehör	Anhängersstützlast
189 kg (417 lb)	86 kg (190 lb)	70 kg (154 lb)	10 kg (22 lb)	23 kg (51 lb)

Beladen des Gepäckträgers

Verstauen Sie Ihre Ladung so tief wie möglich – eine hoch gelagerte Ladung kann den Schwerpunkt des Fahrzeugs nach oben verlagern und die Stabilität verringern. Verteilen Sie die Ladung so gleichmäßig wie möglich auf dem Gepäckträger.

Sichern Sie die Ladung am Gepäckträger. Befestigen Sie die Ladung nicht an anderen Teilen des Fahrzeugs. Wenn Sie nicht richtig befestigt ist, kann die Ladung herunterrutschen oder -fallen und gegen Fahrzeuginsassen oder unbeteiligte Zuschauer prallen oder sich während der Fahrt verschieben, wodurch das Fahrverhalten des Fahrzeugs beeinträchtigt wird.

Gegenstände, die hoch angeordnet sind, können die Sicht des Fahrers beeinträchtigen und im Fall eines Unfalls umherfliegen. Ladungen, die seitlich überstehen, können sich in Büschen, Ästen oder anderen Hindernissen verfangen. Vermeiden Sie ein Verdecken oder Versperren der Bremsleuchten durch die Ladung. Stellen Sie sicher, dass keine Ladung über den Gepäckträger hinausragt und dass die Ladung nicht Ihre Sicht oder die Kontrolle über das Fahrzeug beeinträchtigt.

HINWEIS

Überschreiten Sie nicht die Tragfähigkeit des Gepäckträgers. Siehe Technische Daten.

Ziehen eines Gegenstands

Befestigen Sie Gegenstände zum Ziehen keinesfalls an der Stoßstange, da sonst das Fahrzeug umkippen kann. Verwenden Sie zum Ziehen von Gegenständen nur die Anhängerkupplung (falls montiert).

Verwenden Sie in Notfällen den Abschlepphaken, um ein festgefahrenes Fahrzeug abzuschleppen. Siehe *Abschlepphaken*.

Stellen Sie beim Ziehen mit einer Kette oder einem Kabel Folgendes sicher:

- Kabel oder Ketten dürfen nicht durchhängen, bevor Sie starten. Halten Sie während des Ziehens die Spannung aufrecht.
- Achten Sie darauf, dass Sie progressiv bremsen. Die Trägheit der Ladung kann zu einer Kollision führen.

⚠️ WARNUNG

Eine durchhängende Kette oder ein durchhängendes Kabel kann reißen und zurückschnappen.

Halten Sie beim Ziehen eines Gegenstandes die maximale Anhängelast ein. Siehe *Ziehen eines Anhängers*.

Sorgen Sie beim Ziehen eines anderen Fahrzeugs dafür, dass eine Person die Kontrolle über das gezogene Fahrzeug hat. Es muss gebremst und gelenkt werden, damit verhindert wird, dass das Fahrzeug außer Kontrolle gerät.

Verringern Sie Ihre Geschwindigkeit, wenn Sie einen Gegenstand ziehen und nehmen Sie Kurven allmählich.

Meiden Sie Hügel und unwegsames Gelände.

Versuchen Sie nicht, steile Hügel zu befahren.

Kalkulieren Sie einen längeren Bremsweg ein, besonders auf Gefälle.

Achten Sie darauf, nicht zu schleudern oder zu rutschen.

Ziehen eines Anhängers

HINWEIS

Das Ziehen von Anhängern erfordert eine ordnungsgemäß am Fahrzeug montierte und von BRP anerkannte Anhängervorrichtung.

Das Fahren dieses Fahrzeugs mit einem Anhänger erhöht das Risiko eines Sturzes erheblich. Dies gilt insbesondere an schrägen Böschungen. Wenn ein Anhänger an dem Fahrzeug verwendet werden soll, stellen Sie sicher, dass seine Anhängerkupplung mit der Anhängerkupplung des Fahrzeugs kompatibel ist. Achten Sie darauf, dass der Anhänger horizontal zum Fahrzeug ausgerichtet ist. (In bestimmten Fällen muss eine besondere Verlängerung an der Anhängerkupplung des Fahrzeugs installiert werden). Verwenden Sie Sicherheitsketten oder -kabel, um den Anhänger am Fahrzeug zu sichern.

Verringern Sie Ihre Geschwindigkeit, wenn Sie einen Anhänger ziehen und nehmen Sie Kurven allmählich. Meiden Sie Hügel und unwegsames Gelände. Versuchen Sie nicht, steile Hügel zu befahren. Kalkulieren Sie einen längeren Bremsweg ein, besonders auf Gefälle und wenn Sie einen Beifahrer (ZWEISITZER-Modelle) mit an Bord haben. Achten Sie darauf, nicht zu schleudern oder zu rutschen.

Unsachgemäßes Beladen des Anhängers kann einen Verlust der Kontrolle über das Fahrzeug verursachen.

Überschreiten Sie nicht die Abschleppkapazität und die Stützkapazität. Siehe *Technische Daten*.

Stellen Sie sicher, dass zumindest etwas Gewicht auf der Zugdeichsel lastet.

Stellen Sie stets sicher, dass die Ladung gleichmäßig auf dem Anhänger verteilt und befestigt ist. Ein gleichmäßig beladener Anhänger ist leichter zu kontrollieren.

Stellen Sie den Schalthebel zum Ziehen eines Anhängers stets auf L (Bereich für niedrige Geschwindigkeit) – der Bereich für niedrige Geschwindigkeit sorgt nicht nur für mehr Drehmoment, sondern trägt auch dem erhöhten Gewicht auf den Hinterrädern Rechnung.

Wenn Sie anhalten oder das Fahrzeug parken, blockieren Sie die Räder des Fahrzeugs und des Anhängers gegen mögliche Bewegungen.

Seien Sie vorsichtig, wenn Sie einen beladenen Anhänger vom Fahrzeug abhängen. Der Anhänger oder dessen Ladung könnte auf Sie oder andere kippen.

Halten Sie beim Ziehen eines Anhängers die folgende maximale Anhängelast ein, die auf dem Aufkleber der Anhängerkupplung angegeben ist.

In die Anhängelast ist das Gewicht des Anhängers eingeschlossen.

 **WARNUNG**

Vermeiden Sie den Bereich zwischen Zugmaschine und Anhänger.

 **WARNUNG**

Befolgen Sie strikt die Anweisungen in der Bedienungsanleitung der angebauten oder gezogenen Maschine oder des Anhängers und betreiben Sie nicht die Kombination Zugmaschine/Maschine oder Zugmaschine/Anhänger, sofern Sie nicht alle Anweisungen gelesen und beachtet haben.

WICHTIGE HINWEISSCHILDER AUF DEM FAHRZEUG (KANADA/USA)

Sicherheitsanhängeschild

Dieses Fahrzeug wird mit einem Anhängeschild und Hinweisschildern mit wichtigen Sicherheitsinformationen ausgeliefert.

Jede Person, die dieses Fahrzeug fährt, muss diese Informationen vor Fahrtantritt lesen und verstehen.

S SPORTMODELL

DIESES ATV IST AUSSCHLIESSLICH FÜR DIE NUTZUNG ZUR FREIZEITGESTALTUNG DURCH ERFAHRENE FAHRER BESTIMMT.

NUR FAHRER - KEINE ANDEREN PERSONEN.

DER FAHRER MUSS MINDESTENS 16 JAHRE ALT SEIN.

EIN ATV DIESER KATEGORIE S (SPORT) IST EIN HOCHLEISTUNGSFAHRZEUG. ES IST FÜR DEN SPORTLICHEN EINSATZ ZUR FREIZEITGESTALTUNG UND BEI WETTBEWERBEN DURCH FAHRER GEEIGNET, DIE FORTGESCHRITTENE FÄHIGKEITEN UND BETRÄCHTLICHE ERFAHRUNG BESITZEN.

TRAININGSKURSE ZUR SCHULUNG IM FAHREN VON ATVs WERDEN ANGEBOten. FÜR WEITERE INFORMATIONEN WENDEN SIE SICH BITTE AN IHREN HÄNDLER.

WENDEN SIE SICH AN IHREN HÄNDLER, UM NÄHERE INFORMATIONEN ÜBER DIE STAATLICHE ODER LOKALE GESETZGEBUNG FÜR DEN BETRIEB DES ATVs ZU ERHALTEN.

DIESES ANHÄNGESCHILD DARF VOR DEM VERKAUF NICHT ENTFERNT WERDEN.

! WARNUNG

Eine unsachgemäße Verwendung dieses ATVs kann zu SCHWEREN VERLETZUNGEN oder sogar zum TOD führen.

			
IMMER EINEN ZUGELASSENEN HELM UND SCHUTZKLEIDUNG TRAGEN!	FAHREN SIE NIEMALS AUF ÖFFENTLICHEN STRASSEN.	KEINE PASSAGIERE MITNEHMEN!	KEINESFALLS UNTER EINWIRKUNG VON ALKOHOL ODER DROGEN FAHREN!

Fahren Sie **NIEMALS**:

- ohne ein entsprechendes Training oder entsprechende Einweisungen;
- mit Geschwindigkeiten, die für Ihre Fähigkeiten oder die herrschenden Bedingungen zu hoch sind;
- Auf öffentlichen Straßen – es könnte zu einem Zusammenstoß mit anderen Fahrzeugen kommen.
- mit einem Mitfahrer – Mitfahrer beeinträchtigen das Gleichgewicht und das Lenkvermögen und erhöhen dadurch das Risiko, die Kontrolle über das Fahrzeug zu verlieren.

SIE MÜSSEN IMMER:

- die angemessene Fahrtechnik verwenden, um ein Überschlagen des Fahrzeugs auf Hügeln und in unebenem Gelände und beim Wenden zu vermeiden;
- asphaltierte und gepflasterte Untergründe vermeiden – ein glatter Bodenbelag kann die Handhabung und Kontrolle über das Fahrzeug stark beeinflussen.

DIE BEDIENUNGSANLEITUNG LESEN.
ALLE ANWEISUNGEN & WARNHINWEISE BEFOLGEN.

Sicherheitsschilder

Lesen und verstehen Sie alle Sicherheitshinweisschilder auf Ihrem Fahrzeug.

Diese Schilder wurden zur Sicherheit des Fahrers und von Zuschauern am Fahrzeug angebracht.

Die Sicherheitshinweisschilder an Ihrem Fahrzeug sollten als unveränderliche Fahrzeugbestandteile betrachtet werden.

Wenn sie fehlen oder beschädigt sind, können sie kostenlos ersetzt werden. Wenden Sie sich an einen Can-Am Off-Road-Vertragshändler.

NOTIZ:

Im Falle von Abweichungen zwischen den Angaben in dieser Anleitung und den Angaben auf dem Fahrzeug haben die Angaben auf den Schildern am Fahrzeug Vorrang gegenüber den Schildern in dieser Anleitung.

Allgemeines Warnschild

⚠️ WARNUNG

Unsachgemäße ATV-Nutzung kann zu **SCHWEREN VERLETZUNGEN** oder **SOGAR ZUM TOD** führen.

			
TRAGEN SIE STETS EINEN ZUGELASSENEN HELM UND SCHÜTZKLEIDUNG.	DIESES FAHRZEUG DARF NICHT AUF OFFENTLICHEN STRASSEN GEFahren WERDEN.	Nehmen Sie niemals Personen mit.	FAHREN SIE NIEMALS UNTER EINFLUSS VON MEDIKAMENTEN ODER ALKOHOL.

NIEMALS fahren:

- ohne eine ordentliche ATV Schulung oder Anleitung.
- Bei zu hohen Geschwindigkeiten, die nicht Ihren Fähigkeiten oder den Bedingungen entsprechen.
- auf öffentlichen Straßen- es kann zu einem Zusammenstoß mit einem anderen Fahrzeug kommen.
- mit einem Befahrer - Befahrer beeinträchtigen Gleichgewicht und Lenkung und erhöhen das Risiko, die Kontrolle zu verlieren.

IMMER:

- wenden Sie angemessene Fahrtechniken an, um das Überschlagen des Fahrzeuges bei Abhängen und unwegsamem Gelände und beim Abbiegen zu verhindern.
- Vermeiden Sie gepflasterten Untergrund - die Pflasterung kann das Fahrverhalten und die Kontrolle gravierend beeinträchtigen.

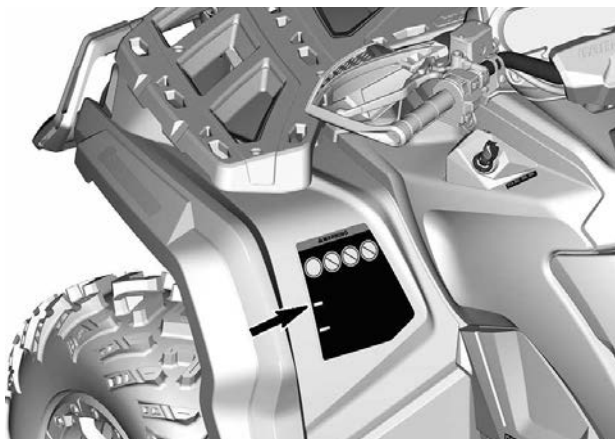
Lesen Sie vor dem Betrieb alle Sicherheitsschilder sowie die Bedienungsanleitung und sehen Sie sich das Sicherheitsvideo an (verwenden Sie hierzu den QR-Code oder besuchen Sie die Can-am Website).

ERMITTELN UND LESEN SIE DIE BETRIEBSANLEITUNG. FOLGEN SIE ALLE ANWEISUNGEN UND WARNHINWEISE.

Patent: www.brp.com/en/about-brp/patents.html



8010_DE



Beifahrer Warnschilder

⚠️ WARNUNG



Fahren Sie **NIEMALS** als Passagier.

Fahrgäste können einen Kontrollverlust über das Fahrzeug, der zu **SCHWEREN VERLETZUNGEN** oder zum **TOD** führen kann, verursachen.



704906851_DE



Einbau des Handschuhfachs - Warnschild

X mr 1000R

⚠ WARNUNG

Vor dem Gebrauch des Fahrzeugs stets wie folgt verfahren, um das Risiko schwerer Verletzungen zu mindern:

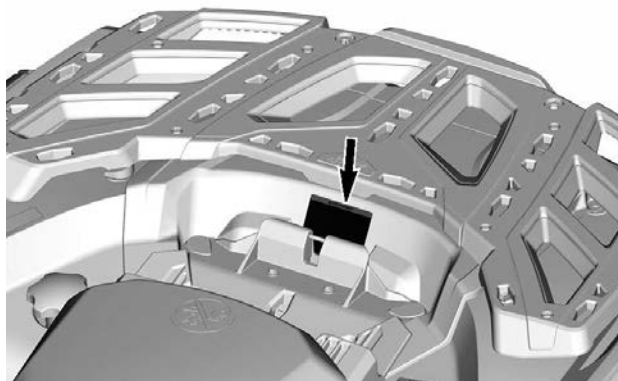
- Bringen Sie das Handschuhfach an dieser Stelle an.
- Vergewissern Sie sich, dass das Handschuhfach verriegelt ist.

INSTALLATION DES HANDSCHUHFACHS

- Öffnen Sie den Deckel des Handschuhfachs und drehen Sie den Hebel in die Entriegelungsposition.
- Richten Sie das Verriegelungssystem des Handschuhfachs mit der „LINQ“-Öffnung des Fahrzeugs aus und führen Sie es ein.
- Drehen Sie den Griff in die verriegelte Stellung.
- Schließen Sie das Fach und vergewissern Sie sich, dass es eingerastet ist.



704906855



Reifendruck und maximale Last – Warnschild

! WARNUNG

Ein falscher Reifen-Fülldruck oder eine Überladung können einen Verlust der Kontrolle über das Fahrzeug nach sich ziehen und dadurch zu **SCHWERER VERLETZUNG** oder zum **TOD** führen.

Sorgen Sie dafür, dass **IMMER** der richtige Reifen-Fülldruck wie angegeben eingehalten wird. Pumpen Sie die Reifen bei Beladung des Fahrzeugs bis zum maximal zulässigen Reifen-Fülldruck auf.

Lassen Sie den Reifen-Fülldruck **NIEMALS** unter den Mindestwert absinken. Dies könnte die Dislokation des Reifens von der Felge verursachen.

Überschreiten Sie **NIEMALS** die Zuladung des Fahrzeuges von 189 kg einschließlich des Gewichtes vom Fahrer, der Ladung, dem Zubehör und der Stützlast des Anhängers.

BELADUNG DES ATV und ZIEHEN EINES ANHÄNGERS

- Die Beladung oder das Ziehen eines Anhängers kann die Stabilität und das Fahrverhalten beeinträchtigen.
- Die Last muss gleichmäßig auf den Gepäckträgern verteilt werden.
- Bei Beladung oder Ziehen eines Anhängers:
 - reduzieren Sie die Geschwindigkeit
 - berücksichtigen Sie den längeren Bremsweg.

LAST	DRUCK KALTE REIFEN:
BIS 189 kg	VORNE MAX:48,3 kPa (7,0 psi) MIN:41,4 kPa (6,0 psi)
	HINTEN MAX:48,3 kPa (7,0 psi) MIN:41,4 kPa (6,0 psi)



704906848



Maximumvorgaben Trägerlast - Warnschild

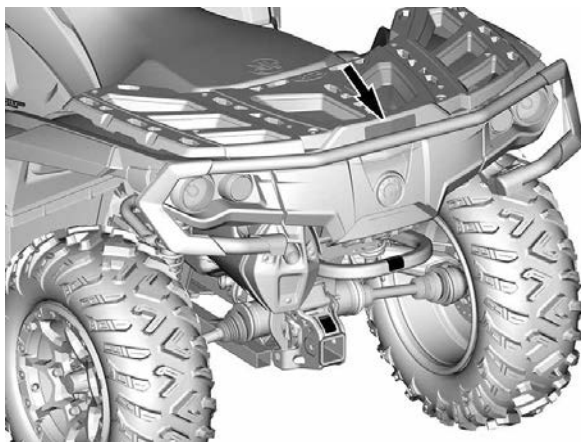


! WARNUNG

- Befördern Sie **NIE**MALS eine Person auf diesem Gepäckträger.
- **MAXIMALE HINTERE BELADUNG: 90 kg** gleichmäßig verteilt.
(Einschließlich Stützgewicht für Anhänger, sofern vorhanden).



704906857



Empfohlenes Alter - Warnschild



Kein Fahren auf der Straße – Warnschild

⚠️ WARNUNG

Dieses Fahrzeug ist ein Geländefahrzeug und ist nicht für Einsatz auf öffentlichen Straßen vorgesehen. 704905680_DE

⚠️ WARNING

This vehicle is an all terrain vehicle and is not intended for use on public roads.



Fahrzeugleistung – Warnschild

WARNUNG

MACHEN SIE SICH MIT DIESEM ATV VERTRAUT; er hat möglicherweise eine höhere Leistung als andere ATVs, mit denen Sie bereits gefahren sind.

Bei diesem Fahrzeug handelt es sich um ein Hochleistungs-ATV, das nur für den Einsatz im Gelände gedacht ist. Unerfahrene Fahrer könnten mögliche Risiken übersehen und vom besonderen Verhalten dieses ATVs unter jeglichen Geländebedingungen überrascht sein.

704905707_DE



Schaltvorgang– Hinweispiktogramm

HINWEIS

- Dieses FAHRZEUG MUSS angehalten werden, bevor man den Schalthebel betätigt.
- Betätigen Sie IMMER die Fußbremse, um von Parken (P) in Neutral (N) zu schalten. 704905695_DE



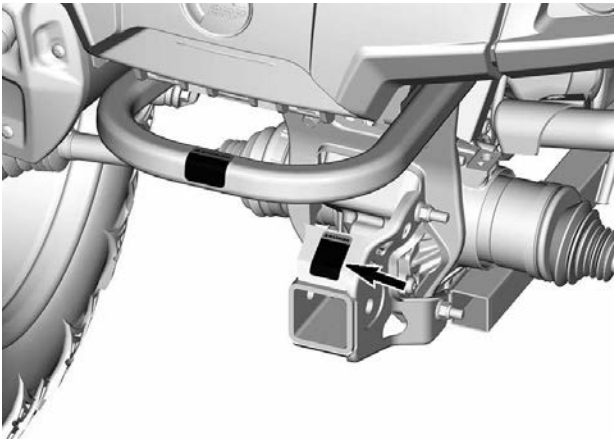
Zug- und Stützlasten – Warnschild

! WARNUNG

Unsachgemäßes Beladen eines Anhängers kann zu Verlust der Kontrolle über das Fahrzeug und folglich zu schweren Verletzungen oder zum Tod führen.

- Maximale Abschleppmasse (ungebremst oder auflaufgebremst): 750 kg
- Maximale Stützmasse (ungebremst oder auflaufgebremst): 75 kg

7406_DE



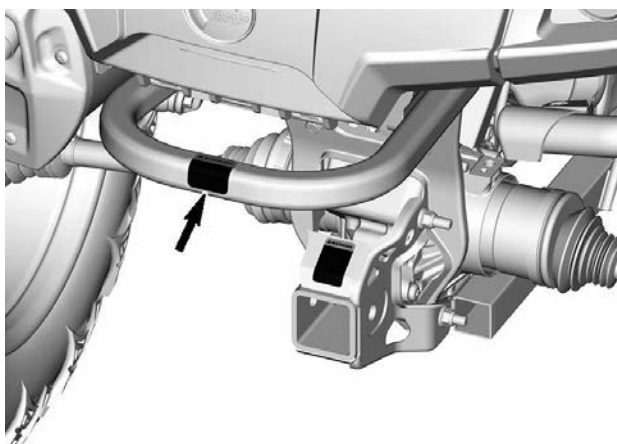
Ziehen einer Fracht anhand des Racks – Warnschild

! WARNUNG

Eine zu ziehende Last **NIEMALS** hier oder am Gepäckträger befestigen.

Anderenfalls kann es zum Umkippen des Fahrzeugs kommen.

Zum Ziehen von Gegenständen verwenden Sie **IMMER** die Anhängerkupplung oder den Abschlepphaken. 704905698_DE



Kühlmittel heiß – Warnschild

 **WARNUNG**

Nicht öffnen, wenn heiß.





Mögliche Brandgefahr – Warnpiktogramm



Konformitäts-Anhängeschild

Warnung gemäß California Proposition 65

 **WARNUNG:** Durch Betrieb, Service und 
Wartung eines Geländefahrzeugs können Sie
Chemikalien wie Motorabgasen, Kohlenmonoxid,
Phthalaten und Blei ausgesetzt werden, die der
Staat Kalifornien als Krebserreger, Verursacher
von Geburtsfehlern oder anderen reproduktiven
Schäden eingestuft hat.

Um das Risiko zu mindern, vermeiden Sie
Abgase einzuatmen, lassen Sie den Motor nur bei
Bedarf im Leerlauf laufen, warten Sie Ihr
Fahrzeug nur in gut belüfteten Räumlichkeiten,
und tragen Sie während der Fahrzeugwartung
Handschuhe oder waschen Sie Ihre Hände
häufig.

Weitere Informationen finden Sie unter
[www.p65warnings.ca.gov/
products/passenger-vehicle](http://www.p65warnings.ca.gov/products/passenger-vehicle)



704906872_DE

WICHTIGE HINWEISSCHILDER AM PRODUKT (LÄNDER AUßERHALB VON KANADA UND USA)

Lesen und verstehen Sie alle Sicherheitshinweisschilder auf Ihrem Fahrzeug.

Diese Schilder wurden zur Sicherheit des Fahrers, der Passagiere und von Zuschauern am Fahrzeug angebracht.

Die folgenden Hinweisschilder befinden sich an Ihrem Fahrzeug und sollten als unveränderliche Fahrzeugbestandteile betrachtet werden. Sie müssen jederzeit sauber und sichtbar sein. Wenn sie fehlen oder beschädigt sind, müssen sie ersetzt werden. Sicherheitshinweisschilder sind kostenlos. Wenden Sie sich an einen Can-Am Off-Road-Vertragshändler.

Nachdem Sie die Teile mit Warnungen ersetzt haben, stellen Sie sicher, dass Sie die entsprechenden Sicherheitswarnungen (kostenlos) bestellen, wenn sie nicht schon auf dem Ersatzteil angebracht sind.

NOTIZ:

Im Falle von Abweichungen zwischen den Angaben in dieser Anleitung und den Angaben auf dem Fahrzeug haben die Angaben auf den Schildern am Fahrzeug Vorrang gegenüber den Schildern in dieser Anleitung.

Sicherheitssymbol

Lesen und verstehen Sie alle Sicherheitshinweisschilder auf Ihrem Fahrzeug.

Diese Schilder wurden zur Sicherheit des Fahrers und von Zuschauern am Fahrzeug angebracht.

Diese Schilder wurden zur Sicherheit des Fahrers, der Passagiere (Zweisitzer) und von Zuschauern am Fahrzeug angebracht..

Die Sicherheitshinweisschilder an Ihrem Fahrzeug sollten als unveränderliche Fahrzeugbestandteile betrachtet werden.

Wenn sie fehlen oder beschädigt sind, können sie kostenlos ersetzt werden. Wenden Sie sich an einen Can-Am Off-Road-Vertragshändler.

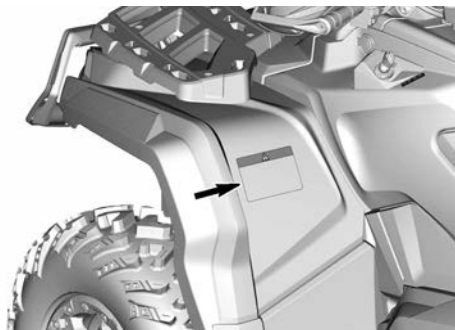
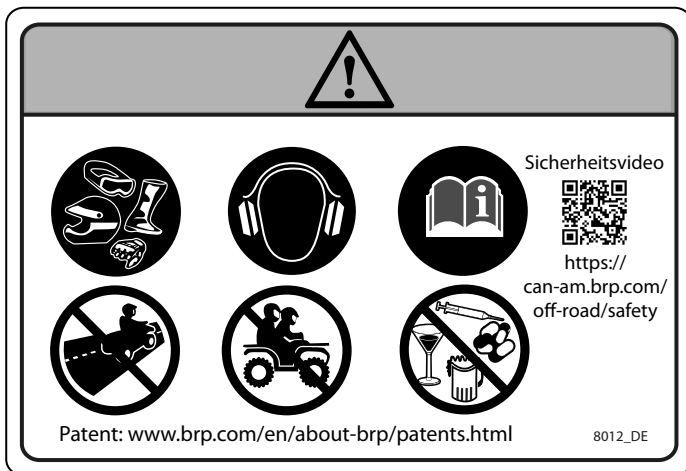
NOTIZ:

Im Falle von Abweichungen zwischen den Angaben in dieser Anleitung und den Angaben auf dem Fahrzeug haben die Angaben auf den Schildern am Fahrzeug Vorrang gegenüber den Schildern in dieser Anleitung.

Allgemeines Warnpiktogramm

⚠️ WARNUNG

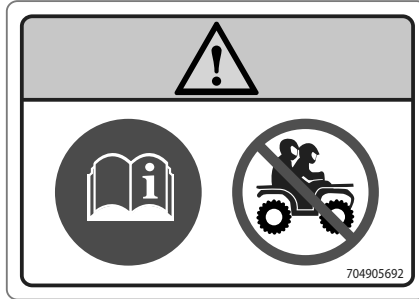
- Unsachgemäße ATV-Nutzung kann zu **SCHWEREN VERLETZUNGEN ODER SOGAR ZUM TOD** führen. Befolgen Sie allen Anweisungen und Warnungen.
- Tragen Sie stets einen zugelassenen Helm und Schutzkleidung.
- Tragen Sie immer einen Gehörschutz.
- Bewahren Sie diese Bedienungsanleitung auf und sehen Sie sich das Sicherheitsvideo an.
- Dieses Fahrzeug darf nicht auf öffentlichen Straßen gefahren werden.
- Nehmen Sie niemals eine Person auf einem **EINSITZER-Modell** mit.
- Fahren Sie niemals unter Einfluss von Drogen oder Alkohol.



Warnpiktogramm für Passagiere

⚠️ WARNUNG


- Bewahren Sie diese Bedienungsanleitung auf und sehen Sie sich das Sicherheitsvideo an. Unsachgemäße ATV-Nutzung kann zu SCHWEREN VERLETZUNGEN ODER SOGAR ZUM TOD führen.
- Nehmen Sie NIEMALS eine Person auf einem EINSITZER-Modell mit.

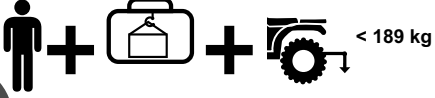
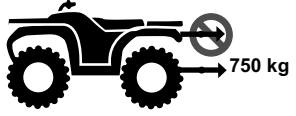







Reifendruck und maximale Last – Warnpiktogramm

⚠️ WARNUNG

- Bewahren Sie diese Bedienungsanleitung auf und sehen Sie sich das Sicherheitsvideo an. Unsachgemäße ATV-Nutzung kann zu **SCHWEREN VERLETZUNGEN ODER SOGAR ZUM TOD** führen.
- Sorgen Sie dafür, dass **IMMER** der richtige Reifen-Fülldruck wie angegeben eingehalten wird. Ein falscher Reifen-Fülldruck oder eine Überladung können einen Verlust der Kontrolle über das Fahrzeug nach sich ziehen und dadurch zu **SCHWERER VERLETZUNG** oder zum **TOD** führen.
- Überschreiten Sie **NIEMALS** die Zuladung von 189 kg (417 lb), einschließlich des Gewichts des Fahrers, der Ladung, des Zubehörs und des Stützgewichts des Anhängers.
- Ziehen Sie Fracht **IMMER** mit einer Anhängerkupplung oder einem Abschlepphaken.
- Überschreiten Sie **NIEMALS** das max. Abschleppgewicht von 750 kg (1,654 lb).
- Überschreiten Sie **NIEMALS** das max. Gewicht der Stützlast von 75 kg (165 lb).



	
	
	
	<p>MAX: 48,3 kPa MAX: 48,3 kPa</p> <p>MIN: 41,4 kPa MIN: 41,4 kPa</p>



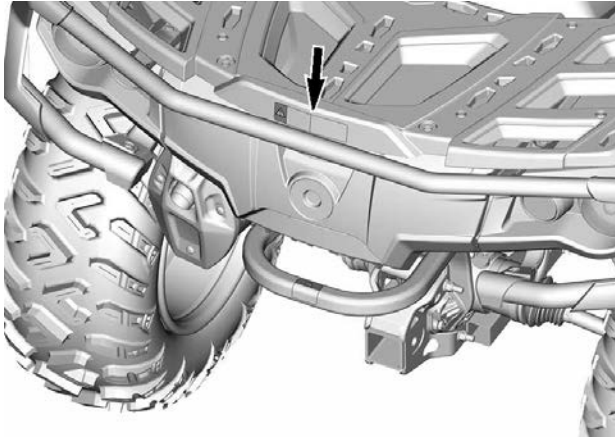
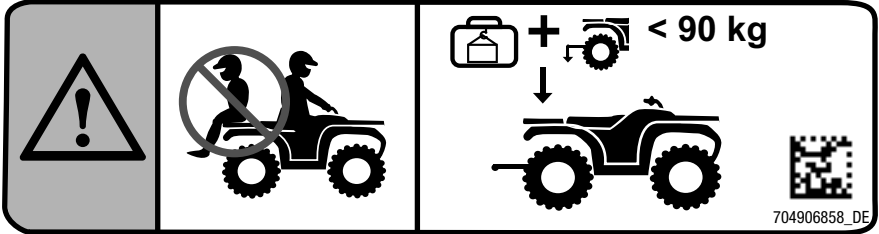
8318_DE



Max. Rackbeladung – Warnpiktogramm

⚠️ WARNUNG

- Befördern Sie NIEMALS eine Person auf diesem Gepäckträger.
- MAXIMALE BELADUNG HINTEN: 90 kg (200 lb) gleichmäßig verteilt (einschließlich Stützgewicht für Anhänger, sofern vorhanden).



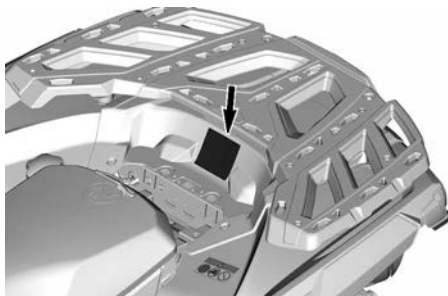
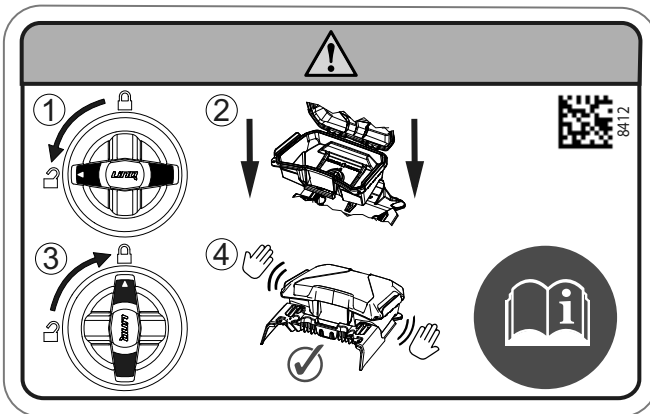
Einbau des Handschuhfachs - Warnsymbol

Nur 1000R Modelle

⚠️ WARNUNG

1. Öffnen Sie den Deckel des Handschuhfachs und drehen Sie den Hebel in die Entriegelungsposition.
2. Richten Sie das Verriegelungssystem des Aufbewahrungsfach mit der "LINQ"-Öffnung des Fahrzeugs aus und führen Sie es ein.
3. Drehen Sie den Hebel in die verriegelte Stellung.
4. Schließen Sie das Fach und vergewissern Sie sich, dass es eingearastet ist.

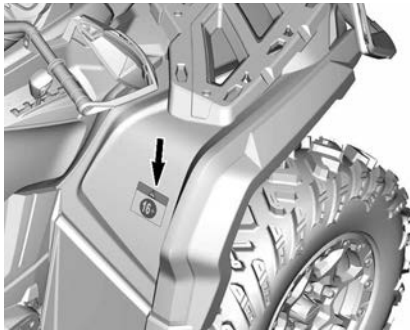
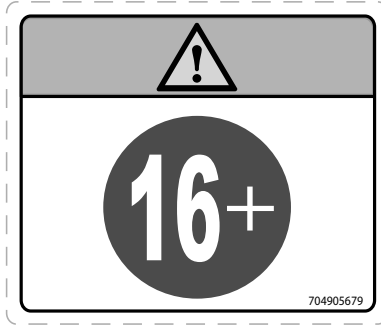
Bewahren Sie diese Bedienungsanleitung auf und sehen Sie sich das Sicherheitsvideo an. Unsachgemäße ATV-Nutzung kann zu SCHWEREN VERLETZUNGEN ODER SOGAR ZUM TOD führen.



Empfohlenes Alter – Warnpiktogramm

⚠️ WARNUNG

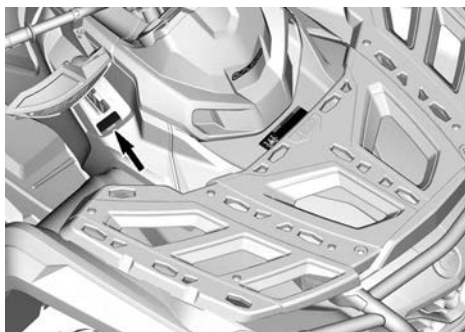
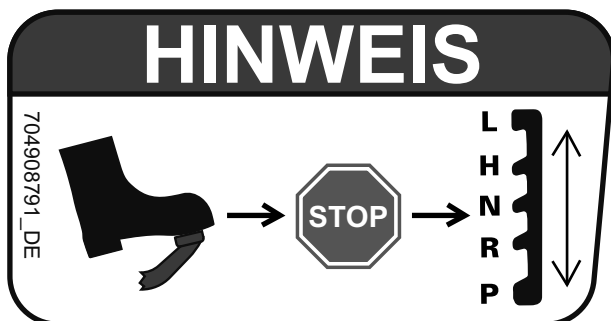
Der Betrieb dieses ATV durch Personen unter 16 Jahren erhöht das Risiko **SCHWERER VERLETZUNGEN** oder eines **TÖDLICHEN UNFALLS** für den Bediener und den Beifahrer bei **ZWEISITZER-Modellen**.
Bedienen Sie dieses ATV **NIEMALS**, wenn Sie unter 16 Jahre sind.



Schaltvorgang - Hinweispiktogramm

HINWEIS

Dieses Fahrzeug muss vor Betätigung des Schalthebels angehalten werden. Betätigen Sie **IMMER** die Fußbremse, um von Parken (P) in Neutral (N) zu schalten.

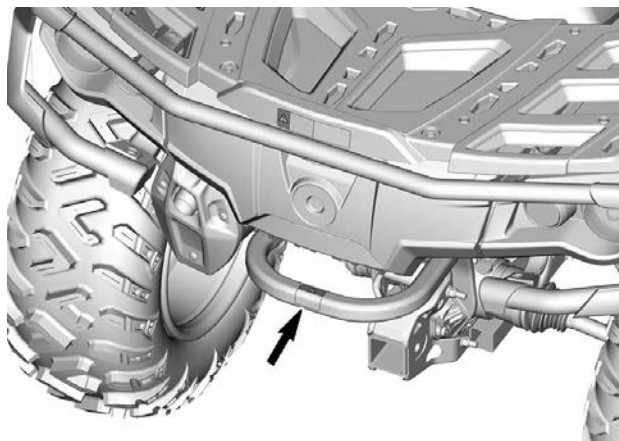


Ziehen einer Ladung mithilfe der Racks oder Stoßstangen - Warnpiktogramm

⚠️ WARNUNG

Befestigen Sie **NIEMALS** an der Stoßstange oder am Gepäckträger Gegenstände zum Ziehen an. Dies kann zum Umkippen des Fahrzeugs führen.

Zum Ziehen von Gegenständen verwenden Sie **IMMER** die Anhängerkupplung oder den Abschlepphaken.



Kühlmittel heiß – Warnschild

 **WARNUNG**

Nicht öffnen, wenn heiß.



Mögliche Brandgefahr – Warnpiktogramm



MELDUNG VON SICHERHEITSMÄNGELN

Für Kanada: Wenn Sie denken, dass Ihr Fahrzeug einen Mangel aufweist, der zu einem Unfall und zu schweren oder gar tödlichen Verletzungen führen könnte, sollten Sie zusätzlich zur Information von Bombardier Recreational Products Inc. die Organisation Transport Canada darüber informieren.

Wenn Transport Canada ähnliche Beschwerden erhält, kann sie eine Untersuchung einleiten, und wenn sie feststellt, dass bei einer Gruppe von Fahrzeugen ein Sicherheitsmangel besteht, kann sie eine Rückruf- und Abhilfekampagne anordnen. Allerdings kann Transport Canada nicht in individuelle Probleme zwischen Ihnen, Ihrem Händler oder Bombardier Recreational Products Inc. verwickelt werden.

Kontaktaufnahme mit Transport Canada:



819-994-3328 (Region Gatineau-Ottawa oder international)
Gebührenfrei: 1 800-333-0510 (in Kanada)



Transport Canada – ASFAD
330 Sparks Street
Ottawa, ON
K1A 0N5, Kanada

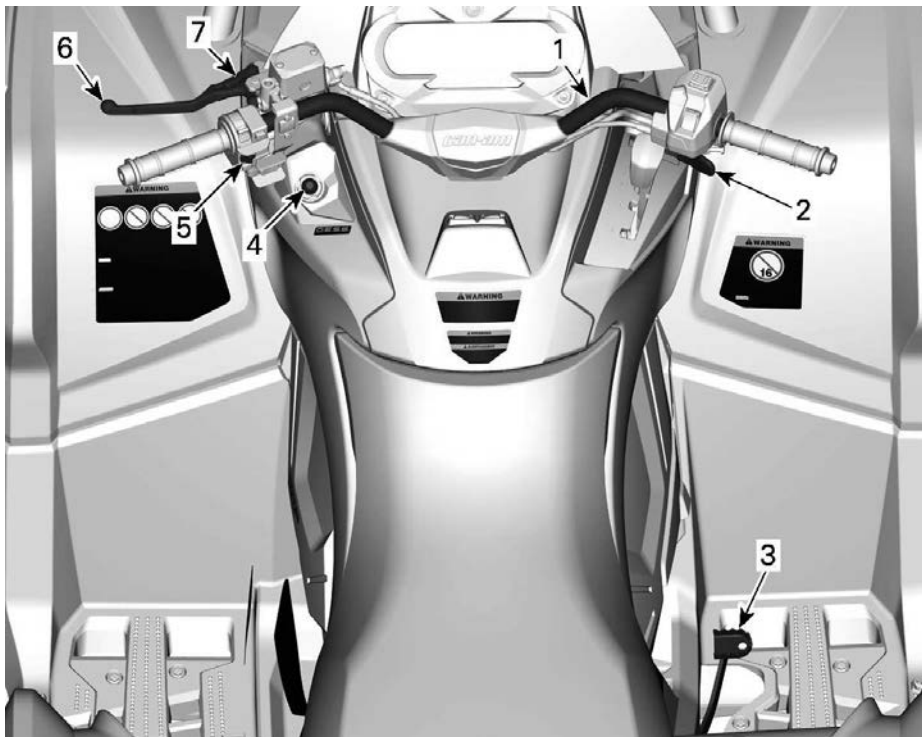


<https://www.tc.gc.ca/recalls>

Diese Seite wurde absichtlich
leer gelassen

FAHRZEUGINFORMATIONEN

HAUPTFUNKTIONEN



1. Lenker
2. Gashebel
3. Bremspedal
4. RF D.E.S.S. Kontaktstift
5. Motorausshalter
6. Bremshebel
7. Feststellbremse

Denken Sie beim Lesen dieser Bedienungsanleitung daran:

WARNUNG

Weist auf eine mögliche Gefahr hin, die – wenn sie nicht vermieden wird – einen schweren Personenschaden bis hin zum Tod zur Folge haben kann.

LENKER

Die Lenkung des Fahrzeugs erfolgt mit dem Lenker.

Wird der Lenker nach rechts oder links gedreht, drehen sich auch die Vorderräder nach rechts oder links, um das Fahrzeug zu lenken.

⚠️ WARNUNG

Schnelles Rückwärtsfahren bei Kurvenfahrt könnte zum Verlust der Fahrzeugstabilität und -kontrolle führen.

GASHEBEL

Der Gashebel befindet sich auf der rechten Seite des Lenkers.

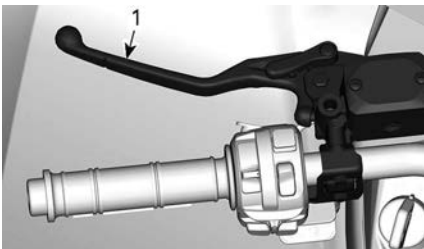
Mit dem Gashebel wird die Motordrehzahl gesteuert.

Zum Steigern oder Beibehalten der Fahrgeschwindigkeit drücken Sie mit Ihrem rechten Daumen den Gashebel.

Zum Senken der Fahrgeschwindigkeit lassen Sie den Gashebel los.

BREMSHEBEL

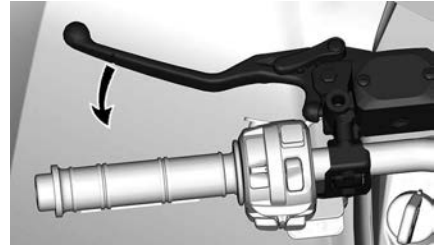
Der Bremshebel befindet sich auf der linken Seite des Lenkers.



1. Bremshebel

Mit dem Bremshebel wird das Fahrzeug abgebremst oder zum Stillstand gebracht.

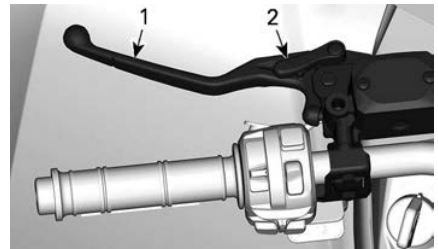
Wenn der Bremshebel angezogen wird, werden die vorderen und hinteren Bremsen betätigt.



Die Bremswirkung ist proportional zur Kraft, die auf den Hebel ausgeübt wird.

BREMSARRETIERUNG

Der Bremshebel befindet sich auf der linken Seite des Lenkers.



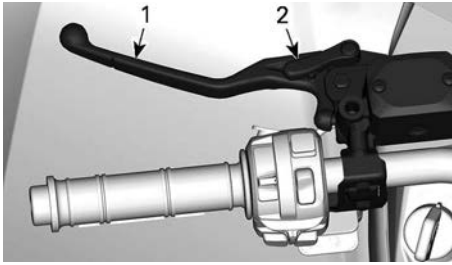
1. Bremshebel
2. Feststellbremse

Betätigen Sie die Bremsarretierung, wenn das Fahrzeug geparkt wird.

⚠️ WARNUNG

Betätigen Sie immer die Bremsarretierung und bringen Sie den Schalthebel in die Stellung PARK, wenn das Fahrzeug abgestellt wird.

Um die Bremsarretierung zu aktivieren, gehen Sie folgenderweise vor:



1. Bremshebel
2. Feststellbremse

NOTIZ:

Der Bremsperrehebel kann auf mehrere Positionen eingestellt werden.

HINWEIS

Stellen Sie bei der Betätigung der Feststellbremse sicher, dass das Fahrzeug sicher steht und sich nicht bewegt.

Um die Bremsarretierung zu deaktivieren, drücken Sie einfach den Bremshebel. Er sollte in die Ruheposition zurückkehren.

⚠️ WARNUNG

Vergewissern Sie sich, dass die Bremsarretierung gelöst ist, bevor Sie mit dem Fahrzeug losfahren. Fährt man das Fahrzeug bei BETÄTIGTER Bremsarretierung, kann dies zu Schäden am Bremssystem führen, die Bremswirkung kann verloren gehen und/oder es kann zu einem Brand kommen.

BREMSPEDAL

Das Bremspedal befindet sich auf der rechten Seite der Fußstütze.



1. Bremspedal

Wenn das Bremspedal betätigt wird, wird die hintere Bremse wirksam.

Wenn es losgelassen wird, sollte das Bremspedal automatisch wieder in die Ausgangsstellung zurückkehren.

Die Bremswirkung ist proportional zur Kraft, die auf das Pedal ausgeübt wird.

NOTIZ:

Im Allradantriebsmodus wirkt die Bremse über den Antriebsstrang auch auf die Vorderräder.

Sollte das Bremshebelsystem versagen, kann die hintere Bremse durch das Treten vom Bremspedal betätigt werden.

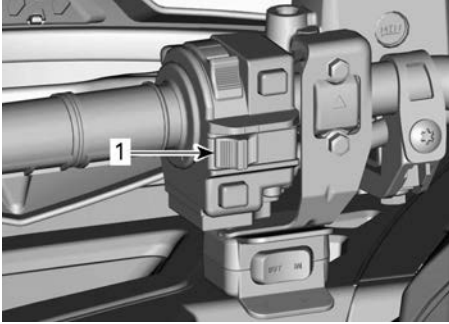
MOTORAUSSCHALTER

Dieser Schalter kann zum Ausschalten des Motors und als Notfallschalter verwendet werden.

Geben Sie kein Gas mehr, um den Motor auszuschalten und bringen Sie dann den Motorausschalter in die Stellung STOP.

Der Motor kann zwar durch Drehen des Zündschlüssels in die Stellung OFF oder durch Abziehen des D.E.S. S. Schlüssels ausgeschaltet werden, wir empfehlen jedoch, den Motor durch Schalten des Motorausschalters in die Stellung STOP auszuschalten.

Der Motoraussschalter befindet sich in der Mitte des Multifunktionsschalters.



1. Motoraussschalter

D.E.S.S.- SCHLÜSSEL UND KONTAKTSTIFT

D.E.S.S. Modell

Diese Schlüssel enthalten einen elektronischen Schaltkreis, der ihnen eine eindeutige elektronische Seriennummer verleiht.

Das D.E.S.S. liest den Schlüsselcode und gestattet das Anlassen des Motors bei Schlüsseln, die es erkennt.

Dieses Fahrzeug kann mit 2 verschiedenen Schlüsselprogrammierungsarten bedient werden:

- Normal
- Leistung

Von Ihrem autorisierten Can-Am Off-Road-Vertragshändler erfahren Sie Weiteres.

Das Fahrzeug wird mit 1 Performance-Schlüssel ausgeliefert.

NOTIZ:

Zusätzliche Schlüssel sind bei Ihrem Händler als Zubehör erhältlich.

⚠️ WARNUNG

Überschläge, Umkippen, Zusammenstöße und Verlust der Kontrolle über das Fahrzeug können zu schwerer Verletzung oder zum Tod führen und können bei Verwendung des Performance--Schlüssels und des normalen Schlüssels herbeigeführt werden. Die Verwendung des normalen Schlüssels ändert nichts an der Tatsache, dass der Fahrer stets tauglich und vorbereitet sein muss und das Fahrzeug immer sorgsam bedienen muss.

Performance Key

Der Performance Schlüssel ermöglicht das Abrufen des vollen Motordrehmoments und der Fahrzeughöchstgeschwindigkeit.

Dieser Schlüssel empfiehlt sich für Fahrer, die auf eine präzisere Gasannahme Wert legen oder die in Umgebungen unterwegs sind, die hohe Geschwindigkeiten und starke Beschleunigung zulassen.

Der Performance Key empfiehlt sich beispielsweise bei der Fahrt auf breiten, geraden Wegen.

Normal Key

Der normale Schlüssel beschränkt die Beschleunigung und/oder die Fahrzeuggeschwindigkeit auf 70 km/h (43 MPH).

⚠️ WARNUNG

Bei steilem Gefälle verhindert der Motordrehzahlbegrenzer möglicherweise nicht, dass das Fahrzeug über die Geschwindigkeitsbeschränkung hinaus beschleunigt.

Dieser Schlüssel empfiehlt sich für Fahrer, die auf eine allmähliche

Beschleunigung Wert legen oder die in Umgebungen unterwegs sind, in denen maximale Geschwindigkeit und starke Beschleunigung nicht gewünscht werden.

Der normale Schlüssel empfiehlt sich beispielsweise bei der Fahrt auf engen, kurvigen Wegen.

D.E.S.S. Flexibilität

Das D.E.S.S. Ihres Fahrzeugs kann von Ihrem Can-Am Off-Road-Vertragshändler für bis zu 8 verschiedene Schlüssel programmiert werden.

Haben Sie über mehr als ein mit D.E.S.S. S. S. ausgestattetes Can-Am-Fahrzeug, kann jedes von ihnen vom autorisierten Can-Am Off-Road-Vertriebshändler so programmiert werden, dass die anderen D.E.S.S.-Schlüssel für das Fahrzeug akzeptiert werden.

D.E.S.S. SCHLÜSSEL-Sicherheitsleine

⚠ WARNUNG
Befestigen Sie die Leine niemals an Ihnen selbst.

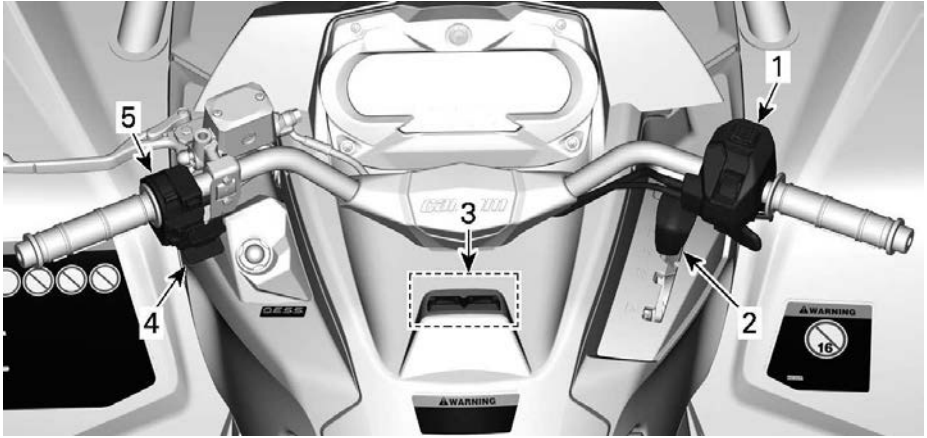
Dieses Fahrzeug ist mit einer D.E.S.S. S.-Schlüssel-Sicherheitsleine ausgestattet, um zu verhindern, dass der Schlüssel beim Umkippen nicht verloren geht.

Befestigen Sie die Sicherheitsleine stets am dafür vorgesehenen Haken unten am D.E.S.S.-Kontaktstift.



SEKUNDÄRE BEDIENELEMENTE

Einige Ausstattungsmerkmale treffen möglicherweise nicht auf Ihr Modell zu oder können optional sein.



1. Gashebelgehäuse
2. Schalthebel
3. Tageskilometer- und Menüschalter
4. Windschalter
5. Multifunktionsschalter

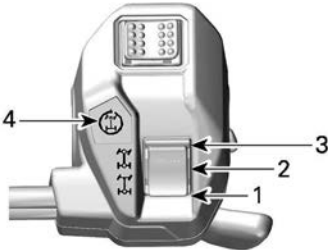
Denken Sie beim Lesen dieser Bedienungsanleitung daran:

WARNUNG

Weist auf eine mögliche Gefahr hin, die – wenn sie nicht vermieden wird – einen schweren Personenschaden bis hin zum Tod zur Folge haben kann.

GEHÄUSE DER GASHEBELSTEUERUNG

Elektronische Drosselklappensteuerung (ETC)



1. Zweiradantrieb
2. Allradantrieb
3. Allradantriebssperre
4. Allradantriebssperre-Anzeige

Ändern des Antriebsmodus

Vor dem Wählen von Zweirad- oder Allradantriebsmodus:

1. Bringen Sie das Fahrzeug zu einem vollständigen Halt.
2. Lassen Sie den Motor im Leerlauf laufen.
3. Wählen Sie den gewünschten Modus aus.

HINWEIS

Es kann zur Beschädigung des Vorderachsdifferentials kommen, wenn der Zweiradantrieb/Allradantrieb Wahlschalter betätigt wird, während sich das Fahrzeug bewegt.

Modelle mit 4WDLock Modus

Zum Aktivieren oder Deaktivieren der Allradsperrre:

1. Achten Sie darauf, dass der Allradantrieb gewählt ist.
2. Reduzieren Sie Ihre Geschwindigkeit auf unter 30 km/h (20 mph).
3. Nehmen Sie das Gas weg.

4. Drücken Sie den Wahlschalter kurz vollständig nach oben.
5. Um die Allradsperrre zu deaktivieren, drücken Sie den Wahlschalter erneut.

Wenn die Allradsperrre aktiviert ist, erscheint die Anzeige auf dem Gashebelgehäuse und das Symbol im Digitaldisplay und ein Piepton ist hörbar.

NOTIZ:

Wenn die Anzeige blinkt und anschließend erlischt, wurde die Anforderung nicht bestätigt. Senken Sie Ihre Geschwindigkeit auf unter 30 km/h (20 mph), lassen Sie den Gashebel los und versuchen Sie es erneut.

Zweiradantriebsmodus

In diesem Modus wird Motorleistung nur durch die Hinterräder übertragen.

Um den Zweiradantrieb zu aktivieren, drücken Sie den Wahlschalter **HERAB**.

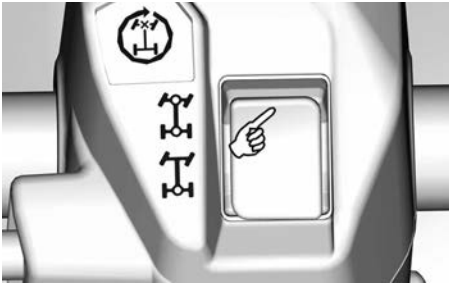


Allradantrieb

Die Motorleistung wird auf Vorder- und Hinterräder verteilt.

Die Übertragung zwischen den Vorderrädern erfolgt je nach Antrieb über das Visco-Lok-System

Um den Allradantrieb zu aktivieren, bewegen Sie den Wahlschalter **in die Mitte**.



Allradsperrschalter

⚠️ WARNUNG

Abrupter Richtungswechsel kann zu Kontrollverlust oder Verletzung führen.

Der Allradsperrschalter-Modus darf niemals unmittelbar vor oder in einer Kurve aktiviert werden.

Bei aktiviertem Allradsperrschalter-Modus ändert sich das Fahrzeugverhalten. Der Wenderadius wird ebenfalls größer.

Mit diesem Modus wird das Vorderachsdifferential gesperrt, um mehr Zugkraft zu ermöglichen, wenn das Fahrzeug festgefahren ist (z. B. in Schlamm oder sonstigem weichem Gelände).

Die Motorleistung wird dann gleichmäßig auf alle 4 Räder verteilt.

Im Allradsperrschalter-Modus wird die Fahrzeuggeschwindigkeit von einem Geschwindigkeitsbegrenzer auf 40 km/h (25 mph) beschränkt. Informationen zum Übersteuern dieser Begrenzung finden Sie unter *Multifunktionsschalter*.

Fahrmodi-Wahlschalter



1. Fahrmodi-Wahlschalter

Der Fahrmodi-Wahlschalter befindet sich oben auf dem Gashebelgehäuse.

2 spezifische Modi können ausgewählt werden:

- ECO oder ARBEIT
- SPORT

Der ausgewählte Modus wird in der Mode-Anzeige des Instruments angezeigt.

Wenn der SPORT-Modus aktiviert ist, ist außerdem ein Piepton hörbar.

ECO oder ARBEIT-Modus

Der ECO- oder ARBEIT-Modus bietet eine weichere Gasannahme und ist auf eine maximale Geschwindigkeit von 70 km/h (43 mph) beschränkt.

Schalten Sie den Wahlschalter nach LINKS, um den ECO- oder ARBEIT--Modus zu aktivieren.

Schalten Sie den Wahlschalter nach RECHTS, um zu deaktivieren.

SPORT-Modus

Der SPORT-Modus bietet eine schärfere Gasannahme.

Dieser Modus kann mit allen Schlüsselarten aktiviert werden und bietet die maximale Leistung mit dem verwendeten Schlüssel.

Schalten Sie den Wahlschalter nach RECHTS, um den SPORT-Modus zu aktivieren.

Schalten Sie nach LINKS, um zu deaktivieren.

NOTIZ: Bei den Modellen 850, 1000 und 1000R wird der SPORT--Modus automatisch deaktiviert, wenn die Digitalanzeige vollständig ausgeschaltet wird.

Fahrmodi-Wahlschalter



1. Fahrmodi-Wahlschalter

Der Fahrmodi-Wahlschalter befindet sich oben auf dem Gashebelgehäuse.

2 spezifische Modi können ausgewählt werden:

- ECO oder ARBEIT
- SPORT

Der ausgewählte Modus wird in der Mode-Anzeige des Instruments angezeigt.

Wenn der SPORT-Modus aktiviert ist, ist außerdem ein Piepton hörbar.

ECO oder ARBEIT-Modus

Der ECO- oder ARBEIT-Modus bietet eine weichere Gasannahme und ist auf eine maximale Geschwindigkeit von 70 km/h (43 mph) beschränkt.

Schalten Sie den Wahlschalter nach LINKS, um den ECO- oder ARBEIT--Modus zu aktivieren.

Schalten Sie den Wahlschalter nach RECHTS, um zu deaktivieren.

SPORT-Modus

Der SPORT-Modus bietet eine schärfere Gasannahme.

Dieser Modus kann mit allen Schlüsselarten aktiviert werden und bietet die maximale Leistung mit dem verwendeten Schlüssel.

Schalten Sie den Wahlschalter nach RECHTS, um den SPORT-Modus zu aktivieren.

Schalten Sie nach LINKS, um zu deaktivieren.

NOTIZ: Bei den Modellen 850, 1000 und 1000R wird der SPORT--Modus automatisch deaktiviert, wenn die Digitalanzeige vollständig ausgeschaltet wird.

Intelligente Motorbremse (iEB) Modus-Wahlschalter (falls vorhanden)

Die intelligente Motorbremse (iEB) ermöglicht dem Fahrer vor oder während der Fahrt die Stufe der Motorbremse einzustellen,

⚠ WARNUNG

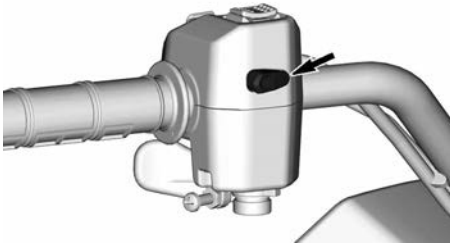
Die Stufe der Motorbremse wirkt sich auf die Verzögerungsrate aus, wenn der Gashebel losgelassen wird.

Es wird nicht empfohlen, die iEB--Einstellung zu ändern, während Sie bestimmte Aktionen ausführen.

Diese Aktionen beinhalten, sind aber nicht beschränkt auf die folgenden: Bremsen, Wenden oder beim Absteigen.

Seien Sie bereit, die Bremse zu verwenden, um die Geschwindigkeit bei Bedarf zu reduzieren.

Der iEB-Wahlschalter befindet sich oben auf dem Gashebelgehäuse.



Drei (3) spezielle Stufen sind verfügbar und der ausgewählte Modus wird am Modus-Display des Instruments angezeigt.

Modus	Beschreibung	Anzeigemeldung
Modus 1	Maximale Motorbremse	IEB MAX
Modus 2	Mittlere Motorbremse	IEB MED
Modus 3	Sehr geringe Motorbremse	IEB MIN

Verwenden Sie den Wahlschalter, um die iEB-Stufe zu ändern oder um sich die gewählte Stufe am Anzeigeelement anzeigen zu lassen.

- **Kurz drücken (weniger als 0,5 Sekunden):** Angezeigt wird die aktuelle iEB-Stufe am Anzeigeelement.
- **Lang drücken (weniger als 1 Sekunde):** Zur nächsten Stufe wechseln.

Die Stufenänderung erfolgt bei jedem langen Drücken von MAX zu MIN und kehrt nach MIN zu MAX zurück.

Nach einer Stufenänderung zeigt die Meldung in der Anzeige die neu gewählte Stufe an.

Wenn die MAX-Stufe ausgewählt und der Gashebel losgelassen wird, verlangsamt allein die Motorbremse

das Fahrzeug erheblich, wodurch der Bremshebel weniger genutzt wird.

Bei der MIN-Stufe ist mehr Betätigung des Bremshebels erforderlich, um das Fahrzeug zu verlangsamen oder anzuhalten.

Beim Neustart des Fahrzeugs nach einem kompletten Stillstand wird automatisch die zuletzt gewählte Stufe aktiviert.

SCHALTHEBEL

Der Schalthebel befindet sich auf der rechten Seite des Fahrzeugs in der Nähe der Lenksäule.



SCHALTHEBELANORDNUNG

Mit dem Schalthebel wird die Getriebestellung verändert.

Der Schalthebel verfügt über 5 Stellungen:

Schalthebelstellungen	
Position	Gang
P	Parken
R	Rückwärtsgang
N	Neutral

H	Bereich für hohe Geschwindigkeit (vorwärts)
L	Bereich für niedrige Geschwindigkeit (vorwärts)



SCHALTMUSTER

Das Fahrzeug muss angehalten und die Bremse betätigt werden, bevor eine andere Getriebestellung gewählt wird.

HINWEIS

Diese Getriebe ist nicht darauf ausgerichtet, dass Gänge gewechselt werden, während das Fahrzeug in Bewegung ist.

Parken

In der Park-Stellung wird die Schaltung gesperrt, um ein Bewegen des Fahrzeugs zu vermeiden.

⚠️ WARNUNG

Stellen Sie den Hebel immer auf PARK (P), wenn das Fahrzeug nicht gefahren wird. Das Fahrzeug kann wegrollen, wenn der Schalthebel nicht auf P (PARK) gestellt wurde.

Rückwärtsgang

Rückwärts erlaubt das Rückwärtsfahren des Fahrzeugs.

NOTIZ:

Beim Fahren im Rückwärtsgang werden die Motordrehzahl und folglich die Geschwindigkeit begrenzt.

⚠️ WARNUNG

Beim Hinabfahren eines Hügels im Rückwärtsgang kann die Drehzahl durch die auf das Fahrzeug wirkende Schwerkraft über die vom Drehzahlbegrenzer festgelegte Drehzahl steigen.

Neutral

In der Neutralstellung (Leerlauf) ist kein Gangrad mit der Antriebswelle verbunden und der Kraftschluss ist unterbrochen.

⚠️ WARNUNG

Stellen Sie den Hebel immer auf PARK (P), wenn das Fahrzeug nicht gefahren wird. Das Fahrzeug kann wegrollen, wenn der Schalthebel nicht auf N (NEUTRAL) gestellt wurde.

Bereich für hohe Geschwindigkeit (vorwärts)

Hiermit wird am Getriebe der Bereich für hohe Geschwindigkeit ausgewählt. Dies ist der normale Geschwindigkeitsbereich beim Fahren. In dieser Position erreicht das Fahrzeug die Höchstgeschwindigkeit.

Bereich für niedrige Geschwindigkeit (vorwärts)

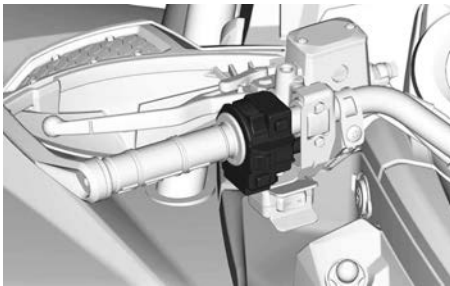
Hiermit wird am Getriebe der Bereich für niedrige Geschwindigkeit ausgewählt. Der Bereich für niedrige Geschwindigkeit ermöglicht langsame Fahrt mit maximalem Drehmoment.

HINWEIS

Nutzen Sie den unteren Geschwindigkeitsbereich beim Ziehen eines Anhängers, beim Transportieren schwerer Lasten, beim Überqueren von Hindernissen, beim Fahren auf schlammigem Untergrund und beim Bergauf- und Bergabfahren.

MULTIFUNKTIONSSCHALTER

Der Multifunktionsschalter befindet sich auf der linken Seite des Lenkers.



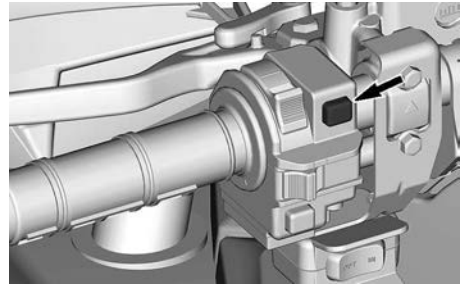
Scheinwerferschalter



1. Licht OFF (Aus)
2. Abblendlicht und Rücklicht
3. Fernlicht und Rücklicht

Motorstartknopf

Der Motorstartknopf befindet sich oben auf dem Multifunktionsschalter.

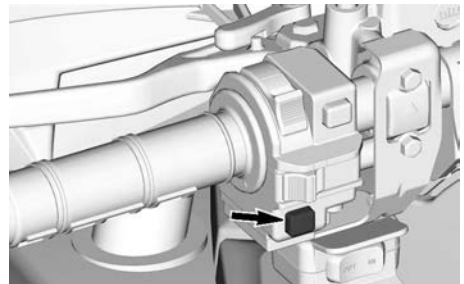


Wenn er gedrückt und gehalten wird, wird der Motor angelassen.

Siehe *Motor starten* in Abschnitt *Grundlegende Verfahren*, der über das vollständige Startverfahren informiert.

Übersteuerung-/DPS-Taste

Diese Taste befindet sich unten am Multifunktionsschalter.



Sie hat zwei Funktionen.

- Aktivieren der Übersteuerungsfunktion
- Wechseln der DPS-Modi.

Übersteuerung-Funktion

Mit dieser Funktion kann der Motor-drehzahlbegrenzer umgangen werden, wenn das Fahrzeug im Rückwärtsgang oder im Allradsperrmodus gefahren wird.

Im Allradsperrmodus ermöglicht die Übersteuerungsfunktion das Erreichen einer anderen Drehzahlbegrenzung:

- 60 km/h (37 mph) in HOHEM oder NIEDRIGEM Gang
- 25 km/h (16 mph) im Rückwärtsgang.

⚠️ WARNUNG

Stellen Sie sicher, dass der Bereich um das Fahrzeug frei ist, bevor Sie den Übersteuerung-Modus nutzen. Der Übersteuerung-Modus darf nur bei niedriger Geschwindigkeit verwendet werden und wenn das Fahrzeug in Schlamm oder sonstigem weichem Gelände festgefahren ist. Benutzen Sie den Übersteuerung-Modus nicht bei einer normalen Rückwärtsfahrt, da dies zu einer übermäßigen Geschwindigkeit führen würde. Benutzen Sie den Übersteuerung-Modus nicht bei einer normalen Fahrt mit Allradsperrung, da dies zu Kontrollverlust führen kann.

Gehen Sie wie folgt vor, um die Drehzahlbegrenzung im Rückwärtsgang aufzuheben:

1. Stellen Sie sicher, dass das Fahrzeug zu einem vollständigen Halt gekommen ist.
2. Drücken und halten Sie den Override/DPS Schalter und drücken Sie dann den Gashebel langsam durch.

NOTIZ:

Bei aufgehobener Drehzahlbegrenzung im Rückwärtsgang durchläuft zur Bestätigung der Funktion die Meldung **ÜBERSTRN** die Multifunktionsanzeige.

3. Um die Drehzahlbegrenzung aufzuheben, lösen Sie einfach den Override/DPS Schalter.

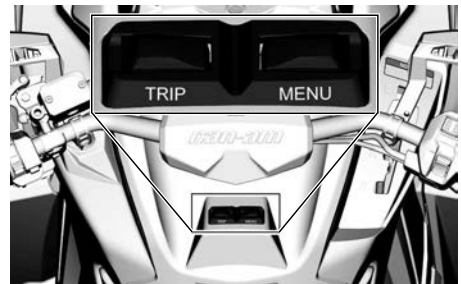
DPS-Funktion

Diese Taste dient zum Ändern des DPS-Modus.

Vollständige Informationen über die DPS-Modi enthalten der Abschnitt *Einstellungen an Ihrem Fahrzeug vornehmen*.

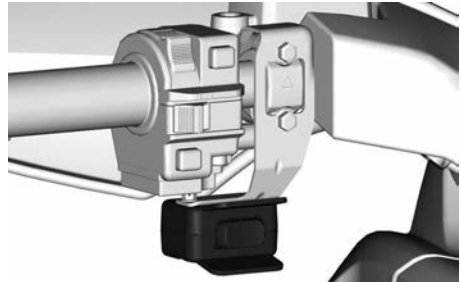
TAGESKILOMETER-/MENÜSCHALTER (sofern vorhanden)

Dieser Schalter dient zum Navigieren in die 7,6"-Digitalanzeige.



SEILWINDENSTEUERUNGSSCHALTER

Dieser Windenschalter befindet sich unter dem Multifunktionsschalter.



HUPENTASTE

Nur für in Finnland vertriebene Fahrzeuge

Die Taste für die Hupe befindet sich unter dem linken Multifunktionsschalter.

Drücken Sie auf die Hupentaste, um die Hupe zu aktivieren.

AUSSTATTUNG

Denken Sie beim Lesen dieser Bedienungsanleitung daran:

WARNUNG

Weist auf eine mögliche Gefahr hin, die – wenn sie nicht vermieden wird – einen schweren Personenschaden bis hin zum Tod zur Folge haben kann.

FAHRERSITZ

Der Sitz ist ausschließlich für einen Fahrer gedacht.

WARNUNG

Nehmen Sie niemals eine Person als Mitfahrer auf diesem Fahrzeug mit.

Ausbauen des Sitzes

1. Verriegelung des Sitzes nach oben drücken. Diese Verriegelung befindet sich unter dem hinteren Ende des Sitzes.



1. Sitzverriegelung

2. Ziehen Sie den Sitz nach oben und dann nach hinten.
3. Heben Sie den Sitz weiter an, bis Sie die vordere Sitzhalterung lösen und dann den Sitz vollständig herausnehmen können.

Montieren des Sitzes

1. Setzen Sie die vorderen Laschen des Sitzes in die Stahlhaken am Rahmen ein.

2. Wenn der Sitz positioniert ist, drücken Sie ihn fest nach unten in die Verriegelung. Dabei muss ein eindeutiges Einrasten spürbar sein.
3. Vergewissern Sie sich, dass der Sitz fest arretiert ist, indem Sie an ihm ziehen.

WARNUNG

Prüfen Sie, ob der Fahrersitz ordnungsgemäß arretiert ist, indem Sie den Fahrersitz mehrmals nach vorne und nach hinten ziehen. Selbst wenn während des Einbaus ein deutliches Einrastgeräusch zu hören ist, ziehen Sie den Sitz immer nach hinten und oben, um sich zu vergewissern, dass er richtig einrastet.

HANDSCHUHFACH (sofern vorhanden)

WARNUNG

Fahren Sie niemals ohne eingebautes Handschuhfach. Nehmen Sie NIEMALS einen Mitfahrer auf dem Handschuhfach mit.

Das Handschuhfach befindet sich hinter dem Fahrersitz.

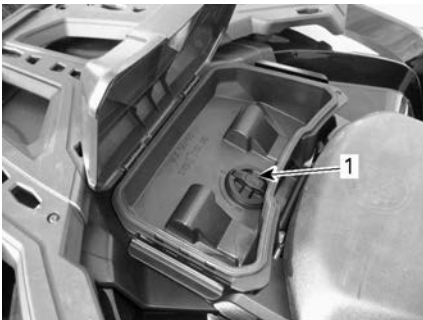


TYPISCH

1. Handschuhfach

Handschuhfach ausbauen

1. Lösen Sie die Verriegelungen auf beiden Seiten des Aufbewahrungsfachs und öffnen Sie den Deckel.
2. Zum Entriegeln gegen den Uhrzeigersinn drehen.



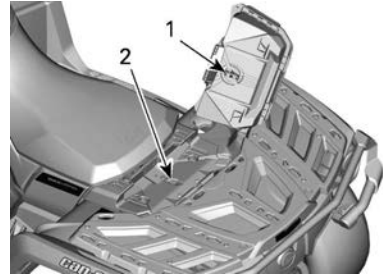
TYPISCH

1. Verriegelung

3. Entfernen Sie das Handschuhfach.

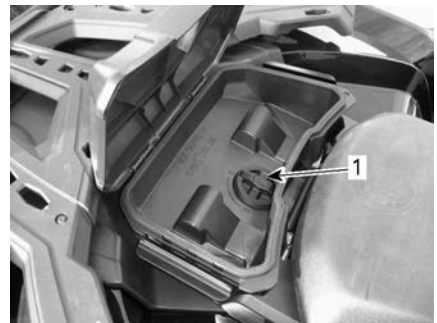
Handschuhfach montieren

1. Öffnen Sie den Deckel des Handschuhfachs und drehen Sie den Hebel in die Entriegelungsposition.
2. Richten Sie das Verriegelungssystem des Handschuhfachs mit der "LINQ"-Öffnung des Fahrzeugs aus und führen Sie es ein.



1. Handschuhfachverriegelung
2. "LINQ"-Öffnung

3. Drehen Sie den Griff in die verriegelte Stellung.



TYPISCH

1. Verriegelung

4. Schließen Sie das Fach und verwiegern Sie sich, dass es eingearastet ist.

FUSSRASTEN

Die Fußrasten des Fahrers befinden sich auf der rechten und linken Seite des Fahrzeugs.



1. Linker Fußraster für Fahrer

⚠️ WARNUNG

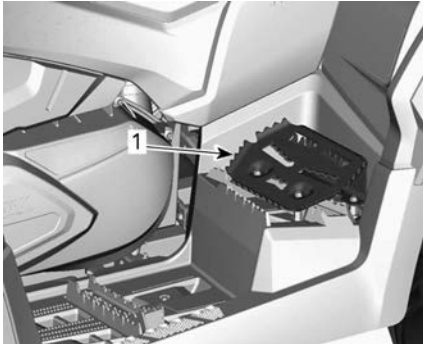
Der Fahrer muss während der Betätigung des Fahrzeuges zu jeder Zeit beide Füße auf den Fußrasten haben.

FUSSRASTE FÜR FAHREN IM SCHLAMM

nur 1000R Modelle

Die Fußrasten für Fahren im Schlamm befinden sich hinter den Fußrasten.

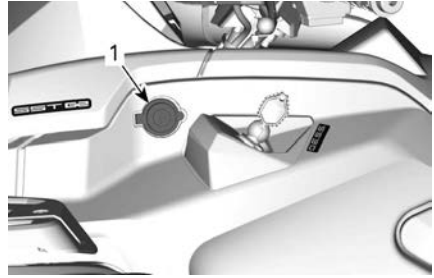
Sie unterstützen den Fahrer beim Fahren in Schlamm.



1. Fußraste für Fahren im Schlamm

12-VOLT-STECKDOSE

Sie können hier einen Handscheinwerfer oder andere tragbare Elektrogeräte anschließen.



1. 12 V Steckdose

Entfernen Sie den Schutzdeckel vor Gebrauch. Setzen Sie ihn nach dem Gebrauch zum Schutz gegen Witterungseinflüsse immer wieder auf.

HINTERES AUFBEWAHRUNGSFACH

Praktischer Ort für die Aufbewahrung persönlicher Gegenstände.



1. Deckel des hinteren Aufbewahrungsfachs

⚠️ WARNUNG

Bringen Sie den Schalthebel immer zunächst in die Stellung PARK, bevor Sie die Abdeckung öffnen.

Lassen Sie niemals schwere oder frei bewegliche, zerbrechliche Gegenstände im Aufbewahrungsbereich.

Verriegeln Sie immer den Deckel, bevor Sie losfahren.

Hinteres Aufbewahrungsfach öffnen

1. Entriegeln Sie die Abdeckung und senken Sie sie vorsichtig ab.



1. Verriegelung des hinteren Aufbewahrungsfachs

Hinteres Aufbewahrungsfach schließen

1. Heben Sie die Abdeckung vorsichtig an und drücken Sie sie, bis die Verriegelung zweimal einrastet, um sicherzustellen, dass die Dichtung komprimiert ist.

GEPÄCKTRÄGER

⚠️ WARNUNG

- Nehmen Sie niemals eine Person auf einem Gepäckträger mit.
- Ladung, die mit dem Fahrzeug transportiert wird, darf nicht in das Sichtfeld des Fahrers gelangen und darf ihn nicht beim Steuern des Fahrzeugs behindern.
- Überladen Sie das Fahrzeug nicht.
- Stellen Sie stets sicher, dass die Ladung richtig gesichert ist und nicht über die Gepäckträger hinausragt.

Bitte beachten Sie stets das *Maximumvorgaben Trägerlast - Warnschild*

zu den Gewichtsempfehlungen für die Last.

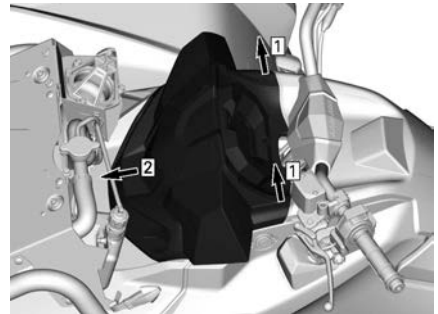
Auf dem vorderen Träger dieses Modells ist keine Last zulässig.

Der hintere Gepäckträger eignet sich für den Transport von Ausrüstungsteilen und anderen Gegenständen. Es dürfen keine Personen auf dem Gepäckträger mitfahren.

Vordere Konsolenzungen

Anzeigeeinstrumentenabstützung ausbauen

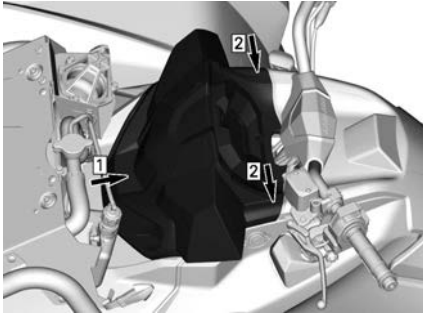
Heben Sie das Hinterteil der Anzeigeeinstrumentenabstützung an und drücken Sie vorwärts.



Anzeigeeinstrumentenabstützung einbauen

Schieben Sie die Anzeigeeinstrumentenabstützung rückwärts, um die Vorderlaschen einzuhaken.

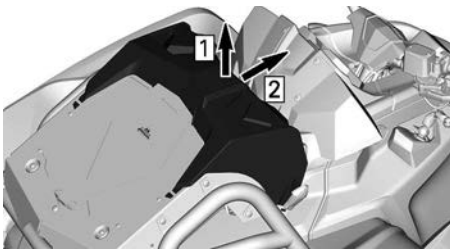
Drücken Sie das Hinterteil der Anzeigeeinstrumentenabstützung um sie zu befestigen.



KÜHLERABDECKUNG

Kühlerabdeckung entfernen

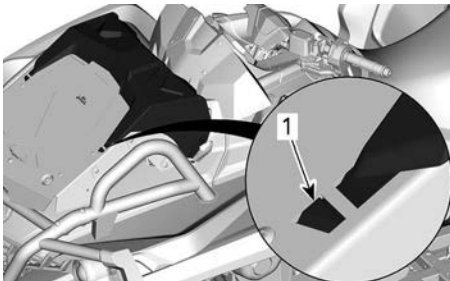
1. Trennen Sie die Gummiverriegelungen an beiden Seiten ab.
2. Heben Sie das hintere Ende der Abdeckung an und ziehen Sie es nach hinten.



1. Anheben
2. Ziehen Sie nach hinten.

Kühlerabdeckung anbringen

1. Fügen Sie die Riegellaschen in die Schutzspalten ein.



1. Riegellasche der Abdeckung

2. Sichern Sie die Abdeckung an Ort und Stelle mit den beiden Gummilaschen (an jeder Seite).

WERKZEUGSATZ

Der Werkzeugsatz befindet sich unter dem Sitz. Er umfasst Werkzeuge für grundlegende Wartungsarbeiten.

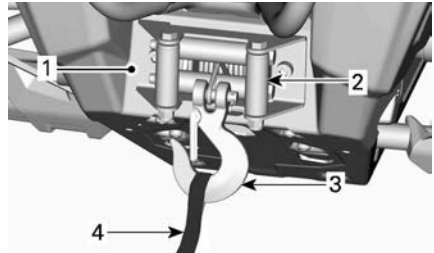
WINDE (falls vorhanden)

⚠ WARNUNG

Zur Vermeidung von schweren oder tödlichen Verletzungen oder gravierenden Schäden an den Komponenten.

- Verwenden Sie nie das Windenseil/-kabel zur Befestigung eines Fahrzeugs beim Transport.
- Fahren Sie nie mit einem Windenseil/-kabel, das an einer Last oder einem anderen Fahrzeugs befestigt ist.
- Verwenden Sie die Winde nur, um ein festgefahrenes Fahrzeug freizufahren (aus Schnee, Schlamm usw.).
- Befolgen Sie stets die Anweisungen des Windenherstellers, bevor Sie Lasten ziehen.

Ein Seilwindenfenster dient zur Verhinderung von Schäden am Fahrzeug und zum Führen des Seiles in die Winde.



1. Winde
2. Seilwindenfenster
3. Haken der Kurbelwinde
4. Riemenband

NOTIZ:

Das intensive Nutzen der Winde über einen langen Zeitraum kann zum Entladen der Batterie führen.

Die folgenden Hinweise können das Risiko einer Batterieentleerung vermindern:

Manuell abrollen: Entriegeln Sie die Winde mit dem Griff und ziehen Sie dann am Hakenband, um es abzurollen.

Es wird empfohlen, den Fahrzeugmotor während des Winde- oder Aufrollvorgangs laufen zu lassen. Um die Batterie aufladen zu lassen, schalten Sie den Motor nicht unmittelbar nach dem Winden ab.

Für den Fall, dass der Windevorgang länger als 30 Sekunden dauert, wird außerdem empfohlen, die Motordrehzahl auf 3.000 U/min zu erhöhen, um die Ladeenergie der Batterie zu steigern.

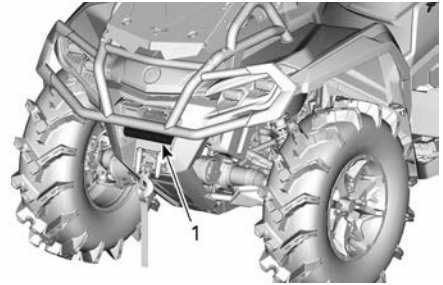
HINWEIS

Vergewissern Sie sich, dass sich das Fahrzeug in der NEUTRALEN (N) Position befindet, bevor Sie die Motordrehzahl erhöhen.

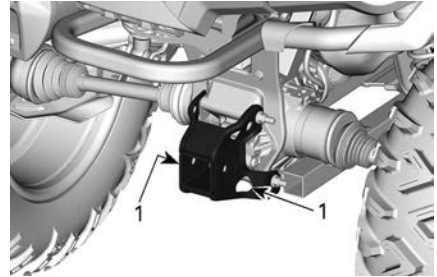
Siehe Herstelleranleitungen für die Winde, die mit dem Fahrzeug geliefert wird, und weitere Informationen über die Winde enthält.

ABSCHLEPPHAKEN

Praktischer Haken, um ein defektes ATV abzuschleppen.



1. Vorderer Abschlepphaken

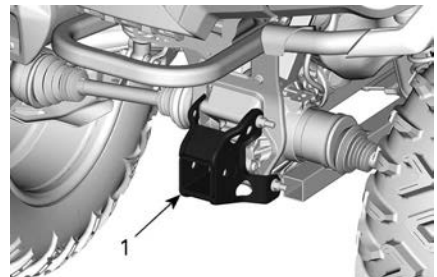


1. Abschlepphaken

ANHÄNGERKUPPLUNG

Sie können hier einen Kugelkopf zum Ziehen eines Anhängers oder anderer Fahrzeuge montieren. Installieren Sie die richtige Größe des Kugelkopfes gemäß den Empfehlungen des Anhängerherstellers.

Siehe *Zug- und Stützlast - Warnschild* für Empfehlungen zum Transportieren und Ziehen von Lasten.



TYPISCH

1. Anhängerkupplung

⚠️ WARNUNG

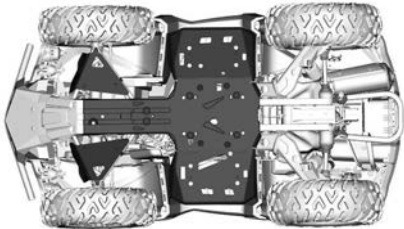
Achten Sie darauf, dass Sie die richtige Größe des Kugelkopfes installieren, die für den zu ziehenden Anhänger geeignet ist.

NOTIZ:

Beachten Sie zum sachgemäßen Ankuppeln die Anleitungen des Herstellers.

UNTERBODENSCHUTZBLECHE

Aluminiumbleche zum Schutz des Unterbodens und der Aufhängungslenker.



4,5-ZOLL-DIGITALANZEIGE

Multifunktionsanzeige

Untere Anzeige

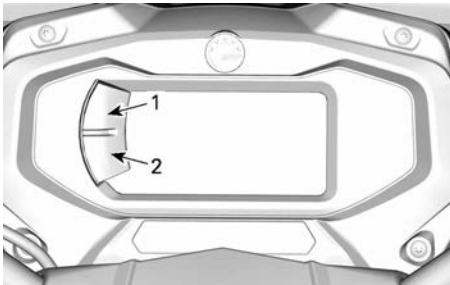


Kann Folgendes anzeigen:

- RPM
- Geschwindigkeit
- Motortemperatur
- Batteriespannung
- Einstellungen
- Meldungen

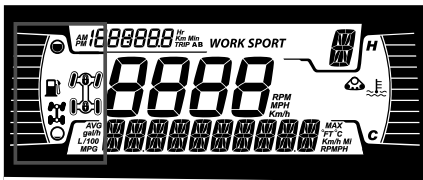
Verwenden Sie die Taste LOWER (MENU), um die angezeigten Informationen zu ändern.

Unter SPEED werden die Höchst- und die Durchschnittsgeschwindigkeit angezeigt.



1. Obere Taste
2. Untere Taste

Linke Seitenanzeige

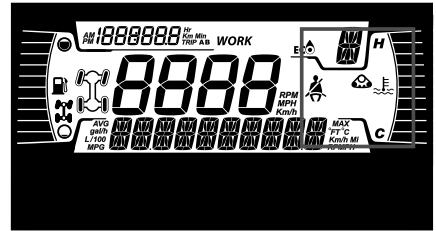


Auf der linken Seitenanzeige finden sich:

- Kraftstoffstandanzeige
- 2X4/4X4 Telltale (sofern ausgerüstet)
- Zeigt an, dass die vordere Differentialsperre - Visco-4Lok-Symbol aktiviert ist (sofern ausgerüstet).

Symbol	Description
	2x4-Symbol
	4X4-Symbol
	Zeigt an, dass die vordere Differentialsperre - Visco-4Lok-Symbol aktiviert ist.

Rechte Seitenanzeige

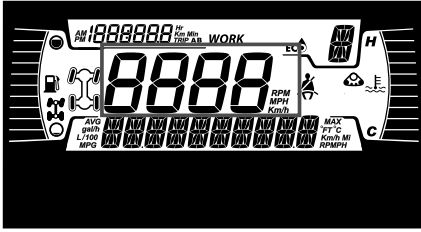


Auf der rechten Seitenanzeige finden sich:

- Motortemperatur
- Ketten-Set aktiv

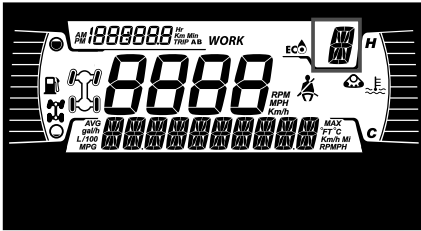
Bei einem montierten Raupenkit wird eine Meldung in der unteren Anzeige angezeigt.

Mittlere Anzeige



Anzeige der Fahrzeuggeschwindigkeit in km/h oder MPH.

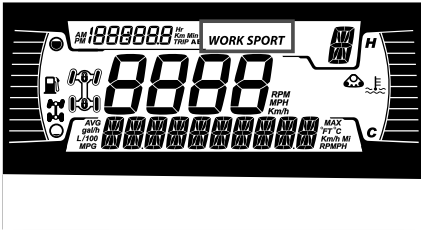
Ganganzeige



Diese Anzeige zeigt die Getriebebestellung an:

- P (Parken)
- R (rückwärts)
- N (neutral)
- H (Bereich für hohe Geschwindigkeit)
- L (Bereich für niedrige Geschwindigkeit)
- - (Ungültiger Bereich)

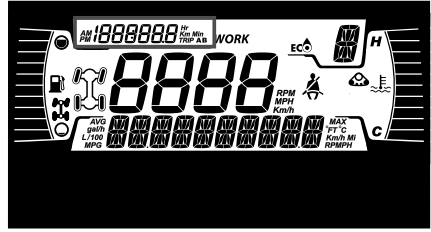
MODE-Anzeige



Die MODE-Anzeige zeigt den gewählten Betriebsmodus an:

- SPORT
- ECO oder WORK

Tageskilometeranzeige



Auf der Anzeige werden Informationen zur zurückgelegten Strecke angezeigt:

- Gesamtdistanzzähler
- Trip A
- Trip B
- Betriebsstundenzähler
- Uhr

Verwenden Sie die OBERE Taste, um die angezeigten Informationen zu wechseln.


Halten Sie die OBERE Taste gedrückt, um die Tageskilometeranzeigen A/B zurückzusetzen.

Anzeigeleuchten

Warnleuchten und Kontrollleuchten





WARN- UND RÜCKLEUCHTEN	
!	ORANGEFARBEN – Fehlfunktion des Fahrzeugs
☰	BLAU – Fernlicht
⊥	ROT – Motortemperatur ist zu hoch.
N	GRÜN – Leerlauf
⓪	ROT – Bremssperrehebel ist aktiviert oder

WARN- UND RÜCKLEUCHTEN	
	Fehlfunktion des Bremssystems
	ROT – zu niedrige Batteriespannung oder Problem mit der Elektrik
	ROT - Niedriger Öldruck Normal EIN bei ausgeschaltetem Motor
	ORANGEFARBEN – niedriger Kraftstoffstand
	ORANGEFARBEN Leuchtet: Fehlfunktion des Systems zur Abgasemissionsregelung des Fahrzeugs Blinkt: Motorprobleme, der Notlaufmodus ist aktiviert. Das Fahrzeug muss umgehend gewartet werden.

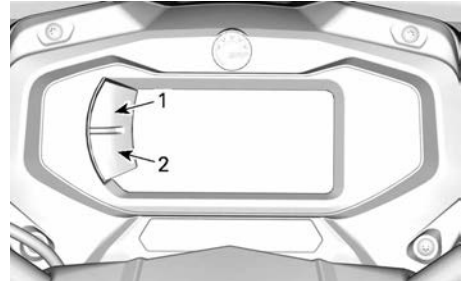
Symbole und Anzeigen – Multifunktionsanzeige

Symbole und Anzeigen	
<i>SPORT</i>	– Zeigt an, dass der SPORT-Modus ausgewählt ist.
	– Zeigt an, dass der ECO-Modus ausgewählt ist.
	– Wenn dies leuchtet, ist Wartung erforderlich. – Wenden Sie sich zur Wartung an Ihren Can-Am Off-Road-Vert

Symbole und Anzeigen	
	ragshändler oder eine Person Ihrer Wahl.
	– Raupenkit aktiv (falls montiert).
	– Zeigt an, dass die vordere Differentialsperre - Visco-4Lok aktiviert ist. Wenn diese Option verfügbar ist.

Einstellungen

Die Tasten zur Navigation durch die Menüs befinden sich auf der linken Seite des LCD-Displays.



1. Obere Taste
2. Untere Taste

Einrichtung

Verwenden Sie die UNTERE Taste, wählen Sie **SETTINGS** und halten Sie die Taste gedrückt, um das Einstellungs Menü aufzurufen.

Geschwindigkeitsbegrenzermodus

Mit dem Geschwindigkeitsbegrenzermodus kann der Fahrer die gewünschte Höchstgeschwindigkeit einstellen.

Dies ist nützlich, wenn in Zonen mit Geschwindigkeitsbegrenzung gefahren wird.

Der Bediener muss den Gashebel betätigt halten, um die Vorwärtsgeschwindigkeit zu erhalten.

Nachdem die Höchstgeschwindigkeit eingestellt ist, kann der Fahrer mit dem Gaspedal zwischen Leerlauf und der eingestellten Fahrgeschwindigkeit variieren.

Die eingestellte Geschwindigkeit wird überschritten, wenn das Gaspedal vollständig gedrückt wird. Zu diesem Zeitpunkt wird der Geschwindigkeitsbegrenzer vorübergehend deaktiviert (das Symbol blinkt), bis die Fahrzeuggeschwindigkeit unter oder gleich dem Sollwert des Geschwindigkeitsbegrenzers liegt.


Wenn Sie mit einer konstanten Einstellung für die Fahrtgeschwindigkeit fahren, bleiben Sie aufmerksam, um stets situationsbezogen reagieren zu können.

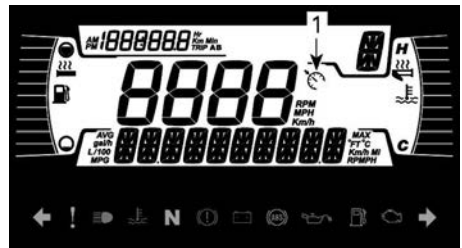
Verlangsamen erfolgt durch Loslassen des Gaspedals.

Aktivieren des Geschwindigkeitsbegrenzermodus

1. Drücken Sie den Menüanzeigeschalter, um zum Menü Settings (Einstellungen) zu wechseln.
2. Wählen Sie Speed lim (Geschwindigkeitsbegrenzung), danach können Sie Folgendes wählen:

Einheitenauswahl	Informationen anzeigen
Metrisch (km/h)	<ul style="list-style-type: none"> - - (unbegrenzt) - Zwischen 30 km/h und 100 km/h in Schritten von 10 km/h.
Imperial (MPH)	<ul style="list-style-type: none"> - - (unbegrenzt) - Zwischen 20 MPH und 65 MPH in Schritten von 5 MPH.

Die Geschwindigkeitsbegrenzungsanzeige  erlischt.



1. Geschwindigkeitsbegrenzeranzeige
3. Halten Sie die Taste MENU gedrückt, um die gewählte Geschwindigkeitsbegrenzung zu bestätigen.

Durch Aktivieren des Geschwindigkeitsbegrenzungsmodus wird nur die verfügbare Höchstgeschwindigkeit beim Betätigen des Gaspedals beschränkt.

Das Gaspedal muss weiterhin betätigt werden, um die Vorwärtsgeschwindigkeit aufrechtzuerhalten.

Die Geschwindigkeit kann mit dem Gaspedal zwischen Leerlauf und der eingestellten Geschwindigkeit variiert werden, nachdem die Geschwindigkeitsbegrenzungsfunktion aktiviert wurde.

Deaktivieren des Geschwindigkeitsbegrenzermodus

1. Um den Geschwindigkeitsbegrenzermodus zu deaktivieren, wählen Sie in Settings (Einstellungen) SPEED LIM (Geschwindigkeitsbegrenzung) und anschließend die Begrenzung „- (unbegrenzt)“.

Wartungsrücksetzung

Um die Wartungsmeldung zurückzusetzen, siehe Abschnitt *Meldung zurücksetzen: Wartung erforderlich* im Abschnitt *Wartungsverfahren*.

NOTIZ: Nur verfügbar, wenn die Wartung fällig ist (alle 100 Motorbetriebsstunden).

Fehlercodes

Nur verfügbar, wenn mindestens ein Code aktiviert ist.

Verwenden Sie die UNTERE Taste, Wählen Sie **CODES** und halten Sie die Taste gedrückt, um aktive Fehlercodes anzuzeigen.

Fehlercodes werden in der unteren Anzeige angezeigt.

Statistiken rücksetzen

Verwenden Sie die UNTERE Taste, wählen Sie **RESET STAT** und halten Sie die Taste gedrückt, um die Statistiken zurückzusetzen.

Auswahl der Einheit

Diese Multifunktions-Anzeige ist werkseitig auf das englische Maßsystem

eingestellt, kann jedoch auch auf das metrische System umgestellt werden.

Verwenden Sie die UNTERE Taste, wählen Sie **UNITS** und halten Sie die Taste gedrückt, um das Maßsystem zu wechseln.

Uhr einstellen

Folgende Verfahren müssen mit der UNTEREN Taste durchgeführt werden.

1. Wählen Sie **CLOCK** und halten Sie die Taste gedrückt.
2. Drücken Sie die Taste, um die Uhranzeige auszuwählen.
3. Drücken Sie die Taste und halten Sie diese 1 Sekunde lang gedrückt.
4. Drücken Sie die Taste, um das 24-Stunden-Format oder das 12-Stunden-Format auszuwählen.
5. Drücken und halten Sie die Taste gedrückt, um die Auswahl zu bestätigen.
6. Drücken Sie die Taste, um die Stunden einzustellen (Stunden blinken).
7. Drücken und halten Sie die Taste gedrückt, um die Stunden zu bestätigen.
8. Drücken Sie die Taste, um die Minuten einzustellen (Minuten blinken).
9. Drücken und halten Sie die Taste gedrückt, um die Auswahl der Minuten zu bestätigen

Sprache einstellen

Die Anzeigesprache des Anzeigeinstruments kann geändert werden.

Wenden Sie sich an einen autorisierten Can-Am Off-Road-Vertragshändler, um mehr über verfügbare Sprachen zu erfahren und das Anzeigeelement nach Ihren Wünschen einzurichten.

Einstellung der Helligkeit

Die Helligkeit der LCD-Anzeige kann eingestellt werden.

Verwenden Sie die UNTERE Taste, wählen Sie **BRIGHTNESS** und halten Sie die Taste gedrückt, um die Helligkeit zu ändern.

Verwenden Sie die UNTERE Taste, stellen Sie die Helligkeit ein, und halten Sie dann die UNTERE Taste gedrückt, um die Auswahl zu bestätigen.

7,6-ZOLL-DIGITALANZEIGE

Grundfunktionen

Beschreibung des Multifunktionsanzeigeelements

⚠ WARNUNG

Nehmen Sie an der Anzeige während der Fahrt keine Einstellungen vor, da Sie sonst die Kontrolle über das Fahrzeug verlieren könnten.

Untere Anzeige

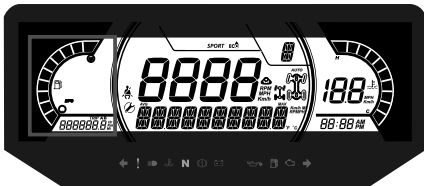


Kann Folgendes anzeigen:

- RPM
- Geschwindigkeitsstatistiken
- Motortemperatur
- Batteriespannung
- Einstellungen
- Meldungen

Unter SPEED STAT werden die Höchst- und die Durchschnittsgeschwindigkeit angezeigt.

Linke Seitenanzeige



Auf der linken Seitenanzeige finden sich:

- Kraftstoffstandanzeige
- Tageskilometerzähler (A - B)
- Kilometerzähler
- Betriebsstundenzähler
- DPS-Indikator

Rechte Seitenanzeige

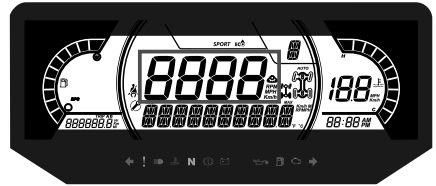


Auf der rechten Seitenanzeige finden sich:

- Motortemperatur
- Uhr
- Geschwindigkeitsanzeige

Die Geschwindigkeitsanzeige wird aktiviert, wenn auf der zentralen Anzeige andere Informationen als die Geschwindigkeit angezeigt werden. Andernfalls ist sie leer.

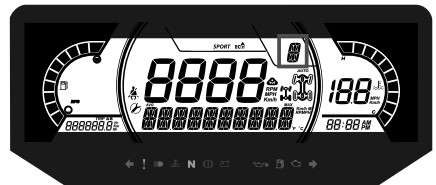
Mittlere Anzeige



Kann Folgendes anzeigen:

- RPM
- Fahrzeuggeschwindigkeit

Ganganzeige

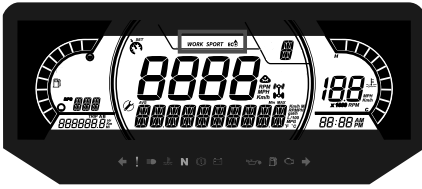


Diese Anzeige zeigt die Getriebestellung an:

- P (Parken)
- R (rückwärts)
- N (neutral)
- H (Bereich für hohe Geschwindigkeit)
- L (Bereich für niedrige Geschwindigkeit)

- - (Ungültiger Gang)

MODE-Anzeige



MODE-Anzeigeleuchten	
Modelle	Verfügbare auswählbare Modi
X xc	- SPORT - ECO
Alle sonstigen Modelle	- SPORT - WORK

Verwenden Sie diesen Schalter bei Modellen mit der elektronischen Drosselklappensteuerung, um zwischen den Modi hin und her zu schalten.



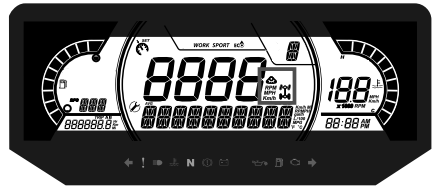
MODELLE MIT EINER ELEKTRONISCHEN DROSSELKLAPPENSTEUERUNG (ETC)

1. Fahrmodischalter

Bei Aktivierung und Deaktivierung wird eine Meldung über den ausgewählten Modus auf der unteren Anzeige angezeigt:

Fahrmodus	Aktivierungsmeldung	Deaktivierungsmeldung
Sport-Segment	Sport-Segment	Sport AUS
Arbeit	Arbeit	Arbeit AUS
ECO	ECO	ECO AUS

Display Mitte rechts



Das Display Mitte rechts zeigt den gewählten Betriebsmodus an:

- 2X4
- 4X4
- Ketten-Set aktiv
- Vordere Differentialsperre (Visco-4Lok)

Symbol	Beschreibung
	2X4 Symbol
	4X4-Symbol
	Ketten-Set-Symbol
	Vordere Differentialsperre

Mittleres linkes Display








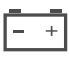

Das mittlere linke Display beinhaltet Folgendes:


- Wartungserinnerung
- Geschwindigkeitsbegrenzer

Anzeigeleuchten





Warnleuchten und Kontrollleuchten



WARN- UND RÜCKLEUCHTEN	
	ORANGEFARBEN – Fehlfunktion des Fahrzeugs
	BLAU – Fernlicht
	ROT – Motortemperatur ist zu hoch.
	GRÜN – Leerlauf
	ROT – Bremssperrehebel ist aktiviert oder Fehlfunktion des Bremssystems
	ROT – zu niedrige Batteriespannung oder Problem mit der Elektrik
	ROT - Niedriger Öldruck Normal EIN bei ausgeschaltetem Motor

WARN- UND RÜCKLEUCHTEN	
	ORANGEFARBEN – niedriger Kraftstoffstand
	ORANGEFARBEN Leuchtet: Fehlfunktion des Systems zur Abgasemissionsregelung des Fahrzeugs Blinkt: Motorprobleme, der Notlaufmodus ist aktiviert. Das Fahrzeug muss umgehend gewartet werden.

Symbole und Anzeigen – Multifunktionsanzeige

Symbole und Anzeigen	
<i>SPORT</i>	– Zeigt an, dass der SPORT-Modus ausgewählt ist.
	– Zeigt an, dass der ECO-Modus ausgewählt ist.
	<ul style="list-style-type: none"> – Wenn dies leuchtet, ist Wartung erforderlich. – Wenden Sie sich zur Wartung an Ihren Can-Am Off-Road-Vert ragshändler oder eine Person Ihrer Wahl.
	– Raupenkit aktiv (falls montiert).
	– Zeigt an, dass die vordere Differentialsperre - Visco-4Lok aktiviert ist. Wenn diese Option verfügbar ist.

Einstellungen

Die Tasten zur Navigation durch die Menüs befinden sich unter der Lenkstange auf der Konsole.



Einrichtung

SETTINGS mit der Taste **MENU** wählen und die Taste gedrückt halten, um das Einstellungs Menü aufzurufen.

Wartungsrücksetzung

Um die Wartungsmeldung zurückzusetzen, siehe Abschnitt *Meldung zurücksetzen: Wartung erforderlich* im Abschnitt *Wartungsverfahren*.

NOTIZ: Nur verfügbar, wenn die Wartung fällig ist (alle 100 Motorbetriebsstunden).

Fehlercodes

Nur verfügbar, wenn mindestens ein Code aktiviert ist.

Wählen Sie **CODES** mit der Taste **MENU** und halten Sie die Taste gedrückt, um aktive Fehlercodes angezeigt zu bekommen.

Fehlercodes werden in der unteren Anzeige angezeigt.

Geschwindigkeit/Drehzahl

Die Geschwindigkeits- und Drehzahlanzeigen können vertauscht werden.

Wählen Sie **Speed/RPM** (Geschwindigkeit/Drehzahl) mit der Taste **MENU** und halten Sie die Taste gedrückt, um die Geschwindigkeits- und Drehzahl-Anzeige zu vertauschen.

Auswahl der Einheit

Diese Multifunktions-Anzeige ist werkseitig auf das englische Maßsystem eingestellt, kann jedoch auch auf das metrische System umgestellt werden.

UNITS mit der Taste MENU wählen und die Taste gedrückt halten, um das Maßsystem zu wechseln.

Geschwindigkeitsbegrenzermodus

Mit dem Geschwindigkeitsbegrenzermodus kann der Fahrer die gewünschte Höchstgeschwindigkeit einstellen.

Dies ist nützlich, wenn in Zonen mit Geschwindigkeitsbegrenzung gefahren wird.

Der Bediener muss den Gashebel betätigt halten, um die Vorwärtsgeschwindigkeit zu erhalten.

Nachdem die Höchstgeschwindigkeit eingestellt ist, kann der Fahrer mit dem Gaspedal zwischen Leerlauf und der eingestellten Fahrgeschwindigkeit variieren.

Die eingestellte Geschwindigkeit wird überschritten, wenn das Gaspedal vollständig gedrückt wird. Zu diesem Zeitpunkt wird der Geschwindigkeitsbegrenzer vorübergehend deaktiviert (das Symbol blinkt), bis die Fahrzeuggeschwindigkeit unter oder gleich dem Sollwert des Geschwindigkeitsbegrenzers liegt.


Wenn Sie mit einer konstanten Einstellung für die Fahrtgeschwindigkeit fahren, bleiben Sie aufmerksam, um stets situationsbezogen reagieren zu können.

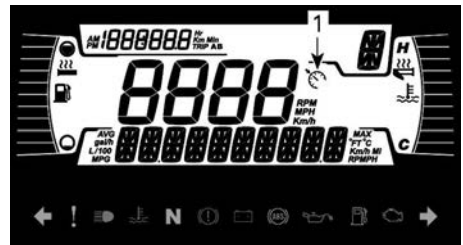
Verlangsamten erfolgt durch Loslassen des Gaspedals.

Aktivieren des Geschwindigkeitsbegrenzermodus

1. Drücken Sie den Menüanzeigeschalter, um zum Menü Settings (Einstellungen) zu wechseln.
2. Wählen Sie Speed lim (Geschwindigkeitsbegrenzung), danach können Sie Folgendes wählen:

Einheitenauswahl	Informationen anzeigen
Metrisch (km/h)	<ul style="list-style-type: none"> - - (unbegrenzt) - Zwischen 30 km/h und 100 km/h in Schritten von 10 km/h.
Imperial (MPH)	<ul style="list-style-type: none"> - - (unbegrenzt) - Zwischen 20 MPH und 65 MPH in Schritten von 5 MPH.

Die Geschwindigkeitsbegrenzungsanzeige  erlischt.



1. Geschwindigkeitsbegrenzeranzeige
3. Halten Sie die Taste MENU gedrückt, um die gewählte Geschwindigkeitsbegrenzung zu bestätigen.

Durch Aktivieren des Geschwindigkeitsbegrenzungsmodus wird nur die verfügbare Höchstgeschwindigkeit beim Betätigen des Gaspedals beschränkt.

Das Gaspedal muss weiterhin betätigt werden, um die Vorwärtsgeschwindigkeit aufrechtzuerhalten.

Die Geschwindigkeit kann mit dem Gaspedal zwischen Leerlauf und der eingestellten Geschwindigkeit variiert werden, nachdem die Geschwindigkeitsbegrenzungsfunktion aktiviert wurde.

Deaktivieren des Geschwindigkeitsbegrenzermodus

1. Um den Geschwindigkeitsbegrenzermodus zu deaktivieren, wählen Sie in Settings (Einstellungen) **SPEED LIM** (Geschwindigkeitsbegrenzung) und anschließend die Begrenzung „– (unbegrenzt)“.

Statistiken rücksetzen

RESET STAT mit der Taste **MENU** wählen und die Taste gedrückt halten, um die Statistiken zurückzusetzen.

Uhr einstellen

Folgende Verfahren müssen anhand der Taste **MENU** durchgeführt werden.

1. Wählen Sie **CLOCK** und halten Sie die Taste gedrückt, um die Zeit zu ändern.
2. Drücken Sie die Taste, um die Uhranzeige auszuwählen.
3. Drücken Sie die Taste und halten Sie diese 1 Sekunde lang gedrückt.
4. Drücken Sie die Taste, um das 24-Stunden-Format oder das 12-Stunden-Format (AM/PM) auszuwählen.
5. Drücken Sie die Taste oder **OK** und halten Sie diese gedrückt, um die Auswahl zu bestätigen.

6. Drücken Sie die Taste, um die Stunden zu ändern (Stunden blinken).
7. Drücken Sie die Taste oder **OK** und halten Sie diese gedrückt, um die Auswahl der Stunden zu bestätigen.
8. Drücken Sie die Taste, um zu Minuten zu wechseln (Minuten blinken).
9. Halten Sie die Taste gedrückt, um die Auswahl der Minuten zu bestätigen

Einstellung der Helligkeit

Die Helligkeit der LCD-Anzeige kann eingestellt werden.

Verwenden Sie die Taste **MENU**, wählen Sie **BRIGHTNESS** und halten Sie die Taste **MENU** gedrückt, um die Helligkeit zu ändern.

Stellen Sie mit der Taste **MENU** die Helligkeit ein, und halten Sie dann die Taste **MENU** gedrückt, um die Auswahl zu bestätigen.

Sprache einstellen

Die Anzeigesprache des Anzeigeinstruments kann geändert werden.

Wenden Sie sich an einen Can-Am Off-Road-Vertragshändler, um mehr über verfügbare Sprachen zu erfahren und das Anzeigeinstrument nach Ihren Wünschen einzurichten.

DPS-Modi

Das untere Display kann anzeigen, welcher DPS-Modus aktiv ist.

Siehe *Notwendige Einstellungen an Ihrem Fahrzeug*.

KRAFTSTOFF

Denken Sie beim Lesen dieser Bedienungsanleitung daran:

WARNUNG

Weist auf eine mögliche Gefahr hin, die – wenn sie nicht vermieden wird – einen schweren Personenschaden bis hin zum Tod zur Folge haben kann.

KRAFTSTOFFANFORDERUNGEN

HINWEIS

Verwenden Sie immer frisches Benzin. Benzin oxidiert. Die Folge sind ein Verlust an Oktan, flüchtige Verbindungen und das Entstehen von Gummi- und Lackablagerungen, die das Kraftstoffsystem beeinträchtigen können.

Alkoholbrennstoffmischungen variieren nach Land und Region. Ihr Fahrzeug wurde zum Betrieb mit den vorgegebenen Kraftstoffen entwickelt. Es ist aber auf Folgendes zu achten:

- Verwendung von Kraftstoff mit Alkohol über der von der Regierung angegebenen Prozentzahlregulierungen sind nicht empfohlen und können zu folgenden Problemen der Komponenten im Benzensystem führen:
 - Start- und Betriebsschwierigkeiten.
 - Verschleiß von Gummi- oder Plastikteilen.
 - Korrosion der Metallteile.
 - Beschädigung von internen Motorteilen.
- Überprüfen Sie regelmäßig, ob Benzin ausläuft oder andere Anomalien des Kraftstoffsystems vorhanden sind, wenn Sie vermuten, dass der Alkoholgehalt im Benzin die aktuellen Regierungsregulierungen übersteigt.
- Alkohol-gemischte Brennstoffe ziehen und halten Feuchtigkeit,

was zu einer Phasentrennung des Benzins und zu Motorleistungsproblemen oder Motorschaden führen kann.

Empfohlener Kraftstoff

Das Benzin muss die folgenden Mindestoktanforderungen erfüllen:

1000R Motoren	Verwenden Sie bleifreies Premiumbenzin mit einer AKI (R+M)/2 Oktanzahl von 91 oder einer RON-Oktanzahl von 95
Alle sonstigen Motoren.	Verwenden Sie Benzin mit einer AKI-(R+M)/2-Oktanzahl von 87 oder einer RON-Oktanzahl von 91

Verwenden Sie bleifreies Benzin mit MAXIMAL 10 % Ethanol.



HINWEIS

Experimentieren Sie nie mit anderen Kraftstoffen. Der Gebrauch von ungeeignetem Kraftstoff kann Schäden an wichtigen Teilen des Kraftstoffsystems und des Motors verursachen.

HINWEIS

Verwenden Sie keinen Kraftstoff von Kraftstoffpumpen, die mit dem Code E85 etikettiert sind.

Die Verwendung von E15-Kraftstoff ist gemäß US-EPA-Verordnung verboten.

Betanken des Fahrzeugs**⚠ WARNUNG**

- Kraftstoff ist entzündlich und unter bestimmten Bedingungen explosiv.
- Prüfen Sie niemals den Füllstand im Tank mit einer offenen Flamme.
- Rauchen Sie niemals in der Nähe, vermeiden Sie offene Flammen und Funken.
- Arbeiten Sie immer in einem gut belüfteten Bereich.
- Das Fahrzeug muss beim Betanken auf einer ebenen Fläche stehen.

1. Den Motor abstellen.

⚠ WARNUNG

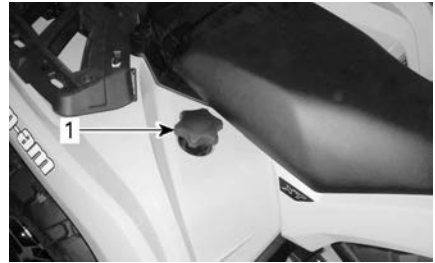
Schalten Sie vor dem Tanken immer den Motor aus.

2. Lassen Sie Fahrer und/Mitfahrer aus dem Fahrzeug steigen.

⚠ WARNUNG

Beim Betanken darf sich keine Person im Fahrzeug befinden. Wenn beim Betanken Feuer oder eine Explosion auftritt, würde eine sich im Fahrzeug befindende Person möglicherweise nicht schnell genug in sichere Entfernung bringen können.

3. Schrauben Sie die Kraftstoffbehälterkappe zum Entfernen gegen den Uhrzeigersinn ab.



1. Kraftstoffbehälterkappe

⚠ WARNUNG

Wenn Sie einen Druckausgleich beim Öffnen bemerken (ein Pfeifton ist beim Lösen der Kraftstoffbehälterkappe zu hören), lassen Sie das Fahrzeug überprüfen und/oder reparieren, bevor Sie es weiter benutzen.

4. Führen Sie das Füllrohr in den Einfüllstutzen ein.
5. Füllen Sie den Kraftstoff langsam ein, damit die Luft entweichen kann und Kraftstoffrückfluss vermieden wird. Achten Sie darauf, keinen Kraftstoff zu verschütten.
6. Befüllen Sie den Tank nur bis zum Stutzenansatz. **Nicht überfüllen.**

⚠ WARNUNG

Füllen Sie den Tank erst vollständig auf, wenn sich das Fahrzeug in einer warmen Umgebung befindet. Mit steigender Temperatur dehnt sich Kraftstoff aus und kann überlaufen.

7. Ziehen Sie die Kraftstoffbehälter-
kappe im Uhrzeigersinn fest.

⚠ WARNUNG

Wischen Sie verschütteten Kraftstoff immer vom Fahrzeug ab.

EINFahrZEIT

Denken Sie beim Lesen dieser Bedienungsanleitung daran:

WARNUNG

Weist auf eine mögliche Gefahr hin, die – wenn sie nicht vermieden wird – einen schweren Personenschaden bis hin zum Tod zur Folge haben kann.

Bedienung beim Einfahren

Eine Einfahrzeit von 10 Betriebsstunden oder 300 km (200 mi) ist erforderlich.

Motor

Während des Einfahrens:

- Vermeiden Sie Vollgasfahrten.
- Vermeiden Sie das Durchdrücken des Gaspedals um mehr als 3/4 des Pedalwegs.
- Vermeiden Sie fortlaufendes Beschleunigen.
- Vermeiden Sie langes Fahren mit gleich bleibender Geschwindigkeit.
- Vermeiden Sie, den Motor zu überhitzen.

Kurzzeitige Beschleunigungen und Geschwindigkeitsveränderungen tragen jedoch zu einem guten Einfahren des Fahrzeugs bei.

Bremsen

WARNUNG

Neue Bremsen entfalten ihre maximale Leistungsfähigkeit erst nach der Einfahrdauer. Möglicherweise steht nicht die volle Bremsleistung zur Verfügung, seien Sie deshalb vorsichtig. Wenden Sie bei den ersten 40 bis 50 Bremsvorgängen nur mäßigen Bremsdruck an.

Antriebsriemen

Für einen neuen Riemen ist eine Einfahrdauer von 50 km (30 mi) erforderlich.

Während des Einfahrens:

- Vermeiden Sie starkes Beschleunigen und Abbremsen.
- Vermeiden Sie das Ziehen von Lasten.
- Vermeiden Sie das Fahren mit hoher gleich bleibender Geschwindigkeit.

GRUNDLEGENDE VERFAHREN

Denken Sie beim Lesen dieser Bedienungsanleitung daran:

WARNUNG

Weist auf eine mögliche Gefahr hin, die – wenn sie nicht vermieden wird – einen schweren Personenschaden bis hin zum Tod zur Folge haben kann.

Aktivieren des elektrischen Systems

Die START-Taste weniger als eine halbe Sekunde drücken und loslassen und das Bordnetz wird eingeschaltet:

- 30 Sekunden lang, **ohne** dass irgendwelche Ausrüstung betrieben wird:
 - Ohne D.E.S.S. Schlüssel oder mit Zündschlüssel in der OFF-Stellung (AUS) **ODER**
 - Mit den Motorausshalter in der Stellung STOP.
- 10 Minuten lang, mit betriebener Ausrüstung:
 - Mit angebrachtem D.E.S.S. Schlüssel oder mit Zündschlüssel in der ON-Stellung (EIN) **UND**
 - Mit den Motorausshalter in der Stellung RUN.

Die Bordelektrik wird nach 30 Sekunden abgeschaltet, wenn entweder der D.E.S.S. Schlüssel oder der Zündschlüssel entfernt **ODER** der Motorausshalter in die Stellung STOP gebracht wird.

HINWEIS

Das wiederholte Einschalten des Bordnetzes oder Verwenden der elektrischen Ausrüstung entlädt die Batterie und Sie können möglicherweise den Motor nicht starten.

NOTIZ:

Dieses Fahrzeug verfügt auch über einen Übersteuerungsmodus, mit dem Sie den Motor unabhängig von der Stellung des Schalthebels starten können. Während Sie den Motorstartknopf betätigen, halten Sie den Bremshebel angezogen oder betätigen Sie das Bremspedal.

Je nach Ihrem Modell:

- Stecken Sie den D.E.S.S. Schlüssel auf den D.E.S.S. Kontaktstift oder
- Stecken Sie den Zündschlüssel in den Zündschalter und drehen Sie ihn in die Position ON.

Stellen Sie den Motorausshalter auf RUN.

Drücken Sie den Motorstartknopf und halten Sie ihn gedrückt, bis der Motor startet.

Lassen Sie den Motorstartknopf sofort los, sobald der Motor angesprungen ist.

HINWEIS

Wenn der Motor nach ein paar Sekunden nicht startet, halten Sie die Startposition nicht länger als 10 Sekunden gedrückt. Siehe *Fehlerbehebung*

Starten des Motors

Der Schalthebel muss sich in der Stellung PARK oder NEUTRAL befinden.

Ausschalten des Motors

⚠️ WARNUNG

Vermeiden Sie, das Fahrzeug zu stoppen:

- An steilen Steigungen, da das Fahrzeug wegrollen kann.
- Und es an heißen Stellen abzustellen, wo es Feuer fangen kann.

⚠️ WARNUNG

Ziehen Sie die Feststellbremse beim Abstellen des Fahrzeugs immer an.

1. Wählen Sie die flachste zur Verfügung stehende Fläche.
2. Bringen Sie das Fahrzeug zu einem vollständigen Halt.
3. Feststellbremse betätigen.
4. Drücken Sie den Motoraussschalter, um das Fahrzeug zu stoppen.
5. Je nach Fahrzeug:
 - Entfernen Sie den D.E.S.S. Schlüssel vom D.E.S.S. Kontaktstift oder
 - Drehen Sie den Zündschlüssel in die Stellung OFF und entfernen Sie ihn.
6. Wenn Sie auf am einer steilen Steigung parken müssen oder das Fahrzeug beladen ist, blockieren Sie die Räder mit Radbremsklötzen. Wenn keine vorhanden sind, nehmen Sie Steine oder Ziegel.

Feststellbremse betätigen

Die Anwendung der Feststellbremse ist eine Kombination aus den beiden folgenden Handlungen.

1. Nach dem vollständigen Stillstand des Fahrzeugs, bringen Sie den Schalthebel in die Stellung PARK UND....
2. Betätigen die Bremsarretierung, siehe *Bremsarretierung in Primäre Bedienelemente*.

NOTIZ:

Wenn Sie auf am einer steilen Steigung parken müssen oder das Fahrzeug beladen ist, blockieren Sie die Räder mit Steinen oder Ziegeln. Wenn keine vorhanden sind, nehmen Sie Steine oder Ziegel.

Gangauswahl ändern

Betätigen Sie die Bremsen, machen Sie das Fahrzeug bewegungsunfähig und wählen Sie dann die gewünschte Schalthebelstellung.

Lösen Sie die Bremsen.

HINWEIS

Wenn eine andere Getriebeeinstellung gewählt werden soll, halten Sie das Fahrzeug vor dem Schalten immer vollständig an und betätigen Sie die Bremsen. Anderenfalls droht eine Beschädigung des Getriebes.

Betätigen Sie allmählich den Gashebel, um die Geschwindigkeit zu erhöhen und damit das stufenlose Getriebe einzurasten.

Wenn Sie dagegen den Gashebel nicht mehr anziehen, verringert sich die Geschwindigkeit nach und nach.

BESONDERE VERFAHREN

Kraftstoffüberfluteter Motor

Wenn der Motor nicht startet und mit Kraftstoff überflutet ist, kann der hierfür vorgesehene Modus aktiviert werden, um beim Andrehen eine weitere Kraftstoffeinspritzung zu verhindern und die Zündung zu verbessern. Gehen Sie folgendermaßen vor:

1. Bringen Sie den Schalthebel in die Stellung Park.
2. Stecken Sie den D.E.S.S. Schlüssel ein oder drehen Sie den Zündschalter in die ON-Stellung.
3. Drücken Sie den Gashebel vollständig durch und HALTEN Sie ihn in dieser Stellung.
4. Drücken Sie den Motorstartknopf 20 Sekunden lang.
5. Gashebel loslassen.
6. Drücken Sie den Motorstartknopf erneut, um zu starten.

Wenn der Motor immer noch nicht startet:

1. Ziehen Sie den Einspritzdüsen-S-teckverbinder ab
2. Reinigen Sie den Bereich um die Zündkerzenkappen herum und entfernen Sie sie dann.
3. Glühkerze ausbauen.
4. Drehen Sie den Motor mehrere Male durch.
5. Zündkerzen wenn möglich austauschen oder reinigen und trocknen.
6. Starten Sie den Motor, wie oben beschrieben.

Sollte der Motor weiterhin absaufen, wenden Sie sich an einen autorisierten Can-Am Off-Road-Vertragshändler.

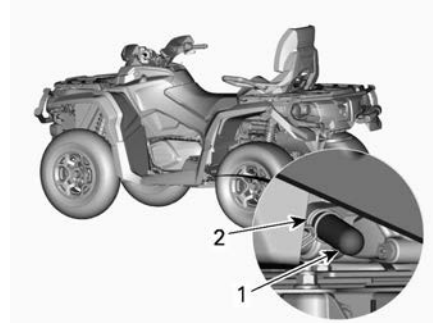
HINWEIS

Sicherstellen, dass kein Kraftstoff im Motoröl ist. Falls doch, Motoröl austauschen

Wasser im CVT

Die CVT-Ablassschraube befindet sich am hinteren Teil der CVT-Abdeckung. Er ist vom hinteren linken Kotflügel aus zu erreichen.

Prüfen Sie die CVT-Ablassschraube, um festzustellen, ob Wasser vorhanden ist.



1. Ablaufstopfen
2. Federschelle

HINWEIS

Wenn sich Wasser im CVT befindet, kann es zum Rutschen des Riemens kommen. Der Motor dreht hoch, aber das Fahrzeug bewegt sich nicht von der Stelle.

Wenn Wasser vorhanden ist, entfernen Sie die CVT-Ablassschraube, um das Wasser abzulassen.

Bringen Sie die Ablassschraube wieder an und sichern Sie diese mit der Federklammer.

NOTIZ:

Vergewissern Sie sich, dass der Schlauch korrekt im CVT-Abdeckungsrippel angebracht ist.

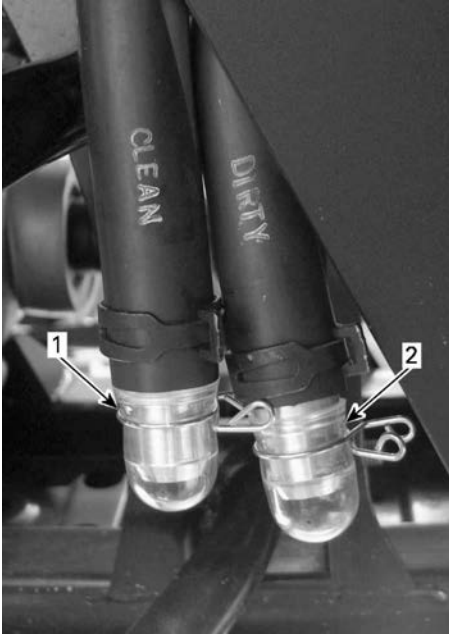
HINWEIS

Wenden Sie sich an einen Can-Am Off-Road-Vertragshändler, um das CVT überprüfen und reinigen zu lassen.

Wasser im Luftfiltergehäuse.

Entfernen Sie die linke Seitenverkleidung.

Stellen Sie durch Kontrollieren des Ablaufbehälters unter dem Luftfiltergehäuse fest, ob Wasser vorhanden ist.



1. Saubere Ablaufbehälter des Luftfiltergehäuses
2. Schmutzige Ablaufbehälter des Luftfiltergehäuses

Drücken Sie die Schelle und entfernen Sie den Behälter, um Wasser aus dem Luftfiltergehäuse abzulassen, wenn sich darin Wasser befindet.

Wenn einer der folgenden Zustände eintritt, bringen Sie das Fahrzeug zum nächsten autorisierten Can-Am Off-Road-Vertragshändler, um das Fahrzeug warten zu lassen.

- Wenn sich mehr als 50 ml (2 fl oz (US)) Wasser (ca. 5 Ablaufbehälterfüllungen) im Luftfiltergehäuse befinden.

- Wenn sich Ablagerungen im Ablaufbehälter befinden.

In solch einem Fall müssen am Fahrzeug folgende Wartungsarbeiten vorgenommen werden:

- Entlüftungsöffnungen
- Reinigung des CVT-Luftfilters
- CVT-Reinigung
- Austausch des Kraftstofftank-Entlüfters
- Untersuchung des Schmiermittels und erforderlichenfalls Austausch (Motor, Getriebe und Hinterachsgetriebe).

HINWEIS

Wird das Fahrzeug nicht gewartet, können insbesondere an den folgenden Komponenten bleibende Schäden auftreten:

- Motor und Getriebe
- Kraftstoffpumpe
- CVT
- Frontdifferential
- Hinterachsgetriebe.

Fahrzeug ist umgekippt

Hat sich das Fahrzeug überschlagen oder bleibt es auf der Seite liegen, stellen Sie es wieder auf die Räder.

Überprüfen Sie das Fahrzeug auf Schäden.

⚠️ WARNUNG

Nehmen Sie dieses Fahrzeug niemals in Betrieb, wenn es beschädigt ist.

Wenden Sie sich an einen autorisierten Can-Am Off-Road-Vertragshändler.

Wenn keine Beschädigungen vorhanden sind, sehen Sie unter *Wartungsverfahren* nach und überprüfen Folgendes.

- Filtergehäuses auf Ölsammlung überprüfen. Bei Ölsammlung

- den Ölfilter und das Gehäuse reinigen.
- Überprüfen Sie den Motorölstand und füllen Sie Öl bei Bedarf nach.
 - Überprüfen Sie den Füllstand des Motorkühlmittels und füllen Sie bei Bedarf nach.
 - Überprüfen Sie den Ölstand des Getriebes und füllen Sie Öl bei Bedarf nach.
 - Überprüfen Sie den Ölstand des Hinterachsgetriebes und füllen Sie Öl bei Bedarf nach.
 - Starten Sie den Motor. Wenn die Öldruckleuchte nach dem Starten des Motors nicht erlischt, schalten Sie den Motor sofort aus. Wenden Sie sich an einen Can-Am Off-Road-Vertragshändler.

- Wasser aus dem Luftfiltergehäuse ablassen, siehe *Wasser im Luftfiltergehäuse*).
- CVT entleeren, siehe *Wasser im CVT*.

HINWEIS

Das Fahrzeug sollte so bald wie möglich von einem autorisierten Can-Am Off-Road-Vertragshändler gewartet werden.

Wenn ein Fahrzeug umgekippt ist, sollte es von einem autorisierten Can-Am Off-Road-Vertragshändler überprüft werden.

Fahrzeug steht im Wasser

Sollte das Fahrzeug in Wasser eintauchen, schalten Sie den Motor sofort aus.

Verwenden Sie keine E-Werkzeug und keine Seilwinde.

Sie müssen das Fahrzeug so bald wie möglich zu einem autorisierten Can-Am Off-Road-Vertragshändler bringen.

VERSUCHEN SIE KEINESFALLS, DEN MOTOR ZU STARTEN!

HINWEIS

Das Untertauchen des Fahrzeugs kann schwerwiegende Schäden verursachen, wenn das richtige Verfahren für die erneute Inbetriebnahme nicht eingehalten wird.

Sobald das Fahrzeug aus dem Wasser gezogen wurde, führen Sie Folgendes durch:

EINSTELLUNGEN AN IHREM FAHRZEUG VORNEHMEN

Denken Sie beim Lesen dieser Bedienungsanleitung daran:

WARNUNG

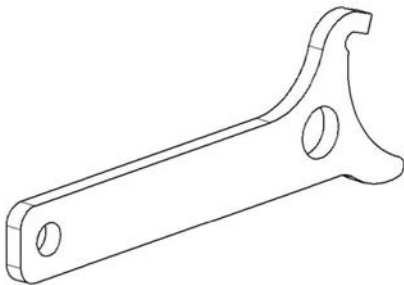
Weist auf eine mögliche Gefahr hin, die – wenn sie nicht vermieden wird – einen schweren Personenschaden bis hin zum Tod zur Folge haben kann.

WARNUNG

Die Einstellung der Aufhängung kann das Fahrverhalten Ihres Fahrzeugs beeinflussen. Nehmen Sie sich nach jedem Einstellen der Aufhängung immer genügend Zeit, um abzuschätzen, wie sich die Einstellung auf das Fahrverhalten auswirken könnte.

Hinweise für die Feineinstellung der Aufhängung.

Verwenden Sie die im Werkzeugsatz enthaltene Aufhängungseinstellvorrichtung.



Werkseinstellungen Aufhängung

Die Einstellung der Aufhängung und die Beladung können Auswirkungen auf das Fahrverhalten Ihres Fahrzeugs und den Fahrkomfort haben.


Für die Aufhängungen können je nach Gewicht des Fahrers, persönlichen Vorlieben, Fahrgeschwindigkeit und

Bodenbedingungen verschiedene Einstellungen ausgewählt werden.


NOTIZ:

Werkseinstellungen sind für fast alle Bedingungen geeignet. Berücksichtigen Sie, dass erhöhter Bodenfrieheit das Fahrzeugverhalten beeinträchtigen kann.

Vorderradaufhängung

Federvorspannung		
 A = FEDER VORSPAN NUNG-DIS TANZ	850 1000R	64,6 mm (2,5 Zoll)
	650	Nocken stellung 3

Hinterradaufhängung

Federvorspannung		
 A = FEDER VORSPAN NUNG-DIS TANZ	850 1000R	153,3 mm (6,04 Zoll)
	650	Nocken stellung 3

Einstellung Federvorspannung

⚠️ WARNUNG

Der linke und der rechte Einstellnocken der vorderen oder hinteren Aufhängung müssen immer auf die gleiche Position eingestellt sein.

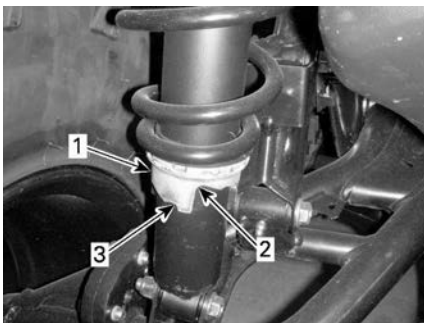
Verstellen Sie niemals nur einen Stoßdämpfer.

Durch eine ungleiche Einstellung kann sich die Handhabung des Fahrzeugs erschweren und die Stabilität des Fahrzeugs kann verloren gehen, was zu einem Unfall führen kann.

Verkürzen Sie die Federn für eine härtere Federung und zum Fahren in unebenem Gelände.

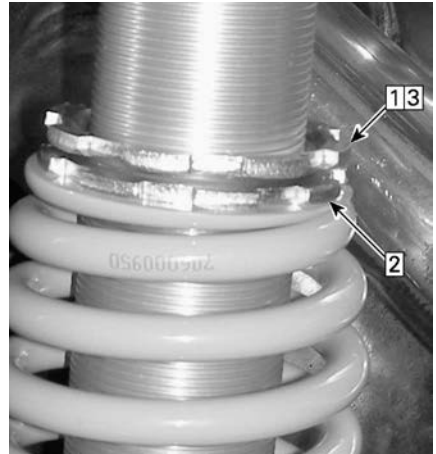
Verlängern Sie die Federn für eine weichere Federung und zum Fahren in ebenem Gelände.

Stellen Sie die Federvorspannung ein, indem Sie den Einstellnocken oder Einstellring entsprechend drehen.



TYPISCH - STOßDÄMPFER MIT EINSTELLNÖCKEN

1. Einstellnocken
2. Weichere Einstellung
3. Festere Einstellung



TYPISCH - STOßDÄMPFER MIT GEWINDEEINSTELLUNG

1. Oberen Arretierring lösen
2. Einstellring entsprechend drehen
3. Oberer Arretierring anziehen

Dynamische Servolenkung (DPS) unterstützte Stufenanpassung (Modelle mit DPS)

Das Verstellen des DPS-Modus ist bei eingelegtem RÜCKWÄRTSGANG nicht möglich.

Die dynamische Servolenkung (DPS) mit Tri-Modus bietet dem Fahrer eine einfache Lenkunterstützung. Der Umfang der Unterstützung wird automatisch an die Geschwindigkeit des Fahrzeugs und die Anforderung des Fahrers angepasst, um bei niedrigerer Geschwindigkeit, bei der normalerweise ein höherer Lenkbedarf besteht, maximale Lenkkräfte zu bieten. Wenn die Geschwindigkeit steigt, wird die Unterstützung stufenweise reduziert, damit der Fahrer maximales Lenkgefühl und Präzision behält.

Es ist möglich, zwischen drei Unterstützungsmodi zu wählen: Minimum, Mittel und Maximum. Jeder Modus passt sich automatisch der Fahrzeuggeschwindigkeit und der Anforderung

des Fahrers an, sodass während des Fahrens keine Änderung vorgenommen werden muss. Mit diesen Modi wird der Grad der Unterstützung so eingestellt, dass er den Erfordernissen des jeweiligen Fahrers entspricht.

Die folgenden DPS-Modi sind im Fahrzeug voreingestellt.

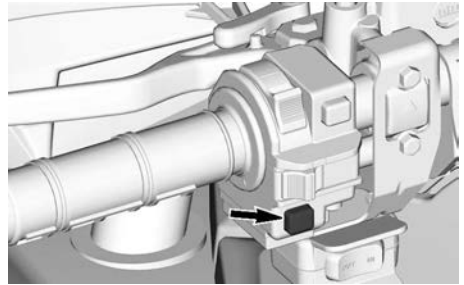
DPS-MODUS	
DPS MAX.	Maximale Lenkunterstützung
DPS MED.	Mittlere Lenkunterstützung
DPS MIN.	Minimale Lenkunterstützung

Modelle mit vorderem Visco-4Lock-Differential
<p>Wenn die Allradsperrung ausgewählt ist, wird automatisch eine spezielle Einstellung ausgewählt, um optimale Unterstützung zu bieten.</p> <p>Die DPS-Einstellung kann nicht geändert werden, während die Allradsperrung aktiv ist.</p>

Zum Ändern des DPS-Modus mit dem Multifunktionsschalter, muss der Motor laufen. Die Aktivierung des elektrischen Systems ist nicht genug, um diesen Vorgang auszuführen.

Um zu sehen, welcher DPS-Modus aktiviert ist.

- Drücken Sie kurz (1 Sekunde) die DPS-Taste.



- Klicken Sie auf die gleiche Schaltfläche, um zum vorherigen Bildschirm zu wechseln.

Um in den DPS-Modus zu wechseln:

- Drücken Sie kurz (1 Sekunde) die DPS-Taste, um zu sehen, welcher DPS-Modus aktiviert ist.
- Drücken Sie lang (2 Sekunde) die DPS-Taste, um einen anderen Modus zu wählen. Wiederholen Sie den Vorgang, bis der gewünschte Modus aktiviert ist.

NOTIZ: Es ist auch möglich, den DPS-Modus zu ändern, indem Sie entweder die UNTERE Taste der Instrumentengruppe oder den Schalter TRIP/MENU (je nach Modell) lang drücken. Dazu muss der Motor nicht laufen, aber die Elektrik muss eingeschaltet sein.

FAHRZEUG ANHEBEN

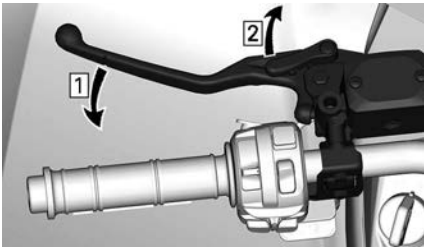
Allgemeine Sicherheitsinformationen für das Anheben

1. Wählen Sie den Allradantriebsmodus

NOTIZ:

Allradantrieb wird eingeschaltet, wenn der Motor läuft und das Fahrzeug etwa einen Meter gerollt ist.

2. Stellen Sie den Schalthebel auf PARK
3. Arretieren Sie die Bremsen

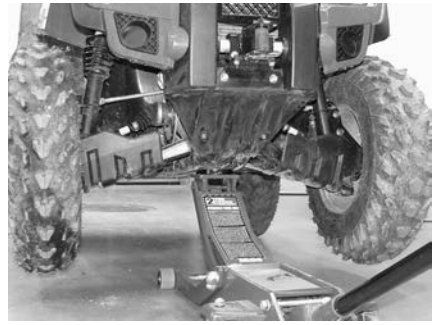


1. Betätigen Sie die Bremsen
2. Arretieren Sie die Bremsen

4. Heben Sie das Fahrzeug mithilfe einer geeigneten Hebevorrichtung leicht an.

⚠️ WARNUNG

Vergewissern Sie sich, dass alle Räder arretiert sind, bevor Sie das Fahrzeug anheben. Überschreiten Sie nicht die Hubkapazität der Hubeinrichtung. Wenden Sie nur eine Einrichtung, die für die Anhebung von diesem Fahrzeugtyp zugelassen ist. Bewegen Sie das Fahrzeug nicht während die Hubeinrichtung eingesetzt wird. Siehe die Hinweise und Anweisungen vom Hersteller vor dem Gebrauch.



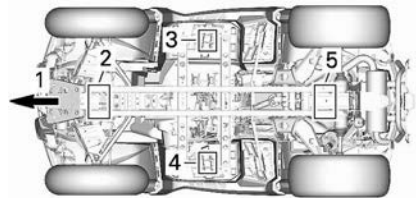
TYPISCH- VORDERER HUBPUNKT



TYPISCH- HINTERER HUBPUNKT

Anheben des gesamten Fahrzeugs

1. Heben Sie die Fahrzeugvorderseite mit einer geeigneten Hebevorrichtung an.
2. Sichern Sie das Fahrzeug seitlich mit Hebeböcken an den Stabilisierungspunkten.



1. Fahrzeugfront
2. Vorderer Hebepunkt
3. Linker Stabilisierungspunkt
4. Rechter Stabilisierungspunkt
5. Hinterer Hebepunkt

3. Heben Sie das Heck des Fahrzeugs an.
4. Passen Sie die Hebeböcke in der Höhe an.



WARNUNG

Heben Sie Vorder- UND Rückseite des Fahrzeugs NIEMALS ohne die Stabilisierungspunkte zu sichern. Heben Sie das Fahrzeug NIEMALS nur an den Stabilisierungspunkten.

TRANSPORTIEREN DES FAHRZEUGS

Wenn Sie sich an ein Abschlepp- oder Transportunternehmen wenden, fragen Sie es unbedingt, ob ihm ein Tieflader, eine Laderampe oder eine elektrische Rampe zum sicheren Anhebens des Fahrzeugs sowie Verzurrriemen zur Verfügung stehen. Stellen Sie sicher, dass das Fahrzeug gemäß der Beschreibung in diesem Abschnitt transportiert wird.

HINWEIS

Schleppen Sie dieses Fahrzeug nicht ab — Abschleppen kann das Antriebssystem des Fahrzeugs beschädigen.

HINWEIS

Vermeiden Sie Ketten zum Festzurren des Fahrzeugs – diese könnten den Lack oder Kunststoffteile beschädigen.

⚠ WARNUNG

Zur Vermeidung von schweren oder tödlichen Verletzungen oder gravierenden Schäden an den Komponenten.

- Verwenden Sie nie das Windenseil/-kabel zur Befestigung eines Fahrzeugs beim Transport.
- Fahren Sie nie mit einem Windenseil/-kabel, das an einer Last oder einem anderen Fahrzeug befestigt ist.
- Verwenden Sie die Winde nur, um ein festgefahrenes Fahrzeug freizufahren (aus Schnee, Schlamm usw.).
- Befolgen Sie stets die Anweisungen des Windenherstellers, bevor Sie Lasten ziehen.

⚠ WARNUNG

Stellen Sie sicher, dass alle Sitze, Zubehörteile und Lasten und lose Gegenstände im Fahrzeug ordnungsgemäß gesichert sind, oder entladen Sie sie, um zu verhindern, dass sie auf die Straße fallen und eine Gefahr für nachfolgende Fahrzeuge darstellen.

⚠ WARNUNG

Transportieren Sie das Fahrzeug immer in einer nach vorne ausgerichteten Position, um Schäden an der Windschutzscheibe oder anderen Komponenten zu vermeiden. Während des Transports können sich Teile lösen.

⚠️ WARNUNG

Bevor Sie versuchen, das Fahrzeug auf eine Plattform oder einen Anhänger zu positionieren, stellen Sie sicher, dass Sie die folgenden Sicherheitsvorkehrungen beachten.

SICHERHEITSVORKEHRUNGEN

Transportmittel	Das Transportmittel (Plattform oder Anhänger oder Tieflader) muss für den sicheren Transport des Fahrzeugs über geeignete Abmessungen und Kapazitäten verfügen.
Zugfahrzeug	Überschreiten Sie nicht die Kapazität und die Spezifikationen des Fahrzeugs. Stellen Sie sicher, dass der Anhänger oder die Plattform ordnungsgemäß an der Anhängerkupplung des Zugfahrzeugs befestigt ist.
Sicht	Achten Sie darauf, dass Sie während des gesamten Manövers eine gute Sicht haben.
Gelände	Das Zugfahrzeug und der Anhänger müssen sich auf einer ebenen Fläche befinden. Verwenden Sie Unterlegkeile am Anhänger und am Zugfahrzeug, um jegliche Bewegung zu vermeiden.
Rampen	Verwenden Sie Rampen mit der

SICHERHEITSVORKEHRUNGEN

	richtigen Tragfähigkeit, und sichern Sie die Rampen am Anhänger oder an der Plattform. Vermeiden Sie steile Rampen.
Zuschauer	Achten Sie beim Auffahren immer darauf, dass sich keine Umstehenden in der Nähe des Fahrzeugs oder der Anhängerausrüstung aufhalten.
Sitz und Zubehör	Stellen Sie sicher, dass alle Sitze, Zubehörteile und Lasten ordnungsgemäß gesichert sind, oder entladen Sie sie, um zu verhindern, dass sie auf die Straße fallen und eine Gefahr für nachfolgende Fahrzeuge darstellen.

Mit dem Antrieb des Fahrzeugs auf den Anhänger fahren

Wenn das Fahrzeug aus eigener Kraft auffahren kann, gehen Sie wie folgt vor:

1. Tragen Sie Schutzkleidung.
2. Nur einen niedrigen Gang verwenden (falls vorhanden).
3. Bleiben Sie während der Fahrt stets sitzen.
4. Achten Sie auf eine korrekte Ausrichtung auf Schienen oder Plattformen.
5. Beginnen Sie aus einem ausreichenden Abstand vom Anhänger, um das Fahrzeug in einer geraden Linie auf die Rampen auszurichten. Versuchen Sie niemals, die

Lenkung zu korrigieren, während Sie sich der Rampe nähern. Die Hinterräder sind möglicherweise nicht korrekt ausgerichtet, wenn Sie die Rampe erreichen, so dass das Fahrzeug herunterfallen kann.

6. Fahren Sie langsam mit den Vorderrädern auf die Rampe, um die Ausrichtung zu überprüfen.
7. Verlassen Sie das Fahrzeug, überprüfen Sie, ob die Rampen noch sicher sind, und fahren Sie dann mit der richtigen Geschwindigkeit weiter.
8. Fahren Sie das Fahrzeug vorsichtig auf die Plattform oder den Anhänger. Verwenden sie eine ausreichende Geschwindigkeit, ohne Durchdrehen der Räder und abruptes Beschleunigen. Auf der Rampe nicht beschleunigung, um eine Bewegung der Rampen zu verhindern.
9. Wenn der Anhänger nach vorne geneigt ist, lassen Sie das Fahrzeug einfach ohne Beschleunigung auf den Anhänger rollen.
10. Stellen Sie den Schalthebel in die Parkposition, sobald das Fahrzeug auf dem Anhänger steht. Verwenden Sie die Bremsarretierung (falls ausgestattet).

Wenn sich das Fahrzeug nicht selbstständig bewegen kann, oder wenn das Risiko einer unkontrollierten Bewegung darstellt oder wenn ein gefährlicher Zustand das Auffahren aus eigener Kraft verhindert, sollten Sie eine Seilwinde verwenden;

Das Fahrzeug mit einer Winde auf den Anhänger ziehen

Wenn das Fahrzeug nicht aus eigener Kraft auffahren kann, gehen Sie wie folgt vor:

WARNUNG

Lassen Sie sich von einem Assistenten helfen. Eine Person sollte sich im Fahrzeug befinden, um Zugang zu Fahrzeuglenkung, Bremsen und Windschalter zu haben, während die andere Person die Umgebung und Sicherheit des Manövers kontrolliert.

WARNUNG

Stellen Sie sicher, dass der Haken der Winde sicher an einem geeigneten Anschlagpunkt befestigt werden kann. Verwenden Sie eine geeignete Verzurrung.

NOTIZ:

Wenn das Fahrzeug sicher gestartet werden kann, lassen Sie den Motor während des Windenbetriebs im Leerlauf, um eine Entleerung der Batterie zu vermeiden.

1. Stellen Sie den Schalthebel auf NEUTRAL (N).
2. Das Fahrzeug ist mit einer Winde ausgestattet. Verwenden Sie diese, um das Fahrzeug auf die Plattform zu rollen.
3. Wenn das Fahrzeug nicht mit einer Winde ausgestattet ist, gehen Sie wie folgt vor:
 1. Befestigen Sie den Gurt am Anker des unteren, vorderen Stoßfängers.
 2. Befestigen Sie den Gurt am Windenkabel des Zugfahrzeugs.
 3. Ziehen Sie das Fahrzeug mit der Winde auf einen Tieflader.
4. Bringen Sie den Schalthebel in die Stellung „Parken“. Verwenden Sie die Bremsarretierung (falls ausgestattet).

Fahrzeug für den Transport sichern

Wenn Sie dieses Fahrzeug auf einem Anhänger oder auf einem offenen Kleintransporter transportieren, befestigen Sie es mit geeigneten Sicherungsgurten. Die Verwendung normaler Seile wird nicht empfohlen.

⚠️ WARNUNG

Zur Vermeidung von schweren oder tödlichen Verletzungen oder gravierenden Schäden an den Komponenten.

- Verwenden Sie nie das Windenseil/-kabel zur Befestigung eines Fahrzeugs beim Transport.
- Fahren Sie nie mit einem Windenseil/-kabel, das an einer Last oder einem anderen Fahrzeug befestigt ist.
- Verwenden Sie die Winde nur, um ein festgefahrenes Fahrzeug freizufahren (aus Schnee, Schlamm usw.).
- Befolgen Sie stets die Anweisungen des Windenherstellers, bevor Sie Lasten ziehen.

⚠️ WARNUNG

Ziehen Sie dieses Fahrzeug niemals mit einem Auto oder einem anderen Fahrzeug. Verwenden Sie einen Anhänger. Stellen Sie dieses Fahrzeug für den Transport niemals senkrecht auf das hintere Ende. Das Fahrzeug muss in seiner üblichen Betriebsstellung (auf allen 4 Rädern stehend) transportiert werden.

Denken Sie an Folgendes:

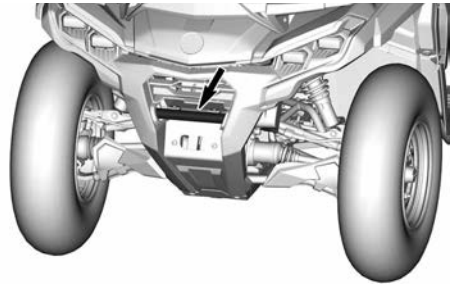
- Nehmen Sie vor dem Transport die Gepäckträger des Fahrzeugs ab.
- Prüfen Sie, ob der Fahrersitz ordnungsgemäß arretiert ist, indem

Sie den Fahrersitz mehrmals nach vorne und nach hinten ziehen.

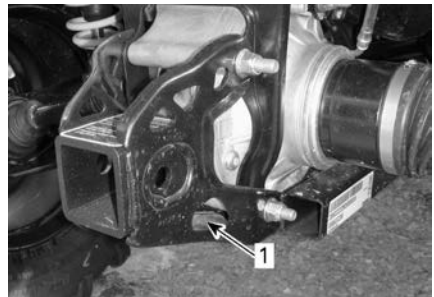
- Bringen Sie den Schatthel in die Stellung PARK.
- Bremsarretierung betätigen.
- Sichern Sie das Fahrzeug an den vorderen und hinteren Verzurrpunkten.

⚠️ WARNUNG

Stellen Sie sicher, dass alle Sitze, Zubehörteile und Lasten ordnungsgemäß gesichert sind, oder entfernen Sie sie, um zu verhindern, dass sie auf die Straße fallen und eine Gefahr für nachfolgende Fahrzeuge darstellen.



VORDERER VERZURRPUNKT



TYPISCH

1. Hinterer Verzurrpunkt

HINWEIS

Das Sichern des Fahrzeugs an anderen Stellen kann zu einer Beschädigung des Fahrzeugs führen.

Fahrzeug aus dem Anhänger holen

WARNUNG

Das Fahrzeug kann sich während des Transports bewegt haben. Stellen Sie sicher, dass das Fahrzeug richtig auf die Rampen ausgerichtet ist, bevor Sie fortfahren.

WARNUNG

Die Sicht wird beim Herunterfahren vom Anhänger stark eingeschränkt. Lassen Sie sich von einem Assistenten helfen, um eine korrekte Ausrichtung und eine sichere Umgebung zu gewährleisten.

Diese Seite wurde absichtlich
leer gelassen

WARTUNG

WARTUNGSPLAN

Wartung ist für das Erhalten des sicheren Betriebszustandes des Fahrzeugs sehr wichtig. Das Fahrzeug sollte gemäß dem Wartungszeitplan gewartet werden.

Für die richtige Wartung ist der Eigentümer verantwortlich. Ein Gewährleistungsanspruch kann unter anderem dann verweigert werden, wenn das Problem vom Eigentümer oder Bootsführer durch nicht ordnungsgemäße Wartung oder Nutzung verursacht wurde.

Führen Sie regelmäßig Kontrollen durch und befolgen Sie den Wartungsplan. **Auch bei Einhaltung des Wartungszeitplans muss das Fahrzeug weiterhin vor jeder Fahrt überprüft werden.**

Es empfiehlt sich, die Fehlercodes zunächst im ersten Wartungsschritt zu überprüfen.

WARNUNG

Wird das Fahrzeug nicht entsprechend dem Wartungszeitplan und den Wartungsmaßnahmen vorschriftsmäßig gewartet, kann ein sicherer Gebrauch des Fahrzeugs nicht gewährleistet werden.

EPA-Bestimmungen – Fahrzeuge in Kanada und den USA

Es kann entweder eine Werkstatt oder eine vom Eigentümer ausgewählte Person mit der Wartung, dem Austausch oder der Reparatur von Einrichtungen und Systemen zur Abgasemissionsregelung beauftragt werden. Für die hier beschriebenen Schritte sind keine Komponenten oder Wartungsmaßnahmen durch BRP oder autorisierte Can-Am Off-Road-Vertragshändler erforderlich.

Obwohl ein autorisierter Can-Am Offroad-Händler über fundierte technische Kenntnisse und Werkzeuge für die Wartung Ihres Fahrzeugs verfügt, ist die emissionsbezogene Garantie nicht an den Service eines autorisierten Can-Am Offroad-Händlers oder einer anderen Einrichtung, mit der BRP eine Geschäftsverbindung hat, gebunden.

Für die richtige Wartung ist der Eigentümer verantwortlich. Ein Gewährleistungsanspruch kann unter anderem dann verweigert werden, wenn das Problem vom Eigentümer oder Bootsführer durch nicht ordnungsgemäße Wartung oder Nutzung verursacht wurde.

In Bezug auf emissionsrelevante Gewährleistungsansprüche beschränkt BRP die Diagnose und Reparatur von emissionsrelevanten Teilen auf Can-Am Offroad-Vertragshändler. Weitere Informationen finden Sie in der *US EPA emissionsbezogenen Gewährleistung* im Abschnitt *Garantie*.

Mit Blick auf den Brennstoffbedarf müssen Sie die in diesem Handbuch angeführten Anweisungen im Abschnitt "Auftanken" einhalten. Auch wenn Benzin mit mehr als zehn Volumenprozent Ethanol jederzeit verfügbar ist, gibt es bezüglich Benzin mit mehr als 10 Vol% Ethanol seitens der US EPA ein dementsprechendes Nutzungsverbot, das für dieses Fahrzeug Gültigkeit hat. Wird bei diesem Motor Benzin mit einem Ethanolanteil von mehr als 10 Vol% verwendet, kann dies die emissionsmindernden Einrichtungen beeinträchtigen.

Pflege nach jeder Fahrt in einer extremen Umgebung

- Spülen Sie das gesamte Fahrzeug mit Süßwasser ab.
- Reinigen Sie den/die CVT-Luftfilter.
- Entleeren Sie die CVT-Abdeckung. Nehmen Sie die Abdeckung ab und reinigen Sie sie, wenn Wasser oder Schlamm vorhanden sind.
- Untersuchen Sie den Motor-Luftfilter. Reinigen Sie das Motorluftfilter-Gehäuses, wenn Wasser oder Schlamm vorhanden sind.
- Führen Sie eine Sichtprüfung auf Wasseransammlungen in den Entlüftungsschläuchen des Getriebes und Vorder- und Hinterachsgetriebes durch. Falls Wasser vorhanden ist, lassen Sie das Fahrzeug von Ihrem Can-Am Off-Road-Vertragshändler inspizieren und warten.
- Reinigen Sie die Stoßdämpfer, um Schäden durch Staub oder Schmutz zu vermeiden.
- Reinigen Sie die Schutzmanschetten der Antriebswelle.

Starker Staub

Wenn Ihr Fahrzeug unter folgenden Bedingungen gefahren wird, lesen Sie den Abschnitt **Starke Beanspruchung** im Wartungsplan.

- Wiederholtes Ziehen von Lasten mit mehr als 75 % der maximalen Kapazität.
 - Die erhöhte Belastung, die auf das Antriebssystem einwirkt, verkürzt die Lebensdauer von Differentialen, Getriebe/Übertragung und Motoröl. Die Lebensdauer der internen Komponenten verringert sich, wenn sie nicht häufiger ausgetauscht werden.
- Fahren bei übermäßiger Geschwindigkeit über längere Zeit hinweg.

Eine überdurchschnittliche Nutzung durch Versorgungsunternehmen oder zu gewerblichen Zwecken erfordert einen häufigeren Austausch von Flüssigkeiten/ Verschleißkomponenten als für normale Fahrten, für die gelegentliche Nutzung oder in der Freizeit.

Richtlinien zur Luftfilterwartung

Die Luftfilterwartung sollte an die Fahrbedingungen angepasst werden.

Unter den folgenden staubigen Bedingungen muss die Häufigkeit der Luftfilterwartung erhöht werden:

- Fahren auf trockenem Sand
- Fahren auf mit trockenem Schmutz bedeckten Oberflächen
- Fahren auf schneebedeckten Oberflächen
- Fahren auf Schotterstraßen oder unter ähnlichen Bedingungen.

Wenn Sie unter diesen Bedingungen in einer Gruppe fahren, muss die Luftfilterwartung häufiger erfolgen.

NOTIZ:

Um Schneeansammlungen zu vermeiden, sollte, wenn das Fahrzeug unter solchen Umständen benutzt wird, ein zusätzlicher Vorfilter verwendet werden. Wenden Sie sich für mehr Einzelheiten an einen Can-Am Vertragshändler.

Einsatz im tiefen Schlamm/Wasser

Unabhängig davon, ob Ihr Fahrzeug ein X mr-Modell ist oder für den Einsatz in tiefem Schlamm/Wasser ausgestattet wurde, erfordert diese Art der Verwendung eine häufigere Wartung und Inspektion, um sicherzustellen, dass kein Schmutz in die mechanischen Komponenten eindringt.

Wenn Ihr Fahrzeug unter folgenden Bedingungen gefahren wird, lesen Sie den Abschnitt **Tiefer Schlamm/Wasser** im Wartungsplan.

Pflege nach jeder **Fahrt in tiefem Schlamm/Wasser** .

Pflege nach jeder Fahrt in tiefem Schlamm/Wasser

- Spülen Sie das Fahrzeug und seine Komponenten mit frischem Wasser ab.
- CVT-Luftfilter reinigen.
- Entleeren Sie das CVT-Fach und reinigen Sie dieses, wenn Wasser oder Schlamm vorhanden sind.
- Untersuchen und reinigen Sie die Motorluftfilter und das Motorluftfilter-Gehäuse.
- Kühler reinigen
- Führen Sie eine Sichtprüfung auf Wasseransammlungen in den Entlüftungsschläuchen durch (Kraftstofftank, Getriebe und Vorder- und Hinterachsgetriebe). Wenn Wasser vorhanden ist, wenden Sie sich an den nächsten Can-Am Vertragshändler und bringen Sie Ihr Fahrzeug zur Inspektion und Wartung der Hauptkomponenten der Entlüftung.
- Gehen Sie beim Reinigen der vorderen und hinteren Stoßdämpfer vorsichtig vor, damit die Dichtung nicht durch Staub oder Schmutz beschädigt wird..
- Antriebswellenbalg und Gelenkwellenjoch oder -manschetten reinigen.

Wartungsplan

Stellen Sie sicher, dass Sie den in den Tabellen empfohlenen Abständen entsprechende ordnungsgemäße Wartung durchführen.

Die Intervalle der Wartungstabellen basieren auf 3 Faktoren:

- Kalenderzeit
- Fahrzeugbetriebsstunden
- Kilometerstand.

Zur Ermittlung der Wartungsgrenze richten Sie sich nach dem, was zuerst eintritt.

Ihre Fahrgewohnheiten bestimmen die Faktoren, nach denen Sie sie richten sollten. Zum Beispiel:

- Eine Person, die ihr Fahrzeug jedes zweite Wochenende für Fahrten auf Wegen mit Freunden verwendet, würde sich zur Bestimmung des Wartungsintervalls sehr wahrscheinlich nach dem **Kilometerstand** richten.
- Eine Person, die ihr Fahrzeug im Verlauf des Jahres nur selten oder nur bei wenigen Gelegenheiten (Jagd, Camping) verwendet, würde sich zur Bestimmung des Wartungsintervalls sehr wahrscheinlich nach der **Kalenderzeit** richten.
- Eine Person, die ihr Fahrzeug täglich/wöchentlich über längere Zeit für landwirtschaftliche Zwecke/für die Arbeit verwendet, würde sich zur Bestimmung

des Wartungsintervalls sehr wahrscheinlich nach den **Fahrzeuggestunden** richten.

WICHTIG: In den folgenden Tabellen wird die ordnungsgemäße Wartungsanwendung für die ersten 3 Jahre aufgeführt. Für die weiteren Jahre wiederholen Sie das gleiche Muster abwechselnd.

Wartungsübersicht für normale Belastung			
Kalenderjahre	Fahrzeuggestunden	Kilometerzähler	Normale Belastung
1	100	.3000 km (1900 mi)	A
2	200	.6000 km (3700 mi)	A und B
3	300	.9000 km (5600 mi)	A

Wartungsübersicht für schwere Belastung und Schlamm/Wasser			
Kalenderjahre	Fahrzeuggestunden	Kilometerzähler	Schwere Belastung und Schlamm/Wasser
0,5	50	.1500 km (900 mi)	A+
1	100	.3000 km (1900 mi)	A+ und A
1,5	150	.4500 km (2800 mi)	A+
2	200	.6000 km (3700 mi)	A+ und A und B
2,5	250	.7500 km (4700 mi)	A+
3	300	.9000 km (5600 mi)	A+ und A

NORMALE BELASTUNG	A	B
A = Einstellen C = Reinigen I = Prüfen L = Schmieren R = Ersetzen T = Drehmoment	Jedes Jahr oder alle 100 Stunden oder alle 3000 km (1900 mi)	Alle 2 Jahre oder alle 200 Stunden oder alle 6000 km (3700 mi)
Luft-/Kraftstoffversorgung		
Motorluftfilter	I, C, L oder R	
Komponenten und Funktion der Luftzufuhr (Airbox, Drosselklappe, Kanäle, Schellen)*	I, C	
Kraftstoffkomponenten und Funktion (Kraftstofftankkappe, Kraftstofftank, Schlauchzustand, Schlauchklemmen, Leckagen)*	I	
Kraftstoffpumpendruck		I
Karosserie, Fahrgestell und Zubehör		
Rahmenzustand	I	
Sitzverriegelung	I	
Winde	I, C	
Motor und Kühlung		
Motoröl und Filter	R	
Ventilspiel (unabhängig vom Kalenderdatum)	I, A	
Zündkerzen (unabhängig vom Kalenderdatum)		R
Motordichtungen und Dichtungen	I	
Motorkühlkomponenten (Kühlmittelkonzentration, Kühlmittelfüllstand, Zustand der Schläuche, Schlauchschellen, Leckagen)	I, A	I
Motorkühlmittel	R Alle 5 Jahre oder alle 12.000 km (7.500 mi)	
Kühler	C	
Auspuff und Emissionen		
Filter der Kraftstofftank-Entlüftungseinrichtung (Keine EVAP- Modelle)	R	
Kanisterentlüftungsvorfilter (CARB und EVAP Modelle)		R
Abgaskomponenten (Dichtungen, Rohre, Zustand des Auspuffs, Leckagen)*	I, C	

NORMALE BELASTUNG	A	B
A = Einstellen C = Reinigen I = Prüfen L = Schmieren R = Ersetzen T = Drehmoment	Jedes Jahr oder alle 100 Stunden oder alle 3000 km (1900 mi)	Alle 2 Jahre oder alle 200 Stunden oder alle 6000 km (3700 mi)
Funkenschutz Auspufftopf	C	
Abgasrohr und Abgasbereich reinigen	C	
Bremsen		
Bremskomponenten und -funktion (Ölfüllstand, Bremsbeläge, Brems scheiben, Brems sätzel, Bremsleitungen, Hauptzylinder)*	I, C, L, A	
Bremsflüssigkeit	R Alle 2 Jahre	
Antrieb		
Getriebeöl	R Erstmals bei 3.000 km (1.900 mi) und bei 6.000 km (3.700 mi) ersetzen, danach dem regelmäßigen Plan folgen	
Getriebeöl	I, A	R
Öl für Differential vorne	I, A	R
Öl des Hinterachsgetriebes	I, A	R
Reifen (Verschleiß und -druck)	I, A	
Beadlock-Schrauben am Rad (falls vorhanden)	T	
Radmuttern	T	
Antriebskomponenten und -funktion (Dichtungen der Antriebs- und Abtriebswelle, Bälge der Antriebswelle, Kardanwellengelenke)*	I, L	
Bedienelemente		
Getriebepositionshebel	I, A	
Gaszug (sofern vorhanden)	I, A, L	
Gasannahme	I	
Stufenloses Getriebe (CVT)		
CVT-Komponenten und -funktion*	I, C	L
Elektrik		
Batterieanschlüsse und -zustand	I, C	

NORMALE BELASTUNG	A	B
A = Einstellen C = Reinigen I = Prüfen L = Schmieren R = Ersetzen T = Drehmoment	Jedes Jahr oder alle 100 Stunden oder alle 3000 km (1900 mi)	Alle 2 Jahre oder alle 200 Stunden oder alle 6000 km (3700 mi)
Elektronische Module (Fehlercodes und entsprechende Softwareupdates)	I	
Kabelstrang-Verlegung	I	
Fahrzeuggeschwindigkeitssensor	C	
Funktion der Bedien- und Lichtschalter prüfen (Funktion aller Leuchten, aller Schalter)*	I	
Lenkung		
Lenkungskomponenten und -funktion (Lenksäule, Spurstangen)*	I	
Halbbuchsen der Lenksäule		I, C, L
Aufhängung		
Aufhängungskomponenten und -funktion (Stoßdämpfer, Pendellager, Querlenker, Längslenker)*	I, C, L, T	
Buchsen der Stabilisatorstange	I, L Empfohlen alle 1.000 km (620 mi)	

*Eine ausführliche Liste der erforderlichen Wartungsverfahren erhalten Sie von Ihrem örtlichen Händlerbetrieb

SCHWERE BELASTUNG	A+	A	B
A = Einstellen C = Reinigen I = Prüfen L = Schmieren R = Ersetzen T = Drehmoment	Alle 6 Monate oder alle 50 Stunden oder alle 1.500 km (900 mi)	Jedes Jahr oder alle 100 Stunden oder alle 3.000 km (1900 mi)	Alle 2 Jahre oder alle 200 Stunden oder alle 6.000 km (3700 mi)
Luft-/Kraftstoffversorgung			
Motorluftfilter	I, C, L oder R		
Komponenten und Funktion der Luftzufuhr (Airbox, Drosselklappe, Kanäle, Schellen)*	I, C		
Kraftstoffkomponenten und Funktion (Kraftstofftankkappe, Kraftstofftank, Schlauchzustand, Schlauchklemmen, Leckagen)*		I	
Kraftstoffpumpendruck			I
Karosserie, Fahrgestell und Zubehör			
Rahmenczustand		I	
Sitzverriegelung		I	
Winde	I, C		
Motor und Kühlung			
Motoröl und Filter	R		
Ventilspiel (unabhängig vom Kalenderdatum)		I, A	
Zündkerzen (unabhängig vom Kalenderdatum)			R
Motordichtungen und Dichtungen		I	
Motorkühlkomponenten (Kühlmittelkonzentration, Kühlmittelfüllstand, Zustand der Schläuche, Schlauchschellen, Leckagen)		I, A	I
Motorkühlmittel	R Alle 5 Jahre oder alle 12.000 km (7.500 mi)		
Kühler		C	
Auspuff und Emissionen			
Filter der Kraftstofftank-Entlüftungseinrichtung (Keine EVAP- Modelle)		R	

SCHWERE BELASTUNG	A+	A	B
A = Einstellen C = Reinigen I = Prüfen L = Schmieren R = Ersetzen T = Drehmoment	Alle 6 Monate oder alle 50 Stunden oder alle 1.500 km (900 mi)	Jedes Jahr oder alle 100 Stunden oder alle 3.000 km (1900 mi)	Alle 2 Jahre oder alle 200 Stunden oder alle 6.000 km (3700 mi)
Kanisterentlüftungsvorfilter (CARB und EVAP Modelle)			R
Abgaskomponenten (Dichtungen, Rohre, Zustand des Auspuffs, Leckagen)*		I, C	
Funkenschutz Auspufftopf	C		
Abgasrohr und Abgasbereich reinigen	C		
Bremsen			
Bremskomponenten und -funktion (Ölfüllstand, Bremsbeläge, Bremsscheiben, Bremssättel, Bremsleitungen, Hauptzylinder)*	I, C, L, A		
Bremsflüssigkeit	R Alle 2 Jahre		
Antrieb			
Getriebeöl	R Erstmals bei 3.000 km (1.900 mi) und bei 6.000 km (3.700 mi) ersetzen, danach dem regelmäßigen Plan folgen		
Getriebeöl	I, A	R	
Öl für Differential vorne	I, A	R	
Öl des Hinterachsgetriebes	I, A	R	
Reifen (Verschleiß und -druck)	I, A		
Beadlock-Schrauben am Rad (falls vorhanden)		T	
Radmuttern	T		
Antriebskomponenten und -funktion (Dichtungen der Antriebs- und Abtriebswelle, Bälge der Antriebswelle, Kardanwellengelenke)*	I, L		
Bedienelemente			

SCHWERE BELASTUNG	A+	A	B
A = Einstellen C = Reinigen I = Prüfen L = Schmieren R = Ersetzen T = Drehmoment	Alle 6 Monate oder alle 50 Stunden oder alle 1.500 km (900 mi)	Jedes Jahr oder alle 100 Stunden oder alle 3.000 km (1900 mi)	Alle 2 Jahre oder alle 200 Stunden oder alle 6.000 km (3700 mi)
Getriebepositionshebel		I, A	
Gaszug (sofern vorhanden)		I, A, L	
Gasannahme		I	
Stufenloses Getriebe (CVT)			
CVT-Komponenten und -funktion*		I, C	L
Elektrik			
Batterieanschlüsse und -zustand		I, C	
Elektronische Module (Fehlercodes und entsprechende Softwareupdates)		I	
Kabelstrang-Verlegung		I	
Fahrzeuggeschwindigkeitssensor		C	
Funktion der Bedien- und Lichtschalter prüfen (Funktion aller Leuchten, aller Schalter)*		I	
Lenkung			
Lenkungskomponenten und -funktion (Lenksäule, Spurstangen)*	I		
Halbbuchsen der Lenksäule			I, C, L
Aufhängung			
Aufhängungskomponenten und -funktion (Stoßdämpfer, Pendellager, Querlenker, Längslenker)*	I, C, L	T	
Buchsen der Stabilisatorstange	I, L Empfohlen alle 1.000 km (620 mi)		

*Eine ausführliche Liste der erforderlichen Wartungsverfahren erhalten Sie von Ihrem örtlichen Händlerbetrieb

TIEFER SCHLAMM/ WASSER	A+	A	B
A = Einstellen C = Reinigen I = Prüfen L = Schmieren R = Ersetzen T = Drehmoment	Alle 6 Monate oder alle 50 Stunden oder alle 1.500 km (900 mi)	Jedes Jahr oder alle 100 Stunden oder alle 3.000 km (1900 mi)	Alle 2 Jahre oder alle 200 Stunden oder alle 6.000 km (3700 mi)
Luft-/Kraftstoffversorgung			
Motorluftfilter	I, C, L oder R		
Komponenten und Funktion der Luftzufuhr (Airbox, Drosselklappe, Kanäle, Schellen)*	I, C		
Kraftstoffkomponenten und Funktion (Kraftstofftankkappe, Kraftstofftank, Schlauchzustand, Schlauchklemmen, Leckagen)*		I	
Kraftstoffpumpendruck			I
Karosserie, Fahrgestell und Zubehör			
Rahmenzustand		I	
Sitzverriegelung		I	
Winde	I, C		
Motor und Kühlung			
Motoröl und Filter	I, A	R	
Ventilspiel (unabhängig vom Kalenderdatum)		I, A	
Zündkerzen (unabhängig vom Kalenderdatum)			R
Motordichtungen und Dichtungen		I	
Motorkühlkomponenten (Kühlmittelkonzentration, Kühlmittelfüllstand, Zustand der Schläuche, Schlauchschellen, Leckagen)		I, A	I
Motorkühlmittel	R Alle 5 Jahre oder alle 12.000 km (7.500 mi)		
Kühler	C		
Auspuff und Emissionen			
Filter der Kraftstofftank-Entlüftungseinrichtung (Keine EVAP- Modelle)		R	

TIEFER SCHLAMM/ WASSER	A+	A	B
A = Einstellen C = Reinigen I = Prüfen L = Schmieren R = Ersetzen T = Drehmoment	Alle 6 Monate oder alle 50 Stunden oder alle 1.500 km (900 mi)	Jedes Jahr oder alle 100 Stunden oder alle 3.000 km (1900 mi)	Alle 2 Jahre oder alle 200 Stunden oder alle 6.000 km (3700 mi)
Kanisterentlüftungsvorfilter (CARB und EVAP Modelle)			R
Abgaskomponenten (Dichtungen, Rohre, Zustand des Auspuffs, Leckagen)*	I, C		
Funkenschutz Auspufftopf	C		
Abgasrohr und Abgasbereich reinigen	C		
Bremsen			
Bremskomponenten und -funktion (Ölfüllstand, Bremsbeläge, Brems Scheiben, Bremssättel, Bremsleitungen, Hauptzylinder)*	I, C, L, A		
Bremsflüssigkeit	R Alle 2 Jahre		
Antrieb			
Getriebeöl	R Erstmals bei 3.000 km (1.900 mi) und bei 6.000 km (3.700 mi) ersetzen, danach dem regelmäßigen Plan folgen		
Getriebeöl	I, A		R
Öl für Differential vorne	I, A		R
Öl des Hinterachsgetriebes	I, A		R
Reifen (Verschleiß und -druck)	I, A		
Beadlock-Schrauben am Rad (falls vorhanden)		T	
Radmuttern	T		
Antriebskomponenten und -funktion (Dichtungen der Antriebs- und Abtriebswelle, Bälge der Antriebswelle, Kardanwellengelenke)*	I, L		
Bedienelemente			

TIEFER SCHLAMM/ WASSER	A+	A	B
A = Einstellen C = Reinigen I = Prüfen L = Schmieren R = Ersetzen T = Drehmoment	Alle 6 Monate oder alle 50 Stunden oder alle 1.500 km (900 mi)	Jedes Jahr oder alle 100 Stunden oder alle 3.000 km (1900 mi)	Alle 2 Jahre oder alle 200 Stunden oder alle 6.000 km (3700 mi)
Getriebepositionshebel		I, A	
Gaszug (sofern vorhanden)		I, A, L	
Gasannahme	I		
Stufenloses Getriebe (CVT)			
CVT-Komponenten und -funktion*		I, C	L
Elektrik			
Batterieanschlüsse und -zustand		I, C	
Elektronische Module (Fehlercodes und entsprechende Softwareupdates)		I	
Kabelstrang-Verlegung		I	
Fahrzeuggeschwindigkeitssensor		C	
Funktion der Bedien- und Lichtschalter prüfen (Funktion aller Leuchten, aller Schalter)*		I	
Lenkung			
Lenkungskomponenten und -funktion (Lenksäule, Spurstangen)*	I		
Halbbuchsen der Lenksäule			I, C, L
Aufhängung			
Aufhängungskomponenten und -funktion (Stoßdämpfer, Pendellager, Querlenker, Längslenker)*	I, C, L	T	
Buchsen der Stabilisatorstange	I, L Empfohlen alle 1.000 km (620 mi)		

*Eine ausführliche Liste der erforderlichen Wartungsverfahren erhalten Sie von Ihrem örtlichen Händlerbetrieb

Wartungsaufzeichnungen

Schicken Sie eine Kopie des Wartungsberichts an BRP, falls notwendig.

Vorauslieferung	
Seriennummer: _____ Kilometerstand / km: _____ Geschäftszeiten: _____ Date: _____ Händler-Nr.: _____ Hinweise: _____ _____	Unterschrift/Druckschrift:
Eine ausführliche Installation entnehmen Sie dem Fahrzeugeingangsbericht	

Erstinspektion	
Kilometerstand / km: _____ Geschäftszeiten: _____ Date: _____ Händler-Nr.: _____ Hinweise: _____ _____	Unterschrift/Druckschrift:
Wartungsplan: siehe Abschnitt „Wartungsinformationen“ in dieser Bedienungsanleitung	

Service

Kilometerstand
/ km:

Geschäftszei
ten:

Date:

Händler-Nr.:

Hinweise:

Unterschrift/Druckschrift:

Wartungsplan: siehe Abschnitt „Wartungsinformationen“ in dieser Bedienungsanleitung

Service

Kilometerstand
/ km:

Geschäftszei
ten:

Date:

Händler-Nr.:

Hinweise:

Unterschrift/Druckschrift:

Wartungsplan: siehe Abschnitt „Wartungsinformationen“ in dieser Bedienungsanleitung

Service

Kilometerstand
/ km:

Geschäftszei
ten:

Date:

Händler-Nr.:

Hinweise:

Unterschrift/Druckschrift:

Wartungsplan: siehe Abschnitt „Wartungsinformationen“ in dieser Bedienungsanleitung

Service	
Kilometerstand / km: _____ Geschäftszeiten: _____	Unterschrift/Druckschrift:
Date: _____	
Händler-Nr.: _____	
Hinweise: _____	

Wartungsplan: siehe Abschnitt „Wartungsinformationen“ in dieser Bedienungsanleitung	

Service	
Kilometerstand / km: _____ Geschäftszeiten: _____	Unterschrift/Druckschrift:
Date: _____	
Händler-Nr.: _____	
Hinweise: _____	

Wartungsplan: siehe Abschnitt „Wartungsinformationen“ in dieser Bedienungsanleitung	

Service	
Kilometerstand / km: _____ Geschäftszeiten: _____	Unterschrift/Druckschrift:
Date: _____	
Händler-Nr.: _____	
Hinweise: _____	

Wartungsplan: siehe Abschnitt „Wartungsinformationen“ in dieser Bedienungsanleitung	

Service

Kilometerstand
/ km:

Geschäftszei
ten:

Date:

Händler-Nr.:

Hinweise:

Unterschrift/Druckschrift:

Wartungsplan: siehe Abschnitt „Wartungsinformationen“ in dieser Bedienungsanleitung

Service

Kilometerstand
/ km:

Geschäftszei
ten:

Date:

Händler-Nr.:

Hinweise:

Unterschrift/Druckschrift:

Wartungsplan: siehe Abschnitt „Wartungsinformationen“ in dieser Bedienungsanleitung

Service

Kilometerstand
/ km:

Geschäftszei
ten:

Date:

Händler-Nr.:

Hinweise:

Unterschrift/Druckschrift:

Wartungsplan: siehe Abschnitt „Wartungsinformationen“ in dieser Bedienungsanleitung

Service	
Kilometerstand / km: _____ Geschäftszeiten: _____ Date: _____ Händler-Nr.: _____ Hinweise: _____ _____	Unterschrift/Druckschrift:
Wartungsplan: siehe Abschnitt „Wartungsinformationen“ in dieser Bedienungsanleitung	

Service	
Kilometerstand / km: _____ Geschäftszeiten: _____ Date: _____ Händler-Nr.: _____ Hinweise: _____ _____	Unterschrift/Druckschrift:
Wartungsplan: siehe Abschnitt „Wartungsinformationen“ in dieser Bedienungsanleitung	

Service	
Kilometerstand / km: _____ Geschäftszeiten: _____ Date: _____ Händler-Nr.: _____ Hinweise: _____ _____	Unterschrift/Druckschrift:
Wartungsplan: siehe Abschnitt „Wartungsinformationen“ in dieser Bedienungsanleitung	

Service	
Kilometerstand / km: _____ Geschäftszeiten: _____ Date: _____ Händler-Nr.: _____ Hinweise: _____ _____	Unterschrift/Druckschrift:
Wartungsplan: siehe Abschnitt „Wartungsinformationen“ in dieser Bedienungsanleitung	

Service	
Kilometerstand / km: _____ Geschäftszeiten: _____ Date: _____ Händler-Nr.: _____ Hinweise: _____ _____	Unterschrift/Druckschrift:
Wartungsplan: siehe Abschnitt „Wartungsinformationen“ in dieser Bedienungsanleitung	

Service	
Kilometerstand / km: _____ Geschäftszeiten: _____ Date: _____ Händler-Nr.: _____ Hinweise: _____ _____	Unterschrift/Druckschrift:
Wartungsplan: siehe Abschnitt „Wartungsinformationen“ in dieser Bedienungsanleitung	

WARTUNGSVERFAHREN

Dieser Abschnitt enthält Anweisungen über grundlegende Wartungsmaßnahmen.

Aufgrund der Komplexität einiger Wartungsmaßnahmen sind gute mechanische Fähigkeiten erforderlich.

Wenn Sie mit diesen Abläufen nicht vertraut sind, wenden Sie sich an einen Can-Am Off-Road Vertragshändler, eine Werkstatt oder eine Person Ihrer Wahl.

⚠️ WARNUNG

Sofern nichts anderes angegeben, muss der Motor ausgeschaltet werden. Die Schlüssel sind immer abzuziehen, bevor mit den Wartungsarbeiten begonnen wird.

⚠️ WARNUNG

Sollte das Entfernen einer Verriegelungsvorrichtung (z. B. Sperrzunge, selbstsichernde Halterung) erforderlich sein, setzen Sie immer eine neue Verriegelungsvorrichtung ein.

Manuelle Rücksetzung der Nachricht: Wartung erforderlich

1. Wählen Sie mit der UNTEREN Taste (4,5 Zoll Digitales Display) oder der MENÜ-Taste (7,6 Zoll Digitales Display) **RES MAIN** in **SETTINGS (EINSTELLUNGEN)**.
2. Halten Sie die Taste gedrückt, um die Wartungsmeldung zurückzusetzen.

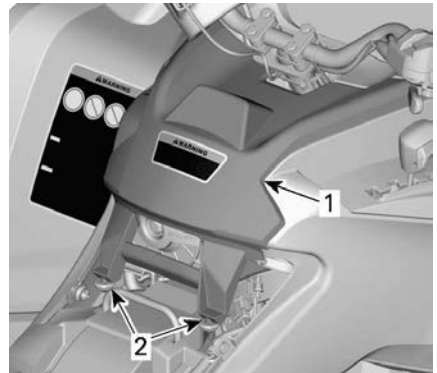
MOTORLUFTFILTER

Ausbauen des Motorluftfilters

HINWEIS

Entfernen oder verändern Sie nie etwas im Luftfiltergehäuse. Andernfalls kann es zur Verminderung der Leistung oder zu Motorschäden kommen. Der Motor ist speziell auf diese Komponenten eingestellt.

1. Bauen Sie den Sitz aus.
2. Heben Sie den hinteren Teil der Konsole nach oben, bis die Bolzen aus den Ösen freigesetzt sind.



TYPISCH

1. Konsole
2. Bolzen und Ösen
3. Ziehen Sie die Konsole nach hinten.
4. Drehen Sie die Abdeckung des Luftfilters zum Entfernen gegen den Uhrzeigersinn.

NOTIZ:

Zur einfacheren Demontage kann ein Steckschlüssel verwendet werden.



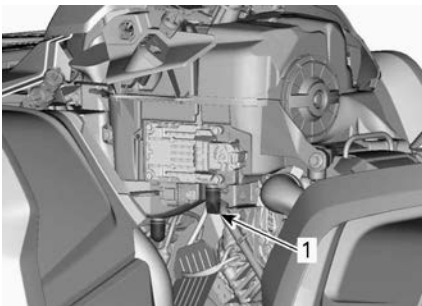
1. Luftfilterabdeckung

5. Entfernen Sie den Luftfilter.



Untersuchen und Entleeren des Motorluftfilterkastens

1. Entfernen Sie das linke seitliche Karosserieteil.
2. Entleeren Sie das Luftfiltergehäuse-Einlass-Ablassrohr.



TYPISCH

1. Luftfiltergehäuse-Einlass-Ablassrohr

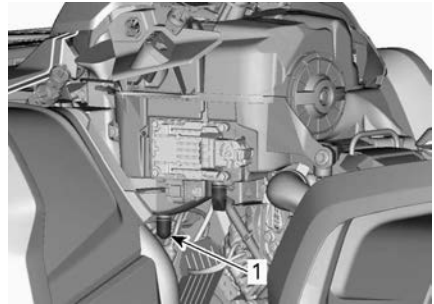
3. Untersuchen Sie die Luftfilterkammer auf Sauberkeit.

- Wenn Ablagerungen oder Wasser gefunden werden, reinigen Sie die Luftfilterkammer mit einem Staubsauger.

HINWEIS

Blasen Sie keine Druckluft in die Luftfilterkammer.

4. Untersuchen Sie die Luftfilter-Ablassleitung (Reinigungskammer).
 - Wenn Ablagerungen oder Wasser gefunden werden, sehen Sie unter *Besondere Verfahren* nach.
 - Untersuchen Sie auf Kontaminierungsquellen.



TYPISCH

1. Luftfilter-Ablassrohr

Motorluftfilter reinigen und ölen

Reinigen des Papierfilters

1. Stellen Sie sicher, dass der Schaumstofffilter vom Papierfilter entfernt wird.
2. Klopfen Sie schweren Staub aus dem Papierfilter.

So entfernen Sie Schmutz und Staub aus dem Papierfilter.

NOTIZ:

Papierfilter haben eine begrenzte Lebensdauer; ersetzen Sie den Filter, wenn er zu schmutzig oder verstopft ist.

HINWEIS

Es wird davon abgeraten, den Papiereinsatz mit Druckluft zu reinigen. Dies könnte zu einer Beschädigung der Papierfasern führen und die Filtrierleistung beim Einsatz in staubiger Umgebung verringern. Falls der Motor-Luftfilter zu schmutzig ist und nicht entsprechend dem empfohlenen Verfahren gereinigt werden kann, sollte dieser ersetzt werden.

HINWEIS

Waschen Sie den Papierfilter nicht mit Reinigungslösung.

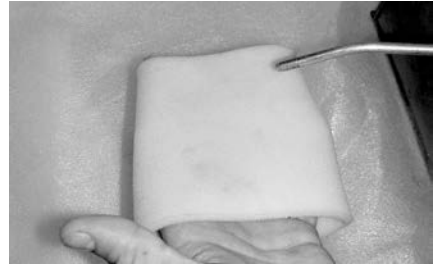
Reinigen des Schaumstofffilters

1. Besprühen Sie den Schaumstofffilter innen und außen mit einem guten Luftfilterreiniger und befolgen Sie die Herstelleranweisungen.



TYPISCH

2. Trocknen Sie den Schaumstofffilter vollständig.



TYPISCH

NOTIZ:

Bei stark verschmutzten Elementen ist möglicherweise eine zweite Anwendung erforderlich.

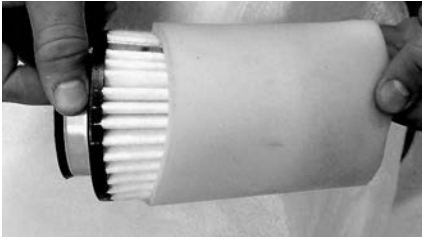
Ölen des Schaumstofffilters

1. Vergewissern Sie sich, dass der Filter sauber ist. Siehe *Schaumstofffilter reinigen*.
2. Sprühen Sie Luftfilteröl auf den zuvor getrockneten Schaumfilter.



TYPISCH

3. Lassen Sie es 3 bis 5 Minuten stehen.
4. Entfernen Sie überschüssiges Öl, das in den Papierfilter gelangen könnte, indem Sie den Schaumstofffilter in ein aufnahmefähiges Tuch einwickeln und leicht drücken. Das stellt auch sicher, dass der gesamte Schaumfilter mit Öl bedeckt wird.
5. Bringen Sie den Schaumstofffilter wieder über dem Papierfilter an.

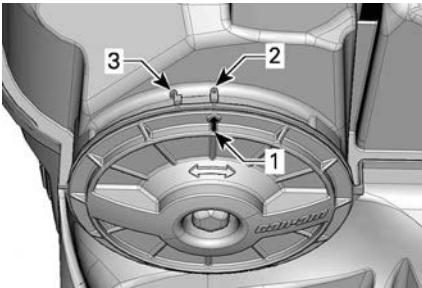


TYPISCH

6. Schmieren Sie das Kunststoffgehäuse des Filters etwas zur Erleichterung des Einbaus und zukünftigen Ausbaus.

Luftfilter des Motors montieren

1. Bringen Sie den geölten Schaumstofffilter wieder am Papierluftfilter an.
2. Schmieren Sie die O-Ring-Dichtung und das Kunststoffgehäuse des Luftfilters etwas.
3. Der Einbau des Luftfilters erfolgt in der umgekehrten Reihenfolge des Ausbaus.
4. Stellen Sie sicher, dass die Luftfilterabdeckung einwandfrei am Luftfiltergehäuse einrastet. Siehe Markierung an Filterabdeckung und -gehäuse.

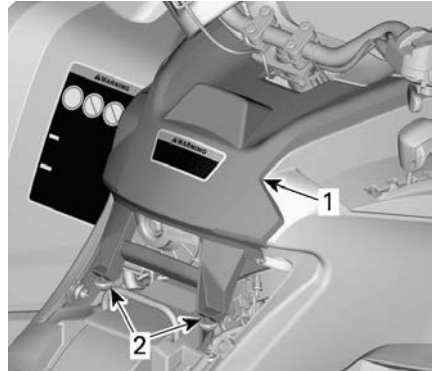


1. Abdeckungsstellungspfeil
2. Gesperrt
3. Entriegelt

5. Der Einbau der Konsole erfolgt in der umgekehrten Reihenfolge des Ausbaus. Achten Sie jedoch auf Folgendes:
 - Die Laschen der vorderen Konsole mit den Schlitzen

ausrichten und die Konsole nach vorn schieben.

- Richten Sie die Bolzen dann aus und legen Sie sie in die Ösen am hinteren Bereich der Konsole, bis die Bolzen in die Ösen einrasten.



TYPISCH

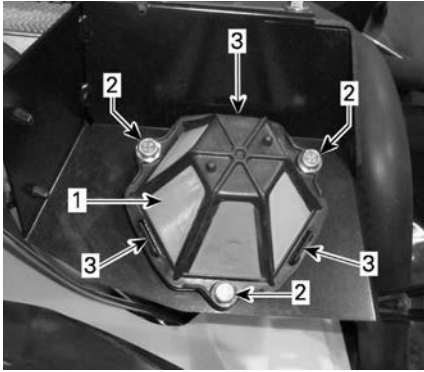
1. Konsole
2. Bolzen und Ösen

6. Installieren Sie den Sitz.

CVT-Luftfilter

CVT-Luftfilter entfernen

1. Entfernen Sie die Kühlerabdeckung, siehe *Kühlerabdeckung entfernen*.
2. Entfernen Sie den CVT-Luftfilter, indem Sie die drei Schrauben entfernen und die Laschen eindrücken.



1. CVT-Luftfilter
2. Schrauben
3. Zungen

Reinigen des CVT-Luftfilters

1. Besprühen Sie den Filter innen und außen mit einem guten Luftfilterreiniger und befolgen Sie die Herstelleranweisungen.
2. Trocknen Sie den Filter vollständig.



1. CVT-Luftfilter

Setzen Sie den CVT-Luftfilter ein

1. Drücken Sie vorsichtig den CVT-Luftfilter bis die drei Zungen einrasten.
2. Sichern Sie ihn mit Schrauben. Ziehen Sie sie mit dem vorgegebenen Drehmoment an.

Anzugsdrehmoment	
CVT-Luftfilter schrauben	2.5 ± 0.5 Nm (22 ± 4 lbf-Zoll)

3. Bauen Sie die Kühlerabdeckung wieder an.

MOTORÖL

Motorölstand überprüfen

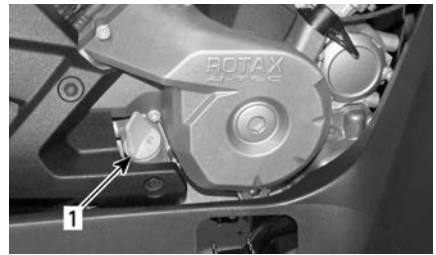
HINWEIS

Der Betrieb des Motors/Getriebes mit einem falschen Ölstand kann schwere Motor-/Getriebschäden verursachen.

HINWEIS

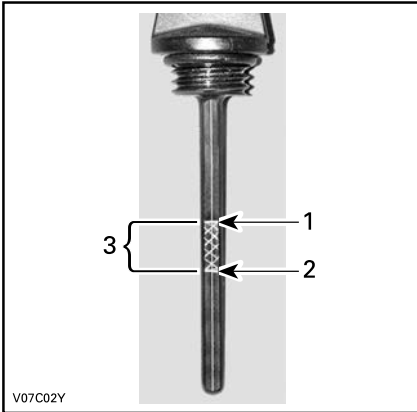
Überprüfen Sie den Ölstand, wenn der Motor kalt ist.

1. Stellen Sie das Fahrzeug auf eine ebene Fläche.
2. Reinigen Sie den Messstabbereich, um zu verhindern, dass Fremdkörper in den Motor fallen.



TYPISCH - RECHTE MOTORSEITE

1. Peilstab
3. Schrauben Sie den Ölmesstab los, ziehen Sie ihn heraus und wischen Sie ihn ab.
4. Stecken Sie dann den Ölmesstab wieder in den Motor und schrauben Sie ihn vollständig fest.
5. Nehmen Sie ihn wieder heraus und prüfen Sie nun den Ölstand. Er sollte bis an die obere Markierung oder zumindest bis in die Nähe reichen.



TYPISCH

1. Voll
2. Hinzufügen
3. Betriebsbereich

Wenn der Ölstand zwischen den beiden Markierungen liegt, drehen Sie den Messstab wieder ein.

Wenn der Ölstand unter der unteren Markierung steht, fügen Sie wie folgt Öl hinzu:

- Setzen Sie einen Trichter in die Messstaböffnung ein.
- Füllen Sie eine kleine Menge des empfohlenen Öls ein und prüfen Sie den Ölstand erneut.
- Fügen Sie weiterhin Öl, bis der Ölstand die obere Markierung erreicht.

HINWEIS

Nicht überfüllen. Wischen Sie verschüttetes Öl immer ab.

6. Ziehen Sie den Ölmesstab wieder richtig fest.

Empfohlenes Motoröl

Bei der Entwicklung von Rotax® Motoren wurde der Betrieb mit XPS®-Öl zugrunde gelegt.

BRP empfiehlt die Verwendung seines XPS Motoröls oder eines gleichwertigen Öls.

Schäden, die durch für den Motor nicht geeignetes Öl verursacht werden, werden nicht von der eingeschränkten BRP Garantie abgedeckt.

EMPFOHLENES XPS-Motoröl	
Universal	5W40 Synthetik-Mischöl
Niedrige Temperaturen	0W40 Synthetiköl
Hohe Temperatur	10W50 Synthetiköl
Falls das empfohlene XPS-Motoröl nicht verfügbar ist	
<p>Verwenden Sie ein Viertakter-SEA-Motoröl, das die folgenden Branchenspezifikationen erfüllt.</p> <p>Überprüfen Sie immer den Aufkleber mit der API-Spezifikation auf dem Ölbehälter. Er muss mindestens einen der oben angegebenen Standards enthalten.</p> <ul style="list-style-type: none"> - API-Serviceklassifizierung SN oder - JASO MA2. 	

Motoröl wechseln

VORSICHT

Das Motoröl kann sehr heiß sein. Warten Sie, bis das Motoröl warm ist.

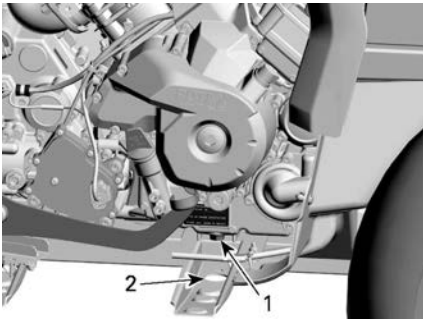
HINWEIS

Beim Ölwechsel muss auch der Ölfilter ausgetauscht werden.

1. Achten Sie darauf, dass das Fahrzeug auf einer ebenen Fläche abgestellt ist.
2. Bringen Sie den Motor auf seine normale Betriebstemperatur und stoppen Sie ihn.
3. Nehmen Sie den Messstab heraus.
4. Reinigen Sie den Bereich um die Ölablassschraube herum.
5. Stellen Sie eine Auffangschale unter die Ölablassschraube.
6. Lösen Sie den Ablaufstopfen und rangieren Sie den Dichtungsring aus.

⚠ VORSICHT

Das Motoröl kann sehr heiß sein.



1. Magnetischer Ablaufstopfen
2. Zugang über den Rahmen

7. Warten Sie lange genug, bis das Öl aus dem Motor und dem Ölfilter abgelaufen ist.
8. Ölfilter austauschen. Siehe *Austausch des Motorölfilters*.
9. Reinigen Sie den magnetischen Ablaufstopfen von Metallspäne und Rückständen.

HINWEIS

Vorhandene Ablagerungen können bedeuten, dass ein Schaden im Motor vorliegt.

10. Montieren Sie einen NEUEN Dichtungsring am magnetischen Ablaufstopfen.

HINWEIS

Verwenden Sie den Dichtungsring keinesfalls ein zweites Mal. Tauschen Sie ihn stets gegen einen neuen aus.

11. Setzen Sie den magnetischen Ablaufstopfen ein und ziehen Sie ihn fest.

Anzugsdrehmoment

M12 Ablaufstopfen	20 ± 2 Nm (15 ± 1 lbf-ft)
M18 Ablaufstopfen	30 ± 2 Nm (22 ± 1 lbf-ft)

12. Füllen Sie den Motor mit dem empfohlenen Öl bis zum richtigen Füllstand auf.

Die Ölfüllmenge finden Sie in den *Technischen Daten*.

13. Starten Sie den Motor und lassen Sie ihn für einige Minuten im Leerlauf laufen.
14. Vergewissern Sie sich, dass der Bereich des Ölfilters und der Ölablassschraube nicht undicht ist.
15. Den Motor abstellen.
16. Warten Sie etwas, bis das Öl zum Kurbelgehäuse gelaufen ist, dann prüfen Sie den Ölstand.
17. Wenn nötig, füllen Sie Öl nach.
18. Entsorgen Sie das Altöl gemäß den lokalen Umweltschutzbestimmungen.

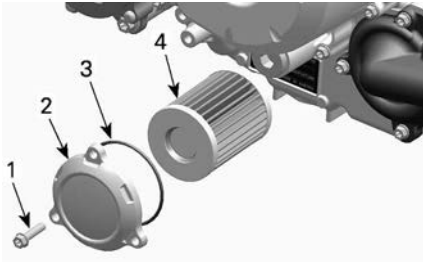
MOTORÖLFILTER

Den Ölfilter entfernen

Reinigen Sie den Bereich des Ölfilters.

Entfernen Sie die Ölfilterabdeckung.

Entfernen Sie den Ölfilter.

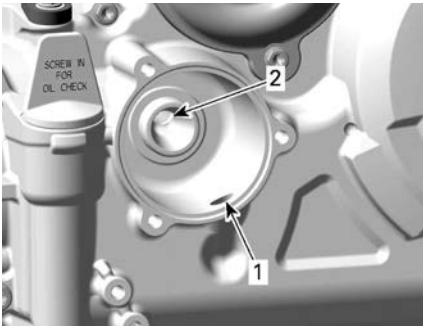


TYPISCH

1. Ölfilter-Schraube
2. Ölfilterdeckel
3. O-Ring
4. Ölfilter

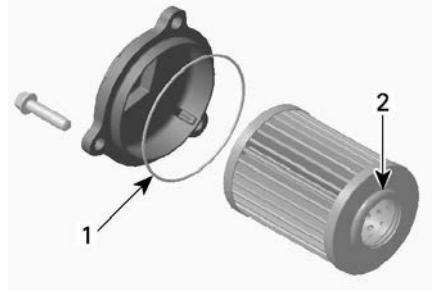
Den Ölfilter einsetzen.

1. Prüfen Sie den Ölfiltereinlass- und -auslassbereich auf Schmutz und andere Fremdkörper und reinigen Sie den Bereich.



1. Einlass-Bohrung der Ölpumpe zum Ölfilter
2. Auslass-Bohrung zur Ölspeisung des Motors

2. Einen NEUEN O-Ring auf den Ölfilterdeckel montieren.
3. Bauen Sie den neuen Filter in die Abdeckung ein.
4. Tragen Sie Motoröl auf den O-Ring und Schmierfett auf das Ende des Filters auf.



1. Leicht ölen
2. Leicht ölen

HINWEIS

Achten Sie darauf, dass Sie den O-Ring während der Montage des Filters und der Abdeckung nicht zusammendrücken.

5. Montieren Sie die Abdeckung an den Motor.
6. Ziehen Sie die Ölfilterabdeckungsschrauben mit dem empfohlenen Drehmoment an.

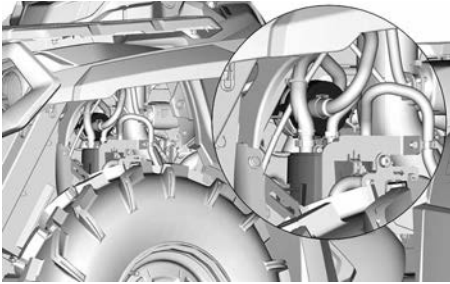
Anzugsdrehmoment	
Schrauben der Ölfilterabdeckung	10 ± 1 Nm (89 ± 9 lbf-Zoll)

7. Wischen Sie verschüttetes Öl vom Motor ab.

FILTER DES KRAFTSTOFFVERDUNSTUNGSSYSTEMS

Filter des Verdunstungsemissionssystems austauschen

Der Filter des Verdunstungsemissionssystems befindet sich hinter dem linken vorderen Innenkotflügel oben auf dem EVAP-Behälter.

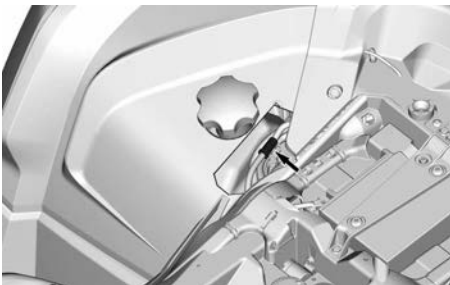


1. Schneiden Sie das Sicherungsband durch, mit dem der runde Filter oben an der Halterung des EVAP-Behälters befestigt ist.
2. Ziehen Sie den Filter weit genug heraus, um auf beide Schläuche zugreifen zu können.
3. Durchtrennen Sie die Oetiker-Klemmen, die Schlauch am Filter befestigen.
4. Bauen Sie den Filter aus und entsorgen Sie ihn.
5. Montieren Sie den neuen Filter mithilfe der neuen Oetiker-Klemmen.

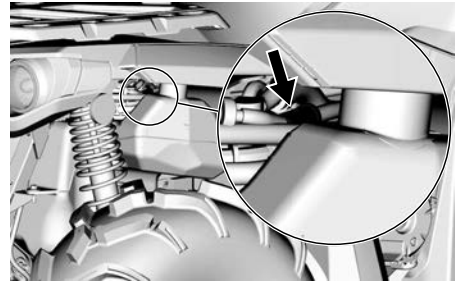
KRAFTSTOFFENTLÜFTUNGSFILTER

Filter der Kraftstofftankentlüftung austauschen

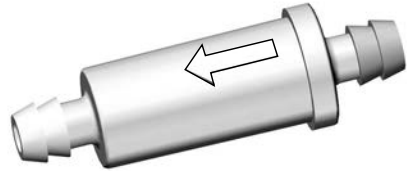
Der Kraftstoffentlüftungsfilter befindet sich unter dem hinteren Kotflügel zwischen Tankstützen und Sitzbank.



1. Ziehen Sie am rechten hinteren Radkasten die Schläuche vom Filter ab.



2. Bauen Sie den Filter aus und entsorgen Sie ihn.
3. Bauen Sie den neuen Filter so ein, dass der Pfeil zum Fahrzeugheck zeigt.

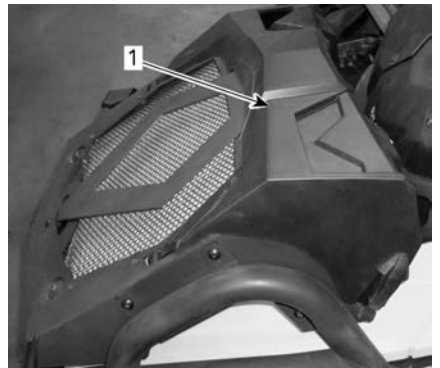


4. Stellen Sie sicher, dass die Schläuche richtig angeschlossen sind.

KÜHLER

Kühler prüfen und reinigen

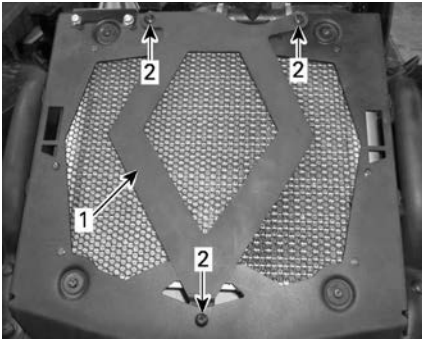
1. Prüfen Sie den Kühlerbereich regelmäßig auf Sauberkeit.



TYPISCH

1. Kühler

2. Entfernen Sie die Kühlerabdeckung, siehe *Kühlerabdeckung entfernen*.
3. Überprüfen Sie den Kühler und die Schläuche auf Undichtigkeiten und andere Beschädigungen.
4. Prüfen Sie die Kühlrippen. Sie müssen sauber sein und dürfen keinen Schlamm, Schmutz, Blätter und andere Ablagerungen aufweisen, die die einwandfreie Kühlfunktion des Kühlers beeinträchtigen.
5. Entfernen Sie den Kühlerschutz, siehe *Kühlerschutz entfernen*.



1. Rautenförmige Platte
2. Halteschrauben

6. Entfernen Sie die Ablagerungen so weit möglich mit den Händen. Wenn ein Gartenschlauch in der Nähe verfügbar ist, versuchen Sie die Kühlrippen abzuspülen.

⚠ VORSICHT

Säubern Sie den Kühler nie mit den Händen, wenn er heiß ist. Lassen Sie ihn vor dem Säubern abkühlen.

HINWEIS

Achten Sie darauf, die Kühlrippen beim Reinigen nicht zu beschädigen. Verwenden Sie keinesfalls ein Werkzeug oder einen Gegenstand, das/der die Rippen beschädigen könnte. Die Ausführung der Kühlrippen ist absichtlich sehr dünn, um eine gute Kühlung zu gewährleisten. Verwenden Sie beim Abspülen mit einem Schlauch ausschließlich niedrigen Druck. Verwenden Sie keinesfalls einen HOCHDRUCKREINIGER.

7. Wenden Sie sich an einen Can-Am Off-Road-Vertragshändler, eine Werkstatt oder eine Person Ihrer Wahl, um die Leistung des Kühlsystems überprüfen zu lassen.

MOTORKÜHLMITTEL

Motorkühlmittelstand überprüfen

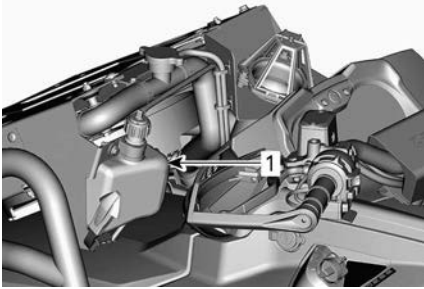
⚠ WARNUNG

Überprüfen Sie den Stand des Kühlmittels bei kaltem Motor. Füllen Sie niemals bei heißem Motor Kühlmittel ins Kühlsystem ein.

1. Entfernen Sie die Kühlerabdeckung, siehe *Kühlerabdeckung entfernen*.
2. Wenn das Fahrzeug auf einer ebenen Fläche abgestellt ist, muss sich der Kühflüssigkeitsstand zwischen der MIN.- und

MAX.-Markierung auf dem Kühlflüssigkeitsbehälter befinden.

Wenn Sie den Füllstand bei Temperaturen unter 20 °C (68° F) prüfen, kann der Füllstand geringfügig unter der MIN.-Markierung liegen.



1. Motorkühlmittelbehälter

Wenn Sie Kühlmittel in den Kühlmittelbehälter eingefüllt haben, prüfen Sie auch den Füllstand im Kühler.

⚠️ WARNUNG

Öffnen Sie zum Schutz vor Verbrennungen keinesfalls den Kühlerdeckel oder die Kühlmittelablassschraube, solange der Motor noch heiß ist.

Wenn Sie in einem Kühlsystem häufig Kühlmittel nachfüllen müssen, ist dies ein Hinweis auf Undichtigkeiten oder Probleme mit dem Motor. Wenden Sie sich an einen Can-Am Off-Road-Vertragshändler.

Stellen Sie sicher, dass der Schlauch des Kühlmittelbehälters korrekt verlegt ist, um Störungen beim Schließen der Abdeckung zu verhindern.

Empfohlenes Motorkühlmittel

EMPFOHLENES XPS-Motorkühlmittel

XPS Langzeit-Kühlmittel, vorgemischt

Falls das empfohlene XPS- Motor Kühlmittel nicht verfügbar ist.

Destilliertes Wasser und Gefrierschutzlösung (50 % destilliertes Wasser, 50 % Frostschutzmittel)

HINWEIS

Verwenden Sie immer Ethylen-Glykol-Frostschutz mit Antikorrosionsmitteln speziell für Aluminium-Verbrennungsmotore.

Austauschen des Motorkühlmittels

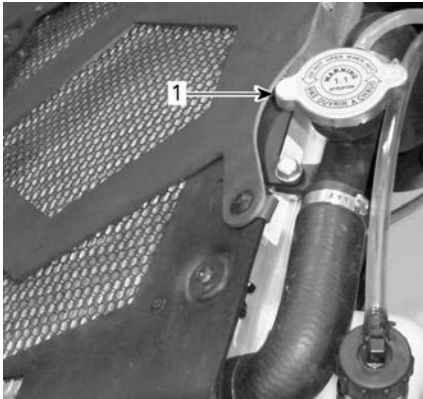
⚠️ WARNUNG

Öffnen Sie zum Schutz vor Verbrennungen keinesfalls den Kühlerdeckel oder die Kühlmittelablassschraube, solange der Motor noch heiß ist.

HINWEIS

Lagern Sie keine Gegenstände im vorderen Servicefach.

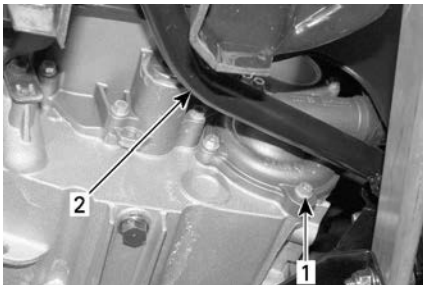
1. Entfernen Sie die Kühlerkappe, indem Sie sie drücken und sie gegen den Uhrzeigersinn drehen.



TYPISCH

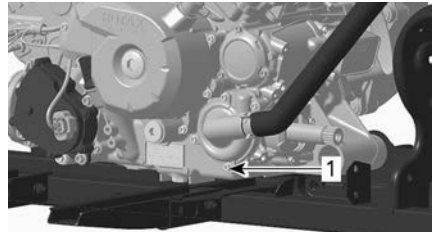
1. Kühlerdeckel
2. Lösen Sie die Kühlmittelablassschraube an der Wasserpumpe und lassen Sie das Kühlmittel in einen geeigneten Behälter ablaufen.

NOTIZ:
Schrauben Sie die Kühlmittelablassschraube nicht vollständig heraus.



TYPISCH - 1000R MOTOREN

1. Kühlmittelablassschraube
2. Bremspedal



TYPISCH - 570-, 650- UND 850R-MOTOREN

1. Kühlmittelablassschraube
3. Entfernen Sie das seitliche Karosserieteil rechts.
4. Schrauben Sie die Abflussschraube oben am Thermostatgehäuse ab.

NOTIZ:
Um die Abflussschraube zu erreichen, entfernen das CVT-Luftfilterventil.



1. Abflussschraube

5. Entleeren Sie das System vollständig.
6. Montieren Sie wieder die Kühlmittelablassschraube. Siehe Technische Daten.

Anzugsdrehmoment	
Ablaufstopfen	10 ± 1 Nm (89 ± 9 lbf-Zoll)

7. Füllen Sie den Kühler, bis die Kühflüssigkeit aus dem Loch für den Temperaturfühler herausfließt.
8. Montieren Sie die Abflussschraube.

9. Füllen Sie den Kühler vollständig auf.
10. Überprüfen Sie den Füllstand im Kühlflüssigkeitsbehälter und füllen Sie gegebenenfalls Flüssigkeit nach.
11. Lassen Sie den Motor im Leerlauf bei geöffnetem Kühlerdeckel laufen. Füllen Sie bei Bedarf Kühlflüssigkeit nach.
12. Warten Sie jetzt, bis der Motor die normale Betriebstemperatur erreicht hat.
13. Danach geben Sie zwei oder dreimal Gas und füllen Sie bei Bedarf Kühlflüssigkeit nach.
14. Der Einbau des Kühlerdeckels erfolgt in der umgekehrten Reihenfolge des Ausbaus.
15. Untersuchen Sie alle Verbindungen auf Leckagen und überprüfen Sie den Kühlflüssigkeitsstand im Behälter.

ABGASSYSTEM

Reinigen Sie den Bereich um das Abgassystem

WARNUNG

Die Ansammlung von Schmutz kann zu einem Fahrzeugbrand führen, wenn das Abgassystem heiß und der Schmutz getrocknet ist.

In einigen Fällen kann dies zu schweren Sachschäden, Verletzungen oder sogar zum Tod führen.

Reinigen Sie häufig und regelmäßig den Bereich um die Auspuffanlage herum, wenn Sie in Sumpf, Moor, Heu oder trockenem Laub fahren.

Dieses Fahrzeug sollte entsprechend den Anforderungen im Wartungsplan gewartet werden.

VORSICHT

Führen Sie diese Arbeit niemals sofort, nachdem der Motor abgeschaltet wurde, aus, da das Abgassystem sehr heiß ist.

1. Am Fahrzeugheck reinigen Sie den Bereich um den Schalldämpfer.
2. Entfernen Sie den Sitz.
3. Entfernen Sie die linke Seitenverkleidung mit der mittleren.
4. Entfernen Sie den linken inneren Kotflügel vorn.
5. Reinigen Sie den Bereich um das vordere Abgasrohr und alles entlang des hinteren Abgasrohres.

WARNUNG

Reinigen Sie auch unter den Wärmeabschirmungen.

6. Montieren Sie wieder alle demontierten Teile.

Reinigen und Untersuchen des Funkenschutzes am Auspufftopf

NOTIZ:

Ein Austausch des Funkenfängerfilters ist nur bei Beschädigung erforderlich.

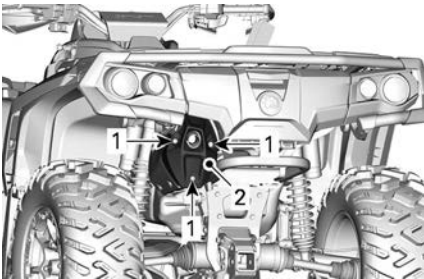
VORSICHT

Lassen Sie das Abgassystem vor der Reinigung und der Inspektion abkühlen.

1. Entfernen Sie die Abdeckung des Auspufftopfs. Rangieren Sie die Halteschrauben aus.

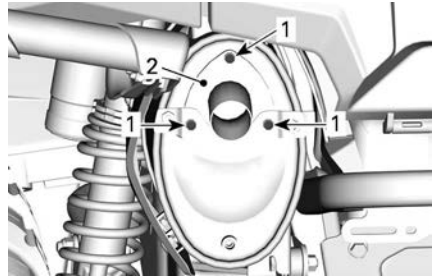
HINWEIS

Verwenden Sie kein Schlagwerkzeug zum Entfernen von Schrauben.



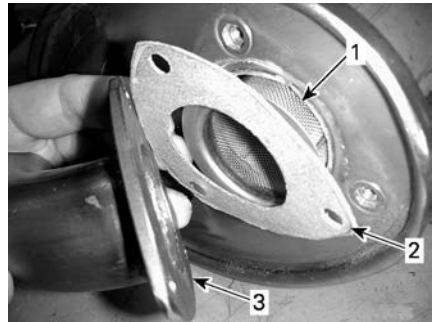
TYPISCH

1. Schrauben
 2. Abdeckung
2. Entfernen Sie die Halteschrauben des Abgasrohrs und rangieren Sie sie aus.



TYPISCH

1. Schrauben
 2. Abgasrohr
3. Entfernen Sie das Abgasrohr, die Dichtung (entsorgen) und den Funkenfänger.

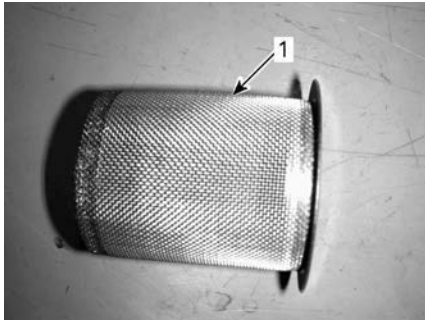


TYPISCH

1. Funkenchutz
 2. Dichtung
 3. Abgasrohr
4. Entfernen Sie Ölkohleablagerungen vom Funkenchutz mit einer Bürste.

HINWEIS

Verwenden Sie eine weiche Metallbürste und achten Sie darauf, das Gewebe des Funkenfängers nicht zu beschädigen.



1. Sauberer Funkenfänger

- Untersuchen Sie das Gewebe des Funkenfängers auf Beschädigungen. Gegebenenfalls ersetzen.

NOTIZ:

Ein Austausch des Funkenfängerfilters ist nur bei Beschädigung erforderlich.

- Überprüfen Sie die Funkenschuttkammer im Auspuff. Entfernen Sie jegliche Schmutzreste.
- Montieren Sie eine neue Dichtung, ein neues Abgasrohr und neue Halteschrauben.
- Bringen Sie die Abdeckung des Schalldämpfers mit neuen Halteschrauben wieder an. Siehe Technische Daten.

Anzugsdrehmoment	
Abgasrohrschrauben	11 ± 1 Nm (97 ± 9 lbf-in)
Wartungsabdeckung	

GETRIEBE

Getriebeölstand überprüfen

HINWEIS

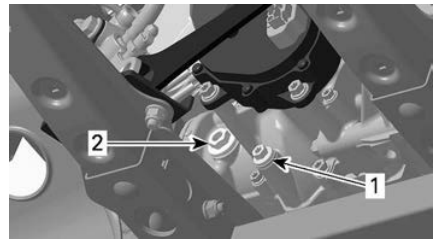
Überprüfen Sie den Füllstand und füllen Sie bei Bedarf nach. **Nicht überfüllen.** Wenn Sie das Getriebe mit einem unsachgemäßen Ölstand laufen lassen, kann dies schwere Getriebeschäden zur Folge haben. **Wischen Sie verschüttetes Öl immer ab.**

- Stellen Sie das Fahrzeug auf einer ebenen Fläche ab.
- Wählen Sie die NEUTRAL-Position.
- Feststellbremse betätigen.

NOTIZ:

Kontrollieren Sie den Ölstand im Getriebe bei kaltem, abgeschaltetem Motor.

- Entfernen Sie die Getriebeölfüllstands-Verschlusskappe.



TYPISCH

- Ablaufstopfen
 - Ölstandskontrollschraube
- Ölfüllstand überprüfen. Das Öl muss bis zur Unterkante der Ölfüllstandsöffnung reichen.
 - Füllen Sie bei Bedarf nach, bis Getriebeöl aus der Ölstandsöffnung fließt.

Empfohlenes Getriebeöl

Das XPS Öl hat eine besondere Zusammensetzung speziell für die hohen Anforderungen dieses Getriebes. BRP empfiehlt eindringlich die Verwendung seines XPS Öls.

Empfohlenes Getriebeöl XPS
XPS 75W140 Synthetisches Getriebeöl
Falls das empfohlene XPS-Getriebeöl nicht verfügbar ist
Verwenden Sie ein Getriebeöl, das die Spezifikationen der Schmiermittelhersteller erfüllt oder übertrifft.
– 75W 140 API GL-5 Synthetik-Getriebeöl

HINWEIS
Verwenden Sie bei der Wartung keine andere Ölsorte.

Getriebeöl wechseln

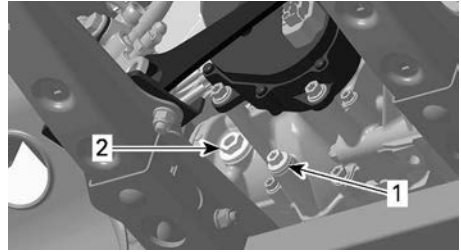
Ablassen des Getriebeöls

1. Achten Sie darauf, dass das Fahrzeug auf einer ebenen Fläche abgestellt ist.
2. Bringen Sie den Motor auf seine normale Betriebstemperatur und stoppen Sie ihn.

NOTIZ: Es genügt nicht, den Motor im Leerlauf laufen zu lassen. Das Getriebe des Fahrzeugs muss betätigt werden.

3. Reinigen Sie den Bereich rund um die Ablassschrauben oder Füllstandsanzeigen.

⚠ VORSICHT
Getriebe und Getriebeöl können sehr heiß sein.



1. Ablaufstopfen
2. Ölstandskontrollschraube

4. Stellen Sie eine Auffangschale unter die Ablassschraube und Füllstandsanzeigen.
5. Entfernen Sie die magnetische Kontrollschraube.
6. Entsorgen Sie den Dichtungsring.
7. Entfernen Sie die Ölfüllstandsschraube und deren O-Ring.
8. Um das Getriebeöl vollständig abzulassen, stellen Sie einen Wagenheber unter die linke Fußstütze und neigen Sie das Fahrzeug zur rechten Seite.
9. Warten Sie eine Weile, damit das Öl aus dem Getriebe fließen kann.
10. Wenn das Getriebe leer ist, schrauben Sie die Ablassschraube wieder ein und lassen Sie das Fahrzeug wieder auf den Boden ab.
11. Reinigen Sie den magnetischen Ablaufstopfen von Metallspäne und Rückständen.

HINWEIS
Vorhandene Ablagerungen können bedeuten, dass ein Schaden im Getriebe vorliegt.

12. Montieren Sie einen NEUEN Dichtungsring am magnetischen Ablaufstopfen.

HINWEIS
Benutzen Sie die Dichtringe auf keinen Fall noch einmal. Tauschen Sie ihn stets gegen einen neuen aus.

13. Setzen Sie den magnetischen Ablaufstopfen ein und ziehen Sie ihn fest.

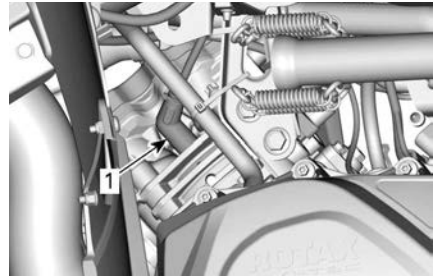
Anzugsdrehmoment	
Magnetischer Ablaufstopfen	$20 \pm 2 \text{ Nm}$ ($15 \pm 1 \text{ lbf-ft}$)

14. Entsorgen Sie das Altöl gemäß den lokalen Umweltschutzbestimmungen.

Auffüllen des Getriebeöls

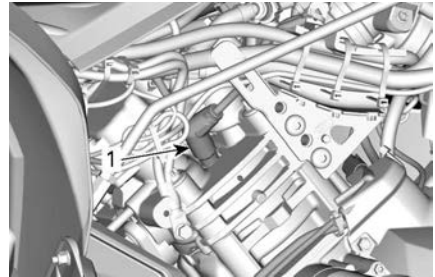
1. Füllen Sie das empfohlene Getriebeöl in die Öl-Einfüllöffnung ein, bis das Öl die Unterseite der Ölfüllstandsöffnung erreicht.
2. Bringen Sie die Ölfüllstand-Verschlusskappe einschließlich O-Ring an.

Anzugsdrehmoment	
Ölstandskontrollschraube	$5 \pm 0.6 \text{ Nm}$ ($44 \pm 5 \text{ lbf-Zoll}$)



RECHTS — HINTERER ZYLINDER

1. Zündkerze



LINKS — VORDERER ZYLINDER

1. Zündkerze

ZÜNDKERZEN

Ausbauen der Zündkerze

1. Entfernen Sie die Seitenverkleidung, um in den Bereich der Zündkerzen zu gelangen.
2. Ziehen Sie das Zündkerzenkabel ab.
3. Schrauben Sie die Zündkerzen eine Umdrehung heraus.
4. Säubern Sie wenn möglich Zündkerzen und Zylinderköpfe mit Druckluft.
5. Schrauben Sie die Zündkerzen mit einem Zündkerzenschlüssel komplett heraus und entfernen Sie diese danach.

Zündkerze einsetzen

1. Stellen Sie vor dem Einbau sicher, dass die Kontaktflächen der Zylinderköpfe und der Zündkerzen frei von Schmutz sind.
2. Prüfen Sie mit einer Leitungsfühlerlehre den Elektrodenabstand wie in den *Technischen Daten* angegeben.
3. Tragen Sie eine kleine Menge Schmiermittel auf das Zündkerzengewinde auf, um mögliches Festfressen zu verhindern.

Schmiermittel gegen Festfressen auf Kupferbasis

4. Schrauben Sie die Zündkerzen mit der Hand in die Zylinderköpfe und ziehen Sie sie mit einem Drehmomentschlüssel und einem geeigneten Steckschlüssel fest.

HINWEIS

Überspannen Sie nicht die Zündkerzen, da es sonst zum Motorschaden kommen kann.

Anzugsdrehmoment

850 1000R	11 ± 1 Nm (97 ± 9 lbf-in)
--------------	------------------------------

CVT-ABDECKUNG

Für ein besseres Verständnis ist bei einigen Abbildungen der Motor aus dem Fahrzeug ausgebaut. Für die Umsetzung der folgenden Anweisungen braucht der Motor nicht ausgebaut werden.

⚠️ WARNUNG

Berühren Sie niemals das CVT, während der Motor läuft. Fahren Sie niemals das Fahrzeug, wenn die CVT-Abdeckung entfernt ist.

⚠️ VORSICHT

Der Motor muss abkühlen, bevor die Abdeckung entfernt wird.

HINWEIS

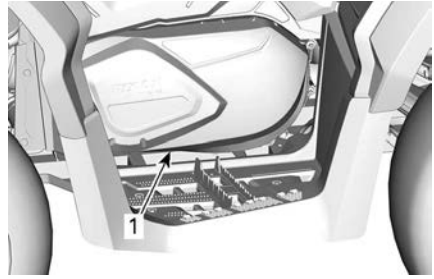
Dieses CVT ist schmierfrei. Schmieren Sie niemals die Komponenten außer das Antriebslager.

Zugriff auf die CVT-Abdeckung

Die CVT-Abdeckung befindet sich auf der linken Seite des Fahrzeugs.

Folgende Teile demontieren:

- Linke Seiten- und Verlängerungsverkleidung
- Linkes inneres Fußbrett.



TYPISCH

1. CVT-Abdeckung

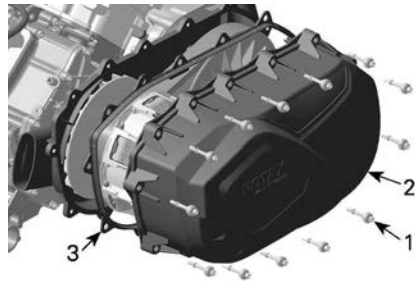
Entfernen der CVT-Abdeckung

1. Trennen Sie die Luftkühleinlass- und Auslassleitungen von der CVT-Abdeckung.
2. Entfernen Sie alle Halteschrauben der CVT Abdeckung.
3. Entfernen Sie die mittlere obere Schraube zuletzt, um die Abdeckung während des Ausbaus abzustützen.

HINWEIS

Verwenden Sie kein Schlagwerkzeug zum Entfernen von Schrauben der CVT-Abdeckung.

4. Entfernen Sie die CVT-Abdeckung und ihre Dichtung.



1. Schraube der CVT-Abdeckung
2. CVT-Abdeckung
3. Dichtung

Montieren der CVT-Abdeckung

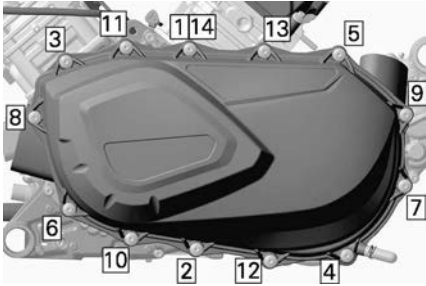
1. Positionieren Sie die Abdeckung am Motor.

2. Bringen Sie die mittlere obere Schraube zuerst an.

HINWEIS

Verwenden Sie kein Schlagwerkzeug zum Anbringen von Schrauben der CVT-Abdeckung.

3. Ziehen Sie die Schrauben der CVT-Abdeckung in der folgenden Reihenfolge an.



Anzugsdrehmoment

Schrauben der CVT-Abdeckung	7 ± 0.8 Nm (62 ± 7 lbf-Zoll)
-----------------------------	---------------------------------

4. Bauen Sie die Luftkühleinlass- und Auslassleitungen ein.

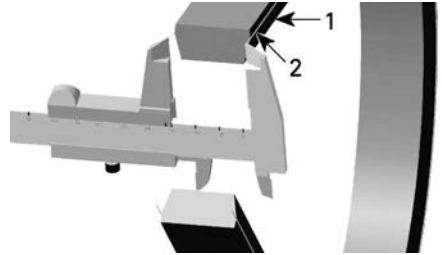
ANTRIEBSRIEMEN

Antriebsriemen überprüfen

1. Prüfen Sie den Antriebsriemen auf Risse, Ausfransung oder übermäßigen Verschleiß. Erforderlichenfalls austauschen.
2. Prüfen Sie die Breite des Antriebsriemens auf der Höhe des Fadens. Tauschen Sie den Riemen aus, wenn er nicht mehr spezifikationskonform ist.

Antriebsriemenbreite

Grenzwert für die Wartung	30 mm (1,181 Zoll)
---------------------------	-----------------------



1. Antriebsriemen
2. Schnur im Antriebsriemen

Antriebsriemen entfernen

HINWEIS

Im Falle eines Defekts des Antriebsriemens müssen die CVT-Abdeckung, der Ablassbehälter und der Luftauslass gereinigt und auf Verstopfungen geprüft werden.

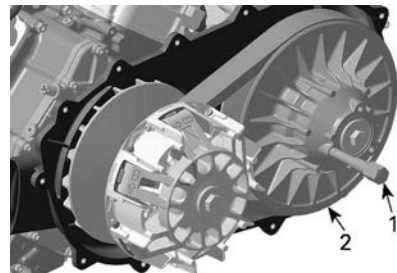
1. Entfernen Sie die CVT-Abdeckung.
2. Öffnen Sie die Abtriebsscheibe.

Abziehvorrichtung/Arretierwerkzeug

(529036098)

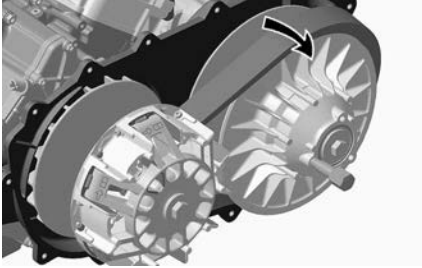


3. Drehen Sie das Werkzeug in die Gewindebohrung der Abtriebsriemenscheibe und ziehen Sie es an, um die Riemenscheibe zu öffnen.



1. Abziehvorrichtung/Arretierwerkzeug
2. feststehende Hälfte der Abtriebsriemenscheibe

- Schieben Sie den Riemen zum Entfernen über die obere Kante der fixierten Scheibe.

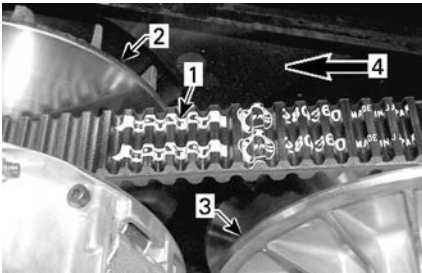


Den Antriebsriemen einbauen

Der Einbau erfolgt in der umgekehrten Reihenfolge des Ausbaus. Folgendes ist dabei zu beachten.

Die maximale Lebensdauer des Antriebsriemens wird erreicht, wenn die richtige Drehrichtung eingehalten wird.

- Bauen Sie den Antriebsriemen so ein, dass der auf dem Riemen befindliche Pfeil in Richtung Fahrzeugfront (von oben gesehen) zeigt.



- Pfeil auf dem Riemen aufgedruckt
- Antriebsriemenscheibe (vorn)
- Abtriebsriemenscheibe (hinten)
- Drehrichtung

- Drehen Sie die angetriebene Riemenscheibe, bis der unterste Teil der Zahnräder auf der Außenfläche des Antriebsriemens bündig mit der Kante der angetriebenen Riemenscheibe abschließt.



- Unterster Teil der Zahnräder bündig mit der Außenfläche des Antriebsriemens

ANTRIEBS- UND ABTRIEBSSCHEIBEN

Inspektion der Antriebs- und Abtriebsscheiben

Diese Inspektion muss von einem Can-Am Off-Road-Vertragshändler, einer Werkstatt oder einer Person Ihrer Wahl, die Sie für Wartung, Reparatur oder einen Austausch zu Rate ziehen, ausgeführt werden.

Antriebsscheibe

Untersuchen Sie die Buchsen und Rollen der gleitenden Hälfte der Antriebsriemenscheibe, ersetzen Sie abgenutzte Teile.

Antriebsscheibe

Untersuchen Sie die Buchsen der Nocke und der gleitenden Hälfte der Antriebsriemenscheibe, ersetzen Sie abgenutzte Teile.

BATTERIE

⚠ VORSICHT

Laden Sie nie eine Batterie, die noch im Fahrzeug installiert ist.

Diese Fahrzeuge sind mit einer VRLA-Batterie ausgerüstet. Es handelt sich um eine wartungsfreie Batterie. Es ist keine Anpassung des

Elektrolytstands durch Nachfüllen von Wasser erforderlich.

HINWEIS

Entfernen Sie nie die Verschlusskappe der Batterie.

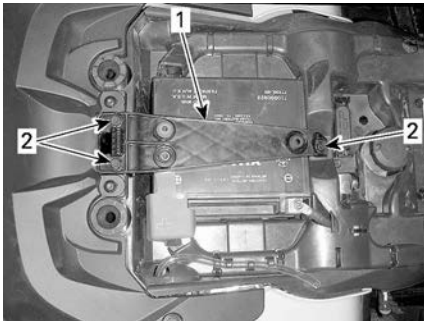
Die Batterie entfernen

1. Unterbrechen Sie zuerst den Kontakt des SCHWARZEN (-) Kabels und danach des ROTEN (+) Kabels.

HINWEIS

Klemmen Sie immer das SCHWARZE (-) Batteriekabel zuerst ab.

2. Entfernen Sie die Halteschrauben sowie den Batteriehalterriemen und ziehen Sie dann die Batterie aus dem Rahmen.



1. Batterie-Halterriemen
2. Halteschrauben

Batterie reinigen

1. Reinigen Sie die Batterie, das Batteriegehäuse und die Batteriepole mit einer Lösung aus Backpulver und Wasser.
2. Entfernen Sie Korrosion von den Batteriekabelklemmen und den

Beschreibung des Hauptsicherungskastens

Modelle, die mit einer elektronischen Drosselsteuerung (ETC) ausgerüstet sind

Batteriepolen mit einer festen Drahtbürste.

Einbau der Batterie

Der Einbau erfolgt in der umgekehrten Reihenfolge des Ausbaus.

HINWEIS

Schließen Sie immer das ROTE (+) Batteriekabel zuerst an.

SICHERUNGEN

Anordnung der Sicherungen

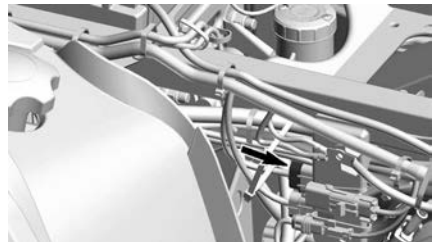
Der Hauptsicherungskasten befindet sich unter der Anzeigeeinstrumentenhalterung.

NOTIZ:

Prüfen Sie das Innere der Sicherungsfachabdeckung, um die Position der Sicherungen zu erfahren.

Die Halterungen der folgenden Sicherungen befinden sich hinter der rechten Seitenwand.

Batterie/ Spannungsreg- lersicherung	40 A
DPS-Sicherung	40 A



Nein.	Beschreibung	Beurteilung
RY1	Kühlgebläse-Relais	—
RY2	Hauptrelais	—
RY3	Leuchtenrelais	—
RY5	Zubehörrelais	—
RY6	Bremsrelais	—
F1	Startschalter/ Instrumentengruppe	10A
F2	Leuchten	30A
F3	ACC 1	20A
F4	ACC2	20A
F5	Kraftstoffpumpe/ Einspritzdüsen/ Zündspulen/EVAP	10A
F6	Instrumentengruppe/ Relais/DPS/ Geschwindigkeitsbe- grenger	10A
F7	Bremslichter/ Rückleuchten	10A
F8	D.E.S.S/ECM	10A
F9	2WD/4WD	10A
F12	Kühlgebläse (zurücksetzbar)	25A

LEUCHTEN

VORSICHT

Entfernen Sie stets den D.E.S.S. Schlüssel vom D.E.S.S. Kontaktstift oder schalten Sie den Zündschalter aus in die Position OFF, bevor Sie eine defekte Glühlampe austauschen.

Austausch der Scheinwerfer-Glühlampe

Die Glühbirne des vorderen Scheinwerfers muss bei diesem Fahrzeug nicht ausgetauscht werden. Sie besteht aus LEDs (Leuchtdiode) in den Scheinwerfern. Diese Technologie hat sich als zuverlässig erwiesen.

Sollten sie wider Erwarten nicht funktionieren, lassen Sie sie durch einen Can-Am Off-Road-Vertragshändler, eine Werkstatt oder eine Person Ihrer Wahl prüfen.

Überprüfen Sie immer die einwandfreie Funktion des Lichtes nach dem Austausch.

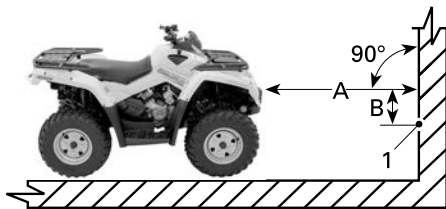
Ausrichtung des Scheinwerfer-Lichtkegels

1. Beladen Sie das Fahrzeug gemäß normalem Gebrauch.
2. Stellen Sie das Fahrzeug auf eine ebene Fläche 5 m (16 ft) vor eine Testfläche (Wand oder Schirm) wie in der ersten Darstellung.
3. Messen Sie die Entfernung von der Mitte jedes Scheinwerfers zum Boden (Fernlicht und Abblendlicht).
4. Zeichnen Sie eine Linie auf die Testfläche parallel zum Boden an den jeweils gemessenen Höhen auf (eine für Fernlicht und eine für Abblendlicht).

Die Ausrichtung des Abblendlichts ist korrekt, wenn der Scheitel des Abblendlichts 50 mm (2 Zoll) **unter** der jeweiligen horizontalen Mittellinie liegt, die gemäß Vorgabe auf die Testfläche aufgezeichnet wurde.

Die Ausrichtung des Fernlichts ist korrekt, wenn die Mitte des Fernlichts (Brennpunkt) 40 mm (1,57 Zoll) **unter** der jeweiligen horizontalen Mittellinie liegt, die gemäß Vorgabe auf die Testfläche aufgezeichnet wurde.

NOTIZ: Die Scheinwerfer können nur vertikal eingestellt werden.

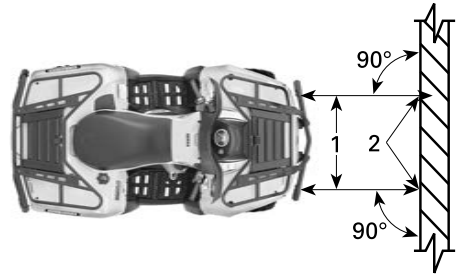


TYPISCH

1. Lichtstrahlmitte

A. 5 m (16 ft)

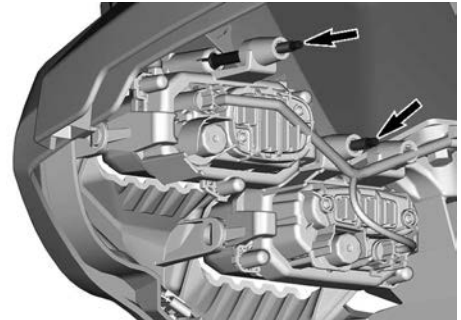
B. Lichtkegeleinstellung



TYPISCH

1. Scheinwerfermittellinien
2. Lichtstrahlmitte

5. Wenn eine erneute Einstellung erforderlich ist, drehen Sie die Einstellschraube.



Austausch der Schlussleuchten-Glühlampen

Drehen Sie die Rückleuchte gegen den Uhrzeigersinn, um sie aus dem Rückleuchten-Gehäuse zu entfernen.



Ziehen Sie die Schlussleuchte aus ihrer Verwendungsstellung.

Lösen Sie den Anschluss von der Lampe.

Drehen Sie die Glühlampe gegen den Uhrzeigersinn, um sie aus der Rückleuchte zu entfernen.



Entfernen Sie die Glühlampenfassung von der Schlussleuchte.

Zur Installation wird das Ausbaurverfahren in umgekehrter Reihenfolge angewandt.

BÄLGE UND VERKLEIDUNG DER ANTRIEBSWELLE

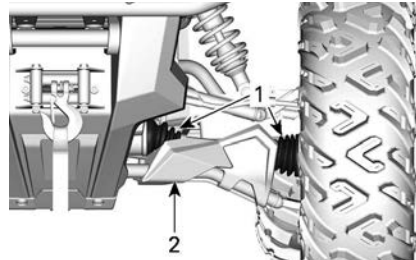
Untersuchen Sie den Faltenbalg und die Verkleidung der Antriebswelle

Führen Sie eine Sichtprüfung der Bälge und Verkleidungen der Antriebswelle durch.

Prüfen Sie die Verkleidungen auf Schäden oder Reiben an den Wellen.

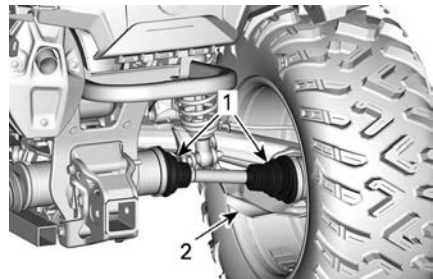
Prüfen Sie die Bälge auf Bruchstellen, Risse, austretendes Fett usw.

Reparieren Sie die beschädigten Teile oder tauschen Sie sie gegebenenfalls aus.



TYPISCH — FAHRZEUGVORDERSEITE

1. Balg der ANTRIEBSWELLE
2. Schutzhülse



TYPISCH — FAHRZEUGRÜCKSEITE

1. Balg der ANTRIEBSWELLE
2. Schutzhülse

RADLAGER

Untersuchen des Radlagers

1. Stellen Sie das Fahrzeug auf eine ebene Fläche.
2. Feststellbremse betätigen.
3. Heben Sie das Fahrzeug an und stützen Sie es ab.
4. Stützen Sie das Fahrzeug mit einem Wagenheber sicher ab.
5. Rütteln Sie an den Rädern an der oberen Kante, um das Spiel zu prüfen.
6. Besuchen Sie einen autorisierten Can-Am Off-Road-Vertragshändler, falls Sie anormales Spiel feststellen konnten.



TYPISCH

FELGEN UND REIFEN

Reifendruck

⚠️ WARNUNG

Der Reifendruck hat einen starken Einfluss auf das Fahrverhalten und die Stabilität des Fahrzeugs. Durch unzureichenden Druck kann der Reifen Luft verlieren und sich auf dem Rad drehen. Durch zu großen Reifendruck kann der Reifen platzen. Beachten Sie immer den empfohlenen Druck. Lassen Sie den Reifen-Fülldruck **NIEMALS** unter den Mindestwert absinken. Andernfalls kann sich der Reifen von der Felge lösen.

Prüfen Sie vor dem Gebrauch des Fahrzeugs den Reifendruck bei **kalten** Reifen. Der Reifendruck ändert sich mit der Temperatur und der Höhenlage. Prüfen Sie den Druck noch einmal, wenn sich diese Bedingungen ändern.

Siehe Aufkleber *Reifendruck und Höchstlast* mit dem richtigen Reifendruck.

NOTIZ:

Obwohl die Räder speziell für den Gebrauch im Gelände entwickelt wurden, kann es trotzdem zu einem Platten kommen. Deshalb ist es empfehlenswert, einen Reifendruckmesser, eine Luftpumpe und ein Reparaturset mitzuführen.

Inspektion der Reifen

Prüfen Sie die Reifen auf Schäden und Abnutzung. Erforderlichenfalls austauschen.

⚠️ WARNUNG

Vertauschen Sie nicht die Position der Reifen am Fahrzeug von vorn nach hinten oder links nach rechts. Die Vorder- und Hinterräder haben unterschiedliche Größen. Die linken und rechten Reifen haben unterschiedliche laufrichtungsgebundene Profilmuster.

Austausch der Reifen

Der Reifenersatz sollte von einem Can-Am Off-Road-Vertragshändler, einer Werkstatt oder einer Person Ihrer Wahl durchgeführt werden.

⚠️ WARNUNG

Tauschen Sie Reifen nur gegen Reifen des gleichen Typs und der gleichen Größe aus. Stellen Sie bei einem Profil mit einer Laufrichtung sicher, dass die Reifen in der richtigen Drehrichtung montiert werden. Der Reifenwechsel sollte von einer erfahrenen Person entsprechend den Vorschriften der Reifenindustrie und der von ihr zugelassenen Werkzeuge durchgeführt werden.

Das Rad abmontieren

1. Stellen Sie das Fahrzeug auf eine ebene Fläche.

2. Feststellbremse betätigen.
3. Lösen Sie die Radmuttern und heben Sie dann das Fahrzeug an.
4. Stützen Sie das Fahrzeug mit einem Wagenheber sicher ab.
5. Entfernen Sie die Radmuttern, dann den Reifen.

Das Rad montieren

Gelegentlich sollten die Radmuttern entfernt werden, um Schmiermittel gegen Festfressen auf die Bolzen aufzutragen, was das künftige Lösen erleichtert. Dies ist besonders wichtig, wenn das Fahrzeug in einer Salzwasserumgebung oder in Schlamm eingesetzt wird. Entfernen Sie die Muttern immer nacheinander, schmieren Sie sie und ziehen Sie sie dann wieder an.

1. Schmiermittel gegen Festfressen auf Gewinde.

Loctite 767 (Schmiermittel gegen Festfressen)

2. Stellen Sie bei laufrichtungsgebundenen Reifen sicher, dass sie in der richtigen Ausrichtung montiert werden.
3. Ziehen Sie die Radmuttern vorsichtig über Kreuz und anschließend gemäß Vorgabe an.

HINWEIS

Verwenden Sie immer die für die Art des Rads empfohlenen Radmuttern. Durch Verwendung einer anderen Mutter könnten Sie die Felge oder die Radbolzen beschädigen.

Anzugsdrehmoment	
Radmuttern	80 ± 5 Nm (59 ± 4 lbf-ft)

Rad-Beadlock inspizieren

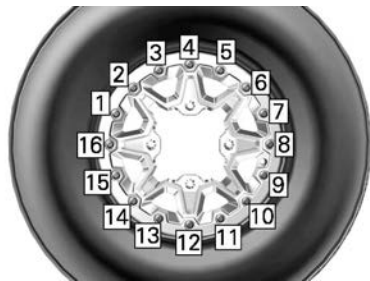
Nachziehen des Beadlock am Rad

HINWEIS

Verwenden Sie keinen Schlag-schrauber zum Einsetzen der Beadlock-Schrauben. Die Gefahr des Brechens der Schraube oder des Abstreifens des Gewindes bei Verwendung eines Schlagschraubers ist hoch.

1. Ziehen Sie alle Schrauben nach Vorgabe in der nachstehenden Reihenfolge fest.

Anzugsdrehmoment	
Beadlock-Schrauben	11 ± 1 Nm (97 ± 9 lbf-Zoll)



TYPISCH – ENDGÜLTIGE ANZIEHREIHENFOLGE

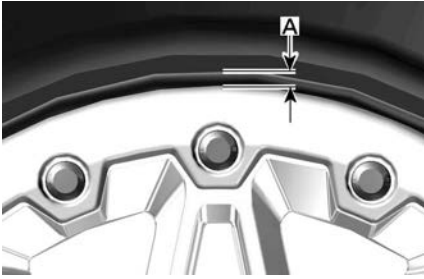
2. Ziehen Sie die Schrauben **jeweils um einige Umdrehungen an**, um sicherzustellen, dass ein gleichmäßiger Druck auf den Beadlock-Klemmring wirkt.

NOTIZ:

Es ist normal, dass der Beadlock-Klemmring sich etwas biegt, um sich an den Reifenwulst anzupassen.

Spalt des Rad-Beadlocks überprüfen

1. Prüfen Sie den Spalt zwischen Reifen und Beadlock-Klemmring. Er sollte entlang des Rings so gut wie einheitlich sein.



TYPISCH

1. Spalt zwischen Reifen und Ring

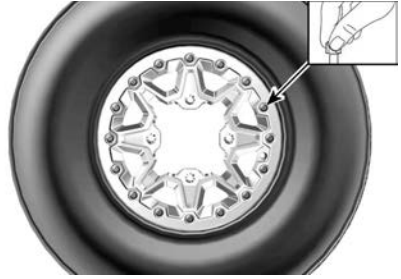
Wenn der Spalt nicht akzeptabel ist, siehe *Reifenmontage auf Beadlock-Felgen*.

Reifen auf Beadlock-Rad aufziehen

1. Tragen Sie auf der gegenüberliegenden Seite des Beadlock Reifenmontagegleitmittel auf den Innenwulst des Reifens und auf das Rad auf, um gleichmäßigen Sitz beim Aufpumpen zu ermöglichen.
2. Montieren Sie den Innenwulst wie gewöhnlich über das Rad.
3. Setzen Sie den Außenwulst des Reifens in die Flanke des Beadlock-Innenrings und zentrieren Sie den Reifen.
4. Montieren Sie alle Beadlock-Schrauben von Hand, um ein Verkanten der Gewinde zu vermeiden.

HINWEIS

Verwenden Sie keinen Schlag-schrauber zum Einsetzen der Beadlock-Schrauben. Die Gefahr des Brechens der Schraube oder des Abstreifens des Gewindes bei Verwendung eines Schlagschraubers ist hoch.



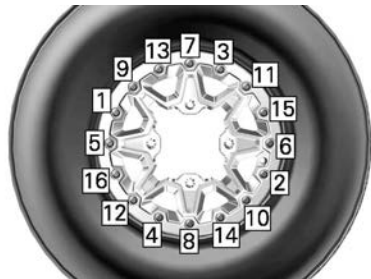
TYPISCH

5. Ziehen Sie die Beadlock-Schrauben entsprechend den nachstehenden Vorgaben in der angegebenen Reihenfolge an.

NOTIZ:

Um einen gleichmäßigen Druck am Beadlock-Klemmring zu gewährleisten, die Schrauben **jeweils um wenige Umdrehungen** anziehen.

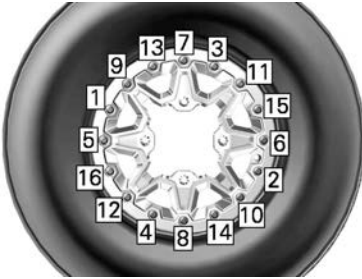
Anzugsdrehmoment	
Beadlock-Schrauben (ERSTENS)	3 ± 1 Nm (27 ± 9 lbf-Zoll)



TYPISCH – ANZIEHREIHENFOLGE

6. Prüfen Sie nun, ob der Reifen weiterhin gerade auf dem Rad aufliegt. Richten Sie ihn erforderlichenfalls aus.
7. Ziehen Sie die Beadlock-Schrauben entsprechend des **zweiten** Drehmoments in der gleichen Reihenfolge an.

Anzugsdrehmoment	
Beadlock-Schrauben (ZWEITENS)	$8 \pm 1 \text{ Nm}$ ($71 \pm 9 \text{ lbf-Zoll}$)

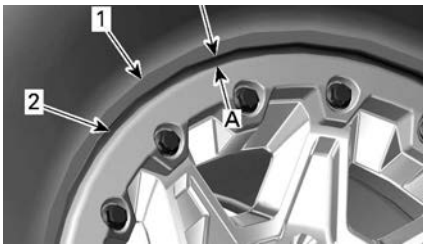


TYPISCH – ANZIEHREIHENFOLGE

NOTIZ:

Der Beadlock-Klemmring kann sich etwas biegen, um besser am Reifenwulst anzuliegen. DIES IST NORMAL.

- Prüfen Sie den Spalt zwischen Reifen und Beadlock-Klemmring. Er sollte entlang des Rings so gut wie einheitlich sein.



- Reifen
- Beadlock-Klemmringkante

- Spalt entlang des Beadlock-Klemmrings gleich

Wenn der Spalt inakzeptable ist,

- Lösen Sie alle Schrauben.
- Prüfen Sie die Reifenposition am Rad und richten Sie ihn erforderlichenfalls neu aus.
- Beginnen Sie die Anziehsequenz erneut wie beschrieben.

- Ziehen Sie die Beadlock-Schrauben **zum letzten Mal** an und befolgen Sie die vorliegende Anziehreihenfolge.

Anzugsdrehmoment	
Beadlock-Schrauben (AB SCHLIESSEND)	$11 \pm 1 \text{ Nm}$ ($97 \pm 9 \text{ lbf-Zoll}$)



TYPISCH – ENDGÜLTIGE ANZIEHREIHENFOLGE

- Pumpen Sie den Reifen auf, so dass der Innenwulst am Rad anliegt. Achten Sie auf eine sichere Arbeitsweise und verwenden Sie einen Reifen-Sicherheitskäfig.

⚠️ WARNUNG
Überschreiten Sie beim Positionieren der Wulste niemals den empfohlenen Höchstdruck.

LENKUNG

Spurstangenköpfe prüfen

- Stellen Sie das Fahrzeug auf eine ebene Fläche.
- Ziehen Sie die Feststellbremse an.
- Heben Sie das Fahrzeug an.

4. Stützen Sie das Fahrzeug mit einem Wagenheber sicher ab.
5. Prüfen Sie die Spurstangen und Ausgleichselemente auf Risse.
6. Drücken und ziehen Sie die Reifen von der vorderen oder hinteren Kante um die Unstimmigkeiten zu fühlen.
7. Besuchen Sie einen autorisierten Can-Am Off-Road-Vertragshändler, falls zu großes Spiel vorhanden ist oder Risse am Balg aufgetreten sind.

⚠️ WARNUNG

Das Spurstangenende muss gewechselt werden, falls der Balg Risse oder zu großes Spiel aufweist.

FEDERUNG

Vorderradaufhängung schmieren

1. Schmieren Sie die vordere Stabilisatorstangenbuchse und die Aufhängungsarme an den Schmierlagern.

XPS Synthetisches Schmierfett

Hinterradaufhängung schmieren

1. Schmieren Sie die Bindeglieder der hinteren Stabilisatorstange und die Drehpunkt-Buchse an den Schmierlagern.

XPS Synthetisches Schmierfett

Aufhängung untersuchen

Wenden Sie sich bei einem Problem an einen autorisierten Can-Am Off-Road-Vertragshändler, eine Werkstatt oder eine Person Ihrer Wahl.

Stoßdämpfer

1. Prüfen Sie den Stoßdämpfer auf Öllecks und auf sonstige Beschädigungen.
2. Prüfen Sie den festen Sitz der Befestigungselemente.
3. Wenden Sie sich gegebenenfalls an einen autorisierten Can-Am Off-Road-Vertragshändler.

Kugelgelenke

1. Stellen Sie das Fahrzeug auf eine ebene Fläche.
2. Ziehen Sie die Feststellbremse an.
3. Heben Sie das Fahrzeug an.
4. Stützen Sie das Fahrzeug mit einem Wagenheber sicher ab.
5. Kugelgelenkmanschetten auf Risse prüfen.
6. Drücken und ziehen Sie die Reifen von der oberen und unteren Kante um die Unstimmigkeiten zu fühlen.
7. Besuchen Sie einen Can-Am Off-Road-Vertragshändler, falls zu großes Spiel vorhanden ist oder Risse aufgetreten sind.



TYPISCH

⚠️ WARNUNG

Das Kugelgelenk muss ausgetauscht werden, falls die Manschette Risse oder zu großes Spiel aufweist.

Vordere Querlenker

1. Prüfen Sie die Aufhängung auf Risse, Verbiegungen oder sonstige Beschädigungen.
2. Wenden Sie sich gegebenenfalls an einen autorisierten Can-Am Off-Road-Vertragshändler.

Hintere Schwingarme

1. Prüfen Sie die Schwingarme auf Distorsion, Risse oder Verbiegungen.
2. Wenden Sie sich an einen autorisierten Can-Am Off-Road-Vertragshändler, wenn Sie ein Problem entdecken.

BREMSEN

Bremsflüssigkeitsstand der Vorderbremsen überprüfen

1. Stellen Sie die Lenkung gerade, um sicher zu gehen, dass der Behälter gerade steht.
2. Überprüfen Sie den Bremsflüssigkeitsstand, der Behälter ist voll, wenn die Flüssigkeit bis zum oberen Teil des Sichtfensters reicht.
3. Führen Sie eine Sichtprüfung des Behälterbodens durch.
4. Prüfen Sie ihn auf Sprünge, Risse usw. und ersetzen Sie ihn, falls notwendig.



TYPISCH

Füllstand im hinteren Reservetank bestätigen

1. Entfernen Sie den Sitz.

2. Wenn das Fahrzeug auf einer ebenen Fläche abgestellt ist, muss sich der Kühflüssigkeitsstand zwischen der MIN.- und MAX.-Markierung auf dem Behälter für Bremsflüssigkeit des Bremspedals befinden.



1. Behälter für Bremsflüssigkeit der hinteren Bremse

Bremsflüssigkeit hinzufügen

1. Tankdeckel reinigen.

⚠ WARNUNG

Reinigen Sie die Einfüllkappe und den Bereich drumherum, um zu vermeiden, dass Schmutz in die Bremsanlage gelangt.

2. Nehmen Sie den Deckel ab.
3. Fügen Sie nach Bedarf Flüssigkeit durch einen sauberen Trichter hinzu. **Nicht überfüllen.**

HINWEIS

Bremsflüssigkeit kann Kunststoff- und lackierte Oberflächen beschädigen. Wischen Sie verschüttetes Öl immer ab.

4. Setzen Sie den den Deckel erneut auf.

NOTIZ:

Vergewissern Sie sich, dass die Membran der Einfüllverschlusskappe in die Klappe gedrückt ist, bevor Sie den Bremsflüssigkeitsbehälter schließen.

- Ziehen Sie die Schrauben am vorderen Behälter gem. den Vorgaben an.

Anzugsdrehmoment	
Bremsflüssigkeitsbehälter schrauben	1,3 ± 0,1 Nm (12 ± 1 lbf-Zoll)

Empfohlene Bremsflüssigkeit

Verwenden Sie immer Bremsflüssigkeit, die ausschließlich der Spezifikation DOT 4 entspricht.

HINWEIS

Um schwerwiegende Schäden am Bremssystem zu vermeiden, dürfen Sie ausschließlich die empfohlenen Bremsflüssigkeiten verwenden und niemals verschiedene Flüssigkeiten zum Nachfüllen benutzen.

Verwenden Sie keine Bremsflüssigkeit aus alten oder bereits geöffneten Behältern.

Bremssystem untersuchen**⚠️ WARNUNG**

Der Austausch der Bremsflüssigkeit oder die Wartung sowie Reparaturen am Bremssystem sollten von einem Can-Am Off-Road-Vertragshändler durchgeführt werden.

⚠️ VORSICHT

Die Bremsen können nach langem Gebrauch des Fahrzeugs sehr heiß werden und zu Verbrennungen führen. Warten Sie, bis die Bremsen abgekühlt sind.

Die Inspektion, Wartung und Reparaturen des Bremssystems sollten von einem autorisierten Can-Am Off-Road-Vertragshändler durchgeführt werden.

- Achten Sie jedoch unabhängig von Ihren Händlerbesuchen auf Folgendes:
 - Bremsflüssigkeitsfüllstand
 - Undichtigkeiten im Bremssystem
 - Sauberkeit der Bremsen.

FAHRZEUGPFLEGE

Reinigung und Schutz des Fahrzeugs

HINWEIS

Reinigen Sie das Fahrzeug niemals mit einem Hochdruckreiniger. WENDEN SIE NUR NIEDRIGEN DRUCK AN (z. B. mit einer Gartenschlauch). Die Verwendung von Hochdruck kann zur Beschädigung elektrischer und mechanischer Komponenten führen.

Achten Sie auf Bereiche, an denen sich Salzwasser, Schlamm oder Schmutz ansammeln, so dass Folgendes auftreten kann:

- Feuer
- Verschleiß
- Störungen
- Korrosion

Die Liste umfasst u. a.:

- Um das Abgassystem und zwischen dem Schalldämpfer und der Schalldämpferabdeckung
- Unter und um den Kraftstofftank
- Kühler
- Stoßdämpfer
- Um Vorderachs- und Hinterachsdifferential
- Um und unter Motor und Getriebe
- In den Rädern

- Auf den Schutzplatten.

⚠️ WARNUNG

Die Ansammlung von Schmutz kann zu einem Fahrzeugbrand führen, wenn das Abgassystem heiß und der Schmutz getrocknet ist.

In einigen Fällen kann dies zu schweren Sachschäden, Verletzungen oder sogar zum Tod führen.

Reinigen Sie häufig und regelmäßig den Bereich um die Auspuffanlage herum, wenn Sie in Sumpf, Moor, Heu oder trockenem Laub fahren.

Dieses Fahrzeug sollte entsprechend den Anforderungen im Wartungsplan gewartet werden.

Wenn das Fahrzeug in einer Salzwasserumgebung eingesetzt wird, ist ein Abspülen des Fahrzeugs mit Süßwasser erforderlich, um das Fahrzeug und seine Bestandteile vor vorzeitigem Verschleiß zu schützen.

Das Schmieren der metallischen Teile wird dringend empfohlen.

Verwenden Sie Schmiermittel und Korrosionsschutz oder ein gleichwertiges Produkt.

XPS Schmiermittel und Korrosionsschutz

Lackierte Teile müssen bei Schäden nachgebessert werden, um Rost zu vermeiden.

Wenn nötig, waschen Sie die Karosserie mit warmem Wasser und Seife (verwenden Sie nur milde

Reinigungsmittel). Tragen Sie Hartwachs auf.

HINWEIS

Reinigen Sie Kunststoffteile nie mit starken Lösungsmitteln, entfettenden Mitteln, Farbverdünnern, Azeton usw.

Schützen Sie das Fahrzeug mit einer Abdeckung, um das Ansammeln von Staub während der Lagerung zu verhindern.

HINWEIS

Das Fahrzeug muss an einem kühlen und trockenen Ort gelagert und mit einer lichtundurchlässigen Plane abgedeckt werden. Dadurch wird verhindert, dass Sonnenstrahlen und Schmutz die Kunststoffkomponenten und den Fahrzeuglack beschädigen.

Nicht kompatible Reinigungsprodukte

Materialart	Nicht kompatible Reinigungsprodukte
Polypropylen	<ul style="list-style-type: none"> - Reinigungsprodukte auf Erdölbasis - XPS ATV Finishing Spray - XPS ATV Reinigungskit (enthält das oben genannte XPS ATV Finishing Spray)

Kompatible Reinigungsprodukte

Materialart	Kompatible Reinigungsprodukte
Polypropylen	<ul style="list-style-type: none"> - XPS ATV Wash - Seifenlauge

LAGERUNG UND VORBEREITUNG AUF DIE SAISON

Wenn ein Fahrzeug länger als 4 Monate nicht gefahren wird, ist eine angemessene Lagerung erforderlich.

Wenn das Fahrzeug mehr als 21 Tage nicht bewegt wird, trennen Sie das SCHWARZE (-) Kabel der Batterie.

Es wird empfohlen, einen Erhaltungslader für geringe Stromstärke zu verwenden, um den vollen Ladezustand der Batterie zu erhalten.

Bevor Sie Ihr Fahrzeug nach der Lagerung wieder in Betrieb nehmen können, ist eine entsprechende Vorbereitung erforderlich.

Wenden Sie sich zur ordnungsgemäßen Vorbereitung Ihres Fahrzeugs an einen Can-Am Off-Road-Vertragshändler, eine Werkstatt oder eine Person Ihrer Wahl.

Denken Sie beim Lesen dieser Bedienungsanleitung daran:



WARNUNG

Weist auf eine mögliche Gefahr hin, die – wenn sie nicht vermieden wird – einen schweren Personenschaden bis hin zum Tod zur Folge haben kann.

TECHNISCHE INFORMATIONEN

FAHRZEUGIDENTIFIZIERUNG

Die Hauptkomponenten Ihres Fahrzeugs (Motor und Rahmen) werden durch unterschiedliche Seriennummern gekennzeichnet.

Es kann jedoch manchmal erforderlich werden, dass diese Nummern für Garantiezwecke oder für die Suche nach dem Fahrzeug nach einem Diebstahl benötigt werden.

Diese Nummern werden auch vom zugelassenen Can-Am Off-Road-Vertragshändler benötigt, um Garantieansprüche ordnungsgemäß geltend zu machen.

Daher empfehlen wir Ihnen dringend, sich alle Seriennummern auf Ihrem Fahrzeug zu notieren und sie Ihrer Versicherung zukommen zu lassen.

Fahrzeug-Identifikationsnummer

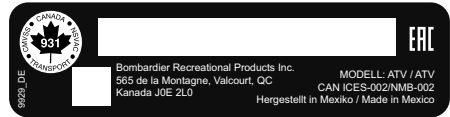


AUßERHALB NORDAMERIKAS – AUßER NRMM-MODELLEN

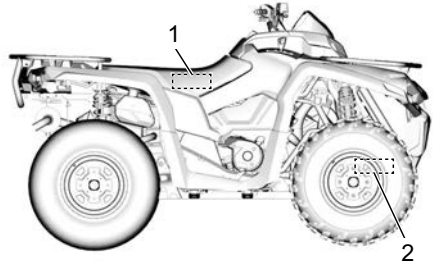


AUßERHALB NORDAMERIKAS – NRMM-MODELLE

Konformitäts-Anhängeschild



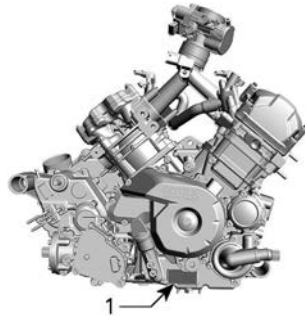
NORDAMERIKANISCHE MODELLE



1. VIN — Kennzeichnung – Auf dem Rahmen unter dem Sitz
2. Eingestanzte Fahrzeugnummer — Auf der rechten Seite unter dem vorderen Differential

Motor-Identifikationsnummer (EIN)

V-Twin-Motor



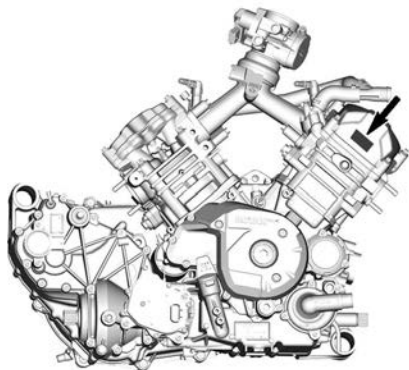
1. Motor-Identifizierungsnummer (E.I.N.)

EPA-Zertifizierung**FAHRZEUG-MODELLNAME:****BESCHREIBUNG DESMOTORS:****EPA-ZERTIFIZIERT****NER** (NORMALISIERTE EMISSIONSRATE) =
AUF EINER SKALA VON 0 BIS 10, WOBEI 0 AM SAUBERSTEN IST.**BOMBARDIER RECREATIONAL PRODUCTS INC.*****VOR DEM VERKAUF NICHT ENTFERNEN.**

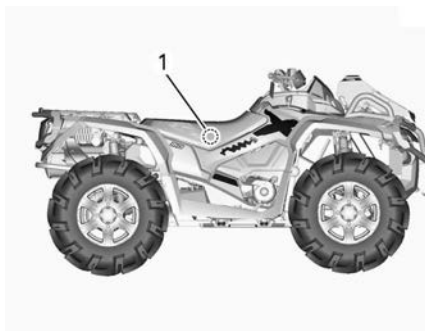
Konformitätsetikett

Verordnung (EU) 2016/1628 für nicht für den Straßenverkehr bestimmte mobile Maschinen und Geräte

Fahrzeuge, die die Verordnung (EU) 2016/1628 (NRMM) erfüllen, sind auf dem Ventildeckel und auf dem Rahmen entsprechend gekennzeichnet.

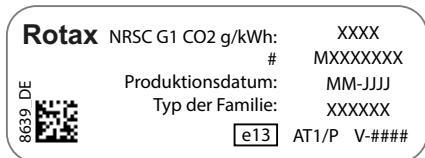


TYPISCH



TYPISCH

1. NRMM-Kennzeichnung - Auf dem Rahmen unter dem Sitz





TYPISCH

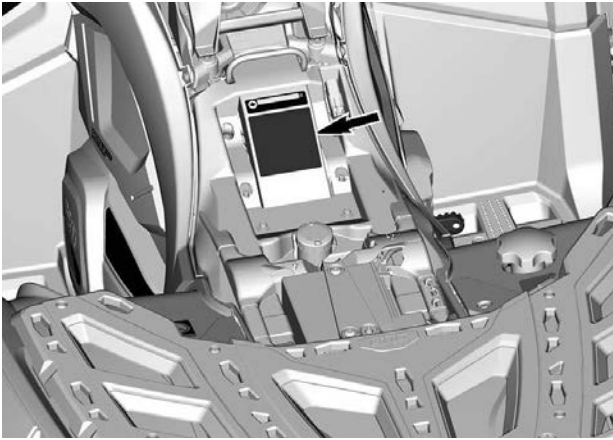
NRMM-KENNZEICHNUNGSSCHILD

NOTIZ:

Manipulationen am Motor oder dessen Komponenten führen dazu, dass die EU Typgenehmigung für diesen speziellen Motor ungültig wird.

Informationen zur Emissionsregelung (typisch)

CARB- und EPA-Modelle	Nur EPA-Modelle
<p>VEHICLE EMISSIONS CONTROL INFORMATION</p>  <p>THIS VEHICLE IS CERTIFIED TO OPERATE ON UNLEADED GASOLINE AND IS CERTIFIED TO OPERATE ON UNLEADED GASOLINE AND DIESEL FUEL. THIS VEHICLE IS CERTIFIED TO OPERATE ON UNLEADED GASOLINE AND DIESEL FUEL. THIS VEHICLE IS CERTIFIED TO OPERATE ON UNLEADED GASOLINE AND DIESEL FUEL. THIS VEHICLE IS CERTIFIED TO OPERATE ON UNLEADED GASOLINE AND DIESEL FUEL.</p> <p>Engine Family / Famille de motor Powertrain Family / Famille de propulsion Certification Standards (EPA) / Normes de certification (EPA) Displacement / Cylindres Emission control system / Systeme de controle des emissions</p> <p>THIS VEHICLE CONFORMS TO CALIFORNIA EXHAUSTIVE EMISSION REGULATIONS APPLICABLE TO NEW ALL-TERRAIN VEHICLES AND IS CERTIFIED TO THE 2000 ON-ROAD-DAY EXHAUSTIVE EMISSIONS CONTROL SYSTEM LEVEL. SEE OPERATOR'S GUIDE FOR MAINTENANCE SCHEDULE AND FUEL, OIL AND SPARK PLUG SPECIFICATIONS. THIS IS CALIFORNIA CERTIFIED TO THE 2000 ON-ROAD-DAY EXHAUSTIVE EMISSIONS CONTROL SYSTEM LEVEL.</p>	<p>VEHICLE EMISSIONS CONTROL INFORMATION</p>  <p>THIS VEHICLE IS CERTIFIED TO OPERATE ON UNLEADED GASOLINE AND IS CERTIFIED TO OPERATE ON UNLEADED GASOLINE AND DIESEL FUEL. THIS VEHICLE IS CERTIFIED TO OPERATE ON UNLEADED GASOLINE AND DIESEL FUEL. THIS VEHICLE IS CERTIFIED TO OPERATE ON UNLEADED GASOLINE AND DIESEL FUEL. THIS VEHICLE IS CERTIFIED TO OPERATE ON UNLEADED GASOLINE AND DIESEL FUEL.</p> <p>Engine Family / Famille de motor Powertrain Family / Famille de propulsion Certification Standards (EPA) / Normes de certification (EPA) Displacement / Cylindres Emission control system / Systeme de controle des emissions</p> <p>SEE OPERATOR'S GUIDE FOR MAINTENANCE SCHEDULE AND FUEL, OIL AND SPARK PLUG SPECIFICATIONS. THIS IS CALIFORNIA CERTIFIED TO THE 2000 ON-ROAD-DAY EXHAUSTIVE EMISSIONS CONTROL SYSTEM LEVEL.</p>



Einhaltung von ANSI/ SVIA-Richtlinien

Bombardier Recreational Products Inc. bestätigt, dass dieses ATV der Norm ANSI / SVIA-1-2017 entspricht und einem genehmigten ATV-Aktionsplan unterliegt, der von BRP vorgelegt und bei der US-amerikanischen Verbraucherschutzkommission für Produktsicherheit eingereicht wurde.

9074_DE



Kraftstoff-Ethanolzahl

Der Aufkleber befindet sich in der Nähe des Tankdeckels.



Schilder mit technischen Informationen

Luftfilterwartungsschild

Dieses Aufkleber befindet sich unter dem Sitz.

WARTUNG DES LUFTFILTERS

DIE WARTUNG MUSS GEMÄSS DEN BESCHREIBUNGEN IN DER BETRIEBANLEITUNG DURCHFÜHRT WERDEN. UNTER SCHWIERIGEN (STAUBIGEN) EINSATZBEDINGUNGEN IST DER LUFTFILTER ÖFTER ZU WARTEN.

AIR FILTER MAINTENANCE

MAINTENANCE MUST BE PERFORMED AS SPECIFIED IN THE OPERATOR'S GUIDE. AIR FILTER MAINTENANCE SHOULD INCREASE IN FREQUENCY IN MORE SEVERE (DUSTY) CONDITIONS.

707800373

Empfohlener Kraftstoff



1000R-MOTOREN - IN DER NÄHE DES KRAFTSTOFFTANKDECKELS

DIGITAL CODIERTES HOCHFREQUENZSICHERHEITSSYSTEM (RF D.E. S.S. SCHLÜSSEL)

Dieses Gerät erfüllt FCC Teil 15 und den/die RSS Standard(s) von Industry Canada. Für den Betrieb gelten folgende Bedingungen: (1) Dieses Gerät darf keine Funkstörungen verursachen, und (2) Dieses Gerät muss empfangene Störungen, einschließlich solcher, die zu einem unerwünschten Betrieb führen können, aufnehmen.

Alle nicht von der für die Einhaltung der Bestimmungen verantwortlichen Partei ausdrücklich genehmigten Änderungen oder Ergänzungen, können die Befugnis des Benutzers, das Gerät zu betreiben, aufheben.

IC Registriernummer: 12006A-1001317030

FCC ID: 2ACER1001317030

Wir, die für die Einhaltung der Bestimmungen verantwortliche Partei erklären als einziger Verantwortlicher, dass das Gerät in Übereinstimmung mit den Bestimmungen der folgenden Richtlinie steht: 2014/53/EU. Auf was sich diese Erklärung bezieht, entspricht den grundlegenden und allen anderen relevanten Anforderungen. Das Produkt entspricht den folgenden Richtlinien, harmonisierten Normen und Bestimmungen: Radio Equipment Directive (RED - Richtlinie für Funkanlagen) 2014/53/EU und harmonisierte Normen: EN 300 330-2, EN 60950-1.

GESETZLICHE BESTIMMUNGEN ZUR REGELUNG DER GERÄUSCHEMISSION (NOISE EMISSION CONTROL SYSTEM REGULATION) (KANADA/USA)

Manipulationen an der Geräuschregelung sind verboten!

Durch US-amerikanische und kanadische Gesetze können die folgenden Handlungen oder solche, die sie verursachen, untersagt sein:

1. Der Ausbau oder die Außerbetriebsetzung eines Gerätes oder Bauteils, das in ein neues Fahrzeug zum Zwecke der Geräuschregelung eingebaut wurde zu anderen Zwecken als für Wartung, Reparatur oder Austausch vor dem Verkauf oder der Lieferung an den Endkunden oder bei Fahrzeugen, die bereits verwendet werden, oder
2. die Verwendung des Fahrzeugs nach dem Ausbau oder der Außerbetriebsetzung eines solchen Gerätes oder Bauteils.

Unter anderem folgende Handlungen werden als Manipulationen betrachtet:

1. Ausbauen, Ändern oder Punktieren des Auspufftopfs oder einer Motorkomponente, die der Entfernung von Motorabgasen dient.
2. Ausbauen, Ändern oder Punktieren irgendeines Teils des Einlasssystems.
3. Ersetzen von beweglichen Teilen des Fahrzeugs oder Teilen des Auslass- oder Einlasssystems mit anderen Teilen als vom Hersteller spezifiziert.
4. Nichtdurchführen der gebotenen Wartungsarbeiten.

LÄRMEMISSIONS- UND VIBRATIONSWERTE (ALLE LÄNDER AUßER KANADA/USA)

LÄRMEMISSIONS- UND VIBRATIONSWERTE ¹			
Modell		X mr 650	X mr 1000R
Lärm	Schalldruck (L _{pA})	78 dB bei 3600 U/min (Unsicherheit (K _{WA}) 3 dB)	80 dB bei 4000 U/min (Unsicherheit (K _{WA}) 3 dB)
	Geräuschpegel (L _{WA})	–	–
Vibrationen	Handarm-System	3.5 m/s ² bei 4000 U/Min	<2.5 m/s ² bei 4000 U/Min
	Gesamte Karosserie am Sitz	<0.5 m/s ² bei 3600 U/Min	<0.5 m/s ² bei 4000 U/Min
¹ : Lärmemissions- und Vibrationswerte werden gemäß Norm EN 15997:2011 auf einer geteerten Oberfläche mit dem Getriebe in Neutral gemessen.			

EG-KONFORMITÄTSERKLÄRUNG



565 de la Montagne Street
Valcourt (Québec) J0E 2L0
Canada
www.brp.com

EU-Konformitätserklärung

Autorisierte Vertretung: BRP-Rotax GmbH Co. KG, Rotaxstrasse 1, Gunskirchen,
A - 4623, Österreich

Diese Konformitätserklärung wird in alleiniger Verantwortung des Herstellers ausgestellt.

Der Unterzeichner, der den Hersteller vertritt, erklärt hiermit, dass das Modelljahr **2024 der Geländefahrzeuge**, das mit dem **CE**-Zeichen und einer 17-stelligen Fahrzeugidentifikationsnummer gekennzeichnet ist und als **3JBxxxxxRxxxxxx** unter den Handelsnamen **Can-Am Outlander** und **Can-Am Renegade** geführt wird, alle relevanten Bestimmungen der folgenden Richtlinien und Verordnungen erfüllt:

Maschinenrichtlinie 2006/42/EG in der geänderten Fassung bis einschließlich Richtlinie (EU) 2019/1243	ISO 12100:2010 & EN 15997:2011
Verordnung (EU) 2016/1628 für gasförmige Schadstoffe von nicht für den Straßenverkehr bestimmten mobilen Maschinen und Geräten in der geänderten Fassung bis einschließlich Richtlinie (EU) 2020/1040	Kategorie ATS Emissionsgrenzwerte der Stufe V
Richtlinie zur elektromagnetischen Verträglichkeit (EMV) 2014/30/EU in der Fassung bis einschließlich Verordnung (EU) 2018/1139	CISPR 12:2007/A1:2009 & IEC 61000-6-1:2016 oder UN R10.04 oder spätere Version
Batterierichtlinie 2006/66/EG in der geänderten Fassung bis einschließlich Richtlinie (EU) 2018/849 und Verordnung (EU) 1103/2010 für die Kennzeichnung der Batteriekapazität	EN 50342-7:2015
Richtlinie für Funkgeräte 2014/53/EU in der Fassung bis einschließlich Verordnung 2018/1139 (Falls mit Funkfrequenz (RF) D.E.S.S.-Schlüssel ausgestattet)	Art. 3.1a: IEC 62368-1:2014 Art. 3.1b: CISPR 25:2016 ISO 11452-2:2004 Art. 3.2: ETSI EN 300 330 V2.1.1:2017

Renald Plante, Eng.
Direktor, Produktentwicklung, Can-Am ATV
Bombardier Recreational Products Inc.

Valcourt, QC, Kanada

19. April 2023

SKI-DOO LYNX SEAWOOD EVINRUDE ROTAX CAN-AM

UK-KONFORMITÄTSERKLÄRUNG



565 de la Montagne Street
Valcourt (Québec) J0E 2L0
Canada
www.brp.com

UK-Konformitätserklärung

Autorisierte Vertretung: BRP UK Ltd., (BWM Accountants Limited), Suite 5.1,
12 Tithebarn Street, Liverpool, L2 2DT

Diese Konformitätserklärung wird in alleiniger Verantwortung des Herstellers ausgestellt.

Der Unterzeichner, der den Hersteller vertritt, erklärt hiermit, dass das Modelljahr **2024 der Geländefahrzeuge**, das mit dem **UK CA**-Zeichen und einer 17-stelligen Fahrzeugidentifikationsnummer gekennzeichnet ist und als **3JBxxxxxRxxxxxx** unter den Handelsnamen **Can-Am Outlander** und **Can-Am Renegade** geführt wird, alle relevanten Vorschriften folgender Gesetze erfüllt:

Supply of Machinery (Safety) Regulations 2008 (Vorschriften für die Bereitstellung von Maschinen (Sicherheit) 2008), UK SI 2008/1597 (Rechtsverordnung des Vereinigten Königreichs 2008/1597) in der geänderten Fassung bis einschließlich Verordn. 2020/1112	ISO 12100:2010 & EN 15997:2011
Non-Road Mobile Machinery (Type-Approval and Emission of Gaseous and Particulate Pollutants) Regulations 2018 (Vorschriften für nicht am Straßenverkehr teilnehmende bewegliche Arbeitsmaschinen (Typengenehmigung und Emission von gasförmigen Schadstoffen und luftverunreinigenden Partikeln) 2018), UK Statutory Instrument (Rechtsverordnung des Vereinigten Königreichs) 2018/764 in der geänderten Fassung bis einschließlich Verordn. 2020/1393	Kategorie ATS Emissionsgrenzwerte der Stufe V
Electromagnetic Compatibility Regulations 2016 (Vorschriften für die elektromagnetische Verträglichkeit 2016), UK Statutory Instrument (Rechtsverordnung des Vereinigten Königreichs) 2016/1091 in der geänderten Fassung bis einschließlich Verordn. 2020/1112	CISPR 12:2007/A1:2009 & IEC 61000-6-1:2016 oder UN R10.04 oder spätere Version
Batteries and Accumulators (Placing on the Market) Regulations 2008 (Vorschriften für Batterien und Akkumulatoren (Inverkehrbringen) 2008), UK Statutory Instrument (Rechtsverordnung des Vereinigten Königreichs) 2008/2164 in der geänderten Fassung bis einschließlich Verordn. UK SI 2020/904	EN 50342-7:2015
Radio Equipment Regulations 2017, UK SI 2017/1206 in der geänderten Fassung bis einschließlich SI 2020/1112 (Falls mit Funkfrequenz (RF) D.E.S.S.-Schlüssel ausgestattet)	Art. 3.1a: IEC 62368-1:2014 Art. 3.1b: CISPR 25:2016 ISO 11452-2:2004 Art. 3.2: ETSI EN 300 330 V2.1.1:2017

Renald Plante, Eng.
Direktor, Produktentwicklung, Can-Am ATV
Bombardier Recreational Products Inc.

Valcourt, QC, Kanada

19. April 2023

SKI-DOO LYNX SEA-DOO EMINUDE ROTAX CAN-AM

**Leer gelassen für eurasische Konformität
Zutreffendes markieren**

TECHNISCHE DATEN

TECHNISCHE DATEN

MOTOR		
Motortyp		ROTAX®, 4-Takt-Zweizylinder, Zweizylinder-Motor, flüssiggekühlt
Ventilsteuerung		4 Ventile/Zylinder (mechanische Einstellung), einzelne oberliegende Nockenwelle (SOHC)
Ventilspiel	Einlass	0,06 bis 0,14 mm (.0024 bis .0055 Zoll)
	Auspuff	0,11 bis 0,19 mm (.0043 bis .0075 Zoll)
Bohrung	850	94 mm (3,7 Zoll)
	1000R	91 mm (3,58 Zoll)
Hub	850	61,5 mm (2,42 Zoll)
	1000R	75 mm (2,95 Zoll)
Hubraum	850	854 cm ³ (52,1 in ³)
	1000R	976 cm ³ (59,6 in ³)
Auspuffsystem	NRMM Modelle	Katalysator
	Andere Modelle	Funkenschutz von USDA Forest Service zugelassen Luftfilter
Luftfilter		Synthetischer Papierfilter mit Schaum

Schmiersystem		
Typ		Nasssumpf. Auswechselbare Ölfilterpatrone
Ölfilter		BRP Rotax Papierausführung, austauschbar
Motoröl	Fassungsvermögen (Ölwechsel mit Filter)	2,0 l (2,1 qt (liq.,US))

Schmiersystem			
	Empfohlenes XPS-Öl	Universal	5W40 Synthetik-Mischöl
		Niedrige Temperaturen	0W40 Synthetiköl
		Hohe Temperatur	10W50 Synthetiköl
	Alternatives Öl, falls XPS-Öle nicht verfügbar sind		Motoröl 5W40 oder 10W50, das die Anforderungen der API-Serviceklassen SN oder JASO MA2 erfüllt

KÜHLSYSTEM		
Kühlmittel	Empfohlenes Kühlmittel	Langzeit-Kühlmittel, vorgemischt
	Falls keine XPS Produkte erhältlich sind	Verwenden Sie destilliertes Wasser und Frostschutzmittel speziell konzipiert für Aluminiummotoren (50 % destilliertes Wasser, 50 % Frostschutzmittel)
	Kapazität	3,5 l (0,92 gal (liq.,US))

GETRIEBE	
Typ	CVT (Continuously Variable Transmission), Nebengetriebe mit L/H/N/R/P, Standardmotorbremse
Einrückung U/min	1800 U/min

GETRIEBE		
Typ	Getriebe mit zusätzlicher Geländeübersetzung (HI-LO) mit Park-, Neutralstellung und Rückwärtsgang	
Getriebeöl	Kapazität	450 ml (15,22 fl oz (US))
	Empfohlenes Öl	75W140 Synthetik-Getriebeöl
	Falls keine XPS Produkte erhältlich sind	Verwenden Sie ein 75W140 Synthetik-Getriebeöl API GL-5

ELEKTRISCHES SYSTEM		
Magnetzünderausgang		650 W bei 6.000 U/min
Zündsystem		IDI (induktive Zündung)
Zünderstellung		Nicht einstellbar
Zündkerze	Menge	2
	Fabrikat und Typ	NGK LMAR8D-J oder gleichwertig
	Elektrodenabstand	0,7 bis 0,9 mm (.028 bis .035 Zoll)
Einstellung des Motordrehzahlbegrenzers	Vorwärts	8000 U/min
	Rückwärtsgang	15 km/h (9 MPH) (ohne Übersteuerung)
Batterie	Typ	Wartungsfrei
	Spannung	12 V
	Nennstrom	20 Ah
	Anlasser-Ausgangsleistung	0,7 KW
Scheinwerfer	Hoch	LEDs
	Niedrig	LEDs
Rückleuchten		2 x 5/21 W
Sicherungen		Siehe <i>Sicherungen</i> unter <i>Wartung</i>

KRAFTSTOFFSYSTEM			
Kraftstoffförderung		Elektronische Kraftstoff-Einspritzsystem (EFI), 54 mm Drosselklappengehäuse, 1 Einspritzdüse pro Zylinder	
Art der Kraftstoffeinspritzpumpe		Elektrisch (im Kraftstofftank)	
Leerlaufdrehzahl		1250 ± 100 U/min (nicht einstellbar)	
Kraftstoff	Typ	850	Bleifreies Normalbenzin Siehe <i>Kraftstoffanforderungen</i>
		1000R	Bleifreies Superbenzin Siehe <i>Kraftstoffanforderungen</i>
	Mindestkoltanzahl	850	87 Zapfsäule AKI (92 RON oder 95 E10 RON)

KRAFTSTOFFSYSTEM			
		1000R	91 AKI auf der Zapfsäule (95 E10 RON)
Fassungsvermögen des Kraftstofftanks			20,5 l (5,4 gal (liq.,US))
Verbleibender Kraftstoff, wenn die Leuchte für niedrigen Kraftstoffstand aufleuchtet			± 5 L (1,3 gal (liq.,US))

ANTRIEBSSYSTEM		
Art des Antriebssystems		Zweirad, Allrad und Allrad Sperre wählbar
Frontantrieb		Visco-4Lok selbstarretierendes und vollständig sperrendes Vorderachsdifferential
Frontantrieb Verhältnis		3.6:1
Heckantrieb		Endantrieb
Heckantrieb Verhältnis		3.6:1
Öl für Differential vorne	Kapazität	400 ml (14 fl oz (US))
	Empfohlenes Öl	Synthetik-Getriebeöl 75W90
	Falls keine XPS Produkte erhältlich sind	Synthetik-Getriebeöl 75W90 API GL-5 verwenden
Öl des Hinterachsgetriebes	Kapazität	250 ml (8,45 fl oz (US))
	Empfohlenes Öl	75W140 Synthetik-Getriebeöl
	Falls keine XPS Produkte erhältlich sind	Synthetik-Getriebeöl 75W140 API GL-5 verwenden
CV-Gelenkfett		XPS CV-Gelenkfett oder gleichwertiges Produkt
Antriebswellenfett		XPS Antriebswellenfett oder gleichwertiges Produkt

VORDERE AUFHÄNGUNG		
Aufhängungstyp		Doppeldreieckslenker mit Tauchsteuerungsgeometrie und externer Stabilisatorstange
Stoßdämpfer	Menge	2
	Typ	HPG
Art der Vorspannungseinstellung		Gewinde

HINTERE AUFHÄNGUNG		
Aufhängungstyp		Torsional Trailing arm Independent (TTI) mit externer Stabilisatorstange
Stoßdämpfer	Menge	2
	Typ	HPG
Art der Vorspannungseinstellung		Gewinde

BREMSEN		
Vordere Bremse	Menge	2
	Typ	Gelochte 214-mm-Scheiben mit hydraulischen Doppelkolbenbremsätteln
Hintere Bremse	Menge	1
	Typ	Gelochte 214-mm-Scheibe mit hydraulischem Doppelkolbenbremsattel
Bremsflüssigkeit	Kapazität	260 ml (8,8 fl oz (US))
	Typ	DOT 4
Bremsattel		Schwimmender Zwillingskolben (2 x 26 mm)
Bremsbelagmaterial		Metallisch
Minimale Dicke der Bremsbeläge		1 mm (0,04 in)
Minimale Brems Scheibendicke		4,0 mm (0,157 in)
Maximale Brems Scheibenwölbung		0,2 mm (0,01 in)

REIFEN		
Druck		Empfohlener Reifendruck siehe Aufkleber auf den Reifen
Mindestprofiltiefe der Reifen		3 mm (0,118 in)
Größe	Vorn	30 x 9 - 14 Zoll
	Hinten	30 x 9 - 14 Zoll

FELGEN		
Typ		Aluminiumguss
Felgenreöße	Vorn	35,5 x 16,5 cm (14 x 6,5 in)
	Hinten	35,5 x 16,5 cm (14 x 6,5 Zoll)
Rad Einpresstiefe	Vorn	32 mm (1,26 Zoll)
	Hinten	32 mm (1,26 Zoll)
Radmutter-Drehmoment		80 ± 5 Nm (59 ± 4 lbf-ft)

ABMESSUNGEN			
Gesamtlänge	850	224 cm (88 Zoll)	
	1000R	246 cm (97 Zoll)	
Gesamtbreite		127 cm (50 Zoll)	
Gesamthöhe		131 cm (51,5 Zoll)	
Radstand	850	129,5 cm (51 Zoll)	
	1000R	149,9 cm (59 Zoll)	
Spurweite	Vorn	850	103,5 cm (40,8 Zoll)
		1000R	104,0 cm (40,9 Zoll)
	Hinten		100,6 cm (39,6 Zoll)
Bodenfreiheit		33 cm (13 Zoll)	

GEWICHT UND BELADUNG		
Trockengewicht	850	431 kg (951 lb)
	1000R	459 kg (1.013 lb)
Hinterer Gepäckträger		90 kg (200 lb)

GEWICHT UND BELADUNG	
Ladekapazität des hinteren Aufbewahrungsfachs	21,4 l (5,7 gal (liq.,US)) oder 10 kg (22 lb)
Gesamtfahrzeuglast (mit Fahrer, allen Zuladungen und Zubehör)	189 kg (417 lb)
Anhängerzuglast	750 kg (1.654 lb)
Stützkapazität (einschließlich Anhänger und Ladung)	75 kg (165 lb)
Windentragkraft (falls)	1 588 kg (3,500 lb)

FEHLERBEHEBUNG

FEHLERSUCHE

Motor dreht nicht

1. Motorausschalter.

- Vergewissern Sie sich, dass sich der Motorausschalter in der Stellung ON befindet.

2. D.E.S.S. Schlüssel ist nicht in den D.E.S.S. Kontaktstift gesteckt.

- Stecken Sie den D.E.S.S. Schlüssel sicher in den D.E.S.S. Kontaktstift.

3. Das digitale Display zeigt BAD KEY (Falscher Schlüssel).

- Falscher D.E.S.S. Schlüssel. Verwenden Sie den richtigen Schlüssel für dieses Fahrzeug.

4. Das Getriebe befindet sich nicht in der Stellung PARK oder NEUTRAL.

- Bringen Sie den Schalthebel in die PARK- oder NEUTRAL-Position oder betätigen Sie den Bremshebel.
- Bremshebel drücken

5. Durchgebrannte Sicherung.

- Überprüfen Sie die Hauptsicherung.

6. Schwache Batterie oder lose Anschlüsse.

- Prüfen Sie das Ladesystem.
- Prüfen Sie den Zustand der Verbindungen und Anschlüsse.
- Lassen Sie die Batterie überprüfen.
- Wenden Sie sich an einen Can-Am Off-Road-Vertragshändler.

7. Schwacher Anlasser oder lose Anschlüsse.

- Die Anlasseranschlüsse prüfen.
- Anlasserrelais prüfen.

Motor dreht, startet aber nicht

1. Abgesoffener Motor (Zündkerze beim Ausbau feucht).

- Siehe unter Kraftstoffüberfluteter Motor in Besondere Verfahren.

2. Motor wird nicht mit Kraftstoff versorgt (Zündkerze trocken beim Ausbau).

- Prüfen Sie den Kraftstoffstand im Tank.
- Prüfen Sie die Sicherung der Kraftstoffpumpe und das Relais.
- Möglicherweise besteht ein Fehler an der Kraftstoffpumpe.
- Wenn der Motor nicht startet, wenden Sie sich zur Wartung, Reparatur oder zum Austausch an einen autorisierten Can-Am Off-Road-Vertragshändler, eine Werkstatt oder eine Person Ihrer Wahl.

Bezüglich Informationen über Garantieansprüche verweisen wir auf die hier angeführte US EPA emissionsrelevante Gewährleistung.

3. Zündkerze/Zündung (kein Zündfunke).

- Überprüfen Sie Einspritzdüsen/Züandsicherung.
- Entfernen Sie die Zündkerze, stecken Sie den Kerzenstecker wieder auf die Kerze.
- Halten Sie die Zündkerze an den Motorblock (Masse) und starten Sie den Motor kurz durch. Wenn kein Funke entsteht, wechseln Sie die Zündkerze aus.
- Falls das Problem weiterhin besteht, wenden Sie sich zur Wartung, Reparatur oder einem Austausch an einen autorisierten Can-Am Off-Road-Vertrags-händler, eine Werkstatt oder eine Person Ihrer Wahl

Bezüglich Informationen über Garantieansprüche verweisen wir auf die hier angeführte US EPA emissionsrelevante Gewährleistung.

4. PRÜFEN SIE, ob die Kontrollleuchte CHECK ENGINE (Motor prüfen) leuchtet und das digitale Display CHECK ENGINE (MOTOR PRÜFEN) anzeigt.

- Wenden Sie sich zwecks Wartung, Reparatur oder Austausch an einen autorisierten Can-Am Off-Road-Vertragshändler, eine Werkstatt oder eine Person Ihrer Wahl.

Bezüglich Informationen über Garantieansprüche verweisen wir auf die hier angeführte US EPA emissionsrelevante Gewährleistung.

5. Der Motor befindet sich in einem Schutzmodus (Notlauf-Modus).

- Die Kontrollleuchte MOTOR PRÜFEN leuchtet auf und das digitale Display zeigt CHECK ENGINE (Motor prüfen). Wenden Sie sich zwecks Wartung, Reparatur oder Austausch an einen autorisierten Can-Am Off-Road-Vertrags-händler, eine Werkstatt oder eine Person Ihrer Wahl.

Bezüglich Informationen über Garantieansprüche verweisen wir auf die hier angeführte US EPA emissionsrelevante Gewährleistung.

Unzureichende Beschleunigung oder Leistung des Motors

1. Verrußte oder defekte Zündkerze.

- Siehe Motor dreht, aber startet nicht.

2. Der Motor erhält keinen Kraftstoff.

- Siehe Motor dreht, aber startet nicht.

3. Der Motor ist überhitzt. (Die Kontrollleuchte CHECK ENGINE (Motor prüfen) leuchtet auf und die Meldung HI TEMP (Hohe Temperatur) erscheint am digitalen Display.

– Siehe Überhitzter Motor.

4. Luftfilter/Filterkasten verstopft oder verschmutzt.

- Prüfen Sie den Luftfilter und reinigen Sie ihn gegebenenfalls.
- Prüfen Sie den Ablassschlauch des Luftfilterkastens auf Ablagerungen.
- Prüfen Sie die Position des Lufteinlassschlauchs.

5. Stufenloses Automatikgetriebe (CVT) verschmutzt oder verschlissen.

- Wenden Sie sich an einen Can-Am Off-Road-Vertragshändler.

6. Der Motor befindet sich in einem Schutzmodus (Notlauf-Modus).

- Beachten Sie die Meldungen am digitalen Display.
- Die Kontrollleuchte CHECK ENGINE (Motor prüfen) leuchtet auf und das digitale Display zeigt CHECK ENGINE (Motor prüfen) oder LIMP HOME. Wenden Sie sich zwecks Wartung, Reparatur oder Austausch an einen autorisierten Can-Am Off-Road-Vertragshändler, eine Werkstatt oder eine Person Ihrer Wahl.

Bezüglich Informationen über Garantieansprüche verweisen wir auf die hier angeführte US EPA emissionsrelevante Gewährleistung.

Motorüberhitzung

1. Zu wenig Kühlmittel im Kühlsystem.

- Prüfen Sie das Motorkühlmittel. Siehe Motorkühlmittel prüfen im Abschnitt Wartungsverfahren.

2. Schmutzige Kühlrippen.

- Reinigen Sie die Kühlrippen, siehe Kühler prüfen in Abschnitt Wartungsverfahren.

3. Ventilator funktioniert nicht.

- Kontrollieren Sie die Ventilatorsicherungen oder das Ventilatorrelais. Siehe Sicherungen in Abschnitt Wartungsverfahren. Wenn die Sicherung gut ist, wenden Sie sich zwecks Wartung, Reparatur oder Austausch an einen autorisierten Can-Am Off-Road-Vertragshändler, eine Werkstatt oder eine Person Ihrer Wahl.

Bezüglich Informationen über Garantieansprüche verweisen wir auf die hier angeführte US EPA emissionsrelevante Gewährleistung.

Vergaserknallen

1. Undichtigkeit im Abgassystem.

- Wenden Sie sich zwecks Wartung, Reparatur oder Austausch an einen autorisierten Can-Am Off-Road-Vertragshändler, eine Werkstatt oder eine Person Ihrer Wahl.

Bezüglich Informationen über Garantieansprüche verweisen wir auf die hier angeführte US EPA emissionsrelevante Gewährleistung.

2. Der Motor läuft zu heiß.

- Siehe Dem Motor fehlt Beschleunigung oder Leistung.

3. Der Zündzeitpunkt ist falsch oder es liegt ein Fehler im Zündsystem vor.

- Wenden Sie sich zwecks Wartung, Reparatur oder Austausch an einen autorisierten Can-Am Off-Road-Vertragshändler, eine Werkstatt oder eine Person Ihrer Wahl.

Bezüglich Informationen über Garantieansprüche verweisen wir auf die hier angeführte US EPA emissionsrelevante Gewährleistung.

Zündaussetzer

1. Verschmutzte/defekte/abgenutzte Zündkerze.

- Reinigen Sie die Zündkerze und überprüfen Sie den Wärmewert. Gegebenenfalls ersetzen.

2. Wasser im Kraftstoff.

- Lassen Sie das Kraftstoffsystem leer laufen und füllen Sie frischen Kraftstoff auf.

Fahrzeug kann volle Geschwindigkeit nicht erreichen

1. Motorprobleme.

- Siehe Dem Motor fehlt Beschleunigung oder Leistung.

2. Hebel für Parksperre eingerastet.

- Prüfen Sie, ob die Bremsarretierung vollständig gelöst ist.

3. Luftfilter/Filterkasten verstopft oder verschmutzt.

- Prüfen Sie den Luftfilter und reinigen Sie ihn gegebenenfalls.
- Prüfen Sie den Ablassschlauch des Luftfilterkastens auf Ablagerungen.
- Prüfen Sie die Position des Lufteinlassschlauchs.

4. Stufenloses Automatikgetriebe (CVT) verschmutzt oder verschlissen.

- Wenden Sie sich an einen Can-Am Off-Road-Vertragshändler.

5. Der Motor befindet sich in einem Schutzmodus (Notlauf-Modus).

- Beachten Sie die Meldungen am digitalen Display.
- Die Kontrollleuchte CHECK ENGINE (Motor prüfen) leuchtet auf und das digitale Display zeigt CHECK ENGINE (Motor prüfen) oder LIMP HOME.

Wenden Sie sich zwecks Wartung, Reparatur oder Austausch an einen autorisierten Can-Am Off-Road-Vertragshändler, eine Werkstatt oder eine Person Ihrer Wahl.

Bezüglich Informationen über Garantieansprüche verweisen wir auf die hier angeführte US EPA emissionsrelevante Gewährleistung.

Schalthebel ist schwergängig

- 1. Das Getriebe befindet sich in einer Stellung, in der der Schalthebel nicht betätigt werden kann.**
 - *Schaukeln Sie das Fahrzeug nach vorne und hinten, damit die Zahnräder des Getriebes bewegt werden und der Schalthebel eingestellt werden kann.*
- 2. Stufenloses Automatikgetriebe (CVT) verschmutzt oder verschlissen.**
 - *Wenden Sie sich an einen Can-Am Off-Road-Vertragshändler.*










Die Drehzahl erhöht sich, aber das Fahrzeug bewegt sich nicht






- 1. Das Getriebe befindet sich in der Stellung PARK oder NEUTRAL.**
 - *Wählen Sie die R-, HI- oder LO-Position.*
- 2. Stufenloses Automatikgetriebe (CVT) verschmutzt oder verschlissen.**
 - *Wenden Sie sich an einen Can-Am Off-Road-Vertragshändler.*
- 3. Wasser im Gehäuse des stufenlosen Getriebes.**
 - *Wenden Sie sich an einen Can-Am Off-Road-Vertragshändler.*

Reduzierte Lenkunterstützung

- 1. Wenn DPS über einen längeren Zeitraum schweren Lenkbedingungen unterworfen ist, wird die Unterstützung des DPS-Motors möglicherweise verringert, um das System zu schützen.**
 - *Sobald die Belastung reduziert ist, kehrt die normale Lenkunterstützung zurück.*
- 2. Die Kontrollleuchte CHECK ENGINE (Motor prüfen) leuchtet und das digitale Display zeigt CHECK DPS an**
 - *Wenden Sie sich zwecks Wartung, Reparatur oder Austausch an einen autorisierten Can-Am Off-Road-Vertragshändler, eine Werkstatt oder eine Person Ihrer Wahl.*

WARNMELDUNGEN AUF DIGITALANZEIGE

Meldung	Kontrollleuchte(n) EIN	Akustisches Signal	Beschreibung
BAD KEY (SCHLECHTER SCHLÜSSEL)		Keine	Diese Meldung zeigt an, dass Sie den falschen Zündschlüssel oder D.E.S.S. verwendet haben. Benutzen Sie den richtigen Schlüssel für dieses Fahrzeug. Es kann auch möglich sein, dass der Schlüssel einen schlechten Kontakt hat. Ziehen Sie den Schlüssel heraus und reinigen Sie ihn.
DESS SCHLÜSSEL NICHT ERKANNT		Keine	Zeigt an, dass der Zündschlüssel möglicherweise schlecht Kontakt gibt. Ziehen Sie den Schlüssel heraus und reinigen Sie ihn.
BREMSE		Einteilig - kurz	Diese Meldung wird angezeigt, wenn die Bremsarretierung (während der Fahrt) länger als 15 Sekunden betätigt ist, oder wenn der Bremshebel oder das Bremspedal während der Fahrt betätigt wird.
LO BATT		Keine	Niedrige Batteriespannung; Batteriespannung und Ladesystem kontrollieren.
HI BATT		Keine	Hohe Batteriespannung; Batteriespannung und Ladesystem kontrollieren.
NIEDRIGER ÖLDRUCK ⁽¹⁾		Einteilig - lang	Niedriger Motoröldruck; Motor sofort anhalten.
ÜBERHIT ZUNG		Einteilig - lang	Bei Überhitzung des Motors lesen Sie <i>ÜBERHITZTER MOTOR</i> unter <i>Fehlersuche</i>
NOTLAUF		Einteilig - lang	Ernsthafter Fehler am Motor, der die normale Funktion des Motors beeinträchtigen kann; die Anzeigeleuchte MOTOR-PRÜFEN blinkt ebenfalls; siehe <i>Fehlerbehebung</i> .
MOTORFUNK TIONEN ÜBERPRÜ FEN		Keine	Motorstörung; die Anzeigeleuchte MOTOR-PRÜFEN leuchtet ebenfalls; siehe <i>Fehlerbehebung</i> .

<p>NO ECM-COMMUNICATION (Keine ECM-Kommunikation)</p>		<p>Keine</p>	<p>Kommunikationsfehler zwischen Tachometer und Motorsteuermodul (ECM)</p>
<p>DPS ÜBERPRÜFEN</p>		<p>Keine</p>	<p>Zeigt an, dass die DPS (Dynamische Servolenkung) nicht einwandfrei funktioniert. Wenden Sie sich an einen autorisierten Can-Am Off-Road-Vertragshändler.</p>
<p>WARTUNG ERFORDERLICH</p>		<p>Keine</p>	<p>Wird vom Anzeigeinstrument angezeigt, wenn das Fahrzeug Wartung erfordert</p>
<p>TPS FEHLER ÜBERSTEUERUNG STASSEN FÜR NOTLAUF DRÜCKEN</p>		<p>Keine</p>	<p>Der Drosselklappensensor funktioniert nicht einwandfrei. Wenden Sie sich zur Wartung, Reparatur oder einem Austausch an - einen autorisierten Can-Am Off-Road-Vertragshändler, eine Werkstatt oder eine Person Ihrer Wahl.</p>
<p>VORDERE DIFFERENTIALSPERRE - AKTIVIERUNG DER SPERRE</p>		<p>Einteilig - kurz</p>	<p>Die vordere Differentialsperre ist aktiviert.</p>

VORDERE DIFFERENTIALSPERREN - ENTSPERREN	Keine	Doppelt - kurz	Die vordere Differentialsperre ist entsperrt.
SPORT-MODUS AKTIV	<i>SPORT</i>	Einteilig - kurz	Jetzt ist der SPORTMODUS gewählt.

HINWEIS

(1) Wenn die Meldung und die Leuchte Check Engine nach dem Starten des Motors nicht erlöschen, schalten Sie den Motor aus. Prüfen Sie den Motorölfüllstand. Wenn nötig, füllen Sie Öl nach. Wenn die Ölstand gut ist, wenden Sie sich zwecks Wartung, Reparatur oder Austausch an einen autorisierten Can-Am Off-Road- Vertragshändler, eine Werkstatt oder eine Person Ihrer Wahl. Bezüglich Informationen über Garantieansprüche verweisen wir auf die hier angeführte US EPA emissionsrelevante Gewährleistung. Fahren Sie das Fahrzeug erst wieder, wenn der Fehler behoben ist.

Diese Seite wurde absichtlich
leer gelassen

GEWÄHRLEISTUNG

EINGESCHRÄNKTE GARANTIE VON BRP FÜR USA UND KANADA: 2024 CAN-AM® ATV

1) UMFANG DER EINGESCHRÄNKTEN GARANTIE

Bombardier Recreational Products Inc. („BRP“) garantiert, dass seine von autorisierten BRP-Händlern (wie nachstehend definiert) in den Vereinigten Staaten von Amerika („USA“) und Kanada verkauften Can-Am ATV („Produkt(e)“) des Modelljahres 2024 für den nachstehend beschriebenen Zeitraum und unter den nachstehend beschriebenen Bedingungen weder Material- noch Herstellungsfehler aufweisen.

Diese beschränkte Garantie verliert ihre Gültigkeit, wenn:

1. das Produkt zu irgendeinem Zeitpunkt zum Fahren von Rennen oder für andere Aktivitäten im Rahmen von Wettbewerben, selbst wenn es sich um eine solche Verwendung durch den vorherigen Eigentümer handelt, benutzt wurde; oder
2. das Produkt dahingehend verändert oder modifiziert wurde, dass der Betrieb, die Leistung oder die Lebensdauer des Produkts beeinträchtigt werden oder das Produkt verändert oder modifiziert wurde, um es zweckzuentfremden.

Nicht-werkseitig installierte Teile und Zubehör sind unter dieser beschränkten Gewährleistung nicht abgedeckt. Hinweise entnehmen Sie bitte dem Text zur beschränkten Gewährleistung für die entsprechenden Teilen und das Zubehör.

2) HAFTUNGSBESCHRÄNKUNG

SOFERN GESETZLICH ZULÄSSIG, WIRD DIESE GARANTIE AUSDRÜCKLICH GEWÄHRT UND ERSETZT ALLE AUSDRÜCKLICHEN ODER STILLSCHWEIGENDEN GARANTIEN, EINSCHLIESSLICH SOLCHER, DIE DIE MARKTFÄHIGKEIT ODER EIGNUNG FÜR EINEN BESONDEREN ZWECK GARANTIEREN. IN DEM UMFANG, IN DEM SIE NICHT WIDERRUFEN WERDEN KÖNNEN, SIND DIE STILLSCHWEIGENDEN GARANTIEN IN IHRER DAUER AUF DIE DAUER DER AUSDRÜCKLICHEN GARANTIE BESCHRÄNKT. NEBEN- UND FOLGESCHÄDEN SIND VON DER GARANTIE AUSGESCHLOSSEN. IN EINIGEN STAATEN/PROVINZEN SIND DIE OBEN GENANNTEN AUSSCHLUSSERKLÄRUNGEN, BESCHRÄNKUNGEN UND HAFTUNGSAUSSCHLÜSSE NICHT ZUGELASSEN. DESHALB GELTEN SIE MÖGLICHERWEISE NICHT FÜR SIE. DIESE GARANTIE GIBT IHNEN BESTIMMTE RECHTE UND SIE KÖNNEN AUCH SONSTIGE GESETZLICHE RECHTE HABEN, DIE VON LAND ZU LAND ODER STAAT ZU STAAT UNTERSCHIEDLICH SEIN KÖNNEN.

Kein Vertreter, kein BRP Händler sowie keine sonstige Person ist berechtigt, eine Beteuerung, Geltendmachung oder Garantie in Bezug auf das Produkt zu erklären, die nicht in dieser beschränkten Garantie enthalten ist. Falls dies jedoch erfolgt ist, wird sie gegenüber BRP nicht durchsetzbar sein.

BRP behält sich das Recht vor, diese beschränkte Garantie jederzeit zu modifizieren, wobei vorausgesetzt wird, dass eine solche Modifizierung nicht die anwendbaren Garantiebedingungen für die Produkte ändert, die während der Wirksamkeit dieser Garantie verkauft wurden.

3) VON DER GARANTIE AUSGESCHLOSSEN

Unter keinen Umständen wird für Folgendes eine Garantie übernommen:

- Natürliche Abnutzung und Verschleiß.
- Routinemäßige Wartungsarbeiten, Tunen und Einstellungen.
- Durch Fahrlässigkeit oder falsche Wartung und/oder Lagerung entstandene Schäden, wie sie in der Bedienungsanleitung beschrieben sind.
- Durch Abbauen von Teilen, unsachgemäße Reparaturen, Modifizierungen oder Gebrauch von nicht geeigneten Teilen, die nicht von BRP produziert oder zugelassen sind, verursachte Schäden bzw. solche, die bei Reparaturarbeiten durch einen Händler, der von BRP nicht dazu autorisiert ist, BRP-Produkte zu warten, entstanden sind.
- Durch Missbrauch, unsachgemäßen Gebrauch, Fahrlässigkeit oder eine Fahrweise, die der in der Bedienungsanleitung empfohlenen Fahrweise im Einklang entspricht, entstandene Schäden.
- Schäden, die entstanden sind durch Unfall, unter Wasser setzen, Feuer, Diebstahl, Vandalismus oder höhere Gewalt.
- Betrieb mit Kraftstoffen, Ölen oder Schmiermitteln, die nicht für die Verwendung mit dem Produkt geeignet sind (siehe Bedienungsanleitung);
- Schäden durch Rost, Korrosion oder Witterung.
- Schaden durch Eindringen von Wasser oder Schnee.
- Unbeabsichtigte Schäden oder Folgeschäden oder Schäden gleich welcher Art durch Transportkosten, Abschleppen, Lagerung, sowie Ausgaben wie Abschleppgebühren, Telefonate oder Taxikosten, Versicherungsdeckung, Kreditzahlungen, Zeitverlust, Einkommensverlust oder verlorene Zeit während der Ausfallzeit für Servicearbeiten unabhängig von ihrer jeweiligen Höhe

4) GARANTIEZEITRAUM

Diese beschränkte Garantie wird wirksam (1) ab dem Lieferdatum an den ersten Einzelhandelskunden oder (2) ab dem Datum, an dem das Produkt zum ersten Mal benutzt wird, je nachdem was zuerst eintritt, und gilt für den jeweils zutreffenden Zeitraum unten:

- SECHS (6) aufeinander folgenden Monate für Eigentümer mit privater Nutzung
- **Für emissionsrelevante Bauteile** siehe die hier angeführte US EPA Emissionsrelevante Gewährleistung.
- **Für verdunstungsemissions-relevante Bauteile von mit einem System zur Verminderung der Verdunstungsemissionen ausgestatteten Kalifornien-Modellen, die von BRP für den Verkauf im US-Bundesstaat Kalifornien hergestellt und ursprünglich an Personen mit Wohnsitz in Kalifornien verkauft wurden oder für die nachträglich eine Garantie auf den Namen einer Person mit Wohnsitz in Kalifornien ausgestellt wurde, siehe auch die Garantieerklärung hinsichtlich Kraftstoffverdunstungsregelung für Kalifornien.**

Die Reparatur oder der Austausch von Teilen oder die Serviceleistung im Rahmen dieser Garantie verlängert nicht den Zeitraum dieser beschränkten Garantie über dessen ursprünglichen Ablaufzeitpunkt hinaus.

5) BEDINGUNGEN FÜR DIE GARANTIE

Die Garantie gilt **nur** dann, wenn **jede** der folgenden Bedingungen erfüllt ist:

- Das Produkt muss neu und unbenutzt durch den ersten Eigentümer von einem Händler erworben worden sein, der für den Vertrieb des Produkts im Land, in dem der Verkauf erfolgte, zugelassen ist („Händler“);
- Die von BRP vorgeschriebene Inspektion vor der Auslieferung muss abgeschlossen, dokumentiert und vom Käufer unterschrieben sein;
- Das Produkt muss ordnungsgemäß durch einen Vertragshändler registriert worden sein;
- Das Produkt muss in dem Land gekauft worden sein, in dem der Käufer seinen Wohnsitz hat;
- Zur Übernahme der Gewährleistung müssen die in der Bedienungsanleitung beschriebenen routinemäßigen Wartungsarbeiten in den richtigen Zeitabständen ausgeführt werden. BRP behält sich das Recht vor, die Garantie nur dann zu übernehmen, wenn eine Prüfung ergeben hat, dass die Wartungsarbeiten ordnungsgemäß ausgeführt wurden.

BRP wird diese eingeschränkte Garantie gegenüber einem Eigentümer bei privater Nutzung oder bei gewerblicher Nutzung nicht übernehmen, wenn eine der vorstehenden Bedingungen nicht erfüllt ist. Solche Einschränkungen sind erforderlich, damit BRP sowohl die Sicherheit seiner Produkte als auch die Sicherheit seiner Kunden und der Öffentlichkeit schützen kann.

6) VORGEHENSWEISE ZUM BEANSPRUCHEN VON GARANTIELEISTUNGEN

Der Kunde muss nach Auftreten einer Anomalie die Verwendung des Produkts einstellen, einem BRP-Händler innerhalb von drei (3) Tagen ab dem Auftreten der Anomalie davon Mitteilung machen und dem Händler angemessenen Zugang zum Produkt verschaffen und angemessene Gelegenheit zu einer Reparatur geben.

Der Kunde muss dem Händler einen Nachweis über den Kauf des Produkts vorlegen und vor der Reparatur das Reparaturformular unterschreiben, damit diese unter die Garantie fällt.

Alle infolge dieser beschränkten Garantie ausgetauschten Teile gehen in das Eigentum von BRP über.

7) VERPFLICHTUNGEN VON BRP IN BEZUG AUF GARANTIELEISTUNGEN

Die Verpflichtungen von BRP im Rahmen dieser Garantie beschränken sich nach eigenem Ermessen auf die Reparatur oder den Austausch von Teilen, die sich bei normalem Gebrauch, Wartung und Service als defekt erwiesen haben, bei jedem BRP-Vertragshändler während des Garantiezeitraums gemäß den hier beschriebenen Bedingungen. Keine Garantieverletzung soll Grund für die Aufhebung oder Anfechtung des Verkaufs des Produkts an den Eigentümer sein.

Falls ein Service außerhalb des Landes, in dem der ursprüngliche Verkauf stattgefunden hat, erforderlich ist, trägt der Eigner die Verantwortung für jegliche zusätzliche Kosten, die aufgrund von lokaler Praxis und lokalen Bedingungen, insbesondere Frachtgebühr, Versicherung, Steuern, Lizenzgebühren, Einfuhrzölle und jegliche andere Gebühren, einschließlich solche, die durch Regierungen, Staaten, Hoheitsgebiete und ihre jeweiligen Behörden erhoben werden, entstehen.

BRP behält sich das Recht vor, Produkte von Zeit zu Zeit zu verbessern oder zu verändern, ohne dass eine Verpflichtung eingegangen wird, zuvor hergestellte Produkte zu modifizieren.

8) ÜBERTRAGUNG

Wenn der Produkteignerstatus während des Garantiezeitraums übertragen wird, wird auch diese beschränkte Garantie unter Berücksichtigung ihrer Bedingungen übertragen und wird für die restliche Garantiezeit gültig bleiben, sofern BRP oder ein Vertriebspartner/Vertragshändler für das Produkt neben den Daten des neuen Eigentümers eine Bestätigung des alten Eigentümers über den Eigentümerwechsel erhält.

9) KUNDENUNTERSTÜTZUNG

Sollte es im Zusammenhang mit dieser beschränkten Garantie zu Uneinigkeiten oder zu einem Konflikt kommen, rät BRP Ihnen zu versuchen, diese Probleme auf Händlerebene zu lösen. Wir raten Ihnen, sich dort an den Serviceleiter oder an den Eigentümer des Vertragshändlers zu wenden.

Kann die Angelegenheit weiterhin nicht geklärt werden, kontaktieren Sie BRP, indem Sie das Kunden-Kontaktformular auf www.brp.com ausfüllen, oder wenden Sie sich schriftlich an eine der im Abschnitt „Kontaktieren Sie uns“ dieser Anleitung aufgeführten Adressen.

US-EMISSIONSRELEVANTE GEWÄHRLEISTUNG

Bombardier Recreational Products Inc. ("BRP") garantiert dem Endverbraucher und jedem nachfolgenden Käufer, dass dieses neue Fahrzeug, einschließlich aller Teile seiner emissionsmindernden Einrichtung und seines Systems zur Verminderung der Verdunstungsemission, zwei Bedingungen erfüllt:

1. Die Konstruktion, der Bau und die Ausstattung erfolgte so, dass das Produkt zum Verkaufszeitpunkt an den Endverbraucher die Anforderungen 40 CFR 1051 und 40 CFR 1060 erfüllt.
2. Es weist keine Material- und Verarbeitungsfehler, die der Erfüllung von 40 CFR 1051 und 40 CFR 1060 entgegenstehen, auf.

Liegt ein Garantieanspruch vor, wird BRP jeden Teil oder Bauteil mit einem Material- oder Verarbeitungsfehler, der zur Erhöhung der Motoremission eines regulierten Schadstoffes führt, innerhalb des angeführten Gewährleistungszeitraums nach eigener Wahl reparieren oder austauschen. Dem Eigentümer entstehen dadurch keine Kosten und das gilt auch für Kosten, die sich auf die Diagnose und Reparatur und Austausch emissionsrelevanter Ersatzteile beziehen. Alle infolge dieser Gewährleistung ausgetauschten Teile gehen in das Eigentum von BRP über.

Für alle emissionsrelevanten Gewährleistungsansprüche beschränkt BRP die Diagnose und Reparatur von emissionsrelevanten Ersatzteilen auf Can-Am Vertragshändler, sofern nicht, wie in Punkt 2 der folgenden Aufstellung dargelegt, eine Notfallreparatur vorliegt.

Als zertifizierender Hersteller weist BRP in den folgenden Fällen keine emissionsrelevanten Gewährleistungsansprüche zurück:

1. Wartung und andere BRP-Dienstleistungen bzw. die in zugelassenen Anlagen von BRP durchgeführt wurden.
2. Reparaturarbeiten an Motoren/Ausrüstungsgegenständen, die ein Fahrer im Hinblick auf die Berichtigung einer unsicheren Notfallbedingung durchführte und die BRP zuzurechnen ist, sofern der Fahrer so rasch als möglich versucht, die ordnungsgemäße Konfiguration des Motors/Ausrüstungsgegenstands wieder herzustellen.
3. Alle vom Fahrer veranlasste Maßnahmen oder das Unterlassen von Maßnahmen, die nicht im Zusammenhang mit dem Garantieanspruch stehen.
4. Bei einer höheren Wartungsfrequenz, als von BRP angegeben.
5. Alles, was als Fehler oder oder Zuständigkeit BRP zuzuschreiben ist.
6. Der Einsatz von handelsüblichen Kraftstoffen für den Betrieb des Geräts, sofern es seitens BRP keine schriftliche Wartungsanweisungen gibt, die darauf hinweisen, dass dieser Kraftstoff die emissionsmindernde Einrichtung des Geräts beeinträchtigen könnte und die Fahrer mühelos einen geeigneten Kraftstoff haben können. Siehe dazu den Abschnitt Wartungsinformationen sowie den Abschnitt Kraftstoffanforderungen.

Emissionsrelevanter Gewährleistungszeitraum

Die emissionsrelevante Gewährleistung gilt, je nach dem, was zuerst eintritt, für den folgenden Zeitraum.

	STUNDEN	MONATE	KILOMETER
Abgasemissionsrelevante Bauteile	500	30	5000
Verdampfungsemissionsrelevante Bauteile	N/A	24	N/A

Enthaltene Bauteile

Die emissionsrelevante Gewährleistung erstreckt sich auf alle Bauteile, deren Fehlfunktion zur Erhöhung der Motoremission eines regulierten Schadstoffes führt, wozu auch die folgenden Bauteile gehören:

1. Bei der Abgasemission gelten alle Motorteile die sich auf die folgenden Systeme beziehen als emissionsrelevante Bauteile:
 - Luftansaugsystem
 - Kraftstoffanlage
 - Zündsystem
 - Abgasrückführungssysteme
2. Die folgenden Bauteile gelten ebenso also emissionsrelevante Bauteile für Schadstoffausstöße:
 - Geräte zur Abgasnachbehandlung
 - Kurbelgehäuse-Belüftungsventile
 - Sensoren
 - Elektronische Steuergeräte
3. Die folgenden Bauteile gelten ebenso also emissionsrelevante Bauteile für Verdampfungsemissionen:
 - Kraftstofftank
 - Tankdeckel
 - Kraftstoffleitung
 - Kraftstoffleitungsarmaturen
 - Klemmen*
 - Druckentlastungsventile*
 - Regelventile*
 - Regelmagnete*
 - Elektronische Regler*
 - Saugluftsteuerungsmembran*
 - Steuerkabel*
 - Steuergestänge*
 - Spülventile
 - Dampfschläuche
 - Flüssigkeits-/Dampfabscheider
 - Aktivkohlekanister
 - Kanistermontagehalterungen
 - Vergaserspülanschluss

NOTIZ: *Im Zusammenhang mit dem System zur Verminderung der Verdunstungsemission.

4. Zu emissionsrelevanten Bauteile gehören auch alle anderen Teile, die nur der Emissionsminderung dienen oder deren Fehlfunktion zu einer Emissionserhöhung, ohne dabei die Motor-/Geräteleistung nachhaltig zu verringern, führen würde.

Beschränkte Anwendbarkeit

Als zertifizierender Hersteller kann BRP emissionsrelevante Gewährleistungsansprüche ablehnen, wenn diese auf nicht ordnungsgemäße Wartung oder Nutzung durch den Eigentümer oder Fahrer zurückzuführen ist, bei Unfällen, die nicht im Verantwortungsbereich des Hersteller liegen, und in Fällen höherer Gewalt. Beispiel: Ein emissionsrelevanter Gewährleistungsanspruch kann nicht für Fehler zuerkannt werden, die unmittelbar durch eine missbräuchliche Motor-/Gerätenutzung des Fahrers oder durch eine nicht bestimmungsgemäße Motor-/Geräteverwendung des Fahrers verursacht wurde, und kann daher nicht vom Hersteller verlangt werden.

Wenn Sie Fragen in Bezug auf Ihre Garantirechte und -pflichten haben oder zum Namen und Standort des nächstgelegenen BRP-Vertragshändlers haben, wenden Sie sich bitte an BRP, indem Sie das Kundenkontaktformular auf **www.brp.com** ausfüllen, sich schriftlich an eine der im Abschnitt KONTAKT dieser Anleitung aufgeführten Adressen wenden oder BRP unter der Rufnummer 1-888-272-9222 kontaktieren.

GARANTIEERKLÄRUNG ZUR ABGASREGELUNG IN KALIFORNIEN

Der Garantiezeitraum beginnt an dem Tag, an dem das neue Off-Highway Recreational Vehicle („OHRV“) an den Erstkäufer geliefert wird.

Recreational Products Inc. („BRP“) garantiert dem Erstkäufer und jedem nachfolgenden Käufer, dass das Fahrzeug OHRV:

1. in einer Weise konstruiert, gebaut und ausgestattet ist, dass es zum Verkaufszeitpunkt an den Erstkäufer die geltenden Gesetze, Regeln und Verordnungen erfüllt; und
2. frei von Material- und Herstellungsmängeln ist, die zu einem Ausfall der Garantieteile führen können. Alle Ersatzteile müssen in allen wesentlichen Aspekten mit dem Teil identisch sein, wie in der Executive Order of Certification-Anwendung von BRP beschrieben.

Die Garantie auf emissionsrelevante Teile gilt wie folgt:

1. Die Reparatur oder der Austausch eines garantierten Teils muss für den Besitzer des OHRV kostenlos bei einer Garantiestation durchgeführt werden, es sei denn, es handelt sich um einen Notfall, wenn ein garantiertes Teil oder eine Garantiestation für den Besitzer des OHRV nicht angemessen verfügbar ist. Im Notfall können Reparaturen in jeder verfügbaren Serviceeinrichtung oder durch den Eigentümer mit einem beliebigen Ersatzteil durchgeführt werden. BRP erstattet dem Eigentümer seine Kosten, ebenso die Diagnosekosten für eine Notfallreparatur oder einen notfallbedingten Austausch, höchstens jedoch den empfohlenen Verkaufspreis des BRP-Herstellers aller ersetzten Garantieteile und die Arbeitskosten, die auf der von BRP empfohlenen Zeit für die Garantiereparatur und dem geografisch angemessenen Stundenlohn basieren.
2. Die Nichtverfügbarkeit solcher Teile oder die Unvollständigkeit der Reparatur innerhalb einer angemessenen Frist, die 30 Tage ab dem Zeitpunkt der erstmaligen Übergabe des OHRV an die Garantiestation zur Reparatur nicht überschreiten darf, stellen einen Notfall dar.
3. Für alle unter die Garantie fallenden Teile, deren Austausch gemäß den schriftlichen Anweisungen nicht als erforderliche Wartung vorgesehen ist, gilt die Garantie für die unten definierte Garantiezeit. Tritt während der Garantie ein Mangel an einem Teil auf, wird das Teil von BRP repariert oder ersetzt. Für alle im Rahmen der Garantie reparierten oder ersetzten Teile gilt die Garantie für die verbleibende Garantiezeit.
4. Für alle garantierten Teile, für die laut schriftlichen Anweisung nur eine regelmäßigen Überprüfung vorgesehen ist, gilt die Garantie für die unten definierte Garantiezeit. Eine Erklärung in diesen schriftlichen Anweisungen mit der Bedeutung „Reparieren oder Ersetzen nach Bedarf“ verkürzt nicht die Garantiezeit. Für alle im Rahmen der Garantie reparierten oder ersetzten Teile gilt die Garantie für die verbleibende Garantiezeit.
5. Für jedes garantierte Teil, das gemäß den schriftlichen Anweisungen ausgetauscht werden muss, gilt die Garantiezeit für den Zeitraum, der vor dem ersten Austauschzeitpunkt für das Teil verblieben ist. Fällt das Teil vor dem ersten planmäßigen Austauschzeitpunkt aus, wird das Teil von BRP repariert oder ersetzt. Für alle im Rahmen der Garantie reparierten oder ersetzten Teile gilt die Garantie für den restlichen Zeitraum, der vor dem ersten planmäßigen Austausch des Teils verblieben ist.

6. Garantieleistungen oder Reparaturen werden von allen Hersteller-Händlern, die laut Franchise-Vertrag die Wartung des OHRVs übernehmen, erbracht.
7. Dem Besitzer des OHRV werden keine Diagnosearbeiten in Rechnung gestellt, die zu der Feststellung führen, dass ein Garantieteil tatsächlich defekt ist, wenn diese Diagnosearbeiten in einer Garantiewerkstatt durchgeführt werden.
8. BRP haftet für Schäden an anderen Fahrzeugkomponenten, die unmittelbar durch einen Garantiefehler des garantierten Teils verursacht werden.
9. Jedes von BRP bezeichnete Ersatzteil kann bei Garantiereparaturen verwendet werden und wird dem OHRV-Besitzer kostenlos zur Verfügung gestellt. Eine solche Verwendung schränkt nicht die Garantieverpflichtungen von BRP ein, es sei denn, BRP wäre nicht für die Reparatur oder den Austausch von Ersatzteilen, die keine garantierten Teile sind, haftbar.
10. Alle Anbauteile oder modifizierten Teile, die vom Air Resources Board von den Verboten des Abschnitts 27156 des kalifornischen Fahrzeugcodes ausgenommen sind, können in einem OHRV verwendet werden. Eine solche Verwendung an sich stellt keinen Grund zur Ablehnung eines Garantieanspruchs gemäß diesem Artikel dar. BRP haftet nicht für Ausfälle von Garantieteilen, die durch die Verwendung von Anbauteilen oder modifizierten Teilen verursacht werden, es sei denn, diese Teile unterliegen ebenfalls der Garantie.

Bedingungen und Ausschlüsse:

- BRP kann die Gewährleistung verweigern, wenn Ihr OHRV oder ein Teil aufgrund von Missbrauch, Nachlässigkeit, unsachgemäßer Wartung oder nicht genehmigten Veränderungen ausfällt.

Ihre Gewährleistungsrechte und -pflichten

Das California Air Resources Board freut sich, Ihnen die für Ihr 2024 Geländefahrzeug geltende Kraftstoffemissionssystem-Gewährleistung zu erklären. In Kalifornien müssen neue Geländesportfahrzeuge so ausgewiesen, hergestellt und ausgerüstet sein, dass sie die strikten bundesstaatlichen Luftreinhaltevorschriften erfüllen. BRP muss das Kraftstoffemissionssystem für Ihr Geländefahrzeug für die nachstehend angegebene Dauer garantieren, sofern kein Missbrauch, keine Fahrlässigkeit, unzureichende Wartung vorliegt oder eine nicht genehmigte Änderung an Ihrem Geländefahrzeug vorgenommen wurde.

Ihr Kraftstoffverdunstungssystem kann Teile wie z. B. Vergaser oder Kraftstoffeinspritzanlage, Kraftstoffbehälter, Kraftstoffschläuche, Kohlenstoffkanister und Motorcomputer umfassen. Ferner können Schläuche, Riemen, Anschlüsse oder andere Verdampfungsemissionsrelevante Bauteile dazu gehören. Tritt ein Gewährleistungsfall ein, wird Bombardier Recreational Products Inc. Ihr Geländefahrzeug kostenlos reparieren und übernimmt die Kosten für Diagnose, Bauteile und Arbeitszeit.

OHRV Hersteller-Gewährleistung

Die Gewährleistungsfrist für diesen OHRV beträgt 60 Monate oder 5000 Meilen oder 500 Stunden, je nachdem, was zuerst eintritt.

Das gilt für die folgenden Teile:

1. Kanistermontagehalterungen

2. Kohlenstoffkanister
3. Spülanschluß
4. Schelle(n)
5. Elektronische Regler*
6. Kraftstoffdeckel
7. Filteransatz
8. Filteransatzschlauch
9. Kraftstoffleitungen
10. Kraftstoffleitungsanschlußstück
11. Kraftstofftank
12. Druckentlastungsventil(e)*
13. Spülventil(e)*
14. Absperrventil(e)*
15. Dampfschläuche
16. Durchflussbegrenzer
17. Filter*
18. Kraftstoffpumpe
19. Alle anderen nicht hier angeführten Teile können das Kraftstoffverdunstungssystem beeinträchtigen

NOTIZ: *Im Zusammenhang mit dem System zur Verminderung der Verdunstungsemission.

Wenn ein verdunstungsemissionsrelevantes Bauteil Ihres Geländefahrzeugs defekt ist, wird es von Bombardier Recreational Products Inc. repariert oder ausgetauscht.

Garantieverantwortung des Eigentümers

Als Eigentümer des Geländefahrzeugs sind Sie für die Durchführung der in der Betriebsanleitung aufgeführten Wartungsarbeiten verantwortlich. Bombardier Recreational Products Inc. empfiehlt, dass Sie alle Nachweise über Wartungsarbeiten an Ihrem Geländefahrzeug aufbewahren. Bombardier Recreational Products Inc. kann allerdings die Garantie nicht einfach deshalb ablehnen, weil Nachweise fehlen oder Sie die vorgesehenen Wartungsarbeiten nicht haben durchführen lassen.

Als Eigentümer sind Sie dafür verantwortlich, Ihr Geländefahrzeug einem Händler von Bombardier Recreational Products Inc. zu übergeben, sobald ein Problem vorliegt. Gewährleistungsreparaturen müssen in einem angemessenen Zeitraum, der 30 Tage nicht übersteigt, durchgeführt werden.

Sie sollten sich als Eigentümer eines Geländefahrzeuges auch darüber im Klaren sein, dass Bombardier Recreational Products Inc. die Gewährleistung verweigern kann, wenn Ihr Geländefahrzeug oder ein Bauteil aufgrund von Missbrauch, Nachlässigkeit, unsachgemäßer Wartung oder nicht genehmigten Veränderungen ausfällt.

Bei Fragen in Bezug auf Ihre Gewährleistungsrechte und -pflichten wenden Sie sich bitte an:

- Bombardier Recreational Products Inc., Tel. 1-888-272-9222 oder
- The California Air Resources Board at 4001 Telstar Avenue, El Monte, CA 92507.

BESCHRÄNKTE GARANTIE VON BRP INTERNATIONAL: 2024 CAN-AM® ATV

1) UMFANG DER EINGESCHRÄNKTEN GARANTIE

Bombardier Recreational Products Inc. („BRP“) garantiert, dass die von autorisierten BRP Vertriebspartnern oder Händlern („Vertriebspartner/Händler“) außerhalb der Vereinigten Staaten von Amerika („USA“), Kanada, in den Mitgliedstaaten des Europäischen Wirtschaftsraums (bestehend aus den Mitgliedstaaten der Europäischen Union plus Vereinigtes Königreich, Norwegen, Island und Liechtenstein) („EWR“), der Türkei, den Mitgliedstaaten des Commonwealth Unabhängiger Staaten (einschließlich Ukraine und Turkmenistan) („GUS“) verkauften Can-Am ATV („Produkt (e)“) des Modelljahrs 2024 in dem nachstehend beschriebenen Zeitraum und unter den nachstehend beschriebenen Bedingungen frei von Material- und Herstellungsfehlern sind.

Diese beschränkte Garantie verliert ihre Gültigkeit, wenn:

1. das Produkt zu irgendeinem Zeitpunkt zum Fahren von Rennen oder für andere Aktivitäten im Rahmen von Wettbewerben, selbst wenn es sich um eine solche Verwendung durch den vorherigen Eigentümer handelt, benutzt wurde; oder
2. das Produkt dahingehend verändert oder modifiziert wurde, dass der Betrieb, die Leistung oder die Lebensdauer des Produkts beeinträchtigt werden oder das Produkt verändert oder modifiziert wurde, um es zweckzuentfremden.

Nicht-werkseitig installierte Teile und Zubehör sind unter dieser beschränkten Gewährleistung nicht abgedeckt. Hinweise entnehmen Sie bitte dem Text zur beschränkten Gewährleistung für die entsprechenden Teilen und das Zubehör.

2) HAFTUNGSBESCHRÄNKUNG

SOFERN GESETZLICH ZULÄSSIG, WIRD DIESE GARANTIE AUSDRÜCKLICH GEWÄHRT UND ERSETZT ALLE AUSDRÜCKLICHEN ODER STILLSCHWEIGENDEN GARANTIEN, EINSCHLIESSLICH SOLCHER, DIE DIE MARKTFÄHIGKEIT ODER EIGNUNG FÜR EINEN BESONDEREN ZWECK GARANTIEREN. IN DEM UMFANG, IN DEM SIE NICHT WIDERRUFEN WERDEN KÖNNEN, SIND DIE STILLSCHWEIGENDEN GARANTIEN IN IHRER DAUER AUF DIE DAUER DER AUSDRÜCKLICHEN GARANTIE BESCHRÄNKT. NEBEN- UND FOLGESCHÄDEN SIND VON DER GARANTIE AUSGESCHLOSSEN. IN EINIGEN STAATEN/PROVINZEN SIND DIE OBEN GENANNTEN AUSSCHLUSSERKLÄRUNGEN, BESCHRÄNKUNGEN UND HAFTUNGSAUSSCHLÜSSE NICHT ZUGELASSEN. DESHALB GELTEN SIE MÖGLICHERWEISE NICHT FÜR SIE. DIESE GARANTIE GIBT IHNEN BESTIMMTE RECHTE, UND SIE KÖNNEN AUCH SONSTIGE GESETZLICH VORGESCHRIEBENE RECHTE HABEN, DIE VON LAND ZU LAND VERSCHIEDEN SEIN KÖNNEN. BRP KANN NICHT HAFTBAR GEMACHT WERDEN, WENN PRODUKTE ODER GARANTIETEILE IN IHREM LAND AUS GRÜNDEN, DIE AUSSERHALB DER KONTROLLE VON BRP LIEGEN, NICHT VERFÜGBAR SIND.

In Australien gekaufte Produkte siehe spezifischen Abschnitt für Australien unten.

Kein Lieferant, kein BRP Vertragshändler/Lieferant sowie keine sonstige Person ist berechtigt, eine Beteuerung, Geltendmachung oder Garantie in Bezug auf

das Produkt zu erklären, die nicht in dieser beschränkten Garantie enthalten ist. Falls dies jedoch erfolgt ist, wird sie gegenüber BRP nicht durchsetzbar sein.

BRP behält sich das Recht vor, diese beschränkte Garantie jederzeit zu modifizieren, wobei vorausgesetzt wird, dass eine solche Modifizierung nicht die anwendbaren Garantiebedingungen für die Produkte ändert, die während der Wirksamkeit dieser Garantie verkauft wurden.

3) VON DER GARANTIE AUSGESCHLOSSEN

Unter keinen Umständen wird für Folgendes eine Garantie übernommen:

- Natürliche Abnutzung und Verschleiß.
- Routinemäßige Wartungsarbeiten, Tunen und Einstellungen.
- Durch Fahrlässigkeit oder falsche Wartung und/oder Lagerung entstandene Schäden, wie sie in der Bedienungsanleitung beschrieben sind.
- Durch Abbauen von Teilen, unsachgemäße Reparaturen, Modifizierungen oder Gebrauch von nicht geeigneten Teilen, die nicht von BRP produziert oder zugelassen sind, verursachte Schäden bzw. solche, die bei Reparaturarbeiten durch einen nicht von BRP autorisierten BRP Händler/Lieferant entstanden sind;
- Durch Missbrauch, unsachgemäßen Gebrauch, Fahrlässigkeit oder eine Fahrweise, die der in der Bedienungsanleitung empfohlenen Fahrweise im Einklang entspricht, entstandene Schäden.
- Schäden, die entstanden sind durch Unfall, unter Wasser setzen, Feuer, Diebstahl, Vandalismus oder höhere Gewalt.
- Betrieb mit Kraftstoffen, Ölen oder Schmiermitteln, die nicht für die Verwendung mit dem Produkt geeignet sind (siehe Bedienungsanleitung);
- Schäden durch Rost, Korrosion oder Witterung.
- Schaden durch Eindringen von Wasser oder Schnee.
- Unbeabsichtigte Schäden oder Folgeschäden oder Schäden gleich welcher Art durch Transportkosten, Abschleppen, Lagerung, sowie Ausgaben wie Abschleppgebühren, Telefonate oder Taxikosten, Versicherungsdeckung, Kreditzahlungen, Zeitverlust, Einkommensverlust oder verlorene Zeit während der Ausfallzeit für Servicearbeiten unabhängig von ihrer jeweiligen Höhe

4) GARANTIEZEITRAUM

Diese beschränkte Garantie wird wirksam (1) ab dem Lieferdatum an den ersten Einzelhandelskunden oder (2) ab dem Datum, an dem das Produkt zum ersten Mal benutzt wird, je nachdem was zuerst eintritt, und gilt für den jeweils zutreffenden Zeitraum unten:

- SECHS (6) aufeinander folgenden Monate für Eigentümer mit privater Nutzung

Nur in AUSTRALIEN und NEUSEELAND wird diese Garantie ab (1) dem Lieferdatum an den ersten Einzelhandelskunden oder ab (2) dem Datum wirksam, an dem das Produkt zum ersten Mal benutzt wird, je nachdem was zuerst eintritt, und zwar für einen Zeitraum von (12) AUFEINANDER FOLGENDEN MONATEN oder SECHSUNDDREISSIG (36) AUFEINANDERFOLGENDEN MONATEN nur für Antriebsstrang, Motor und Getriebesysteme bei privater Nutzung oder gewerblicher Nutzung.

Die Reparatur oder der Austausch von Teilen oder die Serviceleistung im Rahmen dieser Garantie verlängert nicht den Zeitraum dieser Garantie über dessen ursprünglichen Ablaufzeitpunkt hinaus.

Bei der oben identifizierten Garantiedeckungszeit handelt sich um einen Mindestzeitraum für die beschränkte Garantie, der ggfs. durch ein anwendbares Gewährleistungswerbeprogramm verlängert werden kann.

Beachten Sie, dass die Dauer und andere Modalitäten der Garantieabdeckung vom nationalen oder regionalen Recht abhängen, das im Land des Kunden gilt.

NUR FÜR IN AUSTRALIEN VERTRIEBENE PRODUKTE

Unsere Waren sind von Garantien gedeckt, die nicht unter der australischen Gesetzgebung ausgeschlossen werden können.

Sie haben das Recht auf einen Ersatz oder eine Gutschrift, wenn ein größerer Betriebsausfall auftritt sowie auf Ausgleich für einen anderen voraussichtlichen Verlust oder Schaden.

Sie haben ebenfalls das Recht, das Produkt reparieren oder austauschen zu lassen, wenn dieses nicht der angegebenen Qualität entspricht und der Ausfall kein größerer ist.

Keine der in dieser Garantie aufgeführten Bedingungen soll die Anwendung jeglicher Bedingung, Garantie, Gewährleistung, Rechte oder Rechtsmittel, die unter dem Competition and Consumer Act 2010 (Cth), der australischen Verbrauchergesetzgebung oder einem Teil dieser Vertragsbedingungen aufgeführt oder impliziert sind, einschränken oder verändern. Die Ihnen durch unsere ausdrücklichen Garantiebedingungen hierzu entstehenden Vorteile gelten zusätzlich zu anderen Rechten und Rechtsmitteln, die Ihnen unter dem australischen Verbrauchergesetz zustehen.

5) BEDINGUNGEN FÜR DIE GARANTIE

Die Garantie gilt **nur** dann, wenn **jede** der folgenden Bedingungen erfüllt ist:

- Das Produkt muss neu und unbenutzt durch den ersten Eigentümer von einem Vertriebspartner/Händler erworben worden sein, der für den Vertrieb der Produkte im Land, in dem der Verkauf zustande gekommen ist, zugelassen ist („Vertriebspartner/Händler“);
- Die von BRP vorgeschriebene Inspektion vor der Auslieferung muss abgeschlossen, dokumentiert und vom Käufer unterschrieben sein;
- Das Produkt muss ordnungsgemäß durch einen autorisierten Vertriebspartner/Händler registriert worden sein;
- Das Produkt muss in dem Land gekauft worden sein, in dem der Käufer seinen Wohnsitz hat;
- Zur Übernahme der Gewährleistung müssen die in der Bedienungsanleitung beschriebenen routinemäßigen Wartungsarbeiten in den richtigen Zeitabständen ausgeführt werden. BRP behält sich das Recht vor, die Garantie nur dann zu übernehmen, wenn eine Prüfung ergeben hat, dass die Wartungsarbeiten ordnungsgemäß ausgeführt wurden.

BRP wird diese eingeschränkte Garantie gegenüber einem Eigentümer bei privater Nutzung oder bei gewerblicher Nutzung nicht übernehmen, wenn eine der

vorstehenden Bedingungen nicht erfüllt ist. Solche Einschränkungen sind erforderlich, damit BRP sowohl die Sicherheit seiner Produkte als auch die Sicherheit seiner Kunden und der Öffentlichkeit schützen kann.

6) VORGEHENSWEISE ZUM BEANSPRUCHEN VON GARANTIELEISTUNGEN

Der Kunde muss nach Auftreten einer Anomalie die Verwendung des Produkts einstellen, einem BRP-Vertriebspartner/Händler innerhalb von zwei (2) Monaten ab dem Auftreten der Anomalie davon Mitteilung machen und dem Vertriebspartner/Händler angemessenen Zugang zum Produkt verschaffen und angemessene Gelegenheit zu einer Reparatur geben.

Die Mitteilungsfrist richtet sich nach anwendbarer nationaler und lokaler Gesetzgebung in Ihrem Land.

Der Kunde muss dem Vertriebspartner/Händler einen Nachweis über den Kauf des Produkts vorlegen und vor der Reparatur das Reparaturformular unterschreiben, damit diese unter die Garantie fällt.

Alle infolge dieser beschränkten Garantie ausgetauschten Teile gehen in das Eigentum von BRP über.

7) VERPFLICHTUNGEN VON BRP IN BEZUG AUF GARANTIELEISTUNGEN

Soweit gesetzlich zugelassen, verpflichtet sich BRP unter dieser Garantie einzig und allein, nach eigenem Ermessen und ohne Material- oder Arbeitszeit zu berechnen, defekte Teile bei einem BRP Vertriebspartner/Vertragshändler zu reparieren oder zu ersetzen, wenn sich der Defekt bei normalem Gebrauch, normaler Wartung und normalem Service eingestellt hat, und zwar während des beschriebenen Garantiezeitraums und unter den hier beschriebenen Bedingungen. Keine Garantieverletzung soll Grund für die Aufhebung oder Anfechtung des Verkaufs des Produkts an den Eigentümer sein. Sie haben u. U. andere gesetzlich vorgeschriebene Rechte, die von Land zu Land unterschiedlich sein können.

Wenn die Leistung außerhalb des Landes, in dem der ursprüngliche Verkauf stattgefunden hat, erforderlich ist, trägt der Eigentümer alle zusätzlichen Kosten aufgrund örtlicher Gepflogenheiten und Bedingungen, beispielsweise (jedoch nicht ausschließlich) Frachtkosten, Versicherung, Steuern, Lizenzgebühren, Einfuhrzölle, sowie alle anderen Kosten, einschließlich solcher, die durch staatliche Stellen, Staaten, Territorien und deren jeweilige Vertreter erhoben werden

BRP behält sich das Recht vor, Produkte von Zeit zu Zeit zu verbessern oder zu verändern, ohne dass eine Verpflichtung eingegangen wird, zuvor hergestellte Produkte zu modifizieren.

8) ÜBERTRAGUNG

Wenn der Produkteignerstatus während des Garantiezeitraums übertragen wird, wird auch diese beschränkte Garantie unter Berücksichtigung ihrer Bedingungen übertragen und wird für die restliche Garantiezeit gültig bleiben, sofern BRP oder ein Vertriebspartner/Vertragshändler für das Produkt neben den Daten des neuen Eigentümers eine Bestätigung des alten Eigentümers über den Eigentümerwechsel erhält.

9) KUNDENUNTERSTÜTZUNG

Sollte es im Zusammenhang mit dieser beschränkten Garantie zu Uneinigkeiten oder zu einem Konflikt kommen, rät BRP Ihnen zu versuchen, diese Probleme auf Händlerebene zu lösen. Wir empfehlen Ihnen, diese Angelegenheit mit dem Kundendienstleiter oder Inhaber des Großhändlers/Vertragshändlers zu besprechen.

Kann die Angelegenheit weiterhin nicht geklärt werden, kontaktieren Sie BRP, indem Sie das Kunden-Kontaktformular auf www.brp.com ausfüllen, oder wenden Sie sich schriftlich an eine der im Abschnitt „Kontaktieren Sie uns“ dieser Anleitung aufgeführten Adressen.

EINGESCHRÄNKTE GARANTIE VON BRP FÜR DEN EUROPÄISCHEN WIRTSCHAFTSRAUM, DIE GEMEINSCHAFT UNABHÄNGIGER STAATEN UND DIE TÜRKEI: 2024 CAN-AM® ATV

1) UMFANG DER EINGESCHRÄNKTEN GARANTIE

Bombardier Recreational Products Inc. („BRP“) garantiert, dass die Can-Am ATV („Produkt/e“) des Modelljahrs 2024, die von BRP für den Vertrieb der Produkte in Mitgliedsstaaten des Europäischen Wirtschaftsraums, (bestehend aus den Mitgliedsstaaten der Europäischen Union sowie dem Vereinigten Königreich, Norwegen, Island und Liechtenstein) („EWR“), der Türkei, in Mitgliedstaaten der Gemeinschaft Unabhängiger Staaten (inklusive Ukraine und Turkmenistan) („GUS“) zugelassenen Vertriebspartner/Händlern verkauft werden, in dem nachstehend beschriebenen Zeitraum und unter den nachstehend beschriebenen Bedingungen frei von Material- und Herstellungsfehlern sind.

Diese beschränkte Garantie verliert ihre Gültigkeit, wenn:

1. das Produkt zu irgendeinem Zeitpunkt zum Fahren von Rennen oder für andere Aktivitäten im Rahmen von Wettbewerben, selbst wenn es sich um eine solche Verwendung durch den vorherigen Eigentümer handelt, benutzt wurde; oder
2. das Produkt dahingehend verändert oder modifiziert wurde, dass der Betrieb, die Leistung oder die Lebensdauer des Produkts beeinträchtigt werden oder das Produkt verändert oder modifiziert wurde, um es zweckzuentfremden.

Nicht-werkseitig installierte Teile und Zubehör sind unter dieser beschränkten Gewährleistung nicht abgedeckt. Hinweise entnehmen Sie bitte dem Text zur beschränkten Gewährleistung für die entsprechenden Teilen und das Zubehör.

2) HAFTUNGSBESCHRÄNKUNG

SOFERN GESETZLICH ZULÄSSIG, WIRD DIESE GARANTIE AUSDRÜCKLICH GEWÄHRT UND ERSETZT ALLE AUSDRÜCKLICHEN ODER STILLSCHWEIGENDEN GARANTIEN, EINSCHLIESSLICH SOLCHER, DIE DIE MARKTFÄHIGKEIT ODER EIGNUNG FÜR EINEN BESONDEREN ZWECK GARANTIEREN. IN DEM UMFANG, IN DEM SIE NICHT WIDERRUFEN WERDEN KÖNNEN, SIND DIE STILLSCHWEIGENDEN GARANTIEN IN IHRER DAUER AUF DIE DAUER DER AUSDRÜCKLICHEN GARANTIE BESCHRÄNKT. NEBEN- UND FOLGESCHÄDEN SIND VON DER GARANTIE AUSGESCHLOSSEN. IN EINIGEN STAATEN/PROVINZEN SIND DIE OBEN GENANNTEN AUSSCHLUSSERKLÄRUNGEN, BESCHRÄNKUNGEN UND HAFTUNGSAUSSCHLÜSSE NICHT ZUGELASSEN. DESHALB GELTEN SIE MÖGLICHERWEISE NICHT FÜR SIE. DIESE GARANTIE GIBT IHNEN BESTIMMTE RECHTE UND SIE KÖNNEN AUCH SONSTIGE GESETZLICHE RECHTE HABEN, DIE VON LAND ZU LAND ODER STAAT ZU STAAT UNTERSCHIEDLICH SEIN KÖNNEN. BRP KANN NICHT HAFTBAR GEMACHT WERDEN, WENN PRODUKTE ODER GARANTIETEILE IN IHREM LAND AUS GRÜNDEN, DIE AUSSERHALB DER KONTROLLE VON BRP LIEGEN, NICHT VERFÜGBAR SIND.

In Frankreich gekaufte Produkte siehe spezifischen Abschnitt für Frankreich unten.

Kein Lieferant, kein BRP Vertragshändler/Lieferant sowie keine sonstige Person ist berechtigt, eine Beteuerung, Geltendmachung oder Garantie in Bezug auf das Produkt zu erklären, die nicht in dieser beschränkten Garantie enthalten ist. Falls dies jedoch erfolgt ist, wird sie gegenüber BRP nicht durchsetzbar sein.

BRP behält sich das Recht vor, diese beschränkte Garantie jederzeit zu modifizieren, wobei vorausgesetzt wird, dass eine solche Modifizierung nicht die anwendbaren Garantiebedingungen für die Produkte ändert, die während der Wirksamkeit dieser Garantie verkauft wurden.

3) VON DER GARANTIE AUSGESCHLOSSEN

Unter keinen Umständen wird für Folgendes eine Garantie übernommen:

- Natürliche Abnutzung und Verschleiß.
- Routinemäßige Wartungsarbeiten, Tunen und Einstellungen.
- Durch Fahrlässigkeit oder falsche Wartung und/oder Lagerung entstandene Schäden, wie sie in der Bedienungsanleitung beschrieben sind.
- Durch Abbauen von Teilen, unsachgemäße Reparaturen, Modifizierungen oder Gebrauch von nicht geeigneten Teilen, die nicht von BRP produziert oder zugelassen sind, verursachte Schäden bzw. solche, die bei Reparaturarbeiten durch einen nicht von BRP autorisierten BRP Händler/Lieferant entstanden sind;
- Durch Missbrauch, unsachgemäßen Gebrauch, Fahrlässigkeit oder eine Fahrweise, die in der Bedienungsanleitung empfohlenen Fahrweise im Einklang entspricht, entstandene Schäden.
- Schäden, die entstanden sind durch Unfall, unter Wasser setzen, Feuer, Diebstahl, Vandalismus oder höhere Gewalt.
- Betrieb mit Kraftstoffen, Ölen oder Schmiermitteln, die nicht für die Verwendung mit dem Produkt geeignet sind (siehe Bedienungsanleitung);
- Schäden durch Rost, Korrosion oder Witterung.
- Schaden durch Eindringen von Wasser oder Schnee.
- Unbeabsichtigte Schäden oder Folgeschäden oder Schäden gleich welcher Art durch Transportkosten, Abschleppen, Lagerung, sowie Ausgaben wie Abschleppgebühren, Telefonate oder Taxikosten, Versicherungsdeckung, Kreditzahlungen, Zeitverlust, Einkommensverlust oder verlorene Zeit während der Ausfallzeit für Servicearbeiten unabhängig von ihrer jeweiligen Höhe

4) GARANTIEZEITRAUM

Diese beschränkte Garantie wird wirksam (1) ab dem Lieferdatum an den ersten Einzelhandelskunden oder (2) ab dem Datum, an dem das Produkt zum ersten Mal benutzt wird, je nachdem was zuerst eintritt, und gilt für den jeweils zutreffenden Zeitraum unten:

1. VIERUNDZWANZIG (24) aufeinanderfolgende Monate für Eigentümer mit privater Nutzung.
2. SECHS (6) aufeinanderfolgende Monate für Eigentümer mit gewerblicher Nutzung.

Ein Produkt wird gewerblich genutzt, wenn es während des Garantiezeitraumes in Verbindung mit einer Arbeit oder Beschäftigung genutzt wird, mit der ein Einkommen erwirtschaftet wird. Ein Produkt wird ebenfalls gewerblich genutzt, wenn

es zu irgendeinem Zeitpunkt während des Garantiezeitraumes für die gewerbliche Nutzung lizenziert wurde.

Die Reparatur oder der Austausch von Teilen oder die Serviceleistung im Rahmen dieser Garantie verlängert nicht den Zeitraum dieser Garantie über dessen ursprünglichen Ablaufzeitpunkt hinaus.

Bei der oben identifizierten Garantiedeckungszeit handelt sich um einen Mindestzeitraum für die beschränkte Garantie, der ggfs. durch ein anwendbares Gewährleistungswerbeprogramm verlängert werden kann.

Beachten Sie, dass die Dauer und andere Modalitäten der Garantieabdeckung vom nationalen oder regionalen Recht abhängen, das im Land des Kunden gilt.

5) NUR FÜR IN FRANKREICH VERKAUFTE PRODUKTE

Der Verkäufer hat Güter zu liefern, die vertragskonform sind und ist verantwortlich für Mängel bei der Lieferung. Der Verkäufer ist ebenso verantwortlich für Mängel, die durch die Verpackung, die Montageanweisung oder die Montage entstanden sind, wenn diese Verantwortung im Vertrag festgehalten ist oder wenn die Verpackung, die Montageanweisung oder die Montage unter seine Zuständigkeit fällt. Um vertragskonform zu sein, muss das Produkt:

1. für den für ähnliche Güter normalen Gebrauch geeignet sein und, falls zutreffend:
 - der Beschreibung des Verkäufers entsprechen und die Eigenschaften, die dem Käufer durch ein Beispiel oder ein Modell gezeigt wurden, aufweisen;
 - die Eigenschaften aufweisen, die ein Käufer legitimer Weise aufgrund der öffentlichen Erklärungen, einschließlich Werbung oder Beschriftung, des Verkäufers, des Herstellers oder seines Beauftragten erwarten kann oder
2. über die Eigenschaften verfügen, über die sich die beiden Parteien geeinigt haben oder für den vom Käufer beabsichtigten spezifischen Verwendungszweck geeignet sein, der vom Verkäufer zur Kenntnis genommen und akzeptiert wurde.

Ein Anspruch wegen Nichteinhaltung erlischt nach zwei Jahren nach Lieferung des Produkts. Der Verkäufer trägt die Verantwortung für versteckte Mängel der verkauften Ware, wenn solche Mängel die Ware für den vorgesehenen Verwendungszweck ungeeignet machen oder wenn sie die Verwendung der Ware so beeinträchtigen, dass der Käufer die Ware nicht gekauft hätte oder bei Kenntnis die Ware nur unter der Voraussetzung eines niedrigeren Preises gekauft hätte. Ein Anspruch aufgrund von versteckten Mängeln muss vom Käufer innerhalb von 2 Jahren nach Entdecken des Mangels geltend gemacht werden.

6) BEDINGUNGEN FÜR DIE GARANTIE

Die Garantie gilt **nur** dann, wenn **jede** der folgenden Bedingungen erfüllt ist:

- Das Produkt muss neu und unbenutzt durch den ersten Eigentümer von einem Vertriebspartner/Händler erworben worden sein, der für den Vertrieb der Produkte im Land (oder im Falle der EWR der Union von Ländern), in dem/ denen der Verkauf zustande gekommen ist, zugelassen ist („Vertriebspartner/Händler“);

- Die von BRP vorgeschriebene Inspektion vor der Auslieferung muss abgeschlossen, dokumentiert und vom Käufer unterschrieben sein;
- Das Produkt muss ordnungsgemäß durch einen autorisierten Vertriebspartner/Händler registriert worden sein;
- Das Produkt muss in dem Land (oder im Falle der EWR in der Union von Ländern) gekauft worden sein, in dem der Käufer wohnt;
- Zur Übernahme der Gewährleistung müssen die in der Bedienungsanleitung beschriebenen routinemäßigen Wartungsarbeiten in den richtigen Zeitabständen ausgeführt werden. BRP behält sich das Recht vor, die Garantie nur dann zu übernehmen, wenn eine Prüfung ergeben hat, dass die Wartungsarbeiten ordnungsgemäß ausgeführt wurden.

BRP wird diese eingeschränkte Garantie gegenüber einem Eigentümer bei privater Nutzung oder bei gewerblicher Nutzung nicht übernehmen, wenn eine der vorstehenden Bedingungen nicht erfüllt ist. Solche Einschränkungen sind erforderlich, damit BRP sowohl die Sicherheit seiner Produkte als auch die Sicherheit seiner Kunden und der Öffentlichkeit schützen kann.

7) VORGEHENSWEISE ZUM BEANSPRUCHEN VON GARANTIELEISTUNGEN

Der Kunde muss nach Auftreten einer Anomalie die Verwendung des Produkts einstellen, einem BRP-Vertriebspartner/Händler innerhalb von zwei (2) Monaten ab dem Auftreten der Anomalie davon Mitteilung machen und dem Vertriebspartner/Händler angemessenen Zugang zum Produkt verschaffen und angemessene Gelegenheit zu einer Reparatur geben.

Die Mitteilungsfrist richtet sich nach anwendbarer nationaler und lokaler Gesetzgebung in Ihrem Land.

Der Kunde muss dem Vertriebspartner/Händler einen Nachweis über den Kauf des Produkts vorlegen und vor der Reparatur das Reparaturformular unterschreiben, damit diese unter die Garantie fällt.

Alle infolge dieser beschränkten Garantie ausgetauschten Teile gehen in das Eigentum von BRP über.

8) VERPFLICHTUNGEN VON BRP IN BEZUG AUF GARANTIELEISTUNGEN

Soweit gesetzlich zugelassen, verpflichtet sich BRP unter dieser Garantie einzig und allein, nach eigenem Ermessen und ohne Material- oder Arbeitszeit zu berechnen, defekte Teile bei einem BRP Vertriebspartner/Vertragshändler zu reparieren oder zu ersetzen, wenn sich der Defekt bei normalem Gebrauch, normaler Wartung und normalem Service eingestellt hat, und zwar während des beschriebenen Garantiezeitraums und unter den hier beschriebenen Bedingungen. Keine Garantieverletzung soll Grund für die Aufhebung oder Anfechtung des Verkaufs des Produkts an den Eigentümer sein. Sie haben u. U. andere gesetzlich vorgeschriebene Rechte, die von Land zu Land unterschiedlich sein können.

Für den Fall, dass die Reparatur außerhalb des Landes, in dem das Produkt ursprünglich verkauft wurde, oder bei EWR-Bürgern außerhalb des EWR durchgeführt werden muss, trägt der Eigentümer alle zusätzlichen Kosten aufgrund örtlicher Praktiken und Bedingungen, z. B. Fracht, Versicherung, Steuern,

Lizenzgebühren, Importabgaben und sämtliche andere finanzielle Abgaben, einschließlich solcher, die durch Regierungen, Staaten, Territorien und deren entsprechende Behörden erhoben werden.

BRP behält sich das Recht vor, Produkte von Zeit zu Zeit zu verbessern oder zu verändern, ohne dass eine Verpflichtung eingegangen wird, zuvor hergestellte Produkte zu modifizieren.

9) ÜBERTRAGUNG

Wenn der Produkteignerstatus während des Garantiezeitraums übertragen wird, wird auch diese beschränkte Garantie unter Berücksichtigung ihrer Bedingungen übertragen und wird für die restliche Garantiezeit gültig bleiben, sofern BRP oder ein Vertriebspartner/Vertragshändler für das Produkt neben den Daten des neuen Eigentümers eine Bestätigung des alten Eigentümers über den Eigentümerwechsel erhält.

10) KUNDENUNTERSTÜTZUNG

Sollte es im Zusammenhang mit dieser beschränkten Garantie zu Uneinigkeiten oder zu einem Konflikt kommen, rät BRP Ihnen zu versuchen, diese Probleme auf Händlerebene zu lösen. Wir empfehlen Ihnen, diese Angelegenheit mit dem Kundendienstleiter oder Inhaber des Großhändlers/Vertragshändlers zu besprechen.

Kann die Angelegenheit weiterhin nicht geklärt werden, kontaktieren Sie BRP, indem Sie das Kunden-Kontaktformular auf www.brp.com ausfüllen, oder wenden Sie sich schriftlich an eine der im Abschnitt „Kontaktieren Sie uns“ dieser Anleitung aufgeführten Adressen.

Diese Seite wurde absichtlich
leer gelassen

KUNDENINFORMATIONEN

DATENSCHUTZINFORMATIONEN

Bombardier Recreational Products inc. sowie seine Tochter- und Partnerunternehmen („BRP“) verpflichten sich, Ihre Privatsphäre zu schützen und unterstützen eine allgemeine Politik der Offenheit darüber, wie wir Ihre personenbezogenen Daten im Rahmen der Verwaltung unserer Beziehung zu Ihnen sammeln, verwenden und offenlegen. **Weitere Einzelheiten finden Sie in der Datenschutzrichtlinie von BRP unter:**

<https://brp.com/en/privacy-policy.html> oder durch Scannen des QR-Codes unten.

Bitte seien Sie versichert, dass wir angemessene Sicherheitsmaßnahmen ergriffen haben, um sicherzustellen, dass Ihre personenbezogenen Daten vor Verlust und unbefugtem Zugriff geschützt sind.

Ihre personenbezogenen Daten, die von BRP direkt von Ihnen oder von Vertragshändlern oder autorisierten Dritten gesammelt werden können, umfassen:

- **Kontakt-, demographische und Registrierungsinformationen** (z. B. Name, vollständige Adresse, Telefonnummer, E-Mail, Geschlecht, Eigentumshistorie, Kommunikationssprache)
- **Fahrzeuginformationen** (z.B. Seriennummer, Kauf- und Lieferdatum, Nutzung des Fahrzeugs, Standort und Bewegungen des Fahrzeugs)
- **Informationen von Dritten** (z. B. von BRP-Partnern erhaltene Informationen, Informationen über gemeinsame Marketingaktivitäten, soziale Medien)
- **Technologische Informationen** (z. B. IP-Adresse, Gerätetyp, Betriebssystem, Browsertyp, von Ihnen aufgerufene Webseiten, Cookies und ähnliche Technologien, wenn Sie die Websites von BRP oder Händlern oder mobile Anwendungen nutzen)
- **Interaktion mit Informationen von BRP** (z. B. Informationen, die gesammelt werden, wenn Sie die internen BRP-Vertriebsmitarbeiter anrufen, Artikel auf einer BRP-Website kaufen, sich für E-Mails von BRP anmelden, an von BRP gesponserten Gewinnspielen und Verlosungen teilnehmen oder von BRP gesponserte Veranstaltungen besuchen)
- **Transaktionsinformationen** (z. B. Informationen, die für die Bearbeitung von Rücksendungen erforderlich sind, Zahlungsinformationen, wenn Sie unsere Produkte oder Dienstleistungen über unsere Websites oder mobilen Anwendungen kaufen, sowie andere Fragen im Zusammenhang mit Ihrem Kauf von BRP-Produkten)

Diese Informationen können für die folgenden Zwecke verwendet und verarbeitet werden:

- Sicherheit
- Kundensupport für Verkauf und Kundendienst (z. B. Abschluss oder Nachverfolgung Ihres Kaufs oder der Wartung)
- Registrierung und Garantie
- Kommunikation (z. B. Zusendung einer Zufriedenheitsumfrage von BRP)
- Verhaltensbasierte Online-Werbung, Profiling und standortbezogene Dienste (z. B. Angebot eines maßgeschneiderten Erlebnisses)
- Konformität und Streitbeilegung
- Marketing und Werbung
- Unterstützung (z. B. Hilfe bei Lieferproblemen, Bearbeitung von Rücksendungen und anderen Fragen im Zusammenhang mit Ihrem Kauf von BRP-Produkten).

Wir können Ihre personenbezogenen Daten auch verwenden, um aggregierte oder statistische Daten zu generieren, die Sie nicht mehr persönlich identifizieren.

Ihre personenbezogenen Daten können an die folgenden Stellen weitergegeben werden: BRP, BRP-Vertragshändler, Distributoren, Dienstleister, Werbe- und Marktforschungspartner und andere autorisierte Drittparteien.

Wir können Informationen über Sie aus verschiedenen Quellen erhalten, darunter auch von Dritten, wie den Vertragshändlern und Partnern von BRP, mit denen wir Dienstleistungen anbieten oder gemeinsame Marketingaktivitäten durchführen. Wir können auch Informationen über Sie von Social Media-Plattformen wie Facebook und Twitter erhalten, wenn Sie mit uns auf diesen Plattformen interagieren.

Je nach den Umständen können Ihre personenbezogenen Daten auch außerhalb der Region, in der Sie wohnen, übermittelt werden. Ihre personenbezogenen Daten werden nur so lange aufbewahrt, wie es für den Zweck, für den wir sie erhalten haben, erforderlich ist, und gemäß unseren Aufbewahrungsrichtlinien.

Zur Ausübung Ihrer Datenschutzrechte (z. B. Auskunftsrecht, Recht auf Berichtigung), zum Widerruf Ihrer Zustimmung, um aus der Adressliste für Marketingzwecke oder für die Zufriedenheitsumfrage gelöscht zu werden, oder für allgemeine Fragen zum Datenschutz wenden Sie sich bitte an den Datenschutzbeauftragten von BRP unter privacyofficer@brp.com oder per Post an: BRP Legal Service, 726 St-Joseph, Valcourt, Quebec, Kanada, J0E 2L0.

Wenn BRP Ihre personenbezogenen Daten verarbeitet, geschieht dies in Übereinstimmung mit der Datenschutzrichtlinie, die Sie unter <https://www.brp.com/en/privacy-policy.html> oder über den folgenden QR-Code abrufen können.



WENDEN SIE SICH AN UNS

www.brp.com

Asien-Pazifik-Raum

Australien

Level 26
477 Pitt Street
Sydney, NSW 2020

China

上海市徐汇区衡山路10号6号楼301
Rm 301, Building 6,
No.10 Heng Shan Rd,
Shanghai, China

Japan

21F Shinagawa East One Tower
2-16-1 Konan, Minato-ku-ku,
Tokio 108-0075

Neuseeland

Suite 1.6, 2-8 Osborne Street,
Newmarket, Auckland 2013

Europa, Naher Osten und Afrika

Belgien

Oktrooiplein 1
9000 Gent

Tschechische Republik

Stefanikova 43a
Prag 5
150 00

Deutschland

Itterpark 11
40724 Hilden

Finnland

Isoaavantie 7
PL 8040
96101 Rovaniemi

Frankreich

Arteparc Bâtiment B
Route de la côte d'Azur,
13 590 Meyreuil

Norwegen

Ingvald Ystgaardsvei 15
N-7484 Trondheim
Salg, marketing, ettermarked

Schweden

Spinnvägen 15
903 61 Umeå
Schweden 90821

Schweiz

Avenue d'Ouchy 4-6
1006 Lausanne

Lateinamerika

Brasilien

Av. James Clerck Maxwell, 230
Campinas, Sao Paulo
PLZ 13069-380

Mexiko

Av. Ferrocarril 202
Parque Industrial Querétaro
Santo Rosa Jauregui, Querétaro
PLZ 76220

Nordamerika

Kanada

3200A, rue King Ouest,
Suite 300
Sherbrooke (Québec) J1L 1C9

Vereinigte Staaten von Amerika

10101 Science Drive
Sturtevant, Wisconsin
53177

ADRESSÄNDERUNG UND HALTERWECHSEL

Wenn sich Ihre Adresse geändert hat oder wenn Sie der neue Eigentümer des Fahrzeugs sind, benachrichtigen Sie BRP unbedingt darüber durch:

- Benachrichtigung eines Can-Am Vertragshändlers.
- **Nur Nordamerika:** telefonisch unter 1 888 272-9222.
- Einsenden einer der Adressänderungskarten auf den folgenden Seiten an eine der BRP-Adressen, die im Abschnitt *Kontakt* in dieser Bedienungsanleitung aufgeführt sind.

Im Falle eines Eigentümerwechsels fügen Sie bitte einen Beleg bei, dass der frühere Eigentümer mit dem Wechsel einverstanden ist.

Die Benachrichtigung von BRP, auch nach Ablauf der eingeschränkten Garantie, ist sehr wichtig, da dies BRP ermöglicht, den Fahrzeugeigentümer bei Bedarf zu erreichen, zum Beispiel bei Einleitung von Rückrufen aus Sicherheitsgründen. Der Eigentümer ist für die Benachrichtigung von BRP verantwortlich.

DIEBSTAHL: Wenn Ihr persönliches Fahrzeug gestohlen wurde, sollten Sie BRP oder einen Can-Am-Vertragshändler darüber informieren. Wir werden Sie nach Ihrem Namen, Adresse, Telefonnummer, der Fahrzeug-Identifikationsnummer und dem Datum, an dem es gestohlen wurde, fragen.

Diese Seite wurde
absichtlich frei gelassen

ADRESSÄNDERUNG <input type="checkbox"/>	EIGENTÜMERÄNDERUNG <input type="checkbox"/>	
FAHRZEUG-IDENTIFIKATIONSNUMMER		
Modellnummer	Fahrzeug-Identifizierungsnummer (V.I.N.)	
ALTE ADRESSE ODER BISHERIGER HALTER:		
		NAME
NR.	STRASSE	WOHNUNG
STADT	STAAT/PROVINZ	POSTLEITZAHL
LAND	TELEFON	
NEUE ADRESSE ODER NEUER HALTER:		
		NAME
NR.	STRASSE	WOHNUNG
STADT	STAAT/PROVINZ	POSTLEITZAHL
LAND	TELEFON	
E-MAIL-ADRESSE		

ADRESSÄNDERUNG <input type="checkbox"/>	EIGENTÜMERÄNDERUNG <input type="checkbox"/>	
FAHRZEUG-IDENTIFIKATIONSNUMMER		
Modellnummer	Fahrzeug-Identifizierungsnummer (V.I.N.)	
ALTE ADRESSE ODER BISHERIGER HALTER:		
		NAME
NR.	STRASSE	WOHNUNG
STADT	STAAT/PROVINZ	POSTLEITZAHL
LAND	TELEFON	
NEUE ADRESSE ODER NEUER HALTER:		
		NAME
NR.	STRASSE	WOHNUNG
STADT	STAAT/PROVINZ	POSTLEITZAHL
LAND	TELEFON	
E-MAIL-ADRESSE		

Diese Seite wurde
absichtlich frei gelassen

NOTIZEN: _____

Diese Seite wurde absichtlich
leer gelassen

Modellnr. _____

FAHRZEUG-
IDENTIFIZIERUNGSNUMMER (V.I.N.) _____

MOTOR-
IDENTIFIZIERUNGSNUMMER (E.I.N.) _____

Eigentümer: _____

NAME

Nr.

STRASSE

WOHNUNG

STADT

STAAT/PROVINZ

POSTLEITZAHL

Kaufdatum _____

JAHR

MONAT

TAG

Garantie-Ablaufdatum _____

JAHR

MONAT

TAG

Muss vom Vertragshändler zum Zeitpunkt des Verkaufs ausgefüllt werden.

HÄNDLER-WERBEFLÄCHE

⚠️ WARNUNG

DAS FÜHREN DIESES FAHRZEUGS KANN GEFÄHRLICH SEIN.

Selbst bei Routinemanövern, wie Wenden oder Fahren auf Hügeln oder über Hindernisse, kann es sehr schnell zu einem Zusammenstoß oder Überschlagen kommen, wenn Sie nicht alle Vorsichtsmaßnahmen beachten.

Es kann zu **SCHWERWIEGENDEN VERLETZUNGEN ODER ZUM TOD** kommen, wenn Sie diese Anweisungen nicht befolgen:

- **LESEN SIE VOR DEM BETRIEB DIESES FAHRZEUGS DIESE BEDIENUNGSANLEITUNG, ALLE SICHERHEITSHINWEISE AM FAHRZEUG UND SEHEN SIE DAS SICHERHEITSVIDEO AN.**



- **NEHMEN SIE DIESES FAHRZEUG NIEMALS IN BETRIEB, OHNE EINE ANGEMESSENE EINWEISUNG ERHALTEN ZU HABEN.**

Absolvieren sie einen zugelassenen Trainingskurs.

- **ÜBERSCHREITEN SIE NICHT DIE SITZKAPAZITÄT.**

- **NEHMEN SIE NIEMALS EINE PERSON AUF EINEM EINSITZER-MODELL MIT.**

Durch das Mitnehmen eines Mitfahrers erhöhen Sie das Risiko die Kontrolle über das Fahrzeug zu verlieren.

- **FAHREN SIE MIT DIESEM FAHRZEUG NIEMALS AUF GEPFLASTERTEM ODER ASPHALTIERTEM UNTERGRUND.**

Durch das Führen dieses Fahrzeugs auf gepflastertem oder asphaltiertem Untergrund erhöhen Sie das Risiko die Kontrolle über das Fahrzeug zu verlieren.

- **FAHREN SIE MIT DIESEM FAHRZEUG NIEMALS AUF ÖFFENTLICHEN STRASSEN.**

Wenn Sie dieses Fahrzeug auf einer öffentlichen Straße fahren, können Sie mit einem anderen Fahrzeug zusammenstoßen.

- **FAHRER UND BEIFAHRER MÜSSEN (bei MAX-Modellen) IMMER EINEN ZUGELASSENEN HELM, einen Augenschutz und Schutzkleidung tragen.**

- **FAHREN SIE NIEMALS UNTER EINFLUSS VON MEDIKAMENTEN ODER ALKOHOH.**

Sie führen zu langsameren Reaktionszeiten und beeinträchtigen das Urteilsvermögen.

- **FAHREN SIE DIESES FAHRZEUG NIEMALS MIT ZU HOHEN GESCHWINDIGKEITEN.**

Sie erhöhen Sie das Risiko, die Kontrolle über das Fahrzeug zu verlieren, wenn Sie dieses Fahrzeug mit einer Geschwindigkeit fahren, die zu schnell für das Gelände, der Sichtweite bzw. für Ihre Erfahrung ist.

- **VERSUCHEN SIE NIEMALS DREHUNGEN, SPRÜNGE ODER ANDERE STUNTS.**

®TM und das BRP Logo sind Handelsmarken der BOMBARDIER RECREATIONAL PRODUCTS INC. oder ihrer Tochtergesellschaften.

©2023 BOMBARDIER RECREATIONAL PRODUCTS INC. ALLE RECHTE VORBEHALTEN.

www.brp.com

SKI-DOO®

SEA-DOO®

CAN-AM®

LYNX®

ROTAX®

ALUMACRAFT®

MANITOU®

QUINTREX®

219002357_DE