

can-am™



2013

Bedienungsanleitung

Umfasst
**Sicherheits-, Fahrzeug-
und Wartungsinformationen**

OUTLANDER™ 400 EFI
OUTLANDER™ MAX 400 EFI

⚠️ WARNUNG

Lesen Sie diese Bedienungsanleitung sorgfältig durch. Sie enthält wichtige Sicherheitsinformationen.
Empfohlenes Mindestalter: Fahrzeugführer: 16 Jahre. Mitfahrer **nur für MAX-Modelle**: 12 Jahre.
Bewahren Sie diese Bedienungsanleitung im Fahrzeug auf.

2 1 9 7 0 2 4 1 2



WARNUNG

DAS FÜHREN IHRES FAHRZEUGS KANN GEFÄHRLICH SEIN. Wenn Sie die allgemeinen Vorsichtsmaßnahmen nicht einhalten, selbst bei normalen Fahrmanövern wie Wenden oder Fahren auf Hügeln oder über Hindernisse, kann es schnell zu einem Zusammenstoß oder einem Überschlag kommen. Zu Ihrer eigenen Sicherheit sollten Sie alle Warnhinweise verstehen und befolgen, die in dieser Bedienungsanleitung und auf den Hinweisschildern an Ihrem Fahrzeug zu finden sind. **Werden diese Warnhinweise nicht befolgt, kann dies zu SCHWERWIEGENDEN VERLETZUNGEN ODER SOGAR ZUM TOD führen!**

Bewahren Sie diese Bedienungsanleitung immer im Fahrzeug auf.

WARNUNG

Das Nichtbeachten von Sicherheitsvorkehrungen und Anweisungen, die in dieser Bedienungsanleitung, auf der *SICHERHEITS-DVD* und auf den Hinweisschildern am Fahrzeug zu finden sind, kann zu Verletzungen und sogar zum Tod führen!

WARNUNG

Dieses Fahrzeug ist möglicherweise leistungsstärker als andere, mit denen Sie in der Vergangenheit gefahren sind. Nehmen Sie sich genügend Zeit, um sich mit Ihrem neuen Fahrzeug vertraut zu machen.

Die folgenden Marken sind Eigentum von Bombardier Recreational Products Inc.:

Can-Am™

TTI™

Outlander™

XPS™

Rotax®

VORWORT

Deutsch	Dieses Handbuch ist möglicherweise in Ihrer Landessprache verfügbar. Bitte wenden Sie sich an Ihren Händler oder besuchen Sie: www.operatorsguide.brp.com .
English	This guide may be available in your language. Check with your dealer or go to: www.operatorsguide.brp.com .
Español	Es posible que este manual esté disponible en su idioma. Consulte a su distribuidor o visite: www.operatorsguide.brp.com .
Français	Ce guide peut être disponible dans votre langue. Vérifier avec votre concessionnaire ou aller à: www.operatorsguide.brp.com .
Nederlands	Deze handleiding kan beschikbaar zijn in uw taal. Vraag het aan uw dealer of ga naar: www.operatorsguide.brp.com .
Norsk	Denne boken kan finnes tilgjengelig på ditt eget språk. Kontakt din forhandler eller gå til: www.operatorsguide.brp.com .
Português	Este manual pode estar disponível em seu idioma. Fale com sua concessionária ou visite o site: www.operatorsguide.brp.com .
Suomi	Käyttöohjekirja voi olla saatavissa omalla kielelläsi. Tarkista jälleenmyyjältä tai käy osoitteessa: www.operatorsguide.brp.com
Svenska	Denna bok kan finnas tillgänglig på ditt språk. Kontakta din återförsäljare eller gå till: www.operatorsguide.brp.com .

Herzlichen Glückwunsch zum Kauf Ihres neuen Can-Am™ ATV. Dieses Fahrzeug wird von der BRP Garantie abgedeckt. Wenn Sie Ersatzteile, Service oder Zubehör benötigen, steht Ihnen unser Netz von Can-Am Vertragshändlern zur Verfügung.

Ihr Händler ist verpflichtet, Sie zufrieden zu stellen. Er wurde dazu ausgebildet, die Ersteinstellung und Inspektion Ihres Fahrzeugs zu übernehmen, und hat auch letzte Einstellungen vorgenommen, bevor das Fahrzeug in Ihren Besitz überging. Wenn Sie weitere Informationen über die Wartung und Reparatur benötigen, wenden Sie sich an Ihren zuständigen Händler.

Bei der Lieferung wurden Sie auch über die Garantie informiert und Sie haben die *AUSLIEFERUNGSCHECKLISTE* unterschrieben, mit der sichergestellt wird, dass Ihr neues Fahrzeug zu Ihrer vollen Zufriedenheit vorbereitet wurde.

Vor Fahrtantritt

Um mehr darüber zu erfahren, wie Sie für sich und andere Personen das Risiko verringern können, verletzt oder getötet zu werden, lesen Sie diese Bedienungsanleitung vor Gebrauch des Fahrzeugs:

Lesen Sie auch alle Hinweisschilder auf dem ATV und sehen Sie die *SCHWERHEITS-DVD* an.

Die Nichtbeachtung der in dieser Bedienungsanleitung enthaltenen Warnhinweise kann zu SCHWEREN VERLETZUNGEN oder zum TOD führen.

Altersempfehlung

Dies ist ein Fahrzeug der Kategorie G“, beachten Sie immer diese Altersempfehlung: Einem Kind unter 16 Jahren ist das Fahren dieses Fahrzeugs untersagt.

Dieses Fahrzeug ist nur für den Freizeitgebrauch durch erfahrene Benutzer gedacht.

Der Beifahrer auf ZWEISITZER-Modellen muss mindestens 12 Jahre alt sein. Er muss in der Lage sein, während der gesamten Zeit, in der er auf diesem Fahrzeug sitzt, seine Füße auf den Fußstützen abzulegen und sich mit seinen Händen an den Haltegriffen festzuhalten.

Schulungskurs

Nehmen Sie dieses Fahrzeug niemals in Betrieb, ohne eine angemessene Einweisung erhalten zu haben. **Absolvieren Sie einen Trainingskurs.** Alle Fahrer sollten ein Training bei einem zugelassenen Trainer erhalten.

WEITERE INFORMATIONEN ÜBER DIE SICHERHEIT EINES ATVS erhalten Sie bei einem zugelassenen Can-Am Vertragshändler, bei dem Sie sich ebenfalls über Trainingskurse in Ihrer Nähe informieren können.


Sicherheitshinweise

Im Folgenden werden die Arten der Sicherheitshinweise, ihr Aussehen und ihre Verwendung in dieser Anleitung erklärt:

Das Sicherheitswarnsymbol  weist auf eine potenzielle Verletzungsgefahr hin.

WARNUNG

Weist auf eine potentielle Gefahr hin, die bei Nichtbeachtung zu schwerer Verletzung oder Tod führen kann.

 **VORSICHT** Weist auf eine gefährliche Situation hin, die bei Nichtvermeidung zu leichten oder mittleren Verletzungen führen könnte.

ZUR BEACHTUNG Kennzeichnet einen Hinweis, bei dessen Nichtbeachtung Komponenten des Fahrzeugs oder andere Sachwerte schwer beschädigt werden könnten.

Über diese Bedienungsanleitung

Diese Bedienungsanleitung wurde verfasst, um den Halter/Fahrer eines neuen Fahrzeugs mit den verschiedenen Bedienelementen des Fahrzeugs sowie den Anweisungen für die Wartung und den sicheren Betrieb vertraut zu machen. Sie ist für die richtige Verwendung des Produktes unerlässlich.

WARNUNG

Im ganzen Handbuch wie auch in der Bedienungsanleitung umschreibt der Begriff "EINSITZER" Modelle für einen Fahrer allein. Nur der Begriff "ZWEISITZER" bezieht sich auf Fahrzeuge, die auch einen Mitfahrer transportieren können.

Achten Sie darauf, dass Sie alle Warnungen und Anweisungen erkennen und befolgen, die Ihr spezifisches Modell betreffen.

Beachten Sie, dass diese Anleitung in mehreren Sprachen verfügbar ist. Wenn es durch die Übersetzung zu Unstimmigkeiten kommt, gilt immer die englische Version.

Bewahren Sie diese Bedienungsanleitung im Fahrzeug auf, sodass Sie auf sie bei Wartung, Fehlerbehebung und der Anweisung anderer Personen zurückgreifen können.

Möchten Sie Ihre Bedienungsanleitung auf dem PC betrachten oder ausdrucken, dann besuchen Sie einfach die Website www.operatorsguide.brp.com.

Die in diesem Dokument enthaltenen Informationen haben Gültigkeit bei Veröffentlichung. BRP arbeitet jedoch ständig an der Verbesserung seiner Produkte, ohne dass dadurch eine Verpflichtung entsteht, diese Veränderungen bei zuvor gefertigten Produkten nachträglich einzubauen. Aufgrund von sehr spät vorgenommenen Änderungen kann es zu Abweichungen zwischen dem gefertigten Produkt und den Beschreibungen und/oder Spezifikationen in dieser Bedienungsanleitung kommen. BRP behält sich das Recht vor, jederzeit Spezifikationen, Designs, Funktionen, Modelle oder Ausrüstungen zu verändern oder ganz aus dem Programm zu nehmen, ohne dass daraus irgendeine Verpflichtung entsteht.

Diese Bedienungsanleitung und die *SICHERHEITS-DVD* sollten beim Verkauf des Fahrzeugs in das Eigentum des neuen Käufers übergehen.

Bei der Lektüre dieser Bedienungsanleitung denken Sie an Folgendes:

WARNUNG

Weist auf eine mögliche Gefahrensituation hin, deren Nichtvermeidung schwere Personenschäden verursachen oder sogar zum Tod führen kann.

INHALT

VORWORT	1
Vor Fahrtantritt	1
Sicherheitshinweise	2
Über diese Bedienungsanleitung	2

SICHERHEITS-HINWEISE

ALLGEMEINE VORSICHTSMAßNAHMEN	10
Kohlenmonoxidvergiftung vermeiden	10
Benzinfeuer und andere Gefahren vermeiden	10
Verbrennungen durch heiße Teile vermeiden	10
Zubehör und Änderungen	11
SPEZIELLE SICHERHEITSHINWEISE	12
Europäische Gemeinschaft	16
WARNHINWEISE FÜR DEN BETRIEB	18
FAHREN MIT DEM FAHRZEUG	49
Überprüfung vor Fahrtantritt	50
Kleidung	52
Fahren mit Beifahrer	53
Transport von Lasten	54
Ziehen eines Anhängers	55
Arbeiten mit Ihrem Fahrzeug	55
Fahrten zur Freizeitgestaltung	56
Umwelt	57
Einschränkungen durch das Design	57
Fahren im Gelände	57
Allgemeine Betriebs- und Sicherheitsmaßnahmen	58
Fahrtechniken	61
WICHTIGE HINWEISSCHILDER AUF DEM FAHRZEUG	71
Anhängeschild	71
Sicherheitshinweisschilder auf dem Fahrzeug	73
Konformitätsetiketten	78
Schilder mit technischen Informationen	78

FAHRZEUG-INFORMATIONEN

BEDIENELEMENTE/INSTRUMENTE/AUSSTATTUNG	80
1) Gashebel	83
2) Wahlschalter Zweirad-/Allradantrieb	83
3) Linker Bremshebel	84
4) Bremsarretierung	85

BEDIENELEMENTE/INSTRUMENTE/AUSSTATTUNG (forts.)

5) Schalthebel	85
6) Scheinwerfer-Abblendschalter	86
7) Motor-Notausschalter	87
8) Motorstartknopf	87
9) Übersteuerung-Taste	88
10) Multifunktions-Anzeigeelement	88
11) 12-V-Steckdose	93
12) Zündschalter	94
13) Bremspedal	95
14) Fußraste	95
15) Festhaltegriffe	96
16) Beifahrersitz	96
17) Handschuhfach	97
18) Verriegelungshebel für Fahrersitz	98
19) Heck-Aufbewahrungsfach	99
20) Gepäckträger	100
21) Anhängerkupplung	100
22) Werkzeugsatz	101
23) Kurbelwinde	101
24) Kurbelwinden-Steuerschalter	102
25) Fahrzeugschloss	102
26) Blinkerschalter	102
27) Signalhorn-Taste	102
28) Warnblinktaste	103
29) Vorderes Servicefach	103
30) Winden-Fernsteuerung	103
KRAFTSTOFF.....	105
Empfohlener Kraftstoff	105
Tanken	105
EINFahrZEIT.....	107
Bedienung beim Einfahren	107
GRUNDLEGENDE VERFAHREN.....	108
Starten des Motors	108
Gangauswahl ändern	108
Ausschalten des Motors	109
BESONDERE VERFAHREN.....	110
Vorgehensweise, wenn sich Wasser im CVT befindet.....	110
Vorgehensweise, wenn sich Wasser im Luftfiltergehäuse befindet	110
Vorgehensweise bei umgekipptem/überschlagenem Fahrzeug.....	110
Vorgehensweise bei in Wasser versunkenem Fahrzeug	111

EINSTELLUNGEN AN IHREM FAHRZEUG VORNEHMEN	112
Einstellungen an der Aufhängung	112
TRANSPORTIEREN DES FAHRZEUGS	113

WARTUNG

INSPEKTION NACH DEM EINFAHREN	116
WARTUNGSPLAN.....	119
WARTUNGSMABNAHMEN.....	123
Luftfilter.....	123
Luftfilterkasten	126
Kraftstofftank-Entlüftungsfilter	127
Motoröl	128
ÖlfILTER.....	130
Kühler	132
Motorkühlmittel.....	133
Funkenschutz Auspufftopf	137
Gaszug	138
Zündkerze.....	140
Batterie	140
Sicherungen	141
Beleuchtungen	142
Manschette und Verkleidung für Antriebswelle	145
Reifen und Räder.....	146
Aufhängung	148
Bremsen	149
FAHRZEUGPFLEGE	152
Pflege nach jeder Fahrt	152
Reinigung und Schutz des Fahrzeugs	152
LAGERUNG UND VORBEREITUNG AUF DIE SAISON.....	153

TECHNISCHE INFORMATIONEN

FAHRZEUG-IDENTIFIZIERUNGSNUMMER	156
Fahrzeug-Identifizierungsnummer	156
Motor-Identifizierungsnummer	156
TECHNISCHE DATEN	157

FEHLERBEHEBUNG

FEHLERSUCHE..... 164
MITTEILUNGEN DER MULTIFUNKTIONSANZEIGE..... 169

GEWÄHRLEISTUNG

**BESCHRÄNKTE GARANTIE VON BRP USA UND KANADA: 2013 CAN-AM™
ATV 172**
**BESCHRÄNKTE INTERNATIONALE GARANTIE VON BRP: 2013 CAN-AM™
ATV 178**
**EINGESCHRÄNKTE BRP-GEWÄHRLEISTUNG FÜR DEN EUROPÄISCHEN,
RUSSISCHEN UND TÜRKISCHEN WIRTSCHAFTSRAUM: 2013 CAN-AM™
ATV 183**

KUNDEN-INFORMATIONEN

DATENSCHUTZINFORMATIONEN 190
ADRESSENÄNDERUNG/HALTERWECHSEL..... 191

SICHERHEITS- HINWEISE

ALLGEMEINE VORSICHTSMAßNAHMEN

Kohlenmonoxidvergiftung vermeiden

Motorabgase enthalten das tödliche Kohlenmonoxid. Das Einatmen von Kohlenmonoxid kann Kopfschmerzen, Schwindelgefühl, Benommenheit, Übelkeit sowie Verwirrtheit hervorrufen und sogar zum Tod führen.

Kohlenmonoxid ist ein farbloses, geruchloses, geschmacksneutrales Gas, welches vorhanden sein kann, ohne dass Sie Motorabgase sehen oder riechen. Es können sich schnell tödliche Kohlenmonoxidkonzentrationen bilden und Sie können schnell von der Wirkung des Gases so beeinträchtigt werden, dass Sie sich nicht mehr selbst retten können. Tödliche Kohlenmonoxidkonzentrationen in geschlossenen oder schlecht belüfteten Räumen können über mehrere Stunden oder Tage fortbestehen. Wenn sich bei Ihnen Symptome einer Kohlenmonoxidvergiftung zeigen, verlassen Sie den Raum sofort, sorgen Sie dafür, dass Sie frische Luft einatmen und begeben Sie sich in ärztliche Behandlung.

Achten Sie auf Folgendes, um schwere Verletzungen bzw. Tod durch Kohlenmonoxid zu vermeiden:

- Lassen Sie das Fahrzeug niemals in einem schlecht belüfteten und/oder (teilweise) geschlossenen Raum wie Garage, Einstellplatz oder Scheune laufen. Auch wenn Sie versuchen, die Motorabgase mit Lüftern oder geöffneten Fenstern und Türen zu beseitigen, kann Kohlenmonoxid schnell gefährliche Konzentrationen erreichen.
- Lassen Sie das Fahrzeug niemals an einem Ort laufen, an dem Motorabgase in ein Gebäude durch Öffnungen wie Fenster und Türen gelangen können.

Benzinfeuer und andere Gefahren vermeiden

Benzin ist leicht entzündbar und hochexplosiv. Kraftstoffgase können sich verteilen und durch einen Funken oder ein Flamme mehrere Meter vom Fahrzeug entfernt entzündet werden. Befolgen Sie diese Anweisungen, um das Brand- und Explosionsrisiko zu verringern:

- Benutzen Sie nur einen zugelassenen roten Behälter für die Lagerung von Kraftstoff.
- Halten Sie sich genau an die Anweisungen im Unterabschnitt *TANKEN*.
- Starten Sie den Motor niemals bzw. lassen Sie ihn niemals laufen, wenn die Tankverschlusskappe nicht ordnungsgemäß montiert ist.

Benzin ist giftig und kann zu Verletzungen oder zum Tod führen.

- Saugen Sie niemals Benzin mit dem Mund ab.
- Wenn Sie Benzin verschlucken, in die Augen bekommen oder Benzindämpfe einatmen, suchen Sie sofort einen Arzt auf.

Wenn Sie mit Benzin in Kontakt kommen, waschen Sie die entsprechende(n) Stelle(n) mit Seife sowie Wasser und wechseln Sie Ihre Kleidung.

Verbrennungen durch heiße Teile vermeiden

Bestimmte Komponenten können während des Betriebs heiß werden. Vermeiden Sie mit diesen Teilen während und kurz nach dem Betrieb direkten Kontakt, damit Sie keine Verbrennungen davontragen.

Zubehör und Änderungen

Nehmen Sie keine unerlaubten Änderungen vor bzw. verwenden Sie kein/e Geräte bzw. Zubehör, welche/s nicht von BRP anerkannt sind/ist. Da diese Änderungen nicht von BRP erprobt wurden, können sie das Unfall- und Verletzungsrisiko erhöhen und den Gebrauch des Fahrzeugs illegal machen.

Wenden Sie sich an Ihren Can-Am Vertragshändler, um über für Ihr Fahrzeug verfügbares Zubehör zu erfahren.

SPEZIELLE SICHERHEITSHINWEISE

DIESES FAHRZEUG IST KEIN SPIELZEUG, SEIN BETRIEB KANN GEFÄHR- LICH SEIN.

- Dieses Fahrzeug verhält sich anders als andere Fahrzeuge. Dazu gehören auch Motorräder und Pkw. Wenn Sie die allgemeinen Vorsichtsmaßnahmen nicht einhalten, selbst bei normalen Fahrmanövern wie Wenden oder Fahren auf Hügeln oder über Hindernisse, kann es schnell zu einem Zusammenstoß oder einem Überschlag kommen.

ES KANN ZU SCHWEREN ODER TÖDLICHEN VERLETZUNGEN KOMMEN, wenn Sie diese Anweisungen nicht befolgen:

- Lesen Sie diese Bedienungsanleitung und alle Sicherheitshinweise am Fahrzeug vor dem Betrieb sorgfältig durch und befolgen Sie die beschriebenen Betriebsverfahren. Sehen Sie sich die *SICHERHEITS-DVD* an, bevor Sie das Fahrzeug nutzen.
- Beachten Sie immer diese Altersempfehlung: Einem Kind unter 16 Jahren ist das Fahren dieses Fahrzeugs untersagt.
- Der Beifahrer auf ZWEISITZER-Modellen muss mindestens 12 Jahre alt sein. Er muss in der Lage sein, während der gesamten Zeit, in der er auf diesem Fahrzeug sitzt, seine Füße auf den Fußstützen abzulegen und sich mit seinen Händen an den Haltegriffen festzuhalten.
- Nehmen Sie niemals einen Mitfahrer auf diesem Fahrzeug mit, außer es handelt sich bei dem Fahrzeug um ein ZWEISITZER-Modell.
- Nehmen Sie nie mehr als einen (1) Beifahrer auf einem ZWEISITZER-Modell mit.
- Fahren Sie dieses Fahrzeug niemals auf gepflastertem oder asphaltiertem Untergrund. Dies ist nur für kurze Entfernungen bei niedriger Geschwindigkeit gestattet, um das Fahrzeug von einem Ort für Geländefahrten zu einem anderen zu überführen.
- Fahren Sie dieses Fahrzeug niemals, ohne einen zugelassenen, einwandfrei passenden Sicherheitshelm zu tragen. Der Fahrer und der Beifahrer (ZWEISITZER-Modelle) müssen auch einen Augenschutz (Schutzbrille oder Gesichtsschutz), Handschuhe, Stiefel, ein Oberteil mit langen Ärmeln und eine lange Hose tragen. Der Beifahrer auf ZWEISITZER-Modellen muss einen zugelassenen Helm mit einem starren Gesichtsschutz tragen.
- Fahren Sie dieses Fahrzeug niemals, wenn Sie müde oder krank sind oder unter Einfluss von Alkohol oder anderen die Fahrtüchtigkeit beeinträchtigende Substanzen stehen. Ihr Reaktions- und Ihr Urteilsvermögen wäre unter diesen Umständen stark eingeschränkt.
- Versuchen Sie niemals Drehungen, Sprünge oder andere Stunts.
- Fahren Sie in einem unbekanntem Gelände immer langsam und mit größter Vorsicht. Achten Sie beim Fahren dieses Fahrzeugs immer auf sich ändernde Bedingungen im Gelände. Fahren Sie ein ZWEISITZER-Modell, müssen Sie immer daran denken, dass jemand mitfährt.

- Fahren Sie auf übermäßig grobem, rutschigem oder lockerem Untergrund erst dann, wenn Sie es gelernt haben und die erforderliche Geschicklichkeit besitzen, um dieses Fahrzeug in einem solchen Gelände zu steuern. Seien Sie in einem solchen Gelände immer besonders vorsichtig. Fahren Sie ein ZWEISITZER-Modell, müssen Sie immer daran denken, dass jemand mitfährt.
- Befolgen Sie immer die geeigneten Verfahren beim Kurvenfahren, die in dieser Bedienungsanleitung näher beschrieben sind. Üben Sie zunächst das Kurvenfahren mit niedriger Geschwindigkeit, bevor Sie versuchen, bei höheren Geschwindigkeiten Kurven zu fahren. Fahren Sie keine Kurven mit übermäßig hoher Geschwindigkeit. Das Mitnehmen eines Beifahrers mit ZWEISITZER-Modellen kann die Stabilität und die Handhabung des Fahrzeugs beeinflussen.
- Fahren Sie niemals auf Hängen, die für das Fahrzeug oder Ihre eigenen Fähigkeiten zu steil sind. Vergessen Sie nicht, dass der Fahrer auf ZWEISITZER-Modellen für die Sicherheit des Beifahrers verantwortlich ist. Lassen Sie den Beifahrer im Zweifelsfall absteigen, bevor Sie einen Hang hinauffahren. Denken Sie immer daran, dass sich die Fahrzeugführung, Stabilität und die Bremswege möglicherweise verändern, wenn Sie einen Beifahrer mitnehmen.
- Befolgen Sie immer die geeigneten Verfahren beim Hinauffahren von Hängen, die in dieser Bedienungsanleitung näher beschrieben sind. Prüfen Sie das Gelände sorgfältig, bevor Sie einen Hügel hinauffahren. Fahren Sie niemals Hänge mit übermäßig rutschigem oder lockerem Erdboden hinauf. Der Fahrer und der Beifahrer (bei ZWEISITZER-Modellen) müssen ihr Gewicht nach vorn verlagern. Geben Sie niemals plötzlich Gas oder schalten Sie abrupt in einen anderen Gang. Fahren Sie niemals mit hoher Geschwindigkeit über die Spitze eines Hügels oder Hangs. Fahren Sie ein ZWEISITZER-Modell, müssen Sie immer daran denken, dass jemand mitfährt.
- Befolgen Sie immer die geeigneten Verfahren, die in dieser Bedienungsanleitung näher beschrieben sind, um einen Abhang hinabzufahren und an Abhängen zu bremsen. Prüfen Sie das Gelände sorgfältig, bevor Sie einen Hügel hinabfahren. Der Fahrer und der Beifahrer (bei ZWEISITZER-Modellen) müssen ihr Gewicht nach hinten verlagern. Fahren Sie niemals mit hoher Geschwindigkeit einen Abhang hinunter. Vermeiden Sie es, einen Abhang in einem Winkel herunter zu fahren, bei dem sich das Fahrzeug scharf auf eine Seite legt. Sofern möglich, fahren Sie den Abhang gerade hinunter. Fahren Sie ein ZWEISITZER-Modell, müssen Sie immer daran denken, dass jemand mitfährt.
- Befolgen Sie immer die geeigneten Verfahren, die in dieser Bedienungsanleitung beschrieben sind, um einen Hang seitlich zu überqueren. Vermeiden Sie das Fahren auf Hängen mit übermäßig rutschigem oder lockerem Erdboden. Das Gewicht des Fahrers und Beifahrers (ZWEISITZER-Modelle) ist auf die Seite des Fahrzeugs zu verlagern, die hangaufwärts weist. Versuchen Sie niemals, das Fahrzeug auf einem Hang zu wenden, bevor Sie die Kurventechnik in ebenem Gelände beherrschen, wie sie in dieser Bedienungsanleitung beschrieben wird. Vermeiden Sie nach Möglichkeit das seitliche Überqueren eines steilen Hügels. Fahren Sie ein ZWEISITZER-Modell, müssen Sie immer daran denken, dass jemand mitfährt.

- Befolgen Sie immer die geeigneten Verfahren, wenn Sie beim Hinauffahren den Motor abwürgen, das Fahrzeug stehen bleibt oder Sie rückwärts rollen. Um ein Stehenbleiben zu vermeiden, schalten Sie beim Hinauffahren immer in den geeigneten Gang und halten Sie eine gleichmäßige Geschwindigkeit. Wenn Sie stehen bleiben oder rückwärts rollen, befolgen Sie das besondere Verfahren zum Bremsen, das in dieser Bedienungsanleitung beschrieben ist. Zuerst muss der Beifahrer (ZWEISITZER-Modelle) absteigen und danach erst der Fahrer. Steigen Sie auf der dem Hang zugewandten Seite oder auf der Seite ab, die den Hang hinauf weist. Wenden Sie das Fahrzeug und steigen Sie wieder auf. Halten Sie dabei immer das Verfahren ein, das in dieser Bedienungsanleitung näher beschrieben ist.
- Wenn Sie sich in einem unbekanntem Gelände bewegen, untersuchen Sie dieses immer auf Hindernisse. Versuchen Sie niemals über große Hindernisse, wie große Felsen oder umgestürzte Bäume, zu fahren. Halten Sie beim Fahren über Hindernisse immer die geeigneten Verfahren ein, die in dieser Bedienungsanleitung näher beschrieben sind. Vergessen Sie nicht, dass der Fahrer auf ZWEISITZER-Modellen für die Sicherheit des Beifahrers verantwortlich ist. Lassen Sie den Beifahrer im Zweifelsfall absteigen, bevor Sie die Hindernisse passieren.
- Seien Sie beim Schleudern oder Rutschen immer vorsichtig. Vermeiden Sie Schleudern und Rutschen, wenn Sie bei einem ZWEISITZER-Modell einen Beifahrer haben. Das Fahrzeug kann sich überschlagen oder der Beifahrer vom Fahrzeug geschleudert werden. Durch Üben in ebenem, glattem Gelände bei niedrigen Geschwindigkeiten lernen Sie, ein mögliches Schleudern oder Rutschen sicher zu steuern. Fahren Sie auf extrem glatten Oberflächen, wie etwa Eis, langsam und sehr vorsichtig, um ein unkontrolliertes Rutschen möglichst zu vermeiden.
- Fahren Sie dieses Fahrzeug niemals in schnell fließendem Wasser oder in tieferen Gewässern, als in dieser Bedienungsanleitung näher angegeben. Bedenken Sie, dass nasse Bremsen auch eine geringere Bremsleistung haben. Testen Sie Ihre Bremsen, nachdem Sie Wasser, Schlamm oder Schnee verlassen. Falls erforderlich, bremsen Sie mehrmals hintereinander, damit die Bremsbeläge durch die Reibung trocknen. Mit ZWEISITZER-Modellen verändern sich möglicherweise die Bremswege, wenn Sie einen Beifahrer mitnehmen. Verringern Sie Ihre Geschwindigkeit entsprechend, wenn Sie einen Beifahrer mitnehmen. Achten Sie beim Bremsen auf einen größeren Abstand.
- Berücksichtigen Sie stets, dass der Bremsweg insbesondere durch Wetter- und Geländebedingungen, die Bremsanlage, den Zustand der Reifen, Fahrzeuggeschwindigkeit, die Fahrweise und die Beladung des Fahrzeugs einschließlich der Stützlast beeinflusst wird. Denken Sie daran, Ihre Fahrweise entsprechend anzupassen.

- Überschreiten Sie niemals die angegebene Zuladung für dieses Fahrzeug, einschließlich Fahrer und Beifahrer (ZWEISITZER-Modelle) sowie sämtlicher Lasten und Zubehörteile. Eine Ladung muss immer richtig verteilt und sicher befestigt sein. Verringern Sie die Geschwindigkeit und befolgen Sie die Anweisungen in dieser Anleitung, wenn Sie Lasten transportieren oder einen Anhänger ziehen. Achten Sie beim Bremsen auf einen größeren Abstand.
- Vergewissern Sie sich vor jedem Fahrtantritt, dass der Betriebszustand des Fahrzeugs einwandfrei ist. Halten Sie immer die Verfahren und Intervalle zur Inspektion und Wartung ein, die in dieser Bedienungsanleitung beschrieben sind.
- Verwenden Sie immer den Reifentyp und die Reifengröße, die in dieser Bedienungsanleitung näher angegeben sind. Achten Sie immer auf den richtigen Reifendruck, der in dieser Bedienungsanleitung näher angegeben ist.
- Verändern Sie dieses Fahrzeug niemals durch unsachgemäße Montage oder Verwendung von nicht geeignetem Zubehör. Verwenden Sie ausschließlich von BRP zugelassenes Zubehör. Installieren Sie auf einem EINSITZER-Modell NIE einen Beifahrersitz und verwenden Sie nie den Gepäckträger, um einen Beifahrer zu transportieren.

Nur ZWEISITZER-Modelle

WARNUNG

Der Fahrer ist für Folgendes verantwortlich:

- Er muss den Beifahrer über die Grundregeln für ein sicheres Fahren belehren.
- Denken Sie stets daran, dass es vorteilhaft ist, das Sicherheitsvideo anzusehen.
- Nicht vergessen, dass der Fahrer für die Sicherheit des Beifahrers verantwortlich ist. Der Beifahrer sollte im Zweifelsfall absteigen, bevor Sie ein bestimmtes Manöver fahren. Üben Sie die Manöver, die in dieser Bedienungsanleitung beschrieben werden, immer ohne und mit Beifahrer ein. Denken Sie immer daran, dass sich das Fahrverhalten, die Stabilität und der Bremsweg möglicherweise verändern, wenn Sie einen Mitfahrer mitnehmen. Verringern Sie Ihre Geschwindigkeit entsprechend, wenn Sie einen Beifahrer mitnehmen. Achten Sie beim Bremsen auf einen größeren Abstand. In bestimmten Situationen kann dieses Fahrzeug sehr einfach eingesetzt werden, wenn es nur vom Fahrer gefahren wird. Mit einem Beifahrer muss dies nicht immer der Fall sein. Handeln Sie vernünftig.
- Nehmen Sie auf ZWEISITZER-Modellen keinen Beifahrer mit, wenn der Gepäckbehälter (anstelle des Beifahrersitzes) angebaut ist.
- Lassen Sie beim Fahren mit dem Fahrzeug immer beide Hände am Lenker und beide Füße auf den Fußstützen.
- Fahren Sie niemals mit einem ZWEISITZER-Modell, ohne dass der Beifahrersitz oder der Gepäckbehälter ordnungsgemäß angebaut sind.

WARNUNG

Der Beifahrer ist für Folgendes verantwortlich:

- Er darf auf diesem Fahrzeug niemals Platz nehmen, ohne einen zugelassenen, einwandfrei passenden Sicherheitshelm mit Gesichtsschutz zu tragen. Sie sollten auch einen Augenschutz (Schutzbrille oder Gesichtsschutz), Handschuhe, Stiefel, ein Oberteil mit langen Ärmeln und eine lange Hose tragen.
- Er muss seinen Platz auf dem vorgesehenen Beifahrersitz einnehmen und sich immer an den Haltegriffen festhalten. und niemals am Fahrer festhalten.
- Er muss während der Fahrt Hände und Füße immer an der richtigen Stelle belassen.
- Er darf während der Fahrt keinesfalls aufstehen. Durch übermäßige Bewegungen kann der Fahrer die Kontrolle über das Fahrzeug verlieren.
- Er muss auf die Bewegungen des Fahrzeugs und des Fahrers achten.
- Er darf nicht zögern, den Fahrer zu bitten, die Geschwindigkeit zu senken oder anzuhalten, wenn er sich unwohl oder unsicher fühlt.

Europäische Gemeinschaft

Die folgenden Warnhinweise gelten in Ländern der Europäischen Gemeinschaft, in denen ein Einsatz auf der Straße zulässig ist.

WARNUNG

Verwendung auf der Straße:

- Dieses Fahrzeug wurde ausschließlich für den Einsatz im GELÄNDE entwickelt. Es kann jedoch für kurze Fahrten mit verminderter Geschwindigkeit auf asphaltiertem oder gepflastertem Untergrund verwendet werden, um das Fahrzeug von einem Einsatzort zum anderen zu bewegen.
- Sehen Sie bei Fahrten auf der Straße von höheren Geschwindigkeiten ab, und verringern Sie die Geschwindigkeit bei Kurven erheblich.
- Halten Sie immer die Straßenverkehrsregeln ein, wenn Sie dieses Fahrzeug auf einer Fahrbahn fahren - selbst wenn es sich um nicht befestigte Straßen oder Schotterstraßen handelt.
- Ansonsten riskieren Sie den Verlust der Kontrolle über das Fahrzeug.

 **WARNUNG**

Kurbelwinde:

- Der Haken vorne an der Winde bei entsprechend ausgestatteten Fahrzeugen muss bei Fahrten auf öffentlichen Wegen und/oder Straßen entfernt und aufbewahrt werden.
- Nichtbeachtung kann zu einem erhöhten Verletzungsrisiko Dritter führen.

WARNHINWEISE FÜR DEN BETRIEB

HINWEIS: Die folgenden Abbildungen sind nur allgemeine Darstellungen. Ihr Modell kann abweichen.

WARNUNG



MÖGLICHE GEFAHRENSITUATION

Inbetriebnahme dieses Fahrzeugs ohne angemessene Einweisung.

MÖGLICHE FOLGEN

Das Risiko eines Unfalls erhöht sich sehr, wenn der Fahrer mit der Bedienung dieses Fahrzeugs in den unterschiedlichen Situationen und unter verschiedenen Geländebedingungen mit oder ohne Beifahrer (ZWEISITZER-Modelle) nicht richtig vertraut ist.

VERMEIDUNG DER GEFAHR

Fahreranfänger und unerfahrene Fahrer sollten einen Trainingskurs absolvieren. Sie sollten dann die im Kurs erlernten Fähigkeiten und die in dieser Bedienungsanleitung beschriebenen Bedienungen regelmäßig in der Praxis vertiefen.

Weitere Informationen über einen Trainingskurs erhalten Sie bei einem Can-Am Vertragshändler.

! WARNUNG

V00A01Q

MÖGLICHE GEFAHRENSITUATION

Nichteinhaltung der Altersempfehlung für dieses Fahrzeug.

MÖGLICHE FOLGEN

Die Nichteinhaltung dieser Altersempfehlung kann zu schwerwiegenden Verletzungen oder sogar zum Tod des Kindes führen.

Selbst wenn ein Kind die empfohlene Altersgrenze für den Betrieb dieses Fahrzeugs bereits erreicht hat, besitzt es möglicherweise nicht die Fertigkeiten, das Können oder das Urteilsvermögen, die für das sichere Fahren des Fahrzeugs erforderlich sind, und kann in schwere Unfälle verwickelt werden.

VERMEIDUNG DER GEFAHR

Kein Kind unter 16 Jahren darf dieses Fahrzeug fahren.

Nur ZWEISITZER-Modelle

! WARNUNG



V00A1BQ

MÖGLICHE GEFAHRENSITUATION

Nichteinhaltung der Altersempfehlung für den Beifahrer bei ZWEISITZER-Modellen.

MÖGLICHE FOLGEN

Ein Kind unter 12 Jahren besitzt möglicherweise noch nicht die erforderlichen Voraussetzungen, um sicher mitzufahren, und kann in einen schweren Unfall verwickelt werden.

VERMEIDUNG DER GEFAHR

Kein Kind unter 12 Jahren darf auf diesem Fahrzeug mitfahren.

 **WARNUNG****MÖGLICHE GEFAHRENSITUATION**

Nichtbeachtung der körperlichen Einschränkungen für den Beifahrer bei ZWEISITZER-Modellen.

MÖGLICHE FOLGEN

Ein Beifahrer, der seine Füße nicht vollständig auf den Fußstützen abstützen kann, kann beim Fahren in unebenem Gelände vom Fahrzeug geschleudert werden.

VERMEIDUNG DER GEFAHR

Der Beifahrer muss in der Lage sein, immer seine Füße auf den Fußstützen und seine Hände an den Festhaltegriffen zu lassen, wenn er auf dem Fahrzeug sitzt.

Nur EINSITZER-Modelle

⚠️ WARNUNG



MÖGLICHE GEFAHRENSITUATION

Mitnehmen eines Mitfahrers auf diesem Fahrzeug.

MÖGLICHE FOLGEN

Durch einen Mitfahrer wird Ihre Fähigkeit, dieses Fahrzeug im Gleichgewicht zu halten und zu steuern, erheblich eingeschränkt.

Dies könnte zu einem Unfall führen, wodurch Ihnen und/oder Ihrem Mitfahrer Schaden zugefügt wird.

VERMEIDUNG DER GEFAHR

Nehmen Sie niemals Personen mit. Trotz der langen Sitzbank, die für eine uneingeschränkte Bewegungsfreiheit des Fahrers sorgt, wurde diese nicht für den Transport von Personen entwickelt und ist auch nicht dafür gedacht.

Nur ZWEISITZER-Modelle

! WARNUNG

V00A1CQ

MÖGLICHE GEFAHRENSITUATION

Mitnahme von mehr als einer (1) Person auf diesem Fahrzeug.

MÖGLICHE FOLGEN

Durch die Mitnahme von mehr als einer (1) Person kann Ihre Fähigkeit beeinträchtigt werden, dieses Fahrzeug im Gleichgewicht zu halten und zu steuern.

Dies könnte zu einem Unfall führen, wodurch Ihnen und/oder Ihren Mitfahrern Schaden zugefügt wird.

VERMEIDUNG DER GEFAHR

Nehmen Sie nie mehr als einen (1) Beifahrer mit. Trotz der langen Sitzbank, die für eine uneingeschränkte Bewegungsfreiheit des Fahrers sorgt, ist diese ausschließlich für einen (1) Fahrer und einen (1) Beifahrer gedacht. Der Beifahrer muss den vorgesehenen Beifahrersitz verwenden, wenn er auf dem Fahrzeug Platz nimmt.

Wenn das Aufbewahrungsfach angebracht ist (anstelle des Beifahrersitzes) wird das Fahrzeug zu einem EINSITZER-Fahrzeug und es darf KEIN BEIFAH-RER mitgenommen werden.

Nur ZWEISITZER-Modelle

! WARNUNG



V00A2DQ

MÖGLICHE GEFAHRENSITUATION

Zulassen, dass sich ein Beifahrer woanders hinsetzt als auf dem vorgesehenen Beifahrersitz.

MÖGLICHE FOLGEN

Ein Beifahrer, der woanders sitzt als auf dem vorgesehenen Beifahrersitz, könnte:

- Die Fahrzeugstabilität beeinträchtigen, was wiederum zu einem Verlust der Kontrolle über das Fahrzeug führen könnte.
- Verletzungen durch Stöße davontragen.

Dies könnte zu einem Unfall führen, wodurch Ihnen und/oder Ihrem Mitfahrer Schaden zugefügt wird.

VERMEIDUNG DER GEFAHR

Der Beifahrer muss immer auf dem vorgesehenen Beifahrersitz sitzen bleiben und dabei die Füße fest auf die Fußstützen stellen und sich immer an den Haltegriffen festhalten.

! WARNUNG

V00A04Q

MÖGLICHE GEFAHENSITUATION

Fahren dieses Fahrzeugs auf öffentlichen Wegen, Landstraßen oder Schnellstraßen.

MÖGLICHE FOLGEN

Sie könnten mit einem anderen Fahrzeug zusammenstoßen. Ein gepflasterter oder asphaltierter Untergrund kann die Bedienung und Steuerung des Fahrzeugs ernsthaft beeinflussen. Das Fahrzeug kann dadurch außer Kontrolle geraten.

VERMEIDUNG DER GEFAHR

Wenn in Ihrer Region das Führen dieses Fahrzeugs auf der Straße zugelassen ist, fahren Sie es auf gepflastertem oder asphaltiertem Untergrund nur über kurze Entfernungen und ausschließlich, um das Fahrzeug von einem Ort für Geländefahrten zu einem anderen zu überführen.

Fahren Sie das Fahrzeug immer mit geringer Geschwindigkeit (niemals schneller als 65 km/h und verringern Sie die Geschwindigkeit, bevor Sie die Fahrtrichtung ändern).

Halten Sie immer alle Straßenverkehrsregeln ein, wenn Sie das Fahrzeug auf öffentlichen Straßen oder Wegen fahren.

! WARNUNG



MÖGLICHE GEFAHRENSITUATION

Fahren dieses Fahrzeugs ohne zugelassenen Helm, Augenschutz und Schutzkleidung. Der Beifahrer auf ZWEISITZER-Modellen muss einen zugelassenen Helm mit einem starren Gesichtsschutz tragen.

MÖGLICHE FOLGEN

Die folgenden Punkte betreffen den Fahrer und den Beifahrer (ZWEISITZER-Modelle):

- Durch das Fahren ohne zugelassenen Helm erhöht sich das Risiko einer ernsthaften Kopfverletzung bei einem Unfall oder das Risiko, dabei sogar ums Leben zu kommen.
- Das Fahren ohne Augenschutz kann zu einem Unfall führen und erhöht das Risiko einer ernsthaften Verletzung bei einem Unfall.
- Das Fahren ohne Schutzkleidung erhöht das Risiko einer ernsthaften Verletzung bei einem Unfall.

VERMEIDUNG DER GEFAHR

Tragen Sie immer einen zugelassenen, gut passenden Helm. Tragen Sie ferner:

- Augenschutz (Schutzbrille oder Gesichtsschutz)
- einen starren Gesichtsschutz (für den Beifahrer empfohlen)
- Handschuhe und Stiefel
- ein Oberteil mit langen Ärmeln oder eine Jacke
- lange Hose.

! WARNUNG

V00A07Q

MÖGLICHE GEFAHRENSITUATION

Fahren dieses Fahrzeugs unter Einfluss von Alkohol oder anderen die Fahrtüchtigkeit beeinträchtigende Substanzen.

MÖGLICHE FOLGEN

Dadurch könnte der Beifahrer vom Fahrzeug fallen (ZWEISITZER-Modelle).

Dadurch könnte Ihr Urteilsvermögen stark beeinträchtigt werden.

Dadurch könnte sich Ihr Reaktionsvermögen verlangsamen.

Dadurch könnten Ihr Gleichgewichtssinn und Ihre Wahrnehmung beeinträchtigt werden.

Dies könnte zu einem Unfall oder sogar zum Tod des Beifahrers (ZWEISITZER-Modelle) und/oder Fahrers führen.

VERMEIDUNG DER GEFAHR

Der Fahrer und der Beifahrer (ZWEISITZER-Modelle) sollten sich mit diesem Fahrzeug niemals unter Einfluss von Alkohol oder anderen die Fahrtüchtigkeit beeinträchtigende Substanzen fortbewegen.

! WARNUNG



V00A08Q

MÖGLICHE GEFAHRENSITUATION

Fahren dieses Fahrzeugs mit zu hohen Geschwindigkeiten.

MÖGLICHE FOLGEN

Sie erhöhen dadurch Ihr Risiko, die Kontrolle über das Fahrzeug zu verlieren, was zu einem Unfall führen kann.

VERMEIDUNG DER GEFAHR

Fahren Sie immer mit einer Geschwindigkeit, die dem Gelände, der Sichtweite, den Betriebsbedingungen und Ihrer Erfahrung angepasst ist. Die maximal zulässige Geschwindigkeit beträgt bei diesem Fahrzeug 65 km/h. Verringern Sie immer die Geschwindigkeit, bevor Sie in eine Kurve fahren.

Die Fahrzeugführung, die Stabilität und die Bremswege verändern sich möglicherweise, wenn Sie mit ZWEISITZER-Modellen einen Beifahrer mitnehmen. Verringern Sie Ihre Geschwindigkeit entsprechend, wenn Sie einen Beifahrer mitnehmen. Achten Sie beim Bremsen auf einen größeren Abstand.

! WARNUNG**MÖGLICHE GEFAHRENSITUATION**

Versuchen von Drehungen, Sprüngen oder anderen Stunts.

MÖGLICHE FOLGEN

Dadurch erhöht sich für den Fahrer und den Beifahrer (ZWEISITZER-Modelle) das Risiko eines Unfalls, und das Fahrzeug könnte sich überschlagen.

VERMEIDUNG DER GEFAHR

Versuchen Sie niemals Stunts, wie etwa Drehungen oder Sprünge, auszuführen. Versuchen Sie nicht, sich mit dem Fahrzeug auffällig zur Schau zu stellen.

! WARNUNG**MÖGLICHE GEFAHRENSITUATION**

Keine Überprüfung des Fahrzeugs vor dem Fahren.

Keine ordentliche Wartung des Fahrzeugs.

MÖGLICHE FOLGEN

Dadurch erhöht sich das Risiko eines Unfalls oder möglicher Beschädigungen des Fahrzeugs.

VERMEIDUNG DER GEFAHR

Untersuchen Sie Ihr Fahrzeug sorgfältig vor jeder Fahrt, um sicherzustellen, dass es sich in einwandfreiem Betriebszustand befindet.

Halten Sie immer die Verfahren und Intervalle zur Inspektion und Wartung ein, die in dieser Bedienungsanleitung beschrieben sind.

 **WARNUNG**

MÖGLICHE GEFAHRENSITUATION

Fahren auf gefrorenen Gewässern.

MÖGLICHE FOLGEN

Ein Einbrechen im Eis kann zu schweren Verletzungen oder zum Tod führen.

VERMEIDUNG DER GEFAHR

Fahren Sie dieses Fahrzeug erst dann über eine gefrorene Oberfläche, wenn Sie sicher sind, dass das Eis dick genug ist, um das Fahrzeug und seine Last zu tragen und um die Kräfte aufzunehmen, die durch das fahrende Fahrzeug verursacht werden.

! WARNUNG**MÖGLICHE GEFAHRENSITUATION**

Lösen der Hände vom Lenker (für den Fahrer) und von den Festhaltegriffen (für den Beifahrer) (ZWEISITZER-Modelle) oder der Füße von den Fußstützen während der Fahrt.

MÖGLICHE FOLGEN

Selbst wenn Sie nur eine Hand oder einen Fuß lösen, kann sich dadurch Ihre Fähigkeit, das Fahrzeug zu steuern, verringern oder Sie verlieren möglicherweise das Gleichgewicht und fallen vom Fahrzeug herunter. Wenn Sie einen Fuß von den Fußstützen nehmen, könnte Ihr Fuß oder Bein mit den hinteren Rädern in Kontakt gelangen, was zu Verletzungen oder einem Unfall führen kann.

VERMEIDUNG DER GEFAHR

Der Fahrer und der Beifahrer (ZWEISITZER-Modelle) müssen beim Fahren mit dem Fahrzeug immer beide Hände am Lenker oder den Festhaltegriffen und beide Füße auf den Fußstützen lassen.

! WARNUNG



MÖGLICHE GEFAHRENSITUATION

Keine besondere Vorsicht beim Fahren in unbekanntem Gelände.

MÖGLICHE FOLGEN

Sie könnten auf versteckte Felsen, Buckel oder Löcher stoßen, ohne genügend Zeit für eine angemessene Reaktion zu haben.

Dadurch könnte sich das Fahrzeug überschlagen, der Beifahrer (ZWEISITZER-Modelle) könnte heruntergeschleudert werden oder das Fahrzeug könnte außer Kontrolle geraten.

VERMEIDUNG DER GEFAHR

Fahren Sie in einem unbekanntem Gelände langsam und mit größter Vorsicht.

Achten Sie beim Fahren des Fahrzeugs immer auf sich ändernde Bedingungen im Gelände.

Vergessen Sie nicht, dass der Fahrer auf ZWEISITZER-Modellen für die Sicherheit des Beifahrers verantwortlich ist. Verringern Sie Ihre Geschwindigkeit entsprechend, wenn Sie einen Beifahrer mitnehmen.

⚠️ WARNUNG



MÖGLICHE GEFAHRENSITUATION

Keine besondere Vorsicht beim Fahren auf übermäßig grobem, rutschigem oder lockerem Untergrund.

MÖGLICHE FOLGEN

Dadurch könnte das Fahrzeug den Antrieb verlieren oder außer Kontrolle geraten, was zu einem Unfall, zum Überschlagen des Fahrzeugs oder sogar zum Herunterfallen des Beifahrers (ZWEISITZER-Modelle) führen könnte.

VERMEIDUNG DER GEFAHR

Fahren Sie auf übermäßig grobem, rutschigem oder lockerem Untergrund erst dann, wenn Sie es gelernt haben und die erforderliche Geschicklichkeit besitzen, um dieses Fahrzeug in einem solchen Gelände zu steuern.

Seien Sie in einem solchen Gelände immer besonders vorsichtig.

Vergessen Sie nicht, dass der Fahrer auf ZWEISITZER-Modellen für die Sicherheit des Beifahrers verantwortlich ist. Im Zweifelsfall lassen Sie ihn zunächst absteigen, bevor Sie in einem solchen Gelände fahren.

! WARNUNG



MÖGLICHE GEFAHRENSITUATION

Unsachgemäßes Wenden und Kurvenfahren.

MÖGLICHE FOLGEN

Das Fahrzeug könnte außer Kontrolle geraten und es könnte zu einem Zusammenstoß oder einem Überschlag des Fahrzeugs kommen, oder der Beifahrer (ZWEISITZER-Modelle) könnte vom Fahrzeug geschleudert werden.

VERMEIDUNG DER GEFAHR

Befolgen Sie immer die geeigneten Verfahren beim Kurvenfahren, die in dieser Bedienungsanleitung näher beschrieben sind. Üben Sie zunächst das Kurvenfahren mit niedriger Geschwindigkeit, bevor Sie versuchen, bei höheren Geschwindigkeiten Kurven zu fahren.

Vergessen Sie nicht, dass der Fahrer auf ZWEISITZER-Modellen für die Sicherheit des Beifahrers verantwortlich ist. Führen Sie dieses Manöver keinesfalls mit einem Beifahrer durch. Denken Sie immer daran, dass sich das Fahrverhalten, die Stabilität und der Bremsweg möglicherweise verändern, wenn Sie einen Mitfahrer mitnehmen.

Fahren Sie keine Kurven mit übermäßig hoher Geschwindigkeit.

! WARNUNG**MÖGLICHE GEFAHRENSITUATION**

Fahren auf zu steilen Abhängen.

MÖGLICHE FOLGEN

Das Fahrzeug kann sich an zu steilen Abhängen leichter überschlagen als auf ebenem Untergrund oder an kleinen Hügeln.

VERMEIDUNG DER GEFAHR

Fahren Sie niemals auf Hängen, die für das Fahrzeug oder Ihre eigenen Fähigkeiten zu steil sind.

Üben Sie zunächst auf kleineren Hügeln mit oder ohne Beifahrer (ZWEISITZER-Modelle), bevor Sie sich an größere Abhänge wagen.

Denken Sie immer daran: Selbst wenn Sie mit diesem Fahrzeug steile Abhänge bewältigen können, ist es nicht empfehlenswert, solche Abhänge mit einem Beifahrer (ZWEISITZER-Modelle) hinaufzufahren. Lassen Sie ihn immer zunächst absteigen, bevor Sie dieses Manöver versuchen. Beweisen Sie ein gutes Urteilsvermögen.

! WARNUNG



MÖGLICHE GEFAHRENSITUATION

Unsachgemäßes Hinauffahren von Abhängen.

MÖGLICHE FOLGEN

Dadurch könnte das Fahrzeug außer Kontrolle geraten oder sich überschlagen oder der Beifahrer (ZWEISITZER-Modelle) könnte heruntergeschleudert werden.

VERMEIDUNG DER GEFAHR

Befolgen Sie immer die angemessenen Verfahren beim Hinauffahren von Hügeln wie näher in dieser Bedienungsanleitung beschrieben.

Prüfen Sie das Gelände immer sorgfältig, bevor Sie einen Hügel hinauffahren. Vergessen Sie nicht, dass der Fahrer auf ZWEISITZER-Modellen für die Sicherheit des Beifahrers verantwortlich ist. Lassen Sie den Beifahrer im Zweifelsfall absteigen, bevor Sie einen Hang hinauffahren. Denken Sie immer daran, dass sich das Fahrverhalten, die Stabilität und der Bremsweg möglicherweise verändern, wenn Sie einen Mitfahrer mitnehmen.

Fahren Sie niemals Hänge mit übermäßig rutschigem oder lockerem Erdboden hinauf.

Der Fahrer und der Beifahrer (bei ZWEISITZER-Modellen) müssen ihr Gewicht nach vorn verlagern.

Geben Sie niemals plötzlich Gas oder schalten Sie abrupt in einen anderen Gang. Das Fahrzeug könnte plötzlich nach hinten kippen.

Fahren Sie niemals mit hoher Geschwindigkeit über die Spitze eines Hügels oder Hangs. Ein Hindernis, ein steiler Abhang oder ein anderes Fahrzeug oder eine Person könnten auf der anderen Seite des Hügels sein.

! WARNUNG**MÖGLICHE GEFAHRENSITUATION**

Unsachgemäßes Hinabfahren von Abhängen.

MÖGLICHE FOLGEN

Dadurch könnte das Fahrzeug außer Kontrolle geraten oder sich überschlagen oder der Beifahrer (ZWEISITZER-Modelle) könnte heruntergeschleudert werden.

VERMEIDUNG DER GEFAHR

Befolgen Sie immer die geeigneten Verfahren beim Herabfahren von Abhängen, die in dieser Bedienungsanleitung näher beschrieben sind.

HINWEIS: Eine besondere Technik ist erforderlich, um beim Abwärtsfahren zu bremsen.

Prüfen Sie das Gelände immer sorgfältig, bevor Sie einen Hügel hinabfahren. Vergessen Sie nicht, dass der Fahrer auf ZWEISITZER-Modellen für die Sicherheit des Beifahrers verantwortlich ist. Lassen Sie den Beifahrer im Zweifelsfall absteigen, bevor Sie hangabwärts fahren. Denken Sie immer daran, dass sich das Fahrverhalten, die Stabilität und der Bremsweg möglicherweise verändern, wenn Sie einen Mitfahrer mitnehmen.

Der Fahrer und der Beifahrer (bei ZWEISITZER-Modellen) müssen ihr Gewicht nach hinten verlagern. Der Beifahrer (ZWEISITZER-Modelle) muss sich an den Festhaltegriffen gut festhalten.

Fahren Sie niemals mit hoher Geschwindigkeit einen Abhang hinunter.

Vermeiden Sie es, einen Abhang in einem Winkel herunter zu fahren, bei dem sich das Fahrzeug scharf auf eine Seite legt. Sofern möglich, fahren Sie den Abhang gerade hinunter.

! WARNUNG



MÖGLICHE GEFAHRENSITUATION

Unsachgemäßes Überqueren von oder Wenden an Abhängen.

MÖGLICHE FOLGEN

Dadurch könnte das Fahrzeug außer Kontrolle geraten oder sich überschlagen oder der Beifahrer (ZWEISITZER-Modelle) könnte heruntergeschleudert werden.

VERMEIDUNG DER GEFAHR

Versuchen Sie dieses Manöver niemals, wenn sich bei ZWEISITZER-Modellen ein Beifahrer auf dem Fahrzeug befindet. Lassen Sie ihn zuvor immer absteigen.

Versuchen Sie niemals, das Fahrzeug auf einem Hang zu wenden, bevor Sie die Kurventechnik in ebenem Gelände beherrschen, wie sie in dieser Bedienungsanleitung näher beschrieben wird. Seien Sie beim Wenden auf einem Hügel sehr vorsichtig.

Vermeiden Sie nach Möglichkeit das seitliche Überqueren eines steilen Hügels.

Beim seitlichen Überqueren eines Abhangs:

Befolgen Sie immer die geeigneten Verfahren, die in dieser Bedienungsanleitung näher beschrieben sind.

Vermeiden Sie das Fahren auf Hängen mit übermäßig rutschigem oder lockerem Erdboden.

Fahrer und Beifahrer (ZWEISITZER-Modelle) müssen ihr Gewicht auf die Fahrzeugseite verlagern, die hangaufwärts weist.

Nur EINSITZER-Modelle

! WARNUNG**MÖGLICHE GEFAHRENSITUATION**

Stehen bleiben, Rückwärtsrollen oder unsachgemäßes Absitzen, wenn Sie einen Abhang hinauffahren.

MÖGLICHE FOLGEN

Dies könnte zum Überschlagen des Fahrzeugs führen.

VERMEIDUNG DER GEFAHR

Schalten Sie beim Hinauffahren immer in den geeigneten Gang und halten Sie eine gleichmäßige Geschwindigkeit.

Wenn Sie die Geschwindigkeit hangaufwärts vollständig verlieren:

Verlagern Sie Ihr Gewicht hangaufwärts. Geben Sie niemals plötzlich Gas oder schalten Sie abrupt in einen anderen Gang. Das Fahrzeug könnte plötzlich nach hinten kippen.

Ziehen Sie die Bremsen an.

Betätigen Sie die Feststellbremse, nachdem Sie das Fahrzeug angehalten haben.

Steigen Sie auf der dem Hang zugewandten Seite oder auf der Seite ab, die den Hang hinauf weist.

Wenn Sie anfangen, rückwärts zu rollen:

Verlagern Sie Ihr Gewicht hangaufwärts. Geben Sie niemals plötzlich Gas oder schalten Sie abrupt in einen anderen Gang. Das Fahrzeug könnte plötzlich nach hinten kippen.

Betätigen Sie niemals die hintere Bremse, während Sie rückwärts rollen.

Ziehen Sie die vordere Bremse allmählich an.

Wenn das Fahrzeug vollständig zum Stehen gekommen ist, betätigen Sie auch die hintere Bremse und die Bremsarretierung.

Steigen Sie auf der dem Hang zugewandten Seite oder auf der Seite ab, die den Hang hinauf weist.

Wenden Sie das Fahrzeug und steigen Sie wieder auf. Halten Sie dabei immer das Verfahren ein, das in dieser Bedienungsanleitung näher beschrieben ist.

Nur ZWEISITZER-Modelle

! WARNUNG



V00A1PQ

MÖGLICHE GEFAHRENSITUATION

Stehen bleiben, Rückwärtsrollen oder unsachgemäßes Absitzen, wenn Sie einen Abhang hinauffahren.

MÖGLICHE FOLGEN

Dies könnte zum Überschlagen des Fahrzeugs führen.

VERMEIDUNG DER GEFAHR

Schalten Sie beim Hinauffahren immer in den geeigneten Gang und halten Sie eine gleichmäßige Geschwindigkeit.

Wenn Sie die Geschwindigkeit hangaufwärts vollständig verlieren:

Fahrer und Beifahrer müssen ihr Gewicht hangaufwärts verlagert lassen. Geben Sie niemals plötzlich Gas oder schalten Sie abrupt in einen anderen Gang. Das Fahrzeug könnte plötzlich nach hinten kippen.

Ziehen Sie die Bremsen an.

Betätigen Sie die Feststellbremse, nachdem Sie das Fahrzeug angehalten haben.

Lassen Sie zunächst den Beifahrer absteigen und steigen Sie dann auf der Seite ab, die hangaufwärts weist bzw. seitlich, wenn das Fahrzeug bergauf gerichtet ist.

Wenn Sie anfangen, rückwärts zu rollen:

Fahrer und Beifahrer müssen ihr Gewicht hangaufwärts verlagert lassen. Geben Sie niemals plötzlich Gas oder schalten Sie abrupt in einen anderen Gang. Das Fahrzeug könnte plötzlich nach hinten kippen.

Betätigen Sie niemals die hintere Bremse, während Sie rückwärts rollen.

Ziehen Sie die vordere Bremse allmählich an.

Wenn das Fahrzeug vollständig zum Stehen gekommen ist, betätigen Sie auch die hintere Bremse und die Bremsarretierung.

Lassen Sie zunächst den Beifahrer absteigen und steigen Sie dann auf der Seite ab, die hangaufwärts weist bzw. seitlich, wenn das Fahrzeug bergauf gerichtet ist.

Wenden Sie das Fahrzeug und steigen Sie wieder auf. Halten Sie dabei immer das Verfahren ein, das in dieser Bedienungsanleitung näher beschrieben ist.

⚠️ WARNUNG



MÖGLICHE GEFAHRENSITUATION

Unsachgemäßes Fahren über Hindernisse.

MÖGLICHE FOLGEN

Dadurch könnte das Fahrzeug außer Kontrolle geraten oder es könnte zu einem Zusammenstoß kommen oder der Beifahrer (ZWEISITZER-Modelle) könnte herunterschleudert werden.

Ein Überschlagen des Fahrzeugs könnte die Folge sein.

VERMEIDUNG DER GEFAHR

Auf ZWEISITZER-Modellen ist der Fahrer für die Sicherheit des Beifahrers verantwortlich. Lassen Sie den Beifahrer im Zweifelsfall absteigen, bevor Sie über Hindernisse fahren. Denken Sie immer daran, dass sich die Fahrzeugführung und Stabilität möglicherweise verändern, wenn Sie einen Beifahrer mitnehmen.

Bevor Sie in einem unbekanntem Gelände fahren, prüfen Sie dieses auf Hindernisse.

Versuchen Sie niemals über große Hindernisse, wie große Felsen oder umgestürzte Bäume, zu fahren.

Halten Sie beim Fahren über Hindernisse immer die geeigneten Verfahren ein, die in dieser Bedienungsanleitung näher beschrieben sind.

⚠️ WARNUNG



MÖGLICHE GEFAHRENSITUATION

Unsachgemäßes Schleudern oder Rutschen.

MÖGLICHE FOLGEN

Sie könnten die Kontrolle über dieses Fahrzeug verlieren.

Das Fahrzeug könnte unerwartet an Bodenhaftung gewinnen, was zu einem Überschlag oder zum Herunterfallen des Beifahrers (ZWEISITZER-Modelle) führen könnte.

VERMEIDUNG DER GEFAHR

Rutschen oder schleudern Sie auf ZWEISITZER-Modellen nie mit einem Beifahrer. Denken Sie immer daran, dass sich die Fahrzeugführung und Stabilität möglicherweise verändern, wenn Sie einen Beifahrer mitnehmen.

Durch Üben in ebenem, glattem Gelände bei niedrigen Geschwindigkeiten lernen Sie, ein mögliches Schleudern oder Rutschen sicher zu steuern.

Fahren Sie auf extrem glatten Oberflächen, wie etwa Eis, langsam und sehr vorsichtig, um ein unkontrolliertes Rutschen oder Schleudern möglichst zu vermeiden.

⚠️ WARNUNG



MÖGLICHE GEFAHRENSITUATION

Fahren durch tiefes oder schnell fließendes Gewässer.

MÖGLICHE FOLGEN

Die Reifen könnten aufschwimmen. Dadurch ist der Antrieb eventuell nicht mehr gewährleistet und die Kontrolle über das Fahrzeug geht verloren. Die Folge könnte ein Unfall sein.

VERMEIDUNG DER GEFAHR

Fahren Sie dieses Fahrzeug niemals in schnell fließendem Wasser oder in tieferen Gewässern, als in dieser Bedienungsanleitung näher angegeben.

Überprüfen Sie die Wassertiefe und die Strömung, bevor Sie versuchen, ein Gewässer zu überqueren. Das Wasser darf nicht über die Fußstützen steigen.

Bedenken Sie, dass nasse Bremsen auch eine geringere Bremsleistung haben. Testen Sie Ihre Bremsen, nachdem Sie das Wasser verlassen haben. Falls erforderlich, bremsen Sie mehrmals hintereinander, damit die Bremsbeläge durch die Reibung trocknen. Vergessen Sie nicht, dass Sie einen längeren Bremsweg einplanen müssen, wenn Sie auf ZWEISITZER-Modellen einen Beifahrer mitnehmen.

⚠️ WARNUNG



MÖGLICHE GEFAHRENSITUATION

Unsachgemäßes Fahren im Rückwärtsgang.

MÖGLICHE FOLGEN

Sie könnten auf ein Hindernis oder eine Person hinter dem Fahrzeug auffahren und dadurch schwere Verletzungen verursachen.

VERMEIDUNG DER GEFAHR

Wenn Sie den Rückwärtsgang einlegen, achten Sie darauf, dass sich keine Hindernisse oder Personen hinter dem Fahrzeug befinden. Fahren Sie langsam, wenn das Rückwärtsfahren gefahrlos möglich ist. Berücksichtigen Sie auf ZWEISITZER-Modellen, dass der Beifahrer Ihre Sicht nach hinten beeinträchtigen kann.

! WARNUNG**MÖGLICHE GEFAHRENSITUATION**

Fahren dieses Fahrzeugs mit den falschen Reifen oder mit falschem oder ungleichmäßigem Reifendruck.

MÖGLICHE FOLGEN

Das Fahren dieses Fahrzeugs mit den falschen Reifen, mit einem falschen oder ungleichmäßigen Reifendruck kann dazu führen, dass Sie die Kontrolle über das Fahrzeug verlieren, Reifen Luft verlieren, auf der Felge laufen und sich ferner das Risiko eines Unfalls erhöht.

VERMEIDUNG DER GEFAHR

Verwenden Sie immer den Reifentyp und die Reifengröße, die in dieser Bedienungsanleitung für dieses Fahrzeug näher spezifiziert sind.

Achten Sie immer auf den richtigen Reifendruck, der in dieser Bedienungsanleitung näher angegeben ist.

Ersetzen Sie immer beschädigte Räder oder Reifen.

! WARNUNG



MÖGLICHE GEFAHRENSITUATION

Fahren dieses Fahrzeugs mit unsachgemäßen Veränderungen.

MÖGLICHE FOLGEN

Eine unsachgemäße Montage von Zubehör oder Veränderungen an diesem Fahrzeug kann zu veränderten Handhabungsbedingungen führen, die in bestimmten Situationen auch einen Unfall verursachen könnten.

VERMEIDUNG DER GEFAHR

Verändern Sie dieses Fahrzeug niemals durch unsachgemäße Montage oder Verwendung von nicht geeignetem Zubehör. Alle an diesem Fahrzeug verwendeten Teile und das gesamte Zubehör müssen von BRP zugelassen sein und gemäß den Anweisungen montiert und verwendet werden. Wenn Sie Fragen haben, wenden Sie sich an einen Can-Am Vertragshändler.

Installieren Sie auf einem EINSITZER-Modell NIE einen Beifahrersitz und verwenden Sie nie den Gepäckträger, um einen Beifahrer zu transportieren.

Durch Änderungen am Fahrzeug zur Steigerung der Geschwindigkeit und der Leistung verstoßen Sie möglicherweise gegen die Bedingungen Ihrer beschränkten Garantie für das Fahrzeug. Darüber hinaus sind bestimmte Änderungen, einschließlich der Demontage bestimmter Motor- und Auspuffkomponenten, nach den meisten Gesetzgebungen illegal.

! WARNUNG**MÖGLICHE GEFAHRENSITUATION**

Überladen dieses Fahrzeugs, unsachgemäßes Transportieren oder Schleppen von Ladung.

MÖGLICHE FOLGEN

Dies kann zu veränderten Handhabungsbedingungen führen, die in bestimmten Situationen auch einen Unfall verursachen könnten.

VERMEIDUNG DER GEFAHR

Überschreiten Sie niemals die angegebene Zuladung für dieses Fahrzeug, einschließlich Fahrer und Beifahrer (ZWEISITZER-Modelle) sowie sämtlicher Lasten und Zubehörteile.

Eine Ladung muss immer richtig verteilt und sicher befestigt sein.

Verringern Sie Ihre Geschwindigkeit, wenn Sie Ladung transportieren oder einen Anhänger ziehen. Achten Sie beim Bremsen auf einen größeren Abstand.

Befolgen Sie immer die Anweisungen in dieser Bedienungsanleitung, wenn Sie Lasten transportieren oder einen Anhänger ziehen.

⚠️ WARNUNG



V03M01Q

MÖGLICHE GEFAHRENSITUATION

Der Transport von leicht entzündlichen oder gefährlichen Stoffen kann zu Explosionen führen.

MÖGLICHE FOLGEN

Dies kann zu schweren Verletzungen oder sogar zum Tod führen.

VERMEIDUNG DER GEFAHR

Transportieren Sie niemals leicht entzündliche oder gefährliche Stoffe.

FAHREN MIT DEM FAHRZEUG

Denken Sie beim Lesen dieser Bedienungsanleitung daran:

WARNUNG

Weist auf eine mögliche Gefahrensituation hin, deren Nichtvermeidung schwere Personenschäden verursachen oder sogar zum Tod führen kann.

Damit Sie an diesem Fahrzeug wirklich möglichst viel Freude haben, gibt es einige grundlegende Regeln und Tipps, die Sie einhalten MÜSSEN. Einige davon sind für Sie möglicherweise neu, während andere vernünftig sind oder auf der Hand liegen.

Bitte nehmen Sie sich die Zeit, diese Bedienungsanleitung sowie alle Sicherheits-hinweise auf dem Fahrzeug zu lesen und die *SICHERHEITS-DVD* anzusehen, die mit diesem Fahrzeug geliefert wurde. Hier wird Ihnen alles umfassend beschrieben, was Sie vor dem Fahren mit diesem Fahrzeug wissen müssen.

Unabhängig davon, ob Sie ein Anfänger oder ein routinierter Fahrer sind, ist es für Ihre persönliche Sicherheit sowie für die Sicherheit eines eventuellen Passagiers wichtig, dass Sie alle Bedienelemente und Funktionen dieses Fahrzeugs kennen. Von ebenso großer Bedeutung ist es zu wissen, wie man richtig fährt.

Selbst wenn eine Person die empfohlene Altersgrenze für den Betrieb dieses Fahrzeugs bereits erreicht hat, besitzt sie möglicherweise nicht die Fertigkeiten, das Können oder das Urteilsvermögen, die für das sichere Fahren des Fahrzeugs erforderlich sind, und kann in schwere Unfälle verwickelt werden.

ZWEISITZER-Modelle: Kein Kind unter 12 Jahren darf auf diesem Fahrzeug mitfahren. Der Beifahrer muss in der Lage sein, immer seine Füße auf den Fußstützen und seine Hände an den Festhaltegriffen zu lassen, wenn er auf dem Fahrzeug sitzt.

Personen mit kognitiven oder körperlichen Beeinträchtigungen oder sehr risikobereite Personen sind stärker durch mögliche Überschläge oder Zusammenstöße gefährdet, die zu Verletzungen oder sogar zum Tod führen können.

Nicht alle Fahrzeuge sind gleich. Jedes Fahrzeug besitzt seine spezifischen Leistungseigenschaften, Bedienelemente und Funktionen. Das Fahrverhalten und die Handhabung jedes Fahrzeugs sind unterschiedlich.

Machen Sie sich mit den Bedienelementen und dem allgemeinen Betrieb des Fahrzeugs umfassend vertraut, bevor Sie sich an die Bedingungen im Gelände heranwagen. Üben Sie das Fahren in einem geeigneten, gefahrlosen Gebiet und machen Sie sich mit den Reaktionen des Fahrzeugs auf jede Bedingung vertraut. Fahren Sie mit niedrigen Geschwindigkeiten. Höhere Geschwindigkeiten erfordern eine größere Erfahrung, ein größeres Wissen und geeignete Fahrbedingungen.

Die Fahrbedingungen sind von Ort zu Ort unterschiedlich. Jedes Gelände unterliegt den Witterungsverhältnissen, die sich manchmal und je nach Jahreszeit radikal ändern können.

Die Fahrzeugführung, Stabilität und die Bremswege verändern sich möglicherweise, wenn Sie einen Beifahrer mitnehmen. Verringern Sie Ihre Geschwindigkeit entsprechend, wenn Sie einen Beifahrer mitnehmen. Achten Sie beim Bremsen auf einen größeren Abstand.

Das Fahren auf Sand ist anders als das Fahren auf Schnee oder durch Wälder oder Sumpfland. Ein Gelände kann größere Anforderungen an die Achtsamkeit und die Geschicklichkeit des Fahrers stellen und ist für die Mitnahme eines Beifahrers möglicherweise nicht geeignet. Beweisen Sie ein gutes Urteilsvermögen. Gehen Sie immer mit größter Vorsicht vor. Gehen Sie keine unnötigen Risiken ein, durch die Sie oder Ihr Beifahrer möglicherweise stecken bleiben oder verletzt werden.

Gehen Sie niemals davon aus, dass das Fahrzeug überall sicher fährt. Plötzliche Veränderungen im Gelände durch Löcher, Vertiefungen, Erdhügel, weichen oder härteren Untergrund oder andere Unwägbarkeiten können zum Umkippen des Fahrzeugs oder zu Instabilität führen. Um dies zu vermeiden, verringern Sie das Tempo und beobachten Sie immer das Gelände vor Ihnen. Wenn das Fahrzeug beginnt, umzukippen, ist es in der Regel das Beste, sofort abzusteigen, und zwar von der Fallrichtung WEG!

Überprüfung vor Fahrtantritt

WARNUNG

Führen Sie vor jedem Fahrtantritt eine Überprüfung Ihres Fahrzeugs durch, um mögliche Probleme, die während der Fahrt auftreten können, zu entdecken. Die Überprüfung vor Fahrtantritt kann Ihnen dabei helfen, Abnutzung und Alterung von Komponenten zu erkennen, bevor sie zu einem Problem werden. Beseitigen Sie vor Fahrtantritt jegliche Probleme, die Sie entdecken, um das Risiko eines Defekts oder eines Unfalls zu verringern. Wenden Sie sich gegebenenfalls an einen Can-Am Vertragshändler.

Vor Nutzung dieses Fahrzeugs sollte der Fahrer immer die folgende Checkliste für die Kontrolle vor Fahrtantritt durchgehen.

Beheben Sie vor dem Losfahren alle Probleme, die Sie möglicherweise gefunden haben. Wenden Sie sich ggf. an einen Can-Am Händler.

Checkliste für die Kontrolle vor Fahrtantritt

Vor dem Starten des Motors (Schlüssel in Stellung OFF)

ZU ÜBERPRÜFEN- DE PUNKTE	DURCHFÜHRENDE ÜBERPRÜFUNG	✓
FLÜSSIGKEITEN	Prüfen Sie die Füllstände von Kraftstoff, Motoröl und Kühlmittel.	
UNDICHT	Prüfen Sie die Fahrzeugunterseite auf Undichtigkeiten.	

ZU ÜBERPRÜFEN- DE PUNKTE	DURCHZUFÜHRENDE ÜBERPRÜFUNG	✓
GASHEBEL	Betätigen Sie den Gashebel mehrfach, um seine einwandfreie Gängigkeit zu prüfen. Beim Loslassen muss er in die Leerlaufposition zurückkehren.	
BREMSARRETIE- RUNG	Betätigen Sie die Bremsarretierung und vergewissern Sie sich über ihre einwandfreie Funktion.	
REIFEN	Prüfen Sie den Reifendruck und -zustand.	
RÄDER	Prüfen Sie die Räder auf Beschädigung.	
KÜHLER	Prüfen Sie den Kühler auf Sauberkeit.	
MANSCHETTEN DER ANTRIEBS- WELLE	Prüfen Sie den Zustand von Manschetten und Verkleidung der Antriebswelle.	
SITZ(E)	Prüfen Sie, ob sich der Fahrersitz an seiner Verwendungsstelle befindet und ordnungsgemäß gesichert ist.	
	Prüfen Sie, ob sich der Mitfahrersitz oder das Aufbewahrungsfach an seiner/ihrer Verwendungsstelle befindet und ordnungsgemäß gesichert ist (ZWEISITZER-Modelle).	
	Prüfen Sie den Zustand der Mitfahrer-Rückenlehne und der Haltegriffe (ZWEISITZER-Modelle).	
GEPÄCK	Wenn Sie eine Ladung transportieren, halten Sie die angegebenen Zuladungsbeschränkungen ein. Stellen Sie sicher, dass die Ladung richtig auf den Gepäckträgern befestigt ist.	
	Wenn Sie einen Anhänger oder einen anderen Gegenstand ziehen: – Prüfen Sie den Zustand der Anhängervorrichtung und des Kugelkopfs. – Überschreiten Sie weder die zulässige Stützlast noch die zulässige Anhängelast. – Stellen Sie sicher, dass der Anhänger richtig an der Anhängerkupplung befestigt ist.	
SERVICE- UND AUFBEWAH- RUNGSFACH	Vergewissern Sie sich, dass das vordere Servicefach und das hintere Aufbewahrungsfach ordnungsgemäß verriegelt sind.	
FAHRGESTELL UND AUFHÄNGUNG	Prüfen Sie das Fahrgestell und die Aufhängung von unten auf Ablagerungen und beseitigen Sie diese gegebenenfalls.	

Vor dem Starten des Motors (Schlüssel in Stellung ON)

ZU ÜBERPRÜFEN-DE PUNKTE	DURCHZUFÜHRENDE ÜBERPRÜFUNG	✓
MULTIFUNKTIONS-ANZEIGEinSTRUMENT	Prüfen Sie, ob die Anzeigeleuchten der Multifunktionsanzeige (unmittelbar, nachdem der Schlüssel in Stellung ON gedreht wurde) funktionieren.	
	Prüfen Sie, ob auf der Multifunktionsanzeige Meldungen erscheinen.	
BELEUCHTUNGEN	Prüfen Sie die Scheinwerfer und die Rückleuchte auf einwandfreies Funktionieren und auf Sauberkeit.	
	Prüfen Sie, ob das Fern- und das Abblendlicht funktionieren.	
	Prüfen Sie, ob die Bremsleuchte funktioniert und sauber ist.	
	Prüfen Sie, ob die Blinkerleuchten funktionieren und sauber sind.	

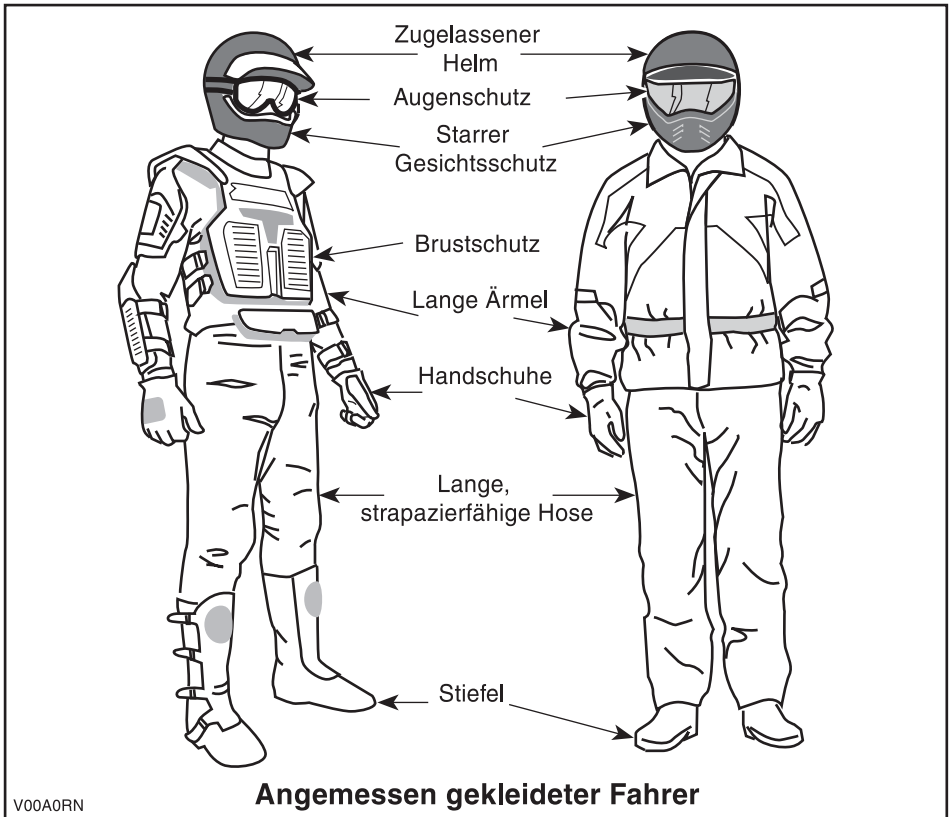
Nach dem Starten des Motors

ZU ÜBERPRÜFEN-DE PUNKTE	DURCHZUFÜHRENDE ÜBERPRÜFUNG	✓
LENKUNG	Prüfen Sie durch Drehen des Lenkers nach links und nach rechts, ob die Lenkung funktioniert.	
SCHALTHEBEL	Prüfen Sie die Funktion des Schalthebels (P, R, N, H und L).	
WAHLSCHALTER ZWEIRAD-/ALLRADANTRIEB	Prüfen Sie die Funktion des Wahlschalters für den Zweirad-/Allradantrieb.	
BREMSEN	Fahren Sie langsam etwas vorwärts und betätigen Sie dann alle Bremsen einzeln, um sie zu überprüfen. Die Bremsen müssen vollständig betätigt werden. Nach der Betätigung müssen der Hebel und die Fußstütze vollständig in ihre Ausgangsposition zurückkehren.	
MOTOR-NOTAUSSCHALTER	Vergewissern Sie sich, dass der Motor-Nothalt-Schalter einwandfrei funktioniert.	
ZÜNDSCHLOSS	Prüfen Sie durch wiederholtes Starten und Ausschalten des Motors, ob der Zündschalter einwandfrei funktioniert.	

Kleidung

Die aktuellen Witterungsverhältnisse sollten Ihnen die Wahl der richtigen Kleidung erleichtern. Stellen Sie sich in Bezug auf die Kleidung auf das kälteste Wetter ein, das zu erwarten ist. Das Tragen von Thermounterwäsche sorgt für gute Isolierung. Es ist wichtig, dass der Fahrer und der Mitfahrer immer geeignete Schutzkleidung tragen. Dazu gehören ein zugelassener Helm, Augenschutz, Stiefel, Handschuhe, ein Oberteil mit langen Ärmeln und eine lange Hose. Der Beifahrer muss einen zugelassenen Helm mit einem starren Gesichtsschutz tragen. Diese Art von Schutzkleidung schützt Sie gegen kleinere Gefährdungen, auf die Sie während der Fahrt treffen können. Fahrer und Beifahrer dürfen nie-

mals lose flatternde Kleidung, wie etwa einen Schal, tragen, die sich im Fahrzeug oder an Zweigen oder Büschen verfangen könnte. In Abhängigkeit von den Gegebenheiten vor Ort kann eine Brille mit Beschlagschutz oder eine Sonnenbrille erforderlich sein. Mit Hilfe unterschiedlich gefärbter Linsen, die für Schutzbrillen oder Sonnenbrillen erhältlich sind, können Sie Veränderungen im Gelände leichter unterscheiden. Eine Sonnenbrille darf nur tagsüber getragen werden.



Fahren mit Beifahrer

EINSITZER-Modelle

Dieses Fahrzeug ist nur für EINEN (1) Fahrer konstruiert. Montieren Sie keine zusätzlichen Sitze bzw. verwenden Sie nicht die Gepäckträger, um eine Person mitzunehmen.

ZWEISITZER-Modelle

Dieses Fahrzeug wurde speziell für den Transport eines Fahrers und nur EINES (1) Beifahrers entwickelt. Der Beifahrer muss seinen Platz auf dem vorgesehenen Beifahrersitz einnehmen und sich immer an den Haltegriffen festhalten. Montieren Sie NIEMALS einen anderen Mitfahrersitz als den von BRP empfohlenen. Verwenden Sie nicht die Gepäckträger oder deren Position am Fahrzeug, um Personen mitzunehmen. Das Mitnehmen von mehr als einem (1) Beifahrer kann die Stabilität und die Kontrolle über das Fahrzeug beeinträchtigen. Wenn das Aufbewahrungsfach angebracht ist (anstelle des Beifahrersitzes) wird das Fahrzeug zu einem EINSITZER-Fahrzeug und es darf KEIN BEIFAHRER mitgenommen werden.

Transport von Lasten

Jede Last, die auf dem Fahrzeug und/oder dem/den Gepäckträger(n) des Fahrzeugs transportiert wird, beeinträchtigt die Stabilität und die Kontrolle über das Fahrzeug. Daher überschreiten Sie keinesfalls den vom Hersteller des Fahrzeugs angegebenen Grenzwert für die Zuladung. Siehe Tabelle unten. Achten Sie immer darauf, dass die Ladung gesichert ist und die Steuerung des Fahrzeugs nicht beeinträchtigt wird. Seien Sie sich immer bewusst, dass die Ladung verrutschen oder hinunterfallen und dadurch einen Unfall verursachen kann. Vermeiden Sie Lasten, die seitlich überstehen und sich in Büschen oder anderen Hindernissen verfangen oder hängen bleiben können. Vermeiden Sie ein Verdecken oder Versperren des Scheinwerfers oder des Bremslichts durch die Ladung.

Verringern Sie Ihre Geschwindigkeit gemäß den Bedingungen im Gelände, wenn Sie Ladung transportieren oder einen Anhänger ziehen. Achten Sie beim Bremsen auf einen größeren Abstand. Beladen Sie das Fahrzeug auf den Gepäckträgern immer so niedrig wie möglich, um den Schwerpunkt so tief wie möglich zu halten.

⚠️ WARNUNG

Das Fahrverhalten, die Stabilität und der Bremsweg verändern sich, wenn Sie das Fahrzeug mit beladenen Gepäckträgern fahren. Daher sind eine richtige Beladung und Gewichtsverteilung sehr wichtig. Halten Sie beim Mitführen von Gepäck die Gewichtsbeschränkungen ein und verstauen Sie die Gegenstände ordnungsgemäß. Vergewissern Sie sich vor dem Fahren immer, dass die Last gut gesichert und auf den Gepäckträgern verteilt ist. Verringern Sie Ihre Geschwindigkeit gemäß den Bedingungen im Gelände, wenn Sie Ladung transportieren oder einen Anhänger ziehen. Achten Sie beim Bremsen auf einen größeren Abstand. Beladen Sie das Fahrzeug auf den Gepäckträgern immer so niedrig wie möglich, um den Schwerpunkt so tief wie möglich zu halten. Ein Nichtbefolgen der hier aufgeführten Empfehlungen kann das Fahrverhalten beeinträchtigen, wodurch es zu einem Unfall kommen kann.

Halten Sie bei der Beförderung von Lasten auf dem Fahrzeug die maximalen Grenzwerte für die Zuladung ein.

TABELLE FÜR MAXIMALE ZULADUNG			
ZULÄSSIGE GESAMTZULADUNG	Einsitzer-Modelle	230 kg	Einschließlich Fahrer, sämtlicher Lasten und Zubehörteile
	ZWEISITZER-Modelle	235 kg	
ZULADUNG VORN		45 kg	Gleichmäßig verteilt.
ZULADUNG HINTEN		90 kg	Gleichmäßig verteilt. Einschließlich hinterem Gepäckträger, hinterem Aufbewahrungsfach und Stützgewicht.

Ziehen eines Anhängers

Das Fahren dieses Fahrzeugs mit einem Anhänger erhöht das Risiko eines Sturzes erheblich. Dies gilt insbesondere an schrägen Böschungen. Wenn ein Anhänger an dem Fahrzeug verwendet werden soll, stellen Sie sicher, dass seine Anhängerkupplung mit der Anhängerkupplung des Fahrzeugs kompatibel ist. Achten Sie darauf, dass der Anhänger horizontal zum Fahrzeug ausgerichtet ist. (In bestimmten Fällen muss eine besondere Verlängerung an der Anhängerkupplung des Fahrzeugs installiert werden). Verwenden Sie Sicherheitsketten, um den Anhänger an dem Fahrzeug zu sichern. Der Bremsweg dieses Fahrzeugs verlängert sich möglicherweise, wenn Sie schwere Lasten insbesondere auf Neigungen oder mit einem Beifahrer (ZWEISITZER-Modelle) an Bord ziehen. Achten Sie darauf, nicht zu schleudern oder zu rutschen. Wenn Sie anhalten oder das Fahrzeug parken, blockieren Sie die Räder des Fahrzeugs und des Anhängers gegen mögliche Bewegungen. Achten Sie immer darauf, dass die Ladung gleichmäßig auf dem Anhänger verteilt ist. Seien Sie vorsichtig, wenn Sie einen beladenen Anhänger vom Fahrzeug abhängen. Der Anhänger oder dessen Ladung könnte auf Sie oder andere kippen. Fahren Sie Kurven nicht mit hoher Geschwindigkeit. Benutzen Sie stets einen niedrigen Gang und bremsen Sie ein wenig ab.

Arbeiten mit Ihrem Fahrzeug

Mit Ihrem Fahrzeug können Sie einige unterschiedliche LEICHTE Aufgaben erledigen, angefangen vom Schneeräumen bis hin zum Schleppen von Holz oder Transportieren von Lasten. Ihr Can-Am Vertragshändler hält vielfältiges Zubehör für Sie bereit. Halten Sie jedoch immer die zulässigen Zuladungen und Kapazitäten für das Fahrzeug ein. Eine Überlastung des Fahrzeugs kann die Komponenten des Fahrzeugs überbeanspruchen und zu einem Ausfall führen. Um mögliche Verletzungen zu vermeiden, ist es gleichermaßen wichtig, die Anweisungen und Warnhinweise zu dem jeweiligen Zubehör zu befolgen. Vermeiden Sie jede körperliche Anstrengung durch Anheben oder Ziehen schwerer Lasten oder durch Schieben des Fahrzeugs. (Lesen Sie weiter im Abschnitt *FAHRTEN ZUR FREIZEITGESTALTUNG*).

Fahrten zur Freizeitgestaltung

Respektieren Sie die Rechte und Einschränkungen durch Dritte. Halten Sie sich immer aus Gebieten fern, die für eine andere Nutzung des Geländes gedacht sind. Dazu gehören Wege für Motorschlitten, Reitwege, Skilanglaufloipen, Routen für Mountainbiker usw. Gehen Sie niemals davon aus, dass sich keine anderen Benutzer auf Ihrer Route befinden. Halten Sie sich immer ganz rechts und fahren Sie keinesfalls Zickzack von einer Seite des Wegs auf die andere. Seien Sie immer darauf vorbereitet, zu stoppen oder zur Seite auszuweichen, wenn ein anderer Benutzer des Wegs vor Ihnen erscheint.

Treten Sie in einen örtlichen ATV-Club ein. Dort erhalten Sie eine Karte und entsprechende Ratschläge oder Informationen darüber, wo Sie fahren können. Wenn es in Ihrer Nähe keinen Club gibt, helfen Sie doch dabei, einen Club zu gründen. Das Fahren in einer Gruppe und die verschiedenen Aktivitäten in Clubs machen viel Spaß und sind immer eine gute soziale Erfahrung.

Halten Sie immer einen Sicherheitsabstand zu anderen Fahrern ein. Den richtigen Sicherheitsabstand bestimmen Sie mithilfe Ihrer eigenen Beurteilung der Geschwindigkeit, der Geländebedingungen, des Wetters, der mechanischen Bedingungen Ihres Fahrzeugs und des Vertrauens in das Urteilsvermögen der anderen Fahrer um Sie herum. Ebenso wie andere motorisierte Fahrzeuge kann auch dieses Fahrzeug nicht sofort zum Stillstand kommen. Die Fahrzeugführung, die Stabilität und die Bremswege verändern sich möglicherweise, wenn Sie mit ZWEISITZER-Modellen einen Beifahrer mitnehmen. Verringern Sie Ihre Geschwindigkeit entsprechend, wenn Sie einen Beifahrer mitnehmen. Achten Sie beim Bremsen auf einen größeren Abstand.

Fahren Sie dieses Fahrzeug immer mit geringer Geschwindigkeit, keinesfalls schneller als 65 km/h und verringern Sie die Geschwindigkeit vor dem Ändern der Fahrtrichtung, wenn Sie das Fahrzeug auf einer Straße fahren.

Teilen Sie vor Fahrtbeginn einer anderen Person mit, wo Sie fahren wollen und wann Sie wahrscheinlich zurückkehren.

Je nach Länge Ihrer Fahrt sollten Sie zusätzliches Werkzeug, Trinkwasser, etwas zu essen und Ausrüstungen für den Notfall mitnehmen. Klären Sie vor Fahrtantritt, wo Sie zusätzlichen Kraftstoff und Öl erhalten können. Seien Sie auf alle möglichen Bedingungen vorbereitet, auf die Sie treffen könnten.

Erste-Hilfe-Satz	Verstellbarer Schraubenschlüssel
Mobiltelefon	Messer
Klebeband	Taschenlampe
Ein Seil	Getönte Schutzbrille
Ersatz-Glühbirnen	Karte der Strecke
Mitgelieferter Werkzeugsatz	Eine Kleinigkeit zu essen

Umwelt

Einer der Vorteile dieses Fahrzeugs besteht darin, dass Sie damit die viel genutzten und belebten Wege verlassen und sich weit weg von den meisten Siedlungen aufhalten können. Sie müssen der Natur jedoch immer den nötigen Respekt entgegen bringen und auf die Rechte anderer achten, sich an der Natur zu erfreuen. Fahren Sie nicht in Gebieten, die aus Sicht des Umweltschutzes empfindlich sind. Fahren Sie keinesfalls über Forstbestände oder Büsche und Sträucher. Fällern Sie keinesfalls Bäume oder demontieren Sie Zäune. Lassen Sie keinesfalls Ihre Räder durchdrehen und zerstören Sie nicht den Erdboden. "Bewegen Sie sich rücksichtsvoll".

Das Jagen von Wild ist in vielen Gebieten illegal. Wild kann auch durch Erschöpfung sterben, wenn es mit einem motorisierten Fahrzeug gejagt wurde. Wenn Sie auf Tiere treffen, halten Sie an, verhalten sich ruhig und seien Sie vorsichtig. Damit werden Sie um eine schöne Erinnerung in Ihrem Leben bereichert.

Halten Sie sich an die Regel: "Alles, was du mitbringst, nimm auch wieder mit nach Hause!" Werfen Sie keinen Müll weg. Entzünden Sie Lagerfeuer nur, wenn Sie eine Genehmigung dazu haben – und auch dann nur in weiter Entfernung von trockenen Gebieten. Durch die Gefährdungen, die Sie dadurch auf Ihrem Weg verursachen, könnten Sie oder andere heute oder an einem der folgenden Tage verletzt werden.

Respektieren Sie Felder und landwirtschaftlich genutzte Gebiete. Holen Sie immer die Erlaubnis des Eigentümers ein, bevor Sie über Privatbesitz fahren. Respektieren Sie die Ernte auf den Feldern, Tiere in der Landwirtschaft und die Grenzen fremden Eigentums. Wenn Sie an ein geschlossenes Gitter gelangen, schließen Sie es nach dem Hindurchfahren wieder.

Verschmutzen Sie keine Bäche, Seen oder Flüsse und nehmen Sie keine Veränderungen am Motor oder am Abgassystem des Fahrzeugs vor und demontieren Sie keine Komponenten des Systems.

Einschränkungen durch das Design

Obwohl das Fahrzeug für seine Klasse außergewöhnlich robust ist, ist es per Definition immer noch ein Leichtfahrzeug und seine Verwendung muss auf den vorgesehenen Zweck beschränkt bleiben.

Durch das Hinzufügen von Gewicht zu einem beliebigen Teil des Fahrzeugs wird sein Schwerpunkt und damit Stabilität sowie seine Leistung verändert.

Fahren im Gelände

Das Fahren im Gelände ist gefährlich. Jedes Gelände, das nicht ausdrücklich für das Befahren mit Fahrzeugen vorbereitet wurde, stellt bereits eine Gefahr dar, da hier die Nachgiebigkeit, die Beschaffenheit des Bodens und die genaue Steigung unvorhersagbar sind. Das Gelände selbst stellt eine kontinuierliche, potenzielle Gefährdung dar, die jeder, der sich hier bewegt, bewusst akzeptieren muss.

Ein Fahrer, der ein Fahrzeug abseits von Straßen und Wegen fährt, muss immer den sichersten Weg mit äußerster Vorsicht auswählen und das vor ihm liegende Gelände genauestens im Auge behalten. Das Fahrzeug darf keinesfalls von jemandem gefahren werden, der mit den für das Fahrzeug geltenden Fahrweisungen nicht vollständig vertraut ist. Ferner darf das Fahrzeug keinesfalls in steilem oder trügerischem Gelände gefahren werden.

Allgemeine Betriebs- und Sicherheitsmaßnahmen

Sorgfalt, Vorsicht, Erfahrung und Können beim Fahren sind die besten Vorsichtsmaßnahmen gegen die Gefährdungen, die das Fahren mit diesem Fahrzeug mit sich bringt.

Wann immer der geringste Zweifel daran besteht, dass das Fahrzeug sicher um ein Hindernis oder durch ein bestimmtes Gelände gelenkt werden kann, wählen Sie eine alternative Strecke aus.

Beim Fahren im Gelände sind Leistung und Traktion entscheidend, nicht Geschwindigkeit. Fahren Sie niemals schneller, als Sichtweite und Ihre eigene Fähigkeit, eine sichere Route zu bestimmen, gestatten.

Überwachen Sie das vor Ihnen liegende Gelände ständig auf plötzliche Neigungsänderungen und auf Hindernisse, wie etwa Felsen oder Baumstümpfe, durch die das Fahrzeug seine Stabilität verlieren und umkippen oder sich überschlagen könnte.

Die Fahrzeugführung, die Stabilität und die Bremswege verändern sich möglicherweise, wenn Sie mit ZWEISITZER-Modellen einen Beifahrer mitnehmen. Verringern Sie Ihre Geschwindigkeit entsprechend, wenn Sie einen Beifahrer mitnehmen. Achten Sie beim Bremsen auf einen größeren Abstand.

Nehmen Sie das Fahrzeug nie in Betrieb, wenn die Bedienelemente nicht normal funktionieren.

Wenn das Fahrzeug angehalten oder geparkt wird, betätigen Sie stets die Bremsarretierung und bringen Sie den Schalthebel in die Stellung PARK. Dies ist beim Parken an einem Abhang besonders wichtig. An sehr steilen Abhängen oder beim Transport von Lasten mit dem Fahrzeug müssen die Räder immer zusätzlich mit Steinen oder Ziegeln blockiert werden.

Benutzer in der Europäischen Gemeinschaft sind dazu verpflichtet, den Haken der Kurbelwinde (falls vorhanden) zu entfernen, wenn sie auf Straßen oder Wegen fahren. Bei Nichtbefolgung dieser Vorschrift kann es bei einem Unfall zu zusätzlichen Verletzungen oder sogar zum Tod kommen.

Rückwärts fahren

Beim Fahren im Rückwärtsgang prüfen Sie immer, dass sich hinter dem Fahrzeug keine Personen oder Hindernisse befinden. Fahren Sie langsam und vermeiden Sie scharfe Kurven. Berücksichtigen Sie beim Fahren von ZWEISITZER-Modellen, dass der Beifahrer Ihre Sicht nach hinten beeinträchtigen kann. Lassen Sie ihn bei Bedarf absteigen.

Wir raten Ihnen, beim Zurückstoßen auf dem ATV zu sitzen. Vermeiden Sie, aufzustehen. Beim Aufstehen könnte der Gashebel ungewollt betätigt werden und das Fahrzeug dadurch unerwartet beschleunigen.

Bergauf Fahren

Aufgrund seiner Konstruktion hat dieses Fahrzeug eine so ausgezeichnete Steigfähigkeit, dass das Fahrzeug erst seine Traktion verliert, bevor es umkippt. Häufig liegen beispielsweise Geländesituationen vor, in der die Spitze eines Bergs so erodiert ist, dass sich diese Spitze sehr steil erhebt. Das Fahrzeug kann solche Bedingungen meistern. Wenn sich dabei der vordere Teil des Fahrzeugs jedoch so stark aufrichtet, dass der Schwerpunkt nach hinten wandert, kann das Fahrzeug nach hinten umkippen.

Zu derselben Situation kann es kommen, wenn das Vorderteil des Fahrzeugs durch ein verstecktes Hindernis mehr ansteigt als gewünscht. Wählen Sie in einer solchen Situation eine andere Strecke aus. Achten Sie dabei jedoch auf die Gefahren beim seitlichen Überqueren eines Abhangs.

Es ist ferner vorteilhaft, die Geländebedingungen auf der anderen Seite des Hügels oder der Böschung bereits zu kennen. Nur allzu häufig sind dort steile Abhänge oder Böschungen zu finden, die ein Überqueren oder einen Abstieg unmöglich machen.

Bergab Fahren

Grundsätzlich kann dieses Fahrzeug steile Abhänge sicher hinauffahren, die jedoch zu steil sind, um einen sicheren Abstieg zu ermöglichen. Daher ist es wesentlich, sicherzustellen, dass eine sichere Route für den späteren Abstieg vorhanden ist, bevor Sie einen Abhang hinauffahren.

Wenn Sie die Geschwindigkeit verringern, während Sie einen rutschigen Abhang hinunterfahren, könnte das Fahrzeug zu "schlittern" beginnen. Halten Sie eine stetige Geschwindigkeit und/oder beschleunigen Sie etwas, um die Kontrolle wieder zu gewinnen.

Seitliches Fahren am Abhang

Wann immer möglich muss ein solches Fahren vermieden werden. Falls es dennoch erforderlich wird, seien Sie äußerst vorsichtig. Lassen Sie immer zunächst den Beifahrer absteigen, bevor Sie dieses Manöver ausführen. Das Queren steiler Anstiege kann zu Überschlagen führen. Ein rutschiger oder lockerer Untergrund kann ferner zu nicht kontrollierbarem seitlichem Rutschen führen. Versuchen Sie nicht, das Fahrzeug beim Rutschen bergab zu wenden. Umgehen Sie alle Hindernisse oder Vertiefungen, durch die das Fahrzeug auf einer Seite stärker als auf der anderen angehoben wird. Dies kann einen Überschlag verursachen.

Steile Böschungen

Dieses Fahrzeug "schleift auf" und stoppt gewöhnlich, wenn entweder die vorderen oder hinteren Räder über eine Böschung fahren. Wenn diese Böschung steil oder tief ist, senkt sich das Fahrzeug vorn ab und überschlägt sich.

 **WARNUNG**

Vermeiden Sie es, über Böschungen zu fahren. Wenden Sie das Fahrzeug und wählen Sie eine andere Route aus.

Fahren auf schneebedeckten Oberflächen

Wenn Sie das Fahrzeug vor der Fahrt kontrollieren, achten Sie besonders auf Stellen am Fahrzeug, an denen Ansammlungen von Schnee und/oder Eis die Sichtbarkeit der Rückleuchte und der Reflektoren behindern, Lüftungsöffnungen verstopfen oder die Bewegung von Steuerhebeln und Schaltern beeinträchtigen können. Bevor Sie Ihr ATV starten, prüfen Sie Lenkung, Gaspedal, Bremshebel und Pedale auf störungsfreien Betrieb.

Wenn ein ATV auf einem schneebedeckten Pfad gefahren wird, wird die Reifenhaftung normalerweise verringert, wodurch das Fahrzeug auf Befehle des Fahrers anders reagiert. Auf Oberflächen mit geringer Haftung reagiert die Lenkung nicht so schnell und präzise, die Bremswege sind länger und die Beschleunigung wird träge. Fahren Sie langsam und geben Sie nicht plötzlich Gas. Dadurch drehen nur die Räder durch und das Fahrzeug könnte übersteuern und wegrutschen. Vermeiden Sie starkes Bremsen. Das kann dazu führen, dass das Fahrzeug geradeaus rutscht. Noch einmal: Der beste Rat besteht darin, die Geschwindigkeit vor einem Manöver sicher zu verringern, sodass Sie Zeit und Platz haben, wieder völlige Kontrolle über das Fahrzeug zu gewinnen, bevor es außer Kontrolle gerät.

Wenn Sie Ihr ATV über eine mit losem Schnee bedeckte Oberfläche steuern, wird Schneestaub in der Sogturbulenz des sich bewegenden Fahrzeugs angesaugt und transportiert, sodass er in Kontakt mit einigen frei liegenden Komponenten einschließlich rotierender Teile wie Bremsscheiben kommt und sich auf diesen ansammelt oder schmilzt. Wasser, Schnee oder Eis können sich auf die Ansprechzeit des Bremssystems Ihres ATVs auswirken. Betätigen Sie die Bremsen möglichst oft, auch wenn dies zum Verringern der Fahrzeuggeschwindigkeit nicht erforderlich ist, um Eis- oder Schneeanstimmungen zu verhindern und Bremsbeläge und -scheiben zu trocknen. Wenn Sie dies in relativ ungefährlichen Fahrsituationen tun, können Sie gleichzeitig die Haftung prüfen und feststellen, wie das Fahrzeug auf Ihre Befehle reagiert. Halten Sie Bremspedal, Fußrasten, Fußbleche, Brems- und Gashebel immer frei von Schnee und Eis. Halten Sie den Sitz, die Handgriffe, die Scheinwerfer und die Rückleuchte stets von Schnee frei.

Unter einer Schneedecke können sich Steine, Baumstümpfe und andere Objekte verbergen, und wenn der Schnee nass ist, kann er die Fahrbarkeit völlig behindern, da sich das Fahrzeug im Schneematsch festfahren oder die Traktion verlieren kann. Sehen Sie weit voraus und achten Sie immer auf Hinweise auf das Vorhandensein solcher Hindernisse. Umfahren Sie zweifelhafte Stellen. Fahren Sie nicht über zugefrorene Gewässer, bevor Sie sich davon überzeugt haben, dass das Eis das Gewicht des ATVs, der Fahrer und der Last tragen kann. Denken Sie daran, dass eine gewisse Eisdicke ausreichen kann, ein Schneemobil zu tragen, aber nicht ein ATV mit gleichem Gewicht, da die Lasttragfläche der vier Reifenkontaktfleichen gegenüber den Ketten und Skiern eines Schneemobils geringer ist.

Denken Sie immer daran, dass sich die Fahrzeugführung und Stabilität möglicherweise verändern, wenn Sie einen Beifahrer mitnehmen. Führen Sie mit einem Mitfahrer niemals Fahrmanöver aus, die das Fahrzeug zum Rutschen bringen und bei einem plötzlichen Anhalten zu einem Herunterfallen des Mitfahrers und/oder einem Umkippen des Fahrzeugs führen.

Um Ihren Komfort zu maximieren und Erfrierungen zu verhindern, tragen Sie immer Kleidung und ATV-Schutzausrüstung, die für die Wetterbedingungen geeignet ist, denen Sie während Ihrer Fahrt ausgesetzt sind.

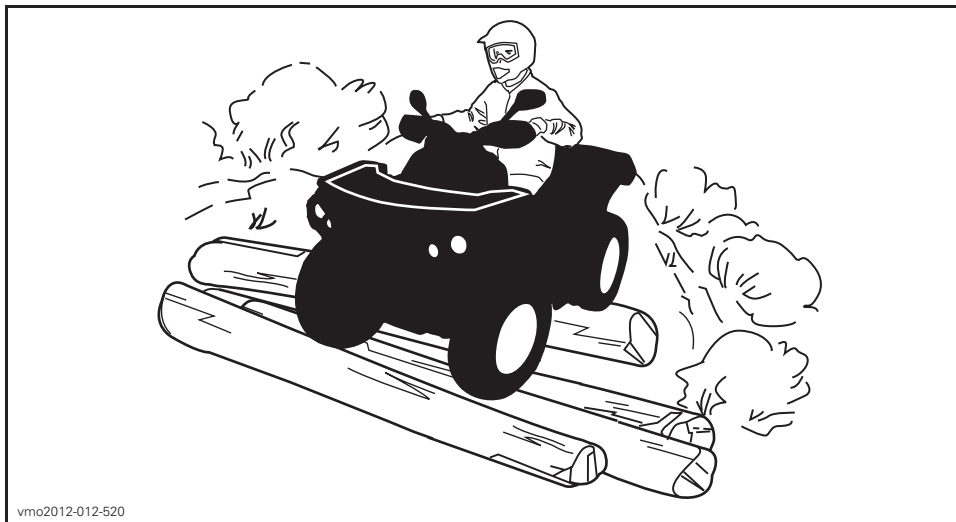
Am Ende jeder Fahrt empfiehlt es sich, den Fahrzeugaufbau und alle beweglichen Komponenten (Bremsen, Lenkungsbestandteile, Antriebsstränge, Bedienelemente usw.) von Schnee- und von Eisansammlungen zu reinigen. Aus nassem Schnee wird bei abgeschaltetem Fahrzeug Eis, das während der nächsten Kontrolle vor der Fahrt schwieriger zu entfernen ist.

Fahrtechniken

Das zu schnelle Fahren Ihres Fahrzeugs für die herrschenden Bedingungen kann zu Verletzungen führen. Geben Sie nur so viel Gas, dass Sie sicher vorwärts kommen. Die Statistik zeigt, dass das Befahren von Kurven bei hoher Geschwindigkeit gewöhnlich zu Unfällen und Verletzungen führt. Denken Sie immer daran, dass dieses Fahrzeug schwer ist! Sie können durch das bloße Gewicht schon in Gefahr gebracht werden, wenn das Fahrzeug auf Sie fällt und Sie unter sich begräbt.

Dieses Fahrzeug ist nicht für Sprünge gedacht und kann die bei solchen Fahrmanövern auftretenden starken Stöße nicht absorbieren und würde sie an den Fahrer weiterleiten. Wenn Sie Drehungen mit dem Fahrzeug versuchen, kann das Fahrzeug auf Sie fallen. Beide Praktiken bringen ein hohes Risiko für Sie und Ihren Beifahrer (ZWEISITZER-Modelle) mit sich und müssen unter allen Umständen vermieden werden.

Um jederzeit die volle Kontrolle über das Fahrzeug zu behalten, wird dringend empfohlen, mit den Händen den Lenker innerhalb der direkten Reichweite aller Bedienelemente zu umfassen. Dasselbe gilt sinngemäß für Ihre Füße. Um das Verletzungsrisiko für Beine und Füße so gering wie möglich zu halten, lassen Sie Ihre Füße immer auf den Fußstützen. Richten Sie Ihre Zehen nicht nach außen. Strecken Sie Ihren Fuß nicht zur Unterstützung einer Drehung oder Wende aus, da er durch ein neben Ihnen liegendes Hindernis getroffen oder eingeklemmt werden oder in Kontakt mit den Rädern kommen kann. Ihr Beifahrer muss beim Fahren mit ZWEISITZER-Modellen jederzeit seine Hände an den Festhaltegriffen und seine Füße auf den Fußstützen halten.



vmo2012-012-520

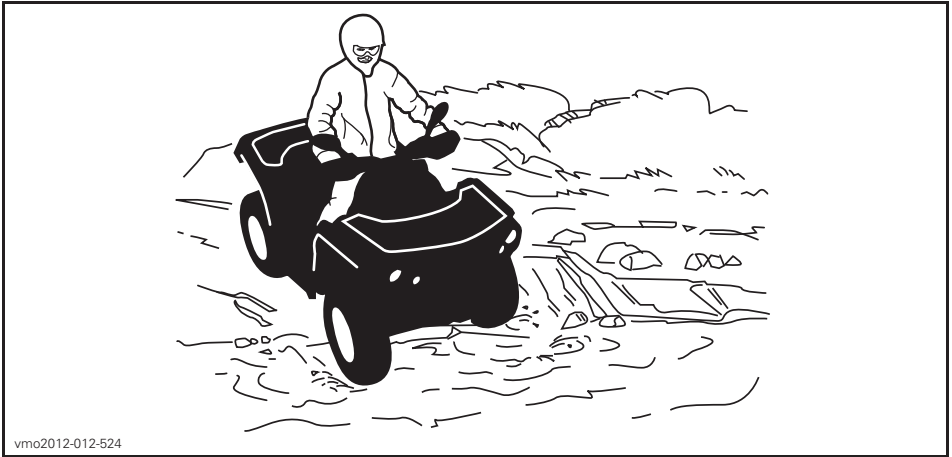
Dieses Fahrzeug ist mit einer angemessenen Federung ausgestattet. Wenn der Zustand des Geländes allerdings so schlecht ist (z. B. Wellblechpisten), dass die Federung extrem belastet wird, können Sie Unwohlsein verspüren und müssen im Extremfall mit schädlichen Einwirkungen auf Ihren Rücken rechnen. Häufig ist es erforderlich, dass Sie sich aufrichten oder in gehockter Stellung fahren. Fahren Sie langsam und fangen Sie eventuelle Stöße teilweise mit Ihren angewinkelten Beinen auf.

Wenn in Ihrer Region das Führen dieses Fahrzeugs auf der Straße zugelassen ist, fahren Sie es auf gepflastertem oder asphaltiertem Untergrund nur über kurze Entfernungen und ausschließlich, um das Fahrzeug von einem Ort für Geländefahrten zu einem anderen zu überführen. Fahren Sie das Fahrzeug immer mit geringer Geschwindigkeit (niemals schneller als 65 km/h und verringern Sie die Geschwindigkeit, bevor Sie die Fahrtrichtung ändern).

Halten Sie immer alle Straßenverkehrsregeln ein, wenn Sie das Fahrzeug auf öffentlichen Straßen oder Wegen fahren. Wenn Sie eine Straße überqueren müssen, muss der vorn fahrende Fahrer von seinem Fahrzeug absteigen, die Fahrbahn beobachten und dann die übrigen Fahrer hinüber winken. Die letzte Person der Gruppe, die die Fahrbahn überquert hat, muss dann dem zuvor vorn fahrenden Fahrer bei der Überquerung behilflich sein. Fahren Sie nicht auf Gehsteigen. Diese sind nur für Fußgänger gedacht.

Wasser kann eine Gefährdung darstellen. Wenn es zu tief ist, kann das Fahrzeug aufschwimmen und umkippen. Überprüfen Sie die Wassertiefe und die Strömung, bevor Sie versuchen, ein Gewässer zu überqueren. Das Wasser darf nicht über die Fußstützen steigen. Achten Sie auf rutschige Oberflächen wie Felsen, Gras, Baumstämme usw. im Wasser und an den Ufern. Das Fahrzeug kann

hier seinen Antrieb verlieren. Versuchen Sie nicht, mit hoher Geschwindigkeit ins Wasser zu fahren. Das Fahrzeug wird durch das Wasser gebremst und Sie könnten vom Fahrzeug abgeworfen werden.



vmo2012-012-524

Nasse Bremsen beeinträchtigen die Bremsleistung Ihres Fahrzeugs. Sorgen Sie durch mehrfaches Betätigen dafür, dass Ihre Bremsen wieder trocken werden, nachdem das Fahrzeug das Wasser, Schlamm oder Schnee verlassen hat. Mit ZWEISITZER-Modellen verändern sich möglicherweise die Bremswege, wenn Sie einen Beifahrer mitnehmen. Verringern Sie Ihre Geschwindigkeit entsprechend, wenn Sie einen Beifahrer mitnehmen. Achten Sie beim Bremsen auf einen größeren Abstand.

In der Nähe von Wasser können Sie auch auf Matsch oder Sumpfland treffen. Seien Sie immer auf plötzliche "Löcher" oder Tiefenänderungen vorbereitet. Achten Sie auch immer auf Gefährdungen durch halb verdeckte Felsen, Baumstämme o.ä.

Wenn Sie auf Ihrer Route gefrorene Gewässer überqueren müssen, vergewissern Sie sich, dass das Eis dick und stark genug ist, um Sie, Ihren Mitfahrer (ZWEISITZER-Modelle), das Fahrzeug sowie dessen Ladung zu tragen. Achten Sie dabei vor allem auf noch offene Wasserlöcher. Diese sind immer ein Hinweis darauf, dass die Eisdicke unterschiedlich ist. Auf ZWEISITZER-Modellen ist der Fahrer für die Sicherheit des Beifahrers verantwortlich. Im Zweifelsfall versuchen Sie keinesfalls eine Überquerung.

Eis beeinträchtigt ferner die Kontrolle über das Fahrzeug. Fahren Sie langsam und geben Sie nicht plötzlich Gas. Dadurch würden die Räder durchdrehen und das Fahrzeug könnte umkippen. Vermeiden Sie schnelles und plötzliches Bremsen. Andernfalls besteht die Gefahr, dass das Fahrzeug unkontrolliert rutscht, umkippt oder der Mitfahrer (ZWEISITZER-Modelle) abgeworfen wird. Schlamm muss immer umgangen werden, da dadurch die Bedienung des Fahrzeugs beeinträchtigt und die Bedienelemente blockiert werden könnten. Versuchen Sie dieses Ma-

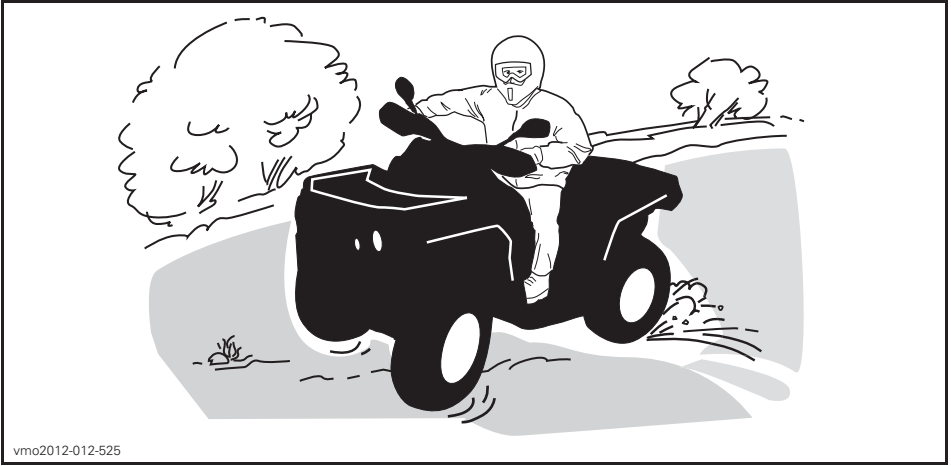
nöher keinesfalls mit einem Beifahrer, wenn Sie mit einem ZWEISITZER-Modell fahren. Denken Sie immer daran, dass sich die Fahrzeugführung und Stabilität möglicherweise verändern, wenn Sie einen Beifahrer mitnehmen.

Das Fahren im Schnee kann den Wirkungsgrad der Bremsen beeinträchtigen. Senken Sie vorsichtig Ihre Geschwindigkeit und achten Sie auf einen größeren Abstand für mögliches Bremsen. Schneeanstimmungen können Eisbildung oder Schneeablagerungen auf den Bremsbauteilen und der Bremssteuerung verursachen. Betätigen Sie die Bremsen möglichst oft, um Eis- oder Schneeablagerungen zu vermeiden. Ausführlichere Informationen über das Fahren auf schneebedecktem Untergrund finden Sie in diesem Unterabschnitt unter *ALLGEMEINE BETRIEBS- UND SICHERHEITSMABNAHMEN*.

Das Fahren über Sanddünen oder auf Schnee ist eine einzigartige Erfahrung. Es müssen hierbei jedoch einige grundsätzliche Vorsichtsmaßnahmen beachtet werden. In nassem, tiefem oder feinem Sand/Schnee kann der Antrieb verloren gehen. Dadurch kann das Fahrzeug rutschen, zurückfallen oder festsitzen. Suchen Sie in diesem Fall einen festeren Untergrund. Der beste Rat ist auch in diesem Fall wiederum, langsam zu fahren und auf die Bedingungen im Gelände zu achten. Wenn Sie einen Beifahrer (ZWEISITZER-Modelle) mitnehmen, fahren Sie langsam.

Beim Fahren in Sanddünen ist es ratsam, das Fahrzeug mit einer antennenähnlichen Sicherheitsfahne auszustatten. Damit werden Sie von anderen über die nächste Sanddüne hinweg leichter gesehen. Fahren Sie vorsichtig weiter, wenn Sie eine andere Sicherheitsfahne vor sich sehen. Da diese antennenähnliche Sicherheitsfahne hängen bleiben und auf Sie zurückschnellen kann, verwenden Sie sie keinesfalls in Gebieten mit herunterhängenden Zweigen oder Hindernissen. Denken Sie immer daran, dass sich die Fahrzeugführung und Stabilität möglicherweise verändern, wenn Sie mit einem ZWEISITZER-Modell einen Beifahrer mitnehmen.

Das Fahren auf einem Untergrund mit lockeren Steinen oder Kies ist ähnlich wie das Fahren auf Eis. Das Steuern des Fahrzeugs wird auf diesem Untergrund beeinträchtigt und es kann zu einem plötzlichen Rutschen oder Umkippen des Fahrzeugs oder zu einem Abwurf des Mitfahrers (ZWEISITZER-Modelle) insbesondere bei hohen Geschwindigkeiten kommen. Darüber hinaus kann sich die Länge des Bremswegs verändern. Denken Sie daran, dass durch "plötzliches Gasgeben" oder Rutschen lockere Steine nach hinten in Richtung eines anderen Fahrers geschleudert werden können. Tun Sie dies niemals absichtlich. Denken Sie immer daran, dass sich bei ZWEISITZER-Modellen die Fahrzeugführung, die Stabilität und die Bremswege möglicherweise verändern, wenn Sie einen Beifahrer mitnehmen.



vmo2012-012-525

Wenn Sie zu schleudern oder zu rutschen beginnen, kann ein Gegenlenken in die jeweilige Schleuderrichtung hilfreich sein, um die Kontrolle über das Fahrzeug wieder zu erlangen. Ziehen Sie niemals die Bremsen an und blockieren die Räder.

Respektieren und befolgen Sie alle Hinweisschilder auf gekennzeichneten Routen. Diese sollen Ihnen und anderen helfen.

Hindernisse auf der Route müssen vorsichtig überquert werden. Dazu gehören lockere Felsen, umgestürzte Bäume, rutschige Oberflächen, Zäune, Pfosten sowie Dämme und Vertiefungen. Wann immer möglich müssen Sie sie umgehen. Bedenken Sie, dass bestimmte Hindernisse zu groß und gefährlich sind, um überquert zu werden. Sie müssen sie also umgehen. Der Fahrer ist bei ZWEISITZER-Modellen für die Sicherheit des Beifahrers verantwortlich. Lassen Sie den Beifahrer im Zweifelsfall absteigen, bevor Sie Hindernisse passieren. Kleinere Felsen oder umgestürzte Bäume können sicher überquert werden, wenn Sie diese in einem Winkel von 90° anfahren. Stellen Sie sich auf die Fußstützen, während Ihre Knie angewinkelt sind. Passen Sie Ihre Geschwindigkeit an, ohne den Antrieb zu verlieren, und geben Sie nicht plötzlich Gas. Halten Sie den Lenker bzw. die Festhaltegriffe fest. Fahrer und Mitfahrer (ZWEISITZER-Modelle) sollten ihr Gewicht nach hinten verlagern. Versuchen Sie nicht, die Vorderräder des Fahrzeugs vom Boden abzuheben. Seien Sie sich darüber im Klaren, dass das Hindernis rutschig sein oder sich beim Überqueren bewegen kann.

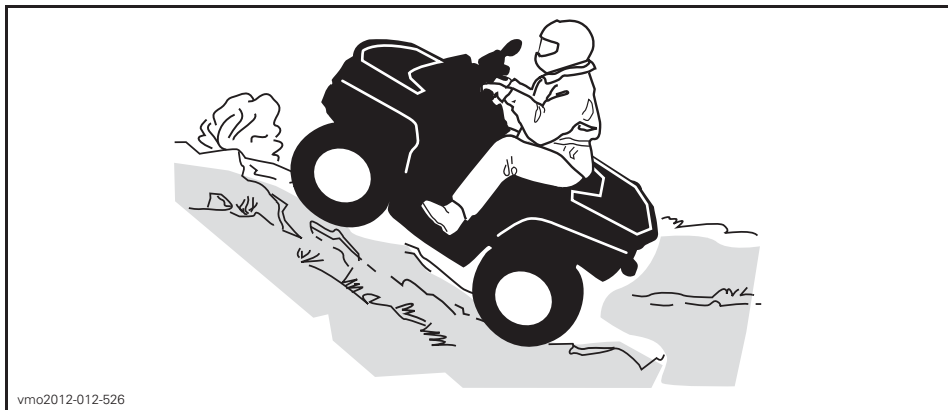
Beim Fahren auf Hügeln oder Abhängen sind zwei Punkte sehr wichtig: Seien Sie auf rutschige Oberflächen bzw. Veränderungen und Hindernisse im Gelände vorbereitet und achten Sie auf die richtige Körperhaltung. Der Fahrer ist bei ZWEISITZER-Modellen für die Sicherheit des Beifahrers verantwortlich. Lassen Sie den Beifahrer im Zweifelsfall absteigen, bevor Sie Hindernisse passieren.

Wenn das Fahrzeug angehalten oder geparkt wird, betätigen Sie stets die Bremsarretierung und bringen Sie den Schalthebel in die Stellung PARK. Dies ist beim Parken an einem Abhang besonders wichtig. Auf sehr starkem Gefälle oder beim Transport von Ladung mit dem Fahrzeug müssen die Räder immer zusätzlich mit Steinen oder Ziegeln blockiert werden.

Bergauf

EINSITZER-Modelle

Verlagern Sie Ihr Gewicht nach vorn in Richtung den Hang hinauf. Halten Sie Ihre Füße auf den Fußstützen und schalten Sie in einen niedrigen Gang, beschleunigen Sie dann und schalten Sie gegebenenfalls schnell in einen höheren Gang, während Sie hinauffahren. Geben Sie nicht zu viel Gas, da sich dadurch das Fahrzeug vorn vom Boden abheben und auf Sie fallen kann. Wenn der Abhang zu steil ist, so dass Sie nicht weiterfahren können oder das Fahrzeug beginnt, rückwärts zu rollen, bremsen Sie das Fahrzeug. Achten Sie jedoch darauf, nicht zu rutschen. Steigen Sie ab und fahren Sie eine K- oder U-Wende (gehen Sie neben dem Fahrzeug auf der dem Hang zugewandten Seite zurück, eine Hand halten Sie am Bremshebel; fahren Sie das Fahrzeug dabei langsam rückwärts den Hang hinauf, um zu wenden, und fahren Sie dann den Hügel hinab). Steigen Sie immer auf der dem Hang zugewandten Seite ab oder gehen Sie auf dieser Seite und halten Sie dabei entsprechenden Abstand vom Fahrzeug und den sich drehenden Rädern. Versuchen Sie nicht, das Fahrzeug festzuhalten, wenn es umzukippen beginnt. Halten Sie Abstand. Fahren Sie nicht mit hoher Geschwindigkeit über die Spitze eines Hügels. Auf der anderen Seite könnten sich Hindernisse und steile Böschungen befinden.



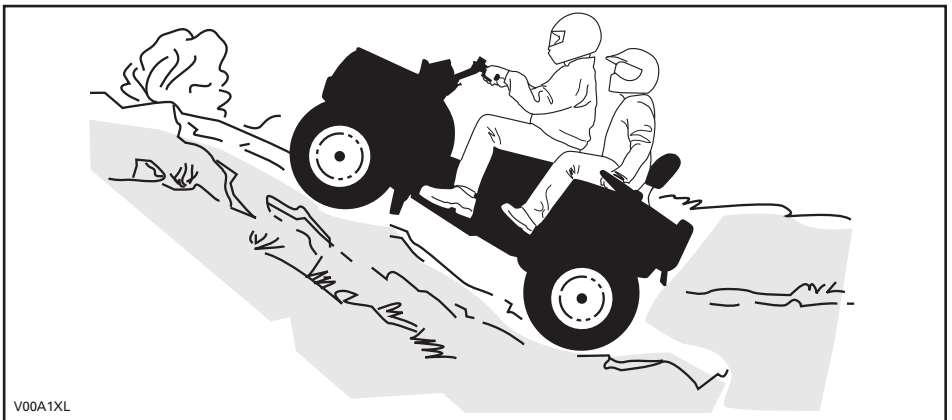
vmo2012-012-526

ZWEISITZER-Modelle

Vergessen Sie nicht, dass der Fahrer für die Sicherheit des Beifahrers verantwortlich ist. Lassen Sie den Beifahrer im Zweifelsfall absteigen, bevor Sie einen Hang hinauffahren. Denken Sie immer daran, dass sich das Fahrverhalten, die Stabilität und der Bremsweg möglicherweise verändern, wenn Sie einen Mitfahrer mitnehmen.

Wenn Sie sich für die Mitnahme eines Beifahrers entscheiden, muss er seine Bewegungen mit Ihren synchronisieren.

Fahrer und Beifahrer müssen ihr Körpergewicht nach vorn den Hang hinauf verlagern. Halten Sie Ihre Füße auf den Fußstützen und schalten Sie in einen niedrigen Gang. Dann beschleunigen Sie und schalten Sie gegebenenfalls schnell in einen höheren Gang, während Sie hinauffahren. Geben Sie nicht zu viel Gas, da sich dadurch das Fahrzeug vorn vom Boden abheben und auf Sie fallen kann. Wenn der Abhang zu steil ist, so dass Sie nicht weiterfahren können oder das Fahrzeug beginnt, rückwärts zu rollen, bremsen Sie das Fahrzeug. Achten Sie jedoch darauf, nicht zu rutschen. Lassen Sie Ihren Beifahrer absteigen und steigen Sie ab. Fahren Sie eine K- oder U-Wende. Gehen Sie neben dem Fahrzeug auf der dem Hang zugewandten Seite zurück. Mit einer Hand halten Sie den Bremshebel. Fahren Sie das Fahrzeug dabei langsam rückwärts den Hang hinauf um zu wenden, und fahren Sie dann den Hügel hinab. Steigen Sie immer auf der dem Hang zugewandten Seite ab oder gehen Sie auf dieser Seite und halten Sie dabei entsprechenden Abstand vom Fahrzeug und den sich drehenden Rädern. Versuchen Sie nicht, das Fahrzeug festzuhalten, wenn es umzukippen beginnt. Halten Sie Abstand. Fahren Sie nicht mit hoher Geschwindigkeit über die Spitze eines Hügels. Auf der anderen Seite könnten sich Hindernisse und steile Böschungen befinden. Der Beifahrer darf erst wieder auf dem Fahrzeug aufsitzen, wenn Sie wieder ein sicheres Gelände erreicht haben.

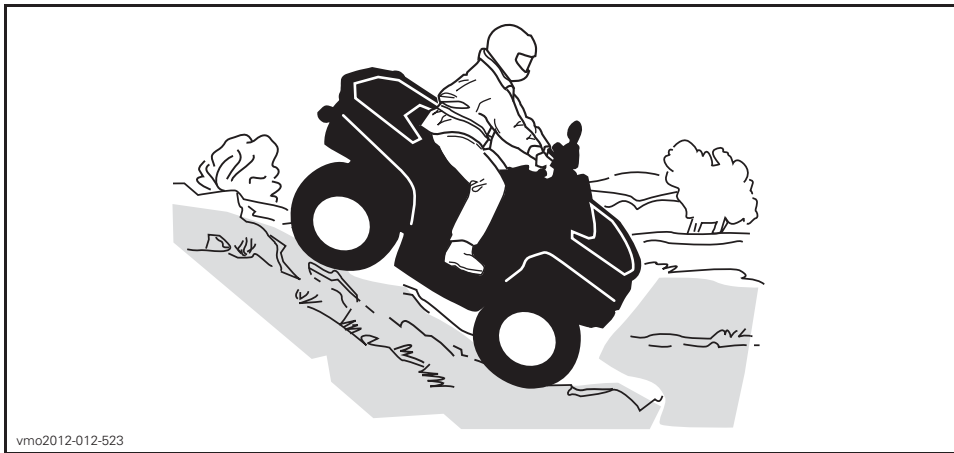


V00A1XL

Bergab

EINSITZER-Modelle

Verlagern Sie Ihr Gewicht nach hinten. Bremsen Sie vorsichtig, um ein Schleudern zu vermeiden. Fahren Sie nicht ausschließlich mit der Motorbremse oder im Leerlauf den Hang hinab.



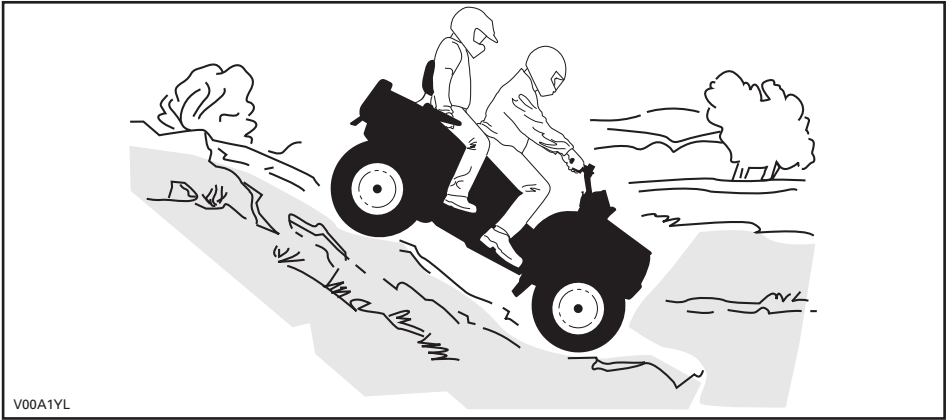
vmo2012-012-523

ZWEISITZER-Modelle

Vergessen Sie nicht, dass der Fahrer für die Sicherheit des Beifahrers verantwortlich ist. Lassen Sie den Beifahrer im Zweifelsfall absteigen, bevor Sie einen Hang hinunterfahren. Denken Sie immer daran, dass sich das Fahrverhalten, die Stabilität und der Bremsweg möglicherweise verändern, wenn Sie einen Mitfahrer mitnehmen.

Wenn Sie sich für die Mitnahme eines Beifahrers entscheiden, muss er seine Bewegungen mit Ihren synchronisieren.

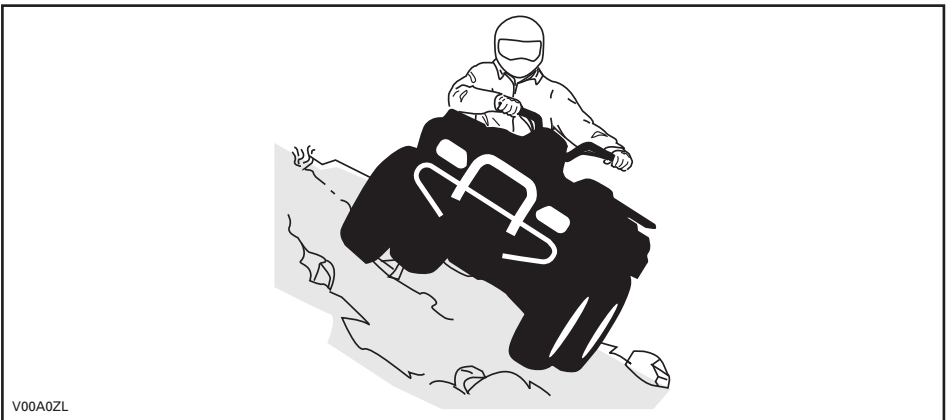
Fahrer und Beifahrer müssen ihr Gewicht nach hinten verlagern. Bremsen Sie vorsichtig, um ein Schleudern zu vermeiden. Fahren Sie nicht ausschließlich mit der Motorbremse oder im Leerlauf den Hang hinab.



Seitliches Fahren am Abhang

EINSITZER-Modelle

Dies ist eine der **gefährlichsten** Fahrsituationen, da sich dabei das Gleichgewicht des Fahrzeugs drastisch verlagern kann. Wann immer möglich müssen Sie dies vermeiden. Wenn es jedoch trotzdem erforderlich wird, ist es wichtig, dass Sie **IMMER** Ihr Gewicht auf die der Steigung zugewandten Seite verlagern und dass Sie immer darauf vorbereitet sind, auf dieser Seite abzusteigen, sobald das Fahrzeug umzukippen beginnt. **Versuchen Sie nicht, anzuhalten oder das Fahrzeug gegen Beschädigungen zu schützen.**

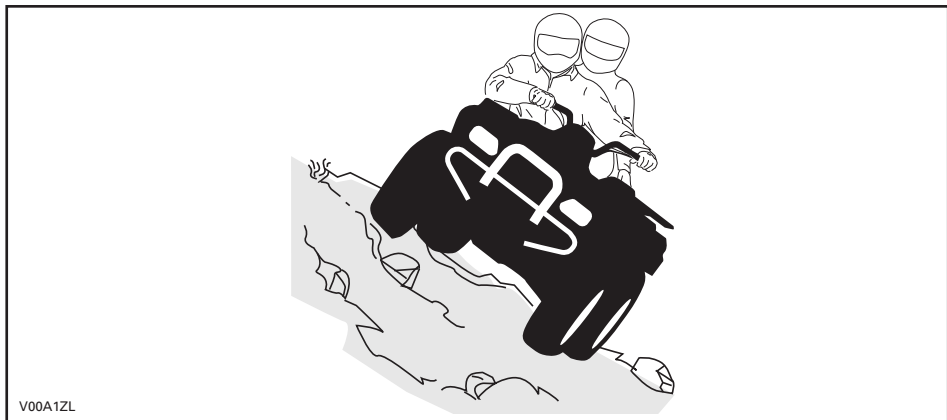


ZWEISITZER-Modelle

Vergessen Sie nicht, dass der Fahrer für die Sicherheit des Beifahrers verantwortlich ist. Lassen Sie den Beifahrer im Zweifelsfall absteigen, bevor Sie weiterfahren. Denken Sie immer daran, dass sich das Fahrverhalten, die Stabilität und der Bremsweg möglicherweise verändern, wenn Sie einen Mitfahrer mitnehmen.

Wenn Sie sich für die Mitnahme eines Beifahrers entscheiden, muss er seine Bewegungen mit Ihren synchronisieren.

Dies ist eine der **gefährlichsten** Fahrsituationen, da sich dabei das Gleichgewicht des Fahrzeugs drastisch verlagern kann. Wann immer möglich müssen Sie dies vermeiden. Wenn es jedoch trotzdem erforderlich wird, ist es wichtig, dass Sie **IMMER** Ihr Gewicht auf die der Steigung zugewandten Seite verlagern und dass Sie immer darauf vorbereitet sind, auf dieser Seite abzusteigen, sobald das Fahrzeug umzukippen beginnt. **Versuchen Sie nicht, anzuhalten oder das Fahrzeug gegen Beschädigungen zu schützen.**



WICHTIGE HINWEISSCHILDER AUF DEM FAHRZEUG

Anhängeschild

Dieses Fahrzeug wird mit Anhänge- und Hinweisschildern mit wichtigen Sicherheitsinformationen ausgeliefert.

Jede Person, die dieses Fahrzeug fährt, muss diese Informationen vor Fahrtantritt lesen und verstehen.

EINSITZER-Modelle

G
MODELL FÜR DEN ALLGEMEINEN GEBRAUCH

DIESES ATV IST FÜR DEN FREIZEITGEBRAUCH GEDACHT, ES KANN ABER AUCH ALS NUTZFAHRZEUG EINGESETZT WERDEN.

NUR FAHRER – KEIN MITFAHRER

KEIN FAHRER UNTER 16 JAHREN

DAS FAHREN MIT DIESEM FAHRZEUG KANN IN TRAININGSKURSEN ERLERNT WERDEN. WEITERE INFORMATIONEN ERHALTEN SIE BEI IHREM HÄNDLER.


WENDEN SIE SICH AN IHREN HÄNDLER, UM SICH ÜBER DIE GELTENDEN GESETZE HINSICHTLICH DES GEBRAUCHS DES ATVS ZU INFORMIEREN.

DIESES ANHÄNGESCHILD DARF VOR DEM VERKAUF NICHT ENTFERNT WERDEN 704903312_DE


704903312_de

! WARNUNG


Nicht sachgemäße Nutzung des ATVs kann zu **SCHWERER VERLETZUNG** oder zum **TOD** führen.



IMMER EINEN ZUGELASSENEN HELM UND SCHUTZKLEIDUNG TRAGEN.



NIEMALS MITFAHRER MITNEHMEN.



NIEMALS UNTER EINFLUSS VON DROGEN ODER ALKOHOL FAHREN.

NIEMALS:










- das Fahrzeug fahren, ohne vorher ein ATV-Fahrtraining besucht zu haben oder ohne sich vorher mit den Anweisungen befasst zu haben.
- mit Geschwindigkeiten fahren, die Ihre Fähigkeiten überschreiten oder den Bedingungen nicht angemessen sind.
- einen Mitfahrer mitnehmen – Mitfahrer können das Gleichgewicht sowie die Steuerung beeinträchtigen und das Risiko des Verlustes der Kontrolle über das Fahrzeug erhöhen.

IMMER:

- beim Fahren die richtigen Fahrtechniken anwenden, um ein Umkippen des Fahrzeugs auf Hügeln oder in schwierigem Gelände oder in Kurven zu vermeiden.
- Seien Sie auf befestigtem Boden vorsichtig, da er das Fahrverhalten und die Kontrolle über das Fahrzeug beeinträchtigen kann.

MACHEN SIE DIE BEDIENUNGSANLEITUNG AUSFINDIG UND LESEN SIE SIE.
BEACHTEN SIE ALLE ANWEISUNGEN UND WARNUNGEN.

ZWEISITZER-Modelle

<p style="text-align: center;">G</p> <p style="text-align: center;">MODELL FÜR DEN ALLGEMEINEN GEBRAUCH</p> <p style="text-align: center;">DIESES ATV IST FÜR DEN FREIZEITGEBRAUCH GEDACHT, ES KANN ABER AUCH ALS NUTZFAHRZEUG EINGESETZT WERDEN.</p> <p style="text-align: center;">KEIN FAHRER UNTER 16 JAHREN</p> <hr/> <p>DAS FAHREN MIT DIESEM FAHRZEUG KANN IN TRAININGSKURSEN ERLERNT WERDEN. WEITERE INFORMATIONEN ERHALTEN SIE BEI IHREM HÄNDLER. SEHEN SIE SICH UNBEDINGT DAS SICHERHEITSVIDEO AN.</p> <hr/> <p>WENDEN SIE SICH AN IHREN HÄNDLER, UM SICH ÜBER DIE GELTENDEN GESETZE HINSICHTLICH DES GEBRAUCHS DES ATVS ZU INFORMIEREN.</p> <p style="text-align: center; font-size: small;">Dieses Anhängeschild darf vor dem Verkauf nicht entfernt werden.</p>	<p style="text-align: center;">⚠️ WARNUNG</p> <p style="text-align: center; font-size: x-small;">Nicht sachgemäße Nutzung des ATVs kann zu SCHWERER VERLETZUNG oder zum TOD führen.</p> <table border="0" style="width: 100%; text-align: center;"><tr><td></td><td></td><td></td></tr><tr><td>FAHRER UND MITFAHRER MÜSSEN WÄHREND DER FAHRT IMMER EINEN ZUGELASSENEN HELM UND SCHUTZLEIDUNG TRAGEN.</td><td>NIEMALS MEHR ALS EINEN MITFAHRER MITNEHMEN.</td><td>NIEMALS UNTER EINFLUSS VON DROGEN ODER ALKOHOL FAHREN.</td></tr></table> <p>NIEMALS:</p> <ul style="list-style-type: none">• das Fahrzeug fahren, ohne vorher ein ATV-Fahrtraining besucht zu haben oder ohne sich vorher mit den Anweisungen befasst zu haben,• mit Geschwindigkeiten fahren, die Ihre Fähigkeiten überschreiten oder den Bedingungen nicht angemessen sind.• einen Mitfahrer mitnehmen, es sei denn, der Mitfahrersitz ist einwandfrei montiert. <p>DER FAHRER MUSS IMMER:</p> <ul style="list-style-type: none">• beim Fahren die richtigen Fahrtechniken anwenden, um ein Umkippen des Fahrzeugs auf Hügeln oder in schwierigem Gelände oder in Kurven zu vermeiden.• beim Fahren befestigten Boden meiden, da solcher Boden das Fahrverhalten und die Kontrolle über das Fahrzeug beeinträchtigen kann.• die Geschwindigkeit verringern und besondere Vorsicht walten lassen, wenn ein Mitfahrer mitgenommen wird, und er muss bei Bedarf ein Absteigen des Mitfahrers ermöglichen.• sicherstellen, dass der Mitfahrer diesen Hinweis und den Hinweis über die Sicherheit des Mitfahrers liest und versteht. <p style="text-align: center; font-size: x-small;">MACHEN SIE DIE BEDIENUNGSANLEITUNG AUSFINDIG UND LESEN SIE SIE. BEACHTEN SIE ALLE ANWEISUNGEN UND WARNUNGEN.</p> <p style="text-align: center; font-size: small;">Dieses Anhängeschild darf vor dem Verkauf nicht entfernt werden.</p> <p style="text-align: right; font-size: x-small;">704903316_DE</p>				FAHRER UND MITFAHRER MÜSSEN WÄHREND DER FAHRT IMMER EINEN ZUGELASSENEN HELM UND SCHUTZLEIDUNG TRAGEN.	NIEMALS MEHR ALS EINEN MITFAHRER MITNEHMEN.	NIEMALS UNTER EINFLUSS VON DROGEN ODER ALKOHOL FAHREN.
							
FAHRER UND MITFAHRER MÜSSEN WÄHREND DER FAHRT IMMER EINEN ZUGELASSENEN HELM UND SCHUTZLEIDUNG TRAGEN.	NIEMALS MEHR ALS EINEN MITFAHRER MITNEHMEN.	NIEMALS UNTER EINFLUSS VON DROGEN ODER ALKOHOL FAHREN.					

704903316_de

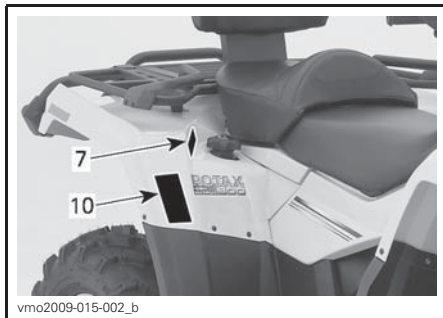
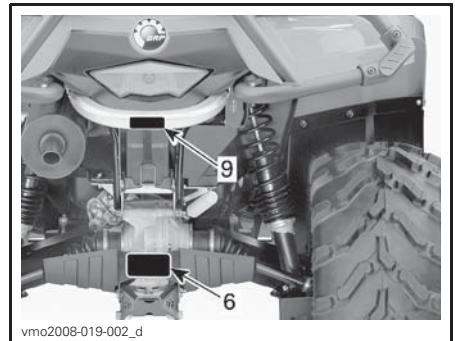
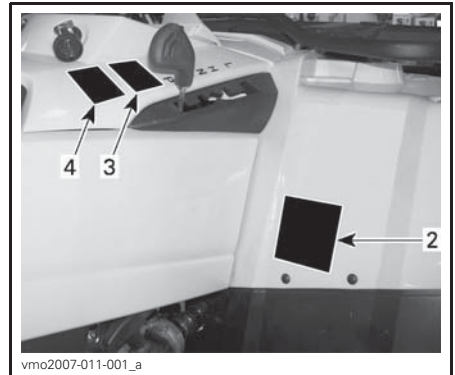
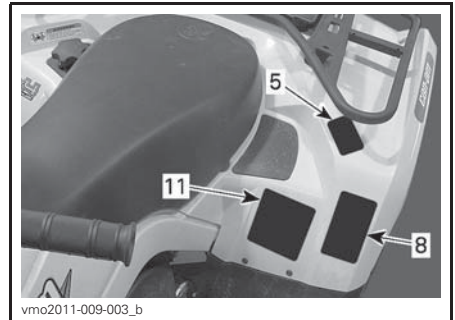
Sicherheitshinweisschilder auf dem Fahrzeug

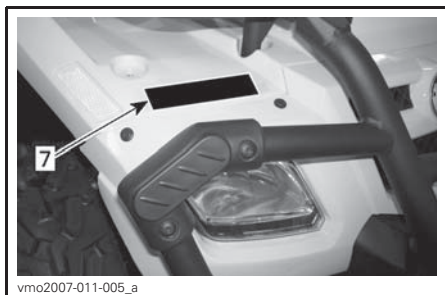
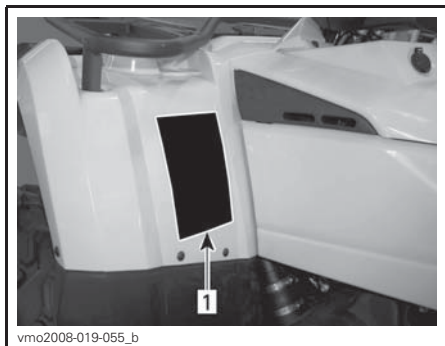
Lesen und verstehen Sie alle Sicherheitshinweisschilder auf Ihrem Fahrzeug.

Diese Schilder wurden zur Sicherheit des Fahrers, der Passagiere und von Zuschauern am Fahrzeug angebracht.

Die Sicherheitshinweisschilder an Ihrem Fahrzeug sollten als unveränderliche Fahrzeugbestandteile betrachtet werden. Wenn sie fehlen oder beschädigt sind, können sie kostenlos ersetzt werden. Wenden Sie sich an einen Can-Am Vertragshändler.

HINWEIS: Im Falle von Abweichungen zwischen den Angaben in dieser Anleitung und den Angaben auf dem Fahrzeug haben die Angaben auf den Schildern am Fahrzeug Vorrang gegenüber den Schildern in dieser Anleitung.





⚠️ WARNUNG

Eine unsachgemäße Verwendung dieses ATVs kann zu SCHWEREN VERLETZUNGEN oder sogar zum TOD führen.



IMMER EINEN
ZUGELASSENEN
HELM UND
SCHUTZKLEIDUNG
TRAGEN!



KEINE
PASSAGIERE
MITNEHMEN!



KEINESFALLS
UNTER
EINWIRKUNG VON
ALKOHOL ODER
DROGEN FAHREN!

Fahren Sie NIEMALS:

- ohne ein entsprechendes Training oder entsprechende Einweisungen;
- mit Geschwindigkeiten, die für Ihre Fähigkeiten oder die herrschenden Bedingungen zu hoch sind;
- mit einem Mitfahrer – Mitfahrer beeinträchtigen das Gleichgewicht und das Lenkvermögen und erhöhen dadurch das Risiko, die Kontrolle über das Fahrzeug zu verlieren.

SIE MÜSSEN IMMER:

- die angemessene Fahrtechnik verwenden, um ein Überschlagen des Fahrzeugs auf Hügeln und in unebenem Gelände und beim Wenden zu vermeiden;
- Seien Sie auf asphaltiertem oder gepflastertem Untergrund vorsichtig, da er sich auf das Fahrverhalten und die Kontrolle über das Fahrzeug negativ auswirken kann,


DIE BEDIENUNGSANLEITUNG LESEN.
ALLE ANWEISUNGEN & WARNHINWEISE BEFOLGEN.

704901875B_de


HINWEISSCHILD 1: EINSITZER-MODELLE

! WARNUNG


Eine unsachgemäße Verwendung dieses Fahrzeugs kann zu **SCHWEREN VERLETZUNGEN** oder sogar zum **TOD** führen.



**FAHRER UND BEIFAHRETRAGEN
IMMER EINEN
ZUGELASSENEN HELM
UND
SCHUTZKLEIDUNG.**



**NEHMEN SIE
NIEMALS MEHR
ALS
1 PERSON MIT.**



**FAHREN SIE
NIEMALS NACH
DEM KONSUM VON
DROGEN ODER
ALKOHOL.**

Fahren Sie **NIEMALS**:

- Ohne geeignetes Training für ATVs bzw. ohne Anleitung
- Mit Geschwindigkeiten, die für Ihre Fähigkeiten oder die herrschenden Bedingungen zu hoch sind.
- zusammen mit einem Mitfahrer, es sei denn, die Sitzbank für den Mitfahrer ist fest montiert.

DER FAHRER MUSS STETS:

- Die angemessene Fahrtechnik verwenden, um ein Überschlagen des Fahrzeugs auf Hügeln und in unebenem Gelände und beim Wenden zu vermeiden.
- Seien Sie auf asphaltiertem oder gepflastertem Untergrund vorsichtig, da er sich auf das Fahrverhalten und die Kontrolle über das Fahrzeug negativ auswirken kann.
- Bei Mitnahme eines Beifahrers die Geschwindigkeit vermindern und besondere Vorsicht walten lassen – den Beifahrer absteigen lassen, wenn es die Bedingungen erfordern.
- sicherstellen, dass der Beifahrer diesen Hinweis und den Sicherheitshinweis für Beifahrer liest und versteht.

**DIE BEDIENUNGSANLEITUNG LESEN.
ALLE ANWEISUNGEN & WARNHINWEISE BEFOLGEN.**

704901751_de

HINWEISSCHILD 1: ZWEISITZER-MODELLE

! WARNUNG



Wenn Personen, die jünger als 16 Jahre sind, dieses Fahrzeug führen, kann dies sowohl für den Fahrer als auch für den Beifahrer leichter zu **SCHWEREN VERLETZUNGEN** oder sogar zum **TOD** führen.

Fahren Sie dieses Fahrzeug **NIEMALS**, wenn Sie jünger als 16 Jahre sind.

vmo2009-011-203_a_de

HINWEISSCHILD 2: ZWEISITZER-MODELLE

VORSICHT

- **Vor dem Umschalten des Hebels MUSS das ATV angehalten werden.**
- **Betätigen Sie immer die Fußbremse, wenn Sie aus der Park- (P) und Neutral-Position (N) umschalten.**

704 900 470

V07M06Y

HINWEISSCHILD 3

! WARNUNG



Für Personen, die jünger als 16 Jahre sind, kann das Führen dieses ATVs leichter zu **SCHWEREN VERLETZUNGEN** oder sogar zum **TOD** führen.

Fahren Sie dieses ATV **NIEMALS**, wenn Sie jünger als 16 Jahre sind.

704 900 011

HINWEISSCHILD 2: EINSITZER-MODELLE

VORSICHT

Um den Schalter für den Allradantrieb zu betätigen, MUSS das ATV immer angehalten werden. Es kann zu mechanischen Schäden kommen, wenn der Schalter während der Fahrt betätigt wird.

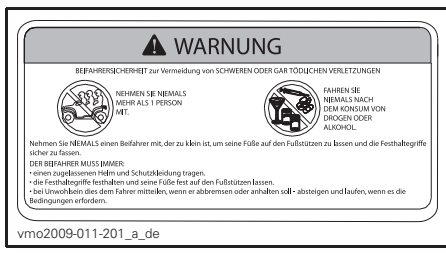
704 900 471

V07M07Y

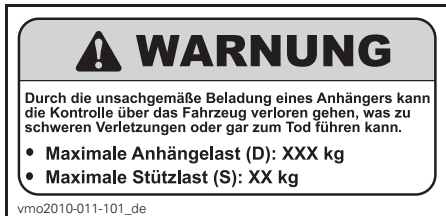
HINWEISSCHILD 4



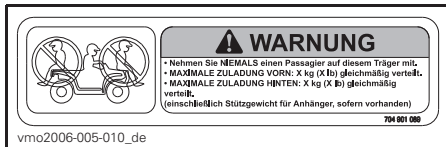
HINWEISSCHILD 5: EINSITZER-MODELLE



HINWEISSCHILD 5: ZWEISITZER-MODELLE



HINWEISSCHILD 6 – HINWEIS:
ZUTREFFENDE WERTE ENTNEHMEN
SIE DEN TECHNISCHEN DATEN.



HINWEISSCHILD 7 – HINWEIS:
ZUTREFFENDE WERTE ENTNEHMEN
SIE DEN TECHNISCHEN DATEN.



HINWEISSCHILD 8

⚠️ WARNUNG

Falscher Reifenluftdruck oder Überlastung kann zum Verlust der Kontrolle über das Fahrzeug und zu **SCHWEREN VERLETZUNGEN** oder gar zum TOD führen.

REFE- DRUCK	KALTEM REIFEN
BIS ZU XXX kg (XXX lb)	VORN MAX: XX,X kPa (X,X psi) MIN: XX,X kPa (X,X psi)
	HINTEN MAX: XX,X kPa (X,X psi) MIN: XX,X kPa (X,X psi)

Sorgen Sie **IMMER** für den richtigen Reifendruck, wie angegeben. Bei Beförderung von Lasten stets auf den höchstzulässigen Reifendruck bringen.

Der Reifendruck darf **KEINESFALLS** unter dem Mindestwert liegen. Dadurch könnte sich der Reifen von der Felge lösen.

Überschreiten Sie **KEINESFALLS** die Tragfähigkeit des Fahrzeugs von XXX kg (XXX lb), einschließlich des Gewichts des Fahrers, der Zuladung, des Zubehörs und des Stützgewichts.

BELADUNG UND ZIEHEN EINES ANHÄNGERS

- Lasten oder ein Beifahrer bzw. Anhänger können die Stabilität und die Handhabung beeinträchtigen. Lasten müssen ordnungsgemäß auf den Gepäckträgern verteilt werden.
- Bei Belastung mit Gepäck oder einem Beifahrer bzw. beim Ziehen eines Anhängers:
 - Verringern Sie die Geschwindigkeit.
 - Sehen Sie einen längeren Bremsweg vor.
 - Vermeiden Sie Hügel und unebenes Gelände.

704901120

vmo2006-008-004_a_de

HINWEISSCHILD 8 – ZWEISITZERMODELLE
– HINWEIS: INFORMATIONEN ÜBER DIE REIFENWERTE SIND DER TABELLE MIT DEN TECHNISCHEN DATEN ZU ENTNEHMEN.

⚠️

DA FIND OG LÆS BRUGERVEJLEDNINGEN. OVERHOLD ALLE INSTRUKTIONER OG ADVARSLER.

NL ZOEK DE GEBRUIKERSHANDLEIDING OP EN LEES HEM. HOUD U AAN ALLE AANWIJZINGEN EN WAARSCHUWINGEN.

FR LOCALISER ET LIRE LE GUIDE DE L'OPÉRATEUR. SUIVRE TOUS LES CONSIGNES ET AVERTISSEMENTS.

FI PAIKANNA JA LUE KÄYTTÄJÄN OPAS. NUODATA KÄIKKÄ KÄYTTÖOHJEITA JA VAROITUKSIA.

DE BETRIEBSANLEITUNG AUSFINDIG MACHEN UND LESEN. ALLE ANWEISUNGEN UND WARNUNGSBEFÖHLE.

EL ΒΡΕΪΤΕ ΚΑΙ ΔΙΑΒΑΣΤΕ ΤΟΝ ΟΔΗΓΟ ΧΕΙΡΙΣΤΗ. ΑΚΟΛΟΥΘΗΣΤΕ ΟΛΕΣ ΤΙΣ ΟΔΗΓΙΕΣ ΚΑΙ ΠΡΟΒΛΕΠΟΜΕΝΕΣ.

IT LEGGERE IL MANUALE DELL'OPERATORE. SEGUIRE TUTTE LE ISTRUZIONI E AVVERTENZE.

PT LOCALIZAR E LER O GUIA DE OPERAÇÃO. OBSERVAR TODAS AS INSTRUÇÕES E MENSAGENS DE AVISO.

ES UBICAR Y LEER LA GUÍA DEL OPERADOR. ATENCIÓN A TODAS LAS INSTRUCCIONES Y MENSAJES DE ADVERTENCIA.

SV TA REDA PÅ INSTRUKTIONSBOKEN OCH LÄS DEN. UPPMÄRKSAMMA ALLA ANVÄNINGAR OCH VARNINGAR.

704 901 177

vmo2006-014-003_a_de

HINWEISSCHILD 10

⚠️ WARNUNG

Eine zu ziehende Last NIEMALS hier oder am Gepäckträger befestigen.

Das kann zum Umkippen des Fahrzeugs führen.

Zum Ziehen einer Last IMMER die Anhängerkupplung verwenden.

704902005

vmo2010-004-002_de

HINWEISSCHILD 9

⚠️ WARNUNG

Falscher Reifenluftdruck oder Überlastung kann zum Verlust der Kontrolle über das Fahrzeug und zu **SCHWEREN VERLETZUNGEN** oder gar zum TOD führen.

REFE- DRUCK	KALTEM REIFEN
BIS ZU XXX kg (XXX lb)	VORN MAX: XX,X kPa (X,X psi) MIN: XX,X kPa (X,X psi)
	HINTEN MAX: XX,X kPa (X,X psi) MIN: XX,X kPa (X,X psi)

Sorgen Sie **IMMER** für den richtigen Reifendruck, wie angegeben. Bei Beförderung von Lasten stets auf den höchstzulässigen Reifendruck bringen.

Der Reifendruck darf **KEINESFALLS** unter dem Mindestwert liegen. Dadurch könnte sich der Reifen von der Felge lösen.

Überschreiten Sie **KEINESFALLS** die Tragfähigkeit des Fahrzeugs von XXX kg (XXX lb), einschließlich des Gewichts des Fahrers, der Zuladung, des Zubehörs und des Stützgewichts.

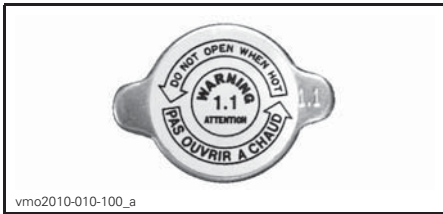
BELADUNG UND ZIEHEN EINES ANHÄNGERS

- Lasten oder ein Beifahrer bzw. Anhänger können die Stabilität und die Handhabung beeinträchtigen. Lasten müssen ordnungsgemäß auf den Gepäckträgern verteilt werden.
- Bei Belastung mit Gepäck oder einem Beifahrer bzw. beim Ziehen eines Anhängers:
 - Verringern Sie die Geschwindigkeit.
 - Sehen Sie einen längeren Bremsweg vor.
 - Vermeiden Sie Hügel und unebenes Gelände.

704901120

704901275_de

HINWEISSCHILD 11: EINSITZER-MODELLE



Schilder mit technischen Informationen

AIR FILTER MAINTENANCE

MAINTENANCE MUST BE PERFORMED AS SPECIFIED IN THE OPERATOR'S GUIDE. AIR FILTER MAINTENANCE SHOULD INCREASE IN FREQUENCY IN MORE SEVERE (DUSTY) CONDITIONS.

WARTUNG DES LUFTFILTERS

DIE WARTUNG MUSS GEMÄSS DEN BESCHREIBUNGEN IN DER BEDIENUNGSANLEITUNG DURCHFÜHRT WERDEN. UNTER SCHWIERIGEN (STAUBIGEN) EINSATZBEDINGUNGEN IST DER LUFTFILTER ÖFTER ZU WARTEN.

707800373

707800373_de

LUFTFILTERGEHÄUSE

HINWEISSCHILD 12

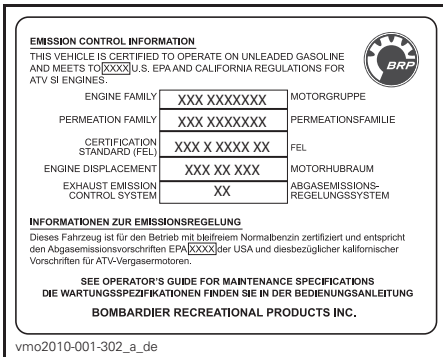
Konformitätsetiketten

Diese Etiketten geben Sie Konformität des Fahrzeugs an.



vmo2008-011-093_de

UNTER DEM SITZ AUF DER OBEREN RAHMENSTANGE



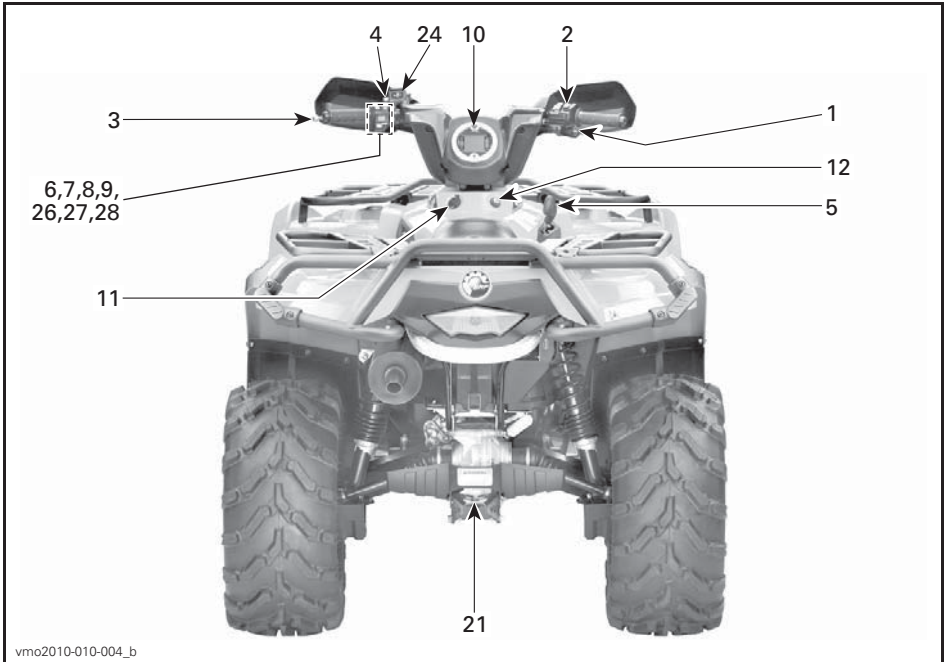
vmo2010-001-302_a_de

UNTER DEM SITZ AUF DER OBEREN RAHMENSTANGE

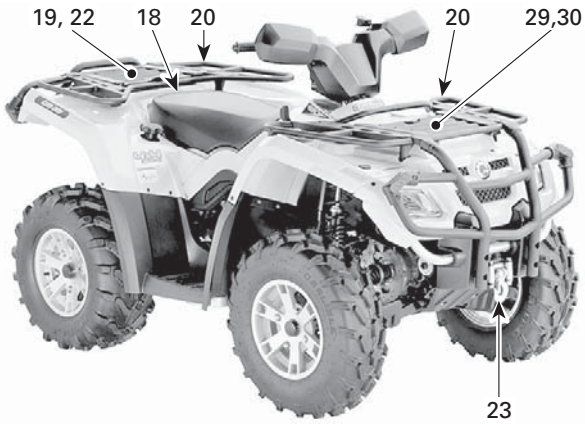
FAHRZEUG- INFORMATIONEN

BEDIENELEMENTE/INSTRUMENTE/AUSSTATTUNG

HINWEIS: Einige Bedienelemente/Instrumente/Ausstattungsmerkmale sind nur optionale Elemente.

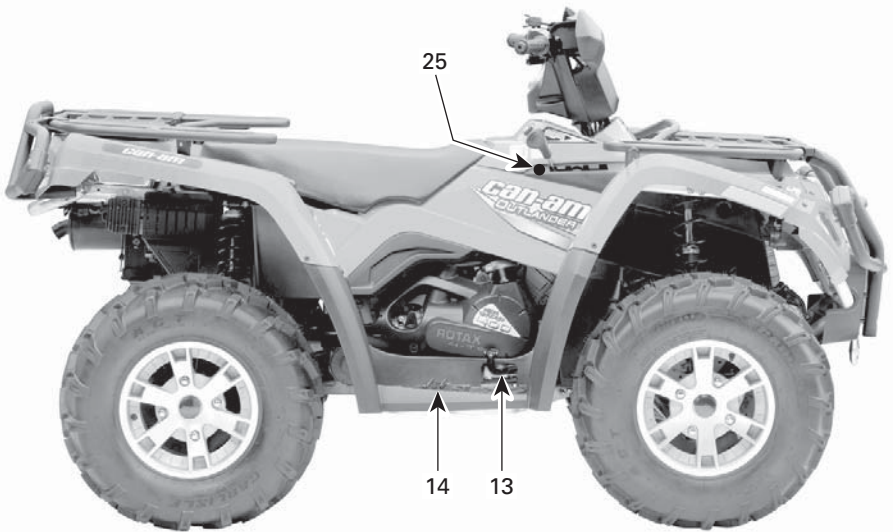


TYPISCH - ALLE MODELLE



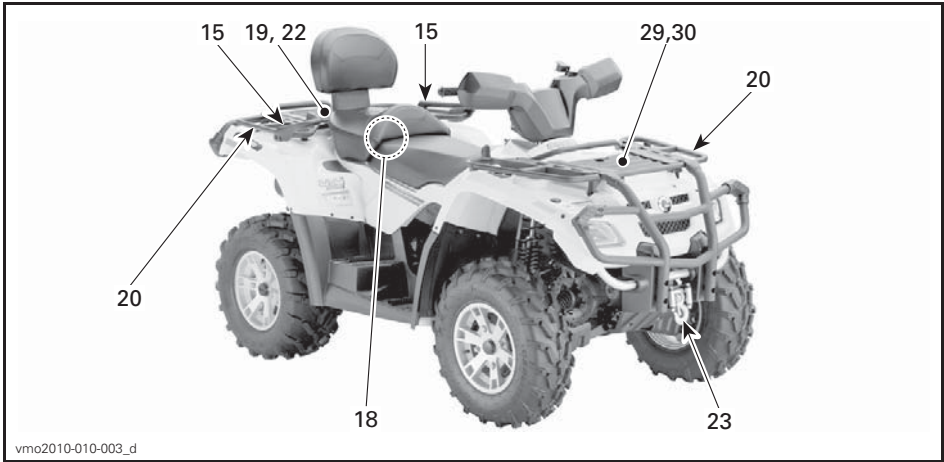
vmo2010-010-002_d

TYPISCH - EINSITZER-MODELLE

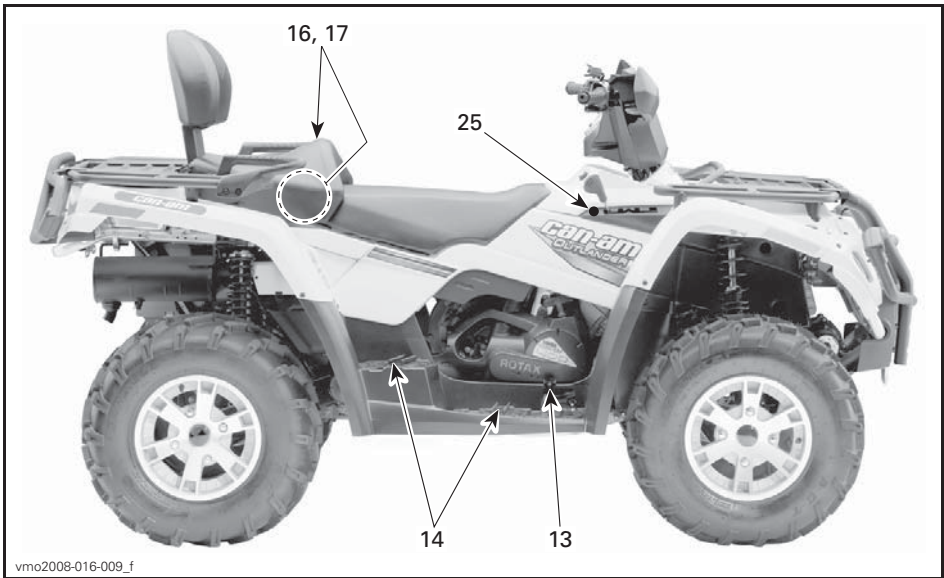


vmo2008-019-052_g

TYPISCH - EINSITZER-MODELLE



TYPISCH - ZWEISITZER-MODELLE



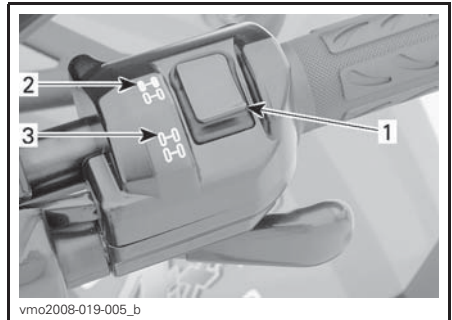
TYPISCH - ZWEISITZER-MODELLE

1) Gashebel

Der Gashebel befindet sich auf der rechten Seite des Lenkers.

Wenn er nach vorn gedrückt wird, erhöht sich die Motordrehzahl und der gewählte Gang des Getriebes wird eingerückt.

Wenn der Gashebel losgelassen wird, kehrt die Motordrehzahl automatisch in den Leerlauf zurück und das Fahrzeug verliert allmählich an Geschwindigkeit.



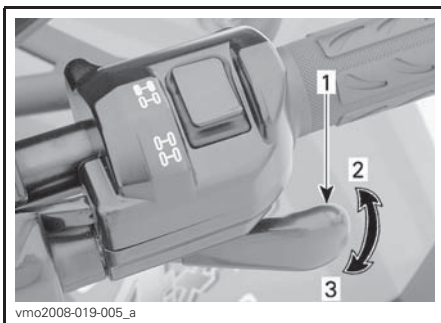
TYPISCH

1. Wahlschalter
2. Zweiradstellung
3. Allradstellung

ZUR BEACHTUNG Das Fahrzeug muss angehalten werden, um den Wahlschalter für den Zweirad-/Allradantrieb ein- oder auszurasen. Es kann zu mechanischen Schäden kommen, wenn der Wahlschalter während der Fahrt betätigt wird.

ZUR BEACHTUNG Wenn die hinteren Räder durchdrehen, nehmen Sie Gas weg und warten Sie, bis sich der Motor im Leerlauf dreht, bevor Sie in den Allradantrieb schalten.

Der Allradantrieb wird eingeschaltet, indem Sie den Wahlschalter nach unten drücken.



TYPISCH

1. Gashebel
2. Zum Beschleunigen
3. Zum Verlangsamen

2) Wahlschalter Zweirad-/Allradantrieb

Der Wahlschalter für Zweirad-/Allradantrieb befindet sich auf der rechten Seite des Lenkers.

Mit diesem Wahlschalter können Sie bei stehendem Fahrzeug zwischen Zweiradantrieb und Allradantrieb umschalten.

Bei der Lektüre dieser Bedienungsanleitung denken Sie an Folgendes:

⚠️ WARNUNG

Weist auf eine mögliche Gefahrensituation hin, deren Nichtvermeidung schwere Personenschäden verursachen oder sogar zum Tod führen kann.



V0710DY

ALLRADANTRIEB

Um den Allradantrieb wieder auszu-
schalten, drücken Sie den Wahlschal-
ter in die Position Zweiradantrieb.



V0710EY

ZWEIRADANTRIEB

Wenn sich der Wahlschalter in der Posi-
tion Zweiradantrieb befindet, fährt
das Fahrzeug immer mit dem Zweirad-
antrieb.

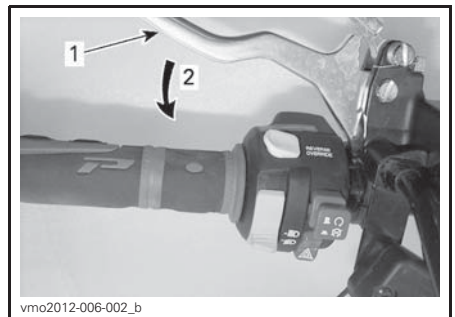
3) Linker Bremshebel

Der linke Bremshebel befindet sich auf
der linken Seite des Lenkers.

Wenn der Bremshebel angezogen
wird, werden die vordere und die hin-
tere Bremse betätigt.

Wenn er losgelassen wird, sollte er au-
tomatisch wieder in die Ausgangsstel-
lung zurückkehren.

Die Bremswirkung ist proportional zur
Kraft, die auf den Hebel ausgeübt wird.



vmo2012-006-002_b

TYPISCH

1. Bremshebel
2. Um die Bremse zu aktivieren

HINWEIS: Wie auch bei anderen auf
Rädern laufenden Fahrzeugen wird
beim Bremsen das Gewicht des Fahr-
zeugs auf die vorderen Räder verlagert.
Um eine größere Bremswirkung
zu erzielen, überträgt das Bremssys-
tem daher eine höhere Bremskraft auf
die Vorderräder. Dies hat bei abruptem
Bremsen Auswirkungen auf die Hand-
habung und Steuerung des Fahrzeugs.
Berücksichtigen Sie dies beim Brem-
sen.

4) Bremsarretierung

Die Bremsarretierungsvorrichtung befindet sich auf der linken Seite des Lenkers.

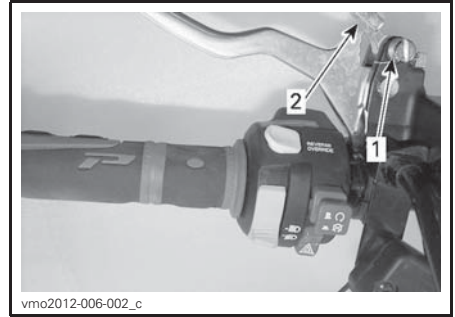
Wenn die Bremse angezogen ist, wird jede Bewegung des Fahrzeugs verhindert. Das Arretieren der Bremse kann zum Beispiel beim Wenden in drei Zügen, während des Transports des Fahrzeugs oder wenn das Fahrzeug nicht betrieben wird nützlich sein.

⚠️ WARNUNG

Betätigen Sie immer die Bremsarretierung und bringen Sie den Schalthebel in die Stellung PARK, wenn das Fahrzeug abgestellt wird.

ZUR BEACHTUNG Vergewissern Sie sich, dass die Bremsarretierung vollständig gelöst ist, bevor Sie mit dem Fahrzeug losfahren. Wenn die Bremsen während der Fahrt schleifen, weil ständig Druck auf den Bremshebel ausgeübt wird, kann dies zu Schäden am Bremssystem führen, die Bremswirkung kann verloren gehen und/oder es kann zu einem Brand kommen.

So betätigen Sie den Mechanismus: Ziehen Sie den Bremshebel an und halten Sie ihn in dieser Stellung, während die Hebelsperre verschoben. Der Bremshebel bleibt nun angezogen und die Bremsen sind wirksam.



TYPISCH

1. Bremsarretierhebel
2. Drücken, um die Feststellbremse anzuziehen

HINWEIS: Die Hebelsperre kann in mehreren Stellungen fixiert werden.

ZUR BEACHTUNG Vergewissern Sie sich, dass das Fahrzeug bei betätigter Bremsarretierung sicher auf einer Stelle stehen bleibt.

So lösen Sie den Mechanismus: Ziehen Sie den Bremshebel an. Der Sperrehebel muss automatisch wieder in seine Ausgangsstellung zurückkehren. Der Bremshebel muss wieder in seine Ruheposition zurückkehren. Lösen Sie die Bremsarretierung immer vor der Fahrt.

5) Schalthebel

Der Schalthebel befindet sich auf der rechten Seite des Fahrzeugs in der Nähe der Lenksäule.

Ein Hebel mit 5 Positionen: P, R, N, H und L.

Zum Verändern der Getriebestellung halten Sie das Fahrzeug vollständig an, betätigen Sie die Bremsen und stellen Sie dann den Hebel in die gewünschte Position. Wenden Sie dabei keine übermäßige Kraft auf. Ist ein Schalten

nicht möglich, schaukeln Sie das Fahrzeug vor und zurück und versuchen Sie es erneut.



V07D07Y

SCHALTMUSTER

ZUR BEACHTUNG Halten Sie das Fahrzeug immer vollständig an und betätigen Sie die Bremse, bevor Sie den Schalthebel bewegen.

P: Park-Position

In dieser Position wird die Schaltung gesperrt, um ein Bewegen des Fahrzeugs zu vermeiden. Schalten Sie immer in diese Position, wenn das Fahrzeug nicht gefahren wird. Manchmal kann es erforderlich sein, das Fahrzeug nach vorn und hinten zu kippen, damit die Gänge in der Schaltung einrasten und die Parkposition eingelegt werden kann.

HINWEIS: Die Stellung PARK hat die Funktion einer mechanischen Feststellbremse.

R: Rückwärts

Diese Position erlaubt das Rückwärtsfahren. Dieses Fahrzeug ist mit einer Geschwindigkeitsbegrenzung für das Rückwärtsfahren ausgestattet.

! WARNUNG

Beim Fahren im Rückwärtsgang prüfen Sie immer, ob der Weg hinter Ihnen frei ist und sich keine Personen oder Hindernisse hinter Ihnen befinden. Wir raten Ihnen, beim Zurückstoßen auf dem ATV zu sitzen. Vermeiden Sie, aufzustehen. Beim Aufstehen könnte der Gashebel ungewollt betätigt werden und das Fahrzeug dadurch unerwartet beschleunigen.

N: Neutral

In dieser Position wird die Schaltung entriegelt, sodass das Fahrzeug per Hand bewegt werden kann.

H: Hohe Geschwindigkeit

Damit wird im Getriebe der Gang für hohe Geschwindigkeiten eingelegt. Dies ist der normale Geschwindigkeitsbereich beim Fahren. In dieser Position erreicht das Fahrzeug die Höchstgeschwindigkeit.

L: Niedrige Geschwindigkeit

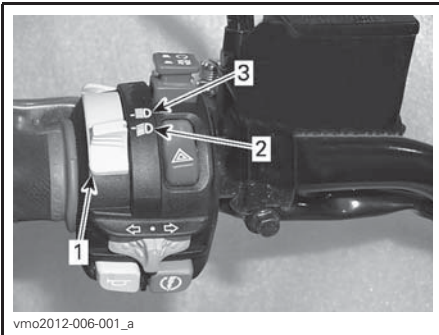
Damit wird im Getriebe der Gang für niedrige Geschwindigkeiten eingelegt. Dies ist die Arbeitsposition. Mit diesem Gang kann sich das Fahrzeug bei maximalem Antrieb und maximaler Leistung langsam bewegen.

HINWEIS: Verwenden Sie den Gang für niedrige Geschwindigkeiten, um Lasten zu ziehen oder um einen steilen Abhang hinaufzufahren.

6) Scheinwerfer-Abblendscha

Der Scheinwerferschalter befindet sich auf der linken Seite des Lenkers.

Dieser Schalter wird zum Wechseln zwischen Fern- und Abblendlicht verwendet.



vmo2012-006-001_a

TYPISCH

1. Scheinwerfer-Abblendschalter
2. Fernlicht
3. Abblendlicht

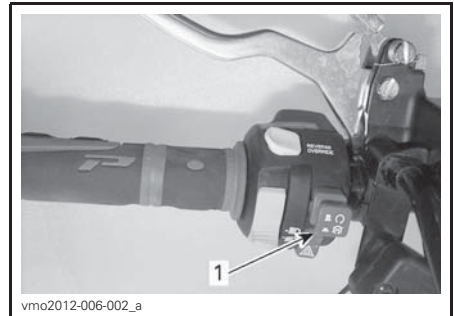
7) Motor-Nothalt-Schalter

Der Motor-Nothalt-Schalter befindet sich auf der linken Seite des Lenkers.

Dieser Schalter wird zum Ausschalten des Motors und als Notfallschalter verwendet.

Zum Ausschalten des Motors geben Sie kein Gas mehr und schalten Sie dann den Motor-Nothalt-Schalter in die Stellung STOP.

HINWEIS: Der Motor kann zwar durch Drehen des Zündschlüssels in die Stellung OFF ausgeschaltet werden, wir empfehlen jedoch, den Motor durch Schalten des Motor-Nothalt-Schalters in die Stellung STOP auszuschalten.



vmo2012-006-002_a

TYPISCH

1. Motor-Nothalt-Schalter

8) Motorstartknopf

Der Motorstartknopf befindet sich auf der linken Seite des Lenkers.

Knopf zum Starten des Motors.

Zum Starten des Motors stellen Sie den Motor-Nothalt-Schalter auf RUN.

Zum Starten des Motors drücken und gedrückt halten. Lassen Sie den Schalter sofort los, nachdem der Motor gestartet hat.

Siehe *MOTOR STARTEN* im Abschnitt *BEDIENUNGSANLEITUNGEN*, um den Vorgang des Motorstarts abzuschließen.



vmo2012-006-001_c

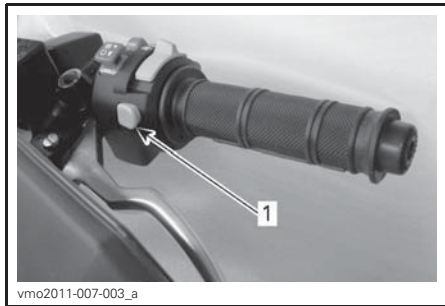
TYPISCH

1. Motorstartknopf

9) Übersteuerung-Taste

Die Taste Überstrn befindet sich auf der linken Seite des Lenkers.

Mit dieser Taste umgehen Sie die Motordrehzahlbegrenzung für den Rückwärtsgang und erhöhen die Leistung.



1. Übersteuerungstaste

Drücken und halten Sie die Taste Überstrn und betätigen Sie dann allmählich den Gashebel.

HINWEIS: Bei Betätigung der Taste Überstrn durchläuft zur Bestätigung der Funktion die Meldung ÜBERSTRN die Multifunktionsanzeige.

! WARNUNG

Betätigen Sie niemals die Taste Überstrn, während Sie bereits Gas geben, da Sie sonst möglicherweise die Kontrolle über das Fahrzeug verlieren.

! WARNUNG

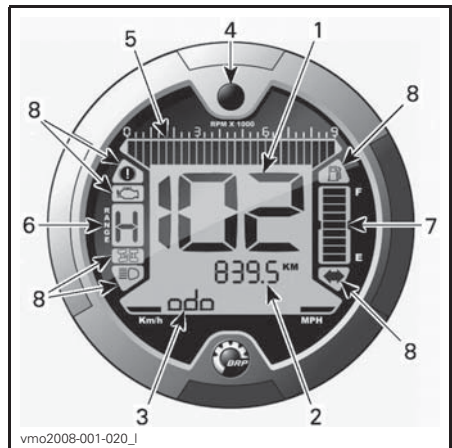
Beim Hinabfahren eines Hügels im Rückwärtsgang kann die Drehzahl durch die auf das Fahrzeug wirkende Schwerkraft über die vom Drehzahlbegrenzer festgelegte Drehzahl steigen.

10) Multifunktions-Anzeigeinstrument

Die Multifunktionsanzeige befindet sich in der Mitte des Lenkers.

! WARNUNG

Die Auswahl der verschiedenen numerischen Anzeigen und Systembetriebsmodi und die Änderung von Einstellungen sollten nur bei angehaltenem Fahrzeug erfolgen. Die Auswahl dieser Funktionen während der Fahrt wird nicht empfohlen, da dies Ihre Aufmerksamkeit von der aktuellen Situation ablenkt.



TYPISCH

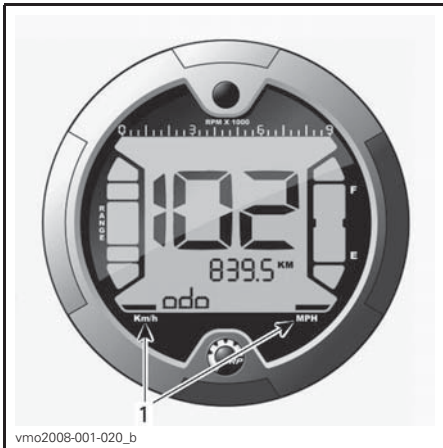
1. Anzeige 1 (Drehzahlmesser)
2. Anzeige 2 (Modus)
3. Anzeige 3 (Modus/Mitteilung)
4. Anzeigewahltaste
5. Drehzahlmesser
6. Ganganzeige
7. Kraftstoffstandanzeige
8. Anzeigeluchten

Einheitenauswahl (mph oder km/h)

Dieses Multifunktionsanzeigeinstrument ist werkseitig auf das metrische System eingestellt, aber man kann es

auf das britische Maßsystem umstellen. Wenden Sie sich zum Umstellen an einen Can-Am Vertragshändler.

HINWEIS: Damit wechselt die Einheit aller Funktionen.



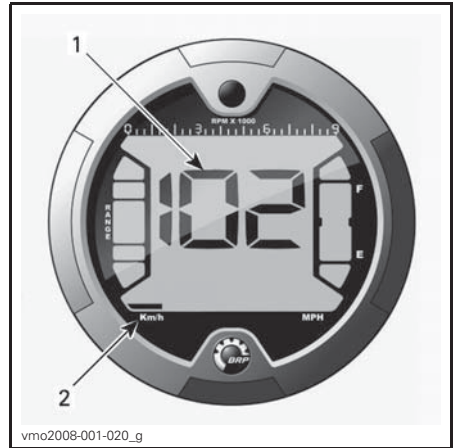
1. Einheitenauswahl

Sprachauswahl

Die Anzeigesprache des Anzeigeelements kann geändert werden. Wenden Sie sich an einen Can-Am Vertragshändler, um über verfügbare Sprachen zu erfahren und das Anzeigeelement nach Ihrem Wunsch umzustellen.

Anzeige 1 (Drehzahlmesser)

Diese Anzeige zeigt die Fahrzeug-Geschwindigkeit an.



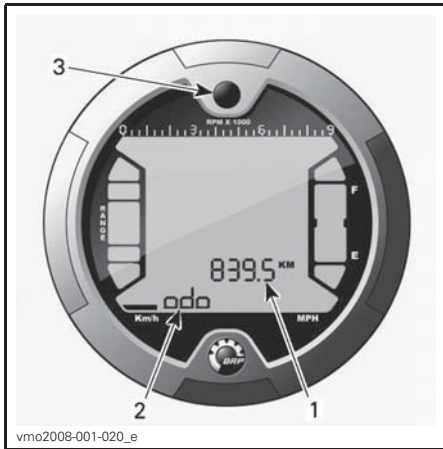
1. Fahrzeuggeschwindigkeit
2. Einheitenauswahl

Anzeige 2 (Modus)

Beim Druck auf die Auswahltaste werden die folgenden Modi angezeigt:

- Kilometerzähler (ODO)
- Tageskilometerzähler (TRIP)
- Fahrtzeitmesser (TRIP TIME)
- Fahrzeugbetriebsstundenzähler (ENGINE HOURS)
- U/min des Motors (RPM)
- Uhr (CLOCK).

HINWEIS: Eine Abkürzung des gewählten Modus wird auch in Anzeige 3 dargestellt (Abkürzungen in Klammern).



1. Anzeige 2 (Modus)
2. Anzeige 3 (Modus/Mitteilung)
3. Auswahl taste

Kilometerzähler

Dieser Zähler zeichnet die gesamte gefahrene Distanz auf.

Tageskilometerzähler

Zeichnet die zurückgelegte Entfernung seit seiner Rücksetzung auf.

Zum Zurücksetzen Anzeigewahl taste drücken und HALTEN.

Betriebsstundenzähler

Zeichnet die Betriebsdauer des Fahrzeugs seit der Aktivierung des elektrischen Systems nach dem letzten Zurücksetzen auf.

Zum Zurücksetzen Anzeigewahl taste drücken und HALTEN.

Betriebsstundenzähler des Motors

Zeichnet die Motorlaufzeit auf.

Drehzahl des Motors

Misst U/min des Motors (RPM).

Uhr

Zeigt die aktuelle Uhrzeit.

Zum Einstellen der aktuellen Uhrzeit gehen Sie folgendermaßen vor:

Nach Auswahl der Uhranzeige nutzen Sie die Anzeigewahl taste, um die Uhr folgendermaßen einzustellen:



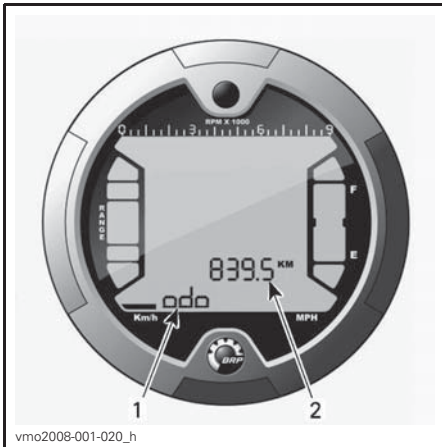
1. Anzeigewahl taste
2. Uhrzeit (Anzeige 2)
3. Am/Pm (12-Stunden-Format)
4. Meldung (Anzeige 3)

1. Drücken und HALTEN Sie die Taste (SET TIME erscheint auf Anzeige 3).
2. Wählen Sie das 12-Stunden-(12H-) oder 24-Stunden-(24H-)Format per Tastendruck.
3. Bei Auswahl des 12-Stunden-Formats wählen Sie per Tastendruck Am (A") oder Pm (P").
4. Drücken und HALTEN Sie die Taste.
5. Wählen Sie die erste Stundenziffer per Tastendruck.
6. Drücken und HALTEN Sie die Taste.
7. Wählen Sie die zweite Stundenziffer per Tastendruck.
8. Drücken und HALTEN Sie die Taste.
9. Wählen Sie die erste Minutenziffer per Tastendruck.

10. Drücken und HALTEN Sie die Taste.
11. Wählen Sie die zweite Minutenziffer per Tastendruck.
12. Geben Sie die Einstellungen per Tastendruck ein [CLOCK (Uhr) erscheint auf Anzeige 3].

Anzeige 3 (Modus/Mitteilung)

Diese Anzeige zeigt entweder eine Abkürzung des gewählten Modus in der Anzeige 2 oder wichtige Mitteilungen für den Fahrer bei Störungen.



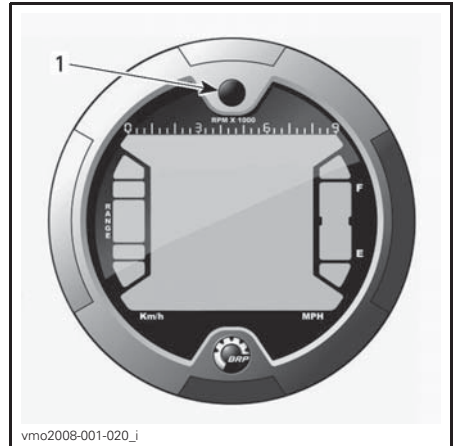
1. Anzeige 3 (Modus/Mitteilung)
2. Anzeige 2 (Modus)

Abkürzungs-Modus

- ODO (Kilometerzähler)
- TRIP (Tageskilometerzähler)
- TRIP TIME (Fahrzeitmesser)
- ENGINE HOURS (Fahrzeugbetriebsstundenzähler)
- RPM (U/min des Motors)
- CLOCK (Uhr).

Anzeigewahltaste

Abhängig von der gewählten Funktion wechselt man mit diesem Knopf zwischen Modi oder stellt Daten zurück.

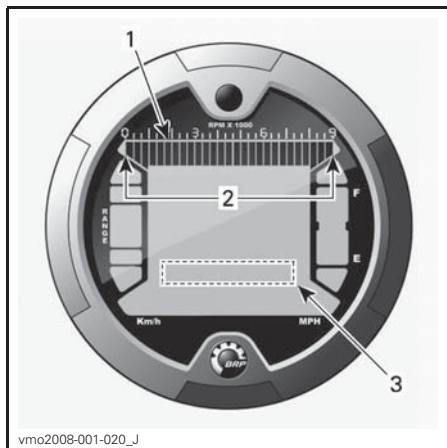


1. Auswahltaste

Drehzahlmesser

Misst U/min des Motors (RPM). Das Multiplizieren des Anzeigewerts mit 1000 ergibt die tatsächliche Umdrehungszahl.

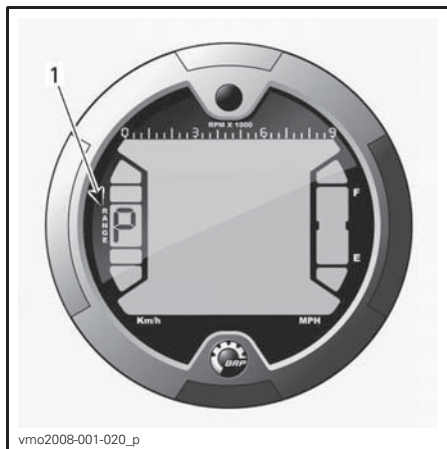
HINWEIS: RPM kann auch über Anzeige 2 (Modus) angezeigt werden. Siehe *ANZEIGE 2 (MODUS)* in diesem Unterabschnitt.



1. Drehzahlmesser
2. Betriebsbereich
3. Drehzahlmesser über Anzeige 2 (Modus)

Ganganzeige

Diese Anzeige zeigt den gewählten Gang an.



1. Gang

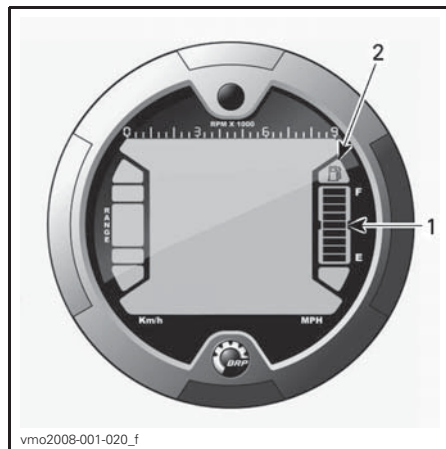
ANZEIGE	FUNKTION
P	Park-Position
R	Rückwärts
N	Neutral

HINWEIS: Bei eingelegtem Vorwärtsgang erscheint keine Meldung. Wenn der Buchstabe "E" in der Ganganzeige eingeblendet wird, bedeutet dies, dass ein elektrischer Kommunikationsfehler vorliegt. Wenden Sie sich an einen Can-Am Vertragshändler.

Kraftstoffstandanzeige

Die Balkenanzeige informiert fortlaufend über die Menge des verbleibenden Kraftstoffes im Kraftstofftank.

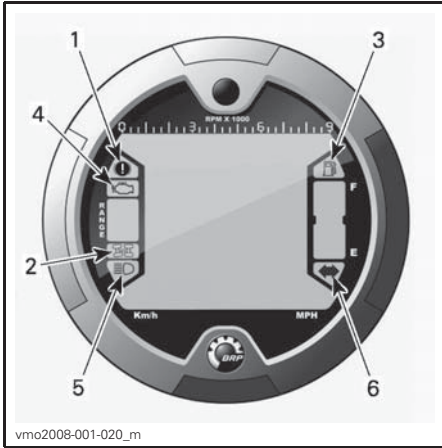
Zudem warnt eine Signallampe vor tiefem Kraftstoffstand, wenn nur noch ein Balken angezeigt ist.



1. Kraftstoffstandanzeige
2. Anzeigelampe für niedrigen Kraftstoffstand

Anzeigeleuchten

HINWEIS: Zu verwenden zusammen mit *ANZEIGE 3 (MODUS/MITTEILUNG) MITTEILUNGS-TABELLE* für zusätzliche Informationen zu den Mitteilungen.



1. Bremsanzeigeleuchte
2. Anzeigeleuchte Allradantrieb
3. Anzeigeleuchte für niedrigen Kraftstoffstand
4. Anzeigeleuchte Motorüberprüfung
5. Fernlichtanzeigeleuchte
6. Blinkende Warnlampe

Beschreibung:



Bremsarretierung ist aktiviert.



Allradantrieb ist aktiviert.



Niedriger Kraftstoffstand. Wenn diese Anzeige eingeschaltet ist, wird darauf hingewiesen, dass nur noch ca. 2 L Kraftstoff im Kraftstofftank vorhanden sind.



Motor und Funktion des D.E.S.S.-Systems überprüfen



Fernlicht-Stellung eingeschaltet.



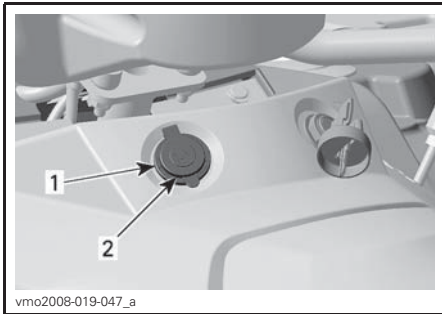
Blinker sind in Betrieb.

11) 12-V-Steckdose

Sie können hier einen Handscheinwerfer oder andere tragbare Elektrogeräte anschließen.

Entfernen Sie den Schutzdeckel vor Gebrauch. Setzen Sie ihn nach dem Gebrauch zum Schutz gegen Witterungseinflüsse immer wieder auf.

Halten Sie die angegebenen Leistungsdaten ein. Siehe Unterabschnitt *TECHNISCHE DATEN*.



1. 12-Volt-Steckdose
2. Schutzdeckel

12) Zündschalter

Der Zündschalter befindet sich auf der Mittelabdeckung in der Nähe der Lenksäule.

Schlüsselschalter mit 3 Positionen.



ZÜNDSCHALTER-STELLUNGEN

1. OFF
2. ON mit Licht
3. ON ohne Licht

HINWEIS: Der Motor-Nothalt-Schalter übersteuert den Zündschalter. Zur Aktivierung des elektrischen Systems muss sich der Motor-Nothalt-Schalter in Stellung RUN befinden.

Stecken Sie den Schlüssel in den Schalter und bringen Sie ihn in die gewünschte Position.

Um den Schlüssel abzuziehen, bringen Sie den Schalter in die Stellung AUS und ziehen Sie ihn dann ab.

In der Position ON mit Licht wird die gesamte Beleuchtung am Fahrzeug eingeschaltet, unabhängig davon, ob der Motor läuft. Denken Sie jedoch daran, dass die Batterie entladen wird, wenn Sie die Beleuchtung einschalten, ohne dass der Motor läuft. Drehen Sie den Zündschlüssel immer in die OFF-Position, nachdem der Motor ausgeschaltet wurde.

HINWEIS: Der Motor kann zwar durch Drehen des Zündschlüssels in die Stellung OFF ausgeschaltet werden, wir empfehlen jedoch, den Motor mit dem Motor-Nothalt-Schalter auszuschalten.

Digital kodiertes Sicherheitssystem (D.E.S.S.)

Der Zündschlüssel enthält einen spezifischen elektronischen Schaltkreis, durch den er eine eindeutige elektronische Seriennummer erhält.

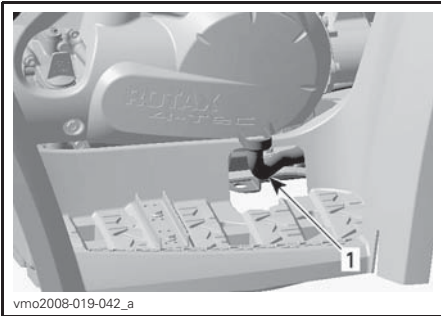
Dieser Zündschlüssel kann an keinem anderen Fahrzeug benutzt werden; umgekehrt kann auch der Zündschlüssel eines anderen Fahrzeugs nicht an Ihrem Fahrzeug benutzt werden, wenn er nicht entsprechend programmiert wurde.

Das D.E.S.S. bietet jedoch große Flexibilität. Sie können zusätzliche Zündschlüssel kaufen und für Ihr Fahrzeug programmieren lassen.

Wenden Sie sich für zusätzliche Zündschlüssel an einen Can-Am Vertragshändler.

13) Bremspedal

Das Bremspedal befindet sich auf der rechten Seite des Fahrzeugs in der Nähe des Motors.



TYPISCH

1. Bremspedal

Wenn das Bremspedal niedergedreten wird, werden die vordere und die hintere Bremse betätigt.

Wenn es losgelassen wird, sollte das Bremspedal automatisch wieder in die Ausgangsstellung zurückkehren.

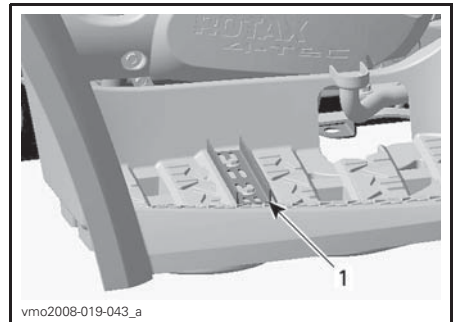
Die Bremswirkung ist proportional zur Kraft, die auf das Pedal ausgeübt wird.

HINWEIS: Wie auch bei anderen auf Rädern laufenden Fahrzeugen wird beim Bremsen das Gewicht des Fahrzeugs auf die vorderen Räder verlagert. Um eine größere Bremswirkung zu erzielen, überträgt das Bremssystem daher eine höhere Bremskraft auf die Vorderräder. Dies hat bei abruptem Bremsen Auswirkungen auf die Handhabung und Steuerung des Fahrzeugs. Berücksichtigen Sie dies beim Bremsen.

14) Fußraste

Die Fußrasten befinden sich auf der rechten und linken Seite des Fahrzeugs in der Nähe des Motors.

Dieser Bereich ist für einen stabilen Halt Ihrer Füße und der Füße des Beifahrers (ZWEISITZER-Modelle) zu verwenden.



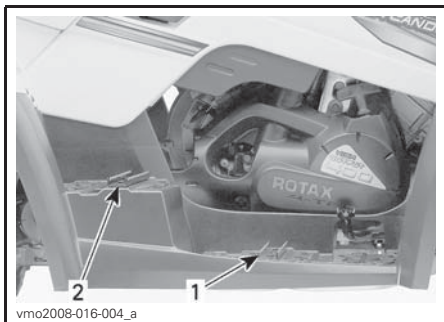
EINSITZER-MODELLE

1. Fußraste

Bei der Lektüre dieser Bedienungsanleitung denken Sie an Folgendes:

! WARNUNG

Weist auf eine mögliche Gefahrensituation hin, deren Nichtvermeidung schwere Personenschäden verursachen oder sogar zum Tod führen kann.



ZWEISITZER-MODELLE

1. Fußraste für Fahrer
2. Fußraste für Beifahrer

15) Festhaltegriffe

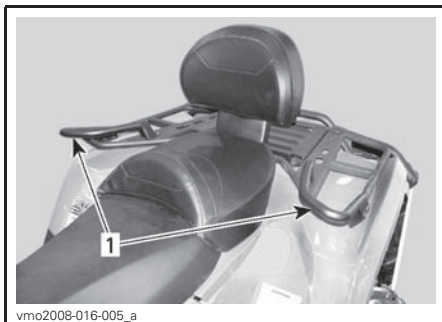
ZWEISITZER-Modelle

Die Haltegriffe befinden sich auf der rechten und linken Seite des Beifahrersitzes.

Der Beifahrer muss die Festhaltegriffe verwenden, um sich während der Fahrt sicher festzuhalten.

! WARNUNG

Der Mitfahrer muss sich immer an den Mitfahrer-Haltegriffen und nicht am Fahrer festhalten. Außerdem müssen die Füße des Mitfahrers auf den Fußrasten abgestützt werden.



1. Haltegriffe

16) Beifahrersitz

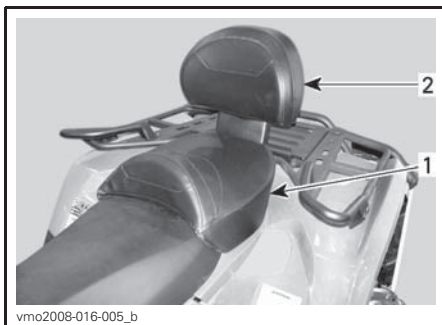
ZWEISITZER-Modelle

! WARNUNG

Fahren Sie keinesfalls mit dem Fahrzeug, ohne dass der Beifahrersitz ordnungsgemäß angebracht ist.

Der Beifahrersitz ist speziell für das sichere und bequeme Mitnehmen ELNES (1) Beifahrers gedacht.

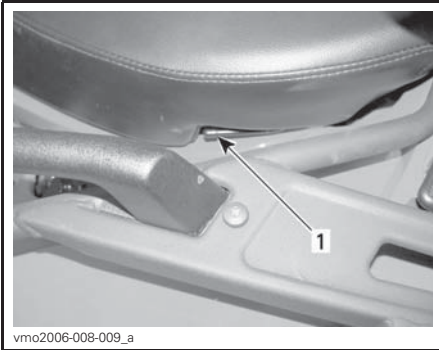
Die integrierte Rückenlehne stützt den Rücken des Beifahrers während der Fahrt.



1. Beifahrersitz
2. Integrierte Rückenlehne

Ausbau des Beifahrersitzes

Ziehen Sie einen der Verriegelungshebel des Beifahrersitzes heraus. Diese Griffe befinden sich rechts und links hinten unterhalb des Sitzes.



vmo2006-008-009_a

LINKE SEITE DARGESTELLT

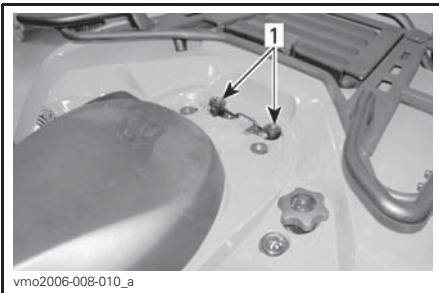
1. Sitzverriegelung

Sitz sanft rückwärts anheben.

Heben Sie den Sitz weiter an, bis die Sitzhalterung lösen und dann den Beifahrersitz vollständig herausnehmen können.

Einbau des Beifahrersitzes

Setzen Sie die Positionierstäbe des Beifahrersitzes in die vorgesehenen Bohrungen am hinteren Kotflügel ein.



vmo2006-008-010_a

TYPISCH

1. Bohrungen für Positionierstäbe des Beifahrersitzes

Wenn der Sitz positioniert ist, drücken Sie ihn fest nach unten in die Verriegelung.

HINWEIS: Dabei muss ein eindeutiges Einrasten spürbar sein. Vergewissern Sie sich, dass der Sitz fest arretiert ist, indem Sie an ihm ziehen.

⚠️ WARNUNG

Für die Sicherheit des Beifahrers ist es äußerst wichtig, dass überprüft wird, ob der Beifahrersitz fixiert ist, indem mehrmals am Beifahrersitz in verschiedene Richtungen gezogen wird.

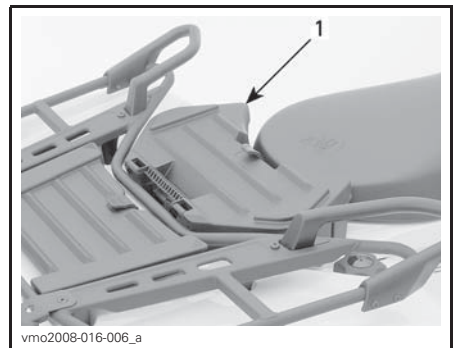
17) Handschuhfach

ZWEISITZER-Modelle

⚠️ WARNUNG

Betreiben Sie das Fahrzeug nie ohne korrekt befestigtes Aufbewahrungsfach.

Das Aufbewahrungsfach dient zum Umbau eines Zweisitzer-Fahrzeugs (ZWEISITZER-Modell) zu einem Einsitzer-Fahrzeug (EINSITZER-Modell) mit zusätzlicher Ladekapazität.



vmo2008-016-006_a

1. Aufbewahrungsfach

Der Umbau des Fahrzeugs ist einfach. Bauen Sie den Beifahrersitz ab und montieren Sie dann das Aufbewahrungsfach.

! WARNUNG

Ohne Beifahrersitz wird das Fahrzeug zu einem EINSITZER-Fahrzeug. Dann ist KEIN BEIFAHRER auf dem Fahrzeug erlaubt. Nehmen Sie NIEMALS Mitfahrer auf dem Aufbewahrungsfach mit.

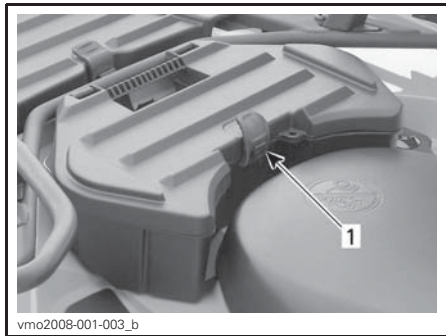
Einbau des Handschuhfachs

Beifahrersitz entfernen, siehe *AUSBAU DES BEIFAHRERSITZES*.

Ordnen Sie das Aufbewahrungsfach auf dem hinteren Kotflügel an.

Wenn das Aufbewahrungsfach in der richtigen Position ist, drücken Sie sie fest nach unten in die Verriegelung.

Haken Sie die Gummiverriegelung aus, um das Aufbewahrungsfach zu öffnen.



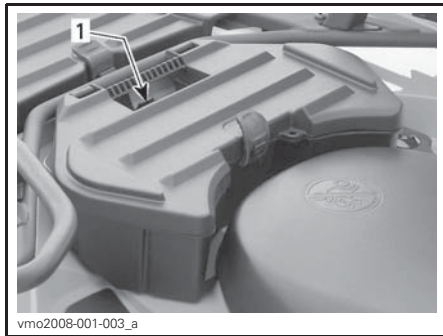
1. Gummiverriegelung

Ausbau des Handschuhfachs

Ziehen Sie am Befestigungsriemen des Aufbewahrungsfachs, um dieses vom Fahrzeug zu lösen.

Bauen Sie das Handschuhfach aus.

Beifahrersitz wieder einbauen, siehe *EINBAU DES BEIFAHRERSITZES*.

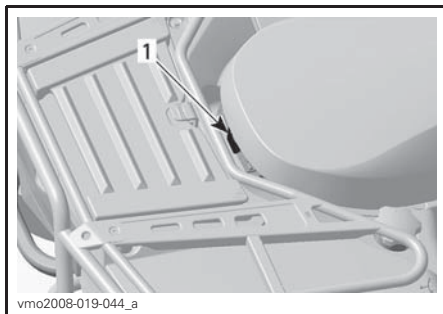


1. Gurt

18) Verriegelungshebel für Fahrersitz

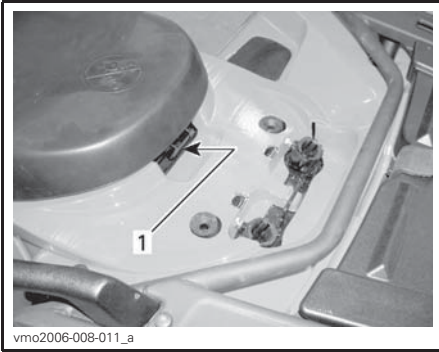
Damit können Sie den Fahrersitz demontieren, um Zugang zum Motorraum zu haben.

HINWEIS: Um bei ZWEISITZER-Modellen den Fahrersitz ausbauen zu können, muss zunächst der Beifahrersitz ausgebaut werden.



EINSITZER-MODELLE

1. Sitzverriegelung



vmo2006-008-011_a

ZWEISITZER-MODELLE

1. Sitzverriegelung

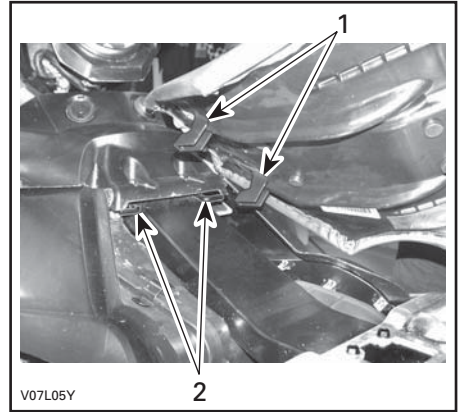
Ausbau des Sitzes

Drücken Sie die Verriegelung nach vorn, während Sie den Sitz an der hinteren Seite leicht anheben. Ziehen Sie den Sitz nach hinten. Heben Sie den Sitz weiter an, bis Sie die vordere Sitzhalterung lösen und dann den Sitz vollständig herausnehmen können.

Einbau des Sitzes

Setzen Sie die vorderen Rastnasen des Sitzes in die Haken am Rahmen ein. Wenn der Sitz positioniert ist, drücken Sie ihn fest nach unten in die Verriegelung.

HINWEIS: Dabei muss ein eindeutiges Einrasten spürbar sein. Vergewissern Sie sich, dass der Sitz fest arretiert ist, indem Sie an ihm ziehen.



V07L05Y

1. Diese Rastnasen in die Haken einsetzen
2. Haken

⚠️ WARNUNG

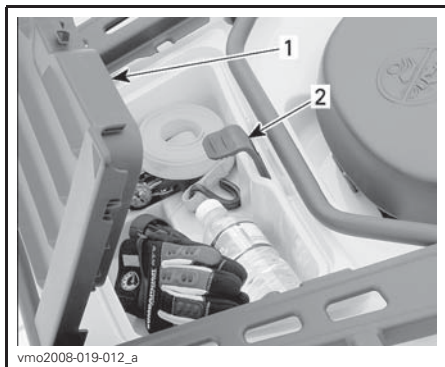
Für die Sicherheit des Fahrers ist es äußerst wichtig, dass überprüft wird, ob der Fahrersitz fixiert ist, indem mehrmals am Fahrersitz in verschiedene Richtungen gezogen wird.

19) Heck-Aufbewahrungsfach

Dieses Fach ist das Richtige zur Aufbewahrung von persönlichen Gegenständen, wie einer Ersatzzündkerze, einer Erste-Hilfe-Ausrüstung usw.

Um die Platte zu öffnen, lösen Sie die Verriegelung, heben Sie die Platte an und entfernen Sie sie bei Bedarf.

Das Fach ist mit einem Ablassstopfen ausgestattet. Entfernen Sie ggf. den Stopfen, um Wasser abzulassen. Setzen Sie hinterher den Stopfen wieder ein.



TYPISCH - EINSITZER-MODELLE

1. Deckel des hinteren Aufbewahrungsfachs
2. Verriegelung

! WARNUNG

Bringen Sie bei laufendem Motor den Schalthebel immer zunächst in die Stellung PARK, bevor Sie die Abdeckung öffnen. Lassen Sie niemals schwere oder frei bewegliche, zerbrechliche Gegenstände im Aufbewahrungskorb. Verriegeln Sie immer den Deckel, bevor Sie losfahren. Wenn Sie den Deckel abnehmen, um einen größeren Stauraum zur Verfügung zu haben, achten Sie immer darauf, dass die Ladung gesichert ist und nicht herausfallen werden kann, wenn Sie mit hoher Geschwindigkeit in unebenem Gelände fahren. Fahren Sie langsamer.

! WARNUNG

- Nehmen Sie niemals eine Person auf einem Gepäckträger mit.
- Ladung, die mit dem Fahrzeug transportiert wird, darf nicht in das Sichtfeld des Fahrers gelangen und darf ihn nicht beim Steuern des Fahrzeugs behindern.
- Überladen Sie das Fahrzeug nicht.
- Stellen Sie stets sicher, dass die Ladung richtig gesichert ist und nicht über die Gepäckträger hinausragt.

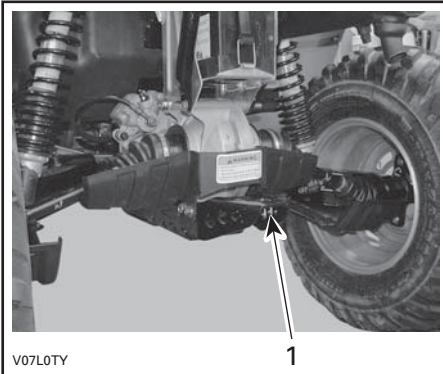
Empfehlungen zum Gewicht von Lasten finden Sie unter *TECHNISCHE DATEN*.

21) Anhängerkupplung

Sie können hier einen Kugelkopf zum Ziehen eines Anhängers oder anderer Fahrzeuge montieren. Installieren Sie die richtige Größe des Kugelkopfes gemäß den Empfehlungen des Anhängerherstellers. Empfehlungen für den Transport von Lasten und zum Ziehen von Anhängern finden Sie in den *TECHNISCHEN DATEN*.

20) Gepäckträger

Die Gepäckträger eignen sich für den Transport von Ausrüstungs- und anderen Gegenständen. Es dürfen keine Personen auf dem Gepäckträger mitfahren.



V07L0TY

1

1. Anhängerkupplung

⚠️ WARNUNG

Achten Sie darauf, dass Sie die richtige Größe des Kugelkopfes installieren, die für den zu ziehenden Anhänger geeignet ist.

HINWEIS: Beachten Sie zum sachgemäßen Ankuppeln die Anleitungen des Herstellers.

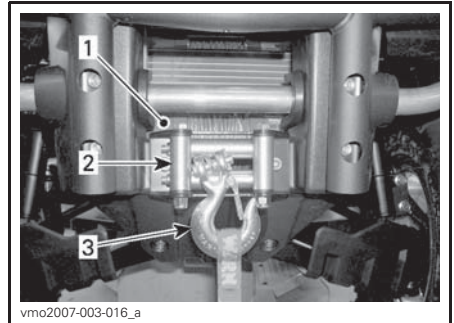
22) Werkzeugsatz

Der Werkzeugsatz befindet sich im hinteren Aufbewahrungsfach. Er enthält Werkzeuge für grundlegende Wartungsaufgaben, diese Bedienungsanleitung und bei den **XT Modellen** die *GRUNDLAGEN FÜR WINDENTECHNIKEN*.

23) Kurbelwinde

XT-Modelle

Ausführliche Betriebsanleitungen finden Sie in den *GRUNDLAGEN FÜR WINDENTECHNIKEN*, die zu diesem Fahrzeug gehören.



vmo2007-003-016_a

1. Kurbelwinde
2. Seilwindenfenster
3. Kurbelwindenhaken

⚠️ WARNUNG

Der Haken vorn an der Winde bei entsprechend ausgestatteten Fahrzeugen muss bei Fahrten auf öffentlichen Wegen und/oder Straßen entfernt und aufbewahrt werden.

Nichtbeachtung kann zu einem erhöhten Verletzungsrisiko Dritter führen.

Bei der Lektüre dieser Bedienungsanleitung denken Sie an Folgendes:

⚠️ WARNUNG

Weist auf eine mögliche Gefahrensituation hin, deren Nichtvermeidung schwere Personenschäden verursachen oder sogar zum Tod führen kann.

24) Kurbelwinden- Steuerschalter

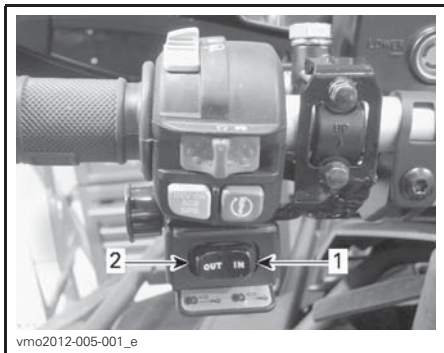
XT-Modelle

Mit diesem Schalter kann man das Seil von der Kurbelwinde einziehen oder herauslassen.

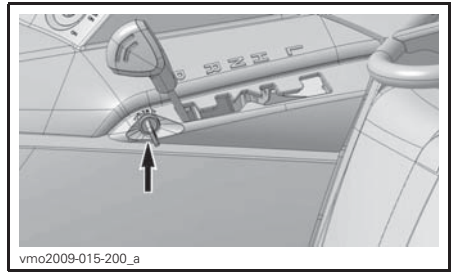
Um Drahtkabel aus der Winde herauszulassen, drücken Sie auf die linke Seite des Schalters.

Um Drahtkabel von der Winde abzurollen, drücken Sie auf die rechte Seite des Schalters.

Ausführliche Betriebsanleitungen finden Sie in den **GRUNDLAGEN FÜR WINDENTECHNIKEN**.

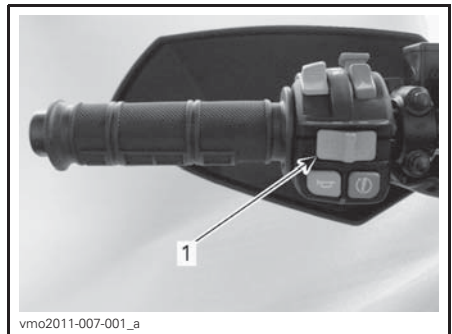


1. Hineinrollen
2. Herausrollen



26) Blinkerschalter

Der Blinkerschalter befindet sich auf der linken Seite des Lenkers.



1. Blinkerschalter

Bewegen Sie zur Aktivierung der Blinker den Schaltknopf je nach gewählter Fahrtrichtung nach rechts oder links. Stellen Sie den Schalter wieder in die Mitte, wenn Sie abgebogen sind.

25) Fahrzeugschloss

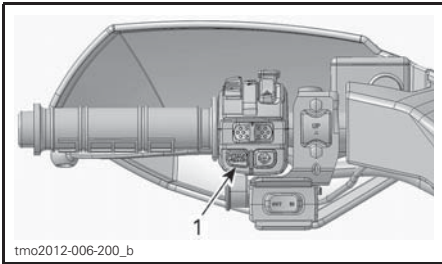
Das Fahrzeugschloss befindet sich auf der rechten Seite des Fahrzeugs neben der Park-Stellung des Schalthebels.

Der Zweck des Fahrzeugschlusses ist die Arretierung des Schalthebels in der Park-Stellung.

HINWEIS: Das Fahrzeug ist nicht gesichert, wenn sich der Wählhebel bei eingerastetem Mechanismus nicht in der Park-Stellung befindet.

27) Signalhorn-Taste

Die Hupentaste befindet sich auf der linken Seite des Lenkers.



1. Hupen-Knopf

28) Warnblinktaste

Die Warnblinktaste befindet sich auf der linken Seite des Lenkers.



1. Warnblinktaste

Am Fahrzeug angebrachte Vorrichtung, über die ein gleichzeitiges Blinken aller Blinker ausgelöst wird. Diese Funktion wird verwendet, wenn das Fahrzeug liegen geblieben ist, um anzuzeigen, dass es vorübergehend ein Verkehrshindernis darstellt.

Drücken Sie die Warnblinktaste einmal, um diese Funktion auszulösen.

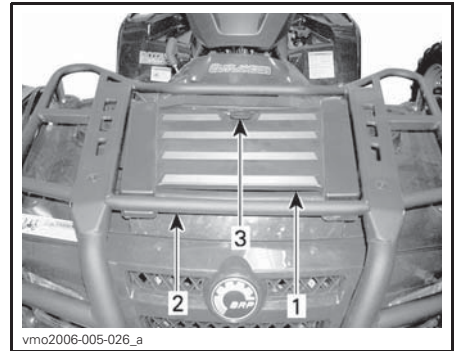
HINWEIS: Die Warnblinkleuchten können auch aktiviert werden, wenn das elektrische System des Fahrzeugs abgeschaltet ist.

29) Vorderes Servicefach

Über das vordere Servicefach haben Sie Zugriff auf:

- Kühlerdeckel
- Behälter für Bremsflüssigkeit
- Sicherungsfach
- Winden-Fernbedienung (in der Abdeckung).

Entfernen Sie die Verkleidung, um an das Fach zu gelangen.



1. Fahrzeugverkleidung
2. Vordere Gepäckträger
3. Verriegelung

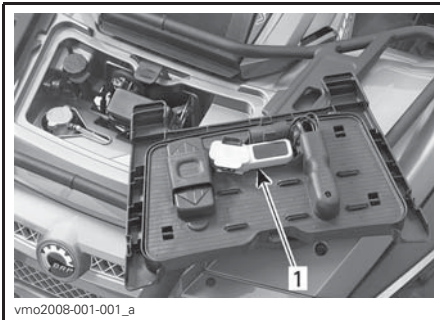
ZUR BEACHTUNG Lagern Sie keine Gegenstände im vorderen Servicefach.

30) Winden-Fernsteuerung

XT-Modelle

Zusammen mit dem Fahrzeug gibt es eine Winden-Fernsteuerung, die bei Bedarf den Gebrauch der Winde erleichtert.

Die Fernsteuerung der Winde befindet sich unter der Wand des vorderen Servicefachs.



VORDERES SERVICEFACH

1. Winden-Fernsteuerung

Wollen Sie die Winden-Fernbedienung anstatt des Bedienschalters des Lenkers verwenden, verbinden Sie die Fernbedienung mit dem vorhandenen Anschluss.



1. Anschluss für Fernsteuerung

Weitere Informationen zur Winde finden Sie in den *GRUNDLAGEN FÜR WINDENTECHNIKEN*.

ZUR BEACHTUNG Ziehen sie die Fernsteuerung immer ab und bewahren Sie sie auf, wenn sie nicht in Gebrauch ist.

KRAFTSTOFF

Empfohlener Kraftstoff

Verwenden Sie unverbleites Normalbenzin mit MAX 10 % Ethanol. Das benutzte Benzin muss folgende Mindestoktanzahl aufweisen.

MINDESTOKTANZAHL	
Außerhalb Nordamerikas	92 RON

ZUR BEACHTUNG Experimentieren Sie nie mit anderen Kraftstoffen. Der Gebrauch von ungeeignetem Kraftstoff kann Schäden an wichtigen Teilen des Kraftstoffsystems und des Motors verursachen.

Tanken

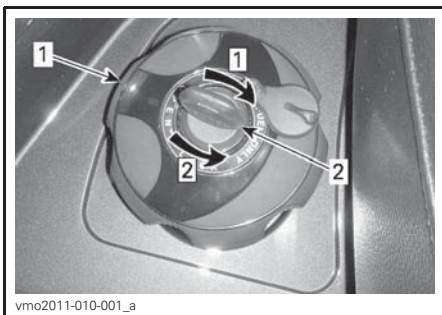
WARNUNG

- Schalten Sie vor dem Tanken immer den Motor aus. Öffnen Sie den Tankdeckel langsam.
- Wenn Sie einen Druckausgleich beim Öffnen bemerken (ein Pfeifton ist beim Lösen des Tankdeckels zu hören), lassen Sie das Fahrzeug überprüfen und/oder reparieren, bevor Sie es wieder in Betrieb nehmen.
- Kraftstoff ist entzündlich und unter bestimmten Bedingungen hochexplosiv.
- Prüfen Sie niemals den Füllstand im Tank mit einer offenen Flamme.
- Rauchen Sie niemals in der Nähe, vermeiden Sie offene Flammen und Funken.
- Arbeiten Sie immer in einem gut belüfteten Bereich.
- Füllen Sie den Tank erst vollständig auf, wenn sich das Fahrzeug in einer warmen Umgebung befindet. Mit steigender Temperatur dehnt sich Kraftstoff aus und kann überlaufen.
- Wischen Sie verschütteten Kraftstoff immer vom Fahrzeug ab.

ZUR BEACHTUNG Decken Sie niemals den Tankdeckel ab, da dadurch das Belüftungsloch im Tankdeckel versperrt werden kann und es dadurch zu Fehlzündungen im Motor kommen kann.

1. Stoppen Sie den Motor.

2. Erlauben Sie beim Auffüllen niemandem, auf dem Fahrzeug zu bleiben.
3. Entriegeln Sie den Kraftstofftankdeckel mit dem mitgelieferten Schlüssel.
4. Schrauben Sie den Tankdeckel zum Entfernen gegen den Uhrzeigersinn ab.
5. Führen Sie das Füllrohr in den Einfüllstutzen ein.
6. Füllen Sie den Kraftstoff langsam ein, damit die Luft aus dem Tank entweichen kann und ein Kraftstoffrückfluss vermieden wird. Achten Sie darauf, keinen Kraftstoff zu verschütten.
7. Befüllen Sie den Tank nur bis zum Stutzenansatz. **Füllen Sie nicht zu viel ein.**
8. Schließen Sie den Tankdeckel im Uhrzeigersinn gut.
9. Verriegeln Sie den Kraftstofftankdeckel.



vmo2011-010-001_a

RECHTER HINTERER KOTFLÜGEL

1. Kraftstofftankdeckel
2. Schlüssel

Schritt 1: Zum Befüllen entriegeln

Schritt 2: Schloss

EINFahrZEIT

Bedienung beim Einfahren

Eine Einfahrzeit von 10 Betriebsstunden oder 300 km ist erforderlich.

Nach der Einfahrzeit sollte das Fahrzeug einer Inspektion bei einem Can-Am Vertragshändler unterzogen werden. Siehe Abschnitt *WARTUNGsinFORMATIONEN*.

Motor

Während des Einfahrens:

- Vermeiden Sie Vollgasfahrten.
- Betätigen Sie den Gashebel um maximal $\frac{3}{4}$ seines Weges.
- Vermeiden Sie fortlaufendes Beschleunigen.
- Vermeiden Sie langes Fahren mit gleich bleibender Geschwindigkeit.
- Vermeiden Sie, den Motor zu überhitzen.

Kurzzeitige Beschleunigungen und Geschwindigkeitsveränderungen tragen jedoch zu einem guten Einfahren des Fahrzeugs bei.

Bremsen

 **WARNUNG**

Neue Bremsen entfalten ihre maximale Leistungsfähigkeit erst nach der Einfahrdauer. Seien Sie besonders vorsichtig.

Antriebsriemen

Bei einem neuen Riemen ist eine Einfahrdauer von 50 km erforderlich.

Während des Einfahrens:

- Vermeiden Sie starkes Beschleunigen und Abbremsen.
- Vermeiden Sie das Ziehen von Lasten.
- Vermeiden Sie das Fahren mit hoher gleich bleibender Geschwindigkeit.

GRUNDLEGENDE VERFAHREN

Starten des Motors

Der Schalthebel muss sich in der Stellung PARK oder NEUTRAL befinden.

HINWEIS: Dieses Fahrzeug verfügt auch über einen Übersteuerungsmodus, mit dem Sie den Motor unabhängig von der Stellung des Schalthebels starten können. Während Sie den Motorstartknopf betätigen, halten Sie den Bremshebel angezogen oder betätigen Sie das Bremspedal.

Stecken Sie den Zündschlüssel in den Zündschalter und drehen Sie ihn in die Position ON.

Stellen Sie den Motor-Nothalt-Schalter auf RUN.

Drücken Sie den Motorstartknopf und halten Sie ihn gedrückt, bis der Motor startet.

ZUR BEACHTUNG Halten Sie den Motorstartknopf keinesfalls länger als 10 Sekunden gedrückt. Zwischen den Startversuchen sollten Sie eine Ruhepause einhalten, damit sich der Starter abkühlen kann. Achten Sie darauf, die Batterie nicht zu entladen.

Lassen Sie den Motorstartknopf sofort los, sobald der Motor angesprungen ist.

HINWEIS: Ist die Batterie leer, kann der Motor nicht gestartet werden. Lassen Sie die Batterie aufladen oder auswechseln.

Gangauswahl ändern

Betätigen Sie die Bremsen und wählen Sie mit dem Schalthebel die gewünschte Schalthebelstellung.

Lösen Sie die Bremsen.

Übersteuerung des Drehzahlbegrenzers im Rückwärtsgang

Wenn sich der Schalthebel in der Stellung RÜCKWÄRTS befindet, wird die Motordrehzahl begrenzt. Somit kann mit dem Gashebel beim Fahren im Rückwärtsgang nicht die volle Drehzahl abgerufen werden.

ZUR BEACHTUNG Wenn eine andere Getriebeeinstellung gewählt werden soll, halten Sie das Fahrzeug vor dem Betätigen des Schalthebels immer vollständig an und betätigen Sie die Bremsen. Anderenfalls droht eine Beschädigung des Getriebes.

WARNUNG

Beim Hinabfahren eines Hügels im Rückwärtsgang kann die Drehzahl durch die auf das Fahrzeug wirkende Schwerkraft über die vom Drehzahlbegrenzer festgelegte Drehzahl steigen.

Zum Einschalten der Übersteuerung drücken und halten Sie die Übersteuerung-Taste und drücken dann allmählich den Gashebel, um die Motordrehzahl zu erhöhen.

Zum Ausschalten der Übersteuerung lassen Sie zuerst den Gashebel und dann die Taste Überstrn los.

WARNUNG

Betätigen Sie niemals die Übersteuerung-Taste, wenn Sie den Gashebel noch nicht losgelassen haben, da Sie sonst möglicherweise die Kontrolle über das Fahrzeug verlieren.

Ausschalten des Motors

WARNUNG

Vermeiden Sie das Parken auf Abhängen.

Geben Sie kein Gas mehr und bringen Sie das Fahrzeug vollständig zum Stillstand.

Betätigen Sie die Bremsarretierung.

Bringen Sie den Schalthebel in die Stellung PARK.

Drücken Sie den Motor-Nothalt-Schalter in die Stellung STOP.

Drehen Sie den Zündschalter in die Position OFF.

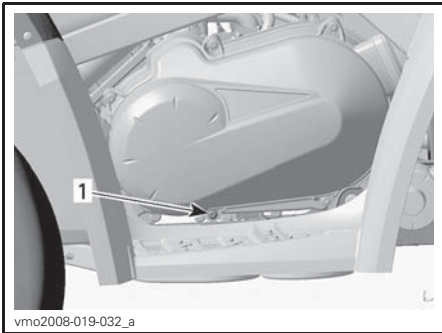
Ziehen Sie den Zündschlüssel ab.

BESONDERE VERFAHREN

Vorgehensweise, wenn sich Wasser im CVT befindet

Wenn immer Sie vermuten, dass Wasser in die CVT-Abdeckung gelangte, entleeren Sie das CVT-Gehäuse, indem Sie die Ablassschraube lösen.

HINWEIS: Die Ablassschraube befindet sich unten am hinteren Ende der CVT-Abdeckung.



LINKS

1. Ablaufstopfen

ZUR BEACHTUNG Wenn Wasser in das CVT während der Fahrt durch schlammiges Gelände eingetreten ist, schränken Sie die Nutzung des Fahrzeuges ein und bringen Sie Ihr Fahrzeug zum nächsten Can-Am Vertragshändler, um das CVT vollständig reinigen zu lassen.

Vorgehensweise, wenn sich Wasser im Luftfiltergehäuse befindet

In solch einem Fall müssen am Fahrzeug folgende Wartungsarbeiten vorgenommen werden:

- Reinigung des CVT-Luftfilters
- CVT-Reinigung

- Austausch des Kraftstofftank-Entlüfters
- Untersuchung des Schmiermittels und erforderlichenfalls Austausch (Motor, Getriebe und Hinterachsgetriebe).

ZUR BEACHTUNG Wird das Fahrzeug nicht gewartet, können insbesondere an den folgenden Komponenten bleibende Schäden auftreten:

- Motor und Getriebe
- Kraftstoffpumpe
- CVT
- Hinterachsgetriebe

Vorgehensweise bei umgekipptem/ überschlagenem Fahrzeug

Hat sich das Fahrzeug überschlagen oder bleibt es auf der Seite liegen, stellen Sie es wieder auf die Räder und warten Sie 3 bis 5 Minuten. Sehen Sie unter *WARTUNG* nach und überprüfen Sie Folgendes.

- Das Filtergehäuse auf Ölabsammung überprüfen. Bei Ölabsammung den Ölfilter und das Gehäuse reinigen.
- Überprüfen Sie den Motorölstand und füllen Sie Öl bei Bedarf nach.
- Überprüfen Sie den Füllstand des Motorkühlmittels und füllen Sie bei Bedarf nach.
- Überprüfen Sie den Ölstand des Getriebes und füllen Sie Öl bei Bedarf nach.

- Überprüfen Sie den Ölstand des Hinterachsgetriebes und füllen Sie Öl bei Bedarf nach.
- Starten Sie den Motor. Wenn die Öldruckleuchte nach dem Starten des Motors nicht erlischt, schalten Sie den Motor sofort aus. Wenden Sie sich an einen Can-Am Vertragshändler.

ZUR BEACHTUNG Stellen Sie beim Remontieren der Instrumententafel über das Luftfiltergehäuse sicher, dass alle Entlüftungsschläuche nach oben über die Anzeigeinstrumentengruppe führen.

Vorgehensweise bei in Wasser versunkenem Fahrzeug

Sollte das Fahrzeug in Wasser eintauchen, schalten Sie den Motor sofort aus. Verwenden Sie keine Seilwinde oder ein anderes elektrisches Gerät, wenn das Fahrzeug untergetaucht ist. Sie müssen das Fahrzeug so bald wie möglich zu einem Can-Am Vertragshändler bringen. **VERSUCHEN SIE KEINESFALLS, DEN MOTOR ZU STARTEN!**

ZUR BEACHTUNG Das Untertauchen des Fahrzeugs kann schwerwiegende Schäden verursachen, wenn das richtige Verfahren für die erneute Inbetriebnahme nicht eingehalten wird.

Sobald das Fahrzeug aus dem Wasser gezogen wurde, führen Sie Folgendes durch:

- Entleeren Sie das CVT. Siehe Verfahren in diesem Abschnitt.

ZUR BEACHTUNG Das Fahrzeug sollte so bald wie möglich von einem Can-Am Vertragshändler gewartet werden.

EINSTELLUNGEN AN IHREM FAHRZEUG VORNEHMEN

! WARNUNG

Die Einstellung der Aufhängung kann das Fahrverhalten Ihres Fahrzeugs beeinflussen. Nehmen Sie sich nach dem Verändern der Aufhängungseinstellung immer ausreichend Zeit, sich mit dem möglicherweise veränderten Fahrverhalten vertraut zu machen.

Einstellungen an der Aufhängung

Handhabung und Komfort Ihres Fahrzeugs sind von der Einstellung der Aufhängung abhängig.

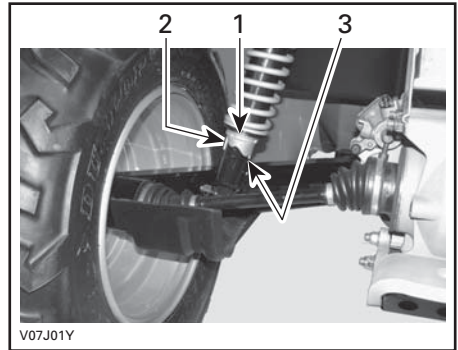
Für die Aufhängungen können je nach Gewicht des Fahrers, persönlichen Vorlieben, Fahrgeschwindigkeit und Bodenbedingungen verschiedene Einstellungen ausgewählt werden.

Vorspannung der hinteren Feder

Stellen Sie die Vorspannung für die Stoßdämpferfeder ein, indem Sie den Einstellnocken mit dem Einstellschlüssel aus dem Werkzeugsatz entsprechend verdrehen.

Drehen Sie die Einstellnocken im Uhrzeigersinn, wenn Sie eine härtere Federung wünschen, auf unebenen Wegen gefahren wird oder wenn Sie eine Ladung transportieren oder einen Anhänger ziehen.

Drehen Sie die Einstellnocken gegen den Uhrzeigersinn, wenn Sie eine weichere Federung wünschen und auf ebenen Wegen gefahren wird.



1. *Einstellnocken*
2. *Weichere Einstellung*
3. *Härtere Einstellung*

! WARNUNG

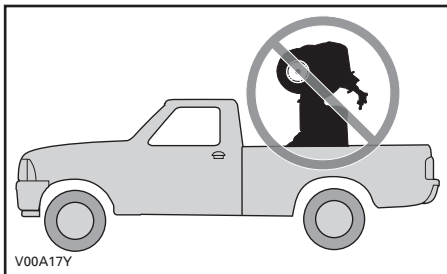
Der linke und der rechte Einstellnocken müssen immer auf die gleiche Position eingestellt sein. Verstellen Sie niemals nur eine einzige Stellnocke. Eine ungleiche Einstellung kann das Fahrverhalten beeinträchtigen und die Stabilität des Fahrzeugs kann verloren gehen.

TRANSPORTIEREN DES FAHRZEUGS

Wenn Sie dieses Fahrzeug auf einem Anhänger oder auf einem offenen Kleintransporter transportieren, befestigen Sie es mit geeigneten Sicherungsgurten. Die Verwendung normaler Seile wird nicht empfohlen.

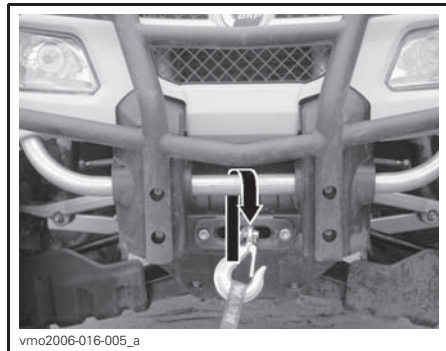
WARNUNG

Ziehen Sie dieses Fahrzeug niemals mit einem Auto oder einem anderen Fahrzeug. Verwenden Sie einen Anhänger. Stellen Sie dieses Fahrzeug für den Transport niemals senkrecht auf das hintere Ende. Das Fahrzeug muss in seiner üblichen Betriebsstellung (auf allen 4 Rädern stehend) transportiert werden.

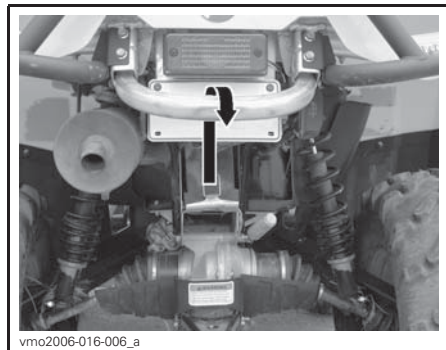


Denken Sie an Folgendes:

- Nehmen Sie vor dem Transport die Gepäckträger des Fahrzeugs ab.
- Bringen Sie den Schatthebel in die Stellung PARK.
- Betätigen Sie die Bremsarretierung.
- Sichern Sie das Fahrzeug vorn an der vorderen und hinten an der hinteren Stoßstange.



TYPISCH – VORDERER VERZURRPUNKT



TYPISCH – HINTERER VERZURRPUNKT

ZUR BEACHTUNG Das Sichern des Fahrzeugs an anderen Stellen kann zu einer Beschädigung des Fahrzeugs führen.

***Diese Seite wurde
absichtlich freigelassen***

WARTUNG

INSPEKTION NACH DEM EINFAHREN

BRP empfiehlt, Ihr Fahrzeug nach den ersten 10 Fahrstunden oder 300 km nach dem Kauf, je nachdem, was zuerst eintritt, einer Inspektion bei einem Can-Am Vertragshändler zu unterziehen. Die Inspektion nach dem Einfahren ist sehr wichtig und darf nicht vernachlässigt werden.

HINWEIS: Die Kosten für die Inspektion nach dem Einfahren gehen zu Lasten des Fahrzeughalters.

Wir empfehlen Ihnen, sich diese Inspektion schriftlich von einem Can-Am Vertragshändler bestätigen zu lassen.

Datum der Inspektion

Unterschrift des Vertragshändlers

Name des Händlers

TABELLE FÜR INSPEKTION NACH DEM EINFAHREN	AUSWECHSELN					
	EINSTELLEN					
	ANZIEHEN					
	SCHMIEREN					
	REINIGEN					
	ÜBERPRÜ- FUNG					
MOTOR						
Motoröl und Filter						X
Ventilspiel	X				X	
Motordichtungen	X					
Motorbefestigungen	X					
Abgassystem	X					
KÜHLSYSTEM						
Drucktest Kühlerdeckel/Kühlsystem	X					
Kühler	X					
MOTORMANAGEMENTSYSTEM (EMS)						
EMS-Sensoren	X					
EMS-Fehlercodes	X					
KRAFTSTOFFSYSTEM						
Drosselklappengehäuse	X					
Gashebel	X					
Gaszug	X		X		X	
Kraftstoffleitungen, Kraftstoffverteilerrohre, Anschlüsse, Sperrventile und Kraftstofftank-Drucktest	X					
ELEKTRISCHES SYSTEM						
Zündkerzenspalt und Zustand	X					
Batterieanschlüsse	X					
Elektrische Anschlüsse und Befestigung (Zündsystem, Anlasssystem, Kraftstoffeinspritzdüsen usw.)	X					
Ausrichtung des Scheinwerfer-Lichtkegels	X					

TABELLE FÜR INSPEKTION NACH DEM EINFAHREN	AUSWECHSELN					
	EINSTELLEN					
	ANZIEHEN					
	SCHMIEREN					
	REINIGEN					
	ÜBERPRÜFUNG					
SCHALTHEBEL (CVT)						
CVT Lufteinlass	X					
ANTRIEBSSYSTEM						
4 x 4 Kopplungseinheit	X					
Manschette und Verkleidung für Antriebswelle	X					
Differentiale vorn/hinten (Ölstand, Dichtungen und Öffnungen)	X					
Gelenk der hinteren Kardanwelle	X					
RÄDER/REIFEN						
Radmutter/-bolzen	X					
LENKSYSTEM						
Lenksystem (Säule, Lager usw.)	X					
Spur der Vorderräder	X					
BREMSEN						
Bremsflüssigkeit	X					

WARTUNGSPLAN

Wartung ist für das Erhalten des sicheren Betriebszustandes des Fahrzeugs sehr wichtig. Die richtige Wartung liegt in der Verantwortung des Eigners. Das Fahrzeug sollte gemäß dem Wartungszeitplan gewartet werden.

Auch bei Einhaltung des Wartungszeitplans muss das Fahrzeug weiterhin vor jeder Fahrt überprüft werden.

⚠️ WARNUNG

Wird das Fahrzeug nicht entsprechend dem Wartungszeitplan und den Wartungsmaßnahmen vorschriftsmäßig gewartet, kann ein sicherer Gebrauch des Fahrzeugs nicht gewährleistet werden.

WARTUNGSPLAN						
A: Einstellen C: Reinigen I: Untersuchen L: Schmieren R: Austauschen	25 h oder 750 km					
	50 h oder 1,500 km					
	100 h oder 1 Jahr oder 3,000 km					
	200 h oder 2 Jahre oder 6,000 km					
	Durchzuführen von					
TEIL/AUFGABE						LEGENDE
MOTOR						
Motoröl und Filter		R			Kunde	(1) Unter staubigen Einsatzbedingungen noch häufiger. Siehe <i>LUFFTFILTER</i> unter <i>WARTUNGSMABNAHMEN</i> . (2) Auf das Schaumstofffilterelement des Luftfilters muss Öl aufgetragen werden.
Ventilspiel			I, A		Händler	
Luftfilter	I, C (1) L (2)		R		Kunde	
Motordichtungen			I		Händler	
Motorbefestigungen			I		Händler	
Notfall-Startleine			I		Händler	
Abgassystem			I		Händler	
Funkenschutz Auspufftopf			C		Kunde	
KÜHLSYSTEM						
Motor Kühlmittel			I ⁽³⁾	R	Kunde	(3) Prüfen Sie alle 100 Stunden den Wirkungsgrad des Kühlmittels.
Drucktest Kühlerdeckel/Kühlsystem				I	Händler	
MOTORMANAGEMENTSYSTEM (EMS)						
EMS-Sensoren			I		Händler	—
EMS-Fehlercodes			I		Händler	

WARTUNGSPLAN

A: Einstellen
 C: Reinigen
 I: Untersuchen
 L: Schmieren
 R: Austauschen

25 h oder 750 km

50 h oder 1,500 km

100 h oder 1 Jahr oder 3,000 km

200 h oder 2 Jahre oder 6,000 km

Durchzuführen von

TEIL/AUFGABE

LEGENDE

KRAFTSTOFFSYSTEM

Drosselklappengehäuse			I, L		Händler	(5) Unter schwierigen Einsatzbedingungen wie Staub, Sand, Schnee, Nässe oder Schlamm sogar noch häufiger.
Gaszug		I, A, L			Händler/ Kunde	
Kraftstoffleitungen, Anschlüsse und Kraftstofftank-Drucktest			I		Händler	
Kraftstoffpumpen-Vorfilter				I ⁽⁵⁾	Händler	
Druckprüfung Kraftstoffpumpe				I ⁽⁵⁾	Händler	
Kraftstofftank-EntlüftungsfILTER			R ⁽⁵⁾		Kunde	

ELEKTRISCHES SYSTEM

Zündkerze			R ⁽⁴⁾		Kunde	(4) Stellen Sie sicher, dass der Elektrodenabstand richtig ist.
Batterieanschlüsse		I			Kunde	
ECM Anschlüsse (visuelle Kontrolle ohne Stromunterbruch)			I		Händler	
Elektrische Anschlüsse und Befestigung (Zündsystem, Anlasssystem, Kraftstoffeinspritzdüsen usw.)			I		Händler	
Ausrichtung des Scheinwerfer-Lichtkegels			I		Kunde	

SCHALTABEL (CVT)

Antriebsriemen			I		Händler	—
Antrieb und Riemenscheiben (einschließlich Einweglager)			I, C, L		Händler	
Stufenloses Getriebe: Lufteinlass-/auslassleitung, Zustand/Sauberkeit		I, C			Händler	

WARTUNGSPLAN						
A: Einstellen C: Reinigen I: Untersuchen L: Schmieren R: Austauschen	25 h oder 750 km					
	50 h oder 1,500 km					
	100 h oder 1 Jahr oder 3,000 km					
	200 h oder 2 Jahre oder 6,000 km					
	Durchzuführen von					LEGENDE
TEIL/AUFGABE						
ANTRIEBSSYSTEM						
4 x 4 Kopplungseinheit			I		Händler	(5) Unter schwierigen Einsatzbedingungen, wie Staub, Sand, Schnee, Nässe oder Schlamm sogar noch häufiger.
Gelenke der Antriebswelle			I		Händler	
Gelenk der hinteren Kardanwelle			I, L (5)		Händler	
Differentiale vorn/hinten (Ölstand, Dichtungen und Öffnungen)			I		Händler	
Öl für Differential vorn/hinten				R	Händler	
RÄDER/REIFEN						
Radmuttern/-bolzen			I		Kunde	—
Radlager			I		Kunde	
LENKSYSTEM						
Lenkerbefestigungen			I		Händler	(5) Unter schwierigen Einsatzbedingungen, wie Staub, Sand, Schnee, Nässe oder Schlamm sogar noch häufiger.
Lenksystem (Säule, Lager usw.)			I(5)		Händler	
Spurstangenenden			I		Händler	
Spur der Vorderräder			I, A		Händler	
AUFHÄNGUNG						
Hinterere Schwingarme			I		Händler	—
Hinterere Schwingarmlager				I	Händler	
Stoßdämpfer			I		Händler	
Vordere A-Arme			I, L		Kunde	
Kugelgelenke	I				Händler	

WARTUNGSPLAN						
A: Einstellen C: Reinigen I: Untersuchen L: Schmieren R: Austauschen	25 h oder 750 km					
	50 h oder 1,500 km					
	100 h oder 1 Jahr oder 3,000 km					
	200 h oder 2 Jahre oder 6,000 km					
	Durchzuführen von					
TEIL/AUFGABE						LEGENDE
BREMSEN						
Bremsflüssigkeit	I			R (6)	Händler/ Kunde	(5) Unter schwierigen Einsatzbedingungen wie Staub, Sand, Schnee, Nässe oder Schlamm sogar noch häufiger. (6) Der Austausch der Bremsflüssigkeit oder Reparaturen am Bremssystem müssen von einem Can-Am Vertragslieferanten/-händler
Bremsbeläge	I(5)				Händler	
Bremssystem (Brems­scheiben, Schläuche usw.)			I(5)		Kunde	
KAROSSERIE/FAHRGESTELL						
Karosserie-/Rahmenbefestigungen		I			Kunde	—
Rahmen			I		Händler	

WARTUNGSMABNAHMEN

Dieser Abschnitt enthält Anweisungen über grundlegende Wartungsmaßnahmen. Wenn Sie über die nötigen handwerklichen Fähigkeiten und Werkzeuge verfügen, können Sie diese Maßnahmen durchführen. Andernfalls wenden Sie sich an einen Can-Am Vertragshändler.

Andere wichtige Arbeiten im Wartungszeitplan, die schwieriger in der Durchführung sind und Spezialwerkzeuge erfordern, sollten von Ihrem Can-Am Vertragshändler durchgeführt werden.

WARNUNG

Schalten Sie für Wartungsarbeiten den Motor aus und befolgen Sie die Wartungsverfahren. Wenn Sie die richtigen Wartungsverfahren nicht befolgen, können Sie durch heiße, sich bewegende Teile, Elektrizität, Chemikalien oder andere Gefahren verletzt werden.

WARNUNG

Sollte während einer Zerlegung/Montage das Ausbauen einer Verriegelungsvorrichtung (z.B. Sperrzunge, selbstsichernde Halterung) erforderlich sein, tauschen Sie sie immer gegen eine neue Verriegelungsvorrichtung aus.

Luftfilter

Richtlinien zur Luftfilterwartung

Wie bei jedem ATV ist Luftfilterwartung wesentlich, um eine gute Motorleistung und Lebensdauer sicherzustellen.

Die Luftfilterwartung sollte an die Fahrbedingungen angepasst werden.

Bei den folgenden staubigen Bedingungen muss die Häufigkeit der Luftfilterwartung erhöht und Öl zum Schaumfilterelement hinzugefügt werden:

- Fahren auf trockenem Sand
- Fahren auf mit trockenem Schmutz bedeckten Flächen
- Fahren auf Schotterstraßen oder unter ähnlichen Bedingungen.

HINWEIS: Wenn Sie in einer Gruppe in diesen Bedingungen fahren, muss die Luftfilterwartung noch häufiger erfolgen. Zur Wartungsmaßnahme siehe Unterabschnitt *REINIGEN UND ÖLEN DES LUFTFILTERS*.

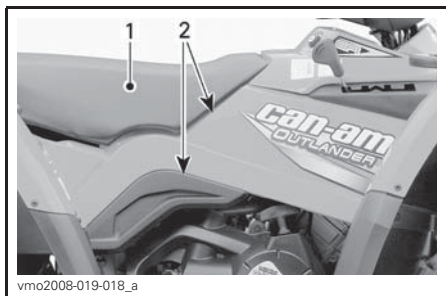
HINWEIS: Es kann ein zusätzlicher Vorfilter für staubige Bedingungen verwendet werden. Wenden Sie sich für Einzelheiten an einen Can-Am Vertragshändler.

Ausbau des Luftfilters

ZUR BEACHTUNG Entfernen oder verändern Sie nie etwas im Luftfiltergehäuse. Anderenfalls kann es zur Verminderung der Leistung oder zu Motorschäden kommen. Der Motor ist speziell auf diese Komponenten eingestellt.

Bauen Sie den Sitz aus.

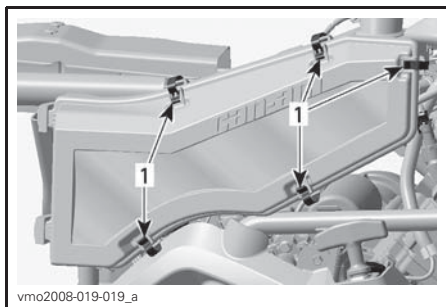
Entfernen Sie die Seitenbleche auf der rechten Seite des Fahrzeugs.



vmo2008-019-018_a

1. Sitz
2. Seitenbleche

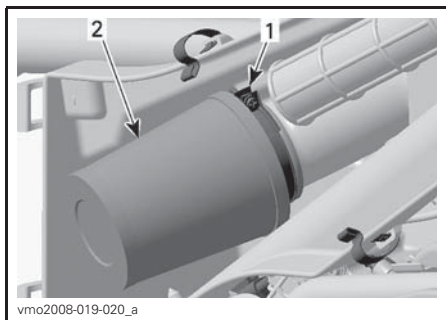
Lösen Sie die Klemmen und entfernen Sie den Deckel des Luftfilterkastens.



vmo2008-019-019_a

1. Bügel lösen

Lösen Sie die Klemme und nehmen Sie den Luftfilter heraus.



vmo2008-019-020_a

1. Schelle
2. Luftfilter

Reinigen und Ölen des Luftfilters

! VORSICHT Tragen Sie immer einen angemessenen Haut- und Augenschutz. Chemikalien können einen Hautausschlag verursachen und Ihren Augen schweren Schaden zufügen.

Reinigung des Papierfilters

1. Stellen Sie sicher, dass das Schaumfilterelement vom Papierfilter entfernt wird.
2. Klopfen Sie schweren Staub aus dem Papierelement.

So entfernen Sie Schmutz und Staub aus dem Papierfilter.

HINWEIS: Papierfilter haben eine begrenzte Lebensdauer; ersetzen Sie den Filter, wenn er zu schmutzig oder verstopft ist.

ZUR BEACHTUNG Es wird nicht empfohlen, Druckluft auf den Papierfilter zu richten; das könnte die Papierfasern beschädigen und seine Filterfähigkeit beim Einsatz in staubigen Bedingungen verringern.

ZUR BEACHTUNG Waschen Sie den Papierfilter nicht mit Reinigungslösung.

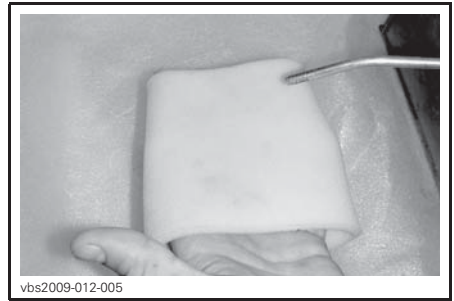
Reinigung des Schaumfilterelements

1. Besprühen Sie das Schaumfilterelement von innen und außen mit LUFTFILTERREINIGER (T/N 219 700 341).



219700341

LUFTFILTERREINIGER (T/N 219 700 341)



vbs2009-012-005

TYPISCH - TROCKEN

HINWEIS: Bei stark verschmutzten Elementen ist möglicherweise eine zweite Anwendung erforderlich.

Ölen des Schaumstofffilterelements

1. Entfernen Sie den Schaumstofffilter vorsichtig vom Luftpapierfilter.
2. Sprühen Sie LUFTFILTERÖL (T/N 219 700 340) auf das zuvor getrocknete Schaumfilterelement.



vbs2009-012-015_a

**TYPISCH - BESPRÜHEN SIE DAS
SCHAUMSTOFFFILTERELEMENT**

2. Lassen Sie es 3 Minuten stehen.
3. Spülen Sie das Schaumelement mit reinem Wasser, wie auf dem Behälter des Luftfilterreinigers (UNI) angegeben.
4. Lassen Sie das Schaumelement vollständig trocknen.



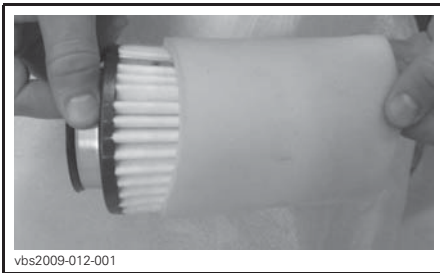
219700340

LUFTFILTERÖL (T/N 219 700 340)



TYPISCH - SCHAUMFILTERELEMENT ÖLEN

3. Lassen Sie es 3 bis 5 Minuten stehen.
4. Entfernen Sie überschüssiges Öl, das in den Papierfilter gelangen könnte, indem Sie das Schaumfilterelement in ein aufnahmefähiges Tuch einwickeln und leicht drücken. Das stellt auch sicher, dass der gesamte Schaumfilter mit Öl bedeckt wird.
5. Bringen Sie das Schaumfilterelement wieder über dem Papierfilter an.



TYPISCH

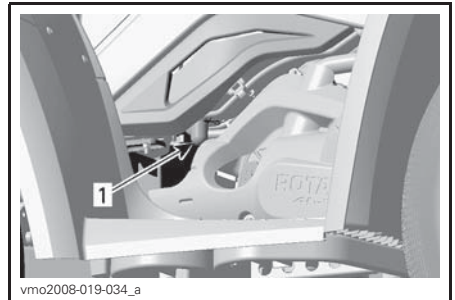
Einbau des Luftfilters

Installieren Sie alle ausgebauten Teile wieder in umgekehrter Reihenfolge wie bei ihrem Ausbau.

Luftfilterkasten

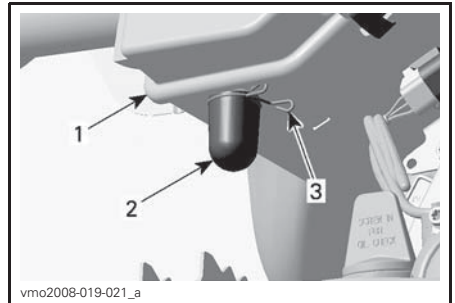
Ablassen von Feuchtigkeit aus dem Luftfilterkasten

Untersuchen Sie regelmäßig den Ablassschlauch des Luftfilterkastens auf Flüssigkeit oder Ablagerungen.



RECHTE FAHRZEUGSEITE

1. Ablassschlauch



1. Luftfiltergehäuse
2. Ablassschlauch
3. Schelle

HINWEIS: Wenn das Fahrzeug in staubigem Gelände gefahren wird, kontrollieren Sie häufiger als im *WARTUNGSZEITPLAN* angegeben.

Wenn Flüssigkeiten oder Ablagerungen gefunden werden, lösen Sie die Klammern und entfernen Sie diese. Ziehen Sie den Ablassschlauch ab und leeren Sie ihn.

ZUR BEACHTUNG Starten Sie keinesfalls den Motor, wenn Sie Flüssigkeiten oder Ablagerungen im Ablassschlauch gefunden haben.

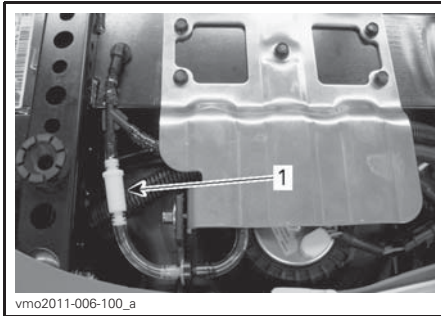
Wenn Flüssigkeit/Verunreinigungen gefunden wurden, muss der Luftfilter je nach Zustand untersucht, getrocknet oder ausgetauscht werden.

Luftfilter entfernen wie in *ENTFERNUNG LUFTFILTER* erklärt.

Kraftstofftank-Entlüftungsfilter

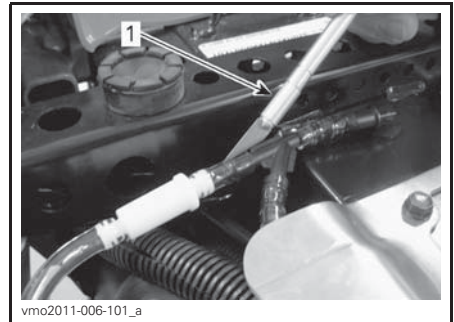
Austausch des Kraftstofftank-Entlüftungsfilters

1. Bauen Sie den Sitz aus.
2. Machen Sie den Kraftstofftank-Entlüftungsfilter ausfindig.



1. Kraftstofftank-Entlüftungsfilter

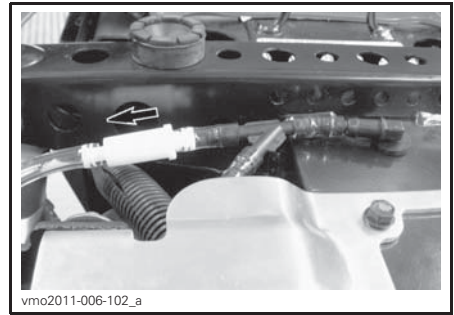
3. Entfernen Sie den Filter durch vorsichtiges Durchtrennen der Schläuche an beiden Enden.



TYPISCH - VORSICHTIG SCHLAUCH DURCHTRENNEN

1. Schneidwerkzeug

4. Tauschen Sie beide Schläuche an der Kraftstofftank-Entlüftungsleitung aus.
5. Bauen Sie einen **neuen** Filter so ein, dass der Pfeil vom Fahrzeug weg zeigt.



PFEIL ZEIGT VOM FAHRZEUG WEG

ZUR BEACHTUNG Stellen Sie sicher, dass alle Schläuche vollständig in die Anschlussstücke geschoben werden, damit sie sich nicht unerwartet lösen.

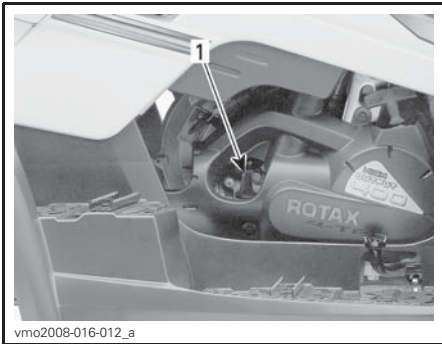
6. Bauen Sie den Sitz wieder an.

Motoröl

Motorölstand

ZUR BEACHTUNG Überprüfen Sie den Ölstand regelmäßig und füllen Sie, wenn notwendig, Öl nach. **Füllen Sie nicht zu viel ein.** Der Betrieb des Motors/Getriebes mit einem falschen Ölstand kann schwere Motor-/Getriebschäden verursachen. Wischen Sie verschüttetes Öl immer ab.

HINWEIS: Unterziehen Sie den Motorbereich einer Sichtprüfung auf Undichtigkeiten, während Sie den Ölstand überprüfen.



vmo2008-016-012_a

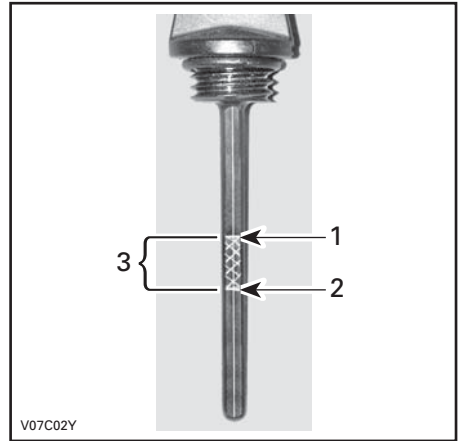
RECHTE MOTORSEITE

1. Ölmesstab

Prüfen Sie den Ölstand (bei kaltem Motor) folgendermaßen, wenn das Fahrzeug auf einer ebenen Fläche abgestellt ist:

1. Schrauben Sie den Ölmesstab los, ziehen Sie ihn heraus und wischen Sie ihn ab.

2. Stecken Sie dann den Ölmesstab wieder in den Motor und schrauben Sie ihn vollständig fest.
3. Drehen Sie den Messstab wieder heraus und prüfen Sie dann den Ölstand. Er sollte in der Nähe der oder an der oberen Markierung stehen.



V07C02Y

1. Full
2. Add
3. Betriebsbereich

Um Öl nachzufüllen, müssen Sie den Ölmesstab herausnehmen. Setzen Sie einen Trichter in das Messstabrohr ein, um Verschütten zu vermeiden.

Füllen Sie eine kleine Menge des empfohlenen Öls ein und prüfen Sie den Ölstand erneut.

Wiederholen Sie die obigen Schritte, bis der Ölstand die obere Messstabmarkierung erreicht. **Füllen Sie nicht zu viel ein.**

Ziehen Sie den Ölmesstab wieder richtig fest.

Empfohlenes Motoröl

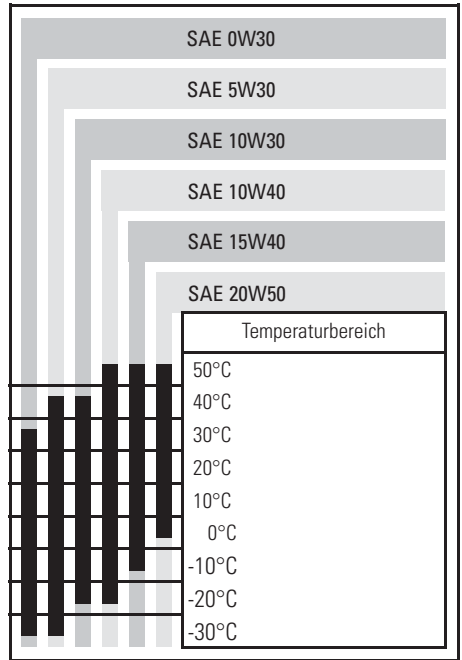
Benutzen Sie im Sommer das Viertakter-Teilsynthetik-Sommeröl XPS 4-STROKE BLEND OIL (SUMMER GRADE) (T/N 293 600 121).

Benutzen Sie im Winter das für alle Klimazonen geeignete Viertakter-Synthetik-Öl XPS 4-STROKE SYNTHETIC OIL (ALL CLIMATE) (T/N 293 600 112).

HINWEIS: Das XPS Öl hat eine besondere Zusammensetzung und wurde speziell für die hohen Anforderungen dieses Motors geprüft.

Wenn es nicht verfügbar ist, benutzen Sie 4-Takt-SAE-Motoröl, das mindestens die Anforderungen der API-Serviceklassen SM, SL oder SJ erfüllt. Überprüfen Sie immer den API-Zertifizierungs-Aufkleber auf dem Ölbehälter. Er muss mindestens einen der obigen Standards enthalten. Einzelheiten dazu finden Sie in der Viskositätstabelle.

Tabelle über die Viskosität des Motoröls



Wechsel des Motoröls

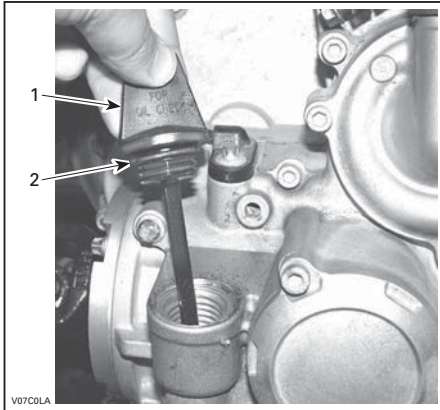
Öl und Filter müssen gleichzeitig gewechselt werden. Ein Ölwechsel sollte bei warmem Motor durchgeführt werden.

! VORSICHT Das Motoröl kann sehr heiß sein. Um mögliche Verbrennungen zu vermeiden, entfernen Sie keinesfalls die Motoröl-Ablassschraube oder den Filterdeckel, wenn der Motor heiß ist. Warten Sie, bis das Motoröl warm ist.

Achten Sie darauf, dass das Fahrzeug auf einer ebenen Fläche abgestellt ist.

Nehmen Sie den Messstab heraus.

ZUR BEACHTUNG O-Ring auf Messstab nicht verlieren!



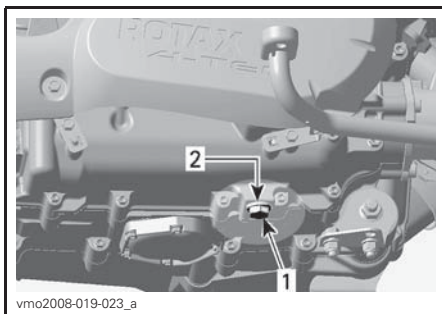
RECHTE MOTORSEITE

1. Messstab
2. O-Ring

Reinigen Sie den Bereich um die Ölablassschraube herum.

Stellen Sie eine Auffangschale unter die Ölablassschraube.

Schrauben Sie die Ablassschraube heraus.



RECHTE MOTORSEITE

1. Ölablassschraube
2. Dichtungsring

Öl muss vollständig aus Kurbelgehäuse auslaufen.

Wechseln Sie den Dichtungsring an der Ölablassschraube aus.

Säubern Sie den Sitz des Dichtungsringes am Motor und an der Ölablassschraube und setzen Sie dann die Schraube wieder ein.

Stößel anziehen mit $30 \text{ N}\cdot\text{m} \pm 3,6 \text{ N}\cdot\text{m}$.

Wechseln Sie den Ölfilter.

Füllen Sie den Motor mit dem empfohlenen Öl bis zum richtigen Füllstand auf. Die Motorölkapazität mit Filteraustausch beträgt 3 L.

Starten Sie den Motor und lassen Sie ihn für einige Minuten im Leerlauf laufen. Vergewissern Sie sich, dass Ölfilter und Ölablassschraube nicht undicht sind.

Stoppen Sie den Motor.

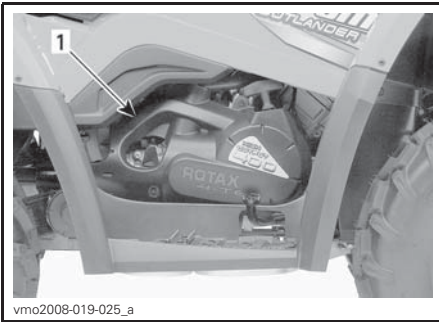
Warten Sie etwas, bis das Öl zum Kurbelgehäuse gelaufen ist, dann prüfen Sie den Ölstand. Wenn nötig, füllen Sie Öl nach.

Entsorgen Sie das Altöl gemäß den lokalen Umweltschutzbestimmungen.

Ölfilter

Austausch des Ölfilters

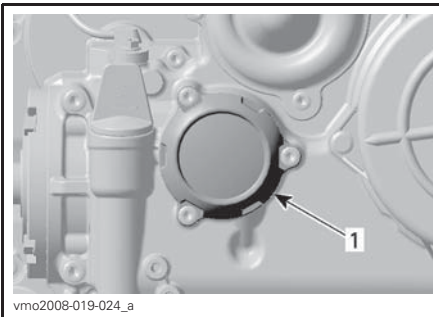
Entfernen Sie die Motorabdeckung auf der rechten Seite des Fahrzeugs.



RECHTE FAHRZEUGSEITE

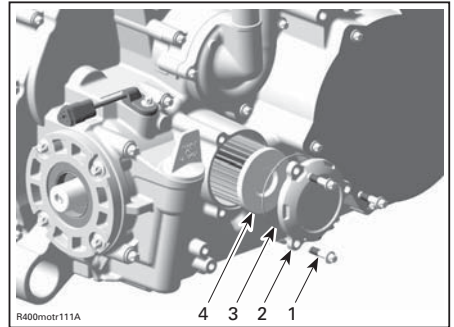
1. Motorabdeckung

Schrauben Sie den Ölfilterdeckel ab.



1. Ölfilterdeckel

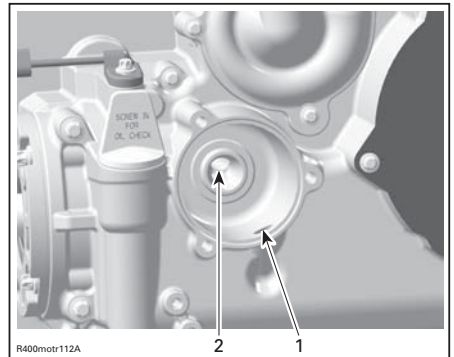
Ölfilter-Schrauben, Abdeckung mit O-Ring und Ölfilter entfernen.



1. Ölfilter-Schrauben
2. Ölfilterdeckel
3. O-Ring
4. Ölfilter

Überprüfen Sie den O-Ring des Deckels und wechseln Sie ihn gegebenenfalls aus.

Ein- und Auslass-Seite des Ölfilters reinigen und auf Schmutz und Verunreinigungen überprüfen.



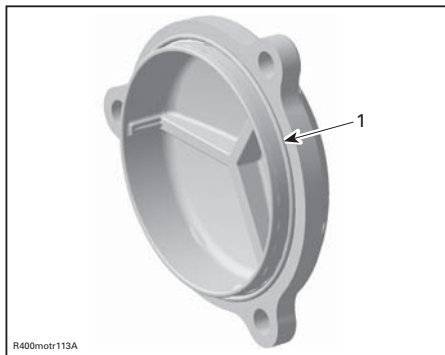
1. Einlass-Bohrung der Ölpumpe zum Ölfilter
2. Auslass-Bohrung zur Ölspesung des Motors

Wischen Sie verschüttetes Öl vom Motor ab.

Zur korrekten Montage Motoröl auf Gummidichtung des neuen Ölfilters geben.

Ölfilter montieren

O-Ring auf Ölfilter-Abdeckung montieren.



1. O-Ring montiert

Schrauben Sie die Ölfilterabdeckung fest.

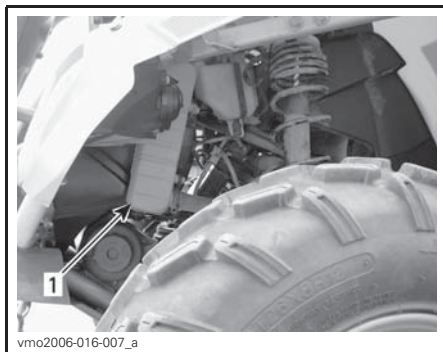
Ziehe Sie die Schrauben mit $10\text{ N}\cdot\text{m} \pm 1,2\text{ N}\cdot\text{m}$ fest.

Installieren Sie die Abdeckung wieder.

Kühler

Inspektion des Kühlers

Prüfen Sie den Kühlerbereich regelmäßig auf Sauberkeit.



TYPISCH

1. Kühler

Überprüfen Sie den Kühler und die Schläuche auf Undichtigkeiten und andere Beschädigungen.

Prüfen Sie die Kühlerrippen. Sie müssen sauber sein und dürfen keinen Schlamm, Schmutz, Blätter und andere Ablagerungen aufweisen, die die einwandfreie Kühlfunktion des Kühlers beeinträchtigen.

Entfernen Sie die Ablagerungen so weit möglich mit den Händen. Wenn Wasser in der Nähe ist, versuchen Sie die Kühlerrippen abzuspuhlen.

Wenn vorhanden, verwenden Sie einen Gartenschlauch, um die Kühlerrippen zu reinigen.

! **VORSICHT** Säubern Sie den Kühler nie mit den Händen, wenn er heiß ist. Lassen Sie ihn vor dem Säubern abkühlen.

ZUR BEACHTUNG Achten Sie darauf, die Kühlrippen beim Reinigen nicht zu beschädigen. Verwenden Sie keinesfalls ein Werkzeug oder einen Gegenstand, das/der die Rippen beschädigen könnte. Die Ausführung der Kühlrippen ist absichtlich sehr dünn, um eine gute Kühlung zu gewährleisten. **ARBEITEN SIE BEIM AFSPRITZEN MIT DEM SCHLAUCH NUR MIT GERINGEM DRUCK. VERWENDEN SIE KEINESFALLS EINEN HOCHDRUCKREINIGER.**

Wenden Sie sich an einen Can-Am Vertragshändler, um die Leistung des Kühlsystems überprüfen zu lassen.

Motorkühlmittel

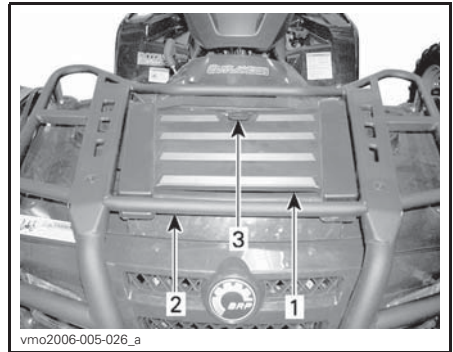
Motorkühlmittelstand

⚠️ WARNUNG

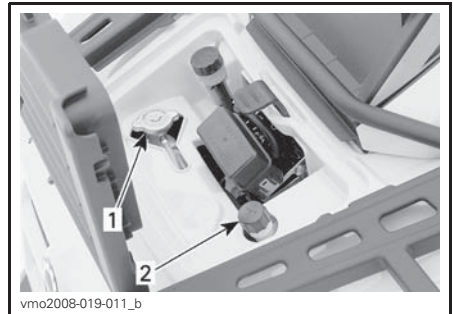
Überprüfen Sie den Stand des Kühlmittels bei kaltem Motor. Füllen Sie niemals bei heißem Motor Kühlmittel ins Kühlsystem ein.

HINWEIS: Unterziehen Sie den Motorbereich einer Sichtprüfung auf Undichtigkeiten, während Sie den Kühlmittelfüllstand überprüfen.

Fahrzeugverkleidung des vorderen Servicefachs entfernen.



1. Fahrzeugverkleidung des vorderen Servicefachs
2. Vorderer Gepäckträger
3. Verriegelung

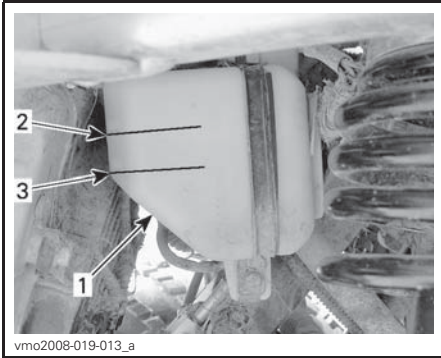


SERVICEFACH

1. Kühlerdeckel
2. Deckel des Kühlmittelbehälters

Wenn das Fahrzeug auf einer ebenen Fläche abgestellt ist, muss sich der Kühlflüssigkeitsstand zwischen der MIN.- und MAX.-Markierung auf dem Kühlflüssigkeitsbehälter befinden.

HINWEIS: Wenn Sie den Füllstand bei Temperaturen unter 20°C prüfen, kann der Füllstand geringfügig unter der MIN.-Markierung liegen.



UNTER LINKEM VORDEREM KOTFLÜGEL

1. Behälter
2. Füllstandsmarkierung MAX.
3. Füllstandsmarkierung MIN.

Falls erforderlich, füllen Sie Kühlmittel bis zur MAX.-Markierung nach.

Mit einem Trichter vermeiden Sie das Verschütten von Flüssigkeit. **Füllen Sie nicht zu viel ein.**

Setzen Sie die Einfüllkappe wieder richtig ein und schrauben Sie sie fest.

Wenn Sie Kühlmittel in den Kühlflüssigkeitsbehälter eingefüllt haben, prüfen Sie auch den Füllstand im Kühler.

Wand des Servicefachs wieder einbauen

⚠️ WARNUNG

Öffnen Sie zum Schutz vor Verbrennungen keinesfalls den Kühlerdeckel, solange der Motor noch heiß ist

HINWEIS: Wenn Sie in einem Kühlsystem häufig Kühlmittel nachfüllen müssen, ist dies ein Hinweis auf Undichtigkeiten oder Probleme mit dem Motor. Wenden Sie sich an einen Can-Am Vertragshändler.

ZUR BEACHTUNG Lagern Sie keine Gegenstände im vorderen Servicefach.

Empfohlenes Motorkühlmittel

Verwenden Sie immer Ethylen-Glykol-Frostschutz mit Antikorrosionsmitteln speziell für Aluminium-Verbrennungsmotore.

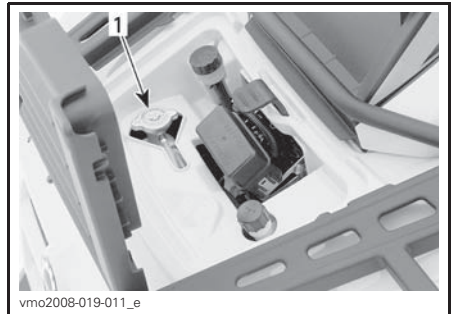
Das Kühlsystem muss mit einem vorgemischtem Kühlmittel von BRP (T/N 219 700 362) oder einer Lösung aus destilliertem Wasser und Frostschutz (50 % destilliertes Wasser, 50 % Frostschutz) befüllt werden.

Auswechseln des Motor-Kühlmittels

⚠️ WARNUNG

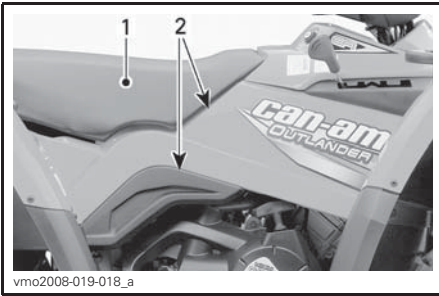
Öffnen Sie zum Schutz vor Verbrennungen keinesfalls den Kühlerdeckel oder die Kühlmittelablassschraube, solange der Motor noch heiß ist.

Bauen Sie die Fahrzeugverkleidung des vorderen Servicefachs aus und entfernen Sie den Kühlerdeckel.



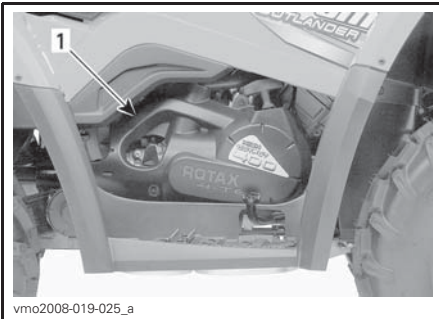
1. Kühlerdeckel

Sitz und rechte Seitenbleche entfernen.



1. Sitz
2. Seitenbleche

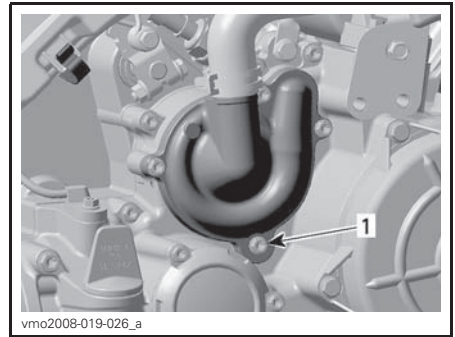
Entfernen Sie die rechte Motorabdeckung.



1. Motorabdeckung

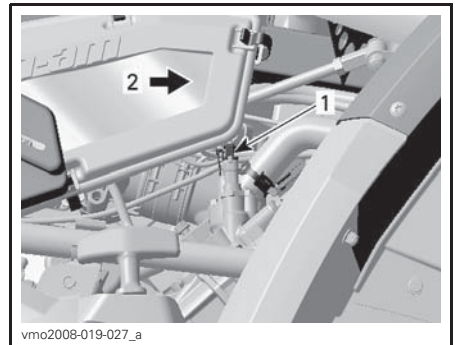
Lösen Sie die Kühlmittelablassschraube und lassen Sie das Kühlmittel in einen geeigneten Behälter ablaufen.

HINWEIS: Schrauben Sie die Kühlmittelablassschraube nicht vollständig heraus.



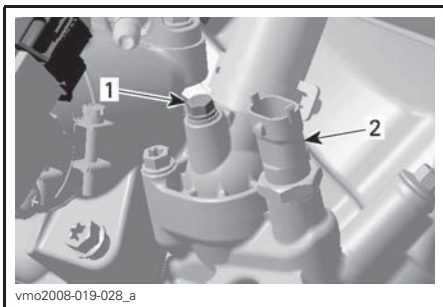
1. Kühlmittelablassschraube

Den Stecker für den Motortemperaturfühler herausziehen.



1. Temperatursensor
2. Fahrzeugvorderseite

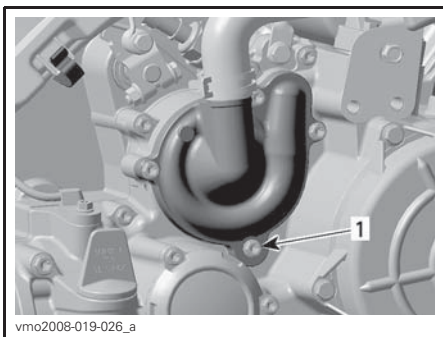
Schrauben Sie die Abflussschraube oben am Thermostatgehäuse ab.



- vmo2008-019-028_a
1. Entlüftungsschraube
 2. Motortemperatursensor

Entleeren Sie das System vollständig. Montieren Sie wieder die Kühlmittelablassschraube.

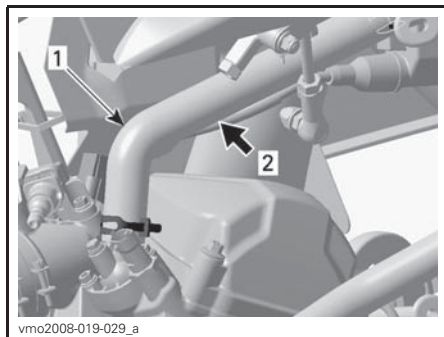
Anziehen mit $10 \text{ N}\cdot\text{m} \pm 1,2 \text{ N}\cdot\text{m}$.



- vmo2008-019-026_a
1. Kühlmittelablassschraube

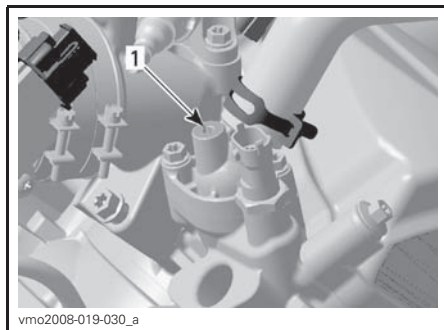
Klemmen Sie mit einer großen Schlauchklemme oder dergleichen den Schlauch zwischen Kühler und Thermostatgehäuse ab.

ZUR BEACHTUNG Verwenden Sie keine Grijpzanze zum Klemmen des Schlauchs.



- vmo2008-019-029_a
1. Kühlmittelschlauch
 2. Bringen Sie die Schlauchklemme hier an

Füllen Sie den Kühler, bis die Kühlfüssigkeit aus dem Loch für den Temperaturfühler herausfließt.



- vmo2008-019-030_a
1. Loch für Thermostatgehäuse

Schrauben Sie die Abflussschraube wieder ein und entfernen Sie die Schlauchklemme.

Bei der Lektüre dieser Bedienungsanleitung denken Sie an Folgendes:

⚠️ WARNUNG

Weist auf eine mögliche Gefahrensituation hin, deren Nichtvermeidung schwere Personenschäden verursachen oder sogar zum Tod führen kann.

Ziehen Sie Ablassschraube mit $5\text{N}\cdot\text{m} \pm 0,6\text{N}\cdot\text{m}$ an.

Füllen Sie den Kühler vollständig auf.

Überprüfen Sie den Füllstand im Kühlflüssigkeitsbehälter und füllen Sie gegebenenfalls Flüssigkeit nach.

Lassen Sie den Motor im Leerlauf bei geöffnetem Kühlerdeckel laufen. Füllen Sie bei Bedarf Kühlflüssigkeit nach.

Warten Sie jetzt, bis der Motor die normale Betriebstemperatur erreicht hat.

Danach geben Sie zwei oder dreimal Gas und füllen Sie bei Bedarf Kühlflüssigkeit nach.

Installieren Sie den Kühlerdeckel.

Untersuchen Sie alle Verbindungen auf Leckagen und überprüfen Sie den Kühlflüssigkeitsstand im Behälter.

Wischen Sie alle Verschüttungen von Kühlmittel vom Motor ab.

Entsorgen Sie das Kühlmittel gemäß den lokalen Umweltschutzbestimmungen.

Funkenschutz Auspufftopf

Reinigung des Funkenschutzes Auspufftopf

Der Auspufftopf muss regelmäßig von Ölkohleablagerungen gereinigt werden.

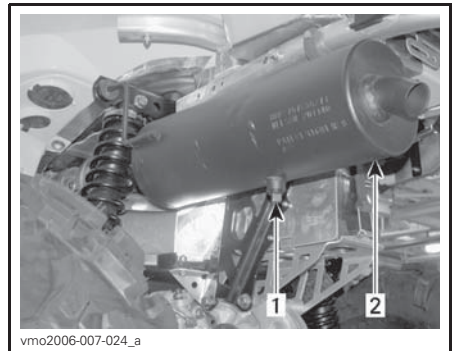
WARNUNG

Lassen Sie den Motor niemals in geschlossenen Räumen laufen. Führen Sie diese Arbeit niemals sofort nach einer Fahrt mit dem Fahrzeug aus, da das Abgassystem sehr heiß ist. Achten Sie darauf, dass sich keine brennbaren Materialien in der Nähe befinden. Tragen Sie Augenschutz und Handschuhe. Während der Reinigung des Abgassystems stehen Sie niemals hinter dem Fahrzeug. Halten Sie alle geltenden Gesetze und Vorschriften ein.

Suchen Sie sich eine gut belüftete Umgebung und achten Sie darauf, dass der Auspufftopf abgekühlt ist.

Bringen Sie den Schalthebel in die Stellung PARK.

Entfernen Sie den Reinigungsstopfen des Auspufftopfs.



TYPISCH

1. Reinigungsstopfen
2. Auspuff

Verstopfen Sie den Ausgang des Auspufftopfes mit einem Lappen und starten Sie den Motor.

Erhöhen Sie kurzzeitig mehrfach die Motordrehzahl, um die Ölkohleablagerungen aus dem Auspufftopf zu entfernen.

Schalten Sie den Motor aus und lassen Sie den Auspufftopf abkühlen.

Installieren Sie den Reinigungsstopfen wieder.

Gaszug

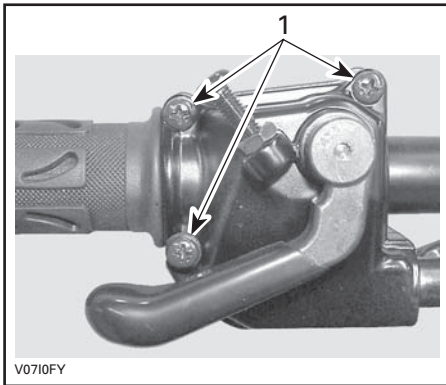
Gaszugschmierung

Der Gaszug ist ausschließlich mit Silikonfett (T/N 293 600 041) oder einem entsprechenden Schmiermittel zu schmieren.

! WARNUNG

Benutzen Sie immer ein Schmiermittel auf Silikonbasis. Durch die Verwendung eines anderen Schmiermittels (z.B. auf Wasser basierendes Schmiermittel) kann der Gashebel/Gaszug klebrig oder schwergängig werden.

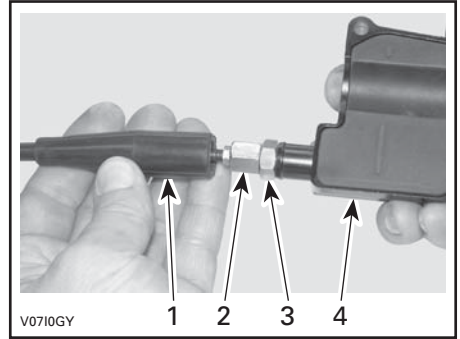
Öffnen Sie das Gehäuse des Gashebels.



1. Entfernen Sie diese Schrauben

Öffnen Sie das Gehäuse.

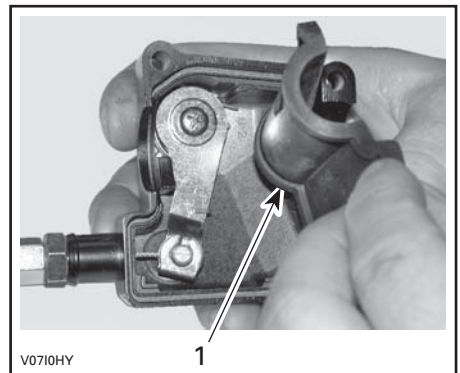
Schieben Sie die Gummischutzhülse zurück, um Zugang zum Gaszugregler zu haben.



1. Gaszugverkleidung
2. Gaszugregler
3. Kontermutter
4. Gehäuse für Gashebel

Schrauben Sie den Gaszugregler hinein.

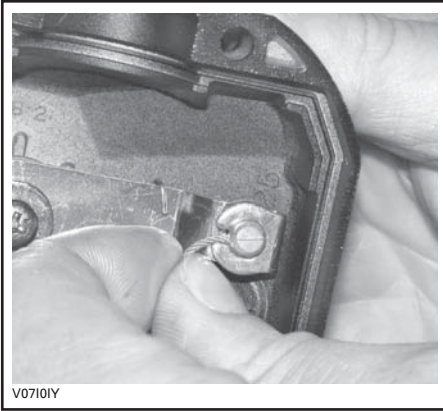
Nehmen Sie die innere Gehäuseverkleidung ab.



1. Innere Gehäuseverkleidung

Lösen Sie den Zug vom Gehäuse des Gashebels.

HINWEIS: Schieben Sie den Zug in den Klemmschlitz und ziehen Sie das Ende des Zugs aus der Klemme.



V0710IY

Seitliche Abdeckung vom Drosselklappengehäuse entfernen.

! VORSICHT Tragen Sie immer einen angemessenen Haut- und Augenschutz. Chemikalien können einen Hautausschlag verursachen und Ihren Augen schweren Schaden zufügen.



V0710JY

TYPISCH

HINWEIS: Wickeln Sie einen Lappen um den Gaszugregler herum, um ein Verspritzen des Schmiermittels zu vermeiden.

Geben Sie soviel Schmiermittel hinein, bis es auf der Seite der Drosselklappe aus dem Gaszug herausläuft.

Installieren Sie den Zug wieder und stellen Sie ihn neu ein.

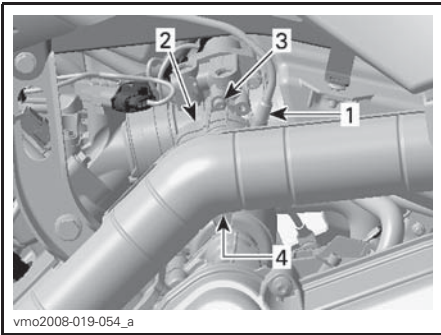
Einstellung des Gaszugs

Schieben Sie die Gummischutzhülse zurück, um Zugang zum Gaszugregler zu haben.

Lösen Sie die Kontermutter und drehen Sie dann den Regler, bis das richtige Spiel für den Gashebel erreicht ist.

HINWEIS: Messen Sie das Spiel am Ende des Gaszugs.

Ziehen Sie die Kontermutter wieder fest und bringen Sie die Schutzhülse an.

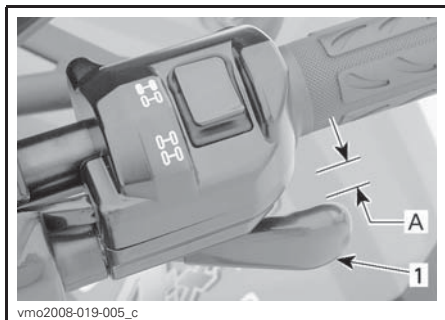


vmo2008-019-054_a

LINKE MOTORSEITE

1. Gaszug
2. Seitenabdeckung
3. Schraube entfernen
4. Abdeckungsklemme lösen

Führen Sie die Sprühspitze der Schmiermitteldose in das Ende des Gaszugreglers ein.



1. Gashebel

A. 3 mm zu 6 mm

Starten Sie den Motor, während sich der Schalthebel in der Stellung PARK befindet.

Prüfen Sie, ob der Gaszug richtig eingestellt ist, indem Sie den Lenker vollständig nach rechts und dann nach links drehen. Wenn sich die Motordrehzahl dabei erhöht, müssen Sie das freie Spiel des Gashebels noch einmal einstellen.

Zündkerze

Ausbau der Zündkerze

⚠️ WARNUNG

Wenn nicht anders angegeben, schalten Sie den Zündschalter immer in die Stellung OFF, bevor Sie Wartungs- oder Reparaturarbeiten an der elektrischen Anlage durchführen.

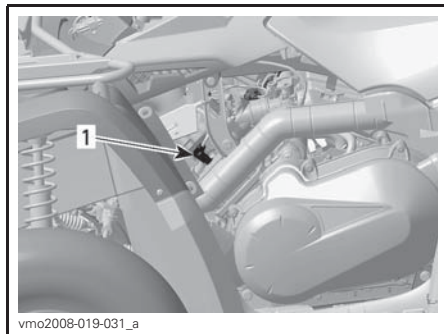
⚠️ VORSICHT Tragen Sie stets eine Schutzbrille, wenn Sie Druckluft verwenden.

Entfernen Sie das linke seitliche Karoserierteil.

Ziehen Sie das Zündkabel ab.

Säubern Sie bei Bedarf Zündkerze und Zylinderkopf mit Druckluft.

Schrauben Sie die Zündkerze vollständig heraus.



1. Zündkabel

Einbau der Zündkerze

Stellen Sie vor dem Einbau sicher, dass die Kontaktflächen des Zylinderkopfes und der Zündkerze frei von Schmutz sind.

Stellen Sie mit einer Fühlerlehre den Zündkerzenspalt auf 0,6 bis 0,7 mm ein.

Tragen Sie auf die Zündkerzengewinde Schmiermittel gegen Festfressen auf, um dies zu verhindern.

Schrauben Sie die Zündkerze mit der Hand in den Zylinderkopf und ziehen Sie sie mit einem Drehmomentschlüssel und einem geeigneten Steckschlüssel fest.

Zündkerzen anziehen mit $20 \text{ N}\cdot\text{m} \pm 2,4 \text{ N}\cdot\text{m}$.

Batterie

⚠️ WARNUNG

Wenn nicht anders angegeben, schalten Sie den Zündschalter immer in die Stellung OFF, bevor Sie Wartungs- oder Reparaturarbeiten an der elektrischen Anlage durchführen.

⚠ VORSICHT Laden Sie nie eine Batterie, die noch im Fahrzeug installiert ist.

Diese Fahrzeuge sind mit einer VR-LA-Batterie ausgerüstet. Es handelt sich um eine wartungsfreie Batterie. Es ist keine Anpassung des Elektrolytstands durch Nachfüllen von Wasser erforderlichlich.

ZUR BEACHTUNG Entfernen Sie nie die Verschlusskappe der Batterie.

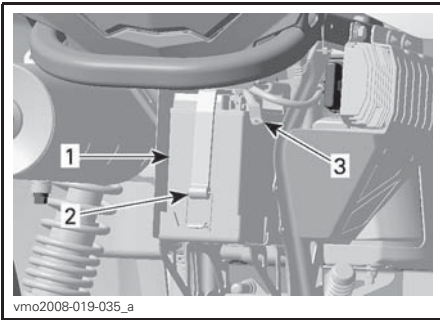
Entfernung der Batterie

Klemmen Sie das SCHWARZE (-) Batteriekabel ab.

ZUR BEACHTUNG Klemmen Sie immer das SCHWARZE (-) Batteriekabel zuerst ab.

Klemmen Sie das ROTE (+) Batteriekabel ab.

Lösen Sie den Halteriemen. Dann ziehen Sie die Batterie aus dem Rahmen.



1. Batterie
2. Halteriemen
3. SCHWARZES (-)Kabel

Reinigen der Batterie

Reinigen Sie die Batterie, das Batteriegehäuse und die Batteriepole mit einer Lösung aus Backpulver und Wasser.

Entfernen Sie Korrosion von den Batteriekabelklemmen und den Batteriepolen mit einer festen Drahtbürste.

Das Batteriegehäuse muss mit einer weichen Bürste und einer Backpulverlösung gereinigt werden.

Einbau der Batterie

Installieren Sie die Batterie wieder im Fahrzeug.

ZUR BEACHTUNG Schließen Sie immer zuerst das ROTE (+) Kabel und danach das SCHWARZE (-) Kabel an.

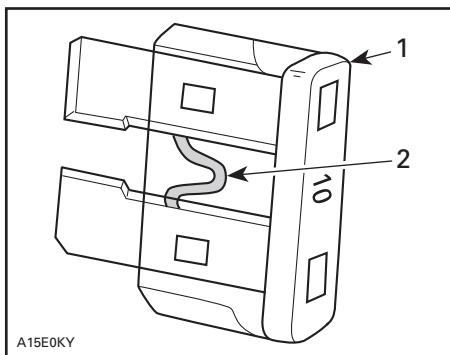
Sicherungen

Überprüfung von Sicherungen

⚠ VORSICHT Schalten Sie den Zündschalter immer aus in die Position OFF, bevor Sie eine defekte Sicherung austauschen.

Wenn eine Sicherung beschädigt ist, ersetzen Sie sie durch eine neue mit den gleichen Werten.

Überprüfen Sie, ob der Sicherungsdraht durchgebrannt ist.



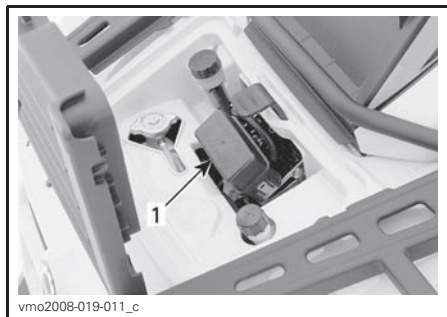
TYPISCH

1. Sicherung
2. Auf Durchbrennen prüfen

ZUR BEACHTUNG Benutzen Sie keine Sicherung mit höherer Amperezahl, da dies zu schweren Schäden führen kann.

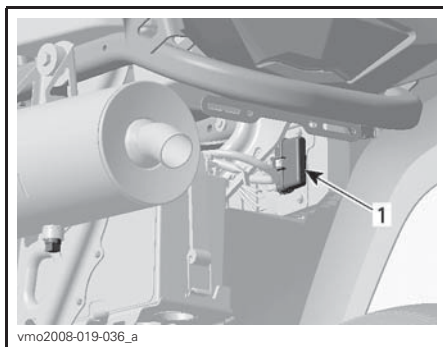
Anordnung der Sicherungen

Die Sicherungen befinden sich im vorderen Servicefach und an der Rückseite in der Nähe der Batterie.



1. Vorderer Sicherungskasten

- F1: ECM (5 A)
- F2: Fan (20 A)
- F3: ECM (7,5 A)
- F4: Anzeige, Rücklicht, Diagnose (7,5 A)
- F5: Kraftstoffpumpe (7,5 A)
- F6: Zubehörsicherung (20 A)



HINTERER SICHERUNGSHALTER

1. Hauptsicherung (30 A) (Kabel ROT/GRAU) und Zubehör (30 A) (Kabel ROT/GRÜN)

Beleuchtungen

⚠ VORSICHT Schalten Sie den Zündschalter immer aus in die Position OFF, bevor Sie eine defekte Glühlampe austauschen.

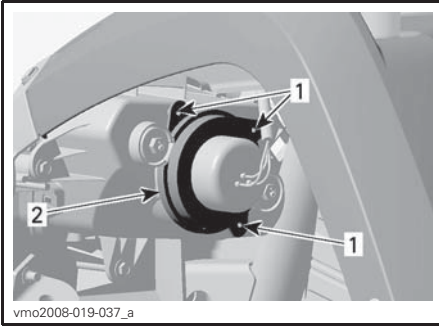
Überprüfen Sie immer die einwandfreie Funktion des Lichtes nach dem Austausch.

Austausch der Scheinwerfer-Glühlampe

ZUR BEACHTUNG Fassen Sie niemals das Glas einer Halogen-Glühlampe mit bloßen Fingern an, da sich sonst ihre Betriebslebensdauer verkürzt. Wenn das Glas angefasst wurde, reinigen Sie es mit Isopropylalkohol, damit kein Fettfilm auf der Lampe zurückbleibt.

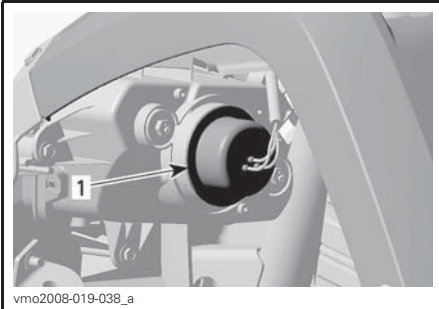
Gehen Sie wie folgt vor, um die Scheinwerfer-Glühlampe auszutauschen.

Schrauben Sie die Schrauben der Gummihalterung ab.



1. Schrauben
2. Halterung

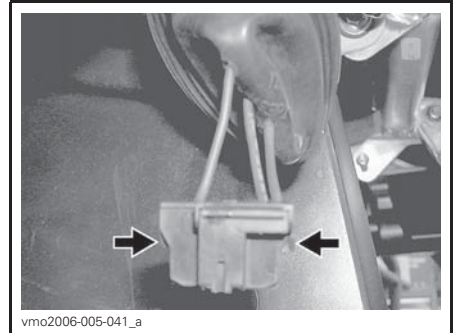
Entfernen Sie den Gummischutz vom Scheinwerfergehäuse.



1. Gummischutz

Lösen Sie den Anschluss vom Scheinwerfer.

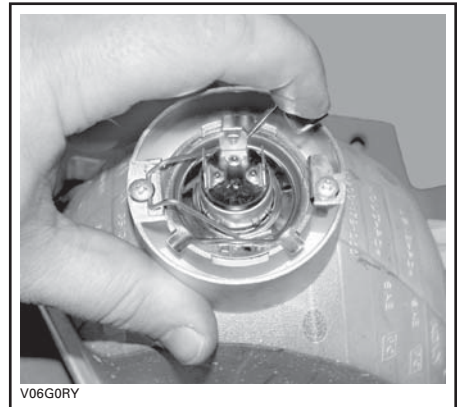
HINWEIS: Entriegeln Sie den Anschluss mit der kleinen Sperrzunge und ziehen Sie dann am Anschluss.



AUF SPERRZUNGE DRÜCKEN, UM DEN ANSCHLUSS ZU ENTRIEGELN

HINWEIS: Für ein besseres Verständnis zeigen die folgenden Illustrationen das Fahrzeug ohne Frontverkleidung.

Drücken Sie auf die Spange und drücken Sie sie dann zur Seite, um die Scheinwerfer-Glühlampe zu entriegeln.



TYPISCH

Heben Sie die Spange an und halten Sie sie. Nehmen Sie dann die Glühlampe heraus.



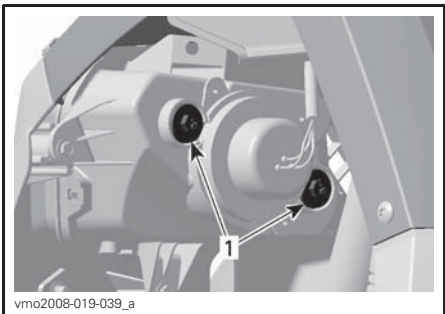
TYPISCH

Installieren Sie alle ausgebauten Teile wieder in umgekehrter Reihenfolge wie bei ihrem Ausbau.

Ausrichtung des Scheinwerfer-Lichtkegels

Richten Sie den Lichtkegel des Scheinwerfers folgendermaßen aus:

Drehen Sie die Stellschrauben, um die Lichtkegelhöhe sowie die seitliche Ausrichtung nach Wunsch einzustellen. Stellen Sie beide Scheinwerfer gleich ein.

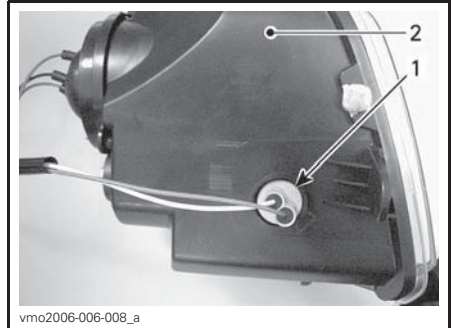


1. Stellschrauben

Vorderes Standlicht

Gehen Sie wie folgt vor, um die Glühlampe des vorderen Standlichts auszutauschen, die sich im Scheinwerfergehäuse befindet.

Drücken und drehen Sie die Glühlampenfassung gegen den Uhrzeigersinn aus dem Scheinwerfergehäuse.



1. Standlichtfassung
2. Scheinwerfergehäuse

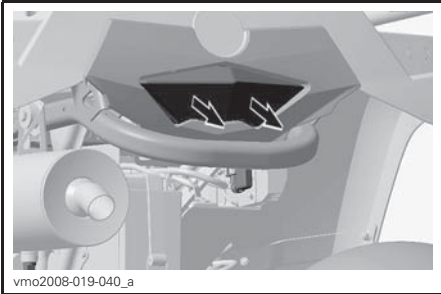
Drücken Sie auf die Glühlampe und halten Sie sie in dieser Stellung, während Sie sie durch Drehen gegen den Uhrzeigersinn lösen.

Beim Einsetzen der neuen Glühlampe, drücken Sie wieder auf die Lampe und drehen Sie sie dabei im Uhrzeigersinn.

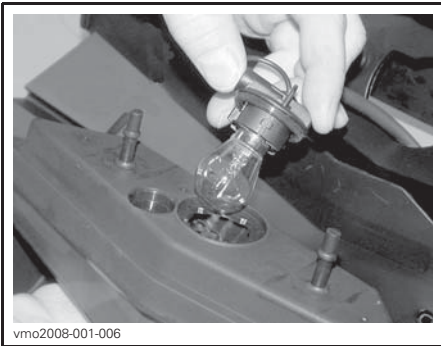
Führen Sie die Standlicht-Glühlampenfassung wieder in das Scheinwerfergehäuse ein und drehen Sie sie im Uhrzeigersinn fest. Danach sind die Anschlüsse anzuschließen.

Bremslicht und hinteres Standlicht

Um zur Birne zu gelangen, am Rücklicht ziehen, um es von seinen GummDurchgangsstüben zu lösen.



Drehen und Lampensockel herausziehen, um Zugang zur Glühlampe zu erhalten.



Drücken Sie auf die Glühlampe und halten Sie sie in dieser Stellung, während Sie sie durch Drehen gegen den Uhrzeigersinn lösen.

Beim Einsetzen der neuen Glühlampe, drücken Sie wieder auf die Lampe und drehen Sie sie dabei im Uhrzeigersinn.

Bauen Sie alle ausgebauten Teile wieder ein.

Blinkerleuchten

Entfernen Sie die Schraube, mit denen der Glasdeckel am Gehäuse befestigt ist. Ziehen Sie dafür am Gehäuse, um Zugang zur Schraube zu bekommen.

Drücken Sie auf die Glühlampe und drehen Sie sie im Uhrzeigersinn. Ziehen Sie die Lampe heraus.

Beim Einsetzen der neuen Glühlampe, drücken Sie wieder auf die Lampe und drehen Sie sie dabei im Uhrzeigersinn.

Bauen Sie das Glas wieder an.

Manschette und Verkleidung für Antriebswelle

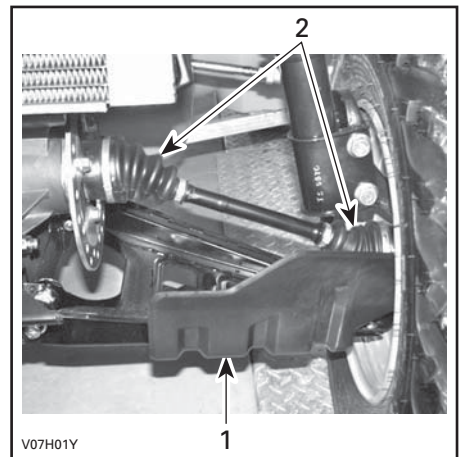
Prüfung der Manschette und Verkleidung für Antriebswelle

Prüfen Sie den Zustand der Manschetten und Verkleidungen für die Antriebswelle per Sichtprüfung.

Prüfen Sie die Verkleidungen auf Schäden oder Reiben an den Wellen.

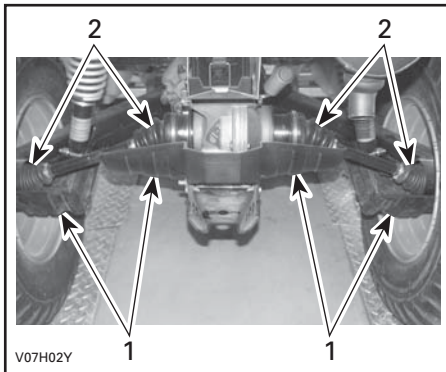
Prüfen Sie die Faltenbälge auf Bruchstellen, Risse, austretendes Fett usw.

Reparieren Sie die beschädigten Teile oder tauschen Sie sie gegebenenfalls aus.



FAHRZEUGVORDERSEITE

1. Verkleidung der Antriebswelle
2. Manschetten der Antriebswelle



FAHRZEUGRÜCKSEITE

1. Verkleidung der Antriebswelle
2. Manschetten der Antriebswelle

Reifen und Räder

Reifendruck

⚠️ WARNUNG

Der Reifendruck hat einen starken Einfluss auf das Fahrverhalten und die Stabilität des Fahrzeugs. Durch zu niedrigen Druck kann der Reifen Luft verlieren und sich auf dem Rad drehen. Durch zu großen Reifendruck kann der Reifen platzen. Beachten Sie immer den empfohlenen Druck. Da die Reifen Niederdruckreifen sind, sollten Sie immer eine Handpumpe verwenden.

Prüfen Sie vor dem Gebrauch des Fahrzeugs den Reifendruck bei **kalten** Reifen. Der Reifendruck ändert sich mit der Temperatur und der Höhenlage. Prüfen Sie den Druck noch einmal, wenn sich diese Bedingungen ändern.

Zu Ihrer Bequemlichkeit finden Sie einen Reifendruckprüfer im Werkzeugset.

REIFENDRUCK			
EINSITZER-MODELLE		FRONT	HECK
Bis zu 227 kg	Max.	48 kPa	48 kPa
	Min.	34,5 kPa	34,5 kPa

REIFENDRUCK			
ZWEISITZER-MODELLE		FRONT	HECK
Bis zu 235 kg	Max.	48 kPa	48 kPa
	Min.	34,5 kPa	34,5 kPa

Obwohl die Räder speziell für den Gebrauch im Gelände entwickelt wurden, kann es trotzdem zu einem Platten kommen. Deshalb ist es empfehlenswert, eine Luftpumpe und ein Reparaturset mitzuführen.

Inspektion der Reifen

Prüfen Sie die Reifen und Felgen auf Schäden.

Prüfen Sie die Reifen auch auf Abnutzung. Wechseln Sie sie nach Bedarf aus.

Vertauschen Sie nicht die Position der Reifen am Fahrzeug von vorn nach hinten oder links nach rechts. Die Vorder- und Hinterräder haben unterschiedliche Größen. Die Reifen sind laufrichtungsgebunden und müssen für einen einwandfreien Betrieb in der richtigen Richtung montiert sein.

Austausch der Reifen

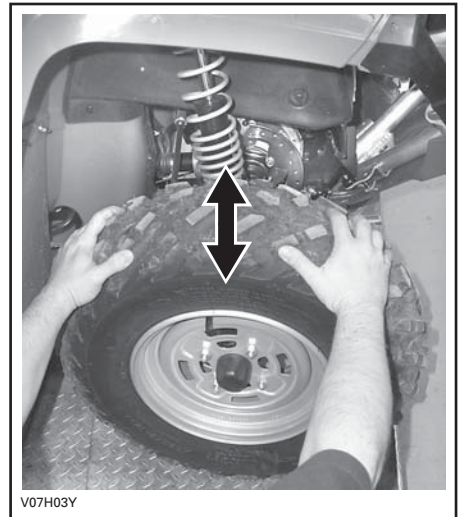
⚠️ WARNUNG

- Installieren Sie bei einem Reifenwechsel niemals einen Diagonalreifen zusammen mit einem Radialreifen. Solche eine Kombination könnte Probleme bei der Handhabung und/oder bei der Stabilität hervorrufen.
- Mischen Sie keine Reifen verschiedener Größe und/oder Bauart auf derselben Achse.
- Vorder- und Hinterreifenpaare müssen hinsichtlich Modell und Hersteller identisch sein.
- Stellen Sie bei einem Profil mit einer Laufrichtung sicher, dass die Reifen in der richtigen Drehrichtung montiert werden.
- Radialreifen müssen als kompletter Satz montiert werden.

Inspektion des Radlagers

Rütteln Sie an den Rädern an der oberen Kante, um das Spiel zu prüfen.

Wenden Sie sich an einen Can-Am Vertragshändler, wenn Spiel vorhanden ist.



Demontage und Montage der Räder

Lösen Sie die Muttern und heben Sie dann das Fahrzeug an.

Platzieren Sie einen Wagenheber unter dem Fahrzeug.

Entfernen Sie die Radmutter und demontieren Sie dann das Rad.

Bei der Montage müssen Sie ein Schmiermittel gegen Festfressen auf die Gewinde auftragen.

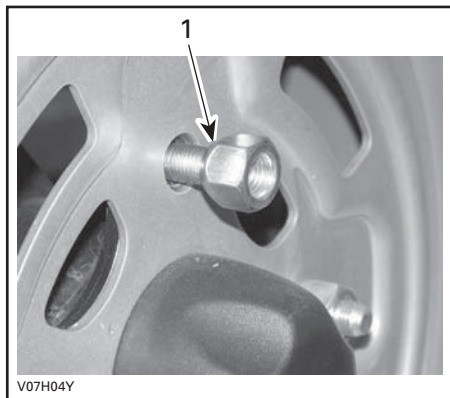
Ziehen Sie die Muttern vorsichtig über Kreuz an und ziehen Sie sie dann mit dem endgültigen Drehmoment fest.

DREHMOMENT FÜR RADMUTTERN

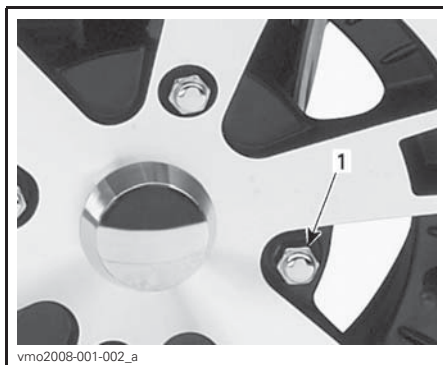
100 N•M

HINWEIS: Gelegentlich sollten die Radmuttern entfernt werden, um ein Schmiermittel gegen Festfressen auf die Bolzen für eine einfachere, zukünftige Demontage aufzutragen. Dies ist besonders wichtig, wenn das Fahrzeug in Salzwasser oder Schlamm eingesetzt wird. Entfernen Sie immer die Muttern nacheinander, schmieren Sie sie und ziehen Sie sie dann wieder an.

ZUR BEACHTUNG Verwenden Sie immer die für die Art des Rads empfohlenen Radmuttern. Durch Verwendung einer anderen Mutter könnten Sie die Felge beschädigen.



TYPISCH - STAHLRAD
1. Konische Seite der Mutter (Typ mit offenem Ende)



TYPISCH - ALUMINIUMRAD
1. Radmutter (Typ mit geschlossenem Ende)

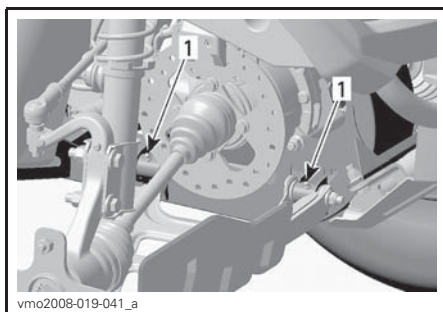
Aufhängung

Schmierung der Aufhängung

Schmieren Sie die vorderen Dreieckslenker.

Verwenden Sie das Schmiermittel SUSPENSION GREASE (T/N 293 550 033) oder ein gleichwertiges Erzeugnis.

An jedem Dreiecksquerlenker befinden sich zwei Schmierlager.



TYPISCH - RECHTE SEITE
1. Schmierlager

Inspektion der Aufhängung

Stoßdämpfer

Prüfen Sie die vorderen Stoßdämpfer auf Ölundichtigkeit und auf sonstige Schäden.

Prüfen Sie den festen Sitz der Befestigungselemente. Wenden Sie sich gegebenenfalls an einen Can-Am Vertragshändler.

Vordere Dreieckslenker

Prüfen Sie die Dreiecksquerlenker auf Risse, Verbiegungen und auf andere Schäden.

Wenden Sie sich gegebenenfalls an einen Can-Am Vertragshändler.

Hintere Schwingarme

Prüfen Sie die Schwingarme auf Distorsion, Risse oder Verbiegungen.

Wenden Sie sich an einen Can-Am Vertragshändler, wenn Sie ein Problem entdecken.

Bremsen

! WARNUNG

Neue Bremsen entfalten ihre maximale Leistungsfähigkeit erst nach der Einfahrdauer. Seien Sie besonders vorsichtig.

Bremsflüssigkeitsstand

Prüfen Sie die Bremsflüssigkeit in den Behältern auf den richtigen Füllstand, wenn das Fahrzeug auf einer ebenen Fläche abgestellt ist.

Füllen Sie Bremsflüssigkeit nach Bedarf auf. Füllen Sie nicht zu viel ein.

! WARNUNG

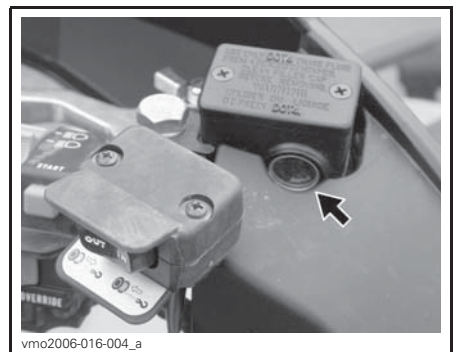
Zur Vermeidung von schwerer Beschädigung des Bremssystems:

- Reinigen Sie die Einfüllkappe vor dem Abnehmen.
- Verwenden Sie ausschließlich DOT 4-Bremsflüssigkeit aus einem verschlossenen Behälter.
- Verwenden Sie einen sauberen Trichter beim Befüllen des Bremsflüssigkeitsbehälters.
- Verwenden Sie keine Bremsflüssigkeit aus alten oder bereits geöffneten Behältern.
- Mischen Sie beim Befüllen nicht verschiedene Flüssigkeiten.

HINWEIS: Ein niedriger Füllstand kann entweder auf Undichtigkeiten oder abgenutzte Bremsbeläge hinweisen. Wenden Sie sich an einen Can-Am Vertragshändler.

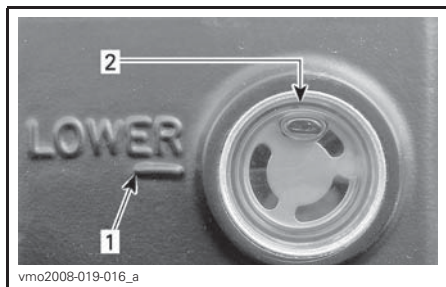
Behälter für Bremsflüssigkeit des Bremshebels

Stellen Sie die Lenkung gerade, um sicher zu gehen, dass der Behälter gerade steht.



vmo2006-016-004_a

TYPISCH - AUF LENKER

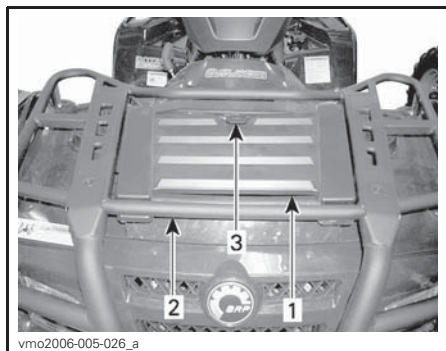


- vmo2008-019-016_a
1. MIN. Markierung
 2. MAX. Markierung

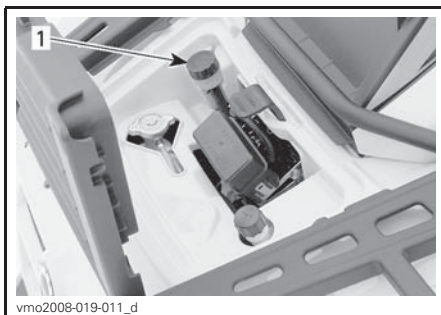
Führen Sie eine Sichtprüfung des Behälterbodens durch. Prüfen Sie ihn auf Sprünge, Risse usw. und ersetzen Sie ihn, falls notwendig.

Behälter für Bremsflüssigkeit des Bremspedals

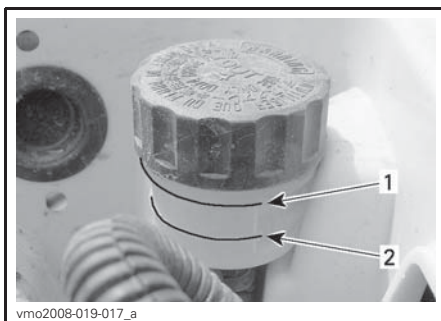
Fahrzeugverkleidung des vorderen Servicefachs entfernen.



- vmo2006-005-026_a
1. Fahrzeugverkleidung des vorderen Servicefachs
 2. Vorderer Gepäckträger
 3. Verriegelung



- vmo2008-019-011_d
- TYPISCH - SERVICEFACH**
1. Behälter



- vmo2008-019-017_a
1. MIN. Markierung
 2. MAX. Markierung

Empfohlene Bremsflüssigkeit

ZUR BEACHTUNG Um schwerwiegende Schäden am Bremssystem zu vermeiden, dürfen Sie ausschließlich die empfohlenen Bremsflüssigkeiten verwenden und niemals verschiedene Flüssigkeiten zum Nachfüllen benutzen.

Verwenden Sie immer Bremsflüssigkeit, die ausschließlich der Spezifikation DOT 4 entspricht.

Inspektion der Bremsen

Prüfen Sie Folgendes, um für einen guten Betriebszustand der Bremsen zu sorgen:

- Bremsflüssigkeitsfüllstand

- Undichtigkeiten im Bremssystem
- Sauberkeit der Bremsen
- Schwammige Betätigung der Bremsen
- Bremsscheiben auf übermäßige Abnutzung und Zustand der Oberflächen
- Bremsbeläge auf Abnutzung, Schäden bzw. Lockerheit.

GRENZWERTE FÜR DIE WARTUNG	
DICKE DER BREMSBELÄGE	1 mm
DICKE DER VORDEREN BREMSSCHEIBEN	3,5 mm
DICKE DER HINTEREN BREMSSCHEIBE	4,3 mm
MAXIMALE SCHEIBENVERWERFUNG	0,3 mm

Wenden Sie sich an Ihren Can-Am Vertragshändler, wenn ein Problem bezüglich des Bremssystems festgestellt wird.

WARNUNG

Sowohl der Austausch von Bremsflüssigkeit als auch Wartung sowie Reparaturen am Bremssystem sollten von einem Can-Am Vertragshändler durchgeführt werden.

Pflege nach jeder Fahrt

Wenn das Fahrzeug in Salzwasserumgebungen (Strand, Zu-Wasser-Lassen und Verladen von Booten usw.) eingesetzt wird, ist ein Abspülen des Fahrzeugs mit Süßwasser erforderlich, um das Fahrzeug und dessen Bestandteile vor vorzeitigem Verschleiß zu schützen. Das Schmieren der metallischen Teile wird dringend empfohlen. Benutzen Sie XPS Lube (T/N 293 600 016) oder ein gleichwertiges Schmiermittel. Dies muss am Ende jedes Tages durchgeführt werden, an dem das Fahrzeug gefahren wurde.

Wenn Sie das Fahrzeug in schlammigem Untergrund gefahren haben, ist ein Abspülen empfehlenswert, um das Fahrzeug und dessen Bestandteile vor vorzeitigem Verschleiß zu schützen und die Fahrzeugbeleuchtung zu reinigen.

HINWEIS: Reinigen Sie das Fahrzeug niemals mit einem Hochdruckreiniger. **VERWENDEN SIE NUR NIEDRIGEN DRUCK (z.B. einen Gartenschlauch).** Die Verwendung von Hochdruck kann zu elektrischen und mechanischen Schäden führen.

Reinigung und Schutz des Fahrzeugs

Reinigen Sie das Fahrzeug niemals mit einem Hochdruckreiniger. **WENDEN SIE NUR NIEDRIGEN DRUCK AN (z. B. mit einen Gartenschlauch).** Die Verwendung von Hochdruck kann zu elektrischen und mechanischen Schäden führen.

Lackierte Teile müssen bei Schäden nachgebessert werden, um Rost zu vermeiden.

Wenn nötig, waschen Sie die Karosserie mit warmem Wasser und Seife (verwenden Sie nur milde Reinigungsmittel). Tragen Sie Hartwachs auf.

ZUR BEACHTUNG Reinigen Sie Kunststoffteile nie mit starken Lösungsmitteln, entfettenden Mitteln, Farbverdünnern, Azeton usw.

LAGERUNG UND VORBEREITUNG AUF DIE SAISON

WARNUNG

Lassen Sie die einwandfreie Funktionsfähigkeit des Kraftstoffsystems durch einen Can-Am Vertragshändler gemäß dem *WARTUNGSZEITPLAN* überprüfen.

Wenn ein Fahrzeug länger als 4 Monate nicht gefahren wird, ist eine angemessene Lagerung erforderlich.

Wenden Sie sich für die angemessenen Verfahren an einen Can-Am Vertragshändler.

Wenn Sie Ihr Fahrzeug nach der Lagerung wieder in Betrieb nehmen wollen, ist eine entsprechende Vorbereitung erforderlich.

Wenden Sie sich für die angemessenen Verfahren an einen Can-Am Vertragshändler.

Bei der Lektüre dieser Bedienungsanleitung denken Sie an Folgendes:

WARNUNG

Weist auf eine mögliche Gefahrensituation hin, deren Nichtvermeidung schwere Personenschäden verursachen oder sogar zum Tod führen kann.

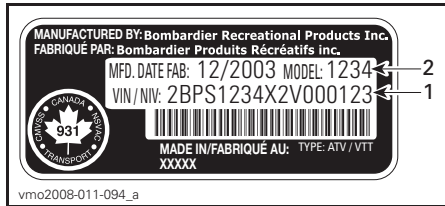
***Diese Seite wurde
absichtlich freigelassen***

TECHNISCHE INFORMATIONEN

FAHRZEUG-IDENTIFIZIERUNGSNUMMER

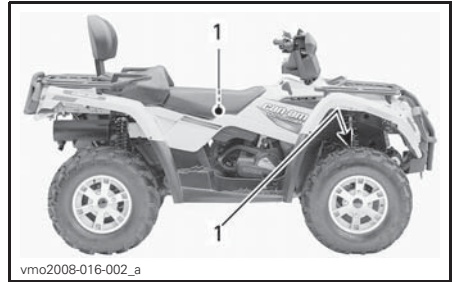
Die Hauptkomponenten Ihres Fahrzeugs (Motor und Rahmen) werden durch unterschiedliche Seriennummern gekennzeichnet. Es kann jedoch manchmal erforderlich werden, dass diese Nummern für Garantiezwecke oder für die Suche nach dem Fahrzeug nach einem Diebstahl benötigt werden. Diese Nummern werden vom Can-Am Vertragslieferanten/-händler verlangt, um Garantieansprüche ordnungsgemäß geltend zu machen. Es wird keine Garantie von BRP übernommen, wenn die Motor-Identifizierungsnummer (E.I.N.) oder die Fahrzeug-Identifizierungsnummer (V.I.N.) entfernt oder in irgendeiner Weise verändert wurde. Daher empfehlen wir Ihnen dringend, sich alle Seriennummern auf Ihrem Fahrzeug zu notieren und sie Ihrer Versicherung zukommen zu lassen.

Fahrzeug-Identifizierungsnummer



TYPISCH - HINWEISSCHILD MIT FAHRZEUGSERIENNUMMER

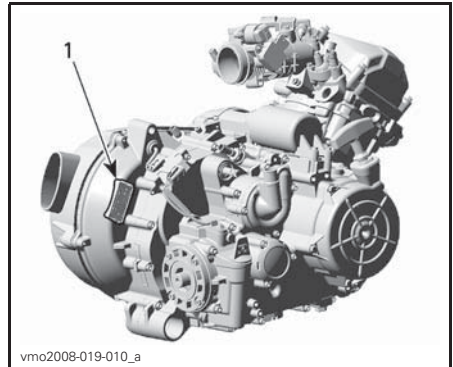
1. V.I.N. (Fahrzeugidentifizierungsnummer)
2. Modellnummer



TYPISCH - ALLE MODELLE

1. Position des Hinweisschildes mit Fahrzeugseriennummer

Motor-Identifizierungsnummer



TYPISCH — HINWEISSCHILD MIT MOTORSERIENNUMMER

1. Motor-Identifizierungsnummer (E.I.N.)

TECHNISCHE DATEN

MODELL		OUTLANDER™ 400 EFI/ OUTLANDER MAX 400 EFI	
MOTOR			
Motortyp		ROTAX 400 Viertakter mit einfacher obenliegender Nockenwelle (SOHC), Flüssigkühlung	
Anzahl Zylinder		1	
Anzahl der Ventile		4 Ventile (mechanische Einstellung)	
Kolbendurchmesser		91 mm	
Kolbenhub		61,5 mm	
Hubraum		400 cm ³	
Kompressionsverhältnis		10.3:1	
Dekompressor Typ		Automatisch	
Maximum PS U/min		7500 U/min	
Schmierung	Typ	Nasssumpf mit austauschbarem Ölfilter	
	Ölfilter	BRP ROTAX Papierfilter, austauschbar	
	Motoröl	Fassungsvermögen (Ölwechsel mit Filter)	3 L (Motor/Getriebe)
		Empfohlen	Benutzen Sie im Sommer das Teilsynthetik-Sommeröl XPS 4-TAKT SYNTHETIC BLEND OIL (SUMMER) (T/N 293 600 121). Benutzen Sie im Winter das Synthetiköl XPS 4-TAKT SYNTHETIKÖL (ALL CLIMATE) (T/N 293 600 112) Siehe <i>TABELLE ÜBER DIE VISKOSITÄT DES MOTORÖLS</i>
Abgassystem		Funkenschutz, zugelassen vom USDA Forest Service	
Luftfilter		Synthetischer Papierfilter mit Schaum	
GETRIEBE			
Typ		Zwei Bereiche (HI-LO) mit Park-, Neutralposition und Rückwärtsgang	

MODELL		OUTLANDER™ 400 EFI/ OUTLANDER MAX 400 EFI
KÜHLSYSTEM		
Kühlmittel	Typ	Äthyl-Glykol-Wasser-Gemisch (50 % Kühlmittel, 50 % Wasser). Verwenden Sie vorgemischtes BRP-Kühlmittel (T/N 219 700 362) oder Kühlmittel, das speziell für Aluminiummotoren entwickelt wurde.
	Fassungsvermögen	2,5 L
ELEKTRISCHES SYSTEM		
Leistung Magnetzündergenerator		400 W
Zündsystem		Hochspannungs-Kondensatorzündung
Zünderstellung		Nicht verstellbar
Zündkerze	Anzahl	1
	Fabrikat und Typ	NGK DCPR8E
	Elektrodenabstand	0,7 mm zu 0,8 mm
Einstellung des Motordrehzahlbegrenzers	Vorwärts	8000 U/min
	Rückwärts	4000 ± 100 U/min
Batterie	Typ	Trockenbatterie
	Spannung	12 V
	Nennstrom	18 A•h
	Starterleistung	0,7 KW
Scheinwerfer		2 x 35 W
Rückleuchte/Bremsleuchte		8/27 W
Blinkerlampen		10 W

MODELL		OUTLANDER™ 400 EFI/ OUTLANDER MAX 400 EFI			
ELEKTRISCHE ANLAGE (Forts.)					
Sicherungen	Sicherungsfach	Zubehör	Hilfs-Anschluss	20 A	
			Diagnose		
			Scheinwerfer		
			Steckdose		
			Winde (XT)		
			4 x 4		
	Hinterer Sicherungshalter	Zubehör	ECM		5 A und 7,5 A
			Kraftstoffpumpe		7,5 A
			Anzeige		7,5 A
			Rücklicht		
			Diagnose		
			Lüfter		20 A
Hauptsicherung			30 A		
Lüfter		30 A			
Zubehör in Sicherungsfach					
KRAFTSTOFFSYSTEM					
Kraftstoffförderung	Typ	Elektronische Kraftstoffeinspritzung (EFI), Dell'Orto-46- mm-Drosselklappe			
Kraftstoffpumpe	Typ	Im Tank eingebaute Kraftstoffpumpe			
Leerlaufdrehzahl		1300 ± 50 U/min			
Kraftstoff	Typ	Unverbleites Benzin			
	Oktanzahl	92 RON oder höher (Kraftstoff, der MAX. 10 % Ethanol enthält)			
Fassungsvermögen Kraftstofftank		16,3 L			
Reservetank		± 2 L			

MODELL			OUTLANDER™ 400 EFI/ OUTLANDER MAX 400 EFI
ANTRIEBSSYSTEM			
Differential vorn			Wellenantrieb/einfaches, automatisch sperrendes Differential (Visco-Lok)
Verhältnis Differential vorn			3.6:1
Hinterachse			Wellenantrieb/einfaches Differential
Verhältnis Hinterachse			3.6:1
Differentialöl	Fassungsvermögen	Vorn	500 ml
		Hinten	300 ml
	Empfohlen	Vorn/hinten	SYNTHETISCHES XPS GETRIEBEÖL (75W90) (T/N 293 600 043) oder Synthetiköl 75W 90 API GL5)
CV Gelenkfett			CV Gelenkfett (T/N 293 550 019)
Fett für Kardanwelle			Synthetisches Schmierfett XPS Synthetic Grease (T/N 293 550 010)
KRAFTÜBERTRAGUNG			
Typ			CVT (stufenloses Automatikgetriebe)
Einrückung U/min			2000 ± 100 U/min
LENK-			
Wendekreis	EINSITZER		1,8 m
	ZWEISITZER		2 m
Total Spur (Fahrzeug auf Boden)			0 mm ± 4 mm
VORDERE AUFHÄNGUNG			
Typ Aufhängung			MacPherson
Federweg			178 mm
Vorspannungseinstellung			n. z.
HINTERE AUFHÄNGUNG			
Typ Aufhängung			TTI™ Einzelradaufhängung
Federweg			203 mm
Stoßdämpfer	menge		2
	Typ		Öl
Vorspannungseinstellung			5 Einstellungen

MODELL			OUTLANDER™ 400 EFI/ OUTLANDER MAX 400 EFI	
BREMSEN				
Vordere Bremse	Typ	Hydraulisch, 2 Brems scheiben		
Hinterradbremse	Typ	Hydraulisch, Einscheibenbremse		
Bremsflüssigkeit	Fassungsvermögen	180 ml		
	Typ	DOT 4		
Bremsarretierung		Hydraulisch, 4-Rad-Blockierung		
Bremsbelagsmaterial	Vorn	Metallisch		
	Hinten	Metallisch		
Minimale Dicke der Beläge		1 mm		
Minimale Dicke der Brems scheiben	Vorn	3,5 mm		
	Hinten	4,3 mm		
Maximale Brems scheiben-Verwerfung		0,2 mm		
REIFEN				
Druck	EINSITZER- UND ZWEISITZER -Modelle	Vorn	Max.	48 kPa
			Min.	34,5 kPa
	Hinten	Max.	48 kPa	
		Min.	34,5 kPa	
Minimale Profiltiefe der Reifen		3 mm		
Größe	Vorn	25 x 8 x 12 (Zoll)		
	Hinten	25 x 11 x 12 (Zoll)		
RÄDER				
Größe	Vorn	12 x 6 (Zoll)		
	Hinten	12 x 7,5 (Zoll)		
Drehmoment Radmuttern		100 N•m		

MODELL		OUTLANDER™ 400 EFI/ OUTLANDER MAX 400 EFI
ABMESSUNGEN		
Gesamtlänge	EINSITZER	218 cm
	ZWEISITZER	239 cm
Gesamtbreite		117 cm
Gesamthöhe		114 cm
Achsabstand	EINSITZER	124 cm
	ZWEISITZER	145 cm
Spurweite	Vorn	96,5 cm
	Hinten	91,4 cm
Bodenfreiheit		23,6 cm
GEWICHT UND LADEKAPAZITÄT		
Trockengewicht		EINSITZER: 280 kg ZWEISITZER: 303 kg
Gewichtsverteilung (vorn/hinten)		EINSITZER: 49/51 ZWEISITZER: 46/54
Hinteres Aufbewahrungsfach (mit dem hinteren Gepäckträger geliefert)		10 kg
Gepäckträger	Vorn	45 kg
	Heck (einschließlich hinterem Aufbewahrungsfach und Stützgewicht)	90 kg
Gesamtfahrzeuglast (mit Fahrer, allen Zuladungen und Zubehör)	EINSITZER	230 kg
	ZWEISITZER	235 kg
Zulässiges Gesamtgewicht	EINSITZER	460 kg
	ZWEISITZER	554 kg
Zugkapazität		135 kg
Stützgewicht (mit hinterem Gepäckträger)		14 kg

FEHLERBEHEBUNG

FEHLERSUCHE

MOTOR DREHT SICH NICHT

1. **Der Zündschalter befindet sich in der Position OFF.**
 - *Schalter in die Position ON bringen.*
2. **Motor-Nothalt-Schalter.**
 - *Stellen Sie sicher, dass sich der Motor-Nothalt-Schalter in der Stellung RUN befindet.*
3. **Der Wählhebel befindet sich nicht in der Stellung PARK oder NEUTRAL.**
 - *Schalten Sie entweder in die PARK- oder in die NEUTRAL-Position oder drücken Sie den Bremshebel.*
4. **Sicherung durchgebrannt.**
 - *Hauptsicherung überprüfen.*
5. **Schwache Batterie oder lose Anschlüsse.**
 - *Prüfen Sie die Sicherung des Ladesystems.*
 - *Prüfen Sie den Zustand der Verbindungen und Anschlüsse.*
 - *Lassen Sie die Batterie überprüfen.*
 - *Wenden Sie sich an einen autorisierten Can-Am-Vertragshändler.*
6. **Falscher Zündschlüssel; die Multifunktionsanzeige meldet UNGÜLTIGER SCHLÜSSEL.**
 - *Verwenden Sie den geeigneten Schlüssel für dieses Fahrzeug.*

MOTOR DREHT DURCH, ABER STARTET NICHT

1. Abgesoffener Motor (Zündkerze beim Ausbau feucht).

- *(Modus für abgesoffenen Motor) Wenn der Motor nicht startet und abgesoffen ist, kann dieser spezielle Modus aktiviert werden, um beim Durchdrehen eine weitere Kraftstoffeinspritzung zu verhindern und die Zündung zu verbessern. Gehen Sie folgendermaßen vor:*

- *Stecken Sie den Schlüssel in den Zündschalter und drehen Sie ihn in die Stellung ON.*
- *Drücken Sie den Gashebel vollständig durch und HALTEN Sie ihn in dieser Stellung.*
- *Drücken Sie den Motorstartknopf.*

Der Motor sollte 20 Sekunden lang durchgedreht werden. Lassen Sie die Motorstarttaste los.

Lassen Sie den Gashebel los und starten/drehen Sie den Motor erneut an, damit er anspringt.

Wenn dies nicht funktioniert:

- *Reinigen Sie den Bereich um die Zündkerzenkappen herum und entfernen Sie sie dann.*
- *Entfernen Sie Zündkerze (Werkzeuge sind im Werkzeugsatz),*
- *Lassen Sie den Motor mehrere Male an.*
- *Setzen Sie, falls möglich, neue Zündkerzen ein oder trocknen und reinigen Sie die entfernten Zündkerzen.*
- *Starten Sie den Motor wie oben erklärt.*

Sollte der Motor weiter überflutet werden, wenden Sie sich an einen autorisierten Can-Am-Vertragshändler.

HINWEIS: *Prüfen, ob kein Kraftstoff im Motoröl ist, sollte dies doch der Fall sein, Motoröl ersetzen.*

2. Motor wird nicht mit Kraftstoff versorgt (Zündkerze trocken beim Ausbau).

- *Prüfen Sie den Füllstand im Tank.*
- *Möglicherweise besteht ein Fehler an der Kraftstoffpumpe.*
- *Wenden Sie sich an einen autorisierten Can-Am-Vertragshändler.*

3. Zündkerze/Zündung (kein Zündfunke).

- *Hauptsicherung überprüfen*
- *Entfernen Sie die Zündkerze, stecken Sie den Kerzenstecker wieder auf die Kerze.*
- *Vergewissern Sie sich, dass sich der Zündschalter und/oder der Motor-Nothalt-Schalter in der Stellung ON befindet/befinden.*
- *Halten Sie die Zündkerze an den Motorblock (Masse) und starten Sie den Motor kurz durch. Wenn kein Funke entsteht, wechseln Sie die Zündkerze aus.*
- *Wenn das Problem weiterhin bleibt, wenden Sie sich an einen autorisierten Can-Am-Vertragshändler.*

MOTOR DREHT DURCH, ABER STARTET NICHT (forts.)

4. Die Anzeigeleuchte **MOTORFUNKTIONEN ÜBERPRÜFEN** des Multifunktionsanzeigeelements ist eingeschaltet und die Anzeige meldet **MOTORFUNKTIONEN ÜBERPRÜFEN**.
 - Wenden Sie sich an einen autorisierten Can-Am-Vertragshändler.
5. Der Motor läuft im Notlaufmodus.
 - Die Anzeigeleuchte **MOTORFUNKTIONEN ÜBERPRÜFEN** des Multifunktionsanzeigeelements ist eingeschaltet und die Anzeige meldet **MOTORFUNKTIONEN ÜBERPRÜFEN**. Wenden Sie sich an einen autorisierten Can-Am-Vertragshändler

DEM MOTOR FEHLT BESCHLEUNIGUNG ODER LEISTUNG

1. Verschmutzte oder beschädigte Zündkerze.
 - Siehe auch Abschnitt **MOTOR DREHT, ABER STARTET NICHT**.
2. Der Motor erhält keinen Kraftstoff.
 - Siehe auch **MOTOR DREHT, ABER STARTET NICHT**.
3. Der Motor ist überhitzt.
 - Siehe **ÜBERHITZTER MOTOR**.
4. Luftfilter/Filterkasten verstopft oder verschmutzt.
 - Prüfen Sie den Luftfilter und reinigen Sie ihn gegebenenfalls.
 - Prüfen Sie den Ablassschlauch des Luftfilterkastens auf Ablagerungen.
 - Prüfen Sie die Position des Lufteinlassschlauchs.
5. CVT verschmutzt oder verschlissen.
 - Wenden Sie sich an einen autorisierten Can-Am-Vertragshändler.
6. Der Motor läuft im Notlaufmodus.
 - Prüfen Sie, ob auf der Multifunktionsanzeige Meldungen erscheinen.
 - Die Anzeigeleuchte **MOTORFUNKTIONEN ÜBERPRÜFEN** des Multifunktionsanzeigeelements ist eingeschaltet und die Anzeige meldet **MOTORFUNKTIONEN ÜBERPRÜFEN** oder **NOTLAUF**. Wenden Sie sich an einen autorisierten Can-Am-Vertragshändler.

ÜBERHITZTER MOTOR

1. Zu wenig Kühlmittel im Kühlsystem.
 - Prüfen Sie das Motorkühlmittel, siehe **WARTUNG**.
2. Schmutzige Kühlrippen.
 - Reinigen Sie die Kühlrippen. Siehe **KÜHLER** unter **WARTUNGSINFORMATION**.

ÜBERHITZTER MOTOR (forts.)

3. Ventilator funktioniert nicht.

- Überprüfen Sie die Sicherung des Ventilators. Siehe WARTUNG. Wenn der Zustand der Sicherung in Ordnung ist, wenden Sie sich an einen autorisierten Can-Am-Vertragshändler.

MOTORFEHLZÜNDUNG

1. Undichtigkeit im Abgassystem.

- Wenden Sie sich an einen autorisierten Can-Am-Vertragshändler.

2. Der Motor läuft zu heiß

- Siehe MOTOR FEHLT BESCHLEUNIGUNG ODER LEISTUNG.

3. Der Zündzeitpunkt ist falsch oder es liegt ein Fehler im Zündsystem vor.

- Wenden Sie sich an einen autorisierten Can-Am-Vertragshändler.

ZÜNDAUSSETZER

1. Verschmutzte/defekte/abgenutzte Zündkerze.

- Reinigen Sie die Zündkerze und überprüfen Sie den Wärmewert. Tauschen Sie sie nach Bedarf aus.

2. Wasser im Kraftstoff.

- Lassen Sie das Kraftstoffsystem leer laufen und füllen Sie frischen Kraftstoff auf.

FAHRZEUG KANN VOLLE GESCHWINDIGKEIT NICHT ERREICHEN

1. Motor.

- Siehe DEM MOTOR FEHLT BESCHLEUNIGUNG ODER LEISTUNG.

2. Bremsarretierung.

- Stellen Sie sicher, dass die Bremshebelarretierung vollständig gelöst ist.

3. Luftfilter/Filterkasten verstopft oder verschmutzt.

- Prüfen Sie den Luftfilter und reinigen Sie ihn gegebenenfalls.
- Prüfen Sie den Ablassschlauch des Luftfilterkastens auf Ablagerungen.
- Prüfen Sie die Position des Lufterlassschlauchs.

4. CVT verschmutzt oder verschlissen.

- Wenden Sie sich an einen autorisierten Can-Am-Vertragshändler.

5. Der Motor läuft im Notlaufmodus.

- Prüfen Sie, ob auf der Multifunktionsanzeige Meldungen erscheinen.
- Die Anzeigeleuchte MOTORFUNKTIONEN ÜBERPRÜFEN des Multifunktionsanzeigeelements ist eingeschaltet und die Anzeige meldet MOTORFUNKTIONEN ÜBERPRÜFEN oder NOTLAUF. Wenden Sie sich an einen autorisierten Can-Am-Vertragshändler.

SCHALTHEBEL IST SCHWERGÄNGIG

1. Das Getriebe befindet sich in einer Stellung, in der der Wählhebel nicht betätigt werden kann.
 - Kippen Sie das Fahrzeug nach vorn und hinten, damit die Gänge in der Schaltung einrasten und der Schalthebel eingestellt werden kann.
2. CVT verschmutzt oder verschlissen.
 - Wenden Sie sich an einen autorisierten Can-Am-Vertragshändler.

DIE DREHZAHL ERHÖHT SICH, ABER DAS FAHRZEUG BEWEGT SICH NICHT

1. Das Getriebe befindet sich in der Stellung PARK oder NEUTRAL.
 - Wählen Sie die R-, HI- oder LO-Position.
2. CVT verschmutzt oder verschlissen.
 - Wenden Sie sich an einen autorisierten Can-Am-Vertragshändler.
3. Wasser im CVT-Gehäuse.
 - Wenden Sie sich an einen autorisierten Can-Am-Vertragshändler.

MITTEILUNGEN DER MULTIFUNKTIONSANZEIGE

MELDUNG	SIGNALLAMPE(N) ON	BESCHREIBUNG
INVALID KEY (Ungültiger Schlüssel)	Motor prüfen	Diese Meldung zeigt an, dass Sie den falschen Zündschlüssel verwendet haben. Benutzen Sie den richtigen Schlüssel für dieses Fahrzeug. Es kann auch möglich sein, dass der Zündschlüssel schlecht Kontakt gibt. Ziehen Sie den Schlüssel heraus und reinigen Sie ihn.
FESTSTELLBREMSE	Bremsarretierung	Diese Meldung wird angezeigt, wenn die Bremsarretierung (während der Fahrt) länger als 15 Sekunden betätigt ist.
LO BATT	Motor prüfen	Niedrige Batteriespannung; Batteriespannung und Ladesystem kontrollieren.
HI BATT	Motor prüfen	Hohe Batteriespannung; Batteriespannung und Ladesystem kontrollieren.
LOW OIL ⁽¹⁾	Motor prüfen	Niedriger Motoröldruck; Motor sofort anhalten.
ÜBERHITZUNG	Motor prüfen	Lesen Sie bei Überhitzung des Motors den Abschnitt <i>ÜBERHITZTER MOTOR</i> unter <i>FEHLERSUCHE</i> .
NOTLAUF	Motor prüfen	Ernsthafter Fehler am Motor, der die normale Funktion des Motors beeinträchtigen kann; die Motor-prüfen-Anzeigeleuchte blinkt ebenfalls; Einzelheiten siehe <i>FEHLERBEHEBUNG</i> .
MOTORFUNKTIONEN ÜBERPRÜFEN	Motor prüfen	Motorstörung; die Motor-prüfen-Anzeigeleuchte leuchtet ebenfalls; Einzelheiten siehe <i>FEHLERBEHEBUNG</i> .
MAINTENANCE SOON	Motor prüfen	Eine periodische Wartung ist fällig. Wenden Sie sich an einen Can-Am Vertrags-händler.
NO ECM-COMMUNICATION (Keine ECM-Kommunikation)	Motor prüfen	Kommunikationsfehler zwischen Tachometer und ECM (Motorsteuermodul), wenden Sie sich an einen Can-Am Vertragshändler.

ZUR BEACHTUNG ⁽¹⁾ Wenn die Nachricht und die Leuchte Check Engine nach dem Starten des Motors nicht erlöschen, schalten Sie den Motor aus. Prüfen Sie den Motorölfüllstand. Wenn nötig, füllen Sie Öl nach. Wenn der Ölfüllstand einwandfrei ist, wenden Sie sich an einen Can-Am Vertragshändler. Fahren Sie das Fahrzeug erst wieder, wenn der Fehler behoben ist.

GEWÄHRLEISTUNG

BESCHRÄNKTE GARANTIE VON BRP USA UND KANADA: 2013 CAN-AM™ ATV

1) UMFANG DER BESCHRÄNKTEN GARANTIE

Bombardier Recreational Products Inc. ("BRP")* garantiert, dass seine von Can-Am-Vertragshändlern (nachstehend bestimmt) in den 50 Bundesstaaten der USA und in Kanada verkauften Can-Am-ATVs des Modelljahres 2013 frei von Material- und Verarbeitungsfehlern sind, und zwar für den nachstehend beschriebenen Zeitraum und unter den nachfolgenden Bedingungen. Diese beschränkte Garantie verliert ihre Gültigkeit, wenn: (1) das ATV zum Fahren von Rennen oder für andere Aktivitäten im Rahmen von Wettbewerben, selbst wenn es sich um eine solche Verwendung durch den vorherigen Eigentümer handelt, benutzt wurde; oder (2) das ATV dahingehend verändert oder modifiziert wurde, dass der Betrieb, die Leistung oder die Lebensdauer des ATVs beeinträchtigt werden oder das ATV verändert oder modifiziert wurde, um es zweckzuentfremden.

Sofern nicht anders angegeben, gilt für alle ATV-Originalteile und sämtliches Originalzubehör von Can-Am, die/das von einem BRP Vertragshändler zum Zeitpunkt der Lieferung des Can-Am ATVs des Modelljahres 2013 installiert wurde(n), dieselbe Garantie wie für das ATV selbst. Ohne Einschränkung der obigen allgemeinen Angaben, gilt für die Apache™ und Apache 360™ Track Kits nicht die gleiche Garantie wie für jene des Can-Am ATV.

2) HAFTUNGSBESCHRÄNKUNG

DIESE GARANTIE WIRD AUSDRÜCKLICH GEWÄHRT UND ERSETZT ALLE AUSDRÜCKLICHEN ODER STILLSCHWEIGENDEN GARANTIEEN, EINSCHLIESSLICH DER NICHTEINSCHRÄNKUNG IRGEND EINER GARANTIE DER MARKTFÄHIGKEIT ODER EIGNUNG FÜR EINEN BESONDEREN ZWECK. IN DEM UMFANG, IN DEM SIE NICHT WIDERRUFEN WERDEN KÖNNEN, SIND DIE STILLSCHWEIGENDEN GARANTIEEN IN IHRER DAUER AUF DIE DAUER DER AUSDRÜCKLICHEN GARANTIEEN BESCHRÄNKT. NEBEN- UND FOLGESCHÄDEN SIND VON DER GARANTIE AUSGESCHLOSSEN. EINIGE LÄNDER/GEBIETE GESTATTEN HINSICHTLICH DER ABLEHNUNGSERKLÄRUNGEN NICHT DIE BESCHRÄNKUNGEN UND ANDERE OBEN AUSGEWIESENE HAFTUNGS AUSSCHLÜSSE. ALS FOLGE DAVON KÖNNEN DIESE FÜR SIE NICHT ANWENDBAR SEIN. DIESE GARANTIE GIBT IHNEN BESTIMMTE RECHTE UND SIE KÖNNEN AUCH SONSTIGE GESETZLICHE RECHTE HABEN, DIE VON LAND ZU LAND ODER STAAT ZU STAAT UNTERSCHIEDLICH SEIN KÖNNEN.

Kein Vertreter, kein BRP Händler sowie keine sonstige Person ist berechtigt, eine Beteuerung, Geltendmachung oder Garantie in Bezug auf das Produkt zu erklären, die nicht in dieser beschränkten Garantie enthalten ist. Falls dies jedoch erfolgt ist, wird sie gegenüber BRP nicht durchsetzbar sein. BRP behält sich das Recht vor, diese Garantie jederzeit zu modifizieren, wobei vorgesezt wird, dass eine solche Modifizierung nicht die anwendbaren Garantiebedingungen für die Produkte ändert, die während der Wirksamkeit dieser Garantie verkauft wurden.

3) HAFTUNGSAUSSCHLÜSSE – KEINE GARANTIE

Unter keinen Umständen wird für Folgendes eine Garantie übernommen:

- Natürliche Abnutzung und Verschleiß;
- Routinemäßige Wartungsarbeiten, Tunen und Einstellungen;
- Durch falsche Wartung und/oder Lagerung entstandene Schäden, wie sie in der Bedienungsanleitung beschrieben sind;
- Durch Abbauen von Teilen, unsachgemäße Reparaturen, Modifizierungen oder Gebrauch von nicht geeigneten Teilen, die nicht von BRP produziert oder zugelassen sind, verursachte Schäden bzw. solche, die bei Reparaturarbeiten durch eine nicht von einem Can-Am-Vertragslieferanten/Vertragshändler zugelassene Person entstanden sind;
- Schäden, die verursacht werden durch Missbrauch, anormalen Gebrauch, Vernachlässigung, Einsatz des Produkts auf eine Art und Weise, die nicht mit dem in der Bedienungsanleitung empfohlenen Betrieb übereinstimmt;
- Schäden, die entstanden sind durch Unfall, unter Wasser setzen, Feuer, Diebstahl, Vandalismus oder höhere Gewalt;
- Betrieb mit Kraftstoffen, Ölen oder Schmiermitteln, die nicht für die Verwendung mit dem Produkt geeignet sind (siehe Bedienungsanleitung);
- Schäden durch Rost, Korrosion oder Umwelteinflüsse;
- Eindringen von Schnee oder Wasser;
- Unbeabsichtigte Schäden oder Folgeschäden oder Schäden gleich welcher Art durch Abschleppen, Lagerung, Telefon, Mietkosten, Taxi, Unannehmlichkeiten, Versicherungsdeckung, Kreditzahlungen, Zeitverlust, Einkommensverlust.

4) GARANTIEZEITRAUM

Diese Garantie wird ab (1) dem Lieferdatum an den ersten Einzelhandelskunden oder ab (2) dem Datum wirksam, an dem das Produkt zum ersten Mal in Verkehr gebracht wird, je nachdem was zuerst eintritt, und zwar für folgenden Zeitraum:

SECHS (6) AUFEINANDER FOLGENDEN MONATEN bei privater Nutzung oder bei gewerblicher Nutzung. Komponenten mit Auswirkungen auf die Abgasemission bei EPA-zertifizierten ATVs, die in den USA registriert sind, sind für 5000 km oder dreißig (30) aufeinander folgende Monate abgedeckt, je nachdem, was zuerst eintritt, und Komponenten mit Auswirkungen auf die Kraftstoffverdunstung sind für vierundzwanzig (24) aufeinander folgende Monate abgedeckt. Um eine Liste der aktuell abgedeckten Komponenten mit Auswirkungen auf die Abgasemission zu erhalten, wenden Sie sich an einen Can-Am ATV Vertragshändler.

Die Reparatur oder der Austausch von Teilen oder die Serviceleistung im Rahmen dieser Garantie verlängert nicht den Zeitraum dieser Garantie über dessen ursprünglichen Ablaufzeitpunkt hinaus.

5) BEDINGUNGEN FÜR DIE ÜBERNAHME DER GARANTIE

Diese Gewährleistung gilt **nur**, wenn **alle** folgenden Bedingungen erfüllt werden:

- Die Can-Am-ATVs des Modelljahrs 2013 müssen vom ersten Eigentümer neu und ungebraucht bei einem Can-Am-ATV-Vertragshändler gekauft werden, der die Berechtigung für den Vertrieb von Can-Am-ATVs in dem Land hat, in dem der Verkauf erfolgte (im Folgenden "Can-Am Lieferant/Vertragshändler");
- Die von BRP vorgeschriebene Inspektion vor der Lieferung muss abgeschlossen und dokumentiert sein und vom Käufer unterzeichnet werden;
- Das Can-Am ATV des Modelljahres 2013 muss ordnungsgemäß durch einen Can-Am ATV-Vertragshändler registriert worden sein;
- Der Can-Am ATV des Modelljahres 2013 muss in dem Land gekauft worden sein, in dem der Käufer wohnt;
- Die routinemäßigen Wartungsarbeiten müssen zur dauerhaften Übernahme der Garantie, wie in der Bedienungsanleitung beschrieben, in den richtigen Zeitabständen ausgeführt werden. BRP behält sich das Recht vor, die Garantie nur dann zu übernehmen, wenn eine Prüfung ergeben hat, dass die Wartungsarbeiten ordnungsgemäß ausgeführt wurden.

BRP wird diese eingeschränkte Garantie gegenüber einem Eigentümer bei privater Nutzung oder bei gewerblicher Nutzung nicht übernehmen, wenn eine der vorstehenden Bedingungen nicht erfüllt ist. Solche Einschränkungen sind erforderlich, damit BRP sowohl die Sicherheit seiner Produkte als auch die Sicherheit seiner Kunden und der Öffentlichkeit schützen kann.

6) VORAUSSETZUNGEN ZUM ERHALT DER GARANTIEÜBERNAHME

Der Kunde muss die Benutzung des ATVs bei Auftreten einer Unregelmäßigkeit einstellen. Der Kunde muss innerhalb von drei (3) Tagen nach Auftreten eines Material- oder Herstellungsfehlers einem BRP Vertragshändler, der Wartungsarbeiten durchführen kann, davon Mitteilung machen und ihm Zugang zu dem Produkt verschaffen und damit Gelegenheit zu einer Reparatur geben. Der Kunde muss seinem autorisierten BRP Vertragshändler einen Beweis über den Kauf des Fahrzeugs vorlegen und vor der Reparatur das Reparaturformular unterschreiben, damit diese unter die Garantie fällt. Alle infolge dieser beschränkten Garantie ausgetauschten Teile gehen in das Eigentum von BRP über.

7) VERPFLICHTUNGEN VON BRP IN BEZUG AUF GARANTIELEISTUNGEN

Unter dieser Garantie verpflichtet sich BRP einzig und allein, nach eigenem Ermessen und ohne Material- oder Arbeitszeit zu berechnen, Teile zu reparieren, die während normaler Verwendung, Wartung oder Service beschädigt wurden bzw. diese Teile gegen neue Can-Am-Originalteile durch einen beliebigen BRP-Vertragshändler auszutauschen, und zwar für den hier beschriebenen Garantiezeitraum und un-

ter den hier beschriebenen Bedingungen. Eine Forderung wegen Verletzung der Gewährleistungspflicht kann nicht dazu führen, dass der Verkauf des ATVs an den Eigentümer aufgehoben oder angefochten werden kann.

Falls ein Service außerhalb des Landes, in dem der ursprüngliche Verkauf stattgefunden hat, erforderlich ist, trägt der Eigner die Verantwortung für jegliche zusätzliche Kosten, die aufgrund von lokaler Praxis und lokalen Bedingungen, insbesondere Frachtgebühr, Versicherung, Steuern, Lizenzgebühren, Einfuhrzölle und jegliche andere Gebühren, einschließlich solche, die durch Regierungen, Staaten, Hoheitsgebiete und ihre jeweiligen Behörden erhoben werden, entstehen.

BRP behält sich das Recht vor, Produkte von Zeit zu Zeit zu verbessern oder zu verändern, ohne dass eine Verpflichtung eingegangen wird, zuvor hergestellte Produkte zu modifizieren.

8) LIEFERANTENGEWÄHRLEISTUNGEN

Bei bestimmten Can-Am-ATVs des Modelljahres 2013 liefert BRP möglicherweise einen GPS-Empfänger als Standardausstattung mit. Der GPS-Empfänger unterliegt der eingeschränkten Garantie des GPS-Empfängerherstellers und wird durch diese beschränkte Garantie von BRP nicht abgedeckt. In Kanada kontaktieren Sie bitte die nachstehenden Händler bzw. in den USA den Hersteller:

In den USA:

Garmin International Inc.

USA: 913 397-8200

Gebührenfrei in den USA: 1 800 800-1020

Website: www.garmin.com

In Kanada (die eine oder andere):

Raytech Électronique

Tel.: 450 975-1015

Fax: 800 975-0025 / 450 975-0817

Kontakt: raytech@raytech.qc.ca

Website: www.raytech.qc.ca

Coord. Zieleingabe Navigationssystem: N45o35.25'

- W73o42.95'

Naviclub Ltd

Tel.: 418 835-9279

Fax: 418 835-6681

Kontakt: naviclub@naviclub.com

Website: www.naviclub.com

9) ÜBERTRAGUNG

Wenn der Produkteignerstatus während des Garantiezeitraums übertragen wird, wird auch die Garantie übertragen und wird für die restliche Garantiezeit gültig bleiben, sofern BRP oder ein BRP-Vertragshändler neben den Daten des neuen Eigentümers eine Bestätigung des alten Eigentümers über den

1. Eigentümerwechsel erhält. Der frühere Eigentümer wendet sich an BRP (unter der unten angegebenen Telefonnummer) oder einen Lieferanten/Vertragshändler und gibt die Daten des neuen Eigentümers an; oder
2. BRP oder ein Lieferant/-Vertragshändler erhält einen Nachweis über die Einverständnis des ehemaligen Eigentümers hinsichtlich der Eigentumsübertragung sowie die Daten des neuen Eigentümers.

10) KUNDENUNTERSTÜTZUNG

Sollte es im Zusammenhang mit dieser beschränkten Garantie zu Uneinigkeiten oder zu einem Konflikt kommen, rät BRP Ihnen zu versuchen, diese Probleme auf Händlerebene zu lösen. Wir raten Ihnen, sich an den Serviceleiter oder den Eigentümer der Vertragshändlerniederlassung zu wenden.

Ist der Fall noch nicht gelöst, unterbreiten Sie Ihre Beschwerde bitte schriftlich oder rufen Sie die entsprechende nachstehende Nummer an:

In Kanada

BOMBARDIER RECREATIONAL PRODUCTS INC.

CAN-AM ATV
CUSTOMER ASSISTANCE CENTER
75 J.-A. Bombardier Street
Sherbrooke QC J1L 1W3
Tel.: 819 566-3366

In den USA

BRP US INC.
CAN-AM ATV
CUSTOMER ASSISTANCE CENTER
7575 Bombardier Court
Wausau WI 54401
Tel.: 715 848-4957

* In den USA werden die Produkte durch BRP US Inc. vertrieben und gewartet.

© 2012 Bombardier Recreational Products Inc. Alle Rechte vorbehalten.

™ Marke von Bombardier Recreational Products Inc. oder seinen Tochtergesellschaften.

† Carlisle and ITP sind Marken im Eigentum oder lizenziert von Carlisle Tire & Wheel Company.

BESCHRÄNKTE INTERNATIONALE GARANTIE VON BRP: 2013 CAN-AM™ ATV

1) UMFANG DER BESCHRÄNKTEN GARANTIE

Die Bombardier Recreational Products Inc. ("BRP")* garantiert, dass ihre Can-Am ATVs des Modelljahres 2013, die durch Can-Am ATV Vertrieber oder Händler (die von BRP die Berechtigung für den Vertrieb von Can-Am ATVs erhalten haben (Can-Am ATV Vertragslieferant/Händler") außerhalb der 50 US-Bundesstaaten, Kanadas und der Mitgliedsstaaten des Europäischen Wirtschaftsraums (EWR) (welcher sich aus den Mitgliedsstaaten der EU sowie Norwegen, Island und Liechtenstein zusammensetzt), in der Türkei sowie in den Mitgliedsstaaten der Gemeinschaft Unabhängiger Staaten ("GUS") (welche aus der Russischen Föderation und den ehemaligen Mitgliedsstaaten der UDSSR besteht) verkauft werden, für den unten genannten Zeitraum und unter den unten genannten Bedingungen frei von Material- und Verarbeitungsfehlern sind.

Für alle Can-Am ATV Originalteile und sämtliches Originalzubehör, die/das von einem Can-Am ATV-Vertragsvertrieber/-händler zum Zeitpunkt der Lieferung des Can-Am ATVs des Modelljahres 2013 installiert wurde/n, gilt dieselbe Garantie wie für das Can-Am ATV selbst.

Diese beschränkte Garantie verliert ihre Gültigkeit, wenn: (1) Das ATV zum Fahren von Rennen oder für andere Aktivitäten im Rahmen von Wettbewerben, selbst wenn es sich um eine solche Verwendung durch den vorherigen Eigentümer handelt, benutzt wurde; oder (2) das ATV dahingehend verändert oder modifiziert wurde, dass der Betrieb, die Leistung oder die Lebensdauer des ATV beeinträchtigt werden oder das ATV verändert oder modifiziert wurde, um es zweckzuentfremden.

2) HAFTUNGSBESCHRÄNKUNG

SO FERN GESETZLICH ZUGELASSEN, WIRD DIESE GARANTIE AUSDRÜCKLICH GEWÄHRT UND ERSETZT ALLE AUSDRÜCKLICHEN ODER STILLSCHWEIGENDEN GARANTIEEN, EINSCHLIESSLICH DER NICHTEINSCHRÄNKUNG IRGEND EINER GARANTIE DER MARKTFÄHIGKEIT ODER EIGNUNG FÜR EINEN BESONDEREN ZWECK. IN DEM UMFANG, IN DEM SIE NICHT WIDERRUFEN WERDEN KÖNNEN, SIND DIE STILLSCHWEIGENDEN GARANTIEEN IN IHRER DAUER AUF DIE DAUER DER AUSDRÜCKLICHEN GARANTIE BESCHRÄNKT. NEBEN- UND FOLGESCHÄDEN SIND VON DER GARANTIE AUSGESCHLOSSEN. IN EINIGEN LÄNDERN SIND DIE OBEN GENANNTEN ABLEHNUNGSERKLÄRUNGEN, BESCHRÄNKUNGEN UND HAFTUNGS AUSSCHLÜSSE NICHT ZULÄSSIG, SODASS DIESE FÜR SIE MÖGLICHERWEISE NICHT GELTEN. DIESE GARANTIE GIBT IHNEN BESTIMMTE RECHTE, UND SIE KÖNNEN AUCH SONSTIGE GESETZLICH VORGESCHRIEBENE RECHTE HABEN, DIE VON LAND ZU LAND VERSCHIEDEN SEIN KÖNNEN. (FÜR IN AUSTRALIEN ERWORBENE PRODUKTE, SIEHE KLAUSEL 4 IM FOLGENDEN).

Kein Can-Am ATV-Großhändler/-Händler sowie keine sonstige Person ist berechtigt, eine Beteuerung, Geltendmachung oder Garantie in Bezug auf das Produkt zu erklären, die nicht in dieser beschränkten Garantie enthalten ist. Falls dies jedoch erfolgt ist, wird sie gegenüber BRP nicht durchsetzbar sein.

BRP behält sich das Recht vor, diese Garantie jederzeit zu modifizieren, wobei vorge­setzt wird, das eine solche Modifizierung nicht die anwendbaren Garantiebedin­gungen für die Produkte ändert, die während der Wirksamkeit dieser Garantie ver­kauft wurden.

3) HAFTUNGSAUSSCHLÜSSE – KEINE GARANTIE

Unter keinen Umständen wird für Folgendes eine Garantie übernommen:

- Natürliche Abnutzung und Verschleiß;
- Routinemäßige Wartungsarbeiten, Tunen und Einstellungen;
- Durch falsche Wartung und/oder Lagerung entstandene Schäden, wie sie in der Bedienungsanleitung beschrieben sind;
- Durch Abbauen von Teilen, unsachgemäße Reparaturen, Modifizierungen oder Gebrauch von nicht geeigneten Teilen, die nicht von BRP produziert oder zuge­lassen sind, verursachte Schäden bzw. solche, die bei Reparaturarbeiten durch eine nicht von einem Can-Am-Vertriebszentrum/Vertragshändler zugelassene Person entstanden sind;
- Schäden, die verursacht werden durch Missbrauch, anormalen Gebrauch, Ver­nachlässigung, Einsatz des Produkts auf eine Art und Weise, die nicht mit dem in der Bedienungsanleitung empfohlenen Betrieb übereinstimmt;
- Schäden, die entstanden sind durch Unfall, unter Wasser setzen, Feuer, Eindrin­gen von Schnee oder Wasser, Diebstahl, Vandalismus oder höhere Gewalt;
- Betrieb mit Kraftstoffen, Ölen oder Schmiermitteln, die nicht für die Verwen­dung mit den Produkt geeignet sind (siehe Bedienungsanleitung);
- Schäden durch Rost, Korrosion oder Umwelteinflüsse;
- Eindringen von Schnee oder Wasser;
- Unbeabsichtigte Schäden oder Folgeschäden oder Schäden gleich welcher Art durch Abschleppen, Lagerung, Telefon, Mietkosten, Taxi, Unannehmlichkeiten, Versicherungsdeckung, Kreditzahlungen, Zeitverlust, Einkommensverlust oder Zeitverlust durch Stillstandszeiten aufgrund von Wartungs-/Reparaturarbeiten.

4) GARANTIEZEITRAUM

Diese Garantie wird ab (1) dem Lieferdatum an den ersten Einzelhandelskunden oder ab (2) dem Datum wirksam, an dem das Produkt zum ersten Mal benutzt wird, je nachdem was zuerst eintritt, und zwar für einen Zeitraum von:

SECHS (6) AUFEINANDER FOLGENDEN MONATEN bei privater Nutzung oder bei gewerblicher Nutzung.

Die Reparatur oder der Austausch von Teilen oder die Serviceleistung im Rah­men dieser Garantie verlängert nicht den Zeitraum dieser Garantie über dessen ursprünglichen Ablaufzeitpunkt hinaus.

Beachten Sie, dass die Dauer und andere Modalitäten der Garantieabdeckung von nationalen oder regionalen Recht, welches im Land des Kunden gilt, abhängen.

NUR FÜR IN AUSTRALIEN VERTRIEBENE PRODUKTE

Keine der in dieser Garantie aufgeführten Bedingungen soll die Anwendung jeglicher Bedingung, Garantie, Gewährleistung, Rechte oder Rechtsmittel, die unter dem Competition and Consumer Act 2010 (Cth), der australischen Verbrauchergesetzgebung oder einem Teil dieser Vertragsbedingungen aufgeführt oder impliziert sind, einschränken oder verändern. Die Ihnen durch unsere ausdrücklichen Garantiebedingungen hierzu entstehenden Vorteile gelten zusätzlich zu anderen Rechten und Rechtsmitteln, die Ihnen unter dem australischen Verbrauchergesetz zustehen.

Unsere Waren sind von Garantien gedeckt, die nicht unter der australischen Gesetzgebung ausgeschlossen werden können. Sie haben das Recht auf einen Ersatz oder eine Gutschrift, wenn ein größerer Betriebsausfall auftritt sowie auf Ausgleich für einen anderen voraussichtlichen Verlust oder Schaden. Sie haben ebenfalls das Recht, das Produkt reparieren oder austauschen zu lassen, wenn dieses nicht der angegebenen Qualität entspricht und der Ausfall kein größerer ist.

5) BEDINGUNGEN FÜR DIE ÜBERNAHME DER GARANTIE

Diese Gewährleistung gilt **nur**, wenn **alle** folgenden Bedingungen erfüllt werden:

- Die Can-Am-ATVs des Modelljahrs 2013 müssen vom ersten Eigentümer neu und ungebraucht bei einem Can-Am-ATV-Vertragshändler gekauft werden, der die Berechtigung für den Vertrieb von Can-Am-ATVs in dem Land hat, in dem der Verkauf erfolgte (im Folgenden "Can-Am Lieferant/Vertragshändler");
- Die von BRP vorgeschriebene Inspektion vor der Lieferung muss abgeschlossen und dokumentiert sein;
- Das Can-Am ATV des Modelljahres 2013 muss ordnungsgemäß durch einen Can-Am ATV-Vertragslieferanten/Vertragshändler registriert worden sein;
- Der Can-Am ATV des Modelljahres 2013 muss in dem Land oder in der Union von Ländern gekauft worden sein, in dem der Käufer wohnt;
- Die routinemäßigen Wartungsarbeiten müssen zur dauerhaften Übernahme der Garantie, wie in der Bedienungsanleitung beschrieben, in den richtigen Zeitabständen ausgeführt werden. BRP behält sich das Recht vor, die Garantie nur dann zu übernehmen, wenn eine Prüfung ergeben hat, dass die Wartungsarbeiten ordnungsgemäß ausgeführt wurden.

Sind die oben erwähnten Bedingungen nicht erfüllt, wird BRP diese beschränkte Garantie ablehnen – für private wie auch kommerzielle Nutzer. Solche Einschränkungen sind erforderlich, damit BRP sowohl die Sicherheit seiner Produkte als auch die Sicherheit seiner Kunden und der Öffentlichkeit schützen kann.

6) VORAUSSETZUNGEN ZUM ERHALT DER GARANTIEÜBERNAHME

Der Kunde muss die Benutzung des ATVs bei Auftreten einer Unregelmäßigkeit einstellen. Der Kunde muss innerhalb von zwei (2) Tagen nach Auftreten eines Material- oder Herstellungsfehlers einem Can-Am ATV Lieferanten/Händler davon Mitteilung machen und ihm Zugang zu dem Fahrzeug verschaffen und damit Gelegenheit zu einer Reparatur geben. Der Kunde muss seinem Can-Am ATV Großhändler/Vertragshändler einen Nachweis über den Kauf des Fahrzeugs vorlegen und vor der Reparatur den Reparatur-/Arbeitsauftrag unterschreiben, damit die Reparatur unter die Garantie fällt. Alle infolge dieser beschränkten Garantie ausgetauschten Teile gehen in das Eigentum von BRP über.

Beachten Sie, dass der Benachrichtigungszeitraum vom nationalen oder regionalen Recht, welches im Land des Kunden gilt, abhängt.

7) VERPFLICHTUNGEN VON BRP IN BEZUG AUF GARANTIELEISTUNGEN

Sofern gesetzlich zugelassen, verpflichtet sich BRP unter dieser Garantie einzig und allein, nach eigenem Ermessen und ohne Material- oder Arbeitszeit zu berechnen, Teile zu reparieren, die während normaler Verwendung, Wartung oder Service beschädigt wurden bzw. diese Teile gegen neue Can-Am-ATV-Originalteile durch einen beliebigen Can-Am-ATV-Vertragslieferanten/-händler auszutauschen, und zwar für den hier beschriebenen Garantiezeitraum und unter den hier beschriebenen Bedingungen. BRPs Verantwortung beschränkt sich auf die Durchführung der notwendigen Reparaturen oder das notwendige Austauschen von Teilen. Eine Forderung wegen Verletzung der Garantie kann nicht dazu führen, dass der Verkauf des Can-Am ATV an den Eigentümer aufgehoben oder angefochten werden kann. Sie haben u. U. andere gesetzlich vorgeschriebene Rechte, die von Land zu Land unterschiedlich sein können.

Falls ein Service außerhalb des Landes, in dem der ursprüngliche Verkauf stattgefunden hat, erforderlich ist, trägt der Eigner die Verantwortung für jegliche zusätzliche Kosten, die aufgrund von lokaler Praxis und lokalen Bedingungen, insbesondere Frachtgebühr, Versicherung, Steuern, Lizenzgebühren, Einfuhrzölle und jegliche andere Gebühren, einschließlich solche, die durch Regierungen, Staaten, Hoheitsgebiete und ihre jeweiligen Behörden erhoben werden, entstehen.

BRP behält sich das Recht vor, Produkte von Zeit zu Zeit zu verbessern oder zu verändern, ohne dass eine Verpflichtung eingegangen wird, zuvor hergestellte Produkte zu modifizieren.

8) ÜBERTRAGUNG

Wenn der Produkteignerstatus während des Garantiezeitraums übertragen wird, wird auch die Garantie übertragen und wird für die restliche Garantiezeit gültig bleiben, sofern BRP oder ein autorisierter Can-Am-Vertragslieferant/Vertragshändler neben den Daten des neuen Eigentümers eine Bestätigung des alten Eigentümers über den Eigentümerwechsel erhält.

9) KUNDENUNTERSTÜTZUNG

1. Sollte es im Zusammenhang mit dieser beschränkten Garantie zu Uneinigkeiten oder zu einem Konflikt kommen, rät BRP Ihnen, zu versuchen, diese Probleme mit dem Can-Am ATV Händler zu lösen. Wir raten Ihnen, sich bei der Niederlassung eines autorisierten Can-Am ATV Vertragslieferanten/Händlers an den Serviceleiter oder an den Eigentümer zu wenden.
2. Wenn Sie weitere Unterstützung benötigen, sollte die Kundendienstabteilung des Can-Am ATV-Vertragslieferanten/Vertragshändlers zur Lösung des Problems kontaktiert werden.
3. Kann die Angelegenheit weiterhin nicht geklärt werden, wenden Sie sich unter der unten aufgeführten Adresse an BRP.

Für Länder innerhalb des Mittleren Ostens und Afrikas wenden Sie sich bitte an unsere europäische Niederlassung:

BRP EUROPE N.V.

Customer Assistance Center
Skaldenstraat 125
9042 Gent
Belgien
Tel.: + 32 9 218 26 00

Für alle übrigen Länder wenden Sie sich bitte an Ihren lokalen Can-Am ATV-Vertragslieferanten/Händler (Kontaktinformationen finden Sie auf unserer Website unter www.brp.com) oder an unsere Niederlassung in Nordamerika:

BOMBARDIER RECREATIONAL PRODUCTS INC.

Customer Assistance Center
75 J.-A. Bombardier Street
Sherbrooke QC J1L 1W3
Tel.: + 1 819 566-3366

* Für das durch diese eingeschränkte Garantie abgedeckte Gebiet werden die Produkte durch Bombardier Recreational Products Inc. verteilt und gewartet.

© 2012 Bombardier Recreational Products Inc. Alle Rechte vorbehalten.

™ Marke von Bombardier Recreational Products Inc. oder seiner Tochtergesellschaften.

EINGESCHRÄNKTE BRP-GEWÄHRLEISTUNG FÜR DEN EUROPÄISCHEN, RUSSISCHEN UND TÜRKISCHEN WIRTSCHAFTSRAUM: 2013 CAN-AMTM ATV

1) UMFANG DER BESCHRÄNKTEN GARANTIE

Die Bombardier Recreational Products Inc. ("BRP")* garantiert, dass ihre Can-Am ATVs des Modelljahres 2013, die durch Can-Am ATV-Vertragslieferanten/-händler (die von BRP die Berechtigung für den Vertrieb von Can-Am ATVs erhalten haben (Can-Am ATV-Vertragslieferant/-händler") in den Mitgliedsstaaten des Europäischen Wirtschaftsraums (EWR) (welcher sich aus den Mitgliedsstaaten der EU sowie Norwegen, Island und Liechtenstein zusammensetzt), in den Mitgliedsstaaten der Gemeinschaft Unabhängiger Staaten ("GUS") (welche aus der Russischen Föderation und den ehemaligen Mitgliedsstaaten der UDSSR besteht) sowie in die Türkei verkauft werden, für den unten genannten Zeitraum und unter den unten genannten Bedingungen frei von Material- und Verarbeitungsfehlern sind.

Für alle Can-Am ATV-Originalteile und sämtliches Originalzubehör, die/das von einem Can-Am ATV-Vertragsvertreiber/-händler zum Zeitpunkt der Lieferung des Can-Am ATVs des Modelljahres 2013 installiert wurde/n, gilt dieselbe Garantie wie für das ATV selbst.

Diese beschränkte Garantie verliert ihre Gültigkeit, wenn: (1) Das ATV zum Fahren von Rennen oder für andere Aktivitäten im Rahmen von Wettbewerben, selbst wenn es sich um eine solche Verwendung durch den vorherigen Eigentümer handelt, benutzt wurde; oder (2) das ATV dahingehend verändert oder modifiziert wurde, dass der Betrieb, die Leistung oder die Lebensdauer des ATV beeinträchtigt werden oder das ATV verändert oder modifiziert wurde, um es zweckzuentfremden.

2) HAFTUNGSBESCHRÄNKUNG

SOFERN GESETZLICH ZUGELASSEN, WIRD DIESE GARANTIE AUSDRÜCKLICH GEWÄHRT UND ERSETZT ALLE AUSDRÜCKLICHEN ODER STILLSCHWEIGENDEN GARANTIEN, EINSCHLIESSLICH DER NICHTEINSCHRÄNKUNG IRGEND EINER GARANTIE DER MARKTFÄHIGKEIT ODER EIGNUNG FÜR EINEN BESONDEREN ZWECK. IN DEM UMFANG, IN DEM SIE NICHT WIDERRUFEN WERDEN KÖNNEN, SIND DIE STILLSCHWEIGENDEN GARANTIEN IN IHRER DAUER AUF DIE DAUER DER AUSDRÜCKLICHEN GARANTIE BESCHRÄNKT. NEBEN- UND FOLGESCHÄDEN SIND VON DER GARANTIE AUSGESCHLOSSEN. IN EINIGEN LÄNDERN SIND DIE OBEN GENANNTE ABLEHNUNGSERKLÄRUNGEN, BESCHRÄNKUNGEN UND HAFTUNGS AUSSCHLÜSSE NICHT ZULÄSSIG, SODASS DIESE FÜR SIE MÖGLICHERWEISE NICHT GELTEN. DIESE GEWÄHRLEISTUNG GIBT IHNEN BESTIMMTE RECHTE, UND SIE KÖNNEN AUCH SONSTIGE GESETZLICH VORGESCHRIEBENE RECHTE HABEN, DIE VON LAND ZU LAND VERSCHIEDEN SEIN KÖNNEN.

Kein Can-Am ATV-Großhändler/-Händler sowie keine sonstige Person ist berechtigt, eine Beteuerung, Geltendmachung oder Garantie in Bezug auf das Produkt zu erklären, die nicht in dieser beschränkten Garantie enthalten ist. Falls dies jedoch erfolgt ist, wird sie gegenüber BRP nicht durchsetzbar sein.

BRP behält sich das Recht vor, diese Garantie jederzeit zu modifizieren, wobei vorge-
setzt wird, das eine solche Modifizierung nicht die anwendbaren Garantiebedin-
gungen für die Produkte ändert, die während der Wirksamkeit dieser Garantie ver-
kauft wurden.

3) HAFTUNGSAUSSCHLÜSSE – KEINE GARANTIE

Unter keinen Umständen wird für Folgendes eine Garantie übernommen:

- Natürliche Abnutzung und Verschleiß;
- Routinemäßige Wartungsarbeiten, Tunen und Einstellungen;
- Durch falsche Wartung und/oder Lagerung entstandene Schäden, wie sie in der Bedienungsanleitung beschrieben sind;
- Durch Abbauen von Teilen, unsachgemäße Reparaturen, Modifizierungen oder Gebrauch von nicht geeigneten Teilen, die nicht von BRP produziert oder zuge-
lassen sind, verursachte Schäden bzw. solche, die bei Reparaturarbeiten durch
eine nicht von einem Can-Am-Vertriebszentrum/Vertragshändler zugelassene
Person entstanden sind;
- Schäden, die verursacht werden durch Missbrauch, anormalen Gebrauch, Ver-
nachlässigung, Einsatz des Produkts auf eine Art und Weise, die nicht mit dem
in der Bedienungsanleitung empfohlenen Betrieb übereinstimmt;
- Schäden, die entstanden sind durch Unfall, unter Wasser setzen, Feuer, Eindrin-
gen von Schnee oder Wasser, Diebstahl, Vandalismus oder höhere Gewalt;
- Betrieb mit Kraftstoffen, Ölen oder Schmiermitteln, die nicht für die Verwen-
dung mit den Produkt geeignet sind (siehe Bedienungsanleitung);
- Schäden durch Rost, Korrosion oder Umwelteinflüsse;
- Eindringen von Schnee oder Wasser;
- Unbeabsichtigte Schäden oder Folgeschäden oder Schäden gleich welcher Art
durch Abschleppen, Lagerung, Telefon, Mietkosten, Taxi, Unannehmlichkeiten,
Versicherungsdeckung, Kreditzahlungen, Zeitverlust, Einkommensverlust oder
Zeitverlust durch Stillstandszeiten aufgrund von Wartungs-/Reparaturarbeiten.

4) GARANTIEZEITRAUM

Diese Garantie wird ab (1) dem Lieferdatum an den ersten Einzelhandelskunden
oder ab (2) dem Datum wirksam, an dem das Produkt zum ersten Mal benutzt
wird, je nachdem was zuerst eintritt, und zwar für einen Zeitraum von:

VIERUNDZWANZIG (24) AUFEINANDER FOLGENDEN MONATEN bei privater
Nutzung.

SECHS (6) AUFEINANDER FOLGENDEN MONATEN bei gewerblicher Nutzung
oder bei Nutzung als Mietfahrzeug.

Das Produkt wird gewerblich genutzt, wenn es in Verbindung mit Arbeit oder einem Arbeitsverhältnis verwendet wird, durch die/das während des Garantiezeitraumes Einnahmen erzielt werden. Das Produkt wird auch gewerblich genutzt, wenn es während des Garantiezeitraumes für gewerbliche Nutzung zugelassen wird.

Die Reparatur oder der Austausch von Teilen oder die Serviceleistung im Rahmen dieser Garantie verlängert nicht den Zeitraum dieser Garantie über dessen ursprünglichen Ablaufzeitpunkt hinaus.

Beachten Sie, dass die Dauer und andere Modalitäten der Garantieabdeckung vom nationalen oder regionalen Recht, welches im Land des Kunden gilt, abhängen.

5) BEDINGUNGEN FÜR DIE ÜBERNAHME DER GARANTIE

Diese Gewährleistung gilt **nur**, wenn **alle** folgenden Bedingungen erfüllt werden:

- Die Can-Am-ATVs des Modelljahrs 2013 müssen vom ersten Eigentümer neu und ungebraucht bei einem Can-Am-ATV-Vertragshändler gekauft werden, der die Berechtigung für den Vertrieb von Can-Am-ATVs in dem Land hat, in dem der Verkauf erfolgte (im Folgenden "Can-Am Lieferant/Vertragshändler");
- Die von BRP vorgeschriebene Inspektion vor der Lieferung muss abgeschlossen und dokumentiert sein;
- Der Can-Am ATV des Modelljahres 2013 muss im EWR von einem Bürger des EWRs gekauft worden sein, in den russischen Wirtschaftsgebieten von einem Bürger dieser Mitgliedsstaaten
- und in der Türkei von einem Bürger der Türkei gekauft worden sein;
- Die routinemäßigen Wartungsarbeiten müssen zur dauerhaften Übernahme der Garantie, wie in der Bedienungsanleitung beschrieben, in den richtigen Zeitabständen ausgeführt werden. BRP behält sich das Recht vor, die Garantie nur dann zu übernehmen, wenn eine Prüfung ergeben hat, dass die Wartungsarbeiten ordnungsgemäß ausgeführt wurden.

Sind die oben erwähnten Bedingungen nicht erfüllt, wird BRP diese beschränkte Garantie ablehnen – für private wie auch kommerzielle Nutzer. Solche Einschränkungen sind erforderlich, damit BRP sowohl die Sicherheit seiner Produkte als auch die Sicherheit seiner Kunden und der Öffentlichkeit schützen kann.

6) VORAUSSETZUNGEN ZUM ERHALT DER GARANTIEÜBERNAHME

Der Kunde muss die Benutzung des ATVs bei Auftreten einer Unregelmäßigkeit einstellen. Der Kunde muss innerhalb von zwei (2) Monaten nach Auftreten eines Material- oder Herstellungsfehlers einem Can-Am ATV-Großhändler/Vertragshändler, der Wartungsarbeiten durchführen kann, davon Mitteilung machen und ihm Zugang zu dem Produkt verschaffen und damit Gelegenheit zu einer Reparatur geben. Der Kunde muss seinem Can-Am ATV Großhändler/Vertragshändler einen Nachweis über den Kauf des Fahrzeugs vorlegen und vor der Reparatur den

Reparatur-/Arbeitsauftrag unterschreiben, damit die Reparatur unter die Garantie fällt. Alle infolge dieser beschränkten Garantie ausgetauschten Teile gehen in das Eigentum von BRP über.

Beachten Sie, dass der Benachrichtigungszeitraum vom nationalen oder regionalen Recht, welches im Land des Kunden gilt, abhängt.

7) VERPFLICHTUNGEN VON BRP IN BEZUG AUF GARANTIELEISTUNGEN

Sofern gesetzlich zugelassen, verpflichtet sich BRP unter dieser Garantie einzig und allein, nach eigenem Ermessen und ohne Material- oder Arbeitszeit zu berechnen, Teile zu reparieren, die während normaler Verwendung, Wartung oder Service beschädigt wurden bzw. diese Teile gegen neue Can-Am-ATV-Originalteile durch einen beliebigen Can-Am-ATV-Vertragslieferanten/-händler auszutauschen, und zwar für den hier beschriebenen Garantiezeitraum und unter den hier beschriebenen Bedingungen. BRPs Verantwortung beschränkt sich auf die Durchführung der notwendigen Reparaturen oder das notwendige Austauschen von Teilen. Eine Forderung wegen Verletzung der Garantie kann nicht dazu führen, dass der Verkauf des Can-Am ATV an den Eigentümer aufgehoben oder angefochten werden kann. Sie haben u. U. andere gesetzlich vorgeschriebene Rechte, die von Land zu Land unterschiedlich sein können.

Falls ein Service außerhalb des EWRs, GUS oder der Türkei erforderlich ist, trägt der Eigner die Verantwortung für jegliche zusätzliche Kosten, die aufgrund von lokaler Praxis und lokalen Bedingungen, insbesondere Frachtgebühr, Versicherung, Steuern, Lizenzgebühren, Einfuhrzölle und jegliche andere Gebühren, einschließlich solche, die durch Regierungen, Staaten, Hoheitsgebiete und ihre jeweiligen Behörden erhoben werden, entstehen.

BRP behält sich das Recht vor, Produkte von Zeit zu Zeit zu verbessern oder zu verändern, ohne dass eine Verpflichtung eingegangen wird, zuvor hergestellte Produkte zu modifizieren.

8) ÜBERTRAGUNG

Wenn der Produkteignerstatus während des Garantiezeitraums übertragen wird, wird auch die Garantie übertragen und wird für die restliche Garantiezeit gültig bleiben, sofern BRP oder ein autorisierter Can-Am-Vertragslieferant/Vertrags-händler neben den Daten des neuen Eigentümers eine Bestätigung des alten Eigentümers über den Eigentümerwechsel erhält.

9) KUNDENUNTERSTÜTZUNG

1. Sollte es im Zusammenhang mit dieser beschränkten Garantie zu Uneinigkeiten oder zu einem Konflikt kommen, rät BRP Ihnen, zu versuchen, diese Probleme mit dem Can-Am-ATV-Vertragslieferant/-händler zu lösen. Wir raten Ihnen, sich bei der Niederlassung eines autorisierten Can-Am ATV Vertragslieferanten/Händlers an den Serviceleiter oder an den Eigentümer zu wenden.

2. Wenn Sie weitere Unterstützung benötigen, sollte die Kundendienstabteilung des Can-Am ATV-Vertragslieferanten/Vertragshändlers zur Lösung des Problems kontaktiert werden.
3. Kann die Angelegenheit weiterhin nicht geklärt werden, wenden Sie sich an eine der unten aufgeführten BRP-Adressen:

Für europäische Länder, die Türkei die GUS-Staaten und Russland wenden Sie sich bitte an unsere europäische Niederlassung:

BRP EUROPE N.V.

Customer Assistance Center
Skaldenstraat 125
9042 Gent
Belgien
Tel.: + 32 9 218 26 00

In Skandinavien wenden Sie sich bitte an unsere Niederlassung in Finnland:

BRP FINLAND OY

Service Department
Isoaavantie 7
FIN-96320 Rovaniemi
Finland
Tel.: + 358 16 3208 111

Angaben über Ihren Can-Am-Vertragslieferanten/-händler finden Sie bei www.brp.com.

* Im EWR werden die Produkte durch BRP European Distribution S.A. und andere angeschlossene Unternehmen oder Tochterunternehmen von BRP vertrieben und gewartet.

© 2012 Bombardier Recreational Products Inc. Alle Rechte vorbehalten.

™ Marke von Bombardier Recreational Products Inc. oder seinen Tochtergesellschaften.

ZUSÄTZLICHE GESCHÄFTSBEDINGUNGEN NUR FÜR FRANKREICH

Die folgenden Geschäftsbedingungen gelten nur für Produkte, die in Frankreich verkauft werden:

Der Verkäufer hat Güter zu liefern, die vertragskonform sind und ist verantwortlich für Mängel bei der Lieferung. Der Verkäufer ist ebenso verantwortlich für Mängel, die durch die Verpackung, die Montageanweisung oder die Montage entstanden sind, wenn diese Verantwortung im Vertrag festgehalten ist oder wenn die Verpackung, die Montageanweisung oder die Montage unter seine Zuständigkeit fällt. Um vertragskonform zu sein, muss das Produkt:

1. für den für ähnliche Güter normalen Gebrauch geeignet sein und, falls zutreffend:
 - der Beschreibung des Verkäufers entsprechen und die Eigenschaften, die dem Käufer durch ein Beispiel oder ein Modell gezeigt wurden, aufweisen;
 - die Eigenschaften aufweisen, die ein Käufer legitimer Weise aufgrund der öffentlichen Erklärungen, einschließlich Werbung oder Beschriftung, des Verkäufers, des Herstellers oder seines Beauftragten erwarten kann oder
2. die Eigenschaften aufweisen, die zwischen den Parteien festgelegt wurden oder für die jeweilige Verwendung, die vom Käufer angestrebt wird und über die der Verkäufer informiert wurde und die der Verkäufer akzeptiert hat, geeignet sein.

Ein Anspruch wegen Nichteinhaltung erlischt nach zwei Jahren nach Lieferung des Produkts. Der Verkäufer trägt die Verantwortung für versteckte Mängel der verkauften Ware, wenn solche Mängel die Ware für den vorgesehenen Verwendungszweck ungeeignet machen oder wenn sie die Verwendung der Ware so beeinträchtigen, dass der Käufer die Ware nicht gekauft hätte oder bei Kenntnis die Ware nur unter der Voraussetzung eines niedrigeren Preises gekauft hätte. Ein Anspruch aufgrund von versteckten Mängeln muss vom Käufer innerhalb von 2 Jahren nach Entdecken des Mangels geltend gemacht werden.

KUNDEN- INFORMATIONEN

DATENSCHUTZINFORMATIONEN

BRP möchte Sie hiermit davon in Kenntnis setzen, dass Ihre Daten im Zusammenhang mit Sicherheits- und Garantieangelegenheiten verwendet werden. Außerdem können BRP und seine Tochterunternehmen ihre Kundenlisten für den Versand von absatz- und verkaufsfördernden Informationen über BRP und verwandte Produkte nutzen.

Für die Ausübung Ihres Rechts auf Einsichtnahme oder Korrektur Ihrer Daten bzw. zur Löschung aus der Direktmarketing-Empfängerliste wenden Sie sich bitte an BRP.

Per E-Mail: privacyofficer@brp.com

Per Post: BRP
Senior Legal Counsel-Privacy Officer
726 St-Joseph
Valcourt QC
Canada
JOE 2LO

ADRESSENÄNDERUNG/HALTERWECHSEL

Wenn sich Ihre Adresse geändert hat oder wenn Sie der neue Eigentümer des ATVs sind, benachrichtigen Sie BRP unbedingt darüber durch:

- Postzustellung einer der nachstehenden Karten

Im Falle eines Eigentümerwechsels fügen Sie bitte einen Beleg bei, dass der frühere Eigentümer mit dem Wechsel einverstanden ist.

Die Benachrichtigung von BRP, auch nach Ablauf der eingeschränkten Garantie, ist sehr wichtig, da dies BRP ermöglicht, den Eigentümer des ATVs bei Bedarf zu erreichen, zum Beispiel bei Einleitung von Rückrufen aus Sicherheitsgründen. Der Eigentümer ist für die Benachrichtigung von BRP verantwortlich.

DIEBSTAHL: Wenn Ihr ATV gestohlen wurde, sollten Sie BRP oder einen autorisierten Can-Am Händler darüber informieren. Wir werden Sie nach Ihrem Namen, Adresse, Telefonnummer, der Fahrzeug-Identifizierungsnummer und dem Datum, an dem es gestohlen wurde, fragen.

Nordamerika

BOMBARDIER RECREATIONAL PRODUCTS INC.

Warranty Department
75 J.-A. Bombardier Street
Sherbrooke QC J1L 1W3
Canada

Skandinavische Länder

BRP FINLAND OY

Service Department
Isoaavantie 7
FIN-96320 Rovaniemi

Andere Länder

BRP EUROPEAN DISTRIBUTION

Warranty Department
Chemin de Messidor 5-7
1006 Lausanne
Switzerland

***Diese Seite wurde
absichtlich freigelassen***

ADRESSENÄNDERUNG HALTERWECHSEL

FAHRZEUG-IDENTIFIKATIONSNUMMERN

Modellnummer

Fahrzeug-Identifikationsnummer (V.I.N.)

BISHERIGE ADRESSE:

NAME

NR.

STRASSE

WOHNUNGSNR.

STADT

BUNDESLAND

POSTLEITZAHL

LAND

TELEFON

NEUE ADRESSE:

NAME

NR.

STRASSE

WOHNUNGSNR.

STADT

BUNDESLAND

POSTLEITZAHL

LAND

TELEFON

E-MAIL-ADRESSE

V00A2F

ADRESSENÄNDERUNG HALTERWECHSEL

FAHRZEUG-IDENTIFIKATIONSNUMMERN

Modellnummer

Fahrzeug-Identifikationsnummer (V.I.N.)

BISHERIGE ADRESSE:

NAME

NR.

STRASSE

WOHNUNGSNR.

STADT

BUNDESLAND

POSTLEITZAHL

LAND

TELEFON

NEUE ADRESSE:

NAME

NR.

STRASSE

WOHNUNGSNR.

STADT

BUNDESLAND

POSTLEITZAHL

LAND

TELEFON

E-MAIL-ADRESSE

V00A2F

ATV-MODELLNR. _____

FAHRZEUG-
FAHRGESTELLNUMMER (V.I.N.) _____

MOTOR
MOTORIDENTIFIKATIONSNUMMER (E.I.N.) _____

Eigentümer: _____

NAME

NR. STRASSE WOHNUNGSNR.

STADT BUNDESLAND POSTLEITZAHL

Kaufdatum _____
JAHR MONAT TAG

Ablaufdatum der
Garantie _____
JAHR MONAT TAG

Vom Händler beim Verkauf auszufüllen.

FELD FÜR STEMPEL DES HÄNDLERS

V00A2IL

Vergewissern Sie sich bei Ihrem Händler, dass Ihr Fahrzeug bei BRP registriert wurde.

Bei der Lektüre dieser Bedienungsanleitung denken Sie an Folgendes:

 **WARNUNG**

Weist auf eine mögliche Gefahrensituation hin, deren Nichtvermeidung schwere Personenschäden verursachen oder sogar zum Tod führen kann.

WARNUNG

DAS FÜHREN DIESES FAHRZEUGS KANN GEFÄHRLICH SEIN. Selbst bei Routinemanövern, wie Wenden oder Fahren auf Hügeln oder über Hindernisse, kann es sehr schnell zu einem Zusammenstoß oder Überschlagen kommen, wenn Sie nicht alle Vorsichtsmaßnahmen beachten.

Werden diese Warnhinweise nicht befolgt, kann dies **SCHWERWIEGENDE VERLETZUNGEN ODER Sogar TOD** zur Folge haben:

- **LESEN SIE VOR DEM BETRIEB DIESES FAHRZEUGS DIESE BEDIENUNGSANLEITUNG SOWIE ALLE SICHERHEITSHINWEISE AM FAHRZEUG GRÜNDLICH DURCH.**
- **NEHMEN SIE DIESES FAHRZEUG NIEMALS IN BETRIEB, OHNE EINE ANGEMESSENE EINWEISUNG ERHALTEN ZU HABEN.** Absolvieren Sie einen zugelassenen Trainingskurs.
- **MAX-MODELLE SIND NUR FÜR EINEN MITFAHRER ZUGELASSEN.** Bei einer weiteren Person erhöhen Sie das Risiko, die Kontrolle über das Fahrzeug zu verlieren.
- **DIE BEFÖRDERUNG WEITERER PERSONEN AUF MODELLEN FÜR EINZELFAHRER IST UNTERSAGT.** Durch einen Mitfahrer erhöhen Sie das Risiko, die Kontrolle über das Fahrzeug zu verlieren.
- **FAHREN SIE DIESES FAHRZEUG NIEMALS AUF BEFESTIGTEM UNTERGRUND.** Dies ist nur für kurze Entfernungen bei niedriger Geschwindigkeit gestattet, um das Fahrzeug von einem Ort für Geländefahrten zu einem anderen zu überführen.
- **HALTEN SIE IMMER DIE STRAßENVERKEHRSREGELN EIN.** wenn Sie dieses Fahrzeug auf einer Fahrbahn fahren, auch auf unbefestigten Straßen oder Schotterstraßen.
- **FAHRZEUGFÜHRER UND MITFAHRER (MAX-Modelle) MÜSSEN JEDERZEIT EINEN ZUGELASSENEN HELM** sowie Augenschutz und Schutzkleidung **TRAGEN.**
- **FAHREN SIE NIEMALS UNTER EINFLUSS VON ALKOHOH ODER DROGEN.** Sie führen zu langsameren Reaktionszeiten und beeinträchtigen das Urteilsvermögen.
- **FAHREN SIE DIESES FAHRZEUG NIEMALS MIT ZU HOHEN GESCHWINDIGKEITEN.** Sie erhöhen das Risiko, die Kontrolle über das Fahrzeug zu verlieren, wenn Sie dieses Fahrzeug mit einer Geschwindigkeit fahren, die zu schnell für das Gelände, die Sichtweite oder Ihre Erfahrung ist.
- **VERSUCHEN SIE NIEMALS DREHUNGEN, SPRÜNGE ODER ANDERE STUNTS.**

219 702 412

BEDIENUNGSANLEITUNG OUTLANDER 400 EFI / MAX 400 EFI /
DEUTSCH

U/M:P.C.