

can-am



OUTLANDER OCH OUTLANDER MAX

INSTRUKTIONS- BOK

Inkluderar säkerhet, användning och underhållsinformation

2024

⚠ VARNING

Läs denna instruktionsbok noggrant. Den innehåller viktig säkerhetsinformation.

Rekommenderad minimiålder för förare: 16 år eller äldre.

Förvara alltid denna instruktionsbok med fordonet.

Det är olagligt att ta bort eller modifiera delar relaterade till bränsleavdunstningssystemet på detta OHRV-fordon.

Överträdare kan bli föremål för civila och/eller straffrättsliga påföljder enligt lagen i Kalifornien och federal lag.

VARNING

FORDONET KAN VARA FARLIGT ATT ANVÄNDA. En krock eller vältning kan snabbt inträffa om du inte iakttar nödvändig försiktighet, även under rutinmässiga manövrer som vid svängning och körning i backar eller över hinder.

Se för din egen säkerhets skull till att förstå och efterfölja alla varningar i denna instruktionsbok och på dekalerna på ditt fordon. Underlåtenhet att efterfölja dessa varningar kan leda till SVÅRA PERSONSKADOR ELLER DÖDSFALL.

Förvara alltid denna instruktionsbok med fordonet.

VARNING

Om du inte iakttar och följer någon av säkerhetsföreskrifterna och anvisningarna i denna Instruktionsbok, SÄKERHETSVIDEON och säkerhetsdekalerna på produkten, kan det leda till personskador, inklusive skador med dödlig utgång.

VARNING

Detta fordon kan ha högre prestanda än andra fordon som du kan ha kört tidigare. Ta dig tid att bekanta dig med ditt nya fordon.

KALIFORNIENS PROPOSITION 65 VARNING

VARNING

Användning, service och underhåll av offroad fordon kan utsätta dig för kemikalier som inkluderar motoravgaser, koloxid, ftalater och bly, som är kända av delstaten Kalifornien för att orsaka cancer och fosterskador eller andra skador på fortplantningssystemet. För att minimera exponering, undvik att andas avgaser, tomgångskör inte motorn om det inte är nödvändigt, serva fordonet på en väl ventilerad plats och använd handskar eller tvätta händerna ofta när du servar ditt fordon. För mer information, gå till www.p65warnings.ca.gov/products/passenger-vehicle.

TM® Varumärken tillhörande BRP eller dess dotterbolag.

Detta är en ofullständig lista över varumärken som tillhör Bombardier Recreational Products Inc. eller dess dotterföretag.

Varumärken kanske inte är registrerade i alla jurisdiktioner.

Can-Am®

D.E.S.S.TM

DPSTM

OutlanderTM

ROTAX®

TTITM

XPS®

Alla rättigheter förbehålls. Inga delar av denna instruktionsbok får reproduceras i någon form utan föregående skriftligt tillstånd från Bombardier Recreational Products Inc.

©Bombardier Recreational Products Inc. (BRP) 2023

Deutsch	Dieses Handbuch ist möglicherweise in Ihrer Landessprache verfügbar. Bitte wenden Sie sich an Ihren Händler oder besuchen Sie: www.operatorsguides.brp.com
English	This guide may be available in your language. Check with your dealer or go to: www.operatorsguides.brp.com
Español	Es posible que este manual esté disponible en su idioma. Consulte a su distribuidor o visite: www.operatorsguides.brp.com
Français	Ce guide peut être disponible dans votre langue. Vérifier avec votre concessionnaire ou aller à: www.operatorsguides.brp.com
Italiano	Questa guida potrebbe essere disponibile nella propria lingua. Contattare il concessionario o consultare: www.operatorsguides.brp.com
中文	本手册可能有您的语种的翻译版本。请向经销商询问，或者登录 www.operatorsguides.brp.com 查询。
日本語	このガイドは、言語によって翻訳版が用意されています。ディーラーに問い合わせるか、次のアドレスでご確認ください： www.operatorsguides.brp.com
Nederlands	Deze handleiding kan beschikbaar zijn in uw taal. Vraag het aan uw dealer of ga naar: www.operatorsguides.brp.com
Norsk	Denne boken kan finnes tilgjengelig på ditt eget språk. Kontakt din forhandler eller gå til: www.operatorsguides.brp.com
Português	Este manual pode estar disponível em seu idioma. Fale com sua concessionária ou visite o site: www.operatorsguides.brp.com
Русский	Воспользуйтесь руководством на вашем языке. Узнайте о его наличии у дилера или на странице по адресу www.operatorsguides.brp.com
Suomi	Käyttöohjekirja voi olla saatavissa omalla kielelläsi. Tarkista jälleenmyyjältä tai käy osoitteessa: www.operatorsguides.brp.com
Svenska	Denna bok kan finnas tillgänglig på ditt språk. Kontakta din återförsäljare eller gå till: www.operatorsguides.brp.com

Aktuella modeller

Outlander 850 STD Outlander 850 DPS Outlander 850 Hunting Edition Outlander 850 XT Outlander 850 XT-P	Outlander MAX 850 DPS Outlander MAX 850 XT Outlander MAX 850 XT-P
Outlander 1000R DPS Outlander 1000R XT Outlander 1000R XT-P Outlander 1000R X xc	Outlander MAX 1000R DPS Outlander MAX 1000R Limited Outlander MAX 1000R XT Outlander MAX 1000R XT-P

I Kanada distribueras och servas produkter av Bombardier Recreational Products Inc. (BRP).

I USA distribueras och servas produkter av BRP US Inc.

I det Europeiska ekonomiska samarbetsområdet (som består av Europeiska unionens medlemsstater samt Storbritannien, Norge, Island och Liechtenstein), i Oberoende staters samväld (inklusive Ukraina och Turkmenistan) och Turkiet, distribueras och servas produkter av BRP European Distribution S.A. och andra filialer eller dotterbolag till BRP.

För alla övriga länder distribueras och servas produkter av Bombardier Recreational Products Inc. (BRP) eller dess filialer.

INNEHÅLLSFÖRTECKNING

ALLMÄN INFORMATION

ALLMÄN INFORMATION	10
Innan du kör	10
Säkerhetsmeddelanden	11
Om denna Instruktionsbok	11

SÄKERHETSINFORMATION

ALLMÄNNA VARNINGAR	14
Koloxidförgiftning	14
Bensinbrand och andra risker	14
Brännskador från heta fordonsdelar	14
Tillbehör och modifieringar	14
SPECIELLA SÄKERHETSMEDELANDEN	16
2-UP-modeller – Förarens ansvar	18
2-UP-modeller –Passagerarens ansvar	18
ANVÄNDNINGSVARNINGAR	20
Fordon på vägbeläggning	24
INSPEKTION FÖRE ANVÄNDNING	40
Kontrollista före användning	40
KÖRA FORDONET	43
Förarutrustning	44
Köra med en passagerare	44
Fritidskörning	45
Miljö	46
Designbegränsningar	46
Användning i terräng	46
Körteknik	46
KÖRA LAST OCH UTFÖRA ARBETSUPPGIFTER	58
Utföra arbetsuppgifter med fordonet	58
Last	58
Lastning av lasträcken	60
Dragning av last	60
Dragning av släp	61
VIKTIGA ETIKETTER PÅ PRODUKTEN(KANADA/USA)	63
Säkerhetshängetikett	63
Säkerhetsdekalering	65
Efterlevnadshängetiketter	81
VIKTIGA DEKALER PÅ PRODUKTEN (LÄNDER UTOM KANADA OCH USA)	82
Säkerhetspiktogram	83
RAPPORTERA SÄKERHETSDEFEKTER	95

FORDONSINFORMATION

DE VIKTIGASTE REGLAGEN	98
STYRSTÅNG	99
GASREGLAGE	99
BROMSHANDTAG	99

PARKERINGSBROMSSPAK	99
BROMSPEDAL	100
MOTORNS STOPPREGLAGE	100
RF D.E.S.S. NYCKEL OCH LÅS	101
SEKUNDÄRA KONTROLLER	103
GASREGLAGETS STYRHUS	104
VÄXELREGLAGE	106
FLERFUNKTIONSREGLAGE	108
TRIPP-/MENYREGLAGE (i förekommande fall)	109
OPERATÖRENS UPPVÄRMNINGSGREPP (om sådant finns)	109
UPPVÄRMAD GASSPAK (om sådan finns)	110
SIGNALHORNSKNAPP	110
UTRUSTNING	111
FÖRARSÄTE	111
PASSAGERARSÄTE	111
FOTSTÖD	112
GREPPHANDTAG (2-UP-fordon)	113
12 V ELUTTAG	113
BAKRE FÖRVARINGSUTRYMME	113
LASTRÄCKEN	114
MÄTARSTÖD	114
VERKTYGSSATS	115
VINSCH (i förekommande fall)	115
BÄRGNINGSKROK	116
DRAGKROK	116
SKYDDSPLATTOR PÅ UNDERREDET	116
4,5 TUMS DIGITAL DISPLAY	117
Flerfunktionsdisplay	117
Indikatorlampor	118
Inställningar	119
7,6 TUMS DIGITAL DISPLAY	122
Grundfunktioner	122
Inställningar	125
BRÄNSLE	128
BRÄNSLESPECIFIKATIONER	128
Påfyllning av bränsle i fordonet	129
INKÖRNINGSPERIOD	130
Användning under inkörningsperioden	130
GRUNDLÄGGANDE PROCEDURER	131
Väcka elsystemet	131
Starta motorn	131
Avstängning av motorn	131
Ansätta parkeringsbromsen	132
Växla	132
SPECIELLA PROCEDURER	133
Motor flödad med bränsle	133
Vatten in i CVT	133
Vatten i luftfilterhuset	133
Fordonet har vält	134
Fordon som hamnar i vatten	134

FINJUSTERA FJÄDRINGEN	136
Fjädringsjustering – Fabriksinställningar	136
Justering av dynamisk servostyrning (DPS) (modeller med DPS)	139
LYFTA FORDONET	141
Allmän säkerhetsinformation för lyftning	141
Lyft av hela fordonet	141
TRANSPORT AV FORDONET	143
Köra upp fordonet på släpvagnsutrustning	144
Dra upp fordonet på trailerutrustning med hjälp av en vinsch	144
Säkra fordonet för transport	145
Lasta av fordonet från släpvagnen	146

UNDERHÅLL

UNDERHÅLLSSCHEMA	148
EPA Regulation - Kanadensiska och USA fordon	148
Fordonsvård efter användning i extrema miljöer	148
Mycket dammiga förhållanden	149
Användning i djup gyttja/vatten	149
Underhållsschema	150
Dokumentation av underhåll	161
UNDERHÅLLSPROCEDURER	167
Återställ meddelandet: Underhåll krävs	167
MOTORNS LUFTFILTER	167
CVT-LUFTFILTER	170
MOTOROLJA	171
MOTOROLJEFILTER	173
AVDUNSTNINGSLÄPPSYSTEMETS FÖRFILTER	174
ANDNINGSFILTER	174
KYLARE	175
MOTORKYLVÄTSKA	175
AVGASSYSTEM	178
VÄXELLÅDA	180
TÄNDSTIFT	181
CVT-KÅPA	182
DRIVREM	183
PRIMÄR- OCH SEKUNDÄRARIATOR	184
BATTERI	185
SÄKRINGAR	185
BELYSNING	186
DRIVAXELBÄLG OCH SKYDD	188
HJULLAGER	188
FÅLGAR OCH DÄCK	189
STYRNING	192
FJÄDRING	192
BROMSAR	193
FORDONSVÅRD	195
Rengöring och skydd av fordonet	195

FÖRVARING OCH FÖRSÄSONGSSERVICE	197
--	------------

TEKNISK INFORMATION

FORDONSENTIFIKATION	200
Fordonsidentifikationsnummer	200
Motorns ID-nummer (EIN)	200
Efterlevnadshängetikett	200
Dekal om överensstämmelse	202
Dekaler med teknisk information	204
KONTROLLSYSTEM FÖR UTSLÄPP	205
RF D. E. S. S.-NYCKEL (RADIO FREQUENCY DIGITALLY ENCODED SECURITY SYSTEM)	206
REGLER FÖR LJUDDÄMPNINGSSYSTEM (KANADA/USA)	207
BULLER- OCH VIBRATIONSVÄRDEN (ALLA LÄNDER UTOM KANADA/USA)	208
EG-FÖRSÄKRAN OM ÖVERENSSTÄMMELSE	209
BRITTISK FÖRSÄKRAN OM ÖVERENSSTÄMMELSE	210
EAC FÖRSÄKRAN OM ÖVERENSSTÄMMELSE	211

TEKNISKA SPECIFIKATIONER

TEKNISKA SPECIFIKATIONER	214
---------------------------------------	------------

FELSÖKNING

RIKTLINJER FÖR PROBLEMLÖSNING	224
Motorn går inte runt	224
Motorn går runt men startar inte	224
Motorn saknar acceleration eller effekt	225
Motorn överhettar	226
Motorn baktänder	226
Motorn feltänder	227
Fordonet uppnår inte full hastighet	227
Växelslagat är svårt att flytta	227
Varvtalet ökar men fordonet rör sig inte	227
Reducerad servoassistans	228

DIGITALDISPLAYMEDDELANDEN	229
---------------------------------	-----

GARANTI

BRP BEGRÄNSAD GARANTI FÖR USA OCH KANADA: 2024 CAN-AM® ATV	232
US EPA UTSLÄPPSRELATERAD GARANTI	235
GARANTIFÖRKLARING KONTROLL AV AVDUNSTNINGSLÄPP FÖR KALIFORNIEN	238
BRP INTERNATIONELLA BEGRÄNSADE GARANTI: 2024 CAN-AM® ATV	241
BRP:S BEGRÄNSADE GARANTI FÖR DET EUROPEISKA EKONOMISKA SAMARBETSOMRÅDET, OBEROENDE STATERS SAMVÄLDE OCH TURKIET: 2024 CAN-AM® ATV	245

KUNDINFORMATION

INFORMATION OM DATASEKRETESS	252
KONTAKTA OSS	254
Asien och Stilla-havsområdet	254
Europa, Mellanöstern och Afrika	254
Latinamerika	254
Nordamerika	254
ADRESSÄNDRING OCH ÄGARBYTE	255

Den här sidan är avsiktligt tom

ALLMÄN INFORMATION

ALLMÄN INFORMATION

Gratulerar till köpet av ditt nya Can-Am® ATV-fordon. Det omfattas av BRP:s begränsade garanti och ett nätverk av auktoriserade Can-Am Offroad-återförsäljare som är redo att tillhandahålla delarna, tillbehören och servicen du erfordrar.

Vid leveransen informerades du om garantins täckning och undertecknade en checklista före leverans för att säkerställa att ditt nya fordon har förberetts på ett tillfredsställande sätt.

Återförsäljaren arbetar för kundens tillfredsställelse. Om du behöver mer service-information, vänligen rådfråga återförsäljaren.

Innan du kör

Läs denna Instruktionsbok innan du använder fordonet för att se hur du kan minska olycksriskerna för dig och människor i närheten.

Läs även alla säkerhetsdekalerna på ditt fordon och titta på *Säkerhetsvideon* som hittas här:

<https://can-am.brp.com/off-road/safety>

Eller använd följande QR-kod.



Detta fordon är endast avsett för körning i terräng. De är främst avsedda för allmän fritidsanvändning men kan även användas för nyttoändamål.

Om varningarna i denna Instruktionsbok inte åtföljs kan det leda till SVÅRA PERSONSKADOR eller DÖDSFALL.

Åldersrekommendation

Detta är ett fordon av kategori G - följ alltid denna åldersrekommendation:

- En person under 16 år får aldrig köra detta fordon.
- Passageraren på 2-UP-modeller måste hela tiden kunna hålla fötterna på fotstöden och händerna om grepphandtagen när han sitter på det här fordonet.

Förarkurs


Kör aldrig fordonet utan nödvändiga kunskaper. **Gå en förarkurs.** Alla förare bör få utbildning av en certifierad instruktör.

Om du vill ha mer information om ATV-säkerhet, kontakta en auktoriserad Can-Am Off-road-återförsäljare för information om förarkurser i din närhet.

Ring till Specialty Vehicle Institute of America (SVIA) i USA på 1 800 887-2887 eller i Kanada till Canada Safety Council (CSC) på 1 613 739-1535.

Säkerhetsmeddelanden

De olika typerna av säkerhetsmeddelanden, hur de ser ut och hur de används i den här boken förklaras nedan:

Symbolen för säkerhetsvarningar  indikerar risk för personskada.

VARNING

Anger en potentiell risk som kan resultera i svåra personskador eller dödsfall om den inte undviks.

OBS

Anger en risksituation som, om den inte undviks, resulterar i mindre eller svårare personskador.

OBS

Indikerar en instruktion som måste följas för att undvika allvarliga skador på fordonets komponenter eller annan egendom.

Om denna Instruktionsbok

Denna Instruktionsbok har iordningställt för att bekanta ägaren/föraren av det nya fordonet med de olika fordonsreglagen, underhållsanvisningarna och anvisningarna för säker användning. Den är oundgänglig för korrekt användning av produkten.

Förvara denna Instruktionsbok tillsammans med fordonet så att du kan titta i den för t.ex. information om underhåll, vid felsökning och om du behöver instruera andra.

Instruktionsboken finns på flera språk. Vid eventuella olikheter i texten är det den engelska versionen som gäller.

Om du vill se och/eller skriva ut ett extra exemplar av Instruktionsboken kan du besöka följande webbplats:

www.operatorsguides.brp.com

Informationen i detta dokument är korrekt vid utgivningstillfället. BRP har emellertid som policy att kontinuerligt förbättra sina produkter utan att därför åta sig skyldigheten att installera dem på tidigare tillverkade produkter. På grund av sent införda tillverkningsändringar kan vissa skillnader finnas mellan den tillverkade produkten och beskrivningen eller specifikationerna i denna bok. BRP förbehåller sig rätten att när som helst dra in eller ändra specifikationer, utförande, egenskaper, modeller eller utrustning utan att därmed påta sig några skyldigheter.

Denna Instruktionsbok ska medfölja fordonet vid återförsäljning.

När du läser instruktionsboken, kom då ihåg att:



VARNING!

Anger en potentiell risk som kan resultera i svåra personskador eller dödsfall om den inte undviks.

SÄKERHETSINFORMATION

ALLMÄNNA VARNINGAR

Koloxidförgiftning

Alla motoravgaser innehåller koloxid, som är en giftig gas. Inandning av koloxid kan ge huvudvärk, yrsel, dåsigheit, illamående, förvirring och orsaka dödsolyckor.

Koloxid är en färg-, lukt- och smaklös gas som kan förekomma även om du inte ser eller känner lukten av motoravgaser. Dödliga koncentrationer av koloxid kan samlas på kort tid och du kan drabbas snabbt, utan möjlighet att rädda dig själv. Dödliga koncentrationer av koloxid kan också dröja kvar i timmar och dagar i slutna eller dåligt ventilerade utrymmen. Om du upplever något av symtomen på koloxidförgiftning, lämna utrymmet omedelbart, gå ut i friska luften och sök läkarvård.

Förhindra svåra eller dödliga skador på grund av koloxidförgiftning:

- Kör aldrig fordonet i dåligt ventilerade eller delvis slutna utrymmen, som till exempel ett garage, en carport eller en lada. Även om du försöker vädra ut motoravgaser med fläktar eller öppna fönster och dörrar, kan koloxid snabbt nå dödliga koncentrationer.
- Kör aldrig fordonet utomhus på ställen där motoravgaserna kan sugas in i en byggnad via öppningar som till exempel fönster och dörrar.

Bensinbrand och andra risker

Bensin är ett ytterst brandfarligt och explosionsfarligt ämne. Bensinångor kan spridas och antändas av en gnista eller eldslåga på många meters avstånd från motorn. Följ dessa anvisningar för att minska risken för brand och explosion:

Bensin är giftigt och kan orsaka personskador, till och med dödliga.

- Sug aldrig upp bensin med munnen via slang.
- Uppsök omedelbart läkarvård om bensin kommer i kontakt med dina ögon, förtärs eller bensinångor inandas.
- Om du får bensin på dig, tvätta dig med tvål och vatten och byt kläder.

Brännskador från heta fordonsdelar

Vissa komponenter som bromsrotorer och avgaskomponenter blir varma vid drift. Undvik kontakt med dessa fordonsdelar, under och omedelbart efter användning, för att undvika brännskador.

Tillbehör och modifieringar

Alla ändringar eller tillägg av tillbehör godkända av BRP kan påverka fordonets manövreringsförmåga. Efter ändringar är det viktigt att ta sig tid att bekanta sig med fordonet och se hur du behöver anpassa ditt sätt att köra.

Undvik montering av utrustning som inte specifikt godkänts för fordonet av BRP och undvik modifieringar som inte är tillåtna. Dessa modifieringar och utrustning har inte testats av BRP och kan utgöra fara. De kan till exempel:

- Göra så att man förlorar kontrollen och ökar krockrisken
- Orsaka överhettning eller kortslutning vilket ökar risken för brand eller brännskador
- Påverka skyddsfunktionerna som tillhandahålls av fordonet.
- Påverka släpvagnens beteende när fordonet transporteras

– Orsaka risk för att föremål förloras på vägen vid transport.

Det kan även bli olagligt att köra ditt fordon.

Hör efter med en auktoriserad BRP-återförsäljare om lämpliga tillbehör för ditt fordon.

SPECIELLA SÄKERHETSMEDELANDEN

DETTA FORDON ÄR INGEN LEKSAK OCH KAN VARA FARLIGT ATT ANVÄNDA.

- Detta fordon uppför sig annorlunda än andra fordon, inklusive motorcyklar och bilar. En krock eller vältning kan snabbt inträffa om du inte iakttar nödvändig försiktighet, även under rutinmässiga manövrer som vid svängning och körning i backar eller över hinder.

SVÅRA PERSONSKADOR ELLER DÖDSFALL kan bli resultatet om du inte följer dessa instruktioner:

- Läs denna bruksanvisning och alla säkerhetsdekalerna på produkten noga och följ de användningssteg som beskrivs. Titta uppmärksamt på säkerhetsvideon innan fordonet används.
- Följ alltid denna åldersrekommendation: En person under 16 år får aldrig köra detta fordon.
- Sätt dig aldrig på detta fordon utan att bära en godkänd hjälm i rätt storlek och övrig nödvändig utrustning. Se *KÖRTRUSTNING* i delavsnittet *KÖRNING AV FORDONET* för utförlig information.
- Kontrollera alltid fordonet inför varje körning för att se till att det är i körsäkert skick. Se *INSPEKTION FÖRE ANVÄNDNING*. Följ alltid underhållsschema som finns i denna bruksanvisning. Se avsnittet *UNDERHÅLL*.
- På 1-UP-modeller: gör inga modifieringar för att skapa plats åt någon passagerare och använd aldrig lasträckena för att ta passagerare.
- Ta aldrig passagerare på detta fordon om du inte kör en 2-UP-modell. Passagerare försämrar balans och styrförmåga och ökar risken för att föraren ska förlora kontrollen.
- Fordonets däck är heller inte gjorda för användning på vägbeläggning.
- Kör aldrig detta fordon på vägunderlag med beläggning, inklusive trottoarer, infarter, parkeringsplatser eller gator.
- Det här fordonet är inte utformat för körning på vägunderlag med beläggning. Om det skulle bli nödvändigt att köra kortare sträckor på sådant underlag, undvik håftiga eller plötsliga styrmanövrer, accelerering och inbromsning. Sänk hastigheten.
- Detta fordon är inte utformat för användning på vägar eller motorvägar (på de flesta platser är det olagligt). Att köra fordonet på vägar eller motorvägar kan leda till kollision med andra fordon.
- Kör aldrig fordonet efter intag av droger eller alkohol eller om du är sjuk eller trött. Detta gäller även passagerare (i tillämpliga fall). Dina reaktioner och ditt omdöme är starkt påverkade under dessa förhållanden. Kör alltid din ATV med omtanke.
- Försök aldrig köra på två hjul, hoppa eller ägna dig åt stuntkörning.
- Kör aldrig i hög hastighet. Kör alltid i en hastighet som lämpar sig för terrängen, sikten, körförhållandena och din erfarenhet.
- Kör alltid långsamt och var extra försiktig vid körning i okänd terräng. Var alltid uppmärksam på förändrade terrängförhållanden när du kör fordonet.
- Kör inte på mycket ojämnt, halt eller löst underlag förrän du har lärt dig och övat de färdigheter som fordras för att behärska fordonet på sådant underlag. Var alltid extra försiktig på dessa typer av underlag.
- Följ alltid de procedurer för svängning som beskrivs i *KÖRTEKNIK*.
- Kör aldrig fordonet i backar som är för branta för fordonet eller för dig.

- Följ alltid de procedurer för körning i uppførsbackar som beskrivs i *KÖRTEKNIK*. Kontrollera terrängen noga innan du kör uppför berg eller backar. Kör aldrig i uppförslut med alltför halt eller löst underlag.
- Följ alltid de procedurer för nedförskörning och bromsning i backar som beskrivs i *KÖRTEKNIK*. Kontrollera terrängen noggrant innan du åker nedför berg eller backar.
- Följ alltid de procedurer för körning med sidolutning i backe som beskrivs i *KÖRTEKNIK*. Undvik berg och backar med mycket halt eller löst underlag.
- Följ alltid rätt procedurer om fordonet stannar eller rullar baklänges vid körning i uppförslut. Undvik detta genom att alltid använda rätt växel och hålla jämn hastighet vid körning i uppförslut. Om fordonet stannar eller rullar baklänges, följ de speciella procedurer som beskrivs i *KÖRTEKNIK*.
- Kontrollera alltid om det finns hinder innan du kör i ett nytt område. Försök aldrig köra över stora hinder, som stenblock eller nedfallna träd. Följ alltid rätt procedurer när du kör över hinder så som beskrivs i *KÖRTEKNIK*.
- Var alltid försiktig när du sladdar eller slirar. Lär dig att på ett säkert sätt kontrollera sladdning och slirning genom att öva dig i låga hastigheter på plant, jämnt underlag. Kör långsamt på ytterst hala ytor, t.ex. is, och var extra försiktig så att du inte förlorar kontrollen när du sladdar. Om du kör ett 2-UP-fordon med en passagerare, försök alltid undvika att sladda eller slira: fordonet kan välta eller passageraren kastas ur.
- Kontrollera alltid att det inte finns några hinder eller människor bakom dig när du backar. När du ser att det är säkert att backa, backa långsamt. Tänk på att passageraren på ett 2-UP-fordon kan skymma sikten.
- Överskrid aldrig den specificerade lastkapaciteten för fordonet, inklusive förare, passagerare (2-UP-modeller), övrig last och eventuella tillbehör. Lasten ska fördelas korrekt och vara säkert fastspänd. Sänk hastigheten och följ anvisningarna i denna bruksanvisning vid körning med last eller släp. Håll större avstånd för inbromsning.
- Detta fordon är inte konstruerat att hoppa med och det kan inte till fullo absorbera den nedslagsenergi som utvecklas under manövrer så som vid hopp, den energi som inte absorberas kommer således att överföras till dig som förare. Om du försöker köra på bakhjulen (wheelie) kan fordonet falla ovanpå dig. Båda dessa trick medför hög risk för föraren och passageraren (2-UP-fordon) och bör alltid undvikas.
- Kör aldrig fordonet i djupt eller strömmande vatten. Vatten ska aldrig nå högre än halvvägs upp på hjulen. Kom ihåg att våta bromsar kan ha mindre bromskraft. Testa bromsarna direkt när du har kört i vatten, lera eller snö. Om nödvändigt, bromsa flera gånger så att friktionen torkar beläggen.
- Ha alltid i åtanke att stoppsträckan påverkas av, men är inte begränsat till, väder- och terrängförhållanden, bromssystemets och däckens kondition, fordonshastighet och körstil samt fordonets last inklusive eventuell dragvikt. Kom ihåg att anpassa din körning till rådande förhållanden.
- BRP rekommenderar att du sitter ner på din ATV under backning. Undvik att stå upp. Rörelsen bakåt kan få dig att kastas framåt mot gasreglaget vilket kan medföra ett oavsiktligt gaspådrag som kan få dig att förlora kontrollen över fordonet.
- Kör aldrig fordonet om reglagen inte fungerar normalt.

- Bibehåll alltid rätt däcktryck. Vid byte av däck, använd enbart däck av rekommenderad storlek och typ. För däckinformation, se *TEKNISKA SPECIFIKATIONER* i denna Instruktionsbok.
- Att köra fordonet för snabbt för din förmåga eller för körförhållandena kan resultera i personskador. Gasa endast så mycket som behövs för säker körning. Statistiken visar att olyckor och skador ofta uppstår när man tar kurvor i alltför höga hastigheter. Kom ihåg att fordonet är tungt! Bara vikten av fordonet kan få dig att fastna under det om det välter och leda till skador.
- Modifiera aldrig detta fordon med oriktig installation eller användning av tillbehör. Använd endast tillbehör godkända av BRP.
- Överskrid aldrig den specificerade lastkapaciteten för fordonet, inklusive förare, övrig last och eventuella tillbehör. Lasten ska fördelas korrekt och vara säkert fastspänd. Sänk hastigheten och följ anvisningarna i denna Instruktionsbok vid körning med last eller släp. Håll större avstånd för inbromsning.

2-UP-modeller – Förarens ansvar

Föraren måste:

- Komma ihåg att föraren ansvarar för passagerarens säkerhet.
- Informera passageraren om de grundläggande reglerna för en säkrare körning.
- Instruera passageraren att läsa fordonets säkerhetsdekaler och att titta på *säkerhetsvideon*.
- Alltid utföra de manövrer som beskrivs i denna bruksanvisning både med och utan passagerare. Det krävs större skicklighet för att köra med en passagerare.
- Tänk alltid på att fordonets manövrering och väghållning kan påverkas vid körning med en passagerare. Sänk hastigheten till en säker nivå. Visa gott omdöme. Om osäkerhet råder vid en manöver, låt passageraren stiga av innan den utförs.
- Alltid tänka på att fordonets bromssträcka kan vara längre vid körning med en passagerare. Håll större avstånd för inbromsning.
- Aldrig ta med passagerare på ett 2-UP-fordon om passagerarsätet inte är korrekt installerat.
- Ta aldrig mer än en (1) passagerare. Inte låta passageraren sitta någon annanstans än passagerarsätet.
- Ta aldrig med en passagerare om det rör sig om någon som du inte tror har tillräckligt omdöme eller förmåga att koncentrera sig på terrängförhållandena och anpassa sig därefter.
- Ta aldrig med en passagerare som har intagit droger eller alkohol eller som är sjuk eller trött. Dessa tillstånd medför nedsatt omdöme och reaktionsförmåga.

2-UP-modeller – Passagerarens ansvar

Passageraren:

- Måste hela tiden kunna vila fötterna på fotstöden och ha händerna på grepphandtagen när passageraren sitter på fordonet.
- Ska aldrig ta plats på fordonet utan att bära en godkänd hjälm (inklusive hakskydd) med korrekt passning. Passageraren bör även bära ögonskydd (glasögon eller visir), handskar, kängor, långärmad skjorta eller jacka och långbyxor.

- Måste sitta på passagerarsätet.
- Alltid hålla händerna på grepphandtagen och fötterna på fotstöden när fordonet körs. Håll aldrig i föraren.
- Får aldrig resa sig upp under körning. Överdriven rörelse kan leda till förlust av kontroll över fordonet.
- Måste vara uppmärksam på fordonets och förarens rörelser.
- Ska inte avvakta med att be föraren sakta ned eller stanna om du av någon anledning känner dig illa till mods eller osäker under färden.

ANVÄNDNINGSVARNINGAR

United States Consumer Product Safety Commission har begärt att nedanstående varningar och deras format inbegrips i alla bruksanvisningar för ATV:er.

Nedanstående illustrationer är endast allmänna representationer. De kan se annorlunda ut för din modell.

Använda fordonet utan korrekta instruktioner

⚠ VARNING



MÖJLIG RISK

Användning av detta fordon utan korrekta instruktioner.

VAD SOM KAN HÄNDA

Risken för en olycka ökar markant om föraren inte vet hur detta fordon ska hanteras i olika situationer och i olika slags terräng.

HUR RISKEN KAN UNDVIKAS

Nybörjare och ovana förare bör gå en förarkurs. De bör därefter regelbundet öva de färdigheter de lärt sig på kursen och den körteknik som beskrivs i denna Instruktionsbok.

För mer information om förarkurser kan du kontakta en auktoriserad Can-Am-återförsäljare.

Åldersrekommendationer

⚠ VARNING



V00A1AQ

MÖJLIG RISK

Underlåtenhet att följa rekommenderad minimiålder för fordonet.

VAD SOM KAN HÄNDA

Om den rekommenderade åldersgränsen inte följs kan barnet skadas eller omkomma.

Även om barnet är inom den tillåtna åldersgruppen kan det hända att de kunskaper, den skicklighet eller det omdöme som krävs för säker användning av fordonet saknas. Barnet riskerar då att bli inblandad i en allvarlig olycka.

HUR RISKEN KAN UNDVIKAS

Ingen som är under 16 år ska använda detta fordon.

Passagerarens fysiska begränsningar

⚠ VARNING

Endast 2-UP-modeller



11111111-000-100

MÖJLIG RISK

Underlåtenhet att ta hänsyn till passagerarens fysiska begränsningar på 2-UP-fordon.

VAD SOM KAN HÄNDA

En passagerare som inte helt kan stödja fötterna på fotstöden kan kastas av vid körning i ojämn terräng.

HUR RISKEN KAN UNDVIKAS

Passageraren måste hela tiden kunna hålla fötterna på fotstöden och händerna om grepphandtagen när han sitter på fordonet.

Köra med en passagerare

⚠ VARNING

Endast 1-UP-modeller



V060000

MÖJLIG RISK

Att medföra passagerare på detta fordon.

VAD SOM KAN HÄNDA

Din möjlighet att balansera och kontrollera fordonet minskar avsevärt. Det kan leda till en olycka som kan skada dig och/eller din passagerare.

HUR RISKEN KAN UNDVIKAS

Ta aldrig passagerare. Det långa sätet, som är till för att låta föraren röra sig obehindrat, är inte utformat eller avsett för passagerare.

Ta med mer än en (1) passagerare

⚠ VARNING

Endast 2-UP-modeller



VIS4100

MÖJLIG RISK

Att ta mer än en (1) passagerare på detta fordon.

VAD SOM KAN HÄNDA

Att ta mer än en (1) passagerare minskar förmågan att balansera och styra fordonet.

Det kan leda till en olycka, som kan skada dig och/eller din passagerare.

HUR RISKEN KAN UNDVIKAS

Ta aldrig mer än en (1) passagerare. Trots det långa sätet, som är till för att låta föraren röra sig obehindrat, är fordonet inte utformat eller avsett för mer än en (1) förare och en (1) passagerare. När passageraren sitter på fordonet måste han sitta på passagerarsätet med fötterna stadigt på fotstöden och hela tiden hålla i sig i grepphandtagen.

Passagerare som sitter på främre eller bakre rätten

⚠ VARNING



VIS4000

MÖJLIG RISK

Att låta (en) passagerare sitta på det här fordonets främre eller bakre rätten.

VAD SOM KAN HÄNDA

Att låta en passagerare åka med kan:

- försämra fordonets stabilitet, vilket kan leda till förlust av kontroll över fordonet.
- leda till att passageraren/passagerarna skadas vid slag eller stötar mot hårt underlag.
- leda till en olycka som kan skada dig och/eller eventuella passagerare.

HUR RISKEN KAN UNDVIKAS

Låt aldrig någon passagerare sitta på det här fordonets främre eller bakre rätten.

Fordon på vägbeläggning

⚠ VARNING



MÖJLIG RISK

Användning av detta fordon på belagda vägytor.

VAD SOM KAN HÄNDA

Däcken är utformade för terrängkörning, inte för vägbeläggning.

Vägbeläggning kan allvarligt påverka hantering och styrning och du kan förlora kontrollen över fordonet.

HUR RISKEN KAN UNDVIKAS

Kör aldrig detta fordon på vägunderlag med beläggning, inklusive trottoarer, infarter, parkeringsplatser eller gator.

Fordon på allmänna gator, vägar eller motorvägar

⚠ VARNING



MÖJLIG RISK

Att köra detta fordon på allmän gata, väg eller motorväg.

VAD SOM KAN HÄNDA

Du kan kollidera med ett annat fordon.

HUR RISKEN KAN UNDVIKAS

Kör aldrig detta fordon på allmänna gator, vägar eller landsvägar, inte ens obelagda eller grusvägar. I många länder är det olagligt att använda detta fordon på allmän gata, väg och motorväg.

Körning utan skyddsutrustning

⚠ VARNING



MÖJLIG RISK

Att köra detta fordon utan godkänd hjälm, ögonskydd och skyddande utrustning. På 2-UP-modeller ska passageraren även bära godkänd hjälm med hakskydd.

VAD SOM KAN HÄNDA

- Att köra utan godkänd hjälm ökar riskerna för allvarliga skallskador eller dödsfall vid olycka.
- Att köra utan ögonskydd kan orsaka olyckor och ökar risken för allvarliga skador vid en olycka.
- Att köra utan skyddande utrustning ökar risken för allvarliga skador vid en eventuell olycka.

HUR RISKEN KAN UNDVIKAS

Bär alltid godkänd hjälm med korrekt passning. Du bör även bära följande:

- Ögonskydd (glasögon eller ansiktsvisir)
- Fast hakskydd
- Handskar och kängor
- Långärmad skjorta eller jacka
- Långbyxor.

Droger eller alkohol

⚠ VARNING



V06A270

MÖJLIG RISK

Användning av fordonet under påverkan av droger eller alkohol.

VAD SOM KAN HÄNDA

Passageraren (på 2-UP-fordon) kan falla av.

Omdömesförmågan kan försämrats avsevärt.

Din reaktionsförmåga blir långsammare.

Balans- och uppfattningsförmågan kan försämrats.

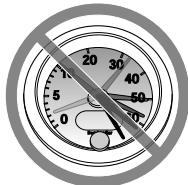
En olycka eller dödsfall kan bli följden.

HUR RISKEN KAN UNDVIKAS

Varken förare eller passagerare (2-UP-fordon) får använda fordonet under påverkan av droger eller alkohol.

För höga hastigheter

⚠ VARNING



V06A680

MÖJLIG RISK

Att köra detta fordon i för hög hastighet.

VAD SOM KAN HÄNDA

Risken för att du ska förlora kontrollen över fordonet ökar, vilket kan resultera i en olycka.

HUR RISKEN KAN UNDVIKAS

Kör alltid i en hastighet som lämpar sig för terrängen, sikten, körförhållandena och din erfarenhet.

Vid körning med en passagerare, på 2-UP-modeller, kan fordonets manövrering, väghållning och bromssträcka påverkas. Sänk hastigheten vid körning med passagerare. Håll större avstånd för inbromsning.

Wheelies, hopp och andra stunts

⚠ VARNING



MÖJLIG RISK

Försök att köra på två hjul, hopp eller stuntkörning.

VAD SOM KAN HÄNDA

Ökar risken för en olycka, inklusive vältning.

HUR RISKEN KAN UNDVIKAS

Försök aldrig utföra trick, som att köra på två hjul eller hoppa. Försök inte imponera på andra.

Fordonsinspektion

⚠ VARNING

MÖJLIG RISK

Underlåtenhet att kontrollera fordonet före körning.

Underlåtenhet att underhålla fordonet.

VAD SOM KAN HÄNDA

Ökar risken för en olycka eller skador på utrustningen.

HUR RISKEN KAN UNDVIKAS

Kontrollera alltid fordonet före användning för att se till att det är i ett kör-säkert skick.

Följ alltid underhållsschemat som finns i denna l'nstruktionsbok.

Frusna vattendrag

⚠ VARNING

MÖJLIG RISK

Körning på isbelagda vattendrag.

VAD SOM KAN HÄNDA

Fordonet kan gå igenom isen, vilket kan leda till svåra personskador eller död.

HUR RISKEN KAN UNDVIKAS

Kör aldrig detta fordon på en isbelagd yta innan du är säker på att isen är tillräckligt tjock och stark för att bära fordonets vikt och last, såväl som den kraft som skapas av ett fordon i rörelse.

Korrekt position på fordonet

⚠ VARNING



MÖJLIG RISK

Att ta bort händerna från styrstången (föraren) eller från grepphandtagen (passageraren på 2-UP-fordon), eller att ta bort fötterna från fotstöden under körning.

VAD SOM KAN HÄNDA

Även om du bara lyfter ena handen eller foten kan det minska din möjlighet att kontrollera fordonet eller få dig att tappa balansen och ramla av. Om du lyfter en fot från fotstödet kan foten eller benet komma i kontakt med bakhjulet, vilket kan leda till skador eller en olycka.

HUR RISKEN KAN UNDVIKAS

Föraren måste alltid hålla båda händerna på styrhandtagen och passageraren (på 2-UP-modeller) båda händerna om grepphandtagen. Båda fötterna (både förarens och passagerarens på 2-UP-modeller) måste vila på fotstöden vid användning av fordonet.

Okänd terräng

⚠ VARNING



MÖJLIG RISK

Underlåtenhet att iaktta särskild försiktighet när du kör fordonet i okänd terräng.

VAD SOM KAN HÄNDA

Du kan stöta på dolda stenblock, gupp eller hål och inte hinna reagera. Det kan leda till att fordonet välter, att passageraren (på 2-UP-fordon) kastas av eller att du förlorar kontrollen över fordonet.

HUR RISKEN KAN UNDVIKAS

Kör långsamt och var extra försiktig vid körning i okänd terräng.

Var alltid uppmärksam på förändrade terrängförhållanden när du kör fordonet.

Glöm inte, på 2-UP-fordon, att föraren är ansvarig för passagerarens säkerhet. Sänk hastigheten vid körning med passagerare.

Att köra på alltför grov, slirig eller lös terräng**⚠ VARNING****MÖJLIG RISK**

Underlåtenhet att iaktta särskild försiktighet när du kör i svår terräng eller på mycket halt eller löst underlag.

VAD SOM KAN HÄNDA

Förlust av däckgreppet eller kontrollen över fordonet, vilket kan resultera i en olycka, inklusive vältning eller att passageraren (2-UP-fordon) kastas av.

HUR RISKEN KAN UNDVIKAS

Kör inte på alltför ojämnt, halt eller löst underlag förrän du har lärt dig och har den skicklighet som krävs för att behärska fordonet på sådant underlag.

Var alltid extra försiktig på dessa typer av underlag.

Glöm inte, på 2-UP-fordon, att föraren är ansvarig för passagerarens säkerhet. Om du är tveksam, låt passageraren stiga av innan du kör på sådant underlag.

Oriktig vändning

⚠ VARNING



MÖJLIG RISK

Oriktig vändning.

VAD SOM KAN HÄNDA

Du kan förlora kontrollen över fordonet, vilket kan orsaka kollision, vältning eller att passageraren (på 2-UP-modeller) kastas av.

HUR RISKEN KAN UNDVIKAS

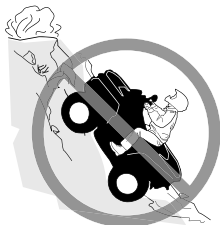
Följ alltid de procedurer för vändning som beskrivs längre fram i denna Instruktionsbok. Öva dig i att vända i låg hastighet innan du försöker i högre hastigheter.

Glöm inte, på 2-UP-fordon, att föraren är ansvarig för passagerarens säkerhet. Utför aldrig en sådan manöver med en passagerare. Tänk alltid på att fordonets manövrering, väghållning och bromssträcka kan påverkas vid körning med en passagerare.

Försök inte vända i alltför hög hastighet.

Alltför branta kullar

⚠ VARNING



MÖJLIG RISK

Körning i mycket branta backar.

VAD SOM KAN HÄNDA

Fordonet har lättare för att välta i extremt branta backar än på plana ytor eller i mindre branta backar.

HUR RISKEN KAN UNDVIKAS

Kör aldrig fordonet i backar som är för branta för fordonet eller för dig.

Öva först i mindre branta backar, både med passagerare (2-UP-fordon) och utan passagerare, innan du försöker dig på brantare körning.

Trots att detta fordon (2-UP-modellen) kan ta sig uppför branta uppförslut rekommenderas inte sådan körning med en passagerare. Låt alltid passageraren stiga av innan du utför en sådan manöver. Visa gott omdöme.

Körning i uppförslut

⚠ VARNING



MÖJLIG RISK

Körning i uppförslut på fel sätt.

VAD SOM KAN HÄNDA

Du kan förlora kontrollen över fordonet, passageraren kan kastas av (2-UP-fordon) och fordonet kan välta.

HUR RISKEN KAN UNDVIKAS

Följ alltid de procedurer för körning i uppförslut som beskrivs i denna Instruktionsbok.

Kontrollera alltid terrängen noggrant innan du kör uppför backar. Glöm inte, på 2-UP-fordon, att föraren är ansvarig för passagerarens säkerhet. Om du är osäker, låt passageraren stiga av före uppförs-/nedförskörning. Tänk alltid på att fordonets manövrering, väghållning och bromssträcka kan påverkas vid körning med en passagerare.

Kör aldrig i uppförslut med alltför halt eller löst underlag.

Skifta kroppsvikten (förarens och passagerarens på 2-UP-modeller) framåt.

Dra aldrig på gasen eller växla alltför hastigt. Fordonet riskerar att välta baklänges.

Kör aldrig över bergs- eller backkrön i hög hastighet. Ett hinder, ett stup, ett annat fordon eller en person kan finnas på andra sidan.

Nedförskörning i backar eller sluttningar

⚠ VARNING



MÖJLIG RISK

Körning i nedförslut på fel sätt.

VAD SOM KAN HÄNDA

Du kan förlora kontrollen över fordonet, passageraren kan kastas av (2-UP-fordon) och fordonet kan välta.

HUR RISKEN KAN UNDVIKAS

Följ alltid de procedurer för körning i nedförslut som beskrivs i denna Instruktionsbok.

OBS:

En särskild teknik krävs när du bromsar i nedförslut.

Kontrollera alltid terrängen noggrant innan du kör nedför berg eller backar. Glöm inte, på 2-UP-fordon, att föraren är ansvarig för passagerarens säkerhet. Om du är osäker, låt passageraren stiga av före nedförskörning. Tänk alltid på att fordonets manövrering, väghållning och bromssträcka kan påverkas vid körning med en passagerare.

Skifta kroppsvikten (förarens och passagerarens på 2-UP-modeller) bakåt.

Kör aldrig nedför berg eller backar i hög hastighet.

Undvik att köra nedför berg eller backar i en vinkel som får fordonet att luta starkt åt sidan. Kör alltid rakt nedför en backe när det är möjligt.

Korsa eller vända på kullar

⚠ VARNING



MÖJLIG RISK

Körning med stark sidolutning eller vändning i backe.

VAD SOM KAN HÄNDA

Du kan förlora kontrollen över fordonet, passageraren kan kastas av (2-UP-fordon) och fordonet kan välta.

HUR RISKEN KAN UNDVIKAS

Försök aldrig utföra denna manöver, på ett 2-UP-fordon, med en passagerare. Låt alltid passageraren stiga av först.

Försök aldrig vända fordonet mitt i en backe innan du på plan mark helt behärskar den vändningsteknik som beskrivs i denna Instruktionsbok.

Var extra försiktig när du vänder i en backe.

Försök om möjligt undvika körning i kraftigt sidolut.

När du kör med sidolutning:

Följ alltid de procedurer som beskrivs i denna Instruktionsbok.

Undvik berg och backar med mycket halt eller löst underlag.

Föraren och passageraren (på 2-UP-modeller) måste skifta vikten till den sida av fordonet som vetter uppåt.

Att stanna, rulla baklänges eller stiga av vid körning i uppförslut

⚠ VARNING



V00A1PQ

MÖJLIG RISK

Att stanna, rulla baklänges eller stiga av på fel sätt vid körning i uppförslut.

VAD SOM KAN HÄNDA

Fordonet kan välta.

HUR RISKEN KAN UNDVIKAS

Använd låg växel och håll jämn hastighet vid körning i uppförslut.

Om du förlorar all fart framåt:

- Skifta förarens och passagerarens (på 2-UP-modeller) vikt uppåt. Dra aldrig på gasen eller växla alltför hastigt. Fordonet riskerar att välta baklänges.
- Bromsa.
- Lägg i parkeringsbromsen när du har stannat.
- Stig av på den sida som vetter uppåt vid lutning eller på ena sidan om fordonet står rakt i en uppförbacke (passageraren först på 2-UP-modeller).

Om fordonet börjar rulla bakåt:

- Skifta förarens och passagerarens (på 2-UP-modeller) vikt uppåt. Dra aldrig på gasen eller växla alltför hastigt. Fordonet riskerar att välta baklänges.
- Använd aldrig den bakre bromsen medan fordonet rullar baklänges.
- Bromsa gradvis med den främre bromsen.
- När fordonet stannat helt, bromsa även med den bakre bromsen och lägg i parkeringsbromsen.
- Stig av på den sida som vetter uppåt vid lutning eller på ena sidan om fordonet står rakt i en uppförbacke (passageraren först på 2-UP-modeller).
- Vänd fordonet och stig på igen så som beskrivs i denna bruksanvisning.

Körning över hinder

⚠ VARNING



MÖJLIG RISK

Oriktig körning över hinder.

VAD SOM KAN HÄNDA

Förlust av kontroll över fordonet (passageraren på 2-UP-modeller kan kastas av) eller kollision.

Fordonet kan välta.

HUR RISKEN KAN UNDVIKAS

Kontrollera om det finns hinder innan du kör i ett nytt område.

Försök aldrig köra över stora hinder, som stora stenblock eller nedfallna träd.

På 2-UP-fordon ansvarar föraren för passagerarens säkerhet. Om du är osäker, låt passageraren stiga av före körning över hinder. Tänk alltid på att fordonets manövrering och väghållning kan påverkas vid körning med en passagerare.

När du kör över hinder, följ alltid de procedurer som beskrivs i denna Instruktionsbok.

Slirar eller glider

⚠ VARNING

**MÖJLIG RISK**

Oriktig sladdning eller slirning.

VAD SOM KAN HÄNDA

Du kan förlora kontrollen över fordonet.

Du kan även återfå däckgreppet oväntat, vilket kan få fordonet att välta eller passageraren (2-UP-fordon) att kastas av.

HUR RISKEN KAN UNDVIKAS

Lär dig att på ett säkert sätt kontrollera sladdning och slirning genom att öva dig i låga hastigheter på plant, jämnt underlag.

På 2-UP-fordon, slira eller sladda aldrig med en passagerare. Tänk alltid på att fordonets manövrering och väghållning kan påverkas vid körning med en passagerare.

Kör långsamt på ytterst hala ytor, t.ex. is, och var extra försiktig så att du inte förlorar kontrollen när du sladdar eller slirar.

Djupt eller snabbt flytande vatten

⚠ VARNING

**MÖJLIG RISK**

Körning av fordonet i djupt eller strömmande vatten.

VAD SOM KAN HÄNDA

Däcken kan börja flyta, vilket kan orsaka förlust av däckgreppet och förlust av kontrollen över fordonet. En olycka kan bli följden.

HUR RISKEN KAN UNDVIKAS

Kör aldrig detta fordon i djupt eller strömmande vatten.

Kontrollera vattendjupet och om det finns starka strömmar innan du försöker köra i vatten. Vatten ska inte nå högre än halvvägs upp på hjulet.

Kom ihåg att våta bromsar kan ha mindre bromskraft. Testa bromsarna när du lämnar vattnet. Om nödvändigt, bromsa flera gånger så att friktionen torkar belägen.

Backa

⚠ VARNING

**MÖJLIG RISK**

Oriktig backning.

VAD SOM KAN HÄNDA

Du kan stöta emot ett hinder eller en person bakom fordonet, vilket kan resultera i svåra personskador.

HUR RISKEN KAN UNDVIKAS

Kontrollera alltid att det inte finns några hinder eller människor bakom fordonet innan du backar. När du ser att det är säkert, backa långsamt. På 2-UP-modeller, tänk på att passageraren kan skymma sikten.

Däcktryck

⚠ VARNING

**MÖJLIG RISK**

Körning av fordonet med fel däck eller med fel eller ojämnt tryck i däcken.

VAD SOM KAN HÄNDA

Om du använder felaktiga däck på fordonet eller har fel eller ojämnt tryck i däcken kan det leda till att du tappar kontrollen över fordonet, punktering, däck som rör sig på fälgen och ökad risk för olyckor.

HUR RISKEN KAN UNDVIKAS

Använd alltid däck av den typ och storlek som specificeras i denna Instruktionsbok.

Ha alltid korrekt tryck i däcken så som beskrivs i denna Instruktionsbok. Byt alltid ut skadade hjul eller däck.

Felaktiga ändringar

⚠ VARNING



MÖJLIG RISK

Att köra detta fordon med olämpliga modifikationer.

VAD SOM KAN HÄNDA

Oriktig installation av tillbehör eller modifikationer av detta fordon kan leda till förändring av köregenskaperna, vilket i vissa situationer kan leda till en olycka.

HUR RISKEN KAN UNDVIKAS

Modifiera aldrig detta fordon med oriktig installation eller användning av tillbehör. Alla delar och tillbehör som installeras på fordonet ska vara godkända av BRP och installeras och användas enligt instruktionerna. Om något är oklart, vänd dig till en auktoriserad Can-Am-återförsäljare.

Installera **ALDRIG** något eftermarknadspassagerarsäte på en 1-UP-modell och låt aldrig passagerare färdas på bagageräckena.

Modificeringar av fordonet för att öka hastighet och prestanda kan vara ett brott mot villkoren i den begränsade fordonsgarantin. Dessutom är vissa modifieringar, inklusive borttagande av delar av motor- eller avgassystem, olagliga i de flesta länder.

Lastning, transport eller bogsering av last

⚠ VARNING



MÖJLIG RISK

Överbelastning av fordonet eller oriktigt lastnings- eller släpförfarande.

VAD SOM KAN HÄNDA

Kan leda till förändringar i fordonets köregenskaper, vilket kan orsaka en olycka.

HUR RISKEN KAN UNDVIKAS

Överskrid aldrig den specificerade lastkapaciteten för fordonet, inklusive förare, passagerare (2-UP-modeller), övrig last och eventuella tillbehör.

Lasten ska fördelas korrekt och vara säkert fastspänd.

Sänk hastigheten vid körning med last eller släp. Håll större avstånd för inbromsning.

Följ alltid anvisningarna i denna Instruktionsbok vid körning med last eller släp.

Transport av brandfarligt eller farligt material

⚠ VARNING



V08M610

MÖJLIG RISK

Transport av brandfarliga eller andra farliga ämnen kan leda till explosion.

VAD SOM KAN HÄNDA

Detta kan leda till svåra personskador eller dödsfall.

HUR RISKEN KAN UNDVIKAS

Transportera aldrig brandfarliga eller andra farliga ämnen.

INSPEKTION FÖRE ANVÄNDNING

⚠ VARNING

Kontrollera fordonet varje gång innan du kör, för att upptäcka eventuella problem som kan uppstå när fordonet används. Kontrollen kan hjälpa dig att upptäcka slitage och mindre skador på komponenterna innan de växer till stora problem. Åtgärda problem som du upptäcker eftersom det kan minska risken för haveri eller olyckor.

Innan fordonet används bör föraren alltid gå igenom följande kontrollista:

Kontrollista före användning

Att utföra innan motorn startas (tändningsnyckel AV)

Poster att inspektera	Inspektion att utföra	✓
Motorolja	Kontrollera motorns oljenivå.	
Kylarvätska	Kontrollera kylvätskenivån.	
Bromsvätska	Kontrollera bromsvätskenivå	
Läckage	Kontrollera under fordonet efter läckor	
Gasreglage	Aktivera gasreglaget flera gånger för att kontrollera att det fungerar felfritt. Det ska återgå till tomgångsläget när det släpps	
Parkeringsbroms spak	Aktivera parkeringsbromsspaken och kontrollera att den fungerar korrekt	
Motorns luftfilter	Inspektera och rengör motorns luftfilter	
CVT-luftfilter	Inspektera och rengör CVT-luftfiltret.	
Avgassystem	Om det inte redan är gjort, rengör området kring avgassystemet, särskilt om fordonet under den senaste turen användes i träsk, myr, hö eller nedfallna löv.	
Kylare	Kontrollera att kylaren är ren	
Säte(n)	Kontrollera att förarsätet är ordentligt spärrat genom att dra det bakåt och uppåt flera gånger. Även om ett tydligt snäpp hörs under installationen, dra det alltid bakåt och uppåt för att bekräfta att det är korrekt låst.	
	Kontrollera att passagerarsätet eller handskfacket är monterat ordentligt och spärrat (2-UP-modeller)	

Poster att inspektera	Inspektion att utföra	✓
	Kontrollera passagerarsätets ryggstöd och grepphandtagens skick (2-UP-modeller)	
Däck	Kontrollera trycket i däcken och däckens skick. Se dekalen <i>Däcktryck och maximal last</i> och justera enligt last.	
Hjul	Kontrollera att hjulen och efter onormala spår, och kontrollera att hjulmuttrarna är åtdragna. Dra åt hjulens beadlock-skruvar (i förekommande fall) Se <i>Hjul och däck</i> i <i>Underhållsprocedurer</i> för momentspecifikation.	
Drivaxelbälgar	Kontrollera skicket på drivaxelns bälgar och skydd	
Cargo	Om du har last, överskrid inte lastkapaciteten. Se <i>Lastning av lasträcken</i> . Se till att lasten är ordentligt säkrad i räckena.	
	Om du drar ett släp eller annan utrustning: – Kontrollera draganordningens och dragkulans skick – Beakta kultrycket och bogseringskapaciteten som anges på dekalen fäst på kroken eller se avsnittet <i>Tekniska specifikationer</i> . – Se till att släpet är säkert kopplat till dragkroken.	
Förvaringsutrymme	Kontrollera att det bakre förvaringsutrymmet är säkert spärrat.	
Chassi och fjädring	Kontrollera under fordonet med avseende på skräp och andra föremål som fastnat på chassi eller fjädring och gör ordentligt rent	

Att utföra innan motorn startas (tändningsnyckel PÅ)

Poster att inspektera	Inspektion att utföra	✓
Digital display	Kontrollera indikatorlampornas funktion i digital display (under de första sekunderna efter det att tändningsnyckeln vridits till PÅ).	
	Kontrollera efter meddelanden på digital display.	
Belysning	Kontrollera att strålkastare och bakljus är rena.	
	Kontrollera hel- och halvljusets funktion.	

Poster att inspektera	Inspektion att utföra	✓
	Kontrollera bromsljusets funktion.	
Bränslenivå	Kontrollera bränslenivån.	
Signalhorn	Kontrollera signalhornets funktion (om sådant finns).	

Att utföra efter motorstart

Poster att inspektera	Inspektion att utföra	✓
Styrning	Kontrollera att styrningen fungerar obehindrat genom att vrida från ändläge till ändläge	
Växelspak	Kontrollera växelreglagets funktion (P, R, N, H och L)	
2/ 4-hjulsdriftväljare	Kontrollera 2/4-hjulsdriftväljarens funktion	
Bromsar	Kör långsamt några meter framåt medan du bromsar med bromshandtaget och bromspedalen var för sig. Bromsarna måste ansättas helt. Både handtaget och pedalen måste gå tillbaka helt när de släpps	
Motorns stoppreglage	Kontrollera att motorns stoppreglage fungerar	
RF D.E.S.S. kontaktstift	Kontrollera att D.E.S.S.-låset fungerar normalt genom att dra ut D.E.S.S.-nyckeln ur D.E.S.S.-låset och stanna motorn	
Tändningslås	Kontrollera att tändningslåset fungerar normalt genom att starta och stoppa motorn	

KÖRA FORDONET

Det finns ett antal grundregler och tips som du MÅSTE följa för att helt kunna uppskatta nöjet och spänningen i att köra detta fordon. Vissa kan vara nya för dig, andra bara sunt förnuft eller självklarheter.

Ta dig tid att studera denna Instruktionsbok och alla medföljande säkerhetsdekaler på produkten, liksom säkerhetsvideon på <https://can-am.brp.com/off-road/safety>. Där beskrivs i detalj vad du bör veta om fordonet innan du börjar köra.

Oavsett om du är en ny eller van förare är det viktigt för din egen säkerhet att du känner till fordonets reglage och funktioner. Det är minst lika viktigt att veta hur man kör.

Detta är en högprestanda-ATV, utformad för enbart terrängkörning. Oerfarna förare kan förbise riskerna och överraskas av det speciella sätt som denna ATV uppför sig på, i alla typer av terräng.

Informationen i denna Instruktionsbok är begränsad. Vi råder dig att skaffa vidare information och utbildning från t.ex. lokala myndigheter, ATV-klubbar eller en erkänd ATV-klubb, eller kontakta en auktoriserad Can-Am Off-road-återförsäljare.

Vi rekommenderar åldersgränsen som anges på säkerhetsdekalen på fordonet. Även om barnet är inom den tillåtna åldersgruppen kan det hända att de kunskaper, den skicklighet eller det omdöme som krävs för säker användning av fordonet saknas. Barnet riskerar då att bli inblandad i en allvarlig olycka.

Personer med nedsatt kognitiv eller fysisk förmåga eller personer som gärna tar risker löper större risk att råka ut för vältningar eller kollisioner, som kan leda till personskador, inklusive död.

Alla fordon är inte likadana. Vart och ett har unika prestandaegenskaper, reglage och funktioner. Varje fordon har olika köregenskaper och våghållning.

Se till att du känner dig helt hemma med reglagen på fordonet och med allmän körning innan du börjar köra i terräng. Öva dig på att köra på en lämplig plats som är fri från faror och prova responsen för varje reglage. Kör endast i låg hastighet. För högre hastigheter krävs större erfarenhet, kunskap och lämpliga körförhållanden.

Körförhållandena varierar från plats till plats. Dessutom inverkar väderförhållanden som kan förändras radikalt från gång till annan och under olika säsonger.

Körning på sand skiljer sig från körning i snö eller genom skog eller våtmarker. En viss plats kan kräva större uppmärksamhet och skicklighet från föraren. Visa gott omdöme. Var alltid försiktig. Ta inga onödiga risker som gör att du hamnar på en plats där du inte kan ta dig tillbaka eller skadas.

Förutsätt aldrig att ditt fordon kan köras säkert överallt. Plötsliga förändringar i underlaget som håll, svackor, sluttningar, mjukare eller hårdare "underlag" med mera, kan få fordonet att välta eller bli instabilt. Undvik detta genom att sakta farten och alltid kontrollera terrängen framför dig. Om fordonet börjar luta starkt eller välta är det bäst att kliva av genast, BORT från vältningsriktningen!

Vi rekommenderar att du låter fordonet genomgå en säkerhetsinspektion varje år. Kontakta en auktoriserad Can-Am Off-road-återförsäljare för mer information. Du bör låta en auktoriserad Can-Am Off-road-återförsäljare utföra försäsongsservice på ditt fordon, även om detta inte är något krav. Varje besök hos en

auktoriserad Can-Am Off-road-återförsäljare är en fantastisk möjlighet för återförsäljaren att kontrollera om ditt fordon ingår i någon säkerhetskampanj. Du bör även vända dig till en auktoriserad Can-Am Off-road-återförsäljare så snart som möjligt när du får information om säkerhetsrelaterade kampanjer.

Vänd dig till en auktoriserad Can-Am Off-road-återförsäljare för eventuella tillbehör som du kan behöva till ditt fordon.

Förarutrustning

Ta hänsyn till vädret när du väljer klädsel. Klä dig för det kallaste väder som kan förväntas. Termounderställ närmast kroppen ger en god isolering. Du bör alltid bära lämplig skyddande klädsel och utrustning, inklusive godkänd hjälm, ögonskydd, stövlar eller kängor, handskar, långärmad skjorta och långbyxor. Denna typ av klädsel skyddar dig mot vissa av de mindre faror du kan stöta på vid körning. Bär aldrig löst sittande klädesplagg, t.ex. halsduk, som kan fastna i fordonet eller i buskar och grenar. Beroende på förhållandena kan även glasögon med imskydd eller solglasögon behövas. Olikfärgade glas för ögonskydd eller solglasögon kan hjälpa dig att urskilja variationer i terrängen. Solglasögon ska endast bäras på dagtid.



Förare med lämplig körutrustning

Köra med en passagerare

1-UP-modeller

Detta fordon är konstruerat för endast EN (1) förare. Installera inte något passagerarsäte och använd inte lasträckena för att ta med passagerare.

2-UP-modeller

Detta fordon är avsett för en förare och endast EN (1) passagerare. Passageraren måste sitta på passagerarsätet och hela tiden hålla i sig i grepphandtagen. Installera ALDRIG något annat passagerarsäte än det som BRP rekommenderar. Använd inte lasträckena eller räckenas plats för att ta passagerare. Att köra med mer än en (1) passagerare kan påverka fordonets stabilitet och din kontroll över det. När handskfacket är installerat (i stället för det bakre sätet) är fordonet ENSITSIGT (1-UP-modell) och INGEN PASSAGERARE får tillåtas åka på fordonet.

Fritidskörning

Respektera andras rättigheter och begränsningar. Kör inte på områden som är till för andra typer av terrängkörning. Detta inkluderar bl.a. snöskoterspår, ridspår, skidspår och terrängcykelbanor. Förutsätt aldrig att det inte finns någon annan i spåret/på banan. Håll alltid till höger och sväng inte kontinuerligt från en sida av banan till den andra. Var beredd på att stanna eller köra åt sidan om du möter en annan förare.

Gå med i en lokal ATV-klubb. De kan förse dig med kartor och råd eller tala om var det är tillåtet att köra. Om det inte finns någon klubb i din närhet, hjälp till att starta en. Att köra tillsammans med andra eller i en klubb är en trevlig, social upplevelse.

Håll dig alltid på säkert avstånd från andra förare. Din egen bedömning av hastighet, terrängförhållanden, vädret, fordonets skick och din "tillit till andra förares bedömningsförmåga" hjälper dig att på bästa sätt välja ett säkert avstånd till andra. Detta fordon kan lika lite som andra motorfordon "stanna på en femöring". Håll större avstånd för inbromsning. Vid körning med en passagerare, på 2-UP-modeller, kan fordonets manövrering, väghållning och bromssträcka påverkas. Sänk hastigheten vid körning med passagerare.

Innan du ger dig iväg, tala om för någon vart du tänker åka och när du planerar att vara tillbaka.

Beroende på körsträcka, ta med dig extra verktyg, dricksvatten, livsmedel och nödutrustning. Ta reda på var du kan tanka och fylla på olja. Var förberedd på olika situationer som du kan tänkas möta.

Förstahjälpensats	Skiftnyckel
Mobiltelefon	Kniv
Friktionstejp	Ficklampa
Ett rep	Solglasögon
Reservglödlampor	Karta
Medföljande verktygssats	Tilltugg

Miljö

En av fördelarna med detta fordon är att det kan ta dig bort från inkörda vägar, långt bort från bebyggelse och samhällen. Du bör dock alltid respektera naturen och andra människors rätt att njuta av den. Kör inte i miljökänsliga marker. Kör inte över planterade träd eller buskar, hugg inte ner träd eller förstör stängsel och låt inte hjulen spinna och förstöra marken. "Var försiktig".

Det här fordonet kan skapa OHV-gnistor om smuts lagras nära avgasröret eller andra motorställen som blir heta och antänds och faller av i torrt gräs. Undvik att köra i blött gräs, genom sly eller högt gräs, där smuts kan lagras. Om du kör i sådana områden, inspektera och ta bort all smuts och rester från motorn och heta ställen. Se *Fordonsvård* för detaljer.

Att jaga vilt med fordon är olagligt på de flesta platser. Djuret kan dö av utmattning om det jagas av ett motorfordon. Om du stöter på djur när du är ute och kör, stanna och observera tyst och försiktigt. Det kan bli ett av dina bästa minnen.

Notera regeln "det du tar med dig ut, tar du med dig tillbaka". Skräpa inte ned. Gör inte upp lägereld såvida du inte har tillstånd, och aldrig på torr mark. De faror du kan skapa i ett spår eller på en bana kan skada andra eller dig själv, också längre fram i tiden.

Respektera odlad mark och betesmark. Be alltid markägaren om lov innan du kör på privat mark. Respektera grödor, djur och markgränser.

Förorena inte vattendrag, sjöar eller älvar, och modifiera inte motor eller avgasystem och avlägsna inte någon av dess delar eftersom det påverkar fordonets utsläppsnivåer.

Designbegränsningar

Trots att fordonet är ovanligt tåligt för sin klass är det ett lättare fordon och användningen är därför begränsad till lämpade ändamål.

Att öka vikten på någon del av fordonet förändrar dess stabilitet och prestanda.

Användning i terräng

Terrängkörning i sig utgör en fara. All terräng som inte har preparerats speciellt för fordon är i sig en risk, då det är omöjligt att förutsäga terrängens typ, form och lutning. Själva terrängen utgör en ständig risk och den som ger sig ut måste vara medveten om och acceptera detta.

Vid terrängkörning måste föraren alltid vara ytterst noga med att välja den säkraste vägen och hålla noggrann uppsikt över terrängen framför sig. Fordonet ska aldrig köras av någon som inte är helt förtrogen med de körinstruktioner som gäller för fordonet och inte heller köras i mycket brant eller osäker terräng.

Körteknik

Informationen i denna bok är begränsad. Öka ditt kunnande och din skicklighet genom att gå en certifierad förarkurs.

Aktsamhet, försiktighet, erfarenhet och goda körkunskaper är de bästa tipsen för att förebygga riskerna med körning av fordonet.

Respektera och följ alla uppsatta märken på banan. De är till för att hjälpa dig och andra.

Vid terrängkörning är det styrka och dragkraft som gäller, inte hög fart. Kör aldrig fortare än sikten och din egen förmåga att välja en säker väg medger.

Kontrollera alltid terrängen framför dig för plötsliga förändringar i sluttningar eller hinder, t.ex. stenar och stubbar, som kan orsaka obalans, vältnings och rullning.

Det är också bra att känna till terrängen på andra sidan av en backe eller höjd. Alltför ofta finns där en skarp brant som är omöjlig att ta sig över eller nedför.

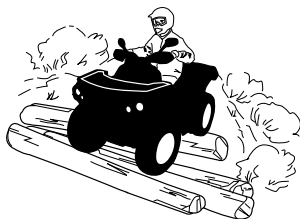
Om du är det minsta tveksam över att fordonet säkert kan ta sig fram över ett hinder eller en viss del av terrängen bör du alltid välja en annan väg.

Använd alltid korrekt körteknik för att undvika att fordonet välter i backar, svår terräng eller svängar.

Kroppsställning

För att bibehålla lämplig kontroll rekommenderas starkt att du håller båda händerna på handtagen, inom räckhåll för samtliga reglage. Det gäller även fötterna som ska vara på fotstöden. För att minska risken för ben- och fotskador ska du ha fötterna på fotstöden hela tiden. Låt inte tårna peka utåt och sträck inte heller ut fötterna för att hjälpa till vid kurvtagning, eftersom de kan stöta emot eller fastna i föremål som passerar eller komma i kontakt med hjulen.

Trots det adekvata fjädringssystemet på detta fordon kan mycket grov terräng eller "tvättbrädesterräng" göra körningen mycket obekvämt och till och med orsaka ryggsador. Ofta kan det bli nödvändigt att omväxlande stå och sitta eller att köra i en hukad ställning. Sakta farten, böj knäna och låt benen absorbera en del av nedslagsenergin.



2-UP-modeller

Passageraren måste hela tiden hålla händerna om grepphandtagen och fötterna på fotstöden hela tiden.

Passageraren måste även synkronisera sina rörelser med förarens.

Korsa vägar

Om du måste korsa en väg, se alltid till att du har full sikt åt båda hållen för kommande trafik och bestäm dig för en landningspunkt på andra sidan vägen. Kör i rak linje mot den punkten. Undvik kraftiga riktningbyten och plötslig acceleration eftersom det ökar risken för vältnings och rullning. Kör inte på trottoarer eller cykelvägar, de är avsedda för gång- och cykeltrafikanter.

Vrid

Öva dig i att vända i låg hastighet innan du försöker i högre hastigheter.

Håll båda händerna på styrhandtagen och fötterna på fotstöden.

Håll jämn hastighet eller accelerera en aning under svängen.

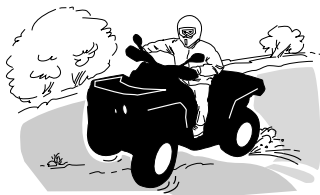
Minska risken för vältning och rullning:

- Var försiktig vid svängar.
 - Vrid inte styrstängan för långt eller för snabbt för hastigheten eller den omgivande miljön. Anpassa styrmanövrerna därefter.
 - Sakta ned innan du påbörjar en sväng. Undvik kraftig inbromsning i en sväng.
 - Undvik plötslig eller kraftig acceleration vid svängar, även efter ett stopp eller i låg hastighet.
- Försök aldrig slira, sladda, hoppa, få fordonet att snurra eller bakpartiet att svänga eller ägna dig åt stunkörning. Om fordonet börjar sladda eller slira bör du styra åt samma håll som fordonet sladdar eller slirar. Tvärbromsa aldrig, då låser sig hjulen.
- Undvik asfalterade ytor. Detta fordon är inte utformat för att köras på vägbeläggning utan riskerar då att välta och rulla runt. Om det blir nödvändigt att köra på vägbeläggning, sväng försiktigt, kör långsamt och undvik plötslig acceleration och inbromsning.

Undvik plötsliga styr-, gas- eller bromsmanövrer under en sväng.

⚠ VARNING

Försök inte svänga i alltför hög hastighet.



Om du hamnar i en sladd eller slirar kan det hjälpa att vända styret åt samma håll som du sladdar tills du återfår kontrollen. Tvärbromsa aldrig, då låser sig hjulen.

⚠ VARNING

Fordonets däck är heller inte gjorda för användning på vägbeläggning. Det här fordonet är heller inte utrustat med någon bakdifferential (bakhjulen snurrar alltid i samma hastighet). Därför kan vägbeläggning allvarligt försämra fordonets manövrering och kontroll.

Bromsning

Håll alltid båda händerna på styrhandtagen och fötterna på fotstöden vid inbromsning.

Öva dig i att bromsa för att bekanta dig med bromsresponsen.

- Bromsa först i låg hastighet och öka sedan hastigheten.
- Öva dig i att bromsa medan du kör rakt fram i olika hastigheter och med olika bromskraft.
- Öva dig i att nödbromsa: optimal inbromsning får du om du kör rakt fram och bromsar kraftigt, utan att låsa hjulen.

Kom ihåg att bromssträckan beror på fordonets hastighet och last och typen av underlag. Däckens och bromsarnas skick spelar också en stor roll.

OBS:

Som på andra fordon överförs fordonets vikt till framhjulen vid inbromsning. För större bromseffekt fördelar bromssystemet mer bromskraft till framhjulen. Detta påverkar fordonets manövrering och styrning vid kraftig inbromsning. Tänk på detta vid inbromsning.

Använda backen

Kontrollera alltid att det inte finns hinder eller människor bakom fordonet när du backar. Kör sakta och undvik snäva svängar.

På 2-UP-modeller, tänk på att passageraren kan skymma sikten. Låt passageraren stiga av om nödvändigt.

Vi rekommenderar att du sitter ner på din ATV under backning. Undvik att stå upp. Rörelsen bakåt kan få dig att kastas framåt mot gasreglaget vilket kan medföra ett oavsiktligt gaspådrag.

⚠ VARNING

Ett oväntat gaspådrag vid backning av ATV kan leda till att du förlorar kontrollen.

Hinder

Var försiktig när du måste köra över hinder på banan eller i spåret. Det kan röra sig om lösa stenbumlingar, nedfallna träd, hala ytor, stängsel, stolpar, jordvallar och sänkor.

Undvik dem alltid om möjligt. Tänk på att vissa hinder helt enkelt är för stora eller för farliga att ta sig över och bör undvikas.

Du tar dig över mindre stenar eller nedfallna träd på ett säkert sätt genom att köra över dem i rät (90°) vinkel.

Stå på fotstöden med böjda knän. Justera hastigheten utan att förlora farten och undvik att gasa plötsligt.

Håll ett fast grepp om styrstången (föraren) eller grepphandtagen (passageraren på 2-UP-modeller). Skifta kroppsvikten bakåt (föraren och passageraren på 2-UP-modeller) och fortsätt sedan.

Försök inte lyfta fordonets framhjul från marken. Tänk på att hindret kan vara halt eller glida undan medan du kör över det.

På 2-UP-modeller, tänk på att föraren ansvarar för passagerarens säkerhet - i osäkra lägen, låt passageraren stiga av före körning över hinder.

Uppförskörning



1-UP-modeller

Innan du försöker ta dig uppför en sluttning, tänk på följande.

Försök inte köra uppför branta backar om du inte är en mycket van förare.

Börja med backar med svag lutning.

Kör alltid rakt uppför backen och skifta kroppsvikten framåt, mot toppen av backen.

Håll fötterna på fotstöden, lägg in en lägre växel i din ATV och accelerera innan du börjar klättra.

Försök hålla jämn fart och var försiktig med gasen för att undvika acceleration.

Om du stöter på plötsliga variationer i terrängen eller om ett hjul rullar över ett hinder kan det försämra stabiliteten, eftersom fordonets front lyfter, med ökad risk för vältning.

Vissa backar är för branta för att säkert kunna stanna i eller ta sig ned från efter ett misslyckat klättringsförsök.

Försök undvika alltför branta backar. Om du inte är försiktig riskerar du att välta med fordonet i uppförbacken.

Om backen är för brant och du inte kan fortsätta eller fordonet börjar rulla bakåt ska du bromsa (men vara försiktig så att du inte glider) och ansätta parkeringsbromsen. Stig av på vänster sida och gör sedan "K"-svängen (gå bakåt, intill fordonet på den sida som vetter uppåt, med handen på bromshandtaget samtidigt som du saktar backar fordonets bakre del uppåt mot backens krön och kör sedan nedåt).

Gå/stig alltid av på den sida som vetter uppåt och kom inte för nära fordonet och dess snurrande hjul.

Försök inte hålla fast vid fordonet om det börjar välta. Håll dig undan.

Kör inte över bergs- eller backkrön i hög hastighet. Det kan finnas hinder, inklusive branter, på andra sidan.

2-UP-modeller

Passageraren måste synkronisera sina rörelser med förarens. Passageraren måste alltid förbli sittande.

Glöm inte att föraren är ansvarig för passagerarens säkerhet. Om du är osäker, låt passageraren stiga av före uppförs-/nedförskörning.

Innan du försöker ta dig uppför en sluttning, tänk på följande. Försök inte köra uppför branta backar om du inte är en mycket van förare.

Börja med backar med svag lutning. Kör alltid rakt uppför.

Föraren och passageraren måste skifta kroppsvikten framåt, mot toppen av backen. Håll fötterna på fotstöden, växla din ATV till en lägre växel och accelerera innan du börjar klättra. Försök hålla jämn fart och var försiktig med gasen för att undvika acceleration.

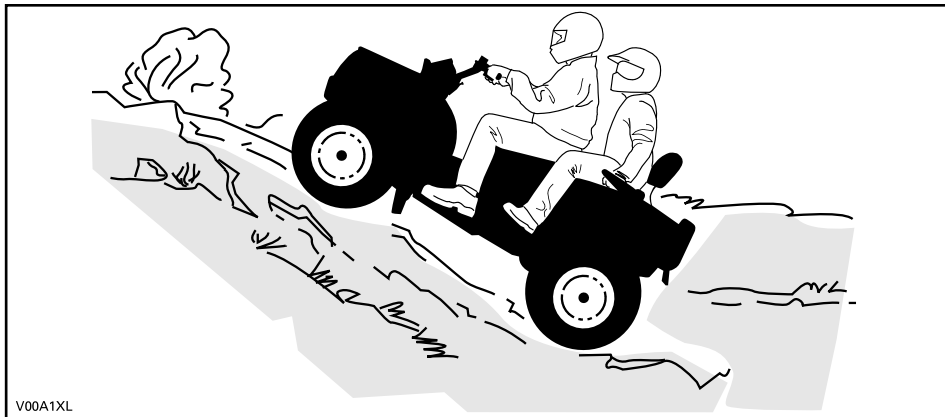
Om du stöter på plötsliga variationer i terrängen eller om ett hjul rullar över ett hinder kan det försämra stabiliteten, eftersom fordonets front lyfter, med ökad risk för vältnings.

Vissa backar är för branta för att säkert kunna stanna i eller ta sig ned från efter ett misslyckat klättringsförsök. Försök undvika alltför branta backar. Om du inte är försiktig riskerar du att välta med fordonet i uppförsbacken.

Om backen är för brant och du inte kan fortsätta eller fordonet börjar rulla bakåt ska du bromsa (men vara försiktig så att du inte glider) och ansätta parkeringsbromsen. Be passageraren stiga av först och gör sedan "K"-svängen (gå bakåt, intill fordonet på den sida som vetter uppåt, med handen på bromshandtaget samtidigt som du sakta backar fordonets bakre del uppåt mot backens krön och kör sedan nedåt). Gå/stig alltid av på den sida som vetter uppåt och kom inte för nära fordonet och dess snurrande hjul.

Försök inte hålla fast vid fordonet om det börjar välta. Håll dig undan. Kör inte över bergs- eller backkrön i hög hastighet. Det kan finnas hinder, inklusive branter, på andra sidan.

Låt inte passageraren stiga på förrän fordonet åter befinner sig på en säker plats.



V00A1XL

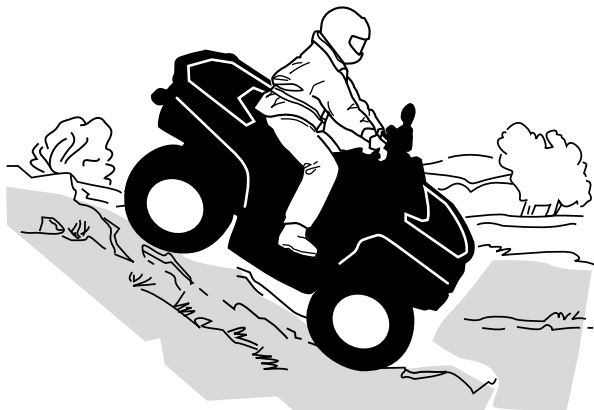
Fordonets egenskaper

På grund av konstruktionen har detta fordon ytterst god klättringsförmåga, så god att det kan välta innan dragkraften går förlorad. Exempelvis är det vanligt att stöta på terrängsituationer där backens krön har eroderats så mycket att krönet är mycket skarpt. Fordonet kan hantera en sådan situation, men när dess framdel kommer till den punkt där balansen förflyttas bakåt kan det välta baklänges.

Detsamma kan inträffa om ett markhinder får fordonets framdel att resa sig mer än önskat. I en sådan situation är det bättre att ta en annan väg. När du gör det, tänk på riskerna med sidolutning. Se *SIDOLUTNING* nedanför.

Nedförskörning

1-UP-modeller

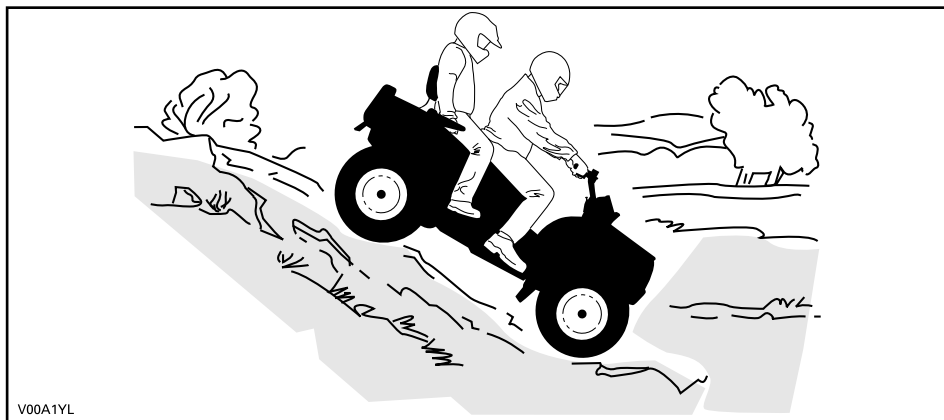


Skifta kroppsvikten bakåt. Förbli sittande. Bromsa gradvis för att undvika sladdar. "Frihjula" inte utför backen med hjälp av enbart motorbroms eller i neutral.

Att sänka farten vid körning utför en hal backe kan få fordonet att "kana" utför. Håll jämn fart och/eller accelerera något för att återfå kontrollen. Försök undvika

alltför branta backar. Om du inte är försiktig riskerar du att välta med fordonet i nedförsbacken.

2-UP-modeller



Föraren ansvarar för passagerarens säkerhet - i osäkra lägen, låt passageraren stiga av först.

Tänk alltid på att fordonets manövrering, vaghållning och bromssträcka kan påverkas vid körning med en passagerare.

Passageraren måste synkronisera sina rörelser med förarens. Passageraren måste alltid förbli sittande.

Skifta både förarens och passagerarens kroppsvikt bakåt. Bromsa gradvis för att undvika sladdar. "Frihjala" inte utför backen med hjälp av enbart motorbroms eller i neutral. Försök undvika alltför branta backar. Om du inte är försiktig riskerar du att välta med fordonet i nedförsbacken.

Fordonets egenskaper

Detta fordon kan köra uppför sluttningar som är brantare än vad som är säkert att ta sig nedför. Därför är det viktigt att se till att det finns en säker väg nedför en backe innan du åker uppför den.

Sidolutning

Detta är en av de **farligaste** typerna av körning eftersom det drastiskt kan ändra fordonets balans. Det bör alltid undvikas om möjligt. Om det blir nödvändigt är det dock viktigt att du ALLTID har kroppsvikten lutad bort från dalsidan och att du är förberedd på att stiga av på den sidan om fordonet börjar välta..

Undvik hinder och sänkor som kan få fordonet att luta starkt, välta och rulla runt.

⚠ VARNING

Försök inte stoppa fordonet eller rädda det från skador.

⚠ VARNING

Var försiktig när du lastar och transporterar vätskebehållare. De kan påverka fordonets stabilitet när sidan lutar, genom att dra neråt och öka risken för kantring.

**2-UP-modeller**

Passageraren måste synkronisera sina rörelser med förarens. Passageraren måste alltid förbli sittande.

Föraren ansvarar för passagerarens säkerhet – i osäkra lägen, låt passageraren stiga av först.

Branter**⚠ VARNING**

Undvik att köra över branter. Backa och ta en annan väg.

Detta fordon kommer att "förlora drivkraften" och för det mesta stanna om fram- eller bakhjulen körs ut över en brant. Om branten är skarp eller hög "störtduker" fordonet och välter.

På 2-UP-modeller, tänk på att föraren ansvarar för passagerarens säkerhet – i osäkra lägen, låt passageraren stiga av först.

Korsa vattendrag

Vatten kan utgöra en särskild risk. Om det är för djupt kan fordonet börja "flyta" och kantra. Kontrollera vattendjup och strömmar innan du försöker ta dig fram genom vatten.

Vattnet får inte gå högre än till fotstöden.

Se upp för hala ytor som klippor, gräs och stockar, både i och omkring vattnet. Däckgreppet kan försvinna. Försök inte köra ned i vatten i hög hastighet. Vattnet fungerar som en broms och kan få dig att falla av fordonet.



Våta bromsar påverkar fordonets bromsförmåga. Torka bromsarna genom att bromsa flera gånger direkt när du har kört i vatten, lera eller snö. Håll större avstånd för inbromsning.

Det kan finnas leriga marker eller våtmarker nära vattendrag. Var förberedd på oväntade "hål" eller svackor. Se även upp för risker som stenblock och trädstammar och liknande som kan vara delvis täckta av vegetation.

Körning på is

Om du måste ta dig över frusna vattendrag, kontrollera att isen är tillräckligt tjock och stark för att bära den totala vikten av dig, din passagerare (2-UP-fordon), fordonet och dess last. Se upp för öppet vatten, det är ett säkert tecken på att isens tjocklek varierar.

På 2-UP-modeller, tänk på att föraren ansvarar för passagerarens säkerhet - i osäkra lägen, avstå från att köra över isen.

Isen inverkar också på din kontroll över fordonet. Sänk hastigheten och undvik att gasa plötsligt. Det leder bara till hjulspinn och fordonet riskerar att välta och passageraren riskerar att kastas av (på 2-UP-modeller).

Undvik snabb inbromsning. Det kan leda till att du kanar iväg utan kontroll och att fordonet välter eller att passageraren kastas av (2-UP-fordon).

Undvik alltid slask eftersom det kan blockera fordonets funktion eller reglage.

Körning på snö

Varje gång fordonet kontrolleras före körning, är det viktigt att särskilt kontrollera ställen där snö och is kan skymma bakljus och reflexer, täppa igen ventilationsöppningar, blockera kylaren och fläkten eller störa funktionen hos handtag, reglage eller bromspedal. Innan du börjar köra din ATV bör du kontrollera styrning, gasreglage, bromsspak och pedalreglage för en störningsfri drift.

När en ATV körs på en snötäckt körbana minskar däckgreppet generellt, vilket gör att fordonet reagerar annorlunda på förarens manövrer. På ytor med dåligt däckgrepp är styrreglagens respons inte lika snabb och exakt, stoppsträckan är längre och accelerationen är trögare. Sänk hastigheten och undvik att "rusa" gasen. Det leder bara till hjulspinn och fordonet riskerar att bli överstyrt och slira. Undvik kraftiga inbromsningar. Det kan leda till att fordonet kanar iväg. Det bästa rådet är att sänka hastigheten inför en manöver och på så sätt ha tillräckligt med tid och avstånd för att hinna återfå kontrollen över fordonet, innan det är för sent.

Om du kör en ATV på ett underlag täckt av lössnö, virvlar snön upp i fartvinden efter fordonet. Snön kommer då i kontakt med och samlas eller smälter på vissa exponerade delar, bl.a. roterande delar som bromsskivor. Vatten, snö och is kan

inverka på bromssystemets responstid på din ATV. Även när du inte behöver sänka hastigheten bör du bromsa ofta, för att förhindra ansamling av snö och is och för att torka bromsbelägg och bromsskivor. Testa samtidigt även däckgreppet, men endast i körsituationer med låg risk, och var uppmärksam på hur fordonet reagerar på varje manöver. Håll alltid bromspedal, fotstöd, golv, bromshandtag och gasreglage fria från snö och is. Torka regelbundet bort snön från säte, handtag, strålkastare, bakljus och reflexer.

Djup snö kan dölja stenar, stubbar och andra föremål och om snön är blöt kan det bli omöjligt att köra fordonet eftersom det kan köra fast eller helt förlora däckgreppet i snömodden. Kontrollera terrängen så långt framför dig det går och håll alltid utkik efter synliga tecken på eventuella hinder. I tveksamma fall, kör runt. Undvik att köra på isbelagda vattendrag, om du inte i förväg har säkerställt att isen klarar den sammanlagda vikten av ATV, förare, passagerare och last. Kom ihåg att en viss tjocklek på is kan vara tillräcklig för att klara av vikten hos en snöskoter men inte en ATV med samma vikt på grund av den mindre lastbärande ytan hos de fyra däcken jämfört med en snöskoters larvband och skidor.

För bästa komfort och för att undvika förfrysning, bär alltid klädsel och ATV-skyddsutrustning som lämpar sig för de gällande väderförhållandena under turen.

Ta för vana att efter varje körning rengöra chassi och alla rörliga komponenter (bromsar, styrsystemets delar, drivlinor, reglage, kylarfläkt, osv.) från kvarvarande snö och is. Våt snö förvandlas lätt till is när fordonet inte används och blir svårare att få bort inför nästa körning.

Körning i snö kan försämra bromsförmågan. Sänk hastigheten och håll större avstånd för inbromsning. Snö som kastas uppåt vid körning kan orsaka isbildning eller ansamling av snö på bromssystemets delar och reglage. Bromsa ofta för att undvika att snö och is fastnar.

Körning på sand

Körning i sand eller sanddyner är en annan unik upplevelse, men det finns vissa grundläggande säkerhetsregler som ska följas.

Våt, djup eller fin sand kan orsaka förlust av däckgreppet och få fordonet att kana, stanna eller "köra" fast.

Om detta inträffar, leta efter ett fastare underlag. Det bästa rådet är att sakta farten och vara uppmärksam på terrängen.

Sakta farten ännu mer vid körning med passagerare.

När du kör i sand bör du utrusta fordonet med en säkerhetsflagga av antenntyp. Detta hjälper andra förare att se din position från en annan sanddyn.

Kör försiktigt om du ser en annan förares säkerhetsflagga framför dig.

Säkerhetsflaggor av antenntyp kan fastna och studsas tillbaka mot föraren. Därför bör du inte använda dem i områden där det finns nedhängande grenar eller hinder.

Tänk alltid på att fordonets manövrering och väghållning kan påverkas vid körning med passagerare.

Körning på lösa stenar

Att köra på lösa stenar eller grus liknar i mycket körning på is. De kommer att påverka styrningen av fordonet och eventuellt få det att glida eller välta, särskilt vid höga hastigheter (vilket resulterar i att föraren och passageraren kastas ut (2-UP-modeller)).

Det bästa rådet är att sakta farten och vara uppmärksam på terrängen. När du åker med en passagerare (2-UP-modeller), sakta ner ännu mer.

Dessutom kan bromssträckan förlängas. Tänk på att om du gasar för snabbt eller slirar finns det risk för att lösa stenar skjuter upp bakåt, mot eventuella förare bakom dig. Gör aldrig detta avsiktligt.

KÖRA LAST OCH UTFÖRA ARBETSUPPGIFTER

Utföra arbetsuppgifter med fordonet

Du kan använda fordonet till att utföra en mängd LÄTTARE arbetsuppgifter, från snöplogning till att dra ved eller last. Olika tillbehör finns att tillgå från din auktoriserade Can-Am Offroad-återförsäljare. Följ de anvisningar och varningar som medföljer tillbehöret för att undvika personskador. Respektera alltid fordonets maximala lastkapacitet. Om du överbelastar fordonet kan även komponenterna överbelastas och sluta fungera. Undvik fysisk överansträngning genom att inte lyfta eller dra tunga laster eller skjuta på fordonet för hand.

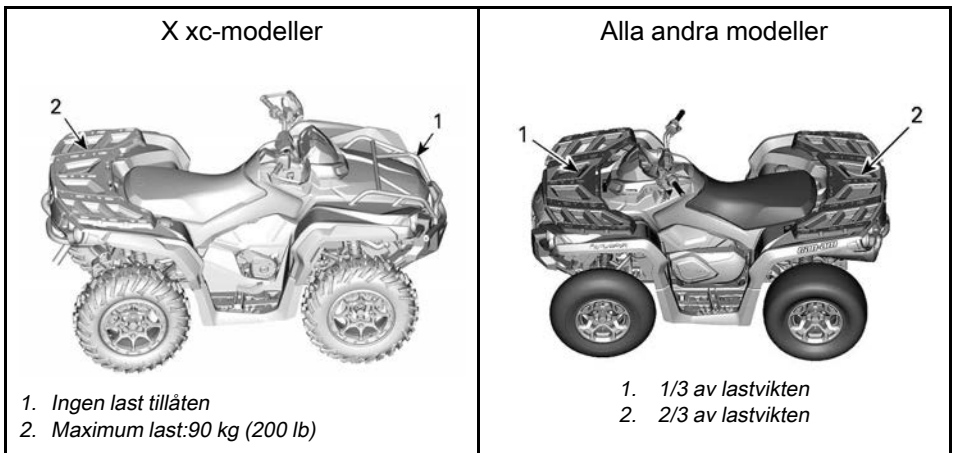
⚠ VARNING

Monterade maskiner skall sänkas till marken innan fordonet lämnas.

Last

All last som placeras på fordonet (inklusive passagerare på 2-UP-modeller) och/eller fordonets lasträcke(n) påverkar fordonets manöverförmåga, stabilitet och bromssträcka.

Överskrid aldrig fordonets totala lastkapacitet, vilket inkluderar förarens, lastens och tillbehörens vikt samt kultrycket. Se *Tekniska specifikationer*.



Se alltid till att lasten är säkert fastspänd och korrekt fördelad (1/3 av lastvikten fram och 2/3 av lastvikten bak), och inte kan påverka din kontroll över fordonet eller belysningen.

Tänk alltid på att lasten kan glida eller falla av och orsaka en olycka.

Se till att last och bagage inte sticker ut på sidorna, där de kan fastna i vegetation eller andra hinder.

Anpassa hastigheten till terrängförhållandena vid körning med last eller släp.

Håll större avstånd för inbromsning.

Fäst alltid lasten så lågt som möjligt på det bakre räcket för att minska effekten av en högre tyngdpunkt.

⚠ VARNING

Fordonets manövrering, väghållning och bromssträcka påverkas när bagageräckena är lastade. Det är därför viktigt med korrekt lastning och fördelning av vikten. Utsätt aldrig fordonet för överbelastning eller oriktig lastnings- eller släpforfarande. Se alltid till att lasten är säkert fastspänd och korrekt fördelad på räckena innan du använder fordonet. Anpassa hastigheten till terrängförhållandena vid körning med last eller släp och undvik kraftiga lut och svår terräng. Håll större avstånd för inbromsning, särskilt på sluttande underlag eller när man har en passagerare (2-UP-fordon). Var försiktig så att du inte sladdar eller slirar. Fäst alltid lasten så lågt som möjligt på räckena för att minska effekten av en högre tyngdpunkt. Underlåtenhet att följa dessa rekommendationer kan ändra fordons köregenskaper, vilket kan orsaka en olycka.

Tabell för maximal last

Tillåten totalast	1-UP-modeller	235 kg (517 lb)	Inkluderar förarens, passagerarens, lastens och tillbehörens vikt samt kultrycket.
	2-UP-modeller	272 kg (600 lb)	
Last fram	X xc	Ingen last tillåten	—
	Alla andra modeller	45 kg (100 lb)	Jämnt fördelad.
Last bak		90 kg (200 lb)	Jämnt fördelad. Inklusive bakre räcke, bakre handskfack och dragstångsvikt.

Exempel på lämplig fördelning av fordonslast (modeller med 235 kg (517 lb) total last)

Total fordonsbelastning	Förare och passagerare	Lastvikt	Tillbehör	Dragstångsvikt
235 kg (517 pund)	100 kg (220 pund)	105 kg (231 pund)	10 kg (22 pund)	20 kg (44 pund)

Lastning av lasträcken

Placera lasten så långt ned som möjligt en- hög last kan höja fordonets' tyngdpunkt, vilket kan minska dess stabilitet. Placera lasten på räckets så jämnt fördelat som möjligt.

Säkra lasten på lasträcket. Fäst inte lasten i någon annan del av fordonet. Om lasten inte är säkert fastgjord kan den glida och falla av och riskera att träffa förare eller passagerare eller människor i närheten. Lasten kan också flyttas under körningen och påverka fordonets manövrering.

Föremål som är höga kan påverka synfältet för föraren och kan även bli projektiler vid en olycka. En last som sticker ut åt sidorna riskerar att fastna i buskar, grenar eller andra hinder. Se till att bromsljusen inte täcks eller skymms av lasten. Se till att ingen del av lasten skjuter ut utanför flaket och att lasten inte försämrar sikten eller kontrollen över fordonet.

OBS

Överskrid inte lasträckets maximala kapacitet. Se *Tekniska specifikationer*.

Ha aldrig med bensinbehållare eller andra brandfarliga vätskor på lastflaken.

Dragning av last

Dra aldrig en last genom att fästa den i stötdämparen; det kan få fordonet att välta. Använd endast dragkroken eller vinschen (om en sådan installerats) för att dra en last.

I ett nödläge, använd bogserkroken för att bogsera fordon som fastnat. Se *Bogserkrokar*.

När du drar last med en kedja eller vajer:

- Se till att den inte slackar innan du börjar köra och att den håller sig sträckt under körning.
- Se till att bromsa gradvis. Lastens inre kan leda till en stöt.

⚠ VARNING

En slackande kedja eller vajer kan gå sönder och sprätta upp.

Vid dragning av en last, respektera den maximala dragkapaciteten. Se *Dra ett släp*.

Om du har ett annat fordon på släp, se till att någon kontrollerar det dragna fordonet. Den personen måste bromsa och styra för att behålla kontrollen över fordonet.

Sänk hastigheten vid dragning av last och sväng försiktigt.

Undvik kraftiga lut och svår terräng.

Försök aldrig köra i branta backar.

Håll större avstånd för inbromsning, särskilt på sluttande underlag eller med en passagerare (2-UP-fordon).

Var försiktig så att du inte sladdar eller slirar.

Dragning av släp

OBS

För dragning av släp måste en BRP-godkänd bakre fästplåt för släp ha installerats korrekt på fordonet.

Att köra detta fordon med ett släp ökar avsevärt risken för vältning, särskilt i branta sluttningar. Om du använder ett släp måste du se till att dess fäste är kompatibelt med det som finns på fordonet. Se till att släpet är i vågrät linje med fordonet. (I vissa fall kan du behöva installera en speciell förlängning på fordonets draganordning.) Använd säkerhetskedjor eller vajrar för att säkert koppla släpet till fordonet.

Sänk hastigheten när du drar en kärra och sväng försiktigt. Undvik kraftiga lut och svår terräng. Försök aldrig köra i branta backar. Håll större avstånd för inbromsning, särskilt på sluttande underlag eller med en passagerare (2-UP-fordon). Var försiktig så att du inte sladdar eller slirar.

Fellastning av släp kan göra att man tappar kontroll över fordonet förloras.

Överskrid inte fordonets dragkapacitet eller kultryck. Se *Tekniska specifikationer*.

Se till att åtminstone ett visst kultryck förekommer.

Kontrollera alltid att lasten är jämnt fördelad och säkert fastgjord på släpet. Ett jämnt balanserat släp är lättare att kontrollera.

Lägg alltid i lågväxeln (L) vid körning med släp – det ger bättre dragkraft och hjälper dessutom till att motverka den ökade belastningen på bakhjulen.

När du har stannat eller parkerat, blockera fordonets och släpets hjul så att de inte kan röra sig.

Var försiktig när du kopplar loss ett lastat släp. Släpet eller dess last kan falla på dig eller andra.

Vid körning med släp, respektera den maximala dragkapacitet som visas på skalen på kroken.

Dragkapaciteten inkluderar släpets vikt.

⚠ VARNING

Håll dig borta från området mellan fordonet och släpfordonet.

⚠ VARNING

Följ anvisningarna i instruktionsboken för installerad/dragen maskin eller släpvagn noggrant. Använd inte kombinationen fordon – maskin eller fordon – släpvagn om inte alla anvisningar har följts.

VIKTIGA ETIKETTER PÅ PRODUKTEN (KANADA/USA)

Säkerhetshängetikett

Med det här fordonet medföljer en hängetikett och dekaler med viktig information om säkerhet.

Alla förare av detta fordon måste läsa informationen och se till att de förstår den innan de kör.

G
GENERELL MODELL

**DETTA ATV-FORDON ÄR AVSETT
FÖR
FRITIDS- ELLER NYTTOANVÄNDNING
ENDAST FÖRARE - INGA
PASSAGERARE**

**INGEN FÖRARE UNDER 16 ÅRS
ÅLDER**

**DET FINNS FÖRARKURSER FÖR
ATV-KÖRNING. KONTAKTA DIN
ÅTERFÖRSÄLJARE FÖR INFORMATION.**





**KONTAKTA ER ÅTERFÖRSÄLJARE FÖR
INFORMATION OM REGIONALA ELLER
LOKALA LAGAR OCH FÖRORDNINGAR
BETRÄFFANDE ATV-ANVÄNDNING.**

DENNA ETIKETT FÅR INTE AVLÄGSNAS FÖRE FÖRSÄLJNING.

704903310_SE

! VARNING

Inkorrekt användning av en ATV kan resultera i SVÅRA PERSONSKADOR eller DÖDSFALL.

			
<small>ANVÄND ALLTID GODKÄND HJÄLM OCH SKYDDSUSTRÜSTNING.</small>	<small>ANVÄND ALDRIG PÅ ALLMÄNNA VÄGAR.</small>	<small>TA ALDRIG MED PASSAGERARE.</small>	<small>ANVÄND ALDRIG MED DROGER ELLER ALKOHOL I KROPPEN.</small>

Kör ALDRIG:

- utan lämplig ATV-utbildning eller instruktioner.
- i en hastighet som är för hög för din skicklighet eller körförhållandena.
- på allmänna vägar - en krock kan ske med ett annat fordon.
- med passagerare – passagerare påverkar balans och styrning och ökar risken för att tappa kontrollen.

ALLTID :

- använd korrekt körteknik för att undvika att fordonet välter i backar, svår terräng eller svängar.
- undvik belagda ytor – de kan allvarligt försämra väghållningen och kontrollen.

**LOKALISERA OCH LÄS INSTRUKTIONSBOKEN.
FÖLJ ALLA INSTRUKTIONER OCH VARNINGAR.**

TYPISK – 1-UP-MODELLER

G

GENERELL MODELL

DETTA ATV-FORDON ÄR AVSETT FÖR FRITIDS- ELLER NYTTOANVÄNDNING

INGEN FÖRARE UNDER 16 ÅRS ÅLDER

DET FINNS FÖRARKURSER FÖR ATV-KÖRNING. KONTAKTA DIN ÅTERFÖRSÄLJARE FÖR INFORMATION. TITTA PÅ SÄKERHETSVIDEON FÖRST.

KONTAKTA ER ÅTERFÖRSÄLJARE FÖR INFORMATION OM REGIONALA ELLER LOKALA LAGAR OCH FÖRORDNINGAR BETRÄFFANDE ATV-ANVÄNDNING.

Denna etikett får ej avlägsnas före försäljning.

! VARNING

Inkorrekt användning av ett ATV-fordon kan resultera i SVÅRA PERSONSKADOR eller DÖDSFALL.



ANVÄND ALLTID GODKÄND HJÄLM OCH SKYDDSRÜSTNING - BÅDE FÖRARE OCH PASSAGERARE.



ANVÄND ALDRIG PÅ ALLMÄNNA VÄGAR.



TA ALDRIG MED MER ÄN 1 PASSAGERARE.



ANVÄND ALDRIG MED DROGER ELLER ALKOHOL I KROPPEN.

Kör ALDRIG:

- utan lämplig ATV-utbildning eller instruktioner.
- i en hastighet som är för hög för din skicklighet eller körförhållandena.
- på allmänna vägar - en krock kan ske med ett annat fordon.
- med en passagerare om passagerarsätet inte är ordentligt fastmonterad.

FÖRAREN MÅSTE ALLTID

- använda korrekt körteknik för att undvika att fordonet välter i backar, svår terräng eller svängar.
- undvik belagda ytor - de kan allvarligt försämra väghållningen och kontrollen.
- sänka hastigheten och vara extra försiktig vid körning med passagerare - låta passageraren stiga av om förhållandena kräver det.
- se till att passageraren läser och förstår denna dekal och dekalen om passagerarsäkerhet.

LOKALISERA OCH LÄS INSTRUKTIONSBOKEN.
FÖLJ ALLA INSTRUKTIONER OCH VARNINGAR.

Denna etikett får ej avlägsnas före försäljning. 704903314_SE

TYPISK - 2-UP-MODELLER

Säkerhetsdekal

Läs och se till att du förstår alla säkerhetsdekal på fordonet.

Dessa dekal är fästa på fordonet och är till för förarens, passagerarens (2-UP) och omkringstående personers säkerhet.

Säkerhetsdekalerna på fordonet är att betrakta som permanenta delar av fordonet.

Om de saknas eller är skadade kan de bytas utan extra kostnad. Kontakta en auktoriserad Can-Am Offroad-återförsäljare.

OBS:

Av den händelse att det finns skillnader mellan den här instruktionsboken och fordonet, ska säkerhetsdekalerna på fordonet ha företräde över dekalerna i det här dokumentet.

Allmän varningsdekal

1-UP-modeller

⚠ VARNING!

Inkorrekt användning av ett ATV-fordon kan resultera i SVÅRA PERSONSKADOR eller DÖDSFALL.

			
ANVÄND ALLTID GODKÄND HJÄLM OCH SKYDDSUTRUSTNING.	ANVÄND ALDRIG PÅ ALLMÄNNA VÄGAR.	TA ALDRIG MED PASSAGERARE.	ANVÄND ALDRIG MED DROGER ELLER ALKOHOL I KROPPEN.

Kör **ALDRIG**:

- utan lämplig ATV-utbildning eller instruktioner.
- i för höga hastigheter för dina färdigheter eller förhållanden.
- på allmänna vägar - en krock kan ske med ett annat fordon.
- med passagerare - passagerare påverkar balans och styrning och ökar risken för att tappa kontrollen.

DU SKA **ALLTID**:

- använd korrekt körteknik för att undvika att fordonet välter i backar, svår terräng eller svängar.
- undvik belagda ytor - de kan allvarligt försämma väghållningen och kontrollen.

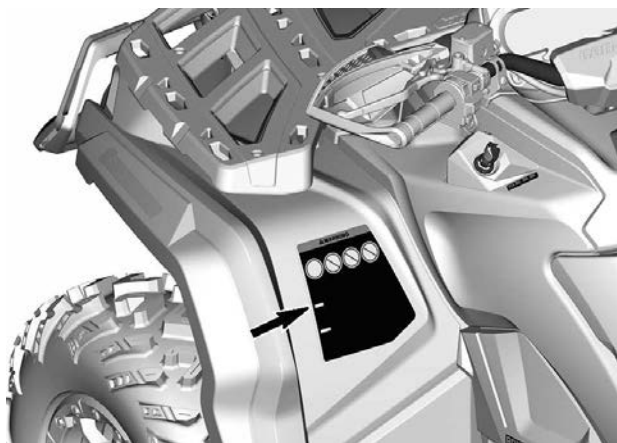
Läs och se till att du förstår alla säkerhetsdekalerna, ta fram och läs instruktionsboken, titta på säkerhetsvideon med hjälp av QR-kodlänken eller besök Can-Am-webbplatsen innan användning.

LOKALISERA OCH LÄS INSTRUKTIONSBOKEN. FÖLJ ALLA INSTRUKTIONER OCH VARNINGAR.

Patent: www.brp.com/en/about-brp/patents.html



8010_SE



2-UP-modeller

⚠ VARNING!

Inkorrekt användning av ett ATV-fordon kan resultera i SVÅRA
PERSONSKADOR eller DÖDSFALL



ANVÄND ALLTID
GODKÄND HJÄLM
OCH

SKYDDSUTRUSTNING
- BÅDE FÖRARE OCH
PASSAGERARE.



ANVÄND ALDRIG
PÅ ALLMÄNNA
VÄGAR.



TA ALDRIG MED
MER ÄN
1 PASSAGERARE.



ANVÄND ALDRIG
MED DROGER
ELLER ALKOHOL I
KROPPEN.

Kör **ALDRIG**:

- utan lämplig ATV-utbildning eller instruktioner.
- i en hastighet som är för hög för din skicklighet eller körförhållandena.
- på allmänna vägar - en krock kan ske med ett annat fordon.
- med en passagerare om passagerarsätet inte är ordentligt fastmonterad.

FÖRAREN MÅSTE **ALLTID**:

- använda korrekt körteknik för att undvika att fordonet välter i backar, svår terräng eller svängar.
- undvik belagda ytor - de kan allvarligt försämma väghållningen och kontrollen.
- sänka hastigheten och vara extra försiktig vid körning med passagerare - låt passageraren stiga av om förhållandena kräver det.
- se till att passageraren läser och förstår informationen på denna dekal och på dekalen om passagerarsäkerhet.

Läs och se till att du förstår alla säkerhetsdekaler, ta fram och läs
instruktionsboken, titta på säkerhetsvideon med hjälp av
QR-kodlänken eller besök Can-Am-webbplatsen innan användning.

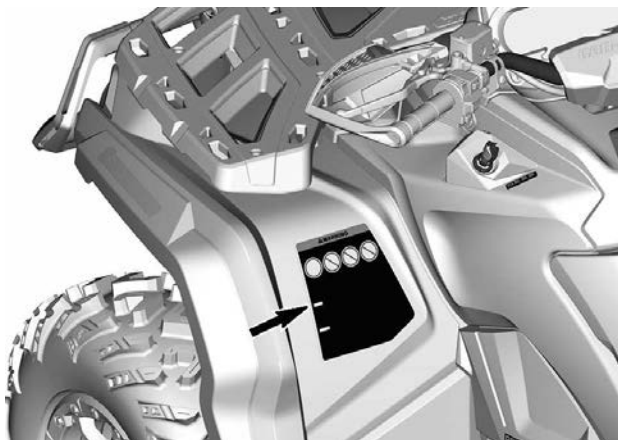


**LOKALISERA OCH LÄS INSTRUKTIONSBOKEN.
FÖLJ ALLA INSTRUKTIONER OCH VARNINGAR.**



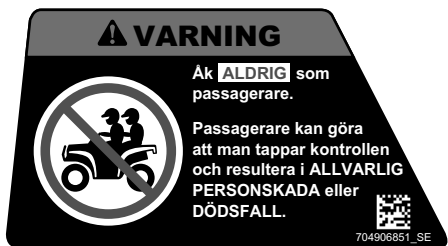
8014_SE

Patent: www.brp.com/en/about-brp/patents.html

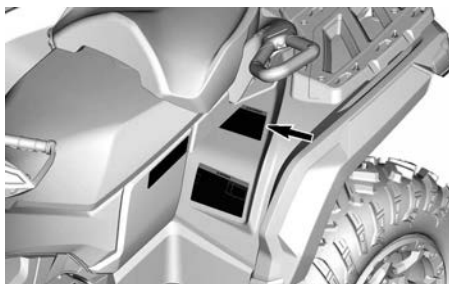


Passagerarvarningsdekal

1-UP-modeller



2-UP-modeller



Montering av passagerarsäte – Varningsdekal

2-UP-modeller

⚠ VARNING!

Se alltid till att du monterar passagerarsätet ordentligt innan du åker.

INSTALLERA PASSAGERARSÄTET

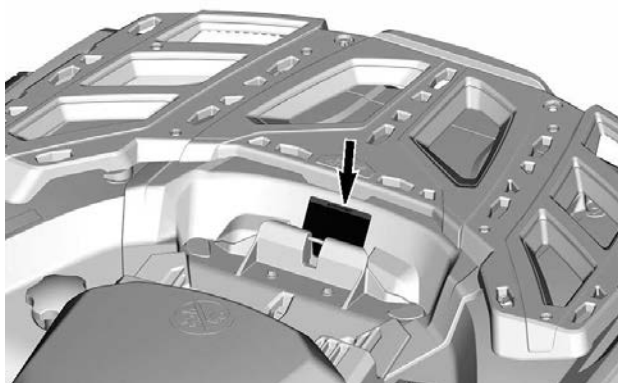
- Se till att spärrspaken finns i öppet läge genom att dra den mot framsätet.
- Genom att använda en framåtgående rörelse, sätt in sätets båda främre flikar i fordonets förankringskåpor.
- Vrid nedåt för gripa in i bakre spärren.
- Stäng spärrspaken genom att skjuta den bakåt för att fastlåsa sätet i läge.
- Kontrollera om sätet är ordentligt fastsatt på plats innan det används.



8401_SE



SE INSTRUKTIONSBOKEN FÖR YTTERLIGARE DETALJER



Däcktryck och maximal last - Varningsdekal

1-UP-modeller

⚠ VARNING

Felaktiga däcktryck eller överbelastning kan orsaka förlorad kontroll över fordonet som kan leda till **ALLVARLIGA PERSONSKADOR** eller **DÖD**.

Se **ALLTID** till att ha korrekt däcktryck anpassat till fordonets last. Se tabellen.

Ha **ALDRIG** för lågt tryck i ett däck eftersom däcket kan lossna från fälgen.

Överskrid **ALDRIG** fordonets lastkapacitet på 235 kg.

Överskrid **ALDRIG** 90 km/h om den totala lasten är mer än 164 kg.

ATV med **LAST** och **SLÄP**

- Körning med last eller släp kan påverka fordonets stabilitet och köregenskaper. Lasten måste vara jämnt fördelad på bagageräckena.
- Vid körning med last eller släp:
 - Sänk hastigheten.
 - tillåt en längre stoppsträcka.
 - Undvik kraftiga lut och svår terräng.

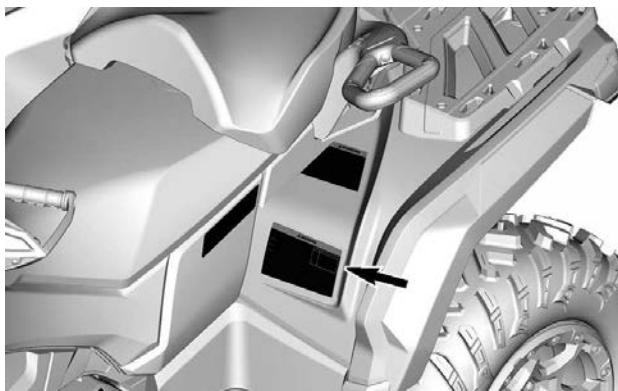
DÄCKTRYCK, KALLT	
FRAM	68,9 kPa
BAK	68,9 kPa



7614_SE



2-UP-modeller



Maxlast av räcken – Varningsdekal

X xc-modeller



! VARNING

Tillåt **ALDRIG** någon att sitta på den bakre delen eller på fordonets framsida.

MAXLAST FRAM: Ingen last tillåten.

MAXLAST BAK: 91 kg jämt fördelad (inklusive dragstångens vikt, om den tillkommer).

8992_SE

Alla modeller utom X xc



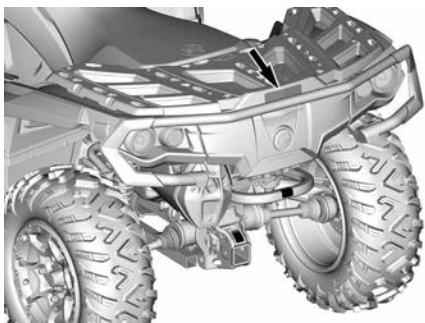
! VARNING

Ta **ALDRIG** passagerare på detta fordon.

MAXLAST FRAM: 45 kg, jämt fördelad.

MAXLAST BAK: 91 kg jämt fördelad (inklusive dragstångens vikt, om den tillkommer).

8992_SE

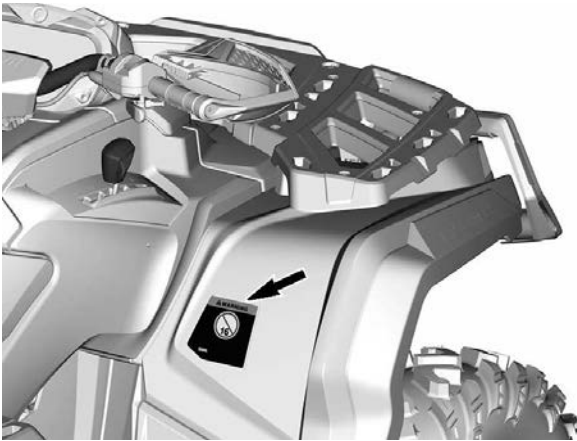


Rekommenderad ålder – varningsdekal

1-UP-modeller



2-UP-modeller



Ingen användning på vägen – Varningsdekal

⚠ VARNING!

Detta är ett terrängfordon som inte är avsett för bruk på allmänna vägar.

704905680_SE

⚠ WARNING

This vehicle is an all terrain vehicle and is not intended for use on public roads.



Fordonsprestanda – Varningsdekal

VARNING

Bekanta dig med detta ATV-fordon; det kan överskrida prestandan för andra ATV du eventuellt har kört.

Detta är ett högprestanda-ATV-fordon, utformat för enbart terrängkörning. Oerfarna förare kan förbise riskerna och överraskas av det speciella sätt som denna ATV uppför sig på, i alla typer av terräng.

704905707_SE



Växlingsprocedur – Se piktogram

OBS

- Detta FORDON MÅSTE stanna innan växeln läggs i.
- Ansätt ALLTID fotbromsen för att växla från Parkering (P) och Neutral (N).

704905695_SE



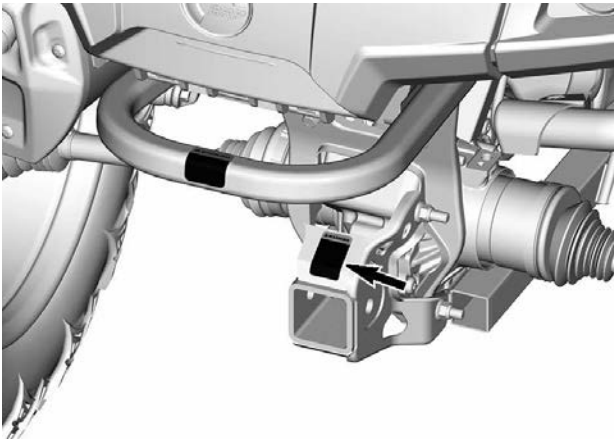
Bogsering och kultryck - Varningsdekal

VARNING!

Felaktig lastning av släp kan orsaka förlorad kontroll över fordonet vilket kan leda till allvariga personskador och dödsfall.

- Maximal släpvnagsvikt (obromsad eller tröghetsbromsad): 750 kg
- Maximal dragstångsvikt (obromsad eller tröghetsbromsad): 75 kg

7406_SE



Dra last med räcken – Varningsdekal

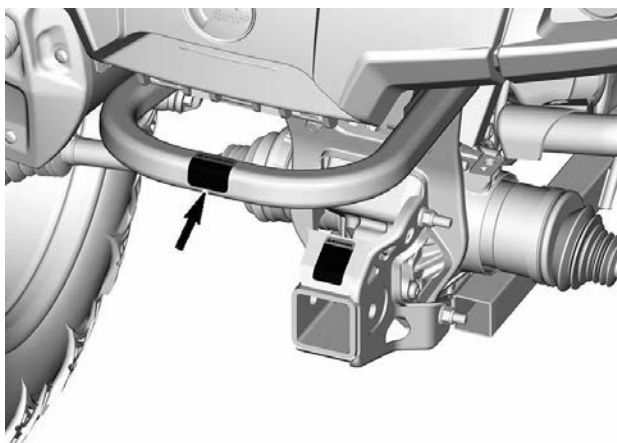
! VARNING

Fäst **ALDRIG** något här eller i bagageräcket för att dra ett släp.

Detta kan orsaka att fordonet tippas över.

Använd **ALLTID** dragkroken eller bärgningskroken för att dra ett släp.

704905698_SE



Varningsdekal – varm kylvätska

 **VARNING**

Öppna inte när den är VARM.



Möjlig brännskada – Varningspiktogram



Efterlevnadshängetiketter

Kalifornien varning proposition 65



⚠ VARNING: Användning, service och underhåll av offroad fordon kan utsätta dig för kemikalier som inkluderar motoravgaser, koloxid, ftalater och bly, som är kända av delstaten Kalifornien för att orsaka cancer och fosterskador eller andra skador på fortplantningssystemet.

För att minimera exponering, undvik att andas avgaser, tomgångskör inte motorn om det inte är nödvändigt, serva fordonet på en väl ventilerad plats och använd handskar eller tvätta händerna ofta när du servar ditt fordon.

För mer information, gå till
[www.p65warnings.ca.gov/
products/passenger-vehicle](http://www.p65warnings.ca.gov/products/passenger-vehicle)



704906872_SE

VIKTIGA DEKALER PÅ PRODUKTEN (LÄNDER UTOM KANADA OCH USA)

Läs och se till att du förstår alla säkerhetsdekalerna på fordonet.

Dessa dekalerna är fästa på fordonet för förarens, passagerarnas eller åskådarnas säkerhet.

Nedanstående dekalerna finns på fordonet och är att betrakta som permanenta delar av fordonet. De måste alltid vara rena och synliga. Om dekalerna saknas eller är skadade, måste de bytas. Säkerhetsdekalerna är kostnadsfria. Kontakta en auktoriserad Can-Am Offroad-återförsäljare.

När delar som har varningar på sig byts ut, se till att beställa (utan kostnad) de gällande säkerhetsvarningarna om de inte redan är installerade på reservdelen.

OBS:

Av den händelse att det finns skillnader mellan den här Instruktionsboken och fordonet, ska säkerhetsdekalerna på fordonet ha företräde över dekalerna i den här guiden.

Säkerhetspiktogram

Läs och se till att du förstår alla säkerhetsdekaleringar på fordonet.

Dessa dekaleringar är fästa på fordonet och är till för förarens, passagerarens (2-UP) och omkringstående personers säkerhet.

Säkerhetsdekaleringarna på fordonet är att betrakta som permanenta delar av fordonet.

Om de saknas eller är skadade kan de bytas utan extra kostnad. Kontakta en auktoriserad Can-Am Offroad-återförsäljare.

OBS:

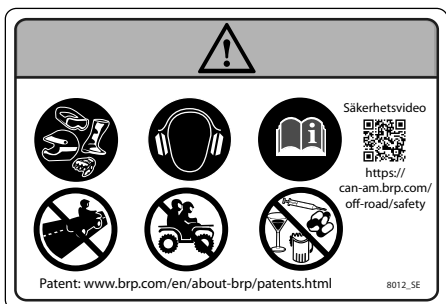
Av den händelse att det finns skillnader mellan den här instruktionsboken och fordonet, ska säkerhetsdekaleringarna på fordonet ha företräde över dekaleringarna i det här dokumentet.

Piktogram – allmän varning

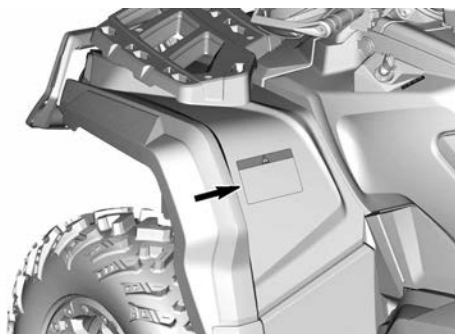
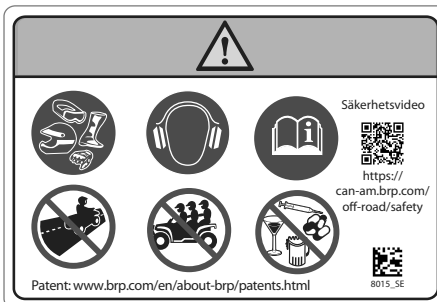
⚠ VARNING

- Inkorrekt användning av en ATV kan resultera i **SVÅRA PERSONSKADOR** eller **DÖDSFALL**. Följ alla anvisningar och varningar.
- Använd alltid godkänd hjälm och skyddsutrustning.
- Bär alltid öronskydd.
- Läs instruktionsboken och titta på säkerhetsvideon.
- Får ej användas på allmän väg.
- Ta aldrig passagerare på 1-UP-fordon och ta **ALDRIG** mer än en (1) passagerare på 2-UP-fordon.
- Kör aldrig med droger eller alkohol i kroppen.

1-UP-modeller



2-UP-modeller

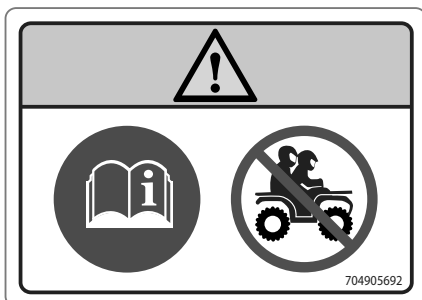


Piktogram – passagerarvarning

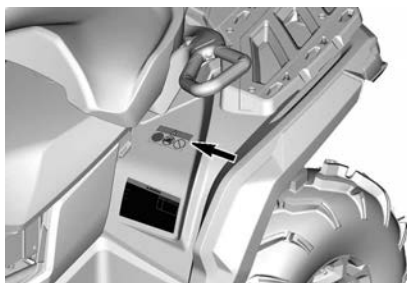
⚠ VARNING

- Läs instruktionsboken och titta på säkerhetsvideon. Inkorrekt användning av en ATV kan resultera i SVÅRA PERSONSKADOR eller DÖDSFALL.
- Ta ALDRIG passagerare på 1-UP-fordon och ta ALDRIG mer än en (1) passagerare på 2-UP-fordon.
- Passageraren, på 2-UP-fordon, måste alltid använda godkänd hjälm och skyddsutrustning.
- Passageraren, på 2-UP-fordon, får ALDRIG åka med efter intag av droger eller alkohol.

1-UP-modeller



2-UP-modeller



























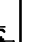



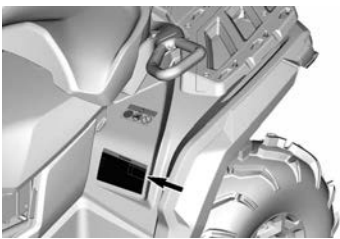
Däcktryck och maximal last – Varningspiktogram

⚠ VARNING

- Överskrid ALDRIG den maximala bogseringsvikten på 750 kg (1,654 lb).
- Överskrid ALDRIG den maximala dragstångsvikten 75 kg (165 lb).
- Läs instruktionsboken och titta på säkerhetsvideon. Inkorrekt användning av en ATV kan resultera i SVÅRA PERSONSKADOR eller DÖDSFALL.
- Bibehåll ALLTID rätt däcktryck så som visas. Felaktiga däcktryck eller överbelastning kan orsaka förlorad kontroll över fordonet som kan leda till ALLVARLIGA PERSONSKADOR eller DÖD.
- På 1-UP-modeller, överskrid ALDRIG lastkapaciteten 235 kg (517 lb), vilket inkluderar förarens, lastens och tillbehörens vikt samt dragstångsvikt.
- På 2-UP-modeller, överskrid ALDRIG lastkapaciteten 272 kg (600 lb), vilket inkluderar förarens, lastens och tillbehörens vikt samt dragstångsvikt.
- Använd ALLTID dragkroken eller bärgningskroken för att dra ett släp.
- På 1-UP-modeller, överskrid ALDRIG 90 km/h (55 MPH) om den totala lasten är mer än 164 kg (360 lb).
- På 2-UP-modeller, överskrid ALDRIG 90 km/h (55 MPH) om den totala lasten är mer än 132 kg (291 lb) eller när en passagerare medförs.

1-UP-modeller

2-UP-modeller

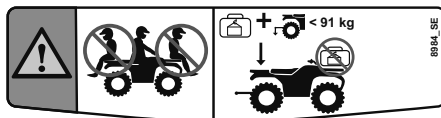
 <p>  +  +  =  $< 235 \text{ kg}$  kPa $68,9 \text{ kPa}$ $68,9 \text{ kPa}$  90 km/h 55 mph  750 kg  +  +  =  75 kg  </p>	 <p>  +  +  =  $< 272 \text{ kg}$  kPa $68,9 \text{ kPa}$ $68,9 \text{ kPa}$  90 km/h 55 mph   750 kg  +  +  =  75 kg  </p>
	

Maxlast av räcken – Varningspiktogram

X xc-modeller

⚠ VARNING

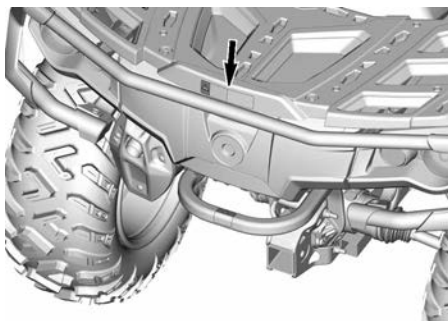
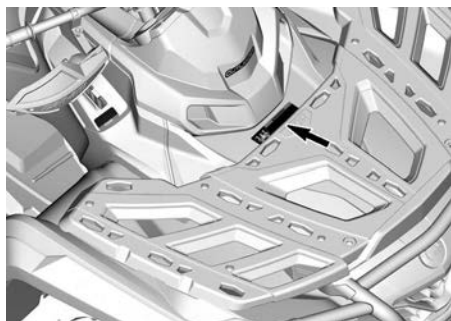
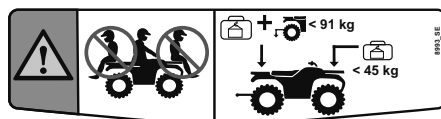
- Ta **ALDRIG** passagerare på detta fordon.
- **MAXLAST FRAM:** Ingen last tillåten.
- **MAXLAST BAK:** 91 kg (200 lb), jämt fördelad (inklusive dragstångsvikt, i tillämpliga fall).



Alla andra modeller

⚠ VARNING

- Ta **ALDRIG** passagerare på detta fordon.
- **MAXLAST FRAM:** 45 kg (100 lb), jämt fördelad.
- **MAXLAST BAK:** 91 kg (200 lb), jämt fördelad (inklusive dragstångsvikt, i tillämpliga fall).

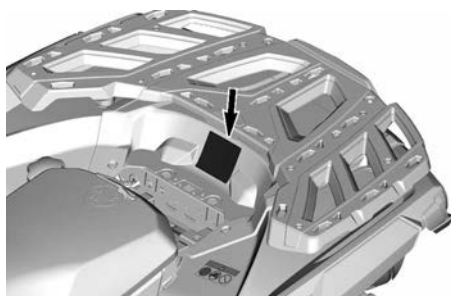
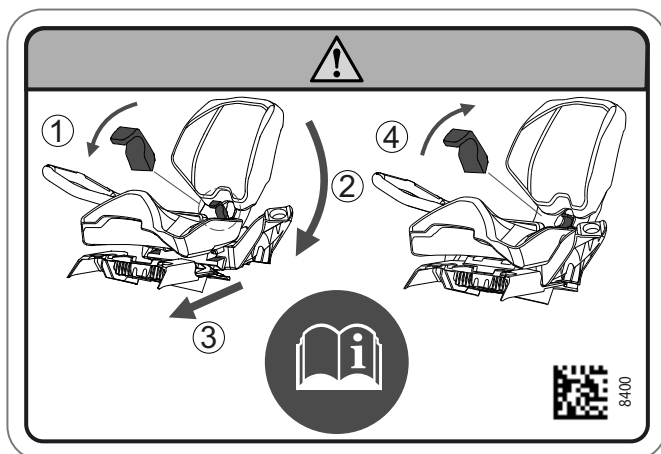


Montering av passagerarsäte – Varningspiktogram

⚠ VARNING

1. Kontrollera att spärrhandtaget är i öppet läge genom att dra det mot sätets främre del.
2. Med en framåtriktad rörelse, för in sätets båda främre flikar i fordons förankringsöppningar.
3. Roterar nedåt för att koppla in den bakre spärren.
4. Stäng spärrhandtaget genom att trycka det bakåt för att spärra sätet.

Läs instruktionsboken och titta på säkerhetsvideon. Inkorrekt användning av en ATV kan resultera i SVÅRA PERSONSKADOR eller DÖDSFALL.

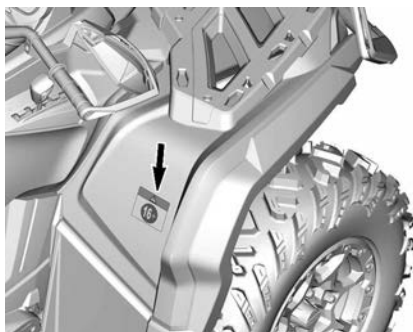
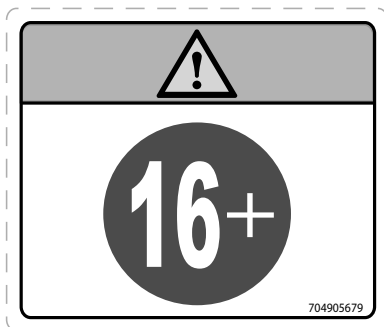


Rekommenderad ålder – Varningspiktogram

⚠ VARNING

Att köra denna ATV om du är under 16 ökar risken för **ALLVARLIGA PERSONSKADOR** och **DÖD** för föraren, och för både förare och passagerare på 2-UP-modeller.

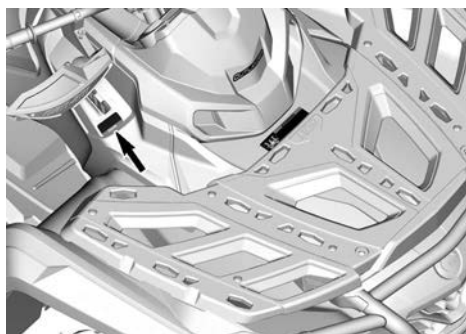
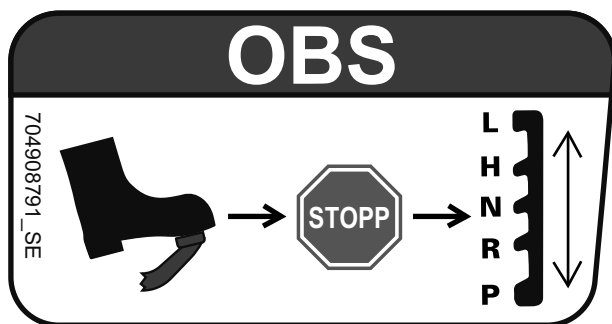
Kör **ALDRIG** denna ATV om du är under 16.



Växlingsprocedurer – Se piktogram

OBS

Detta fordon måste stanna innan växeln läggs i. Ansätt ALLTID fotbromsen för att växla från Parkering (P) och Neutral (N).

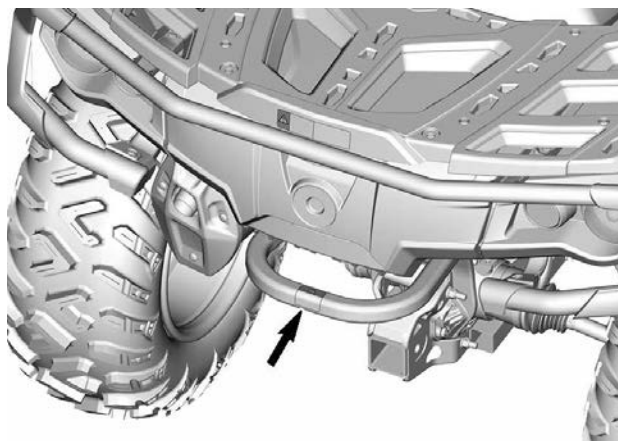


Dra last med räcken eller stötdämpare – Varningspiktogram

⚠ VARNING

Fäst **ALDRIG** något i stötdämparen eller i bagageräcket för att dra ett släp. Det kan få fordonet att välta.

Använd **ALLTID** dragkroken eller bärgningskroken för att dra ett släp.



Varningsdekal – varm kylvätska

 **VARNING**

Öppna inte när den är VARM.



Möjlig brännskada – Varningspiktogram



RAPPORTERA SÄKERHETSDEFEKTER

I Kanada bör du omedelbart informera Transport Canada förutom att meddela Bombardier Recreational Products Inc. om du tror att ditt fordon har en defekt som skulle kunna leda till en krock eller orsaka personskador eller dödsfall.

Om Transport Canada får flera liknande klagomål kan de eventuellt genomföra en undersökning och om de finner att det finns en säkerhetsdefekt i en grupp fordon, kan de beordra att fordonen dras tillbaka och att ersättning utgår från tillverkaren. Transport Canada kan dock inte agera vid eventuella individuella problem som uppstår mellan dig och din återförsäljare eller Bombardier Recreational Products Inc.

För kontakt med Transport Canada:



819-994-3328 (området Gatineau-Ottawa eller internationellt)
Gratis: 1 800-333-0510 (i Kanada)



Transport Canada - ASFAD
330 Sparks Street
Ottawa, ON
K1A 0N5

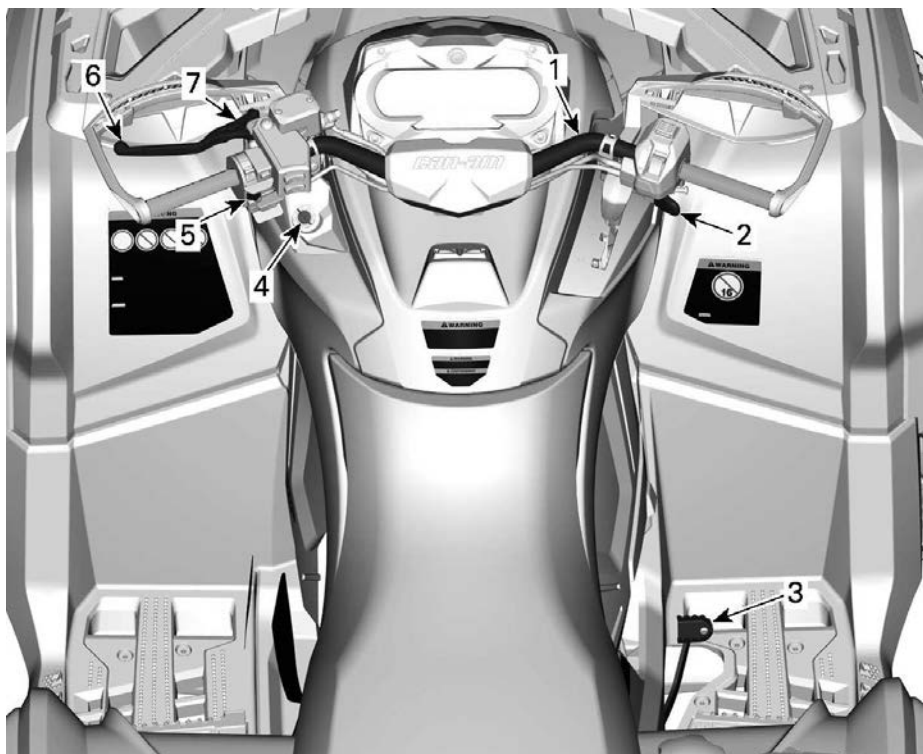


<https://www.tc.gc.ca/recalls>

Den här sidan är avsiktligt tom

FORDONSINFORMATION

DE VIKTIGASTE REGLAGEN



1. Styre
2. Gasreglage
3. Bromspedal
4. RF D.E.S.S.-lås eller tändningslås
5. Motorns stoppreglage
6. Bromshandtag
7. Parkeringsbromsspak

När du läser instruktionsboken, kom då ihåg att:

WARNING!

Anger en potentiell risk som kan resultera i svåra personskador eller dödsfall om den inte undviks.

STYRSTÅNG

Med styrstången styr du snöskotern.

När styrstången roteras åt höger eller vänster vrids framhjulen i denna riktning för att styra fordonet.

⚠ VARNING

Att köra fort baklänges och att svänga samtidigt, kan resultera i förlust av stabiliteten och kontrollen.

GASREGLAGE

Gasreglaget är placerat på höger sida av styrstången.

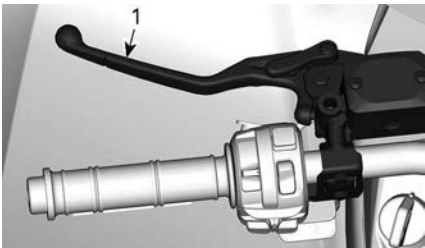
Gasreglaget reglerar motorvarvtalet.

Öka eller bibehåll fordonets hastighet genom att trycka på gasreglaget med höger tumme.

Minska fordonets hastighet genom att släppa gasreglaget.

BROMSHANDTAG

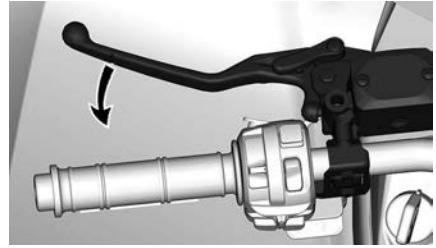
Parkeringsbromsspärren är placerad på vänster sida av styrstången.



1. Bromshandtag

Med bromshandtaget får du fordonet att sakta ned eller stanna.

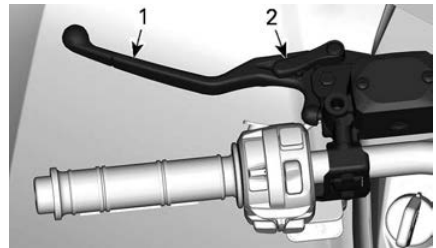
När du trycker in bromshandtaget, kopplar du i de främre och bakre bromsarna.



Bromskraften är proportionell till den kraft som utövas på bromshandtaget.

PARKERINGSBROMSSPAK

Parkeringsbromsspärren är placerad på vänster sida av styrstången.



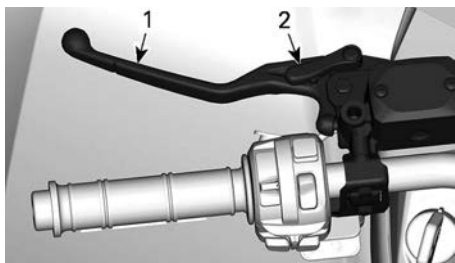
1. Bromshandtag
2. Parkeringsbromsspak

Koppla alltid in parkeringsbromsspärren när fordonet är parkerat.

⚠ VARNING

Använd alltid parkeringsbromsspärren och för växelreglaget till läget PARKERING när fordonet inte används.

Ansätt parkeringsbromsspaken som anvisad:



1. Bromshandtag
2. Parkeringsbromsspak

OBS:

Parkeringsbromsspaken kan ställas in på flera lägen.

OBS

Se till att fordonet står stadigt på plats när parkeringsbromsspaken används.

Tryck på parkeringsbromsspaken för att låsa upp parkeringsbromsspaken. Den ska återgå till vilopositionen.

⚠ VARNING

Kontrollera att parkeringsbromsspärren är helt urkopplad innan du kör fordonet. Om du kör med parkeringsbromsspärren ANSATT kan det skada bromssystemet och orsaka förlust av bromsverkan och/eller brand.

BROMSPEDAL

Bromspedalen är placerad på fotstödet på höger sida.



1. Bromspedal

När du trycker ned bromspedalen bromsar du med den bakre bromsen.

När du släpper bromspedalen ska den återgå till det ursprungliga läget.

Bromskraften är proportionell till den kraft som utövas på bromspedalen.

OBS:

Bromsen har även en viss påverkan på framhjulen via drivlinan när 4-hjulsdriftläget är valt.

Om bromshandtaget skulle sluta fungera, kan du aktivera den bakre bromsen genom att trycka på bromspedalen.

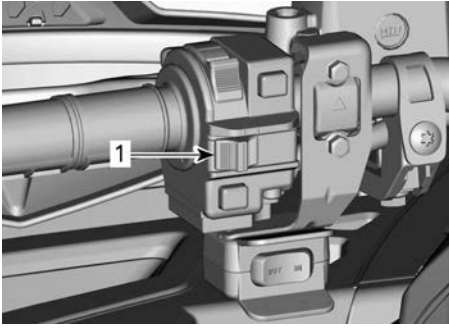
**MOTORN
STOPPREGLAGE**

Detta reglage kan användas till att stänga av motorn och som nödstoppreglage.

Stäng av motorn genom att släppa gasreglaget helt och sedan ställa motorns stoppreglage i STOP-läget.

Även om motorn kan stängas av genom att vrida tändningsnyckeln till AV eller genom att ta bort D.E.S.S.-nyckeln, rekommenderar vi att motorn stängs av genom att ställa motorns stoppreglage i STOP-läget.

Motorns stoppreglage är placerat mitt på multifunktionsomkopplaren.



1. Motorns stoppreglage

RF D.E.S.S. NYCKEL OCH LÅS

D.E.S.S. nyckel

Dessa nycklar innehåller en elektronisk krets som ger varje nyckel ett unikt elektroniskt serienummer.

D. E. S. S.-systemet avläser nyckelkoden och gör det möjligt att starta motorn med nycklar som systemet känner igen.

Fordonet kan användas med 2 olika typer av nyckelprogrammering:

- Normal
- Prestanda

Kontakta din auktoriserade Can-Am Off-road-återförsäljare för fullständig information.

Fordonet levereras med en prestandanyckel.

OBS:

Ytterligare nycklar finns tillgängliga från din återförsäljare som tillbehör.

⚠ VARNING

Rullningar, vältningar, kollisioner och förlust av kontrollen över fordonet, med svåra skador eller död som följd, kan inträffa med såväl prestandanyckeln eller nyckel av basmodell. Användning av normal nyckel ersätter inte behovet av att som förare vara väl förberedd, följa reglerna och köra försiktigt.

Prestandanyckel

Prestandanyckeln ger föraren tillgång till motorns fullständiga vridmoment och fordonets topphastighet.

Det kan vara praktiskt för förare som föredrar snabbare gasrespons och miljöer där full hastighet och acceleration är lämpliga.

En förare kan till exempel föredra prestandanyckeln på breda, öppna och raka spår och banor.

Normal nyckel

Den normala nyckeln begränsar acceleration och fordonshastighet till 70 km/h (43 MPH).

⚠ VARNING

Vid brant nedförskörning kan det hända att motorvarvtalsbegränsningen inte hindrar fordonet från att accelerera över denna hastighet.

Den här nyckeln kan vara praktisk för förare som föredrar mer gradvis acceleration eller i miljöer där full hastighet och acceleration inte är önskvärda.

En förare kan till exempel föredra en normal nyckel i ett smalt spår med mycket kurvor.

D.E.S.S. flexibilitet

D. E. S. S.-systemet på fordonet kan programmeras av din auktoriserade

Can-Am Off-road-återförsäljare så att det accepterar upp till 8 olika nycklar.

Om du har fler än ett D.E.S.S.-utrustat Can-Am-fordon kan vart och ett av dem programmeras av en auktoriserad Can-Am Off-road-återförsäljare för att acceptera det andra fordonets D.E.S.S.-nycklar.

SEKUNDÄRA KONTROLLER

Vissa funktioner gäller kanske inte din modell eller kan vara tillval.



1. Gasreglagets styrhus
2. Växlarreglage
3. Tripp-/menyreglage
4. Vinschreglage
5. Flerfunktionsreglage
6. Förarreglage med uppvärmt grepp och uppvärmd tumme

När du läser instruktionsboken, kom då ihåg att:

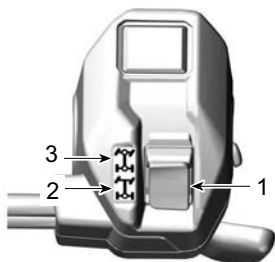
WARNING!

Anger en potentiell risk som kan resultera i svåra personskador eller dödsfall om den inte undviks.

GASREGLAGETS STYRHUS

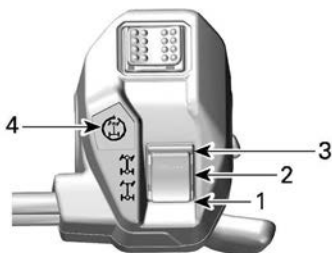
Elektronisk gasspjällsstyrning (ETC)

Modeller utan 4WDLöck



1. 2/4-hjulsdriftväljare
2. 2-hjulsdriftläge (2WD)
3. 4-hjulsdriftläge (4WD)

Modeller med 4WDLöck



1. 2-hjulsdriftläge (2WD)
2. 4-hjulsdriftläge (4WD)
3. 4WDLöck-läge
4. 4WDLöck-kontrollampa

Ändra dragläge

Innan du ändrar i 2-hjulsdrift eller i 4-hjulsdriftlägen:

1. Stanna fordonet helt.
2. Låt motorn gå på tomgång.
3. Välj önskat läge.

OBS

Mekaniska skador kan uppstå om 2/4-hjulsdriftväljaren används medan fordonet är i gång.

Modeller med 4WDLöck-läge

För att koppla in eller koppla ur 4WDLöck-läget:

1. Se till att 4-hjulsdriftläget är valt.
2. Minska hastigheten till under 30 km/h (20 MPH).
3. Lätta på gaspådraget.
4. Tryck väljaren helt uppåt.
5. För att koppla ur 4WDLöck-läget, tryck väljaren uppåt igen.

När 4WDLöck är aktiverat kommer signalen på gasreglagets styrhus och ikonen på den digitala displayen att slås på och ett pip ljud hörs.

OBS:

Om kontrollampen blinkar och sedan slocknar, bekräftas inte begäran. Minska hastigheten under 30 km/h (20 MPH), släpp gasreglaget och försök igen.

2-hjulsdriftläge

I detta läge överförs motoreffekten endast genom bakhjulen.

För att koppla in 2-hjulsdriftläget, tryck in väljaren NED.



4-hjulsdriftläget (4WD)

Motorkraften fördelas av både fram- och bakhjulen.

Överföringen mellan framhjulen görs beroende på däckgreppet med hjälp av Visco-Lok-systemet

För att aktivera 4-hjulsdriftläget, flytta väljaren i mitten.



4WDLock-läge

⚠ VARNING

Plötsligt ändrad manöver kan kontrollen över fordonet förloras eller skadas.

Tillämpa aldrig 4WDLock-läget innan du tar dig in i en kurva eller under själva kurvan.

Fordonets beteende ändras när 4WDLock-läget är aktiverat. Vändradien ökar också.

Det här läget är konstruerat för att låsa den främre differentialen, vilket ger mer dragkraft för att frigöra fordonet ur en situation (t.ex. fordon som fastnat i lera eller andra mjuka terränger).

Motorkraften fördelas sedan lika på alla fyra hjul.

I 4WDLock-läge begränsar en hastighetsbegränsare fordonets hastighet till 40 km/h (25 MPH). Se *multifunktionella omkopplaren* för att få mer information om hur man upphäver denna begränsning.

Körlägesväljare



1. Körlägesväljare

Körlägesväljaren är placerad ovanpå gasreglagets styrhus.

2-lägen kan specifikt väljas:

- ECO eller Arbete
- SPORT

Det valda läget indikeras i lägesvisningen på mätaren.

När SPORT-läget är aktiverat hörs också ett pipjud.

Läget ECO eller ARBETE

ECO-läget ger en smidigare respons från gasreglage och är begränsad till en max hastighet på 70 km/h (43 MPH).

När du vill aktivera läget SPORT eller ARBETE ska du bläddra med väljaren till VÄNSTER.

Bläddra till HÖGER för att inaktivera.

SPORT-läge

SPORT-läget ger snabbare gasrespons.

Detta läge kan aktiveras med alla typer av nycklar och ger maximal effekt med den nyckel som används.

För att aktivera SPORT-läge ska du bläddra med väljaren till höger.

Bläddra till VÄNSTER för att inaktivera.

OBS: På modellerna 850, 1000 och 1000R, inaktiveras SPORT-läget automatiskt efter fullständig avstängning av den digitala skärmen.

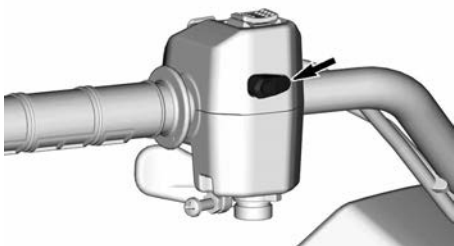
iEB-väljare (intelligent motorbromsning) (i förekommande fall)

iEB låter användaren justera nivån av motorbromsning före eller under en färd.

⚠ VARNING

Motorbromsnivån kommer att påverka fartminskningen när gasreglaget släpps. Det rekommenderas att inte ändra iEB-inställningen medan du utför vissa åtgärder. Dessa åtgärder inkluderar, men är inte begränsade, till följande: inbromsning, kurvtagning eller nedstigning. Var redo att använda bromsen för att minska hastigheten vid behov.

iEB-väljaren är placerad på baksidan av gasreglagets hus.



Tre (3) nivåer kan ställas in och valt läge indikeras i lägesvisningen på mätaren.

Läge	Beskrivning	Visat meddelande
Läge 1	Maximal motorbromsning	IEB MAX
Läge 2	Normal motorbromsning	IEB MED
Läge 3	Låg motorbromsning	IEB MIN

Använd väljaren för att ändra iEB-nivå eller visa vald nivå på mätaren.

- **Kort tryckning (mindre än 0,5 sekunder):** Aktuell iEB-nivå visas på mätaren.
- **Lång tryckning (mer än 1 sekund):** Val av nästa nivå.

Nivåändringen går från MAX till MIN vid varje lång tryckning och återgår till MAX efter MIN.

När nivån har ändrats visas den valda nivån på mätaren.

När MAX-nivån är vald och gasreglaget släpps upp, saktar fordonet märkbart in med motorbromsning, vilket medger minskad användning av bromshandtaget.

När MIN-nivån är vald krävs mer användning av bromshandtaget för att sakta ned eller stanna fordonet.

Senast valda nivå aktiveras automatiskt när fordonet startas om igen.

VÄXELREGLAGE

Växelseglaget är placerat på höger sida av fordonet nära rattstången.



VÄXELREGLAGETS PLACERING

Växelslaget används för att byta växel.

Växelslaget har 5 positioner:

Växelslagets positioner	
Position	Förrutrustning
P	Parkering
R	Backväxel
N	Neutral
H	Hög växel (framåt)
L	Låg växel (framåt)



VÄXLING

Fordonet måste stannas och bromsarna ansättas innan växling.

OBS

Denna växellåda är inte utformad för växling medan fordonet är i rörelse.

Parkering

I parkeringsläget är växellådan låst, vilket gör att fordonet inte kan förflytta sig.

⚠ VARNING

Lägg alltid i PARKERING (P) när fordonet inte används. Fordonet kan rulla iväg om växelslaget inte är i läget P (PARKERING).

Backväxel

Detta läge gör att du kan backa fordonet.

OBS:

Vid backning är fordonets varvtal begränsat, vilket begränsar backningshastigheten.

⚠ VARNING

Vid backning i nedförslut kan gravitationen öka fordonshastigheten över backningens inställda hastighetsbegränsning.

Neutral

I neutralläget är växellådan urkopplad.

⚠ VARNING

Lägg alltid i PARKERING (P) när fordonet inte används. Fordonet kan rulla iväg om växelslaget är i läget N (NEUTRAL).

Hög växel (framåt)

Med detta läge väljs det höga hastighetsområdet för växellådan. Detta är läget för normal körhastighet. Med denna växel kan fordonet uppnå maximal hastighet.

Låg växel (framåt)

Med detta läge väljs det låga hastighetsområdet för växellådan. Det gör

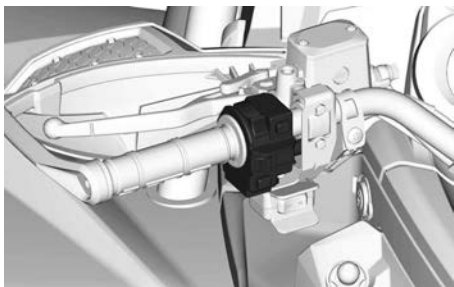
att fordonet kan förflytta sig långsamt framåt med maximal drivkraft.

OBS

Använd låg växel vid körning med släp, frakt av tung last, körning över hinder och uppförs- och nedförskörning.

FLERFUNKTIONSREGLAGE

Flerfunktionsreglaget är placerat på vänster sida av styrstången.



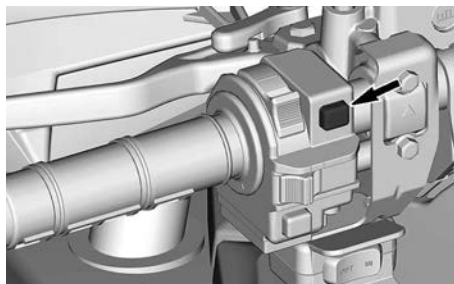
Strålkastarreglage



1. Ljus AV
2. Halvljus och bakljus
3. Helljus och bakljus

Startknapp

Startknappen för motorn är placerad ovanpå multifunktionsomkopplaren.

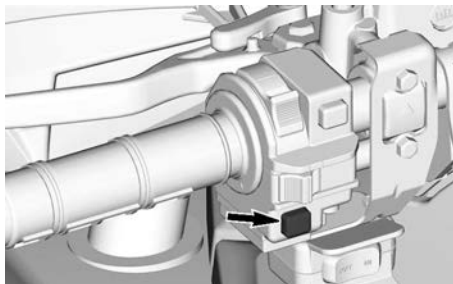


Tryck in och håll den intryckt för att starta motorn.

Se *Starta motorn* i avsnittet *Grundläggande procedurer* för att slutföra startproceduren.

Frisläpps-/DPS-knapp

Startknappen för motorn är placerad längst ned till höger om multifunktionsreglaget.



Den har två funktioner.

- Aktivera frisläppsfunktionen
- Ändra DPS-lägen.

Frisläppsfunktion

Denna funktion gör det möjligt att kringgå motorhastighetsbegränsaren när fordonet backas eller i 4WDLöck-läget.

I 4WDLöck-läget tillåter frisläppsläget att en annan hastighetsbegränsning nås:

- 60 km/h (37 MPH) i HÖG eller LÅG växel

- 25 km/h (16 MPH) i läget BACK.

⚠ VARNING

Se till att området runt fordonet är säkert innan läge "övermanning" används.

Övermanningsläget" får endast användas vid låg hastighet och när fordonet har fastnat i lera eller andra mjuka terrängar.

Använd inte "övermanningsläget" när du kör normalt med backen ilagd, eftersom detta skulle medföra överdriven hastighet,

Använd inte "övermanningsläget" när du kör normalt med 4WDLock ilagd, eftersom detta skulle medföra annars kontrollförlust.

Aktivera frisläppsfunktionen så här:

1. Se till att fordonet står helt stilla.
2. Tryck in frisläppsknappen och håll den intryckt, och tryck sedan gradvis på gasreglaget.

OBS:

När frisläppsfunktionen används kommer meddelandet **FRISLÄPP** rulla på flerfunktionsmätarens display för att bekräfta att funktionen aktiverats.

3. Koppla ur frisläppsfunktionen genom att släppa upp frisläppsknappen/DPS-knappen.

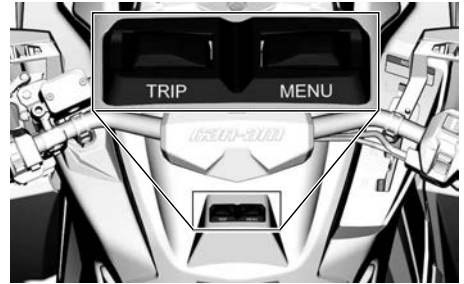
DPS-funktion

Den här knappen används även för att byta läge för dynamisk servostyrning (DPS).

För en fullständig information om DPS-lägen, se *Finjustera fjädringen*.

TRIPP-/MENYREGLAGE (i förekommande fall)

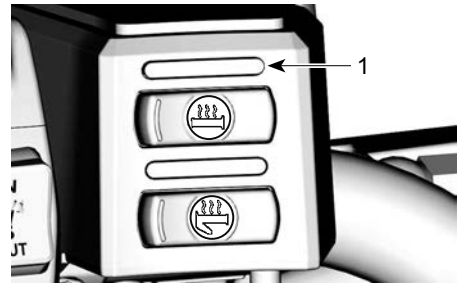
Detta reglage används för att navigera i den 7,6" digitala displayen.



OPERATÖRENS UPPVÄRMNINGSGREPP (om sådant finns)

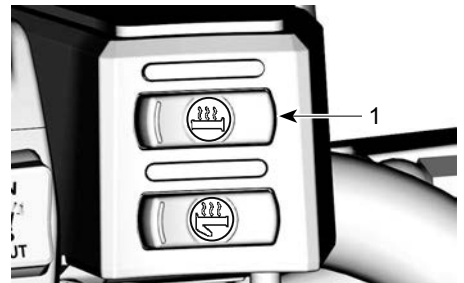
Handtagsvärmarna har 4 värmenivåer.

Värmenivån anges av lysdioderna ovanför reglaget. Handtagsvärmarna är avstängda om ingen lysdiod lyser.



1. Lysdiod för värmenivå

Tryck på reglaget en gång för att slå på.



1. Brytare för handtagsvärmare

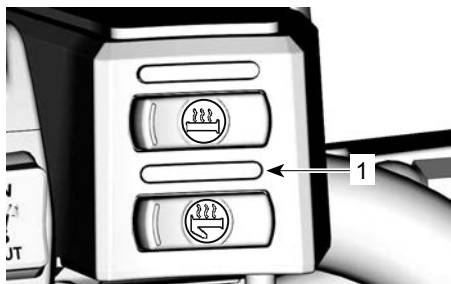
Tryck på reglaget en gång till för att öka värmenivån. Värmenivån ökar varje gång reglaget trycks.

För att stäng av, ökar till maximal värmenivå för att sedan trycka reglaget än en gång.

UPPVÄRMAD GASSPAK (om sådan finns)

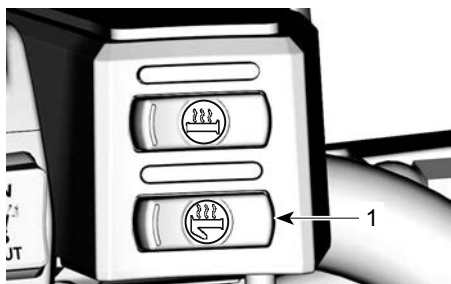
Den uppvärmda tummen har 4 värmenivåer.

Värmenivån anges av lysdioderna ovanför reglaget. Handtagsvärmarna är avstängda om ingen lysdiod lyser.



1. Lysdiod för värmenivå

Tryck på reglaget en gång för att slå på.



1. Gasreglagevärmare

Tryck på reglaget en gång till för att öka värmenivån. Värmenivån ökar varje gång reglaget trycks.

För att stäng av, ökar till maximal värmenivå för att sedan trycka reglaget än en gång.

SIGNALHORNSKNAPP

Endast för fordon som säljs i Finland

Signalhornsknappen sitter under vänstra flerfunktionsreglaget.

Tryck på signalhornsknappen för att aktivera signalhornet.

UTRUSTNING

När du läser instruktionsboken, kom då ihåg att:

VARNING!

Anger en potentiell risk som kan resultera i svåra personskador eller dödsfall om den inte undviks.

FÖRARSÄTE

Sätet är konstruerat för endast en förare.

VARNING

Låt aldrig någon följa med som passagerare på detta fordon.

Ta bort sätet

1. Tryck sätesspärren uppåt. Denna spärr är placerad under sätets bakre del.



1. Sätesspärr

2. Dra sätet uppåt och sedan bakåt.
3. Fortsätt att lyfta tills du kan frigöra den främre spärren och därefter helt ta bort sätet.

Montering av sätet

1. Placera sätets främre spärrar i stålfästena i ramen.
2. När sätet är på plats, tryck det bestämt nedåt för att låsa det. Ett tydligt snäpp ska kännas.
3. Kontrollera att sätet är ordentligt spärrat genom att dra i det en extra gång.

VARNING

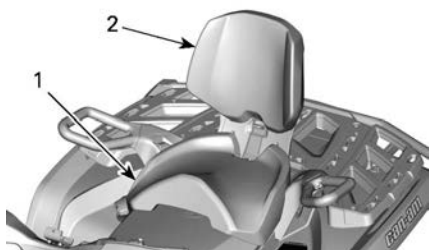
Kontrollera att förarsätet är ordentligt spärrat genom att dra det bakåt och uppåt flera gånger. Även om ett tydligt snäpp hörs under installationen, dra det alltid bakåt och uppåt för att bekräfta att det är korrekt låst.

PASSAGERARSÄTE

VARNING

Kör inte fordonet utan passagerarsätet korrekt installerat. Utan passagerarsätet är fordonet ENSITSIGT (1-UP-modell) och INGEN PASSAGERARE får tillåtas färdas på fordonet.

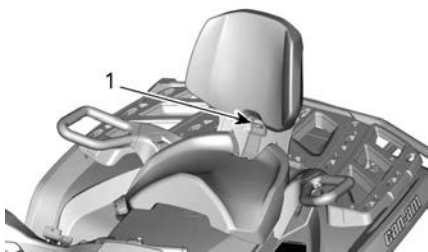
Passagerarsätet är konstruerat för endast en passagerare. Det inbyggda ryggstödet stödjer passagerarens rygg vid körning.



1. Passagerarsäte
2. Inbyggt ryggstöd

Ta bort passagerarsätet

1. Dra passagerarsätets spärrhandtag mot sätets främre del.

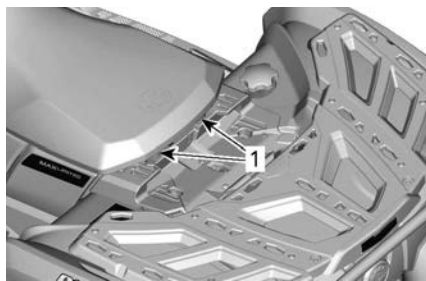


1. Säteshandtag

2. Fortsätt att dra spärrhandtaget framåt och tryck samtidigt ned på den bakre delen av spärrhandtaget för att frigöra den bakre spärren och vrid sätet framåt med hjälp av ryggstödet.
3. På modeller med uppvärmda grepp och/eller uppvärmda visir för passagerare, koppla från elkontakten under sätet.
4. Dra sätet bakåt och uppåt för att lossa de främre spärren.

Installera passagerarsätet

1. Kontrollera att spärrhandtaget är i öppet läge genom att dra det mot sätets främre del.
2. Med en framåtriktad rörelse, för in sätets båda främre flikar i fordons förankringsöppningar.
3. På modeller med uppvärmda grepp och/eller uppvärmda visir för passagerare, anslut elkontakten under sätet.
4. Rotera nedåt för att koppla in den bakre spärren.
5. Stäng spärrhandtaget genom att trycka det bakåt för att spärra sätet.
6. Kontrollera att sätet är ordentligt på plats och spärrat innan det används.



1. Främre stift

⚠ VARNING

Det är ytterst viktigt för passagerarens säkerhet att du kontrollerar att passagerarsätet är ordentligt spärrat, genom att dra det bakåt och uppåt flera gånger.

FOTSTÖD

Förarens fotstöd är placerade på höger och vänster sida av fordonet.

1-UP-modeller



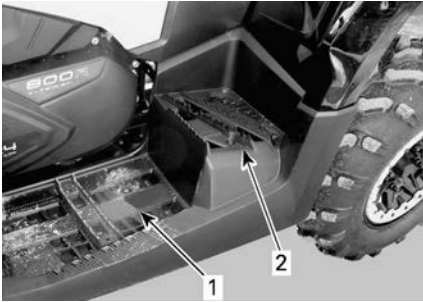
1. Förarens vänstra fotstöd

⚠ VARNING

Föraren måste hela tiden ha båda fötterna på fotpinnarna vid användning av fordonet.

2-UP-modeller

Passagerarens fotstöd är placerade på höger och vänster sida av fordonet, bakom förarens fotstöd.



1. Förarens vänstra fotstöd
2. Passagerarens vänstra fotstöd

⚠ VARNING

Passageraren måste hela tiden ha båda fötterna på fotstöden vid användning av fordonet.

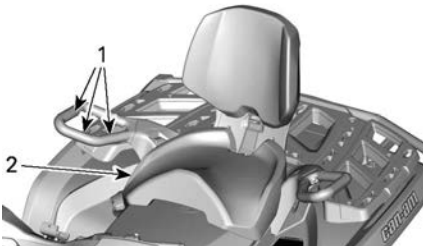
GREPPHANDTAG (2-UP-fordon)

Grepphandtagen finns till höger och vänster om passagerarsätet.

De måste alltid hålla fast ordentligt i grepphandtagen när fordonet körs.

⚠ VARNING

Passageraren måste alltid hålla i sig i de bakre grepphandtagen, inte i föraren. Passagerarens båda fötter måste även vila stadigt mot fotstöden.

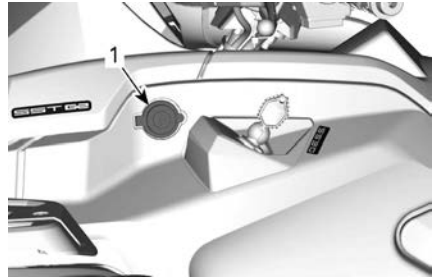


TYPBILD

1. Grepphandtag
2. Passagerarsäte

12 V ELUTTAG

Smidigt för en handhållen ficklampa eller annan portabel utrustning.



1. 12 V-strömuttag

Ta bort skyddslocket för att använda. Återinstallera alltid efter användning, för att skydda mot väderlek.

BAKRE FÖRVARINGSUTRYMME

Praktiskt utrymme för personliga föremål.



1. Lock till bakre förvaringsutrymme

⚠ VARNING

Sätt alltid växelreglaget i läget **PARKERING** innan du öppnar locket.
Lämna aldrig tunga eller lösa föremål som kan gå sönder i förvaringsutrymmet.
Spärra alltid locket före körning.

Öppna det bakre förvaringsutrymmet.

1. Lossa spärren till locket och lyft ned det försiktigt.



1. Spärr till bakre förvaringsutrymme

Stäng det bakre förvaringsutrymmet

1. Lyft försiktigt upp locket och skjut in det tills spärren låses med två klick, vilket säkerställer att tätningen är komprimerad.

LASTRÄCKEN

VARNING

- Kör aldrig passagerare på en lasthylla
- Lasten får aldrig komma i vägen för förarens synfält, eller påverka hans förmåga att styra fordonet ordentligt.
- Överbelasta inte fordonet.
- Se till att alltid säkra lasten ordentligt och att denna inte sticker utanför räcken.

Hänvisa alltid till *Maxlast av räcken – Varningsdekal* för rekommendationer om lastens vikt.

X xc-modeller

Ingen belastning är tillåten på främre lasträcket för denna modell.

Bakre lasträcket är bekvämt för att ta med utrustning eller annan last. Den

får aldrig användas för att köra passagerare.

Alla andra modeller

Bagageräcken är praktiska för att transportera utrustning och annan last. De får aldrig användas för att bära passagerare.



FRÄMRE LASTRÄCKE

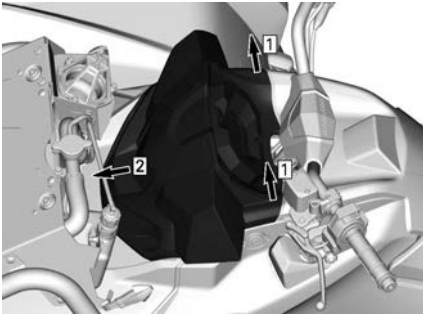


BAKRE BAGAGERÄCKE

MÄTARSTÖD

Demontering av stödvindruta

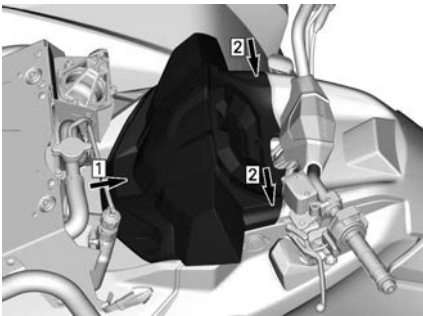
Lyft bakre delen av mätarstödet och tryck den framåt.



Montering av stödvindruta

Skjut mätarstödet bakåt för att haka i de främre spärrarna.

Skjut bakre delen av mätarstödet för att spärra den.



VERKTYGSSATS

Verktögssetsen finns under sätet. Den innehåller verktyg för grundunderhåll.

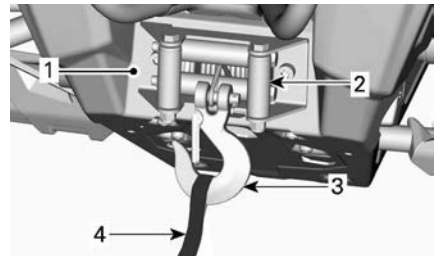
VINSCH (i förekommande fall)

⚠ VARNING

För att undvika allvarlig skada eller dödsfall eller betydande komponentsskador.

- Använd aldrig vinschvajer/-linan för att hålla kvar ett fordon under körning med släp.
- Kör aldrig med vinschvajer/-linan fäst till en last eller ett annat fordon.
- Använd endast vinschen för att hjälpa ett fordon som sitter fast (snö, lera osv.).
- Se alltid vinschtillverkarens instruktioner innan du drar laster.

Linstyrningsrullar används för att skydda fordonet mot skador och föra vinschlinan tillbaka in i vinschen.



1. Vinsch
2. Linstyrningsrullar
3. Vinschkrok
4. Krokrem

OBS:

Att använda vinschen intensivt under en längre tid kan leda till att batteriet laddas ur.

Följande tips kommer att hjälpa till att minska risken för att ladda ur batteriet:

Linda av för hand: Lås upp vinschen med hjälp av handtaget och dra sedan i krokremmen för att linda av.

Det rekommenderas att låta fordonet vara igång när vinschen används. Stoppa inte fordonet omedelbart efter användning av vinschen för att batteriet skall kunna laddas upp.

Det rekommenderas också, när vinschen används under mer än 30 sekunder, att öka motorns RPM i intervallet av 3 000 RPM för att öka laddningsströmmen till batteriet.

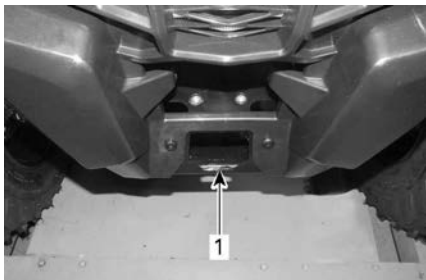
OBS

Se till att fordonet är i **NEUTRAL (N)** innan motorns RPM ökas.

För mer information om vinschen, se vinschtillverkarens instruktion, som medföljer detta fordon.

BÄRNINGSKROK

Praktisk krok som kan användas vid bärgning av en ATV.



1. Främre bogserkrok

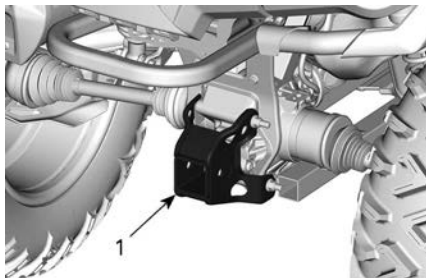


1. Bakre bogserkrok

DRAGKROK

Praktisk krok där du kan installera en kula för ett släp eller annan utrustning. Installera en kula av korrekt storlek enligt släptillverkarens rekommendation.

Se *Bogsering och dragstångsvikt – Varningsdekalom* körning med last och bogseringsrekommendationer.



TYPBILD

1. Dragkrok

⚠ VARNING

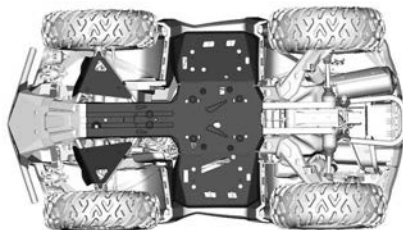
Installera en kula av korrekt storlek som matchar den utrustning som fordonet ska dra.

OBS:

Följ tillverkarens anvisningar för korrekt kopplingsförfarande.

SKYDDSPLOTTOR PÅ UNDERREDET

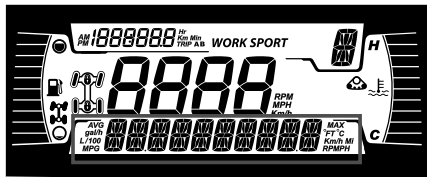
Aluminumplattor som ger skydd på underredet och bärmarna



4,5 TUMS DIGITAL DISPLAY

Flerfunktionsdisplay

Nedre display

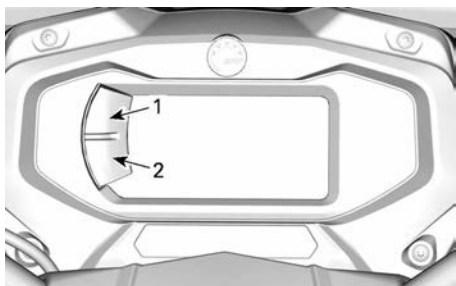


Kan visa följande:

- RPM
- Hastighet
- Motortemperatur
- Batterispänning
- Inställningar
- Meddelanden

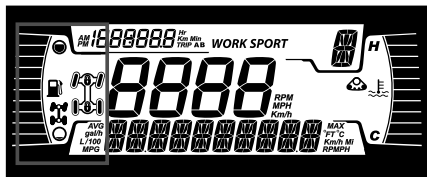
Använd den NEDRE knappen (MENU) för att ändra den information som visas.

Hastighetsdisplayen visar maxhastigheten och genomsnittlig hastighet.



1. Övre knapp
2. Nedre knapp

Vänster sidodisplay

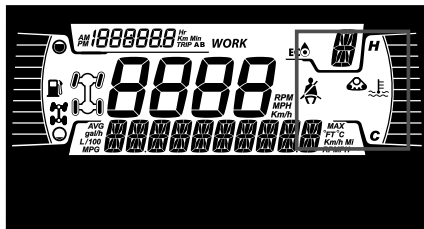


I vänster sidodisplay ingår:

- Bränslenivåindikator
- 2X4/4X4-indikator

Ikon	Beskrivning
	2x4-ikon
	4X4-ikon
	Spärr av främre differential

Höger sidodisplay

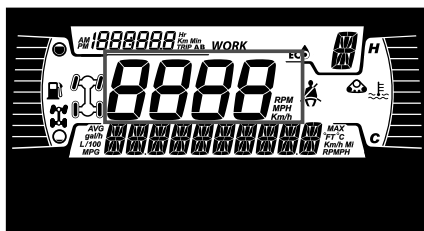


I höger sidodisplay ingår:

- Motortemperatur
- Larvbandssats aktiverad

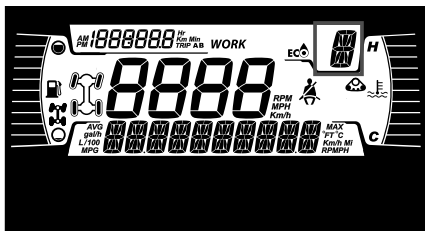
Om en bandsats finns installerad, visas ett meddelande i den nedre displayen.

Mittdisplay



Visar fordonets hastighet i km/h eller MPH.

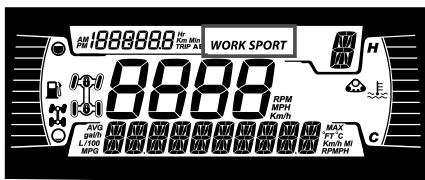
Växellägesdisplay



Displayen visar växelläget:

- P (parkering)
- R (back)
- N (neutral)
- H (högväxel)
- L (lägväxel)
- - (ogiltigt växelintervall)

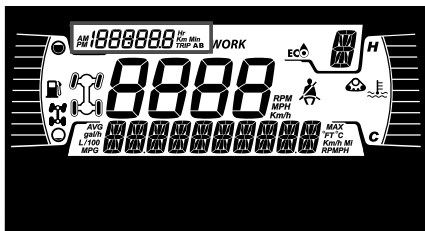
Lägesdisplay



Lägesdisplayen visar valt

- SPORT
- ECO eller ARBETE

Trippdisplay



Displayen visar trippinformation:

- Kumulativ distansmätare

- Tripp A
- Tripp B
- Fordonets timräknare.
- Klocka

Använd den ÖVRE knappen för att ändra den visade informationen.



Håll in den ÖVRE knappen för att återställa trippmätare A/B.

Indikatorlampor




Varnings- och kontrollampor



VARNING och bakljus	
!	ORANGE - Fordonsfel
☰	BLÅ - HELLJUS
🌊	RÖD - Motortemperaturen är för hög.
N	GRÖN - Neutralläge
Ⓜ	RÖD - Parkeringsbromsen är ansatt eller så är det fel på bromssystemet.
⊖ ⊕	RÖD - För låg batterispänning eller problem med elsystemet
🛢	RÖD - lågt oljetryck Normalt PÅ när motorn är AVSTÄNGD

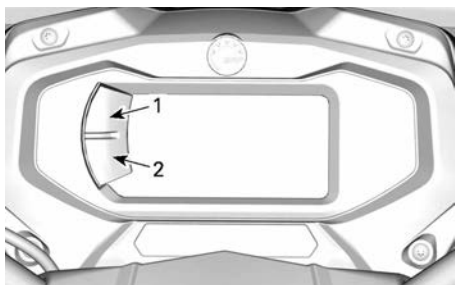
VARNING och bakljus	
	ORANGE - Låg bränslenivå
	ORANGE Slå på: Fel i fordonets system för utsläppskontroll Blinkar: Motorproblem, krypfart hem är aktiverad. Låt serva fordonet omedelbart.

Ikoner och indikatorer - Multifunktionsdisplay

Ikoner och indikatorer	
<i>SPORT</i>	– Visar att SPORT-läget är valt.
<i>WORK</i>	– Visar att WORK-läget är valt.
	– Tänd lampa indikerar att underhåll krävs. – Vänd dig till en auktoriserad Can-Am Off-road-återför säljare eller en person som du själv väljer för att utföra underhåll.
	– Bandsats aktiv (när den installeras).
	– Beteckna spärr av främre differential – Visco-4Lok är aktiverat. När det här alternativet är tillgängligt.

Inställningar

Knappar för menynavigering sitter på vänster sida av LCD-displayen.



1. Övre knapp
2. Nedre knapp

Inställningar

Använd den NEDRE knappen, välj **INSTÄLLNINGAR** och håll knappen nedtryckt för att öppna inställningsmenyn.

Hastighetsbegränsningsläge

Hastighetsbegränsningsläget gör det möjligt för föraren att ställa in önskad maxhastighet.

Det är en praktisk funktion vid körning på platser med hastighetsbegränsning.

Föraren måste hålla gasreglaget intryckt för att upprätthålla farten framåt.

När maximal fart ställts in kan föraren variera hastighet från stillastående upp till inställd fart med hjälp av gasreglaget.

Den inställda hastigheten överskrids när gasreglaget trycks ner helt och då inaktiveras hastighetsbegränsningsläget temporärt (ikonen blinkar) tills dess att fordonets hastighet understiger eller är lika med hastighetsbegränsarens börvärde.

När du fortsätter med inställning för konstant fart, håll uppmärksamheten uppe för att bibehålla god situationsmedvetenhet.

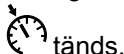
För att sakta ner är det bara att släppa upp gasreglaget.

Aktivera hastighetsbegränsningsläget

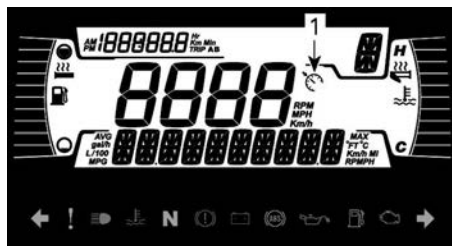
1. Tryck på mätaromkopplaren för att gå till menyn **SETTINGS**.
2. Välj **SPEED LIM** och välj något av följande alternativ:

Enhetsval	Information som visas
Metrisk (km/h)	<ul style="list-style-type: none"> - - (Obegränsad) - Från 30 km/h till 100 km/h i steg om 10 km/h.
Imperial (MPH)	<ul style="list-style-type: none"> - - (Obegränsad) - Från 20 MPH till 65 MPH i steg om 5 MPH.

Hastighetsbegränsningsindikatorn



tänds.



1. Indikator för hastighetsbegränsare
3. Håll ner MENU-knappen för att bekräfta den valda hastighetsgränsen.

Aktivering av hastighetsbegränsningsläget begränsar endast den maximala hastigheten när gasreglaget trycks in.

Gasreglaget måste hållas intryckt för att upprätthålla farten framåt.

Hastigheten kan varieras från tomgång upp till inställd hastighet med hjälp av gasreglaget när hastighetsbegränsningsfunktionen aktiverats.

Deaktivera hastighetsbegränsningsläget

1. Du inaktiverar hastighetsbegränsningsläget genom att öppna SETTING (Inställningar), SPEED LIM (Hastighetsbegränsningsläge) och sedan välja – (obegränsad) som gräns.

Återställ underhåll

För att återställa underhållsmeddelandet, se *Återställ meddelandet: Underhåll krävs* i avsnittet *Underhållsprocedurer*.

OBS: Finns endast när det är dags för underhåll (efter varje 100 motortimmar).

Felkoder

Endast tillgänglig när minst en kod är aktiverad.

Använd NEDRE knappen, välj **CODES (KODER)** och håll in för att se aktiva felkoder.

Felkoder visas i den nedre displayen.

Återställ statistik

Använd den NEDRE knappen, välj **RESET STAT** och håll knappen nedtryckt för att återställa.

Enhetsval

Flerfunktionsmätaren är fabriksinställd på att visa brittiska måttenheter men kan ändras till att visa metriska enheter.

Använd den NEDRE knappen, välj **ENHETER** och håll knappen nedtryckt för att ändra enheterna.

Inställning av klockan

Alla följande åtgärder måste utföras med NEDRE-knappen.

1. Välj **CLOCK** och håll in för att ställa in klockan.
2. Tryck på knappen för att välja klockdisplay.
3. Tryck in och håll ned knappen under 1 sekund.
4. Tryck på knappen för att välja 12:00 AM PM eller 24:00 som tidsbas.
5. Tryck in och håll ned knappen för att bekräfta valet.
6. Tryck på knappen för att ändra timmarna (timmarna blinkar).
7. Tryck in och håll ned knappen för att bekräfta timinställningen.
8. Tryck på knappen för att växla till minuter (minuterna blinkar).
9. Tryck in och håll ned knappen för att bekräfta minutinställningen.

Inställning av språk

Mätarens displayspråk kan ändras.

Kontakta en auktoriserad Can-Am Off-road-återförsäljare för information om vilka språk som finns och för inställning av mätaren enligt dina önskemål.

Ställa in ljusstyrka

Ljusstyrkan på LCD-displayen kan justeras.

Använd NEDRE knappen, välj **BRIGHTNESS** och håll in knappen för att justera ljusstyrkan.

Använd NEDRE knappen, justera ljusstyrkan och tryck sedan och håll in knappen för att bekräfta inställningen.

7,6 TUMS DIGITAL DISPLAY

Grundfunktioner

Beskrivning av flerfunktionsmätare

VARNING

Justera inte displayen vid körning, du kan förlora kontrollen.

Nedre display



Kan visa följande:

- RPM
- Hastighetsstatistik
- Motortemperatur
- Batterispänning
- Inställningar
- Meddelanden

SPEED STAT-displayen (Hastighetsstatistik) visar max- och medelhastighet.

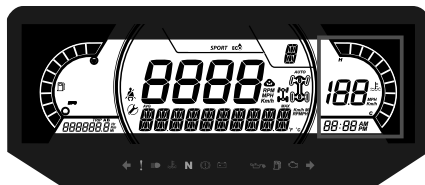
Vänster sidodisplay



I vänster sidodisplay ingår:

- Bränslenivåindikator
- Trippmätare (A - B)
- Vägmätare
- Fordonets timräknare
- DPS-indikator

Höger sidodisplay

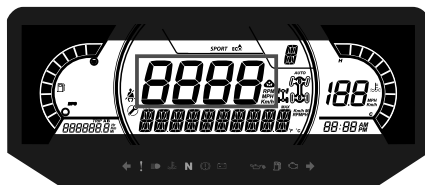


I höger sidodisplay ingår:

- Motortemperatur
- Klocka
- Hastighetsindikator

Hastighetsindikatorn i denna display aktiveras när mittdisplayen visar annan information än hastigheten. Annars är den tom.

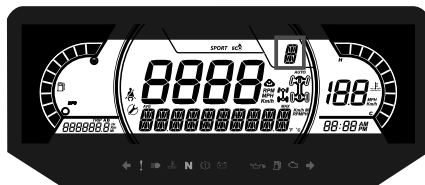
Mittdisplay



Kan visa följande:

- RPM
- Fordonshastighet

Växellägesdisplay



Displayen visar växellådans växelläge:

- P (parkering)
- R (back)
- N (neutral)
- H (högväxel)
- L (lågväxel)
- - (ogiltigt växel)

Lägesdisplay



Indikering lägesvisning	
Modeller	Tillgängliga utvalda lägen
X xc	- SPORT - ECO
Alla andra modeller	- SPORT - ARBETE

På modeller som är utrustade med en elektrisk funktion ska detta reglage användas för att växla mellan lägen.



MODELLER MED ELEKTRISK GASS-PJÄLLSSTYRNING (ETC)

1. Omkopplare för körlägen

Ett meddelande för det valda läget visas på den nedre displayen vid aktivering och deaktivering som följer:

Körläge	Aktive ringsmeddelande	Meddelande om inaktivering
Sport	Sport	Sport OFF
Arbete	Arbete	Work OFF
ECO	ECO	ECO AV

Mitten av höger display



Mitten av högra displayen visar det valda funktionsläget:

- 2X4
- 4X4
- Larvbandssats aktiverad
- Framre differentialspärr (Visco-4Lok)

Ikon	Beskrivning
	2X4-ikon
	4X4-ikon
	Ikon för larvbandssats
	Spärr av främre differential

Mitten av vänster display





I mitten av vänster sidodisplay visas följande:






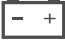

- Underhållspåminnelse
- Hastighetsbegränsare

Indikatorlampor





Varnings- och kontrolllampor



VARNING och bakljus	
	ORANGE - Låg bränslenivå
	ORANGE Slå på: Fel i fordonets system för utsläppskontroll Blinkar: Motorproblem, krypfart hem är aktiverad. Låt serva fordonet omedelbart.

VARNING och bakljus	
	ORANGE - Fordonsfel
	BLÅ - Helljus
	RÖD - Motortemperaturen är för hög.
	GRÖN - Neutralläge
	RÖD - Parkeringsbromsen är ansatt eller så är det fel på bromssystemet.
	RÖD - För låg batterispänning eller problem med elsystemet
	RÖD - lågt oljetryck Normalt PÅ när motorn är AVSTÄNGD

Ikoner och indikatorer - Multifunktionsdisplay

Ikoner och indikatorer	
SPORT	– Visar att SPORT-läget är valt.
	– Visar att ECO-läget är valt. X xc-modeller
WORK	– Visar att WORK-läget är valt. XT-P- och Limited-modeller
	– Tänd lampa indikerar att underhåll krävs. – Vänd dig till en auktoriserad Can-Am Off-road-återför säljare eller en person som du själv väljer för att utföra underhåll.
	– Bandsats aktiv (när den installeras).
	– Beteckna spärr av främre differential – Visco-4Lok är aktiverat. När det här alternativet är tillgängligt.

Inställningar

Knappar för menynavigering sitter på konsolen under styret.



Inställningar

Använd MENU-knappen, välj **SETTINGS** och håll kvar för att öppna inställningsmenyn.

Återställ underhåll

För att återställa underhållsmeddelandet, se *Återställ meddelandet: Underhåll krävs* i avsnittet *Underhållsprocedurer*.

OBS: Finns endast när det är dags för underhåll (efter varje 100 motortimmar).

Felkoder

Finns endast när minst en kod är aktiverad.

Använd MENU-knappen, välj **CODES** och håll kvar för att se aktiva felkoder.

Felkoder visas i den nedre displayen.

Hastighet/RPM

Hastigheten och RPM-visningen kan växlas.

Använd MENU-knappen, välj **SPEED/RPM** och håll kvar knappen för att växla mellan visning av hastighet och r/min.

Enhetsval

Flerfunktionsmätaren är fabriksinställd på att visa brittiska måttenheter men kan ändras till att visa metriska enheter.

Använd MENU-knappen, välj **UNITS** och håll kvar knappen för att ändra enheterna.

Hastighetsbegränsningsläge

Hastighetsbegränsningsläget gör det möjligt för föraren att ställa in önskad maxhastighet.

Det är en praktisk funktion vid körning på platser med hastighetsbegränsning.

Föraren måste hålla gasreglaget intryckt för att upprätthålla farten framåt.

När maximal fart ställts in kan föraren variera hastighet från stillastående upp till inställd fart med hjälp av gasreglaget.

Den inställda hastigheten överskrids när gasreglaget trycks ner helt och då inaktiveras hastighetsbegränsningsläget temporärt (ikonen blinkar) tills dess att fordonets hastighet understiger eller är lika med hastighetsbegränsarens börvärde.

När du fortsätter med inställning för konstant fart, håll uppmärksamheten uppe för att bibehålla god situationsmedvetenhet.

För att sakta ner är det bara att släppa upp gasreglaget.

Aktivera hastighetsbegränsningsläget

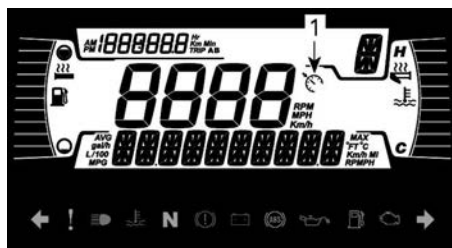
1. Tryck på mätaromkopplaren för att gå till menyn SETTINGS.
2. Välj SPEED LIM och välj något av följande alternativ:

Enhetsval	Information som visas
Metrisk (km/h)	– – (Obegränsad) – Från 30 km/h till 100 km/h i steg om 10 km/h.
Imperial (MPH)	– – (Obegränsad) – Från 20 MPH till 65 MPH i steg om 5 MPH.

Hastighetsbegränsningsindikatorn



tänds.



1. Indikator för hastighetsbegränsare
3. Håll ner MENU-knappen för att bekräfta den valda hastighetsgränsen.

Aktivering av hastighetsbegränsningsläget begränsar endast den maximala hastigheten när gasreglaget trycks in.

Gasreglaget måste hållas intryckt för att upprätthålla farten framåt.

Hastigheten kan varieras från tomgång upp till inställd hastighet med hjälp av gasreglaget när hastighetsbegränsningsfunktionen aktiverats.

Deaktivera hastighetsbegränsningsläget

1. Du inaktiverar hastighetsbegränsningsläget genom att öppna SETTINGS (Inställningar), SPEED LIM (Hastighetsbegränsningsläge) och sedan välja – (obegränsad) som gräns.

Återställ statistik

Använd MENU-knappen, välj **RESET STAT** och håll kvar för att återställa.

Inställning av klockan

Följande måste utföras med meny-knappen.

1. Välj **CLOCK** och håll kvar för att ändra tiden.
2. Tryck på knappen för att välja klockdisplay.
3. Tryck in och håll ned knappen under 1 sekund.
4. Tryck på knappen för att välja 12:00 AM PM eller 24:00 som tidsbas.
5. Tryck in och håll ned knappen eller OK knappen för att bekräfta valet.
6. Tryck på knappen för att ändra timmarna (timmarna blinkar).
7. Tryck in och håll ned OK-knappen för att bekräfta timvalet.
8. Tryck in knappen för att växla till minuter (minuterna blinkar).
9. Håll in knappen för att bekräfta minutinställningen.

Ställa in ljusstyrka

Ljusstyrkan på LCD-displayen kan justeras.

Använd MENU-knappen, välj **BRIGHTNESS** och håll in MENU-knappen för att välja inställning av ljusstyrkan.

Justera ljusstyrkan med hjälp av MENU-knappen och håll sedan in MENU-knappen för att bekräfta inställningen.

Inställning av språk

Mätarens displayspråk kan ändras.

Kontakta en auktoriserad Can-Am Off-Road-återförsäljare för information om vilka språk som finns och för inställning av mätaren enligt dina önskemål.

DPS-lägen

Den nedre displayen kan visa vilket DPS-läge som är aktivt.

Se *Finjustera din körning* .

BRÄNSLE

När du läser instruktionsboken, kom då ihåg att:

VARNING!

Anger en potentiell risk som kan resultera i svåra personskador eller dödsfall om den inte undviks.

BRÄNSLESPECIFIKATIONER

OBS

Använd alltid färsk bensin. Bensin oxideras, vilket resulterar i lägre oktantal, flyktiga föreningar samt avlagringar av beck och harts som kan skada bränslesystemet.

Bränsleblandning varierar mellan olika länder och regioner. Ditt fordon är konstruerad för användning av de rekommenderade bränsletyperna, men beakta följande:

- Om bränsle med en alkoholhalt som överstiger gränsen som anges i myndighetsbestämmelser används, kan detta resultera i följande problem hos utombordsmotorer och bränslesystemkomponenter:
 - Svårigheter vid start och drift.
 - Förslitning av gummi- eller plastdelar.
 - Korrosion på metalldelar.
 - Skador på interna motordelar.
- Kontrollera regelbundet om det förekommer bränsleläckage eller andra fel i bränslesystemet, om du misstänker att alkoholhalten i bensinen överskrider gällande myndighetsbestämmelser.
- Bränsleblandningar med alkohol drar åt sig och håller fukt, vilket kan leda till fassetparation och kan resultera i problem med motorns prestanda eller skador på motorn.

Rekommenderat bränsle

Bensinen måste ha följande rekommenderade lägsta oktantal:

1000R-motorer	Blyfri premium bensin med AKI (R+M)/ 2-oktantal 91 eller RON-oktantal 95
Alla andra motorer	Vanlig blyfri bensin med AKI (R+M)/ 2-oktantal 87 eller RON-oktantal 91

Använd blyfri bensin som innehåller HÖGST 10% etanol.

E10

OBS

Experimentera aldrig med andra bränslen. Motor- eller bränslesystemskador kan uppkomma vid användning av fel bränsle.

OBS

Använd INTE bränsle från bränslepumpar märkta E85.

Användning av bränsle märkt E15 är förbjuden enligt US EPA Regulations.

Påfyllning av bränsle i fordonet

⚠ VARNING

- Bensin är ett brandfarligt ämne och under vissa förhållanden explosivt.
- Använd aldrig öppen låga vid kontroll av bränslenivån.
- Rök aldrig och tillåt aldrig öppen eld eller gnistor i närheten.
- Arbeta alltid i ett välventilerat utrymme.
- Fordonet måste stå på ett jämnt underlag för påfyllning av bränsle.

1. Stäng av motorn.

⚠ VARNING

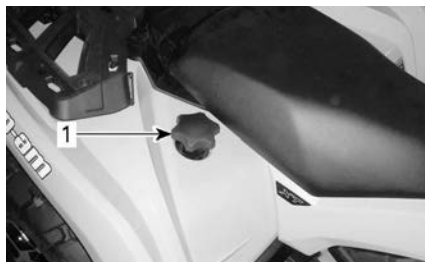
Stäng alltid av motorn innan du fyller på bränsle.

2. Både förare och/eller passagerare ska stiga av fordonet.

⚠ VARNING

Låt ingen sitta kvar i fordonet under tankning. Om en brand eller explosion skulle inträffa under tankning kan det vara svårt för någon som sitter kvar i fordonet att snabbt lämna området.

3. Skruva tanklocket långsamt moturs och ta av det.



1. Tanklock

⚠ VARNING

Om en tryckskillnad märks (det hörs ett visslande ljud när du lossar tanklocket), behöver fordonet inspekteras och/eller repareras innan du använder det igen.

4. Sätt i munstycket i tanköppningen.
5. Fyll på bränsle sakta så att luft kan frigöras från tanken och förhindra att bränslet flödar tillbaka. Var försiktig så att du inte spiller.
6. Avsluta påfyllningen när bränslet når nederdelen av tanköppningen. Fyll inte på för mycket.

⚠ VARNING

Fyll aldrig på bränsle innan du placerat fordonet på en varm plats. Med högre temperaturer expanderar bränslet och kan flöda över.

7. Skruva åt tanklocket medurs.

⚠ VARNING

Torka alltid av allt utspillt bränsle på fordonet.

INKÖRNINGSPERIOD

När du läser instruktionsboken, kom då ihåg att:



VARNING!

Anger en potentiell risk som kan resultera i svåra personskador eller dödsfall om den inte undviks.

Användning under inkörningsperioden

En inkörningsperiod på 10 drifttimmar eller 300 km (200 mi) krävs för fordonet.

Motor

Under inkörningsperioden:

- Undvik fullt gaspådrag.
- Undvik att trycka ned gasreglaget i mer än 3/4 slag.
- Undvik långvariga accelerationer.
- Undvik långvarig körning med låga varvtal.
- Undvik överhettning av motorn.

Kortvariga accelerationer och varv-
talsvariationer bidrar dock till en bra
inkörning.

Bromsar



VARNING

**Nya bromsar uppnår inte optimal
effektivitet förrän efter slutförd in-
körningsperiod. Bromseffekten
kan vara nedsatt under inkör-
ningsperioden, så var extra
försiktig.**

**Använd måttlig bromskraft under
de första 40-50 inbromsningarna.**

Variatorrem

För en ny drivrem krävs en inkörnings-
period på 50 km (30 mi).

Under inkörningsperioden:

- Undvik kraftig acceleration och
inbromsning.
- Undvik körning med släp.
- Undvik höga marschfarter.

GRUNDLÄGGANDE PROCEDURER

När du läser instruktionsboken, kom då ihåg att:

VARNING!

Anger en potentiell risk som kan resultera i svåra personskador eller dödsfall om den inte undviks.

Väcka elsystemet

Tryck in och släpp START-knappen i mindre än en halv sekund och elsystemet kommer att kopplas PÅ:

- 30 sekunder **utan** nödstoppslinan.
 - Med D.E.S.S. nyckel inte installerad eller tändningsnyckel i OFF-läge, **ELLER**
 - med startnyckeln för motorn på AV-läge
- I 10 sekunder, strömförsörjning av utrustning.
 - Med D.E.S.S. nyckel inte installerad eller tändningsnyckel i ON-läge, **ELLER**
 - med startnyckeln för motorn i KÖR-läge.

Elsystemet stängs av efter 30 sekunder om antingen D.E.S. S.-nyckeln eller startnyckeln tas bort **ELLER** motorns stoppreglage ställs i läge STOP.

OBS

Väckning av elsystemet upprepade gånger eller användning av elutrustning kommer att ladda ur batteriet och du kanske inte kan starta motorn.

Starta motorn

Växelreglaget måste föras till PARKERING eller NEUTRAL.

OBS:

Det finns även ett praktiskt extraläge som medger motorstart med växelreglaget i vilket läge som helst. Håll bromshandtaget intryckt, eller bromspedalen nedtryckt, medan du trycker på startknappen.

Beroende på modell:

- Sätt in nyckeln D.E.S.S. på D.E.S. S. stolpen, eller
- Sätt in nyckeln i tändningslåset och vrid till läget PÅ.

Ställ motorns stoppreglage på RUN.

Tryck in startknappen tills motorn startar.

Släpp startknappen omedelbart när motorn startat.

OBS

Om motorn inte startar efter några sekunder, håll inte fast i startläget i mer än 10 sekunder.
Se Felsökning.

Avstängning av motorn

VARNING

Undvik att stanna fordonet:

- I en brant sluttning eftersom fordonet riskerar att rulla iväg.
- I ett område där heta fordonsdelar riskerar att orsaka en eldsvåda.

VARNING

Ansätt alltid parkeringsbromsen när du stannar fordonet.

1. Välj en så plan terräng som möjligt.
2. Stanna fordonet helt.
3. Koppla i parkeringsbromsen.
4. Stanna fordonet med motorns stoppreglage.
5. Beroende på fordon:
 - Ta bort D.E.S.S.-nyckeln från D.E.S.S.-låset, eller
 - Vrid tändningsnyckeln till läget AV och ta sedan bort nyckeln från tändningslåset.
6. Vid parkering i en brant backe eller om fordonet är lastat, blockera hjulen med hjulklossar. Om hjulklossar inte är tillgängliga, använd stenar.

aktivera CVT-systemet (konstant variabel transmission).

I motsatt situation, när gasreglaget släpps, minskas motorns varvtal.

Ansätta parkeringsbromsen

Ansättning av parkeringsbromsen innebär följande två moment.

1. När fordonet har stannat helt, flytta växelreglaget till parkeringsläget OCH...
2. Aktivera parkeringsbromsspaken, se *Parkeringsbromsspak* i *Primära reglage*.

OBS:

Vid parkering i en brant backe eller om fordonet är lastat, blockera hjulen med hjulklossar. Om hjulklossar inte är tillgängliga, använd stenar.

Växla

Ansätt bromsarna tills fordonet har stannat helt och flytta sedan växelreglaget till önskat läge.

Släpp bromsarna.

OBS

Stanna alltid fordonet helt och ansätt bromsarna innan du växlar. Annars kan skador uppstå på växellådan.

Tryck in gasreglaget gradvis för att öka motorns varvtal och på så sätt

SPECIELLA PROCEDURER

Motor flödad med bränsle

Om motorn inte startar och den är flödad med bränsle, kan detta specialläge aktiveras för att förhindra bränsleinsprutning och för att slå av tändningen när motorn dras igång. Gör så här:

1. Placera växelreglaget i läget parkering.
2. Installera nyckel på D.E.S.S.-låset eller vrid tändningsnyckeln i läge ON.
3. Tryck in gasreglaget helt och HÅLL det INTRYCKT.
4. Tryck in motorns START-knapp i 20 sekunder.
5. Släpp gasreglaget.
6. Tryck i START-knappen igen för att starta.

Om motorn inte startar:

1. Koppla bort insprutningens elkontakt
2. Rengör runt tändstiftshattarna och avlägsna dem sedan.
3. Avlägsna tändstiften.
4. Veva motorn flera gånger.
5. Installera om möjligt nya tändstift eller rengör och torka tändstiften.
6. Starta motorn såsom förklarats ovan.

Om motorn fortfarande är flödad, vänd dig till en auktoriserad Can-Am Off-road-återförsäljare.

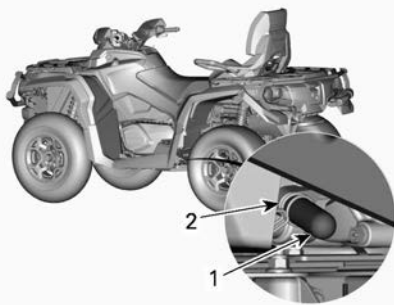
OBS

Kontrollera att det inte finns något bränsle i motoroljan. Om så är fallet, byt motorolja.

Vatten in i CVT

Transmissionens dräneringsplugg är placerad på den bakre delen av transmissionskåpan. Den går att nå från den bakre vänstra stänkskärmen.

Inspektera transmissionens dräneringsplugg för att kontrollera om det finns vatten i transmissionen.



1. Dräneringsplugg
2. Fjäderklämma

OBS

Om det finns vatten i CVT-transmissionen kan det få drivremmen att slira. Motorn accelererar men fordonet står stilla.

Om det förekommer vatten, ta loss transmissionens dräneringsplugg för att tömma ut vattnet.

Sätt sedan tillbaka dräneringspluggen och fäst den med fjäderklämman.

OBS:

Se till att slangen är korrekt fäst på transmissionskåpan's hållare.

OBS

Vänd dig till en auktoriserad återförsäljare av Can-Am-terrängfordon för inspektion och rengöring av CVT:n.

Vatten i luftfilterhuset

Ta bort sidopanelen på vänster sida.

Kontrollera om det finns vatten i dräneringsbehållaren under luftfilterhuset.

Om det finns vatten, tryck ihop klämman och ta loss behållaren för att dränera vattnet från luftfilterhuset.

Om något av följande stämmer för ditt fordon, ta det till närmaste auktoriserade Can-Am Off-road-återförsäljare för service:

- Om det finns mer än 50 ml (2 fl oz (US)) vatten (cirka 5 dräneringsbehållare) i luftfilterhuset.
- Om det finns avlagringar i dräneringsbehållaren.

I detta fall måste fordonet genomgå följande service:

- Ventiler
- Rengöring av transmissionens luftfilter
- Rengöring av transmissionen
- Byte av bränsletankens avluftning
- Smörjmedelsinspektion och -byte vid behov (motor, växellåda och bakre slutväxel).

OBS

Om fordonet inte genomgår denna service kan det leda till bestående skador på följande komponenter (skador på ytterligare komponenter kan inte heller uteslutas):

- Motor och växellåda
- Bränslepump
- CVT
- Främre differential
- Bakre slutväxel

Fordonet har vält

Om fordonet har vält eller slagit runt ska du ställa fordonet på alla fyra hjulen.

Kontrollera fordonet avseende skador.

⚠ VARNING

Kör aldrig fordonet om det har skador.
Kontakta en auktoriserad Can-Am Off-road-återförsäljare.

Om fordonet inte har några skador, se avsnittet *Underhållsprocedurer* och kontrollera följande.

- Kontrollera om luftfilterhuset har fått olja i sig, och om så är fallet, rengör luftfilter och luftfilterhus.
- Kontrollera motoroljenivån och fyll på vid behov.
- Kontrollera motorkylvätskenivån och fyll på vid behov.
- Kontrollera växellådans oljenivå och fyll på vid behov.
- Kontrollera bakre slutväxels oljenivå och fyll på vid behov.
- Starta motorn. Om indikatorn för oljetryck fortsätter att lysa, stäng av motorn omedelbart. Kontakta en auktoriserad Can-Am Offroad-återförsäljare.

Om fordonet har slagit runt bör det kontrolleras av en auktoriserad Can-Am Off-road-återförsäljare.

Fordon som hamnar i vatten

Om fordonet hamnar under vattnet, stanna motorn omedelbart.

Använd inte någon elektrisk utrustning, inklusive vinschen.

Fordonet måste tas till en auktoriserad Can-Am Off-road-återförsäljare så snart som möjligt. **FÖRSÖK ALDRIG ATT STARTA MOTORN!**

OBS

När fordonet har legat under vatten kan allvarliga materiella skador bli följden om korrekt startprocedur inte följs.

Så snart fordonet har lyfts upp ur vattnet, vidta följande åtgärder:

- Dränera luftfilterhus, se *Vatten i luftfilterhuset*.
- Dränera CVT, se *Vatten i CVT*.

OBS

Fordonet måste så snart som möjligt genomgå service hos en auktoriserad Can-Am Off-road-återförsäljare.

FINJUSTERA FJÄDRINGEN

När du läser instruktionsboken, kom då ihåg att:

VARNING!

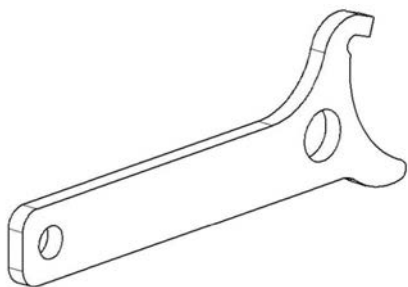
Anger en potentiell risk som kan resultera i svåra personskador eller dödsfall om den inte undviks.

VARNING

Inställning av fjäderingen kan påverka fordonets väghållning. Ta dig alltid tid att bekanta dig med fordonets väghållning när fjäderingen har justerats på något sätt.

Nedan följer riktlinjer för fininställning av fjäderingen.

Använd justeringsverktyget för fjäderingen som finns i verktygssatsen.




Fjädringsjustering – Fabriksinställningar


Justering av fjädring och last kan påverka fordonets manöverförmåga och åkkomfort.


Hur man ställer in fjäderingen varierar med förarens vikt, personliga önskemål, hastighet och terrängförhållanden.


OBS:
Fabriksinställningarna är lämpliga för nästan alla förhållanden. Ta hänsyn till att en ökning av markfrigången kan påverka hanteringen av fordonet.


Framfjädring


Förspänning		
 A = JUSTER ING AV FÖRSPÄN NINGENS AVSTÅND	Limited	45 mm (1,78 tum)
	XT-P, X xc	42,6 mm (1,7 tum)
	Andra modeller	Kamposi tion 3

Kompressionsdämpning		
	Limited XT-P	Position 2


Kompressionsdämpning – låg hastighet		
	X xc	2,25 varv, moturs från ändläge


Kompressionsdämpning – hög hastighet		
	X xc	2,25 varv, moturs från ändläge


Returdämpning		
	X xc	12 klick, moturs från ändläge


Returdämpning		
	X xc	12 klick, moturs från ändläge

Bakfjädring

Förspänning		
 <p>A = JUSTER ING AV FÖRSPÄN NINGENS AVSTÅND</p>	Limited	100 mm (4 tum)
	XT-P	108 mm (4,3 tum)
	X xc	106 mm (4,2 tum)
	Andra modeller	Kamposi tion 3

Kompressionsdämpning		
	Limited XT-P	Position 2

Kompressionsdämpning – låg hastighet		
	X xc	2,25 varv, moturs från ändläge

Kompressionsdämpning – hög hastighet		
	X xc	2,25 varv, moturs från ändläge

Justering av förspänningen

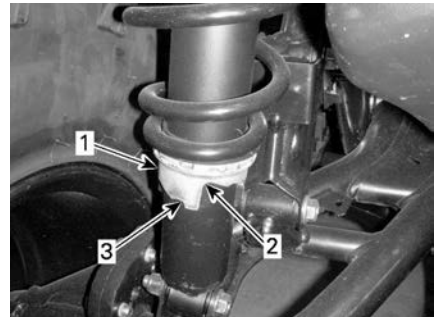
⚠ VARNING

Vänster- och högerjustering av fram- eller bakfjädringen måste alltid göras till samma läge. Justera aldrig bara den ena stötdämparen. Ojämn justering kan medföra försämrad väghållning och förlust av stabilitet, vilket kan leda till en olycka.

Förkorta fjädrarna för fastare fjädring och svårare förhållanden.

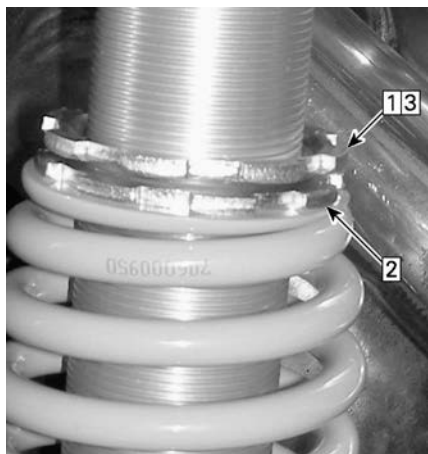
Förläng fjädrarna för mjukare fjädring och lättare förhållanden.

Justera fjäderförspänningen genom att vrida justeringskammen eller justeringen.



TYPBILD – STÖTDÄMPARE MED JUSTERKAM

1. Justeringskam
2. Mjukare justering
3. Fastare justering



TYPBILD – STÖTDÄMPARE MED GÅNGAD JUSTERING

1. Lossa på den övre låsringen
2. Vrid justeringsringen i önskad riktning
3. Dra åt den övre låsringen

Stötdämparjusteringar

Kompressionsdämpningen reglerar hur stötdämparen reagerar under körning.

Justeringsanordningen sitter högst upp på stötdämparens hölje eller högst upp på den externa behållaren.

Vrid justeringsanordningen medurs för att **öka** stötdämpningsverkan (styvare).

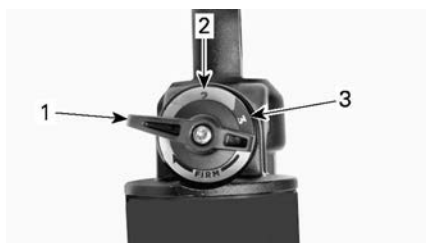
Vrid justeringsanordningen moturs för att **minska** stötdämpningsverkan (mjukare).

Åtgärd	Resultat
Ökning av kompressionsdämpningskraft för låg hastighet	Fastare kompressionsdämpning
Minskning av kompressionsdämpningskraft	Mjukare kompressionsdämpning

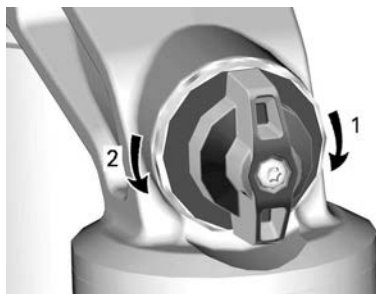
⚠ VARNING

Se till att inställningen av kompressionsdämpning är densamma på båda sidor.

Position	Inställning	Resultat vid stora gupp
1	Mjuk	Mjukare kompressionsdämpning
2	Medium (Fabrik)	Medelstor kompressionsdämpning
3	Hård	Fastare kompressionsdämpning



1. Position 1
2. Position 2
3. Position 3

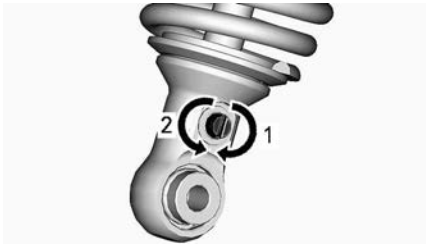


KOMPRESIONSDÄMPNING

1. Ökar dämpning (stelare)
2. Minskar dämpning (mjukare)

Stötdämparreturdämpning

Returdämpningen kontrollerar hur stötdämparen håller emot förlängningsrörelsen.



RETURDÄMPNING - BOTTEN PÅ STÖTDÄMPAREN

1. Öka (styvare)
2. Minska (mjukare)

Justering av dynamisk servostyrning (DPS) (modeller med DPS)

DPS-läge kan inte ändras om växellagret är inställt på BACK (R).

Trestegs dynamisk servostyrning (DPS) erbjuder föraren lättillgänglig servoassistans. Nivån av servoassistans anpassas automatiskt efter fordonets hastighet och förarens krav för att tillhandahålla maximal styrkraft vid lägre hastigheter då behovet vanligtvis är större. Då hastigheten ökar reduceras servoassistansen gradvis för att ge föraren maximal styrförmåga och precision.

Det går att välja bland tre assistanslägen: minimal, medel och maximal. Varje läge fortsätter att automatiskt anpassa sig efter fordonets hastighet och förarens behov, så att det inte behöver ändras under körning. Dessa inställningslägen används för att ställa in en assistansnivå som matchar varje förarens preferenser.

Följande DPS-lägen finns i fordonet.

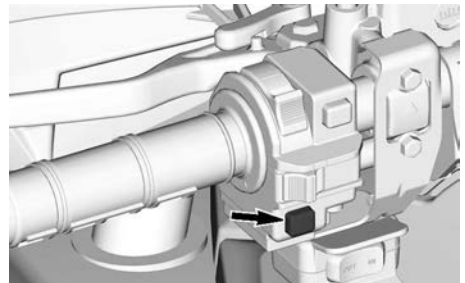
DPS-LÄGE	
DPS MAX.	Maximal styrningshjälp
DPS MED	Medium styrningshjälp
DPS MIN.	Minimal styrningshjälp

Modeller med Visco-4Lock-framdifferential
När 4WDLock-läget är valt, väljs en specialinställning automatiskt för att ge en optimal hjälp.
Det går inte att ändra DPS-inställningen medan 4WDLock-läget är valt.

För att ändra DPS-läge med flerk Funktionsreglaget måste motorn gå. Det räcker inte att väcka det elektriska systemet för att göra detta.

För att se vilket DPS-läge som är aktiverat.

- Tryck kort (1 sekund) på DPS-knappen.



- Tryck på samma knapp för att återgå till föregående skärm.

För att ändra DPS-läge.

- Tryck kort (1 sekund) på DPS-knappen för att se vilket DPS-läge som är aktiverat.
- Tryck länge (2 sekunder) på DPS-knappen, för att välja ett

annat läge. Upprepa tills önskat läge är aktiverat.

OBS: Det går också att ändra DPS-läget genom att trycka länge på antingen NEDRE-knappen i klustret eller på TRIP/MENU-reglaget (beroende på modell). För att göra detta behöver inte motorn gå, men det elsystemet måste vara igång.

LYFTA FORDONET

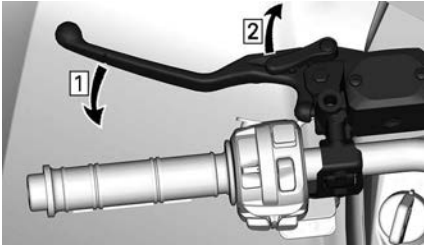
Allmän säkerhetsinformation för lyftning

1. Koppla in 4-hjulsdriftläget (4WD).

OBS:

4-hjulsdriftläget (4WD) kopplas in när motorn är igång och fordonet förflyttats ca en meter.

2. Placera växelreglaget i läget **PARKERING**.
3. Låsa bromsarna.

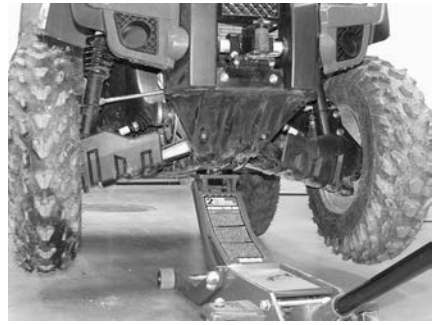


1. Ansätt bromsar
2. Lås bromsar

4. Lyft fordonet med hjälp av en lämplig lyftanordning.

⚠ VARNING

Se till att hjulen är låsta innan fordonet lyfts. Överskrid inte enhetens lyftkapacitet. Använd endast enhet som är godkänd för lyftning av denna typ av fordonet. Flyta inte fordonet med hjälp av en lyftanordning. Se tillverkarens varningar och anvisningar innan den används.



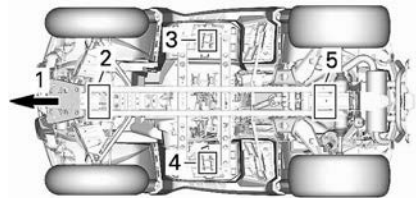
FRÄMRE LYFTPUNKT — TYPBILD



BAKRE LYFTPUNKT — TYPBILD

Lyft av hela fordonet

1. Använd en lämplig lyftanordning och lyft den främre delen av fordonet.
2. Säkra fordonet i sidled med hjälp av domkraftsstativ på stabiliseringspunkterna.



1. Fordonets front
2. Främre lyftpunkt
3. Vänster stabiliseringspunkt
4. Höger stabiliseringspunkt
5. Bakre lyftpunkt

3. Lyft den bakre delen av fordonet.
4. Justera höjden på domkraftsstativen.

 **VARNING**

Lyft aldrig den främre OCH bakre delen av fordonet utan att säkra stabiliseringspunkterna. Lyft aldrig fordonet enbart i stabiliseringspunkterna.

TRANSPORT AV FORDONET

När du kontaktar en transportfirma, fråga om de har spännremmar, flaksläp, ramp eller lift för att säkert lyfta fordonet. Se till att fordonet transporteras enligt anvisningarna i det här avsnittet.

OBS

Bogsera inte detta fordon — bogsering kan ge allvarliga skador på fordonets drivsystem.

OBS

Använd inte kedjor för att säkra fordonet – de kan orsaka skador på ytfinish och plastdelar.

⚠ VARNING

För att undvika allvarlig skada eller dödsfall eller betydande komponentsskador.

- Använd aldrig vinschvajern/-linan för att hålla kvar ett fordon under körning med släp.
- Kör aldrig med vinschvajern/-linan fäst till en last eller ett annat fordon.
- Använd endast vinschen för att hjälpa ett fordon som sitter fast (snö, lera osv.).
- Se alltid vinschtillverkarens instruktioner innan du drar laster.

⚠ VARNING

Kontrollera att säten, tillbehör, last och lösa föremål i fordonet är ordentligt säkrade, eller ta bort dem för att förhindra att de faller av på vägen och utgör en fara för efterföljande fordon.

⚠ VARNING

Transportera alltid fordonet vänt i framåtriktningen för att undvika skador på vindrutan eller andra komponenter. Delar kan lossna under transport.

⚠ VARNING

Innan fordonet placeras på ett flak eller en släpvagn måste följande säkerhetsföreskrifter beaktas.

SÄKERHETSFORESKRIFTER

Transportutrustning	Transportanordningen (flakvagn/släpvagn/flak) måste ha rätt mått och kapacitet för att säkert kunna bära och transportera fordonet.
Dragfordon	Se till att inte överskrida fordonets dragkapacitet och specifikationer. Se till att släpvagnen eller flakvagnen är ordentligt säkrad till dragfordonets dragkrok.
Sikt	Se till att ha god uppsikt under hela manövern.
Terräng	Dragfordonet och släpvagnen måste vara på en plan yta. Använd hjulklossar på släpvagn och dragfordon för att förhindra rörelser.
Ramper	Använd ramper av rätt typ och säkra ramperna på släpvagn eller flak. Undvik branta ramper.

SÄKERHETSFÖRESKRIFTER

Personer i närheten	Säkerställ alltid att personer i närheten är på tillräckligt avstånd från fordonet eller släpvagnsutrustning under uppkörning.
Säte och tillbehör	Se till att alla säten, tillbehör och last är ordentligt säkrade, eller ta bort dem för att förhindra att de faller av på vägen och skapar en fara för efterföljande fordon.

Köra upp fordonet på släpvagnsutrustning

Då fordonet kan köras upp för egen maskin, gör på följande sätt:

1. Bär skyddsutrustning.
2. Använd endast lågväxel (om detta finns).
3. Sitt alltid ned alltid under körning.
4. Säkerställ korrekt inriktning på spår eller flak.
5. Starta på tillräckligt avstånd från släpvagnen för att rikta in fordonet i rät linje med ramperna. Sväng aldrig när du närmar dig rampen. Bakhjulen är eventuellt inte ordentligt inriktade när du kommer till rampen och fordonet kan falla av.
6. Kör sakta upp med framhjulen på rampen och kontrollera inriktningen.
7. Backa fordonet, kontrollera att ramperna fortfarande är säkra, fortsätt därefter med normal hastighet.
8. Kör försiktigt upp fordonet på flaket eller släpvagnen. Använd tillräcklig hastighet för att köra upp utan hjulspinn eller plötslig acceleration. Undvik acceleration på ramperna för att undvika rörelser i ramperna.

9. Om släpvagnen lutar framåt, låt bara fordonet rulla utan acceleration.

10. När fordonet är uppkört, ställ växelspaken i läge Parkering. Aktivera bromslåsmekanismen (om sådan finns).

Om inte fordonet kan köras upp för egen maskin eller om det föreligger risk för avkörning eller andra risker med att köra upp fordonet ska en vinsch användas:

Dra upp fordonet på trailerutrustning med hjälp av en vinsch

Då fordonet inte kan köras upp för egen maskin, gör på följande sätt:

⚠ VARNING

Ta hjälp av en assistent. Den ena personen ska vara i fordonet för att kunna sköta styrning, bromsar och vinschreglage, medan den andra personen har kontroll över omgivningen och säkerheten under manövern.

⚠ VARNING

Säkerställ att vinschkroken kan fästas säkert i en lämplig förankringspunkt. Använd ordentlig riggning.

OBS:

Om fordonet kan startas säkert, låt motorn gå på tomgång under vinschningen för att undvika att batteriet dras ur.

1. För växelreglaget till läget NEUTRAL (N).
2. Om fordonet är utrustat med en vinsch, använd vinschen för att rulla upp fordonet på flaket.
3. Om fordonet inte är försett med vinsch, gör så här:

1. Fäst remmen till det lägre bogseringsfästet på den främre stötfångaren.
2. Fäst remmen i det bogserande fordonets vinschlina.
3. Vinscha upp fordonet på flaksläpet.
4. Ställ växelspaken i läge Parkering. Aktivera bromslåsmekanismen (om sådan finns).

Säkra fordonet för transport

Vid transport av fordonet, säkra fordonet på släpet eller flaket med lämpliga fästremmar. Vi avråder från att använda vanliga rep.

⚠ VARNING

För att undvika allvarlig skada eller dödsfall eller betydande komponentsskador.

- Använd aldrig vinschvajern/-linan för att hålla kvar ett fordon under körning med släp.
- Kör aldrig med vinschvajern/-linan fäst till en last eller ett annat fordon.
- Använd endast vinschen för att hjälpa ett fordon som sitter fast (snö, lera osv.).
- Se alltid vinschtillverkarens instruktioner innan du drar laster.

⚠ VARNING

Bogsera inte detta fordon med bil eller annat fordon. Använd ett släp. Tippa aldrig upp fordonet för transport. Fordonet måste transporteras i normalt körläge (stå på alla hjul).

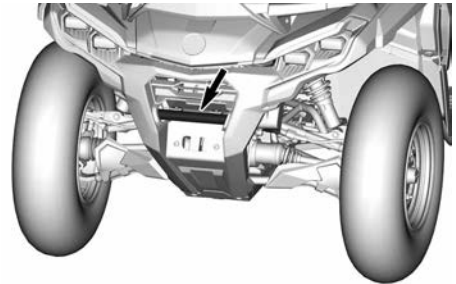
Kom ihåg följande:

- Lasta av fordonets lasträcken före transport.
- Kontrollera att sätena är ordentligt spärrade genom att dra dem bakåt och uppåt flera gånger.

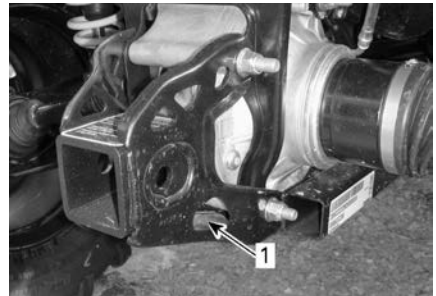
- Placera växelreglaget i parkeringsläge.
- Dra åt parkeringsbromsspaken.
- Spänn fast fordonet i de främre och bakre fästpunkterna.

⚠ VARNING

Se till att alla säten, tillbehör och last är ordentligt säkrade, eller ta bort dem för att förhindra att de faller av på vägen och skapar en fara för efterföljande fordon.



PLACERING AV FRÄMRE FÄSTPUNKT



TYPBILD

1. Placering av bakre fästpunkt

OBS

Om du använder andra fästpunkter kan fordonet skadas.

Lasta av fordonet från släpvagnen

 **VARNING**

Fordonet kan ha rört sig under transporten. Säkerställ att fordonet är ordentligt inriktat med ramperna innan du fortsätter.

 **VARNING**

Det är betydligt svårare att ha ordentlig uppsikt vid backning från släpvagnen. Ta hjälp av en assistent för att säkerställa rätt inriktning och säker omgivning.

UNDERHÅLL

UNDERHÅLLSSCHEMA

Underhåll är mycket viktigt för att se till att fordonet är i ett körsäkert skick. Fordonet ska erhålla service enligt underhållsschemat.

Korrekt underhåll är ägarens ansvar. En garantireklamation kan nekas om exempelvis ägaren eller föraren orsakade problemet genom felaktigt underhåll eller bruk.

Utför regelbundna kontroller och följ underhållsschemat. **Även om underhållsschemat följs, måste kontrollen före användning alltid utföras.**

Kontrollera felkoder, som första underhållssteg, är en god praxis och rekommenderas starkt.

VARNING

Om fordonet inte underhålls korrekt enligt underhållsschemat och de angivna underhållsrutinerna kan det vara farligt att använda.

EPA Regulation - Kanadensiska och USA fordon

En verkstad eller person som ägaren väljer att anlita kan utföra underhåll, byte eller reparationer på utsläppskontrollanordningar och system. För dessa anvisningar erfordras inte komponenter eller service genom BRP eller auktoriserade Can-Am Off-road-återförsäljare.

Även om en auktoriserad Can-Am Off-road-återförsäljare har ingående tekniska kunskaper och verktyg för att utföra service på ditt fordon så förutsätter inte den utsläppsrelaterade garantin anlitande av en auktoriserad Can-Am Offroad-återförsäljare eller någon annan inrättning med vilken BRP har en affärsmässig relation.

Korrekt underhåll är ägarens ansvar. En garantireklamation kan nekas om exempelvis ägaren eller föraren orsakade problemet genom felaktigt underhåll eller bruk.

För utsläppsrelaterade garantireklamationer begränsar BRP diagnos och reparationer av utsläppsrelaterade delar till auktoriserade Can-Am Offroad-återförsäljare. För mer information, se *US EPA utsläppsrelaterad garanti* i avsnittet *Garanti*.

Du måste följa anvisningarna för bränslekrav i avsnittet som behandlar bränsle i den här handboken. Även om bensin som innehåller mer än tio volymprocent etanol finns att tillgå så har US EPA utfärdat ett förbud mot användning av bensin som innehåller mer än 10 volymprocent etanol som är tillämpligt för detta fordon. Användning av bensin som innehåller mer än 10 volymprocent etanol i den här motorn kan medföra skador på utsläppskontrollsystemet.

Fordonsvård efter användning i extrema miljöer

- Skölj hela fordonet med färskvatten.
- Ta bort CVT-luftfiltret/luftfiltren.
- Töm CVT-kåpan. Ta bort och rengör om det förekommer vatten eller lera.
- Inspektera motorns luftfilter. Rengör motorns luftfilterhus om det finns vatten eller lera.
- Gör en visuell inspektion för att se om det finns vatten i in i växellådans ventilationsslang, den främre differentialen och den bakre slutdrivningen. Kontakta

din auktoriserade Can-Am Off-road-återförsäljare för inspektion och service om vatten finns.

- Rengör stötdämparna noga för att förhindra skador av damm och smuts.
- Rengör drivaxelbälgarna.

Mycket dammiga förhållanden

Om fordonet används under följande förhållanden, se tabellen om **KRAFTIG ANVÄNDNING** i underhållstabellen:

- Upprepad dragning av laster med mer än 75 % av maximal kapacitet.
 - Den ökade arbetsbelastningen på drivsystemet accelererar differentialen, växellåda/transmission och motoroljans livslängd. Detta minskar interna komponenters livslängd om den inte byts ut oftare.
- Att köra i för höga hastigheter under lång tid.

Om användningen är större än genomsnittet eller om den är kommersiell, måste vätske- och slitagekomponenter bytas oftare än vid vanlig spårkörning, för fritidsändamål eller tillfälliga nyttoändamål.

Riktlinjer för underhåll av luftfilter

Anpassa luftfilterunderhållet till användningsförhållandena.

Luftfilterunderhåll måste ske med tätare intervall under följande dammiga förhållanden:

- Körning på torr sand
- Körning på torr lerjord
- Körning på snötäckta underlag
- Körning på torra grusvägar eller liknande.

Vid körning i grupp under dessa förhållanden behöver luftfilterunderhåll utföras oftare.

OBS:

Ett tillbehörs-förfilter ska användas för att undvika ackumulering av snö när fordonet används i sådana förhållanden. Kontakta en auktoriserad Can-Am-återförsäljare för detaljer.

Användning i djup gytta/vatten

Oavsett om ditt fordon är en X mr-modell eller har tillbehör för användning i djup gytta/vatten, kräver denna typ av användning mer frekvent underhåll och inspektioner för att säkerställa att skräp inte har trängt in i mekaniska komponenter.

Om du regelbundet kör i djup gytta eller vatten, se avsnittet **Djup gytta/vatten** i underhållsschemat.

Efter varje körning måste du utföra **Fordonsvård efter användning i miljöer med djup gytta/vatten**.

Fordonsvård efter användning i miljöer med djup gytta/vatten

- Skölj fordonet och dess delar med färskvatten.
- Rengöring av CVT-luftfilter.

- Dränera transmissionshuset och rengör om det förekommer vatten eller gyttja.
- Inspektera och rengör motorluftfiltren och motorluftfilterhuset.
- Rengör kylaren.
- Gör en visuell inspektion för att se om det finns vatten i ventilations slangarna (bränsletank, växellåda, framdifferential och bakaxelväxel). Om det finns vatten i dem, ta fordonet till närmaste auktoriserade Can-Am off-road-återförsäljare för inspektion och underhåll av de huvudkomponenter som är relaterade till ventilationen.
- Rengör de främre och bakre stötdämparna för att förhindra att packningarna skadas av damm och smuts.
- Rengör drivaxelns bälgar och propelleraxeln ok eller damasker.

Underhållsschema

Se till att underhåll utförs korrekt vid rekommenderade intervaller enligt tabellerna.

Underhållsintervallen baseras på tre faktorer:

- Kalendertid
- Gångtimmar
- Vägmätarens avläsning.

Ta hänsyn till det som kommer först för att fastställa underhållströskeln.

Dina körvanor avgör vilka faktorer du också ska följa. Till exempel:

- Någon som använder sitt fordon varannan helg för att ge sig ut på ett spår med vänner skulle sannolikt följa **vägmätarens avläsning** för att bestämma underhållsintervallet.
- Någon som använder sitt fordon sällan under året eller bara vid ett fåtal tillfällen (jakt, camping) skulle sannolikt följa **kalendertiden** för att bestämma underhållsintervallet.
- Någon som använder sitt fordon dagligen/varje vecka under långa perioder, t. ex. jordbruk/arbete, skulle sannolikt följa **gångtimmarna** för att bestämma underhållsintervallet.

VIKTIGT: Följande tabeller visar lämplig underhållsapplikation under de första 3 åren. För efterföljande år, upprepa samma mönster alternativt.

Översikt av regelbundet underhåll			
Kalenderår	Fordonstimmar	Vägmätare	Regelbunden användning
1	100	3 000 km (1 900 mi)	A
2	200	6 000 km (3 700 mi)	A och B
3	300	9 000 km (5 600 mi)	A

Översikt av underhåll vid kraftig användning och gyttja/vatten

Kalenderår	Fordonstimmar	Vägmätare	Kraftig användning och djup gyttja/vatten
0,5	50	1 500 km (900 mi)	A+
1	100	3 000 km (1 900 mi)	A+ och A
1,5	150	4 500 km (2 800 mi)	A+
2	200	6 000 km (3 700 mi)	A+ och A och B
2,5	250	7 500 km (4 700 mi)	A+
3	300	9 000 km (5 600 mi)	A+ och A

REGELBUNDEN ANVÄNDNING	A	B
A = Justera C = Rengör I = Inspektera L = Smörj R = Ersätt T = Vridmoment	Varje år eller 100 timmar eller 3 000 km (1900 mi)	Vartannat år eller 200 timmar eller 6 000 km (3700 mi)
Leverans av luft och bränsle		
Motorns luftfilter	I, C, L eller R	
Luffförsörjningskomponenter och funktion (luftbox, spjällhus, kanaler, klämmor)*	I, C	
Bränslesystem – komponenter och funktion (tanklock, bränsletank, slangar, klämmor, läckage)*	I	
Bränslepumptryck		I
Kaross, chassi och tillbehör		
Ramens skick	I	
Spärr till säte	I	
Vinsch	I, C	
Motor och kylning		
Motorolja och filter	R	
Ventilspel (oavsett kalendertid)	I, A	
Tändstift (oavsett kalendertid)		R
Motortätningar och -packningar	I	
Motorns kylkomponenter (kylarvätskans koncentration och nivå, slangarnas skick, klämmor, läckage)*	I, A	I
Motor kylvätska	R Vart 5:e år eller var 12 000 km (7 500 mi)	
Kylare	C	
Avgas och utsläpp		
Bränsletankens andningsfilter (andra än EVAP-modeller)	R	
Förfilter för kanisterventil (modellerna CARB och EVAP)		R
Avgaskomponenter (packningar, rör, ljuddämparens skick, läckage)*	I, C	
Ljuddämparens gnistskydd	C	

REGELBUNDEN ANVÄNDNING	A	B
A = Justera C = Rengör I = Inspektera L = Smörj R = Ersätt T = Vridmoment	Varje år eller 100 timmar eller 3 000 km (1900 mi)	Vartannat år eller 200 timmar eller 6 000 km (3700 mi)
Skräp runt avgasröret och ljuddämparområdet	C	
Bromsar		
Bromssystem – komponenter och funktion (oljenivå, bromsbelägg, bromsskivor, bromsok, ledningar, huvudcylinder)*	I, C, L, A	
Bromsvätska	R Vartannat år	
Framdrivning		
Växellådsolja	R Byt vid de första 3 000 km (1 900 mi) och 6 000 km (3 700 mi), och följ därefter det vanliga schemat	
Växellådsolja	I, A	R
Framdifferentialolja	I, A	R
Bakre slutväxelolja	I, A	R
Däck (slitage och tryck)	I, A	
Hjullåsbultar (i förekommande fall)	T	
Hjulmuttrar	T	
Drivning – komponenter och funktion (ingående och utgående axeltätningar, drivaxelbälgar, propelleraxelns U-leder)*	I, L	
Reglage		
Växelpakens funktion	I, A	
Gasvajer (om sådan finns)	I, A, L	
Spjällfunktion	I	
Kontinuerligt variabel transmission (CVT)		
CVT – komponenter och funktion*	I, C	L
Ei		
Batteriets anslutningar och tillstånd	I, C	
Elektroniska moduler (felkoder och tillämpliga programuppdateringar)	I	

REGELBUNDEN ANVÄNDNING	A	B
A = Justera C = Rengör I = Inspektera L = Smörj R = Ersätt T = Vridmoment	Varje år eller 100 timmar eller 3 000 km (1900 mi)	Vartannat år eller 200 timmar eller 6 000 km (3700 mi)
Kabelhjärvans dragning	I	
Fordonshastighetsgivare	C	
Styrreglagens och belysningens funktion (alla lampors funktion, alla reglagens funktion)*	I	
Styrning		
Styrning – komponenter och funktion (styrkolonn, justerstag)*	I	
Styrkolonnens halvbusningar		I, C, L
Fjädring		
Fjädring – komponenter och funktion (stötdämpare, sfäriska lager, bärarmar, länkar)*	I, C, L, T	
Krängningshämmarbusningar	I, L Rekommenderas var 1 000 km (620 mi)	

*För en utförlig lista över underhållsåtgärder som ska utföras, kontakta din lokala återförsäljare

KRAFTIG ANVÄNDNING	A+	A	B
A = Justera C = Rengör I = Inspektera L = Smörj R = Ersätt T = Vridmoment	Var 6 månader eller 50 timmar eller 1 500 km (900 mi)	Varje år eller 100 timmar eller 3 000 km (1900 mi)	Vartannat år eller 200 timmar eller 6 000 km (3700 mi)
Leverans av luft och bränsle			
Motorns luftfilter	I, C, L eller R		
Luftförsörjningskomponenter och funktion (luftbox, spjällhus, kanaler, klämmor)*	I, C		
Bränslesystem – komponenter och funktion (tanklock, bränsletank, slangar, klämmor, läckage)*		I	
Bränslepumptryck			I
Kaross, chassi och tillbehör			
Ramens skick		I	
Spärr till säte		I	
Vinsch	I, C		
Motor och kylning			
Motorolja och filter	R		
Ventilspel (oavsett kalendertid)		I, A	
Tändstift (oavsett kalendertid)			R
Motortätningar och -packningar		I	
Motorns kylkomponenter (kylarvätskans koncentration och nivå, slangarnas skick, klämmor, läckage)*		I, A	I
Motorkylvätska	R Vart 5:e år eller var 12 000 km (7 500 mi)		
Kylare		C	
Avgas och utsläpp			
Bränsletankens andningsfilter (andra än EVAP-modeller)		R	
Förfilter för kanisterventil (modellerna CARB och EVAP)			R
Avgaskomponenter (packningar, rör, ljuddämparens skick, läckage)*		I, C	
Ljuddämparens gnistskydd	C		

KRAFTIG ANVÄNDNING	A+	A	B
A = Justera C = Rengör I = Inspektera L = Smörj R = Ersätt T = Vridmoment	Var 6 månad eller 50 timmar eller 1 500 km (900 mi)	Varje år eller 100 timmar eller 3 000 km (1900 mi)	Vartannat år eller 200 timmar eller 6 000 km (3700 mi)
Skräp runt avgasröret och ljuddämparområdet	C		
Bromsar			
Bromssystem – komponenter och funktion (oljenivå, bromsbelägg, bromsskivor, bromsok, ledningar, huvudcylinder)*	I, C, L, A		
Bromsvätska	R Vartannat år		
Framdrivning			
Växellådsolja	R Byt vid de första 3 000 km (1 900 mi) och 6 000 km (3 700 mi), och följ därefter det vanliga schemat		
Växellådsolja	I, A	R	
Framdifferentialolja	I, A	R	
Bakre slutväxelolja	I, A	R	
Däck (slitage och tryck)	I, A		
Hjullåsbulvar (i förekommande fall)		T	
Hjulmuttrar	T		
Drivning – komponenter och funktion (ingående och utgående axeltätningar, drivaxelbälgar, propelleraxelns U-leder)*	I, L		
Reglage			
Växelspakens funktion		I, A	
Gasvajer (om sådan finns)		I, A, L	
Spjällfunktion		I	
Kontinuerligt variabel transmission (CVT)			
CVT – komponenter och funktion*		I, C	L
Ei			
Batteriets anslutningar och tillstånd		I, C	

KRAFTIG ANVÄNDNING	A+	A	B
A = Justera C = Rengör I = Inspektera L = Smörj R = Ersätt T = Vridmoment	Var 6 månader eller 50 timmar eller 1 500 km (900 mi)	Varje år eller 100 timmar eller 3 000 km (1900 mi)	Vartannat år eller 200 timmar eller 6 000 km (3700 mi)
Elektroniska moduler (felkoder och tillämpliga programuppdateringar)		I	
Kabelhärvas dragning		I	
Fordonshastighetsgivare		C	
Styrreglagens och belysningens funktion (alla lampors funktion, alla reglagens funktion)*		I	
Styrning			
Styrning – komponenter och funktion (styrkolonn, justerstag)*	I		
Styrkolonnens halvbusningar			I, C, L
Fjädring			
Fjädring – komponenter och funktion (stötdämpare, sfäriska lager, bärarmar, länkarmer)*	I, C, L	T	
Krängningshämmarbusningar	I, L Rekommenderas var 1 000 km (620 mi)		

*För en utförlig lista över underhållsåtgärder som ska utföras, kontakta din lokala återförsäljare

DJUP GYTTJA/ VATTEN	A+	A	B
A = Justera C = Rengör I = Inspektera L = Smörj R = Ersätt T = Vridmoment	Var 6 månad eller 50 timmar eller 1 500 km (900 mi)	Varje år eller 100 timmar eller 3 000 km (1900 mi)	Vartannat år eller 200 timmar eller 6 000 km (3700 mi)
Leverans av luft och bränsle			
Motorns luftfilter	I, C, L eller R		
Luftförsörjningskomponenter och funktion (luftbox, spjällhus, kanaler, klämmor)*	I, C		
Bränslesystem – komponenter och funktion (tanklock, bränsletank, slangar, klämmor, läckage)*		I	
Bränslepumptryck			I
Kaross, chassi och tillbehör			
Ramens skick		I	
Spärr till säte		I	
Vinsch	I, C		
Motor och kylning			
Motorolja och filter	I, A	R	
Ventilspel (oavsett kalendertid)		I, A	
Tändstift (oavsett kalendertid)			R
Motortätningar och -packningar		I	
Motorns kylkomponenter (kylarvätskans koncentration och nivå, slangarnas skick, klämmor, läckage)*		I, A	I
Motorkylvätska	R Vart 5:e år eller var 12 000 km (7 500 mi)		
Kylare	C		
Avgas och utsläpp			
Bränsletankens andningsfilter (andra än EVAP-modeller)		R	
Förfilter för kanisterventil (modellerna CARB och EVAP)			R
Avgaskomponenter (packningar, rör, ljuddämparens skick, läckage)*	I, C		
Ljuddämparens gnistskydd	C		

DJUP GYTTJA/ VATTEN	A+	A	B
A = Justera C = Rengör I = Inspektera L = Smörj R = Ersätt T = Vridmoment	Var 6 månad eller 50 timmar eller 1 500 km (900 mi)	Varje år eller 100 timmar eller 3 000 km (1900 mi)	Vartannat år eller 200 timmar eller 6 000 km (3700 mi)
Skräp runt avgasröret och ljuddämparområdet	C		
Bromsar			
Bromssystem – komponenter och funktion (oljenivå, bromsbelägg, bromsskivor, bromsok, ledningar, huvudcylinder)*	I, C, L, A		
Bromsvätska	R Vartannat år		
Framdrivning			
Växellådsolja	R Byt vid de första 3 000 km (1 900 mi) och 6 000 km (3 700 mi), och följ därefter det vanliga schemat		
Växellådsolja	I, A		R
Framdifferentialolja	I, A		R
Bakre slutväxelolja	I, A		R
Däck (slitage och tryck)	I, A		
Hjullåsbultrar (i förekommande fall)		T	
Hjulmuttrar	T		
Drivning – komponenter och funktion (ingående och utgående axeltätningar, drivaxelbälgar, propelleraxelns U-leder)*	I, L		
Reglage			
Växelspakens funktion		I, A	
Gasvajer (om sådan finns)		I, A, L	
Spjällfunktion	I		
Kontinuerligt variabel transmission (CVT)			
CVT – komponenter och funktion*		I, C	L
EI			
Batteriets anslutningar och tillstånd		I, C	
Elektroniska moduler (felkoder och tillämpliga programuppdateringar)		I	

DJUP GYTTJA/ VATTEN	A+	A	B
A = Justera C = Rengör I = Inspektera L = Smörj R = Ersätt T = Vridmoment	Var 6 månad eller 50 timmar eller 1 500 km (900 mi)	Varje år eller 100 timmar eller 3 000 km (1900 mi)	Vartannat år eller 200 timmar eller 6 000 km (3700 mi)
Kabelhärkans dragning		I	
Fordonshastighetsgivare		C	
Styrregelagens och belysningens funktion (alla lampors funktion, alla regelagens funktion)*		I	
Styrning			
Styrning – komponenter och funktion (styrkolonn, justerstag)*	I		
Styrkolonnens halvbusningar			I, C, L
Fjädring			
Fjädring – komponenter och funktion (stötdämpare, sfäriska lager, bärarmar, länkar)*	I, C, L	T	
Krängningshämmarbusningar	I, L Rekommende ras var 1 000 km (620 mi)		

*För en utförlig lista över underhållsåtgärder som ska utföras, kontakta din lokala återförsäljare

Dokumentation av underhåll

Skicka kopia av dokumentation av underhåll till BRP om det behövs.

Förleverans-	
Serienummer: _____ Körsträcka / km: _____ Timmar: _____ Datum: _____ Återförsäljnr.: _____ Noteringar: _____ _____	Underskrift/Tryck:
Se fordonets förleveransbulletin för detaljerade Installationsinstruktioner	

FÖRSTA kontroll	
Körsträcka / km: _____ Timmar: _____ Datum: _____ Återförsäljnr.: _____ Noteringar: _____ _____	Underskrift/Tryck:
För underhållsschema se avsnittet Underhållsinformation i den här instruktionsboken	

Service	
Körsträcka / km: _____ Timmar: _____ Datum: _____ Återförsäljnr.: _____ Noteringar: _____ _____	Underskrift/Tryck:
För underhållsschema se avsnittet Underhållsinformation i den här instruktionsboken	

Service	
Körsträcka / km: _____ Timmar: _____ Datum: _____ Återförsäljnr.: _____ Noteringar: _____ _____	Underskrift/Tryck:
För underhållsschema se avsnittet Underhållsinformation i den här instruktionsboken	

Service	
Körsträcka / km: _____ Timmar: _____ Datum: _____ Återförsäljnr.: _____ Noteringar: _____ _____	Underskrift/Tryck:
För underhållsschema se avsnittet Underhållsinformation i den här instruktionsboken	

ServiceKörsträcka /
km:

Timmar:

Datum:

Återförsäljarnr.:

Noteringar:

Underskrift/Tryck:

För underhållsschema se avsnittet Underhållsinformation i den här instruktionsboken

Service	
Körsträcka / km: _____ Timmar: _____ Datum: _____ Återförsäljarnr.: _____ Noteringar: _____ _____	Underskrift/Tryck:
För underhållsschema se avsnittet Underhållsinformation i den här instruktionsboken	

Service	
Körsträcka / km: _____ Timmar: _____ Datum: _____ Återförsäljarnr.: _____ Noteringar: _____ _____	Underskrift/Tryck:
För underhållsschema se avsnittet Underhållsinformation i den här instruktionsboken	

Service	
Körsträcka / km: _____ Timmar: _____ Datum: _____ Återförsäljarnr.: _____ Noteringar: _____ _____	Underskrift/Tryck:
För underhållsschema se avsnittet Underhållsinformation i den här instruktionsboken	

Service	
Körsträcka / km: _____ Timmar: _____ Datum: _____ Återförsäljarnr.: _____ Noteringar: _____ _____	Underskrift/Tryck:
För underhållsschema se avsnittet Underhållsinformation i den här instruktionsboken	

Service	
Körsträcka / km: _____ Timmar: _____ Datum: _____ Återförsäljarnr.: _____ Noteringar: _____ _____	Underskrift/Tryck:
För underhållsschema se avsnittet Underhållsinformation i den här instruktionsboken	

Service	
Körsträcka / km: _____ Timmar: _____ Datum: _____ Återförsäljarnr.: _____ Noteringar: _____ _____	Underskrift/Tryck:
För underhållsschema se avsnittet Underhållsinformation i den här instruktionsboken	

Service	
Körsträcka / km: _____ Timmar: _____ Datum: _____ Återförsäljnr.: _____ Noteringar: _____ _____	Underskrift/Tryck:
För underhållsschema se avsnittet Underhållsinformation i den här instruktionsboken	

Service	
Körsträcka / km: _____ Timmar: _____ Datum: _____ Återförsäljnr.: _____ Noteringar: _____ _____	Underskrift/Tryck:
För underhållsschema se avsnittet Underhållsinformation i den här instruktionsboken	

Service	
Körsträcka / km: _____ Timmar: _____ Datum: _____ Återförsäljnr.: _____ Noteringar: _____ _____	Underskrift/Tryck:
För underhållsschema se avsnittet Underhållsinformation i den här instruktionsboken	

UNDERHÅLLSPROCEDURER

Det här avsnittet innehåller anvisningar för grundläggande underhållsprocedureer.

Goda mekaniska kunskaper krävs eftersom vissa av underhållsprocedureerna är komplexa.

Om du inte känner dig bekväm med att utföra dessa procedurer, tveka inte att kontakta en auktoriserad Can-Am-återförsäljare för terrängfordon, verkstad eller valfri tekniker.

⚠ VARNING

Om inte annat anges måste motorn stängas av och nyckeln alltid tas bort innan underhåll utförs.

⚠ VARNING

Om det blir nödvändigt att ta bort en låsanordning (t.ex. en låsbricka, låsmutter, osv.), ersätt alltid den borttagna detaljen med en ny.

Återställ meddelandet: Underhåll krävs

1. Använd knappen LOWER (4,5" digital display) eller knappen MENU (7,6" digital display), och välj **RES MAIN** i **SETTINGS**.
2. Håll knappen intryckt för att återställa underhållsmeddelandet.

MOTORNS LUFTFILTER

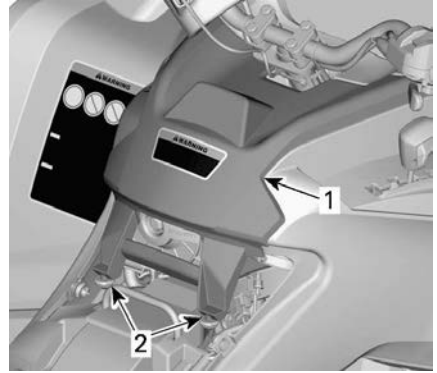
Ta bort luftfiltret till motorn

OBS

Ta aldrig bort eller modifiera komponenter i luftfilterhuset. Annars kan motorns prestanda försämrans eller skador uppstå. Motorn är kalibrerad att fungera med just dessa delar.

1. Ta bort sätet.

2. Lyft den bakre delen av konsolen uppåt tills bultarna lösgörs från hållarna.



TYPBILD

1. Konsol
2. Bultar och hållare
3. Dra konsolen bakåt.
4. Vrid luftfilterlocket moturs för att ta bort det.

OBS:

En hylsnyckel kan användas för att underlätta borttagning.

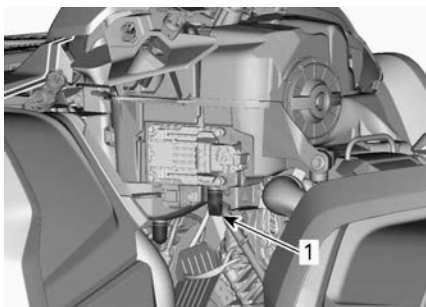


1. Luftfilterlock
5. Ta ut luftfiltret.



Inspektera och tömma motorns luftfilterhus

1. Ta bort vänster sidopanel.
2. Dränera luftfilterhusets inlopp via dräneringsröret.



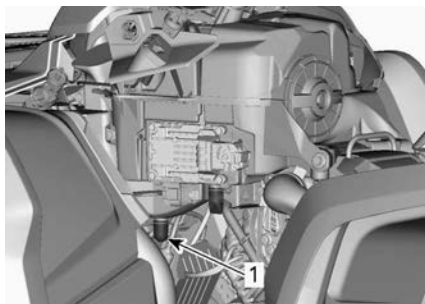
TYPBILD

1. Dräneringsrör till luftfilterhusets inlopp
3. Kontrollera om luftfiltrets smutsiga sida är ren.
 - Om det finns skräp eller vatten i luftfilterkammaren, rengör den med en dammsugare.

OBS

Använd inte tryckluft för rengöring av luftfilterkammaren.

4. Kontrollera luftfiltrets dräneringsrör (rena sidan).
 - Om skräp förekommer eller vatten hittas, se *Speciella procedurer*.
 - Undersök för att hitta källan till kontaminering.



TYPBILD

1. Luftfiltrets dräneringsrör

Rengöring och oljning av motorns luftfilter

Rengöra pappersfiltret

1. Avlägsna skumfiltret från pappersfiltret.
2. Knacka lätt mot pappersfiltret.

Detta avlägsnar smuts och damm från pappersfiltret.

OBS:

Pappersfilter har en begränsad livslängd. Byt ut filtret om det är för smutsigt eller igensatt.

OBS

Vi rekommenderar inte att tryckluft används för att blåsa rent papperselementet, eftersom det kan skada pappersfibrerna och minska dess filtreringsförmåga i dammiga miljöer. Om motorns luftfilter är alltför smutsigt och inte går att få rent med den rekommenderade proceduren bör filtret bytas.

OBS

Tvätta inte pappersfiltret med någon rengöringslösning.

Rengöra skumfiltret

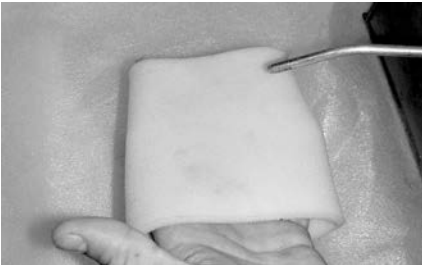
1. Spreja skumfiltret både på insidan och utsidan med ett

rengöringsmedel för luftfilter av god kvalitet och följ tillverkarens instruktioner.



TYPBILD

2. Torka skumfiltret helt.



TYPBILD

OBS:

Det kan behövas göras två gånger på filter som är mycket smutsiga.

Anoljning av skumfilter

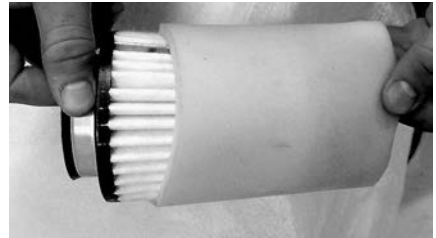
1. Kontrollera att filtret är rent. Se *Rengöra skumfiltret*.
2. Spreja en luftfilterolja på skumfiltret, som först har torkats.



TYPBILD

3. Låt stå i 3 till 5 minuter.

4. Avlägsna överflödiga olja, som annars kan hamna på pappersfiltret, genom att placera skumfiltret i en absorberande duk och trycka ihop försiktigt. Detta hjälper också till att fördela oljan över skumfiltret.
5. Återmontera skumfiltret över pappersfiltret.

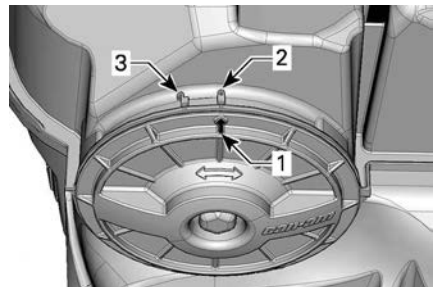


TYPBILD

6. Smörj filtrets plaststomme en aning för att underlätta montering och framtida demontering.

Montera motorns luftfilter

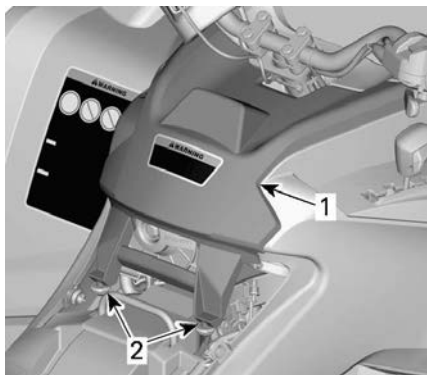
1. Sätt tillbaka det oljade skumfiltret på pappersfiltret.
2. Smörj luftfiltrets O-ringstättning och plaststomme en aning.
3. Montering av luftfiltret sker i omvänd ordning mot demontering.
4. Kontrollera att luftfilterlocket är korrekt fastsatt på luftfilterhuset. Se anvisningarna på filterlocket och filterhuset.



1. Pil för lockets position
2. Låst
3. Upplåst

5. Montering av konsolen sker i omvänd ordning mot demontering. Tänk dock på följande.

- Passa in konsolens främre flikar med öppningarna och skjut sedan konsolen framåt.
- Rikta sedan upp bultarna mot hållarna och skjut in dem mot den bakre delen av konsolen, tills bultarna fästs i hållarna.



TYPBILD

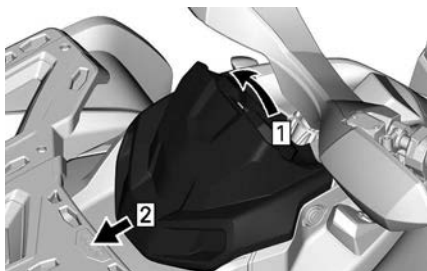
1. Konsol
2. Bultar och hållare

6. Återmontera sätet.

CVT-LUFTFILTER

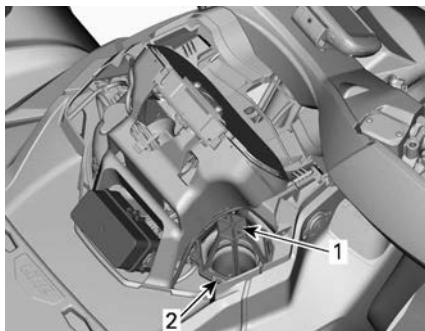
Ta bort CVT luftfilter

1. Ta bort mätarstödet.



1. Dra upp
2. Skjut

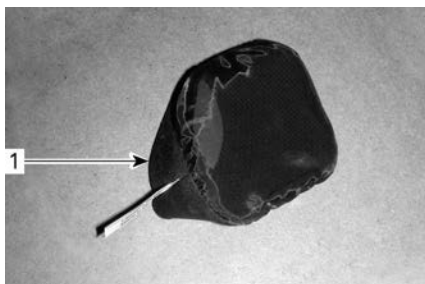
2. Tryck på spärrarna (3) och ta bort luftfiltret.



1. CVT-luftfilter
2. Flik

Rengöring av CVT-luftfiltret

1. Spreja filtret både på insidan och utsidan med ett gott rengöringsmedel för luftfilter och följ tillverkarens instruktioner.
2. Låt filtret torka fullständigt.



1. CVT-luftfilter (överdragstyp)



1. CVT-luftfilter (spärrtyp)

3. Rengör inuti CVT-luftintagsänden.

Montera CVT luftfilter

Modeller med luftfilter av överdragstyp

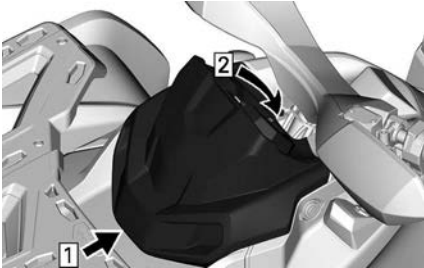
Montera luftfiltret över CVT-intaget genom att sträcka ut dess sidor.

Modeller med luftfilter av spärrtyp

Montera luftfiltret över CVT genom att sätta in spärrarna i öppningarna och trycka på luftfiltret tills det hörs ett snäpp.

Alla modeller

Ta bort mätarstödet.



1. Fäste
2. Spärra fästfliken

MOTOROLJA

Kontrollera oljenivån i motorn

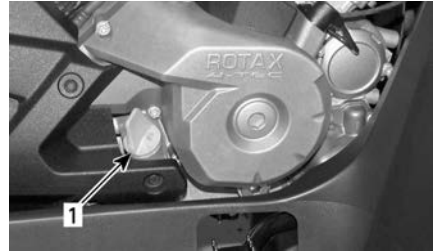
OBS

Om motorn/växellådan används med felaktig oljenivå kan följden bli allvarliga skador på motorn/växellådan.

OBS

Kontrollera oljenivån när motorn är kall.

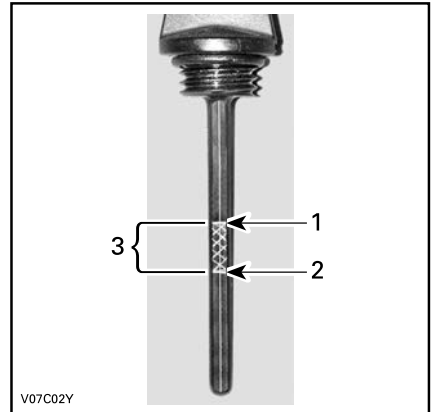
1. Placera fordonet på ett jämnt underlag.
2. Rengör området kring mätstickan för att undvika att främmande material hamnar i röret.



TYPBILD – HÖGER SIDA AV MOTORN

1. Oljemätsticka

3. Skruva loss mätstickan, ta ut den och torka av den.
4. Sätt tillbaka mätstickan och skruva in den helt.
5. Ta ut den igen och kontrollera oljenivån. Den bör ligga nära eller vid det övre märket.



TYPBILD

1. Full
2. Lägg till
3. Gränsvärden

Om nivån ligger mellan märkena, sätt tillbaka oljestickan.

Om nivån ligger under nedre märket, fyll på olja enligt följande:

- Sätt en tratt i mätstickans hål.
- Fyll på en liten mängd rekommenderad olja och kontrollera nivån på nytt.

- Fyll på olja tills nivån når det övre märket.

OBS

Fyll inte på för mycket. Torka av ev. utspilld olja.

6. Dra åt mätstickan ordentligt.

Rekommenderad motorolja

Rotax®-motorer har utvecklats och testats med XPS®-olja.

BRP rekommenderar att alltid använda XPS-motorolja eller motsvarande.

Skador som uppstår på grund av att olja som inte lämpar sig för den här motorn har använts omfattas inte av BRP:s garanti.

Rekommenderad XPS-motorolja

Allmänt bruk	5W40 delsyntetisk olja
Kall temperatur	0W40 syntetisk olja
Varm temperatur	10W50 syntetisk olja

Om rekommenderad XPS-motorolja inte är tillgänglig

Använd en 4-takts SAE-motorolja som uppfyller eller överskrider följande specifikationer från smörjmedelsbranschen.

Kontrollera etiketten med API-certifieringen på oljebehållaren för att vara säker på att oljan uppfyller minst en av standarderna.

- API-serviceklassifikation SN eller
- JASO MA2.

Byte av motorolja

⚠ OBS

Motoroljan kan vara mycket het. Vänta tills motoroljan är endast varm.

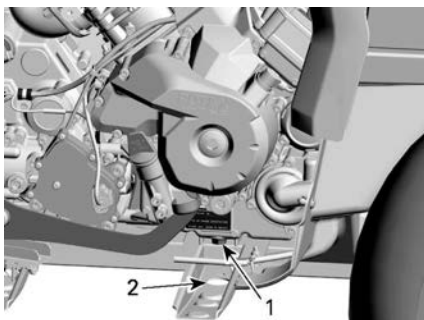
OBS

Motorolja och oljefilter måste bytas samtidigt.

1. Kontrollera att fordonet står på jämnt underlag.
2. Varmkör motorn till normal drifts-temperatur och stäng av den.
3. Ta ut oljemätstickan.
4. Rengör området runt oljedräneringspluggen.
5. Placera ett uppsamlingskär under oljedräneringspluggen.
6. Skruva loss den magnetiska dräneringspluggen och kassera tätningssringen.

⚠ OBS

Motoroljan kan vara mycket het.



1. Magnetisk dräneringsplugg
2. Nås genom ramen
7. Låt oljan rinna ut ur motorn och genom oljefiltret, vilket kan ta en stund.
8. Byt oljefilter, se *Motorns oljefilter*.
9. Rengör den magnetiska dräneringspluggen från metallflis och avlagringar.

OBS

Flis eller avlagringar tyder på interna skador i motorn.

10. Installera en NY tätningring på den magnetiska dräneringspluggen.

OBS

Använd aldrig samma tätningring.
Byt alltid ut den mot en ny.

11. Montera och dra åt den magnetiska dräneringspluggen.

Åtdragningsmoment	
M12 dräneringsplugg	20 ± 2 Nm (15 ± 1 lbf-ft)
M18 dräneringsplugg	30 ± 2 Nm (22 ± 1 lbf-ft)

12. Fyll på motorn till korrekt nivå med rekommenderad olja.

Kontrollera oljemängden i avsnittet *Tekniska specifikationer*.

13. Starta motorn och kör den på tomgång i några minuter.
14. Se till att det inte förekommer något läckage omkring oljefiltret eller oljedräneringspluggen.
15. Stäng av motorn.
16. Vänta en stund så att oljan hinner rinna ned i vevhuset och kontrollera sedan oljenivån.
17. Fyll på vid behov.
18. Gör dig av med oljan enligt lokala bestämmelser och förordningar.

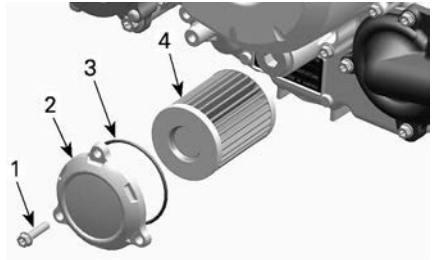
MOTOROLJEFILTER

Borttagning av oljefiltret

Rengör oljefilterområdet.

Ta bort oljefilterlocket.

Ta bort oljefiltret.

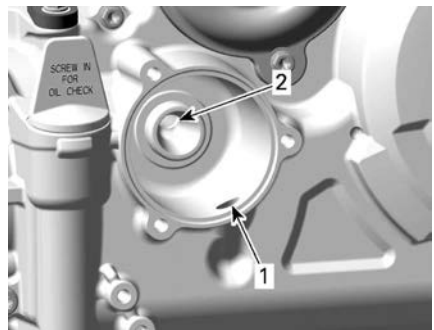


TYPBILD

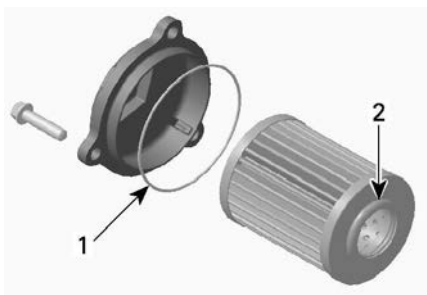
1. Oljefilterskruv
2. Oljefilterlock
3. O-ring
4. Oljefilter

Ditsättning av oljefiltret

1. Kontrollera om det finns smuts och andra partiklar omkring oljefiltrets in- och utlopp. Rengör vid behov.



1. Inlopp från oljepumpen till oljefiltret
2. Utlopp till systemet som förser motorn med olja
2. Montera en NY O-ring på oljefilterlocket.
3. Montera det nya filtret i locket.
4. Applicera motorolja på O-ringen och smörj fett på änden av filtret.



1. Olja lätt
2. Olja lätt

OBS

Se till att O-ringen inte kläms vid montering av filter och lock.

5. Montera locket på motorn.
6. Dra åt oljefilterlockets skruvar till rekommenderat moment.

Åtdragningsmoment

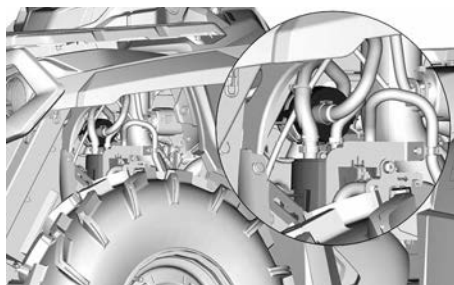
Oljefilterlockets skruvar.	10 ± 1 Nm (89 ± 9 lbf-in)
----------------------------	------------------------------

7. Torka av ev. utspilld olja på motorn.

AVDUNSTNINGSLÄPPSYSTEMETS FÖRFILTER

Byte av avdunstningsutsläppssystemets förfilter

Systemet för avdunstningsutsläpp är placerat bakom vänster främre inre skärm högst upp på EVAP-behållaren.

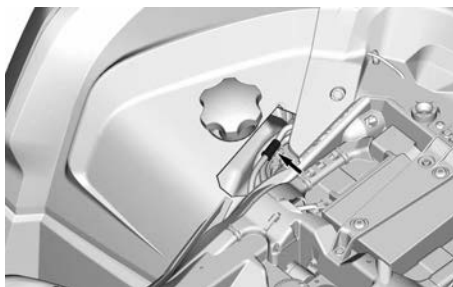


1. Klipp av låsbandet som håller det runda filtret högst upp på EVAP-kapselstödet.
2. Dra i filtret tillräckligt för att komma åt båda slangarna.
3. Kapa Oetiker-klämmorna som håller slangarna för att filtrera.
4. Ta bort och kasta filtret.
5. Installera det nya filtret med nya Oetiker-klämmor.

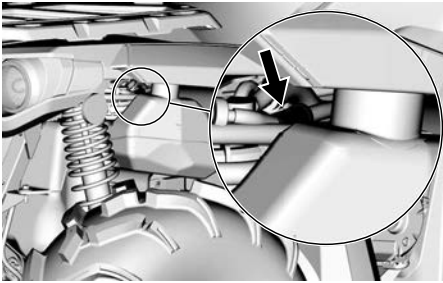
ANDNINGSFILTER

Byt bränsleventilens luftningsfilter

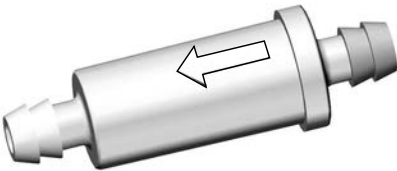
Bränsleventilens luftningsfilter är placerat under den bakre skärmen mellan bränsletankens hals och sätet.



1. Koppla bort slangarna från filtret vid den bakre högra hjulbågen.



2. Ta bort och kasta filtret.
3. Montera det nya filtret med pilen riktad mot fordonets baksida.



4. Se till att slangarna sitter fast ordentligt.

KYLARE

Kontrollera radiatorn

1. Kontrollera regelbundet att området omkring kylaren är rent.



TYPBILD

2. Kontrollera kylare och slangar för läckage eller andra skador.
3. Inspektera kylflänsarna. De måste vara rena, fria från lera, smuts, löv och andra avlagringar som kan hindra kylaren från att fungera.

4. Ta bort så mycket avlagringar och skräp som möjligt för hand.

OBS:

Inre stänkskärmar kan avlägsnas för att underlätta rengöring.

Om det finns vatten i närheten, försök skölja kylflänsarna.

⚠ OBS

**Rengör aldrig kylaren för hand medan den är varm.
Låt kylaren svalna före rengöring.**

OBS

**Var försiktig så att kylflänsarna inte skadas vid rengöring.
Använd inga föremål/verktyg som kan skada dem.
Flänsarna är tunna för effektiv kylning.
Använd endast lågt tryck vid rengöring.
Använd aldrig
HÖGTRYCKSTVÄTT.**

5. Vänd dig till en auktoriserad Can-Am Off-road-återförsäljare, en verkstad eller en person som du själv väljer för kontroll av kylsystemets prestanda.

MOTORKYLVÄTSKA

Kontrollera motorns kylvätskenivå

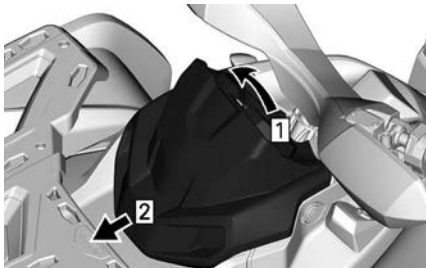
⚠ VARNING

**Kontrollera kylvätskenivån med kall motor.
Fyll aldrig på kylvätska i kylsystemet när motorn är varm.**

OBS:

Ett kylsystem som behöver fyllas på ofta tyder på läckage eller motorproblem. Kontakta en auktoriserad Can-Am Offroad-återförsäljare.

1. Placera fordonet på ett jämnt underlag.
2. Ta bort mätarstödet.



1. Dra upp
2. Skjut

3. Ta bort kylvätskebehållarens lock.

⚠ VARNING

Ta inte bort kylvätskebehållarens lock om motorn är varm.

4. När fordonet står på ett jämnt underlag bör kylvätskenivån stå mellan MIN- och MAX-märkena på kylvätskebehållaren.



1. Behållare för motorkylvätska

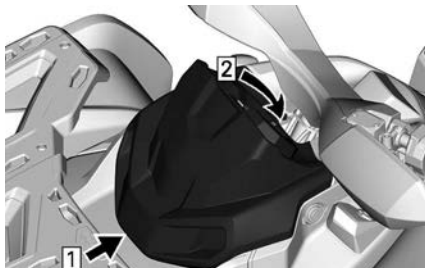
OBS:

Om nivån kontrolleras vid lägre temperatur än 20 °C (68 °F) kan nivån befinna sig något under MIN-markeringen.

5. Fyll på kylvätska vid behov.

OBS: Använd en tratt för att undvika spill. **Fyll inte på för mycket.**

6. Sätt tillbaka behållarens lock och dra fast det.
7. Återmontera mätarstödet.



1. Fäste
2. Spärra fästfliken

Rekommenderad motorkylvätska

Rekommenderad XPS-motorkylarvätska

XPS förblandad kylvätska med utökad livslängd

Om den rekommenderade XPS-kylvätskan inte finns tillgänglig

Blandning av destillerat vatten och frostskyddsvätska (50 % destillerat vatten, 50 % frostskyddsvätska)

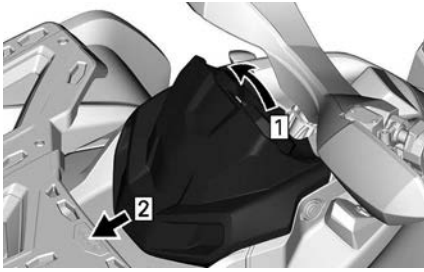
OBS

Använd alltid etylenglykolbaserat frostskyddsmedel innehållande korrosionsskyddsmedel speciellt avsedd för förbränningsmotorer av aluminium.

Byte av motorkylvätska

Dränera kylsystemet

1. Ta bort mätarstödet.



1. Dra upp
2. Skjut

2. Ta bort kylvätskebehållarens lock.

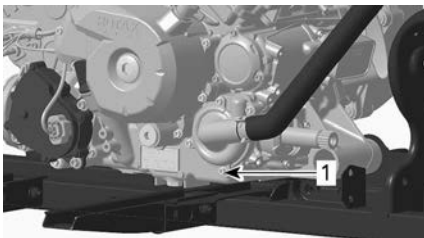
⚠ VARNING

Ta inte bort trycklocket eller lossa dräneringspluggen för kylvätska medan motorn är varm, för att undgå risk för brännskador.



1. Lock till motorns kylvätskebehållare

3. Lossa delvist dräneringspluggen för kylvätskan och töm ut kylvätskan i en lämplig behållare.



1. Dräneringsplugg för kylvätska

4. Lossa den nedre kylarslangen och töm ut kvarvarande kylvätska i en lämplig behållare.

OBS:

Notera var slangklämman sitter på den nedre kylarslangen vid kylaren.

5. Återmontera kylarslangen med slangklämman som före borttagningen.

Alla motorer

6. Sätt tillbaka kylsystemets dräneringsplugg med en ny tätningssring.
7. Dra åt dräneringspluggen för kylvätska.

Åtdragningsmoment

Dräneringsplugg	10 ± 1 Nm (89 ± 9 lbf-in)
-----------------	------------------------------

8. Lufta kylsystemet, se *Fylla på och lufta kylsystemet*.

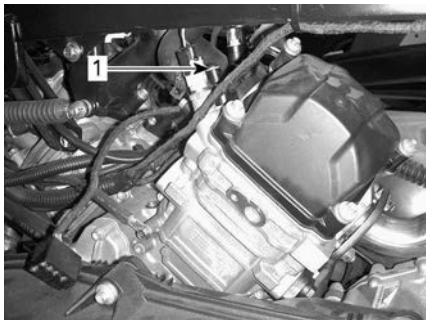
Fylla på och lufta kylsystemet

1. Skruva loss luftningsskruvarna ovanför både den främre och bakre cylindern.



TYPBILD

1. Främre cylinderns luftningsskruv



TYPBILD

1. Bakre cylinderns luftningsskruv
2. Fyll kylsystemet tills kylvätska kommer ut via luftningsskruven/-skruvarna.
3. Kläm toppen av kylvätskeslangen mellan kylaren och kylvätskepumpen flera gånger tills all luft tömts ut från slangens högsta punkt.

Alla modeller

4. Installera luftningsskruven med **NYA** tätningsskruvar och momentdra enligt specifikation.

Åtdragningsmoment

Luftningsskruvar	5,0± 0,6 Nm (44 ± 5 lbf-in)
------------------	--------------------------------

5. Fortsätt fylla på kylvätska tills systemet har fyllts upp till trycklocket.
6. Fyll kylvätskebehållaren upp till MAX-nivåmärket.
7. Kör motorn på tomgång med kylarlocket avtaget. Fyll långsamt på kylvätska vid behov.
8. Vänta sedan tills motorn uppnår normal körtemperatur.
9. Tryck in gasreglaget två eller tre gånger och fyll sedan på kylvätska om det behövs.
10. Stäng av motorn och låt den svalna.
11. Sätt tillbaka locket på kylvätskebehållaren.
12. Kontrollera att inga anslutningar läcker och kontrollera kylvätskenivån i behållaren.

AVGASSYSTEM

Rengöra området kring avgassystemet

⚠ VARNING

Ansamling av skräp kan leda till fordonsbrand när avgassystemet är varmt och skräpet torrt. I vissa fall kan det resultera i allvarliga skador på egendom, personskador eller till och med dödsfall.

Rengör ofta och regelbundet området kring avgassystemet när du åker i träsk, myr, hö eller nedfallna löv. I övriga situationer, rengör enligt underhållsschemat.

⚠ OBS

Utför aldrig denna procedur direkt när motorn har stängts av, eftersom avgassystemet då är mycket varmt.

1. Rengör området kring ljuddämparen från baksidan av fordonet.
2. Ta bort sätet.
3. Ta bort vänster sidopanel med mittre panelen.
4. Ta bort vänster främre inre stänkskärm.
5. Rengör områdena kring främre avgasröret och längs med hela bakre avgasröret.

⚠ VARNING

Rengör även under värmesköldarna.

6. Sätt tillbaka alla demonterade komponenter.

Rengöring och inspektion av ljuddämparens gnistskydd

OBS:

Gnistskyddets galler behöver bara bytas om det är skadat.

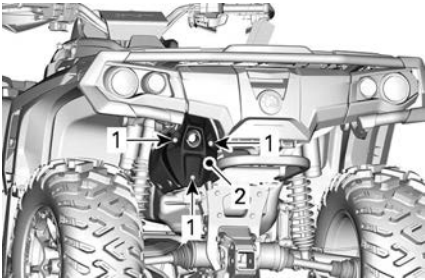
⚠ OBS

Låt avgassystemet svalna före rengöring och inspektion.

1. Ta av ljuddämparens lock. Kassera hållskruvarna.

OBS

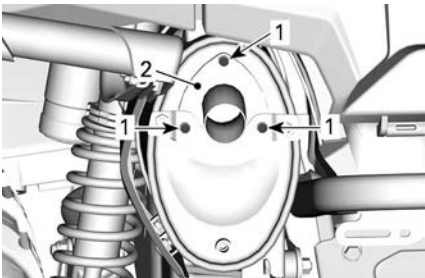
Använd inget el- eller tryckluftsdrevet verktyg för borttagning av skruvar.



TYPBILD

1. Skruvar
2. Kapell

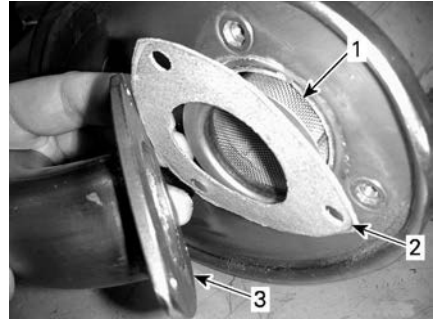
2. Ta bort och kassera slutrörets hållskruvar.



TYPBILD

1. Skruvar
2. Avgasslutrör

3. Ta bort avgasslutröret, packningen (kassera) och gnistskyddet.



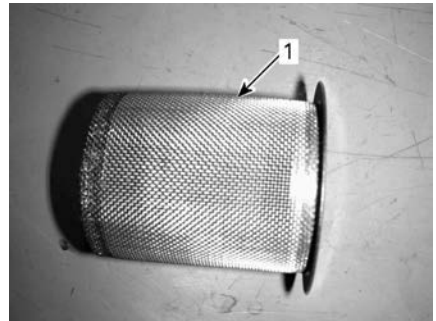
TYPBILD

1. Gnistskydd
2. Packning
3. Avgasslutrör

4. Avlägsna sotavlagningar från gnistskyddet med en borste.

OBS

Använd en mjuk metallborste och var försiktig så att gnistskyddets galler inte skadas.



1. Rent gnistskydd

5. Kontrollera att gnistskyddets galler inte har skador. Byt vid behov.

OBS:

Gnistskyddets galler behöver bara bytas om det är skadat.

6. Inspektera gnistskyddskammaren i ljuddämparen. Rensa bort eventuellt skräp.
7. Montera en ny packning, slutröret och nya hållskruvar.

8. Återmontera ljuddämparens lock med nya hållskruvar. Dra åt enligt specifikationen.

Åtdragningsmoment	
Slutrörets skruvar	11 ± 1 Nm (97 ± 9 lbf-in)
Lockets skruvar	

VÄXELLÅDA

Kontrollera oljenivån i växellådan

OBS

Kontrollera nivån och fyll på vid behov.

Fyll inte på för mycket.

Om växellådan används med felaktig oljenivå kan följden bli allvarliga skador på växellådan.

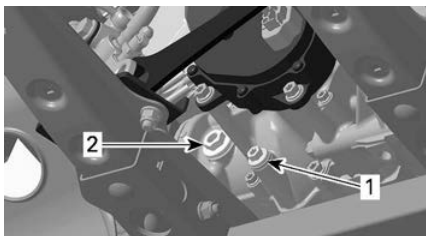
Torka av ev. utspild olja.

1. Placera fordonet på jämnt underlag.
2. Lägg i NEUTRAL växel.
3. Koppla i parkeringsbromsen.

OBS:

Kontrollera oljenivån i växellådan, medan motorn är kall och inte i gång.

4. Ta bort växellådans oljenivåplugg.



TYPBILD

1. Dräneringsplugg
2. Oljenivåplugg

5. Kontrollera nivån. Oljan ska stå i jämnhöjd med botten av oljenivåhålet.
6. Fyll vid behov på så mycket att växellådsoljan rinner ut genom oljenivåhålet.

Rekommenderad växellådsolja

XPS-oljan är speciellt formulerad för denna växellådas smörjkrav. BRP rekommenderar starkt användning av sin XPS-olja.

Rekommenderad XPS-växellådsolja

XPS 75W140 Syntetisk växelolja

Om den rekommenderade XPS-motoroljan inte är tillgänglig

Använd en växelolja som uppfyller eller överskrider följande specifikationer från smörjmedelsbranschen.

- 75W 140 API GL-5 syntetisk växelolja

OBS

Använd inte någon annan oljetyp vid service.

Byte av växellådsoljan

Tömna växellådsoljan

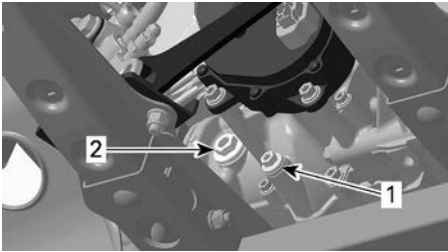
1. Kontrollera att fordonet står på jämnt underlag.
2. Varmkör motorn till normal driftstemperatur och stäng av den.

OBS: Det är inte tillräckligt att köra motorn på tomgång, växeln måste användas.

3. Rengör områdena runt dränerings- och nivåpluggarna.

OBS

Växellådan och växellådsoljan kan vara mycket het.



1. Dräneringsplugg
2. Oljenivåplugg

4. Placera ett uppsamlingskärl under dränerings- och nivåpluggarna.
5. Ta bort den magnetiska dräneringspluggen.
6. Kassera tätningringen.
7. Ta bort oljenivåpluggen med dess O-ring.
8. För att helt tömma växellådan, sätt en domkraft under vänster fotstöd och luta sedan fordonet åt höger.
9. Vänta tills olja tömts ur växellådan.
10. När växellådan är tom, sätt tillbaka dräneringspluggen och ta bort domkraften.
11. Rengör den magnetiska dräneringspluggen från metallflis och avlagringar.

OBS

Flis eller avlagringar tyder på interna skador i växellådan.

12. Installera en NY tätningbricka på den magnetiska dräneringspluggen.

OBS

Använd aldrig en tätningbricka igen. Byt alltid ut den mot en ny.

13. Montera och dra åt den magnetiska dräneringspluggen.

Åtdragningsmoment

Magnetisk dräneringsplugg	20 ± 2 Nm (15 ± 1 lbf-ft)
---------------------------	------------------------------

14. Gör dig av med oljan enligt lokala bestämmelser och förordningar.

Fylla på växellådsoljan

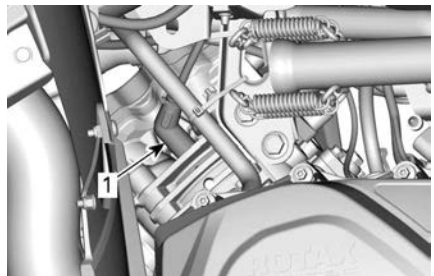
1. Med oljenivåpluggen, fyll på rekommenderad växelolja i växellådan genom oljenivåhålet tills oljan står i jämnhöjd med botten av oljenivåhålet.
2. Sätt tillbaka oljenivåpluggen med dess O-ring.

Åtdragningsmoment

Oljenivåplugg	5 ± 0,6 Nm (44 ± 5 lbf-in)
---------------	-------------------------------

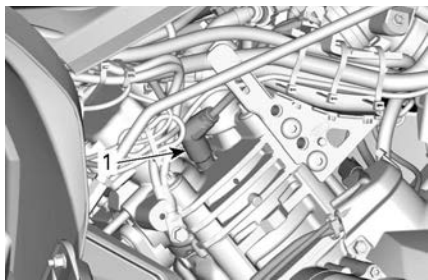
TÄNDSTIFT**Borttagning av tändstiftet**

1. Ta bort sidopanelerna för att nå områdena med tändstift.
2. Koppla ur tändstiftskabeln.
3. Lossa tändstiften ett varv.
4. Rengör tändstift och topplock, om möjligt med tryckluft.
5. Skruva loss tändstiften helt med hjälp av en tändstiftshylsa och ta bort dem.



HÖGER SIDA — BAKRE CYLINDER

1. Tändstift



VÄNSTER SIDA — FRÄMRE CYLINDER

1. Tändstift

Sätta dit tändstiftet

1. Kontrollera före montering att kontaktytorna på topplock och tändstift är fria från smuts.
2. Använd ett bladmått för att ställa in rätt elektrodavstånd enligt *Tekniska specifikationer*.
3. Applicera en liten mängd smörjmedel på tändstiftsgångorna för att förhindra att de kärvar.

Cooper-baserat antikärvmiddel

4. Skruva i tändstiften i topploken för hand och dra åt med en momentnyckel och lämplig hylsa.

OBS

Vrid inte åt tändstiften för hårt eftersom motorn kan ta skada.

Åtdragningsmoment

850 1000R	11 ± 1 Nm (97 ± 9 lbf-in)
--------------	------------------------------

CVT-KÅPA

För bättre förståelse har vissa bilder tagits när motorn är ute ur fordonet. För att utföra följande instruktioner är det möjligt att inte behöva ta ur motorn.

⚠ VARNING

Vidrör aldrig CVT medan motorn är på.
Kör aldrig fordonet när CVT-kåpan är borttagen.

⚠ OBS

Motorn måste vara kall innan kåpan kan tas bort.

OBS

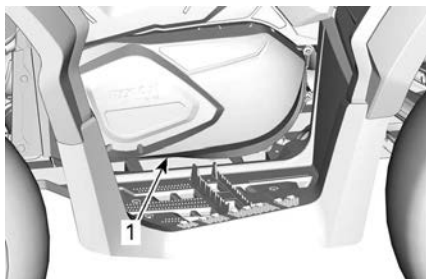
Den här CVT:n är smörjfri.
Smörj aldrig några komponenter, förutom drivremskivans lager.

Åtkomst till CVT-kåpan

CVT-kåpan är placerad på vänster sida av fordonet.

Avlägsna följande:

- Vänster sida och förlängningspaneler
- Fotbrädespanelen på vänster sida.



TYPBILD

1. CVT-kåpa

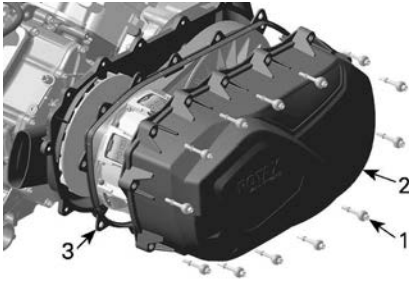
Avlägsnade av CVT-kåpan

1. Koppa från in- och utloppen från CVT-kåpan.
2. Ta bort alla fästskruvarna för CVT-kåpan.
3. Ta bort den mittersta översta skruven sist för att stöda locket under borttagningen.

OBS

Använd inte el-/tryckluftdrivna verktyg för att ta bort CVT-kåpans skruvar.

4. Ta bort CVT-kåpan och dess tätningar.



1. CVT-kåpskruv
2. CVT-kåpa
3. Packning

Montera CVT-kåpan

1. Montera locket mot motorn.
2. Fäst den mittersta toppskruven först.

OBS

Använd inte slagverktyg när du sätter i CVT-kåpskruvar.

3. Dra åt CVT-kåpans skruvar enligt följande ordning.

**Åtdragningsmoment**

CVT-kåpskruvar	$7 \pm 0,8 \text{ Nm}$ ($62 \pm 7 \text{ lbf-in}$)
----------------	---

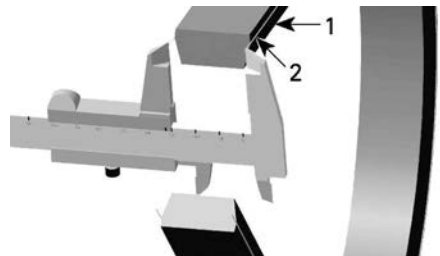
4. Justera in- och utloppen är rena.

DRIVREM**Inspektion av drivremmen**

1. Kontrollera att remmen inte har sprickor eller nötningspunkter eller är onormalt sliten. Byt vid behov.
2. Kontrollera drivremmens bredd på trådnivå. Byt ut om remmen inte överensstämmer med specifikationen.

Drivremsbredd

Underhållsgräns	30 mm (1,181 tum)
-----------------	----------------------



1. Drivrem
2. Tråden i drivrem

Avlägsnande av drivremmen**OBS**

Vid drivremsfel måste CVT-kåpan, dräneringsbehållaren och luftutloppet rengöras och inspekteras för att se till att de inte är igensatta.

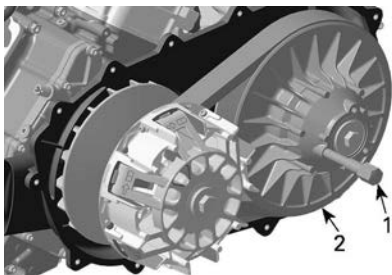
1. Ta bort CVT-kåpan.
2. Öppna den drivna remskivan.

Avdragare/låsverktyg

(529036098)

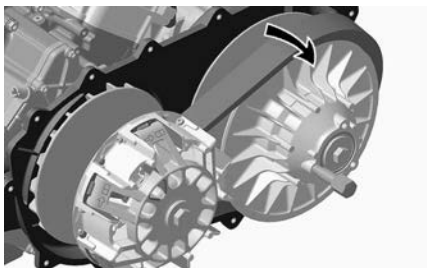


3. Skruva in verktyget i det gängade hålet i den drivna remskivan och dra åt för att öppna skivan.



1. Avdragare/låsverktyg
2. Fast blockskiva på remskivorna

4. För remmen över överkanten på den fasta inskivan för att avlägsna den.

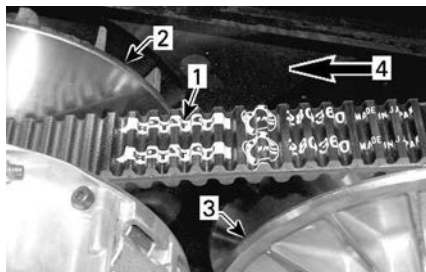


Montering av drivrem

Använd motsatt procedur för montering. Var extra noga med följande detaljer.

Drivremmens livslängd förlängs när drivremmen har rätt rotationsriktning.

1. Installera drivremmen så att pilen som finns på remmen är riktad mot fronten på fordonet, sett ovanifrån.



1. Pil på rem
2. Remskivan (fram)
3. Remskivan (bak)
4. Rotationsriktning

2. Vrid remskivorna till dess att den lägsta delen av kuggarna på den externa ytan för drivremmen är i jämnhöjd med remskivornas kant.



1. Lägsta delen av kuggarna ska vara i jämnhöjd med den externa ytan på drivremmen.

PRIMÄR- OCH SEKUNDÄRARIATOR

Inspektera de drivande och de drivna remskivorna

Denna kontroll måste utföras av en auktoriserad Can-Am Offroad-återförsäljare, en reparationsverkstad eller en person som du själv väljer för underhåll, reparation eller byte.

Primärvariator

Kontrollera bussningarna och valsarna beträffande den glidande inskivan på primärvariatorn och byt ut slitna delar.

Sekundärvariator

Kontrollera bussningarna för kammen och för den drivna remskivans gidskiva, och byt ut slitna delar.

BATTERI

⚠ OBS

Ladda aldrig ett batteri medan det är installerat i fordonet.

Dessa fordon är utrustade med ett VRLA-batteri (ventilreglerat blysyra-batteri). Det kallas för ett underhållsfritt batteri eftersom elektrolytnivån inte behöver justeras genom påfyllning av vatten.

OBS

Avlägsna aldrig batteriförseglingen.

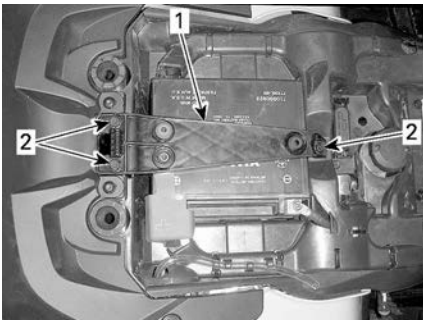
Ta ut batteriet

1. Koppla loss den SVARTA (-) kabeln först, därefter den RÖDA (+) kabeln.

OBS

Koppla alltid bort SVART (-) batterikabel först.

2. Avlägsna hållskruvarna och batteriets fästrem och dra sedan ut batteriet från ramen.



1. Batteriets fästrem
2. Hållskruvar

Rengöra batteriet

1. Rengör batteri, batterihölje och batteripoler med bikarbonat löst i vatten.
2. Avlägsna rost från batterikabeländar och batteripoler med en styv stålborste.

Sätt i batteriet

Monteringen görs i omvänd ordning jämfört med demonteringen.

OBS

Anslut alltid RÖD (+) batterikabel först.

SÄKRINGAR

Säkringarnas placering

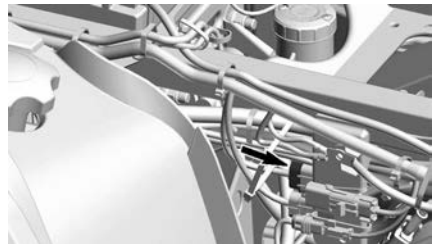
Huvudsäkringsboxen är placerad under mätarstödet.

OBS:

Säkringarnas plats anges på insidan av säkringsboxens lock.

Hållaren för följande säkring är placerad bakom höger sidopanel.

Säkring för batteri/ spänningsregulator	40 A
DPS-säkring	40 A



Huvudsäkringsbox – Beskrivning**Modeller med elektronisk gasspjällstyrning (ETC)**

Nr.	Beskrivning	Märkström
RY1	Kylfläktsrelä	—
RY2	Huvudrelä	—
RY3	Lamprelä	—
RY5	Tillbehörsrelä	—
RY6	Bromsrelä	—
F1	Startreglage/kluster	10A
F2	Belysning	30A
F3	ACC 1	20A
F4	ACC2	20A
F5	Bränslepump/ Insprutare/Tändspolar/ EVAP	10A
F6	Kluster/Reläer/DPS/ Hastighetsbegränsare	10A
F7	Bromsljus/Bakljus	10A
F8	D.E.S.S./ECM	10A
F9	2/4-hjulsdrift	10A
F12	Kylfläkt (nollställbar)	25A

BELYSNING**⚠ OBS**

Ta alltid bort D.E.S.S.-nyckel från D.E.S.S. stolpen eller vrid tändningsnyckeln till läget AV före byte av en defekt lampa.

Kontrollera alltid att lamporna fungerar efter byte.

Byte av strålkastarlampa

Inget byte av strålkastarlampa behövs på detta fordon. Fordonet är utrustad med LED-strålkastare. Denna teknik har visat sig vara mycket pålitlig.

Om lamporna mot förmodan inte skulle fungera, få dem kontrollerade av en auktoriserad Can-Am Off-road-återförsäljare, en verkstad eller person som du själv väljer.

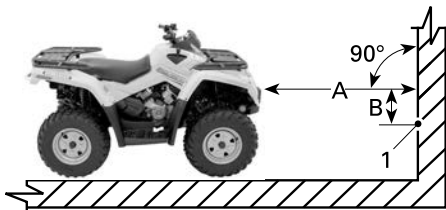
Justering av strålkastare

1. Lasta fordonet som vid normal användning.
2. Placera fordonet på en plan yta 5 m (16 ft) framför en testyta (vägg eller skärm) så som på första bilden.
3. Mät avståndet från mitten på varje strålkastare till marken (helljus och halvljus).
4. Dra ett streck på testytan parallellt med marken vid varje uppmätt höjd (ett för helljuset och ett för halvljuset).

Halvljustinställningen är korrekt när toppen på halvljuset är 50 mm (2 tum) **under** den tillämpliga horisontella mittlinjen som är ritad på testytan enligt specifikation.

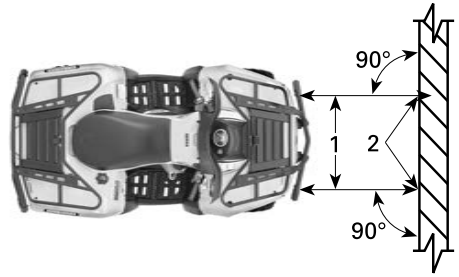
Helljustinställningen är korrekt när mitten av helljuset (fokuspunkten) är 40 mm (1,57 tum) **under** den tillämpliga horisontella mittlinjen på testytan enligt specifikation.

OBS: Strålkastarna kan endast ställas in vertikalt.



TYPBILD

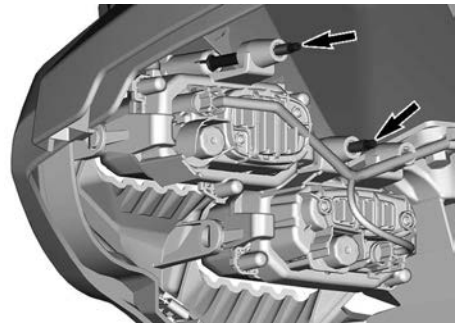
1. Ljuskägglans mitt
- A. 5 m (16 ft)
B. Specifikation för strålkastarinställning



TYPBILD

1. Stålkastarens mittlinjer
2. Ljuskägglans mitt

5. Vrid justerskruven för att justera.



Byte av baklyslampor

Vrid baklyktan moturs för att lossa den från baklyktshållaren.



Dra ut baklyktan ur dess fäste.

Koppla loss anslutningen från lampan.

Vrid lampan moturs för att ta bort den från baklyktan.



Ta ut lampfattningen från baklyktan.

Använd motsatt procedur för återmonteringen.

DRIVAXELBÄLG OCH SKYDD

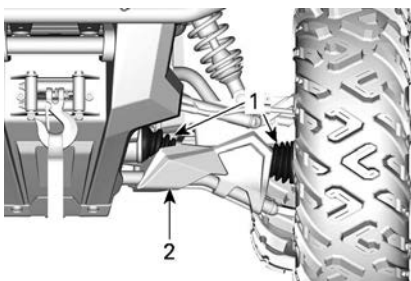
Kontrollera drivaxelns bälg och skydd

Granska drivaxelskydd och -bälgar för att se i vilket skick de är.

Kontrollera om skydden är skadade eller nöter mot axlarna.

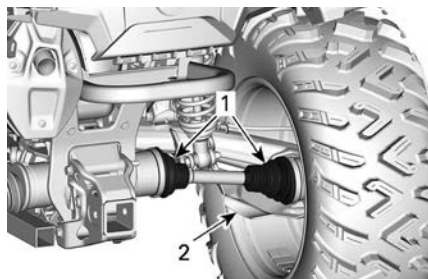
Kontrollera bälgarna med avseende på sprickor, revor, smörjmedelsläckage, osv.

Reparera eller byt skadade delar vid behov.



TYPBILD — FORDONET FRAMIFRÅN

1. Drivaxelbälgar
2. Skydd



TYPBILD — FORDONET BAKIFRÅN

1. Drivaxelbälgar
2. Skydd

HJULLAGER

Kontrollera hjullagret

1. Placera fordonet på ett jämnt underlag.
2. Koppla i parkeringsbromsen.
3. Lyft upp fordonet och stöd det med pallbockar.
4. Stöd fordonet på ett säkert sätt med pallbockar.
5. Tryck och dra i hjulens överkant för att känna glappet.
6. Vänd dig till en auktoriserad Can-Am Off-road-återförsäljare om det förekommer onormalt glapp.



TYPBILD

FÄLGAR OCH DÄCK

Däcktryck

VARNING

Däckens lufttryck har stor inverkan på fordonets väghållning och stabilitet.

Otillräckligt tryck kan leda till punktering och däckets kan börja rotera på fälgen.

Vid övertryck kan däckets punkteras. Följ alltid rekommenderat däcktryck.

Ha ALDRIG lägre däcktryck än minimum. Det kan få hjulen att lossna från fälgen.

Kontrollera trycket i däcken när de är kalla innan du kör fordonet. Däcktrycket varierar med temperatur och höjd. Kontrollera trycket om ett av dessa förhållanden förändras.

Se dekalen *Däcktryck och maximal last* för korrekt däcktryck.

OBS:

Däcken är utformade för terrängkörning, men punktering kan ändå inträffa. Ta därför med mätare, däckpump och reparationsutrustning.

Inspektion av däck

Kontrollera ev. skador och slitage på däcken. Byt vid behov.

VARNING

Rotera inte däcken. Fram- och bakdäcken är av olika storlek. Vänster- och högerdäcken har olika riktade mönster.

Byte av däck

Däckbyte ska utföras av en auktoriserad Can-Am Offroad-återförsäljare, en reparationsverkstad eller en person som du själv väljer.

VARNING

Vid däckbyte, byt endast ut däck mot ett nytt av samma typ och storlek som originaldäcket.

För däck med bestämd rotationsriktning, se till att däcken monterar i rätt rotationsriktning.

Däck måste bytas av en erfaren person enligt vedertagen industristandard och med lämplig utrustning.

Borttagning av hjulet

1. Placera fordonet på ett jämnt underlag.
2. Koppla i parkeringsbromsen.
3. Lossa hjulmuttrarna och lyft sedan fordonet.
4. Stöd fordonet på ett säkert sätt med pallbockar.
5. Avlägsna hjulmuttrarna och ta sedan av hjulet.

Montera hjulet

Ibland måste hjulmuttrarna lossas för smörjning med smörjmedel mot kärvning på pinnbultarna för att de lättare ska kunna tas bort i framtiden. Detta är särskilt viktigt när fordonet används i saltvattenmiljö eller lerig terräng. Lossa en mutter i taget, smörj och dra sedan fast på nytt.

1. Anti-fast smörjmedel på gängor.

Loctite 767 (antikärvmedel)

2. Om däcken har en bestämd rotationsriktning, se till att montera dem med korrekt rotationsriktning.
3. Dra försiktigt åt hjulmuttrarna korsvis och dra sedan åt dem enligt specifikation.

OBS

Använd alltid rekommenderade hjulmuttrar för den specifika typen av fälg.
Användning av andra typer av hjulmuttrar kan skada fälgerna eller bultarna.

Åtdragningsmoment

Hjulmuttrar	80 ± 5 Nm (59 ± 4 lbf-ft)
-------------	------------------------------

Inspektion av Beadlock-fälg

Momentdragning av hjul-beadlock

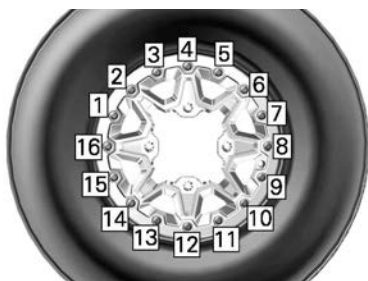
OBS

Använd inte en el- eller tryckluftsdreven mutterdragare för att montera beadlock-skruvorna. Risken är stor att skruvarna bryts eller förvrids vid användning av el- eller tryckluftsdrivna mutterdragare.

1. Momentdra alla skruvar enligt specifikation och i följande ordningsföljd.

Åtdragningsmoment

Beadlock-skrivar	11 ± 1 Nm (97 ± 9 lbf-in)
------------------	------------------------------



TYPBILD - SLUTLIG
ÅTDRAGNINGSSEKVENS

2. Dra åt skruvarna **ett par varv** åt gången för att säkerställa ett

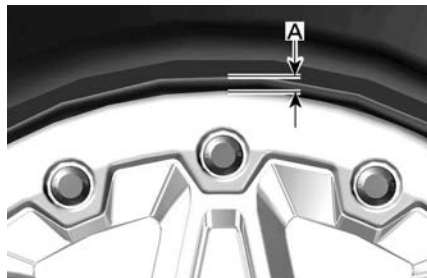
jämnt tryck över beadlock-ringens hela omkrets.

OBS:

Det är fullt normalt att beadlock-ringen böjs något för att följa däckets vulst.

Verifiera spelet för beadlock-fälgen

1. Kontrollera spelet mellan däck och beadlock-låsringen, avståndet ska i princip vara detsamma runt ringens hela omkrets.



TYPBILD

1. *Spel mellan däck och ring*

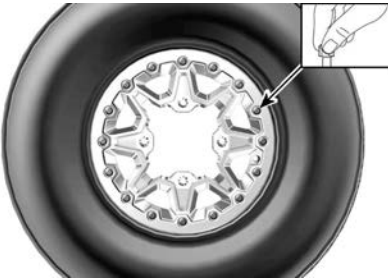
Om spelet inte är godtagbart, se *Montering av däck på beadlock-fälgar*.

Däckmontering på beadlock-fälg

1. På motsatt sida av beadlock-ringen, applicera däckmonteringspasta på däckets innervulst och fälgerna, för att se till att de sitter säkert när däcket pumpas.
2. Montera innervulsten över fälgerna som vanligt.
3. Placera däckets yttrevulst i beadlock-innerringskuldran och centrera däckets.
4. Montera alla beadlock-skrivar för hand så att inte gängorna skadas.

OBS

Använd inte en el- eller tryckluftsdreven mutterdragare för att montera beadlock-skruvorna. Risken är stor att skruvarna bryts eller förvrids vid användning av el- eller tryckluftsdrivna mutterdragare.



TYPBILD

5. Momentdra beadlock-skruvorna enligt följande specifikation och sekvens.

OBS:

För att säkra ett jämnt tryck på beadlock-låsringen, dra åt skruvarna **några varv i taget**.

Åtdragningsmoment	
Beadlock-skrivar (FÖRSTA sekvens)	3 ± 1 Nm (27 ± 9 lbf-in)



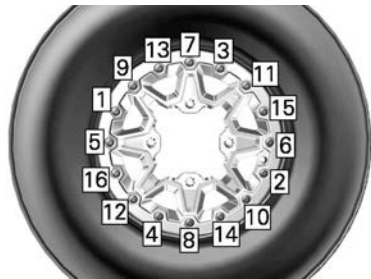
VANLIG – ÅTDRAGNINGSSEKVENS

6. Kontrollera i det här läget så att däckets fortfarande är centrerat på

hjulet. Centraera det på nytt ifall det behövs.

7. Dra åt beadlock-skruvorna enligt det **andra** vridmomentet, med hjälp av samma sekvens.

Åtdragningsmoment	
Beadlock-skrivar (ANDRA sekvens)	8 ± 1 Nm (71 ± 9 lbf-in)

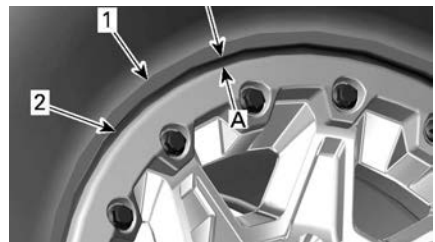


VANLIG – ÅTDRAGNINGSSEKVENS

OBS:

Beadlock-låsringen kan böjas något för att följa däckets vulst. **DETTA ÄR NORMALT.**

8. Kontrollera spelet mellan däckets och beadlock-låsringens, avståndet ska i princip vara detsamma runt ringens hela omkrets.



- 1. Däck
- 2. Beadlock-låsringens kant

1. Samma spel runt beadlock-låsringens hela omkrets

Om spelet inte är godtagbart:

- Lossa alla skruvar.
 - Kontrollera däckets position på fälgen och centrera om det ifall det behövs.
 - Börja åtdragningssekvensen på nytt enligt anvisningarna.
9. Vrid beadlock-skruvarna en **sista** gång enligt angiven sekvens.

Åtdragningsmoment	
Beadlock-skruvar (SLUT-sekvens)	11 ± 1 Nm (97 ± 9 lbf-in)



VANLIG

SISTA-ÅTDRAGNINGSEKVENSENS

10. Pumpa däcket så att innervulsten monteras fast på fälgen. Använd alltid säkra rutiner och utrustning, som t.ex. en skyddsbur.

⚠ VARNING

Överskrid aldrig det maximala rekommenderade trycket för montering av vulster.

STYRNING

Inspektera styrstagsändar

1. Placera fordonet på ett jämnt underlag.

2. Koppla i parkeringsbromsen.
3. Lyft fordonet.
4. Stöd fordonet på ett säkert sätt med pallbockar.
5. Kontrollera att styrstagets damasker inte har sprickor.
6. Tryck och dra i hjulens främre eller bakre kant för att känna glappet.
7. Vänd dig till en auktoriserad Can-Am Off-road-återförsäljare om det förekommer onormalt glapp eller damasken har spruckit.

⚠ VARNING

Styrstagsändan måste bytas om damasken har spruckit eller det förekommer onormalt glapp.

FJÄDRING

Smörja framfjädringen

1. Smörj främre krängningshämbarbussningen och bärrarmarna vid smörjnipparna.

XPS-syntetiskt fjädringsfett

Smörja bakfjädringen

1. Smörj de bakre krängningshämbar- och pivåbussningarna vid smörjnipparna.

XPS-syntetiskt fjädringsfett

Kontroll av fjädringen

Kontakta en auktoriserad Can-Am Off-road-återförsäljare, en verkstad eller person som du själv väljer om något problem upptäcks.

Stötdämpare

1. Kontrollera stötdämpare för oljeläckage eller andra skador.
2. Kontrollera att fästsruvarna är ordentligt åtdragna.

3. Kontakta vid behov en auktoriserad Can-Am Off-road återförsäljare.

Kulleder

1. Placera fordonet på ett jämnt underlag.
2. Koppla i parkeringsbromsen.
3. Lyft fordonet.
4. Stöd fordonet på ett säkert sätt med pallbockar.
5. Kontrollera att kullederens damasker inte har sprickor.
6. Tryck och dra i hjulens över- och underkant för att känna glappet.
7. Vänd dig till en auktoriserad Can-Am Off-road-återförsäljare om det förekommer onormalt glapp eller damasken har spruckit.



TYPBILD

⚠ VARNING

Kulleden måste bytas om damasken har spruckit eller det förekommer onormalt glapp.

Främre bärmarmar

1. Kontrollera om bärmarmarna är spruckna, böjda eller på annat sätt skadade.
2. Kontakta vid behov en auktoriserad Can-Am Off-road återförsäljare.

Bakre länkarmar

1. Kontrollera om länkmarna är skeva, spruckna eller böjda.
2. Vänd dig till en auktoriserad Can-Am Off-road-återförsäljare vid eventuella problem.

BROMSAR

Kontrollera bromsvätskenivån på behållare fram

1. Vrid styrningen för körning rakt fram, så att behållaren inte lutar.
2. Kontrollera bromsvätskenivån. Behållaren är full när vätskan når överdelen av fönstret.
3. Granska skyddsskon.
4. Byt ut den om den är skadad.



TYPBILD

Kontrollera bromsvätskenivån på behållare bak

1. Ta bort sätet.
2. När fordonet står på ett jämnt underlag bör vätskenivån stå mellan MIN- och MAX-märkena på bromsvätskebehållaren för bromspedalen.



1. Bakre bromsvätskebehållare

Påfyllning av bromsvätska

1. Rengör påfyllningslocket.

⚠ VARNING

Rengör påfyllningslocket innan du tar bort det, för att undvika att bromssystemet förorenas.

2. Ta bort behållarens lock.
3. Använd en ren tratt och fyll på vätska vid behov. Fyll inte på för mycket.

OBS

Bromsvätska kan skada plast och målade ytor. Torka av och rengör eventuellt spill.

4. Sätt tillbaka behållarens lock.

OBS:

Kontrollera att påfyllningslockets membran är inskjutet innan du stänger locket på bromsvätskebehållaren.

5. Dra åt skruvarna enligt specifikation, på främre behållaren.

Åtdragningsmoment

Skrivar, bromsvätske behållare	1,3 ± 0,1 Nm (12 ± 1 lbf-in)
--------------------------------------	---------------------------------

Rekommenderad bromsvätska

Använd enbart bromsvätska som uppfyller kraven i specifikationen DOT 4.

OBS

Undvik allvarliga skador på bromssystemet genom att inte använda andra bromsvätskor än den rekommenderade. Blanda inte heller olika vätskor för påfyllning. Använd inte bromsvätska från gamla eller redan öppnade behållare.

Kontroll av bromssystemet

⚠ VARNING

Byte av bromsvätska och reparation eller underhåll av bromssystemet ska utföras av en auktoriserad Can-Am Off-road-återförsäljare.

⚠ OBS

Bromsarna kan vara heta om fordonet har körts länge och kan orsaka brännskador. Vänta tills bromsarna har svalnat.

Inspektion, underhåll och reparation av bromsar ska utföras av en auktoriserad Can-Am Off-road-återförsäljare.

1. Kontrollera dock följande mellan besöken hos återförsäljaren:
 - Bromsvätskenivån
 - Om bromssystemet har vätskeläckage
 - Att bromsarna inte är smutsiga.

FORDONSVÅRD

Rengöring och skydd av fordonet

OBS

Använd aldrig högtryckstvätt för att rengöra fordonet. ANVÄND ENDAST LÅGT TRYCK (t.ex. en trädgårdsslang). Högt tryck kan orsaka skador på elektriska eller mekaniska komponenter.

Var speciellt uppmärksam på områden där saltvatten, lera och skräp kan ansamlas och riskera att orsaka:

- Brand
- Slitage
- Interferens
- Korrosion.

Denna lista inkluderar men är inte begränsad till:

- Omkring avgassystemet och mellan ljuddämparen och ljuddämparens lock
- Under och omkring bränsletanken
- Kylare
- Stötdämpare
- Omkring fram- och bakdifferential
- Omkring och under motor och växellåda
- På hjulens insida
- Ovanpå hasplåtarna.

⚠ VARNING

Ansamling av skräp kan leda till fordonbrand när avgassystemet är varmt och skräpet torrt.

I vissa fall kan det resultera i allvarliga skador på egendom, personskador eller till och med dödsfall.

Rengör ofta och regelbundet området kring avgassystemet när du åker i träsk, myr, hö eller nedfallna löv.

I övriga situationer, rengör enligt underhållsschemat.

Om fordonet används i saltvatten måste det spolats med sötvatten varje dag för att skydda fordonet och dess komponenter.

Smörjning av metalleder rekommenderas starkt.

Använd rostskyddande smörjmedel eller motsvarande.

XPS-smörjmedel och rostskydd

Lackerade delar som har skador bör lackeras om på rätt sätt för att skydda mot rost.

Tvätta vid behov karossen med varm tvålattenlösning (använd endast mildt rengöringsmedel). Applicera vax som inte innehåller slipmedel.

OBS

Rengör aldrig plastdelar med starkt rengöringsmedel, avfettningsmedel, thinner, aceton eller liknande.

Skydda fordonet genom övertäckning för att förhindra dammbildning vid förvaring.

OBS

Fordonet måste förvaras på ett svalt och torrt ställe och täckas över med en ogenomskinlig presenning. Detta förhindrar att solstrålar och smuts angriper plastkomponenter och fordonets finish.

Ej kompatibla rengöringsprodukter

Materialtyp	Ej kompatibla rengöringsprodukter
Polypropen	<ul style="list-style-type: none"> - Alla petroleumbaserade rengöringsprodukter - XPS ATV Finishing Spray - XPS ATV Cleaning Kit (innehåller ovannämnda XP-S ATV Finishing Spray)

Kompatibla rengöringsprodukter

Materialtyp	Kompatibel rengöringsprodukt
Polypropen	<ul style="list-style-type: none"> - XPS ATV Wash - Tvålvatten

FÖRVARING OCH FÖRSÄSONGSSERVICE

När fordonet inte används på mer än 4 månader ska du hålla dig till korrekta förvaringsrutiner.

Om fordonet inte ska användas på mer än 21 dagar ska du koppla bort den SVARTA (-) batterikabeln.

Användning av en underhållsladdare med låg strömstyrka rekommenderas för att hålla batteriet fulladdat.

Innan fordonet används efter förvaring krävs viss förberedelse.

Kontakta en auktoriserad Can-Am Off-road-återförsäljare, en reparationsverkstad eller en person som du själv väljer för att få fordonet ordentligt förberett.

När du läser insktrutionsboken, kom då ihåg att:



VARNING!

Anger en potentiell risk som kan resultera i svåra personskador eller dödsfall om den inte undviks.

Den här sidan är avsiktligt tom

TEKNISK INFORMATION

FORDONSIDENTIFIKATION

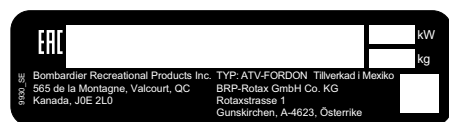
Fordonets huvudkomponenter (motor och ram) identifieras av olika serienummer.

Det kan ibland vara nödvändigt att ha dessa nummer till hands för garantiändamål eller för att spåra fordonet i händelse av förlust.

Den auktoriserade Can-Am Off-road-återförsäljaren kommer även att efterfråga dessa nummer om du behöver utnyttja garantin.

Vi rekommenderar starkt att du skriver ned samtliga serienummer som finns på fordonet och ger dem till ditt försäkringsbolag.

Fordonsidentifikationsnummer

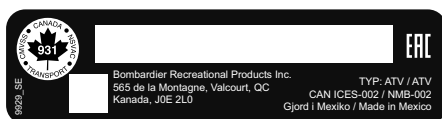


UTANFÖR NORDAMERIKA — UTOM NRMM-MODELLER

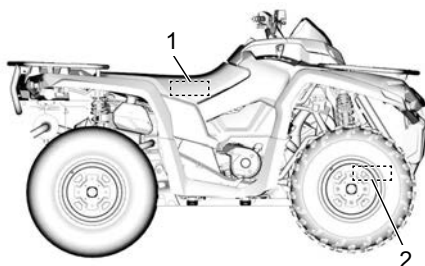


UTANFÖR NORDAMERIKA — NRMM-MODELLER

Efterlevnadshängetikett



NORDAMERIKANSKA MODELLER



1. VIN-dekalens placering – på ramen under sätet
2. Stämplat VIN – på höger sida under den främre differentialen

Motorns ID-nummer (EIN) V-Twin motor



1. E.I.N. (motoridentifikationsnummer)

EPA-intyg**FORDONETS MODELLNAMN:****MOTORBESKRIVNING:****EPA-CERIFIERAD**NER (NORMALISERAD UTSLÄPPSGRAD) =

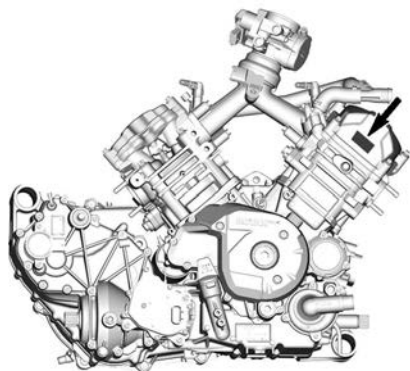
PÅ EN SKALA 0-10, DÄR 0 ÄR RENAST.

BOMBARDIER RECREATIONAL PRODUCTS INC.***FÅR INTE TAS BORT FÖRE FÖRSÄLJNING.**

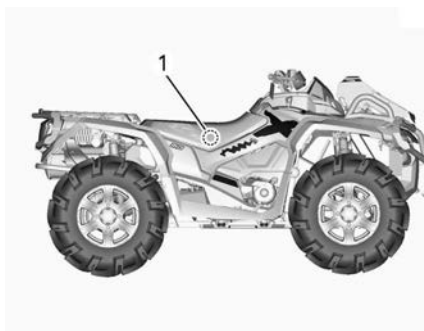
Dekal om överensstämmelse

Förordning (EU) 2016/1628 som är tillämplig för mobila terrängfordon

Fordon som uppfyller förordning (EU) 2016/1628 (NRMM) har en märkning på motorns ventilkåpa och på ramen under sätet.




TYPBILD



TYPBILD

1. NRMM-dekal – på ramen under sätet

8639_SE 	Rotax NRSC G1 CO2 g/kWh:	XXXX
	#	MXXXXXXX
	Produktionsdatum:	MM-ÅÅÅÅ
	Familjtyp:	XXXXXX
	e13 AT1/P V-####	

TYPBILD - NRMM-IDENTIFIERINGSDEKAL

OBS:

All manipulering av motorn eller dess komponenter upphäver fordonets EU-typgodkännande.

ANSI/SVIA-efterlevnad

Bombardier Recreational Products Inc. intygar att denna ATV överensstämmer med ANSI/SVIA-1-2017-standarden och är föremål för en godkänd ATV-handlingsplan som lämnats in av BRP och är registrerad hos US Consumer Product Safety Commission.



Bränslets etanolklassificering

Denna dekal finns nära bensinlocket.



Dekaler med teknisk information

Underhållsdekal för luftfilter

Denna dekal är placerad under sätet.

UNDERHÅLL AV LUFTFILTER

UNDERHÅLL MÅSTE UTFÖRAS SÅ SOM ANGES I INSTRUKTIONSBOKEN. UNDERHÅLL AV LUFTFILTER MÅSTE SKE MER REGELBUNDET UNDER SVÅRARE (DAMMIGA) ANVÄNDNINGSFÖRHÅLLANDEN.

AIR FILTER MAINTENANCE

MAINTENANCE MUST BE PERFORMED AS SPECIFIED IN THE OPERATOR'S GUIDE. AIR FILTER MAINTENANCE SHOULD INCREASE IN FREQUENCY IN MORE SEVERE (DUSTY) CONDITIONS.

707800373

Rekommenderat bränsle



1000R-MOTORER - NÄRA BRÄNSLETANKENS LOCK

KONTROLLSYSTEM FÖR UTSLÄPP

Kalifornienmodeller med Kontrollsystem för avdunstningsutsläpp

Från och med fordonen av årsmodell 2018, är vissa Kalifornienmodeller certifierade att uppfylla CARB (California Air Resources Board) TP-933. Dessa modeller är utrustade med ett kontrollsystem för avdunstningsutsläpp som består av en bränsletank med låg permeabilitet (LPFT), bränsleledningar med låg permeabilitet (LPFL) och en aktivt rensad kolkänstare.

Följande förklaring krävs av CCR (California Code of Regulation): Tillägget eller den modifierade delen måste uppfylla gällande ARB-standarder för kontroll av avdunstningsutsläpp. Överträdelse av detta krav är straffbar genom civila och/eller straffrättsliga påföljder.

RF D.E.S.S.-NYCKEL (RADIO FREQUENCY DIGITALLY ENCODED SECURITY SYSTEM)

Denna enhet uppfyller FCC del 15 och Industry Canada-licensundantagna RSS-standard(er). Användningen är underställd följande två villkor: 1) enheten får inte orsaka störningar och 2) enheten måste kunna hantera eventuella störningar utifrån, inklusive störningar som kan orsaka driftsfel.

Ändringar eller modifieringar som inte uttryckligen godkänts av parten som ansvarar för överensställelsen kan upphäva användarens rätt att använda utrustningen.

IC-registreringsnummer: 12006A-1001317030

FCC-ID: 2ACER1001317030

I egenskap av kompatibilitetsansvarig part försäkrar vi att enheten uppfyller kraven enligt direktiv 2014/53/EU. Med denna konformitetsförklaring försäkrar vi att enheten uppfyller de huvudsakliga kraven samt andra relevanta krav. Produkten uppfyller följande direktiv, harmoniserade standarder och regleringar: Radioutrustningsdirektivet (RED) 2014/53/EU och harmoniserade standarder: EN 300 330-2, EN 60950-1.

REGLER FÖR LJUDDÄMPNINGSSYSTEM (KANADA/USA)

Det är förbjudet att manipulera ljuddämpningssystemet!

Enligt amerikansk federal lag och provinslagar i Kanada kan följande handlingar eller upphov till följande handlingar vara åtalbara:

1. Att, i annat syfte än för underhåll, reparation eller utbyte, ta bort eller göra någon enhet eller designkomponent för ljuddämpningsändamål som installerats i ett nytt fordon funktionsoduglig, före försäljning eller leverans till den slutliga köparen eller medan fordonet används. Eller:
2. Att använda fordonet efter det att någon har tagit bort en sådan enhet eller designkomponent eller gjort den funktionsoduglig.

Bland de handlingar som anses utgöra otillåten manipulering är de följande:

1. Att ta bort, modifiera eller göra hål på ljuddämparen eller någon motordel som används för avledning av avgaser.
2. Att ta bort, modifiera eller göra hål på någon del av insugningssystemet.
3. Att byta ut rörliga fordonsdelar eller delar av avgas- eller insugningssystem mot andra delar än de som specificerats av tillverkaren.
4. Underlåtenhet att utföra lämpligt underhåll.

BULLER- OCH VIBRATIONSVÄRDEN (ALLA LÄNDER UTOM KANADA/USA)

MODELL		850	1000R
BULLER- OCH VIBRATIONSVÄRDEN ¹			
Buller	Ljudtryck (L _{pA})	80 dB(A) vid 4000 r/min (mätosäkerhet [K _{pA}] 3 dB[A])	80 dB(A) vid 4000 r/min (mätosäkerhet [K _{pA}] 3 dB[A])
Vibration	Hand-armsystemet	3,5 m/s ² vid 4000 r/min (mätosäkerhet 1,715 m/s ²)	< 2,5 m/s ² vid 4000 RPM
	Hela kroppen vid sätet	< 0,5 m/s ² vid 4000 RPM	< 0,5 m/s ² vid 4000 RPM
¹ : Buller- och vibrationsvärdena är uppmätta i enligt med standarden EN 15997:2011 på vägbeläggning, i Neutral.			

EG-FÖRSÄKRAN OM ÖVERENSSTÄMMELSE



565 de la Montagne Street
Valcourt (Québec) J0E 2L0
Canada

www.brp.com

EU-försäkran om överensstämmelse

Auktoriserad representant: BRP-Rotax GmbH Co. KG, Rotaxstrasse 1, Gunskirchen, A-4623, Österrike

Denna försäkran om överensstämmelse utfärdas på eget ansvar av tillverkaren.

Undertecknad, som representerar tillverkaren, försäkras härmed att **terrängfordon av årsmodell 2024** som är CÉ-märkta och har ett chassinummer, bestående av 17 tecken arrangerade som **3JBxxxxxRxxxxxxx**, under de kommersiella namnen **Can-Am Outlander** och **Can-Am Renegade**, uppfyller alla relevanta bestämmelser i följande direktiv och förordningar:

Maskindirektiv 2006/42/EG med ändringar till och med direktiv (EU) 2019/1243	ISO 12100:2010 och EN 15997:2011
Direktiv 2016/1628 NRMM (Non-Road Mobile Machinery, för maskiner som ej är lämpliga för väg) om gasformiga föroreningar med ändringar till och med direktiv (EU) 2020/1040	Kategori ATS, Gränsvärden för utsläpp i steg V
Direktiv om elektromagnetisk kompatibilitet (EMC) 2014/30/EU med ändringar till och med direktiv (EU) 2018/1139	CISPR 12:2007/A1:2009 & IEC 61000-6-1:2016 eller UN R10.04 eller senare version
Batteridirektivet 2006/66/EG med ändringar till och med direktiv 2018/849/EU och Direktiv (EU) 1103/2010 om märkning av batterikapacitet	EN 50342-7:2015
Direktiv 2014/53/EU om radioutrustning (RED) med ändringar till och med direktiv (EU) 2018/1139 (om det är utrustat med radiofrekvens (RF) D.E.S.S.-nyckel)	Art. 3.1a: IEC 62368-1:2014 Art. 3.1b: CISPR 25:2016 & ISO 11452-2:2004 Art. 3.2: ETSI EN 300 330 V2.1.1:2017

Renald Plante, Eng.
Direktör, produktutveckling, Can-Am ATV
Bombardier Recreational Products Inc.

Valcourt, QC, Kanada

19 april 2023

SKI-DOO LYNX SEAWOOD EVINRUDE ROTAX CAN-AM

BRITTISK FÖRSÄKRAN OM ÖVERENSSTÄMMELSE




565 de la Montagne Street
Valcourt (Québec) J0E 2L0
Canada
www.brp.com

Brittisk Försäkrans om överensstämmelse

Auktoriserad representant: BRP UK Ltd., (BWM Accountants Limited), Suite 5.1,
12 Tithebarn Street, Liverpool, L2 2DT

Denna försäkrans om överensstämmelse utfärdas på eget ansvar av tillverkaren.

Undertecknad, som representerar tillverkaren, försäkras härmed att **terrängfordon av årsmodell 2024** som är -märkta och har ett chassinummer, bestående av 17 tecken arrangerade som **3JBxxxxxRxxxxxxx**, under de kommersiella namnen **Can-Am Outlander** och **Can-Am Renegade**, uppfyller alla relevanta bestämmelser i följande regler och förordningar:

Direktiv gällande Leverans av maskiner (säkerhets-) föreskrifter 2008, Storbritannien SI 2008/1597 med ändringar till och med SI 2020/1112	ISO 12100:2010 och EN 15997:2011
Non-Road Mobile Machinery (Type-Approval and Emission of Gaseous and Particulate Pollutants) Regulations 2018, UK SI 2018/764 med ändringar fram till och med SI 2020/1393	Kategori ATS, Gränsvärden för utsläpp i steg V
Electromagnetic Compatibility Regulations 2016 UK SI 2016/1091 med ändringar fram till och med SI 2020/1112	CISPR 12:2007/A1:2009 & IEC 61000-6-1:2016 eller UN R10.04 eller senare version
Batteries and Accumulators (Placing on the Market) Regulations 2008, UK SI 2008/2164 med ändringar fram till och med UK SI 2020/904	EN 50342-7:2015
Radio Equipment Regulations 2017, UK SI 2017/1206 med ändringar fram till och med SI 2020/1112 (om det är utrustat med radiofrekvens (RF) D.E.S.S.-nyckel)	Art. 3.1a: IEC 62368-1:2014 Art. 3.1b: CISPR 25:2016 & ISO 11452-2:2004 Art. 3.2: ETSI EN 300 330 V2.1.1:2017

Renald Plante, Eng.
Direktör, produktutveckling, Can-Am ATV
Bombardier Recreational Products Inc.

Valcourt, QC, Kanada

19 april 2023

ski-doo LYNX SEN-JOO EVINRUDE ROTAX CAN-AM

**Utrymme för märke om eurasisk överensstämmelse
i tillämpliga fall**

Den här sidan är avsiktligt tom

TEKNISKA SPECIFIKATIONER

TEKNISKA SPECIFIKATIONER

MOTOR		
Motortyp		ROTAX® 4-takts, 2 cylindrar (V-tvilling), vätskekyld
Ventilstyrning		4 ventiler/cylinder (mekanisk justering), enkel överliggande kamaxel (SOHC) med transmissionskedja
Ventilspel	Insug	0,06 till 0,14 mm (0,0024 till 0,0055 tum)
	Avgasrör	0,11 till 0,19 mm (0,0043 till 0,0075 tum)
Borrning	850	94 mm (3,7 tum)
	1000R	91 mm (3,58 tum)
Slaglängd	850	61,5 mm (2,42 tum)
	1000R	75 mm (2,95 tum)
Cylindervolym	850	854 cm ³ (52,1 tum ³)
	1000R	976 cm ³ (59,6 tum ³)
Avgassystem	NRMM-mo deller	Katalysator
	Andra modeller	Gnistskydd godkänt av USDA Forest Service (USA:s skogsstyrelse)
Luftfilter		Syntetiskt pappersfilter med skum

Smörjsystem		
Typ		Våtsump. Utbytbar oljefilter av patronstyp
Oljefilter		BRP Rotax papperstyp, utbytbar
Motorolja	Kapacitet (oljebyte med filter)	
	2,0 l (2,1 qt (liq.,US))	
Rekommenderad XPS-olja	Allmänt bruk	XPS 4T 5W40-syntetisk blandningsolja

Smörjsystem			
		Kall temperatur	XPS 4T 0W40 syntetisk olja
		Varm temperatur	XPS 4T 10W50 syntetisk olja
	Alternativ olja om XPS-produkter inte finns tillgängliga		5W40- eller 10W50-motorolja som uppfyller kraven för API-serviceklassifikation SN eller JASO MA2

KYLSYSTEM		
Kylarvätska	Rekommenderad XPS-kylvätska	Förblandad kylvätska med utökad livslängd
	Alternera om XPS-produkten inte är tillgänglig	Etylenglykol/vattenblandning (50 %/50 %). eller kylvätska särskilt avsedd för aluminiummotorer
	Kapacitet	3,5 l (0,92 gal (liq.,US))

TRANSMISSION	
Typ	CVT (konstant variabel transmission), deltransmission med L/H/N/R/P, standardmotorbromsning
Greppar vid RPM	1800 r/min

VÄXELLÅDA		
Typ	Dubbel (hög/låg) med parkering, neutral och reverse (back)	
Växellådsolja	Kapacitet	450 ml (15,22 fl oz(US))
	Rekommenderad XPS-olja	75W140 syntetisk växelolja
	Alternera om XPS-produkten inte är tillgänglig	75W140 API GL-5 syntetisk växelolja

ELSYSTEM		
Generatoreffekt	Utan DPS	400 W vid 6 000 R/MIN
	Med DPS	650 W vid 6 000 R/MIN
Tändningssystem		IDI (Inductive Discharge Ignition)
Tändningsinställning		Ej justerbar
Tändstift	Mängd	2
	Tillverkare och typ	NGK LMAR8D-J eller motsvarande
	Avstånd	0,7 till 0,9 mm (0,028 till 0,035 tum)
Varvtalsbe- gränsning för motor	Framåt	8000 r/min
	Backväxel	15 km/h (9 MPH) (utan förbikoppling)
Batteri	Typ	Underhållsfri
	Spänning	12 volt
	Nominell kapacitet	18A•h
	Startmotoreffekt	0,7 kW
Strålkastare	Hög	Lampor
	Låg	Lampor
Bakljus		2 x 5/21 W
Säkringar		Se <i>Säkringar</i> i <i>Underhåll</i>

BRÄNSLESYSTEM			
Bränsletillförsel		Elektronisk bränsleinsprutning (EFI), 54 mm spjällhus, 1 injektor per cylinder	
Typ av bränslepump		Elektrisk (i bränsletanken)	
Tomgångshastighet		1250 ± 100 RPM (ej justerbar)	
Bränsle	Typ	850	Vanlig blyfri bensin Se <i>Bränslekrav</i>
		1000R	Premium blyfri bensin Se <i>Bränslekrav</i>
	Lägsta oktantal	850	87 Pump Posted AKI (92 RON eller 95 E10 RON)
		1000R	91 Pump Posted AKI (95 E10 RON)

BRÄNSLESYSTEM			
Kapacitet bränsletank		20,5 l (5,4 gal (liq.,US))	
Mängd återstående bränsle när lampan för låg bränslenivå är TÄND		± 5 l (1,3 gal (liq.,US))	
DRIVSYSTEM			
Drivsystemtyp	Limited XT-P Xxc (europeiska modeller)		Valbar 2/4-hjulsdrift och 4WDLock
	Alla andra modeller		Valbar 2WD/4WD
Framhjulsdrift	Base-modeller		Visco-Lok automatisk låsning främre differential
	DPS Hunting edition XT XU Xxc (Kanada och USA)		Visco-Lok QE främre differential med automatisk spärr
	Limited XT-P Xxc (europeiska modeller)		Visco-4Lok automatisk låsning och full låsning av främre differential
Framhjulsdriftsförhållande			3.6:1
Bakhjulsdrift			Slutväxel
Bakhjulsdriftsförhållande			3.6:1
Framdifferentialolja	Kapacitet	Visco-Lok	500 ml (17 fl oz (USA))
		Visco-4Lok	400 ml (14 fl oz (USA))
	Rekommenderad olja		75W90 syntetisk växelolja
	Om XPS-produkter inte är tillgängliga		Använd syntetisk växelolja 75W90 API GL-5
Bakre slutväxelolja	Kapacitet		250 ml (8,45 fl oz (USA))
	Rekommenderad olja		75W140 syntetisk växelolja

DRIVSYSTEM		
	Om XPS-produkter inte är tillgängliga	Använd syntetisk växelolja 75W140 API GL-5
CV smörjfett		XPS CV-smörjfett eller motsvarande
Kardanaxelfett		XPS-kardanaxelfett eller motsvarande

FJÄDRING FRAM			
Typ av fjädring		Dubbel fjädringsarm med anti dive-geometri och extern krängningshämmare	
Fjädringsväg		23,3 cm (9,2 tum)	
Stötdämpare	Antal	2	
	Typ	XT-P Limited	Fox QS3†-stötdämpare med påhångsbehållare, treläges snabbbrytare
		X xc	Fox RC2-stötdämpare med påhångsbehållare, justerbar kompressionsdämpning med två hastigheter och justerbar retarddämpning.
		Alla andra modeller	Olja
Typ av förspänningsjustering	XT-P X xc Limited	Gängat	
	Alla andra modeller	Kam med 5 lägen	

FJÄDRING BAK			
Typ av fjädring		TTI (Torsional Trailing arm Independent) med extern krängningshämmare	
Fjädringsväg		25,1 cm (9,9 tum)	
Stötdämpare	Antal	2	
	Typ	XT-P Limited	Fox QS3†-stötdämpare med påhångsbehållare, treläges snabbbrytare
		X xc	Fox RC2-stötdämpare med påhångsbehållare, justerbar

FJÄDRING BAK			
			kompressionsdämpning med två hastigheter och justerbar returdämpning.
		Alla andra modeller	Olja
Typ av förspänningsjustering		XT-P X xc Limited	Gängat
		Alla andra modeller	5-lägeskam

BROMSAR		
Främre broms	Antal	2
	Typ	214 mm tvärborrade skivbromsar med hydrauliska dubbelkolvsock
Bakbroms	Antal	1
	Typ	214 mm tvärborrade skivbromsar med hydrauliskt dubbelkolvsock
Bromsvätska	Kapacitet	260 ml (8,8 fl oz(US))
	Typ	DOT 4
Bromsok		Flytande, två kolvar (2 x 26 mm)
Bromsbelägg, material		Organiskt
Min. tjocklek för bromsbelägg		1 mm (0,04 tum)
Min. tjocklek för bromsskiva		4,0 mm (0,157 tum)
Max. skevhet för bromsskiva		0,2 mm (0,1 tum)

DÄCK	
Tryck	Rekommenderat ringtryck återfinns på däckdekaler. Se lämpligt avsnitt om <i>Viktiga dekaler på produkten</i> för dess placering.
Minimalt däckspår djup	3 mm (0,118 tum)

DÄCK			
Storlek	Fram	Bas Hunting edition XU	205/90-12 (26x8-12)
		MAX Limited	240/70R14 (27x9R14)
		Alla andra modeller	205/75R14 (26x8R14)
	Bak	Bas Hunting edition XU	255/70-12 (26x10-12)
		MAX Limited	280/60R14 (27x11R14)
		Alla andra modeller	255/65R14 (26x10R14)

HJUL			
Typ		Bas DPS XU	Stål
		XT-P X xc	Aluminium med däckfotslås
		Alla andra modeller	Gjuten aluminium
Fälgstorlek	Fram	Bas DPS XU XT	30,5 x 15,2 cm (12 x 6 tum)
		XT-P X xc Hunting edition	35,5 x 16,5 cm (14 x 6,5 tum)
	Bak	Bas DPS XU XT	30,5 x 19,1 cm (12 x 7,5 tum)
		XT-P X xc Hunting edition	35,6 x 20,3 cm (14 x 8 tum)

HJUL		
Inpressningsdjup (offset) fälgar	Fram	41,2 mm (1,62 tum)
	Bak	51 mm (2,01 tum)
Hjulmutter, åtdragningsmoment		80 ± 5 Nm (59 ± 4 lbf-ft)

MÅTT		
Totallängd	1-UP	218,4 cm (86 tum)
	2-UP	238,8 cm (94 tum)
Totalbredd		121,9 cm (48 tum)
Totalhöjd	1-UP	126 cm (49,5 tum)
	2-UP	135 cm (53 tum)
Hjulbas	1-UP	129,5 cm (51 tum)
	2-UP	149,9 cm (59 tum)
Hjulspår	Fram	104,2 cm (41 tum)
	Bak	98 cm (38,6 tum)
Markfrigång		27,9 cm (11 tum)

VIKT OCH LASTKAPACITET			
Torrvikt	1-UP	850	371 kg (817 pund)
		1000R	406 kg (895 pund)
	2-UP	850	394 kg (869 pund)
		1000R	433 kg (954 pund)
Framre räckets kapacitet		X xc	Ingen last tillåten
		Alla andra modeller	45 kg (100 pund)

VIKT OCH LASTKAPACITET		
Bakre räckets kapacitet		90 kg (200 pund)
Bakre förvaringsutrymmets lastkapacitet		21,4 l (5,7 gal (liq., US)) eller 10 kg (22 lb)
Högsta tillåtna fordonsbelastning (inkluderar förare, passagerare, övrig last och eventuella tillbehör)	1-UP	235 kg (517 pund)
	2-UP	272 kg (600 pund)
Dragkapacitet (obromsad eller tröghetsbromsad)		750 kg 1 654 lb
Kultryck (obromsad eller tröghetsbromsad)		75 kg (165 pund)
Vinschkapacitet (om sådan finns)		1 588 kg (3 500 lb)

FELSÖKNING

RIKTLINJER FÖR PROBLEMLÖSNING

Motorn går inte runt

1. Motorns stoppreglage.

- Kontrollera att motorns stoppreglage är i läget ON.

2. D. E. S. S.-nyckeln är inte placerad på D. E. S. S.-kontaktstiftet.

- Montera D.E.S.S.-nyckeln säkert på D.E.S.S.-låset.

3. Den digitala displayen visar BAD KEY (Dålig nyckel).

- Fel D.E.S.S.-nyckel, använd den som är avsedd för fordonet.

4. Växeln är inte i läget PARKERING eller NEUTRAL.

- Ställ växeln i PARKERING eller NEUTRAL eller tryck in bromshandtaget.
- Tryck in bromshandtaget

5. Bränd säkring.

- Kontrollera huvudsäkringen.

6. Svagt batteri eller lösa anslutningar.

- Kontrollera laddningssystemet.
- Kontrollera anslutningar och kontakter.
- Låt kontrollera batteriet.
- Kontakta en auktoriserad Can-Am Offroad-återförsäljare.

7. Svagt batteri eller lösa anslutningar.

- Kontrollera startmotoranslutningarna.
- Kontrollera startmotorreläet.

Motorn går runt men startar inte

1. Flödad motor (tändstiftet vått vid demontering).

- Se Flödad motor i avsnittet Speciella procedurer.

2. Inget bränsle når motorn (tändstiftet torrt vid demontering).

- Kontrollera nivån i bränsletanken.
- Kontrollera bränslepumpssäkring och -relä.
- Det kan vara fel på bränslepumpen.
- Om motorn inte startar, kontakta en auktoriserad Can-Am Off-road-återförsäljare, verkstad, eller en person som du väljer att anlita för underhåll, reparation eller byte.

Se US EPA utsläppsrelaterad garanti som finns här för information om garantireklamationer.

3. Tändstift/tändning (ingen gnista).

- Kontrollera tillståndet på injektor-/tändingssäkring.
- Ta bort tändstiftet och koppla sedan på nytt till tändspolen.
- Starta motorn med tändstiftet grundat till motorn, på avstånd från tändstiftshålet. Om ingen gnista uppstår, byt tändstiftet.
- Om fel kvarstår, kontakta en auktoriserad Can-Am Off-road-återförsäljare, en verkstad eller person som du själv väljer för att göra underhåll, reparation eller byte

Se US EPA utsläppsrelaterad garanti som finns häri för information om garantireklamationer.

4. CHECK ENGINE-indikatorn lyser och den digitala displayen visar CHECK ENGINE.

- Kontakta en auktoriserad Can-Am Off-road-återförsäljare, en verkstad eller person som du själv väljer för att göra underhåll, reparation eller byte.

Se US EPA utsläppsrelaterad garanti som finns häri för information om garantireklamationer.

5. Motorns skyddsfunktion (nödläge) är aktiverad.

- CHECK ENGINE-indikatorn lyser och den digitala displayen visar CHECK ENGINE: Kontakta en auktoriserad Can-Am Off-road-återförsäljare, verkstad, eller en person som du väljer att anlita för underhåll, reparation eller byte.

Se US EPA utsläppsrelaterad garanti som finns häri för information om garantireklamationer.

Motorn saknar acceleration eller effekt

1. Smutsigt eller defekt tändstift.

- Se Motorn går runt, men startar inte.

2. För lite bränsle når motorn.

- Se Motorn går runt, men startar inte.

3. Motorn överhettar. (CHECK ENGINE-indikatorn tänds och meddelandet HI TEMP (ÖVERHETTNING) visas i den digitala displayen.)

- Se Motorn överhettar.

4. Luftfilter/-hus igensatt eller smutsigt.

- Kontrollera luftfiltret och rengör vid behov.
- Kontrollera om luftfilterhusets dränage är igensatt eller smutsigt.
- Kontrollera luftintagsrörets placering.

5. Smutsigt eller sliten CVT.

- Kontakta en auktoriserad Can-Am Offroad-återförsäljare.

6. Motorns skyddsfunktion (nödläge) är aktiverad.

- Kontrollera efter meddelanden i den digitala displayen.
- CHECK ENGINE-indikatorn lyser och den digitala displayen visar CHECK ENGINE eller LIMP HOME: Kontakta en auktoriserad Can-Am Off-road-återförsäljare, verkstad, eller en person som du väljer att anlita för underhåll, reparation eller byte.

Se US EPA utsläppsrelaterad garanti som finns häri för information om garantireklamationer.

Motorn överhettar

1. Låg kylvätskenivå i kylsystemet.

- Kontrollera motorns kylvätska; se Kontroll av motorns kylarvätskenivå i Underhållsprocedurer.

2. Smutsiga kylflänsar.

- Rengör kylflänsarna; se Inspektera kylaren i avsnittet Underhållsprocedurer.

3. Kylfläkten fungerar inte.

- Kontrollera kylfläktens säkring eller relä, se avsnittet Säkringar i avsnittet Underhållsprocedurer. Om det inte är något fel på säkringen, ta fordonet till en auktoriserad Can-Am Off-road-återförsäljare, en verkstad eller en person som du själv väljer för underhåll, reparation eller utbyte.

Se US EPA utsläppsrelaterad garanti som finns häri för information om garantireklamationer.

Motorn baktänder

1. Läckande avgassystem.

- Kontakta en auktoriserad Can-Am Off-road-återförsäljare, en verkstad eller person som du själv väljer för att göra underhåll, reparation eller byte.

Se US EPA utsläppsrelaterad garanti som finns häri för information om garantireklamationer.

2. Motorn blir för varm.

- Se Motorn saknar acceleration eller effekt.

3. Tändningsinställningen är fel eller det är fel på tändningssystemet.

- Kontakta en auktoriserad Can-Am Off-road-återförsäljare, en verkstad eller person som du själv väljer för att göra underhåll, reparation eller byte.

Se US EPA utsläppsrelaterad garanti som finns häri för information om garantireklamationer.

Motorn feltänder

1. Smutsigt/defekt/slitet tändstift.

- Rengör/kontrollera tändstiftet och värmeklassen. Byt vid behov.

2. Vatten i bränslet.

- Dränera bränslesystemet och fyll på med nytt bränsle.

Fordonet uppnår inte full hastighet

1. Motorproblem.

- Se Motorn saknar acceleration eller effekt.

2. Parkeringsbromsspaken aktiverad

- Kontrollera att parkeringsbromsspaken är helt urkopplad.

3. Luftfilter/-hus igensatt eller smutsigt.

- Kontrollera luftfiltret och rengör vid behov.
- Kontrollera om luftfilterhusets dränage är igensatt eller smutsigt.
- Kontrollera luftintagsrörets placering.

4. Smutsig eller sliten CVT.

- Kontakta en auktoriserad Can-Am Offroad-återförsäljare.

5. Motorns skyddsfunktion (nödläge) är aktiverad.

- Kontrollera efter meddelanden i den digitala displayen.
- CHECK ENGINE-indikatorn lyser och den digitala displayen visar CHECK ENGINE eller LIMP HOME: Kontakta en auktoriserad Can-Am Off-road-återförsäljare, verkstad, eller en person som du väljer att anlita för underhåll, reparation eller byte.

Se US EPA utsläppsrelaterad garanti som finns här för information om garantireklamationer.

Växelreglaget är svårt att flytta

1. Växlarna är i en position som hindrar växelreglaget från att fungera.

- Gunga fordonet fram och tillbaka för att flytta växlarna i transmissionen, så att växelreglaget kan användas.

2. Smutsig eller sliten CVT.

- Kontakta en auktoriserad Can-Am Offroad-återförsäljare.

Varvtalet ökar men fordonet rör sig inte

1. Växeln är i läget PARKERING eller NEUTRAL.

- Välj läget R (back), HI (hög) eller LO (låg).

2. Smutsig eller sliten CVT.

- Kontakta en auktoriserad Can-Am Offroad-återförsäljare.

3. Vatten i CVT-höljet.

- Kontakta en auktoriserad Can-Am Offroad-återförsäljare.

Reducerad servoassistans












- 1. När DPS utsätts för kontinuerligt svåra styrförhållanden kan den assistans som servomotorn ger reduceras för att skydda systemet.**




- När belastningen minskar återfås normal servoassistans.

- 2. CHECK ENGINE-indikatorn LYSER och den digitala displayen visar CHECK DPS.**

- Kontakta en auktoriserad Can-Am Off-road-återförsäljare, en verkstad eller person som du själv väljer för att göra underhåll, reparation eller byte.

DIGITALDISPLAYMEDDELANDEN

Meddelande	Signallamp pa/-lampor PÅ	Signal	Beskrivning
BAD KEY		Ingen	Anger att du har använt fel tändningsnyckel eller D.E.S.S.-nyckeln. Använd nyckeln som är avsedd för fordonet. Det är också möjligt att tändningsnyckeln har dålig kontakt. Dra ur och rengör nyckeln.
D.E.S.S.- NYCKEL EJ IGENKÄND		Ingen	Anger att nyckeln kan ha dålig kontakt. Ta ut och rengör nyckeln.
BRAKE		Enkel – kort	Visas när parkeringsbromsspaken är ansatt längre än 15 sekunder (under körning) eller När bromsspaken eller fotbromsen aktiveras under körning.
LO BATT		Ingen	Låg batterispänning. Kontrollera batterispänningen och laddningssystemet.
HI BATT		Ingen	Hög batterispänning. Kontrollera batterispänningen och laddningssystemet.
LOW OIL (1)		Enkel – lång	Lågt oljetryck i motorn. Stäng av motorn omedelbart.
HI TEMP		Enkel – lång	Motorn överhettar, se <i>MOTORN ÖVERHETTAR</i> i <i>Felsökning</i> .
LIMP HOME		Enkel – lång	Allvarligt fel på motorn som kan påverka motorns normala drift. Indikatorn CHECK ENGINE blinkar också. Se avsnittet <i>Felsökning</i> .
CHECK ENGINE		Ingen	Motorfel, indikatorn CHECK ENGINE kommer även att lysa. Se avsnittet <i>Felsökning</i> .
NO ECM COMMUNICA TION		Ingen	Kommunikationsfel mellan hastighetsmätaren och motorkontrollmodulen (ECM).
CHECK DPS		Ingen	Anger att DPS (den dynamiska servostyrningen) inte fungerar normalt. Kontakta en auktoriserad Off-road Can-Am-återförsäljare.

MAINTENANCE REQUIRED		Ingen	Visas i mätaren när fordonet behöver underhåll.
TPS FAULT PRESS OVERRIDE BUTTON TO LIMP HOME		Ingen	Spjällägesgivaren fungerar inte normalt. Ta fordonet till en auktoriserad Off-road Can-Am-återförsäljare, verkstad eller en person som du själv väljer för underhåll, reparation eller utbyte.
SPÄRR AV FRÄMRE DIFFERENTIAL - LÅSAKTIVERING		Enkel - kort	Spärren av främre differential är aktiverad.
SPÄRR AV FRÄMRE DIFFERENTIAL - LÅSA UPP	Ingen	Dubbel - kort	Spärren av främre differential är upplåst.
SPORT-LÄGE AKTIVT	<i>SPORT</i>	Enkel - kort	SPORT-läget är nu valt.

OBS

(1) Om meddelandet kvarstår och lampan för kontroll av motorn fortsätter att lysa när motorn har startats, stäng av motorn. Kontrollera motorns oljenivå. Fyll på vid behov. Om oljenivån är bra, ta fordonet till en auktoriserad Can-Am Off-road-återförsäljare, en verkstad eller en person som du själv väljer för underhåll, reparation eller utbyte. I US EPA utsläppsrelaterad garanti som finns här finns information om garantireklamationer. Använd inte fordonet förrän det har reparerats.

GARANTI

BRP BEGRÄNSAD GARANTI FÖR USA OCH KANADA: 2024 CAN-AM® ATV

1) GARANTINS OMFATTNING

Bombardier Recreational Products Inc. ("BRP") garanterar sina 2024 Can-Am ATV ("Produkt(er)") som säljs av auktoriserade BRP-Återförsäljare (härefter definierade) i USA och Kanada avseende material- eller tillverkningsfel under den period och enligt de villkor som anges nedan.

Garantin ogiltigförklaras om:

1. Produkten har använts för racing eller någon annan tävlingsaktivitet, vid vilken som helst tidpunkt, även av en tidigare ägare; eller
2. Produkten har ändrats eller modifierats på ett sätt som skadligt påverkar dess användning, prestanda eller hållbarhet, eller om den har ändrats eller modifierats för annat bruk än vad den är avsedd för.

Icke-fabriksinstallerade delar och tillbehör omfattas inte av garantin. Var god se tillämpliga garantivillkor avseende delar och tillbehör.

2) ANSVARSBEGRÄNSNING

IDEN UTSTRÄCKNING LAGEN ANGER SKA DENNA UTTRYCKLIGA GARANTI LÄMNAS OCH ERSÄTTER ALLA ANDRA UTTRYCKLIGA ELLER UNDERFÖRSTÅDDA GARANTIER, INKLUSIVE MEN INTE BEGRÄNSAT TILL SÅDANA SOM AVSER SÄLJBARHET OCH LÄMPLIGHET FÖR ETT SPECIELLT ÄNDAMÅL. I DEN MÅN UNDERFÖRSTÅDDA GARANTIER INTE KAN UPPHÄVAS, BEGRÄNSAS DESSA TILL TIDEN FÖR DEN UTTRYCKLIGA GARANTIN. TILLFÄLLIGA OCH FÖLJDSKADOR AV NÅGOT SOM HELST SLAG UTESLUTS FRÅN ERSÄTTNING UNDER DENNA GARANTI. VISSA STATER/PROVINSER TILLÅTER INTE ANSVARSBEGRÄNSNINGAR, BEGRÄNSNINGAR OCH UNDANTAG ENLIGT OVAN. DETTA BETYDER ATT DET ÄR MÖJLIGT ATT DE INTE GÄLLER DIG. DENNA GARANTI GER DIG SPECIFIKA RÄTTIGHETER, OCH DU ÅTNJUTER EV. ÄVEN ANDRA LAGLIGA RÄTTIGHETER SOM KAN VARIERA FRÅN STAT TILL STAT, ELLER PROVINS TILL PROVINS.

Ingen distributör eller BRP-återförsäljare eller någon annan person är auktoriserad att lämna någon som helst utfästelse, representation eller garanti beträffande produkten utöver det som ingår i denna begränsade garanti och en sådan kan ej, ifall den lämnas, göras gällande gentemot BRP.

BRP förbehåller sig rätten att när som helst ändra denna begränsade garanti, varvid förstås att en sådan ändring inte påverkar de garantivillkor som gäller för de Produkter som har sålts under giltighetstiden för garantin.

3) UNDANTAG – FÖLJANDE OMFATTAS EJ AV GARANTIN

Följande omfattas inte under några omständigheter av garantin:

- Normalt slitage;
- Normalt underhåll, trimning, justeringar;
- Skador som beror på att produkten har underhållits eller förvarats på ett felaktigt eller försumligt sätt. Korrekt underhåll och förvaring beskrivs i Instruktionsboken;

- Skador som uppstått p.g.a demontering av delar, felaktig(t) reparation, service, underhåll, modifiering eller användning av delar som inte är tillverkade eller godkända av BRP, eller skador från reparationer utförda av en person som inte tillhör en auktoriserad servicegivande BRP-återförsäljare;
- Skador som orsakats av att produkten har använts på ett felaktigt eller onormalt sätt, försumlighet eller av att produkten har använts på ett sätt som strider mot instruktionsboken;
- Skador som orsakas av olycka, nedsänkning i vatten, brand, stöld, vandalism eller naturkatastrof;
- Användning av bränslen, oljor, eller smörjmedel som inte är lämpliga för användning med Produkten (se instruktionsboken);
- Skador orsakade av rost, korrosion eller att de utsatts för väder och vind;
- Skador orsakade av inträngande vatten eller snö;
- Tillfälliga skador, följskador eller skador av något slag inklusive, men ej begränsat till, kostnader för transport, bogsering, förvaring, telefon, hyra, taxi, olägenhet, försäkringskostnader, betalningar av lån, förlust av tid, förlust av inkomst eller förlorad användningstid på grund av servicearbete.

4) GARANTIPERIOD

Denna begränsade garanti träder i kraft från och med (1) datum för produktens första leverans vid detaljförsäljning eller (2) det datum då produkten tas i bruk för första gången, beroende på vilket av dessa som inträffar först och för tillämplig period nedan:

- SEX (6) på varandra följande månader för privat eller kommersiellt bruk
- **För utsläppsrelaterade komponenter**, se även den utsläppsrelaterade garantin för US EPA.
- **För komponenter relaterade till avdunstningsutsläpp på modeller för Kalifornien utrustade med kontrollsystem för avdunstningsutsläpp som tillverkats av BRP för försäljning i delstaten Kalifornien**, och som ursprungligen sålts till en invånare i eller senare har registrerats för garanti till en invånare i delstaten Kalifornien, se även Garantiförklaring kontroll av avdunstningsutsläpp för Kalifornien.

Reparation, byte av delar eller utförande av service under denna garanti förlänger inte livslängden för denna begränsade garanti bortom dess ursprungliga förfallodatum.

5) VILLKOR FÖR GARANTINS GILTIGHET

Garantin gäller **endast** ifall **samtliga** av följande villkor är uppfyllda:

- Produkten måste av den första ägaren ha köpts som ny och oanvänd från en Återförsäljare som är auktoriserad att sälja Produkten i det land där försäljningen har ägt rum;
- Den av BRP specificerade förleveransinspektionen måste ha utförts och dokumenterats samt undertecknats av köparen;
- Produkten måste ha registrerats korrekt av en auktoriserad Återförsäljare;
- Produkten måste ha köpts i det land där köparen bor;
- Garantins giltighet förutsätter att regelbundet underhåll, enligt anvisningarna i denna Instruktions'bok, utförs med angivna tidsintervall. BRP förbehåller sig rätt att kräva bevis på korrekt underhåll innan garantiersättning beviljas.

Om något av ovanstående villkor inte har uppfyllts, beviljar BRP ingen garantiersättning för någon ägare, varken vid privat fritidsägande eller vid kommersiellt ägande. Dessa begränsningar är nödvändiga för att ge BRP möjlighet att skydda sina produkters, sina konsumenters och allmänhetens säkerhet.

6) HUR ERHÅLLA GARANTIER SÄTTNING

Kunden måste sluta använda Produkten direkt när ett fel uppstår, kontakta en auktoriserad BRP-återförsäljare inom tre (3) dagar från felets upptäckande och ge Återförsäljaren rimlig tillgång till Produkten samt rimlig tid att reparera den.

Kunden måste även för Återförsäljaren uppvisa inköpsbevis för Produkten samt underteckna reparations-/arbetsordern innan reparationen påbörjas för att validera garantireparationen.

Alla delar som byts ut under denna garanti övergår i BRP:s ägo.

7) BRP:S ANSVAR

BRP:s skyldigheter enligt denna garanti är begränsade till, efter eget gottfinnande, reparation eller byte av delar som konstaterats vara defekta vid normal användning, underhåll och service utan kostnad för delar och arbetskraft, hos någon auktoriserad BRP-återförsäljare under garantiperioden under de villkor som beskrivs här. Inget påstående om garantiavtalsbrott skall utgöra grund för återgång eller annullering av produktens försäljning till ägaren.

Vid behov av service utanför det ursprungliga försäljningslandet ansvarar ägaren för alla extra kostnader som erfordras enligt lokala konventioner och förhållanden, så som, men ej begränsat till, frakt, försäkring, skatter, licensavgifter, importavgifter och alla andra finansiella kostnader, inklusive sådana som påförs av regeringar, stater, regioner och deras respektive myndigheter.

BRP förbehåller sig rätten att förbättra, modifiera eller ändra produkter från tid till annan, utan skyldighet att ändra tidigare tillverkade produkter.

8) ÖVERLÅTELSE AV GARANTI

Om äganderätten till en Produkt överläts under garantiperioden, ska denna begränsade garanti, i enlighet med dess villkor, också överföras och vara giltig under den återstående garantiperioden, förutsatt att BRP eller en Distributör/Återförsäljare erhåller ett bevis på att den tidigare ägaren har godkänt överlåtelsen av äganderätten liksom erforderliga adressuppgifter för den nya ägaren.

9) KONSUMENTSTÖD

I fall av en ev. kontrovers eller tvist som berör denna garanti rekommenderar BRP att du försöker lösa frågan på återförsäljarnivå. Vi rekommenderar att du talar med servicechefen eller ägaren hos den auktoriserade återförsäljaren.

Om frågan fortfarande är olöst, kontakta BRP genom att fylla i kundkontaktformuläret på www.brp.com eller genom att kontakta BRP per post på någon av adresserna som anges under Kontakta oss i denna instruktionsbok.

US EPA UTSLÄPPSRELATERAD GARANTI

Bombardier Recreational Products Inc. ("BRP") garanterar den slutliga köparen och varje efterföljande köpare att detta nya fordon, inklusive alla delar i dess kontrollsystem för avgasutsläpp och dess kontrollsystem för avdunstningsutsläpp, uppfyller två villkor:

1. Den är utformad, tillverkad och utrustad så att den vid tidpunkten för försäljning till den slutliga köparen uppfyller kraven enligt 40 CFR 1051 och 40 CFR 1060.
2. Den har inga material- eller tillverkningsfel som skulle kunna förhindra uppfyllande av kraven enligt 40 CFR 1051 och 40 CFR 1060.

Om garantiberättigade villkor föreligger kommer BRP att reparera eller byta delar eller komponenter med material- eller tillverkningsfel som skulle öka motorns utsläpp av någon reglerad förorening inom den angivna garantiperioden utan några kostnader för ägaren, inklusive kostnader relaterade till diagnos och reparation eller byte av utsläppsrelaterade delar. Alla defekta delar som byts under denna garanti övergår i BRP:s ägo.

För alla utsläppsrelaterade garantireklamationer begränsar BRP diagnos och reparationer av utsläppsrelaterade delar till auktoriserade Can-Am-återförsäljare, med undantag för erforderliga nödfallsreparationer enligt punkt 2 i nedanstående lista.

Som certifierande tillverkare nekar inte BRP utsläppsrelaterade garantireklamationer baserat på något av följande:

1. Underhåll eller annan service utförd av BRP eller av BRP-auktoriserad inrättning.
2. Reparationsarbete på motor/utrustning som utförs för att åtgärda en vanskelig nödsituation som kan härledas till BRP så länge man försöker återställa motorn/utrustningen till dess rätta konfiguration så snart som möjligt.
3. Varje åtgärd eller utebliven åtgärd ej relaterad till garantireklamationen.
4. Underhåll som utförts oftare än BRP specificerar.
5. Allt som är BRP:s fel eller ansvar.
6. Användning av bränsle som är allmänt tillgängligt där utrustningen används såvida det inte anges i skrivna underhållsanvisningar från BRP att detta bränsle skulle skada utsläppskontrollsystemet och operatörer har tillgång till rätt bränsle. Se avsnittet om underhållsinformation och bränslekraven i avsnittet om bränsle.

Period för utsläppsrelaterad garanti

Den utsläppsrelaterade garantin har följande giltighetsperiod, beroende på vilket som inträffar först.

	TIMMAR	MÅNADER	KILOMETER
Komponenter relaterade till avgasutsläpp	500	30	5000
Komponenter relaterade till avdunstningsutsläpp	N/A	24	N/A

Komponenter som innefattas

Den emissionsrelaterade garantin omfattar alla komponenter vilkas haveri skulle öka en motors utsläpp av någon reglerad förorening, inklusive följande listade komponenter:

1. För avgasutsläpp inkluderar utsläppsrelaterade komponenter alla motordelar relaterade till följande system:
 - Luftintagssystem
 - Bränslesystem
 - Tändningssystem
 - Avgasåterledningssystem
2. Följande delar betraktas dessutom som utsläppsrelaterade komponenter för avgasutsläpp:
 - Efterbehandlingsenheter
 - Vevhusventilationsventiler
 - Givare
 - Elektroniska styrenheter.
3. Följande delar betraktas som utsläppsrelaterade komponenter för avdunstningsutsläpp:
 - Bränsletank
 - Tanklock
 - Bränsleledning
 - Bränsleledningsskopplingar
 - Klämmor*
 - Övertrycksventiler*
 - Reglerventiler*
 - Reglersolenoider*
 - Elektroniska styranordningar*
 - Vakuumbstyrningsmembran*
 - Styrkablar*
 - Styrlänkage*
 - Evakueringsventiler
 - Ångslangar
 - Vätske-/ångavskiljare
 - Kolkanister
 - Kanistermonteringsfästen
 - Förgasarevakueringsportanslutning.

OBS: *Relaterat till kontrollsystemet för avdunstningsutsläpp

4. Utsläppsrelaterade komponenter inkluderar dessutom alla andra delar vars enda syfte är att reducera utsläpp eller där funktionsfel hos komponenten medför ökade utsläpp utan någon betydande försämring av motors/utrustningens funktion.

Begränsad tillämplighet

Igenskap av certifierande tillverkare kan BRP avslå emissionsrelaterade garantianspråk för fel som har orsakats av ägarens eller förarens felaktiga underhåll eller användning, av olyckor för vilka tillverkaren inte är ansvarig eller av

naturkatastrofer. Som exempel behöver en utsläppsrelaterad garantireklamation inte beviljas för fel som direkt orsakats av föraren genom felaktig hantering av motorn/utrustningen eller förarens användning av motorn/utrustningen på ett sätt som den inte är avsedd för och som inte på något sätt kan härledas till tillverkaren.

Om du har någon fråga om dina rättigheter och ansvar i enlighet med garantin eller behöver namn och adress till närmaste auktoriserade BRP-återförsäljare, ska du kontakta BRP genom att fylla i kundkontaktformuläret på **www.brp.com** eller kontakta BRP per post på någon av adresserna som anges under avsnittet KON-TAKTA OSS i den här guiden eller ringa 1-888-272-9222..

GARANTIFÖRKLARING KONTROLL AV AVDUNSTNINGSLÄPP FÖR KALIFORNIEN

Garantiperioderna börjar från och med det datum det nya OHRV-fordonet ("Off-Highway Recreational Vehicle") levererats till den slutliga köparen.

Bombardier Recreational Products Inc. ("BRP") garanterar den slutliga köparen och varje efterföljande köpare att OHRV-fordonet är:

1. Utformat, tillverkat och utrustat så att det vid försäljningstillfället uppfyller alla tillämpliga lagar, regler och förordningar; och
2. Fritt från defekter i material och utförande som skulle kunna orsaka fel på en garanterad del. Alla reservdelar är identiska i alla väsentliga avseenden med den delen som beskrivs i BRP:s Verkställande order för certifiering (Executive Order of Certification).

Garantin på utsläppsrelaterade delar fungerar enligt följande:

1. Reparation eller utbyte av någon garanterad del måste utföras utan kostnad för OHRV-fordonsägaren, vid en garantistation, utom i fall av en tillfällig reparation när en garanterad del eller en garantistation inte rimligen är tillgänglig för OHRV-fordonsägaren. I de fall där en tillfällig reparation är tillåten, kan reparationer utföras på vilken tillgänglig serviceinrättning som helst eller av ägaren med hjälp av någon reservdel. BRP måste ersätta ägaren för hans eller hennes utgifter inklusive diagnostiska avgifter för sådan tillfällig reparation eller utbyte, som inte ska överstiga BRP:s föreslagna återförsäljningspris för alla garanterade utbytta delar och arbetskostnader baserat på BRP:s rekommenderade tid för garantireparationen och den geografiska lämpliga arbetskostnaden.
2. Bristen på tillgång till garanterade delar eller ofullständiga reparationer inom en rimlig tidsperiod, som inte får överstiga 30 dagar från det att OHRV-fordonet initialt presenterades för garantistationen för reparation, kvalificerar behovet av en tillfällig reparation.
3. Varje garanterad del som inte är planerad att bytas ut som del av underhåll i de skriftliga instruktionerna måste omfattas av garantiperioden som definieras nedan. Om någon sådan del går sönder under garantiperioden måste den repareras eller ersättas av BRP. Alla sådana delar som repareras eller byts ut under garantin måste omfattas av full garanti.
4. Alla garanterade delar som endast är planerade för regelbunden inspektion i de skriftliga instruktionerna måste omfattas av garantiperioden som definieras nedan. Ett uttalande i sådana skriftliga instruktioner om att "reparera eller byt ut vid behov" minskar inte garantitiden. Alla sådana delar som repareras eller byts ut under garantin, omfattas av den återstående garantiperioden.
5. Varje garanterad del som är planerad att bytas ut som del av underhåll i de skriftliga instruktionerna är garanterad för tidsperioden före den första planerade utbytespunkten för den delen. Om delen går sönder före den första planerade utbytespunkten kommer den delen att repareras eller bytas ut av BRP. Alla sådana delar som repareras eller byts ut under garantin, omfattas av garantin under återstoden av perioden före den första planerade utbytespunkten för delen.
6. Garantitjänster eller reparationer tillhandahålls hos alla tillverkarens återförsäljare som ägs av tillverkaren eller har franchise-avtal för att serva de aktuella OHRV-fordonen.

7. OHRV-ägaren kommer inte att debiteras för diagnosarbete som leder till fastställande att en garanterad del faktiskt är defekt, förutsatt att sådant diagnosarbete utförs på en garantistation.
8. BRP är ansvarig för skador på andra fordonskomponenter som orsakas av ett fel, under garantin, på någon garanterad del.
9. Alla reservdelar angivna av BRP kan användas i garantireparationer tillhandahållna utan kostnad för OHRV-ägaren. Sådant användning kommer inte att minska BRP:s garantiskyldigheter, förutom det att BRP inte kommer att vara ansvarig för reparationer eller utbyte av någon reservdel som inte är en garanterad del.
10. Varje tillägg eller modifierad del som undantas av Air Resources Board från förbuden i avsnitt 27156 av California Vehicle Code får användas på ett OHRV. Sådant användning, i och för sig, kommer inte att vara skäl för att avslå ett garantianspråk. BRP är inte ansvarig att garantera fel på garanterade delar som orsakats från användning av ett tillägg eller modifierad(e) del(ar), om inte även sådan(a) del(ar) omfattas av garantin.

Villkor och undantag:

- BRP kan neka dig garantiersättning om det har uppstått fel på ditt OHRV eller en av dess komponenter direkt på grund av felaktigt användning, vårdslöshet, felaktigt underhåll eller ej godkända modifieringar.

Dina rättigheter och skyldigheter i garantin

California Air Resources Board är glada att förklara garantin på kontrollsystemet för avdunstningsutsläpp på ditt Terrängfordon av årsmodell 2024. I delstaten Kalifornien måste nya terrängfritidsfordon vara utformade, byggda och utrustade så att de uppfyller delstatens strikta anti-smogstandarder. BRP måste ge garanti på kontrollsystemet för avdunstningsutsläpp på ditt Terrängfordon för de tidsperioder som anges nedan, under förutsättning att ditt Terrängsportfordon inte har utsatts för vanvård, vårdslöshet, felaktigt underhåll eller ändring som inte godkänts.

Ditt kontrollsystem för avdunstningsutsläpp kan inkludera delar såsom förgasaren eller bränsleinsprutningssystemet, bränsletanken, bränsleslangarna, kolkkanister och motorns dator. Det kan även inkludera slangar, remmar, kontakter och andra sammansättningar relaterade till avdunstningsutsläpp. Om det finns ett garantiberättigat förhållande, kommer Bombardier Recreational Products Inc. att reparera ditt Terrängfordon utan kostnad för dig, inklusive diagnos, delar och arbete.

OHRV Tillverkarens garanti

Garantiperioden för detta OHRV är 60 månader, eller 5 000 miles, eller 500 timmar, det som kommer först.

Delar som omfattas är:

1. Monteringsfäste(n) för kanistern
2. Kolkkanister
3. Evakueringsportkontakt
4. Klämma/klämmor*
5. Elektronisk styrning*
6. Tanklock

7. Påfyllningsrör
8. Slang för påfyllningsröret
9. Bränsleledning(ar)
10. Bränsleledningsbeslag
11. Bränsletank
12. Tryckavlastningsventil(er)*
13. Evakueringsventil(er)
14. Kontrollventil(er)*
15. Ångslang(ar)
16. Flödesreducerare
17. Filter*
18. Bränslepump
19. Alla andra delar som inte angivits och som kan påverka kontrollsystemet för avdunstningsutsläpp

OBS: *Relaterat till kontrollsystemet för avdunstningsutsläpp

Om någon del relaterad till avdunstningsutsläpp på ditt Terrängfordon är felaktig, kommer delen att repareras eller bytas ut av Bombardier Recreational Products Inc.

Ägarens ansvar i enlighet med garantin

Som ägare av Terrängfordonet (ATV) ansvarar du för att erforderligt underhåll utförs i enlighet med anvisningarna i instruktionsboken. Bombardier Recreational Products Inc. rekommenderar att du behåller alla kvitton för utfört underhåll på ditt Terrängfordon, men Bombardier Recreational Products Inc. kan inte neka till garanti enbart på grund av att kvitton saknas eller för underlåtenhet att utföra ett schemalagt underhåll.

Som ägare är du ansvarig för att visa upp ditt Terrängfordon för en återförsäljare till Bombardier Recreational Products Inc. så snart ett problem finns. Garantireparationer ska utföras inom en rimlig tidsperiod som inte får överskrida 30 dagar.

Som ägare till ett Terrängfordon ska du även vara medveten om att Bombardier Recreational Products Inc. kan neka dig garantitäckning om det har uppstått fel på ditt Terrängfordon eller en av dess delar på grund av felaktig användning, vårdslöshet, felaktigt underhåll eller ej godkända modifieringar.

Om du har några frågor angående dina garantirättigheter och ansvar ska du kontakta:

- Bombardier Recreational Products Inc. på 1-888-272-9222 eller,
- California Air Resources Board på 4001 Iowa Avenue, Riverside, CA 92507.

BRP INTERNATIONELLA BEGRÄNSADE GARANTI: 2024 CAN-AM® ATV

1) GARANTINS OMFATTNING

Bombardier Recreational Products Inc. ("BRP") garanterar sina 2024 Can-Am ATV ("Produkt(er)") som säljs av distributörer eller återförsäljare som av BRP auktoriserats att distribuera Produkterna i medlemsstaterna i det Europeiska ekonomiska samarbetsrådet ("EES") (som består av Europeiska unionens medlemsstater samt Storbritannien, Norge, Island och Liechtenstein), Turkiet och medlemsstaterna i Oberoende staters samväldet ("OSS") (inklusive Ukraina och Turkmenistan), avseende material- eller tillverkningsfel under den period och enligt de villkor som anges nedan.

Garantin ogiltigförklaras om:

1. Produkten har använts för racing eller någon annan tävlingsaktivitet, vid vilken som helst tidpunkt, även av en tidigare ägare; eller
2. Produkten har ändrats eller modifierats på ett sätt som skadligt påverkar dess användning, prestanda eller hållbarhet, eller om den har ändrats eller modifierats för annat bruk än vad den är avsedd för.

Icke-fabriksinstallerade delar och tillbehör omfattas inte av garantin. Var god se tillämpliga garantivillkor avseende delar och tillbehör.

2) ANSVARSBEGRÄNSNING

IDEN UTSTRÄCKNING LAGEN ANGER SKA DENNA UTTRYCKLIGA GARANTI LÄMNAS OCH ERSÄTTER ALLA ANDRA UTTRYCKLIGA ELLER UNDERFÖRSTÅDDA GARANTIER, INKLUSIVE MEN INTE BEGRÄNSAT TILL SÅDANA SOM AVSER SÄLJBARHET OCH LÄMPLIGHET FÖR ETT SPECIELLT ÄNDAMÅL. I DEN MÅN UNDERFÖRSTÅDDA GARANTIER INTE KAN UPPHÄVAS, BEGRÄNSAS DESSA TILL TIDEN FÖR DEN UTTRYCKLIGA GARANTIN. TILLFÄLLIGA OCH FÖLJDSKADOR AV NÅGOT SOM HELST SLAG UTESLUTS FRÅN ERSÄTTNING UNDER DENNA GARANTI. VISSA STATER/PROVINSER TILLÅTER INTE ANSVARSBEGRÄNSNINGAR, BEGRÄNSNINGAR OCH UNDANTAG ENLIGT OVAN. DETTA BETYDER ATT DET ÄR MÖJLIGT ATT DE INTE GÄLLER DIG. DENNA GARANTI GER DIG SPECIFIKA RÄTTIGHETER, OCH DU ÅTNJUTER EV. ÄVEN ANDRA LAGLIGA RÄTTIGHETER SOM KAN VARIERA FRÅN LAND TILL LAND. BRP KAN INTE HÅLLAS ANSVARIGT OM PRODUKTER ELLER GARANTIDELAR INTE FINNS TILLGÄNGLIGA I VISSA LÄNDER PÅ GRUND AV SKÅL SOM LIGGER UTANFÖR BRP:S KONTROLL.

För Produkter köpta i Australien, se det specifika avsnittet nedan.

Ingen distributör eller BRP-distributör/återförsäljare eller någon annan person är auktoriserad att lämna någon som helst utfästelse, representation eller garanti beträffande produkten utöver det som ingår i denna begränsade garanti och en sådan kan ej, ifall den lämnas, göras gällande gentemot BRP.

BRP förbehåller sig rätten att när som helst ändra denna begränsade garanti, varvid förstås att en sådan ändring inte påverkar de garantivillkor som gäller för de Produkter som har sålts under giltighetstiden för garantin.

3) UNDANTAG – FÖLJANDE OMFATTAS EJ AV GARANTIN

Följande omfattas inte under några omständigheter av garantin:

- Normalt slitage;
- Normalt underhåll, trimning, justeringar;
- Skador som beror på att produkten har underhållits eller förvarats på ett felaktigt eller försumligt sätt. Korrekt underhåll och förvaring beskrivs i Instruktions'boken;
- Skador resulterande från demontering av delar, felaktig(t) reparation, service, underhåll, modifiering eller användning av delar som inte är tillverkade eller godkända av BRP, eller skador resulterande från reparationer utförda av en person som inte tillhör en auktoriserad servicegivande BRP-distributör/ återförsäljare;
- Skador som orsakats av att produkten har använts på ett felaktigt eller onormalt sätt, försumlighet eller av att produkten har använts på ett sätt som strider mot instruktionsboken;
- Skador som orsakas av olycka, nedsänkning i vatten, brand, stöld, vandalism eller naturkatastrof;
- Användning av bränslen, oljor, eller smörjmedel som inte är lämpliga för användning med Produkten (se instruktionsboken);
- Skador orsakade av rost, korrosion eller att de utsatts för väder och vind;
- Skador orsakade av inträngande vatten eller snö;
- Tillfälliga skador, följdskador eller skador av något slag inklusive, men ej begränsat till, kostnader för transport, bogsering, förvaring, telefon, hyra, taxi, olägenhet, försäkringskostnader, betalningar av lån, förlust av tid, förlust av inkomst eller förlorad användningstid på grund av servicearbete.

4) GARANTIPERIOD

Denna begränsade garanti träder i kraft från och med (1) datum för produktens första leverans vid detaljförsäljning eller (2) det datum då produkten tas i bruk för första gången, beroende på vilket av dessa som inträffar först och för tillämplig period nedan:

- SEX (6) på varandra följande månader för privat eller kommersiellt bruk

Denna garanti kommer, endast i AUSTRALIEN och NYA ZEELAND, att gälla från (1) leveransdatum till den första detaljhandelskonsumenten eller (2) det datum då produkten först tas i bruk, beroende på vad som inträffar först och under en period av TOLV (12) PÅ VARANDRA FÖLJANDE MÅNADER och TRETTIOSEX (36) PÅ VARANDRA FÖLJANDE MÅNADER endast för drivlinans motor och transmissionssystem, för privat bruk eller kommersiellt bruk.

Reparationen eller bytet av delar eller utförandet av service under denna garanti förlänger inte livslängden för denna garanti bortom dess ursprungliga förfalldatum.

Garantiperioden ovan är en minsta begränsad garantiperiod och kan förlängas med en tillämplig garantikampanj, i förekommande fall.

Observera att varaktigheten och andra modaliteter för garantitiden är underkastade den gällande lagstiftningen i kundens hemland.

ENDAST PRODUKTER SOM SÅLTS I AUSTRALIEN

Våra varor är försedda med garantier som inte kan exkluderas enligt den australiensiska konsumentlagen.

Du har rätt att få en ersättningsprodukt eller återbetalning om produkten är behäftad med ett allvarligt fel och du har rätt att få kompensation för alla andra förluster eller skador som rimligen kan förutses.

Du har även rätt att få varorna reparerade eller ersatta ifall de inte är av acceptabel kvalitet och om felet inte anses vara ett allvarligt fel.

Inget i dessa garantiavtal och villkor ska anses exkludera, begränsa eller förändra applikationen av något villkor, garanti, rätt eller gottgörelse som utdelas eller påvisas under Konkurrens och konsument-lagen 2010 (Cth), inklusive den australiensiska konsumentlagen eller någon annan fall, där de skulle innebära en motsättning mot den lagen, eller får någon av dessa avtal och villkor att ogiltigförklaras. De fördelar som ges dig under garantin är utöver de andra rättigheter och gottgörelser du har under australiensisk lag.

5) VILLKOR FÖR GARANTINS GILTIGHET

Garantin gäller **endast** ifall **samtliga** av följande villkor är uppfyllda:

- Produkten måste av den första ägaren ha köpts som ny och oanvänd från en Distributör/Återförsäljare som är auktoriserad att distribuera Produkter i det land där försäljningen har ägt rum;
- Den av BRP specificerade förleveransinspektionen måste ha utförts och dokumenterats samt undertecknats av köparen;
- Produkten måste ha registrerats korrekt av en auktoriserad Distributör/Återförsäljare.
- Produkten måste ha köpts i det land där köparen bor;
- Garantins giltighet förutsätter att regelbundet underhåll, enligt anvisningarna i denna Instruktions'bok, utförs med angivna tidsintervall. BRP förbehåller sig rätt att kräva bevis på korrekt underhåll innan garantiersättning beviljas.

Om något av ovanstående villkor inte har uppfyllts, beviljar BRP ingen garantiersättning för någon ägare, varken vid privat fritidsäggande eller vid kommersiellt äggande. Dessa begränsningar är nödvändiga för att ge BRP möjlighet att skydda sina produkters, sina konsumenters och allmänhetens säkerhet.

6) HUR ERHÅLLA GARANTIERSÄTTNING

Kunden måste sluta använda Produkten direkt när ett fel uppstår, kontakta en auktoriserad BRP-Distributör/Återförsäljare inom två (2) månader från felets upptäckande och ge Distributören/Återförsäljaren rimlig tillgång till Produkten samt rimlig tid att reparera den.

Tidsgränsen för meddelande av produktfel gäller under förutsättning att den överensstämmer med gällande nationell eller lokal lagstiftning i det land där kunden bor.

Kunden måste även för Distributören/Återförsäljaren uppvisa inköpsbevis för Produkten samt underteckna reparations-/arbetsordern innan reparationen påbörjas för att validera garantireparationen.

Alla delar som byts ut under denna garanti övergår i BRP:s ägo.

7) BRP:S ANSVAR

I den utsträckning det är tillåtet enligt lag är BRP:s skyldigheter enligt denna garanti begränsade till, efter eget gottfinnande, reparation eller byte av delar som konstaterats vara defekta vid normal användning, underhåll och service utan kostnad för delar och arbetskraft, hos någon auktoriserad BRP-Distributör/Återförsäljare under garantiperioden under de villkor som beskrivs häri. Inget påstående om garantiavtalsbrott skall utgöra grund för återgång eller annullering av produktens försäljning till ägaren. Du kan också ha andra lagliga rättigheter, vilka kan variera från land till land.

Om service krävs utanför det land där produkten ursprungligen köptes, har ägaren ansvaret för eventuella extra avgifter som orsakas av lokala regler och bestämmelser, såsom, men inte begränsat till, frakt, försäkring, skatter, licensavgifter, importavgifter och andra finansiella avgifter, inklusive sådana som krävs av regeringar, stater, territorier och deras respektive myndigheter

BRP förbehåller sig rätten att förbättra, modifiera eller ändra produkter från tid till annan, utan skyldighet att ändra tidigare tillverkade produkter.

8) ÖVERLÅTELSE AV GARANTI

Om äganderätten till en Produkt överläts under garantiperioden, ska denna begränsade garanti, i enlighet med dess villkor, också överföras och vara giltig under den återstående garantiperioden, förutsatt att BRP eller en Distributör/Återförsäljare erhåller ett bevis på att den tidigare ägaren har godkänt överlåtelser av äganderätten liksom erforderliga adressuppgifter för den nya ägaren.

9) KONSUMENTSTÖD

I fall av en ev. kontrovers eller tvist som berör denna garanti rekommenderar BRP att du försöker lösa frågan på återförsäljarnivå. Vi rekommenderar att du talar med servicechefen eller ägaren hos den auktoriserade distributören/återförsäljaren.

Om frågan fortfarande är olöst, kontakta BRP genom att fylla i kundkontaktformuläret på www.brp.com eller genom att kontakta BRP per post på någon av adresserna som anges under Kontakta oss i denna instruktionsbok.

BRP:S BEGRÄNSADE GARANTI FÖR DET EUROPEISKA EKONOMISKA SAMARBETSSOMRÅDET, OBEROENDE STATERS SAMVÄLDE OCH TURKIET: 2024 CAN-AM® ATV

1) GARANTINS OMFATTNING

Bombardier Recreational Products Inc. ("BRP") garanterar sina 2024 Can-Am ATV ("Produkt(er)") som säljs av distributörer eller återförsäljare ("Distributör/Återförsäljare") som av BRP auktoriserats att distribuera Produkterna i medlemsstaterna i det Europeiska ekonomiska samarbetsområdet ("EES") (som består av Europeiska unionens medlemsstater samt Storbritannien, Norge, Island och Liechtenstein), Turkiet och medlemsstaterna i Oberoende staters samväld ("OSS") (inklusive Ukraina och Turkmenistan), avseende material- eller tillverkningsfel under den period och enligt de villkor som anges nedan.

Garantin ogiltigförklaras om:

1. Produkten har använts för racing eller någon annan tävlingsaktivitet, vid vilken som helst tidpunkt, även av en tidigare ägare; eller
2. Produkten har ändrats eller modifierats på ett sätt som skadligt påverkar dess användning, prestanda eller hållbarhet, eller om den har ändrats eller modifierats för annat bruk än vad den är avsedd för.

Icke-fabriksinstallerade delar och tillbehör omfattas inte av garantin. Var god se tillämpliga garantivillkor avseende delar och tillbehör.

2) ANSVARSBEGRÄNSNING

IDEN UTSTRÄCKNING LAGEN ANGER SKA DENNA UTTRYCKLIGA GARANTI LÄMNAS OCH ERSÄTTER ALLA ANDRA UTTRYCKLIGA ELLER UNDERFÖRSTÅDDA GARANTIER, INKLUSIVE MEN INTE BEGRÄNSAT TILL SÅDANA SOM AVSER SÄLJBARHET OCH LÄMPLIGHET FÖR ETT SPECIELLT ÄNDAMÅL. I DEN MÅN UNDERFÖRSTÅDDA GARANTIER INTE KAN UPPHÄVAS, BEGRÄNSAS DESSA TILL TIDEN FÖR DEN UTTRYCKLIGA GARANTIN. TILLFÄLLIGA OCH FÖLJDSKADOR AV NÅGOT SOM HELST SLAG UTESLUTS FRÅN ERSÄTTNING UNDER DENNA GARANTI. VISSA STATER/PROVINSER TILLÅTER INTE ANSVARSBEGRÄNSNINGAR, BEGRÄNSNINGAR OCH UNDANTAG ENLIGT OVAN. DETTA BETYDER ATT DET ÄR MÖJLIGT ATT DE INTE GÄLLER DIG. DENNA GARANTI GER DIG SPECIFIKA RÄTTIGHETER, OCH DU ÅTNJUTER EV. ÄVEN ANDRA LAGLIGA RÄTTIGHETER SOM KAN VARIERA FRÅN STAT TILL STAT, ELLER PROVINS TILL PROVINS. BRP KAN INTE HÅLLAS ANSVARIGT OM PRODUKTER ELLER GARANTIDELAR INTE FINNS TILLGÄNGLIGA I VISSA LÄNDER PÅ GRUND AV SKÅL SOM LIGGER UTANFÖR BRP:S KONTROLL.

För Produkter köpta i Frankrike, se specifikt avsnitt nedan.

Ingen distributör eller BRP-distributör/återförsäljare eller någon annan person är auktoriserad att lämna någon som helst utfästelse, representation eller garanti beträffande produkten utöver det som ingår i denna begränsade garanti och en sådan kan ej, ifall den lämnas, göras gällande gentemot BRP.

BRP förbehåller sig rätten att när som helst ändra denna begränsade garanti, varvid förstås att en sådan ändring inte påverkar de garantivillkor som gäller för de Produkter som har sålts under giltighetstiden för garantin.

3) UNDANTAG – FÖLJANDE OMFATTAS EJ AV GARANTIN

Följande omfattas inte under några omständigheter av garantin:

- Normalt slitage;
- Normalt underhåll, trimning, justeringar;
- Skador som beror på att produkten har underhållits eller förvarats på ett felaktigt eller försumligt sätt. Korrekt underhåll och förvaring beskrivs i Instruktions'boken;
- Skador resulterande från demontering av delar, felaktig(t) reparation, service, underhåll, modifiering eller användning av delar som inte är tillverkade eller godkända av BRP, eller skador resulterande från reparationer utförda av en person som inte tillhör en auktoriserad servicegivande BRP-distributör/ återförsäljare;
- Skador som orsakats av att produkten har använts på ett felaktigt eller onormalt sätt, försumlighet eller av att produkten har använts på ett sätt som strider mot instruktionsboken;
- Skador som orsakas av olycka, nedsänkning i vatten, brand, stöld, vandalism eller naturkatastrof;
- Användning av bränslen, oljor, eller smörjmedel som inte är lämpliga för användning med Produkten (se instruktionsboken);
- Skador orsakade av rost, korrosion eller att de utsatts för väder och vind;
- Skador orsakade av inträngande vatten eller snö;
- Tillfälliga skador, följdskador eller skador av något slag inklusive, men ej begränsat till, kostnader för transport, bogsering, förvaring, telefon, hyra, taxi, olägenhet, försäkringskostnader, betalningar av lån, förlust av tid, förlust av inkomst eller förlorad användningstid på grund av servicearbete.

4) GARANTIPERIOD

Denna begränsade garanti träder i kraft från och med (1) datum för produktens första leverans vid detaljförsäljning eller (2) det datum då produkten tas i bruk för första gången, beroende på vilket av dessa som inträffar först och för tillämplig period nedan:

1. TJUGOFYRA (24) på varandra följande månader för privat bruk.
2. SEX (6) på varandra följande månader för kommersiellt bruk.

En Produkt används kommersiellt om den används i samband med inkomstska-pande arbete eller anställning under någon del av garantiperioden. En Produkt används även kommersiellt om den vid någon tidpunkt under garantiperioden är registrerad för kommersiell användning.

Reparationen eller bytet av delar eller utförandet av service under denna garanti förlänger inte livslängden för denna garanti bortom dess ursprungliga förfalldatum.

Garantiperioden ovan är en minsta begränsad garantiperiod och kan förlängas med en tillämplig garantikampanj, i förekommande fall.

Observera att varaktigheten och andra modaliteter för garantitiden är underkastade den gällande lagstiftningen i kundens hemland.

5) ENDAST FÖR PRODUKTER SOM SÅLTS I FRANKRIKE

Säljare ska leverera gods som är överrensstämmande med kontraktet och ska vara ansvariga för defekter som finns vid leveransen. Försäljaren ansvarar även för defekter som beror på förpackning, monteringsanvisningar eller installation om det åligger försäljaren enligt avtalet eller utförs under försäljarens ansvar. För att följa avtalet, ska varan:

1. Kunna användas i normal användning för likande gods och, om tillämpligt:
 - Motsvara beskrivningen som överlämnas av säljaren och ha den kvalitet som uppges för köparen genom prover eller modeller;
 - Ha de kvaliteter som köparen lagligen kan förvänta sig, med undantag för de allmänna uttalanden som säljaren, tillverkaren av dess representant, inklusive i reklam eller märkning; eller
2. Ha de egenskaper som enligt överenskommelse enats om mellan de båda parterna, eller vara redo för den specifika användning som den avses att av köparen användas och påvisats av säljaren och är accepterad.

Ansvaret att informera om ovanstående preskriberas två år efter leveransen av varan. Försäljaren har garantiansvar för dolda fel i den sålda produkten, om de dolda felen gör produkten olämplig för den avsedda användningen eller om de minskar produktens användningsmöjligheter på ett sådant sätt att köparen inte skulle ha köpt produkten eller skulle ha betalat ett lägre pris om han/hon känt till felen. Åtgärder för sådana dolda defekter ska vidtas av köparen inom 2 år efter upptäckt av defekten.

6) VILLKOR FÖR GARANTINS GILTIGHET

Garantin gäller **endast** ifall **samtliga** av följande villkor är uppfyllda:

- Produkten måste av den första ägaren ha köpts som ny och oanvänd från en Distributör/Återförsäljare som är auktoriserad att distribuera Produkten i det land (eller, i fallet med EES, den union av länder) där försäljningen har ägt rum.
- Den av BRP specificerade förleveransinspektionen måste ha utförts och dokumenterats samt undertecknats av köparen;
- Produkten måste ha registrerats korrekt av en auktoriserad Distributör/Återförsäljare.
- Produkten måste ha köpts i det land (eller, i fallet med EES, den union av länder) där köparen bor;
- Garantins giltighet förutsätter att regelbundet underhåll, enligt anvisningarna i denna Instruktionsbok, utförs med angivna tidsintervall. BRP förbehåller sig rätt att kräva bevis på korrekt underhåll innan garantiersättning beviljas.

Om något av ovanstående villkor inte har uppfyllts, beviljar BRP ingen garantiersättning för någon ägare, varken vid privat fritidsägande eller vid kommersiellt ägande. Dessa begränsningar är nödvändiga för att ge BRP möjlighet att skydda sina produkter, sina konsumenters och allmänhetens säkerhet.

7) HUR ERHÅLLA GARANTIERSÄTTNING

Kunden måste sluta använda Produkten direkt när ett fel uppstår, kontakta en auktoriserad BRP-Distributör/Återförsäljare inom två (2) månader från felets upptäckande och ge Distributören/Återförsäljaren rimlig tillgång till Produkten samt rimlig tid att reparera den.

Tidsgränsen för meddelande av produktfel gäller under förutsättning att den överensstämmer med gällande nationell eller lokal lagstiftning i det land där kunden bor.

Kunden måste även för Distributören/Återförsäljaren uppvisa inköpsbevis för Produkten samt underteckna reparations-/arbetsordern innan reparationen påbörjas för att validera garantireparationen.

Alla delar som byts ut under denna garanti övergår i BRP:s ägo.

8) BRP:S ANSVAR

I den utsträckning det är tillåtet enligt lag är BRP:s skyldigheter enligt denna garanti begränsade till, efter eget gottfinnande, reparation eller byte av delar som konstaterats vara defekta vid normal användning, underhåll och service utan kostnad för delar och arbetskraft, hos någon auktoriserad BRP-Distributör/Återförsäljare under garantiperioden under de villkor som beskrivs häri. Inget påstående om garantiavtalsbrott skall utgöra grund för återgång eller annullering av produktens försäljning till ägaren. Du kan också ha andra lagliga rättigheter, vilka kan variera från land till land.

Om reparation behöver utföras i ett land utanför landet där den ursprungliga försäljningen skedde (eller för invånare i EES: om reparation behöver utföras utanför EES), står ägaren för eventuella extra kostnader som beror på lokala förhållanden som till exempel, men inte begränsat till, frakt, försäkring, skatt, licensavgifter, importavgifter och alla övriga finansiella avgifter, inklusive sådana som tas ut av regeringar, länder, regioner och respektive myndigheter.

BRP förbehåller sig rätten att förbättra, modifiera eller ändra produkter från tid till annan, utan skyldighet att ändra tidigare tillverkade produkter.

9) ÖVERLÅTELSE AV GARANTI

Om äganderätten till en Produkt överläts under garantiperioden, ska denna begränsade garanti, i enlighet med dess villkor, också överföras och vara giltig under den återstående garantiperioden, förutsatt att BRP eller en Distributör/Återförsäljare erhåller ett bevis på att den tidigare ägaren har godkänt överlåtelsen av äganderätten liksom erforderliga adressuppgifter för den nya ägaren.

10) KONSUMENTSTÖD

I fall av en ev. kontrovers eller tvist som berör denna garanti rekommenderar BRP att du försöker lösa frågan på återförsäljarnivå. Vi rekommenderar att du talar med servicechefen eller ägaren hos den auktoriserade distributören/återförsäljaren.

Om frågan fortfarande är olöst, kontakta BRP genom att fylla i kundkontaktformuläret på www.brp.com eller genom att kontakta BRP per post på någon av adresserna som anges under Kontakta oss i denna instruktionsbok.

Den här sidan är avsiktligt tom

KUNDINFORMATION

INFORMATION OM DATASEKRETESS

Bombardier Recreational Products inc., dess samarbetspartner och dotterbolag ("BRP") är fast beslutna att skydda din integritet och är öppna över hur vi samlar in, använder och lämnar ut dina personuppgifter under hanteringen av vår relation med dig. **Mer information hittar du i BRP:s sekretesspolicy på: <https://brp.com/en/privacy-policy.html> eller genom att skanna QR-koden.**

Du kan vara förvissad om att vi har vidtagit lämpliga säkerhetsåtgärder för att skydda dina uppgifter mot förlust och obehörig åtkomst.

Dina personuppgifter som kan samlas in av BRP, direkt från dig eller från auktoriserade återförsäljare eller auktoriserade tredje parter, inkluderar:

- **Kontakt-, demografisk och registreringsinformation** (till exempel namn, fullständig adress, telefonnummer, e-postadress, kön, ägarhistorik och språk för kommunikation)
- **Fordonsinformation** (till exempel serienummer, köp- och leveransdatum, enhetens användning, fordonets plats och förflyttningar)
- **Tredjepartsinformation** (till exempel information mottagen från BRP:s samarbetspartner, information kopplad till gemensamma marknadsaktiviteter och sociala medier)
- **Teknisk information** (till exempel IP-adress, typ av enhet, operativsystem, typ av webbläsare, webbsidor du visar, cookies och liknande teknik när du använder BRP:s eller återförsäljares webbplatser eller mobilappar)
- **Information vid interaktion med BRP** (till exempel information insamlad när du ringer BRP:s egna försäljningsrepresentanter, handlar på en webbplats som drivs av BRP, registrerar dig för e-postutskick från BRP, deltar i tävlingar och lotterier som sponsras av BRP eller deltar i evenemang som sponsras av BRP)
- **Transaktionsinformation** (till exempel information som krävs för returhantering, betalningsinformation när du köper våra produkter eller tjänster genom våra webbplatser eller mobilappar samt andra frågor relaterade till ditt köp av BRP-produkter)

Informationen kan användas och behandlas för följande ändamål:

- Säkerhet och skydd
- Kundsupport för försäljning och eftermarknad (till exempel slutföra eller följa upp med dig om ditt köp eller underhåll)
- Registrering och garanti
- Kommunikation (till exempel att skicka dig en BRP-nöjdhetsundersökning)
- Beteendestyrd annonsering på nätet, profilering och platsbaserade tjänster (till exempel att erbjuda en anpassad upplevelse)
- Efterlevnad och tvistlösning
- Marknadsföring och annonsering
- Assistans (till exempel hjälp med eventuella leveransproblem, returhantering och andra frågor relaterade till ditt köp av BRP-produkter).

Vi kan även använda personuppgifter för att generera aggregerad eller statistisk data som inte längre identifierar dig personligen.

Dina personuppgifter kan lämnas ut till följande: BRP, BRP:s auktoriserade återförsäljare, distributörer, tjänsteleverantörer, annonserings- och marknadsundersökningspartner samt andra auktoriserade tredje parter.

Vi kan ta emot information om dig från olika källor, som BRP:s auktoriserade återförsäljare och partner med vilka vi erbjuder tjänster eller utför gemensamma

marknadsaktiviteter. Vi kan även ta emot information om dig från sociala medie-plattformar som exempelvis Facebook och Twitter när du interagerar med oss på de plattformarna.

Beroende på omständigheterna kan dina personuppgifter kommuniceras utanför den region du har din hemvist i. Dina personuppgifter bevaras endast så länge som det behövs för det syfte för vilket vi har erhållit dem och i enlighet med våra lagringpolicyer.

Om du vill utöva dina dataskyddsrättigheter (till exempel rätt till tillgång och rätt till rättelse), återkalla ditt samtycke för att tas bort från adresslistan för marknadsföringsändamål eller för nöjdhetsundersökningen, eller vid allmänna dataskyddsfrågor, så kontaktar du dataskyddsansvarig på BRP via e-post på **privacyofficer@brp.com** eller via post på:
BRP Legal Service, 726 St-Joseph, Valcourt, Quebec, Kanada, J0E 2L0.

När BRP behandlar dina personuppgifter, så sker detta i enlighet med företagets sekretesspolicy, som du hittar på: <https://www.brp.com/en/privacy-policy.html> eller genom att använda följande QR-kod.



KONTAKTA OSS

www.brp.com

Asien och Stillahavsområdet

Australien

Level 26
477 Pitt Street
Sydney, NSW 2020

Kina

上海市徐汇区衡山路10号6号楼301
Rm 301, Building 6,
No.10 Heng Shan Rd,
Shanghai, Kina

Japan

21F Shinagawa East One Tower
2- 16- 1 Konan, Minato-ku-ku,
Tokyo 108- 0075

Nya Zeeland

Suite 1.6, 2- 8 Osborne Street,
Newmarket, Auckland 2013

Europa, Mellanöstern och Afrika

Belgien

Oktrooiplein 1
9000 Gent

Tjeckien

Stefanikova 43a
Prague 5
150 00

Tyskland

Itterpark 11
40724 Hilden

Finland

Isoaavantie 7
PL 8040
96101 Rovaniemi

Frankrike

Arteparc Bâtiment B
Route de la côte d'Azur,
13 590 Meyreuil

Norge

Ingvald Ystgaardsvei 15
N-7484 Trondheim
Försäljning, marknadsföring,
eftermarknad

Sverige

Spinnvägen 15
903 61 Umeå
Sverige 90821

Schweiz

Avenue d'Ouchy 4-6
1006 Lausanne

Latinamerika

Brasilien

Av. James Clerck Maxwell, 230
Campinas, Sao Paulo
CEP 13069-380

Mexiko

Av. Ferrocarril 202
Parque Industrial Querétaro
Santo Rosa Jauregui, Querétaro
C.P. 76220

Nordamerika

Kanada

3200A, rue King Ouest,
Suite 300
Sherbrooke (Québec) J1L 1C9

Förenta staterna

10101 Science Drive
Sturtevant, Wisconsin
53177

ADRESSÄNDRING OCH ÄGARBYTE

Om du har bytt adress eller om du är ny ägare till fordonet ska du meddela BRP detta på ett av följande sätt:

- Meddela en auktoriserad Can-Am-återförsäljare.
- **Endast Nordamerika:** ring 1 888 272-9222.
- Skicka ett av adressändringskortet på följande sidor till en av BRP-adresserna som anges i avsnittet *Kontakta oss* i denna guide.

Vid ägarbyte, bifoga ett bevis på att den förre ägaren är införstådd med ägarbytet.

Det är viktigt att meddela BRP de nya uppgifterna även om garantin har upphört, eftersom BRP då kan nå fordonsägaren vid behov, t.ex. om det blir nödvändigt att införa någon ändring på fordonet av säkerhetsskäl. Det är ägare'ns ansvar att meddela BRP.

STULNA ENHETER: Om ditt fordon blir stulet bör du meddela BRP eller en auktoriserad Can-Am-återförsäljare. Du blir då ombedd att uppge namn, adress, telefonnummer, fordonets identifikationsnummer och datum för stölden.

Denna sida har med
avsikt lämnats tom

Denna sida har med
avsikt lämnats tom

Den här sidan är avsiktligt tom

Modell nr. _____

FORDONETS

IDENTIFIKATIONSNUMMER (V.I.N.) _____

MOTORNS

IDENTIFIKATIONSNUMMER (E.I.N.) _____

Ägare: _____

NAMN

Nr.

GATA

LGHT

STAD

STAT/PROVINS
(Om adressen är i Sverige,
är detta inte tillämpligt)

POSTNR/POSTKOD

Inköpsdatum _____

ÅR

MÅNAD

DAG

Garantins förfallodatum _____

ÅR

MÅNAD

DAG

Ifylls av säljaren vid försäljningsdatum.

ÅTERFÖRSÄLJARENS PROFILUTRYMME

⚠ VARNING!

FORDONET KAN VARA FARLIGT ATT ANVÄNDA.

En krock eller rundslagning kan ske snabbt och oväntat, även under rutinmanövrer som vändning, uppförskörning eller körning över hinder, om du inte iakttar nödvändig försiktighet.

Om du inte följer dessa instruktioner kan det leda till **ALLVARLIGA PERSONSKADOR ELLER DÖDSFALL** :

- **INNAN DU ANVÄNDER DETTA FORDON, LÄS DENNA INSTRUKTIONSBOK, ALLA SÄKERHETSDEKALER PÅ PRODUKTEN OCH TITTA PÅ SÄKERHETSVIDEON.**



- **ANVÄND ALDRIG FORDONET UTAN ORDENTLIGA INSTRUKTIONER.**

Slutför en certifierad förarkurs.

- **ÖVERSKRID INTE ANTAL TILLÅTNA PASSAGERARE.**

- **FÖR 1UP-MODELLER, TA ALDRIG MED PASSAGERARE.**

Du ökar risken för att tappa kontrollen om du tar med passagerare.

- **ANVÄND ALDRIG FORDONET PÅ BELAGT UNDERLAG.**

Du ökar risken för att tappa kontrollen om du använder fordonet på vägbeläggning.

- **ANVÄND ALDRIG FORDONET PÅ ALLMÄNNA VÄGAR.**

Du kan krocka med ett annat fordon om du använder fordonet på allmän väg.

- **FÖRARE OCH PASSAGERARE (MAX-modeller) BÖR ALLTID ANVÄNDA GODKÄND HJÄLM, ögonskydd och skyddskläder.**

- **ANVÄND ALDRIG MED DROGER ELLER ALKOHOL I KROPPEN.**

De förlänger reaktionstiden och försämrar omdömet.

- **KÖR ALDRIG FORDONET I FÖR HÖGA HASTIGHETER.**

Du ökar risken för att tappa kontrollen om du kör fordonet i alltför höga hastigheter för terrängen, siktförhållandena eller din erfarenhet.

- **FÖRSÖK ALDRIG KÖRA PÅ TVÅ HJUL, HOPPA ELLER ANNAN STUNTKÖRNING.**

®TM och BRP-logotypen är varumärken som tillhör BOMBARDIER RECREATIONAL PRODUCTS INC. eller dess dotterbolag.

©2023 BOMBARDIER RECREATIONAL PRODUCTS INC. MED ENSAMRÄTT.

www.brp.com

SKI-DOO®

LYNX®

MANITOU®

SEA-DOO®

ROTAX®

QUINTREX®

CAN-AM®

ALUMACRAFT®