

**can-am**



## OUTLANDER X MR-SERIEN

# BRUKERHÅND- BOK

Inneholder informasjon om sikkerhet, bruk og vedlikehold

2  
0  
2  
4

### **⚠ ADVARSEL**

Les denne brukerhåndboken grundig. Den inneholder viktig informasjon om sikkerhet.

Minste anbefalte alder for bruker: 16 eller eldre.

Oppbevar alltid brukerhåndboken sammen med kjøretøyet.

Fjerning eller modifisering av utslippsrelaterte deler på denne OHRV er ikke tillatt.

Brudd på dette kan føre til straffeansvar underlagt Californias lover.

219002343\_NO

Oversettelse av den  
originale instruksjonen

 **ADVARSEL**

**KJØRETØYET KAN VÆRE FARLIG Å BRUKE.** En kollisjon eller velt kan skje raskt hvis du ikke tar riktige forholdsregler, selv under standardmanøvre som f.eks. snumanøvre og kjøring i bakker eller over hindringer.

For din egen sikkerhet må du forstå og følge alle advarslene i denne håndboken og på dekalene på kjøretøyet. Hvis du ikke tar hensyn til disse advarslene, kan det føre til **ALVORLIG SKADE ELLER DØDSFALL**.

Oppbevar alltid brukerhåndboken sammen med kjøretøyet.

 **ADVARSEL**

Å overse noen av sikkerhetsforanstaltningene og instruksene i denne brukerhåndboken, **SIKKERHETSVIDEOEN** og sikkerhetsmerker på kjøretøyet, kan resultere i alvorlig eller dødelig personskade.

 **ADVARSEL**

Ytelsene til dette kjøretøyet kan være høyere enn andre kjøretøy du har kjørt tidligere. Ta deg tid til å gjøre deg kjent med det nye kjøretøyet ditt.

## **ADVARSEL I HENHOLD TIL ERKLÆRING 65 CALIFORNIA**

 **ADVARSEL**

Bruk, servicearbeid og vedlikehold av et terrengkjøretøy kan utsette deg for kjemikalier, inkludert motoreksos, karbonmonoksid, ftalater og bly som anses i staten California som kreftfremkallende og kan forårsake fødselsdefekter eller annen reproduktiv skade. For å minimere eksponering skal du unngå å innånde eksos, ikke la motoren gå på tomgang bortsett fra når nødvendig, vedlikehold kjøretøyet på et godt ventilert område og bruk hansker eller vask hendene ofte når du vedlikeholder kjøretøyet. For mer informasjon kan du gå til [www.p65warnings.ca.gov/products/passenger-vehicle](http://www.p65warnings.ca.gov/products/passenger-vehicle).

Alle rettigheter forbeholdes. Ingen del av denne brukerhåndboken skal reproduseres i noen for uten skriftlig forhåndstillatelse fra Bombardier Recreational Products Inc.

©Bombardier Recreational Products Inc. (BRP) 2023

Deutsch	Dieses Handbuch ist möglicherweise in Ihrer Landessprache verfügbar. Bitte wenden Sie sich an Ihren Händler oder besuchen Sie: <a href="http://www.operatorsguides.brp.com">www.operatorsguides.brp.com</a>
English	This guide may be available in your language. Check with your dealer or go to: <a href="http://www.operatorsguides.brp.com">www.operatorsguides.brp.com</a>
Español	Es posible que este manual esté disponible en su idioma. Consulte a su distribuidor o visite: <a href="http://www.operatorsguides.brp.com">www.operatorsguides.brp.com</a>
Français	Ce guide peut être disponible dans votre langue. Vérifier avec votre concessionnaire ou aller à: <a href="http://www.operatorsguides.brp.com">www.operatorsguides.brp.com</a>
Italiano	Questa guida potrebbe essere disponibile nella propria lingua. Contattare il concessionario o consultare: <a href="http://www.operatorsguides.brp.com">www.operatorsguides.brp.com</a>
中文	本手册可能有您的语种的翻译版本。请向经销商询问，或者登录 <a href="http://www.operatorsguides.brp.com">www.operatorsguides.brp.com</a> 查询。
日本語	このガイドは、言語によって翻訳版が用意されています。ディーラーに問い合わせるか、次のアドレスでご確認ください： <a href="http://www.operatorsguides.brp.com">www.operatorsguides.brp.com</a>
Nederlands	Deze handleiding kan beschikbaar zijn in uw taal. Vraag het aan uw dealer of ga naar: <a href="http://www.operatorsguides.brp.com">www.operatorsguides.brp.com</a>
Norsk	Denne boken kan finnes tilgjengelig på ditt eget språk. Kontakt din forhandler eller gå til: <a href="http://www.operatorsguides.brp.com">www.operatorsguides.brp.com</a>
Português	Este manual pode estar disponível em seu idioma. Fale com sua concessionária ou visite o site: <a href="http://www.operatorsguides.brp.com">www.operatorsguides.brp.com</a>
Русский	Воспользуйтесь руководством на вашем языке. Узнайте о его наличии у дилера или на странице по адресу <a href="http://www.operatorsguides.brp.com">www.operatorsguides.brp.com</a>
Suomi	Käyttöohjekirja voi olla saatavissa omalla kielelläsi. Tarkista jälleenmyyjältä tai käy osoitteessa: <a href="http://www.operatorsguides.brp.com">www.operatorsguides.brp.com</a>
Svenska	Denna bok kan finnas tillgänglig på ditt språk. Kontakta din återförsäljare eller gå till: <a href="http://www.operatorsguides.brp.com">www.operatorsguides.brp.com</a>

Modeller som dekkes
---------------------

Outlander 700 X mr
--------------------

I Canada distribueres og vedlikeholdes produkter av Bombardier Recreational Products Inc. (BRP).

I USA ytes service på og foretas distribusjon av produktene av BRP US Inc.

Innen EØS (som består av medlemsstater i EU pluss Storbritannia, Norge, Island og Liechtenstein), samveldet av uavhengige stater (inklusive Ukraina og Turkmenistan) og Tyrkia blir produktene distribuert og får service av BRP European Distribution S.A. Og andre tilknyttede selskaper og datterselskaper av BRP.

For alle andre land distribueres og vedlikeholdes produkter av Bombardier Recreational Products Inc. (BRP) og deres partnere.

Når du leser denne brukerhåndboken, må du huske at:

 <b>ADVARSEL</b>
---

<b>Tegn på en potensiell fare som, hvis den ignoreres, kan resultere i alvorlig eller dødelig personskaade.</b>
---



---

# INNHold

## GENERELL INFORMASJON

<b>GENERELL INFORMASJON</b> .....	<b>10</b>
Hva du må vite før du kjører .....	10
Sikkerhetsmeldinger .....	11
Om denne brukerhåndboken .....	11

## SIKKERHETSANBEFALINGER

<b>GENERELLE FORHOLDSREGLER</b> .....	<b>14</b>
Unngå karbonmonoksidforgiftning .....	14
Unngå bensinbranner og andre farer .....	14
Unngå brannskader fra varme deler .....	14
Tilbehør og modifikasjoner.....	15
<b>SPEISIELLE SIKKERHETSMELDINGER</b> .....	<b>16</b>
EU .....	18
<b>DRIFTSADVARSLER</b> .....	<b>20</b>
Kjøretøy på fast dekke .....	22
<b>LISTE OVER KONTROLLER FOR KJØRING</b> .....	<b>45</b>
Kontroller før du starter motoren (nøkkel i AV) .....	45
Kontroller før du starter motoren (nøkkel i PÅ) .....	46
Kontroller som skal gjøres etter at motoren er startet.....	47
<b>KJØRE</b> .....	<b>49</b>
Kjørestyr .....	50
Kjøre med passasjer .....	51
Fritidskjøring.....	52
Kjøring i gjørme .....	53
Miljø .....	53
Begrensninger i utformingen .....	54
Bruk i terrenget.....	54
Kjøreteknikker.....	54
<b>KJØRE MED LAST OG UTFØRE ARBEID</b> .....	<b>63</b>
Arbeide med kjøretøyet .....	63
Last.....	63
Last på lastestativene .....	65
Slepe last .....	65
Kjøring med tilhenger.....	66
<b>VIKTIGE DEKALER PÅ PRODUKTET (CANADA/USA)</b> .....	<b>68</b>
Hengermerke sikkerhet .....	68
Sikkerhetsdekalering.....	69
Hengermerke for sikkerhetssamsvar .....	90
<b>VIKTIGE DEKALER PÅ PRODUKTET (ALLE LAND UNNTATT CANADA/USA)</b> .....	<b>91</b>
Sikkerhetspiktogram.....	91

RAPPORTERE SIKKERHETSDEFEKTER..... 108

**KJØRETØYINFORMASJON**

**VIKTIGSTE BETJENING..... 110**

    STYRE..... 111

    GASSHÅNDTAK..... 111

    BREMSESPAK..... 111

    LÅSESPAK FOR BREMS..... 112

    Brems pedal..... 113

    Motorstoppbryter..... 114

    RF D.E.S.S. NØKKELOG STOLPE..... 115

**ANDRE KONTROLLER..... 117**

    STYREHUS FOR GASSHENDEL..... 118

    Girspak..... 121

    Flerfunksjonsbryter..... 124

    Hornknapp..... 127

**UTSTYR..... 129**

    Sete..... 129

    Fothvilere..... 131

    Verktøysett..... 132

    Konsoll..... 133

    HANSKEROM..... 136

    Radiatordeksel..... 137

    Sidepanel..... 138

    12-volts strømuttak..... 141

    Lastestativ..... 141

    Vinsj (hvis montert)..... 142

    Bergingskroker..... 143

    Tilhengerfeste..... 144

**4,5" DIGITALT DISPLAY..... 146**

    Multifunksjonsdisplay..... 146

    Retningslys..... 150

    Innstillinger..... 151

**KJØREHJELPTEKNOLOGIER (HVIS UTSTYRT)..... 154**

    ABS (antiblokkssystem)..... 154

    eCBS (elektronisk kombinert bremsesystem)..... 154

    BTC (Bremskraftkontroll)..... 154

    DTC (Drag momentstyring)..... 154

**DRIVSTOFF..... 155**

    DRIVSTOFFKRAV..... 155

    Fylling av drivstoff..... 156

**INNKJØRINGSPERIODE..... 158**

    Kjøring under innkjøringsperioden..... 158

**GRUNNLEGGENDE PROSEDYRER..... 159**

    Aktivere det elektriske systemet..... 159

    Starte motoren..... 159

    Skifte gir..... 160

Parker kjøretøyet og sett på parkeringsbremsen.....	160
<b>SPESIELLE PROSEDYRER .....</b>	<b>162</b>
Rå motor .....	162
Vann i CVT-enheten .....	162
Kjøretøyet er veltet .....	164
Kjøretøyet er nedsenket i vann .....	164
<b>JUSTERE KJØREEGENSKAPER.....</b>	<b>166</b>
Retningslinjer for justering av fjæringen .....	166
Oppheng fabrikkinnstillinger .....	167
Justering av fjæring .....	167
Dynamisk servostyring (DPS) Justering av hjelpenivå (modeller med DPS).....	169
<b>LØFTE KJØRETØYET .....</b>	<b>171</b>
Generell sikkerhetsinformasjon for løfting .....	171
<b>TRANSPORT AV KJØRETØYET .....</b>	<b>174</b>
Bruke kjøretøyet egen kraft til å kjøre opp på transportutstyr ..	176
Bruke en vinsj for å trekke kjøretøyet opp på transportutstyr ..	176
Sikre kjøretøyet for transport .....	177
Hvordan få kjøretøy av tilhenger .....	178

## VEDLIKEHOLD

<b>VEDLIKEHOLDSPPLAN .....</b>	<b>180</b>
EPA-forskrifter – kjøretøy i Canada og USA .....	180
Veiledning for vedlikehold av luftfilter .....	180
Type bruk .....	181
Vedlikeholdsplan .....	182
Dokumentasjon av vedlikehold .....	202
<b>VEDLIKEHOLDSPROSEDYRER.....</b>	<b>211</b>
Nullstille meldingen: Vedlikehold nødvendig .....	211
LUFTFILTER .....	211
MOTOROLJE .....	217
MOTOROLJEFILTER .....	221
Ventilasjonsfilter drivstofftank .....	223
Radiator .....	225
MOTORKJØLEVÆSKE .....	226
EKSOSSYSTEM .....	231
GIRKASSE .....	233
DIFFERENSIAL FORAN .....	236
Sluttoverføring bak .....	239
TENNPLUGGER .....	241
CVT-DEKSEL .....	243
DRIVREIM .....	247
MOTOVARIATOR OG SEKUNDÆRVARIATORER .....	249
BATTERI .....	250
SIKRINGER .....	254
LYS .....	256
Drivakselmansjett og -beskyttelse .....	258

HJULLAGER .....	259
FELGER OG DEKK .....	259
STYRING .....	261
FJÆRING .....	261
BREMSEER .....	262
<b>STELL AV KJØRETØYET .....</b>	<b>266</b>
Rengjøring og beskyttelse .....	266
<b>OPPBEVARING OG KLARGJØRING FØR SESONGSTART ..</b>	<b>268</b>
Lagring .....	268
Klargjøring før sesongstart .....	269

### TEKNISK INFORMASJON

<b>IDENTIFIKASJON AV KJØRETØYET .....</b>	<b>272</b>
Kjøretøyets identifikasjonsnummer .....	272
Motorens identifikasjonsnummer (EIN) .....	274
<b>SAMSVARSHENGERMERKE .....</b>	<b>275</b>
Sertifisering av EPA .....	275
<b>SAMSVARSDEKAL .....</b>	<b>276</b>
Informasjon om utslippskontroll (typisk) .....	276
Direktiv (EU) 2016/1628 som gjelder mobile kjøretøy ikke på vei .....	277
ANSI/SVIA-samsvar .....	277
Samsvar for etanol piktogram .....	277
<b>DEKAL MED TEKNISKE INFORMASJON .....</b>	<b>278</b>
Vedlikehold av luftfilter dekal .....	278
<b>KONTROLLSYSTEM FOR FORDAMPINGSUTSLIPP .....</b>	<b>279</b>
<b>RADIOFREKVENNS DIGITALT KODET SIKKERHETSSYSTEM (RF D.E.S.S. NØKSEL) .....</b>	<b>280</b>
<b>FORSKRIFTER FOR STØYUTSLIPPSKONTROLLSYSTEMET (CANADA/USA) .....</b>	<b>281</b>
<b>VERDIER FOR STØYUTSLIPP OG VIBRASJON (ALLE LAND UNNTATT CANADA/USA) .....</b>	<b>282</b>
<b>EU-SAMSVARSERKLÆRING .....</b>	<b>283</b>
<b>UK-SAMSVARSERKLÆRING .....</b>	<b>284</b>
<b>EAC-SAMSVARSERKLÆRING .....</b>	<b>285</b>

### TEKNISKE SPESIFIKASJONER

<b>TEKNISKE SPESIFIKASJONER .....</b>	<b>288</b>
---------------------------------------	------------

### FEILSØKING

<b>RETNINGSLINJER FOR FEILSØKING .....</b>	<b>298</b>
Unormal lyd av metall-mot-metall .....	298
Motoren dreies ikke rundt .....	298

Motoren dreies rundt, men starter ikke .....	299
Motoren mangler akselerasjon eller kraft.....	300
Motoren overopphetes .....	300
Tilbaketetting i motor.....	301
Motoren feiltenner .....	301
Kjøretøyet kan ikke oppnå full hastighet .....	301
Girspaken er vanskelig å flytte .....	302
Turtallet øker, men kjøretøyet beveger seg ikke .....	302
Redusert servostyring.....	303

## **GARANTI**

<b>BRPS BEGRENSEDE GARANTI I USA OG CANADA: 2024 CA-N-AM® ATV.....</b>	<b>306</b>
<b>GARANTI RELATERT TIL US EPA-UTSLIPP .....</b>	<b>310</b>
<b>GARANTIERKLÆRING FOR UTSLIPPSKONTROLL I CALIFORNIA.....</b>	<b>313</b>
<b>BRPS INTERNASJONALE BEGRENSEDE GARANTI: 2024 CA-N-AM® ATV.....</b>	<b>317</b>
<b>BRPS BEGRENSEDE GARANTI FOR EØS, SAMVELDET AV UAVHENGIGE STATER OG TYRKIA: 2024 CAN-AM® ATV ..</b>	<b>322</b>

## **KUNDEINFORMASJON**

<b>INFORMASJON OM DATAVERN .....</b>	<b>328</b>
<b>KONTAKT OSS .....</b>	<b>330</b>
Asia og Stillehavsområdet .....	330
Europa, Midtøsten og Afrika .....	330
Latin-Amerika .....	330
Nord-Amerika .....	330
<b>ADRESSEENDRING / SKIFTE AV EIER .....</b>	<b>331</b>

Denne siden er blank  
med hensikt

# **GENERELL INFORMASJON**

---

## GENERELL INFORMASJON

Gratulerer med kjøpet av en ny Can-Am® ATV. Det dekkes av en BRP begrenset garanti og et nettverk av autoriserte Can-Am Off-road-forhandlere som er klare til å tilby deler, tilbehør eller service du måtte ha behov for.

Ved levering ble du informert om hva garantien dekker, og du signerte listen med kontrollpunkter før levering for å sikre at du var fornøyd med klargjøringen av det nye kjøretøyet.

Forhandleren din jobber for at du skal bli fornøyd. Hvis du trenger mer informasjon, ber vi deg kontakte forhandleren.

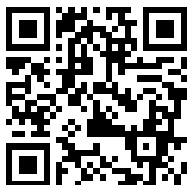
### Hva du må vite før du kjører

Les denne brukerhåndboken før du bruker kjøretøyet, for å lære hvordan du kan redusere risikoen for at du selv og personer i nærheten blir skadet.

Du må også lese alle sikkerhetsdekalene på kjøretøyet og se *sikkerhetsvideoen* på:

<https://can-am.brp.com/off-road/safety>

Eller bruk følgende QR-kode.



Dette kjøretøyet er bare beregnet på kjøring i terrenget. Det er i første rekke beregnet på fritidsbruk, men det kan også brukes til nyttekjøring.

Dersom du ikke følger disse advarslene kan det resultere i ALVORLIG PERSONSKADE ELLER DØD.

#### **Anbefalt alder**

Dette er et kjøretøy i kategori G. Følg alltid denne anbefaling om minimumsalder:

- Personer under 16 år skal aldri bruke dette kjøretøyet.

#### **Opplæringskurs**

Kjør aldri dette kjøretøyet uten nødvendige instruksjoner. **Delta på et føreropplæringskurs.** Alle førere bør gjennomføre et opplæringskurs med en sertifisert instruktør.




Hvis du vil ha mer informasjon om ATV-sikkerhet, kan du kontakte en autorisert Can-Am Off-Road-forhandler angående tilgjengelige opplæringskurs som måtte finne sted i nærheten.

I USA, ring til Specialty Vehicle Institute of America (SVIA) på 1 800 887-2887 eller i Canada, Canada Safety Council (CSC) på 1 613 739-1535.

## Sikkerhetsmeldinger

Typen sikkerhetsmeldinger, hvordan de ser ut og hvordan de brukes i denne veiledningen forklares som følger:

Varselsymbolet  indikerer fare for skade.

### ADVARSEL

Tegn på en potensiell fare som, hvis den ignoreres, kan resultere i alvorlig eller dødelig personskade.

### FORSIKTIG

Indikerer en farlig situasjon som vil resultere i mindre eller moderat personskade hvis den ikke unngås.

### MERKNAD

Indikerer en instruksjon som, hvis den ikke følges, kan føre til alvorlig skade på kjøretøyets komponenter eller annet materiell.

## Om denne brukerhåndboken

Denne brukerhåndboken har blitt utarbeidet med tanke på å gjøre eieren/føreren av det nye kjøretøyet kjent med dets ulike anordninger for betjening og instruksjoner for vedlikehold og sikker bruk. Den er uunnværlig for riktig bruk av produktet.

Oppbevar operatørhåndboken i kjøretøyet, slik at du kan få informasjon om vedlikehold, feilsøking og instruering av andre.

Merk at denne guiden er tilgjengelig på flere språk. Hvis det finnes forskjeller, skal den engelske versjonen gjelde.

Hvis du vil vise og/eller skrive ut en ekstra kopi av brukerhåndboken, kan du gå til følgende webområde:

[www.operatorsguides.brp.com](http://www.operatorsguides.brp.com)

Informasjonen i dette dokument er riktig ved tidspunktet for publisering. BRPs politikk er imidlertid å kontinuerlig forbedre sine produkter uten med dette å forplikte seg selv til å montere dem i tidligere produserte produkter. På grunn av sene endringer kan det oppstå noen forskjeller mellom det produserte produktet og beskrivelser og/eller spesifikasjoner i denne håndboken. BRP forbeholder seg retten til når som helst å avbryte eller endre spesifikasjoner, konstruksjon, funksjoner, modeller eller utstyr uten å påta seg noen forpliktelser.

Denne brukerhåndboken skal følge med kjøretøyet når det selges.

Når du leser denne brukerhåndboken, må du huske at:

 **ADVARSEL**

Tegn på en potensiell fare som, hvis den ignoreres, kan resultere i alvorlig eller dødelig personskade.

# SIKKERHETSANBE- FALINGER

---

# GENERELLE FORHOLDSREGLER

## Unngå karbonmonoksidforgiftning

All motoreksos inneholder karbonmonoksid, som er en dødelig gass. Å puste inn karbonmonoksid kan forårsake hodepine, svimmelhet, søvnighet, kvalme, forvirring og til slutt død.

Karbonmonoksid er en fargeløs, luktfri, smakløs gass som kan være tilstede selv om du ikke ser eller lukter noen motoreksos. Dødelige nivåer av karbonmonoksid kan nås raskt, og du kan raskt bli overmannet og ikke klare å redde deg selv. Dødelige nivåer av karbonmonoksid kan også henge ved i timer eller dager i lukkede eller dårlig ventilerte områder. Hvis du opplever noen symptomer for karbonmonoksidforgiftning, forlat området umiddelbart, få frisk luft og medisinsk behandling.

For å unngå alvorlig skade eller død fra karbonmonoksid:

- Kjør aldri motoren i dårlig ventilerte eller delvis lukkede områder som garasje, parkeringskjeller eller låve. Selv om du prøver å luften ut motoreksos med vifter eller åpne vinduer og dører, kan karbonmonoksid raskt nå farlige nivåer.
- Kjør aldri motoren utendørs hvor motoreksosen kan trekkes inn i en bygning gjennom åpninger som vinduer og dører.

## Unngå bensinbranner og andre farer

Bensin er ekstremt brennbart og svært eksplosivt. Drivstoffdamp kan spres og antennes av en gnist eller flamme mange meter unna motoren. For å redusere risikoen for brann eller eksplosjon, følg disse instruksjonene:

- Bruk bare godkjente røde bensinkanner til oppbevaring av drivstoff.
- Transporter aldri bensinkanne(r) eller andre farlige væsker på lastestativet bak.
- Følg nøye instruksjonene under *Drivstoff* ved påfylling av bensin.
- Ikke start eller bruk motoren hvis tankklokke ikke er riktig på plass.

Bensin er giftig og kan føre til personskade eller dødsfall.

- Sug aldri opp bensin med munnen.
- Hvis du svelger bensin, får bensin i øynene eller inhalerer bensin-gass, må du øyeblikkelig kontakte lege.
- Hvis du får bensinøl på deg, vask deg med såpe og vann og bytt klærne dine.

## Unngå brannskader fra varme deler

Visse deler, f.eks. bremserotorer og komponenter i eksosanlegget, blir varme under bruk. Unngå kontakt med disse delene under og rett etter bruk for å unngå brannskader.

## Tilbehør og modifikasjoner

Alle modifikasjoner eller tillegg av tilbehør godkjent av BRP kan påvirke kjøretøyets manøvreringsegenskaper. Det er viktig å ta seg tid til å bli kjent med kjøretøyet når en modifisering er gjort, for å forstå hvordan du skal tilpasse kjøringen din tilsvarende.

Unngå montering av utstyr som ikke er spesifikt godkjent av BRP for kjøretøyet og unngå uautoriserte modifikasjoner. Disse modifikasjonene og utstyret er ikke blitt testet av BRP og kan være en kilde til farer. De kan for eksempel:

- Føre til tap av kontroll og økt kollisjonsfare
- Forårsake overoppheting eller kortslutninger som øker faren for brann eller brannskade
- Påvirke beskyttelsesfunksjoner som kjøretøyet har.
- Påvirke tilhengerens bevegelser når kjøretøyet blir transportert.
- Kan risikere å miste objekter på veien under transport.

Det kan også bli ulovlig å kjøre kjøretøyet.

**Kontakt en autorisert BRP-forhandler for tilgjengelig tilbehør til kjøretøyet ditt.**

---

## SPESIELLE SIKKERHETSMELDINGER

**DETTE KJØRETØYET ER IKKE NOE LEKETØY OG KAN VÆRE FARLIG Å BRUKE.**

- Dette kjøretøyet oppfører seg annerledes enn andre kjøretøy, inkludert motorsykler og biler. En kollisjon eller velt kan skje raskt hvis du ikke tar riktige forholdsregler, selv under standardmanøvre som f.eks. snumanøvre og kjøring i bakker eller over hindringer.

**ALVORLIGE SKADER ELLER DØDSFALL** kan bli resultatet hvis du ikke følger disse anvisningene:

- Les og forstå brukerhåndboken og alle sikkerhetsdekaleringer på kjøretøyet før det tas i bruk. Se på og følg med på sikkerhetsvideoen før du bruker kjøretøyet.
- Følg alltid anbefalingen om minimumsalder: Personer under 16 år skal aldri bruke dette kjøretøyet.
- Sett deg aldri på dette kjøretøyet uten en godkjent hjelm av riktig størrelse og annet påkrevd kjøretøystyr. Se *KJØREUTSTYR* i *BRUK AV KJØRETØYET* for detaljert informasjon.
- Inspiser og bekreft at kjøretøyet er i trygg kjøretilstand for du bruker det. Se *KONTROLL FØR KJØRING*. Følg alltid vedlikeholdsplanene slik de beskrives i denne brukerhåndboken. Se *VEDLIKEHOLD*.
- Ikke utfør endringer på 1-setersmodeller for å få plass til passasjer, og ikke bruk stativene til å ta med passasjer.
- Passasjerer må aldri tas med på dette kjøretøyet. Passasjer(er) påvirker balansen og styreegenskapene og øker risikoen for å miste kontroll.
- Kjøretøyets dekk egner seg ikke for kjøring på fast veidekke.
- Bruk aldri kjøretøyet på underlag med fast dekke, inkludert fortauer, innkjørsler, parkeringsplasser eller gater.
- Kjøretøyet er ikke utformet for å kjøres på fast dekke. Hvis du må kjøre et kort stykke slikt underlag, må du unngå brå manøvreringer med rattet og gass- og bremsepedalen. Reduser hastigheten.
- Kjøretøyet er ikke utformet for kjøring på veier eller motorveier (de fleste steder er dette ulovlig). Kjøring på veier eller motorveier kan føre til kollisjon med andre kjøretøyer.
- Kjør aldri etter å ha brukt narkotika eller alkohol eller hvis du føler deg trøtt eller uvel. Dette gjelder også passasjerer (hvis aktuelt). Reaksjonstiden og bedømmelsesevnen påvirkes mye i slike tilstander. Bruk alltid ATV-en på en forsvarlig måte.
- Forsøk aldri å steile og kjøre på to hjul, hoppe eller utføre andre stunt.
- Kjør aldri med for stor hastighet. Kjør alltid i en hastighet som er tilpasset terrenget, sikten, kjøreforholdene og erfaringen din.
- Kjør alltid langsomt, og vær ekstra forsiktig ved kjøring i ukjent terreng. Vær alltid oppmerksom på endring av terrengforholdene når du opererer dette kjøretøyet.
- Kjør ikke på svært ujevnt, glatt eller løst underlag før du har fått opplæring i og har tilegnet deg de ferdighetene som kreves for å

beherske kjøretøyet i slikt terreng. Vær alltid ekstra forsiktig i slikt terreng.

- Følg alltid riktige prosedyrer for svinging som er beskrevet i avsnittet *KJØRETEKNIKKER*.
- Kjør aldri i bakker som er for bratte for kjøretøyet eller for ferdighetene dine.
- Følg alltid riktige prosedyrer for klatring eller nedkjøring i bakker som er beskrevet i avsnittet *KJØRETEKNIKKER*. Kontroller terrenget nøye før du kjører opp bakker. Kjør aldri i motbakker med veldig glatte eller løse overflater.
- Følg alltid riktige prosedyrer ved kjøring nedover og bremsing i bakker slik det er beskrevet i *KJØRETEKNIKKER* i denne brukerhåndboken. Kontroller terrenget nøye før du kjører ned bakker.
- Følg alltid riktige prosedyrer ved kjøring langs skråningen i bakker slik det er beskrevet i *KJØRETEKNIKKER* i denne brukerhåndboken. Unngå bakker med svært glatte eller løse overflater.
- Følg alltid riktige prosedyrer hvis maskinen stopper eller ruller bakover ved kjøring opp bakker. Unngå dette ved å alltid bruke lavt gir og holde jevn hastighet ved kjøring opp bakker. Hvis du stopper eller ruller bakover, må du følge kjøreteknikkprosedyrene som beskrives i *KJØRETEKNIKKER* i denne brukerhåndboken.
- Kontroller alltid om det finnes hindringer før du kjører i et ukjent område. Forsøk aldri å kjøre over store hindringer, som store steiner eller trær som har falt ned. Følg alltid riktige prosedyrer for klatring eller nedkjøring i bakker som beskrevet i *KJØRETEKNIKKER*.
- Vær alltid forsiktig når du skrenser eller skli. Lær deg hvordan du kan skrense eller skli på en sikker og kontrollert måte ved en lav hastighet og i et jevnt terreng. Kjør langsomt på meget glatte underlag, som for eksempel is, og vær ekstra forsiktig slik at du ikke mister kontrollen når du får sleng.
- Bekreft alltid at det ikke finnes hindringer eller mennesker bak kjøretøyet når du rygger. Når du ser at det er sikkert å rygge, rygger du langsomt.
- Overskrid aldri den angitte lastekapasiteten for kjøretøyet inkludert fører, all annen last og tilbehør som er montert. Last skal være jevnt fordelt og godt festet. Senk hastigheten, og følg anvisningene i denne håndboken ved kjøring med last eller tilhenger. Hold større avstand for nedbremsing.
- Kjøretøyet er ikke utformet for hopping, og det kan ikke absorbere bevegelsesenergien som oppstår under manøvrer som hopping, slik at denne energien overføres til føreren. Kjøring på to hjul kan forårsake at kjøretøyet faller over deg. Både hopping og kjøring på bakhjulene medfører høy risiko og bør alltid unngås.
- Kjør aldri dette kjøretøyet gjennom dype eller sterke vannstrømmer. Vann må aldri gå over toppen på hjulene. Husk at våte bremsere kan føre til redusert bremsekraft. Test bremsene når du kjører ut av vann, søle eller snø. Brems om nødvendig flere ganger slik at friksjonsvarmen tørker bremsene.

- Husk alltid at bremselengden lett påvirkes av en rekke forhold som omfatter, men ikke er begrenset til: vær- og terrengforhold, bremsesystem og dekkenes tilstand og kjøretøyets hastighet og tilstand, samt kjøretøyets last inkludert sleping. Tilpass alltid kjøringen i henhold til dette.
- BRP anbefaler deg å sitte på ATV-en når du rygger. Unngå å stå oppreist. Vekten din kan forskyves fremover mot gasspaken og forårsake en utilsiktet akselerasjon slik at du mister kontrollen.
- Bruk aldri kjøretøyet hvis betjeningsorganene ikke fungerer normalt.
- Sørg for at dekkene alltid har riktig dekktrykk. Bruk alltid anbefalt dekkdimensjon og -type når du bytter dekk. Informasjon om dekk finner du under *TEKNISKE SPESIFIKASJONER* i denne håndboken.
- Kjøring i hastigheter som er for høye for kjøreforholdene eller ferdighetene dine, kan føre til personskade. Ikke bruk mer gass enn det som er nødvendig for sikker kjøring. Statistikken viser at uhell og skader ofte skyldes svinging i høye hastigheter. Husk at kjøretøyet er tungt! Bare vekten alene kan føre til at du blir sittende fast under kjøretøyet og pådrar deg skader hvis det velter.
- Modifiser aldri dette kjøretøyet uten å bruke riktige monteringsmetoder eller deler. Bruk bare BRP-godkjent utstyr.
- Overskrid aldri den angitte lastekapasiteten for kjøretøyet inkludert fører, all annen last og tilbehør som er montert. Last skal være jevnt fordelt og godt festet. Senk hastigheten, og følg anvisningene i denne håndboken ved kjøring med last eller tilhenger. Hold større avstand for nedbremsing.

## EU

### Kjøring på vei

Den følgende advarselen gjelder kun land i Europa der det er tillatt å kjøre på vei.



**ALVORLIGE SKADER ELLER DØDSFALL** kan bli resultatet hvis du ikke følger disse anvisningene.

 **ADVARSEL**

- Dette kjøretøyet er kun bygget for terrengkjøring. Det kan brukes på korte avstander på fast dekke i redusert hastighet, for å bevege kjøretøyet fra en offroad-plassering til en annen.
- Avstå alltid fra høyere hastighet, og reduserer kjøretøyets hastighet betydelig ved svinging.
- Ta alltid hensyn til trafikkreglene, også når du kjører på veier uten asfaltdekke.
- Bruk alltid eventuelt annet utstyr som kreves i henhold til trafikkreglene for kjøretøy med lav hastighet.

## DRIFTSADVARSLER

Følgende advarsel og formatet er anmodet av den amerikanske kommisjonen for forbruksproduktsikkerhet (Consumer Product Safety Commission) og skal være i brukerhåndbøkene til alle ATV-er.

Illustrasjonene er kun generelle representasjoner. De kan se annerledes ut på din modell.

### Bruke kjøretøyet uten riktig opplæring

 **ADVARSEL**



#### **POTENSIELL RISIKOSITUASJON**

Betjene dette kjøretøyet uten riktig opplæring.

#### **HVA KAN SKJE**

Risikoen for en ulykke øker drastisk hvis du ikke vet hvordan du betjener kjøretøyet på riktig måte i ulike situasjoner og terrengforhold.

#### **HVORDAN DU KAN UNNGÅ FAREN**

Begynnere og uerfarne operatører bør fullføre et treningskurs. Etter treningskurset bør de sørge for at de regelmessig praktiserer det de har lært på kurset og også ser på driftsteknikkene beskrevet i denne brukerhåndboken.

Hvis du vil ha mer informasjon om opplæringskurs, kan du kontakte en autorisert Can-Am-forhandler.

## Aldersanbefalinger

 ADVARSEL

V00A1AQ

**POTENSIELL RISIKOSITUASJON**

Hvis du ikke følger den anbefalte kjørealderen for dette kjøretøyet.

**HVA KAN SKJE**

Alvorlige personskader eller dødsfall kan være resultatet hvis du ikke respekterer den anbefalte kjørealderen.

Selv om et barn befinner seg innen den anbefalte aldersgruppen for betjening av dette kjøretøyet, betyr ikke det at han/hun har ferdighetene, evnen eller dømmekraften som er nødvendig for å betjene dette kjøretøyet sikkert og kan derved bli involvert i en alvorlig ulykke.

**HVORDAN DU KAN UNNGÅ FAREN**

Ingen under 16 år skal bruke dette kjøretøyet.

## Kjøretøy på fast dekke

 **ADVARSEL**



### **POTENSIELL RISIKOSITUASJON**

Kjøre kjøretøyet på fast dekke.

#### **HVA KAN SKJE**

Dekkene er utformet kun for terrengbruk, ikke for fast dekke. Fast dekke kan sterkt påvirke håndtering og betjening av kjøretøyet og føre til at du mister kontrollen over det.

#### **HVORDAN DU KAN UNNGÅ FAREN**

Bruk aldri kjøretøyet på underlag med fast dekke, inkludert fortau, innkjørsler, parkeringsplasser eller gater.

**Kjøretøy på offentlige gater, veier eller motorveier****⚠ ADVARSEL****POTENSIELL RISIKOSITUASJON**

Bruk av dette kjøretøyet på offentlig gate, vei eller motorvei.

**HVA KAN SKJJE**

Du kan kollidere med et annet kjøretøy.

**HVORDAN DU KAN UNNGÅ FAREN**

Bruk aldri kjøretøyet på offentlige gater, veier eller motorveier, ikke en gang på grus- eller jordveier. I mange land er det ulovlig å bruke dette kjøretøyet på offentlig gate, vei eller motorvei.

## Kjøring uten beskyttelsesutstyr

 **ADVARSEL**



### POTENSIELL RISIKOSITUASJON

Operere dette kjøretøyet uten å bruke godkjent hjelm, øyevern og andre verneklær.

#### HVA KAN SKJE

- Kjøring uten godkjent hjelm øker sjansen for alvorlige hodeskader eller dødsfall hvis en ulykke skulle oppstå.
- Kjøring uten øyevern kan resultere i en ulykke og øke sjansen for alvorlige personskader hvis en ulykke skulle oppstå.
- Kjøring uten sikkerhetsutstyr øker sjansen for alvorlige personskader hvis en ulykke skulle oppstå.

### HVORDAN DU KAN UNNGÅ FAREN

Alltid ha på deg en godkjent hjelm som passer godt. Du bør også ha på deg:

- øyevern (vernebriller eller visir)
- stiv hakebeskyttelse
- hansker og støvler
- langermet skjorte eller jakke
- lange bukser

## Narkotika og alkohol

 **ADVARSEL**



V00A07Q

### **POTENSIELL RISIKOSITUASJON**

Bruke dette kjøretøyet under innflytelse av medikamenter eller alkohol.

### **HVA KAN SKJE**

Kan ha stor påvirkning på dømmekraften din.

Kan svekke reaksjonsevnen.

Kan påvirke balansen og persepsjonen.

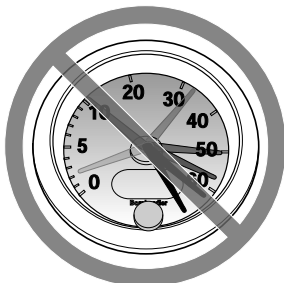
Kan resulterer i en ulykke eller dødsfall.

### **HVORDAN DU KAN UNNGÅ FAREN**

Operatøren skal aldri bruke dette kjøretøyet etter å ha inntatt medikamenter eller alkohol.

## For høye hastigheter

 **ADVARSEL**



V00A08Q

### POTENSIELL RISIKOSITUASJON

Kjøre dette kjøretøyet ved for høy hastighet.

#### HVA KAN SKJE

Øker sjansen på å miste kontrollen av kjøretøyet, noe som kan resultere i en ulykke.

#### HVORDAN DU KAN UNNGÅ FAREN

Alltid kjør ved en hastighet som er tilpasset terrengforholdene, synligheten, kjøreforholdene og erfaringen din.

## Kjøring på to hjul, hopp og andre vågestykker

 **ADVARSEL**



### POTENSIELL RISIKOSITUASJON

Prøve ulike stunt med kjøretøyet som å kjøre på bakhjulene og å hoppe.

#### HVA KAN SKJE

Øker sjansen for en ulykke, inkludert velt.

#### HVORDAN DU KAN UNNGÅ FAREN

Aldri prøv å utføre stunt som å kjøre på bakhjulene eller å hoppe. Ikke prøv å vise deg frem.



## Kjøretøykontroll

### ADVARSEL

#### POTENSIELL RISIKOSITUASJON

Ingen inspeksjon av kjøretøyet for du tar det i bruk.

Mangel på å vedlikeholde kjøretøyet ordentlig.

#### HVA KAN SKJE

Øker muligheten for en ulykke eller skader på utstyr.

#### HVORDAN DU KAN UNNGÅ FAREN

Inspiser alltid kjøretøyet før du skal bruke det, for å forsikre deg om at det er i god og sikker stand.

Følg alltid vedlikeholdsplanen som beskrives i denne brukerhåndboken.

## Frosne vannveier

### ADVARSEL

#### POTENSIELL RISIKOSITUASJON

Kjøre på frosne vannveier.

#### HVA KAN SKJE

Alvorlige personskader eller dødsfall kan være resultatet hvis du går gjennom is.

#### HVORDAN DU KAN UNNGÅ FAREN

Aldri kjør dette kjøretøyet på en frossen overflate med mindre du er helt sikker på at isen er tykk og sterk nok til å takle kjøretøyet med eventuell last. Ta også hensyn til kraften som oppstår når et kjøretøy er i bevegelse.

## Riktig posisjon på kjøretøyet

 **ADVARSEL**



### POTENSIELL RISIKOSITUASJON

Å slippe styret for føreren med hendene eller løfte føttene fra fotstøttene under kjøring.

### HVA KAN SKJE

Evnen til å kunne kontrollere kjøretøyet reduseres når du tar bort en hånd eller fot. I tillegg kan dette føre til at du mister balansen og faller av kjøretøyet. Hvis du løfter opp en fot fra fotstøtten, kan foten eller benet komme i kontakt med bakhjulet, noe som kan føre til personskaade eller en ulykke.

### HVORDAN DU KAN UNNGÅ FAREN

Føreren må alltid holde begge hendene på styret. Begge føtter må hvile på fotstøttene under bruk av kjøretøyet.

## Ukjent terreng

 ADVARSEL



### POTENSIELL RISIKOSITUASJON

Hvis du ikke er ekstra forsiktig når du betjener dette kjøretøyet i ukjent terreng.

### HVA KAN SKJE

Du kan komme borti skjulte stener, humper eller hull, uten nok tid til å reagere.

Dette kan føre til tap av kontroll eller at kjøretøyet velter.

### HVORDAN DU KAN UNNGÅ FAREN

Kjør langsomt og vær ekstra forsiktig ved kjøring i ukjent terreng.

Vær alltid oppmerksom på endring av terrengforholdene når du bruker dette kjøretøyet.

## Bruk i veldig ujevnt, glatt eller løst terreng

**! ADVARSEL**



### **POTENSIELL RISIKOSITUASJON**

Hvis du ikke er ekstra forsiktig når du betjener kjøretøyet i veldig ujevnt, glatt eller løst terreng.

### **HVA KAN SKJE**

Dette kan forårsake at du mister veigrepet eller kontrollen av kjøretøyet, noe som kan resultere i en ulykke, inkludert velt.

### **HVORDAN DU KAN UNNGÅ FAREN**

Kjør ikke på meget ujevnt, glatt eller løst underlag før du har fått opplæring i og har tilegnet deg de ferdighetene som kreves for å beherske kjøretøyet i slikt terreng.

Vær alltid ekstra forsiktig i slikt terreng.

## Svinge på en uforsvarlig måte

 **ADVARSEL**



### **POTENSIELL RISIKOSITUASJON**

Hvis du ikke svinger på riktig måte.

### **HVA KAN SKJE**

Kjøretøyet kan miste kontrollen, noe som kan føre til en kollisjon eller velt.

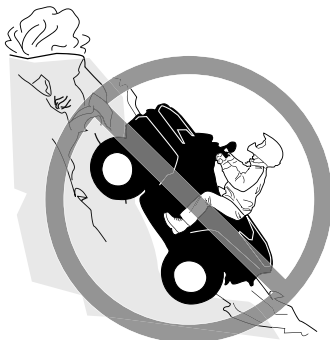
### **HVORDAN DU KAN UNNGÅ FAREN**

Alltid følg prosedyrene på hvordan du svinger kjøretøyet på riktig måte slik som beskrevet i brukerhåndboken. Øv først på å svinge kjøretøyet ved lav hastighet før du prøver å svinge ved høyere hastigheter.

Ikke sving kjøretøyet hvis du kjører i høy hastighet.

## Veldig bratte bakker

 ADVARSEL



### POTENSIELL RISIKOSITUASJON

Betjene kjøretøyet i veldig bratte bakker.

### HVA KAN SKJE

Det er lettere for kjøretøyet å velte i bratte bakker enn det er på jevne overflater eller små bakker.

### HVORDAN DU KAN UNNGÅ FAREN

Kjør aldri i bakker som er for bratte for kjøretøyet eller for fer-dighetene dine.

Øv deg på små bakker først før du prøver deg på større bakker.

## Kjøre oppoverbakke

 **ADVARSEL**



### POTENSIELL RISIKOSITUASJON

Hvis du ikke kjører på riktig måte i motbakker.

### HVA KAN SKJE

Kan føre til at du mister kontrollen eller at kjøretøyet velter.

### HVORDAN DU KAN UNNGÅ FAREN

Følg alltid prosedyrene for hvordan du kjører i motbakker som beskrevet i brukerhåndboken.

Kontroller alltid terrenget nøye før du begynner å kjøre i en motbakke.

Kjør aldri i motbakker med veldig glatte eller løse overflater. Flytt vekten fremover.

Åpne aldri gassen for raskt og skift aldri brått gir. Kjøretøyet kan velte bakover.

Kjør aldri over bakketopper i høy hastighet. En hindring, en bratt skråning, et annet kjøretøy eller en person kan befinne seg på den andre siden av bakken.

## Kjøre nedoverbakke

 **ADVARSEL**



### **POTENSIELL RISIKOSITUASJON**

Kjøre ned en bakke på feil måte.

#### **HVA KAN SKJE**

Kan føre til at du mister kontrollen eller at kjøretøyet velter.

#### **HVORDAN DU KAN UNNGÅ FAREN**

Følg alltid prosedyrene på hvordan du kjører i nedoverbakker som beskrevet i brukerhåndboken.

#### **MERK:**

En spesiell bremseteknikk er nødvendig når du kjører ned en bakke.

Kontroller alltid terrenget nøye før du begynner å kjøre ned en bakke.

Forskyv kroppsvekten din bakover.

Kjør aldri ned en bakke med høy hastighet.

Unngå å kjøre ned en bakke i en vinkel som kan føre til at kjøretøyet lener seg skarpt mot én side. Kjør rett ned en bakke hvis mulig.



## Krysse eller svinge i bakker

 **ADVARSEL**



### **POTENSIELL RISIKOSITUASJON**

Krysse eller svinge i bakker på feil måte.

### **HVA KAN SKJE**

Kan føre til at du mister kontrollen eller at kjøretøyet velter.

### **HVORDAN DU KAN UNNGÅ FAREN**

Forsøk aldri å snu kjøretøyet rundt i en bakke før du har mestret svingteknikken på jevnt underlag, som beskrevet i denne brukerhåndboken. Vær forsiktig når du svinger i en bakke.

Unngå å krysse en bratt bakke på tvers hvis mulig.

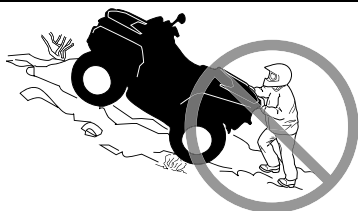
Når du krysser en bakke på tvers:

Følg alltid prosedyrene som beskrevet i denne brukerhåndboken.

Unngå bakker med svært glatte eller løse overflater.

## Steile, rulle bakover eller stige av kjøretøyet på feil måte under kjøring i motbakke

### ⚠ ADVARSEL



#### POTENSIELL RISIKOSITUASJON

Steile, rulle bakover eller stige av kjøretøyet på feil måte mens du kjører i motbakker.

#### HVA KAN SKJE

Dette kan resultere i at kjøretøyet velter.

#### HVORDAN DU KAN UNNGÅ FAREN

Bruk et lavt gir og holde en jevn hastighet når du kjører i motbakker.

Hvis du mister all hastigheten fremover:

- Føreren må holde kroppsvekten i retning oppover bakken. Åpne aldri gassen for raskt og skift aldri brått gir. Kjøretøyet kan velte bakover.
- Bruk bremsen.
- Sett på parkeringsbremsen etter at du har stoppet.
- Gå ut av kjøretøyet på øvre side av bakken, eller til én side hvis du peker rett mot bakken.

Hvis du begynner å rulle bakover:

- Føreren må holde kroppsvekten i retning oppover bakken. Åpne aldri gassen for raskt og skift aldri brått gir. Kjøretøyet kan velte bakover.
- Bruk aldri bremsene bak når du ruller bakover.
- Brems gradvis med bremsen foran.
- Sett på parkeringsbremsen når kjøretøyet har stoppet helt.
- Gå ut av kjøretøyet på øvre side av bakken, eller til én side hvis du peker rett opp mot bakken.
- Sving kjøretøyet rundt og stig på igjen slik det beskrives i denne brukerhåndboken.

## Kjøre over hindringer

 **ADVARSEL**



### **POTENSIELL RISIKOSITUASJON**

Feil manøvrering over hinder.

### **HVA KAN SKJE**

Du kan kollidere eller miste kontrollen over kjøretøyet.

Kjøretøyet kan velte.

### **HVORDAN DU KAN UNNGÅ FAREN**

Se etter hinder før du bruker kjøretøyet i et ukjent område.

Prøv aldri å kjøre over store hinder, som for eksempel store steiner eller falne trær.

Følg alltid prosedyrene som er beskrevet i denne brukerhåndboken når du kjører over hinder.

## Sladding eller skrensing

 **ADVARSEL**



### **POTENSIELL RISIKOSITUASJON**

Skrense eller skli på feil måte.

#### **HVA KAN SKJE**

Du kan miste kontrollen over kjøretøyet.

Du kan også plutselig få tilbake veigrepet, noe som kan føre til at kjøretøyet velter.

#### **HVORDAN DU KAN UNNGÅ FAREN**

Lær deg hvordan du kan skrense eller skli på en sikker og kontrollert måte ved en lav hastighet og i et jevnt terreng.

Kjør langsomt på meget glatte underlag, som for eksempel is, og vær ekstra forsiktig slik at du ikke mister kontrollen når du får sleng.

## Dypt eller raskstrømmende vann

 **ADVARSEL**



### **POTENSIELL RISIKOSITUASJON**

Operere dette kjøretøyet gjennom dype eller sterke vannstrømmer.

### **HVA KAN SKJE**

Dekkene kan gi nok oppdrift til at du mister veigrepet og kontrollen. Dette kan føre til ulykker.

### **HVORDAN DU KAN UNNGÅ FAREN**

Kjør aldri dette kjøretøyet gjennom dypt vann eller sterke vannstrømmer.

Kontroller vanddybden og strømmen før du forsøker å krysse vann. Vann må ikke gå over toppen på hjulene.

Husk at våte bremses kan føre til redusert bremskraft. Teste bremsene når du forlater vannet. Brems om nødvendig flere ganger slik at friksjonsvarmen tørker bremsene.

## Bruk i revers

 **ADVARSEL**



### **POTENSIELL RISIKOSITUASJON**

Kjøre i revers på feil måte.

#### **HVA KAN SKJE**

Du kan kjøre på en hindring eller person som befinner seg bak kjøretøyet, noe som kan resultere i alvorlige personskader.

#### **HVORDAN DU KAN UNNGÅ FAREN**

Når du velger reversgiret, må du sørge for at det ikke befinner seg noen hindringer eller personer bak kjøretøyet. Hvis det er trygt å fortsette, kjør sakte.

## Dekktrykk

 **ADVARSEL**



### POTENSIELL RISIKOSITUASJON

Kjøre dette kjøretøyet med feil dekk, eller med feil eller ujevnt dekktrykk.

### HVA KAN SKJE

Bruk av feil dekk på dette kjøretøyet, eller bruk av dette kjøretøyet med feil eller ujevnt dekktrykk, kan forårsake tap av kontroll, punktering av dekk, at dekk beveger seg rundt på felgen og økt risiko for en ulykke.

### HVORDAN DU KAN UNNGÅ FAREN

Bruk alltid dekk av riktig type og størrelse i henhold til spesifikasjonen i dette kjøretøyets brukerhåndbok.

Følg alltid prosedyrene for hvordan du svinger kjøretøyet på riktig måte som beskrevet i brukerhåndboken.

Skift alltid ut hjul eller dekk som er skadet.

## Uforsvarlige modifikasjoner

 ADVARSEL



### POTENSIELL RISIKOSITUASJON

Kjøretøyet kjøres med feil modifikasjoner.

#### HVA KAN SKJE

Feil installasjon av tilbehør eller modifikasjon av dette kjøretøyet kan forårsake endringer i håndteringen, noe som i enkelte situasjoner kan føre til en ulykke.

#### HVORDAN DU KAN UNNGÅ FAREN

Modifiser aldri dette kjøretøyet uten å bruke riktige monteringsmetoder eller deler. Alle deler og tilbehør som legges til kjøretøyet skal være godkjent av BRP og må installeres og brukes ifølge instruksjonene. Hvis du har spørsmål, kan du rådføre deg med en autorisert Can-Am-forhandler.

Monter **ALDRI** et reservepassasjerstole på 1-seters modeller, og **IKKE** bruk bagasjestativene til å frakte en passasjer.

Endringer på kjøretøyet for å øke hastigheten og ytelsen kan være et brudd på vilkårene i den begrensede garantien for kjøretøyet. I tillegg er visse modifikasjoner, inkludert fjerning av motoren eller eksoskomponenter, forbudt under de fleste lovverk.



**Laste, bære eller trekke last****⚠ ADVARSEL****POTENSIELL RISIKOSITUASJON**

Overbelastning av kjøretøyet, ta med eller slepe last på feil måte.

**HVA KAN SKJE**

Dette kan påvirke håndteringen av kjøretøyet og føre til en ulykke.

**HVORDAN DU KAN UNNGÅ FAREN**

Overskrid aldri den maksimale lastekapasiteten for dette kjøretøyet, inkludert føreren og annen last og tilbehør.

Last skal være jevnt fordelt og godt festet.

Reduser hastigheten når du har med last eller sleper en tilhenger. Hold større avstand for nedbremsing.

Følg alltid instruksjonene i denne brukerhåndboken med hensyn til last og sleping.

## Transport av brennbart eller farlig materiale

 ADVARSEL



V03M01Q

### POTENSIELL RISIKOSITUASJON

Transport av brannfarlig eller farlig materiale kan føre til eksplosjoner.

### HVA KAN SKJE

Dette kan forårsake alvorlige personskader eller dødsfall.

### HVORDAN DU KAN UNNGÅ FAREN

Transporter aldri brannfarlige eller farlige materialer.

Kjøretøyet er ikke ut designet for trygt mottak, ingen drivstoff-beholdere tilgjengelig på markedet.

# LISTE OVER KONTROLLER FOR KJØRING

## Kontroller før du starter motoren (nøkkel i AV)

Elementer som skal undersøkes	Inspeksjon som skal utføres	✓
Motorolje	Kontroller motoroljenivået.	
Kjølevæske	Kontroller kjølevæskens nivå.	
Bremsevæske	Kontroller bremsevæsknivå	
Lekkasjer	Kontroller om det er lekkasjer under kjøretøyet	
Gasspak	Beveg gasshåndtaket flere ganger for å kontrollere at det beveger seg fritt. Det må gå tilbake til tomgangsposisjon når det slippes.	
Låsespak for brems	Kople inn bremselåsespaken, og kontroller at den virker som den skal	
Motorluftfilter	Inspiser og rengjør motorens luftfilter	
Eksossystem	Hvis det ikke allerede er gjort, må du rengjøre området rundt eksossystemet, spesielt hvis kjøretøyet på den siste turen ble brukt i myr, gjørme, høy eller dødt løv.	
Radiator	Kontroller om radiatoren er ren	
Sete	Se til at setet er låst skikkelig på plass ved å trekke (foran og bak) bakover og opp flere ganger. Selv om du hører et klikk når det installeres, må du alltid dra det opp igjen og kontrollere at det er festet ordentlig.	
Oppbevaringsrom	Kontroller at oppbevaringsrommet foran er skikkelig låst	
Cargopakke	Ta hensyn til lastekapasiteten hvis du transporterer last. Se <i>Laste lastestativene</i> . Påse at lasten er godt festet til stativene	
	Hvis du trekker en tilhenger eller annet utstyr:	

Elementer som skal undersøkes	Inspeksjon som skal utføres	✓
	<ul style="list-style-type: none"> <li>- Kontroller tilstanden til tilhengerfeste og -kule.</li> <li>- Overhold kapasiteten til tilhengerfestet som anvist på etiketten på tilhengerfestet eller se <i>Tekniske spesifikasjoner</i>.</li> <li>- Kontroller at tilhengeren er skikkelig festet.</li> </ul>	
Dekk	Kontroller dekktrykk og dekkenes tilstand. Se dekalen <i>Dekktrykk og maksimal belastning</i> og juster i henhold til lasten.	
Hjul	Kontroller om det er skader eller unormal dødgang, og kontroller at mutrene er tiltrukket. Du finner momentspesifikasjoner under <i>Hjul og dekk</i> i <i>Vedlikeholdsprosedyrer</i> .	
Drivakselman sjetter	Kontroller tilstanden til drivakselbelger og -beskyttelser	
Chassis og oppheng	Kontroller om chassis eller opphengskomponentene under kjøretøyet er skitne og rengjør dem grundig	

### Kontroller før du starter motoren (nøkkel i PÅ)

Elementer som skal undersøkes	Inspeksjon som skal utføres	✓
Digitalt display	Kontroller at indikatorlampene på det digitale displayet virker (i løpet av de første sekundene etter at nøkkelen settes til PÅ).	
	Se etter om det er meldinger på det digitale displayet.	

Elementer som skal undersøkes	Inspeksjon som skal utføres	✓
Lys	Kontroller virkemåten og rensligheten til: <ul style="list-style-type: none"> <li>- Frontlys (fjernlys og nærlys)</li> <li>- Baklys</li> <li>- Bremselys.</li> </ul>	
Drivstoffnivå	Kontroller drivstoffnivået.	
Horn	Kontroller at hornet virker (utstyrsavhengig).	

### Kontroller som skal gjøres etter at motoren er startet

Elementer som skal undersøkes	Inspeksjon som skal utføres	✓
RF D.E.S.S. Post	Kontroller at D.E.S.S-kontakten virker som den skal, ved å trekke ut D.E.S.S-nøkkelen fra D.E.S.S-kontakten og stoppe og starte motoren på nytt. Sett inn D.E.S.S.-nøkkelen på nytt, og start motoren.	
Motorstopp bryter	Kontroller at motorstoppbryteren virker som den skal. Start motoren på nytt.	
Styring	Kontroller at styringen fungerer uten hindringer ved å bevege styret fra side til side.	
Girspak	Kontroll at girspaken virker (P, R, N, H og L).	

LISTE OVER KONTROLLER FOR KJØRING

Elementer som skal undersøkes	Inspeksjon som skal utføres	✓
Bremseser	Kjør sakte fremover noen meter, og betjen bremsehåndtaket og bremsepedalen hver for seg for å teste dem. Bremsene må ha full virkning. Håndtaket og pedalen må gå helt tilbake når de slippes.	
Bryter for tohjuls/ firehjuls drift	Kontroller at alle modiene virker: <ul style="list-style-type: none"> <li>– 2WD</li> <li>– 4WD</li> <li>– 4WDLock (hvis montert)</li> </ul>	

---

## KJØRE

Det finnes en del grunnleggende regler som du MÅ følge for å nyte gledene og spenningen ved kjøring med dette kjøretøyet. Noen av dem er kanskje nye for deg, mens andre er innlysende og bygger på sunn fornuft.

Ta deg tid til å studere denne brukerhåndboken og alle sikkerhetsmerkene på kjøretøyet, i tillegg til sikkerhetsvideoen som kom sammen med dette kjøretøyet. Der gis det en fullstendig beskrivelse av det du bør vite om dette kjøretøyet før du begynner å kjøre.

Enten du er ny eller erfaren fører, er det viktig for din personlige sikkerhet at du kjenner alle kontroller og egenskaper på kjøretøyet. Like viktig er det å vite hvordan du kjører.

Dette er en ATV med høy ytelse som bare må brukes til kjøring i terrenget. Uerfarne førere kan overse farer og bli overrasket av oppførselen til ATV-en under alle typer terrengforhold.

Hvis kjøring på vei er tillatt i ditt område, kan du kjøre på fast dekke en kort avstand og kun for å flytte kjøretøyet fra ett offroad-område til et annet. Kjør alltid med lav hastighet (aldri raskere enn 40 km/t (25 MPH) og reduser hastigheten før du svinger.

Respekter alltid alle trafikkregler når du bruker kjøretøyet på offentlig vei eller gate. Hvis du må krysse en vei, skal den første føreren gå av kjøretøyet for å observere og gi veiledning til de andre førerne. Den siste føreren som krysser veien, hjelper deretter den første føreren å krysse veien.

Ikke kjør på fortauene. Det er beregnet på fotgjengere.

Informasjonen i denne brukerhåndboken er begrenset. Vi anbefaler sterkt at du skaffer deg ytterligere informasjon og opplæring fra lokale myndigheter, ATV-klubber, en anerkjent ATV-organisasjon eller hos en autorisert Can-Am Off-Road-forhandler.

Vi anbefaler deg å følge anbefalingene for alder angitt på sikkerhetsdekalen som er festet på enheten. Selv om en person er i den anbefalte aldersgruppen for betjening av dette kjøretøyet, betyr ikke det at han/hun har ferdighetene, evnen eller dømmekraften som er nødvendig for å betjene dette kjøretøyet sikkert, og kan derved bli involvert i en alvorlig ulykke.

Det er større sjanse for at personer med nedsatt kognitiv eller fysisk evne eller personer som liker å ta risikoer, blir utsatt for velt eller kollisjon, noe som kan føre til personskade og dødsfall.

Dette kjøretøyet er bare beregnet for én person. Hensikten med det lange setet er å gi føreren mulighet til å endre stilling etter behov ved kjøring. Det er ikke utformet for eller beregnet til å ta med passasjer(er).

Monter ALDRI et reservepassasjer sete på 1-seters modeller, og IKKE bruk bagasjestativene til å frakte passasjer(er). Å ta med passasjer(er) kan påvirke stabiliteten og kontrollen over kjøretøyet.

Alle kjøretøyer er ikke like. Hver enkelt har unike ytelsesegenskaper, betjeningsorganer og funksjoner. De håndteres forskjellig og har ulike kjøreegenskaper.

Gjør deg godt kjent med betjeningsorganene og med generell bruk av kjøretøyet før du begynner å kjøre i terreng. Øv deg i å kjøre på et passende sted som er fritt fra farer, og bli kjent med virkningen av hver styrekontroll. Kjør med lav hastighet. Ved høyere hastigheter kreves større erfaring, kunnskap og egnede kjøreforhold.

Kjøreforholdene kan variere fra sted til sted. De påvirkes i tillegg av værforhold som kan endres mye i løpet av kort tid eller fra årstid til årstid.

Kjøring på sand skiller seg fra kjøring i snø eller gjennom skog eller våtmarker. Enkelte steder kan kreve større oppmerksomhet og dyktighet fra føreren. Vurder forholdene nøye. Vær alltid forsiktig. Ta ingen unødvendige sjanser som kan føre til at du kjører deg fast eller skader deg.

Du må aldri anta at kjøretøyet kan kjøres sikkert overalt. Plutselige endringer i underlaget på grunn av hull, fordypninger, skråninger, mykere eller hardere underlag eller andre ujevnheter, kan få kjøretøyet til å velte eller bli ustabil. Unngå dette ved å senke farten og alltid følge med på terrenget foran deg. Hvis kjøretøyet begynner å helle mye eller å velte, er det beste rådet å gå av umiddelbart i MOTSAIT retning av kjøretøyet helling!

Vi anbefaler at kjøretøyet gis en årlig sikkerhetsinspeksjon. Kontakt en autorisert Can-Am Off-Road-forhandler for mer informasjon. Selv om det ikke kreves, anbefales det at en autorisert Can-Am Off-Road-forhandler utfører forberedelser på kjøretøyet før sesongstart. Hvert besøk hos den autoriserte Can-Am Off-Road-forhandleren gir forhandleren en ypperlig mulighet til å kontrollere om vannscooteren omfattes av en sikkerhetskampanje. Vi anbefaler også på det sterkeste at du oppsøker din lokale autoriserte Can-Am Off-Road-forhandler så snart som mulig hvis du blir oppmerksom på eventuelle sikkerhetsrelaterte kampanjer.

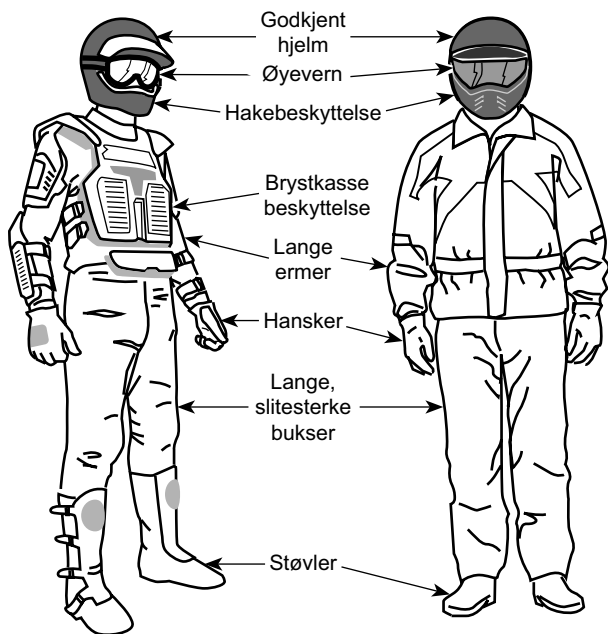
Kontakt en autorisert Can-Am Off-Road-forhandler hvis du trenger ekstrautstyr.

## **Kjøreutstyr**

Ta hensyn til værforholdene når du velger bekledning. Kle deg for det kaldeste været du kan vente deg. Termoundertøy rett på huden kan også gi god isolasjon. Det er viktig at du alltid bruker egnede,



beskyttende kjøreklær og -utstyr, inkludert godkjent hjelm, øyebeskyttelse, støvler, hansker, langermet skjorte og lange bukser. Denne type bekledning vil gi deg beskyttelse mot noen av de mindre farene som kan dukke opp når du kjører. Bruk aldri løstsittende klær, som for eksempel skjerv, som kan vikle seg fast i kjøretøyet eller i greiner og busker. Avhengig av forholdene kan også kjørebriller som ikke dugges eller solbriller være nødvendig. Kjørebriller eller solbriller med glass i forskjellige farger kan hjelpe deg å skille detaljer og variasjoner i terrenget. Solbriller bør kun brukes på dagtid.



Førere med riktig kjøreutstyr

## Kjøre med passasjer

Dette kjøretøyet er bare beregnet for én person.

Selv om det brukes langt sete, er dette kjøretøyet ikke utformet for eller beregnet til å ta med passasjer(er).

Monter ALDRI passasjerseate, og IKKE bruk bagasjeområdet til å frakte passasjerer. Å ta med passasjer(er) kan påvirke stabiliteten og kontrollen over kjøretøyet.

## Fritidskjøring

Denne ATV-en er spesielt utformet for kjøring i gjørme, bakkeklaringen er økt spesielt med tanke på slike kjøreforhold.

Under enkelte forhold ved bruk i løyper kan bakkeklaringen og dekktypen betydelig redusere ATV-ens manøvreringsegenskaper, veigrep og stabilitet.

Reduser hastigheten under slike forhold.

Respekter andres rettigheter og begrensinger. Kjør ikke på områder som er beregnet for andre typer terrengbruk. Dette inkluderer snøscooterspor, ridespor, skispor, terrengsykkelbaner og så videre. Gå aldri ut fra at det ikke finnes andre brukere i sporet / på banen. Hold alltid til høyre, og sving ikke vekselvis fra én side av banen til den andre. Vær forberedt på å stoppe eller kjøre til siden om du møter en annen som bruker sporet/banen.

Bli med i en lokal ATV-klubb. De kan hjelpe deg med kart og råd, eller fortelle deg hvor det er tillatt å kjøre. Om det ikke finnes noen klubb i nærhet, kan du kanskje hjelpe til å starte en. Å kjøre sammen med andre eller i en klubb er en trivelig, sosial opplevelse.

Hold alltid sikker avstand til andre kjøretøyer. Din vurdering av hastighet, terrengforhold, vær, mekanisk tilstand til kjøretøyet og den tillit du har til andre rundt deg, vil hjelpe deg til å gjøre et bedre valg av passende sikker avstand. Dette kjøretøyet, i likhet med andre motoriserte kjøretøy, trenger en viss avstand "for å stanse helt".

Før du starter bør du si fra til noen hvor du har tenkt å kjøre og når du forventer å være tilbake.

Avhengig av hvor langt du har tenkt å kjøre må du også ta med ekstra verktøy, drikkevann, mat og nødutstyr. Finn ut hvor du kan fylle drivstoff eller olje. Forbered deg på ulike forhold du kan møte.

Førstehjelpssett	Skiftenøkkel
Mobiltelefon	Kniv
Isoleringstape	Lommelykt
Et tau	Briller med fargede glass

Ekstra lyspærer	Kart over kjøreruten
Verktøysett	Matbit

## Kjøring i gjørme

Dette kjøretøyet er spesielt utformet for kjøring i gjørme. Det bør kjøres med lavt gir med mindre det kjøres i ATV-løyper.

Selv om dette kjøretøyet er bygget for vanskelig terreng og ekstreme forhold, kan feil bruk føre til tidlig slitasje eller også feil på enkelte komponenter på kjøretøyet.

Unngå når du styrer og/eller fullt utslag på styringen ved kjøring i tykk gjørme der det brukes mye gass.

Inspeksjons- og vedlikeholdsplanen må følges til punkt og prikke.

## Miljø

En av fordelene med dette kjøretøyet er at du kan komme deg bort fra allfarvei og unna bebyggelse og folk. Du må imidlertid alltid ta hensyn til naturen og andres rett til å bruke den. Ikke kjør i områder der miljøet lett påvirkes. Ikke kjør over dyrket mark, i plantefelt eller gjennom busker, ikke hugg ned trær eller ødelegg gjerder, ikke la hjulene spinne og ødelegge terrenget. "Kjør forsiktig".

Dette kjøretøyet kan forårsake brann dersom smuss og avfall bygger seg opp ved eksosen eller andre varme motordeler, antennes og faller av og ned i tørt gress. Unngå kjøring i våte områder, gjennom sump eller høyt gress, hvor rester kan bygge seg opp. Dersom du kjører i slike områder må du kontrollere og fjerne alle rester fra motoren og andre varme deler. Se *stell av kjøretøyet* for mer informasjon.

Å drive jakt fra eller jage vilt med kjøretøyet er ulovlig på mange steder. Dyr kan dø av utmattelse etter å ha blitt jaget med et motorisert kjøretøy. Om du kommer over dyr når du er ute og kjører, stopp og se på stille og varsomt. Det kan bli et godt minne å ta med seg.

Overhold regelen "det du tar med inn, tar du med ut". Ikke bidra til forsopling. Ikke tenn bål uten at du har tillatelse til det, og hold deg alltid unna tørre områder. Eventuelle spor du etterlater deg, kan skade både andre og deg selv, også på et senere tidspunkt.

Respekter landbruksområder. Be alltid grunneieren om tillatelse før du kjører på privat område. Respekter dyrket mark, husdyr og eiendomsgrenser.

Ikke forurens bekker, elver eller sjøer, og ikke endre motoren eller eksosanlegget eller fjern deler fra dem, da det vil endre utslippene fra kjøretøyet

## **Begrensninger i utformingen**

Selv om kjøretøyet er usedvanlig robust til denne kjøretøytypen å være, er det et lett kjøretøy, og bruk av det må derfor begrenses til de formål det er beregnet for.

Økning av vekten på enhver del av kjøretøyet endrer stabiliteten og yteevnen.

## **Bruk i terrenget**

Det å kjøre i terrenget utgjør en fare i seg selv. Alt terreng som ikke er preparert spesielt for kjøretøy, utgjør i seg selv et risikoområde der det ikke er mulig å forutsi terrengets form, beskaffenhet og helling. Selve terrenget utgjør hele tiden en risiko, og den som gir seg ut i det må alltid være bevisst på og ta hensyn til dette.

Ved terrengkjøring må føreren alltid gjøre sitt beste for å velge den sikreste veien og holde nøye oppsikt med terrenget foran kjøretøyet. Kjøretøyet må aldri kjøres av noen som ikke er fullstendig fortrolig med kjøreinstruksjonene som gjelder for den, og den må heller ikke kjøres i bratt eller farlig terreng.

## **Kjøreteknikker**

Informasjonen i denne håndboken er begrenset. Øk dine kunnskaper og oppnå bedre ferdigheter ved å følge et sertifisert opplæringskurs.

Aktsomhet, forsiktighet, erfaring og gode kjøreferdigheter er de beste forholdsreglene mot farene ved bruk av kjøretøyet.

Respekter og følg alle oppsatte skilt. De er der for å hjelpe deg og andre.

Ved terrengkjøring er det styrke og veigrep som er viktig, ikke høy fart. Kjør aldri raskere enn det sikten og din egen evne til å velge en sikker vei tillater.

Se alltid etter plutselige endringer i terrengets helling og etter hindringer foran deg, for eksempel steiner og røtter, som kan forårsake ubalanse eller velt.

Det er også fornuftig å gjøre seg kjent med terrenget på andre siden av en bakke eller høyde. Altfor ofte finnes der en bratt skråning som er umulig å passere eller kjøre ned.

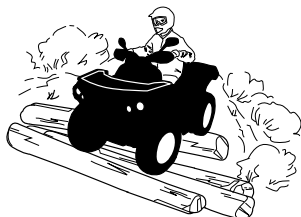
Hvis du er i det minste tvil om at kjøretøyet kan ta seg sikkert over en hindring eller en bestemt del av terrenget, bør du alltid velge en annen rute.

Bruk alltid riktige kjøreteknikker for å unngå at kjøretøyet velter i bakker og grovt terreng og i svinger.

### **Kroppstilling**

For å beholde tilstrekkelig kontroll anbefales det på det sterkeste at du holder begge hendene på håndtakene og innenfor rekkevidde for alle betjeningsorganer. Det samme gjelder for føttene på fotstøttene. For å redusere faren for skader på føtter og ben bør du ha føttene på fotstøttene hele tiden. Ikke la tærne peke utover, og strekk ikke ut føttene for å hjelpe til ved svinging. Føttene kan støte mot eller feste seg i hindringer eller komme i kontakt med hjulene.

Selv om det er fjæring på dette kjøretøyet, kan du komme ut for "vaskeslett" eller ujevne terrengforhold som får deg til å føle deg ukomfortabel og som til og med kan forårsake ryggskade. Ofte kan det være nødvendig å vekselvis stå og sitte eller å kjøre i sammenhukt stilling. Senk farten, bøy knærne, og la beina absorbere en del av støtenergien.



### **Krysse veier**

Hvis det blir nødvendig å krysse en vei, må du sørge for at du har full oversikt over trafikk på begge sider, og bestemme deg for hvor du skal kjøre av veien igjen på den andre siden. Kjør i rett linje mot dette stedet. Ikke foreta skarpe retningsendringer eller raske akselerasjoner da det kan øke faren for å velte. Ikke kjør på gang- eller sykkelveier da disse er forbeholdt bare slik bruk.

### **Svinge**

Øv først på å svinge kjøretøyet ved lav hastighet før du prøver å svinge ved høyere hastigheter.

Hold begge hendene på håndtakene og føttene på fotstøttene.

Hold konstant hastighet eller bare svak akselerasjon når du svinger.

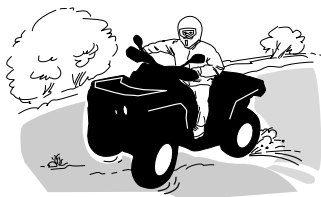
Slik reduserer du faren for å velte:

- Vær forsiktig i svinger.
  - Ikke drei styret for mye eller for raskt i forhold til hastigheten og miljøet. Tilpass bruken av styret i henhold til dette.
  - Reduser hastigheten før du kjører inn i en sving. Unngå å bremse hardt mens du svinger.
  - Unngå plutselig eller kraftig akselerasjon når du svinger, også fra lave hastigheter eller når du starter etter en stopp.
- Forsøk aldri å spinne rundt på stedet, skrense eller skli, bremse ned ved å skrense sidelengs eller spinne, hoppe eller utføre andre stunt. Hvis kjøretøyet begynner å spinne eller skli, styr i den retningen det sklir. Ikke trykk raskt på bremsene og lås hjulene.
- Unngå asfalterte overflater. Dette kjøretøyet er ikke designet for kjøring på fast dekke og er mer utsatt for å velte. Sving gradvis, kjør sakte og unngå raske akselerasjoner hvis du må kjøre på fast dekke.

Unngå å svinge, gi gass eller bremse brått mens du svinger.

**! ADVARSEL**

**Ikke prøv å svinge i for høy hastighet.**



Hvis du får en skrens eller sleng, kan det hjelpe å svinge håndtaket i samme retning som skrensen til du gjenvinner kontrollen. Ikke trykk inn bremsene eller lås hjulene.

**! ADVARSEL**

**Kjøretøyets dekk egner seg ikke for kjøring på fast veidekke. Dette kjøretøyet er heller ikke utstyrt med differensial bak (bak-hjulene roterer alltid med samme hastighet). På grunn av dette kan veidekket i stor grad påvirke håndteringen av og kontrollen over kjøretøyet.**

## Bremsing

Hold alltid begge hendene på håndtakene og føttene på fotstøttene når du bremser.

Øv på å bremse for å bli kjent med hvordan bremsing virker på kjøretøyet.

- Øv først med lav hastighet, og øk deretter hastigheten.
- Øv på å bremse langs en rett linje i ulike hastigheter og med ulik bremsekraft.
- Øv på å bremse. Optimal bremsing oppnås langs en rett linje med høy bremsekraft uten å låse hjulene.

Husk, bremseavstanden avhenger av kjøretøyets hastighet, last og type underlag. Tilstanden til dekkene og bremsene har også stor betydning.

### MERK:

Ved kjøring forover overføres kjøretøyets vekt til forhjulene ved bremsing. For å få mer effektiv nedbremsing fordeler bremsesystemet mer bremsekraft til forhjulene. Dette vil påvirke kjøretøyets manøvrerings- evne og styringskontroll ved kraftig bremsing. Ta hensyn til dette når du bremser.

## Ryggning

Kontroller alltid at det ikke finnes hindringer eller personer bak kjøretøyet når du rygger. Kjør sakte, og unngå skarpe svinger.

Vi anbefaler deg å sitte på ATV-en når du rygger. Unngå å stå oppreist. Vekten din kan forskyves fremover og mot gasspaken og forårsake en utilsiktet akselerasjon.

### ADVARSEL

**Uventet akselerasjon når du rygger med ATV-en, kan føre til at du mister kontrollen.**

## Hindringer

Vær forsiktig når du må kjøre over hindringer på banen eller i "sporet". Det omfatter løse steiner, trær som har falt ned, glatte overflater, gjerder, stolper, voller og fordypninger.

Unngå alltid denne typen hindringer hvis det er mulig. Husk at noen hindringer er for store eller for farlige å krysse, og at disse bør unngås.

Mindre steiner og trær som har falt ned, kan krysses trygt ved en vinkel på omtrent 90°.

Stå på fotstøttene med bøyde knær. Juster hastigheten uten å miste fremdriften, og unngå å "gi gass" plutselig.

Hold godt fast i håndtakene. Forskyv kroppsvekten bakover og fortsett.

Ikke forsøk å løfte opp kjøretøyets forhjul fra bakken. Vær oppmerksom på at hindringen kan være glatt eller bevege seg når du kjører over den.

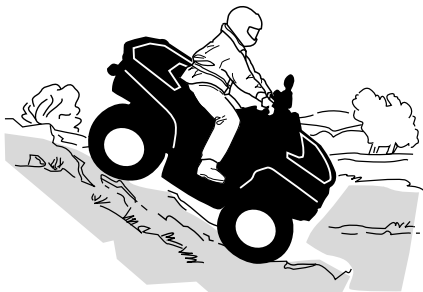
### ***Kjøring opp bakker***

## **Kjøretøyets adferd**

På grunn av konstruksjonen har dette kjøretøyet utmerket klatreevne, så god at det er mulig å velte før du mister veigrepet. Ofte er for eksempel terrenget erodert ved bakkens topp slik at toppen blir meget skarp. Kjøretøyet takler godt slike forhold, men når kjøretøyet's forpart kommer til et punkt der balansen forskyves bakover, kan det velte bakover.

Det samme kan skje om en hindring får kjøretøyets forpart til å løfte seg mer enn ønsket. I slike situasjoner er det bedre å ta en annen rute. Vær oppmerksom på farer ved å kjøre langs skråningen hvis du gjør det. Se **KJØRING LANGS SKRÅNINGER** nedenfor.

### ***Kjøring ned bakker***



Forskyv kroppsvekten bakover. Hold deg på setet. Brems gradvis for å unngå å skli. Ikke "kast" ned bakken ved å bare bremse med motoren eller med giret i fri.

Reduksjon av farten i en glatt nedoverbakke kan få kjøretøyet til å "skli". Hold jevn hastighet og/eller akselerer litt for å gjenvinne kontrollen. Prøv å unngå for bratte skråninger. Hvis du ikke er forsiktig, kan du velte ved kjøring ned bakker.



## Kjøretøyets adferd

Dette kjøretøyet kan kjøres opp skråninger som er brattere enn det som er sikkert når du skal kjøre ned. Derfor er det viktig å forsikre seg om at det finnes en sikker vei nedover en bakke, før du kjører opp.

### Kjøring langs skråninger

Dette er en av de **mest risikofylte** kjøremåtene fordi det kan endre kjøretøyets balanse dramatisk. Det bør alltid unngås når det er mulig. Hvis det er nødvendig å gjøre dette, er det imidlertid viktig at du **ALLTID** har kroppsvekten forskjøvet mot toppen av hellingen, og vær forberedt på å gå av på denne siden hvis kjøretøyet begynner å velte.

Unngå alle hindringer og groper som kan få den ene siden av kjøretøyet til å løfte seg høyere enn den andre slik at det kan velte.

#### ⚠ ADVARSEL

**Ikke forsøk å stoppe kjøretøyet eller hindre at det skades.**

#### ⚠ ADVARSEL

**Vær forsiktig når du laster og transporterer væskebeholdere. De kan påvirke kjøretøyets stabilitet ved kjøring sidelengs i bakker ved å dra kjøretøyet nedover og øke risikoen for rulling.**



### Bratte fall i terrenget

#### ⚠ ADVARSEL

**Unngå å kjøre utfor fall i terrenget. Rygg og finn en alternativ rute.**

Kjøretøyet vil "bunne ut" og vanligvis stoppe hvis enten for- eller bak-hjulene kjøres ut over et fall i terrenget. Hvis fallet i terrenget er skarpt eller dypt, kan kjøretøyet tippe forover og velte.

### **Krysse vann**

Vann kan utgjøre en spesiell risiko. Dersom det er for dypt kan kjøretøyet "flyte" og tippe over. Kontroller vanddybden og strømforholdene før du forsøker å krysse vann.

Vannet må ikke overstige dekkene.

Vær oppmerksom på glatte overflater som steiner, gress og trerøtter og så videre, både i og ved vannet. Du kan miste veigrepet. Ikke forsøk å kjøre ned i vannet i høy hastighet. Vannet fungerer som en brems og kan kaste deg av kjøretøyet.



Våte bremses påvirker kjøretøyet bremseevne. Tørk bremsene ved å bremse flere ganger etter at kjøretøyet kjøres ut av vann, søle eller snø. Hold større avstand for nedbremsing.

Det kan finnes myr- og sumpområder i nærheten av vann og elver. Vær forberedt på plutselige "hull" og dybdeendringer. Se også opp for mulige farer fra steiner og trerøtter og lignende som kan være delvis dekket av vegetasjon.

### **Kjøring på is**

Hvis du må krysse tilfrosset vann, må du kontrollere at isen er tykk nok til å bære den totale vekten av deg selv, kjøretøyet og lasten. Se opp for åpent vann, det er et sikkert tegn på at isens tykkelse varierer.

Isen påvirker også kontrollen over kjøretøyet. Senk hastigheten, og unngå å gi "gass" plutselig. Det fører bare til at hjulene spinner og at kjøretøyet kan velte.

Unngå rask nedbremsing. Dette igjen vil muligens resultere i at kjøretøyet ukontrollert sklir eller tipper over.

Unngå rask nedbremsing. Det kan føre til en ukontrollert skrens og at kjøretøyet velter eller at passasjeren (2-seters modeller) kastes av.

Unngå alltid slaps og søle, fordi det kan blokkere kjøretøyet funksjoner eller betjeningsorganer.

## **Kjøre på underlag med snø**

Når du utfører inspeksjon før kjøring, må du være spesielt oppmerksom på steder på kjøretøyet der oppsamlet snø og/eller is kan hindre at baklyset og reflektorer vises, tette igjen ventilasjonsåpninger, blokkere radiatoren og viften og hindre bevegelse av kontrollspaker, brytere og bremsepedalen. Før du starter ATV-en må du kontrollere at styring, gass- og bremsehåndtak og pedalkontroller beveger seg fritt.

Når en ATV kjøres på en snødekket løype eller vei er dekkgrepet generelt redusert. Det får kjøretøyet til å reagere annerledes på førerens styring og bevegelser. På underlag med dårlig feste er ikke responsen fra styring like skarp og presis, stoppelengden øker og akselerasjonen blir ujevn. Senk hastigheten, og unngå å gi gass plutselig. Det fører bare til at hjulene spinner og at kjøretøyet får skrens på grunn av overstyring. Unngå hard nedbremsing. Det kan føre til at kjøretøyet sklir rett frem. Det beste rådet er nok en gang å redusere hastigheten før en manøver slik at du får tid og avstand nok til å beholde full kontroll og hindre at kjøretøyet spinner ut av kontroll.

Hvis du kjører ATV-en på underlag med løs snø, vil snøføyk samles opp av turbulens bak kjøretøyet når det beveger seg, og denne snøen kan transporteres slik at den kommer i kontakt med og samler seg opp på utsatte komponenter, inkludert roterende deler som bremseskivene. Vann, snø og is kan påvirke reaksjonstiden til bremsesystemet på ATV-en. Selv om det ikke kreves for å redusere kjøretøyets hastighet, må du bruke bremsene ofte for å hindre ansamling av snø eller is og for å tørke bremsebånd og -skiver. Når det ikke er til fare for kjøringen, må du teste grepet mot underlaget og holde deg oppdatert med hvordan kjøretøyet reagerer når du bruker kontrollene. Hold alltid bremsepedalen, fotstøtter, fotbrett og bremse- og gasshåndtak fri for snø og is. Børst regelmessig av snø fra setet, håndtakene, frontlysene, baklysene og refleksene.

Snødybden kan skjule steiner, trestammer og andre gjenstander. Hvis det er vått, kan det totalt vanskeliggjøre kjøreevnen hvis kjøretøyet kjører seg fast eller helt mister grepet i den våte snømassen. Se langt fremover, og vær alltid på vakt etter eventuelle synlige spor som kan indikere at slike gjenstander finnes. Kjør til side for slike hvis du er i tvil. Unngå å kjøre på islagt vann før du har kontrollert at isen er trygg for kjøring med ATV-en, førerne og lasten som er med. Husk at en gitt tykkelse av isen kan være nok til å holde en snøscooter, men ikke en ATV med samme vekt, fordi en mindre kontaktflate fra de fire hjulene fører til større trykk mot underlaget sammenlignet med beltet og skiene på en snøscooter.

For å få best mulig komfort og unngå forfrysninger, må du alltid bruke klær og ATV-beskyttelsesutstyr som egner seg for værforholdene du kan bli utsatt for i løpet av kjøreturen.

Etter kjøreturen er det en god vane å rengjøre kjøretøyets karosseri og alle bevegelige komponenter (bremses, styrekomponenter, drivverk, kontroller, radiatorribber osv.) for eventuell oppsamlet snø eller is. Våt snø vil bli til is mens kjøretøyet ikke er i bruk, og denne kan bli vanskeligere å fjerne ved neste inspeksjon før kjøring.

Kjøring på snø kan redusere bremseegenskapene. Reduser hastigheten til sikker hastighet, og hold større avstand for nedbremsing. Snø som kastes opp, kan føre til at det dannes snø- eller isavsetninger på bremsekomponenter og -kontroller. Bruk bremsene ofte for å forhindre ansamling av snø eller is.

### ***Kjøring på sand***

Kjøring på sand eller sanddyner er en annen enestående opplevelse, men det finnes enkelte grunnleggende sikkerhetsregler du må følge.

Våt, dyp og fin sand kan føre til at kjøretøyet mister grepet slik at det sklir, faller av eller "synker".

Hvis det skjer, må du se etter et fastere underlag. Igjen er det beste rådet å senke farten og være oppmerksom på forholdene.

Hvis du kjører i sanddyner, bør du utstyre kjøretøyet med et sikkerhetsflagg av antennetype. Det gjør deg mer synlig for andre førere på den andre siden av sanddynene.

Kjør forsiktig hvis du ser en annen føreres sikkerhetsflagg foran deg.

Sikkerhetsflagg av antennetype kan sette seg fast og deretter sprette tilbake mot kroppen din. Du bør derfor ikke bruke dem i områder med hengende grener eller hindringer.

Husk alltid når du kjører at kjøretøyets kjøreegenskaper og stabilitet kan bli påvirket når du kjører med en passasjer.

### ***Kjøring på løse steiner***

Kjøring over løse steiner eller grus er meget likt kjøring på is. Det påvirker på styreevnen og kan føre til at kjøretøyet sklir eller velter ved høy hastighet (og at fører blir kastet av).

Igjen er det beste rådet å senke farten og være oppmerksom på forholdene.

I tillegg kan bremselengden øke. Tenk på at hvis du "gir gass" for raskt eller sladder, er det fare for at løse steiner kastes bakover mot eventuelle kjøretøyer bak deg. Gjør aldri dette med overlegg.

# KJØRE MED LAST OG UTFØRE ARBEID

## Arbeide med kjøretøyet

Kjøretøyet ditt kan hjelpe deg med å utføre en rekke ulike LETTE oppgaver fra fjerning av snø, trekke tømmer eller frakte last. Et stort utvalg tilbehør er tilgjengelig hos autoriserte Can-Am Off-road-forhandlere. For å unngå mulige personskader må du følge instruksjonene og advarslene som gis i dokumentasjonen for tilbehøret. Respekter alltid kjøretøyets lastebegrensninger. Overlast av kjøretøyet kan føre til belastning på komponenter og forårsake svikt. Unngå å presse deg selv for hardt hvis du løfter eller trekke tung last, eller skyver kjøretøyet manuelt.

### ADVARSEL

**Montert maskineri må senkes ned på bakken før kjøretøyet forlates.**

## Last

### ADVARSEL

– **Du må ALDRI kjøre fortere enn 90 km/t (55 MPH) hvis totallasten er mer enn 163 kg (360 lb).**

All last som transporteres på kjøretøyet, inkludert fører og/eller bagasjestativ (er), påvirker kjøretøyets håndtering, stabilitet og bremselengde.

Ikke overskrid kjøretøyets lastekapasitet, inkludert vekt av fører, last, utstyr og belastning på tilhengerfeste. Se *Tekniske spesifikasjoner*.

Vær alltid oppmerksom på at lasten kan gli eller falle av og føre til en ulykke.

Unngå at last stikker ut på sidene og fester seg i busker eller andre hindringer.

Reduser hastigheten i henhold til terrengforholdene ved kjøring med last eller tilhenger.

Hold større avstand for nedbremsing.

Fest alltid lasten så lavt som mulig på stativet bak for å redusere effekten av et høyere tyngdepunkt.

**⚠ ADVARSEL**

Kjøretøyets manøvrerbarhet, stabilitet og bremsestrekning påvirkes av lastene på stativene og måten kjøretøyet brukes på. Det er derfor viktig med riktig lastning og fordeling av vekten. Utsett aldri kjøretøyet for overlast eller feil lastning eller sleping. Kontroller alltid at lasten er sikkert fastspent og riktig fordelt på stativ før du bruker kjøretøyet. Reduser hastigheten på en trygg måte i henhold til terrenget når du transporterer last eller trekker tilhenger, og unngå bakker og vanskelig terreng. Hold større avstand for nedbremsing, spesielt i skrånende terreng og når du har med passasjer (2-seters modeller). Vær forsiktig slik at du ikke får skrens eller sklir. Fest alltid lasten så lavt som mulig på stativene for å redusere effekten av et høyere tyngdepunkt. Hvis du ikke følger disse anbefalingen, kan dette påvirke håndteringen av kjøretøyet som kan føre til en ulykke.

**Tabell over maksimal nyttelast**

Totalt tillatt nyttelast	180 kg (397 pund)	Inkluderer vekt av fører, last og tilbehør og belastningen på tilhengerfestet.
Baga sjeområde bak	109 kg (240 pund)	Jevnt fordelt. Inkluderer stativ bak og belastning på tilhengerfeste.

**Eksempel på passende totalvekt for kjøretøyet**

Total kjøretøy nytte last	Fører	Last	Tilbehør	Belastning på tilhengerfestet
180 kg (397 pund)	86 kg (190 pund)	64 kg (141 pund)	10 kg (22 pund)	20 kg (44 pund)

## Last på lastestativene

Plasser lasten så lavt som mulig – last som plasseres høyt hever kjøretøyets tyngdepunkt, som kan redusere stabiliteten. Plasser lasten så jevnt over stativet som mulig.

Fest lasten på lastestativet. Ikke fest last til andre deler av kjøretøyet. Hvis lasten ikke er skikkelig festet, kan det skli eller falle av, muligens treffe passasjerer eller personer i nærheten, eller forflytte seg under kjøringen og dermed påvirke manøvreringen av kjøretøyet.

Høye objekter kan redusere sjåførens sikt og kan forandres til prosjektiler dersom en ulykke skulle inntreffe. Last som stikker ut på sidene, kan feste seg i busker, greiner eller andre hindringer. Unngå at bremseleksene dekkes helt eller delvis av lasten. Sørg for at lasten ikke stikker ut utenfor lastestativene, og at last ikke hindrer sikten din eller kontrollen med kjøretøyet.

### MERKNAD

**Ikke overskrid lastekapasiteten til lastestativene. Se *Tekniske spesifikasjoner*.**

Du må aldri transportere bensinbeholdere eller farlige væsker på lastestativet.

Bare en godkjent BRP LinQ-beholder kan festes ordentlig i oppbevaringsrommet foran på kjøretøyet.

Transporter aldri bensinkanne(r) eller andre farlige væsker på lastestativet bak.

## Slepe last

Bruk aldri støtdemperen som feste for å trekke last. Det kan få kjøretøyet til å velte. Kun tilhengerfestet (hvis installert) skal brukes til å trekke en last.

I en nødssituasjon kan du bruke redningskroken til å redde et kjøretøy som har satt seg fest. Se *Redningskroker*.

Når du trekker last med en kjetting eller kabel:

- Sørg for at det ikke er noen slakk før du starter og pass på at den hele tiden er stram mens du trekker.
- Sørg for å bremse gradvis. Lastens treghet vil kunne føre til et sammenstøt.

 **ADVARSEL**

**Slakke kjettinger eller kabler kan brette og sprette tilbake.**

Overhold maksimalbelastningene for trekking ved trekk av last. Se *Trekke en tilhenger*.

Ved trekking av et annet kjøretøy, sørg for at noen styrer kjøretøyet som trekkes. De må bremse og styre for å hindre at kjøretøyet mister kontrollen.

Reduser hastigheten når du trekker last, og sving gradvis.

Unngå bakker og grovt terreng.

Ikke prøv å kjøre i bratte bakker.

Vær forsiktig slik at du ikke får skrens eller skliir.

## **Kjøring med tilhenger**

### **MERKNAD**

**Et BRP-godkjent hengerfeste må installeres riktig på kjøretøyet for å trekke hengere.**

Kjøring av kjøretøyet med tilhenger øker i betydelig grad risikoen for velt, spesielt i skråninger. Hvis du kjører med tilhenger, må du kontrollere at tilhengerfestet er kompatibelt med det som finnes på kjøretøyet. Sørg for at tilhengeren står horisontalt i forhold til kjøretøyet. (I visse tilfeller må det monteres en spesiell forlengelse på kjøretøyet tilhengerfeste). Bruk sikkerhetskjettinger eller kabler for å sikre tilhengeren til kjøretøyet.

Reduser hastigheten når du trekker en tilhenger og sving gradvis. Unngå bakker og grovt terreng. Ikke prøv å kjøre i bratte bakker. Hold større avstand for nedbremsing, spesielt i skrånende terreng og når du har med passasjer (2-setersmodeller). Vær forsiktig slik at du ikke får skrens eller skliir.

Feil lastning av en tilhenger kan føre til at du mister kontrollen over kjøretøyet.

Ikke overskrid tauekapasiteten og vekten på tilhengerfestet. Se *Tekniske spesifikasjoner*.

Pass på at det alltid hviler noe tyngde på tilhengerfestet.



Pass på at lasten er jevnt fordelt og sikkert festet på tilhengeren. Det er lettere å ha kontroll over en tilhenger som er jevnt balansert.

Sett alltid girspaken i posisjon L (low range) for trekking av tilhenger – i tillegg til at det gir økt kraftmoment, vil det også utligne den økte lasten og bakdekkene.

Blokker kjøretøyets hjul og tilhengerhjulene fra å bevege seg når du har stoppet eller parkert.

Vær forsiktig når du kobler fra en lastet tilhenger. Tilhengeren eller lasten på den kan falle over deg eller andre.

Når du trekker en tilhenger må du ta hensyn til slepekapasiteten som står skrevet på dekalen på tilhengerfestet.

Slepekapasiteten inkluderer vekten på tilhengeren.

 **ADVARSEL**

**Hold avstand til området mellom kjøretøyets og kjøretøyet som trekkes.**

 **ADVARSEL**

**Følg nøye instruksene som står i brukerhåndboken for montert eller trukket maskineri eller tilhengeren, og bruk aldri kombinasjonen kjøretøy-maskin eller kjøretøy-tilhenger med mindre alle instruksjoner er blitt fulgt.**

# VIKTIGE DEKALER PÅ PRODUKTET (CANADA/USA)

## Hengermerke sikkerhet

Kjøretøyet leveres med løse dekaleringer og etiketter som inneholder viktig informasjon om sikkerhet.

Alle som skal kjøre eller sitte på dette kjøretøyet må lese og forstå denne informasjonen før kjøring.

**G**  
**MODELL FOR GENERELL  
BRUK**

**DETTE KJØRETØYET ER BARE  
MENT FOR FRITIDSBRUK ELLER  
NYTTEKJØRING**

**KUN FØRER – INGEN PASSASJERER**

**FØREREN MÅ VÆRE OVER 16 ÅR**

---

**PÅ OPPLÆRINGSKURS KAN DU LÆRE  
NØDVENDIGE FERDIGHETER FOR Å KJØRE  
ATV. TA KONTAKT MED FORHANDLEREN FOR  
MER INFORMASJON.**

---

**TA KONTAKT MED EN FORHANDLER FOR  
MER INFORMASJON OM STATLIGE ELLER  
LOKALE FORSKRIFTER SOM GJELDER BRUK  
AV ATV.**

**DETTE MERKET SKAL IKKE FJERNES FØR SALG.**

704503310\_NO

**! ADVARSEL**

Feil bruk av ATV-en kan føre til **ALVORLIG  
PERSONSKADE ELLER DØDSFALL.**

**BRUK ALLTID EN  
GODKJENT  
HELM OG  
VERNEUTSTYR.**

**KJØR ALDRI  
PÅ OFFENTLIG  
VEL.**

**TA ALDRI MED  
PASSASJER.**

**ALDRI BRUK  
MED  
NARKOTIKA  
ELLER  
ALKOHOL.**

**Kjør ALDRI:**

- uten riktig ATV-opplæring eller instruksjoner.
- i hastigheter som er for høye i forhold dine egenskaper og kjøreforhold.
- på offentlig vei – det kan føre til kollisjon med andre kjøretøyer.
- med passasjer – passasjerer påvirker balansen og styreegenskapene og øker risikoen for å miste kontroll.

**ALLTID :**

- bruk riktige kjøreteknikker for å unngå at kjøretøyet velter i bakker og grovt terreng og i svinger.
- unngå fast dekke – fast dekke kan i stor grad påvirke håndtering og kontroll.

**FINN FREM OG LES BRUKERHÅNDBOKEN.  
FØLG ALLE INSTRUKSJONER OG ADVARSLER.**

## Sikkerhetsdekaleringer

Les og forstå alle sikkerhetsdekaleringer på kjøretøyet ditt.

Disse dekaleringene er festet på kjøretøyet for å ivareta sikkerheten til fører eller personer i nærheten.

Sikkerhetsdekaleringene på kjøretøyet skal anses som en permanent del av kjøretøyet.

Hvis de mangler eller er skadet, kan de erstattes uten kostnad. Kontakt en autorisert Can-Am Off-road-forhandler.

**VIKTIG:** I tilfelle eventuelle forskjeller mellom denne håndboken og kjøretøyet, har sikkerhetsdekaleringene på kjøretøyet forrang over dekaleringene i denne håndboken.

## Generell varseldekal

## ⚠ ADVARSEL

Feil bruk av ATV-en kan føre til  
ALVORLIG PERSONSKADE eller DØDSFALL



BRUK ALLTID EN  
GODKJENT  
HJELM OG  
VERNEUTSTYR



KJØR ALDRI PÅ  
OFFENTLIG VEI



TA ALDRI MED  
PASSASJER



KJØR ALDRI  
ETTER Å HA  
INNTATT  
MEDIKAMENTER  
ELLER ALKOHOL

Bruk **ALDRI** :

- uten riktig ATV-opplæring eller instruksjon.
- i hastigheter som er for høye i forhold dine egenskaper og kjøreforhold.
- på offentlig vei – det kan føre til kollisjon med andre kjøretøyer.
- med passasjer – passasjerer påvirker balansen og styreegenskapene og øker risikoen for å miste kontroll.

**ALLTID** :

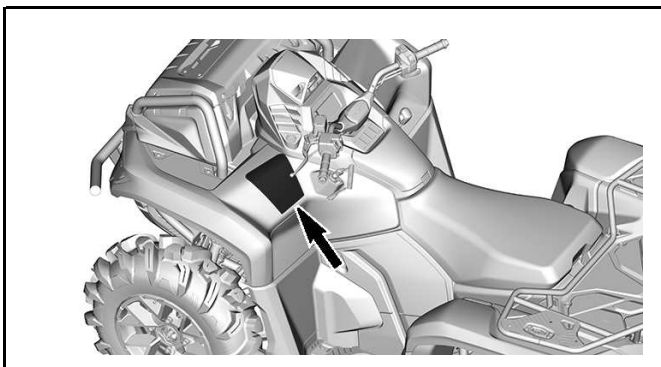
- bruk riktige kjøreteknikker for å unngå at kjøretøyet velter i bakker og grovt terreng og i svinger.
- unngå fast dekke – fast dekke kan i stor grad påvirke håndtering og kontroll.

FINN FREM OG LES BRUKERHÅNDBOKEN.  
FØLG ALLE INSTRUKSJONER OG ADVARSLER.

Se sikkerhetsvideoen før du bruker kjøretøyet  
ved hjelp av QR-koden eller ved å besøke  
Can-am-nettstedet.



9200\_NO Patent: [www.brp.com/en/about-brp/patents.html](http://www.brp.com/en/about-brp/patents.html)



**Passasjer varseldekal**

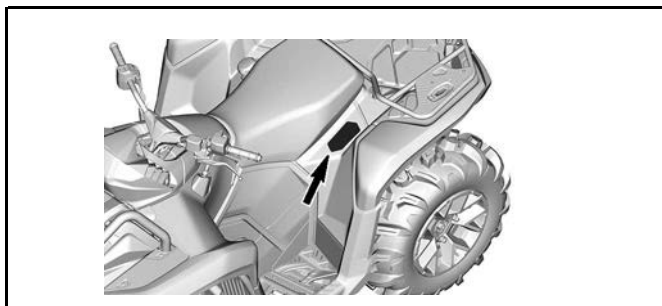
**⚠ ADVARSEL**



Kjør **ALDRI** som passasjer.

Passasjerer kan forårsake tap av kontroll, noe som kan føre til **ALVORLIG PERSONSKADE** eller **DØDSFALL**.

9222\_NO





## **Dekktrykk og maksimal belastning - Varseldekal**

## ⚠ ADVARSEL

Feil dekktrykk eller overlast kan føre til at du mister kontroll over kjøretøyet. Tap av kontroll kan resultere i alvorlig personskade eller dødsfall.

Oppretthold **ALLTID** riktig dekktrykk for kjøretøyet. Se tabellen.

Bruk **ALDRI** for lavt trykk i dekket, da det kan få dekket til å løsne fra felgen.

Overskrid **ALDRI** kjøretøyet maksimale vektkapasitet (se tabell), inkludert vekten av fører og passasjerer, last, tilbehør og vekt på tilhengerfestet.

Du må **ALDRI** kjøre fortere enn 90 km/t hvis totallasten er mer enn 163 kg.

Kjør **ALDRI** fortere enn 90 km/t med passasjer (kjøretøy med to seter).

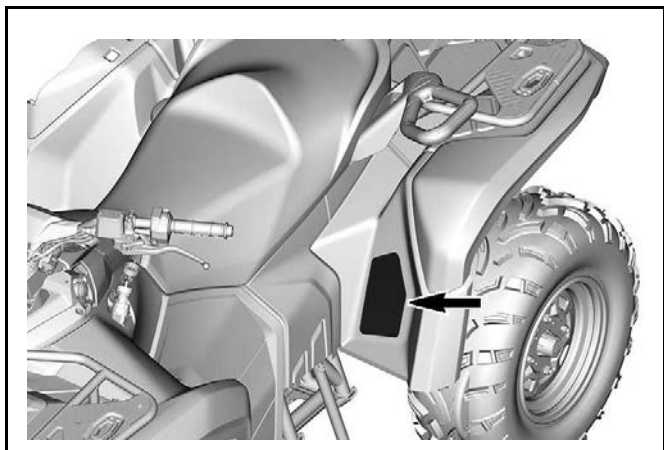
		PAKKE	XMR, XT	Annet
DEKTRYKK FOR KALDE DEKK	Foran:	kPa	55	69
	Bak:	kPa	55	69

PAKKE	1-seter		2-seter
	XMR	Annet	
MAKSIMAL VEKTKAPASITET:	180 kg	234 kg	272 kg

### ATV MED LAST/TILHENGER

- Last eller tilhenger kan påvirke stabilitet og håndtering. Lasten må fordeles jevnt på bagasjebærerne.
- Ved kjøring med last eller tilhenger:
  - Beregn større avstand for å stoppe.
  - Unngå bratte bakker og grovt terreng.
  - Reduser hastigheten.

ON 1506



**Maksimal belastning av stativ - varseldekal**

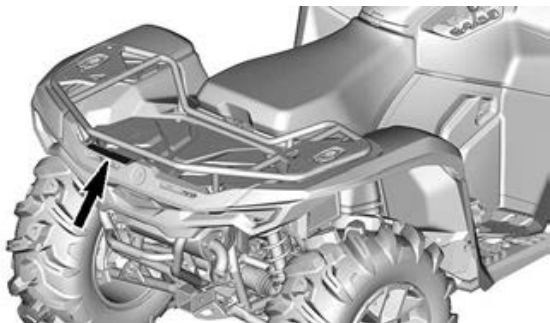
## Lasteramme bak

### **ADVARSEL**

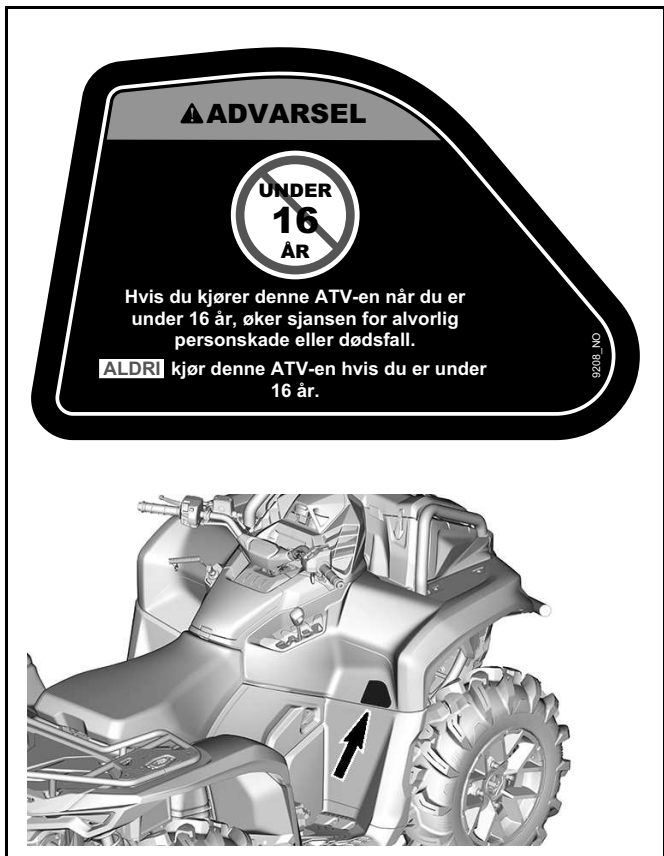
- Passasjerer må **ALDRI** transporteres på denne bagasjebæreren.
- Maksimal belastning bak: 109 kg jevnlig fordelt.  
(Inkluderer vekten på tilhengerkoplingen hvis aktuelt).



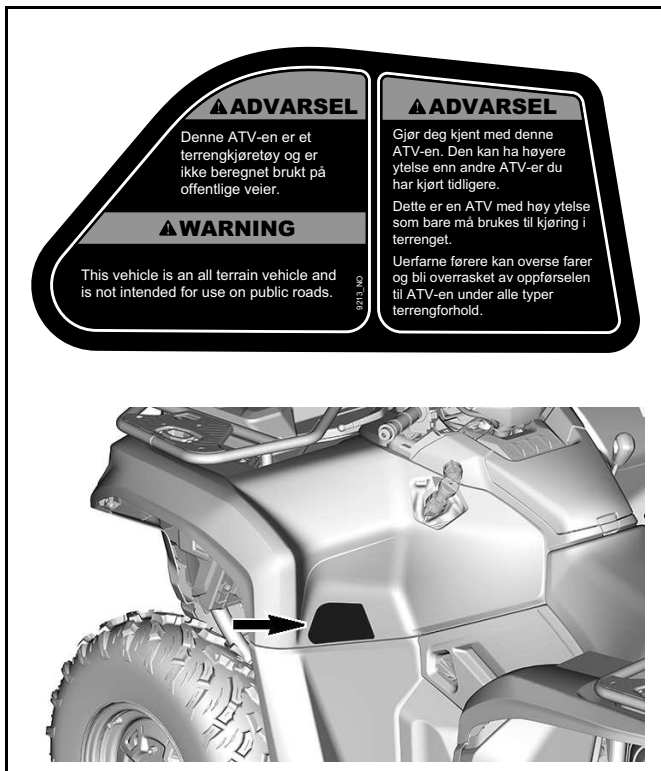
9938\_NO



## Anbefalt alder – varseldekal



## Ikke for veibruk – varseldekal

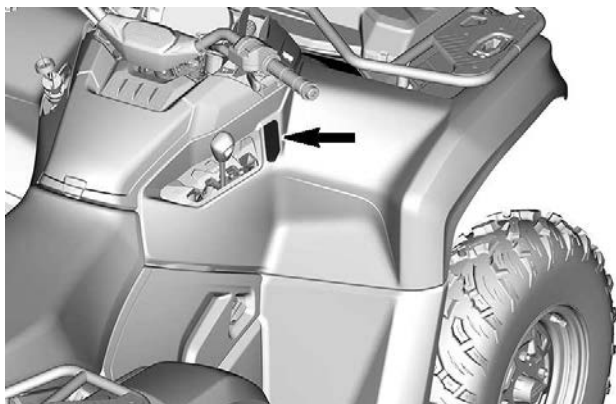


## Skifteprosedyre – merknadsdekal

### **OBS**

- Dette kjøretøyet må stoppe før du skifter gir.
- Bruk alltid fotbremsen for å skifte fra Park (P) og Nøytral (N).

91602\_NO



## Sleping og vekter på tilhengerfeste - Varseldekal

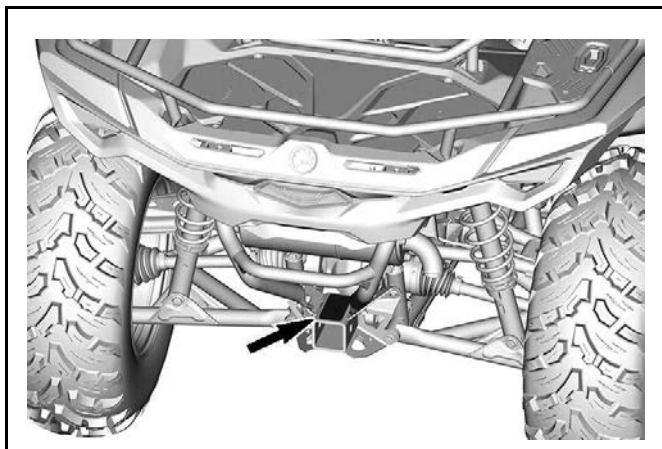


**⚠ ADVARSEL**

Feil lasting av tilhenger kan føre til tap av kontroll over kjøretøyet, noe som kan føre til alvorlig personskade eller dødsfall.

- Maksimal slepevekt:  
med bremse  
830 kg  
uten bremse  
394 kg
- Maksimal belastning på tilhengerfeste:  
83 kg

9228\_NO

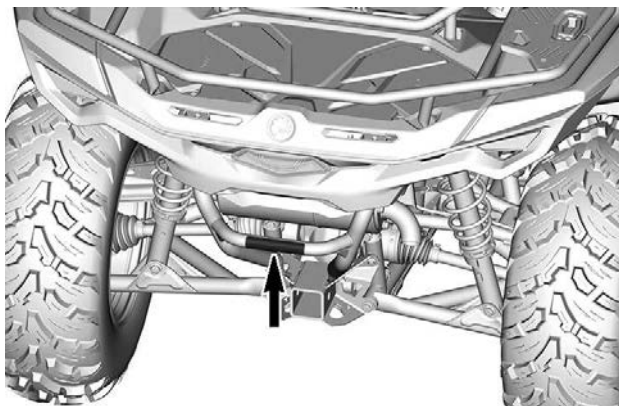


**Trekk av last med stativene - varseldekal**

**⚠ ADVARSEL**

Fest ALDRI på denne delen eller på bagasjebæreren for å trekke last. Dette kan forårsake at kjøretøyet tipper over. Bruk ALLTID tilhengerfestet til å trekke last.

10013\_NO



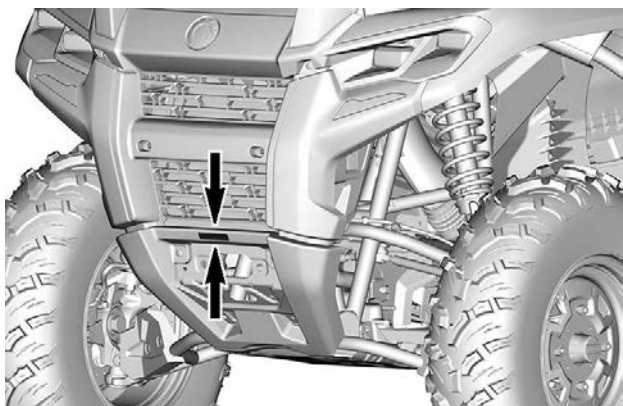
## Bruk av vinsj – Varseldekal

### ADVARSEL

- Finn frem og les brukerhåndboken.
- Løsne manuelt ved å dra krokstroppen.
- Plasser aldri fingre på kroken eller en hånd mellom kroken og styrevelsen.
- Bruk aldri vinsjen til å løfte gjenstander eller mennesker.



9731\_NO

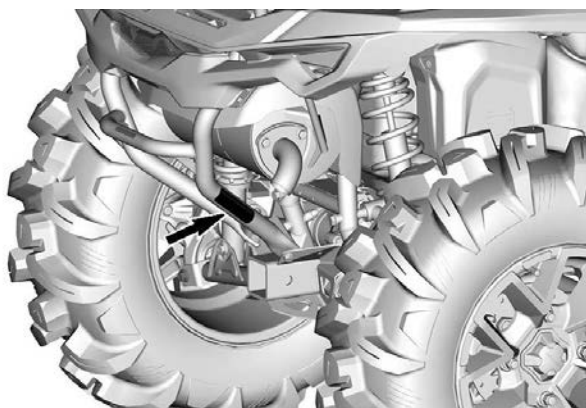


## Gnistfanger – Merknadsdekal

### **OBS**

Kontroller og rengjør eksospottens gnistfangerer etter hver 500 km i gjørmete forhold.  
Se bruksanvisningen for riktig vedlikeholdsprosedyre.

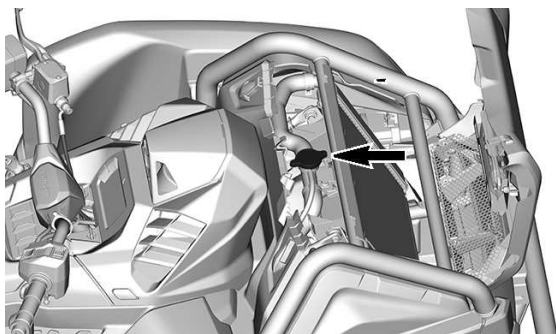
10344\_NO



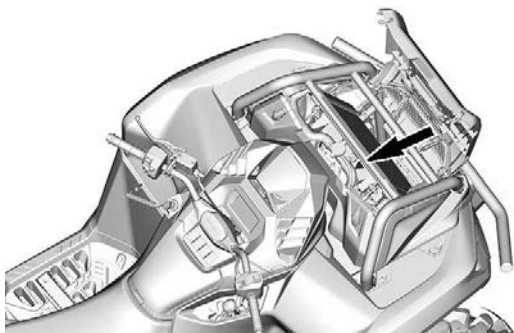
## Kjølevæske varm Varseldekal

 ADVARSEL

Må ikke åpnes når den er VARM.




## Mulig brannstår – varselplakat



## Hengermerke for sikkerhetssamsvar

### ADVARSEL I HENHOLD TIL LOVFORSLAG 65 CALIFORNIA

**⚠ ADVARSEL:** Bruk, servicearbeid og  vedlikehold av et terrengkjøretøy kan utsette deg for kjemikalier, inkludert motoreksos, karbonmonoksid, ftalater og bly som anses i staten California som kreftfremkallende og kan forårsake fødselsdefekter eller annen reproduktiv skade.

For å minimere eksponering skal du unngå å innånde eksos, ikke la motoren gå på tomgang bortsett fra når nødvendig, vedlikehold kjøretøyet på et godt ventilert område og bruk hansker eller vask hendene ofte når du vedlikeholder kjøretøyet.

For mer informasjon, gå til  
[www.P65Warnings.ca.gov/  
products/passenger-vehicle](http://www.P65Warnings.ca.gov/products/passenger-vehicle)



704906872\_NO



---

## VIKTIGE DEKALER PÅ PRODUKTET (ALLE LAND UNNTATT CANADA/USA)

Kjøretøyet leveres med løse dekaleringer og etiketter som inneholder viktig informasjon om sikkerhet.

Alle som skal kjøre eller sitte på dette kjøretøyet må lese og forstå denne informasjonen før kjøring.

### Sikkerhetspiktogram

Les og forstå alle sikkerhetsdekaleringer på kjøretøyet ditt.

Disse dekaleringene er festet på kjøretøyet for å ivareta sikkerheten til fører eller personer i nærheten.

Sikkerhetsdekaleringene på kjøretøyet skal anses som en permanent del av kjøretøyet.

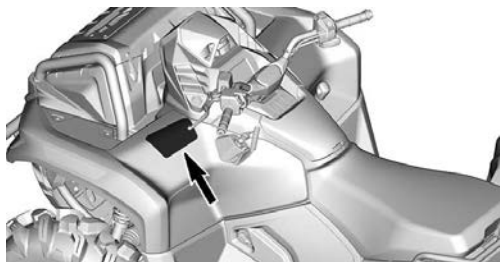
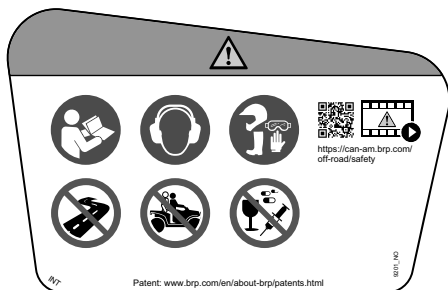
Hvis de mangler eller er skadet, kan de erstattes uten kostnad. Kontakt en autorisert Can-Am Off-road-forhandler.

**VIKTIG::** I tilfelle eventuelle forskjeller mellom denne håndboken og kjøretøyet, har sikkerhetsdekaleringene på kjøretøyet forrang over dekaleringene i denne håndboken.

## Generell varseldekal

### ⚠ ADVARSEL

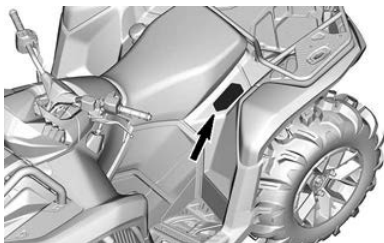
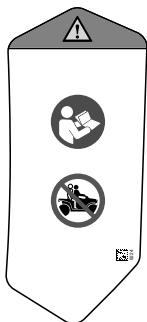
- Finn frem og les brukerhåndboken. Feil bruk av ATV-en kan føre til **ALVORLIG PERSONSKADE** eller **DØDSFALL**. Følg alle instruksjoner og advarsler.
- Bruk alltid ørebeskyttelse.
- Bruk alltid godkjent hjelm og verneutstyr.
- Se sikkerhetsvideoen før du kjører.
- Kjør aldri på offentlig vei.
- Passasjerer må aldri tas med på dette 1-seters kjøretøyet.
- Kjør aldri etter å ha inntatt alkohol eller medikamenter.



## Passasjer varseldekal

### ⚠ ADVARSEL

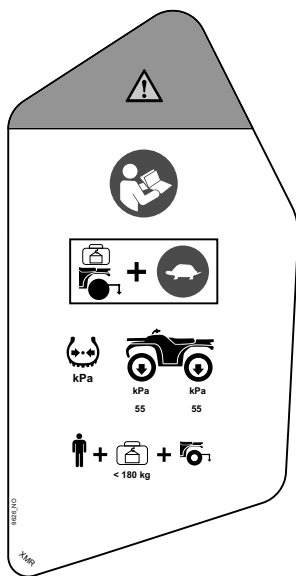
- Finn frem og les brukerhåndboken. Feil bruk av ATV-en kan føre til **ÅLVORLIG PERSONSKADE** eller **DØDSFALL**. Følg alle instruksjoner og advarsler.
- Passasjerer må aldri tas med på dette 1-seters kjøretøyet.

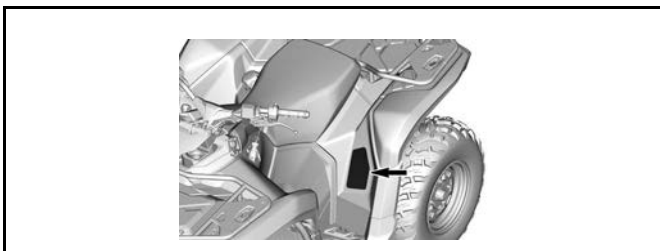


## Dekktrykk og maksimal belastning - Varseldekal

 **ADVARSEL**

- Finn frem og les brukerhåndboken.
- Reduser hastigheten når du har med last eller drar last.
- Sørg for at dekktrykket ALLTID er som angitt. Feil dekktrykk og overbelastning kan føre til tap av kontroll, noe som kan føre til **ALVORLIG PERSONSKADE** eller **DØDSFALL**.
- Overskrid **ALDRI** maksimal lastekapasitet på 180 kg (397 lb) inkludert vekt av fører, last, tilbehør og vekt på tilhengerfeste.



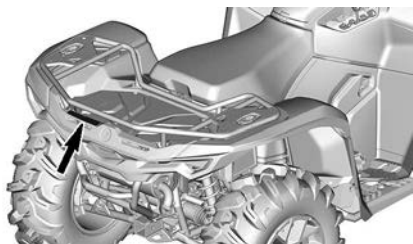
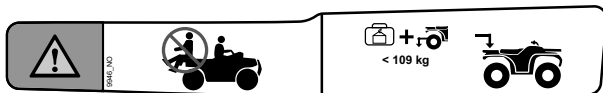


## Maksimal belastning av stativ - varseldekal

Lasteramme bak

 **ADVARSEL**

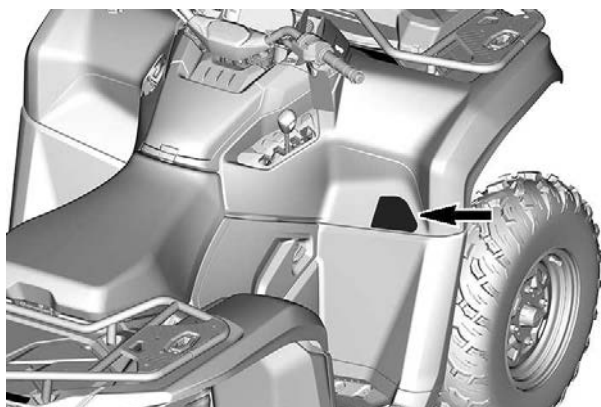
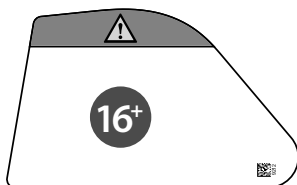
- En passasjer må **ALDRI** sitte på stativet.
- **MAKSIMAL BELASTNING BAK: 109 kg (240 lb)** jevnt fordelt (inkludert belastning på eventuelt tilhengerfeste).



## Anbefalt alder – varseldekal

### ⚠ ADVARSEL

Kjøring med denne ATV-en av personer som er under 16 år, øker sjansen for ALVORLIG PERSONSKADE eller DØDSFALL for både fører og passasjer på 2-seters modeller. IKKE kjør denne ATV-en hvis du er under 16 år.

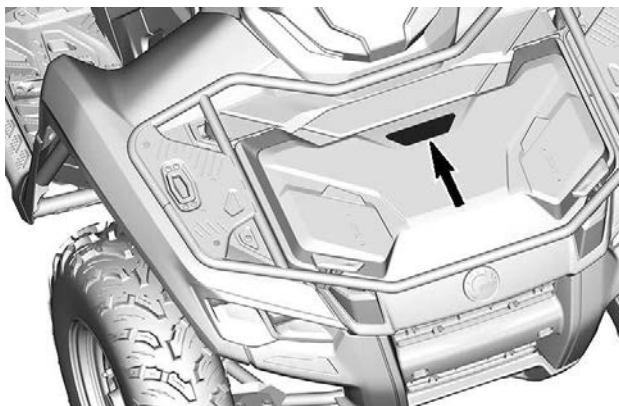




## Lastekapasitet foran – Varseldekal

### ⚠ ADVARSEL

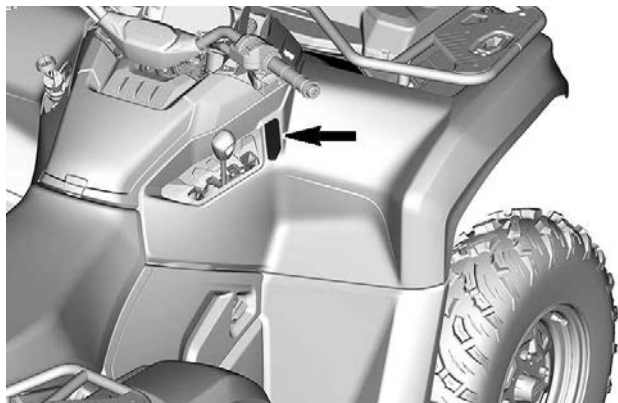
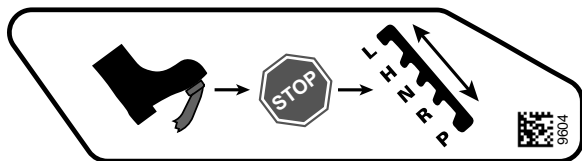
- Finn frem og les brukerhåndboken.
- **MAKSIMAL LAST: 13 kg (30 lb) på dekslet.**



## Skifteprosedyre – merknadsdekal

### MERKNAD

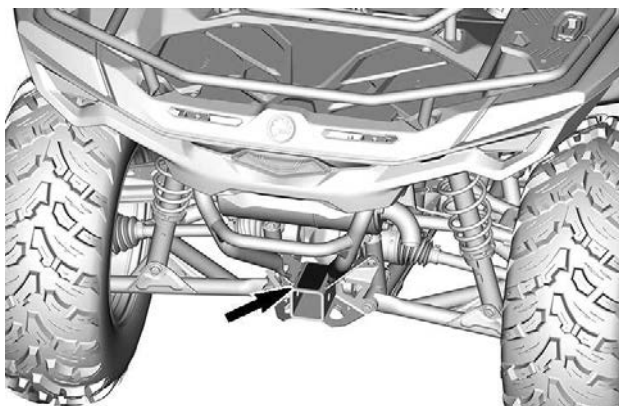
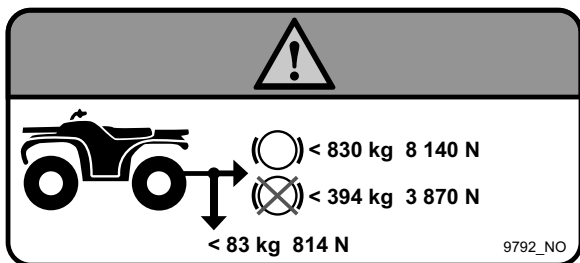
Dette kjøretøyet må stoppe før du skifter gir. Bruk ALLTID fotbremsen for å skifte fra Park (P) og Nøytral (N).



## Sleping og vektor på tilhengerfeste - Varseldekal

### ⚠ ADVARSEL

- ALDRI overskrid lastekapasiteten.
  - Med bremses: 830 kg (1830 lb) eller 8140 N.
  - Uten bremses: 394 kg (870 lb) eller 3870 N.
- ALDRI overskrid tauekapasiteten: 83 kg (183 lb) eller 814 N.

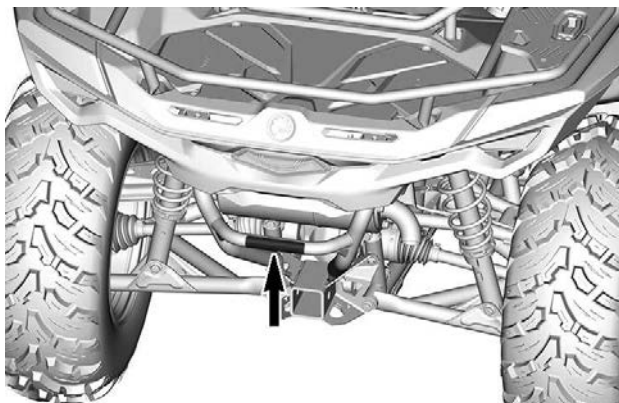
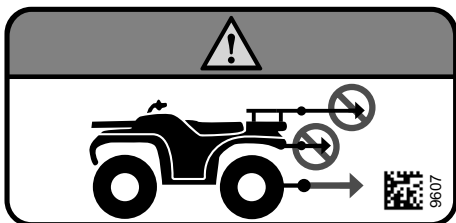




## Trekk av last med stativene - varseldekal

### ⚠ ADVARSEL

Bruk **ALDRI** støtfangeren eller på bagasjegrinden som feste for trekk av last. Dette kan føre til at kjøretøyet velter. Bruk **ALLTID** tilhengerfestet eller bergingskroken til å trekke last.



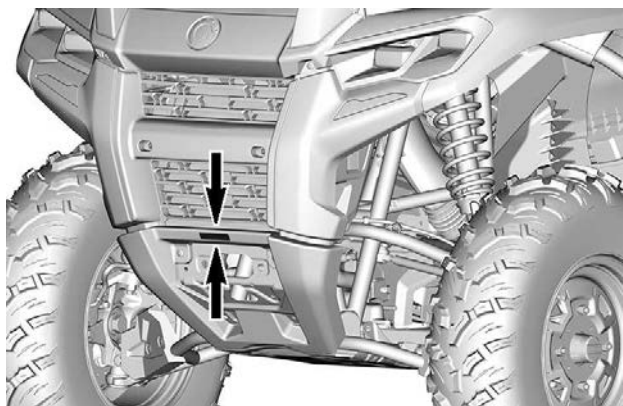
## Bruk av vinsj – Varseldekal

### ADVARSEL

- Finn frem og les brukerhåndboken.
- Løsne manuelt ved å dra krokstroppen.
- Plasser aldri fingre på kroken eller en hånd mellom kroken og styrevelsen.
- Bruk aldri vinsjen til å løfte gjenstander eller mennesker.



9731\_NO



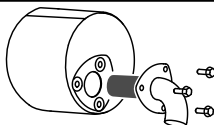
## Gnistfanger – Merknadsdekal

### MERKNAD

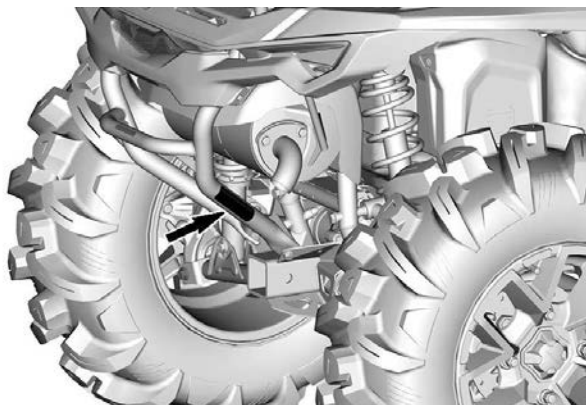
- Se bruksanvisningen for vedlikeholdsprosedyre.
- Kontroller og rengjør eksospottens gnistfangerer etter hver 500 km (300 mi) i gjørmete forhold.



500 km



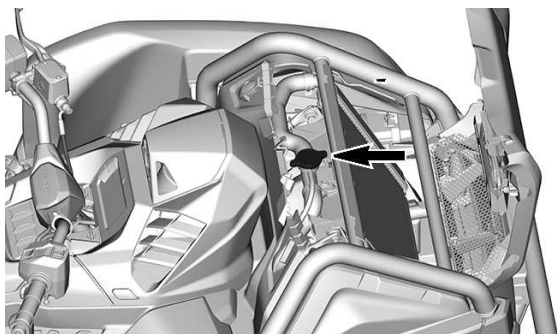
10346\_NO



## Kjølevæske varm Varseldekal

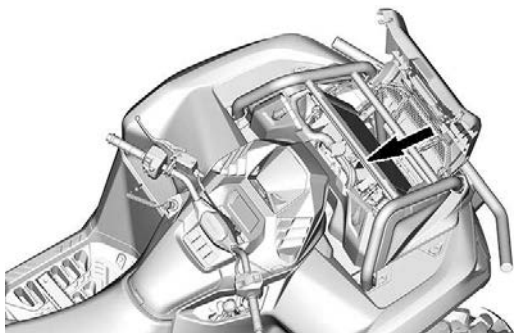
 ADVARSEL

Må ikke åpnes når den er VARM.





## Mulig brannskade – varselplakat



---

## RAPPORTERE SIKKERHETSDEFEKTER

I tillegg til å varsle Bombardier Recreational Products Inc. bør du i Canada også umiddelbart informere Transport Canada hvis du tror kjøretøyet har en defekt som kan føre til ulykke eller til personskade eller dødsfall.

Hvis Transport Canada mottar lignende klager, kan det bli satt i gang undersøkelser, og hvis det blir oppdaget at en sikkerhetsdefekt finnes på en gruppe kjøretøy, kan det bli bestilt en kampanje for tilbakekalling og oppretting av feilen. Transport Canada kan imidlertid ikke involvere seg i individuelle problemer mellom deg, forhandleren din eller Bombardier Recreational Products Inc.

### Slik tar du kontakt med Transport Canada:



819-994-3328 (Gatineau-Ottawa-området eller internasjonalt)  
Grønt nummer: 1 800-333-0510 (i Canada)



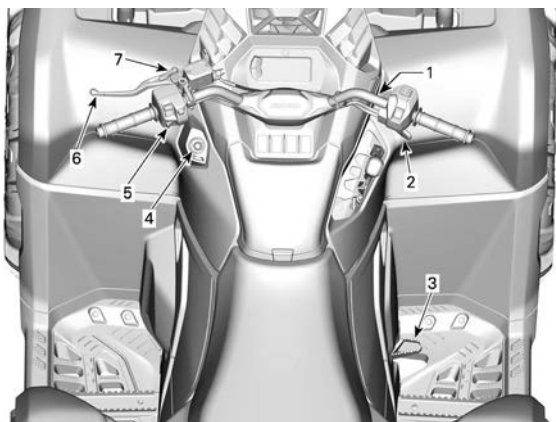
Transport Canada - ASFAD  
330 Sparks Street  
Ottawa, ON  
K1A 0N5



<https://www.tc.gc.ca/recalls>

# KJØRETØYINFOR- MASJON

## VIKTIGSTE BETJENING



1. *Styre*
2. *Gasspak*
3. *Bremsepedal*
4. *RF D.E.S.S-kontakt*
5. *Motorstoppbryter*
6. *Bremsehåndtak*
7. *Låsespak for brems*

Når du leser denne brukerhåndboken, må du huske at:

 **ADVARSEL**

Tegn på en potensiell fare som, hvis den ignoreres, kan resultere i alvorlig eller dødelig personskade.

## STYRE

Styret brukes til å styre kjøretøyet.

Når styret svinges til høyre eller venstre, svinges forhjulene i denne retningen for å styre kjøretøyet.

### ADVARSEL

**Hurtig revers mens du styrer kan føre til at du tap av stabilitet og kontroll.**

## GASSHÅNDTAK

Gasshåndtaket er plassert på høyre side av styret.

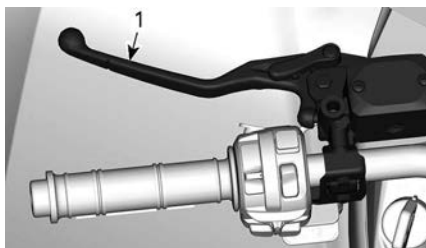
Gasshåndtaket kontrollerer motorhastigheten.

Hvis du vil øke eller opprettholde kjøretøyets hastighet, trykker du på gasshåndtaket med høyre tommel.

Slipp gasshåndtaket opp for å redusere kjøretøyets hastighet.

## BREMSESPAK

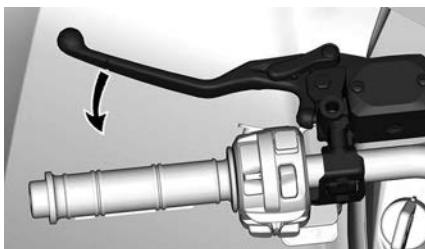
Bremsehåndtaket er plassert på venstre side av styret.



1. *Bremsehåndtak*

Bremsehåndtakets funksjon er å senke farten eller stanse kjøretøyet.

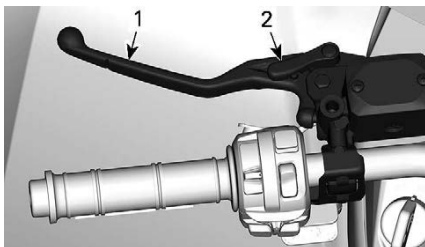
Når bremsehåndtaket trykkes inn, aktiveres bremsene både foran og bak.



Bremseeffekten er proporsjonal med trykket på håndtaket.

## LÅSEPAK FOR BREMS

Bremselåsespaken er plassert på venstre side av styret.



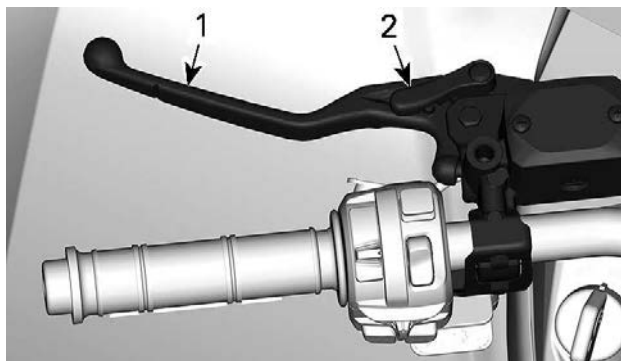
1. *Bremsehåndtak*
2. *Låsespak for brems*

Sett på bremselåsen når kjøretøyet er parkert.

### ADVARSEL

**Bruk alltid bremselåsen og sett girspaken i PARK (parkering) når kjøretøyet ikke brukes.**

Gjør som anvist for å aktivere låsespaken for bremsen:



1. *Bremsehåndtak*
2. *Låsespak for brems*

**MERK:**

Bremselåsspaken kan justeres til flere posisjoner.

**MERKNAD**

**Kontroller at kjøretøyet holdes trygt på plass når bremselåsen er satt på.**

Du frigir låsespaken for bremsen ved å klemme inn bremsehendelen. Det går tilbake til hvileposisjon når det slippes.

**⚠ ADVARSEL**

**Kontroller at parkeringsbremsen er utløst før du opererer kjøretøyet.**

**Hvis bremselåsen er PÅ under kjøring, kan bremsesystemet skades og det kan oppstå brann og/eller tap av bremskraft.**

**Bremsepedal**

Bremsepedalen er plassert på høyre side av fotstøtten.



Når bremsepedalen trykkes ned, aktiveres bremsen bak.

Når du slipper bremsepedalen, skal den automatisk gå tilbake til den opprinnelige posisjonen.

Bremseeffekten er proporsjonal med trykket på pedalen.

**MERK:**

Bremsene vil også virke på forhjulene via drivverket når firehjuls drift kobles inn.

Hvis det oppstår feil i bremsehåndtaksystemet, kan bakkbremsen aktiveres ved å trykke på bremsepedalen.

## Motorstoppbryter

Denne bryteren kan brukes til å stoppe motoren og som nødstoppbryter.

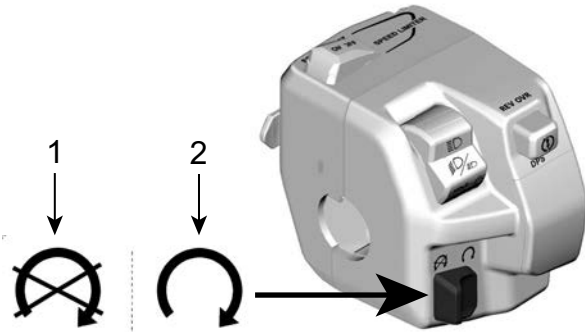
Slipp gasshendelen helt og sett deretter motorstoppbryteren i STOPP-stillingen.

Selv om det er mulig å stoppe motoren ved å dreie tenningsnøkkelen til AV eller ved å ta ut D.E.S.S-nøkkelen, anbefaler BRP at motoren stoppes ved å sette motorstoppbryteren i STOPP-stillingen.

## Modeller med D.E.S.S. Nøkkel

Motorstoppknappen sitter midt på flerfunksjonsbryteren.





1. Stopp
2. Kjør

## RF D.E.S.S. NØKKEL OG STOLPE

### *D.E.S.S. Nøkkel*

Disse nøklene inneholder en elektronisk krets som gir den et unikt elektronisk serienummer.

D.E.S.S.-systemet leser nøkkelkodene og tillater at motoren starter for nøkler som gjenkjennes.

Dette kjøretøyet kan brukes med to forskjellige nøkkelprogrammeringer:

- Normal
- Ytelse

Du kan få fullstendig informasjon fra en autorisert Can-Am Off-Road-forhandler.

Dette kjøretøyet leveres med 1 effekt-nøkkel.

### **MERK:**

Flere nøkler er tilgjengelige fra forhandleren som tilbehør.

 **ADVARSEL**

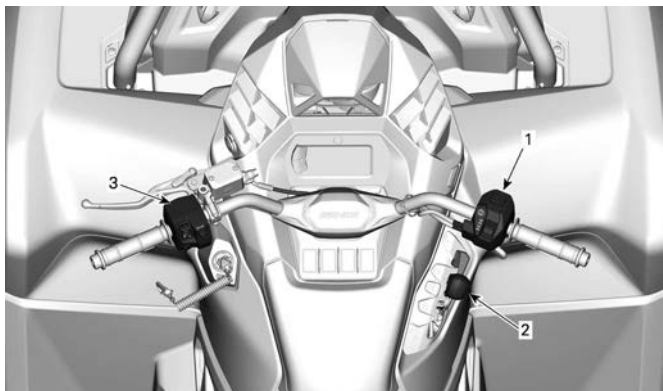
**Velt, kollisjon og tap av kontroll kan føre til alvorlige skader eller død med effektnøkkelen eller den normale nøkkelen. Bruk av den normale nøkkelen er ingen erstatning for en sjåfør som er forberedt, kvalifisert og kjører med forsiktighet.**

***D.E.S.S. Flexibilitet***

D.E.S.S.-enheten på kjøretøyet kan programmeres av en autorisert Can-Am Off-Road-forhandler til å godta opptil 8 forskjellige nøkler.

Hvis du har mer enn ett D.E.S.S.-utstyrt Can-Am-kjøretøy, kan en autorisert Can-Am Off-Road-forhandler programmere hver av dem til å bruke de andre kjøretøyenes D.E.S.S.-nøkler.

## ANDRE KONTROLLER



1. *Styrehus for gasshendel*
2. *Girspak*
3. *Flerfunksjonsbryter*

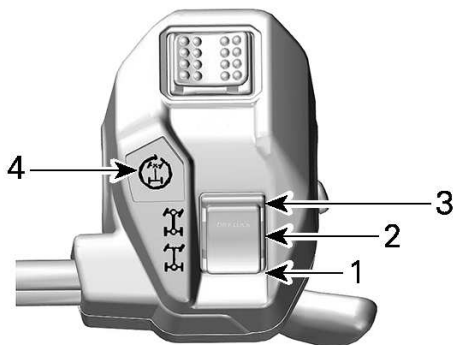
Når du leser denne brukerhåndboken, må du huske at:

 **ADVARSEL**

Tegn på en potensiell fare som, hvis den ignoreres, kan resultere i alvorlig eller dødelig personskade.

## STYREHUS FOR GASSHENDEL

*Elektronisk gasskontroll (ETC)*



1. Posisjon for tohjuls drift
2. Posisjon for firehjulsdrift
3. 4WDLock-modus
4. 4WDLock-indikator

### Skifte grepmodus

Før skifte i 2WD- eller 4WD-modus:

1. Stans kjøretøyet helt.
2. La motoren gå på tomgang.
3. Velg ønsket modus.

### MERKNAD

Det kan oppstå skade på fremre differensial hvis du bruker 2WD/4WD-valgbryteren når kjøretøyet er i bevegelse.

Aktivere eller deaktivere 4WDLock-modus:

1. Påse at 4WD-modus er valgt.
2. Reduser hastigheten til under 30 km/t (20 mph).
3. Slipp opp gassen.
4. Trykk velgeren helt opp et øyeblikk.
5. For å oppheve 4WDLock-modus trykker du bryteren opp igjen.

Når 4WDLock er aktivert, vil kontrollampen på gasshåndtaket og ikonet i det digitale displayet slå seg på og det høres en pipelyd.

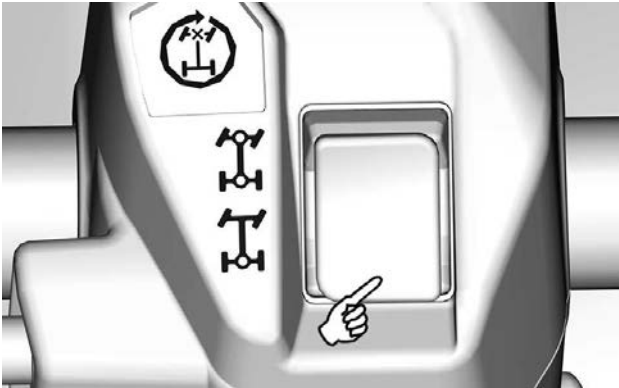
**MERK:**

Dersom indikatoren blinker og deretter slukker, er anmodningen ikke godkjent. Reduser hastigheten til under 30 km/t (20 mph), slipp gassen og prøv på nytt.

## 2WD-modus

I denne modusen overføres det kraft fra motoren kun til bakhjulene.

Trykk velgeren **NED** for å aktivere 2WD-modus.



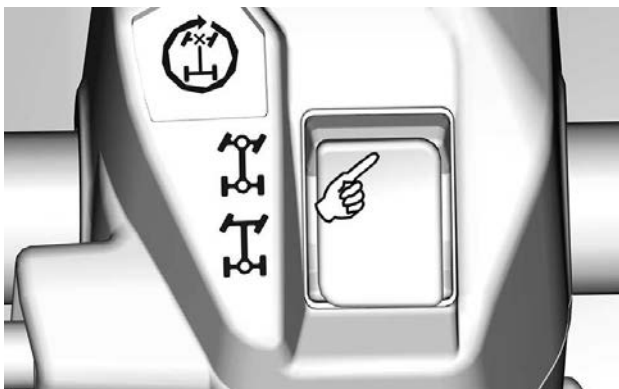
*TYPISK*

## 4WD-modus

Kraften fra motoren fordeles på både for- og bakhjulene.

Overføringen mellom forhjulene skjer avhengig av trekkraften ved bruk av Visco-Lok-systemet

For å aktivere 4WD-modus, beveges velgeren **til senter**.



TYPISK

## 4WDLock-modus

### ⚠ ADVARSEL

Plutselig endring av retningen kan forårsake tap av kontroll eller personskade.

Aktiver aldri 4WDLock-modus før du kjører inn i en sving eller mens du svinger.

Kjøretøyets egenskaper endres ved aktivering av 4WDLock-modus.

Svingradiusen øker også.

Denne modusen er designet for å låse den fremre differensialen, slik at mer trekkraft frigjør kjøretøyet fra en situasjon (f.eks. kjøretøy fanget i gjørme eller annen myk masse).

Motorkraften distribueres da likt til alle 4 hjulene.

I 4WDLock-modus begrenser hastighetsbegrenseren kjøretøyets hastighet til 40 km/t (25 mph). Se avsnittet *Multifunksjonsbryter* for mer informasjon om hvordan du kan overstyre denne begrensningen.

## Kjøremodusvelger

Dette alternativet er bare på noen få modeller.



### 1. Kjøremodusvelger

Kjøremodusvelgeren sitter oppå huset til gasshendelen.

Det kan velges 2 spesifikke moduser:

- ARBEID
- SPORT

Den valgte modusen vises på modusdisplayet i måleren.

Når SPORT-modus er aktivert høres også en pipelyd.

#### **WORK-modus**

WORK-modus gir jevnere gassrespons og er begrenset til en maksimalhastighet på 70 km/t (43 MPH).

Du aktiverer WORK-modus ved å skyve velgeren mot VENSTRE.

Skyv mot HØYRE for å deaktivere.

#### **SPORT-modus**

SPORT-modus gir bedre gassrespons.

Denne modusen kan aktiveres med alle nøkkeltyper, og gir maksimal kraft med nøkkelen som brukes.

Du aktiverer SPORT-modus ved å skyve velgeren mot HØYRE.

Skyv mot VENSTRE for å deaktivere.

## **Girspak**

Girspaken sitter på høyre side av kjøretøyet nær rattstammen.



Girspaken brukes til å skifte girkassestillingen.

Girspaken har fem posisjoner.



Girspakposisjoner	
Posisjon	Utstyr
P	Parker
R	Revers



N	Nøytral
H	"High range" (fremover)
L	"Low range" (fremover)

Kjøretøyet må stanses og bremses aktiveres før det velges gir.

## MERKNAD

Girkassen er ikke konstruert for å skifte mens kjøretøyet er i bevegelse.

### Parker

Parkeringsposisjonen låser girkassen for å hindre at kjøretøyet beveger seg.

### ADVARSEL

Bruk bestandig PARK-posisjonen (P) når kjøretøyet ikke er i bruk. Kjøretøyet kan begynne å rulle hvis girspaken ikke står i PARK (P).

### Revers

Reversposisjonen gjør at kjøretøyet kan gå bakover.

### MERK:

Når det kjøres i revers er motorens OPM begrenset, og dermed begrenses kjøretøyets hastighet bakover.

### ADVARSEL

Når du kjører nedoverbakke i revers, kan tyngdekraften øke kjøretøyets hastighet til mer enn den innstilte begrensningen for hastighet i revers.

### Nøytral

Nøytral (fri) posisjon kobler ut girkassen.

 **ADVARSEL**

**Bruk bestandig PARK-posisjonen (P) når kjøretøyet ikke er i bruk. Kjøretøyet kan begynne å rulle hvis girspaken står i N (NØYTRAL).**

***High range (fremover)***

Denne posisjonen velger girområdet for høy hastighet. Dette er området for normal kjørehastighet. Da kan kjøretøyet komme opp i sin maksimale hastighet.

***Low range (fremover)***

Denne posisjonen velger girområdet for lav hastighet. Her kan kjøretøyet beveges sakte med maksimalt dreiemoment på hjulene.

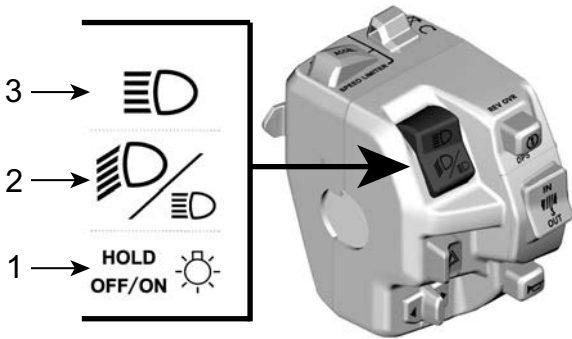
**MERKNAD**

**Bruk lavt turtallsområde til å trekke tilhenger, transportere tung last, kjøre over hindringer, kjøre i søle eller å kjøre opp og ned bakker.**

**Flerfunksjonsbryter**

*For modeller med elektronisk gasshendel (ETC)*

**Frontlysbryter**



1. Dimmer/indikatorlampe AV
2. Nærlys
3. Fjernlys

**Fjernlys:** Skyv bryteren oppover for å velge fjernlys.

**Nærlys:** Sett bryteren i midten for å velge nærlys.

**Dimmer / AV:**

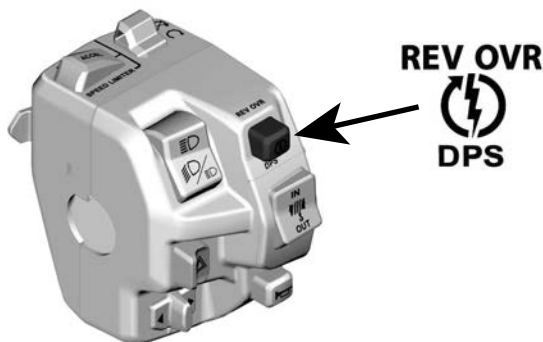
- Kort trykk: For å slå fjernlysene PÅ midlertidig
- Langt trykk: For å slå AV frontlysene.

## Start/DPS/Overstyring-knapp

Denne knappen har 3 funksjoner.

- Start motoren
- Aktivere overstyringsfunksjonen
- Skift DPS-modus.

### Motorstartknapp



Trykk og hold inne knappen for å starte motoren.

Slipp knappen med en gang motoren starter.

Se *Startprosedyre motor* under *Grunnleggende prosedyrer*.

### **Overstyringsfunksjon**

Denne funksjonen gjør det mulig å omgå motorhastighetsbegrenseren når kjøretøyet brukes i revers eller i 4WDLock-modus.

I 4WDLock setter overstyringsmodusen en høyere hastighetsbegrensning:

- 60 km/t (37 mph) i HØY- eller LAV-gir
- 25 km/t (16 mph) i revers.

#### **⚠ ADVARSEL**

**Sjekk at området rundt kjøretøyet er sikret før du bruker overstyringsmodus.**

**Denne modusen må kun anvendes i lav hastighet og når kjøretøyet er fanget i gjørme eller annen myk masse.**

**Ikke bruk overstyringsmodus når du kjører normalt i revers, dette vil føre til for høy hastighet,**

**Ikke bruk overstyringsmodus når du kjører normalt i 4WDLock, det kan føre til at du mister kontrollen over kjøretøyet.**

Slik kobler du inn overstyringsfunksjonen:

1. Kontroller at kjøretøyet er stoppet.

2. Trykk på og hold overstyrings-/DPS-knappen nede, og trykk deretter gradvis på gasshåndtaket.
3. Når du bruker overstyringsfunksjonen, ruller meldingen OVERSTYR på måleren for å vise at funksjonen er aktivert.
4. Deaktivering av overstyringsfunksjonen skjer ved å slippe overstyrings-/DPS-bryteren.

### **DPS-funksjon**

Denne knappen brukes også til å endre DPS-modusen (dynamisk servostyring).

Se *Justere kjøreegenskaper* for fullstendig informasjon om DPS-moduser.

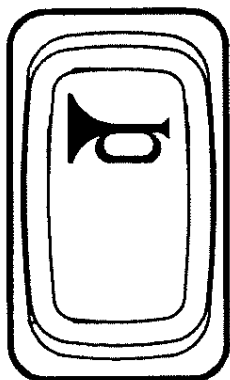
### **Hornknapp**

***Bare kjøretøy som selges i Finland***

Hornknappen er plassert på konsollen, over hanskerommet.



Trykk på hornknappen for å aktivere hornet.



# UTSTYR

Når du leser denne brukerhåndboken, må du huske at:

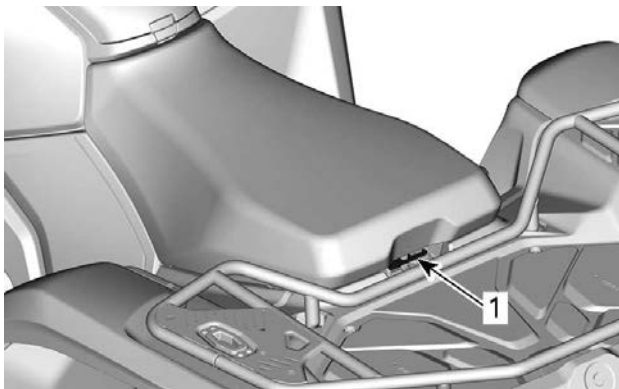
## **ADVARSEL**

Tegn på en potensiell fare som, hvis den ignoreres, kan resultere i alvorlig eller dødelig personskade.

## Sete

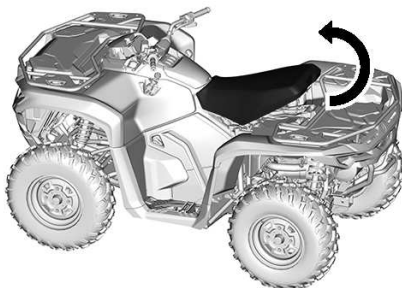
### *Ta av setet*

1. Dra setelåsen oppover. Låsen er plassert under bakre del av setet.

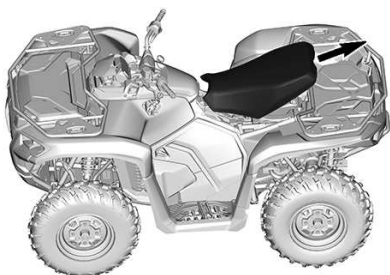


1. *Setelås*

2. Trekk setet oppover, deretter bakover.



3. Fortsett løftebevegelsen til du kan festeanordningen foran, og ta deretter setet helt av.



### **Montering av setet**

1. Sett tappene foran på setet inn i kroken på støttehuset for reléstarter.



2. Når setet er på riktig plass, trykker du det ned for å låse det. Du vil kjenne at det klikker på plass.





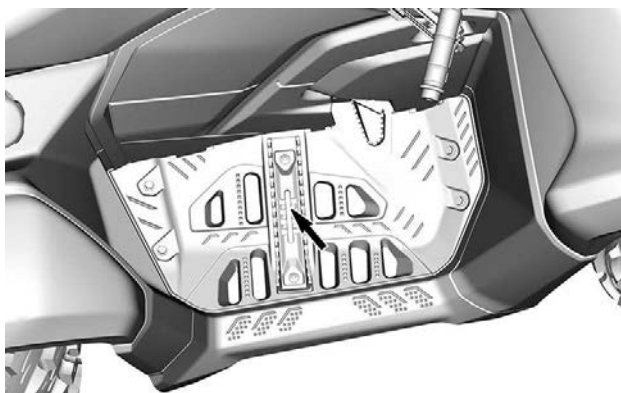
3. Dobbeltsjekk at setet er sikret, ved å rykke i det og dra foran for å kontrollere låsingen.

**⚠ ADVARSEL**

Se til at setet er låst skikkelig på plass ved å trekke (foran og bak) bakover og opp flere ganger. Selv om du hører et klikk når det installeres, må du alltid dra det opp igjen og kontrollere at det er festet ordentlig.

## Fothvilere

Fotstøttene for føreren er plassert på høyre og venstre side av kjøretøyet.

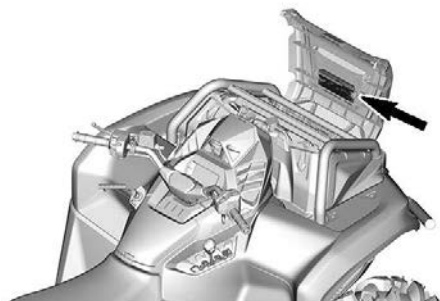


**⚠ ADVARSEL**

**Føreren må alltid ha begge føttene på fotstøttene under kjøring.**

## Verktøysett

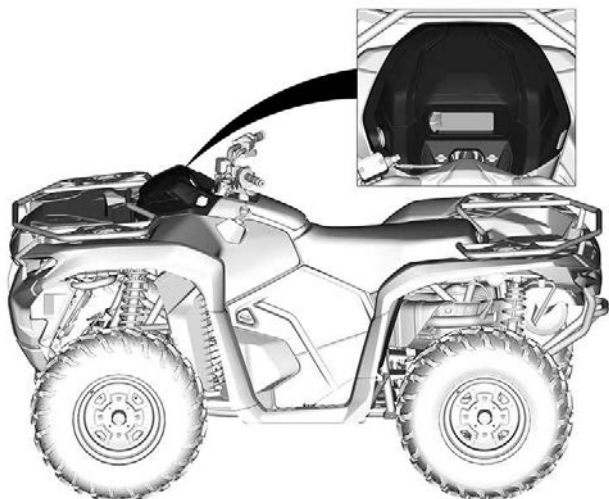
Verktøysettet er festet inni radiatordekslet.



Det inneholder verktøy for grunnleggende vedlikehold.

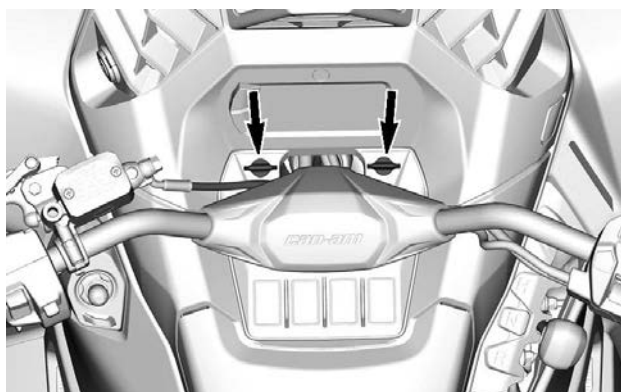
- Justerbare tenger
- Åpen fastnøkkel (10 mm og 13 mm)
- Skrutrekker - håndtak og dobbelthode (flat og stjerne (Phillips))
- Trykkmåler
- Verktøy for justering av fjæring

## Konsoll

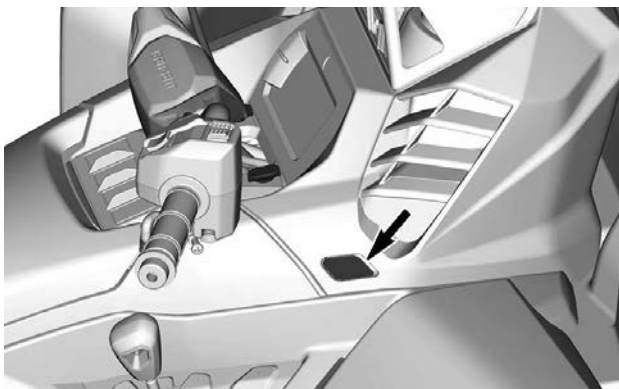


### *Ta av konsollen*

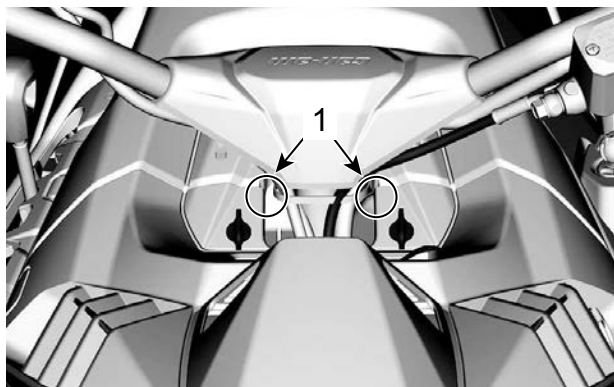
1. Fjern skruene med kvart omdreining



2. Trykk på knappen på høyre side av konsollen.



3. Løsne begge låsetappene på rattssidene.

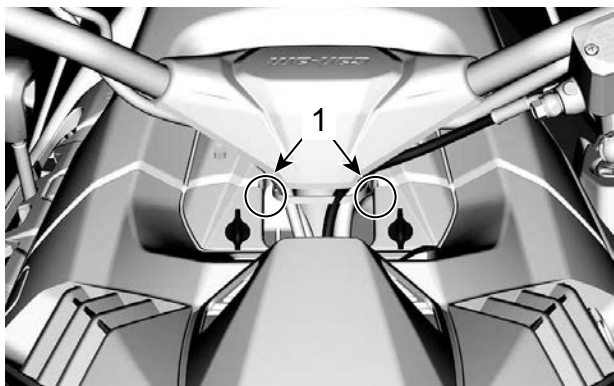


1. Plassering av låsetapp

4. Ta ut konsollen ved å trekke den opp og så bakover.

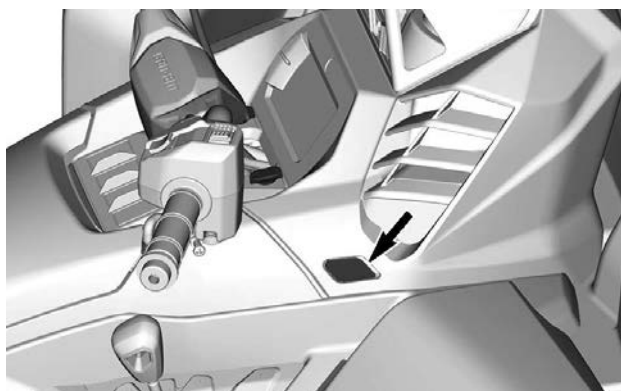
### **Montering av konsollen**

1. Sett inn fronttappene på konsollen først.
2. Trykk konsollen ned for å feste begge låsetappene på rattssidene.

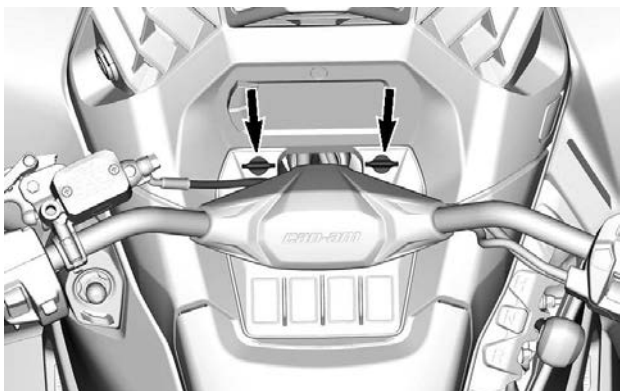


1. Plassering av låsetapp

3. Sørg for at knappen på høyre side er aktivert i konsollen.

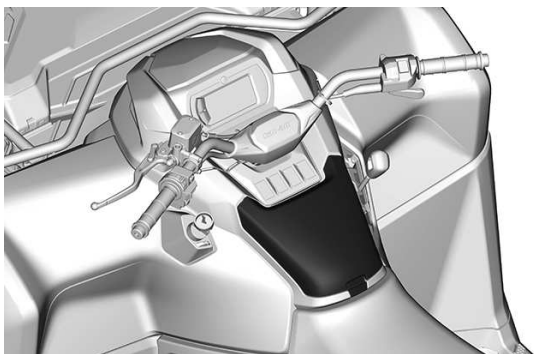


4. Sikre konsollen med to (2) kvart omdreinger.



## HANSKEROM

Det er et lite oppbevaringsrom for personlige ting samt brukerhåndboken.



## MERKNAD

Oppbevaringsrommet kan bli varmt om sommeren og også ved kjøring i lav hastighet i lang tid.

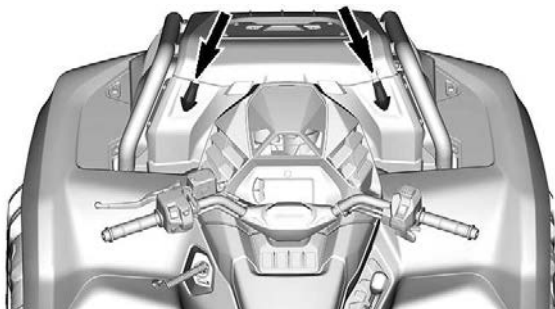
Oppbevaring av elektroniske komponenter som for eksempel en mobiltelefon, anbefales ikke under disse forholdene da høye temperaturer kan medføre permanente skader på telefonen og batteriet.

1. Trekk på deksellåsen for å åpne hanskerommet.

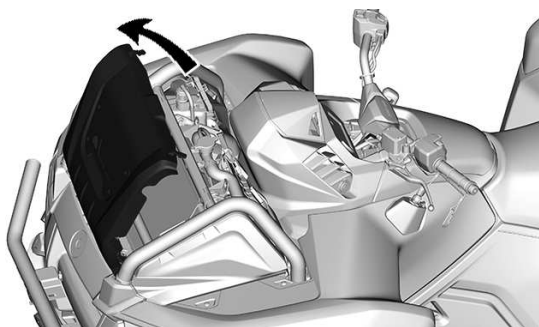


## Radiatordeksel

1. Kople fra begge deksellåsene.



2. Åpne dekslet ved å helle det mot fremsiden av kjøretøyet.



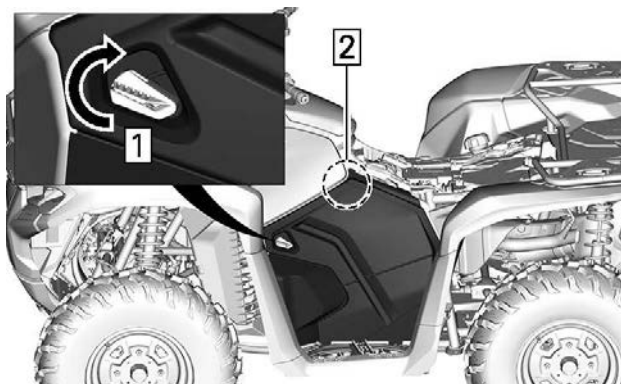
## Sidepanel



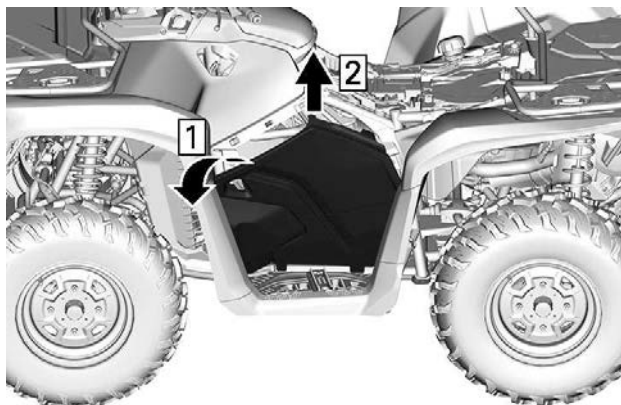
### *Fjerne sidepanelet*

1. Lås opp følgende lås.
2. Løsne følgende låsetapp.





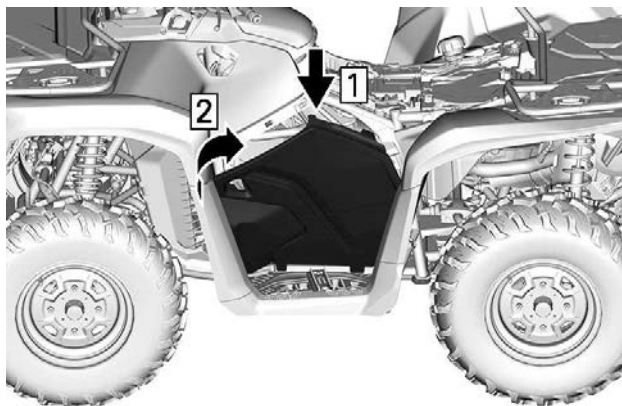
1. Vri lås
2. Trekk i øvre del av panelet
3. Hell sidepanelet mot utiden av kjøretøyet og dra det opp.



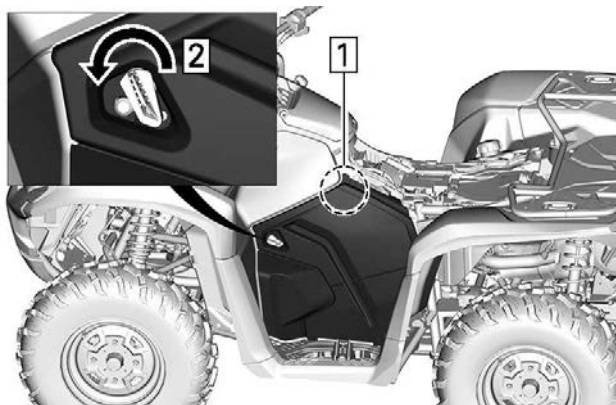
1. Vipp sidepanel
2. Trekk oppover

### **Montere sidepanelet**

1. Sett nedre tapper på sidepanelet og plasser i kjøretøyet.

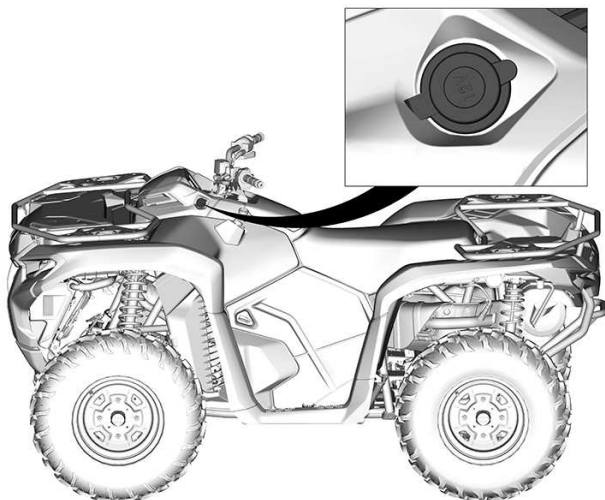


1. Sett inn sidepaneltapper
2. Plasser sidepanel på kjøretøy
2. Fest følgende låsetapp.
3. Lås følgende lås.



1. Skyv inn øvre del av panelet
2. Vri lås

## 12-volts strømuttak



Praktisk for håndholdt søkelys eller annet bærbart utstyr.

Fjern beskyttelsesdekslet før bruk.

Sett alltid beskyttelsesdekslet på plass etter bruk for å beskytte mot vær og vind.

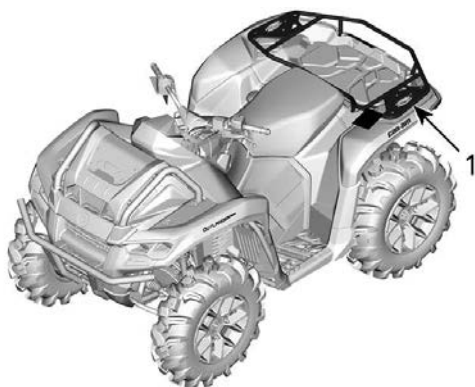
## Lastestativ

### ⚠ ADVARSEL

- En passasjer må aldri sitte på lastestativet.
- Last må aldri forstyrre sjåførens sikt eller påvirke hans evne til å styre kjøretøyet på korrekt måte.
- Kjøretøyet må ikke overbelastes.
- Kontroller at lasten er skikkelig festet til og ikke stikker utenfor stativene.

Du bør alltid sjekke *Maksimal belastning av stativer – varseldekal* for anbefalinger om lastevekt.

Lastestativet er praktisk for plassering av utstyr og annen last. De må ikke brukes til passasjerer.



1. Lastestativ bak

## Vinsj (hvis montert)

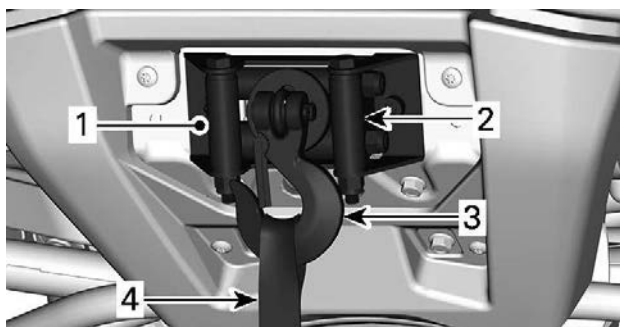
**⚠ ADVARSEL**

**Slik unngår du alvorlig personskade eller dødsfall, eller skade på viktige komponenter.**

- Du må aldri bruke vinsjkabelen/-repet til å holde fast et kjøretøy under trekk av tilhenger.
- Du må aldri kjøre med vinsjkabelen/-repet festet til en last eller annet kjøretøy.
- Vinsjen skal bare brukes til å hjelpe et kjøretøy som sitter fast (snø, søle osv.).
- Du må alltid sjekke vinsjproduzentens instruksjoner før du trekker last.

Vinsjen kan aktiveres med vinsjkontrollbryteren som sitter på den venstre multifunksjonsbryteren, eller med en fjernkontroll (selges separat).

En styrevalse brukes til å hindre skader på kjøretøyet og føre vinsjkabelen/vaieren riktig inn på vinsjen.



1. Vinsj
2. Styrevalser
3. Vinsjkrok
4. Krokstropp

Følgende råd vil hjelpe med å redusere risikoen for å tømme batteriet:

**Trekk ut kabelen manuelt:** Lås opp vinsjen med håndtaket og trekk deretter i krokstroppen for å trekke den ut.

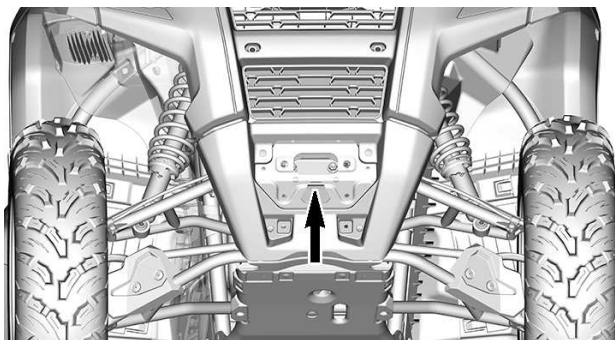
Det anbefales at motoren er i gang når du vinsjer inn. Ikke stopp motoren umiddelbart etter å ha vinsjet for at batteriet kan lades opp.

Det anbefales også at du øker motorens omdreininger til omtrent 3000 OPM når du vinsjer i over 30 sekunder slik at du øker kraften som går til batteriet.

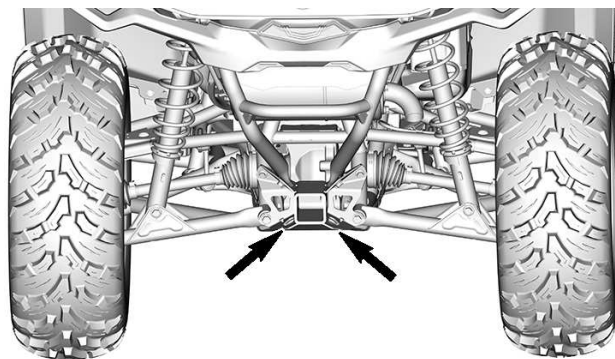
Se instruksjonen fra vinsjprodusenten som følger med kjøretøyet, for mer informasjon om vinsjen.

## Bergingskroker

Praktisk krok som kan brukes til å berge et kjøretøy som har kjørt seg fast.



**PLASSERING AV BERGINGSKROK FORAN**



**PLASSERING AV BERGINGSKROK BAK**

## Tilhengerfeste

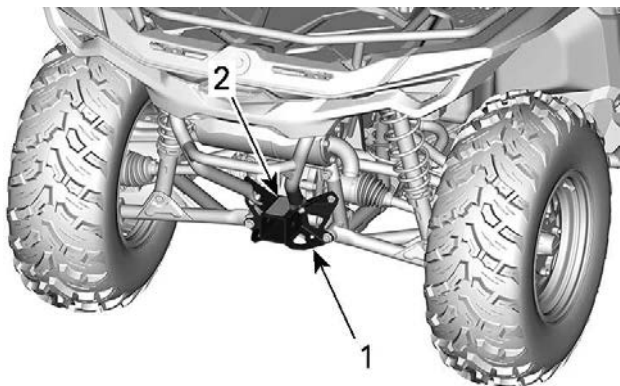
Praktisk tilhengerfeste for å slepe tilhenger eller annet utstyr.

Monter riktig kule i henhold til tilhengerprodusentens anvisninger.

**⚠ ADVARSEL**

**Monter riktig kulestørrelse for utstyret du vil slepe.**

Se *Belastning på tilhengerfestet- varseldekal* for anbefalinger om flytting og trekking av last.

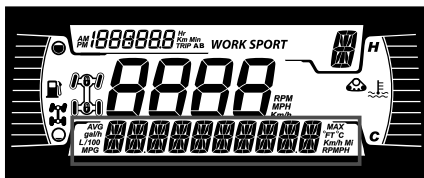


1. *Tilhengerfeste*
2. *Sleping og vekter på tilhengerfeste - Varseldekal*

## 4,5" DIGITALT DISPLAY

### Multifunksjonsdisplay

#### Nedre display

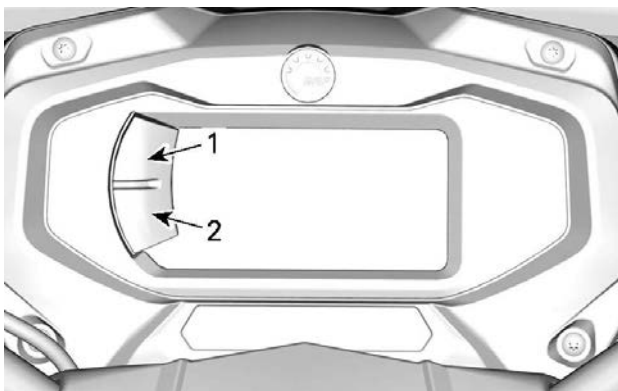


Kan vise følgende:

- RPM
- Hastighet
- Motortemperatur
- Batterispenning
- Innstillinger
- Meldinger

Bruk LOWER-knappen (MENU) for å endre den viste informasjonen.

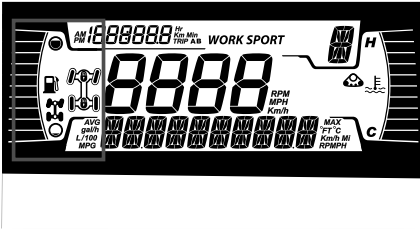
SPEED-displayet viser maksimal og gjennomsnittlig hastighet.



1. Øvre knapp
2. Nedre knapp

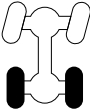
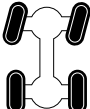



## Venstre side-display

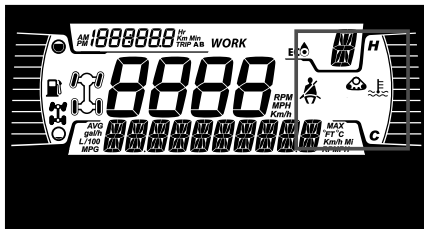


Venstre side-display inkluderer:

- Drivstoffmåler
- 2X4/4x4-indikator (utstyrsavhengig)
- Fremre differensialsperr – Visco-4Lok-ikon (utstyrsavhengig)

Ikon	Beskrivelse
	2x4-ikon
	4X4-ikon
	Fremre differensialsperr – Visco-4Lok-ikon

## Høyre side-display

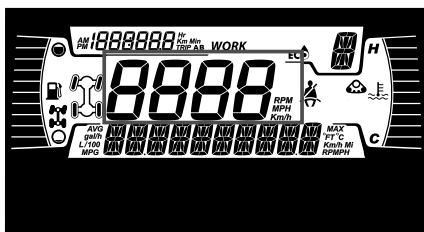


Det høyre side-displayet inkluderer:

- Motortemperatur
- Banesett aktivt

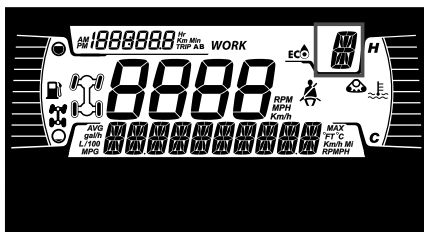
Når et track kit er installert, ruller en melding over det nedre displayet.

## Hovedskjerm



Viser kjøretøyets hastighet i km/t eller MPH.

## Girposisjonsvisning



Dette displayet viser posisjonene i girkassen:

- P (Park)
- R (Revers)
- N (Nøytral)
- H (Høyt område)
- L (Lavt område)
- - (Ugyldig område)

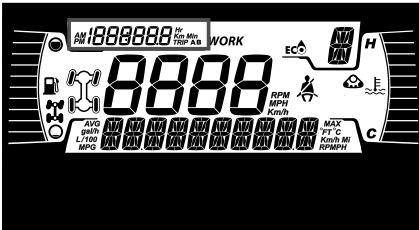
### MODE display



MODE-skjermen viser det valgte moduset:

- SPORT
- ECO eller WORK

### Tur-display



Dette displayet viser informasjon om turer:

- Kumulativ kilometerteller for kjørelengde
- Trippteller A
- Trippteller B
- Timeteller for kjøretøy
- Klokke










Bruk UPPER-knappen for å endre den viste informasjonen.

Hold UPPER-knappen for å tilbakestille tripp A/B-tellerne.





## Retningslys

## Varsler og varsellys



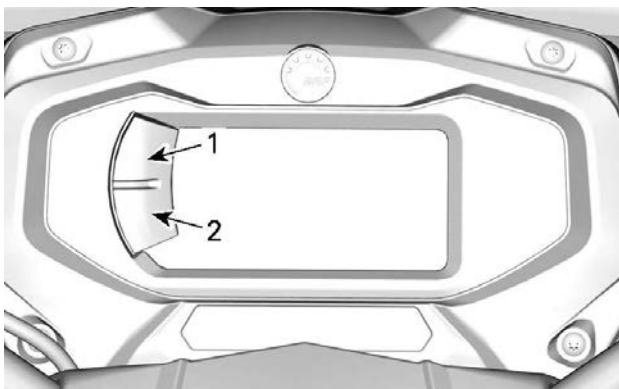
VARSEL- og indikatorlamper	
	ORANSJE – feil på kjøretøyet
	Blå – fjernlys
	RØD – motortemperaturen er for høy.
	GRØNN – fri
	RØD - bremselåsspaken er aktivert, eller funksjonssvikt i bremsesystemet
	RØD – Batterispenningen er for lav, eller det er et problem med det elektriske systemet
	RØD – Lavt oljetrykk Vanligvis ON når motor er OFF.
	ORANSJE – lavt drivstoffnivå
	ORANSJE <b>skru på:</b> Funksjonssvikt i kjøretøyets utslippskontrollsystem <b>Blink:</b> Motorproblemer. Limp-home-modus er aktivert. Utfør service på kjøretøyet umiddelbart.

**Ikoner og indikatorer – Multifunksjonsskjerm**

<b>Ikoner og indikatorer</b>	
<b>SPORT</b>	– Viser at SPORT-modus er valgt.
<b>WORK</b>	– Viser at WORK-modus er valgt.
	<ul style="list-style-type: none"> <li>– Når den lyser, indikerer det at vedlikehold er påkrevd.</li> <li>– Kontakt nærmeste autoriserte Can-Am Off-Road-forhandler eller en annen kompetent person for vedlikehold.</li> </ul>
	– Banesett aktivt (når montert).
	– Viser fremre differensialsperr – Visco-4Lok er aktivert. Når dette alternativet er tilgjengelig.
	<ul style="list-style-type: none"> <li>– Viser at Hastighetsbegrenser er valgt.</li> <li>– Når dette alternativet er tilgjengelig.</li> </ul>

**Innstillinger**

Knappene for navigering gjennom menyer er plassert på venstre side av LCD-displayet.



1. Øvre knapp
2. Nedre knapp

### **Oppsett**

Bruk LOWER-knappen, velg **SETTINGS** og hold for å åpne innstillingsmenyen.

### **Vedlikeholdstilbakestilling**

Hvordan du nullstiller vedlikeholdsmeldingen, finner du i *Nullstille vedlikeholdsmeldingen: Vedlikehold nødvendig* i delen *Vedlikeholdsprosedyrer*.

**MERK:** Kun tilgjengelig når det er på tide med vedlikehold (etter hver 100. driftstime).

### **Feilkoder**

Kun tilgjengelig når minst én kode er aktivert.

Bruk LOWER-knappen, velg **CODES** og hold for å se aktive feilkoder.

Feilkoder rulles på nedre skjerm.

### **Nullstillingstatus**

Bruk LOWER-knappen, velg **RESET STAT** og hold for å tilbakestille.

### **Valg av måleenhet**

Denne flerfunksjonsmåleren er fabrikkinnstilt på britiske måleenheter, men er mulig å endre til metriske enheter.

Bruk LOWER-knappen, velg **UNITS** og hold knappen for å endre enheter.

### **Stille klokken**

Alle følgende tiltak må utføres ved bruk av LOWER-knappen.

1. Velg **KLOKKE** og hold knappen for å stille klokken.
2. Trykk på knappen for å velge klokkevisning.
3. Trykk og hold på knappen i 1 sekund.
4. Trykk på knappen for å velge 12-timers (AM/PM) eller 24-timer klokke.
5. Trykk og hold på knappen for å bekrefte valget.
6. Trykk på knappen for å endre timer (timer blinker).
7. Trykk og hold på knappen for å bekrefte timevalget.
8. Trykk på knappen for å skifte til minutter (minuttene blinker).
9. Trykk og hold på knappen for å bekrefte minuttvalget.

### **Velge språk**

Visningsspråket for målerne kan endres.

Kontakt en autorisert Can-Am Off-Road-forhandler for å endre språk og konfigurere måleren slik du ønsker.

### **Sett lysstyrke**

Lysstyrken på LCD displayet kan justeres.

Bruk LOWER-knappen, velg **BRIGHTNESS** og hold knappen inne for å endre lysstyrke..

Bruk LOWER-knappen, juster lysstyrken og trykk og hold knappen for å bekrefte valget.

---

## KJØREHJELPTEKNOLOGIER (HVIS UTSTYRT)

Disse systemene styrer effektivt bremsing og trekkraft.

Under visse forhold kan sjåføren føle de tiltakene som systemene har tatt i form av redusert motorbremsing, vibrasjoner eller små rykk i styret, bremsepedalen eller bremsehendelen, som er vanlig.

### **ABS (antiblokksystem)**

Dette systemet forhindrer hjulene i å låse under bremsing, noe som forbedrer kjøretøyets stabilitet og kontakten til dekkene på bakken.

**Begrensninger:** Lav dekkadhesjon mot underlaget begrenser bremseevnen. Selv med ABS vil bremsavstanden være lengre under forholdene med lav vedheft.

### **eCBS (elektronisk kombinert bremsesystem)**

Dette systemet styrer aktivt balansen mellom bremsekraften mellom for- og bakakselene.

### **BTC (Bremsekraftkontroll)**

Dette systemet styrer aktivt trekkraften mellom forhjulene under akselerasjonen for å forhindre at de glir.

Dette systemet er kun aktivt i 4WD-modus.

### **DTC (Drag momentstyring)**

Under nedbremsing forhindrer dette systemet hjulene i å gli på grunn av motorbremsing ved å be om et lett og begrenset motordreiemoment. I 4WD-modus vil DTC være mer merkbar og eliminere det meste av motorbremsingen. Dette sørger for at ABS-systemet fungerer som det skal.



#### **ADVARSEL**

**Modifisering av enheten, som for eksempel å sette på en annen dekkmodell og/eller -dimensjon, kan føre til uønsket systemadferd, som for eksempel under- eller overreaksjon på det ovennevnte systemet.**



## DRIVSTOFF

Når du leser denne brukerhåndboken, må du huske at:

### **ADVARSEL**

Tegn på en potensiell fare som, hvis den ignoreres, kan resultere i alvorlig eller dødelig personskade.

## DRIVSTOFFKRAV

### **MERKNAD**

**Bruk bestandig ny bensin. Bensin oksiderer, resultatet er redusert oktan, flyktige forbindelser og produksjon av oljerester og avsetninger som kan skade drivstoffsystemet.**

Blanding av alkohol i drivstoffet varierer med land og region. Kjøretøyet er konstruert for å brukes med det anbefalte drivstoffet, men vær oppmerksom på følgende:

- Bruk av drivstoff som inneholder mer alkohol enn prosentallet angitt av statlige forskrifter anbefales ikke og kan føre til følgende problemer i drivstoffsystemets komponenter:
  - Vanskeligheter med start og kjøring.
  - Forringelse av gummi- eller plastdeler.
  - Korrosjon av metaldeler.
  - Skade på innvendige deler i motoren.
- Kontroller ofte om det har oppstått drivstofflekkasjer eller andre uvanlige tilstander i drivstoffsystemet hvis du mistenker at alkoholen i bensinen overskrider gjeldende offentlige forskrifter.
- Alkoholholdig drivstoff tiltrekker seg og holder på fuktighet som kan føre til drivstoff-faseseparasjon som kan føre til ytelsesproblemer eller skader på motoren.

### **Anbefalt drivstoff**

Bensinen må ha følgende minste oktantal:

Vanlig blyfri bensin med oktantal 87 AKI (R+M)/2 eller a 91 RON

Bruk blyfri bensin som inneholder **MAKSIMALT 10 % etanol.**



## MERKNAD

Eksperimenter aldri med andre drivstoffer. Skader på motoren eller drivstoffsystemet kan oppstå hvis det brukes utilstrekkelig drivstoff.

## MERKNAD

IKKE bruk drivstoff fra pumper som er merket E85.

Bruk av drivstoff som er merket E15 er forbudt av USAs miljømyndigheter.

## Fylling av drivstoff

### ADVARSEL

- Drivstoff er brennbart og eksplosivt under visse forhold.
- Bruk aldri en åpen flamme til å kontrollere drivstoffnivået.
- Du må aldri røyke eller tillate flammer eller gnister i nærheten.
- Sørg alltid for å arbeide på et godt ventilert område.
- Kjøretøyet må stå på et vannrett underlag når parkeringsbremsen justeres.

1. Stopp motor.

### ADVARSEL

Stopp bestandig motoren før du fyller drivstoff.

2. Fører og/eller passasjer må gå av kjøretøyet.

### ADVARSEL

Ikke la være noen være i kjøretøyet mens du fyller drivstoff. Hvis det oppstår brann eller en eksplosjon mens drivstoff fylles, kunne det være at eventuelle personer som sitter på kjøretøyet ikke klarer å komme seg raskt nok unna.

3. Skru sakte lokket på drivstoffbeholderen mot urviseren for å ta det av.



**⚠ ADVARSEL**

Hvis du legger merke til forskjell i trykket (du hører en plystrelyd når du løsner tanklokket), få kjøretøyet kontrollert og/eller reparert før det brukes videre.

4. Sett tuten inn i påfyllingshalsen.
5. Fyll på drivstoff sakte slik at luft kan slipp ut av tanken og på den måten forhindre at drivstoffet strømmer ut igjen. Vær forsiktig så du ikke søler.
6. Slutt å fylle når drivstoffet når bunnen av påfyllingshalsen. **Ikke fyll for mye.**

**⚠ ADVARSEL**

Fyll aldri drivstofftanken helt opp før du plasserer kjøretøyet på et varmt sted. Når temperaturen øker, utvides drivstoffet og kan flomme over.

7. Stram drivstofftanken helt med klokken til du hører en klikkelyd.

**⚠ ADVARSEL**

Tørk bestandig bort drivstoffsøl på kjøretøyet.

---

## INNKJØRINGSPERIODE

Når du leser denne brukerhåndboken, må du huske at:

### **ADVARSEL**

Tegn på en potensiell fare som, hvis den ignoreres, kan resultere i alvorlig eller dødelig personskade.

## Kjøring under innkjøringsperioden

Det kreves en innkjøringsperiode på 10 brukstimer eller 300 km (200 mi) for kjøretøyet.

### **Motor**

Under innkjøringsperioden:

- Unngå å bruke full gass.
- Unngå å trykke inn gasshendelen mer enn 3/4 av utslaget.
- Unngå vedvarende akselerasjoner.
- Unngå langvarig høy hastighet.
- Unngå overoppheting av motoren.

Korte akselerasjoner og hastighetsvariasjoner med gass er imidlertid bra ved innkjøring.

### **Bremser**

#### **ADVARSEL**

**Nye bremser vil ikke fungere med maksimal effekt før de er innkjørt. Bremselytelsen kan være redusert, så vær ekstra oppmerksom. Bruk moderat bremsekraft i de 40 til 50 første bremsingene.**

### **Belte**

En ny variatorreim krever en innkjøringsperiode på 50 km (30 miles).

Under innkjøringsperioden:

- Unngå kraftig akselerasjon og nedbremsing.
- Unngå å trekke last.
- Unngå vedvarende høy fart.

---

## GRUNNLEGGENDE PROSEDYRER

Når du leser denne brukerhåndboken, må du huske at:

### **ADVARSEL**

Tegn på en potensiell fare som, hvis den ignoreres, kan resultere i alvorlig eller dødelig personskade.

## Aktivere det elektriske systemet

### **MERKNAD**

Hvis det elektriske systemet aktiveres gjentatte ganger eller det elektriske utstyret brukes, lades batteriet ut og du vil ikke kunne starte motoren.

## Starte motoren

Giret må stå i PARKERING eller NØYTRAL.

### **MERK:**

Du kan også bruke en overstyringsmodus der motoren kan startes uansett hvilken posisjon girspaken står i. Trykk på og hold bremsehåndtaket eller bremsepedalen mens du trykker på motorstartknappen.

Sett nøkkelen i tenningsbryteren, og vri den til PÅ eller sett D.E.S. S-nøkkelen i D.E.S.S-kontakten.

Sett motorstoppbryteren til KJØR.

Trykk på motorstartknappen og hold til motoren starter.

### **MERKNAD**

Hvis motoren ikke starter etter et par sekunder, skal du ikke holde startposisjonen inne i mer enn 10 sekunder.  
*Se Feilsøking.*

Slipp motorstartknappen med en gang motoren starter.

### **MERK:**

Hvis batteriet er utladet, kan ikke motoren startes. Lad opp batteriet eller bytt det.

## Skifte gir

Trekk til bremsene og stopp kjøretøyet helt, og velg den ønskede girspakstillingen.

Slipp bremsene.

### MERKNAD

**Stopp alltid kjøretøyet helt og sett på bremsene før du skifter gir. Det kan oppstå skade på girkassen.**

Trykk inn gasshåndtaket gradvis for å øke motorens turtall for å aktivere CVT-systemet (Continuously Variable Transmission - kontinuerlig variabel girkasse).

I motsatt situasjon, når gasshåndtaket slippes, reduseres motorens turtall.

## Parker kjøretøyet og sett på parkeringsbremsen

### ADVARSEL

**Sett alltid på parkeringsbremsen når kjøretøyet ikke er i bruk, ved å kople inn bremselåsespaken og flytte girspaken til PARK.**

### ADVARSEL

**Unngå parkeringsbremse i bratte skråninger da kjøretøyet kan begynne å rulle.**

### ADVARSEL

**Unngå å parkere på steder der varme deler kan starte brann.**

Når du stopper eller parkerer skal du alltid sette girspaken i PARKERING. Dette er ekstra viktig når du parkerer på underlag som heller. Hvis det er bratt eller om kjøretøyet har last, bør hjulene blokkeres med steiner eller klosser (eller ideelt med hjulstenger).

Velg så flatt terreng som mulig når du skal parkere.

Slipp gassen, og bruk bremsene til å stoppe kjøretøyet fullstendig.

Plasser girspaken i PARKERING (P).

Kople inn bremselåsespaken.

Trykk motorstoppbryteren til AV.

Ta ut nøkkelen fra tenningsbryteren eller ta D.E.S.S-nøkkelen ut av D. E.S.S-kontakten.

---

# SPESIELLE PROSEDYRER

## Rå motor

Hvis motoren ikke starter fordi den har fått for mye drivstoff, kan denne spesialmodusen aktiveres for å hindre innsprøyting av drivstoff og hindre tenning når motoren dreies rundt. Gjør følgende:

1. Plasser girspaken i parkeringsposisjon.
2. Sett nøkkelen i D.E.S.S.-kontakten eller drei tenningsnøkkelen til PÅ.
3. Trykk helt inn og HOLD gassspaken.
4. Trykk på motorens START-knapp i 20 sekunder.
5. Slipp opp gasspaken.
6. Trykk på motorens START-knapp igjen og hold til motoren starter.

Hvis motoren ikke starter:

1. Trekk ut den elektriske kontakten for injektoren
2. Rengjør området rundt tennpluggene, og ta dem ut.
3. Ta ut tennpluggene.
4. Kvern motoren flere ganger.
5. Installer nye tennplugger hvis mulig, eller rengjør og tørk tennpluggene.
6. Start motoren som forklart ovenfor.

Hvis motoren fortsatt er rå, kan du rådføre deg med en autorisert Can-Am Off-Road-forhandler.

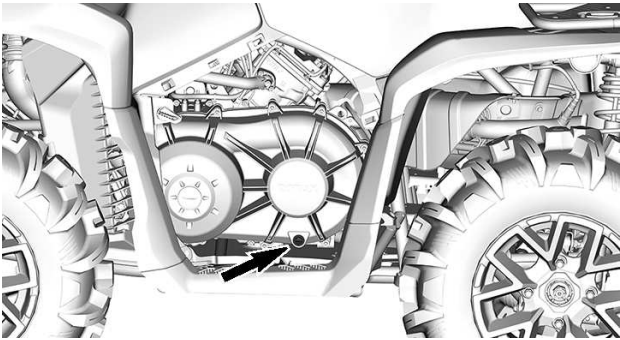
## **MERKNAD**

**Kontroller at det ikke er drivstoff i motoroljen. Hvis du finner at det er, må du skifte motorolje.**

## Vann i CVT-enheten

CVT-avtappingspluggen er plassert på bakre del av CVT-dekslet. Ta av midtpanelet på venstre side for å få tilgang til det.





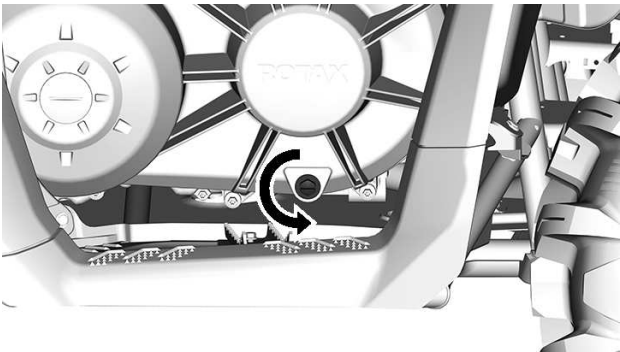
### MERKNAD

Hvis det er vann i CVT-en, kan det føre til at variatorreimen slurrer. Motoren vil ruses opp, men kjøretøyet blir stående i ro.

### MERKNAD

Kontakt en autorisert Can-Am Off-Road-forhandler for å kontrollere og rengjøre CVT-systemet.

1. Fjern CVT-avtappingspluggen for å finne ut om det finnes vann der.



2. Sett tilbake den sekskantede 15 mm (19/32 tommer) tappepluggen med spor.

## Kjøretøyet er veltet

Hvis kjøretøyet har veltet rundt eller ligger på siden, må du få det tilbake på hjulene.

Undersøk om det finnes skader på kjøretøyet.

### ADVARSEL

**Du må aldri bruke kjøretøyet hvis det er skadet.  
Kontakt en autorisert Can-Am Off-Road-forhandler.**

Hvis det ikke er skader på kjøretøyet, følger du *Vedlikeholdsprosedyrene* og undersøker følgende.

- Kontroller om det har samlet seg olje i luftfilterhuset, og rengjør luftfilteret og luftfilterhuset hvis du finner olje.
- Kontroller motoroljenivået, og etterfyll ved behov.
- Kontroller kjølevæsknivået, og etterfyll ved behov.
- Kontroller oljenivået på girkassen, og etterfyll ved behov.
- Kontroller oljenivået på sluttoverføringen bak, og etterfyll ved behov.
- Start motoren. Hvis oljetrykkslampe fortsetter å lyse, må du stanse motoren umiddelbart. Kontakt en autorisert Can-Am Off-road-forhandler.

Hvis kjøretøyet har veltet, må det kontrolleres av en autorisert Can-Am Off-Road-forhandler.

## Kjøretøyet er nedsenket i vann

Hvis kjøretøyet kommer under vann, må du umiddelbart stoppe motoren.

Ikke bruk elektrisk utstyr, inkludert vinsjen.

Kjøretøyet må tas med til en autorisert Can-Am Off-Road-forhandler så snart som mulig. **DU MÅ IKKE PRØVE Å STARTE MOTOREN!**

### MERKNAD

**Hvis kjøretøyet har vært under vann, kan alvorlige materielle skader bli resultatet hvis riktig startprosedyre ikke følges.**

Gjør følgende så snart du har trukket kjøretøyet opp fra vannet:

- Inspiser luftfilterhuset for å sjekke at vannet er drenert.
- Tapp CVT. Se *Vann i CVT-enheten*.

## **MERKNAD**

**Det må utføres en service på kjøretøyet så snart som mulig hos en autorisert Can-Am Off-Road-forhandler.**

## JUSTERE KJØREEGENSKAPER

Når du leser denne brukerhåndboken, må du huske at:

### **ADVARSEL**

Tegn på en potensiell fare som, hvis den ignoreres, kan resultere i alvorlig eller dødelig personskade.

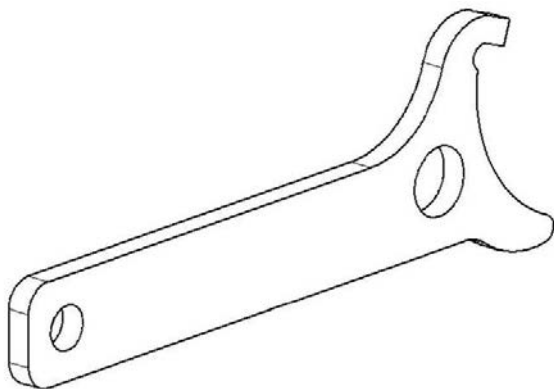
### **ADVARSEL**

**Justering av fjæringen kan påvirke kjøretøyets kjøreegenskaper.**

**Du må alltid ta deg tid til å gjøre deg kjent med kjøretøyets atferd etter justering av fjæringen.**

Følgende retningslinjer gjelder for fininnstilling av fjæring.

Bruk verktøyet for justering av fjæring i verktøysettet.



### Retningslinjer for justering av fjæringen

Kjøreegenskaper og komfort avhenger av hvordan fjæringen justeres.

### **ADVARSEL**

**Justering av fjæringen kan påvirke kjøretøyets kjøreegenskaper. Du må alltid ta deg tid til å gjøre deg kjent med kjøretøyets atferd etter justering av fjæringen.**

Valg av fjæringsinnstillinger varierer med kjøretøyets vekt, personlige ønsker, kjørehastighet og terrengforholdene.

Den beste måten å justere fjæringen på er å starte med fabrikkinnstillingene, og så tilpasse hver justering en om gangen.

Justering foran og bak påvirker hverandre. Det kan for eksempel være nødvendig å justere støtdemperne bak på nytt etter at støtdemperne foran er justert.

Testkjør kjøretøyet under de samme forholdene: løype, hastighet, last osv. Juster og test på nytt. Fortsett metodisk til du er fornøyd.

## Oppheng fabrikkinnstillinger

Fabrikkinnstillingene passer nesten alle forhold.

Ta i betraktning at økt bakkeklaring kan påvirke håndteringen av kjøretøyet.

## Forhjulsoppheng

<b>Forhåndsbelastning av fjæren</b>
Kamposisjon 3 (myk)

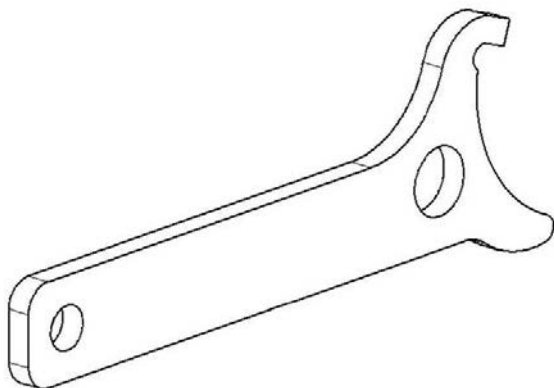
## Fjæring bak

<b>Forhåndsbelastning av fjæren</b>
Kamposisjon 3 (myk)

## Justering av fjæring

### *Forhåndsjustering av fjær*

Følgende retningslinjer gjelder for fininnstilling av fjæring. Bruk verktøyet for justering av fjæring i verktøysettet.



Fjærens forhåndsbelastning er grunnleggende for kjøretøyets bakkeklaring.

Forkort fjæren for å få en stivere kjøring på tøffe kjøreforhold eller når du kjører med tilhenger.

Forleng fjæren for å få en mykere kjøring på jevne kjøreforhold.

**MERK:**

Fabrikkinnstillingene passer nesten alle forhold. Ta i betraktning at økt bakkeklaring kan påvirke håndteringen av kjøretøyet.

**⚠ ADVARSEL**

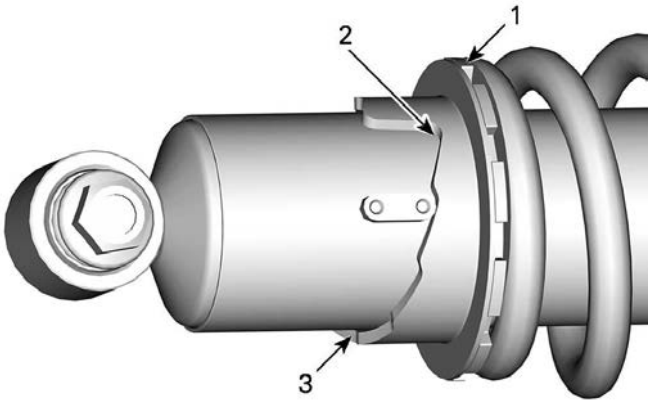
**Venstre og høyre justeringskammer for støtdempere på oppheng foran og bak må alltid settes til samme posisjon.**

**Ikke juster bare én støtdemper.**

**Ujevn justering kan føre til dårlige manøvreringsegenskaper og tap av stabilitet, noe som kan føre til en ulykke.**

Løft kjøretøyet for å justere fjærens forhåndsbelastning.

Juster ved å dreie justeringskammen.



1. Drei justeringskam
2. Myk justering
3. Fast justering

## Dynamisk servostyring (DPS) Justering av hjelpenivå (modeller med DPS)

Modeller utstyrt utstyr med a Visco-4lok-differensial foran

Når 4WDLock-modus er valgt, velges det automatisk en spesialinnstilling for å gi optimal hjelp.

Det er ikke mulig å endre DPS-innstillingen mens 4WDLock-modus er valgt.

DPS-modus kan ikke endres hvis girspaken står i REVERS.

Dynamisk servostyring med tre moduser (DPS) gjør det lettere for føreren å styre. Hjelpenivået justeres automatisk i henhold til kjøretøyets hastighet og førerens krav, slik at føreren har maksimal styrekraft ved lave hastigheter der det normalt er større behov for det. Etter hvert som hastigheten øker, reduseres hjelpenivået mer og mer for å gi føreren presis styring og maksimal kontroll over styringen.

Det finnes tre hjelpenivåer: Minimum, Middels og Maksimum. Hver modus tilpasses automatisk kjøretøyets hastighet og førerens krav, og trenger ikke endres under kjøring. Disse modusene brukes for å angi et hjelpenivå som passer for hver enkelt fører.

Kjøretøyet har følgende DPS-moduser.

DPS-MODUS	
DPS MAKS.	Maksimum servostyring
DPS MED.	Medium servostyring
DPS MIN.	Minimum servoassistanse

Motoren må være i gang for å kunne endre DPS-modus med flerfunksjonsbryteren. Det holder ikke å vekke opp det elektriske systemet for å gjennomføre denne prosedyren.

Slik ser du hvilken DPS-modus som er aktivert.

- Trykk kort (1 sekund) på DPS-knappen.
- Vent i fire sekunder for å gå tilbake til forrige skjermbilde.

Endre DPS-modus.

- Trykk kort (1 sekund) på DPS-knappen for å se hvilken DPS-modus som er aktivert.
- Trykk lenge (2 sekunder) på DPS-knappen for å velg en annen modus. Gjenta til ønsket modus er aktivert.

**MERK:**

Det er også mulig å skifte DPS-modusen med et langt trykk på enten LOWER-knappen på instrumentpanelet eller på MENU-knappen (avhengig av modellen). Motoren behøver ikke å være i gang for å gjøre dette, men det elektriske systemet må være aktivert.



# LØFTE KJØRETØYET

## Generell sikkerhetsinformasjon for løfting

### ⚠ ADVARSEL

Løft aldri forsiden OG baksiden av kjøretøyet uten å sikre støttepunktene.

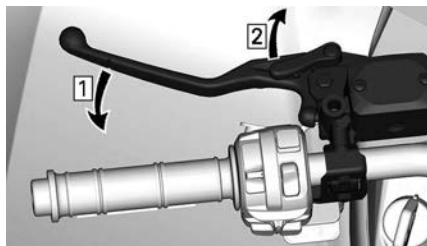
Løft aldri kjøretøyet med bare støttepunktene.

1. Bruke 4WD-modus (hvis tilgjengelig)

#### MERK:

4WD-modus kobles inn når motoren går og kjøretøyet har beveget seg omtrent én meter.

2. Plasser girspaken i PARKERING.
3. Lås bremsene.



1. Aktiver bremsene
2. Lås bremsene

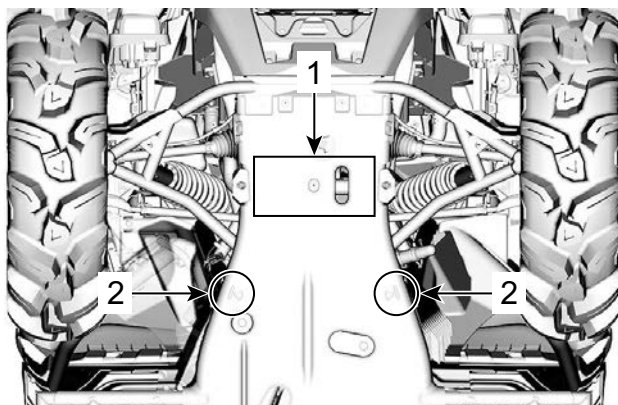
4. Løft kjøretøyet med egnet løfteutstyr og passende områder.

### ⚠ ADVARSEL

Påse at alle hjulene er låst før du løfter kjøretøyet. Ikke overskrid lastekapasiteten til løfteutstyret. Bruk bare utstyr som er godkjent for å løfte denne kjøretøytypen. Ikke flytt kjøretøyet med løfteutstyr. Se produsentens advarsler og instruksjoner før bruk.

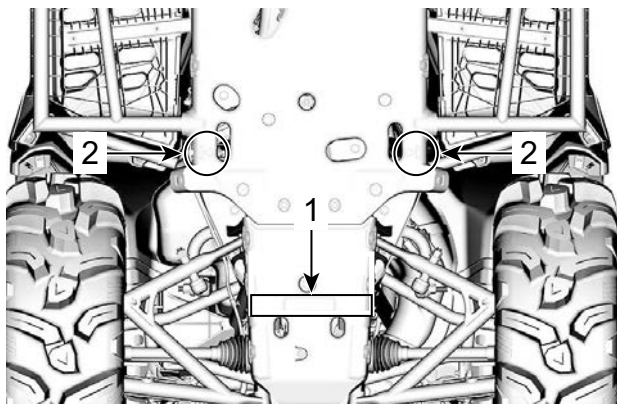
5. Støtt kjøretøyet med støttebukker i samsvar med anbefalte støttepunkter.

Følgende ikon  er stemplet på skvettlappen for å angi plasseringen til de anbefalte støttepunktene.



**FORAN PÅ KJØRETØYET**

1. Løfteområde
2. Støttepunkter



**BAK PÅ KJØRETØYET**

1. Løfteområde
2. Støttepunkter

## TRANSPORT AV KJØRETØYET

Når du kontakter en taue- eller transporttjeneste, pass på å spørre om de har en flatvogn, lasterampe eller hydraulisk rampe for å løfte kjøretøyet på en trygg måte, og festestropper. Kontroller at kjøretøyet fraktes på riktig måte som spesifisert i denne seksjonen.

### MERKNAD

**Ikke slep dette kjøretøyet bak en bil eller annet kjøretøy – sleping kan gi alvorlige skader på drivsystemet.**

### MERKNAD

**Ikke bruk kjetting til å feste kjøretøyet — den kan skade overflatefinishen eller plastkomponentene.**

### ADVARSEL

**Slik unngår du alvorlig personskade eller dødsfall, eller skade på viktige komponenter.**

- Du må aldri bruke vinsjkabelen/-repet til å holde fast et kjøretøy under trekk av tilhenger.
- Du må aldri kjøre med vinsjkabelen/-repet festet til en last eller annet kjøretøy.
- Vinsjen skal bare brukes til å hjelpe et kjøretøy som sitter fast (snø, søle osv.).
- Du må alltid sjekke vinsjproduzentens instruksjoner før du trekker last.

### ADVARSEL

**Sørg for at seter, tilbehør og last er ordentlig sikret, eller fjern disse for å forhindre at de faller på veien og fører til farlige situasjoner for etterfølgende kjøretøy.**

### ADVARSEL

**Transport alltid kjøretøyet vendt fremover for å unngå å skade vindruten eller andre komponenter. Deler kan løsne under transport.**

### ADVARSEL

**Før du prøver å montere kjøretøy på en plattform eller tilhenger, må du sørge for at du respekterer følgende sikkerhetstiltak.**

<b>SIKKERHETSTILTAK</b>	
Transportutstyr	Transportutstyret (plattform eller tilhenger eller flatt-bed) må være av passende dimensjoner og kapasitet til å sikre og støtte kjøretøyet på en sikker måte.
Transportkjøretøy	Ikke overstig kjøretøyets kapasitet og spesifikasjoner. Kontroller at tilhengeren eller plattformen er ordentlig festet til kjøretøyets hengerfeste.
Sikt	Forsikre deg om at du har god sikt under hele manøvreren.
Terreng	Kjøretøyet og tilhengeren må stå på en jevn overflate. Bruk hjulkiler på tilhenger og kjøretøy for å unngå bevegelse.
Ramper	Bruk ramper med riktig klassifisering og sikre ramper til tilhenger eller plattform. Unngå bratte ramper.
Tilskuere	Sørg alltid for at tilskuere ikke er nær kjøretøyet eller transportutstyret mens det klatrer opp.
Sete og tilbehør	Sørg for at setet, tilbehør og last er ordentlig sikret, eller fjern disse for å forhindre at de faller på veien og fører til farlige situasjoner for etterfølgende kjøretøy.

## Bruke kjøretøyets egen kraft til å kjøre opp på transportutstyr

Når kjøretøyet kan kjøre opp for egen kraft, skal du fortsette som følger:

1. Bruk verneutstyr.
2. Bruk kun lavt gir (hvis utstyrt).
3. Forbli sittende hele tiden ved kjøring.
4. Sørg for riktig justering på skinner eller plattform.
5. Start fra tilstrekkelig avstand fra plattformen eller ilhengeren for å justere kjøretøyet i en rett linje med rampene. Forsøk aldri å svinge mens du kommer nærmere rampen. Bakhjulene er kanskje ikke på linje når du kommer til rampen, og kjøretøyet kan falle av.
6. Kjør forsiktig forhjulene opp på rampen for å bekrefte innretningen.
7. Kjør kjøretøyet tilbake, verifiser at ramper fortsatt er sikre, og fortsett deretter med riktig hastighet.
8. Kjør kjøretøyet forsiktig opp på plattform eller tilhenger. Bruk tilstrekkelig hastighet til å klatre uten å spinne eller brått akselerere. Unngå akselerasjon mens du er på rampene for å hindre bevegelse av rampene.
9. Hvis tilhengeren peker nedover mot front, kan du bare la kjøretøyet rulle inn uten akselerasjon.
10. Når kjøretøyet har kjørt på, skal du sette girspaken i Park og kople inn bremselåsespaken (utstyrsavhengig).

Når kjøretøyet ikke kan bevege seg for egen kraft, eller i tilfelle overskyting er en risiko, eller hvis en farlig tilstand forhindrer oppkjøring for egen kraft, fortsett med en vinsj.

## Bruke en vinsj for å trekke kjøretøyet opp på transportutstyr

Når kjøretøyet ikke kan klatre opp for egen kraft, fortsett som følger:

### ADVARSEL

Få hjelp av en assistent. Én person bør være på kjøretøyet for å få tilgang til styret, bremses og vinsjbryter, mens den andre personen styrer miljøet og sikkerheten til manøveren.

### ADVARSEL

Forsikre deg om at vinsjkroken kan festes sikkert til et riktig forankringspunkt. Bruk riktig rigging.

### MERK:

Hvis kjøretøyet kan startes trygt, la motoren gå på tomgang under vinsjing for å unngå at batteriet tømmes.

1. Sett girspaken til FRI (N).
2. Hvis kjøretøyet er utstyrt med vinsj, bruker du denne til å trekke det opp på plattformen eller tilhengeren.
3. Hvis kjøretøyet ikke er utstyrt med vinsj, gjør du følgende:

1. Fest stroppen for å senke fremre støtfangerfeste.
2. Fest stroppen til vinsjabelen på kjøretøyet som sleper.
3. Trekk kjøretøyet opp på plattformen eller tilhengeren med vinsjen.
4. Sett girspaken i Park og kople inn bremselåsespaken. (utstyrsavhengig).

## Sikre kjøretøyet for transport

Ved transport av kjøretøyet må du sikre det på en plattform, tilhenger eller et lasteplass med egnede festereimer. Bruk av vanlig tau anbefales ikke.

### ADVARSEL

**Slik unngår du alvorlig personskade eller dødsfall, eller skade på viktige komponenter.**

- Du må aldri bruke vinsjabelen/-repet til å holde fast et kjøretøy under trekk av tilhenger.
- Du må aldri kjøre med vinsjabelen/-repet festet til en last eller annet kjøretøy.
- Vinsjen skal bare brukes til å hjelpe et kjøretøy som sitter fast (snø, søle osv.).
- Du må alltid sjekke vinsjproduzentens instruksjoner før du trekker last.

### ADVARSEL

**Ikke slep dette kjøretøyet med bil eller et annet kjøretøy. Bruk en tilhenger. Ikke vipp kjøretøyet over på siden for transport. Kjøretøyet må være i normal kjøreposisjon (på alle fire hjulene).**

Husk følgende:

- Ta av eventuell last fra stative på kjøretøyet før transport.
- Se til at setene er låst skikkelig på plass ved å trekke bakover og opp flere ganger.
- Sett girspaken i PARK-stillingen.
- Kople inn bremselåsespaken.
- Sikre kjøretøyet med feste-punktene foran og bak.

### ADVARSEL

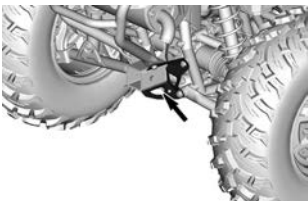
**Sørg for at seter, tilbehør og last er ordentlig sikret, eller fjern disse for å forhindre at de faller på veien og fører til farlige situasjoner for etterfølgende kjøretøy.**

## MERKNAD

**Hvis du sikrer kjøretøyet med andre festepunkter, kan det skades.**



**FREMRE FESTEPUNKT**



**BAKRE FESTEPUNKT**

**Hvordan få kjøretøy av tilhenger**

**⚠ ADVARSEL**

Kjøretøyet kan ha flyttet på seg under transport. Kontroller at kjøretøyet er riktig innstilt med rampeene før du fortsetter.

**⚠ ADVARSEL**

Siktet vil bli sterkt redusert når du rygger ned av traileren. Få hjelp av en assistent for å sikre riktig innstilling og trygt miljø.



# VEDLIKEHOLD

---

## VEDLIKEHOLDSPLAN

Vedlikehold er svært viktig for å holde kjøretøyet i sikker driftstilstand.

Service på kjøretøyet må utføres i henhold til vedlikeholdsplanen.

Riktig vedlikehold er eierens ansvar. Et garantikrav kan avvises hvis eieren eller operatøren blant annet har forårsaket problemet på grunn av feil vedlikehold eller bruk.

Utfør periodiske kontroller, og følg vedlikeholdsplanen. **Vedlikeholdsplanen fritar ikke fra behovet for kontroll før kjøring.**

### ADVARSEL

**Å ikke vedlikeholde kjøretøyet skikkelig i henhold til vedlikeholdsplan og prosedyrer kan gjøre det utrygt å bruke.**

## EPA-forskrifter – kjøretøy i Canada og USA

**Et verksted eller en person som velges av eieren kan utføre vedlikehold, utskiftninger eller reparasjoner** på kontrollenheter og systemer. Disse instruksjonene krever ikke komponenter eller service fra BRP eller autoriserte Can-Am Off-Road-forhandlere.

Selv om en autorisert Can-Am Off-Road-forhandler har en grundig teknisk kunnskap og verktøy for å betjene kjøretøyet, er den utslippsrelaterte garantien ikke betinget av bruk av en autorisert Can-Am Off-Road-forhandler eller noe annet etablissement som BRP har et kommersielt forhold til.

Riktig vedlikehold er eierens ansvar. Et garantikrav kan avvises hvis eieren eller operatøren blant annet har forårsaket problemet på grunn av feil vedlikehold eller bruk.

For utslippsrelaterte garantikrav, begrenser BRP diagnose og reparasjon av utslippsrelaterte deler til autoriserte Can-Am Off Road-forhandlere. Hvis du vil ha mer informasjon, se *US EPA utslippsrelatert garanti* i avsnittet *Garanti*.

Du må følge instruksjonene for krav til drivstoff i drivstoffdelen av denne håndboken. Selv om bensin som inneholder mer enn ti volumprosent etanol er tilgjengelig, har US EPA utstedt et forbud mot bruk av bensin som inneholder mer enn 10 vol% etanol for dette kjøretøyet. Bruk av bensin med mer enn 10 volumprosent etanol i denne motoren kan skade utslippskontrollsystemet.

## Veiledning for vedlikehold av luftfilter

Vedlikehold av luftfilteret må justeres etter kjøreforholdene.

Vedlikehold av luftfilteret må utføres oftere under følgende støvforhold:

- Kjøring på tørr sand
- Kjøring på tørre jordoverflater
- Kjøre på underlag med snø
- Kjøring på tørre grusveier eller lignende forhold

Ved kjøring i gruppe øker forholdene behovet for vedlikehold av luftfilteret.

## Type bruk

### *Vanlig bruk*

Hvis kjøretøyet brukes under følgende forhold, kan du se **Vanlig bruk**-tabellen.

- Kjøring i løyper eller fritidsaktiviteter,
- For sporadisk arbeidsbruk.

### **OMFATTENDE STØVFORHOLD**

Hvis kjøretøyet brukes under følgende forhold, kan du se **HARD BE-LASTNING**-tabellen i vedlikeholdsplanen:

- Gjentatt sleping av last med mer enn 75 % av maksimal kapasitet.
  - Økning av arbeidslast ved bruk av drivsystemet påvirker levetiden for differensialene, girkasse/overføring og motorolje. Dette reduserer levetiden for interne komponenter hvis de ikke byttes oftere.
- Kjøring i høy hastighet over lenger tid.

Mer enn gjennomsnittlig bruk eller kommersiell bruk krever hyppigere utskifting av væsker og slitekomponenter enn kjøring i terreng, for rekreasjon eller tilfeldig bruk.

### *Bruk i dyp gjørme / vann*

Uansett om kjøretøyet ditt er en Xmr-modell eller ble brukt ved kjøring i gjørme / vann (spesielt hvis det brukes Mud ATV-dekk), krever denne brukstypen hyppigere vedlikehold og inspeksjoner for å sikre at smusen ikke har kommet inn i mekaniske komponenter.

Hvis du kjører ofte i dyp gjørme eller vann, henvises til **Dyp gjørme / vann**-tabellen i vedlikeholdsplanen.

Etter bruk må følgende **vedlikehold etter bruk i omgivelser med dyp gjørme / vann** gjennomføres.

## **Vedlikehold etter bruk i omgivelser med dyp gjørme / vann**

- Skyll kjøretøyet og dets komponenter med fersk vann
- Drener CVT-rommet og rengjør hvis vann eller gjørme er tilstede

- Kontroller og rengjør motorens luftfilter og dekselet til luftfilteret. Rengjør hvis vann eller gjørme er tilstede
- Rengjør radiator
- Rengjør gnistfangeren på eksospotten
- Kontroller visuelt om vann har eventuelt samlet seg opp i luftslangene (bensintank, girkasse, differensial foran og bakre driv). Hvis det finnes vann, bringes kjøretøyet til din nærmeste, autoriserte Can-Am Off-road-forhandler for inspeksjon og service av hovedkomponentene relatert til ventilene.
- Rengjør støtdemperne foran og bak for å unngå skade på forseglingen fra støv eller skitt
- Rengjør drivakselmansjetter og mellomakselstag eller mansjetter.

### **Ekstra kalde forhold**

En 4-takts motor som brukes i omgivelser med  $-25^{\circ}\text{C}$  ( $-13^{\circ}\text{F}$ ) og kaldere, krever intensivering av service- og vedlikeholdsplanen.

Alle forbrenningsmotorer som brukes med en så lav last og med relativt lave driftstemperaturer, samler opp en økt mengde kondens ved alle oppstarter/oppvarminger.

Da motoren ikke når driftstemperaturer før det er gått lengre tid, begynner oljen å bli sterkt utblandet med vann og gassrester (mer vanninnhold).

Motoren må oppnå driftstemperatur for å kunne fordampe kondensen fra oljen.

Hvis den daglige bruken (arbeids- eller fritidskjøresykluser) ligner det som nevnes nedenfor, anbefaler BRP på det sterkeste å skifte olje minst en gang i måneden.

Parametere for intensivering av service- og vedlikeholdsplanen:

- Motoren når ikke korrekt driftstemperatur under normal daglig bruk.
- Flere starter og stopper uten at den når normal driftstemperatur.
- Korte tomgangsperioder.
- Kjøresykluser med lave turtall over kortere distanser uten at den når normal driftstemperatur.

## **Vedlikeholdsplan**

Pass på at skikkelig vedlikehold utføres ved anbefalte intervall som angitt i tabellene.

Vedlikeholdsintervallene i tabellen er basert på 3 faktorer:

- Kalendertid
- Kjøretøytimer
- Kilometertelleravlesning.

Ta hensyn til det som inntreffer først når du skal bestemme vedlikeholdsterskelen.

Kjørevanene dine bestemmer faktorene du må følge. Eksempel:

- De som bruker kjøretøyet annenhver helg for løypekjøring med venner vil mest sannsynlig følge **kilometeravlesningen** for å bestemme vedlikeholdsintervallet.
- De som bruker kjøretøyet sjelden i løpet av året eller bare ved noen få anledninger (jakt, camping) vil mest sannsynlig følge **kalendertiden** for å bestemme vedlikeholdsintervallet.
- De som bruker kjøretøyet daglig/ukentlig i lange perioder for eksempel til jordbruk/arbeid, vil mest sannsynlig følge **kjøretøytimer** for å bestemme vedlikeholdsintervallet.

**VIKTIG:** De følgende tabellene viser aktuelle vedlikeholdsoppgaver for de 3 første årene. For de neste årene gjentas det samme mønsteret alternativt.

<b>Oversikt over regelmessig vedlikehold</b>			
Kalende rår	Kjøretøyti mer	Kilometerteller	Vanlig bruk
1	100	3000 km (1900 miles)	<b>A</b>
2	200	6000 km (3700 miles)	<b>A og B</b>
3	300	9000 km (5600 miles)	<b>A</b>

## Oversikt over vedlikehold for krevende bruk og søle/vann

Kalende år	Kjøretøyti mer	Kilometerteller	Krevende bruk og dyp søle/vann
0,5	50	1500 km (900 miles)	<b>A+</b>
1	100	3000 km (1900 miles)	<b>A+ og A</b>
1,5	150	4500 km (2800 miles)	<b>A+</b>
2	200	6000 km (3700 miles)	<b>A+ og A og B</b>
2,5	250	7500 km (4700 miles)	<b>A+</b>
3	300	9000 km (5600 miles)	<b>A+ og A</b>

<b>VANLIG BRUK</b>	<b>A</b>	<b>B</b>
<b>A = Juster</b> <b>C = Rengjør</b> <b>I = Undersøk</b> <b>L = Smør</b> <b>R = Skift ut</b> <b>T = Ettetrek</b>	Hvert år eller 100 timer eller 3000 km (1900 mi)	Hvert 2. år eller 200 timer eller 6000 km (3700 mi)
<b>Luft- og drivstofftilførsel</b>		
Motorluftfilter	I, C eller R	
Luftleveringskomponenter og -funksjon (luftboks, gasspjeldhus, kanaler, klemmer)*	I, C	
Drivstoffkomponenter og funksjoner (drivstofflokk, drivstofftank, slanger, klemmer, lekkasjer)*	I	
Drivstoffpumpetrykk		I
<b>Karosseri, understell og tilbehør</b>		
Rammetilstand	I	
Setelås	I	
Vinsj	I, C	
<b>Motor og kjøling</b>		
Motorolje og -filter	R	
Ventilklaring (uansett kalendertid)		I, A
Tennplugger (uansett kalendertid)		R
Motorpakninger og -tetninger	I	
Motorkjølekomponenter (kjølevæssekonsentrat,	I, A	

<b>VANLIG BRUK</b>	<b>A</b>	<b>B</b>
<b>A = Juster</b> <b>C = Rengjør</b> <b>I = Undersøk</b> <b>L = Smør</b> <b>R = Skift ut</b> <b>T = Ettertrekk</b>	Hvert år eller 100 timer eller 3000 km (1900 mi)	Hvert 2. år eller 200 timer eller 6000 km (3700 mi)
kjølevæskeniå, slangetilstand, klemmer, lekkasje)*		
Motorkjølevæske	<b>R</b> Hvert 5. år eller hver 12 000 km (7500 miles)	
Radiator	<b>C</b>	
<b>Eksos og utslipp</b>		
Åndefilter i drivstofftankens luftehull (modeller uten EVAP)	<b>R</b>	
Forfilter av patrontypen (CARB- og EVAP-modeller)		<b>R</b>
Eksoskomponenter (pakninger, piper, lydempers tilstand, lekkasjer)*	<b>I, C</b>	
Gnistbeskyttelse på eksospotte	<b>C</b>	
Rusk rundt eksosrør og lydemper	<b>C</b>	
<b>Bremse</b>		
Bremsekomponenter og funksjon (oljenivå, bremseklosser, bremsekiver, kalipere, bremseledninger, hovedsylindrer)*	<b>I, C, L, A</b>	
Bremsevæske	<b>R</b> Hvert 2. år	



<b>VANLIG BRUK</b>	<b>A</b>	<b>B</b>
<b>A = Juster</b> <b>C = Rengjør</b> <b>I = Undersøk</b> <b>L = Smør</b> <b>R = Skift ut</b> <b>T = Ettertrekk</b>	<b>Hvert år</b> <b>eller</b> <b>100 timer</b> <b>eller</b> <b>3000 km</b> <b>(1900 mi)</b>	<b>Hvert 2. år</b> <b>eller</b> <b>200 timer</b> <b>eller</b> <b>6000 km</b> <b>(3700 mi)</b>
<b>Drev</b>		
Girkasseolje	<b>R</b> Skift ut etter de første 3000 km (1900 miles) og etter 6000 km (3700 miles) og deretter etter planen	
Girkasseolje	<b>I, A</b>	<b>R</b>
Differensialolje foran	<b>I, A</b>	<b>R</b>
Olje på sluttoverføringen bak	<b>I, A</b>	<b>R</b>
Dekk (slitasje og trykk)	<b>I, A</b>	
Dekkvulstbolter (hvis utstyrt)	<b>T</b>	
Hjulmutrer	<b>T</b>	
Drivkomponenter og funksjon (tetninger for inngangs- og utgangsaksler, drivakselmansjetter, U-koblinger for mellomaksel)*	<b>I, L</b>	
<b>Betjeningsorganer</b>		
Betjening av girkassespak	<b>I, A</b>	
Gassvaier (utstyrsavhengig)	<b>I, A, L</b>	
Gasspjeldfunksjon	<b>I</b>	
<b>Continuously Variable Transmission (CVT)</b>		
Skyveplate i sekundærvariator		<b>R</b>

<b>VANLIG BRUK</b>	<b>A</b>	<b>B</b>
<b>A = Juster</b> <b>C = Rengjør</b> <b>I = Undersøk</b> <b>L = Smør</b> <b>R = Skift ut</b> <b>T = Eettertrekk</b>	Hvert år eller 100 timer eller 3000 km (1900 mi)	Hvert 2. år eller 200 timer eller 6000 km (3700 mi)
CVT-komponenter og funksjon (sentrifugalhendler, lager for drivreimnav, pDrive skiveruller)*	I, C	L
<b>Elektrisk</b>		
Batterikoplinger og tilstand	I, C	
Elektroniske moduler (feilkoder og gjeldende programvareoppdateringer)	I	
Ruting av elektrisk ledningsnett	I	
Betjening av kontrollbrytere og lys (all lysbetjening, alle bryteroperasjoner)*	I	
Kjøretøyets hastighetssensor (VSS)		C
<b>Styring</b>		
Styrekomponenter og funksjon (styrestamme, parallellstag)*	I	
Bøssing på rattstammen		I, C, L
<b>Oppheng</b>		
Opphengskomponenter og funksjon (støtdemper, sfæriske lagere, opphengsarmer)*	I, C, L, T	

\*Snakk med nærmeste forhandler hvis du vil ha en omfattende liste med vedlikeholdstiltak

<b>KREVENDE BRUK</b>	<b>A+</b>	<b>A</b>	<b>B</b>
<b>A = Juster</b> <b>C = Rengjør</b> <b>I = Undersøk</b> <b>L = Smør</b> <b>R = Skift ut</b> <b>T = Ettertrekk</b>	Hvert 6. måned eller 50 timer eller 1500 km (900 mi)	Hvert år eller 100 timer eller 3000 km (1900 mi)	Hvert 2. år eller 200 timer eller 6000 km (3700 mi)
<b>Luft- og drivstofftilførsel</b>			
Motorluftfilter	I, C eller R		
Luftleveringskomponenter og -funksjon (luftboks, gasspjeldhus, kanaler, klemmer)*	I, C		
Drivstoffkomponenter og funksjoner (drivstofflokk, drivstofftank, slanger, klemmer, lekkasjer)*		I	
Drivstoffpumpetrykk			I
<b>Karosseri, understell og tilbehør</b>			
Rammetilstand		I	
Setelås		I	
Vinsj	I, C		
<b>Motor og kjøling</b>			
Motorolje og -filter	R		
Ventilklaring (uansett kalendertid)			I, A
Tennplugger (uansett kalendertid)			R

<b>KREVENDE BRUK</b>	<b>A+</b>	<b>A</b>	<b>B</b>
<b>A = Juster</b> <b>C = Rengjør</b> <b>I = Undersøk</b> <b>L = Smør</b> <b>R = Skift ut</b> <b>T = Ettertrekk</b>	Hvert 6. måned eller 50 timer eller 1500 km (900 mi)	Hvert år eller 100 timer eller 3000 km (1900 mi)	Hvert 2. år eller 200 timer eller 6000 km (3700 mi)
Motorpakninger og -tetninger		I	
Motorkjølekomponenter (kjølevæskeskonsentrat, kjølevæsknivå, slangetilstand, klemmer, lekkasje)*		I, A	
Motorkjølevæske	R Hvert 5. år eller hver 12 000 km (7500 miles)		
Radiator		C	
<b>Eksos og utslipp</b>			
Åndefilter i drivstofftankens luftehull (modeller uten EVAP)		R	
Forfilter av patron typen (CARB- og EVAP-modeller)			R
Eksoskomponenter (pakninger, piper, lyddempers tilstand, lekkasjer)*		I, C	
Gnistbeskyttelse på eksospotte	C		

<b>KREVENDE BRUK</b>	<b>A+</b>	<b>A</b>	<b>B</b>
<b>A = Juster</b> <b>C = Rengjør</b> <b>I = Undersøk</b> <b>L = Smør</b> <b>R = Skift ut</b> <b>T = Ettertrekk</b>	Hvert 6. måned eller 50 timer eller 1500 km (900 mi)	Hvert år eller 100 timer eller 3000 km (1900 mi)	Hvert 2. år eller 200 timer eller 6000 km (3700 mi)
Rusk rundt eksosrør og lyddemper	C		
<b>Bremse</b>			
Bremsekomponenter og funksjon (oljenivå, bremseklosser, bremseskiver, kalipere, bremseledninger, hovedsylinder)*	I, C, L, A		
Bremsevæske	R Hvert 2. år		
<b>Drev</b>			
Girkasseolje	R Skift ut etter de første 3000 km (1900 miles) og etter 6000 km (3700 miles) og deretter etter planen		
Girkasseolje	I, A	R	
Differensialolje foran	I, A	R	
Olje på sluttoverføringen bak	I, A	R	
Dekk (slitasje og trykk)	I, A		
Dekkvulstbolter (hvis utstyrt)		T	

<b>KREVENDE BRUK</b>	<b>A+</b>	<b>A</b>	<b>B</b>
<b>A = Juster</b> <b>C = Rengjør</b> <b>I = Undersøk</b> <b>L = Smør</b> <b>R = Skift ut</b> <b>T = Ettertrekk</b>	Hvert 6. måned eller 50 timer eller 1500 km (900 mi)	Hvert år eller 100 timer eller 3000 km (1900 mi)	Hvert 2. år eller 200 timer eller 6000 km (3700 mi)
Hjulmutrer	<b>T</b>		
Drivkomponenter og funksjon (tetninger for inngangs- og utgangsaksler, drivakselmansjetter, U-koblinger for mellomaksel)*	<b>I, L</b>		
<b>Betjeningsorganer</b>			
Betjening av girkassespak		<b>I, A</b>	
Gassvaier (utstyrsavhengig)		<b>I, A, L</b>	
Gasspjeldfunksjon		<b>I</b>	
<b>Continuously Variable Transmission (CVT)</b>			
Skyveplate i sekundærvariator		<b>R</b>	
CVT-komponenter og funksjon (sentrifugalhendler, lager for drivreimnav, pDrive skiveruller)*		<b>I, C</b>	<b>L</b>
<b>Elektrisk</b>			

<b>KREVENDE BRUK</b>	<b>A+</b>	<b>A</b>	<b>B</b>
<b>A = Juster</b> <b>C = Rengjør</b> <b>I = Undersøk</b> <b>L = Smør</b> <b>R = Skift ut</b> <b>T = Ettetrek</b>	Hvert 6. måned eller 50 timer eller 1500 km (900 mi)	Hvert år eller 100 timer eller 3000 km (1900 mi)	Hvert 2. år eller 200 timer eller 6000 km (3700 mi)
Batterikoplinger og tilstand		I, C	
Elektroniske moduler (feilkoder og gjeldende programvareoppdateringer)		I	
Ruting av elektrisk ledningsnett		I	
Betjening av kontrollbrytere og lys (all lysbetjening, alle bryteroperasjoner)*		I	
Kjøretøyets hastighetssensor (VSS)			C
<b>Styring</b>			
Styrekomponenter og funksjon (styrestamme, parallellstag)*	I		
Bøssing på rattstammen			I, C, L
<b>Oppheng</b>			
Opphengskomponenter og funksjon (støtdemper, sfæriske lagere, opphengsarmer)*	I, C, L	T	



\*Snakk med nærmeste forhandler hvis du vil ha en omfattende liste med vedlikeholdstiltak

<b>DYP SØLE/ VANN</b>	<b>A+</b>	<b>A</b>	<b>B</b>
<b>A = Juster</b> <b>C = Rengjør</b> <b>I = Undersøk</b> <b>L = Smør</b> <b>R = Skift ut</b> <b>T = Ettetrek</b>	Hvert 6. måned eller 50 timer eller 1500 km (900 mi)	Hvert år eller 100 timer eller 3000 km (1900 mi)	Hvert 2. år eller 200 timer eller 6000 km (3700 mi)
<b>Luft- og drivstofftilførsel</b>			
Motorluftfilter	I, C eller R		
Luftleveringskomponenter og -funksjon (luftboks, gasspjeldhus, kanaler, klemmer)*	I, C		
Drivstoffkomponenter og funksjoner (drivstofflokk, drivstofftank, slanger, klemmer, lekkasjer)*		I	
Drivstoffpumpetrykk			I
<b>Karosseri, understell og tilbehør</b>			
Rammetilstand		I	
Setelås		I	
Vinsj	I, C		
<b>Motor og kjøling</b>			
Motorolje og -filter	I, A	R	
Ventilklaring (uansett kalendertid)			I, A
Tennplugg (uansett kalendertid)			R

<b>DYP SØLE/ VANN</b>	<b>A+</b>	<b>A</b>	<b>B</b>
<b>A = Juster</b> <b>C = Rengjør</b> <b>I = Undersøk</b> <b>L = Smør</b> <b>R = Skift ut</b> <b>T = Ettertrekk</b>	Hvert 6. måned eller 50 timer eller 1500 km (900 mi)	Hvert år eller 100 timer eller 3000 km (1900 mi)	Hvert 2. år eller 200 timer eller 6000 km (3700 mi)
Motorpakninger og -tetninger		I	
Motorkjølekomponenter (kjølevæskeskonsentrat, kjølevæsknivå, slangetilstand, klemmer, lekkasje)*		I, A	
Motorkjølevæske	R Hvert 5. år eller hver 12 000 km (7500 miles)		
Radiator	C		
<b>Eksos og utslipp</b>			
Åndefilter i drivstofftankens luftehull (modeller uten EVAP)		R	
Forfilter av patron typen (CARB- og EVAP-modeller)			R
Eksoskomponenter (pakninger, piper, lyddempers tilstand, lekkasjer)*	I, C		
Gnistbeskyttelse på eksospotte	Rengjør hver 500 km (300 miles) eller 15. time eller 2. måned		

<b>DYP SØLE/ VANN</b>	<b>A+</b>	<b>A</b>	<b>B</b>
<b>A = Juster</b> <b>C = Rengjør</b> <b>I = Undersøk</b> <b>L = Smør</b> <b>R = Skift ut</b> <b>T = Ettetrek</b>	Hvert 6. måned eller 50 timer eller 1500 km (900 mi)	Hvert år eller 100 timer eller 3000 km (1900 mi)	Hvert 2. år eller 200 timer eller 6000 km (3700 mi)
Rusk rundt eksosrør og lyddemper	<b>C</b>		
<b>Bremse</b>			
Bremsekomponenter og funksjon (oljenivå, bremseklosser, bremseskiver, kalipere, bremseledninger, hovedsylindrer)*	<b>I, C, L, A</b>		
Bremsevæske	<b>R</b> Hvert 2. år		
<b>Drev</b>			
Girkasseolje	<b>R</b> Skift ut etter de første 3000 km (1900 miles) og etter 6000 km (3700 miles) og deretter etter planen		
Girkasseolje	<b>I, A</b>		<b>R</b>
Differensialolje foran	<b>I, A</b>		<b>R</b>
Olje på sluttoverføringen bak	<b>I, A</b>		<b>R</b>
Dekk (slitasje og trykk)	<b>I, A</b>		
Dekkvulstbolter (hvis utstyrt)		<b>T</b>	

<b>DYP SØLE/ VANN</b>	<b>A+</b>	<b>A</b>	<b>B</b>
<b>A = Juster</b> <b>C = Rengjør</b> <b>I = Undersøk</b> <b>L = Smør</b> <b>R = Skift ut</b> <b>T = Ettetrek</b>	Hvert 6. måned eller 50 timer eller 1500 km (900 mi)	Hvert år eller 100 timer eller 3000 km (1900 mi)	Hvert 2. år eller 200 timer eller 6000 km (3700 mi)
Hjulmutrer	<b>T</b>		
Drivkomponenter og funksjon (tetninger for inngangs- og utgangsaksler, drivakselmansjetter, U-koblinger for mellomaksel)*	<b>I, L</b>		
<b>Betjeningsorganer</b>			
Betjening av girkassespak		<b>I, A</b>	
Gassvaier (utstyrsavhengig)		<b>I, A, L</b>	
Gasspjeldfunksjon	<b>I</b>		
<b>Continuously Variable Transmission (CVT)</b>			
Skyveplate i sekundærvariator		<b>R</b>	
CVT-komponenter og funksjon (sentrifugalhendler, lager for drivreimnav, pDrive skiveruller)*		<b>I, C</b>	<b>L</b>
<b>Elektrisk</b>			

<b>DYP SØLE/ VANN</b>	<b>A+</b>	<b>A</b>	<b>B</b>
<b>A = Juster</b> <b>C = Rengjør</b> <b>I = Undersøk</b> <b>L = Smør</b> <b>R = Skift ut</b> <b>T = Ettetrek</b>	Hvert 6. måned eller 50 timer eller 1500 km (900 mi)	Hvert år eller 100 timer eller 3000 km (1900 mi)	Hvert 2. år eller 200 timer eller 6000 km (3700 mi)
Batterikoplinger og tilstand		I, C	
Elektroniske moduler (feilkoder og gjeldende programvareoppdateringer)		I	
Ruting av elektrisk ledningsnett		I	
Betjening av kontrollbrytere og lys (all lysbetjening, alle bryteroperasjoner)*		I	
Kjøretøyets hastighetssensor (VSS)			C
<b>Styring</b>			
Styrekomponenter og funksjon (styrestamme, parallellstag)*	I		
Bøssing på rattstammen			I, C, L
<b>Oppheng</b>			
Opphengskomponenter og funksjon (støtdemper, sfæriske lagere, opphengsarmer)*	I, C, L	T	

\*Snakk med nærmeste forhandler hvis du vil ha en omfattende liste med vedlikeholdstiltak

**Dokumentasjon av vedlikehold**

Send fotokopi av vedlikeholdsdokumenter til BRP hvis nødvendig.

<b>Før levering</b>	
Serienummer _____	Signatur/trykk:
Miles/km kjørt: _____	
Timer: _____	
Dato: _____	
Forhandlernr.: _____	
Notater: _____ _____	
Se kjøretøyets servicemelding før levering for detaljerte installasjonsprosedyrer	

<b>FØRSTE kontroll</b>	
Miles/km kjørt: _____	Signatur/trykk:
Timer: _____	
Dato: _____	
Forhandlernr.: _____	
Notater: _____ _____	
_____	
Se avsnittet Vedlikeholdsinformasjon i denne brukerhåndboken for informasjon om vedlikeholdsplan.	



<b>Service</b>	
Miles/km kjørt: _____  Timer: _____  Dato: _____  Forhand lernr.: _____  Notater: _____  _____	Signatur/trykk:
Se avsnittet Vedlikeholdsinformasjon i denne brukerhåndboken for informasjon om vedlikeholdsplan.	

<b>Service</b>	
Miles/km kjørt: _____  Timer: _____  Dato: _____  Forhand lernr.: _____  Notater: _____  _____	Signatur/trykk:
Se avsnittet Vedlikeholdsinformasjon i denne brukerhåndboken for informasjon om vedlikeholdsplan.	

Service	
Miles/km kjørt: _____	Signatur/trykk:
Timer: _____	
Dato: _____	
Forhandlernr.: _____	
Notater: _____ _____	
_____	
Se avsnittet Vedlikeholdsinformasjon i denne brukerhåndboken for informasjon om vedlikeholdsplan.	

Service	
Miles/km kjørt: _____	Signatur/trykk:
Timer: _____	
Dato: _____	
Forhandlernr.: _____	
Notater: _____ _____	
_____	
Se avsnittet Vedlikeholdsinformasjon i denne brukerhåndboken for informasjon om vedlikeholdsplan.	

<b>Service</b>	
Miles/km kjørt: _____  Timer: _____  Dato: _____  Forhand lernr.: _____  Notater: _____  _____	Signatur/trykk:
Se avsnittet Vedlikeholdsinformasjon i denne brukerhåndboken for informasjon om vedlikeholdsplan.	

<b>Service</b>	
Miles/km kjørt: _____  Timer: _____  Dato: _____  Forhand lernr.: _____  Notater: _____  _____	Signatur/trykk:
Se avsnittet Vedlikeholdsinformasjon i denne brukerhåndboken for informasjon om vedlikeholdsplan.	

Service	
Miles/km kjørt:	Signatur/trykk:
Timer:	
Dato:	
Forhand lernr.:	
Notater:	
Se avsnittet Vedlikeholdsinformasjon i denne brukerhåndboken for informasjon om vedlikeholdsplan.	

<b>Service</b>	
Miles/km kjørt: _____  Timer: _____  Dato: _____  Forhand lernr.: _____  Notater: _____  _____	Signatur/trykk:
Se avsnittet Vedlikeholdsinformasjon i denne brukerhåndboken for informasjon om vedlikeholdsplan.	

<b>Service</b>	
Miles/km kjørt: _____  Timer: _____  Dato: _____  Forhand lernr.: _____  Notater: _____  _____	Signatur/trykk:
Se avsnittet Vedlikeholdsinformasjon i denne brukerhåndboken for informasjon om vedlikeholdsplan.	

Service	
Miles/km kjørt:	Signatur/trykk:
Timer:	
Dato:	
Forhand lernr.:	
Notater:	
Se avsnittet Vedlikeholdsinformasjon i denne brukerhåndboken for informasjon om vedlikeholdsplan.	

Service	
Miles/km kjørt: _____	Signatur/trykk:
Timer: _____	
Dato: _____	
Forhandlernr.: _____	
Notater: _____	
_____	
Se avsnittet Vedlikeholdsinformasjon i denne brukerhåndboken for informasjon om vedlikeholdsplan.	

Service	
Miles/km kjørt: _____	Signatur/trykk:
Timer: _____	
Dato: _____	
Forhandlernr.: _____	
Notater: _____	
_____	
Se avsnittet Vedlikeholdsinformasjon i denne brukerhåndboken for informasjon om vedlikeholdsplan.	

Service	
Miles/km kjørt:	Signatur/trykk:
Timer:	
Dato:	
Forhand lernr.:	
Notater:	
Se avsnittet Vedlikeholdsinformasjon i denne brukerhåndboken for informasjon om vedlikeholdsplan.	



## VEDLIKEHOLDSPROSEDYRER

Denne seksjonen inkluderer instruksjoner for grunnleggende vedlikeholdsprosedyrer.

På grunn av kompleksiteten ved visse vedlikeholdsprosedyrer, er det nødvendig med gode mekaniske ferdigheter.

Hvis du ikke føler deg komfortabel med disse prosedyrene, ikke nøl med å kontakte en autorisert Can-Am offroad-forhandler, verksted eller en person du selv velger.

### ADVARSEL

Hvis ikke noe annet er angitt, må motoren være stoppet og nøkkelen må alltid fjernes før du utfører vedlikehold

### ADVARSEL

Hvis det blir nødvendig å ta bort en sperreanordning (for eksempel låsetapp, selvlåsende fester osv.), må du alltid bytte ut med en ny.

## Nullstille meldingen: Vedlikehold nødvendig

1. Bruk LOWER-knappen (4,5-tommers digitalt display) eller MENY--knappen (7,6-tommers digitalt display), til å velge **RES MAIN** i **INNSTILLINGER**.
2. Hold på knappen for å nullstille vedlikeholdsmeldingen.

## LUFTFILTER

### *Veiledning for bytte av motorluftfilter*

Hyppigheten av luftfilterinspeksjon og skifting bør justeres i henhold til kjøreforholdene, da dette er kritisk for å sikre best mulig motorytelse og -levetid.

Frekvensen for inspeksjon og utskifting av motorluftfilteret må økes under følgende vanskelige kjøreforhold:

- kjøring på tørr sand
- kjøring på overflater dekket av tørr smuss
- kjøring på tørre grusveier eller lignende forhold.
- Kjøring i områder med høy konsentrasjon av frø eller dyrkede hamser.
- Kjøring under vanskelige snøforhold

### **MERKNAD**

Når du kjører i områder med mye støv eller sand, må luftboksen rengjøres før hver tur.

**MERK:**

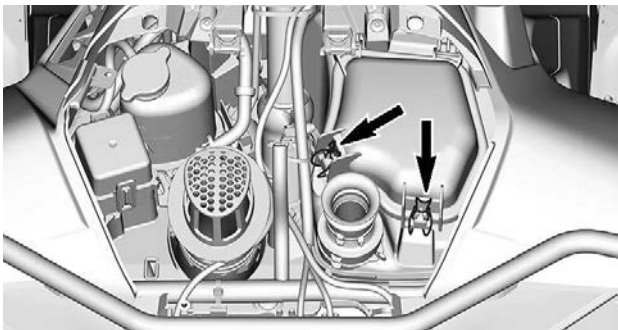
Kjøring i gruppe, under slike forhold øker behovet for vedlikehold av luftfilteret.

**Fjerning av luftfilter**

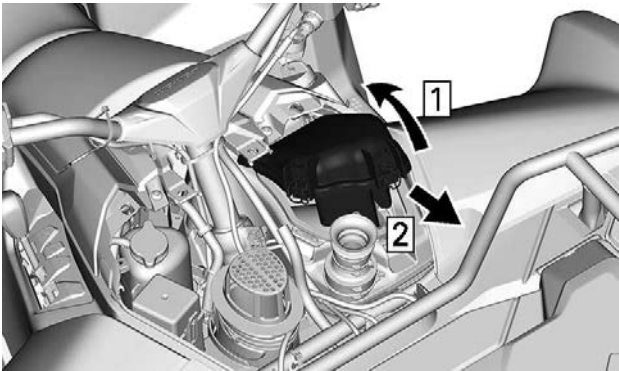
**MERKNAD**

Du må ikke endre eller fjerne komponenter i luftfilterhuset. Hvis du ikke tar hensyn til dette, kan motorens ytelse reduseres og den kan også skades. Motoren er kalibrert til å fungere spesielt med disse komponentene.

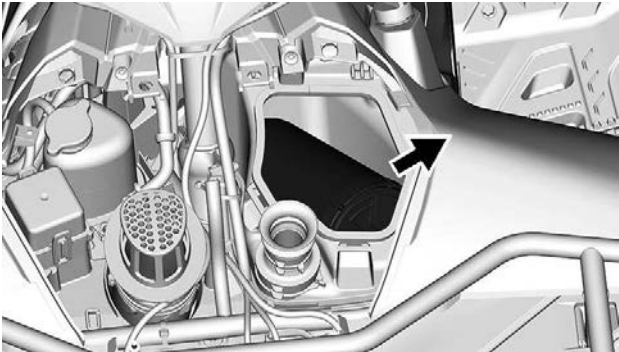
1. Ta av konsollen, se *Ta av konsollen* i *Utstyr*.
2. Lås opp begge luftfilterdeksellåsene.



3. Trekk dekslet oppover, deretter bakover.
4. Fortsett løftebevegelsen til du kan festeanordningen foran, og ta deretter dekslet helt av.



1. Trekk oppover, deretter bakover
2. Fjern dekslet
5. Ta ut luftfilteret



### **Rengjøre papirfilteret**

1. Kontroller at skumfilterelementet fjernes fra papirfiltret.
2. Bank tungt støv ut fra papirfilteret.

Det vil føre til at skitt og støv kommer ut av papirfilteret.

**MERK:**

Et papirfilter har begrenset levetid. Bytt ut filteret hvis det er for skittent eller tilstoppet.

**MERKNAD**

Vi anbefaler deg ikke å bruke trykkluft på papirelementet. Det kan skade papirfibrene og reduserer filtreringsevnen når det brukes under støvete forhold. Hvis motorluftfilteret er for skittent og ikke kan rengjøres skikkelig med den anbefalte prosedyren, må det byttes ut.

**MERKNAD**

Ikke vask papirfilteret med noen form for vaskeoppløsning.

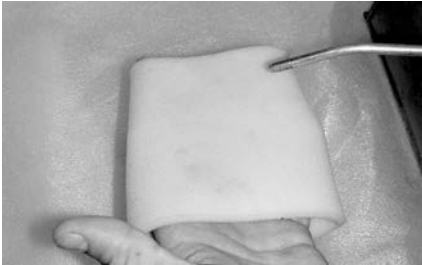
**Rengjøre skumplastfilteret**

1. Spray skumfilteret innvendig og utvendig med et godt rensemiddel for luftfilter, og følg produsenten's instruksjoner.



**TYPISK**

2. La skumfilteret tørke helt.

**TYPISK****MERK:**

En andre påføring kan være nødvendig for veldig skitne elementer.

**Kontroll av motorluftfilter**

1. Kontroller at luftfilterkammeret er rent for smuss.
  - Hvis du finner smuss eller vann, rengjør du filterkammeret med en støvsuger.

**MERKNAD**

**Ikke blås komprimert luft inn i luftfilterkammeret.**

**Rengjøring av andenebbventilen**

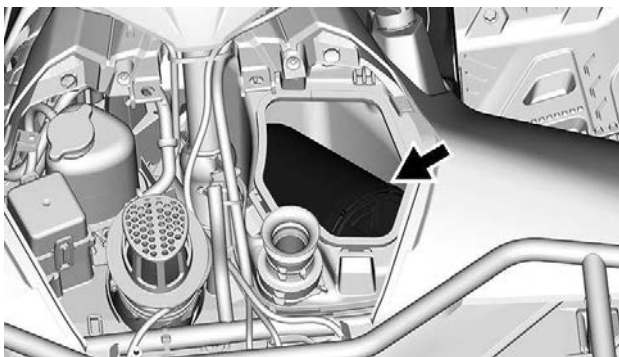
Kontroller visuelt og fysisk klem på andenebbventilen.

**MERKNAD**

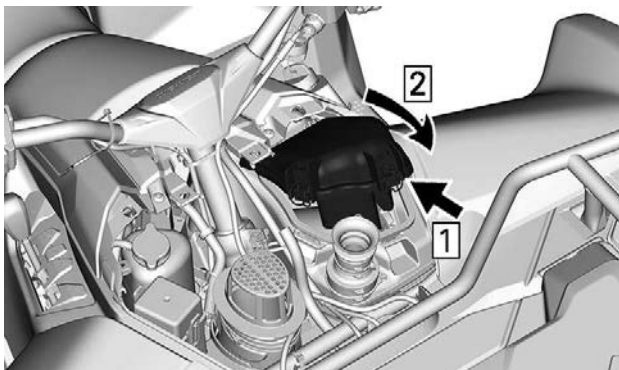
**Sørg for at andenebbventilen er fleksibel og ikke omsnudd, skadet eller tilstoppet.**

**Montering av luftfilter**

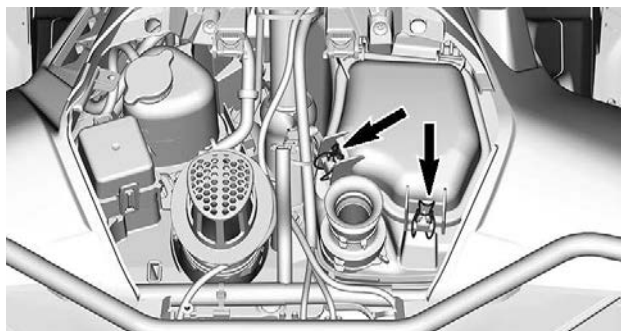
1. Sett inn den åpnede siden av luftfilteret først i luftboksen.
2. Skyv luftfilteret på utvideslen inni luftboksen.



3. Sett inn fronttappene på luftfilterdekslet først.
4. Trykk luftfilterdekslet ned for å lukket det.



1. Sett inn fronttappene først
2. Steng luftfilterdekslet
5. Lås begge luftfilterdeksellåsene.



6. Sett på plass konsollen.

## MOTOROLJE

### *Anbefalt motorolje*

Rotax®-motorer ble utviklet og godkjent med bruk av XPS®-olje.

BRP anbefaler at du alltid bruker XPS-olje eller tilsvarende.

Det kan hende at skade som skyldes bruk av olje som ikke egner seg for motoren, ikke dekkes av den begrensede garantien fra BRP.

XPS anbefalt motorolje	
Generelt formål	5W40 syntetisk blandingsolje
Kald temperatur	0W40 syntetisk olje
Varm temperatur	10W50 syntetisk olje

Hvis den anbefalte XPS-motoroljen ikke er tilgjengelig:

- Bruk en 4-takts SAE motorolje (syntetisk eller syntetisk blanding) som overholder eller overgår følgende smøremiddelspesifikasjoner.
- Kontroller alltid API-servicemerkesertifisering på oljebeholderen, den må inneholde minst en av de angitte standardene.
  - **API-serviceklassifisering SN eller**
  - **JASO MA2**

**Verifisering av motoroljenivå (mono-sylinder)**

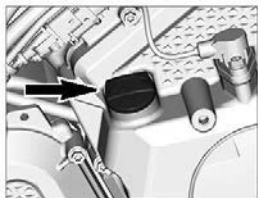
**MERKNAD**

Hvis motoren brukes med feil oljenivå, kan den få alvorlige skader.

**MERKNAD**

**Kontroller oljenivået når motoren er VARM.**

1. Plasser kjøretøyet på en flat overflate.
2. Sett girspaken i P og kople inn bremselåsespaken.
3. Ta av sidepanelet på høyre side.
4. Start og la motoren gå på tomgang i 60 sekunder.
5. Stopp motor.
6. Rengjør rundt peilepinnen for å unngå at partikler faller ned i røret.



7. Skru ut peilepinnen og tørk av den.
8. Sett tilbake peilepinnen, og skru den helt inn.
9. Ta ut peilestaven, og kontroller oljenivået. Det skal være nær eller på det øverste merket.





1. MIN
2. MAX

Sett inn igjen peilepinnen dersom nivået er mellom merkene.

Hvis nivået er under det nederste merket, etterfylles olje som følger:

- Plasser en trakt i hullet for peilestaven.
- Fyll på en liten mengde olje, og kontroller oljenivået på nytt.
- Fortsett etterfylling til nivået når det øverste merket.

## MERKNAD

**Ikke fyll for mye. Tørk av eventuelt oljesøl.**

### Skifte girkasseolje

## MERKNAD

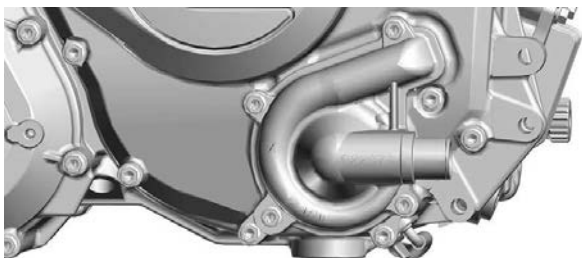
**Motoroljen og oljefilteret må byttes samtidig.**

Oljebytte og bytte av oljefilter skal utføres med varm motor.

## ⚠ FORSIKTIG

**Motoroljen kan være svært varm. Vent til motoroljen er varm.**

1. Plasser kjøretøyet på en flat overflate.
2. Sett girspaken i P og kople inn bremselåsespaken.
3. Ta av sidepanelet på høyre side.
4. Rengjør peilepinneområdet.
5. Ta ut peilepinnen.
6. Plasser en oppsamlingsbeholder under dreneringspluggen.
7. Rengjør området rundt dreneringspluggen.
8. Skru ut dreneringspluggen, og kast tetningsringen.



1. Tappeplugg
2. Pakningsring (kast)

9. Tapp av all oljen fra veivhuset.
10. Rengjør rundt dreneringspluggen.
11. Sett på en NY tetningsring på dreneringspluggen.

## MERKNAD

**Bruk aldri tetningsringer på nytt. Skift alltid ut med nye.**

12. Sett på plass og trekk til dreneringspluggen med anbefalt tiltrekingsmoment.

Strammemoment	
Tappeplugg	30 ± 2 Nm (22 ± 1 lbf-ft)

13. Skift ut oljefilteret, se *Oljefilter*.
14. Etterfyll i motoren, se *Anbefalt motorolje*.

**MERK:** For oljekapasiteten til motoren, se *Tekniske spesifikasjoner*.

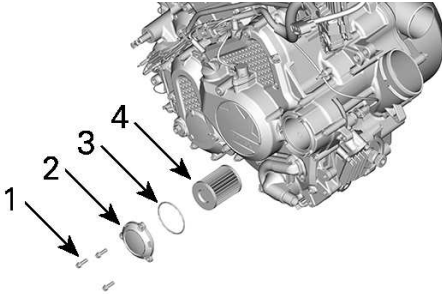
15. Start motoren, og la den gå på tomgang i 60 sekunder.
16. Stopp motor.
17. Kontroller oljenivået med en gang, se *Verifisering av motoroljenivå*.
18. Fyll på hvis nødvendig.

19. Kontroller at det ikke er lekkasje rundt oljefilteret og avtappingspluggen.
20. Avhend olje og filter i henhold til lokale miljøforskrifter.

## MOTOROLJEFILTER

### *Fjern motoroljefilteret*

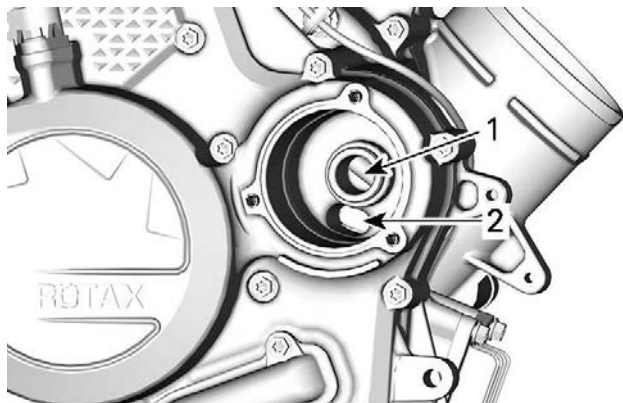
1. Rengjør oljefilteret.
2. Ta av oljefilterdekslet.
3. Ta ut oljefilteret.



1. Oljefilterskrue
2. Oljefilterdeksel
3. O-ring
4. Oljefilter

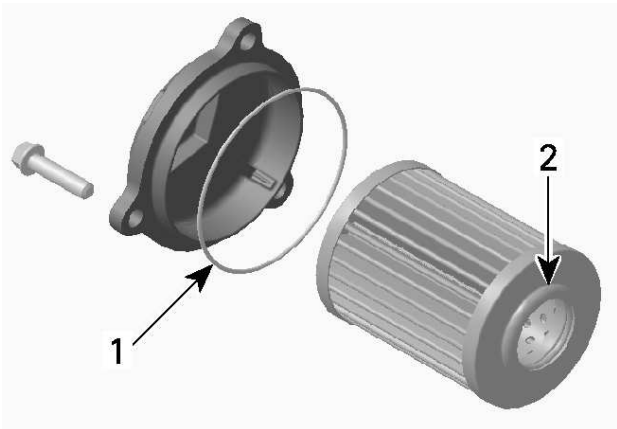
### *Montere motoroljefilteret*

1. Kontroller og rengjør innløps- og utløpsområdet på oljefilteret for smuss og annen forurensning.



1. *Utgangshull til oljeforsyningssystemet*
2. *Inngangshull fra oljepumpen til oljefilteret*

2. Fukt en NY O-ring med motorolje og før den inn på oljefilterdekslet.
3. Monter det nye filteret i dekslet.
4. Påfør motorolje på tetningen på den åpne enden av oljefilteret.



1. Påfør litt olje
2. Påfør litt olje

## MERKNAD

Vær nøye slik at du unngår at O-ringen kommer i klem når filteret og dekselet installeres.

5. Monter dekselet på oljefilterhuset.
6. Stram til skruene på oljefilterdekslet i henhold til spesifikasjonen.

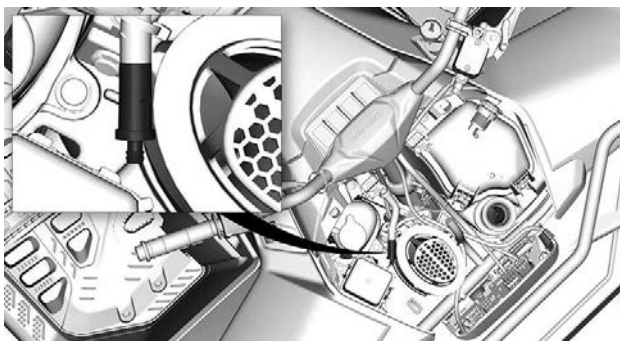
Strammemoment	
Skruer til oljefilterdekselet	10 ± 1 Nm (89 ± 9 lbf-in)

7. Tørk av eventuelt oljesøl på motoren.

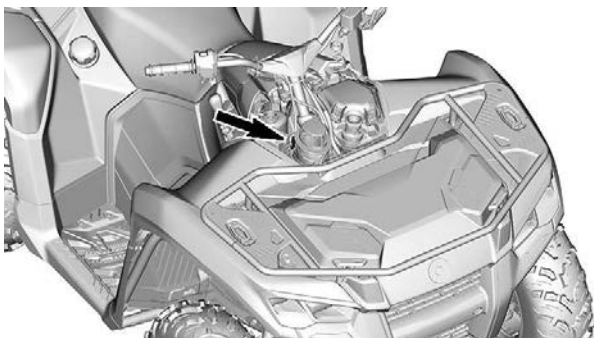
## Ventilasjonsfilter drivstofftank

### Skift drivstoffutluftingsfilteret

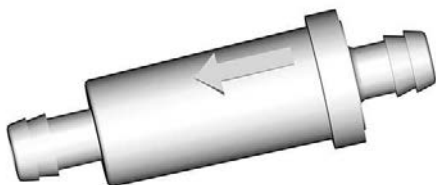
Drivstoffutluftingsfilteret sitter under konsollen ved siden av sikringsboksen.



1. Kople slangene fra filteret på høyre side av konsollen.



2. Fjern og kast filteret.
3. Monter det nye filteret med pilen pekende mot slangen.



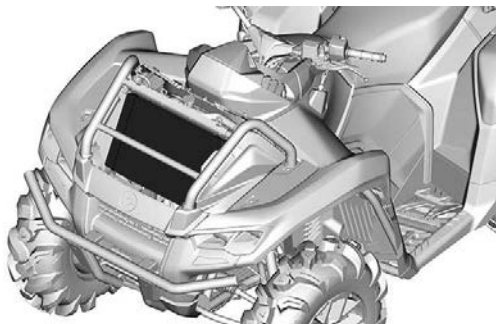
4. Sørg for at slangen er forsvarlig tilkopleet.

## Radiator

### Inspeksjon og rengjøring av radiatoren

Kontroller regelmessig at området rundt radiatoren er rent.

1. Åpne radiatordekslet. Se *Radiatordeksel* under *Utstyr*.



2. Kontroller om det er lekkasjer eller skader på radiatoren eller slangene.
3. Kontroller radiatorribbene. De må være rene, fri for søle, smuss, løv og andre avsetninger som kan hindre radiatoren i å fungere riktig.
4. Ta bort så mye avsetning som mulig for hånd. Hvis det finnes en hageslange i nærheten, kan du forsøke å spyle radiatorribbene.

### FORSIKTIG

Rengjør aldri radiatoren for hånd mens den er varm.  
La radiatoren avkjøles før rengjøring.

### MERKNAD

Vær forsiktig slik at radiatorribbene ikke skades under rengjøringen.  
Bruk ikke gjenstander/verktøy som kan skade ribbene.  
Ribbene er med hensikt tynne for gi effektiv kjøling.  
Ved spyling må du alltid bruke vann med lavt trykk.  
Bruk aldri HØYTRYKKSIVASK.

5. Kontakt en autorisert Off-road Can-Am-forhandler, et autorisert verksted eller en annen kompetent person for å kontrollere kjølesystemets ytelse.

## MOTORKJØLEVÆSKE

### Anbefalt motorkjølevæske

<b>Anbefalt XPS-kjølevæske</b>
XPS ferdigblandet kjølevæske med lengre levetid
Hvis den anbefalte XPS-kjølevæsken ikke er tilgjengelig
Destillert vann og kjølevæskeoppløsning (50 % destillert vann, 50 % kjølevæske)

## MERKNAD

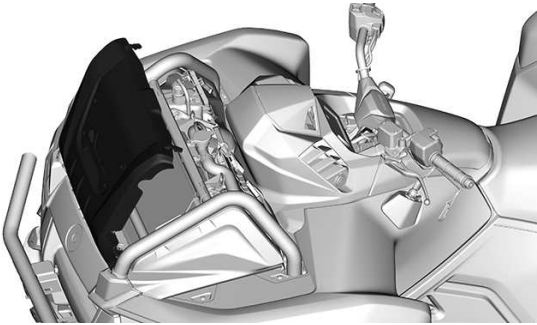
Bruk alltid etylenglykolbasert frostvæske som inneholder korrosjonshindrende midler spesielt beregnet for forbrenningsmotorer av aluminium.

### Kontroll av motorens kjølevæsketilnivå

 <b>ADVARSEL</b>
<b>Kontroller nivået på kjølevæsken mens motoren er kald. Fyll aldri på kjølevæske når motoren er varm.</b>

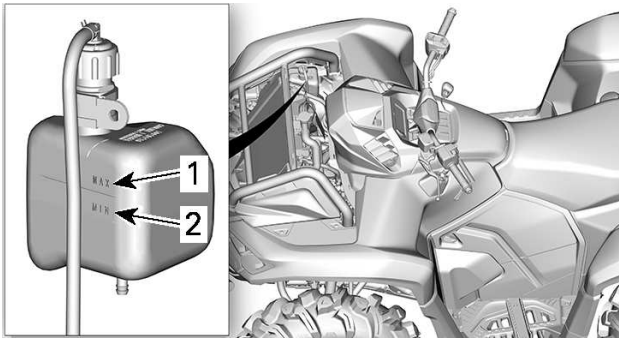
1. Åpne radiatordekslet, se *Radiatordeksel* i *Utstyr*.



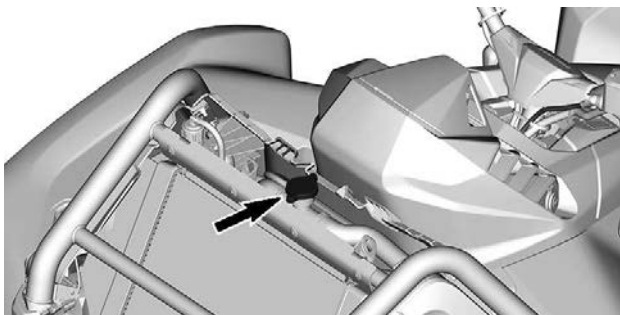


2. Med kjøretøyet på et jevnt underlag skal kjølevæsknivået være mellom MIN- og MAX-merkene på kjølevæskebeholderen.

Hvis nivået kontrolleres ved lavere temperatur enn 20 °C (68 °F), kan det være noe lavere enn MIN-merket.



Ta av trykklokket for å tilsette kjølevæske.



**⚠ ADVARSEL**

**For å unngå forbrenninger må du ikke ta av trykklokket eller løsne dreneringspluggen for kjølevæsken når motoren er varm.**

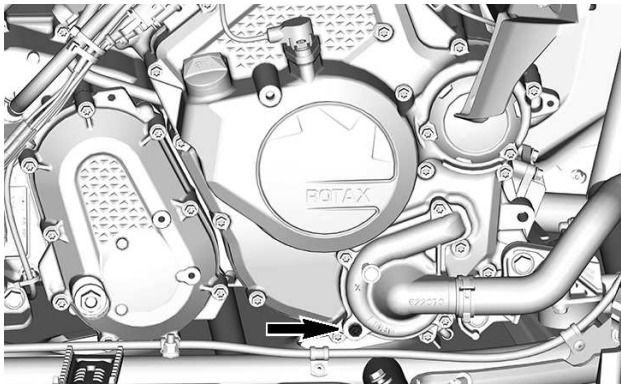
Et kjølesystem som ofte må etterfylles, er en indikasjon på lekkasje eller motorproblemer. Kontakt en autorisert Can-Am Off-road-forhandler.

**Skifte kjølevæsken**

**⚠ ADVARSEL**

**For å unngå forbrenninger må du ikke ta av trykklokket eller løsne dreneringspluggen for kjølevæsken når motoren er varm.**

1. Ta av trykklokket for kjølesystemet.
2. Skru ut dreneringspluggen for kjølevæsken, og tapp væsken til en egnet beholder.



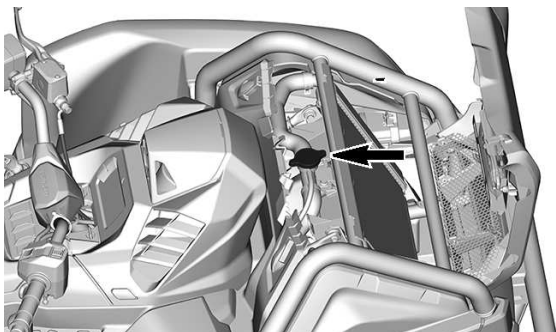
3. Slutfør tømmingen av kjølesystemet ved å koble fra den nedre radiatorslangen på vannpumpedekselet og tappe den resterende kjølevæsken i en egnet beholder.
4. Trekk til avtappingspluggen for kjølevæske i henhold til spesifikasjonen.

<b>Strammemoment</b>	
Avtappingsplugg for kjølevæske	10 ± 1 Nm (89 ± 9 lbf-in)

5. Sett på plass radiatorslangen.
6. Fyll kjølesystemet med kjølevæske, se fremgangsmåten *Avlufting av kjølesystem*.

### **Avlufting av kjølesystemet**

1. Ta av trykklokket.
2. Fyll kjølevæskesystemet til det er fullt, opp til maks-merket på trykklokkåpningen.



3. Fyll på kjølevæskebeholderen til MAX-nivåmerket.
4. Sett på trykklokket.
5. La motoren gå på tomgang til kjøleviften går rundt for andre gang.
6. Stopp motoren og og la den avkjøles.

**⚠ ADVARSEL**

**For å unngå forbrenninger må du ikke ta av trykklokket hvis motoren er varm.**

7. Når motoren er avkjølt, sjekker du kjølevæsknivået og fyller på hvis det er nødvendig.
8. Kontroller kjølevæsknivået etter neste kjøretur. Fyll på kjølevæske hvis det er nødvendig. Se *Kontrollere motorens kjølevæsknivå*.

## EKSOSSYSTEM

### *Rengjøring av området rundt eksosanlegget*

 **ADVARSEL**

Oppsamlet rusk kan føre til kjøretøybrann når eksossystemet er varmt og rusket er tørt.  
I noen tilfeller kan dette resultere i alvorlig skade på eiendom, personskader eller til og med dødsfall.  
Rengjør området rundt eksossystemet ofte og regelmessig når du kjører i myr, søle, høy eller dødt løv.  
I andre situasjoner kan du rengjøre i henhold til kravene i vedlikeholdsplanen.

 **FORSIKTIG**

Utfør aldri denne prosedyren rett etter at motoren har gått, fordi eksossystemet da er meget varmt.

1. Fra baksiden av kjøretøyet rengjøres området rundt eksospotten.
2. Rengjør områdene rundt eksosrøret.

 **ADVARSEL**

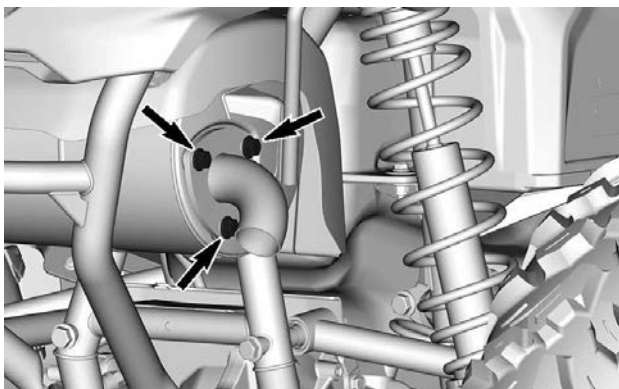
Rengjør også under varmeskjoldene.

### *Kontroller og rengjør eksospottens gnistfangere*

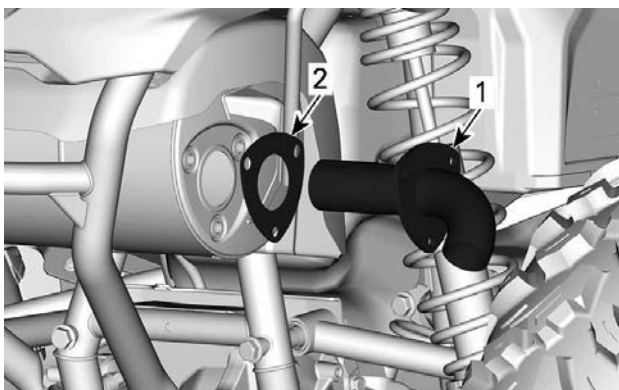
 **FORSIKTIG**

Utfør aldri denne prosedyren rett etter at motoren har gått, da eksossystemet da er meget varmt.

1. Fjern og kast låseskiver og skruer til eksosrøret.



2. Ta av eksosrøret med gnistfanger og pakningen (kast den).



1. Eksosutblåsningsrør med gnistfanger
2. Pakning (kast)
3. Bruk en myk metallbørste for å fjerne karbonavsetninger fra gnistfangeren.

## MERKNAD

Vær nøye med å unngå skader på gnistfangernettingen.

4. Inspiser gnistfangernett for eventuelle skader. Skift ut hvis det er nødvendig.
5. Inspiser gnistfangerkammeret i lyddemperen. Rengjør hvis det er nødvendig.
6. Monter eksosrøret med en ny pakning og låseskiver.
7. Fest utblåsningsrøret med nye skruer. Stram dem i henhold til spesifikasjon.

<b>Tiltrekkingsmoment</b>	
Skruer for utblåsningsrør	22 ± 2 Nm (16,2 ± 1,5 lbf-ft)

## GIRKASSE

### **Anbefalt girkasseolje**

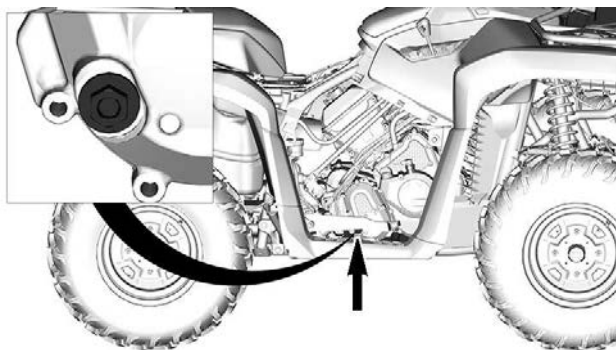
XPS-oljen er spesielt utviklet og testet for å tilfredsstille kravene til smøring av denne girkassen. BRP anbefaler sterkt å bruke sin XPS-olje.

<b>MERKNAD</b>
<b>Ikke bruk andre oljetyper til etterfylling.</b>

<b>XPS anbefalt girolje</b>
75W140 syntetisk girolje
<b>Alternativ, eller hvis ikke tilgjengelig</b>
75W 140 API GL-5 syntetisk girolje

### **Kontroll av girkasseoljenivå**

1. Plasser kjøretøyet på et jevnt underlag.
2. Sett girspaken i parkering.
3. Ta av høyre sidepanel, se *Sidepanel* i *Utstyr*.
4. Ta ut nivåpluggen for girkasseoljen og O-ringen.



5. Sjekk giroljenivået. Oljen skal være på nivå med nederste kant av oljenivåhullet.

### MERKNAD

Hvis girkassen brukes med feil oljenivå, kan den få alvorlige skader.

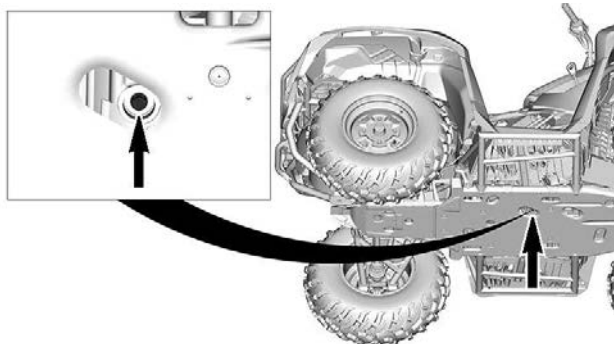
6. Sett inn oljenivåpluggen med O-ringen. Stram pluggen i henhold til spesifikasjonen.

Strammemoment	
Oljenivåplugg	$5 \pm 0,6 \text{ Nm}$ ( $44 \pm 5 \text{ lbf-in}$ )

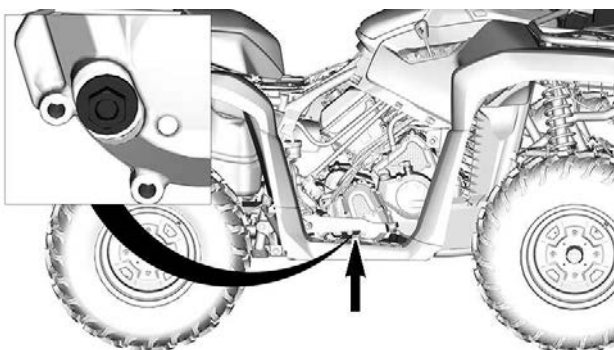
### Skifte girkasseolje

1. Plasser kjøretøyet på en flat overflate.
2. Sett girspaken i parkering.
3. Rengjør området rundt dreneringspluggen.





4. Plasser en oppsamlingsbeholder under oljedreneringspluggen.
5. Ta ut dreneringspluggen.
6. Ta ut nivåpluggen for girkasseoljen og O-ringene.



7. La girboksen tømmes fullstendig for olje.
8. Rengjør tappepluggen for å fjerne alle metallpartikler.
9. Sett inn oljedreneringspluggen.

Strammemoment	
Tappeplugg	20 ± 2 Nm (15 ± 1 lbf-ft)

10. Fyll på girkassen. Oljen skal være på nivå med bunnen av oljenvåpningen når det er fullt.

**MERKNAD****Bruk BARE anbefalte oljetype.**

11. Sett på oljenivåpluggen med O-ringen manuelt.
12. Stram oljenivåpluggen til i henhold til spesifikasjon.

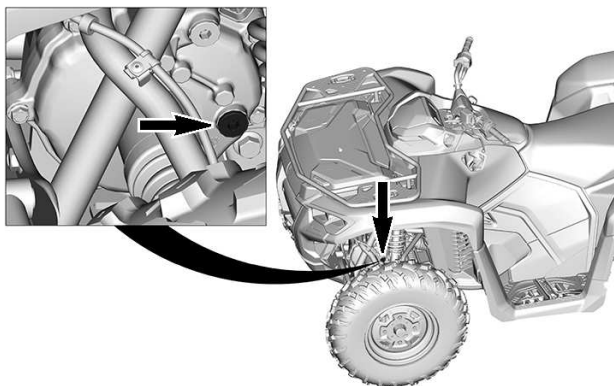
Strammemoment	
Oljenivåplugg	5 ± 0,6 Nm (44 ± 5 lbf-in)

13. Tørk av eventuelt oljesøl.

**DIFFERENSIAL FORAN*****Kontroll av oljenivå i fremre differensial***

1. Plasser kjøretøyet på en flat overflate.
2. Rengjør området ved påfyllingspluggen før kontroll av oljenivået.

Påfyllingspluggen er plassert på venstre side av fremre differensial.



3. Fjern påfyllingspluggen.
4. Sjekk giroljenivået. Oljen skal være på nivå med bunnen av oljenivååpningen.
5. Ved behov fylles på anbefalt differensialolje.
6. Sett inn igjen påfyllingspluggen.

Strammemoment	
Fyllingsplugg	16,5 ± 2,5 Nm (146 ± 22 lbf-in)

### **Anbefalt olje for differensial foran**

XPS-oljen er spesielt utviklet og testet for å tilfredsstille kravene til smøring av denne differensialen. BRP anbefaler sterkt å bruke sin XPS-olje.

## **MERKNAD**

**Ikke bruk andre oljetyper til etterfylling.**

### **Anbefalt XPS-olje for fremre differensial**

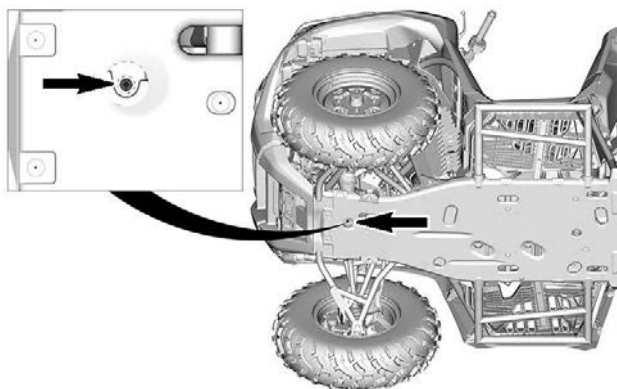
75W90 syntetisk girolje

### **Alternativ hvis XPS-produkt ikke er tilgjengelig**

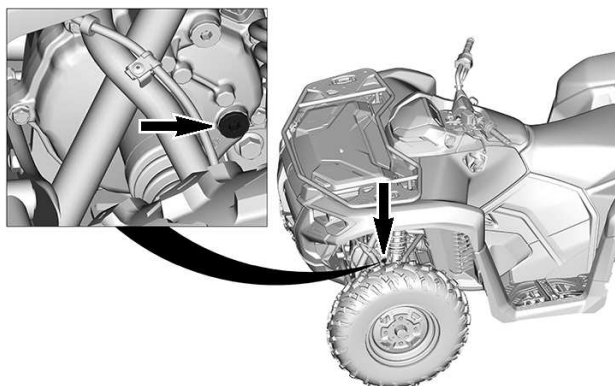
75W90 (API GL-5) syntetisk girolje

### **Skifte olje i fremre differensial**

1. Plasser kjøretøyet på et jevnt underlag.
2. Sett girspaken i parkering.
3. Rengjør området rundt avtappingspluggen under kjøretøyet.



4. Plasser en oppsamlingsbeholder under differensialområdet foran.
5. Ta ut dreneringspluggen.
6. Fjern påfyllingspluggen.



7. La all oljen renne ut.
8. Sett inn oljedreneringspluggen.

Strammemoment	
Tappeplugg	2.5 ± 0.5 Nm (24 ± 4 lbf-in)

9. Etterfyll differensialen med anbefalt olje for optimal ytelse.
10. For oljekapasiteten til differensialen, se *Tekniske spesifikasjoner*.
11. Sett inn igjen påfyllingspluggen.

<b>Strammemoment</b>	
Fyllingsplugg	16.5 ± 2.5 Nm (146 ± 22 lbf-in)

## Sluttoverføring bak

### **Kontroll av sluttoverføringen bak**

1. Se om huset til sluttoverføringen bak har skader eller oljelekkasje.
2. Kontakt en autorisert Can-Am Off-Road-forhandler for å avtale reparasjon hvis du oppdager problemer.

### **Anbefalt olje på sluttoverføringen bak**

XPS-oljen er spesielt utviklet og testet for å tilfredsstille kravene til smøring av denne drivenheten. BRP anbefaler sterkt å bruke sin XPS-olje.

## **MERKNAD**

**Ikke bruk andre oljetyper til etterfylling.**

### **XPS anbefalt olje på sluttoverføringen**

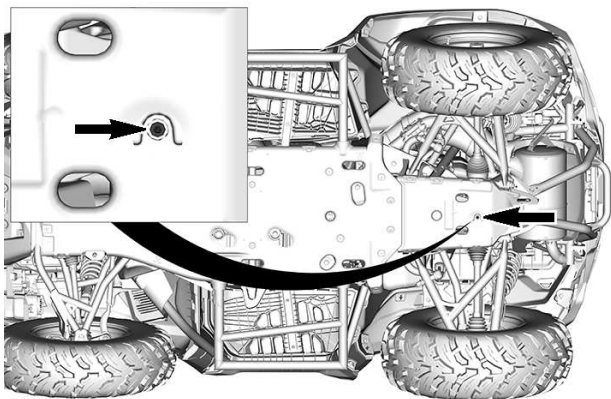
75W90 syntetisk girolje

### **Alternativ hvis XPS-produkt ikke er tilgjengelig**

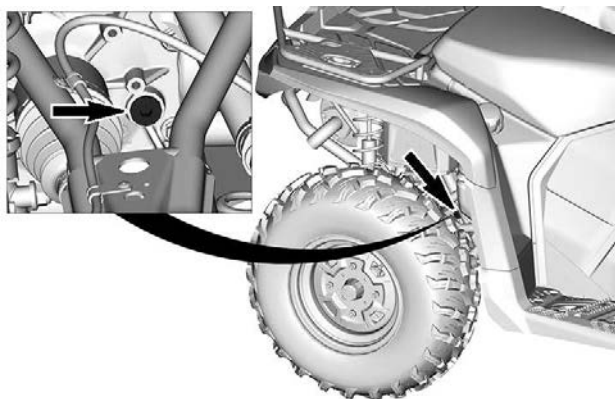
75W90 (API GL-5) syntetisk girolje

### **Skifte olje på sluttoverføringen bak**

1. Plasser kjøretøyet på et jevnt underlag.
2. Sett girspaken i parkering.
3. Rengjør området rundt avtappingspluggen under kjøretøyet.



4. Plasser en oppsamlingsbeholder under bakre sluttoverføringsområde.
5. Ta ut dreneringspluggen.
6. Fjern påfyllingspluggen.



7. La all oljen renne ut.
8. Sett inn oljedreneringspluggen.

Strammemoment	
Tappeplugg	2.5 ± 0.5 Nm (24 ± 4 lbf-in)

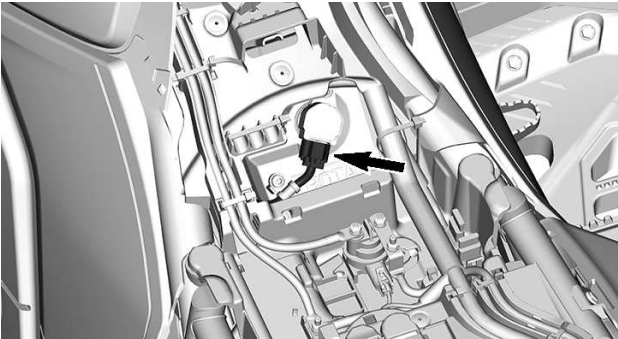
9. Etterfyll sluttoverføringen med anbefalt olje for optimal ytelse.
10. Du finner oljekapasiteten i *Tekniske spesifikasjoner*.
11. Sett inn igjen påfyllingspluggen.

Strammemoment	
Fyllingsplugg	16.5 ± 2.5 Nm (146 ± 22 lbf-in)

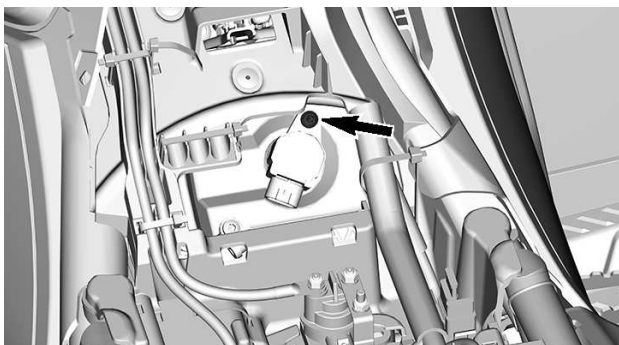
## TENNPLUGGER

### *Fjerning av tennplugg*

1. Ta av setet.
2. Kople fra tenningscoilen.



3. Trekk ut tenningscoilen.



4. Skru ut tennpluggen én omdreining.
5. Rengjør tennplugghullet og sylinderhodet med trykkluft hvis det er mulig.
6. Skru ut tennpluggene fullstendig med en pluggnøkkel og ta dem ut.

### **Installere tennplugger**

1. Før du setter inn tennpluggen må du kontrollere at kontaktflaten på sylinderhodet og tennpluggen er fri for smuss.
2. Bruk et følerblad til å kontrollere åpningen på tennpluggen.

<b>Åpningen på tennpluggen</b>
--------------------------------

0,7 til 0,8 mm (0,028 til 0,031 tomme)
---

3. Skru inn tennpluggen i sylinderhodet for hånd, og trekk til med en momentnøkkel og en tennplugghylse.

## **MERKNAD**

**Ikke stram tennpluggene for hardt, dette kan skade motoren.**

<b>Strammemoment</b>	
----------------------	--

Tennplugg	11 Nm (97 lbf-in)
-----------	----------------------

4. Sett tenningscoilen tilbake på plass.



Strammemoment	
Tenningscoilskrue	9 ± 1 Nm (80 ± 9 lbf-in)

5. Sett tenningscoilen tilbake på plass.
6. Monter setet.

## CVT-DEKSEL

Noen illustrasjoner er tatt med motoren ute av bilen for å gi bedre forståelse. For å utføre følgende instruksjoner er det ikke nødvendig å ta ut motoren.

### ADVARSEL

Ta aldri på CVT når motoren er i gang.  
Kjør aldri kjøretøyet når CVT-dekselet er fjernet.

### FORSIKTIG

Motoren må være kald før dekslet kan fjernes.

## MERKNAD

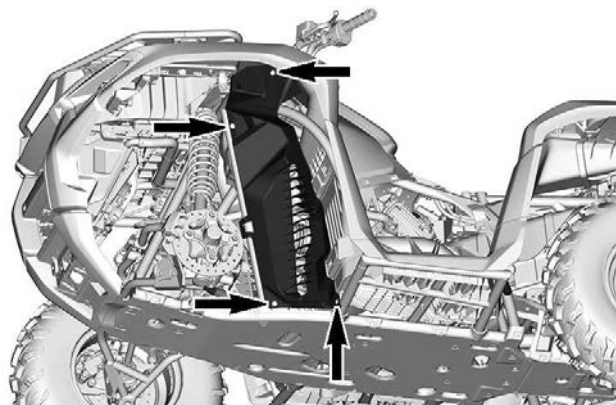
Denne CVT er smørefri.  
Aldri smør komponenter bortsett fra drivreimlager.

### *Fjerning av CVT-dekslet*

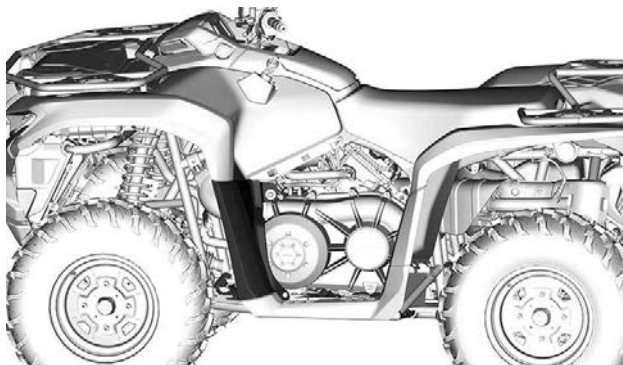
1. Ta av sidepanelet på venstre side.



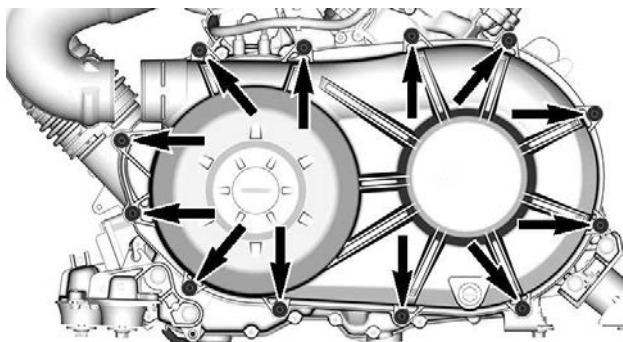
2. Fjern innerskjermen foran til venstre.



3. Fjern fotstøtten foran til venstre.



4. Kople kjøleluftkanalen for innløp fra CVT-dekselet.
5. Ta ut alle festeskruene for CVT-dekselet.



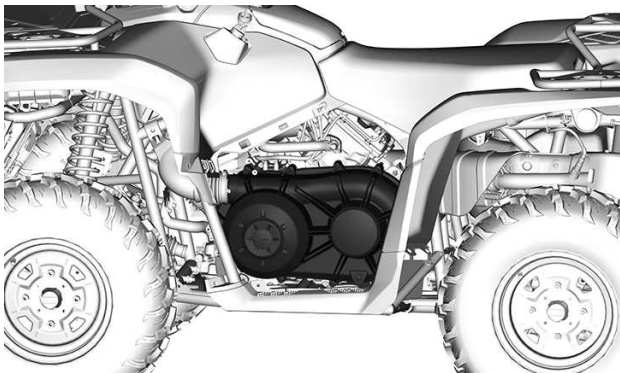
### MERK: Tips

Fjern den øverste skruen i midten sist for å støtte dekselet under fjerning.

### MERKNAD

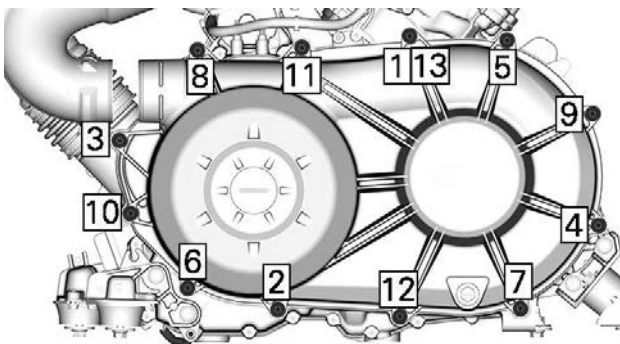
Ikke bruk et slagverktøy til å fjerne skruene i CVT-dekselet.

6. Fjern CVT-dekselet og pakningen.



**Installering av CVT-dekslet**

1. Sett inn toppskruen i midten først.
2. Stram skruene til CVT-dekselet i følgende rekkefølge.



<b>Strammemoment</b>	
Skruer CVT-deksel	$7 \pm 0,8 \text{ Nm}$ ( $62 \pm 7 \text{ lbf-in}$ )

3. Koble til CVT-kjølekanalene igjen.
4. Sett på plass plastpanelene igjen.

## DRIVREIM

### Fjerning av drivbeltet

#### MERKNAD

Dersom en feil oppstår med drivreimen, må CVT, deksel og luft-uttak rengjøres.

Se *Tips for maksimering av variatorreimvarighet* under *Grunnleggende prosedyrer* for en del viktig informasjon.

1. Fjerning av CVT-dekslet.
2. Monter avtrekker-/låseverktøyet i det gjengede hullet i sekundærvariatoren.

Trekke-/låseverktøy

(P/N 529036098)



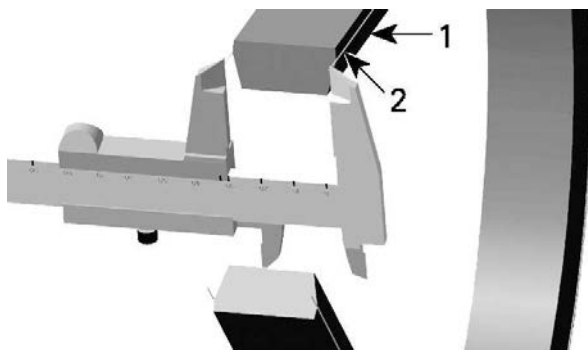
3. Stram for å åpne skiven.

4. For å fjerne reimen skyver du reimen over den øverste kanten av den faste reimskiven.

### **Undersøke drivreimen**

1. Undersøk drivreimen for sprekker, frynsing eller unormal slitasje. Bytt dekk hvis nødvendig.
2. Kontroller bredden til drivreimen på kordelnivå. Skift det ut hvis reimen er utenfor spesifikasjon.

Drivreimbredde	
Servicegrense	30 mm (1,181 tommer)



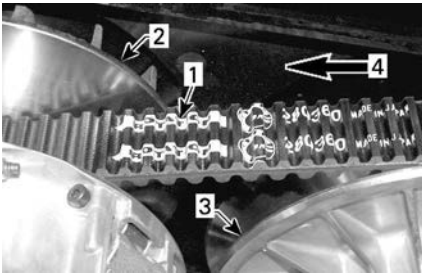
1. Drivbelte
2. Kordell i drivremmen

### **Montere drivbeltet**

Monteringen skjer i omvendt rekkefølge av demonteringen. Legg merke til følgende detaljer.

Maksimum levetid for drivreimen oppnås når drivreimen har riktig rotasjonsretning.

1. Installer den slik at pilen som står trykt på beltet peker mot fremsiden av kjøretøyet, sett ovenfra.



1. Pil trykt på reimen
2. Drivhjul (front)
3. Drivhjul (bak)
4. Rotasjonsretning

2. Vri sekundærvariatoren til laveste del av tennene på den eksterne overflaten til variatorreimen står i kant med kanten på sekundærvariatoren.



1. Den nederste delen av tannhjul med kanten av sekundærvariatoren

## MOTOVARIATOR OG SEKUNDÆRVARIATORER

### *Inspeksjon av motovariator og sekundærvariatorer*

Denne kontrollen må utføres av en autorisert Can-Am Off-road-forhandler, et verksted eller en person du velger for vedlikehold, reparasjoner eller utskiftninger.

### **Drivreim**

Kontroller føringene og rullene på glideskiven for drivhjulet, og skift slitte deler.

## Sekundærvariator

Kontroller føringene på kammen og på glideskiven for sekundærvariatoren, og skift slitte deler.

Bytt skyveplate i henhold til vedlikeholdsplanen.

## BATTERI

**⚠ FORSIKTIG**

**Lad aldri et batteri mens det er montert i kjøretøyet.**

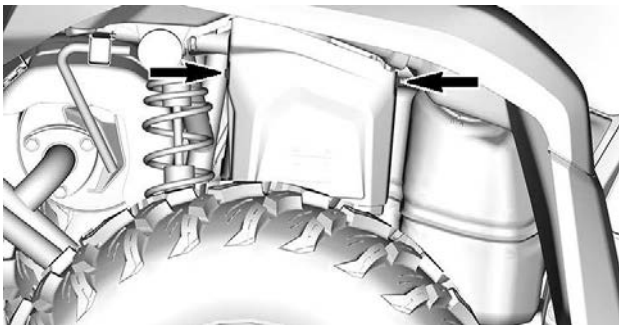
Disse kjøretøyene er utstyrt med et VRLA-batteri (ventilregulert blysyrebatteri). Dette er et vedlikeholdsfritt batteri, og det er ikke nødvendig å etterfylle vann for å justere elektrolyttnivået.

**MERKNAD**

**Den forseglede toppen på batteriet må ikke tas av.**

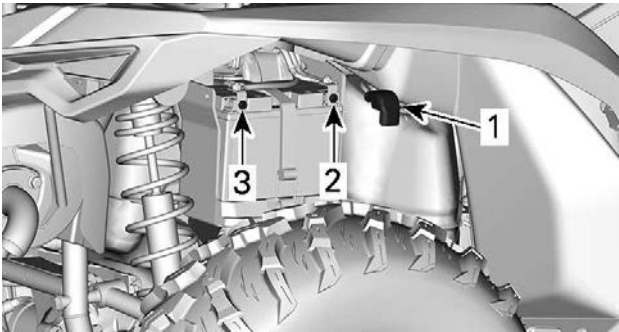
### *Fjerne batteriet*

1. Fjern to (2) plastfester.

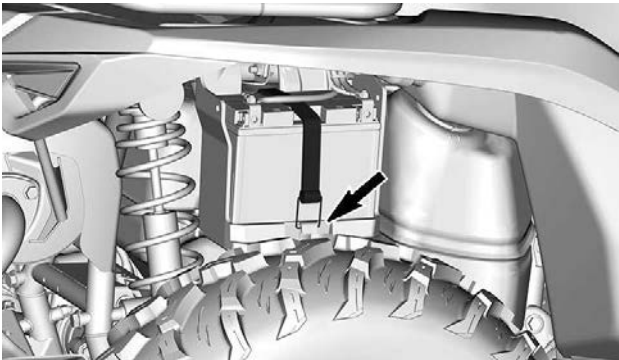


2. Fjern batteridekselet.
3. Koble fra SVART (-) batterikabel først og deretter RØD (+) batterikabel.





1. RØD (+) batterikabel
2. Positiv (+) terminal
3. Negativ (-) terminal
4. Ta av batterifestestroppen, og trekk batteriet ut av rammen.

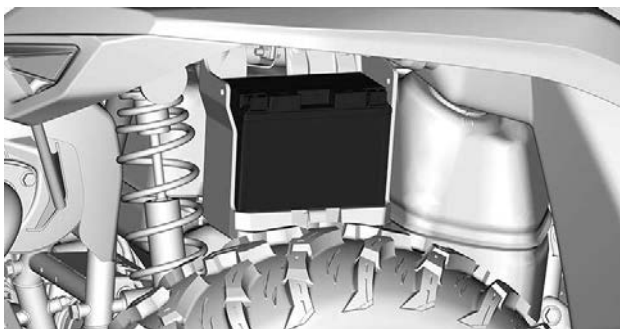


### **Rengjøre batteriet**

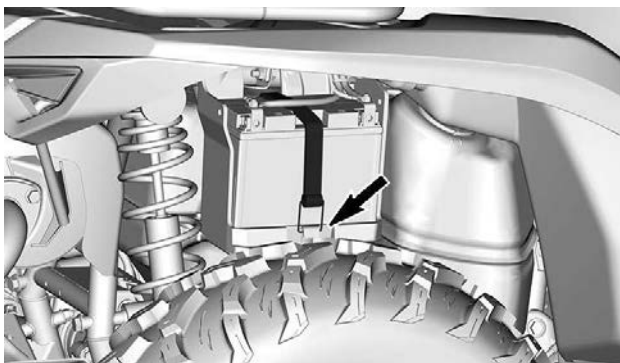
1. Rengjør batteriet, batterihuset og batteripolene med en blanding av bakepulver og vann.
2. Fjern eventuell korrosjon fra terminalene og polene til batteriet med en hard stålborste.

### **Montere batteriet**

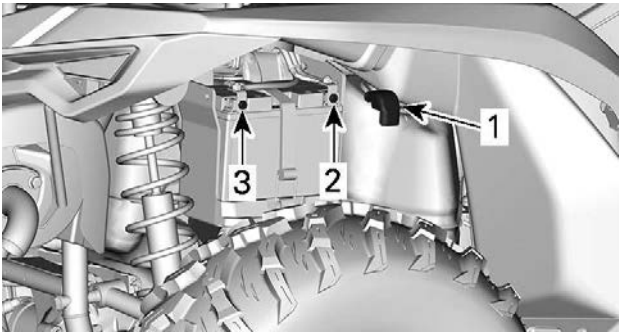
1. Sett batteriet inn i huset igjen.



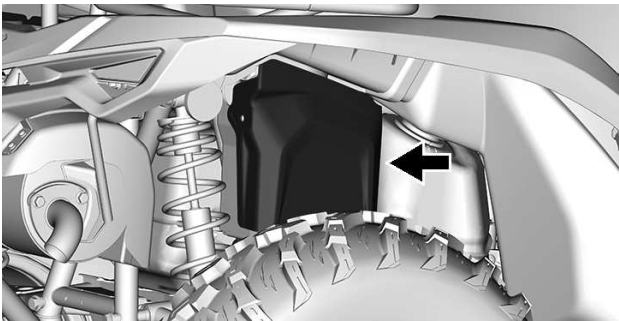
2. Fest batteriet med festestropen.



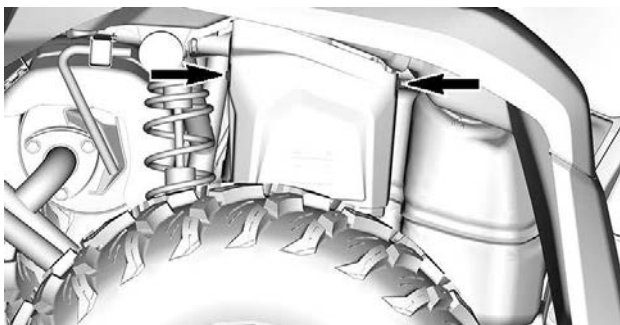
3. Koble til RØD (+) batterikabel først og derefter SORT (-) batterikabel.



1. RØD (+) batterikabel
2. Positiv (+) terminal
3. Negativ (-) terminal
4. Plasser batteridekslet som vist.



5. Sikre batteridekslet med to (2) plastfester.

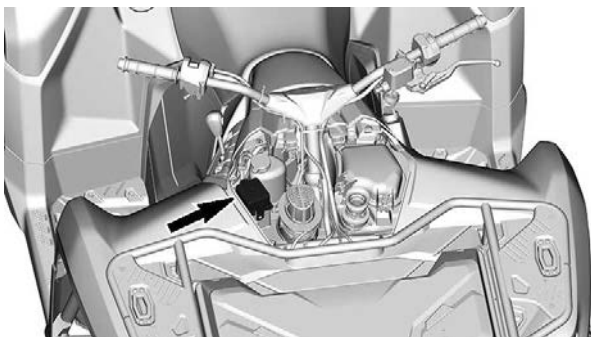


## SIKRINGER

*Plassering av sikringer*

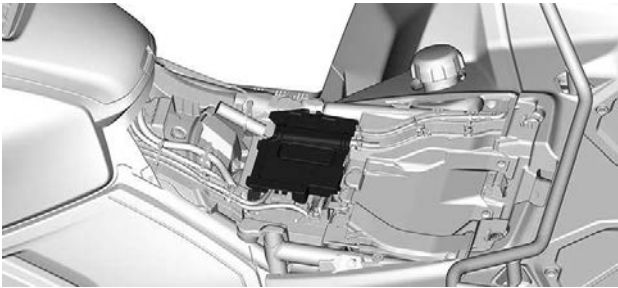
### Hovedsikringsboks

Hovedsikringsboksen sitter under konsollen.



### Ekstra sikringsholdere

Andre sikringer er plassert under setet.



Batteri	40 A
DPS-sikring	40 A
ABS-pumpe	40 A
ABS-ventiler	25 A
Tilbehør	15 A (MTC-modeller)

### Beskrivelse hovedsikringsboks

Modeller med elektronisk gasshendel (ETC)		
Nr.	Beskrivelse	Klassifisering
RY1	Hovedrelé	—
RY3	Relé kjølevifte	—
RY4	Tilbehørsrelé	—
RY5	Frontlyktrelé (R2)	—
F1	Hastighetsbegrenser ECM Startbryter Måler Tenningscoil Utjevningsskoping	15 A

F2	Tilbehør	15 A
F3	Frontlys	7,5 A
F4	Startbryter Måler	10 A
F5	Drivstoffpumpe	10 A
F6	4WD utløser Oksygensensor EVAP	10 A
F7	DPS DLC Bremselys	15 A
F10	Kjølevifte (kan tilbakestilles)	15 A

## LYS

### *Skifte lyspære*

Det er ikke nødvendig å skifte pære på dette kjøretøyet.

Det er utstyrt med LED-lys. Denne teknologien har vist seg å være svært pålitelig.

I tilfelle et lys ikke virker, må du få det kontrollert av en autorisert Can-Am Off-Road-forhandler, et verksted eller person etter eget valg.

### *Justering av frontlysene*

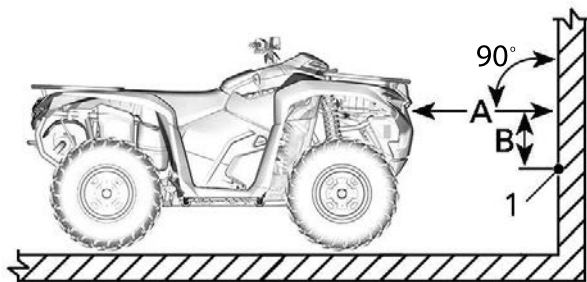
1. Last kjøretøyet for normal bruk.
2. Sett kjøretøyet på et plant underlag , 7,6 m (25 fot) foran en testflate (vegg eller skjerm) som i den første illustrasjonen.
3. Mål avstanden fra midten av hver frontlykt til bakken (fjernlys og nærlys).
4. Tegn en strek på testflaten parallelt med bakken i hver målehøyde (én for fjernlys og én for nærlys).

Nærlyset er korrekt innsiktet når toppen av strålen er på den aktuelle horisontale midtlinjen som er tegnet på testflaten.

Fjernlyset er korrekt innsiktet når midten av fjernlysstrålen

(fokuspunktet) er 64 mm (2,5 tommer) **under** den aktuelle horisontale midtlinjen som er tegnet på testflaten i henhold til spesifikasjonen.

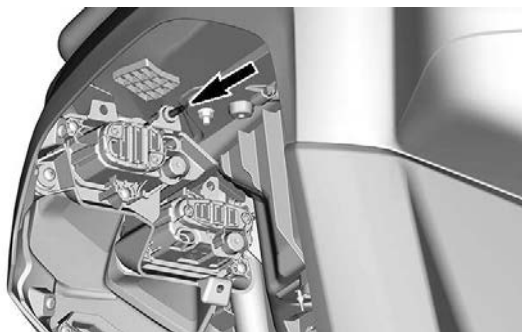
**MERK:** Frontlysene kan kun justeres vertikalt.



1. Fjernlysstrålens fokuspunkt

A. Avstand mellom frontlykter og testflaten  
B. Spesifikasjon for innsikting av lysstrålen

5. Drei på justeringsskruen for å justere.



## Drivakselmansjett og -beskyttelse

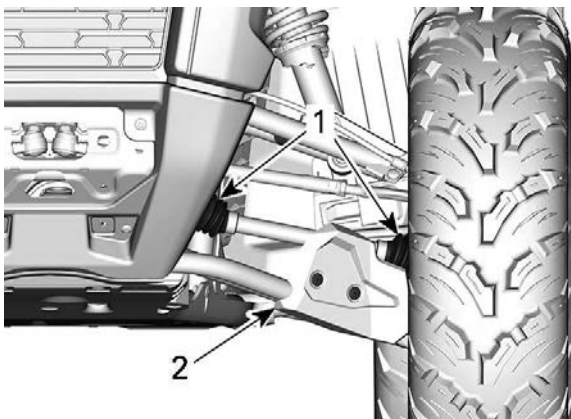
### *Undersøke drivakselmansjetten og -beskyttelsen*

Kontroller visuelt tilstanden til drivakselens mansjetter og beskyttelse.

Kontroller om beskyttelsen er skadet eller gnisser mot akslene.

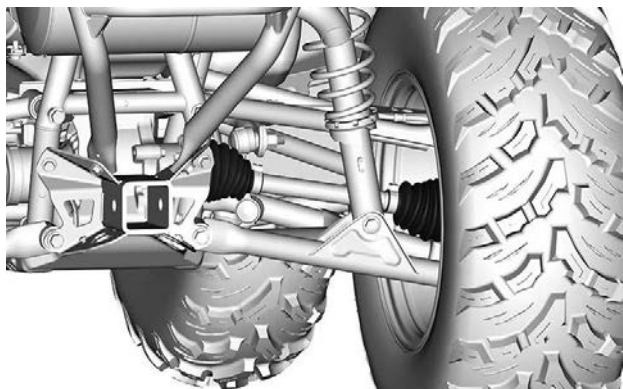
Se etter sprekker, rifter, fettlekkasje osv. på mansjettene.

Reparer eller bytt ut skadede deler hvis det er nødvendig.



1. *Drivakselmansjetter*
2. *Beskyttelse*





## HJULLAGER

### *Inspisere hjullager*

1. Plasser kjøretøyet på et jevnt underlag.
2. Sett girspaken i P-posisjon.
3. Kople inn bremselåsespaken.
4. Kløft og sikre kjøretøyet på støttebukker.
5. Ta tak øverst og nederst på dekket og skyv og dra hjulene for å føle bevegelse.
6. Kontakt en autorisert Can-Am Off-Road-forhandler hvis det er uvanlig slark.

## FELGER OG DEKK

### *Dekktrykk*

#### **⚠ ADVARSEL**

Dekkenes lufttrykk har stor innvirkning på kjøretøyet's manøvreringsegenskaper og stabilitet.

Utilstrekkelig trykket kan føre til dekk å slippe ut luften og rotere på hjulet.

Ved for høyt trykk kan dekket punktere. Følg alltid anbefalt dekktrykk.

Bruk ALDRI hjultrykk som er under minimum. Det kan føre til at dekket løsner fra felgen.

Kontroller dekktrykket når dekkene er **kalde**, før du bruker kjøretøyet. Dekktrykket varierer med temperatur og høyde over havet. Kontroller trykket på nytt hvis noen av disse forholdene endres.

Du finner riktig dekktrykk på dekalen *Dekktrykk og maksimal belastning*.

#### **MERK:**

Selv om dekkene er utformet for terrengkjøring, kan punktering kan inntreffe. Det anbefales derfor å ta med en dekkmåler, dekkpumpe og reparasjonssett ved kjøring.

#### **Dekkontroll**

Kontroller om det er skader og slitasje på dekkene. Bytt dekk hvis nødvendig.

 **ADVARSEL**

**Ikke roter dekkene. Dekkene foran og bak er av ulik størrelse. Venstre og høyre dekkene har retningsbestemt mønster av ulik type.**

#### **Bytte dekk**

Dekkbytte skal utføres av en autorisert Can-Am Off-road-forhandler, reparasjonsverksted eller en annen kompetent person.

 **ADVARSEL**

**Bytt dekkene bare med samme type og størrelse som originaldekkene.  
For dekkmønstre som er retningsbestemt må du passe på at dekkene settes på med riktig rotasjonsretning.  
Dekkene må byttes, av en person med erfaring, i henhold til standarder og verktøy som brukes av dekkleverandører.**

#### **Fjerne hjulet**

1. Plasser kjøretøyet på et jevnt underlag.
2. Sett girspaken i P-posisjon.
3. Kople inn bremselåsespaken.
4. Løsne hjulmutrene.
5. Kløft og sikre kjøretøyet på støttebukker.
6. Ta av hjulmutrene, og ta deretter av hjulet.

#### **Montere hjulet**

1. Smør gjengesmøring på boltgjengene.

**Loctite 767 (glidesmøremiddel)**

2. Hvis dekkene er retningsbestemte, må du passe på å sette dem på i henhold til rotasjonsretningen.
3. Trekk forsiktig til hjulmutrene i krysssekvens, og trekk til i henhold til spesifikasjonene.

**MERKNAD**

**Bruk alltid anbefalte hjulmutrer for den aktuelle felgtypen.  
Bruk av andre typer hjulmutre kan skade felgen eller boltene.**

Tiltrekkingsmoment	
Hjulmutter	80 ± 5 Nm (59 ± 4 lbf-ft)

**STYRING*****Undersøke parallellstagenes endeled***

1. Plasser kjøretøyet på et jevnt underlag.
2. Sett girspaken i P-posisjon.
3. Kople inn bremselåsespaken.
4. Kløft og sikre kjøretøyet på støttebukker.
5. Undersøk om det er sprekker i belgene på parallellstagen.
6. Trykk og trekk i hjulenes overkant for å sjekke om det finnes slark.
7. Kontakt en autorisert Can-Am Off-Road-forhandler hvis det er uvanlig slark eller belgen har sprekker.

** ADVARSEL**

**Parallellstagenen må byttes hvis belgen har sprekker eller har unormal slark.**

**FJÆRING*****Støtdempere***

Kontroller om det er lekkasjer, slitasje på demperstopper eller andre skader på støtdemperen. Kontroller at festene er godt tiltrukket.

### ***Opphengsarmer foran***

Kontroller om opphengsarmene er sprukket, bøyd eller har andre tegn på overdreven slitasje eller skader.

### ***Bakre opphengsarmer***

Kontroller om opphengsarmene er sprukket, bøyd eller har andre skader.

## **BREMSER**

### ***Anbefalt bremsevæske***

Bruk kun bremsevæske som oppfyller kravene i DOT 4-spesifikasjonen.

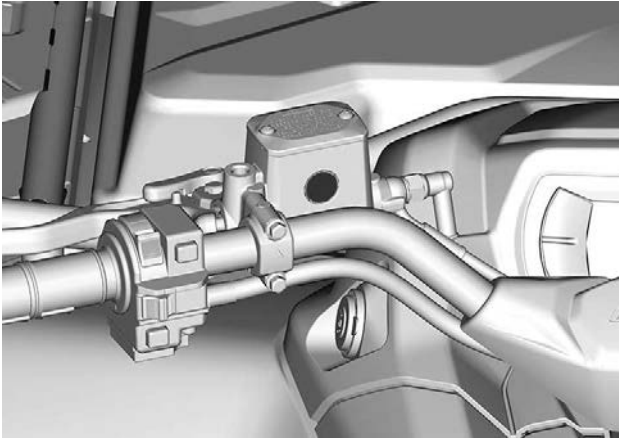
### **MERKNAD**

**Unngå alvorlige skader på bremsesystemet ved å ikke bruke andre væsker enn den anbefalte. Bland heller ikke ulike væsker ved påfylling.**

**Ikke bruk bremsevæske fra gamle eller allerede åpnede beholdere.**

### ***Kontrollere nivået i bremsevæskebeholderen foran***

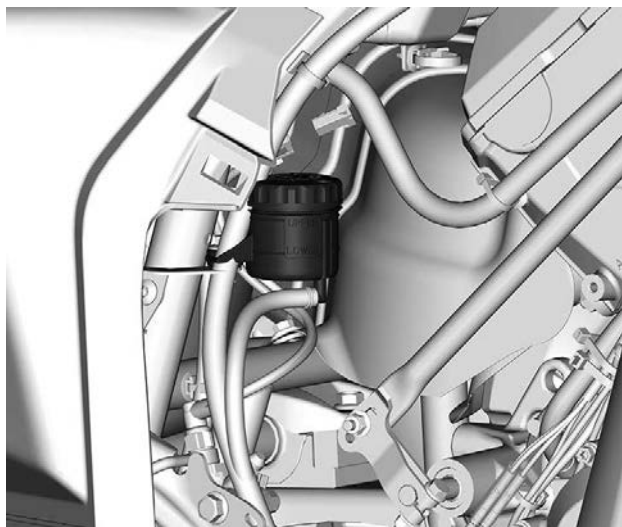
1. Drei styringen til posisjon rett fremover for å sikre at beholderen er vannrett.
2. Kontroller bremsevæsknivået. Beholderen er full når væsken når øverste kant av vinduet.



3. Foreta en visuell inspeksjon av tilstanden til hendelmansjett.
4. Se etter sprekker eller andre skader. Skift ut hvis den er skadet.

***Kontrollere nivået i bremsevæskebeholderen bak.***

1. Ta av sidepanelet på høyre side.
2. Med kjøretøyet på et jevnt underlag skal væsknivået være mellom de ØVRE og NEDRE merkene på bremsevæskebeholderen.



### **Fylle på bremsevæske**

1. Rengjør beholderlokket.

#### **⚠ ADVARSEL**

Rengjør beholderlokket før du fjerner det slik at du unngår forurensning av bremsesystemet.

2. Fjern beholderlokket.
3. Fyll på væske etter behov ved bruk av en ren trakt. **Ikke fyll for mye.**

#### **MERKNAD**

Bremsevæske kan skade plast og lakkerte overflater. Tørk av og rengjør ved eventuelt søl.

4. Sett på beholderlokket igjen.

**MERK:**

Sørg for at påfyllingslokkmembranen er presset inn i hetten før du lukker bremsevæskebeholderen.

5. Trekk til skruene med anbefalt strammingsmoment.

Strammemoment	
Skruer for fremre bremsevæskebeholder	1,3 ± 0,1 Nm (12 ± 1 lbf-in)
Skruer for bakre bremsevæskebeholder	0,75 ± 0,25 Nm (7 ± 2lbf-in)

**Inspisere bremsesystemet**

Inspeksjon, vedlikehold og reparasjon av bremsesystemet må utføres av en autorisert Can-Am-forhandler, et verksted eller en annen kompetent person.

Følgende bør du imidlertid kontrollere mellom besøkene hos forhandler:

- bremsevæskeniivå
- om bremsesystemet har væskelekkasje
- Bremsklosslitasje
- Smuss/støv på bremsesystemet

 **ADVARSEL**

**Bytte av bremsevæske eller eventuelt vedlikehold og reparasjon av bremsesystemet må utføres av en autorisert Can-Am-forhandler.**

# STELL AV KJØRETØYET

## Rengjøring og beskyttelse

### MERKNAD

**Bruk aldri høytrykksspyler til å vaske kjøretøyet. BRUK ALLTID LAVT TRYKK (for eksempel en hageslange).**

**Høyt trykk kan skade elektriske og mekaniske komponenter.**

Vær spesielt oppmerksom på steder der saltvann, søle eller rusk kan samle seg opp og potensielt forårsake:

- Brann
- Slitasje
- Forstyrrelse
- Korrosjon.

Listen omfatter, men er ikke begrenset til følgende:

- Rundt eksossystemet og mellom eksospotten og dekslet på eksospotten
- Under og rundt drivstofftanken
- Radiator
- Støtdempere
- Rundt differensialene foran og bak
- Rundt og under motoren og girkassen
- På innsiden av hjulene
- Oppe på beskyttelsesplater



### ADVARSEL

**Oppsamlet rusk kan føre til kjøretøybrann når eksosystemet er varmt og rusket er tørt.**

**I noen tilfeller kan dette resultere i alvorlig skade på eiendom, personskader eller til og med dødsfall.**

**Rengjør området rundt eksosystemet ofte og regelmessig når du kjører i myr, søle, høy eller dødt løv.**

**I andre situasjoner kan du rengjøre i henhold til kravene i vedlikeholdsplanen.**

Hvis kjøretøyet brukes i saltvannsmiljø, må det spyles med ferskvann etter hver bruksdag for å beskytte det og dets komponenter.

Smøring av metaldeler anbefales sterkt.

Bruk smøremiddel med antirust eller tilsvarende.

XPS-smøremiddel og korrosjonshemmende middel



Lakkerte deler som er skadet, bør lakeres på riktig måte for å beskytte mot rust.

Vask chassiset med varm såpevannløsning (bruk bare mildt rengjøringsmiddel) hvis det er nødvendig. Bruk voks som ikke inneholder slipemiddel.

### MERKNAD

**Rengjør aldri plastdeler med sterkt rengjøringsmiddel, avfetningsmiddel, tynner, aceton eller lignende.**

Beskytt kjøretøyet med et deksel for å hindre oppsamling av støv under lagring.

### MERKNAD

**Kjøretøyet må lagres på et kjølig og tørt sted og dekkes med en presenning som ikke er gjennomsiktig. Det vil hindre at solstråler og smuss påvirker plastkomponenter og kjøretøyetys finish.**

#### *Ikke-kompatible rengjøringsmidler*

Materialtype	ikke-kompatible rengjøringsmidler
Polypropylen	<ul style="list-style-type: none"> <li>- Alle petroleumbaserte rengjøringsmidler</li> <li>- XPS ATV finishing spray</li> <li>- XPS ATV cleaning kit (inneholder ovennevnte XPS ATV Finishing Spray)</li> </ul>

#### *Kompatible rengjøringsmidler*

Materialtype	Kompatible rengjøringsmidler
Polypropylen	<ul style="list-style-type: none"> <li>- XPS ATV wash</li> <li>- Såpevann</li> </ul>

---

# OPPBEVARING OG KLARGJØRING FØR SESONGSTART

## Lagring

Hvis kjøretøyet ikke skal brukes i løpet av 4 måneder eller mer, må det lagres på riktig måte.

Hvis kjøretøyet ikke skal brukes i løpet av 21 dager eller mer, frakoples den SVARTE (-) batterikabelen.

Bruk av lavstrøms vedlikeholdslader anbefales for å holde batteriet fulladet.

Når du skal bruke kjøretøyet etter lagring, er det nødvendig med en klargjøring.

BRP anbefaler at du lar din autoriserte Can-Am Off-Road-forhandler, verksted eller person etter eget valg forberede ditt kjøretøy for lagring. Hvis det passer deg best, kan du imidlertid følge de grunnleggende prosedyrene nedenfor.

Når du leser denne brukerhåndboken, må du huske at:



### ADVARSEL

Tegn på en potensiell fare som, hvis den ignoreres, kan resultere i alvorlig eller dødelig personskade.

### *Slik klargjør du kjøretøyet for lagring*

1. Kontroller kjøretøyet og la din autoriserte Can-Am Off-Road-forhandler, verksted eller person etter eget valg ta seg av vedlikehold, reparasjon eller deleskifte hvis nødvendig.

### **MERK:**

Amerikanske og kanadiske borgere kan lese *US EPA-utslippsgarantien* som står i *Garanti*-avsnittet, angående informasjon om garantikrav.

2. Skift motorolje og oljefilter.
3. Kontroller væsknivåene for kjølevæske, girkasse, differensial og bremsevæske.
4. Fyll på drivstofftanken, tilfør drivstoffstabiliseringsmiddel og kjøp motoren. Følg nøye instruksjonene på beholderen med drivstoffstabiliseringsmiddelet.
5. Pump opp alle dekk til anbefalt dekktrykk.
6. Rengjør kjøretøyet.

7. Lukk og lås alle oppbevaringsrom.
8. Lagre kjøretøyet på et tørt sted, unna sollys, med liten variasjon i den daglige temperaturen.
9. På noen steder kan det være lurt å blokke motorluftinntaket, CVT-åpning samt lydpotteåpningen med en ren klut for å forhindre at det kommer inn mus, ekorn eller andre uønskede besøkende. Skyv ikke kluten for langt. La en liten del av kluten henge ut som en påminnelse.
10. Dekk kjøretøyet med et gjennomtrengelig materiale (for eksempel en presenning). Unngå plast eller lignende materiale belagte materialer som ikke puster, som hindrer luftgjennomstrømming og lar varme og fukt akkumuleres.
11. Lad batteriet med langsom lading én gang per måned med den anbefalte ladehastigheten på batteriet. Det er ikke nødvendig å fjerne batteriet.

## Klargjøring før sesongstart

Etter en lagringsperiode må kjøretøyet klargjøres og inspiseres. Gjør følgende:

1. Fjern deksler på kjøretøyet.
2. Fjern kluter fra motorens luftinntak og CVT-åpning og eksosåpning.
3. Rengjør kjøretøyet.
4. Lad batteriet hvis det er nødvendig.
5. Utfør en kontroll før kjøring, og testkjør deretter kjøretøyet med lav hastighet.

Denne siden er blank  
med hensikt

# **TEKNISK INFORMASJON**

## IDENTIFIKASJON AV KJØRETØYET

Kjøretøyets hovedkomponenter (motor og ramme) identifiseres via ulike serienumre.

Hvis det noen gang blir nødvendig å finne disse numrene for garanti-formål eller for å spore kjøretøyet ditt hvis det blir stjålet.

Den autoriserte Can-Am Off-Road-forhandleren vil be om disse numrene for å fremsette krav om garanti på riktig måte.

Vi anbefaler på det sterkeste at du skriver ned alle serienumre på kjøretøyet ditt og oppgir dem til forsikringsselskapet ditt.

### Kjøretøyets identifikasjonsnummer

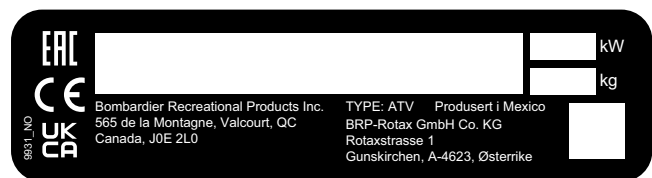
VIN-etiketten er plassert på venstre siden av kjøretøyet, bak sidepanelet.

Det stemplede VIN-nummeret er plassert på fremre stag på høyre side av kjøretøyet.

#### *Utenfor Nord-Amerika — Unntatt NRMM-modeller*



#### *Utenfor Nord-Amerika — NRMM-modeller*



#### *Nordamerikanske modeller*



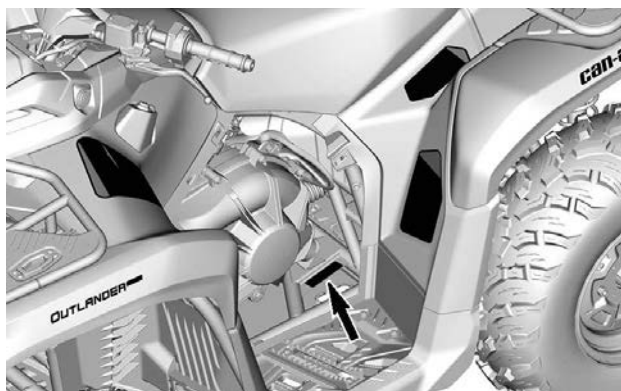
9929\_NO



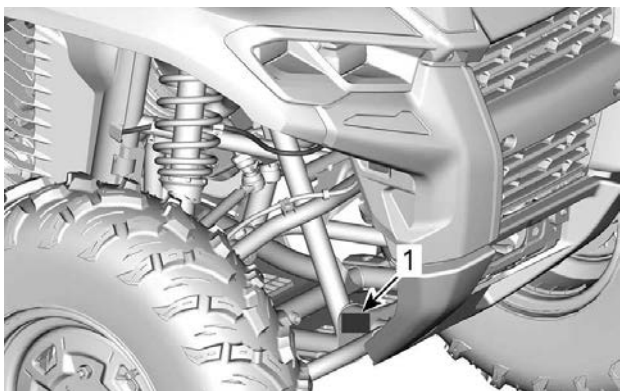
EAC

Bombardier Recreational Products Inc.  
565 de la Montagne, Valcourt, QC  
Canada, J0E 2L0

TYPE: ATV / ATV  
CAN ICES-002 / NMB-002  
Produsert i Mexico / Made in Mexico



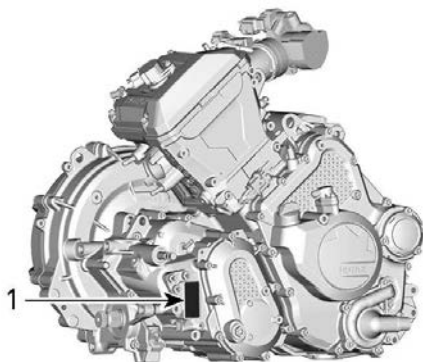
VIN-DEKAL



**STEMPLET KJØRETØYSINFORMASJON**

1. Plassering til stemplet kjøretøysinformasjon

**Motorens identifikasjonsnummer (EIN)**



1. E.I.N. (motorens identifikasjonsnummer)



---

# SAMSVARSHENGERMERKE

## Sertifisering av EPA

Fest til baksiden av samsvarstagen: Advarsel i henhold til lovforslag 65 California

**KJØRETØY MODELLNAVN:**

**MOTORBESKRIVELSE:**

**EPA-SERTIFISERT**

**NER** (NORMALIZED EMISSION RATE) =

PÅ EN SKALA FRA 0 TIL 10, ER 0 RENEST.

**BOMBARDIER RECREATIONAL PRODUCTS INC.**

**\*MÅ IKKE FJERNES FØR SALG.**



# SAMSVARSDEKAL

## Informasjon om utslippskontroll (typisk)

Dette merket befinner seg inn i hanskerommet.

### CARB-modeller

#### VEHICLE EMISSIONS CONTROL INFORMATION

REGISTRATION INFORMATION: THIS VEHICLE IS CERTIFIED TO OPERATE ON UNLEADED GASOLINE AND IS CERTIFIED TO MEET THE CARB EMISSIONS REGULATIONS APPLICABLE TO NEW ALL-TERRAIN VEHICLES AND IS CERTIFIED TO 1.0 TON PER DAY EMISSIONS. COMP. MODEL: 2011. MODEL: 2011. SEE OPERATOR'S GUIDE FOR MAINTENANCE SCHEDULE AND FUEL, OIL AND SPARK PLUG SPECIFICATIONS. (FRANCE) CONSULTER LE GUIDE DE L'UTILISATEUR POUR LES DÉTAILS.

Engine Family / Famille de moteur

Powertrain Family / Famille de propulsion

Certification standard (EPA) / Norme de certification (EPA)

Deployment / Catégorie

Emission control system / Système de contrôle des émissions



THIS VEHICLE CONFORMS TO CALIFORNIA EXHAUSTIVE EMISSION REGULATIONS APPLICABLE TO NEW ALL-TERRAIN VEHICLES AND IS CERTIFIED TO 1.0 TON PER DAY EMISSIONS. COMP. MODEL: 2011. MODEL: 2011. SEE OPERATOR'S GUIDE FOR MAINTENANCE SCHEDULE AND FUEL, OIL AND SPARK PLUG SPECIFICATIONS. (FRANCE) CONSULTER LE GUIDE DE L'UTILISATEUR POUR LES DÉTAILS.

### EPA-modeller

#### VEHICLE EMISSIONS CONTROL INFORMATION

REGISTRATION INFORMATION: THIS VEHICLE IS CERTIFIED TO OPERATE ON UNLEADED GASOLINE AND CONFORMS TO U.S. EPA EMISSION / SHAP REGULATIONS FOR ALL-CERTIFIED FOR SALE FULL U.S. STATES EXCEPT CALIFORNIA. REGISTRATION STATE: CALIFORNIA. CERTIFICATION STANDARD: CARB. MODEL: 2011. MODEL: 2011. SEE OPERATOR'S GUIDE FOR MAINTENANCE SCHEDULE AND FUEL, OIL AND SPARK PLUG SPECIFICATIONS. (FRANCE) CONSULTER LE GUIDE DE L'UTILISATEUR POUR LES DÉTAILS.

Engine Family / Famille de moteur

Powertrain Family / Famille de propulsion

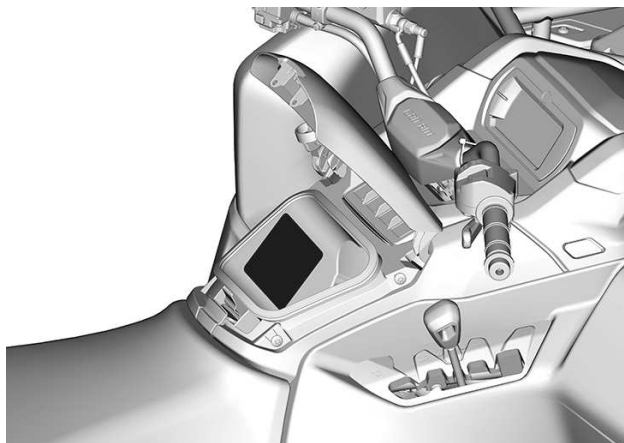
Certification standard (EPA) / Norme de certification (EPA)

Deployment / Catégorie

Emission control system / Système de contrôle des émissions

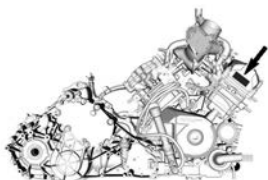


SEE OPERATOR'S GUIDE FOR MAINTENANCE SCHEDULE AND FUEL, OIL AND SPARK PLUG SPECIFICATIONS. (FRANCE) CONSULTER LE GUIDE DE L'UTILISATEUR POUR LES DÉTAILS.

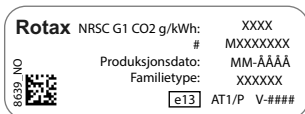


## Direktiv (EU) 2016/1628 som gjelder mobile kjøretøy ikke på vei

Kjøretøy som overholder direktiv (EU) 2016/1628 (NRMM) er identifisert på motorens ventil-lokk og på rammen under setet.



### TYPISK

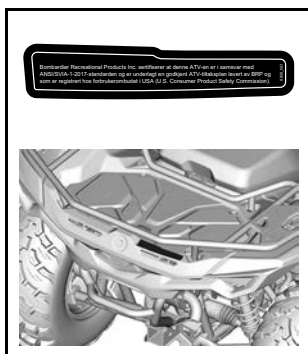


### TYPISK - NRMM-IDENTIFIKASJONSDEKAL

### MERK:

Modifikasjoner på motoren eller komponentene gjør EU-typegodkjenningen ugyldig for denne spesielle motoren.

## ANSI/SVIA-samsvar



## Samsvar for etanol piktogram

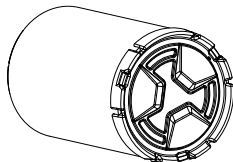
Denne dekalen sitter alltid i nærheten av tanklokket.



## DEKAL MED TEKNISKE INFORMASJON

### Vedlikehold av luftfilter dekal

Denne dekalen er plassert over luftboksdekslet.



9701\_NO

#### **VEDLIKEHOLD AV LUFTFILTER**

VEDLIKEHOLD MÅ UTFØRES SLIK DET ER SPESIFISERT I BRUKERHÅNDBOKEN. VEDLIKEHOLD AV LUFTFILTERET BØR UTFØRES OFTERE UNDER MER EKSTREME (STØVETE) FORHOLD.

#### **AIR FILTER MAINTENANCE**

MAINTENANCE MUST BE PERFORMED AS SPECIFIED IN THE OPERATOR'S GUIDE. AIR FILTER MAINTENANCE SHOULD INCREASE IN FREQUENCY IN MORE SEVERE (DUSTY) CONDITIONS.

---

# KONTROLLSYSTEM FOR FORDAMPINGSUTSLIPP

## California-modeller med kontrollsystem for gassutslipp

Fra og med 2018-kjøretøymodeller, er enkelte California-modeller sertifisert for å være i samsvar med CARB (California Air Resources Board) TP-933. Disse modellene er utstyrt med et kontrollsystem for gassutslipp som består av en drivstofftank og drivstoffslanger med lav gjennomtrenging og et en aktivt spylt karbonbeholder.

Følgende erklæringen er påkrevd av CCR (California Code of Regulation): Tilleggsutstyr eller endrede deler må være i samsvar med de gjeldende ARB-standarden for utslippskontroll. Brudd på dette kravet er straffbart i henhold til lov og kan føre til strafferettslig ansvar.

---

# **RADIOFREKVENNS DIGITALT KODET SIKKERHETSSYSTEM (RF D.E.S.S. NØKSEL)**

Denne enheten er i samsvar med FCC del 15 og den lisensfritatte RSS-standarden RSS-210 fra Industry Canada. Driften er avhengig av følgende to vilkår: (1) denne enheten skal ikke forårsake skadelig interferens, og (2) denne enheten må håndtere eventuell interferens som mottas, inkludert interferens som kan forårsake uønsket drift.

Endringer eller modifikasjoner som ikke er uttrykkelig godkjent av parten som er ansvarlig for overholdelse, kan frata brukeren retten til å bruke utstyret.

IC-registreringsnummer: 12006A-1001317030

FCC ID: 2ACER1001317030

Vi, parten som er ansvarlig for overholdelse, erklærer under vårt eneansvar at utstyret er i samsvar med bestemmelsene i følgende rådskdirektiv: 2014/53/EU. Utstyret overholder essensielle krav og andre relevante vilkår. Produktet er i samsvar med følgende direktiver, harmoniserte standarder og forskrifter: Direktiv for radioutstyr (RED) 2014/53/EU og harmoniserte standarder: EN 300 330-2, EN 60950-1.

---

# **FORSKRIFTER FOR STØYUTSLIPPSKONTROLLSYSTEMET (CANADA/USA)**

**Det er forbudt å foreta ulovlige endringer på støykontrollsystemet!**

U.S. føderal lovgivning og kanadiske lokale myndigheter kan forby følgende handlinger eller det som forårsaker dem:

1. Hvis systemet fjernes eller settes ut av drift av andre årsaker enn vedlikehold, reparasjon eller utskifting av innretninger eller designelementer som er innebygd i et nytt kjøretøy for støykontroll før salg eller levering til sluttkunden mens det er i bruk eller
2. Bruk av kjøretøyet etter at slike innretninger eller designelementer har blitt demontert eller satt ut av drift.

**Følgende handlinger regnes som ulovlige endringer:**

1. Fjerning eller endring eller punktering av lydempere eller en hvilken som helst motorkomponent som har som funksjon å fjerne motorens eksosgasser.
2. Fjerning, endring eller punktering av deler i innsugssystemet.
3. Utskifting av bevegelige deler i kjøretøyet eller deler av eksos- eller innsugssystemet med andre deler enn spesifisert av produsenten.
4. Manglende vedlikehold.

## VERDIER FOR STØYUTSLIPP OG VIBRASJON (ALLE LAND UNNTATT CANADA/USA)

VERDIER FOR STØYUTSLIPP OG VIBRASJON <sup>1</sup>			
MODELL		500/HD5	700/HD7
Støy	Lydtrykk ( $L_{pA}$ )	80 dB @ 3000 RPM (usikkerhet ( $K_{pA}$ ) 3dB(A))	80 dB @ 3500 RPM (usikkerhet ( $K_{pA}$ ) 3dB(A))
Vibrasjon	Hånd-arm-sy- stem	<2,5 m/s <sup>2</sup> ved 3000 o/min	<2,5 m/s <sup>2</sup> ved 3500 o/min
	Hele kroppen på setet	<0,5 m/s <sup>2</sup> ved 3000 o/min	<0,5 m/s <sup>2</sup> ved 3500 o/min
<sup>1</sup> : Verdier for støyutslipp og vibrasjon er målt i henhold til standarden 15997:2011 på fast dekke i nøytral.			



# EU-SAMSVARSEKTLÆRING



565 de la Montagne Street  
Valcourt (Québec) J5E 2L0  
Canada  
www.brp.com

## EU-samsvarserklæring

**Autorisert representant:** BRP-Rotax GmbH Co. KG, Rotaxstrasse 1, Gunskirchen  
A-4623 Østerrike

Denne konformitetsdeklarasjonen er utgitt under produsentens eneansvar.

Den undertegnede, som representerer produsenten, erklærer herved at modellår **2024 ATV (All Terrain Vehicle)** merket med **CE**-merket og et 17-tegns VIN-nummer strukturert som **3JBxxxxxxRxxxxxx** under de kommersielle navnene **Can-Am Outlander** og **Can-Am Renegade** overholder alle aktuelle bestemmelser for følgende direktiver og forskrifter:

Maskindirektivet (MD) 2006/42/EC med endringer opp til og inkludert forskriften (EU) 2019/1243	CISPR 12100:2010 og EN 15997:2011
Forskrift om gassforurensninger fra mobile, ikke-veigående maskiner (NRMM) (EU) 2016/1628 med endringer opp til og med forskriften (EU) 2020/1040	Kategori ATS, Utslippsgrenser for trinn V
Elektromagnetisk kompatibilitet (EMC)-direktivet 2014/30/EU med endringer til og med forskriften (EU) 2018/1139	CISPR 12:2007/A1:2009 & IEC 61000-6-1:2016 eller UN R10.04 eller nyere versjon
Batteridirektivet 2006/66/EC med endringer opp til og med direktiv (EU) 2018/849, og forskriften (EU) 1103/2010 om merking av batterikapasitet	EN 50342-7:2015
Radiostyr (RED)-direktivet 2014/53/EU med endringer til og med forskriften (EU) 2018/1139 (Hvis montert med radiofrekvensnøkkel (RF) D.E.S.S.)	Para. 3.1a: IEC 62368-1:2014 Para. 3.1b: CISPR 25:2016 og ISO 11452-2:2004 Para. 3.2: ETSI EN 300 330 V2.1.1:2017

Renald Plante, Ing.  
Direktør, produktutvikling, Can-Am ATV  
Bombardier Recreational Products Inc.

Valcourt, QC, Canada

19 april 2023

**ski-doo LYNX SEA-DOO EVINRUDE ROTAX CAN-AM**



565 de la Montagne Street  
Valcourt (Québec) J0E 2L0  
Canada  
www.brp.com

## Storbritannia samsvarserklæring

**Autorisert representant:** BRP UK Ltd., (BWM Accountants Limited), Suite 5.1,  
12 Tithebarn Street, Liverpool, L2 2DT

Denne konformitetsdeklarasjonen er utgitt under produsentens eneansvar.

Den undertegnede, som representerer produsenten, erklærer herved at modell år **2024 ATV (All Terrain Vehicle)** merket med **UK** -merket og et 17-tegns VIN-nummer strukturert som **3JBxxxxxRxxxxxxx** under de kommersielle navnene **Can-Am Outlander** og **Can-Am Renegade** overholder alle aktuelle bestemmelser for følgende lovpålagte instrumenter:

Forskrifter om forsyning av maskiner (sikkerhet) 2008, UK SI 2008/1597 med endringer opp til og med SI 2020/1112	CISPR 12100:2010 og EN 15997:2011
Forskrift om utslipp fra mobile maskiner som ikke er på veier (typegodkjenning og utslipp av gasser og partikler) 2018, UK lovpålagte instrumenter 2018/764 med endringer opp til og inkludert instrument 2020/1393	Kategori ATS, Utslippsgrenser for trinn V
Forskrift om elektromagnetisk kompatibilitet 2016, UK lovpålagte instrumenter 2016/1091 med endringer opp til og inkludert instrument 2020/1112	CISPR 12:2007/A1:2009 & IEC 61000-6-1:2016 eller UN R10.04 eller nyere versjon
Forskrift om batterier og akkumulatører (markedsføring) 2008, UK lovpålagte instrumenter 2008/2164 med endringer opp til og inkludert instrument 2020/904	EN 50342-7:2015
Forskrift om elektromagnetisk kompatibilitet 2017, UK lovpålagte instrumenter 2017/1206 med endringer opp til og inkludert instrument SI 2020/1112 (Hvis montert med radiofrekvensnøkkel (RF) D.E.S.S.)	Para. 3.1a: IEC 62368-1:2014 Para. 3.1b: CISPR 25:2016 og ISO 11452-2:2004 Para. 3.2: ETSI EN 300 330 V2.1.1:2017

Renald Plante, Ing.  
Direktør, produktutvikling, Can-Am ATV  
Bombardier Recreational Products Inc.

Valcourt, QC, Canada

19 april 2023

**ski-doo LYNX SEV-DOO EVINRUDE ROTAX CAN-AM**

**Er tom for eurasisk samsvar  
merk hvis aktuelt**

Denne siden er blank  
med hensikt

# **TEKNISKE SPESIFIKASJONER**

## TEKNISKE SPESIFIKASJONER

Motor		
Motorstype	Rotax® ensylindret. 4-takts, dobbel overliggende kamaksel (DOHC), væskekjølt	
Antall sylindere	1	
Antall ventiler	4 ventiler (mekanisk justering)	
Inntak ventilkling	0,11 til 0,19 mm (0,0043 til 0,0074 tomme)	
Eksosventilkling	0,31 til 0,39 mm (0,0122 til 0,0153 tomme)	
Boring	97 mm (3,82 tommer)	
Slaglengde	88 mm (3,46 tommer)	
Slagvolum	650 cm <sup>3</sup> (39,7 tommer <sup>3</sup> )	
Eksossystem	NRMM- modeller	Katalysator med gnistfanger
	Andre modeller	Gnistfanger godkjent av USDA Forest Service
Luftfilter	Syntetisk papirfilter med skum	

Kjølesystem		
Kjølevæske	Anbefalt XPS-kjølevæske	Ferdigblandet kjølevæske med lengre levetid

Kjølesystem		
	Hvis XPS-produktet ikke er tilgjengelig	Etylenglykol/ vann-blanding (50 % / 50 %). eller kjølevæske spesielt beregnet for aluminiumsmotorer.
	Kapasitet	3,2 l (0,85 gal (liq.,US))

Smøresystem			
Type		Oljebunnpanne	
Oljefilter		Utskiftbar oljefilterinnsats (papirtype)	
Motorolje	Kapasitet		2,7 l (2,85 qt (liq.,US))
	Anbefalt XPS-olje	Generelt formål	5W40 syntetisk blandingsolje
		Kald temperatur	0W40 syntetisk olje
		Varm temperatur	10W50 syntetisk olje

Smøresystem		
	Hvis XPS-produktet ikke er tilgjengelig	<p>Bruk en 4-takts SAE motorolje (syntetisk eller syntetisk blanding) som tilfredsstillter eller overgår følgende bransjespesifikasjoner for smøremiddel:</p> <p>Kontroller alltid API-servicemerke sertifisering på oljebeholderen, den må inneholde minst en av de angitte standardene.</p> <ul style="list-style-type: none"> <li>- <b>API-serviceklassifisering SN eller</b></li> <li>- <b>JASO MA2</b></li> </ul>

Gir	
Type	CVT (Continuously Variable Transmission)
Variatorinnkobling	1950 ± 100 OPM

Girkasse		
Type		Dobbelt område (HI-LO) mer PARK, fri og revers
Girkasseolje	Kapasitet	0,5 l (0,53 qt (liq., US))
	Anbefalt XPS-girkasseolje	XPS 75W140 syntetisk girolje
	Hvis XPS-produktet ikke er tilgjengelig	75W 140 API GL-5 syntetisk girolje



Elektrisk system		
Magnetgeneratoreffekt		480 W ved 5000 O/ MIN
Type tenningsystem		IDI (Inductive Discharge Ignition)
Begrenserinnstilling motors OPM	Fremover	7500 omdr/min.
	Revers	15 km/t (9 MPH) (uten overstyring)
Tennplugg	Mengde	1
	Modell og type	NGK LMAR8A-8
	Åpning	0,7 til 0,8 mm (0,028 til 0,031 tomme)
Batteri	Type	Vedlikeholdsfri – SLA (forseglet blysyre)
	Spenning	12 volt
	Nominell klassifisering	18 A•h
	Strømstartereffekt	1 kW
Frontlys		Lysdioder
Baklys		Lysdioder
Sikringer		Se <i>Sikringer</i> i delen <i>Vedlikehold</i>

Drivstoffsystem			
Drivstofftilførsel		Elektronisk drivstoffinjeksjon (EFI) med iTC	
Gasspjeldenhet		46 mm med ETA	
Drivstoffpumpe		Elektrisk (i drivstofftank)	
Tomgangshastighet		1300 ± 100 OPM	
Drivstoff	Type		Vanlig blyfri bensin
	Mini mum oktan tall	Nord-Amerika	87 AKI (R+M)/2
		Utenfor Nord-Amerika	91 RON
Drivstofftankkapasitet		± 19,5 l (5,1 gal(liq.,US))	
Gjenværende drivstoff når drivstofflampe slås PÅ		± 5 l (1,3 gal(liq.,US))	

Drivsystem		
Type styringssystem		Kan velge mellom 2WD/4WD og 4WD Lock
Differensialolje foran	Kapasitet	350 ml (11,8 fl oz(US))
	Anbefalt XPS-differensialolje	XPS 75W90 syntetisk girolje
	Hvis XPS-produktet ikke er tilgjengelig	Syntetisk girolje 75W90 API GL-5
Frontdrivverk		Visco-4Lok automatisk sperrende frontdifferensial
Forhold frontdrivverk		3,6:1

Drivsystem		
Bakre drivverk		Spiralkjeglehjul / sluttoverføring
Olje på sluttoverføringen bak	Kapasitet	250 ml (8,45 fl oz(US))
	Anbefalt XPS-olje	XPS 75W90 syntetisk girolje
	Hvis XPS-produktet ikke er tilgjengelig	75W90 API GL-5 syntetisk girolje
Forhold bakre drivverk		3,6:1
Fett for CV-aksel		XPS CV leddfett
Fett for kardangakselspor (fett påføres rilleforbindelser)		XPS fett for kardangaksel eller tilsvarende

Forhjulsoppheng		
Opphengstype		Dobbel buet opphengsarm med geometri som demper "dykking"
Fjæringsbevegelse		22,9 cm (9 tommer)
Støtdemper	Mengde	2
	Type	Gassfylte
Justering av forhåndsbelastning		5-posisjons kam

Bakhjulsoppheng		
Opphengstype		Dobbel opphengsarm med geometri som demper "dykking"
Fjæringsbevegelse		24,8 cm (9,75 tommer)

<b>Bakhjulsoppheng</b>		
Støtdemper	Mengde	2
	Type	Gassfylte
Justering av forhåndsbelastning		5-posisjons kam

<b>Bremser</b>		
Forbrens	Ant	2
	Type	Doble 214 mm (8,4 tommer) bremseskiver med hydrauliske kalipere med to stempler
Bakbrens	Ant	1
	Type	Enkel 214 mm (8,4 tommer) bremseskive med hydrauliske kalipere med to stempler
Bremsevæske	Type	DOT 4
	Kapasitet	Ca. 260 ml (8,8 fl oz(US))
Kaliper		Flytende
Bremseklossmateriale		Metallisk
Minste bremseklosstykkelse		0,5 mm (0,02 tommer)
Minste bremseskivetykkelse		4 mm (0,157 tommer)
Maksimal bremseskivevridning		0,2 mm (0,01 tommer)

Dekk		
Trykk	Anbefalt dekktrykk finner du på dekketiketten. Se delen <i>Viktige dekaler på produktet</i> for plasseringen.	
Dekkstørrelse	Foran	205/85-14 (28x8-14)
	Bakre	255/70-14 (28x10-14)
Minimumsdybde dekkprofil		3 mm (0,118 tommer)

Felger		
Type	Aluminium	
Felgstørrelse	Foran	35,5 x 16,5 cm (14 x 6,5 tommer)
	Bakre	35,5 x 21,6 cm (14 x 8,5 tommer)
Tiltrekkingmoment, hjulmuttre		80 ± 5 Nm (59 ± 4 lbf-ft)
Sporforskyvning	Foran	41,2 mm (1,6 tommer)
	Bakre	51 mm (2 tommer)

Chassis	
Plattform	Høystyrke-stål

Dimensjoner		
Total lengde		228,4 cm (89,9 tommer)
Total bredde		123,9 cm (48,8 tommer)
Total høyde		122,5 cm (48,2 tommer)
Akselavstand		134,5 cm (53 tommer)
Beltebredde	Foran	950 cm (37,4 tommer)
	Bakre	935 cm (36,8 tommer)
Bakkeklaring		33 cm (13 tommer)

VEKT OG LASTEKAPASITET		
Tørrvekt		397,3 kg (876 pund)
Kapasitet stativ bak		109 kg (240 pund)
Total belastning tillatt (inkludert sjåfør, passasjer, alle andre laster og ekstra tilbehør)		180 kg (397 pund)
Slepekapasitet (uten bremses)		394 kg (870 pund)
Slepekapasitet (med bremses)		830 kg (1 830 pund)
Tilhengerfestekapasitet		83 kg (183 pund)

# FEILSØKING

---

# RETNINGSLINJER FOR FEILSØKING

## Unormal lyd av metall-mot-metall

### 1. Unormal lyd av metall-mot-metall ved hard bruk

Unormal lyd av metall-mot-metall under sete ved rask akselerasjon (hard bruk) kan oppstå når motoren er overarbeidet.

Det er en metallbit festet til motoren som kommer i kontakt med rammen. Dette er et tydelig tegn på at motoren blir overarbeidet for å forhindre at motorfestet slites.

- *Slipp opp gassen.*
- *Sørg for at spaken står i L-posisjon.*
- *Sjekk at maksimalt autorisert kjøretøybelastning er overholdt.*
- *Bruk gasspaken jevnt.*

### 2. Unormal lyd av metall-mot-metall ved normal bruk

- *Kontakt en autorisert Can-Am Off-Road-forhandler for å tilstanden.*

## Motoren dreies ikke rundt

### 1. Motorstoppbryter.

- *Kontroller at motorstoppbryteren står på PÅ.*

### 2. Tenningsbryter (utstyrsavhengig).

- *Drei tenningsnøkkelen til ON (Start).*

### 3. D. E. S. S-nøkkelen er ikke satt inn i D. E. S. S-kontakten (utstyrsavhengig).

- *Sett D.E.S.S.-nøkkelen på D.E.S.S.-kontakten.*

### 4. Det digitale displayet viser BAD KEY (dårlig nøkkel) (modeller utstyrt med D.E.S.S.).

- *Feil D.E.S.S.-nøkkel. Bruk den riktige nøkkelen for dette kjøretøyet.*

### 5. Giret står ikke i PARKERING eller NØYTRAL.

- *Sett giret i PARKERING eller NØYTRAL, eller trykk inn bremsehåndtaket.*
- *Trykk på bremsehendelen*

### 6. En sikring har gått.



- *Undersøk tilstanden til hovedsikringen.*

## **7. Svakt batteri eller løse tilkoblinger.**

- *Kontroller ladesystemet.*
- *Kontroller tilkoblinger og kontakter.*
- *Få kontrollert batteriet.*
- *Kontakt en autorisert Can-Am Off-Road-forhandler.*

## **8. Svak startmotor eller løse tilkoblinger.**

- *Kontroller startermotorens tilkoblinger.*
- *Kontroller starterrelé.*

## **Motoren dreies rundt, men starter ikke**

### **1. Rå motor (tennplugg som tas ut, er våt).**

- *Se Rå motor i Spesielle prosedyrer.*

### **2. Ikke noe drivstoff til motoren (tennplugg som tas ut, er tørr).**

- *Kontroller drivstoffnivået.*
- *Kontroller sikringen og releet til drivstoffpumpen.*
- *Det kan være feil på drivstoffpumpen.*
- *Hvis motoren ikke starter, kontakt en autorisert Can-Am Off-Road--forhandler, et autorisert verksted eller en annen kompetent person som kan utføre vedlikehold, reparasjoner eller utskiftinger.*

### **3. Tennplugg/tenning (ingen gnist).**

- *Undersøk tilstanden til injektorene/tenningssikringen.*
- *Ta ut tennpluggen, og koble på tennspolen igjen.*
- *Start motoren med tennpluggen i kontakt med motoren, men hold den unna tennplugghullet. Hvis det ikke vises noen gnist, skifter du tennpluggen.*
- *Hvis problemet vedvarer, må du få service utført av en autorisert Can-Am Off-Road-forhandler, et verksted eller en person du selv velger for vedlikehold, reparasjoner eller utskiftinger*

### **4. CHECK ENGINE (kontroller motor)-indikatorlampen lyser og det digitale displayet viser KONTROLLER MOTOR.**

- *Kontakt en autorisert Can-Am Off-Road-forhandler, et autorisert verksted eller en annen kompetent person som kan utføre vedlikehold, reparasjoner eller skifte deler.*

## 5. Motoren er i en beskyttet modus (nødmodus).

- *CHECK ENGINE (kontroller motor)-indikatorlampen lyser, og det digitale displayet viser KONTROLLER MOTOR. Kontakt en autorisert Can-Am Off-Road-forhandler, et autorisert verksted eller en annen kompetent person som kan utføre vedlikehold, reparasjoner eller utskiftingser.*

## Motoren mangler akselerasjon eller kraft

### 1. Smuss eller skade på tennplugg.

- *Se Motoren dreies rundt, men starter ikke.*

### 2. For lite drivstoff til motoren.

- *Se Motoren dreies rundt, men starter ikke.*

### 3. Motoren overopphetes. (CHECK ENGINE (kontroller motor)-indikatorlampen tennes og HI TEMP (høy temperatur) vises på det digitale displayet.)

- *Se Motoren overopphetes.*

### 4. Tilstoppet eller skittent luftfilter/luftfilterhus.

- *Kontroller luftfilteret og rengjør ved behov.*
- *Kontroller om det er avsetninger i filterhusets avtapping.*
- *Kontroller luftinntaksrørets plassering.*

### 5. Skitten eller utslitt CVT-enhet.

- *Kontakt en autorisert Can-Am Off-Road-forhandler.*

### 6. Motoren er i en beskyttet modus (nødmodus).

- *Se etter meldinger på det digitale displayet.*
- *CHECK ENGINE (kontroller motor)-indikatorlampen lyser, og det digitale displayet viser KONTROLLER MOTOR eller NØDMODUS. Kontakt en autorisert Can-Am Off-Road-forhandler, et autorisert verksted eller en annen kompetent person som kan utføre vedlikehold, reparasjoner eller utskiftingser.*

## Motoren overopphetes

### 1. Lite kjølevæske i kjølesystem.

- *Kontroller kjølevæsken i motoren. Se Bekrefte kjølevæske i motoren under Vedlikeholdsprosedyrer.*

## **2. Skitne radiatorribber.**

- *Se Undersøke radiatoren under Vedlikeholdsprosedyrerom rengjøring av radiatorribber.*

## **3. Kjølevifte fungerer ikke.**

- *Sjekk sikringen eller releet for kjøleviften. Se Sikringer under Vedlikeholdsprosedyrer. Hvis sikringen er i orden, kontakt en autorisert Can-Am Off-Road-forhandler, et autorisert verksted eller en annen kompetent person som kan utføre vedlikehold, reparasjoner eller utskiftinger.*

## **Tilbaketenning i motor**

### **1. Lekkasje i eksossystemet.**

- *Kontakt en autorisert Can-Am Off-Road-forhandler, et autorisert verksted eller en annen kompetent person som kan utføre vedlikehold, reparasjoner eller skifte deler.*

### **2. Motoren blir for varm.**

- *Se Motoren mangler akselerasjon eller kraft.*

### **3. Tenningsinnstillingen er feil, eller det er feil i tenningsystemet.**

- *Kontakt en autorisert Can-Am Off-Road-forhandler, et autorisert verksted eller en annen kompetent person som kan utføre vedlikehold, reparasjoner eller skifte deler.*

## **Motoren feiltenner**

### **1. Skitten/skadet/utslitt tennplugg.**

- *Rengjør/kontroller tennplugg og varmeklasse. Skift ut hvis det er nødvendig.*

### **2. Vann i drivstoffet.**

- *Tapp av drivstoffsystemet, og fyll på med nytt drivstoff.*

## **Kjøretøyet kan ikke oppnå full hastighet**

### **1. Motorproblemer.**

- Se Motoren mangler akselerasjon eller kraft.

## **2. Bremslåsespak innkoplet.**

- Kontroller at bremselåsespaken er fullstendig utkoplet.

## **3. Tilstoppet eller skittent luftfilter.**

- Kontroller luftfilteret og rengjør ved behov.
- Kontroller om det er avsetninger i filterhusets avtapping.
- Kontroller luftinntaksrørets plassering.

## **4. Skitten eller utslitt CVT-enhet.**

- Kontakt en autorisert Can-Am Off-Road-forhandler.

## **5. Motoren er i en beskyttet modus (nødmodus).**

- Se etter meldinger på det digitale displayet.
- CHECK ENGINE (kontroller motor)-indikatorlampen lyser, og det digitale displayet viser KONTROLLER MOTOR eller NØDMODUS. Kontakt en autorisert Can-Am Off-Road-forhandler, et autorisert verksted eller en annen kompetent person som kan utføre vedlikehold, reparasjoner eller utskiftinger.

## **Girspaken er vanskelig å flytte**

### **1. Girene er i en posisjon som hindrer girspaken fra å fungere.**

- Skyv kjøretøyet frem og tilbake for å flytte girene i transmisjonen slik at girspaken kan brukes.

### **2. Skitten eller utslitt CVT-enhet.**

- Kontakt en autorisert Can-Am Off-Road-forhandler.

## **Turtallet øker, men kjøretøyet beveger seg ikke**

### **1. Giret står i PARKERING eller NØYTRAL.**

- Velg R, H eller LO.

### **2. Skitten eller utslitt CVT-enhet.**

- Kontakt en autorisert Can-Am Off-Road-forhandler.

### **3. Vann i CVT-huset.**

- *Kontakt en autorisert Can-Am Off-Road-forhandler.*

## **Redusert servostyring**

- 1. Når den dynamiske servostyringen utsettes for vedvarende, vanskelige styreforhold, kan servostyringen bli redusert for å beskytte systemet.**
  - *Når belastningen reduseres, gjenoprettes normal servostyring.*
- 2. CHECK ENGINE (kontroller motor)-indikatorlampen LYSER og det digitale displayet viser KONTROLLER DPS**
  - *Kontakt en autorisert Can-Am Off-Road-forhandler, et autorisert verksted eller en annen kompetent person som kan utføre vedlikehold, reparasjoner eller skifte deler.*

Denne siden er blank  
med hensikt

# **GARANTI**

---

# BRPS BEGRENSEDE GARANTI I USA OG CANADA: 2024 CAN-AM® ATV

## 1) DEN BEGRENSEDE GARANTIENS OMFANG

Bombardier Recreational Products Inc. ("BRP") garanterer at 2024-modeller av Can-Am ATV ("Produkt(er)") som selges av autoriserte BRP-forhandlere (som definert nedenfor) i De forente stater ("USA") og i Canada, ikke har material- eller produksjonsfeil i løpet av perioden og under de vilkårene som beskrives nedenfor.

Denne begrensede garantien vil bli ugyldig hvis:

1. Produktet brukes eller har blitt brukt til kappkjøring eller annen konkurransepreget aktivitet, på et hvilket som helst tidspunkt, også av en tidligere eier, eller
2. Produktet har blitt endret eller modifisert på en slik måte at det påvirker driften, yteevnen eller holdbarheten på en negativ måte eller slik at tilsiktet bruk er endret.

Deler og tilbehør som ikke er installert fra fabrikk er ikke dekket under denne begrensede garantien. Se den aktuelle teksten om den begrensede garantien for deler og tilbehør.

## 2) ANSVARSBEGRENSNINGER

SÅ FREMT LOVEN TILLATER DET GJELDER OG GODTAS DENNE UTTRYKKELIGE GARANTIEN I STEDET FOR ALLE ØVRIGE UTTRYKKELIGE ELLER UNDERFORSTÅTTE GARANTIER, INKLUSIVE, OG UTEN BEGRENSNING, ENHVER GARANTI OM SALGBARHET ELLER EGNETHET FOR NOE SPESIELT FORMÅL. I DEN UTSTREKNING DE IKKE KAN FRASKRIVES, ER UNDERFORSTÅTTE GARANTIER BEGRENSET TIL VARIGHETEN AV DEN UTTRYKTE GARANTIEN. TILFELDIGE SKADER OG FØLGESKADER ER UTELUKKET FRA DEKNING UNDER DENNE GARANTIEN. NOEN STATER/PROVINSER TILLATER IKKE FRAVIKELSENE, BEGRENSNINGENE OG EKSKLUSJONENE SOM ER IDENTIFISERT OVER. AV DEN GRUNN KAN DET HENDE AT DE IKKE GJELDER FOR DEG. DENNE GARANTIEN GIR DEG SPESIELLE RETTIGHETER, OG DU KAN OGSÅ HA ANDRE RETTIGHETER SOM VARIERER FRA STAT TIL STAT OG PROVINS TIL PROVINS.

Verken distributøren, BRP-forhandleren eller andre personer har fullmakt til å gi noen form for bekreftelse, representasjon eller garanti når det gjelder Produktet utenom det som står i denne begrensede garantien. Hvis det skjer, kan det ikke håndheves mot BRP.

BRP forbeholder seg retten til å endre denne begrensede garantien på et hvilket som helst tidspunkt, under den forståelse at slike endringer ikke vil forandre garantivilkårene som gjelder for Produktene som ble solgt med denne garantien.

## 3) UNNTAK – HAR IKKE GARANTI



Følgende punkter dekkes ikke under noen omstendigheter av garantien:

- naturlig slitasje
- punkter med rutinemessig vedlikehold, trimming, justeringer
- Skade som skyldes uaktsomhet eller manglende egnet vedlikehold og/eller lagring, som beskrevet i brukerhåndboken;
- skade som er et resultat av at deler er fjernet, feilaktig reparasjon, service, vedlikehold eller endring, eller bruk av deler som ikke er produsert eller godkjent av BRP, eller som er et resultat av at reparasjoner er utført av en person som ikke er en autorisert BRP-forhandler
- Skade som er forårsaket av misbruk, unormal bruk, forsømmelse eller bruk av produktet som ikke er i overensstemmelse med anbefalt bruk beskrevet i Produktets brukerhåndbok.
- skader som skyldes ulykker, nedsenking i vann, brann, tyveri, vandalisme eller enhver uavvendelig hendelse;
- Bruk av drivstoff, oljer eller smøremidler som ikke er beregnet for bruk i Produktet (se brukerhåndboken);
- Skader fra rust, korrosjon eller slitasje fra vær og vind.
- Skade som har oppstått på grunn inntrenging av vann eller snø.
- Tilfeldige skader, følgeskader eller skader av noe slag, inkludert men ikke begrenset til transportkostnader, sleping, lagring, telefon, leie, drosje, uleilighet, forsikringsdekning, låneavdrag, tap av tid, tap av inntekter eller tid tapt grunnet nedetid som et resultat av servicearbeid.

#### 4) GARANTIENS DEKNINGSPERIODE

Denne garanti trer i kraft fra (1) den dagen produktet overleveres til den første kunden, eller (2) første bruksdag (avhengig av hvilken som inntreffer først) og er gyldig som følger:

- SEKS (6) etterfølgende måneder, for privat eller kommersiell bruk
- **Mer informasjon om utslippsrelaterte komponenter** finner du i US EPA utslippsrelatert garanti.
- **For komponenter relatert til gassutslipp på California-modeller med kontrollsystem for gassutslipp produsert av BRP for salg i staten California**, som opprinnelig er solgt til en innbygger i eller senere registrert til en innbygger i staten California, henvises også til gjeldende Garantierklæring for gassutslippskontroll i California.

Reparasjon eller erstatning av deler eller ytelse av service under denne garantien forlenger ikke gyldigheten av denne begrensede garantien ut over dens opprinnelige utløpsdato.

#### 5) VILKÅR FOR GARANTIDEKNING

Denne garantidekningen er tilgjengelig **bare** når **alle** betingelsene nedenfor er oppfylt:

- Produktet må være kjøpt som ny og ubrukt av den første eieren fra en Forhandler som er autorisert til å selge Produkter i landet der salget ble utført (“Forhandler”).
- BRPs spesifiserte kontroll før levering må være utført, dokumentert og undertegnet av kjøperen;
- Produktet må være riktig registrert av en autorisert Forhandler;
- Produktet må være i kjøpt i landet der kjøperen bor;
- Rutinevedlikehold som er beskrevet i brukerhåndboken, må utføres til rett tid for at garantidekningen skal opprettholdes. BRP forbeholder seg retten til å gjøre garantidekningen avhengig av bevis på riktig vedlikehold.

BRP vil ikke innfri denne begrensede garantien for privat bruk eller kommersiell bruk hvis ett eller flere av vilkårene foran ikke er tilfredsstillt. Slike begrensninger er nødvendige for at BRP skal kunne beholde både sikkerheten til sine produkter og for sine kunder og publikum generelt.

## **6) HVA DU MÅ GJØRE FOR Å FÅ GARANTIDEKNING**

Kunden må slutte å bruke Produktet når noe unormalt oppstår, varsle en BRP-forhandler i løpet av tre (3) dager etter at en feil opptrer, og sørge for nødvendig tilgang for Forhandleren til Produktet og mulighet til å reparere det.

Kunden må ovenfor Forhandleren også presentere kjøpsbevis på Produktet, og må signere reparasjons-/arbeidsordren før reparasjonen starter for å godkjenne garantireparasjonen.

Alle deler som skiftes ut under denne begrensede garantien blir BRPs eiendom.

## **7) HVA BRP GJØR FOR DEG**

BRPs forpliktelser i denne garantien er begrenset til, etter deres vurdering, reparasjon eller utskifting av deler som er funnet defekte under normal bruk, vedlikehold og service, uten å betale for deler og arbeid, hos en autorisert BRP-forhandler i løpet av dekningsperioden for garantien med vilkårene beskrevet her. Eieren kan ikke kreve at Produktet skal tilbakekalles eller at kjøpet skal annulleres hvis han/hun mener at garantien ikke blir overholdt.

I tilfelle service er påkrevet utenfor det opprinnelige salgsstedet, vil eieren være ansvarlig for eventuelle tilleggsavgifter på grunn av lokale rutiner og vilkår, for eksempel, men ikke begrenset til frakt, forsikring, skatter, lisensavgifter, importavgifter og alle andre økonomiske avgifter, inkludert de som pålegges av regjeringer, stater, territorier og deres respektive byråder.

BRP forbeholder seg retten til å forbedre eller endre produkter fra tid til annen uten å påta seg noen forpliktelse til å endre produkter som er produsert tidligere.

## **8) OVERFØRING**

Hvis Produktet skifter eier i løpet av garantiens dekningsperiode, skal denne begrensede garantien i henhold til vilkårene og betingelsene overføres til den nye eieren og være gyldig for den resterende dekningsperioden forutsatt at BRP eller den autoriserte Distributøren/Forhandleren mottar et bevis på at den forrige eieren godtar overføringen av eierskap og i tillegg mottar kontaktopplysninger for den nye eieren.

## **9) BRUKERHJELP**

Hvis det skulle oppstå strid eller diskusjon i forbindelse med denne begrensede garantien, anbefaler BRP at du forsøker å løse problemet på forhandlernivå. Vi anbefaler at du drøfter saken med servicesjefen eller eieren hos den autoriserte forhandleren.

Hvis saken fremdeles ikke har fått noen løsning, ber vi deg ta kontakt med BRP ved å fylle ut kundekontakt skjemaet på [www.brp.com](http://www.brp.com) eller kontakte BRP per post på en av adressene som er oppgitt under seksjonen Kontakt oss i denne håndboken.

---

## GARANTI RELATERT TIL US EPA-UTSLIPP

Bombardier Recreational Products Inc. ("BRP") garanterer til sluttbrukeren og alle kjøpere etter dette at dette nye kjøretøyet, inkludert alle deler av eksosutslippssystemet og kontrollsystemet for gassutslipp, oppfyller to betingelser:

1. Den er konstruert, bygget og utstyrt på en slik måte at den på det tidspunktet salget til sluttkjøperen fant sted, oppfylte kravene i 40 CFR 1051 og 40 CFR 1060.
2. Den har ikke materialfeil og konstruksjonsfeil som kan gjør at den ikke oppfyller kravene i 40 CFR 1051 og 40 CFR 1060.

Der det foreligger en tilstand som dekkes av garantien, vil BRP etter eget valg reparere eller skifte delen eller komponenten med materialfeil eller konstruksjonsfeil som vil øke motorens utslipp av regulerte forurensende stoffer innenfor den garantiperioden som er gitt uten kostnader for eieren, inkludert utgifter relatert til feilsøking og reparasjon eller utskifting av utslippsrelaterte deler. Alle defekte deler som byttes ut under garantien, tilfaller BRP.

For alle utslippsrelaterte garantikrav begrenser BRP feilsøking og reparasjon av utslippsrelaterte deler til autoriserte Can-Am-forhandlere med mindre det handler om nødreparasjoner iht. punkt 2 i listen nedenfor.

Som sertifisert produsent vil BRP ikke avvise utslippsrelaterte garantikrav som er basert på følgende:

1. Vedlikehold eller andre tjenester som er utført av BRP eller av BRPs autoriserte ressurser.
2. Reparasjonsarbeider på motor/utstyr som en operatør har utført for å korrigere en utrygg nødsituasjon som kan tillegges BRP, så lenge operatøren prøver å gjenopprette motoren/utstyret til riktig konfigurasjon så snart som mulig.
3. Handlinger eller mangel på handling av operatøren, som ikke er relatert til garantikravet.
4. Vedlikehold som er utført oftere enn spesifisert av BRP.
5. Alt som er BRPs feil eller ansvar.
6. Bruk av drivstoff som er tilgjengelig der hvor utstyret brukes med mindre BRPs skrevne vedlikeholdsinstruksjoner sier at dette drivstoffet vil skade utstyrets utslippskontrollsystem og det er fullt mulig for operatøren å finne egnet drivstoff. Se avsnittet om vedlikeholdsinformasjon og krav til drivstoff i avsnittet om drivstoff.

### Utslippsrelatert garantiperiode

Den utslippsrelaterte garantien er gyldig for følgende periode (det som inntreffer først).

	TIMER	MÅNE DER	KILOMETER
Eksosutslippsrelaterte komponenter	500	30	5000
Gassutslippsrelaterte komponenter	Ikke tilgjengelig	24	Ikke tilgjengelig

## Komponenter som dekkes

Den utslippsrelaterte garantien dekker alle komponenter som, hvis de er defekte, vil øke motorens utslipp av regulerte, forurensende stoffer inkludert komponentene som er oppført nedenfor:

1. For eksosutslipp inkluderer utslippsrelaterte komponenter alle motordeler som er relatert til følgende systemer:
  - Luftinnblåsningssystem
  - Drivstoffsystem
  - tenningsystem
  - Systemer for resirkulering av eksosgass.
2. Følgende deler regnes også som utslippsrelaterte deler for eksosutslipp:
  - Etterbehandlingsutstyr
  - ventilasjonsventiler i veivhuset
  - sensorer
  - Elektroniske styreenheter.
3. Følgende deler regnes også som utslippsrelaterte deler for gassutslipp:
  - Drivstofftank
  - Tanklokk
  - drivstoffledning
  - fester for drivstoffledning
  - klemmer\*
  - trykkavlastningsventiler\*
  - kontrollventiler\*
  - kontrollsolenoider\*
  - elektroniske kontroller\*
  - vakuumpkontrollmembraner\*
  - kontrollledninger\*
  - kontrolloverføringer\*
  - spyleventiler
  - dampslanger
  - Væske-/gass-utskiller
  - kullbeholder

- beholder for monteringsbraketter
- Kontakt for forgasserens tømmeport.

**MERK:** \*Som relatert til gassutslipps-kontrollsystemet.

4. Utslippsrelaterte komponenter inkluderer også alle deler som har som eneste formål å redusere utslipp eller som hvis de svikter vil forårsake økt utslipp uten at motorens/utstyrets ytelse reduseres betydelig.

## **Begrenset bruk**

Som sertifisert produsent kan BRP avvise utslippsrelaterte garantikrav for feil som er forårsaket av feil vedlikehold eller bruk fra eierens eller operatørens side, av ulykker som produsenten ikke er ansvarlig for eller lignende. Et utslippsrelatert garantikrav må ikke godkjennes for feil som er direkte forårsaket av at føreren har misbrukt motoren/utstyret eller at føreren har brukt motoren/utstyret på en måte som kjøretøyet ikke er konstruert for, og kan ikke tilskrives produsenten på noen måte.

Hvis du har spørsmål om dine rettigheter og plikter i forbindelse med garantien, eller trenger navn og adresse på din nærmeste autoriserte BRP-forhandler, må du fylle ut kundekontakt skjemaet på **www.brp.com** eller kontakte BRP per post på en av adressene som står oppført under KONTAKT OSS, eller ringe 1- 888- 272- 9222.

---

# GARANTIERKLÆRING FOR UTSLIPPSKONTROLL I CALIFORNIA

Garantiperiodene begynner på samme dato som det nye terrengkjøretøyet (Off-Highway Recreational Vehicle ("OHRV")) leveres til den endelige kjøperen.

Bombardier Recreational Products Inc. ("BRP") garanterer til sluttbrukeren og alle påfølgende kjøpere OHRV-en er:

1. Designet, bygget og utstyrt for å være i samsvar, på salgstidspunktet, med alle gjeldende lover, regler og forskrifter, og
2. Fri for defekter i materialer og utførelse som kan føre til svikt i en garantert del. Alle reservedeler må være identiske i alle vesentlige henseender til delen som beskrevet i BRPs styringsordre for søknad om sertifisering.

Garantien på utslippsrelaterte deler fungerer som følger:

1. Reparasjon eller utskifting av garanterte deler må utføres uten kostnad for OHRV-eieren på en garantistasjon, bortsett fra midlertidig reparasjon når en garantert del eller en garantistasjon ikke er rimelig tilgjengelig for OHRV-eieren. Hvis en midlertidig reparasjon er tillatt, kan reparasjoner utføres på et hvilket som helst tilgjengelig serviceverksted, eller av eieren og ved bruk av en hvilken som helst reservedel. BRP skal refundere eieren for hans eller hennes utgifter, inklusive diagnostiske kostnader for slik midlertidig reparasjon eller utskifting, uten å overstige BRPs veiledende pris for alle garanterte deler som skiftes ut og arbeidskostnader basert på BRPs anbefalte tidsbruk for garantireparasjonen og geografisk passende timelønn.
2. Mangel på tilgjengelighet av garanterte deler eller ufullstendighet av reparasjoner innen en rimelig tidsperiode, og som ikke skal overstige 30 dager fra det tidspunktet OHRV-en først ble presentert for garantistasjonen for reparasjon, skal kvalifisere som behov for midlertidig reparasjon.
3. Enhver garantert del som ikke inngår i planen for utskifting som del av vedlikeholdet i de skriftlige instruksene, må garanteres i garantiperioden som definert nedenfor. Hvis en slik del svikter i løpet av garantiperioden, skal den repareres eller skiftes ut av BRP. Hver del som repareres eller skiftes ut i henhold til garanti, må ha full garantidekning.
4. Enhver garantert del som inngår i planen kun i kontrollsammenheng i de skriftlige instruksjonene, må garanteres i garantiperioden slik som definert nedenfor. Et utsagn i slike skriftlige instruksjoner om at «reparer eller skift ut etter behov» skal ikke redusere garantiens dekningsperiode. Enhver slik del som repareres eller skiftes ut i henhold til garantien, garanteres for den gjenværende garantiperioden for originaldelen.
5. Enhver garantert del som skal skiftes ut som en del av nødvendig vedlikehold i de skriftlige instruksene, garanteres i tidsperioden før det første planlagte utskiftingspunktet for angjeldende del. Hvis delen svikter før det første planlagte utskiftingspunktet, vil delen

- repareres eller skiftes ut av BRP. Enhver slik del som repareres eller skiftes ut i henhold til garantien, garanteres for den gjenværende garantiperioden for originaldelen.
6. Tjenester eller reparasjoner i henhold til garanti, leveres av alle produsentforhandlere som er eid av produsenten eller autorisert til å utførte service på de aktuelle OHRV-ene.
  7. OHRV-eieren vil ikke bli belastet for diagnosearbeid som bekrefter at en garantert del faktisk er , defekt, forutsatt at diagnosearbeidet utføres på en garantistasjon.
  8. BRP er ansvarlig for skader på andre kjøretøykomponenter som er umiddelbart forårsaket av en svikt, under garanti, i en garantert del.
  9. En reservedel som BRP utpeker, kan brukes i garantireparasjoner uten kostnader for OHRV-eieren. Slik bruk vil ikke redusere garantiforpliktelsene til BRP, med unntak av at BRP ikke vil være ansvarlig for reparasjon eller utskifting av noen reservedel som ikke er en garantert del.
  10. Enhver tilleggsdel eller modifisert del som av Air Resources Board er unntatt fra forbudene i seksjon 27156 i kjøretøyregelverket i California, kan brukes på en OHRV. Slik bruk i seg selv, vil ikke være grunnlag for å avvise et garantikrav. BRP er ikke ansvarlig for svikt i garanterte deler som er forårsaket av bruk av en tilleggsdel eller modifiserte deler, med mindre slike deler også er under garanti.

#### Vilkår og eksklusjoner:

- BRP kan nekte deg garantidekning dersom din OHRV eller en del har sviktet på direkte grunn av misbruk, vanstell, feilaktig vedlikehold eller ikke godkjente modifikasjoner.

## Dine rettigheter og plikter i henhold til garantien

California Air Resources Board vil med glede kunne forklare garantien for kontrollsystemet for gassutslipp på ditt 2024 terrengkjøretøy. I California må nye fritidskjøretøy for terrengbruk være utformet, bygget og utstyrt for å innfri statens strenge anti-smogstandarder. BRP må garantere utslippskontrollsystemet på ditt terrengkjøretøy for tidsperioden som er oppført nedenfor forutsatt at de ikke har blitt utsatt for misbruk, vanstell, feil vedlikehold eller endringer som ikke er godkjente på terrengkjøretøyet.

Kontrollsystemet for damputslipp kan omfatte deler som forgasseren eller drivstoffinnsprøytningssystemet, drivstofftanken, drivstoffslangene, karbonbeholderen og motorstyringen. Det kan også omfatte slanger, remmer, kontakter og andre utslippsrelaterte enheter. Der det finnes en tilstand som dekkes av garantien vil Bombardier Recreational Products Inc. reparere terrengkjøretøyet uten kostnad for deg, inkludert diagnose, deler og arbeid.

## Terrengkjøretøyet garanteres fra produsent



Garantiperioden for dette terrengkjøretøyet er 60 måneder eller 8000 kilometer, eller 500 driftstimer, av det som måtte inntreffe først.

Deler som dekkes:

1. Beholder for monteringsbrakett(er)
2. Karbonbeholder
3. Kontakt for tømmeport
4. klemme(r)\*
5. Elektronisk kontroll\*
6. tanklokk
7. Påfyllingshals
8. Slange til påfyllingshals
9. Drivstoffslange(r)
10. feste(r) til drivstoffslange
11. drivstofftank
12. trykkavlastningsventil(er)\*
13. Spyleventil(er)
14. Kontrollventil(er)\*
15. dampslange(r)
16. Flytreduserer
17. Filter/filtre\*
18. Drivstoffpumpe
19. alle andre deler som ikke er oppført, men som kan ha innvirkning på kontrollsystemet for damputslipp

**MERK:** \*Som relatert til gassutslipp-kontrollsystemet.

Hvis en del relatert til kontrollsystemet for gassutslipp på ditt terrengkjøretøy er defekt, vil denne delen bli skiftet ut eller reparert av Bombardier Recreational Products Inc.

## Eierens garantiansvar

Som eier av terrengkjøretøyet er du ansvarlig for at det utføres nødvendig vedlikehold som oppført i brukerhåndboken. Bombardier Recreational Products Inc. anbefaler at du tar vare på alle kvitteringer som er knyttet til vedlikehold av terrengkjøretøyet, men Bombardier Recreational Products Inc. kan ikke nekte garantidekning kun på grunn av mangel på kvitteringer eller fordi du ikke har sørget for å få utført alt planlagt vedlikehold.

Som eier er du ansvarlig for å ta terrengkjøretøyet til en Bombardier Recreational Products Inc.-forhandler så snart et problem oppstår. Garantireparasjoner vil bli fullført innen rimelig tid, som ikke skal overskride 30 dager.

Som eier av terrengkjøretøyet må du imidlertid være oppmerksom på at Bombardier Recreational Products Inc. kan nekte deg

garantidekning hvis terrengkjøretøyet eller en del har sviktet på grunn av misbruk, vanstell, feil vedlikehold eller ikke godkjente modifikasjoner.

Hvis du har spørsmål vedrørende dine garantirettigheter og -plikter, kan du kontakte:

- Bombardier Recreational Products Inc. på 1-888-272-9222 eller
- The California Air Resources Board at 4001 Iowa Avenue, Riverside, CA 92507.

---

# BRPS INTERNASJONALE BEGRENSEDE GARANTI: 2024 CAN-AM® ATV

## 1) DEN BEGRENSEDE GARANTIENS OMFANG

Bombardier Recreational Products Inc. ("BRP") garanterer at 2024 Can-Am ATV ("Produkt(er)") som selges av distributører eller forhandlere som er autorisert av BRP å distribuere Produktene utenfor USA, Canada, medlemslandene i det europeiske økonomiske samarbeidsområdet (som består av statene i EU pluss Storbritannia, Norge, Island og Liechtenstein) ("EØS"), Tyrkia, medlemslandene i Samveldet av uavhengige stater (inkludert Ukraina og Turkmenistan) ("CIS"), er fri for defekter i materiale eller utførelse for perioden og under forholdene som er beskrevet nedenfor.

Denne begrensede garantien vil bli ugyldig hvis:

1. Produktet brukes eller har blitt brukt til kappkjøring eller annen konkurransepreget aktivitet, på et hvilket som helst tidspunkt, også av en tidligere eier, eller
2. Produktet har blitt endret eller modifisert på en slik måte at det påvirker driften, yteevnen eller holdbarheten på en negativ måte eller slik at tilsiktet bruk er endret.

Deler og tilbehør som ikke er installert fra fabrikk er ikke dekket under denne begrensede garantien. Se den aktuelle teksten om den begrensede garantien for deler og tilbehør.

## 2) ANSVARSBEGRENSNINGER

SÅ FREMT LOVEN TILLATER DET GJELDER OG GODTAS DENNE UTTRYKKELIGE GARANTIEN I STEDET FOR ALLE ØVRIGE UTTRYKKELIGE ELLER UNDERFORSTÅTTE GARANTIER, INKLUSIVT, OG UTEN BEGRENSNING, ENHVER GARANTI OM SALGBARHET ELLER EGNETHET FOR NOE SPESIELT FORMÅL. I DEN UTSTREKNING DE IKKE KAN FRASKRIVES, ER UNDERFORSTÅTTE GARANTIER BEGRENSET TIL VARIGHETEN AV DEN UTTRYKTE GARANTIEN. TILFELDIGE SKADER OG FØLGESKADER ER UTELUKKET FRA DEKNING UNDER DENNE GARANTIEN. NOEN STATER/PROVINSER TILLATER IKKE FRAVIKELSENE, BEGRENSENINGENE OG EKSKLUSJONENE SOM ER IDENTIFISERT OVER. AV DEN GRUNN KAN DET HENDE AT DE IKKE GJELDER FOR DEG. DENNE GARANTIEN GIR DEG SPESIELLE RETTIGHETER, OG DU KAN OGSÅ HA ANDRE RETTIGHETER SOM VARIERER FRA LAND TIL LAND. BRP VIL IKKE VÆRE ANSVARLIG DERSOM PRODUKTER ELLER DELER AV GARANTIEN IKKE ER TILGJENGELIG I VISSE LAND AV ÅRSAKER SOM BRP IKKE HAR KONTROLL OVER.

Se seksjonen som er spesiell for Australia nedenfor, for produkter kjøpt i Australia.

Verken distributøren, BRP-distributører/-forhandlere eller andre personer har fullmakt til å gi noen bekreftelse, representasjon eller garanti når det gjelder produktet utenom det som står i denne begrensede garantien. Hvis det skjer, kan det ikke håndheves mot BRP.

BRP forbeholder seg retten til å endre denne begrensede garantien på et hvilket som helst tidspunkt, under den forståelse at slike endringer ikke vil forandre garantivilkårene som gjelder for Produktene som ble solgt med denne garantien.

### **3) UNNTAK – HAR IKKE GARANTI**

Følgende punkter dekkes ikke under noen omstendigheter av garantien:

- naturlig slitasje
- punkter med rutinemessig vedlikehold, trimming, justeringer
- Skade som skyldes uaktsomhet eller manglende egnet vedlikehold og/eller lagring, som beskrevet i brukerhåndboken;
- Skade som er et resultat av at deler er fjernet, feilaktig reparasjon, service, vedlikehold eller endring, eller bruk av deler som ikke er produsert eller godkjent av BRP, eller som er et resultat av at reparasjoner er utført av en person som ikke er en autorisert BRP-distributør/-forhandler.
- Skade som er forårsaket av misbruk, unormal bruk, forsømmelse eller bruk av produktet som ikke er i overensstemmelse med anbefalt bruk beskrevet i Produktets brukerhåndbok.
- skader som skyldes ulykker, nedsenking i vann, brann, tyveri, vandalisme eller enhver uavvendelig hendelse;
- Bruk av drivstoff, oljer eller smøremidler som ikke er beregnet for bruk i Produktet (se brukerhåndboken);
- Skader fra rust, korrosjon eller slitasje fra vær og vind.
- Skade som har oppstått på grunn inntrenging av vann eller snø.
- Tilfeldige skader, følgeskader eller skader av noe slag, inkludert men ikke begrenset til transportkostnader, sleping, lagring, telefon, leie, drosje, uleilighet, forsikringsdekning, låneavdrag, tap av tid, tap av inntekter eller tid tapt grunnet nedetid som et resultat av servicearbeid.

### **4) GARANTIENS DEKNINGSPERIODE**

Denne garanti trer i kraft fra (1) den dagen produktet overleveres til den første kunden, eller (2) første bruksdag (avhengig av hvilken som inntreffer først) og er gyldig som følger:

- SEKS (6) etterfølgende måneder, for privat eller kommersiell bruk

Bare i AUSTRALIA og NEW ZEALAND: Denne begrensede garantien gjelder fra (1) leveringsdato til første detaljforbruker eller fra (2) den dato produktet ble tatt i bruk for første gang, alt etter hvilken dato som kommer først, for en periode på TOLV (12) ETTERFØLGENDE

MÅNEDER og TRETTISEKS (36) ETTERFØLGENDE MÅNEDER for bare drivverkmotor og overføringsystem, for privat eller kommersiell bruk.

Reparasjon eller erstatning av deler eller ytelse av service under denne garantien forlenger ikke gyldigheten av denne garantien ut over dens opprinnelige utløpsdato.

Garantiperioden som angis ovenfor, er en minste begrenset garantiperiode. Den kan utvides av aktuelle kampanjeprogrammer.

Vær oppmerksom på at varigheten og eventuelle andre modaliteter i garantidekningen er underlagt gjeldende nasjonalt eller lokalt lovverk.

## KUN FOR PRODUKTER SOM SELGES I AUSTRALIA

Våre varer leveres med garantier som ikke kan utelukkes under den australske forbrukerloven.

Du har krav på en erstatning eller refusjon for en stor feil og til kompensasjon for eventuelle andre rimelig overskuelig tap eller skader.

Du har også rett til å få varene reparert eller skiftet ut hvis varene ikke holder akseptabel kvalitet og feilen ikke kan sies å være en stor feil.

Ingenting i disse garantivilkårene og -betingelsene må tas for å utelukke, begrense eller endre bruken av enhver betingelse, produktgaranti, garanti, rettighet eller remedie som gis eller er underforstått i Konkurrans- og forbrukerloven av 2010 (Cth), inkludert den australske forbrukerloven eller enhver annen lov der det å gjøre dette ville bestride denne loven eller føre til at noen del av disse vilkårene og betingelsene ville bli ugyldige. Fordelene du gis under denne begrensede garantien kommer i tillegg til andre rettigheter og rettsmidler du har ifølge australsk lov.

## 5) VILKÅR FOR GARANTIDEKNING

Denne garantidekningen er tilgjengelig **bare** når **alle** betingelsene nedenfor er oppfylt:

- Produktet må være kjøpt som nytt og ubrukt av den første eieren fra en Distributør/Forhandler som er autorisert til å distribuere Produkter i landet der salget skjedde ("Distributør/Forhandler");
- BRPs spesifiserte kontroll før levering må være utført, dokumentert og undertegnet av kjøperen;
- Produktet må være riktig registrert av en autorisert Distributør/Forhandler;
- Produktet må være i kjøpt i landet der kjøperen bor;
- Rutinevedlikehold som er beskrevet i brukerhåndboken, må utføres til rett tid for at garantidekningen skal opprettholdes. BRP forbeholder seg retten til å gjøre garantidekningen avhengig av bevis på riktig vedlikehold.

BRP vil ikke innfri denne begrensede garantien for privat bruk eller kommersiell bruk hvis ett eller flere av vilkårene foran ikke er tilfredsstillt. Slike begrensninger er nødvendige for at BRP skal kunne beholde både sikkerheten til sine produkter og for sine kunder og publikum generelt.

## **6) HVA DU MÅ GJØRE FOR Å FÅ GARANTIDEKNING**

Kunden må slutte å bruke Produktet når noe unormalt oppstår, varsle en BRP-Distributør/Forhandler i løpet av to (2) måneder etter at en feil opptrer, og sørge for nødvendig tilgang for Distributør/Forhandler til Produktet og mulighet til å reparere det.

Varslingsfristen er underlagt gjeldende nasjonale eller lokale lover i kundens land.

Kunden må ovenfor Distributøren/Forhandleren også presentere kjøpsbevis på Produktet, og må signere reparasjons-/arbeidsordren før reparasjonen starter for å godkjenne garanti-reparasjonen.

Alle deler som skiftes ut under denne begrensede garantien blir BRPs eiendom.

## **7) HVA BRP GJØR FOR DEG**

I den grad det er tillatt under gjeldende lov, er BRPs forpliktelser under denne garantien begrenset til, etter eget skjønn, reparasjon eller utskifting av deler som er identifisert som defekte under normal bruk, vedlikehold og service, uten å ta betalt for deler og arbeid hos en autorisert BRP-Distributør/Forhandler i løpet av garantiens dekningsperiode under betingelsene som er beskrevet her. Eieren kan ikke kreve at Produktet skal tilbakekalles eller at kjøpet skal annulleres hvis han/hun mener at garantien ikke blir overholdt. Du kan ha andre juridiske rettigheter som kan variere fra land til land.

I tilfelle service er påkrevet utenfor det opprinnelige salgsstedet, vil eieren være ansvarlig for eventuelle tilleggsavgifter på grunn av lokale rutiner og vilkår, for eksempel, men ikke begrenset til frakt, forsikring, skatter, lisensavgifter, importavgifter og alle andre økonomiske avgifter, inkludert de som pålegges av regjeringer, stater, territorier og deres respektive organer

BRP forbeholder seg retten til å forbedre eller endre produkter fra tid til annen uten å påta seg noen forpliktelse til å endre produkter som er produsert tidligere.

## **8) OVERFØRING**

Hvis Produktet skifter eier i løpet av garantiens dekningsperiode, skal denne begrensede garantien i henhold til vilkårene og betingelsene

overføres til den nye eieren og være gyldig for den resterende dekningsperioden forutsatt at BRP eller den autoriserte Distributøren/Forhandleren mottar et bevis på at den forrige eieren godtar overføringen av eierskap og i tillegg mottar kontaktopplysninger for den nye eieren.

## **9) BRUKERHJELP**

Hvis det skulle oppstå strid eller diskusjon i forbindelse med denne begrensede garantien, anbefaler BRP at du forsøker å løse problemet på forhandlernivå. Vi anbefaler at du drøfter saken med servicesjefen eller eieren hos den autoriserte distributøren/forhandleren.

Hvis saken fremdeles ikke har fått noen løsning, ber vi deg ta kontakt med BRP ved å fylle ut kundekontaktskjemaet på [www.brp.com](http://www.brp.com) eller kontakte BRP per post på en av adressene som er oppgitt under seksjonen Kontakt oss i denne håndboken.

---

# **BRPS BEGRENSEDE GARANTI FOR EØS, SAMVELDET AV UAVHENGIGE STATER OG TYRKIA: 2024 CAN-AM® ATV**

## **1) DEN BEGRENSEDE GARANTIENS OMFANG**

Bombardier Recreational Products Inc. ("BRP") garanterer at 2024 Can-Am ATV ("Produkt(er)") som selges av distributører eller forhandlere som er autorisert av BRP å distribuere Produktene i medlemslandene i det europeiske økonomiske samarbeidsområdet (som består av statene i EU pluss Storbritannia, Norge, Island og Liechtenstein) ("EØS"), Tyrkia, medlemslandene i Samveldet av uavhengige stater (inkludert Ukraina og Turkmenistan) ("CIS") ("Distributør/Forhandler"), er fri for defekter i materiale eller utførelse for perioden og under forholdene som er beskrevet nedenfor.

Denne begrensede garantien vil bli ugyldig hvis:

1. Produktet brukes eller har blitt brukt til kappkjøring eller annen konkurransepreget aktivitet, på et hvilket som helst tidspunkt, også av en tidligere eier, eller
2. Produktet har blitt endret eller modifisert på en slik måte at det påvirker driften, yteevnen eller holdbarheten på en negativ måte eller slik at tilsiktet bruk er endret.

Deler og tilbehør som ikke er installert fra fabrikk er ikke dekket under denne begrensede garantien. Se den aktuelle teksten om den begrensede garantien for deler og tilbehør.

## **2) ANSVARSBEGRENSNINGER**

SÅ FREMT LOVEN TILLATER DET GJELDER OG GODTAS DENNE UTTRYKKELIGE GARANTIEN I STEDET FOR ALLE ØVRIGE UTTRYKKELIGE ELLER UNDERFORSTÅTTE GARANTIER, INKLUSIVE, OG UTEN BEGRENSNING, ENHVER GARANTI OM SALGBARHET ELLER EGNETHET FOR NOE SPESIELT FORMÅL. I DEN UTSTREKNING DE IKKE KAN FRASKRIVES, ER UNDERFORSTÅTTE GARANTIER BEGRENSET TIL VARIGHETEN AV DEN UTTRYKTE GARANTIEN. TILFELDIGE SKADER OG FØLGESKADER ER UTELUKKET FRA DEKNING UNDER DENNE GARANTIEN. NOEN STATER/PROVINSER TILLATER IKKE FRAVIKELSENE, BEGRENSNINGENE OG EKSKLUSJONENE SOM ER IDENTIFISERT OVER. AV DEN GRUNN KAN DET HENDE AT DE IKKE GJELDER FOR DEG. DENNE GARANTIEN GIR DEG SPESIELLE RETTIGHETER, OG DU KAN OGSÅ HA ANDRE RETTIGHETER SOM VARIERER FRA STAT TIL STAT OG PROVINS TIL PROVINS. BRP VIL IKKE VÆRE ANSVARLIG DERSOM PRODUKTER ELLER DELER AV GARANTIEN IKKE ER TILGJENGELIG I VISSE LAND AV ÅRSAKER SOM BRP IKKE HAR KONTROLL OVER.

Se seksjonen som er spesiell for Frankrike nedenfor, for produkter kjøpt i Frankrike.



Verken distributøren, BRP-distributører/-forhandlere eller andre personer har fullmakt til å gi noen bekreftelse, representasjon eller garanti når det gjelder produktet utenom det som står i denne begrensede garantien. Hvis det skjer, kan det ikke håndheves mot BRP.

BRP forbeholder seg retten til å endre denne begrensede garantien på et hvilket som helst tidspunkt, under den forståelse at slike endringer ikke vil forandre garantivilkårene som gjelder for Produktene som ble solgt med denne garantien.

### 3) UNNTAK – HAR IKKE GARANTI

Følgende punkter dekkes ikke under noen omstendigheter av garantien:

- naturlig slitasje
- punkter med rutinemessig vedlikehold, trimming, justeringer
- Skade som skyldes uaktsomhet eller manglende egnet vedlikehold og/eller lagring, som beskrevet i brukerhåndboken;
- Skade som er et resultat av at deler er fjernet, feilaktig reparasjon, service, vedlikehold eller endring, eller bruk av deler som ikke er produsert eller godkjent av BRP, eller som er et resultat av at reparasjoner er utført av en person som ikke er en autorisert BRP-distributør/-forhandler.
- Skade som er forårsaket av misbruk, unormal bruk, forsømmelse eller bruk av produktet som ikke er i overensstemmelse med anbefalt bruk beskrevet i Produktets brukerhåndbok.
- skader som skyldes ulykker, nedsenking i vann, brann, tyveri, vandalisme eller enhver uavvendelig hendelse;
- Bruk av drivstoff, oljer eller smøremidler som ikke er beregnet for bruk i Produktet (se brukerhåndboken);
- Skader fra rust, korrosjon eller slitasje fra vær og vind.
- Skade som har oppstått på grunn inntrenging av vann eller snø.
- Tilfeldige skader, følgeskader eller skader av noe slag, inkludert men ikke begrenset til transportkostnader, sleping, lagring, telefon, leie, drosje, uleilighet, forsikringsdekning, låneavdrag, tap av tid, tap av inntekter eller tid tapt grunnet nedetid som et resultat av servicearbeid.

### 4) GARANTIENS DEKNINGSPERIODE

Denne garanti trer i kraft fra (1) den dagen produktet overleveres til den første kunden, eller (2) første bruksdag (avhengig av hvilken som inntreffer først) og er gyldig som følger:

1. TJUEFIRE (24) etterfølgende måneder , for privat bruk.
2. SEKS (6) etterfølgende måneder, for kommersiell bruk.

Et produkt brukes kommersielt når det brukes i forbindelse med arbeid eller beskjeftigelse som skaper inntekt i løpet av en hvilken som helst

garantiperiode. Et produkt brukes også kommersielt når det, på noe tidspunkt i løpet av garantiperioden, er registrert for kommersiell bruk.

Reparasjon eller erstatning av deler eller ytelse av service under denne garantien forlenger ikke gyldigheten av denne garantien ut over dens opprinnelige utløpsdato.

Garantiperioden som angis ovenfor, er en minste begrenset garantiperiode. Den kan utvides av aktuelle kampanjeprogrammer.

Vær oppmerksom på at varigheten og eventuelle andre modaliteter i garantidekningen er underlagt gjeldende nasjonalt eller lokalt lovverk.

## 5) KUN FOR PRODUKTER SOM SELGES I FRANKRIKE

Selgeren skal levere varer som overholder kontrakten, og skal være ansvarlig for defekter som eksisterer ved levering. Selger skal også være ansvarlig for feil som følge av emballasje, monteringsanvisninger eller installasjonen når den er dennes ansvar i henhold til kontrakten eller hvis utført under dennes ansvar. For å være i samsvar med kontrakten må godet:

1. Være tilpasset normal bruk for lignende varer og, hvis aktuelt:
  - Samsvare med beskrivelsen gitt av selgeren og ha kvalitetene som ble presentert kjøperen via prøve eller modell;
  - Ha kvalitetene en kjøper med rette kan forvente med tanke på de offentlige erklæringene til selgeren, produsenten eller dens representant, inkludert i reklame eller merking; eller
2. Ha de egenskapene som er gjensidig avtalt mellom partene, eller være egnet for den spesifikke bruken forespeilet av kjøperen og påpekt av selgeren, og som er godtatt.

Handlingen for manglende overholdelse må utføres innen to år etter levering av varen. Selgeren er ansvarlig for garantien for den solgte varens skjulte defekter dersom disse skjulte defektene gjør varen uegnet for tiltenkt bruk, eller dersom de reduserer dens bruk på en slik måte at kjøperen ikke ville ha anskaffet varen eller ville gitt en lavere pris hvis dette hadde vært kjent. Handlingen for slike skjulte defekter skal tas av kjøperen innen 2 år etter at defekten er oppdaget.

## 6) VILKÅR FOR GARANTIDEKNING

Denne garantidekningen er tilgjengelig **bare** når **alle** betingelsene nedenfor er oppfylt:

- Produktet må kjøpes som nytt og ubrukt av den første eieren fra en Distributør/Forhandler som er autorisert til å distribuere Produkter i det landet (eller for EØS, sammenslutning av land) der salget fant sted (Distributør/Forhandler);

- BRPs spesifiserte kontroll før levering må være utført, dokumentert og undertegnet av kjøperen;
- Produktet må være riktig registrert av en autorisert Distributør/Forhandler;
- Produktet må være i kjøpt i landet (eller for EØS, sammenslutning av land) der kjøperen bor;
- Rutinevedlikehold som er beskrevet i brukerhåndboken, må utføres til rett tid for at garantidekningen skal opprettholdes. BRP forbeholder seg retten til å gjøre garantidekningen avhengig av bevis på riktig vedlikehold.

BRP vil ikke innfri denne begrensede garantien for privat bruk eller kommersiell bruk hvis ett eller flere av vilkårene foran ikke er tilfredsstillt. Slike begrensninger er nødvendige for at BRP skal kunne beholde både sikkerheten til sine produkter og for sine kunder og publikum generelt.

## **7) HVA DU MÅ GJØRE FOR Å FÅ GARANTIDEKNING**

Kunden må slutte å bruke Produktet når noe unormalt oppstår, varsle en BRP-Distributør/Forhandler i løpet av to (2) måneder etter at en feil opptrer, og sørge for nødvendig tilgang for Distributør/Forhandler til Produktet og mulighet til å reparere det.

Varslingsfristen er underlagt gjeldende nasjonale eller lokale lover i kundens land.

Kunden må ovenfor Distributøren/Forhandleren også presentere kjøpsbevis på Produktet, og må signere reparasjons-/arbeidsordren før reparasjonen starter for å godkjenne garantireparasjonen.

Alle deler som skiftes ut under denne begrensede garantien blir BRPs eiendom.

## **8) HVA BRP GJØR FOR DEG**

I den grad det er tillatt under gjeldende lov, er BRPs forpliktelser under denne garantien begrenset til, etter eget skjønn, reparasjon eller utskifting av deler som er identifisert som defekte under normal bruk, vedlikehold og service, uten å ta betalt for deler og arbeid hos en autorisert BRP-Distributør/Forhandler i løpet av garantiens dekningsperiode under betingelsene som er beskrevet her. Eieren kan ikke kreve at Produktet skal tilbakekalles eller at kjøpet skal annulleres hvis han/hun mener at garantien ikke blir overholdt. Du kan ha andre juridiske rettigheter som kan variere fra land til land.

Hvis det er behov for service utenfor det landet hvor Produktet ble kjøpt, eller, for de som er bosatt innen EØS, hvis service er nødvendig utenfor EØS, må eieren betale for tilleggsutgifter ifølge lokal forhold

og forskrifter. Disse utgiftene kan blant annet være frakt, forsikring, skatter, lisensavgifter, importtoll og alle andre økonomiske utgifter, inkludert de som regjeringer, stater, territorier og deres respektive organer pålegger.

BRP forbeholder seg retten til å forbedre eller endre produkter fra tid til annen uten å påta seg noen forpliktelse til å endre produkter som er produsert tidligere.

## **9) OVERFØRING**

Hvis Produktet skifter eier i løpet av garantiens dekningsperiode, skal denne begrensede garantien i henhold til vilkårene og betingelsene overføres til den nye eieren og være gyldig for den resterende dekningsperioden forutsatt at BRP eller den autoriserte Distributøren/Forhandleren mottar et bevis på at den forrige eieren godtar overføringen av eierskap og i tillegg mottar kontaktopplysninger for den nye eieren.

## **10) BRUKERHJELP**

Hvis det skulle oppstå strid eller diskusjon i forbindelse med denne begrensede garantien, anbefaler BRP at du forsøker å løse problemet på forhandlernivå. Vi anbefaler at du drøfter saken med servicesjefen eller eieren hos den autoriserte distributøren/forhandleren.

Hvis saken fremdeles ikke har fått noen løsning, ber vi deg ta kontakt med BRP ved å fylle ut kundekontaktskjemaet på [www.brp.com](http://www.brp.com) eller kontakte BRP per post på en av adressene som er oppgitt under seksjonen Kontakt oss i denne håndboken.

# KUNDEINFORMA- SJON

---

## INFORMASJON OM DATAVERN

Bombardier Recreational Products inc., tilknyttede selskaper og datterselskaper («BRP») forplikter seg til å beskytte ditt personvern og støtter en generell policy med åpenhet om hvordan vi samler inn, bruker og utlevere personlige opplysninger om deg som del av å utviklet vår relasjon til deg. **Du finner mer informasjon under BRPs retningslinjer for personvern:**

**<https://brp.com/en/privacy-policy.html> eller ved å skanne QR-koden nedenfor.**

Vi har passende sikkerhetstiltak for å beskytte dine personlige opplysninger mot tap og uautorisert tilgang.

Personlige opplysninger som kan samles inn av BRP, direkte fra deg eller fra autoriserte forhandlere eller autoriserte tredjeparter, inkluderer:

- **Informasjon om kontakt, demografi og registrering** (f.eks. navn, komplett adresse, telefonnummer, e-post, kjønn, eierskaps-historikk, kommunikasjonsspråk)
- **Informasjon om kjøretøyet** (f.eks. serienummer, kjøps- og leveringsdato, enhetsbruk, kjøretøyets plassering og bevegelser)
- **Tredjepartsinformasjon** (f.eks. informasjon fra BRP-partnere, informasjon om felles markedsføringsaktiviteter, sosiale medier)
- **Teknologisk informasjon** (f.eks. IP-adresse, type enhet, operativsystem, type nettleser, nettsider du besøker, informasjonskapsler og lignede teknologi når du bruker nettsidene til BRP eller forhandlere eller mobile applikasjoner)
- **Informasjon om kontakt med BRP** (f.eks. informasjon som samles inn når du ringer en BRP-salgsrepresentant, kjøper noe fra nettsiden til BRP, registrerer deg for BRPs e-poster, deltar i konkurranser o.l. som sponses av BRP eller deltar på begivenheter som sponses av BRP)
- **Informasjon om transaksjonen** (f.eks. informasjon som kreves for å håndtere returer, betalingsinformasjon når du kjøpte produkter eller tjenester via våre nettsider eller mobile apper og andre problemer knyttet til kjøp av BRP-produkter)

Denne informasjonen kan brukes til og behandles for følgende formål:

- Sikkerhet
- Kundestøtte for salg og ettersalg (f.eks. fullføre eller følge opp kjøpet eller vedlikehold)
- Registrering og garanti
- Kommunikasjon (f.eks. sende en BRP-tilfredshetsundersøkelse)
- Atferdsbasert reklame, profilering og stedsbaserte tjenester (f.eks. tilby tilpasset opplevelse)
- Samsvar og løsning av tvister
- Markedsføring og reklame
- Assistanse (f.eks. hjelp med leveringsproblemer, håndtere returer og andre problemer knyttet til ditt kjøp av BRP-produkter).

Vi kan også bruke personlig informasjon til å generere samlet eller statistisk informasjon som ikke lenger identifiserer deg personlig.

**Dine personlige opplysninger kan utleveres til følgende: BRP, BRPs autoriserte forhandlere, distributører, tjenesteleverandører, reklame- og markedsføringspartnere og andre autoriserte tredjeparter.**

Vi kan motta informasjon om deg fra forskjellige kilder, inkludert tredjepart, for eksempel BRBs forhandlernettsverk og partnere som vi tilbyr felles tjenester med eller har felles markedsføringsaktiviteter. Vi kan også motta informasjon om deg fra sosiale plattformer som Facebook og Twitter når du kommuniserer med oss på disse plattformene.

Avhengig av omstendighetene kan dine personlige opplysninger kommuniseres utenfor regionen der du bor. Dine personlige opplysninger beholdes bare så lenge som det er nødvendig for det formålet de ble innhentet for og i henhold til vår oppbevaringspolicy.

Hvis du vil bruke din rett angående personvern (f.eks. rett til tilgang, rett til korrigerings), for å trekke tilbake ditt samtykke og bli fjernet fra adresselisten for markedsføringsformål tilfredshetsundersøkelse eller hvis du har generelle spørsmål om personvern, kan du ta kontakt med BRPs personvernombud på e-post **privacyofficer@brp.com** eller via vanlig post:

BRP Legal Service, 726 St-Joseph, Valcourt, Quebec, Canada, J0E 2L0.

**Når BRP behandler dine personlige opplysninger, gjøres det i samsvar med retningslinjene for personvern, tilgjengelig her: <https://www.brp.com/en/privacy-policy.html> eller ved å bruke følgende QR-kode.**



---

# KONTAKT OSS

[www.brp.com](http://www.brp.com)

## Asia og Stillehavsområdet

### Australia

Level 26  
477 Pitt Street  
Sydney, NSW 2020

### China

上海市徐汇区衡山路10号6号楼  
301  
Rm 301, Building 6,  
No.10 Heng Shan Rd,  
Shanghai, China

### Japan

21F Shinagawa East One  
Tower  
2-16-1 Konan, Minato-ku-ku,  
Tokyo 108-0075

### New Zealand

Suite 1.6, 2-8 Osborne Street,  
Newmarket, Auckland 2013

## Europa, Midtøsten og Afrika

### Belgia

Oktrooiplein 1  
9000 Gent

### Tsjekkia

Stefanikova 43a  
Prague 5  
150 00

### Tyskland

Itterpark 11  
40724 Hilden

### Finland

Isoaavantie 7  
PL 8040  
96101 Rovaniemi

### Frankrike

Arteparc Bâtiment B  
Route de la côte d'Azur,  
13 590 Meyreuil

### Norge

Ingvald Ystgaardsvei 15  
N-7484 Trondheim  
Salg, marketing, ettermarked

### Sverige

Spinnvägen 15  
903 61 Umeå  
Sweden 90821

### Sveits

Avenue d'Ouchy 4-6  
1006 Lausanne

## Latin-Amerika

### Brasil

Av. James Clerck Maxwell, 230  
Campinas, Sao Paulo  
CEP 13069-380

### Mexico

Av. Ferrocarril 202  
Parque Industrial Querétaro  
Santo Rosa Jauregui, Querétaro  
C.P. 76220

## Nord-Amerika

### Canada

3200A, rue King Ouest,  
Suite 300  
Sherbrooke (Québec) J1L 1C9

### USA

10101 Science Drive  
Sturtevant, Wisconsin  
53177



---

## ADRESSEENDRING / SKIFTE AV EIER

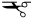
Hvis adressen din er endret eller du er den nye eieren av kjøretøyet, ber vi deg varsle BRP ved å enten:

- Varsle en autorisert Can-Am-forhandler.
- **Bare Nord-Amerika:** ring 1 888 272-9222.
- Send inn ett av adresseendringskortene på de følgende sidene til én av adressene til BRP som er angitt i avsnittet *Kontakt oss* denne håndboken.

I tilfelle skifte av eier, legg ved bevis på at den tidligere eieren har sagt seg enig i overføringen.

Denne informasjon er dessuten meget viktig også etter at den begrensede garantien har utløpt, fordi BRP kan kontakte eieren av kjøretøyet hvis det blir nødvendig, for eksempel hvis tilbakekalling blir nødvendig av sikkerhetsmessige årsaker. Det er eierens ansvar å varsle BRP.

**STJÅLNE ENHETER:** Hvis kjøretøyet ditt blir stjålet, bør du varsle BRP eller en autorisert Can-Am forhandler. Vi vil be deg om å oppgi navn, adresse, telefonnummer, kjøretøyets identifikasjonsnummer og datoen det ble stjålet.

ENDRING AV ADRESSE  NY EIER  

KJØRETØYETS IDENTIFIKASJONSNUMMER


Modellnummer	Kjøretøyets identifikasjonsnummer (V.I.N.)										
--------------	--	--	--	--	--	--	--	--	--	--	--

GAMMEL ADRESSE  
ELLERTIDLIGERE EIER:

_____			NAVN
NR.	GATE	LEIL	
STED	FYLKE	POSTNUMMER	
LAND	TELEFON		

NY ADRESSE  
ELLER NY EIER:

_____			NAVN
NR.	GATE	LEIL	
STED	FYLKE	POSTNUMMER	
LAND	TELEFON		
E-POSTADRESSE			

ENDRING AV ADRESSE  NY EIER  

KJØRETØYETS IDENTIFIKASJONSNUMMER

Modellnummer	Kjøretøyets identifikasjonsnummer (V.I.N.)										
--------------	--	--	--	--	--	--	--	--	--	--	--


GAMMEL ADRESSE  
ELLERTIDLIGERE EIER:

_____			NAVN
NR.	GATE	LEIL	
STED	FYLKE	POSTNUMMER	
LAND	TELEFON		

NY ADRESSE  
ELLER NY EIER:

_____			NAVN
NR.	GATE	LEIL	
STED	FYLKE	POSTNUMMER	
LAND	TELEFON		
E-POSTADRESSE			

Denne siden er  
tom med hensikt

ENDRING AV ADRESSE  NY EIER  

KJØRETØYETS IDENTIFIKASJONSNUMMER

Modellnummer	Kjøretøyets identifikasjonsnummer (V.I.N.)										
--------------	--	--	--	--	--	--	--	--	--	--	--

GAMMEL ADRESSE \_\_\_\_\_ NAVN \_\_\_\_\_

ELLERTIDLIGERE EIER:

NR. \_\_\_\_\_ GATE \_\_\_\_\_ LEIL \_\_\_\_\_

STED \_\_\_\_\_ FYLKE \_\_\_\_\_ POSTNUMMER \_\_\_\_\_

LAND \_\_\_\_\_ TELEFON \_\_\_\_\_

NY ADRESSE \_\_\_\_\_ NAVN \_\_\_\_\_


ELLER NY EIER:

NR. \_\_\_\_\_ GATE \_\_\_\_\_ LEIL \_\_\_\_\_

STED \_\_\_\_\_ FYLKE \_\_\_\_\_ POSTNUMMER \_\_\_\_\_

LAND \_\_\_\_\_ TELEFON \_\_\_\_\_

E-POSTADRESSE \_\_\_\_\_

ENDRING AV ADRESSE  NY EIER  

KJØRETØYETS IDENTIFIKASJONSNUMMER

Modellnummer	Kjøretøyets identifikasjonsnummer (V.I.N.)										
--------------	--	--	--	--	--	--	--	--	--	--	--

GAMMEL ADRESSE \_\_\_\_\_ NAVN \_\_\_\_\_

ELLERTIDLIGERE EIER:

NR. \_\_\_\_\_ GATE \_\_\_\_\_ LEIL \_\_\_\_\_

STED \_\_\_\_\_ FYLKE \_\_\_\_\_ POSTNUMMER \_\_\_\_\_

LAND \_\_\_\_\_ TELEFON \_\_\_\_\_

NY ADRESSE \_\_\_\_\_ NAVN \_\_\_\_\_

ELLER NY EIER:

NR. \_\_\_\_\_ GATE \_\_\_\_\_ LEIL \_\_\_\_\_

STED \_\_\_\_\_ FYLKE \_\_\_\_\_ POSTNUMMER \_\_\_\_\_

LAND \_\_\_\_\_ TELEFON \_\_\_\_\_

E-POSTADRESSE \_\_\_\_\_

Denne siden er  
tom med hensikt

MERKNADER: \_\_\_\_\_

\_\_\_\_\_

\_\_\_\_\_

\_\_\_\_\_

\_\_\_\_\_

\_\_\_\_\_

\_\_\_\_\_

\_\_\_\_\_

\_\_\_\_\_

\_\_\_\_\_

\_\_\_\_\_

\_\_\_\_\_

\_\_\_\_\_

\_\_\_\_\_

\_\_\_\_\_

\_\_\_\_\_

\_\_\_\_\_

MERKNADER: \_\_\_\_\_

\_\_\_\_\_

\_\_\_\_\_

\_\_\_\_\_

\_\_\_\_\_

\_\_\_\_\_

\_\_\_\_\_

\_\_\_\_\_

\_\_\_\_\_

\_\_\_\_\_

\_\_\_\_\_

\_\_\_\_\_

\_\_\_\_\_

\_\_\_\_\_

\_\_\_\_\_

\_\_\_\_\_

\_\_\_\_\_

\_\_\_\_\_

\_\_\_\_\_

\_\_\_\_\_

\_\_\_\_\_

\_\_\_\_\_

\_\_\_\_\_

MERKNADER: \_\_\_\_\_

\_\_\_\_\_

\_\_\_\_\_

\_\_\_\_\_

\_\_\_\_\_

\_\_\_\_\_

\_\_\_\_\_

\_\_\_\_\_

\_\_\_\_\_

\_\_\_\_\_

\_\_\_\_\_

\_\_\_\_\_

\_\_\_\_\_

\_\_\_\_\_

\_\_\_\_\_

\_\_\_\_\_

\_\_\_\_\_

\_\_\_\_\_

\_\_\_\_\_

\_\_\_\_\_

\_\_\_\_\_

\_\_\_\_\_

\_\_\_\_\_

\_\_\_\_\_



MERKNADER: \_\_\_\_\_

\_\_\_\_\_

\_\_\_\_\_

\_\_\_\_\_

\_\_\_\_\_

\_\_\_\_\_

\_\_\_\_\_

\_\_\_\_\_

\_\_\_\_\_

\_\_\_\_\_

\_\_\_\_\_

\_\_\_\_\_

\_\_\_\_\_

\_\_\_\_\_

\_\_\_\_\_

\_\_\_\_\_

\_\_\_\_\_

\_\_\_\_\_

\_\_\_\_\_

\_\_\_\_\_

\_\_\_\_\_

\_\_\_\_\_

\_\_\_\_\_

MERKNADER: \_\_\_\_\_

\_\_\_\_\_

\_\_\_\_\_

\_\_\_\_\_

\_\_\_\_\_

\_\_\_\_\_

\_\_\_\_\_

\_\_\_\_\_

\_\_\_\_\_

\_\_\_\_\_

\_\_\_\_\_

\_\_\_\_\_

\_\_\_\_\_

\_\_\_\_\_

\_\_\_\_\_

\_\_\_\_\_

\_\_\_\_\_

\_\_\_\_\_

\_\_\_\_\_

\_\_\_\_\_

\_\_\_\_\_

\_\_\_\_\_

\_\_\_\_\_

MERKNADER: \_\_\_\_\_

\_\_\_\_\_

\_\_\_\_\_

\_\_\_\_\_

\_\_\_\_\_

\_\_\_\_\_

\_\_\_\_\_

\_\_\_\_\_

\_\_\_\_\_

\_\_\_\_\_

\_\_\_\_\_

\_\_\_\_\_

\_\_\_\_\_

\_\_\_\_\_

\_\_\_\_\_

\_\_\_\_\_

\_\_\_\_\_

\_\_\_\_\_

\_\_\_\_\_

\_\_\_\_\_

\_\_\_\_\_

\_\_\_\_\_

\_\_\_\_\_

MERKNADER: \_\_\_\_\_

\_\_\_\_\_

\_\_\_\_\_

\_\_\_\_\_

\_\_\_\_\_

\_\_\_\_\_

\_\_\_\_\_

\_\_\_\_\_

\_\_\_\_\_

\_\_\_\_\_

\_\_\_\_\_

\_\_\_\_\_

\_\_\_\_\_

\_\_\_\_\_

\_\_\_\_\_

\_\_\_\_\_

\_\_\_\_\_

MERKNADER: \_\_\_\_\_

\_\_\_\_\_

\_\_\_\_\_

\_\_\_\_\_

\_\_\_\_\_

\_\_\_\_\_

\_\_\_\_\_

\_\_\_\_\_

\_\_\_\_\_

\_\_\_\_\_

\_\_\_\_\_

\_\_\_\_\_

\_\_\_\_\_

\_\_\_\_\_

\_\_\_\_\_

\_\_\_\_\_

\_\_\_\_\_

\_\_\_\_\_

\_\_\_\_\_

\_\_\_\_\_

\_\_\_\_\_

\_\_\_\_\_

\_\_\_\_\_

MERKNADER: \_\_\_\_\_

\_\_\_\_\_

\_\_\_\_\_

\_\_\_\_\_

\_\_\_\_\_

\_\_\_\_\_

\_\_\_\_\_

\_\_\_\_\_

\_\_\_\_\_

\_\_\_\_\_

\_\_\_\_\_

\_\_\_\_\_

\_\_\_\_\_

\_\_\_\_\_

\_\_\_\_\_

\_\_\_\_\_

\_\_\_\_\_

\_\_\_\_\_

\_\_\_\_\_

\_\_\_\_\_

\_\_\_\_\_

\_\_\_\_\_

\_\_\_\_\_

MERKNADER: \_\_\_\_\_

\_\_\_\_\_

\_\_\_\_\_

\_\_\_\_\_

\_\_\_\_\_

\_\_\_\_\_

\_\_\_\_\_

\_\_\_\_\_

\_\_\_\_\_

\_\_\_\_\_

\_\_\_\_\_

\_\_\_\_\_

\_\_\_\_\_

\_\_\_\_\_

\_\_\_\_\_

\_\_\_\_\_

\_\_\_\_\_

\_\_\_\_\_

\_\_\_\_\_

\_\_\_\_\_

\_\_\_\_\_

\_\_\_\_\_

\_\_\_\_\_





Modellnr. \_\_\_\_\_

**KJØRETØYETS**  
IDENTIFIKASJONSNUMMER (V.I.N.) \_\_\_\_\_

**MOTORENS**  
IDENTIFIKASJONSNUMMER (E.I.N.) \_\_\_\_\_

**Eier:** \_\_\_\_\_  
NAVN

\_\_\_\_\_

Nr.

GATE

LEIL

\_\_\_\_\_

STED

FYLKE

POSTNUMMER

**Kjøpsdato** \_\_\_\_\_  
ÅR MÅNED DAG

**Utløpsdato for garanti** \_\_\_\_\_  
ÅR MÅNED DAG

Skal fylles ut av forhandleren ved salgstidspunktet.

OMRÅDE FOR FORHANDLERSTEMPEL

## ⚠ ADVARSEL

### DET KAN VÆRE FARLIG Å BRUKE KJØRETØYET.

En kollisjon eller velt kan skje raskt, også under rutinemanøvre som svinging og kjøring i bakker eller over hindringer, hvis du ikke følger nødvendig forholdsregler.

**ALVORLIGE SKADER ELLER DØDSFALL** kan bli resultatet hvis du ikke følger disse anvisningene:

- **FØR DU BRUKER DETTE KJØRETØYET, MÅ DU LESE DENNE BRUKERHÅNDBOKEN, ALLE SIKKERHETSDEKALENE PÅ PRODUKTET OG SE SIKKERHETSVIDEOEN.**
- **KJØR ALDRI DETTE KJØRETØYET UTEN TILSTREKKELIGE INSTRUKSJONER.**  
Fullfør et sertifisert opplæringskurs.
- **IKKE OVERSKRID KJØRETØYETS SETEKAPASITET.**
- **FOR 1-SETERS MODELLER MÅ DU ALDRI TA MED EN PASSASJER.**  
Du øker risikoen for å miste kontrollen hvis du tar med en passasjer.



- **KJØR ALDRI DETTE KJØRETØYET PÅ ASFALTERTE OVERFLATER.**

Du øker risikoen for å miste kontrollen hvis du kjører dette kjøretøyet på asfalterte overflater.

- **KJØR ALDRI DETTE KJØRETØYET PÅ OFFENTLIGE VEIER.**

Du kan kollidere med et annet kjøretøy hvis du bruker dette kjøretøyet på en offentlig vei.

- **FØRER OG PASSASJER (MAX-modeller) SKAL ALLTID HA PÅ SEG EN GODKJENT HJELM, beskyttelsesbriller og beskyttende klær.**

- **BRUK ALDRI SAMMEN MED NARKOTIKA ELLER ALKOHOL.**

Disse reduserer reaksjonstiden og svekker dømmekraften.

- **KJØR ALDRI DETTE KJØRETØYET VED FOR HØY HASTIGHET.**

Du øker risikoen for å miste kontrollen hvis du kjører dette kjøretøyet ved hastigheter som er for høye i forhold til terrenget, visibilitet eller ditt erfaringsnivå.

- **FORSØK ALDRI Å STEILE, HOPPE ELLER UTFØRE ANDRE STUNT.**

®TM og BRP-logoen er varemerker som eies av BOMBARDIER RECREATIONAL PRODUCTS INC. eller dets tilknyttede selskaper.  
©2023 BOMBARDIER RECREATIONAL PRODUCTS INC. ALLE RETTIGHETER FORBEHOLDT.

[www.brp.com](http://www.brp.com)

SKI-DOO®

SEA-DOO®

CAN-AM®

LYNX®

ROTAX®

ALUMACRAFT®

MANITOU®

QUINTREX®