

ski-doo



TRAIL E-TEC -SARJA

KÄYTTÄJÄN KÄSIKIRJA

Sisältää turvallisuutta, käyttöä ja huoltoa koskevia tietoja.

2024

⚠ VAROITUS

Lue tämä ohjekirja läpikotaisin. Se sisältää tärkeitä turvallisuustietoja.
Suositeltu minimi-ikäraja käyttäjälle: 16 vuotta.
Pidä tämä käyttäjän käsikirja aina ajoneuvossa mukana.

520003086 Rev1_FI

**Alkuperäisten
ohjeiden käännös**

! VAROITUS

Tämän ajoneuvon suorituskyky saattaa ylittää aikaisemmin ajamiesi ajoneuvojen suorituskyvyn. Käytä aikaa perehtyäksesi uuteen ajoneuvoosi.

KALIFORNIA PROPOSITION 65 VAROITUS

! VAROITUS

Maastoajoneuvon käyttö, huolto ja kunnossapito voi aiheuttaa altistusta kemikaaleille (kuten moottorin pakokaasut, hiilimonoksidi, ftalaatit ja lyijy), jotka Kalifornian osavaltion viranomaisten mukaan aiheuttavat syöpää ja synnynnäisiä vammoja tai lisääntymishäiriöitä. Altistuksen minimoimiseksi tulee välttää pakokaasujen hengittämistä ja moottorin joutokäyntiä, jos se ei ole välttämätöntä, huoltaa ajoneuvo hyvin tuuletetuissa tiloissa ja käyttää huollon aikana käsineitä tai pestä kädet usein. Katso lisätietoja osoitteesta www.p65warnings.ca.gov/products/passenger-vehicle.

Kanadassa tuotteiden jakelijana ja huoltajana toimii Bombardier Recreational Products Inc. (BRP).

USA:ssa tuotteiden jälleenmyyjä ja huoltotoimista vastaava on BRP US Inc.

Euroopan talousalueella (joka käsittää Euroopan unionin jäsenvaltiot sekä Yhdistyneen kuningaskunnan, Norjan, Islannin ja Liechtensteinin), Itsenäisten valtioiden yhteisössä (mukaan lukien Ukraina ja Turkmenistan) ja Turkissa, tuotteiden jakelijana ja huoltajana on BRP European Distribution S.A. ja muut BRP:n sidos- tai tytäryhtiöt.

Kaikissa muissa maissa tuotteiden jakelijana ja huoltajana toimii Bombardier Recreational Products Inc. (BRP) tai sen tytäryhtiöt.

TM® BRP:n tai sen tytäryhtiöiden tavaramerkit.

Tämä ei ole täydellinen luettelo Bombardier Recreational Products Inc:n tai sen tytäryhtiöiden omistamista tavaramerkeistä. Tavaramerkejä ei ehkä ole rekisteröity joka oikeusalueella:

BLIZZARD®	BRP GO!™	D.E.S.S.™
ENDURO®	E-TEC™	HPG™
MXZ®	RAVE®	RENEGADE®
RER™	ROTAX®	SKI-DOO®
XPS®	X-RS®	

KYB Pro -sarja on KYB America LLC:n rekisteröity tavaramerkki.

Kaikki oikeudet pidätetään. Mitään tämän oppaan osaa ei saa jäljentää missään muodossa ilman Bombardier Recreational Products Inc:n etukäteen antamaa kirjallista lupaa.

©Bombardier Recreational Products Inc. 2023

Deutsch	Dieses Handbuch ist möglicherweise in Ihrer Landessprache verfügbar. Bitte wenden Sie sich an Ihren Händler oder besuchen Sie: www.operatorsguides.brp.com
English	This guide may be available in your language. Check with your dealer or go to: www.operatorsguides.brp.com
Español	Es posible que este manual esté disponible en su idioma. Consulte a su distribuidor o visite: www.operatorsguides.brp.com
Français	Ce guide peut être disponible dans votre langue. Vérifier avec votre concessionnaire ou aller à: www.operatorsguides.brp.com
Italiano	Questa guida potrebbe essere disponibile nella propria lingua. Contattare il concessionario o consultare: www.operatorsguides.brp.com
中文	本手册可能有您的语种的翻译版本。请向经销商询问，或者登录 www.operatorsguides.brp.com 查询。
日本語	このガイドは、言語によって翻訳版が用意されています。ディーラーに問い合わせるか、次のアドレスでご確認ください： www.operatorsguides.brp.com
Nederlands	Deze handleiding kan beschikbaar zijn in uw taal. Vraag het aan uw dealer of ga naar: www.operatorsguides.brp.com
Norsk	Denne boken kan finnes tilgjengelig på ditt eget språk. Kontakt din forhandler eller gå til: www.operatorsguides.brp.com
Português	Este manual pode estar disponível em seu idioma. Fale com sua concessionária ou visite o site: www.operatorsguides.brp.com
Русский	Воспользуйтесь руководством на вашем языке. Узнайте о его наличии у дилера или на странице по адресу www.operatorsguides.brp.com
Suomi	Käyttöohjekirja voi olla saatavissa omalla kielelläsi. Tarkista jälleenmyyjältä tai käy osoitteessa: www.operatorsguides.brp.com
Svenska	Denna bok kan finnas tillgänglig på ditt språk. Kontakta din återförsäljare eller gå till: www.operatorsguides.brp.com

Malli	Paketti	Moottori
MXZ	Adrenaline	600R E-TEC
		850 E-TEC
	Blizzard	600R E-TEC
		850 E-TEC
	X-RS	600R E-TEC
		850 E-TEC
	X-RS COMP	600R E-TEC
		850 E-TEC Turbo R
Renegade	Enduro	600R E-TEC
		850 E-TEC

SISÄLLYSLUETTELO

YLEISTÄ TIETOA

YLEISTÄ TIETOA	10
.....	10
Opi ensin, aja sitten.....	10
Turvallisuustiedot	10
Tietoja tästä käyttäjän käsikirjasta	11
Ympäristön suojele	12

TURVALLISUUSOHJEET

ENNEN KUIN AJAT	16
Käyttöikä ja -kyky	16
Huumeet ja alkoholi.....	16
Lumivyöryturvallisuuden harjoituskurssi	16
Suojavarusteet	17
Pakolliset varusteet.....	17
TUTUSTU MOOTTORIKELKKAAN	19
Telamaton propulsiojärjestelmä	19
Ohjaus	19
Hätäkatkaisin.....	20
Jarruttaminen	20
Seisontajarru	20
Toisen kelkan hinaaminen	20
Lisävarusteet ja muutokset	21
Pitoo parantavat tuotteet.....	21
AJA TURVALLISESTI	26
Kuljettajan ajoasento (ajaminen eteenpäin)	26
Kuljettajan ajoasento (peruuttaminen).....	28
Ajaminen matkustajien kanssa	28
Yksin ajaminen.....	29
Ajaminen ryhmässä	29
Törmäysten välttäminen	32
Ajokäyttäytyminen	33
Liiallinen nopeus	33
Liikkuvat osat.....	33
Tunne maaston ja ajotyylin vaihtelut	34
Villieläinten suojele	38
Häkämyrkytys	38
Polttoainepalot ja muut onnettomuudet	39
Kuumien osien aiheuttamat palovammat	39
KÄYTÄNNÖN HARJOITUKSIA	40
Missä voit harjoitella käytännössä	40
Harjoituksia	40
TANKKAAMINEN	43
Tankkaaminen	43

AJONEUVON KULJETTAMINEN	44
TÄRKEÄT TUOTTEESSA OLEVAT KILVET (KANADA/USA) ..	45
Ajoneuvon varoituskilvet	45
Teknisiä tietoja sisältävät kilvet.....	64
Riippulipuke (tai -lipukkeet)	69
TÄRKEÄT TUOTESELOSTEET (KAIKKI MAAT PAITSI KANA- DA/YHDYSVALLAT)	71
Ajoneuvon varoituskilvet	71
Teknisiä tietoja sisältävät kilvet.....	88
KÄYTTÖÄ EDELTÄVÄ TARKASTUS	94
Ennen moottorin käynnistämistä	94
Kun moottori on käynnistynyt.....	94
Käyttöä edeltävä tarkastuslista.....	95
RAPORTOIMINEN TURVAVIOISTA	97

TIETOA AJONEUVOSTA

ENSISIJAISET HALLINTALAITTEET	100
Ohjaustanko	100
Kaasuvipu	100
Moottorin hätäkatkaisin	101
Jarruvipu	103
Seisontajarruvipu	109
Moottorin pysäytyskatkaisin	110
MUUT HALLINTALAITTEET	113
Ohjaustangon monitoimikatkaisin.....	113
Smart-Shox-jousitustilan kytkin (jos varusteena).....	118
Äänimerkkipainike (jos varusteena)	118
KORI JA ISTUIN	119
Etu- ja takapuskurit	119
Tuulilasi	120
Etutavaratila	122
Sivupaneelit	122
Yläyksikön moduuli	125
Istuin	130
VARUSTUS	134
Käyttäjän käsikirja	134
Lämmitetty matkapuhelimen kotelo (jos varusteena)	134
Pistorasia – USB (jos varusteena)	134
Säädettävä ohjaustangon korotuspala (jos varusteena)	135
Sähköisen visiirin jakkiliiniin	136
Variaattorihihnan suoja.....	137
Varavariaattorihihnan pidike.....	140
Työkalut.....	142
MITTARISTO – 4,5” DIGITAALINÄYTTÖ	145
Monitoiminäyttö	145
Varoitusvalot ja ilmaisimet	147
Asetukset	148

MITTARISTO – 7,2” DIGITAALINÄYTTÖ	150
Monitoiminäyttö	150
Varoitusvalot ja ilmaisimet	152
Asetukset	153
MITTARISTO – 10,25” VÄRIKOSKETUSNÄYTTÖ	155
Oletusnäyttö	155
Navigoiminen digitaalinäytössä	155
Keskinäyttö	156
Kapea näyttö	156
Sovelmavalikko	158
Varoitusvalot ja ilmaisimet	165
Parimuodosta älypuhelimesi Bluetooth-yhteydellä	167
BRP GO! App	168
BRP GO! -sovelluksen lyhyt esittely App	169
Monitoimimittariston viestit	170
POLTTOAINE	172
Polttoainevaatimukset	172
Tankkaaminen	173
TUOREVOITELUÖLJY	177
Suositeltava tuorevoiteluöljy	177
Tuorevoiteluöljyn määrän tarkastus	177
ICE-NESTE	180
Suositeltu ICE-neste	180
ICE-nestetaso tarkistus	180
SISÄÄNAJOVAIHE	181
Käyttö sisäänajovaiheessa	181
LÄHTÖTILA (JOS VARUSTEENA)	182
Käynnistystilan käyttöön ottaminen	182
PERUSTOIMENPITEET	185
Moottorin käynnistäminen	185
Varakäynnistys	186
Kelkan esilämmitys	188
Peruutusvaihe (RER)	189
Moottorin sammuus	190
AJO-OLOSUHTEET JA MOOTTORIKELKKASI	191
Korkeus	191
Lämpötila	191
VIRITÄ AJO-OLOSUHTEIDEN MUKAAN	192
Suksen ohjainraudan syvyysääto (Pilot TX -sukset)	193
Etujousituksen säädöt	194
Takajousituksen säädöt	199
Säätövinkkejä ajoneuvon ajokäyttötymisen mukaan	221
Smart-Shox-jousitusta	222

HUOLTO

HUOLTOTAULUKKO	228
EPA-säännökset – Kanadan ja USA:n ajoneuvot	228

Trail/Crossover/hyötykäyttö	229
Huoltotaulukko	230
HUOLTOTOIMENPITEET	236
Moottorin jäähdytysneste	236
Pakojärjestelmä	239
Sytytystulpat	239
Jarruneste	240
Ketjukotelööljy	244
Voimansiirtoketju	248
Variaattorihihna	249
I-variaattori	255
Tela	259
Jousitus	267
Sukset	269
Sulakkeet	269
Ajovalot	270
Akku	272
AJONEUVON HOITO	276
Toimenpiteet ajon jälkeen	276
Ajoneuvon puhdistus ja suojaaminen	276
VARASTOINTI	277
Moottorin varastointitoimenpiteet	278
AJOKAUTTA EDELTÄVÄ VALMISTELU	285
SUORITETUT HUOLTOTOIMENPITEET	286

TEKNISET TIEDOT

AJONEUVON TUNNISTAMINEN	302
Ajoneuvon tunnistetarra	302
Tunnistenumerot	303
KELPOISUUSKILVET	305
EPA-kelpoisuuskilpi	305
SSCC-tarra	306
Asetus (EU) 2016/1628 liikkuville työkoneille	306
MELUPÄÄSTÖ- JA VÄRINÄÄRVOT	309
EU-VAATIMUSTENMUKAISUUSVAKUUTUS	311
UK-VAATIMUSTENMUKAISUUSVAKUUTUS	312
EPA-HYVÄKSYTYT MOOTTORIT	313
Tietoja moottorin päästöistä	313

DIGITAALINEN RADIOTAAJUUSTEKNIikka KÄYTTÄVÄ KÄYNNISTYKSEN ESTOJÄRJESTELMÄ (RF D.E.S.S. -AVAIN).....	315
MONITOIMIMITTARISTON LAINSÄÄDÄNTÖÖN LIITTYVÄT TIEDOT.....	316

TEKNISET TIEDOT

MOOTTORI.....	322
600R E-TEC.....	322
850 E-TEC.....	323
850 E-TEC Turbo R	325
AJONEUVO.....	328
MXZ	328
Renegade	337

VIANETSINTÄ

SUUNTAAN ANTAVIA VIANETSINTÄOHJEITA- E-TEC.....	344
VALVONTAJÄRJESTELMÄ.....	348
Merkkivalot, viestit ja piipparin koodit.....	348
Vikakoodit	353

TAKUU

BRP:N RAJOITETTU TAKUU USA JA KANADA: 2024 SKI-DOO® -MOOTTORIKELKAT	356
RAJOITETUN TAKUUN LAAJUUS	356
VASTUUVELVOLLISUUDEN RAJOITUKSET	356
POIKKEUKSET – TAKUU EI KATA	357
TAKUUAIKA.....	357
TAKUUEHDOT	358
TOIMENPITEET TAKUUN MYÖNTÄMISTÄ VARTEN.....	358
MITÄ BRP TEKEE.....	358
LUOVUTUS	359
KULUTTAJA-APU	359
USA:N EPA:N PÄÄSTÖJÄ KOSKEVA TAKUU	360
Päästöihin liittyvä takuu aika	360
Sisältyvät komponentit	361
Rajoitettu sovellettavuus.....	362
BRP: N KANSAINVÄLINEN RAJOITETTU TAKUU: 2024 SKI- DOO® -MOOTTORIKELKAT	363
RAJOITETUN TAKUUN LAAJUUS.....	363
VASTUUVELVOLLISUUDEN RAJOITUKSET	363
POIKKEUKSET – TAKUU EI KATA	364
TAKUUAIKA.....	364

SISÄLLYSLUETTELO

TAKUUEHDOT	365
TOIMENPITEET TAKUUN MYÖNTÄMISTÄ VARTEN.....	366
MITÄ BRP TEKEE.....	366
LUOVUTUS	367
KULUTTAJA-APU	367
BRP:N RAJOITETTU TAKUU EUROOPAN TALOUSALUEELLA, ITSENÄISTEN VALTIOIDEN YHTEISÖN (IVY) ALUEELLA JA TURKISSA: 2024 SKI-DOO® -MOOTTORIKELKAT	368
RAJOITETUN TAKUUN LAAJUUS	368
VASTUUVELVOLLISUUDEN RAJOITUKSET	368
POIKKEUKSET – TAKUU EI KATA	369
TAKUUAIKA.....	369
TAKUUEHDOT	370
TOIMENPITEET TAKUUN MYÖNTÄMISTÄ VARTEN.....	370
MITÄ BRP TEKEE.....	371
LUOVUTUS	371
KULUTTAJA-APU	372

TIETOA ASIAKKAALLE

TIETOSUOJAA KOSKEVAT TIEDOT	374
OTA YHTEYTTÄ.....	376
Aasian ja Tyynenmeren alue	376
Eurooppa, Lähi-itä ja Afrikka.....	376
Latinalainen Amerikka.....	376
Pohjois-Amerikka	376
OSOITTEEN/OMISTAJAN MUUTOS.....	377

YLEISTÄ TIETOA

YLEISTÄ TIETOA

Onnittelumme uuden BRP-moottorikelkkasi ostamisen johdosta. Minä tahansa mallin olet valinnut, se taataan Bombardier Recreational Products Inc. (BRP) takuun puitteissa ja valtuutettujen BRP-moottorikelkkojen jälleenmyyjien toimesta, jotka ovat valmiita toimittamaan osia, huoltoa tai tarvitsemiasi varaosia.

Jälleenmyyjäsi tekee parhaansa, jotta olisit tyytyväinen. Hän on koulutautunut tekemään esisäädöt ja tarkistamaan kelkkasi sekä säätämään sen sinun painosi ja ajo-olosuhteiden mukaan.

Toimituksen yhteydessä sinulle kerrottiin takuun kattavuudesta ja allekirjoitit luovutustarkastusluettelon varmistaaksesi, että ajoneuvosi toimitus vastaa täysin sinun vaatimuksiasi.

Opi ensin, aja sitten

Opettele vähentämään itsellesi, matkustajallesi ja sivullisille aiheuttamaasi mahdollista loukkaantumis- ja kuolemanvaaraa lukemalla seuraavat osat ennen ajoneuvon käyttämistä:

- *Turvallisuustietoja*
- *Ajoneuvoa koskevat tiedot.*


Lue myös kaikki moottorikelkassa olevat varoituskilvet ja katso turvallisuusvideo osoitteesta

Voit käyttää myös oheista QR-koodia.



Turvallisuustiedot

Tässä käyttäjän käsikirjassa käytetään seuraavia symboleja ja sanoja tähdentämään tiettyä nimenomaista tietoa:

Turvallisuuteen liittyvä symboli  osoittaa mahdollista vammautumisvaaraa.

 **VAROITUS**

Osoittaa mahdollista vaaratilannetta, joka voi johtaa vakavaan loukkaantumiseen tai kuolemaan, ellei sitä vältetä.

 HUOMIO

Osoittaa vaaratilannetta, joka voi johtaa vähäiseen tai kohtuulliseen loukkaantumiseen, ellei sitä vältetä.

TÄRKEÄÄ

Merkitsee ohjetta, jonka noudattamatta jättäminen voi johtaa ajoneuvon osien tai muun omaisuuden vakavaan vaurioitumiseen.

Tietoja tästä käyttäjän käsikirjasta

Tämän käsikirjan tarkoitus on tutustuttaa uuden ajoneuvon omistaja/käyttäjä ja matkustaja tähän moottorikelkkaan ja sen moniin hallintalaitteisiin, ylläpitoon ja turvallisen käytön ohjeisiin.

Seuraavaa käyttäjään, matkustajaan ja ajoneuvon kokoonpanoon liittyvää terminologiaa käytetään seuraavalla tavalla tässä oppassa:

- **Käyttäjä:** viittaa henkilöön, joka on ohjaimissa ja ajaa lumikelkkaa.
- **Matkustaja:** viittaa henkilöön, joka istuu käyttäjän takana.
- **Yhdenistuttava (1-UP)** tarkoittaa mallia, joka on suunniteltu vain kuljettajaa varten.
- **Kahdenistuttava (2-UP)** tarkoittaa mallia, jossa voi kuljettajan lisäksi istua **yksi** matkustaja.

Pidä tämä käyttäjän käsikirja aina ajoneuvossa, jotta voit katsoa siitä esimerkiksi huoltoon tai vianetsintään liittyviä tietoja ja opastaa sen avulla muita mahdollisia kuljettajia.

Huomaa, että tämä käsikirja on saatavana useilla eri kielillä. Mahdollisissa eroavaisuuksissa englanninkielinen versio pätee.

Jos haluat katsella käyttäjän käsikirjaasi netissä tai tulostaa siitä ylimääräisen version, käy nettisivuillamme osoitteessa:

www.operatorsguides.brp.com

Tässä asiakirjassa olevat tiedot ovat oikeita julkaisuhetkellä. BRP kehittää tuotteitaan kuitenkin jatkuvasti eikä ole velvollinen asentamaan muutettuja versioita aikaisemmin valmistettuihin tuotteisiin. Viime hetkellä tehdyistä muutoksista johtuen valmistetun tuotteen ja tässä käsikirjassa olevien kuvausten ja/tai erittelyjen välillä saattaa olla joitakin eroja. BRP varaa oikeuden lopettaa tai muuttaa teknisiä tietoja, rakenteita, ominaisuuksia, malleja tai varusteita milloin tahansa ja ilman velvoitteita.

Käyttäjän käsikirjan tulee olla ajoneuvon mukana ajoneuvoa myytäessä.

Ympäristön suojelu

Ohjeitamme ei ole tarkoitettu rajaamaan kelkkailun nautinnollisuutta, vaan säilyttämään miellyttävän vapauden tunteen, jonka voit kokea vain kelkkailemalla! Nämä ohjeet estävät kelkkailijoiden onnettomuuksia, ja ohjeiden avulla he pystyvät esittelemään muille omia tietojansa ja nauttia suositusta talvisesta ajanvietteestä. Joten seuraavan kerran kun kirpeänä ja kirkkaana talvipäivänä olet kelkkareitillä, muista, että sinäkin olet luomassa polkua tulevaisuuden harrastukselle. Auta meitä kulkemaan oikeaa polkua! Koko BRP:n puolesta: kiitos avustasi!

Ei ole olemassa mitään niin riemastuttavaa kuin moottorikelkkailu. Seikkaileminen hyvin hoidetulla kelkkareiteillä on hauska ja terveellinen talviharrastus. Koska yhä useammat ihmiset käyttävät samoja reittejä, kasvaa myös riski maiseman ja ympäristön saastumiseen ja tuhoutumiseen. Maa-alueiden ja maiseman väärinkäyttö saattaa johtaa harrastuksen rajoittamiseen sekä yksityisten että kunnallisten tahojen toimesta.

Me kelkkailun harrastajat olemme suurin uhka omalle harrastuksellemme. Uhkaan on yksi ainoa looginen ratkaisu. Kun kelkkailemme, meidän aina ajettava vastuuntuntoisesti.

Suurin osa kelkkailijoista kunnioittaa lakeja ja ympäristöä. Jokaisen meistä on näytettävä hyvää esimerkkiä niille, jotka ovat uusia tämän harrastuksen parissa.

On jokaisen kelkkailijan parhaaksi, kun itse kukin pyrkii osaltaan kelkkailemaan ympäristön ja muut liikkujat huomioonottaen. Säilyttääksemme mahdollisuuden harrastaa kelkkailua tulevaisuudessakin, meidän on otettava ympäristötekijät huomioon.

Kysy tietoa alueen ympäristöstä. Hanki karttoja, selvitä lait ja säädökset sekä hanki tietoa metsähallituksesta sekä muilta yleisiltä instansseilta. Opettele säännöt ja noudata niitä, myös nopeusrajoituksia!

Vältä ajamasta nuorten taimikoiden, puiden, pensaikon tai ruohikon yli. Älä katko puita. Aja aina vain sellaisilla alueilla tai reiteillä, joissa kelkkailu on sallittua. Muista, että tällainen ympäristön suojelu on samalla oman turvallisuutesi parantamista.

Kunnioita metsän eläimiä, varsinkin sellaisia, joilla on poikasiasia tai jotka kärsivät ruoan puutteesta. Stressaantuminen vie eläimen vähiä energiavaroja. Vältä ajamasta alueilla, joissa eläimiä hoidetaan tai ruokitaan.

Älä availe suljettuja portteja, noudata säännöksiä ja liikennemerkkejä ja muista, että fiksu kelkkailija ei roskaa ympäristöä.

Älä aja luonnonsuojelualueilla, ellei virallinen reitti kulje sitä kautta. Yleensä luonnonsuojelualueilla on kaikilla ajoneuvoilla liikkuminen kiellettyä. Tiedä, missä rajat kulkevat.

Kysy lupa, jos joudut ajamaan yksityisellä maalla. Kunnioita maanomistajien oikeuksia ja toisten ihmisten yksityisyyttä. Muista, että vaikka moottorikelkkateknologia on pystynyt kehittämään huomattavasti hiljaisempia moottoreita, ei ole siltikään syytä kaasutella alueilla, joilla meteli voi häiritä muita.

Kaikki kelkkailijat varmasti tietävät, millaisen työn takana on ollut saavuttaa harrastuksellemme olosuhteet, joissa jokainen voi kelkkailla turvallisesti ja vastuuntuntoisesti. Tämä työsarka jatkuu edelleenkin, voimakkaampana kuin aikaisemmin.

Ympäristön kunnioittaminen – ajoimmepa sitten missä päin maailmaa tahansa – on ainoa oikea keino, jonka avulla voimme nauttia kelkkailusta myös tulevaisuudessa. Se on yksi suurimmista syistä, joiden takia sinunkin kannattaa kelkkailla fiksusti. Syitä on tietysti myös muitakin.

Kelkkailijana pääsemme osaksi talvista luontoa ja saamme nauttia sen ihmeistä. Kelkkailemalla fiksusti säilytämme tämän mahdollisuuden tulevaisuudessakin ja voimme suoda saman mahdollisuuden yhä useammille innokkaille harrastajille. Fiksu kelkkailu kasvattaa harrastuksemme suosiota!

Lisäksi fiksu kelkkailija on myös viisas kelkkailija. Sinun ei tarvitse jättää reittejä ja kaasutella umpihangissa näyttääksesi, että osaat ajaa. Ajaatpa sitten suorituskykyisellä BRP-kelkalla tai jollain muulla urheilumallilla, osoita tietäväsi, mitä teet. Näytä osaamisesi reiteillä, kelkkailemalla fiksusti!

Tämä sivu on jätetty
tarkoituksella tyhjäksi

TURVALLISUUSOH- JEET

ENNEN KUIN AJAT

VAROITUS

Tässä osassa kuvattujen varotoimien ja ohjeiden noudattamatta jättäminen voi aiheuttaa vamman tai jopa kuoleman.

Käyttöikä ja -kyky

Käyttäjien on oltava päteviä. Jokaisen kuljettajan on oltava vähintään 16-vuotias. Alueellasi saatetaan soveltaa lisävaatimuksia. Käyttäjän vähimmäisikä ja mahdollisia lupavaatimuksia koskevat lait vaihtelevat alueittain. Ota yhteyttä paikallisiin viranomaisiin saadaksesi tietoja koskien moottorikelkan käyttöä koskevista laista alueellasi. BRP pitää tärkeänä, että suoritat turvallisuusseikkoihin painottuvan ajokurssin. Perusharjoittelu on tarpeen, jotta kelkan käyttö olisi turvallista.

Ei ole suositeltavaa, että tätä moottorikelkkaa käyttää henkilö, jolla on sellainen vamma, joka vaikuttaa heikentävästi näkökykyyn, reaktioaikaan, arvostelukykyyn tai hallintalaitteiden käyttöön. Kelkan turvallinen käyttö riippuu monista seikoista kuten näkyvyydestä, ajonopeudesta, säästä, ympäristöstä, liikenteestä, ajoneuvon kunnosta ja käyttäjän omasta kunnosta. Joidenkin moottorikelkkojen suorituskyky saattaa olla merkittävästi suurempi kuin niiden kelkkojen, joilla olet ajanut aikaisemmin. Siitä syystä emme suosittele kelkkaa kokemattomille kuljettajille.

Jokaisen matkustajan on pystyttävä yhtäaikaaisesti pitämään molempia jalkojaan tukevan tasaisesti astinlaudoilla istuessaan asianmukaisesti paikoillaan.

Huumeet ja alkoholi

Älä koskaan aja nautittuasi huumeita tai alkoholia. Moottorikelkalla ajamiseen vaaditaan, että kuljettaja ja matkustaja(t) eivät ole alkoholin vaikutuksen alaisia ja että he ovat huomiokykyisiä ja tarkkaavaisia. Huumeet ja alkoholi, joko yksin tai yhdessä, laskevat reaktioaikaa, heikentävät arviointikykyä, heikentävät näkökykyä ja estävät kykyäsi ajaa moottorikelkalla turvallisesti.

Lumivyöryturvallisuuden harjoituskurssi

Suosittelemme, että jyrkissä vaaramaisemissa ajavat osallistuvat paikalliselle, lumivyöryä käsittelevälle harjoituskurssille tutustuakseen paremmin lumiolosuhteisiin ja oppiakseen varusteiden asianmukaisen käytön. Tässä joitakin nettisivuja, jotka voivat auttaa sinua tärkeän tiedon löytämisessä:

- - Yhdysvallat: www.avalanche.org
- - Eurooppa: www.avalanches.org
- - Kanada: www.avalanche.ca

Suojavarusteet

Kaikkien ajajien tulee pukeutua oikeanlaiseen kelkkailuvaatetukseen. Asun tulee olla miellyttävä eikä liian kireä. Tarkista aina säätila ennen kuin lähdet kelkkailemaan. Pukeudu aina kylmintä säätä silmälläpitäen. Lämpöalusasuoja suojaa hyvin ihoa kylmältä ja kosteudelta.

Käytä aina hyväksytyä kypärää oman turvallisuutesi ja mukavuutesi vuoksi. Kypärä suojaa kylmältä ja ehkäisee loukkaantumiselta. Kypärän lisäksi tulisi myös käyttää kypärähuppua ja kasvosuojusta. Suojalasit tai visiiri, joka on kiinni kypärässä, ovat ehdottomia varusteita kelkkailtaessa.

Kädet tulee suojata kelkkailukäsineillä tai hanskoilla, joissa on riittävä eristys ja jotka joustavat siten, että peukaloilla ja sormilla voi vapaasti käyttää kelkan hallintalaitteita.

Kumipohjaiset saappaat, joissa on joko nylon- tai nahkapäällyys sekä irrotettavat huopasisäkengät ovat sopivimpia kelkkailuun.

Sinun tulee pitää itsesi kelkkaillessa niin kuivana kuin mahdollista. Kun astut sisätiloihin, ota pois kelkkailuasua ja saappaat ja huolehdi, että ne kuivuvat ennen kuin puetaan ne päälle uudestaan.

Älä käytä pitkää kaulaliinaa tai löysiä asusteita jotka saattavat tarttua kelkan liikkuviin osiin.

Pidä värillisillä laseilla varustettuja ajolaseja.

Pakolliset varusteet

Sinä olet moottorikelkan omistajana vastuussa siitä, että kaikki tarvittavat turvallisuusvälineet ovat varmasti mukana kulkuneuvossasi. Tarkista paikalliset vaatimusmääräykset.

Ensiapupakkaus	Mukana oleva työkalusarja
Matkapuhelin	Puukko
Varasytytystulpat	Taskulamppu
Teippi (ilmastointiteippi)	Reittikartta
Varavariaattorihihna	Eväät
Tutkain*	Lapio*

Lumivyörypiipari*	-
*Ajettaessa lumivyöryalttiilla alueella	

TUTUSTU MOOTTORIKELKKAAN

Tämän ajoneuvon suorituskyky saattaa ylittää aikaisemmin ajamiesi ajoneuvojen suorituskyvyn. Käytä aikaa perehtyäksesi uuteen ajoneuvoosi.

Kokemattomat kuljettajat saattavat aliarvioida vaaratilanteita, ja ajoneuvon erityinen käyttäytyminen sekä maasto-olosuhteet saattavat yllättää heidät. Aja hitaasti. Ylinopeus ja harkitsematon ajotapa saattavat johtaa kuolemaan.

Lue ennen ensimmäistä käyttökertaa käyttäjän käsikirja ja varmistu, että ymmärrät lukemasi. Tutustu huolellisesti myös moottorikelkan hallintalaitteisiin ja niiden käyttöön ennen kuin lähdet ensimmäiselle ajelulle tai otat mukaasi matkustajan (matkustajia). Harjoittele ajamista ja tutustu kunkin hallintalaitteen toimintaan ja tuntumaan jollain sopivalla alueella ilman liikennettä, ellei siihen ole muuten ollut mahdollisuutta.

On erittäin tärkeää selittää jokaiselle tämän moottorikelkan kuljettajalle – kuljettajan ajokokemuksesta riippumatta – tämän moottorikelkan ajo-ominaisuudet. Moottorikelkan rakenne ja säädöt, kuten raideleveys, suksen tyyppi, jousituksen tyyppi, telamaton pituus ja leveys vaihtelevat mallista riippuen. Nämä kaikki ominaisuudet vaikuttavat suuresti moottorikelkan käsiteltävyyteen.

Telamaton propulsiojärjestelmä

Moottorikelkassasi on on telamaton propulsiojärjestelmä. Telamatto tarttuu lumiseen pintaan ja työntää moottorikelkkaa pintaan kohdistuvaa voimaa vastakkaiseen suuntaan. Pysy pois telamaton lähetyviltä. Pyörivään telamattoon koskeminen on vaarallista.

VAROITUS

Älä koskaan seiso pyörivän telamaton takana tai lähellä. Likaa tai esineitä saattaa singota aiheuttaen vakavia vammoja.

Telamaton pito vaihtelee pintaolosuhteiden mukaan. Pito voi heikentyä kovalla lumella, jäällä tai tiellä. Hidasta nopeutta ja jätä enemmän tilaa kääntymistä varten. Katso tämän oppaan kohdasta *PITOA PARANTAVAT TUOTTEET*, kuinka opit tasapainottamaan suksen pitoa ja telamaton pitoa. Jos kelkan etu- ja takapää eivät ole tasapainossa pitoa parantavien tuotteiden suhteen, kelkka saattaa yli- tai aliohjautua, mistä syystä kuljettaja voi menettää kelkan hallinnan.

Ohjaus

Suksia käytetään moottorikelkan ohjaamiseen ohjaustangolla Ohjauskyky vaihtelee suksien pidon mukaan. Ohjattavuus voi heikentyä kovalla lumella, jäällä tai tiellä. Hidasta nopeutta ja jätä enemmän tilaa kääntymistä varten. Katso tämän oppaan kohdasta *PITOA PARANTAVAT TUOTTEET*, kuinka opit tasapainottamaan suksen pitoa ja

telamaton pitoa. Jos kelkan etu- ja takapää eivät ole tasapainossa pitoa parantavien tuotteiden suhteen, kelkka saattaa yli- tai aliohjautua, mistä syystä kuljettaja voi menettää kelkan hallinnan.

Ajettaessa matkustajan kanssa tai kuormaa kuljetettaessa ohjattavuus on myös hankalampaa. Hidasta nopeutta ja jätä enemmän tilaa kääntymistä varten.

Hätäkatkaisin

Kiinnitä hätäkatkaisimen naru aina vaatteisiin ennen moottorin käynnistämistä, jotta varmistat, että moottori sammuu, jos kuljettaja putoaa.

Irrota aina ajon jälkeen hätäkatkaisin moottorin pysäytyskatkaisimesta estääksesi lapsia tai muita henkilöitä käyttämästä ajoneuvoa luvattomasti ja jotta se ei käynnisty suljetussa tilassa (esim. autotallissa).

Jarruttaminen

Kelkan jarrutettavuus ja jarrutusmatka saattaa tietyissä olosuhteissa vaihdella äkillisesti. Muista aina, että matkustajan ja takana kuljettavan kuorman kanssa ajaminen voi vaikuttaa moottorikelkan jarrutusmatkaan. Älä koskaan jumita jarrua ja lukitse telamattoa. Jarruta maltillisesti, jotta telamatto ei jumiudu ja aiheuta äkillistä tilannetta, joka saattaa johtaa kelkan hallinnan menetykseen.

Telamaton nastat lyhentävät jarrutusmatkaa kovalla lumella tai jäällä, samoin kuin ne parantavat pitoa kiihdytettäessä, mutta pehmeässä lumessa nastoilla ei ole merkittävää tehoa. Katso lisätietoja telamaton nastoituksesta alajaksosta *Pitoa parantavat tuotteet*.

Seisontajarru

Kytke aina seisontajarru päälle ennen moottorin käynnistämistä. Seisontajarrua tulee käyttää aina, kun kelkka on pysäköity.

Varmista, että seisontajarru on kokonaan pois päältä, ennen kuin käytät kelkkaa. Jarrujen yhtäjaksoinen painaminen ajettaessa voi aiheuttaa jarrupalojen kulumista ja vaurioittaa jarrujärjestelmää, mikä saattaa johtaa jarrutustehon menetykseen ja aiheuttaa tulipalon.

Toisen kelkan hinaaminen

Jos kelkka vaurioituu ja sitä täytyy hinata, vain hätätapauksessa voidaan käyttää köyttä.

- Irrota variaattorihihna. Katso lisätietoja kohdasta *Huoltotoimenpiteet*.
- Kiinnitä köysi olkatappeihin, **älä** suksiin. Jos suksia ei voida käyttää, kiinnitä köysi puskuriiin.

- Jonkun täytyy istua hinattavassa moottorikelkassa ohjaamassa ja aktivoimassa jarrua tarvittaessa.
- Hinaa hitaasti ja erittäin varovasti.

TÄRKEÄÄ

Irrota aina variaattorihihna hinattavasta kelkasta, jotta hihna tai voimansiirtojärjestelmä ei vaurioidu.

Joillakin alueilla tämä voi olla laitonta. Tarkasta määräykset paikallisilta viranomaisilta.

Lisävarusteet ja muutokset

Kaikki muutokset ja BRP:n hyväksymien lisävarusteiden asentaminen voivat vaikuttaa ajoneuvon käsittelyyn. On tärkeää tutustua ajoneuvon rauhassa muutosten jälkeen, jotta osaisit mukauttaa ajotyylisi niihin sopivaksi.

Vältä asentamasta varusteita, joita BRP ei nimenomaisesti ole hyväksynyt ajoneuvoa varten, ja vältä tekemästä valtuuttamattomia muutoksia. BRP ei ole testannut tällaisia muutoksia ja varusteita, joten ne voivat aiheuttaa vaaratilanteita. Ne voivat esimerkiksi aiheuttaa seuraavia:

- Ajoneuvon hallinnan menettäminen ja lisääntynyt törmäysriski
- Ylikuumeneminen tai oikosulut, jotka lisäävät tulipalon tai palovammojen riskiä
- Voi vaikuttaa ajoneuvon suojausominaisuuksiin
- Voi vaikuttaa perävaunun käyttöön, kun ajoneuvoa kuljetetaan.
- Voi aiheuttaa esineiden katoamisen tiellä, kun ajoneuvoa kuljetetaan.

Ajoneuvon ajamisesta voi myös tulla laitonta.

Kysy valtuutetulta BRP-jälleenmyyjältä lisätietoja ajoneuvoosi sopivista lisävarusteista.

Pitoo parantavat tuotteet

TÄRKEÄÄ:

Tämä osio koskee kaikkia moottorikelkkamalleja, joissa on joko:

- tehtaalla asennettu BRP:n erikoisnastoilla nastoitettavaksi hyväksymä telamatto.
- tehtaalla esinastoitettu telamatto.

tai johon voidaan asentaa jokin näistä telamatoista.

Kysy aina lisätietoja pitoa parantavista tuotteista ja soveltuvuudesta moottorikelkkaasi valtuutetulta BRP-moottorikelkkojen jälleenmyyjältä.

Kun käytetään pitoa parantavia tuotteita, kuten säädettäviä tai aggressiivisemmin lumeen pureutuvia kovametalliohjainrautoja ja/tai telanastoja moottorikelkkaasi ominaisuudet – erityisesti ohjattavuus, kiihtyvyys ja jarrutusmatka – muuttuvat.

Pitoa parantavien tuotteiden käyttö tarjoaa paremman pidon kovaksi pakkautuneella lumella ja jäällä, mutta sillä ei ole merkittävää vaikutusta syvässä lumessa. Tästä syystä sellaisen kelkan ajaminen vaatii totuttelua, johon on asennettu pitoa parantavien tuotteita. Jos kelkkaasi on varustettu tällaisilla pitoa parantavilla tuotteilla, totuttele huolellisesti sen käyttäytymiseen erityisesti käännyttyessä, kiihdytettäessä sekä jarrutettaessa.

Telanastojen käyttö saattaa kuormittaa ja rasittaa joitain kelkan komponentteja, lisäksi tärinää saattaa aiheutua enemmän. Tästä syystä sellaiset osat kuin hihna, jarruhihnat, laakerit, ketju ja ketjun hammaspyörät saattavat kulua normaalia nopeammin ja lyhentää telamaton käyttöikä.

Telamaton nastat saattavat vaurioittaa kelkkaasi vakavasti, ellei sitä ole varustettu asiaankuuluvilla telatunnelin suojilla.

Tutustu myös paikallisiin lakeihin ja säädöksiin pitoa parantavien tuotteiden, kuten nastojen käytöstä moottorikelkoissa.

Hyväksymättömän telamaton nastoitaminen tai hyväksymättömien nastojen käyttäminen lisäävät telamaton repeytymisen riskiä

Telamaton nastojen ja tunnelisuojiin asennus vaatii teknistä osaamista. BRP suosittelee, että annat kelkkaasi jälleenmyyjän nastoitettavaksi turvallisen ja asianmukaisen asentamisen varmistamiseksi.

Katso huoltoa ja vaihtoa koskevia tietoja kohdasta *Telamatto* osassa *Huoltotoimenpiteet*.

Ohjattavuus

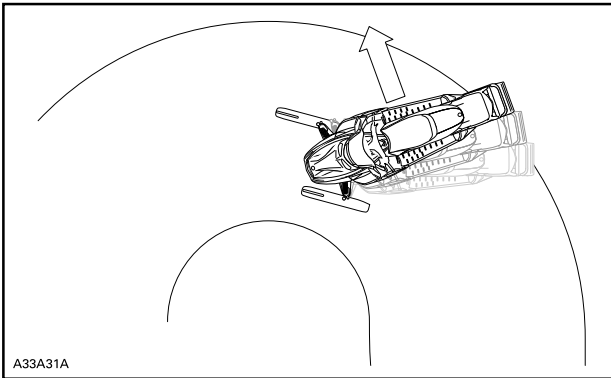
Pitoa parantavien tuotteiden, kuten aggressiivisemmin lumeen pureutuvien kovametalliohjainrautojen ja/tai nastojen käyttö parantaa kelkan etu- ja tapapään pitoa. Suksissa tulisi olla erikoiskovametalliohjainraudat, jotta niiden pito on myös parempi ja kelkan etu- ja takapää ovat tasapainossa. Vaikka tavalliset ohjainraudat ovat riittävät, ne eivät välttämättä takaa optimaalista hallittavuutta, koska kelkan käsittelyvyys riippuu omista mieltymyksistäsi, ajotyylitistäsi ja jousituksen säädöistä.

VAROITUS

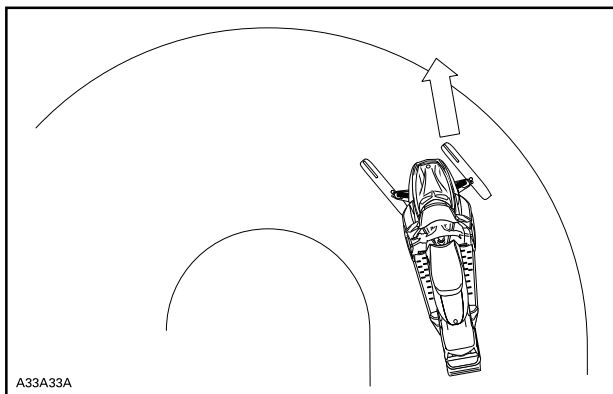
Jos kelkan etu- ja takapäät eivät ole tasapainossa pitoa parantavien tuotteiden suhteen, kelkka saattaa yli- tai aliohjautua, mistä syystä kuljettaja voi menettää kelkan hallinnan.

Yliohjautuminen

Tietyissä olosuhteissa aggressiivisemmin lumeeen pureutuvien kovemetalliohjainrautojen käyttö ilman telamaton nastoitusta aiheuttaa kelkan yliohjautumista. Katso kuva.

**YLIOHJAUTUMINEN****Aliohjautuminen**

Joissakin olosuhteissa nastojen käyttö ilman suksiin asennettuja, aggressiivisemmin lumeeen pureutuvia kovemetalliohjainrautoja saattaa aiheuttaa aliohjautumista, katso kuva.

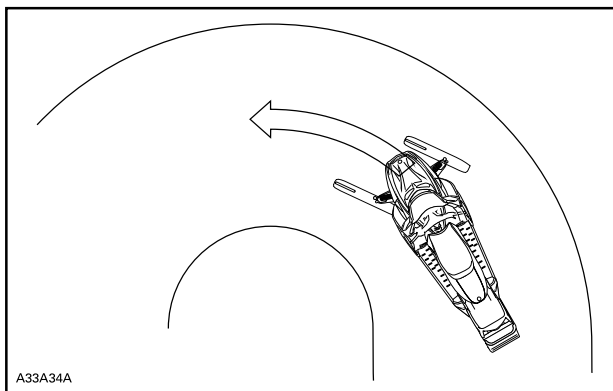


A33A33A

ALIOHJAUTUMINEN

Hallittu ajaminen

Tasapainoinen ohjainrautojen ja telamaton nastojen suhde varmistaa riittävän hallittavuuden ja paremman käsiteltävyyden, katso kuva.



A33A34A

HALLITTU AJAMINEN

Kiihdyttäminen

Telamaton nastoittaminen takaa paremman kiihtyvyyden kovaksi pak-kautuneella lumella ja jäällä, mutta sillä ei ole merkittävää vaikutusta

pehmeällä lumella. Tämä saattaa tietyissä olosuhteissa aiheuttaa äkillisiä vaihteluita kelkan telamaton pitoon.

Käytä kaasua varoen äläkä koskaan pyöritä telamattoa saadaksesi kelkan takapäin luisuun. Tällöin matosta saattaa lentää voimakkaalla vauhdilla taaksepäin likaa tai jäätä, mikä voi aiheuttaa lähistöllä olevan henkilön loukkaantumisen tai vahingoittaa takana tulevaa moottorikelkkaa.

Jarruttaminen

Jarrutettaessa telamaton nastat lyhentävät jarrutusmatkaa kovalla lumella tai jäällä, samoin kuin ne parantavat pitoa kiihdytettäessä, mutta pehmeässä lumessa nastoilla ei ole merkittävää tehoa. Kelkan jarruttavuus ja jarrutusmatka saattaa tietyissä olosuhteissa vaihdella äkillisesti. Jarruta maltillisesti, jotta telamatto ei jumiudu ja aiheuta äkillistä tilannetta, joka saattaa johtaa kelkan hallinnan menetykseen.

AJA TURVALLISESTI

Kuljettajan ajoasento (ajaminen eteenpäin)

Ajoasentosi ja tasapainosi ovat kaksi perustekijää, joilla saat kelkan kulkemaan haluamaasi suuntaan. Kääntyessäsi rinteessä sinun ja matkustajasi pitää olla valmiina vaihtamaan asentoa, jotta paino jakautuu oikein kääntymisen aikana. Kuljettaja ja matkustaja eivät koskaan saa yrittää tasapainottaa kelkkaa siirtämällä jalkojaan astinlaudoilta maahan. Kokemus opettaa kuinka paljon voit kallistaa vartalollasi käännosten mukana eri nopeuksissa ja rinneajossa, jotta säilytät oikean tasapainon.

Istuma-asento on yleisesti ottaen paras ajoasento tasapainoa ja kelkan hallintaa ajatellen. Kuitenkin myös puolikyykky, ajo toiseen polveen tukeutuen tai seisoma-asento ovat käyttökelpoisia asentoja tietyissä olosuhteissa.

! VAROITUS

Älä tee kelkalla mitään sellaista, jota et hallitse riittävän hyvin.

Istuminen

Jalat jalkatilassa ja vartalo istuimen puolessavälissä on ihanteellinen asento, kun ajetaan tutussa, tasaisessa maastossa. Polvien ja lantion pitäisi pysyä joustamaan töyssyissä.



Puolikyykky

Puoli-istuva, lähes kyykymäinen asento, jossa keho on irti istuimelta ja jalat ovat vartalon alla ja pystyvät näin joustamaan epätasaisessa maastossa. Vältä äkkinäisiä pysäytyksiä.



Ajo polveen tukeutuen

Tätä asentoa varten pitää toinen jalka asettaa tukevasti astinlaudalle ja toinen polvi istuimelle. Vältä äkkinäisiä pysäytyksiä.



Seisominen

Pidä molemmat jalat astinlaudoilla. Polvien tulisi joustaa töyssyissä. Tämä on tehokas asento, jossa näet paremmin ympärillesi ja voit siirtää painoasi maaston vaihtuessa. Vältä äkkinäisiä pysäytyksiä.



Kuljettajan ajoasento (peruuttaminen)

Peruutettaessa:

- Varmista, että peruutusreitillä takanasi ei ole esteitä tai ihmisiä, ennen kuin alat peruuttaa.
- BRP suosittelee, että moottorikelkassa istutaan sitä peruutettaessa.
- Vältä seisomista. Painosi saattaa peruutettaessa siirtyä eteenpäin kohti kaasuvipua aiheuttaen odottamattoman kiihdytyksen. Odottamaton kiihdyttäminen peruutettaessa moottorikelkalla saattaa aiheuttaa ajoneuvon hallinnan menetyksen.

Kelkan vakauden ja hallinnan voi menettää helposti, kun peruuttaa liian nopeaa ja kääntää samanaikaisesti.

Ajaminen matkustajien kanssa

Tämä ajoneuvo on suunniteltu yhdelle (1) kuljettajalle ja niin monelle matkustajalle kuin siinä on hihnoilla tai käsikahvoilla varustettuja istuimia SSCC-standardien mukaisesti. Matkustaja saa istua ainoastaan matkustajalle tarkoitetussa istuimessa.

VAROITUS

- Älä koskaan kuljeta matkustajaa istuimella, jota BRP ei ole hyväksynyt.
- Älä anna koskaan kenenkään istua ohjaustangon ja kuljettajan välissä.

Silloinkin, kun matkustaja on sallittu, hänen on oltava fyysisesti asianmukaisessa kunnossa moottorikelkkailua varten.

Matkustajan/matkustajien on aina pystyttävä pitämään molemmat jalkansa kokonaan astinlaudoilla sekä pitämään kiinni käsikahvoista tai istuinremmistä aina istuessaan moottorikelkan kyydissä. Kunnioita fyysiikan lakeja ja aja siten, että matkustaja voi istua vakaasti ja turvallisesti eikä tipahda kyydistä. Putoaminen voi johtaa vakavaan loukkaantumiseen tai kuolemaan.

Kuljettaja on vastuussa matkustajiensa turvallisuudesta ja kuljettajan täytyy opastaa matkustajaa kelkkailun perusteissa.

Säädä jousitus painon mukaisesti ennen ajoa Katso lisätietoja alajak-sosta *Viritä ajoneuvoasi*.

Kehota matkustajaa pyytämään sinua ajamaan hitaammin tai pysähtymään, jos hän tuntee olonsa epämukavaksi tai turvattomaksi ajon aikana.

Ajettaessa töyssyjen ylitse kuljettaja (t) voi (vat) kohottaa vartaloaan hiukan istuimesta, jolloin hän(he) voi(vat) vaimentaa jaloillaan töyssyjen aiheuttamia iskuja.

Ennakoimaton töyssy voi kadottaa matkustajan. Muistuta matkustajaasi, että hänen tulee siirtää omaa painoaan samaan suuntaan kansasi. Ole erityisen varovainen, aja hitaasti ja tarkista matkustajan mukanaolo säännöllisesti. Tarkkaile matkustajaasi ajon aikana.

Jarrutettavuus ja ohjattavuus on hankalampaa ajettaessa ilman matkustajaa. Hiljennä nopeutta ja jätä tilaa käänöksille.

Yksin ajaminen

Kelkkaileminen yksin saattaa olla vaarallista. Polttoaineesi saattaa loppua, onnettomuus voi sattua tai kelkkasi voi rikkoontua. Muista, että kelkkasi pystyy etenemään pidempiä etäisyyksiä puolessa tunnissa kuin mitä sinä ehkä pystyt kävelemään päivässä. Kelkkaile mieluummin kaverin kanssa. Kelkkakerhoista saat mahdollisesti myös seuraa ajoretkille. Kerro aina jollekulle, minne olet lähdössä kelkkailemaan ja milloin aiot suunnilleen palata.





Ajaminen ryhmässä




Nimetkää vetäjä johtamaan seuruetta ja toinen henkilö seurueen perään valvojaksi ennen ajoretken alkua. Varmista, että kaikki seurueen jäsenet ovat tietoisia reitistä ja määränpäästä. Aja rauhallisesti, samalla tavalla ryhmän muiden jäsenten kanssa. Älä koskaan ohita vetäjää tai muitakaan kelkkailijoita. Käytä käsimerkkejä ilmoittamaan vaaroista tai aikeesta vaihtaa suuntaa. On tärkeää pitää turvallinen etäisyys

kunkin moottorikelkan välillä, mutta kaikkien vetäjän takana ajavien tulee tietää edellä ajavan kelkan sijainti.

Käsisignaalit

Jokaisen kelkkailijan pitää välittää edellä ajavan antama merkki osaltaan takana olevalle. Varmista, että tämä on moottorikelkan ajoalueella laillista.

<p>PYSÄHTYMI NEN Nosta jompikumpi kätesi suoraan ylöspäin pään yläpuolelle.</p> 	<p>KÄÄNTYMI NEN VASEMMAL LE Ojenna vasen käsi kohtisuoraan haluttuun suuntaan.</p> 
<p>KÄÄNTYMI NEN OIKEALLE Ojenna vasen käsivarsi ja nosta kyynärpäätä kätesi kohtisuoraan ylöspäin, niin että se muodostaa kulman kyynärpäähän.</p> 	<p>HIDASTAMI NEN Ilmoita vaarasta tai huomioitavasta tilanteesta ojentamalla vasen käsi ulos ja alas kehon sivulta ja läpyttämällä kädellä alaspäin.</p> 

<p>MOOTTORI KELKKOJA PERÄSSÄ Pidä käsivarsi koholla, kyynärpää taitettuna ja peukalo osoittaen taakse ja liikuta käsivartta eteen- ja taaksepäin liftaavassa liikkeessä olkapään yli.</p> 	<p>MOOTTORI KELKKOJA TULOSSA VASTAAN Pidä vasen käsivarsi kohotettuna olkapään korkeudelle, kyynärpää taitettuna, kyynärvarsi pystysuorassa ja ranne taitettuna ja liikuta käsivartta pään yli vasemmalta oikealle osoittaen reitin oikealle puolelle.</p> 
<p>VIIMEINEN MOOTTORI KELKKA JONOSSA Pidä vasen käsivarsi kohotettuna olkapään korkeudella, kyynärpää taitettuna ja kyynärvarsi pystysuorassa käsi puristettuna nyrkkiin.</p> 	

Valosignaalit

Käsimerkkien käytön sijaan voidaan moottorikelkkaan asentaa valosignaalijärjestelmä. Riippumatta siitä, onko järjestelmä alkuperäis- vai jälkiasennusvaruste, se koostuu kaksivärisestä LED-valosta, joka näyttää, seuraako perässä muita kelkkoja vai oletko jonossa

viimeinen. Sen avulla kuljettaja voi pitää molemmat kädet ohjaustangossa turvallisuuden lisäämiseksi muiden kanssa ajattaessa.

Kysy valtuutetulta BRP-moottorikelkkojen jälleenmyyjältä lisätietoja.

TILA 1: OLETUS.	VALKEA valo
TILA 2: HUOMIO, AJAJIA TAKANA.	ORANSSI (VAIN VASEN PUOLI) valo
TILA 3: VARO, OLEN RYHMÄN VIIMEINEN KELKKA TAI YKSIN.	VIHREÄ valo
TILA 4: HUOMIO, TILANNE ON VAARALLINEN, TAI VARO, OLEN PYSÄHTYNYT.	ORANSSI (MOLEMMAT PUOLET VILKKUVAT) valo
OHJAUSTANGOSSA KIINNI	OHJAUSTANGOSSA KIINNI
	

Törmäysten välttäminen

Tarkkaile ympäristöä aina odottamattomien tilanteiden varalta. Aja ennakoiden. Tarkkaile jatkuvasti ihmisiä, esineitä, olosuhteita ja muita ajoneuvoja. Pysy reitillä aina oikealla puolella maan säästösten mukaisesti, jotta vältät törmäykset, erityisesti silloin kun näkökenttä on pienentynyt. Esimerkiksi: ennen mäkeä ja mutkaa. Ole erityisen varovainen, kun et aja reitillä.

Pidä aina turvallinen etäisyys muihin kelkkailijoihin ja jalankulkijoihin. Älä roiku toisen moottorikelkan takapuskurissa. Jos kelkka sinun edelläsi hidastelee jostain syystä, sinun mahdollinen varomattomuutesi saattaa vahingoittaa kuljettajaa ja matkustajaa. Säilytä turvaväli oman ja edellä ajavan kelkan välillä. Maastosta riippuen jarrutusmatka voi vaihdella suurestikin. Toimi turvallisesti. Varaudu tekemään myös väistöliikkeitä.

Maastossa tai jäällä sumu tai lumipyry saattaa rajoittaa näkyvyyttäsi. Jos sinun pitää ajaa sumussa tai rankassa lumisateessa, aja hitaasti valot päällä ja ole tarkkaavainen mahdollisten vaarojen varalta. Jos et ole varma reitistä, älä aja eteenpäin. Pidä turvallinen etäisyys takana oleviin kelkkailijoihin näkyvyyden ja reaktioajan parantamiseksi.

Ajokäyttäytyminen

Jos kelkkaa käytetään olosuhteissa, jotka ovat liian vaikeita kuljettajan kyvyille, liian hankalia matkustajalle tai liian vaativia kelkan ominaisuuksille, saattaa seurauksena olla käyttäjän, matkustajan tai ulkopuolisten loukkaantuminen tai jopa hengenvaara.

Muista, että mainosmateriaalissa saattaa esiintyä vaarallisia suorituksia, joita esittävät ammattikuljettajat ihanteellisissa ja valvotuissa olosuhteissa. Sinun ei pidä koskaan yrittää samoja vaarallisia temppejuja, jos ne ylittävät taitosi.

Hyppääminen kelkalla voi olla vaarallista. Tämä vaatii harjoitusta ja tulee tehdä tutussa ja hallitussa ympäristössä. Älä koskaan yritä hyppyjä reitillä. Hallinnan menettäminen voi aiheuttaa osumisen esimerkiksi kiiveen, puuhun tai toiseen moottorikelkkaan. Kun hyppäät, valmistaudu laskeutumiseen iskunvaimennusta varten. Valmistaudu iskuun; polvien pitää joustaa ja toimia iskunvaimentimien tavoin.

Epätasainen reittimaasto voi aiheuttaa moottorikelkan potkun ylöspäin ja iskun tai hallinnan menetyksen. Kun kaasutetaan liikaa, kelkka kiihtyy lumeen ja jättää irtolumisen pinnan takana tuleville. Suojaa siksi muita sillä, ettet pyöritä telamattoa keskellä reittiä.

Liiallinen nopeus

Ylinopeus ja harkitsematon ajotapa saattavat johtaa kuolemaan. Säädä aina ajonopeutesi lumi- ja ympäristöolosuhteiden mukaan. Odottamattomissa tilanteissa et useinkaan ehdi reagoida riittävän nopeasti. Aja aina nopeudella, joka on sopiva reitille, sääolosuhteille ja omille taidoillesi. Tutustu paikallisiin sääntöihin. Jos nopeusrajoituksia on annettu, niitä on noudatettava.

Liikkuvat osat

Pysy pois telamaton lähetyiltä. Pyörivään telamattoon koskeminen on vaarallista.

Ehkäise vakavat loukkaantumiset kelkan läheisyydessä:

- Älä koskaan seiso liikkuvan telamaton takana tai lähellä.
- Käytä aina tukevaa, leveää kelkkatelinettä, jossa on takana suoja-levy, jos sinun on pyöritettävä telamattoa

- Kun matto on irti maasta, pyöritä sitä mahdollisimman hiljaisella vauhdilla. Keskipakoisvoima saattaa lennättää likaa, vaurioituneita tai irtonaisia nastoja, repeytyneitä maton palasia tai koko vahingoittuneen maton kovalla vauhdilla telatunnelista ulos
- Älä koskaan käytä moottoria ilman tukevasti asennettua hihnan suojusta.
- Älä koskaan käytä ajoneuvoa ilman tukevasti asennettua levysuojusta.
- Älä koskaan käytä moottoria, jos sivupaneelit ovat avoinna tai kuumu on poistettu

Tunne maaston ja ajotyylin vaihtelut

Lanattu reitti

Istuminen on suosituin ajoasento ajettaessa lanatuilla, tasaisilla reiteillä. Älä aja lujaa ja ennen kaikkea pysy reitin oikealla puolella. Ole vauriuton maasto-olosuhteiden nopeisiin muutoksiin. Huomioi kaikki reittiwiitat. Älä pujottele reitin puolelta toiselle.

Epätasainen reitti

Reitti on luultavasti töyssyinen (tiheää rökkyä) ja lumi on kinostunut, ellei vähään aikaan ole satanut lunta. Sellaiset olosuhteet voivat haitata fyysisesti kuljettajaa ja matkustajaa, jos ajetaan suurella nopeudella. Hidasta. Pidä kiinni ohjaustangosta ja ole puolikykyasennossa. Jalkojen pitäisi olla kehon alla koukistettuina, jolloin ne vaimentavat töyssyjä. Pidemmällä, kovilla ja tiheätöyssyisillä reiteillä voit ajaa myös toiseen polveen tukeutuen, jolloin toinen polvesi on istuimella. Asento on ehkä hiukan mukavampi ja samalla vartalo pysyy rentona ja kykenee hallitsemaan kelkan ohjausta. Varo lumen alla olevia kiviä tai kantoja, ne saattavat olla piilossa vasta sataneen lumen alla.

Syvä lumi

Syvässä puuterimaisessa lumessa kelkkasi saattaa juuttua ja ruveta kaivautumaan syvemmälle hankeen. Käännä siinä tapauksessa kelkkaa niin laajalla kaarella kuin mahdollista ja etsi kovempaa pintaa. Jos kelkkasi juuttuu lumeen (mikä tapahtuu jokaiselle kelkkailijalle joskus), älä kaasuta ja pyöritä telamattoa, sillä se saa kelkan uppoamaan entistä syvemmälle. Pysäytä moottori, nouse kelkasta pois ja siirrä kelkan peräpää puhtaalle lumelle. Tamppaa kelkan eteen lunta. Muutaman metrin ala yleensä riittää. Käynnistä uudelleen moottori. Valitse seisoma-asento ja keinuta kelkkaa varovasti samalla, kun painat vakaasti ja hitaasti kaasua. Riippuen siitä onko kelkan etuosa vai takaosa kaivautunut, jalkojesi painon pitäisi olla päinvastaisessa päässä astinlaudoilla kuin kelkan kaivautunut pää. Älä koskaan laita vierasta materiaalia telamatton alle tueksi. Älä anna kenenkään seisoa

edessä tai takana, kun kelkka on käynnissä. Pysy pois telamaton lähetyviltä. Pyörivään telamattoon koskeminen on vaarallista.

Jäätäneet vesistöt

Ajaminen järvien ja jokien jäällä saattaa olla kohtalokasta. Vältä vesistöalueita. Jos olet tuntemattomassa maastossa, kysy paikallisilta virkamiehiltä tai asukkailta jään kunnosta, salmista, viemäreistä, puroista, vuolaasti virtaavista paikoista tai muista vaaroista. Älä koskaan aja jäällä, jonka vahvuudesta sinulla ei ole tietoa. Jää saattaa olla liian heikkoa kannattamaan sinut ja kelkkasi. Kelkalla ajo jäällä tai jäisillä pinnoilla voi olla hyvin vaarallista, ellet huomioi tiettyjä varotoimia. Jäällä on vaikea ohjata kelkkaa tai mitä tahansa ajoneuvoa. Jäällä on vähemmän pitoa liikkeelle lähdeettäessä, käännettäessä ja pysähdyttäessä kuin lumella. Kelkan tarvitsemat etäisyydet kyseisiin liikkeisiin voivat jäällä moninkertaistua. Ohjattavuus on vähäistä ja holtittomat käännökset ja pyörähdykset ovat jäällä vaarallisia. Jos kuitenkin ajat jäällä, aja hitaasti ja ole valpas. Ota runsaasti tilaa pysähtymistä ja kääntymistä varten.

Sohjo

Sohjossa ajoa pitäisi aina välttää. Tarkista aina ennen järven tai joen ylitystä onko siellä mahdollisesti sohjoa. Jos tummia, vetisiä läiskiä ilmiantuu reitillesi, aja pois jäältä välittömästi. Varo, ettei jää ja vesi roisku takana tulevaan kelkkailijaan. Kelkan saaminen pois sohjoiselta alueelta on rasittavaa ja joissakin tapauksissa jopa mahdotonta.

Ylämäki

Ajettavia rinteitä on kahden tyyppisiä: avoin rinne jossa on vähän puita, kalliota tai muita esteitä, ja rinne, jossa voi ainoastaan ajaa suoraan ylöspäin. Avointa rinnettä nouseaan sivuttain tai pujotellen. Lähesty kulmassa. Omaksu seisoma-asento, jossa molemmat jalat ovat samalla astinlaudalla. Pidä painosi jatkuvasti ylärinteen puolella. Pidä ylä tasainen, turvallinen nopeus. Jatka niin kauas kuin voit tässä suunnassa, vaihda sitten ajoasentoasi ja aja rinnettä toiseen suuntaan, jolloin rinteiden kaltevuus on toisella puolella.

Ajo kohtisuoraan ylös voi aiheuttaa ongelmia. Valitse seisoma-asento, kiihdytä ennen kuin ajat rinteeseen ja vähennä sitten kaasua estääksesi telamattoa pyörimästä tyhjää.

Molemmassa tapauksissa ajonopeuden pitäisi olla tilanteeseen sopiva. Hidasta aina kun saavutat rinteiden huipun. Jos et pysty ajamaan edemmäksi älä pyöritä telamattoa. Kytke seisontajarru, sammuta moottori, vapauta sukset vetämällä niitä ulos ja alarinteeseen, käännä kelkan peräpää ylärinteen suuntaan, käynnistä moottori ja aja se pois pienellä tasaisella kaasulla. Vaihda ajoasentosi sellaiseksi, että kelkan tasapaino säilyy ja aja rinnettä alas.

Alamäki

Ajettaessa rinnettä alas kelkan hallinta on säilytettävä koko ajan. Pidä jyrkemmissä rinteissä painosi alhaalla ja molemmat kätesi ohjaustangossa. Jatka kevyesti kaasun painamista ja anna kelkan laskeutua alaspäin rinnettä moottorin ollessa käynnissä. Jos ajonopeus ylittää turvallisen vauhdin, hidasta jarruttamalla. Paina jarrua säännöllisesti kevyellä puristuksella. Älä koskaan jumita jarrua ja lukitse telamattoa.

Rinneajo

Noudata seuraavia ohjeita aina, kun ajat rinnettä ylös tai alas tai ylität niitä. Kuljettajan tulee nojata rinnettä kohti, jotta kelkka säilyy vakaana. Suositeltava ajoasento on seisonta-asento, jossa molemmat jalat ovat ylämäen puoleisella astinlaudalla. Varaudu siirtämään painoasi tarvittaessa nopeasti. Rinteitä ja jyrkkiä mäkiä ei suositella vasta-alkajalle tai kokemattomalle kelkkailijalle.

Lumivyöryvaara

Jos ajat erittäin mäkisissä (jyrkkiä mäkiä, vaarojen rinteitä) maastoissa, sinun tulisi tiedostaa lumivyöryn vaara. Luomivyöryjen koko ja muoto vaihtelee ja niitä ilmenee jyrkissä maastoissa, kun lumi on epävakaata.

Uusi lumi, eläimet, ihmiset, tuuli ja moottorikelkat voivat laukaista lumivyöryn. Vältä korkeita maastoja ja jyrkkien rinteiden ajamista viistosuunnassa, jos on olemassa lumivyöryn vaara. Jos lumiolosuhteet ovat epävakaat, ajo tulisi rajoittaa loivakulmaisille rinteille. Tuulen muodostamia riippuvia lumikinoksia tulisi välttää. Epävakaisten olosuhteiden välttäminen on turvallisen ajon avainasia mäkisissä maastoissa. Ehkä kaikkein tärkeintä on päivittäin tiedostaa olosuhteet ja mahdolliset vaarat ajettaessa vaarojen rinteillä. Tarkasta paikalliset lumiennusteet ja vaaralliset paikat päivittäin ennen ajamaan lähtemistä ja kuuntele sääennusteet.

Sinun tulisi aina kuljettaa mukanasasi lapiota, sondia ja lumivyörypiipparia ajaessasi vaarojen rinteillä.

Kirkas auringonpaiste

Kirkas aurinko saattaa huomattavasti heikentää näkökykyäsi. Auringon ja lumen häikäisy saattavat sokaista silmäsi niin, että et havaitse rotkoja, ojia tai muita esteitä kovin helposti. Sellaisissa olosuhteissa tulisi käyttää suojalaseja, joissa on värilliset linssit.

Ajo öiseen aikaan

Valojen määrä öiseen aikaan vaikuttaa kykyysi nähdä tai tulla nähdyksi. Ole erityisen varovainen. Aja sellaisella ajonopeudella, joka mahdollistaa sinut pysäyttämään kelkan nähdessäsi tuntemattoman tai vaarallisen kohteen edessäsi. Pysy reitillä äläkä koskaan aja kelkalla

tuntemattomassa maastossa. Varmista, että sekä ajo- että takavalot toimivat ja ovat puhtaat.

Tuntematon maasto

Aja aina maastossa, joka ei ole sinulle tuttu, erittäin varovasti. Lumen alla saattaa olla piilossa esteitä, joita ei voi havaita. Aja niin hitaasti, että pystyt havaitsemaan mahdolliset vaarat kuten aidat tai paalut, purot jotka menevät reittisi läpi, kivet, pudotukset, vajjerit ja lukemattomat muut esteet, jotka saattavat keskeyttää ajon.

Kelkalla ajo varsinaisten reittien ulkopuolella ja metsissä edellyttää alhaista ajonopeutta ja erityistä valppautta. Ajo liian kovalla nopeudella voi tehdä pienistäkin esteistä vaarallisia. Osuminen pieneenkin kiveen tai kantoon saattaa aiheuttaa sen, että menetät kelkan hallinnan ja joudut onnettomuuteen. Ole varuillasi myös huolletulla reitillä, ellet tunne sitä ennestään. Aja sellaisella nopeudella, että voit nähdä mitä on edessäsi seuraavassa mutkassa tai rinteessä harjalla.

Huonosti havaittavat vajjerit

Ole aina varovainen alueilla joissa on tai on ollut maataloja, sillä sellaisilla alueilla saattaa pelloilla ja laitumilla olla huonosti havaittavia rautalanka-aitoja tai vajjereita. Useita vakavia onnettomuuksia on aiheutunut sellaisissa tapauksissa, kun kelkalla on ajettu pelloilla oleviin vajjereihin, pylväisiin ja teiden sulkuketjuihin. Aja ehdottomasti hidasta vauhtia.

Ajaminen epätasaisessa maastossa

Odottamattomat kumpareet tai painaumat lumikinoksissa, lumiauran jättämät penkat, tierummut, huomaamattomat esteet tai äkilliset pudotukset reitissä voivat olla vaarallisia. Voit huomata ne paremmin ja ajoissa, kun pidät värillisiä ajolaseja tai visiiriä ja ajat riittävän alhaista nopeutta.

Voit huomata maaston muutokset paremmin, kun pidät värillisiä ajolaseja tai visiiriä ja ajat riittävän alhaista nopeutta. Kyykisty (seiso) kelkan takaosassa ja pidä sukset ylhäällä ja kohtisuoraan eteenpäin. Paina vaihteittain kaasua ja varaudu hypyn aiheuttamaan iskuun. Polvien pitää joustaa ja toimia iskunvaimentimien tavoin.

Tien ylitys

Moottorikelkkaasi ei ole suunniteltu käytettäväksi tai kääntymään yleisillä teillä, kaduilla tai moottoriteillä. Vältä tiellä ajamista. Jos sinun täytyy tehdä niin ja se on sallittua, vähennä nopeutta ja pysy tien reunassa, jossa on lunta, jotta suuntaohjainten toimintaa voidaan pitää yllä.

Koska moottorikelkkareitit ylittävät usein teitä, on tärkeää, että kuljettajat tuntevat oikeat tienylitystoimenpiteet. Kun lähestyt tietä, viestiä

muille, että pysähdyt risteykseen, ja pysähdy hitaasti ja täysin tien reunaan. Joskus saatat joutua ylittämään tien ojan ylitse tai lumipenkan päältä. Valitse paikka, jonka tunnet ja tiedät, että se on sopiva ja helpo kohta ylitykseen. Pysäytä kelkka kokonaan penkan harjalla ja odota, kunnes reitti on selvä eikä liikennettä ole. Katso sitten tarkasti molempiin suuntiin, ennen kuin ylität tien 90 asteen kulmassa. Nouse tarvittaessa seisomaan, jotta näet molempiin suuntiin. Varo pysäköityjä ajoneuvoja. Kun olet varma, että tie on vapaa, jatka epäröimättä suoraan risteykseen. Kaikkien kuljettajien täytyy pysähtyä täysin, katsoa molempiin suuntiin ja jatkaa, kun tiellä ei ole vastaantulevaa liikennettä.

Rautateiden ylitys

Älä koskaan aja kelkalla rautateillä. Se on laitonta. Rautateiden raiteet ja kiskot ovat yksityistä omaisuutta. Moottorikelkka ei missään tapauksessa kuulu ratakiskoille. Ennen kuin ylität rautatien, pysähdy, katso ja kuuntele, onko juna tulossa.

Villieläinten suojelu

Villieläimet saattavat käyttää kelkan jälkeä tai reittiä polkunaan. Moottorikelkkareitit sijaitsevat usein alueilla, joissa eläimet voivat vaeltaa. Älä loukkaa tätä eläinten etuoikeutta ajattamalla niitä tai häiritsemällä luontoa. Uuvuttaminen ja ahdistus saattavat johtaa eläimen kuolemaan. Vältä alueita, joilla esiintyy eläimiä ja niiden ruokintapaikkoja. Jos satut kohtaamaan eläimen, pysäytä kelkka ja ole ääneti.

Häkämyrkytys

Kaikkien moottorien pakokaasut sisältävät hiilimonoksidia eli häkää (CO), joka on tappavan myrkyllistä. Hiilimonoksidin hengittäminen voi aiheuttaa päänsärkyä, huimausta, uneliaisuutta, pahoinvointia ja sekavan olotilan sekä lopulta kuoleman.

Hiilimonoksidi on väritön, hajuton ja mauton kaasu, ja sitä saattaa olla ilmassa, vaikka et näe tai haista mitään moottorin pakokaasuja. Hiilimonoksidia saattaa kerääntyä nopeasti kuolettavia määriä, se voi myös nopeasti tehdä sinut toimintakyvyttömäksi etkä pysty enää pelastautumaan. Kuolettavia määriä hiilimonoksidia voi säilyä ilmassa useita tunteja tai päiviä, jos tila on suljettu tai huonosti ilmastoitu.

Jos havaitset jotain oireita hiilimonoksidi- eli häkämyrkytyksestä, poistu tilasta välittömästi. Siirry raittiiseen ilmaan ja ota yhteys lääkäriin.

Ehkäise vakava hiilidioksidin aiheuttama onnettomuus tai kuolema:

- Älä koskaan käytä moottoria huonosti ilmastoidussa tai osittain suljetussa tilassa, kuten autotallissa, autokatoksessa tai vajassa. Myös silloin, kun yrität poistaa moottorin pakokaasuja tuulettimilla

tai pitämällä ikkunoita tai ovia auki, hiilidioksidimäärä saattaa nopeasti saavuttaa vaarallisen tason.

- Älä koskaan käytä ajoneuvoa ulkona, jos sen moottorin pakokaasut voivat joutua rakennuksiin ikkunoiden tai ovien kautta.
- Älä koskaan seiso ajoneuvon vieressä moottorin ollessa käynnissä. Ajoneuvon vieressä oleva henkilö saattaa vahingossa hengittää vaarallisen määrän pakokaasupäästöjä moottorin ollessa käytössä.

Irrota aina ajon jälkeen hätäkatkaisin moottorin pysäytyskatkaisimesta estääksesi lapsia tai muita henkilöitä käyttämästä ajoneuvoa luvattomasti ja jotta se ei käynnisty suljetussa tilassa (esim. autotallissa).

Polttoainepalot ja muut onnettomuudet

Bensiini on erittäin herkästi syttyvää ja räjähtävää. Polttoainehöyryt voivat päästä leviämään, ja siksi polttoaine voi syttyä kipinästä tai liekistä hetkessä useiden metrienkin päästä moottorista. Vähennä tulipalon tai räjähdysvaaraa seuraavasti:

- Käytä ainoastaan polttoaineen säilytykseen hyväksytyjä kanistereita polttoaineen varastointiin.
- Noudata tarkasti kappaleen *Ajoneuvon tankkaaminen* ohjeita.
- Älä koskaan käynnistä tai käytä moottoria, jos polttoainesäiliön korkki ei ole huolellisesti kiinnitetty.
- Käytä vain BRP:n hyväksymää LinQ-polttoainekannisteria lisäpolttoaineen kuljettamiseen. Sen täytyy olla oikein paikallaan ja kiinnitetty.

Bensiini on myrkyllistä ja saattaa aiheuttaa vammoja tai kuoleman.

- Älä koskaan poista polttoainetta säiliöstä imemällä sitä letkulla.
- Jos nielet polttoainetta tai sitä joutuu silmiisi tai hengität polttoainehöyryjä, mene välittömästi lääkäriin.
- Jos päällesi roiskuu bensiiniä, pese roiskekohta saippualla ja vedellä ja vaihda vaatteet.

Kuumien osien aiheuttamat palovammat

Jotkut komponentit saattavat kuumentua käytön aikana. Älä koske niihin käytön aikana tai heti sen jälkeen välttääksesi palovammat.

KÄYTÄNNÖN HARJOITUKSIA

Tee seuraavat harjoitukset yksin, kun olet suorittanut koko ennen ajoa tehtävän tarkastuksen. Käynnistä ja sammuta moottori aina ohjeiden mukaisesti, jotka löytyvät kohdasta *MOOTTORIN KÄYNNISTÄMINEN* ja *MOOTTORIN SAMMUTUS* osiosta *PERUSTOIMENPITEET*. Älä unohda kiinnittää hätäkatkaisimen narua takkiisi.

Missä voit harjoitella käytännössä

Etsi sopiva alue käytännön harjoituksia varten. Varmista, että alue täyttää seuraavat vaatimukset:

- Ei liikennettä
- Ei esteitä
- Pakkaantunut, kova lumi
- Runsaasti tilaa ohjausliikkeille.

Harjoituksia

Tee seuraavat harjoitukset yksin, kun olet suorittanut koko ennen ajoa tehtävän tarkastuksen. Käynnistä ja sammuta moottori aina ohjeiden mukaisesti, jotka löytyvät kohdasta *MOOTTORIN KÄYNNISTÄMINEN* ja *MOOTTORIN SAMMUTUS* osiosta *PERUSTOIMENPITEET*. Älä unohda kiinnittää hätäkatkaisimen narua takkiisi.

Moottorin hätäkatkaisimen käyttö

Tarkoitus: Totu kaasuvivun toimintaan ja opi käyttämään moottorin pysäytyskytkintä.

Ohjeet:

- Pidä pysäköintijarru kytkettynä, käynnistä moottori ja anna sen käydä joutokäyntiä, kunnes se saavuttaa toimintalämpötilan.
- Sammuta moottori käyttämällä moottorin pysäytyskytkintä. Paina painiketta oikealla peukalollasi, älä irrota otettasi käsikahvasta.
- Käynnistä moottori uudelleen ja toista harjoitus. Joutokäyntiaikaa ei tarvita.

Vinkkejä lisäharjoitteluun:

- Paina moottorin pysäytyspainiketta katsomatta sitä.

Käynnistys, pysäytys ja peruskäsittely

Tarkoitus:

- Opit hallitsemaan kaasun ja lähtemään ajoneuvolla liikkeelle.
- Opit hidastamaan alhaisesta nopeudesta ja jarruttamaan.

Jos tunnet menettäväsi ajoneuvosi hallinnan tätä harjoitusta tehdessäsi, vapauta kaasua estääksesi kiihdytyksen ja paina tarvittaessa jarrua hidastaaksesi. Voit myös katkaista virran kokonaan moottorin pysäytyspainikkeella.

Ohjeet: Ensiksi käytät kaasua vain hetken verran kerrallaan ja vapautat sitten sen sekä pysäytät ajoneuvon.

- Käynnistä moottori ja vapauta pysäköintijarruvipu.
- Lisää hitaasti kaasua, kunnes ajoneuvo alkaa hiukan liikkua eteenpäin. Heti, kun ajoneuvo liikkuu, vapauta kaasua, anna ajoneuvon rullata hetki ja pysäytä se painamalla jarruvipua.
- Jatka tätä harjoitusta, kunnes kaasun lisääminen ja vapauttaminen tapahtuu varmuudella ja mukavasti.

Moottorin pysäytys liikkeessä

Tarkoitus: Opit käyttämään moottorin hätäkatkaisinta liikkeessä ja tiedät, kuinka ajoneuvo reagoi siihen käyttäessäsi painiketta myöhemmin.

Ohjeet:

- Kun nopeutesi on 8 km/h (5 MPH) ja olet puolella välissä suoraa, sammuta moottori kytkemällä moottorin pysäytyskytkin pois päältä (asentoon OFF) ja anna ajoneuvon rullata pysähdyksiin.
- Käynnistä moottori uudelleen ja toista harjoitus. Kokeile nostaa nopeuttasi (enintään 20 km/h (12 MPH)) ennen moottorin pysäytyspainikkeen painamista.

Hätätilanteessa moottorikelkka voidaan pysäyttää painamalla moottorin hätäkatkaisinta tai vetämällä turvakatkaisimen pistoke moottorin pysäytyskatkaisimesta samalla kun painetaan jarrua.

Peruskäännökset

Tarkoitus: Opit kääntymään hallitusti kummallekin puolelle.

Ohjeet:

- Aja hitaasti suoraan ja tee leveä, kaareva käännös. Varmista, että tilaa on tarpeeksi koko käännökselle.
- Tee oikea ja vasen käännös uudelleen ja pidä nopeus tasaisena alle 8 km/h:ssa (5 MPH). Pidä kaasua samassa asennossa säilyttääksesi hitaan nopeuden.
- Nojaaminen eteenpäin ja mutkan suuntaan saattaa auttaa kääntämään ohjaustankoa helpommin.

Äkkipysähdykset

Tarkoitus:

- Opit tuntemaan ajoneuvosi jarrutusominaisuudet.
- Opit käyttämään jarrua mahdollisimman tehokkaasti.

Tämä harjoitus on samanlainen kuin aikaisemmin tekemäsi, mutta nyt painat jarrua voimakkaammin, jolloin jarrutetaan maksimaalisesti lukitsematta telamaton pyörintää. Vapauta kaasutin aina täysin

pikapysähdyksiä varten. Jos kaasutat ja jarrutat yhtä aikaa, tarvitset pidemmän matkan pysähtyäksesi.

Ohjeet:

- Aloita suoran päästä ja kiihdytä lukemaan 8 km/h (5 MPH).. Vapauta kaasu kokonaan ja jarruta nopeasti suoran puolella välissä.
- Pidä pää ylhäällä ja katse eteenpäin, pidä ohjaustanko suorassa äläkä vapauta jarrua, ennen kuin olet kokonaan pysähtynyt.
- Toista harjoitus niin että, lisää vauhtiasi ja jarrutat voimakkaammin. Kun tunnet, että telamaton pyörintä lakkaa, vapauta jarruvivun paine. Telamaton täytyy pyöriä, jotta pysyt hallinnassa.

Ajaminen peruutusvaihteella

Tarkoitus: Opit peruuttamaan ja opit tuntemaan ajoneuvosi kääntösteen peruutettaessa.

Ohjeet:

- Kytke peruutusvaihte ja pysy istuimella. Katso *VAIHTAMINEN PERUUTETTAESSA* kohdasta *PERUSTOIMENPITEET*.
- Varmista, että takan olevalla alueella ei ole esteitä tai ihmisiä. Katso taaksepäin, peruuta hitaasti ja pysähdy vapauttamalla kaasua ja käyttämällä jarrua, aivan kuten normaalisti ajettaessa.
- Pidä nopeus alhaisena äläkä peruuta pitkiä etäisyyksiä.
- Toista suoraan peruutus ja pysähdys niin monesti, että tunnet osaavasi sen.
- Kun osaat peruuttaa suoraan, voit alkaa harjoitella peruuttamista samalla, kun käänät ohjaustankoa.

TANKKAAMINEN

Polttoaine on tulenarkaa ja tietyissä olosuhteissa räjähdysherkkää.

- Älä koskaan käytä avotulta polttoainemäärän tarkastamiseen.
- Älä koskaan tupakoi tai salli läheisyydessä avotulta tai kipinöitä.
- Työskentele aina hyvin tuulettuissa tiloissa.

Tankkaaminen

1. Pysäytä moottori ja kytke pysäköintijarru.
2. Kuljettajan ja matkustajan on noustava ajoneuvosta. Älä istu tai nojaa kelkkaan, jos polttoainesäiliön korkki ei ole kunnolla paikoillaan.
3. Kierrä polttoainesäiliön korkki auki hitaasti vastapäivään vakauttaaksesi painnen ennen sen irrottamista.

TÄRKEÄÄ:

On normaalia, että tässä yhteydessä kuuluu lyhyt viheltävä ääni.

4. Aseta suppilo täyttöputkeen
5. Kaada polttoainetta hitaasti, jotta ilma pääsee poistumaan säiliöstä eikä tapahdu takaisinvirtausta. Varo ettei polttoainetta vuoda ulos.
6. Lopeta täyttäminen, kun polttoaineen syöttöpumpun suuttimen kahva vapautuu ja odota hetki ennen kuin vedät syöttöputken säiliöstä pois. Älä paina polttoaineen syöttöpumpun suutinta enää liisätäksesi vielä polttoainetta säiliöön. **Älä täytä liikaa.**
7. Asenna polttoainekorkki takaisin paikoilleen ja kiristä se tiukasti kiertämällä myötäpäivään.
8. Pyyhi ajoneuvosta aina kaikki vähäinkin ylivuotanut polttoaine pois. Mikäli mittava ylivuoto tapahtuu, irrota sivupaneelit poistaaksesi polttoainehuurut moottorin lohkoista ennen aloittamista.
9. Älä unohda vapauttaa pysäköintijarrua, ennen kuin lähdet ajamaan.
10. Älä koskaan täytä polttoainesäiliötä piripintaan ennen ajoneuvon viemistä lämpimään. Lämpötilan noustessa polttoaine laajenee ja saattaa vuotaa yli.

AJONEUVON KULJETTAMINEN

Varmista, että öljysäiliön ja polttoainesäiliön korkit ovat kunnolla suljettuina.

Ajoneuvoa voidaan kuljettaa monenlaisilla perävaunuilla. Perävaunu voi olla kippilavainen, lavetti tai laidallinen, mutta ajoneuvo on aina ajettava perävaunuun ja siitä pois varovasti.

Kiinnitä ajoneuvo aina turvallisesti edestä ja takaa lyhyidenkin matkojen ajaksi. Käytä vain asianmukaisia kuormaliinoja. Varmista, että kaikki varusteet on kiinnitetty kunnolla. Suojaa ajoneuvo kuljetuspeitteellä kuljetuksen ajaksi.

Varmista, että peräkärri täyttää lain vaatimat edellytykset. Varmista, että vetokoukku ja turvavaijeri on kiinnitetty ja että jarruvalot, suunta-tilkut ja äärivalot toimivat.

VAROITUS

Varmista, että kaikki istuimet, lisävarusteet ja tavarat on kiinnitetty kunnolla, tai poista ne, jotta ne eivät pääse putoamaan perässä tulevien ajoneuvojen eteen.

VAROITUS

Älä hinaa kelkkaa takaperin. Jos kelkkaa hinataan takaperin, tuuli voi vaurioittaa tuulilasia tai jopa irrottaa sen.

TÄRKEÄT TUOTTEESSA OLEVAT KILVET (KANADA/USA)

Ajoneuvon varoituskilvet

Nämä kilvet on kiinnitetty ajoneuvoon kuljettajan, matkustajan tai sivulisten turvallisuuden vuoksi.

Ajoneuvostasi löytyvät seuraavat kilvet, joiden on katsottava kuuluvan vakituisesti ajoneuvoon. Jos kilvet puuttuvat tai ovat vahingoittuneet, voit tilata ne veloitusetta. Käy valtuutetun BRP-moottorikelkkojen jälleenmyyjän luona.

TÄRKEÄÄ:

Mikäli ajoneuvon ja tämän käyttäjän käsikirjan välillä esiintyy eroavaisuuksia, ajoneuvoon kiinnitetyillä ohjekilvillä on ensisijainen asema käsikirjan ohjeistukseen nähden.

Iskunvaimennin – varoituskilpi

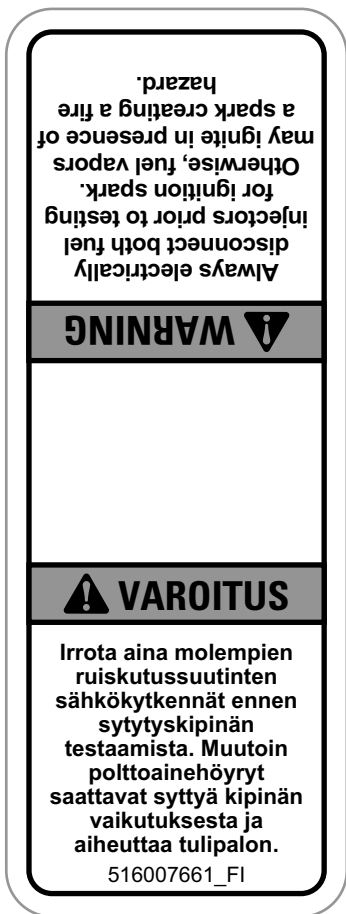


VAROITUS

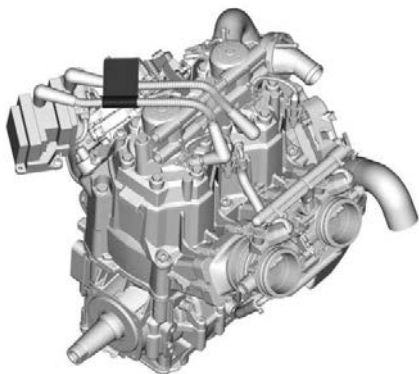
- Tämä iskunvaimennin on paineistettu.
- Saattaa räjähtää kuumuudessa tai terävällä esineellä lävistettynä.
- Älä pura osiin.

ISKUNVAIMENTIMET — VAROITUSKILPI

Irrota ruiskutussuuttimet – varoituskilpi



IRROTA RUISKUTUSSUUTTIMIT – VAROITUSKILPI



KILVEN SIJAINTI

TÄRKEÄT TUOTTEESSA OLEVAT KILVET (KANADA/USA)

Variaattorin suojan ja I-variaattorin kiristystiukkuus – varoitus- ja ilmoituskilpi

⚠ VAROITUS / WARNING

Tämän suojan on AINA oltava paikallaan moottorin käydessä.
Varo pyöriviä osia – ne voivat aiheuttaa vammoja tai vaatteesi voivat tarttua niihin.

This guard must ALWAYS be in place when the engine is running.
Beware of rotating parts, they could cause injuries or catch your clothing.

TÄRKEÄÄ

Suosittelava I-variaattorin kiinnityspultin kiristysmomentti:
115–125 Nm

Ellei suositeltavaa kiristysmomenttia noudateta,
saattavat I-variaattori ja moottori vaurioitua vakavasti.
Katso täydelliset asennusohjeet korjaamokäsikirjasta.

10898_LFI

VARIAATTORISUOJUS JA I-VARIAATTORIN KIRISTYSMOMENTTI – VAROITUS- JA HUOMAUTUSKILPI

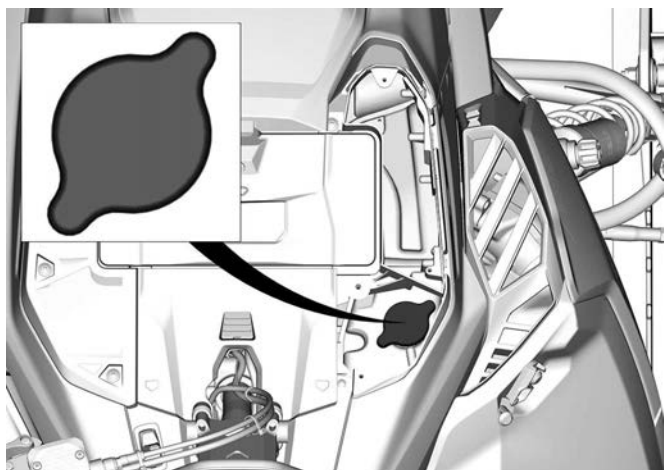


TYYPILLINEN – KILPIEN SIJAINTI

Älä avaa kuumana – varoituskilpi

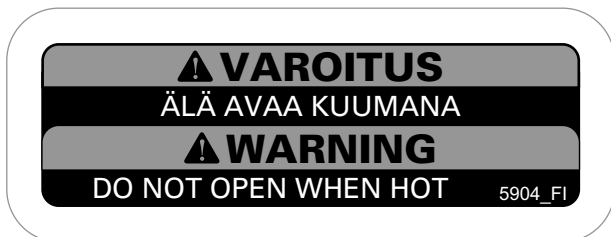


ÄLÄ AVAA KUUMANA – VAROITUSKILPI

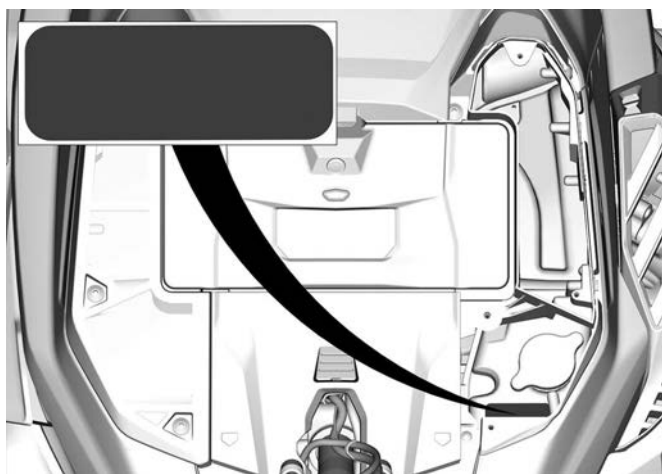


KILVEN SIJAINTI

Älä avaa kuumana – varoituskilpi



ÄLÄ AVAA KUUMANA – VAROITUSKILPI

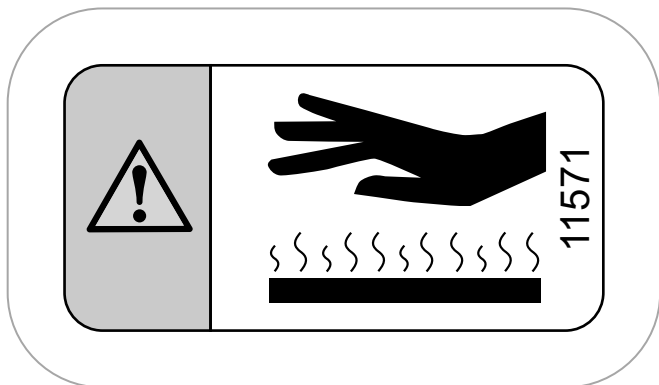


KILVEN SIJAINTI

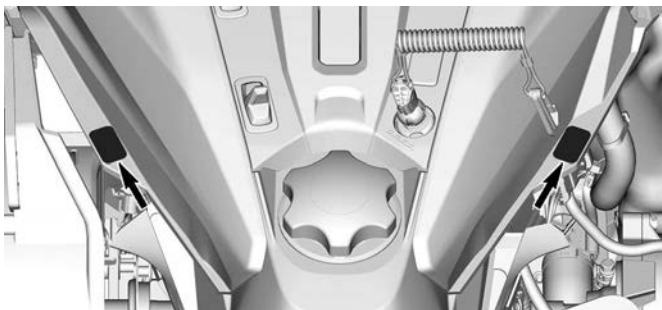
Varo kuumia osia – varoituskilpi

 **HUOMIO**

Varo kuumia osia.



VARO KUUMIA OSIA – VAROITUSKILPI



TYYPILLINEN – KILPIEN SIJAINTI

Levysuojus – varoituskilpi

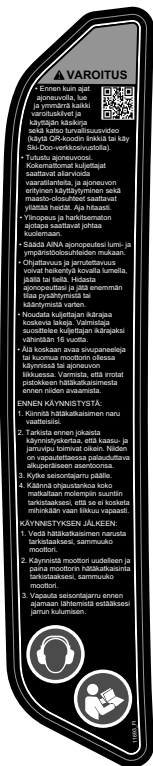


LEVYSUOJUS – VAROITUSKILPI

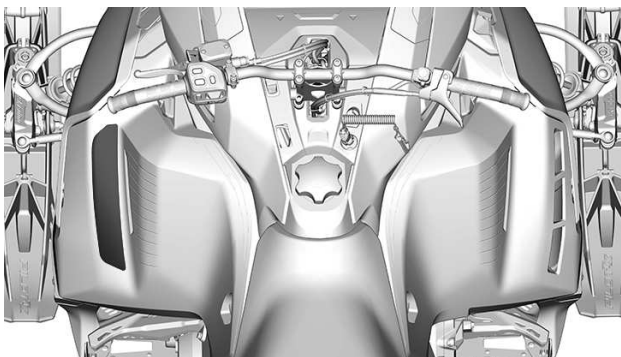


Käynnistystoimenpide- varoituskilpi

Renegade Enduro



KÄYNNISTYSTOIMENPIDE – VAROITUSKILPI



KILVEN SIJAINTI

MXZ-sarja

VAROITUS

• Ennen kuin ajat ajoneuvolla, lue ja ymmärrä kaikki varoituskilvet ja käyttäjän käsikirja sekä katso turvallisuusvideo (käytä QR-koodin linkkiä tai käy Ski-Doo-verkkosivustolla).

• Tutustu ajoneuvoosi. Kokemattomat kuljettajat saattavat aliarvioida vaaratilanteita, ja ajoneuvon erityinen käyttäytyminen sekä maasto-olosuhteet saattavat yllättää heidät. Aja hitaasti.

• Yliinopeus ja harkitsematon ajotapa saattavat johtaa kuolemaan.

• Säädä AINA ajonopeutesi lumi- ja ympäristöolosuhteiden mukaan.

• Ohjattavuus ja jarrutettavuus voivat heikentyä kovalla lumella, jäällä tai tiellä. Hidasta ajonopeuttasi ja jätä enemmän tilaa pysähtymistä tai kääntymistä varten.

• Noudata kuljettajan ikärajaa koskevia lakeja. Valmistaja suosittelee kuljettajan ikärajaksi vähintään 16 vuotta.

• Älä koskaan avaa sivupaneeleja tai kuomua moottorin ollessa käynnissä tai ajoneuvon liikkuesssa. Varmista, että irrotat pistokkeen hätäkatkaisimesta ennen niiden avaamista.

ENNEN KÄYNNISTYSTÄ:

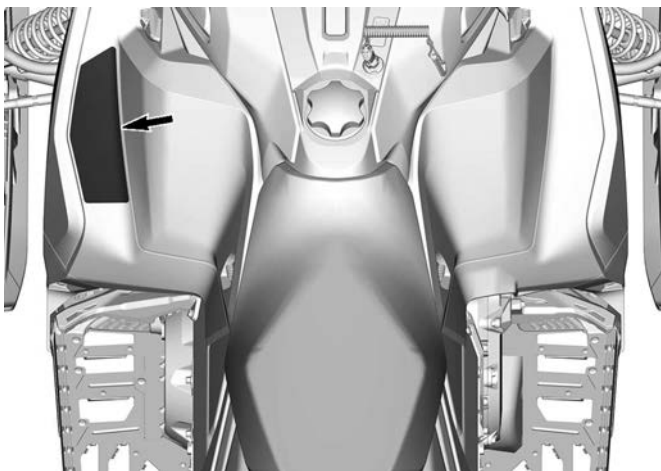
Kiinnitä hätäkatkaisimen naru vaatteisiisi. Tarkista ennen jokaista käynnistykertaa, että kaasu- ja jarruvipu toimivat oikein; niiden täytyy palata vapautettaessa alkuperäiseen asentoonsa. Kytke seisontajarru päälle. Käännä ohjaustankoa koko matkaltaan molempiin suuntiin tarkistaaksesi, että se ei kosketa mihinkään vaan liikkuu vapaasti.

KÄYNNISTYKSEN JÄLKEEN:

Vedä hätäkatkaisimen narusta tarkistaaksesi, sammuuko moottori. Käynnistä moottori uudelleen ja paina moottorin hätäkatkaisinta tarkistaaksesi, sammuuko moottori. Vapauta seisontajarru ennen ajamaan lähtemistä estääksesi jarrun kulumisen.

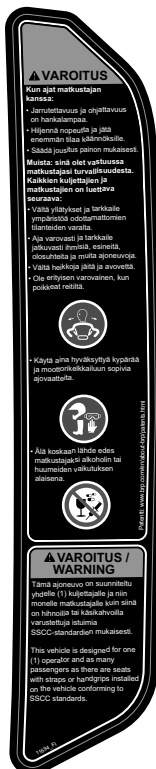
11709_FI

KÄYNNISTYSTOIMENPIDE – VAROITUSKILPI



KILVEN SIJAINTI

Matkustajaturvallisuus – varoituskilpi



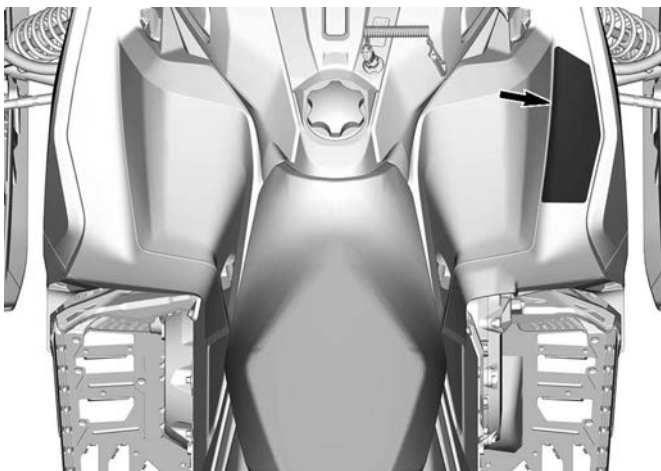
MATKUSTAJATURVALLISUUS – VAROITUSKILPI



KILVEN SIJAINTI



MATKUSTAJATURVALLISUUS – VAROITUSKILPI

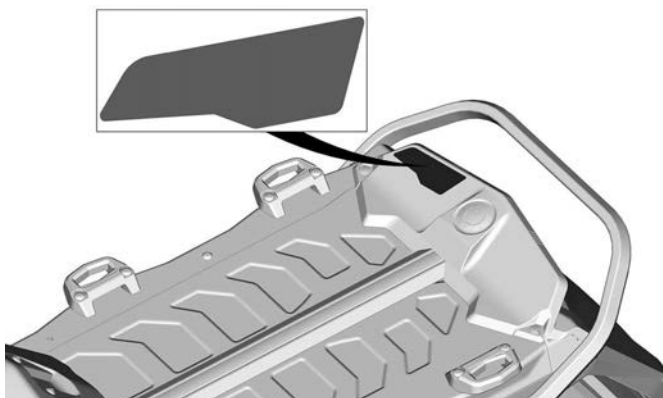


KILVEN SIJAINTI

Enimmäiskuormitus ja hinauskapasiteetti – varoituskilpi

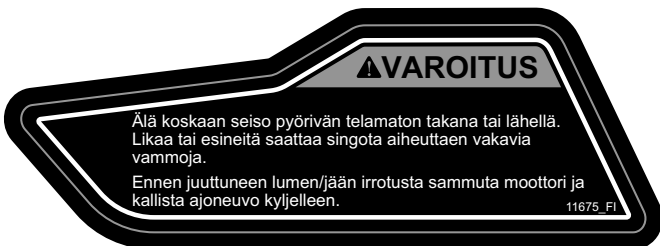


KUORMATILA – VAROITUSKILPI



KILVEN SIJAINTI

Liikkuva telamatto – varoituskilpi



LIIKKUVA TELAMATTO – VAROITUSKILPI



KILVEN SIJAINTI

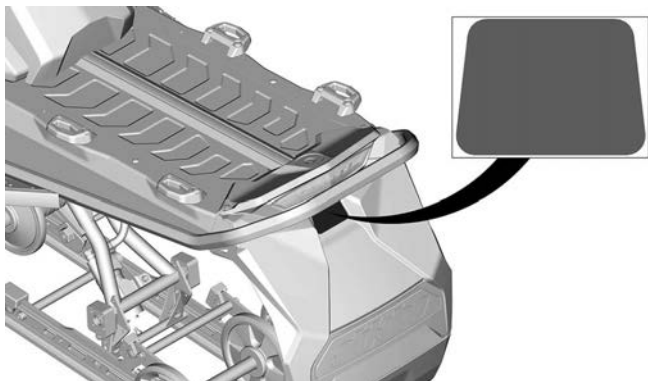
Telamaton nastoitus – varoituskilpi

VAROITUS

Ennen kuin nastoitat tämän telamaton, lue ajoneuvon mukana tulevan käyttöohjekirjan kaikki nastoittamista koskevat ohjeet. Jos tämän telamaton nastoittaminen on luvallista, käytä VAIN BRP:n hyväksymiä nastoja. Tämän telamaton nastoittaminen perinteisillä nastoilla, saattaa aiheuttaa nastojen repeytymisen telamatosta ja telamaton irtoamisen ajoneuvosta aiheuttaen loukkaantumisvaaran tai kuoleman.

11687_F1

TELAMATON NASTOITUS – VAROITUSKILPI



KILVEN SIJAINTI

Teknisiä tietoja sisältävät kilvet

Suositteltu öljy – ilmoitustarra

Katso ajoneuvosi moottorille sopiva ruiskutusöljytyyppi *teknisistä tiedoista*.

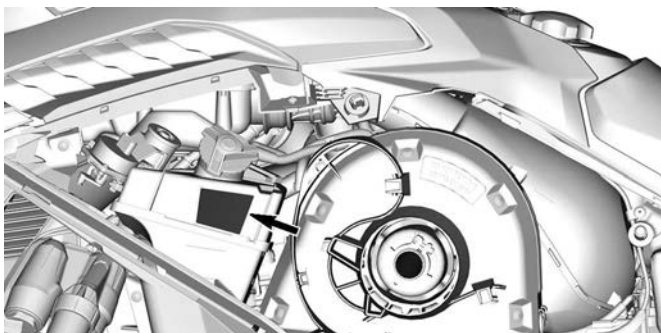
TÄRKEÄÄ

Tämän moottorikelkan moottori on kehitetty ja testattu käyttäen hyväksyttyä BRP XPS -voiteluainetta. BRP suosittelee käyttämään hyväksyttyä XPS -voiteluainettansa tai vastaavaa voiteluainetta. Moottorille sopimattoman öljyn käytöstä aiheutuneet vahingot eivät välttämättä kuulu BRP:n rajoitetun takuun piiriin. Katso käyttäjän käsikirja.

11561_FI

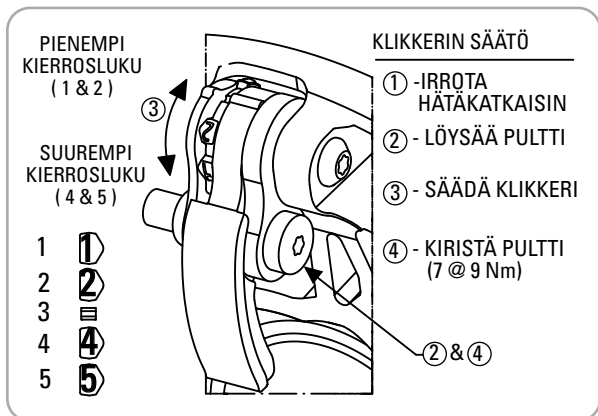
3/4

SUOSITELTU ÖLJY – ILMOITUSTARRA

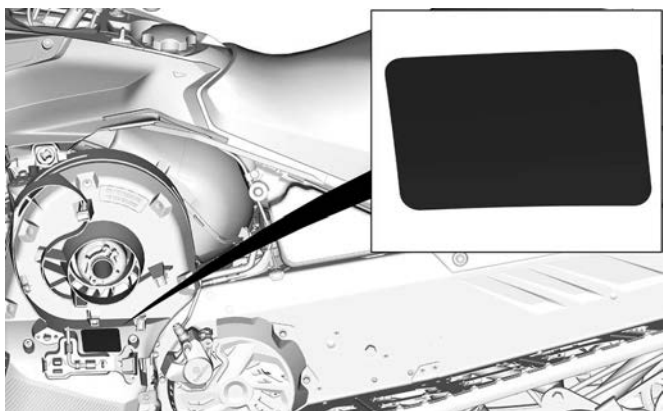


KILVEN SIJAINTI

Klikkerin säätö -kilpi



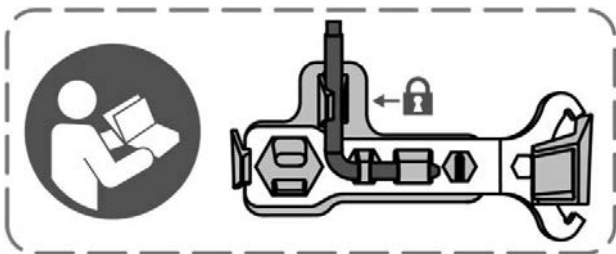
KLIKKERIN SÄÄTÖ -ILMOITUSKILPI



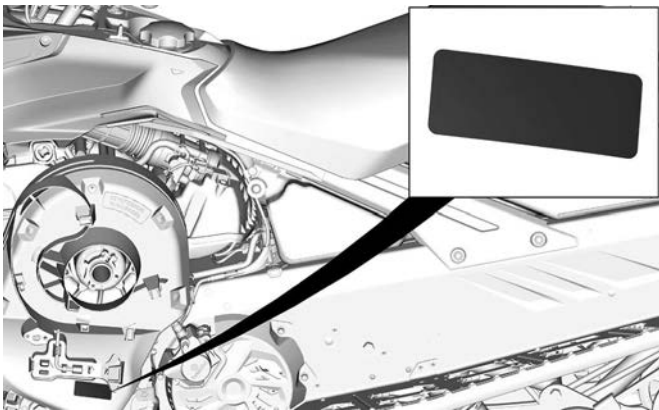
TYYPILLINEN

Säätötyökalujen tarra

- Asenna ensiksi jousituksen säätötyökalu. (Kuvattu tarrassa punaisella)
- Asenna toiseksi variaattorin avaustyökalu ja ajovalojen säätötyökalu. (Kuvattu tarrassa sinisellä)
- Katso kohta *Työkalut* osasta *Varusteet*.



SÄÄTÖTYÖKALUT



TYYPILLINEN

Polttoainesuositus – ilmoituskilpi

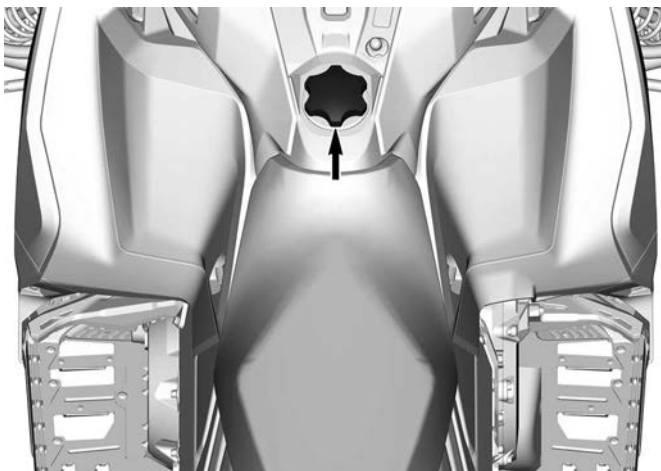
Katso ajoneuvon moottorille sopiva polttoainetyyppi *teknisistä tiedoista*.



AKI (RON+MON)/2 -OKTAANILUOKITUS – ILMOITUSTARRA



RON-OKTAANILUOKITUS – ILMOITUSTARRA



Riippulipuke (tai -lipukkeet)

EPA-sertifioitu riippulipuke

AJONEUVOMALLI NIMI:

MOOTTORIN KUVAUS:

EPA-SERTIFIOITU

NER (NORMAALI PÄÄSTÖTASO) =

ASTEIKOLLA 0-10, 0 ALHAISIN PÄÄSTÖTASO

BOMBARDIER RECREATIONAL PRODUCTS INC.

***EI SAA POISTAA ENNEN MYYNTIÄ.**



VEHICLE MODEL NAME:

ENGINE DESCRIPTION:

EPA CERTIFIED

NER (NORMALIZED EMISSION RATE) =

ON 0 TO 10 SCALE, 0 BEING THE CLEANEST.

BOMBARDIER RECREATIONAL PRODUCTS INC.


***NOT TO BE REMOVED PRIOR SALE.**



704909197_F1


EPA-SERFIFIOITU RIIPPULIPUKE

California Proposition 65 -varoitus

 VAROITUS: Henkilöajoneuvon tai maastoajoneuvon käyttö, huolto ja kunnossapito voi aiheuttaa altistusta kemikaaleille (kuten moottorin pakokaasuille, hiilimonoksidille, ftalaateille ja lyijylle), jotka Kalifornian osavaltion viranomaisten mukaan aiheuttavat syöpää ja synnynnäisiä vammoja tai lisääntymishäiriöitä. Altistuksen minimoimiseksi tulee välttää pakokaasujen hengittämistä ja moottorin joutokäyntiä, jos se ei ole välttämätöntä, huoltaa ajoneuvo hyvin tuuletetuissa tiloissa ja käyttää huollon aikana käsineitä tai pestä kädet usein.

Katso lisätietoja osoitteesta

www.P65Warnings.ca.gov/passenger-vehicle.

 VAROITUS: Akun tapit, liittimet ja niihin liittyvät lisävarusteet sisältävät lyijyä ja lyijy-yhdisteitä, joiden tiedetään Kalifornian osavaltiossa aiheuttavan syöpää, synnynnäisiä vammoja ja lisääntymishäiriöitä.

Altistuksen minimoimiseksi tulee käyttää ajoneuvon huollon aikana käsineitä tai pestä kädet usein.

Lisätietoja saa osoitteesta www.p65warnings.ca.gov.

12093_FI

CALIFORNIA PROPOSITION 65 -VAROITUS

TÄRKEÄT TUOTESELOSTEET (KAIKKI MAAT PAITSI KANADA/YHDYSVALLAT)

Tämä ajoneuvo toimitetaan varustettuna riippuvalla lipukkeella ja ohjekilvillä, jotka sisältävät tärkeitä turvallisuustietoja.

Jokaisen henkilön, joka ajaa tätä ajoneuvoa tulisi lukea ja ymmärtää kyseiset ohjeet ennen ajamista.

Ajoneuvon varoituskilvet

Nämä kilvet on kiinnitetty ajoneuvon kuljettajan, matkustajan tai sivulisten turvallisuuden vuoksi.

Ajoneuvostasi löytyvät seuraavat kilvet, joiden on katsottava kuuluvan vakituisesti ajoneuvon. Jos kilvet puuttuvat tai ovat vahingoittuneet, voit tilata ne veloituksetta. Käy valtuutetun BRP-moottorikelkkojen jälleenmyyjän luona.

TÄRKEÄÄ:

Mikäli ajoneuvon ja tämän käyttäjän käsikirjan välillä esiintyy eroavaisuuksia, ajoneuvon kiinnitetyillä ohjekilvillä on ensisijainen asema käsikirjan ohjeistukseen nähden.

Iskunvaimennin – varoituskilpi



VAROITUS

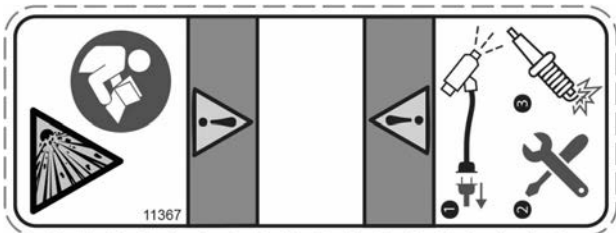
- Tämä iskunvaimennin on paineistettu.
- Saattaa räjähtää kuumuudessa tai terävällä esineellä lävistettynä.
- Älä pura osiin.

ISKUNVAIMENTIMET — VAROITUSKILPI

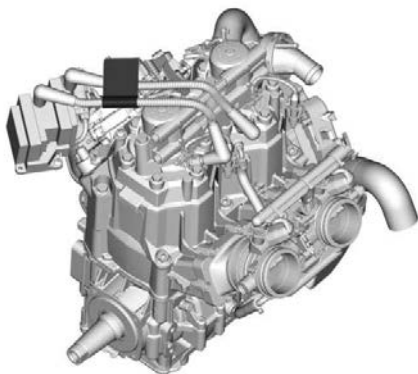
Irrota ruiskutussuuttimet – varoituskilpi

! VAROITUS

- Irrota aina molempien ruiskutussuutinten sähkökytkennät ennen sytytyskipinän testaamista.
- Muutoin polttoainehöyryt saattavat syttyä kipinän vaikutuksesta ja aiheuttaa tulipalon.



IRROTA RUISKUTUSSUUTTIMIT – VAROITUSKILPI



KILVEN SIJAINTI

Variaattorin suojan ja I-variaattorin kiristystiukkuus – varoitus- ja ilmoituskilpi

VAROITUS

Tämän suojan on AINA oltava paikoillaan moottorin käydessä. Varo pyöriviä osia – ne voivat aiheuttaa vammoja tai vaatteesi voivat tarttua niihin.

TÄRKEÄÄ

- I-variaattorin pultin suositeltu kiristystiukkuus on 115 ± 125 Nm (85 ± 92 lbf-ft)
- Ellei suositeltavaa kiristysmomenttia noudateta, saattavat I-variaattori ja moottori vaurioitua vakavasti.
- Katso täydelliset asennusohjeet korjaamokäsikirjasta.



VARIAATTORISUOJUS JA I-VARIAATTORIN KIRISTYSMOMENTTI – VAROITUS- JA HUOMAUTUSKILPI

**TÄRKEÄT TUOTESELOSTEET (KAIKKI MAAT PAITSI KANADA/
YHDYSVALLAT)**

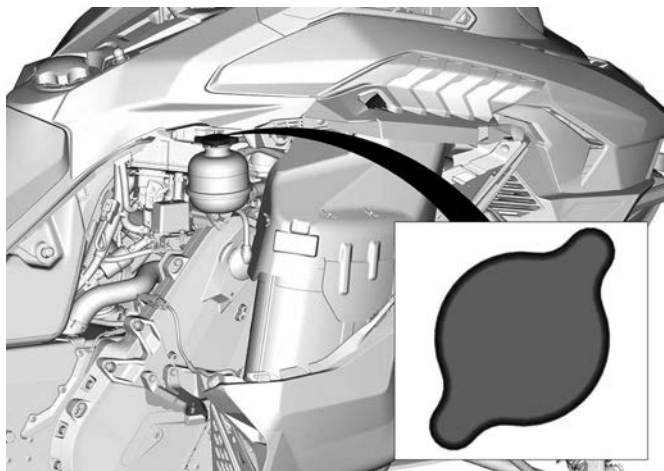


TYYPILLINEN – KILPIEN SIJAINTI

Älä avaa kuumana – varoituskilpi



ÄLÄ AVAA KUUMANA – VAROITUSKILPI



TYYPILLINEN – KILPIEN SIJAINTI

TÄRKEÄT TUOTESELOSTEET (KAIKKI MAAT PAITSI KANADA/
YHDYSVALLAT)

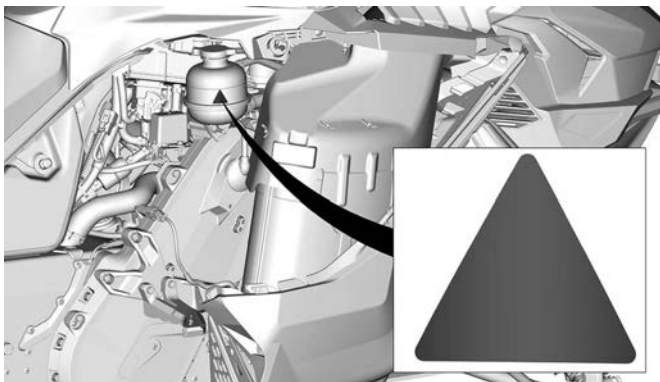
Älä avaa kuumana – varoituskilpi

 VAROITUS

Älä avaa kuumana.



ÄLÄ AVAA KUUMANA – VAROITUSKILPI

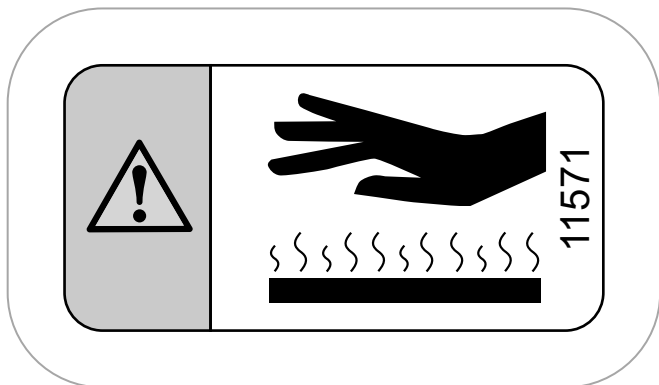


TYYPILLINEN – KILPIEN SIJAINTI

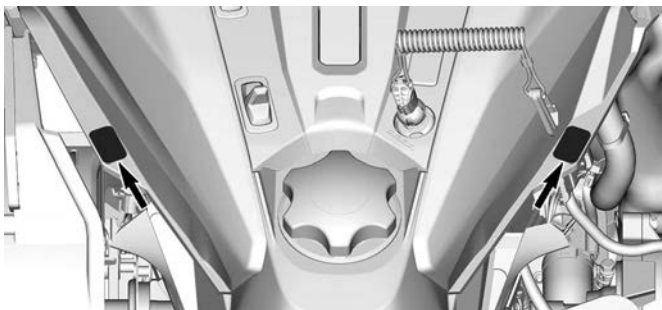
Varo kuumia osia – varoituskilpi

 **HUOMIO**

Varo kuumia osia.



VARO KUUMIA OSIA – VAROITUSKILPI



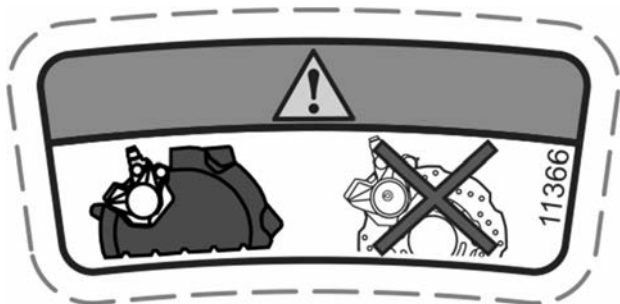
TYYPILLINEN – KILPIEN SIJAINTI

TÄRKEÄT TUOTESELOSTEET (KAIKKI MAAT PAITSI KANADA/
YHDYSVALLAT)

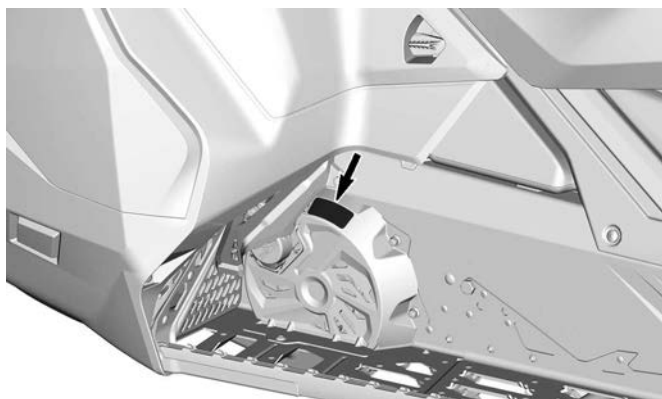
Levysuojus – varoituskilpi

! VAROITUS

Tämän suojan on AINA oltava paikoillaan moottorin käydessä.



LEVYSUOJUS – VAROITUSKILPI



TYYPILLINEN – KILPIEN SIJAINTI

Käynnistystoimenpide- varoituskilpi

VAROITUS

- Ennen käyttöä, lue ja ymmärrä kaikki varoituskilvet ja käyttäjän käsikirja sekä katso turvallisuusvideo (käytä QR-koodin linkkiä tai käy Ski-Doo-verkkosivustolla).
- Noudata kuljettajan ikärajaa koskevia lakeja. Valmistaja suosittelee kuljettajan ikärajaksi vähintään 16 vuotta.
- Käytä AINA kuulosuojaimia.
- Tutustu ajoneuvoosi. Kokemattomat kuljettajat saattavat aliarvioida vaaratilanteita, ja ajoneuvon erityinen käyttäytyminen sekä maasto-olosuhteet saattavat yllättää heidät. Aja hitaasti.
- Ylinopeus ja harkitsematon ajotapa saattavat johtaa kuolemaan.
- Säädä AINA ajonopeutesi lumi- ja ympäristöolosuhteiden mukaan.
- Ohjattavuus ja jarrutettavuus voivat heikentyä kovalla lumella, jäällä tai tiellä. Hidasta ajonopeuttasi ja jätä enemmän tilaa pysähtymistä tai kääntymistä varten.
- Älä koskaan avaa sivupaneeleja tai kuomua moottorin ollessa käynnissä tai ajoneuvon liikkuesssa. Varmista, että irrotat pistokkeen hätäkatkaisimesta ennen niiden avaamista.

Ennen käynnistämistä

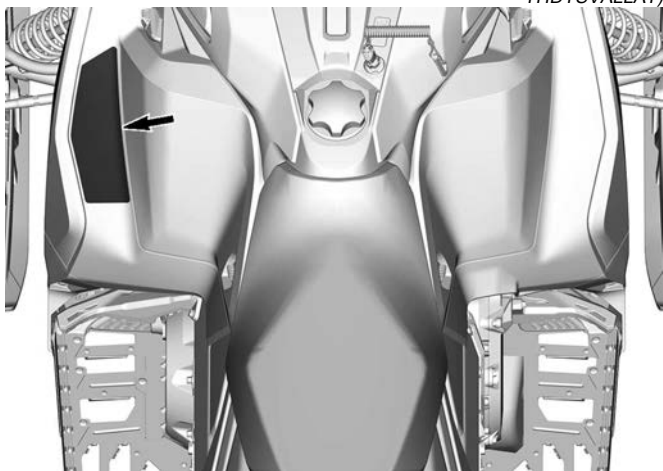
1. Kiinnitä hätäkatkaisimen naru vaatteisiisi.
2. Käännä ohjaustankoa koko matkaltaan molempiin suuntiin tarkistaaksesi, että se ei kosketa mihinkään vaan liikkuu vapaasti.
3. Tarkista ennen jokaista käynnistyskertaa, että kaasu- ja jarruvipu toimivat oikein. Niiden on vapautettaessa palaututtava alkuperäiseen asentoonsa.
4. Kytke seisontajarru päälle.

Käynnistuksen jälkeen:

1. Vedä hätäkatkaisimen narusta tarkistaaksesi, sammuuko moottori.
2. Käynnistä moottori uudelleen ja paina moottorin hätäkatkaisinta tarkistaaksesi, sammuuko moottori.
3. Vapauta seisontajarru ennen ajamaan lähtemistä estääksesi jarrun kulumisen.



KÄYNNISTYSTOIMENPIDE – VAROITUSKILPI (KUNNAN)



KILVEN SIJAINTI

 **VAROITUS**

**Muista: sinä olet vastuussa matkustajasi turvallisuudesta.
Kaikkien kuljettajien ja matkustajien on luettava seuraava:**

- Käytä aina hyväksyttyä kypärää ja moottorikelkkailuun sopivia ajovaatteita.
- Toimi suojaavasti ajaessasi ja tarkkaile jatkuvasti ihmisiä, esineitä, olosuhteita ja lähestyviä ajoneuvoja.
- Vältä yllätykset ja tarkkaile ympäristöä odottamattomien tilanteiden varalta.
- Ole erityisen varovainen, kun et aja reitillä.
- Vältä heikkoja jäitä ja avovettä.
- Älä koskaan aja alkoholin tai huumeiden vaikutuksen alaisena, edes matkustajana.
-

Tämä ajoneuvo on suunniteltu yhdelle (1) kuljettajalle ja niin monelle matkustajalle kuin siinä on hihnoilla tai käsikahvoilla varustettuja istuimia SSCC-standardien mukaisesti.

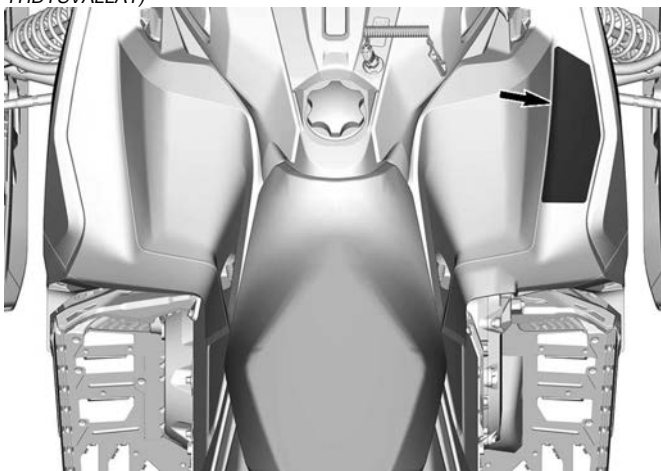
Kun ajat matkustajan kanssa:

- Jarrutettavuus ja ohjattavuus on hankalampaa.
- Hiljennä nopeutta ja jätä tilaa käännöksille.
- Säädä jousitus painon mukaisesti.



MATKUSTAJAN TURVALLISUUS - VAROITUSKILPI (KUNNAN)

**TÄRKEÄT TUOTESELOSTEET (KAIKKI MAAT PAITSI KANADA/
YHDYSVALLAT)**

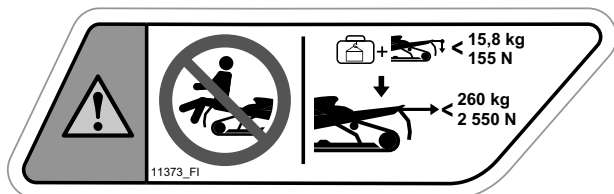


KILVEN SIJAINTI

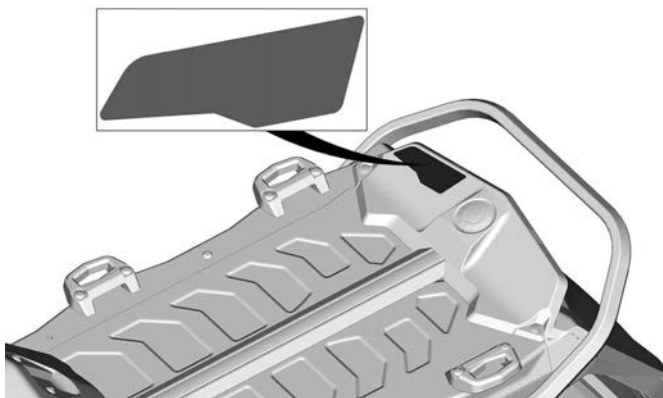
Enimmäiskuormitus ja hinauskapasiteetti – varoituskilpi

VAROITUS

- Älä koskaan istu tavaratilan päällä.
- Käytä hinaamiseen aina huolellisesti kiinnitettyä, jäykkää vetotankoa.
- Katso lisätietoja käyttäjän käsikirjasta.
- Maksimikuorman ylittäminen voi vaikuttaa ohjattavuuteen ja jarrutuskykyyn ja aiheuttaa pysyviä vaurioita.
- ENIMMÄISKUORMA (mukaan lukien aisapainon): 15,8 kg (155 N)
- Aisakuorman ENIMMÄISPAINO: 10 kg (98 N)
- MAKSIMI hinauskapasiteetti: 260 kg (2550 N)



**ENIMMÄISKUORMITUS JA HINAUSKAPASITEETTI –
VAROITUSKILPI**

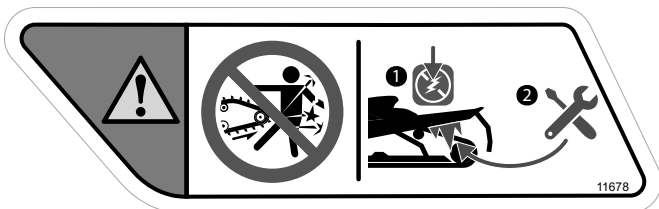


KILVEN SIJAINTI

Liikkuva telamatto – varoituskilpi

! VAROITUS

- ÄLÄ KOSKAAN seiso liikkuvan telamaton takana tai lähellä. Likaa tai esineitä saattaa singota aiheuttaen vakavia vammoja.
- Jotta juuttuneen lumen/jään voi irrottaa, laukaise hätäkatkaisin, kallista ajoneuvo kyljelleen ja käytä irrotukseen hihnasuojuksessa olevia työkaluja.



LIIKKUVA TELAMATTO – VAROITUSKILPI

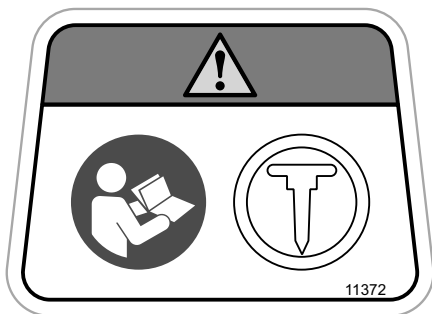


KILVEN SIJAINTI

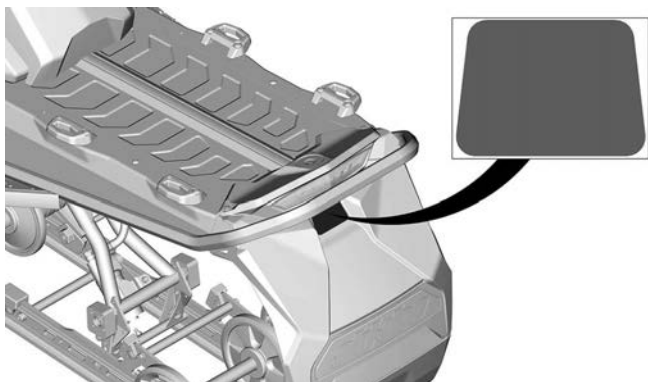
Telamaton nastoitus – varoituskilpi

⚠ VAROITUS

- ÄLÄ KOSKAAN nastoita telaa, ellei sitä ole hyväksytty nastoja varten.
- Katso lisätietoja käyttäjän käsikirjasta.



TELAMATON NASTOITUS – VAROITUSKILPI



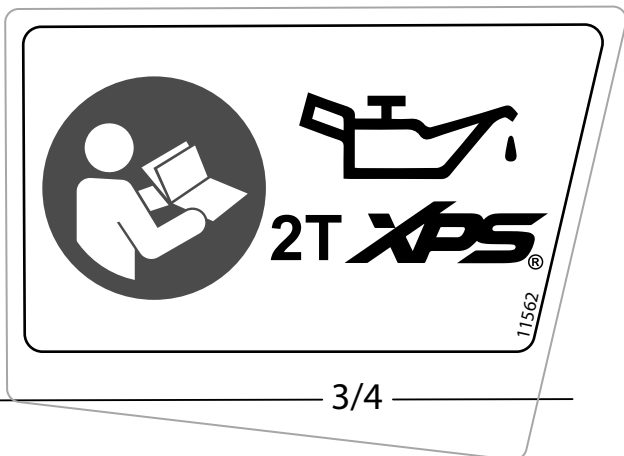
KILVEN SIJAINTI

TÄRKEÄT TUOTESELOSTEET (KAIKKI MAAT PAITSI KANADA/
YHDYSVALLAT)

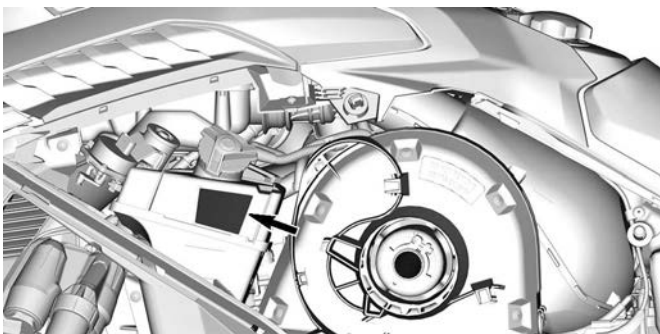
Teknisiä tietoja sisältävät kilvet

Suosittelun ruiskutusöljy – ilmoitustarra

Katso ajoneuvosi moottorille sopiva ruiskutusöljytyyppi *teknisistä tiedoista*.



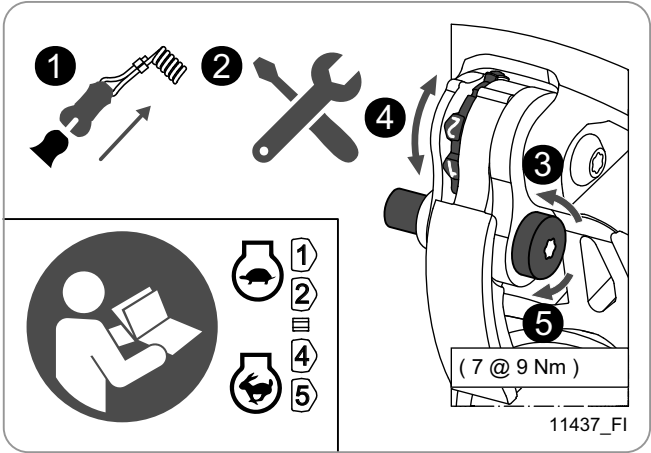
SUOSITELTU RUIKUTUSÖLJY – ILMOITUSTARRA



KILVEN SIJAINTI

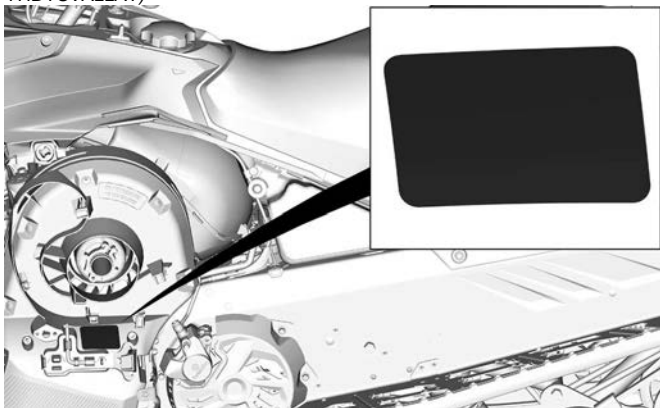
Klikkerin säätö -kilpi

1. Irrota turvakatkaisin.
2. Irrota variaattorinlaajennin variaattorihihnan suojuksesta.
3. Löysennä pulttia.
4. Säädä klikkeriä.
5. Kiristä pulttia.



KLIKKERIN SÄÄTÖ -KILPI

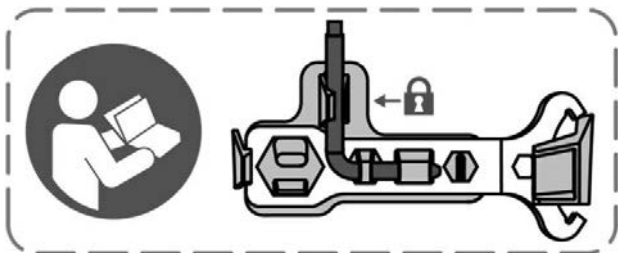
**TÄRKEÄT TUOTESELOSTEET (KAIKKI MAAT PAITSI KANADA/
YHDYSVALLAT)**



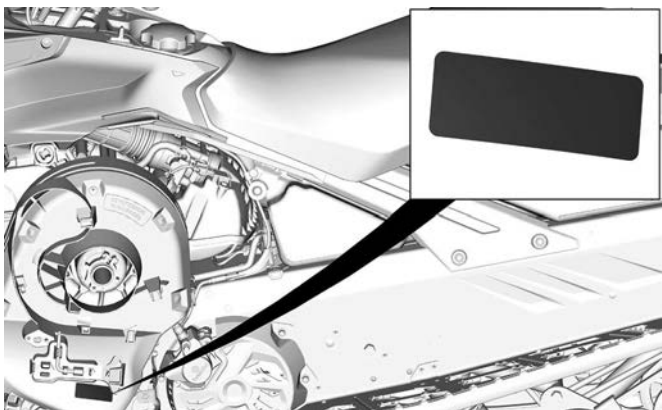
TYYPILLINEN

Säätötyökalujen tarra

- Asenna ensiksi jousituksen säätötyökalu. (Kuvattu tarrassa punaisella)
- Asenna toiseksi variaattorin avaustyökalu ja ajovalojen säätötyökalu. (Kuvattu tarrassa sinisellä)
- Katso kohta *Työkalut* osasta *Varusteet*.



SÄÄTÖTYÖKALUT



TYYPILLINEN

TÄRKEÄT TUOTESELOSTEET (KAIKKI MAAT PAITSI KANADA/
YHDYSVALLAT)

Polttoainesuositus – ilmoituskilpi

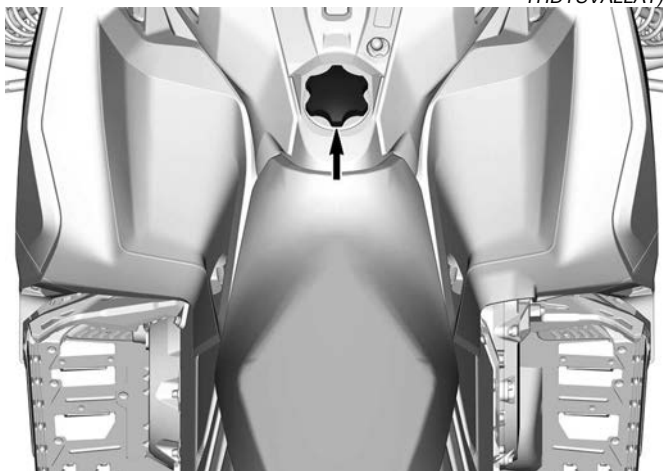
Katso ajoneuvon moottorille sopiva polttoainetyyppi teknisistä tiedoista.



AKI (RON+MON)/2 -OKTAAINILUOKITUS – ILMOITUSTARRA



RON-OKTAAINILUOKITUS – ILMOITUSTARRA



KÄYTTÖÄ EDELTÄVÄ TARKASTUS

Suorita käyttöä edeltävä tarkastus ennen jokaista ajokertaa havaitaksesi mahdolliset käyttöä haittaavat ongelmat. Käyttöä edeltävä tarkastus auttaa sinua valvomaan osien kuluneisuutta ja niiden kunnan heikentymistä ennen kuin ne muodostuvat ongelmaksi. Korjaa kaikki havaitsemasi ongelmat vähentääksesi onnettomuus- tai toimintahäiriövaaraa.

Ennen moottorin käynnistämistä

1. Poista lumi ja jää istuimelta, astinlaudoilta, ajovaloista, hallintalaitteista ja mittareista.
2. Poista pakkautunut lumi ja jää takajousituksesta variaattorihinnan suojassa säilytettävällä vääntötyökallalla.
3. Tarkista, ettei äänenvaimentimen esisuodattimessa ole lunta.
4. Tarkista, että sukset ja ohjaus toimivat esteettömästi. Tarkista suk-sien liikkuminen ohjaustankoa käännettäessä ja päinvastoin.
5. Tarkista polttoaine- ja öljymäärät ja mahdolliset vuotokohtat. Lisää tarvittaessa ja mahdollisten vuotojen ilmetessä: toimita ajoneuvo valtuutetulle BRP-moottorikelkkojen jälleenmyyjälle, korjaamoon tai valitsemallesi henkilölle huoltamista, korjaamista tai osien vaihtamista varten.
6. Kaikkien tavaratilojen tulee olla huolellisesti suljettuina, eikä niissä suositella säilytettäväksi mitään särkyviä tai painavia esineitä. Kuomun ja sivupaneelien on oltava kunnollisesti lukittuna.
7. Paina kaasuvipua useita kertoja tarkistaaksesi, että se toimii hel-posti ja esteettömästi. Sen pitää palata vapautettaessa joutokäyntiasentoon.
8. Paina jarruvipua ja varmista, että jarru kytkeytyy kokonaan päälle ennen kuin jarruvipu koskettaa ohjaustangon kädensijaa. Vapau-tettaessa sen on palattava kokonaan takaisin.
9. Kytke seisontajarru päälle ja tarkasta, että se toimii kunnolla. Jätä seisontajarru päälle.
10. Tarkasta variaattorihinnan kunto ja korkeus. Katso *variaattorihinna* kohdassa *Huoltotoimenpiteet*.

Kun moottori on käynnistynyt

Katso oikeat moottorin käynnistystoimenpiteet kohdasta *Moottorin käynnistäminen*.

1. Tarkasta kauko- ja lähivalojen, takavalon, jarruvalon ja merkkivalo-jen toiminta.

TÄRKEÄÄ:

Sinun on ehkä irrotettava turvakatkaisimen naru vaatteistasi ajovalo-
jen tarkastamista varten. Kiinnitä turvakatkaisimen naru heti takaisin,
kun olet moottorikelkan hallintalaitteiden ulottuvilla.

2. Tarkasta moottorin pysäytyskatkaisimen (vetämällä turvakatkaisi-
men pistoke) ja moottorin hätäkatkaisimen toiminta.

3. Vapauta seisontajarru.
 4. Katso kohta *Kelkan esilämmitys* ja noudata siinä olevia ohjeita.

Käyttöä edeltävä tarkastuslista

KOHDE	TOIMENPIDE	✓
RUNKO, ISTUIN, ASTINLAUDAT, VALOT, ILMANSUODATIN, HALLINTALAITTEET JA MITTARIT	Tarkista kunto ja poista lumi tai jää.	
SUKSET JA OHJAUS	Tarkista esteetön liikkuvuus ja oikea toiminta.	
SUKSEN OHJAINRAUDAT	Tarkasta, ilmeneekö epänormaalia kulumista.	
POLTTOAINE	Tarkista määrät ja tarkista, onko vuotoja.	
TUOREVOITELUÖLJY (JOS VARUSTEENA)	Tarkista määrät ja tarkista, onko vuotoja.	
JÄÄHDYTYSNESTE	Tarkista määrät ja tarkista, onko vuotoja.	
VARIAATTORIIHNA	Tarkasta halkeamien, rispaantumisen tai epänormaalin kulumisen varalta, ja tarkasta oikea korkeus.	
KAASUVIPU	Tarkista asianmukainen toiminta.	
JARRUVIPU	Tarkista asianmukainen toiminta.	
SEISONTAJARRU, JARRUT	Tarkista asianmukainen toiminta.	
JARRUNESTE	Tarkista määrät ja tarkista, onko vuotoja.	
TAVARATILA	Tarkista kiinnitykset ja tarkista, ettei sisällä ole raskaita tai särkyviä esineitä.	

TELA	Tarkasta kunto ja poista lumi tai jää. Katso nastoitettuja telamattoja varten ohjeet kohdassa <i>Pittoa parantavat tuotteet</i> .	
LIUKUMUOVIT	Tarkasta, ilmeneekö epänormaalia kulumista.	
MOOTTORIN HÄTÄKATKAISIN JA MOOTTORIN PYSÄYTYSKATKAISIN (TURVAKATKAISIMEN PISTOKE)	Tarkista asianmukainen toiminta. Turvakatkaisimen naru pitää kiinnittää kuljettajan ajovarusteisiin.	
VALOT	Tarkista asianmukainen toiminta.	
ÄÄNIMERKKIPAINIKE (JOS VARUSTEENA)	Tarkista asianmukainen toiminta.	

RAPORTOIMINEN TURVAVIOISTA

Jos asut Kanadassa ja uskot, että ajoneuvossasi on vika, joka saattaisi aiheuttaa kolarin, vamman tai kuoleman, sinun on välittömästi otettava yhteyttä Kanadan liikenneministeriöön (Transport Canada) sen lisäksi, että ilmoitat asiasta Bombardier Recreational Products Inc. -yhtiölle.

Jos Transport Canada vastaanottaa samanlaisia valituksia, se voi ryhtyä tutkimaan asiaa, ja jos se havaitsee, että turvallisuusvikoja esiintyy tietyssä ajoneuvoryhmässä, se saattaa määrätä tuotteille takaisinkutsun ja korjauskampanjan. Transport Canada ei kuitenkaan voi olla osallisena mihinkään yksittäiseen ongelmaan sinun, jälleenmyyjäsi tai Bombardier Recreational Products Inc. -yhtiön välillä.

Transport Canadan yhteystiedot:



819-994-3328 (Gatineau–Ottawan alueella ja ulkomailla)
Maksuton puhelin: 1 800-333-0510 (Kanadassa)



Transport Canada - ASFAD
330 Sparks Street
Ottawa, ON
K1A 0N5



<https://www.tc.gc.ca/recalls>

Tämä sivu on jätetty
tarkoituksella tyhjäksi

TIETOA AJONEUVOSTA

ENSISIJAISET HALLINTALAITTEET

Ohjaustanko

Ohjaustangolla hallitaan kelkan ajosuuntaa. Kun ohjaustankoa käännetään oikealle tai vasemmalle, sukset kääntyvät oikealle tai vasemmalle ja kelkka kääntyy samaan suuntaan.

VAROITUS

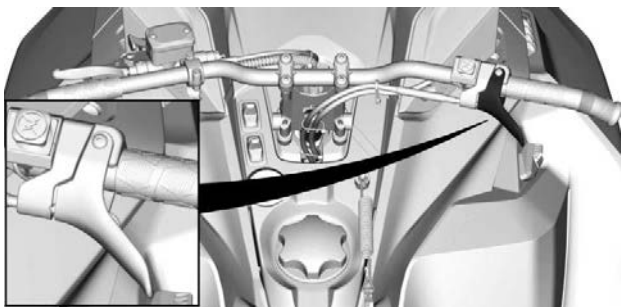
Kelkan vakauden ja hallinnan voi menettää helposti, kun peruuttaa liian nopeaa ja kääntää samanaikaisesti.



TYYPILLINEN

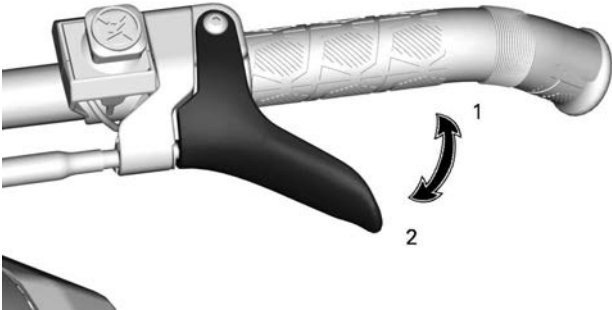
Kaasuvipu

Kaasuvipu sijaitsee ohjaustangon oikealla puolella.



TYYPILLINEN

Toimii peukalolla painamalla. Kun vipua painetaan, moottorin kierros-luku nousee. Vapautettaessa vipu palautuu alkuperäiseen asentoonsa ja moottori palautuu automaattisesti joutokäynnille.



VAIJERI, KAASUVIPU

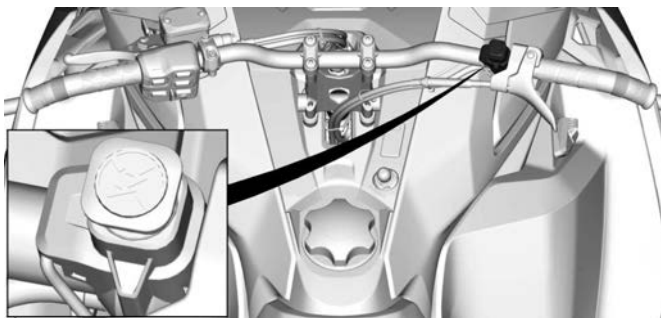
1. Kaasutus
2. Hidastus

⚠ VAROITUS

Testaa kaasuvivun toiminta aina ennen moottorin käynnistämistä. Sen pitää palautua lepoasentoonsa vapautettaessa. Jos näin ei tapahdu, älä käynnistä moottoria.

Moottorin hätäkatkaisin

Moottorin hätäkatkaisin sijaitsee ohjaustangon oikealla puolella.



TYYPILLINEN

Sammuttaaksesi moottorin hätätilanteessa, paina katkaisin OFF-asettoon ja paina samanaikaisesti jarrua.



OFF-ASENTO

Jotta moottori voi käynnistyä, vedä katkaisin PÄÄLLÄ-asettoon (ylös).



ON-ASENTO

Kaikkien tätä ajoneuvoa käyttävien henkilöiden tulisi tutustua moottorin hätäkatkaisimen toimintaan käyttämällä sitä useita kertoja ensimmäisellä ajokerralla ja aina sen jälkeen pysäyttämällä moottori tämän kytkimen avulla. Moottorin hätäpysäyttäminen tulee näin tutuksi ja antaa kuljettajalle valmiuden käyttää katkaisinta mahdollisessa hätätilanteessa.

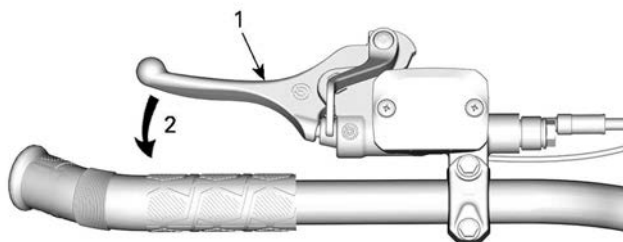
VAROITUS

Jos katkaisijaa on käytetty hätätilanteessa, on vian aiheuttaja selvitettävä ja vika on korjattava niin pian kuin mahdollista. Käytä valtuutetulla BRP-moottorikelkkojen jälleenmyyjällä huoltamista varten.

Jarruvipu

Jarruvipu sijaitsee ohjaustangon vasemmanpuoleisessa osassa.

Painettaessa vipua jarru kytkeytyy päälle. Vapautettaessa se palautuu automaattisesti lepoasentoonsa. Jarrutusteho on suhteessa vipuun kohdistettavaan voimaan ja maasto- sekä lumiolosuhteisiin.

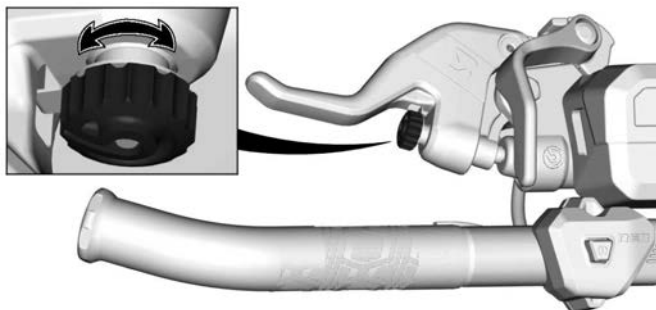


TYYPILLINEN

1. Jarruvipu
2. Jarrutus

Säädettävä jarruvipu (jos on)

Säädä jarruvivun kantamaa kääntämällä säätöpyörää myötä- tai vastapäivään.



Jarruvivun säätäminen

⚠ VAROITUS

Jarruvivun säätäminen kuljettajan koon ja normaalin ajoasennon mukaiseksi on tärkeää.

Oikea jarruvivun asento:

- tukee hyvin vivulla lepäävää etu- ja keskisormea
- mahdollistaa vivun ulkopään käytön voiman optimoimiseksi
- pitää ranteen oikeassa asennossa.

Jos säädät ja kokeilet jarruvivua kaikessa rauhassa ennen ensimmäistä ajoa, käyttömukavuus paranee.



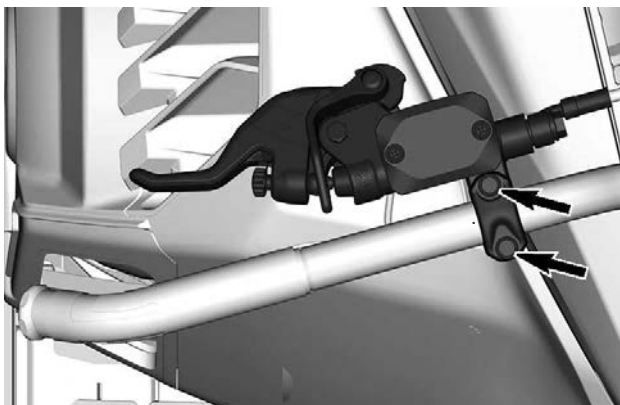
Jarruvivun säätäminen

1. Löysää kumpaakin pulttia sen verran, että jarruvivua on helppo siirtää ohjaustangossa.

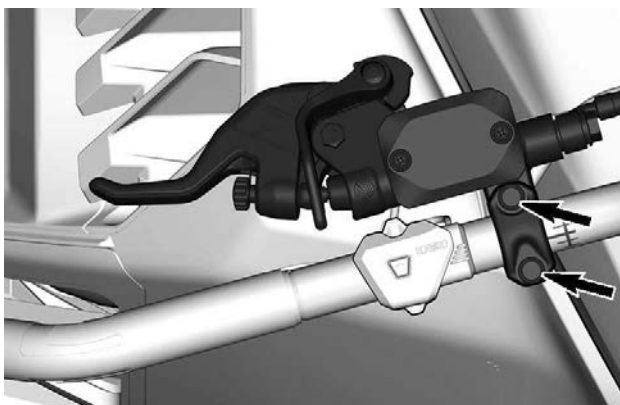
TÄRKEÄÄ:

Jos pultteja ei löysätä tarpeeksi, jarruvipu voi jättää ohjaustankoon naarmuja.

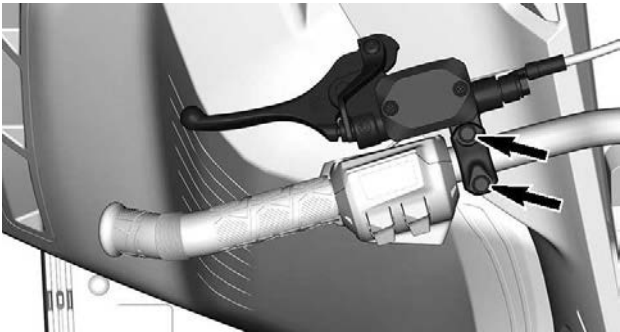
Teräsohjaustangolla varustetut mallit



Alumiiniohjaustangolla varustetut mallit, joissa ei ole monitoimikatkaisinta

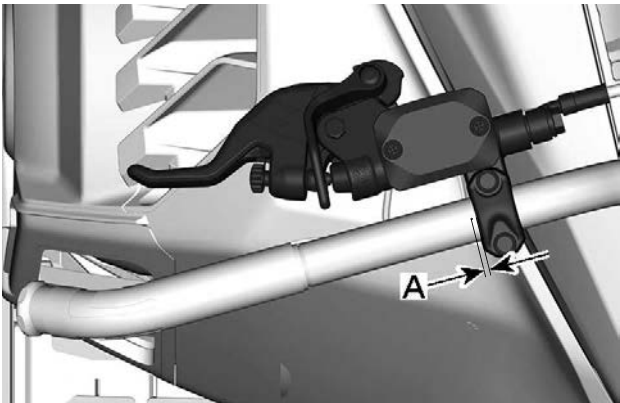


Alumiiniohjaustangolla varustetut mallit, joissa on monitoimikatkaisin



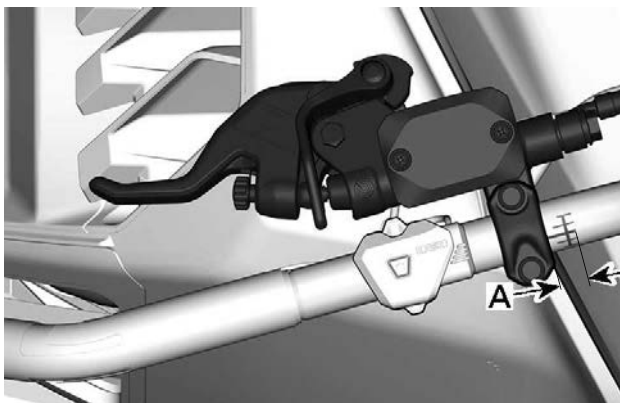
2. Paikanna ohjaustangon viitemerkki ja noudata etäisyys- ja kiertorajoja.

Teräsohjaustangolla varustetut mallit



- A. 0–5 mm (0–0,197 in) ohjaustangon pisteen ja jarruvivun laidan välillä

Alumiiniohjaustangolla varustetut mallit, joissa ei ole monitoimikatkaisinta



A. 0–9 mm (0–0,354 in) ohjaustangon merkin alun ja jarruvivun laidan välillä

Alumiiniohjaustangolla varustetut mallit, joissa on monitoimikatkaisin



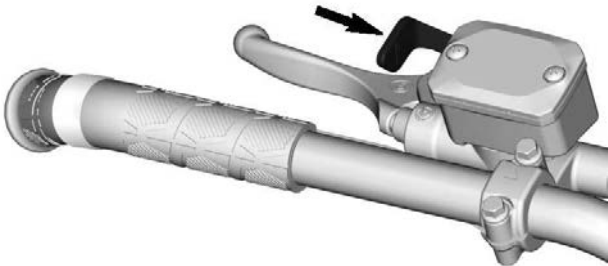
A. 0–15 mm (0–0,590 in) monitoimikatkaisimen laidan ja jarruvivun laidan välillä

3. Kun kuljettaja istuu istuimellaan, laita jarruvipu haluttuun asentoon.
4. Kiristä molemmat pultit ohjearvoon.

KIRISTYSMOMENTTI	
Jarruvivun säätöpultit	8,5 ± 1,5 Nm (75 ± 13 lbf-in)

Seisontajarruvipu

Seisontajarruvipu sijaitsee ohjaustangon vasemmanpuoleisessa osassa.



TYYPILLINEN

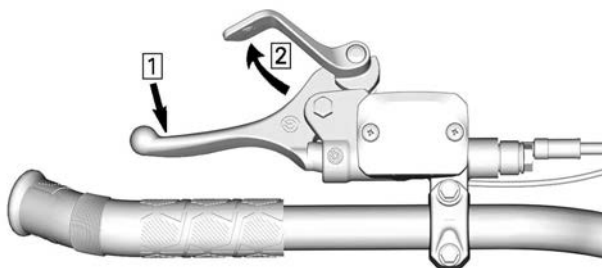
Seisontajarrua tulee käyttää aina, kun kelkka on pysäköity.

VAROITUS

Varmista, että seisontajarru on kokonaan pois päältä, ennen kuin käytät kelkkaa. Jarrujen yhtäjaksoinen painaminen ajettaessa voi aiheuttaa jarrupalojen kulumista ja vaurioittaa jarrujärjestelmää, mikä saattaa johtaa jarrutustehon menetykseen ja/tai aiheuttaa tulipalon.

Seisontajarrun kytkeminen

Paina jarrua ja pidä se painettuna, lukitse sitten jarruvipu seisontajarrun vivulla kuvan mukaisesti.



TYYPILLINEN – KYTKENTÄMEKANISMI

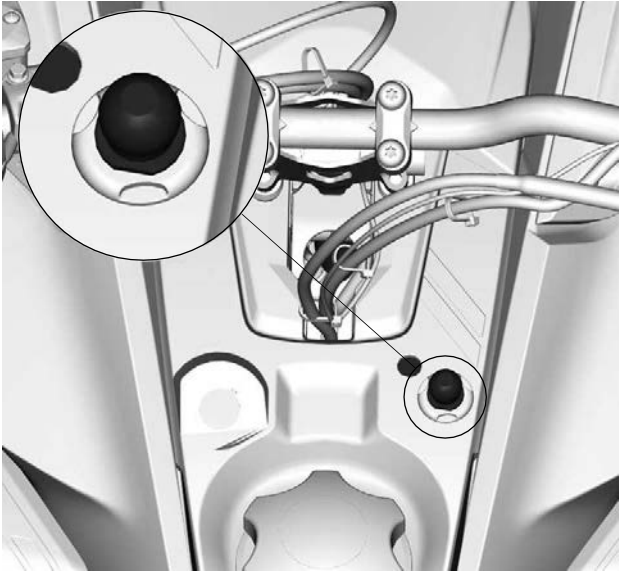
1. Paina jarrua ja pidä se painettuna
2. Lukitse jarruvipu seisontajarrun vivulla

Seisontajarrun vapauttaminen

Paina jarruvipua. Seisontajarruvipu palautuu automaattisesti alkupe-
räiseen asentoonsa. Vapauta aina seisontajarru ennen ajamista.

Moottorin pysäytyskatkaisin

Malleissa, joissa on D.E.S.S. avain, tämä avain on myös moottorin
sammuuskytkin.



TYYPILLINEN

Moottorin pysäytyskatkaisin (turvakatkaisimen pistoke) sijaitsee konsolissa.

Turvakatkaisimen pistoke täytyy olla huolellisesti kiinnitettynä moottorin pysäytyskatkaisimeen, jotta moottori voi toimia.

Kun turvakatkaisimen pistoke vedetään pois paikaltaan, moottori sammuu.

⚠ VAROITUS

Kiinnitä turvakatkaisimen toinen pää kelkassa olevaan vastakappaleeseen ennen kelkan käynnistämistä.

D.E.S.S. (digitaalisesti koodattu ajonestojärjestelmä)

Turvakatkaisimen pistokkeessa on sisäänrakennettu D.E.S.S.-avain, joka tarjoaa sinulle ja moottorikelkallesi samanlaiset turvallisuusominaisuudet kuin tavallinen avain.

D.E.S.S.-avain sisältää elektronisen sirun, jonka muistiin on talletettu yksilöllinen digitaalinen koodi.

Valtuutettu BRP-moottorikelkkojen jälleenmyyjäsi on ohjelmoinut moottorikelkkasi D. E. S. S.-järjestelmän tunnistamaan turvakatkaisimen pistokkeessa olevan D.E.S.S.-avaimen, jonka ansiosta ajoneuvo voi toimia.

Jos asennetaan turvakatkaisin, jolle D.E.S.S.-ohjelmointia ole suoritettu, moottori käynnistyy, mutta se ei saavuta liikkeellelähtöön tarvittavia kierroksia. Kelkalla ei voi ajaa.

Varmista, että turvakatkaisimen pistoke on puhdas liasta tai lumesta.

D.E.S.S. – joustava järjestelmä

Valtuutettu BRP-moottorikelkkojen jälleenmyyjäsi voi ohjelmoida kelkkasi D.E.S.S.-järjestelmään 8 erilaista avainkoodia.

Suosittelemme, että ostat lisäkatkaisimia valtuutetulta BRP-moottorikelkkojen jälleenmyyjältä. Jos sinulla on useampi kuin yksi D. E. S. S.-varustettu BRP-moottorikelkka, valtuutettu BRP-moottorikelkkojen jälleenmyyjä voi ohjelmoida jokaisen D. E. S. S.-avaimen sopimaan muihinkin kelkkoihin.

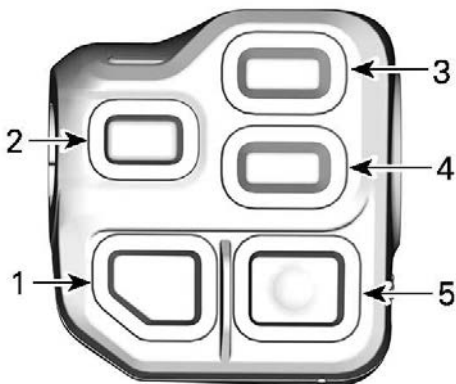
MUUT HALLINTALAITTEET

Jotkut esitellyistä ominaisuuksista eivät välttämättä koske sinun malliasi tai ne on saatavana lisävarusteina.

Ajoneuvon varoituskilvet eivät näy kuvissa. Katso lisätietoja ajoneuvon varoituskilvistä kohdasta *ajoneuvon varoituskilvet*.

Ohjaustangon monitoimikatkaisin

Monitoimikatkaisin sijaitsee ohjaustangon vasemmanpuoleisessa osassa.



MALLIT 4,5" TAI 7,2" DIGITAALINÄYTÖLLÄ

1. Ajovalojen himmennyspainike
2. Kaasuvivun ja kahvojen lämmityspainike
3. Osamatkamittaripainike
4. Toimintatilapainike
5. Käynnistyspainike / sähköisen peruutusvaihteen painike (START/RER)



MALLIT 10,25" VÄRIKOSKETUSNÄYTÖLLÄ

1. Ajovalojen himmennyspainike
2. Sovelmien vaihtajan painike
3. Ajoasetusten painike
4. Kaasuvivun ja kahvojen lämmityspainike
5. Mikrofonipainike
6. ylös-/alas-/OK-painike
7. Käynnistyspainike / sähköisen peruutusvaihteen painike (START/RER)

Käynnistyspainike / sähköisen peruutusvaihteen painike (START/RER)

Paina käynnistääksesi moottorin. Katso *Moottorin käynnistäminen* luvusta *Perustoimenpiteet*.

Kytke sähköinen peruutusvaihte painamalla tätä painiketta moottorin käynnistyttyä. Katso toimenpide kohdasta *Vaihto peruutusvaihteelle* osiossa *Perustoimenpiteet*.

Ajovalojen valintakatkaisin

Paina valitaksesi kauko- tai lähivalot. Valot ovat automaattisesti PÄÄLLÄ, kun moottori käy.

Lämmitettävien käsikahvojen ja kaasuvivun painike

TÄRKEÄÄ:

- Käyntinopeuden ollessa alle 2000 kierr./min lämmitettävien käsikahvojen teho rajoitetaan 50 %:iin.
- Akun varaus rajoittaa kahvojen lämmitystä. Alle 13 V:n jännitteellä kahvojen lämmitys sammuu.

TÄRKEÄÄ:

Akun varaus rajoittaa kahvojen lämmitystä. Alle 13 V:n jännitteellä kahvojen lämmitys sammuu.

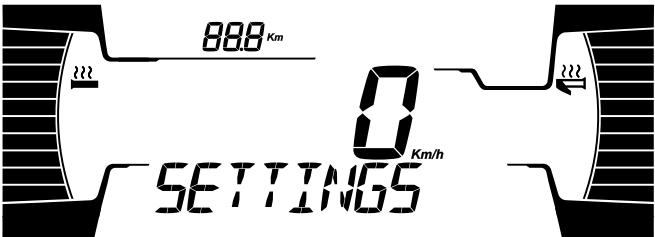
Painike säättää samanaikaisesti ohjaustangon kahvojen ja kaasuvivun lämmitysvoimakkuutta. Kaasuvivun ja kahvojen lämpötilan tasapainoa voidaan säätää.

Painikkeella tai ylä-/alainikkeella voit valita sopivan lämmön voimakkuuden pitääksesi kätesi miellyttävän lämpiminä.

Lämmitysvoimakkuus näkyy digitaalisessa näytössä. Katso näytön osio.

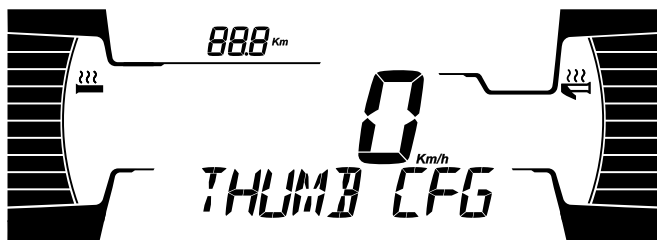
Lämmitettävien käsikahvojen tasapainon säätö - 4,5 ja 7,2" digitaalinäyttö

1. Tee monitoimikytkimen tilapainikkeella lyhyitä painalluksia, kunnes asetukset tulevat näkyviin. Valitse se pitkällä painalluksella.



TYYPILLINEN

2. Tee tilapainikkeella lyhyitä painalluksia, kunnes THUMB CFG tulee näkyviin. Valitse se pitkällä painalluksella.



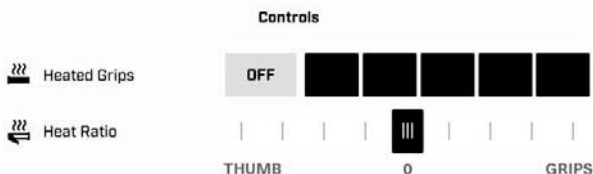
TYYPILLINEN

3. Säädä lämmitettävien käsikahvojen tasapainoa pekaluon ja kahvojen välillä lämmitettävien kahvojen painikkeella oikeanpuoleisen näytön mukaisesti.
4. Poistu valikosta painamalla tilapainiketta.

Lämmitettävien käsikahvojen suhteen säätö - 10,25" värikosketusnäyttö

TÄRKEÄÄ: Lämmitettävien kahvojen suhdetta voi säätää vain kosketusnäytöstä. Kosketusnäyttö ei ole käytettävissä ajon aikana.

1. Siirry sovellusvalikkoon ja valitse säädinsovelma.
2. Liu'uta lämpösuhteen osoitinta tarpeen mukaan lämmitettävien kahvojen tasapainon säätöä varten.



Osamatka- ja tilapainike

Näillä painikkeilla hallitaan monitoimimittariston näyttämiä tietoja.

Katso täydet tiedot kohdasta *Näyttö*.

Ylös-/alas-/OK-painike

Tällä painikkeella navigoidaan ja valitaan monitoiminäytön eri valikoita.

Mikrofonipainike

Tätä painiketta käytetään äänikomentojen aktivointiin.

Ajoasetuspainike

Tällä painikkeella muutetaan seuraavaa:

- Äänenvoimakkuus
- Ilmajousitus (jos on)
- Käynnistystila (jos on)
- Ajotila (jos on, Smart-Shox-jousituksen kanssa)
- Moottoritila

Sovelmien vaihtajan painike

Tätä painiketta käytetään näyttämään eri sovelmat näytössä.

Smart-Shox-jousitusilan kytkin (jos varusteena)

Smart-Shox-kytkin sijaitsee konsolin vasemmalla puolella.



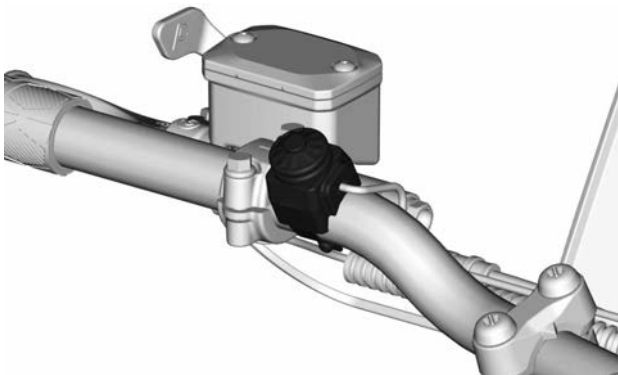
Jousitusiloja on 3: Sport, Sport+ ja Comfort.

Katso lisätietoja kohdasta *Viritä ajoneuvoasi*.

Äänimerkkipainike (jos varusteena)

Suomessa myytävät ajoneuvot

Aktivoi äänimerkki painamalla äänimerkkipainiketta.



TYYPILLINEN

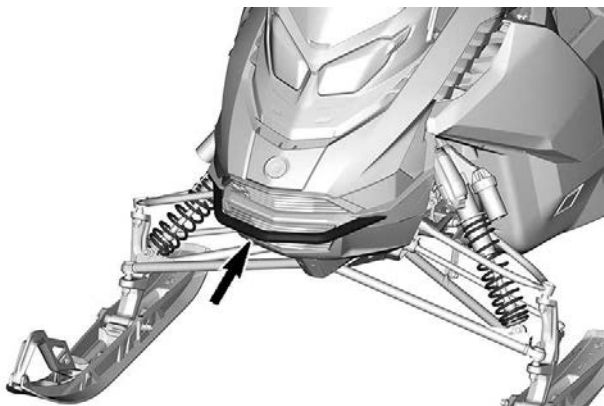
KORI JA ISTUIN

Etu- ja takapuskurit

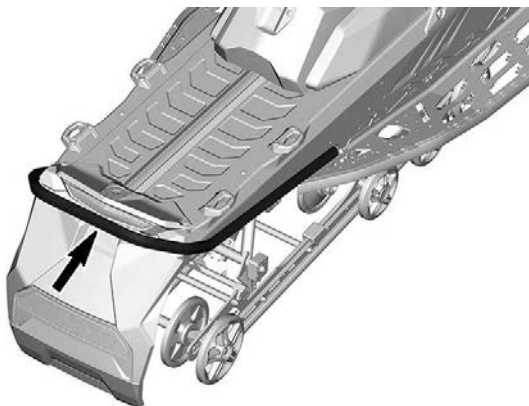
Käytetään kun kelkkaa pitää nostaa käsin.

HUOMIO

Ehkäise loukkaantumiset käyttämällä asianmukaisia nostotekniikoita, etenkin jalkavoimaa. Älä yritä nostaa ajoneuvon takosaa, jos se tuntuu liian painavalta. Käytä sopivaa nostolaitetta tai pyydä apua ajoneuvon nostamiseen, jos mahdollista.



TYYPILLINEN ETUPUSKURI



TYYPILLINEN-TAKAPUSKURI

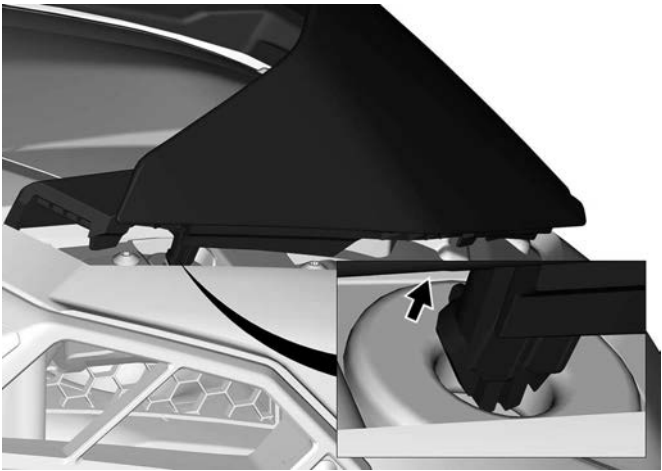
TÄRKEÄÄ

Älä vedä tai nosta kelkkaa suksista.

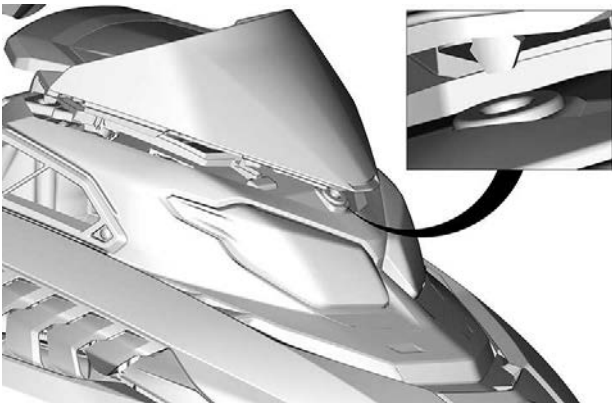
Tuulilasi

Tuulilasin irrotus

1. Aseta kätesi tuulilasin molemmille sivuille.
2. Vedä tuulilasia ylös, kunnes molemmat sivutapit tulevat ulos läpivientikumeistaan.



3. Irrota keskitappi.



Tuulilasin asennus

1. Voitele läpiviennit tarvittaessa saippuavaahdolla.

TÄRKEÄÄ

Älä voitele läpivientejä millään rasvalla.

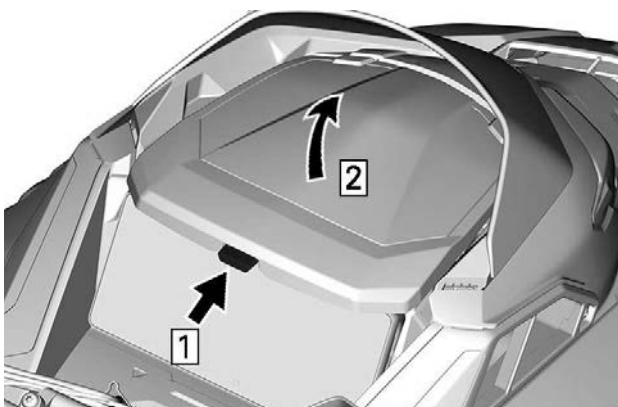
2. Vie kaikki tapit läpivienteihin.

Etutavaratila

Ajoneuvon etuosassa mittariston yläpuolella sijaitsee tavaratila.

Käyttäjän käsikirja ja varakäynnistysnaru sijaitsevat etutavaratilassa.

Paina painiketta ja nosta kantta avataksesi tavaratilan.



Vaihe 1. Työnnä

Vaihe 2. Nosta

TÄRKEÄÄ:

Varmista sulkiessasi, että kansi kiinnittyy kunnolla. Kuulet napsahduksen.

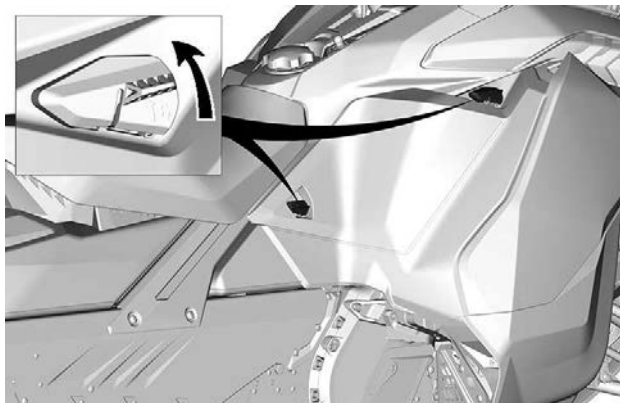
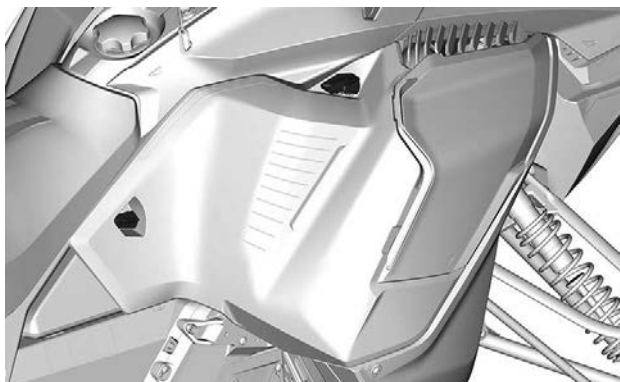
Sivupaneelit

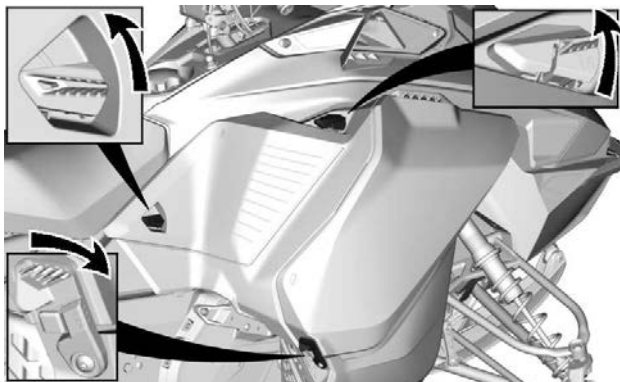
! VAROITUS

Älä koskaan käytä moottoria, jos sivupaneelit ovat avoimia tai ne on poistettu ajoneuvosta.

Sivupaneelien irrotus

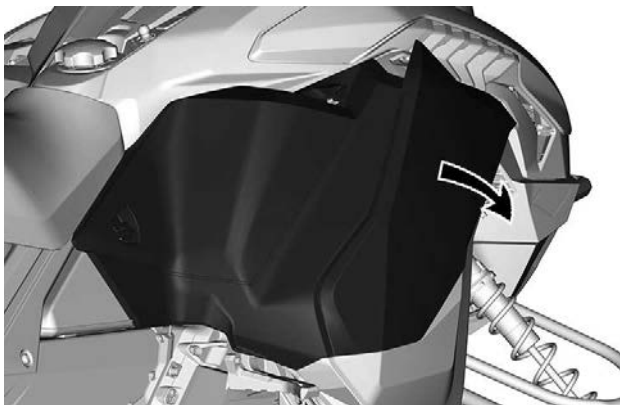
1. Avaa kaikki salvat ja avaa sitten paneeli.

2 salvalla varustetut mallit**TYYPILLINEN****2 salvalla varustetut mallit****TYYPILLINEN****3 salvalla varustetut mallit**



TYYPILLINEN – 3 SALPAA

2. Käännä sivupaneeli alareunan ympäri.



3. Vedä paneelin sarana pohjamuovista irti.



TÄRKEÄÄ

Aseta paneeli suojaamaan paikkaan, jotta ne eivät naarmuunnu.

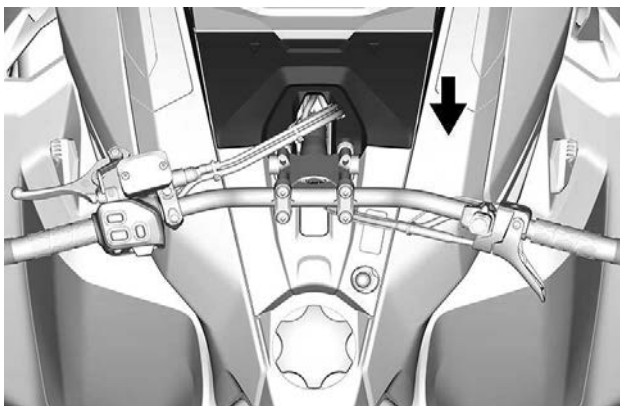
Sivupaneelien asennus

Asennus tapahtuu päinvastaisessa järjestyksessä kuin irrotus. Varmista, että alapaneelikieleke asettuu sivupohjamuoviin asennuksen aikana. Jos ei, sivupohjamuovi naarmuuntuu ja paneelikieleke voi vaurioitua

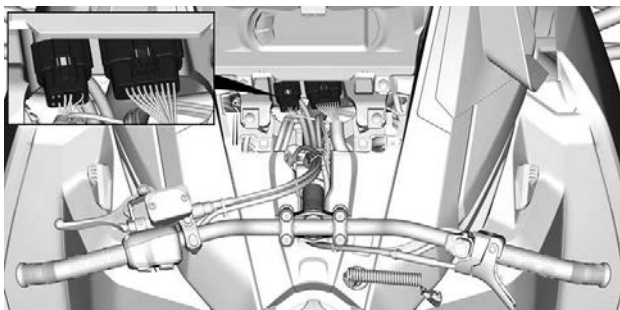
Yläyksikön moduuli

Korin yläyksikön irrotus

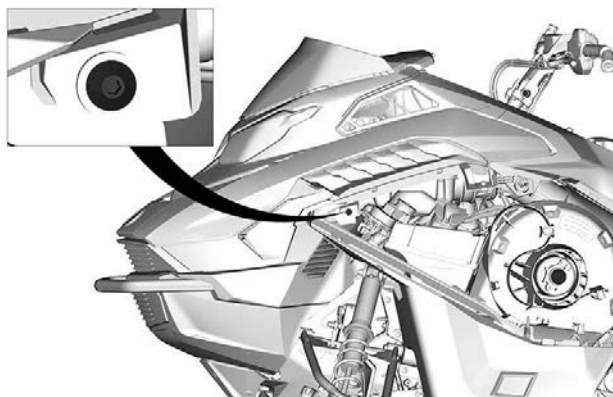
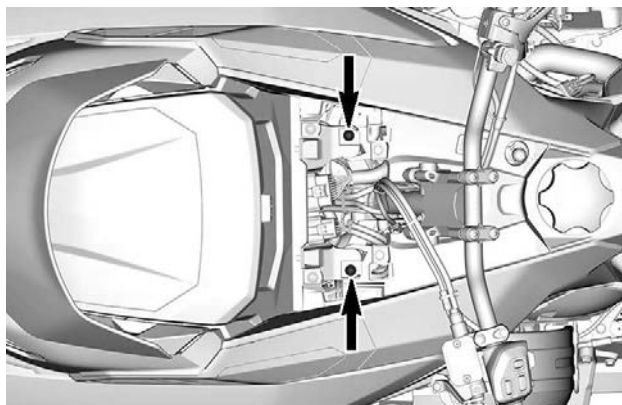
1. Irrota molemmat sivupaneelit. Katso kohta *Sivupaneelit* tässä osassa.
2. Irrota huoltokansi liu'uttamalla sitä taaksepäin.



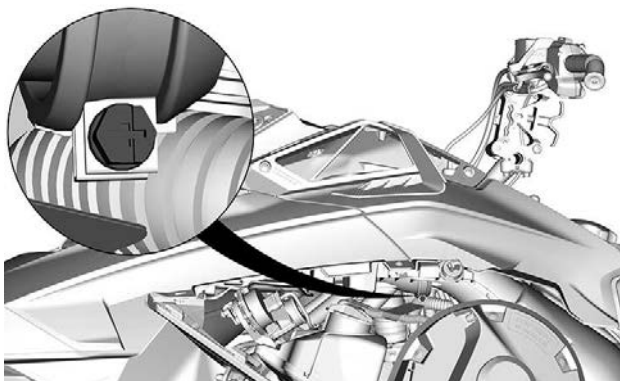
3. Irrota seuraavat liittimet.



4. Irrota korin yläyksikön kiinnitysruuvit kummaltakin puolelta.



5. Löysää ilmanottoakanavan kiristin.



6. Irrota korin yläyksikkö.

1. Tartu korin yläyksikköön mittariston tuen alueelta.
2. Vedä yksikköä eteenpäin.
3. Irrota yksikkö kelkasta.

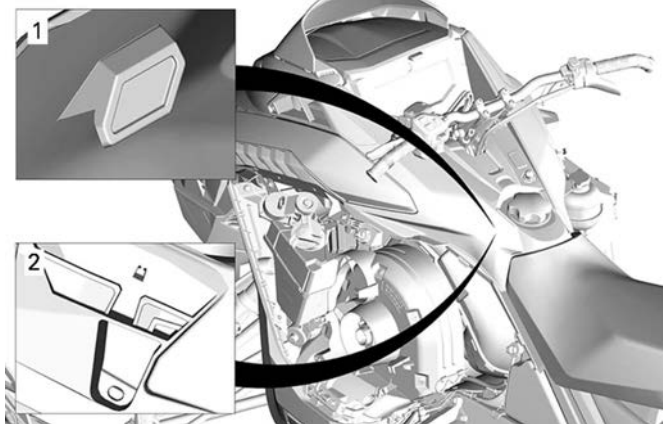
Korin yläyksikön asennus

Asennus tapahtuu päinvastaisessa järjestyksessä kuin irrotus. Kiinnitä kuitenkin huomiota seuraavaan.

1. Varmista, että kuomun etukielekkeet kiinnittyvät alemmassa etupohjassa ja kuomun takakielekkeet takakonsolissa, kun työntät moduulia takaisin paikalleen.

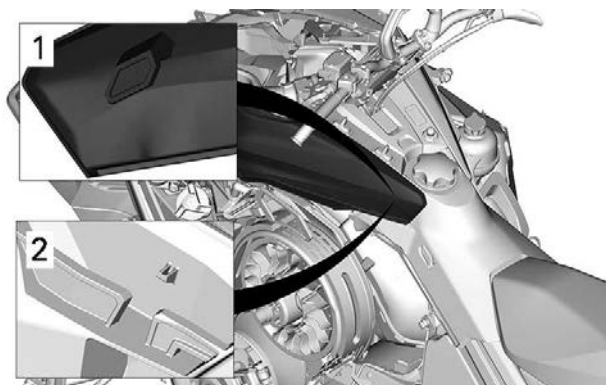


KUOMUN ETUKIELEKE



TYYPILLINEN

1. Takapään koukut
2. Konsolin lovet



1. Takapään koukut
2. Konsolin lovet
2. Varmista, että ilmanottoletku tulee liitettyä.

Kiristysmomentti	
Ilmanottokanavan kiristin	1,0 ± 0,2 Nm (9 ± 2 lbf-in)

3. Asenna korin yläyksikön kiinnitysruuvit kummallakin puolella.

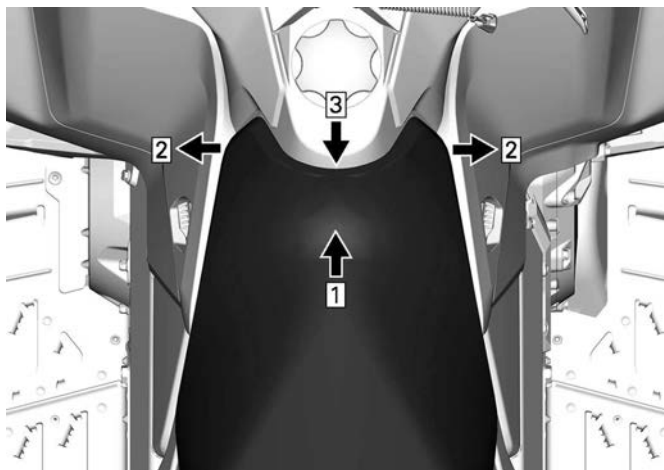
Kiristysmomentti	
Korin yläyksikön ruuvi	1,8 ± 0,2 Nm (16 ± 2 lbf-in)

4. Kytke moduulin liittimet.

Istuin

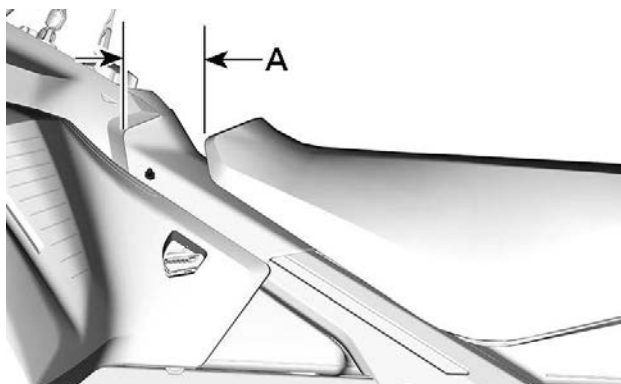
Istuimen irrotus – pallotappilukko

1. Työnnä istuimen keskiosaa eteenpäin.
2. Kytke pallotapit irti vetämällä molemmilta puolilta.
3. Vapauta kiinnityskiekkot vetämällä istuinta taaksepäin.



1. Työnnä
2. Vedä
3. Liu'uta taaksepäin

Lämmitettävällä istuimella



- A = Juuri riittävä väli istuimen irrottamiseksi polttoainesäiliöstä.

4. Irrota lämmitetyn istuimen johdinsarja



Kaikki mallit

5. Irrota istuin.

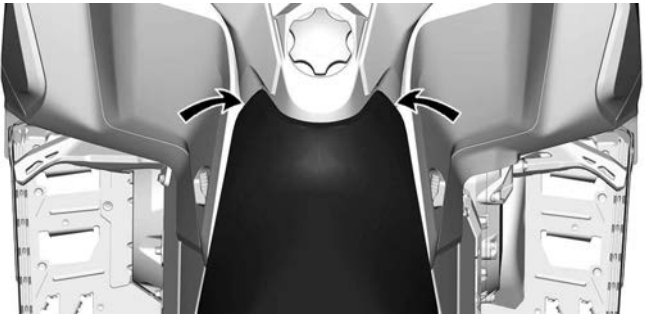
Istuimen asentaminen (pallotappilukko)

TÄRKEÄÄ

Jos ajoneuvolla ajetaan siten, että istuimen ja polttoainesäiliön välissä on jokin esine, polttoainesäiliö saattaa vaurioitua. **ÄLÄ KOSKAAN** laita mitään esinettä istuimen ja polttoainesäiliön väliin.

Aseta istuin koukkujen päälle ja liu'uta sitä sitten eteenpäin.

Kytke huolellisesti edessä olevat molemmat pallotapit.



 VAROITUS

Varmista, että istuimen salpa on kunnolla kiinni ennen liikkeelle lähtöä.

VARUSTUS

Jotkut esitellyistä ominaisuuksista eivät välttämättä koske sinun malliasi tai ne on saatavana lisävarusteina.

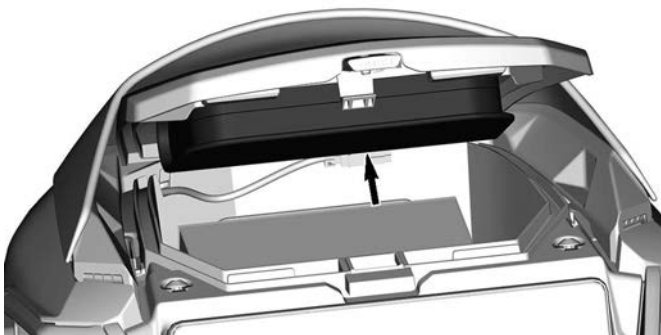
Käyttäjän käsikirja

Käyttäjän käsikirjaa on säilytettävä *etutavaratilassa*.

Lämmitetty matkapuhelimen kotelo (jos varusteena)

Lämmitetty matkapuhelimen kotelo sijaitsee etutavaratilan kannen alla. Se pitää matkapuhelimesi lämpimässä latauksen aikana.

Lämpötila pysyy kotelon sisällä arvossa 5–15° C (41–59° F).



Pistorasia – USB (jos varusteena)

USB-pistorasia sijaitsee etutavaratilassa. Sen avulla voit ladata matkapuhelimesi, kun se on säilytyksessä lämmitetyssä matkapuhelinkotelossa.



TYYPILLINEN

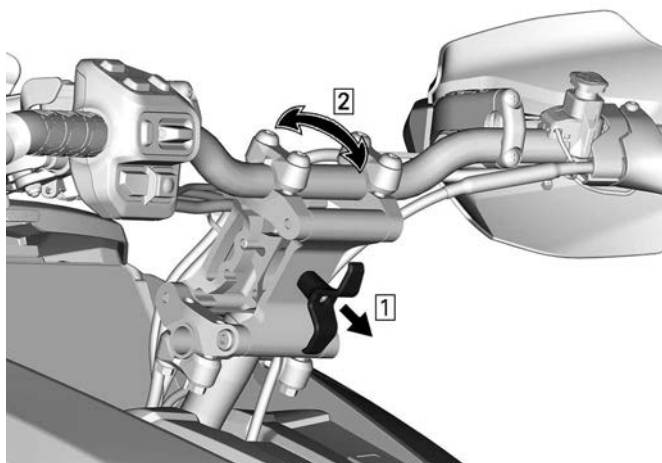
Säädettävä ohjaustangon korotuspala (jos varusteena)

⚠ VAROITUS

Sammuta aina moottori ennen ohjaustangon säätämistä.

Ohjaustanko voidaan säätää neljään eri asentoon.

Kun haluat säätää ohjaustangon, vedä vivusta ja aseta ohjaustanko haluamaasi asentoon.



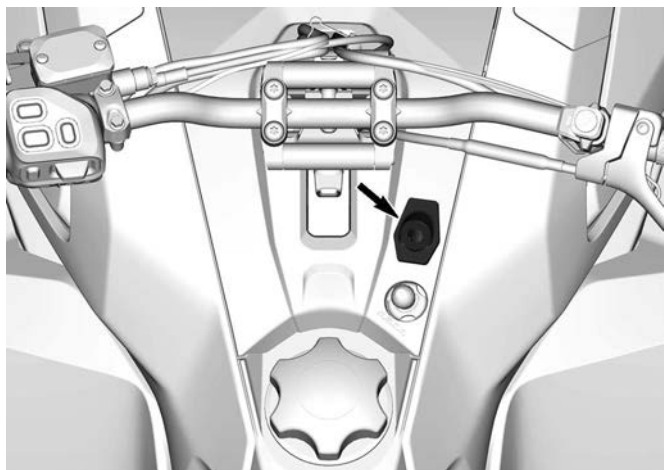
Vaihe 1. Vedä vipua

Vaihe 2. Suuntaa ohjaustanko

Siirrä ohjaustankoa eteenpäin ja taaksepäin varmstuaksesi, että mekanismi on kunnolla kytkeytynyt.

Sähköisen visiirin jakkiliiniin

Jakkiliittimeen voidaan liittää sähköinen visiiri. Kelkan mukana toimitetaan jännityksenpoisto-osa.



Variaattorihihnan suoja

Variaattorihihnan suojan irrotus

VAROITUS

ÄLÄ KOSKAAN käytä moottoria:

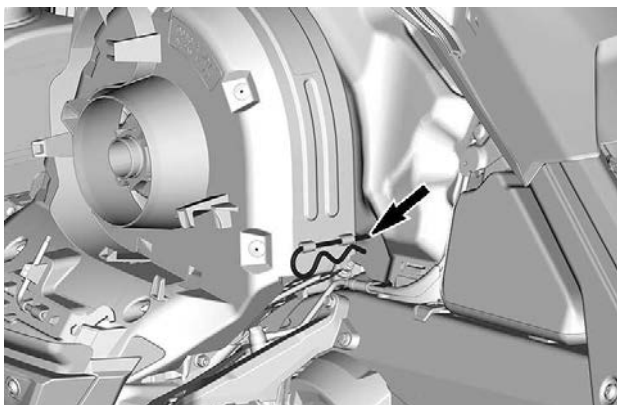
- Jos hihnan suojaa ja muita suojuksia ei ole asennettu lujasti paikoilleen.
- Jos kuomu ja/tai sivupaneelit ovat auki tai poistettu.

ÄLÄ KOSKAAN yritä tehdä säätöjä mihinkään liikkuvaan osaan, kun moottori on käynnissä.

TÄRKEÄÄ:

Variaattorihihnan suoja on tarkoituksella jonkin verran ylisuuri, jotta se painuisi tiiviisti kiinnitystappejaan ja pidikkeitään vasten; näin estetään ylimääräiset äänet ja värinät. On tärkeää, että tämä kireys säilytetään asennettaessa suoja uudelleen.

1. Irrota turvakatkaisimen pistoke moottorin pysäytyskatkaisimesta.
2. Avaa vasen sivupaneeli. Katso menetelmä tästä osasta.
3. Irrota kiinnityssokka.

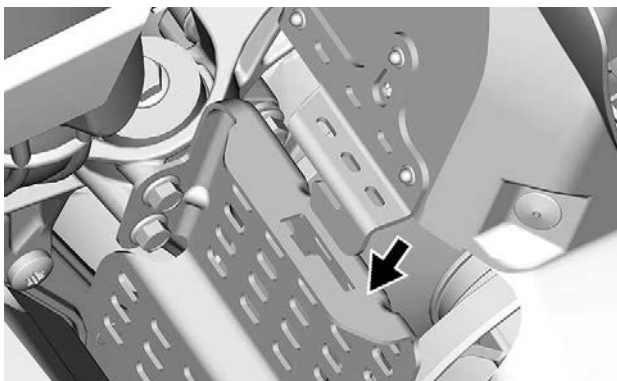


TYYPILLINEN

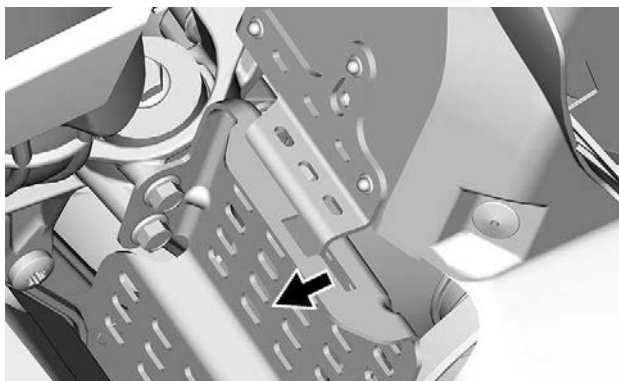
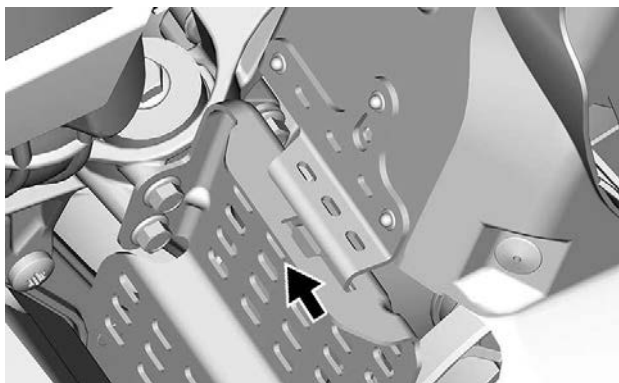
4. Nosta suojan takaosaa ja vapauta sitten etukielekkeestä.

Variaattorihihnan suojan asennus

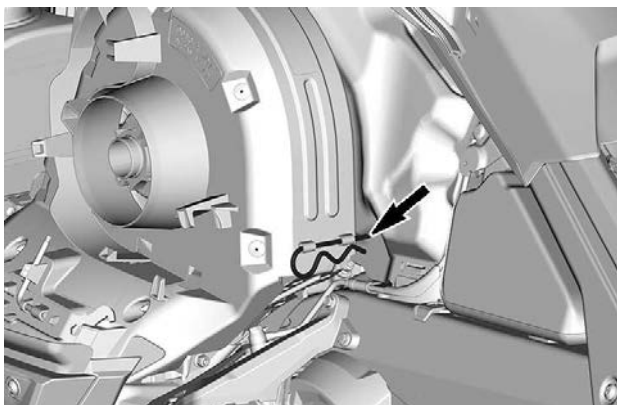
1. Asenna hihnan suojan kieleke etutuen koloon.



2. Paina variaattorihihnan suojaa kohti moottoria ja sitten kohti ajo-neuvon etuosaa.



3. Aseta hihnan suojan takaosa pidikkeen päälle ja lukitse kiinnityssokalla.



TYYPILLINEN

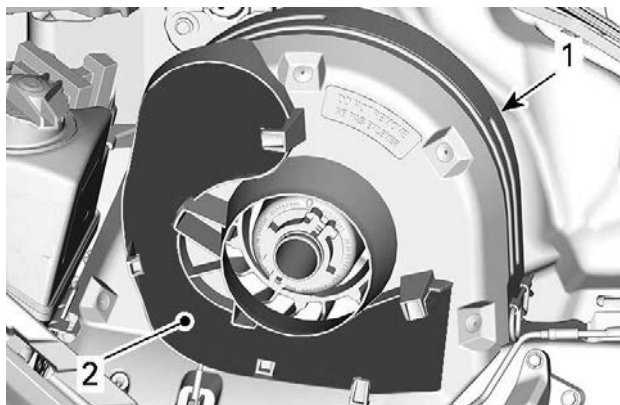
Varavariaattorihihnan pidike

Varavariaattorihihnaa voidaan säilyttää pitimessä variaattorihihnan suojan luona.

TÄRKEÄÄ:

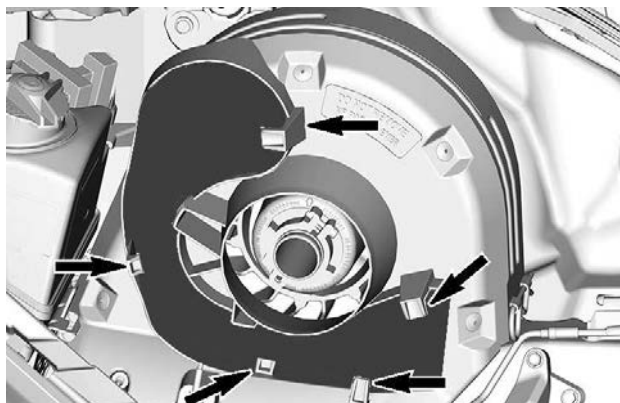
Varavariaattorihihnaa ei toimiteta kelkan mukana.

Aseta varavariaattorihihna hihnan suojan koloon.

**TYYPILLINEN**

1. Variaattorihihnan suoja
2. Lovi

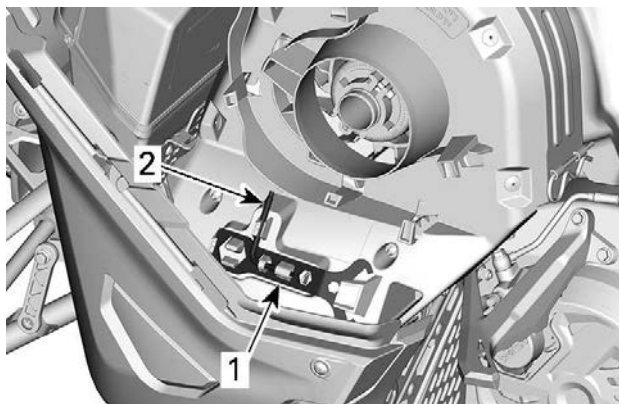
Kiinnitä paikalleen työntämällä se kiinnityskielekkeiden taakse.

**TYYPILLINEN**

Työkalut

Variaattorihihnan suoja on suunniteltu siten, että siinä on pidike työkaluille perushuoltotoimenpiteitä varten.

Työkalut kuuluvat mukaan ajoneuvon toimitukseen. Niiden tulee aina olla asennettuina oikeisiin paikkoihinsa ja suuntiinsa.



TYYPILLINEN - AJOHIHNASUOJATYÖKALUJEN SIJAINNIPAIKKA

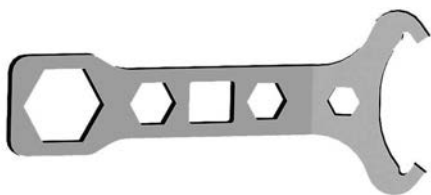
1. Jousituksen säätötyökalu
2. Variaattorin avaustyökalu ja ajovalojen säätötyökalu

Asenna seuraavassa järjestyksessä:

⚠ HUOMIO

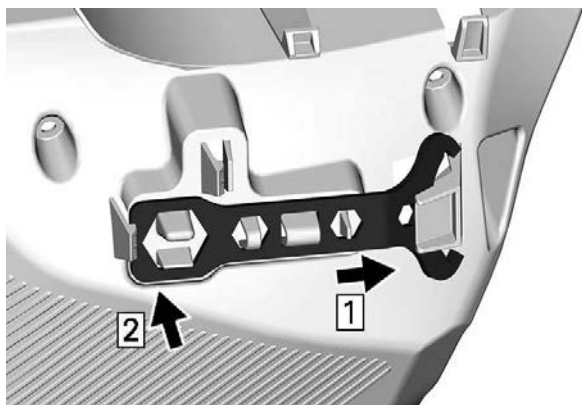
Varmista, että työkalut on kiinnitetty asianmukaisesti. Työkalut voivat irrota ja aiheuttaa vahinkoa kiertäville osille.

1. Liu'uta jousituksen säätötyökalun avoin pää kiinnityskielekkeen alle.



JOUSITUKSEN SÄÄTÖTYÖKALU

2. Paina suljettu pää pidikekielelle.

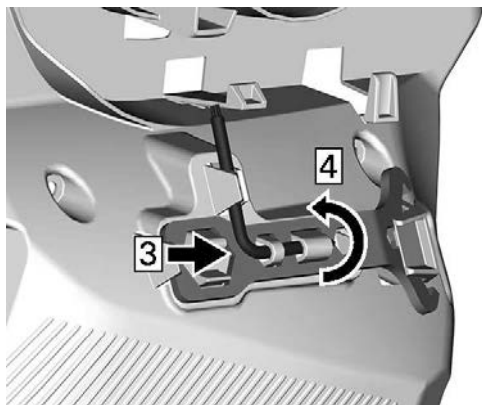


3. Liu'uta variaattorin avaustyökalu ja ajovalojen säätötyökalun lyhyt pää reikään.



VARIAATTORIN AVAUSTYÖKALU JA AJOVALOJEN SÄÄTÖTYÖKALU

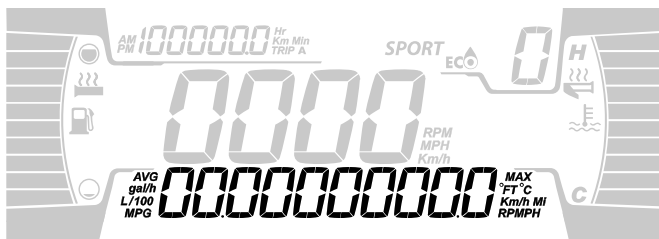
4. Kierrä ja napsauta pitkä pää paikalleen.



MITTARISTO – 4,5” DIGITAALINÄYTTÖ

Monitoiminäyttö

Alanäyttö



Seuraavat tiedot voidaan näyttää:

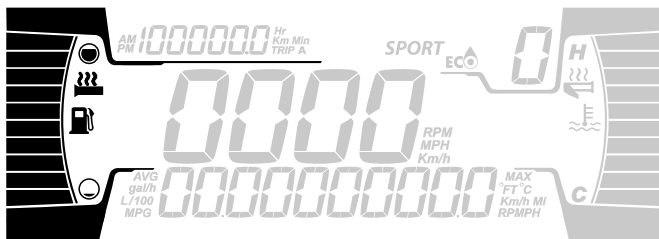
- RPM
- Nopeus
- Moottorin lämpötila
- Polttoainetilastot
- Asetukset
- Viestit
- Ulkopuolinen lämpötila (jos toimitettu)

Voit muuttaa näytettyjä tietoja mittariston alemmalla painikkeella (M) tai ohjaustangon monitoimikatkaisimen tilapainikkeella, jos sellainen on.

NOPEUSTILASTO -näyttö näyttää enimmäis- ja keskinopeuden. Nollaa painamalla ALEMPI-painiketta 3 sekunnin ajan.

Kun NOPEUS-näyttö on valittu, RPM on näkyvillä MATKA-näytöllä.

Vasen sivinäyttö



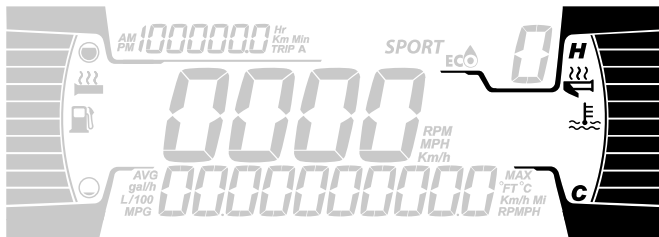
Vasemman sivinäytön toiminnot:

- Polttoainemittari

MITTARISTO – 4,5" DIGITAALINÄYTTÖ

- Lämmitettävän käsikahvan taso

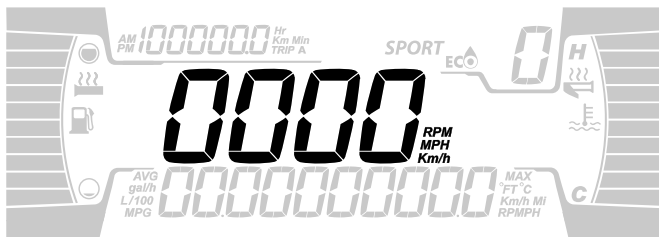
Oikea sivunäyttö



Oikean sivunäytön toiminnot:

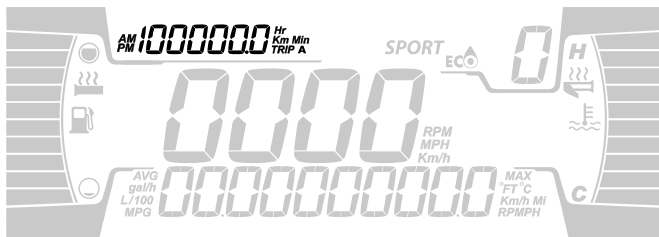
- Moottorin lämpötila
- Lämmitettävän kaasuttimen ilmaisin

Keskinäyttö



Näyttää moottorin käyntinopeuden (RPM) tai ajonopeuden muodossa km/h tai MPH.

Matkamittarin näyttö



Tässä näytetään matkamittaritiedot:

- Kokonaismatkamittari
- Osamatkan A tunnit
- Matka A etäisyys (Km tai mph)
- Ajoneuvon tuntimittari
- Kello (jos akku toimitettu)

Voit muuttaa näytettyjä tietoja mittariston ylemmällä painikkeella (T) tai ohjaustangon monitoimikatkaisiimen osamatkanmittaripainikkeella, jos sellainen on.

Varoitusvalot ja ilmaisimet






Seuraavat ilmaisinelämpä hlyttävät sinulle ajoneuvotilasta, joka voi muodostua vakavaksi. Jotkut lampit valaistuvat ajoneuvoa käynnistäässä varmistaen niiden toimivuuden. Jos kaikki valot pysyvät päällä ajoneuvon käynnistyksen jälkeen, tarkastele vastaavaa järjestelmän varoitusvaloa lisätietoja varten.



TÄRKEÄÄ:

Jotkin varoitusilmaisimet näkyvät monitoimimittarin näytöllä ja toimivat samalla tavalla ilmaisinalon tavoin, mutta eivät ole näkyvissä ajoneuvoa käynnistäässä.

Ilmaisinalot - alempi palkki

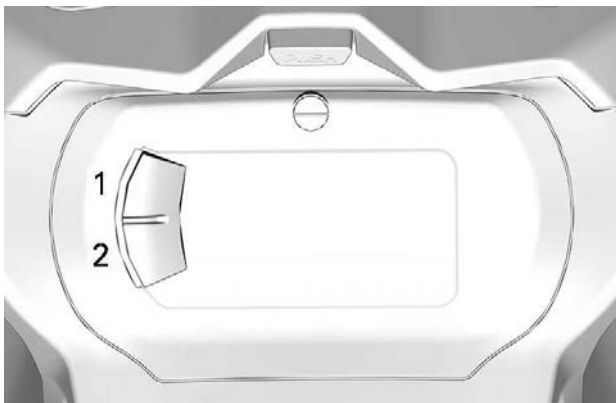


Valot	Kuvaus
	ORANSSI – ajoneuvon toimintahäiriö
	SININEN - Kaukovalot ovat valittuina
	PUNAINEN – liian korkea moottorin lämpötila
	PUNAINEN - Pysäköintijarru on käytössä tai jarrujärjestelmän vikatila
	PUNAINEN - Akun jännite on liian alhainen tai on ongelma sähköjärjestelmän kanssa

Valot	Kuvaus
	PUNAINEN – tuorevoiteluöljy vähissä
	ORANSSI – polttoaine vähissä
	ORANSSI Palaa: Ajoneuvon päästöjen hallintajärjestelmän vikatila Vilkkuu: Moottorin ongelmia, turvatila aktivoidaan. Käytä ajoneuvo välittömästi huollossa.

Asetukset

Käyttöönotto



1. Ylempi painike (osamatka)
2. Alempi painike (valikko)

TÄRKEÄÄ: Osamatka- ja valikkopainikkeet sijaitsevat ohjaustangon monitoimikatkaisimessa, jos varusteena.

Valitse alapainikkeella (M) asetukset (**SETTINGS**) ja pidä painettuna siirtyäksesi asetusvalikkoon.

Tilastojen nollaus

Käyttämällä ALEMPI-painiketta, valitse **NOLLAA TILASTO** ja pidä painettuna nollataksesi.

Mittayksiköiden valinta

Monitoimimittari on tehtaalla asetettu näyttämään metrisiä mittayksiköjä, mutta se voidaan muuttaa näyttämään englantilaisia yksiköjä.

Valitse ALEMMALLA painikkeella yksiköt (**UNITS**) ja pidä painettuna vaihtaaksesi yksiköitä.

Kellon asettaminen

Valitse ALEMMALLA painikkeella kello (**CLOCK**) vaihtaaksesi kellonajan.

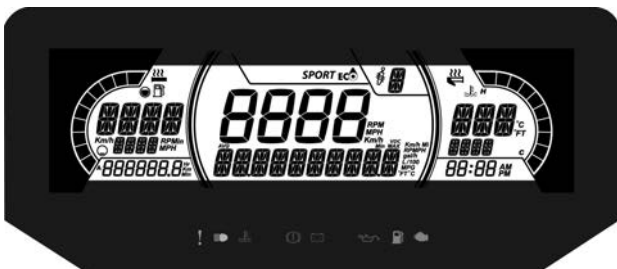
1. Paina ALEMPI-painiketta valitaksesi kellon näytön.
2. Paina ja pidä painettuna ALEMPI-painiketta 1 sekunnin ajan.
3. Paina ALEMPI-painiketta valitaksesi 12:00 AM PM tai 24:00 aikanäytön.
4. Paina ja pidä painettuna ALEMPI-painiketta kuitataksesi valinnan.
5. Paina ALEMPI-painiketta vaihtaaksesi tunteja (tunnit vilkkuvat).
6. Paina ja pidä painettuna ALEMPI-painiketta kuitataksesi tuntivalinnan.
7. Paina ALEMPI-painiketta vaihtaaksesi minuutit (minuutit vilkkuvat).
8. Paina ja pidä painettuna ALEMPI-painiketta kuitataksesi minuuttivalinnan.

Kielen asettaminen

Mittariston näyttökieli on vaihdettavissa. Ota yhteys valtuutettuun BRP-moottorikelkkojen jälleenmyyjään kielivaihtoehtojen ja mittarin säätämiseksi haluamaksesi.

MITTARISTO – 7,2” DIGITAALINÄYTTÖ

Monitoiminäyttö



1. Valitse ylä- tai keskinäyttö käyttäen monitoimikatkaisimen VALIKKO-painiketta (M). Katso kohdasta *Toissijaiset säätimet* valikko/asetuspainikkeen sijainti.
2. Kun haluamasi näyttö vilkkuu, navigoi näytön läpi käyttäen monitoimikatkaisimen asetuspainiketta (S).

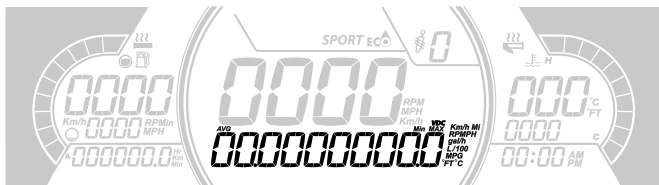
Kun haluamasi tieto näkyy, paina VALIKKO-painiketta (M) tai odota viisi sekuntia vahvistaaksesi valinnan.

Nollaus:

- Keskinopeus
- Huippunopeus
- Polttoaineen kokonaiskulutus

Paina ja pidä asetuspainiketta (S) alas painettuna, kun näyttö vilkkuu.

Alanäyttö



Seuraavat tiedot voidaan näyttää:

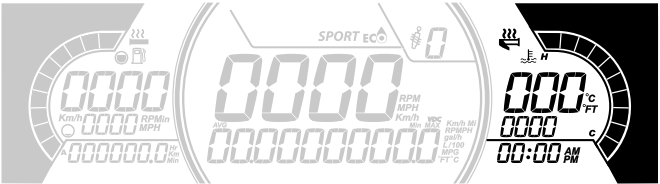
- Asetukset
- Viestit

Nopeusnäyttö näyttää enimmäis- ja keskinopeuden. Nollaa painamalla valikkopainiketta 3 sekunnin ajan.

Vasen sivunäyttö

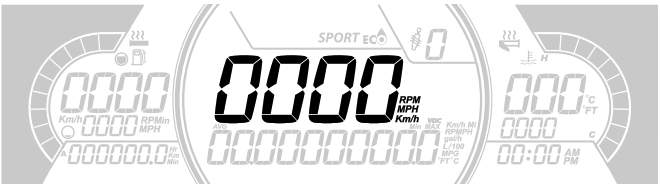
Vasemman sivunäytön toiminnot:

- Polttoainemittari
- Lämmitettävän käsikahvan taso
- Osamatka A ja B (km otai mph)
- Kokonaiskäyttötunnit
- Nopeus
- RPM
- Matkamittari

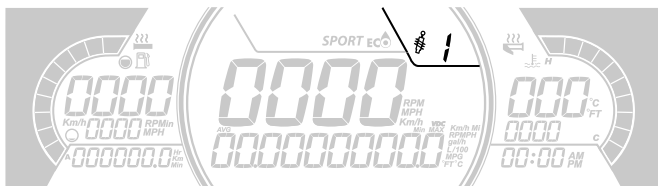
Oikea sivunäyttö

Oikean sivunäytön toiminnot:

- Moottorin lämpötila
- Lämmitettävän kaasuttimen ilmaisin
- Kello

Keskinäyttö

Näytä ajoneuvon Km/h (tai MPH) tai RPM:t. Katso Asetukset.

Smart-Shox-jousitusnäyttö (jos varusteena)

Tämä kuvake näkyy ja vilkkuu, kun siirrytään jousitusilan valintaan tai kun ilmenee jousitusvika.

Katso valintatoimenpide kohdasta *VIRITÄ AJONEUVOASI*.




Varoitusvalot ja ilmaisimet






Seuraavat ilmaisinelämpä hÄlyttävät sinulle ajoneuvotilasta, joka voi muodostua vakavaksi. Jotkut lamput valaistuvat ajoneuvoa käynnistÄessÄ varmistuen niiden toimivuuden. Jos kaikki valot pysyvät päällä ajoneuvon käynnistÄksen jälkeen, tarkastele vastaavaa järjestelmÄn varoitusvaloa lisÄtietoja varten.

TÄRKEÄÄ:

Jotkin varoitusilmaisimet näkyvät monitoimimittarin näytöllÄ ja toimivat samalla tavalla ilmaisinelämpä tavoin, mutta eivät ole näkyvissÄ ajoneuvoa käynnistÄessÄ.

Ilmaisinelämpä - alempi palkki

Valot	Kuvaus
	ORANSSI – ajoneuvon toimintahÄiriö
	SININEN - Kaukovalot ovat valittuina
	PUNAINEN – liian korkea moottorin lämpötila

Valot	Kuvaus
	PUNAINEN - Pysäköintijarru on käytössä tai jarrujärjestelmän vikatila
	PUNAINEN - Akun jännite on liian alhainen tai on ongelma sähköjärjestelmän kanssa
	PUNAINEN – tuorevoiteluöljy vähissä
	ORANSSI – polttoaine vähissä
	ORANSSI Palaa: Ajoneuvon päästöjen hallintajärjestelmän vikatila Vilkkuu: Moottorin ongelmia, turvatila aktivoidaan. Käytä ajoneuvo välittömästi huollossa.

Asetukset

Asetukset

Valitse VALIKKO-painikkeella **ASETUKSET**) ja siirry asetusvalikkoon pitämällä painike painettuna. Erilaiset vaihtoehdot ovat saatavana kuten NOPEUDEN ja RPM:n vaihto keskusnäytöllä.

Mittayksiköiden valinta

Monitoimimittari on tehtaalla asetettu näyttämään metrisiä mittayksiköjä, mutta se voidaan muuttaa näyttämään englantilaisia yksiköjä.

Valitse valikkopainikkeella yksiköt (**UNITS**) ja muuta yksiköt pitämällä painike painettuna.

Kellon asettaminen

Valitse valikkopainikkeella kello (**CLOCK**) ja muuta tiedot pitämällä painike painettuna.

1. Valitse kellon näyttö painamalla valikkopainiketta.
2. Paina valikkopainiketta ja pidä sitä painettuna yhden sekunnin ajan.
3. Paina valikkopainiketta valitaksesi kellon tuntinäytöksi 12:00 AM PM tai 24:00.

4. Paina ja pidä painettuna VALIKKO-painiketta kuitataksesi valinnan.
5. Paina valikkopainiketta vaihtaaksesi tunnit (tunnit vilkkuvat):
6. Paina ja pidä painettuna VALIKKO-painiketta kuitataksesi tuntivalinnan.
7. Paina valikkopainiketta siirtyäksesi minuutteihin (minuutit vilkkuvat).
8. Paina valikkopainiketta vaihtaaksesi minuutit.

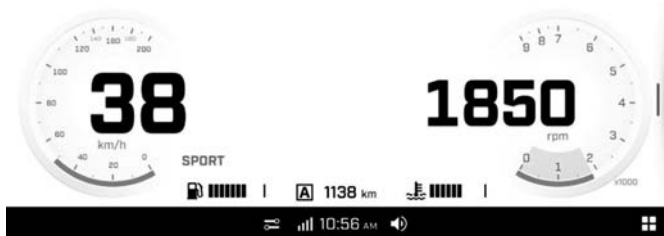
Kielen asettaminen

Mittariston näyttökieli on vaihdettavissa. Ota yhteys valtuutettuun BRP-moottorikelkkojen jälleenmyyjään kielivaihtoehtojen ja mittarin säätämiseksi haluamaksesi.

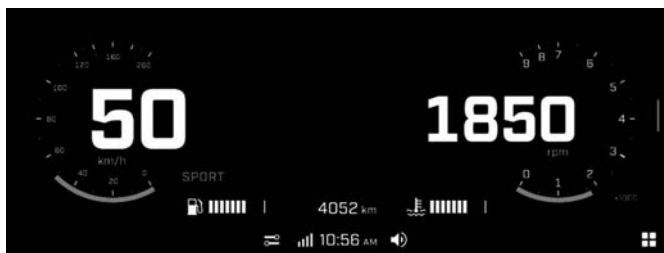
MITTARISTO – 10,25” VÄRIKOSKETUSNÄYTTÖ

Oletusnäyttö

Vaalea tila



Tumma tila



Navigoiminen digitaalinäytössä

VAROITUS

Monitoimimittarin lukeminen tai peukalointi voi häiritä sinua ajoneuvon käsittelyn suhteen, erityisesti jatkuvasta ympäristön havainnoimisesta. Huomioi aina tieolosuhteet ja varmista, että ympärillä ei ole esteitä. Vilkaise ajon aikana monitoimimittaristoja vain lyhyesti, jotta pysyt tietoisena tieolosuhteista.

Monitoimimittaristo sisältää digitaalisia mittareita (nopeus- ja kierroslukumittari), merkkivaloja ja tietokeskuksen digitaalisella näytöllä.

Suosittelemme, että harjoittelet joidenkin tietoviihdekeskuksen toimintojen valitsemista ennen kuin alat ajaa. Näin ne tulevat tutuiksi ja niitä on helpompi käyttää ajon aikana.

Käytä navigointiin ohjaustangon monitoimikatkaisinta (kosketusnäyttö ei ole käytettävissä ajon aikana) Katso kohta *Toissijaiset hallintalaitteet*.

Kun ohjaustangon monitoimikytkimen sovelmien vaihtajan painiketta painetaan, tilanäkymä tulee näkyviin mittariston yläosassa.

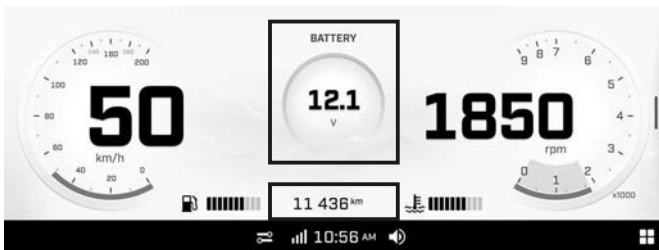
Keskinäyttö

Tuo jokin seuraavista lisämittareista näkyviin painamalla täydessä mittaristonäkymässä näytön ylempää kesikokohtaa. Selaa liimittareita ylimääräisillä pitkillä painalluksilla.

- Akun jännite
- Jäähdytysnesteen lämpötila
- Hihnan lämpötila (jos toimitettu)
- Smart-Shox-jousitusyyppi (jos varusteena)
- Korkeus (jos varusteena)
- Suhdetehostusprosentti (jos on)
- Ilmajousitus (jos on)

Tuo jokin seuraavista tiedoista näkyviin painamalla täydessä mittaristonäkymässä näytön alemmaa kesikokohtaa. Selaa tietoja ylimääräisillä pitkillä painalluksilla.

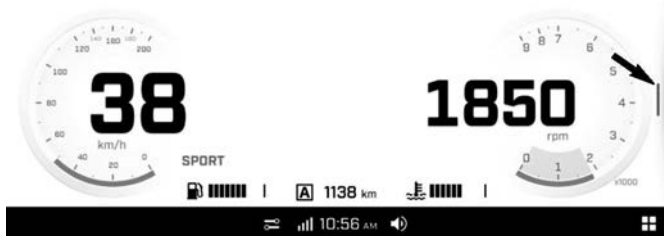
- Ajoneuvon kokonaismatka
- Osamatkan A lukema
- Osamatkan A tunnit
- Osamatkan B lukema
- Osamatkan B tunnit
- Ajoneuvon tunnit yhteensä



Kapea näyttö

Voit vaihtaa täydestä mittarinäytöstä kapeaan näyttöön avaamalla sovelman ja liu'uttamalla oikean puolen jakajaa.

Voit vaihtaa täydestä mittarinäytöstä takaisin painamalla pitkään sovelmien vaihtajaa tai liu'uttamalla jakajan takaisin.



Vasemman ja oikean sivunäytön kokoa ei voi säätää.

Vasen sivunäyttö

Kapeassa näytössä vasen sivunäyttö sisältää seuraavat:

- Polttoainemittari
- Moottorin lämpötila
- Nopeusmittari
- Osamatkamittari
- RPM

Voit vaihtaa näytön pelkkään nopeusmittariin tai nopeus- ja kierroslukemittariin painamalla nopeusmittaria pitkään kapeassa näytössä.

Tuo jokin seuraavista tiedoista näyttöön painamalla kapeassa näkyvässä pitkään osamatkamittaria. Selaa tietoja ylimääräisillä pitkillä painalluksilla.

- Tämänhetkinen ajomatka
- Osamatkan A lukema
- Osamatkan A tunnit
- Osamatkan B lukema
- Osamatkan B tunnit
- Tämänhetkiset ajotunnit



Oikea sivunäyttö

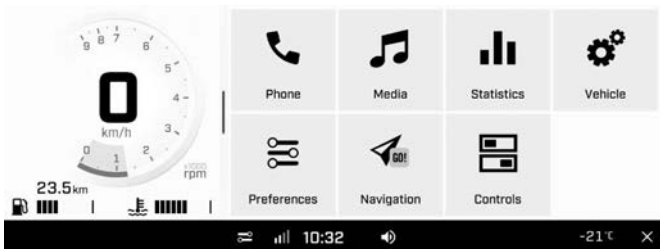
Kapeassa näytössä vasen sivunäyttö sisältää useita sovelmia. Katso lisätietoja [sovelmavalikosta](#).

Sovelmavalikko

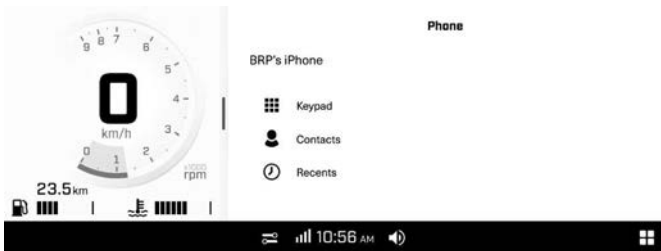
Siirry sovelmavalikkoon painamalla oikeassa alakulmassa olevaa sovelmavalikon kuvaketta.



Avaa sovelmakuvake painamalla sitä.



Puhelin



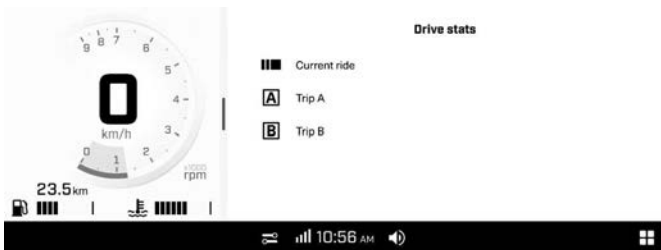
Puhelimen sovelmavalikon kautta voit käyttää seuraavia:

- Näppäimistö
- puhelimen yhteystietoja.
- äskeisiä puheluj

TÄRKEÄÄ:

Siirtyäksesi Puhelin-valikkoon, puhelimen ja kuljettajan kypärän (kuulokkeiden) tulee olla pariliitettynä. Ks. *Parimuodosta älypuhelin Bluetooth-yhteydellä.*

Tilastot



Tilastosovelman sisältö:

- Osamatkatiedot
- Osamatka-aikatiedot
- Keskinopeus

3 tilastojen sarjaa pidetään muistissa. Matka A ja Matka B voidaan nollata erikseen (näytön vasemman yläkulman "..."-painikkeella tai käsikahvojen monitoimikytkimen OK-painikkeen pitkällä painalluksella). Nykyiset ajotilastot nollataan, kun ajoneuvo käynnistyy uudelleen.

Media



Mediasovelmalla mahdollistaa kypärän äänijärjestelmästä kuunneltavan musiikin hallinnan.

Antaa myös kappaletietoja, kun niitä on saatavana.

Tässä ajoneuvossa ei ole kaiuttimia. Musiikin kuuntelua varten tarvitaan soveltuva kypärän audiojärjestelmä.

Mielymykset

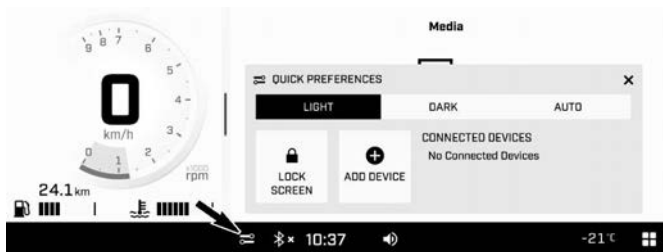
Asetussovelman toiminnot:

- Säädä näytön kirkkautta ja ulkonäköä (vaale/tumma/automaattinen)
- Bluetooth-laitteiden pariliitokset:
 - Puhelin
 - Kuljettajan kuulokkeet
 - Matkustajan kuulokkeet
- Yhdistä ajoneuvo Wi-Fi-verkkoon
- Käytä yleisiä asetuksia:
 - Yksiköiden valinta (englantilaiset/metrit)
 - Kielen valinta
 - Aseta päivämäärä ja kellonaika
 - Ohjelmistopäivitys
 - Hanki tietoja valmistajasta ja laitteen sääntöjenmukaisuudesta
 - Palauta tehdasasetukset
- Sovelmien vaihtajan painikkeella ajon aikana käytettävien sovelusten määrittäminen
- Ajoasetuspainikkeella ajon aikana käytettävien asetusten määrittäminen

Ohjelmistopäivityksiä on suositeltavaa etsiä säännöllisesti.

Pika-asetukset

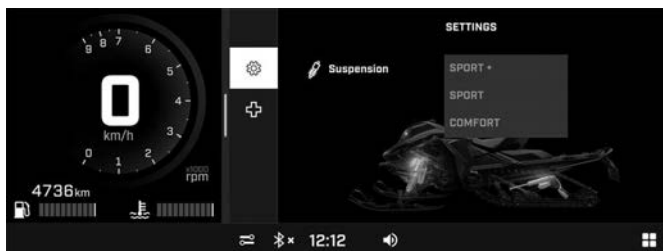
Siirry pika-asetusvalikkoon painamalla seuraavaa kuvaketta.



Pika-asetusvalikon toiminnot:

- Säädä näytön ulkonäköä (vaale/tumma/automaattinen)
- Lukitse näyttö (avaa lukitus painamalla ja pitämällä mitä tahansa näytön kohtaa)
- Lisää Bluetooth-laite
- Näytä yhdistetyt Bluetooth-laitteet

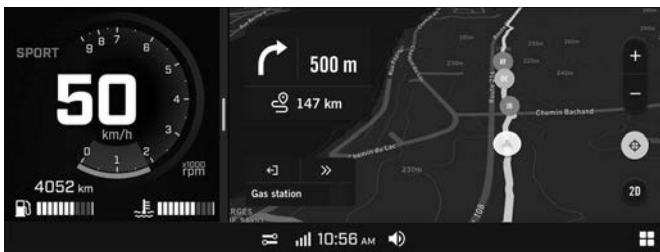
Ajoneuvon asetukset



Ajoasetussovelman toiminnot:

- Ajoneuvon kunnan näyttö
 - Tietoa ajoneuvosta
 - Viat (koodit ja kuvaus)
 - Toimenpiteet (kesävalmistelu)
- Säädä Smart-Shox-jousitusasetukset (jos on)

BRP GO! App



Jotta voit käyttää navigointisovelmaa näytössä, sinun täytyy yhdistää (USB-liitännällä) mobiililaitte BRO GO! -sovellukseen. Sovellus voidaan ladata käyttämällä yksinkertaista hakua Apple App Storessa tai Google Play Storessa.

TÄRKEÄÄ:

Lisätietoja BRP GO! -sovelluksesta on lisätietoja tämän käsikirjan *BRP GO!* -osiossa ja Ski-Doon verkkosivustolla.

TÄRKEÄÄ:

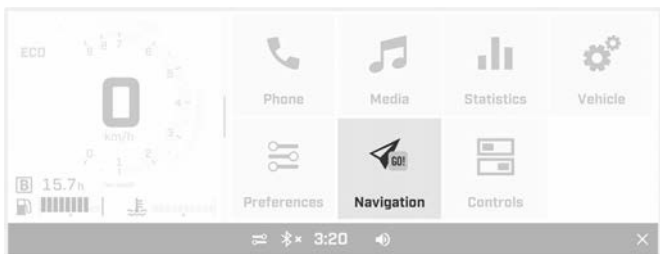
Älypuhelin täytyy liittää USB-johdolla hansikaslokerossa sijaitsevaan USB-porttiin.

Kun puhelimen yhteys on katkaistuna, käyttäjän henkilökohtaiset tiedot poistetaan mittaristosta.

Liittäessään älypuhelimien käyttäjä hyväksyy, että hänen henkilökohtaiset tietonsa (yhteystiedot ja puheluhistoria) siirretään mittaristoon.

Navigationi – sisäänrakennetulla GPS:llä (jos on)

Valitse sovelmavalikosta Navigation.



Kartta tulee näyttöön, ja voit valita eri vaihtoehtoja.

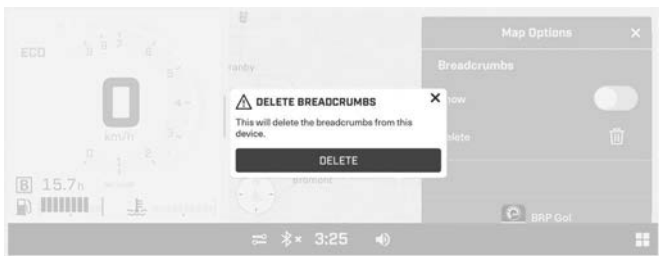
- Ajoneuvon tosiaikainen sijainti
- Karttavaihtoehdot
- Lähennä/loitonna
- Uudelleenkeskitys
- Kompassi



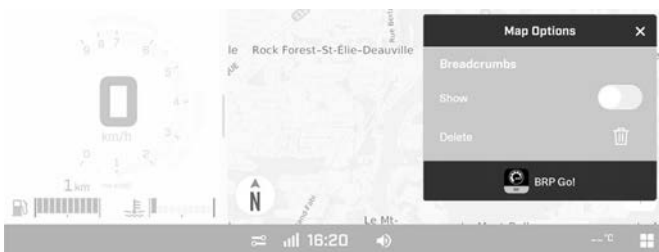
Valitse Map Options -kohdasta Breadcrumbs, jolla voi näyttää tai piilottaa ajoneuvon lähtömatkalla jättäneet reittipisteet. Näiden reittipisteiden avulla kuljettaja voi ajaa samaa reittiä takaisin.



Nykyisen murupolun reittipisteet voi poistaa ja aloittaa uusi reitti.



Valitse Map Options -kohdasta BRP GO!, jolla voi käyttää karttoja ja puhelinosovelluksen asetuksia. Katso *BRP GO! App*.



Noudata näyttöön tulevia ohjeita.



Jos yksi tai useampi kartta ladataan suoraan 10,25" kosketusvärinäyttöön, siihen pääsee valitsemalla "Käytä sisäänrakennettua GPS:ää" -vaihtoehtoa tarvitsematta yhdistää puhelinta. Käytä "Help"-vaihtoehtoa vianetsintään.



Varoitusvalot ja ilmaisimet

Seuraavat ilmaisinelämut hälyttävät sinulle ajoneuvotilasta, joka voi muodostua vakavaksi. Jotkut lamput valaistuvat ajoneuvoa käynnistäessä varmistaen niiden toimivuuden. Jos kaikki valot pysyvät päällä ajoneuvon käynnistuksen jälkeen, tarkastele vastaavaa järjestelmän varoitusvaloa lisätietoja varten.

TÄRKEÄÄ:

Jotkin varoitusilmaisimet näkyvät monitoimimittarin näytöllä ja toimivat samalla tavalla ilmaisinelämun tavoin, mutta eivät ole näkyvissä ajoneuvoa käynnistäessä.

Merkkivalot



Merkkivalot on erotettu kahdelle tasolle:



- Digitaalinen palkki
- Fyysinen palkki

Digitaalinen palkki



DIGITAALINEN MERKKIVALO – 10,25" DIGITAALINEN VÄRIKOSKETUSNÄYTTÖ





Valot	Kuvaus
	PUNAINEN – Alhainen moottorin öljynpaine (jos soveltuu)
	ORANSSI – polttoaine vähissä

Valot	Kuvaus
	PUNAINEN - Akun jännite on liian alhainen tai on ongelma sähköjärjestelmän kanssa
	PUNAINEN – liian korkea moottorin lämpötila

Fyysinen palkki



MERKKIVALOT – 10,25" **DIGITAALINEN**
VÄRIKOSKETUSNÄYTTÖ

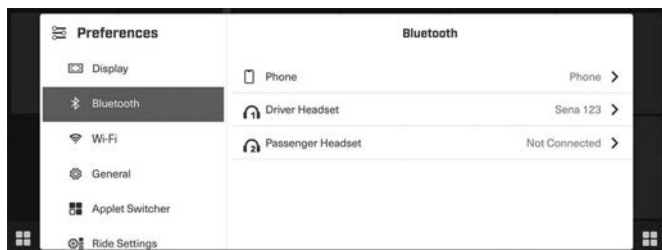
Valot	Kuvaus
	ORANSSI – ajoneuvon toimintahäiriö
	SININEN - Kaukovalot ovat valittuina
	PUNAINEN - Pysäköintijarru on käytössä tai jarrujärjestelmän vikatila
	ORANSSI Palaa: Ajoneuvon päästöjen hallintajärjestelmän vikatila Vilkkuu: Moottorin ongelmia, turvtila aktivoidaan. Käytä ajoneuvo välittömästi huollossa.

Kuvakkeet ja merkkivalot – monitoiminäyttö

Kuvake	Kuvaus
	Sammutus
	Pika-asetukset
	Älypuhelimien verkkoyhteys
	Kello
	Äänenvoimakkuus
	Ympäröivä lämpötila
	Sovelmavalikko

Parimuodosta älypuhelimesi Bluetooth-yhteydellä**Ajoneuvossa**

1. Avaa sovelmavalikko
2. Mene kohtaan Asetukset
3. Valitse Bluetooth.



4. Valitse Puhelin.
5. Valitse Lisää laite.

TÄRKEÄÄ: Ajoneuvoon voidaan muodostaa laitepari useista älypuhelimista. Kuitenkin vain yksi kerrallaan muodostaa yhteyden.

Puhelimessa

1. Aktivoi puhelimen Bluetooth-toiminto.

Katso yksityiskohtaiset ohjeet valmistajan käyttöoppaasta.

2. Valitse ajoneuvonäytön Bluetooth-nimi käytettävissä olevien laitteiden luettelosta.
3. Näyttöön ja puhelimeen tulee vahvistusnumero. Varmista, että numerot täsmäävät.
4. Paina puhelimesta pariliitospainiketta..
5. Salli yhteystietojen ja suosikkien synkronointi puhelimesta.

Kuulokkeiden pariliittäminen

Muodosta kuulokkeista laitepari kohdan *Parimuodosta älypuhelimesi Bluetooth-yhteydellä* mukaisesti ja valitse Kuljettajan kuulokkeet tai Matkustajan kuulokkeet.

BRP GO! App

1) Lataa BRP GO! Älypuhelinsovellus

Lataa BRP GO! sovellus Apple™ -myymälästä Applean™ varten tai Google™ Play -myymälästä Androidia varten.

2) Liitä älypuhelin USB-kaapelilla

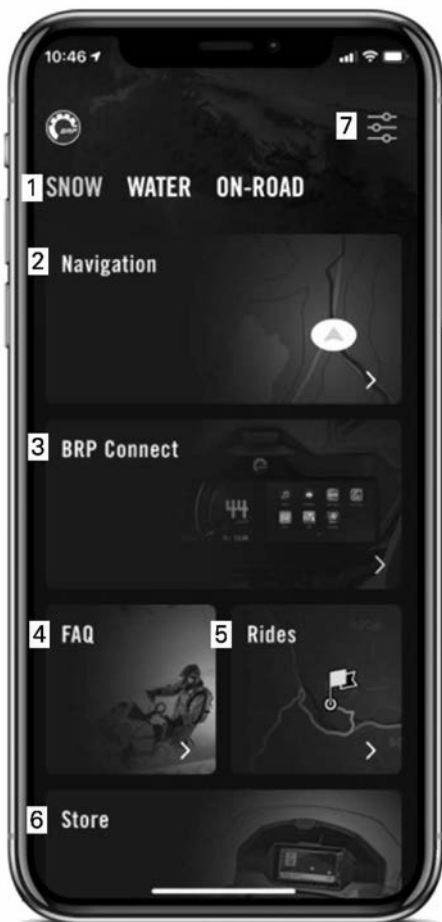
Suositteluaan alkuperäisen latausjohdon käyttämistä älypuhelimien OEM:stä siirron optimoimiseksi puhelimen ja ajoneuvon välillä. Käytä etumaista USB-porttia.

1. Irrota puhelimesi latausjohto
2. Liitä puhelimesi USB-kaapeli
3. Merkintä tulee näkyviin puhelimesi näytöllä kun yhteys on muodostettu.

3) Avaa navigointisovelmia

Valitse sovelmavalikosta Navigointi. Voit siirtyä navigointisovelmiaan myös jos se on asetettu sovelmien vaihtajan sovelluskiertoon.

BRP GO! -sovelluksen lyhyt esittely App



1. Leikkikenttä Valitse leikkikenttäsi, niin näet ajoneuvoosi liittyvää sisältöä. Valitse Ski-Doo-moottorikelkoille Lumi-leikkikenttä.

2. Navigointi: Käytä sovelluksen kaikkia navigointiominaisuuksia, kuten reittisuunnittelua, tarkkaa navigointia, kavereiden sijaintia, offline-navigointia ja muita. Voit käyttää kartalla tuhansia moottorikelkkareittejä ympäri Pohjois-Amerikkaa ja Eurooppaa.
3. BRP Connect: Katso luettelo yhteensopivista sovelluksista, joita voidaan käyttää ajoneuvon näytössä. Sieltä voit myös käyttää ajoneuvon liitännäopasta, jonka avulla voit yhdistää puhelimesi ajoneuvon näyttöön.
4. FAQ: Tämä linkki siirtää sinut tavallisten kaltaisiesi kuljettajien yleisimmin kysytyihin kysymyksiin. Internet-liittymä vaaditaan.
5. Ajot: Pääset helposti BRP GO! -Sovelluksen navigointiominaisuuksissa suunnittelemiisi ja suoritettuihin ajoihisi.
6. Kauppa: Tästä linkistä pääset ajoneuvosi online-kauppaan. Internet-liittymä vaaditaan.
7. Settings: Hallitse profiiliasi ja tiliasetuksiasi.

Monitoimimittariston viestit

Monitoimimittaristossa näkyy tärkeitä tietoja ajoneuvon tilasta. Katso aina moottoria käynnistäessäsi näkyykö mittaristossa jokin erityinen viesti tai merkkivalo.

Lisäksi voit näytöstä väliaikaisesti katsella tärkeitä ohjeviestejä, jotka toimivat merkkivalojen apuna.

Ilmoitukset näkyvät aina näytön oikeassa yläkulmassa.



10,25" DIGITAALINEN VÄRIKOSKETUSNÄYTTÖ

Ilmoituksia on kahta tyyppiä.

- Ajoneuvoilmoituksia ovat varoitus-, huomio- ja ilmoitusviestit.
- Tietoviihdeilmoituksia ovat yhdistettyjä laitteita koskevat viestit

Ajoneuvoilmoitukset priorisoidaan tietoviihdeilmoituksiin nähden, kun molempia annetaan samanaikaisesti.

Jos ajoneuvo siirtyy vikatilaan, BRP suosittelee ajoneuvon kuljettamista. Jos ajat ajoneuvolla VIKATILASSA, vältä äkillisiä ajoliikkeitä ja aja

välittömästi lähimmän valtuutetun BRP-moottorikelkkojen jälleenmyyjän luo huollettavaksi, ennen kuin ajat jälleen ajoneuvolla. VIKATI-LASSA moottorin käyntinopeutta ja sitä kautta ajonopeutta rajoitetaan.

POLTTOAINE

Polttoainevaatimukset

TÄRKEÄÄ


Käytä aina tuoretta bensiiniä. Bensiini hapettuu, ja tämä johtaa oktaaniluvun ja haihtuvien yhdisteiden vähenemiseen sekä tahnan sekä hartsin muodostumiseen, mikä voi vahingoittaa polttoainejärjestelmää.

Alkoholipolttoaineseokset vaihtelevat maasta ja alueesta riippuen. Ajoneuvosi on suunniteltu käytettäväksi suositelluilla polttoaineilla. Ota kuitenkin seuraavat seikat huomioon:

- Ei ole suositeltavaa käyttää polttoainetta, jonka alkoholipitoisuus ylittää paikallisten säännösten rajan, sillä tällöin polttoainejärjestelmän komponenteissa saattaa ilmetä seuraavia ongelmia:
 - käynnistys- ja käyntiongelmia
 - kumi- ja muoviosien heikkeneminen
 - metalliosien korroosio
 - moottorin sisäisten osien vaurioituminen.
- Tarkasta säännöllisesti polttoainevuotojen varalta tai polttoainejärjestelmässä mahdollisesti ilmenevien muiden epänormaalien olosuhteiden varalta, jos epäilet, että polttoaineen alkoholipitoisuus on paikallisia säännöksiä suurempi.
- Alkoholilla sisältävät polttoaineseokset keräävät kosteutta, joka saattaa johtaa polttoaineen faasierkautumiseen ja aiheuttaa moottorin suorituskykyongelmia tai moottorivaurioita.

Suosittelva polttoaine

Käytä lyijytöntä bensiiniä, joka sisältää ENINTÄÄN 10 % etanolia. Polttoaineen vähimmäisoktaaniluvun on täytettävä seuraavat vaatimukset.

Polttoainetyyppi	Moottori	Vähimmäisoktaaniluku
Polttoaine ILMAN etanolia	600R E-TEC 850 E-TEC 850 E-TEC Turbo R	91 AKI (RON+MON)/2 95 RON
Polttoaine, jossa voi olla ENINTÄÄN 10 % etanolia	600R E-TEC 850 E-TEC 850 E-TEC Turbo R	91 AKI (RON+MON)/2 95 RON 

TÄRKEÄÄ

Älä koskaan kokeile muita polttoaineita. Vääränlaisen polttoaineen käyttö saattaa vaurioittaa moottoria tai polttoainejärjestelmää.

TÄRKEÄÄ

ÄLÄ käytä polttoainetta polttoainepumpuista, joissa on merkintä E85.

Yhdysvaltain EPA-säännöt kieltävät E15-polttoaineen käytön.

Tankkaaminen

 VAROITUS

Pysäytä aina moottori ennen tankkaamista.

 VAROITUS

Polttoaine on tulenarkaa ja tietyissä olosuhteissa räjähdysherkkää.

Älä koskaan käytä avotulta polttoainemäärän tarkastamiseen.

Älä koskaan tupakoi tai salli läheisyydessä avotulta tai kipinöitä.

Työskentele aina hyvin tuuletetuissa tiloissa.

TÄRKEÄÄ:

Älä istu tai nojaa kelkkaan, jos polttoainesäiliön korkki ei ole kunnolla paikoillaan.

1. Pysäytä moottori.
2. Kuljettajan ja matkustajan on noustava ajoneuvosta.

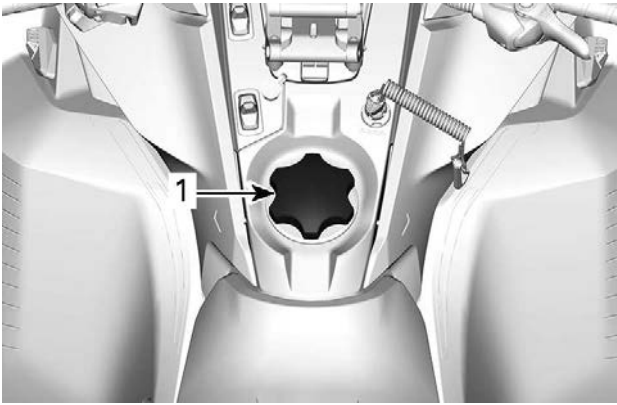
 VAROITUS

Älä anna kenenkään istua ajoneuvossa tankkaamisen aikana.

3. Kierrä polttoainesäiliön korkki auki hitaasti vastapäivään vakauttaaksesi painnen ennen sen irrottamista.

TÄRKEÄÄ:

On normaalia, että tässä yhteydessä kuuluu lyhyt viheltävä ääni.

**TYYPILLINEN**

1. Polttoainesäiliön korkki

4. Aseta suppilo täyttöputkeen
5. Kaada polttoainetta hitaasti, jotta ilma pääsee poistumaan säiliöstä eikä tapahdu takaisinvirtausta. Varo ettei polttoainetta vuoda ulos.
6. Lopeta täyttäminen, kun polttoaine saavuttaa täyttöputken pohjan.
Älä täytä liikaa.

! VAROITUS

Älä koskaan täytä polttoainesäiliötä piriin ennen ajoneuvon viemistä lämpimään. Lämpötilan noustessa polttoaine laajenee ja saattaa vuotaa yli.

7. Kiristä polttoainesäiliön korkki myötäpäivään kunnolla kiinni.

 VAROITUS

Pyyhi ajoneuvosta aina kaikki vähäinenkin ylivuotanut polttoaine pois. Mikäli mittava ylivuoto tapahtuu, irrota sivupaneelit poistaaksesi polttoainehuurut moottorin lohkoista ennen aloittamista.

TÄRKEÄÄ:

Älä istu tai nojaa kelkkaan, jos polttoainesäiliön korkki ei ole kunnolla paikoillaan.

TUOREVOITELUÖLJY

Suosittelava tuorevoiteluöljy

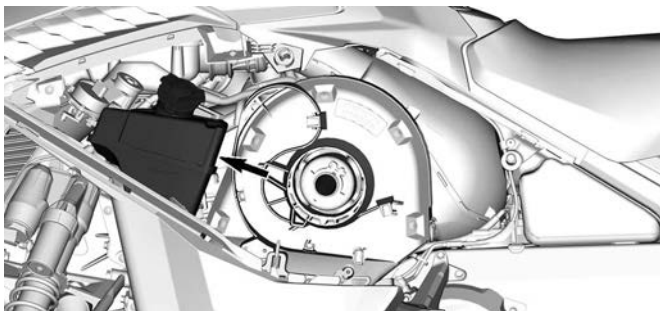
Rotax®-moottorit on kehitetty ja validoitu XPS®-öljyn käyttöön. BRP suosittelee käyttämään aina sen omaa XPS-ruiskuöljyä tai vastaavan tasoista öljyä. Tälle 2-tahti suoraruiskutusmoottorille sopimattoman ruiskuöljyn käytöstä aiheutuneet vahingot eivät kuulu BRP:n rajoitetun takuun piiriin.

SUOSITELTAVA tuorevoiteluöljy	
850 E-TEC	Synteettinen E-TEC-XPS-kaksitahtiöljy
JOS SUOSITELTUA XPS-MOOTTORIÖLJYÄ EI OLE SAATAVILLA	
Käytä moottorikelkoille suunniteltua 2-tahtimoottorien voiteluainetta, joka täyttää tai ylittää seuraavat voiteluaineteollisuuden standardit: <ul style="list-style-type: none">- JASO FD (M345-2004)- SAE Grade 4 (F / M 4)	

Tuorevoiteluöljyn määrän tarkastus

Tuorevoiteluöljysäiliö sijaitsee VASEMMAN sivupaneelin takana. Katso avausmenettely osasta *Varusteet*.

Pidä aina sopiva määrä suositeltua tuorevoiteluöljyä tuorevoiteluöljysäiliössä.



Merkit säiliössä osoittavat "1/4" ja "1/2" öljyn kokonaismäärästä.

TÄRKEÄÄ

Tarkista määrä ja lisää joka kerta, kun tankkaat polttoainetta.

Tuorevoiteluöljyn lisääminen

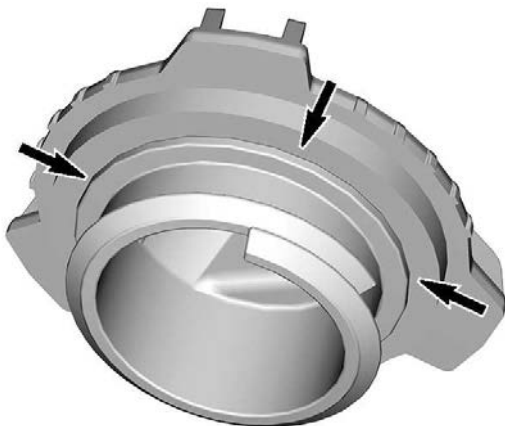
Irrota tuorevoiteluöljysäiliön korkki.

Lisää tuorevoiteluöljyä.

TÄRKEÄÄ:

Älä täytä liikaa.

Pyyhi säiliön korkin tiivisteeseen ja laipan alue.



Aseta kansi paikalleen.

TÄRKEÄÄ

Älä kiristä liikaa.

VAROITUS

Pyyhi huolellisesti öljyroiskeet. Öljy on lämpimänä erittäin herkkä syttymään.

ICE-NESTE

Suositteltu ICE-neste

ICE-neste kehitettiin erityisesti jäähdyttämään moottoriin kulkeva ilma, kun kaasu on kokonaan auki, jotta turbo pystyy tuottamaan moottorille maksimitehon pitkän aikaa. BRP suosittelee käyttämään aina sen omaa XPS-ICE-öljyä. Tälle 2-tahti suoraruiskutusmoottorille sopimattoman nesteen käytöstä aiheutuneet vahingot eivät kuulu BRP:n rajoitetun takuun piiriin.

Suositteltu ICE-neste
XPS ICE Fluid – veden/metanolin esisekoitus

Jos neste loppuu ajoneuvosta, turboteho alenee, jotta moottori ei ylikuumene.

Teho ei koskaan laske alemmaksi kuin vapaasti hengittävässä 850 E-TEC -moottorissa.

ICE-nestetason tarkistus

Ruiskuöljysäiliö sijaitsee polttoainesäiliön takana.

Pidä aina sopiva määrä suositeltua ICE-nestettä säiliössä.

Merkit säiliössä osoittavat "1/4" ja "1/2" öljyn kokonaismäärästä.

ICE-nesteen lisääminen

1. Irrota ICE-nestesäiliön korkki.
2. Lisää nestettä öljysäiliöön.
3. Asenna korkki takaisin.
4. Pyyhi kaikki roiskeet pois.

SISÄÄNAJOVAIHE

Käyttö sisäänajovaiheessa

Moottori

Sisäänajovaiheen aikana:

- Vältä pitkäkestoista ajamista täydellä kaasulla.
- Vältä jatkuvia kiihdytyksiä.
- Vältä pitkiä ajoja täydellä nopeudella.
- Vältä moottorin ylikuumentamista.

On kuitenkin hyvä suorittaa sisäänajon aikana lyhyitä kiihdytyksiä sekä vaihdella ajonopeutta.

Moottorin hallintajärjestelmä kontrolloi joitakin moottorin parametreja ennalta määritellyn ajan.

Kesto perustuu polttoainemäärään. Sisäänajovaihe kestää suurin piirtein kaksi polttoainetankillista.

Tämän vaiheen aikana:

- Moottorin suorituskyky ja käyttäytyminen ei ole optimaalista.
- Polttoaineen- ja öljynkulutus on normaalia suurempaa.

Variaattorihihna

Uutta hihnaa on sisäänajettava 50 km(30 mi).

Sisäänajovaiheen aikana:

- Vältä voimakasta kiihdyttämistä ja hidastamista.
- Vältä kuorman hinaamista.
- Vältä ajamista täydellä nopeudella.

Jos ajoneuvo liikkuu eteenpäin, laske variaattorihinnan korkeutta esisäätöä alemmas. Katso *variaattorihihna* osassa *huoltotoimenpiteet*.

LÄHTÖTILA (JOS VARUSTEENA)

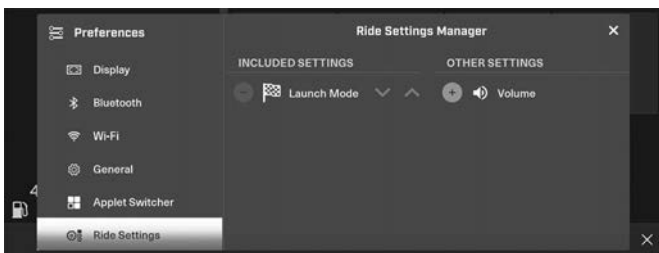
Tätä tilaa käytetään antamaan paras mahdollinen kiihdytys ajoneuvon ollessa pysähdyksissä.

Käynnistystilan käyttöön ottaminen

Jotta käynnistystila voidaan aktivoida, seuraavien ehtojen on täyttyvä:

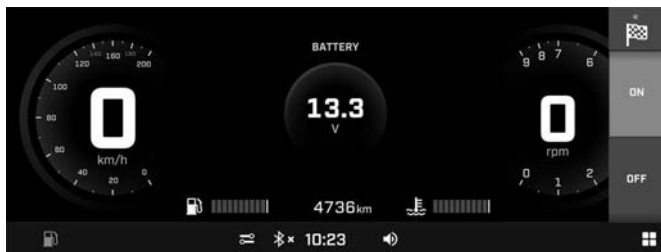
- Normaali DESS-avain on käytössä.
- Vaihde on eteenpäinajoasennossa.
- Moottorin lämpötila on 30 °C:n ja 75 °C:n välillä.
- Imuilman lämpötila on -40 °C:n ja 70 °C:n välillä.
- Pakokaasujen lämpötila on 80 °C:n ja 680 °C:n välillä.
- Ajoneuvo on täysin pysähdyksissä.
- Kaasuvipu on täysin vapautettu.
- Käynnistystilan asetus on lisätty. Lisää käynnistystila tarvittaessa seuraavasti:

1. Avaa sovellusvalikko
2. Mene kohtaan Asetukset.
3. Valitse Ajoasetukset.
4. Lisää käynnistystilan asetukset



1. Aseta ajotilan katkaisimella ajotilaksi *SPORT*. Katso *Ajotilat*.
2. Pidä *SPORT*-tilassa katkaisinta *SPORT*-asennossa yhden sekunnin, jotta käynnistystila tulee käyttöön.
3. Paina ajoasetuspainiketta, kunnes käynnistystilanäyttö tulee näkyviin.
4. Aktivoi käynnistystila valitsemalla ON (päällä).

TÄRKEÄÄ: Jos ajoneuvo ei käynnisty 30 sekunnin kuluessa, käynnistystila poistetaan käytöstä ja moottorin joutokäyntinopeus palautuu normaaliksi.



Käynnistyksen hallinnan tila	
Näyttö	Käynnistyksen hallinnan tila
Käynnistys päällä, pidä jarrua alhaalla ja paina kaasua	Käynnistystila on aktivoitu
Valmistelu	Ajoneuvo ei vielä täyttänyt ehtoja
Käynnistys ei käytettävissä	Ehdot eivät täyty käynnistystilaa aktivoitaessa
Käynnistyksen hallinta OFF (poissa päältä)	Käynnistyksen hallinta on passivoitu

5. Kun käynnistystila on aktivoitu, kytke jarruvipu.

TÄRKEÄÄ

Passivoi käynnistyksen hallinta painamalla ja vapauttamalla vain kaasu nopeasti.

6. Säädä kaasuvivulla moottorin tuottamaa, ajoneuvon käynnistykseen käytettävää turboahdintehoa.
7. Kun järjestelmä on valmis, näyttöön tulee viesti **Käynnistys valmis, vapauta jarru, kun olet valmis.**

TÄRKEÄÄ: Jos ajoon ei lähdetä 8 sekunnissa valmistelusta, käynnistystila poistetaan käytöstä.

8. Kun olet valmis, käynnistä ajoneuvo vapauttamalla jarruvipu.

Onnistuneen käynnistyksen jälkeen näytössä näkyy viesti
Käynnistys!

PERUSTOIMENPITEET

Moottorin käynnistäminen

Toimenpiteet

1. Kytke seisontajarru päälle.
2. Tarkista kaasuvivun toiminta uudelleen.
3. Pistä kypärä päähäsi.
4. Varmista, että turvakatkaisimen pistoke on asennettu moottorin pysäytyskatkaisimeen ja että sen naru on kiinnitetty ajovarusteisiisi.
5. Varmista, että moottorin hätäkatkaisin on ON-asennossa (ylhäällä).



VAROITUS

Älä koskaan paina kaasua uudelleen, kun käynnistät moottoria.

6. Vapauta seisontajarru.

TÄRKEÄÄ:

Älä vapauta seisontajarrua kylmäkäynnistyksen yhteydessä. Suorita *kelkan esilämmitys* kuten selitetty jäljempänä.

Käsi käynnisteiset mallit

Tartu käsi käynnistyskahvaan, vedä kahvasta hitaasti kunnes tunnet vastusta ja tartu sitten kahvaan tiukasti ja vedä voimakkaasti käynnistääksesi moottorin.

TÄRKEÄÄ:

Käsi käynnistimellä moottoriin välitettävä vääntömomentti voi olla enintään 80 Nm (59 lbf-ft). Käynnistimen naruun kohdistuva voima voi olla enintään 2 200 N (494,6 lbf).

Sähkökäynnisteiset mallit

Käynnistyspainikkeen (START/RER) painaminen kytkee sähkökäynnistimen päälle ja moottori käynnistyy. Vapauta painike välittömästi, kun moottori on käynnistynyt.

TÄRKEÄÄ

Älä käytä sähkökäynnistystä kauempaa kuin 10 sekuntia kerrallaan. Pidä tauko käynnistysyritysten välillä, jotta käynnistinmoottori ehtii jäähtyä.

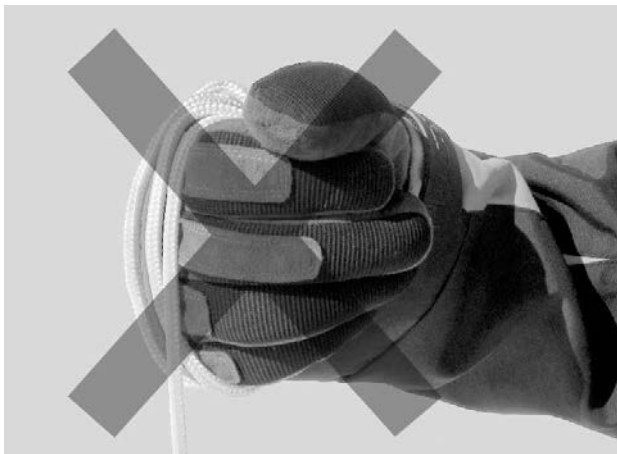
Varakäynnistys

Moottori voidaan käynnistää varakäynnistysnarulla, joka löytyy tavara-tilasta. Katso kohta *Kori ja istuin*.

Irrota variaattorihinnan suoja. Katso kohta *Kori ja istuin*.

VAROITUS

Älä kierrä käynnistysnarua käden ympärille. Pidä kiinni ainoastaan kahvasta. Käynnistä moottori I-variaattorilla ainoastaan todellisessa hätätilanteessa. Korjauta kelkka niin pian kuin mahdollista.

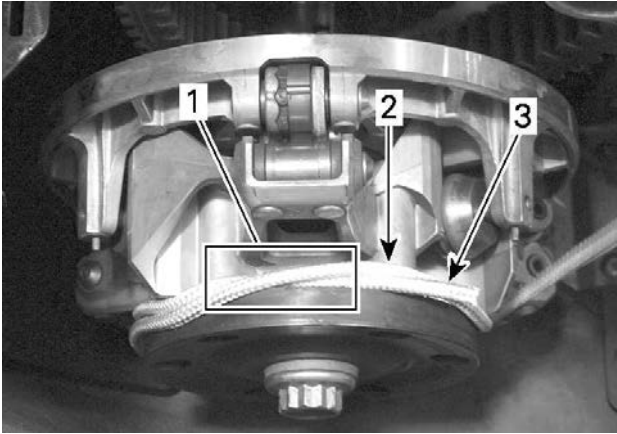


Liitä varakäynnistysnarun toinen pää käynnistyskahvaan.

TÄRKEÄÄ:

Jousituksen säätötyökalua voidaan käyttää turvakahvana.

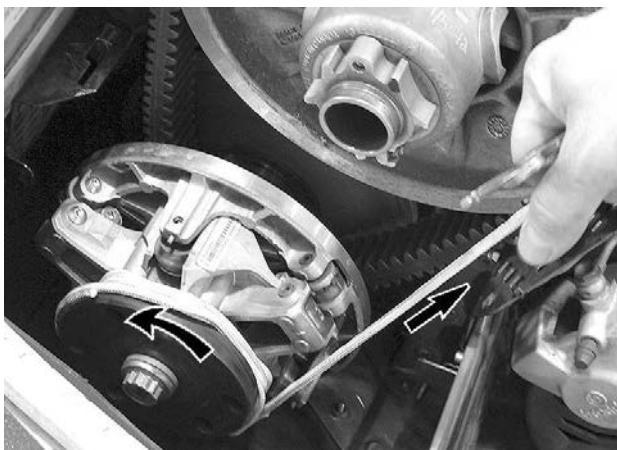
Kierrä naru itsensä yli ensimmäisellä kierroksella kuvan osoittamalla tavalla.



1. *Naru kierretty yli*
2. *Kierrettävä naru*
3. *Narun pää*

Kierrä narua kaksi kierrosta vastapäivään I-variaattorin ympäri kuten osoitettu.

Vedä narusta reippaasti nykäisemällä niin kauan, kunnes naru irtoaa variaattorista.



Käynnistä moottori tavalliseen tapaan.

⚠ VAROITUS

Älä asenna uudelleen variaattorinsuojusta käynnistäessäsi kelkkaa hätätilanteessa variaattorin avulla, aja hitaasti takaisin lähtöpaikkaasi ja korjauta kelkka välittömästi.

Kelkan esilämmitys

Kelkka pitää lämmittää ennen jokaista ajokertaa seuraavalla tavalla.

1. Käynnistä moottori kuten kuvattu edellä kohdassa *Moottorin käynnistäminen*.
2. Anna moottorin lämmitä yksi tai kaksi minuuttia joutokäynnillä.

TÄRKEÄÄ:

Moottori sammuu käytyään joutokäyntiä noin 12 minuuttia.

3. Vapauta seisontajarru.
4. Paina kaasua kunnes I-variaattori kytkeytyy. Aja ensimmäiset kaksi tai kolme minuuttia hitaalla nopeudella.

TÄRKEÄÄ

Ellei ajoneuvo liiku kaasuttaessasi, sammuta moottori, irrota turvakatkaisimen pistoke moottorin pysäytyskatkaisimesta ja suorita seuraavat toimenpiteet.

- Tarkasta, ovatko sukset juuttuneet maahan kiinni. Nosta yksi sukki kerrallaan kahvasta ja laske se sitten maahan.
- Tarkasta, onko telamatto juuttunut maahan kiinni. Nosta kelkan takapäätä ylös, kunnes telamatto on irti maasta, ja pudota takapäätä takaisin maahan.
- Tarkasta, onko telaston jousitukseen kerääntynyt kovaa lunta tai jäätä, joka voisi estää maton pyörimisen. Puhdista telaston alue.

 **HUOMIO**

Ehkäise loukkaantumiset käyttämällä asianmukaisia nostotekniikoita, etenkin jalkavoimaa. Älä yritä nostaa ajoneuvon takaosaa, jos se tuntuu liian painavalta.

 **VAROITUS**

Varmista, että turvakatkaisimen pistoke on irrotettu paikaltaan, ennen kuin seisot ajoneuvon edessä tai työskentelet telamaton tai telaston jousituksen komponenttien parissa.

TÄRKEÄÄ:

Esilämmitystä kontrolloidaan sähköisesti. Tämän jakson aikana (enintään 10 minuuttia, ilman lämpötilasta riippuen) moottorin kierrosluku on rajoitettu.

Peruutusvaihte (RER)

Kun moottori on käynnissä, RER-painikkeen painallus hidastaa moottorin käyntinopeutta lähes sammutukseen saakka ja edistää sytytyksen ajoitusta kampiakselin kierron kääntämiseksi.

- Moottori käynnistyy automaattisesti käyntiin eteenpäin, kun se käynnistetään uudestaan sammutuksen tai sammumisen jälkeen.
- Vaihto tapahtuu vain moottorin käydessä.
- Jos moottorin käyntinopeus on yli 4300 kierr./min, RER-painikkeen toiminta on estetty.
- On suositeltavaa lämmittää moottori normaalin käyntilämpötilaan ennen vaihtamista.

Vaihtaminen peruutusvaihteelle

1. Pysäytä ajoneuvo kokonaan.
2. Paina jarrua ja pidä se painettuna. Pysy istuma-asennossa; katso asentoa koskevia lisätietoja kohdasta *Kuljettajan ajoasento (peruuttaminen)* osassa *Ajoneuvolla ajaminen*.
3. Valitse käynnistys-/RER-painikkeella peruutusvaihte (R) moottorin käydessä joutokäyntiä.
4. Odota kunnes peruutuksen merkkiäni kuuluu ja paina sitten varoen kaasuvipua.

VAROITUS

Peruutusnopeutta ei ole rajoitettu. Peruuta aina maltillisesti, sillä suuri peruutusnopeus saattaa johtaa kelkan vakauden menetykseen. Pysäytä kelkka kokonaan, ennen kuin aktivoit peruutuksen. Pysy aina istuvassa asennossa ja paina jarrua ennen vaihteen vaihtamista. Varmista, että peruutusreitillä takanasi ei ole esteitä tai ihmisiä ennen kuin alat peruuttaa.

Vaihto etusuuntaiselle vaihteelle peruutusvaihteelta

1. Pysäytä ajoneuvo kokonaan.
2. Paina jarrua ja pidä se painettuna.
3. Paina ja vapauta RER-painike.
4. Paina kaasua hitaasti ja tasaisesti. Anna I-variaattorin kytkeytyä ja kaasuta sitten varovasti.

Moottorin sammutus

Vapauta kaasuvipu ja odota, kunnes moottori on palautunut joutokäynnille.

Sammuta moottori käyttäen joko moottorin hätäkatkaisinta tai vetämällä turvakatkaisimen pistoke irti moottorin pysäytyskatkaisimesta.

VAROITUS

Irrota aina turvakatkaisimen pistoke moottorin pysäytyskatkaisimesta, kun lopetat ajamisen. Näin estät ajoneuvosi luvattoman käytön.

Moottorin sammutuksen jälkeen:

Tuuletin voi jäädä päälle 1–4 minuutiksi sammutuksen jälkeen pako kaasun lämpötilasta riippuen.

AJO-OLOSUHTEET JA MOOTTORIKELKKASI

Korkeus

Moottorikelkkasi on tehtaalla kalibroitu ajettavaksi tietyllä ajokorkeudella (suhteessa merenpintaan).

Uudessa moottorikelkassa on ohjaustankoon kiinnitetty lipuke, josta kyseisen kelkan kalibrointi ilmenee. Lue *Ajoneuvon turvallisuustiedot*.

Jos et jostakin syystä tiedä oman moottorikelkkasi kalibrointia, ota yhteys valtuutettuun BRP-kelkkojen jälleenmyyjään.

Jos moottorikelkkaasi aiotaan käyttää määritellyn ajokorkeusalueen ulkopuolella, pyydä valtuutettua BRP-moottorikelkkojen jälleenmyyjää säätämään moottorikelkkasi vastaavasti.

TÄRKEÄÄ

Väärä ajokorkeuden säätö laskee suorituskykyä ja saattaa aiheuttaa vakavia vaurioita moottorikelkalle.

Lämpötila

Näiden moottoreiden ohjausjärjestelmä säätää ilma-/polttoainesuhteen optimaaliseksi kaikissa lämpötiloissa.

VIRITÄ AJO-OLOSUHTEIDEN MUKAAN

Moottorikelkan käsittely ja ajomukavuus ovat riippuvaisia useammista säädöistä.

VAROITUS

Jousituksen säätäminen saattaa vaikuttaa ajoneuvon käsiteltävyyteen. Käytä aina aikaa perehtyäksesi ajoneuvon käyttäytymiseen, kun olet muuttanut jotain jousituksen säätöä. Säädä aina jousituskomponentit oikealla ja vasemmalla puolella keskenään samaan säätöarvoon.

Jousituksen säädön valinta vaihtelee riippuen kuljetettavasta kuormasta, kuljettajan painosta, henkilökohtaisista mieltymyksistä, ajonopeudesta ja reitin kunnosta.

TÄRKEÄÄ:

Jotkut säädöt eivät välttämättä ole mahdollisia juuri omaan kelkkaasi.

VAROITUS

Ennen kuin suoritat mitään jousituksen säätötoimenpiteitä, muista:

- Pysäköi turvalliseen paikkaan.
- Irrota turvakatkaisimen pistoke moottorin pysäytyskatkaisimesta.
- Käytä sopivaa nostolaitetta tai pyydä apua ajoneuvon nostamiseen. Ellei nostolaite ole käytössä, käytä oikeaa nostotekniikkaa ja nosta jalkojesi voimalla.
- Älä yritä nostaa ajoneuvon etu- tai takaosaa, jos se tuntuu liian painavalta.
- Tue ajoneuvon etupää ylös maasta sopivalla laitteella ennen jousituksen säätöä.
- Tue ajoneuvon takapää ylös maasta sopivalla laitteella ennen jousituksen säätöä.
- Varmista, että laite on vakaa ja tukeva.

Paras tapa säätää jousitusta on muuttaa jokaista säätöä kerrallaan oikeassa järjestyksessä. Eri säädöt vaikuttavat toisiinsa. Esimerkiksi saattaa olla tarpeen säätää keskijousi uudelleen etujousien säädön jälkeen. Koeaja ajoneuvo säädön yhteydessä aina samoissa olosuhteissa; sama reitti, ajonopeus, lumiolosuhteet, kuljettajan ajoasento jne. Etene järjestelmällisesti kunnes olet tyytyväinen.

Seuraavassa on suuntaa antavia ohjeita jousituksen hienosäätöön. Käytä työkalusarjassa mukana olevaa jousituksen säätötyökalua.

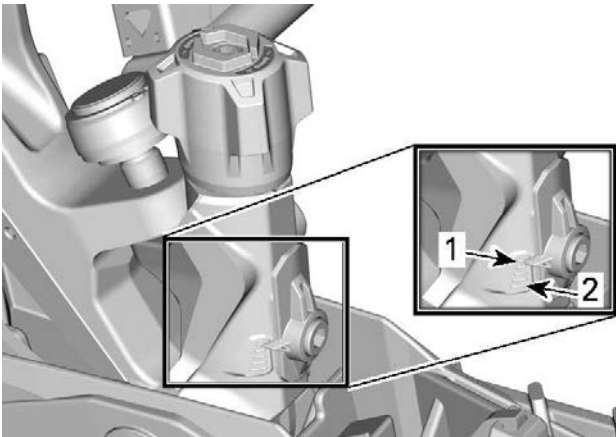
Suksen ohjainraudan syvyyssäätö (Pilot TX -sukset)

Pilot TX -suksien ansiosta kuljettaja voi säätää suksen pureutumista lumeen olosuhteiden ja ajotyylinsä mukaisesti.

Suksen olkatappiin kiinnitetyn nupin avulla voidaan nostaa tai laskea suksen ohjainrautaa.

Suksen käyttäytyminen riippuu suuresti reittiolosuhteista, mutta myös suksen ohjainraudan säädöstä. Lisäksi myös kuljettajan ajotapa muuttuu reittiolosuhteiden muuttuessa.

Suksen ohjainraudan kosketuspinta on tarkastettava säännöllisesti, varsinkin jos lumiolosuhteet ovat marginaaliset, kuten esimerkiksi lumen vähäisyys tai reitillä on kiviä tai hiekkaa. Jos moottorikelkalla joudutaan ajamaan asfalttipinnalla, ajovauhti on pidettävä hitaana, jotta estetään ohjainraudan pohjan kuumuminen ja kovametallipalojen vaurioituminen. Suksen ohjainraudat on vaihdettava heti, jos kovametallipalat ovat kuluneet tai kovametallipala puuttuu. Suksen pohja voi vaurioitua, jos ajetaan kuluneella suksen ohjainraudalla.



OHJAINRAUDAN SYVYYSSÄÄTÖNUPPI

1. Asento 1
2. Asento 5

Pilot TX -suksen säädettävyys				
Asento	Sivuttainen pito	Käsiteltävyys	Mahdollinen aliohjautuminen	Mahdollinen yliohjautuminen
1	*	*	***	
2	**	**	**	
3	***	***	*	*
4	****	****		**
5	*****	*****		***

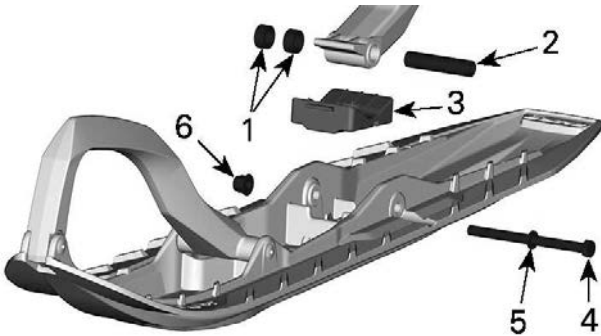
Etujousituksen säädöt

Raideleveys

Raideleveys voidaan valita kolmesta vaihtoehdosta.

Eri leveyksien saamiseksi on käytettävä välikkeitä:

- Sisäraideleveys (kapein raidevälin asetus: helpompi kääntyminen mäessä), tai
- Ulkoraideleveys (levein raideleveys: vakaus kaarteissa), tai
- Molemmilla puolilla (keskiasetus: paras ohjaustarkkuus syvässä lumessa).



1. Välikkeet
2. Akseli
3. Pysäytin
4. Ruuvi
5. Aluslevy
6. Mutteri

KIRISTYSMOMENTTI

Suksen mutteri	$48 \pm 6 \text{ Nm}$ ($35 \pm 4 \text{ lbf-ft}$)
----------------	--

Etujouset

Etujousen esijännitys vaikuttaa etujousituksen jäykkyyteen.

Etujousen esijännitys vaikuttaa lisäksi myös ohjattavuuteen.

Toimenpide	Tulos
Esijännityksen lisääminen	Kovempi etujousitus
	Korkeampi etuosa
	Tarkempi ohjaus
	Enemmän iskunvaimennuskykyä

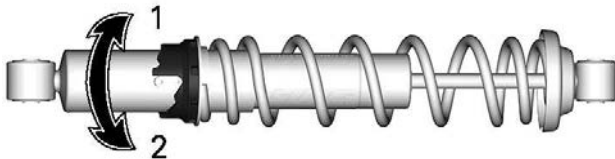
Toimenpide	Tulos
Esijännityksen vähentäminen	Pehmeämpi etujousitus
	Matalampi etuosa
	Kevyempi ohjaus
	Vähemmän iskunvaimennuskykyä

! VAROITUS

Säädä kummatkin jouset samaan esijännitykseen. Eri tavalla säädetyt jouset voivat aiheuttaa huonon käsittelyvyyden tai vakauden ja/tai hallinnan menetyksen sekä altistaa onnettomuudelle.

Nokkatyyppinen säädin

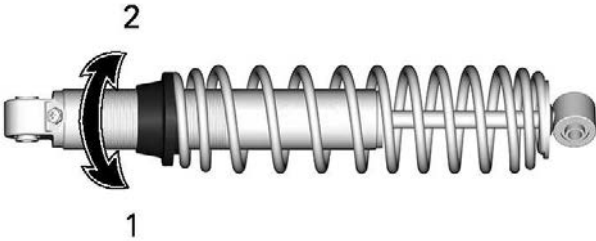
Aseta haluamasi jousen esijännitys kääntämällä säätönokkaa ajoneuvon työkalulaatikossa olevalla jousituksen säätötyökalulla.



1. Lisää esijännitystä
2. Vähennä esijännitystä

Rengassäädin - tyyppi 1

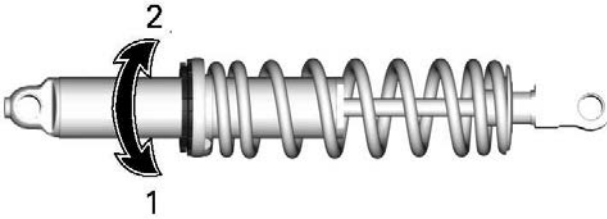
Tartu renkaaseen ja jouseen ja kierrä niitä lisätäksesi tai vähentääksesi jousen esijännitystä.



1. Lisää esijännitystä
2. Vähennä esijännitystä

Rengassäädin - tyyppi 2

Tartu renkaaseen ja jouseen ja kierrä niitä lisätäksesi tai vähentääksesi jousen esijännitystä.



1. Lisää esijännitystä
2. Vähennä esijännitystä

Etuiskunvaimentimen puristusvaimennus (jos varusteena)

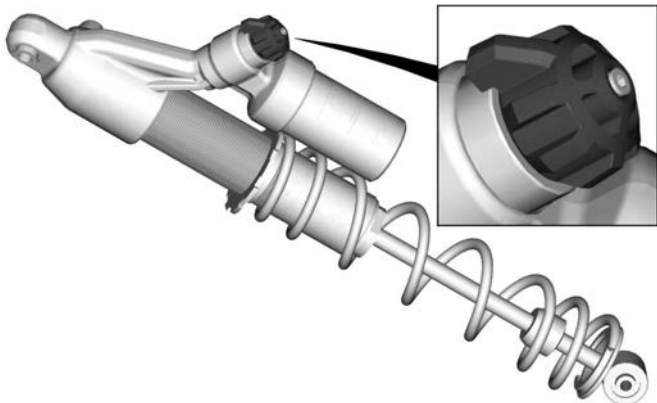
TÄRKEÄÄ:

Hidas ja nopea puristusvaimennus säädetään yhtä aikaa.

Hidas puristusvaimennus ohjaa sitä, miten iskunvaimennin reagoi alhaiseen jousituksen nopeuteen (hitaat joustot, useimmiten ajettaessa alhaisilla nopeuksilla).

Nopea puristusvaimennus ohjaa sitä, miten iskunvaimennin reagoi nopeaan jousituksen nopeuteen (nopeat joustot, useimmiten ajettaessa suuremmilla nopeuksilla).

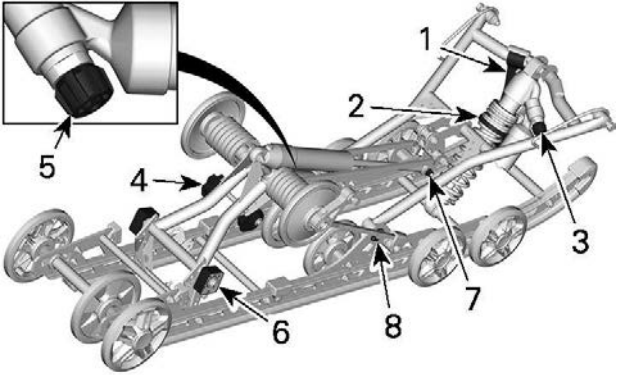
Säädä kääntämällä säiliössä olevaa säätönuppia.



PURISTUSVAIMENNUKSEN SÄÄTÖNUPIN 3 ASENTOA

Kääntäminen	Toimenpide	Tulos isoissa ja pienissä töyssyissä
Myötäpäivään	Puristusvaimennus voiman lisääminen	Puristusvaimennus kovenee
Vastapäivään	Puristusvaimennus voiman vähentäminen	Puristusvaimennus pehmenee

Takajousituksen säädöt



RMOTION-X

1. Rajoitinhihna
2. Keskijousi
3. Keskimmäinen iskunvaimennin
4. Takajousi
5. Takaiskunvaimennin
6. Säätökappaleet
7. Takaiskunvaimentimen alanivel
8. Etuvarsi

TÄRKEÄÄ

Aina kun säädät telaston jousitusta, tarkista myös telamaton kireys, ja säädä tarvittaessa.

Rajoitinhihna – rMotion-X

Rajoitinhihnan pituus vaikuttaa keskijouseen kohdistuvaan painomäärään erityisesti kiihdytyksen aikana, jolloin etupää kohoaa.

Rajoitinhihnojen pituus vaikuttaa myös keskijousen joustomatkään.

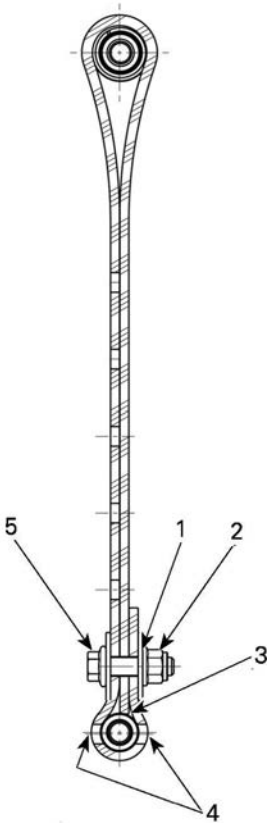
TÄRKEÄÄ

Aina kun rajoitinhihnan pituutta muutetaan, telamaton kireys pitää tarkastaa.

Toimenpide	Tulos
Rajoitinhinnan pituuden lisääminen	Kevyempi suksipaine kiihdytettäessä
	Enemmän keskijousen joustomatkaa
	Enemmän iskunvaimennuskykyä
Rajoitinhinnan pituuden vähentäminen	Raskaampi suksipaine kiihdytettäessä
	Vähemmän keskijousen joustomatkaa
	Vähemmän iskunvaimennuskykyä

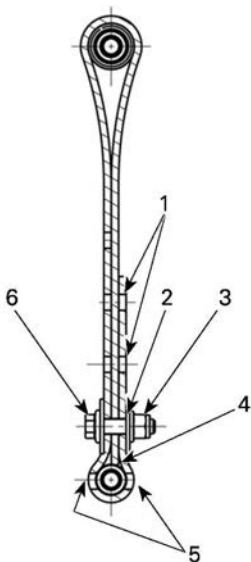
TÄRKEÄÄ:

Rajoitinhinna voidaan asettaa asentoihin 1, 2, 3, 4 ja 5. Alla ovat kuvat asennoista 1 ja 3. Pienemmät numerot vastaavat pitempää hinnan asetusta.



**RAJOITINHIHNNAN ASENTO 1 (1. REIKÄ, PISIN) –
TEHDASASETUS**

1. Ensimmäinen reikä loppupäästä
2. Takaosaa kohti
3. Hihnan kärki koskettaa hihnan akselia
4. Kaksi reikää avoinna ruuvin kannan ja mutterin välillä
5. Etuosaa kohti



RAJOITINHIHMAN ASENTO 3 (3. REIKÄ)

1. Vapaat reiät
2. Kolmas reikä loppupäästä
3. Takaosaa kohti
4. Hihnan kärki koskettaa hihnan akselia
5. Kaksi reikää avoinna ruuvin kannan ja mutterin välillä
6. Etuosaa kohti

TÄRKEÄÄ:

Rajoitinhihnan lyhentäminen saattaa heikentää ajomukavuutta. Jos painon jakautuminen tuntuu liiallisena, yritä korjata sitä ensiksi säätämällä säätökappaleita. Asenna aina rajoitinhihnan pultti niin mahdollisimman lähelle ala-akselia.

Ajettaessa kelkalla syvässä lumessa saattaa olla tarpeellista muuttaa rajoitinhihnojen pituutta ja/tai ajoasentoa, jolloin telamaton ja lumen välinen kulma muuttuu. Käyttäjän kokemus eri säätövaihtoehdoista ja lumiolosuhteet määrittävät tehokkaimman yhdistelmän.

Yleisesti ottaen pidempi rajoitinhinnan säätö parantaa suorituskykyä syvässä lumessa tasaisessa maastossa.

Keskijousi

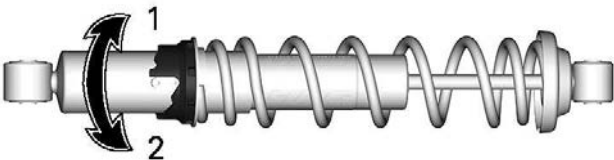
Keskijousen esijännitys vaikuttaa ohjauksen keveyteen, käsiteltävyyteen ja iskunvaimennuskykyyn.

Koska keskijousen esijännityksen säätö lisää enemmän tai vähemmän painoa telamaton etuosalle, se vaikuttaa myös suorituskykyyn syvässä lumessa.

Toimenpide	Tulos
Esijännityksen lisääminen	Kevyempi ohjaus
	Enemmän iskunvaimennuskykyä
	Parempi liikkeelle lähtö syvässä lumessa
	Parempi suorituskyky ja käsiteltävyys syvässä lumessa
Esijännityksen vähentäminen	Raskaampi ohjaus
	Vähemmän iskunvaimennuskykyä
	Parempi käsiteltävyys reitillä

Nokkatyyppinen säädin

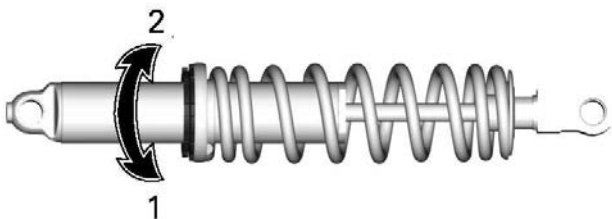
Aseta haluamasi jousen esijännitys kääntämällä säätönokkaa ajoneuvon työkalulaatikossa olevalla jousituksen säätötyökalulla.



1. Lisää esijännitystä
2. Vähennä esijännitystä

Rengastyypinen säädin

Tartu renkaaseen ja jouseen ja kierrä niitä lisätäksesi tai vähentääksesi jousen esijännitystä.



1. Lisää esijännitystä
2. Vähennä esijännitystä

Takajousi

Takajousen esijännitys vaikuttaa ajomukavuuteen ja ajokorkeuteen, ja se kompensoi kuormaa.

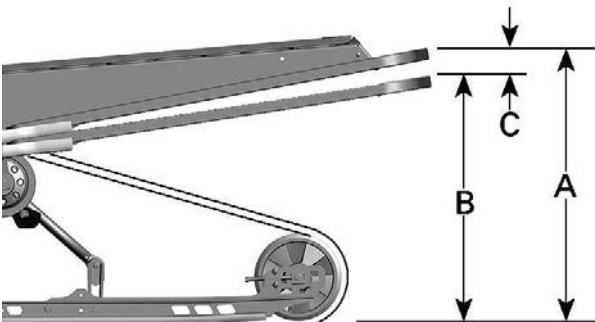
Takajousen esijännityksen säätäminen myös lisää enemmän tai vähemmän painoa moottorikelkan etupäähän. Tämän tuloksena suksiin kohdistuu enemmän tai vähemmän painoa. Näin se vaikuttaa myös suorituskykyyn syvässä lumessa, ohjauksen keveyteen ja käsiteltävyyteen.

Kevyt pohjaus huonoimmassa mahdollisessa maastossa on merkinä siitä, että jousien esijännitys on sopiva.

Toimenpide	Tulos
Esijännityksen lisääminen	Jäykempi telaston jousitus
	Korkeampi takaosa
	Enemmän iskunvaimennuskykyä
	Raskaampi ohjaus
Esijännityksen vähentäminen	Pehmeämpi telaston jousitus
	Matalampi takaosa

Toimenpide	Tulos
	Vähemmän iskunvaimennuskykyä
	Kevyempi ohjaus
	Parempi suorituskyky ja käsiteltävyys syvässä lumessa

Katso seuraavasta määritelläksesi oikean esijännityksen.



TYYPILLINEN – OIKEA SÄÄTÖ

- A = Kokonaan ulostyöntynyt jousitus
- B = Jousitus on painunut alaspäin käyttäjän, matkustajan ja kuorman painosta
- C = A:n ja B:n välinen etäisyys; katso alla oleva taulukko

C	Mitä tehdä
50–75 mm (2–3 in)	Ei tarvitse säätää
Yli 75 mm (3 in)	Säädetty liian pehmeäksi. Lisää esijännitystä
Alle 50 mm (2 in)	Säädetty liian kovaksi. Vähennä esijännitystä

TÄRKEÄÄ:

Ellet pääse määriteltyihin arvoihin alkuperäisjousilla, kysy valtuutetulta Ski-Doo-jälleenmyyjältä muista saatavilla olevista jousista.

Lisää jousen esijännitystä kääntämällä työkalulla aina vasemmanpuoleinen säätönokka myötäpäivään, oikeanpuoleinen nokka vastapäivään.

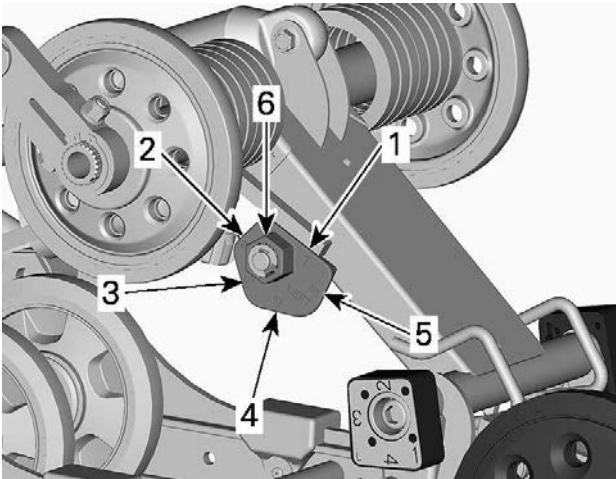
 **HUOMIO**

Älä koskaan säädä säätönokkia suoraan asennosta 5 asentoon 1 tai asennosta 1 asentoon 5.

 **VAROITUS**

Molemman takajousen esijännityksen on oltava sama. Muutoin ajoneuvo saattaa käyttäytyä ennalta arvaamattomasti ja jousitus vääntyä.

Säätönokissa on 5 erilaista säätöä, joista säätö 1 on pehmein.



TYYPILLINEN - VASEN PUOLI KUVASSA

1. Asento 1
2. Asento 2
3. Asento 3
4. Asento 4
5. Asento 5
6. Säätomutteri

Etovarren säädöt (rMotion-X)

Etovarren alanivel voidaan asettaa 2 eri asentoon.

Alanivelen säätö vaikuttaa ajoneuvon käsiteltävyyteen kiihdytyksen aikana.

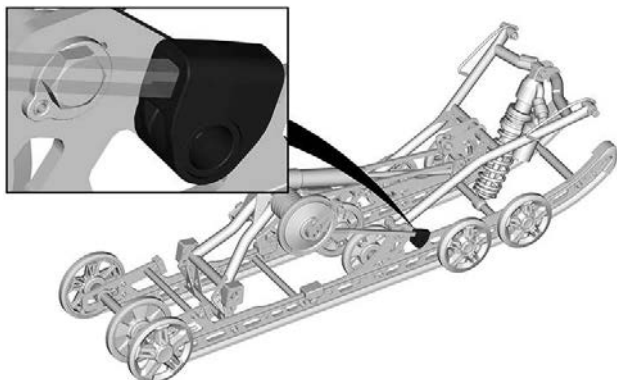
Etovarren alanivelen asento	
Ylempi	Tehdasasetus. Paras kaarreajoon kiihdytettäessä.
Alempi	Kohdistaa suksiin vähemmän painetta moottorin vetäessä. Paras kuoppaisella radalla kiihdytettäessä.

Vaihda etuvarren nivelen asentoa seuraavasti:

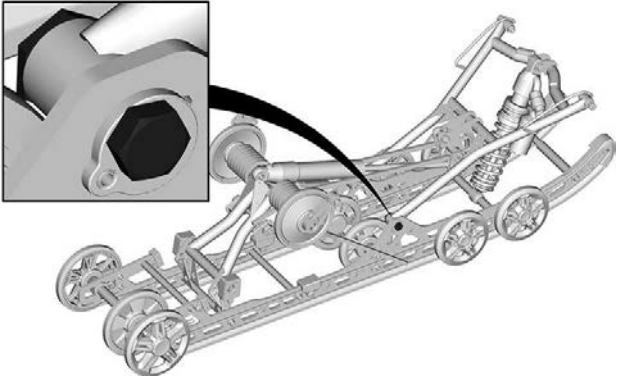
1. Nosta kelkan takapäätä ja tue se irti maasta.
2. Vapauta telamaton kireys. Lue *telamaton kireyden säätö* kohdasta *huoltotoimenpiteet*.
3. Aseta takajousen esijännitys vähimmilleen. Katso *takajousi*.
4. Pitele tiukasti jousitukea ja poista jousituen ruuvi.

⚠ HUOMIO

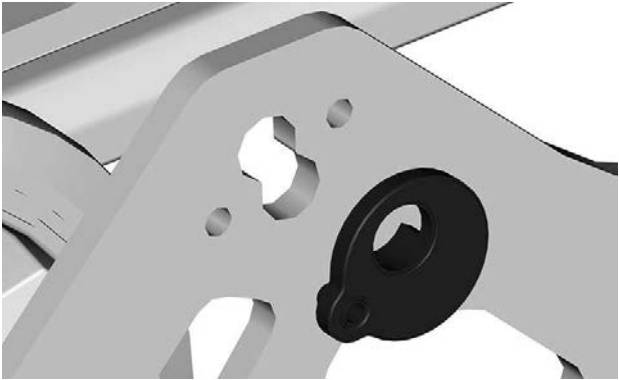
Jousituet ovat jousikuormitettuja.

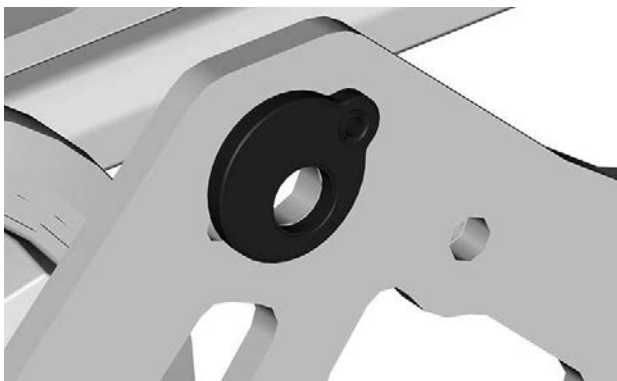
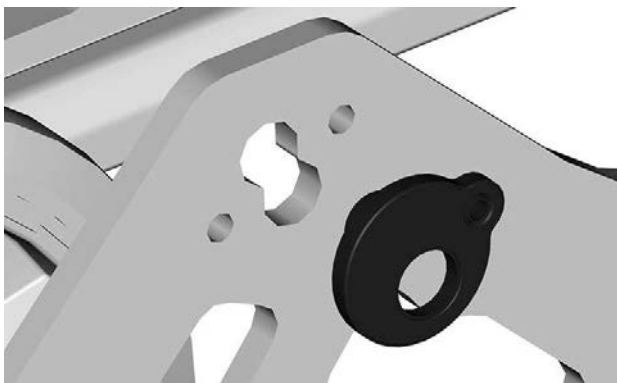


5. Irrota etuvarren alempi ruuvi.



6. Poista nokka, käännä 180° ja asenna kisko takaisin.





7. Asenna varsi takaisin uudella ruuvilla ja kiristä määritysarvoon.
8. Asenna jousituki takaisin uudella mutterilla ja kiristä määritysarvoon.

KIRISTYSMOMENTTI	
Varren nivelen ruuvi	125 ± 10 Nm (92 ± 7 lbf-ft)
Takajousituen mutteri	24,5 ± 3,5 Nm (18 ± 3 lbf-ft)

9. Toista toimenpide toisella puolella.
10. Sääda takajousiasetukset.
11. Sääda telamaton kireys.

Keskimmäinen iskunvaimennin

**Keskimmäisen iskunvaimentimen
puristusvaimennus (jos varusteena)**

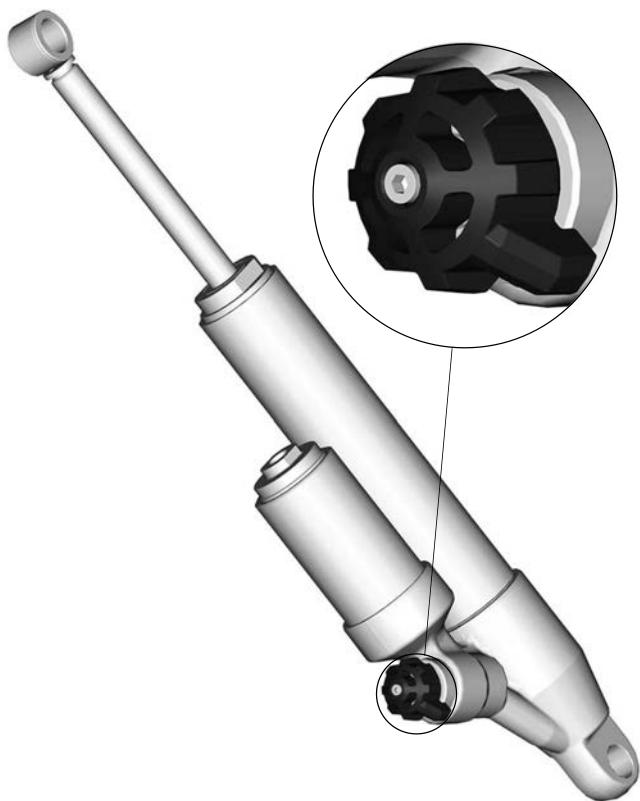
TÄRKEÄÄ:

Hidas ja nopea puristusvaimennus säädetään yhtä aikaa.

Hidas puristusvaimennus ohjaa sitä, miten iskunvaimennin reagoi alhaiseen jousituksen nopeuteen (hitaat joustot, useimmiten ajettaessa alhaisilla nopeuksilla).

Nopea puristusvaimennus ohjaa sitä, miten iskunvaimennin reagoi nopeaan jousituksen nopeuteen (nopeat joustot, useimmiten ajettaessa suuremmilla nopeuksilla).

Sääda kääntämällä säiliössä olevaa säätönuppia.



PURISTUSVAIMENNUKSEN SÄÄTÖNUPIN 3 ASENTOA

Kääntyminen	Toimenpide	Tulos isoissa ja pienissä töyssyissä
Myötäpäivään	Puristusvaimennus voiman lisääminen	Puristusvaimennus kovenee
Vastapäivään	Puristusvaimennus voiman vähentäminen	Puristusvaimennus pehmenee

Takaiskunvaimennin

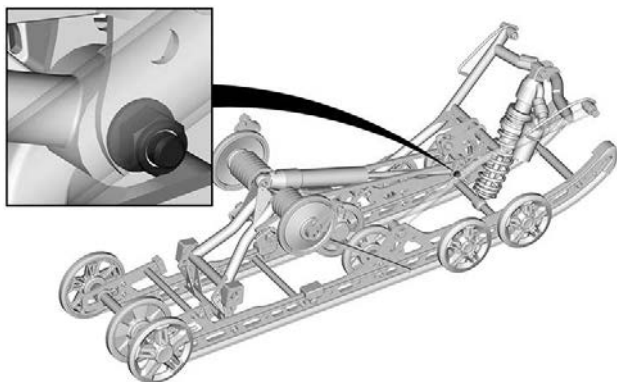
Takaiskunvaimentimen asento (rMotion-X)

Takaiskunvaimentimen alanivel voidaan asettaa 2 eri asentoon.

Takaiskunvaimentimen alanivelen asento	
Ylempi	Pehmeämpi vaimennus
Alempi (tehtaalta)	Vertailuvaimennus

Vaihda iskunvaimentimen alanivelen asentoa seuraavasti:

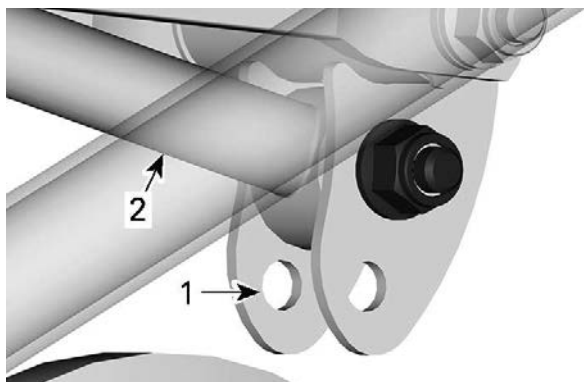
1. Nosta kelkan takapäätä ja tue se irti maasta.
2. Poista rajoitinhihnan ruuvi kireyden purkamiseksi.
3. Poista iskunvaimentimen alaruuvi ja -mutteri.



TÄRKEÄÄ:

Voi olla tarpeen laskea ajoneuvoa ja puristaa jousitusta hieman kuorman poistamiseksi.

4. Kohdista iskunvaimennin yläreikään.
5. Asenna ruuvi uudella mutterilla ja kiristä määräysarvoon.



1. Ala-asento (tehtaalta)
2. Iskunvaimennin yläasennossa

6. Asenna rajoitinhinnan ruuvi uudella mutterilla.

KIRISTYSMOMENTTI	
Takaiskunvaimentimen alamutteri	24,5 ± 3,5 Nm (18 ± 3 lbf-ft)
Rajoitinhihnan mutteri	10 ± 2 Nm (89 ± 18 lbf-in)

7. Tarkista telamaton kireys ja säädä tarpeen mukaan.

Takaiskunvaimentimen puristusvaimennus (jos varusteena)

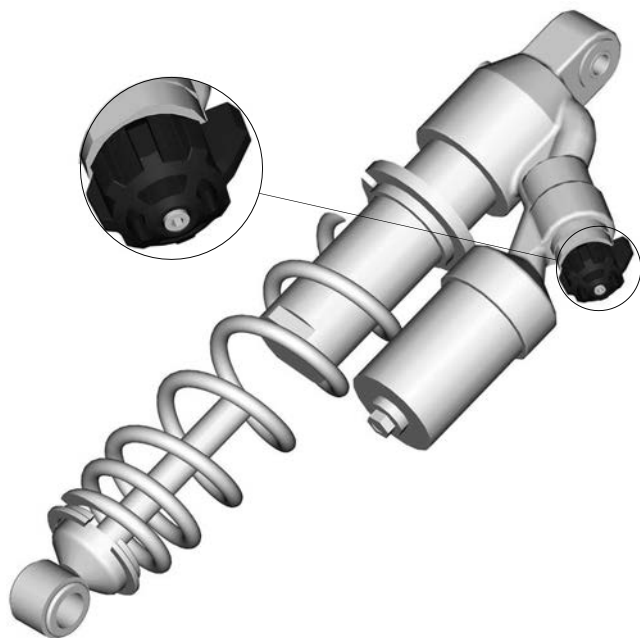
TÄRKEÄÄ:

Hidas ja nopea puristusvaimennus säädetään yhtä aikaa.

Hidas puristusvaimennus ohjaa sitä, miten iskunvaimennin reagoi alhaiseen jousituksen nopeuteen (hitaat joustot, useimmiten ajettaessa alhaisilla nopeuksilla).

Nopea puristusvaimennus ohjaa sitä, miten iskunvaimennin reagoi nopeaan jousituksen nopeuteen (nopeat joustot, useimmiten ajettaessa suuremmilla nopeuksilla).

Säädä kääntämällä säiliössä olevaa säätönuppia.



PURISTUSVAIMENNUKSEN SÄÄTÖNUPIN 3 ASENTOA

Kääntäminen	Toimenpide	Tulos isoissa ja pienissä töyssyissä
Myötäpäivään	Puristusvaimennus voiman lisääminen	Puristusvaimennus kovenee
Vastapäivään	Puristusvaimennus voiman vähentäminen	Puristusvaimennus pehmenee

Takaiskunvaimennin (ACS)

Kuljettaja voi säätää ajomukavuutta ja ajokorkeutta säätämällä ilmaiskunvaimentimen sisällä olevaa ilmapainetta.

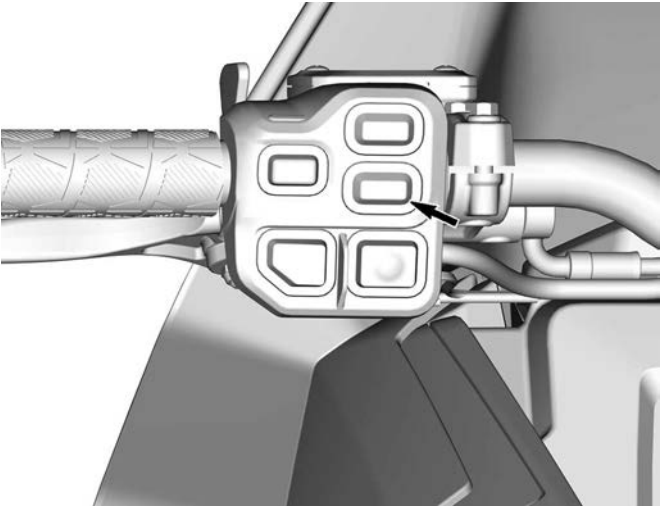
Suorita säätö seuraavalla tavalla:

Mallit, joissa on 7,2" digitaalinäyttö

1. Käynnistä moottori.
2. Paina VALIKKOPAINIKETTA (M) ja pidä se painettuna, kunnes haluttu asetus alkaa vilkkua.

Kun ilmajousitustila on valittuna, näyttöön tulee AIR_SUSP. Näytössä näkyy myös voimassa oleva jousituksen säätö (luku 1 ja 5 välillä, luku 1 merkitsee pehmeintä säätöä).

3. Paina lämmitettävän kaasuvivun katkaisinta, kuten kuvassa, joko nostaaksesi tai laskeaksesi ilmanpainetta.



4. Haluttu säätöpiste tulee näkyviin näyttöön. Vahvasta valinta painamalla valikkopainiketta (M) tai odottamalla 5 sekuntia.



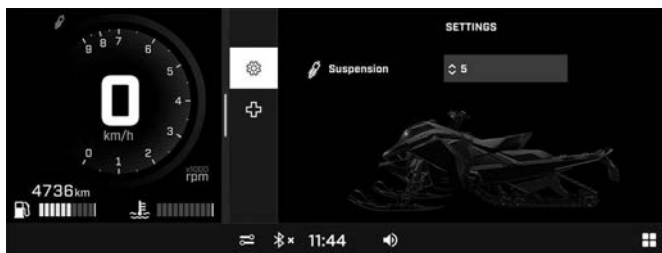
ACS-ASETUS 3

Malli 10,25" värikosketusnäytöllä

Jousitustaso voidaan vaihtaa monilla tavoin.

Jousitustason muuttaminen kosketusnäytöltä

1. Siirry ajoneuvovalikkoon.
2. Valitse haluamasi taso kosketusnäytöltä.



TÄRKEÄÄ: Näytössä näkyy voimassa oleva jousituksen säätö (luku 1 ja 5 välillä, luku 1 merkitsee pehmeintä säätöä).

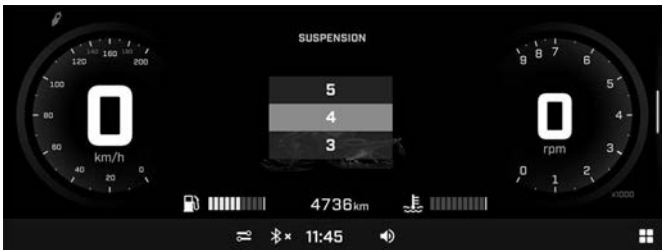
TÄRKEÄÄ: Kun taso muuttuu, jousituskuvake vilkkuu valkoisena, kunnes se saavuttaa tasonsa. Jousituskuvake katoaa, kun jousitus saavuttaa halutun tason.

Jousitustason muuttaminen keskimittarin avulla

3. Valitse jousitus keskimittariksi.



4. Muuta jousitustasoa kosketusnäytön tai monitoimikytkimen ylä/alapainikkeen avulla.



Jousitustason muuttaminen ajoasetuspainikkeella

5. Paina ajoasetuspainiketta, kunnes pääset jousitustilan näyttöön.



6. Muuta jousitustasoa kosketusnäytön tai monitoimikytkimen ylä/alapainikkeen avulla.

Säätökappaleet (rMotion-X)

Säätökappaleiden säätö vaikuttaa ajoneuvon käsiteltävyyteen kiihdytyksen aikana.

TÄRKEÄÄ:

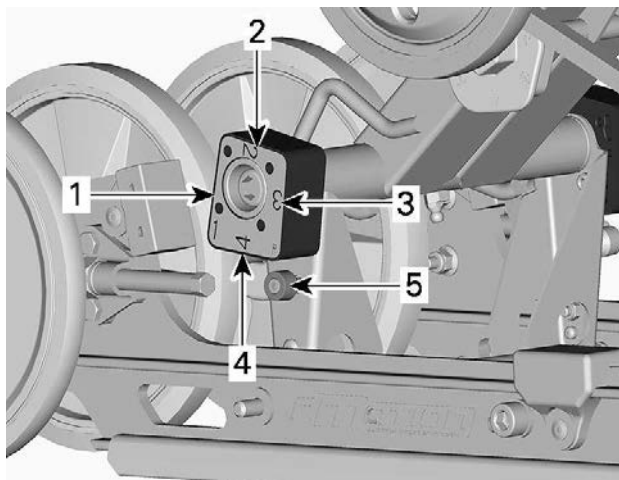
Säätökappaleiden asettaminen korkealle huonontaa ajomukavuutta ja painon jakautumista kiihdyttäessä.

Säädä painamalla säätönokan alla olevaa vapautuspainiketta ja kääntämällä säätökappale haluamasi asetuksen kohdalle.

Aseta haluamasi asetuksen numero kumirajoitinta kohti. Työkaluja ei tarvita.

! VAROITUS

Molempien säätökappaleen on oltava samassa asennossa. Muutoin ajoneuvo saattaa käyttäytyä ennalta arvaamattomasti ja jousitus vääntyä.



SÄÄTÖKAPPALE – NÄKYMÄ OIKEALTA (R – SÄÄTÖKAPPALEESSA MERKINTÄ RIGHT)

1. Asento 1 (minimi)
2. Asento 2
3. Asento 3
4. Asento 4 (maksimi)
5. Vapautuspainike

Säätökappaleiden asetus

Asento	käyttö
1	Suksi nousee enemmän kiihdytettäessä ja ajomukavuus paranee
2	Väliasetus
3	Väliasetus
4	Suksi nousee vähemmän kiihdytettäessä ja ajomukavuus huononee hieman

Säätövinkkejä ajoneuvon ajokäyttötymisen mukaan

Ongelma	Korjaavat toimenpiteet
Etujousitus nykii	Tarkista suksen kohdistus. <ul style="list-style-type: none"> – Vähennä etujousituksen jousen esijännitystä. – Lisää keskijousen esijännitystä. – Vähennä takajousen esijännitystä.
Ohjaus on liian raskas tasaisissa nopeuksissa	<ul style="list-style-type: none"> – Vähennä etujousituksen jousen esijännitystä. – Lisää keskijousen esijännitystä.
Ohjaus tuntuu liian raskaalta kiihdytettäessä	<ul style="list-style-type: none"> – Aseta säätökappaleet alemmas (jos varusteena). – Vähennä takajousen esijännitystä. – Pidennä rajoitinhihnaa.
Suksi nousee liian korkealle käännöksissä tai kiihdytettäessä	<ul style="list-style-type: none"> – Aseta säätökappaleet ylemmäs (jos varusteena). – Lyhennä rajoitinhihnaa. – Lisää takajousen esijännitystä.
Kelkan peräpää tuntuu liian jäykältä	<ul style="list-style-type: none"> – Vähennä takajousen esijännitystä. – Pienennä puristusvaimennuksen säätöä, jos varusteena.

Ongelma	Korjaavat toimenpiteet
Kelkan peräpää tuntuu liian pehmeältä	– Lisää takajousen esijännitystä.
Takajousitus pohjaa säännöllisesti	– Suurena puristusvaimennuksen säätöä, jos varusteena. – Lisää takajousen esijännitystä. – Lisää keskijousen esijännitystä. – Pidennä rajoitinhihnaa.
Moottorikelkka tuntuu kääntyvän keskikohtansa ympäri	– Vähennä keskijousen esijännitystä. – Lisää takajousen esijännitystä. – Lisää etujousituksen jousen esijännitystä. – Lyhennä rajoitinhihnaa.
Telamatto sutii liikaa startissa	– Aseta säätökappaleet alemmas (jos varusteena). – Pidennä rajoitinhihnaa.

Smart-Shox-jousitusila

Smart-Shox-jousitus on elektronisesti ohjattu jousto- ja paluuvaimennusjärjestelmä, joka on integroitu kuhunkin iskunvaimentimeen.

Vaimennustasoja on valittavissa kolme. Nämä tilat säätävät vaimennustehoa kuljettajan mieltymysten mukaisesti.

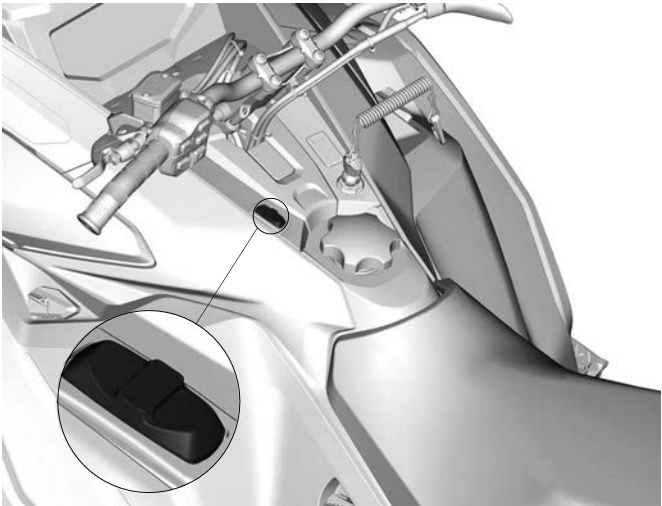
Ajoneuvoon on esisäädetty seuraavat Smart-Shox-tilat.

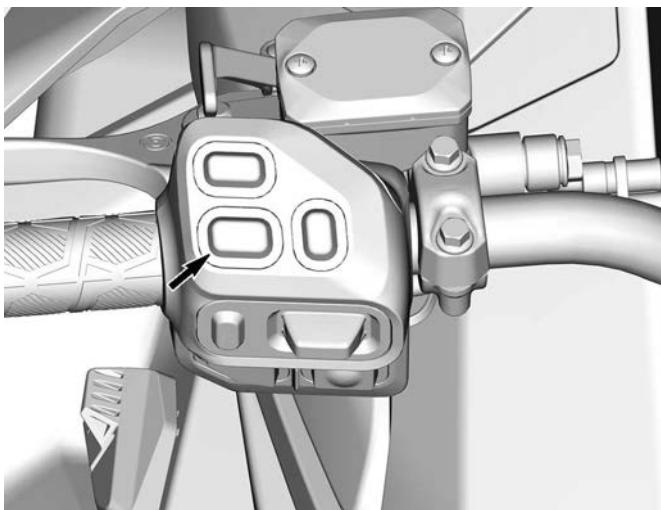
Smart-Shox-tila	
Comfort	Tämä tila tarjoaa maksimaalisen mukavuuden. Jousitus liikkuu vapaasti ja hallitsee samalla rungon liikettä välttäen pohjakosketusta ja parantaen kaarreaajoa ja kiihdytystä.

Urheilu	Tämä tila parantaa käsittelyä ja antaa mukavuutta suoraanajossa. Jousitus minimoi rungon liikkeen kaarreajossa, kiihdytyksessä ja jarrutuksessa ja antaa samalla optimaalisen kalibroinnin kumpareiselle reitille.
Sport+	Tämä tila on kaikkein jäykin. Se maksimoi sujuvan kaarreajon ja on aina valmis äärimmäisiin haasteisiin.

Malli 7,2" digitaalisella näytöllä

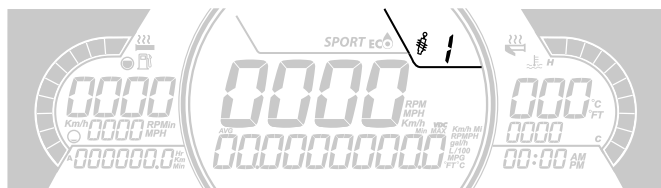
1. Valitse Smart-Shox-tila painamalla kytkintä, kunnes haluttu tila näkyy näytössä.





TÄRKEÄÄ:

Iskunvaimentimen kuvake vilkkuu, kun tilaa vaihdetaan.



2. Tarkasta monitoimimittaristosta käytössä oleva Smart-Shox-tila.



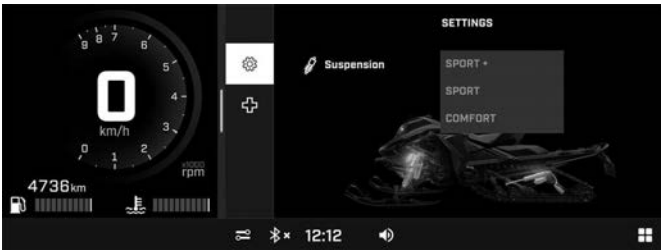
SPORT+-TILA – 7,2” DIGITAALINÄYTTÖ

Malli 10,25” värikosketusnäytöllä

Smart-Shox-tila voidaan vaihtaa monilla tavoin.

Smart-Shox-tilan muuttaminen kosketusnäytöllä

1. Siirry ajoneuvovalikkoon.
2. Valitse haluamasi tila kosketusnäytöltä.

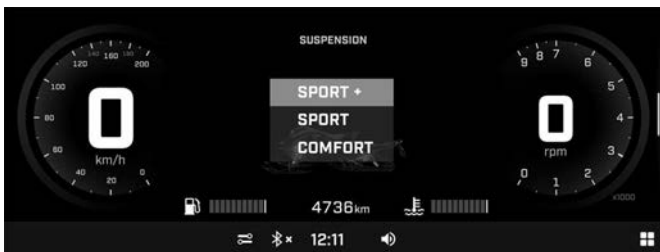


Smart-Shox-tilan muuttaminen keskimittarista

3. Valitse jousitus keskimittariksi.



4. Muuta Smart-Shox-tilaa kosketusnäytön tai monitoimikytkimen ylä/ alapainikkeen avulla.



Smart-Shox-tilan muuttaminen ajoasetuspainikkeella

5. Paina ajoasetuspainiketta, kunnes pääset jousitustilan näyttöön.



6. Muuta Smart-Shox-tilaa kosketusnäytön tai monitoimikytkimen ylä/alapainikkeen avulla.

HUOLTO

HUOLTOTAULUKKO

Ajoneuvosi huoltaminen on erittäin tärkeää, jotta se pysyy turvallisessa toimintakunnossa. Ajoneuvo on huollettava huoltotaulukon mukaisesti.

Asianmukainen huolto on omistajan vastuulla. Takuuvaade voidaan hylätä, jos omistaja tai käyttäjä on mm. aiheuttanut ongelman sopimattomalla kunnossapidolla tai käytöllä.

Suurita määräaikaiset tarkastukset ja noudata huoltotaulukkoa. **Huoltotaulukko ei mitätöi käyttöä edeltävää tarkastusta.**

VAROITUS

Jos ajoneuvon asianmukainen ja huoltotaulukon mukainen huolto laiminlyödään, ajoneuvon käyttö ei välttämättä ole turvallista.

EPA-säännökset – Kanadan ja USA:n ajoneuvot

Korjaamo tai omistajan valitsema henkilö voi huoltaa, vaihtaa tai korjata päästöjenrajoituslaitteita ja -järjestelmiä. Nämä ohjeet eivät edellytä BRP:n tai valtuutettujen BRP-moottorikelkkojen jälleenmyyjien komponentteja tai huoltoa.

Vaikka valtuutetulla BRP-moottorikelkkojen jälleenmyyjällä on erittäin kattavat tekniset tiedot ja työkalut ajoneuvosi huoltamista varten, pakokaasupäästöihin liittyvä takuu ei edellytä tässä tapauksessa BRP-moottorikelkkojen jälleenmyyjän tai minkään sellaisen yrityksen palveluiden käyttämistä, joka on liiketoimintasuhteessa BRP:n kanssa.

Asianmukainen huolto on omistajan vastuulla. Takuuvaade voidaan hylätä, jos omistaja tai käyttäjä on mm. aiheuttanut ongelman sopimattomalla kunnossapidolla tai käytöllä.

Päästöjä koskevien takuuvaateiden kohdalla BRP rajoittaa vianmäärityksen ja päästöihin liittyvien osien korjauksen valtuutetuille BRP-moottorikelkkojen jälleenmyyjille. Lisätietoja löytyy tämän asiakirjan kohdasta **USA:N EPA:N PÄÄSTÖJÄ KOSKEVA TAKUU**, joka on *takuu-osassa*.

Sinun on noudatettava tämän käsikirjan polttoainetta koskevan osion polttoainevaatimuksia käsitteleviä ohjeita. Vaikka yli 10 tilavuusprosenttia etanolia sisältävää polttoainetta on helposti saatavana, USA:n EPA on kieltänyt sellaisen polttoaineen käytön tässä ajoneuvossa. Yli 10 tilavuusprosenttia etanolia sisältävän polttoaineen käyttö tällä moottorilla saattaa vaurioittaa päästöjenrajoitusjärjestelmää.

Trail/Crossover/hyötykäyttö

Onpa ajoneuvosi sitten Trail-, Crossover- tai Utility-mallia, näiden tyyppien käyttövaatii huoltotehtävien suorittamisen säännöllisten vuosittaishuoltojen välillä. Näissä on alla olevassa kaaviossa merkintä A+.

Jos ajat moottorikelkalla säännöllisesti **reiteillä, maaseudulla tai töissä**, noudata aikaväliä A+ Trail / Crossover / Utility ja suorita alla olevassa kaaviossa määritetyt tehtävät.

Huoltotaulukko

Suorita asianmukaiset huollot taulukossa suositelluin väliajoin.

Huoltotaulukko osoittaa huomiota tarvitsevat kohteet 2 kriteerin perusteella sen mukaan, kumpi täyttyy ensin:

- Kalenteriaika
- Matkamittarin lukema.

Ajotapasi määrittävät tekijät, joita tässäkin tulee noudattaa. Esimerkki:

- Jos käytät ajoneuvoa joka viikko reittiajoon, huoltoväli määräytyy todennäköisesti **matkamittarin lukeman** perusteella.
- Jos käytät ajoneuvoa harvoin vuoden aikana tai vain tietyissä tilanteissa, huoltoväli määräytyy todennäköisesti **kalenteriajan** perusteella.

TÄRKEÄÄ: Seuraavissa taulukoissa näkyy asiaankuuluva huolto ensimmäisille 2 vuodelle. Toista sama kuvio seuraavina vuosina vuorotellen.

Huollon yleiskatsaus		
Kalenteriaika	Matkamittari	Trail/ Cross Over/ Utility
Kuukausittain	1500 km (1000 mi)	A+
1 vuosi	3 000 km (2 000 mi)	A
Kuukausittain	4500 km (3000 mi)	A+
2 vuotta	6000 km (4000 mi)	A ja B

E-TEC-moottori

TRAIL / CROSSOVER /UTILITY	A+	A	B
A = Säädä C = Puhdista I = Tarkasta L = Voitele R = Vaihda T = Momentti	Kuukau- den tai 1500 km:n (1000 mailin) välein	Vuoden tai 3000 km:n (2000 mailin) välein	2 vuoden tai 6000 km:n (4000 mailin) välein
Ilman ja polttoaineen jakelu			
Polttoainejärjestelmän osat (säiliön korkki, letkut, kiristimet ja säiliön kiinnitys) ja toiminta		I	
Polttoaineen pääsuodatin		R 5 vuoden välein	
Kori ja alusta			
Koripaneelit ja kiinnittimet		I, T	
Nivelet, salvat, saranat ja lukkosylinterit		L	
Moottori ja jäähdytys			
Moottorin jäähdytyskomponentit (jäähdytysnestepitoisuus, jäähdytysnestetaso, letkun kunto, kiristimet, vuodot)		I, A	
Moottorin kumivaimentimet			I

TRAIL / CROSSOVER / UTILITY	A+	A	B
A = Säädä C = Puhdista I = Tarkasta L = Voitele R = Vaihda T = Momentti	Kuukau- den tai 1500 km:n (1000 mailin) välein	Vuoden tai 3000 km:n (2000 mailin) välein	2 vuoden tai 6000 km:n (4000 mailin) välein
Kelautuva käynnistin (käsikäynnisteiset mallit)			C, L
Sytytystulpat – muut kuin Turbo R		R 3 vuoden tai 10 000 km:n (6000 mi) välein	
Sytytystulpat – Turbo R		R 100 tunnin tai 3000 km:n (2000 mi) välein	
Tuorevoiteluöljypumpun siivilä		I, C 3 vuoden tai 10 000 km:n (6000 mi) välein	
RAVE-venttiilit		I, C	

TRAIL / CROSSOVER / UTILITY	A+	A	B
A = Säädä C = Puhdista I = Tarkasta L = Voitele R = Vaihda T = Momentti	Kuukau- den tai 1500 km:n (1000 mailin) välein	Vuoden tai 3000 km:n (2000 mailin) välein	2 vuoden tai 6000 km:n (4000 mailin) välein
		3 vuoden tai 10 000 km:n (6000 mi) välein	
Moottorin jäähdytysneste		R 5 vuoden välein	
Pakopäästöt			
Pakoputkisto (tiivisteet, putket, äänenvaimentimen kunto, vuodot		I	
Pakosarja		T	
Jarru			
Jarrukomponentit ja niiden toiminta		I, L	
Jarruneste			R 2 vuoden välein
Vetotapa			

TRAIL / CROSSOVER / UTILITY	A+	A	B
A = Säädä C = Puhdista I = Tarkasta L = Voitele R = Vaihda T = Momentti	Kuukau- den tai 1500 km:n (1000 mailin) välein	Vuoden tai 3000 km:n (2000 mailin) välein	2 vuoden tai 6000 km:n (4000 mailin) välein
Ketjukotelon voimansiirtoketjun kireys	A	A	
Vaihteisto-/ ketjukoteloöljyn määrä	I	I	
Telamaton linjaus ja kireys	A	I, A	
Vaihteisto-/ ketjukoteloöljy			R
Portaaton voimansiirto (CVT)			
CVT-osat ja niiden toiminta		I, C, L	
CVT-variaattorihihnan kunto	I		
CVT-variaattorihihnan kireys	A	A	
I-variaattorin kiinnitysruuvi		T	
Sähkölaitteet			
Akun liitokset ja kunto		I	
Johtosarjan reititys		I	
Ajovalojen suuntaus		A	
Moduulit ja soveltuvat ohjelmistopäivitykset		I	

TRAIL / CROSSOVER /UTILITY	A+	A	B
A = Säädä C = Puhdista I = Tarkasta L = Voitele R = Vaihda T = Momentti	Kuukau- den tai 1500 km:n (1000 mailin) välein	Vuoden tai 3000 km:n (2000 mailin) välein	2 vuoden tai 6000 km:n (4000 mailin) välein
Hallintalaitteiden katkaisimien ja valojen toiminta		I	
Ohjaus ja hallintalaitteet			
Suksen ohjainraudat	I	I	
Vaihdevivun toiminta		I, A	
Ohjauksen suuntaus		I, A	
Ohjauskomponentit ja niiden toiminta		I	
Kaasuvaijeri		A	
Kaasun toiminta		I	
Jousitus			
Jousituskomponentit ja niiden toiminta		I, L	

HUOLTOTOIMENPITEET

Tämä osa sisältää perushuoltotoimenpiteiden ohjeet.

! VAROITUS

Sammuta moottori, irrota turvakatkaisimen pistoke ja noudata näitä huoltotoimenpiteitä huoltaessasi ajoneuvoasi. Ellet noudata asianmukaisia huoltotoimenpiteitä, kuumat tai liikkuvat osat, sähkölaitteet, kemikaalit tai jotkut muut vaaratilanteet voivat aiheuttaa loukkaantumisen.

! VAROITUS

Mikäli purkamisen/kokoamisen yhteydessä joudutaan irrottamaan lukituksia (esim. kiinnityskielekkeet, itselukkiutuvat kiinnikkeet jne.), vaihda ne aina uusiin.

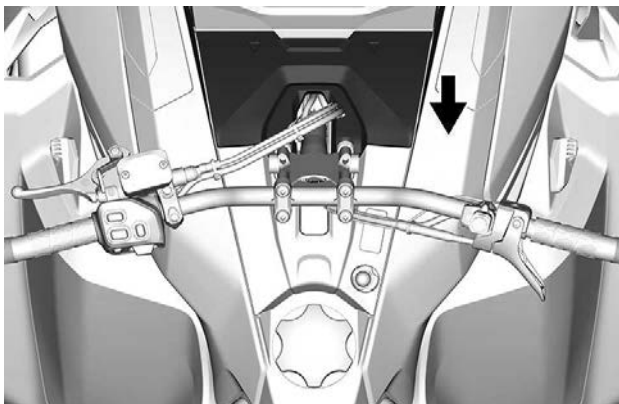
Moottorin jäähdytysneste

! VAROITUS

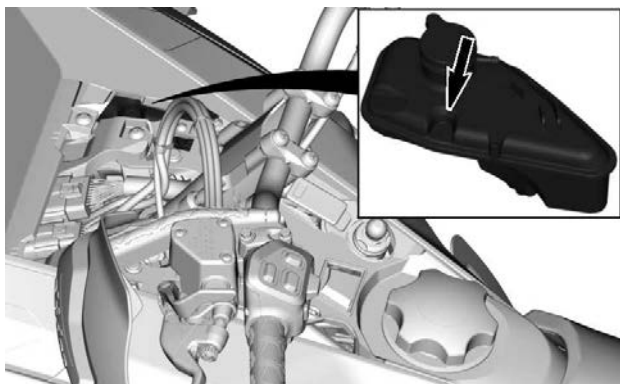
Älä koskaan avaa jäähdytysnestesäiliön korkkia moottorin ollessa kuuma.

Moottorin jäähdytysnestetason tarkastus

1. Irrota työluukku.



2. Tarkista jäähdytysnesteen määrä huoneenlämpötilassa. Nesteen tuelle koskettaa tasaista näkyvää pintaa.

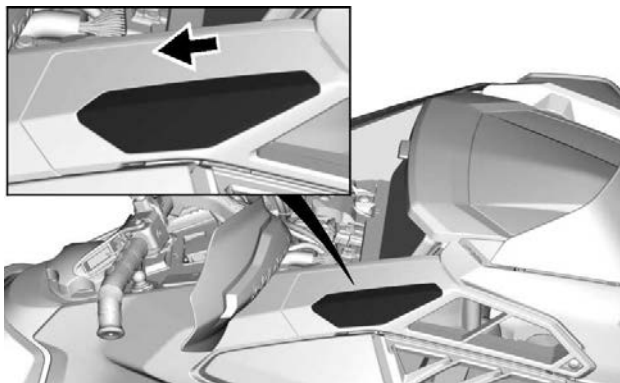


3. Lisää jäähdytysnestettä tarvittaessa.

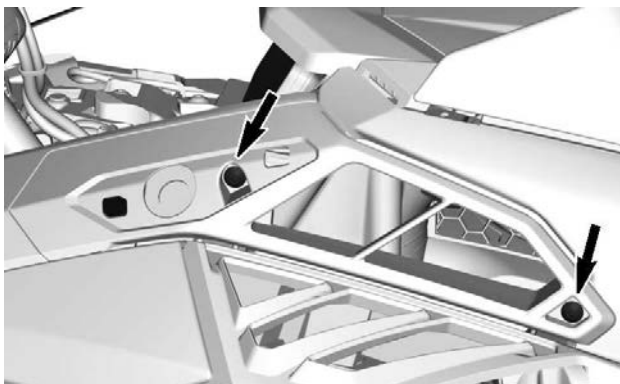
TÄRKEÄÄ:

Kun tarkistetaan nesteen määrää alhaisessa lämpötilassa, nesteen pinta saattaa olla hieman matalammalla kuin alamerkki.

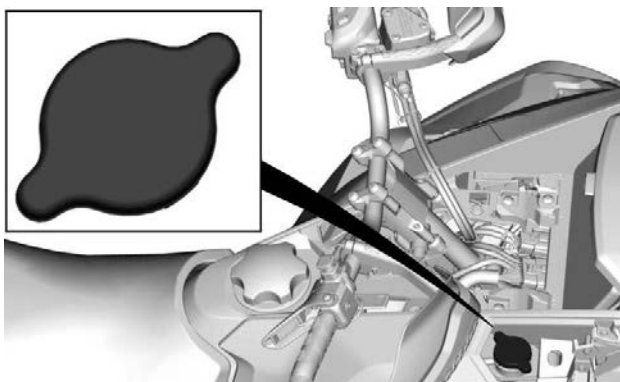
4. Liu´uta ilmanoton suodatinkorkkia taaksepäin lukituksen avaamista varten ja irrota se sitten.



5. Irrota seuraavat kiinnikkeet ja sitten oikea ilmansuodatin.



6. Lisää jäähdytysnestettä täyttökaulasta.



7. Jos jäähdytysnestetaso laskee jatkuvasti kunkin ajon aikana tai jälkeen tai jos koko järjestelmä pitää täyttää, ota yhteys valtuutettuun BRP-moottorikelkkojen jälleenmyyjään, korjaamoon tai valitsemaasi henkilöön huoltoa varten.

Suositteltu moottorin jäähdytysneste**SUOSITELTU JÄÄHDYTYSNESTE**

XPS pitkäikäinen esisekoitettu jäähdytysneste

JOS SUOSITELTUA XPS-JÄÄHDYTYSNESTETTÄ EI OLE SAATAVILLA

Tislattun veden ja pakkasnesteen sekoitus (50 % tislattua vettä, 50 % pakkasnestettä)

TÄRKEÄÄ**Käytä aina erityisesti alumiinimoottoreille tarkoitettua, korroosionestoainetta sisältävää etyleeniglykolipakkasnestettä.****Pakojärjestelmä*****Pakojärjestelmän tarkastus***

Pakoputken äänenvaimennin pitää olla keskitettynä pohjamuovissa olevaan läpivientireikään. Pakoputkiston pitää olla puhtaana ruosteesta eikä vuotoja saa esiintyä. Varmista, että kaikki osat varmasti kiinnitettyinä paikoilleen.

Tarkista kiinnitysjosien ja lämpölevyjen kunto, ja vaihda tarvittaessa.

Pakojärjestelmä on suunniteltu hiljentämään käyntiääntä ja parantamaan moottorin kokonaissuorituskykyä. Järjestelmän muuttaminen saattaa olla vahingollista tai laitonta.

TÄRKEÄÄ**Jos jokin pakojärjestelmän osa poistetaan, muutetaan tai jos jokin osa vioittuu, moottori voi vaurioitua vakavasti.****Sytytystulpat**

Sytytystulppien tarkastaminen tai vaihtaminen on suoritettava valtuutetun BRP-moottorikelkkojen jälleenmyyjään, korjaamon tai valitsemasi henkilön toimesta. Sytytystulppien tarkastaminen tai vaihtaminen edellyttää kattavia teknisiä tietoja. On suositeltavaa, vaikka sitä ei edellytetä, että annat BRP-moottorikelkkojen jälleenmyyjän suorittaa sytytystulppien tarkastamisen ja vaihtamisen.

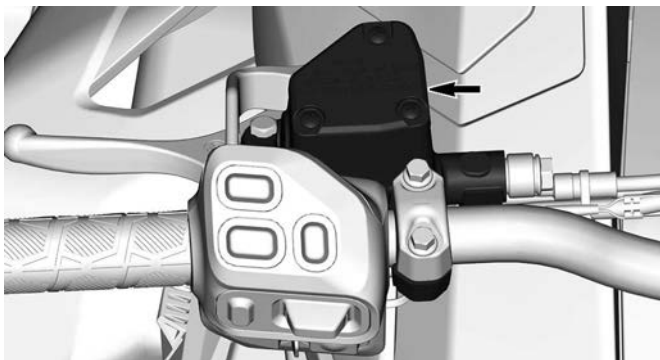
Jarruneste

Jarrunestetason tarkistus

TÄRKEÄÄ

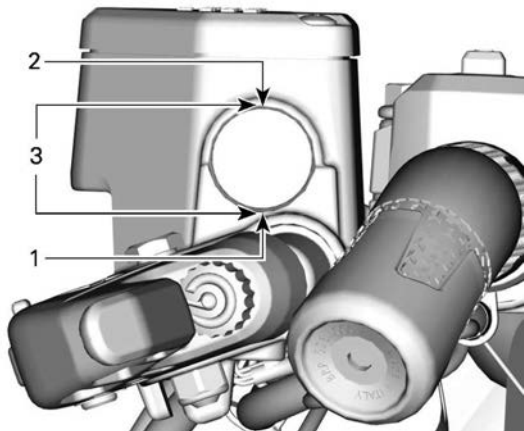
Ajoneuvon on oltava tasaisella alustalla nestemäärien tarkistusta varten.

1. Aseta ohjaus suoraan eteenpäin niin, että säiliö on vaakatasossa.
2. Tarkasta säiliön jarrunesteen määrä.



TYYPILLINEN

Jarrunestetason on oltava aina ikkunan alaosan yläpuolella, kun jarruvipua puristetaan.

**TYYPILLINEN**

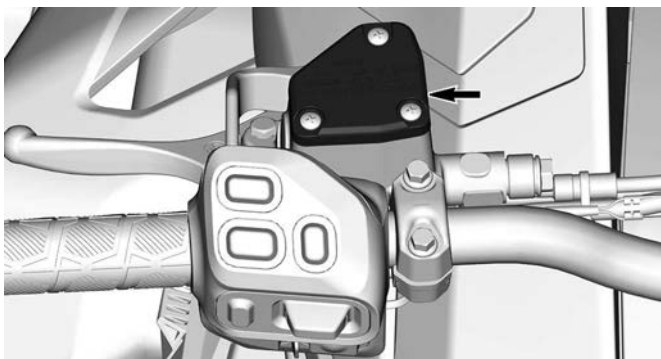
1. *Minimi*
2. *Maksimi*
3. *Käyttöalue*

Jos jarrunestetaso laskee jatkuvasti kunkin ajon aikana tai jälkeen tai jos koko järjestelmä pitää täyttää, ota yhteys valtuutettuun BRP-jälleenmyyjään, korjaamoon tai valitsemaasi henkilöön huoltoa varten.

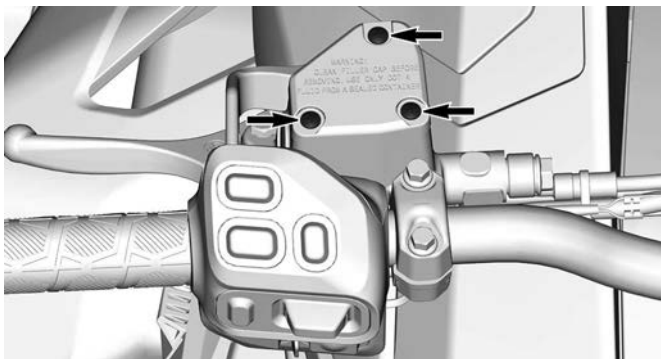
Jarrunesteen lisääminen**TÄRKEÄÄ**

Ajoneuvon on oltava tasaisella alustalla nestemäärien tarkistusta varten.

1. Puhdista säiliön korkki.



2. Irrota säiliön korkkia kiinnittävät ruuvit.



3. Irrota säiliön korkki.

4. Lisää nestettä tarvittaessa. Älä täytä liikaa. Käytä ainoastaan suositeltua jarrunestettä. Katso *Suosittelun jarruneste* tässä alajaksossa.

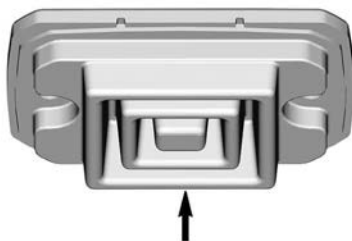
⚠ HUOMIO

Estä jarrunesteen pääsy iholle tai silmiin, neste saattaa aiheuttaa vakavia palovammoja. Jos sitä joutuu iholle, pese perusteellisesti. Jos jarrunestettä joutuu silmiin, huuhtelee runsaalla vedellä välittömästi vähintään 10 minuuttia ja ota heti yhteys lääkäriin.

TÄRKEÄÄ

- Jarruneste saattaa vaurioittaa maalattuja, kumisia ja muovisia osia
- Suojaa tällaiset lähellä olevat osat rievuilla ja kankailla huoltaessasi jarrujärjestelmää
- Huuhtelee huolellisesti mahdolliset roiskeet.

5. Varmista, että säiliön korkin kalvo painuu sisään, ennen kuin asennat korkin säiliöön.



6. Asenna säiliön korkki ja ruuvit takaisin. Kiristä ohjearvoon.

Kiristysmomentti	
Säiliön korkin ruuvit	0,7 ± 0,1 Nm (6 ± 1 lbf-in)

Suositteltu jarruneste

Suositteltu jarruneste
XPS DOT 4 -jarruneste
Ellei saatavilla niin vaihtoehtoisesti
Jarruneste, DOT 4

Käytä ainoastaan DOT 4 -jarrunestettä avaamattomasta astiasta. Avattu säiliö saattaa olla pilaantunut tai likaantunut tai säiliöön on voinut muodostua kosteutta ilmasta.

 **VAROITUS**

Käytä ainoastaan DOT 4 -jarrunestettä avaamattomasta astiasta. Välttääksesi vakavat jarrujärjestelmän vauriot älä käytä muuta kuin suositeltua nestettä. Älä myöskään sekoita eri nesteitä keskenään.

Ketjukoteloöljy**Suosittelava ketjukoteloöljy**

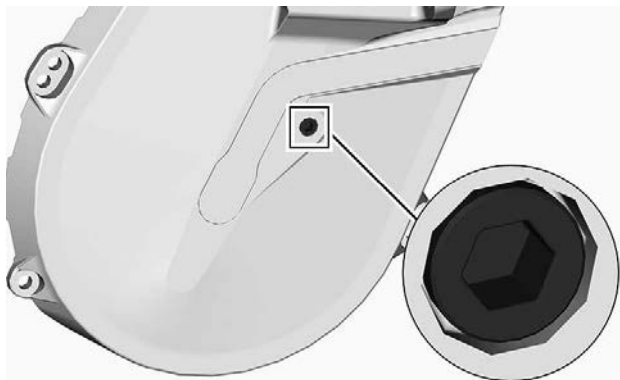
Suosittelava ketjukoteloöljy
Synteettinen XPS-ketjukoteloöljy
Ellei saatavilla niin vaihtoehtoisesti
75W140 vaihteistoöljy, joka täyttää API GL-5 määräykset

TÄRKEÄÄ

Ellei suositeltua XPS-ketjukotelo ole saatavilla, käytä 75W140-vaihteistoöljyä, joka täyttää API GL-5 -vaatimukset. Tämän moottorikelkan ketjukotelo on kehitetty ja testattu käyttäen synteettistä XPS™-ketjukoteloöljyä. Suosittelemme käyttämään aina BRP:n synteettistä XPS-ketjukoteloöljyä. Ketjukotelolle sopimattoman öljyn käytöstä aiheutuneet vahingot eivät kuulu BRP:n rajoitetun takuun piiriin.

Ketjuketelon öljytason tarkastus

Ajoneuvon ollessa tasaisella alustalla tarkista öljymäärä irrottamalla tarkastustulppa.



TARKASTUSTULPPA

Öljyn pinnan pitää ulottua kierteiseen aukkoon saakka.

Jos määrä on oikea, aseta tarkastustulppa takaisin paikalleen ja kiristä sitten ilmoitettuun kiristysmomenttiin.

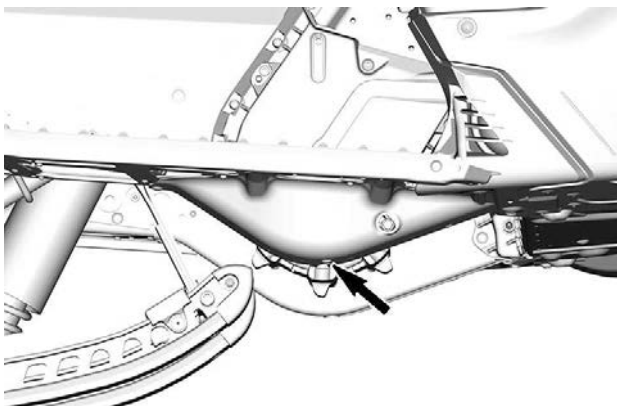
Kiristysmomentti	
Tarkastustulppa	6 ±1 Nm (53 ±9 lbf-in)

Jos öljyä ei ole tarpeeksi, katso *Ketjuketeloöljyn lisääminen*.

Ketjuketeloöljyn vaihto

Ketjuketelon öljyn tyhjennys

1. Aseta ajoneuvo tasaiselle alustalle.
2. Aseta ketjuketelon tyhjennystulpan alle sopiva valutusastia.
3. Irrota täyttöaukon korkki.
4. Irrota tyhjennystulppa, joka sijaitsee ketjuketelon pohjassa.



5. Odota hetki, jotta kaikki öljy ehtii valua ketjukotelosta.
6. Asenna tyhjennystulppa ja kiristä se ohjettiukkuuteen.

Kiristysmomentti	
Ketjukotelon tyhjennystulppa	6 ± 1 Nm (53 \pm 9 lbf-in)

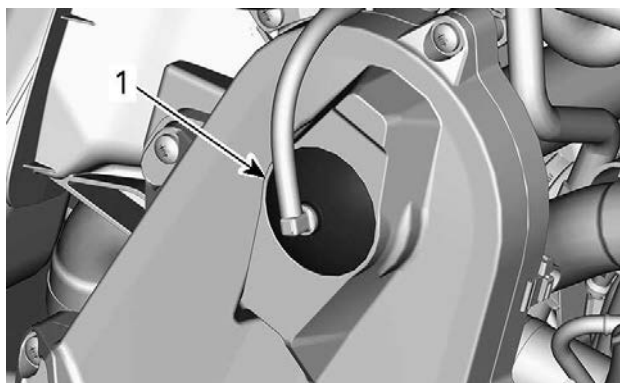
Ketjukotelon täyttö

1. Avaa oikea sivupaneeli. Katso *Varusteet*.
2. Irrota tarkastustulppa.



TARKASTUSTULPPA

3. Irrota täyttökorkki.



TYYPILLINEN – KETJUKOTELON YLÄOSA

1. Täyttökorkki

4. Kaada suositeltua ketjukotelööljyä täyttöaukosta, kunnes sitä tulee ulos tarkastustulpan aukosta.
5. Asenna tarkastustulppa paikoilleen ja kiristä määriteltyyn momenttiin.

Kiristysmomentti

Tarkastustulppa

6 ±1 Nm (53 ±9 lbf-in)

Aseta täyttöaukon korkki paikalleen.

Voimansiirtoketju

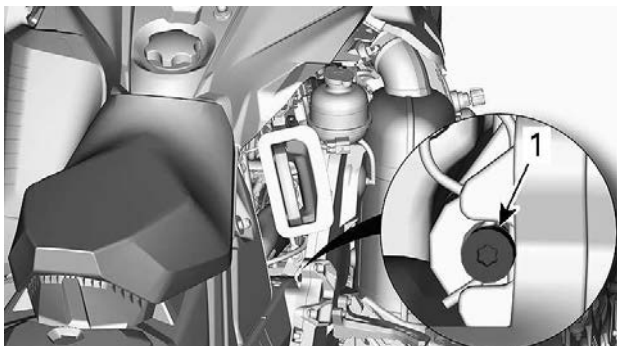
Pääsy ketjukoteloon

Avaa oikea sivupaneeli, katso *Varusteet*.

Voimansiirtoketjun säätö

Käytä II-variaattorin avaustyökalun torx-päätä ja kierrä VAROVASTI kiristintä myötäpäivään poistaaksesi välyksen.

TÄRKEÄÄ: Varmista, että välys on kokonaan poissa, kokeilemalla käännyä II-variaattoria eteen ja taakse.



TYYPILLINEN

Älä pakota kiristintä sisään.

TÄRKEÄÄ:

Älä irrota saksisokkaa.

TÄRKEÄÄ

Jos voimansiirtoketjua kiristetään liikaa, ketjukotelon osat voivat vaurioitua vakavasti.

Variaattorihihna

Variaattorihinnan tarkastus

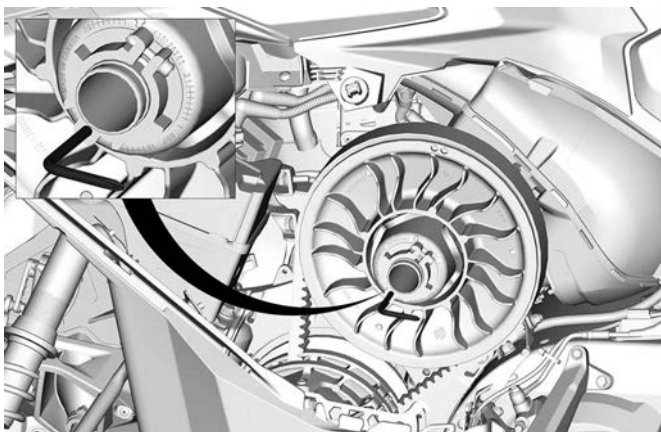
Irrota variaattorihinnan suoja. Katso kohdasta *Varusteet* toimenpide.

Tutki näkykö hihnassa murtumia, ohenemista tai epänormaalia kulumista (epätasaista kulumista, toispuolista kulumista, puuttuvia harjoja, murtunutta kudosta). Jos hihna on epänormaalisti kulunut, mahdollinen syy voi olla variaattoreiden linjaus, liialliset kierrokset jäätyneellä telamatolla, nopeat kiihdytykset ilman esilämmitysvaihetta, rosoinen tai ruosteinen lautasen pinta, öljyä variaattorihihnassa tai viallinen varahihna. Ota yhteys valtuutettuun BRP-moottorikelkkojen jälleenmyyjään.

Vetohihnan vaihto

Variaattorihinnan irrotus

1. Irrota turvakatkaisimen pistoke moottorin pysäytyskatkaisimesta.
2. Irrota vasen sivupaneeli.
3. Irrota variaattorihinnan suoja. Katso kohta *Variaattorihinnan suojan irrotus*.
4. Työnnä II-variaattorin avaustyökalu säätimen navan kierteiseen reikään kuvan mukaisesti.



TYYPILLINEN - SÄÄTIMEEN NAPAAN ASENNETTU VARIAATTORIN AVAUSTYÖKALU

5. Avaa II-variattori ruuvaamalla työkalu sisään.
6. Irrota variaattorihihna liu'uttamalla se ensin II-variattorin reunan ja sitten I-variattorin yli.

Variaattorihihnan asennus

II-variattori on laajennettava. Katso kohta *Variaattorihihnan irrotus*.

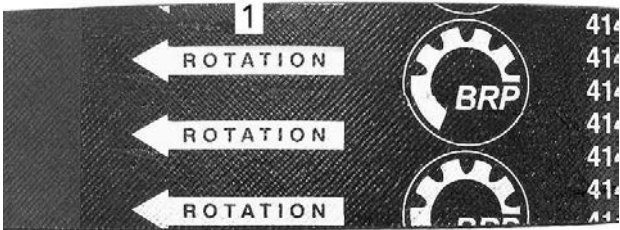
1. Irrota variaattorihihna liu'uttamalla se ensiksi yli I-variattorin ja sitten yli II-variattorin.

TÄRKEÄÄ

Älä pakota tai väännä työkaluilla hihnaa paikoilleen, hihnan vahvikesäikeet saattavat katketa tai murtua.

TÄRKEÄÄ:

Hihnan maksimikäyttöikä saavutetaan, kun hihna asennetaan sen nuolien osoittamaan pyörimissuuntaan.



1. Osoitettava pyörimissuuntaan

2. Ruuvaa II-ariaattorin avaustyökalu irti ja poista se variaattorista.
3. Pyöritä II-ariaattoria useita kertoja, jotta hihna asettuu oikein lautaspuolikkaiden väliin.
4. Jos asensit uuden hihnan, se on säädettävä oikeaan korkeuteen. Katso kohta *Variaattorihihnan korkeuden säätö*.
5. Asenna variaattorihihnan suoja.
6. Sulje sivupaneeli.

Variaattorihihnan korkeuden säätö

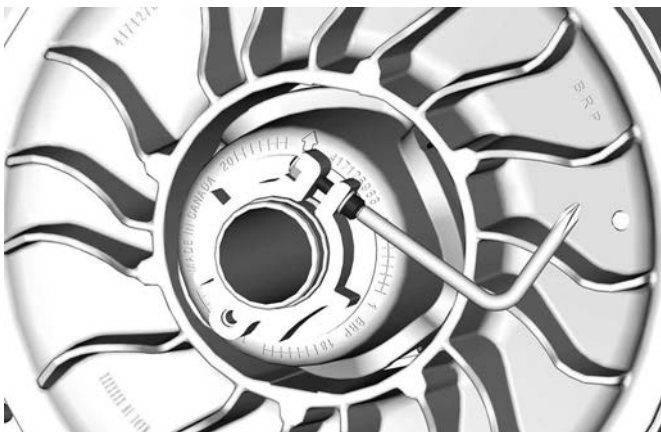
Irrota turvakatkaisimen pistoke moottorin pysäytyskatkaisimesta.

Irrota vasen sivupaneeli.

Irrota variaattorihihnan suoja.

Variaattorihihnan korkeus on tarkastettava aina uuden variaattorihihnan asennuksen yhteydessä ja osana käyttöä edeltävää tarkastusta.

1. Löysää pidätinpultti.



2. Kierrä säätörengasta työkalusarjassa mukana olevalla jousituksen säätötyökalulla 1/4 kierrosta kerrallaan, pyöritä sitten II-variaattoria, jotta variaattorihihna asettuu lautaspuolikkaiden väliin.

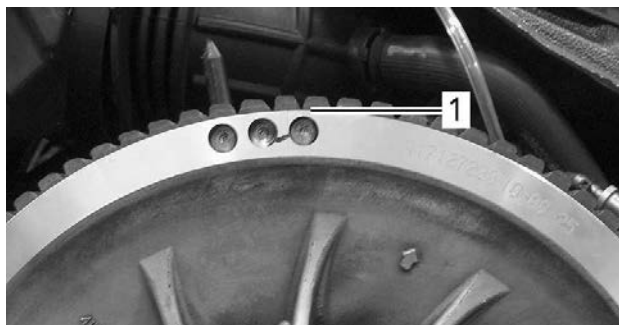


TÄRKEÄÄ:

Säätörengassa on vasen kierteytys.

600R E-TEC

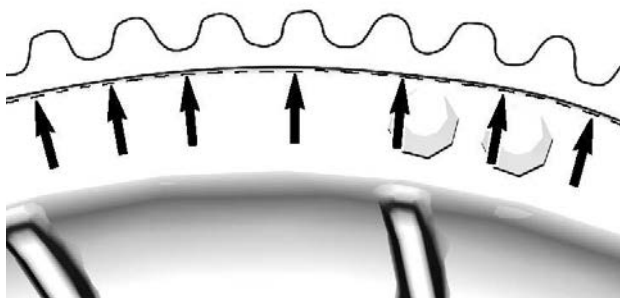
Toista vaihetta 4, kunnes variaattorihinnan ulkopinnan harjojen alimmat osat ovat tasalla II-variaattorin reunan kanssa.

**ESISÄÄTÖ**

1. Variaattorihinnan ulkopinnan hammastuksen alin osa

850 E-TEC

Toista vaihetta 5, kunnes variaattorihinnan punos jää juuri ja juuri II-variaattorin reunan piiloon.

**TÄRKEÄÄ:**

Säätörengas kiertäminen vastapäivään laskee hihnaa variaattorissa. Säätörengas kiertäminen myötäpäivään nostaa hihnaa variaattorissa.

I-variaattori

I-variaattorin säätö (jos varusteena)

 **VAROITUS**

Irrota turvakatkaisimen pistoke moottorin pysäytyskatkaisimesta ennen jokaista säätötoimenpidettä. Ajoneuvo pitää pysäköidä turvalliseen paikkaan, ei reitille.

 **VAROITUS**

ÄLÄ KOSKAAN pura tai muokkaa I-variaattoria. Epätäydellinen variaattorikokoonpano tai muutokset saattavat aiheuttaa voimakkaan variaattorin räjähtämisen, koska luja kierrosvauhti rasittaa variaattoria. Huollata I-variaattori BRP-moottorikelkkojen jälleenmyyjällä. Vääränlainen huoltaminen tai säätäminen saattaa vaikuttaa suorituskykyyn ja vähentää hinnan käyttöikää. Noudata aina huoltosuosituksia.

I-variaattori on tehtaalla kalibroitu antamaan maksimaalinen moottoriteho määrättyllä käyntinopeudella. Tekijät, kuten vallitseva lämpötila, olosuhteet tai maaston kunto saattavat muuttaa kyseistä moottorin käyntinopeutta vaikuttaen kelkan tehokkuuteen.

Säädettävä I-variaattori mahdollistaa moottorin maksimikierrosluvun säädön, jolla saavutetaan maksimaalinen teho.

Säätönokkien pitää olla säädetty niin, että moottorin maksimikierrosluku vastaa maksimitehon kierroslukua. Katso *Tekniset tiedot (moottori)*.

TÄRKEÄÄ:

Käytä tarkkaa digitaalista kierroslukumittaria moottorin kierrosten säätämiseen.

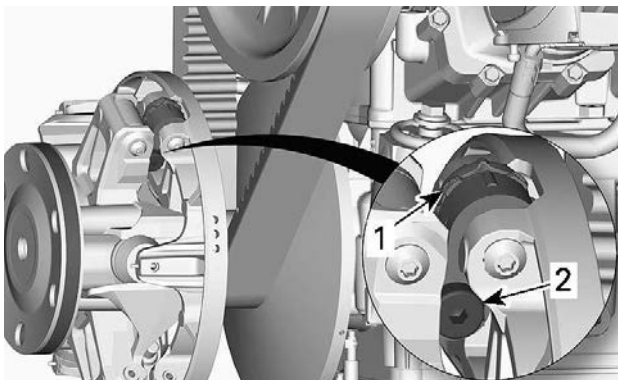
Säätönokka voidaan säätää viiteen eri asentoon.

Jokainen asento muuttaa moottorin maksimikierroksia noin 200 kierroksella.

Alemmat asennon numerot laskevat moottorin kierroksia 200 kierroksen välein ja ylemmän asennon numerot lisäävät kierroksia 200 kierroksen välein.

Toimenpiteet

1. Lue kohta *Kori ja istuin* osiossa *Ajoneuvoa koskevat tiedot* ja poista:
 - Vasemman puolen paneeli
 - I-variaattorin suojus
2. Paikanna säätönokka ja säätöruuvi I-variaattorissa.

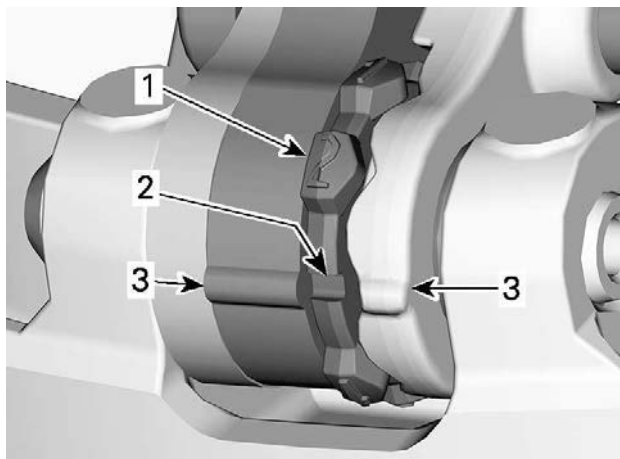


TYYPILLINEN

1. Nokka
2. Säätöruuvi

Säätönokan asennot voidaan tunnistaa seuraavasti:

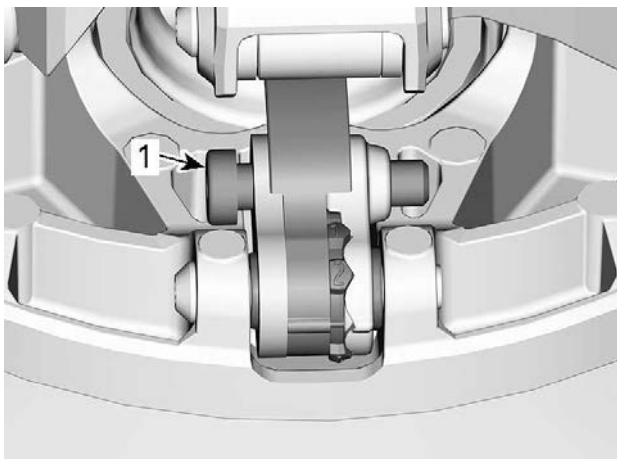
- Asennot 1, 2, 4 ja 5 ovat numeroituja.
- Asento 3 (keskellä) on merkitty lovella.
- Säätönokan kummallakin puolella on pykälät, joita voi käyttää osoittimina.



1. Numeroitu asento
2. Asento 3 – lovi
3. Osoittimet

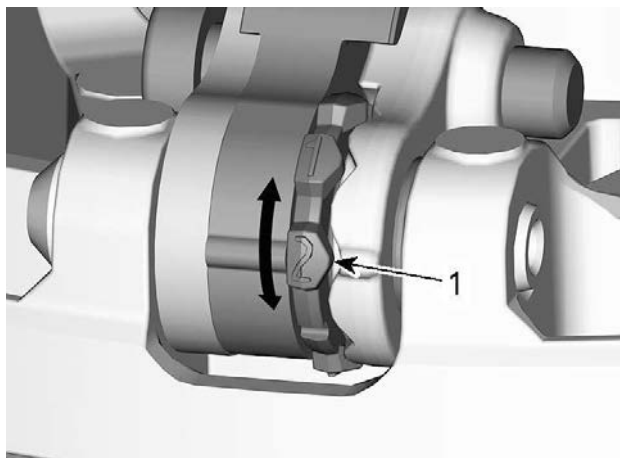
Tee kaikkien kolmen nokan säätö seuraavasti:

3. Löysää säätöruuvi II-variaattorin avaustyökalun kuusiokolopäällä.



1. Säätöruuvi

4. Siirrä oikea vipu sivuun voidaksesi kääntää säätönokkaa.
5. Käännä säätönokka haluttuun asentoon.



1. Haluttu säätönokan asento (tässä asento 2)

6. Kiristä säätöruuvi.

KIRISTYSMOMENTTI	
Säätöruuvi	$8 \pm 1 \text{ Nm}$ ($71 \pm 9 \text{ lbf-in}$)

TÄRKEÄÄ

Säädä aina kaikki kolme säätönokkaa samaan asentoon.

Tela

Telamaton kunto

⚠ VAROITUS

Irrota turvakatkaisimen pistoke moottorin pysäytyskatkaisimesta, ennen kuin suoritat mitään huoltotoimenpidettä tai säätöä, paitsi jos ohjeissa on toisin mainittu. Ajoneuvo pitää pysäköidä turvalliseen paikkaan, ei reitille.

Irrota turvakatkaisimen pistoke moottorin pysäytyskatkaisimesta.

Nosta kelkan takapä ylös ja tue se mekaaniselle tuelle. Moottorin ollessa sammutettuna pyöritä telamattoa käsin ja tutki telamaton kunto. Mikäli telamatto on kulunut, murtunut, telan kuidut ovat näkyvissä, vetonystyjä tai harjoja puuttuu tai ne ovat vahingoittuneet, ota yhteys valtuutettuun BRP-moottorikelkkojen jälleenmyyjään.

Pitöa parantavilla tuotteilla varustetut moottorikelkat

Jos kelkkasi on varustettu BRP:n nastoitettavaksi hyväksytyllä telamatolla, SUORITA TELAMATON SILMÄMÄÄRÄINEN TARKASTUS ENNEN JOKAISTA AJOKERTAA.

Etsi mahdollisia vikoja, kuten:

- Reikiä telamatossa
- Repeytymiä telamatossa (erityisesti vetoaukkojen läheisyydessä nastoitetuissa telamatoissa)
- Rikkinäisiä tai poikki menneitä profiiliharjoja, jolloin osia poikittaispuikosta on näkyvillä
- Maton kumipinnan laminaatin vauriot
- Rikkinäiset poikittaispuikot
- Rikkonaiset nastat (nastoitetuissa telamatoissa)
- Taittuneet nastat (nastoitetuissa telamatoissa)
- Puuttuvat nastat
- Telamatosta irronneet nastat
- Puuttuvat ohjainsoljet
- Varmista myös, että nastojen mutterit on kiristetty ohjeissa annettuihin momentteihin.

Vaihda nastoitettavaksi hyväksytyjen telamattojen rikkonaiset tai vaurioituneet nastat välittömästi. Jos telamatossa näkyy huononemisen merkkejä, se on vaihdettava välittömästi. Jos tarvitset lisätietoja, kysy kauppialtasi.

VAROITUS

Ajaminen vaurioituneella telamatolla tai matolla, jonka nastat ovat vaurioituneet voi aiheuttaa kelkan hallinnan menettämisen.

Katso lisätietoja pitöa parantavista tuotteista kohdasta *PITÖA PARANTAVAT TUÖTTEET* osassa *TURVALLISUUSTIETOJA* tämän käsikirjan alussa.

Telamaton kireys ja linjaus

TÄRKEÄÄ:

Telamaton kireys ja linjaus ovat keskenään suhteessa. Älä säädä toista edellä mainituista tarkastamatta myöskin toista.

⚠ VAROITUS

Ehkäise vakavat loukkaantumiset kelkan läheisyydessä:

- **ÄLÄ KOSKAAN** seiso liikkuvan telamaton takana tai lähellä.
- Käytä aina tukevaa, leveää kelkkatelinettä, jossa on takana suojalevy, jos sinun on pyöritettävä telamattoa.
- Kun matto on irti maasta, pyöritä sitä mahdollisimman hiljaisella vauhdilla.

Keskikipovoima saattaa lennättää likaa, repeytyneitä maton palasia tai koko vahingoittuneen maton kovalla vauhdilla telatunnelista ulos ja aiheuttaa vakavan onnettomuuden.

Telamaton kireyden tarkastus

TÄRKEÄÄ:

Aja kelkalla lumessa noin 15–20 minuuttia, ennen kuin säädät telamaton kireyttä.

1. Irrota turvakatkaisimen pistoke moottorin pysäytyskatkaisimesta.
2. Nosta kelkan takapäätä ja tue se irti maasta.

⚠ HUOMIO

Käytä oikeaa nostotekniikkaa, nosta käyttäen jalkojesi voimaa. Älä yritä nostaa ajoneuvon takaosaa, jos se tuntuu liian painavalta.

3. Anna telaston jousituksen löystyä normaalisti.
4. Valmistelemme kireysmittari.

Huoltotyökalu	
Kireysmittari (osanro 414348200)	

1. Aseta alempi O-renkas *teknisten tietojen* taulukosta kyseiselle ajoneuvolle löytyvän *telamaton kireyden* mukaisesti.



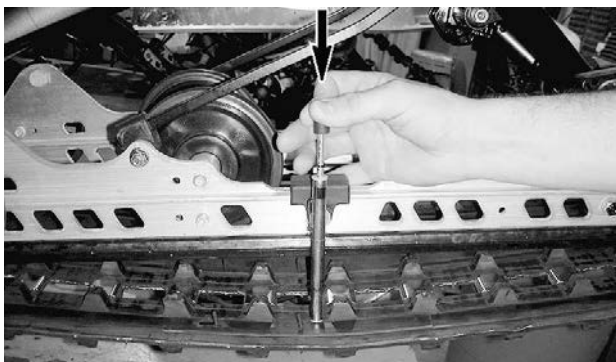
1. Alaosan O-rengas

2. Aseta ylempi O-rengas arvoon 0 kgf (0 lbf).

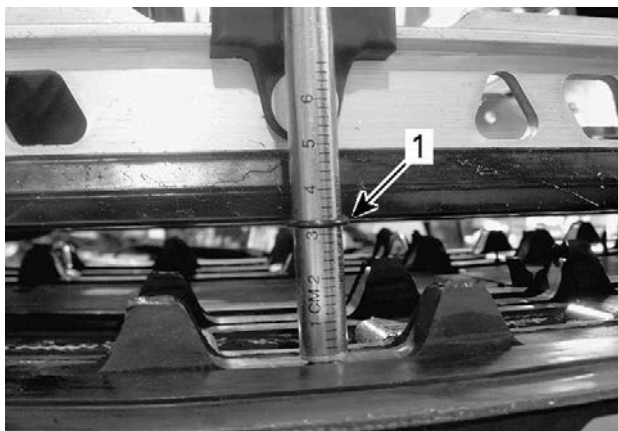


1. Ylempi O-rengas

5. Aseta kireysmittari telamatolle etu- ja takatukipyörien puoliväliin.
6. Paina kireysmittaria alaspäin kunnes alempi O-rengas (aikaisemmin säädetty kireys) on linjassa liukumuvoin alareunan kanssa.



TYYPILLINEN

**TYYPILLINEN**

1. Kireys, O-renkas linjassa liukumuovin kanssa

7. Lue kireysmittarin ylemmän O-renkaan osoittama kuormitus.

**TYYPILLINEN – KUORMITUKSEN LUKEMA**

1. Ylempi O-renkas

8. Kuormituslukeman täytyy olla *teknisistä tiedoista* löytyvän telamaton kireyden mukainen.
9. Jos kuormituslukema ei ole ohjearvojen mukainen, säädä telamaton kireys. Katso *Telamaton kireyden säätö*.

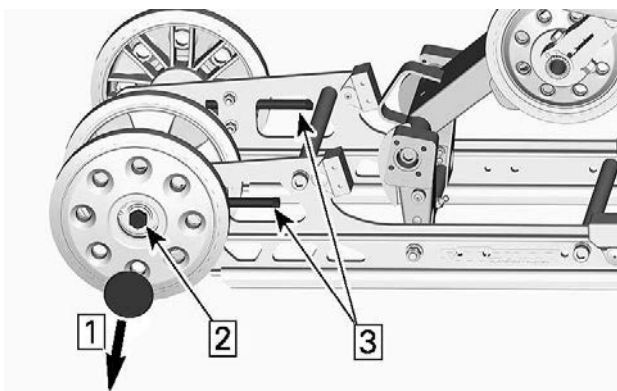
Telamaton kireyden säätö

1. Irrota turvakatkaisimen pistoke moottorin pysäytyskatkaisimesta.

⚠ HUOMIO

Käytä oikeaa nostotekniikkaa, nosta käyttäen jalkojesi voimaa. Älä yritä nostaa ajoneuvon takaosaa, jos se tuntuu liian painavalta.

2. Irrota tukipyörien keskiöt.
3. Löysää taka-akselin ruuvi tai (kahden tukipyörän malleissa) taka-akselin mutteri.
4. Kiristä tai löysää molempia säätöruuveja (saman verran) lisätäksesi tai vähentääksesi telamaton kireyttä.



TYYPILLINEN

1. Irrota keskiö
 2. Löysää akselin ruuvi tai mutteri
 3. Kiristä tai löysää säätöruuveja
5. Mikäli et saa kireyttä sopivaksi, ota yhteys valtuutettuun BRP-moottorikelkkojen jälleenmyyjään.
 6. Kiristä taka-akselin kiinnittimet ohjearvoon.

KIRISTYSMOMENTTI

Takatukipyörän kiinnitysruuvit

48 ± 6 Nm (35 ± 4 lbf-ft)

7. Tarkista telamaton linjaus kuten kuvattu alla.

Telamaton linjaus

VAROITUS

Varmista ennen maton säätötoimenpiteiden suorittamista, ettei matossa ole irtonaisia osia, jotka saattavat sinkoutua maton pyöriessä. Varo, etteivät työkalut, kätesi, vaatteesi tai jalkasi pääse kosketuksiin pyörivän maton kanssa. Asenna kelkka tukevalle kelkkatelineelle, jossa on takana suojalevy. Varmista, ettei kukaan ole kelkan välittömässä läheisyydessä, varsinkaan kelkan takana. Älä koskaan pyöritä telamattoa suurella nopeudella.

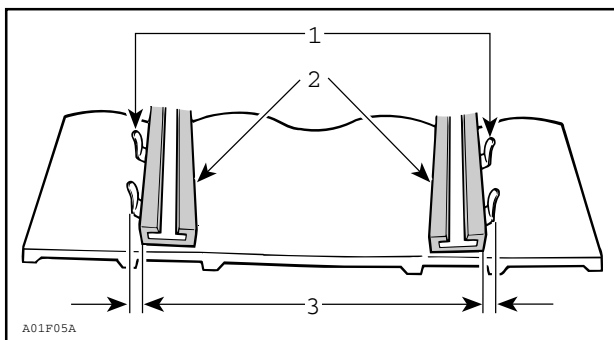
Keskipakoisvoima saattaa lennättää likaa, vaurioituneita tai irtonaisia nastoja, repeytyneitä maton palasia tai koko vahingoittuneen maton kovalla vauhdilla telatunnelista ulos.

1. Nosta kelkan takapäätä ja tue se irti maasta.

HUOMIO

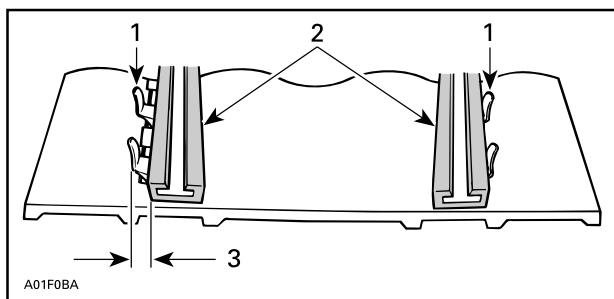
Käytä oikeaa nostotekniikkaa käyttämällä etenkin jalkavoimaa. Älä yritä nostaa ajoneuvon takaosaa, jos se tuntuu liian painavalta.

2. Käynnistä moottori ja kaasuta sen verran, että telamatto pyörii hitaasti. Anna maton pyöriä vain hetken aikaa (15–20 sekuntia).
3. Tarkista, että telamatto on hyvin keskitetty; yhtäläinen etäisyys molemmilla puolilla solkien reunojen ja liukumuvien välillä.



1. Ohjainroljet
2. Liukumuovit
3. Yhtäläinen etäisyys

4. Telamaton linjauksen säätäminen:



1. Ohjainroljet
2. Liukumuovit
3. Kiristä tältä puolelta

1. Pysäytä moottori.
2. Irrota turvakatkaisimen pistoke moottorin pysäytyskatkaisimesta.

VAROITUS

Irrota turvakatkaisimen pistoke moottorin pysäytyskatkaisimesta, ennen kuin suoritat mitään huoltotoimenpidettä tai säätöä, paitsi jos ohjeissa on toisin mainittu. Ajoneuvo pitää pysäköidä turvalliseen paikkaan, ei reitille.

3. Löysää taka-akselin mutteri.
4. Kiristä säätöruuvia siltä puolelta, jolla liukumuovi on kauimpana maton soljista.
5. Kiristä taka-akselin mutteri.

VAROITUS

Kiristä kunnolla pyörän kiinnityspultti, muuten pyörä saattaa irrota ja telamatto saattaa "lukkiutua".

6. Käynnistä moottori uudelleen ja pyöritä telamattoa hitaasti tarkistaaksesi jälleen linjauksen.
7. Kiristä taka-akselin mutteri ohjearvoon.

Kiristysmomentti

Taka-akselin ruuvi	48 ± 6 Nm (35 ± 4 lbf-ft)
--------------------	---------------------------

8. Aseta kelkka takaisin maahan.

Jousitus***Telaston jousituksen kunto***

Tutki silmämääräisesti kaikki jousituksen osat, mukaan lukien liukumuovit, jouset, pyörät jne.

TÄRKEÄÄ:

Normaaliajossa lumi voitelee ja jäähdyttää liukumuovit. Runsas ajo jäällä tai hiekkaisella lumella kehittää lämpöä ja aiheuttaa liukumuovien ennenaikaista kulumista.

Jousituksen rajoitinhinnan kunto

Tutki rajoitinhinnojen kulumisen ja vauriot sekä pultin ja mutterin ki-reys. Jos ne ovat löysällä, tutki ovatko reiät vaurioituneet. Vaihda tarpeen mukaan. Kiristä mutteri ohjettiukkuuteen.

Kiristysmomentti

Rajoitinhihnan mutteri

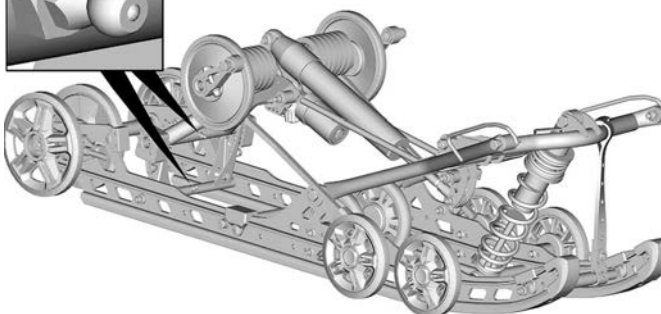
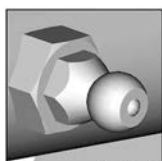
7 ±1 Nm (62 ±9 lbf-in)

Jousituksen voitelu

Voitele seuraavat jousituksen rasvanipat. Katso huoltovälit kohdasta *Huoltotaulukko*.

SUOSITELTAVA TUOTE HUOLLOSSA

Synteettinen XPS-jousitusrasva



RMOTION-X

Ohjauksen ja etujousituksen kunto

Tutki silmämääräisesti ohjauksen ja etujousitusmekanismin osien ki-
reydet (ohjausvarret, tukivarret ja kiinnikkeet, raidetangot, pallonivelet,
suksien kiinnityspultit, olkatapit jne.). Ota tarvittaessa yhteys valtuutet-
tuun BRP-moottorikelkkojen jälleenmyyjään.

Sukset

Suksien ja ohjainrautojen kunto ja kuluminen

Tarkista suksien ja ohjainrautojen kovametallien kunto. Jos ne ovat kuluneet, ota yhteys valtuutettuun BRP-moottorikelkkojen jälleenmyyjään.

VAROITUS

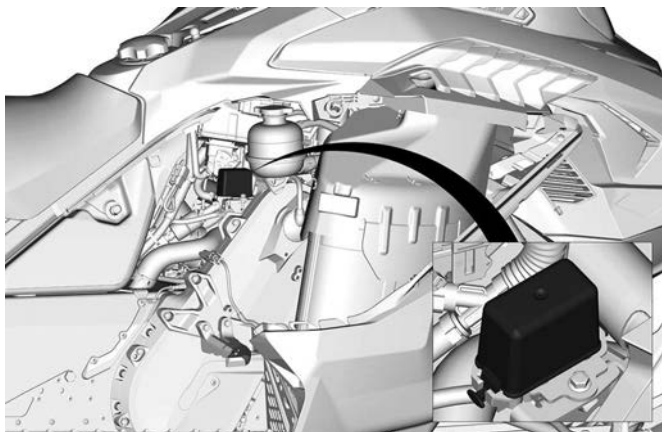
Erittäin kuluneet sukset ja/tai ohjainraudat vaikuttavat kelkan ajo-ominaisuuksiin.

Sulakkeet

Pääsy sulakelohkoon

Avaa oikea sivupaneeli, katso *Kori ja istuin*.

Sulakkeiden sijainti



TYYPILLINEN

Irrota sulkerasian kansi.

Katso sulaketeho ja määritys *teknisistä tiedoista*.

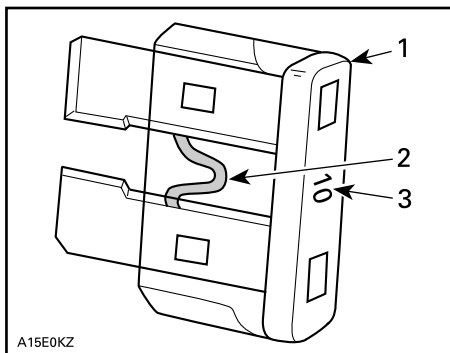
Sulakkeen tarkastus

Tarkista sulakkeen kunto ja vaihda se tarvittaessa uuteen.

VAROITUS

Älä koskaan käytä määritettyä suurempaa sulaketta.

Irrota sulake pitimestään vetämällä se ulos. Tarkista, onko sulake palanut.



TYYPILLINEN

1. Sulake
2. Tarkasta onko sulanut
3. Sulakkeen koko

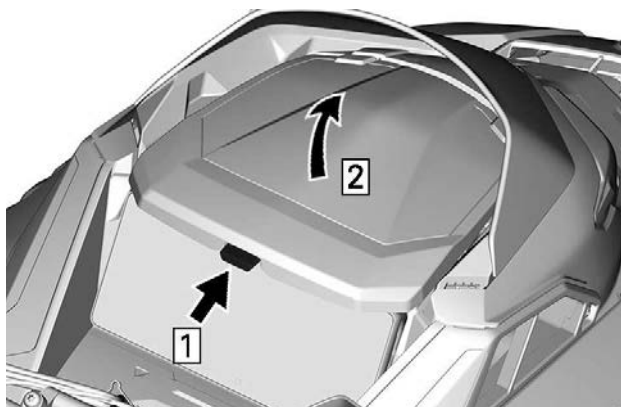
VAROITUS

Jos sulake palaa toistuvasti, on toimintahäiriön syy määritettävä ja korjattava ennen uudelleenkäynnistämistä. Käy valtuutetun jälleenmyyjän luona huoltoa varten.

Ajovalot

Ajovalojen suuntaaminen

Avaa tavaratila.

**TYYPILLINEN**

Vaihe 1. Työnnä

Vaihe 2. Nosta

Kierrä säätöruuvia saavuttaaksesi halutun ajovalon korkeuden.

**TYYPILLINEN**

Akku

! VAROITUS

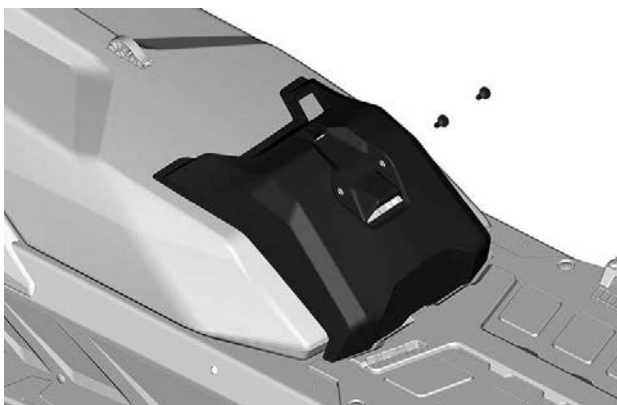
Älä koskaan lataa tai anna lisävirtaa akulle, joka on asennettu ajoneuvoon.

Akun irrotus

TÄRKEÄÄ

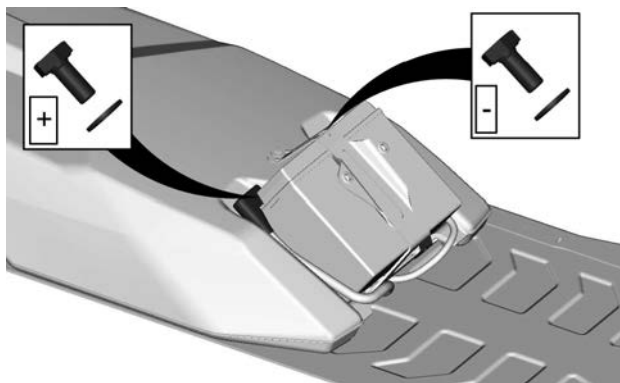
Akun MUSTA (-) kaapeli pitää aina irrottaa ensin ja kytkeä viimeisenä.

1. Irrota istuin.
2. Irrota akun kansi.

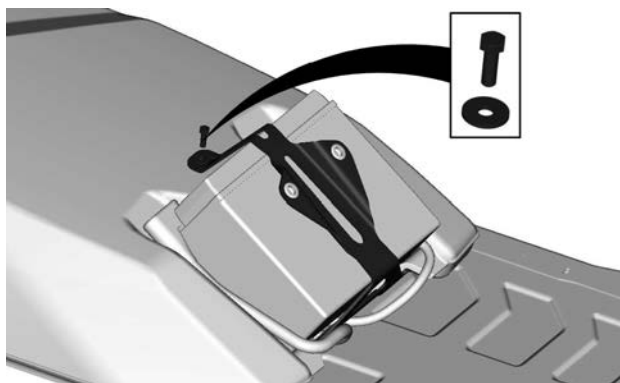


TYYPILLINEN

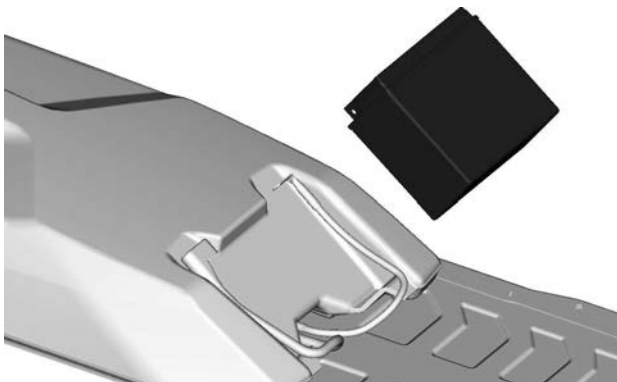
3. Irrota ensin miinusnapa ja sitten plusnapa.

**TYYPILLINEN**

4. Irrota akun kiinnike.

**TYYPILLINEN**

5. Irrota akku.



TYYPILLINEN

Akun puhdistus

Puhdista akun kotelo ja navat pehmeällä harjalla ja ruokasoodan ja veden liuoksella.

Poista akun navoista korroosio karkealla teräsharjalla.

Huuhto puhtaalla vedellä ja kuivaa huolellisesti.

Akun lataus

Käytä auton akkulaturia. Lue aina akkulaturin valmistajan ohjeet.

Akun asennus

TÄRKEÄÄ

Akun MUSTA (-) kaapeli pitää aina irrottaa ensin ja kytkeä viimeisenä.

Asennus tapahtuu päinvastaisessa järjestyksessä kuin irrotus. Kiinnitä kuitenkin huomiota seuraaviin seikkoihin.

KIRISTYSMOMENTTI	
Akun navat (positiivinen ja negatiivinen)	10 ±2 Nm (89 ±18 lbf-in)
Akun kiinnike	5 ±0,5 Nm (44 ±4 lbf-in)
Akun kannen kiinnitysruuvit	1,5 ±0,5 Nm (13 ±4 lbf-in)

AJONEUVON HOITO

Toimenpiteet ajon jälkeen

Poista lumi ja jää telastosta, telamatosta, etujousituksesta ohjausmekanismista ja suksista.

VAROITUS

Varmista, että D.E.S.S. -avain on irrotettu D.E.S.S. -pistokeesta ennen kuin seisot ajoneuvon edessä tai työskentelet telamaton tai telaston jousituksen komponenttien parissa.

Suojaa aina kelkkasi kelkkapeitolla, kun jätät sen yöksi ulos tai kun et käytä sitä pitkiin aikoihin. Tämä suojaa kelkkaa jäätymiseltä ja lumelta sekä auttaa suojaamaan kelkan ulkonäköä ja pintamateriaaleja.

Ajoneuvon puhdistus ja suojaaminen

Pese moottorikelkka veden ja miedon pesuaineen seoksella.

Käytä ainoastaan mikrokuituisia kangaspaloja tai vastaavia.

TÄRKEÄÄ

Älä koskaan puhdistajoneuvoa korkeapainepesurilla. Käytä vain pientä painetta, kuten puutarhaletkua.

Sopimattomat puhdistustuotteet

Materiaalityyppi	Sopimattomat puhdistustuotteet
Kaikki muovit, vinyylit, maalattu teräs ja alumiini	JARRUJEN JA OSIEN PUHDISTUSAINETAI MITKÄ TAHANSA ÖLJYPOHJAISET PUHDISTUSTUOTTEET

Sopivat puhdistustuotteet

Materiaalityyppi	Puhdistustuote
Kaikki muovit, vinyylit, maalattu teräs ja alumiini.	Autolle sopiva saippua ja vesi XPS-ruiskupuhdistin ja Polish XPS -yleispuhdistusaine

Lisätietoja ja tuotteita varten, vieraile XPS-tuotteiden verkkosivulla osoitteessa at www.xpslubricants.com

VARASTOINTI

Kelkka on varastoitava huolellisesti kesän ajaksi tai kun sitä ei käytetä yli kolmeen kuukauteen.

Varastointi
Puhdista ajoneuvo.
Lisää polttoaineeseen stabiloimisainetta aineen valmistajan suositusten mukaisesti. Anna moottorin käydä lisättyäsi aineen polttoaineeseen.
Voitele moottori. Katso tämän kappaleen kohta <i>Moottorin varastointitoimenpiteet</i> .
Voitele jarruvivun sarana.
Voitele telaston jousitus.
Lataa akku kuukausittain pitääksesi sen täysin ladattuna säilytyksen aikana (jos varusteena).
Tuki äänenvaimentimen aukko rievuilla.
Nosta kelkan takapäätä ylös, kunnes telamatto on irti maasta. Älä löysää telamaton jännitystä.

HUOMIO

Käytä sopivaa nostolaitetta tai pyydä apua ajoneuvon nostamiseen. Ellei nostolaite ole käytössä, käytä oikeaa nostotekniikkaa ja nosta jalkojesi voimalla. Älä yritä nostaa ajoneuvon takaosaa, jos se tuntuu liian painavalta.

TÄRKEÄÄ

Moottorikelkka on säilytettävä viileässä ja kuivassa paikassa, ja se on peitettävä hengittävällä, mutta valoa läpäisemättömällä kelkkapeitolla. Tämä suojaa auringonsäteiltä ja haalistumiselta ajoneuvon maalipintaa ja muoviosia.

TÄRKEÄÄ

Polttoaineen stabiloimisainetta pitää lisätä ennen moottorin voitelua, jotta polttoaineen kemialliset ominaisuudet säilyvät ja polttoainejärjestelmä suojataan hartsin muodostumiselta.

Moottorin varastointitoimenpiteet

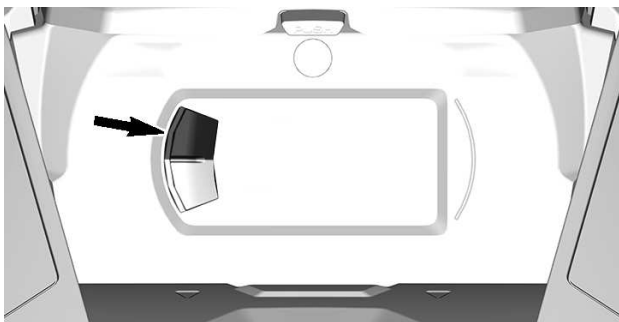
Moottori on voideltava kunnolla varastossa sisäosien suojaamiseksi.

E-TEC-moottori – 4,5” digitaalinen näyttö

Toimi seuraavasti.

Käynnistä toimenpide seuraavasti:

1. Aseta ajoneuvo hyvin ilmastoituun tilaan.
2. Käynnistä moottori ja anna sen käydä joutokäyntiä, kunnes moottori saavuttaa toimintalämpötilan (seuraa näytöstä jäähdytysnesteen lämpötilaa tai kokeile onko takalämmönvaihdin lämmennyt). Moottorin lämpötilan täytyy olla yli 36 °C (97 °F).
3. Paina osamatkapainiketta (T) valitaksesi matkamittaritilan.



TÄRKEÄÄ:

Säilytyskuntotila ei toimi muissa valikoissa (osamatkamittari A, osamatkamittari B tai osa-aikamittari).

4. Paina lähi-/kaukovalojen (HI/LO) katkaisinta toistuvasti useita kertoja ja **samanaikaisesti** paina **osamatkapainiketta**, kunnes näyttöön ilmestyy teksti: PRESS/HOLD BUTTON FOR OIL INJECTION.

**TYYPILLINEN**

5. Vapauta kaikki painikkeet, kun näyttöön ilmestyy teksti **PRESS/HOLD BUTTON FOR OIL INJECTION.**
6. Paina osamatkapainiketta (T) uudelleen 2–3 sekuntia.

TÄRKEÄÄ:

Mittaristo näyttää viestin OIL (ÖLJY), kun toimenpiteet säilytyskuntotilaa varten on aloitettu.

7. Kun mittaristossa näkyy **OIL**, vapauta painike ja odota voitelun päättymistä.

**TYYPILLINEN**

Älä kosketa mitään painiketta moottorin voitelujakson aikana.

Moottorin voitelutoimenpide kestää noin yhden minuutin. Sinä aikana moottorin kierrosluku nousee jonkin verran noin lukuun 1 600 kierr./min ja öljypumppu päästää öljyä tulvimaan moottoriin.

Kun moottorin voitelutoiminto on päättynyt, ECM sammuttaa moottorin.

Irrota turvakatkaisimen pistoke moottorin pysäytyskatkaisimesta.

TÄRKEÄÄ

Älä käynnistä moottoria säilytyksen aikana.

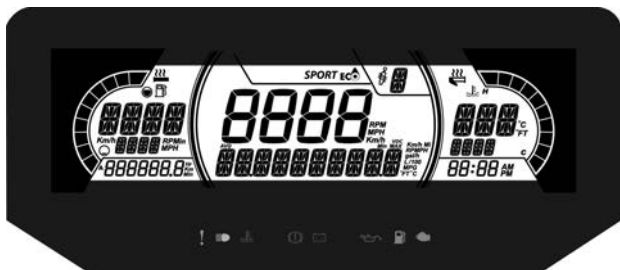
E-TEC-moottori – 7,2" digitaalinen näyttö

Toimi seuraavasti.

Käynnistä toimenpide seuraavasti:

1. Aseta ajoneuvo hyvin ilmastoituun tilaan.
2. Käynnistä moottori ja anna sen käydä joutokäyntiä, kunnes moottori saavuttaa toimintalämpötilan (seuraa näytöstä jäähdytysnesteen lämpötilaa tai kokeile onko takalämmönvaihdin lämmennyt). Moottorin lämpötilan täytyy olla yli 36 °C (97 °F).
3. Paina osamatkapainiketta (T) valitaksesi matkamittaritan.



**TÄRKEÄÄ:**

Säilytyskuntotila ei toimi muissa valikoissa (osamatkamittari A, osamatkamittari B tai osa-aikamittari).

4. Paina lähi-/kaukovalojen (HI/LO) katkaisinta toistuvasti useita kertoja ja **samanaikaisesti** paina **osamatkapainiketta**, kunnes näyttöön ilmestyy teksti: PRESS/HOLD BUTTON FOR OIL INJECTION.

**TYYPILLINEN**

5. Vapauta kaikki painikkeet, kun näyttöön ilmestyy teksti **PRESS/HOLD BUTTON FOR OIL INJECTION**.
6. Paina osamatkapainiketta (T) uudelleen 2–3 sekuntia.

TÄRKEÄÄ:

Mittaristo näyttää viestin OIL (ÖLJY), kun toimenpiteet säilytyskuntotilaa varten on aloitettu.

7. Kun mittaristossa näkyy **OIL**, vapauta painike ja odota voitelun päättymistä.



TYYPILLINEN

Älä kosketa mitään painiketta moottorin voitelujakson aikana.

Moottorin voitelutoimenpide kestää noin yhden minuutin. Sinä aikana moottorin kierrosluku nousee jonkin verran noin lukuun 1 600 kierr./min ja öljypumppu päästää öljyä tulvimaan moottoriin.

Kun moottorin voitelutoiminto on päättynyt, ECM sammuttaa moottorin.

Irrota turvakatkaisimen pistoke moottorin pysäytyskatkaisimesta.

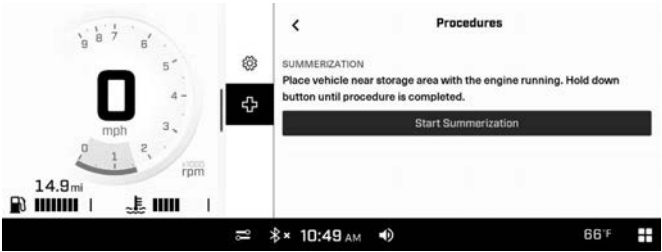
TÄRKEÄÄ

Älä käynnistä moottoria säilytyksen aikana.

E-TEC-moottori - 10,25" kosketusnäyttö

Käynnistä toimenpide seuraavasti:

1. Aseta ajoneuvo hyvin ilmastoituun tilaan säilytystilan lähelle.
2. Käynnistä moottori ja anna sen käydä joutokäyntiä, kunnes moottori saavuttaa toimintalämpötilan (seuraa näytöstä jäähdytysnesteen lämpötilaa tai kokeile onko takalämmönvaihdin lämmennyt).
3. Mene kohtaan Ajoneuvon asetukset, valitse Ajoneuvon kunto ja sitten Toimenpiteet.
4. Paina ja pidä kohtaa Aloita kesävalmistelu ja seuraa näytön toimenpiteitä.



Älä kosketa mitään painiketta moottorin voitelujakson aikana.

Moottorin voitelutoimenpide kestää noin yhden minuutin. Sinä aikana moottorin kierrosluku nousee jonkin verran arvoon 1 500 – 2 000 kierr./min ja öljypumppu päästää öljyä tulvimaan moottoriin.

Kun moottorin voitelutoiminto on päättynyt, ECM sammuttaa moottorin.

Irrota turvakatkaisimen pistoke moottorin pysäytyskatkaisimesta.

TÄRKEÄÄ

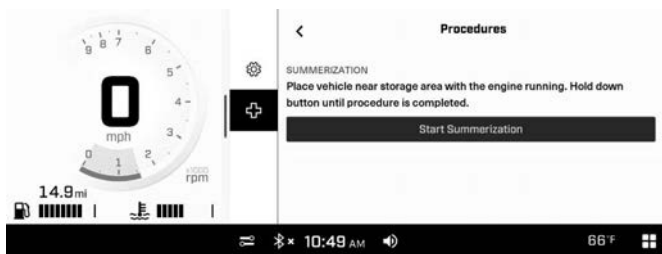
Älä käynnistä moottoria säilytyksen aikana.

E-TEC-moottori - 10,25" kosketusnäyttö Vesiruisutusjärjestelmällä varustetut mallit

Tee vesiruisutusjärjestelmän varastointitoimenpiteet ennen tätä toimenpidettä. Katso *Vesiruisutusjärjestelmän varastointitoimenpiteet*.

Käynnistä toimenpide seuraavasti:

1. Aseta ajoneuvo hyvin ilmastoituun tilaan säilytystilan lähelle.
2. Käynnistä moottori ja anna sen käydä joutokäyntiä, kunnes moottori saavuttaa toimintalämpötilan (seuraa näytöstä jäähdytysnesteen lämpötilaa tai kokeile onko takalämmönvaihdin lämmennyt).
3. Mene kohtaan Ajoneuvon asetukset, valitse Ajoneuvon kunto ja sitten Toimenpiteet.
4. Paina ja pidä kohtaa Aloita kesävalmistelu ja seuraa näytön toimenpiteitä.



Älä kosketa mitään painiketta moottorin voitelujakson aikana.

Moottorin voitelutoimenpide kestää noin yhden minuutin. Sinä aikana moottorin kierrosluku nousee jonkin verran arvoon 1 500 – 2 000 kierr./min ja öljypumppu päästää öljyä tulvimaan moottoriin.

Kun moottorin voitelutoiminto on päättynyt, ECM sammuttaa moottorin.

Irrota turvakatkaisimen pistoke moottorin pysäytyskatkaisimesta.

TÄRKEÄÄ

Älä käynnistä moottoria säilytyksen aikana.

AJOKAUTTA EDELTÄVÄ VALMISTELU

Ajoneuvon asianmukainen valmistelu on välttämätöntä, jos sitä ei ole käytetty yli kolmeen kuukauteen.

Käytä *huoltotaulukkoa* ja tee toimenpiteet kohdasta *VUOSITTAIN AJOKAUDEN ALUSSA*.

Käy valtuutetulla BRP-moottorikelkkojen jälleenmyyjällä lisätietoja varten.

SUORITETUT HUOLTOTOIMENPITEET

Lähetä kopio huoltopöytäkirjasta tarvittaessa BRP:lle.

Luovutustarkastus	
Sarjanu mero:	Allekirjoitus / nimen selvennys:
Ajokilo metrit:	
Aukiolo ajat:	
Päiväys:	
Jälleen myyjän nro:	
Huomau tukset:	
Katso tarkat asennusohjeet ajoneuvon luovutustarkastustiedotteesta.	

EnsitarkastusAjokilo
metrit:Aukiolo
ajat:

Päiväys:

Jälleen
myyjän
nro:Huomau
tukset:Allekirjoitus /
nimen
selvennys:

Katso huoltotaulukko tämän käsikirjan osasta Huolto

Huolto	
Ajokilometrit:	Allekirjoitus / nimen selvennys:
Aukioloajat:	
Päiväys:	
Jälleenmyyjän nro:	
Huomautukset:	

Katso huoltotaulukko tämän käsikirjan osasta Huolto

Huolto	
Ajokilo metrit:	Allekirjoitus / nimen selvennys:
Aukiolo ajat:	
Päiväys:	
Jälleen myyjän nro:	
Huomau- tukset:	
Katso huoltotaulukko tämän käsikirjan osasta Huolto	

Huolto	
<p>Ajokilometrit:</p> <hr/> <p>Aukioloajat:</p> <hr/> <p>Päiväys:</p> <hr/> <p>Jälleenmyyjän nro:</p> <hr/> <p>Huomautukset:</p> <hr/> <hr/>	<p>Allekirjoitus / nimen selvitys:</p>
<p>Katso huoltotaulukko tämän käsikirjan osasta Huolto</p>	

Huolto	
Ajokilo metrit:	Allekirjoitus / nimen selvennys:
Aukiolo ajat:	
Päiväys:	
Jälleen myyjän nro:	
Huomau tukset:	
Katso huoltotaulukko tämän käsikirjan osasta Huolto	

Huolto	
<p>Ajokilometrit:</p> <hr/> <p>Aukioloajat:</p> <hr/> <p>Päiväys:</p> <hr/> <p>Jälleenmyyjän nro:</p> <hr/> <p>Huomautukset:</p> <hr/> <hr/>	<p>Allekirjoitus / nimen selvitys:</p>
<p>Katso huoltotaulukko tämän käsikirjan osasta Huolto</p>	

Huolto	
Ajokilo metrit:	Allekirjoitus / nimen selvennys:
Aukiolo ajat:	
Päiväys:	
Jälleen myyjän nro:	
Huomau- tukset:	
Katso huoltotaulukko tämän käsikirjan osasta Huolto	

Huolto	
Ajokilometrit:	Allekirjoitus / nimen selvennys:
Aukioloajat:	
Päiväys:	
Jälleenmyyjän nro:	
Huomautukset:	

Katso huoltotaulukko tämän käsikirjan osasta Huolto

Huolto	
Ajokilo metrit:	Allekirjoitus / nimen selvennys:
Aukiolo ajat:	
Päiväys:	
Jälleen myyjän nro:	
Huomau tukset:	
Katso huoltotaulukko tämän käsikirjan osasta Huolto	

Huolto	
Ajokilometrit:	Allekirjoitus / nimen selvennys:
Aukioloajat:	
Päiväys:	
Jälleenmyyjän nro:	
Huomautukset:	

Katso huoltotaulukko tämän käsikirjan osasta Huolto

Huolto	
Ajokilo metrit:	Allekirjoitus / nimen selvennys:
Aukiolo ajat:	
Päiväys:	
Jälleen myyjän nro:	
Huomau tukset:	
Katso huoltotaulukko tämän käsikirjan osasta Huolto	

Huolto	
Ajokilometrit:	Allekirjoitus / nimen selvennys:
Aukioloajat:	
Päiväys:	
Jälleenmyyjän nro:	
Huomautukset:	
Katso huoltotaulukko tämän käsikirjan osasta Huolto	

Huolto	
Ajokilo metrit:	Allekirjoitus / nimen selvennys:
Aukiolo ajat:	
Päiväys:	
Jälleen myyjän nro:	
Huomau tukset:	
Katso huoltotaulukko tämän käsikirjan osasta Huolto	

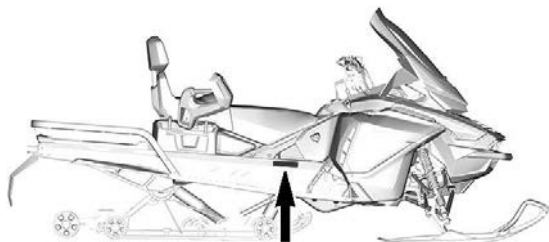
Huolto	
<p>Ajokilometrit:</p> <hr/> <p>Aukioloajat:</p> <hr/> <p>Päiväys:</p> <hr/> <p>Jälleenmyyjän nro:</p> <hr/> <p>Huomautukset:</p> <hr/> <hr/>	<p>Allekirjoitus / nimen selvitys:</p>
<p>Katso huoltotaulukko tämän käsikirjan osasta Huolto</p>	

TEKNISET TIEDOT


AJONEUVON TUNNISTAMINEN

Ajoneuvon tunnistetarra

Ajoneuvon tunnistetarra sijaitsee kelkan oikealla puolella.



TYYPILLINEN

BOMBARDIER RECREATIONAL PRODUCTS Inc. Päivämäärä <input type="text"/>		12153_FI
VIN. <input type="text"/>	<input type="text"/>	
	Kuvaus <input type="text"/>	Tyyppi: SNO
<input type="text"/>	<input type="text"/>	
KOOTTU KANADASSA / ASSEMBLED IN CANADA		

		BRP FINLAND OY, ISOAAVANTIE 7, 96320 ROVANIEMI, FINLAND
<input type="text"/>	<input type="text"/>	<input type="text"/>
CAN ICES-002 / NMB-002	Tyyppi: MOOTTORIKELKKA	VALMISTETTU SUOMESSA / MADE IN FINLAND
520002617revA_FI		

POHJOIS-AMERIKAN MARKKINOILLE



EUROOPAN MARKKINAT

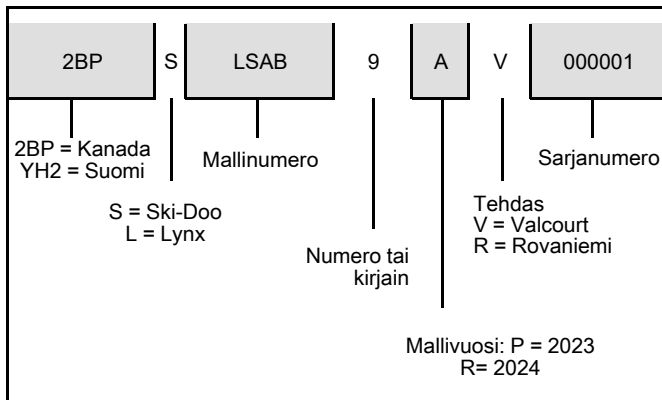
Tunnistenumerot

Kelkan pääkomponentit (moottori ja runko) on varustettu omilla tunnistenumeroillaan. Näiden numeroiden tarkistaminen saattaa tulla kyseeseen takuuasiossa tai jos kelkka on joutunut väärin käsiin. Valtuutettu BRPmoottorikelkkojen myyjä tarvitsee näitä numerotietoja takuuasiakirjojen täyttämässä. On erittäin suositeltavaa merkitä tunnistenumerot muistiin ja ilmoittaa ne vakuutusyhtiölle.

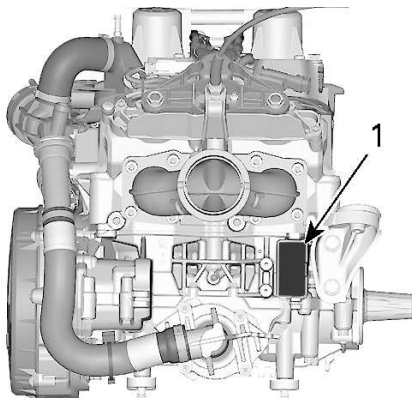
Ajoneuvon tunnistusnumero (VIN)

VIN-tunnus on merkitty kelkan tunnistetarraan. Katso ohjeet edeltä. Tunnus on myös meistetty kelkan telatunneliin, lähelle tunnistetarraa.

Mallinumero ja vuosimalli ovat osa tiedoista, jotka ovat näkyvissä VIN-tunnuksessa. Katso kuva.




Moottorin tunnistusnumeron sijainti



1. Moottorin tunnistenumero

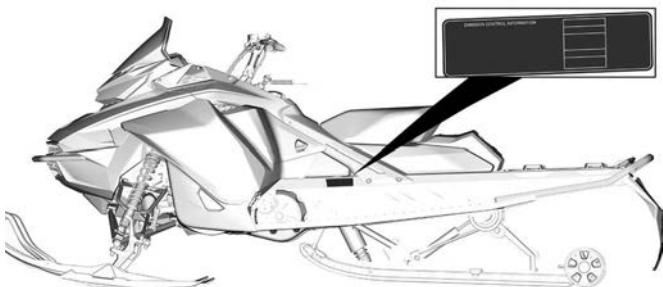
KELPOISUUSKILVET

EPA-kelpoisuuskilpi

 PÄÄSTÖVALVONTATIEDOT TÄMÄ AJONEUVO ON SERTIFIITU TOIMIMAAN LYLYTTÖMÄLLÄ BENSIINILLÄ. JA SE TÄYTTÄÄ MOOTTORIKELKAN SI-MOOTTOREITA KOSKEVAT YHDYSVALTOJEN EPA-MÄÄRÄYKSET.	EC 121	Moottoriryhmä / Engine Family
		Läpäisykyky / Permeation Family
		Päästöraja / Family Emission Limit
		Moottorin iskutilavuus / Engine displacement
THIS VEHICLE IS CERTIFIED TO OPERATE ON UNLEADED GASOLINE AND MEETS U.S. EPA REGULATIONS FOR SNOWMOBILE ENGINES.		Pakokaasupäästöjen rajotusjärjestelmä / Exhaust emission control system
EMISSION CONTROL INFORMATION KATSO HUOLTOTIEDOT KÄYTTÄJÄN KÄSIKIRJASTA SEE OPERATOR'S GUIDE FOR MAINTENANCE SPECIFICATIONS BOMBARDIER RECREATIONAL PRODUCTS INC.		

11422_FI

EPA-KELPOISUUSKILPI




TYYPILLINEN

SSCC-tarra

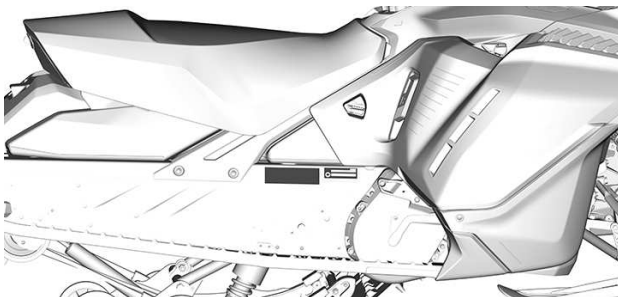
Moottorikelkkojen turvallisuusvaatimukset on hyväksytty Snowmobile Safety and Certification Committee:n (SSCC) -toimesta, jonka jäsen BRP on. Voit helposti tarkistaa, että kelkkasi vastaa näitä vaatimuksia Certification Label -todistustarrasta kelkan pitkittäisellä sivulla.

Tämä tarra osoittaa, että puolueeton testauslaboratorio on tarkistanut SSCC-turvastandardit.

<p>THIS MODEL HAS BEEN EVALUATED BY AN INDEPENDENT TESTING LABORATORY AND IT MEETS ALL SSCC SAFETY STANDARDS IN EFFECT ON THE DATE OF ITS MANUFACTURE.</p> <p>SPONSORED BY THE SNOWMOBILE SAFETY AND CERTIFICATION COMMITTEE, INC.</p>	<p>SERTIFIKAATTI</p> <p>PRINTED IN U.S.A.</p>  <p>CERTIFIED</p>	<p>RIIPPUMATON TESTAUSLABORATORIO ON TARKASTANUT TÄMÄN MALLIN. MALLI TÄYTTÄÄ KAIKKI VALMISTUSHETKELLÄ VOIMASSA OLLEET SSCC-TURVAVAATIMUKSET.</p> <p>- SNOWMOBILE SAFETY AND CERTIFICATION COMMITTEE, INC.</p>
--	--	---

A00A1MA

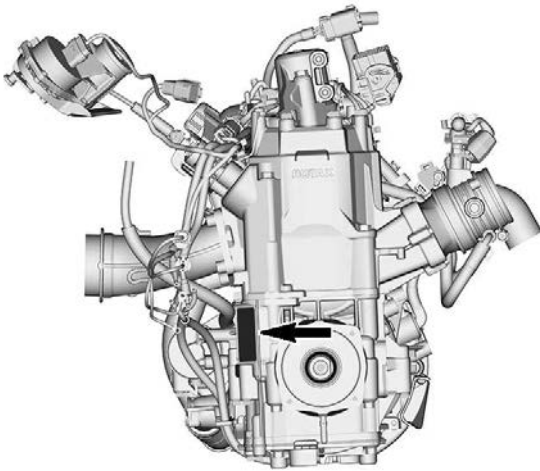
SSCC-TARRA



TYYPILLINEN

Asetus (EU) 2016/1628 liikkuville työkoneille

Ajoneuvoissa, jotka täyttävät asetuksen (EU) 2016/1628 vaatimukset liikkuville työkoneille (NRMM) on tunniste moottorissa.

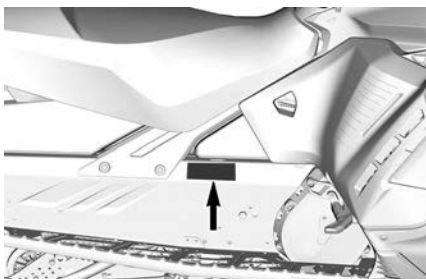


TYYPILLINEN

10559_FI	Rotax NRSC H CO2 g/kWh: #####
	# M#####
	Tuot. pvm.: KK-####
	Tuoteperheen tyyppi: #####
	e13 SMB/P V-####

TYYPILLINEN - NRMM-TUNNISTEMERKINTÄ

Riippuen tietyn ajoneuvosi teknisistä määrittämisistä, ylimääräinen NRMM-tunnistusmerkintä voidaan asentaa tunneliin, ketjukotelon lähelle.



TYYPILLINEN – TUNNELIN OIKEALLA PUOLELLA



Bombardier Recreational
Products Inc.



565 de la Montagne,
Valcourt, QC, Canada
J0E 2L0



BRP-Rotax GmbH Co. KG
Rotaxstrasse 1
Gunskirchen, A-4623
Austria



12135



Rotax

NRMM-TUNNISTE AJONEUVOSSA

MELUPÄÄSTÖ- JA VÄRINÄÄRVOT

MALLI		600R E-TEC
MELUPÄÄSTÖ- JA TÄRINÄÄRVOT ¹		
Melu	Äänen tehotaso (L_{WA})	97,5 dB (epävarmuus (K_{wa}) 3 dB)
	Äänen paine (L_{pA})	84 dB (epävarmuus (K_{pA}) 3 dB)
Tärinä	Käsi-käsi varsi-järjestelmä	2,5 m/s ²
	Koko vartalo istuimessa	<0,5 m/s ²
1: Melupäästö- ja tärinäarvot on mitattu standardin ISMA 1 liitteiden A ja B mukaisesti lumi- tai ruohopinnalla, vaihteen ollessa vapaalla tai ilman hihnaa.		

MALLI		850 E-TEC	850 E-TEC Turbo R
MELUPÄÄSTÖ- JA TÄRINÄÄRVOT ¹			
Melu	Äänen tehotaso (L_{WA})	103,3 dB (epävarmuus (K_{wa}) 3 dB)	99,9 dB (epävarmuus (K_{wa}) 3 dB)
	Äänen paine (L_{pA})	92 dB (epävarmuus (K_{pA}) 3 dB)	87 dB (epävarmuus (K_{pA}) 3 dB)

Tärinä	Käsi-käsi varsi-järjes telmä	<2,5 m/s ²	<2,5 m/s ²
	Koko vartalo istuimessa	<0,5 m/s ²	<0,5 m/s ²

1: Melupäästö- ja tärinäarvot on mitattu standardin ISMA 1 liitteiden A ja B mukaisesti lumi- tai ruohopinnalla, vaihteen ollessa vapaalla tai ilman hihnaa.



565 de la Montagne Street
Valcourt (Québec) J0E 2L0
Canada
www.brp.com

EU-vaatimustenmukaisuusvakuutus

Valtuutettu edustaja: BRP-Rotax GmbH Co. KG, Rotaxstrasse 1, Gunkirchen,
A-4623 Itävalta

Tämä vaatimustenmukaisuusvakuutus on annettu täysin valmistajan vastuulla.

Allekirjoittanut vakuuttaa valmistajan edustajana, että mallivuoden **2024 moottorikelkat**, joissa on merkintä **CE** ja 17-merkinen ajoneuvon tunnistusnumero (VIN) rakenteeltaan **2BPSxxxxxRVxxxxx** tai **YH2SxxxxxRRxxxxx** kaupanimellä **Ski-Doo**, täyttävät seuraavien direktiivien ja asetusten vaatimukset kaikin olennaisin osin:

Konedirektiivi 2006/42/EY lisäyksineen asetukseen 2019/1243/EU saakka	ISO 12100:2010
Asetus (EU) 2016/1628 liikkuvien työkonoiden (NRMM) kaasupäästöistä	Kategoria SMB, Stage V -päästörajat
Sähkömagneettinen yhteensopivuusdirektiivi (EMC) 2014/30/EU lisäyksineen asetukseen (EU) 2018/1139 asti	CISPR 12:2007/A1:2009 ja IEC 61000-6-1:2005 tai UN R10.04 tai myöhempi versio
Akkudirektiivi 2006/66/EY lisäyksineen direktiiviin asetukseen (EU) 2018/849 asti	EN 50342-7:2015
Radiolaitedirektiivi (RED) 2014/53/EU lisäyksineen asetukseen 2018/1139 asti (jos varustettu radiotaajuisella (RF) D.E.S.S.-avaimella)	IEC 62368-1:2014 CISPR 25:2016 ISO 11452-2:2004 ETSI EN 300 330 V2.1.1:2017

Dominic Tessier

Dominic Tessier (Jan 12, 2023 15:59 EST)

Dominic Tessier, suunnittelujohtaja,
ajoneuvotekniikka, Ski-Doo
Bombardier Recreational Products Inc.

Valcourt, QC, Kanada

12. tammikuuta 2023

ski-doo LYNX SEVADOO EVIRUDE ROTAX CAN-AM

UK-VAATIMUSTENMUKAISUUSVAKUUTUS



565 de la Montagne Street
Valcourt (Québec) J0E 2L0
Canada
www.brp.com

UK-vaatimustenmukaisuusvakuutus

Valtuutettu edustaja: BRP Recreational Products UK Ltd., (BWM Accountants Limited),
Suite 5.1, 12 Tithebarn Street, Liverpool, L2 2DT

Tämä vaatimustenmukaisuusvakuutus on annettu täysin valmistajan vastuulla.

Allekirjoittanut vakuuttaa valmistajan edustajana, että mallivuoden **2024 moottorikelkka**, jossa on **UK**-merkintä ja 17-merkin ajoneuvon tunnistusnumero (VIN) rakenteeltaan **2BPSxxxxRVxxxxx** tai **YH2SxxxxRRxxxxx** kauppanimellä **Ski-Doo**, täyttää seuraavien UK:n asetusten ja määräysten vaatimukset kaikin olennaisin osin:

Koneiden toimituksen (turvallisuus) määräykset 2008, UK:n asetus 2008/1597 muutoksineen asetukseen 2020/1112 asti	ISO 12100:2010
Itsestään kulkevien maastokoneiden (tyyppihväksyntä sekä kaasus- ja hiukkassaastepäästöt) määräys 2018, UK:n asetus 2018/764 muutoksineen asetukseen 2020/1393 asti	Kategoria SMB, Stage V -päästörajat
Sähkömagneettisen yhteensopivuuden määräykset 2016, UK SI 2016/1091 asetus muutoksineen asetukseen 2020/1112 asti	CISPR 12:2007/A1:2009 ja IEC 61000-6-1:2005 tai UN R10.04 tai myöhempi versio
Akkujen (markkinoille laskeminen) määräykset 2008, UK:n asetus 2008/2164 muutoksineen asetukseen 2020/904 asti	EN 50342-7:2015
Radiolaitemääräykset 2017, UK:n asetus 2017/1206 muutoksineen asetukseen 2020/1112 asti	IEC 62368-1:2014 CISPR 25:2016 ISO 11452-2:2004 ETSI EN 300 330 V2.1.1:2017

Dominic Tessier

Dominic Tessier (Jan 12, 2023 16:00 EST)

Dominic Tessier, suunnittelujohtaja,
ajoneuvotekniikka, Ski-Doo
Bombardier Recreational Products Inc.

Valcourt, QC, Kanada

12. tammikuuta 2023

ski-doo LYNX SEADOO EVIRUDE ROTAX CAN-AM

EPA-HYVÄKSYTYT MOOTTORIT

Tietoja moottorin päästöistä

Valmistajan vastuu

Moottorikelkkojen valmistajien on määritettävä kunkin moottoriteholuokan pakokaasupäästöjen taso ja vahvistettava moottorit hyväksytyiksi Yhdysvaltain ympäristönsuojeluvirastossa (EPA). Jokaiseen ajoneuvoon on kiinnitettävä valmistuksen yhteydessä saastepäästörajoituksia koskeva kilpi, johon on merkitty päästötasot ja moottorin tekniset tiedot.

Jälleenmyyjän vastuu

Kun huoltotoimenpiteitä suoritetaan BRP-kelkkojen moottoreille, joissa on päästöä koskeva kilpi, on säädöt pidettävä julkistettujen tehdasasetusten puitteissa.

Kaikkien päästöihin liittyvien komponenttien vaihto tai korjaus on suoritettava siten, että päästötasot pysyvät suositeltujen tyyppihyväksyntästandardien puitteissa.

Jälleenmyyjät eivät saa tehdä moottoriin minkäänlaisia muutoksia, jotka voisivat muuttaa tehoa tai aiheuttaa sen, että päästötasot ylittäisivät ennalta määritellyt tehdasasetukset.

Poikkeuksina ovat tehtaan suosittelemat muutokset, kuten esim. korkeussäädöt.

Omistajan vastuu

Omistajan/käyttäjän tulee huollattaa moottori, jotta sen päästötasot pysyvät suositeltujen tyyppihyväksyntästandardien puitteissa.

Omistaja/käyttäjä ei saa – eikä saa sallia kenenkään muunkaan – tehdä moottoriin minkäänlaisia muutoksia, jotka voisivat muuttaa sen tehoa tai aiheuttaa sen, että päästötasot ylittäisivät ennalta määritellyt tehdasasetukset.

EPA-päästömääräykset

Kaikkien BRP:n valmistamien BRP-moottorikelkkojen moottorit noudattavat EPA-määräysten mukaisia, uusille moottorikelkkamoottoreille säädetyjä saastepäästörajoituksia. Tyyppihyväksyntään on mahdollista tehdä tiettyjä tehdasstandardien mukaisia mukautuksia. Tästä syystä on tehtaan huoltomenetelmää tarkkaan noudatettava, ja mahdollisuuksien puitteissa palautettava mallin alkuperäiseen tarkoitukseen.

Edellä luetellut vastuuluettelo on yleinen, eikä se missään tapauksessa ole täydellinen, EPA-määräyksiin liittyvien moottorikelkkojen päästöä varten tarkoitettujen ohjeiden ja määräysten luettelo. Lisätietoja tästä aiheesta saa seuraavista paikoista:

POSTI:

U.S. Environmental Protection Agency
Certification Division
Gasoline Engine Compliance Center
2000 Traverwood Drive
Ann Arbor MI 48105
USA

EPAN INTERNETSIVULTA:

www.epa.gov/otaq/

DIGITAALINEN RADIOTAAJUUSTEKNIKKAA KÄYTTÄVÄ KÄYNNISTYKSEN ESTOJÄRJESTELMÄ (RF D.E.S.S. -AVAIN)

Tämä laite on FCC:n sääntöjen osan 15 ja alalla sovellettavien kanadalaisten lupavapautta koskevien RSS-standardien mukainen.

Käyttöön liittyy seuraavat kaksi ehtoa: (1) tämä laite ei saa aiheuttaa häiriöitä, ja (2) tämän laitteen tulee sietää häiriöitä, mukaan lukien häiriöt, jotka voivat aiheuttaa ei-toivottua toimintaa.

Muutokset ilman vaatimustenmukaisuudesta vastaavan tahon nimenomaista hyväksyntää voivat mitätöidä käyttäjän oikeuden käyttää laitetta.

IC-rekisteröintinumero: 12006A-1001301698

FCC-tunnus: 2ACER-1001301698

Me, vaatimustenmukaisuudesta vastaava osapuoli, vakuutamme omalla vastuullamme, että laite on seuraavan neuvoston direktiivin määräysten mukainen: 2014/53/EU. Tämän vakuutus alainen laite täyttää olennaiset vaatimukset ja muut asiaankuuluvat vaatimukset. Tuote vastaa seuraavia direktiivejä, yhdenmukaistettuja standardeja ja määräyksiä:

Radiolaitedirektiivi (RED) 2014/53/EU ja yhdenmukaistetut standardit:

IEC 62368-1:2014, CISPR 25:2016, ISO 11452-2:2004, ETSI EN 300 330 V2.1.1:2017

Radiolaitteasetus 2017/1206 ja määrätty standardit:

IEC 62368-1:2014, CISPR 25:2016, ISO 11452-2:2004, ETSI EN 300 330 V2.1.1:2017

MONITOIMIMITTARISTON LAINSÄÄDÄNTÖÖN LIITTYVÄT TIEDOT

Tekniset tiedot

Lähetin:

- Bluetooth-käyttötaajuusalue: 2402–2480 MHz
- Bluetooth-versio: 5,0
- Bluetoothin maksimisiirtoteho: +8 dBm

Valmistaja ja osoite

Valmistaja:

- Enovation Controls LLC

Osoite:

- 5311 S 122nd E. Ave. Tulsa,
OK 74146,
USA

Kun haluat katsoa lainsäädäntöä koskevia tietoja ajoneuvon digitaalinäytöllä, Mene sovellusvalikosta kohtaan Asetukset/Yleiset/Tietoja.

USA ja Kanada

Tämä laite on FCC:n sääntöjen osan 15 ja alalla sovellettavien kanadalaisten lupavapautta koskevien RSS-standardien mukainen. Käyttöön sovelletaan kahta seuraavaa ehtoa:

- (1) tämä laite ei saa aiheuttaa häiriötä, ja
- (2) tämän laitteen tulee sietää häiriötä, mukaan lukien häiriöt, jotka voivat aiheuttaa ei-toivottua toimintaa.

Le présent appareil est conforme aux CNR d'Industrie Canada applicables aux appareils radio exempts de licence. L'exploitation est autorisée aux deux conditions suivantes:

- (1) l'appareil ne doit pas produire de brouillage, et
- (2) l'utilisateur de l'appareil doit accepter tout brouillage radioélectrique subi, même si le brouillage est susceptible d'en compromettre le fonctionnement.

Muutokset ilman vaatimustenmukaisuudesta vastaavan tahon nimenomaista hyväksyntää voivat mitätöidä käyttäjän oikeuden käyttää laitetta.

IC: 28102-ECB01

FCC-tunnus: 2A3FV-ECB01

Radiotaajuiselle säteilylle altistuminen:

- Tämä laite noudattaa rajoja, jotka FCC on asettanut radiotaajuiselle säteilylle altistumiselle valvomattomissa ympäristöissä.
- Tämä laite täytyy asentaa ja sitä täytyy käyttää vähintään 20 cm:n etäisyydellä ihmisistä.

- Tämän lähettimen käyttämiä antennoja ei saa sijoittaa minkään toisen antennin tai lähettimen yhteyteen tai käyttää yhdessä minkään toisen antennin tai lähettimen kanssa.

Meksiko

IFETEL

Marca: Robert Bosch LLC

Modelo(s): VIPHI2BT

Número: RCPENOD22-2195

NOM-208-SCFI-2016 (Disposición Técnica IFT-008-2015)

La operación de este equipo está sujeta a las siguientes dos condiciones: (1) es posible que este equipo o dispositivo no cause interferencia perjudicial y (2) este equipo o dispositivo debe aceptar cualquier interferencia, incluyendo la que pueda causar su operación no deseada.

Brasilia



03473-18-04473

Este equipamento opera em caráter secundário, isto é, não tem direito a proteção contra interferência prejudicial, mesmo de estações do mesmo tipo, e não pode causar interferência a sistemas operando em caráter primário.

Japani

Tälle laitteelle on myönnetty hyväksyntä Japanin radiolain (電波法) ja Japanin televiestintäliiketoiminnan lain (電気通信事業法) mukaisesti. Tätä laitetta ei tule muuntaa (muutoin myönnetty määrinumero mitätöidään).

Eurooppa

Vaatimustenmukaisuusvakuutus

Yksinkertaistettu EU-vaatimustenmukaisuusvakuutus radiolaitedirektiivin 2014/53/EU mukaan.



DE

Hiermit erklärt Enovation Controls LLC, dass der Funkanlagentyp OD1025-01 der Richtlinie 2014/53/EU entspricht. Der vollständige Text der EU-Konformitätserklärung ist unter der folgenden Internetadresse verfügbar: <https://www.brp.com/en/sustainability/product-responsibility.html>

FR

Le soussigné, Enovation Controls LLC, déclare que l'équipement radioélectrique du type OD1025-01 est conforme à la directive 2014/53/UE. Le texte complet de la déclaration UE de conformité est disponible à l'adresse internet suivante: <https://www.brp.com/en/sustainability/product-responsibility.html>

BG

С настоящото Enovation Controls LLC декларира, че този тип радиосъоръжение OD1025-01 е в съответствие с Директива 2014/53/ЕС.

Цялостният текст на ЕС декларацията за съответствие може да се намери на следния интернет адрес: <https://www.brp.com/en/sustainability/product-responsibility.html>

EL

Με την παρούσα ο/η Enovation Controls LLC, δηλώνει ότι ο ραδιοεξοπλισμός OD1025-01 πληροί την οδηγία 2014/53/ΕΕ. Το πλήρες κείμενο της δήλωσης συμμόρφωσης ΕΕ διατίθεται στην ακόλουθη ιστοσελίδα στο διαδίκτυο: <https://www.brp.com/en/sustainability/product-responsibility.html>

CS

Tímto Enovation Controls LLC prohlašuje, že typ rádiového zařízení OD1025-01 je v souladu se směrnicí 2014/53/EU. Úplné znění EU prohlášení o shodě je k dispozici na této internetové adrese: <https://www.brp.com/en/sustainability/product-responsibility.html>

DA

Herved erklærer Enovation Controls LLC, at radioudstyretypen OD1025-01 er i overensstemmelse med direktiv 2014/53/EU.

EU-overensstemmelseserklæringens fulde tekst kan findes på følgende internetadresse: <https://www.brp.com/en/sustainability/product-responsibility.html>

ET

Käesolevaga deklareerib Enovation Controls LLC, et käesolev raadioseadme tüüp OD1025-01 vastab direktiivi 2014/53/EL nõuetele.

ELi vastavusdeklaratsiooni täielik tekst on kättesaadav järgmisel internetiaadressil: <https://www.brp.com/en/sustainability/product-responsibility.html>

ES

Por la presente, Enovation Controls LLC declara que el tipo de equipo radioeléctrico OD1025-01 es conforme con la Directiva 2014/53/UE.

El texto completo de la declaración UE de conformidad está disponible en la dirección Internet siguiente: <https://www.brp.com/en/sustainability/product-responsibility.html>

FI

Enovation Controls LLC vakuuttaa, että radiolaitetyypin OD1025-01 on direktiivin 2014/53/EU mukainen. EU-vaatimustenmukaisuusvakuutuksen täysimittainen teksti on saatavilla seuraavassa internetosoitteessa: <https://www.brp.com/en/sustainability/product-responsibility.html>

EN

Hereby, Enovation Controls LLC declares that the radio equipment type OD1025-01 is in compliance with Directive 2014/53/EU. The full text of the EU declaration of conformity is available at the following internet address: <https://www.brp.com/en/sustainability/product-responsibility.html>

HR

Enovation Controls LLC ovime izjavljuje da je radijska oprema tipa OD1025-01 u skladu s Direktivom 2014/53/EU. Cjeloviti tekst EU izjave o sukladnosti dostupan je na sljedećoj internetskoj adresi: <https://www.brp.com/en/sustainability/product-responsibility.html>

HU

Enovation Controls LLC igazolja, hogy a OD1025-01 típusú rádióberendezés megfelel a 2014/53/EU irányelvnek. Az EU-megfelelőségi nyilatkozat teljes szövege elérhető a következő internetes címen: <https://www.brp.com/en/sustainability/product-responsibility.html>

IT

Il fabbricante, Enovation Controls LLC, dichiara che il tipo di apparecchiatura radio OD1025-01 è conforme alla direttiva 2014/53/UE.

Il testo completo della dichiarazione di conformità UE è disponibile al seguente indirizzo Internet: <https://www.brp.com/en/sustainability/product-responsibility.html>

MONITOIMIMITTARISTON LAINSÄÄDÄNTÖÖN LIITTYVÄT TIEDOT

LT
Aš, Enovation Controls LLC, patvirtinu, kad radijo įrenginių tipas OD1025-01 atitinka Direktyvą 2014/53/ES.
Visas ES atitikties deklaracijos tekstas prieinamas šiuo interneto adresu:
<https://www.brp.com/en/sustainability/product-responsibility.html>

LV
Ar šo Enovation Controls LLC deklarē, ka radioiekārta OD1025-01 atbilst Direktīvai 2014/53/EŠ.

Pilns ES atbilstības deklarācijas teksts ir pieejams šādā interneta vietnē:
<https://www.brp.com/en/sustainability/product-responsibility.html>

MT
B'dan, Enovation Controls LLC, niddikjara li dan it-tip ta' taghmir tar-radju OD1025-01 huwa konformi mad-Direttiva 2014/53/UE. It-test kollu tad-dikjarazzjoni ta' konformità tal-UE huwa disponibbli f'dan l-indirizz tal-Internet li ġej:
<https://www.brp.com/en/sustainability/product-responsibility.html>

NL
Hierbij verklaar ik, Enovation Controls LLC, dat het type radioapparatuur OD1025-01 conform is met Richtlijn 2014/53/EU.

De volledige tekst van de EU-conformiteitsverklaring kan worden geraadpleegd op het volgende internetadres:
<https://www.brp.com/en/sustainability/product-responsibility.html>

PL
Enovation Controls LLC niniejszym oświadcza, że typ urządzenia radiowego OD1025-01 jest zgodny z dyrektywą 2014/53/UE. Pełny tekst deklaracji zgodności UE jest dostępny pod następującym adresem internetowym:
<https://www.brp.com/en/sustainability/product-responsibility.html>

PT
O(a) abaixo assinado(a) Enovation Controls LLC declara que o presente tipo de equipamento de rádio OD1025-01 está em conformidade com a Diretiva 2014/53/UE.

O texto integral da declaração de conformidade está disponível no seguinte endereço de Internet:
<https://www.brp.com/en/sustainability/product-responsibility.html>

RO
Prin prezenta, Enovation Controls LLC declară că tipul de echipamente radio OD1025-01 este în conformitate cu Directiva 2014/53/UE. Textul integral al declarației UE de conformitate este disponibil la următoarea adresă internet:
<https://www.brp.com/en/sustainability/product-responsibility.html>

SV
Härmed försäkras Enovation Controls LLC att denna typ av radioutrustning OD1025-01 överensstämmer med direktiv 2014/53/UE. Den fullständiga texten till EU-försäkran om överensstämmelse finns på följande webbadress:
<https://www.brp.com/en/sustainability/product-responsibility.html>

SL
Enovation Controls LLC potrjuje, da je tip radijske opreme OD1025-01 skladen z Direktivo 2014/53/UE.

Celotno besedilo izjave EU o skladnosti je na voljo na naslednjem spletnem naslovu:
<https://www.brp.com/en/sustainability/product-responsibility.html>

SK
Enovation Controls LLC týmto vyhlasuje, že rádiové zariadenie typu OD1025-01 je v súlade so smernicou 2014/53/EÚ. Úplné EÚ vyhlásenie o zhode je k dispozícii na tejto internetovej adrese:
<https://www.brp.com/en/sustainability/product-responsibility.html>

IS
Enovation Controls LLC lýsir því hér með yfir að þráðlausir fjarskiptabúnaðurinn OD1025-01 er í samræmi við tilskipun 2014/53/ESB. Östyttan texta ESB-samræmisyfirlýsingarinnar er að finna á veffanginu:
<https://www.brp.com/en/sustainability/product-responsibility.html>

Liechtenstein
Hiermit erklärt Enovation Controls LLC, dass der Funkanagentyp OD1025-01 der Richtlinie 2014/53/EU entspricht. Der vollständige Text der EU-Konformitätserklärung ist unter der folgenden Internetadresse verfügbar:
<https://www.brp.com/en/sustainability/product-responsibility.html>

NO
Hermed erklærer Enovation Controls LLC at radioutstyrstypen OD1025-01 er i samsvar med direktiv 2014/53/UE.

Hele teksten i EU-samsvarserklæringen finnes på følgende internetadresse:
<https://www.brp.com/en/sustainability/product-responsibility.html>

RU
Компания Enovation Controls LLC настоящим заявляет, что радиотехническое оборудование категории OD1025-01 отвечает требованиям Директивы 2014/53/ЕУ. Полный текст декларации соответствия ЕС доступен на сайте
<https://www.brp.com/en/sustainability/product-responsibility.html>

TEKNISET TIEDOT

MOOTTORI

600R E-TEC

MOOTTORI	
Moottorityyppi	Rotax 600R E-TEC, nestejäähdytys, läppäventtiilit ja elektroninen RAVE
Sylinterien lukumäärä	2
Sylinterin halkaisija	72,3 mm (2,846")
Iskun pituus	73 mm (2,874")
Sylinteritilavuus	599,4 cm ³ (36,58 in ³)
Maksimitehon kierrosluku	8100 ± 100 kierr./min

POLTTOAINEJÄRJESTELMÄ	
Polttoaineen syöttöjärjestelmä	E-TEC-suorasuihkutus
Joutokäyntinopeus (ei säädettävissä)	1200 ± 200 kierr./min

SÄHKÖJÄRJESTELMÄ		
Laturin teho	30 A / 14,5 V 1340 W / 6000 kierr./min	
Sytytystulppa	Tyyppi	NGK ILKR8Q7S (moottorin ja sytytystulppien kierteet on koodattu)
	Kärkiväli	Ei säädettävä 0,6–0,7 mm (,024 – ,028 in)

VOITELUJÄRJESTELMÄ			
Öljypumpun tyyppi			Elektroninen tuorevoiteluöljy pumppu
Tuorevoiteluöljy	Tyyppi	Suositteltu XPS-ruiskuöljy	Synteettinen XPS-kaksitahtiöljy E-TEC-moottoreille
		Jos XPS-tuotetta ei ole saatavana	Käytä moottorikelkoille suunniteltua 2-tahtimoottorien voiteluainetta, joka täyttää tai ylittää seuraavat voiteluaineteollisuuden standardit: <ul style="list-style-type: none"> - JASO FD (M345-2004) - SAE Grade 4 (F / M 4)
	Määrä	3,4 l (3,6 qt (liq., US))	

850 E-TEC

MOOTTORI	
Moottorityyppi	Rotax 850 E-TEC, nestejäähdytys, läppäventtiilit ja elektroninen RAVE
Sylinterien lukumäärä	2
Sylinterin halkaisija	82 mm (3,228")
Iskun pituus	80,4 mm (3,165")

MOOTTORI	
Sylinteritilavuus	849 cm ³ (51,81 in ³)
Maksimitehon kierrosluku	7900 ± 100 kierr./min

POLTTOAINEJÄRJESTELMÄ	
Polttoaineen syöttöjärjestelmä	E-TEC, suora ruiskutus ja integroitu apuruiskutusjärjestelmä
Joutokäyntinopeus (ei säädettävissä)	1200 ± 200 kierr./min

SÄHKÖJÄRJESTELMÄ		
Laturin teho		30 A / 14,5 V 1340 W / 6000 kierr./min
Sytytystulppa	Tyyppi	NGK ILKR8Q7S (moottorin ja sytytystulppien kierteet on koodattu)
	Kärkiväli	Ei säädettävä 0,6–0,7 mm (,024 – ,028 in)

VOITELUJÄRJESTELMÄ			
Öljypumpun tyyppi			Elektroninen tuorevoiteluöljy pumppu
Tuorevoiteluöljy	Tyyppi	Suositteltu XPS-ruiskuöljy	Synteettinen XPS-kaksitahtiöljy E-TEC-moottoreille

VOITELUJÄRJESTELMÄ			
		Jos XPS-tuotetta ei ole saatavana	Käytä moottorikelkoille suunniteltua 2-tahtimoottorien voiteluainetta, joka täyttää tai ylittää seuraavat voiteluaineteollisuuden standardit: <ul style="list-style-type: none"> - JASO FD (M345-2004) - SAE Grade 4 (F / M 4)
	Määrä		3,4 l (3,6 qt (liq.,US))

850 E-TEC Turbo R

MOOTTORI	
Moottorityyppi	Rotax 850 E-TEC, turboahdettu, nestejäähdytys, läppäventtiilit ja elektroninen RAVE
Sylinterien lukumäärä	2
Sylinterin halkaisija	82 mm (3,228")
Iskun pituus	80,4 mm (3,165")
Sylinteritilavuus	849 cm ³ (51,81 in ³)
Maksimitehon kierrosluku	7900 ± 100 kierr./min

POLTTOAINEJÄRJESTELMÄ	
Polttoaineen syöttöjärjestelmä	E-TEC, suora ruiskutus ja integroitu apuruiskutusjärjestelmä
Joutokäyntinopeus (ei säädettävissä)	1200 ± 200 kierr./min

SÄHKÖJÄRJESTELMÄ		
Laturin teho		30 A / 14,5 V 1340 W / 6000 kierr./min
Sytytystulppa	Tyyppi	NGK ILKR8Q7S (moottorin ja sytytystulppien kierteet on koodattu)
	Kärkiväli	Ei säädettävä 0,6–0,7 mm (,024 – ,028 in)

VOITELUJÄRJESTELMÄ			
Öljypumpun tyyppi			Elektroninen tuorevoiteluöljy pumppu
Tuorevoiteluöljy	Tyyppi	Suositteltu XPS-ruiskuöljy	Synteettinen XPS-kaksitahtiöljy E-TEC-moottoreille

VOITELUJÄRJESTELMÄ			
		Jos XPS-tuotetta ei ole saatavana	<p>Käytä moottorikelkoille suunniteltua 2-tahtimoottorien voiteluainetta, joka täyttää tai ylittää seuraavat voiteluaineteollisuuden standardit:</p> <ul style="list-style-type: none"> - JASO FD (M345-2004) - SAE Grade 4 (F / M 4)
	Määrä		3,4 l (3,6 qt (liq.,US))

AJONEUVO

MXZ

JÄÄHDYTYSJÄRJESTELMÄ		
Jäähdytysneste	Suosittelut XPS-jäähdytysneste	Pitkäikäinen esisekoitettu XPS-jäähdytysneste
	Jos XPS-tuotetta ei ole saatavana	Etyyiliglykoli ja tislattu vesi (seossuhde 50 % / 50 %) tai erityisesti alumiinimootoreille tarkoitettu jäähdytysneste

POLTTOAINEJÄRJESTELMÄ		
Polttoainepumppu		Sähköinen (säiliössä)
Polttoaine	Tyyppi	Korkeaoktaaninen lyijytön bensiini
	Oktaaniluku	91 pumppujen oktaaniluokitus AKI (R+M)/2 95 (RON)
Polttoainesäiliön tilavuus		36 l (9,5 gal (US))

SÄHKÖJÄRJESTELMÄ – muut kuin X-RS COMP 600R E-TEC			
Akku			12 V, 18 A•h
Ajovalot	Lähi­valot	2 LED-valoa	2 x 9 W
		3 LED-valoa	2 x 14 W
	Kaukova­lot	3 LED-valoa	2 x 14 W
		4 LED-valoa	2 x 18,5 W

SÄHKÖJÄRJESTELMÄ – muut kuin X-RS COMP 600R E-TEC			
Takavallo ja jarruvalo			2,6 W / 139 mW LED
Sulakkeet	F1	Akku	30 A
	F2	var.	10 A
	F3	Herätys / mittaristo / ECM / takavallo	10 A
	F4	Mittaristo	20 A
	F5	Käynnistimen solenoidi / ajovalot	25 A
	F6	Käynnistys / RER / puolat	5 A
	F7	Jousitus (jos varusteena)	15 A
Releet	RY1	Pääsulake	–

SÄHKÖJÄRJESTELMÄ – X-RS COMP 600R E-TEC			
Akku			12 V, 18 A•h
Ajovalot	Lähivalot	2 LED-valoa	2 x 9 W
		3 LED-valoa	2 x 14 W
	Kaukova lot	3 LED-valoa	2 x 14 W
		4 LED-valoa	2 x 18,5 W
Takavallo ja jarruvalo			2,6 W / 139 mW LED
Sulakkeet	F1	START/RER	5 A
	F2	Lisävarusteet/ kuormat	25 A

SÄHKÖJÄRJESTELMÄ – X-RS COMP 600R E-TEC

F4

Mittaristo

15 A

VOIMANSIIRTOJÄRJESTELMÄ – KETJUKOTELO

Ketjukotelo öljy	Tyyppi	Suositteltu XPS-öljy	Synteettinen XPS-ketjukoteloöljy
		Jos XPS-tuotetta ei ole saatavana	75W140 vaihteistoöljy, joka täyttää API GL-5 määritykset
	Kantavuus ja tilavuudet		350 ml (12 fl oz (US))
Ketjun välityssuhde	129" telamatto	MXZ Adrenaline 600R E-TEC MXZ Blizzard 600R E-TEC MXZ X 600R E-TEC	23/45
		MXZ X 850 E-TEC 1,5" profiilin telamatolla MXZ X-RS 850 E-TEC	25/45
		MXZ X-RS 600R E-TEC	25/51
		MXZ Adrenaline 850 E-TEC MXZ Blizzard 850 E-TEC MXZ X 850 E-TEC 1,25" profiilin telamatolla	27/45

VOIMANSIIRTOJÄRJESTELMÄ – KETJUKOTELO

	137" telamatto	MXZ X-RS 600R E-TEC	21/45
		MXZ Adrenaline 600R E-TEC MXZ Blizzard 600R E-TEC MXZ X 600R E-TEC MXZ X-RS 850 E-TEC (EUR)	23/45
		MXZ Blizzard 850 E-TEC MXZ X 850 E-TEC MXZ X-RS 850 E-TEC (Kanada/USA)	25/45
		MXZ X-RS COMP 600R E-TEC (Kanada/USA)	25/49
		MXZ X-RS COMP 600R E-TEC (Eurooppa)	25/51
		MXZ X-RS COMP 850 E-TEC Turbo R	27/49

VOIMANSIIRTOJÄRJESTELMÄ – VARIAATTORIT

I-variaattori	Tyyppi		pDrive klikkereillä
	Kykentä kierr./min	850 E-TEC	3200 ± 100 kierr./ min
		600R E-TEC	3400 ± 100 kierr./ min

VOIMANSIIRTOJÄRJESTELMÄ – VARIAATTORIT			
		850 E-TEC Turbo R	4000 ± 100 kierr./ min
II-variaattori	Tyyppi	600R E-TEC (Kanada/USA)	QRS
		850 E-TEC (Kanada/USA)	QRS-VENT
		600R E-TEC (EUR) 850 E-TEC (EUR) 850 E-TEC Turbo R	QRS-VENT+

VOIMANSIIRTOJÄRJESTELMÄ – TELAMATTO			
Käyttöketjupyörän hammasluku			8
Tela	Leveys		38 cm (15 in)
	Pituus		326,9 cm (129 in) tai 348,7 cm (137 in)
	Harjaprofiilin korkeus	MXZ Adrenaline MXZ Blizzard MXZ X-RS COMP 600R E-TEC (Kanada/USA) MXZ X-RS COMP 850 E-TEC TurboR	31,8 mm (1,25")
		MXZ X MXZ X-RS	31,8 mm (1,25 in) tai 38 mm (1,5 in)

VOIMANSIIRTOJÄRJESTELMÄ – TELAMATTO			
		MXZ X-RS COMP 600R E-TEC (EUR)	41 mm (1,6")
Telamaton säätö		Kireys	32 mm (1,26")
		Voima	7,3 kgf (16 lbf)

JARRUJÄRJESTELMÄ			
Jarru	Tyyppi	MXZ X-RS COMP	Yksi kelluva 220 mm ruostumaton jarrulevy ja 4-mäntäinen jarrusatula
		Kaikki muut mallit	Yksi 200 mm:n poikittaisporattu hiiliteräslevy
Jarruneste	Tyyppi		DOT 4
	Määrä	MXZ X-RS COMP	50 ml (1,69 fl oz (US))
		Kaikki muut mallit	65 ml (2,2 fl oz (US))
Jarrusatula		Muut kuin MXZ X-RS COMP	Kaksi kiinteää mäntää (2 x 40 mm)
		MXZ X-RS COMP	Neljä kiinteää mäntää (4 x 30 mm)
Jarrupalan materiaali		Muut kuin MXZ X-RS COMP	Orgaaninen
		MXZ X-RS COMP	Metalli

JARRUJÄRJESTELMÄ		
Jarrupalan vähimmäispaksuus (sisältää taustalevyn)	Muut kuin MXZ X-RS COMP	5,0 mm (,197 in)
	MXZ X-RS COMP	0,5 mm (,02 in)
Jarrulevyn vähimmäispaksuus	Muut kuin MXZ X-RS COMP	4,5 mm (,177 in)
	MXZ X-RS COMP	5,4 mm (,213 in)
Jarrulevyn enimmäiskäyryys	Muut kuin MXZ X-RS COMP	0,25 mm (,010 in)
	MXZ X-RS COMP	0,2 mm (,01 in)

ETUJOUSITUS		
Jousituksen tyyppi	Kaikki mallit	RAS X
Enimmäisjoustomatka	Kaikki mallit	265 mm (10,4")
Iskunvaimennintyyppi	MXZ Adrenaline	HPGB
	MXZ Blizzard MXZ X	KYB Pro 36-3C
	MXZ X-RS 600R E-TEC	KYB Pro 40R-3C
	MXZ X-RS 850 E-TEC	KYB Pro 40R-3C tai Smart-Shox
	MXZ X-RS COMP 600R E-TEC	KYB Pro 40R EA Kashima
	MXZ X-RS COMP 850 E-TEC Turbo R	KYB Pro 40R-3C Kashima

TAKAJOUSITUS			
Jousituksen tyyppi			rMotion-X
Enimmäisjoustomatka mitattuna takajousituksen tukivarresta			292 mm (11,5")
Iskunvaimennintyyppi (keskellä)	MXZ Adrenaline	HPG	
	MXZ Blizzard MXZ X	HPG 36 Plus	
	MX Z X-RS	KYB Pro 40R-3C	
	MXZ X-RS COMP 600R E-TEC	KYB Pro 40 EA	
	MXZ X-RS COMP 850 E-TEC Turbo R	KYB Pro 40R-3C	
Iskunvaimennintyyppi (takana)	MXZ Adrenaline	HPG	
	MXZ Blizzard MXZ X	KYB Pro 36-3C	
	MXZ X-RS 600R E-TEC	KYB Pro 40R-3C	
	MXZ X-RS 850 E-TEC	KYB Pro 40R-3C tai Smart-Shox	
	MXZ X-RS COMP 600R E-TEC	KYB Pro 40 EA	
	MXZ X-RS COMP 850 E-TEC Turbo R	KYB Pro 40R-3C	

PAINO JA MITAT			
Kuivapai no	129" telamatto	MXZ Adrenaline 600R E-TEC MXZ X 600R E-TEC	211,4 kg (465 lb)

PAINO JA MITAT			
		MXZ Adrenaline 850 E-TEC	218,6 kg (481 lb)
		MXZ Blizzard 600R E-TEC	212,7 kg (468 lb)
		MXZ Blizzard 850 E-TEC	219,1 kg (482 lb)
		MXZ X 850 E-TEC MXZ X-RS 600R E-TEC	218,2 kg (480 lb)
		MXZ X-RS 850 E-TEC	224,5 kg (494 lb)
	137" telamatto	MXZ Adrenaline 600R E-TEC MXZ X 600R E-TEC	213,6 kg (470 lb)
		MXZ Adrenaline 850 E-TEC	243 kg (486 lb)
		MXZ Blizzard 600R E-TEC	215 kg (473 lb)
		MXZ Blizzard 850 E-TEC	221,8 kg (488 lb)
		MXZ X 850 E-TEC MXZ X-RS 600R E-TEC	220 kg (484 lb)
		MXZ X-RS 850 E-TEC	226,4 kg (498 lb)
		MXZ X-RS COMP 600R E-TEC	213,6 kg (470 lb)
		MXZ X-RS COMP 850 E-TEC Turbo R	229,6 kg (505 lb)

PAINO JA MITAT		
Kokonaispituus	129" telamatto	292,5 cm (115,2 in)
	137" telamatto	303,8 cm (119,6 in)
Kokonaisleveys		121,1 cm (47,8 in) – 125,5 cm (49,4 in)
Kokonaiskorkeus		126,7 cm (49,9 in)
Raideleveys		Säädettävä 109,2 cm (43 in)

Renegade

JÄÄHDYTYSJÄRJESTELMÄ		
Jäähdytysnesteen tyyppi	Suosittelut XPS-jäähdytys neste	Pitkäikäinen esisekoitettu XPS-jäähdytysneste
	Jos XPS-tuotetta ei ole saatavana	Etyyliyglykoli ja tislattu vesi (seossuhde 50 % / 50 %) tai erityisesti alumiinimoottoreille tarkoitettu jäähdytysneste

POLTTOAINEJÄRJESTELMÄ		
Polttoainepumppu		Sähköinen (säiliössä)
Polttoaine	Tyyppi	Korkeaoktaaninen lyijytön bensiini

POLTTOAINEJÄRJESTELMÄ		
	Oktaaniluku	91 pumppujen oktaaniluokitus AKI (R+M)/2 95 (RON)
Polttoainesäiliön tilavuus		36 l (9,5 gal (US))

SÄHKÖJÄRJESTELMÄ			
Akku			12 V, 18 A•h
Ajovalot	Lähi­valot	2 LED-valoa	2 x 9 W
		3 LED-valoa	2 x 14 W
	Kaukova­lot	3 LED-valoa	2 x 14W
		4 LED-valoa	2 x 18,5 W
Takavalo ja jarruvalo			2,6 W / 139 mW LED
Sulakkeet	F1	Akku	30 A
	F2	Pääsulake	10 A
	F3	Mittaristo	15 A
	F4	Lisävarusteet/ kuormat	25 A
	F5	START/RER	5 A
	F6	ACS	15 A
Releet	RY1	Pääsulake	–

VOIMANSIIRTOJÄRJESTELMÄ – KETJUKOTELO			
Ketjukotelo öljy	Tyyppi	Suosittel­tu XPS-öljy	Synteettinen XPS-ketjukoteloöljy

VOIMANSIIRTOJÄRJESTELMÄ – KETJUKOTELO

		Jos XPS-tuotetta ei ole saatavana	75W140 vaihteistoöljy, joka täyttää API GL-5 määritykset
	Kantavuus ja tilavuudet		350 ml (12 fl oz (US))
Ketjun välityssuhde		Renegade Enduro 600R E-TEC	23/45
		Renegade Enduro 850 E-TEC	25/45

VOIMANSIIRTOJÄRJESTELMÄ – VARIAATTORIT

I-variaattori	Tyypit		pDrive
			pDrive klikkereillä
	Kytkentä kierr./min	850 E-TEC	3200 ± 100 kierr./min
600R E-TEC		3400 ± 100 kierr./min	
II-variaattori	Tyypit	600R E-TEC	QRS
		850 E-TEC	QRS Vent

VOIMANSIIRTOJÄRJESTELMÄ – TELAMATTO

Käyttöketjupyörän hammasluku			8
Tela		Leveys	38 cm (15 in)
		Pituus	348,7 cm (137 in)

VOIMANSIIRTOJÄRJESTELMÄ – TELAMATTO			
		Harjaprofiilin korkeus	31,8 mm (1,25")
Telamaton säätö		Kireys	32 mm (1,26")
		Voima	7,3 kgf (16 lbf)

JARRUJÄRJESTELMÄ		
Jarru	Tyyppi	Yksi 200 mm:n poikittaisporattu hiiliteräslevy
Jarruneste	Tyyppi	DOT 4
	Määrä	65 ml (2,2 fl oz (US))
Jarrusatula		Kaksi kiinteää mäntää (2 x 40 mm)
Jarrupalan materiaali		Orgaaninen
Jarrupalan vähimmäispaksuus (sisältää taustalevyn)		5,0 mm (,197 in)
Jarrulevyn vähimmäispaksuus		4,5 mm (,177 in)
Jarrulevyn enimmäiskäyryys		0,25 mm (,010 in)

ETUJOUSITUS	
Jousituksen tyyppi	RAS X
Enimmäisjoustomatka	235 mm (9,3")
Iskunvaimennintyyppi	HPGB

TAKAJOUSITUS	
Jousituksen tyyppi	rMotion-X
Enimmäisjoustomatka mitattuna takajousituksen tukivarresta	276 mm (10,9")
Iskunvaimennintyyppi (keskellä)	HPG
Iskunvaimennintyyppi (takana)	ACS (Paineilmaohjattu jousitus)
ACS:n paineilman painealue	0,35–6,9 bar (5–100 lbf/in ²)

PAINO JA MITAT		
Kuivapaino	600R E-TEC	228 kg (502 lb)
	850 E-TEC	235 kg (518 lb)
Kokonaispituus		303,8 cm (119,6 in)
Kokonaisleveys		121,7 cm (47,9 in)
Kokonaiskorkeus		133,1 cm (52,4 in)
Raideleveys		106,7 cm (42 in)

Tämä sivu on jätetty
tarkoituksella tyhjäksi

VIANETSINTÄ

SUUNTAA ANTAVIA VIANETSINTÄOHJEITA- E-TEC

SÄHKÖKÄYNNISTIN EI TOIMI

1. **Moottorin hätäkatkaisin on POIS PÄÄLTÄ -asennossa tai turvakatkaisimen pistoke ei ole paikoillaan moottorin pysäytyskatkaisimessa.**
 - *Laita moottorin hätäkatkaisin PÄÄLLÄ-asentoon ja asenna turvakatkaisimen pistoke moottorin pysäytyskatkaisimeen.*
2. **Kaasua painettu moottorin käynnistysvaiheessa.**
 - *Vapauta kaasua käynnistäessäsi moottoria.*

MOOTTORI PYÖRII, MUTTA EI KÄYNNISTY

1. **Moottori ei saa polttoainetta.**
 - *Tarkista polttoaineen määrä ja lisää sitä tarvittaessa.*
2. **Järjestelmän jännite liian matala.**
 - *Ota yhteys valtuutettuun BRP-moottorikelkkojen jälleenmyyjään.*

MOOTTORI EI SAAVUTA KYTKETYMISKIERROKSA

1. **D.E.S.S. ei lukenut turvakatkaisimen pistokkeen D.E.S.S.-avainkoodia. D.E.S.S.-merkkivalo vilkkuu (hitaat lyhyet piippaukset, jotka toistuvat).**
 - *Asenna turvakatkaisimen pistoke oikein.*
2. **D.E.S.S. on lukenut eri koodin kuin mikä on ohjelmoitu. D.E.S.S.-merkkivalo vilkkuu nopeasti (nopeat lyhyet piippaukset, jotka toistuvat).**
 - *Asenna turvakatkaisimen pistoke, joka on ohjelmoitu kyseiseen kelkkaan.*
3. **ECM ei tunnista D.E.S.S.-avainta.**
 - *Ota yhteys valtuutettuun BRP-moottorikelkkojen jälleenmyyjään.*

MOOTTORI EI KIIHDY, TAI SIITÄ PUUTTUU TEHOA

1. **Moottorin esilämmitys käynnissä.**
 - *Aja ajoneuvolla hitaalla nopeudella muutamia minutteja.*
2. **Moottorin sisäänajoa ei ole suoritettu loppuun.**
 - *Suorita sisäänajovaihe loppuun.*
3. **I- ja II-variaattorit tarvitsevat huoltoa.**
 - *Ota yhteys valtuutettuun BRP-moottorikelkkojen jälleenmyyjään.*
4. **Moottori ylikuumenee.**
 - *Tarkasta jäähdytysnesteen määrä, katso Huoltotoimenpiteet.*
 - *Tarkista lämmönvaihtajien puhtaus. Puhdista tarvittaessa.*
5. **Variaattorihihna kulunut liian ohueksi.**
 - *Jos variaattorihihna on kulunut yli 3 mm (1/8 in) alkuperäisestä leveydestään, se vaikuttaa ajoneuvon suorituskykyyn.*
 - *Vaihda variaattorihihna.*
6. **Virheellinen telamaton säätö.**
 - *Katso HUOLTO ja/tai ota yhteys valtuutettuun Lynx-jälleenmyyjään oikean linjauksen ja kireyden säätämiseksi.*
7. **R.A.V.E.-venttiilien ongelma.**
 - *Ota yhteyttä valtuutettuun BRP-moottorikelkkojen jälleenmyyjään, korjaamoon tai valitsemaasi henkilöön huoltamista, korjaamista tai vaihtamista varten.*
8. **Polttoainejärjestelmän paine liian alhainen.**
 - *Ota yhteyttä valtuutettuun BRP-moottorikelkkojen jälleenmyyjään, korjaamoon tai valitsemaasi henkilöön huoltamista, korjaamista tai vaihtamista varten.*

MOOTTORI NAKUTTAA (JÄLKISYTYTYS)

- 1. Moottori käy liian kuumana.**
 - Katso kohta 4 osassa MOOTTORI ON TEHOTON.
- 2. Sytytyksen ajoitus on väärä tai sytytysjärjestelmässä on vika.**
 - Ota yhteyttä valtuutettuun BRP-moottorikelkkojen jälleenmyyjään, korjaamoon tai valitsemaasi henkilöön huoltamista, korjaamista tai vaihtamista varten.
- 3. Pakojärjestelmässä vuoto.**
 - Ota yhteyttä valtuutettuun BRP-moottorikelkkojen jälleenmyyjään, korjaamoon tai valitsemaasi henkilöön huoltamista, korjaamista tai vaihtamista varten.
- 4. Polttoainejärjestelmän paine liian alhainen.**
 - Ota yhteyttä valtuutettuun BRP-moottorikelkkojen jälleenmyyjään, korjaamoon tai valitsemaasi henkilöön huoltamista, korjaamista tai vaihtamista varten.

MOOTTORI KÄY KATKONAISESTI

- 1. Vettä polttoaineessa.**
 - Tyhjennä polttoainejärjestelmä ja täytä uudella polttoaineella.
- 2. RAVE-venttiilit eivät toimi.**
 - Tarkastuta RAVE-venttiilijärjestelmä. Ota yhteyttä valtuutettuun BRP-moottorikelkkojen jälleenmyyjään, korjaamoon tai valitsemaasi henkilöön huoltamista, korjaamista tai vaihtamista varten.

LÄMMITETTÄVÄT KÄSIKAHVAT JA KAASUVIVUN LÄMMITTIMET EIVÄT TOIMI

- 1. Moottorin kierrosluku on liian alhainen.**
 - Varmista, että moottorin kierrosluku on yli 2000.

MOOTTORI ON SAMPUNUT

1. Moottori sammuu pitkän joutokäynnin jälkeen.
--

- | |
|--|
| <ul style="list-style-type: none">– <i>Älä anna moottorin käydä joutokäyntiä pitkään. Katso kohta kKelkan esilämmitys osassa käyttöohjeet.</i> |
|--|

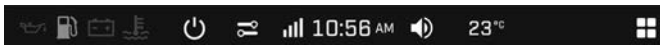
VALVONTAJÄRJESTELMÄ

Merkkivalot, viestit ja piipparin koodit

Mittariston merkkivalot ilmoittavat, jos jotakin epänormaalia ilmenee, tai ne tiedottavat jostakin erityisestä olosuhteesta.



MERKKIVALOT – 4,5" JA 7,2" DIGITAALINEN NÄYTTÖ



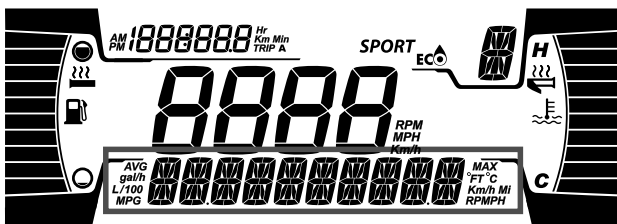
DIGITAALINEN MERKKIVALO – 10,25" DIGITAALINEN VÄRIKOSKETUSNÄYTTÖ



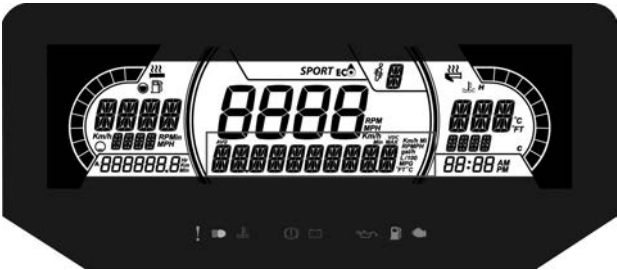
MERKKIVALOT – 10,25" DIGITAALINEN VÄRIKOSKETUSNÄYTTÖ

Viestiä ilmoittava merkkivalo voi vilkkua yksin tai yhdessä jonkin toisen merkkivalon kanssa.

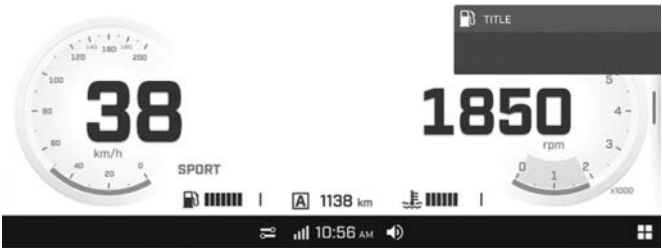
Alanäyttö täydentää merkkivalojen toimintaa, sillä se antaa sinulle lyhyen kuvauksen, jos jotakin epänormaalia ilmenee tai se tiedottaa jostakin erityisestä olosuhteesta.



4,5" DIGITAALINEN ALEMPI NÄYTTÖ



7,2" DIGITAALINEN ALEMPI NÄYTTÖ



10,25" DIGITAALINEN VÄRIKOSKETUSNÄYTTÖ



Jotkin viestit tulevat näkyviin äänimerkkien ja merkkivalojen yhteydessä.

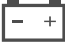

Piippari ilmoittaa äänimerkein ja viestit näkyvät näytössä, jotta huomiosi kiinnittyy.

Katso yksityiskohdat jäljempänä olevasta taulukosta.

TÄRKEÄÄ:

Jotkut luetelluista merkkivaloista ja viesteistä eivät koske kaikkia malleja.

Merkki valo PÄÄL LÄ	Piippari	Viestinäyttö	Kuvaus
	1 pitkä toistuva merkkiääni	HIGH ENGINE TEMPERA TURE	<p>Moottori ylikuumenee, vähennä kelkan ajonopeutta ja aja kelkalla irtolumelle; tai sammuta moottori välittömästi ja anna moottorin jäähtyä. Tarkasta jäähdytysnesteen määrä, katso kohta <i>Huolto</i>. Jos jäähdytysnesteen määrä on oikea ja ylikuumeneminen jatkuu, ota yhteys valtuutettuun BRP-moottorikelkkojen jälleenmyyjään. Älä käytä moottoria, jos tilanne jatkuu.</p>
		MUFFLER OVERHEAT	<p>Aja hitaammin tai pysäytä moottori. Anna moottorin jäähtyä ja käynnistä uudelleen. Jos ylikuumeneminen jatkuu, ota yhteys valtuutettuun BRP-moottorikelkkojen jälleenmyyjään. Älä käytä moottoria, jos tilanne jatkuu.</p>
	1 pitkä toistuva merkkiääni	HIGH ENGINE TEMPERA TURE	<p>Kriittinen ylikuumeneminen. Sammuta moottori välittömästi ja anna sen jäähtyä. Tarkasta</p>

Merkki valo PÄÄL LÄ	Piippari	Viestinäyttö	Kuvaus
			jäähdytysnesteen määrä, katso kohta <i>Huolto</i> . Jos jäähdytysnesteen määrä on oikea ja ylikuumeneminen jatkuu, ota yhteys valtuutettuun BRP-moottorikelkkojen jälleenmyyjään. Älä käytä moottoria, jos tilanne jatkuu.
		MUFFLER OVERHEAT	Kriittinen ylikuumeneminen. Sammuta moottori välittömästi ja anna sen jäähtyä. Jos ylikuumeneminen jatkuu, ota yhteys valtuutettuun BRP-moottorikelkkojen jälleenmyyjään. Älä käytä moottoria, jos tilanne jatkuu.
		ECM OVERHEAT	
	—	ALH AKKUJ	Ilmoittaa akun alhaisen tai korkean jännitteen. Ota mahdollisimman pian yhteyttä valtuutettuun BRP-moottorikelkkojen jälleenmyyjään.
	1 pitkä toistuva merkkiäni	CHECK ENGINE	Moottorivika, toimita ajoneuvo mahdollisimman pian valtuutetulle BRP-moottorikelkkojen

Merkki valo PÄÄL LÄ	Piippari	Viestinäyttö	Kuvaus
			jälleenmyyjälle, korjaamoon tai valitsemaasi henkilölle.
	—	—	Näytetään, kun jarrua painetaan yli 15 sekuntia kaasuvipua painettaessa ja ajoneuvon nopeus on yli 5 km/h (3 mph).
—	4 lyhyttä piippaus ta joka 5. minuutti	KNOCK	Moottori nakuttaa (kierrosluku on rajoitettu tämän tilanteen yhteydessä). – Varmista, että käytössä on suositeltu polttoaine. – Tarkasta polttoaineen laatu ja vaiha tarvittaessa. – Jos vika ilmenee edelleen, ota yhteys valtuutettuun BRP-moottorikelkko jen jälleenmyyjään, korjaamoon tai valitsemaasi henkilöön korjausta varten.
—	4 lyhyttä piippaus ta joka 5. minuutti	REV LIMIT	Moottorin kierrosluku on rajoitettu joidenkin vikojen yhteydessä suurempien vaurioiden ehkäisemiseksi.
—	—	OVER REV	Osoittaa, että moottori on saavuttanut suurimman sallitun

Merkki valo PÄÄL LÄ	Piippari	Viestinäyttö	Kuvaus
			kierrosluvun. Tarkasta kytkimen kalibrointi.
—	Nopeasti toistuvat lyhyet piippaukset	SHUTDOWN	Moottorin pakollinen sammutustoimenpide, joka johtuu moottorin ylikuumentumisesta tai polttoainepumpun häiriöstä.
DESS	—	—	Avain oikea ja kunnossa, ajoneuvo on käyttövalmis.
	—	WRONG KEY	Järjestelmä ei voi lukea avainta (huono yhteys). Varmista, että avain on puhdas ja kiinnitetty oikein pistokkeeseensa.
	—	CHECK KEY	Avain ei ole sopiva tai avainta ei ole ohjelmoitu. Käytä tähän ajoneuvoon kuuluvaa avainta tai vie avain ohjelmoitavaksi.
 (vilkkuu)	—	—	Polttoainemittarin anturissa ongelma.

Vikakoodit

Vikakoodit voidaan näyttää monitoimimittariston keskinäytössä.

Vikakoodeihin pääsee asetusvalikosta.

Kysy valtuutetulta BRP-moottorikelkkojen jälleenmyyjältä koodien merkityksestä.

TAKUU

BRP:N RAJOITETTU TAKUU USA JA KANADA: 2024 SKI-DOO® -MOOTTORIKELKAT

RAJOITETUN TAKUUN LAAJUUS

Bombardier Recreational Products Inc. ("BRP"), myöntää valtuutetun BRP-jälleenmyyjän (siten kuin jäljempänä määritelty) myymille 2024 Ski-Doo -moottorikelkoille Yhdysvalloissa ("USA") ja Kanadassa materiaalivikoja ja työn laatua koskevan takuun, jonka kesto ja ehdot on määritelty alla. Tämä rajoitettu takuu on mitätön eikä päde, jos: (1) moottorikelkkaa käytetään missä tahansa vaiheessa kilpailemiseen tai mihinkään muuhun kilpailutoimintaan, silloinkin jos se on tapahtunut edellisen omistajan toimesta; tai (2) moottorikelkkaa on muutettu tai säädetty sillä tavoin, että muutokset vaikuttavat sen toimintaan, suorituskykyyn tai kestävyYTEEN, tai muutokset ja säädöt ovat vastoin sen tarkoituksenmukaista käyttöä.

Tämä rajoitettu takuu ei kata muualla kuin tehtaalla asennettuja osia ja lisävarusteita. Lue asiaan kuuluvien osien ja lisävarusteiden rajoitetun takuuta koskeva teksti.

VASTUUVELVOLLISUUDEN RAJOITUKSET

LAIN SALLIMASSA MÄÄRIN TÄMÄ RAJOITETTU TAKUU KORVAA KAIKKI MUUT SUORAT TAI KONKLUDENTTISET TAKUUT, MUKAAN LUETTUINA ILMAN RAJOITUSTA KAIKKI KAUPALLISTA HYÖDYNNETTÄVYYTTÄ TAI TIETTYYN TARKOITUKSEEN SOPIVUUTTA KOSKEVAT TAKUUT. SIKÄLI KUIN NIISTÄ EI VOIDA SANOUTUA IRTI, KONKLUDENTTISET TAKUUŠITOUUMUKSET RAJOITTUVAT KESTOLTAAN KYSEESSÄ OLEVAN TAKUUN VOIMASSAOLOON. TÄMÄ TAKUU EI KATA SATUNNAISIA EIKÄ SEURANNAISVAHINKOJA. JOTKIN VALTIOT/MAAKUNNAT EIVÄT HYVÄKSY VASTUUVAPAUTUSLAUSEKKEITA, RAJOITUKSIA TAI MUITA EDELLÄ YKSILÖITYJÄ RAJOITUKSIA. TÄSTÄ JOHTUEN NE MAHDOLLISESTI EIVÄT KOSKE SINUA. TÄMÄN TAKUUN PERUSTEELLA SINULLA ON TIETTYJÄ OIKEUKSIA, JA LISÄKSI SINULLA SAATTAA OLLA MUITA (OSA)VALTIOSTA TAI PROVINSSISTA TOISEEN VAIHTELEVIA LAILLISIA OIKEUKSIA.

Maahantuojalla tai yhdelläkään BRP-jälleenmyyjällä tai kenelläkään muulla henkilöllä ei ole valtuuksia minkään muun tuotetta koskevan vahvistuksen, edustuksen tai takuun antamiseen kuin ne, mitä tähän rajoitettuun takuuseen sisältyy, ja mikäli näin tapahtuu, niitä ei voida käyttää BRP:tä vastaan. BRP pidättää itsellään oikeuden muuttaa tätä rajoitettua takuuta milloin tahansa, ja on itsestään selvää, että kyseiset muutokset eivät muuta niitä takuuehtoja, jotka koskevat tämän takuun voimassaollessa myytyjä tuotteita.

POIKKEUKSET – TAKUU EI KATA

Takuu ei korvaa seuraavia tapauksia missään olosuhteissa:

- Normaali kuluminen;
- Rutiininomaiset huoltokohteet, viritykset, säädöt;
- Vahingot, jotka johtuvat muunlaisesta kuin tämän käyttäjän käsikirjan mukaisesta huollosta/ylläpidosta ja/tai varastoinnista;
- Vahingot, jotka johtuvat osien irrottamisesta, vääränlaisista korjauksista, huollosta, ylläpidosta, muutoksista, tai sellaisten osien tai lisävarusteiden käytöstä, joita BRP ei ole valmistanut tai hyväksynyt, tai muun kuin valtuutetun huoltavan BRP-jälleenmyyjän tekemistä korjauksista;
- Vahingot, jotka johtuvat tuotteen väärinkäytöstä, epätavallisesta käytöstä, laiminlyönnistä, ajamisesta muulla pinnalla kuin lumella tai sellaisesta tuotteen käytöstä, joka ei noudata käsikirjassa suositeltua käyttöä;
- Vahingot, jotka johtuvat onnettomuudesta, uppoamisesta, tulesta, varkaudesta, vandalismista tai ylivoimaisesta esteestä;
- Sellaisten polttoaineitten, öljyjen tai voiteluaineiden käyttö, jotka eivät sovi käytettäväksi tuotteessa (ks. käyttäjän käsikirja);
- Lumen tai veden sisäänpääsy;
- Satunnaiset tai seurannaisvahingot, tai minkään muunlaiset vahingot, mukaan luettuina ilman rajoitusta hinaamis-, varastointi-, puhelin-, vuokra-, taksi-, haitta-, vakuutus- tai lainojen maksukustannukset, ajan menetykset tai ansiotulon menetykset; ja
- Vahingot, jotka aiheutuvat telamattoon asennetuista nastoista, jos nastoitus on suoritettu vastoin BRP:n ohjeita.

TAKUUAIKA

Tämä rajoitettu takuu on voimassa (1) ensimmäisen kuluttajan ostopäivästä tai (2) tuotteen ensimmäisestä käyttöpäivästä lukien, kumpi hyvänsä ensin kohdalle osuu:

1. KAKSITOISTA (12) peräkkäistä kuukautta omistajalle, joka käyttää sitä yksityiseen tai kaupalliseen tarkoitukseen. Takuu aika sellaiselle moottorikelkalle, joka toimitetaan asiakkaalle ilmoitetun vuoden kesäkuun 1. ja joulukuun 1. päivän välisenä aikana, päättyy seuraavan vuoden marraskuun 30. päivänä.
2. **Katso pakokaasupäästöjen rajoitusjärjestelmän osiin liittyviä tietoja** kohdasta USA:n EPA:n päästöjä koskeva takuu.

Osien korjaus tai korvaaminen, tai huollon suorittaminen tämän takuun puitteissa ei pidennä tämän rajoitetun takuun takuu aikaa sen alkupeleistä loppumisajankohtaa pitemmälle.

TAKUUEHDOT

Tämä takuu on voimassa **vain**, jos jokainen seuraavista ehdoista täyttyy:

- Mallivuoden 2024 Ski-Doo-moottorikelkan ensimmäisen omistajan on ostettava ajoneuvo uutena ja käyttämättömänä BRP-jälleenmyyjältä, joka on valtuutettu myymään Ski-Doo-moottorikelkkoja ostomaassa, tai ETA:n tapauksessa maiden liittoumassa ("**BRP-jälleenmyyjä**");
- BRP:n määrittelemä luovutustarkastus on suoritettu ja dokumentoitu ja dokumenteissa on ostajan allekirjoitus;
- Valtuutettu BRP-jälleenmyyjä on rekisteröinyt mallivuoden 2024 Ski-Doo-moottorikelkan asianmukaisella tavalla;
- Mallivuoden 2024 Ski-Doo-moottorikelkka on ostettava siitä maasta, jossa ostaja asuu; ja
- Takuun ylläpitämiseksi on määräaikaishuollot suoritettava käyttäjän käsikirjassa mainitulla tavalla. BRP pidättää oikeuden tehdä taakuusuoja riippuvaiseksi asianmukaisista huollon todisteista.

BRP ei myönnä tätä rajoitettua takuuta kenelläkään yksityiselle omistajalle tai kaupalliseen tarkoitukseen ajoneuvoa käyttävälle omistajalle, elleivät kaikki edellä mainitut ehdot täyty. Rajoitukset ovat tarpeen, jotta BRP voisi taata tuotteittensa, kuluttajien ja yleisön turvallisuuden.

TOIMENPITEET TAKUUN MYÖNTÄMISTÄ VARTEN

Asiakkaan on lopetettava tuotteen käyttö vian ilmetessä, ilmoitettava huoltavalle BRP:n jälleenmyyjälle kahden (2) kuukauden kuluessa vian ilmestymisestä, ja hänen on kohtuullisesti mahdollistettava jälleenmyyjän pääsy tuotteen luo ja annettava kohtuullinen mahdollisuus vian korjaamiseen.

Ilmoitusaika saattaa vaihdella riippuen maasi sovellettavista ja voimassa olevista kansallisista tai paikallisista laeista.

Asiakkaan on myös esitettävä jälleenmyyjälle tuotteen ostotodistus ja allekirjoitettava korjaus-/työmääräin ennen korjauksen alkamista taakuunalaisten korjauksen vahvistamiseksi.

Kaikki tämän takuun puitteissa korvatut osat ovat jatkossa BRP:n omaisuutta.

MITÄ BRP TEKEE

BRP:n velvollisuus on tämän takuun puitteissa rajoitettu siihen, että se oman harkintansa mukaan korjaa normaalikäytössä, -ylläpidossa ja -huollossa viallisiksi todetut osat, tai korvaa tällaiset osilla ilman osien tai työn veloittamista, millä tahansa valtuutetulla BRP-jälleenmyyjällä tässä takuuta koskevassa osassa kuvattujen ehtojen mukaisesti.

Moottorikelkan omistaja ei voi vaatia ajoneuvon myynnin peruuntumista tai kumoamista sellaisissa tapauksissa, joissa BRP:lle esitetään takuurikkomuksia koskevia valituksia tai vaateita.

Jos ajoneuvoa joudutaan huoltamaan muussa kuin alkuperäisessä ostomaassaan, omistaja vastaa kaikista lisäkustannuksista, jotka aiheutuvat paikallisista käytännöistä ja ehdoista; mukaan lukien mutta ei rajoittuen seuraaviin esimerkkeihin; kuljetuskustannukset, vakuutus-kustannukset, verot, lupamaksut, tuontimaksut sekä mitkä tahansa ja kaikki muut mahdolliset taloudelliset kustannukset, joita eri valtiot, liittovaltiot tai alueet ja heidän vastaavat edustajansa perivät.

BRP pidättää oikeuden muuttaa tai parantaa tuotteita ilman, että aikaisemmin valmistettuihin tuotteisiin tehdään samoja muutoksia.

LUOVUTUS

Mikäli tuotteen omistusoikeus siirretään takuuajana, siirtyy myös tämä takuu ehtoineen ja edellytyksineen. Takuu on voimassa takuuajan loppuun edellyttäen, että BRP:lle tai valtuutetulle Ski-Doo-maahantuo-jalle/jälleenmyyjälle voidaan todistaa, että aikaisempi omistaja on hyväksynyt omistusoikeuden luovutuksen, sekä uuden omistajan yhteystiedot on ilmoitettu jommallekummalle edellä mainituista tahoista.

KULUTTAJA-APU

Mikäli tämän rajoitetun takuun suhteen syntyy kiistaa tai riitaa, BRP ehdottaa, että asia yritetään ensiksi ratkaista jälleenmyyjätasolla. Suosittelemme, että asiasta keskustellaan valtuutetun jälleenmyyjäliikkeen huoltopäällikön tai liikkeen omistajan kanssa.

Jos ongelma ei ratkea, ota yhteys BRP:hen täyttämällä osoitteesta www.brp.com löytyvä asiakkaan yhteydenottolomake tai kirjoittamalla meille postitse johonkin tämän oppaan osiosta *OTA YHTEYTTÄ* löytyvään osoitteeseen.

USA:N EPA:N PÄÄSTÖJÄ KOSKEVA TAKUU

Bombardier Recreational Products Inc. ("BRP") takaa lopulliselle ostajalle ja kullekin seuraavalle ostajalle, että tämä uusi moottori, mukaan lukien kaikki sen pakokaasupäästöjen rajoitusjärjestelmän ja sen höyrystyvien päästöjen rajoitusjärjestelmän osat, täyttää kaksi vaatimusta:

1. Se on suunniteltu, valmistettu ja varustettu siten, että se on myyntijakohtana lopulliselle ostajalle seuraavien vaatimusten mukainen: 40 CFR 1051 ja 40 CFR 1060.
2. Siinä ei ole materiaalien tai työn laadun vikoja, joiden vuoksi se ei täyttäisi 40 CFR 1051- ja 40 CFR 1060 -vaatimuksia.

Takuun piiriin kuuluvissa tapauksissa BRP korjaa tai vaihtaa oman päätöksensä mukaisesti minkä tahansa osan tai komponentin, jossa on materiaalivika tai työn laadun vika, joka lisäisi moottorin jonkin säännellyn saastuttavan aineen päästöjä annettuna takuuajana ve-loittamatta omistajaa, mukaan lukien vianmääritykseen ja päästöihin liittyvien osien korjaukseen tai vaihtoon liittyvät kustannukset. Kaikki tämän takuun puitteissa korvatut vialliset osat ovat jatkossa BRP:n omaisuutta.

BRP rajoittaa päästöihin liittyvien osien diagnoosit ja korjaukset päästöihin liittyvissä takuuhakemuksissa valtuutettujen Ski-Doo-jälleenmyyjien tehtäväksi, muissa kuin seuraavassa luettelossa olevan kohdan kaksi mukaisissa tapauksissa.

Hyväksynnän hankkivana valmistajana BRP ei hylkää päästöihin liittyviä takuuvaateita seuraavin perustein:

1. Kunnossapito tai muu huolto, jonka BRP tai BRP:n valtuutetut yhteistyökumppanit ovat suorittaneet.
2. Moottorin/laitteen korjaustyö, jonka kuljettaja on suorittanut BRP:lle syyksiluettavien vaarallisten olosuhteiden korjaamiseksi, mikäli kuljettaja pyrkii korjaamaan moottorin/laitteen sen oikeaan konfiguraatioon mahdollisimman pian.
3. Mikään takuuvaateeseen liittymätön kuljettajan toimenpide tai toimenpiteen laiminlyönti.
4. Kunnossapito, joka on suoritettu useammin, kuin BRP edellyttää.
5. Mikään, mikä on BRP:n syy tai vastuu.
6. Minkään laitteen käyttöalueella yleisesti saatavana olevan polttoaineen käyttö, paitsi jo BRP:n kirjalliset kunnossapito-ohjeet ilmaisevat, että tämän polttoaineen käyttö vaurioittaa laitteen päästöjenrajoitusjärjestelmää, ja oikeanlainen polttoaine on kuljettajalle helposti saatavana. Katso huoltotietojen osio sekä polttoainevaatimukset polttoaineosiosta.

Päästöihin liittyvä takuu aika

Päästöihin liittyvä takuu on voimassa seuraavan ajan (sen mukaan, mikä ensin täyttyy):

	tunnit	kuukaudet	Kilometrit
Pakokaasupäästöihin liittyvät komponentit	200	30	4000
Haihtuviin päästöihin liittyvät komponentit	—	24	—

Sisältyvät komponentit

Päästöihin liittyvä takuu kattaa kaikki komponentit, joiden vika lisäisi moottorin jonkin säännellyn saastuttavan aineen päästöjä, mukaan lukien alla luetellut komponentit:

- Pakokaasupäästöjen kohdalla päästöihin liittyvät komponentit sisältävät kaikki moottorin osat, jotka liittyvät seuraaviin järjestelmiin:
 - Ilmanottojärjestelmä
 - Polttoainejärjestelmä
 - Sytytysjärjestelmä
 - Pakokaasujen takaisinkierrätysjärjestelmät
- Myös seuraavat osat lasketaan kuuluviksi pakokaasupäästöihin liittyviin komponentteihin:
 - Jälkikäsitteilylaitteet
 - Kampikammion tuuletusventtiilit
 - Anturit
 - Elektroniset ohjausyksiköt
- Seuraavat osat lasketaan kuuluviksi haihtuviin päästöihin liittyviin komponentteihin:
 - Polttoainesäiliö
 - Polttoainesäiliön korkki
 - Polttoaineputki
 - Polttoaineputken liittimet
 - Kiristimet*
 - Paineenalennusventtiilit*
 - Säätoventtiilit*
 - Säätosolenoidit*
 - Elektroniset säätimet*
 - Alipainesäädön kalvot*
 - Ohjauskaapelit*
 - Säätovivut*
 - Poistovenntiilit
 - Höyryletkut
 - Neste-/höyrynerotin
 - Hiilisäiliö
 - Säiliön asennuskiinnikkeet

- Kaasuttimen poistokanavan liitin

TÄRKEÄÄ:

*Sikäli kuin ne liittyvät haihtuvien päästöjen rajoitusjärjestelmään

4. Päästöihin liittyviin komponentteihin sisältyy myös mikä hyvänsä muu osa, jonka ainoa tarkoitus on vähentää päästöjä tai jonka vika lisää päästöjä heikentämättä huomattavasti moottorin/laitteen suorituskykyä.

Rajoitettu sovellettavuus

Hyväksynnän hankkivana valmistajana BRP voi hylätä päästöihin liittyvät takuuvaateet sellaisten vikojen kohdalla, jotka ovat aiheutuneet omistajan tai käyttäjän laitteen sopimattomasta kunnossapidosta tai käytöstä, onnettomuuksista, joista valmistaja ei ole vastuussa, tai ylivoimaisesta esteestä. Esimerkiksi päästöihin liittyvää takuuvaadetta ei tarvitse korvata sellaisten vikojen kohdalla, jotka johtuvat suoranaisesti käyttäjän moottorin tai laitteen väärinkäytöstä tai käyttäjän moottorin tai laitteen käytöstä tavalla, jota varten sitä ei ole suunniteltu, ja jotka eivät millään muotoa ole valmistajan syyksi luettavia.

Jos sinulla on kysyttävää takuuseen liittyvistä oikeuksista ja velvollisuuksista tai haluat tietää lähimmän BRP-jälleenmyyjän nimen ja sijainnin, ota yhteys BRP: hen täyttämällä yhteydenottolomake osoitteessa www.brp.com tai ottamalla yhteyttä postitse johonkin tämän käyttöoppaan kohdassa OTA YHTEYTTÄ luetelluista osoitteista tai soittamalla numeroon 1-888-272-9222.

BRP:N KANSAINVÄLINEN RAJOITETTU TAKUU: 2024 SKI-DOO® -MOOTTORIKELKAT

RAJOITETUN TAKUUN LAAJUUS

Bombardier Recreational Products Inc. ("BRP")* myöntää Yhdysvaltain, Kanadan ja Euroopan talousalueen valtioiden (joka käsittää Euroopan unionin jäsenmaat, Yhdistyneen kuningaskunnan, Norjan, Islannin ja Liechtensteinin) ("ETA"), Itsenäisten valtioiden yhteisön (entisen Neuvostoliiton jäsenmaat, mukaan lukien Ukraina ja Turkmenistan) ("IVY") ja Turkin ulkopuolella BRP:n valtuuttamien Ski-Doo-maahantuoja/jälleenmyyjien ("Ski-Doo-maahantuoja/jälleenmyyjä") myymille 2024 Ski-Doo -moottorikelkoille materiaali- ja työn laatua koskevan takuun, jonka kesto ja ehdot on määritelty alla.

Tämä rajoitettu takuu ei kata muualla kuin tehtaalla asennettuja osia ja lisävarusteita. Lue asiaan kuuluvien osien ja lisävarusteiden rajoitettua takuuta koskeva teksti.

Tämä rajoitettu takuu on mitätön eikä päde, jos: (1) moottorikelkkaa käytetään missä tahansa vaiheessa kilpailuun tai mihinkään muuhun kilpailutoimintaan, silloinkin jos se on tapahtunut edellisen omistajan toimesta; tai (2) moottorikelkkaa on muutettu tai säädetty sillä tavoin, että muutokset vaikuttavat sen toimintaan, suorituskykyyn tai kestävyyskykyyn, tai muutokset ja säädöt ovat vastoin sen tarkoituksenmukaista käyttöä.

VASTUUVELVOLLISUUDEN RAJOITUKSET

LAIN SALLIMASSA MÄÄRIN TÄMÄ RAJOITETTU TAKUU KORVAA KAIKKI MUUT SUORAT TAI KONKLUDENTTITSET TAKUUT, MUKAAN LUETTUINA ILMAN RAJOITUSTA KAIKKI KAUPALLISTA HYÖDYNNETÄVYYTTÄ TAI TIETTYYN TARKOITUKSEEN SOPIVUUTTA KOSKEVAT TAKUUT. SIKÄLI KUIN NIISTÄ EI VOIDA SANOUTUA IRTI, KONKLUDENTTITSET TAKUUJOUKOT RAJOITTUVAT KESTOLTAAN KYSEESSÄ OLEVAN TAKUUN VOIMASSAOLON. TÄMÄ TAKUU EI KATA SATUNNAISIA EIKÄ SEURANNAISVAHINKOJA. JOTKIN OIKEUSALUEET EIVÄT HYVÄKSY VASTUUVAPAUTUSLAUSEKKEITA, RAJOITUKSIA TAI MUITA EDELLÄ YKSILÖITYJÄ RAJOITUKSIA. TÄSTÄ JOHTUEN NE MAHDOLLISETI EIVÄT KOSKE SINUA. TÄMÄN TAKUUN PERUSTEELLA SINULLA ON TIETTYJÄ OIKEUKSIA, LISÄKSI SINULLA SAATTAA OLLA MUITA MAASTA TOISEEN VAIHTELEVIA LAILLISIA OIKEUKSIA. (AUSTRALIASSA OSTETTUJEN TUOTTEIDEN OSALTA KATSO KOHTA "VAIN AUSTRALIASSA MYYTÄVIÄ TUOTTEITA VARTEN", JÄLJEMPÄNÄ).

Yhdelläkään Ski-Doo-maahantuojalla/jälleenmyyjällä tai muulla henkilöllä ei ole valtuuksia minkään muun tuotetta koskevan vahvistuksen, edustuksen, tai takuun antamiseen kuin ne, mitä tähän rajoitettuun

-MOOTTORIKELKAT

takuuseen sisältyy, ja mikäli näin tapahtuu, niitä ei voida käyttää BRP:tä vastaan.

BRP pidättää itsellään oikeuden muuttaa tätä takuuta milloin tahansa, ja on itsestään selvää, että kyseiset muutokset eivät muuta niitä takuehtoja, jotka koskevat tämän takuun voimassaollessa myytyjä tuotteita..

POIKKEUKSET – TAKUU EI KATA

Takuu ei korvaa seuraavia tapauksia missään olosuhteissa:

- Normaali kuluminen;
- Rutiinomainiset huoltokohteet, viritykset, säädöt;
- Vauriot, jotka johtuvat muunlaisesta kuin tämän käyttäjän käsikirjan mukaisesta ylläpidosta ja / tai varastoinnista;
- Vahingot, jotka johtuvat osien poistamisesta, vääristä korjauksista, huollosta, ylläpidosta, tai muutoksesta, tai sellaisten osien tai varaosien käyttämisestä, joita BRP ei ole valmistanut tai hyväksynyt, ja jotka kohtuullisesti arvioiden eivät sovi tuotteeseen tai vaikuttavat haitallisesti sen toimintaan, käyttäytymiseen, tai kestävyYTEEN, tai jotka johtuvat muiden kuin valtuutetun BRP-moottorikelkkojen jälleenmyyjän/maahantuojan tai sen valtuuttaman henkilön tekemisistä korjauksista;
- Vahingot, jotka johtuvat tuotteen väärinkäytöstä, epätavallisesta käytöstä, laiminlyönnistä, kilpailukäytöstä tai ajamisesta muulla pinnalla kuin lumella tai sellaisesta tuotteen käytöstä, joka ei noudata käsikirjassa suositeltua käyttöä;
- Onnettomuudesta, uppoamisesta, tulesta, lumen tai veden sisäänmenosta, varkaudesta, vandalismista tai ylivoimaisesta esteestä johtuvat vahingot.
- Sellaisten polttoaineitten, öljyjen tai voiteluaineiden käyttö, jotka eivät sovi käytettäväksi tuotteessa (ks. käyttäjän käsikirja);
- Ruosteesta, korroosiosta tai ilmastotekijöistä johtuvat vahingot;
- satunnaiset tai seurannaisvahingot, tai minkään muunlaiset vahingot, mukaan luettuina ilman rajoitusta hinaamis-, varastointi-, kuljetus-, puhelin-, vuokra-, taksi-, haitta-, vakuutus- tai lainojen maksukustannukset, ajan menetykset tai ansiotulon menetykset tai huoltotyön aiheuttaman seisonta-aika.
- Vahingot, jotka aiheutuvat telamattoon asennetuista nastoista, jos nastoitus on suoritettu vastoin BRP:n ohjeita.

TAKUUAIKA

Tämä takuu on voimassa (1) ensimmäisen kuluttajan ostopäivästä tai (2) tuotteen ensimmäisestä käyttöpäivästä lukien, kumpi hyvänsä ensin kohdalle osuu:

KAKSITOISTA (12) PERÄKKÄISTÄ KUUKAUTTA yksityisessä ja ammattikäytössä. Takuuaika sellaiselle moottorikelkalle, joka toimitetaan

asiakkaalle ilmoitetun vuoden kesäkuun 1. ja joulukuun 1. päivän välisenä aikana, päättyä seuraavan vuoden marraskuun 30. päivänä.

Osien korjaus tai korvaaminen, tai huollon suorittaminen tämän takuun puitteissa ei pidennä tämän takuun takuuaikaa sen alkuperäistä loppumisajankohtaa pitemmälle.

Ota huomioon, että voimassa oleva takuu-aika ja muut takuun kattavuutta koskevat modaliteetit saattavat vaihdella riippuen sovellettavissa ja voimassa olevista kansallisista tai paikallisista laeista.

VAIN AUSTRALIASSA MYYDYT TUOTTEET:

Minkään näissä takuun ehtoissa ei saa pitää jättävän pois, rajoittavan tai muokkaavan mitään Competition and Consumer Act 2010 (Cth) -lain ehtoja, takuita, oikeutta tai sen alaisena myönnettyä oikeutta tai korvausta, mukaan lukien Australian kuluttajalaki tai muu laki, jos tämä olisi ristiriidassa kyseisen lain kanssa tai voisi aiheuttaa jonkin näiden ehtojen mitätöimisen. Tämän rajoitetun takuun alaisena sinulle annetut edut annetaan muiden Australian lain alaisena sinulle myönnettyjen lakien ja korvausten lisäksi.

Tuotteissamme on takuu, jota ei voida sulkea pois Australian kuluttajansuojalain piiristä. Merkittävän vian osalta olet oikeutettu vaihtoon tai hyvitykseen ja kaikkien muiden kohtuudella ennakoitavien menestysten tai vaurioiden korvaukseen. Sinulla on myös oikeus korjauttaa tai vaihdattaa tuotteet, elleivät ne ole hyväksyttävää laatua ja vika ei yllä merkittävän vian tasolle.

TAKUUEHDOT

Tämä takuu on voimassa **vain**, jos jokainen seuraavista ehdoista täyttyy:

- Mallivuoden 2024 Ski-Doo-moottorikelkan ensimmäisen omistajan on ostettava ajoneuvo uutena ja käyttämättömänä Ski-Doo-maahantuojaalta/jälleenmyyjältä, joka on valtuutettu myymään Ski-Doo-moottorikelkkoja ostomaassa (tai ETA:n tapauksessa maiden liittoumassa);
- BRP:n määrittelemä tuotteen luovutushuolto on suoritettu, dokumentoitu ja siihen on saatu ostajan allekirjoitus;
- Valtuutettu Ski-Doo-maahantuoja/jälleenmyyjä on rekisteröinyt tuotteen asianmukaisella tavalla;
- Mallivuoden 2024 Ski-Doo-moottorikelkka on ostettu siitä maasta, jossa ostaja asuu.
- Takuun ylläpitämiseksi on määrää aikaishuollot suoritettava käyttäjän käsikirjassa mainitulla tavalla. BRP pitää oikeuden tehdä takuusuoja riippuvaiseksi asianmukaisista huollon todisteista.

BRP ei myönnä tätä rajoitettua takuuta kenelläkään yksityiselle omistajalle tai kaupalliseen tarkoitukseen ajoneuvoa käyttävälle

-MOOTTORIKELKAT

omistajalle, elleivät edellä mainitut ehdot täyty. Rajoitukset ovat tarpeen, jotta BRP voisi taata tuotteittensa, kuluttajien ja yleisön turvallisuuden.

TOIMENPITEET TAKUUN MYÖNTÄMISTÄ VARTEN

Asiakkaan on lopetettava moottorikelkan käyttö havaitessaan jonkin vian tai jotakin normaalista poikkeavaa. Asiakkaan on ilmoitettava huoltavalle BRP-moottorikelkan jälleenmyyjälle/maahantuojalle kahden (2) kuukauden kuluessa vian ilmestymisestä, ja hänen on kohtuullisesti mahdollistettava tuotteen luoksepäästävyys ja annettava kohtuullinen mahdollisuus vian korjaamiseen. Asiakkaan on myös esitettävä BRP-moottorikelkan valtuutetulle jälleenmyyjälle/maahantuojalle tuotteen ostotodistus ja allekirjoitettava korjaus-/työtilaus ennen korjauksen aloittamista takuunalaisen korjauksen vahvistamiseksi. Kaikki tämän takuun puitteissa korvatut osat ovat jatkossa BRP:n omaisuutta.

Ota huomioon, että ilmoitusaika saattaa vaihdella riippuen maasi sovellettavista ja voimassa olevista kansallisista tai paikallisista laeista.

MITÄ BRP TEKEE

BRP:n velvollisuus on tämän takuun puitteissa rajoitettu siihen, että se oman harkintansa mukaan korjaa normaalikäytössä, -ylläpidossa ja -huollossa viallisiksi todetut osat, tai korvaa tällaiset osat ilman osien tai työvoiman veloittamista, millä tahansa valtuutetulla Ski-Doo-maahantuojalla/jälleenmyyjällä takuukauden aikana tässä kuvatuin ehdoin. BRP:n vastuu rajoittuu tarvittaviin korjaustoimenpiteisiin tai osien vaihtotoimenpiteisiin. Moottorikelkan omistaja ei voi vaatia ajoneuvon myynnin peruuntumista tai kumoamista sellaisissa tapauksissa, joissa BRP:lle esitetään takuurikkomuksia koskevia valituksia tai vaateita. Sinulla saattaa olla muita laillisia oikeuksia, jotka saattavat vaihdella maittain.

Jos ajoneuvoa joudutaan huoltamaan muussa kuin alkuperäisessä ostomaassaan, omistaja vastaa kaikista lisäkustannuksista, jotka aiheutuvat paikallisista käytännöistä ja ehdoista; mukaan lukien mutta ei rajoittuen seuraaviin esimerkkeihin; kuljetuskustannukset, vakuutus-kustannukset, verot, lupamaksut, tuontimaksut sekä mitkä tahansa ja kaikki muut mahdolliset taloudelliset kustannukset, joita eri valtiot, liittovaltiot tai alueet ja heidän vastaavat edustajansa perivät.

BRP pidättää oikeuden muuttaa tai parantaa tuotteita ilman, että aikaisemmin valmistettuihin tuotteisiin tehdään samoja muutoksia.

LUOVUTUS

Mikäli tuotteen omistusoikeus siirretään takuuajana, siirtyy myös tämä takuu ehtoineen ja edellytyksineen. Takuu on voimassa takuuajan loppuun edellyttäen, että BRP:lle tai valtuutetulle Ski-Doo-maahantuo- jalle/jälleenmyyjälle voidaan todistaa, että aikaisempi omistaja on hyväksynyt omistusoikeuden luovutuksen, sekä uuden omistajan yhteystiedot on ilmoitettu jommallekummalle edellä mainituista tahoista.

KULUTTAJA-APU

Mikäli tämän rajoitetun takuun suhteen syntyy kiistaa tai riitaa, BRP ehdottaa, että asia yritetään ensiksi ratkaista Ski-Doo-maahantuo- jalle/jälleenmyyjän tasolla. Suosittelemme, että asiasta keskustellaan val- tuutetun Ski-Doo-maahantuo- jalle/jälleenmyyjäliikkeen' huoltopäällikön tai liikkeen omistajan kanssa.

Jos ongelma ei ratkea, ota yhteys BRP: hen täyttämällä osoitteesta www.brp.com löytyvä asiakkaan yhteydenottolomake tai kirjoittamalla meille postitse johonkin tämän oppaan osiosta *OTA YHTEYTTÄ* löyty- vään osoitteeseen.

BRP:N RAJOITETTU TAKUU EUROOPAN TALOUSALUEELLA, ITSENÄISTEN VALTIOIDEN YHTEISÖN (IVY) ALUEELLA JA TURKISSA: 2024 SKI-DOO® -MOOTTORIKELKAT

RAJOITETUN TAKUUN LAAJUUS

Bombardier Recreational Products Inc. ("BRP") myöntää Euroopan talousalueen valtioiden (joka käsittää Euroopan unionin jäsenmaat, Yhdistyneen kuningaskunnan, Norjan, Islannin ja Liechtensteinin) ("ETA"), Itsenäisten valtioiden yhteisön (entisen Neuvostoliiton jäsenmaat, mukaan lukien Ukraina ja Turkmenistan) ("IVY") ja Turkin alueella BRP:n valtuuttamien Ski-Doo-maahantuoja/jälleenmyyjien ("Ski-Doo-maahantuoja/jälleenmyyjä") myymille 2024 Ski-Doo-moottorikelkoille materiaalivikoja ja työn laatua koskevan takuun, jonka kesto ja ehdot on määritelty alla.

Tämä rajoitettu takuu ei kata muualla kuin tehtaalla asennettuja osia ja lisävarusteita. Lue asiaan kuuluvien osien ja lisävarusteiden rajoitettua takuuta koskeva teksti.

Tämä rajoitettu takuu on mitätön eikä päde, jos: (1) moottorikelkkaa käytetään missä tahansa vaiheessa kilpailemiseen tai mihinkään muuhun kilpailutoimintaan, silloinkin jos se on tapahtunut edellisen omistajan toimesta; tai (2) moottorikelkkaa on muutettu tai säädetty sillä tavoin, että muutokset vaikuttavat sen toimintaan, suorituskykyyn tai kestävyys, tai muutokset ja säädöt ovat vastoin sen tarkoituksenmukaista käyttöä.

VASTUUVELVOLLISUUDEN RAJOITUKSET

LAIN SALLIMASSA MÄÄRIN TÄMÄ RAJOITETTU TAKUU KORVAA KAIKKI MUUT SUORAT TAI KONKLUDENTTISET TAKUUT, MUKAAN LUETTUINA ILMAN RAJOITUSTA KAIKKI KAUPALLISTA HYÖDYNNETÄVYYTTÄ TAI TIETTYYN TARKOITUKSEEN SOPIVUUTTA KOSKEVAT TAKUUT. SIKÄLI KUIN NIISTÄ EI VOIDA SANOUTUA IRTI, KONKLUDENTTISET TAKUUSITOUMUKSET RAJOITTUVAT KESTOLTAAN KYSEESSÄ OLEVIEN TAKUIDEN VOIMASSAOLON. TÄMÄ TAKUU EI KATA SATUNNAISIA EIKÄ SEURANNAISVAHINKOJA. JOTKIN OIKEUSALUEET EIVÄT HYVÄKSY VASTUUVAPAUTUSLAUSEKKEITA, RAJOITUKSIA TAI MUITA EDELLÄ YKSILÖITYJÄ RAJOITUKSIA. TÄSTÄ JOHTUEN NE MAHDOLLISESTI EIVÄT KOSKE SINUA. TÄMÄN TAKUUN PERUSTEELLA SINULLA ON TIETTYJÄ OIKEUKSIA, LISÄKSI SINULLA SAATTAO OLLA MUITA MAASTA TOISEEN VAIHTELEVIA LAILLISIA OIKEUKSIA. BRP EI VASTAA SIITÄ, JOS TUOTTEITA TAI TAKUUOSIA EI OLE SAATAVANA TIETYISSÄ MAISSA BRP: STÄ RIIPPUMATTOMIEN SYIDEN VUOKSI.

Yhdelläkään Ski-Doo-maahantuoja/jälleenmyyjällä tai muulla henkilöllä ei ole valtuuksia minkään muun tuotetta koskevan vahvistuksen, edustuksen, tai takuun antamiseen kuin ne, mitä tähän rajoitettuun takuuseen sisältyy, ja mikäli näin tapahtuu, niitä ei voida käyttää BRP:tä vastaan.

BRP pidättää itsellään oikeuden muuttaa tätä takuuta milloin tahansa, ja on itsestään selvää, että kyseiset muutokset eivät muuta niitä takuehtoja, jotka koskevat tämän takuun voimassaollessa myytyjä tuotteita..

POIKKEUKSET – TAKUU EI KATA

Takuu ei korvaa seuraavia tapauksia missään olosuhteissa:

- Normaali kuluminen;
- Rutiininomaiset huoltokohteet, viritykset, säädöt;
- Vauriot, jotka johtuvat muunlaisesta kuin tämän käyttäjän käsikirjan mukaisesta ylläpidosta ja / tai varastoinnista;
- Vahingot, jotka johtuvat osien poistamisesta, vääristä korjauksista, huollosta, ylläpidosta, tai muutoksesta, tai sellaisten osien tai varaosien käyttämisestä, joita BRP ei ole valmistanut tai hyväksynyt, ja jotka kohtuullisesti arvioiden eivät sovi tuotteeseen tai vaikuttavat haitallisesti sen toimintaan, käyttäytymiseen, tai kestävyYTEEN, tai jotka johtuvat muiden kuin valtuutetun BRP-moottorikelkkojen jälleenmyyjän/maahantuojan tai sen valtuuttaman henkilön tekemistä korjauksista;
- Vahingot, jotka johtuvat tuotteen väärinkäytöstä, epätavallisesta käytöstä, laiminlyönnistä, kilpailukäytöstä tai ajamisesta muulla pinnalla kuin lumella tai sellaisesta tuotteen käytöstä, joka ei noudata käsikirjassa suositeltua käyttöä;
- Onnettomuudesta, uppoamisesta, tulesta, lumen tai veden sisäänmenosta, varkaudesta, vandalismista tai ylivoimaisesta esteestä johtuvat vahingot.
- Sellaisten polttoaineitten, öljyjen tai voiteluaineiden käyttö, jotka eivät sovi käytettäväksi tuotteessa (ks. käyttäjän käsikirja);
- Ruosteesta, korroosiosta tai ilmastotekijöistä johtuvat vahingot;
- satunnaiset tai seurannaisvahingot, tai minkään muunlaiset vahingot, mukaan luettuina ilman rajoitusta hinaamis-, varastointi-, kuljetus-, puhelin-, vuokra-, taksi-, haitta-, vakuutus- tai lainojen maksukustannukset, ajan menetykset tai ansiotulon menetykset tai huoltotyön aiheuttaman seisonta-aika.
- Vahingot, jotka aiheutuvat telamattoon asennetuista nastoista, jos nastoitus on suoritettu vastoin BRP:n ohjeita.

TAKUUAIKA

Tämä takuu on voimassa (1) ensimmäisen kuluttajan ostopäivästä tai (2) tuotteen ensimmäisestä käyttöpäivästä lukien, kumpi hyvänsä ensin kohdalle osuu:

KAKSIKYMMENTÄNELJÄ (24) PERÄKKÄISTÄ KUUKAUTTA yksityisessä, vapaa-ajan käytössä; ja KAKSITOISTA (12) PERÄKKÄISTÄ KUUKAUTTA ammattikäytössä. Takuu-aika sellaiselle moottorikelkalle, joka toimitetaan asiakkaalle ilmoitetun vuoden kesäkuun 1. ja joulukuun 1. päivän välisenä aikana, päättyy asianmukaisen vuoden marraskuun 30. päivänä. Moottorikelkkaa käytetään kaupalliseen tarkoitukseen, mikäli sitä käytetään tuloa tuottavan työn tai työsuhteen yhteydessä missä tahansa takuuajan vaiheessa. Moottorikelkkaa käytetään kaupalliseen tarkoitukseen myös, mikäli missä tahansa takuuajan vaiheessa siinä on kaupalliset tunnuksot, tai se on rekisteröity kaupalliseen käyttöön.

Osien korjaus tai korvaaminen, tai huollon suorittaminen tämän takuun puitteissa ei pidennä tämän takuun takuu-aikaa sen alkuperäistä loppumisajankohtaa pitemmälle.

Ota huomioon, että voimassa oleva takuu-aika ja muut takuun kattavuutta koskevat modaliteetit saattavat vaihdella riippuen sovellettavissa ja voimassa olevista kansallisista tai paikallisista laeista.

TAKUUEHDOT

Tämä takuu on voimassa **vain**, jos jokainen seuraavista ehdoista täyttyy:

- Mallivuoden 2024 Ski-Doo-moottorikelkan ensimmäisen omistajan on ostettava ajoneuvo uutena ja käyttämättömänä Ski-Doo-maahantuoja/jälleenmyyjältä, joka on valtuutettu myymään Ski-Doo-tuotteita ostomaassa;
- BRP:n määrittelemä tuotteen luovutushuolto on suoritettu, dokumentoitu ja siihen on saatu ostajan allekirjoitus;
- Valtuutettu Ski-Doo-maahantuoja/jälleenmyyjä on rekisteröinyt tuotteen asianmukaisella tavalla;
- Vuosimallin 2024 Can-Am moottorikelkka on ostettu siitä maasta (tai maiden liittoutumasta, kun kyseessä on ETA), jossa ostaja asuu; ja
- Takuun ylläpitämiseksi on määräämisaikaishuollot suoritettava käyttäjän käsikirjassa mainitulla tavalla. BRP pidättää oikeuden tehdä taakuusuoja riippuvaiseksi asianmukaisista huollon todisteista.

BRP ei myönnä tätä rajoitettua takuuta kenelläkään yksityiselle omistajalle tai kaupalliseen tarkoitukseen ajoneuvoa käyttävälle omistajalle, elleivät edellä mainitut ehdot täyty. Rajoitukset ovat tarpeen, jotta BRP voisi taata tuotteittensa, kuluttajien ja yleisön turvallisuuden.

TOIMENPITEET TAKUUN MYÖNTÄMISTÄ VARTEN

Asiakkaan on lopetettava moottorikelkan käyttö havaitessaan jonkin vian tai jotakin normaalista poikkeavaa. Asiakkaan on ilmoitettava

huoltavalle BRP-moottorikelkan jälleenmyyjälle/maahantuojalle kahden (2) kuukauden kuluessa vian ilmestymisestä, ja hänen on kohtuullisesti mahdollistettava tuotteen luoksepäästävyys ja annettava kohtuullinen mahdollisuus vian korjaamiseen. Asiakkaan on myös esitettävä BRP-moottorikelkan valtuutetulle jälleenmyyjälle/maahantuojalle tuotteen ostotodistus ja allekirjoitettava korjaus-/työtilaus ennen korjauksen aloittamista takuunalaisen korjauksen vahvistamiseksi. Kaikki tämän takuun puitteissa korvatut osat ovat jatkossa BRP:n omaisuutta.

Ota huomioon, että ilmoitusaika saattaa vaihdella riippuen maasi sovellettavista ja voimassa olevista kansallisista tai paikallisista laeista.

MITÄ BRP TEKEE

BRP:n velvollisuus on tämän takuun puitteissa rajoitettu siihen, että se oman harkintansa mukaan korjaa normaalikäytössä, -ylläpidossa ja -huollossa viallisiksi todetut osat, tai korvaa tällaiset osat ilman osien tai työvoiman veloittamista, millä tahansa valtuutetulla Ski-Doo-maahantuojalla/jälleenmyyjällä takuukauden aikana tässä kuvatuin ehdoin. BRP:n vastuu rajoittuu tarvittaviin korjaustoimenpiteisiin tai osien vaihtotoimenpiteisiin. Moottorikelkan omistaja ei voi vaatia ajoneuvon myynnin peruuntumista tai kumoamista sellaisissa tapauksissa, joissa BRP:lle esitetään takuurikkomuksia koskevia valituksia tai vaateita. Sinulla saattaa olla muita laillisia oikeuksia, jotka saattavat vaihdella maittain.

Mikäli takuuhuoltoa vaaditaan alkuperäisen myyntimaan ulkopuolella, tai EEA:ssa asuvia koskien: jos takuuhuoltoa vaaditaan EEA:n ulkopuolella, ovat paikallisista käytännöistä ja olosuhteista mahdollisesti johtuvat lisäkustannukset omistajan vastuulla, mukaan lukien mutta ei rajoittuen hallitusten, valtioiden, maa-alueiden ja niitä vastaavien elinten veloittamaan rahtiin, vakuutukseen, veroihin, lisenssimaksuihin, tuontitulleihin ja mihin tahansa ja kaikkiin muihin rahoituskuluihin.

BRP pidättää oikeuden muuttaa tai parantaa tuotteita ilman, että aikaisemmin valmistettuihin tuotteisiin tehdään samoja muutoksia.

LUOVUTUS

Mikäli tuotteen omistusoikeus siirretään takuuajana, siirtyy myös tämä takuu ehtoineen ja edellytyksineen. Takuu on voimassa takuuajan loppuun edellyttäen, että BRP:lle tai valtuutetulle Ski-Doo-maahantuojalle/jälleenmyyjälle voidaan todistaa, että aikaisempi omistaja on hyväksynyt omistusoikeuden luovutuksen, sekä uuden omistajan yhteystiedot on ilmoitettu jommallekummalle edellä mainituista tahoista.

KULUTTAJA-APU

Mikäli tämän rajoitetun takuun suhteen syntyy kiistaa tai riitaa, BRP ehdottaa, että asia yritetään ensiksi ratkaista Ski-Doo-maahantuoja/jälleenmyyjän tasolla. Suosittelemme, että asiasta keskustellaan valtuutetun Ski-Doo-maahantuoja/jälleenmyyjäliikkeen huoltopäällikön tai liikkeen omistajan kanssa.

Jos ongelma ei ratkea, ota yhteys BRP: hen täyttämällä osoitteesta www.brp.com löytyvä asiakkaan yhteydenottolomake tai kirjoittamalla meille postitse johonkin tämän oppaan osiosta *OTA YHTEYTTÄ* löytyvään osoitteeseen.

AINOASTAAN RANSKAA KOSKEVAT LISÄEHDOT

Seuraavat ehdot koskevat ainoastaan Ranskassa myytyjä tuotteita:

Myyjän on toimitettava tuotteet sopimuksen mukaisesti ja myyjä on vastuussa toimituksen yhteydessä aiheutuneista mahdollisista vioista. Myyjä on myös vastuussa vaurioista, jotka aiheutuvat pakkaamisesta, kokoonpano-ohjeista tai asentamisesta silloin, kun se on sopimuksen mukaisesti myyjän vastuulla tai hän on suorittanut sen vastuunalaisesti. Jotta tuote vastaa sopimusta, tuotteen on:

1. oltava kunnossa normaalin käyttöön kuten vastaavanlaiset tuotteet, ja (mikäli sovellettavissa)
 - sen on vastattava myyjän antamaa kuvausta, ja sen laadun ja ominaisuuksien on oltava samanlaiset kuin ostajalle on esitetty esimerkein tai esittelymallin avulla.
 - Sen laadullisten ominaisuuksien on oltava sellaiset, joita ostajalla on oikeus odottaa myyjän, valmistajan tai tämän edustajan antamien julkisten tietojen perusteella, mukaan lukien mainonta ja tuoteselosteet; tai
2. Siinä on oltava sellaiset ominaisuudet, jotka molemmat osapuolet ovat hyväksyneet tai sen on sovellettava ostajan aikomaan erityiskäyttöön, jonka ostaja on ilmoittanut myyjälle ja tämä on hyväksynyt aikomuksen.

Tuotteen vastaamattomuus määritellään kahden vuoden kuluttua siitä, kun tuote on toimitettu. Myyjän on sisällytettävä myymänsä tuotteen piilevät virheet takuun piiriin, jos virheet tekevät tuotteesta tarkoituksenmukaiseen käyttöön kelpaamattoman, tai jos ne vaikuttavat tuotteen käyttöön vähentävästi siten, että ostaja ei olisi ostanut tuotetta tai olisi maksanut siitä vähemmän, jos olisi tiennyt tämän. Ostajan on ilmoitettava esinevirheistä kahden vuoden kuluessa vian havaitsemisesta.

TIETOA ASIAKKAALLE

TIETOSUOJAA KOSKEVAT TIEDOT

Bombardier Recreational Products inc ja sen tytäryhtiöt ("BRP") ovat sitoutuneet suojelemaan yksityisyyttäsi ja tukemaan yleistä avoimuuden periaatetta sen suhteen, miten keräämme, käytämme ja luovutamme muille henkilötietojasi, kun olemme suhteessa sinuun. **Lisätietoja saat BRP:n tietosuojakäytännössä osoitteesta: <https://brp.com/en/privacy-policy.html> tai skannaamalla alla olevan QR-koodin.**

Voit olla varma siitä, että meillä on tarvittavat turvallisuustoimet henkilökohtaisten tietojesi suojaamiseen katoamiselta ja luvattomalta käytöltä.

Henkilökohtaisia tietojasi, joita BRP voi kerätä joko suoraan sinulta, valtuutetuilta jälleenmyyjiltä tai valtuutetuilta kolmansilta osapuolilta, ovat seuraavat:

- **Yhteystiedot, demografiset ja rekisteröintitiedot** (esim. nimi, täydellinen osoite, puhelinnumero, sähköposti, sukupuoli, omistushistoria, kommunikointikieli)
- **Ajoneuvotiedot** (esim sarjanumero, osto- ja toimituspäivä, yksikön käyttö, ajoneuvon sijainti ja liikkeet)
- **Kolmannen osapuolen tiedot** (esim. BRP:n kumppaneilta saadut tiedot, yhteisten markkinointitoimien tiedot, sosiaalinen media)
- **Teknologiset tiedot** (esim. IP-osoite, laitetyyppi, käyttöjärjestelmä, selaintyyppi, katsomasi verkkosivut, evästeet ja samankaltaiset teknologiat, kun käytät BRP:n tai jälleenmyyjien verkkosivustoja tai mobiilisovelluksia)
- **Vuorovaikutus BRP-tietojen kanssa** (esim. tiedot, jotka kerätään, kun soitat BRP:n talon sisäisille myyntiedustajille, ostat tuotteita BRP:n, rekisteröidyt BRP:n sähköposteihin, osallistut BRP:n sponsoroimiin kilpailuihin ja arvontoihin tai osallistut BRP:n sponsoroimiin tapahtumiin)
- **Tapahtumatiedot** (esim. palautusten käsittelyyn tarvittavat tiedot, maksutiedot, kun ostat tuotteitamme tai palveluitamme verkkosivustoidemme tai mobiilisovellustemme kautta sekä BRP:n tuotteiden ostamiseen liittyvät ongelmat)

Näitä tietoja voidaan käyttää ja käsitellä seuraaviin tarkoituksiin:

- Tietosuoja ja turvallisuus
- Myynnin asiakastuki ja jälkimarkkinointituki (esim. oston tai huollon suorittaminen tai seuranta)
- Rekisteröinti ja takuu
- Kommunikointi (esim. BRP:n tyytyväisyyskyselyn lähettäminen sinulle)
- Verkkokäyttäytymiseen perustuva mainonta, profilointi ja sijaintipohjaiset palvelut (esim. mukautetun käyttökokemuksen tarjoamista varten)
- Vaatimustenmukaisuus ja kiistojen ratkaisu
- Markkinointi ja mainonta
- Avustaminen (esim. toimitukseen, palautusten käsittelyyn ja muihin BRP:n tuotteiden ostamiseen liittyvät ongelmat).

Voimme käyttää henkilökohtaisia tietoja myös koostetun tai tilastollisen datan muodostamiseen, josta sinua ei enää voida tunnistaa henkilökohtaisesti.

Henkilökohtaisia tietojasi voidaan paljastaa seuraaville: BRP, BRP:n valtuutetut jälleenmyyjät, jakelijat, palveluntarjoajat, mainonta- ja markkinatutkimuskumppanit ja muut valtuutetut kolmannet osapuolet.

Voimme vastaanottaa sinua koskevia tietoja eri lähteistä, mukaan lukien kolmansilta osapuolilta, kuten BRP:n valtuutetuilta jälleenmyyjiltä ja kumppaneilta, joiden kanssa tarjoamme palveluita tai suoritamme yhteisiä markkinointitoimia. Saatamme saada tietoja myös sosiaalisen median alustoilta, kuten Facebookista ja Twitteristä, kun olet yhteydessä meihin niiden kautta.

Olosuhteista riippuen henkilökohtaisia tietojasi voidaan viestiä asuinpaikkasi ulkopuolelle. Henkilötietojasi säilytetään ainoastaan niin kauan kuin se on tarpeen sitä tarkoitusta varten, johon olemme niitä keränneet, ja säilytyskäytäntöjemme mukaisesti.

Jos haluat harjoittaa rekisteröidyn oikeuksiasi (esim. käyttö- tai korjausoikeutta) tai perua suostumuksesi ja poistua markkinointiin, tyytyväisyyskyselyyn tai yleisiin tietoturvakysymyksiin tarkoitettusta osoiteluettelosta, ota yhteyttä BRP:n tietosuojavastaavaan sähköpostitse osoitteessa **privacyofficer@brp.com** tai postitse osoitteessa: BRP Legal Service, 726 St-Joseph, Valcourt, Quebec, Canada, J0E 2L0.

Kun BRP käsittelee henkilökohtaisia tietojasi, se tehdään BRP:n tietosuojakäytännön mukaisesti, joka löytyy osoitteesta: <https://www.brp.com/en/privacy-policy.html> tai seuraavalla QR-koodilla.



OTA YHTEYTTÄ

www.brp.com

Aasian ja Tyynenmeren alue

BRP Asia

107D and 107E, 17/F, Tower 1,
Grand Century Place, Mongkok,
Kowloon, Hong Kong

Australia

Level 26
477 Pitt Street
Sydney, NSW 2020

Kiina

上海市徐汇区衡山路10号6号楼
301
Rm 301, Building 6,
No.10 Heng Shan Rd,
Shanghai, China

Japani

21F Shinagawa East One
Tower
2-16-1 Konan, Minato-ku-ku,
Tokyo 108-0075

Uusi-Seelanti

Suite 1.6, 2-8 Osborne Street,
Newmarket, Auckland 2013

Eurooppa, Lähi-itä ja Afrikka

Belgia

Oktrooiplein 1
9000 Gent

Tšekin tasavalta

Stefanikova 43a
Praha 5
150 00

Saksa

Itterpark 11
40724 Hilden

Suomi

Isoaavantie 7
PL 8040
96101 Rovaniemi

Ranska

Arteparc Bâtiment B
Route de la côte d'Azur,
13 590 Meyreuil

Norja

Ingvald Ystgaardsvei 15
N-7484 Trondheim
Myynti, markkinointi,
jälkimarkkinointi

Ruotsi

Spinnvägen 15
903 61 Umeå
90821

Sveitsi

Avenue d'Ouchy 4-6
1006 Lausanne

Latinalainen Amerikka

Brasilia

Av. James Clerck Maxwell, 230
Campinas, Sao Paulo
CEP 13069-380

Meksiko

Av. Ferrocarril 202
Parque Industrial Querétaro
Santo Rosa Jauregui, Querétaro
C.P. 76220

Pohjois-Amerikka

Kanada

3200A, rue King Ouest,
Suite 300
Sherbrooke (Québec) J1L 1C9

Yhdysvallat

10101 Science Drive
Sturtevant, Wisconsin
53177

OSOITTEEN/OMISTAJAN MUUTOS

Jos osoitteesi on muuttunut, tai jos olet moottorikelkan uusi omistaja, muista ilmoittaa BRP:lle joko:

- Ilmoittaminen valtuutetulle BRP-moottorikelkkojen jälleenmyyjälle tai maahantuojalle.
- **Vain Pohjois-Amerikka:** soita numeroon 1 888 272-9222.
- Lähettämällä jokin seuraavien sivujen osoitteenmuutoskorteista yhteen tämän oppaan osiosta *Ota yhteyttä* löytyvään BRP:n osoitteeseen.

Mikäli omistussuhde muuttuu, liitä mukaan todistus siitä, että edellinen omistaja on suostunut luovutukseen.

BRP:lle ilmoittaminen on erittäin tärkeätä, jopa rajoitetun takuun umpeutumisen jälkeen, koska siten BRP:llä on mahdollisuus tavoittaa tarvittaessa moottorikelkan omistaja, esim. kun ryhdytään suorittamaan turvallisuudesta johtuvia palautuspyyntöjä. BRP:lle ilmoittaminen on omistajan vastuulla.

VARASTETUT TUOTTEET: Jos moottorikelkkasi varastetaan, ilmoita asiasta BRP:lle tai valtuutetulle BRP-moottorikelkkojen jälleenmyyjälle. Pyydämme ilmoittamaan nimen, osoitteen, puhelinnumeron, ajoneuvon tunnistusnumeron, ja päivän, jolloin varkaus tapahtui.

Tämä sivu on
tarkoituksella tyhjä

Tämä sivu on
tarkoituksella tyhjä

Tämä sivu on
tarkoituksella tyhjä

Tämä sivu on
tarkoituksella tyhjä

Mallin nro _____

AJONEUVON
TUNNISTUSNUMERO (V.I.N.) _____

MOOTTORIN
TUNNISTUSNUMERO (E.I.N.) _____

Omistaja: _____

NIMI

NRO

KATU

AS.

PAIKKAKUNTA

VALTIO/LÄÄNI

POSTINUMERO

Ostopäivämäärä _____

VUOSI KUUKAUSI PÄIVÄ

Takuun
päättymispäivämäärä _____

VUOSI KUUKAUSI PÄIVÄ

Jälleenmyyjä täyttää myyntihetkellä.

JÄLLEENMYYJÄN LEIMA

⚠ VAROITUS

Käyttäjän käsikirjassa, turvallisuusvideossa ja tuotteessa olevissa varoituskilvissä kuvattujen varotoimien ja ohjeiden noudattamatta jättäminen voi aiheuttaa vamman tai jopa kuoleman.



BOMBARDIER RECREATIONAL PRODUCTS INC. TAI SEN TYTÄRYHTIÖT OMISTAVAT ®TM-MERKITYT TAVARAMERKIT JA BRP-LOGON.

©2023 BOMBARDIER RECREATIONAL PRODUCTS INC. KAIKKI OIKEUDET PIDÄTETÄÄN.

www.brp.com

SKI-DOO®

SEA-DOO®

CAN-AM®

LYNX®

ROTAX®

ALUMACRAFT®

MANITOU®

QUINTREX®