

ski-doo



CROSSOVER ACE-SERIEN

BRUKERHÅND- BOK

Inkluderer informasjon om sikkerhet,
kjøretøyet og vedlikehold av det

2024

⚠ ADVARSEL

Les nøye gjennom denne håndboken. Den inneholder viktig informasjon om sikkerhet.

Minimum anbefalte alder for bruker: 16 år.

Oppbevar alltid brukerhåndboken sammen med kjøretøyet.

520003074_NO

Oversettelse av den
originale instruksjonen

 **ADVARSEL**

Ytelsene til dette kjøretøyet kan være høyere enn andre kjøretøy du har kjørt tidligere. Ta deg tid til å gjøre deg kjent med det nye kjøretøyet ditt.

ADVARSEL I HENHOLD TIL ERKLÆRING 65 CALIFORNIA

 **ADVARSEL**

Bruk, servicearbeid og vedlikehold av et terrengkjøretøy kan utsette deg for kjemikalier, inkludert motoreksos, karbonmonoksid, ftalater og bly som anses i staten California som kreftfremkallende og kan forårsake fødselsdefekter eller annen reproduktiv skade. For å minimere eksponering skal du unngå å innånde eksos, ikke la motoren gå på tomgang bortsett fra når nødvendig, vedlikehold kjøretøyet på et godt ventilert område og bruk hansker eller vask hendene ofte når du vedlikeholder kjøretøyet. For mer informasjon kan du gå til www.p65warnings.ca.gov/products/passenger-vehicle.

I Canada distribueres og vedlikeholdes produkter av Bombardier Recreational Products Inc. (BRP).

I USA ytes service på og foretas distribusjon av produktene av BRP US Inc.

Innen EØS (som består av medlemsstater i EU pluss Storbritannia, Norge, Island og Liechtenstein), samveldet av uavhengige stater (inklusive Ukraina og Turkmenistan) og Tyrkia blir produktene distribuert og får service av BRP European Distribution S.A. Og andre tilknyttede selskaper og datterselskaper av BRP.

For alle andre land distribueres og vedlikeholdes produkter av Bombardier Recreational Products Inc. (BRP) og deres partnere.

™® Varemerker for BRP eller dets tilknyttede selskaper.

Dette er en ikke uttømmende liste over varemerker som tilhører Bombardier Recreational Products Inc. eller dens tilknyttede selskaper:

ACETM

D.E.S.S.™

HPG™

iTC™

RERTM

ROTAX®

SKI-DOO®

XPS®

KYB Pro-serien er et registrert varemerke for KYB America LLC.

Alle rettigheter forbeholdes. Ingen del av denne brukerhåndboken skal reproduseres i noen for uten skriftlig forhåndstillatelse fra Bombardier Recreational Products Inc.

©Bombardier Recreational Products Inc. (BRP) 2023

Deutsch	Dieses Handbuch ist möglicherweise in Ihrer Landessprache verfügbar. Bitte wenden Sie sich an Ihren Händler oder besuchen Sie: www.operatorsguides.brp.com
English	This guide may be available in your language. Check with your dealer or go to: www.operatorsguides.brp.com
Español	Es posible que este manual esté disponible en su idioma. Consulte a su distribuidor o visite: www.operatorsguides.brp.com
Français	Ce guide peut être disponible dans votre langue. Vérifier avec votre concessionnaire ou aller à: www.operatorsguides.brp.com
Italiano	Questa guida potrebbe essere disponibile nella propria lingua. Contattare il concessionario o consultare: www.operatorsguides.brp.com
中文	本手册可能有您的语种的翻译版本。请向经销商询问，或者登录 www.operatorsguides.brp.com 查询。
日本語	このガイドは、言語によって翻訳版が用意されています。ディーラーに問い合わせるか、次のアドレスでご確認ください： www.operatorsguides.brp.com
Nederlands	Deze handleiding kan beschikbaar zijn in uw taal. Vraag het aan uw dealer of ga naar: www.operatorsguides.brp.com
Norsk	Denne boken kan finnes tilgjengelig på ditt eget språk. Kontakt din forhandler eller gå til: www.operatorsguides.brp.com
Português	Este manual pode estar disponível em seu idioma. Fale com sua concessionária ou visite o site: www.operatorsguides.brp.com
Русский	Воспользуйтесь руководством на вашем языке. Узнайте о его наличии у дилера или на странице по адресу www.operatorsguides.brp.com
Suomi	Käyttöohjekirja voi olla saatavissa omalla kielelläsi. Tarkista jälleenmyyjältä tai käy osoitteessa: www.operatorsguides.brp.com
Svenska	Denna bok kan finnas tillgänglig på ditt språk. Kontakta din återförsäljare eller gå till: www.operatorsguides.brp.com

Modell	Pakke	Motor
Expedition	Sport	600 ACE
		900 ACE
	LE 20/ 24 tommer	900 ACE
		900 ACE Turbo
		900 ACE Turbo R
	SE 20 tommer	900 ACE
		900 ACE Turbo
		900 ACE Turbo R
	Extreme	900 ACE Turbo R

INNHold

GENERELL INFORMASJON

GENERELL INFORMASJON	10
.....	10
Hva du må vite før du kjører	10
Sikkerhetsmeldinger	10
Om denne brukerhåndboken	11
Respekt for miljøet.....	12

SIKKERHETSINFORMASJON

VIKTIG FØR DU STARTER	16
Førerens alder og evner	16
Medikamenter og alkohol	16
Sikkerhetsopplæring med snøskredkurs	16
Beskyttelsesutstyr	17
Nødvendig utstyr	17
GJØR DEG KJENT MED SNØSCOOTEREN	19
Beltefremdriftssystem	19
Styring	19
Nødstoppsnor	20
Bremsing	20
Parkeringsbrems	20
Programmerbar D.E.S.S. Nøkkel	20
Last	21
Tauelast	21
Sleping av en annen snøscoter	22
Tilbehør og modifikasjoner	23
Friksjonsforbedrende produkter	23
KJØR TRYGT	27
Kjørestilling (kjøring forover)	27
Kjørestilling (rygging)	29
Kjøring med passasjer(er)	29
Kjøre alene	30
Kjøre i gruppe	30
Unngå kollisjoner	33
Kjøreatferd	33
Høy hastighet	34
Bevegelige deler	34
Bli kjent med variasjoner i terreng og kjøremåte	34
Respekt for liv i naturen	38
Karbonmonoksidforgiftning (CO)	38
Bensinbrann og andre farer	39
Forbrenning fra varme deler	39
TRENINGSØVELSER	40
Steder der øvelseskjøring kan utføres	40
Øvelser for manøvrering	40

FYLLE DRIVSTOFF	43
Fylling av drivstoff	43
TRANSPORT AV KJØRETØYET	44
VIKTIGE DEKALER PÅ PRODUKTET (CANADA/USA)	45
Sikkerhetsdekalering på kjøretøy	45
Dekaler med teknisk informasjon	72
Løs(e) dekal(r)	76
VIKTIGE DEKALER PÅ PRODUKTET (ALLE LAND UNNTATT CANADA/USA)	78
Sikkerhetsdekalering på kjøretøy	78
KONTROLL FØR KJØRING	118
Før du starter motoren	118
Når motoren har startet	118
Kontrolliste før kjøring	119
RAPPORTERE SIKKERHETSDEFEKTER	121

INFORMASJON OM KJØRETØYET

VIKTIGSTE BETJENING	124
Styre	124
Gasshåndtak	124
Nødstoppbryter for motor	127
Bremsehåndtak	129
Parkeringsbremsspak	135
Motorstoppbryter	136
ANDRE KONTROLLER	139
Flerfunksjonsbryter på styre	139
Dreiekontroll (hvis utstyrt)	146
Kjøremodusknapp	148
Girspak	149
Reversspak (utstyrsavhengig)	150
Hornknapp (utstyrsavhengig)	150
Bryter for varmhåndtak for passasjer (utstyrsavhengig)	151
KAROSSERI OG SETE	153
Støtfangere foran og bak	153
Vindskjerm	155
Justerbare speil (utstyrsavhengig)	158
Oppbevaringsrom foran	159
Sidepaneler	160
Øvre karosseridel	162
Sete	169
UTSTYR	178
Brukerhåndbok	178
Fjellstropp	178
Kontakt for elektrisk visir	179
Drivreimvern	179
Holder for ekstra drivreim	183
Verktøy	185

Bakre oppbevaringsrom (hvis utstyrt)	187
Lasterom (hvis montert)	188
Tilhengerfeste (hvis montert)	190
INSTRUMENT - 4,5-TOMMERS DIGITALT DISPLAY	194
Multifunksjonsdisplay	194
Varsellamper og indikatorer	197
Innstillinger	198
INSTRUMENT - 7,2-TOMMERS DIGITALT DISPLAY	200
Multifunksjonsdisplay	200
Varsellamper og indikatorer	204
Innstillinger	206
INSTRUMENT – STORT PANORAMA LCD-DISPLAY MED 7,8”	
BREDDE	207
Grunnfunksjoner	207
Innstillinger	213
Pare smarttelefonen din via Bluetooth	216
Danne par med en hjelm	217
BRP GO! App	217
Hurtig gjennomgang av BRP GO! App	219
Meldinger på flerfunksjonsmåleren	220
DRIVSTOFF	222
Krav til drivstoff	222
Fylling av drivstoff	223
MOTOROLJE	225
Anbefalt olje	225
KJØREMODUSER	226
ECO-modus (modus for drivstofføkonomi)	226
Standardmodus	226
Sportsmodus	226
Navigere kjøremodusene	227
INNKJØRINGSPERIODE	229
Kjøring under innkjøringsperioden	229
GRUNNLEGGENDE PROSEDYRER	230
Startprosedyre for motorer	230
Nødstarter	230
Oppvarming av kjøretøyet	230
Giring i høyt og lavt område	231
Skifte til revers	232
Giring forover fra revers	234
Stoppe motoren	234
KJØREFORHOLD OG BRUK AV SNØSCOOTEREN	235
Høyde over havet	235
Temperatur	235
Hardpakket snø	235
JUSTER KJØRETØYET DITT	237
Justering av fjæring bak	238
Justere fjæringen foran	254
Justeringstips i forhold til kjøretøyets oppførsel	258

VEDLIKEHOLD

VEDLIKEHOLDSPLAN	262
EPA-forskrifter – kjøretøy i Canada og USA	262
Bruke Trail/ Crossover/ Utility	263
Vedlikeholdsplan	264
VEDLIKEHOLDPROSEDYRER	273
Kjølevæske	273
Motorolje	274
Motoroljefilter	282
Eksossystem	284
Tennplugg	285
Bremsevæske	285
Kjedekasseolje	287
Girkasseolje	291
Drivkjede	295
Drivrem	296
Belte	301
Oppheng	309
Ski	311
Sikringer	311
Frontlys	314
Batteri	318
STELL AV KJØRETØYET	326
Stell etter bruk	326
Rengjøring og beskyttelse	326
OPPBEVARING	327
KLARGJØRING FØR SESONGSTART	328
DOKUMENTASJON AV VEDLIKEHOLD	329

TEKNISK INFORMASJON

IDENTIFIKASJON AV KJØRETØYET	338
Dekal med kjøretøybeskrivelse	338
Identifikasjonsnumre	339
SAMSVARSDEKALER	341
Samsvarsdekal for EPA	341
SSCC-dekal	342
Yellowstone National Park-etterlevelsmerke	343
Direktiv (EU) 2016/1628 som gjelder mobile kjøretøy ikke på vei	344
STØYUTSLIPP OG VIBRASJONSVERDIER	346
EU-SAMSVARSERKLÆRING	347
STORBRIANNIA SAMSVARSERKLÆRING	348
EPA-SERTIFISERTE MOTORER	349
Informasjon om utslipp fra motor	349

RADIOFREKVENNS DIGITALT KODET SIKKERHETSSYSTEM (RF D.E.S.S. NØKKEL)	351
LOVFESTET INFORMASJON OM MULTIFUNKSJONSINSTRUMENT	352

TEKNISKE SPESIFIKASJONER

MOTOR	358
600 ACE	358
900 ACE	359
900 ACE Turbo	361
900 ACE Turbo R	363
KJØRETØY	366
Expedition	366

FEILSØKING

RETNINGSLINJER FOR FEILSØKING	378
OVERVÅKINGSSYSTEM	381
Kontrollamper, meldinger og lydsignalkoder	381
Feilkoder	385

GARANTI

BRP BEGRENSET GARANTI I USA OG CANADA: 2024 SKI--DOO® SNØSCOOTER	388
OMFANGET AV DEN BEGRENSEDE GARANTIEN	388
ANSVARSBEGRENSNING	388
UNNTAK – OMFATTES IKKE AV GARANTIEN	388
GARANTIPERIODE	389
NØDVENDIGE BETINGELSER FOR GARANTIDEKNING	389
HVA DU MÅ GJØRE FOR Å FÅ GARANTIDEKNING	390
HVA BRP VIL GJØRE	390
OVERFØRING	391
ASSISTANSE TIL KUNDER	391
UTSLIPPSRELATERT GARANTI US EPA	392
Utslippsrelatert garantiperiode	392
Komponenter som dekkes	393
Begrenset bruk	394
BRPS INTERNASJONALE BEGRENSEDE GARANTI: 2024 SKI-DOO® SNØSCOOTER	395
OMFANGET AV DEN BEGRENSEDE GARANTIEN	395
ANSVARSBEGRENSNING	395
UNNTAK – FØLGENDE OMFATTES IKKE AV GARANTIEN	396
GARANTIPERIODE	396
BETINGELSER FOR Å HA GARANTIDEKNING	397

HVA DU MÅ GJØRE FOR Å FÅ GARANTIDEKNING	398
HVA BRP VIL GJØRE.....	398
OVERFØRING.....	398
ASSISTANSE TIL KUNDER.....	399
BRP BEGRENSET GARANTI FOR DET EUROPEISKE ØKONOMISKE SAMARBEIDSSOMRÅDET OG SAMVELDET AV UAVHENGIGE STATER (SUS) OG TYRKIA: 2024 SKI-DOO®	
SNØSCOOTER	400
OMFANGET AV DEN BEGRENSEDE GARANTIEN	400
ANSVARSBEGRENSNING	400
UNNTAK – FØLGENDE OMFATTES IKKE AV GARANTIEN ..	401
GARANTIPERIODE	401
BETINGELSER FOR Å HA GARANTIDEKNING	402
HVA DU MÅ GJØRE FOR Å FÅ GARANTIDEKNING	402
HVA BRP VIL GJØRE.....	403
OVERFØRING.....	403
ASSISTANSE TIL KUNDER.....	403

KUNDEINFORMASJON

INFORMASJON OM DATAVERN	406
KONTAKT OSS	408
Asia og Stillehavsområdet	408
Europa, Midtøsten og Afrika	408
Latin-Amerika	408
Nord-Amerika	408
ADRESSEENDRING/SKIFTE AV EIER.....	409

GENERELL INFORMASJON

GENERELL INFORMASJON

Gratulerer med kjøpet av din nye BRP-snøscooter. Uansett hvilken modell du har valgt, omfattes den av garantien fra Bombardier Recreational Products Inc. (BRP) og et nettverk av autoriserte BRP-snøscooter-forhandlere som kan tilby reservedeler, service og alt tilbehør du trenger.

Forhandleren din jobber for at du skal bli fornøyd. Han har kvalifisert seg for å kunne utføre en første klargjøring og kontroll av snøscooteren og har også utført den endelige klargjøringen som var nødvendig for å tilpasse den til din vekt og til kjøremiljøet, før du overtok snøscooteren.

Ved levering ble du informert om hva garantien dekker, og du signerte listen med kontrollpunkter før levering for å sikre at du var fornøyd med klargjøringen av det nye kjøretøyet.

Hva du må vite før du kjører

Les følgende kapitler før du bruker kjøretøyet, for å lære hvordan du kan redusere risikoen for at du selv, passasjerer og personer i nærheten blir skadet eller omkommer:

- *Sikkerhetsanbefalinger*
- *Kjøretøyinformasjon.*

Les også alle sikkerhetsetikettene på snøscooteren, og se nøye på sikkerhetsvideoen på:

www.ski-doo.com/safety.

Eller bruk følgende QR-kode:



Sikkerhetsmeldinger

I denne brukerhåndboken brukes følgende symboler og ord for å poengtere spesielt viktig informasjon:

Varselsymbolet  indikerer fare for skade.

 **ADVARSEL**

Tegn på en potensiell fare som, hvis den ignoreres, kan resultere i alvorlig eller dødelig personskade.

 **FORSIKTIG**

Indikerer en farlig situasjon som kan resultere i liten til moderat personskade hvis den ikke unngås.

MERKNAD

Indikerer en instruksjon som, hvis den ikke følges, kan føre til alvorlig skade på kjøretøyets komponenter eller annet materiell.

Om denne brukerhåndboken

Denne brukerhåndboken har blitt utarbeidet med tanke på å gjøre eieren, føreren og passasjerer av denne snøscooteren kjent med de ulike anordninger for betjening og instruksjoner for vedlikehold og sikker bruk.

Følgende terminologi vedrørende fører, passasjer og konfigurasjon av kjøretøyet brukes i denne bruksanvisningen:

- **Fører:** Refererer til personen som bruker / er bak kontrollene og kjører snøscooteren.
- **Passasjer:** Refererer til personen som sitter bak føreren.
- **1-seters:** Refererer til en modell som er utformet bare for fører.
- **2-seters:** Refererer til en modell som er utformet til å ta med én passasjer.

Oppbevar denne brukerhåndboken i kjøretøyet slik at du kan bruke den når du skal kjøre, når du skal instruere andre og ved vedlikehold eller feilsøking.

Merk at denne guiden er tilgjengelig på flere språk. Hvis det finnes forskjeller, skal den engelske versjonen gjelde.

Hvis du vil vise og/eller skrive ut en ekstra kopi av brukerhåndboken, kan du gå til følgende webområde:

www.operatorsguides.brp.com

Informasjonen i dette dokument er riktig ved tidspunktet for publisering. BRPs politikk er imidlertid å kontinuerlig forbedre sine produkter uten med dette å forplikte seg selv til å montere dem i tidligere produserte produkter. På grunn av sene endringer kan det oppstå noen forskjeller mellom det produserte produktet og beskrivelser og/eller spesifikasjoner i denne håndboken. BRP forbeholder seg retten til når som helst å avbryte eller endre spesifikasjoner, konstruksjon, funksjoner, modeller eller utstyr uten å påta seg noen forpliktelser.

Brukerhåndboken skal følge med kjøretøyet når det selges.

Respekt for miljøet

Retningslinjene vi støtter, har ikke til hensikt å begrense gleden ved bruk av snøscooter, men å bevare den flotte friheten du kan oppleve på en snøscooter! Disse retningslinjene fører til glade og fornøyde snøscooterbrukere og gir dem mulighet til å vise andre sin kunnskap om og glede over denne vinteraktiviteten. Så neste gang du kjører ut i sporene på en kald og klar vinterdag, ber vi deg huske at du samtidig baner vei for fremtiden for kjøring med snøscooter. Hjelp oss å føre den i riktig retning! Fra oss alle i BRP takker vi for hjelpen.

Det finnes ikke noe mer oppkvikkende enn snøscooterkjøring. Å gi seg ut på snøscooterspor som går gjennom villmarksområder, er en spennende og sunn vinteraktivitet. Men så lenge antallet som bruker disse fritidsområdene øker, øker også risikoen for å skade miljøet. Misbruk av områder, anlegg og ressurser vil til slutt føre til at både private og offentlige områder blir underlagt restriksjoner og avstenging.

I hovedsak er den største faren for vår aktivitet oss selv. Dette gir oss bare ett logisk valg. Når vi kjører snøscooter, må vi alltid kjøre ansvarlig.

De fleste respekterer loven og miljøet. Hver og en av oss, både unge og gamle, må være et eksempel for de som er nybegynnere i aktiviteten.

Å trå varsomt inn i våre fritidsområder er i alles beste interesse. I det store perspektivet må vi bevare miljøet for å beskytte aktiviteten.

Etter å ha innsett betydningen av dette og nødvendigheten for snøscooterførere å gjøre sitt for å bevare områder der det er mulig å glede seg over aktiviteten, har BRP startet kampanjen "Light Treading Is Smart Sledding" (Det er smart å trå varsomt) for snøscooterførere.

Å trå varsomt betyr mer enn å kjøre forsiktig i snøscootersporene. Det er et budskap om omtanke, hensyn og vilje til å ta føringen og gjøre noe. Det gjelder miljøet generelt, å ta vare på det og vedlikeholde det, de naturlige innboerne og alle entusiaster og den brede offentlighet som liker den flotte naturen. Med dette motivet oppfordrer vi alle snøscooterførere til å huske at å ta hensyn til miljøet ikke bare er viktig for fremtiden til industrien, men også for fremtidige generasjoner.

Å trå varsomt betyr ikke at du skal holde tilbake lysten til å ha det moro med snøscooterkjøring! Det betyr bare at du skal handle med respekt!

Det grunnleggende målet med å trå varsomt er hensynet til hvor og hvordan du kjører snøscooter. Du trår varsomt hvis du følger prinsippene nedenfor.

Hold deg informert. Skaff kart, forskrifter og annen informasjon fra Statens Kartverk eller andre offentlige etater. Lær deg reglene og følg dem. Dette gjelder også fartsgrensene!

Unngå kjøring over ungskog, kratt og gress, og hogg ikke ned trær. I flate områder eller der kjøring er populært, er det viktig å kun kjøre der det er tillatt. Husk at det er en sammenheng mellom å ta vare på miljøet og din egen sikkerhet.

Respekter dyrelivet, og være spesielt varsom hvis du treffer på dyr med kalver, eller som lider av matmangel. Stress kan tappe dyr for viktige energireserver. Unngå kjøring i områder som kun er beregnet for dyr!

Følg reglene for stenging av porter og offentlige skilt, og husk å ta med deg søppel hjem!

Hold deg unna villmarksområder. De er lukket for alle kjøretøy. Hold rede på hvor grensene befinner seg.

Sørg for at du har tillatelse til å kjøre på privat eiendom. Ta hensyn til grunneiers rettigheter og andres privatliv. Husk at selv om snøscooterteknologien har senket støynivået betraktelig, bør du likevel ikke ruse motoren der stillheten "står på dagsorden".

De som kjører snøscooter vet godt at det i sportens historie er gjort en innsats for å få tilgang til områder der man kan kjøre snøscooter sikkert og ansvarlig. Denne innsatsen gjøres fortsatt, sterkere enn noen gang.

Å ta hensyn til områdene vi kjører i ... hvor de enn er ... er den eneste måten å sikre senere glede. Det er den største grunnen til at vi vet du er enig i at det er smart å trå varsomt! Og det finnes flere.

Å glede seg over muligheten til å se vinteren og naturens majestetiske underverker, er en opplevelse som settes pris på av snøscooterførere. Å trå varsomt vil bevare denne muligheten og gjøre det mulig å vise andre vinterens skjønnhet og den unike spenningen i vår aktivitet. Å trå varsomt vil hjelpe aktiviteten til å vokse!

Og til slutt, å trå varsomt er det som kjennetegner en smart snøscooterfører. Du trenger ikke å etterlate brede og slingrete spor gjennom en urørt skog for å vise at du kan kjøre. Vis at du vet hva du gjør, uansett om du kjører en BRP-snøscooter med høy ytelse eller en annen utgave eller modell. Vis at du vet hvordan du får snø til å fly og lager spor med bare enn lett berøring av naturen!

Denne siden er blank
med hensikt

SIKKERHETSIN- FORMASJON

VIKTIG FØR DU STARTER

ADVARSEL

Hvis du unnlater å følge noen av sikkerhetsforskriftene eller instruksjonene i dette kapitlet, kan det føre til personskade eller eventuelt dødsfall!

Førerens alder og evner

Førere må være kvalifiserte. Sørg for at føreren er 16 år eller eldre. Avhengig av hvor du bor kan myndighetene ha fastsatt andre krav. Lover vedrørende minstealder og krav til sertifikater varierer fra land til land. Sett deg alltid inn i lover og regler for snøscootere som gjelder for området, og kontakt eventuelle myndigheter som kan gi informasjon. BRP anbefaler på det sterkeste å ta et kurs i kjøresikkerhet. Grunnleggende opplæring er nødvendig for sikker bruk av enhver snøscooter.

Bruk av snøscooteren av en person med funksjonshemming som innebærer svekket syn, reaksjonstid, dømmekraft eller betjening av kontrollene, anbefales ikke. Sikker bruk av snøscooteren avhenger av mange forhold, som sikt, hastighet, vær, miljø, trafikk, kjøretøyets tilstand og førerens tilstand. Ytelsen til enkelte snøscootere kan være betydelig høyere enn andre snøscootere du har kjørt. Nybegynnere eller uerfarne førere anbefales derfor ikke å kjøre disse.

Alle passasjerer må kunne plassere begge føttene samtidig og støtt på fotbrettet når hun/han sitter skikkelig.

Medikamenter og alkohol

Kjør aldri etter å ha inntatt alkohol eller medikamenter. Kjøring på en snøscooter forutsetter at fører og passasjer(er) er edruelige, oppmerksomme og våkne. Bruk av medikamenter og alkohol, alene eller i kombinasjon, reduserer reaksjonstiden og dømmekraften, påvirker synsevnen og begrenser evnen til sikker kjøring med snøscooter.

Sikkerhetsopplæring med snøskredkurs

Vi anbefaler alle som skal kjøre i fjellet å delta på et lokalt snøskredkurs for å bli mer kjent med snøforhold og lære hvordan utstyret skal brukes riktig. Her er en del nettsteder der du kan finne viktig informasjon:

- - USA: www.avalanche.org
- - Europa: www.avalanches.org
- - Canada: www.avalanche.ca

Beskyttelsesutstyr

Alle brukere bør alltid bruke klær som er beregnet for kjøring med snøscooter. De bør være komfortable og ikke for trange. Kontroller alltid værvarslet før du drar på tur. Kle deg for det kaldeste været du kan vente deg. Termoundertøy rett på huden kan også gi god isolasjon.

Bruk alltid godkjent hjelm for å bedre sikkerheten og komforten til enhver tid. De gir både varme og forebygger personskade. Ha alltid med eller bruk en strømpelignende lue, finlandshette eller ansiktsmaske. Brillen eller ansiktsbeskyttelse som kan festes på hjelmen er ufravikelig.

Hendene bør beskyttes med snøscooterhansker som har tilstrekkelig isolasjon og samtidig gir mulighet til å bevege tommelfingrene og andre fingrer slik at kontrollene kan betjenes.

Støvler med gummisåler og skaft av enten nylon eller lær og med løse innleggssåler, passer best for snøscooterkjøring.

Du bør holde deg så tørr som mulig mens du kjører snøscooter. Når du kommer innendørs, må du ta av deg snøscooterklærne og støvlene og tørke dem skikkelig.

Bruk ikke langt skjerf eller løse klær som kan sette seg fast i deler som beveger seg.

Bruk briller med farget glass.

Nødvendig utstyr

Som eier av snøscooteren er du ansvarlig for at alt påkrevd sikkerhetsutstyr finnes ombord. Sjekk det lokale regelverket for gjeldende krav.

Førstehjelpssett	Verktøysett
Mobiltelefon	Kniv
Reservetennplugg	Lommelykt
Limbånd (gaffatape)	Kart over kjøreruten
Ekstra drivreim	Matbit
Sonde*	Spade/skuffe*

VIKTIG FØR DU STARTER

Snøskredsignal*	-
*Når du kjører i områder med snøskredfare	

GJØR DEG KJENT MED SNØSCOOTEREN

Ytelsene til dette kjøretøyet kan være høyere enn andre kjøretøy du har kjørt tidligere. Ta deg tid til å gjøre deg kjent med det nye kjøretøyet ditt.

Uerfarne førere kan overse risiko og overraskes av kjøretøyets spesielle adferd eller terrengforholdene. Kjør forsiktig. For høy hastighet og uforsvarlig kjøring kan drepe.

Les og forstå innholdet i denne brukerhåndboken slik at du blir godt kjent med hvordan betjeningsenhetene for snøscooteren fungerer før du tar din første tur eller tar med en eller flere passasjerer. Hvis du ikke har hatt muligheten til å øve, bør du øvelseskjøre på et passende område uten trafikk og finne ut hvordan de forskjellige styrekontrollene virker.

Det er meget viktig å informere alle førere, uansett erfaring, om manøvreringsegenskapene til denne snøscooteren. Snøscooterkonfigurasjonen, som sporvidde, skitype, type fjæring, sporlengde, bredde og type varierer fra modell til modell. Håndtering av snøscooteren påvirkes mye av disse egenskapene.

Beltefremdriftssystem

Snøscooteren har et beltefremdriftssystem. Beltet griper fast i den snødekte flaten og skyver snøscooteren i motsatt retning av kraften som tilføres til flaten. Hold deg borte fra beltet. Personskade kan oppstå ved kontakt med et roterende belte.



Stå aldri bak eller i nærheten av et belte som roterer. Partikler kan kastes ut og føre til alvorlige personskader.

Beltets grep kan variere avhengig av overflatetilstanden. Grepet kan reduseres på hardpakket snø eller is. Reduser hastigheten, og beregn mer plass for å svinge. Se avsnittet *FRIKSJONSFORBEDRENDE PRODUKTER* i denne håndboken for å lære mer om å balansere skienes grep i forhold til beltets grep. Hvis fronten og bakenden av snøscooteren ikke er i balanse pga. en feil kombinasjon av friksjonsforbedrende produkter, kan snøscooteren få en tendens til å overstyre eller understyre. Dette kan føre til at du mister kontrollen.

Styring

Skiene brukes for å styre snøscooteren ved hjelp av styret. Styreevnen kan variere avhengig av skienes grep på overflaten. Styreevnen kan reduseres på hardpakket snø, is eller veier. Reduser hastigheten, og beregn mer plass for å svinge. Se avsnittet *FRIKSJONSFORBEDRENDE PRODUKTER* i denne håndboken for å lære mer om å balansere skienes grep i forhold til beltets grep. Hvis fronten og

bakenden av snøscooteren ikke er i balanse pga. en feil kombinasjon av friksjonsforbedrende produkter, kan snøscooteren få en tendens til å overstyre eller understyre. Dette kan føre til at du mister kontrollen.

Når du kjører med passasjer eller kjører last, vil styreevnen også bli redusert. Reduser hastigheten, og beregn mer plass for å svinge.

Nødstoppsnor

Fest alltid nødstoppsnoren hengt til klærne før motoren startes for å sikre at motoren stopper dersom føreren faller av.

Etter en tur må du alltid fjerne nødstoppsnoren fra motorstoppbryteren for å hindre uautorisert bruk av barn eller andre og for å forhindre start i lukkede omgivelser (f.eks.: garasje).

Bremsing

Bruk av bremsen kan plutselig endres under enkelte forhold. Husk alltid at snøscooterens bremselengde kan bli lenger når du kjører med en passasjer eller kjører med last bak. La aldri bremsene eller beltet låse seg. For å unngå overraskelser som kan føre til at du mister kontrollen, holder du igjen ved bremsing for å hindre blokkering av beltet.

Bruk av pigger vil gi bedre bremseeffekt på pakket snø og is, men har ingen merkbar effekt på løs snø. Se avsnittet *Friksjonsforbedrende produkter* for bruk av beltepigge.

Parkeringsbrems

Sett alltid på parkeringsbremsen før du starter kjøretøyet. Parkeringsbremsen må alltid brukes når snøscooteren er parkert.

Kontroller at parkeringsbremsen er tatt helt av før du begynner å kjøre snøscooteren. Når du kjører, kan bremseklosser som aktiveres med et vedvarende trykk på bremsehåndtaket, skade bremsesystemet og føre til tap av bremsekraft eller brann.

Programmerbar D.E.S.S. Nøkkel

Den programmerbare D.E.S.S.-nøkkelen kan programmeres for å begrense snøscooterens hastighet og motorens dreiemoment. Dette gir nybegynnere og mindre erfarne førere sjansen til å lære å bruke den mens de opparbeider seg den nødvendige erfaringen og kontrollen.

Besøk en autorisert BRP-forhandler for å sjekke om dette tilbehøret er tilgjengelig for din modell.

Last

Kjøring med last påvirker håndteringen, stabiliteten og bremselengden til kjøretøyet. Det er derfor viktig med passende lasting og fordeling av vekten.

Ved kjøring med last er det er veldig viktig å følge anbefalingene:

- Overskrid aldri maksimalt tillatt bagasjekapasitet. Se *Sikkerhetsinformasjon på kjøretøyet* eller avsnittene *Tekniske spesifikasjoner* for gjeldende bagasjelastkapasitet for din snøscooter.
- Juster alltid fjæringen i forhold til bagasjelasten. Se avsnittet *Justere kjøreegenskaper* hvis du vil vite mer.
- Transporter aldri last med mindre den er tilstrekkelig sikret med BRP LinQ-sertifisert tilleggsutstyr. Kompatibelt tilleggsutstyr som ikke er BRP-sertifisert kan ikke regnes som egnet for dette formålet.
- Reduser alltid farten, sving langsomt og bruk lenger bremselengde ved kjøring med last.

ADVARSEL

Hvis disse anbefalingene ikke følges ved kjøring eller sleping av last, kan det medføre tap av kontroll og muligens velting.

Tauelast

Tauelast påvirker håndteringen, stabiliteten og bremselengden til kjøretøyet. Det er derfor viktig med passende lasting og fordeling av vekten.

Ved sleping av last er det er veldig viktig å følge anbefalingene:

- Bruk alltid en stiv slepestag for å slepe bagasjehenger eller tilbehør.
- Slep aldri last ved hjelp av et tau. Bruk av tau vil resultere i kollisjon mellom lasten og snøscooteren, og kan også føre til velt ved en kraftig fartsreduksjon eller kjøring ned en bakke.
- Slep aldri en last ved å feste den direkte til støtfangeren. Det må bare brukes festekrok for å slepe last. Kontroller at bagasjehengerfestet er kompatibelt med det som finnes på kjøretøyet. Bruk sikkerhetskjettinger eller kabler for å sikre tilhengeren til kjøretøyet. Unngå overdreven slakk i kjettinger eller kabler, de kan brette og sprette tilbake.
- Overskrid aldri maksimalt tillatt slepekapasitet. Se *Sikkerhetsinformasjon på kjøretøyet* eller avsnittene *Tekniske spesifikasjoner* for gjeldende slepekapasitet for din snøscooter.
- Overskrid aldri maksimal vekt på tilhengerfestet, hvis det er aktuelt.

- Pass alltid på at lasten er jevnt fordelt og sikkert festet på bagasjehengeren. Pass på at det alltid hviler noe tyngde på tilhengerfestet, hvis det er aktuelt.
- Juster alltid fjæringen i henhold til tyngden på tilhengerfestet, hvis det er aktuelt. Se avsnittet *Justere kjøreegenskaper* hvis du vil vite mer.
- Reduser farten din og snu gradvis. Unngå bakker og grovt terreng. Kjøring av dette kjøretøyet med tilhenger øker i betydelig grad risikoen for å velte, spesielt i bratte skråninger. Ikke prøv å kjøre i bratte bakker.
- Tillate mer avstand for bremsing, spesielt på skrå flater og når en passasjer er ombord. Vær forsiktig slik at du ikke får skrens eller sklir.
- Vær forsiktig når du kobler fra en lastet bagasjehenger. Lasten på den kan velte over deg eller andre.

 **ADVARSEL**

Hvis disse anbefalingene ikke følges ved kjøring eller sleping av last, kan det medføre tap av kontroll og muligens velting.

På kjøretøy med girkasse setter du alltid girspaken i posisjon L (low range) ved sleping av bagasjehenger.

Alle typer tilbehør som slepes, må ha reflekser på begge sider og bak.

Kontroller landsspesifikke transportforskrifter for krav om bremselys.

Sleping av en annen snøscooter

Hvis en snøscooter er skadet og må slepes, må det bare brukes tau i nødsituasjoner.

- Fjern drivreimen. Se *Vedlikeholdsprosedyrer* for mer informasjon.
- Fest tauet til skibenene (spindler), **ikke** til skiene. Feste tauet til støtfangeren hvis skibenene ikke er tilgjengelige.
- La noen sitte på snøscooteren som slepes, for å styre og aktivere bremsen ved behov.
- Kjør med lav hastighet og ekstra forsiktig når du sleper.

MERKNAD

Fjern alltid drivreimen fra snøscooteren som skal slepes for å unngå skader på reimen og drivsystemet.

I enkelte områder kan dette være ulovlig. Kontroller med statlige eller lokale myndigheter.

Tilbehør og modifikasjoner

Alle modifikasjoner eller tillegg av tilbehør godkjent av BRP kan påvirke kjøretøyets manøvreringsegenskaper. Det er viktig å ta seg tid til å gjøre seg kjent med kjøretøyet etter at modifikasjonene er gjort for å forstå hvordan du tilpasser din kjøreadfærd tilsvarende.

Unngå montering av utstyr som ikke er spesifikt godkjent av BRP for kjøretøyet og unngå uautoriserte modifikasjoner. Disse modifikasjonene og utstyret er ikke blitt testet av BRP og kan være en kilde til farer. De kan for eksempel:

- Føre til tap av kontroll og økt kollisjonsfare
- Forårsake overoppheting eller kortslutninger som øker faren for brann eller brannså
- Påvirke beskyttelsesfunksjoner som kjøretøyet har
- Påvirke tilhengerens atferd når kjøretøyet transporteres
- Medføre fare for at gjenstander mistes på veien under transport.

Det kan også bli ulovlig å kjøre kjøretøyet.

Spør din autoriserte BRP-forhandler for passende, tilgjengelig tilbehør for ditt kjøretøy.

Friksjonsforbedrende produkter

MERK:

Dette avsnittet gjelder alle snøscootermodeller som enten er utstyrt med:

- fabrikkinstallerte belter som har blitt godkjent av BRP for påmontering med spesialpigger
- belte med pigger fra fabrikk

eller som har mottatt et slikt belte.

Ta alltid kontakt med din autoriserte BRP-snøscooterforhandler for å få vite mer om friksjonsforbedrende produkter og mulighet for å bruke dem på snøscooteren.

Hvis du bruker friksjonsforbedrende produkter som justerbare eller mer aggressive skikarbidskinner og/eller pigger på snøscooteren, vil den endre oppførsel, spesielt med tanke på manøvrerbarhet, akselerasjon og bremsing.

Bruk av friksjonsforbedrende produkter gir et bedre tak på pakket snø og is, men har ingen merkbar effekt i dyp snø. Av denne grunn vil kjøring med snøscootere utstyrt med friksjonsforbedrende produkter kreve en viss tilpassingstid. Hvis snøscooteren er utstyrt med friksjonsforbedrede produkter må du bruke mye tid til å venne deg til måten den oppfører seg på ved svinging, akselerering og bremsing.

Bruk av beltepigge kan både øke belastningen på enkelte deler av snøscooteren og føre til økt vibrasjon. Dette kan forårsake for tidlig slitasje og redusere levetiden på deler som belte, bremsebelegg, lagre, kjeder, gir tannhjul og forkorte beltets levetid.

Hvis snøscooteren ikke er utstyrt med passende tunnelbeskyttelse, kan beltepigge også forårsake alvorlige feil.

Kontroller lokale forskrifter angående bruk av friksjonsforbedrede produkter på snøscootere.

Hvis pigge monteres på et belte som ikke er godkjent, eller hvis det brukes ikke-godkjente pigge, kan det øke faren for at beltet slites eller ødelegges

Montering av beltepigge og tunnelbeskyttelse krever teknisk kunnskap. For å sikre sikker og riktig montering anbefaler BRP at piggene blir montert av forhandleren.

For vedlikehold og utskifting, se avsnittet *Belte* i *Vedlikeholdsprosedyrer*.

Manøvrerbarhet

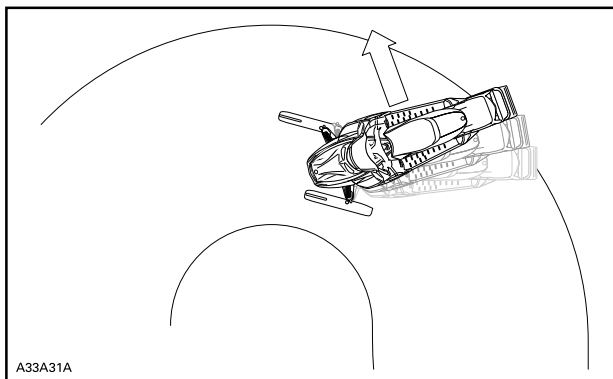
Hvis du bruker friksjonsforbedrende produkter som mer aggressive skikarbidskinner og/eller pigge på snøscooteren, får snøscooteren bedre feste mot underlaget både foran og bak. For å holde fronten og bakenden av snøscooteren i balanse er det derfor nødvendig å bruke karbidskinner for å gi skiene bedre feste. Selv om karbidskinner for ski rett fra butikken er hensiktsmessig, gir de ikke nødvendigvis optimal kontroll, fordi de avhenger av personlige prioriteringer, kjørestil og hvordan fjæringen er justert.

ADVARSEL

Hvis fronten og bakenden av snøscooteren ikke er i balanse pga. en feil kombinasjon av friksjonsforbedrende produkter, kan snøscooteren få en tendens til å overstyre eller understyre. Dette kan føre til at du mister kontrollen.

Overstyring

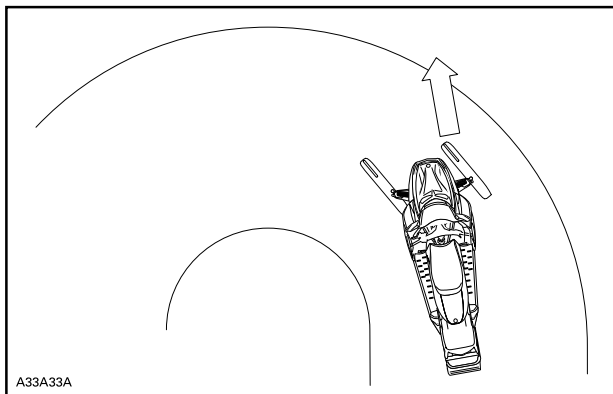
Snøscooteren kan i noen tilfeller få en tendens til overstyring ved bruk av mer aggressive skikarbidskinner uten pigge på beltet bak. Se illustrasjonen.



OVERSTYRING

Understyring

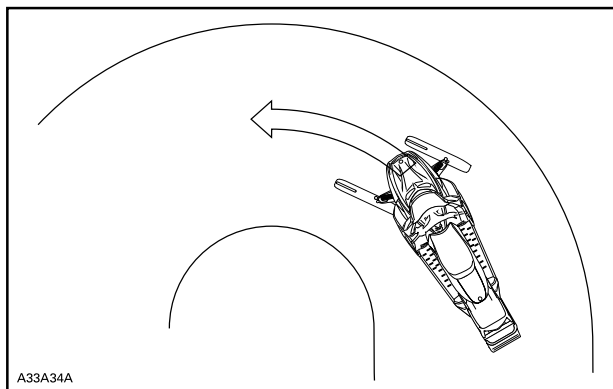
Hvis skiene ikke er utstyrt med mer aggressive skikarbidskinner, kan snøscooteren i noen tilfeller få en tendens til understyring ved bruk av pigger på beltet. Se illustrasjonen.



UNDERSTYRING

Kontrollert kjøring

En balansert kombinasjon av skikarbidskinner og pigger sikrer tilstrekkelig kontroll og bedre manøvrering. Se illustrasjonen.



KONTROLLERT KJØRING

Akselerasjon

Bruk av pigger på beltet får snøscooteren til å akselerere bedre på pakket snø og is, men har ingen merkbar effekt på løs snø. Under enkelte forhold kan dette føre til plutselige variasjoner i friksjonen.

Bruk gassen forsiktig og forsøk aldri å spinne i sporet for å få baken den av snøscooteren til å skrense. Det kan føre til at grus og is blir kastet med stor hastighet bakover, noe som kan føre til at andre i nærheten eller snøscootere bak deg blir skadet.

Bremsing

Som ved akselerasjon vil bruk av pigger gi bedre bremseeffekt på pakket snø og is, men har ingen merkbar effekt på løs snø. Bruk av bremsere kan derfor plutselig endres under enkelte forhold. For å unngå overraskelser som kan føre til at du mister kontrollen, holder du igjen ved bremsing for å hindre blokkering av beltet.

KJØR TRYGT

Kjørestilling (kjøring forover)

Kjørestilling og balanse er de to grunnleggende prinsippene for å få snøscootere til å gå dit du vil. Når du skal svinge i en bakke, må du og passasjerer være klar til å forskyve kroppsvekten for å hjelpe til å svinge i riktig retning. Fører og passasjer må aldri prøve å svinge ved å sette ned foten ved siden av kjøretøyet. Av erfaring vil du lære hvor mye du må lene deg over for å svinge i forskjellige hastigheter og hvor mye du må lene deg innover i en skråning for å beholde balansen.

Kjørestillingen som gir best balanse og kontroll, er vanligvis å sitte. Du kan imidlertid også sitte på huk, stå på knærne eller stå under enkelte forhold.

⚠ ADVARSEL

Prøv aldri manøvrer som krever større ferdigheter enn du har.

Sitte

I kjent, jevnt terreng er den ideelle kjørestillingen å sitte halvveis tilbake på setet mens føttene hviler på stigbrettet. Knær og hofter bør kunne bøyes slik at de kan ta imot støt.



Sammenhukt stilling

En halvt sittende stilling der kroppen er løftet fra setet og føttene er under kroppen i en slags sammenhukt stilling der føttene tar imot støtene ved kjøring i ujevnt terreng. Unngå plutselige stopp.



Knestående stilling

Denne stillingen oppnås ved å plassere én fot fast på stigbrettet og kneet på den andre foten på setet. Unngå plutselige stopp.



Stående stilling

Plasser begge på føttene på stigbrettet. Knærne bør være bøyd til å ta imot støt fra ujevnheter i bakken. Dette er en effektiv stilling for å se bedre og forskyve vekten etter forholdene. Unngå plutselige stopp.



Kjørestilling (rygging)

Kjøring i revers:

- Kontroller at det ikke er hindringer eller andre personer bak kjøretøyet før du fortsetter i revers.
- BRP anbefaler deg å sitte på snøscooteren når du rygger.
- Unngå å stå oppreist. Vekten din kan forskyves fremover mot gasspaken når du rykker, og forårsake en utilsiktet akselerasjon. Uventet akselerasjon når du rygger med snøscooteren, kan føre til at du mister kontrollen.

Hurtig revers mens du styrer kan føre til at du tap av stabilitet og kontroll.

Kjøring med passasjer(er)

Dette kjøretøyet er beregnet for én (1) fører og så mange passasjerer som det er montert seter med stropper eller gripehåndtak for i overensstemmelse med SSCC-standarder. Passasjeren må bare sitte på angitt passasjer sete.

ADVARSEL

- **Aldri transporter passasjer på sete som ikke er godkjent av BRP.**
- **Tillat aldri noen å sitte mellom styret og føreren.**

I tillegg til at det må være tillatt med passasjer, må den aktuelle passasjeren og så være fysisk egnet for kjøring med snøscooter.

Eventuell passasjer som sitter på, må alltid kunne få god støtte for føtten på fotstøtten og holde hendene på håndtakene eller setestroppen. Disse fysiske tiltakene er vesentlige for å sikre at passasjeren er stabil og for å redusere risikoen for å bli kastet av. Fall kan føre til alvorlig personskade eller død.

Enhver fører har ansvaret for sikkerheten til sin passasjer og må gi passasjeren grunnleggende informasjon om snøscooterkjøring.

Før kjøretøyet brukes må fjæringen justeres etter vekten. Se avsnittet *Justere kjøreegenskaper* hvis du vil vite mer.

Be passasjeren varsle deg om å redusere farten eller stoppe umiddelbart hvis han/hun ikke føler seg komfortabel eller trygg under kjøringen.

Ved passering av humper må de ombord løfte kroppen litt fra setet for å absorbere støtene med benene.

Uforutsette humper kan medføre at du er uten passasjerer. Minn passasjeren på å lene seg over slik du gjør ved svinging, uten å få kjøretøyet til å velte. Vær meget forsiktig, kjør langsomt, og kontroller passasjeren ofte. Hold alltid et øye med passasjeren mens du kjører.

Bremsevnen og kontrollen over styringen reduseres ved kjøring med passasjer. Reduser hastigheten, og beregn ekstra plass til å manøvrere.

Kjøre alene





Å kjøre alene med snøscooter kan også være farlig. Du kan gå tom for drivstoff, utsettes for en ulykke eller skade snøscooteren. Husk at snøscooteren kan kjøre lengre på en halv time enn du er i stand til å gå i løpet av en dag. Bruk "kompissystemet". Kjør alltid sammen med en venn eller medlem av snøscooterklubben. Også da bør du fortelle noen hvor du drar og når du har planlagt å komme tilbake.




Kjøre i gruppe

Før dere starter velger dere en "stifinner" til å lede gruppen og en annen person til å ta over på slutten av turen. Pass på at alle som er med på turen, er kjent med ruta og målet for turen. Tilpass kjøringen til andres erfaring når dere kjører sammen. Kjør aldri forbi lederen, og for den saks skyld, heller ingen andre snøscootere. Bruk alltid håndsignaler for å varsle om farer eller for å vise retningsendringer. Det er viktig å holde trygg avstand mellom alle snøscooterne, men alle bak lederen må vite posisjonen til maskinen foran.

Håndsignaler

Alle førere må bringe signalet videre til de bak.

<p>STOPP Løft den ene hånden rett over hodet.</p> 	<p>SVING TIL VENSTRE Strekk den venstre hånden rett ut i riktig retning.</p> 
<p>SVING TIL HØYRE Strekk den venstre armen og løft hånden i loddrett stilling slik at den danner en rett vinkel ved albuen.</p> 	<p>REDUSER FARTEN Venstre hånd strukket ut og ned fra siden av kroppen med viftebevegelse i hånden for å advare eller varsle.</p> 

<p>SNØSCOOTERE FØLGER Arm hevet, albue bøyd med tommel som peker bakover, armen beveges med haikbevegelser forover og bakover over skulderen.</p> 	<p>MØTENDE SNØSCOOTERE Venstre arm hevet i skulderhøyde, albue bøyd og nedre arm vertikalt, håndledd bøyd, beveg armen fra venstre til høyre over hodet og pek mot høyre side av sporet.</p> 
<p>SISTE SNØSCOOTER I REKKE Venstre arm hevet i skulderhøyde, albue bøyd og nedre arm vertikalt med hånden knyttet.</p> 	

Lyssignaler

Som et alternativ til håndsignalene kan det monteres et lyssignalsystem på snøscooteren din. Uansett om det er et OEM eller et etter salgssystem, består det i utgangspunktet av et 2-fargers LED-lys som signaliserer at du blir fulgt av andre ryttere, eller at du er den siste rytteren. Det lar rytteren holde begge hendene på styret for mer sikkerhet ved krysning av andre ryttere.

Besøk din autoriserte BRP-snøscooterforhandler for mer informasjon.

FØLGER SNØSCOOTERE	GULT lys
SISTE SNØSCOOTER I DENNE GRUPPEN	GRØNT lys

Unngå kollisjoner

Vær på utkikk etter det uventede uansett hvor du kjører med kjøretøyet. Opptre defensivt. Vær på konstant utkikk etter mennesker, gjenstander, forhold og andre kjøretøy. I sporet må du alltid holde deg på riktig side - i henhold til landets forskrifter - for å unngå kollisjon, spesielt når synsfeltet er redusert. F.eks.: Før en bakketopp eller i en kurve. Vær ekstra oppmerksom ved kjøring utenfor sporet.

Hold alltid sikker avstand til andre snøscootere og personer. Kjøring tett opptil snøscooteren foran bør unngås. Hvis snøscooteren foran av en eller annen grunn bremses, kan fører og passasjer bli skadet på grunn av din uoppmerksomhet. Hold sikker stoppavstand mellom deg og snøscooteren foran deg. Avhengig av terrengforholdene kan stopping kreve mer avstand enn du tror. Vær på den sikre siden. Vær forberedt på å bruke unnvikende kjøring.

Tåke eller snø som hemmer sikten, kan danne seg både på land og over vann. Hvis du må kjøre i tåke eller kraftig snøfall, må du kjøre langsomt med lysene på og være oppmerksom på farer. Ikke fortsett hvis du ikke er sikker på veien. Hold sikker avstand bak andre snøscootere for å øke sikten og reaksjonstiden.

Kjøreatferd

Hvis snøscooteren brukes under risikofylte forhold som er utenfor komfortsonen til fører eller passasjer, eller hva snøscooteren har kapasitet til eller er ment for, kan det resultere i personskade eller dødsfall.

Husk at reklamemateriell kan vise risikofylte manøvrer utført av profesjonelle førere under ideelle og kontrollerte forhold. Prøv aldri slike manøvrer hvis du ikke har tilstrekkelige kjøreferdigheter.

Å hoppe er en potensielt hasardiøs situasjon. Det krever øving og skal utføres under kjente og kontrollerte forhold. Forsøk aldri å hoppe i et spor. Tap av kontroll kan medføre sammenstøt med forskjellige elementer, som f.eks. stener eller trær, eller med en annen snøscooter. Ved hopping må du være klar for landing for å absorbere støtet. Gjør deg klar til støtet og bøy knærne slik at de fungerer som støtdempere.

Ujevn eller humpet overflate i sporet kan også være nok til at snøscooteren skytes oppover og generere sammenstøt eller tap av kontroll. Hvis du plutselig gir gass, kan kjøretøyet grave seg ned i snøen og etterlate et ujevnt spor for andre. Beskytt andre brukere ved å la være å spinne i sporet midt i sporet.

Høy hastighet

For høy hastighet og uforsvarlig kjøring kan drepe. Tilpass alltid hastigheten etter snøforholdene og omgivelsene. Du kan i mange tilfeller ikke reagere raskt nok ved uventede hendelser. Kjør alltid med en hastighet som er tilpasset sporet, værforholdene og dine egne ferdigheter. Sett deg inn i lokale forskrifter. Følg alltid eventuelle fartsbegrensninger som gjelder.

Bevegelige deler

Hold deg borte fra beltet. Personskade kan oppstå ved kontakt med et roterende belte.

Slik unngår du alvorlige skader på personer i nærheten av snøscooteren:

- Stå aldri bak eller i nærheten av et belte som går rundt
- Bruk alltid et bredt snøscooterstativ med avbøyingspanel til snøscooteren hvis det blir nødvendig å rotere beltet
- Når beltet er løftet fra bakken, må det alltid kjøres med lavest mulig hastighet. Sentrifugalkraften kan føre til at grus, skadede eller løse pigger, biter av et istykkerrevet belte eller helt løsrevet belte blir kastet voldsomt bakover ut av tunnelen med stor kraft
- Bruk aldri motoren uten at drivreimvernet er sikkert montert
- Bruke aldri kjøretøyet uten at bremseskivevernet er sikkert montert
- Bruk aldri kjøretøyet mens sidepaneler er åpnet eller panseret er tatt av

Bli kjent med variasjoner i terreng og kjøremåte

Preparert løype

I et preparert spor er sittende stilling å foretrekke. Ikke kjør for fort, og hold deg til høyre i sporet. Vær forberedt på det uventede. Les alle skilt langs sporet. Kjør ikke i sikksakk fra en side av sporet til den andre.

Ureparert løype

Med mindre det nettopp har snødd, kan du forvente forhold med "vaskebrett" og snøfonner. I høye hastigheter kan slike forhold være fysisk skadelig. Reduser hastigheten. Hold fast i styret, og innta en sammenhukt stilling. Føttene må være under kroppen og knærne bøyd for å ta imot vibrerende støt. På lengre strekninger med "vaskebrettspor" kan knestående stilling med et kne på setet brukes. Dette gir en viss form for komfort samtidig som kroppen er løs og ledig for kontroll av kjøretøyet. Se opp for skjulte steiner og røtter delvis skjult av nysnø.

Dyp snø

I dyp pulversnø kan kjøretøyet begynne å “synke ned”. Hvis det skjer, må du kjøre i en så stor bue som mulig og se etter fastere underlag. Hvis du kjører deg fast, og det skjer med alle, må du ikke spinne beltet. Det fører bare til at du synker dypere. Slå i stedet av motoren, gå av, og flytt bakenden av kjøretøyet til ny snø. Tramp deretter til en fri bane foran kjøretøyet. En meter er vanligvis nok. Start motoren på nytt. Inn-ta en stående stilling, og rugg kjøretøyet forsiktig mens du støtt og langsomt bruker gassen. Avhengig av om det er fronten eller bakenden av kjøretøyet synker, plasserer du føttene i motsatt ende av stigg-brettet. Legg aldri gjenstander under beltet som hjelp. La aldri noen stå foran eller bak snøscooteren mens motoren går. Hold deg borte fra beltet. Personskade kan oppstå ved kontakt med et roterende belte.

Frosset vann

Å kjøre på frosne vann og elver kan være livsfarlig. Unngå elver og bekker. Hvis du befinner deg i et ukjent område, må du spørre lokale myndigheter eller innbyggere om isforhold, innløp, utløp, kilder, sterk strøm eller andre farer. Forsøk aldri å kjøre snøscooteren over is som kan være for svak til å bære deg og kjøretøyet. Å kjøre snøscooter på is eller isete underlag kan være meget farlig hvis du ikke utfører bestemte forhåndsiltak. Is i seg selv gir ikke god kontroll over en snøscooter eller andre kjøretøy. Friksjonen under oppstart, svinging eller stopping er mye dårligere enn på snø. Nødvendig distanse kan derfor mangedobles. Styringen er minimal, og ukontrollert spinning er en konstant fare. Når du kjører på is, må du kjøre langsomt og med forsiktighet. Sørg for god plass til stopping og svinging.

Snøslaps

Snøslaps bør alltid unngås. Før du krysser et vann eller en bekk, må du alltid kontrollere om det er snøslaps. Kjør vekk fra isen umiddelbart hvis du oppdager mørke flekker i sporet. Is og vann kan bli kastet bakover i sporet til en snøscooter som følger bak. Å få et kjøretøy ut av et område med snøslaps er arbeidsomt og kan i noen tilfeller være umulig.

Opp bakker

Det finnes to typer bakker du kan støte på – en type med få trær, skrenter og andre hindringer, og en type som bare kan kjøres rett opp. I en åpen bakke er løsningen å kjøre opp på skrå eller i slalåm. Kjør i en vinkel med skråningen. Bruk stående posisjon med begge føtter på samme stige Brett. Hold hele tiden kroppsvekten din oppover mot bakken. Hold en jevn og sikker hastighet. Fortsett så langt du kan i denne retningen før du skifter til motsatt vinkel og kjørestilling opp bakken.

Å kjøre rett opp kan by på problemer. Velg en stående stilling, aksele-
rer før du starter på bakken, og reduser så gassen for å hindre at bel-
tet glipper.

I begge tilfeller bør hastigheten være så høy som skråningen krever.
Reduser alltid hastigheten når du når toppen. Ikke spinn beltet hvis du
ikke kommer deg videre. Bruk parkeringsbremsen, slå av motoren, frig-
gjør skiene ved å trekke dem ut og nedover, plasser bakenden av snø-
scooteren oppover, start motoren på nytt, frigjør parkeringsbremsen
og kjør deg forsiktig løs med jevn og lav gass. Plasser deg selv slik at
du unngår å tippe over, og kjør deretter ned.

Ned bakker

Å kjøre nedover bakker krever at du har full kontroll over kjøretøyet
hele tiden. Hold tyngdepunktet lavt og hold begge hendene på styret i
bratte bakker. Bruk lite gass, og la kjøretøyet kjøre ned bakken med
motoren i gang. Hvis du oppnår en høyere hastighet enn det som er
sikkert, reduserer du hastigheten ved å bremse, men bruk bremsen
med flere lette trykk. La aldri bremsene eller beltet låse seg.

Skråninger

Når du kjører langs en skråning eller kjører på skrå opp eller ned, må
du følge visse prosedyrer. Alle må lene seg mot skråningen for å
oppnå stabilitet. Foretrukkede driftsstillinger er stående posisjon med
begge beina på stigebrettet som vender oppover. Vær forberedt på å
flytte vekten raskt om nødvendig. Skråninger og bratte heng anbefales
ikke for nybegynnere eller uerfarne snøscooterførere.

Snøskredfare

Vær oppmerksom på faren for snøskred når du kjører i fjellterreng eller
annet bratt terreng. Snøskred varierer i størrelse og form og skjer van-
ligvis i bratt terreng og når snøen er ustabil.

Nysnø, dyr, mennesker, vind og snøscootere kan alle utløse et snø-
skred. Unngå kjøring for å markere høyeste punkt i terrenget og skrå-
kjøring i bratt terreng når det er fare for snøskred. Under ustabile
snøforhold bør kjøring begrenses til slake hellinger. Vindformede
skavler bør unngås. Å holde seg unna ustabile forhold er nøkkelen til
sikker kjøring i fjellet. Det viktigste du kan gjøre, er sannsynligvis å set-
te deg inn i de daglige endringene av forholdene og farene når du er i
fjellet. Undersøk om det er lokale snøskredvarsler hver dag før du drar
ut på kjøring, og ta hensyn til varslene som gis.

Du bør alltid ha med snøskuffe, søkeutstyr og nødutstyr for snøskred
når du kjører i fjellterreng.

Sterkt solskinn

Dager med sterkt solskinn kan redusere synsevnen betraktelig. Skinn fra solen og snøen kan blende deg i en slik grad at du vanskelig kan skjelve kløfter, grøfter og andre hindringer. Brillen med farget glass bør alltid brukes under slike forhold.

Kjøring om natten

Mengden av naturlig eller kunstig lys kan ved et visst tidspunkt påvirke evnen til å se eller bli sett. Vær ekstra forsiktig. Kjør i en slik hastighet at du kan stoppe i tide hvis du ser et ukjent eller farlig objekt foran deg. Hold deg til etablerte spor, og ikke kjør i ukjent område. Sørg for at begge frontlys og baklyset virker og er rene.

Ukjent område

Kjør ekstra forsiktig når du kommer til et område som er nytt for deg. Hindringer kan være gjemt under snøen. Kjør så langsomt at du oppdager potensielle farer som gjerder, gjerdestolper, bekker som krysser veien, steiner, plutselige forsengkninger, bardunstrenger og utallige andre hindringer som kan sette en stopper for scooterturen din.

Kjøring utenfor etablerte spor og inne i skogen krever redusert hastighet og større vaktksomhet. Hvis du kjører for fort i et område, kan små hindringer også være meget farlige. Selv om du bare treffer en liten stein eller stubbe, kan snøscooteren kastes ut av kontroll, og det kan føre til skade på fører eller passasjerer. Også når du følger eksisterende spor, må du være forsiktig. Kjør i en slik hastighet at du kan se hva som er rundt neste sving eller over toppen av bakken.

Skjulte strenger

Vær alltid på utkikk etter skjulte strenger, spesielt i områder der det kan ha vært drevet landbruk. Alt for mange ulykker har oppstått ved påkjørsel av strenger på et jorde, bardunstrenger ved stolper og veier og kjettinger og vaiere brukt som veisperring. Lav hastighet er vesentlig.

Kjøre på ujevne flater

Ikke planlagte hopp over snøfonner, brøytekanter, avløp eller utydelige objekter eller plutselige fall i sporet kan være farlig. Du kan unngå dem ved å bruke riktig type solbriller eller ansiktsmaske og ved å kjøre med lavere hastighet.

En god måte å hjelpe til med å se disse terrengvariasjonene er å bruke riktig type solbriller eller ansiktsmaske og ved å kjøre med lavere hastighet. Huk deg ned (stå) mot bakre del av kjøretøyet og holde skiene oppe og rett fram. Gi litt gass, og forbered deg på nedslaget. Knærne må være bøyd for å fungere som støtdempere.

Kryssing av vei

Snøscooteren er ikke beregnet for kjøring på offentlig gate, vei eller motorvei. Unngå kjøring på vei. Hvis du må gjøre dette, og hvis det er lovlig, må du redusere farten og holde deg på siden av veien der du kan finne snø som bidrar med mulighet til å holde retningen.

Da snøscooterspor ofte krysser veier, er det viktig for førere å kjenne riktige krysseprosedyrer. Når du nærmer deg en vei, må du signalisere til andre at du stopper ved veikrysset og bremse langsomt til full stopp før veikanten. I noen tilfeller må du kjøre opp på veien fra en grøft eller en snøfonn. Velg et sted hvor du kan kjøre opp uten vanskeligheter. Stopp helt på toppen av kanten, og vent til all trafikk har kjørt forbi. Se nøye i begge retninger før du kjører over i 90° vinkel. Ved behov må du finne et sted å stå hvor du kan se begge veier. Se opp for parkerte biler. Når du er sikker på at veien er klar, fortsetter du over krysset uten å nøle. Alle førere må stoppe helt, se begge veier og deretter fortsette når veien er fri for møtende trafikk.

Kryssing av jernbane

Kjør aldri på jernbaneskinner. Det er ulovlig. Jernbaneskinner og området langs skinnene er privat område. En snøscooter har ingen mulighet mot et tog. Før du krysser et jernbanespor, må du stoppe, se deg for og lytte.

Respekt for liv i naturen

Ville dyr kan ha nytte av snøscooterkjøring. Snøscooterspor lager et fast underlag som dyr kan bruke til å forflytte seg fra et område til et annet. Ikke utnytt dette til å jage eller plage dyrelivet. Stress og utmatelse kan føre til at dyr dør. Hold deg borte fra vernede områder og områder merket for mating av dyr. Hvis du er så heldig å få se et dyr, kan du stoppe snøscooteren og stille observere dyret.

Karbonmonoksidforgiftning (CO)

All motoreksos inneholder karbonmonoksid (CO), som er en dødelig gass. Å puste inn karbonmonoksid kan forårsake hodepine, svimmelhet, søvnighet, kvalme, forvirring og til slutt død.

Karbonmonoksid er en fargeløs, luktfri, smakløs gass som kan være tilstede selv om du ikke ser eller lukter noen motoreksos. Dødelige nivåer av karbonmonoksid kan nås raskt, og du kan raskt bli overmannt og ikke klare å redde deg selv. Dødelige nivåer av karbonmonoksid kan også henge ved i timer eller dager i lukkede eller dårlig ventilerte områder.

Hvis du opplever noen symptomer for karbonmonoksidforgiftning, forlat området umiddelbart, få frisk luft og medisinsk behandling.

For å unngå alvorlig skade eller død fra karbonmonoksid:

- Kjør aldri motoren i dårlig ventilerte eller delvis lukkede områder som garasje, parkeringskjeller eller låve. Selv om du prøver å lufte ut motoreksos med vifter eller åpne vinduer og dører, kan karbonmonoksid raskt nå farlige nivåer.
- Kjør aldri motoren utendørs hvor motoreksosen kan trekkes inn i en bygning gjennom åpninger som vinduer og dører.
- Stå aldri ved siden av kjøretøyet mens motoren går. En person som står ved siden av kjøretøyet mens motoren er i gang, kan inhalere høye konsentrasjoner av eksosgass.

Etter en tur må du alltid fjerne nødstoppsnoren fra motorstoppbryteren for å hindre uautorisert bruk av barn eller andre og for å forhindre start i lukkede omgivelser (f.eks.: garasje).

Bensinbrann og andre farer

Bensin er ekstremt brennbart og svært eksplosivt. Drivstoffdamp kan spres og antennes av en gnist eller flamme mange meter unna motoren. For å redusere risikoen for brann eller eksplosjon, følg disse instruksjonene:

- Bruk bare godkjente bensinkanner til oppbevaring av drivstoff.
- Følg nøye instruksene i *Fylling av drivstoffprosedyren*.
- Ikke start eller bruk motoren hvis tanklokket ikke er riktig på plass.
- Bruk bare en BRP-godkjent LinQ bensinkanne for å frakte ekstra drivstoff på kjøretøyet. Den må være forsvarlig montert og sikret.

Bensin er giftig og kan føre til personskade eller dødsfall.

- Sug aldri opp bensin med munnen.
- Hvis du svelger bensin, får bensin i øynene eller inhalerer bensin-gass, må du øyeblikkelig kontakte lege.
- Hvis du får bensinsøl på deg, vask deg med såpe og vann og bytt klærne dine.

Forbrenning fra varme deler

Noen deler kan bli varme under normal drift. Unngå kontakt under og like etter bruk slik at du unngår forbrenninger.

TRENINGSØVELSER

Bruk følgende øvelser alene etter å gjennomført hele inspeksjonen før kjøring. Start og stopp alltid motoren i henhold til instruksjonene i *STARTPROSEDYRE FOR MOTOREN* og *SLÅ AV MOTOREN* under *GRUNNLEGGENDE PROSEDYRER*. Ikke glem å feste nødstoppsnoeren til jakken.

Steder der øvelseskjøring kan utføres

Finn et egnet område for å øvelseskjøre. Pass på at området tilfredsstiller følgende krav:

- ingen trafikk
- ingen hindringer
- Hardpakket snø
- Tilstrekkelig plass å kjøre på.

Øvelser for manøvrering

Bruk følgende øvelser alene etter å gjennomført hele inspeksjonen før kjøring. Start og stopp alltid motoren i henhold til instruksjonene i *STARTPROSEDYRE FOR MOTOREN* og *SLÅ AV MOTOREN* under *GRUNNLEGGENDE PROSEDYRER*. Ikke glem å feste nødstoppsnoeren til jakken.

Bruke motorens nødstoppbryter

Hensikt: Bli kjent med bruken av gasshendelen og bli kjent med å bruke motorstoppbryteren.

Veiledning:

- Start motoren, og la den gå på tomgangshastighet til den når normal driftstemperatur mens parkeringsbremsen er aktivert.
- Bruk motorstoppbryteren for å slå av motoren- Trykk på bryteren med høyre tommel mens du holder hånden på håndtaket.
- Start motoren igjen, og gjenta øvelsen. Trenger ingen tomgangstid.

Tips for mer øving:

- Trykk på motorstoppbryteren uten å se på den.

Starte, stoppe motoren og grunnleggende betjening

Hensikt:

- Lær deg å kontrollere gassen og hvordan du får kjøretøyet til å bevege seg.
- Bli kjent med reduksjon og økning av hastigheten ved lave hastigheter.

Hvis du føler at du mister kontroll mens du utfører denne øvelsen, kan du slippe gassen for å stoppe akselerasjonen og eventuelt bruke

bremsen til å redusere farten. Du kan også bruke motorstoppbryteren til å slå kraften helt av.

Veiledning: Til å begynne med bruker du gassen bare et lite øyeblikk om gangen, og deretter slipper du den og ruller.

- Start motoren og frigjør parkeringsbremshendelen.
- Gi sakte gass til kjøretøyet begynner å bevege seg fremover. Straks du begynner å bevege deg slipper du gassen og ruller, og deretter trykker du på bremsehendelen for å stoppe.
- Fortsett med denne delen av øvelsen til du behersker å gi gass og slippe den.

Motorstopp under bevegelse

Hensikt: Bli kjent med bruk av nødstoppbryteren for motoren når kjøretøyet er i bevegelse, slik at du vet hvordan kjøretøyet reagerer hvis du trenger å bruke bryteren.

Veiledning:

- Et stykke på vei bortover en rett strekning og mens du kjører i 8 km/t (5 mph), vipper du motorstoppbryteren til AV-posisjon og ruller til du stopper.
- Start motoren igjen, og gjenta øvelsen. Prøv å øke hastigheten (til maksimalt 20 km/t (12 mph) før du bruker motorstoppbryteren.

I et krisetilfelle kan snøscooteren stoppes ved å trykke ned motorens nødstoppbryter eller ved å dra av nødstoppsnoren's hette fra motorstoppbryteren mens du trykker inn bremsen.

Grunnleggende svinging

Hensikt: Bli vant med å svinge på en kontrollert måte til begge sider.

Veiledning:

- Kjør langs en rett linje ved lav hastighet og gjør en stor svingebevegelse. Pass på at det er nok plass til å utføre hele svingebevegelsen.
- Gjenta høyre- og venstresvinger og hold en jevn hastighet under 8 km/t (5 mph). Hold gassen for å holde den lave hastigheten.
- Det kan være enklere å dreie styret hvis du lener deg litt fremover og inn i svingen.

Hurtigstopper

Hensikt:

- Bli kjent med kjøretøyets bremseegenskaper.
- Lære å bruke bremsene med full effektivitet.

Denne øvelsen er lik den du gjorde tidligere, men nå skal du legge mer trykk på bremsene og øve deg på å bremse maksimalt uten å låse

beltets rotasjon. Slip alltid gassen helt for å stoppe hurtig. Hvis du bruker gassen og bremsen samtidig, øker stoppelengden.

Veiledning:

- Start på den ene enden av den rette strekningen, og akselerer til 8 km/t (5 mph). Et stykke på vei bortover den rette strekningen slipper du gassen helt opp og bremses raskt.
- Hold hodet og øynene hevet, hold styret rett, og ikke slipp bremsen før du har stoppet helt.
- Gjenta øvelsen mens du etter hvert øker hastigheten og bremses hardere. Når du føler at beltens rotasjon stopper, må du slippe trykket på bremsehendelen. For å opprettholde kontrollen må du la beltene rotere.

Bruk i revers

Formål: Bli kjent med håndtering av kjøretøyet og svingradiusen i revers.

Veiledning:

- Skifte til revers og forbli sittende. Se *SKIFTE TIL REVERS* i *GRUNNLEGGENDE PROSEDYRER*.
- Kontroller at området bak deg er klart. Se bakover, rygg sakte og stopp ved å slippe gassen og bruke den bremsen, akkurat som ved vanlig bruk.
- Hold lav hastighet, og ikke rygg over lengre strekninger.
- Gjenta ryggingen og stopp i rett linje til du blir komfortabel med det.
- Når du føler du behersker rygging i rett linje, kan du rygge sakte mens du dreier på styret.

FYLLE DRIVSTOFF

Drivstoff er brennbart og eksplosivt under visse forhold.

- Bruk aldri en åpen flamme til å kontrollere drivstoffnivået.
- Du må aldri røyke eller tillate flammer eller gnister i nærheten.
- Sørg alltid for å arbeide på et godt ventilert område.

Fylling av drivstoff

1. Stopp motoren og aktiver parkeringsbremsen.
2. Fører og passasjer må gå av kjøretøyet. Ikke sitt på eller len deg på setet når drivstofftankklokke er skikkelig på.
3. Drei drivstofftankklokke sakte mot klokken for å stabilisere trykket før det tas av.

MERK:

En kort plystrelyd er normalt.

4. Sett tuten inn i påfyllingshalsen.
5. Fyll på drivstoff sakte slik at luft kan slipp ut av tanken og på den måten forhindre at drivstoffet strømmer ut igjen. Vær forsiktig så du ikke søler.
6. Avslutt fyllingen, og vent et lite øyeblikk etter at ventilen i påfyllingspistolen har stengt, før du tar ut fylletuten. Ikke trekk fylletuten tilbake for å fylle enda mer drivstoff i tanken. **Ikke fyll for mye.**
7. Sett drivstofftankklokke på igjen og trekk det godt til i klokkeretningen.
8. Tørk alltid bort eventuelt lite drivstoffsøl fra kjøretøyet. Hvis det oppstår en stor søling, fjernes sidepanelene for å fjerne drivstoffdamp fra motorrommet før oppstart.
9. Ikke glem å frigjøre parkeringsbremsen før du kjører i vei.
10. Fyll aldri drivstofftanken helt opp før du plasserer kjøretøyet på et varmt sted. Når temperaturen øker, utvides drivstoffet og kan flomme over.

TRANSPORT AV KJØRETØYET

Pass på at lokket på beholderne for olje og drivstoff sitter skikkelig.

Mange tilhengertyper kan brukes for å transportere et kjøretøy. Vippeplan, flatt plan eller lukkede tilhengere, uansett hvilken tilhenger som brukes, må det alltid utvises forsiktighet når kjøretøyet kjøres på eller av denne.

Fest alltid kjøretøyet godt, både foran og bak, selv på korte transporttapper. Bruk bare passende festestroppe. Pass på at alt utstyr er festet godt. Dekk over kjøretøyet for å unngå at veistøv fører til skade.

Pass på at tilhengeren tilfredsstillir myndighetenes krav. Pass på at festet og sikkerhetskjedet er sikkert og at bremsene, blinklysene og markeringslysene fungerer.

 **ADVARSEL**

Sørg for at seter, tilbehør og last er ordentlig sikret, eller fjern disse for å forhindre at de faller på veien og fører til farlige situasjoner for etterfølgende kjøretøy.

 **ADVARSEL**

Ikke slep kjøretøyet vendt baklengs. Hvis kjøretøyet slepes vendt baklengs, kan vinden skade vindskjermen eller den kan falle av.

VIKTIGE DEKALER PÅ PRODUKTET (CANADA/USA)

Sikkerhetsdekalering på kjøretøy

Disse dekaleringene er festet på kjøretøy for sikkerheten til bruker, passasjer eller andre personer.

De følgende dekaleringene finnes på kjøretøyet og de skal anses som permanente deler av kjøretøyet. Hvis de mangler eller er skadet, kan dekaleringene erstattes uten kostnad. Ta kontakt med en autorisert BRP-snjøscooterforhandler.

MERK:

I tilfelle eventuelle forskjeller mellom denne håndboken og kjøretøyet, har sikkerhetsdekaleringene på kjøretøyet forrang over dekaleringene i denne håndboken.

Støtdemper – varseldekalering



ADVARSEL

- Denne støtdemperen er under trykk.
- Det kan skje en eksplosjon ved oppvarming eller hvis det oppstår hull.
- Ikke demonter.

STØTDEMPERE – VARSELDEKALERING

Variatordeksel og motovariator, strammemoment - Varsel- og OBS!-dekal

⚠ ADVARSEL / WARNING

Dette vernet må ALLTID være på plass når den motoren går. Vær forsiktig med roterende deler. De kan forårsake skader eller klærne kan hekte fast.

This guard must ALWAYS be in place when the engine is running. Beware of rotating parts, they could cause injuries or catch your clothing.

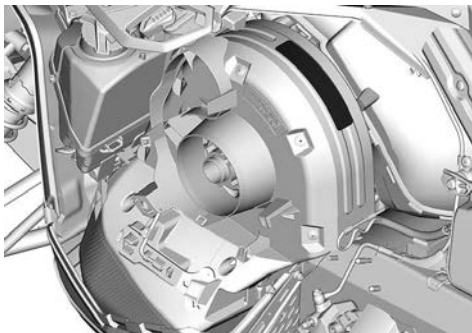
OBS

Anbefalt tiltrekksmoment drivremskive:
 115–125 Nm

Hvis anbefalt tiltrekksmoment ikke brukes, kan det føre til alvorlig skade på drivremskiven og motoren. Den fullstendige monteringsprosedyren finnes i verksted-håndboken

108398_INO

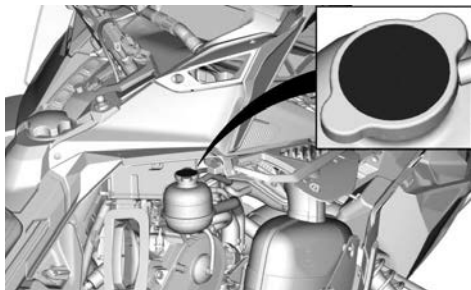
SKIVEVERN OG TILTREKKINGSMOMENT FOR DRIVREMSKIVEN – ADVARSELS- OG VARSELDEKAL



Må ikke åpnes når den er varm – Varseldekal



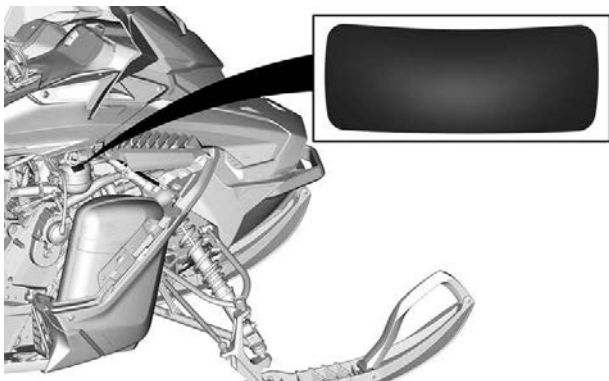
MÅ IKKE ÅPNES NÅR DEN ER VARM – VARSELDEKAL



Må ikke åpnes når den er varm – Varseldekal



MÅ IKKE ÅPNES NÅR DEN ER VARM – VARSELDEKAL

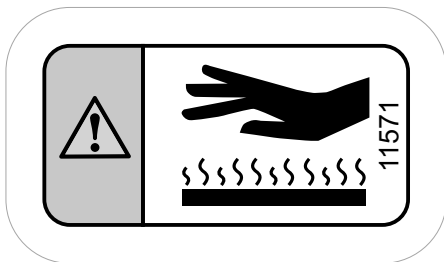


HØYRE SIDE VIST

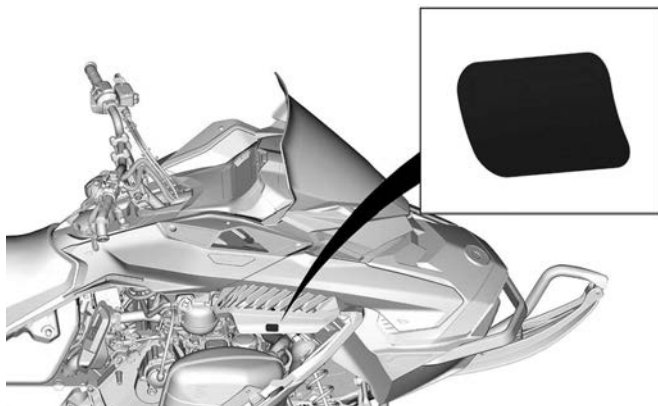
Se opp for varme deler - OBS!-dekal

⚠ FORSIKTIG

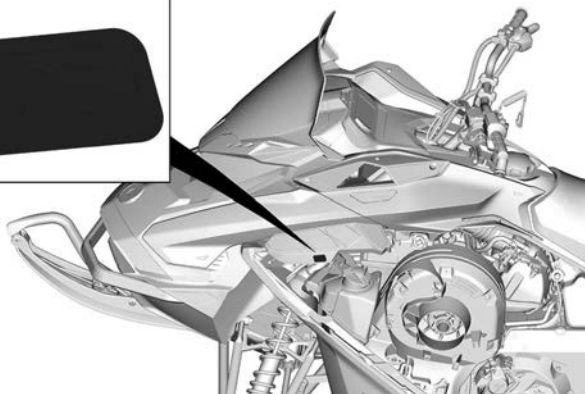
Vær oppmerksom på varme deler.



SE OPP FOR VARME DELER - OBS!-DEKAL



VIKTIGE DEKALER PÅ PRODUKTET (CANADA/USA)



Motoroljenivå – Advarselsdekal**⚠ FORSIKTIG**

Motoroljen og enkelte komponenter i motorrommet kan bli meget varme. Direkte kontakt kan føre til brannskår på huden.

12124_NO

Kontrollere motoroljenivået:

- Pass på at den motoren har normal driftstemperatur.
- Kjøretøyet må stå vannrett for å kunne utføre kontrollen.
- La den motoren gå på tomgang i minst 30 sekunder.
- Stopp motoren og vent 30 sekunder.
- Kontroller oljenivået ved å bruke peilepinnen.

Motoren på denne snøscooteren er spesielt utviklet og godkjent med BRP XPS™ syntetisk olje for 4-takts motorer. BRP anbefaler at du bruker dens XPS™-godkjente smøreolje eller tilsvarende. Skader som skyldes bruk av olje som ikke egner seg for motoren, dekkes ikke av den begrensede garantien fra BRP. Se brukerhåndboken for mer informasjon.

MOTOROLJENIVÅ – FORSIKTIG-DEKAL

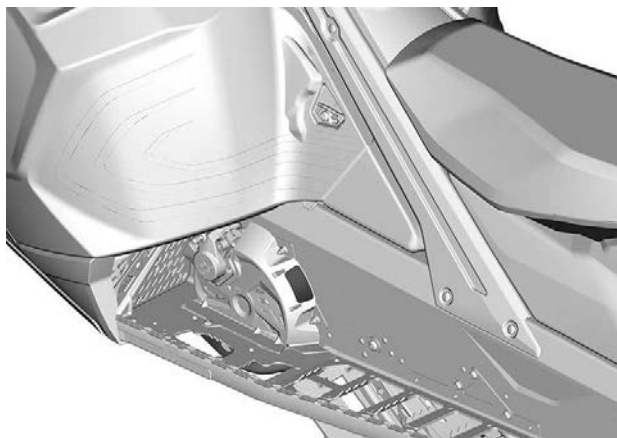


PÅ INNSIDEN AV SIDEPANELET PÅ VENSTRE SIDE

Skivedeksel – Varseldekal

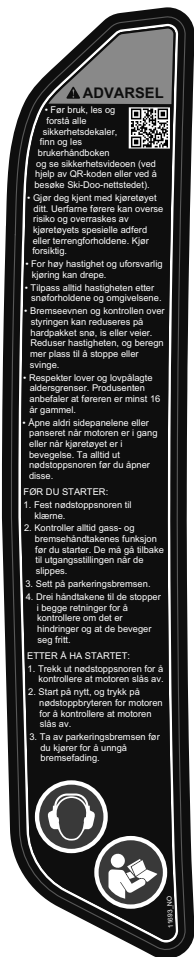


SKIVEVERN – VARSELDEKAL

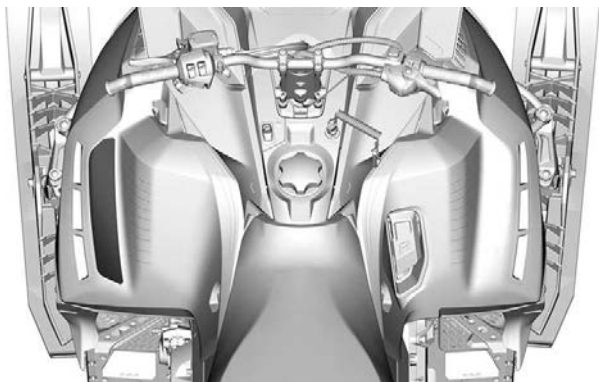


400 mm (16 tommer) tunnelbredde

Startprosedyre – Varseldekal



STARTPROSEDYRE – VARSELDEKAL



Passasjersikkerhet – varseldekal

▲ ADVARSEL

Kjøring med passasjer:

- Bremsesevnen og kontrollen over styringen reduseres.
- Reduser hastigheten, og beregn ekstra plass til å manøvrere.
- Juster fjæringen etter vekten.

Husk at det er du som er ansvarlig for sikkerheten til passasjerene. Alle førere og passasjerer må lese følgende:

- Unngå overraskelser, vær på utkikk etter det uventede.
- Kjør defensivt, vær hele tiden oppmerksom på personer, gjenstander, forhold og andre kjøretøy.
- Unngå tynn is / åpent vann.
- Vær ekstra oppmerksom ved kjøring utenfor sporet.



- Ha alltid på deg godkjent hjelm og klær egnet for snescooterkjøring.



- Kjør aldri under påvirkning av alkohol, narkotika eller medikamenter, heller ikke som passasjer.



Patent: www.brp.com/en/about-brp/alerne.html

▲ ADVARSEL / WARNING

Dette kjøretøyet er ment for en (1) fører og like mange passasjerer som det er seter med stropper eller håndgrep montert på kjøretøyet i henhold til SSCC-standarden.

This vehicle is designed for one (1) operator and as many passengers as there are seats with straps or handgrips installed on the vehicle conforming to SSCC standards.

11894_8/0

PASSASJERSIKKERHET – VARSELDEKAL

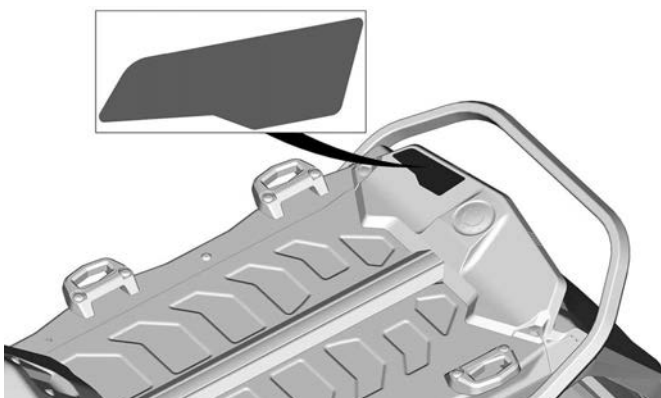


PLASSERING AV DEKAL

Maks last og tauekapasitet – Varseldekal



LASTEOMRÅDE – VARSELDEKAL

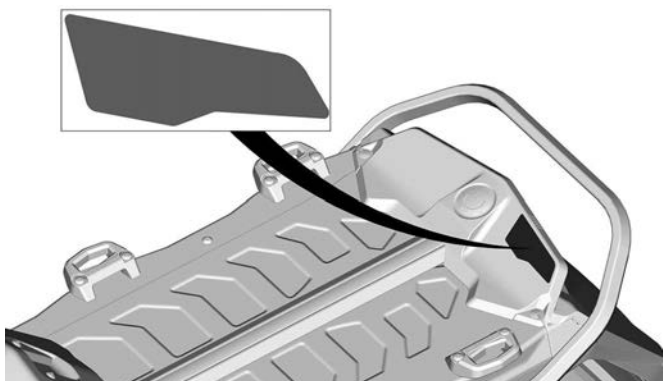


PLASSERING AV DEKAL

Roterende belte – varseldekal



ROTERENDE BELTE – VARSELDEKAL



PLASSERING AV DEKAL

500 og 600 mm (20 og 24 tommer) tunnelbredde

Startprosedyre – Varseldekal

⚠ ADVARSEL

- Før bruk, les og forstå alle sikkerhetsdekaleringer, finn og les brukerhåndboken og se sikkerhetsvideoen (ved hjelp av QR-koden eller ved å besøke Ski-Doo-nettstedet).
- Gjør deg kjent med kjøretøyet ditt. Uerfarne førere kan overse risiko og overraskes av kjøretøyets spesielle adferd eller terrengforholdene. Kjør forsiktig.
- For høy hastighet og uforsvarlig kjøring kan drepe.
- Tilpass alltid hastigheten etter snøforholdene og omgivelsene.
- Bremseevnen og kontrollen over styringen kan reduseres på hardpakket snø, is eller veier. Reduser hastigheten, og beregn mer plass til å stoppe eller svinge.
- Respekter lover og lovpålagte aldersgrenser. Produsenten anbefaler at føreren er minst 16 år gammel.
- Åpne aldri sidepanelene eller panseret når motoren er i gang eller når kjøretøyet er i bevegelse. Ta alltid ut nødstoppsnoren før du åpner disse.

FØR DU STARTER:

1. Fest nødstoppsnoren til klærne.
2. Kontroller alltid gass- og bremsehåndtakenes funksjon før du starter. De må gå tilbake til utgangsstillingen når de slippes.
3. Sett på parkeringsbremsen.
4. Drei håndtakene til de stopper i begge retninger for å kontrollere om det er hindringer og at de beveger seg fritt.

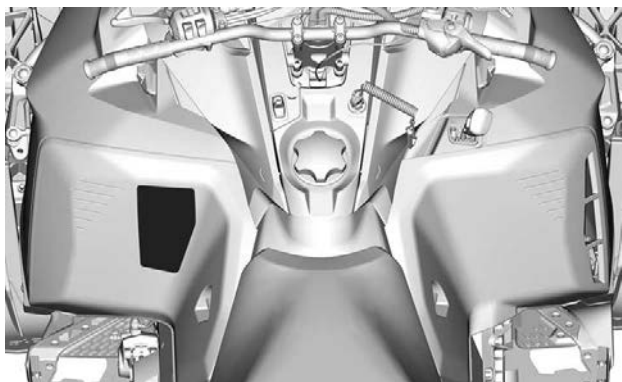
ETTER Å HA STARTET:

1. Trekk ut nødstoppsnoren for å kontrollere at motoren slås av.
2. Start på nytt, og trykk på nødstoppbryteren for motoren for å kontrollere at motoren slås av.
3. Ta av parkeringsbremsen før du kjører for å unngå bremsefading.

11701_NO

STARTPROSEDYRE – VARSELDEKAL



Passasjersikkerhet – varseldekal

⚠ ADVARSEL

Kjøring med passasjer:

- Bremsesevnen og kontrollen over styringen reduseres.
- Reduser hastigheten, og beregn ekstra plass til å manøvrere.
- Juster fjæringen etter vekten.

Husk at det er du som er ansvarlig for sikkerheten til passasjerene. Alle førere og passasjerer må lese følgende:

- Unngå overraskelser, vær på utkikk etter det uventede.
- Kjør defensivt, vær hele tiden oppmerksom på personer, gjenstander, forhold og andre kjøretøy.
- Unngå tynn is / åpent vann.
- Vær ekstra oppmerksom ved kjøring utenfor sporet.
 - Ha alltid på deg godkjent hjelm og klær egnet for snøscooterkjøring.
 - Kjør aldri under påvirkning av alkohol, narkotika eller medikamenter, heller ikke som passasjer.



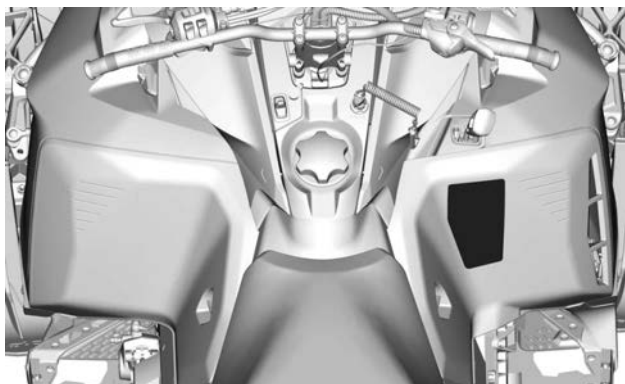
⚠ ADVARSEL / WARNING

Dette kjøretøyet er ment for en (1) fører og like mange passasjerer som det er seter med stropper eller håndgrep monteret på kjøretøyet i henhold til SSCC-standarder.

This vehicle is designed for one (1) operator and as many passengers as there are seats with straps or handgrips installed on the vehicle conforming to SSCC standards.

Patent: www.brp.com/en/about-brp/patents.html

11702_NO



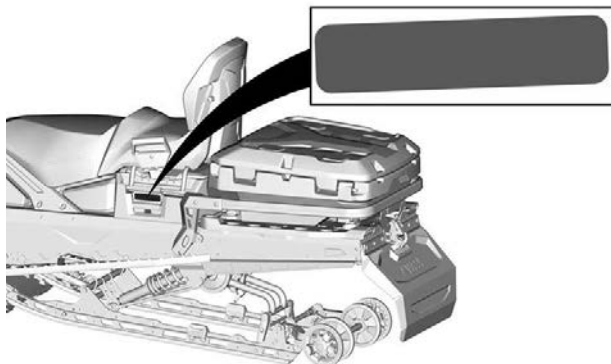
Passasjer sete - Varseldekal

⚠ ADVARSEL

For å redusere risikoen for alvorlig personskade eller dødsfall.
FØR kjøring må det ALLTID påses at låsen på hver side av setet
eller tilbehøret griper helt inn.

9941_NO

PASSASJERSETE – VARSELDEKAL



Bagasjerom bak - Varseldekaler

▲ADVARSEL

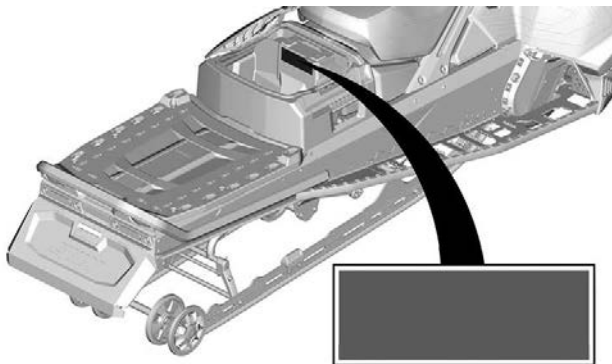


For å redusere risikoen for alvorlig personskade eller dødsfall

- Frakt **ALDRI** brennbare eller farlige væsker i lasterommet. Ved antennelse kan det føre til eksplosjon.
- Kontroller at dekslet på oppbevaringsrommet er lukket og låst før du begynner å kjøre.

9465_NO

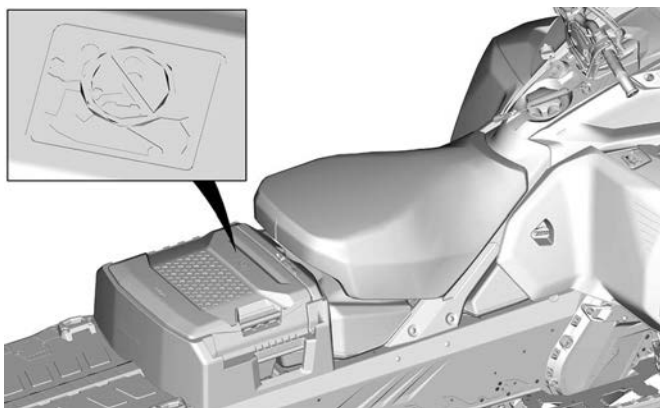
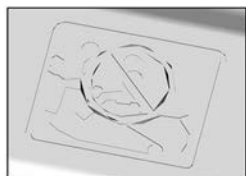
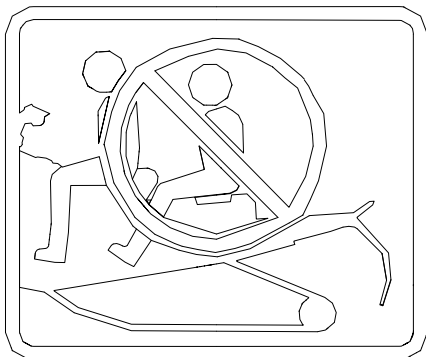
OPPBEVARINGSROM BAK – VARSELDEKAL



Støpt sikkerhetspiktogram

 **ADVARSEL**

Kjør aldri med passasjer på den bakre oppbevaringsboksen.



Maks last og tilhengerkapasitet – Varseldekal

⚠ ADVARSEL

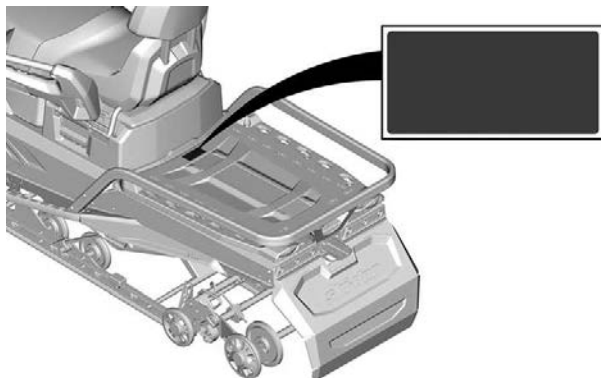
Sitt aldri i lastområdet

Unngå å miste kontroll over kjøretøyet.

- Reduser hastigheten når du frakter last.
- Juster alltid fjæringen i forhold til vektbelastningen.
- MAKSIMAL vektbelastning: 57 kg 556 N
(medregnet belastning på tilhengerfestet).
- Maksimal belastning på tilhengerfeste: 16 kg 156 N

11696_NO

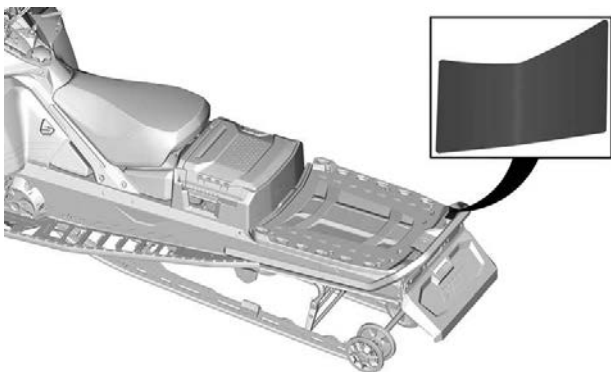
MAKS LAST OG TILHENGERKAPASITET – VARSELDEKAL



Roterende belte – varseldekal

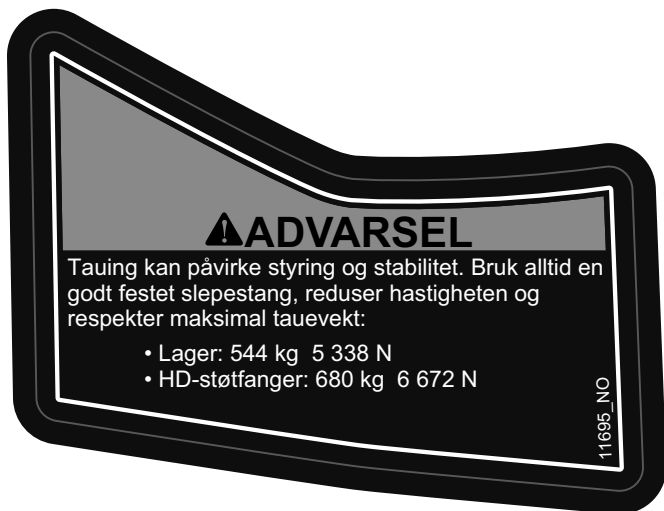


ROTERENDE BELTE – VARSELDEKAL

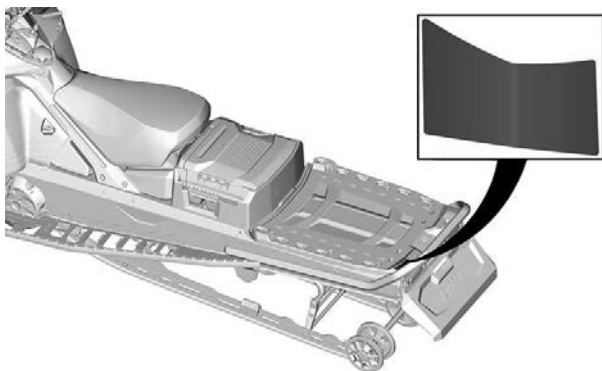


PLASSERING AV DEKAL - TYPISK

Maks. slepekapasitet - Varseldekal



MAKSIMALSPESIFIKASJONER – VARSELDEKAL



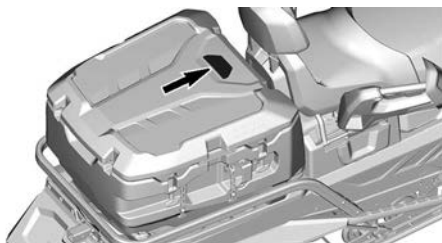
PLASSERING AV DEKAL - TYPISK

Lastekasse bak - Varseldekal

⚠ ADVARSEL

- Overskridelse av maksimal lastekapasitet kan påvirke styring, bremseevne og forårsake permanent skade.
- For spesifikasjon av maksimal lastekapasitet, se brukerhåndboken.
- Du må aldri laste mer enn 20 kg på lokket.

LASTEKASSE BAK (UTVENDIG) – VARSELDEKAL



PLASSERING AV DEKAL

Lastekasse bak - Varseldekal

⚠ ADVARSEL

- Transporter **ALDRI** barn eller kjæledyr i lasterommet. Lokket på lasterommet er lufttett, noe som kan føre til kvelning.
- Frakt **ALDRI** brennbare eller farlige væsker i lasterommet. Ved eventuell antenning kan dette føre til en eksplosjon med fare for liv og helse.
- **Overskrid ALDRI** kjøretøyets lastekapasitet.
- For spesifisering av maksimal lastekapasitet, se brukerhåndboken.
- Frakt aldri mer enn 20 kg på lasterommets lokk.
- Lasterommets maksimale lastekapasitet = 48 kg, medregnet vekten av lasten på lokket.
- Instruksjonsarket for dette lasterommet viser hvordan du installerer LinQ-forankringen på lokket.

LASTEKASSE BAK (INNVEDIG) – VARSELDEKAL

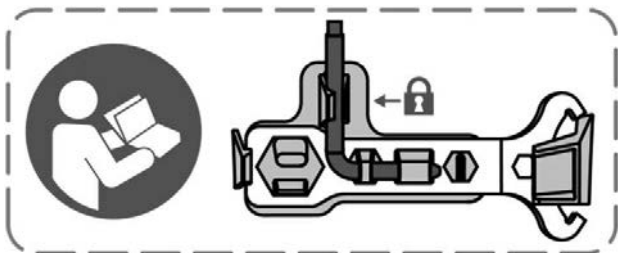


PLASSERING AV DEKAL

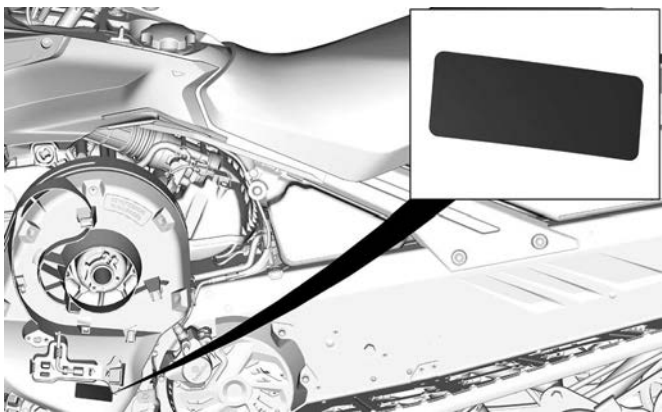
Dekaler med teknisk informasjon

Justeringsverktøydekal

- Monter opphengsjusteringsverktøyet først. (Vist med rødt på dekalene)
- Monter deretter skiveforlengeren og verktøyet for justering av frontlys. (Vist med blått på dekalene)
- Se Verktøy under Utstyr.



JUSTERINGSVERKTØY



TYPISK

Anbefalt drivstoff – varseldekal

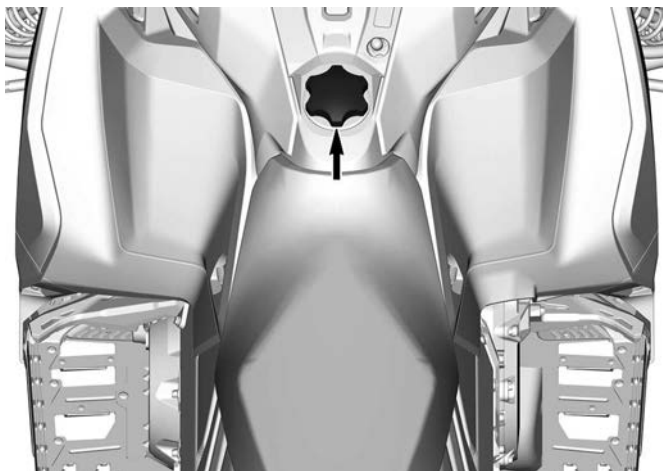
Se Tekniske spesifikasjoner for riktig drivstofftype for motoren i kjøretøyet.



AKI (RON+MON)/2 OKTANTALL - MERKNADSDEKAL



RON OKTANTALL - MERKNADSDEKAL



Løs(e) dekal(r)

EPA-sertifisering hengemerke

KJØRETØY MODELLNAVN:

MOTORBESKRIVELSE:

EPA-SERTIFISERT

NER (NORMALIZED EMISSION RATE) =

PÅ EN SKALA FRA 0 TIL 10, ER 0 RENEST.

BOMBARDIER RECREATIONAL PRODUCTS INC.

***MÅ IKKE FJERNES FØR SALG.**



VEHICLE MODEL NAME:

ENGINE DESCRIPTION:

EPA CERTIFIED

NER (NORMALIZED EMISSION RATE) =

ON 0 TO 10 SCALE, 0 BEING THE CLEANEST.

BOMBARDIER RECREATIONAL PRODUCTS INC.


***NOT TO BE REMOVED PRIOR SALE.**




704909197_NO

EPA-SERTIFISERING HENGEMERKE

ADVARSEL I HENHOLD TIL LOVFORSLAG 65 CALIFORNIA

 **ADVARSEL:** Bruk, service og vedlikehold av et passasjerkjøretøy eller motorisert terrengkjøretøy kan utsette deg for kjemikalier, inkludert eksos, karbonmonoksid, ftalater og bly som staten California vet er kreftfremkallende og som kan forårsake fødselsdefekter eller annen reproduktiv skade. For å minimere eksponering skal du unngå å innånde eksos, ikke la motoren gå på tomgang bortsett fra når nødvendig, vedlikehold kjøretøyet på et godt ventilert område og bruk hansker eller vask hendene ofte når du vedlikeholder kjøretøyet.

For mer informasjon kan du gå til www.P65Warnings.ca.gov/passenger-vehicle.

 **ADVARSEL:** Batteripoler, terminaler og aktuelt tilbehør inneholder bly og blyforbindelser, dette er kjemikalier som ifølge staten California kan medføre kreft, fødselsskader eller forplantningsskader. For å minimere eksponering, bruk hansker eller vask hendene ofte når du utfører service på kjøretøyet.

For mer informasjon, gå til www.P65Warnings.ca.gov.

12093_NO

ADVARSEL I HENHOLD TIL LOVFORSLAG 65 CALIFORNIA

VIKTIGE DEKALER PÅ PRODUKTET (ALLE LAND UNNTATT CANADA/USA)

Kjøretøyet leveres med løse dekaleringer og etiketter som inneholder viktig informasjon om sikkerhet.

Alle som skal kjøre eller sitte på dette kjøretøyet må lese og forstå denne informasjonen før kjøring.

Sikkerhetsdekaleringer på kjøretøy

Disse dekaleringene er festet på kjøretøy for sikkerheten til bruker, passasjerer eller andre personer.

De følgende dekaleringene finnes på kjøretøyet og de skal anses som permanente deler av kjøretøyet. Hvis de mangler eller er skadet, kan dekaleringene erstattes uten kostnad. Ta kontakt med en autorisert BRP-snoscooterforhandler.

MERK:

I tilfelle eventuelle forskjeller mellom denne håndboken og kjøretøyet, har sikkerhetsdekaleringene på kjøretøyet forrang over dekaleringene i denne håndboken.

Støtdemper – varseldekalering



ADVARSEL

- Denne støtdemperen er under trykk.
- Det kan skje en eksplosjon ved oppvarming eller hvis det oppstår hull.
- Ikke demonter.

STØTDEMPERE – VARSELDEKALERING

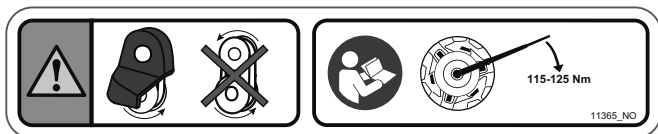
Variatordeksel og motovariator, strammemoment - Varsel- og OBS!-dekal

⚠ ADVARSEL

Dette vernet må **ALLTID** være på plass når motoren går. Vær forsiktig med roterende deler. De kan forårsake skader eller klærne kan hekte fast.

MERKNAD

- Anbefalt tiltrekkingmoment for motovariabelbolt er 115 til 125 Nm (85 til 92 lbf-ft).
- Hvis anbefalt tiltrekkingmoment ikke brukes, kan det føre til alvorlig skade på drivreimskiven og motoren.
- Den fullstendige monteringsprosedyren finnes i verksted-håndboken



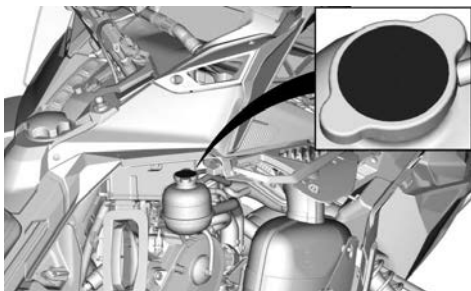
SKIVEVERN OG TILTREKKINGSMOMENT FOR DRIVREMSKIVEN – ADVARSELS- OG VARSELDEKAL



Må ikke åpnes når den er varm – Varseldekal



MÅ IKKE ÅPNES NÅR DEN ER VARM – VARSELDEKAL



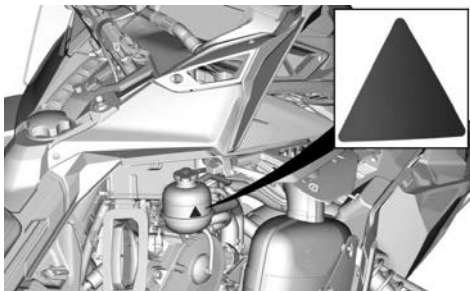
Må ikke åpnes når den er varm – Varseldekal

 **ADVARSEL**

Må ikke åpnes når den er varm.



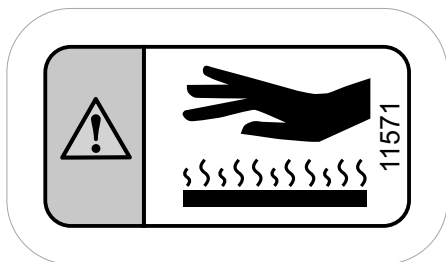
MÅ IKKE ÅPNES NÅR DEN ER VARM – VARSELDEKAL



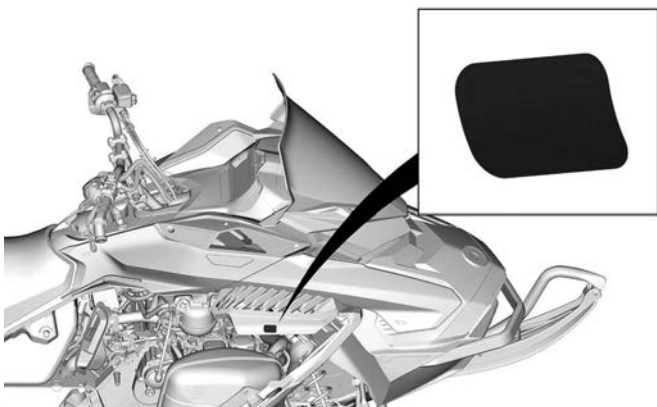
Se opp for varme deler - OBS!-dekal

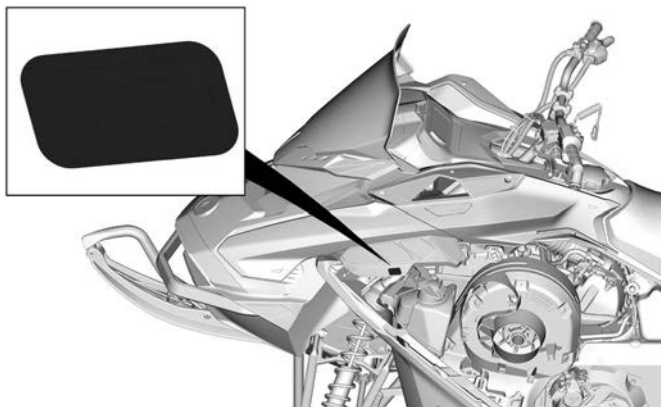
 **FORSIKTIG**

Vær oppmerksom på varme deler.



SE OPP FOR VARME DELER - OBS!-DEKAL





Motoroljenivå – Advarselsdekal

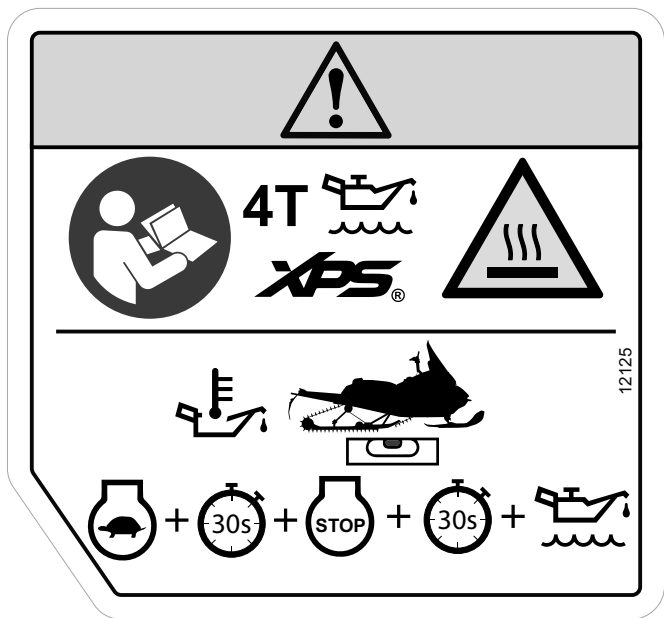


Motoroljen og enkelte komponenter i motorrommet kan bli meget varme. Direkte kontakt kan føre til brannsår på huden.
Kontrollere motorolje:

1. Pass på at motoren har driftstemperatur.
2. Snøscooteren må være vannrett for å kunne utføre kontrollen.
3. La motoren gå på tomgang i minst 30 sekunder.
4. Stopp motoren og vent 30 sekunder.
5. Kontroller oljenivået ved å bruke peilepinnen.

Motoren på denne snøscooteren er spesielt utviklet og godkjent for bruk med BRP XPS™ syntetisk olje for 4-takts motorer. BRP anbefaler at du bruker deres XPS-godkjente smøreolje eller tilsvarende.

Skader som skyldes bruk av olje som ikke egner seg for motoren, dekkes ikke av den begrensede garantien fra BRP. Se brukerhåndboken for mer informasjon.

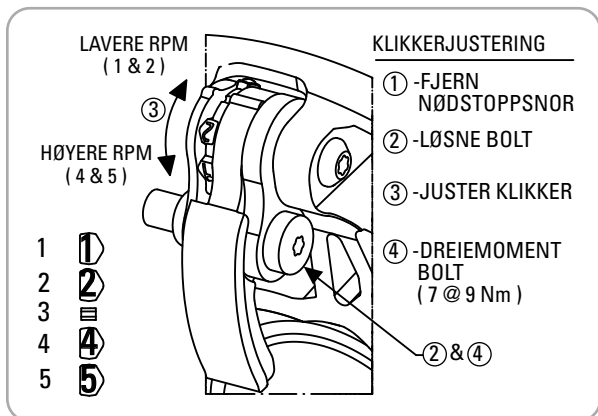


MOTOROLJENIVÅ – FORSIKTIG-DEKAL

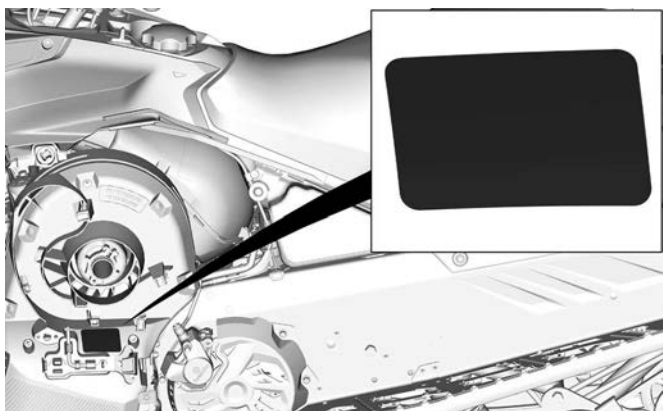


PÅ INNSIDEN AV SIDEPANELET PÅ VENSTRE SIDE

Klikkerjustering dekal



KLIKKERJUSTERING - MERKNADSDEKAL

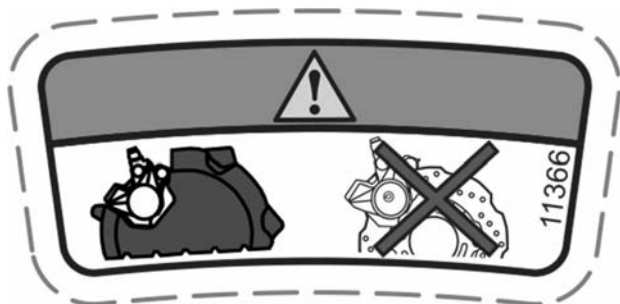


TYPISK

Skivedeksel – Varseldekal

⚠ ADVARSEL

Dette vernet må ALLTID være på plass når motoren går.



SKIVEVERN – VARSELDEKAL



400 mm (16 tommer) tunnelbredde

Startprosedyre - Varseldekal

ADVARSEL

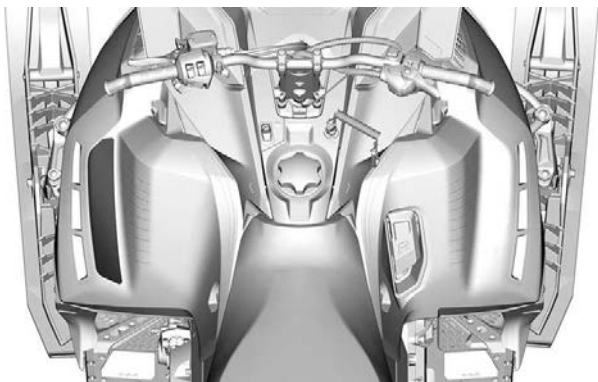
- Les og forstå alle sikkerhetsdekaler, finn og les brukerhåndboken og se sikkerhetsvideoen (ved hjelp av QR-koden eller ved å besøke Ski-Doo-nettstedet) før du kjører.
- Respekter lover og lovpålagte aldersgrenser. Produsenten anbefaler at føreren er minst 16 år gammel.
- Bruk ALLTID hørselsvern.
- Bli kjent med kjøretøyet. Uerfarne førere kan overse risiko og overraskes av kjøretøyets spesielle adferd eller terrengforholdene. Kjør forsiktig.
- For høy hastighet og uforsvarlig kjøring kan drepe.
- Tilpass ALLTID hastigheten etter snøforholdene og omgivelsene.
- Bremseevnen og kontrollen over styringen kan reduseres på hardpakket snø, is eller veier. Reduser hastigheten, og beregn mer plass til å stoppe eller svinge.
- Du må aldri åpne sidepanelene eller panseret mens motoren er i gang eller hvis kjøretøyet er i bevegelse. Ta alltid ut nødstoppsnoren før du åpner disse.

Før du starter

1. Fest nødstoppsnoren til klærne.
2. Drei håndtakene til de stopper i begge retninger for å kontrollere om det er hindringer og at de beveger seg fritt.
3. Kontroller alltid gass- og bremsehåndtakenes funksjon før du starter. De må gå tilbake til utgangsstillingen når de slippes.
4. Sett på parkeringsbremsen.

Etter å ha startet:

1. Trekk ut nødstoppsnoren for å kontrollere at motoren slås av.
2. Start på nytt, og trykk på nødstoppbryteren for motoren for å kontrollere at motoren slås av.
3. Ta av parkeringsbremsen før du kjører for å unngå bremsefading.



Passasjersikkerhet – varseldekal

ADVARSEL

Husk at det er du som er ansvarlig for sikkerheten til passasjerer.

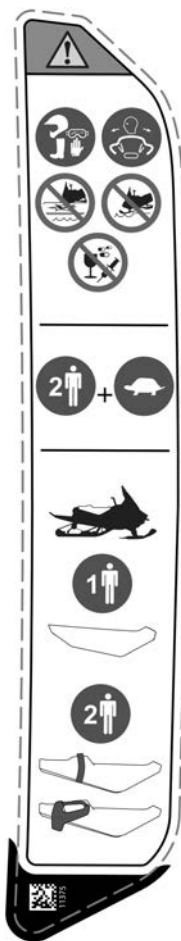
Alle førere og passasjerer må lese følgende:

- Alltid ha på deg godkjent hjelm og klær egnet for snøscooterkjøring.
- Kjør defensivt, vær hele tiden oppmerksom på personer, gjenstander, forhold og andre kjøretøy.
- Unngå overraskelser, vær på utkikk etter det uventede.
- Vær ekstra oppmerksom ved kjøring utenfor sporet.
- Unngå tynn is / åpent vann.
- Kjør aldri under påvirkning av alkohol eller medikamenter, heller ikke som passasjer.
-

Dette kjøretøyet er beregnet for én (1) fører og så mange passasjerer som det er montert seter med stropper eller gripehåndtak for i overensstemmelse med SSCC-standarder.

Kjøring med passasjer:

- Bremssevnen og kontrollen over styringen reduseres.
- Reduser hastigheten, og beregn ekstra plass til å manøvrere.
- Juster fjæringen etter vekten.



PASSASJERSIKKERHET – VARSELDEKAL

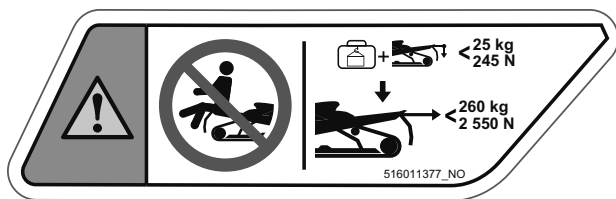


PLASSERING AV DEKAL

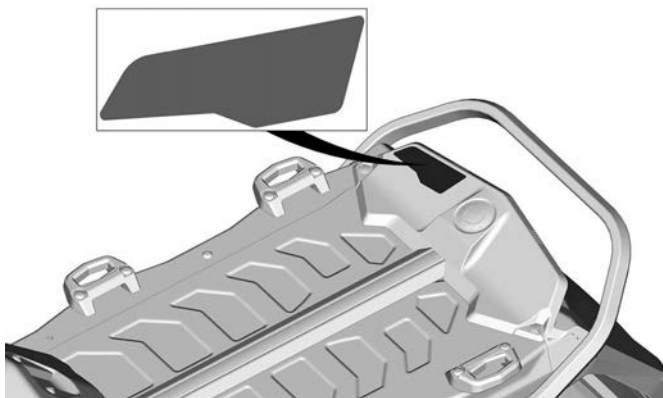
Maks. last og slepekapasitet – Varseldekal

⚠ ADVARSEL

- Sitt aldri i lastområdet.
- Bruk alltid en sikkert festet, stiv slepestag.
- Se operatørhåndboken for mer detaljert informasjon.
- Overskridelse av maksimal lastekapasitet kan påvirke kontrollen over styringen, bremseevnen og forårsake permanent skade.
- **MAKSIMUM** last (inkludert tilhengerfeste) 25 kg (245 N)
- **MAKSIMUM** belastning på tilhengerfeste: 10 kg (98 N)
- **MAKSIMAL** slepekapasitet: 260 kg (2550 N)



LASTEOMRÅDE – VARSELDEKAL



PLASSERING AV DEKAL

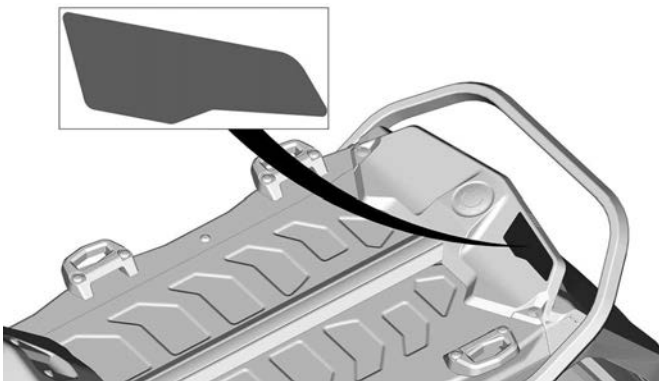
Roterende belte – Varseldekal

⚠ ADVARSEL

- Stå **ALDRI** bak eller i nærheten av et roterende belte. Skrot kan kastes ut og forårsake alvorlige personskader.
- For å fjerne pakket snø/is, stopp motoren, løft og hold kjøretøyet på siden og bruk verktøy som er lagret på drivreimvernet.



ROTERENDE BELTE – VARSELDEKAL



PLASSERING AV DEKAL

500 og 600 mm (20 og 24 tommer) tunnelbredde

Startprosedyre - Varseldekal

ADVARSEL

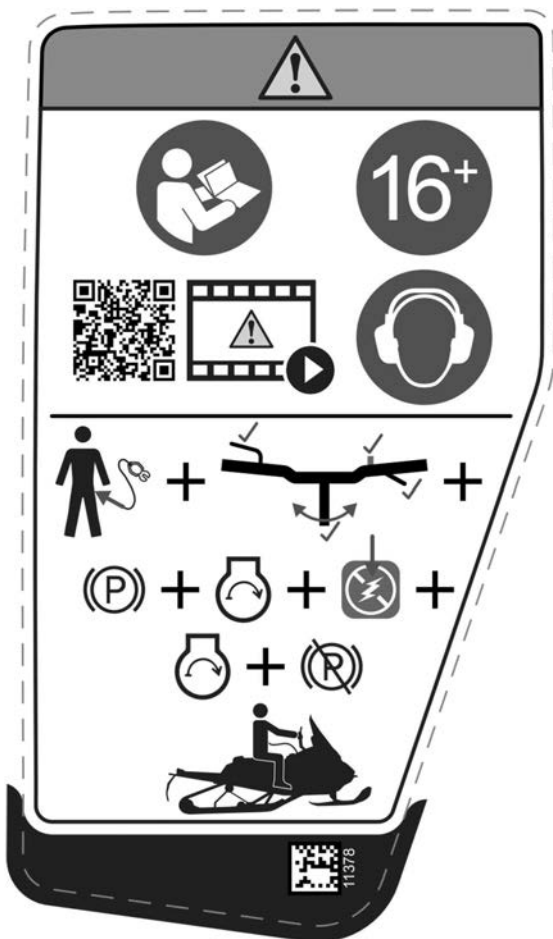
- Les og forstå alle sikkerhetsdekaler, finn og les brukerhåndboken og se sikkerhetsvideoen (ved hjelp av QR-koden eller ved å besøke Ski-Doo-nettstedet) før du kjører.
- Respekter lover og lovpålagte aldersgrenser. Produsenten anbefaler at føreren er minst 16 år gammel.
- Bruk ALLTID hørselsvern.
- Bli kjent med kjøretøyet. Uerfarne førere kan overse risiko og overraskes av kjøretøyets spesielle adferd eller terrengforholdene. Kjør forsiktig.
- For høy hastighet og uforsvarlig kjøring kan drepe.
- Tilpass ALLTID hastigheten etter snøforholdene og omgivelsene.
- Bremseevnen og kontrollen over styringen kan reduseres på hardpakket snø, is eller veier. Reduser hastigheten, og beregn mer plass til å stoppe eller svinge.
- Du må aldri åpne sidepanelene eller panseret mens motoren er i gang eller hvis kjøretøyet er i bevegelse. Ta alltid ut nødstoppsnoren før du åpner disse.

Før du starter

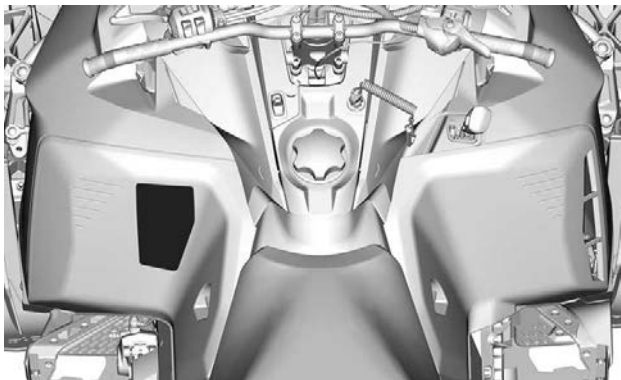
1. Fest nødstoppsnoren til klærne.
2. Drei håndtakene til de stopper i begge retninger for å kontrollere om det er hindringer og at de beveger seg fritt.
3. Kontroller alltid gass- og bremsehåndtakenes funksjon før du starter. De må gå tilbake til utgangsstillingen når de slippes.
4. Sett på parkeringsbremsen.

Etter å ha startet:

1. Trekk ut nødstoppsnoren for å kontrollere at motoren slås av.
2. Start på nytt, og trykk på nødstoppbryteren for motoren for å kontrollere at motoren slås av.
3. Ta av parkeringsbremsen før du kjører for å unngå bremsefading.



STARTPROSEDYRE - VARSELDEKAL



Passasjersikkerhet – varseldekal

ADVARSEL

Husk at det er du som er ansvarlig for sikkerheten til passasjerer.

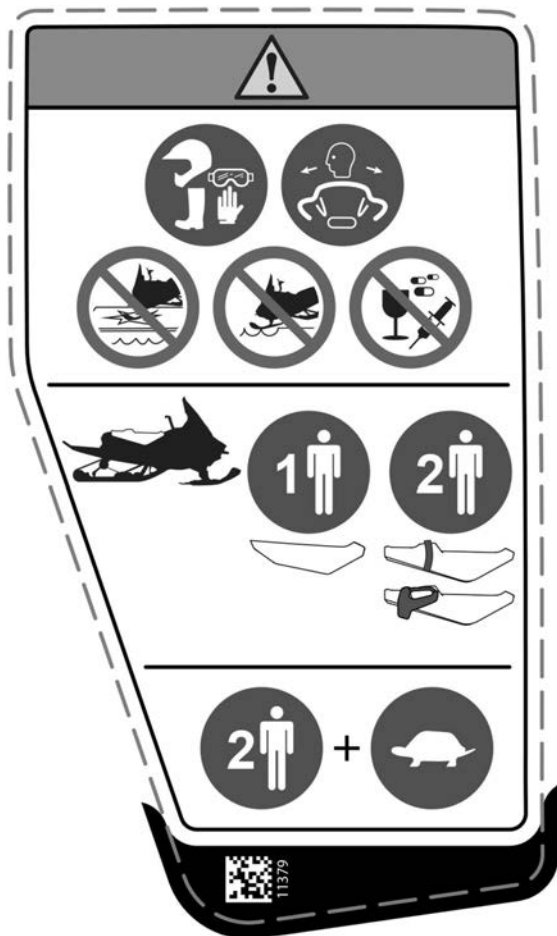
Alle førere og passasjerer må lese følgende:

- Alltid ha på deg godkjent hjelm og klær egnet for snøscooterkjøring.
- Kjør defensivt, vær hele tiden oppmerksom på personer, gjenstander, forhold og andre kjøretøy.
- Unngå overraskelser, vær på utkikk etter det uventede.
- Vær ekstra oppmerksom ved kjøring utenfor sporet.
- Unngå tynn is / åpent vann.
- Kjør aldri under påvirkning av alkohol eller medikamenter, heller ikke som passasjer.
-

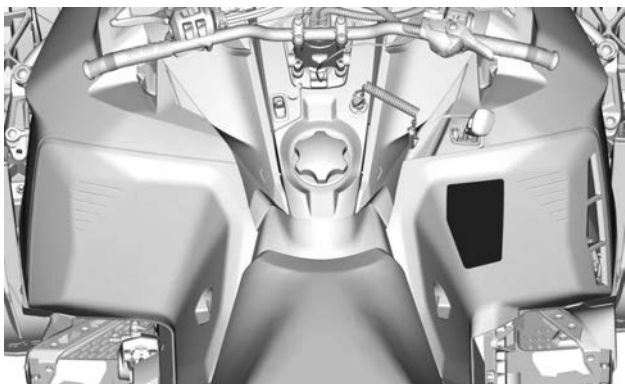
Dette kjøretøyet er beregnet for én (1) fører og så mange passasjerer som det er montert seter med stropper eller gripehåndtak for i overensstemmelse med SSCC-standarder.

Kjøring med passasjer:

- Bremsesevnen og kontrollen over styringen reduseres.
- Reduser hastigheten, og beregn ekstra plass til å manøvrere.
- Juster fjæringen etter vekten.



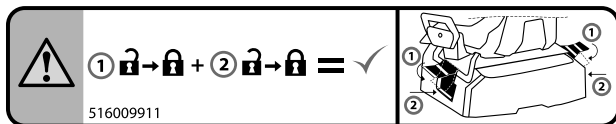
PASSASJERSIKKERHET – VARSELDEKAL



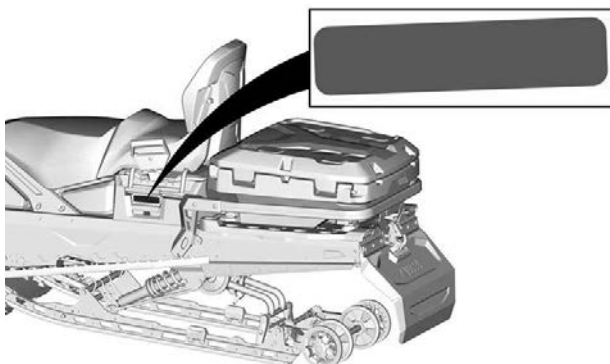
Passasjer sete - Varseldekal

 ADVARSEL

FØR kjøring må det ALLTID påses at låsen på hver side av setet eller tilbehøret griper helt inn.



PASSASJERSETE - VARSELDEKAL

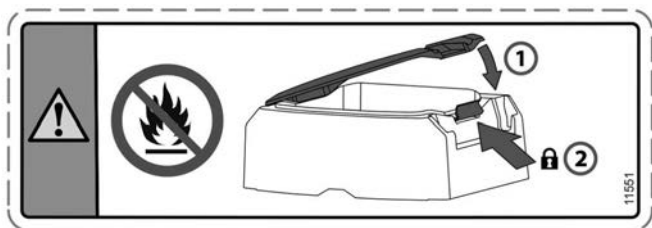


Bagasjerom bak - Varseldekal

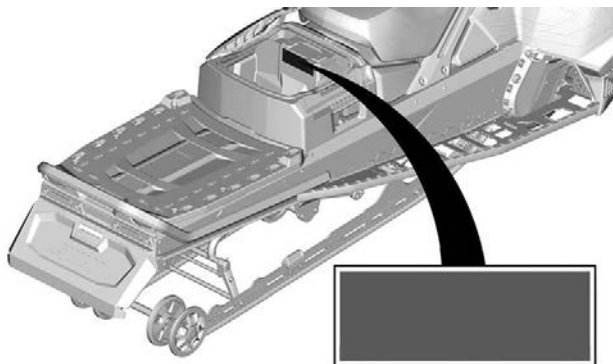
ADVARSEL

For å redusere risikoen for alvorlig personskade eller dødsfall.

- Frakt aldri brennbare eller farlige væsker i lasterommet. Ved antennelse kan det føre til eksplosjon.
- Kontroller at dekslet på oppbevaringsrommet er lukket og låst før du begynner å kjøre.



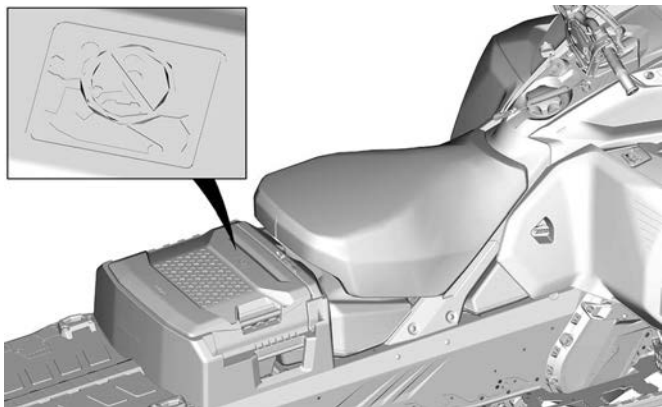
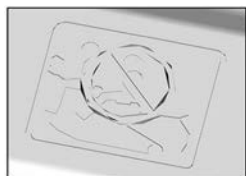
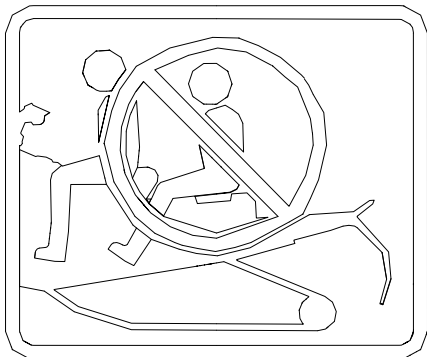
BAGASJEROM BAK - VARSELDEKAL



Støpt sikkerhetspiktogram

 ADVARSEL

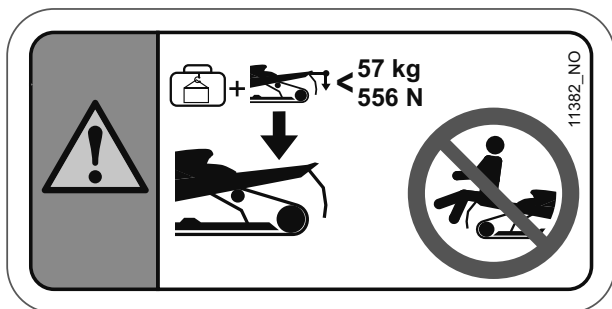
Kjør aldri med passasjer på den bakre oppbevaringsboksen.



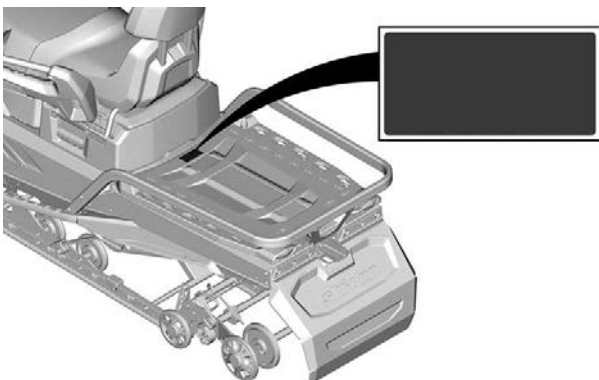
Maks. last og vekt på tilhengerfeste - Varseldekal

⚠ ADVARSEL

- Overskridelse av maksimal lastekapasitet kan påvirke kontrollen over styringen, bremseevnen og forårsake permanent skade.
- **MAKSIMUM** last (inkludert tilhengerfeste) 57 kg (556 N)
- **MAKSIMUM** belastning på tilhengerfeste: 16 kg (156 N)



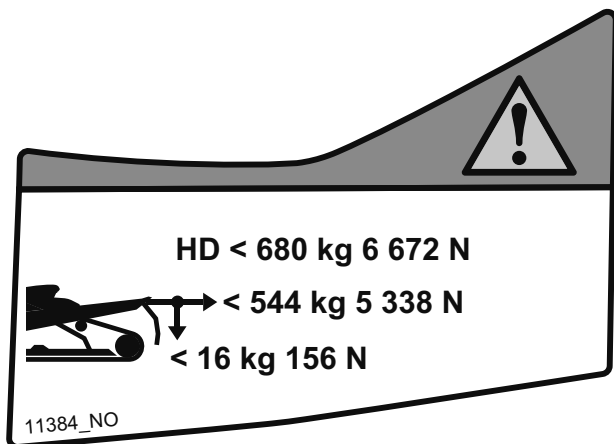
MAKS. LAST OG VEKT PÅ TILHENGERFESTE - VARSELDEKAL



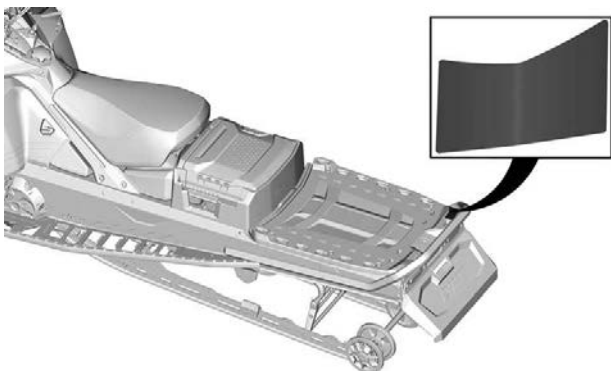
Maks. slepekapasitet - Varseldekal

ADVARSEL

- Bruk alltid en sikkert festet, stiv slepe tang.
- Se operatørhåndboken for mer detaljert informasjon.
- Overskridelse av maksimal lastekapasitet kan påvirke kontrollen over styringen, bremseevnen og forårsake permanent skade.
- **MAKSIMUM** belastning på tilhengerfeste: 16 kg (156 N)
- **MAKSIMAL** slepekapasitet (HD-støtfanger): 680 kg (6672 N)
- **MAKSIMAL** slepekapasitet (STD-støtfanger): 544 kg (5338 N)



MAKS. SLEPEKAPASITET - VARSELDEKAL

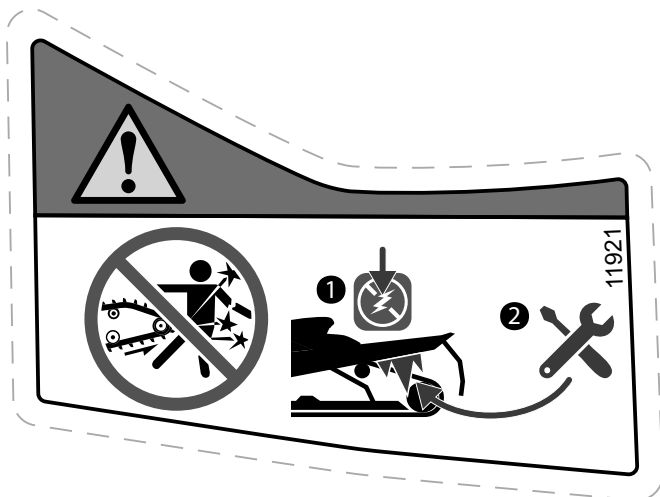


PLASSERING AV DEKAL - TYPISK

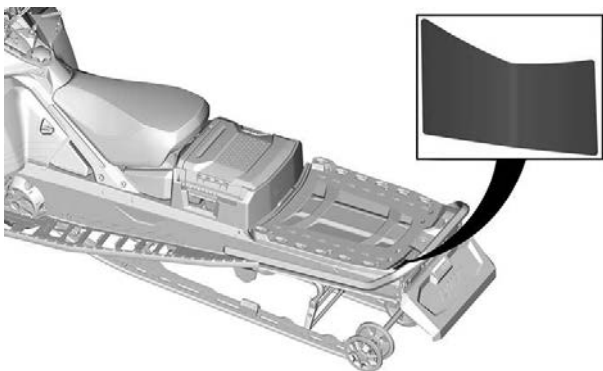
Roterende belte – Varseldekal

⚠ ADVARSEL

- Stå **ALDRI** bak eller i nærheten av et roterende belte. Skrot kan kastes ut og forårsake alvorlige personskader.
- For å fjerne pakket snø/is, stopp motoren, løft og hold kjøretøyet på siden og bruk verktøy som er lagret på drivreimvernet.



ROTERENDE BELTE – VARSELDEKAL

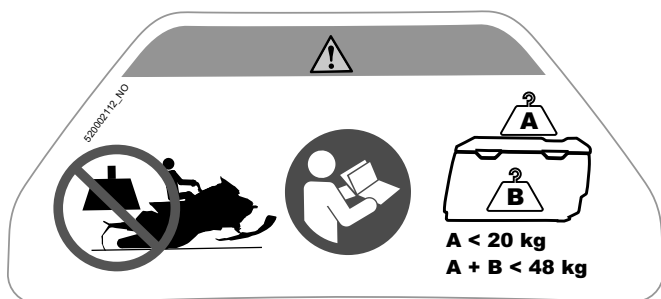


PLASSERING AV DEKAL - TYPISK

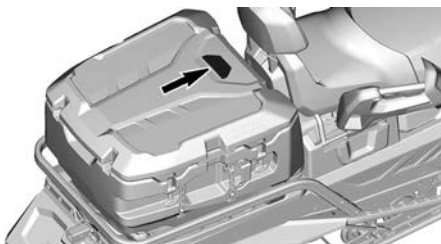
Lastekasse bak – Varseldekaler

⚠ ADVARSEL

- Overskridelse av maksimal lastekapasitet kan påvirke kontrollen over styringen, bremseevnen og forårsake permanent skade.
- For spesifisering av maksimal lastekapasitet, se brukerhåndboken.
- Maks lastekapasitet for lasteboksløkket: 20 kg (44 lb).
- Lasterommets maksimale lastekapasitet, inkludert inni og på lokket. 48 kg (105 lb).



LASTEKASSE BAK (UTVENDIG) – VARSELDEKAL

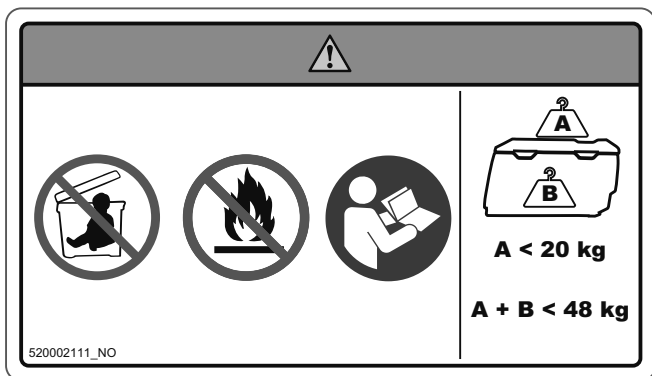


PLASSERING AV DEKAL

Lastekasse bak – Varseldekal

ADVARSEL

- Transporter **ALDRI** barn eller kjæledyr i lasterommet. Lokket på lasterommet er lufttett, noe som kan føre til kvelning.
- Frakt **ALDRI** brennbare eller farlige væsker i lasterommet. Ved eventuell antenning kan dette føre til en eksplosjon med fare for liv og helse.
- For spesifisering av maksimal lastekapasitet, se brukerhåndboken.
- Maks lastekapasitet for lastebokslokket: 20 kg (44 lb).
- Lasterommets maksimale lastekapasitet, inkludert inni og på lokket. 48 kg (105 lb).



LASTEKASSE BAK (INNVENDIG) – VARSELDEKAL

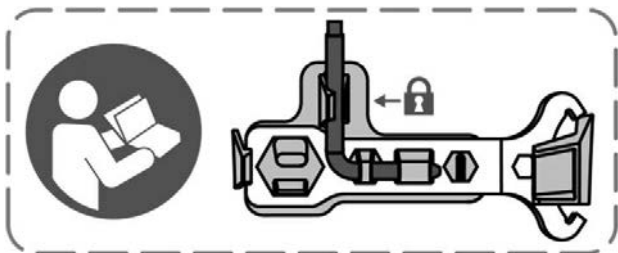


PLASSERING AV DEKAL

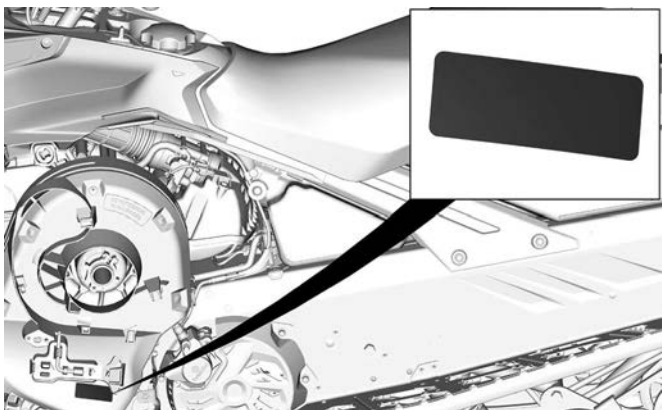
Dekaler med teknisk informasjon

Justeringsverktøydekal

- Monter opphengsjusteringsverktøyet først. (Vist med rødt på dekalene)
- Monter deretter skiveforlengeren og verktøyet for justering av frontlys. (Vist med blått på dekalene)
- Se Verktøy under Utstyr.



JUSTERINGSVERKTØY



TYPISK

Anbefalt drivstoff – varseldekal

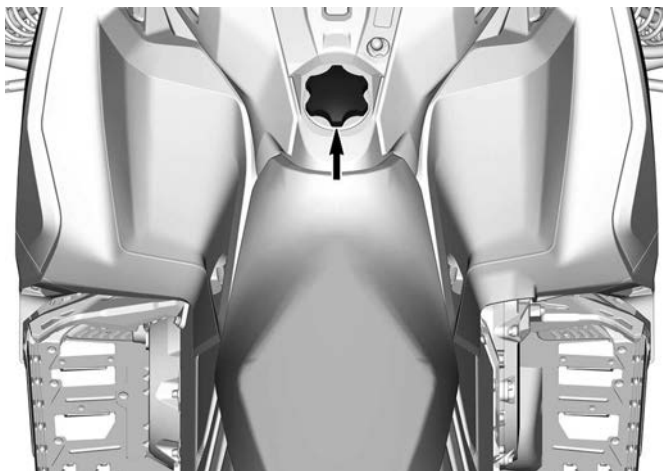
Se Tekniske spesifikasjoner for riktig drivstofftype for motoren i kjøretøyet.



AKI (RON+MON)/2 OKTANTALL - MERKNADSDEKAL



RON OKTANTALL - MERKNADSDEKAL



KONTROLL FØR KJØRING

Utfør en kontroll før start hver gang du skal kjøre, for å oppdage mulige problemer som kan oppstå. Kontrollen før kjøring kan hjelpe deg å følge med og oppdage slitasje og forringelse før de fører til problemer. Korrigjer eventuelle problemer du oppdager for å redusere risikoen for motorstopp eller uhell.

Før du starter motoren

1. Fjerne snø og is fra karosseriet inkludert lys, sete, fothvilere, kontrollbrytere og instrumenter.
2. Fjern pakket snø og is fra den bakre fjæringen med nøkkelverktøyet som er lagret i drivreimbeskyttelsen.
3. Kontroller at forfilteret til lydtemperen er fritt for snø.
4. Kontroller at skiene og styret beveger seg lett. Kontroller at det er samsvar mellom bevegelsene til styret og skiene.
5. Kontroller drivstoffnivået og innsprøytingsoljenivået og om det er lekkasjer. Etterfyll om nødvendig, og kontakt en autorisert BRP-snøscooter-forhandler, et autorisert verksted eller en annen kompetent person som kan utføre vedlikehold, reparasjoner eller utskiftinger, hvis det forekommer lekkasjer.
6. Alle oppbevaringsrom må være skikkelig lukket, og de må ikke inneholde tunge gjenstander eller gjenstander som lett går i stykker. Panseret og sidepanelene må også være skikkelig låst på plass.
7. Beveg gasskontrollspaken flere ganger for å kontrollere at den beveger seg lett og jevnt. Den må gå tilbake til tomgangsposisjon når den slippes.
8. Aktiver bremsespaken og kontroller at bremsen er helt tiltrukket før bremsespaken berører styregrepet. Den må gå helt tilbake når den slippes.
9. Trekk til parkeringsbremsen og kontroller at den virker på korrekt måte. La parkeringsbremsen være på.
10. Undersøk tilstanden og høyden på drivreimen. Se *drivreim i vedlikeholdsprosedyre*.

Når motoren har startet

Se under *Startprosedyre motor* for den riktige modellen hvis du vil vite mer om riktig startprosedyre.

1. Kontroller fjernlys og nærlys, baklys, bremselys og kontrollampe.

MERK:

Det kan hende at du må ta av nødstoppsnoren fra klærne for å kontrollere lysene. I så tilfelle må du feste snoren så snart du skal håndtere snøscooteren igjen.

2. Kontroller om motorstoppbryteren (ved å trekke i nødstoppsnorens hette) og nødstoppbryteren for motoren fungerer.
3. Ta av parkeringsbremsen.
4. Se *oppvarming av motoren* og følg instruksene.

Kontrolliste før kjøring

PUNKT	BETJENING	✓
KAROSSERI INKLUDERT SETE, FOTSTØTTER, LYS, LUFTFILTER, KONTROLLER OG INSTRUMENTER	Kontroller tilstanden, og fjern snø eller is.	
SKI- OG STYRE-FUNKSJON	Kontroller for riktig drift og at kjøretøyet kan bevege seg fritt	
SKISKINNER	Se etter unormal slitasje.	
DRIVSTOFF	Kontroller riktig nivå og at det ikke er lekkasjer.	
INNSPRØYTINGSOLJE (HVIS AKTUELT)	Kontroller riktig nivå og at det ikke er lekkasjer.	
KJØLEVÆSKE	Kontroller riktig nivå og at det ikke er lekkasjer.	
DRIVREIM	Se etter sprekker, oppsplitting, unormal slitasje og om høyden er riktig.	
GASSPAK	Sjekk at det fungerer som det skal.	
BREMSEHÅNDTAK	Sjekk at det fungerer som det skal.	
PARKERINGSBREMS, BREMS	Sjekk at det fungerer som det skal.	
BREMSEVÆSKE	Kontroller riktig nivå og at det ikke er lekkasjer.	
OPPBEVARINGSROM	Kontroller låsingene og at det ikke befinner seg tunge gjenstander eller gjenstander der som lett går i stykker.	
BELTE	Sjekk tilstanden og fjern snø eller is. For belter med pigger, se <i>Friksjonsforbedrende produkter.</i>	

GLIDESKO	Se etter unormal slitasje.	
NØDSTOPPBRYTE REN FOR MOTOREN OG MOTORSTOPPBRYTE REN (NØDSTOPPSNO RENS HETTE)	Sjekk at de fungerer riktig. Nødstoppsnoen må være festet på førers klær.	
LYS	Sjekk at det fungerer som det skal.	
HORNKNAPP (UTSTYRSVHENGIG)	Sjekk at det fungerer som det skal.	

RAPPORTERE SIKKERHETSDEFEKTER

I tillegg til å varsle Bombardier Recreational Products Inc. bør du i Canada også umiddelbart informere Transport Canada hvis du tror kjøretøyet har en defekt som kan føre til ulykke eller til personskade eller dødsfall.

Hvis Transport Canada mottar lignende klager, kan det bli satt i gang undersøkelser, og hvis det blir oppdaget at en sikkerhetsdefekt finnes på en gruppe kjøretøy, kan det bli bestilt en kampanje for tilbakekalling og oppretting av feilen. Transport Canada kan imidlertid ikke involvere seg i individuelle problemer mellom deg, forhandleren din eller Bombardier Recreational Products Inc.

Slik tar du kontakt med Transport Canada:



819-994-3328 (Gatineau-Ottawa-området eller internasjonalt)
Grønt nummer: 1 800-333-0510 (i Canada)



Transport Canada - ASFAD
330 Sparks Street
Ottawa, ON
K1A 0N5



<https://www.tc.gc.ca/recalls>

Denne siden er blank
med hensikt

INFORMASJON OM KJØRETØYET

VIKTIGSTE BETJENING

Styre

Styret brukes til å styre snøscooteren. Når styret svinges til høyre eller venstre, vil skiene også svinge til høyre eller venstre for å styre snøscooteren.

ADVARSEL

Hurtig revers mens du styrer kan føre til at du tap av stabilitet og kontroll.



TYPISK

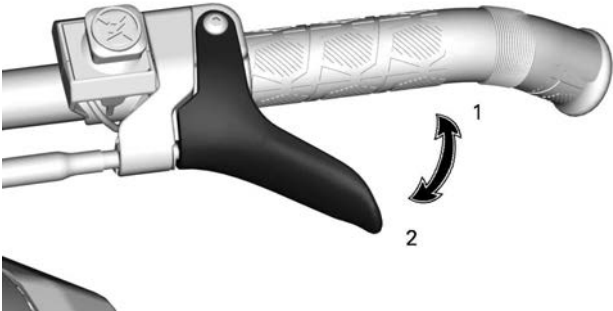
Gasshåndtak

Gasshåndtaket er plassert på høyre side av styret.

Når den trykkes inn, øker motorens hastighet. Når den slippes, går motorens hastighet automatisk tilbake til tomgang.

Modeller med 900 ACE Turbo R-motor

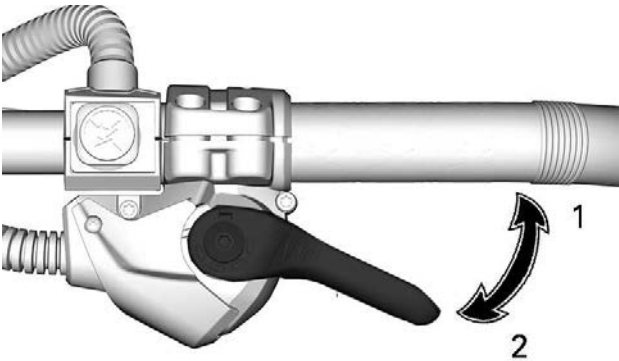
Utformet for aktivering med tommelen.

**GASSHÅNDTAK**

1. Akselerasjon
2. Reduksjon av hastighet

Unntatt modeller med 900 ACE Turbo R-motor

Designet for aktivering med enten tommel eller fingre.

**TC-GASSHÅNDTAK**

1. Akselerasjon
2. Reduksjon av hastighet

⚠ ADVARSEL

Kontroller alltid gashåndtakets funksjon før du starter motoren. Håndtaket må returnere til hvileposisjon når det slippes. Hvis det ikke gjør det, må du ikke starte motoren.

**Skifte fra tommel- til fingerbetjening av gassen
(TC-gashåndtak)**

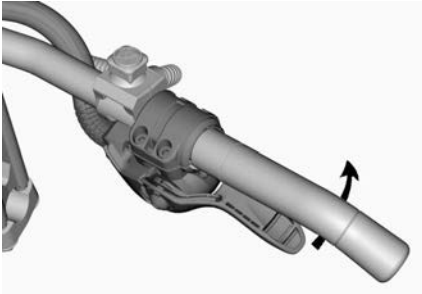
⚠ FORSIKTIG

Det anbefales sterkt at snøscooteren stanses og sikres før noen endring av gashåndtakets posisjon foretas, da dette kunne føre til en farlig situasjon.

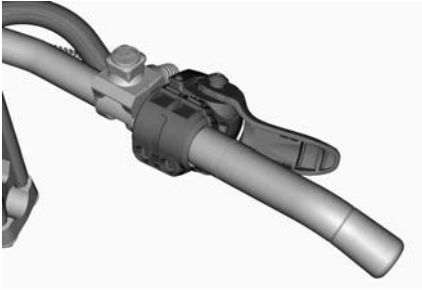
Det er i hovedsak tre posisjoner å velge blant ved skifte fra tommel- til fingerbetjening av gashåndtaket, og den beste vil være den som føreren foretrekker, og som passer best til kjørestil og kjøreforhold.



TOMMELPOSISJON: SKYV NEDOVER FOR Å DREIE GASSHÅNDTAKHUSET



OM ØNSKELIG, FORTSETT Å DREIE GASSHÅNDTAKHUSET



FINGERPOSISJON

⚠ FORSIKTIG

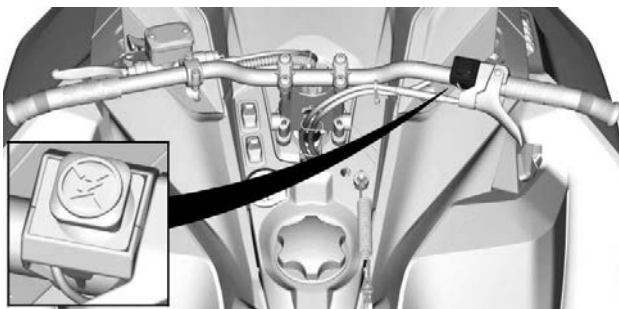
Det anbefales på det sterkeste å bruke hansker og IKKE vanter når du bruker fingerbetjening av gasshåndtaket.

Det anbefales ikke å bruke fingerbetjening av gasshåndtaket når du kjører i tette terrengområder.

Prosedyren for å gå tilbake til tommelbetjening av gassen er den motsatte av det som vises ovenfor.

Nødstoppbryter for motor

Nødstoppbryteren for motoren er plassert på høyre side av styret.



TYPISK

For å stoppe motoren ved et nødstilfelle trykker du ned bryteren OFF (av) og bruker samtidig bremsen.



OFF-POSISJON (AV)

Bryteren må stå i ON-posisjon for å kunne starte motoren.



ON-POSISJON (PÅ)

Alle førere av denne snøscooteren må gjøre seg kjent med funksjonen til nødstoppbryteren for motoren ved å bruke den flere ganger på den første turen og deretter hver gang motoren stoppes. Denne motorstopprosedyren blir etter hvert en reflekshandling og vil forberede førerne på nødssituasjoner der den må brukes.

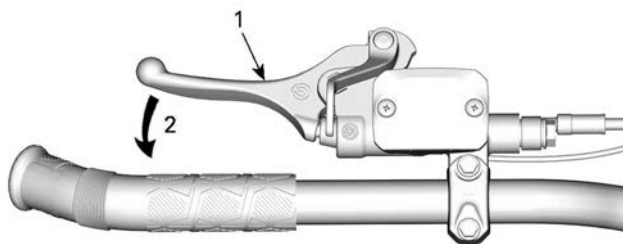
ADVARSEL

Hvis bryteren har blitt brukt i et nødstilfelle på grunn av en mulig funksjonsfeil, må kilden til feilen finnes og rettes før motoren startes igjen. Kontakt en autorisert BRP-snøscooterforhandler for vedlikehold.

Bremsehåndtak

Bremsehåndtaket er plassert på venstre side av styret.

Når du trykker inn håndtaket, aktiveres bremsen. Når du slipper det, går det automatisk tilbake til hvileposisjonen. Bremseseffekten er proporsjonal med trykket på håndtaket og avhengig av terrengetypen og snøforholdene.



TYPISK

1. Bremseshåndtak
2. Bremse

Justering av bremseshåndtak

ADVARSEL

Det er viktig å justere bremsespaken til brukerens størrelse og normal kjørestilling.

Korrekt bremsespakposisjon bør tillate:

- God støtte for pekefinger og langfinger på spaken.
- Bruk den ytre enden av spaken for å optimalisere kraften.
- Riktig tilpasning til håndleddet.

Hvis du tar deg tid til å justere og prøve ut bremsespaken før din første snøscootertur, gir det deg forbedret kjørekomfort.



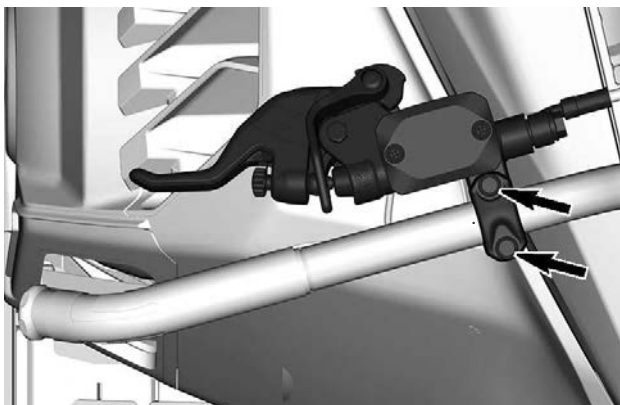
Justere bremsespaken

1. Løsne de to boltene nok til enkelt å flytte bremsespaken på styret.

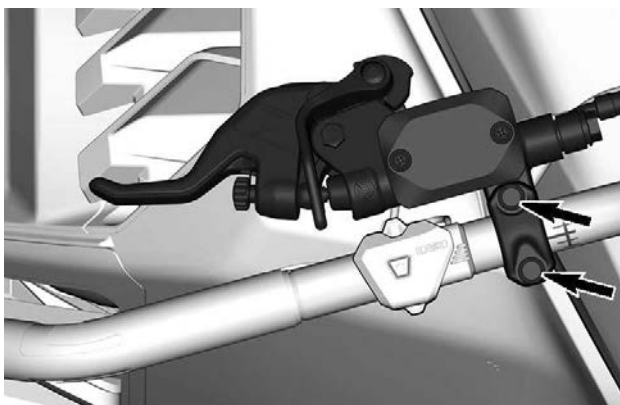
MERK:

Hvis de to boltene ikke er tilstrekkelig løse, kan bremsespaken etterlate seg merker på styret.

Modeller med stålstyre



Modeller med aluminiumstyre uten multifunksjonsbryter

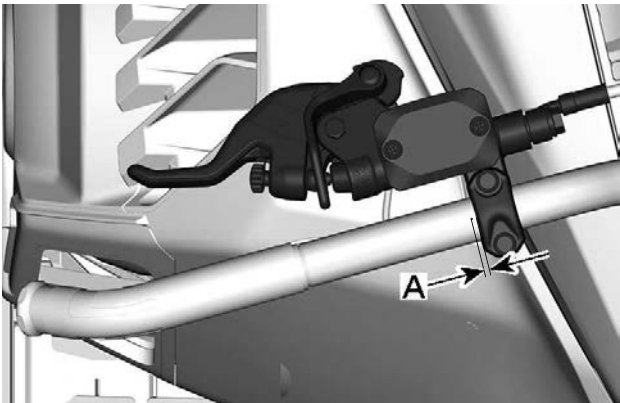


Modeller med aluminiumstyre med multifunksjonsbryter



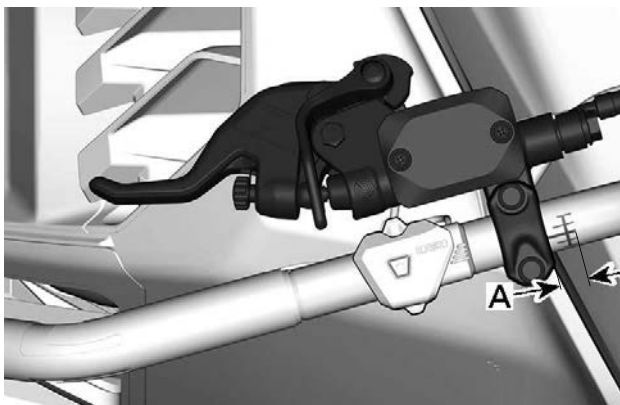
2. Finn referansemerket på styret og overhold avstands- og rotasjonsgrensene.

Modeller med stålstyre



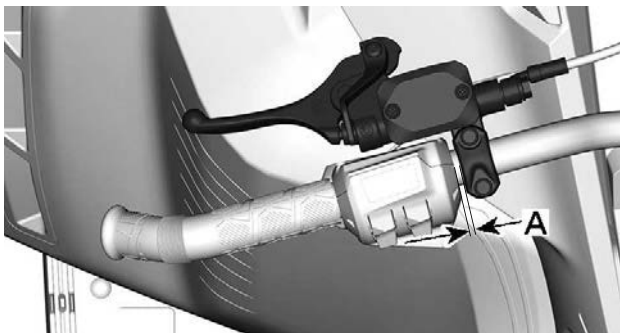
- A. 0 til 5 mm (0 til 0,197 tomme) mellom referansemerket på spaken og siden på bremsespaken

Modeller med aluminumstyre uten multifunksjonsbryter



- A. 0 til 9 mm (0 til 0,354 tomme) mellom starten på referansemerket og siden på bremsespaken

Modeller med aluminiumstyre med multifunksjonsbryter



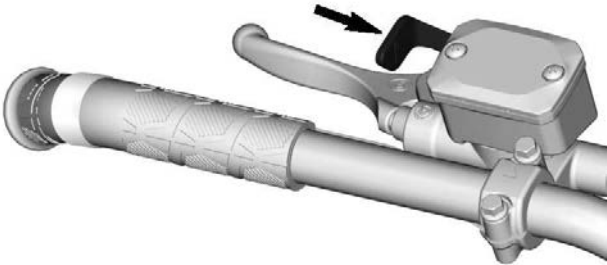
- A. 0 til 15 mm (0 til 0,590 tomme) mellom siden på multifunksjonsbryteren og siden på bremsespaken

3. Sett bremsespaken i ønsket posisjon samtidig som føreren sitter på førerasetet.
4. Trekk til de to boltene i henhold til spesifikasjonen.

STRAMMEMOMENT	
Justeringsbolter for bremsehåndtak	8,5 ± 1,5 Nm (75 ± 13 lbf-in)

Parkeringsbremsspak

Parkeringsbremsspaken er plassert på venstre side av styret.



TYPISK

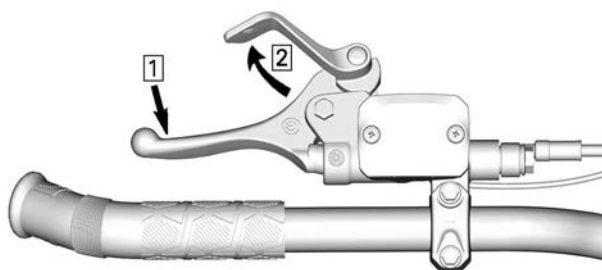
Parkeringsbremsen må alltid brukes når snøscooteren er parkert.

⚠ ADVARSEL

Kontroller at parkeringsbremsen er tatt helt av før du begynner å kjøre snøscooteren. Når du kjører, kan bremseklosser som aktiveres med et vedvarende trykk på bremsehåndtaket, skade bremsesystemet og føre til tap av bremsekraft og/eller brann.

Slik setter du på parkeringsbremsen

Trykk på og bruk bremsen, og lås deretter bremsehåndtaket ved å bruke parkeringsbremsspaken som vist.



TYPEBILDE – INNKOBLINGSMEKANISME

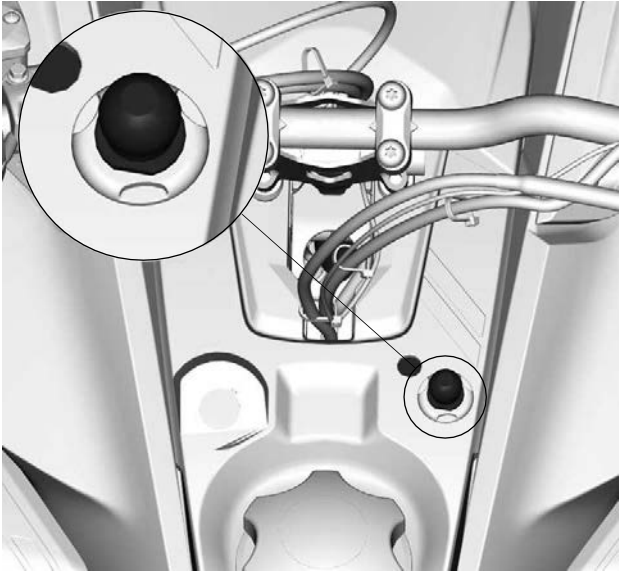
1. *Bruk og hold bremsen*
2. *Lås bremsehåndtaket med parkeringsbremsspaken*

Slik tar du av parkeringsbremsen

Trykk inn bremsehåndtaket. Håndtaket for parkeringsbremsen vil automatisk gå tilbake til den opprinnelige posisjonen. Frigjør alltid parkeringsbremsen før kjøring.

Motorstoppbryter

På modeller som bruker en D.E.S.S. nøkkel, denne nøkkelen er også motorens avskjæringsbryter.

**TYPISK**

Motorstoppbryteren (nødstoppsnoren) er plassert på konsollen.

Nødstoppsnorens hette må være forsvarlig festet til motorstoppbryteren for å kunne bruke kjøretøyet.

Når nødstoppsnorens hette trekkes av bryteren, stopper motoren.

⚠ ADVARSEL
Fest alltid nødstoppsnorens hette til klærne før motoren startes.

D.E.S.S. (digitalt kodet sikkerhetssystem)

Nødstoppsnorens hette har en integrert D.E.S.S.-nøkkel for å gi deg og snøscooteren samme sikkerhet som en vanlig nøkkellås.

D.E.S.S.-nøkkelen inneholder en elektronisk brikke med en unik digital kode lagret permanent i minnet.

Din autoriserte BRP-snøscooter-forhandler har programmert D. E. S. S.-nøkkelen på snøscooteren til å gjenkjenne D. E. S. S.-nøkkelen i nødstoppsnorenens hette før bruk av kjøretøyet tillates.

Hvis en annen nødstoppsnor brukes uten at D. E. S. S.-nøkkelen programmeres, starter motoren, men drivreimskiven får ikke innkoblingshastighet nok til å bevege kjøretøyet.

Pass på at nødstoppsnorenens hette er fri for snø og skitt.

D.E.S.S. Flexibilitet

D. E. S. S. på snøscooteren kan programmeres av en autorisert BRP-snøscooter-forhandler til å godta opptil åtte forskjellige nøkler.

Vi anbefaler at du kjøper ekstra nødstoppsnorer fra din autoriserte BRP-snøscooter-forhandler. Hvis du har mer enn én DESS-utstyrt BRP-snøscooter, kan en autorisert BRP-snøscooter-forhandler programmere hver av dem til å bruke de andre scooternes D. E. S. S.-nøkler.

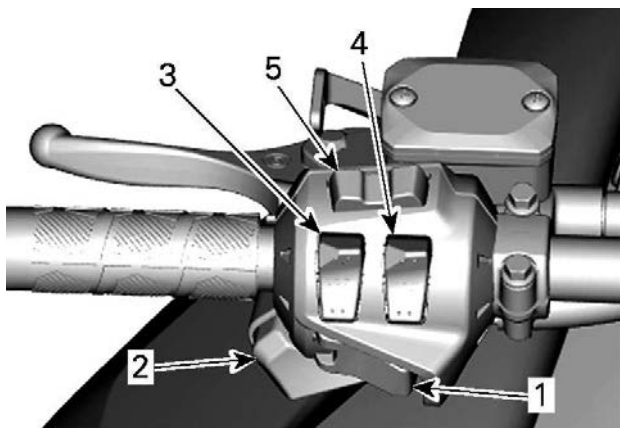
ANDRE KONTROLLER

Det kan hende enkelte funksjoner ikke gjelder for din modell eller er ekstrautstyr.

Kjøretøyets sikkerhetsdekaleringer er ikke vist på illustrasjonene. Se *Kjøretøyets sikkerhetsdekaleringer* for mer informasjon om sikkerhetsdekaleringer.

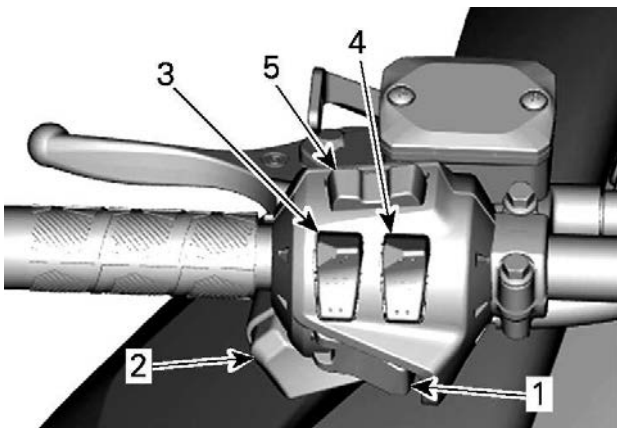
Flerfunksjonsbryter på styre

Flerfunksjonsbryteren er plassert på venstre side av styret.



TYPISK - MODELLER UTEN STORT 7,8" LCD PANORAMADISPLAY

1. Knapp for start / elektronisk revers
2. Dimmerbryter for frontlys
3. Varmehåndtaksbryter
4. Varmegasshåndtaksbryter
5. Modus/sett-knapp (hvis utstyrt)



MODELLER MED STORT 7,8" LCD PANORAMADISPLAY

1. Knapp for start / elektronisk revers
2. Dimmerbryter for frontlys
3. Varmehåndtaksbryter
4. Varmegasshåndtaksbryter
5. Lydkontroller og telefonkontroller

Knapp for start / elektronisk revers

Trykk for å starte motoren. Se *Startprosedyre motor* under *grunnleggende prosedyrer*.

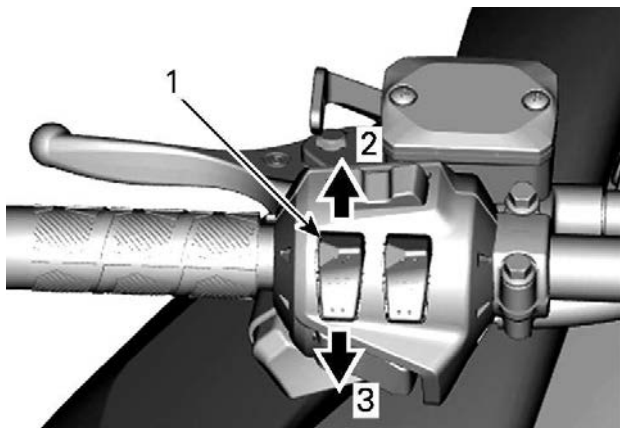
Trykk når motoren starter for å koble inn elektronisk revers. Se *Skifting til revers* under *Grunnleggende prosedyrer* hvis du vil ha detaljer.

Dimmerknapp for frontlys

Trykk for å velge nærllys (LO) eller fjernlys (HI). Lysene kommer automatisk PÅ når motoren går.

Varmehåndtaksbryter

Trykk på bryteren for å velge varmeintensitet for å holde hendene varme.

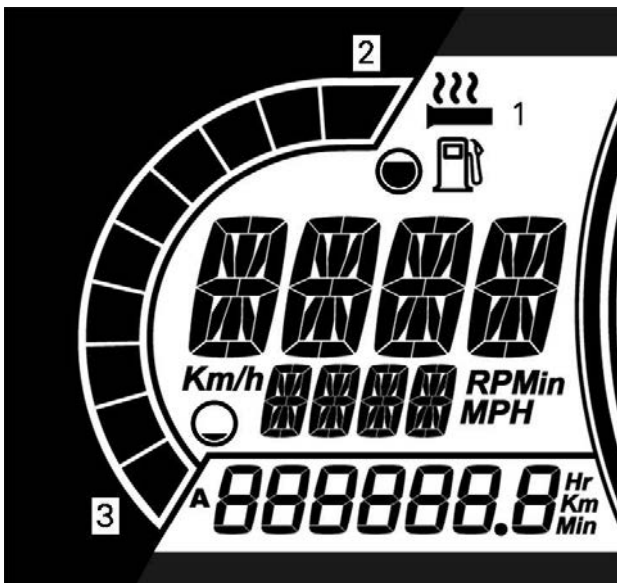
**VARIABEL INTENSITET**

1. Bryter for varmegreip
2. Mer varme
3. Mindre varme

Varmeintensiteten vises på det digitale displayet.

MERK:

Det finnes ti innstillinger for intensitet. Når du slipper den, går displayet tilbake til drivstoffnivå.



MODELLER UTEN STORT 7,8" LCD PANORAMADISPLAY

1. Varmehåndtak-ikon
2. Mer varme
3. Mindre varme

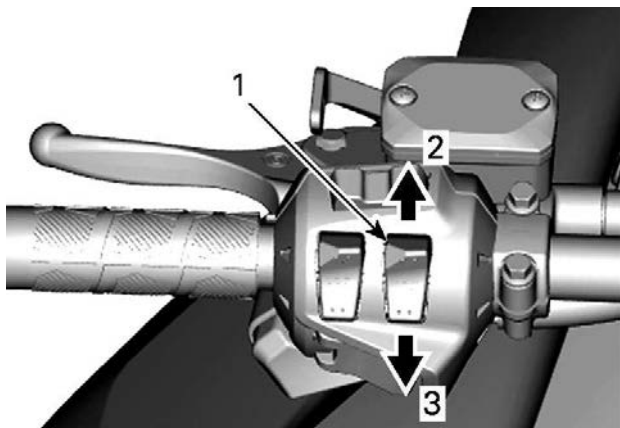
Varmehåndtakene vil være i AV-posisjon når det ikke vises flere søyler på måleren.

MERK:

For modeller med stort panoramisk 7,8 tommer bredt LCD-display, se avsnittet *Stort panoramisk 7,8 tommer bredt LCD-display*.

Oppvarmet gasshåndtaksbryter

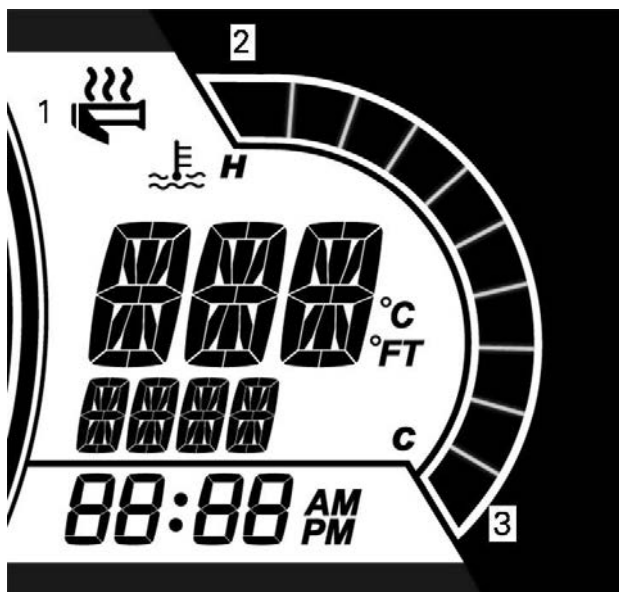
Trykk på bryteren for å velge varmeintensitet for å holde tommelen varm.

**VARIABEL INTENSITET**

1. Varmegasshåndtaksbryter
2. Mer varme
3. Mindre varme

MERK:

Det finnes ti innstillinger for intensitet. Når du slipper den, går displayet tilbake til motortemperatur.



MODELLER UTEN STORT 7,8" LCD PANORAMADISPLAY

1. Varmehåndtak-ikon
2. Mer varme
3. Mindre varme

Varmegasshåndtaket vil være i AV-posisjon når det ikke vises flere søyler på måleren.

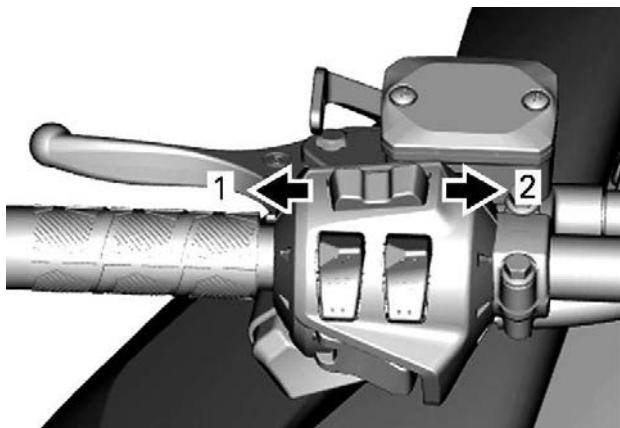
MERK:

For modeller med stort panoramisk 7,8 tommer bredt LCD-display, se avsnittet *Stort panoramisk 7,8 tommer bredt LCD-display*.

Meny/Sett-knapp

Modeller uten stort 7,8" LCD panoramadisplay

Denne knappen brukes til å håndtere informasjonen på multifunksjonsmåleren.

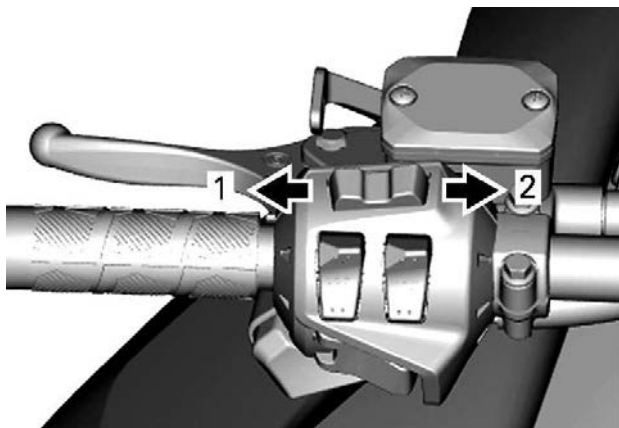
**MENY/SETT-KNAPP**

1. Menyfunksjon
2. Settfunksjon (SET)

Se *Måler* for fullstendige opplysninger.

Lydvolumkontroll (hvis montert)**Modeller med stort 7,8" LCD panoramadisplay**

Denne knappen brukes til å håndtere informasjonen på multifunksjonsmåleren eller svare/avbryte et telefonanrop.

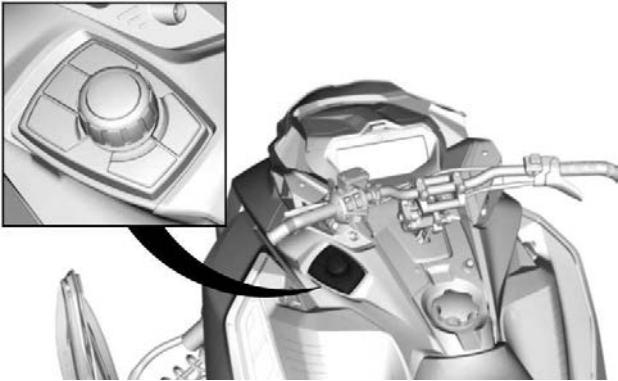


1. Volum NED/Avbryte et anrop
2. Volum OPP/Svare på et anrop

Se avsnittet om *stort 7,8" LCD panoramadisplay* for fullstendig informasjon.

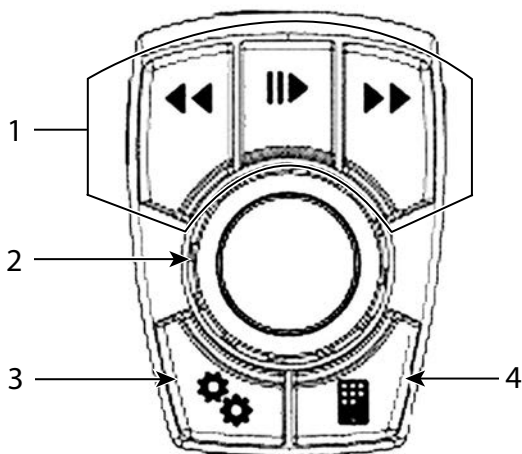
Dreiekontroll (hvis utstyrt)

Dreibryteren er plassert på venstre side av konsollen.

**TYPISK**

Den anvendes til å navigere i LCD-displayet og kontrollere lydsystemet.

- Søk/Spill/Pause-knappene lar deg kontrollere volumet og musikken du lytter på i hjelmens lydsystem.
- Den midtre knappen kan brukes til å navigere i menyen eller velge og angi innstillinger.
- Den spesifikke kjøretøydataknappen gjør det mulig å avlese motortemperatur og batterispenning. Det vil også vises justering av luftfjæringen (hvis utstyrt)
- BRP Connect-knapp: rask tilgang til allerede nedlastede APPER.



1. Lydkontroller
2. Midtre knapp
3. Kjøretydataknapp
4. BRP Connect

Når lydkilde er valgt, fungerer forhåndsvalg/søk-knappen slik:

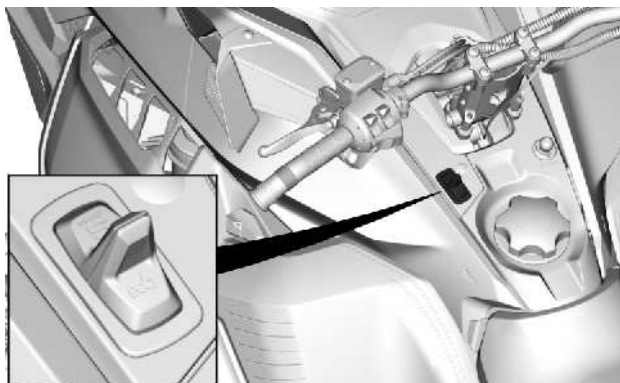
- Kort trykk: Forrige eller neste forhåndsinnstilling
- Langt trykk: Søk – opp eller ned

Når Bluetooth-lydkilde er valgt, fungerer forhåndsvalg/søk-knappen slik:

- Venstre: Forrige sang
- Høyre: Neste sang

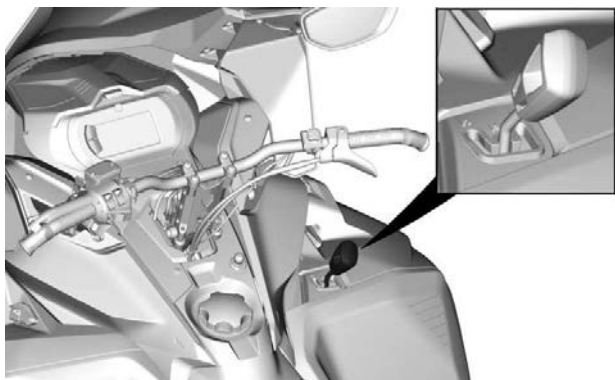
Kjøremodusknapp

Gjør det mulig å velge SPORT- eller ECO-modus.



Girspak

Modeller utstyrt med Hi/Lo girkasse



TYPISK

Bruk denne spaken til å velge gir. Girkassen har to forovergir og et nøytralgir.

Giring fra en posisjon til en annen er mulig ved hastigheter under 30 km/t (19 mph)



Giring i høyere hastighet enn 30 km/t (19 mph) kan føre til alvorlig skade på girkassen.

Nøytral

Nøytral (fri) posisjon kobler ut girkassens forovergir.

MERK: Reversgiret kan fortsatt aktiveres.

High range (fremover)

Denne posisjonen velger girområdet for høy hastighet. Dette er området for normal kjørehastighet. Da kan kjøretøyet komme opp i sin maksimale hastighet.

Low range (fremover)

Denne posisjonen velger girområdet for lav hastighet. Det gjør at kjøretøyet kan kjøres sakte med maksimalt dreiemoment.

MERKNAD

Bruk girområdet for lav hastighet til å trekke en tilhenger, transportere tung last, kjøre over hindringer eller kjøre opp og ned bakker.

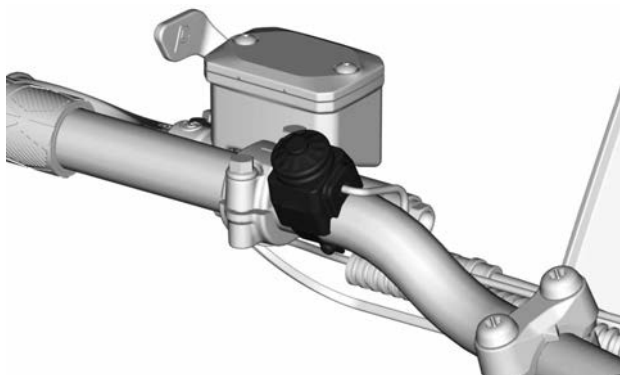
Reversspak (utstyrsavhengig)

Hvordan den brukes på riktig måte finner du under *Skifte til revers* under *Grunnleggende prosedyrer*.

Hornknapp (utstyrsavhengig)

For kjøretøy som selges i Finland

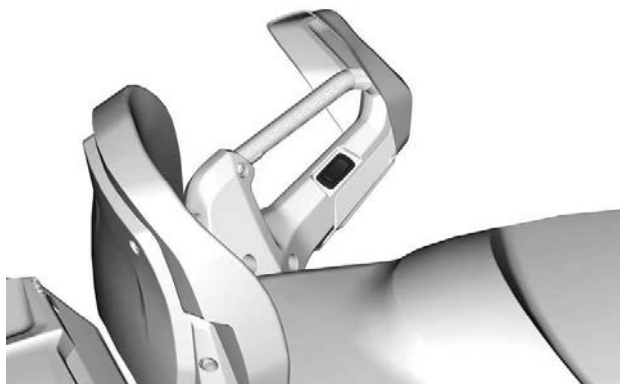
Trykk på hornknappen for å aktivere hornet.



TYPISK

Bryter for varmegåndtak for passasjer (utstyrsavhengig)

Bryteren er plassert på det venstre passasjerhåndtaket.



Juster varmeintensiteten som vist.



1. AV
2. Varmt
3. Varm

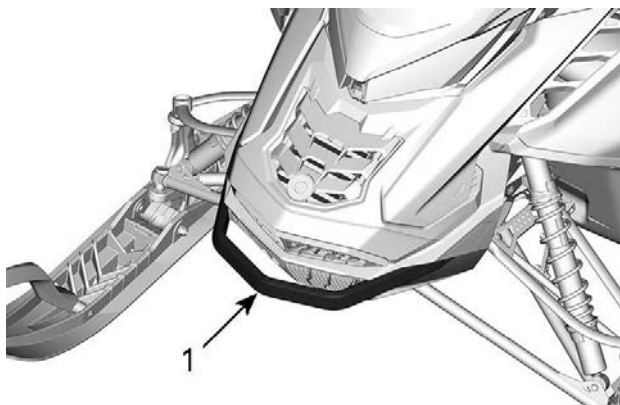
KAROSSERI OG SETE

Støtfangere foran og bak

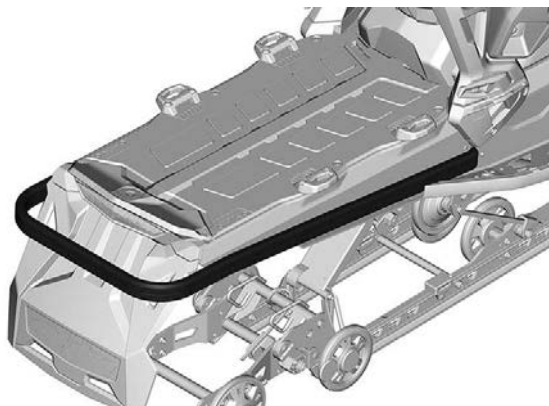
Brukes når snøscooteren må løftes manuelt.

 **FORSIKTIG**

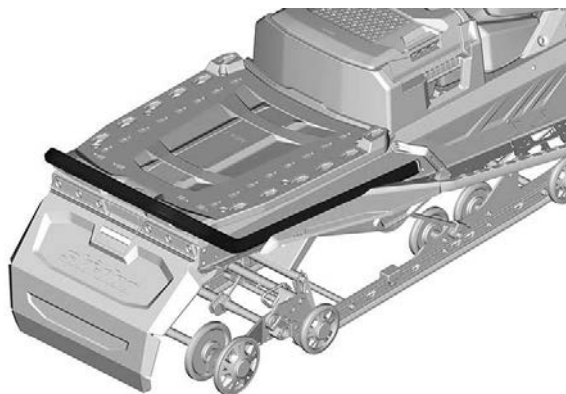
Unngå personskade ved å bruke riktige løfteteknikker og passer på å bruke føttene til å løfte. Ikke forsøk å løfte bakenden av kjøretøyet hvis det er for tungt for deg. Bruk egnede løfteverktøy, eller få om mulig hjelp til å fordele belastningen.



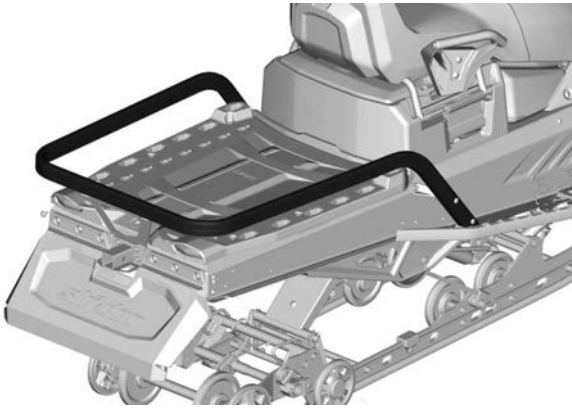
1. Støtfanger foran



TYPISK – STD-STØTFANGER



STD-STØTFANGER — 20" TUNNEL

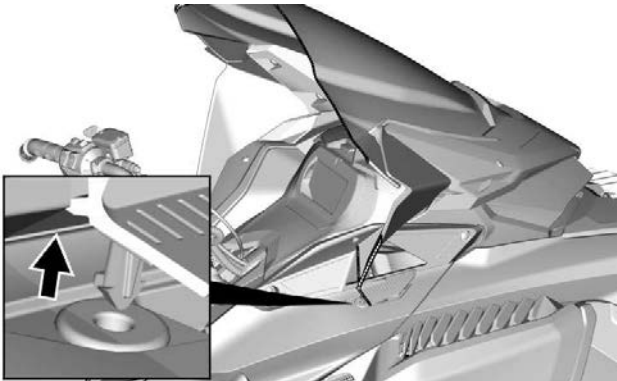


BAGASJE - KRAFTIG STØTFANGER — 20" OG 24" TUNNEL

Vindskjerm

Fjerne vindskjermen

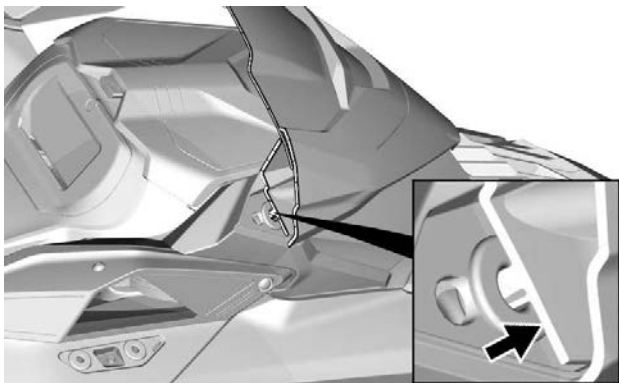
1. Trekk ut avbøyingspinnene fra hullene, hvis det er aktuelt.



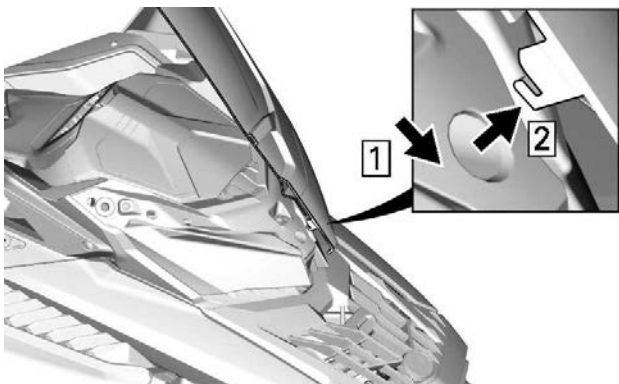
MED SIDEAVVISERE

2. Plasser hendene på hver side av vindskjermen.

3. Trekk vindskjermen opp inntil begge sidepinnene kommer ut sine gummihull.



4. Løsne midtpinnen eller tappen, hvis det er aktuelt.



MIDTRE TAPP - MED SIDEAVVISERE

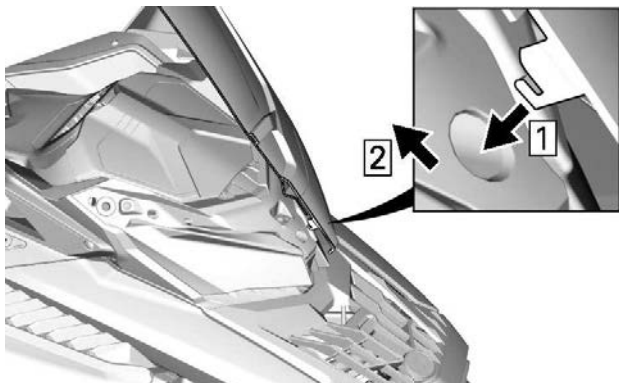
Montere vindskjermen

1. Smør foringene med såpeskum etter behov.

MERKNAD

Ikke smør foringene med noen type fett.

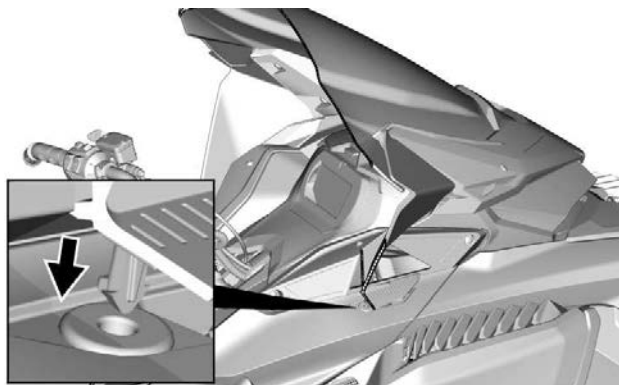
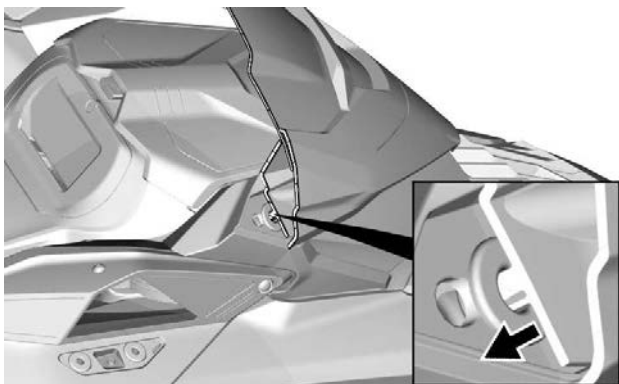
2. Sett inn midtpinnen eller tappen i hullet for frontlysmodulen.



MIDTRE TAPP - MED SIDEAVVISERE



3. Sikre frontruten ved å sette vindskjermtappene inn i maljene.



MED SIDEAVVISERE

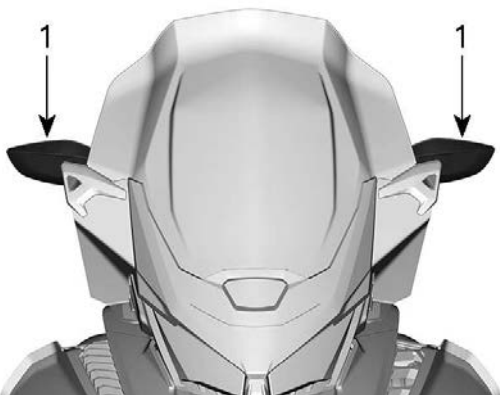
Justerbare speil (utstyrsavhengig)

Hvert speil kan justeres slik det passer deg best.

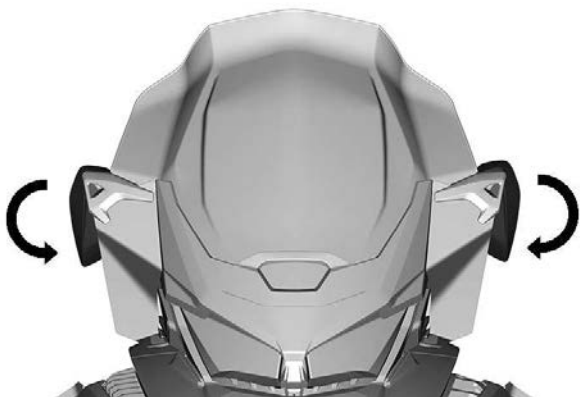
⚠ ADVARSEL

Juster det mens kjøretøyet står i ro på et trygt sted.

Når du monterer et deksel, kan du vende speilene nedover for å gjøre installasjonen enklere.



1. Speil

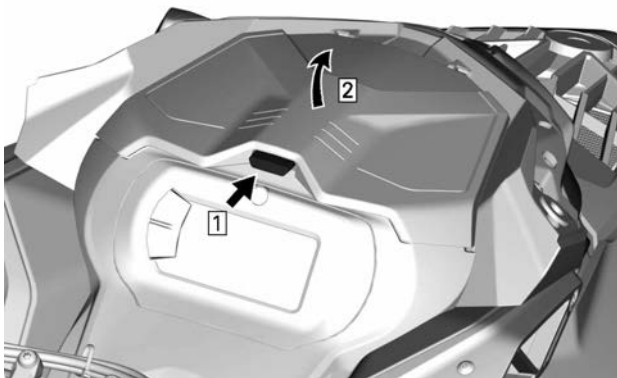


Oppbevaringsrom foran

Det finnes et oppbevaringsrom ovenfor instrumentpanelet.

Brukerhåndboken og nødstartsnoren ligger i oppbevaringsrommet foran.

Trykk på knappen og løft dekslet for å åpne det.



MERK:

Påse at dekslet festes godt når du lukker det. Du vil høre et "klikk".

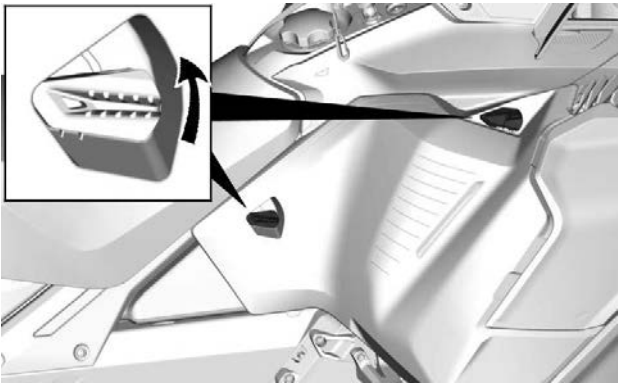
Sidepaneler

 **ADVARSEL**

Bruk aldri kjøretøyet mens sidepaneler er åpnet eller tatt av.

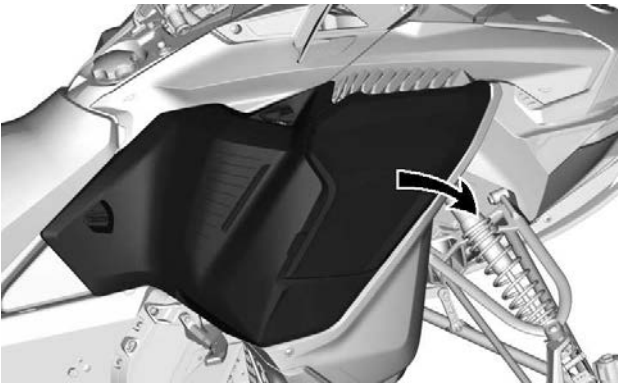
Fjerne sidepanelene

1. Lås opp alle låsene, og åpne panelet.

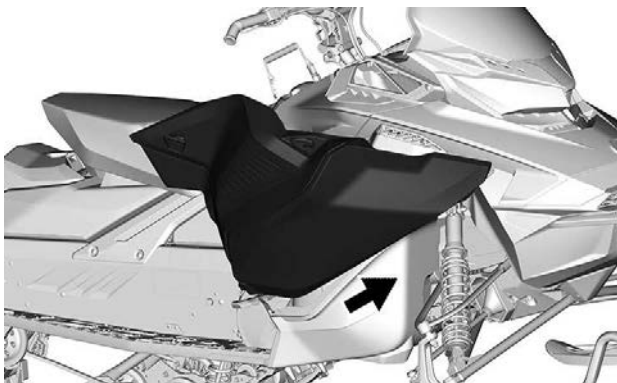


TYPEBILDE – 2 LÅSER

2. Drei sidepanelet rundt nedre kant.



3. Skyv panelhengselet av bunnpannen.



MERKNAD

Sørg for å plassere panelet på et trygt sted for å unngå riper.

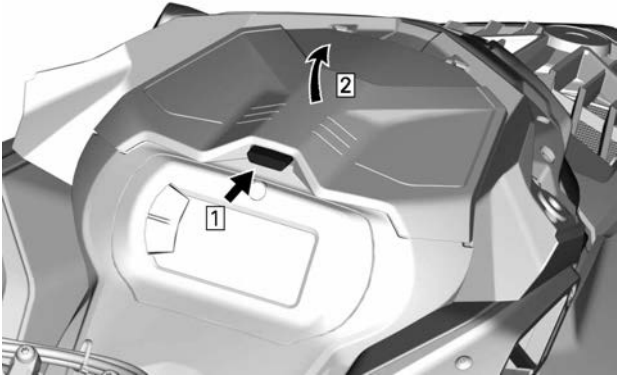
Installere sidepaneler

Monteringen skjer i omvendt rekkefølge av fjerningsprosedyren.

Øvre karosseridel

Demontering av øvre karosserimodul

1. Fjern vindskjermen. Se *Vindskjerm* i under *Karosseri/sete* hvis du vil vite mer.
2. Åpne oppbevaringsrommet.

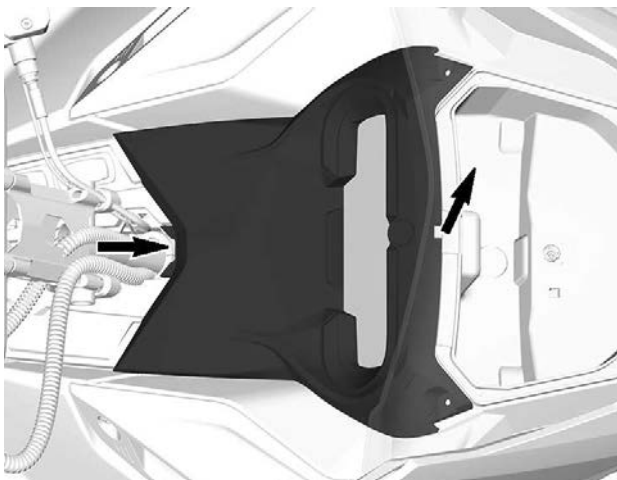


3. Fjern festeskruer for instrumentstøtte.

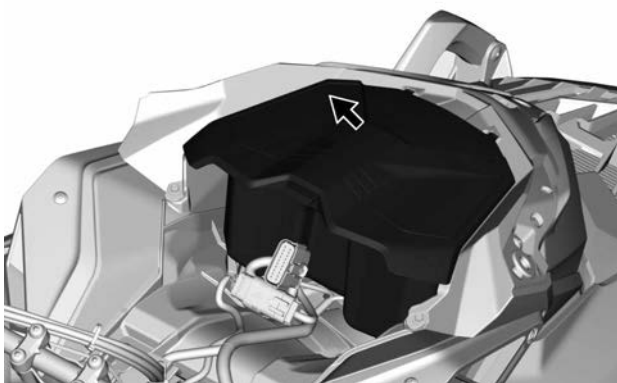


TYPISK

4. Løft fremre del av instrumentstøtten, skyv den deretter forover for å fjerne den.

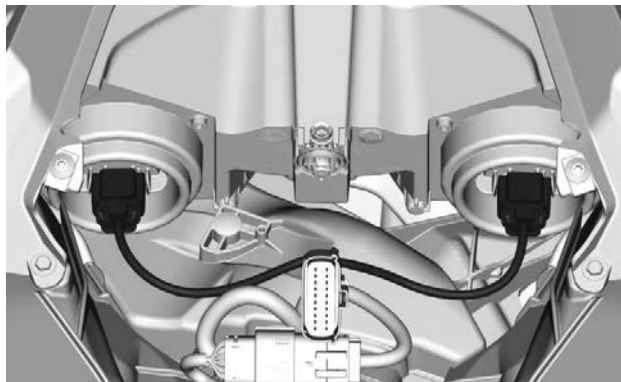


5. Koble fra kontakten til instrumentet og fjern støtten.
6. Løft opp oppbevaringsrommet og koble fra 12 V-kontaktene (utstyrsavhengig) før du fjerner oppbevaringsrommet.



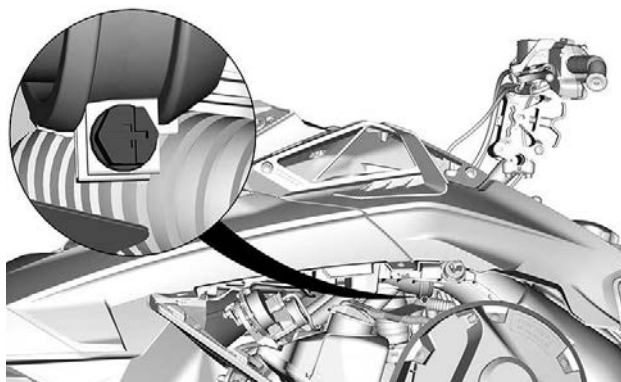
TYPISK

7. Koble fra frontlyskontaktene.

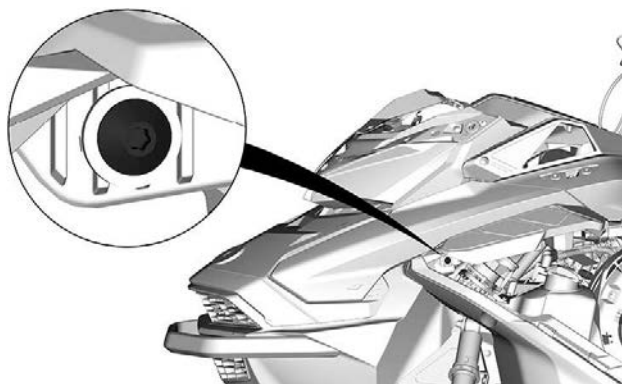
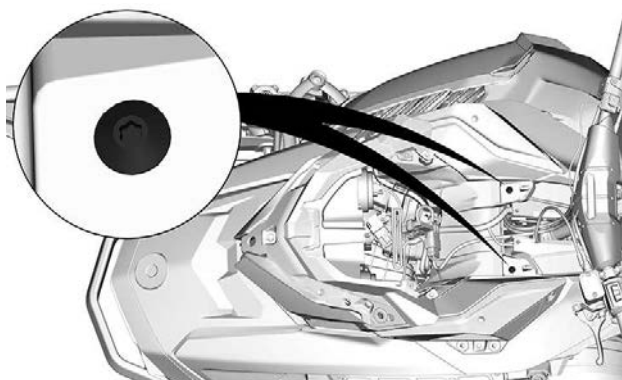


TYPISK

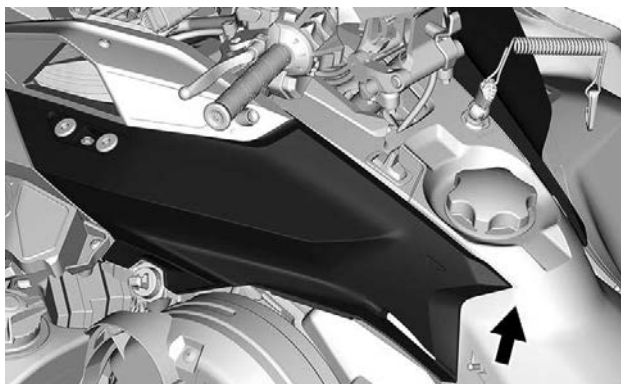
8. Fjern begge sidepaneler. Se under *Sidepaneler* i denne delen.
9. Løsne luftinntakkanalklemmen.



10. Fjern festeskruer for øvre karosserimodul på begge sider.



11. Løft opp den bakre enden av begge sidepansere til hakene løsner fra den bakre konsollen.



12. Fjern øvre karosserimodul.

1. Grip øvre karosserimodul i støtteseksjonen for instrumentet.
2. Trekk modulen forover.
3. Fjern modulen fra kjøretøyet.

Montere øvre karosseridel

1. Sett inn tappene på den øvre karosseridelen i de nedre åpningene på bunnpannen foran.



PANSERTAPP

2. Senk den bakre delen av øvre karosseridel.
3. Sett de bakre krokene på øvre karosseridel inn i sporene på konsollen.

MERK:

Sørg for at luftinntakskanalen er riktig tilkoblet.

4. Stram til klemmen på luftkanalen.

STRAMMEMOMENT	
Klemme for innsugningskanal	1,0 ± 0,2 Nm (9 ± 2 lbf-in)

5. Sett på festeskruene for øvre karosseridel på begge sider.

STRAMMEMOMENT	
Skruer i øvre karosseri	1,8 ± 0,2 Nm (16 ± 2 lbf-in)

6. Koble til frontlyskontaktene.
7. Sett på plass oppbevaringsrommet, men la dekslet stå åpent.
8. Monter måleren, fest med skruene.

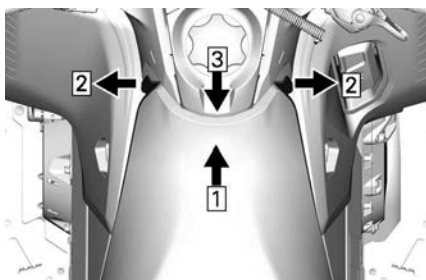
STRAMMEMOMENT	
Skruer for målerstøtte	2,3 ± 0,2 Nm (20 ± 2 lbf-in)

Sete

400 mm (16 tommer) tunnelbredde

Fjerne setet (kuleapplås)

Skyv midten av setet fremover, og trekk i begge sider. Plasser hånden mellom setet og karosseriet for å løfte opp og bakover for å låse opp.



1. Skyv
2. Trekk
3. Løft opp og bakover for å låse opp setet

Skyv setet bakover for å fjerne det.

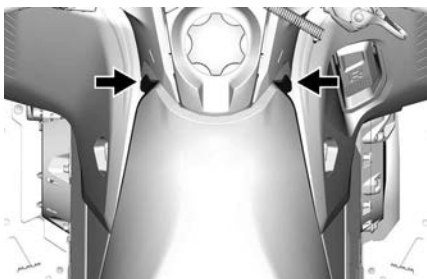
Montere setet (kuleapplås)

MERKNAD

Kjøring med gjenstander mellom setet og drivstofftanken kan skade drivstofftanken. Plasser ALDRI gjenstander mellom setet og drivstofftanken.

Sett setet over krokene, og skyv det fremover.

Fest begge kuleboltene foran godt.



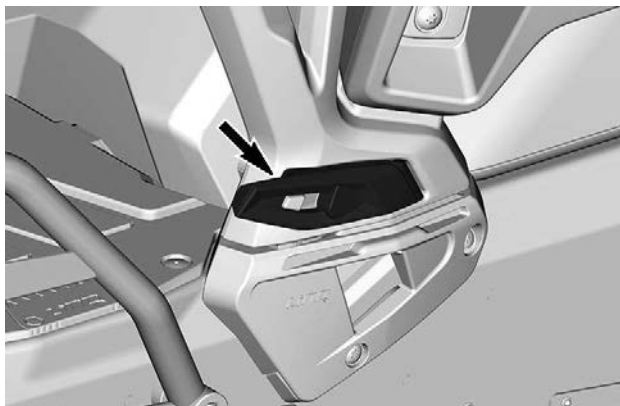
 **ADVARSEL**

Kontroller at setet er skikkelig låst før du begynner å kjøre.

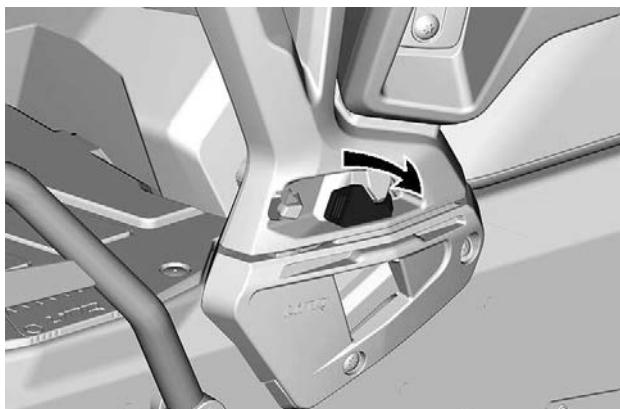
Ryggstøtte

Fjerning av ryggstøtten

1. Kople fra LinQ-spakheten på begge sider.



2. Lås opp LinQ på begge sider.



3. Trekk ryggstøtten oppover for å fjerne den.

Montere ryggstøtten

Monteringen skjer i omvendt rekkefølge av fjerningsprosedyren.

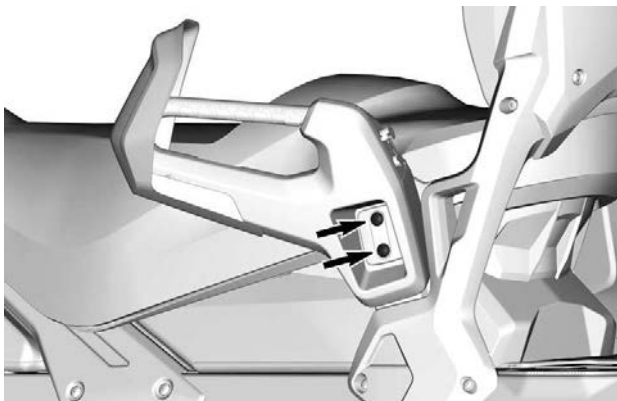
Passasjerhåndtak (utstyrsavhengig)

Passasjerhåndtak gir et sterkt holdepunkt og komfort for passasjerer på lange turer.

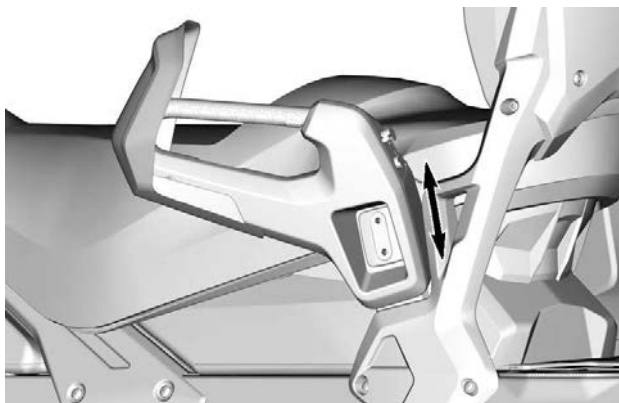
Justere håndtakene for passasjerer

Slik justerer du høyden på håndtakene:

1. Ta ut skruene.



2. Hev eller senk håndtaket slik at det blir mest mulig komfortabelt for passasjerer.



3. Sett inn skruene igjen. Stram til spesifikasjonen.

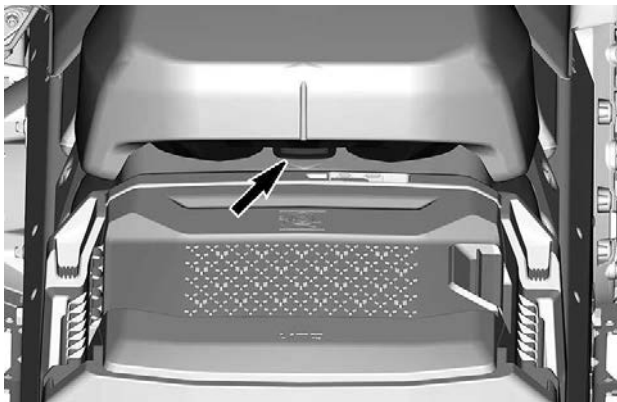
Strammemoment	
Håndtaksskruer	24,5 ± 3,5 Nm (18 ± 3 lbf-ft)

500 og 600 mm (20 og 24 tommer) tunnelbredde

Førersete

Ta av setet

Frigjør låsen på bakre del av setet.



Skyv setet bakover for å fjerne det.

Montering av setet

MERKNAD

Kjøring med gjenstander mellom setet og drivstofftanken kan skade drivstofftanken. Plasser **ALDRI** gjenstander mellom setet og drivstofftanken.

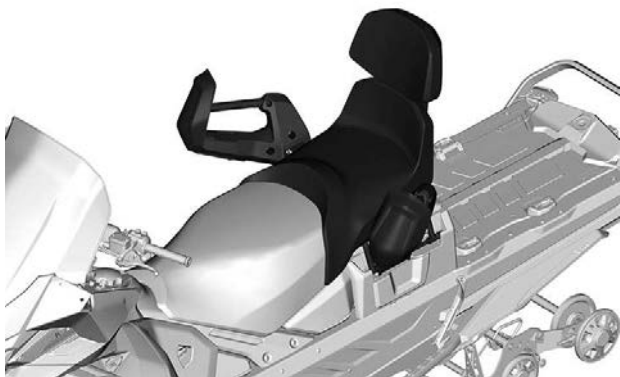
Sett setet over krokene, og skyv det fremover.

Fest låsen godt.

⚠ ADVARSEL

Kontroller at setet er skikkelig låst før du begynner å kjøre.

Passasjer sete



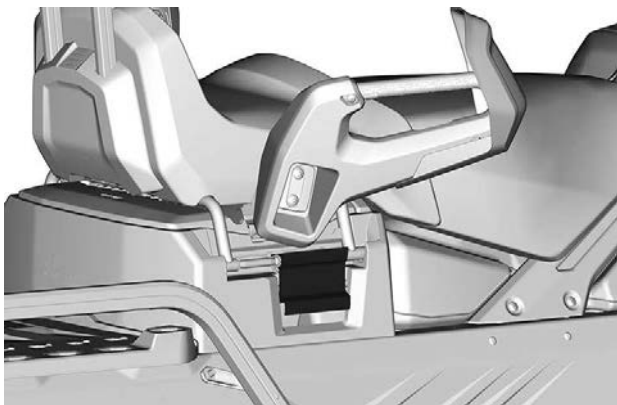
TYPISK

⚠ ADVARSEL

Mens de sitter må alle passasjerer kunne få god støtte for føtterne på fotstøtten og alltid holde hendene på håndtakene. Disse fysiske tiltakene er vesentlige for å sikre at passasjerer er stabile og for å redusere risikoen for å bli kastet av.

Demontering av passasjer sete

1. Lås opp setefestet på begge sider.



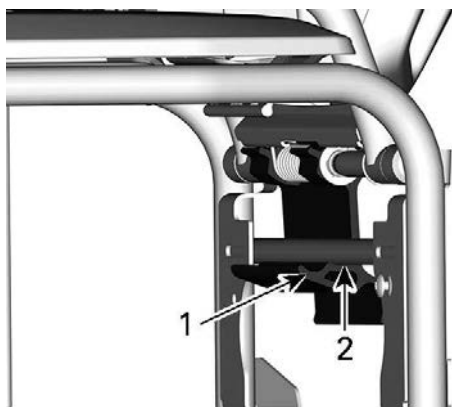
TYPISK

2. Løft setet for å koble fra den elektriske kontakten.
3. Ta ut passasjeretsetet.

Montering av passasjersete

Monteringen skjer i omvendt rekkefølge av fjerningsprosedyren. Ta imidlertid hensyn til følgende.

Sørg for å nå det andre trinnet når du skal feste.



1. Første trinn
2. Andre trinn

 **ADVARSEL**

Sørg for at låsen er på andre trinn før du kjører.

UTSTYR

Det kan hende enkelte funksjoner ikke gjelder for din modell eller er ekstrautstyr.

Brukerhåndbok

Brukerhåndboken skal oppbevares i det *fremre oppbevaringsrommet*.

Fjellstropp

Denne håndtakstroppen skal bare brukes for å gi ekstra trekkraft når snøscooteren sitter fast i en skrå posisjon. I eksepsjonelle tilfeller kan den brukes når du står på høyre stiggjerd for å bringe kjøretøyet tilbake på ønsket spor, men bare med svært lav hastighet. Ved kjøring skal begge hender være på håndtakgrepen for å ha bremsemulighet, samt korrekt styring og retningskontroll. Ikke bruk håndtakstroppen ved tauing, løfting eller kjøring i skråninger.



ADVARSEL

Må ikke brukes ved kjøring med hastighet. Styrekontrollen er svært redusert og bremsekontroll er ikke mulig.

Kontakt for elektrisk visir

Et elektrisk visir kan kobles til kontakten. Spiralledning til visiret følger med kjøretøyet.



FØRER – KONTAKT FOR ELEKTRISK VISIR

Drivreimvern

Demontering av drivreimvernet

ADVARSEL

Kjør ALDRI motoren:

- Uten at avskjerming og drivreimvernet er sikkert montert.
- Med panseret og/eller sidepanelene åpnet eller tatt av.

Prøv ALDRI å justere bevegelige deler mens motoren går.

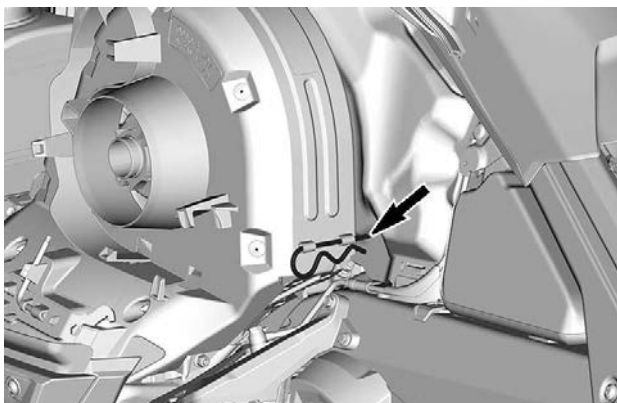
MERK:

Drivreimvernet er med hensikt laget litt for stort for å få en spenning på stifter og holdere og hindre unødvendig støy og vibrasjon. Det er viktig at denne spenningen beholdes når du monterer på vernet igjen.

Ta av nødstoppsnorenns hette fra motorstoppbryteren.

Åpne sidepanelet på venstre side. Se fremgangsmåten i denne delen.

Ta ut låsesplinten.

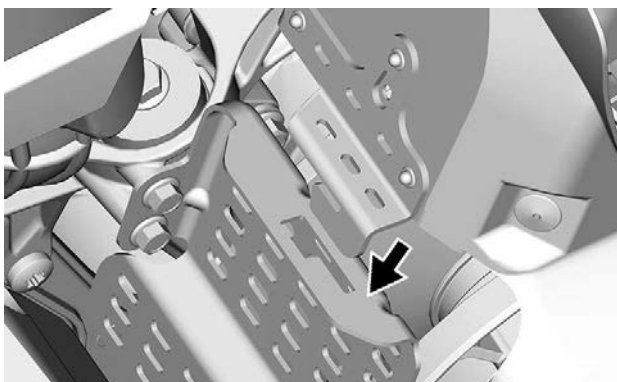


TYPISK

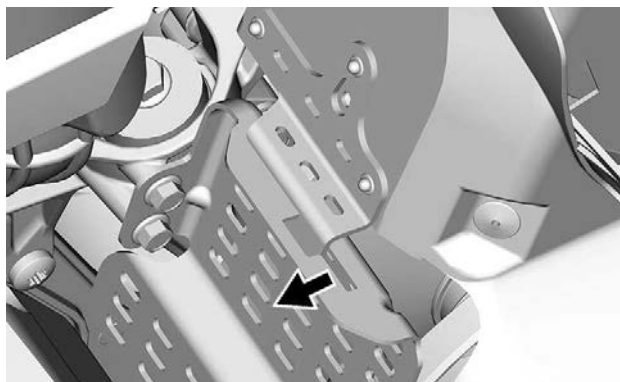
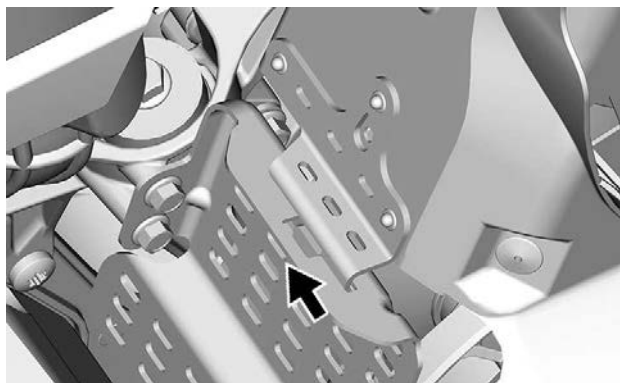
Løft den bakre delen av vernet og løsne det fra tappen foran.

Montere drivreimvernet

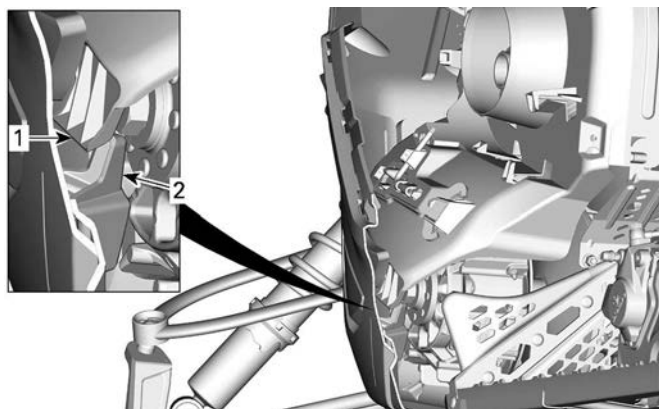
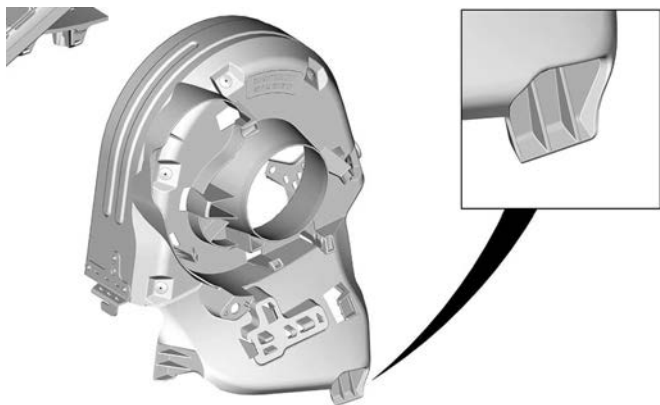
1. Sett inn reimbeskytterknasten i fremre støttespor.



2. Skyv drivreimvernet mot motoren og deretter mot fronten av kjøretøyet.



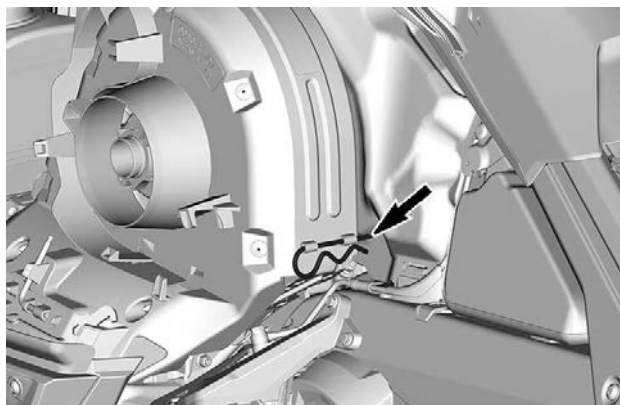
3. Sett inn reimeskytterknasten mellom bunnplassen og krok.



VENSTRE BUNNPANNE – TVERRSNITT

1. *Drivreimvern*
2. *Bunnpannekrok*

4. Plasser bakre del av drivreimvernet over festet og sikre med låsesplinten.



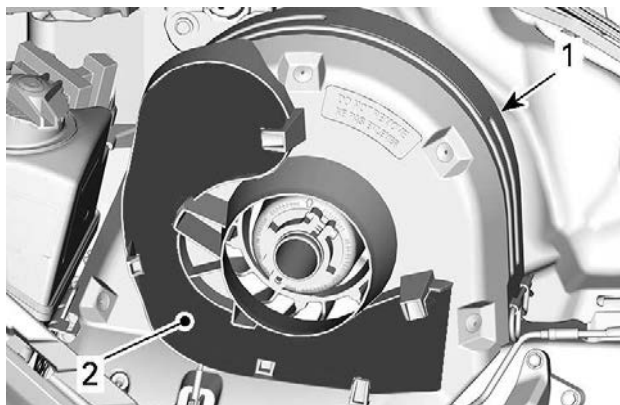
Holder for ekstra drivreim

En ekstra drivreim kan oppbevares en holder plassert på drivreimvernet.

MERK:

Den ekstra drivreimen følger ikke med snøscooteren.

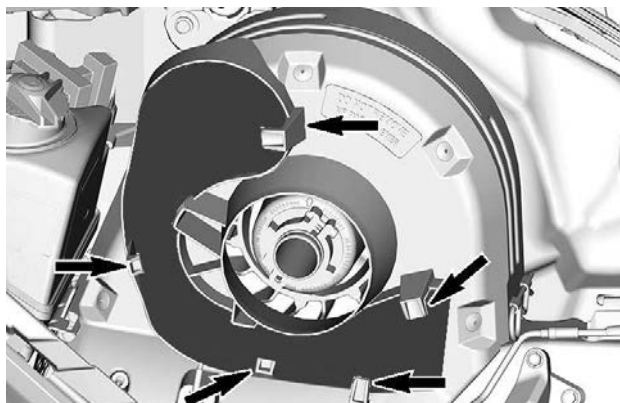
Plasser den ekstra drivreimen i åpningen på drivreimvernet.



TYPISK

1. Drivreimvern
2. Åpning

Fest den ved å skyve den inn bak festetappene.

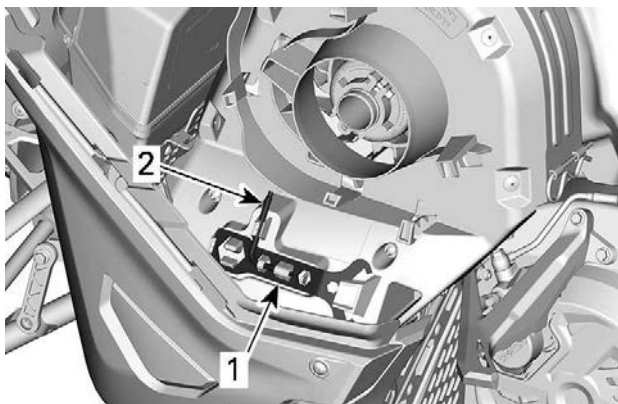


TYPISK

Verktøy

En del av drivreimvernet har plass til verktøy for grunnleggende vedlikehold.

Verktøyet leveres sammen med kjøretøyet. De må alltid installeres på riktig sted og i riktig retning.



TYPISK – PLASSERING AV VERKTØY FOR DRIVREIMBESKYTTELSE

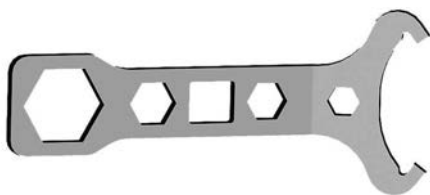
1. Verktøy for justering av fjæring
2. Forlenger for drivreimskive og verktøy for justering av frontlys

Installer i følgende rekkefølge:

⚠ FORSIKTIG

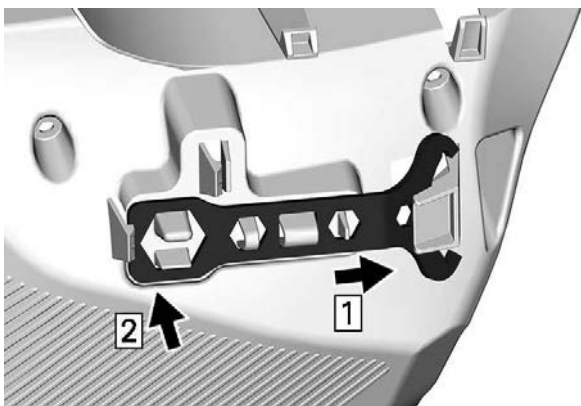
Sørg for at verktøyene er festet riktig. Verktøy kan løse og forårsake skade på roterende deler.

1. Skyv opphengsjusteringsverktøyetets åpne ende under holderknasten.



VERKTØY FOR JUSTERING AV FJÆRING

2. Press den lukkede enden på holderknastene.

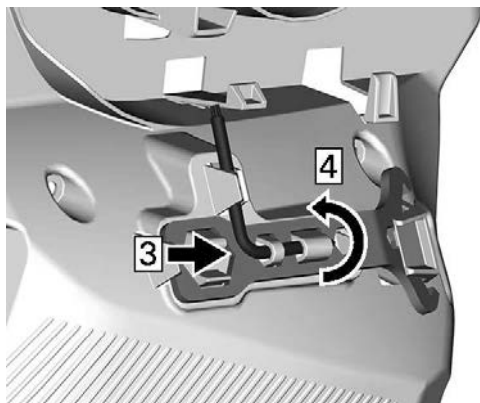


3. Skyv forlengeren for drivreimskiva og frontlysjusteringsverktøyets korte ende inn i hullet.



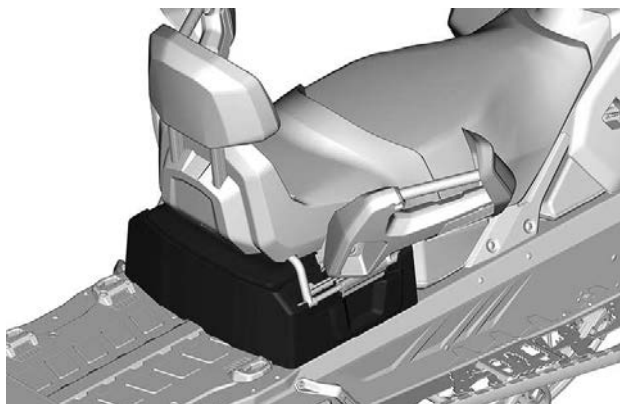
FORLENGER FOR DRIVREIMSKIVE OG VERKTØY FOR JUSTERING AV FRONTLYS

4. Roter og klips den lange enden på plass.

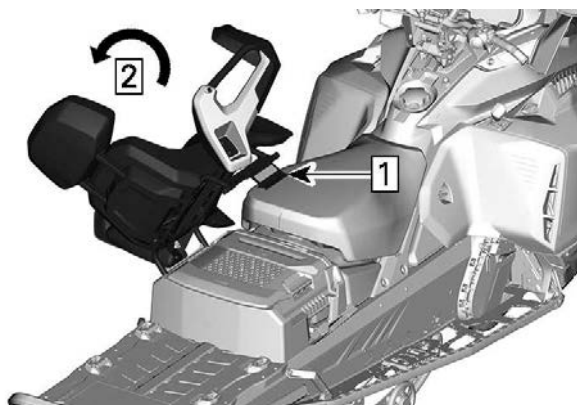


Bakre oppbevaringsrom (hvis utstyrt)

Det er et oppbevaringsrom bakenfor setet, over batteridekselet.

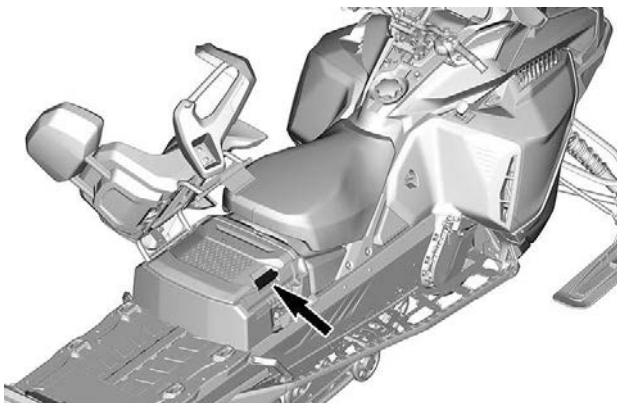


Vipp opp passasjeretsetet for å åpne.



1. Lås opp setefestet
2. Vipp opp passasjeretset

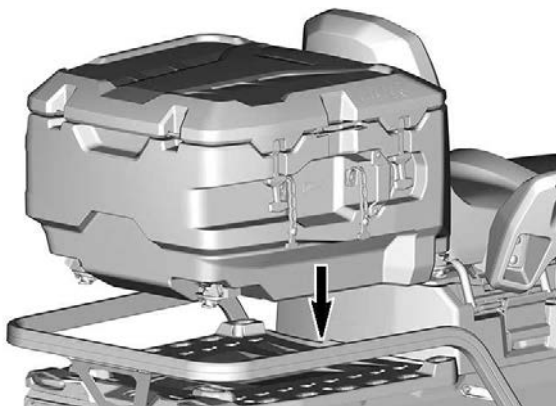
Løftehåndtak.



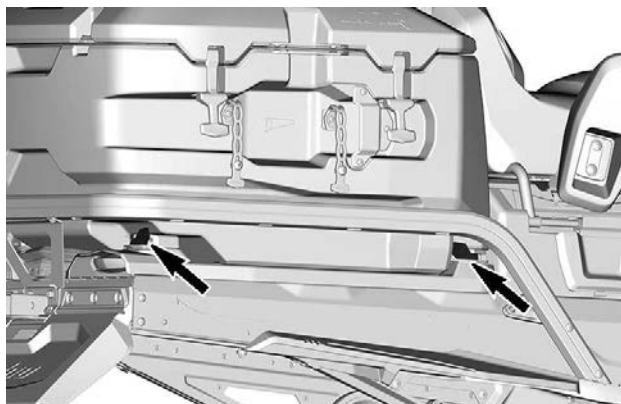
Lasterom (hvis montert)

Lasterommet kan inneholde opptil 22 kg (44 lb) på lokket og totalt 48 kg (105 lb) (medregnet vekten på lokket).

Lasteboksen er sikret med LinQ-feste. Installer ved å senke boksen ned i lastområdet.



Vri LinQ-spaker for å låse.



HØYRE SIDE VIST – GJENTA PÅ VENSTRE SIDE

Tilhengerfeste (hvis montert)

MERK:

Sjekk dekalen på kjøretøyet for kapasiteter for sleping.

Hengerfestetype er avhengig av tilgjengelige modeller og regioner.

Tilhengerkobling

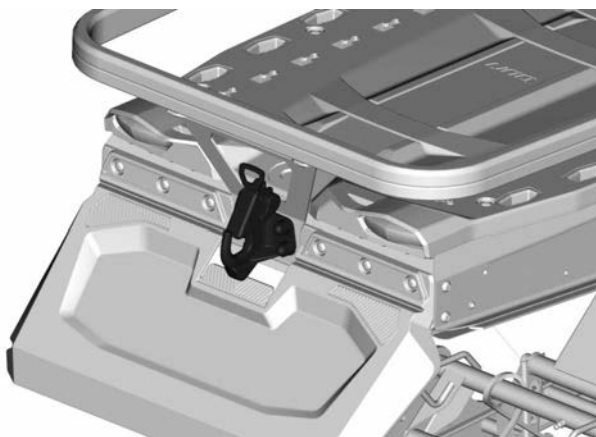


Bruk slepekroken sammen med en stiv slepestang for å slepe tilbehør.

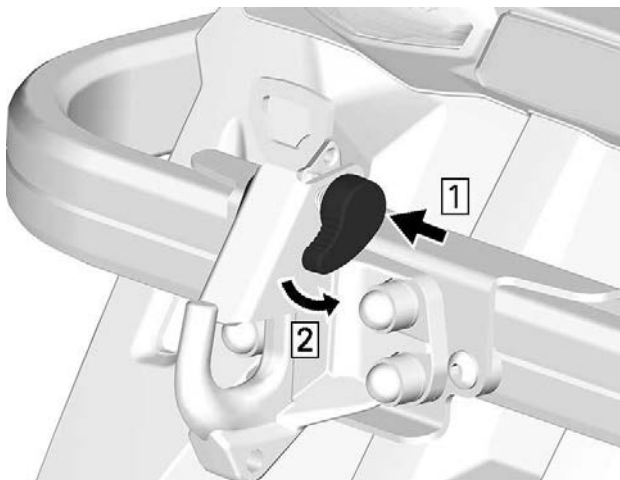
Tilhengerfeste



J-krok hengerfeste



Du åpner kroken ved å skyve og dreie håndtaket for å trekke inn låseplaten.



Følg alltid produsentens anbefalinger ved tilkobling av tilbehør.

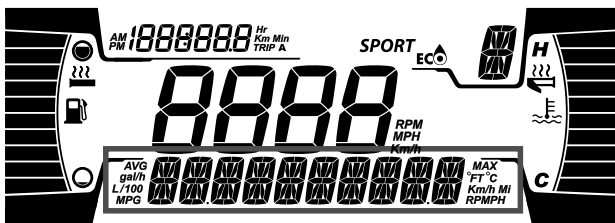
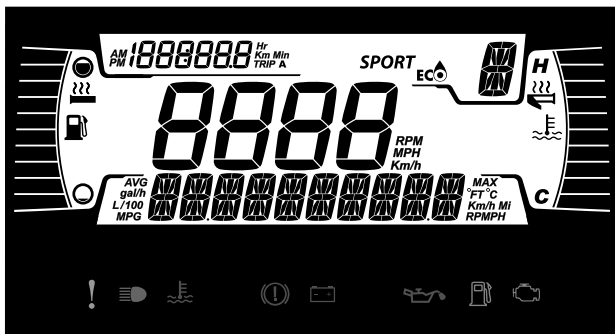
⚠ ADVARSEL

Slep aldri tilbehør ved hjelp av et tau. Bruk alltid en stiv slepe-
stang. Bruk av tau vil resultere i kollisjon mellom objektet og
snøscooteren, og kan også føre til velt ved en kraftig fartsre-
duksjon eller kjøring ned en bakke.

INSTRUMENT - 4,5-TOMMERS DIGITALT DISPLAY

Multifunksjonsdisplay

Nedre display



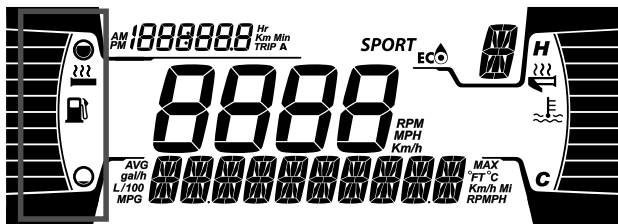
Kan vise følgende:

- RPM
- Hastighet
- Motortemperatur
- Drivstoffstatistikk
- Innstillinger
- Meldinger
- Utvendig temperatur (hvis utstyrt)

For å endre den viste informasjonen brukes målerens LOWER (M)-knapp, eller modusknappen på styrets multifunksjonsbryter, hvis utstyrt.

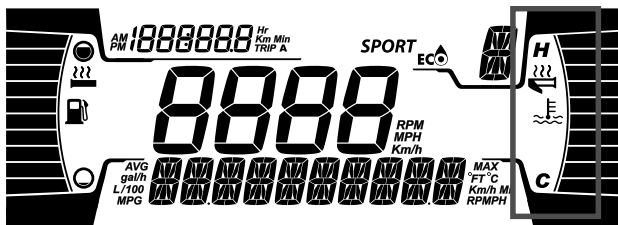
SPEED STAT-displayet viser maksimal og gjennomsnittlig hastighet. Hold LOWER-knappen i 3 sekunder for å tilbakestille.

Når SPEED-displayet er valgt, vises RPM i TRIPP-displayet.

Venstre side-display

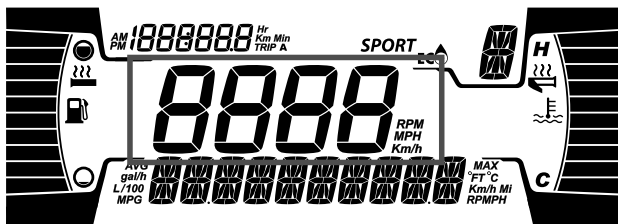
Venstre side-display inkluderer:

- Drivstoffmåler
- Varmehåndtaknivå

Høyre side-display

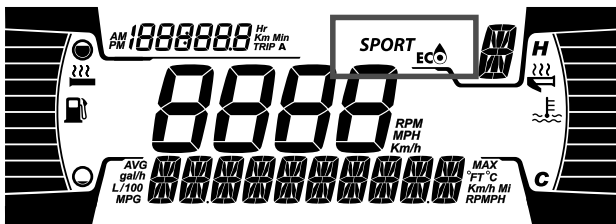
Det høyre side-displayet inkluderer:

- Motortemperatur
- Oppvarmet gass-indikator

Hovedskjerm

Viser motorens turtall eller kjøretøyets hastighet i km/t eller MPH.

Kjøremodusdisplay



MODE-skjermen viser det valgte moduset:

- SPORT
- ECO
- STANDARD

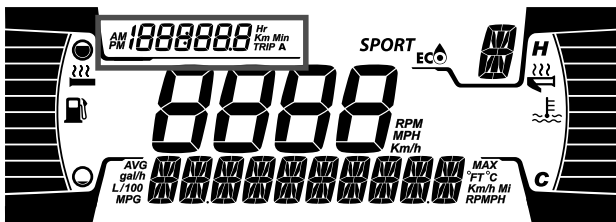
MERK:

I STANDARD-modus vises ingen informasjon.

En melding om den valgte modusen vil bli vist i det nedre displayet ved aktivering og deaktivering som følger:

KJØREMODUS	MELDING VED AKTIVERING	MELDING VED DEAKTIVERING
Sport	Sport	Sport OFF
Eco	Eco	Eco OFF

Tur-display



Dette displayet viser informasjon om turer:

- Kumulativ kilometerteller for kjørelengde
- Tur A timer

- Tur A distanse (km eller mph)
- Timeteller for kjøretøy
- Klokke (hvis utstyrt med batteri)

For å endre den viste informasjonen brukes målerens UPPER (T)-knapp, eller tripp-knappen på styrets multifunksjonsbryter, hvis utstyrt.

Varsellamper og indikatorer







Følgende indikatorlamper vil varsle deg om et forhold som kan bli alvorlig. Visse lamper vil lyse når du starter kjøretøyet for å vise at de virker. Hvis noen lamper fortsetter å lyse etter å ha startet kjøretøyet, sjekk respektive varselampe for mer informasjon.



MERK:

Visse varselindikatorer vises på displayet på flerfunksjonsmåleren og fungerer på samme måte som en indikatorlampe, men vises ikke når du starter kjøretøyet.


Kontrolllys - Nedre rekke



Lys	Beskrivelse
	ORANSJE - funksjonssvikt i kjøretøyet
	BLÅ - fjernlys er valgt
	RØD – motortemperaturen er for høy.
	RØDT – Parkeringsbremsen er tilkoblet eller feil i bremsesystemet
	RØD – Batterispenningen er for lav, eller det er et problem med det elektriske systemet
	RØD – lavt motoroljetrykk (hvis aktuelt)

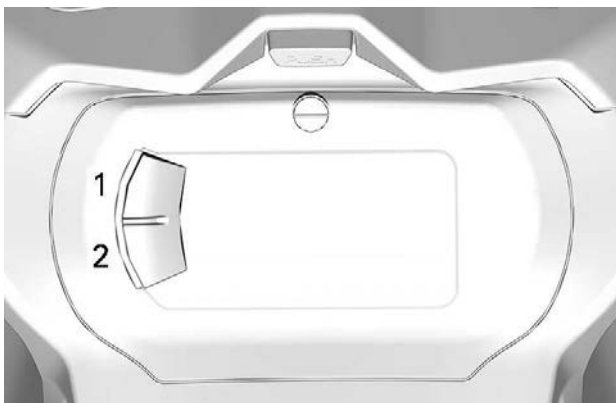
Lys	Beskrivelse
	ORANSJE – lavt drivstoffnivå
	ORANSJE skru på: Funktionssvikt i kjøretøyets utslippskontrollsystem Blink: Motorproblemer. Limp-home-modus er aktivert. Utfør service på kjøretøyet umiddelbart.

Ikoner og indikatorer – Multifunksjonsskjerm

Ikoner og indikatorer	
SPORT	Viser at SPORT-modus er valgt.
	Viser at ECO-modus er valgt.

Innstillinger

Oppsett



1. Øvre knapp (tripp)
2. Nedre knapp (meny)

MERK: Det finnes en tripp- og menyknapp på styrets multifunksjonsbryter, hvis utstyrt.

Bruk LOWER (M)-knappen, velg **INNSTILLINGER** og hold for å åpne innstillingsmenyen.

Nullstillingstatus

Bruk LOWER-knappen, velg **RESET STAT** og hold for å tilbakestille.

Valg av måleenhet

Denne flerfunksjonsmåleren er fabrikkinnstilt på metrisk måleenheter, men er mulig å endre til britiske enheter.

Bruk LOWER-knappen, velg **UNITS** og hold knappen for å endre enheter.

Stille klokken

Bruk LOWER-knappen, og velg **CLOCK** for å endre klokken.

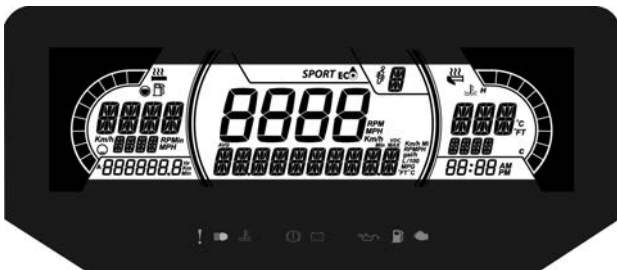
1. Trykk på LOWER-knappen for å velge klokke-displayet.
2. Trykk og hold LOWER-knappen i 1 sekund.
3. Trykk på LOWER-knappen for å velge mellom 12-timers (AM/PM) eller 24-timer klokke.
4. Trykk på og hold LOWER-knappen for å bekrefte valget.
5. Trykk på LOWER-knappen for å endre timer (timer blinker).
6. Trykk på og hold LOWER-knappen for å bekrefte timevalget.
7. Trykk på LOWER-knappen for å skifte til minutter (minuttene blinker).
8. Trykk på og hold LOWER-knappen for å bekrefte minuttvalget.

Velge språk

Visningsspråket for målerne kan endres. Kontakt en autorisert BRP-snøscooter-forhandler for å endre språk og konfigurere måleren slik du ønsker.

INSTRUMENT - 7,2-TOMMERS DIGITALT DISPLAY

Multifunksjonsdisplay



1. Velg øvre eller midtre display med MENU-knappen (M) på flerfunksjonsbryteren. Se *Sekundære kontroller* for å finne Meny/ Angi-knappen.
2. Mens det ønskede displayet blinker, naviger gjennom det ved hjelp av SETT-knappen (S) på flerfunksjonsbryteren.

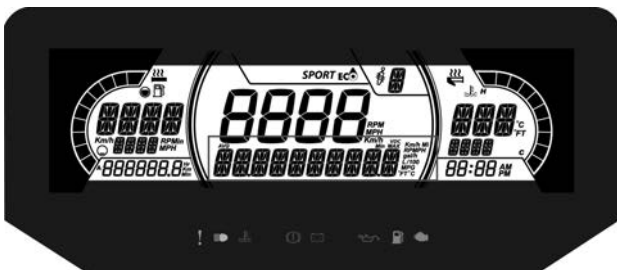
Når ønsket informasjon vises, trykker du på MODUS-knappen (M) eller venter i 5 sekunder.

For å tilbakestille

- Gjennomsnittshastighet
- Høyeste hastighet
- Totalt drivstofforbruk

Trykk og hold SET-knappen (S) mens displayet blinker.

Nedre display



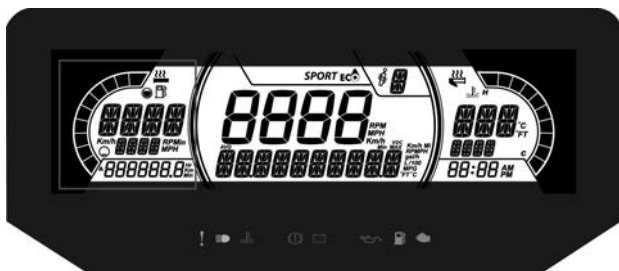
7,2" DIGITALT NEDRE DISPLAY

Kan vise følgende:

- Innstillinger
- Meldinger

SPEED-displayet viser maksimal og gjennomsnittlig hastighet. Hold MENU-knappen i 3 sekunder for å tilbakestille.

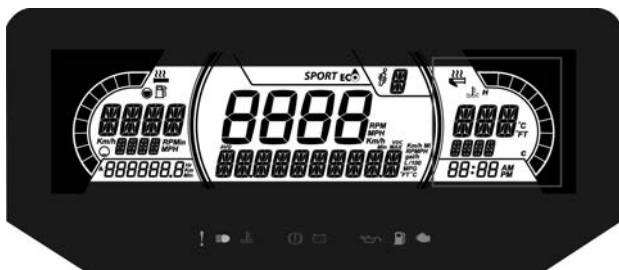
Venstre side-display



Venstre side-display inkluderer:

- Drivstoffmåler
- Varmehåndtaknivå
- Turdistanse A og B (km eller mph)
- Samlede timer
- Hastighet
- RPM
- Kilometer teller

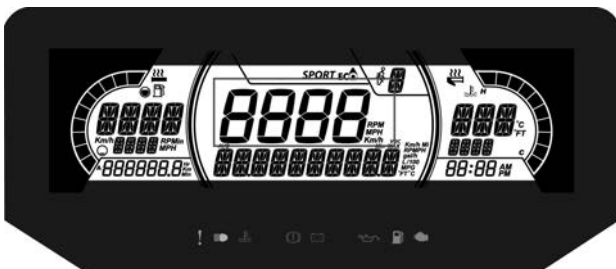
Høyre side-display



Det høyre side-displayet inkluderer:

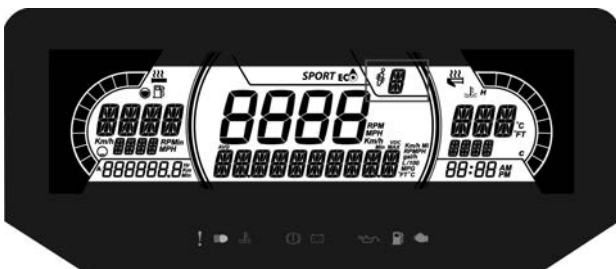
- Motortemperatur
- Oppvarmet gass-indikator
- Klokke

Hovedskjerm



Viser kjøretøyets hastighet i km/t (eller MPH) eller turtallet. Se *Innstillinger*.

ACS display for fjæringsposisjon (hvis utstyrt)



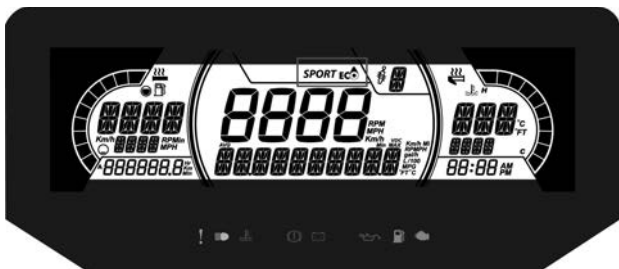
Displayet viser innstilling for fjæring.

Fjæringen er kalibrert fra 1 til 5, hvor 1 er den mykeste innstillingen.



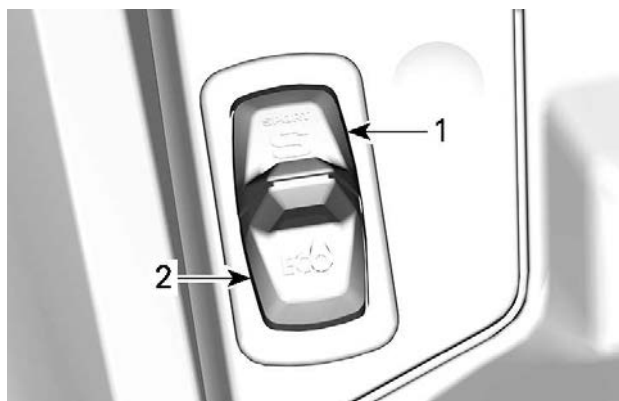
Se avsnittet *JUSTERE KJØREEGENSKAPER* for korrekt justeringsprosedyre.

Kjøremodusdisplay



Kjøremodusdisplayet viser den valgte driftsmodusen:

- SPORT
- ECO
- STANDARD

**MERK:**

I STANDARD-modus vises ingen informasjon.

En melding om den valgte modusen vil bli vist i det nedre displayet ved aktivering og deaktivering som følger:

KJØREMODUS	MELDING VED AKTIVERING	MELDING VED DEAKTIVERING
Sport	Sport	Sport OFF
Eco	Eco	Eco OFF

Varsellamper og indikatorer

Følgende indikatorlamper vil varsle deg om et forhold som kan bli alvorlig. Visse lamper vil lyse når du starter kjøretøyet for å vise at de virker. Hvis noen lamper fortsetter å lyse etter å ha startet kjøretøyet, sjekk respektive varselampe for mer informasjon.

MERK:

Visse varselindikatorer vises på displayet på flerfunksjonsmåleren og fungerer på samme måte som en indikatorlampe, men vises ikke når du starter kjøretøyet.

Kontrolllys - Nedre rekke



Lys	Beskrivelse
	ORANSJE - funksjonssvikt i kjøretøyet
	BLÅ - fjernlys er valgt
	RØD – motortemperaturen er for høy.
	RØDT – Parkeringsbremsen er tilkoblet eller feil i bremsesystemet
	RØD – Batterispenningen er for lav, eller det er et problem med det elektriske systemet
	RØD – lavt motoroljetrykk (hvis aktuelt)
	ORANSJE – lavt drivstoffnivå
	ORANSJE skru på: Funksjonssvikt i kjøretøyet utslippskontrollsystem Blink: Motorproblemer. Limp-home-modus er aktivert. Utfør service på kjøretøyet umiddelbart.

Ikoner og indikatorer – Multifunksjonsskjerm

Ikoner og indikatorer	
	Viser at SPORT-modus er valgt.
	Viser at ECO-modus er valgt.

Innstillinger

Oppsett

Bruk MENU-knappen, velg **INNSTILLINGER** og hold for å gå inn i innstillingsmenyen. På det midtre displayet finnes det forskjellige alternativer, for eksempel for å endre hastighet og turtall.

Valg av måleenhet

Denne flerfunksjonsmåleren er fabrikkinnstilt på metrisk måleenheter, men er mulig å endre til britiske enheter.

Bruk MENU-knappen, velg **ENHETER** og hold knappen nede for å bytte enheter.

Stille klokken

Bruk MENY-knappen, velg **CLOCK** og hold knappen for å endre enheter.

1. Trykk på MENY-knappen for å velg klokkevisning.
2. Trykk på og hold MENU-knappen i 1 sekund.
3. Trykk MENY-knappen for å velge mellom 12-timers klokke (AM/PM) eller 24-timer.
4. Trykk på og hold MENU eller OK-knappen for å bekrefte valget.
5. Trykk på MENU-knappen for å endre timer (timer blinker).
6. Trykk på og hold MENU- eller OK-knappen for å bekrefte timevalget.
7. Trykk på MENY-knappen for å skifte til minutter (minutter blinking).
8. Trykk på MENU-knappen for å endre minutter.

Velge språk

Visningsspråket for målerne kan endres. Kontakt en autorisert BRP-snøscooter-forhandler for å endre språk og konfigurere måleren slik du ønsker.

INSTRUMENT – STORT PANORAMA LCD-DISPLAY MED 7,8” BREDDE

Grunnfunksjoner

LCD Display

Standard-display



Multifunksjonsdisplay



Venstre side-display

Venstre side-display inkluderer:

- Drivstoffmåler
- Motortemperatur
- Speedometer
- Tripteller
- o/min
- Klokke
- Kjøremodi
- Varselmelding



HOVEDVISNING

- Håndtaksvarmer
- Oppvarmet tommel



SEKUNDÆR VISNING - OPPVARMEDE ELEMENTER

For å velge verdien som skal vises i tripptelleren,

1. Åpner du stat/tripp-skjermbildet
2. Velg og aktiver ønsket sett med statistikk som skal vises (Tur A, Tur B eller Total)

Høyre side-display

Det høyre side-displayet inkluderer:

- Turteller
- Lydvolum
- Lydutgangindikator
- Meny
 - BRP Connect
 - Telefon
 - Statistikk
 - Lyd
 - Innstillinger



STAT/TRIPP-VISNING



INNSTILLINGER-VISNING

Navigere i det digitale displayet

⚠ ADVARSEL

Avlesing av eller fikling med flerfunksjonsmåleren kan distrahere deg når du kjører, spesielt når du skal følge med i omgivelsene. Følg alltid med på veien, og pass på at det ikke finnes hindringer av noe slag i omgivelsene. Under kjøring skal du dessuten bare kaste et blick på flerfunksjonsmåleren, slik at du hele tiden kan følge med på omgivelsene.

Flerfunksjonsmåleren inneholder analoge målere (speedometer og turteller), indikatorlamper og et infotainmentsenter med en digital skjerm.

Vi anbefaler deg å øve på å velge enkelte av funksjonene på infotainmentsenteret før du begynner å kjøre. Når du blir mer vant med dem, blir det enklere å bruke dem mens du kjører.

Bruk dreiebryteren for å kontrollere skjermfunksjonene. Se *Dreibryter* under *Andre kontrollere*.

Når du trykker på den midtre knappen vises Meny-valget i den høyre skjermen, i denne rekkefølgen:

- BRP Connect
- Telefon
- Statistikk
- Lyd
- Innstillinger

Når et bestemt ikon er valgt, vises det tilhørende skjermbildet.



INNSTILLINGER-VISNING

Når et element velges, angis elementet til den gjeldende verdien.

Varsellamper og indikatorer

Følgende indikatorlamper vil varsle deg om et forhold som kan bli alvorlig. Visse lamper vil lyse når du starter kjøretøyet for å vise at de virker. Hvis noen lamper fortsetter å lyse etter å ha startet kjøretøyet, sjekk respektive varselampe for mer informasjon.

MERK:

Visse varselindikatorer vises på displayet på flerfunksjonsmåleren og fungerer på samme måte som en indikatorlampe, men vises ikke når du starter kjøretøyet.




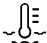

Kontrolllys - Nedre rekke



Lys	Beskrivelse
	ORANSJE - funksjonssvikt i kjøretøyet
	BLÅ - fjernlys er valgt
	RØD – motortemperaturen er for høy.
	RØDT – Parkeringsbremsen er tilkoblet eller feil i bremsesystemet
	RØD – Batterispenningen er for lav, eller det er et problem med det elektriske systemet
	RØD – lavt motoroljetrykk (hvis aktuelt)
	ORANSJE – lavt drivstoffnivå
	ORANSJE skru på: Funksjonssvikt i kjøretøyet utslippskontrollsystem Blink: Motorproblemer. Limp-home-modus er aktivert. Utfør service på kjøretøyet umiddelbart.

Ikoner og indikatorer – Multifunksjonsskjerm

Ikona	Beskrivelse
	Nettverkstilkobling for smarttelefon
	Bluetooth-enhet

Ikon	Beskrivelse
	Batterinivåindikator for smarttelefon
	Hjelm paringsindikator
	Drivstoffindikator
	Temperaturindikator
	Hjelm lydutganger

Innstillinger

Meny

BRP Connect



Før BRP Connect tas i bruk må du laste ned appen BRP GO! på telefonen. Appen kan lastes ned fra Apple App Store eller Google Play Store via et enkelt søk. Ikke alle telefoner er kompatible.

Du finner mer informasjon på nettsiden

www.brpconnecttutorial.com

MERK:

Smarttelefonen må kobles til via en USB-ledning til USB-porten plassert i hanskerommet.

Brukerens personopplysninger vil bli slettet fra instrumentpanelet når telefonparingen slettes.

Brukeren godtar at personopplysninger (kontaktliste og samtalehistorikk) overføres til instrumentpanelet når smarttelefonen er tilkopleet.

Kontaktliste og samtalehistorikk lagres permanent i instrumentet. For å slette denne informasjon må du kople fra din smarttelefon eller overskrive ved hjelp av en annen smarttelefon.

MERK:

Du har også direkte tilgang til appene ved å trykke på APPS-knappen nederst på dreiebryteren.

Telefon



Telefonmenyen er for å få tilgang til:

- telefonens logg
- telefonens kontaktliste

MERK:

For å få tilgang til telefonmenyen må en telefon og en førerhjelme pares. Se *Pare smarttelefonen din via Bluetooth*.

Statistikk



Statistikk-menyen brukes til å få:

- Informasjon om turavstand
- Informasjon om hvor lang tid som har gått
- Drivstofforbruk i øyeblikket
- Gjennomsnittlig drivstofforbruk
- Maksimumshastighet
- Gjennomsnittshastighet

3 sett med statistikk lagres i minnet. Hvert statistikksett kan tilbakestill-les hver for seg.

Trykk på knappen for å vise Stat/Tripp-skjermen.

Beveg knappen til venstre eller høyre for å velge en annen tur.

Trykk på knappen for å gå ut av denne skjermen og bedømme valget ditt.

Lyd

Tillater kontroll av volum og musikk du lytter på i hjelmens lydsystem.

Viser også eventuell tilgjengelig sanginformasjon.

Innstillinger



Innstillinger-menyen er for å:

- justere klokken
- pare Bluetooth-enheter
 - Telefon
 - Hodesett for fører
 - Hodesett for passasjer
- Justere displayet (lysstyrke og modus (AUTO/DAY/NIGHT))
- justere enhetene (britiske/metriske)
- velge språk
- Få informasjon om fastvareversjon og enhetens samsvar i forhold til forskrifter
- Vis kjøretøyets feilkoder.

Pare smarttelefonen din via Bluetooth

På kjøretøyet

1. Trykk kort på **dreiebryteren** for å få tilgang til menyen.
2. Gå til "Innstillinger" og beveg knappen til **HØYRE**.
3. Velg "Bluetooth" og beveg knappen til **HØYRE**.
4. Velg "Telefon" og beveg knappen til **HØYRE**.
5. Velg "Legg til telefon" og trykk knappen til **HØYRE**.

Bluetooth er nå synlig.

På telefonen

1. Aktiver bluetooth-funksjonen på telefonen din.

Se produsentens brukerhåndbok for den detaljerte prosedyren.

2. Velg "BRP Connect"
3. Et bekreftelsesnummer vil vises på telefonskjermen og på kjøretøyets målerskjerm. Kontroller at disse numrene stemmer overens.
4. Trykk på Pair på telefonen og velg det grønne merket på kjøretøyets måler
5. Tillat kontakter og favorittsynkronisering på telefonen din

Danne par med en hjelm

For å danne par med en hjelm, gå til siden "Innstillinger" og velg Legg til hjelm.

BRP GO! App

1) Last ned BRP GO! Smarttelefon-app

Last ned appen BRP GO! fra App Store for Apple™ eller Google™ Play Store for Android.

2) Last ned apper som er kompatible med BRP Connect

Gå til nettstedet vårt for å finne ut mer om de kompatible appene. Disse appene vil gi deg en bedre kjøreopplevelse. Noen apper kan kreve tilleggskjøp for å bli kompatible med systemet eller de krever flere enheter for å kunne brukes.

www.brpconnecttutorial.com

3) Koble til mobilen din med lade-/dataoverføringskabelen

Det anbefales å bruke den opprinnelige ladekabelen fra mobilprodusenten for best mulig overføring mellom telefonen og kjøretøyet. Bruk fremre USB-port.

1. Lås opp telefonskjermen
2. Koble til ladekabelen for telefonen
3. Et hakemerke vises på telefonskjermen så snart tilkoblingen er på plass.

4) Åpne appene dine

Trykk raskt på **JOYSTICK** for få tilgang til menyen.

Skyv styrespaken **OPP** for å velge Start BRP Connect og trykk joysticken mot **HØYRE**.

Velg appen du vil bruke, og trykk på **JOYSTICK**.

- For å forlate appen, trykk lenge på **JOYSTICK**.
- For å gå tilbake til hovedmenyen, trykk på BRP Connect-knappen.

MERK:

Du har også direkte tilgang til appene ved å trykke på APPS-knappen nederst på dreiebryteren.





Hurtig gjennomgang av BRP GO! App







1. Lekeplass: Velg lekeplassen din for å se innhold relatert til kjøretøyet ditt. For Ski-Doo-snøscootere kan du velge Snow-lekeplassen.
2. Navigasjon: Få tilgang til navigasjonsfunksjoner i appen som ruteplanlegging, navigasjon sving-for-sving, plassering for venner, offline-navigasjon og mer. Du har tilgang til flere tusen snøscooterspor i Nord-Amerika og Europa på kartet.
3. BRP Connect: Se listen over compatible apper som kan brukes på kjøretøydysplayet. Herfra får du også tilgang til tilkoblingsveiledningen for kjøretøy, som hjelper deg med å kople telefonen til kjøretøydysplayet.
4. Vanlige spørsmål: Denne koblingen sender deg til svarene på vanlige spørsmål som stilles av førere som deg. Du trenger en internettforbindelse.
5. Kjøreturer: Få enkel tilgang til planlagte og fullførte turer tatt med navigasjonsfunksjonen i appen BRP GO!
6. Butikk: Denne koblingen tar deg til nettbutikken for kjøretøyet. Du trenger en internettforbindelse.
7. Innstillinger: Administrer profilen og kontoinnstillingene.

Meldinger på flerfunksjonsmåleren

Viktig informasjon om kjøretøyets tilstand vises på flerfunksjonsmåleren. Når du starter motoren, må du alltid sjekke indikatorlamper som lyser, og spesialmeldinger på måleren.

Ikona	MELDING/ ADVARSEL	ÅRSAK	TILTAK
NA	 DÅRLIG NØKKE	Defekt nøkkel	Kontakt en autorisert BRP-snøscooter-for handler.
	 FEIL NØKKE	Feil nøkkel	Bruk riktig nøkkel for kjøretøyet, eller kontakt en autorisert BRP-snøscooter-for handler .
	 HØY MOTOR TEMPERA TUR	Motoren er overopphe tet	<ul style="list-style-type: none"> – Stopp og vent til motoren er avkjølt. – Se etter lekkasjer. – Kontroller kjølevæsknivå og etterfyll (se <i>Vedlikeholdsprosedyrer</i>).

Ikon	MELDING/ ADVARSEL	ÅRSAK	TILTAK
	 NØDMODUS	Viktig komponent for styring av motoren	* Få kjøretøyet transportert til nærmeste autoriserte BRP-snøscooter-forhandler .
	 LITE OLJE – STOPP MOTOREN	Lavt oljetrykk	<ul style="list-style-type: none"> – Se etter oljelekkasjer. – Kontroller oljenivå og etterfyll (se <i>Vedlikeholdsprosedyrer</i>).
En kombinasjon av to forskjellige advarsler kan forekomme.			
NA = Ikke aktuelt (Not applicable)			

- * BRP anbefaler at kjøretøyet blir transportert når det er i NØDMODUS. Hvis du bruker kjøretøyet i NØDMODUS, må du unngå brå manøvrer og umiddelbart kjøre til nærmeste BRP-snøscooter-forhandler for å få reparert kjøretøyet før du kjører igjen. Ved NØDMODUS er turtallet begrenset, og dermed også kjøretøyets hastighet.

Meldinger med viktig informasjon kan også bli vist midlertidig som utfyllende forklaring for indikatorlampene.

Når en digital advarsel vises, vil den være i seks sekunder og deretter forsvinne i 60 sekunder. Den lille digitale indikatoren blinker i løpet av de 60 sekundene. Denne sekvensen gjentas tre ganger og opphører deretter i 15 minutter. I løpet av de 15 minuttene vil kun indikatorlampene være aktivert.

DRIVSTOFF

Krav til drivstoff

MERKNAD


Bruk bestandig ny bensin. Bensin oksiderer, resultatet er redusert oktan, flyktige forbindelser og produksjon av oljerester og avsetninger som kan skade drivstoffsystemet.

Blanding av alkohol i drivstoffet varierer med land og region. Kjøre-tøyet er konstruert for å brukes med det anbefalte drivstoffet, men vær oppmerksom på følgende:

- Bruk av drivstoff som inneholder mer alkohol enn prosenttallet angitt av statlige forskrifter anbefales ikke og kan føre til følgende problemer i drivstoffsystemets komponenter:
 - Vanskeligheter med start og kjøring.
 - Forringelse av gummi- eller plastdeler.
 - Korrosjon av metaldeler.
 - Skade på innvendige deler i motoren.
- Kontroller ofte om det har oppstått drivstofflekkasjer eller andre uvanlige tilstander i drivstoffsystemet hvis du mistenker at alkoholen i bensinen overskrider gjeldende offentlige forskrifter.
- Alkoholholdig drivstoff tiltrekker seg og holder på fuktighet som kan føre til drivstoff-faseparasjon som kan føre til ytelsesproblemer eller skader på motoren.

Anbefalt drivstoff

Bruk blyfri bensin som inneholder **MAKSIMALT 10 % etanol**. Bensinen må ha følgende minste oktantal:

Drivstofftype	Motor	Minimum oktantal
Drivstoff UTEN etanol	600 ACE 900 ACE	87 AKI (RON+MON)/2 92 RON
	900 ACE Turbo	91 AKI (RON+MON)/2 95 RON
Drivstoff som kan inneholde opptil MAKS. 10 % etanol	600 ACE 900 ACE 900 ACE Turbo	91 AKI (RON+MON)/2 95 RON 

MERKNAD

Eksperimenter aldri med andre drivstoffer. Skader på motoren eller drivstoffsystemet kan oppstå hvis det brukes utilstrekkelig drivstoff.

MERKNAD

IKKE bruk drivstoff fra pumper som er merket E85.

Bruk av drivstoff som er merket E15 er forbudt av USAs miljømyndigheter.

Fylling av drivstoff**⚠ ADVARSEL**

Stopp bestandig motoren før du fyller drivstoff.

⚠ ADVARSEL

Drivstoff er brennbart og eksplosivt under visse forhold. Bruk aldri en åpen flamme til å kontrollere drivstoffnivået. Du må aldri røyke eller tillate flammer eller gnister i nærheten. Sørg alltid for å arbeide på et godt ventilert område.

MERK:

Ikke sitt på eller len deg på setet når drivstofftankklokken ikke er skikkelig på.

1. Stopp motoren.
2. Fører og passasjer må gå av kjøretøyet.

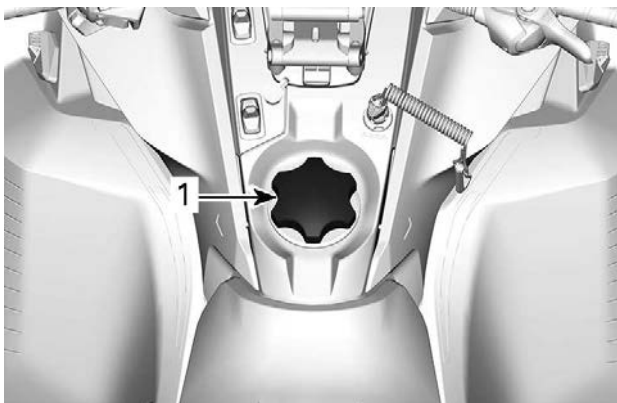
⚠ ADVARSEL

Ikke la noen sitte på kjøretøyet når du fyller drivstoff.

3. Drei drivstofftankklokken sakte mot klokken for å stabilisere trykket før det tas av.

MERK:

En kort plystrelyd er normalt.



TYPISK

1. *Drivstofftanklokk*

4. Sett tuten inn i påfyllingshalsen.
5. Fyll på drivstoff sakte slik at luft kan slipp ut av tanken og på den måten forhindre at drivstoffet strømmer ut igjen. Vær forsiktig så du ikke søler.
6. Slutt å fylle når drivstoffet når bunnen av påfyllingshalsen. **Ikke fyll for mye.**

⚠ ADVARSEL

Fyll aldri drivstofftanken helt opp før du plasserer kjøretøyet på et varmt sted. Når temperaturen øker, utvides drivstoffet og kan flomme over.

7. Trekk til tanklokket godt med klokken.

⚠ ADVARSEL

Tørk alltid bort eventuelt lite drivstoffsøl fra kjøretøyet. Hvis det oppstår en stor søling, fjernes sidepanelene for å fjerne drivstoffdamp fra motorrommet før oppstart.

MERK:

Ikke sitt på eller len deg på setet når drivstofftanklokket ikke er skikkelig på.

MOTOROLJE

Anbefalt olje

Rotax®-motorer ble utviklet og godkjent med bruk av XPS™-olje. BRP anbefaler at du alltid bruker XPS-olje eller tilsvarende. Ikke tilfør noen tilsetningsstoffer til den anbefalte motoroljen. Det kan hende at skader som skyldes bruk av olje som ikke egner seg for motoren eller ved tilsetning av tilsetningsstoffer, ikke dekkes av den begrensede garantien fra BRP.

XPS ANBEFALT motorolje
4T 0W40 syntetisk olje
HVIS DEN ANBEFALTE XPS-MOTOROLJEN IKKE ER TILGJENGELIG
Bruk en 0W40 4-takts SAE syntetisk motorolje som tilfredsstillende eller overgår følgende bransjespesifikasjoner for smøremidler. Kontroller alltid API-service-dekal-sertifiseringen på oljebeholderen, den må inneholde minst indikert standard. – API-serviceklassifisering SN

KJØREMODUSER

ADVARSEL

Når du endrer driftsmodus, må du huske å være oppmerksom på den nye situasjonen når du kjører.

ECO-modus (modus for drivstofføkonomi)

Når ECO-modus er valgt (drivstofføkonomi), er kjøretøyets dreiemoment og hastighet begrenset, slik at en optimal kjørehastighet opprettholdes for å redusere drivstofforbruket.

Når ECO-modus først er aktivert, vil den forbli aktiv til den deaktiveres av føreren.

Standardmodus

I standardmodus er det ingen indikator i flerfunksjonsmålere.

Sportsmodus

ADVARSEL

Pass på å be eventuell passasjer om å holde seg godt fast før du aktiverer sportsmodus. I sportsmodus får du økt akselerasjon.

Når sportsmodus velges, gir det øyeblikkelig respons på gassen og raskere akselerasjoner enn i standardmodus og ECO-modus.

Når sportsmodus først er aktivert, vil den forbli aktiv til den deaktiveres av føreren.

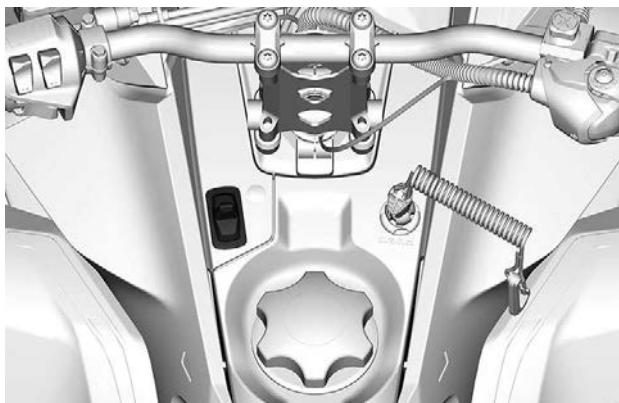
En melding om den valgte modusen vil bli vist ved aktivering og deaktivering som følger:

Driftsmodus	Melding ved aktivering
Sport	SPORTSMODUS
Standard	STANDARD MODUS
Eco	ECO-MODUS

Navigere kjøremodusene

Bruk ECO/Standard/Sport-modusbryteren til å navigere mellom effekt-nivåene, fra ECO (redusert effekt) til Standard (full effekt) og til Sport (raskere respons).

Trykk bryteren oppover for å øke effekten. Trykk bryteren nedover for å redusere effekten.



For å aktivere standardmodus når du er i sportsmodus, trykker du én gang på nedre ende av bryteren.

For å aktivere ECO-modus når du er i sportsmodus, trykker du to ganger på nedre ende av bryteren.

For å aktivere ECO-modus når du er i standardmodus, trykker du én gang på nedre ende av bryteren.

⚠ ADVARSEL

Pass på å be eventuell passasjer om å holde seg godt fast før du aktiverer sportsmodus. I sportsmodus får du økt akselerasjon.

For å aktivere sportsmodus når du er i standardmodus, trykker du én gang på øvre ende av bryteren.

For å aktivere sportsmodus når du er i ECO-modus, trykker du to ganger på øvre ende av bryteren.

For å aktivere standardmodus når du er i ECO-modus, trykker du én gang på øvre ende av bryteren.

 **ADVARSEL**

Når du endrer modus, må du være oppmerksom på den nye situasjonen i forhold til andre snøscootere, hindringer eller personer.

INNKJØRINGSPERIODE

Kjøring under innkjøringsperioden

Motor

Under innkjøringsperioden:

- Unngå langvarig bruk av full gass.
- Unngå vedvarende akselerasjoner.
- Unngå langvarig høy hastighet.
- Unngå overoppheting av motoren.

Korte akselerasjoner og hastighetsvariasjoner med gass er imidlertid bra ved innkjøring.

I løpet av en forhåndsbestemt periode styrer motorstyringssystemet enkelte motorparametere.

Varigheten er basert på drivstofforbruket. Innkjøringen tar omtrent to drivstofftanker.

I denne perioden:

- Motorens ytelse og virkemåte vil ikke være optimal.
- Drivstoff- og oljeforbruket vil være høyere enn normalt.

Drivreim

En ny drivreim krever en innkjøringsperiode på 50 km (30 miles).

Under innkjøringsperioden:

- Unngå kraftig akselerasjon og nedbremsing.
- Unngå å trekke last.
- Unngå vedvarende høy fart.

Hvis kjøretøyet kryper fremover, senker du drivreimhøyden i forhold til forhåndsinnstillingen. Se *Drivreim* i *Vedlikeholdsprosedyre*.

GRUNNLEGGENDE PROSEDYRER

Startprosedyre for motorer

Fremgangsmåte

1. Sett på parkeringsbremsen.
2. Kontroller gasskontrollspakens funksjon på nytt.
3. Ta på hjelmen.
4. Kontroller at nødstoppsnorenns hette er på plass på motorstoppbryteren og at snoren er festet i hengen på klærne dine.
5. Kontroller at nødstoppbryteren for motoren står i PÅ-posisjon (opp).



ADVARSEL

Bruk aldri gass når du starter motoren.

6. Ta av parkeringsbremsen.

MERK:

Ikke ta av parkeringsbremsen ved første kaldstart. Utfør prosedyren for *oppvarming av kjøretøyet* slik det er forklart nedenfor.

7. Trykk på START-knappen for å koble inn den elektriske starteren og starte motoren. Slipp knappen med en gang motoren starter.

MERKNAD

Ikke bruk den elektriske starteren i mer enn 10 sekunder om gangen. Du bør vente en stund mellom startsyklusene slik at den elektriske starteren rekker å kjøle seg ned.

Nødstarter

Ikke prøv å utføre en nødstartprosedyre. Lad opp batteriet eller bytt det.

Oppvarming av kjøretøyet

Kjøretøyet må varmes opp på følgende måte før hver kjøring.

1. Start motoren i henhold til anvisningene under *STARTPROSEDYRE FOR MOTORER (SIDE 230) STARTPROSEDYRE MOTOR* ovenfor.
2. La motoren varmes opp ett til to minutter på tomgang.

MERK:

Motoren vil stoppe etter omtrent 12 minutter tomgang.

3. Ta av parkeringsbremsen.
4. Bruk gassen til drivreimskiven kobles inn. Kjør med lav hastighet de første to til tre minuttene.

MERKNAD

Hvis kjøretøyet ikke beveger seg når du gir gass, stopper du motoren og tar av nødstoppsnoren hette fra motorstoppbryteren, og deretter gjør du følgende:

- Kontroller om skiene sitter fast på bakken. Løft opp én ski om gangen etter håndtaket, og sett den deretter ned igjen.
- Kontroller om beltet sitter fast på bakken. Løft opp snøscooteren nok til at beltet kommer klar av bakken, og sett den deretter ned igjen.
- Kontroller fjæringen bak, og se etter om det har samlet seg hardpakket snø eller is som hindrer rotasjon av beltet. Rengjør området.
- Sjekk at girkassen er i inngrep (ikke i nøytral).

FORSIKTIG

Unngå personskade ved å bruke riktige løfteteknikker og passer på å bruke føttene til å løfte. Ikke forsøk å løfte bakenden av kjøretøyet hvis det er for tungt for deg.

ADVARSEL

Pass på at nødstoppsnoren er tatt av når du skal stå foran kjøretøyet eller være nær beltet eller komponenter i opphenget bak.

MERK:

Oppvarmingen er elektronisk styrt. I denne perioden (opptil 10 minutter avhengig av temperaturen i omgivelsene) er motorens turtall begrenset.

Giring i høyt og lavt område

Denne girkassen er designet for å tillate giring under bevegelse. Giring når motoren er under tung belastning er ikke anbefalt.

MERKNAD

Giring i høyere hastighet enn 30 km/t (19 mph) kan føre til alvorlig skade på girkassen.

Høyt område

Denne posisjonen velger girområdet for høy hastighet. Dette er området for normal kjørehastighet. Da kan kjøretøyet komme opp i sin maksimale hastighet.

Lavt område

Denne posisjonen velger girområdet for lav hastighet. Det gjør at motoren kan kjøres i sakte fart med maksimalt dreiemoment.

Lavt gir skal brukes ved:

- Trekking av en tilhenger eller tilbehør
- Slepning av last
- Krysse hindringer
- Klive opp på tilhenger
- Bakkeklatring

Det anbefales også å bruke lavt gir hvis det i lange perioder kjøres i hastigheter under 24 km/t (15 MPH).

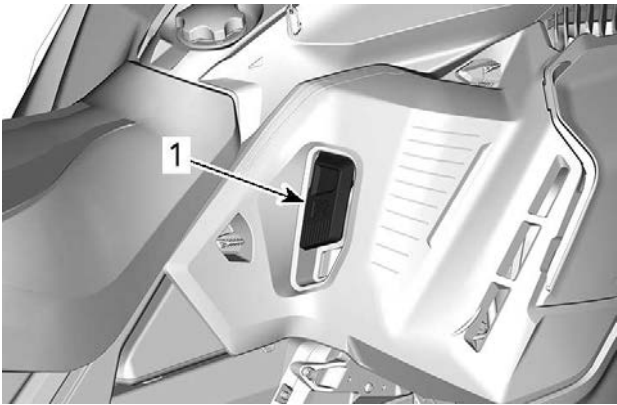
MERKNAD

Bruk girområdet for lav hastighet til å trekke en tilhenger, transportere tung last, kjøre over hindringer eller kjøre opp og ned bakker.

Skifte til revers

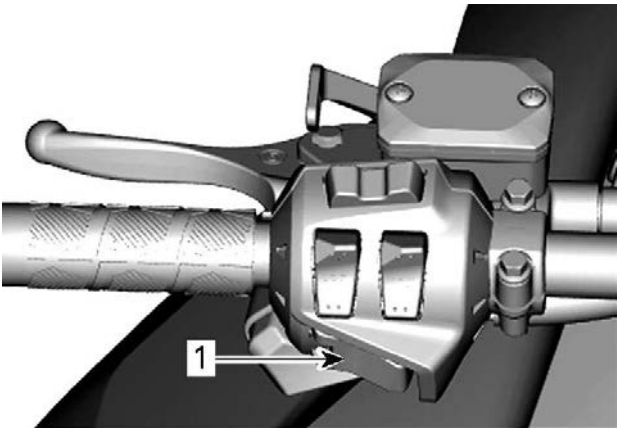
1. Stopp kjøretøyet helt opp.
2. Bruk og hold bremsen. Sitt i setet, sjekk *Førerposisjon (ved rygging)* i *Bruk av kjøretøyet* for informasjon om sittestilling.
3. Med motoren på tomgang velger du revers (R) med girspaken med reversspaken eller Start/RER-knappen.

Modeller med reversspak



1. Reversspak

Modeller med Start / RER-knapp



1. START/RER-knappen

4. Vent til du hører alarmlyden for revers, og trykk deretter forsiktig på gasspaken.

 **ADVARSEL**

Revershastigheten er ikke begrenset. Vær alltid forsiktig, fordi du kan miste stabiliteten ved å kjøre fort i revers. Stopp helt før du aktiverer revers. Bli alltid sittende, og trykk inn bremsen før du skifter. Kontroller at det ikke er hindringer eller personer bak før du fortsetter.

Giring forover fra revers

1. Stopp kjøretøyet helt opp.
2. Bruk og hold bremsen.
3. Trykk på og slipp RER-knappen eller reversspaken.
4. Bruk gassen langsomt og jevnt. La drivreimskiven koble seg inn, og akselerer så forsiktig.

Stoppe motoren

Slipp gasshåndtaket, og vent til motoren går på tomgang.

Slå av motoren med nødstoppbryteren for motoren eller ved å dra av nødstoppsnorenns hette fra motorstoppbryteren.

 **ADVARSEL**

Ta alltid av nødstoppsnorenns hette fra motorstoppbryteren når scooteren ikke brukes, for å hindre at motoren starter ved et uhell eller at barn eller andre bruker kjøretøyet uten tillatelse eller at det stjeles.

KJØREFORHOLD OG BRUK AV SNØSCOOTEREN

Høyde over havet

Fra fabrikken er snøscooteren kalibrert for bruk i en bestemt høyde over havflaten.

På nye snøscootere er det festet et merke på styret, med informasjon om snøscooterens kalibrering. Se *Sikkerhetsinformasjon på kjøretøyet*.

Hvis du ikke vet hva snøscooteren er kalibrert for, kontakt en autorisert BRP-snøscooter-forhandler.

Hvis snøscooteren skal brukes i en høyde utenfor det angitte området, må du få den kalibrert hos en autorisert BRP-snøscooter-forhandler.

MERKNAD

Feil justering for høyde over havflaten vil redusere ytelsen reduseres og kan forårsake alvorlig skade på snøscooteren.

Temperatur

Motorstyringen for disse motorene gir optimalt luft/drivstoff-forhold for alle temperaturer.

Hardpakket snø

Alle modeller i denne håndboken som er utstyrt med en minste belteprofil på 44 mm (1,75 tommer), er bygd for forhold med dyp snø og skal aldri brukes over lengre tid under forhold med lite eller hardpakket snø.

Dersom du må kjøre i denne typen forhold:

- Unngå å overskride en hastighet på 70 km/t (45 mph) under alle forhold
- Unngå hard akselerasjon (over 75 % på gassen)
- Isrivertupper bør brukes
- Motortemperaturen bør ikke overskride 75 % på temperaturmåleren.

MERKNAD

Kjøring med slike belter i høy hastighet i et spor, på hardpakket snø eller is gir større belastning på mønsterknastene, noe som kan føre til at disse blir varme. Det kan også redusere levetiden drastisk for bestemte slidedeler. For å unngå mulig slitasje, delaminering eller skade på belte og slidedeler, må du redusere hastigheten og gjøre distansen så kort som mulig når du kjører på slikt underlag.

Kjøretøy utstyrt med isskrapere

Isskrapere er utstyrt på kjøretøyet for å øke motorens kjølekapasitet, for smøre og kjøle belteklips og glidere. De må benyttes ved kjøring på is, hardpakket snø og alle forhold som ikke løfter tilstrekkelig med snøpartikler inn i fjæringen og tunnelen bak.

MERKNAD

Selv om det ikke anbefales å kjøre en snøscooter med høy knastprofil i spor eller på hardpakket snø, vil vi sterkt anbefale å kombinere mellomhjul med isskrapere dersom kjøretøyet skal brukes i slike forhold.

VIKTIG

Kjøring under disse forholdene setter påliteligheten for beltet og garantien i fare.

Hvis det er utstyrt med følgende belteprofilhøyder, må du aldri kjøre fortere enn den anbefalte vedvarende hastigheten for kjøretøyet som er oppført.

Belteprofilhøyde	Maks vedvarende hastighet
57 mm (2,25 tommer) 60 mm (2,36 tommer)	110 km/t (70 mph)
64 mm (2,52 tommer) 75 mm (3 tommer)	95 km/t (60 mph)

JUSTER KJØRETØYET DITT

Snøscooterens kjøreegenskaper og komfort avhenger av flere justeringer.

ADVARSEL

Justering av fjæringen kan påvirke kjøretøyets kjøreegenskaper. Ta deg alltid tid til å bli kjent med kjøretøyets oppførsel etter at du har justert fjæringen. Juster alltid komponentene i fjæringen på venstre og høyre side til samme verdi.

Valg av fjæringsinnstillinger varierer med last, førerens vekt, personlige ønsker, kjørehastighet og terrengforholdene.

MERK:

Det kan hende enkelte justeringer ikke gjelder for din snøscooter.

ADVARSEL

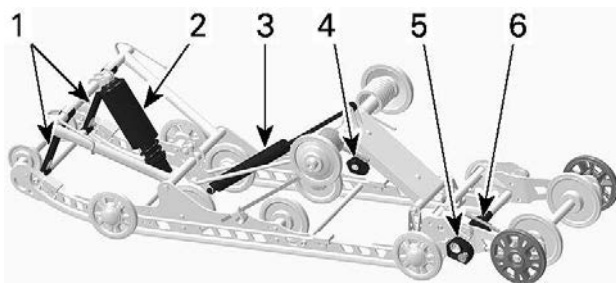
Før du fortsetter med justering av fjæringen gjør du følgende:

- Parker på et trygt sted.
- Ta av nødstoppsnoren hette fra motorstoppbryteren.
- Bruk egnede løfteverktøy eller få hjelp til å fordele belastningen. Hvis du ikke bruker et løfteverktøy, må du bruke riktige løfteteknikker og passe på å bruke føttene til å løfte.
- Ikke forsøk å løfte fremsiden eller bakenden av kjøretøyet hvis det er for tungt for deg.
- Støtt kjøretøyet på bakken med en egnet innretning før du justerer fjæringen.
- Støtt bakenden av kjøretøyet fra bakken med et bredt snøscooterstativ med avbøingspanel.
- Kontroller at støtteenheten er stabil og sikker.

Den beste måten å justere fjæringen på er å tilpasse hver justering én om gangen. Ulike justeringer påvirker hverandre. Det kan for eksempel være nødvendig å justere den midtre fjæren på nytt etter at frontfjærene er justert. Testkjør snøscooteren under de samme forholdene: spor, hastighet, snø, kjørestilling osv. Fortsett metodisk til du er fornøyd.

Følgende retningslinjer gjelder for fininnstilling av fjæring. Bruk verktøyet for justering av fjæring i verktøysettet.

Justering av fjæring bak



SC-5U – JUSTERBARE KOMPONENTER

1. Stoppreimer
2. Midtre fjær
3. Bakre støtdemper
4. Fjærer bak
5. Kam for utvidelse av stabilisator
6. Kam for utvidelse av fjær

MERKNAD

Når du justerer bakre fjæring, kontrollerer du beltestrammingen og justerer om nødvendig.

Stoppreim – SC-5M

Stoppreimens lengde har betydning for hvor mye vekt den midtre fjæren belastes med, spesielt under akselerasjon, og derfor på hvor mye fronten heves.

Stoppreimenes lengde har også innvirkning på hvor mye den midtre fjæren beveger seg.

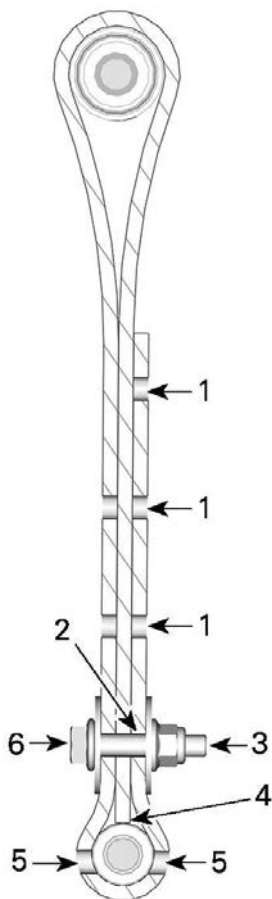
MERKNAD

Når lengden på stoppreimen endres, må beltestrammingen kontrolleres.

Tiltak	Resultat
Økt lengde på stoppreimen	Lettere skitrykk under akselerasjon
	Større utslag for den midtre fjæren
	Mer kapasitet for støtabsorpsjon
Redusert lengde på stoppreimen	Tyngre skitrykk under akselerasjon
	Mindre utslag for den midtre fjæren
	Mindre kapasitet for støtabsorpsjon

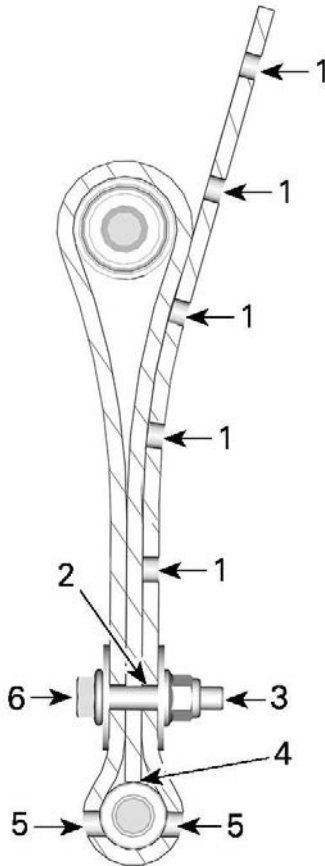
MERK:

Sperrestroppen kan settes i posisjon 4, 5 og 6. Illustrasjonene nedenfor er for posisjon 4 og 6. Mindre tall tilsvarer en lengre innstilling av stroppen.



STOPPREIM POSISJON 4 (4. HULL, FABRIKKINNSTILLINGER)

1. Ledige hull
2. 4. hull fra enden
3. Mot baksiden
4. Enden av stroppen som berører stroppaksen
5. To hull forblir åpne mellom skruhode og mutter
6. Mot fremsiden



STOPPREIM POSISJON 6 (6. HULL)

1. Ledige hull
2. 6. hull fra enden
3. Mot baksiden
4. Enden av stroppen som berører stroppaksen
5. To hull forblir åpne mellom skruehode og mutter
6. Mot fremsiden

Monter alltid stoppreimbolten så nær den nedre akselen som mulig.

MERK:

Reduksjon av stoppreimens lengde kan redusere komforten.

Når snøscooteren kjøres i dyp snø, kan det være nødvendig å variere stoppreimens lengde og/eller kjørestillingen for å endre vinkelen beltet kjører med mot snøen. Førerens kjennskap til de forskjellige justeringene og med snøforholdene vil gi den mest effektive kombinasjonen.

Generelt sett gir en lengre innstilling for stoppreimen bedre ytelse i dyp snø på flat mark.

Midtre fjær

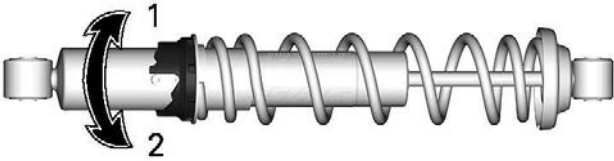
Forhåndsbelastning midtre fjær påvirker styrekraft, håndtering og støtabsorpsjon

Da justering av forhåndsbelastning for midtre fjær legger mer eller mindre trykk på fremre del av beltet, har det også påvirkning på ytelsen i dyp snø.

Tiltak	Resultat
Økt forhåndsbelastning	Lettere styring
	Mer kapasitet for støtabsorpsjon
	Forbedret start i dyp snø
	Forbedret dypsnø-ytelse og håndtering
Redusert forhåndsbelastning	Tyngre styring
	Mindre kapasitet for støtabsorpsjon
	Bedre sporphåndtering

Kamtypejustering

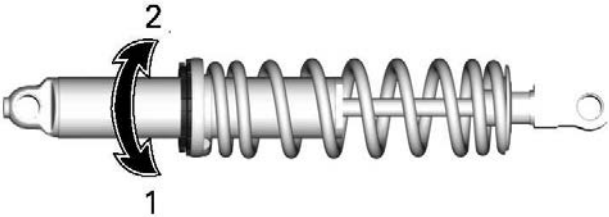
Ved bruk av opphengsjusteringsverktøyet som finnes i verktøysettet dreies kammen for å øke eller redusere forhåndsbelastning i fjæren.



1. Øk forstramming
2. Reduser forstramming

Ringtypejustering

Grip og drei ringen og fjæren for å øke eller redusere fjærens forhåndsbelastning.



1. Øk forstramming
2. Reduser forstramming

Fjær bak

Forhåndsbelastning av fjæring bak har effekt på komfort, kjørehøyde og kompensering for last.

Justering av forhåndsbelastning av fjæring bak forskyver også vekten av snøscooteren forover. Resultatet er at mer eller mindre vekt belastes skiene. Det har betydning for ytelsen i dyp snø, kraften som brukes til styring, og håndtering.

Hvis du så vidt tar nedpå under de verste kjøreforholdene, er det et tegn på at fjæringen er godt justert.

MERK:

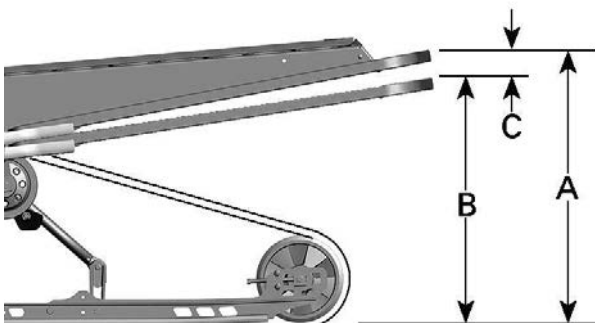
Sørg for å justere fjæringen når du trekker last.

MERK:

Fjern lasten for å gjøre det enklere å justere forhåndsbelastningen.

Tiltak	Resultat
Øke forhåndsbelastningen	Stivere fjæring bak
	Høyere bakre del
	Bedre egenskaper for absorpsjon av dumper
	Tyngre styring
Redusere forhåndsbelastningen	Mykere fjæring bak
	Lavere bakre del
	Dårligere egenskaper for absorpsjon av dumper
	Lettere styring
	Bedre ytelse og håndtering i dyp snø

Se informasjonen nedenfor for å finne ut om forhåndsbelastningen er riktig.



TYPEBILDE – RIKTIG JUSTERING

- A = Fjæring helt utstrakt
- B = Fjæringen er presset sammen med fører, passasjerer og last
- C = Avstand mellom mål "A" og "B", se tabell nedenfor

C	Hva som må gjøres
50 til 75 mm (2 til 3 tommer)	Trenger ingen justering
Mer enn 75 mm (3 tommer)	Justert for mykt. Øk forstramming
Mindre enn 50 mm (2 tommer)	Justert for stivt. Reduser forstramming

MERK:

Hvis spesifikasjonene ikke kan oppnås med originalfjærene, kan du kontakte en autorisert BRP-snøscooter-forhandler for å motta andre tilgjengelige fjærer.

MERKNAD

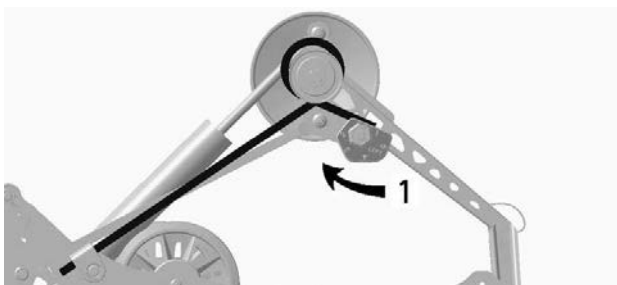
Drei alltid den venstre justeringskammen med klokken og den høyre kammen mot klokken for å øke fjærens forhåndsbelastning.



FORSIKTIG

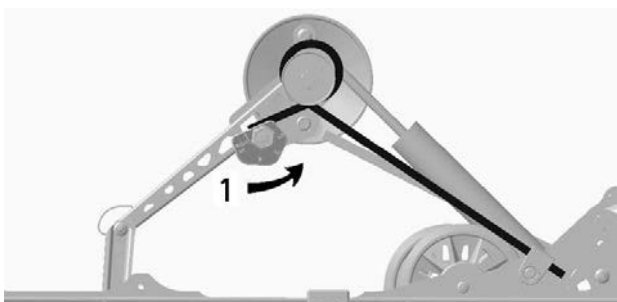
Sett aldri forhåndsbelastningskammene direkte fra posisjon 5 til 1 eller direkte fra posisjon 1 til 5.

Justeringskammene har fem forskjellige innstillinger der 1 er den mykeste.



TYPEBILDE – VENSTRE SIDE

1. Justere fjærens forhåndsbelastning



TYPEBILDE – HØYRE SIDE

1. Justere fjærens forhåndsbelastning

Bakre støtdemper

Kompresjonsdemping bakre støtdemper (hvis utstyrt)

MERK:

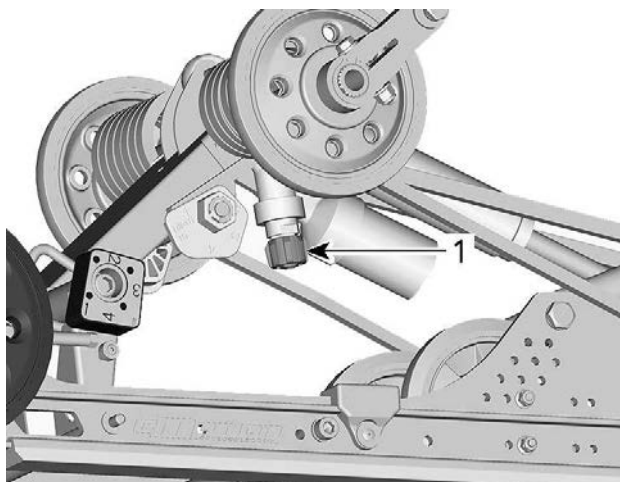
Kompresjonsdemping for både høy og lav hastighet justeres samtidig.

Kompresjonsdemping ved lav hastighet bestemmer hvordan støttemperen reagerer på en lav fjæringshastighet (kompresjonsutslag med lav hastighet, i de fleste tilfeller ved kjøring i lav hastighet).

Kompresjonsdemping ved høy hastighet bestemmer hvordan støttemperen reagerer på en høy fjæringshastighet (raske kompresjonsutslag, i de fleste tilfeller ved kjøring i høy hastighet).

Svinge	Tiltak	Resultat i store og små dumper
Med klokken	Øke komprimeringsdempingens effekt	Fastere komprimeringsdemping
Mot klokken	Redusere komprimeringsdempingens effekt	Mykere komprimeringsdemping

Justering skjer ved å dreie justeringsknappen som er plassert på oljetanken på støttemperen, med klokken for å øke kompresjonsdempingsstyrken og mot klokken for å redusere kompresjonsdempingsstyrken.

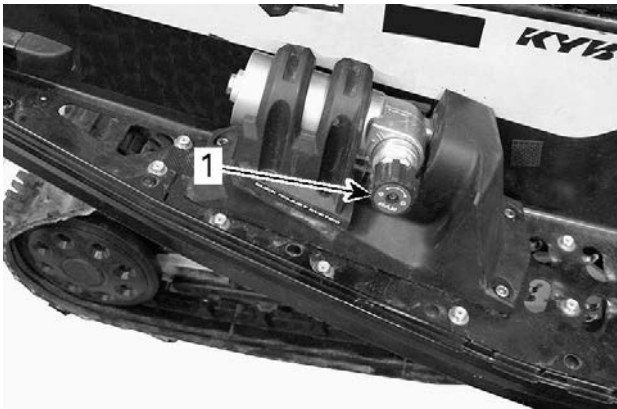


TYPEBILDE – MED PIGGYBACK-BEHOLDER

1. Justeringsknapp for kompresjonsdemping

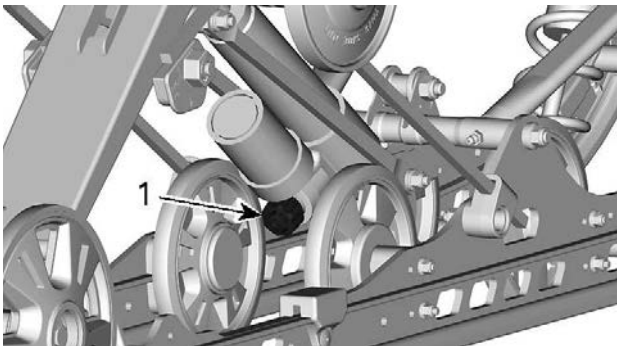
rMotion med hurtigjustering

Drei knoppen på høyre side for å justere støtdemperens kompresjonshastighet.



TYPEBILDE – RMOTION MED HURTIGJUSTERING – HØYRE SIDE

1. Knopp for å justere kompresjonsdemping ved lav/høy hastighet

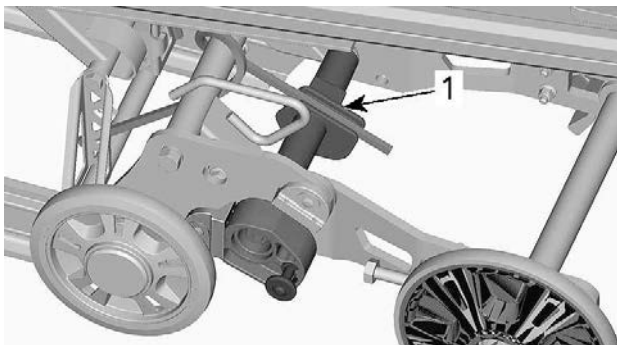


CMOTION

1. Justeringsknapp for kompresjonsdemping

Forhåndsbelastning utvidelse av fjæring bak (SC-5U)

Juster ved å dreie kammen for forhåndsbelastning.



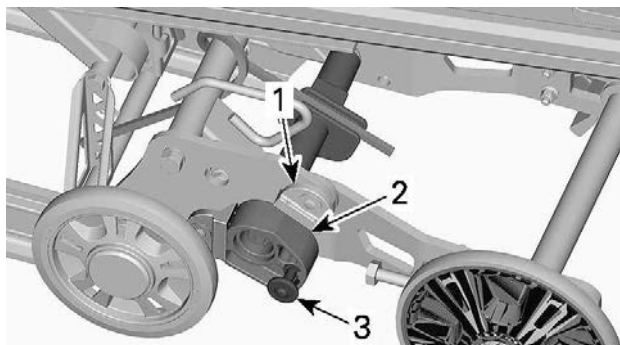
1. Kam for forhåndsbelastning

TILTAK	RESULTAT
Øke forhåndsbelastningen	Mer belteoverflate mot underlaget
	Mindre utvidelse løft
Redusere forhåndsbelastningen	Bedre ryggeegenskaper, spesielt i dyp snø
	Større utvidelse løft

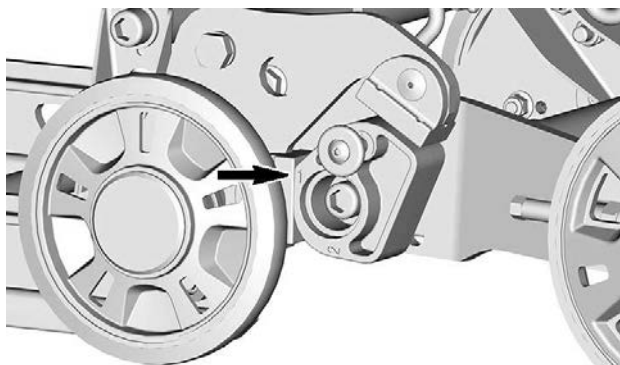
Stabilisatorkam for utvidelse av fjæring bak

Innstillingen for stabilisatorkammen justeres ved å dra av lokket og deretter dreie kammen.

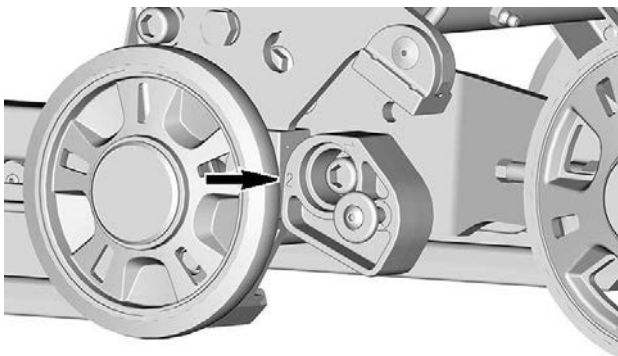
Sørg for at låsen trykkes helt inn under låsing.



1. Stoppkloss
2. Stabilisatorkam
3. Lås



POSISJON 1



POSISJON 2

Kaminnstilling	Resultat
Bort fra øvre stoppkloss (posisjon 2)	Tillater fri bevegelse av fjæringens utvidelse for hele utslaget
	Generell bruk
	Gode ryggeegenskaper
Lener mot begge stoppklosser (posisjon 1)	Låser utvidelsen av fjæringen på linje med fjæringsskinnene
	Bedre grep mot underlaget, full kontaktflate for beltet
	Beder slepeegenskaper

Bakre støtdemper (ACS)

Føreren kan justere komforten og kjørehøyden ved å justere lufttrykket i luftstøtdemperen.

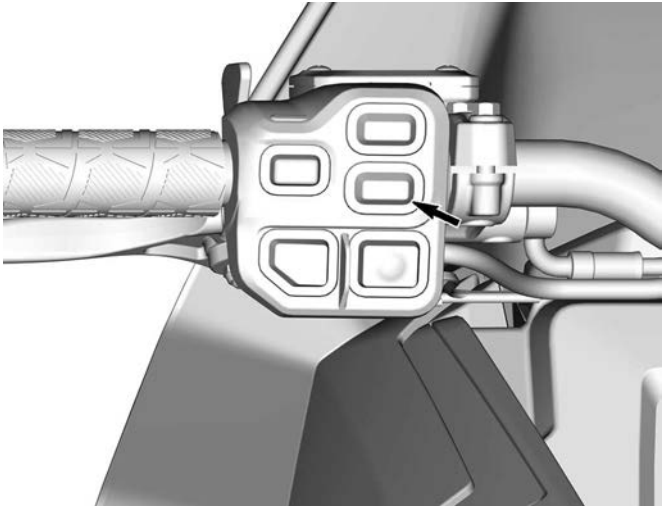
Slik justerer du:

Modell med 7,2 tommeres digitalt display

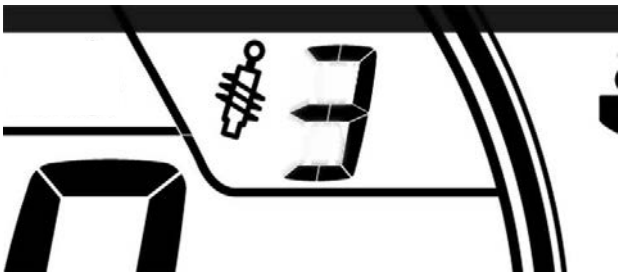
1. Start motoren.
2. Trykk på og hold nede MODUS-knappen (M) til den aktuelle innstillingen begynner å blinke.

AIR_SUSP (luftfjæring) vises når luftfjæringsmodusen er valgt. Displayet viser også den gjeldende fjæringsinnstillingen (et tall fra 1 til 5 der 1 er den mykeste innstillingen).

3. Trykk inn bryteren for varmegasshåndtaket som vist for å øke eller redusere lufttrykket.



4. Det ønskede innstillingspunktet vises på displayet. Trykk på ME-
NY-knappen (M) for å bekrefte, eller vent i 5 sekunder.



ACS-INNSTILLING 3

Modell med stort panoramisk 7,8 tommer bredt LCD-display

1. Start motoren.
2. Trykk på Kjøretøydataknappen nederst til venstre for dreiebryteren.

AIR_SUSP (luftfjæring) vises når luftfjæringsmodusen er valgt. Displayet viser også den gjeldende fjæringsinnstillingen (et tall fra 1 til 5 der 1 er den mykeste innstillingen).

3. Drei knappen for å modifisere fjæringsinnstillingen.
4. Det ønskede innstillingspunktet vises på displayet. Trykk på knappen for å bekrefte, eller vent i 5 sekunder.



ACS-INNSTILLING 3

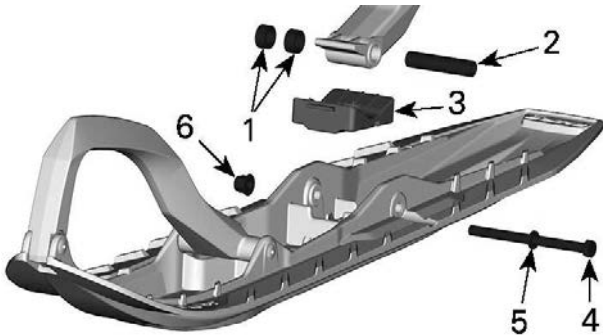
Justere fjæringen foran

Skibredde

Skiene kan stilles til tre forskjellige bredder.

For å stille inn de forskjellige breddene, plasserer du avstandsstykkene:

- På innsiden av skibenet (smaleste skibredde: enklest å snu i bakker), eller
- På utsiden av skibenet (bredeste skibredde: mer stabil i svinger), eller
- På hver siden (midtre innstilling: beste styrenøyaktighet i dyp snø).



1. Avstandsstykker
2. Aksel
3. Stopper
4. Skruer
5. Skive
6. Mutter

STRAMMEMOMENT

Ski-mutter	48 ± 6 Nm (35 ± 4 lbf-ft)
------------	------------------------------

Fremre fjærer

Forhåndsbelastning av fremre fjær påvirker fastheten i fremre oppheng.

Forhåndsbelastning av fremre fjær påvirker også styreadferden.

Tiltak	Resultat
Økt forhåndsbelastning	Fastere frontfjæring
	Høyere stilling foran
	Mer presis styring
	Mer kapasitet for støtabsorpsjon

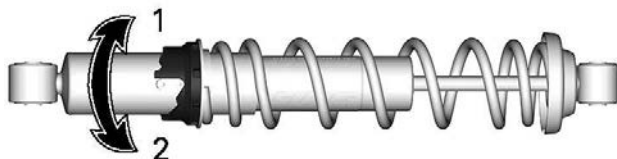
Tiltak	Resultat
Redusert forhåndsbelastning	Mykere frontfjæring
	Lavere stilling foran
	Lettere styring
	Mindre kapasitet for støtabsorpsjon

⚠ ADVARSEL

Juster begge fjærene til samme forhåndsbelastning. Ujevn justering kan føre til dårlige manøvreringsegenskaper og tap av stabilitet, noe som kan føre til en ulykke.

Kamtypejustering

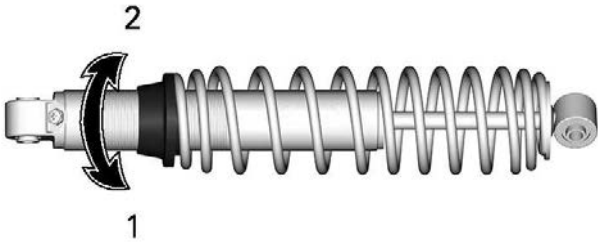
Ved bruk av opphengsjusteringsverktøyet som finnes i verktøysettet dreies kammen for å øke eller redusere forhåndsbelastning i fjæren.



1. Øk forstramming
2. Reduser forstramming

Ringjustering – Type 1

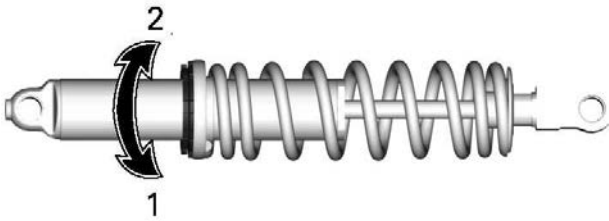
Grip og drei ringen og fjæren for å øke eller redusere fjærens forhåndsbelastning.



1. Øk forstramming
2. Reduser forstramming

Ringjustering – Type 2

Grip og dreii ringen og fjæren for å øke eller redusere fjærens forhåndsbelastning.



1. Øk forstramming
2. Reduser forstramming

Justeringstips i forhold til kjøretøyets oppførsel

Problem	Korrigerende tiltak
Sporing (vingling) i fjæring foran	Kontroller skijustering – Reduser fjærbelastningen for fjæringen foran. – Øk den midtre fjærens forhåndsbelastning. – Reduser den bakre fjærens forhåndsbelastning.
Styringen føles for tung ved jevne hastigheter	– Reduser fjærbelastningen for fjæringen foran. – Øk den midtre fjærens forhåndsbelastning.
Styringen føles for tung under akselerasjon	– Reduser den bakre fjærens forhåndsbelastning. – Øk lengden på begrenserreimen.
Skiene løfter seg for mye ved svinging og under akselerasjon	– Forkort begrenserreimen. – Øk den bakre fjærens forhåndsbelastning.
Bakenden av snøscooteren virker for stiv	– Reduser den bakre fjærens forhåndsbelastning. – Justering for å redusere kompresjonsdemping hvis utstyrt med
Bakenden av snøscooteren virker for myk	– Øk den bakre fjærens forhåndsbelastning.
Fjæringen bak trykkes ofte helt inn	– Justering for å øke kompresjonsdemping hvis utstyrt med. – Øk den bakre fjærens forhåndsbelastning. – Øk den midtre fjærens forhåndsbelastning. – Øk lengden på begrenserreimen.

Problem	Korrigerende tiltak
Snøscooteren synes å vri seg rundt midtpunktet	<ul style="list-style-type: none"> - Reduser den midtre fjærens forhåndsbelastning. - Øk den bakre fjærens forhåndsbelastning. - Øk fjærbelastningen for fjæringen foran. - Forkort begrensereimen.
Beltet spinner for mye i starten	<ul style="list-style-type: none"> - Reduser den bakre fjærens forhåndsbelastning. - Øk den midtre fjærens forhåndsbelastning. - Øk lengden på begrensereimen.

Denne siden er blank
med hensikt

VEDLIKEHOLD

VEDLIKEHOLDSPLAN

Vedlikehold er svært viktig for å opprettholde kjøretøyets trygge driftstilstand. Service på kjøretøyet må utføres i henhold til vedlikeholdsplanen.

Riktig vedlikehold er eierens ansvar. Et garantikrav kan avvises hvis eieren eller operatøren blant annet har forårsaket problemet på grunn av feil vedlikehold eller bruk.

Utfør periodiske kontroller, og følg vedlikeholdsplanen. **Vedlikeholdsplanen fritar ikke fra behovet for kontroll før kjøring.**



ADVARSEL

Å ikke vedlikeholde kjøretøyet skikkelig i henhold til vedlikeholdsplan og prosedyrer kan gjøre det utrygt å bruke.

EPA-forskrifter – kjøretøy i Canada og USA

Et verksted eller en person som velges av eieren kan utføre vedlikehold, utskiftninger eller reparasjoner på kontrollenheter og systemer. Disse instruksjonene krever ikke komponenter eller service fra BRP eller autoriserte BRP-snøscooter-forhandlere.

Selv om en autorisert BRP-snøscooter-forhandler har inngående teknisk kunnskap og verktøy til å utføre service på kjøretøyet, forutsetter ikke garantien som dekker utslippsrelaterte enheter, at service utføres av en autorisert BRP-snøscooter-forhandler eller annet sted som har et forretningsmessig forhold til BRP.

Riktig vedlikehold er eierens ansvar. Et garantikrav kan avvises hvis eieren eller operatøren blant annet har forårsaket problemet på grunn av feil vedlikehold eller bruk.

For utslippsrelaterte garantikrav, begrenser BRP diagnose og reparasjon av utslippsrelaterte deler til autoriserte BRP-snøscooter-forhandlere. Hvis du vil ha mer informasjon, se *US EPA UTSLIPPSGARANTI* i *garantidelen* av dette dokumentet.

Du må følge instruksjonene for krav til drivstoff i drivstoffdelen av denne håndboken. Selv om bensin som inneholder mer enn ti volumprosent etanol er tilgjengelig, har US EPA utstedt et forbud mot bruk av bensin som inneholder mer enn 10 vol% etanol for dette kjøretøyet. Bruk av bensin med mer enn 10 volumprosent etanol i denne motoren kan skade utslippskontrollsystemet.

Bruke Trail/ Crossover/ Utility

Enten du har en Trail-, Crossover- eller Utility-modell krever slik bruk at det utføres vedlikehold med regelmessig intervall. Disse identifiseres som A+ i oversikten nedenfor.

Hvis du regelmessig kjører i **spor, utforsker traktene eller jobber** med snøscooteren, må du følge A+ intervallene for Trail / Crossover / Utility og utføre oppgavene som er oppført i oversikten nedenfor.

Ekstra kalde forhold

En motor som ofte brukes i omgivelser med -25 °C (-13 °F) og kaldere, krever intensivering av service- og vedlikeholdsplanen.

Alle forbrenningsmotorer som brukes med så lave utetemperaturer, samler opp en økt mengde kondens ved alle oppstarter/ oppvarminger.

Da motoren ikke når driftstemperaturer før det er gått lengre tid, begynner oljen å bli sterkt utblandet med vann og gasserester (mer vanninnhold).

Motoren må oppnå driftstemperatur for å kunne fordampe kondensen fra oljen.

Hvis den daglige bruken (arbeids- eller fritidskjøresykluser) ligner det som nevnes nedenfor, anbefaler BRP på det sterkeste å skifte olje minst en gang i måneden.

Parametere for intensivering av service- og vedlikeholdsplanen:

- Motoren når ikke korrekt driftstemperatur under normal daglig bruk.
- Flere starter og stopper uten at den når normal driftstemperatur
- Korte tomgangsperioder
- Kjøresykluser med lave turtall over kortere distanser uten at den når normal driftstemperatur.

MERK:

BRP anbefaler på det sterkeste montering av en blokkvarmer for å hjelpe til med å varme opp væskene, dette bidrar også til forlenget levetid for oljen.

Vedlikeholdsplan

Pass på at skikkelig vedlikehold utføres ved anbefalte intervall som angitt i tabellene.

Vedlikeholdsoversikten viser hva som må sjekkes basert på to kriterier, det som inntreffer først:

- Kalendertid
- Kilometeravlesning.

Kjørevanene dine bestemmer faktorene du må følge. Eksempel:

- De som bruker kjøretøyet annenhver helg for løypekjøring med venner vil mest sannsynlig følge **kilometeravlesningen** for å bestemme vedlikeholdsfrekvensen.
- De som bruker kjøretøyet sjelden i løpet av året eller bare ved noen få anledninger vil mest sannsynlig følge **kalendertiden** for å bestemme vedlikeholdsfrekvensen.

VIKTIG: Følgende tabeller viser riktig vedlikeholdstiltak i de første 3 årene. For påfølgende år skal det samme mønsteret benyttes vekselvis.

Vedlikeholdsoversikt		
Kalendertid	Kilometerteller	Trail/ Cross Over/ Utility
Hver måned	1500 km (1000 mi)	A+
1 år	3000 km (2000 mi)	A
Hver måned	4500 km (3000 mi)	A+
2 år	6000 km (4000 mi)	A og B
Hver måned	7500 km (5000 mi)	A+

600 ACE/ 900 ACE-motorer

TRAIL / CROSSOVER /UTILITY	A+	A	B
A = Juster C = Rengjør I = Undersøk L = Smør R = Skift ut T = Ettetrek	Hver måned eller 1500 km (1000 mi)	Hvert år eller 3000 km (2000 mi)	Hvert 2. år eller 6000 km (4000 mi)
Luft- og drivstofftilførsel			
Drivstoffkomponenter (tanklokk, slanger, klemmer og tankfester) og funksjon		I	
Drivstoffledningsfilter		R Hvert 5. år	
Ramme og karosseri			
Rammepanel og maskinvare		I, T	
Tapper, låser, hengsler og nøkkelsylindre		L	
Motor og kjøling			
Motorkjølekomponenter (kjølevæskeskonsentrat, kjølevæsknivå, slangetilstand, klemmer, lekkasje)		I, A	
Motorolje og oljefilter		R	
Motorpakninger og -tetninger		I	
Tenningsplugg		R Hvert 3. år	

TRAIL / CROSSOVER / UTILITY	A+	A	B
A = Juster C = Rengjør I = Undersøk L = Smør R = Skift ut T = Ettetrek	Hver måned eller 1500 km (1000 mi)	Hvert år eller 3000 km (2000 mi)	Hvert 2. år eller 6000 km (4000 mi)
		eller 10 000 km (6000 mi)	
Motorkjølevæske		R Hvert 5. år	
Eksos og utslipp			
Eksoskomponenter (pakninger, piper, lyddempers tilstand, lekkasjer)		I	
Eksosmanifold		D	
Bremse			
Bremsekomponenter og -funksjon		I, L	
Bremsevæske			R Hvert 2. år
Drev			
Kjedekassens drivkjedestramming	A	A	
Girkasse / kjedekasseoljenivå	I	I	

TRAIL / CROSSOVER /UTILITY	A+	A	B
A = Juster C = Rengjør I = Undersøk L = Smør R = Skift ut T = Ettertrekk	Hver måned eller 1500 km (1000 mi)	Hvert år eller 3000 km (2000 mi)	Hvert 2. år eller 6000 km (4000 mi)
Beltets stramming og justering	A	I, A	
Olje i girkasse/kjedekasse			R
Continuously Variable Transmission (CVT)			
CVT-komponenter og -funksjon		I, C, L	
CVT-drivremhusets tilstand	I		
CVT-drivremstramming	A	A	
Festeskrue for drivremskive		D	
Elektrisk			
Batterikoplinger og tilstand		I	
Ruting av elektrisk ledningsnett		I	
Frontlyssikte		A	
Moduler og gjeldende oppdateringer av modulprogramvare		I	
Betjening av kontrollbrytere og lys		I	
Styring og kontroller			

TRAIL / CROSSOVER / UTILITY	A+	A	B
A = Juster C = Rengjør I = Undersøk L = Smør R = Skift ut T = Ettetrek	Hver måned eller 1500 km (1000 mi)	Hvert år eller 3000 km (2000 mi)	Hvert 2. år eller 6000 km (4000 mi)
Skiskinner	I	I	
Betjening av girkassespak		I, A	
Styreinnstilling		I, A	
Styrekomponenter og -funksjon		I	
Gasskabel		A	
Gasspjeldfunksjon		I	
Oppheng			
Fjæringskomponenter og -funksjon		I, L	

900 ACE Turbo/ R

TRAIL / CROSSOVER /UTILITY	A+	A	B
A = Juster C = Rengjør I = Undersøk L = Smør R = Skift ut T = Ettetrekk	Hver måned eller 1500 km (1000 mi)	Hvert år eller 3000 km (2000 mi)	Hvert 2. år eller 6000 km (4000 mi)
Luft- og drivstofftilførsel			
Drivstoffkomponenter (tanklokk, slanger, klemmer og tankfester) og funksjon		I	
Drivstoffledningsfilter		R Hvert 5. år	
Ramme og karosseri			
Rammepanel og maskinvare		I, T	
Tapper, låser, hengsler og nøkkelsylindre		L	
Motor og kjøling			
Motorkjølekomponenter (kjølevæskeskonsentrat, kjølevæsknivå, slangetilstand, klemmer, lekkasje)		I, A	
Motorolje og oljefilter		R	
Motorpakninger og -tetninger		I	
Tenningsplugg		R Hvert 3. år	

TRAIL / CROSSOVER / UTILITY	A+	A	B
A = Juster C = Rengjør I = Undersøk L = Smør R = Skift ut T = Ettetrek	Hver måned eller 1500 km (1000 mi)	Hvert år eller 3000 km (2000 mi)	Hvert 2. år eller 6000 km (4000 mi)
		eller 10 000 km (6000 mi)	
Motorkjølevæske		R Hvert 5. år	
Eksos og utslipp			
Eksoskomponenter (pakninger, piper, lydempers tilstand, lekkasjer)		I	
Eksosmanifold		D	
Turbo eksospakning		R Hvert 3. år eller 10 000 km (6000 mi)	
Bremse			
Bremsekomponenter og -funksjon		I, L	
Bremsevæske		R Hvert 2. år	

TRAIL / CROSSOVER /UTILITY	A+	A	B
A = Juster C = Rengjør I = Undersøk L = Smør R = Skift ut T = Ettertrekk	Hver måned eller 1500 km (1000 mi)	Hvert år eller 3000 km (2000 mi)	Hvert 2. år eller 6000 km (4000 mi)
Drev			
Kjedekassens drivkjedestramming	A	A	
Girkasse / kjedekasseoljenivå	I	I	
Beltets stramming og justering	A	I, A	
Olje i girkasse/kjedekasse			R
Continuously Variable Transmission (CVT)			
CVT-komponenter og -funksjon		I, C, L	
CVT-drivreimhusets tilstand	I		
CVT-drivreimstramming	A	A	
Festeskrue for drivreimskive		D	
Elektrisk			
Batterikoplinger og tilstand		I	
Ruting av elektrisk ledningsnett		I	
Frontlyssikte		A	

TRAIL / CROSSOVER / UTILITY	A+	A	B
A = Juster C = Rengjør I = Undersøk L = Smør R = Skift ut T = Ettertrekk	Hver måned eller 1500 km (1000 mi)	Hvert år eller 3000 km (2000 mi)	Hvert 2. år eller 6000 km (4000 mi)
Moduler og gjeldende oppdateringer av modulprogramvare		I	
Betjening av kontrollbrytere og lys		I	
Styring og kontroller			
Skiskinner	I	I	
Betjening av girkassespak		I, A	
Styreinnstilling		I, A	
Styrekomponenter og -funksjon		I	
Gasskabel		A	
Gasspjeldfunksjon		I	
Oppheng			
Fjæringskomponenter og -funksjon		I, L	

VEDLIKEHOLDPROSEDYRER

Denne seksjonen inkluderer instruksjoner for grunnleggende vedlikeholdsprosedyrer.

 **ADVARSEL**

Slå av motoren, ta av nødstoppsnoren's hette, og følg disse vedlikeholdsprosedyrene når du utfører vedlikehold. Hvis du ikke følger prosedyrene nøye, kan du bli skadet av varme deler, bevegelige deler, elektrisitet, kjemikalier eller andre farer.

 **ADVARSEL**

Hvis det blir nødvendig å ta bort en sperreanordning (for eksempel låsetapper, selvlåsende fester osv.) når du utfører demontering/montering, må du alltid bytte ut med en ny.

Kjølevæske

 **ADVARSEL**

Ikke åpne lokket på kjølevæsketanken mens motoren er varm.

Kontroll av kjølevæsknivå på motor

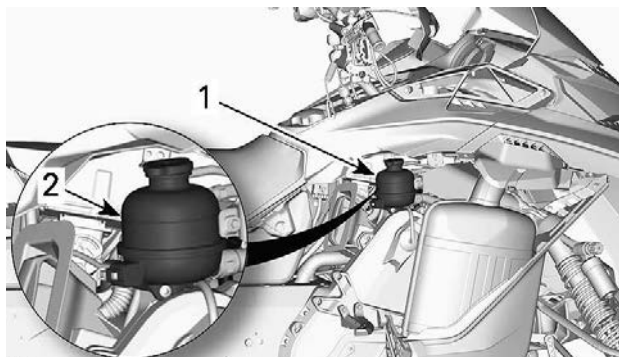
Åpne høyre sidepanel, se *Karosseri og sete*.

Kontrollere kjølevæsknivået ved romtemperatur. Væsken skal være på linjen for kaldt nivå på kjølevæsketanken.

MERK:

Hvis du kontrollerer nivået ved lav temperatur, kan det være litt lavere enn merket.

Hvis du trenger mer kjølevæske, eller hvis hele systemet må fylles opp, kontakter du en autorisert BRP-snøscooterforhandler, et autorisert verksted eller en annen kompetent person.



1. Kjølevæskebeholder
2. KALD linje

Anbefalt motorkjølevæske

ANBEFALT KJØLEVESKE

XPS forhåndsblandet kjølevæske for lang levetid

HVIS DEN ANBEFALTE XPS-KJØLEVÆSKEN IKKE ER TILGJENGELIG

Destillert vann og kjølevæskeoppløsning (50 % destillert vann, 50 % kjølevæske)

MERKNAD

Bruk alltid etylenglykolbasert frostvæske som inneholder korrosjonshindrende midler spesielt beregnet for forbrenningsmotorer av aluminium.

Motorolje

Ekstra kalde forhold

En motor som brukes i omgivelser med $-25\text{ }^{\circ}\text{C}/-13\text{ }^{\circ}\text{F}$ og kaldere, krever intensivering av service- og vedlikeholdsplanen.

Alle forbrenningsmotorer som brukes med en så lav last og med relativt lave driftstemperaturer, samler opp en økt mengde kondens ved alle oppstarter/oppvarminger.

Da motoren ikke når driftstemperaturer før det er gått lengre tid, begynner oljen å bli sterkt utblandet med vann og gassrester (mer vanninnhold).

Motoren må oppnå driftstemperatur for å kunne fordampe kondensen fra oljen.

Hvis den daglige bruken (arbeids- eller fritidskjøresykluser) ligner det som nevnes nedenfor, anbefaler BRP på det sterkeste å skifte olje minst en gang i måneden.

Parametere for intensivering av service- og vedlikeholdsplanen.

- Motoren når ikke korrekt driftstemperatur under normal daglig bruk.
- Flere starter og stopper uten at den når normal driftstemperatur
- Korte tomgangsperioder
- Kjøresykluser med lave turtall over kortere distanser uten at den når normal driftstemperatur.

MERK:

BRP anbefaler på det sterkeste montering av en blokkvarmer for å hjelpe til med å varme opp væskene, dette bidrar også til forlenget levetid for oljen.

Anbefalt olje

Rotax®-motorer ble utviklet og godkjent med bruk av XPS™-olje. BRP anbefaler at du alltid bruker XPS-olje eller tilsvarende. Ikke tilfør noen tilsetningsstoffer til den anbefalte motoroljen. Det kan hende at skader som skyldes bruk av olje som ikke egner seg for motoren eller ved tilsetning av tilsetningsstoffer, ikke dekkes av den begrensede garantien fra BRP.

XPS ANBEFALT motorolje

4T 0W40 syntetisk olje

HVIS DEN ANBEFALTE XPS-MOTOROLJEN IKKE ER TILGJENGELIG

Bruk en 0W40 4-takts SAE syntetisk motorolje som tilfredsstiller eller overgår følgende bransjespesifikasjoner for smøremidler. Kontroller alltid API-servicedekal-sertifiseringen på oljebeholderen, den må inneholde minst indikert standard.

- API-serviceklassifisering SN

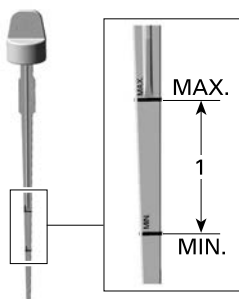
Kontroll av motoroljenivå

MERKNAD

Kontroller nivået før hver kjøring, og etterfyll ved behov. Ikke fyll for mye. Hvis motoren brukes med feil oljenivå, kan den få alvorlige skader. Tørk av eventuelt oljesøl.

Plasser kjøretøyet på et jevnt underlag og gjør følgende for å kontrollere oljenivået:

1. Start motoren og la den gå til den når normal driftstemperatur. Motoren har normal driftstemperatur når bakre radiator blir varm, som er en indikasjon på at termostaten er åpen.
2. La motoren gå på tomgang i 30 sekunder eller mer.
3. Stopp motoren.
4. Åpne sidepanelet på venstre side. Se under *Karosseri og sete*.
5. Ta av drivreimvernet. Se *Drivreimvern*.
6. Ta ut peilestaven fra påfyllingsrøret, og tørk den ren.
7. Sett peilestaven helt inn i påfyllingsrøret.
8. Ta ut peilestaven, og kontroller oljenivået. Oljenivået skal være mellom MIN- og MAX-merkene som vist. Fyll på om nødvendig.



1. Oljenivå mellom MIN- og MAX-merkene.

⚠ FORSIKTIG

Motoroljen kan bli meget varm.

⚠ ADVARSEL

Tørk av eventuelt oljesøl. Olje er meget brannfarlig når den er varm.

Skifte girkasseolje

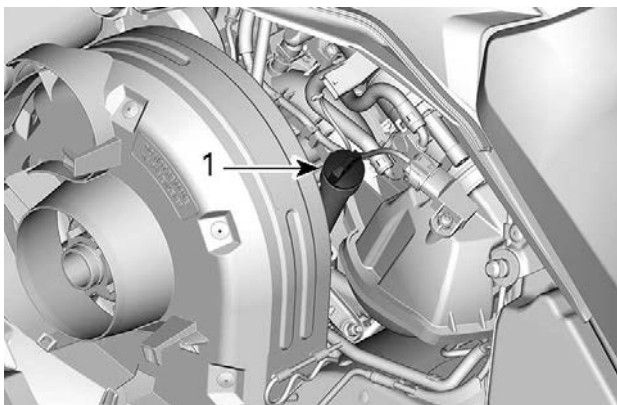
⚠ FORSIKTIG

Motoroljen kan være svært varm. Vent til motoroljen er varm.

MERKNAD

Motoroljen og oljefilteret må byttes samtidig.

1. Bring motoren til normal driftstemperatur.
2. Plasser kjøretøyet på et jevnt underlag.
3. Ta av sidepanelet på venstre side.
4. Ta ut oljepeilepinnen.



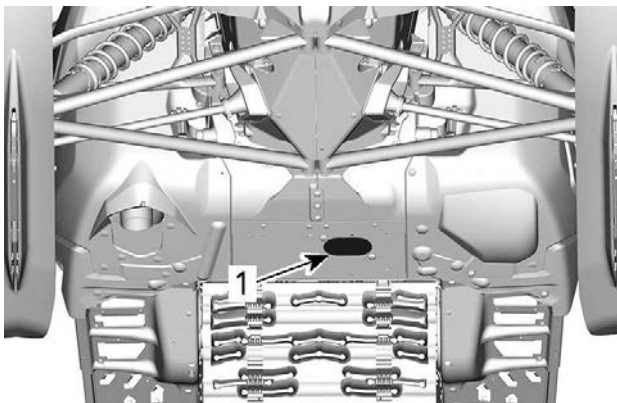
VENSTRE SIDE AV KJØRETØYET

1. Peilestav for oljetank

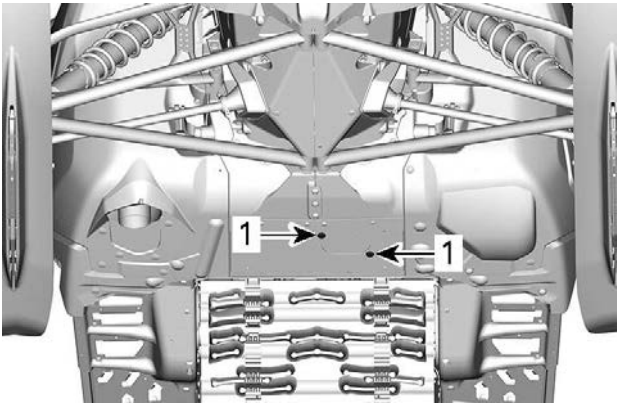
5. Ta av *oljefilteret*. Se prosedyrer i denne delen.

6. Finn avtappingspluggen under snøscooteren:

1. Ta ut én festeskruer for tilgangsdeksel, og løsne den andre.



1. *Tilgangsdeksel for avtappingspluggen*

**DREI TILGANGSDEKSLET**

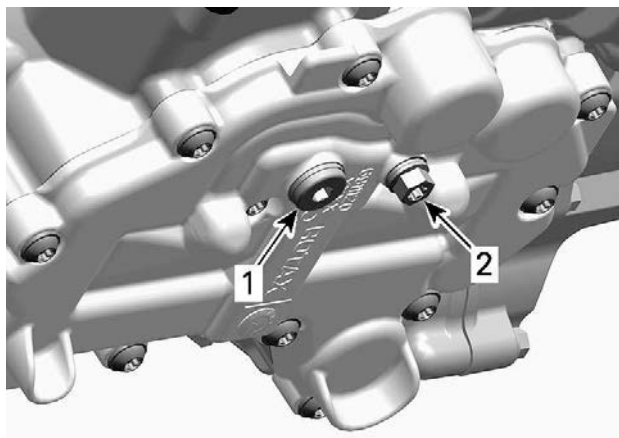
1. Festeskruer

2. Drei tilgangsdekslet for å avdekke åpningen i bunnpannen.

7. Rengjør tappepluggområdet.

8. Plasser en oppsamlingsbeholder under bunnpanneåpningen.

9. Ta ut motoravtappingspluggene i rekkefølgen nedenfor.



UNDER MOTOREN

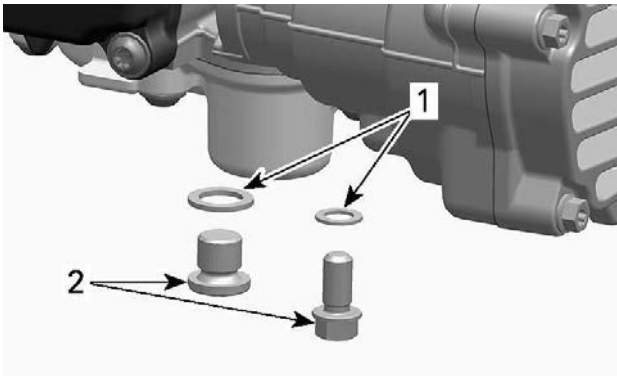
1. Hovedavtappingsplugg
2. Sekundær avtappingsplugg

10. Tapp av all oljen.

11. Sett inn **NYE** tetningsskiver og på oljeavtappingspluggene.

MERKNAD

Bruk aldri en tetningsskive mer enn én gang. Skift alltid ut med nye.



1. Tetningssskive
2. Oljetappeplugg

12. Sett inn avtappingspluggene, og stram til i henhold til spesifikasjonen.

Strammemoment	
Dreneringsplugger	15 ± 2 Nm (133 ± 18 lbf-in)

13. Sett inn et nytt oljefilter. Se Prosedyrer i denne delen.

14. Fyll på oljetanken til riktig nivå med anbefalt olje.

Omtrentlig motoroljekapasitet (med filter)	
600 ACE	2,1 l(2,22 qt(liq.,US))
900 ACE 900 ACE Turbo	3,3 l(3,5 qt(liq.,US))

15. Sett på plass oljepeilestaven, og trekk til skikkelig.

16. Start motoren, og la den gå på tomgang i noen minutter.

17. Kontroller at det ikke er lekkasjer.

18. Stopp motoren, og kontroller oljenivået slik det er forklart i denne delen. Fyll på hvis nødvendig.

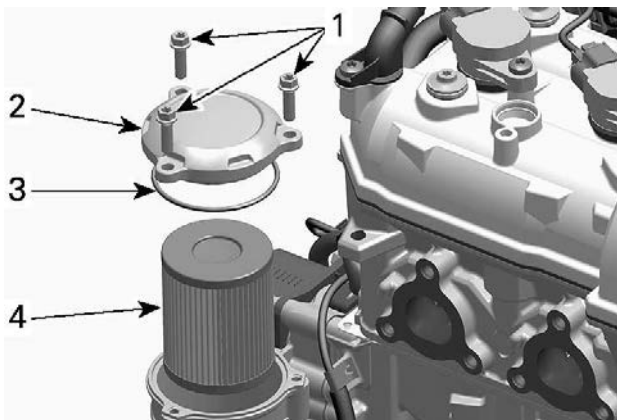
19. Avhend olje og filter i henhold til lokale miljøforskrifter.

Motoroljefilter

Skifte motoroljefilter

Ta av oljefilteret

1. Ta av sidepanelet på høyre side.
2. Rengjør oljefilteret.
3. Ta av:
 - Skruer til oljefilterdekselet
 - Oljefilterdekslet med O-ring
 - Oljefilter.

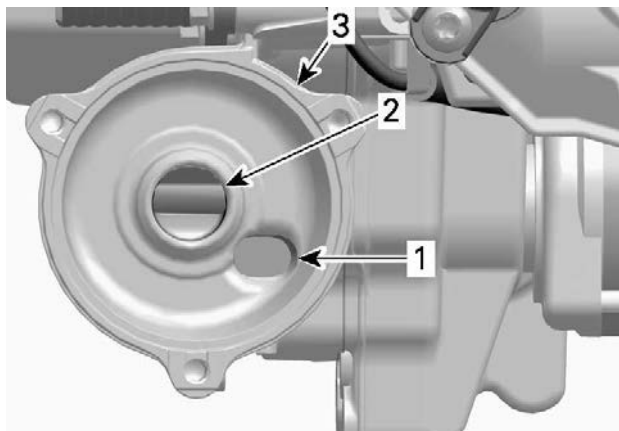


1. Skruer til oljefilterdekselet
2. Oljefilterdeksel
3. O-ring
4. Oljefilter

4. Avhend filteret i henhold til lokale miljøbestemmelser og -forordninger.

Montere oljefilteret

1. Kontroller om det er smuss eller annen forurensning i innløps- og utløpsområdet for oljefilteret inne i oljefilterbeholderen (integert del av magnetdeksel).



1. *Område for oljeinnløp fra oljetrykkpumpen*
2. *Område for oljeutløp til motorens smøresystem*
3. *Oljefilterbeholder*

2. Monter en ny O-ring på oljefilterdekslet.
3. Monter det nye filteret i dekslet.
4. Smør filterpakningen, og dekk O-ringene med olje.



1. Smør med motorolje

MERKNAD

Vær nøye slik at du unngår at O-ringene kommer i klem når filteret og dekslet installeres.

5. Sett på oljefilterdekslet.
6. Stram til skruene på oljefilterdekslet i henhold til spesifikasjonen.

Strammingsmoment

Skruer til oljefilterdekslet	10 ± 1 Nm (89 ± 9 lbf-in)
------------------------------	---------------------------

7. Tørk av eventuelt oljesøl på motoren.

Eksosystem

Kontroll av eksosystem

Utblåsningsrøret på eksospotten må sentreres med utløpshullet i bunnpannen. Eksosystemet må være fritt for rust eller lekkasje. Kontroller at alle deler er sikkert på plass.

Kontroller tilstanden til festefjærene og varmeskjoldene, og bytt om nødvendig.

Eksosystemet er laget for å redusere støy og forbedre motorens totale ytelse. Endringer kan være brudd på lokale lover.

MERKNAD

Hvis en komponent i eksosystemet fjernes, endres eller skades, kan omfattende motorskade være resultatet.

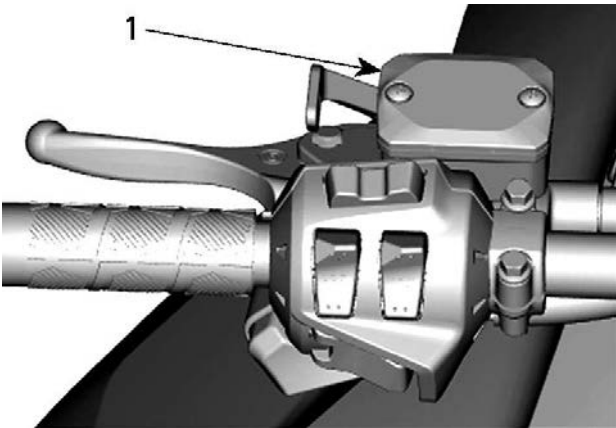
Tennplugger

Kontroll eller bytte av tennplugger kan gjøres av en autorisert BRP-snøscooterforhandler, et autorisert verksted eller en annen kompetent person. Kontroll eller bytte av tennplugger krever teknisk fagkunnskap. Selv om det ikke er påkrevd, anbefales det at en autorisert BRP-snøscooterforhandler utfører kontroll og bytte av tennplugger

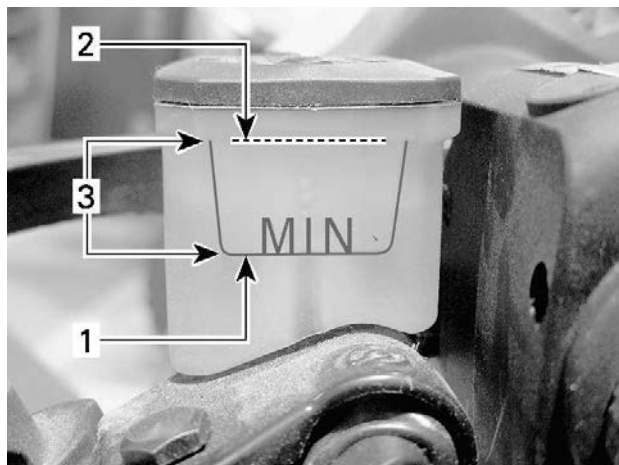
Bremsevæske**Kontroll av bremsevæskeniå****MERKNAD**

Kjøretøyet må stå på et plant underlag før du kontrollerer væskeniåer.

Kontroller om nivået på bremsevæsken (DOT 4) i beholderen er riktig. Fyll på væske (DOT 4) etter behov.

**TYPISK**

1. *Bremsevæskebeholder*



TYPISK

1. Minimum
2. Maks
3. Bruksområde

⚠ FORSIKTIG

Unngå å få bremsevæske på huden eller i øynene – den kan gi alvorlige forbrenninger. Vask grundig hvis den kommer i kontakt med huden. Ved kontakt med øynene må øynene straks skylles med store mengder vann i minst 10 minutter. Kontakt deretter umiddelbart lege.

Anbefalt bremsevæske

Anbefalt bremsevæske
XPS DOT 4 Bremsevæske
Alternativ eller hvis ikke tilgjengelig
DOT 4 bremsevæske

Bruk kun DOT 4-bremsevæske fra en uåpnet beholder. En åpnet beholder kan inneholde forurensning eller kan ha absorbert fuktighet fra luften.

 **ADVARSEL**

Bruk kun DOT 4-bremsevæske fra en uåpnet beholder. Unngå alvorlige skader på bremsesystemet ved å ikke bruke andre væsker enn den anbefalte. Bland heller ikke ulike væsker ved påfylling.

Kjedekasseolje**Anbefalt kjedekasseolje**

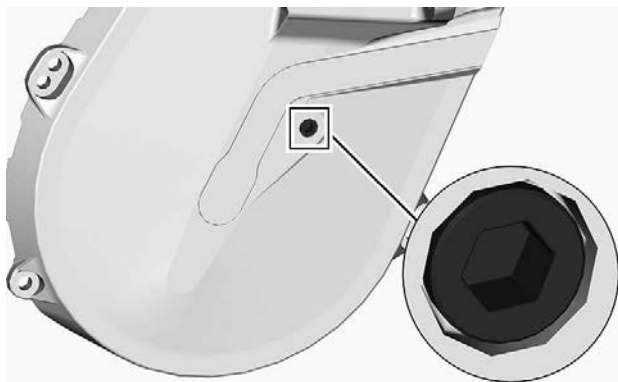
Anbefalt kjedekasseolje
XPS syntetisk kjedekasseolje
Alternativ eller hvis ikke tilgjengelig
75W140 girolje som innfrir API GL-5-spesifikasjonen

MERKNAD

Hvis det ikke er noen anbefaling om hvilken XPS-girolje som bør brukes, bruk da en 75W140-girolje som oppfyller API GL-5-spesifikasjonen. Kjdekassen på denne snøscooteren er spesielt utviklet og godkjent med XPS™ syntetisk kjedekasseolje. BRP anbefaler sterkt å alltid bruke sin XPS syntetisk kjedekasseolje. Skader som skyldes bruk av olje som ikke egner seg for kjedekassen, dekkes ikke av den begrensede garantien fra BRP.

Kontroll av kjedekasseoljenivået

Med kjøretøyet på et plant underlag kontrollerer du oljenivået ved å ta ut kontrollpluggen.



KONTROLLER PLUGG

Oljenivået må nå det gjengede hullet.

Hvis nivået er riktig, sett inn kontrollpluggen igjen, og trekk til med det angitte tiltrekkingsmomentet.

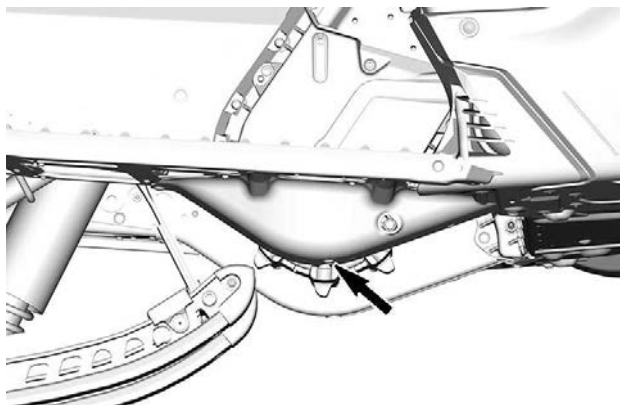
Strammemoment	
Kontroller plugg	6 ± 1 Nm (53 ± 9 lbf-in)

Hvis nivået er for lavt, se *Fremgangsmåte ved påfylling av kjedekasseolje*.

Skifte kjedekasseolje

Tappe kjedekasseoljen

1. Plasser kjøretøyet på en flat overflate.
2. Plasser en oppsamlingsbeholder under kjedekassens avtappingsplugg.
3. Ta av oljepåfyllingslokket.
4. Ta ut avtappingspluggen i bunnen av kjedekassen.

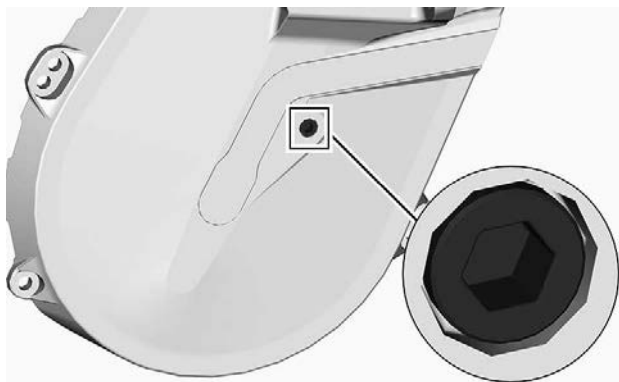


5. Vent til all oljen er rent ut av kjedekassen.
6. Sett inn avtappingspluggen, og stram til i henhold til spesifikasjonen.

Strammemoment	
Kjedekassens avtappingsplugg	$6 \pm 1 \text{ Nm}$ ($53 \pm 9 \text{ lbf-in}$)

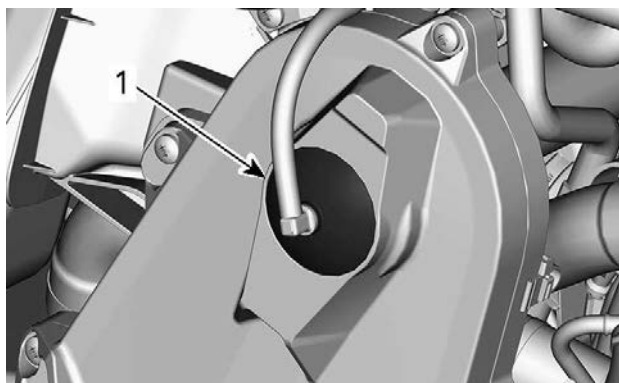
Fylling av kjedekassen

1. Åpne sidepanelet på høyre side. Se *Utstyr*.
2. Ta ut kontrollpluggen.



KONTROLLER PLUGG

3. Ta av påfyllingslokket.



TYPEBILDE – ØVRE DEL AV KJEDEKASSEN

1. Påfyllingslokk

4. Tøm anbefalt olje gjennom påfyllingshullet til oljen kommer ut gjennom kontrollpluggullet.
5. Sett på plass kontrollpluggen, og stram til i henhold til spesifikasjonen.

Strammemoment	
Kontroller plugg	$6 \pm 1 \text{ Nm}$ ($53 \pm 9 \text{ lbf-in}$)

Sett på påfyllingslokket.

Girkasseolje

Anbefalt girkasseolje

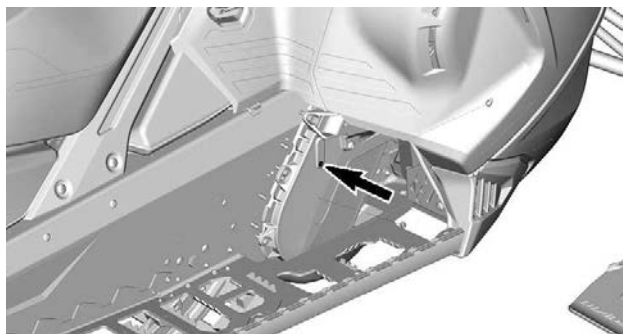
ANBEFALT XPS-kjedekasseolje
XPS™ Synchronmesh syntetisk girolje
HVIS DEN ANBEFALTE XPS-OLJEN IKKE ER TILGJENGELIG
Bruk en 75W140 girolje som er i overensstemmelse med API GL-5 spesifikasjon

MERKNAD
Girkassen på dette kjøretøyet har blitt utviklet og validert for bruk av XPS Synchronmesh syntetisk girolje. BRP anbefaler bruk av sin Synchronmesh syntetiske girolje til enhver tid. Skader som skyldes bruk av olje som ikke egner seg for girkassen, dekkes ikke av den begrensede garantien fra BRP.

Oljenivå på girkasse

Med kjøretøyet på et jevnt underlag kontrollerer du oljenivået ved å ta ut kontrollpluggen på venstre side av girkassen.

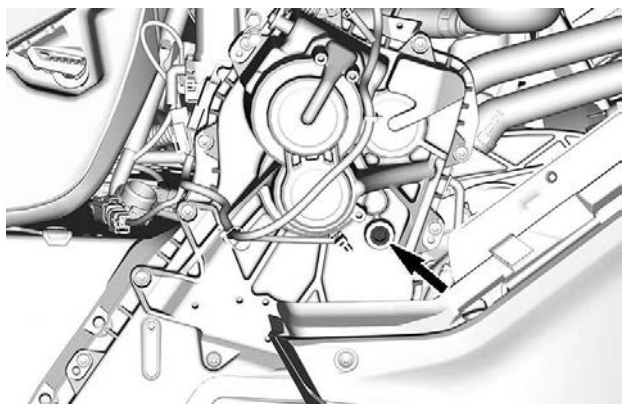
Oljenivået må nå det gjengede hullets nedre kant.



KONTROLLER PLUGG.

Slik fyller du på olje:

1. Fjern påfyllingspluggen.



FYLLINGSPLUGG

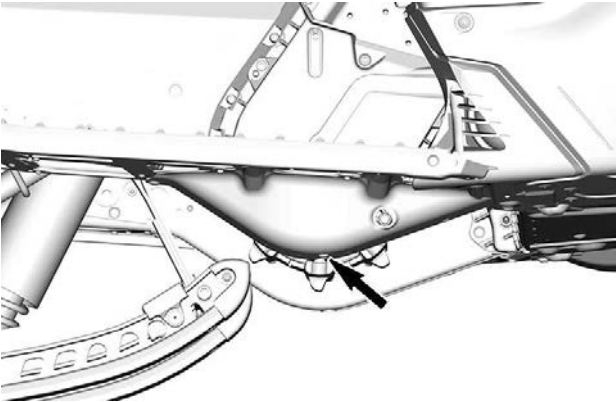
2. Tøm anbefalt olje i girkassen gjennom påfyllingshullet til oljen kommer ut gjennom hullet for kontrollpluggen.
3. Sett på plass kontroll- og påfyllingspluggen, og stram til i henhold til spesifikasjonene.

STRAMMINGSMOMENT	
Kontroller plugg	6 ± 1 Nm (53 ± 9 lbf-in)
Fyllingsplugg	8 ± 1 Nm (71 ± 9 lbf-in)

Bytte girkasseolje

Tappe girolje

1. Plasser kjøretøyet på en flat overflate.
2. Plasser en oppsamlingsbeholder under girets tappeplugg.
3. Ta av oljepåfyllingslokket.
4. Ta ut CVT-tappepluggen som er plassert på bakre del av CVT-dekslet.



5. Vent til all oljen er rent ut av girkassen.
6. Sett inn avtappingspluggen, og stram til i henhold til spesifikasjonen.

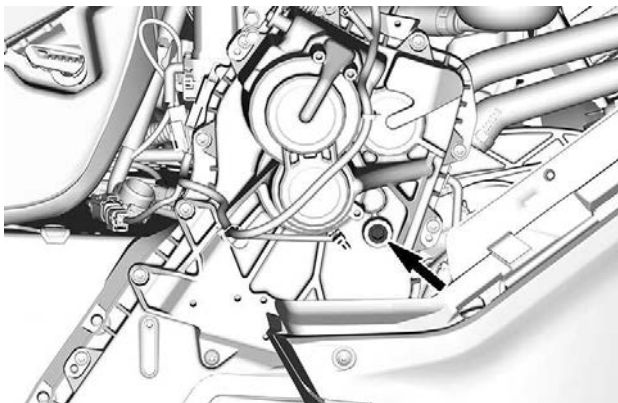
Strammingsmoment	
Avtappingsplugg for girkassen	6 ± 1 Nm (53 ± 9 lbf-in)

Skifte girolje

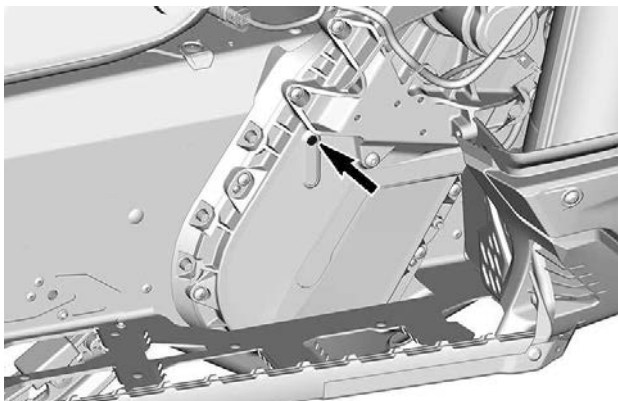
MERK:

Kjøretøyet må stå på et jevnt underlag.

1. Fjern påfyllingspluggen.
2. Ta ut kontrollpluggen.



FYLLINGSPLUGG



KONTROLLER PLUGG

3. Hell anbefalt olje på girkassen gjennom fyllhullet.

MERK:

Oljenivået er korrekt når det kommer olje ut gjennom åpningen i kontrollpluggen.

4. Sett på plass kontrollpluggen, og stram til i henhold til spesifikasjonen.

tiltrekkingsmoment	
Kontrollplugg for oljenivå	6 ± 1 Nm (53 ± 9 lbf-in)

Drivkjede

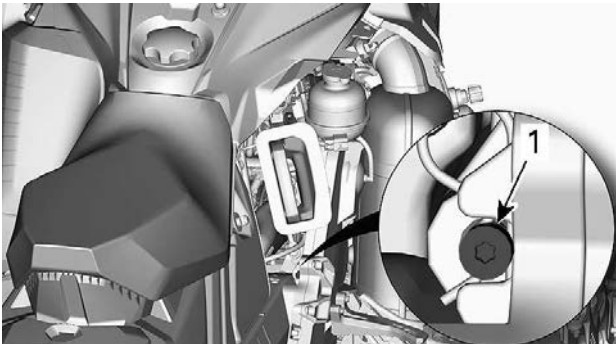
Tilgang til kjedekasse

Åpne høyre sidepanel, se *Utstyr*.

Justering av drivkjede

Skru strammeren FORSIKTIG med klokken med Torx-enden av forlengeren for den drevne reimskiven for å fjerne slark.

MERK: Kontroller at slark elimineres fullstendig ved å vri sekundærvariatoren frem og tilbake.



TYPISK

Ikke bruk kraft til å tvinge strammeren inn.

MERK:

Fjern ikke splinten.

MERKNAD

Hvis drivkjedet strammes for mye, kan det føre til alvorlig skade på komponentene i kjedekassen.

Drivreim

Inspisere drivreim

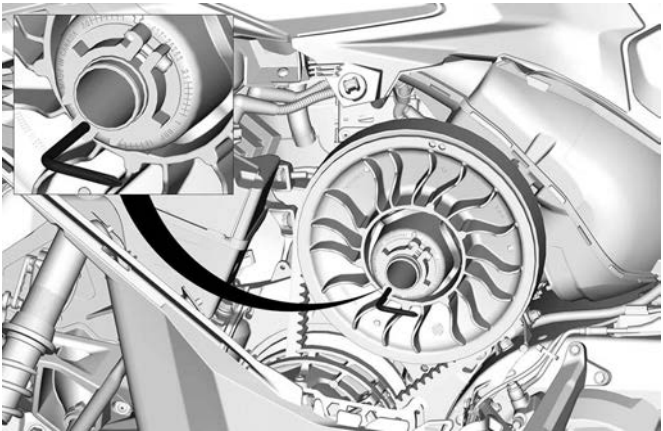
Ta av drivreimvernet. Se prosedyren under *Utstyr*.

Kontroller om det er sprekker, frynser eller unormal slitasje (ujevn slitasje, slitasje på én side, manglende knaster, sprukket konstruksjon). Hvis du finner unormal slitasje, skyldes dette sannsynligvis at variatorene er feil justert, for høyt turtall på frossen mark, raske oppstarter uten oppvarmingsperiode, rust eller grad på kanten av skiven, olje på beltet eller skjev reservereim. Kontakt en autorisert BRP-snøscooter-forhandler.

Bytte ut drivbeltet

Fjerning av drivbeltet

1. Ta av nødstoppsnørens hette fra motorstoppbryteren.
2. Ta av sidepanelet på venstre side.
3. Ta av drivreimvernet. Se *Fjerne drivreimvernet*.
4. Sett inn den medfølgende forlengeren for sekundærvariatoren i det gjengede hullet på justeringsnavet, som vist.



TYPEBILDE – FORLENGER FOR DRIVREIMSKIVE MONTERT PÅ JUSTERINGSNAV

5. Åpne sekundærvariatoren ved å skru inn verktøyet.
6. Ta av drivreimen ved å skyve den over den øvre kanten på sekundærvariatoren og deretter over drivreimskiven.

Montere drivbeltet

Sekundærvariatoren må være forlenget. Se *Fjerne drivreimen*.

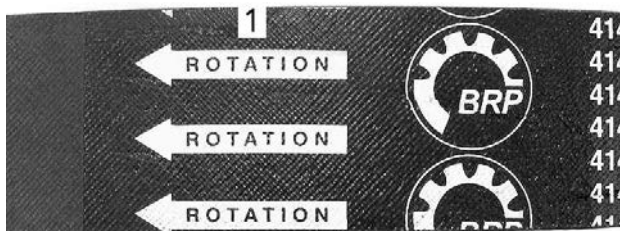
1. Skyv reimen over drivreimskiven og deretter over sekundærvariatoren.

MERKNAD

Ikke tving eller bruk verktøy til å tvinge reimen på plass, da det kan føre til kutt eller brudd på trådene i reimen.

MERK:

Maksimal levetid på drivreimen oppnås når reimen monteres med pile-
ne i rotasjonsretning.



1. Skal peke i rotasjonsretningen
2. Skru ut og ta av forlengeren for sekundærvariatoren fra reimskiven.
3. Drei sekundærvariatoren flere ganger for å plassere reimen riktig mellom skivene.
4. En justering vil være nødvendig for å få riktig belte høyde hvis et nytt belte ble montert. Se *Justere høyden på drivreimen*.
5. Sett på reimvernet.
6. Lukk sidepanel.

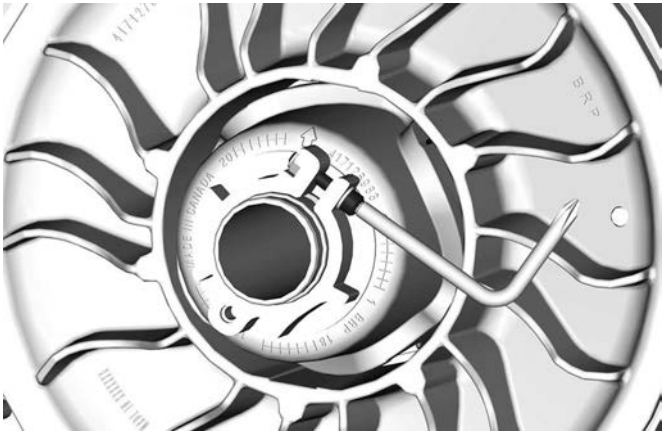
Juster drivreimens høyde

Ta av nødstoppsnorens hette fra motorstoppbryteren.

Ta av sidepanelet på venstre side.

Ta av drivreimvernet.

1. Løsne klemmebolten.



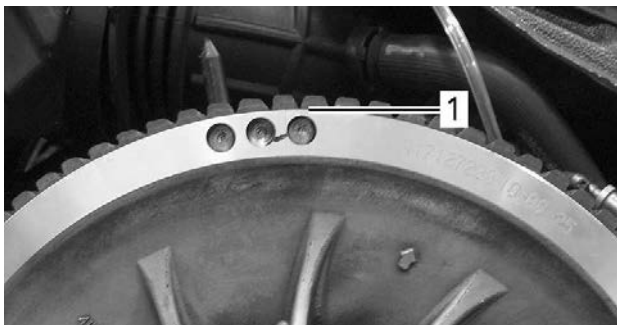
2. Bruk det medfølgende verktøyet for justering av fjæring til å dreie ringen en 1/4 omdreining om gangen, og roter deretter sekundærvariatoren slik at drivreimen setter seg riktig mellom skivene.



MERK:

Justeringskruen er venstregjenget.

Gjenta trinn 4 til den laveste delen av knastene på den ytre overflaten på drivreimen kommer jevnt med kanten på den drevne reimskiven.



TYPEBILDE – FORHÅNDSINNSTILLING

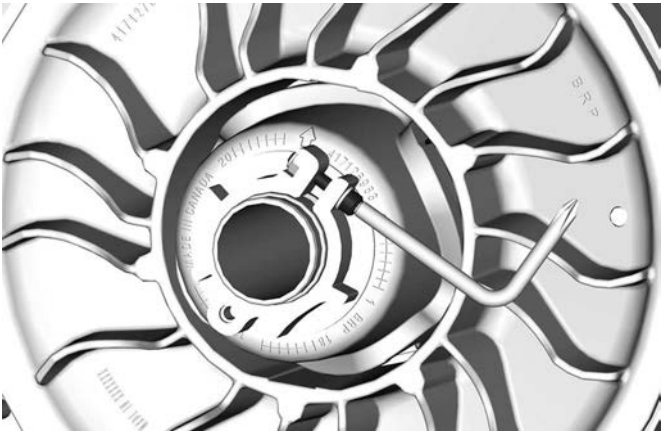
1. Den nederste delen av tennene i kant med den eksterne overflaten til drivreimen

MERK:

Drei ringen mot klokken for å senke drivreimen i reimskiven. Drei ringen med klokken for å heve drivreimen i reimskiven.

3. Trekk til klemmeboltet fast. Trekk om mulig til med angitt tiltrekkingmoment med en momentnøkkel.

STRAMMEMOMENT	
Klemmebolt	5,5 ± 0,5 Nm (49 ± 4 lbf-in)



4. Monter drivreimvernet. Se *Montere drivbeltet*.
5. Sett på sidepanelet på venstre side.
6. Start motoren og sjekk om motoren kryper.
7. Hvis motoren ikke kryper, er justeringen ferdig.
8. Hvis kjøretøyet kryper, må du sjekke drivreimdefleksjon.

Reversaktivering

Det kan hende revers ikke aktiveres eller er vanskelig å aktivere hvis reimen kommer for høyt i sekundærvariatoren. Hvis aktivering av revers ikke fungerer riktig, må du sørge for at drivreimen justeres riktig.

Juster drivreimen lavere i sekundærvariatoren hvis det er nødvendig.

Belte

Beltets tilstand

⚠ ADVARSEL

Ta av nødstoppsnorenns hette fra motorstoppbryteren før du utfører vedlikehold eller justeringen, hvis ikke noe annet er spesifisert. Kjøretøyet må være parkert på et sikkert sted borte fra sporet.

Ta av nødstoppsnorenns hette fra motorstoppbryteren.

Løft bakenden av snøscooteren fra bakken og støtt den med et bredt mekanisk snøscooterstativ med avbøyingspanel. Mens motoren er av roterer du beltet med hendene og kontrollerer tilstanden. Hvis det er slitt eller skadet eller hvis fibrene vises, eller hvis du oppdager manglende eller defekte innlegg eller førere, kontakter du en autorisert BRP snøscooter-forhandler.

Snøscootere utstyrt med friksjonsforbedrende produkter

Hvis snøscooteren er utstyrt med et BRP-godkjent belte med pigger, FORTSETTER DU MED EN VISUELL KONTROLL AV BELTET FØR HVER GANG DU BRUKER DET.

Se etter skader som:

- hull i beltet
- rifter i beltet (spesielt rundt friksjonshull på belter med pigger)
- mønsterknaster som er brutt av eller slitt av slik at deler av stengene avdekkes
- lagdeling av gummien
- skadede stenger
- avbrutte pigger (på belter med pigger)
- bøyde pigger (på belter med pigger)
- manglende pigger
- pigger som er revet av beltet
- manglende beltefører(e)
- forsikre deg også om at piggmutterne er trukket til med anbefalt dreiemoment

På godkjente belter med pigger må ødelagte eller manglende pigger byttes ut med en gang. Hvis beltet viser tegn til slitasje, må det skiftes ut med en gang. Spør forhandleren hvis du er i tvil.



ADVARSEL

Kjøring med skadet belte eller pigger kan føre til at du mister kontrollen over snøscooteren.

For fullstendig informasjon om friksjonsforbedrende produkter, se *FRIKSJONSFORBEDRENDE PRODUKTER* under *INFORMASJON OM SIKKERHET* i begynnelsen av denne håndboken.

Beltets stramming og justering

MERK:

Beltets stramming og justering henger sammen. Ikke juster bare én av dem.

⚠ ADVARSEL

Slik unngår du alvorlige skader på personer i nærheten av snøscooteren:

- Stå **ALDRI** bak eller i nærheten av et belte som går rundt.
- Bruk alltid et bredt snøscooterstativ med avbøyingspanel til snøscooteren hvis det blir nødvendig å rotere beltet.
- Når beltet er løftet fra bakken, må det alltid kjøres med lavest mulig hastighet.

Sentrifugalkraften kan føre til at grus, ødelagte eller løse pigger, biter av et istykkerrevet belte eller helt løsrevet belte blir kastet voldsomt bakover ut av tunnelen med stor kraft, noe som kan føre til at du mister et bein eller får andre alvorlige skader.

Kontroller beltestrammingen

MERK:


Kjør snøscooteren i snø i 15 til 20 minutter før du justerer strammingen på beltet.

1. Fjern snorlokk fra motorens kuttbryter.
2. Løft bakre del av kjøretøyet og støtt det opp over underlaget.

⚠ FORSIKTIG

Bruk riktige løfteteknikker, og pass på å bruke føttene til å løfte. Ikke forsøk å løfte bakenden av kjøretøyet hvis det er for tungt for deg.

3. La fjæringen bak ha fullt utslag.
4. Forbered spenningsmåleren.

Serviceverktøy	
Tensiometer (P/N 414348200)	

1. Plasser O-ringene i henhold til *belteutslag* for det aktuelle kjøretøyet i tabellen *Tekniske spesifikasjoner*.



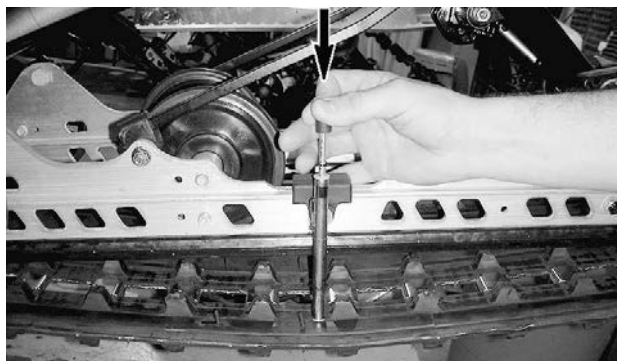
1. Nedre O-ring

2. Plasser den øvre O-ring på 0 kgf (0 lbf).

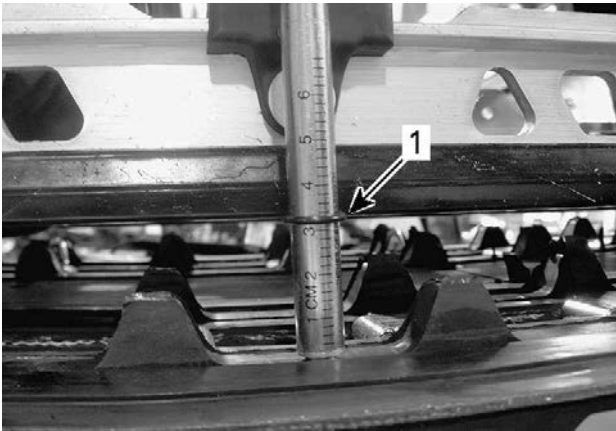


1. Øvre O-ring

5. Plasser spenningsmåleren på beltet halvveis mellom mellomhjulene foran og bak.
6. Skyv spenningsmåleren nedover til den nedre O-ring (utslag angitt tidligere) justeres i forhold til nedre del av glideskoen.



TYPISK

**TYPISK**

1. Utslags-O-ring justert i forhold til glidesko

7. Les av belastningen som registreres av den øvre O-ring på spenningsmåleren.

**TYPEBILDE – AVLESNING AV BELASTNING**

1. Øvre O-ring

8. Avlesningen av belastningen må være i henhold til belteutslaget i tabellen *Tekniske spesifikasjoner*.

9. Juster beltestrammingen hvis belastningen ikke er i henhold til spesifikasjonene. Se *Justering av beltestramming*.

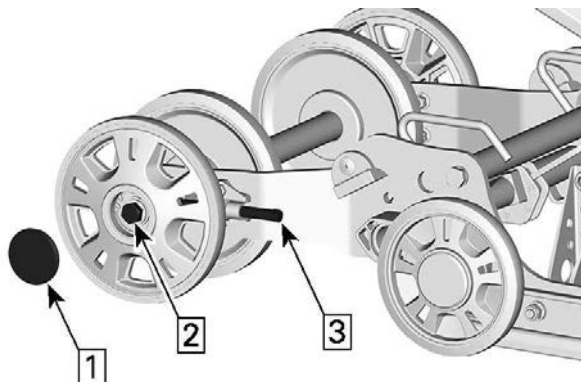
Justere beltestrammingen

1. Fjern snorlokk fra motorens kuttbryter.

⚠ FORSIKTIG

Bruk riktige løfteteknikker, og pass på å bruke føttene til å løfte. Ikke forsøk å løfte bakenden av kjøretøyet hvis det er for tungt for deg.

2. Ta av hjuldekslene.
3. Løsne skruene på bakakselen på begge sider.
4. Stram eller løsne begge justeringsskruer (likt) for å øke eller redusere beltestrammingen.

**SC-5U**

1. Fjern lokk
 2. Løsne akselskruen eller mutteren
 3. Stram eller løsne justeringskrue
5. Kontakt en autorisert BRP-snøscooter-forhandler hvis det ikke er mulig å justere strammingen riktig.
 6. Trekk til igjen festene på bakakselen i henhold til spesifikasjonen.

STRAMMEMOMENT	
Holdeskrue på bakre mellomhjul	48 ± 6 Nm (35 ± 4 lbf-ft)

7. Kontroller beltetilpasningen som beskrevet nedenfor.

Justere beltet

⚠ ADVARSEL

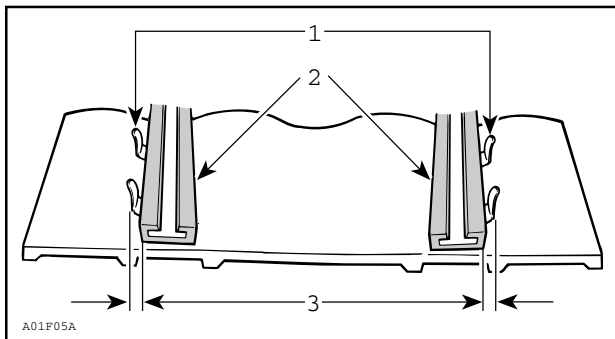
Før kontroll av beltetilpasningen må det påses at beltet er fritt for alle partikler som kan kastes ut mens beltet roterer. Hold hender, verktøy, føtter og klær borte fra beltet. Løft alltid snøscooteren på et bredt stativ med et bakre avviserpanel. Sørg for at ingen står i nærheten av snøscooteren, spesielt på baksiden av beltet. Drei aldri beltet med høy hastighet. Sentrifugalkraften kan medføre at skrot, skadde eller løse bolter, biter av avrevet belte eller et helt, skadet belte kan kastes voldsomt bakover ut av tunnelen med kolossal kraft.

1. Løft bakre del av kjøretøyet og støtt det opp over underlaget.

⚠ FORSIKTIG

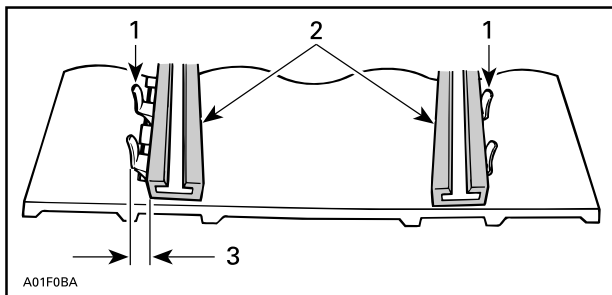
Bruk korrekte løfteteknikker, spesielt ved bruk av benkraft. Ikke forsøk å løfte bakre del av kjøretøyet hvis det er utenfor dine grenser.

2. Start motor og akselerer litt slik at beltet dreies langsomt. Dette må gjøres i en kort periode (15 til 20 sekunder).
3. Kontroller at beltet er godt sentrert, har lik avstand på begge sider mellom kantene på beltestyringene og glideskoene.



1. Styringer
2. Glidesko
3. Lik avstand

4. For å korrigere beltetilpasning:



1. Styringer
2. Glidesko
3. Stram på denne siden

1. Stopp motor.
2. Fjern snorlokk fra motorens kuttbryter.

⚠ ADVARSEL

Fjern snorlokk fra motorens kuttbryter før gjennomføring av vedlikehold eller justering, med mindre annet er angitt. Kjøretøy må parkeres på et sikkert sted, utenfor sporet.

3. Løsne bakakselmutteren.
4. Stram justeringsskruen på siden hvor glideskoen er lengst fra belteinnsatsens styringer.
5. Stram bakakselmutteren.

⚠ ADVARSEL

Stram hjulfestebolt korrekt, ellers kan hjulet falle av og medføre at beltet "låses"-

6. Start motoren på nytt og drei beltet langsomt for å kontrollere tilpasningen igjen.
7. Stram bakakselmutteren til angitt strammemoment.

Strammemoment

Bakakselkrue	48 ± 6 Nm (35 ± 4 lbf-ft)
--------------	---------------------------

8. Plasser snøscooteren på nytt på underlaget.

Oppheng

Tilstanden til fjæringen bak

Kontroller visuelt alle komponenter i fjæringen inkludert glidesko, fjærer, hjul osv.

MERK:

Ved normal kjøring vil snø fungere som smøring og kjølevæske på glideskoene. Omfattende kjøring på is eller snø med sand vil føre til at varmen absorberes og føre til raskere slitasje av glideskobelegget.

Tilstanden til stoppreimen for fjæringen

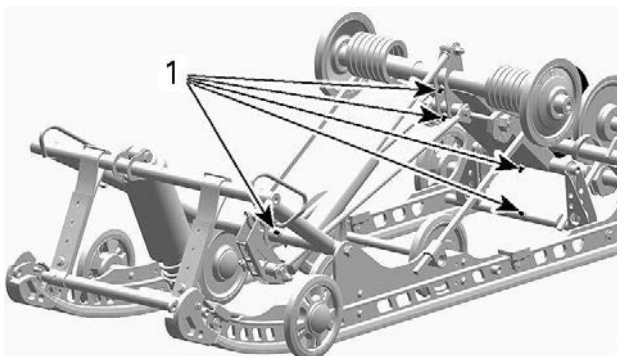
Kontroller om det er slitasje eller skader på stoppreimene og om bolter og muttere er trukket til. Hvis de er løse, kontrollerer du om hullene er deformert. Skift ut hvis det er nødvendig. Stram til mutteren i henhold til spesifikasjonen.

Strammemoment	
Stoppreamutter	11 ± 1 Nm (97 ± 9 lbf-in)

Smøring av fjæring

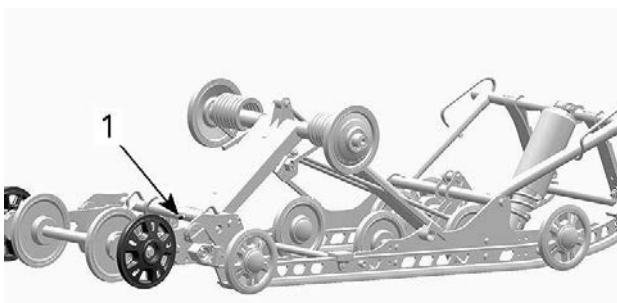
Smør følgende fjæringstapper gjennom smøreniplene med fjærings-smøring. Se vedlikeholdsintervall under *Vedlikeholdsplan*.

SERVICEPRODUKT
XPS Synthetic suspension grease



SC-5U

1. Smørenipler



SC-5U

1. Smørenipler

Tilstand styring og fjæring foran

Kontroller visuelt om komponenter er trukket til på styringen og i fjæringen foran (styrearm, kontrollarm og koblinger, parallelstag, kuleledd, skibolter, skiben osv.). Ved behov kontakter du en autorisert BRP-snøscooter-forhandler.

Ski

Slitasje og tilstand til ski og skinner

Kontroller tilstanden til skiene og skikarbidskinnene. Hvis den er utslitt, kontakter du en autorisert BRP-snøscooter-forhandler.

⚠ ADVARSEL

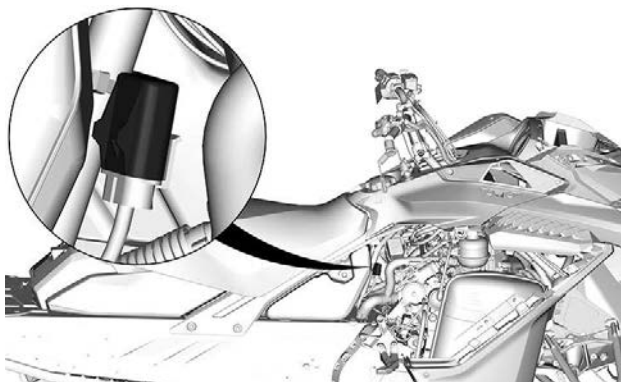
Stor slitasje på ski og/eller skinner vil ha negativ innvirkning på kontrollen over snøscooteren.

Sikringer

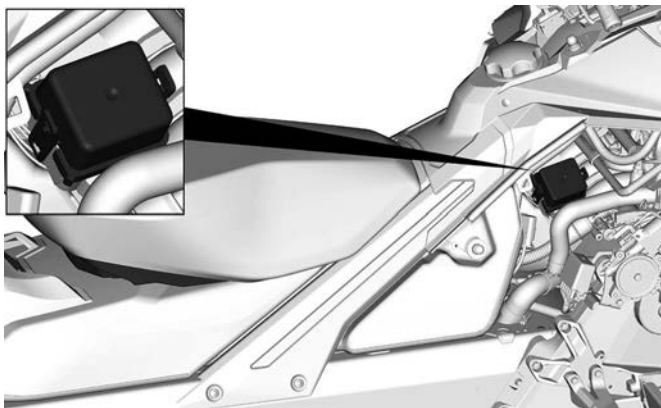
Tilgang til sikringselement

Åpne høyre sidepanel. Se *Karosseri og sete*.

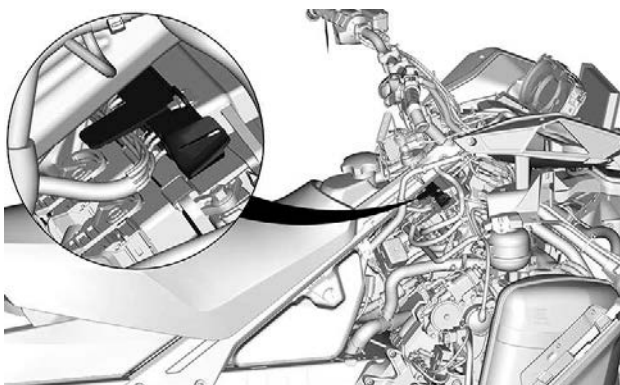
Plassering av sikringer



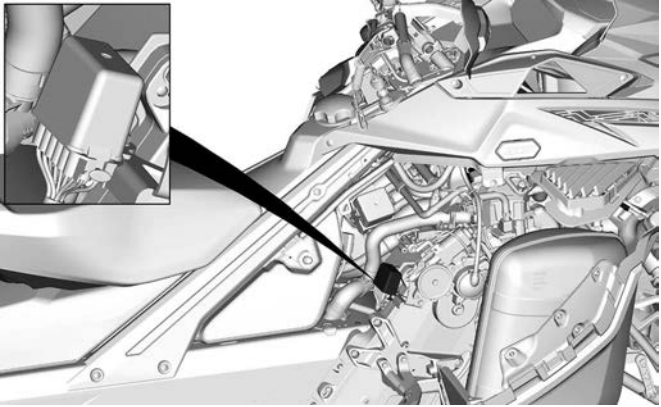
TYPEBILDE – FA



TYPEBILDE – SIKRINGSBOKS 1 (FB1)



TYPEBILDE – RELÉBLOKK – UTSTYRSAVHENGIG



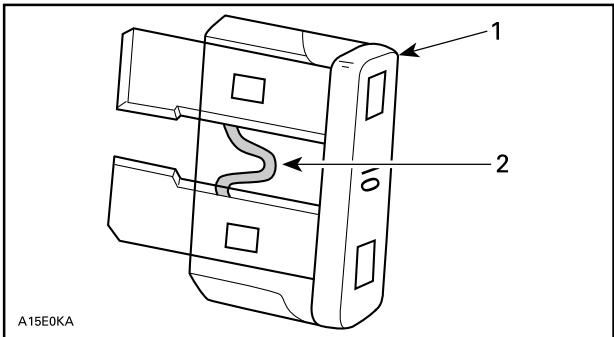
TYPEBILDE – SIKRINGSBOKS 2 (FB2) – HVIS UTSTYRT

Se *Teknisk spesifikasjon* for identifisering av releer og sikringer.

Kontrollere sikringer

Kontroller tilstanden til sikringen, og bytt den om nødvendig.

Trekk ut sikringen for å fjerne den fra holderen. Kontroller om glødetråden har smeltet.



A15E0KA

1. Sikring
2. Kontroller om den er smeltet

⚠ ADVARSEL

Ikke bruk sikring med større kapasitet.

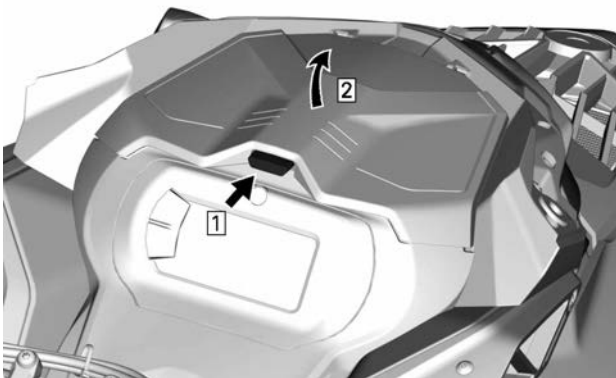
⚠ ADVARSEL

Hvis sikringen har gått, må årsaken til feilen finnes og rettes før motoren startes på nytt. Kontakt en autorisert BRP-snøscooterforhandler for vedlikehold.

Frontlys

Bytte lyspære i frontlys

1. Fjern vindskjermen. Se *Fjerne frontruten* i underavsnittet *Karosseri og sete*.
2. Åpne oppbevaringsrommet.

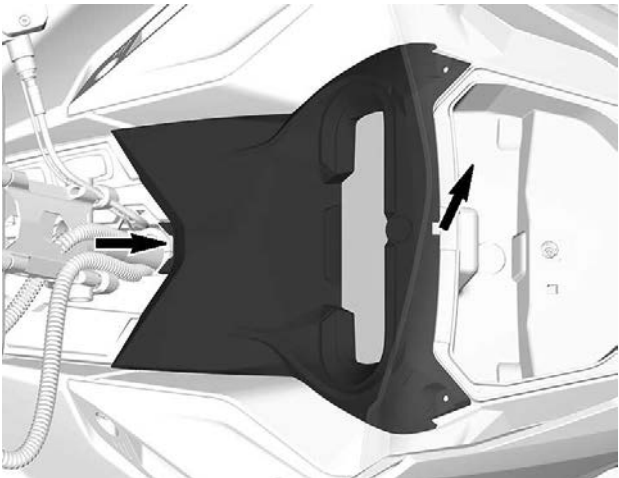


TYPISK

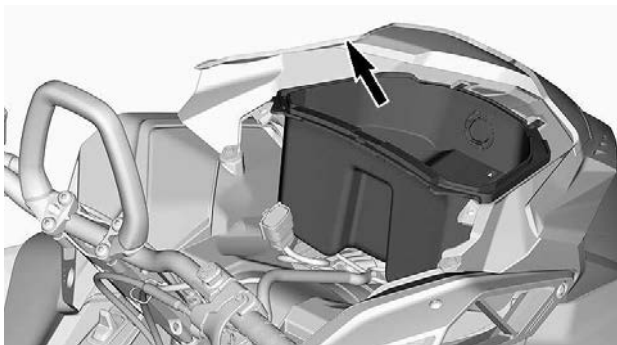
3. Fjern festeskruer for instrumentstøtte.



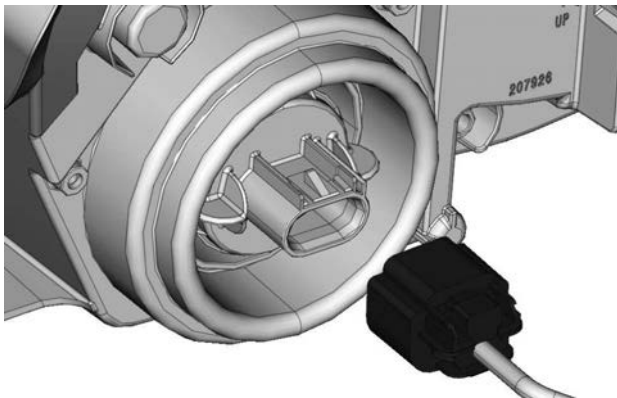
4. Løft fremre del av instrumentstøtten, skyv den deretter forover for å fjerne den.



5. Legg målerstøtten til side.
6. Ta av oppbevaringsrommet.



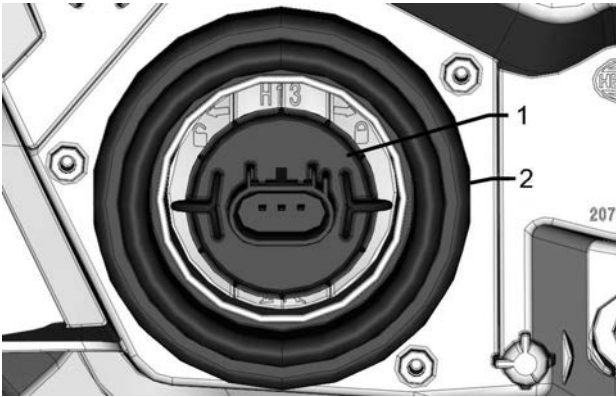
7. Koble fra 12 V-strømkontaktene ved fjerning (utstyrsavhengig).
8. Koble fra lyspærekontakten.



9. Løsne pæren ved å skru den mot klokken.
10. Trekk ut lyspæren.

MERK:

Sørg for at pæretetningen holder seg på plass.



1. Pære
2. Lyspæretetning

Sett på plass en ny pære i motsatt rekkefølge av instruksjonene for å fjerne den.

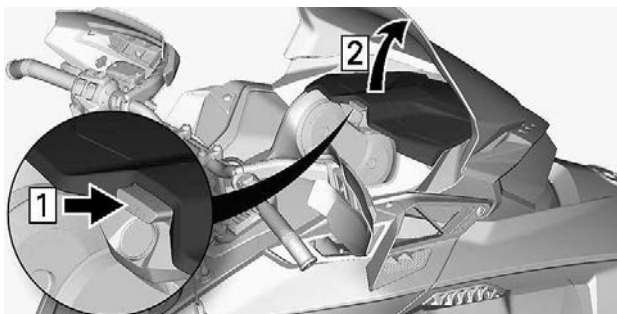
MERKNAD

Berør aldri glasset på en halogenpære med fingrene. Det reduserer levetiden. Hvis du har berørt glasset, rengjør du det med isopropylalkohol, som ikke etterlater noen hinne på pæren.

Kontroller at frontlysene fungerer.

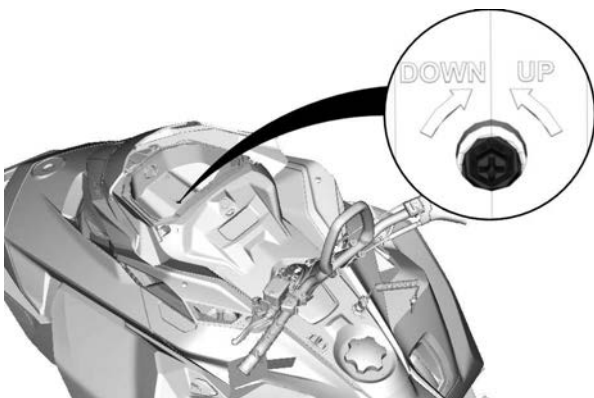
Justering av frontlysene

Åpne oppbevaringsrommet.



TYPISK

Skru justeringsskruen til ønsket frontlyshøyde.



Batteri

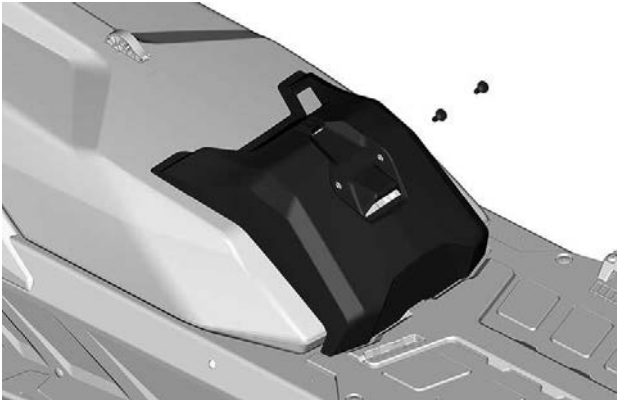
400 mm (16 tommer) tunnelbredde

Fjerne batteriet

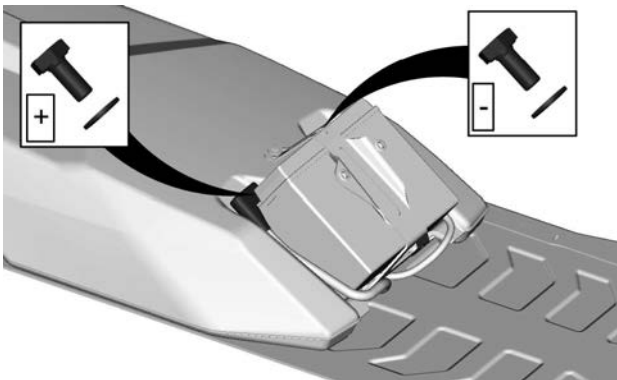
MERKNAD

Batteriets SVARTE (-) kabel må alltid kobles fra først og tilkobles sist.

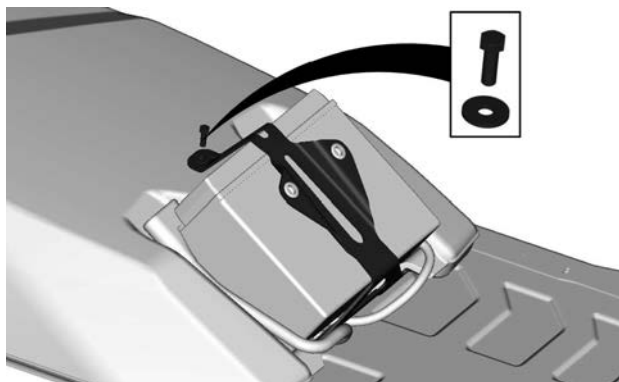
1. Ta av setet.
2. Fjern batteridekselet.

**TYPISK**

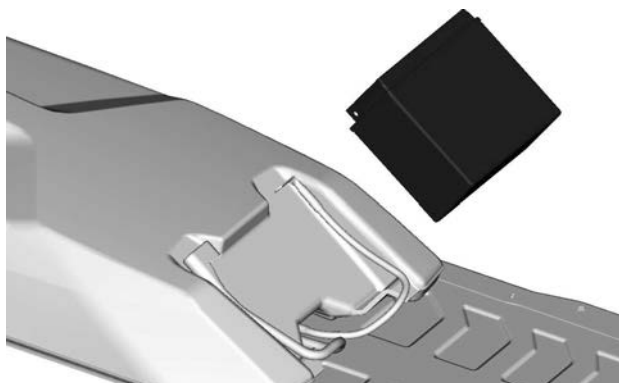
3. Kople fra den negative kabelen først, og deretter den positive kabelen.



4. Fjern batteriets festebrakett.



5. Fjern batteriet.



Montere batteriet

MERKNAD

Batteriets SVARTE (-) kabel må alltid kobles fra først og tilkobles sist.

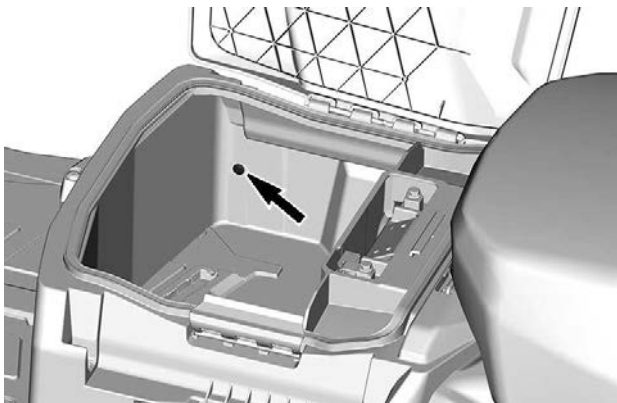
Monteringen skjer i omvendt rekkefølge av fjerningsprosedyren. Ta imidlertid hensyn til følgende detaljer.

STRAMMEMOMENT	
Batteripoler (positiv og negativ)	10 ± 2 Nm (89 ± 18 lbf-in)
Batteriets festebrakett	5 ± 0,5 Nm (44 ± 4 lbf-in)
Batteridekselets festeskruer	1,5 ± 0,5 Nm (13 ± 4 lbf-in)

500 og 600 mm (20 og 24 tommer) tunnelbredde

Fjerne batteriet

1. Fjern passasjeretset og ryggstøtten, hvis monteret.
2. Åpne lasterommet, fjern batteridekselet og alle monteringskruser.



VENSTRE SIDES SKRUE VIST

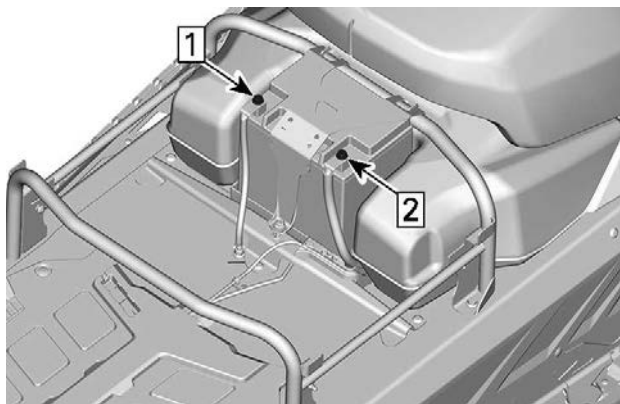
3. Fjern lastekassen.



4. Kople fra den negative kablen først, og deretter den positive kablen.

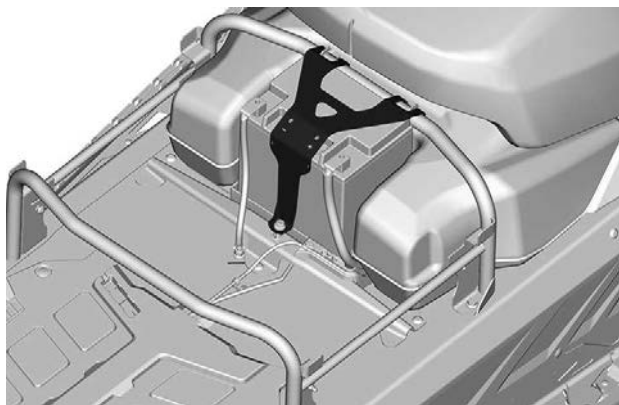
MERKNAD

Batteriets SVARTE (-) kabel må alltid kobles fra først og tilkobles sist.

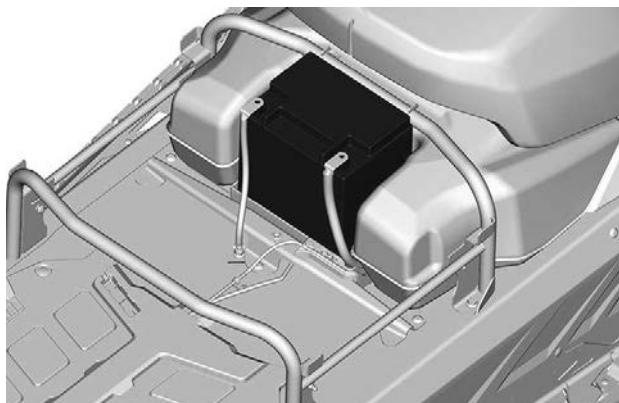


1. Koble fra negativ
2. Koble fra positiv

5. Fjern batteriets festebrakett.



6. Fjern batteriet.



Montere batteriet

Monteringen skjer i omvendt rekkefølge av fjerningsprosedyren. Ta imidlertid hensyn til følgende detaljer.

STRAMMINGSMOMENT	
Batteripoler (positiv og negativ)	10 ± 2 Nm (89 ± 18 lbf-in)
Batteriets festebrakett	5 ± 0,5 Nm (44 ± 4 lbf-in)
Batteridekselets festeskruer	5 ± 0,5 Nm (44 ± 4 lbf-in)

STELL AV KJØRETØYET

Stell etter bruk

Fjern snø og is fra den bakre fjæringen, beltet, fjæringen foran, styremekanismen og skiene.

ADVARSEL

Pass på at D.E.S.S.-nøkkelen er fjernet fra D.E.S.S.-stolpen når du skal stå foran snøscooteren eller være nær beltet eller komponenter i opphenget bak.

Dekk alltid over snøscooteren når du forlater den ute over natten eller i lengre perioder. Det vil beskytte den mot frost og snø og i tillegg hindre slitasjer.

Rengjøring og beskyttelse

Vask snøscooteren med vann blandet med et mildt rengjøringsmiddel.

Bruk kun mikrofiberkluter eller tilsvarende.

MERKNAD

Bruk aldri høytrykksspyler til å vaske kjøretøyet. Bruk lavt trykk, eksempelvis en hageslange.

Ikke-kompatible rengjøringsmidler

Materialtype	Ikke-kompatible rengjøringsmidler
All plast, vinyl, lakkert stål og aluminium	BRAKE AND PARTS CLEANER ELLER ET PETROLEUMSBASERT RENGJØRINGSPRODUKT

Kompatible rengjøringsmidler

Materialtype	Rengjøringsprodukt
All plast, vinyl, lakkert stål og aluminium.	Bilshampo og vann XPS Spray Cleaner and Polish XPS All Purpose Cleaner

Hvis du vil ha mer informasjon om produktene, kan du besøke nettstedet for XPS-produkter på www.xpslubricants.com

OPPBEVARING

Om sommeren eller når snøscooteren ikke skal brukes i løpet av tre måneder eller mer, må den lagres på riktig måte.

Oppbevaring
Rengjør kjøretøyet
Tilsett stabiliseringsmiddel i drivstoffet i henhold til anbefalinger fra produsenten av produktet. Kjør motoren etter at produktet er tilsatt drivstoffet.
Smør motoren
Smør dreiepunktet på bremsehåndtaket
Smør fjæring bak
Lad batteriet hver måned for å holde det fulladet under lagring
Blokker eksosspotteutløp med kluter
Løft opp bakenden av kjøretøyet til beltet kommer klar av bakken. Ikke reduser beltestrammingen

FORSIKTIG

Bruk egnede løfteverktøy eller få hjelp til å fordele belastningen. Hvis du ikke bruker et løfteverktøy, må du bruke riktige løfteknikker og passe på å bruke føttene til å løfte. Ikke forsøk å løfte bakenden av kjøretøyet hvis det er for tungt for deg.

MERKNAD

Snøscooteren må lagres på et kjølig og tørt sted og dekkes med en presenning som ikke er gjennomsiktig, men gir ventilasjon. Det vil hindre at solstråler og smuss påvirker plastkomponenter og kjøretøyetets finish.

MERKNAD

Drivstoffstabiliseringsmiddel bør fylles på før smøring av motoren for å beskytte forgasseren mot fernissavleiringer.

KLARGJØRING FØR SESONGSTART

Korrekt klargjøring av kjøretøyet er nødvendig når et kjøretøy ikke har vært brukt i mer enn tre måneder.

Bruk *vedlikeholdsplanen* og utfør elementene som er merket *HVERT ÅR VED SESONGSTART*.

Kontakt en autorisert BRP-snøscooterforhandler for mer informasjon.

DOKUMENTASJON AV VEDLIKEHOLD

Send fotokopi av vedlikeholdsdokumenter til BRP hvis nødvendig.

Før levering	
Serienummer	Signatur/trykk:
Miles/km kjørt:	
Timer:	
Dato:	
Forhandlernr.:	
Notater:	
Se kjøretøyets servicemelding før levering for detaljerte installasjonsprosedyrer	

Førstegangs inspeksjon

Miles/km kjørt:	_____	Signatur/trykk:
Timer:	_____	
Dato:	_____	
Forhandlernr.:	_____	
Notater:	_____	

Se avsnittet Vedlikeholdsinformasjon i denne brukerhåndboken for informasjon om vedlikeholdsplan.		

Service

Miles/km kjørt:	_____	Signatur/trykk:
Timer:	_____	
Dato:	_____	
Forhandlernr.:	_____	
Notater:	_____	

Se avsnittet Vedlikeholdsinformasjon i denne brukerhåndboken for informasjon om vedlikeholdsplan.		

Service	
Miles/km kjørt: _____	Signatur/trykk:
Timer: _____	
Dato: _____	
Forhandlernr.: _____	
Notater: _____ _____	

Se avsnittet Vedlikeholdsinformasjon i denne brukerhåndboken for informasjon om vedlikeholdsplan.	

Service	
Miles/km kjørt: _____	Signatur/trykk:
Timer: _____	
Dato: _____	
Forhandlernr.: _____	
Notater: _____ _____	

Se avsnittet Vedlikeholdsinformasjon i denne brukerhåndboken for informasjon om vedlikeholdsplan.	

Service	
Miles/km kjørt: _____	Signatur/trykk:
Timer: _____	
Dato: _____	
Forhandlernr.: _____	
Notater: _____ _____	

Se avsnittet Vedlikeholdsinformasjon i denne brukerhåndboken for informasjon om vedlikeholdsplan.	

Service	
Miles/km kjørt: _____	Signatur/trykk:
Timer: _____	
Dato: _____	
Forhandlernr.: _____	
Notater: _____ _____	

Se avsnittet Vedlikeholdsinformasjon i denne brukerhåndboken for informasjon om vedlikeholdsplan.	

Service	
Miles/km kjørt: _____	Signatur/trykk:
Timer: _____	
Dato: _____	
Forhandlernr.: _____	
Notater: _____	

Se avsnittet Vedlikeholdsinformasjon i denne brukerhåndboken for informasjon om vedlikeholdsplan.	

Service	
Miles/km kjørt: _____	Signatur/trykk:
Timer: _____	
Dato: _____	
Forhandlernr.: _____	
Notater: _____	

Se avsnittet Vedlikeholdsinformasjon i denne brukerhåndboken for informasjon om vedlikeholdsplan.	

Service	
Miles/km kjørt: _____	Signatur/trykk:
Timer: _____	
Dato: _____	
Forhandlernr.: _____	
Notater: _____ _____	
Se avsnittet Vedlikeholdsinformasjon i denne brukerhåndboken for informasjon om vedlikeholdsplan.	

Service	
Miles/km kjørt: _____	Signatur/trykk:
Timer: _____	
Dato: _____	
Forhandlernr.: _____	
Notater: _____ _____	
Se avsnittet Vedlikeholdsinformasjon i denne brukerhåndboken for informasjon om vedlikeholdsplan.	

Service	
Miles/km kjørt: _____	Signatur/trykk:
Timer: _____	
Dato: _____	
Forhandlernr.: _____	
Notater: _____ _____	

Se avsnittet Vedlikeholdsinformasjon i denne brukerhåndboken for informasjon om vedlikeholdsplan.	

Service	
Miles/km kjørt: _____	Signatur/trykk:
Timer: _____	
Dato: _____	
Forhandlernr.: _____	
Notater: _____ _____	

Se avsnittet Vedlikeholdsinformasjon i denne brukerhåndboken for informasjon om vedlikeholdsplan.	

Service	
Miles/km kjørt: _____	Signatur/trykk:
Timer: _____	
Dato: _____	
Forhandlernr.: _____	
Notater: _____ _____	

Se avsnittet Vedlikeholdsinformasjon i denne brukerhåndboken for informasjon om vedlikeholdsplan.	

Service	
Miles/km kjørt: _____	Signatur/trykk:
Timer: _____	
Dato: _____	
Forhandlernr.: _____	
Notater: _____ _____	

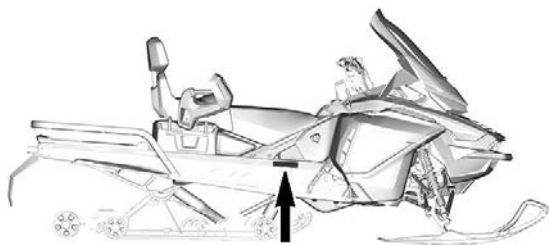
Se avsnittet Vedlikeholdsinformasjon i denne brukerhåndboken for informasjon om vedlikeholdsplan.	

TEKNISK INFORMASJON

IDENTIFIKASJON AV KJØRETØYET

Dekal med kjøretøybeskrivelse

Dekal med kjøretøybeskrivelse er plassert på høyre side av tunnelen.

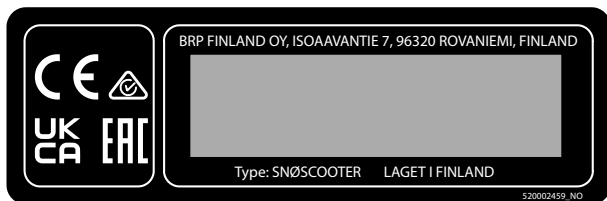


TYPISK

BOMBARDIER RECREATIONAL PRODUCTS Inc. Dato <input type="text"/>	
VIN. <input type="text"/>	<input type="text"/>
Beskrivelse <input type="text"/>	Type: SNØSCOOTER
<input type="text"/>	
516011597_NO	
MONTERT I CANADA / ASSEMBLED IN CANADA	

BRP FINLAND OY, ISOAAVANTIE 7, 96320 ROVANIEMI, FINLAND		
		
<input type="text"/>		
CAN ICES-002 / NMB-002	Type: SNØSCOOTER	PRODUSERT I FINLAND / MADE IN FINLAND
520002617revA_NO		

FOR NORD-AMERIKA-MARKEDET



FOR EUROPEISK MARKED

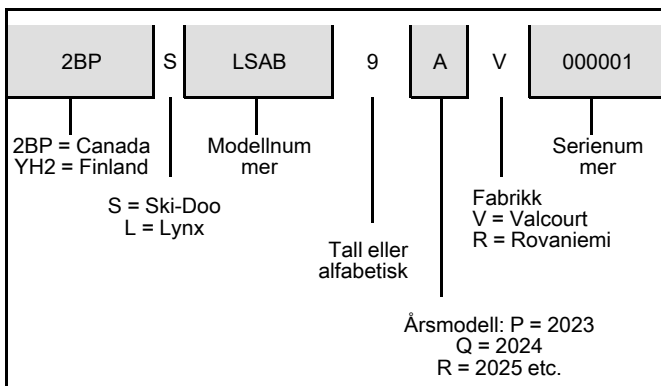
Identifikasjonsnumre

Snøscooterens hovedkomponenter (motor og ramme) identifiseres via ulike identifikasjonsnumre. Det kan noen ganger være nødvendig å finne disse numrene for garantiformål eller for å spore snøscooteren i tilfelle den blir borte. Den autoriserte BRP-forhandleren vil be om disse numrene hvis du fremsetter krav om garanti. Vi anbefaler på det sterkeste at du noterer deg alle identifikasjonsnumre på snøscooteren og gir dem til forsikringsselskapet ditt.

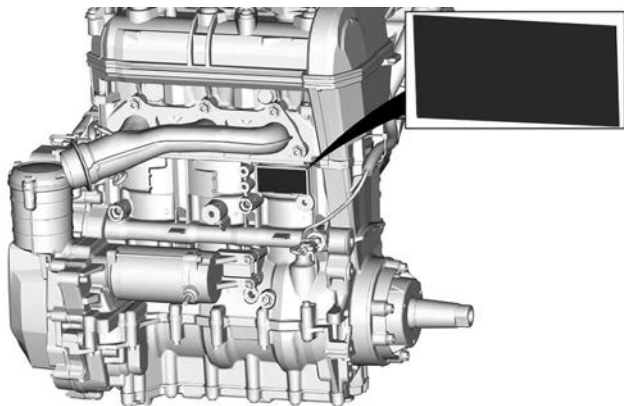
Kjøretøyets identifikasjonsnummer (VIN)

VIN er skrevet på dekalen med kjøretøybeskrivelse. Se ovenfor. Det er også gravert på tunnelen i nærheten av dekalen med kjøretøybeskrivelse.

Modellnummer og modellår er en del av informasjonen i identifikasjonsnummeret (VIN). Se illustrasjonen.



Plassering av motoridentifikasjonsnummer



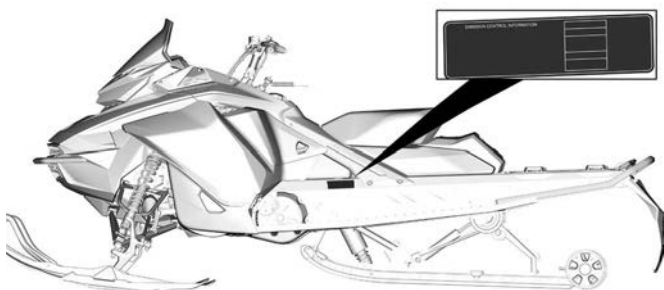
SAMSVARSDEKALER

Samsvarsdekal for EPA

 INFORMASJON OM UTSLIPPSKONTROLL DETTE KJØRETØYET ER SERTIFISERT TIL Å KJØRE PÅ BLYFRI BENSLIN OG TILFREDSSILLER BESTEMMELSENE FRA U.S. EPA FOR SI-MOTORER FOR SNØSCOOTERE.	 EC 121		Motorfamilie / Engine Family
			Gjennomtrengingsfamilie / Permeation Family
			Utslippsgrensefamilie / Family Emission Limit
			Slagvolum / Engine displacement
EMISSION CONTROL INFORMATION THIS VEHICLE IS CERTIFIED TO OPERATE ON UNLEADED GASOLINE AND MEETS U.S. EPA REGULATIONS FOR SNOWMOBILE SI ENGINES.			Kontrollsystem for ekskosutslipp / Exhaust emission control system
VEDLIKEHOLDSSPESIFIKASJONER FINNER DU I BRUKERHÅNDBOKEN SEE OPERATOR'S GUIDE FOR MAINTENANCE SPECIFICATIONS BOMBARDIER RECREATIONAL PRODUCTS INC.			

11422_NO

SAMSVARSDEKAL FOR EPA




TYPISK

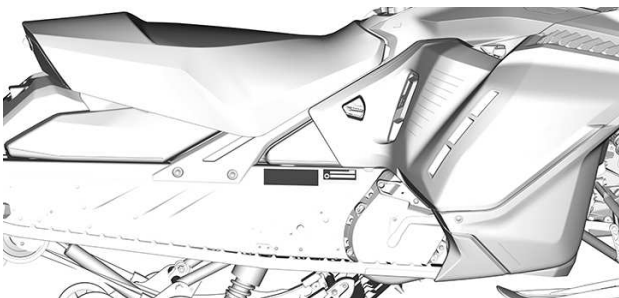
SSCC-dekal

Sikkerhetsstandarder for snøscootere har blitt godkjent av SSCC (Snowmobile Safety and Certification Committee) som BRP er et medlem av. Du kan lett kontrollere godkjenningsdekalen på den høyre vertikale delen av snøscooteren for å være sikker på at den møter disse standardene.

Dekalen nedenfor viser at en uavhengig testinstitusjon har godkjent at snøscooteren oppfyller sikkerhetsstandardene til SSCC.

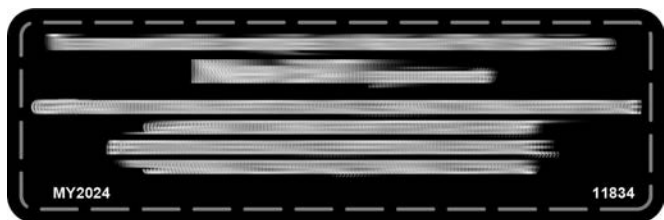
<p>DENNE MODELLEN ER EVALUERT AV ET UAVHENGIG TESTLABORATORIUM, OG DEN OPPFYLLER ALLE SSCC-SIKKERHETSSTANDARDER SOM VAR GJELDENDE DEN DATOEN DEN BLE PRODUSERT.</p> <p>SPONSSET AV SNOWMOBILE SAFETY AND CERTIFICATION COMMITTEE, INC.</p>	<p>CERTIFIED</p>  <p>SERTIFISERT</p>	<p>THIS MODEL HAS BEEN EVALUATED BY AN INDEPENDENT TESTING LABORATORY AND IT MEETS ALL SSCC SAFETY STANDARDS IN EFFECT ON THE DATE OF ITS MANUFACTURE.</p> <p>SPONSORED BY THE SNOWMOBILE SAFETY AND CERTIFICATION COMMITTEE, INC.</p>
<p>A00A1MA</p>		

SSCC-DEKAL

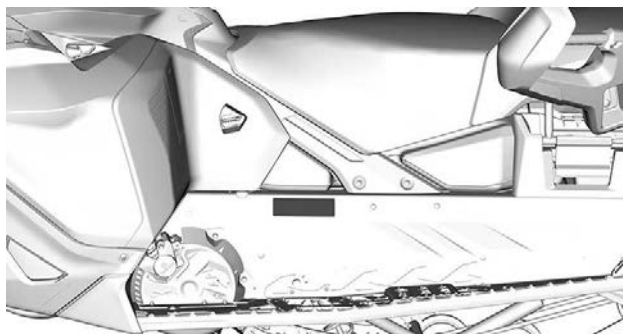


TYPISK

Yellowstone National Park-etterlevelsmerke



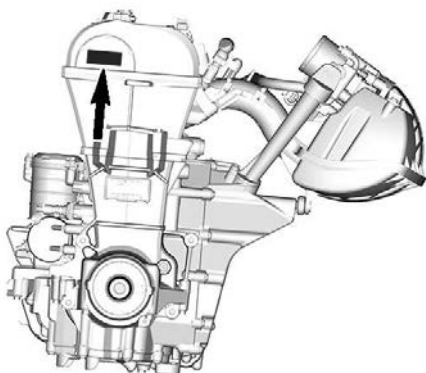
YELLOWSTONE NATIONAL PARK – SAMSVARSDEKAL



PLASSERING AV DEKAL

Direktiv (EU) 2016/1628 som gjelder mobile kjøretøy ikke på vei

Kjøretøy som overholder regulering (EU) 2016/1628 (NRMM) er identifisert på motorens ventilløkk.



TYPISK

Rotax NRSC H CO2 g/kWh: xxxx

xxxxxxxx

Produksjonsdato: xx-xxxx

Familietype: xxxxxx

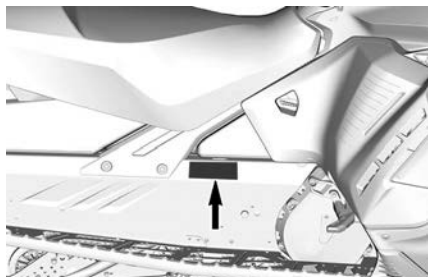
eXX SMB/P V-xxxx

10997_NO_I



NRMM-IDENTIFIKASJON PÅ MOTOREN

Avhengig av din bestemte kjøretøykonfigurasjon kan et ekstra NRMM-identifiseringsmerke være installert på tunnelen, nær girkassa.



TYPISK – PÅ HØYRE SIDE AV TUNNELEN



Bombardier Recreational
Products Inc.



565 de la Montagne,
Valcourt, QC, Canada
J0E 2L0



BRP-Rotax GmbH Co. KG
Rotaxstrasse 1
Gunskirchen, A-4623
Austria



12135



Rotax

NRMM-IDENTIFIKASJON PÅ KJØRETØY

STØYUTSLIPP OG VIBRASJONSVERDIER

MODELL		600 ACE	900 ACE
VERDIER FOR STØYUTSLIPP OG VIBRASJON ¹			
Støy	Lydeffektnivå (L _{WA})	90,4 dB ved 3625 o/min (usikkerhet (K _{wa}) 3 dB)	91,2 dB ved 3625 o/min (usikkerhet (K _{wa}) 3 dB)
Vibrasjon	Hånd-arm-system	<2.5 m/s ² @ 3625 o/min	3,15 m/s ² ved 3625 o/min
	Hele kroppen på setet	<0.5 m/s ² ved 3625 o/min	<0.5m/s ² ved 3625 o/min
¹ : Verdiene for støyutslipp og vibrasjon måles i henhold til vedlegg A og B i ISMA 1-forskriftene om snødekke eller gressdekke, i nøytral eller uten belte.			

MODELL		900 ACE Turbo (130 hk) og Turbo R (180 hk)	
VERDIER FOR STØYUTSLIPP OG VIBRASJON ¹			
Støy	Lydeffektnivå (L _{WA})	99 dB ved 3625 o/min (usikkerhet (K _{wa}) 3 dB)	
	Lydtrykk (L _{pA})	92 dB ved 3625 o/min (usikkerhet (K _{pa}) 3 dB)	
Vibrasjon	Hånd-arm-system	<2.5 m/s ² @ 3625 o/min	
	Hele kroppen på setet	<0.5m/s ² ved 3625 o/min	
¹ : Verdiene for støyutslipp og vibrasjon måles i henhold til vedlegg A og B i ISMA 1-forskriftene om snødekke eller gressdekke, i nøytral eller uten belte.			

EU-SAMSVARSERKLÆRING



565 de la Montagne Street
Valcourt (Québec) J0E 2L0
Canada
www.brp.com

EU-samsvarserklæring

Autorisert representant: BRP-Rotax GmbH Co. KG, Rotaxstrasse 1, Gunskirchen
A-4623 Østerrike

Denne konformitetsdeklarasjonen er utgitt under produsentens eneansvar.

Undertegnede, som representerer produsenten, erklærer herved at **snøscootere** årsmodell **2024** merket med **CE**-merket og et 17-tegns kjøretøyidentifikasjonsnummer (VIN) strukturert som **2BPSxxxxRVxxxxxx** eller **YH2SxxxxRRxxxxxx** under det kommersielle navnet **Ski-Doo** overholder alle relevante bestemmelser i følgende direktiver og forskrifter:

Maskindirektiv 2006/42/EC med endringer opp til og inkludert direktiv 2019/1243/EU	ISO 12100:2010
Direktiv om avgassutslipp fra mobile, ikke-veigående maskiner(NRMM) (EU) 2016/1628	Kategori SMB, Utslippsgrenser for trinn V
Direktiv om elektromagnetisk kompatibilitet (EMC) 2014/30/EU med endringer opp til og inkludert forordning (EU) 2018/1139	CISPR 12:2007/A1:2009 & IEC 61000-6-1:2005 eller UN R10.04 eller nyere versjon
Batteridirektiv 2006/66/EC med endringer opp til og inkludert Dir. (EU) 2018/849.	EN 50342-7:2015
Radioutstyrsdirektiv (RED) 2014/53/EU med endringer opp til og inkludert forordning 2018/1139 (Hvis montert med radiofrekvensnøkkel (RF) D.E.S.S.)	IEC 62368-1:2014 CISPR 25:2016 ISO 11452-2:2004 ETSI EN 300 330 V2.1.1:2017

Dominic Tessier

Dominic Tessier (Jan 12, 2023 15:59 EST)

Dominic Tessier, Eng.
Direktør, bilteknikk, Ski-Doo
Bombardier Recreational Products Inc.

Valcourt, QC, Canada

12. jan, 2023

ski-doo **LYNX** **SEVADOO** **EVIRUDE** **ROTAX** **CAN-AM**

STORBRITANNIA SAMSVARSERKLÆRING




565 de la Montagne Street
Valcourt (Québec) J0E 2L0
Canada
www.brp.com

Storbritannia samsvarserklæring

Autorisert representant: BRP Recreational Products UK Ltd., (BWM Accountants Limited),
Suite 5.1, 12 Tithebarn Street, Liverpool, L2 2DT

Denne konformitetsdeklarasjonen er utgitt under produsentens eneansvar.

Undertegnede, som representerer produsenten, erklærer herved at **snøscootere** fra årsmodell **2024** merket med -merket og et 17-tegns kjøretøyetifikasjonsnummer (VIN) strukturert som **2BPSxxxxxRVxxxxxx** eller **YH2SxxxxRRxxxxxx** under det kommersielle navnet **Ski-Doo** overholder alle relevante bestemmelser i følgende britiske lovbestemte instrumenter og forskrifter:

Forskrift om forsyning av maskiner (sikkerhet) 2008, UK lovpålagte instrumenter 2008/1597 med endringer opp til og inkludert instrument 2020/1112	ISO 12100:2010
Forskrift om utslipp fra mobile maskiner som ikke er på veier (typegodkjenning og utslipp av gasser og partikler) 2018, UK lovpålagte instrumenter 2018/764 med endringer opp til og inkludert instrument 2020/1393	Kategori SMB, Utslippsgrenser for trinn V
Forskrift om elektromagnetisk kompatibilitet 2016, UK lovpålagte instrumenter 2016/1091 med endringer opp til og inkludert instrument 2020/1112	CISPR 12:2007/A1:2009 & IEC 61000-6-1:2005 eller UN R10.04 eller nyere versjon
Forskrift om batterier og akkumulatører (markedsføring) 2008, UK lovpålagte instrumenter 2008/2164 med endringer opp til og inkludert instrument 2020/904	EN 50342-7:2015
Forskrift om elektromagnetisk kompatibilitet 2017, UK lovpålagte instrumenter 2017/1206 med endringer opp til og inkludert instrument SI 2020/1112	IEC 62368-1:2014 CISPR 25:2016 ISO 11452-2:2004 ETSI EN 300 330 V2.1.1:2017

Dominic Tessier

Dominic Tessier (Jan 12, 2023 16:00 EST)

Dominic Tessier, Eng.
Direktør, bilteknikk, Ski-Doo
Bombardier Recreational Products Inc.

Valcourt, QC, Canada

12. jan, 2023

ski-doo LYNX SEADOO EVIRUDE ROTAX CAN-AM

EPA-SERTIFISERTE MOTORER

Informasjon om utslipp fra motor

'Produsentens ansvar

Snøscooterprodusenter som produserer motorer for snøscootere må bestemme utslippsnivåene for motorer i hver hestekreftklasse og få disse motorene godkjent av Environmental Protection Agency (EPA) i USA. Under produksjonen må hvert kjøretøy utstyres med et utslippskontrollmerke hvor det står utslippsnivå og motorspesifikasjoner.

'Forhandlerens ansvar

Når det utføres vedlikeholdsarbeid på sertifiserte BRP-snøscootere som har utslippskontrollmerke, må justeringer gjøres i samsvar med offentlige fabrikkspesifikasjoner.

Utskifting eller reparasjon av utslippsrelaterte deler må utføres slik at utslippsnivåene forblir innenfor rammene for de godkjente standardene.

Forhandlere må ikke endre motoren på en måte som kan forandre hestekreftene eller tillate utslippsnivåene å overgå de forhåndsbestemte fabrikkspesifikasjonene.

Unntak inkluderer endringer som må utføres av produsenten, slik som justeringer i forhold til høyde over havet.

Eierens ansvar

Eieren/føreren må sørge for at motoren vedlikeholdes slik at utslippsnivået forblir innenfor rammene for godkjente standarder.

Eieren/føreren må ikke selv, eller tillate noen andre, å endre motoren på noen måte som kan forandre hestekreftene eller tillate utslippsnivåene å overgå de forhåndsbestemte fabrikkspesifikasjonene.

Utslippsforskrifter fra EPA

Alle BRP-snøscootere som er produsert av BRP, er godkjente av EPA. De innfrir kravene i EPAs forskrifter om kontroll av luftforurensing fra nye snøscootermotorer. Denne godkjenningen er betinget av visse justeringer som bestemmes av fabrikkstandarder. Av denne grunn må fabrikkens serviceprosedyrer følges nøyaktig og, når det lar seg gjøre, beholde den originale designen.

Ansaret nevnt ovenfor er generelt og på ingen måte en komplett liste over reglene og forskriftene vedrørende EPAs krav når det gjelder eksosutslipp fra snøscooterprodukter. Hvis du ønsker mer detaljert informasjon om dette emnet, kan du kontakte følgende steder:

POST:

U.S. Environmental Protection Agency
Certification Division

Gasoline Engine Compliance Center
2000 Traverwood Drive
Ann Arbor MI 48105
USA

INTERNETT-WEBOMRÅDE:

www.epa.gov/otaq/

RADIOFREKVENS DIGITALT KODET SIKKERHETSSYSTEM (RF D.E.S.S. NØKKELE)

Denne enheten er i samsvar med FCC del 15 og den lisensfritatte RSS-standarden RSS-210 fra Industry Canada.

Driften er avhengig av følgende to vilkår: (1) denne enheten skal ikke forårsake skadelig interferens, og (2) denne enheten må håndtere eventuell interferens som mottas, inkludert interferens som kan forårsake uønsket drift.

Endringer eller modifikasjoner som ikke er uttrykkelig godkjent av parten som er ansvarlig for overholdelse, kan frata brukeren retten til å bruke utstyret.

IC-registreringsnummer: 12006A-1001317030

FCC ID: 2ACER-1001317030

Vi, parten som er ansvarlig for overholdelse, erklærer under vårt eneansvar at utstyret er i samsvar med bestemmelsene i følgende rådssdirektiv: 2014/53/EU. Utstyret overholder essensielle krav og andre relevante vilkår. Produktet er i samsvar med følgende direktiver, harmoniserte standarder og forskrifter:

Direktiv for radioutstyr (RED) 2014/53/EU og harmoniserte standarder:

IEC 62368-1:2014, CISPR 25:2016, ISO 11452-2:2004, ETSI EN 300 330 V2.1.1:2017

Forordning for radioutstyr 2017/1206 og benevnte standarder:

IEC 62368-1:2014, CISPR 25:2016, ISO 11452-2:2004, ETSI EN 300 330 V2.1.1:2017

LOVFESTET INFORMASJON OM MULTIFUNKSJONSINSTRUMENT

Teknisk informasjon

Sender:

- BT frekvensrekkevidde: 2402 – 2480 MHz
- BT versjon: 4.2 (ingen BTLE)
- BT utgangseffekt: < 8,5 dBm

Mottaker:

- FM driftsrekkevidde: 76–108 MHz

Produksent og adresse

Produsent:

- Robert Bosch LLC

Adresse:

- 38000 Hills Tech Drive,
Farmington Hills, MI 48331,
USA

For å vise lovfestet informasjon på kjøretøyets digitale display: Fra hjemskjermbildet, gå inn i hovedmenyen og hold joysticken trykket ned i mer enn 10 sekunder.

USA og Canada

Denne enheten er i samsvar med FCC del 15 og den lisensfritatte RSS-standarden RSS-210 fra Industry Canada. Bruk av apparatet må overholde følgende to betingelser:

- (1) at dette apparatet ikke forårsaker interferens, og
- (2) at dette apparatet må akseptere all interferens, også interferens som kan skape uønsket funksjon i enheten.

Le présent appareil est conforme aux CNR d'Industrie Canada applicables aux appareils radio exempts de licence. L'exploitation est autorisée aux deux conditions suivantes:

- (1) l'appareil ne doit pas produire de brouillage, et
- (2) l'utilisateur de l'appareil doit accepter tout brouillage radioélectrique subi, même si le brouillage est susceptible d'en compromettre le fonctionnement.

Endringer eller modifikasjoner som ikke uttrykkelig er godkjent av den organisasjonen som er ansvarlig for overholdelse, kan ugyldiggjøre brukerens tillatelse til å kjøre kjøretøyet.

IC: 22868 - VDIBRHS01

FCC ID: 2AMJS - VDIBRHS01

RF-eksponering:

- Utstyret er i samsvar med FCC RF-eksponeringsverdiene fastsatt for et ikke-kontrollert miljø.
- Dette utstyret må monteres og brukes med en avstand på minst 20 cm fra alle personer.
- Antennen(e) brukt til denne senderen må ikke plasseres eller brukes sammen med andre antenner eller sendere.

Mexico

IFETEL

Marca: Robert Bosch LLC

Modelo(s): VIPHI2BT

Número: RCPBOVI18-0967

NOM-121-SCT1-2009

La operación de este equipo está sujeta a las siguientes dos condiciones: (1) es posible que este equipo o dispositivo no cause interferencia perjudicial y (2) este equipo o dispositivo debe aceptar cualquier interferencia, incluyendo la que pueda causar su operación no deseada.

Brasil



03473-18-04473

Este equipamento opera em caráter secundário, isto é, não tem direito a proteção contra interferência prejudicial, mesmo de estações do mesmo tipo, e não pode causar interferência a sistemas operando em caráter primário.

Japan

Denne enheten er gitt i henhold til japansk radiolov (電波法) og japansk telekommunikasjonslovgivning (電気通信事業法). Denne enheten må ikke modifiseres (ellers vil det utstedte typenummeret bli ugyldig).

Europa

Samsvarserklæring

Forenklet EU samsvarserklæring i henhold til direktiv 2014/53/EU om radioustyr.



DE
Hiermit erklärt Robert Bosch LLC, dass der Funkanlagentyp VIPHI2BT der Richtlinie 2014/53/EU entspricht.
Der vollständige Text der EU-Konformitätserklärung ist unter der folgenden Internetadresse verfügbar: eu-doc.bosch.com

FR
Le soussigné, Robert Bosch LLC, déclare que l'équipement radioélectrique du type VIPHI2BT est conforme à la directive 2014/53/UE.
Le texte complet de la déclaration UE de conformité est disponible à l'adresse internet suivante: eu-doc.bosch.com

BG
С настоящото Robert Bosch LLC декларира, че този тип радиосъоръжение VIPHI2BT е в съответствие с Директива 2014/53/ЕС.
Цялостният текст на ЕС декларацията за съответствие може да се намери на следния интернет адрес: eu-doc.bosch.com

EL
Με την παρούσα ο/η Robert Bosch LLC, δηλώνει ότι ο ραδιοεξοπλισμός VIPHI2BT πληροί την οδηγία 2014/53/ΕΕ.
Το πλήρες κείμενο της δήλωσης συμμόρφωσης ΕΕ διατίθεται στην ακόλουθη ιστοσελίδα στο διαδίκτυο: eu-doc.bosch.com

CS
Tímto Robert Bosch LLC prohlašuje, že typ rádiového zařízení VIPHI2BT je v souladu se směrnicí 2014/53/EU.
Úplné znění EU prohlášení o shodě je k dispozici na této internetové adrese: eu-doc.bosch.com

DA
Hermed erklærer Robert Bosch LLC, at radioudstyrstypen VIPHI2BT er i overensstemmelse med direktiv 2014/53/EU.
EU-overensstemmelseserklæringens fulde tekst kan findes på følgende internetadresse: eu-doc.bosch.com

ET
Käesolevaga deklareerib Robert Bosch LLC, et käesolev raadioseadme tüüp VIPHI2BT vastab direktiivi 2014/53/EL nõuetele.

ELi vastavusdeklaratsiooni täielik tekst on kättesaadav järgmisel internetiaadressil: eu-doc.bosch.com

ES
Por la presente, Robert Bosch LLC declara que el tipo de equipo radioeléctrico VIPHI2BT es conforme con la Directiva 2014/53/UE.
El texto completo de la declaración UE de conformidad está disponible en la dirección Internet siguiente: eu-doc.bosch.com

FI
Robert Bosch LLC vakuuttaa, että radiolaitetyypin VIPHI2BT on direktiivin 2014/53/EU mukainen.
EU-vaatimustenmukaisuusvakuutuksen täysimittainen teksti on saatavilla seuraavassa internetosoitteessa: eu-doc.bosch.com

EN
Hereby, Robert Bosch LLC declares that the radio equipment type VIPHI2BT is in compliance with Directive 2014/53/EU.
The full text of the EU declaration of conformity is available at the following internet address: eu-doc.bosch.com

HR
Robert Bosch LLC ovime izjavlju je da je radijska oprema tipa VIPHI2BT u skladu s Direktivom 2014/53/EU.
Cjeloviti tekst EU izjave o sukladnosti dostupan je na sljedećoj internetskoj adresi: eu-doc.bosch.com

HU
Robert Bosch LLC igazolja, hogy a VIPHI2BT típusú rádióberendezés megfelel a 2014/53/EU irányelvnek.
Az EU-megfelelőségi nyilatkozat teljes szövege elérhető a következő internetes címen: eu-doc.bosch.com

IT
Il fabbricante, Robert Bosch LLC, dichiara che il tipo di apparecchiatura radio VIPHI2BT è conforme alla direttiva 2014/53/UE.
Il testo completo della dichiarazione di conformità UE è disponibile al seguente indirizzo Internet: eu-doc.bosch.com

LT

Aš, Robert Bosch LLC, patvirtinu, kad radijo įrenginių tipas VIPMIDGPS atitinka Direktyvą 2014/53/ES.

Visas ES atitikties deklaracijos tekstas prieinamas šiuo interneto adresu: eu-doc.bosch.com

LV

Ar šo Robert Bosch LLC deklarē, ka radioiekārta VIPMIDGPS atbilst Direktīvai 2014/53/ES.

Pilns ES atbilstības deklarācijas teksts ir pieejams šādā interneta vietnē: eu-doc.bosch.com

MT

B'dan, Robert Bosch LLC, niddikjara li dan it-tip ta' taghmir tar-radju VIPMIDGPS huwa konformi mad-Direttiva 2014/53/UE.

It-test kollu tad-dikjarazzjoni ta' konformità tal-UE huwa disponibbli f'dan l-indirizz tal-Internet li ġej: eu-doc.bosch.com

NL

Hierbij verklaar ik, Robert Bosch LLC, dat het type radioapparatuur VIPMIDGPS conform is met Richtlijn 2014/53/EU.

De volledige tekst van de EU-conformiteitsverklaring kan worden geraadpleegd op het volgende internetadres: eu-doc.bosch.com

PL

Robert Bosch LLC niniejszym oświadcza, że typ urządzenia radiowego VIPMIDGPS jest zgodny z dyrektywą 2014/53/UE.

Pełny tekst deklaracji zgodności UE jest dostępny pod następującym adresem internetowym: eu-doc.bosch.com

PT

O(a) abaixo assinado(a) Robert Bosch LLC declara que o presente tipo de equipamento de rádio VIPMIDGPS está em conformidade com a Diretiva 2014/53/UE.

O texto integral da declaração de conformidade está disponível no seguinte endereço de Internet: eu-doc.bosch.com

RO

Prin prezenta, Robert Bosch LLC declară că tipul de echipamente radio VIPMIDGPS este în conformitate cu Directiva 2014/53/UE.

Textul integral al declarației UE de conformitate este disponibil la următoarea adresă internet: eu-doc.bosch.com

SV

Härmed försäkrar Robert Bosch LLC att denna typ av radioutrustning VIPMIDGPS överensstämmer med direktiv 2014/53/EU.

Den fullständiga texten till EU-försäkran om överensstämmelse finns på följande webbadress: eu-doc.bosch.com

SL

Robert Bosch LLC potrjuje, da je tip radijske opreme VIPMIDGPS skladen z Direktivo 2014/53/EU.

Celotno besedilo izjave EU o skladnosti je na voljo na naslednjem spletnem naslovu: eu-doc.bosch.com

SK

Robert Bosch LLC týmto vyhlasuje, že rádiové zariadenie typu VIPH1ZBT je v súlade so smernicou 2014/53/EÚ.

Úplné EÚ vyhlásenie o zhode je k dispozícii na tejto internetovej adrese: eu-doc.bosch.com

IS

Robert Bosch LLC lýsir því hér með yfir að þráðlausi fjarskiptabúnaðurinn VIPMIDGPS er í samræmi við tilskipun 2014/53/ESB.

Óstytta texta ESB-samræmisýfirlýsingarinnar er að finna á veffanginu: eu-doc.bosch.com

Liechtenstein

Hiermit erkläre Robert Bosch LLC, dass der Funkanlagentyp VIPMIDGPS der Richtlinie 2014/53/EU entspricht.

Der vollständige Text der EU-Konformitätserklärung ist unter der folgenden Internetadresse verfügbar: eu-doc.bosch.com

NO

Hermed erklærer Robert Bosch LLC at radioutstyrstypen VIPMIDGPS er i samsvar med direktiv 2014/53/EU.

Hele teksten i EU-samsvarserklæringen finnes på følgende internettadresse: eu-doc.bosch.com

RU

Компания Robert Bosch LLC настоящим заявляет, что радиотехническое оборудование категории VIPMIDGPS

отвечает требованиям Директивы 2014/53/ЕU. Полный текст декларации соответствия ЕС доступен на сайте eu-doc.bosch.com.

Denne siden er blank
med hensikt

TEKNISKE SPESIFIKASJONER

MOTOR

600 ACE

MOTOR	
Motortype	Rotax 600, væskeavkjølt, 4-takt, DOHC, tørroppstilt.
Antall sylindere	2
Boring	74 mm (2,91 tommer)
Slaglengde	69,7 mm (2,74 tommer)
Slagvolum	600 cm ³ (36,6 tommer ³)
Maksimalt turtall	7250 omdr/min.

DRIVSTOFFSYSTEM		
Drivstofftilførsel		Flerports EFI, 46 mm oppvarmet gasspjeldhus
Tomgangshastighet (ikke justerbar)	Ved ECO-modus	1500 ± 200 OPM
	STD/Sportsmodus	1700 ± 200 OPM

ELEKTRISK SYSTEM		
Total systemutgang		30 A ved 14,5 V 520 W ved 6000 O/ MIN
Tennplugg	Type	NGK MR7BI-8 eller tilsvarende

ELEKTRISK SYSTEM		
	Åpning	Ikke justerbar 0,7 til 0,8 mm (0,028 til 0,031 tommer)

SMØRESYSTEM			
Motorolje	Type	Anbefalt XPS-olje	XPS 4T 0W40 syntetisk olje
		Hvis XPS-produktet ikke er tilgjengelig	Bruk en 0W40 4-takts SAE syntetisk motorolje som tilfredsstiller eller overgår følgende bransjespesifikasjon er for smøremidler. Kontroller alltid API-service-dekal-ser-tifiseringen på oljebeholderen, den må inneholde minst indikert standard. - - API-serviceklassifisering SN
	Mengde	Oljeskift med filter: 2,1 l (2,22 qt (liq.,US))	

900 ACE

MOTOR	
Motortype	Rotax 903, væskekjølt, 4-takt, DOHC, tørroppstilt
Antall sylindere	3
Boring	74 mm (2,9 tommer)

MOTOR	
Slaglengde	69,7 mm (2,74 tommer)
Slagvolum	899 cm ³ (54,9 tommer ³)
Maksimalt turtall	7250 ± 200 OPM

DRIVSTOFFSYSTEM		
Drivstofftilførsel		Flerports EFI, 46 mm oppvarmet gasspjeldhus
Tomgangshastighet (ikke justerbar)	Standard- og ECO-modus	1300 ± 200 OPM
	Sport-modus	1500 ± 200 OPM

ELEKTRISK SYSTEM		
Total systemutgang		30 A ved 14,5 V 650 W ved 6000 O/ MIN
Tennplugg	Type	NGK MR8BI-8 eller tilsvarende
	Åpning	Ikke justerbar 0,7 til 0,8 mm (0,028 til 0,031 tommer)

SMØRESYSTEM			
Motorolje	Type	Anbefalt XPS-olje	XPS 4T 0W40 syntetisk olje

SMØRESYSTEM			
		Hvis XPS-produktet ikke er tilgjengelig	<p>Bruk en 0W40 4-takts SAE syntetisk motorolje som tilfredsstillter eller overgår følgende bransjespesifikasjon for smøremidler. Kontroller alltid API-service-dekal-ser-tifiseringen på oljebeholderen, den må inneholde minst indikert standard.</p> <p>– – API-serviceklassifisering SN</p>
	Mengde		Oljeskift med filter: 3,3 l (3,5 qt (liq.,US))

900 ACE Turbo

MOTOR	
Motortype	Rotax 903, væskekjølt, 4-takt, D.O.H.C., tørroppstilt, turbo uten mellomkjøler
Antall sylindere	3
Boring	74 mm (2,9 tommer)
Slaglengde	69,7 mm (2,74 tommer)
Slagvolum	899 cm ³ (54,9 tommer ³)
Maksimalt turtall	7400 ± 200 OPM

DRIVSTOFFSYSTEM		
Drivstofftilførsel		Flerports EFI, 46 mm oppvarmet gasspjeldhus
Tomgangshastighet (ikke justerbar)	Standard- og ECO-modus	1300 ± 200 OPM
	Sport-modus	1500 ± 200 OPM

ELEKTRISK SYSTEM		
Total systemutgang		30 A ved 14,5 V 650 W ved 6000 O/ MIN
Tennplugg	Type	NGK LMAR9AI-8D eller tilsvarende
	Åpning	Ikke justerbar 0,7 til 0,8 mm (0,028 til 0,031 tommer)

SMØRESYSTEM			
Motorolje	Type	Anbefalt XPS-olje	XPS 4T 0W40 syntetisk olje

SMØRESYSTEM			
		Hvis XPS-produktet ikke er tilgjengelig	Bruk en 0W40 4-takts SAE syntetisk motorolje som tilfredsstillende eller overgår følgende bransjespesifikasjon for smøremidler. Kontroller alltid API-service-dekal-serifiseringen på oljebeholderen, den må inneholde minst indikert standard. – – API-serviceklassifisering SN
	Mengde		Oljeskift med filter: 3,3 l (3,5 qt (liq.,US))

900 ACE Turbo R

MOTOR	
Motortype	Rotax 903, væskekjølt, 4-takt, DOHC, tørroppstilt, turbo med mellomkjøler
Antall sylindere	3
Boring	74 mm (2,9 tommer)
Slaglengde	69,7 mm (2,74 tommer)
Slagvolum	899 cm ³ (54,9 tommer ³)
Maksimalt turtall	7900 ± 200 OPM

DRIVSTOFFSYSTEM		
Drivstofftilførsel		Flerports EFI, 46 mm oppvarmet gasspjeldhus
Tomgangshastighet (ikke justerbar)	Standard- og ECO-modus	1300 ± 200 OPM
	Sport-modus	1650 ± 200 OPM

ELEKTRISK SYSTEM		
Total systemutgang		30 A ved 14,5 V 650 W ved 6000 O/ MIN
Tennplugg	Type	NGK LMAR9AI-8D eller tilsvarende
	Åpning	Ikke justerbar 0,7 til 0,8 mm (0,028 til 0,031 tommer)

SMØRESYSTEM			
Motorolje	Type	Anbefalt XPS-olje	XPS 4T 0W40 syntetisk olje

SMØRESYSTEM			
		Hvis XPS-produktet ikke er tilgjengelig	<p>Bruk en 0W40 4-takts SAE syntetisk motorolje som tilfredsstillter eller overgår følgende bransjespesifikasjon er for smøremidler. Kontroller alltid API-service-dekalsertifiseringen på oljebekholderen, den må inneholde minst indikert standard.</p> <p>– – API-serviceklassifisering SN</p>
	Mengde		<p>Oljeskift med filter: 3,3 l (3,5 qt (liq.,US))</p>

KJØRETØY

Expedition

KJØLESYSTEM		
Kjølevæsketype	Anbefalt	XPS Forhåndsblandet kjølevæske for forlenget levetid
	Alternativ, eller hvis ikke tilgjengelig	Etylenglykol og destillert vann (50 % / 50 %) eller spesialkjølemiddel for aluminiummotorer
Kjølevæsketilvolum	Med radiator	6,9 l (7,3 qt (liq., US))
	Uten radiator	5,9 l (6,2 qt (liq., US))

DRIVSTOFFSYSTEM			
Drivstoffpumpe			Integrert elektrisk drivstoffpumpe
Drivstoff	600 ACE 900 ACE	Type	Vanlig blyfri bensin
		Oktantall	87-pumpe merket AKI (RON+MON)/2) 92 RON
	900 ACE Turbo/ R	Type	Super blyfri bensin
		Oktantall	91 pumpemerket AKI (RON+MON)/2 95 RON
Drivstofftankkapasitet		Expedition Sport	36 l (9,5 gal (liq., US))
		Expedition LE/ SE/ Extreme	42 l (11,1 gal (liq., US))

ELEKTRISK SYSTEM – EXPEDITION SPORT			
Batteri		12 V, 18 A•h	
Frontlys		2 x 60/55 W (H-13)	
Baklys og stopplys		2,6 W / 139 m W LED	
Sikringer	FA	Hoved	40 A
	F1	Start/reléer	5 A
	F2	Tilbehør	15 A
	F3	Baklys/brems/ PAC	10 A
	F4	ECM/RFID/ O2-sensor/ CAPS	15 A
	F7	Drivstoffpumpe	10 A
	F8	Målere	15 A
	F9	Fan	15 A
	F10	Frontlys	20 A
Reler	RY1	Hoved	–
	RY2	Tilbehør	–
	RY3	Fan	–
	RY4	Lys	–

ELEKTRISK SYSTEM – EXPEDITION LE/ SE 900 ACE	
Batteri	12 V, 30 A•h
Frontlys	2 x 60/55 W (H-13)
Baklys og stopplys	2,6 W / 139 m W LED

ELEKTRISK SYSTEM – EXPEDITION LE/ SE 900 ACE			
Sikringer	FA	Hoved	40 A
	F1	Klokke/start/relé	5 A
	F2	Frontlys	20 A
	F3	Baklys/brems/ PAC	10 A
	F4	ECM/RFID/ O2-sensor/ CAPS (med kompakt måler)	15 A
		ECM/RFID/ O2-sensor/ CAPS (med 7.2 eller større panoramisk måler)	10 A
	F5	Drivstoffpumpe/ starter	10 A
	F6	Fan	15 A
	F7	Tilbehør	15 A
	F8	Målere	15 A
	F9	ACS	15 A
F10	RER	30 A	
Reler	RY1	Hoved	–
	RY2	Frontlys	–
	RY3	Fan	–
	RY4	Revers	–
	RY5	Tilbehør	–
	RY6	Lys	–

ELEKTRISK SYSTEM – 900 ACE TURBO og URBO R			
Batteri		Expedition Extreme	12 V, 18 A•h
		Expedition LE Expedition SE	12 V, 30 A•h
Frontlys			2 x 60/55 W (H-13)
Baklys og stopplys			2,6 W / 139 m W LED
Sikringer	FA	Hoved	40 A
	F1	Start	5 A
	F2	Tilbehør	15 A
	F3	Baklys/brems/ PAC	10 A
	F4	ECM/RFID/ O2-sensor (med kompakt måler)	15 A
		ECM/RFID/ O2-sensor (med 7.2 eller større panoramisk måler)	10 A
	F5	ACS	15 A
	F7	Motor/ drivstoffpumpe	10 A
	F8	Målere	15 A
	F9	Fan	15 A
F10	Frontlys	20 A	
Releer – FB1	RY1	Hoved	-

ELEKTRISK SYSTEM – 900 ACE TURBO og URBO R			
	RY2	Tilbehør	-
	RY3	Fan	-
	RY4	Lys	-
Releer – FB2	RY5	Fremover	-
	RY6	Revers	-

DRIVSYSTEM – KJEDEKASSE			
Kjedekas seolje (hvis utstyrt)	Type	Anbefalt	XPS syntetisk kjedekasseolje
		Alternativ, eller hvis ikke tilgjengelig	75W140 girolje som innfrir API GL-5-spesifikasjo nen
	Kapasitet		500 ml (16,9 fl oz(US))
Forhold drivkjede		600 ACE	21/53
		900 ACE Expedition Sport	24/49

DRIVSYSTEM – GIRKASSE			
Girkas seolje (hvis utstyrt)	Type	Anbefalt	XPS Synchronmesh syntetisk girolje
		Alternativ, eller hvis ikke tilgjengelig	75W140 girolje som innfrir API GL-5-spesifikasjo nen
	Kapasitet		900 ml (30,4 fl oz(US))

DRIVSYSTEM – GIRKASSE			
Forhold drivkjede		900 ACE 20 tommer	21/45
		900 ACE 24 tommer	21/51
		900 ACE Turbo/ R 20 tommer	27/49
		900 ACE Turbo/ R 24 tommer	25/51
Girutveksling	900 ACE	Lav	4,24:1
		Høy	2,36:1
	900 ACE Turbo	Lav	3,59:1
		Høy	2,0:1

DRIVSYSTEM – VARIATORER			
Reimskive	Type	600 ACE	eDrive II
		900 ACE 900 ACE Turbo/ R	pDrive
	Oppstart turtall	600 ACE 900 ACE	2200 ± 100 OPM
		900 ACE Turbo	2100 ± 100 OPM
		900 ACE Turbo R	2700 ± 100 OPM
	Dreven reimskive	Type	600 ACE 900 ACE
900 ACE Turbo/ R			QRS-4S-dyse

DRIVSYSTEM – BELTE			
Drivhjul, antall tenner			8
Belte	Bredde	Expedition Sport	40,6 cm (16 tommer)
		Expedition LE	50 cm (20 tommer) eller 60 cm (24 tommer)
		Expedition SE Expedition Extreme	50 cm (20 tommer)
	Lengde		392,3 cm (154 tommer)
	Pro filhøyde	Expedition Sport Expedition LE	38,1 mm (1,5 tommer)
		Expedition SE	38,1 mm (1,5 tommer) eller 45,7 mm (1,8 tommer)
Expedition Extreme		45,7 mm (1,8 tommer)	
Beltestramming ⁽³⁾	Nedbøyin g	600 ACE	45 mm (1,77 tommer)
		Andre motorer	35 mm (1,38 tommer)
	Kraft		7,3 kgf (16 lbf)

BREMSESYSTEM		
Brems	Type	Enkel 200 mm kryssdrillet karbonstålskive
Bremsvæske	Type	DOT 4
	Mengde	65 ml (2,2 fl oz(US))
Kaliper		Faste tvillingstempler (2 x 40 mm)
Bremseklossmateriale		Organisk
Minimum bremsklossstykkelse (medregnet bakplate)		5 mm (0,2 tommer)
Minste bremseskivetykkelse		4,5 mm (0,177 tommer)
Maksimal bremseskivevridning		0,25 mm (0,01 tommer)

FJÆRING FORAN		
Opphengstype		RAS X
Oppheng maksimal vandring		210 mm (8,3 tommer)
Støtdempertype	Expedition Sport – unntatt EUR	Motion Control
	Expedition Sport - EUR Expedition LE/ SE	HPG
	Expedition Extreme	HPG 36

FJÆRING BAK			
Opphengstype			SC-5U
Maksimal kjøring med fjæring Målt ved bakre arm			239 mm (9,4 tommer)
Støtdemper type	I midten	Expedition Sport – unntatt EUR	Bevegelseskontroll
		Expedition Sport - EUR Expedition LE	HPG
		Alle andre modeller	Bevegelseskontroll
	Bakre	Expedition Sport Expedition LE	HPG
		Expedition SE	ACS (luftfjæring)
		Expedition Extreme	KYB 36

VEKT OG MÅL		
Masse (tørr)	Expedition Sport 600 ACE	241 kg (531 lb)
	Expedition Sport 900 ACE	251 kg (553 lb)
	Expedition LE 20 tommer 900 ACE	290 kg (639 lb)
	Expedition LE 20 tommer 900 ACE Turbo	302 kg (664 lb)
	Expedition LE 20 tommer 900 ACE Turbo R	304 kg (670 lb)
	Expedition LE 24 tommer 900 ACE Expedition SE 900 ACE	301 kg (663 lb)

VEKT OG MÅL		
	Expedition LE 24 tommer ACE Turbo	312 kg (686 lb)
	Expedition SE 900 ACE Turbo Expedition LE 24 tommer ACE Turbo R	315 kg (693 lb)
	Expedition Extreme	288 kg (634 lb)
Total lengde	Expedition Sport	330,9 cm (130,3 tommer)
	Expedition LE Expedition SE Expedition Extreme	325,6 cm (128,2 tommer)
Total bredde	Expedition Sport	114 cm (44,9 tommer) til 118 cm (46,5 tommer)
	Expedition LE Expedition SE Expedition Extreme	120 cm (47,2 tommer) til 124 cm (48,8 tommer)
Total høyde		151,3 cm (59,6 tommer)
Skibredde		97,5 cm (38,4 tommer) til 102 cm (40,2 tommer)
Last (inkluderer stativ bak, oppbevar ingsrom bak og belastning på tilhenger feste)	Expedition Sport	25 kg (55 lb)
	Expedition LE Expedition SE Expedition Extreme	57 kg (125 lb)

VEKT OG MÅL		
Lastekapasitet for oppbevaringsrom under setet bak	Expedition LE Expedition SE Expedition Extreme	15 l (4 gal(liq.,US)) eller 10 kg (22 lb)
Lasteromkapasitet	Expedition SE	135 l (35,7 gal(liq.,US)) eller 48 kg (105 lb)
Maksimalt tillatt kjøretøybelastning (inkludert alle personer, all annen belastning og eventuelt tilbehør)	Expedition Sport	206 kg (455 lb)
	Expedition LE Expedition SE Expedition Extreme	238 kg (525 lb)
Slepekapasitet	Expedition Sport	260 kg (573 lb)
	Expedition LE Expedition SE Expedition Extreme	680 kg (1 500 lb)
Tilhengerfestekapasitet		16 kg (35 lb)

- (1) **OBS!** Ikke forsøk å justere åpningen på denne tennpluggen.
- (2) Se *Motorolje* hvis du vil ha detaljerte opplysninger.
- (3) Se *Verifisering av beltestramming* i *Vedlikeholdsprosedyrer* for detaljerte prosedyrer.

FEILSØKING

RETNINGSLINJER FOR FEILSØKING

1. ELEKTRISK STARTER VIRKER IKKE

Nødstoppbryteren for motoren er i posisjonen AV, eller nødstoppsnoren hette er ikke på motorstoppbryteren.

- *Sett nødstoppbryteren for motoren i posisjonen PÅ, eller fest nødstoppsnoren hette på motorstoppbryteren.*

Gass brukt ved forsøk på start av motor.

- *Slipp opp gassen mens motoren dreies.*

2. MOTOREN DREIES RUNDT, MEN STARTER IKKE

Ikke drivstoff til motoren.

- *Kontroller drivstoffnivået, og etterfyll om nødvendig.*

For lav spenning i systemet.

- *Kontakt en autorisert BRP-snøscooter-forhandler.*

3. MOTORENS TURTALL NÅR VARIATORINNKOBLINGSPUNKTET IKKE

D.E.S.S. leste ikke av D.E.S.S.-koden i nødstoppsnoren hette.

- *Sett nødstoppsnoren hette riktig på plass.*

D.E.S.S. har lest en annen kode enn den som er programmert.

- *Sett i en nødstoppsnor som er programmert for denne snøscooteren.*

ECM kjenner ikke D.E.S.S.-nøkkelen.

- *Kontakt en autorisert BRP-snøscooter-forhandler.*

4. MOTOREN MANGLER AKSELERASJON ELLER MOTORKRAFT

Oppvarming av motor pågår.

- *Kjør kjøretøyet med lav hastighet noen minutter.*

Innkjøringsperiode ikke fullført.

- *Fullfør innkjøringsperioden.*

Drivreimskiven og drevet reimskive trenger vedlikehold.

- *Kontakt en autorisert BRP-snøscooter-forhandler.*

Motoren overopphetes.

- *Kontroller kjølevæskenivået, se vedlikeholdsprosedyrer.*
- *Kontroller om varmevekslerne er rene. Rengjør om nødvendig.*

Drivreimen er slitt for tynn.

- *Hvis drivreimen har mistet mer enn 3 mm (1/8 tomme) av den opprinnelige bredden, vil dette påvirke kjøretøyets ytelse.*
- *Bytt ut drivreimen.*

Feil justering av beltet.

- *Se vedlikeholdsprosedyrer og/eller kontakt en autorisert BRP snøscooterforhandler for riktig justering og stramming.*

For lavt drivstofftrykk.

- *Kontakt en autorisert BRP-snøscooter-forhandler, et autorisert verksted eller en annen kompetent person som kan utføre vedlikehold, reparasjoner eller utskiftinger. Se inkluderte US EPA UT-SLIPPSRELATERT GARANTI for informasjon om garantikrav.*

5. TILBAKETENNING I MOTOR

Motoren blir for varm.

- *Se punkt 4 i MOTOREN MANGLER KRAFT.*

Tenningsinnstillingen er feil, eller det er feil i tenningsystemet.

- *Kontakt en autorisert BRP-snøscooter-forhandler, et autorisert verksted eller en annen kompetent person som kan utføre vedlikehold, reparasjoner eller utskiftinger. Se inkluderte US EPA UT-SLIPPSRELATERT GARANTI for informasjon om garantikrav.*

Lekkasje i eksossystem.

- *Kontakt en autorisert BRP-snøscooter-forhandler, et autorisert verksted eller en annen kompetent person som kan utføre vedlikehold, reparasjoner eller utskiftinger. Se inkluderte US EPA UT-SLIPPSRELATERT GARANTI for informasjon om garantikrav.*

For lavt drivstofftrykk.

- *Kontakt en autorisert BRP-snøscooter-forhandler, et autorisert verksted eller en annen kompetent person som kan utføre*

vedlikehold, reparasjoner eller utskiftinger. Se inkluderte US EPA UTSLIPPSRELATERT GARANTI for informasjon om garantikrav.

6. MOTOREN FEILTENNER

Vann i drivstoffet.

- *Tapp av drivstoffsystemet, og fyll på med nytt drivstoff.*

7. OPPVARMEDE HÅNDTAK / TOMMELFINGER- VARMERE FUNGERER IKKE

Motorens turtall er for lavt.

- *Pass på at turtallet er over 2000 RPM.*

8. MOTOREN HAR STOPPET

Motoren stopper etter lange perioder på tomgang.

- *Ikke la motoren gå for lenge på tomgang. Se oppvarming av kjøretøyet i brukerveiledningen.*

OVERVÅKINGSSYSTEM

Kontrollamper, meldinger og lydsignalkoder

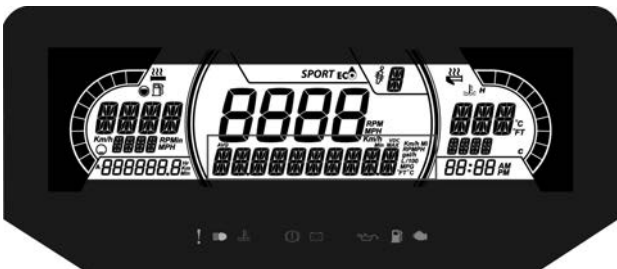
Målerkontrollamper vil informere deg om uregelmessigheter som skjer, eller informere deg om en bestemt tilstand.



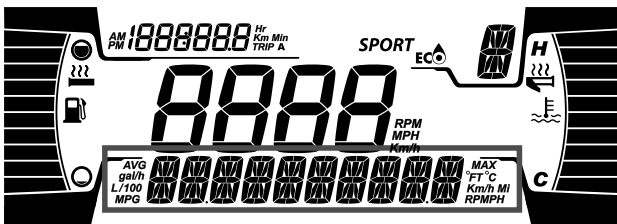
BILDET VISER – KONTROLLAMPER

Kontrollampene kan blinke alene eller i kombinasjon med en annen lampe.

Det nedre displayet brukes som supplement til kontrollampene for å gi deg en kort beskrivelse hvis noe unormalt skjer eller for å informere deg om en bestemt tilstand.



7,2" DIGITALT NEDRE DISPLAY



4,5" DIGITALT NEDRE DISPLAY



Meldinger vises sammen med en lydsignalkode og kontrollampe(r).




Lydsignalkoder høres, og meldinger vises for å gjøre deg oppmerksom.

Se detaljer i tabellen nedenfor.


MERK:

Enkelte av de oppførte kontrolllampene og meldingene gjelder ikke for alle modeller.

Kontrol lampe PÅ	Lyda larm	Meldingsdis play	Beskrivelse
	1 langt pip gjentatt	HØY MOTORTEM PERATUR	Motoren er overopphetet. Reduser snøscooterens hastighet, og kjør den i løs snø eller stopp motoren umiddelbart for å la motoren avkjøles. Kontroller kjølevæsknivået, se <i>Vedlikehold</i> . Hvis kjølevæsknivået er riktig og overoppheting fortsetter, kontakter du en autorisert BRP-snøscooter-forhandler. Ikke kjør motoren hvis tilstanden fortsetter.
		MUFLER OVERHEAT (overopphetet eksospotte)	Reduser hastigheten, eller stopp motoren. La motoren avkjøles, og start på nytt. Hvis overopphetingen vedvarer, kontakter du en autorisert BRP-snøscooter-forhandler. Ikke kjør motoren hvis tilstanden fortsetter.
	1 langt pip gjentatt	HØY MOTORTEM PERATUR	Kritisk overoppheting. Stopp motoren umiddelbart, og la den avkjøles. Kontroller kjølevæsknivået, se <i>Vedlikehold</i> . Hvis

Kontrol lampe PÅ	Lyda larm	Meldingsdis play	Beskrivelse
			kjølevæsknivået er riktig og overoppheting fortsetter, kontakter du en autorisert BRP-snøscooter-forhandler. Ikke kjør motoren hvis tilstanden fortsetter.
		MUFFLER OVERHEAT (overopphetet eksospotte)	Kritisk overoppheting. Stopp motoren umiddelbart, og la den avkjøles. Hvis overopphetingen vedvarer, kontakter du en autorisert BRP-snøscooter-forhandler. Ikke kjør motoren hvis tilstanden fortsetter.
		ECM OVERHEAT (overopphetet EMC)	
	—	BATT VOLT	Angir en tilstand med lav eller høy batterispennning. Besøk en autorisert BRP-snøscooterforhandler så snart som mulig.
	1 langt pip gjentatt	CHECK ENGINE	Motorfeil, kontakt en autorisert BRP-snøscooter-forhandler, et autorisert verksted eller en annen kompetent person snarest mulig.
	—	—	Vises når bremsen brukes i mer enn 15 sekunder mens gashåndtaket presses inn og snøscooteren beveger seg med mer enn 5 km/t (3 MPH).

Kontrol lampe PÅ	Lyda larm	Meldingsdis play	Beskrivelse
—	4 korte lydsignal er hvert 5. minutt	KNOCK (motorbank)	Motorbank (turtallet er begrenset når denne tilstanden finnes). <ul style="list-style-type: none"> – Kontroller at anbefalt drivstoff brukes. – Kontroller drivstoffkvaliteten, og bytt om nødvendig. – Hvis feilen vedvarer, kontakter du en autorisert BRP-snøscooter-fo rhandler, et autorisert verksted eller en annen kompetent person.
—	4 korte lydsignal er hvert 5. minutt	REV LIMIT (turtalls grense)	Motorens turtall er begrenset for å beskytte motoren når bestemte feil oppstår.
—	—	OVER REV (høyt turtall)	Viser at maksimalt turtall er nådd. Kontroller kalibrering av clutchen.
—	Korte lydsignal er som gjentas raskt	SHUTDOWN (driftsstopp)	Avstengingsprosedyre er i gang på grunn av overopphetingsproblem i motor eller problem med drivstoffpumpen.
DESS	—	—	Nøkkel i orden, kjøretøy klart til bruk.
	—	FEIL NØKKEL	Kan ikke lese nøkkelen (dårlig kontakt). Kontroller at nøkkelen

Kontroll lampe PÅ	Lyda larm	Meldingsdis play	Beskrivelse
			ren og riktig festet til bryteren.
	—	CHECK KEY (kontroller nøkkel)	Ukjent nøkkel eller nøkkelen er ikke programmert. Bruk den riktige nøkkelen til kjøretøyet, eller få nøkkelen programmert på nytt.
 (blinker)	—	—	Problem med sensor for drivstoffnivå.

Feilkoder

Feilkodene kan vises på det midtre displayet.

Du finner feilkodene i innstillingsmenyen.

Kontakt en autorisert BRP-snøscooterforhandler angående betydningen av koder.

Denne siden er blank
med hensikt

GARANTI

BRP BEGRENSET GARANTI I USA OG CANADA: 2024 SKI-DOO® SNØSCOOTER

OMFANGET AV DEN BEGRENSEDE GARANTIEN

Bombardier Recreational Products Inc. ("BRP") garanterer at 2024 Ski-Doo-snøscootere som selges av en autorisert BRP-forhandler (som definert her) i USA og i Canada, ikke har material- eller produksjonsfeil i løpet av perioden og under de vilkårene som beskrives nedenfor. Denne begrensede garantien vil bli ugyldig hvis: (1) snøscooteren er eller har vært brukt til kappkjøring eller annen konkurransepreget aktivitet, på et hvilket som helst tidspunkt, også av den tidligere eieren, eller (2) snøscooteren har blitt endret eller modifisert på en slik måte at det påvirker driften, yteevnen eller holdbarheten på en negativ måte eller slik at tilsiktet bruk er endret.

Deler og tilbehør som ikke er installert fra fabrikk er ikke dekket under denne begrensede garantien. Se den aktuelle teksten om den begrensede garantien for deler og tilbehør.

ANSVARSBEGRENSNING

SÅ FREMT LOVEN TILLATER DET GJELDER OG GODTAS DENNE UTTRYKKELIGE GARANTIEN I STEDET FOR ALLE ØVRIGE UTTRYKKELIGE ELLER UNDERFORSTÅTTE GARANTIER, INKLUSIVE, OG UTEN BEGRENSNING, ENHVER GARANTI OM SALGBARHET ELLER EGNETHET FOR NOE SPESIELT FORMÅL. I DEN UTSTREKNING DE IKKE KAN FRASKRIVES, ER UNDERFORSTÅTTE GARANTIER BEGRENSET TIL VARIGHETEN AV DEN UTTRYKTE GARANTIEN. TILFELDIGE SKADER OG FØLGESKADER ER UTELUKKET FRA DEKNING UNDER DENNE GARANTIEN. NOEN STATER/PROVINSER TILLATER IKKE FRAVIKELSENE, BEGRENSNINGENE OG EKSKLUSJONENE SOM ER IDENTIFISERT OVER. AV DEN GRUNN KAN DET HENDE AT DE IKKE GJELDER FOR DEG. DENNE GARANTIEN GIR DEG SPESIELLE RETTIGHETER, OG DU KAN OGSÅ HA ANDRE RETTIGHETER SOM VARIERER FRA STAT TIL STAT OG PROVINS TIL PROVINS.

Verken distributøren, BRP-forhandleren eller andre personer har fullmakt til å gi noen form for bekreftelse, representasjon eller garanti når det gjelder Produktet utenom det som står i denne begrensede garantien. Hvis det skjer, kan det ikke håndheves mot BRP. BRP forbeholder seg retten til å endre denne begrensede garantien på et hvilket som helst tidspunkt, under den forståelse at slike endringer ikke vil forandre garantivilkårene som gjelder for produktet som ble solgt med denne garantien.

UNNTAK – OMFATTES IKKE AV GARANTIEN

Følgende punkter dekkes ikke under noen omstendigheter av garantien:

- naturlig slitasje
- punkter med rutinemessig vedlikehold, trimming, justeringer
- Skade som skyldes manglende egnet vedlikehold og/eller lagring, som beskrevet i brukerhåndboken;
- skade som er et resultat av at deler er fjernet, feilaktig reparasjon, service, vedlikehold eller endring, eller bruk av deler eller tilbehør som ikke er produsert eller godkjent av BRP, eller som er et resultat av at reparasjoner er utført av en person som ikke er en autorisert BRP-forhandler
- Skade som er forårsaket av misbruk, unormal bruk, forsømmelse, bruk av produktet på annet underlag enn snø, eller bruk av produktet som ikke er i overensstemmelse med anbefalt bruk beskrevet i brukerhåndboken.
- skader som skyldes ulykker, nedsenking i vann, brann, tyveri, vandalisme eller enhver uavvendelig hendelse;
- Bruk av drivstoff, oljer eller smøremidler som ikke er beregnet på produktet (se brukerhåndboken);
- inntrenging av snø eller vann
- tilfeldige skader eller følgeskader eller skader av noe slag, inkludert, men uten begrensning, tauing, lagring, telefonutgifter, leieutgifter, taxi, uleilighet, forsikringskostnader, betaling av lån, tidstap, inntektstap
- Skade som skyldes at pigger er montert på belter, hvis monteringen ikke er i samsvar med instruksjonene fra BRP.

GARANTIPERIODE

Denne begrensede garantien gjelder fra leveringsdato til første detaljforbruker eller fra den dato produktet ble tatt i bruk for første gang, alt etter hvilken dato som kommer først for den følgende perioden:

TOLV (12) ETTERFØLGENDE MÅNEDER for privat bruk eller kommersiell bruk. Garantidekningsperioden for en snøscooter som er levert mellom 1. juni og 1. desember i et gitt år, vil utløpe 30. november året etter.

Mer informasjon om utslippsrelaterte komponenter finner du i den inkluderte *US EPA utslippsrelaterte garantien*.

Reparasjon eller erstatning av deler eller ytelse av service under denne garantien forlenger ikke gyldigheten av denne garantien ut over dens opprinnelige utløpsdato.

NØDVENDIGE BETINGELSER FOR GARANTIDEKNING

Denne garantidekningen er tilgjengelig **bare** når alle betingelsene nedenfor er oppfylt:

- 2024 Ski-Doo-snøscooteren må være kjøpt som ny og ubrukt av den første eieren fra en BRP-forhandler som er autorisert til å distribuere Ski-Doo-snøscootere i landet der salget ble utført (“BRP-forhandler”);
- BRPs angitte kontroll før levering må være utført, dokumentert og undertegnet av kjøperen.
- 2024 Ski-Doo-snøscooteren må være riktig registrert av en autorisert BRP-forhandler.
- 2024 Ski-Doo-snøscooteren må være kjøpt i landet der kjøperen bor.
- Rutinevedlikehold som er beskrevet i brukerhåndboken, må utføres til rett tid for at garantidekningen skal opprettholdes. BRP forbeholder seg retten til å gjøre garantidekningen avhengig av bevis på riktig vedlikehold.

BRP vil ikke innfri denne begrensede garantien for privat bruk eller kommersiell bruk hvis ett eller flere av vilkårene foran ikke er tilfredsstillt. Slike begrensninger er nødvendige for at BRP skal kunne beholde både sikkerheten til sine produkter og for sine kunder og publikum generelt.

HVA DU MÅ GJØRE FOR Å FÅ GARANTIDEKNING

Kunden må slutte å bruke snøscooteren når noe unormalt oppstår. Kunden må varsle en BRP-forhandler i løpet av tre (3) dager etter at en feil opptrer, sørge for nødvendig tilgang til produktet og mulighet til å reparere det. Kunden må også presentere for den autoriserte BRP-forhandleren bevis på at produktet er kjøpt og må signere reparasjons-/arbeidsordren før reparasjonen starter for å godkjenne garanti-reparasjonen. Alle deler som skiftes ut under denne begrensede garantien blir BRPs eiendom.

HVA BRP VIL GJØRE

BRPs forpliktelser i denne garantien er begrenset til, etter deres vurdering, reparasjon av deler som er funnet defekte under normal bruk, vedlikehold og service, eller utskifting av slike deler uten å betale for deler og arbeid, hos en autorisert BRP-forhandler i løpet av dekningsperioden for garantien med vilkårene beskrevet her. Eieren kan ikke kreve at snøscooteren skal tilbakekalles eller at kjøpet skal avlyses hvis han/hun mener at garantien ikke blir overholdt.

I tilfelle service er påkrevet utenfor det opprinnelige salgsstedet, vil eieren være ansvarlig for eventuelle tilleggsavgifter på grunn av lokale rutiner og vilkår, for eksempel, men ikke begrenset til frakt, forsikring, skatter, lisensavgifter, importavgifter og alle andre økonomiske avgifter, inkludert de som pålegges av regjeringer, stater, territorier og deres respektive byråer.

BRP forbeholder seg retten til å forbedre eller endre produkter fra tid til annen uten å påta seg noen forpliktelse til å endre produkter som er produsert tidligere.

OVERFØRING

Hvis produktet skifter eier i løpet av garantiens dekningsperiode, skal denne garantien overføres til den nye eieren og være gyldig for den resterende dekningsperioden forutsatt at BRP eller en autorisert Ski--Doo-distributør/-forhandler mottar et bevis på at den forrige eieren godtar overføringen av eierskap og i tillegg mottar kontaktopplysninger for den nye eieren.

ASSISTANSE TIL KUNDER

Hvis det skulle oppstå strid eller diskusjon i forbindelse med denne begrensede garantien, anbefaler BRP at du forsøker å løse problemet på forhandlernivå. Vi anbefaler at du drøfter saken med servicesjefen eller eieren hos den autoriserte forhandleren.

Hvis saken fortsatt ikke er løst, kontakt BRP ved å fylle ut kundens kontaktskjema på www.brp.com eller kontakt BRP per post på én av adressene som er oppført under avsnittet *KONTAKT OSS* i denne håndboken.

UTSLIPPSRELATERT GARANTI US EPA

Bombardier Recreational Products Inc. ("BRP") garanterer til sluttbrukeren og alle kjøpere etter dette at denne nye motoren, inkludert alle deler av eksosutslippssystemet og kontrollsystemet for gassutslipp, oppfyller to betingelser:

1. Den er konstruert, bygget og utstyrt på en slik måte at den på det tidspunktet salget til sluttkjøperen fant sted, oppfylte kravene i 40 CFR 1051 og 40 CFR 1060.
2. Den har ikke materialfeil og konstruksjonsfeil som kan gjør at den ikke oppfyller kravene i 40 CFR 1051 og 40 CFR 1060.

Der det foreligger en tilstand som dekkes av garantien, vil BRP etter eget valg reparere eller skifte delen eller komponenten med materialfeil eller konstruksjonsfeil som vil øke motorens utslipp av regulerte forurensende stoffer innenfor den garantiperioden som er gitt uten kostnader for eieren, inkludert utgifter relatert til feilsøking og reparasjon eller utskifting av utslippsrelaterte deler. Alle defekte deler som byttes ut under garantien, tilfaller BRP.

Når det gjelder alle utslippsrelaterte garantikrav, begrenser BRP diagnostikken og reparasjonen av utslippsrelaterte deler til autoriserte Ski-Doo-forhandlere, med unntak av nødreparasjoner som er påkrevd i henhold til punkt 2 i den påfølgende listen.

Som sertifisert produsent vil BRP ikke avvise utslippsrelaterte garantikrav som er basert på følgende:

1. Vedlikehold eller andre tjenester som er utført av BRP eller av BRPs autoriserte ressurser.
2. Reparasjonsarbeider på motor/utstyr som en operatør har utført for å korrigere en utrygg nødsituasjon som kan tillegges BRP, så lenge operatøren prøver å gjenopprette motoren/utstyret til riktig konfigurasjon så snart som mulig.
3. Handlinger eller mangel på handling av operatøren, som ikke er relatert til garantikravet.
4. Vedlikehold som er utført oftere enn spesifisert av BRP.
5. Alt som er BRPs feil eller ansvar.
6. Bruk av drivstoff som er tilgjengelig der hvor utstyret brukes med mindre BRPs skrevne vedlikeholdsinstruksjoner sier at dette drivstoffet vil skade utstyrets utslippskontrollsystem og det er fullt mulig for operatøren å finne egnet drivstoff. Se avsnittet om vedlikeholdsinformasjon og krav til drivstoff i avsnittet om drivstoff.

Utslippsrelatert garantiperiode

Den utslippsrelaterte garantien er gyldig for følgende periode (det som inntreffer først):

	timer	måneder	Kilo meter
Eksosutslippsrelaterte komponenter	200	30	4000
Gassutslippsrelaterte komponenter	N/A	24	N/A

Komponenter som dekkes

Den utslippsrelaterte garantien dekker alle komponenter hvor feil ville øke en motors utslipp av enhver regulert forurensning, inkludert følgende oppgitte komponenter:

- For eksosutslipp inkluderer utslippsrelaterte komponenter alle motordeler som er relatert til følgende systemer:
 - luftinnblåsningssystem
 - Drivstoffsystem
 - tenningsystem
 - systemer for resirkulering av eksosgass
- Følgende deler regnes også som utslippsrelaterte deler for eksosutslipp:
 - etterbehandlingsinnretninger
 - ventilasjonsventiler i veivhuset
 - sensorer
 - elektroniske kontrollenheter
- Følgende deler regnes også som utslippsrelaterte deler for gassutslipp:
 - Drivstofftank
 - Tanklokk
 - drivstoffledning
 - fester for drivstoffledning
 - klemmer*
 - trykkavlastningsventiler*
 - kontrollventiler*
 - kontrollsolenoider*
 - elektroniske kontroller*
 - vakuumkontrollmembraner*
 - kontrolledninger*
 - kontrolloverføringer*
 - spyleventiler
 - dampslanger
 - væske-/gasseparator
 - kullbeholder
 - beholder for monteringsbraketter

- kontakt for forgasserens tømmeport

MERK:

*Som relatert til gassutslipps-kontrollsystemet

4. Utslippsrelaterte komponenter inkluderer også alle deler som har som eneste formål å redusere utslipp eller som hvis de svikter vil forårsake økt utslipp uten at motorens/utstyrets ytelse reduseres betydelig.

Begrenset bruk

Som sertifisert produsent kan BRP avvise utslippsrelaterte garantikrav for feil som er forårsaket av feil vedlikehold eller bruk fra eierens eller operatørens side, av ulykker som produsenten ikke er ansvarlig for eller lignende. Et utslippsrelatert garantikrav må ikke godkjennes for feil som er direkte forårsaket av at føreren har misbrukt motoren/utstyret eller at føreren har brukt motoren/utstyret på en måte som kjøretøyet ikke er konstruert for, og kan ikke tilskrives produsenten på noen måte.

Hvis du har spørsmål om dine rettigheter og plikter i forbindelse med garantien, eller trenger navn og adresse på din nærmeste autoriserte BRP-forhandler, må du fylle ut kundekontaktskjemaet på **www.brp.com** eller kontakte BRP per post på en av adressene som står oppført under KONTAKT OSS, eller ringe 1- 888- 272- 9222.

BRPS INTERNASJONALE BEGRENSEDE GARANTI: 2024 SKI-DOO® SNØSCOOTER

OMFANGET AV DEN BEGRENSEDE GARANTIEN

Bombardier Recreational Products Inc. ("BRP") garanterer at 2024-modeller av Ski-Doo-snøscootere som selges av distributører eller forhandlere som er autorisert av BRP til å distribuere Ski-Doo-snøscootere ("**Ski-Doo-distributør/forhandler**") utenfor de femti statene i USA, Canada, land som er med i Det europeiske økonomiske samarbeidsområdet (som består av landene som er medlemmer av EU, pluss Storbritannia, Norge, Island og Liechtenstein) ("**EØS**"), i stater som er medlemmer av Samveldet av uavhengige stater (inkludert Ukraina og Turkmenistan) ("**SUS**"), og Tyrkia ikke har material- eller produksjonsfeil i løpet av perioden og under de vilkårene som beskrives nedenfor.

Deler og tilbehør som ikke er installert fra fabrikk er ikke dekket under denne begrensede garantien. Se den aktuelle teksten om den begrensede garantien for deler og tilbehør.

Denne begrensede garantien vil bli ugyldig hvis: (1) snøscooteren er eller har vært brukt til kappkjøring eller annen konkurransepreget aktivitet, på et hvilket som helst tidspunkt, også av den tidligere eieren, eller (2) snøscooteren har blitt endret eller modifisert på en slik måte at det påvirker driften, yteevnen eller holdbarheten på en negativ måte eller slik at tilsiktet bruk er endret.

ANSVARSBEGRENSNING

SÅ FREMT LOVEN TILLATER DET GJELDER OG GODTAS DENNE UTTRYKKELIGE GARANTIEN I STEDET FOR ALLE ØVRIGE UTTRYKKELIGE ELLER UNDERFORSTÅTTE GARANTIER, INKLUSIVE, OG UTEN BEGRENSNING, ENHVER GARANTI OM SALGBARHET ELLER EGNETHET FOR NOE SPESIELT FORMÅL. I DEN UTSTREKNING DE IKKE KAN FRASKRIVES, ER UNDERFORSTÅTTE GARANTIER BEGRENSET TIL VARIGHETEN AV DEN UTTRYKTE GARANTIEN. TILFELDIGE SKADER OG FØLGESKADER ER UTELUKKET FRA DEKNING UNDER DENNE GARANTIEN. NOEN JURISDIKSJONER TILLATER IKKE FRAVIKELSENE, BEGRENSNINGENE OG EKSKLUSJONENE SOM ER IDENTIFISERT OVER. AV DEN GRUNN KAN DET HENDE AT DE IKKE GJELDER FOR DEG. DENNE GARANTIEN GIR DEG SPESIELLE RETTIGHETER, OG DU KAN OGSÅ HA ANDRE RETTIGHETER SOM VARIERER FRA LAND TIL LAND. (FOR PRODUKTER KJØPT I AUSTRALIA, SE BARE FOR PRODUKTER SOLGT I AUSTRALIA, NEDENFOR.)

Verken Ski-Doo-distributører/-forhandlere eller andre personer har fullmakt til å gi noen bekreftelse, representasjon eller garanti når det

gjelder produktet utenom det som står i denne begrensede garantien. Hvis det skjer, kan det ikke håndheves mot BRP.

BRP forbeholder seg retten til å endre denne garantien på et hvilket som helst tidspunkt. Det skal forstås at slike endringer ikke vil forandre garantivilkårene som gjelder for produkter som ble solgt mens denne garantien gjelder.

UNNTAK – FØLGENDE OMFATTES IKKE AV GARANTIEN

Følgende er under ingen omstendigheter dekket av denne begrensede garantien:

- naturlig slitasje
- punkter med rutinemessig vedlikehold, trimming, justeringer
- skade som skyldes uaktsomhet eller manglende egnet vedlikehold og/eller lagring, som beskrevet i brukerhåndboken;
- Skade som er et resultat av at deler er fjernet, feilaktig reparasjon, service, vedlikehold eller endring, eller bruk av deler eller tilbehør som ikke er produsert eller godkjent av BRP, som etter rimelig skjønn enten er inkompatible med produktet eller som påvirker produktets drift, yteevne eller varighet på en negativ måte, eller som er et resultat av at reparasjoner er utført av en person som ikke er en autorisert BRP-distributør/-forhandler.
- Skade som er forårsaket av misbruk, unormal bruk, forsømmelse, racing eller bruk av produktet på annet underlag enn snø eller bruk av produktet som ikke er i overensstemmelse med anbefalt bruk beskrevet i brukerhåndboken,
- skade som er et resultat av ulykke, nedsenkning, brann, snø, vanninnføring, brann, tyveri, vandalisme eller naturkatastrofe
- Bruk av drivstoff, oljer eller smøremidler som ikke er beregnet på Produktet (se brukerhåndboken);
- skader som skyldes rust, korrosjon eller eksponering for vær og vind
- tilfældige skader eller følgeskader eller skader av noe slag, inkludert, men uten begrensning, tauing, lagring, transportutgifter, telefonutgifter, leieutgifter, taxi, uleilighet, forsikringskostnader, betaling av lån, tidstap, inntektstap eller tapt tid på grunn av nedetid på grunn av servicearbeid
- og skade som skyldes at pigger er montert på belter, hvis monteringen ikke er i samsvar med instruksjonene fra BRP

GARANTIPERIODE

Denne begrensede garantien gjelder fra (1) leveringsdato til første detaljforbruker eller fra (2) den dato produktet ble tatt i bruk for første gang, alt etter hvilken dato som kommer først, for en periode på:

TOLV (12) ETTERFØLGENDE MÅNEDER for privat bruk eller kommersiell bruk. Garantidekningsperioden for en snøscooter som er levert mellom 1. juni og 1. desember et gitt år, vil imidlertid utløpe 30. november året etter.

Reparasjon eller erstatning av deler eller ytelse av service under denne garantien forlenger ikke gyldigheten av denne garantien ut over dens opprinnelige utløpsdato.

Vær oppmerksom på at varigheten og eventuelle andre modaliteter i garantidekningen er underlagt gjeldende nasjonale eller lokale lover i landet ditt.

KUN FOR PRODUKTER SOM SELGES I AUSTRALIA

Ingenting i disse garantivilkårene og -betingelsene må tas for å utelukke, begrense eller endre bruken av enhver betingelse, produktgaranti, garanti, rettighet eller remedie som gis eller er underforstått i Konkurrans- og forbrukerloven av 2010 (Cth), inkludert den australske forbrukerloven eller enhver annen lov der det å gjøre dette ville bestride denne loven eller føre til at noen del av disse vilkårene og betingelsene ville bli ugyldige. Fordelene du gis under denne begrensede garantien kommer i tillegg til andre rettigheter og rettsmidler du har ifølge australsk lov.

Våre varer leveres med garantier som ikke kan utelukkes under den australske forbrukerloven. Du har krav på en erstatning eller refusjon for en stor feil og til kompensasjon for eventuelle andre rimelig overskuelig tap eller skader. Du har også rett til å få varene reparert eller skiftet ut hvis varene ikke holder akseptabel kvalitet og feilen ikke kan sies å være en stor feil.

BETINGELSER FOR Å HA GARANTIDEKNING

Denne garantidekningen er tilgjengelig **bare** når alle betingelsene nedenfor er oppfylt:

- 2024 Ski-Doo-snøscooteren må være kjøpt som ny og ubrukt av den første eieren fra en Ski-Doo-distributør/-forhandler som er autorisert til å distribuere Ski-Doo-snøscootere i landet der salget ble utført.
- BRPs spesifiserte kontroll før levering må være utført, dokumentert og undertegnet av kjøperen;
- Produktet må være riktig registrert av en autorisert Ski-Doo-distributør/forhandler.
- 2024 Ski-Doo-snøscooteren må være kjøpt i landet der kjøperen bor.
- Rutinevedlikehold som er beskrevet i brukerhåndboken, må utføres til rett tid for at garantidekningen skal opprettholdes. BRP forbeholder seg retten til å gjøre garantidekningen avhengig av bevis på riktig vedlikehold.

BRP vil ikke innfri denne begrensede garantien for privat bruk eller kommersiell bruk hvis ett eller flere av vilkårene foran ikke er tilfredsstillt. Slike begrensninger er nødvendige for at BRP skal kunne beholde både sikkerheten til sine produkter og for sine kunder og publikum generelt.

HVA DU MÅ GJØRE FOR Å FÅ GARANTIDEKNING

Kunden må slutte å bruke snøscooteren når noe unormalt oppstår. Kunden må varsle en BRP-distributør/-forhandler om vedlikehold i løpet av to (2) måneder etter at en feil opptrer, sørge for nødvendig tilgang til produktet og mulighet til å reparere det. Kunden må også presentere for den autoriserte BRP-distributøren/-forhandleren bevis på at produktet er kjøpt og må signere reparasjons-/arbeidsordren før reparasjonen starter for å godkjenne garantireparasjonen. Alle deler som skiftes ut under denne begrensede garantien blir BRPs eiendom.

Vær oppmerksom på at varslingsfristen er underlagt gjeldende nasjonale eller lokale lover i kundens land.

HVA BRP VIL GJØRE

I den grad det er tillatt under gjeldende lov, er BRPs forpliktelser under denne garantien begrenset til, etter eget skjønn, reparasjon av deler som er identifisert som defekte under normal bruk, vedlikehold og service, eller bytte av disse delene uten å ta betalt for deler og arbeid hos en autorisert Ski-Doo-distributør eller -forhandler i løpet av garantiens dekningsperiode under betingelsene som er beskrevet her. BRPs ansvar er begrenset til å utføre nødvendige reparasjoner eller utskifting av deler. Eieren kan ikke kreve at snøscooteren skal tilbakekalles eller at kjøpet skal avlyses hvis han/hun mener at garantien ikke blir overholdt. Du kan ha andre juridiske rettigheter som kan variere fra land til land.

I tilfelle service er påkrevet utenfor det opprinnelige salgsstedet, vil eieren være ansvarlig for eventuelle tilleggsavgifter på grunn av lokale rutiner og vilkår, for eksempel, men ikke begrenset til frakt, forsikring, skatter, lisensavgifter, importavgifter og alle andre økonomiske avgifter, inkludert de som pålegges av regjeringer, stater, territorier og deres respektive byråer.

BRP forbeholder seg retten til å forbedre eller endre produkter fra tid til annen uten å påta seg noen forpliktelse til å endre produkter som er produsert tidligere.

OVERFØRING

Hvis produktet skifter eier i løpet av garantiens dekningsperiode, skal denne garantien overføres til den nye eieren og være gyldig for den resterende dekningsperioden forutsatt at BRP eller en autorisert

Ski-Doo-distributør/-forhandler mottar et bevis på at den forrige eieren godtar overføringen av eierskap og i tillegg mottar kontaktopplysninger for den nye eieren.

ASSISTANSE TIL KUNDER

Hvis det skulle oppstå strid eller krangel i forbindelse med denne begrensede garantien, anbefaler BRP at du forsøker å løse problemet på Ski-Doo-distributørs/forhandlers nivå. Vi anbefaler at du drøfter saken med servicesjefen eller eieren hos den autoriserte Ski-Doo-distributøren/-forhandleren.

Hvis saken fortsatt ikke er løst, kontakt BRP ved å fylle ut kundens kontaktskjema på www.brp.com eller kontakt BRP per post på én av adressene som er oppført under avsnittet *KONTAKT OSS* I denne håndboken.

BRP BEGRENSET GARANTI FOR DET EUROPEISKE ØKONOMISKE SAMARBEIDSOMRÅDET OG SAMVELDET AV UAVHENGIGE STATER (SUS) OG TYRKIA: 2024 SKI-DOO® SNØSCOOTER

OMFANGET AV DEN BEGRENSEDE GARANTIEN

Bombardier Recreational Products Inc. ("**BRP**") garanterer at 2024-modeller av Ski-Doo-snøscootere som selges av distributører eller forhandlere som er autorisert til å distribuere Ski-Doo-snøscootere ("**Ski-Doo-distributør/forhandler**") i land som er med i Det europeiske økonomiske samarbeidsområdet (som består av landene som er medlemmer av EU, pluss Storbritannia, Norge, Island og Liechtenstein) ("**EØS**"), i stater som er medlemmer av Samveldet av uavhengige stater (inkludert Ukraina og Turkmenistan) ("**SUS**"), og Tyrkia ikke har material- eller produksjonsfeil i løpet av perioden og under de vilkårene som beskrives nedenfor.

Deler og tilbehør som ikke er installert fra fabrikk er ikke dekket under denne begrensede garantien. Se den aktuelle teksten om den begrensede garantien for deler og tilbehør.

Denne begrensede garantien vil bli ugyldig hvis: (1) snøscooteren er eller har vært brukt til kappkjøring eller annen konkurransepreget aktivitet, på et hvilket som helst tidspunkt, også av den tidligere eieren, eller (2) snøscooteren har blitt endret eller modifisert på en slik måte at det påvirker driften, yteevnen eller holdbarheten på en negativ måte eller slik at tilsiktet bruk er endret.

ANSVARSBEGRENSNING

SÅ FREMT LOVEN TILLATER DET GJELDER OG GODTAS DENNE UTTRYKKELIGE GARANTIEN I STEDET FOR ALLE ØVRIGE UTTRYKKELIGE ELLER UNDERFORSTÅTTE GARANTIER, INKLUSIVE, OG UTEN BEGRENSNING, ENHVER GARANTI OM SALGBARHET ELLER EGNETHET FOR NOE SPESIELT FORMÅL. I DEN UTSTREKNING DE IKKE KAN FRASKRIVES, ER UNDERFORSTÅTTE GARANTIER BEGRENSET TIL VARIGHETEN AV DE UTTRYKTE GARANTIENE. TILFELDIGE SKADER OG FØLGESKADER ER UTELUKKET FRA DEKNING UNDER DENNE GARANTIEN. NOEN JURISDIKSJONER TILLATER IKKE FRAVIKELSENE, BEGRENSENINGENE OG EKSKLUSJONENE SOM ER IDENTIFISERT OVER. AV DEN GRUNN KAN DET HENDE AT DE IKKE GJELDER FOR DEG. DENNE GARANTIEN GIR DEG SPESIELLE RETTIGHETER, OG DU KAN OGSÅ HA ANDRE RETTIGHETER SOM VARIERER FRA LAND TIL LAND. BRP VIL IKKE VÆRE ANSVARLIG DER-SOM PRODUKTER ELLER DELER AV GARANTIEN IKKE ER TILGJENGELIG I VISSE LAND AV ÅRSAKER SOM BRP IKKE HAR KONTROLL OVER.

Verken Ski-Doo-distributører/-forhandlere eller andre personer har fullmakt til å gi noen bekreftelse, representasjon eller garanti når det gjelder produktet utenom det som står i denne begrensede garantien. Hvis det skjer, kan det ikke håndheves mot BRP.

BRP forbeholder seg retten til å endre denne garantien på et hvilket som helst tidspunkt. Det skal forstås at slike endringer ikke vil forandre garantivilkårene som gjelder for produkter som ble solgt mens denne garantien gjelder.

UNNTAK – FØLGENDE OMFATTES IKKE AV GARANTIEN

Følgende er under ingen omstendigheter dekket av denne begrensede garantien:

- naturlig slitasje
- punkter med rutinemessig vedlikehold, trimming, justeringer
- skade som skyldes uaktsomhet eller manglende egnet vedlikehold og/eller lagring, som beskrevet i brukerhåndboken;
- Skade som er et resultat av at deler er fjernet, feilaktig reparasjon, service, vedlikehold eller endring, eller bruk av deler eller tilbehør som ikke er produsert eller godkjent av BRP, som etter rimelig skjønn enten er inkompatible med produktet eller som påvirker produktets drift, yteevne eller varighet på en negativ måte, eller som er et resultat av at reparasjoner er utført av en person som ikke er en autorisert BRP-distributør/-forhandler.
- Skade som er forårsaket av misbruk, unormal bruk, forsømmelse, racing eller bruk av produktet på annet underlag enn snø eller bruk av produktet som ikke er i overensstemmelse med anbefalt bruk beskrevet i brukerhåndboken,
- skade som er et resultat av ulykke, nedsenkning, brann, snø, vanninnføring, brann, tyveri, vandalisme eller naturkatastrofe
- Bruk av drivstoff, oljer eller smøremidler som ikke er beregnet på Produktet (se brukerhåndboken);
- skader som skyldes rust, korrosjon eller eksponering for vær og vind
- tilfeldige skader eller følgeskader eller skader av noe slag, inkludert, men uten begrensning, tauing, lagring, transportutgifter, telefonutgifter, leieutgifter, taxi, uleilighet, forsikringskostnader, betaling av lån, tidstap, inntektstap eller tapt tid på grunn av nedetid på grunn av servicearbeid
- og skade som skyldes at pigger er montert på belter, hvis monteringen ikke er i samsvar med instruksjonene fra BRP

GARANTIPERIODE

Denne begrensede garantien gjelder fra (1) leveringsdato til første detaljforbruker eller fra (2) den dato produktet ble tatt i bruk for første gang, alt etter hvilken dato som kommer først, for en periode på:

TJUEFIRE (24) ETTERFØLGENDE MÅNEDER for privat fritidsbruk, og TOLV (12) ETTERFØLGENDE MÅNEDER for kommersiell bruk. Garantidekningsperioden for en snøscooter som er levert mellom 1. juni og 1. desember et gitt år, vil imidlertid utløpe 30. november i det aktuelle året. En snøscooter brukes kommersielt når den brukes i forbindelse med arbeid eller beskjeftigelse som skaper inntekt i løpet av en hvilken som helst garantiperiode. En snøscooter brukes også kommersielt når, på noe tidspunkt i løpet av garantiperioden, den har et registreringsnummer for kommersielle fartøy, eller er registrert for kommersiell bruk.

Reparasjon eller erstatning av deler eller ytelse av service under denne garantien forlenger ikke gyldigheten av denne garantien ut over dens opprinnelige utløpsdato.

Vær oppmerksom på at varigheten og eventuelle andre modaliteter i garantidekningen er underlagt gjeldende nasjonale eller lokale lover i landet ditt.

BETINGELSER FOR Å HA GARANTIDEKNING

Denne garantidekningen er tilgjengelig **bare** når alle betingelsene nedenfor er oppfylt:

- 2024 Ski-Doo-snøscooteren må være kjøpt som ny og ubrukt av den første eieren fra en Ski-Doo-distributør/-forhandler som er autorisert til å distribuere Ski-Doo-produkter i landet der salget ble utført.
- BRPs spesifiserte kontroll før levering må være utført, dokumentert og undertegnet av kjøperen;
- Produktet må være riktig registrert av en autorisert Ski-Doo-distributør/-forhandler.
- 2024 Ski-Doo snøscooteren må være kjøpt i landet (eller sammenslutning av land, som f.eks. EØS) der kjøperen bor, og
- Rutinevedlikehold som er beskrevet i brukerhåndboken, må utføres til rett tid for at garantidekningen skal opprettholdes. BRP forbeholder seg retten til å gjøre garantidekningen avhengig av bevis på riktig vedlikehold.

BRP vil ikke innfri denne begrensede garantien for privat bruk eller kommersiell bruk hvis ett eller flere av vilkårene foran ikke er tilfredsstillt. Slike begrensninger er nødvendige for at BRP skal kunne beholde både sikkerheten til sine produkter og for sine kunder og publikum generelt.

HVA DU MÅ GJØRE FOR Å FÅ GARANTIDEKNING

Kunden må slutte å bruke snøscooteren når noe unormalt oppstår. Kunden må varsle en BRP-distributør/-forhandler om vedlikehold i løpet av to (2) måneder etter at en feil opptrer, sørge for nødvendig

tilgang til produktet og mulighet til å reparere det. Kunden må også presentere for den autoriserte BRP-distributøren/-forhandleren bevis på at produktet er kjøpt og må signere reparasjons-/arbeidsordren før reparasjonen starter for å godkjenne garantireparasjonen. Alle deler som skiftes ut under denne begrensede garantien blir BRPs eiendom.

Vær oppmerksom på at varslingsfristen er underlagt gjeldende nasjonale eller lokale lover i kundens land.

HVA BRP VIL GJØRE

I den grad det er tillatt under gjeldende lov, er BRPs forpliktelser under denne garantien begrenset til, etter eget skjønn, reparasjon av deler som er identifisert som defekte under normal bruk, vedlikehold og service, eller bytte av disse delene uten å ta betalt for deler og arbeid hos en autorisert Ski-Doo-distributør eller -forhandler i løpet av garantiens dekningsperiode under betingelsene som er beskrevet her. BRPs ansvar er begrenset til å utføre nødvendige reparasjoner eller utskifting av deler. Eieren kan ikke kreve at snøscooteren skal tilbakekalles eller at kjøpet skal avlyses hvis han/hun mener at garantien ikke blir overholdt. Du kan ha andre juridiske rettigheter som kan variere fra land til land.

Hvis det er behov for service utenfor det landet hvor Produktet ble kjøpt, eller, for de som er bosatt innen EØS, hvis service er nødvendig utenfor EØS, må eieren betale for tilleggsutgifter ifølge lokal forhold og forskrifter. Disse utgiftene kan blant annet være frakt, forsikring, skatter, lisensavgifter, importtoll og alle andre økonomiske utgifter, inkludert de som regjeringer, stater, territorier og deres respektive organer pålegger.

BRP forbeholder seg retten til å forbedre eller endre produkter fra tid til annen uten å påta seg noen forpliktelse til å endre produkter som er produsert tidligere.

OVERFØRING

Hvis produktet skifter eier i løpet av garantiens dekningsperiode, skal denne garantien overføres til den nye eieren og være gyldig for den resterende dekningsperioden forutsatt at BRP eller en autorisert Ski-Doo-distributør/-forhandler mottar et bevis på at den forrige eieren godtar overføringen av eierskap og i tillegg mottar kontaktopplysninger for den nye eieren.

ASSISTANSE TIL KUNDER

Hvis det skulle oppstå strid eller krangel i forbindelse med denne begrensede garantien, anbefaler BRP at du forsøker å løse problemet på Ski-Doo-distributørs/forhandlers nivå. Vi anbefaler at du drøfter

saken med servicesjefen eller eieren hos den autoriserte Ski-Doo-distributøren/-forhandleren.

Hvis saken fortsatt ikke er løst, kontakt BRP ved å fylle ut kundens kontaktskjema på www.brp.com eller kontakt BRP per post på én av adressene som er oppført under avsnittet *KONTAKT OSS* i denne håndboken.

YTTERLIGERE VILKÅR OG BETINGELSER KUN FOR FRANKRIKE

Følgende betingelser og vilkår gjelder kun for produkter solgt i Frankrike:

Selgeren skal levere varer som overholder kontrakten, og skal være ansvarlig for defekter som eksisterer ved levering. Selger skal også være ansvarlig for feil som følge av emballasje, monteringsanvisninger eller installasjonen når den er dennes ansvar i henhold til kontrakten eller hvis utført under dennes ansvar. For å være i samsvar med kontrakten må godet:

1. Være tilpasset normal bruk for lignende varer og, hvis aktuelt:
 - Samsvare med beskrivelsen gitt av selgeren og ha kvalitetene som ble presentert kjøperen via prøve eller modell;
 - Ha kvalitetene en kjøper med rette kan forvente med tanke på de offentlige erklæringene til selgeren, produsenten eller dens representant, inkludert i reklame eller merking; eller
2. Ha de egenskapene som er gjensidig avtalt mellom partene, eller være egnet for den spesifikke bruken forespeilet av kjøperen og påpekt av selgeren, og som er godtatt.

Handlingen for manglende overholdelse må utføres innen to år etter levering av varen. Selgeren er ansvarlig for garantien for den solgte varens skjulte defekter dersom disse skjulte defektene gjør varen uegnet for tiltenkt bruk, eller dersom de reduserer dens bruk på en slik måte at kjøperen ikke ville ha anskaffet varen eller ville gitt en lavere pris hvis dette hadde vært kjent. Handlingen for slike skjulte defekter skal tas av kjøperen innen 2 år etter at defekten er oppdaget.

KUNDEINFORMA- SJON

INFORMASJON OM DATAVERN

Bombardier Recreational Products inc., tilknyttede selskaper og datterselskaper («BRP») forplikter seg til å beskytte ditt personvern og støtter en generell policy med åpenhet om hvordan vi samler inn, bruker og utlevere personlige opplysninger om deg som del av å utviklet vår relasjon til deg. **Du finner mer informasjon under BRPs retningslinjer for personvern:**

<https://brp.com/en/privacy-policy.html> eller ved å skanne QR-koden nedenfor.

Vi har passende sikkerhetstiltak for å beskytte dine personlige opplysninger mot tap og uautorisert tilgang.

Personlige opplysninger som kan samles inn av BRP, direkte fra deg eller fra autoriserte forhandlere eller autoriserte tredjeparter, inkluderer:

- **Informasjon om kontakt, demografi og registrering** (f.eks. navn, komplett adresse, telefonnummer, e-post, kjønn, eierskaps-historikk, kommunikasjonsspråk)
- **Informasjon om kjøretøyet** (f.eks. serienummer, kjøps- og leveringsdato, enhetsbruk, kjøretøyets plassering og bevegelser)
- **Tredjepartsinformasjon** (f.eks. informasjon fra BRP-partnere, informasjon om felles markedsføringsaktiviteter, sosiale medier)
- **Teknologisk informasjon** (f.eks. IP-adresse, type enhet, operativsystem, type nettleser, nettsider du besøker, informasjonskapsler og lignede teknologi når du bruker nettsidene til BRP eller forhandlere eller mobile applikasjoner)
- **Informasjon om kontakt med BRP** (f.eks. informasjon som samles inn når du ringer en BRP-salgsrepresentant, kjøper noe fra nettsiden til BRP, registrerer deg for BRPs e-poster, deltar i konkurranser o.l. som sponses av BRP eller deltar på begivenheter som sponses av BRP)
- **Informasjon om transaksjonen** (f.eks. informasjon som kreves for å håndtere returer, betalingsinformasjon når du kjøpte produkter eller tjenester via våre nettsider eller mobile apper og andre problemer knyttet til kjøp av BRP-produkter)

Denne informasjonen kan brukes til og behandles for følgende formål:

- Sikkerhet
- Kundestøtte for salg og ettersalg (f.eks. fullføre eller følge opp kjøpet eller vedlikehold)
- Registrering og garanti
- Kommunikasjon (f.eks. sende en BRP-tilfredshetsundersøkelse)
- Atferdsbasert reklame, profilering og stedsbaserte tjenester (f.eks. tilby tilpasset opplevelse)
- Samsvar og løsning av tvister
- Markedsføring og reklame
- Assistanse (f.eks. hjelp med leveringsproblemer, håndtere returer og andre problemer knyttet til ditt kjøp av BRP-produkter).

Vi kan også bruke personlig informasjon til å generere samlet eller statistisk informasjon som ikke lenger identifiserer deg personlig.

Dine personlige opplysninger kan utleveres til følgende: BRP, BRPs autoriserte forhandlere, distributører, tjenesteleverandører, reklame- og markedsføringspartnere og andre autoriserte tredjeparter.

Vi kan motta informasjon om deg fra forskjellige kilder, inkludert tredjepart, for eksempel BRBs forhandlernettsverk og partnere som vi tilbyr felles tjenester med eller har felles markedsføringsaktiviteter. Vi kan også motta informasjon om deg fra sosiale plattformer som Facebook og Twitter når du kommuniserer med oss på disse plattformene.

Avhengig av omstendighetene kan dine personlige opplysninger kommuniseres utenfor regionen der du bor. Dine personlige opplysninger beholdes bare så lenge som det er nødvendig for det formålet de ble innhentet for og i henhold til vår oppbevaringspolicy.

Hvis du vil bruke din rett angående personvern (f.eks. rett til tilgang, rett til korrigerings), for å trekke tilbake ditt samtykke og bli fjernet fra adresselisten for markedsføringsformål tilfredshetsundersøkelse eller hvis du har generelle spørsmål om personvern, kan du ta kontakt med BRPs personvernombud på e-post **privacyofficer@brp.com** eller via vanlig post:

BRP Legal Service, 726 St-Joseph, Valcourt, Quebec, Canada, J0E 2L0.

Når BRP behandler dine personlige opplysninger, gjøres det i samsvar med retningslinjene for personvern, tilgjengelig her: <https://www.brp.com/en/privacy-policy.html> eller ved å bruke følgende QR-kode.



KONTAKT OSS

www.brp.com

Asia og Stillehavsområdet

Australia

Level 26
477 Pitt Street
Sydney, NSW 2020

China

上海市徐汇区衡山路10号6号楼
301
Rm 301, Building 6,
No.10 Heng Shan Rd,
Shanghai, China

Japan

21F Shinagawa East One
Tower
2-16-1 Konan, Minato-ku-ku,
Tokyo 108-0075

New Zealand

Suite 1.6, 2-8 Osborne Street,
Newmarket, Auckland 2013

Europa, Midtøsten og Afrika

Belgia

Oktrooiplein 1
9000 Gent

Tsjekkia

Stefanikova 43a
Prague 5
150 00

Tyskland

Itterpark 11
40724 Hilden

Finland

Isoaavantie 7
PL 8040
96101 Rovaniemi

Frankrike

Arteparc Bâtiment B
Route de la côte d'Azur,
13 590 Meyreuil

Norge

Ingvald Ystgaardsvei 15
N-7484 Trondheim
Salg, marketing, ettermarked

Sverige

Spinnvägen 15
903 61 Umeå
Sweden 90821

Sveits

Avenue d'Ouchy 4-6
1006 Lausanne

Latin-Amerika

Brasil

Av. James Clerck Maxwell, 230
Campinas, Sao Paulo
CEP 13069-380

Mexico

Av. Ferrocarril 202
Parque Industrial Querétaro
Santo Rosa Jauregui, Querétaro
C.P. 76220

Nord-Amerika

Canada

3200A, rue King Ouest,
Suite 300
Sherbrooke (Québec) J1L 1C9

USA

10101 Science Drive
Sturtevant, Wisconsin
53177

ADRESSEENDRING/SKIFTE AV EIER

Hvis adressen din er endret eller du er den nye eieren av snøscooteren, ber vi deg varsle BRP ved å enten

- Varsle en autorisert BRP-snøscooter-forhandler eller distributør.
- **Bare Nord-Amerika:** ring 1888272-9222.
- Sende inn ett av adresseendringskortene på de følgende sidene til én av adressene til BRP som er angitt i avsnittet *Kontakt oss* i denne håndboken.

I tilfelle skifte av eier, legg ved bevis på at den tidligere eieren har sagt seg enig i overføringen.

Denne informasjon er dessuten meget viktig også etter at den begrensede garantien har utløpt, fordi BRP kan kontakte eieren av snøscooteren hvis det blir nødvendig, for eksempel hvis tilbakekalling blir nødvendig av sikkerhetsmessige årsaker. Det er eierens ansvar å varsle BRP.

STJÅLNE ENHETER: Hvis snøscooteren din blir stjålet, bør du varsle BRP eller en autorisert BRP-snøscooter-forhandler. Vi vil be deg om å oppgi navn, adresse, telefonnummer, kjøretøyets identifikasjonsnummer og datoen det ble stjålet.

Denne siden er
tom med hensikt



ENDRING AV ADRESSE

NY EIER

KJØRETØYETS IDENTIFIKASJONSNUMMER

--	--	--	--	--	--	--	--	--	--	--	--	--	--	--	--	--	--	--	--	--

Modellnummer

Kjøretøyets identifikasjonsnummer (V.I.N.):

GAMMEL ADRESSE
ELLER TIDLIGERE EIER:

NAVN

NR.

GATE

LEIL

STED

FYLKE

POSTNUMMER

LAND

TELEFON

NY ADRESSE ELLER
NY EIER:

NAVN

NR.

GATE

LEIL

STED

FYLKE

POSTNUMMER

LAND

TELEFON

E-POSTADRESSE

Denne siden er
tom med hensikt

Denne siden er
tom med hensikt

Denne siden er
tom med hensikt

Denne siden er blank
med hensikt

Modellnr. _____

KJØRETØYETS

IDENTIFIKASJONSNUMMER (V.I.N.) _____

MOTORENS

IDENTIFIKASJONSNUMMER (E.I.N.) _____

Eier: _____

NAVN

Nr.

GATE

LEIL

STED

FYLKE

POSTNUMMER

Kjøpsdato _____

ÅR

MÅNED

DAG

Utløpsdato for garanti _____

ÅR

MÅNED

DAG

Skal fylles ut av forhandleren ved salgstidspunktet.

OMRÅDE FOR FORHANDLERSTEMPEL

⚠ ADVARSEL

Å overse noen av sikkerhetsforanstaltningene og instruksene i denne brukerhåndboken, sikkerhetsvideoen og sikkerhetsdekaleringer på produktet, kan resultere i alvorlig eller dødelig personskade.



®TM OG BRP-LOGOEN ER VAREMERKER FOR BOMBARDIER RECREATIONAL PRODUCTS INC. ELLER TILKNYTTETE SELSKAPER

©2023 BOMBARDIER RECREATIONAL PRODUCTS INC. ALLE RETTIGHETER RESERVERT.

www.brp.com

SKI-DOO®

SEA-DOO®

CAN-AM®

LYNX®

ROTAX®

ALUMACRAFT®

MANITOU®

QUINTREX®